
Содержание раздела

Общие сведения - - - - -	1
Двигатель - - - - -	2
Топливная система - - - - -	3
Электрическая система - - - - -	4
Рулевое управление - - - - -	5
Силовая передача - - - - -	6
Тормоза - - - - -	7
Гидравлическая система - - - - -	8
Подающий механизм - - - - -	9A
Ротор, подбарабанье и решетка - - - - -	9B
Разгрузочный молотильный барабан и очистные вентиляторы - - - - -	9C
Зерновые элеваторы и шнеки - - - - -	9D
Зерновой бункер и разгрузчик - - - - -	9E
Соломоразбрасыватель и соломорезка - - - - -	9F
Кабина и кондиционер воздуха - - - - -	9G
Шасси - - - - -	9H
Числовой указатель - - - - -	10

Как использовать ваш каталог запчастей

1

08-01

01

p1

01/02

2
3
4

HYDRAULIC CYLINDER - 396137A2

1

08-01

01

p1

01/02

2
3
4

HYDRAULIC CYLINDER - 396137A2

REF	FN	PART NUMBER	YR/SN	QTY	DESCRIPTION
1	1	396137A2	BTW 01/85 & 02/02	1	CYLINDER ASSY. 4-3/4 in strk, Inc 2-10
2		31-95	Before 01/85	2	FITTING
2		219-8	From 01/85	2	NIPPLE, LUBE Grease, 1/4 tpr x 17/32
3		{402475A2}		1	BREATHER
4		402474A1		1	CAP CYLINDER END
5		402468A1	BSN JJC0189199	1	PISTON ROD/GLAND
5		145221C3	ASN JJC0189200	1	PISTON
6		402471A1		1	SPACER
7		402473A1		1	ROD, PISTON
8		402469A1		1	PISTON ROD/GLAND
9		402476A1		1	PACKAGE, SEALS
10		NSS		1	NOT SERVICED SEPARAT CASE ASSEMBLY

STANDARD

MODELS

(1) 08-20

Как использовать ваш каталог запчастей

1. Номер рисунка
2. Последовательный код в номере рисунка
3. Номер страницы в последовательном коде
4. Дата печати (месяц / год)
5. Описание рисунка
6. Общая информация о рисунке
7. Детали, входящие в наборы для ремонта согласно обозначению
8. Выноска номера детали (ССЫЛКА)
9. Технические характеристики указанной детали
10. Выноска включает в себя собранные детали, входящие элементы могут также быть перечислены в дополнительной области
11. Ориентация - Передняя часть машины обозначается стрелкой
12. Сноска - Дополнительная информация, относящаяся к детали. В данном примере 08-20 обозначает другой рисунок, на котором изображена данная деталь
13. Номер по каталогу
NSS = Необслуживаемые детали
Номера в скобках = недоступны на данном рынке в качестве обслуживаемых деталей
14. Недоступны на данном рынке в качестве обслуживаемых деталей
15. YR/SN (год/серийный номер)
Год
Before 01/85 = Деталь действительна для продукции, выпущенной до января 1985 г.
From 01/85 = Деталь действительна для продукции, выпущенной с января 1985 г.
BTW 01/85 & 02/02 = Деталь действительна для продукции, выпущенной в период между январем 1985 г. и февралем 2002 г.

Серийный номер (P.I.N.)
BSN JJC0268800 = Деталь действительна для серийного номера JJC0268800 и меньше
ASN JJC0268800 = Деталь действительна для серийного номера JJC0268800 и больше
BTW JJC0178000 & JJC0179000 = Деталь действительна для серийных номеров между JJC0178000 и JJC0179000
16. Общее количество деталей на странице. Количество может быть заменено следующими обозначениями:
AR = требуемое количество
X = по требованию
17. Описание детали
18. Дополнительное описание детали, помогающее опознать ее
19. Примечания к рисунку
20. Номер(а) модели

Разъяснение сокращений

Сокращение	Значение
adj	регулируемый
amp	ампер
AR	по требованию
ASN	Начиная с серийного номера / P.I.N. и выше
barb	штуцер
blkhd	перегородка
boss	бобышка
BSN	до серийного номера / меньше P.I.N
BTW	между
cc	куб.см
chain	цепь
cl	класс
cr pt	засверленный конец
CRS	Хромистая сталь
CST	Углеродистая сталь
cu yd	кубический ярд
deg	градус
dia	диаметр
dr type	тип привода
dry	сухой
fc	торец
fc sl	торцевое уплотнение
fem	с внутренней резьбой
fem PT	внутренняя трубная резьба
fl	раструб
ft	футы (или фут)
gal	галлон(ы)
gr	категория
hd	головка
hp	Мощность в лошадиных силах

Сокращение	Значение
ID	внутренний диаметр
in	дюйм(ы)
Inc.	включая
inv fl	обратный раструб
K	кило
kg	килограмм
L	литр
lb	фунт(ы)
lg	в длину
LH	левый
LH thd	левая резьба
links	соединения
M	(префикс) размер метрической резьбы
m	метр
male	с наружной резьбой
mm	миллиметр
NF	Американская резьба с мелким шагом
No.	номер
NS	Американская резьба с очень мелким шагом
OD	внешний диаметр
ohm	единица электрического сопротивления
Or	уплотнительное кольцо круглого сечения
orifice	отверстие
P	шаг
piece	штук
psi	фунтов на квадратный дюйм
PT	трубная резьба
rd	круглый

Разъяснение сокращений

Сокращение	Значение
rd holes	круглые отверстия
RH	правый
RH thd	правая резьба
rpm	оборотов в минуту
sl	самозажимной
slat	планка
spool	золотник
sq	квадратный
SST	Нержавеющая сталь
st	самонарезающий
stem	хвостовик
strk	ход
sw	поворотный
T	зубья
Teflon	Тефлон
thin	тонкий
thk	толстый

Сокращение	Значение
tpc	конус
tube	труба
type	тип
V	вольт(ы)
W	ватт(ы)
way	направление
wide	ширина
X	по требованию
yd	ярд

Размеры

Размеры деталей в метрической и американской системах обозначения не показывают числовое обозначение стандартной резьбы с крупным шагом. Число, идущее после точки с запятой (;) обозначает класс или марку детали. Запятая (,) представляет разделитель десятичной дроби, в качестве которого в американской системе используется точка (.).

TABLE OF CONTENTS

02-01	КОЖУХ ВЕНТИЛЯТОРА РАДИАТОРА
02-02	СИСТЕМА ВОДЯНОГО НАСОСА
02-03	СИСТЕМА ДЕАЭРАЦИИ
02-04	УЗЕЛ КОРОБКИ ОХЛАДИТЕЛЯ
02-05	УЗЕЛ КОРОБКИ ОХЛАДИТЕЛЯ
02-06	УЗЕЛ МЕТАЛЛИЧЕСКОЙ ДВЕРЦЫ - РОТАЦИОННОЕ ПНЕВМОРЕШЕТО
02-07	УЗЕЛ МЕТАЛЛИЧЕСКОГО РОТАЦИОННОГО ПНЕВМОРЕШЕТА
02-08	УЗЕЛ ПЛАСТИКОВОЙ ДВЕРЦЫ - РОТАЦИОННОЕ ПНЕВМОРЕШЕТО
02-09	УЗЕЛ ПЛАСТИКОВОГО РОТАЦИОННОГО ПНЕВМОРЕШЕТА С КОРОБКОЙ СБРОСА ГРЯЗИ И ЩЕТКАМИ
02-10	ВАКУУМНАЯ СИСТЕМА РОТАЦИОННОГО ПНЕВМОРЕШЕТА
02-11	ВАКУУМНЫЕ КОЖУХИ НЕРОТАЦИОННОГО ПНЕВМОРЕШЕТА
02-12	ВОЗДУХОЗАБОРНАЯ СИСТЕМА, ОХЛАДИТЕЛЬ ВОЗДУХА ТУРБОНАДДУВА
02-13	ВОЗДУХООЧИСТИТЕЛЬ – СИСТЕМА ЗАБОРА ВОЗДУХА
02-14	ВЫХЛОПНАЯ СИСТЕМА - ГЛУШИТЕЛЬ
02-15	КОЛЛЕКТОРЫ
02-16	СИСТЕМА ТУРБОНАГНЕТАТЕЛЯ
02-17	УЗЕЛ ТУРБОНАГНЕТАТЕЛЯ
02-18	ПРИВОД ПЕРЕПУСКНОГО КЛАПАНА ТУРБОКОМПРЕССОРА
02-19	БЛОК ЦИЛИНДРА – НАГРЕВАТЕЛИ БЛОКА ДВИГАТЕЛЯ
02-20	ПОДДОН МАСЛОНАСОСА – КОМПЛЕКТ НАГРЕВА ПОДДОНА ДЛЯ МАСЛА
02-21	ГОЛОВКА ЦИЛИНДРА, КРЫШКА И ВОЗДУШНИК
02-22	ГОЛОВКА ЦИЛИНДРА – КЛАПАННЫЙ МЕХАНИЗМ
02-23	КРЫШКА ПЕРЕДНЕЙ ПЕРЕДАЧИ
02-24	ВОДЯНОЙ ФИЛЬТР И ТЕРМОСТАТ
02-25	МАСЛЯНЫЙ ФИЛЬТР И ОХЛАДИТЕЛЬ
02-26	КУЛАЧКОВЫЙ ВАЛ
02-27	КОЛЕНЧАТЫЙ ВАЛ
02-28	ПОРШНИ - ШАТУНЫ
02-29	МАХОВИК И ОПОРНАЯ ПЛАСТИНА
02-30	СИСТЕМА МАСЛА ДВИГАТЕЛЯ - ТРУБКА ЗАЛИВКИ МАСЛА - СИСТЕМА СЛИВА МАСЛА
02-31	КОМПЛЕКТ ПРОКЛАДКИ БЛОКА ЦИЛИНДРОВ
02-32	КОМПЛЕКТ ПРОКЛАДОК ДЛЯ ПРИТИРКИ КЛАПАНОВ
02-33	КОМПЛЕКТ ПРОКЛАДОК ДЛЯ БАЗОВОГО ОБСЛУЖИВАНИЯ ДВИГАТЕЛЯ
02-34	КОМПЛЕКТ ДЛЯ КАПРЕМОНТА ДВИГАТЕЛЯ
02-35	СИСТЕМА ЗАПУСКА С ПОМОЩЬЮ ЭФИРНОГО ТОПЛИВА
02-36	УСТАНОВКА, ДВИГАТЕЛЬ - BSN HAJ303001
02-37	УСТАНОВКА, ДВИГАТЕЛЬ - ASN HAJ303001
03-01	СИСТЕМА ВПРЫСКА ТОПЛИВА
03-02	СИСТЕМА ПЕРЕПУСКНОГО КЛАПАНА ТУРБОКОМПРЕССОРА
03-03	ТОПЛИВНЫЙ ФИЛЬТР ПЕРЕКАЧИВАЮЩЕГО НАСОСА
03-04	НАСОС ДЛЯ ВПРЫСКА ТОПЛИВА И ПРИВОД
03-05	ФОРСУНКА ДЛЯ ВПРЫСКА ТОПЛИВА
03-06	ТРУБОПРОВОД ДЛЯ ПОДАЧИ ТОПЛИВА
03-07	ТРУБОПРОВОД ВОЗВРАТА ТОПЛИВА
03-08	ТОПЛИВНЫЙ БАК
03-09	РЕГУЛЯТОР ДРОССЕЛЬНОЙ ЗАСЛОНКИ
04-01	ЭЛЕКТРОПРОВОДКА, ПЕРЕДНЯЯ
04-02	ОПОРА ПОТЕНЦИОМЕТРА ПОЛОЖЕНИЯ ПОДБАРАБАНЬЯ
04-03	ЭЛЕКТРОПРОВОДКА, ЦЕНТРАЛЬНАЯ

TABLE OF CONTENTS

04-04	ЭЛЕКТРОПРОВОДКА ПУЛЬТА РУЛЕВОГО УПРАВЛЕНИЯ И ПЛАТФОРМЫ
04-05	ЭЛЕКТРОПРОВОДКА ДВИГАТЕЛЯ
04-06	ЭЛЕКТРОПРОВОДКА ПУЛЬТА УПРАВЛЕНИЯ
04-07	УЗЕЛ РЫЧАГА УПРАВЛЕНИЯ ДВИГАТЕЛЕМ
04-08	ЭЛЕКТРОПРОВОДКА КАБИНЫ
04-09	РАДИОПРИЕМНИК
04-10	НИЖНЯЯ ЗАДНЯЯ ЭЛЕКТРОПРОВОДКА КАБИНЫ
04-11	ЭЛЕКТРОПРОВОДКА РЕЛЕ И ПЛАВКИХ ПРЕДОХРАНИТЕЛЕЙ КАБИНЫ
04-12	УЗЕЛ ПРИБОРНОЙ ПАНЕЛИ
04-13	НИЖНЯЯ ЭЛЕКТРОПРОВОДКА
04-14	ЛЕВАЯ ЭЛЕКТРОПРОВОДКА
04-15	ЗАДНЯЯ ЭЛЕКТРОПРОВОДКА
04-16	ЭЛЕКТРОПРОВОДКА ФОНАРЯ ЗЕРНОВОГО БУНКЕРА И РАЗГРУЗЧИКА
04-17	ЭЛЕКТРОПРОВОДКА ПРЕДЕЛЬНОГО ПЕРЕКЛЮЧАТЕЛЯ РОТОРА
04-18	ЭЛЕКТРОПРОВОДКА ЧИСЛА ОБОРОТОВ ВЕНТИЛЯТОРА И РОТОРА
04-19	ЭЛЕКТРОПРОВОДКА МОНИТОРА ПОЖНИВНЫХ ОСТАТКОВ
04-20	ЭЛЕКТРОПРОВОДКА РЕВЕРСИВНОГО УСТРОЙСТВА ПОДАЮЩЕГО МЕХАНИЗМА
04-21	ОПОРА ПОТЕНЦИОМЕТРА ПОЛОЖЕНИЯ ПОДАЮЩЕГО МЕХАНИЗМА
04-22	ОПОРА ПОТЕНЦИОМЕТРА ПОЛОЖЕНИЯ ПОДАЮЩЕГО МЕХАНИЗМА - МОНИТОР УРОЖАЯ
04-23	ОПОРА ПОТЕНЦИОМЕТРА ПОЛОЖЕНИЯ ПОДАЮЩЕГО МЕХАНИЗМА - ВОЗВРАТ К РЕЗКЕ
04-24	ЭЛЕКТРОПРОВОДКА СОЛОМОТРСА И РОТОРА
04-25	ЭЛЕКТРОПРОВОДКА АВТОКОНТУРА
04-26	ЖГУТ ПРОВОДОВ - УПРАВЛЕНИЕ ЭЛЕКТРОДВИГАТЕЛЕМ РОТОРА - ASN HAJ303001
04-27	FIELD TRACKER® - УСТАНОВКА ПОТЕНЦИОМЕТРА
04-28	УЗЕЛ ФАРЫ ПРИВОДА И ЗАЛИВАЮЩЕГО СВЕТА
04-29	УЗЕЛ ГАЛОГЕННОЙ ФАРЫ ПРИВОДА И ЗАЛИВАЮЩЕГО СВЕТА
04-30	УЗЛЫ ФАРЫ, ПРЕДУПРЕЖДАЮЩИЕ ОГНИ
04-31	ОПОРА ФОНАРЯ ЗЕРНОВОГО БУНКЕРА
04-32	УЗЕЛ ЛАМПЫ РЕШЕТА
04-33	АККУМУЛЯТОРНАЯ БАТАРЕЯ - КАБЕЛИ
04-34	ЯЩИК АККУМУЛЯТОРНОЙ БАТАРЕИ
04-35	ОПОРА ГЕНЕРАТОРА ПЕРЕМЕННОГО ТОКА
04-36	УЗЕЛ СТАРТЕРА - УСТАНОВКА
04-37	УЗЕЛ СТАРТЕРА - ISKRA
04-38	УЗЕЛ ГЕНЕРАТОРА ПЕРЕМЕННОГО ТОКА
04-39	УЗЕЛ МОТОРА СТЕКЛОЧИСТИТЕЛЯ
04-40	СТЕКЛОМЫВАТЕЛЬ
04-41	УЗЕЛ БОКОВОЙ ПРОБЛЕСКОВОЙ ФАРЫ
04-42	УЗЕЛ ФАРЫ – ЗЕРНОВОЙ БУНКЕР
04-43	БЛОК РЕЗЕРВНОЙ БАТАРЕИ ДИСПЛЕЯ AFS
04-44	ДИСПЛЕЙ AFS PRO 600
04-45	ПРОВОДКА, ДИСПЛЕЙ КАБИНЫ, AFS
04-46	ПОТЕНЦИОМЕТР ВЫСОТЫ ХЕДЕРА И УСТАНОВКА, AFS
04-47	БЛОК ИНТЕРФЕЙСА МОНИТОРА AFS
04-48	МАЯК, ВРАЩАЮЩИЙСЯ
04-49	ПЕРЕХОДНИК ХЕДЕРА КОМБАЙНА, ЭЛЕКТРИЧЕСКИЙ
04-50	AFS – БЛОК АНТЕННЫ
04-51	ЖГУТ ПРОВОДОВ - СИСТЕМА AUTO GUIDANCE - ASN HAJ303001

TABLE OF CONTENTS

04-52	КРОНШТЕЙН ДАТЧИКА РУЛЕВОГО УПРАВЛЕНИЯ, СИСТЕМА AUTO GUIDANCE, ВЕДУЩАЯ ОСЬ - ASN HAJ303001
04-53	КРОНШТЕЙН ДАТЧИКА РУЛЕВОГО УПРАВЛЕНИЯ, СИСТЕМА AUTO GUIDANCE, ВЕДОМАЯ ОСЬ - ASN HAJ303001
05-01	РУЛЕВАЯ КОЛОНКА - РУЛЬ
05-02	ТРУБОПРОВОДЫ ПОДАЧИ И ВОЗВРАТА ГИДРОУСИЛИТЕЛЯ РУЛЕВОГО УПРАВЛЕНИЯ
05-03	ТРУБОПРОВОД ОТ НАСОСА УСИЛИТЕЛЯ РУЛЕВОГО УПРАВЛЕНИЯ К ГИДРОЦИЛИНДРУ
05-04	ОПОРА МОСТА С УПРАВЛЯЕМЫМИ КОЛЕСАМИ - РЕГУЛИРУЕМЫЙ МОСТ
05-05	РЕГУЛИРУЕМЫЙ МОСТ, ОДИН ЦИЛИНДР
05-06	РЕГУЛИРУЕМЫЙ МОСТ, ДВА ЦИЛИНДРА
05-07	РЕГУЛИРУЕМЫЙ МОСТ С УПРАВЛЯЕМЫМИ КУЛАЧКОМ, СТУПИЦЕЙ И КОЛЕСАМИ
05-08	ГРУЗ НА ЗАДНИЕ КОЛЕСА
05-09	РЕГУЛИРУЕМЫЙ МОСТ С УПРАВЛЯЕМЫМИ КОЛЕСАМИ И СОЕДИНИТЕЛЬНОЙ ТЯГОЙ
05-10	РЕГУЛИРУЕМЫЙ МОСТ С УПРАВЛЯЕМЫМИ КОЛЕСАМИ И СОЕДИНИТЕЛЬНОЙ ТЯГОЙ И ДВОЙНЫМИ РУЛЕВЫМИ ЦИЛИНДРАМИ
05-11	ОПОРА МОСТА С УПРАВЛЯЕМЫМИ КОЛЕСАМИ - ВЕДУЩАЯ ОСЬ
05-12	МОСТ С УПРАВЛЯЕМЫМИ КОЛЕСАМИ - ВЕДУЩАЯ ОСЬ - ОДИНАРНЫЙ РУЛЕВОЙ ЦИЛИНДР
05-13	МОСТ С УПРАВЛЯЕМЫМИ КОЛЕСАМИ - ВЕДУЩАЯ ОСЬ - ДВОЙНОЙ РУЛЕВОЙ ЦИЛИНДР
05-14	МОТОР, КОЛЕСА - ЦЕНТРАЛЬНАЯ ЦАПФА - ВЕДУЩАЯ ОСЬ - ШЕСТЕРНЯ ГЛАВНОЙ ПЕРЕДАЧИ
05-15	УЗЕЛ МОТОРА - ПРИВОД КОЛЕСА - ВЕДУЩАЯ ОСЬ - КУКУРУЗО- И ЗЕРНОУБОРОЧНЫЙ КОМБАЙН
05-16	ГИДРАВЛИКА - МОТОР, ПРИВОД - ВЕДУЩАЯ ОСЬ
05-17	ГИДРАВЛИКА - СБРОС МОТОРА - ВЕДУЩАЯ ОСЬ
05-18	РУЛЕВОЙ ЦИЛИНДР И СОЕДИНИТЕЛЬНАЯ ТЯГА - ВЕДУЩАЯ ОСЬ - ОДИНАРНЫЙ РУЛЕВОЙ ЦИЛИНДР
05-19	РУЛЕВОЙ ЦИЛИНДР И СОЕДИНИТЕЛЬНАЯ ТЯГА - ВЕДУЩАЯ ОСЬ - ДВОЙНОЙ РУЛЕВОЙ ЦИЛИНДР
05-20	УЗЕЛ ЦИЛИНДРА УСИЛИТЕЛЯ РУЛЕВОГО МЕХАНИЗМА
05-21	УЗЕЛ ЦИЛИНДРА - РУЛЕВОЕ УПРАВЛЕНИЕ - ВЕДУЩАЯ ОСЬ - 12-РЯДНАЯ
05-22	СЕЛЕКТОРНЫЙ КЛАПАН УПРАВЛЕНИЯ - УСТАНОВКА - ВЕДУЩАЯ ОСЬ
05-23	СЕЛЕКТОРНЫЙ КЛАПАН УПРАВЛЕНИЯ - АВТОМАТИЧЕСКАЯ ВЕДУЩАЯ ОСЬ - КУКУРУЗО- И ЗЕРНОУБОРОЧНЫЙ КОМБАЙН
05-24	УЗЕЛ ПРИОРИТЕТНОГО КЛАПАНА УСИЛИТЕЛЯ РУЛЕВОГО МЕХАНИЗМА
05-25	КОЖУХ МОСТА С РЕГУЛИРУЕМЫМИ КОЛЕСАМИ
05-26	ОСЬ РУЛЕВОГО УПРАВЛЕНИЯ – ГРУЗЫ – 16 ШТУК
05-27	СЦЕПКА ПРИЦЕПА
05-28	СЕЛЕКТОРНЫЙ КЛАПАН УПРАВЛЕНИЯ - ВЕДУЩАЯ ОСЬ - РИСОУБОРОЧНЫЙ КОМБАЙН
05-29	УЗЕЛ МОТОРА - ПРИВОД КОЛЕСА - ВЕДУЩАЯ ОСЬ - РИСОУБОРОЧНЫЙ КОМБАЙН
06-01	ПРИВОД МЕХАНИЗМА ОТБОРА МОЩНОСТИ
06-02	ГИДРОСТАТИКА - НАСОС И ЭЛЕКТРОМОТОР - ОДНОСКОРОСТНОЙ МОТОР
06-03	ГИДРОСТАТИКА - НАСОС И ЭЛЕКТРОМОТОР - ДВУХСКОРОСТНОЙ МОТОР
06-04	ПЕДАЛЬ ГИДРООБЪЕМНОГО ПРЕРЫВАТЕЛЯ

TABLE OF CONTENTS

06-05	ГИДРОКЛАПАН ГИДРООБЪЕМНОГО ПРЕРЫВАТЕЛЯ
06-06	УЗЕЛ КЛАПАНА - ГИДРООБЪЕМНЫЙ ПРЕРЫВАТЕЛЬ
06-07	ОРГАНЫ УПРАВЛЕНИЯ ДВИГАТЕЛЕМ
06-08	УЗЕЛ ГИДРООБЪЕМНОГО НАСОСА
06-09	УЗЕЛ ГИДРООБЪЕМНОГО НАСОСА – КЛАПАН УПРАВЛЕНИЯ
06-10	УЗЕЛ ГИДРООБЪЕМНОГО НАСОСА - ПОДПИТОЧНЫЙ НАСОС - КУКУРУЗО- И ЗЕРНОУБОРОЧНЫЙ КОМБАЙН
06-11	УЗЕЛ ГИДРООБЪЕМНОГО НАСОСА - ПОДПИТОЧНЫЙ НАСОС - РИСОУБОРОЧНЫЙ КОМБАЙН
06-12	УЗЕЛ ЭЛЕКТРОМОТОРА - ГИДРОСТАТИЧЕСКИЙ - ОДНОСКОРОСТНОЙ
06-13	УЗЕЛ ЭЛЕКТРОМОТОРА - ГИДРОСТАТИЧЕСКИЙ - БЛОК КЛАПАНА СБРОСА
06-14	УЗЕЛ ЭЛЕКТРОМОТОРА - ГИДРОСТАТИЧЕСКИЙ - ДВУХСКОРОСТНОЙ
06-15	УЗЕЛ ЭЛЕКТРОМОТОРА - ГИДРОСТАТИЧЕСКИЙ - ДВУХСКОРОСТНОЙ
06-16	УЗЕЛ ЭЛЕКТРОМОТОРА – ГИДРОСТАТИЧЕСКИЙ – КЛАПАН УПРАВЛЕНИЯ - ДВУХСКОРОСТНОЙ
06-17	ОРГАНЫ УПРАВЛЕНИЯ ПОВЫШЕНИЕМ ПЕРЕДАЧ ТРАНСМИССИИ
06-18	ОРГАНЫ УПРАВЛЕНИЯ Понижением ПЕРЕДАЧ ТРАНСМИССИИ
06-19	КОРПУС И ДИФФЕРЕНЦИАЛ УЗЛА ТРАНСМИССИИ
06-20	ДИФФЕРЕНЦИАЛЬНАЯ ВАЛ-ШЕСТЕРНЯ И ПЕРЕДАЧИ ТРАНСМИССИИ
06-21	ВХОДНОЙ ВАЛ, ПЕРЕДАЧИ И НАПРАВЛЯЮЩИЕ ПЕРЕКЛЮЧАТЕЛЯ ПЕРЕДАЧ ТРАНСМИССИИ
06-22	УЗЕЛ ОСИ – ПРИВОД БЕЗ УДЛИНИТЕЛЕЙ
06-23	УДЛИНИТЕЛЬ ОСИ
06-24	УЗЕЛ ГЛАВНОЙ ПЕРЕДАЧИ
06-25	ОДИНАРНЫЕ ВЕДУЩИЕ КОЛЕСА
06-26	ДВОЙНЫЕ ВЕДУЩИЕ КОЛЕСА
07-01	ОРГАНЫ УПРАВЛЕНИЯ ГЛАВНЫМИ ТОРМОЗАМИ
07-02	ГИДРАВЛИЧЕСКИЕ ГЛАВНЫЕ ТОРМОЗА
07-03	ТОРМОЗА, ГЛАВНЫЕ
07-04	УЗЕЛ КЛАПАНА ГЛАВНЫХ ТОРМОЗОВ
07-05	ГИДРОКЛАПАН СТОЯНОЧНОГО И БУКСИРОВОЧНОГО ТОРМОЗА
08-01	БАК ДЛЯ ГИДРАВЛИЧЕСКОГО МАСЛА
08-02	ОТ ГИДРОБАКА К ГИДРООБЪЕМНОМУ НАСОСУ
08-03	УЗЕЛ ФИЛЬТРА ВОЗВРАТНОГО МАСЛА – УСТАНОВКА ОБРАТНОГО ФИЛЬТРА
08-04	ГИДРОСТАТИКА – ФИЛЬТР ВСАСЫВАЮЩЕГО НАСОСА – УСТАНОВКА ВСАСЫВАЮЩЕГО ФИЛЬТРА
08-05	СИСТЕМА МАСЛООХЛАДИТЕЛЯ
08-06	ДОПОЛНИТЕЛЬНЫЙ ПОДАЮЩИЙ ГИДРАВЛИЧЕСКИЙ НАСОС
08-07	ДОПОЛНИТЕЛЬНЫЙ ВОЗВРАТНЫЙ ГИДРАВЛИЧЕСКИЙ НАСОС
08-08	ОПОРА И ПРИВОД ДОПОЛНИТЕЛЬНОГО НАСОСА
08-09	ГИДРАВЛИЧЕСКИЙ ПОДАЮЩИЙ ШЛАНГ КЛАПАНА ПОДЪЕМА ХЕДЕРА
08-10	ГИДРАВЛИЧЕСКИЙ ПОДЪЕМНИК ХЕДЕРА
08-11	ОПОРА КЛАПАНА УПРАВЛЕНИЯ
08-12	УЗЕЛ КЛАПАНА УПРАВЛЕНИЯ – УЗЕЛ КЛАПАНА ПОДЪЕМА ХЕДЕРА
08-13	УЗЕЛ КЛАПАНА УПРАВЛЕНИЯ – 4-ХОДОВОЙ, НА 3 ПОЛОЖЕНИЯ
08-14	УЗЕЛ КЛАПАНА УПРАВЛЕНИЯ – УЗЕЛ КЛАПАНА ПРОДОЛЬНОГО ПЕРЕМЕЩЕНИЯ И ПОДЪЕМА ХЕДЕРА
08-15	УЗЕЛ КЛАПАНА УПРАВЛЕНИЯ – УЗЕЛ КЛАПАНА ПРОДОЛЬНОГО ПЕРЕМЕЩЕНИЯ И ПОДЪЕМА ХЕДЕРА И АВТОКОНТУР
08-16	УЗЕЛ КЛАПАНА ВЫСОТЫ ХЕДЕРА
08-17	УЗЕЛ КЛАПАНА СТОЯНОЧНОГО ТОРМОЗА И МУФТЫ ПОДАЮЩЕГО МЕХАНИЗМА

TABLE OF CONTENTS

08-18	ГИДРАВЛИЧЕСКИЙ ПРИВОД МОТОВИЛА
08-19	ОПОРА СОЕДИНИТЕЛЬНОЙ МУФТЫ ПРИВОДА МОТОВИЛА
08-20	УЗЕЛ КЛАПАНА ПРИВОДА МОТОВИЛА
08-21	ГИДРОУСТРОЙСТВО ПРОДОЛЬНОГО ПЕРЕМЕЩЕНИЯ И ПОДЪЕМА МОТОВИЛА
08-22	ГИДРОМУФТА ПОДАЮЩЕГО МЕХАНИЗМА
08-23	ГИДРАВЛИКА – ЦЕПЬ РОТАЦИОННОГО ПНЕВМОРЕШЕТА (ПЛАСТИКОВОГО)
08-24	ГИДРАВЛИКА – ВАКУУМ РОТАЦИОННОГО ПНЕВМОРЕШЕТА
08-25	ГИДРОМУФТА РАЗГРУЗЧИКА
08-26	ГИДРАВЛИКА – МУФТА СЕПАРАТОРА – КОНТУР МЕХАНИЗМА ОТБОРА МОЩНОСТИ
08-27	ГИДРОМУФТА СЕПАРАТОРА
08-28	УЗЕЛ КЛАПАНА МУФТЫ СЕПАРАТОРА/РАЗГРУЗЧИКА
08-29	УЗЕЛ КЛАПАНА – БАЙПАС РОТАЦИОННОГО ПНЕВМОРЕШЕТА
08-30	УЗЛЫ ЦИЛИНДРОВ МУФТЫ ПОДАЮЩЕГО МЕХАНИЗМА
08-31	ОПОРА И СИСТЕМА АККУМУЛЯТОРА
08-32	ГИДРАВЛИЧЕСКИЙ ПОВОРОТНЫЙ ЦИЛИНДР ТРУБЫ РАЗГРУЗЧИКА
08-33	ГИДРАВЛИЧЕСКИЙ АВТОКОНТУР
08-34	УЗЕЛ ЦИЛИНДРА НАКЛОНА АВТОКОНТУРА
08-35	ГИДРАВЛИЧЕСКОЕ РЕВЕРСИВНОЕ УСТРОЙСТВО ПОДАЮЩЕГО МЕХАНИЗМА
08-36	ГИДРОДВИГАТЕЛЬ РЕВЕРСИВНОГО УСТРОЙСТВА ПОДАЮЩЕГО МЕХАНИЗМА
08-37	УЗЕЛ КЛАПАНА РЕВЕРСИВНОГО УСТРОЙСТВА ПОДАЮЩЕГО МЕХАНИЗМА
08-38	ПЕРЕХОДНИК ХЕДЕРА КОМБАЙНА, ШЛАНГИ И МУФТЫ
08-39	ГИДРАВЛИКА - СИСТЕМА AUTO GUIDANCE - ASN HAJ303001
08-40	КЛАПАН, СИСТЕМА AUTO GUIDANCE - ASN HAJ303001
09A-01	РЕМЕННОЙ ПРИВОД ПРОМЕЖУТОЧНОГО ВАЛА ВЕНТИЛЯТОРА
09A-02	РЕМЕННОЙ ПРИВОД – ПРАВАЯ СТОРОНА
09A-03	КОЖУХ ПРИВОДА СЕПАРАТОРА
09A-04	ПРИВОД ПРОМЕЖУТОЧНОГО ВАЛА СЕПАРАТОРА
09A-05	ОПОРА ПРОМЕЖУТОЧНОГО ВАЛА СЕПАРАТОРА
09A-06	ШКИВ И НАТЯЖНОЕ КОЛЕСО ПРИВОДА СЕПАРАТОРА
09A-07	БЛОК ПОДШИПНИКА ПРОМЕЖУТОЧНОГО ВАЛА – ДЛЯ ИСПОЛЬЗОВАНИЯ С РАЗГРУЗОЧНЫМ БИТЕРОМ
09A-08	КАРТЕР РЕДУКТОРА ПРИВОДА И ВЕНТИЛЯТОРА ПОДАЮЩЕГО МЕХАНИЗМА
09A-09	КАРТЕР РЕДУКТОРА ПРИВОДА И ВЕНТИЛЯТОРА ПОДАЮЩЕГО МЕХАНИЗМА
09A-10	ПРИВОД ПОДАЮЩЕГО МЕХАНИЗМА
09A-11	КОЖУХИ ПРИВОДА ПОДАЮЩЕГО МЕХАНИЗМА
09A-12	ПРИВОД ПРОМЕЖУТОЧНОГО ВАЛА ПОДАЮЩЕГО МЕХАНИЗМА
09A-13	ШАРНИР НАТЯЖНОГО КОЛЕСА ПРОМЕЖУТОЧНОГО ВАЛА ПОДАЮЩЕГО МЕХАНИЗМА
09A-14	КОЖУХИ ПРИВОДА ПРОМЕЖУТОЧНОГО ВАЛА ПОДАЮЩЕГО МЕХАНИЗМА
09A-15	КОРПУС И ПЕРЕХОДНИК ПОДАЮЩЕГО МЕХАНИЗМА
09A-16	ОПОРЫ И ПОДЪЕМНЫЙ КРОНШТЕЙН ПОДАЮЩЕГО МЕХАНИЗМА
09A-17	КРЫШКИ ПОДАЮЩЕГО МЕХАНИЗМА
09A-18	КОНВЕЙЕР ПОДАЮЩЕГО МЕХАНИЗМА– 3-РЯДНАЯ ЦЕПЬ КОНВЕЙЕРА
09A-19	КАМНЕУЛАВЛИВАТЕЛЬ
09A-20	ПРИВОД КАМНЕУЛАВЛИВАТЕЛЯ
09A-21	БЛОК РЕДУКТОРА РЕВЕРСИВНОГО УСТРОЙСТВА ПОДАЮЩЕГО МЕХАНИЗМА
09A-22	РЕДУКТОР РЕВЕРСИВНОГО УСТРОЙСТВА ПОДАЮЩЕГО МЕХАНИЗМА
09A-23	ШАРНИРНАЯ ОПОРА ПОДАЮЩЕГО МЕХАНИЗМА С АВТОКОНТУРОМ FIELD TRACKER®
09A-24	ШАРНИРНАЯ ОПОРА ХЕДЕРА С АВТОКОНТУРОМ FIELD TRACKER®

TABLE OF CONTENTS

09B-01	ПРИВОД РОТОРА – УСТАНОВКА КОРОБКИ ПЕРЕДАЧ
09B-02	ПРИВОД РОТОРА – УСТАНОВКА ОПОР
09B-03	ШКИВ И КУЛАЧОК ПРИВОДА РОТОРА
09B-04	РЕДУКТОР ПРИВОДА РОТОРА
09B-05	РЕГУЛИРОВКА СКОРОСТИ ПРИВОДА РОТОРА
09B-06	УЗЕЛ РОТОРА – КУКУРУЗА И ЗЕРНО
09B-07	УЗЕЛ РОТОРА – СПЕЦИАЛЬНЫЙ
09B-08	УЗЕЛ РОТОРА – СПЕЦИАЛЬНЫЙ AFX - BSN HAJ303001
09B-09	РОТОР - СПЕЦИАЛИЗИРОВАННОЕ ШАССИ AFX - ASN HAJ303001
09B-10	ДЕТАЛИ ДЛЯ УСТАНОВКИ РОТОРА - BSN HAJ303001
09B-11	УСТАНОВОЧНЫЕ ДЕТАЛИ РОТОРА - ASN HAJ303001
09B-12	КОНУС
09B-13	ЛОПАСТЬ – ИЗНОСОУСТОЙЧИВАЯ/СТАНДАРТНАЯ УСТОЙЧИВОСТЬ К ИЗНОСУ
09B-14	ЛОПАСТЬ – ИЗНОСОУСТОЙЧИВАЯ AFX
09B-15	КОРПУС, ПЕРЕДНИЙ
09B-16	КОРПУС, ЗАДНИЙ
09B-17	РЕШЕТКИ И ПОДБАРАБАНЬЯ
09B-18	АНКЕРНЫЕ ОПОРЫ ПОДБАРАБАНЬЯ
09B-19	РЕГУЛЯТОР ПОДБАРАБАНЬЯ
09B-20	СТАНИНА ШНЕКА
09B-21	ПРИВОД ВАЛА СТЯХИВАТЕЛЯ И ШНЕКА
09B-22	ПОДВЕСКА ПРИВОДА СОЛОМОТРЯСА
09B-23	БАШМАК РЕШЕТА
09B-24	РЕШЕТО СОЛОМОТРЯСА
09B-25	ОТДЕЛИТЕЛИ БОКОВЫХ ПРИСЫПОВ СКАТНОЙ ЗЕРНОВОЙ ДОСКИ
09B-26	РЕГУЛИРОВКА РЕШЕТА
09C-01	РАЗГРУЗОЧНЫЙ БИТЕР
09C-02	ПОДДОН РАЗГРУЗОЧНОГО БИТЕРА – КУКУРУЗА И ЗЕРНО - ФИКСИРОВАННЫЙ
09C-03	ПОДДОН РАЗГРУЗОЧНОГО БИТЕРА – РИС – ПОДПРУЖИНЕННЫЙ
09C-04	КОРПУС ОЧИСТНОГО ВЕНТИЛЯТОРА
09C-05	ВАЛ И ОПОРЫ ОЧИСТНОГО ВЕНТИЛЯТОРА
09C-06	ПРИВОД ОЧИСТНОГО ВЕНТИЛЯТОРА
09C-07	РЕГУЛЯТОР СКОРОСТИ ПРИВОДА ОЧИСТНОГО ВЕНТИЛЯТОРА
09C-08	КОЖУХ ВПУСКНОЙ ДВЕРЦЫ ВЕНТИЛЯТОРА - ПРАВОЙ
09C-09	КОЖУХИ ОЧИСТНОГО ВЕНТИЛЯТОРА
09C-10	КОЖУХИ ВПУСКНОГО ОТВЕРСТИЯ И СЕПАРАТОРА - ЛЕВЫЙ
09C-11	КОЖУХИ ВПУСКНОГО ОТВЕРСТИЯ И СЕПАРАТОРА – ПРАВЫЙ И ЗАДНИЙ
09D-01	ЖЕЛОБ ЗЕРНОВОГО ШНЕКА
09D-02	КОРПУС И ЗАГРУЗОЧНАЯ ВОРОНКА ЗЕРНОВОГО ЭЛЕВАТОРА
09D-03	ГОЛОВНАЯ ЧАСТЬ НАКЛОННОГО ЗЕРНОВОГО ЭЛЕВАТОРА
09D-04	ПЕРЕДНЯЯ ЧАСТЬ НАКЛОННОГО ЗЕРНОВОГО ЭЛЕВАТОРА – РАСХОДОМЕР AFS
09D-05	ПЕРЕДНЯЯ ЧАСТЬ НАКЛОННОГО ЗЕРНОВОГО ЭЛЕВАТОРА – ДАТЧИК ВЛАГИ AFS
09D-06	ЗЕРНОВОЙ ЭЛЕВАТОР, НАРУЖНАЯ ВОРОНКА И БОКОВОЙ РЕГУЛЯТОР ЭЛЕВАТОРА
09D-07	ПРИВОД ЗЕРНОВОГО ЭЛЕВАТОРА
09D-08	УЗЕЛ КОЛОСОВОГО РАЗГРУЗОЧНОГО ШНЕКА
09D-09	НАКЛОННЫЙ РАЗГРУЗОЧНЫЙ ШНЕК
09D-10	ЖЕЛОБ КОЛОСОВОГО ШНЕКА
09D-11	ПАНЕЛЬ И ЗАДВИЖКА ЖЕЛОБА КОЛОСОВОГО ШНЕКА – МОДЕЛИ С СОЛОМОРАЗБРАСЫВАТЕЛЕМ

TABLE OF CONTENTS

09D-12	ДВЕРЦА ОЧИСТНОГО БАШМАКА – КОЖУХ - МОДЕЛИ С СОЛОМОРАЗБРАСЫВАТЕЛЕМ И СОЛОМОТРЯСОМ
09D-13	КОРПУС И КОНВЕЙЕР КОЛОСОВОГО ЭЛЕВАТОРА
09D-14	ГОЛОВНАЯ ЧАСТЬ КОЛОСОВОГО ЭЛЕВАТОРА
09D-15	ПРИВОД КОЛОСОВОГО ЭЛЕВАТОРА
09D-16	ПРИВОД ПРОМЕЖУТОЧНОГО ВАЛА ЭЛЕВАТОРА
09E-01	УЗЕЛ ЗЕРНОВОГО БУНКЕРА
09E-02	ВЕРХНЯЯ ОПОРА ЗЕРНОВОГО БУНКЕРА
09E-03	НИЖНИЕ ОПОРЫ ЗЕРНОВОГО БУНКЕРА
09E-04	УДЛИНИТЕЛИ ЗЕРНОВОГО БУНКЕРА
09E-05	ШНЕКИ ЗЕРНОВОГО БУНКЕРА
09E-06	СТУПЕНЬКИ И ЛОТОК ДЛЯ ОБРАЗЦОВ ЗЕРНОВОГО БУНКЕРА
09E-07	РЕМЕННОЙ ПРИВОД РАЗГРУЗЧИКА
09E-08	ЦЕПНОЙ ПРИВОД РАЗГРУЗЧИКА
09E-09	НИЖНИЙ ШНЕК РАЗГРУЗЧИКА ЗЕРНОВОГО БУНКЕРА
09E-10	НИЖНИЙ КОРПУС РАЗГРУЗЧИКА ЗЕРНОВОГО БУНКЕРА
09E-11	ВЕРХНЯЯ ТРУБА РАЗГРУЗЧИКА
09E-12	ВЕРХНИЙ ШНЕК РАЗГРУЗЧИКА
09E-13	ОПОРЫ РАЗГРУЗЧИКА
09E-14	ВРАЩАЮЩИЙСЯ ЦИЛИНДР ОПОР РАЗГРУЗЧИКА
09E-15	СЕДЛОВИДНАЯ ОПОРА ТРУБЫ РАЗГРУЗЧИКА
09E-16	ВЕРХНИЙ РЕДУКТОР РАЗГРУЗЧИКА
09F-01	СОЛОМОРАЗБРАСЫВАТЕЛЬ
09F-02	ПРИВОД СОЛОМОРАЗБРАСЫВАТЕЛЯ
09F-03	КОЖУХИ СОЛОМОРАЗБРАСЫВАТЕЛЯ
09F-04	ПРИВОД СОЛОМОРЕЗКИ
09F-05	РЕДУКТОР СОЛОМОРЕЗКИ
09F-06	РОТОР И ПОДБАРАБАНЫЕ СОЛОМОРЕЗКИ
09G-01	РАМА И ВЕТРОВОЕ СТЕКЛО КАБИНЫ
09G-02	УЗЕЛ ЛЕВОЙ ДВЕРИ КАБИНЫ
09G-03	УЗЕЛ ПРАВОЙ ДВЕРИ КАБИНЫ
09G-04	ЗАДНЕЕ ОКНО КАБИНЫ, ОТКРЫВАЕМОЕ
09G-05	НАПОЛЬНЫЙ КОВРИК И ИЗОЛЯЦИЯ КАБИНЫ
09G-06	ПОТОЛОЧНАЯ ПАНЕЛЬ КАБИНЫ
09G-07	ВНУТРЕННЯЯ ОТДЕЛКА КАБИНЫ
09G-08	ПРАВЫЙ ПУЛЬТ КАБИНЫ
09G-09	ЯЩИК ДЛЯ ХРАНЕНИЯ ВОЗЛЕ КРЕСЛА УЧЕНИКА
09G-10	РЕМНИ КРЕСЛА УЧЕНИКА
09G-11	КРЕСЛО ОПЕРАТОРА – ВОЗДУШНАЯ ПОДВЕСКА – ПОДУШКИ И РУЧКИ
09G-12	КРЕСЛО ОПЕРАТОРА – ВОЗДУШНАЯ ПОДВЕСКА – ПЛАСТИНЫ И ПОЛЗУНКИ
09G-13	КРЕСЛО ОПЕРАТОРА – ПОДВЕСКА
09G-14	НАГРЕВАТЕЛЬ - КОНДИЦИОНИРОВАНИЕ ВОЗДУХА – ЖАЛЮЗИ И ВОЗДУХОВОДЫ
09G-15	НАГРЕВАТЕЛЬ - КОНДИЦИОНИРОВАНИЕ ВОЗДУХА – КОНДИЦИОНИРОВАНИЕ ВОЗДУХА, НАРУЖНОЕ
09G-16	НАГРЕВАТЕЛЬ СИСТЕМЫ КОНДИЦИОНИРОВАНИЯ ВОЗДУХА
09G-17	УЗЕЛ КОРОБКИ СИСТЕМЫ КОНДИЦИОНИРОВАНИЯ ВОЗДУХА
09G-18	СИСТЕМА ОБОГРЕВА – СОЕДИНЕНИЯ КАБИНЫ/ШАССИ С ДВИГАТЕЛЕМ
09G-19	НАГРЕВАТЕЛЬ - КОНДИЦИОНИРОВАНИЕ ВОЗДУХА - СОЕДИНЕНИЯ КОМПРЕССОРА С КОНДЕНСАТОРОМ И СОЕДИНЕНИЯ КАБИНЫ/ШАССИ
09G-20	УСТАНОВКА КОМПРЕССОРА И КОНДИЦИОНИРОВАНИЯ ВОЗДУХА И ПРИВОДА
09G-21	ЗЕРКАЛО ЗАДНЕГО ВИДА КАБИНЫ С СИГНАЛЬНОЙ ЛАМПОЙ - BSN HAJ302029

TABLE OF CONTENTS

09G-22	КАБИНА - ЗЕРКАЛО ЗАДНЕГО ВИДА С СИГНАЛЬНОЙ ЛАМПОЙ - ASN HAJ302029
09G-23	ВНУТРЕННЕЕ ЗЕРКАЛО ЗАДНЕГО ВИДА КАБИНЫ
09G-24	ОГНЕТУШИТЕЛЬ
09G-25	ПРОТИВОСОЛНЕЧНЫЙ ЗАЩИТНЫЙ КОЗЫРЕК
09H-01	КОЖУХИ ДВИГАТЕЛЯ И ПЛОЩАДКА ОБСЛУЖИВАНИЯ
09H-02	ОПОРЫ КОЖУХОВ ДВИГАТЕЛЯ И ПЛОЩАДКИ ОБСЛУЖИВАНИЯ
09H-03	ДВЕРЦЫ СЕПАРАТОРА - ЛЕВЫЕ
09H-04	ДВЕРЦЫ СЕПАРАТОРА - ПРАВЫЕ
09H-05	КОЖУХ СЕПАРАТОРА
09H-06	ДВЕРЦА КОЖУХА - ПРАВАЯ
09H-07	ДВЕРЦА КОЖУХА - ЛЕВАЯ
09H-08	ДЕТАЛИ УГЛОВОЙ КРЫШКИ ЗЕРНОВОГО БУНКЕРА
09H-09	ОПОРЫ НАПРАВИТЕЛЕЙ
09H-10	ЛЕСТНИЦА ДЛЯ ОБСЛУЖИВАНИЯ
09H-11	ПОРУЧНИ ПЛОЩАДКИ ДЛЯ ОБСЛУЖИВАНИЯ
09H-12	ЛЕСТНИЦА ДЛЯ ДОСТУПА К РАДИАТОРУ
09H-13	ЛЕСТНИЦА ДЛЯ ОПЕРАТОРОВ
09H-14	ПЛАТФОРМА ОПЕРАТОРА – ЛЕВАЯ
09H-15	ШАРНИР ОПОРЫ ПЛОЩАДКИ ЛЕСТНИЦЫ
09H-16	УДЛИНИТЕЛЬ ПЛОЩАДКИ ДЛЯ ОПЕРАТОРА
09H-17	ПЛОЩАДКА – ЛЕСТНИЦА СПРАВА
09H-18	НАКЛЕЙКИ
09H-19	ИНФОРМАЦИОННЫЕ НАКЛЕЙКИ - ПРЕДУПРЕЖДЕНИЕ, ОПАСНОСТЬ
09H-20	ИНФОРМАЦИОННЫЕ НАКЛЕЙКИ – С СИМВОЛАМИ ИЗ РУКОВОДСТВА ПО ЭКСПЛУАТАЦИИ
09H-21	ИНФОРМАЦИОННЫЕ НАКЛЕЙКИ – С СИМВОЛАМИ ИЗ РУКОВОДСТВА ПО ЭКСПЛУАТАЦИИ
09H-22	ИНФОРМАЦИОННЫЕ НАКЛЕЙКИ – ВАЖНЫЕ ИНСТРУКЦИИ, КОМПЛЕКТЫ НАКЛЕЕК
09H-23	ИНФОРМАЦИОННЫЕ НАКЛЕЙКИ КАБИНЫ

SECTION INDEX

ДВИГАТЕЛЯ

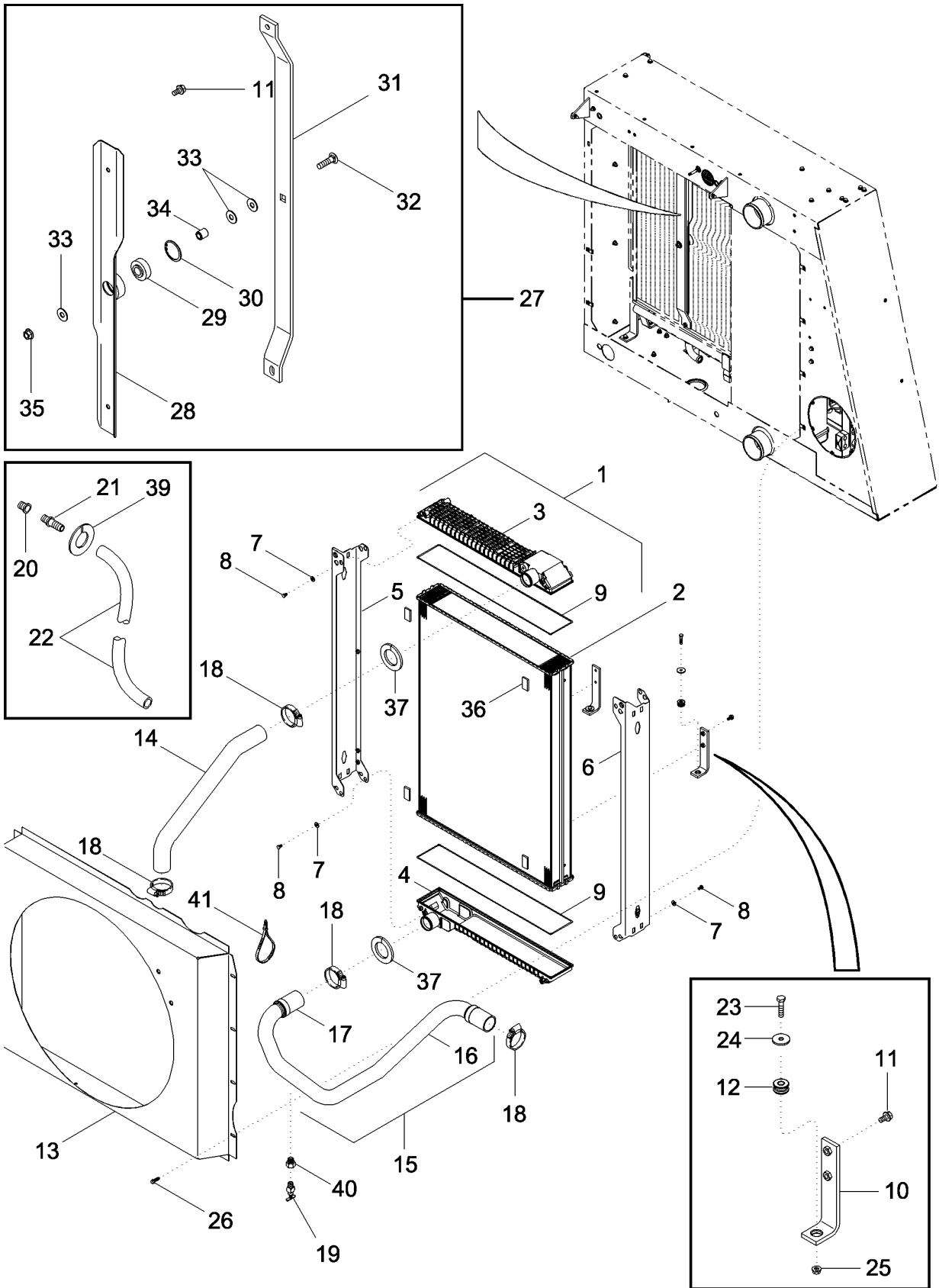
02-01	КОЖУХ ВЕНТИЛЯТОРА РАДИАТОРА
02-02	СИСТЕМА ВОДЯНОГО НАСОСА
02-03	СИСТЕМА ДЕАЭРАЦИИ
02-04	УЗЕЛ КОРОБКИ ОХЛАДИТЕЛЯ
02-05	УЗЕЛ КОРОБКИ ОХЛАДИТЕЛЯ
02-06	УЗЕЛ МЕТАЛЛИЧЕСКОЙ ДВЕРЦЫ - РОТАЦИОННОЕ ПНЕВМОРЕШЕТО
02-07	УЗЕЛ МЕТАЛЛИЧЕСКОГО РОТАЦИОННОГО ПНЕВМОРЕШЕТА
02-08	УЗЕЛ ПЛАСТИКОВОЙ ДВЕРЦЫ - РОТАЦИОННОЕ ПНЕВМОРЕШЕТО
02-09	УЗЕЛ ПЛАСТИКОВОГО РОТАЦИОННОГО ПНЕВМОРЕШЕТА С КОРОБКОЙ СБРОСА ГРЯЗИ И ЩЕТКАМИ
02-10	ВАКУУМНАЯ СИСТЕМА РОТАЦИОННОГО ПНЕВМОРЕШЕТА
02-11	ВАКУУМНЫЕ КОЖУХИ НЕРОТАЦИОННОГО ПНЕВМОРЕШЕТА
02-12	ВОЗДУХОЗАБОРНАЯ СИСТЕМА, ОХЛАДИТЕЛЬ ВОЗДУХА ТУРБОНАДДУВА
02-13	ВОЗДУХООЧИСТИТЕЛЬ – СИСТЕМА ЗАБОРА ВОЗДУХА
02-14	ВЫХЛОПНАЯ СИСТЕМА - ГЛУШИТЕЛЬ
02-15	КОЛЛЕКТОРЫ
02-16	СИСТЕМА ТУРБОНАГНЕТАТЕЛЯ
02-17	УЗЕЛ ТУРБОНАГНЕТАТЕЛЯ
02-18	ПРИВОД ПЕРЕПУСКНОГО КЛАПАНА ТУРБОКОМПРЕССОРА
02-19	БЛОК ЦИЛИНДРА – НАГРЕВАТЕЛИ БЛОКА ДВИГАТЕЛЯ
02-20	ПОДДОН МАСЛОНАСОСА – КОМПЛЕКТ НАГРЕВА ПОДДОНА ДЛЯ МАСЛА
02-21	ГОЛОВКА ЦИЛИНДРА, КРЫШКА И ВОЗДУШНИК
02-22	ГОЛОВКА ЦИЛИНДРА – КЛАПАННЫЙ МЕХАНИЗМ
02-23	КРЫШКА ПЕРЕДНЕЙ ПЕРЕДАЧИ
02-24	ВОДЯНОЙ ФИЛЬТР И ТЕРМОСТАТ
02-25	МАСЛЯНЫЙ ФИЛЬТР И ОХЛАДИТЕЛЬ
02-26	КУЛАЧКОВЫЙ ВАЛ
02-27	КОЛЕНЧАТЫЙ ВАЛ
02-28	ПОРШНИ - ШАТУНЫ
02-29	МАХОВИК И ОПОРНАЯ ПЛАСТИНА
02-30	СИСТЕМА МАСЛА ДВИГАТЕЛЯ - ТРУБКА ЗАЛИВКИ МАСЛА - СИСТЕМА СЛИВА МАСЛА
02-31	КОМПЛЕКТ ПРОКЛАДКИ БЛОКА ЦИЛИНДРОВ
02-32	КОМПЛЕКТ ПРОКЛАДОК ДЛЯ ПРИТИРКИ КЛАПАНОВ
02-33	КОМПЛЕКТ ПРОКЛАДОК ДЛЯ БАЗОВОГО ОБСЛУЖИВАНИЯ ДВИГАТЕЛЯ
02-34	КОМПЛЕКТ ДЛЯ КАПРЕМОНТА ДВИГАТЕЛЯ
02-35	СИСТЕМА ЗАПУСКА С ПОМОЩЬЮ ЭФИРНОГО ТОПЛИВА
02-36	УСТАНОВКА, ДВИГАТЕЛЬ - BSN NAJ303001
02-37	УСТАНОВКА, ДВИГАТЕЛЬ - ASN NAJ303001

02-01

p1

08/07

КОЖУХ ВЕНТИЛЯТОРА РАДИАТОРА



02-01

p1

08/07

КОЖУХ ВЕНТИЛЯТОРА РАДИАТОРА

REF	FN	PART NUMBER	YR/SN	QTY	DESCRIPTION
1		87302088		1	Радиатор, Inc. 2 - 9
2		NSS		1	Не поставляется отдельно, Core, Radiator
3		87302093		1	Бак, Radiator Top
4		87302094		1	Бак, Radiator Lower
5		87302091		1	Коллектор, CHANNEL Left Hand
6		87302090		1	Коллектор, CHANNEL Right Hand
7		895-15008		8	Плоская шайба, M8 x 20 x 1.6
8		614-8012		8	БОЛТ, Hex, M8 x 12, 8.8, Full Thd
9		87302092		2	Уплотнительное кольцо
10		411572A1		2	КРОНШТЕЙН, Radiator Isomount
11		844-8016		4	БОЛТ, Hex Flg, M8 x 16, 8.8
12		434177A1		2	Резиновый суппорт
13		86993934		1	Ограждение, Fan
14		87304647		1	Шланг
15		87343294		1	Трубка, Inc. 16, 17
16		NSS		1	Не поставляется отдельно, Tube
17		87343293		1	Шланг, Radiator 2-1/4 ID
18		214-3248		4	Хомут шланга, 2.25/3.125 HD Worm, W/liner
19		86982771		1	Клапан, Drain Cock
20		217-1034		1	Редуктор, 1/4"-18 Male NPTF x 1/8"-27 Female NPTF
21		241173A1		1	Фиттинг, 1/8 PT x 5/16 Hose
22		87408617		1	Шланг, Radiator Drain, Cut 4850 mm (191 in) From Bulk Hose 86989959
23		614-8035		2	БОЛТ, Hex, M8 x 35, 8.8
24		495-81120		2	Плоская шайба, .344" x 1 1/4" x .120"
25		825-5148		2	Гайка, M8, Flg Ser
26		1327545C1		8	SCREW, 5/16
27		87432132		1	Вентилятор, Assy, Radiator, Inc. 28 -35
28		87432607		1	НОЖ, Cooler Wiper
29		{87411123}		1	BEARING
30		100-21156		1	Стопорное кольцо, 1.562", Int, #156
31		87432400		1	Суппорт
32		433-624		1	БОЛТ, С КВАДРАТНЫМ ПОДГОЛОВКОМ, Short NK, 3/8"-16 x 1 1/2", G5

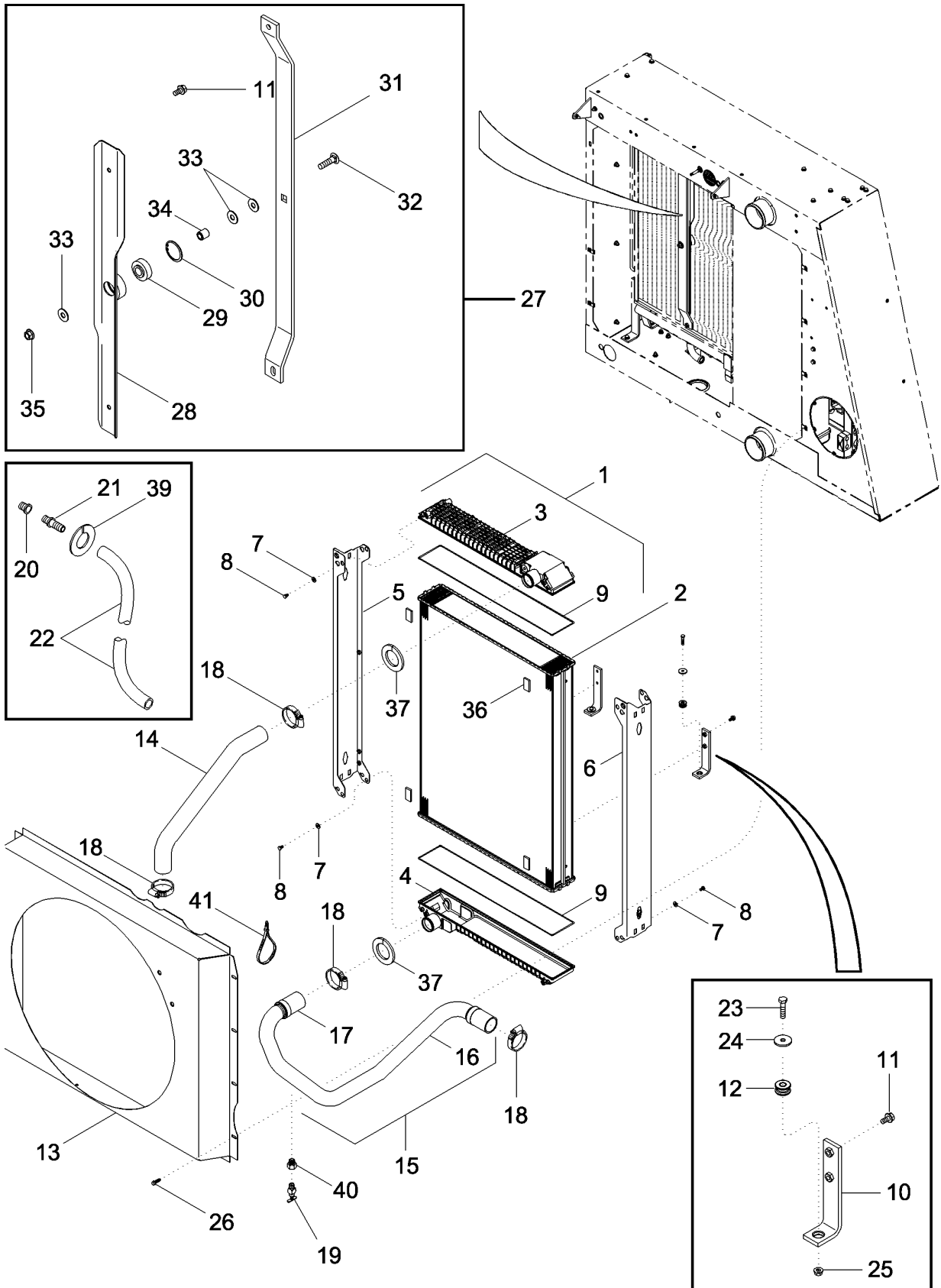
2388

02-01

p2

08/07

КОЖУХ ВЕНТИЛЯТОРА РАДИАТОРА



02-01

p2

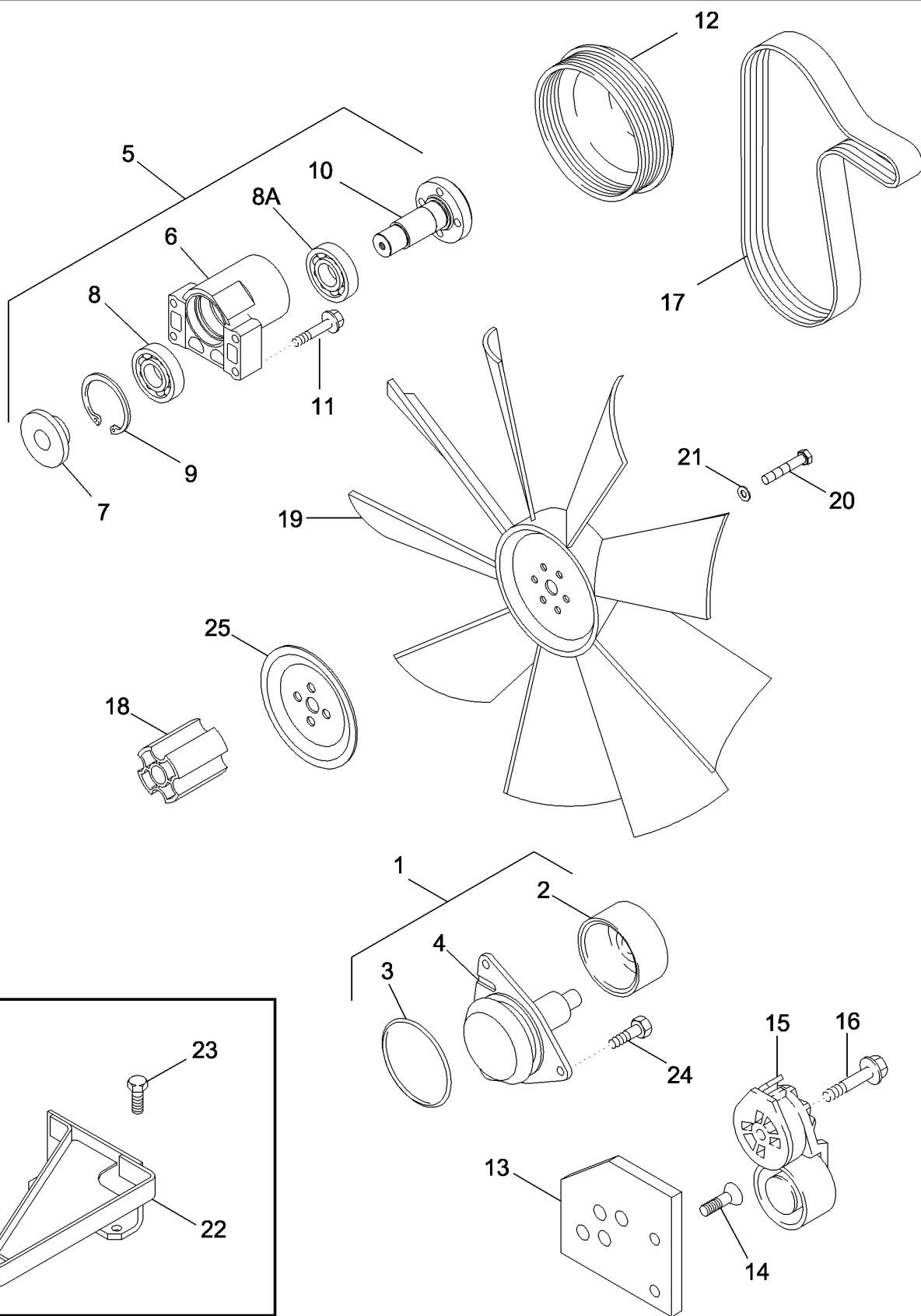
08/07

КОЖУХ ВЕНТИЛЯТОРА РАДИАТОРА

REF	FN	PART NUMBER	YR/SN	QTY	DESCRIPTION
33		495-61041		3	Плоская шайба, 3/8" x 1" x .063"
34		87404683		1	BUSHING
35		231-5146		1	Гайка, Flg, USR, 3/8"-16
36		87420912		4	Уплотнительное кольцо
37		NS		2	Не обслуживается, SEAL Cut 340 mm (13-3/8 in) From 1319664C3
38		NS		4	Не обслуживается, SEAL Cut 70 mm (2-3/4 in) From 1319664C3
39		NS		1	Не обслуживается, SEAL Cut 217 mm (8-1/2 in) From 1319664C3
40		221-1092		1	Редуктор, Hex, 3/4" x 3/8" NPT
41		306132C1		3	Многожильный плоский шлейф, .30" x 14.5"

2388

СИСТЕМА ВОДЯНОГО НАСОСА



02-02

p1

07/07

СИСТЕМА ВОДЯНОГО НАСОСА

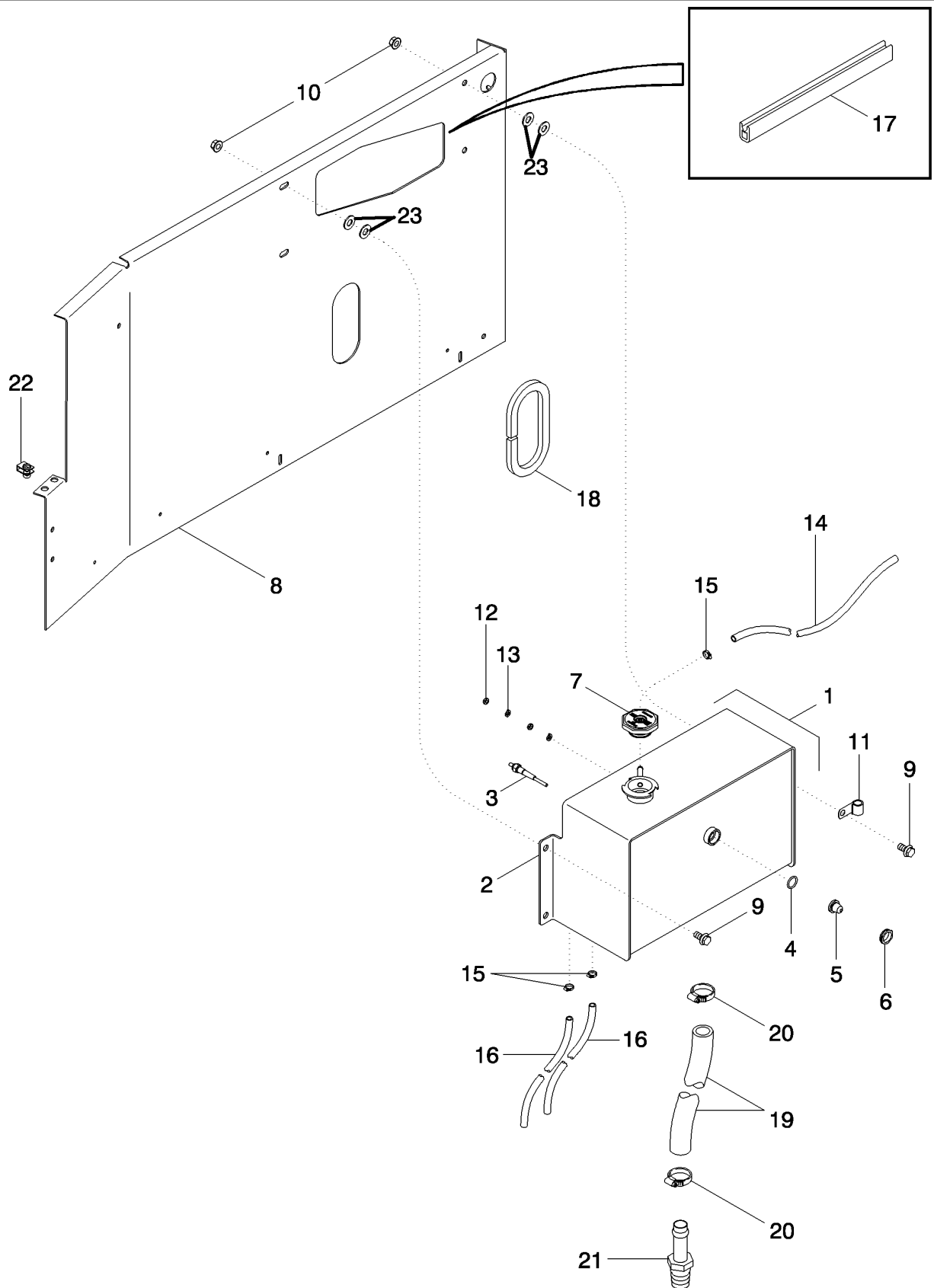
REF	FN	PART NUMBER	YR/SN	QTY	DESCRIPTION
1		J804927		1	Водяной насос, Inc. 2 - 4
2		NSS		1	Не поставляется отдельно, Pulley
3		238-5244		1	Уплотнительное кольцо, -244, 70 Duro, 4.234" ID x .139" Thk
4		NSS		1	Не поставляется отдельно, Pump
5		87408931		1	Суппорт, Fan, Inc. 6 - 10
6		NSS		1	Не поставляется отдельно, Hub
7		NSS		1	Не поставляется отдельно, Retainer
8		NSS		1	Не поставляется отдельно, Bearing, Ball
8A		NSS		1	Не поставляется отдельно, Bearing, Ball
9		NSS		1	Не поставляется отдельно, Snap Ring
10		NSS		1	Не поставляется отдельно, Hub
11		845-8050		4	БОЛТ, Hex Flg, M8 x 50, 8.8
12		J926854		1	PULLEY
13		J925211		1	КРОНШТЕЙН
14		845-8025		2	БОЛТ, Hex Flg, M8 x 25, 8.8
15		87317615		1	Натяжной шкив ремня
16		J282433		1	БОЛТ, M10 x 85
17		A78022		1	BELT
18		A184751		1	SPACER, 75 mm
19		87313617		1	Вентилятор, Corn, Grain and Rice, 9 Blade
20		814-10105		4	БОЛТ, Hex, M10 x 105, 8.8
21		896-15010		4	Плоская шайба, M10 x 24.5 x 3, HT
22		87411538		1	Направляющая, Engine Fan Belt
23		857-10020		2	БОЛТ, Hex Flg, M10 x 20, 10.9
24		J934054		3	БОЛТ, M8 x 28
25		87573769	ASN HAJ301749	1	Брызговик, Fan Hub
					2388

02-03

p1

11/07

СИСТЕМА ДЕАЭРАЦИИ



02-03

p1

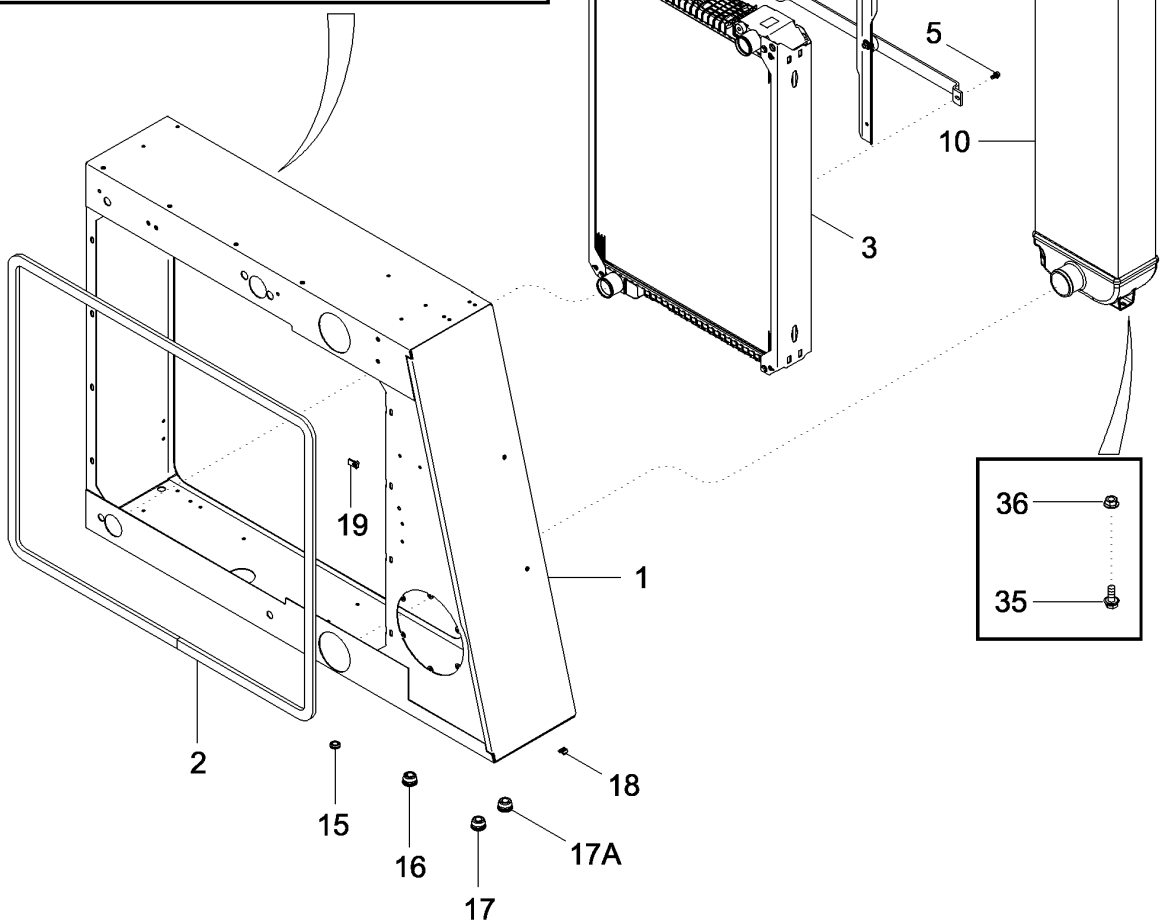
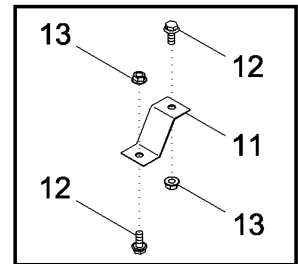
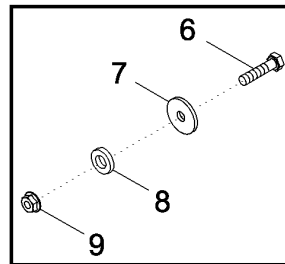
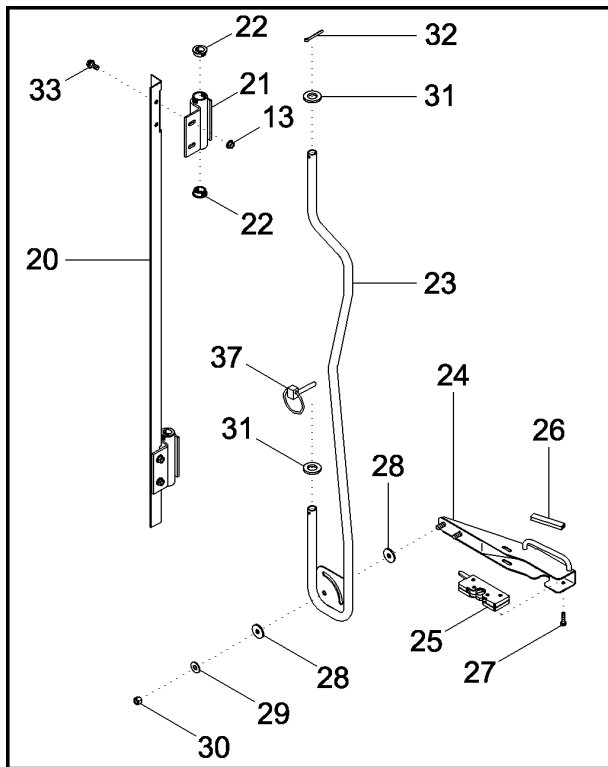
11/07

СИСТЕМА ДЕАЭРАЦИИ

REF	FN	PART NUMBER	YR/SN	QTY	DESCRIPTION
1		87403849		1	TANK, Deaeration Assy, Inc. 2 - 7
2		87403850		1	TANK, Deaeration
3		279476A1		1	Coolant Probe
4		238-6115		1	Уплотнительное кольцо, -115, 90 Duro, .674" ID x .103" Thk
5		86990536		1	Линза, Sight
6		86990537		1	Гайка, Lens Retainer
7		87109814		1	КРЫШКА ЗАЛИВНОГО ОТВЕРСТИЯ, Deaeration Tank
8		87529011		1	КРОНШТЕЙН, Rear
8		87306892		1	Металлическая пластина, W/Rivet Nuts
9		409-7616		4	БОЛТ, Hex Flg, 3/8"-16 x 1", Serr
10		231-5146		4	Гайка, Flg, USR, 3/8"-16
11		516-23127		1	Зажим, J, 9/16" Insul, 3/8" Bolt
12		225-14210		2	Гайка, #10-32
13		492-11010		2	Стопорная шайба, #10
14		87408617		1	Шланг, 4850 mm (191 in), Cut From 86989959
15		214-1704		3	Хомут шланга, #4, 0.25/0.62 Type M Worm
16		86989649		2	Гибкий шланг, Deaeration, Cut 960 mm (35-3/8") from Bulk Hose 86989959
17		87029779		2	Уплотнительное кольцо, Cut 287 mm (11-1/3 in) From 196707C1
18		87063C3		1	SEAL, Cut 406 mm (16 in) from 196707C1
19		NS		1	Не обслуживается, HOSE Deaeration Supply, Cut 1005 mm (39.6 in) From Bulk Hose 87308561
20		214-1516		2	Хомут шланга, #16, .81/1.50 Type F Worm, W/liner
21		217-375		1	Фиттинг, 1" Hose X 3/4" NPTF Beaded
22		488837C1		2	NUT, Speed, 5/16
23		{87613214}		8	

2388

УЗЕЛ КОРОБКИ ОХЛАДИТЕЛЯ



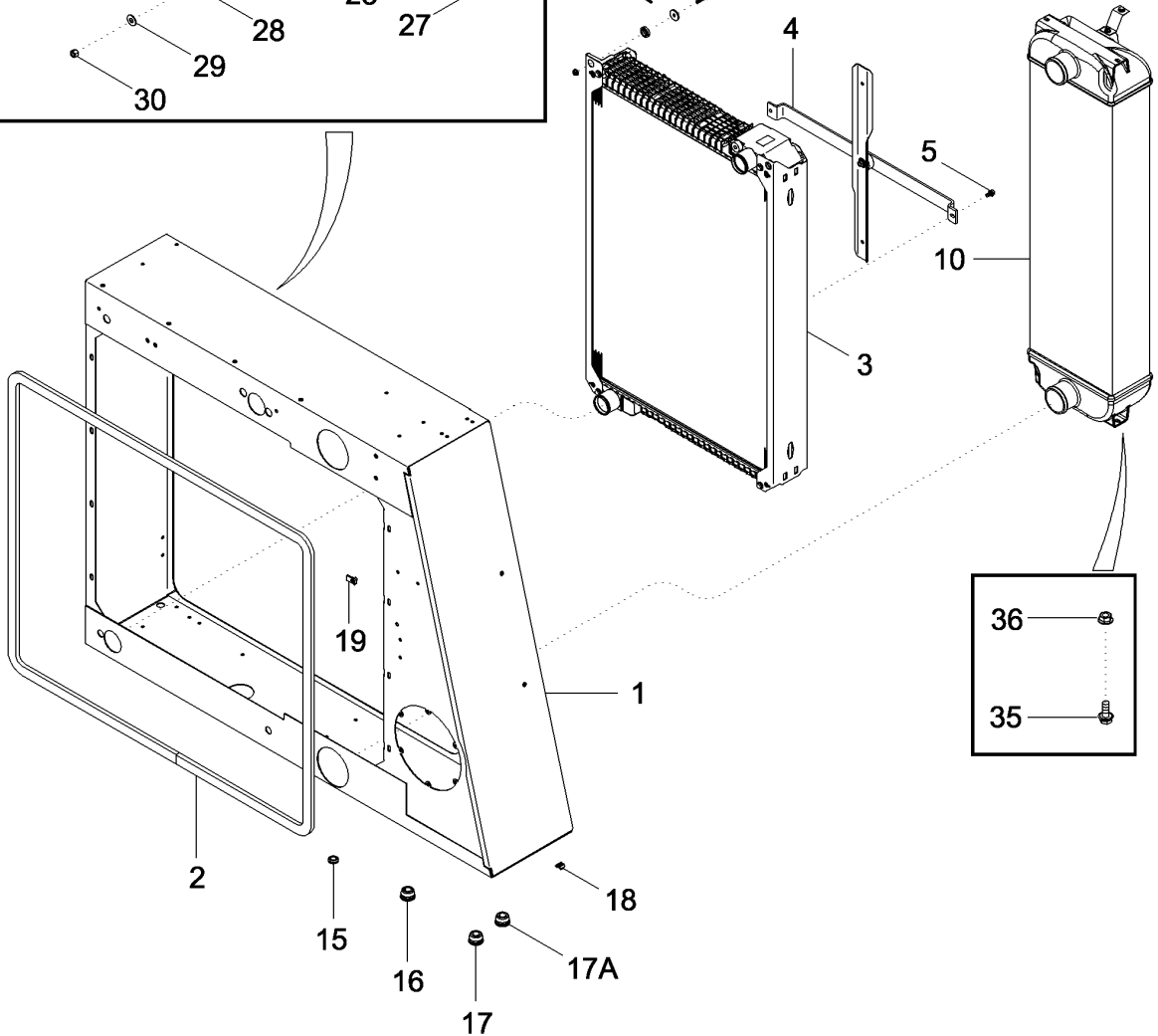
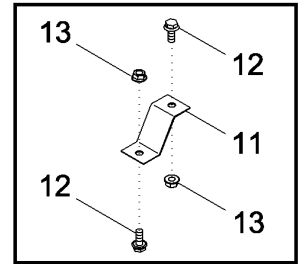
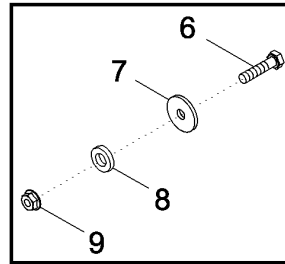
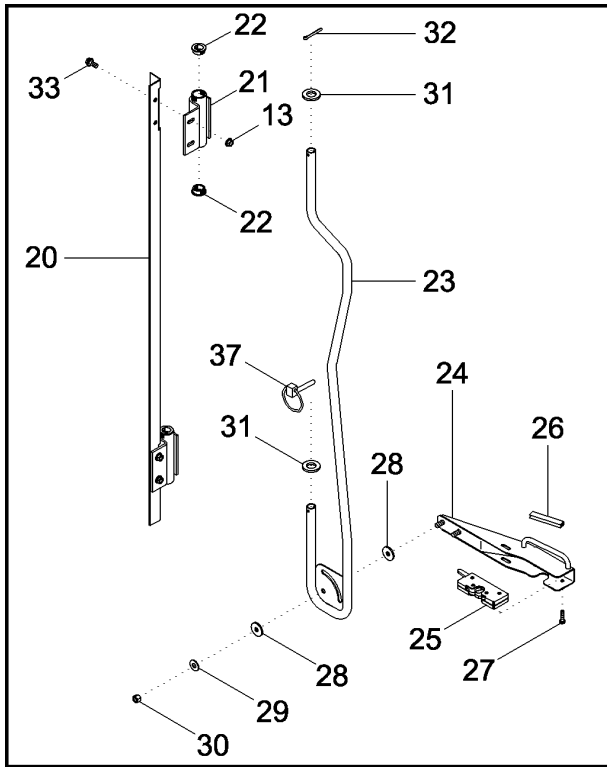
УЗЕЛ КОРОБКИ ОХЛАДИТЕЛЯ

REF	FN	PART NUMBER	YR/SN	QTY	DESCRIPTION
1		87343320		1	ЯЩИК, Cooler Box
2		87432788		1	Уплотнение люка
3	1	87302088		1	Радиатор
4	1	87432132		1	Вентилятор, Radiator
5		844-8016		6	БОЛТ, Hex Flg, M8 x 16, 8.8
6		614-8035		4	БОЛТ, Hex, M8 x 35, 8.8
7		495-81120		4	Плоская шайба, .344" x 1 1/4" x .120"
8		86625263		4	Плоская шайба, M8 x 20 x 1.6
9		86629542		4	Контргайка, M8 x 1.25, Cl 8
10		438250A2		1	Охладитель, Charge Air
11		413012A1		1	КРОНШТЕЙН
12		409-7512		4	БОЛТ, Hex Flg, 5/16"-18 x 3/4", Serr
13		231-5145		8	Гайка, Flg, USR, 5/16"-18
15		248-2146		2	Уплотняющее кольцо, 5/8" ID x 7/8" Groove Dia
16		87107420		1	GROMMET
17		86976974		1	Уплотняющее кольцо
17A		87423314		2	Уплотняющее кольцо, 1-1/2" ID
18		131-137		2	Гайка, Ret, 5/16"-18
19		410009A1		8	NUT, 5/16
20		87414310		1	Шарнир
21		450736A1		2	Защелка, Right Hand Trim Door
22		353-478		4	PLUG
23		87521389		1	TUBE ASSY., Right Hand Rear Latch
24		87413880		1	Посадочное место, Door Latch
25		141224A1		1	Защелка
26		87435C1		1	Защитная лента
27		413-416		2	БОЛТ, Hex, 1/4"-20 x 1", G5
28		403388A1		4	Специальная шайба, 3/8 x 1-1/4 x 1/8
29		495-61041		2	Плоская шайба, 3/8" x 1" x .063"
30		231-4246		2	Контргайка, 3/8"-16, GB
31		496-21081		2	Плоская шайба, 13/16" x 1 1/2" x .179", HDN
32		432-1224		1	Шплинт, 3/16" x 1 1/2"
33		409-7516		12	БОЛТ, Hex Flg, 5/16"-18 x 1", Serr
34		410009A1		8	NUT, Retainer 5/16, Bolt Pushon, (Not Shown)

(1) See Figure 02-01

2388

УЗЕЛ КОРОБКИ ОХЛАДИТЕЛЯ



02-04

р2

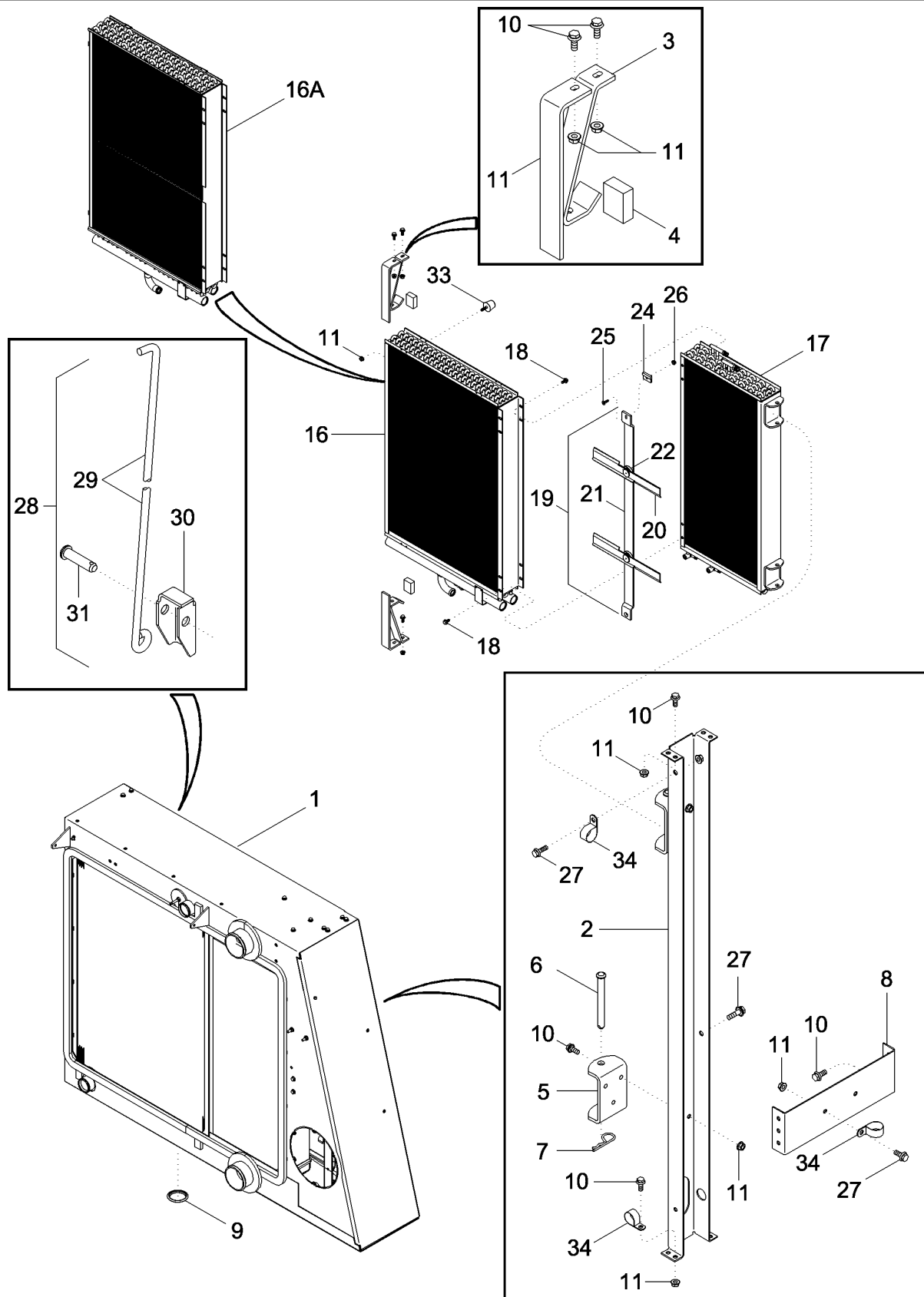
11/07

УЗЕЛ КОРОБКИ ОХЛАДИТЕЛЯ

REF	FN	PART NUMBER	YR/SN	QTY	DESCRIPTION
35		409-7612		2	БОЛТ, Hex Flg, 3/8"-16 x 3/4", Serr
36		231-5146		2	Гайка, Flg, USR, 3/8"-16
37		A33497		1	Чека

2388

УЗЕЛ КОРОБКИ ОХЛАДИТЕЛЯ



02-05

p1

06/07

УЗЕЛ КОРОБКИ ОХЛАДИТЕЛЯ

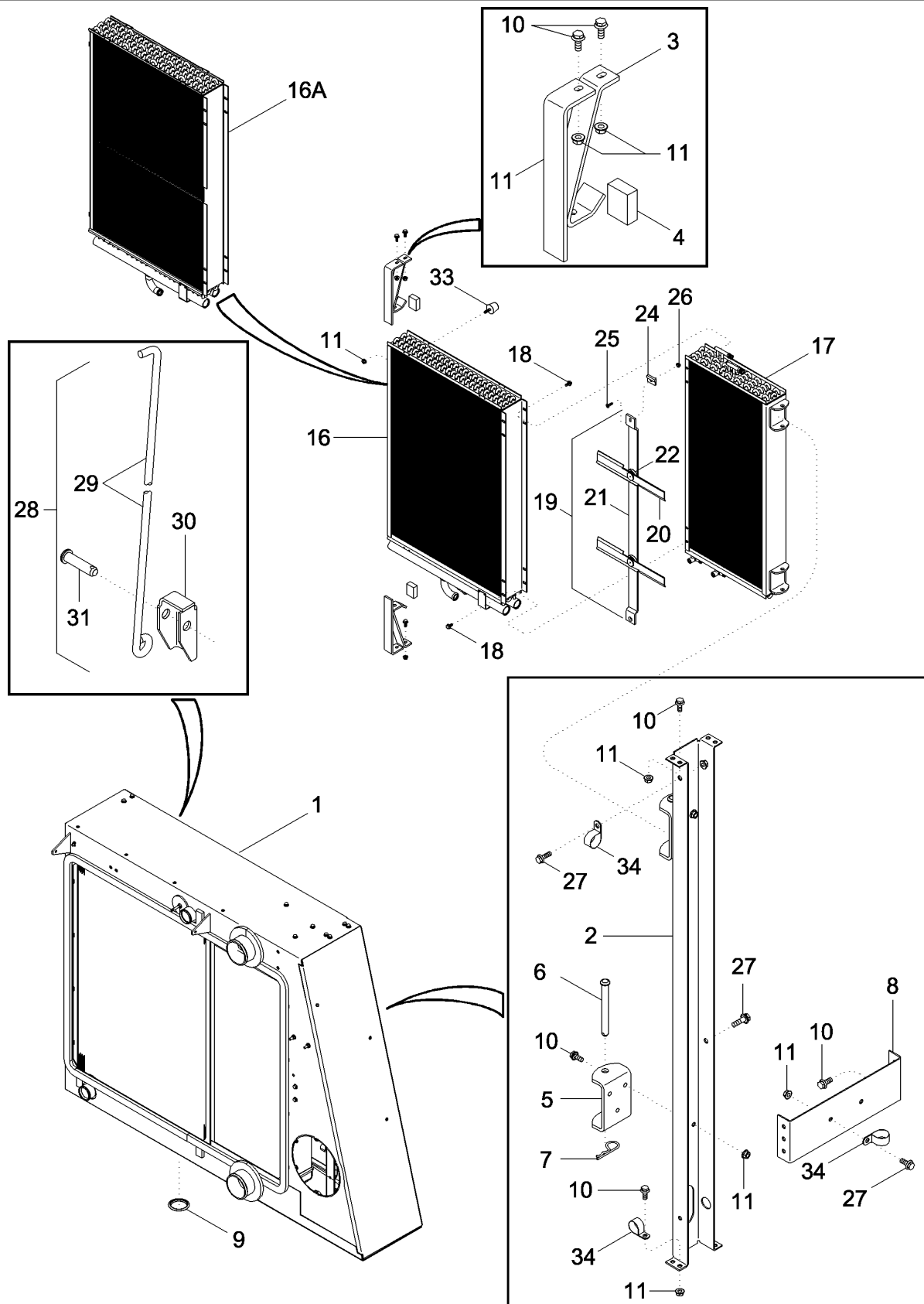
REF	FN	PART NUMBER	YR/SN	QTY	DESCRIPTION
1		87343320		1	ЯЩИК, Cooler Box
2		87429529		1	КРОНШТЕЙН
3		87423364		2	Суппорт
4		187884C1		2	Уплотнительное кольцо, Cut 2 Inches From 187885C1
5		87429534		2	Коллектор
6		439-5880		2	Штифт с головкой, 1/2" x 5"
7		480523R1		2	Шплинт/чека
8		86984095		1	КРОНШТЕЙН, Cross Brace
9		87000778		1	Пробка, Clean Out
10		409-7512		23	БОЛТ, Hex Flg, 5/16"-18 x 3/4", Serr
11		231-5145		24	Гайка, Flg, USR, 5/16"-18
15		353-410		2	Пробка, Dome, .875" hole, Nylon
16	1	444921A3		1	Масляный радиатор
16A	2	446343A3		1	Охладитель, Oil
17	1	444922A3		1	Охладитель, Fuel/Condenser
18		844-8012		8	БОЛТ, Hex Flg, M8 x 12, 8.8, Full Thd
19		87341294		1	Стеклоочиститель, Assy, Charge Air Cooler, Inc. 20 - 23
20		NSS		2	Не поставляется отдельно, WIPER with Pin Assy
21		NSS		1	Не поставляется отдельно, SUPPORT
22		414615A1		2	ПОДШИПНИК, ШАРИКОВЫЙ
23		282857A1		2	DECAL, Connector Cover, (Not Shown)
24		87408871		2	CLAMP
25		443-13116		1	Винт, Cross Flat Hd, 5/16"-18 x 1"
26		231-5345		2	Контргайка, Flg, 5/16"-18
27		409-7516		3	БОЛТ, Hex Flg, 5/16"-18 x 1", Serr
28		87413776		1	Суппорт, Oil Cooler Prop, Inc. 29 - 32
29		87413775		1	Стержень
30		87413774		1	Суппорт
31		439-5832		1	Штифт с головкой, 1/2" x 2"
32		136-159		1	Шплинт, Int, 3/16 x .080"
33		87109195		2	Бампер

(1) Corn, Grain and Rice Combine

(2) Rice Combine

2388

УЗЕЛ КОРОБКИ ОХЛАДИТЕЛЯ



02-05

p2

06/07

УЗЕЛ КОРОБКИ ОХЛАДИТЕЛЯ

REF	FN	PART NUMBER	YR/SN	QTY	DESCRIPTION
-----	----	-------------	-------	-----	-------------

34		515-25476		3	Зажим, 1 7/8", Insul, 1/2" Bolt
----	--	-----------	--	---	---------------------------------

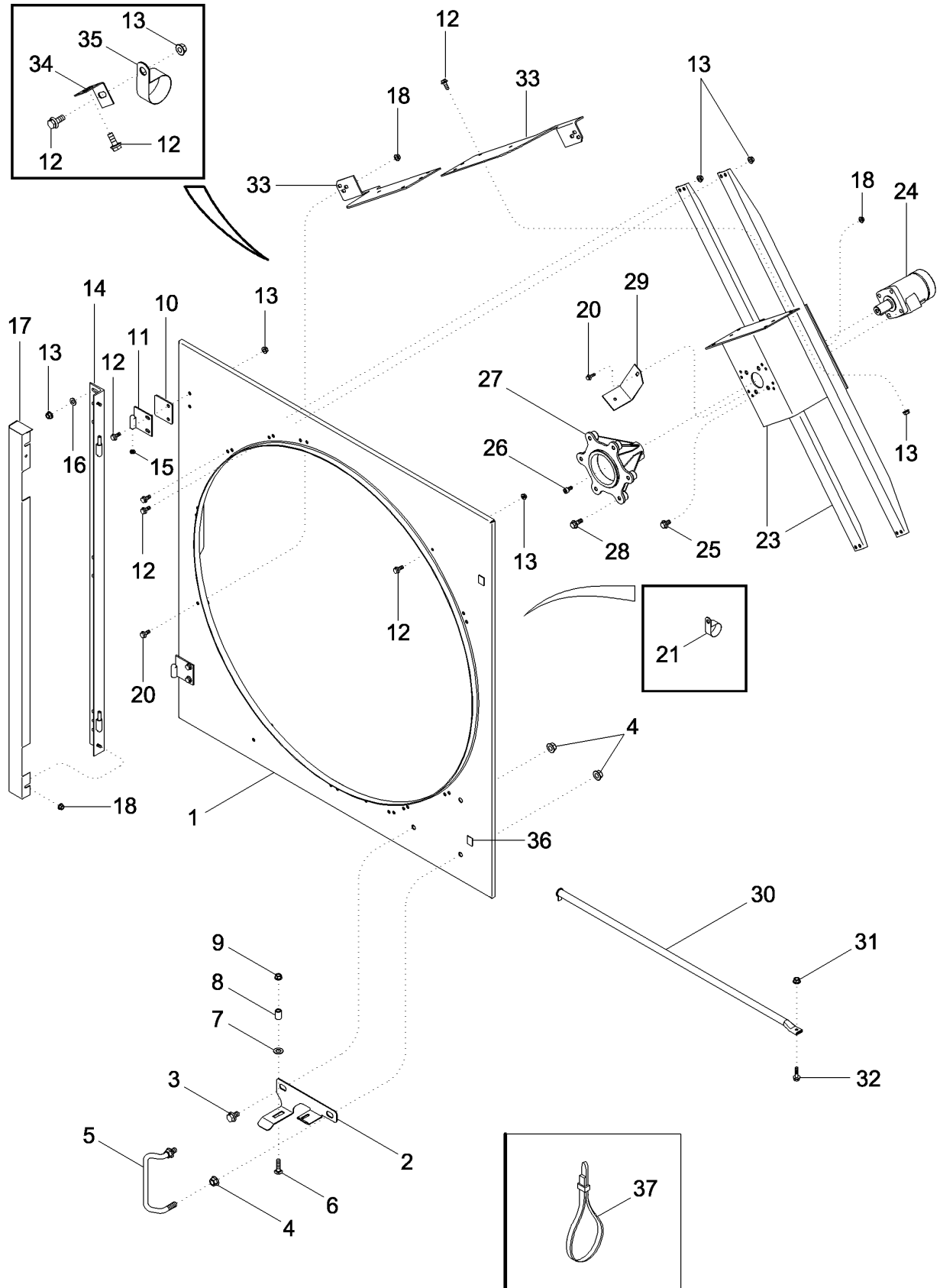
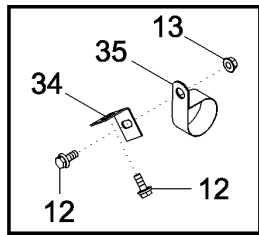
2388

02-06

p1

06/07

УЗЕЛ МЕТАЛЛИЧЕСКОЙ ДВЕРЦЫ - РОТАЦИОННОЕ ПНЕВМОРЕШЕТО



02-06

p1

06/07

УЗЕЛ МЕТАЛЛИЧЕСКОЙ ДВЕРЦЫ - РОТАЦИОННОЕ ПНЕВМОРЕШЕТО

REF	FN	PART NUMBER	YR/SN	QTY	DESCRIPTION
1		87386400		1	SHEET ASSY., Cooler Access
2		87413881		1	Направляющая, Door Latch
3		409-7812		1	БОЛТ, Hex Flg, 1/2"-13 x 3/4", Serr
4		231-5148		5	Гайка, Flg, USR, 1/2"-13
5		1329715C1		1	HANDLE
6		434-624		1	БОЛТ, С КВАДРАТНЫМ ПОДГОЛОВКОМ, Short NK, 3/8"-16 x 1 1/2", G5
7		495-51053		1	Плоская шайба, 1/2"
8		87036413		1	Распорка, 5/8" Pipe x 15/16"
9		231-5146		1	Гайка, Flg, USR, 3/8"-16
10		87430707		2	SPACER, Hinge
11		87417094		2	Шарнир
12		409-7512		28	БОЛТ, Hex Flg, 5/16"-18 x 3/4", Serr
13		231-5145		36	Гайка, Flg, USR, 5/16"-18
14		87425804		1	Шарнир
15		86985597		2	Плоская шайба, Special
16		495-81116		7	Плоская шайба, .344" x 1" x .060"
17		87425802		1	Крышка, Door Hinge
18		231-5144		1	Гайка, Flg, USR, 1/4"-20
20		409-7412		6	БОЛТ, Hex Flg, 1/4"-20 x 3/4", Serr
21		485093C1		1	CLAMP
23		87413830		1	Суппорт
24	1	86995688		1	MOTOR, HYDRAULIC, Metal Rotary Screen
25		87021006		4	БОЛТ, Hex Flg, M10 x 16, 10.9, Full Thd
26		864-8016		1	Винт, Hex Soc Hd, M8 x 16, 8.8
27		412506A1		1	HUB, Rotary Air Screen
28		857-10025		3	БОЛТ, Hex Flg, M10 x 25, 10.9, Full Thd
29		87385914		1	Шлейф, Inner Blockoff
30		87413898		1	Суппорт, Screen Door
31		409-7416		1	БОЛТ, Hex Flg, 1/4"-20 x 1", Serr
32		231-4144		1	Контргайка, 1/4"-20, GB
33		87413927		2	Суппорт
34		1301560C2		1	Элемент жесткости, If Required
35		515-25476		1	Зажим, 1 7/8", Insul, 1/2" Bolt, If Required

(1) See Figure 08-23, REF 1

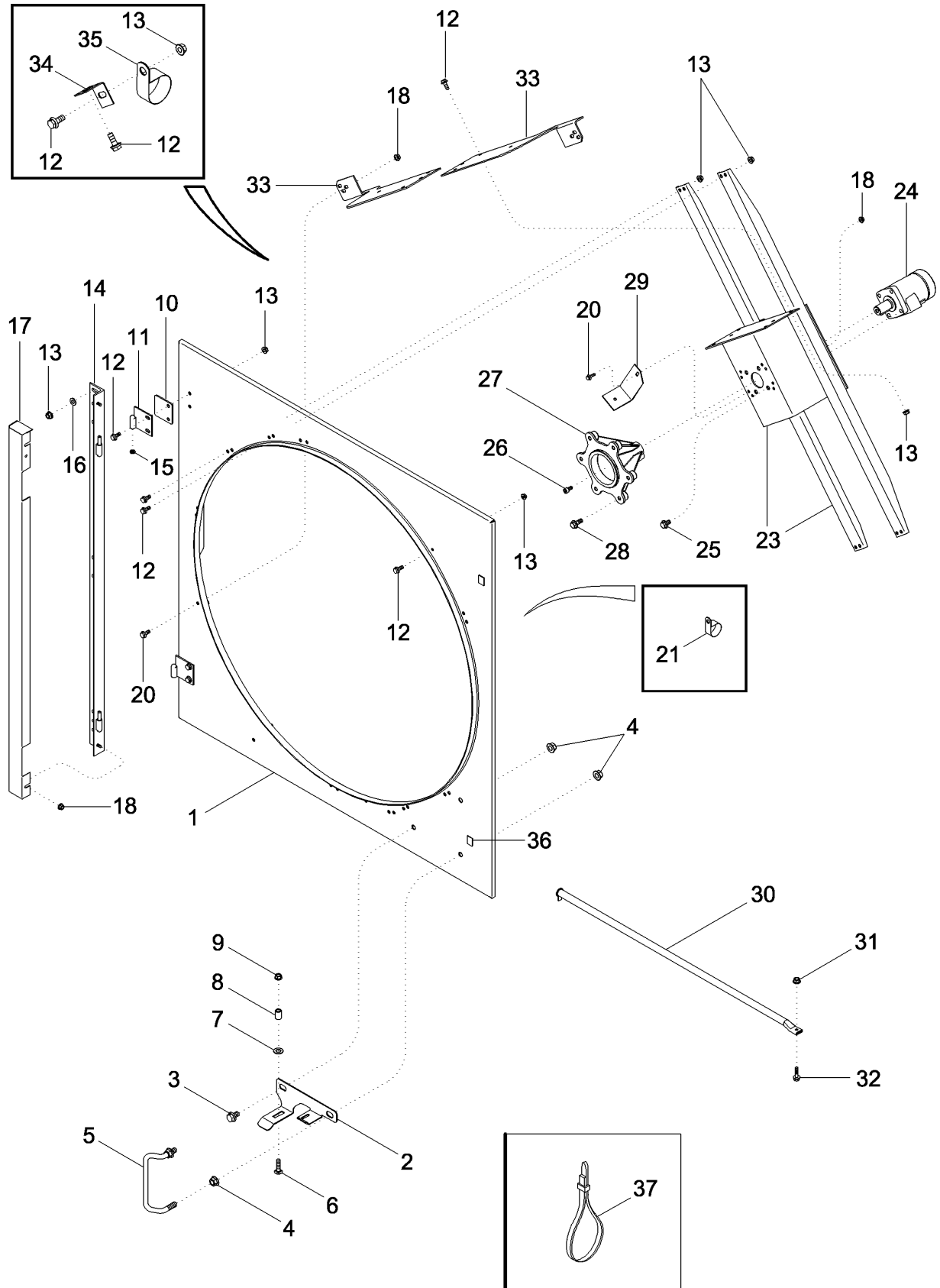
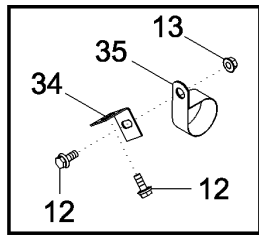
2388

02-06

р2

06/07

УЗЕЛ МЕТАЛЛИЧЕСКОЙ ДВЕРЦЫ - РОТАЦИОННОЕ ПНЕВМОРЕШЕТО



02-06

p2

06/07

УЗЕЛ МЕТАЛЛИЧЕСКОЙ ДВЕРЦЫ - РОТАЦИОННОЕ ПНЕВМОРЕШЕТО

REF	FN	PART NUMBER	YR/SN	QTY	DESCRIPTION
36		87521572		2	Накладка
37		306132C1		1	Многожильный плоский шлейф, .30" x 14.5", 15 in

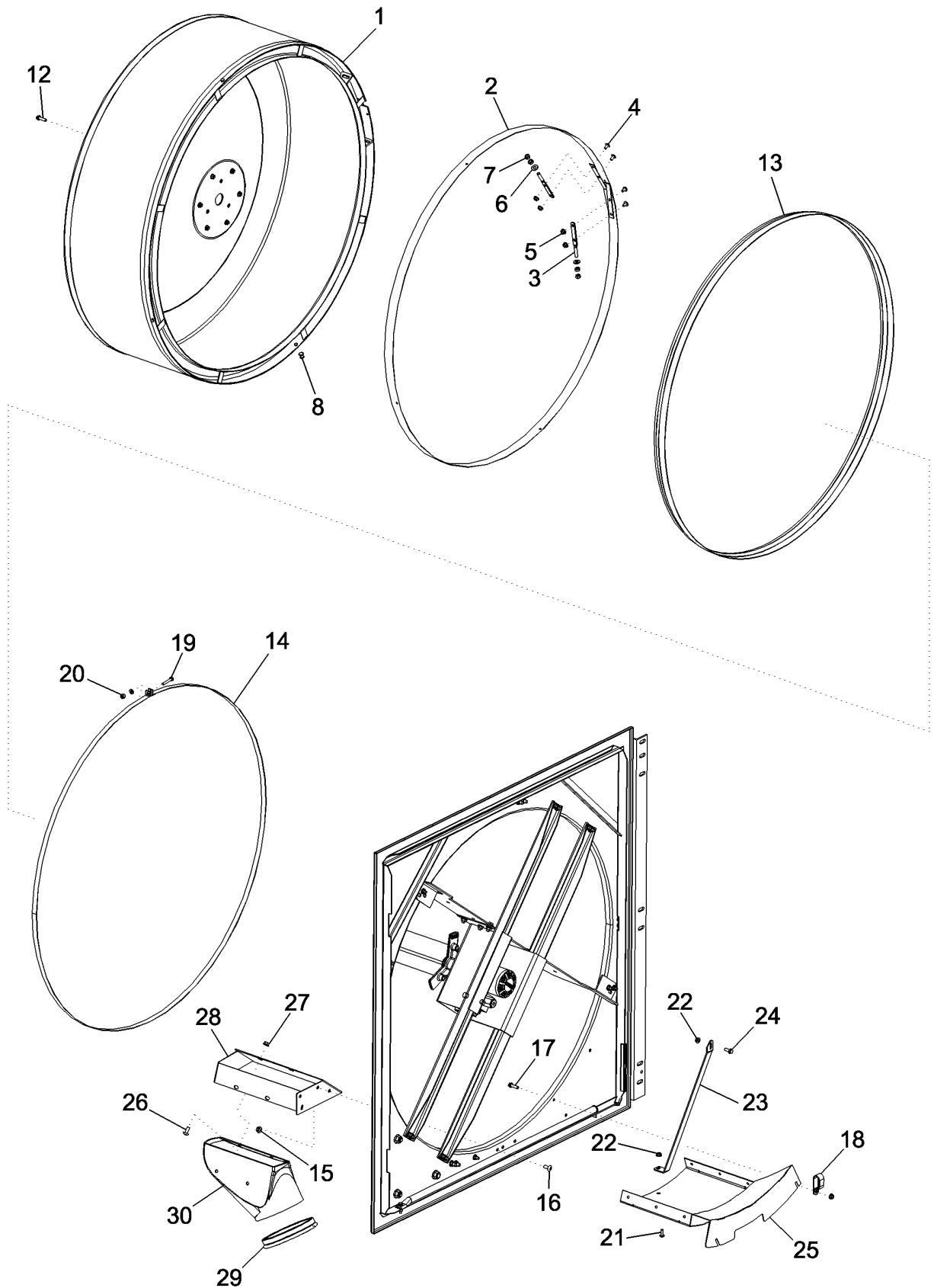
2388

02-07

р1

06/07

УЗЕЛ МЕТАЛЛИЧЕСКОГО РОТАЦИОННОГО ПНЕВМОРЕШЕТА



02-07

p1

06/07

УЗЕЛ МЕТАЛЛИЧЕСКОГО РОТАЦИОННОГО ПНЕВМОРЕШЕТА

REF	FN	PART NUMBER	YR/SN	QTY	DESCRIPTION
1		87361459		1	SCREEN
2		87417475		1	ЛЕНТА
3		87413544		2	БОЛТ
4		477-82508		4	Винт, Slt'd Serr Truss Hd, 1/4"-20 x 1/2"
5		231-5144		4	Гайка, Flg, USR, 1/4"-20
6		495-81114		2	Плоская шайба, .344" x 3/4" x 060"
7		425-105		4	Гайка, 5/16"-18, G5
8		390747A1		3	RIVET
9		87331483		1	Диск
10		458-48		6	БОЛТ, Hex Flg, 1/4"-20 x 1/2", G5, Full Thd
11		425-284		6	Гайка, Flg, 1/4"-20.G5
12		857-10025		3	БОЛТ, Hex Flg, M10 x 25, 10.9, Full Thd
13		87429394		1	Уплотнительное кольцо
14		87420689		1	
15		231-5145		3	Гайка, Flg, USR, 5/16"-18
16		450-73112		3	Винт, Cross Serr Truss Hd, 5/16"-18 x 3/4"
17		409-7416		1	БОЛТ, Hex Flg, 1/4"-20 x 1", Serr
18		485093C1		1	CLAMP
19		113-83		1	БОЛТ, Hex, 1/4"-20 x 1 1/2", G5, Full Thd
20		231-1444		1	Контргайка, 1/4"-20, GB
21		{450-82512}		1	
22		231-5144		2	Гайка, Flg, USR, 1/4"-20
23		87385914		1	Шлейф
24		409-7412		1	БОЛТ, Hex Flg, 1/4"-20 x 3/4", Serr
25		87351930		1	КРОНШТЕЙН
26		450-73112		4	Винт, Cross Serr Truss Hd, 5/16"-18 x 3/4"
27		231-5145		4	Гайка, Flg, USR, 5/16"-18
28		87385905		1	КРОНШТЕЙН
29		87363448		1	Резиновое уплотнение
30		87378423		1	Распылитель
31		87302735		1	Ремонтный комплект, Repair Kit, Inc. Wear Strip, Hardware and Instructions, (Not Shown)
32		1327979C1		1	Молдинг, Cut 15 mm (6 in) From 196707C1, (Not Shown)

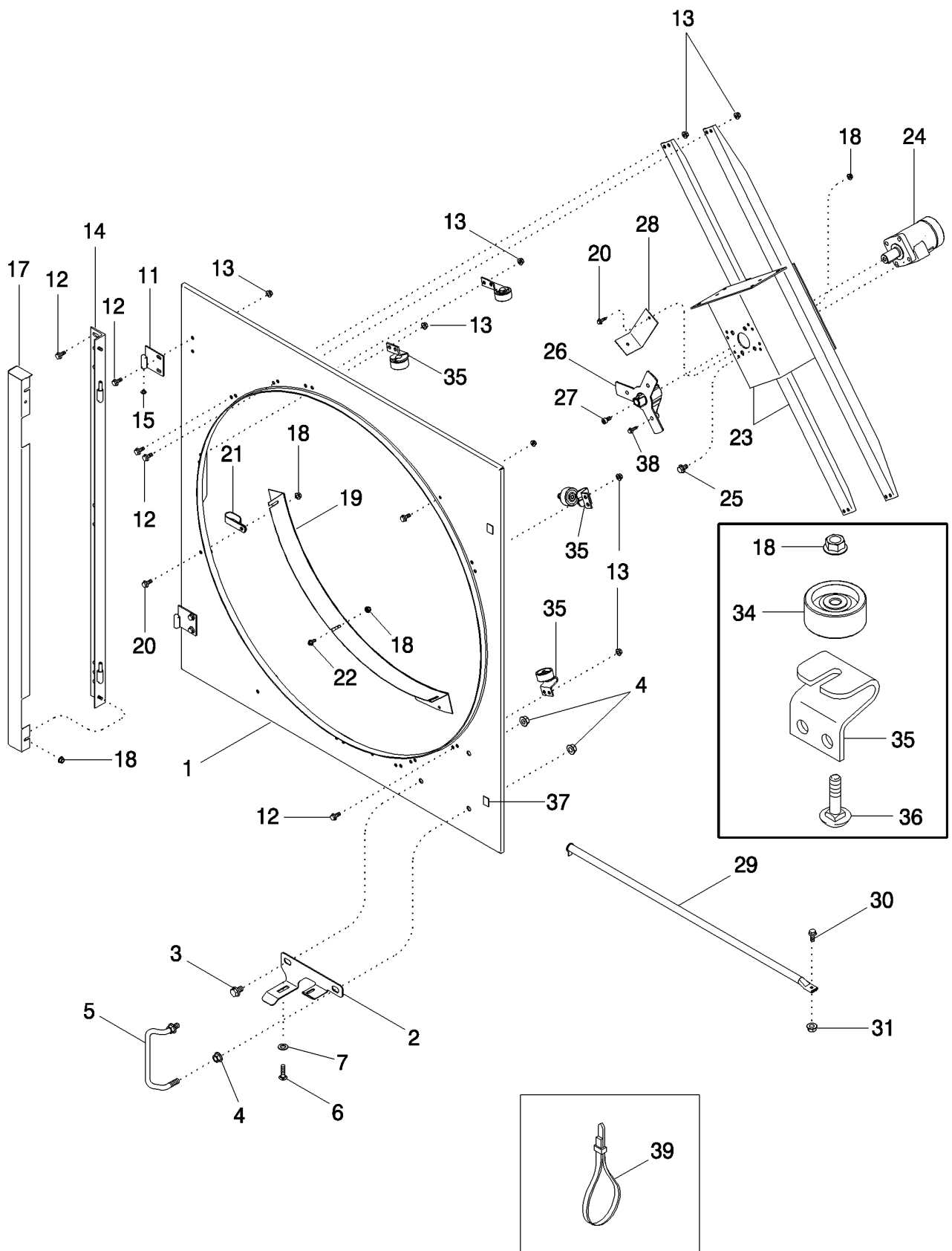
2388

02-08

p1

07/07

УЗЕЛ ПЛАСТИКОВОЙ ДВЕРЦЫ - РОТАЦИОННОЕ ПНЕВМОРЕШЕТО



02-08

p1

07/07

УЗЕЛ ПЛАСТИКОВОЙ ДВЕРЦЫ - РОТАЦИОННОЕ ПНЕВМОРЕШЕТО

REF	FN	PART NUMBER	YR/SN	QTY	DESCRIPTION
1		87386400		1	SHEET ASSY., Cooler Access
2		87413881		1	Направляющая, Door Latch
3		409-7812		1	БОЛТ, Hex Flg, 1/2"-13 x 3/4", Serr
4		231-5148		5	Гайка, Flg, USR, 1/2"-13
5		1329715C1		1	HANDLE
6		434-624		1	БОЛТ, С КВАДРАТНЫМ ПОДГОЛОВКОМ, Short НК, 3/8"-16 x 1 1/2", G5
7		495-51053		1	Плоская шайба, 1/2"
11		87417094		2	Шарнир
12		409-7512		36	БОЛТ, Hex Flg, 5/16"-18 x 3/4", Serr
13		231-5145		33	Гайка, Flg, USR, 5/16"-18
14		87425804		1	Шарнир
15		86985597		2	Плоская шайба, Special
17		87425802		1	Крышка, Door Hinge
18		231-5144		22-23	Гайка, Flg, USR, 1/4"-20
19		87413896		1	КРОНШТЕЙН, Blockoff Assy
20		409-7412		5 - 6	БОЛТ, Hex Flg, 1/4"-20 x 3/4", Serr
21		485093C1		1	CLAMP
22		409-7416		1	БОЛТ, Hex Flg, 1/4"-20 x 1", Serr
23		87413830		1	Суппорт
24	1	435624A1	BSN HAJ301707	1	Гидромотор, Rotary Screen
24	1	86995688	ASN HAJ301707	1	МОТОР, HYDRAULIC, Rotary Screen
25		87021006		4	БОЛТ, Hex Flg, M10 x 16, 10.9, Full Thd
26		412506A1		1	HUB
27		864-8016		1	Винт, Hex Soc Hd, M8 x 16, 8.8
28		87409347		1	Суппорт, Inner Baffle
29		87413898		1	Суппорт
30		409-7416		1	БОЛТ, Hex Flg, 1/4"-20 x 1", Serr
31		231-4144		1	Контргайка, 1/4"-20, GB
34		87408568		4	ПОДШИПНИК, ШАРИКОВЫЙ, Roller
35		444034A2		4	Суппорт, Roller
36		411-416		4	БОЛТ, С КВАДРАТНЫМ ПОДГОЛОВКОМ, Short НК, 1/4"-20 x 1", G2
37		87521572		2	Накладка

(1) See Figure 08-23, REF 1

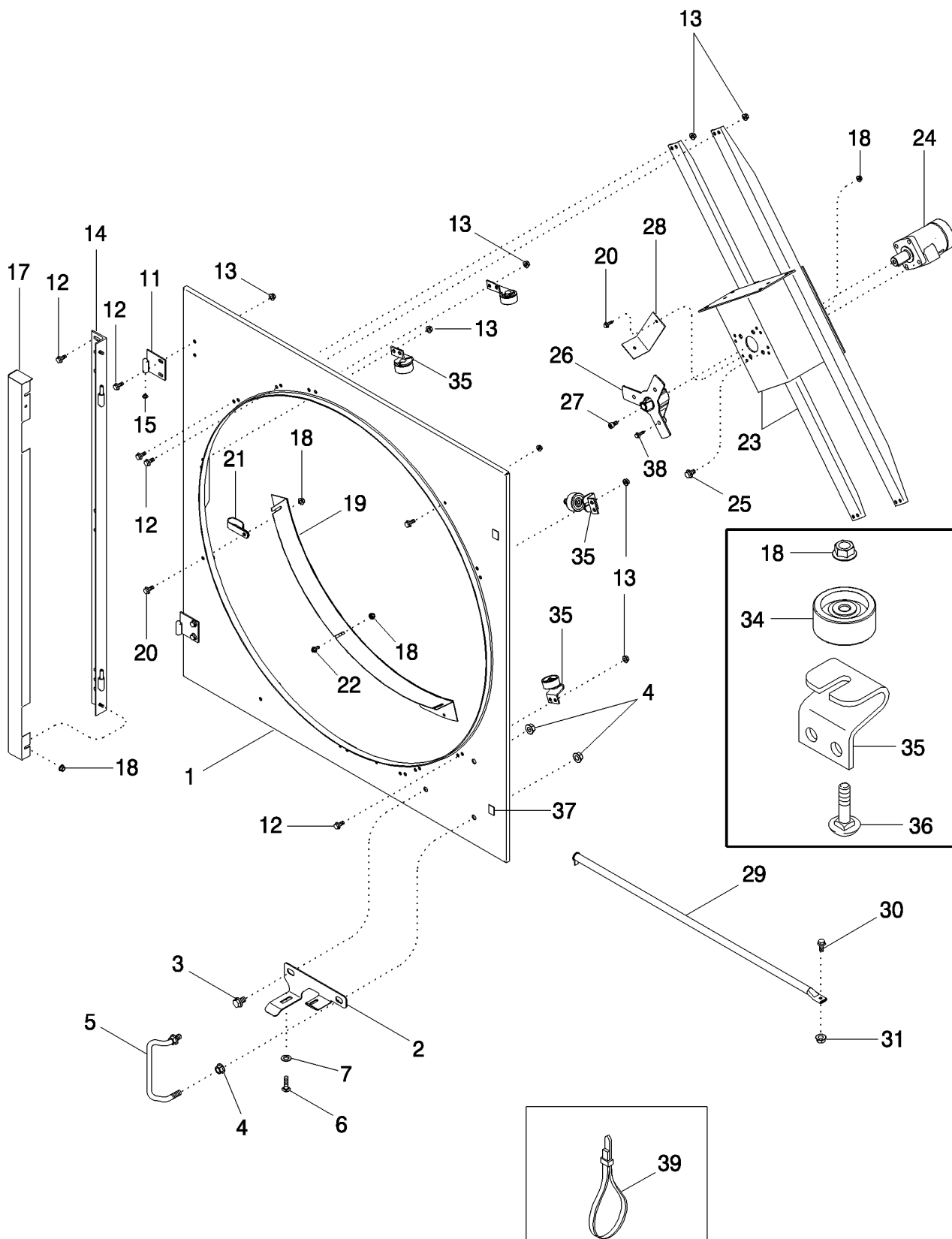
2388

02-08

p2

07/07

УЗЕЛ ПЛАСТИКОВОЙ ДВЕРЦЫ - РОТАЦИОННОЕ ПНЕВМОРЕШЕТО



02-08

p2

07/07

УЗЕЛ ПЛАСТИКОВОЙ ДВЕРЦЫ - РОТАЦИОННОЕ ПНЕВМОРЕШЕТО

REF	FN	PART NUMBER	YR/SN	QTY	DESCRIPTION
39		306132C1		1	Многожильный плоский шлейф, .30" x 14.5", 15 in.
40		1327979C1		1	Молдинг, Trim, Cut 152 mm (6 in) From 196707C1
41		1954714C1		1	Кромка, (Not Shown)

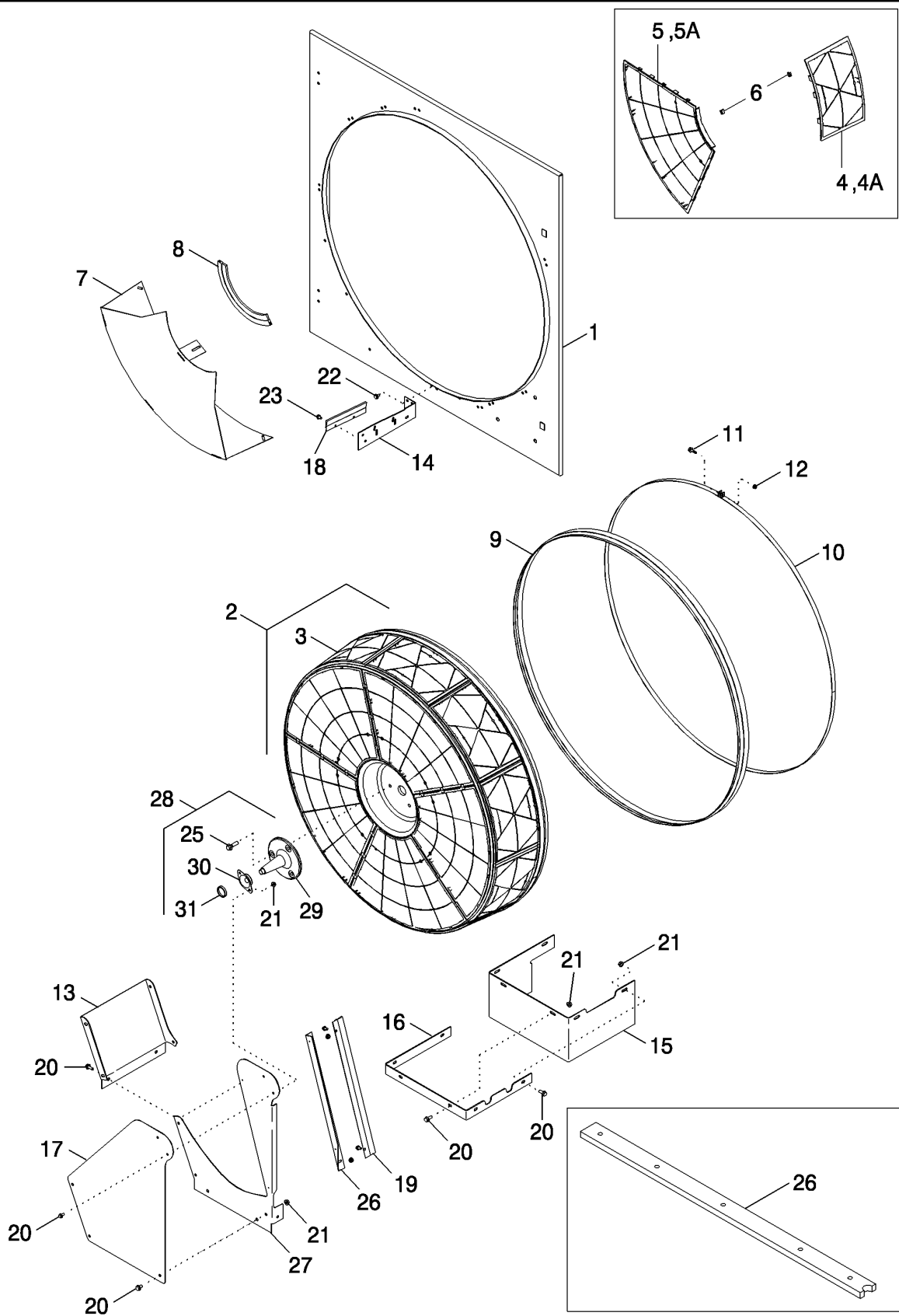
2388

02-09

р1

06/07

УЗЕЛ ПЛАСТИКОВОГО РОТАЦИОННОГО ПНЕВМОРЕШЕТА С КОРОБКЕЙ СБРОСА ГРЯЗИ И ЩЕТКАМИ



02-09

p1

06/07

УЗЕЛ ПЛАСТИКОВОГО РОТАЦИОННОГО ПНЕВМОРЕШЕТА С КОРОБКОЙ СБРОСА ГРЯЗИ И ЩЕТКАМИ

REF	FN	PART NUMBER	YR/SN	QTY	DESCRIPTION
1	1	REF		1	Инструкции, DOOR ASSEMBLY, Cooler Access
2		87409301		1	SCREEN, Assy Rotary Air, Plastic Fine Mesh, Inc. 3, 4, 5, 6
2		87409302		1	Экран, Assy Rotary Air, Plastic Coarse Mesh, Inc. 3, 4A, 5A, 6
3		87410086		1	Суппорт, Frame Assy
		86988943		1	Ремкомплект, Rotary Air Screen Side, Fine Mesh, Inc. 4 (1), 6 (10)
		86988941		1	Ремкомплект, Rotary Air Screen Side, Coarse Mesh, Inc. 4A (1), 6 (10)
4		NSS		10	Не поставляется отдельно, Screen, Side, Fine Mesh
4A		NSS		10	Не поставляется отдельно, Screen, Side, Coarse Mesh
		87301194		1	Ремкомплект, KIT Rotary Air Screen Front, Fine Mesh, Inc. 5 (1), 6 (10)
		87301195		1	Ремкомплект, KIT Rotary Air Screen Front, Coarse Mesh, Inc. 5A (1), 6 (10)
5		NSS		5	Не поставляется отдельно, SCREEN Front, Fine Mesh
5A		NSS		5	Не поставляется отдельно, SCREEN Front, Coarse Mesh
6		86983638		145	Зажим, Screen Locking
7		87409151		1	Металлическая пластина, Blockoff Assy
8		87412677		1	BRUSH, Inner
9		87429394		1	Уплотнительное кольцо
10		86976658		1	
11		409-7416		1	БОЛТ, Hex Flg, 1/4"-20 x 1", Serr
12		231-1444		1	Контргайка, 1/4"-20, GB
13		87311544		1	Желоб, Chute, Rear
14		87311541		1	Желоб, Chute, Front
15		87432973		1	Желоб, Chute, Lower
16		87432972		1	Шлейф
17		87311543		1	Желоб, Chute, Upper

(1) See Figure 02-08

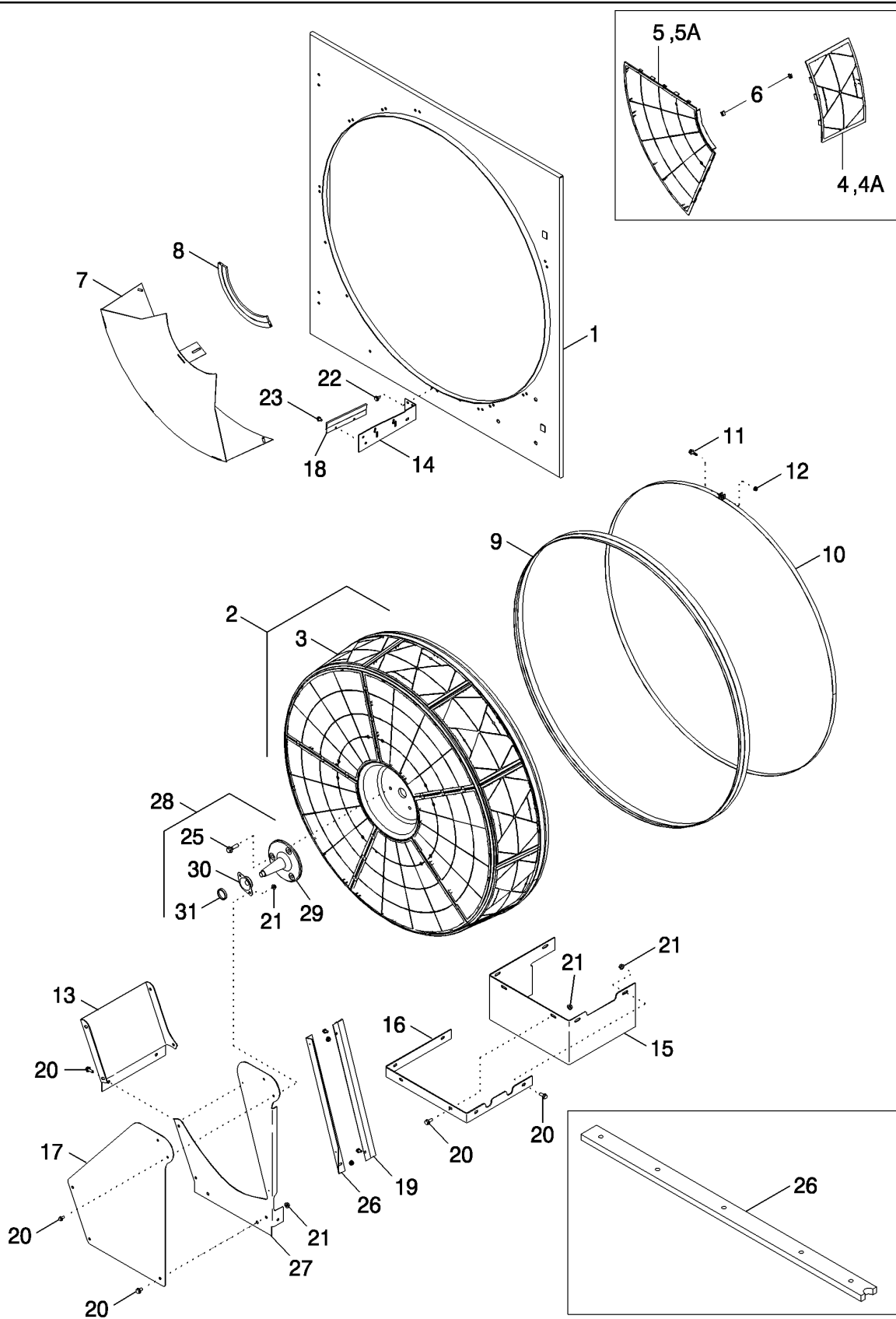
2388

02-09

р2

06/07

УЗЕЛ ПЛАСТИКОВОГО РОТАЦИОННОГО ПНЕВМОРЕШЕТА С КОРОБКой СБРОСА ГРЯЗИ И ЩЕТКАМИ



02-09

p2

06/07

УЗЕЛ ПЛАСТИКОВОГО РОТАЦИОННОГО ПНЕВМОРЕШЕТА С КОРОБКОЙ СБРОСА ГРЯЗИ И ЩЕТКАМИ

REF	FN	PART NUMBER	YR/SN	QTY	DESCRIPTION
18		414883A2		1	ЩЕТКА
19		87414124		1	BRUSH, Angled
20		409-7512		13	БОЛТ, Hex Flg, 5/16"-18 x 3/4", Serr
21		231-5145		16	Гайка, Flg, USR, 5/16"-18
22		256873		6	БОЛТ, Hex Flg, 5/16"-18 x 1/2", Serr
23		409-748		6	БОЛТ, Hex Flg, 1/4"-20 x 1/2", Serr
24		231-5144		4	Гайка, Flg, USR, 1/4"-20
25		857-10035		3	БОЛТ, Hex Flg, M10 x 35, 10.9
26		87301188		1	СТЕРЖЕНЬ, PACKAGE, Disrupter Bar, Hardware and Instructions
27		87311542		1	Металлическая пластина, Outer Blockoff
28		87307435		1	Ступица, Outer Blockoff, Inc. 29, 30, 31
29		87306986		1	Ступица, Outer Blockoff
30		87302841		1	ПОДШИПНИК, ШАРИКОВЫЙ
31		84017501		1	Корпус подшипника, Bearing

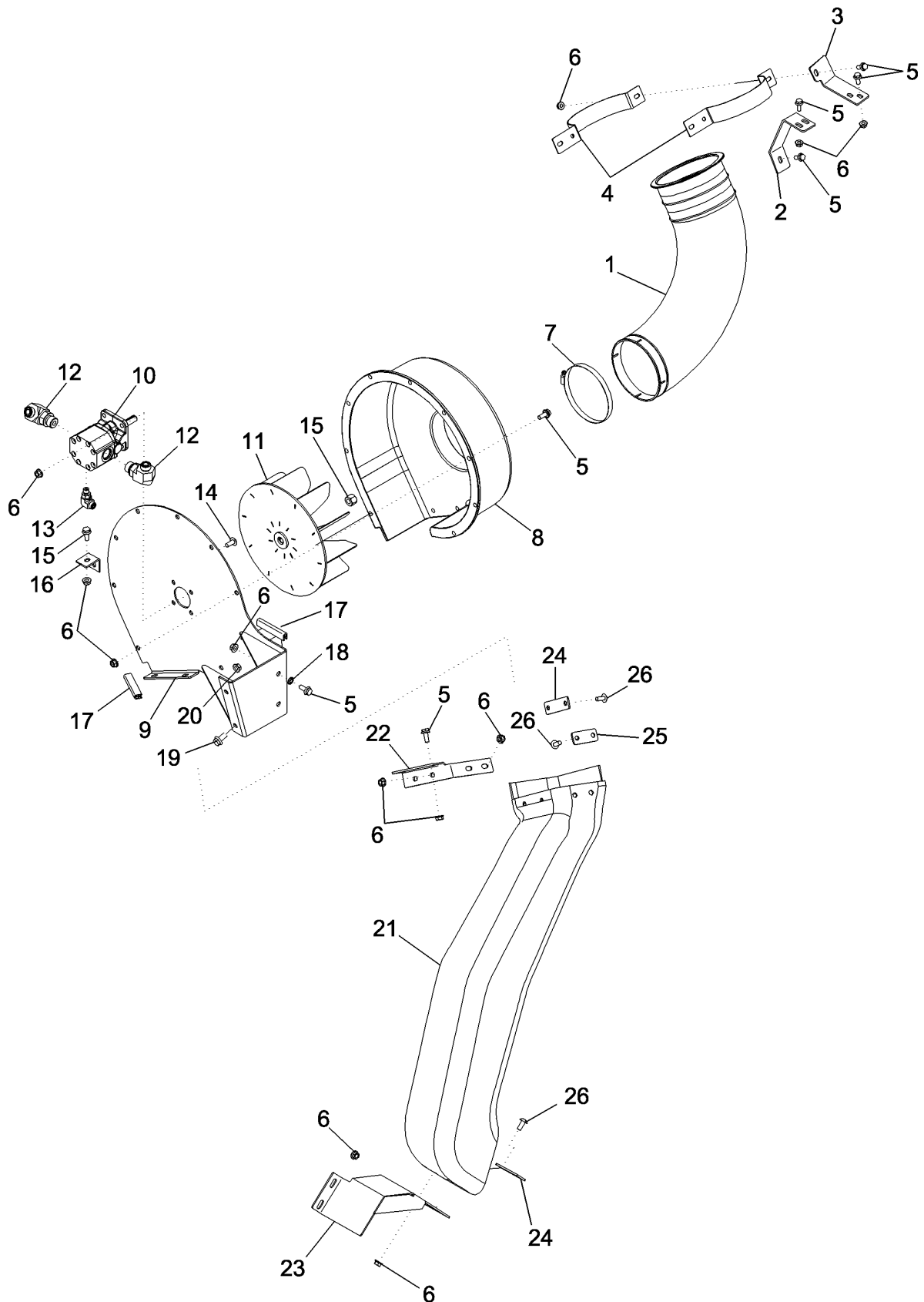
2388

02-10

p1

07/07

ВАКУУМНАЯ СИСТЕМА РОТАЦИОННОГО ПНЕВМОРЕШЕТА



02-10

p1

07/07

ВАКУУМНАЯ СИСТЕМА РОТАЦИОННОГО ПНЕВМОРЕШЕТА

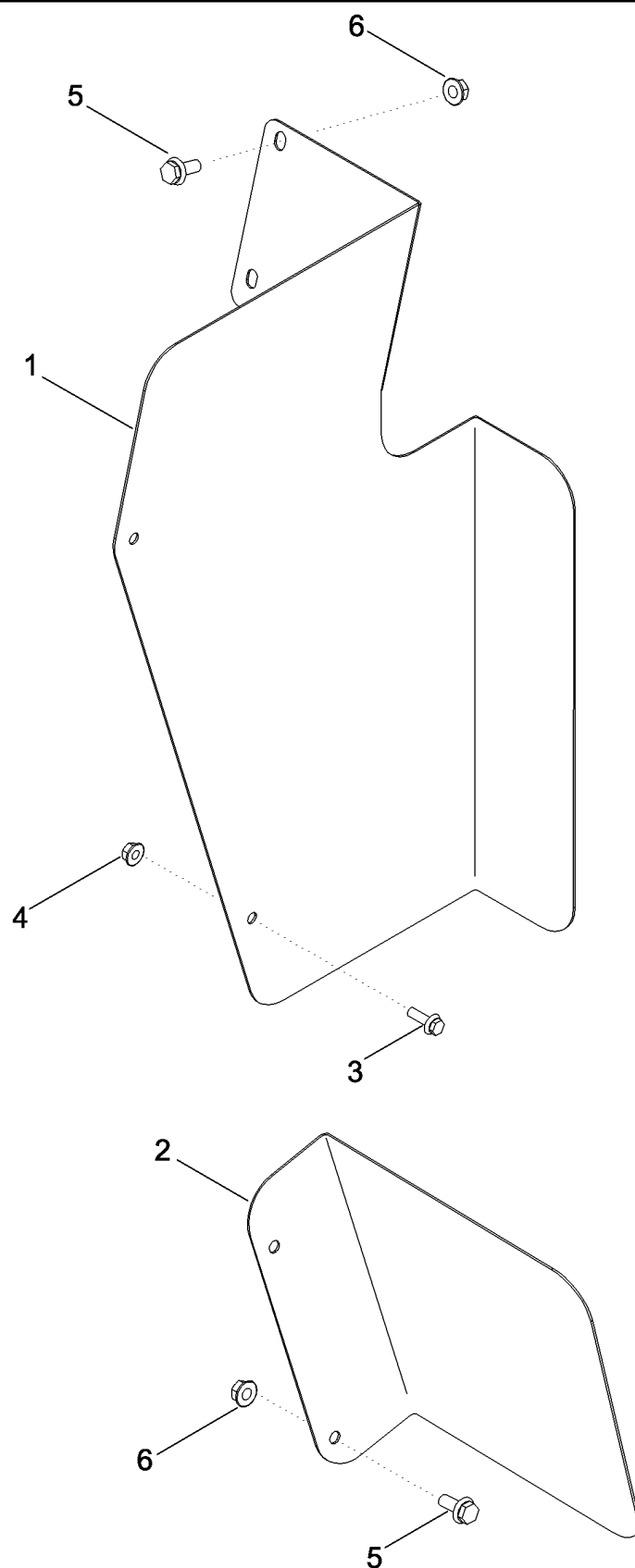
REF	FN	PART NUMBER	YR/SN	QTY	DESCRIPTION
1		87378425		1	Коллектор, Outlet
2		87358709		1	КРОНШТЕЙН, Outlet Duct
3		87358707		1	КРОНШТЕЙН, Outlet Duct
4		87385912		2	CLAMP, Outlet Duct
5		409-7512		21	БОЛТ, Hex Flg, 5/16"-18 x 3/4", Serr
6		231-5145		33	Гайка, Flg, USR, 5/16"-18
7		214-1496		1	Хомут шланга, #96, 5.56/6.50 Type F Worm, W/liner, Outlet Duct
8		87356780		1	Посадочное место, Vacuum Fan
9		87385906		1	КРОНШТЕЙН
10		87359661		1	МОТОР, HYDRAULIC, Suction Fan, Inc. 10A, 10B
10A		122067		1	Шпонка, (Not Shown)
10B		87341607		1	SEAL ASSY., Kit, (Not Shown)
11		87385913		1	Вентилятор
12		201-326		2	Колено, 90е, 11/16"-16 x 1 1/16"-12, Adj, ORFS
13		201-303		1	Колено, 90е, 9/16"-18 x 7/16"-20 Adj, ORFS
14		450-73112		4	Винт, Cross Serr Truss Hd, 5/16"-18 x 3/4"
15		87366201		1	Гайка
16		87357276		1	УГОЛОК, Chopper Shield Support
17		87435C1		2	Защитная лента
18		131-440		2	Гайка
19		409-7612		2	БОЛТ, Hex Flg, 3/8"-16 x 3/4", Serr
20		231-5146		2	Гайка, Flg, USR, 3/8"-16
21		87527668		1	Коллектор, Vacuum Outlet
22		87527701		1	КРОНШТЕЙН, Upper Vacuum Outlet
23		87527700		1	КРОНШТЕЙН, Lower Vacuum Outlet
24		87515447		2	Пластина
25		87515448		1	Пластина
26		477-73112		6	БОЛТ, Slotted Tr Hd, 5/16"-18 x 3/4"
					2388

02-11

р1

06/07

ВАКУУМНЫЕ КОЖУХИ НЕРОТАЦИОННОГО ПНЕВМОРЕШЕТА



02-11

p1

06/07

ВАКУУМНЫЕ КОЖУХИ НЕРОТАЦИОННОГО ПНЕВМОРЕШЕТА

REF	FN	PART NUMBER	YR/SN	QTY	DESCRIPTION
1		87537321		1	Кожух, Upper
2		87537322		1	Кожух, Lower
3		409-7412		1	БОЛТ, Hex Flg, 1/4"-20 x 3/4", Serr
4		231-5144		1	Гайка, Flg, USR, 1/4"-20
5		409-7512		4	БОЛТ, Hex Flg, 5/16"-18 x 3/4", Serr
6		231-5145		4	Гайка, Flg, USR, 5/16"-18

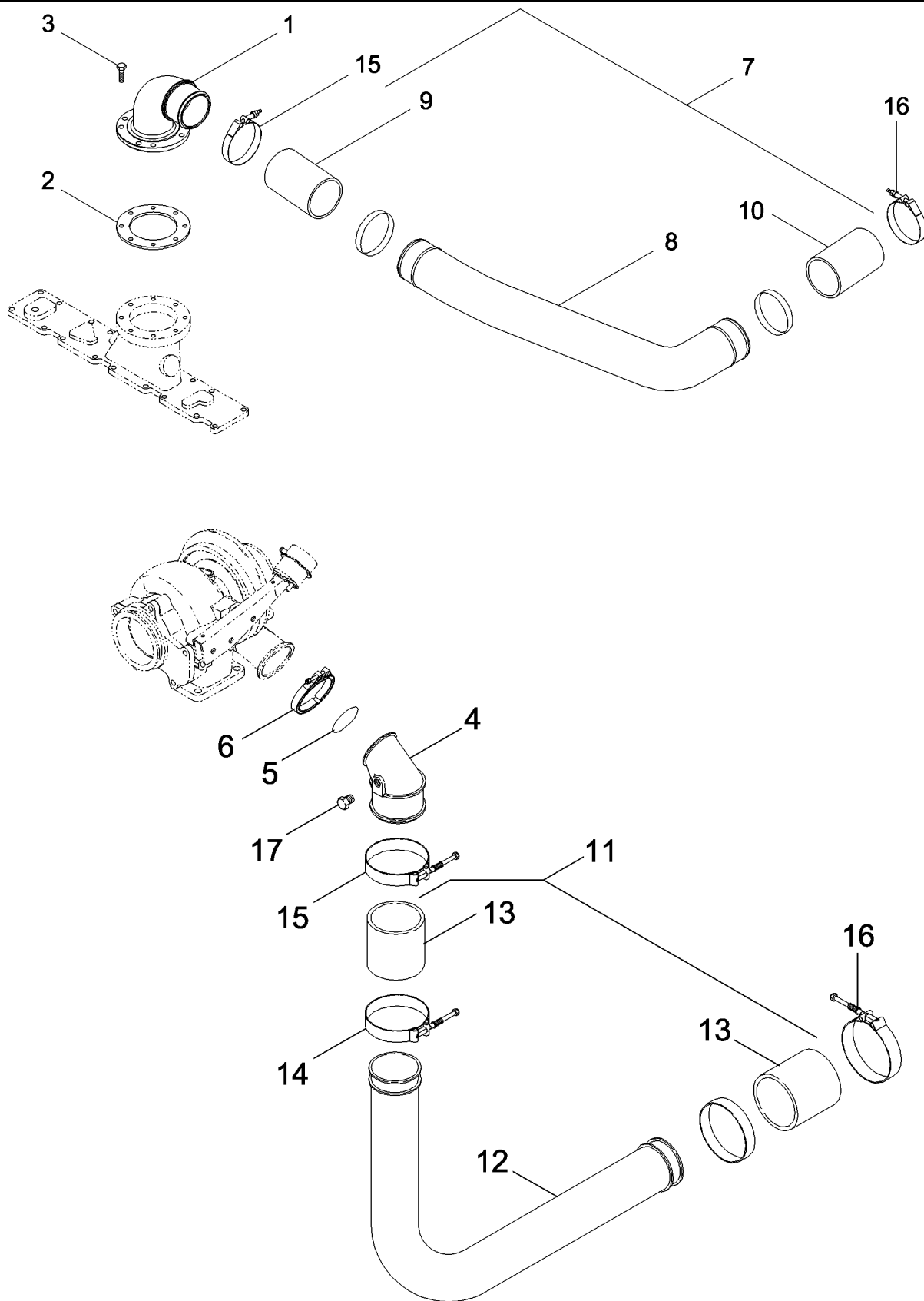
2388

02-12

р1

08/07

ВОЗДУХОЗАБОРНАЯ СИСТЕМА, ОХЛАДИТЕЛЬ ВОЗДУХА ТУРБОНАДДУВА



02-12

p1

08/07

ВОЗДУХОЗАБОРНАЯ СИСТЕМА, ОХЛАДИТЕЛЬ ВОЗДУХА ТУРБОНАДДУВА

REF	FN	PART NUMBER	YR/SN	QTY	DESCRIPTION
1		87404219		1	ELBOW, Engine Intake Manifold
2		J917892		1	Прокладка
3		87030775		4	БОЛТ, Hex Flg, M8 x 30, 10.9, Full Thd
4		87301923		1	Колено, Turbo Outlet
5		J883284		1	Уплотнительное кольцо
6		J069053		1	CLAMP, Turbo Outlet
7		87302166		1	Трубка, Charge Air Cooler, Cold Side, Inc. 8 - 10
8		NSS		1	Не поставляется отдельно, TUBE
9		87402764		1	Шланг, 3 inch
10		87402762		1	Шланг, 4 inch
11		87313867		1	TUBE ASSY., Charge Air Cooler, Hot Side, Inc. 12, 13
12		NSS		1	Не поставляется отдельно, TUBE
13		87402761		2	Шланг, 4 inch
14		87420676	ASN HAJ303001	1	Хомут шланга
15		87421230		2	Зажим
16		87420676		2	Хомут шланга, 4 inch
17		217-84		2	Пробка, Hex Hd, 1/8"-27, Brass

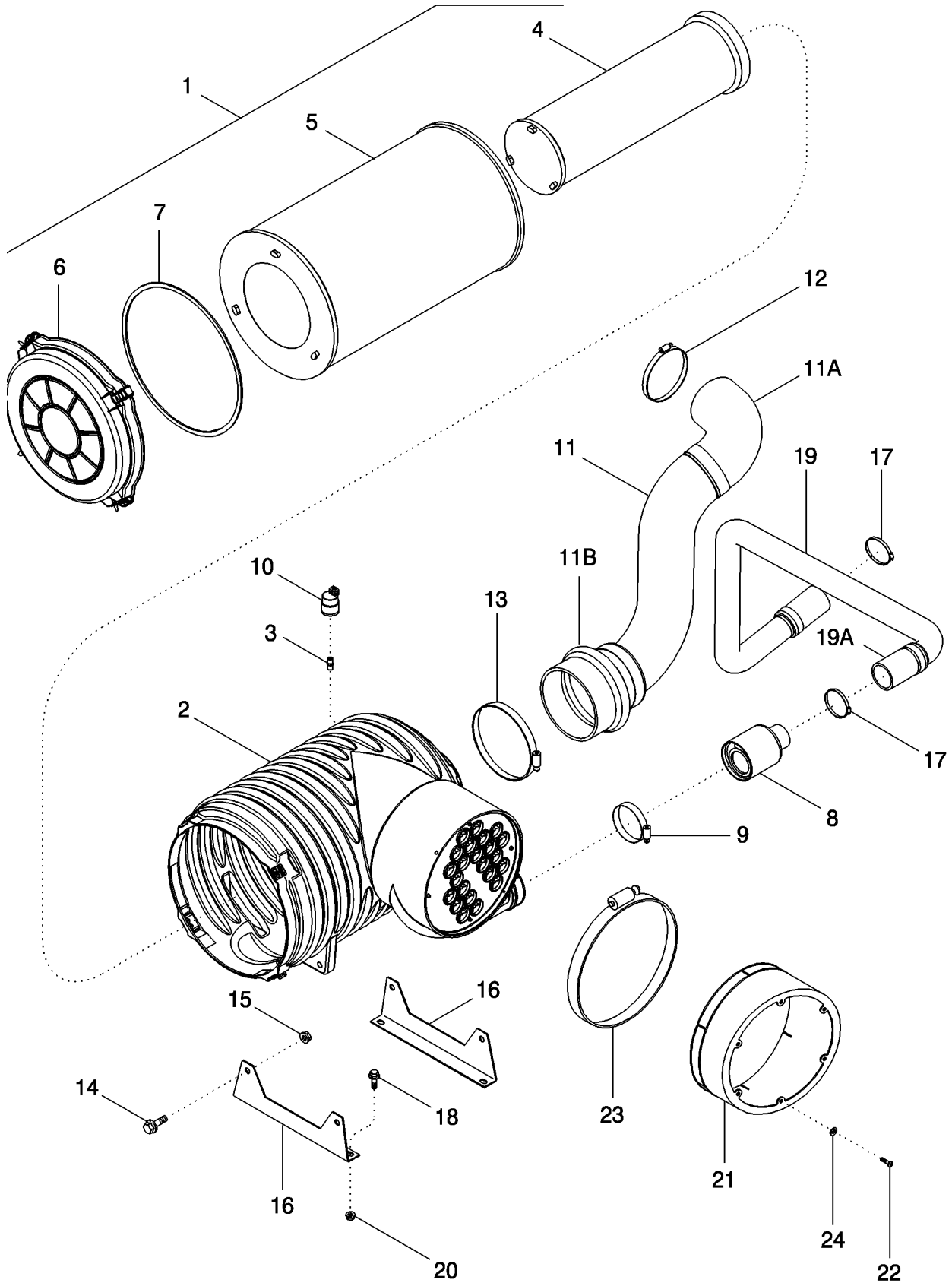
2388

02-13

p1

06/07

ВОЗДУХООЧИСТИТЕЛЬ – СИСТЕМА ЗАБОРА ВОЗДУХА



02-13

p1

06/07

ВОЗДУХООЧИСТИТЕЛЬ – СИСТЕМА ЗАБОРА ВОЗДУХА

REF	FN	PART NUMBER	YR/SN	QTY	DESCRIPTION
1		414188A3		1	AIR CLEANER, Inc. 2 - 10
2		NSS		1	Не поставляется отдельно, Housing
3		86976679		1	Адаптер
4		86998332		1	Воздушный фильтр, Secondary
5		86998333		1	Воздушный фильтр, Primary
6		87414982		1	Крышка, Inc. 7
7		87414805		1	Прокладка
8		86983468		1	Контрольный клапан, Check Valve
9		214-3264		1	Хомут шланга, 3.25/4.125 HD Worm, W/liner
10		279492A1		1	Выключатель, Air Restriction
11		87312735		1	Трубка, Air Inlet
11A		87313999		1	Колено
11B		446434A1		1	TUBE
12		214-3280		1	Хомут шланга, 4.25/5.125 HD Worm, W/liner
13		214-32112		1	Хомут шланга, 6.25/7.125 HD Worm, W/liner
14		409-7632		4	БОЛТ, Hex Flg, 3/8"-16 x 2", Serr
15		231-5346		4	Контргайка, Flg, 3/8"-16
16		87414123		2	Суппорт
17		214-3240		2	Хомут шланга, 1.75/2.625 HD Worm, W/liner
18		409-7512		4	БОЛТ, Hex Flg, 5/16"-18 x 3/4", Serr
19		87302271		1	Трубка
19A		87402766		1	Шланг
20		131-137		4	Гайка, Ret, 5/16"-18
21		451775A1		1	Коллектор
		87302039		1	Уплотнительное кольцо, Air Inlet Duct (Not Shown)
22		409-7412		6	БОЛТ, Hex Flg, 1/4"-20 x 3/4", Serr
23		87012918		1	Хомут шланга, #188, 12.25/2.50 Type F Worm
24		495-11028		6	Плоская шайба, 1/4", SAE
25		231-1444		6	Контргайка, 1/4"-20, GB, (Not Shown)

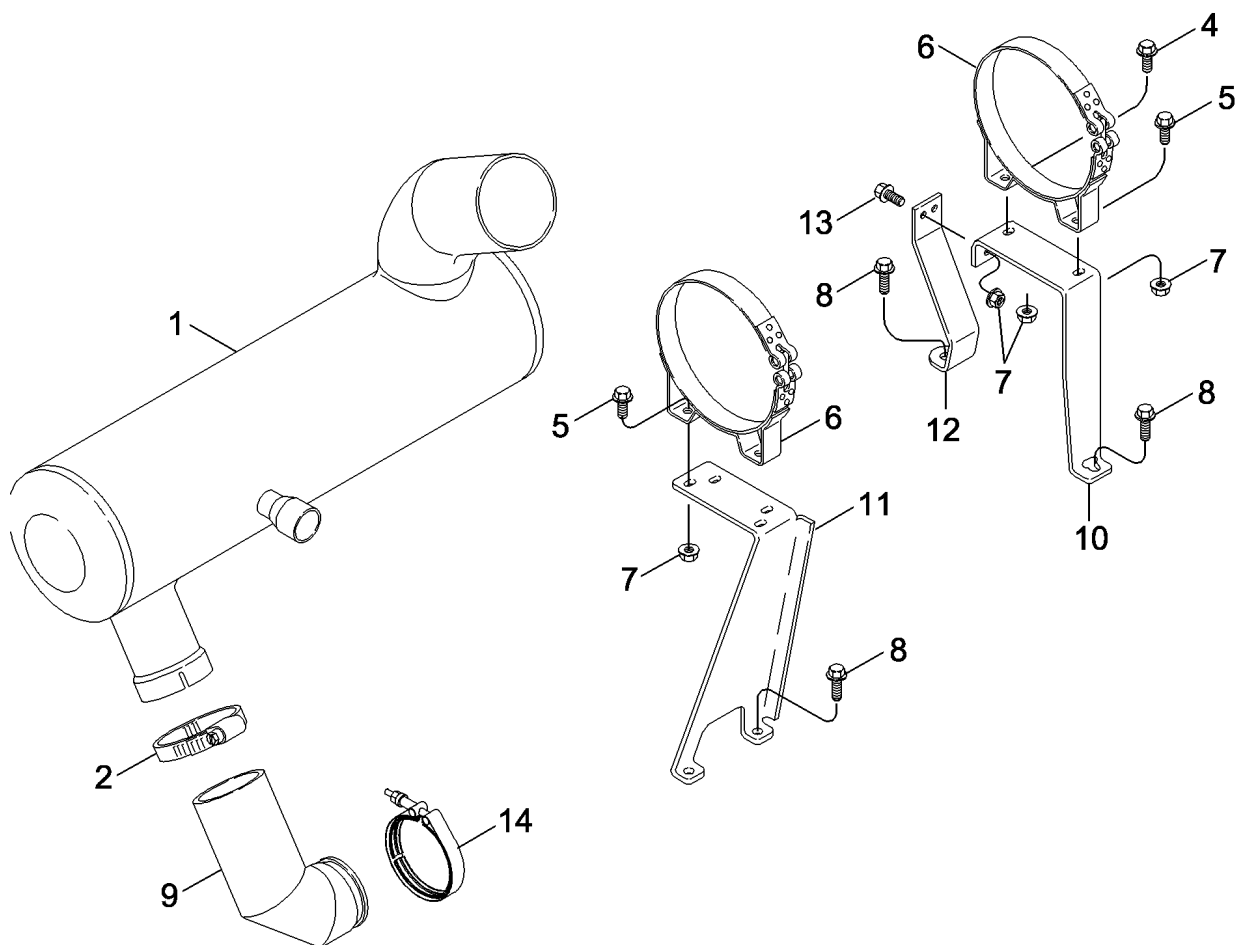
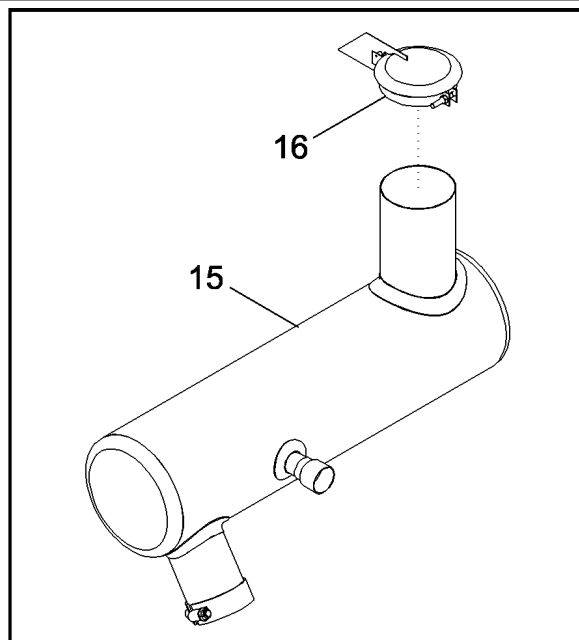
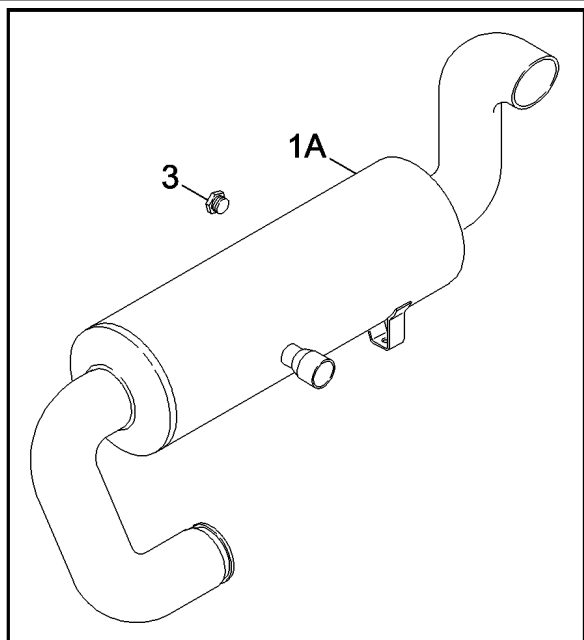
2388

02-14

р1

08/07

ВЫХЛОПНАЯ СИСТЕМА - ГЛУШИТЕЛЬ



02-14

p1

08/07

ВЫХЛОПНАЯ СИСТЕМА - ГЛУШИТЕЛЬ

REF	FN	PART NUMBER	YR/SN	QTY	DESCRIPTION
1		87301603	BSN HAJ301378	1	Глушитель, Inc. 2
1		87647561	BTW HAJ301378 & HAJ303001	1	Глушитель, Inc. 2
1A		416717A1		1	MUFFLER, With Spark Arrester, Inc. 3
2		87314920		1	Зажим
3		217-409		1	Пробка, Hex Hd, 1/2"-14, Brass
4		409-7520		1	БОЛТ, Hex Flg, 5/16"-18 x 1 1/4", Serr
5		409-7512		3	БОЛТ, Hex Flg, 5/16"-18 x 3/4", Serr
6		87301605		2	Зажим
7		231-5145		6	Гайка, Flg, USR, 5/16"-18
8		857-10025		4	БОЛТ, Hex Flg, M10 x 25, 10.9, Full Thd
9		87310019		1	Колено, Engine Exhaust
10		87333804		1	КРОНШТЕЙН, Muffler
11		87314136		1	КРОНШТЕЙН, Muffler, Rear
12		87315143		1	КРОНШТЕЙН, Muffler
13		409-7516		2	БОЛТ, Hex Flg, 5/16"-18 x 1", Serr
14		A170807		1	Зажим
15		87301603	ASN HAJ303001	1	Глушитель, Inc. 2
16		86997809	ASN HAJ303001	1	Крышка, Exhaust

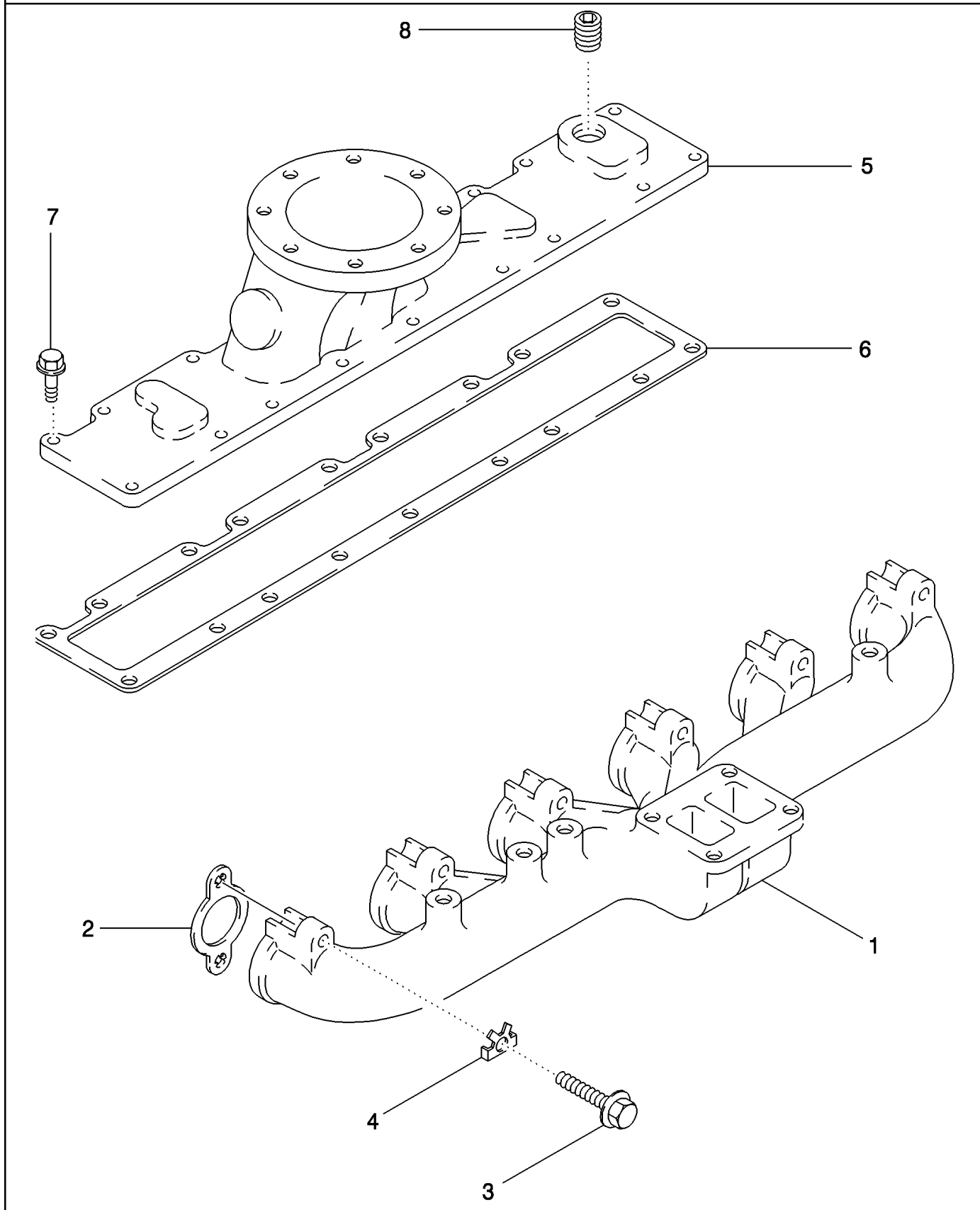
2388

02-15

p1

06/07

КОЛЛЕКТОРЫ



02-15

p1

06/07

КОЛЛЕКТОРЫ

REF	FN	PART NUMBER	YR/SN	QTY	DESCRIPTION
1		87405601		1	Коллектор, Exhaust
2		J932063		6	Прокладка коллектора
3		J929537		12	БОЛТ, 10 x 70 мм
4		J914708		12	Предохранительная пластинка
5		J926044		1	Крышка, Intake
6		J936993		1	Прокладка коллектора
7		J938036		18	Винт, М8 x 30; 8.8
8		217-438		1	Пробка, Hex Soc, 1/2"-14

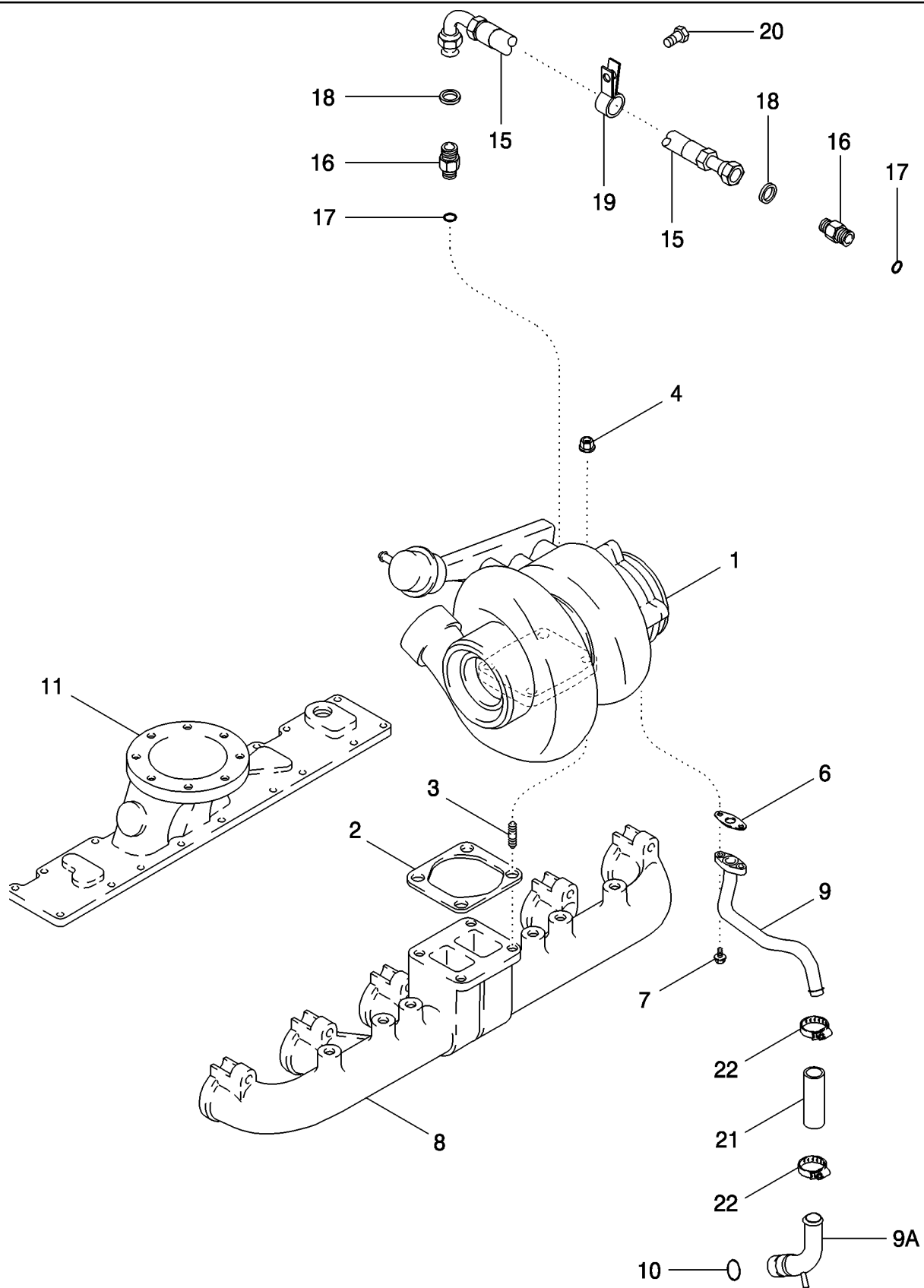
2388

02-16

p1

06/07

СИСТЕМА ТУРБОАГНЕТАТЕЛЯ



02-16

p1

06/07

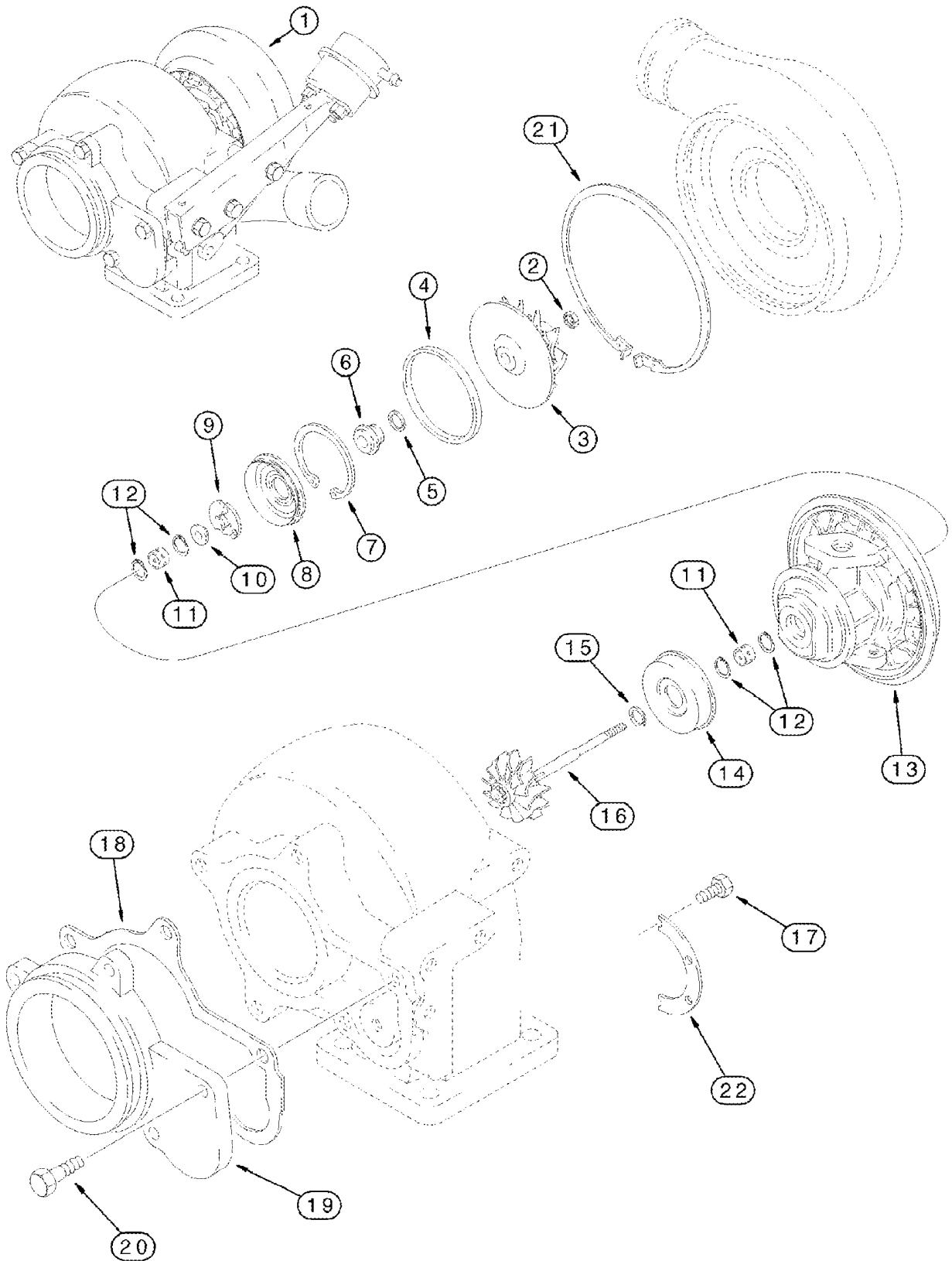
СИСТЕМА ТУРБОНАГНЕТАТЕЛЯ

REF	FN	PART NUMBER	YR/SN	QTY	DESCRIPTION
1	1	87561561		1	Ремонтный комплект, Turbocharger, Inc. 2, 6
2		J901356		1	GASKET, Turbo Mount
3		J818823		4	Установочный штифт, M10 x 1.5
4		J818824		4	Гайка, M10
6		J937706		1	Прокладка, Oil Drain
7		845-8020		2	БОЛТ, Hex Flg, M8 x 20, 8.8, Full Thd
8		87405601		1	Коллектор, Exhaust
9		87559981		1	Трубка, Turbo Drain at Turbo
9A		J931973		1	TUBE, Turbo Drain
10		238-7018		1	Уплотнительное кольцо, -018, CI 7, .739" ID x .070" Thk
11		J926044		1	Крышка, Intake
15		87345099		1	Гибкий шланг, 533 mm (21 in)
16		J922789		2	Патрубок, Male, Inc. 17
17		J678603		1	Уплотнительное кольцо, 9 mm x 2 mm
18		313262A1		2	Уплотнительное кольцо
19		87434675		1	CLAMP
20		844-10020		1	БОЛТ, Hex Flg, M10 x 20, 8.8
21		J286499		1	Шланг, 76 mm (3 in), Turbo Drain Tube
22		214-1512		2	Хомут шланга, #12, .69/1.25 Type F Worm, W/liner

(1) See Figure 02-17

2388

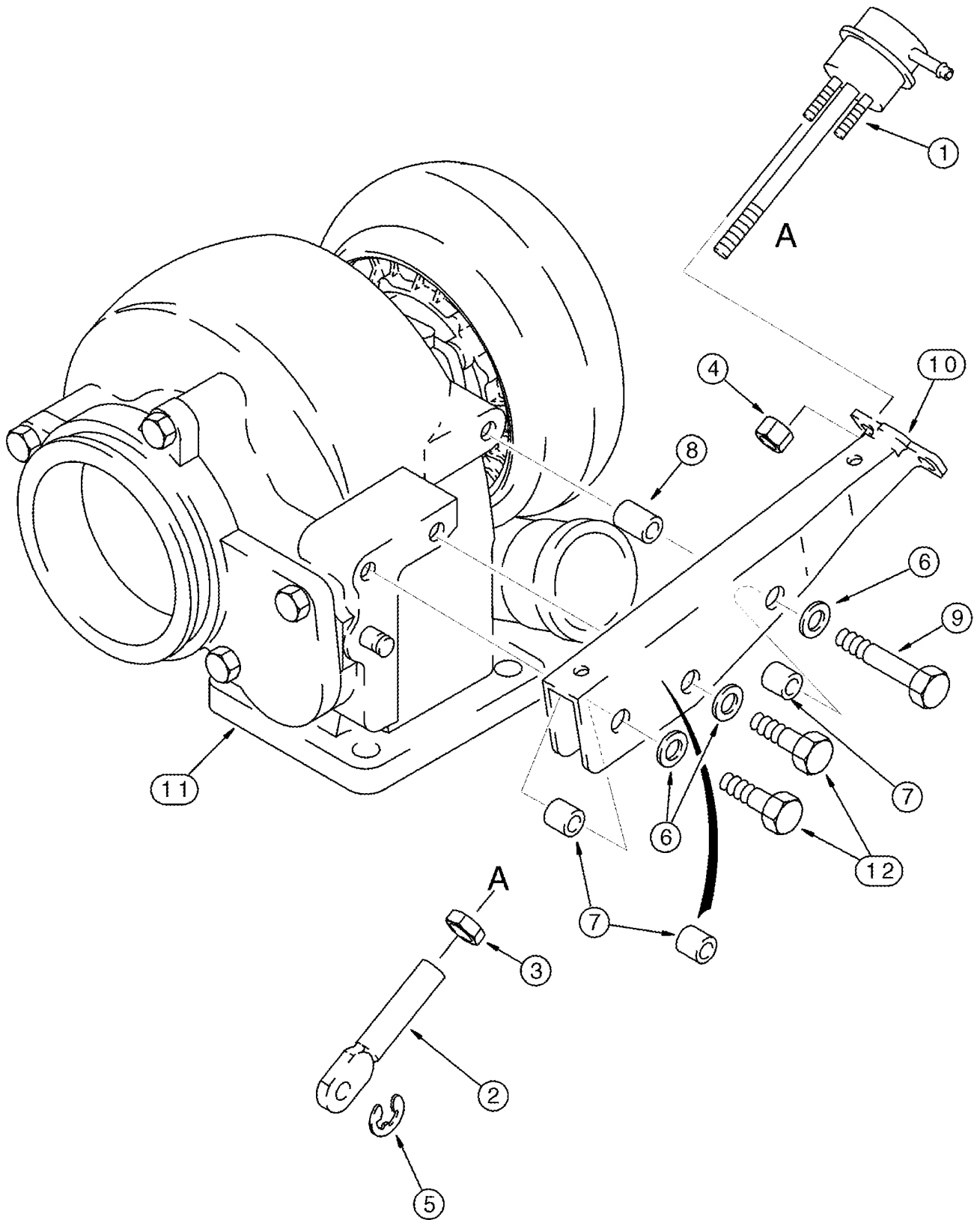
УЗЕЛ ТУРБОНАГНЕТАТЕЛЯ



УЗЕЛ ТУРБОАГНЕТАТЕЛЯ

REF	FN	PART NUMBER	YR/SN	QTY	DESCRIPTION
		{87410624}		1	Reman-Turbocharger, Inc. J937706, J755843, (Not Shown)
		{87410627}		1	Core Return Number, Turbocharger
		87561561		1	Ремонтный комплект, Turbocharger, Inc. J937706, J755843
1	1	NSS		1	Не поставляется отдельно, Turbocharger, Inc. 2 - 22; Also Inc. 1 -12
		J538379		1	HOUSING, Inc. 2 - 16
2		NSS		1	Не поставляется отдельно, Nut
3		NSS		1	Не поставляется отдельно, Impeller
4		NSS		1	Не поставляется отдельно, Seal
5		NSS		1	Не поставляется отдельно, Seal
6		NSS		1	Не поставляется отдельно, Slinger
7		NSS		1	Не поставляется отдельно, Ring
8		NSS		1	Не поставляется отдельно, Baffle
9		NSS		1	Не поставляется отдельно, Bearing, Thrust
10		NSS		1	Не поставляется отдельно, Collar
11		NSS		2	Не поставляется отдельно, Bearing, Journal
12		NSS		4	Не поставляется отдельно, Ring
13		NSS		1	Не поставляется отдельно, Housing
14		NSS		1	Не поставляется отдельно, Shield
15		NSS		1	Не поставляется отдельно, Seal
16		NSS		1	Не поставляется отдельно, Rotor and Shaft
17		J759917		6	Стопорный винт
18		J535243		1	Прокладка
19		J528010		1	Адаптер
20		J503533		5	БОЛТ, М8 х 20
21		J533163		1	Стопорное кольцо
22		J534309		2	Пластина
		J575169		1	Ремонтный комплект, Overhaul, Inc. 2, 4, 5, 7, 8, 9, 11, 12, 15, 17
(1) See Figure 02-18					
					2388

ПРИВОД ПЕРЕПУСКНОГО КЛАПАНА ТУРБОКОМПРЕССОРА



02-18

p1

06/07

ПРИВОД ПЕРЕПУСКНОГО КЛАПАНА ТУРБОКОМПРЕССОРА

REF	FN	PART NUMBER	YR/SN	QTY	DESCRIPTION
	1	NSS		1	Не поставляется отдельно, Turbocharger, Inc. 1 - 12
1		J593678		1	Исполнительный механизм
2		J528177		1	Звено
3		425-155		1	Гайка, Jam, 5/16"-24, G5
4		J592050		2	Контргайка
5		J528221		1	Стопорное кольцо
		NSS		1	Не поставляется отдельно, Housing Assy, Inc. 6 - 12
6		895-11008		3	Плоская шайба, M8 x 16 x 1.6
7		J532195		3	Распорка, 13.6 mm
8		J532196		1	Распорка, 19 mm
9		814-8050		1	БОЛТ, Hex, M8 x 50, 8.8
10		J532671		1	КРОНШТЕЙН
11		NSS		1	Не поставляется отдельно, Housing
12		814-8035		2	БОЛТ, Hex, M8 x 35, 8.8

(1) Also See Figure 02-17, Inc. 2 - 22

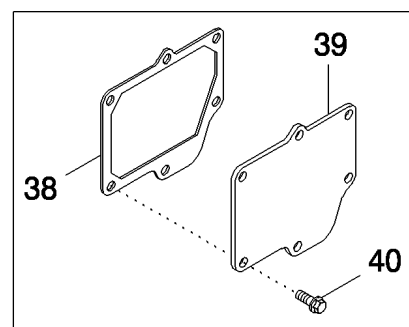
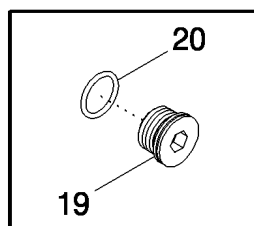
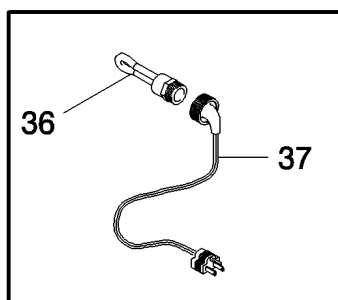
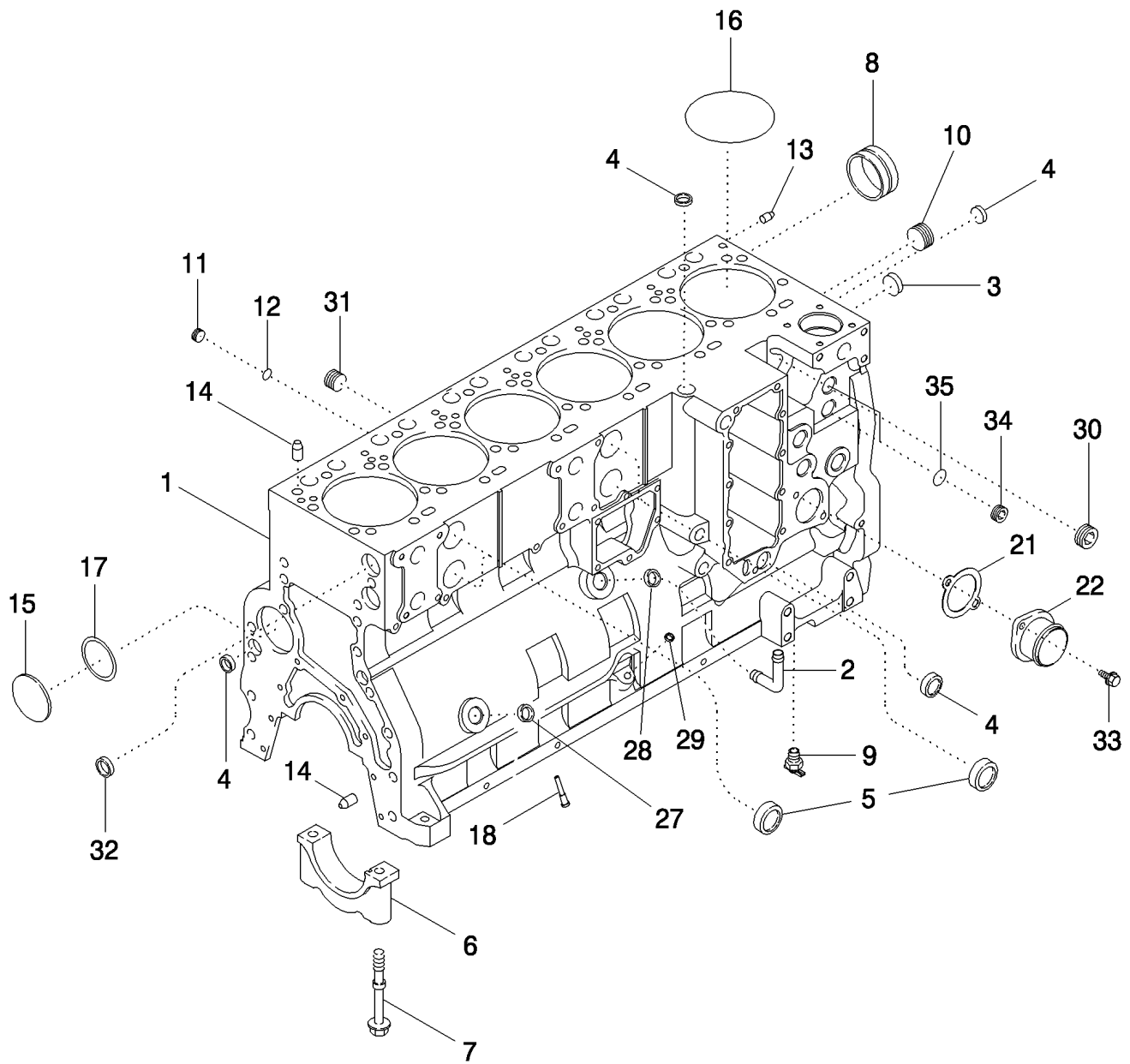
2388

02-19

p1

06/07

БЛОК ЦИЛИНДРА – НАГРЕВАТЕЛИ БЛОКА ДВИГАТЕЛЯ



02-19

p1

06/07

БЛОК ЦИЛИНДРА – НАГРЕВАТЕЛИ БЛОКА ДВИГАТЕЛЯ

REF	FN	PART NUMBER	YR/SN	QTY	DESCRIPTION
	1,2	87411283		1	Базовый двигатель, Service, 6TAA-830 Tier 2
	2	{87411284}		1	ENGINE, BASIC Remanufactured, N.A. Only
		6830LBC		1	Каркас двигателя
		87411286		1	БЛОК, Short, Remanufactured, N.A. Only
		6830SHBC		1	Каркас двигателя
	3	87411285		1	БЛОК, Short, Inc. 1 - 8
1		87444562		1	БЛОК, ОСНОВАНИЯ, Stripped, Inc. 3 - 8, Also Order 87444569
2		87437056		1	Трубка, Turbo Drain
3		A77586		2	Пробка, 43 мм
4		A77506		4	Пробка, 21 мм
5		J905401		4	Пробка, 35 мм
6		87444056		7	КОЛПАЧОК, Main Bearing
7		87444059		14	БОЛТ, M14 x 128
8		J945329		7	ПОДШИПНИК, ВАЛА ГРМ, Camshaft
		87444569		1	Ремкомплект, Inc. 9 - 20
9		217-103		1	СОСК, DRAIN, 1/4 PT
10		86625135		1	Пробка, Hex Soc, 1"-11 1/2 NPTF
11		J678923		5	Пробка, 10 мм, Inc. 12
12		86625087		5	Уплотнительное кольцо, CI 7, 8.1MM ID x 1.6 Thk
13		J900257		2	Штифт, 10 мм
14		J901846		4	Штифт
15		41-3044		1	Пробка, Exр, 2 3/4"
16		J907177		6	Уплотнительное кольцо
17		J926048		1	Уплотнительное кольцо, 66 мм ID
18		J928031		12	Распылитель
19		J678921		2	Пробка, 14 мм, Inc. 20
20		J678912		2	Уплотнительное кольцо
21		J945603		1	Прокладка, Water Inlet
22		J913030		1	Фиттинг, Water Inlet
27		A77530		1	PLUG, 1-13/64 OD

(1) Basic Service Engine, Less, Starter, Alternator, Fan, Fan Belt, Air Cleaner, Muffler, Exhaust Manifold, Flywheel and Housing, Oil Fill and Injection Pump, Injectors and Lines, Front Pulley, Belt Tensioner, Turbocharger and Aftercooler; See Note

(2) Note: Basic engines and reman engines are generic engines, all parts are not supplied with the engines. Check the configuration of the engine removed, with the configuration of the engine being installed. For any components not supplied with the engine being installed, reuse the engine that has just been removed. Do not return the old engine, until the unit is reassembled.

(3) Stripped Short Block, Pistons, Connecting Rods and Bearings, Crankshaft and Bearings

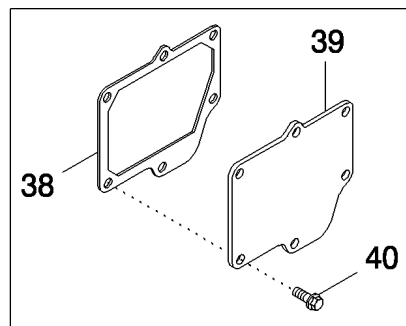
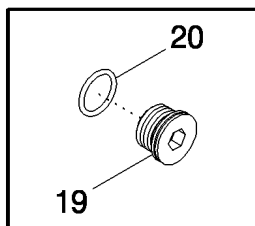
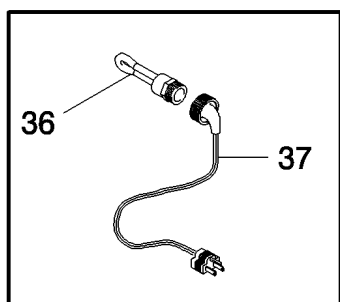
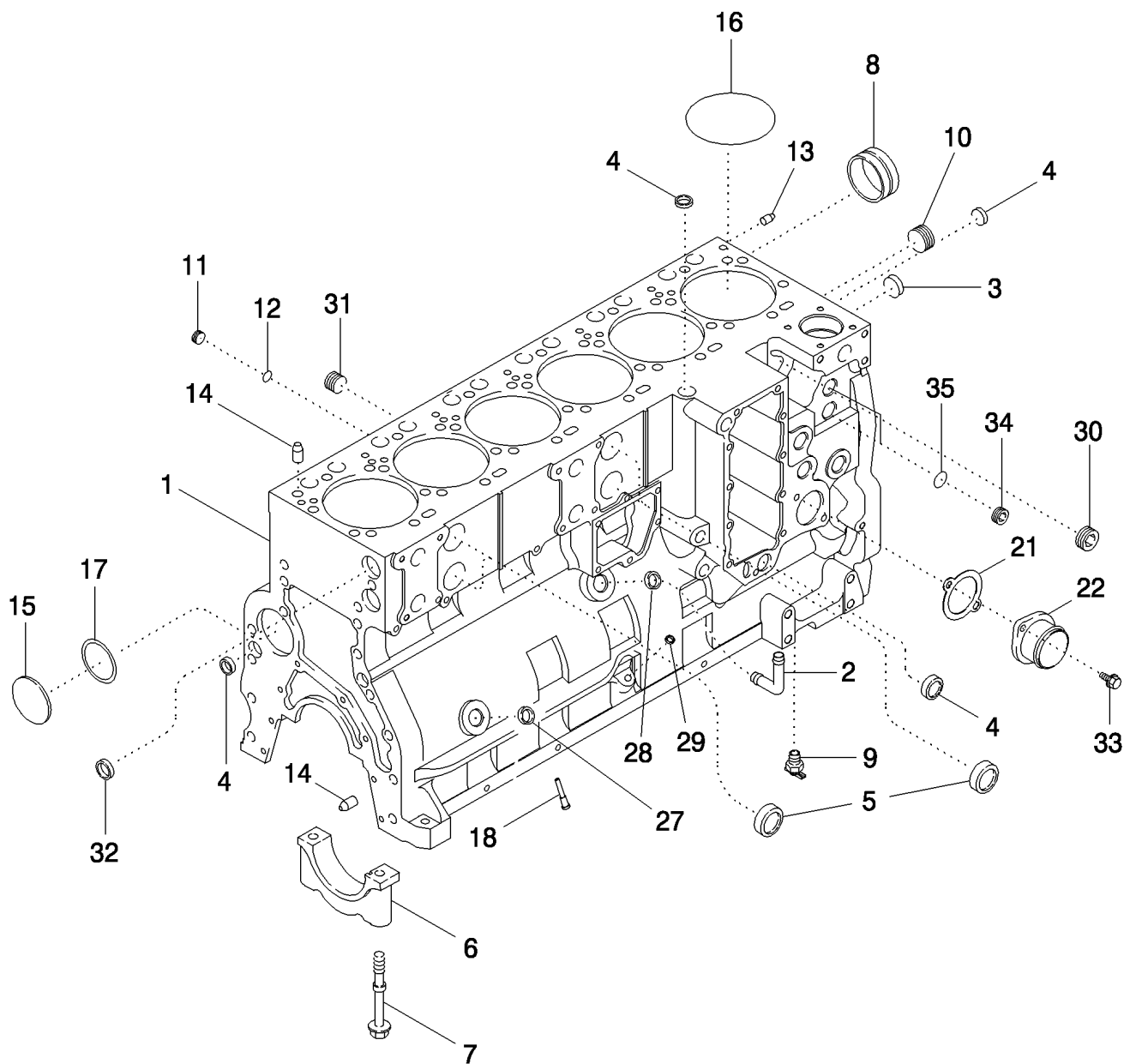
2388

02-19

p2

06/07

БЛОК ЦИЛИНДРА – НАГРЕВАТЕЛИ БЛОКА ДВИГАТЕЛЯ



БЛОК ЦИЛИНДРА – НАГРЕВАТЕЛИ БЛОКА ДВИГАТЕЛЯ

REF	FN	PART NUMBER	YR/SN	QTY	DESCRIPTION
28		238-7018		1	Уплотнительное кольцо, -018, CI 7, .739" ID x .070" Thk
29		J943808		1	Пробка, 13 мм
30		263136		2	Магнитная пробка, Hex Soc, 3/4"-14 NPTF
31		217-438		2	Пробка, Hex Soc, 1/2"-14
32		J920443		2	Пробка, 30 мм
33		845-8020		2	БОЛТ, Hex Flg, M8 x 20, 8.8, Full Thd
34		313244A1		2	Пробка, Hex Socket, 22 mm, Inc. 35
35		313246A1		1	Уплотнительное кольцо, 19 ID x 2,2 mm
		310493A1		1	Ремкомплект, Engine Block Heater, 120 Volt, Inc. 36 - 37
36		196466A1		1	КАБЕЛЬ, ЭЛЕКТРИЧЕСКИЙ, 1829 mm (72 in)
37		NSS		1	Не поставляется отдельно, Element
		310494A1		1	Ремкомплект, Coolant Heater, 240V, Inc. 36 - 37
36		J913112		1	Жгут проводов, 305 mm (12")
37		NSS		1	Не поставляется отдельно, Element
38		87436828		1	Прокладка
39		87413814		1	Кожух, Used Without Side Crankcase Breather
40		87409160		6	Винт
	1	A78017		1	Ремонтный комплект, Engine Overhaul, (Not Shown)

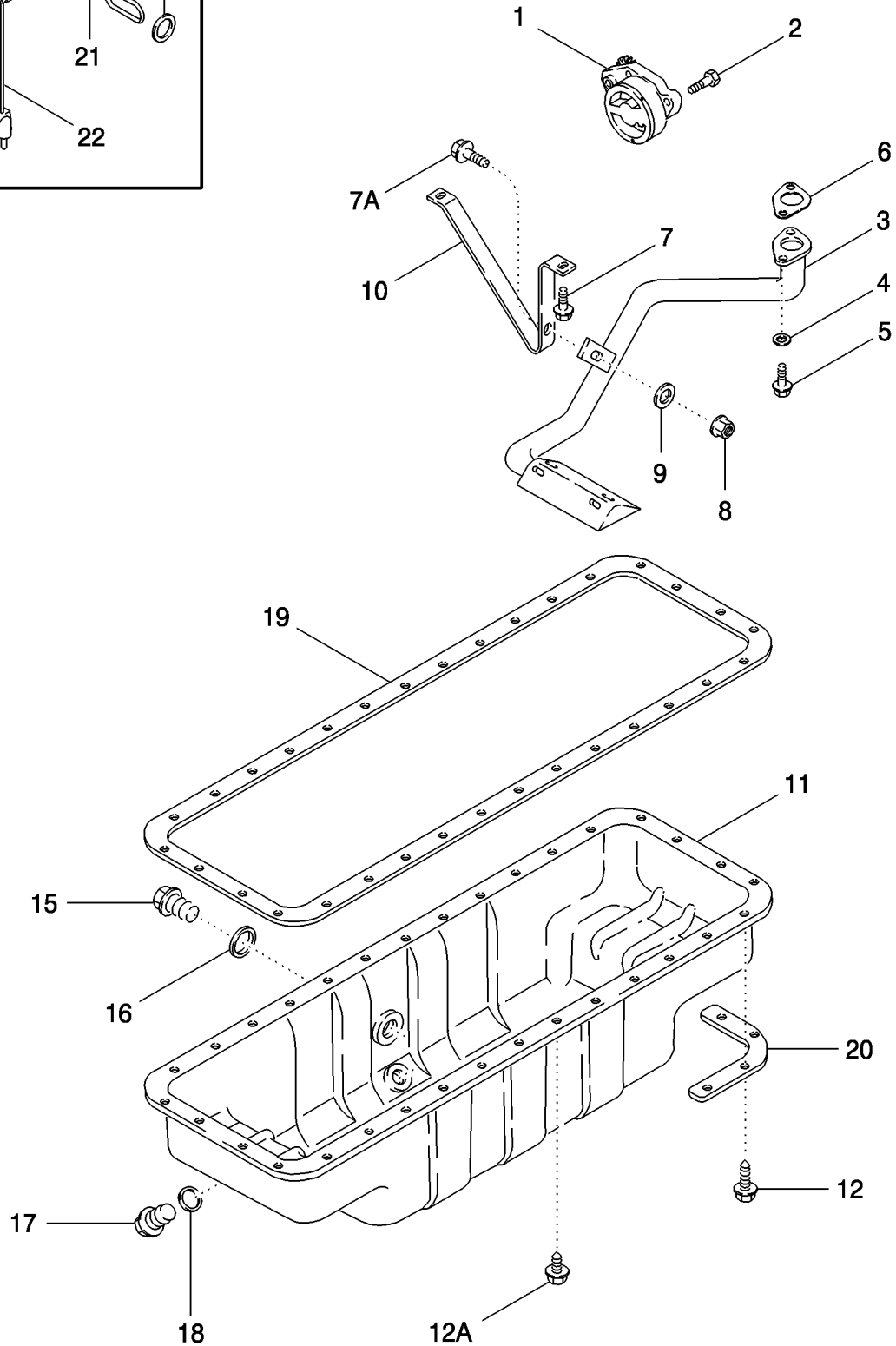
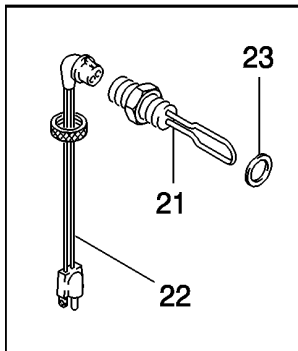
(1) See Figure 02-33

02-20

p1

06/07

ПОДДОН МАСЛОНАСОСА – КОМПЛЕКТ НАГРЕВА ПОДДОНА ДЛЯ МАСЛА



02-20

p1

06/07

ПОДДОН МАСЛОНАСОСА – КОМПЛЕКТ НАГРЕВА ПОДДОНА ДЛЯ МАСЛА

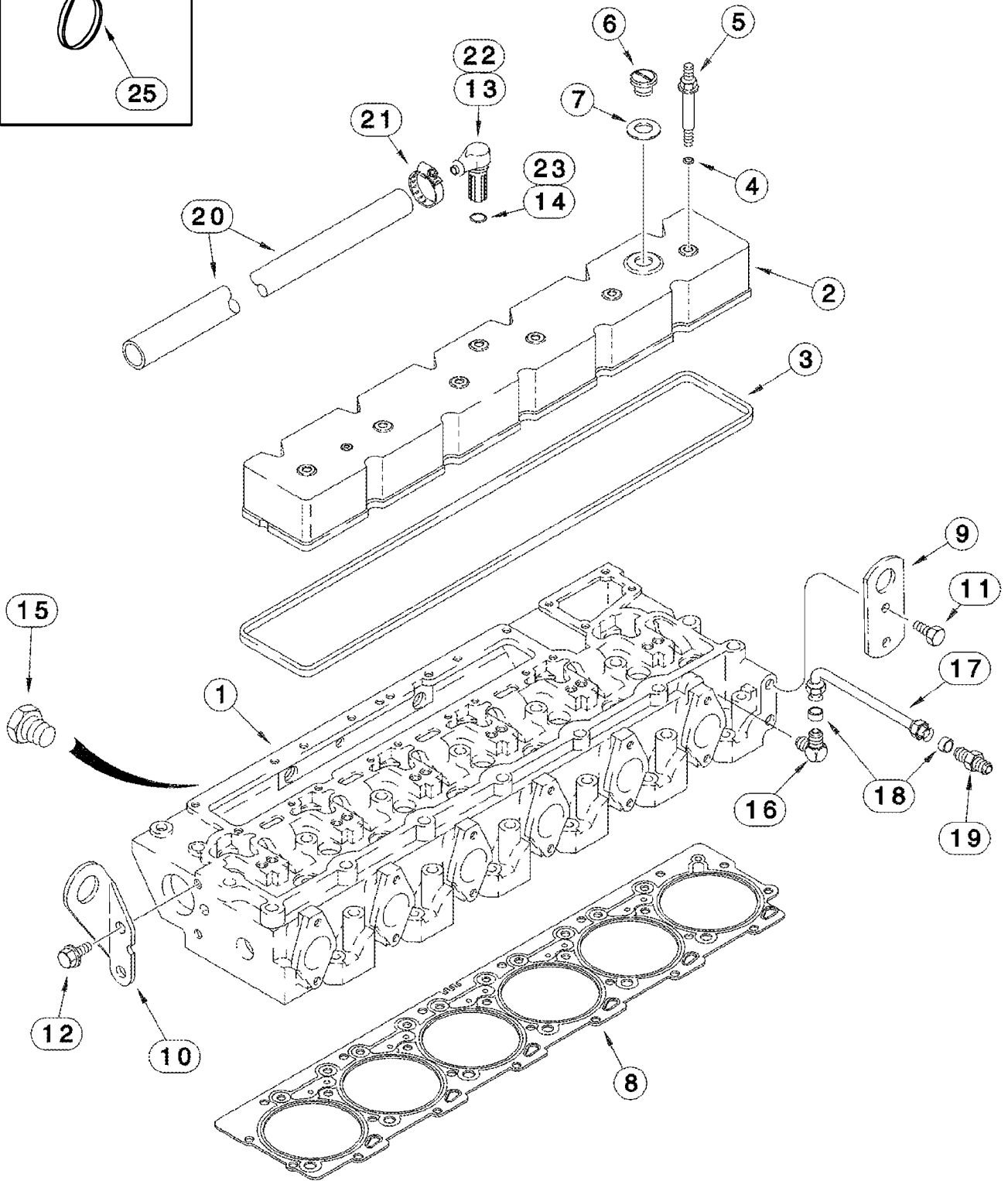
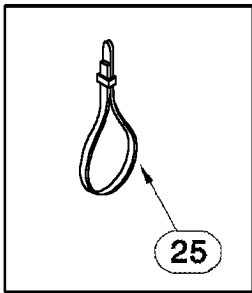
REF	FN	PART NUMBER	YR/SN	QTY	DESCRIPTION
		JR948072		1	Реман-Масляныйнасосдвигателя
		JC948072		1	Сердечник насоса
1		J948072		1	Масляный насос двигателя
2		J900677		4	БОЛТ, М8 x 30
3		J921719		1	Трубка
4		J926865		2	Распорка
5		845-6030		2	БОЛТ, Hex Flg, М6 x 30, 8.8
6		J914302		1	Прокладка
7		845-6015		2	БОЛТ, Hex Flg, М6 x 15, 8.8, Full Thd
7A		845-6020		1	БОЛТ, Hex Flg, М6 x 20, 8.8, Full Thd
8		825-2406		1	Гайка, М6 x 1, Flg, Cl 8
9		J910960		1	Плоская шайба
10		J927611		1	КРОНШТЕЙН
11		J914015		1	Поддон картера двигателя
12		J920400		16	БОЛТ, М8 x 25
12A		J907860		16	БОЛТ, М8 x 21
15		J924148		1	Пробка, М22
16		J902425		1	Плоская шайба
17		J924147		1	Пробка, М18
18		J920773		1	Уплотнительная шайба
19		J938160		1	Прокладка, Рап
20		87414461		4	Суппорт, Рап
		A77580		1	Ремкомплект, 120V, Heater, Inc. 21, 22, Also Order J902425, REF 16
21		NSS		1	Не поставляется отдельно, Element
22		196466A1		1	КАБЕЛЬ, ЭЛЕКТРИЧЕСКИЙ, 1829 mm (72 in)
		A77666		1	Ремкомплект, 240V Heater, Inc. 21, 22, Also Order J902425, REF 16
21		NSS		1	Не поставляется отдельно, Element
22		J905114		1	КАБЕЛЬ, ЭЛЕКТРИЧЕСКИЙ, 1829 mm (72 in)
					2388

02-21

p1

06/07

ГОЛОВКА ЦИЛИНДРА, КРЫШКА И ВОЗДУШНИК



02-21

p1

06/07

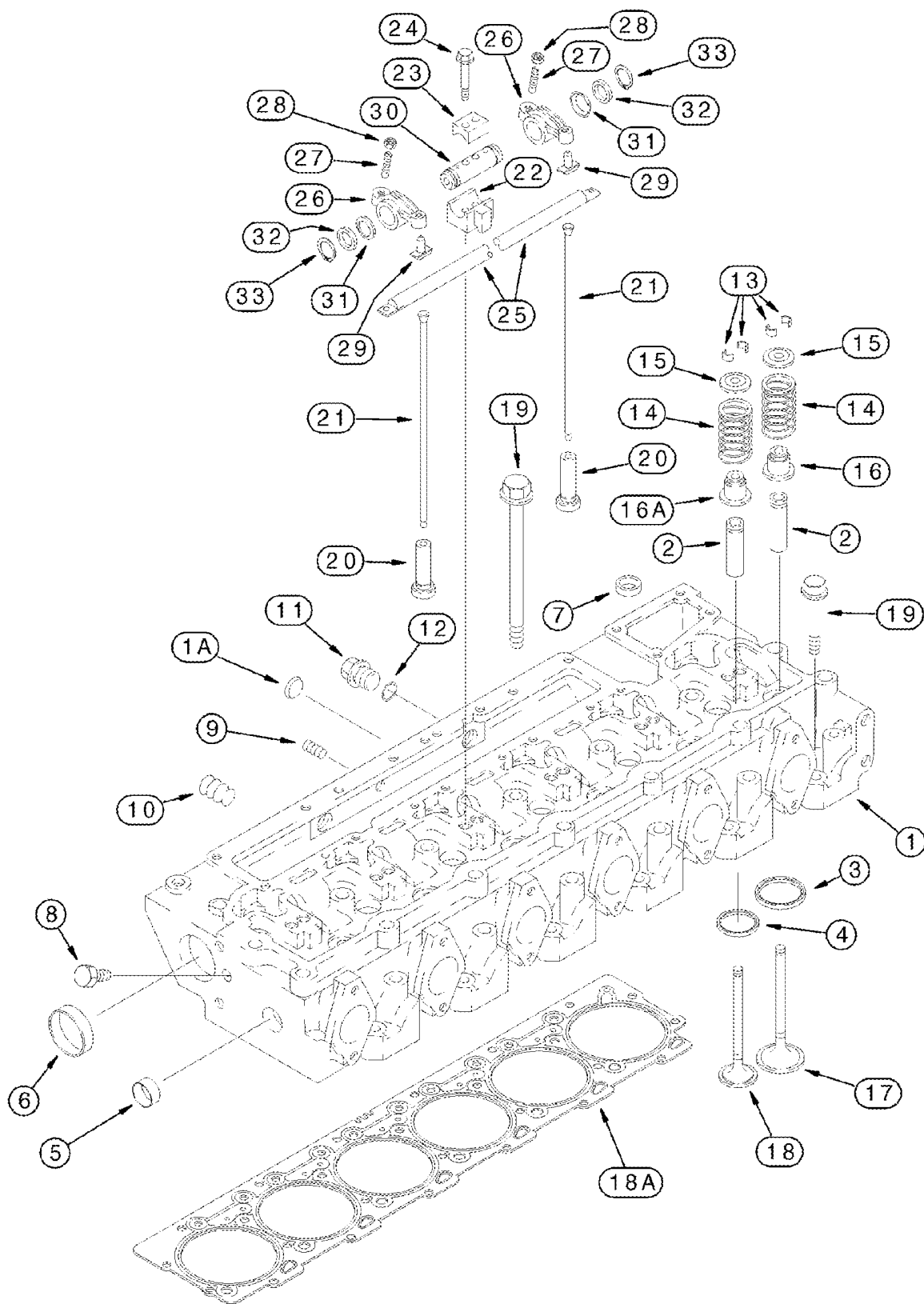
ГОЛОВКА ЦИЛИНДРА, КРЫШКА И ВОЗДУШНИК

REF	FN	PART NUMBER	YR/SN	QTY	DESCRIPTION
1	1	REF		1	Инструкции, HEAD Assy
2		J930903		1	Крышка клапана
3		J905449		1	Резиновое уплотнение
4		J910824		6	Уплотнительное кольцо
5		J922639		6	Установочный штифт
6		J902468		1	Пробка
7		J902466		1	Уплотнительное кольцо
8		J938267		1	Прокладка головки цилиндров, Standard
8		J935586		1	Прокладка головки цилиндров, 0.25 mm
8		J935587		1	Прокладка головки цилиндров, 0.50 mm
9		J907861		1	Проушина для подъема, Lift, Front
10		J906440		1	Проушина для подъема, Lift, Rear
11		844-12025		4	БОЛТ, Hex Flg, M12 x 25, 8.8
15		J906619		1	Пробка, 1/8 PT
16		87026320		1	Колено, 90е, 1/2"-24 Fem x 1/8"-27 NPTF
17		J924589		1	Трубка, Inc. 18
18		222-153		2	Рукав, 1/4" Tube
19		87026319		1	Патрубок, 1/2"-24 x 1/8" NPTF w/Nut
20		1541750C1		1	Гибкий шланг, Crankcase Breather, 3760 mm (148-1/8 in), Cut From 364360C2
21		214-1516		1	Хомут шланга, #16, .81/1.50 Type F Worm, W/liner
22		J935113		1	Колено
23		J936331		1	Уплотнительное кольцо, 17.4 mm ID x 4.3 mm
24		515-25286		1	Зажим, 1 1/8", Insul, 3/8" Bolt
25		306132C1		1	Многожильный плоский шлейф, .30" x 14.5"

(1) See Figure 02-30

2388

ГОЛОВКА ЦИЛИНДРА – КЛАПАННЫЙ МЕХАНИЗМ



02-22

p1

06/07

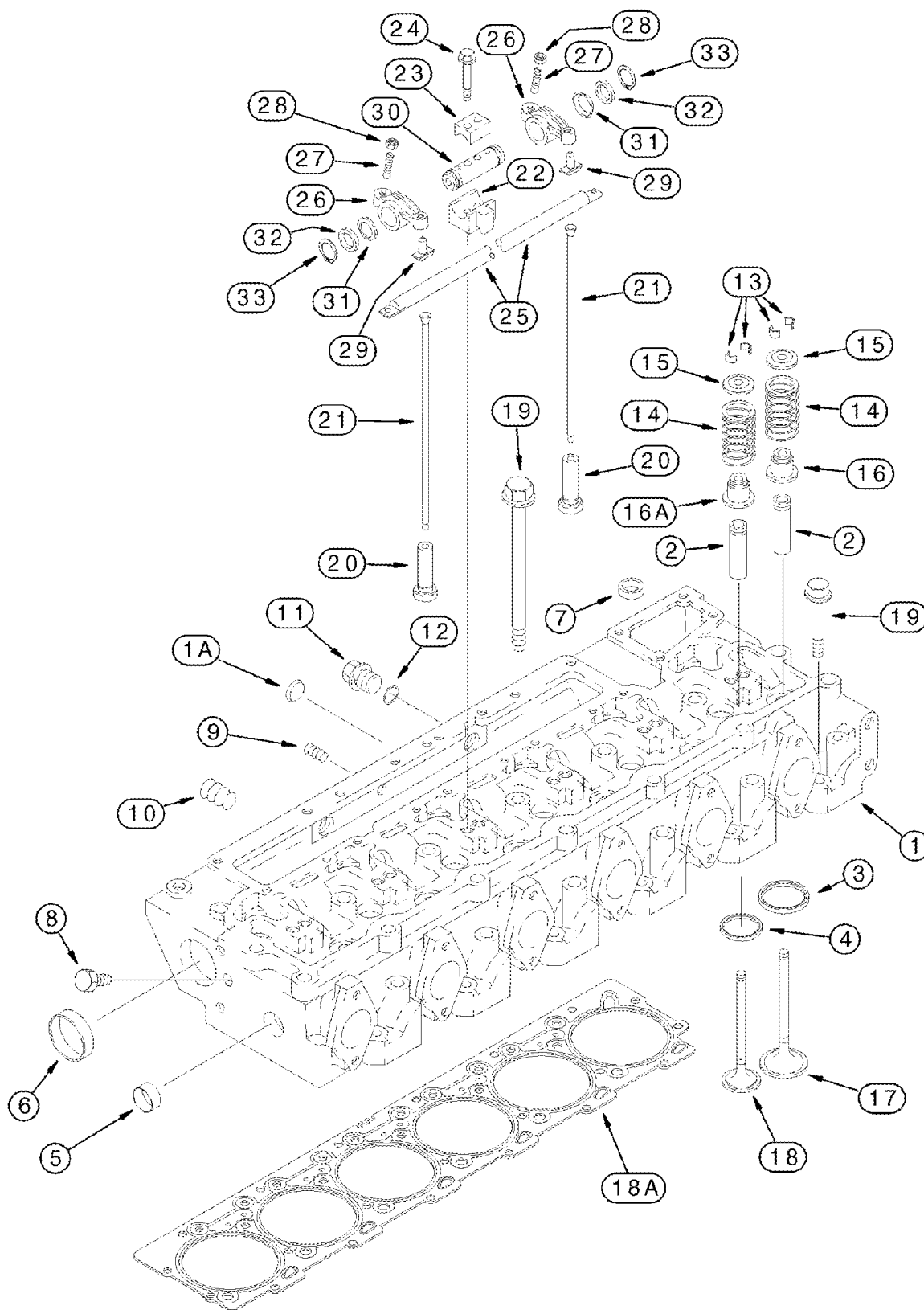
ГОЛОВКА ЦИЛИНДРА – КЛАПАННЫЙ МЕХАНИЗМ

REF	FN	PART NUMBER	YR/SN	QTY	DESCRIPTION
		JR936293		1	Reman-Головкаблокацилиндров, N.A. Only
		JC936293		1	Reman-Головкаблокацилиндров
		J936293		1	Головка блока цилиндров, With Valves, Inc. 1 - 18
1A		J912900		1	Пробка, 24 mm
2		J923564		12	Направляющая клапана
3		J924582		6	Вкладыш, Intake
3		J925468		6	SEAT, VALVE, 0.25 mm, Oversize, Service Repair Only
3		J925470		6	SEAT, VALVE, 0.50 mm, Oversize, Service Repair Only
4		J929005		6	Вкладыш, Exhaust
4		J929006		6	Вкладыш, 0.25 mm, Oversize, Service Repair Only
4		J929007		6	Вкладыш, 0.50 mm, Oversize, Service Repair Only
5		J920443		1	Пробка, 30 mm
6		A77782		2	Пробка, 58 mm
7		41-1616		5	Пробка, Cup, 1", Stainless
8		217-426		1	Пробка, Hex Soc, 1/16"-27
9		217-432		1	Пробка, Hex Soc, 1/4"-18
10		217-438		1	Пробка, Hex Soc, 1/2"-14
11		J924148		2	Пробка, M22
12		J902425		2	Плоская шайба
13		J901177		24	Шпонка
14		J925272		12	Пружина клапана
15		J925273		12	Вращатель, Valve
16		J927642		6	Уплотнительное кольцо
16A		J927642		6	Уплотнительное кольцо
17		J924492		6	Впускнойклапан, std
18		J921444		6	Выпускнойклапан, std
18A	1	J938267		1	Прокладка головки цилиндров
19		J917728		14	БОЛТ, 160 mm
19		J917729		12	Винт, 80 mm
20		J931623		12	Толкатели
21		J905194		12	Упорная штанга
22		J905870		6	Суппорт

(1) See Figure 02-34

2388

ГОЛОВКА ЦИЛИНДРА – КЛАПАННЫЙ МЕХАНИЗМ



02-22

p2

06/07

ГОЛОВКА ЦИЛИНДРА – КЛАПАННЫЙ МЕХАНИЗМ

REF	FN	PART NUMBER	YR/SN	QTY	DESCRIPTION
23		J901693		6	CLAMP
24		868-10065		12	Винт, 12 Pt Hd, M10 x 65, 12.9
25		J919677		1	Коллектор
26		J901717		12	Коромысло, Inc. 27 - 29
27		J937438		1	Стопорный винт, Hex Skt, 3/8"-24 x 33mm, Adj, Ball Point
28		A77902		1	Гайка, 3/8 - 24 NF
29		NSS		1	Не поставляется отдельно, Insert
30		J919435		6	Вал
31		J906100		12	Пружинная масленка
32		J907206		12	Плоская шайба
33		100-1187		12	Стопорное кольцо, #87, Ext

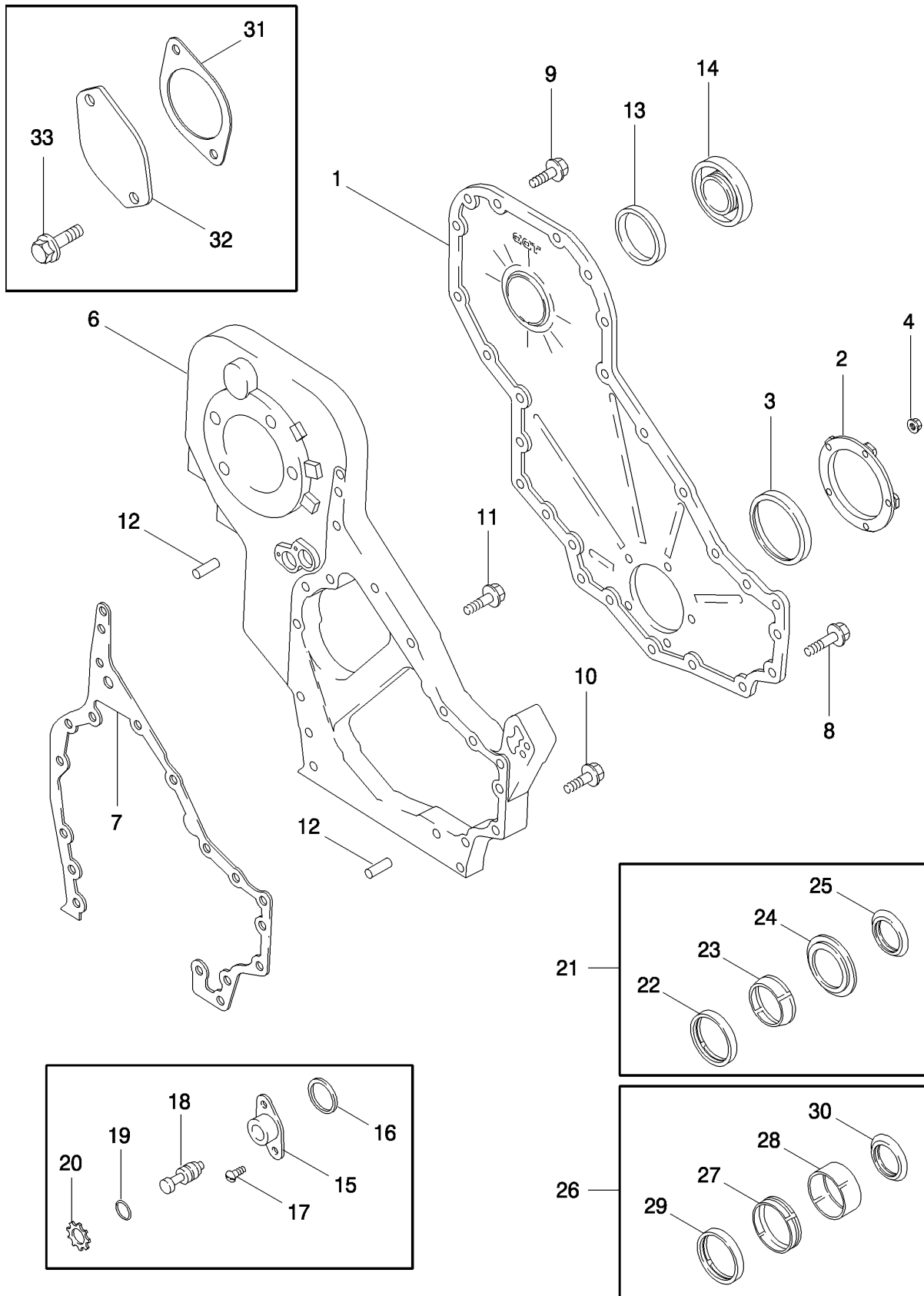
2388

02-23

p1

06/07

КРЫШКА ПЕРЕДНЕЙ ПЕРЕДАЧИ



02-23

p1

06/07

КРЫШКА ПЕРЕДНЕЙ ПЕРЕДАЧИ

REF	FN	PART NUMBER	YR/SN	QTY	DESCRIPTION
1		J948045		1	Крышка
2		J941786		1	ДЕРЖАТЕЛЬ
3		NSS		1	Не поставляется отдельно, Seal, Order A77790 or A77808
4		J938077		5	Гайка, М6
5		J823494		1	Герметик, Silicone, 3 oz, (Not Shown)
6		J938085		1	Крышка
7		J944293		1	Прокладка
8		J926863		12	БОЛТ, М8 x 50
9		845-8016		14	БОЛТ, Hex Flg, М8 x 16, 8.8, Full Thd
10		J926846		3	БОЛТ, М8 x 20
11		J943885		2	БОЛТ, М8 x 40
13		J903475		1	Уплотнительное кольцо
14		J903463		1	Крышка
15		J919683		1	Посадочное место, Timing Pin
16		J915772		1	Уплотнительное кольцо
17		J907998		2	Стопорный винт, Spc Rd Torx Hd, М5 x 17
18		J903924		1	Штифт, Timing
19		J913994		1	Уплотнительное кольцо
20		100-2587		1	Стопорное кольцо, 0.875", Int, #87
21		A77790		1	Комплект уплотнительных колец, Crankshaft, Front, Inc. 22 - 25
22		NSS		1	Не поставляется отдельно, Seal
23		NSS		1	Не поставляется отдельно, Tool
24		NSS		1	Не поставляется отдельно, Tool
25		J918113		1	Кожух
26		A77808		1	Ремкомплект, Crankshaft, Front, Inc. 27 - 30
27		NSS		1	Не поставляется отдельно, Sleeve
28		NSS		1	Не поставляется отдельно, Tool
29		NSS		1	Не поставляется отдельно, Seal, Oil, Oversized
30		J924987		1	Кожух
31		J938655		1	Прокладка
32		J914868		1	Крышка, Accessory Drive
33		854-12025		2	БОЛТ, Hex Flg, М12 x 25, 10.9

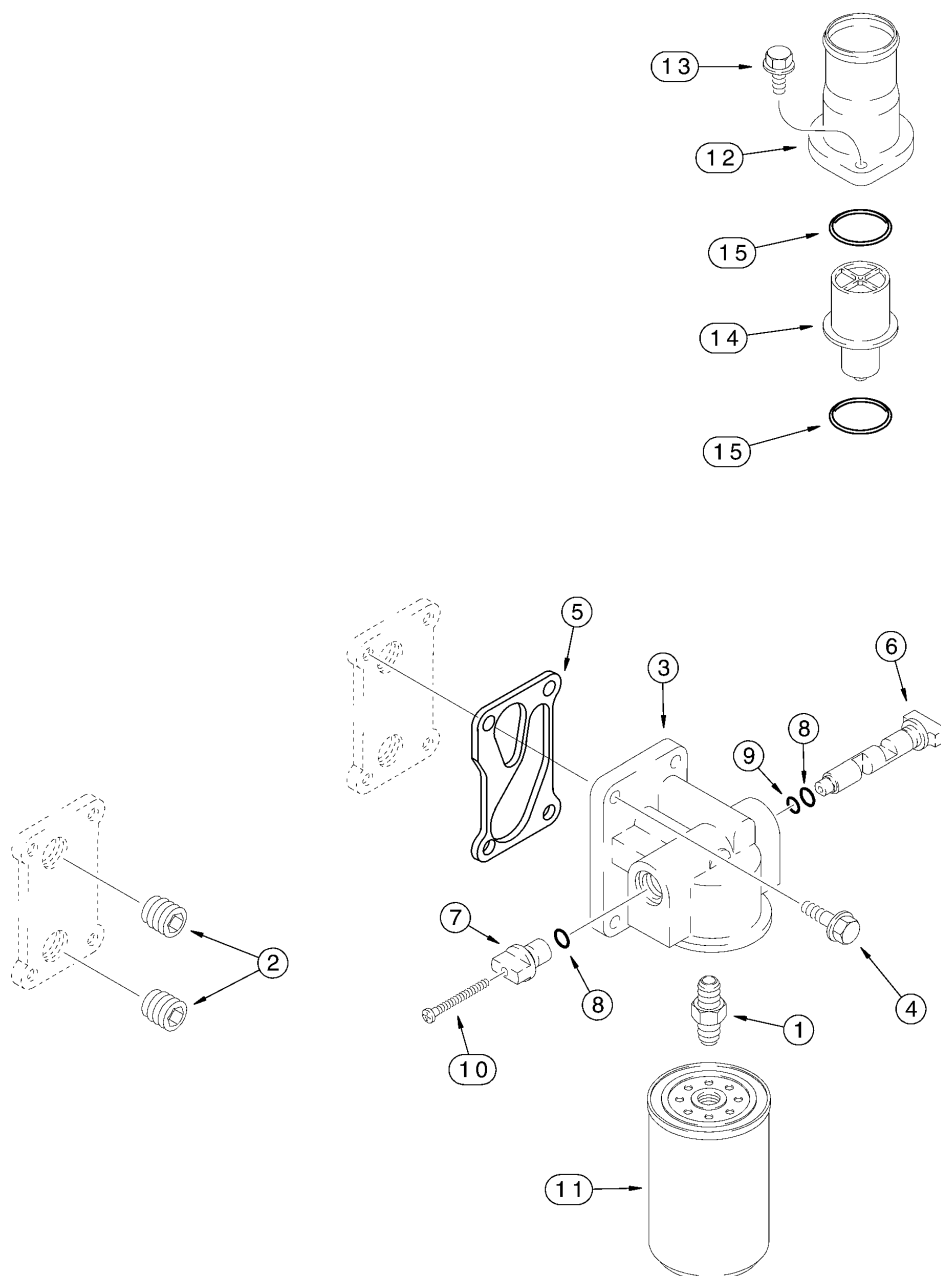
2388

02-24

p1

08/07

ВОДЯНОЙ ФИЛЬТР И ТЕРМОСТАТ



02-24

p1

08/07

ВОДЯНОЙ ФИЛЬТР И ТЕРМОСТАТ

REF	FN	PART NUMBER	YR/SN	QTY	DESCRIPTION
1		A77623		1	Адаптер
2		263136		2	Магнитная пробка, Hex Soc, 3/4"-14 NPTF
3		J943738		1	Головка фильтра
4		845-8025		4	БОЛТ, Hex Flg, M8 x 25, 8.8
5		J937367		1	Прокладка
6		J943739		1	Отсекающий клапан
7		J943740		1	Отсекающий клапан
8		87423041		2	O-RING
9		238-5013		1	Уплотнительное кольцо, -013, 70 Duro, .426" ID x .070" Thk
10		J944454		1	Винт
11		J100304		1	Фильтрующий элемент
12		J940631		1	Выход, Outlet
13		845-8025		2	БОЛТ, Hex Flg, M8 x 25, 8.8
14		87698668		1	THERMOSTAT, Inc. 15
15		238-5227		2	Уплотнительное кольцо, -227, 70 Duro, 2.109" ID x .139" Thk

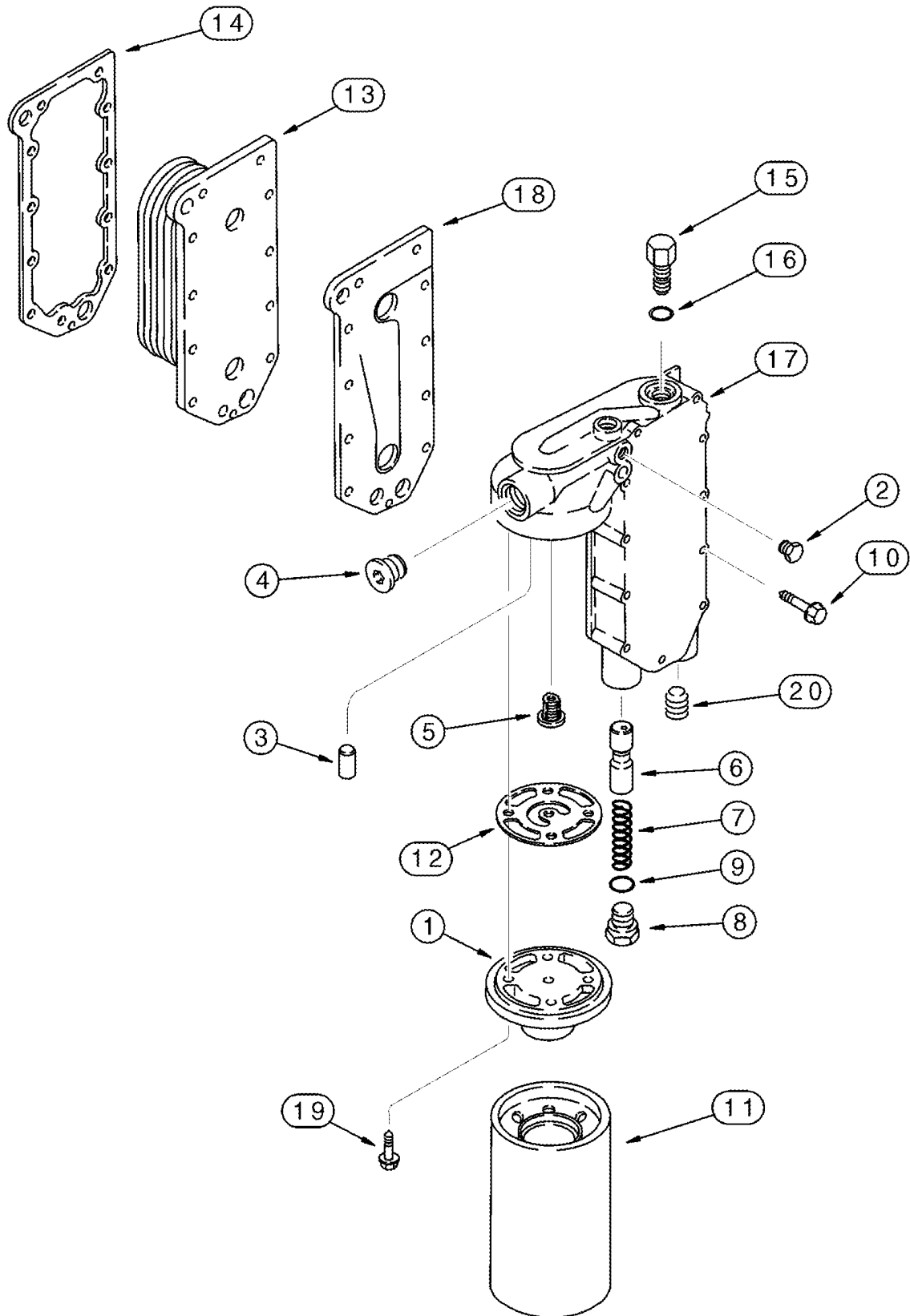
2388

02-25

p1

06/07

МАСЛЯНЫЙ ФИЛЬТР И ОХЛАДИТЕЛЬ



02-25

p1

06/07

МАСЛЯНЫЙ ФИЛЬТР И ОХЛАДИТЕЛЬ

REF	FN	PART NUMBER	YR/SN	QTY	DESCRIPTION
		J934159		1	Крышка, Head Assy., Inc. 1, 3, 5, 12, 17, 19
1		J918334		1	Головка фильтра
2		J906619		2	Пробка, 1/8 PT
3		A77722		1	Штифт
4		263136		1	Магнитная пробка, Hex Soc, 3/4"-14 NPTF
5		J936365		1	Разгрузочный клапан
6		J945967		1	Плунжер
7		A77541		1	Пружина
8		J931084		1	Пробка, 24 мм, Inc. 9
9		J930911		1	Уплотнительное кольцо, 3/4 ID x 1/16
10		87421315		9-11	SCREW, M8 x 65; 10.9
10		87409553		2	БОЛТ, With Stud, M8
11		J919562		1	Масляный фильтр двигателя
12		J921605		1	Прокладка
13		J918175		1	Каркас маслоохладителя
14		J918174		1	Прокладка
15		J934410		1	Перепускной клапан, Inc. 16
16		A77724		1	Уплотнительное кольцо
17		J931077		1	Крышка
18		J4063496		1	Прокладка
19		J907860		4	БОЛТ, M8 x 25
20		217-439		1	Пробка, Hex Soc, 1/2"-14

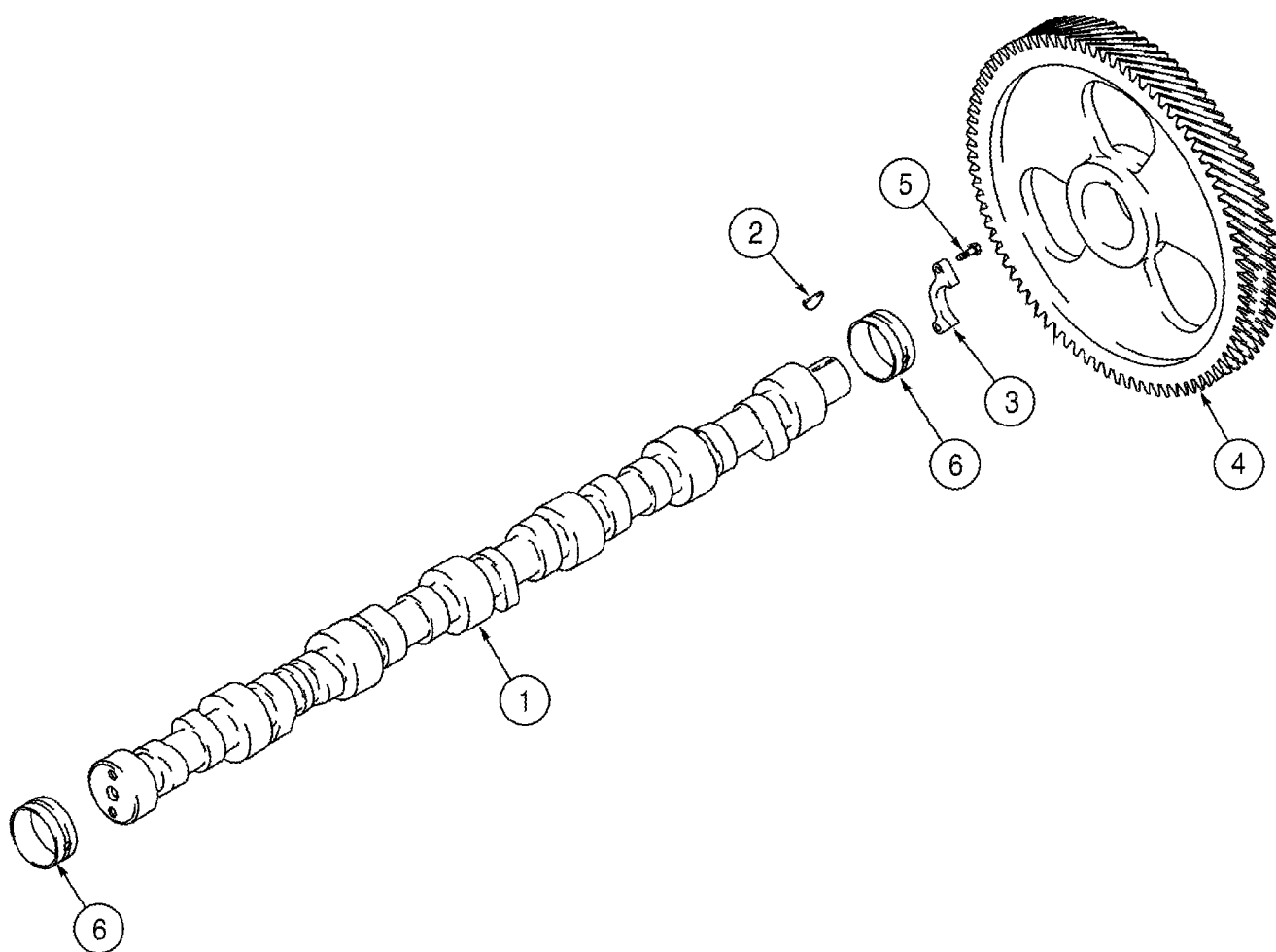
2388

02-26

p1

06/07

КУЛАЧКОВЫЙ ВАЛ



02-26

p1

06/07

КУЛАЧКОВЫЙ ВАЛ

REF	FN	PART NUMBER	YR/SN	QTY	DESCRIPTION
1		J923478		1	КОЛЕНЧАТЫЙ ВАЛ
2		836-4065		1	Шпонка Вудруфа, М4 x 6.5 x 15.72
3		J927155		1	Суппорт
4		J918777		1	Зубчатое колесо
5		J900227		2	Винт, Нех, М8 x 1.25 x 22
6		J945329		7	ПОДШИПНИК, ВАЛА ГРМ

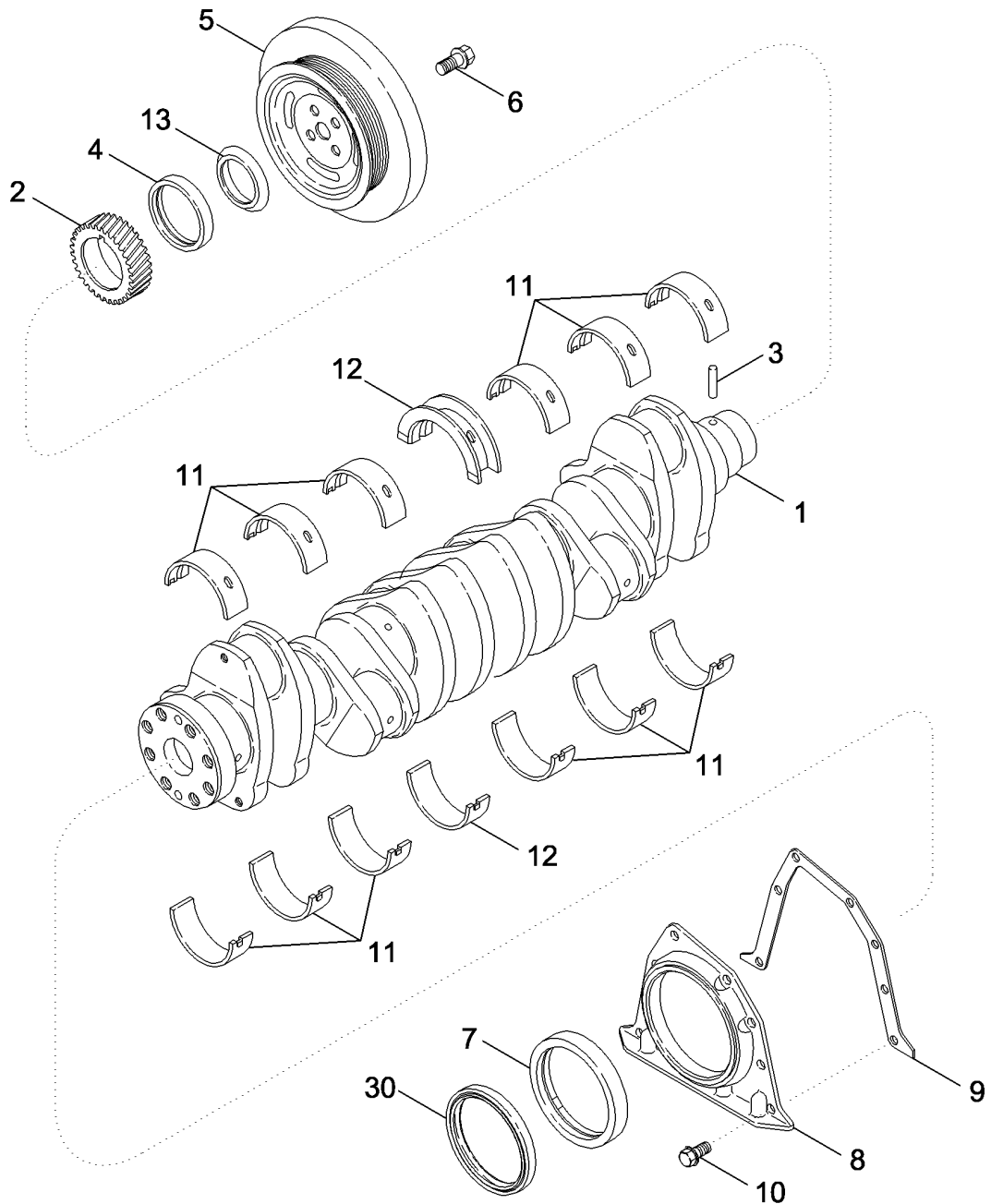
2388

02-27

p1

06/07

КОЛЕНЧАТЫЙ ВАЛ



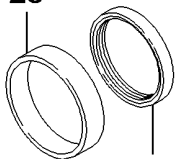
27

14

19

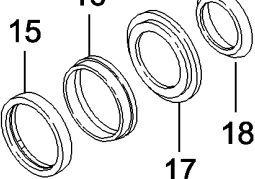
24

28



29

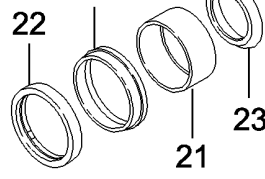
15



17

18

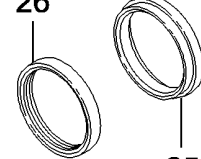
22



21

23

26



25

02-27

p1

06/07

КОЛЕНЧАТЫЙ ВАЛ

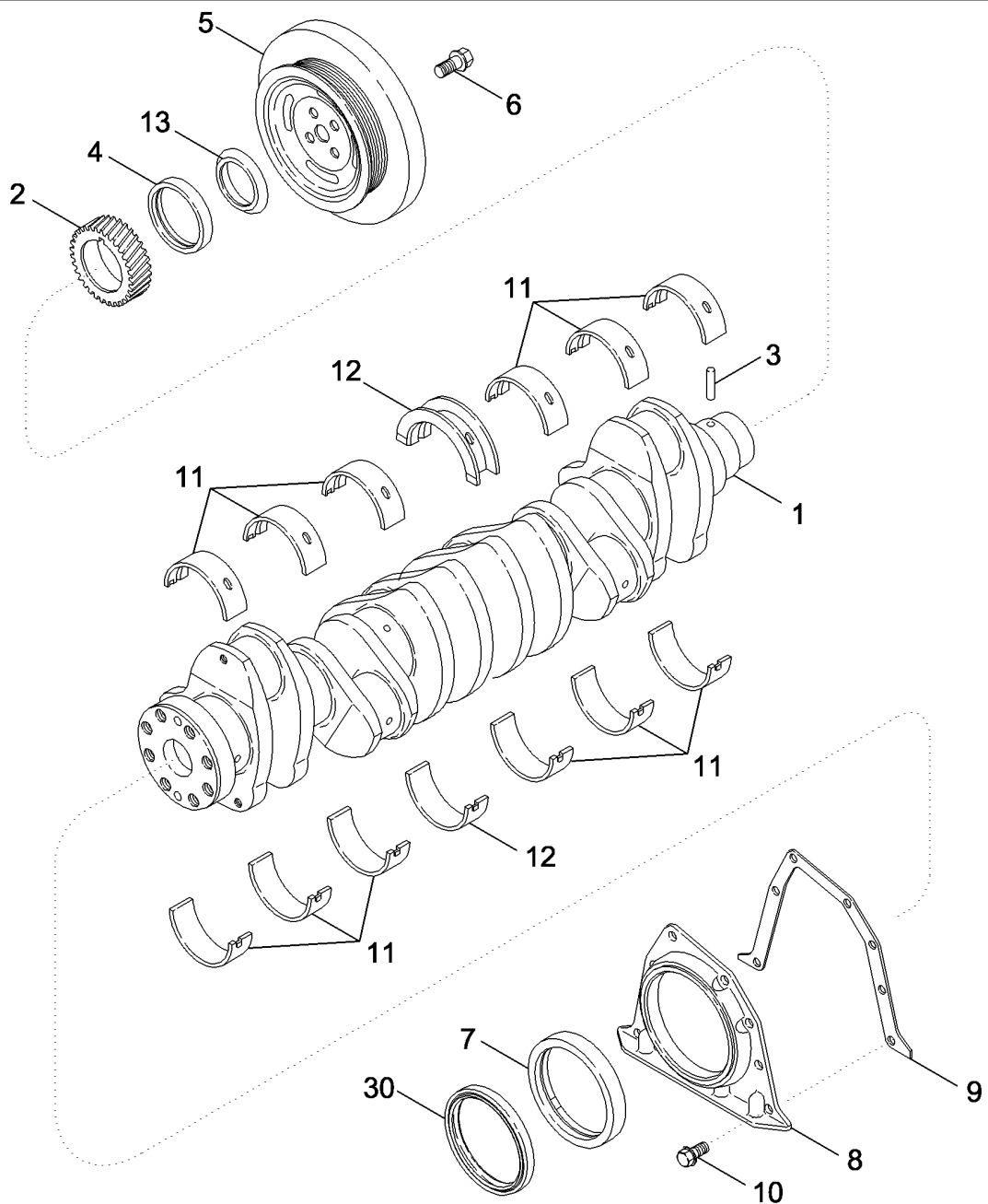
REF	FN	PART NUMBER	YR/SN	QTY	DESCRIPTION
		JR918986		1	Reman-Коленчатыйвал, Remanufactured, Order J918986
		JC918986		1	Каркас коленчатого вала
1		J918986		1	Коленчатый вал двигателя, Inc. 2, 3
2		J918776		1	Зубчатое колесо
3		J904483		1	Штифт
4		NSS		1	Не поставляется отдельно, Seal, Order A77790, REF 14
5		J925570		1	Демпфер
6		J906733		4	БОЛТ, М14 x 35
7		NSS		1	Не поставляется отдельно, Seal, Order J934486, REF 24
8		J933384		1	Крышка задняя
9		J914301		1	Прокладка
10		87409160		8	Винт, М6 x 16; 10,9
11		J945930		6	ПОДШИПНИК, КОЛЕНВАЛА, Main, Standard
11		J945931		6	ПОДШИПНИК, КОЛЕНВАЛА, Main, Undersize 0.25 mm
11		J945932		6	ПОДШИПНИК, КОЛЕНВАЛА, Main, Undersize 0.50 mm
11		J945933		6	ПОДШИПНИК, КОЛЕНВАЛА, Main, Undersize 0.75 mm
11		J945934		6	ПОДШИПНИК, КОЛЕНВАЛА, Main, Undersize 1.00 mm
12		J945929		1	ПОДШИПНИК, КОЛЕНВАЛА, Thrust, Standard
12		J945922		1	ПОДШИПНИК, КОЛЕНВАЛА, Thrust, Undersize 0.25 mm
12		J945923		1	ПОДШИПНИК, КОЛЕНВАЛА, Thrust, Undersize 0.50 mm
12		J945924		1	ПОДШИПНИК, КОЛЕНВАЛА, Thrust, Undersize 0.75 mm
12		J945925		1	ПОДШИПНИК, КОЛЕНВАЛА, Thrust, Undersize 1.00 mm
12		J945926		1	ПОДШИПНИК, КОЛЕНВАЛА, Thrust, Standard, Oversize 0.25 mm
					2388

02-27

p2

06/07

КОЛЕНЧАТЫЙ ВАЛ



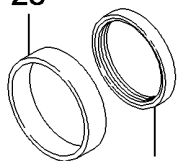
27

14

19

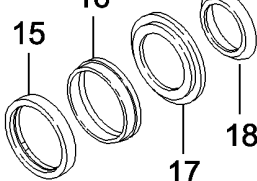
24

28



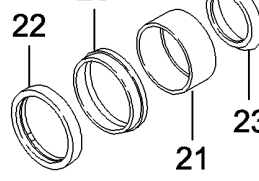
29

15



17

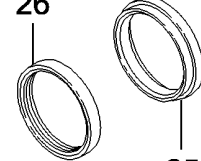
22



21

23

26



25

02-27

p2

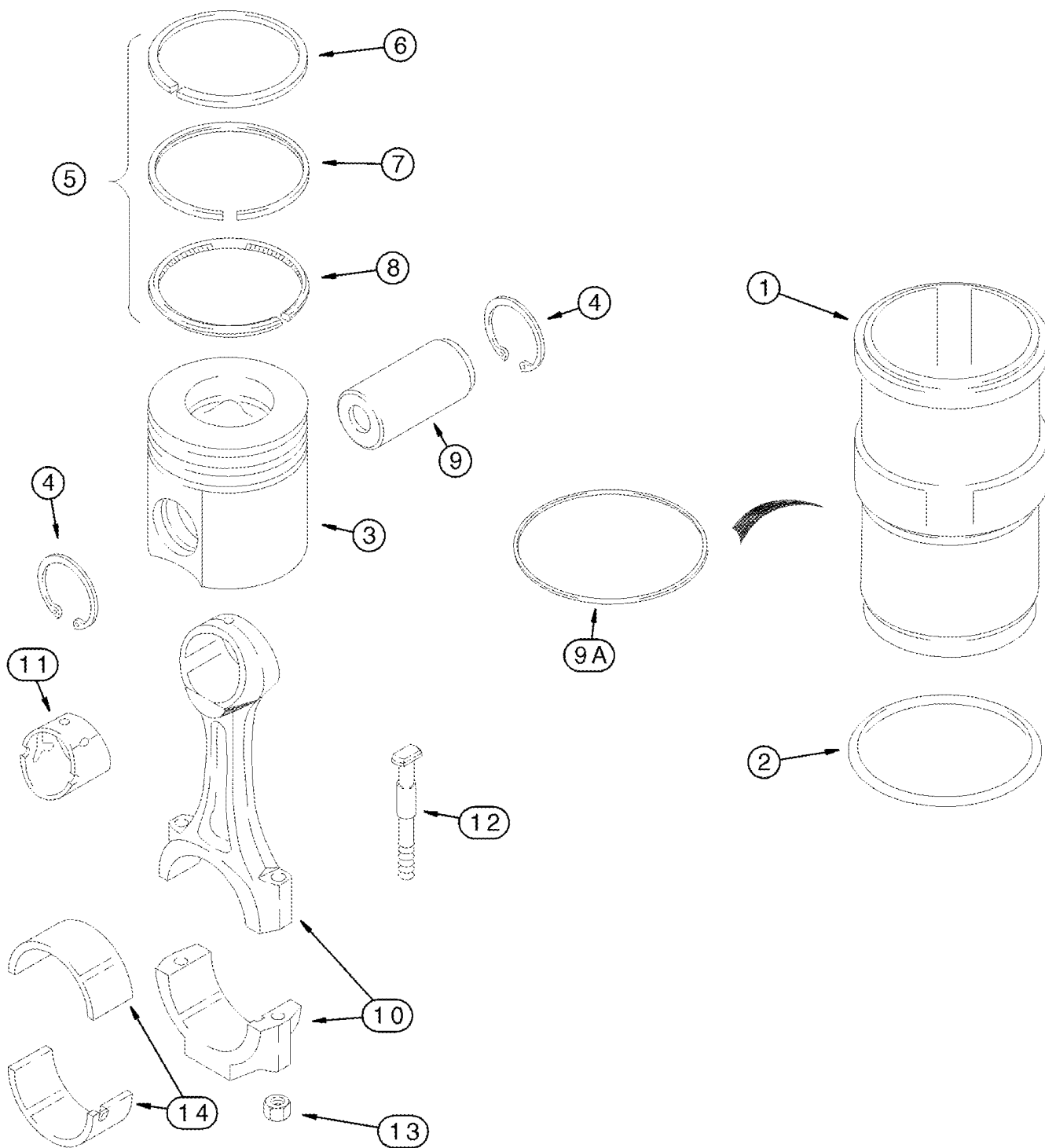
06/07

КОЛЕНЧАТЫЙ ВАЛ

REF	FN	PART NUMBER	YR/SN	QTY	DESCRIPTION
12		J945927		1	ПОДШИПНИК, КОЛЕНВАЛА, Thrust, Standard, Oversize 0.50 mm
12		J945928		1	ПОДШИПНИК, КОЛЕНВАЛА, Thrust, Undersize 0.50 mm, Oversize 0.50 mm
13		J918113		1	Кожух, Order A77790, REF 14
14		A77790		1	Комплект уплотнительных колец, Crankshaft, Front, Inc. 15 - 18
15		NSS		1	Не поставляется отдельно, Seal
16		NSS		1	Не поставляется отдельно, Tool
17		NSS		1	Не поставляется отдельно, Tool
18		J918113		1	Кожух
19		A77808		1	Ремкомплект, Crankshaft, Front, Inc. 20 - 23
20		NSS		1	Не поставляется отдельно, Sleeve
21		NSS		1	Не поставляется отдельно, Tool
22		NSS		1	Не поставляется отдельно, Seal
23		J924987		1	Кожух
24		J934486		1	Ремкомплект, Crankshaft, Rear, Inc. 24A, 25, 26
24A		NSS		1	Не поставляется отдельно, Tool, (Not Shown)
25		NSS		1	Не поставляется отдельно, Tool
26		NSS		1	Не поставляется отдельно, Seal
27		A77810		1	Ремкомплект, Crankshaft, Rear, Inc. 28, 29
28		NSS		1	Не поставляется отдельно, Sleeve
29		NSS		1	Не поставляется отдельно, Seal
30		87423334		1	Уплотнительное кольцо, Dust

2388

ПОРШНИ - ШАТУНЫ



02-28

p1

06/07

ПОРШНИ - ШАТУНЫ

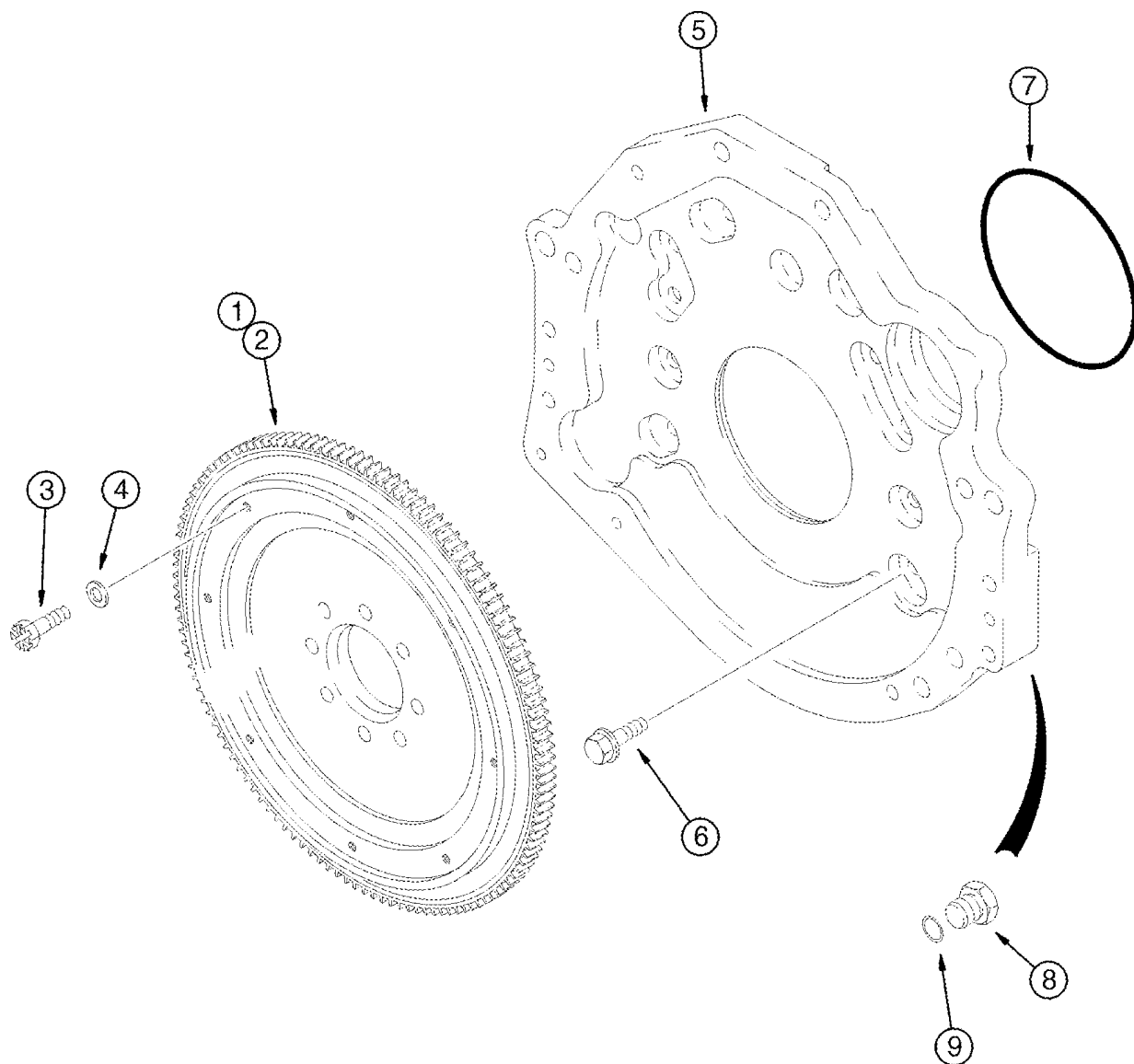
REF	FN	PART NUMBER	YR/SN	QTY	DESCRIPTION
		A77912		6	PACKAGE, REPAIR, Piston, Rings and Sleeve, Standard, Inc. 1 - 8
1		J948095		1	Цилиндрическая гильза
2		J907177		1	Уплотнительное кольцо
		A77853		1	Комплект поршней и колец, Inc. 3 - 8
3		NSS		1	Не поставляется отдельно, Piston
4		100-21175		2	Стопорное кольцо, 1.75", Int, #175
5		J802429		1	Комплект поршневых колец, Inc. 6 - 8
6		NSS		1	Не поставляется отдельно, Ring, Top
7		NSS		1	Не поставляется отдельно, Ring, Middle
8		NSS		1	Не поставляется отдельно, Ring, Bottom
9		J934046		6	Поршневой палец
9A		J924445		AR	Толщинная прокладка, 0.254 mm (0.010 in)
9A		J924446		AR	Толщинная прокладка, 0.381 mm (0.015 in)
9A		J924447		AR	Толщинная прокладка, 0.508 mm (0.020 in)
9A		J924448		AR	Толщинная прокладка, 0.762 mm (0.030 in)
9A		J924449		AR	Толщинная прокладка, 1.016 mm (0.040 in)
		JR901383		6	Reman-Соединительная тяга, Remanufactured
		JС901383		1	Каркас соединительного штока
		J901383		6	Соединительная тяга, Inc. 10 - 13
10		NSS		1	Не поставляется отдельно, Rod
11		J913990		1	ВТУЛКА
12		J928870		2	БОЛТ
13		J934864		2	Гайка
14		87443389		6	ПОДШИПНИКА, КОРПУС, Kit, Standard
14		87443529		6	ПОДШИПНИКА, КОРПУС, Kit, Undersize 0.25 mm
14		87443532		6	ПОДШИПНИКА, КОРПУС, Kit, Undersize 0.50 mm
14		87443533		6	ПОДШИПНИКА, КОРПУС, Kit, Undersize 0.75 mm
14		87443534		6	ПОДШИПНИКА, КОРПУС, Kit, Undersize 1.00 mm
					2388

02-29

р1

06/07

МАХОВИК И ОПОРНАЯ ПЛАСТИНА



02-29

p1

06/07

МАХОВИК И ОПОРНАЯ ПЛАСТИНА

REF	FN	PART NUMBER	YR/SN	QTY	DESCRIPTION
1		J917052		1	Маховик, Inc. 2
2		J905427		1	GEAR
3		J908181		8	SCREW, 12 x 50 mm
4		J900269		8	Плоская шайба
5		J913593		1	PLATE
6		854-12040		10	БОЛТ, Hex Flg, M12 x 40, 10.9
7		J912473		1	Уплотнительное кольцо
8		J910248		1	Пробка, Inc. 9
9		238-5212		1	Уплотнительное кольцо, -212, 70 Duro, .859" ID x .139" Thk

2388

02-30

p1

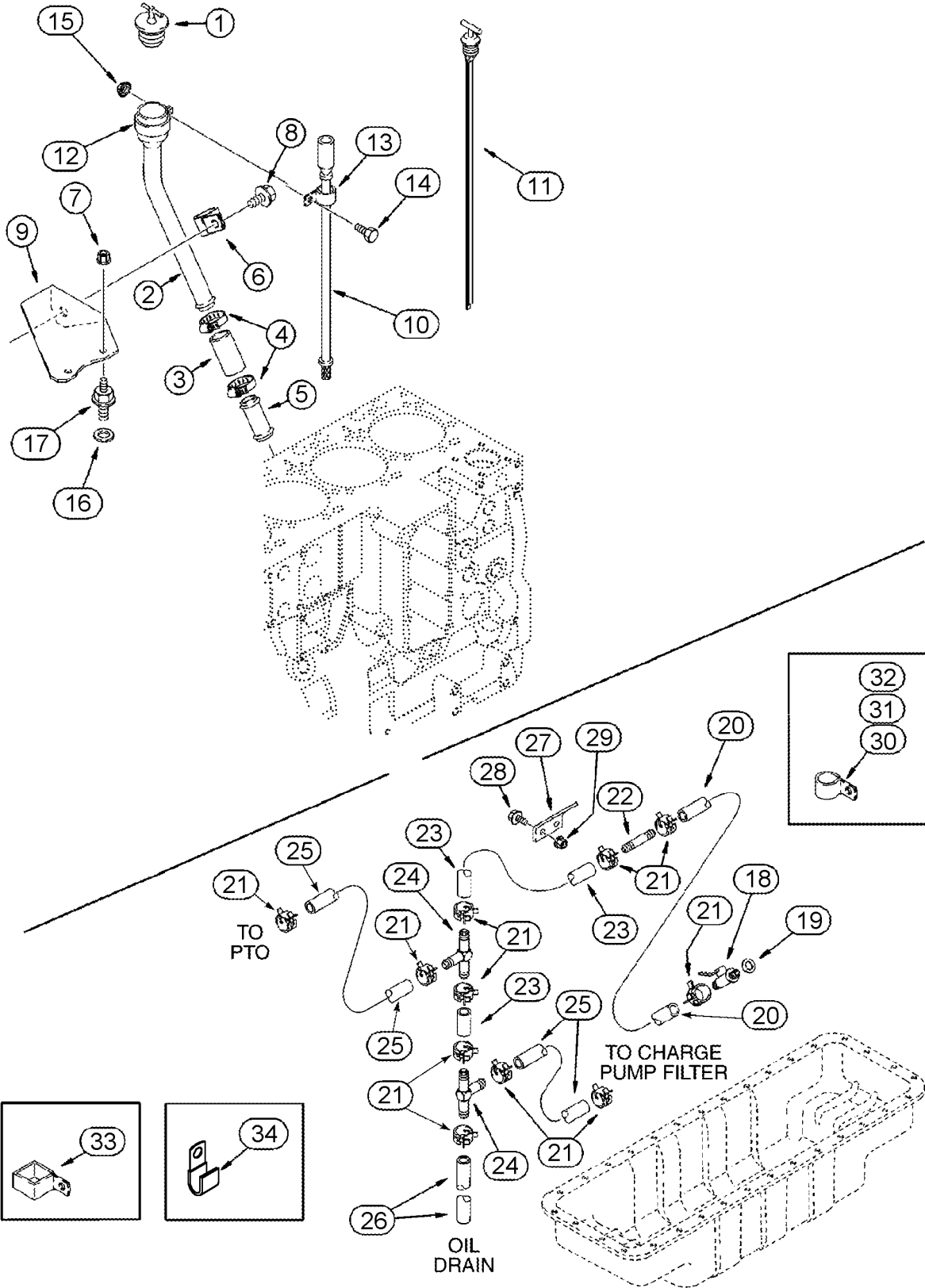
06/07

СИСТЕМА МАСЛА ДВИГАТЕЛЯ - ТРУБКА ЗАЛИВКИ МАСЛА - СИСТЕМА СЛИВА МАСЛА

REF	FN	PART NUMBER	YR/SN	QTY	DESCRIPTION
1		A77424		1	Пробка, Сар
2		J914019		1	TUBE
3		A77661		1	Шланг
4		214-1424		2	Хомут шланга, #24, 1.06/2.00 Type F Worm
5		J914163		1	TUBE
6		J914022		1	Зажим
7		825-2406		2	Гайка, М6 x 1, Flg, Cl 8
8		845-8025		1	БОЛТ, Hex Flg, M8 x 25, 8.8
9		J914020		1	BRACKET
10		86993181		1	Трубка
11		86993180		1	Щуп
12		118788A1		1	CLAMP
13		A77508		1	CLAMP, 7/16 ID
14		845-8025		1	БОЛТ, Hex Flg, M8 x 25, 8.8
15		825-1408		1	Гайка, М8, Cl 8
16		J918189		2	Уплотнительная шайба
17		J931061		2	SCREW
18		1330429C1		1	Дренажный клапан, Inc. 20
19		J920773		1	Уплотнительная шайба
20		1329978C3		1	HOSE, 430 mm (17 in)
21		1954736C1		10	Хомут шланга, No. 24
22		1301342C1		1	Фиттинг
23		1329977C2		2	HOSE, 840 mm (33 in), Cut From 1977295CX, Oil Drain Upper, Oil Drain Intermediate
24		1977169C1		2	ТРОЙНИК
25		394244A1		1	Шланг, 270 mm (10-5/8 in), Cut From 1977295CX, Oil Drain Pto
26		293339A1		1	HOSE, 1100 mm (43-5/16 in), Cut From 1977295CX, Oil Drain Lower
27		1977212C1		1	КРОНШТЕЙН
28		409-7624		2	БОЛТ, Hex Flg, 3/8"-16 x 1 1/2", Serr
29		231-5146		2	Гайка, Flg, USR, 3/8"-16
30		515-23317		1	Зажим, 1 1/4", Insul, 3/8" Bolt
31		515-23381		1	Зажим, 1 1/2", Insul, 3/8" Bolt
32		515-25476		3	Зажим, 1 7/8", Insul, 1/2" Bolt

2388

СИСТЕМА МАСЛА ДВИГАТЕЛЯ - ТРУБКА ЗАЛИВКИ МАСЛА - СИСТЕМА СЛИВА МАСЛА



02-30

p2

06/07

СИСТЕМА МАСЛА ДВИГАТЕЛЯ - ТРУБКА ЗАЛИВКИ МАСЛА - СИСТЕМА СЛИВА МАСЛА

REF	FN	PART NUMBER	YR/SN	QTY	DESCRIPTION
33		1301387C2		2	CLIP, 2 in ID Square
34		97249C1		1	CLIP

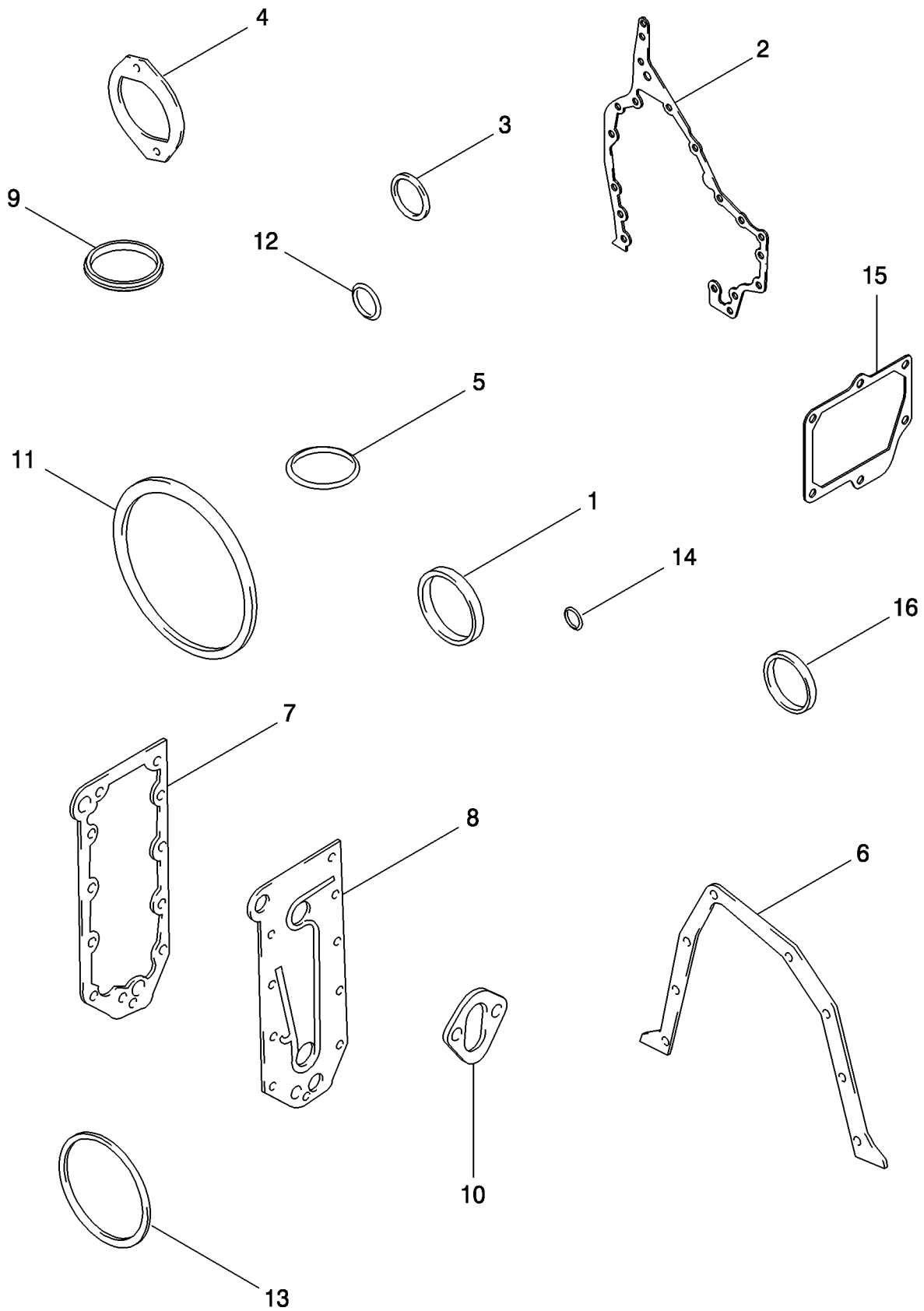
2388

02-31

р1

06/07

КОМПЛЕКТ ПРОКЛАДКИ БЛОКА ЦИЛИНДРОВ



02-31

p1

06/07

КОМПЛЕКТ ПРОКЛАДКИ БЛОКА ЦИЛИНДРОВ

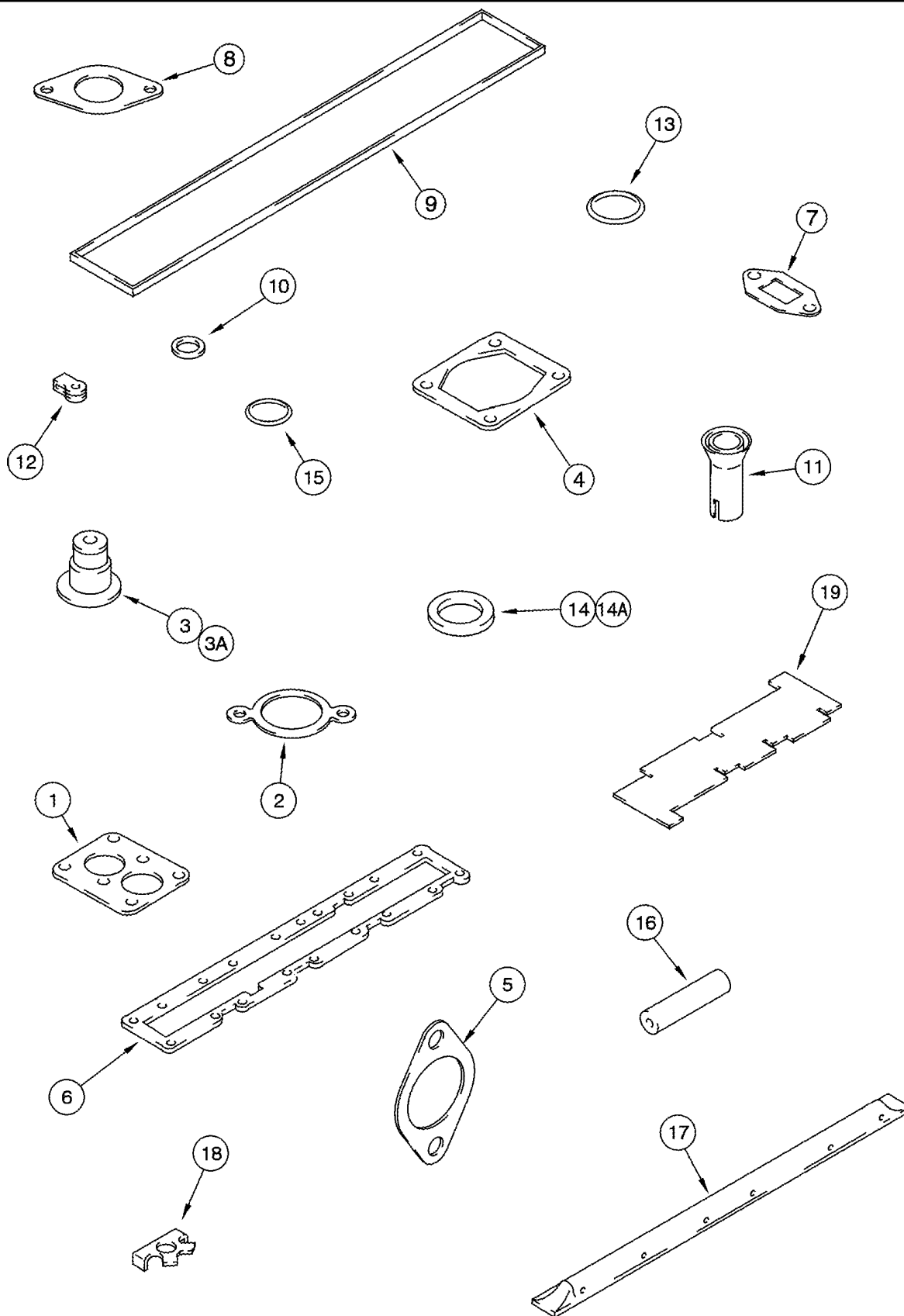
REF	FN	PART NUMBER	YR/SN	QTY	DESCRIPTION
		87416435		1	Комплект прокладок, Cylinder Block, 6TAA-830, Tier 2 Engines, Inc. 1 - 16
1		J903475		1	Уплотнительное кольцо, Front Cover
2		J944293		1	Прокладка, Gear Housing
3		J915772		1	Уплотнительное кольцо, Timing Pin Housing
4		J938655		1	Прокладка, Hydraulic Pump
5		238-5244		1	Уплотнительное кольцо, -244, 70 Duro, 4.234" ID x .139" Thk
6		87447962		1	Прокладка, Rear Cover
7		J918174		1	Прокладка, Oil Cooler
8		J4063496		1	Прокладка, Oil Cooler Cover
9		J924605		1	Уплотнительное кольцо, Seal, Injection Pump to Gear Housing
10		J939258		1	Прокладка, Lift Pump
11		J912473		1	Уплотнительное кольцо, Rear Seal Cover
12		238-5212		1	Уплотнительное кольцо, -212, 70 Duro, .859" ID x .139" Thk, Barring Hole Plug
13		J907177		6	Уплотнительное кольцо, Sleeve to Block
14		J913994		1	Уплотнительное кольцо, Timing Pin
15		87436828		1	Прокладка, Breather
16		J926722		1	Уплотнительное кольцо, Lube Oil Supply
17		J900830		1	O-RING, Seal, (Not Shown)
					2388

02-32

p1

06/07

КОМПЛЕКТ ПРОКЛАДОК ДЛЯ ПРИТИРКИ КЛАПАНОВ



02-32

p1

06/07

КОМПЛЕКТ ПРОКЛАДОК ДЛЯ ПРИТИРКИ КЛАПАНОВ

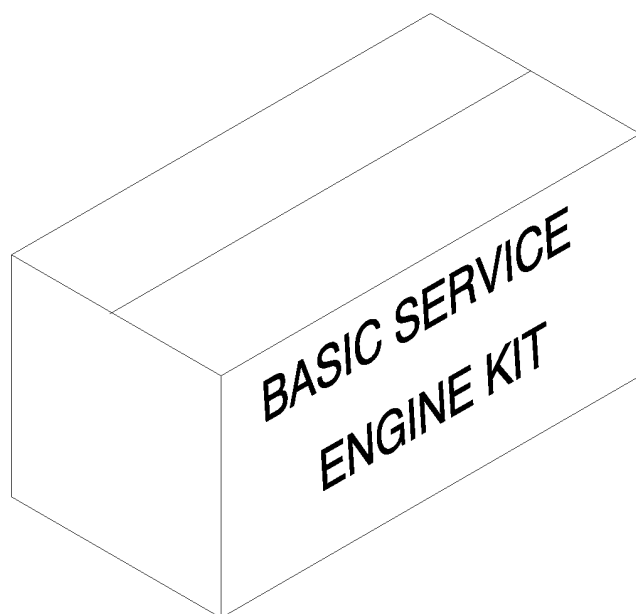
REF	FN	PART NUMBER	YR/SN	QTY	DESCRIPTION
		J938267		1	Прокладка головки цилиндров
		A77976		1	Комплект прокладок, Valve Grind, Inc. 1-19
1		J914310		1	Прокладка, Thermostat Housing
2		J918779		1	Прокладка, Water Outlet
3		J927642		12	Уплотнительное кольцо, Valve Stem
4		J755843		1	Прокладка, Turbo Mount
5		J932063		1	Прокладка коллектора, Exhaust
6		J936993		1	Прокладка коллектора, Intake
8		J937706		1	Прокладка, Oil Drain
9		J905449		1	Резиновое уплотнение, Valve Cover
10		J910824		6	Уплотнительное кольцо, Valve Cover Bolts
11		J909886		6	Уплотнительное кольцо, Injector
12		J903380		7	Уплотнительное кольцо, Banjo Connector
13		238-5115		1	Уплотнительное кольцо, -115, 70 Duro, .674" ID x .103" Thk
14		J923261		6	Плоская шайба, Injector Tip, 2.5 mm
14A		J937142		6	Уплотнительное кольцо, Injector Tip, 1.5 mm
15		238-5111		1	Уплотнительное кольцо, -111, 70 Duro, .424" ID x .103" Thk, Water Filter Shut-off
16		J930827		1	Шланг
17		J919677		1	Коллектор, Rocker Arm Oil
18		J914708		12	Предохранительная пластинка, Exhaust Manifold Bolts
19		87404692		1	GAUGE, Cylinder Head Bolt Length
					2388

02-33

p1

06/07

КОМПЛЕКТ ПРОКЛАДОК ДЛЯ БАЗОВОГО ОБСЛУЖИВАНИЯ ДВИГАТЕЛЯ



02-33

p1

06/07

КОМПЛЕКТ ПРОКЛАДОК ДЛЯ БАЗОВОГО ОБСЛУЖИВАНИЯ ДВИГАТЕЛЯ

REF	FN	PART NUMBER	YR/SN	QTY	DESCRIPTION
		A78043		1	Прокладка головки цилиндров, Basic Engine, Inc. 1 - 27
1		222-993		2	Прокладка, 3/8 Tube, FI, Copper
2		238-5013		2	Уплотнительное кольцо, -013, 70 Duro, .426" ID x .070" Thk
3		238-5115		2	Уплотнительное кольцо, -115, 70 Duro, .674" ID x .103" Thk
4		238-5120		2	Уплотнительное кольцо, -120, 70 Duro, .987" ID x .103" Thk
5		238-7115		2	Уплотнительное кольцо, -115, CI 7, .674" ID x .103" Thk
6		933697R1		2	Уплотнительная шайба, M10 x 13.5 x 1
7		J937706		1	Прокладка, Oil Drain
8		J902425		2	Плоская шайба, 22 mm ID
9		J903380		6	Уплотнительное кольцо, Banjo Connector
10		J903475		1	Уплотнительное кольцо, Rectangular
11		J909886		6	Уплотнительное кольцо, Injector
12		J910517		1	Уплотнительное кольцо
13		J755843		1	Прокладка, Turbo Mount
14		J912473		1	Уплотнительное кольцо, Rear Cover
15		J936993		1	Прокладка коллектора, Intake Manifold Cover
16		J916284		1	Уплотнительное кольцо
17		J918188		2	Плоская шайба, Sealing
18		J918190		2	Уплотнительная шайба, 10 mm ID
19		J918192		4	Набивочное кольцо, M14
20		J918779		1	Прокладка, Water Outlet
21		J990881		2	CONNECTION, Banjo
22		J923261		6	Плоская шайба, Injector Tip 2.5 mm
23		J924605		1	Уплотнительное кольцо, D-Shaped
24		J939258		1	Прокладка, Lift Pump
25		238-7018		1	Уплотнительное кольцо, -018, CI 7, .739" ID x .070" Thk
26		J932063		6	Прокладка коллектора, Exhaust
27		87415913		2	Уплотнительная шайба, 12 mm
					2388

КОМПЛЕКТ ДЛЯ КАПРЕМОНТА ДВИГАТЕЛЯ

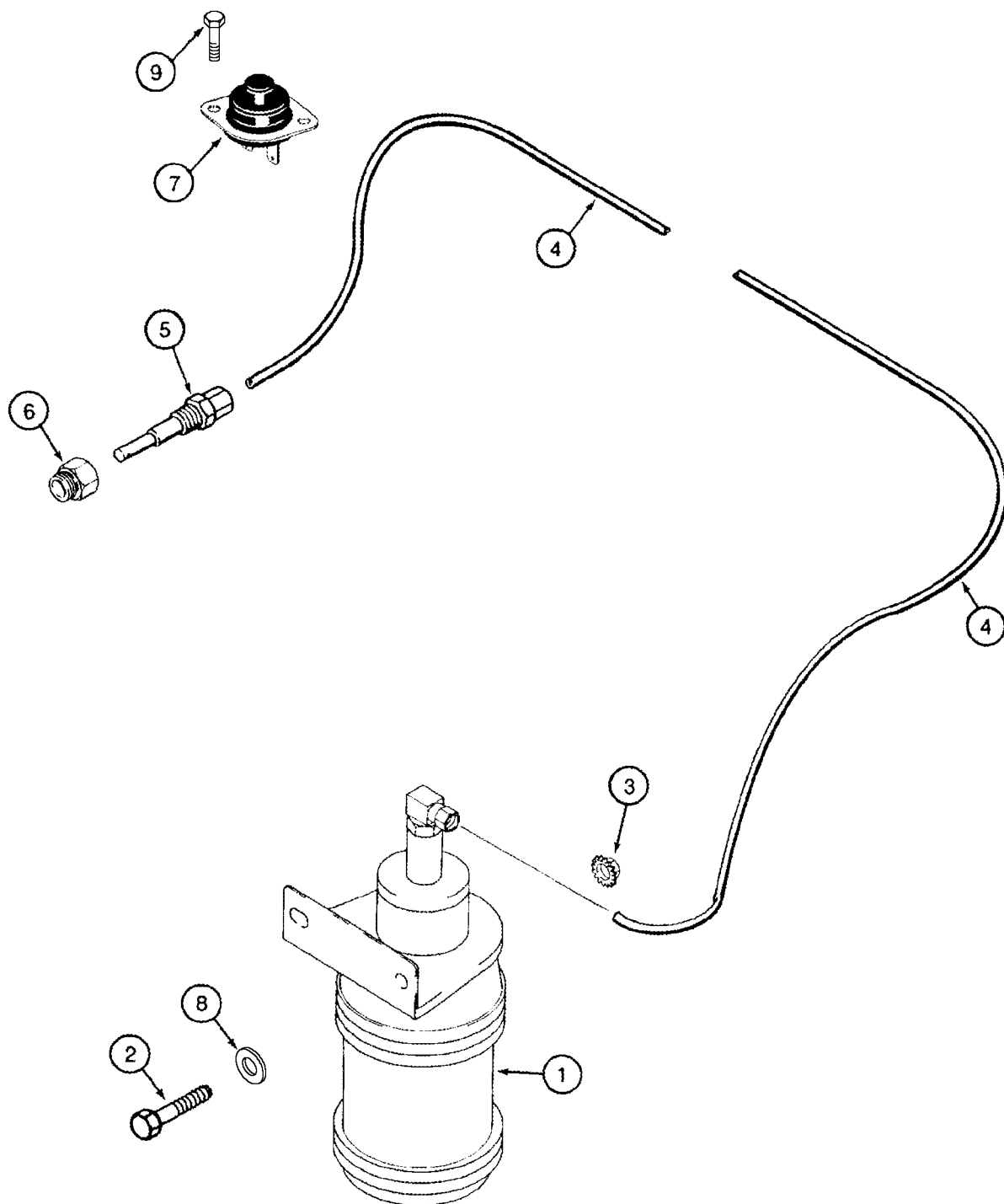
REF	FN	PART NUMBER	YR/SN	QTY	DESCRIPTION
1	1	A78017		1	Ремонтный комплект, Engine Overhaul, Inc. 1 - 8
		A77912		6	PACKAGE, REPAIR, Piston, Rings and Sleeve
2	1	87443389		6	ПОДШИПНИКА, КОРПУС, Connecting Rod, Standard
3	1	J934046		6	Поршневой палец, Piston
4	2	J945930		6	ПОДШИПНИК, КОЛЕНВАЛА, Main, Standard
5	2	J945929		1	ПОДШИПНИК, КОЛЕНВАЛА, Thrust, Standard
6	3	A78042		1	Ремкомплект, Valve Grind
7	4	J943366		1	Прокладка головки цилиндров
8	5	J938160		1	Прокладка, Oil Pan
(1)	See Figure 02-28				
(2)	See Figure 02-27				
(3)	See Figure 02-32				
(4)	See Figure 02-22				
(5)	See Figure 02-20				

02-35

p1

06/07

СИСТЕМА ЗАПУСКА С ПОМОЩЬЮ ЭФИРНОГО ТОПЛИВА



02-35

p1

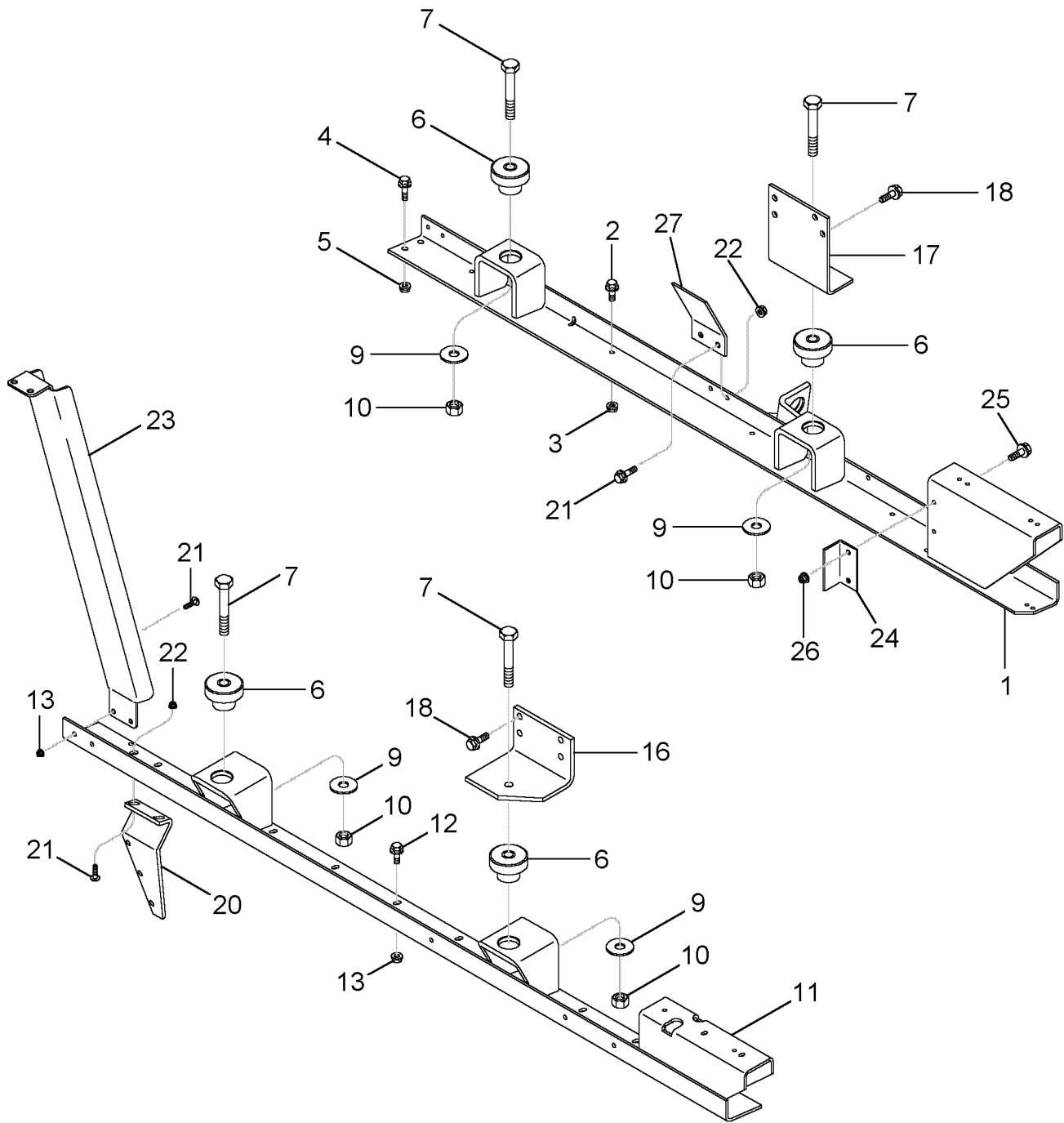
06/07

СИСТЕМА ЗАПУСКА С ПОМОЩЬЮ ЭФИРНОГО ТОПЛИВА

REF	FN	PART NUMBER	YR/SN	QTY	DESCRIPTION
1		185552A2		1	Соленоид, 12V, Inc. 1A
1A		190752A1		1	Посадочное место, (Not Shown)
2		477-73116		2	Винт, Sltd Serr Truss Hd, 5/16"-18 x 1"
3		231-5145		4	Гайка, Flg, USR, 5/16"-18
4		87402718		1	TUBE, 2438 mm (96"), Cut from 1954063CX
5		A172900		1	Колпачок распылителя
6		217-40		1	Редуктор, 1/4"-18 NPTF x 1/8"-27 Fem NPTF
7		D67872		1	SWITCH, Ether Start
8		495-81120		2	Плоская шайба, .344" x 1 1/4" x .120"
9		281-5358		2	Самонарезающий винт, Hex Wash Hd, #10 x 1/2"

2388

УСТАНОВКА, ДВИГАТЕЛЬ - BSN HAJ303001



УСТАНОВКА, ДВИГАТЕЛЬ - BSN HAJ303001

REF	FN	PART NUMBER	YR/SN	QTY	DESCRIPTION
1		87309818		1	Станина двигателя, Left Hand
2		409-7612		4	БОЛТ, Hex Flg, 3/8"-16 x 3/4", Serr
3		231-5146		4	Гайка, Flg, USR, 3/8"-16
4		409-7820		4	БОЛТ, Hex Flg, 1/2"-13 x 1 1/4", Serr
5		231-5148		4	Гайка, Flg, USR, 1/2"-13
6		194915C2		4	Противовибрационный изолятор
7		413-1056		4	БОЛТ, Hex, 5/8"-11 x 3 1/2", G5
8		413-1052		8	БОЛТ, Hex, 5/8"-11 x 3 1/4", G5
9		107813R1		4	WASHER, 21/32" x 2-1/2" x 11/64"
10		231-41110		4	Контргайка, 5/8"-11, GB
11		87427481		1	Поручень, Right Hand
12		409-7612		9	БОЛТ, Hex Flg, 3/8"-16 x 3/4", Serr
13		231-5146		9	Гайка, Flg, USR, 3/8"-16
14		409-7820		4	БОЛТ, Hex Flg, 1/2"-13 x 1 1/4", Serr
15		231-5148		4	Гайка, Flg, USR, 1/2"-13
16		400752A1		1	BRACKET, Right Hand Front
17		400753A1		1	BRACKET, Left Hand Front
18		857-12025		8	БОЛТ, Hex Flg, M12 x 25, 10.9
19		1330098C2		1	SUPPORT, Left Hand
20		87416055		1	Суппорт, Right Hand
21		409-7616		4	БОЛТ, Hex Flg, 3/8"-16 x 1", Serr
22		231-5146		4	Гайка, Flg, USR, 3/8"-16
23		237714A1		1	SUPPORT, Rear Engine Deck
24		86985754		2	Суппорт
25		409-7512		6	БОЛТ, Hex Flg, 5/16"-18 x 3/4", Serr
26		231-5145		4	Гайка, Flg, USR, 5/16"-18
27		1977212C1		1	КРОНШТЕЙН, Oil Drain Shield
28		477-73816		4	Винт, Slted Serr Truss Hd, 3/8" x 1"

02-37

p1

12/07

УСТАНОВКА, ДВИГАТЕЛЬ - ASN HAJ303001

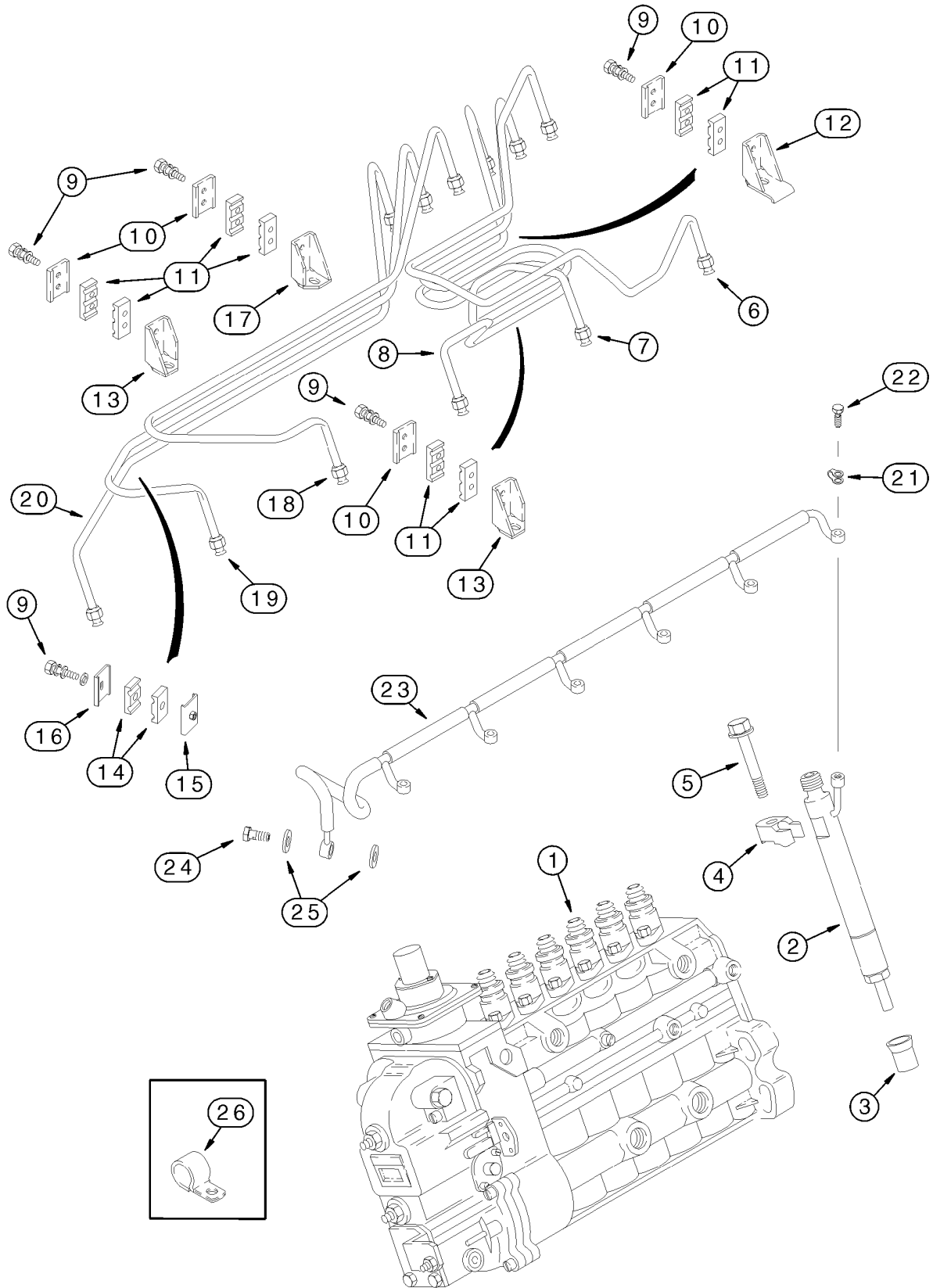
REF	FN	PART NUMBER	YR/SN	QTY	DESCRIPTION
1		87634172		1	Станина двигателя
2		1977212C1		1	КРОНШТЕЙН, Oil Drain Shield
3		1330098C2		1	SUPPORT, Separator Side
4		87416055		1	Суппорт, Separator Side
5		237714A1		1	SUPPORT, Rear Engine Deck
6		87637847		1	BRACKET, Engine, Front
7		400752A1		1	BRACKET, Engine Front, Right Hand
8		857-12025		8	БОЛТ, Hex Flg, M12 x 25, 10.9
9		413-1040		4	БОЛТ, Hex, 5/8"-11 x 2 1/2", G5
10		86624189		4	Плоская шайба, 21/32" x 1 5/16" x .150"
11		231-41110		4	Контргайка, 5/8"-11, GB
12		409-7616		8	БОЛТ, Hex Flg, 3/8"-16 x 1", Serr
13		477-73816		3	Винт, Slt'd Serr Truss Hd, 3/8" x 1"
14		409-7624		1	БОЛТ, Hex Flg, 3/8"-16 x 1 1/2", Serr
15		231-5146		12	Гайка, Flg, USR, 3/8"-16
16		409-7820		8	БОЛТ, Hex Flg, 1/2"-13 x 1 1/4", Serr
17		231-5148		8	Гайка, Flg, USR, 1/2"-13
18		1327545C1		8	SCREW
19		NSS		1	Не поставляется отдельно, SHEET, Block Off With Rivet Nuts
20		409-7512		2	БОЛТ, Hex Flg, 5/16"-18 x 3/4", Serr
					2388

SECTION INDEX

Топливная система

03-01	СИСТЕМА ВПРЫСКА ТОПЛИВА
03-02	СИСТЕМА ПЕРЕПУСКНОГО КЛАПАНА ТУРБОКОМПРЕССОРА
03-03	ТОПЛИВНЫЙ ФИЛЬТР ПЕРЕКАЧИВАЮЩЕГО НАСОСА
03-04	НАСОС ДЛЯ ВПРЫСКА ТОПЛИВА И ПРИВОД
03-05	ФОРСУНКА ДЛЯ ВПРЫСКА ТОПЛИВА
03-06	ТРУБОПРОВОД ДЛЯ ПОДАЧИ ТОПЛИВА
03-07	ТРУБОПРОВОД ВОЗВРАТА ТОПЛИВА
03-08	ТОПЛИВНЫЙ БАК
03-09	РЕГУЛЯТОР ДРОССЕЛЬНОЙ ЗАСЛОНКИ

СИСТЕМА ВПРЫСКА ТОПЛИВА



03-01

p1

06/07

СИСТЕМА ВПРЫСКА ТОПЛИВА

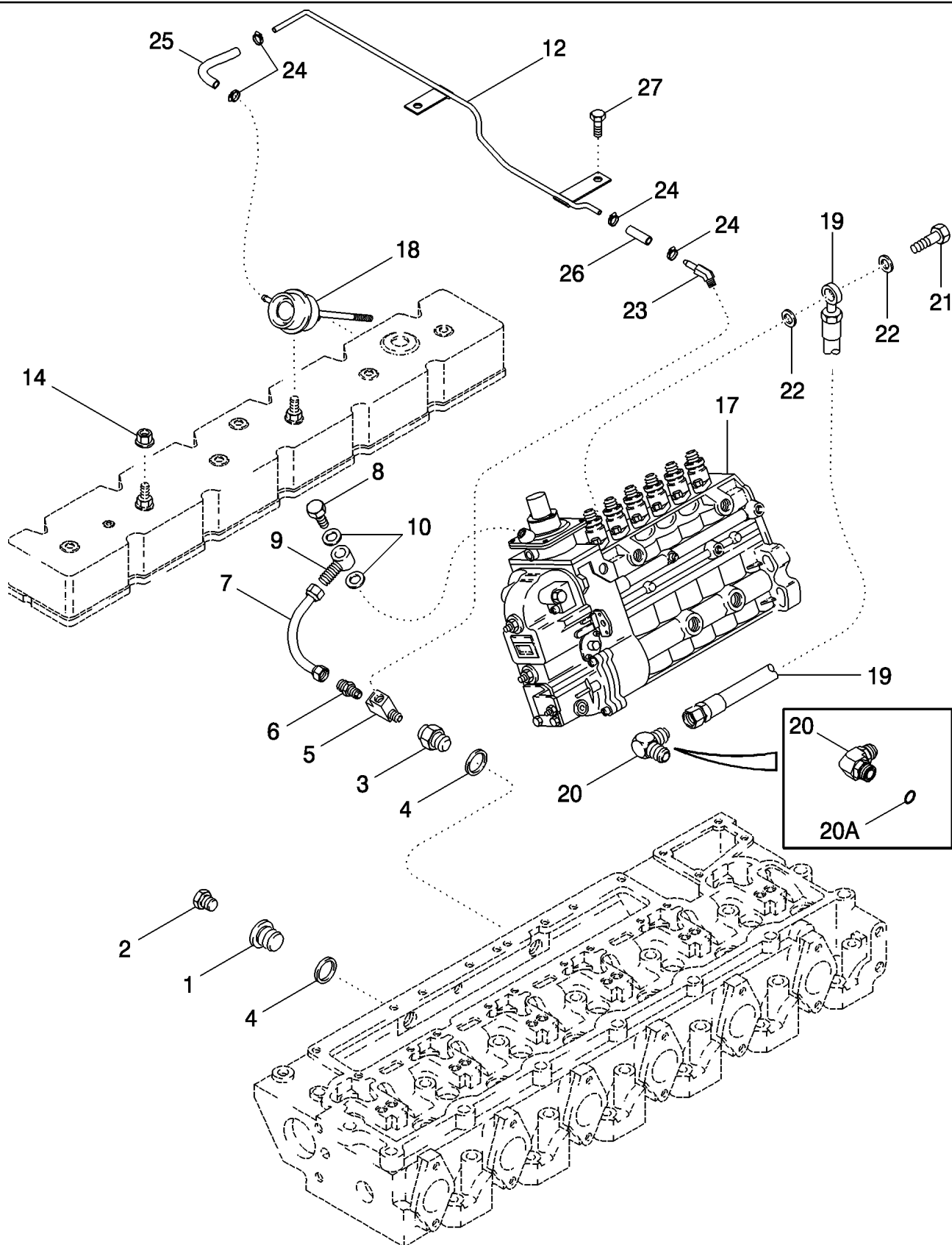
REF	FN	PART NUMBER	YR/SN	QTY	DESCRIPTION
1	1	87402490		1	PUMP, FUEL INJECTION
2	2	J931735		6	Инжектор
3		J909886		6	Уплотнительное кольцо
4		J910279		6	CLAMP
5		845-8080		6	БОЛТ, Hex Flg, M8 x 80, 8.8
6		J930391		1	Трубопровод впрыска топлива, No. 1
7		J930392		1	Трубопровод впрыска топлива, No. 2
8		J930393		1	Трубопровод впрыска топлива, No. 3
9		J920854		9	Винт, Hex Hd, M5 x .8 x 20, w/LW
10		J991275		4	КРОНШТЕЙН
11		J917747		8	Зажим
12		J919622		1	BRACE
13		J282942		1	КРОНШТЕЙН
14		J917746		2	Зажим
15		J991277		1	BRACE
16		J991276		1	BRACE
17		J282942		1	КРОНШТЕЙН
18		J930394		1	Трубопровод впрыска топлива, No. 4
19		J930395		1	Трубопровод впрыска топлива, No. 5
20		J930396		1	Трубопровод впрыска топлива, No. 6
21		J903380		6	Уплотнительное кольцо
22		J905307		6	БОЛТ С ПРОУШИНОЙ, M6 x 1 x 14.3
23		J920595		1	Коллектор
24		J924726		1	БОЛТ С ПРОУШИНОЙ
25		J918188		2	Плоская шайба
26		515-2363		1	CLAMP, M6.3, Insul, 3/8" Bolt

(1) See Figure 03-04

(2) See Figure 03-05

2388

СИСТЕМА ПЕРЕПУСКНОГО КЛАПАНА ТУРБОКОМПРЕССОРА



03-02

p1

06/07

СИСТЕМА ПЕРЕПУСКНОГО КЛАПАНА ТУРБОКОМПРЕССОРА

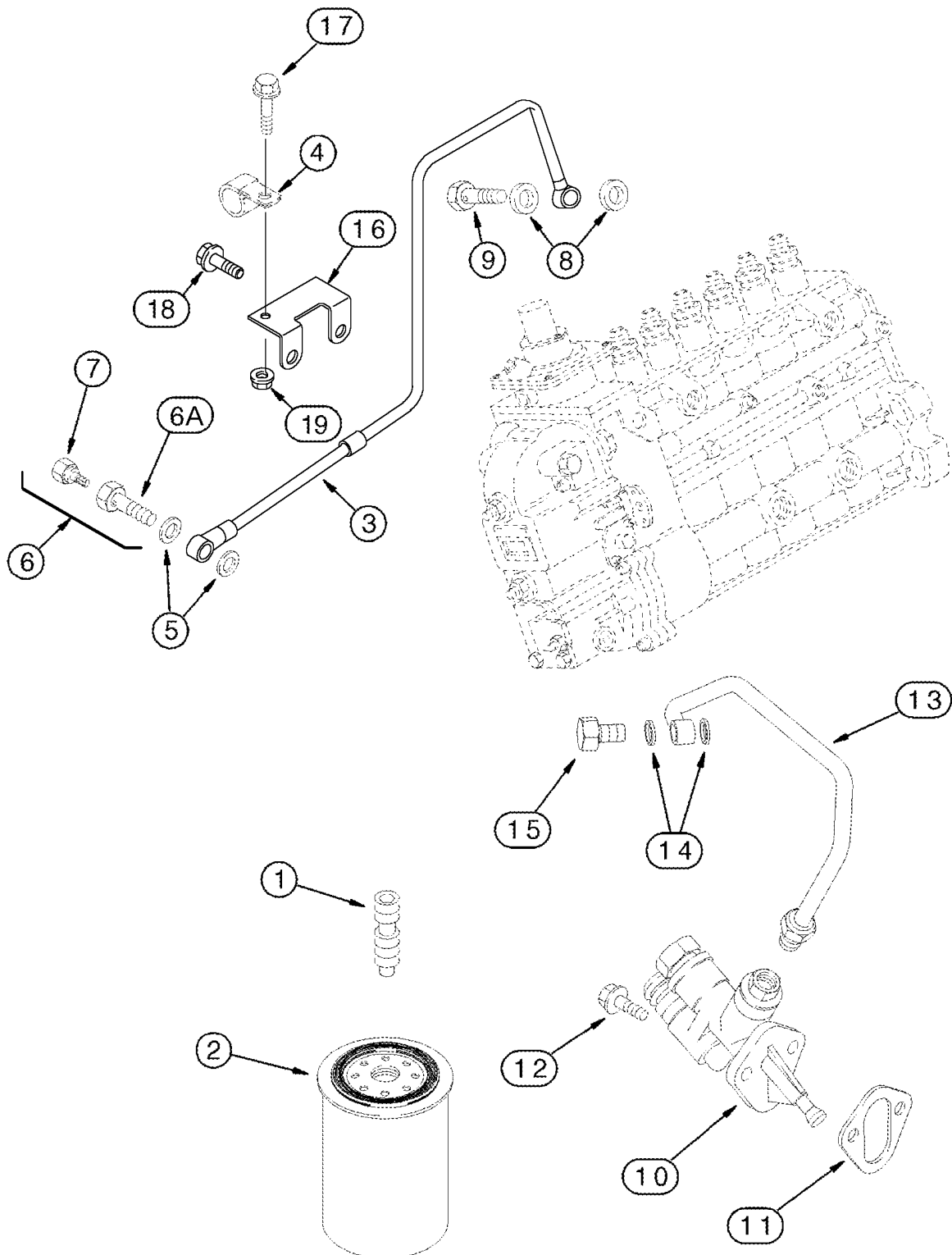
REF	FN	PART NUMBER	YR/SN	QTY	DESCRIPTION
1		J924148		1	Пробка
2		217-432		1	Пробка, Hex Soc, 1/4"-18
3		J921594		1	Пробка
4		J902425		2	Плоская шайба
5		J930789		1	ТРОЙНИК, Tee, 1/8 x 1/8 x 1/8
6		222-21		1	Фиттинг, 7/16"-24 x 1/8" NPTF
7		J991512		1	Трубка, 120 mm
8		J903035		1	БОЛТ С ПРОУШИНОЙ, M12 x 24
9		J990881		1	CONNECTION, Banjo
10		87415913		2	Уплотнительная шайба, 12 mm
12		87559978		1	Трубка, Air Fuel Control
14		825-2408		1	Гайка, M8 x 1.25, Flg, Cl 8, Replaces 825-2410
17	1	87402490		1	PUMP, FUEL INJECTION
18	2	REF		1	Инструкции, Actuator
19		J930690		1	HOSE, 420 mm (16-1/2 in)
20		J945212		1	Колено
20A		637-72081		1	Уплотнительное кольцо, Cl 7, 8.1MM ID x 1.6 Thk
21		J918002		1	БОЛТ С ПРОУШИНОЙ
22		J918190		2	Уплотнительная шайба, 10 x 15,5 x 1 mm
23		217-281		1	Фиттинг, 45е, 1/4" Hose x 1/8" NPTF, Barbed
24		214-1404		4	Хомут шланга, #4, 0.25/0.62 Type M Worm
25		J938056		1	Шланг, Cut 51 mm (2 in) From J991038
26		87560017		1	Шланг
27		615-8012		1	БОЛТ, Hex, M8 x 12, 8.8, Full Thd

(1) See Figure 03-04

(2) See Figure 02-18

2388

ТОПЛИВНЫЙ ФИЛЬТР ПЕРЕКАЧИВАЮЩЕГО НАСОСА



03-03

p1

06/07

ТОПЛИВНЫЙ ФИЛЬТР ПЕРЕКАЧИВАЮЩЕГО НАСОСА

REF	FN	PART NUMBER	YR/SN	QTY	DESCRIPTION
1		J925954		1	ADAPTER
2		J931063		1	Топливный фильтр
3		87436149		1	Трубка, Fuel Supply, Combination Flexible Hose and Rigid Tube
4		515-2363		1	CLAMP, M6.3, Insul, 3/8" Bolt
5		J918192		2	Набивочное кольцо, 14 mm
6		J905860		1	SCREW, Inc. 6A, 7
6A		J911446		1	БОЛТ С ПРОУШИНОЙ, M12 x 1.5 x 24
7		J939570		1	Полый винт для выпуска воздуха, M6 x 10
8		J863988		1	Уплотнительная шайба, Sealing
9		J924725		1	БОЛТ С ПРОУШИНОЙ
10		J936316		1	Топливный насос
11		J939258		1	Прокладка
12		J909310		2	Винт
13		J918539		1	Трубка
14		87415913		2	Уплотнительная шайба, 12 mm
15		J916361		1	БОЛТ С ПРОУШИНОЙ
16		87436150		1	КРОНШТЕЙН
17		283264A1		1	БОЛТ, M8 x 14; 10,9
18		J924962		2	БОЛТ, M8 x 16
19		825-1408		1	Гайка, M8, Cl 8

2388

03-04

p1

06/07

НАСОС ДЛЯ ВПРЫСКА ТОПЛИВА И ПРИВОД

REF	FN	PART NUMBER	YR/SN	QTY	DESCRIPTION
1		87402490		1	PUMP, FUEL INJECTION, New, Inc. 2 - 17, 37
1		87402491		1	Reman-Насосвпрыскатоплива, Remanufactured, N.A. Only
1		87402492		1	Каркас инжекционного насоса
2		A77720		1	Штифт
3		J928981		1	Стопорная шайба
4		J912888		1	Пробка, Timing
5		87409051		1	VALVE, Overflow
6		J918192		2	Набивочное кольцо, M14
7		J929322		1	Рычаг
8		628-6016		1	БОЛТ, Hex, M6 x 16, 10.9, Full Thd
9		691292C1		1	ВТУЛКА
10		680187C1		1	Уплотнительное кольцо
11		87438537		1	Рычаг
12		J920922		1	Стопорная шайба
13		J920921		1	Гайка, M20
14		1808822C1		1	Винт-барашек, M6 x 26
15		895-11006		1	Плоская шайба, M6
16		892-11006		1	Стопорная шайба, M6
17		829-1306		1	Гайка, M6, Cl 10
18		J931380		1	Зубчатое колесо, Drive
19		J926722		1	Уплотнительное кольцо
20		86991263		4	STUD, M10 x 55 mm (2-5/32 in)
21		825-2410		4	Гайка, M10 x 1.5, Flg, Cl 8
22		J938091		1	Суппорт
23		844-10020		2	БОЛТ, Hex Flg, M10 x 20, 8.8
24		J921357		1	Держатель
25		J926273		1	Суппорт
26		845-8090		2	БОЛТ, Hex Flg, M8 x 90, 8.8
27		J926781		1	Суппорт
28		J920622		1	БОЛТ, Hex Flg, M10 x 30, 10.9
29		845-8045		1	БОЛТ, Hex Flg, M8 x 45, 8.8
30		J900589		1	Гайка, M8
31		J924605		1	Уплотнительное кольцо
32		J918176		1	HOSE, 330 mm (13 in)

2388

03-04

p2

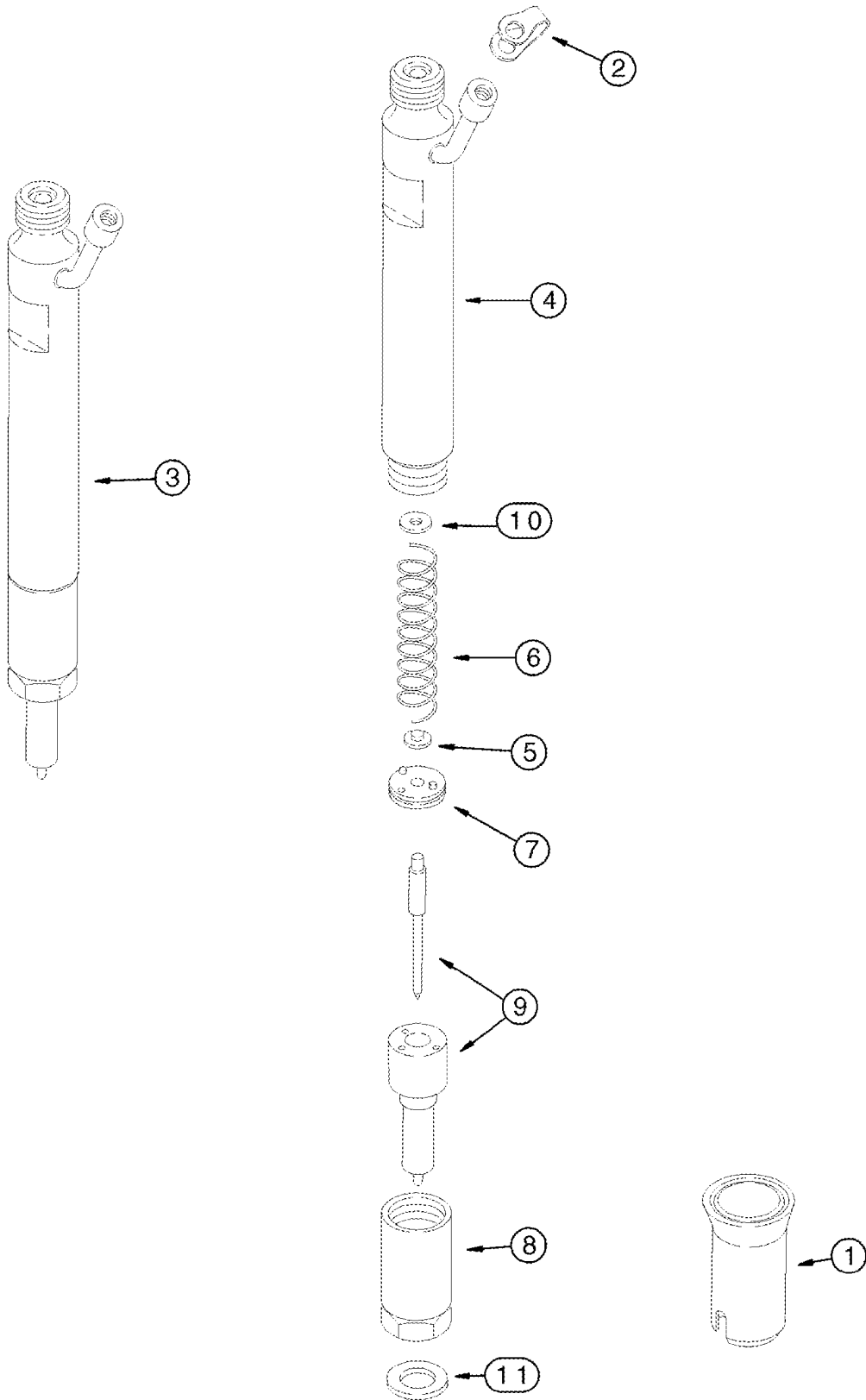
06/07

НАСОС ДЛЯ ВПРЫСКА ТОПЛИВА И ПРИВОД

REF	FN	PART NUMBER	YR/SN	QTY	DESCRIPTION
33		A171099		1	Хомут шланга
34		J935740		1	БОЛТ С ПРОУШИНОЙ, 30 Degree
35		844-10040		1	БОЛТ, Hex Flg, M10 x 40, 8.8
36		J930683		1	Контргайка
37		J912890		1	SPRING, Shut Off, (Not Shown)

2388

ФОРСУНКА ДЛЯ ВПРЫСКА ТОПЛИВА



03-05

p1

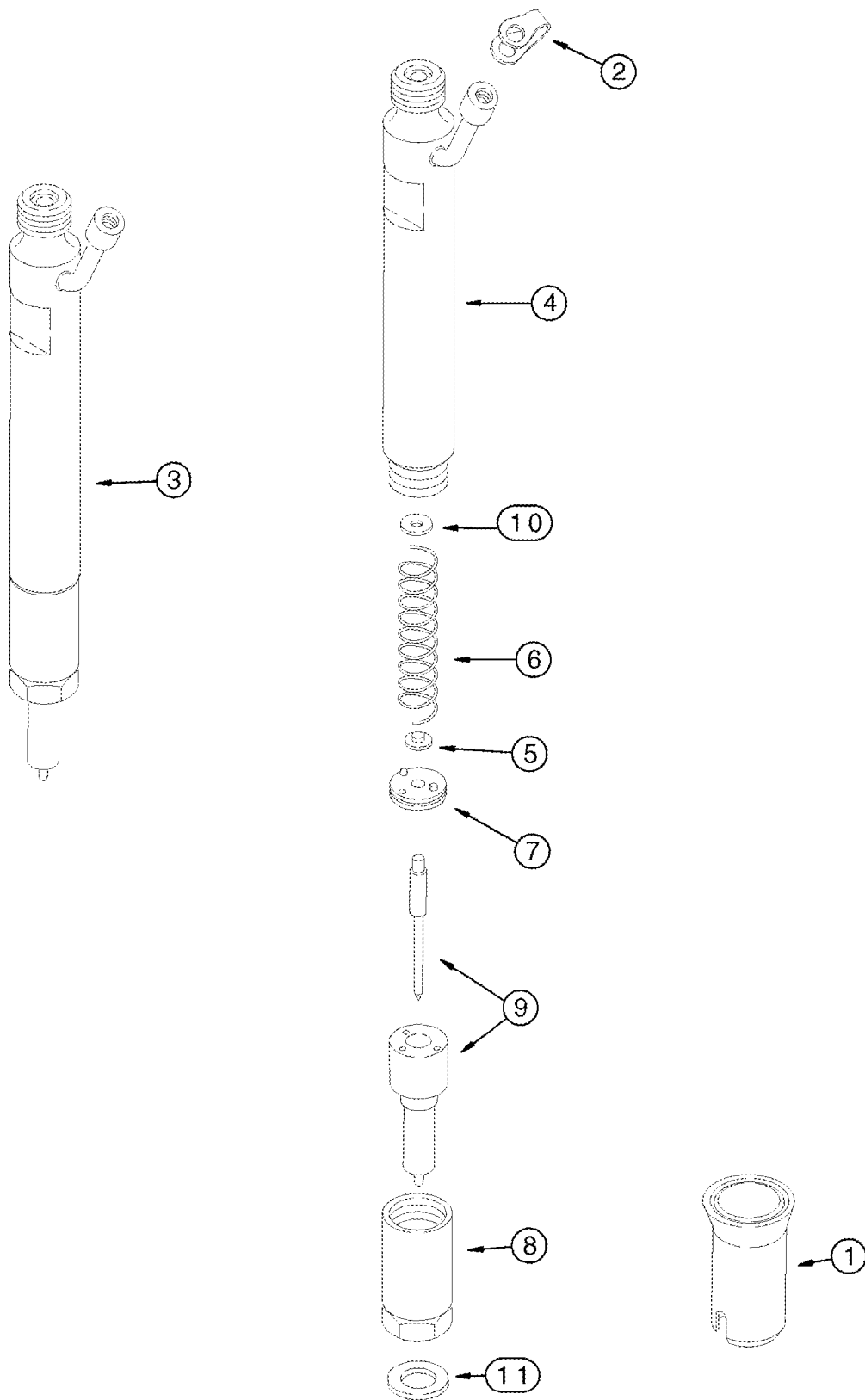
06/07

ФОРСУНКА ДЛЯ ВПРЫСКА ТОПЛИВА

REF	FN	PART NUMBER	YR/SN	QTY	DESCRIPTION
		JR931735		6	Reman-Распылитель, форсунка, Remanufactured, Only For N.A.
		JC931735		6	Каркас инжекционного насоса
1		J909886		6	Уплотнительное кольцо
2		J903380		6	Уплотнительное кольцо
3		J931735		6	Инжектор, Inc. 4- 9
4		NSS		1	Не поставляется отдельно, Body
5		NSS		1	Не поставляется отдельно, Spindle
6		NSS		1	Не поставляется отдельно, Spring
7		NSS		1	Не поставляется отдельно, Plate
8		NSS		1	Не поставляется отдельно, Nut
9		NSS		1	Не поставляется отдельно, Tip, Tooth
10		1806233C1		AR	Толщинная прокладка, 1.00 mm
10		1806234C1		AR	Толщинная прокладка, 1.04 mm
10		1806235C1		AR	Толщинная прокладка, 1.08 mm
10		1806236C1		AR	Толщинная прокладка, 1.10 mm
10		1806237C1		AR	Толщинная прокладка, 1.14 mm
10		1806238C1		AR	Толщинная прокладка, 1.18 mm
10		1806239C1		AR	Толщинная прокладка, 1.20 mm
10		1806240C1		AR	Толщинная прокладка, 1.24 mm
10		1806241C1		AR	Толщинная прокладка, 1.28 mm
10		1806242C1		AR	Толщинная прокладка, 1.30 mm
10		1806243C1		AR	Толщинная прокладка, 1.34 mm
10		1806244C1		AR	Толщинная прокладка, 1.38 mm
10		1806245C1		AR	Толщинная прокладка, 1.40 mm
10		1806246C1		AR	Толщинная прокладка, 1.44 mm
10		1806247C1		AR	Толщинная прокладка, 1.48 mm
10		1806248C1		AR	Толщинная прокладка, 1.50 mm
10		1806249C1		AR	Толщинная прокладка, 1.54 mm
10		1806250C1		AR	Толщинная прокладка, 1.58 mm
10		1806251C1		AR	Толщинная прокладка, 1.60 mm
10		1806252C1		AR	Толщинная прокладка, 1.64 mm
10		1806253C1		AR	Толщинная прокладка, 1.68 mm
10		1806254C1		AR	Толщинная прокладка, 1.70 mm
10		1806255C1		AR	Толщинная прокладка, 1.74 mm

2388

ФОРСУНКА ДЛЯ ВПРЫСКА ТОПЛИВА



03-05

p2

06/07

ФОРСУНКА ДЛЯ ВПРЫСКА ТОПЛИВА

REF	FN	PART NUMBER	YR/SN	QTY	DESCRIPTION
10		1806256C1		AR	Толщинная прокладка, 1.78 mm
10		1806257C1		AR	Толщинная прокладка, 1.80 mm
10		1806258C1		AR	Толщинная прокладка, 1.84 mm
10		1806259C1		AR	Толщинная прокладка, 1.88 mm
10		1806260C1		AR	Толщинная прокладка, 1.90 mm
10		1806261C1		AR	Толщинная прокладка, 1.94 mm
10		1806262C1		AR	Толщинная прокладка, 1.98 mm
11		J937142		6	Уплотнительное кольцо, 7 mm injector tip

2388

03-06

p1

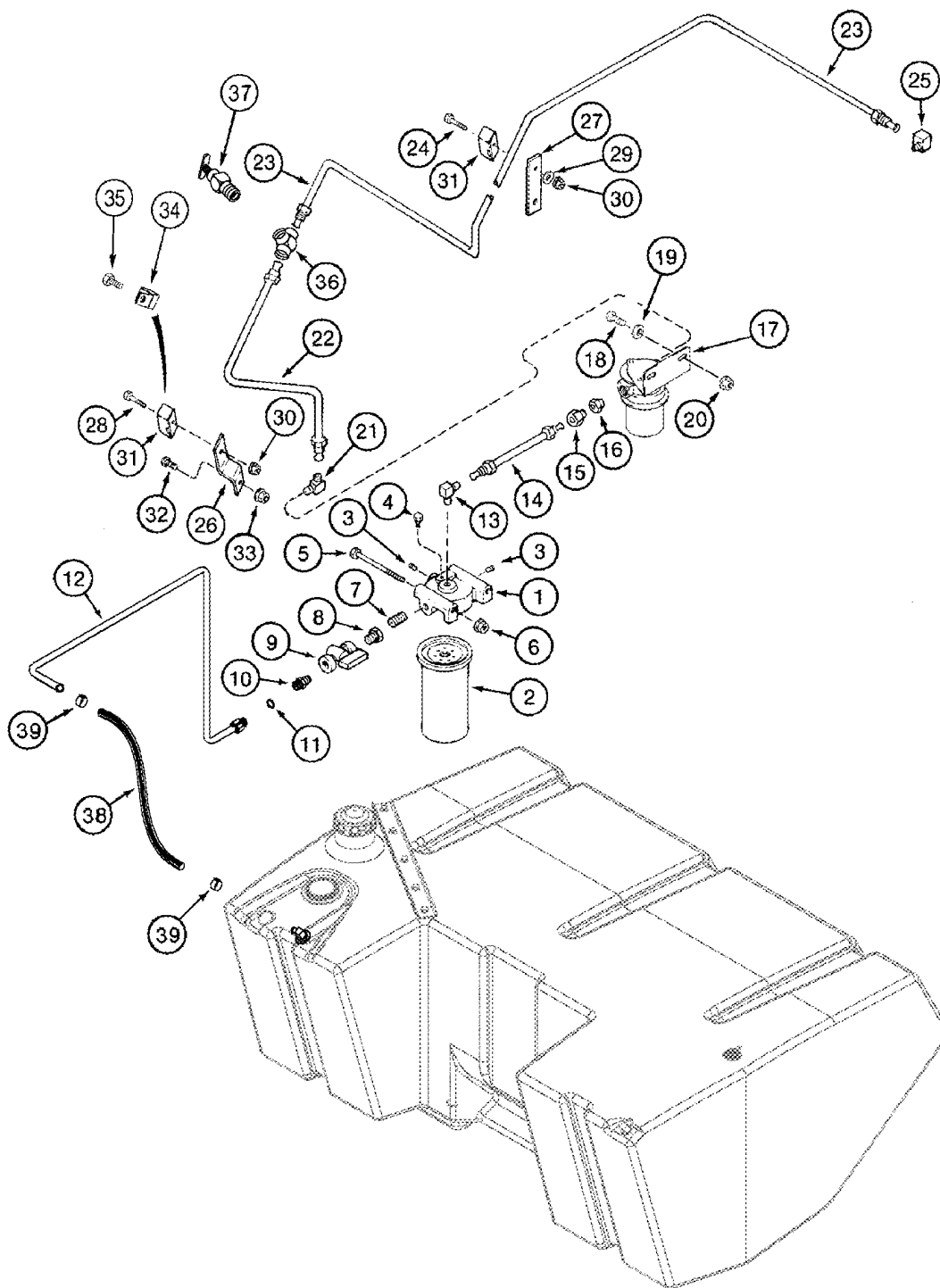
06/07

ТРУБОПРОВОД ДЛЯ ПОДАЧИ ТОПЛИВА

REF	FN	PART NUMBER	YR/SN	QTY	DESCRIPTION
1		612277C2		1	Головка фильтра
2		J931063		1	Топливный фильтр
3		217-86		2	Пробка, Hex Hd, 1/4"-18, Brass
4		217-84		1	Пробка, Hex Hd, 1/8"-27, Brass
5		424-564		2	БОЛТ, Hex, 5/16"-18 x 4", G2
6		231-5145		2	Гайка, Flg, USR, 5/16"-18
7		217-1080		1	Патрубок, 1/4"-18 NPTF
8		217-43		1	Редуктор, 1/2"-14 NPTF x 1/4"-18 Fem NPTF
9		1345205C1		1	Отсекающий клапан
10		383519A1		1	Фиттинг, 1/2" PT x 1/2" OR, Includes 11
11		238-6014		1	Уплотнительное кольцо, -014, 90 Duro, .489" ID x .070" Thk
12		399754A1		1	TUBE, Fuel Supply
13		222-1026		1	Колено, 90°, 5/8"-18 Inv Fl x 1/4" NPT
14		384401A1		1	TUBE, Filter to Pump
15		222-1016		1	Патрубок, 5/8"-18 Inv Fl x 1/4" NPT
16		217-42		1	Редуктор, 3/8"-18 NPTF x 1/4"-18 Fem NPTF
17		302867A1		1	Топливный насос, Fuel Lift
18		477-73120		2	Винт, Slt'd Serr Truss Hd, 5/16"-18 x 1 1/4"
19		496-41041		8	Плоская шайба, 13/32" x 1 1/8" x .134"
20		231-5145		2	Гайка, Flg, USR, 5/16"-18
21		144535R1		1	ELBOW, 3/8 inv fl
22		1977001C1		1	TUBE, Lower Supply
23		86988949		1	TUBE, Upper Supply
24		413-424		1	БОЛТ, Hex, 1/4"-20 x 1 1/2", G5
25		222-1026		1	Колено, 90°, 5/8"-18 Inv Fl x 1/4" NPT
26		1977005C1		1	SUPPORT
27		1330564C1		1	Пластина
29		495-81121		1	Плоская шайба, .344" x 1 1/2" x .060"
30		231-5344		5	Контргайка, Flg, 1/4"-20
31		236558A1		5	CLAMP
32		409-7516		4	БОЛТ, Hex Flg, 5/16"-18 x 1", Serr
33		231-5145		4	Гайка, Flg, USR, 5/16"-18
34		515-2395		1	Зажим, 3/8", Insul, 3/8" Bolt
35		477-73812		1	Винт, Slt'd Serr Truss Hd, 3/8" x 3/4"

2388

ТРУБОПРОВОД ДЛЯ ПОДАЧИ ТОПЛИВА



03-06

p2

06/07

ТРУБОПРОВОД ДЛЯ ПОДАЧИ ТОПЛИВА

REF	FN	PART NUMBER	YR/SN	QTY	DESCRIPTION
36		408255A1		1	Колено
37		86982771		1	Клапан, 1/4 PT
38		364782A1		1	HOSE, 300 mm (11-13/16 in)
39		1348264C1		2	Хомут шланга, 3/8 ID
28	1	413-420		4	БОЛТ, Hex, 1/4"-20 x 1 1/4", G5

(1) Use with 236558A1

2388

03-07

p1

11/07

ТРУБОПРОВОД ВОЗВРАТА ТОПЛИВА

REF	FN	PART NUMBER	YR/SN	QTY	DESCRIPTION
1		390653A1		1	HOSE, 191 mm (7-1/2 in), Cut From S118400
2		214-1706		5	Хомут шланга, #6, 0.44/0.78 Type M Worm
3		426604A2		1	Гидропровод
4		515-2595		2	Зажим, 3/8", Insul, 1/2" Bolt
5		1348264C1		3	Хомут шланга, 3/8 ID
6		87421440		1	Шланг, 124 mm (4-7/8 in), Cut From S118400
7		87404417		1	TUBE
8		86989651		2	Шланг, 1170 mm (46 in), Cut From S118400
9		87405016		1	Фиттинг, Connector
10		87404885		1	Шланг, 1250 mm (49-1/4 in), Cut From S118400
11		409390A2		1	КРОНШТЕЙН
12		449127A1		1	CLAMP, 3/8 ID
13		418785A1		1	SPACER
14		449128A1		1	Пластина
15		413-420		3	БОЛТ, Нех, 1/4"-20 x 1 1/4", G5
16		231-5344		3	Контргайка, Flg, 1/4"-20
16		231-5144		1	Гайка, Flg, USR, 1/4"-20
17		87404841		2	Суппорт
18		236558A1		3	CLAMP
19		178950C2		1	ANGLE
20		326-424		1	БОЛТ, Нех, 1/4"-20 x 1 1/2", G8
21		198824C1		2	GROMMET, 1/2 ID
22		198828C1		1	GROMMET, 1 in
23		196447C1		1	Зажим, 1/2 Tube
24	1	REF		1	Инструкции, Cooler, Oil

(1) See Figure 08-05

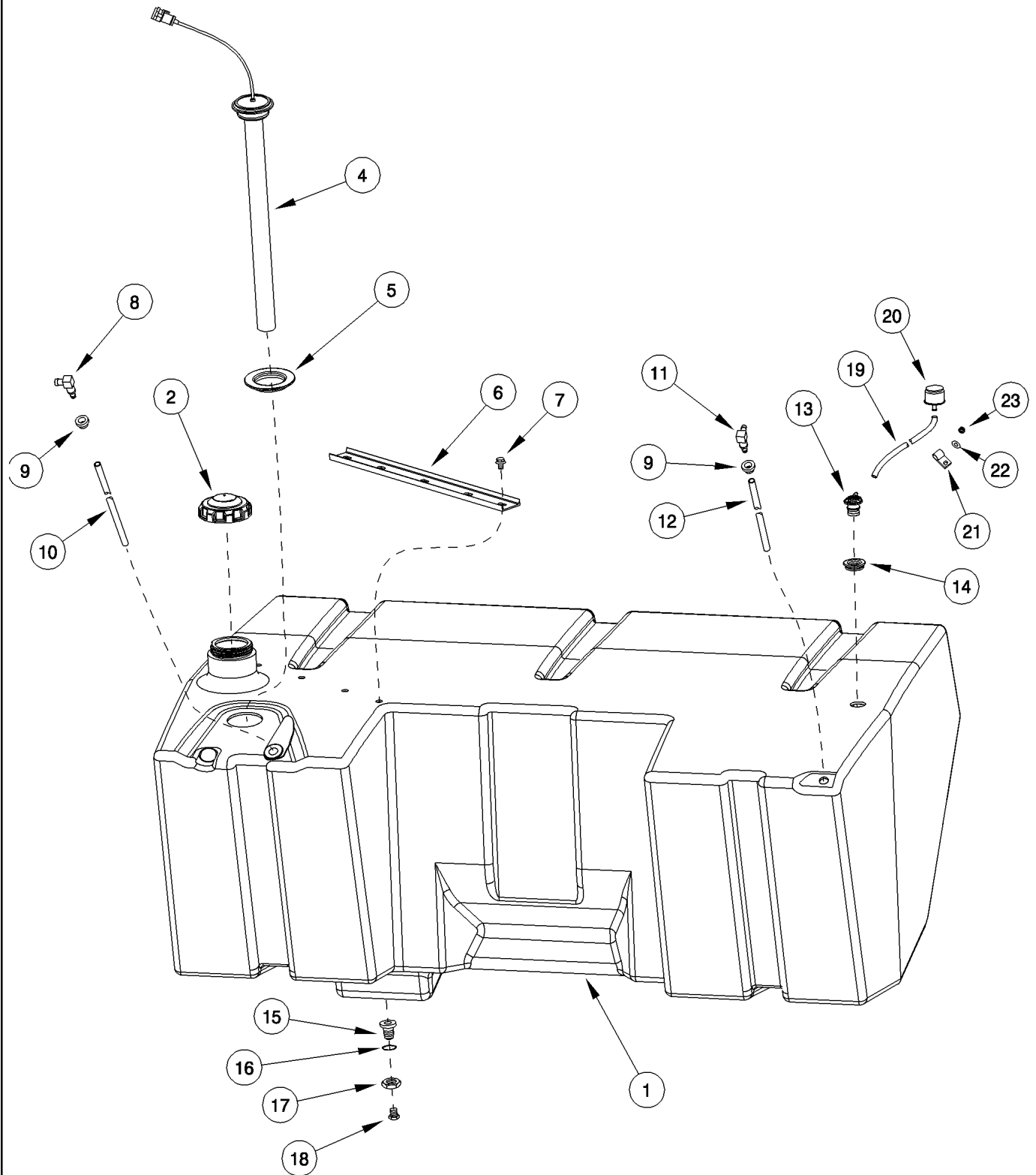
2388

03-08

p1

06/07

ТОПЛИВНЫЙ БАК



03-08

p1

06/07

ТОПЛИВНЫЙ БАК

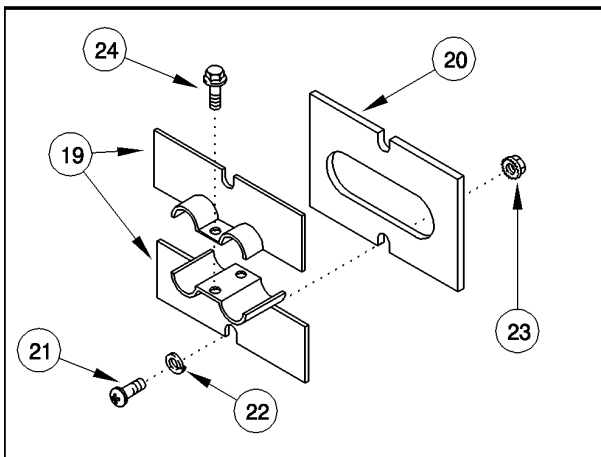
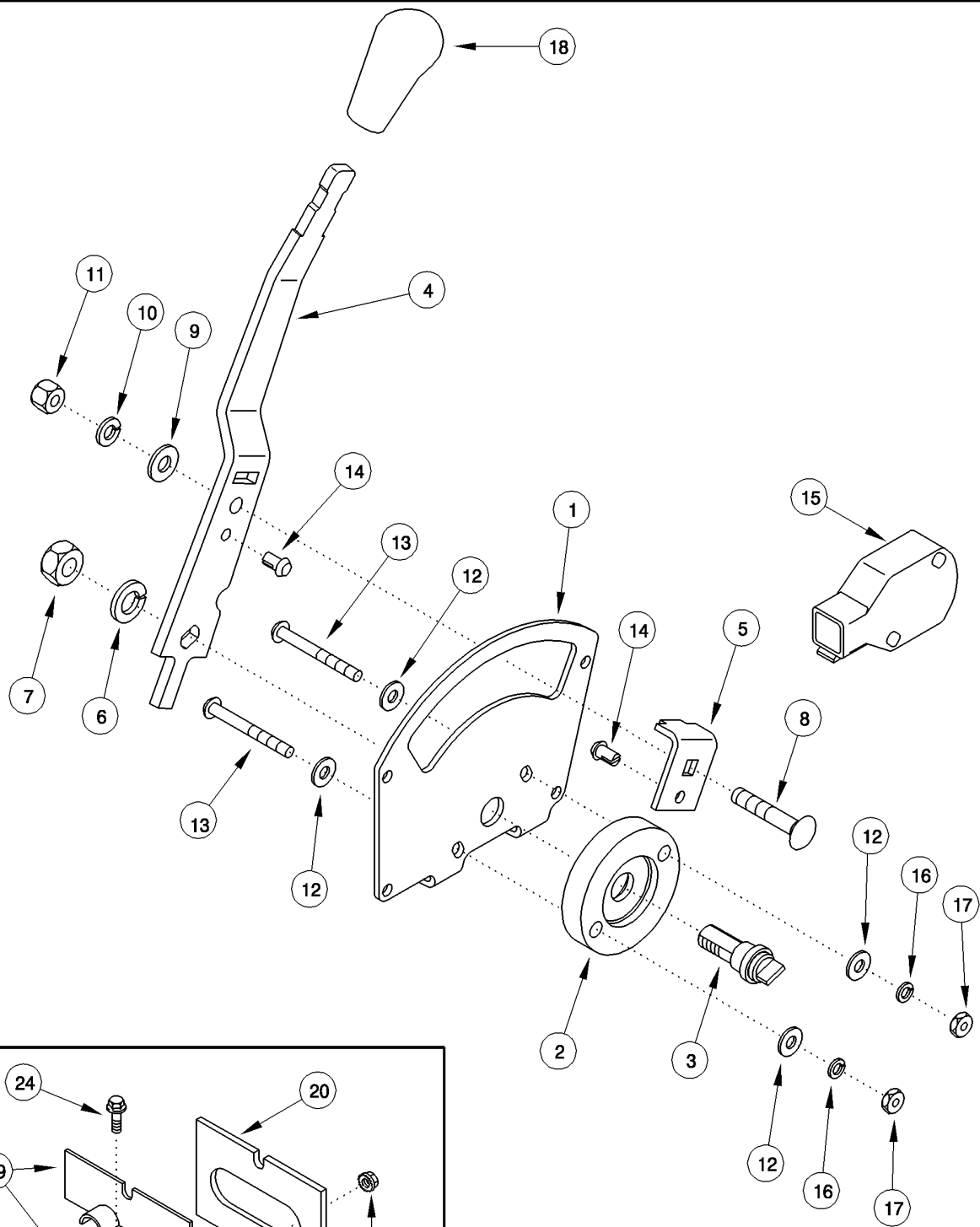
REF	FN	PART NUMBER	YR/SN	QTY	DESCRIPTION
		87348514		1	Топливный бак, 170 Gal., Inc. 1 - 18
1		349601A3		1	Топливный бак
2		257349A1		1	КРЫШКА ЗАЛИВНОГО ОТВЕРСТИЯ
4		87332223		1	Передачик, Fuel Level
5		255095A1		1	Уплотняющее кольцо
6		402197A1		1	SUPPORT
7		409-768		5	БОЛТ, Hex Flg, 3/8"-16 x 1/2", Serr
8		392075A1		1	Колено
9		394692A1		2	GROMMET
10		392076A1		1	TUBE
11		392077A1		1	Колено
12		392078A1		1	TUBE
13		86999948		1	Предохранительный клапан
14		86999947		1	Уплотняющее кольцо
15		282708A1		1	Фиттинг
16		238-5214		1	Уплотнительное кольцо, -214, 70 Duro, .984" ID x .139" Thk
17		282709A1		1	Гайка
18		217-407		1	Пробка, Hex Hd, 3/8"-18
19		NS		1	Не обслуживается, TUBE Fuel Vent, 1475 mm (58-1/8 in), Cut From 87311634
20		316078A2		1	САПУН
21		515-23412		1	Зажим, 1 5/8", Insul, 3/8" Bolt
23		231-5145		1	Гайка, Flg, USR, 5/16"-18
22		495-11034		1	Плоская шайба, 5/16", SAE
23		231-5145		1	Гайка, Flg, USR, 5/16"-18
24		214-1704		2	Хомут шланга, #4, 0.25/0.62 Type M Worm, (Not Shown)
					2388

03-09

p1

06/07

РЕГУЛЯТОР ДРОССЕЛЬНОЙ ЗАСЛОНКИ



03-09

p1

06/07

РЕГУЛЯТОР ДРОССЕЛЬНОЙ ЗАСЛОНКИ

REF	FN	PART NUMBER	YR/SN	QTY	DESCRIPTION
1		344988A1		1	PLATE, Throttle Control
2		302688A1		1	SPACER, Potentiometer
3		344990A1		1	PIN, Drive
4		344989A1		1	LEVER, Throttle
5		344991A1		1	BRACKET
6		892-11010		1	Стопорная шайба, M10
7		829-1410		1	Гайка, M10, Cl 10
8		411-424		1	БОЛТ, С КВАДРАТНЫМ ПОДГОЛОВКОМ, Short NK, 1/4"-20 x 1 1/2", G2
9		495-11028		1	Плоская шайба, 1/4", SAE
10		492-11025		1	Стопорная шайба, 1/4"
11		231-1444		1	Контргайка, 1/4"-20, GB
12		495-31022		4	Плоская шайба, #10
13		440-11028		2	Винт, Cross Pan Hd, #10-24 x 1 3/4"
14		259040A1		2	Вкладыш
15		231426A1		1	Потенциометр
16		492-11010		2	Стопорная шайба, #10
17		225-14110		2	Гайка, #10-24
18		134071A1		1	Рукоятка
19		119314A1		2	CLAMP
20		119328A1		1	GASKET
21		117067A1		2	Самонарезающий винт, Cross Pan Hd, #10-24 x 3/4"
22		492-11010		2	Стопорная шайба, #10
23		231-51409		2	Гайка, Flg, USR, #10-24
24		191216A1		2	Самонарезающий винт, Hex Wash Hd, #10-24 x 5/8"

2388

SECTION INDEX

Электросистема

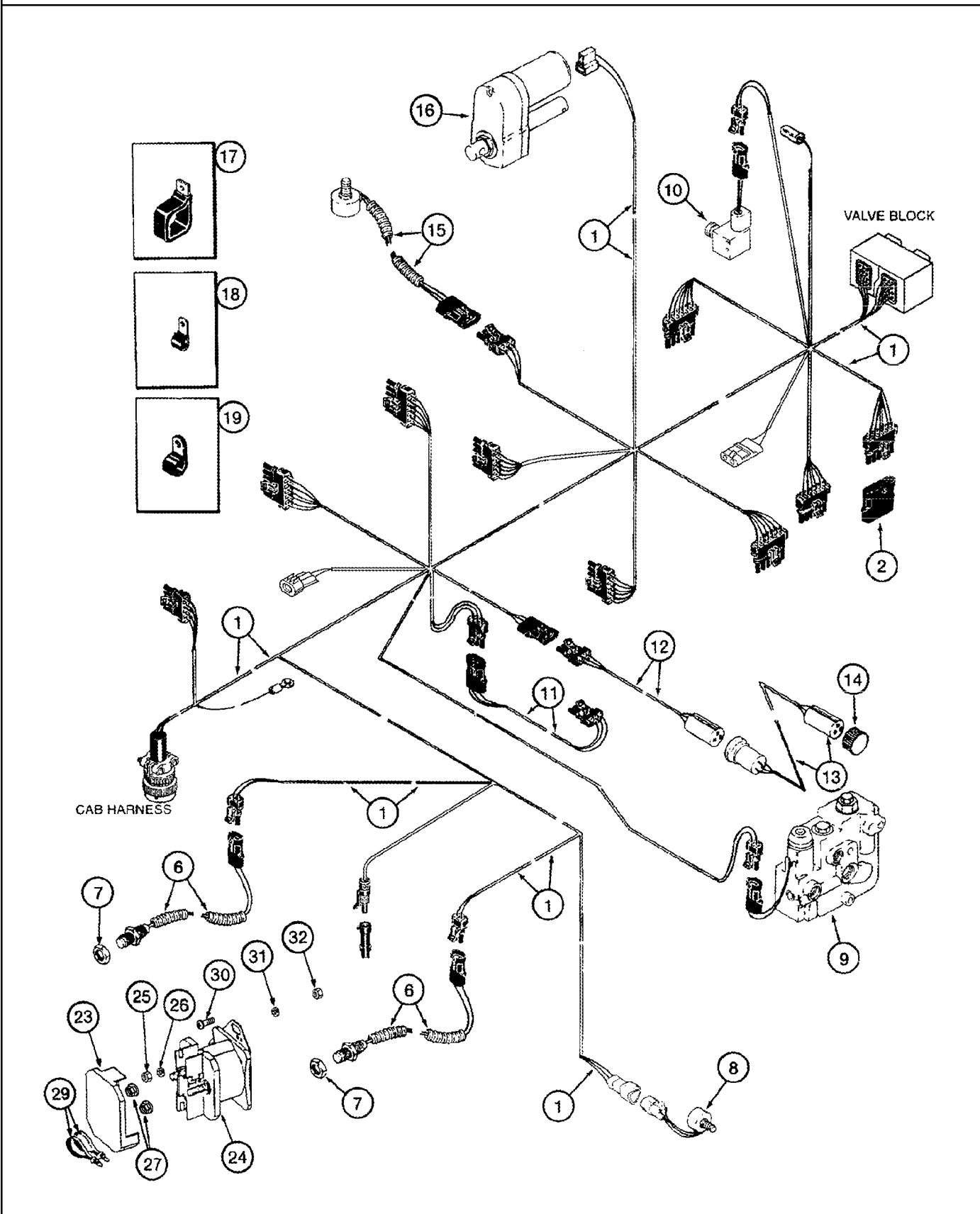
04-01	ЭЛЕКТРОПРОВОДКА, ПЕРЕДНЯЯ
04-02	ОПОРА ПОТЕНЦИОМЕТРА ПОЛОЖЕНИЯ ПОДБАРАБАНЬЯ
04-03	ЭЛЕКТРОПРОВОДКА, ЦЕНТРАЛЬНАЯ
04-04	ЭЛЕКТРОПРОВОДКА ПУЛЬТА РУЛЕВОГО УПРАВЛЕНИЯ И ПЛАТФОРМЫ
04-05	ЭЛЕКТРОПРОВОДКА ДВИГАТЕЛЯ
04-06	ЭЛЕКТРОПРОВОДКА ПУЛЬТА УПРАВЛЕНИЯ
04-07	УЗЕЛ РЫЧАГА УПРАВЛЕНИЯ ДВИГАТЕЛЕМ
04-08	ЭЛЕКТРОПРОВОДКА КАБИНЫ
04-09	РАДИОПРИЕМНИК
04-10	НИЖНЯЯ ЗАДНЯЯ ЭЛЕКТРОПРОВОДКА КАБИНЫ
04-11	ЭЛЕКТРОПРОВОДКА РЕЛЕ И ПЛАВКИХ ПРЕДОХРАНИТЕЛЕЙ КАБИНЫ
04-12	УЗЕЛ ПРИБОРНОЙ ПАНЕЛИ
04-13	НИЖНЯЯ ЭЛЕКТРОПРОВОДКА
04-14	ЛЕВАЯ ЭЛЕКТРОПРОВОДКА
04-15	ЗАДНЯЯ ЭЛЕКТРОПРОВОДКА
04-16	ЭЛЕКТРОПРОВОДКА ФОНАРЯ ЗЕРНОВОГО БУНКЕРА И РАЗГРУЗЧИКА
04-17	ЭЛЕКТРОПРОВОДКА ПРЕДЕЛЬНОГО ПЕРЕКЛЮЧАТЕЛЯ РОТОРА
04-18	ЭЛЕКТРОПРОВОДКА ЧИСЛА ОБОРОТОВ ВЕНТИЛЯТОРА И РОТОРА
04-19	ЭЛЕКТРОПРОВОДКА МОНИТОРА ПОЖНИВНЫХ ОСТАТКОВ
04-20	ЭЛЕКТРОПРОВОДКА РЕВЕРСИВНОГО УСТРОЙСТВА ПОДАЮЩЕГО МЕХАНИЗМА
04-21	ОПОРА ПОТЕНЦИОМЕТРА ПОЛОЖЕНИЯ ПОДАЮЩЕГО МЕХАНИЗМА
04-22	ОПОРА ПОТЕНЦИОМЕТРА ПОЛОЖЕНИЯ ПОДАЮЩЕГО МЕХАНИЗМА - МОНИТОР УРОЖАЯ
04-23	ОПОРА ПОТЕНЦИОМЕТРА ПОЛОЖЕНИЯ ПОДАЮЩЕГО МЕХАНИЗМА - ВОЗВРАТ К РЕЗКЕ
04-24	ЭЛЕКТРОПРОВОДКА СОЛОМОТРЯСА И РОТОРА
04-25	ЭЛЕКТРОПРОВОДКА АВТОКОНТУРА
04-26	ЖГУТ ПРОВОДОВ - УПРАВЛЕНИЕ ЭЛЕКТРОДВИГАТЕЛЕМ РОТОРА - ASN HAJ303001
04-27	FIELD TRACKER® - УСТАНОВКА ПОТЕНЦИОМЕТРА
04-28	УЗЕЛ ФАРЫ ПРИВОДА И ЗАЛИВАЮЩЕГО СВЕТА
04-29	УЗЕЛ ГАЛОГЕННОЙ ФАРЫ ПРИВОДА И ЗАЛИВАЮЩЕГО СВЕТА
04-30	УЗЛЫ ФАРЫ, ПРЕДУПРЕЖДАЮЩИЕ ОГНИ
04-31	ОПОРА ФОНАРЯ ЗЕРНОВОГО БУНКЕРА
04-32	УЗЕЛ ЛАМПЫ РЕШЕТА
04-33	АККУМУЛЯТОРНАЯ БАТАРЕЯ - КАБЕЛИ
04-34	ЯЩИК АККУМУЛЯТОРНОЙ БАТАРЕИ
04-35	ОПОРА ГЕНЕРАТОРА ПЕРЕМЕННОГО ТОКА
04-36	УЗЕЛ СТАРТЕРА - УСТАНОВКА
04-37	УЗЕЛ СТАРТЕРА - ISKRA
04-38	УЗЕЛ ГЕНЕРАТОРА ПЕРЕМЕННОГО ТОКА
04-39	УЗЕЛ МОТОРА СТЕКЛООЧИСТИТЕЛЯ
04-40	СТЕКЛООМЫВАТЕЛЬ
04-41	УЗЕЛ БОКОВОЙ ПРОБЛЕСКОВОЙ ФАРЫ
04-42	УЗЕЛ ФАРЫ – ЗЕРНОВОЙ БУНКЕР
04-43	БЛОК РЕЗЕРВНОЙ БАТАРЕИ ДИСПЛЕЯ AFS
04-44	ДИСПЛЕЙ AFS PRO 600
04-45	ПРОВОДКА, ДИСПЛЕЙ КАБИНЫ, AFS
04-46	ПОТЕНЦИОМЕТР ВЫСОТЫ ХЕДЕРА И УСТАНОВКА, AFS
04-47	БЛОК ИНТЕРФЕЙСА МОНИТОРА AFS
04-48	МАЯК, ВРАЩАЮЩИЙСЯ

SECTION INDEX

Электросистема

04-49	ПЕРЕХОДНИК ХЕДЕРА КОМБАЙНА, ЭЛЕКТРИЧЕСКИЙ
04-50	AFS – БЛОК АНТЕННЫ
04-51	ЖГУТ ПРОВОДОВ - СИСТЕМА AUTO GUIDANCE - ASN HAJ303001
04-52	КРОНШТЕЙН ДАТЧИКА РУЛЕВОГО УПРАВЛЕНИЯ, СИСТЕМА AUTO GUIDANCE, ВЕДУЩАЯ ОСЬ - ASN HAJ303001
04-53	КРОНШТЕЙН ДАТЧИКА РУЛЕВОГО УПРАВЛЕНИЯ, СИСТЕМА AUTO GUIDANCE, ВЕДОМАЯ ОСЬ - ASN HAJ303001

ЭЛЕКТРОПРОВОДКА, ПЕРЕДНЯЯ



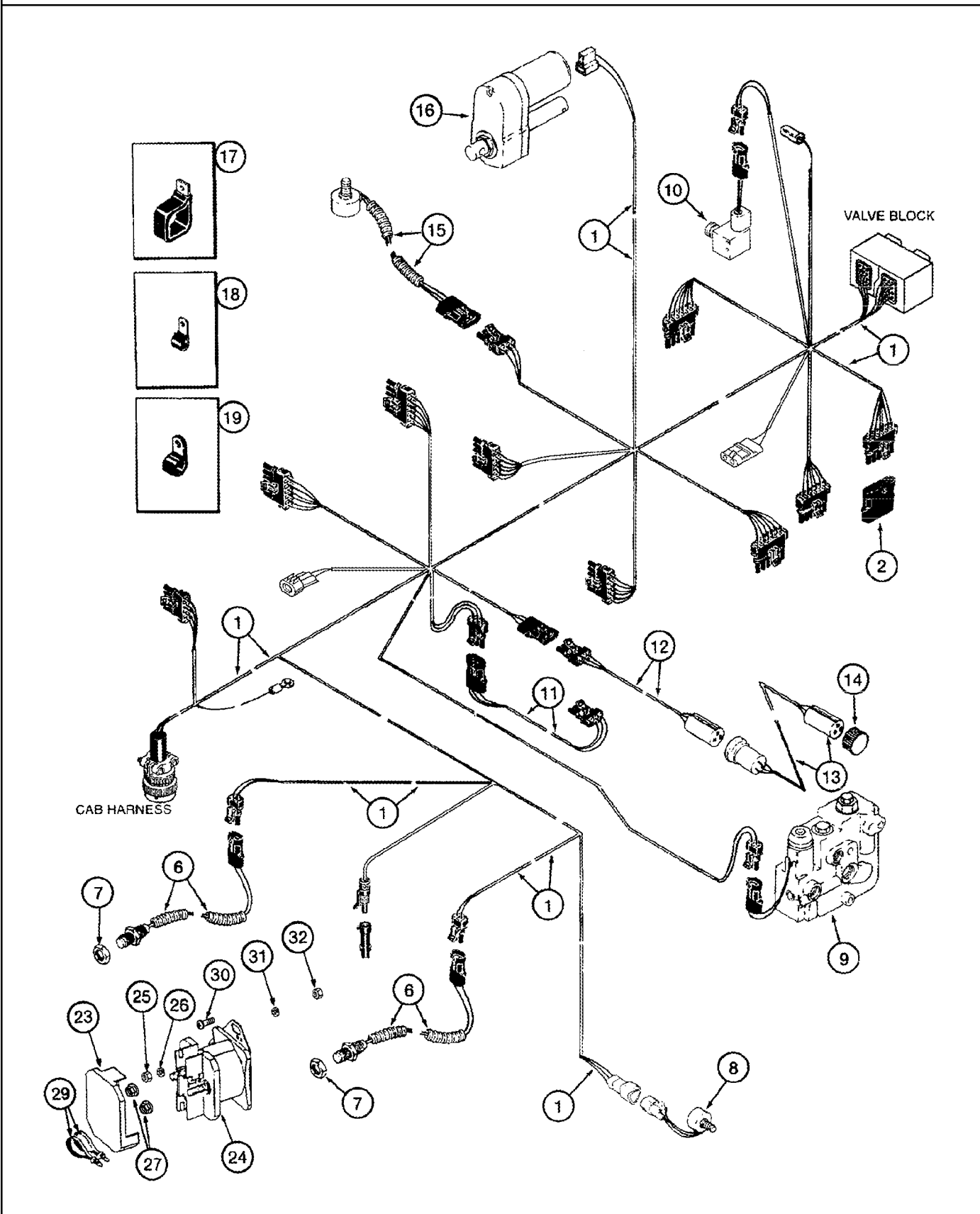
ЭЛЕКТРОПРОВОДКА, ПЕРЕДНЯЯ

REF	FN	PART NUMBER	YR/SN	QTY	DESCRIPTION
1		87309736		1	Жгут проводов, Front, Inc. 2 - 4
2		127290A1		1	DIODE
3		187308A1		6	CAP, (Not Shown)
4		187309A1		6	СТЕРЖЕНЬ, Splice, (Not Shown)
6		245193C2		2	Rotor Speed, Feeder Speed
7		425-1512		2	Гайка, Jam, 3/4"-10, G5
8	1	122756A3		1	POTENTIOMETER, 1K, Feeder Position, For Mounting
9	2	87374793		1	VALVE, Reel Drive
10	3	368154A1		1	Распределительный клапан, Accumulator
11		142570A1		1	Жгут проводов, Header Lighting
12		142553A1		1	Жгут проводов, Automatic Header Height Control
13		1331312C1		1	Жгут проводов, Extension, Header Height Control, If Used
14		225290C1		1	Пыльник, Header Height Control Harness
15	4	122756A3		1	POTENTIOMETER, 1K, Concave Position, For Mounting
16	5	143239A2		1	MOTOR, ELECTRIC, Concave Control, For Mounting
17		1301387C2		1	CLIP, 2 in ID
18		516-23127		6	Зажим, J, 9/16" Insul, 3/8" Bolt
18		515-2395		1	Зажим, 3/8", Insul, 3/8" Bolt
		409-7512		1	БОЛТ, Hex Flg, 5/16"-18 x 3/4", Serr
		231-5145		1	Гайка, Flg, USR, 5/16"-18
19		515-23254		1	Зажим, 1", Insul, 3/8" Bolt
20		844-8025		1	БОЛТ, Hex Flg, M8 x 25, 8.8, (Not Shown)
21		825-2408		1	Гайка, M8 x 1.25, Flg, Cl 8, (Not Shown)
22	6, 7	142533A1		1	SUPPORT, (Not Shown)
		178149A1		1	Переключатель соленоида, Inc. 23 - 29

- (1) See Figure 04-21
(2) See Figure 08-20
(3) See Figure 08-31
(4) See Figure 04-02
(5) See Figure 09B-19
(6) With Accumulator
(7) With Field Tracker

2388

ЭЛЕКТРОПРОВОДКА, ПЕРЕДНЯЯ



04-01

p2

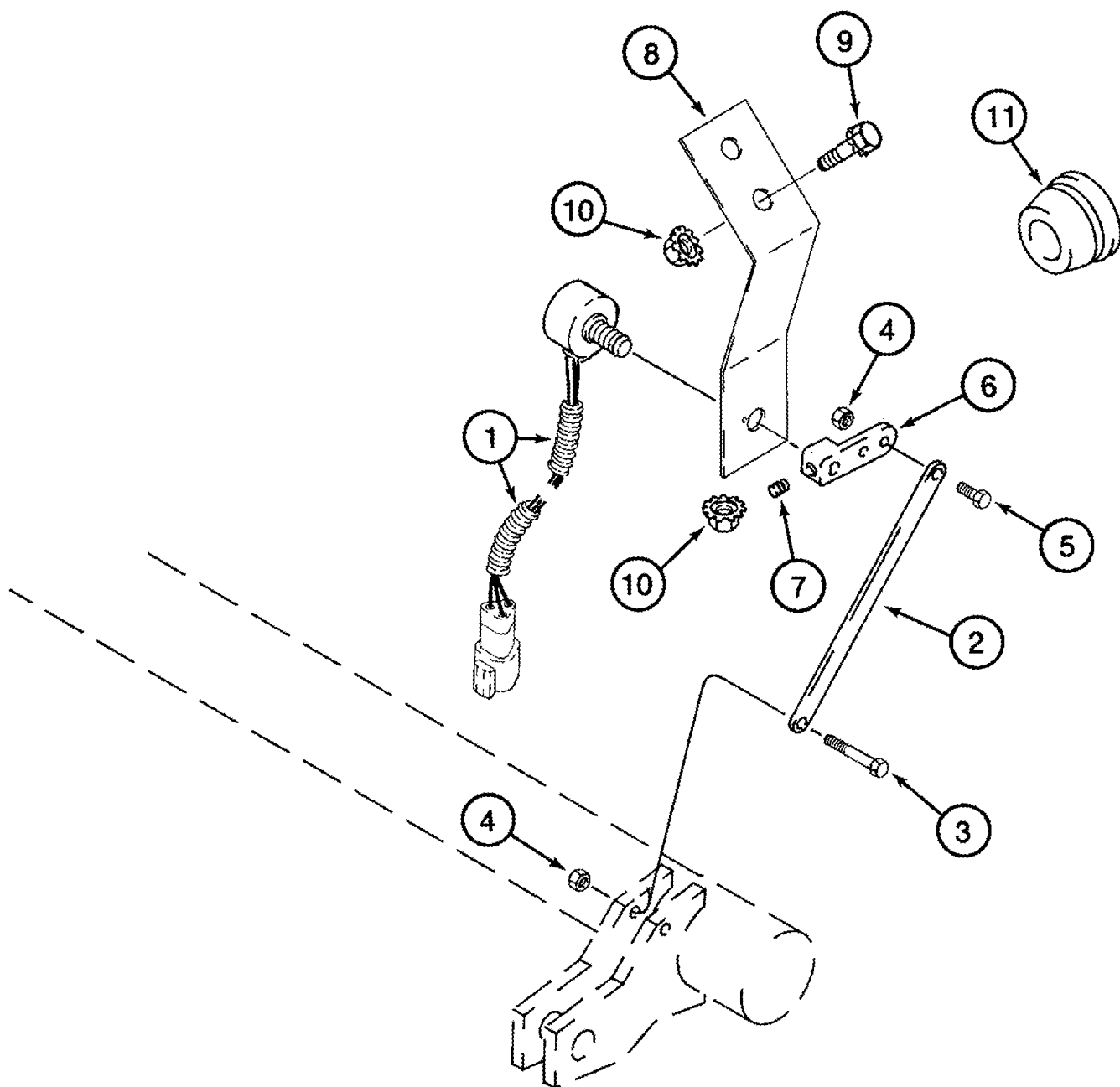
06/07

ЭЛЕКТРОПРОВОДКА, ПЕРЕДНЯЯ

REF	FN	PART NUMBER	YR/SN	QTY	DESCRIPTION
23		178148A1		1	Крышка
24		183038A1		1	Переключатель соленоида, Switch
25		225-14210		1	Гайка, #10-32, Battery Cable to Solenoid Terminal 30
26		492-11010		1	Стопорная шайба, #10
27		231-5145		2	Гайка, Flg, USR, 5/16"-18
27		825-2405		1	Гайка, M5 x .8, Flg, CI 8, Harness to Solenoid Terminal 50
28		892-11005		1	Стопорная шайба, M5, (Not Shown)
29		L18331		2	Многожильный плоский шлейф, 15 in
29		435437A1		5	Многожильный плоский шлейф, 3/16" x 7 1/4", 7 in
30		281-1458		2	Самонарезающий винт, Hex Wash Hd, #10 x 1/2"
31		492-11031		2	Стопорная шайба, 5/16"
32		425-105		2	Гайка, 5/16"-18, G5
33		492-11010		1	Стопорная шайба, #10
34		225-14210		1	Гайка, #10-32

2388

ОПОРА ПОТЕНЦИОМЕТРА ПОЛОЖЕНИЯ ПОДБАРАБАНЫЯ

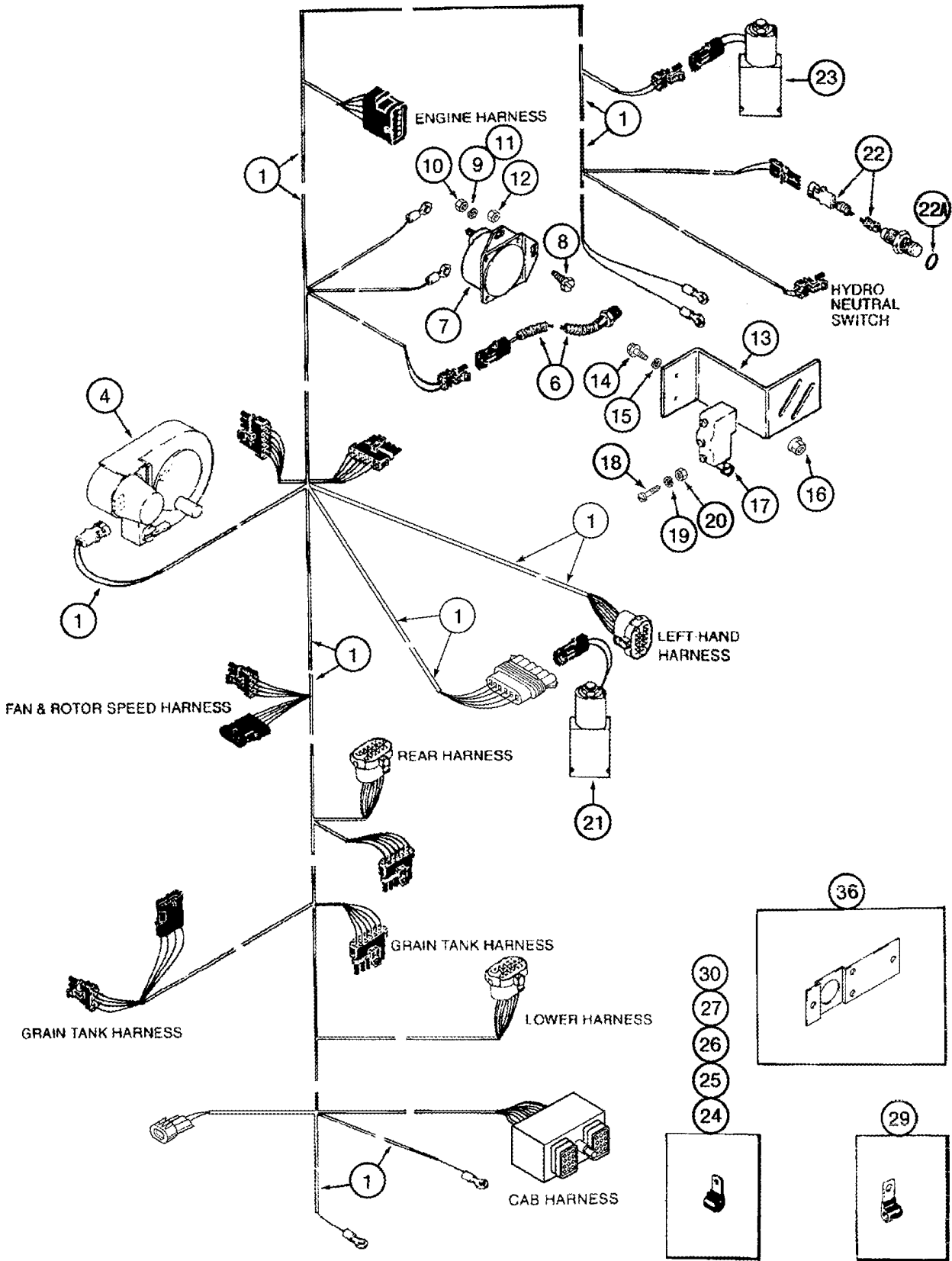


ОПОРА ПОТЕНЦИОМЕТРА ПОЛОЖЕНИЯ ПОДБАРАБАНЫЯ

REF	FN	PART NUMBER	YR/SN	QTY	DESCRIPTION
1	1	122756A3		1	POTENTIOMETER, 1K, Concave Position
2		181760A2		1	LEVER
3		463-11024		1	Винт, Нех Hd, #10-24 x 1 1/2"
4		230-42409		2	Контргайка, #10-24, GA
5		463-11010		1	Винт, Нех Hd, #10-24 x 5/8"
6		131175A1		1	РЫЧАГ
7		483-1084		1	Стопорный винт, Нех Soc, #8-32 x 1/4"
8		142402A2		1	SUPPORT
9		409-7512		2	БОЛТ, Нех Flg, 5/16"-18 x 3/4", Serr
10		231-5145		2	Гайка, Flg, USR, 5/16"-18
11		198824C1		1	GROMMET, 1/2 ID

(1) Note: See Figure 04-01 For Front Harness

ЭЛЕКТРОПРОВОДКА, ЦЕНТРАЛЬНАЯ



04-03

p1

09/07

ЭЛЕКТРОПРОВОДКА, ЦЕНТРАЛЬНАЯ

REF	FN	PART NUMBER	YR/SN	QTY	DESCRIPTION
1		87361204	BSN HAJ301000	1	Жгут проводов, Center, Inc. 2, 3
1		87639483	ASN HAJ301000	1	Жгут проводов, Center, Inc. 2, 3
2		187308A1		4	CAP, (Not Shown)
3		187309A1		4	СТЕРЖЕНЬ, Splice, (Not Shown)
4		127813A1		1	LAMP, Service, Reel, Inc. 5
5		H40556		1	Лампочка, 12V, (Not Shown)
6		122428A1		1	Выключатель, Hydraulic Oil Level
7	1	178149A1		1	Переключатель соленоида
8		276-1458		2	Самонарезающий винт, Hex Hd, #10 x 1/2"
9		492-11031		2	Стопорная шайба, 5/16"
10		425-105		2	Гайка, 5/16"-18, G5
11		492-11010		1	Стопорная шайба, #10
12		225-14210		1	Гайка, #10-32
13		141944A1		1	SUPPORT
14		409-7412		2	БОЛТ, Hex Flg, 1/4"-20 x 3/4", Serr
15		492-11031		2	Стопорная шайба, 5/16"
16		231-5144		2	Гайка, Flg, USR, 1/4"-20
17		141655A1		1	Выключатель, Unloader In
18		470-10620		2	Винт, Slotted Pan Hd, #6-32 x 1 1/4"
19		280384		2	Стопорная шайба, Int Tooth, #6
20		225-14106		2	Гайка, #6-32
21	2	384307A1		1	Электромагнитный клапан, Unloader Clutch
22		177678A1		1	Выключатель, Hydraulic Oil Temperature, Inc. 22A
22A		237-6008		1	Уплотнительное кольцо, 8-1, 90 Duro, .644" ID x .087" Thk
23	3	275986A2		1	VALVE, Separator Clutch
24		515-25476		2	Зажим, 1 7/8", Insul, 1/2" Bolt
25		515-23381		5	Зажим, 1 1/2", Insul, 3/8" Bolt
		434-512		4	БОЛТ, С КВАДРАТНЫМ ПОДГОЛОВКОМ, Short NK, 5/16"-18 x 3/4", G5, Full Thd
		231-5145		8	Гайка, Flg, USR, 5/16"-18
26		515-23222		3	Зажим, 7/8", Insul, 3/8" Bolt

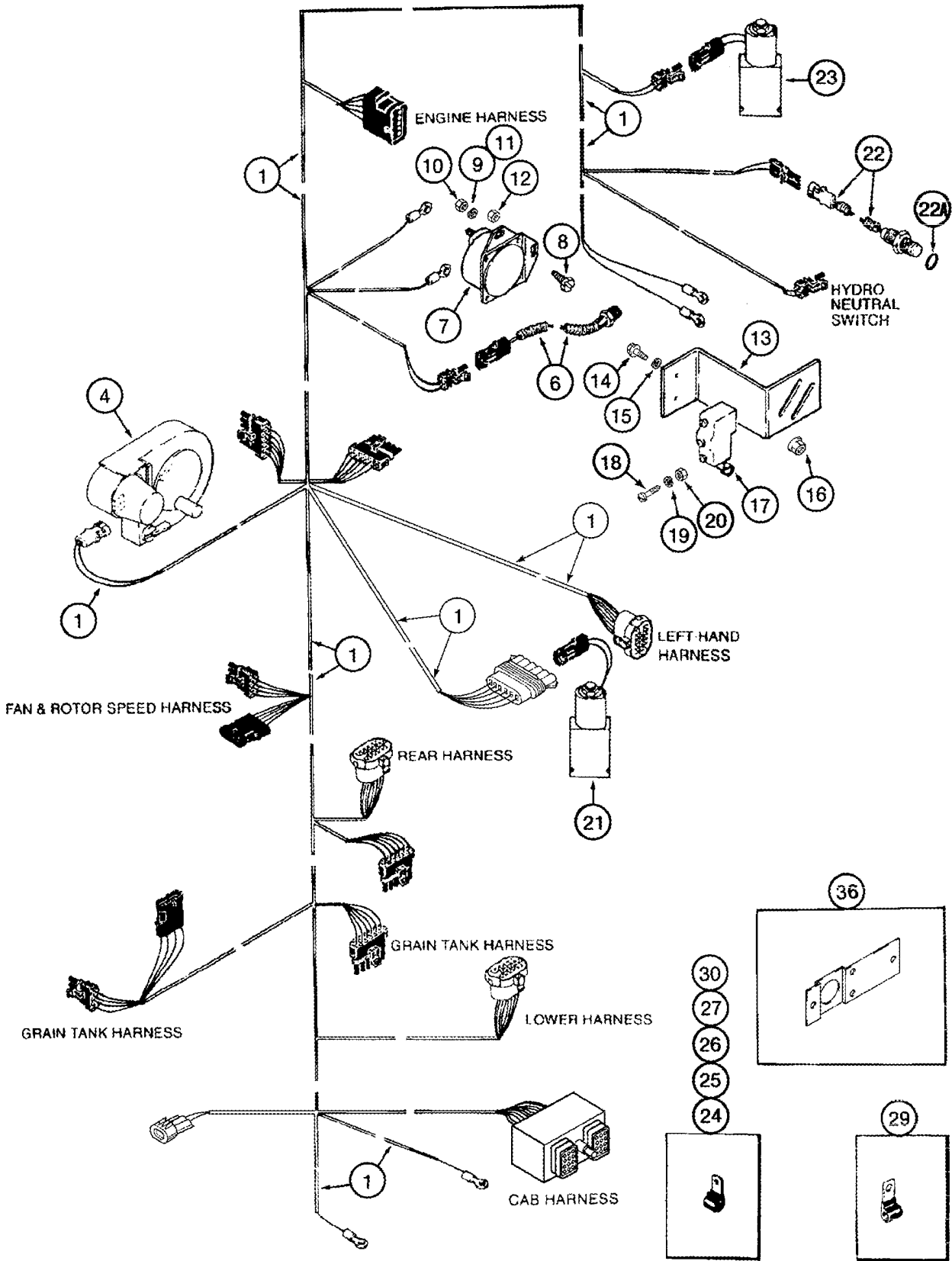
(1) See Figure 04-01

(2) See Figure 08-25

(3) See Figure 08-27

2388

ЭЛЕКТРОПРОВОДКА, ЦЕНТРАЛЬНАЯ



04-03

p2

09/07

ЭЛЕКТРОПРОВОДКА, ЦЕНТРАЛЬНАЯ

REF	FN	PART NUMBER	YR/SN	QTY	DESCRIPTION
27		515-23190		2	Зажим, 3/4", Insul, 3/8" Bolt
29		516-23127		4	Зажим, J, 9/16" Insul, 3/8" Bolt
30		515-23254		1	Зажим, 1", Insul, 3/8" Bolt
		844-12025		1	БОЛТ, Hex Flg, M12 x 25, 8.8
		9804279		1	Гайка, M12 x 1.75, Flg, Cl 8
		844-8025		9	БОЛТ, Hex Flg, M8 x 25, 8.8
35	1	197514A2		1	SWITCH, Neutral Start, (Not Shown)
		825-2408		14	Гайка, M8 x 1.25, Flg, Cl 8
		102251A1		1	CLIP
		231-5144		1	Гайка, Flg, USR, 1/4"-20
		409-748		1	БОЛТ, Hex Flg, 1/4"-20 x 1/2", Serr
36		1988723C1		1	SUPPORT
		87302571		3	Винт, Hex Wash Hd, #10-24 x 1"
		231-51409		3	Гайка, Flg, USR, #10-24

(1) See Figure 06-09, REF 20

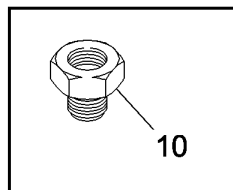
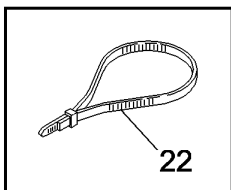
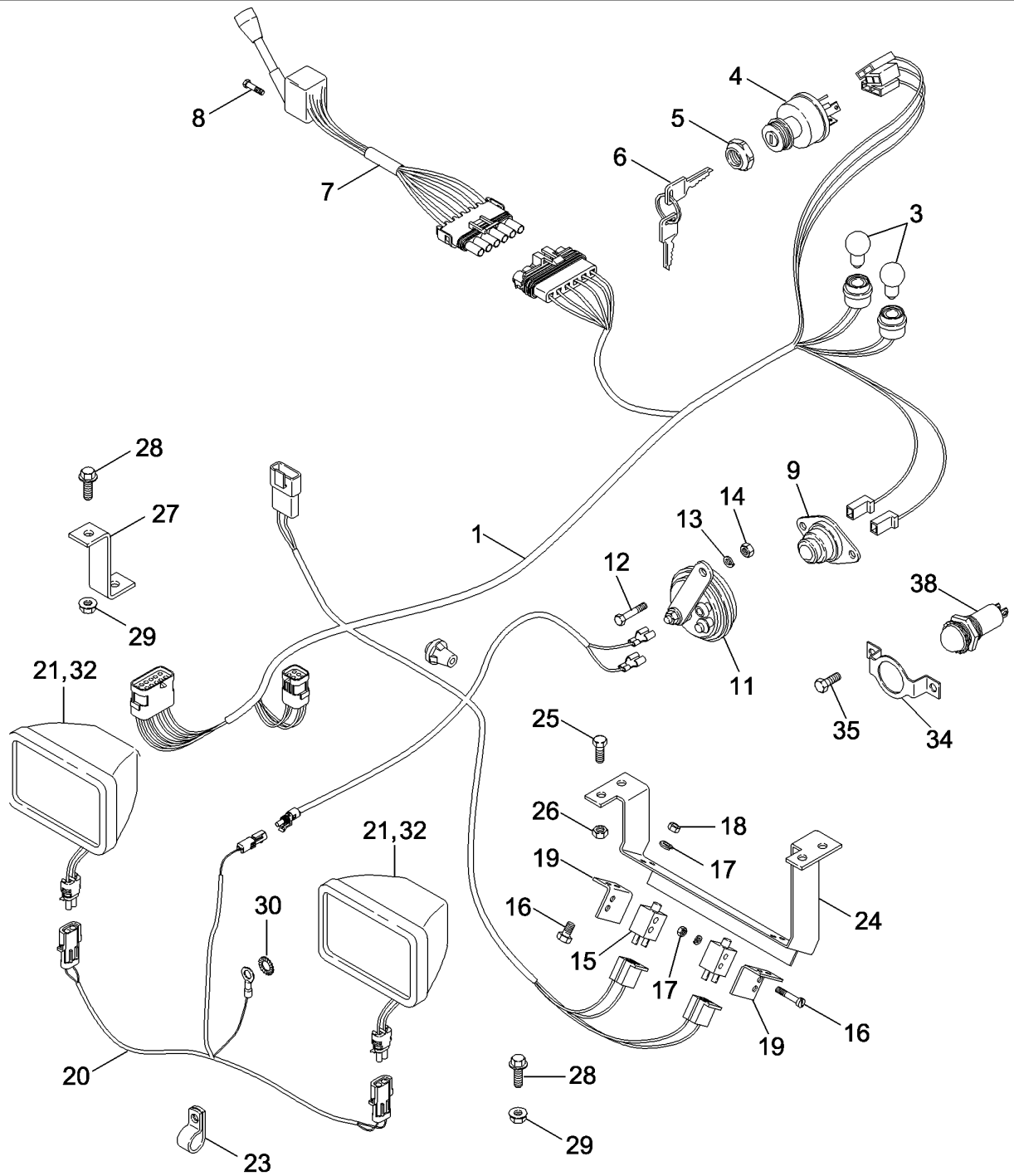
2388

04-04

р1

06/07

ЭЛЕКТРОПРОВОДКА ПУЛЬТА РУЛЕВОГО УПРАВЛЕНИЯ И ПЛАТФОРМЫ



ЭЛЕКТРОПРОВОДКА ПУЛЬТА РУЛЕВОГО УПРАВЛЕНИЯ И ПЛАТФОРМЫ

REF	FN	PART NUMBER	YR/SN	QTY	DESCRIPTION
1		87305156		1	Жгут проводов, Steering Console
2		L18331		4	Многожильный плоский шлейф, 7 in
3		D71346		4	Задняя фара, No. 168
4		282775A1		1	Замок зажигания, Inc. 5, 6
5		1964785C1		1	NUT
6		1964831C2		1	Комплект 2 шпонок, Padded
7		1500137C2		1	Переключатель мигающего света, Horn
8		614-4008		2	БОЛТ, Hex, M4 x 8, 8.8, Full Thd
9		D67872		1	SWITCH, Ether Injection
10		217-40		1	Редуктор, 1/4"-18 NPTF x 1/8"-27 Fem NPTF
11		237582A1		1	Звуковой сигнал
12		614-6025		1	БОЛТ, Hex, M6 x 25, 8.8
13		892-11006		1	Стопорная шайба, M6
14		825-5146		1	Гайка, M6, Flg Ser
15		127286A1		2	SWITCH, Emergency Brake
16		440-11012		8	Винт, Cross Pan Hd, #10-24 x 3/4"
17		492-11010		8	Стопорная шайба, #10
18		225-14110		8	Гайка, #10-24
19		296466A1		2	КРОНШТЕЙН, Brake Switch
20		184848A2		1	Жгут проводов, Platform
21		185117A1		2	HEADLIGHT, Aftercut, Inc. 22
22		323094A1		1	Лампочка, Type C-6, No. 894, (Not Shown)
23		515-23159		4	Зажим, 5/8", Insul, 3/8" Bolt
24		296643A1		1	SUPPORT, Brake Switch
25		614-8025		4	БОЛТ, Hex, M8 x 25, 8.8
26		832-10408		4	Контргайка, M8 x 1.25, Cl 8
27		183629A1		1	SUPPORT, Aftercut Lamp
28		409-7512		2	БОЛТ, Hex Flg, 5/16"-18 x 3/4", Serr
29		231-5145		2	Гайка, Flg, USR, 5/16"-18
30		493-11039		1	Стопорная шайба, 3/8", Int-Ext Tooth
32	1	430506A1		2	LAMP, 35W
34		87316983		1	Суппорт, Indicator Light
35		261-1456		2	Самонарезающий винт, Cross Pan Hd, #10 x 3/8"
38		87307261		1	Индикаторная лампа, Wait to Start

(1) See Figure 04-42

2388

ЭЛЕКТРОПРОВОДКА ДВИГАТЕЛЯ

REF	FN	PART NUMBER	YR/SN	QTY	DESCRIPTION
1		87379864		1	Жгут проводов, Engine, Inc. 2
2		399470R1		2	КОЖУХ
3	1	125849A1		1	ГЕНЕРАТОР, 135 amp
4		430653A1		1	SWITCH, Coolant Temperature
5		369798A2		1	SWITCH, High Pressure, Air Conditioning
6		279476A1		1	Coolant Level
7		492-11010		1	Стопорная шайба, #10
8		225-14210		1	Гайка, #10-32
9		1964960C1		1	Датчик давления, Engine Oil Pressure
10		250838A2		1	Электрический разъем, M10, Inc. 10A
10A		637-72081		1	Уплотнительное кольцо, CI 7, 8.1MM ID x 1.6 Thk
11	2	178149A1		1	Переключатель соленоида
12		492-11031		2	Стопорная шайба, 5/16"
13		425-105		2	Гайка, 5/16"-18, G5
14		492-11010		1	Стопорная шайба, #10
15		225-14210		1	Гайка, #10-32
16		276-1458		2	Самонарезающий винт, Hex Hd, #10 x 1/2"
17		121756C2		1	Датчик, Coolant Temperature
18	3	87419387		1	STARTING MOTOR
19	4	86993462		1	КОМПРЕССОР КОНДИЦИОНЕРА
20		435437A1		1	Многожильный плоский шлейф, 3/16" x 7 1/4", 7 in
20		L18331		8	Многожильный плоский шлейф, 15 in
21		515-30222		7	Зажим, 7/8", 1/2" Bolt
21		515-22127		1	Зажим, 1/2", Insul, 5/16" Bolt
22		1345263C1		1	CLIP, 3/4 ID
22		515-23190		1	Зажим, 3/4", Insul, 3/8" Bolt
23		279492A1		1	Выключатель, Air Restriction
24		87302566		1	SPACER, 3/8 x 3 in
25		1317942C1		1	BRACKET, Grain Tank Light
26		614-8020		1	БОЛТ, Hex, M8 x 20, 8.8
26		87032825		1	БОЛТ, Hex Flg, M12 x 100, 10.9

(1) See Figure 04-38

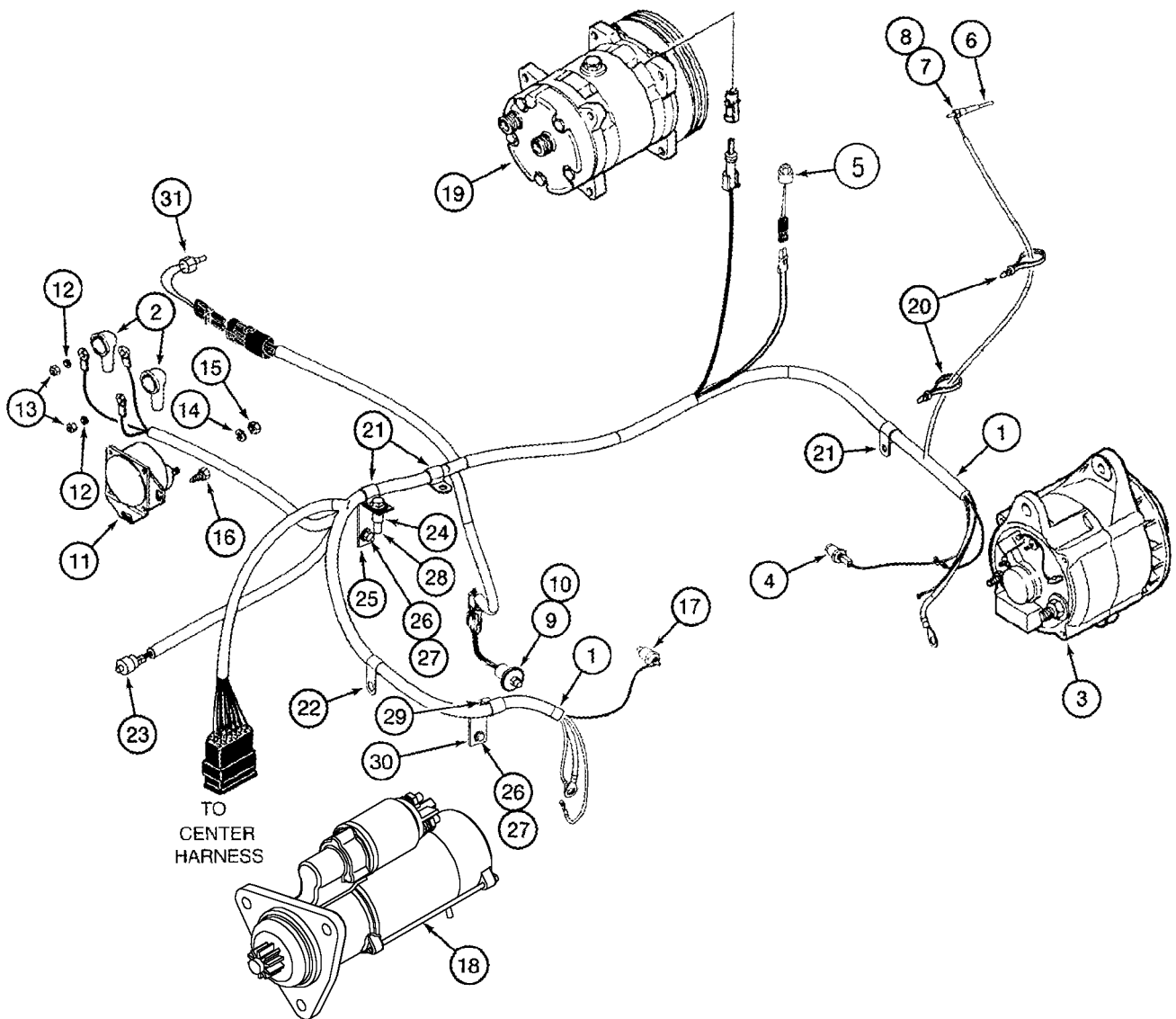
(2) See Figure 04-01

(3) See Figure(s) 04-39, 04-40

(4) See Figure 09G -20

2388

ЭЛЕКТРОПРОВОДКА ДВИГАТЕЛЯ



04-05

p2

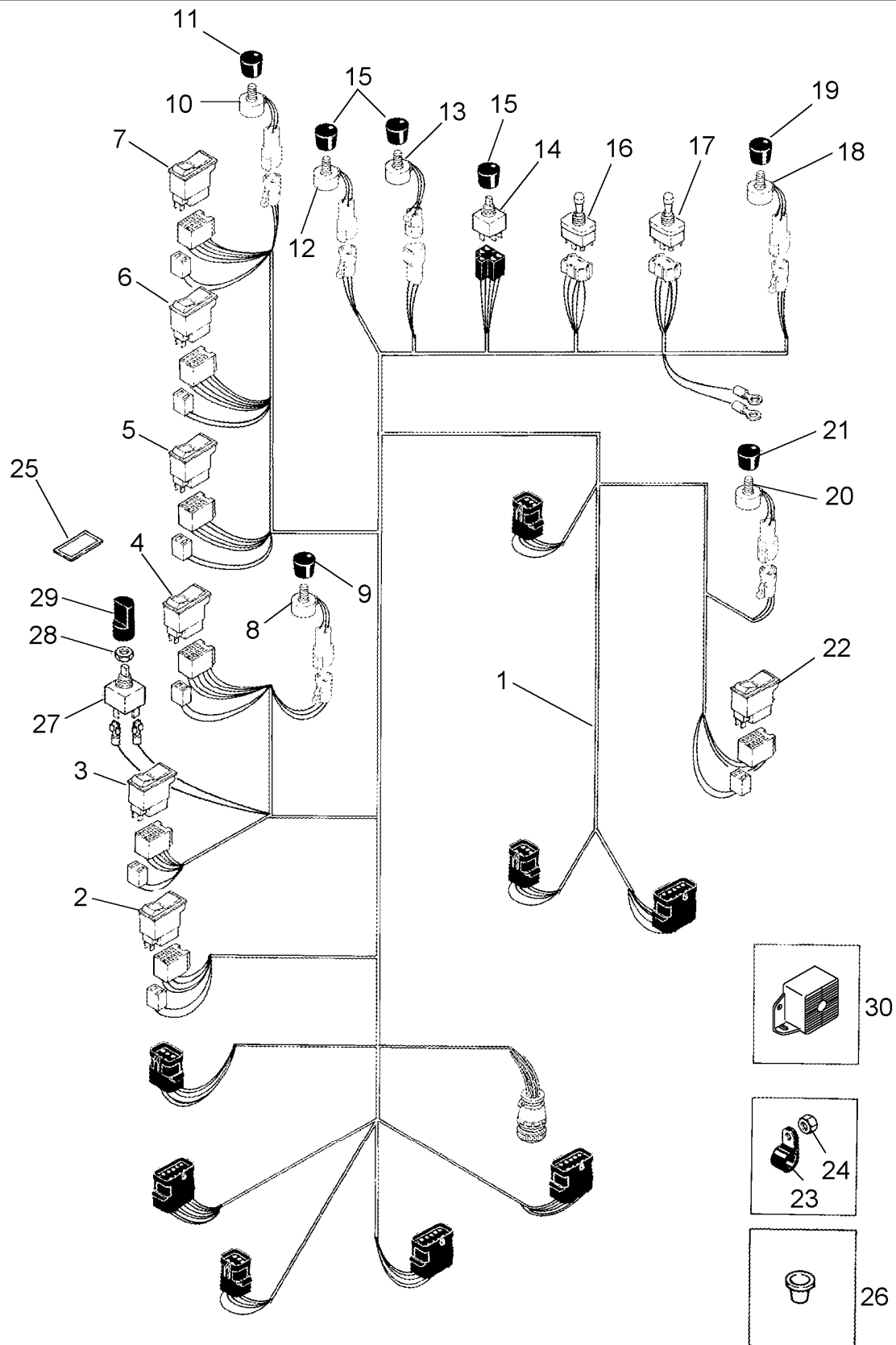
06/07

ЭЛЕКТРОПРОВОДКА ДВИГАТЕЛЯ

REF	FN	PART NUMBER	YR/SN	QTY	DESCRIPTION
27		495-11034		2	Плоская шайба, 5/16", SAE
28		854-12050		1	БОЛТ, Hex Flg, M12 x 50, 10.9
29		825-2408		1	Гайка, M8 x 1.25, Flg, Cl 8
30		1317942C1		1	BRACKET
31		87300499		1	Датчик, Air to Air Temperature

2388

ЭЛЕКТРОПРОВОДКА ПУЛЬТА УПРАВЛЕНИЯ



04-06

p1

09/07

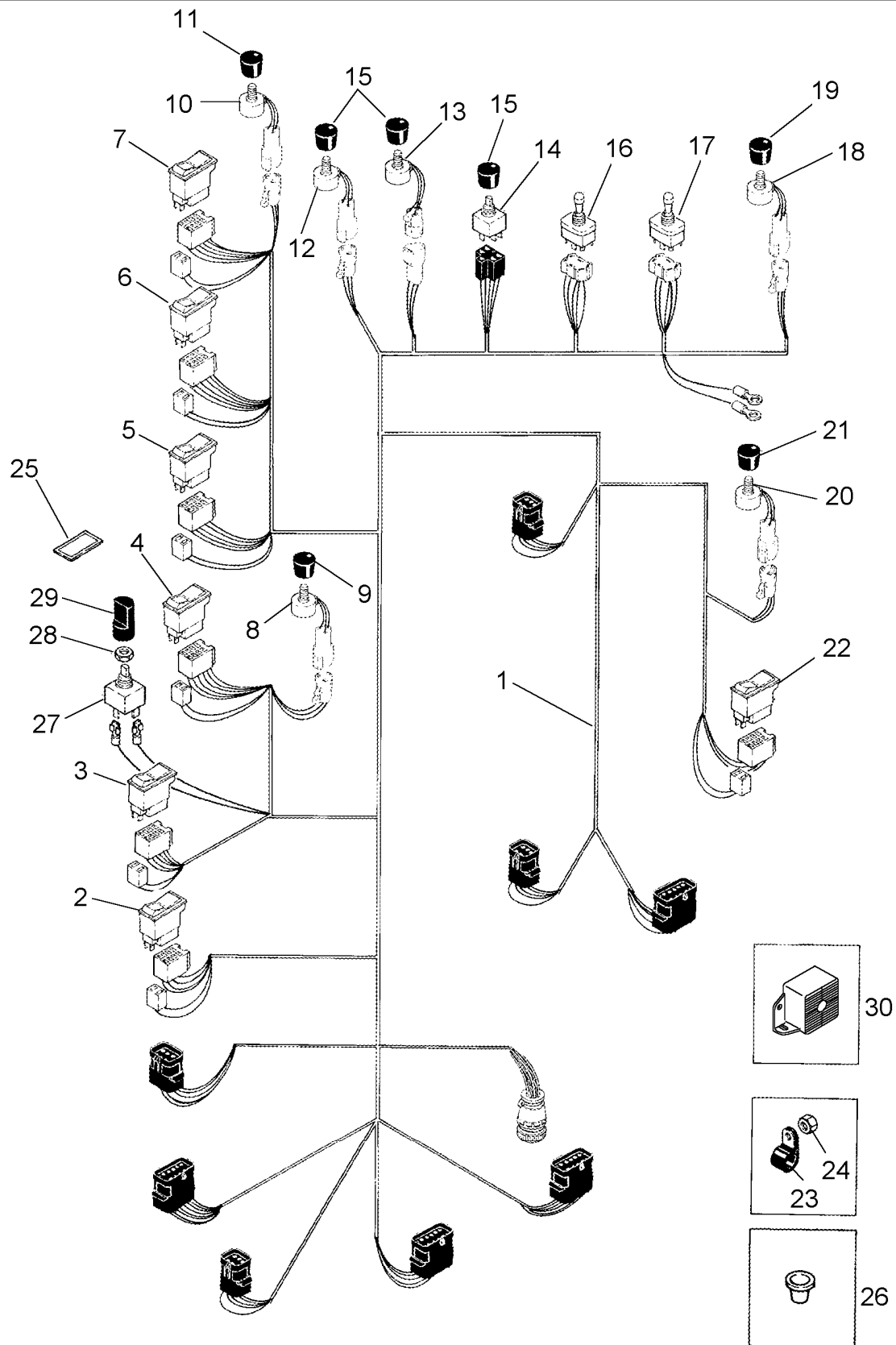
ЭЛЕКТРОПРОВОДКА ПУЛЬТА УПРАВЛЕНИЯ

REF	FN	PART NUMBER	YR/SN	QTY	DESCRIPTION
1		452023A2		1	Жгут проводов, Console
2		124098A1		1	SWITCH, Parking Brake
3		109821A1		1	SWITCH, Power Guide Axle, 4 Wheel Drive, Inc. 109826A1, 109833A1, 3141107R1
		109826A1		1	SWITCH
		109833A1		1	SYMBOLS
		3141107R1		1	Лампочка, W5/1.2, 12V, 1.2W
4	1	109822A1		1	SWITCH, Inc. 109826A1, 109834A1, 3141107R1
5		143503A1		1	SWITCH, Rotor Speed
6		143502A1		1	SWITCH, Fan Speed
7		143504A1		1	SWITCH, Concave Adjust
8		114551A1		1	POTENTIOMETER, 2.5K, Reel Speed
9		A186263		1	Рукоятка
10		114551A1		1	POTENTIOMETER, 2.5K, Raise Rate
11		A186263		1	Рукоятка
12		114551A1		1	POTENTIOMETER, 2.5K, Header Sensitivity
13		114550A1		1	POTENTIOMETER, 1K, Header Position
14		129237A1		1	SWITCH, Header Height
15		118780A1		3	Рукоятка
16		245634C2	BSN HAJ301806	1	SWITCH, Toggle, Feeder
16		245634C3	ASN HAJ301806	1	Выключатель, Toggle, Feeder
17		245632C2		1	Выключатель, Toggle, Separator
18		114551A1		1	POTENTIOMETER, 2.5K, Lower Rate
19		A186263		1	Рукоятка
20		114551A1		1	POTENTIOMETER, 2.5K, Reel Ratio
21		118780A1		1	Рукоятка
22		109817A1		1	SWITCH, Reel Speed, Auto/Manual
23		515-23222		1	Зажим, 7/8", Insul, 3/8" Bolt
24		829-1410		1	Гайка, M10, CI 10
25	2, 3	245918C1		AR	КОЛПАЧОК
26	4	353-4		1	Пробка, Cap, .366" OD

- (1) With Two Speed Motor
(2) Without Two Speed Motor
(3) Without Power Guide Axle
(4) Without Automatic Height Control

2388

ЭЛЕКТРОПРОВОДКА ПУЛЬТА УПРАВЛЕНИЯ



04-06

p2

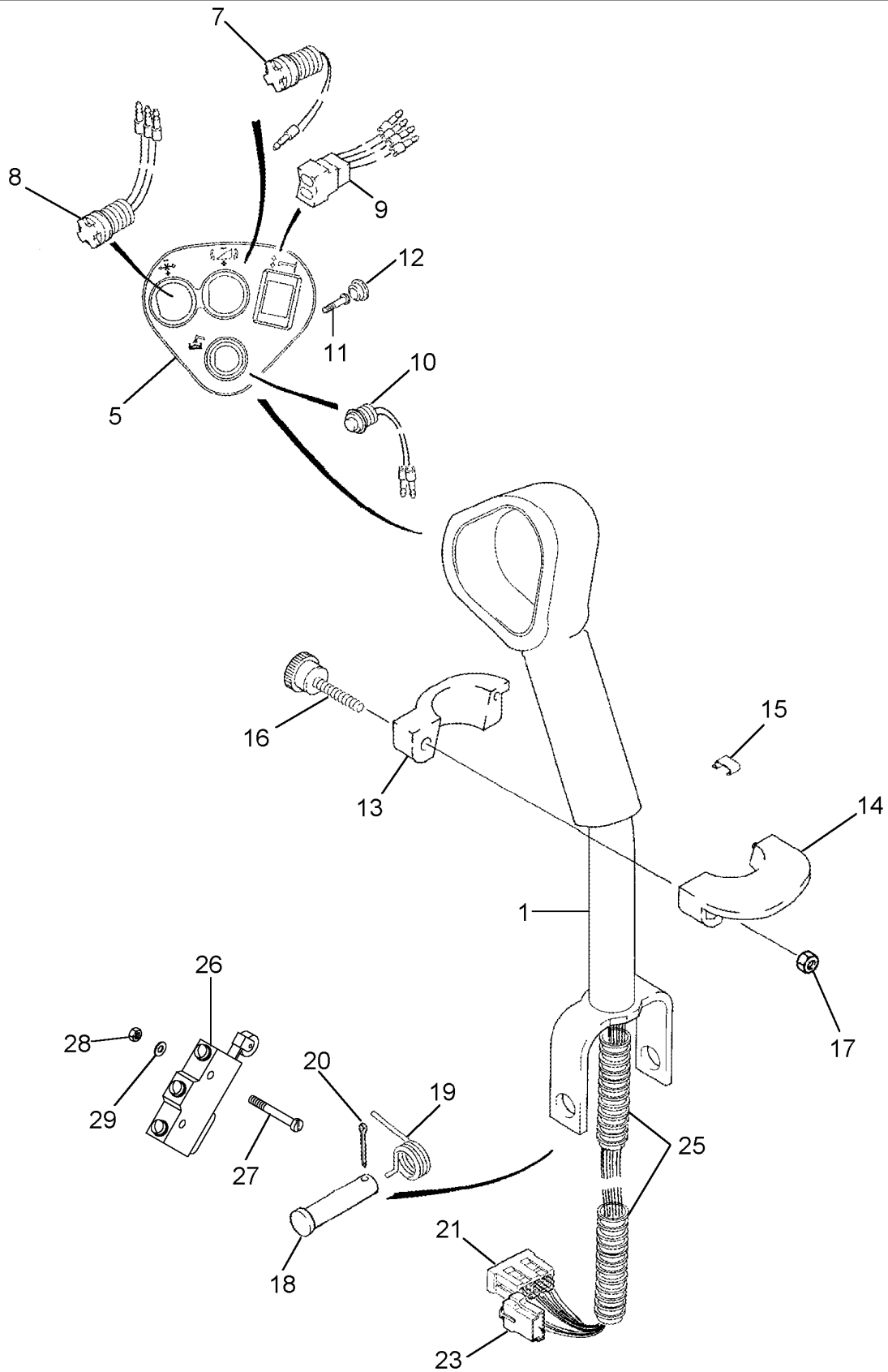
09/07

ЭЛЕКТРОПРОВОДКА ПУЛЬТА УПРАВЛЕНИЯ

REF	FN	PART NUMBER	YR/SN	QTY	DESCRIPTION
27		L70872		1	SWITCH, Accumulator
28		A42561		1	NUT
29		280673A1		1	Рукоятка, Accumulator Switch
30		L112318		1	ALARM, Back-Up

2388

УЗЕЛ РЫЧАГА УПРАВЛЕНИЯ ДВИГАТЕЛЕМ



04-07

p1

06/07

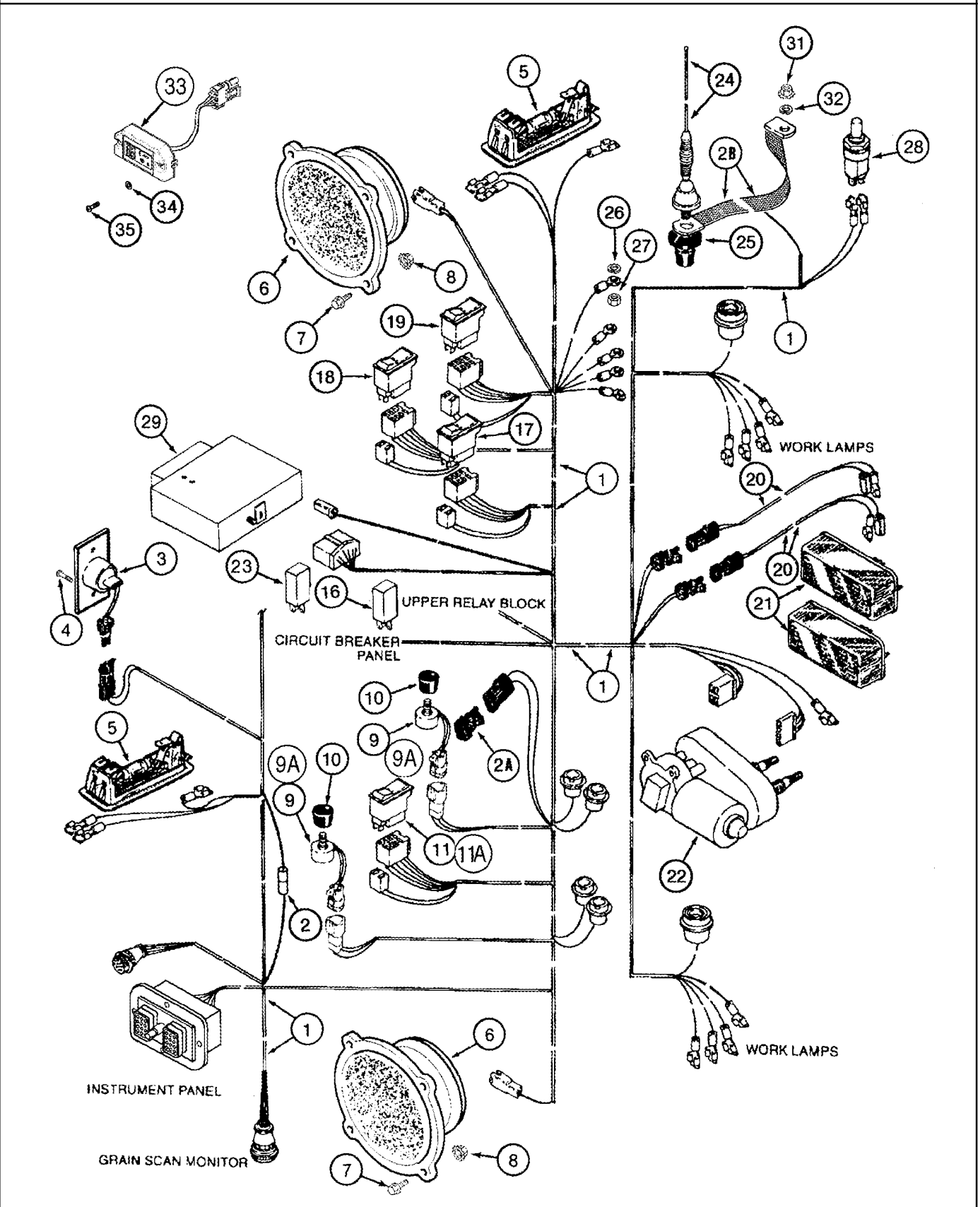
УЗЕЛ РЫЧАГА УПРАВЛЕНИЯ ДВИГАТЕЛЕМ

REF	FN	PART NUMBER	YR/SN	QTY	DESCRIPTION
1		113314A2		1	Рычаг управления, Propulsion
5		124669A1		1	Пластина
6	1	144109A2		1	DECAL, (Not Shown)
7		87318441		1	Переключатель в сборе, Header Control
8		118680A1		1	SWITCH, Reel Control
9		118683A1		1	SWITCH, Unloader Swing
10		127597A1		1	SWITCH, Unloader Auger
11		260-54310		1	Самонарезающий винт, Cross Pan Hd, #6 x 5/8"
12		353-402		1	Пробка, Dome, .375" hole, Nylon
13		116150A1		1	SUPPORT, Palm Rest, Left Hand
14		116152A1		1	SUPPORT, Palm Rest, Right Hand
15		1343962C1		1	CLIP, ELECTRICAL
16		86987885		1	Рукоятка, Palm Rest
17		425-104		1	Гайка, 1/4"-20, G5
18		27-8343		1	Штифт с головкой и отверстием под шплинт, 1/2" x 3 7/16"
19		128593A1		1	SPRING
20		432-816		1	Шплинт, 1/8" x 1"
21		225388C1		1	Электрический разъем, Type NA
22		225390C1		1	Клин, Type NF, (Not Shown)
23		225350C1		1	Электрический разъем, TYPE LY
24		225353C1		1	Клин, Type W6P, (Not Shown)
25		120344C1		1	Трубопровод, 184 mm (7-1/4 in)
26		141655A1		1	Выключатель, Limit - Unloader
27		463-10416		2	Винт, Hex Hd, #4-40 x 1"
28		225-14104		2	Гайка, #4-40
29		895-11004		2	Плоская шайба, M4

(1) See Figure 09H-23

2388

ЭЛЕКТРОПРОВОДКА КАБИНЫ



04-08

p1

06/07

ЭЛЕКТРОПРОВОДКА КАБИНЫ

REF	FN	PART NUMBER	YR/SN	QTY	DESCRIPTION
1	1,2	87379845		1	Проводка, Cab
2		113699A1		1	Выпрямитель, 2-5/8
2A		A187874		2	DIODE
2B		278032A1		1	ШЛЕЙФ ЗАЗЕМЛЯЮЩИЙ, Radio Antenna to Cab
3	3	83882C91		1	Фонарь, Console Illumination
4		440-10812		2	Винт, Cross Pan Hd, #8-32 x 3/4"
5	4	429726A1		2	Освещение кабины
6		375389A1		2	SPEAKER, 5-1/2
7		276-13520		8	Самонарезающий винт, Hex Hd, #10 x 1 1/4"
8		231-51409		8	Гайка, Flg, USR, #10-24
9		369794A1		2	POTENTIOMETER, Air Conditioning, Fan Speed, 10K
10		1977521C1		2	Рукоятка
11	5	369892A1		1	SWITCH, Air Conditioning
12		26069R1		4	BULB, No. 192, (Not Shown)
13		139718A1		1	CIRCUIT BREAKER, 10 amp, (Not Shown), Used With 276603A2
14		139719A1		2	Прерыватель напряжения, 15 amp, (Not Shown), Used With 276603A2
15		139720A1		3	CIRCUIT BREAKER, 20 amp, (Not Shown), Used With 276603A2
16		105849A1		5	Реле, 20 amp, Continuous Duty, Mounted in Relay Block
17		87447601		1	Переключатель стеклоочистителя, Wiper With Washer
18		391065A1		1	SWITCH, Lamp
19		279263A1		1	Переключатель мигающего света, Warning Lamp
20		143062A1		2	Жгут проводов, Warning Lamp
21	3	130882C91		2	Лампочка внутренняя
22	6	137838A1		1	WIPER MOTOR

(1) Without Overhead Circuit Breaker Panel

(2) See Figure(s) 04-13, 04-14

(3) See Figure 04-30

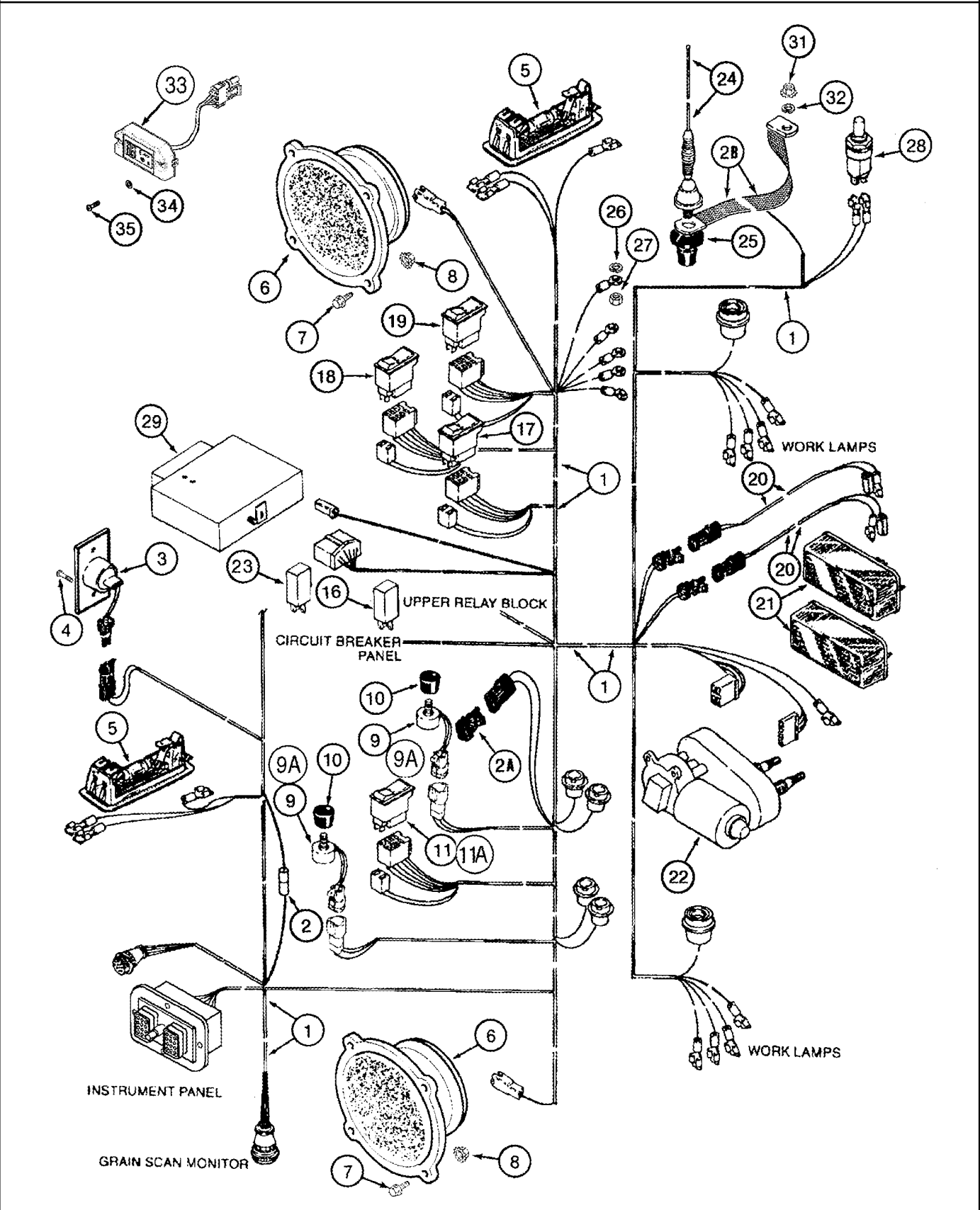
(4) See Figure 04-27

(5) Without Automatic Temperature Control

(6) See Figure 04-39

2388

ЭЛЕКТРОПРОВОДКА КАБИНЫ



04-08

p2

06/07

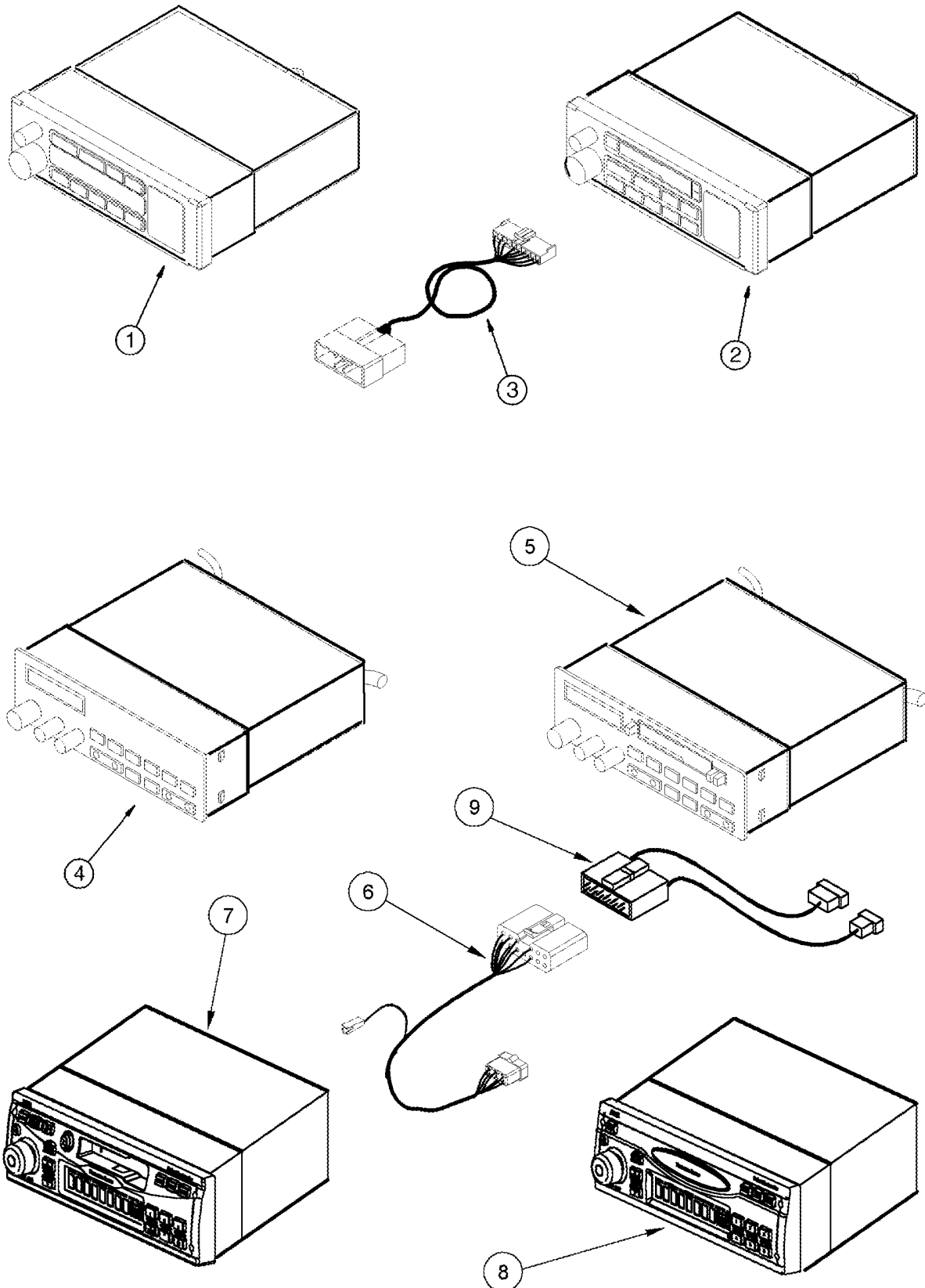
ЭЛЕКТРОПРОВОДКА КАБИНЫ

REF	FN	PART NUMBER	YR/SN	QTY	DESCRIPTION
23		391066A1		1	RELAY, Time Delay
24		97080C1		1	
25		R54547		1	GROMMET
26		893-11008		1	Стопорная шайба, Ext Tooth, M8
27		825-5148		2	Гайка, M8, Flg Ser
28		1983341C1		1	Выключатель, Door Jam
29	1	REF		1	Инструкции, Radio
31		825-51410		1	Гайка, M10, Flg Ser
32		493-11039		1	Стопорная шайба, 3/8", Int-Ext Tooth
33		308910A2		1	Дисплей, Air Conditioning
34		495-31022		4	Плоская шайба, #10
35		261-13512		2	Самонарезающий винт, Cross Pan Hd, #10 x 3/4"

(1) Note: If Cab Is Not Equipped With A Radio, 1535219C1 Plate Is Used To Cover Opening In Headliner. See Figure 09G-06 REF 10

2388

РАДИОПРИЕМНИК



04-09

p1

06/07

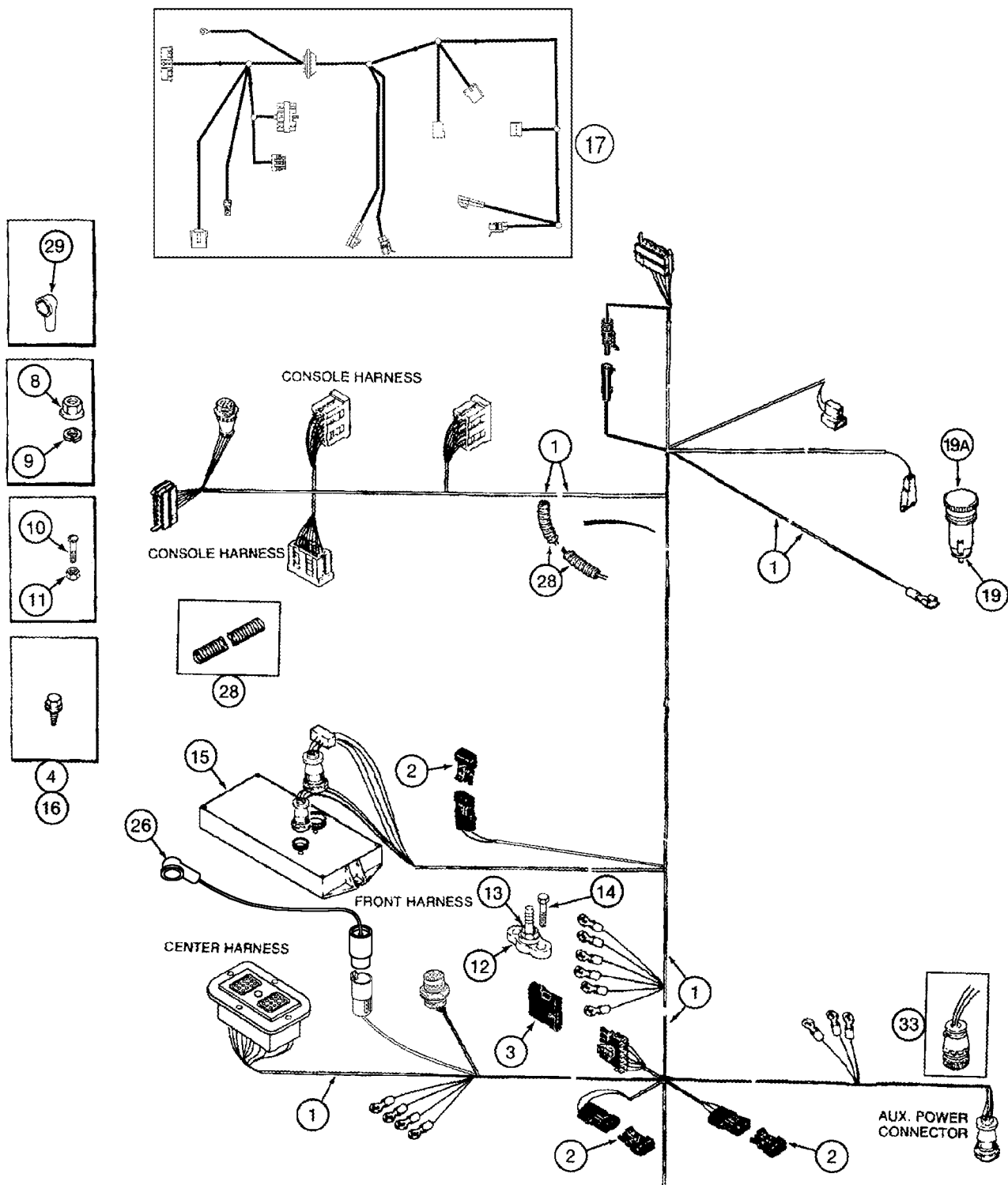
РАДИОПРИЕМНИК

REF	FN	PART NUMBER	YR/SN	QTY	DESCRIPTION
1		ZAE1001		1	RADIO, AM-FM Stereo, Order From Ship Direct, Also Order 321658A1 Harness
2		ZAE3001		1	RADIO, AM-FM Stereo, With Cassette Tape Player, Order From Ship Direct, Also Order 321658A1 Harness
3		321658A1		1	Жгут проводов, Adapter
4		253772A1		1	RADIO, Delco, AM-FM Stereo
5	1	253773A1		1	RADIO, Delco, AM-FM Stereo
6		245770A1		1	Жгут проводов, Adapter
7		366631A2		1	Радиоприемник, Delco, AM-FM-WB Stereo
8	1	355623A1		1	RADIO, Delco, AM-FM Stereo
9		366526A1		1	Жгут проводов, Adapter

(1) With Cassette Tape Player

2388

НИЖНЯЯ ЗАДНЯЯ ЭЛЕКТРОПРОВОДКА КАБИНЫ



04-10

p1

06/07

НИЖНЯЯ ЗАДНЯЯ ЭЛЕКТРОПРОВОДКА КАБИНЫ

REF	FN	PART NUMBER	YR/SN	QTY	DESCRIPTION
1	1	87379845		1	Проводка, Cab
2		A187874		2	DIODE, Unloader Auger, Concave Clearance Request
3		127290A1		1	DIODE, Rotor/Fan Speed Request
4		191216A1		4	Самонарезающий винт, Hex Wash Hd, #10-24 x 5/8"
8		825-51410		2	Гайка, M10, Flg Ser
9		493-11039		3	Стопорная шайба, 3/8", Int-Ext Tooth
10		440-10610		4	Винт, Cross Pan Hd, #6-32 x 5/8"
11		231-14106		4	Контргайка, #6-32, GB
12		303717A1		2	Жгут проводов, Junction, Switched, B+, Inc. 13, (1) 113-235
13		425-106		1	Гайка, 3/8"-16, G5
14		440-11012		2	Винт, Cross Pan Hd, #10-24 x 3/4"
15		239938A8		1	CONTROL, Header Control
16		191216A1		2	Самонарезающий винт, Hex Wash Hd, #10-24 x 5/8"
17	2	87333848		1	Жгут проводов, Heating and Air Conditioning
19		432212A1		1	LIGHTER, CIGARETTE, Socket Assy
19A		190812A1		1	Крышка, Cigar Lighter
26	3	277019A2		1	CABLE, Cab Power, Inc. 29
28		236586A1		1	Трубопровод, 990 mm (39 in)
29		399470R1		1	КОЖУХ
33	4	187103A1		1	Электрический разъем, Auxiliary Power
35		83822C1		2	Лента, 610 mm (24 in), Cut From 1954475C1, (Not Shown)
	5	311906A1		1	Ремкомплект, Cab Power, Inc. 37 - 39, (Not Shown)
37		277424A1		1	CONNECTOR, (Not Shown)
38		277431A1		1	CONNECTOR, (Not Shown)
39		311905A1		1	Инструмент, (Not Shown)

(1) See Figure 04-11

(2) See Figure 09G-17

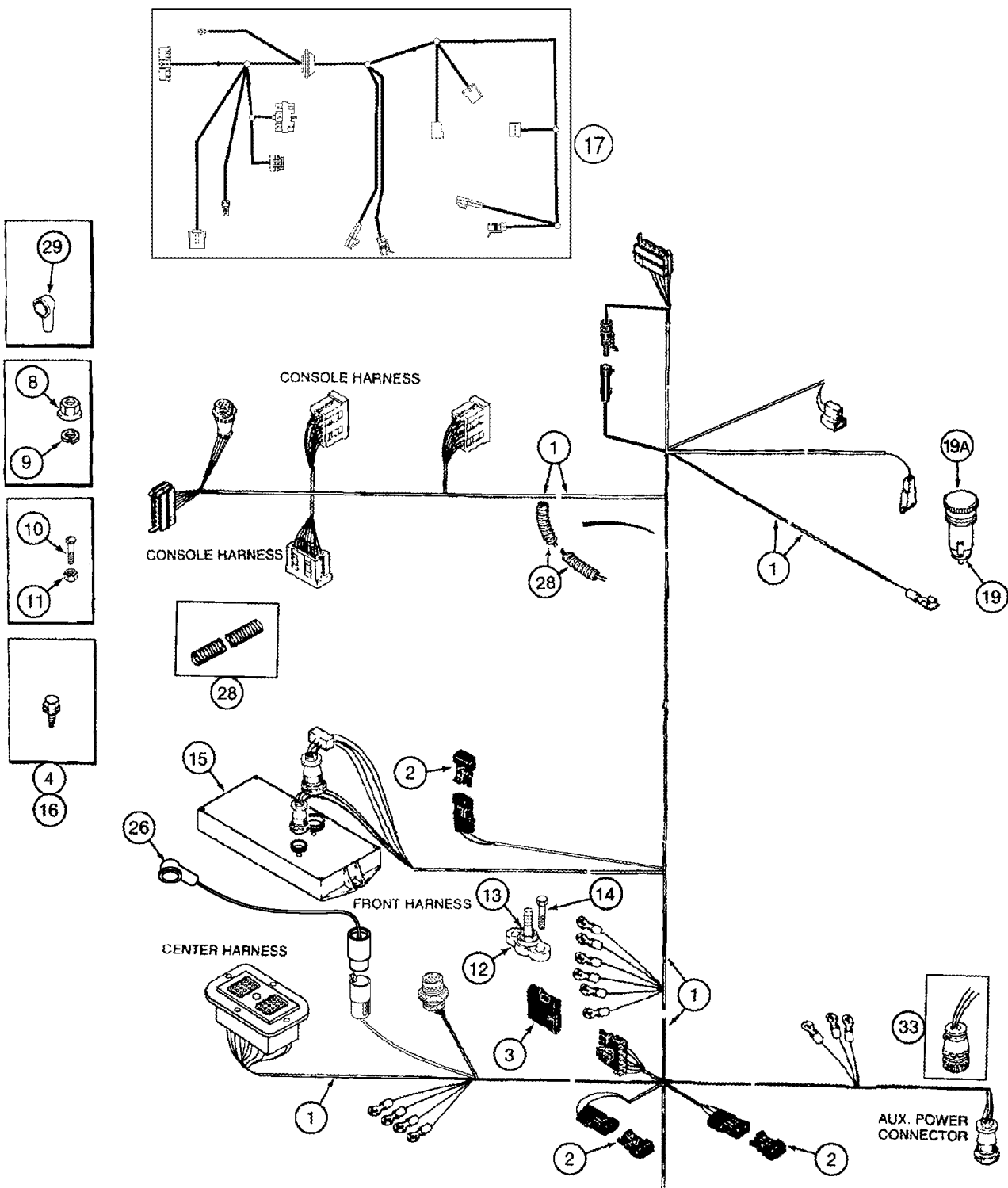
(3) See Figure 04-33

(4) Note: Order to use with add-on radios, phones, and other accessories.

(5) Note: These connectors, 277424A1 and 277431A1 are located behind Refs 6 and 7 on page 09G-01. If broken or loose cab power emergency parking brake will engage. Purchase 311906A1 kit to repair.

2388

НИЖНЯЯ ЗАДНЯЯ ЭЛЕКТРОПРОВОДКА КАБИНЫ



04-10

p2

06/07

НИЖНЯЯ ЗАДНЯЯ ЭЛЕКТРОПРОВОДКА КАБИНЫ

REF	FN	PART NUMBER	YR/SN	QTY	DESCRIPTION
40		435437A1		3	Многожильный плоский шлейф, 3/16" x 7 1/4", (Not Shown)

2388

04-11

p1

06/07

ЭЛЕКТРОПРОВОДКА РЕЛЕ И ПЛАВКИХ ПРЕДОХРАНИТЕЛЕЙ КАБИНЫ

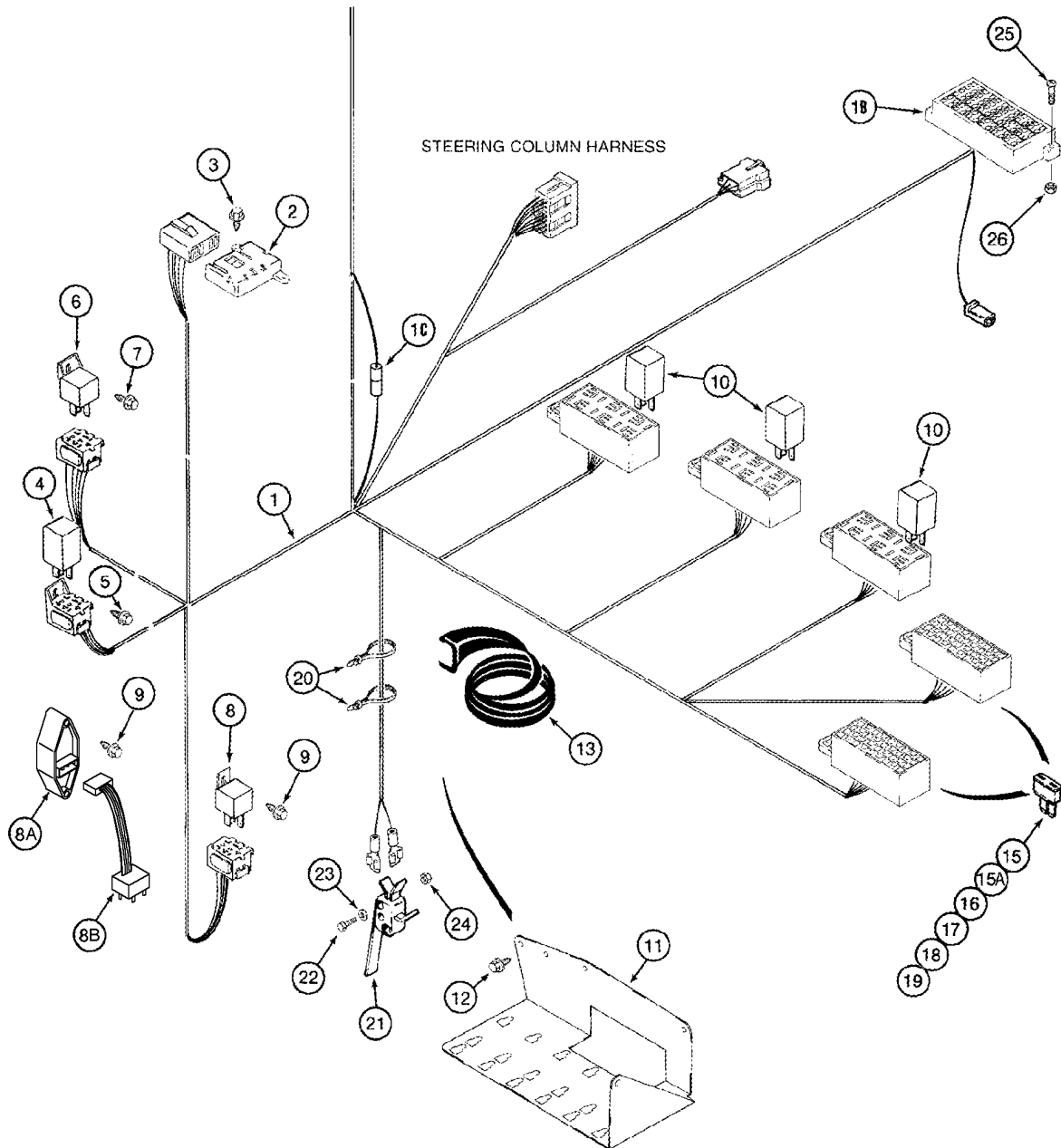
REF	FN	PART NUMBER	YR/SN	QTY	DESCRIPTION
1	1	87379845		1	Проводка, Cab
1B		122845A1		1	Соединительный блок, Feedback
1C		113699A1		1	Выпрямитель, 2-5/8, Inc. With 276603A2, 315073A1
2		284421A1		1	Модуль управления, Low Coolant
3		191216A1		2	Самонарезающий винт, Hex Wash Hd, #10-24 x 5/8"
4		86578898		1	Мигалка, Hazard
5		191216A1		1	Самонарезающий винт, Hex Wash Hd, #10-24 x 5/8"
6		1987452C1		1	RELAY, 12V, 70 amp, Cab Power
7		191216A1		1	Самонарезающий винт, Hex Wash Hd, #10-24 x 5/8"
8		1502351C1		1	Реле, 12V, Unloading Circuit, Optional with 87413245 Below
		87413245		1	Ремкомплект, Service Replacement of 1502351C1, Avoids Connector Change in Cab Harness, Inc. 8A, 8B
8A		87378009		1	Реле, Module, 12V, Unloading Circuit
8B		87413222		1	Жгут проводов, Adapting
9		191216A1		1	Самонарезающий винт, Hex Wash Hd, #10-24 x 5/8", Used with 1502351C1
9		87033643		1	Самонарезающий винт, Hex Wash Hd, #10 x 1 1/2", Used with 87413221
10		105849A1		19	Реле, 20 amp, Continuous Duty
11		123116A1		1	PANEL, Fuse and Relay
12		191216A1		3	Самонарезающий винт, Hex Wash Hd, #10-24 x 5/8"
13		1327979C1		1	Молдинг, 152 mm (6 in), Cut From 196707C1
14	2	REF		1	Инструкции, Decal, Fuse and Relay, (Not Shown)
15		121850A1		AR	FUSE, 3 amp
15A		121410A1		AR	Плавкий предохранитель, 5 amp
16		121412A1		AR	Плавкий предохранитель, 10 amp
17		121413A1		AR	Плавкий предохранитель, 15 amp

(1) See Figure(s) 04-11, 04-13

(2) See Figure 09H-20

2388

ЭЛЕКТРОПРОВОДКА РЕЛЕ И ПЛАВКИХ ПРЕДОХРАНИТЕЛЕЙ КАБИНЫ



04-11

p2

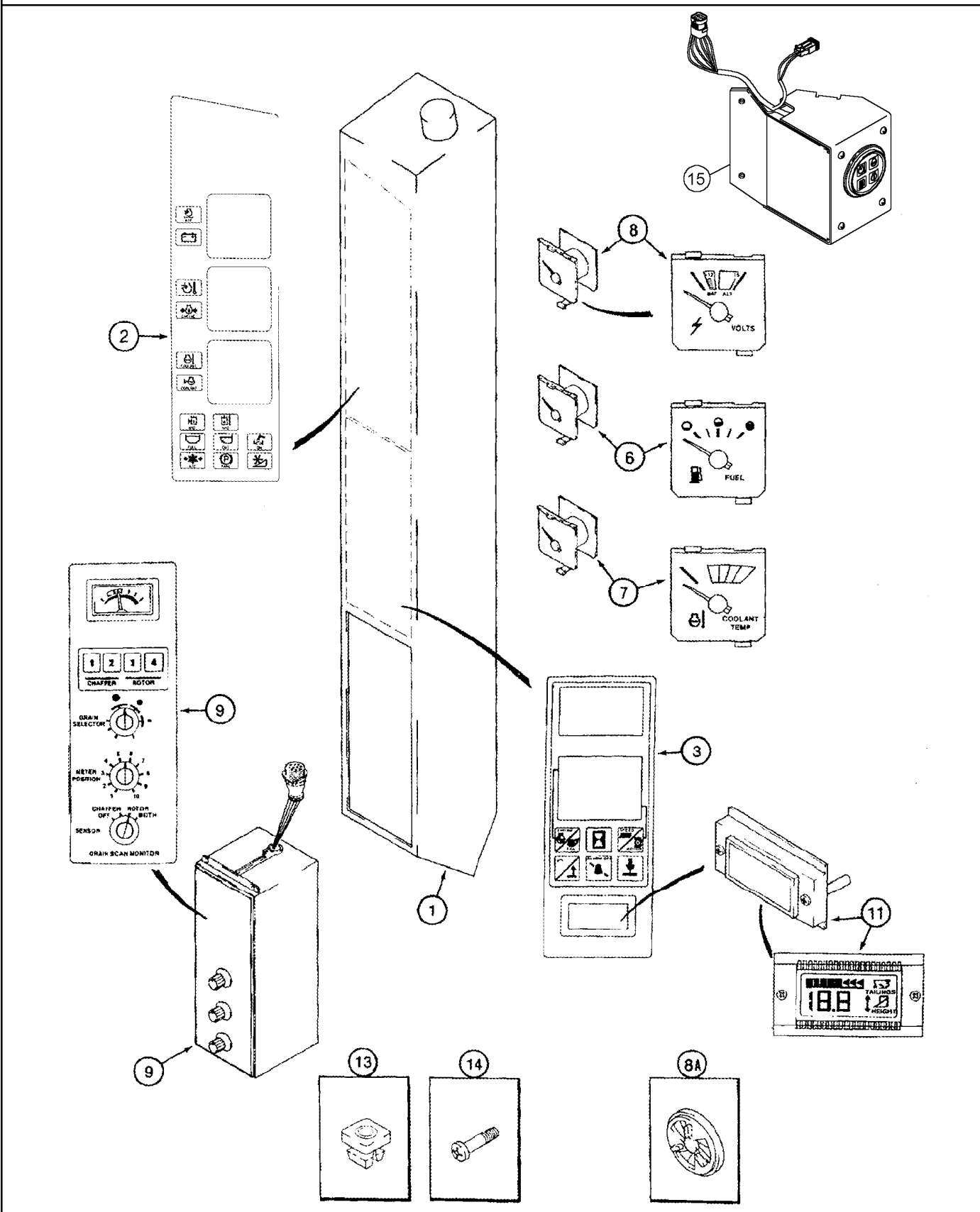
06/07

ЭЛЕКТРОПРОВОДКА РЕЛЕ И ПЛАВКИХ ПРЕДОХРАНИТЕЛЕЙ КАБИНЫ

REF	FN	PART NUMBER	YR/SN	QTY	DESCRIPTION
18		121414A1		AR	Плавкий предохранитель, 20 amp
19		121416A1		AR	Плавкий предохранитель, 30 amp
20		702093C1		2	Многожильный плоский шлейф
21		60-6515T1		1	Выключатель, 3rd Gear Lockout
22		463-10412		2	Винт, Hex Hd, #4-40 x 3/4"
23		495-31012		2	Плоская шайба, #4
24		225-14104		2	Гайка, #4-40
25		440-10616		2	Винт, Cross Pan Hd, #6-32 x 1"
26		231-14106		2	Контргайка, #6-32, GB
		222699A1		AR	Комплект плавких предохранителей, Inc. 15, 15A, 16 - 19 (1 each)
27		121411A1		1	FUSE, 7.5 amp (Not Shown)
28		121415A1		1	Плавкий предохранитель, 25 amp (Not Shown)

2388

УЗЕЛ ПРИБОРНОЙ ПАНЕЛИ



04-12

p1

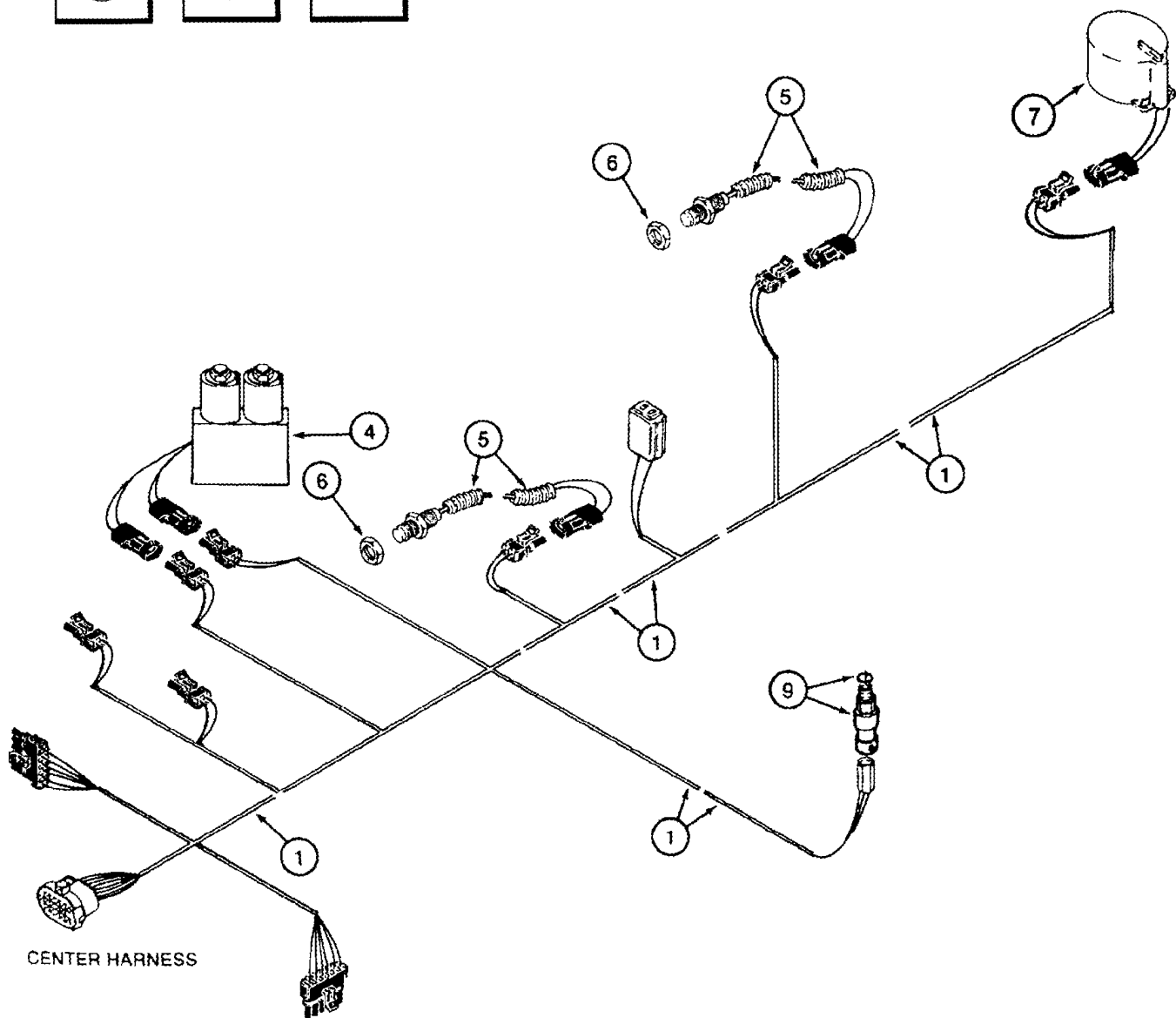
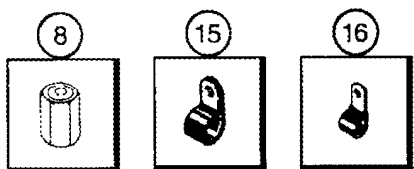
06/07

УЗЕЛ ПРИБОРНОЙ ПАНЕЛИ

REF	FN	PART NUMBER	YR/SN	QTY	DESCRIPTION
		257612A2		1	Створка двери, Inc. 1 - 8B, 11
1		NSS		1	Не поставляется отдельно, Panel
2		238210A1		1	DECAL, Gauge And Warning
3		123716A1		1	DECAL, Instrument Panel
4		A48888		AR	BULB, (Not Shown)
5		121615A1		6	Ламповый патрон, Inc. Bulb (Not Shown)
6		142825A1		1	Индикатор, Топливн.
7		142824A1		1	МАНОМЕТР, Coolant Temperature
8		142828A1		1	Вольтметр, Voltmeter
8A		195359A1		1	Подавитель, Audible Warning Alarm
8B		1546441C1		1	BUZZER, Audible Warning Alarm (Not Shown)
9		110862A1		1	Монитор слежения, Grain Scan, Inc. 10
10		A48888		AR	BULB, (Not Shown)
11		123715A1		1	Дисплей, Height Display, Inc. 12
12		121615A1		1	Ламповый патрон, Inc. Bulb (Not Shown)
13		R53000		2	NUT
14		260-13524		2	Самонарезающий винт, Cross Pan Hd, #10 x 1 1/2"

2388

НИЖНЯЯ ЭЛЕКТРОПРОВОДКА



CENTER HARNESS

04-13

p1

06/07

НИЖНЯЯ ЭЛЕКТРОПРОВОДКА

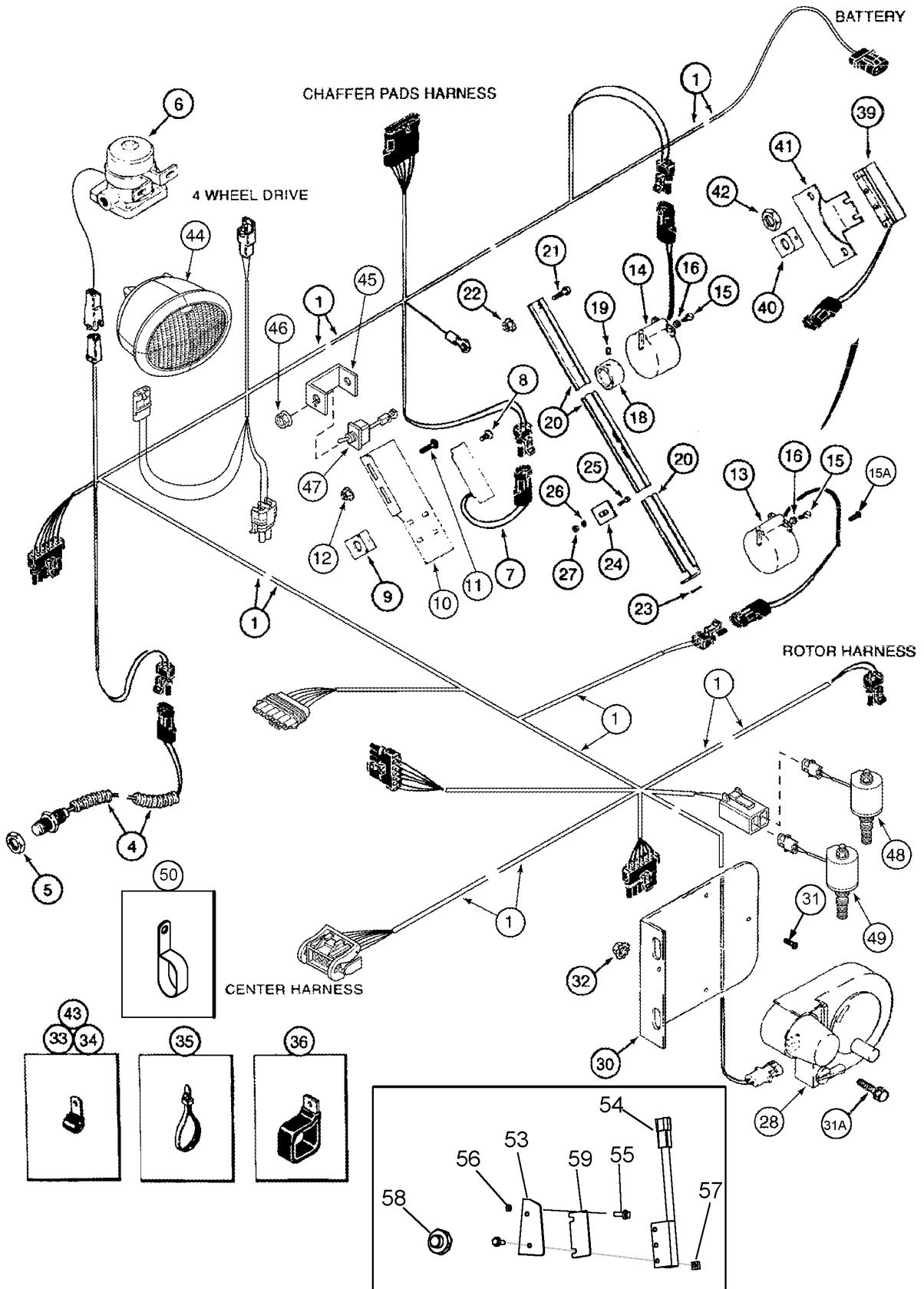
REF	FN	PART NUMBER	YR/SN	QTY	DESCRIPTION
1		243187A1		1	Жгут проводов, Lower, Inc. 2, 3
2		187308A1		2	CAP, (Not Shown)
3		187309A1		2	СТЕРЖЕНЬ, Splice (Not Shown)
4	1	129010A4		1	Распределительный клапан, Parking Brake And Feeder Clutch
5		245193C2		2	Ground Speed, Fan Speed
6		425-1512		2	Гайка, Jam, 3/4"-10, G5
7		1345482C3		1	Передатчик, Clean Grain Speed, Shaft 1-1/4 in.
7		143956A3		1	Передатчик, Clean Grain Speed, Shaft 1-3/8 in. (Not Shown)
8		106666A1		1	NUT, 3/8
9	2	86975430		1	Датчик, Header Float Pressure
15		92386C1		3	Зажим, 7/8", Insul, 7/16" Bolt
16		516-23127		3	Зажим, J, 9/16" Insul, 3/8" Bolt
17		844-8025		2	БОЛТ, Hex Flg, M8 x 25, 8.8, (Not Shown)
18		825-2408		3	Гайка, M8 x 1.25, Flg, Cl 8, (Not Shown)
19		435437A1		1	Многожильный плоский шлейф, 3/16" x 7 1/4", 7 in (Not Shown)

(1) See Figure 08-17

(2) See Figure 08-10

2388

ЛЕВАЯ ЭЛЕКТРОПРОВОДКА



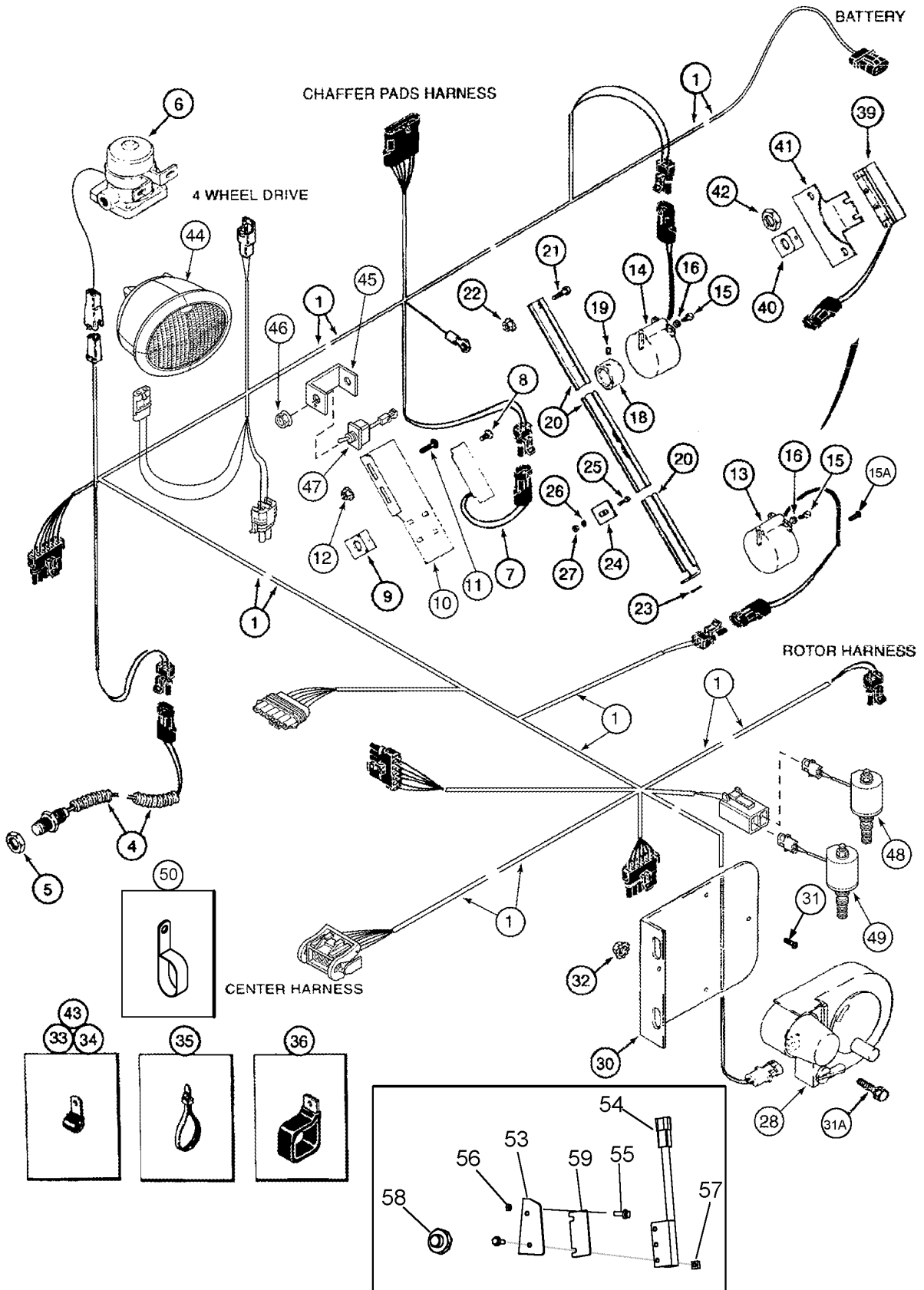
ЛЕВАЯ ЭЛЕКТРОПРОВОДКА

REF	FN	PART NUMBER	YR/SN	QTY	DESCRIPTION
1		87379857		1	Жгут проводов, Left Hand Side
2		187308A1		3	САР, (Not Shown)
3		187309A1		3	СТЕРЖЕНЬ, Splice, (Not Shown)
4		1252494C2		1	Передачик, Engine RPM
5		425-1512		2	Гайка, Jam, 3/4"-10, G5
6	1	302867A1		1	Топливный насос, Fuel
7		245364C1		1	Выключатель, Monitor Control, Shoe Speed
8		840-1410		2	Винт, Cross Pan Hd, M4 x 10
9		187996C1		1	Shoe Sensor
10		187998C3		1	КРОНШТЕЙН, Sensor
11		434-512		2	БОЛТ, С КВАДРАТНЫМ ПОДГОЛОВКОМ, Short NK, 5/16"-18 x 3/4", G5, Full Thd
12		231-5145		2	Гайка, Flg, USR, 5/16"-18
13		1345485C3		1	Передачик, Beater
14		1345482C3		1	Передачик, Tailings Elevator Speed
15		263-5448		2	Самонарезающий винт, Slotted Pan Hd, #8 x 1/2"
15A		260-13524		2	Самонарезающий винт, Cross Pan Hd, #10 x 1 1/2"
16		492-11008		4	Стопорная шайба, #8
18		87431217		1	Хомутик, Inc. Set Screw
19		280-1478		1	Самонарезающий винт, Hex Wash Hd, 1/4" x 1/2"
20		116892A1		1	CHANNEL
21		477-73112		3	БОЛТ, Slotted Tr Hd, 5/16"-18 x 3/4"
22		231-5145		3	Гайка, Flg, USR, 5/16"-18
23		495-11034		1	Плоская шайба, 5/16", SAE
24		1301560C1		1	SUPPORT
25		413-512		1	БОЛТ, Hex, 5/16"-18 x 3/4", G5, Full Thd
26		492-11031		1	Стопорная шайба, 5/16"
27		425-105		1	Гайка, 5/16"-18, G5
28		127813A1		1	LAMP, Service, Left Hand, Inc. 29
29		H40556		1	Лампочка, 12V, (Not Shown)
30		139049A2		1	SUPPORT, Left Hand
31		276-1458		3	Самонарезающий винт, Hex Hd, #10 x 1/2"
31A		905-8020		3	БОЛТ, Hex Serr Flg, M8 x 20
32		825-5148		4	Гайка, M8, Flg Ser

(1) See Figure 03-04, REF 17

2388

ЛЕВАЯ ЭЛЕКТРОПРОВОДКА



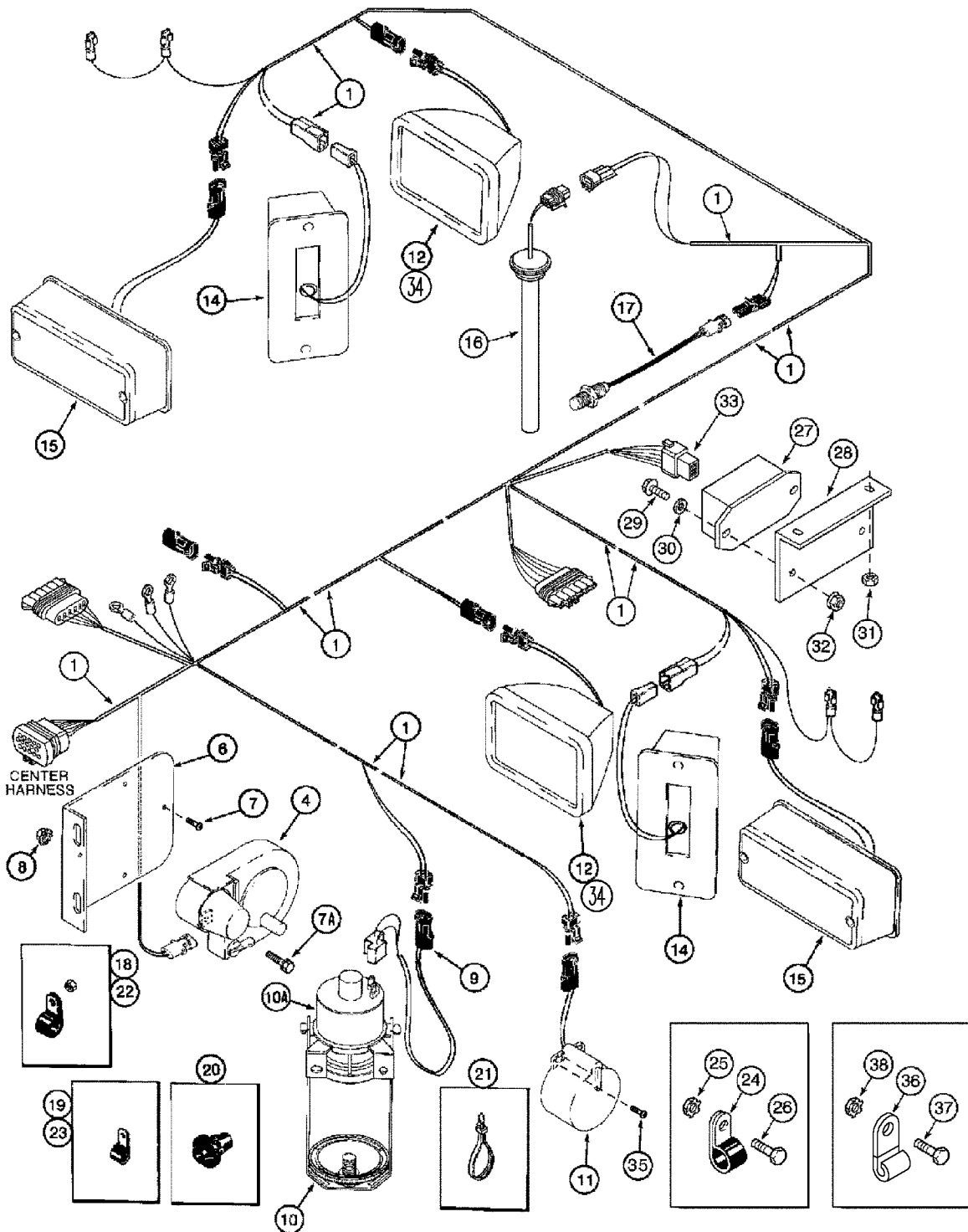
ЛЕВАЯ ЭЛЕКТРОПРОВОДКА

REF	FN	PART NUMBER	YR/SN	QTY	DESCRIPTION
33		515-23222		3	Зажим, 7/8", Insul, 3/8" Bolt
34		515-23254		2	Зажим, 1", Insul, 3/8" Bolt
35		435437A1		2	Многожильный плоский шлейф, 3/16" x 7 1/4", 7 in
36		1301387C2		3	CLIP, 2 in ID
37		614-8025		3	БОЛТ, Hex, M8 x 25, 8.8, (Not Shown)
38		825-5148		4	Гайка, M8, Flg Ser, (Not Shown)
39		245410C1		1	Передатчик, Straw Chopper
40	1	178799C1		1	CLAMP, Magnet
41	2	144706A4		1	SUPPORT
42		425-148		2	Гайка, Jam, 1/2"-13, G5
43		362666R1		2	CLIP
44	3	402850A1		1	Рабочая фара, Separator
45		391064A2		1	BRACKET
46		231-5346		1	Контргайка, Flg, 3/8"-16
47		391062A1		1	SWITCH
48	4	384307A1		1	Электромагнитный клапан, Solenoid, Separator Clutch
49	4	384307A1		1	Электромагнитный клапан, Solenoid, Unloader Clutch
50		470375C1		1	Зажим
51		409-7512		1	БОЛТ, Hex Flg, 5/16"-18 x 3/4", Serr
52		231-5145		1	Гайка, Flg, USR, 5/16"-18
53		87525037	ASN HAJ300845	1	КРОНШТЕЙН, Ladder Switch
54		87391134	ASN HAJ300845	1	Выключатель, Ladder Position
55		409-7412	ASN HAJ300845	4	БОЛТ, Hex Flg, 1/4"-20 x 3/4", Serr
56		{224-2244}	ASN HAJ300845	2	
57		231-5344	ASN HAJ300845	2	Контргайка, Flg, 1/4"-20
58		87536677	ASN HAJ300845	1	Выключатель, Ladder Position Sensor
59		87548816	ASN HAJ300845	AR	Распорка

- (1) Use with 245410C1
(2) With Straw Chopper
(3) See Figure 04-32
(4) See Figure 08-28

2388

ЗАДНЯЯ ЭЛЕКТРОПРОВОДКА



04-15

p1

06/07

ЗАДНЯЯ ЭЛЕКТРОПРОВОДКА

REF	FN	PART NUMBER	YR/SN	QTY	DESCRIPTION
1		87379855		1	Жгут проводов, Rear
2		187308A1		1	CAP, (Not Shown)
3		187309A1		1	СТЕРЖЕНЬ, Splice, (Not Shown)
4		127813A1		1	LAMP, Service, Right Hand, Inc. 5
5		H40556		1	Лампочка, 12V, (Not Shown)
6		139049A2		1	SUPPORT
7		276-1458		3	Самонарезающий винт, Hex Hd, #10 x 1/2"
7A		905-8020		4	БОЛТ, Hex Serr Flg, M8 x 20
8		825-5148		4	Гайка, M8, Flg Ser
9		141730A1		1	Жгут проводов, Ether Injection
10	1	185552A2		1	Соленоид, 12V, Ether Injection, Inc. 10A
10A		190752A1		1	Посадочное место
11		1345485C3		1	Передачик, Rotary Air Screen
12		185116A1		2	HEADLIGHT, Rear Flood, Inc. 13
13		323094A1		1	Лампочка, Type C-6, No. 894, (Not Shown)
14	2	130882C91		2	Лампочка внутренняя
15	3	92260C1		2	LAMP, Stop, Tail
16		356872A1		1	SENDER UNIT, Fuel Level
17		245193C2		1	Speed, Straw Spreader
18		515-23175		3	Зажим, 11/16", Insul, 3/8" Bolt
18		515-23190		8	Зажим, 3/4", Insul, 3/8" Bolt
18		515-23222		4	Зажим, 7/8", Insul, 3/8" Bolt
18		515-23333		4	Зажим, 1 5/16", Insul, 3/8" Bolt
19		516-23127		3	Зажим, J, 9/16" Insul, 3/8" Bolt
20		195804C1		1	GROMMET
21		435437A1		1	Многожильный плоский шлейф, 3/16" x 7 1/4", 7 in
21		L18331		1	Многожильный плоский шлейф, 15 in
22		231-5145		6	Гайка, Flg, USR, 5/16"-18
22		425-286		1	Гайка, Flg, 3/8"-16, G5
23		516-23127		1	Зажим, J, 9/16" Insul, 3/8" Bolt
24		515-2163		1	Зажим, 1/8", Insul, 1/4" Bolt
25		231-5144		1	Гайка, Flg, USR, 1/4"-20

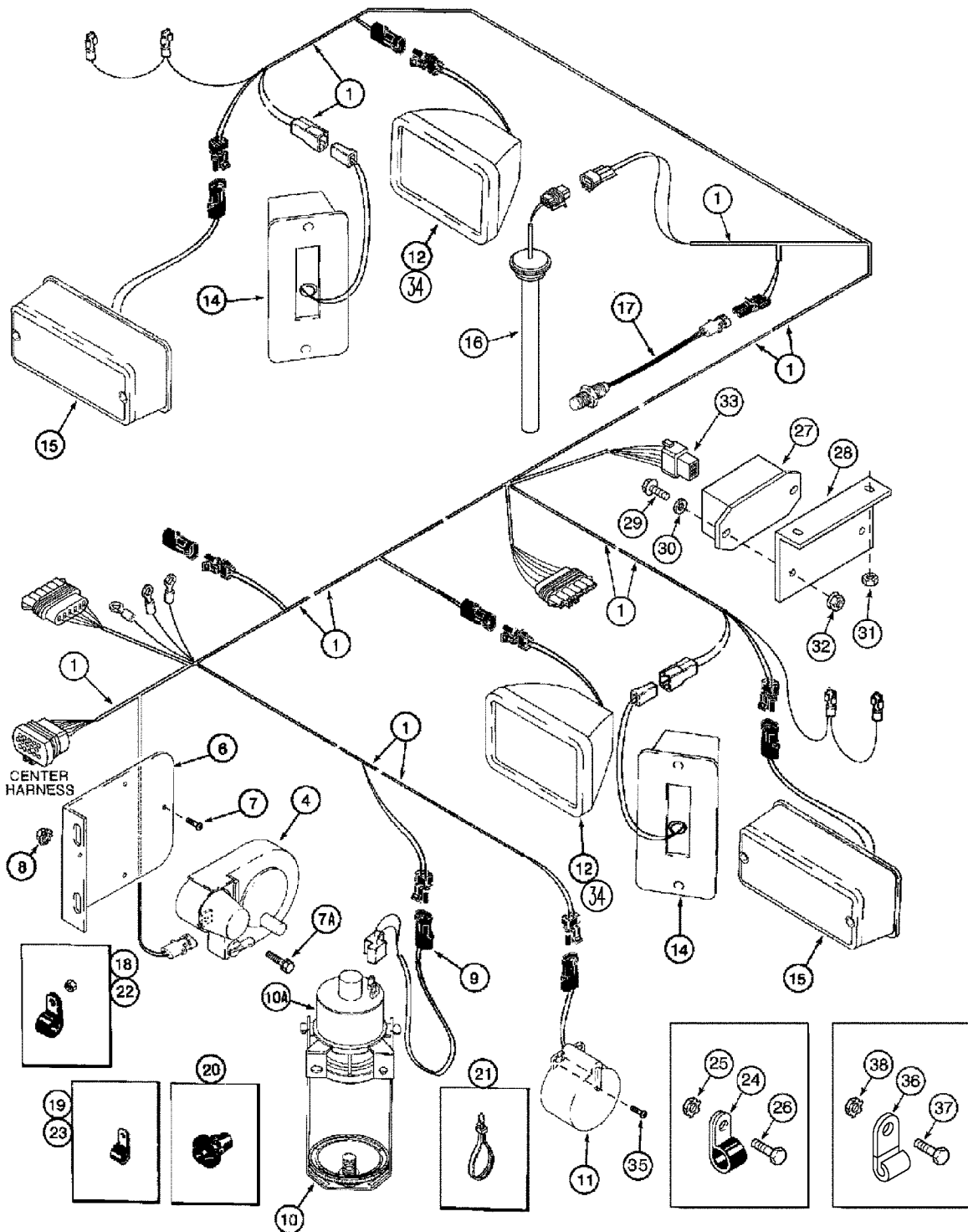
(1) See Figure 02-35

(2) See Figure 04-30

(3) See Figure 04-40

2388

ЗАДНЯЯ ЭЛЕКТРОПРОВОДКА

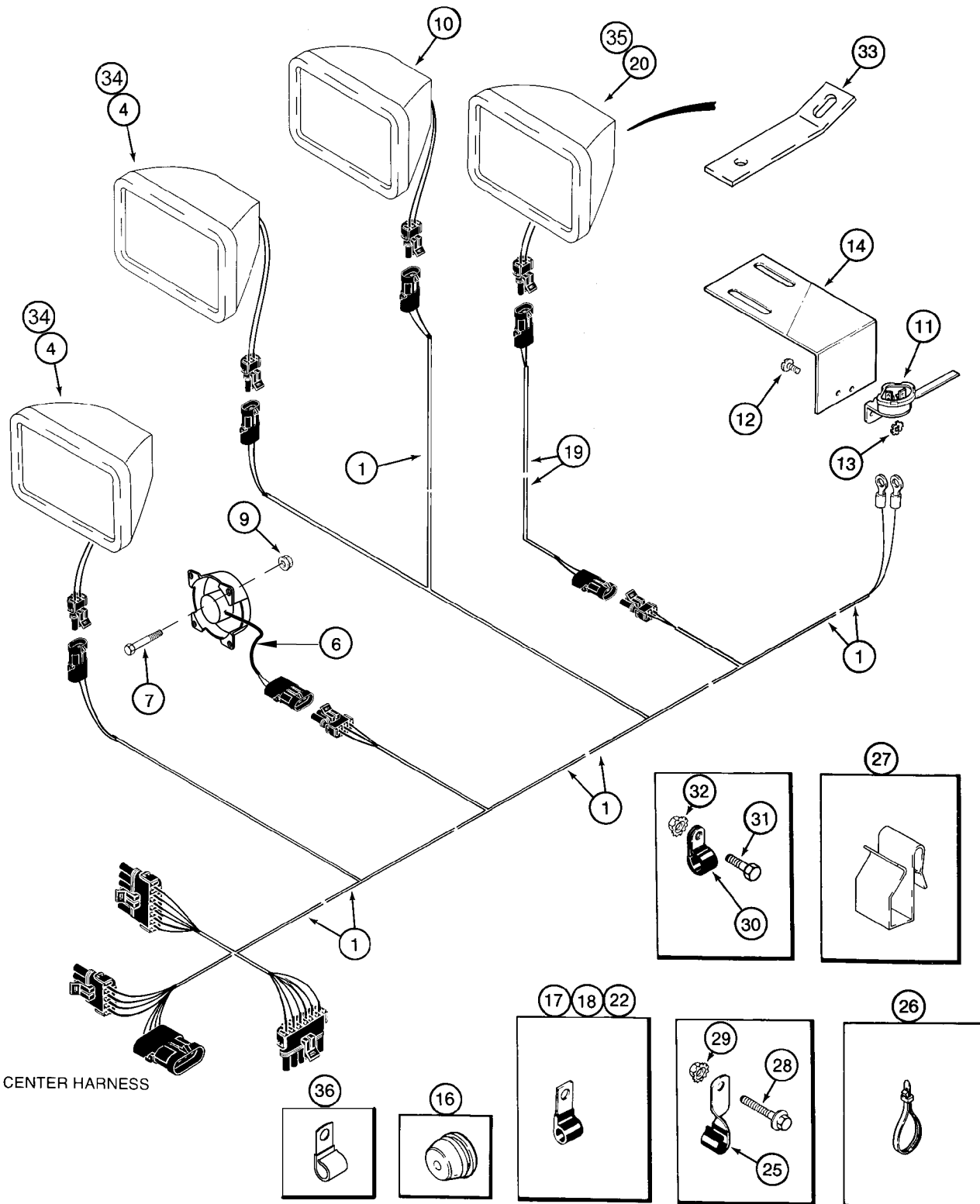


ЗАДНЯЯ ЭЛЕКТРОПРОВОДКА

REF	FN	PART NUMBER	YR/SN	QTY	DESCRIPTION
26		409-748		1	БОЛТ, Hex Flg, 1/4"-20 x 1/2", Serr
27		86561136		1	Датчик, Flasher
28		393955A1		1	BRACKET
29		409-7416		2	БОЛТ, Hex Flg, 1/4"-20 x 1", Serr
30		495-11028		2	Плоская шайба, 1/4", SAE
31		231-4144		2	Контргайка, 1/4"-20, GB
32		231-5145		2	Гайка, Flg, USR, 5/16"-18
33		396377A1		1	Электрический разъем, 6 Pin
34	1	430505A1		2	LAMP
35		260-13524		2	Самонарезающий винт, Cross Pan Hd, #10 x 1 1/2"
36		362120R1		1	Зажим
37		409-7520		1	БОЛТ, Hex Flg, 5/16"-18 x 1 1/4", Serr
38		231-5145		1	Гайка, Flg, USR, 5/16"-18
39		87300598		1	Ремкомплект, Brake Lights, Australian Production Machines, Inc. 40 - 44, Not Illustrated
40		87300500		1	Проводка, Brake Light
41		296462A1		1	SUPPORT, Brake Light Mounting
42		1983341C1		2	Выключатель
43		614-6020		2	БОЛТ, Hex, M6 x 20, 8.8
44		L18331		15	Многожильный плоский шлейф, 15 in

(1) See Figure 04-42

ЭЛЕКТРОПРОВОДКА ФОНАРЯ ЗЕРНОВОГО БУНКЕРА И РАЗГРУЗЧИКА



04-16

p1

06/07

ЭЛЕКТРОПРОВОДКА ФОНАРЯ ЗЕРНОВОГО БУНКЕРА И РАЗГРУЗЧИКА

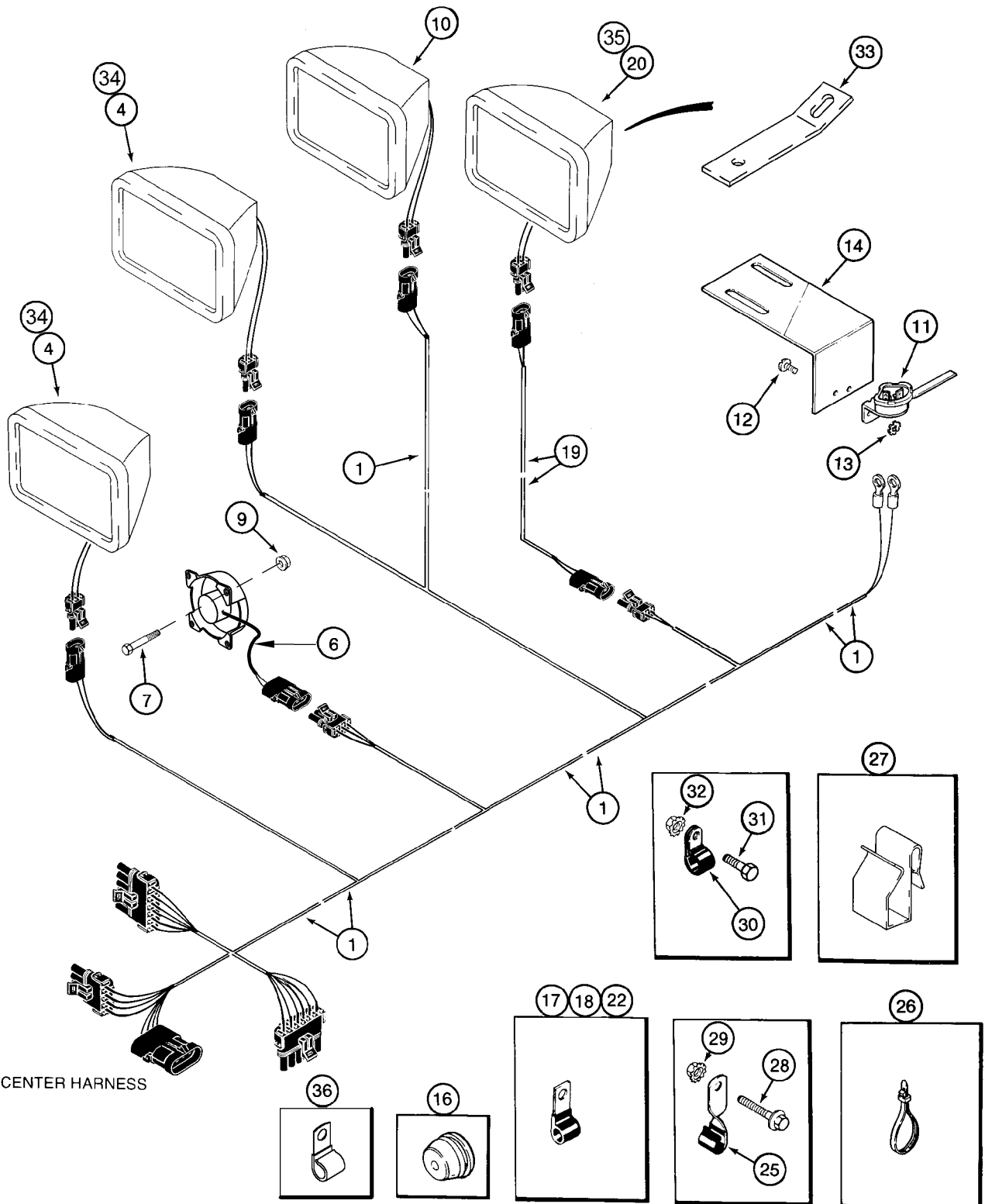
REF	FN	PART NUMBER	YR/SN	QTY	DESCRIPTION
1		87395012		1	Жгут проводов, Grain Tank, Inc. 2, 3
2		187308A1		2	CAP, (Not Shown)
3		187309A1		2	СТЕРЖЕНЬ, Splice, (Not Shown)
4		185118A1		2	HEADLIGHT, Flood, Left Hand and Right Hand, Inc. 5
5		139119A1		1	Лампочка, No. 886, (Not Shown)
6	1	87346939		1	Датчик, Grain Tank Level
7		409-7512		6	БОЛТ, Hex Flg, 5/16"-18 x 3/4", Serr
9		231-5145		6	Гайка, Flg, USR, 5/16"-18
10	2	185119A1		1	HEADLIGHT, Grain Tank
11		537641R2		1	SWITCH, Unloader Out
12		490-1108		2	Винт, Cross Pan Hd, #10-32 x 1/2"
13		493-81000		2	Стопорная шайба, Ext-Int Tooth, #10
14		1338003C1		1	BRACKET
16		86976974		1	Уплотняющее кольцо, 3/4 ID
16		198823C1		2	GROMMET, 3/8 ID
17		362126R1		3	CLIP
18		370383R1		6	CLIP, 3/4 ID
19		184740A2		1	Жгут проводов, Unloader Lamp
20		185116A1		1	HEADLIGHT, Unloader, Inc. 21
21		323094A1		1	Лампочка, Type C-6, No. 894, (Not Shown)
22		515-23127		3	Зажим, 1/2", Insul, 3/8" Bolt
23		844-8025		4	БОЛТ, Hex Flg, M8 x 25, 8.8
24		825-2408		4	Гайка, M8 x 1.25, Flg, Cl 8
25		363660R1		1	CLIP
26		435437A1		7	Многожильный плоский шлейф, 3/16" x 7 1/4", 7 in
27		197991A1		2	CLIP, ELECTRICAL, Grain Tank Switch
28		409-7524		1	БОЛТ, Hex Flg, 5/16"-18 x 1 1/2", Serr
29		231-5145		1	Гайка, Flg, USR, 5/16"-18
30		516-23127		5	Зажим, J, 9/16" Insul, 3/8" Bolt
31		477-73112		1	БОЛТ, Slotted Tr Hd, 5/16"-18 x 3/4"
32		231-5145		1	Гайка, Flg, USR, 5/16"-18
33		300433A1		1	SUPPORT, Unloader Lamp

(1) See Figure 09E-04 For Mounting

(2) See Figure 04-31

2388

ЭЛЕКТРОПРОВОДКА ФОНАРЯ ЗЕРНОВОГО БУНКЕРА И РАЗГРУЗЧИКА



04-16

p2

06/07

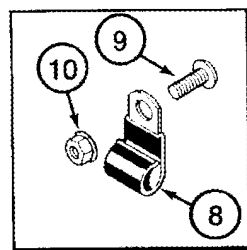
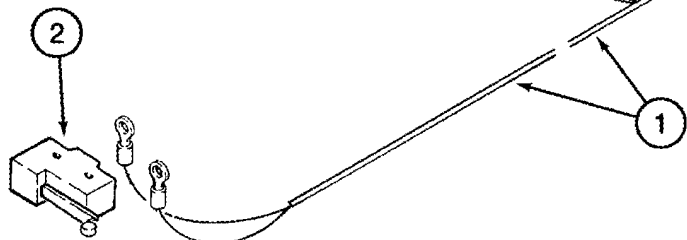
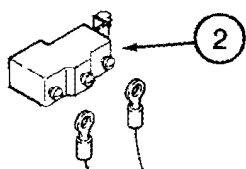
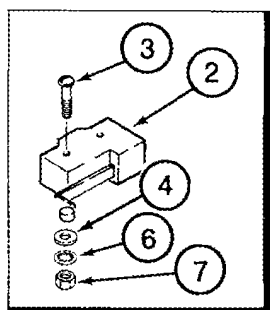
ЭЛЕКТРОПРОВОДКА ФОНАРЯ ЗЕРНОВОГО БУНКЕРА И РАЗГРУЗЧИКА

REF	FN	PART NUMBER	YR/SN	QTY	DESCRIPTION
34	1	430504A1		2	LAMP, 55W, Aftercut
35	1	185116A1		1	HEADLIGHT, 37.5W
36		370383R1		6	CLIP

(1) See Figure 04-38

2388

ЭЛЕКТРОПРОВОДКА ПРЕДЕЛЬНОГО ПЕРЕКЛЮЧАТЕЛЯ РОТОРА



04-17

p1

06/07

ЭЛЕКТРОПРОВОДКА ПРЕДЕЛЬНОГО ПЕРЕКЛЮЧАТЕЛЯ РОТОРА

REF	FN	PART NUMBER	YR/SN	QTY	DESCRIPTION
1		245240C1		1	Жгут проводов, Rotor Limit Switch
2		128298A2		2	Выключатель, Rotor
3		440-10620		4	Винт, Cross Pan Hd, #6-32 x 1 1/4"
4		495-61020		4	Плоская шайба, 13/64" x 1/2" x .060"
6		280384		4	Стопорная шайба, Int Tooth, #6
7		230-42406		4	Контргайка, #6-32, GA
8		362120R1		2	Зажим, 9/16 ID
9		477-73808		1	Винт, Slt'd Serr Truss Hd, 3/8"-16 x 1/2"
10		231-5146		1	Гайка, Flg, USR, 3/8"-16

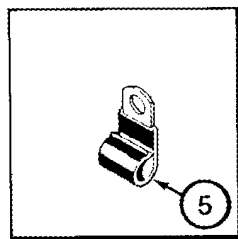
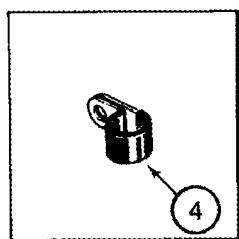
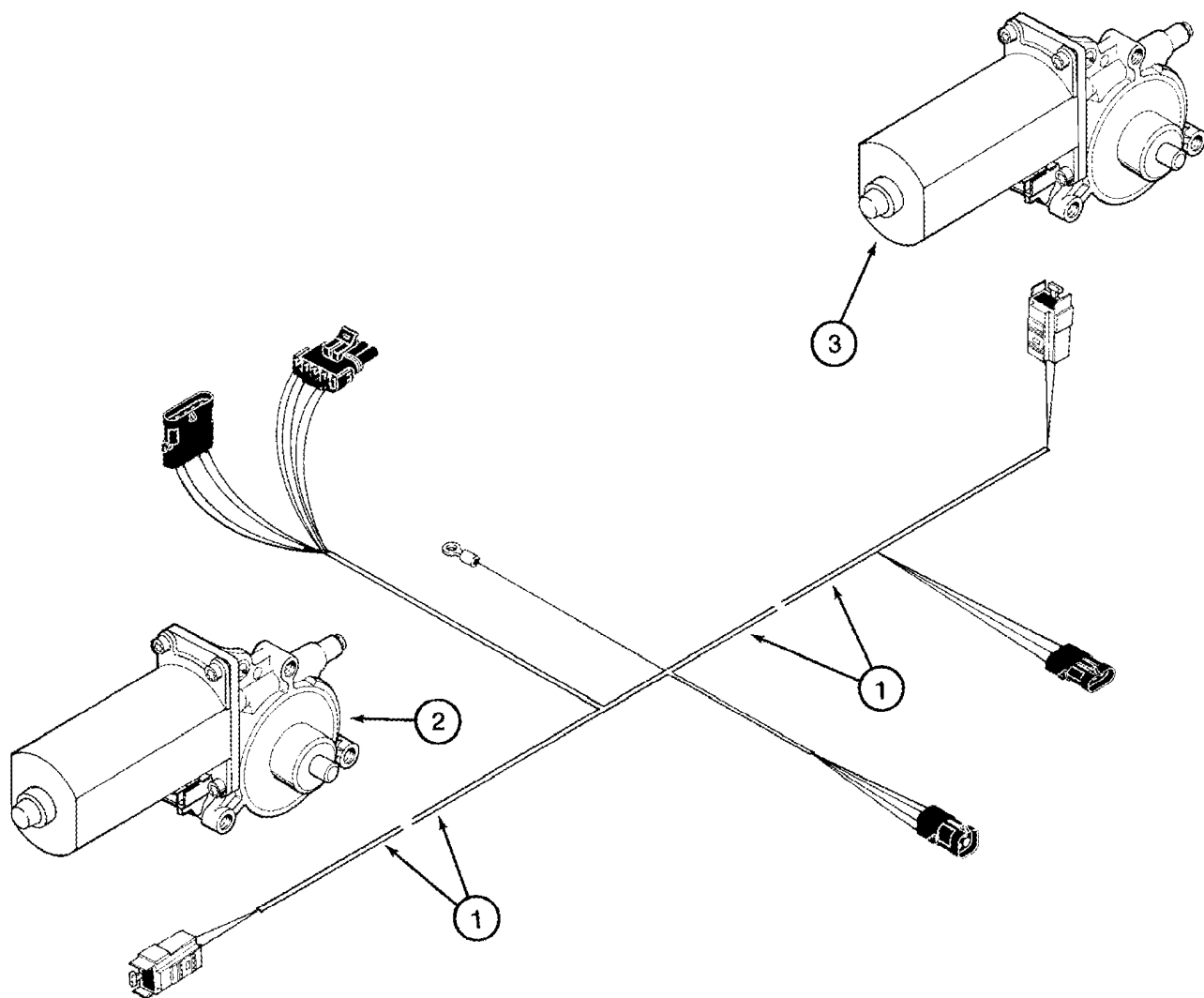
2388

04-18

р1

09/07

ЭЛЕКТРОПРОВОДКА ЧИСЛА ОБОРОТОВ ВЕНТИЛЯТОРА И РОТОРА



04-18

p1

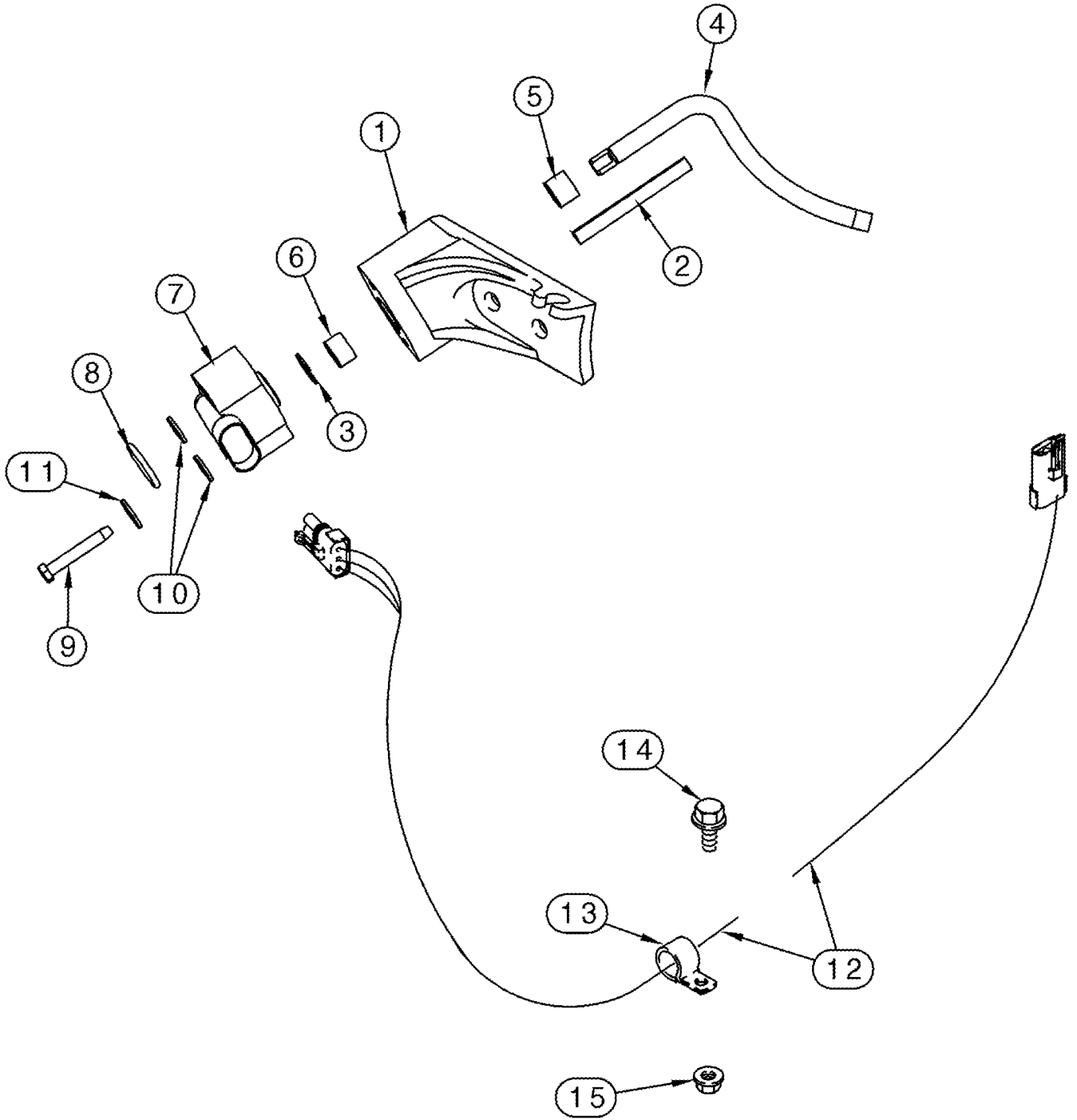
09/07

ЭЛЕКТРОПРОВОДКА ЧИСЛА ОБОРОТОВ ВЕНТИЛЯТОРА И РОТОРА

REF	FN	PART NUMBER	YR/SN	QTY	DESCRIPTION
1		184397A2	BSN HAJ303001	1	Проводка, Fan and Rotor Speed
1		87671902	ASN HAJ303001	1	Жгут проводов, Fan and Rotor Speed
2		111787A2	BSN HAJ303001	1	MOTOR, ELECTRIC, Rotor Speed
2		87693674	ASN HAJ303001	1	Электрический двигатель, Rotor Speed
3		111787A2	BSN HAJ303001	1	MOTOR, ELECTRIC, Fan Speed
3		87693674	ASN HAJ303001	1	Электрический двигатель, Fan Speed
4		515-23190		2	Зажим, 3/4", Insul, 3/8" Bolt
5		516-23127		8	Зажим, J, 9/16" Insul, 3/8" Bolt
6		434-512		3	БОЛТ, С КВАДРАТНЫМ ПОДГОЛОВКОМ, Short NK, 5/16"-18 x 3/4", G5, Full Thd, (Not Shown)
7		231-5145		3	Гайка, Flg, USR, 5/16"-18, (Not Shown)

2388

ЭЛЕКТРОПРОВОДКА МОНИТОРА ПОЖИВНЫХ ОСТАТКОВ



04-19

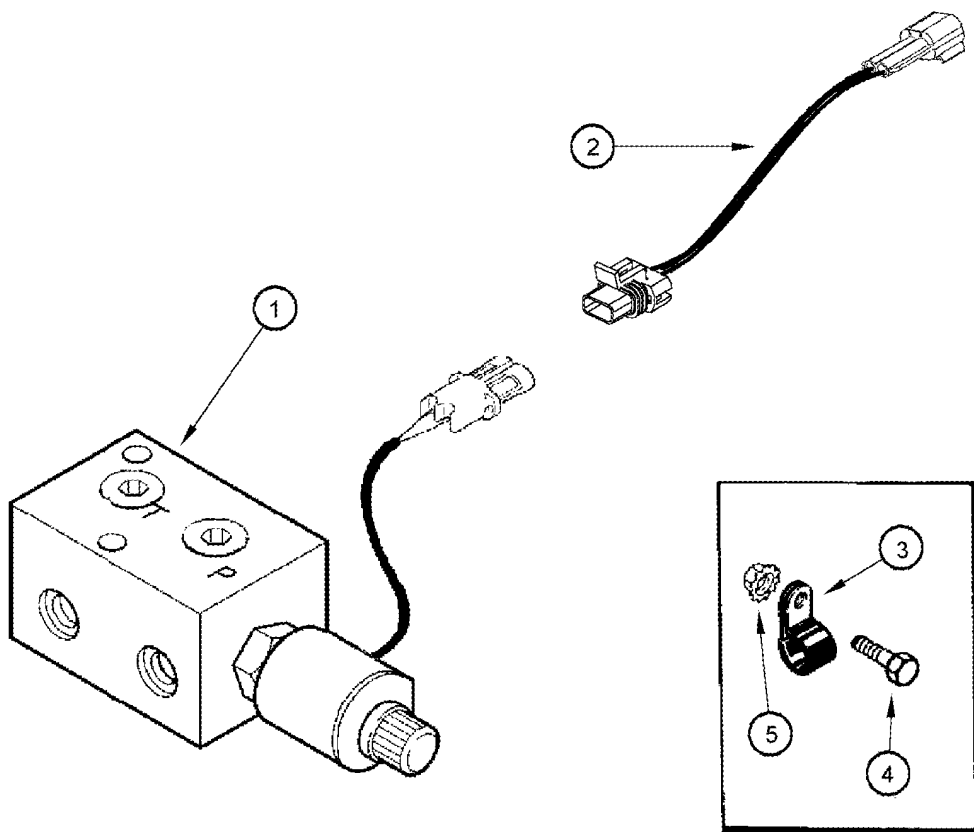
p1

06/07

ЭЛЕКТРОПРОВОДКА МОНИТОРА ПОЖНИВНЫХ ОСТАТКОВ

REF	FN	PART NUMBER	YR/SN	QTY	DESCRIPTION
		225763A6		1	Датчик, Inc. 1 - 11
		225762A6		1	HOUSING, Tailings Sensor, Inc. 1 - 6
1		NSS		1	Не поставляется отдельно, Housing
2		38-31636		1	Штифт, 1/4" x 2 1/4", Coiled
3		103-3431		1	Стопорное кольцо, #31, Ext, E-Type
4		NSS		1	Не поставляется отдельно, Arm
5		239246A1		1	ПОДШИПНИК, ИГОЛЬЧАТЫЙ
6		247223A1		1	ПОДШИПНИК, ИГОЛЬЧАТЫЙ
7		221847A1		1	Tailings
8		238-5115		1	Уплотнительное кольцо, -115, 70 Duro, .674" ID x .103" Thk
9		463-11024		2	Винт, Hex Hd, #10-24 x 1 1/2"
10		495-31022		2	Плоская шайба, #10
11		239809A1		1	WASHER
12		225384A4		1	Жгут проводов, Tailings Monitor
13		516-2395		2	Зажим, J, 7/16" Insul, 3/8" Bolt
14		409-7512		2	БОЛТ, Hex Flg, 5/16"-18 x 3/4", Serr
15		425-285		2	Гайка, Flg, 5/16"-18, G5
					2388

ЭЛЕКТРОПРОВОДКА РЕВЕРСИВНОГО УСТРОЙСТВА ПОДАЮЩЕГО МЕХАНИЗМА



04-20

p1

06/07

ЭЛЕКТРОПРОВОДКА РЕВЕРСИВНОГО УСТРОЙСТВА ПОДАЮЩЕГО МЕХАНИЗМА

REF	FN	PART NUMBER	YR/SN	QTY	DESCRIPTION
1	1	393904A1		1	VALVE, Feeder Reverser
2		390754A2		1	Жгут проводов, Feeder Reverser
3		515-2395		1	Зажим, 3/8", Insul, 3/8" Bolt
4		409-7512		1	БОЛТ, Hex Flg, 5/16"-18 x 3/4", Serr
5		231-5145		1	Гайка, Flg, USR, 5/16"-18

(1) See Figure 08-36

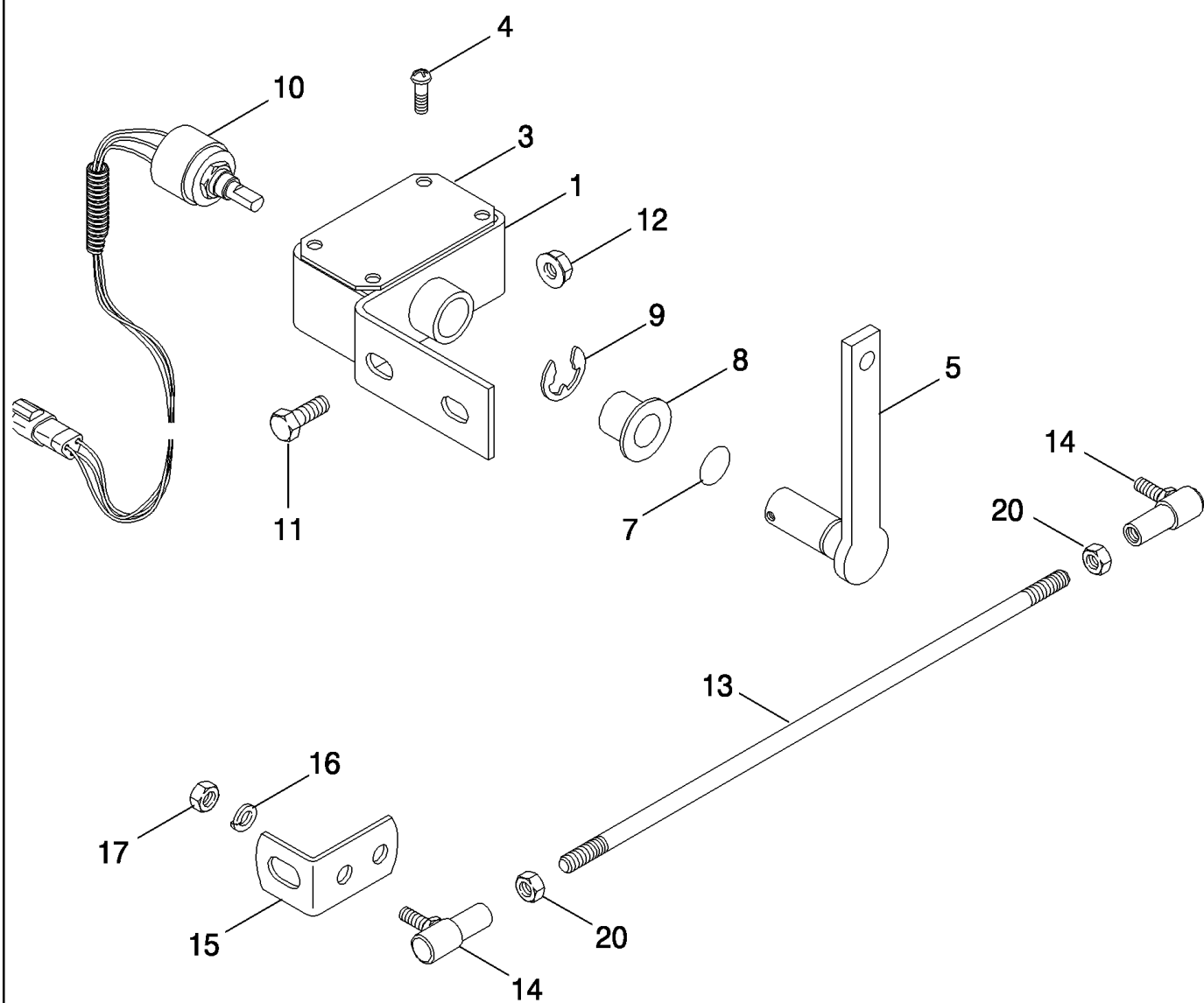
2388

04-21

p1

06/07

ОПОРА ПОТЕНЦИОМЕТРА ПОЛОЖЕНИЯ ПОДАЮЩЕГО МЕХАНИЗМА



ОПОРА ПОТЕНЦИОМЕТРА ПОЛОЖЕНИЯ ПОДАЮЩЕГО МЕХАНИЗМА

REF	FN	PART NUMBER	YR/SN	QTY	DESCRIPTION
	1	NSS		1	Не поставляется отдельно, Potentiometer Assy, Yield Monitor, Right Hand, Inc. 1 - 10, Order 239136A1
	2	NSS		1	Не поставляется отдельно, Potentiometer Assy, Return To Cut, Left Hand, Inc. 1 - 10, Order 87315263
1		NSS		1	Не поставляется отдельно, Support
2		238458A1		2	COVER, Potentiometer Support
3		280001A1		2	GASKET, Potentiometer Support, (Not Shown)
4		261-5428		8	Самонарезающий винт, Cross Pan Hd, #4 x 1/2"
5		143225A3		1	LEVER, Position, Inc. 6
6		878-1046		1	Стопорный винт, Hex Soc, M4 x 6, Cup Pt
7		238-5012		1	Уплотнительное кольцо, -012, 70 Duro, .364" ID x .070" Thk, (Not Shown)
8		87314576		1	BUSHING, Sensor
9		103-3350		1	Стопорное кольцо, #50, .392" Dia, E-Type
10		122756A3		1	POTENTIOMETER, Position
11		413-48		1	БОЛТ, Hex, 1/4"-20 x 1/2", G5, Full Thd
12		231-5144		1	Гайка, Flg, USR, 1/4"-20
13		301522A1		1	Рулевая тяга с резьбой, 1/4 NF x 6-1/2, Inc. 20
14		A10329		2	BALL JOINT, 1/4 NF
15		127308A2		1	SUPPORT
16		492-11025		2	Стопорная шайба, 1/4"
17		425-114		2	Гайка, 1/4"-28, G5
18		363660R1		1	CLIP, Rear Harness, (Not Shown)
19		516-23127		1	Зажим, J, 9/16" Insul, 3/8" Bolt, (Not Shown)
20		425-114		2	Гайка, 1/4"-28, G5

(1) See Figure 04-22

(2) See Figure 04-23

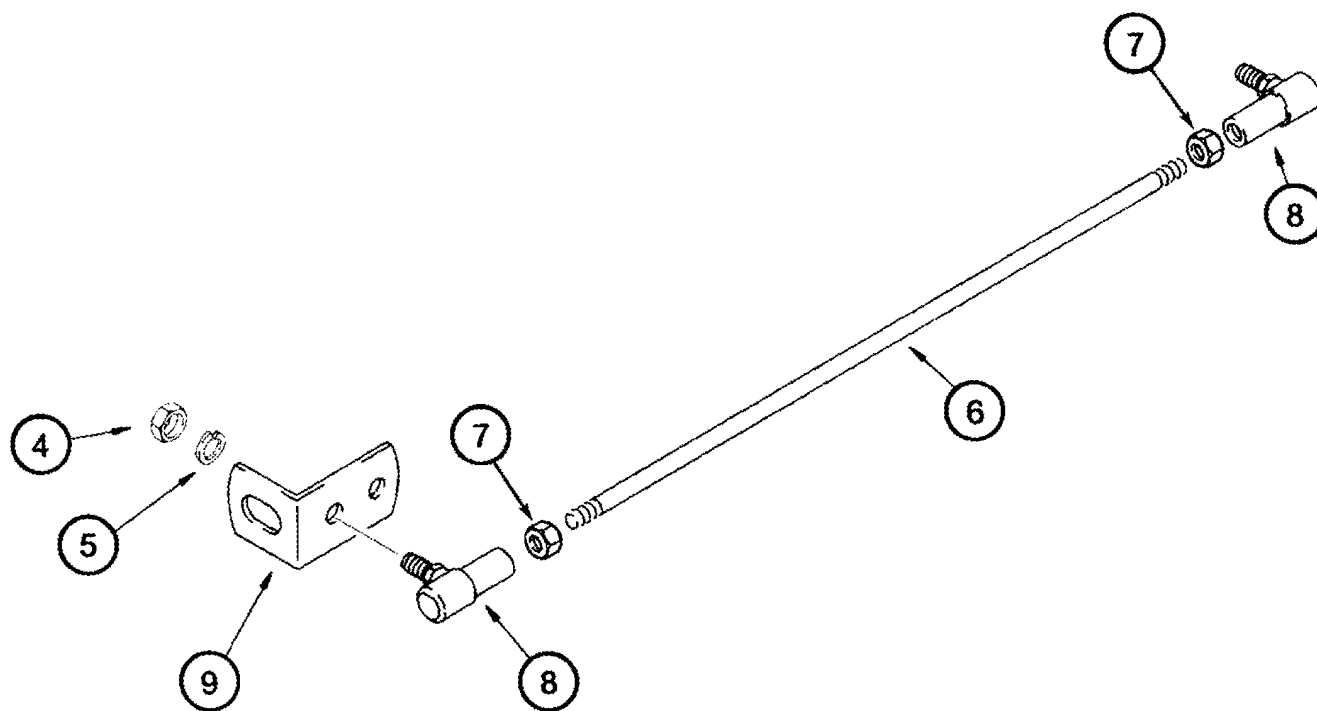
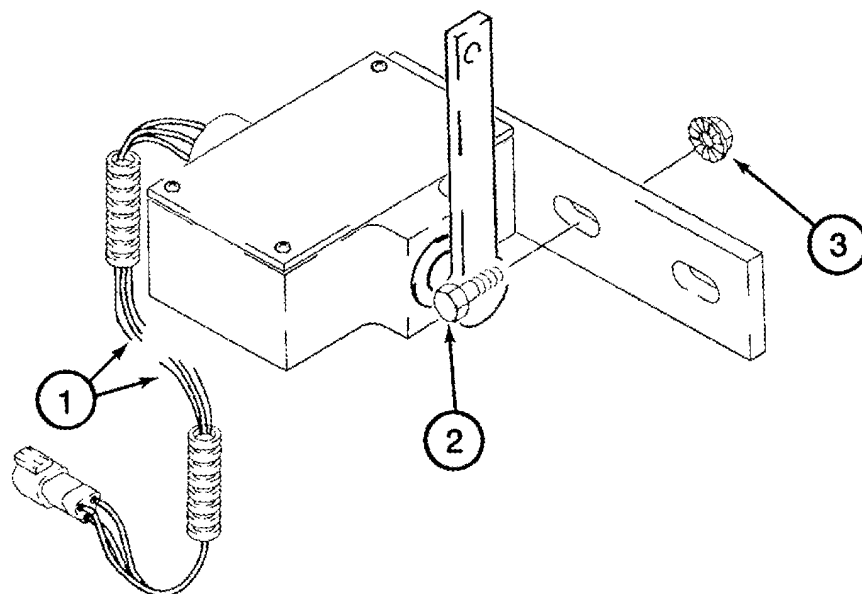
2388

04-22

p1

06/07

ОПОРА ПОТЕНЦИОМЕТРА ПОЛОЖЕНИЯ ПОДАЮЩЕГО МЕХАНИЗМА - МОНИТОР УРОЖАЯ

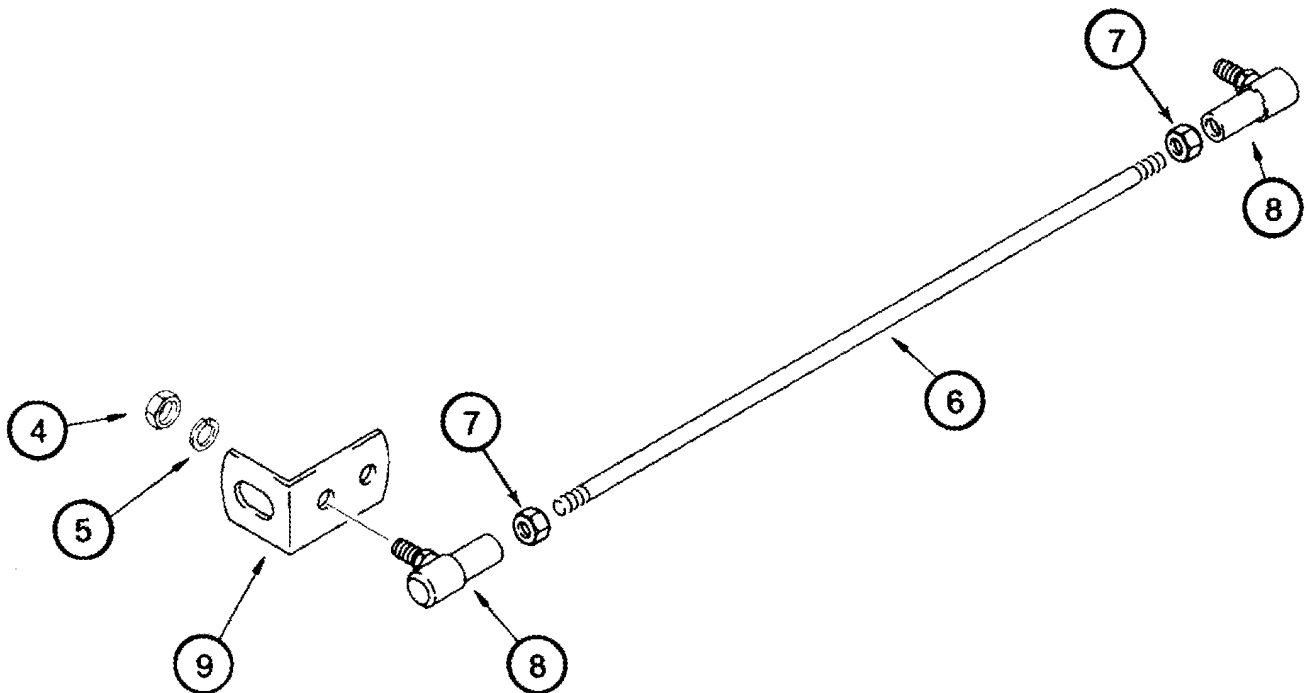
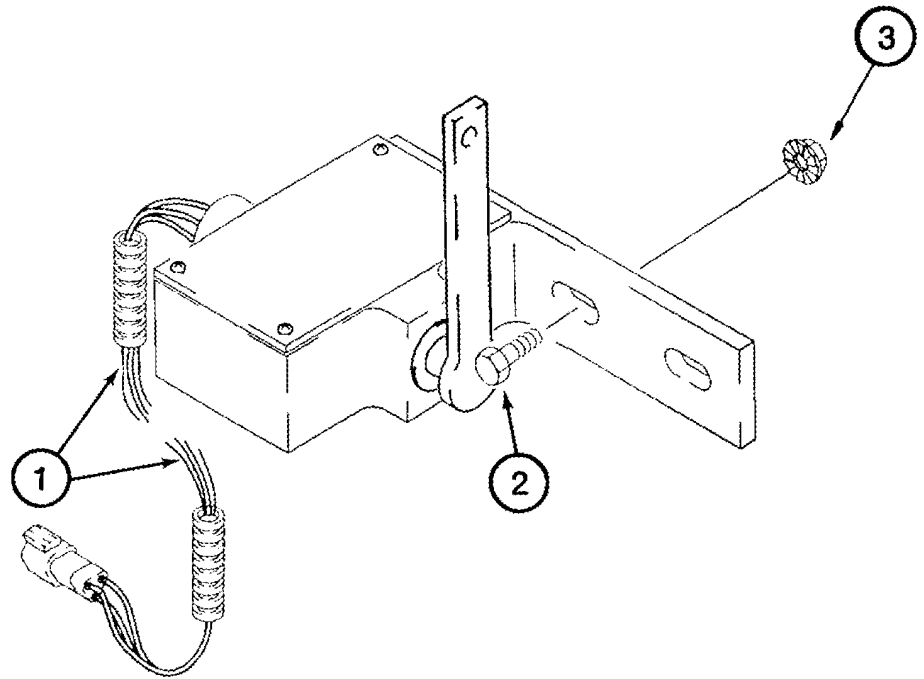


ОПОРА ПОТЕНЦИОМЕТРА ПОЛОЖЕНИЯ ПОДАЮЩЕГО МЕХАНИЗМА - МОНИТОР УРОЖАЯ

REF	FN	PART NUMBER	YR/SN	QTY	DESCRIPTION
1	1	239136A1		1	POTENTIOMETER, Yield Monitor, Right Hand
2		413-48		1	БОЛТ, Hex, 1/4"-20 x 1/2", G5, Full Thd
3		231-5144		1	Гайка, Flg, USR, 1/4"-20
4		425-114		2	Гайка, 1/4"-28, G5
5		492-11025		2	Стопорная шайба, 1/4"
6		301522A1		1	Рулевая тяга с резьбой, 1/4 NF x 6-1/2, Inc. 7
7		425-114		2	Гайка, 1/4"-28, G5
8		A10329		2	BALL JOINT, 1/4 NF
9		127308A2		1	SUPPORT

(1) See Figure 04-21

ОПОРА ПОТЕНЦИОМЕТРА ПОЛОЖЕНИЯ ПОДАЮЩЕГО МЕХАНИЗМА - ВОЗВРАТ К РЕЗКЕ



04-23

p1

06/07

ОПОРА ПОТЕНЦИОМЕТРА ПОЛОЖЕНИЯ ПОДАЮЩЕГО МЕХАНИЗМА - ВОЗВРАТ К РЕЗКЕ

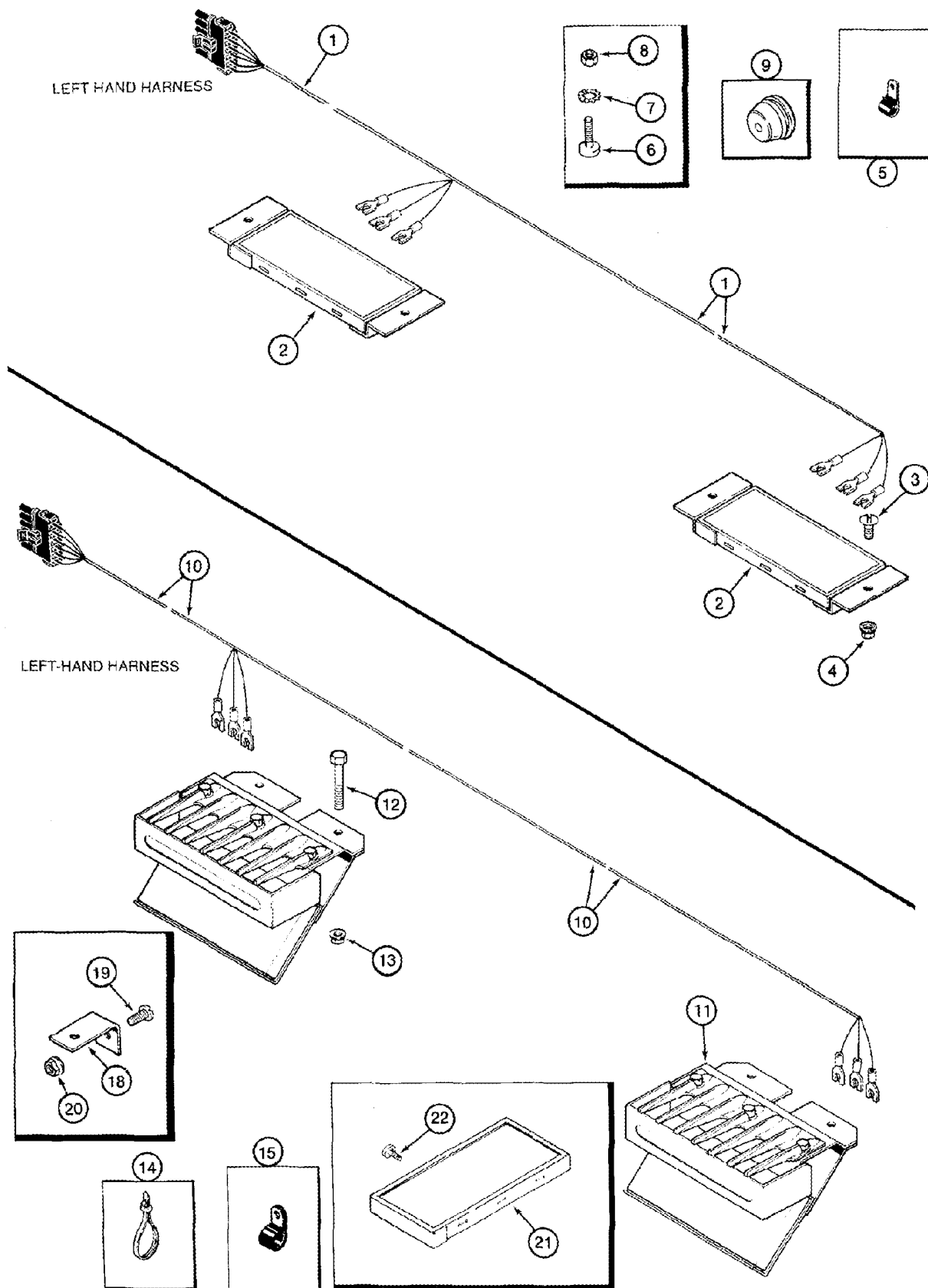
REF	FN	PART NUMBER	YR/SN	QTY	DESCRIPTION
1	1	238459A1		1	POTENTIOMETER, Return To Cut, Left Hand
2		413-48		1	БОЛТ, Hex, 1/4"-20 x 1/2", G5, Full Thd
3		231-5144		1	Гайка, Flg, USR, 1/4"-20
4		425-114		2	Гайка, 1/4"-28, G5
5		492-11025		2	Стопорная шайба, 1/4"
6		301522A1		1	Рулевая тяга с резьбой, 1/4 NF x 6-1/2, Inc. 7
7		425-114		2	Гайка, 1/4"-28, G5
8		A10329		2	BALL JOINT, 1/4 NF
9		127308A2		1	SUPPORT

(1) See Figure 04-21

2388

ЭЛЕКТРОПРОВОДКА СОЛОМОТРЯСА И РОТОРА

LEFT HAND HARNESS



04-24

p1

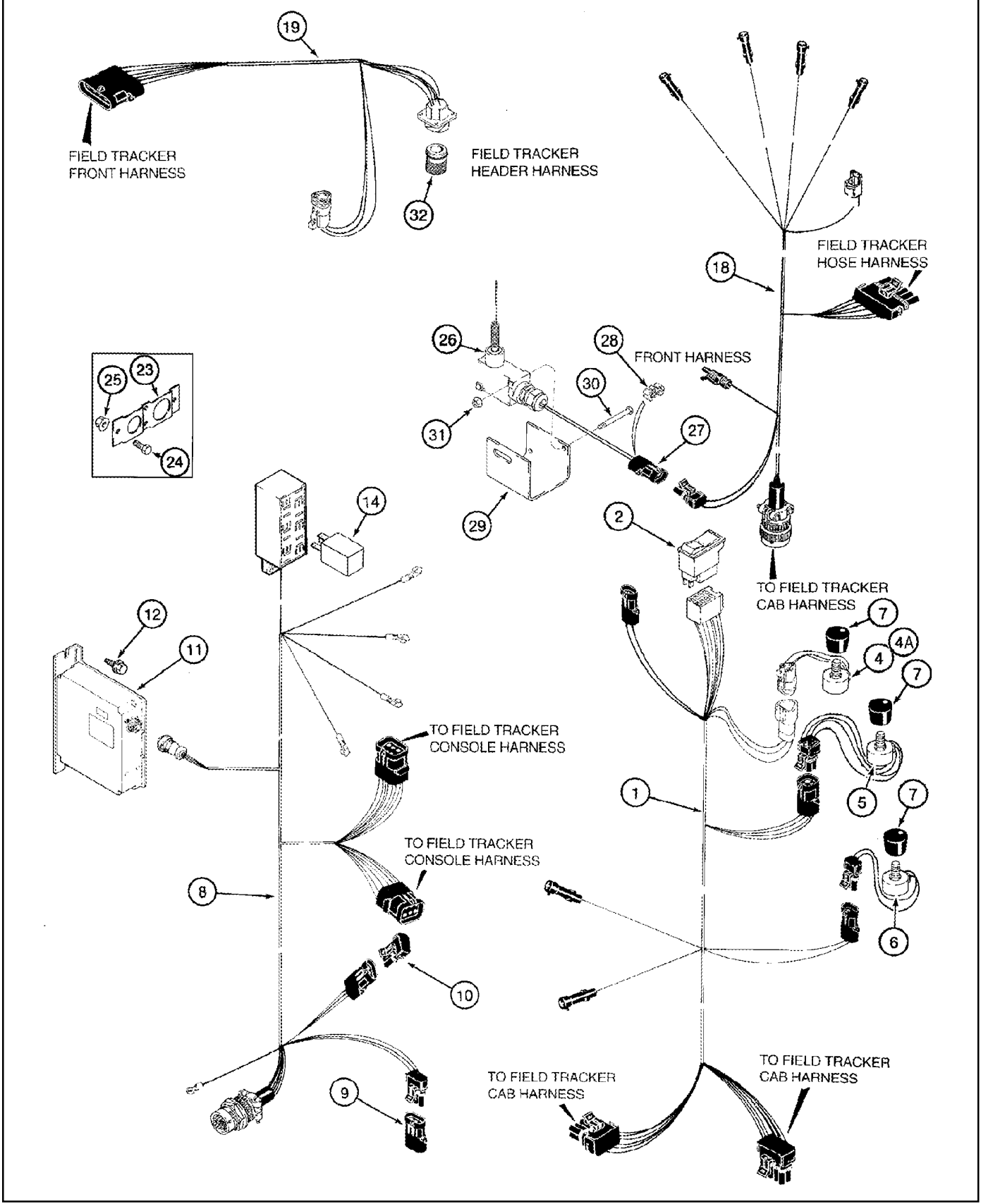
10/07

ЭЛЕКТРОПРОВОДКА СОЛОМОТРЯСА И РОТОРА

REF	FN	PART NUMBER	YR/SN	QTY	DESCRIPTION
1		127831A2		1	Жгут проводов, Rotor Sensor
2		245362C1		2	Передатчик, Inc. 21
3		477-73112		4	БОЛТ, Slotted Tr Hd, 5/16"-18 x 3/4"
4		231-5145		4	Гайка, Flg, USR, 5/16"-18
5		516-23127		2	Зажим, J, 9/16" Insul, 3/8" Bolt
5		515-2395		4	Зажим, 3/8", Insul, 3/8" Bolt
6		440-10610		4	Винт, Cross Pan Hd, #6-32 x 5/8", Rotor Pad Mounting Hardware
7		493-11014		4	Стопорная шайба, Ext-Int Tooth, #6, Rotor Pad Mounting Hardware
8		225-14106		4	Гайка, #6-32, Rotor pad mounting hardware
9		195806C1		1	GROMMET
10		92201C1		1	Жгут проводов, Chaffer Sensor
11		245361C2		2	Передатчик, Inc. 11A, 11B
11A		245884C1		1	Передатчик, (Not Shown)
11B		231000A1		1	SIEVE, (Not Shown)
12		413-536		4	БОЛТ, Hex, 5/16"-18 x 2 1/4", G5
13		231-5145		8	Гайка, Flg, USR, 5/16"-18
14		22-824		1	Многожильный плоский шлейф, 3/16" x 7 1/4"
15		515-23175		1	Зажим, 11/16", Insul, 3/8" Bolt
15		515-23127		1	Зажим, 1/2", Insul, 3/8" Bolt
15		515-2163		2	Зажим, 1/8", Insul, 1/4" Bolt
18		1301242C1		1	КРОНШТЕЙН
19		477-73112		1	БОЛТ, Slotted Tr Hd, 5/16"-18 x 3/4"
20		231-5145		1	Гайка, Flg, USR, 5/16"-18
21		245884C1		1	Передатчик, Grain Scan Sensor Block
22		260-1356		4	Самонарезающий винт, Cross Pan Hd, #10 x 3/8"

2388

ЭЛЕКТРОПРОВОДКА АВТОКОНТУРА



ЭЛЕКТРОПРОВОДКА АВТОКОНТУРА

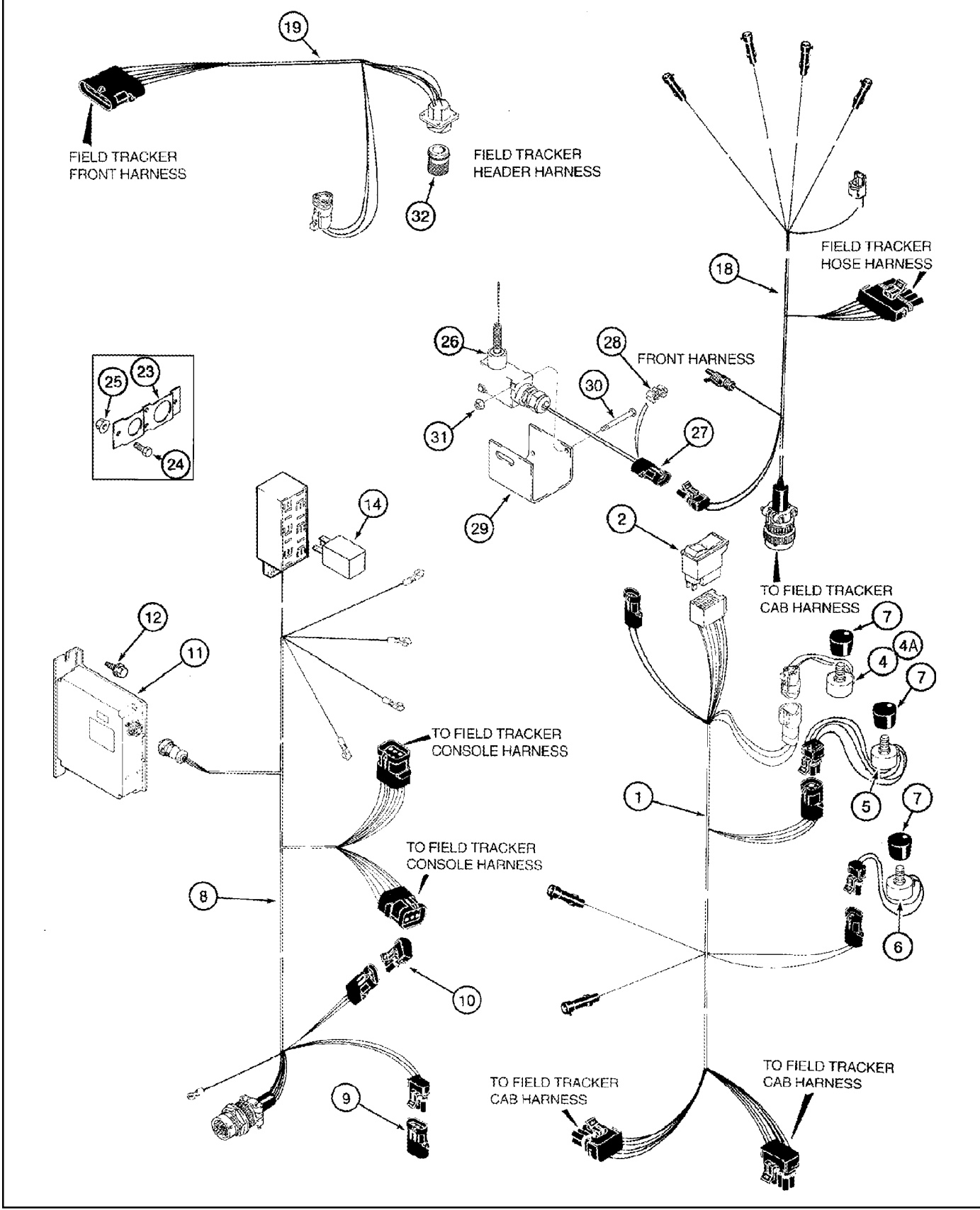
REF	FN	PART NUMBER	YR/SN	QTY	DESCRIPTION
1		125838A2		1	Жгут проводов, Console, Field Tracker
2		109814A1		1	SWITCH, Auto/Manual, Inc. 109915A1, 109826A1, 3141107R1, 134608A1
		109915A1		1	SYMBOLS, Lens
		109826A1		1	SWITCH
		3141107R1		1	Лампочка, W5/1.2, 12V, 1.2W
		134608A1		1	SUPPORT, Socket, Lamp
4		114551A1		1	POTENTIOMETER, 2.5K, HVAC Controls
4A		345346A1		1	POTENTIOMETER, 1 K, Balance Field Tracker
5		114553A1		1	POTENTIOMETER, 10K, Sensitivity
6		133498A2		1	POTENTIOMETER, 50K, Response
7		118780A1		3	Рукоятка
8		276484A1		1	Жгут проводов, Cab, Field Tracker, Inc. 9, 10
9		126011A1		1	DIODE
10		A187874		1	DIODE
11		100275A2		1	Электронный модуль управления, Replaces 100275A1
12		191216A1		2	Самонарезающий винт, Hex Wash Hd, #10-24 x 5/8"
13		495-31022		2	Плоская шайба, #10, (Not Shown)
14		87414866		5	Реле, 20 amp, Continuous Duty
18		276479A2		1	Жгут проводов, Front, Field Tracker
19		141729A1		1	Жгут проводов, Hose, Field Tracker
23		1988724C1		1	SUPPORT, Monitor
24		87302571		3	Винт, Hex Wash Hd, #10-24 x 1"
25		231-51409		3	Гайка, Flg, USR, #10-24
	1, 2	298817A1		1	SWITCH, Inc. 26 - 31
26		297976A1		1	SWITCH, Inc. 27, 28
27		182068A1		1	CONNECTOR
28		182070A1		1	RETAINER
29		296852A1		1	SUPPORT
30		440-11028		2	Винт, Cross Pan Hd, #10-24 x 1 3/4", If Used
30		440-10828		2	Винт, Cross Pan Hd, #8-32 x 1 3/4", If Used

(1) With Accumulator

(2) With Field Tracker

2388

ЭЛЕКТРОПРОВОДКА АВТОКОНТУРА



04-25

p2

06/07

ЭЛЕКТРОПРОВОДКА АВТОКОНТУРА

REF	FN	PART NUMBER	YR/SN	QTY	DESCRIPTION
31		231-51409		2	Гайка, Flg, USR, #10-24, If used
31		231-14408		2	Контргайка, #8-32, GB, If Used
32		302292A1		1	Пластиковая пробка
33		L18331		1	Многожильный плоский шлейф, 15 in (Not Shown)
33		435437A1		2	Многожильный плоский шлейф, 3/16" x 7 1/4", 7 in (Not Shown)

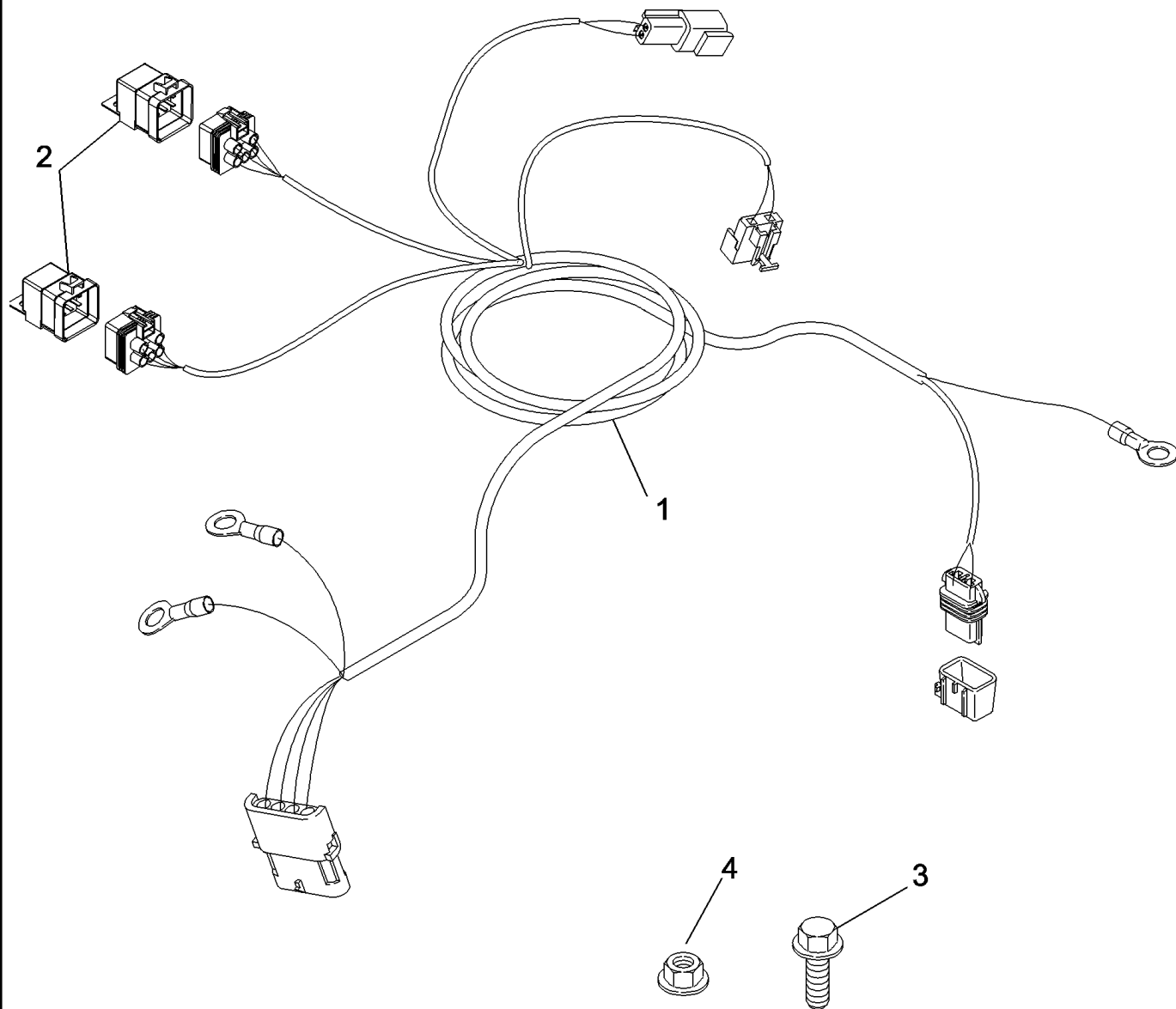
2388

04-26

p1

12/07

ЖГУТ ПРОВОДОВ - УПРАВЛЕНИЕ ЭЛЕКТРОДВИГАТЕЛЕМ РОТОРА - ASN HAJ303001



04-26

p1

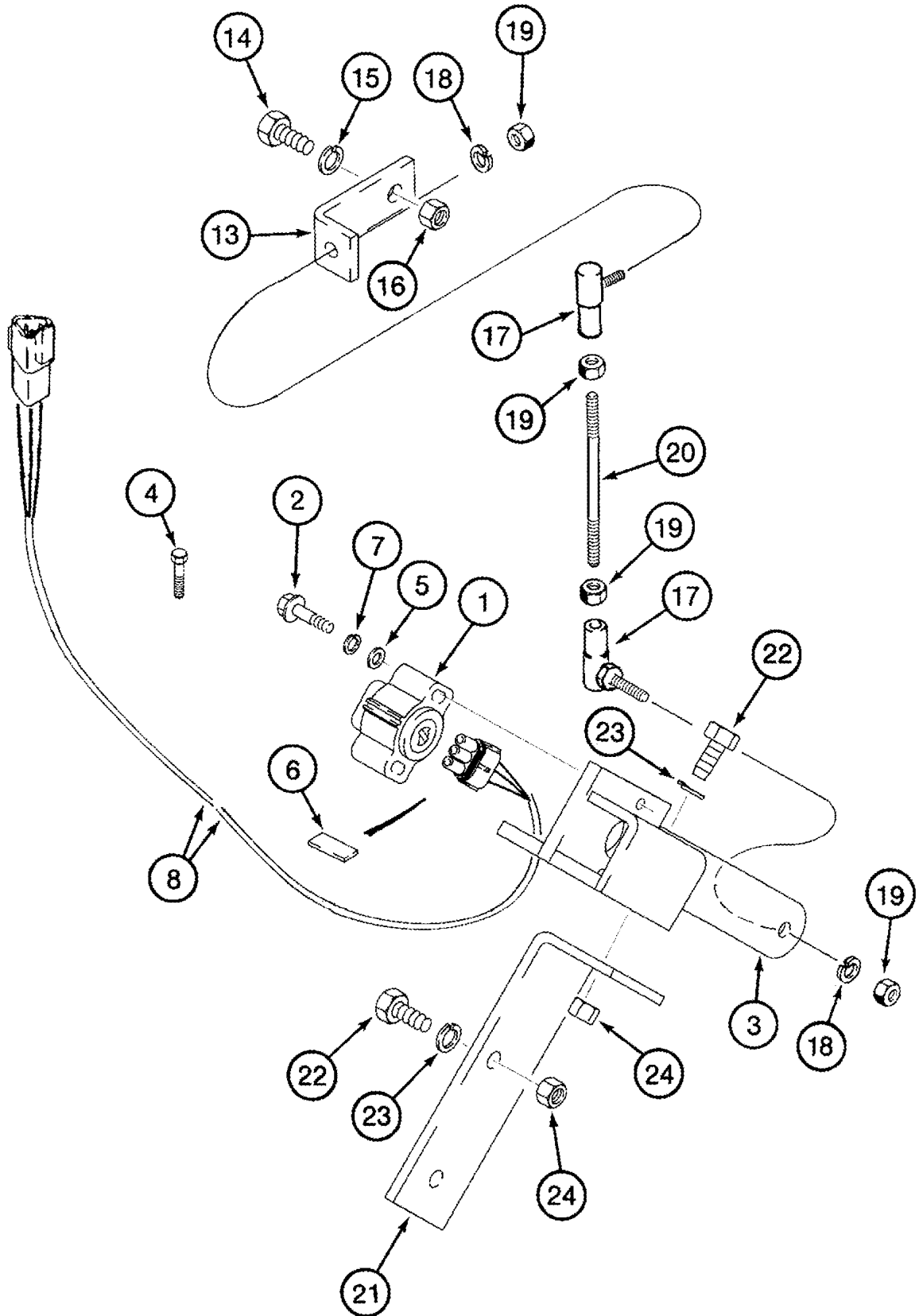
12/07

ЖГУТ ПРОВОДОВ - УПРАВЛЕНИЕ ЭЛЕКТРОДВИГАТЕЛЕМ РОТОРА - ASN НАЖ303001

REF	FN	PART NUMBER	YR/SN	QTY	DESCRIPTION
1		87703321		1	Жгут проводов, Motor Control
2		86508603		2	Дистанционный выключатель, Sealed Relay
3		409-7412		2	БОЛТ, Hex Flg, 1/4"-20 x 3/4", Serr
4		231-5144		2	Гайка, Flg, USR, 1/4"-20

2388

FIELD TRACKER® - УСТАНОВКА ПОТЕНЦИОМЕТРА



04-27

p1

09/07

FIELD TRACKER® - УСТАНОВКА ПОТЕНЦИОМЕТРА

REF	FN	PART NUMBER	YR/SN	QTY	DESCRIPTION
		253107A1		2	SUPPORT, Field Tracker, Inc. 1 - 7
1		126771A1		1	POTENTIOMETER, Sensor, 4K
2		463-31020		2	Винт, Hex Wash Hd, #10-24 x 1 1/4"
3		253108A1		1	SUPPORT
4		281-14812		2	Самонарезающий винт, Hex Wash Hd, 5/16" x 3/4"
5		495-11022		2	Плоская шайба, #10
6		189728A1		1	LEVER, Activator
7		492-11010		2	Стопорная шайба, #10
8		253071A1		1	Жгут проводов, Sensor Wire
13		253109A1		1	SUPPORT
14		413-516		1	БОЛТ, Hex, 5/16"-18 x 1", G5, Full Thd
15		492-11031		1	Стопорная шайба, 5/16"
16		425-105		1	Гайка, 5/16"-18, G5
17		100282A1		2	BALL JOINT, 1/4 NF
18		492-11025		2	Стопорная шайба, 1/4"
19		425-114		4	Гайка, 1/4"-28, G5
20		100281A1		1	Подрулевой переключатель
21		253076A1		1	SUPPORT
22		413-516		2	БОЛТ, Hex, 5/16"-18 x 1", G5, Full Thd
23		492-11031		4	Стопорная шайба, 5/16"
24		425-105		4	Гайка, 5/16"-18, G5

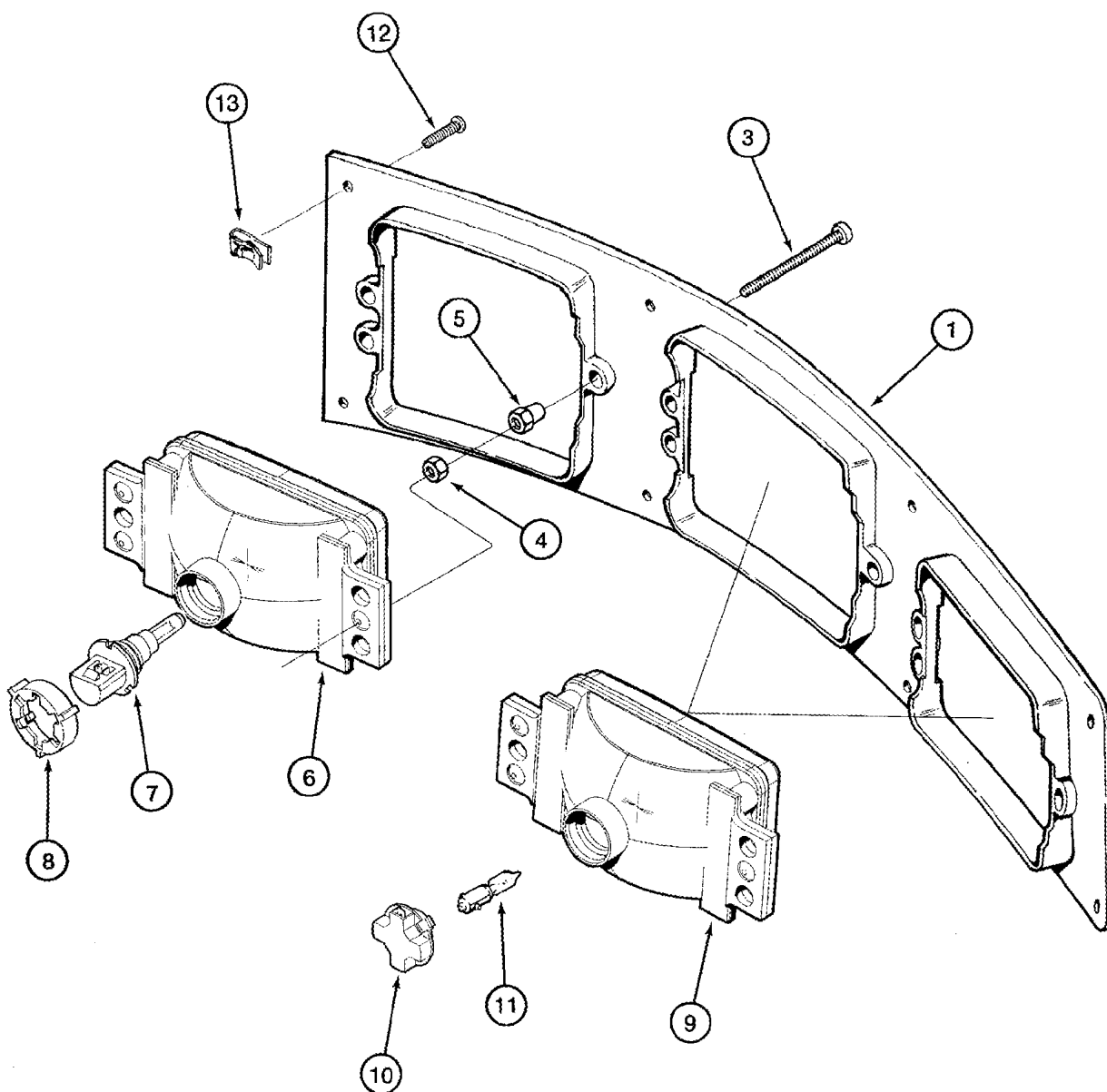
2388

04-28

p1

09/07

УЗЕЛ ФАРЫ ПРИВОДА И ЗАЛИВАЮЩЕГО СВЕТА



04-28

p1

09/07

УЗЕЛ ФАРЫ ПРИВОДА И ЗАЛИВАЮЩЕГО СВЕТА

REF	FN	PART NUMBER	YR/SN	QTY	DESCRIPTION
1		137821A1		1	ДЕРЖАТЕЛЬ, Lamps, Right Hand
2		137819A1		1	ДЕРЖАТЕЛЬ, Lamps, Left Hand, (Not Shown)
3		137829A1		18	SCREW, No. 10 x 3
4		86632551		18	Контргайка, #10-24, GB
5		137831A1		18	RETAINER
6		138224A1		1	Рабочая фара, Drive, Right Hand
6A		183161A1		1	Рабочая фара, Drive, Left Hand, (Not Shown)
7		137823A1		2	Лампочка, 45W, 65W
8		137825A1		2	COLLAR, RETAINER
9		138225A1		2	Рабочая фара, Flood, Right Hand
9A		183162A1		2	Рабочая фара, Flood, Left Hand, (Not Shown)
10		137827A1		4	Ламповый патрон
11		137828A1		4	BULB, 65W
12		260-16512		16	Самонарезающий винт, Cross Pan Hd, #10 x 3/4"
13		131-648		16	Гайка, Tinn, U, #10-24

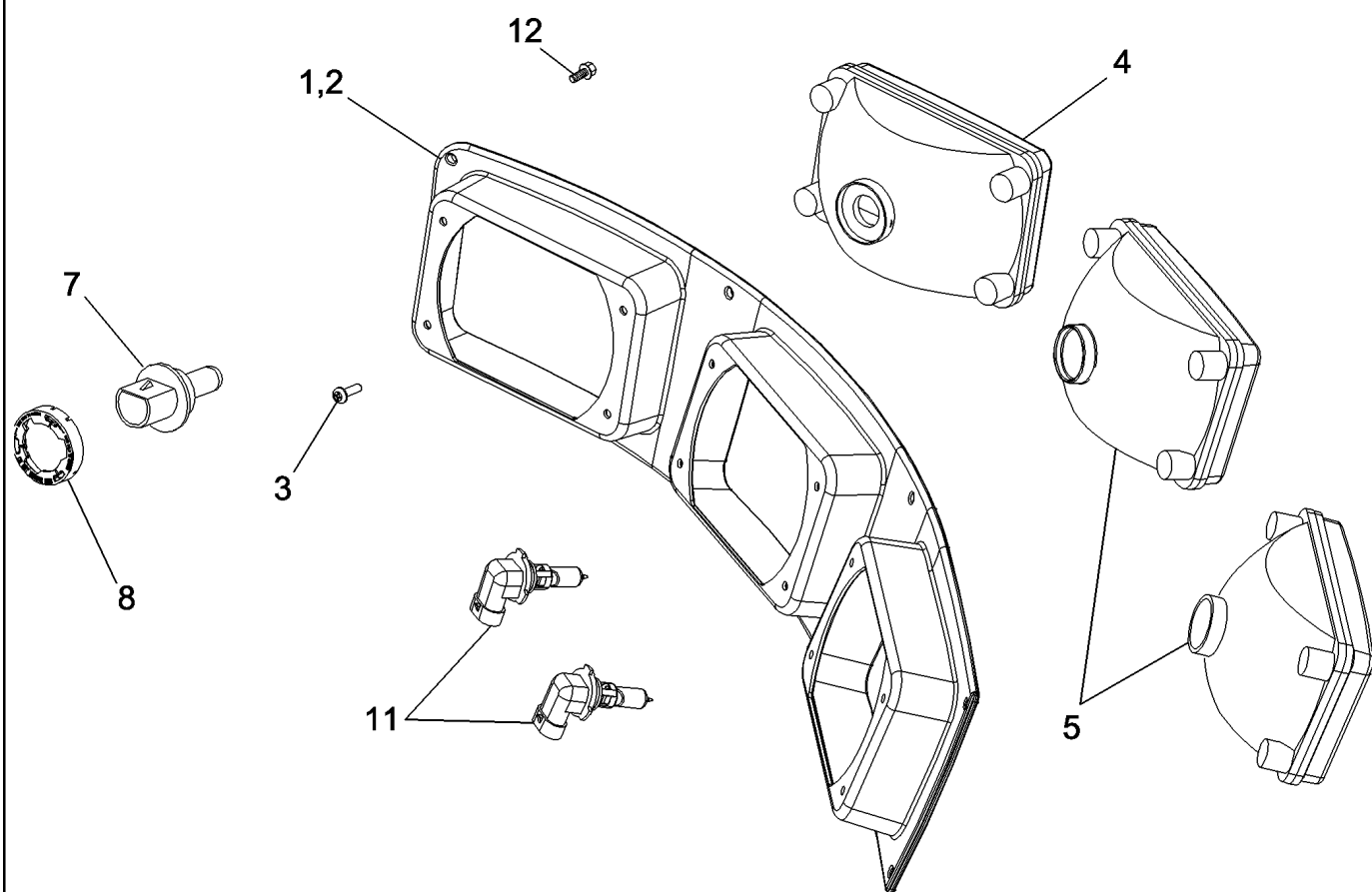
2388

04-29

p1

09/07

УЗЕЛ ГАЛОГЕННОЙ ФАРЫ ПРИВОДА И ЗАЛИВАЮЩЕГО СВЕТА



04-29

p1

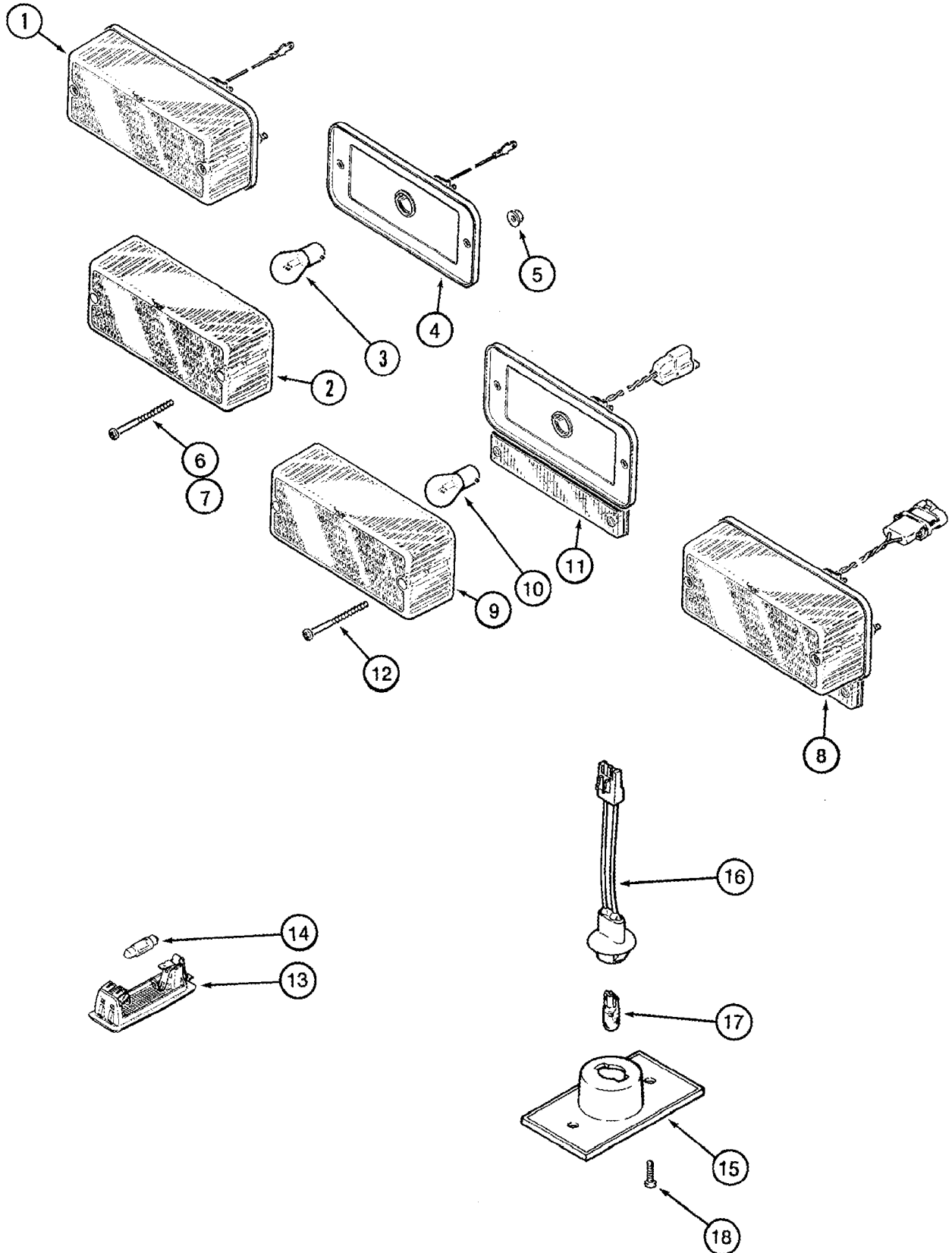
09/07

УЗЕЛ ГАЛОГЕННОЙ ФАРЫ ПРИВОДА И ЗАЛИВАЮЩЕГО СВЕТА

REF	FN	PART NUMBER	YR/SN	QTY	DESCRIPTION
1		339704A1		1	BEZEL, Lamps, Right Hand, Fixed
2		339705A1		1	BEZEL, Lamps, Left Hand, Fixed, (Not Shown)
3		1327506C1		24	Самонарезающий винт, Cross Pan Hd, M4.8 x 19, Coated
4		353656A1		2	HEADLIGHT, Trapezoidal
5		87367623		4	LIGHT, Flood
7		388872A1		2	Лампочка, 55W, 65W
8		137825A1		2	COLLAR, RETAINER
11		87106291		4	Лампочка, 65W
12		260-16512		16	Самонарезающий винт, Cross Pan Hd, #10 x 3/4"

2388

УЗЛЫ ФАРЫ, ПРЕДУПРЕЖДАЮЩИЕ ОГНИ



04-30

p1

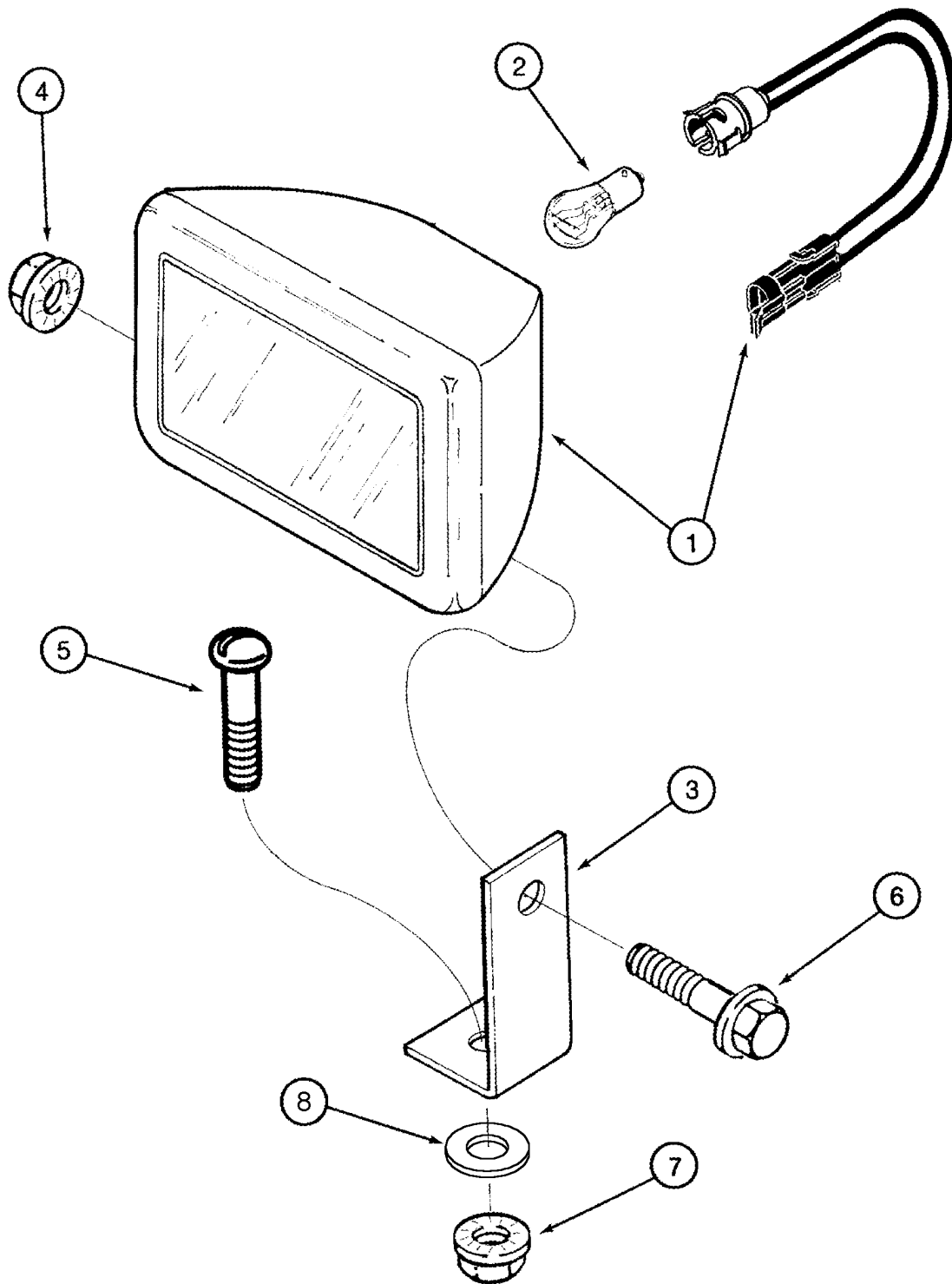
09/07

УЗЛЫ ФАРЫ, ПРЕДУПРЕЖДАЮЩИЕ ОГНИ

REF	FN	PART NUMBER	YR/SN	QTY	DESCRIPTION
1		130882C91		4	Лампочка внутренняя, Warning, Inc. 2 - 4
2		130883C1		1	LENS, Amber
3		529068		1	Лампочка, #1156, 12V
4		NSS		1	Не поставляется отдельно, Plate
5		231-51409		4	Гайка, Flg, USR, #10-24
6		261-54536		4	Самонарезающий винт, Cross Pan Hd, #10 x 2 1/4"
7		440-11036		4	Винт, Cross Pan Hd, #10-24 x 2 1/4"
8		92260C1		2	LAMP, Stop And Tail, Inc. 9 - 11
9		216045C1		1	LENS, Red
10		86537133		1	Лампочка, C6, #1157, 12.8V
11		NSS		1	Не поставляется отдельно, Plate
12		261-54536		4	Самонарезающий винт, Cross Pan Hd, #10 x 2 1/4"
13		429726A1		2	Освещение кабины, Inc. 14
14		E35556		1	Лампочка, 12V, 10W
		83882C91		1	Фонарь, Console, Inc. 15 - 17
15		NSS		1	Не поставляется отдельно, Lens
16		107329C1		1	Жгут проводов
17		D71346		1	Задняя фара, No. 168
18		260-16512		2	Самонарезающий винт, Cross Pan Hd, #10 x 3/4"

2388

ОПОРА ФОНАРЯ ЗЕРНОВОГО БУНКЕРА



04-31

p1

09/07

ОПОРА ФОНАРЯ ЗЕРНОВОГО БУНКЕРА

REF	FN	PART NUMBER	YR/SN	QTY	DESCRIPTION
		185119A1		1	HEADLIGHT, Flood Lamp, Grain Tank, Inc. 1, 2
1		NSS		1	Не поставляется отдельно, Housing
2		529068		1	Лампочка, #1156, 12V
3		1317942C1		1	BRACKET
4		231-5146		1	Гайка, Flg, USR, 3/8"-16
5		409-7516		1	БОЛТ, Hex Flg, 5/16"-18 x 1", Serr
6		409-7616		1	БОЛТ, Hex Flg, 3/8"-16 x 1", Serr
7		231-5145		1	Гайка, Flg, USR, 5/16"-18
8		495-21038		1	Плоская шайба, 5/16"

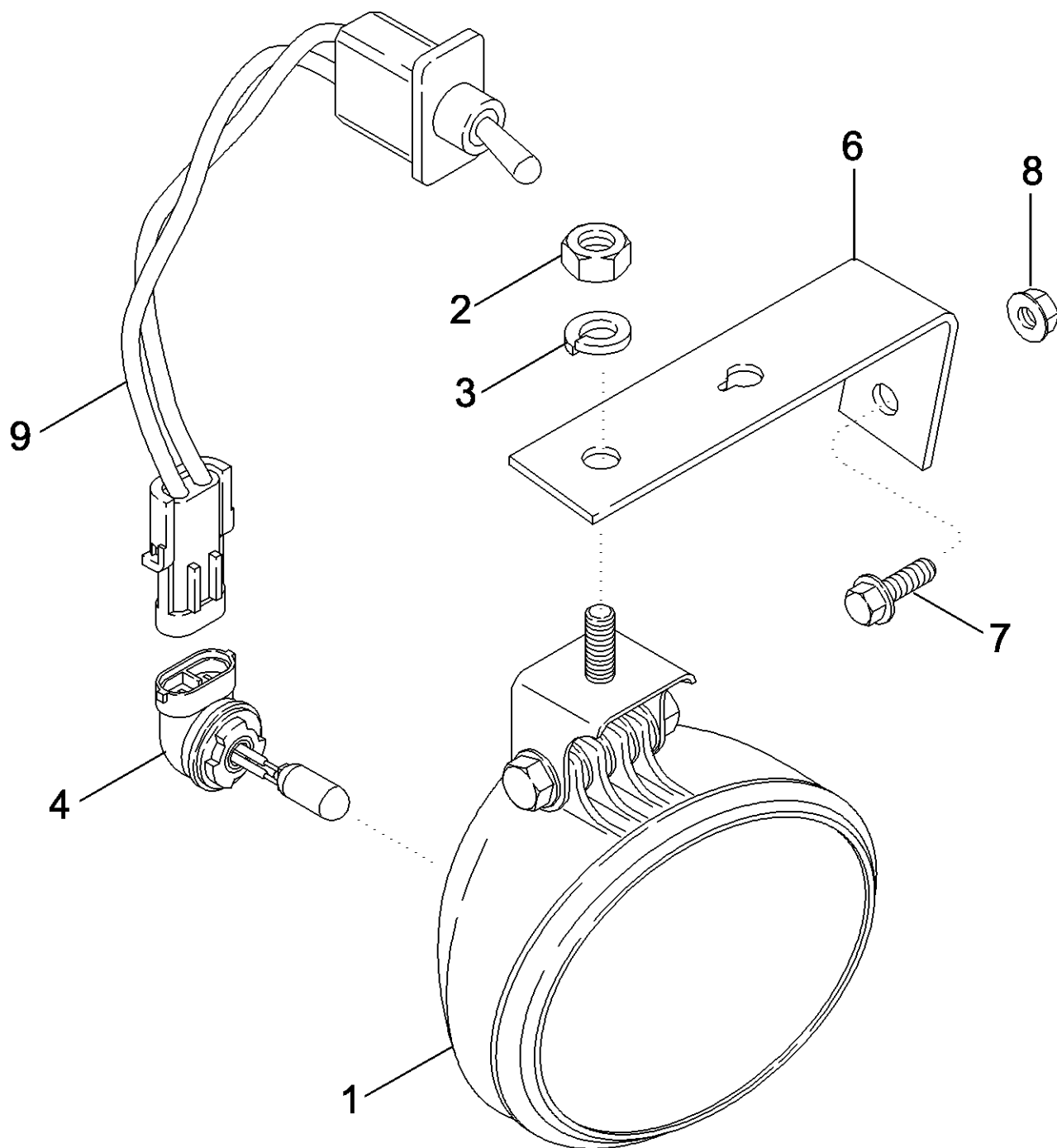
2388

04-32

p1

09/07

УЗЕЛ ЛАМПЫ РЕШЕТА



04-32

p1

09/07

УЗЕЛ ЛАМПЫ РЕШЕТА

REF	FN	PART NUMBER	YR/SN	QTY	DESCRIPTION
1		87344596		1	Рабочая фара, Inc. 2, 3
2		NSS		1	Не поставляется отдельно, Nut
3		NSS		1	Не поставляется отдельно, Washer, Lock
4		87107077		1	Лампочка, #862, 37.5w
6		87353529		1	КРОНШТЕЙН, Sieve Lamp
7		409-7624		1	БОЛТ, Hex Flg, 3/8"-16 x 1 1/2", Serr
8		231-5146		1	Гайка, Flg, USR, 3/8"-16
9		391062A1		1	SWITCH, Lamp

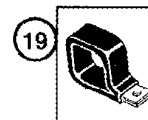
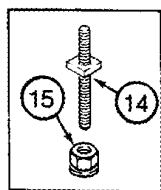
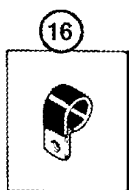
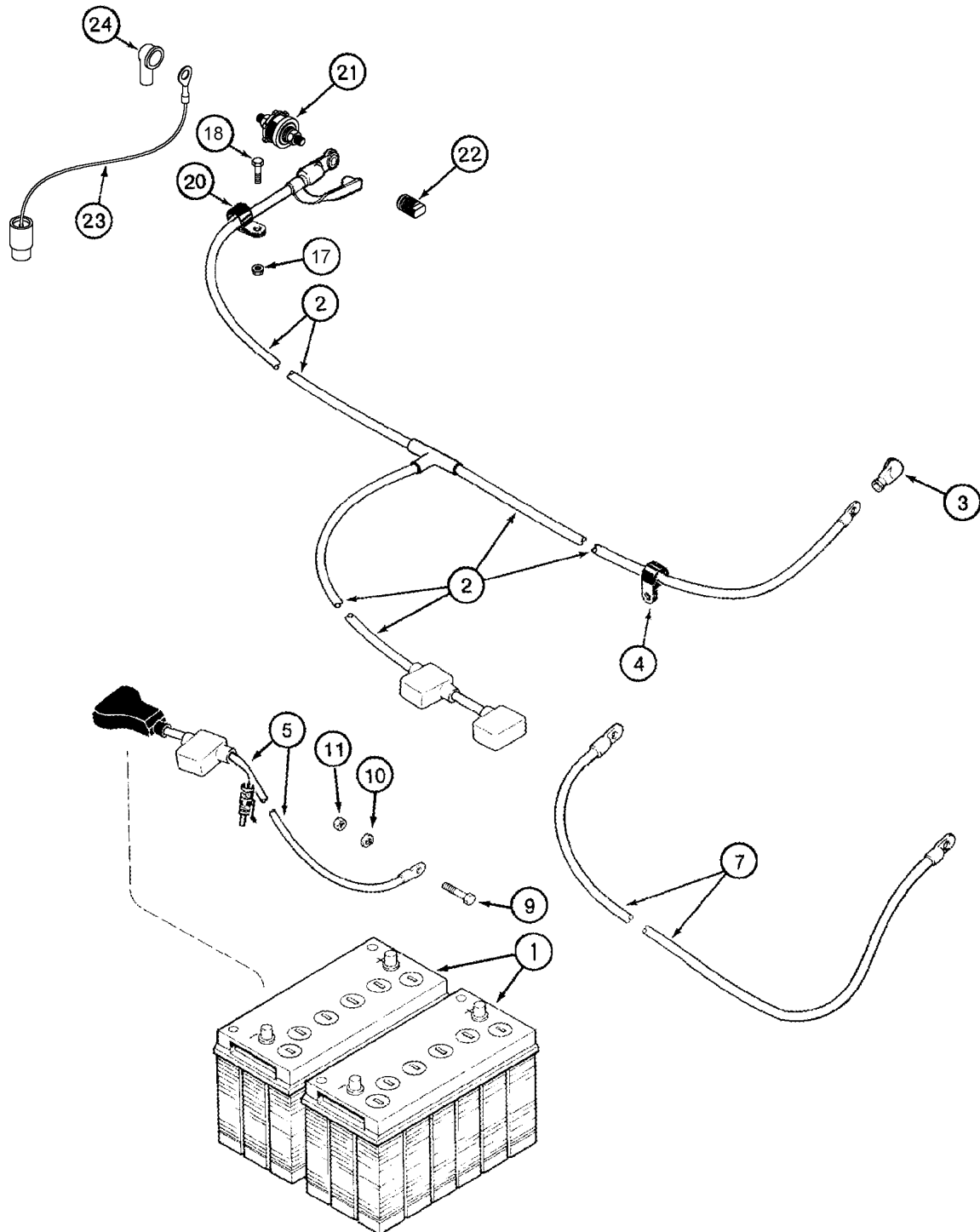
2388

04-33

p1

09/07

АККУМУЛЯТОРНАЯ БАТАРЕЯ - КАБЕЛИ



04-33

p1

09/07

АККУМУЛЯТОРНАЯ БАТАРЕЯ - КАБЕЛИ

REF	FN	PART NUMBER	YR/SN	QTY	DESCRIPTION
1		A187596		2	БАТАРЕЯ, 12V
2		87419381		1	КАБЕЛЬ
3		S115407		1	
4		515-23286		17	Зажим, 1 1/8", Insul, 3/8" Bolt
4		515-25286		1	Зажим, 1 1/8", Insul, 3/8" Bolt
5		87398398		1	CABLE, Ground, Cab Power
6		278033A2		1	КАБЕЛЬ, ЗАЗЕМЛЕНИЯ, Cab Ground, (Not Shown)
7		128742A2		1	КАБЕЛЬ, ЗАЗЕМЛЕНИЯ, Engine Ground
9		413-632		1	БОЛТ, Hex, 3/8"-16 x 2", G5
10		492-11038		1	Стопорная шайба, 3/8"
11		425-106		1	Гайка, 3/8"-16, G5
12		291207C1		1	CLAMP
14		128289A1		2	SCREW
15		231-5145		2	Гайка, Flg, USR, 5/16"-18
16		515-23127		1	Зажим, 1/2", Insul, 3/8" Bolt
17		231-5146		3	Гайка, Flg, USR, 3/8"-16
18		409-7620		1	БОЛТ, Hex Flg, 3/8"-16 x 1 1/4", Serr
19		1301387C2		1	CLIP, 2 in ID, Square
20		515-23254		1	Зажим, 1", Insul, 3/8" Bolt
21		190158A1		1	БЛОК, Junction
22		245739C1		1	BUSHING, Jump Start
23		277019A2		1	CABLE, Cab Power
24		S115407		1	
25		102251A1		4	CLIP, Clip, Battery Cable, (Not Shown)
26		120104		4	БОЛТ, Hex, M8 x 20, 8.8, (Not Shown)
27		322358		4	Пружинная шайба, Belleville, M8, (Not Shown)

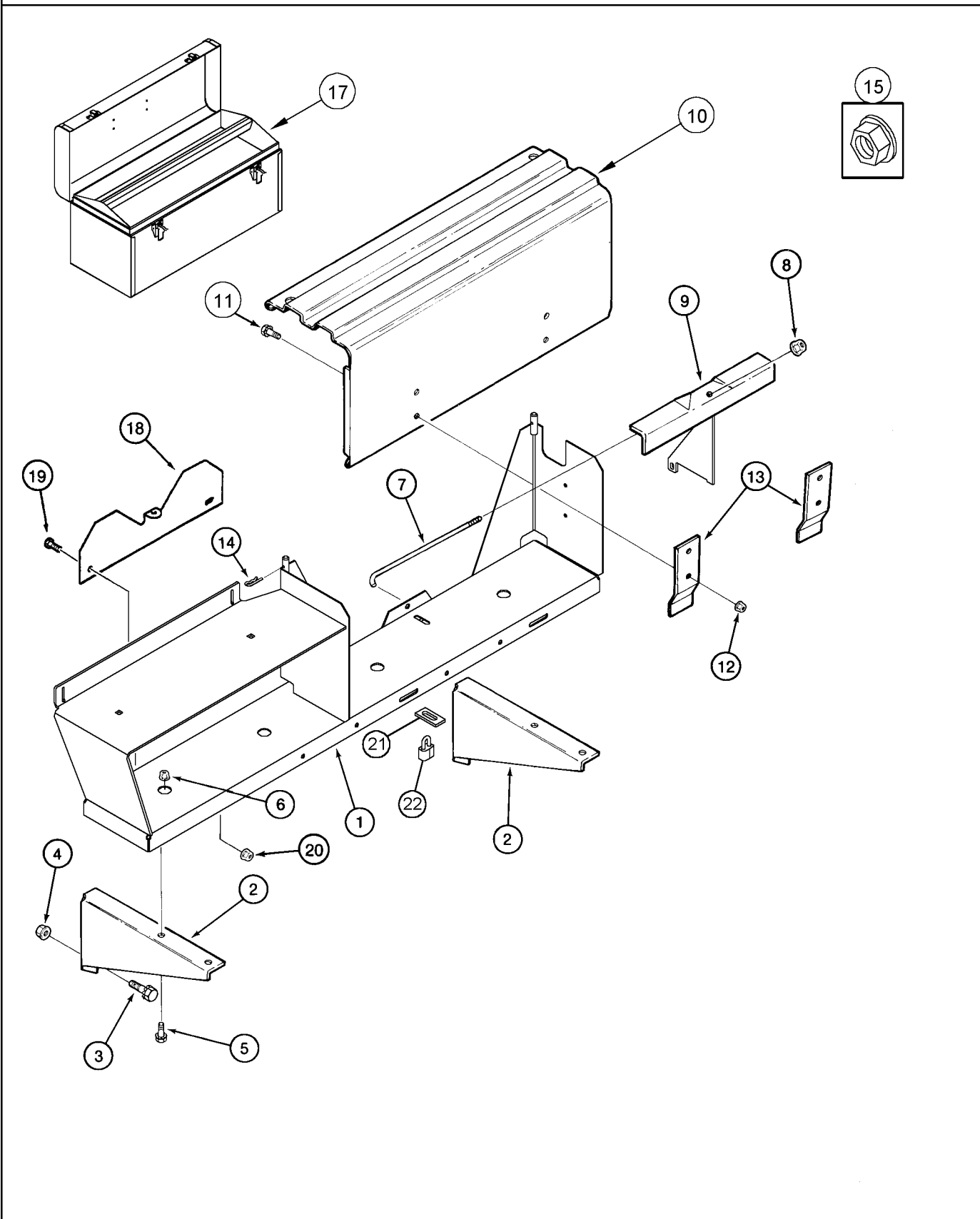
2388

04-34

р1

09/07

ЯЩИК АККУМУЛЯТОРНОЙ БАТАРЕИ



04-34

p1

09/07

ЯЩИК АККУМУЛЯТОРНОЙ БАТАРЕИ

REF	FN	PART NUMBER	YR/SN	QTY	DESCRIPTION
1		394365A1		1	Суппорт
2		142495A2		2	SUPPORT
3		409-7616		4	БОЛТ, Hex Flg, 3/8"-16 x 1", Serr
4		231-5146		5	Гайка, Flg, USR, 3/8"-16
5		409-7512		4	БОЛТ, Hex Flg, 5/16"-18 x 3/4", Serr
6		231-5145		4	Гайка, Flg, USR, 5/16"-18
7		A147915		1	BOLT
8		425-104		1	Гайка, 1/4"-20, G5
9		229550A1		1	CLAMP, Battery Lock Assembly, Anti-Theft
10		142496A1		1	COVER
11		409-758		4	БОЛТ, Hex Flg, 5/16"-18 x 1/2", Serr
12		231-5145		4	Гайка, Flg, USR, 5/16"-18
13		142497A2		2	STRAP
14		480523R1		2	Шплинт/чека
15		131-415		4	Контргайка, Push, Bolt Retainer, 3/8" x 25/32"
16		135370A1		1	Защитная лента, 194 mm (7-5/8 in), Cut From 1330108CX, (Not Shown)
17		392914A1		1	BOX, TOOL
18		143481A1		1	SUPPORT
19		409-7512		2	БОЛТ, Hex Flg, 5/16"-18 x 3/4", Serr
20		231-5145		2	Гайка, Flg, USR, 5/16"-18
21		229548A1		1	Широкая пластинка, Lock Battery Hold Down
22		D93753		1	With Keys

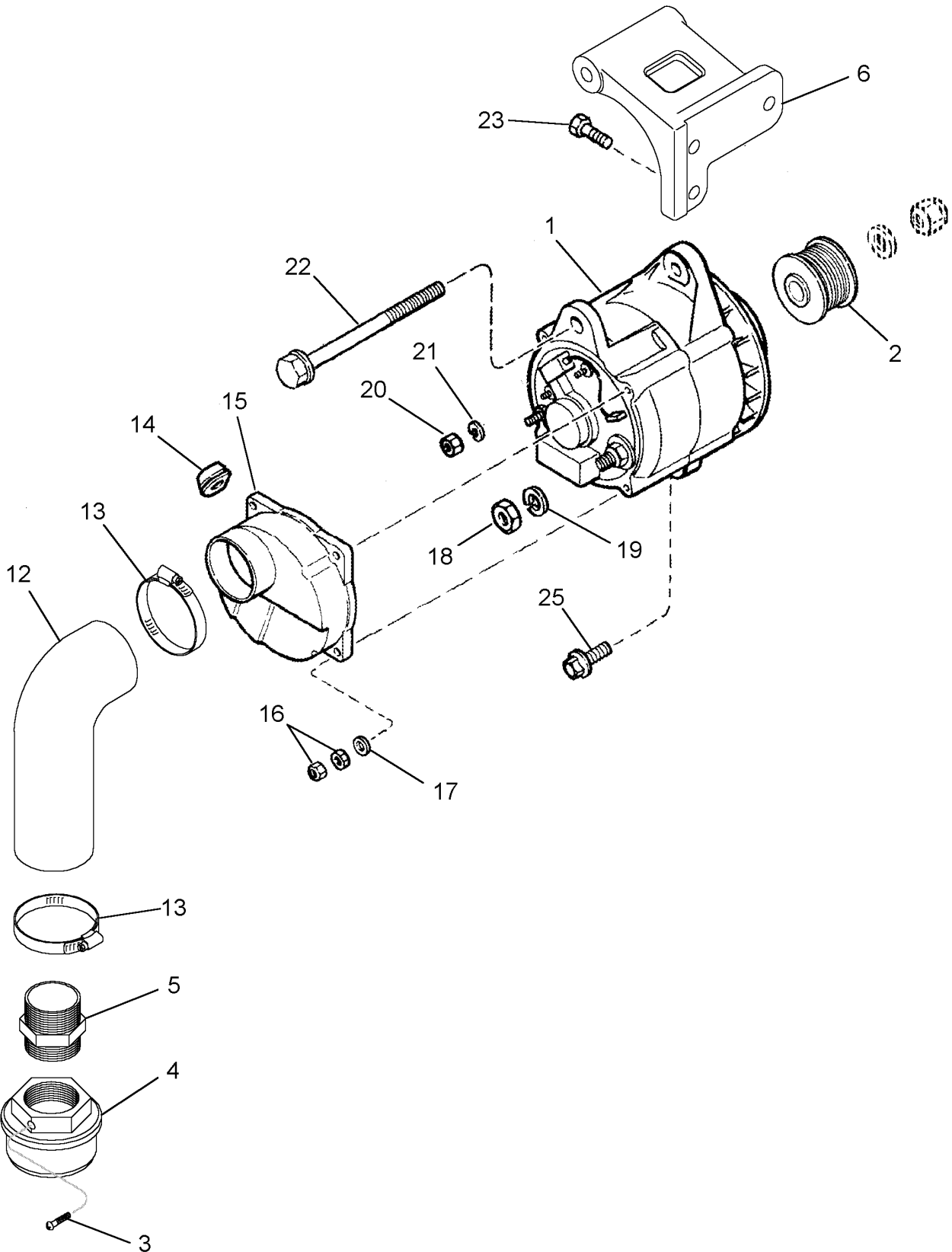
2388

04-35

p1

09/07

ОПОРА ГЕНЕРАТОРА ПЕРЕМЕННОГО ТОКА



04-35

p1

09/07

ОПОРА ГЕНЕРАТОРА ПЕРЕМЕННОГО ТОКА

REF	FN	PART NUMBER	YR/SN	QTY	DESCRIPTION
1	1	125849A1		1	ГЕНЕРАТОР, 135 amp
2		87452704		1	Шкив
3		183-112		1	Винт-барашек, 1/4"-20 x 1"
4		87540645		1	SCREEN, Alternator Air
5		87552611		1	Трубопровод
6		87360715		1	SUPPORT, Alternator
12		143953A1		1	ELBOW
13		214-1536		2	Хомут шланга, #36, 1.81/2.75 Type F Worm, W/liner
14		1964826C1		1	GROMMET
15		1338890C1		1	COVER
16		825-1405		8	Гайка, М5, CI 8
17		495-31025		4	Плоская шайба, 3/16"
18		425-147		1	Гайка, Jam, 7/16"-14, G5
19		492-11044		1	Стопорная шайба, 7/16"
20		825-1404		1	Гайка, М4, CI 8
21		892-11004		1	Стопорная шайба, М4
22		87030021		1	БОЛТ, Hex Flg, M12 x 150, 10.9
23		844-10030		3	БОЛТ, Hex Flg, M10 x 30, 8.8, Full Thd
24		829-2412		1	Гайка, M12 x 1.75, Flg, CI 10
25		409-7820		1	БОЛТ, Hex Flg, 1/2"-13 x 1 1/4", Serr

(1) See Figure 04-38

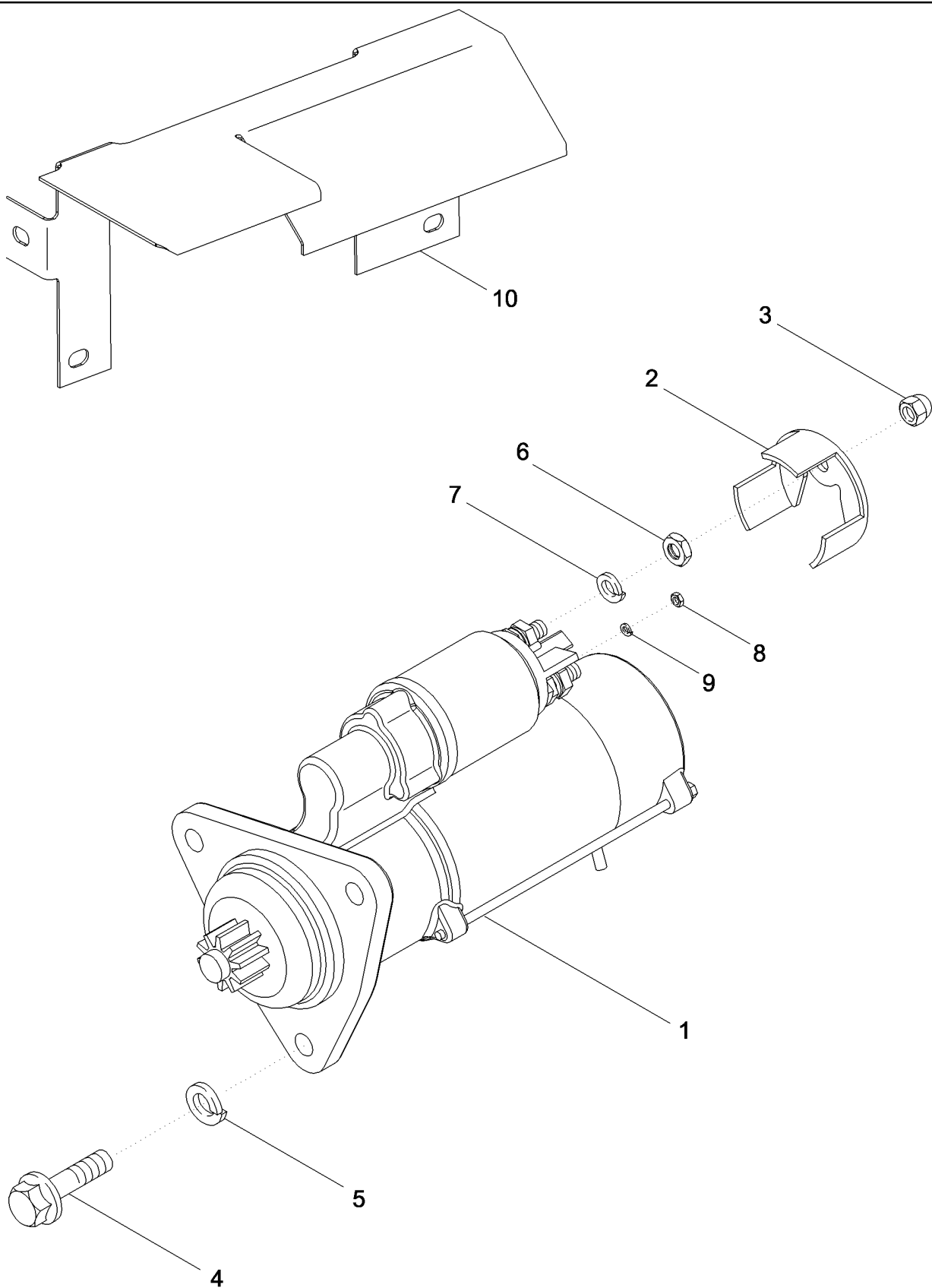
2388

04-36

p1

09/07

УЗЕЛ СТАРТЕРА - УСТАНОВКА



04-36

p1

09/07

УЗЕЛ СТАРТЕРА - УСТАНОВКА

REF	FN	PART NUMBER	YR/SN	QTY	DESCRIPTION
		87420661		1	Реман-Стартер
		87420662		1	Каркас стартера
1		87419387		1	STARTING MOTOR
2		87422566		1	Кожух, Jump Start Protection
3		87422567		1	Гайка
4		87035075		3	Винт, 12 Pt Hd, M12 x 35, 12.9
5		896-11012		3	Плоская шайба, M13.5 x 24.5 x 3, HT
6		829-4410		1	Гайка, Thin, M10 x 1.5, Cl 05
7		892-11010		1	Стопорная шайба, M10
8		825-1405		1	Гайка, M5, Cl 8
9		892-11005		1	Стопорная шайба, M5
10		87345873		1	Кожух, Starter

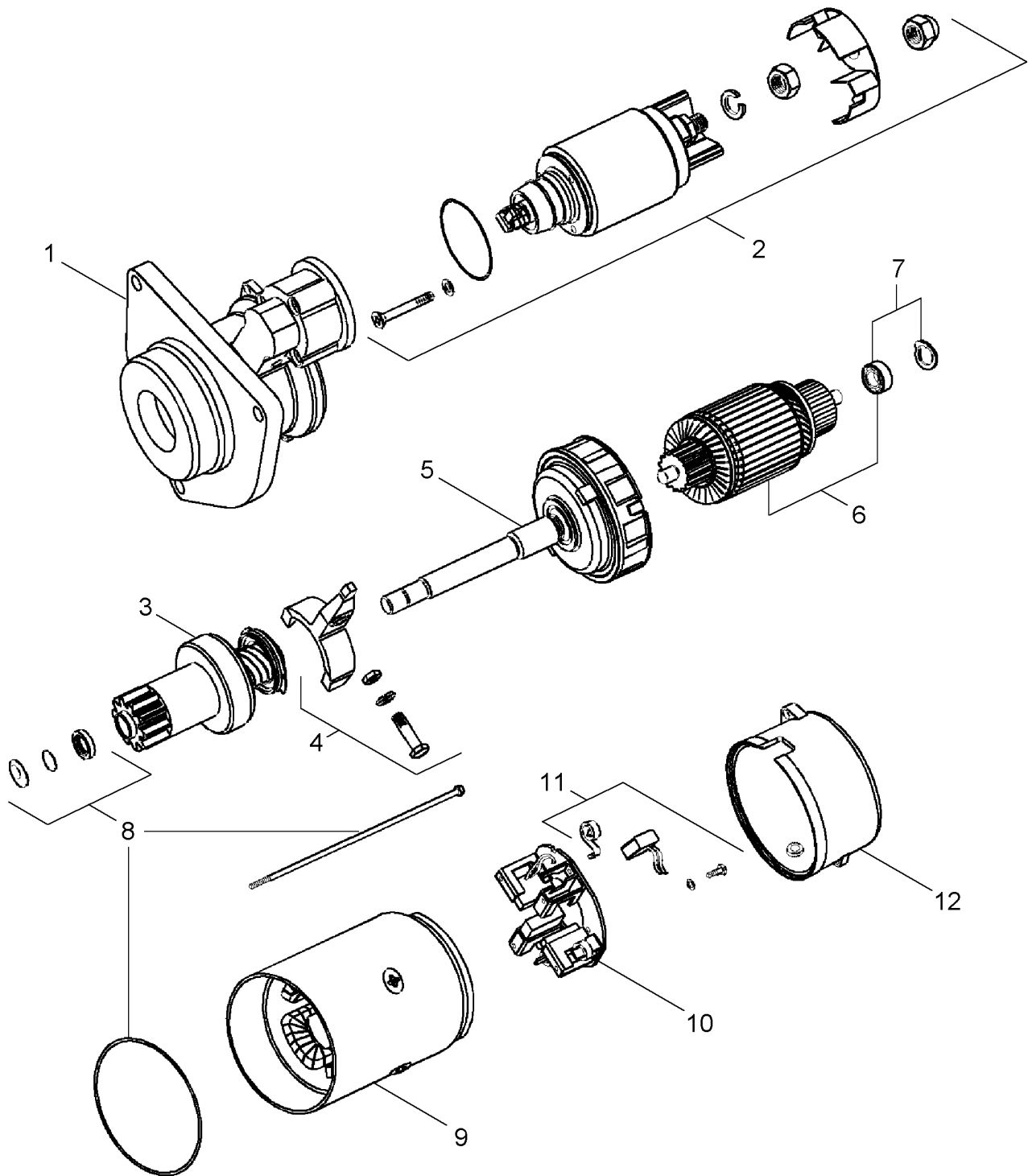
2388

04-37

p1

09/07

УЗЕЛ СТАРТЕРА - ISKRA



04-37

p1

09/07

УЗЕЛ СТАРТЕРА - ISKRA

REF	FN	PART NUMBER	YR/SN	QTY	DESCRIPTION
		87419387		1	STARTING MOTOR, Iskra, Inc. 1 - 12
1		87452304		1	КРОНШТЕЙН, Drive End
2		87452305		1	Соленоид
3		87452306		1	DRIVE ASSY.
4		87452307		1	Рычаг, Engaging
5		87452308		1	Зубчатое колесо, Reduction
6		87452309		1	РОТОР
7		87452310		1	Ремкомплект
8		87452311		1	Ремкомплект стартера двигателя, SET Fixing Parts
9		87452312		1	Статор
10		87452313		1	ДЕРЖАТЕЛЬ, ЩЕТКИ
11		87452314		1	BRUSH, SET Spring
12		87452315		1	КРОНШТЕЙН, Commutator End

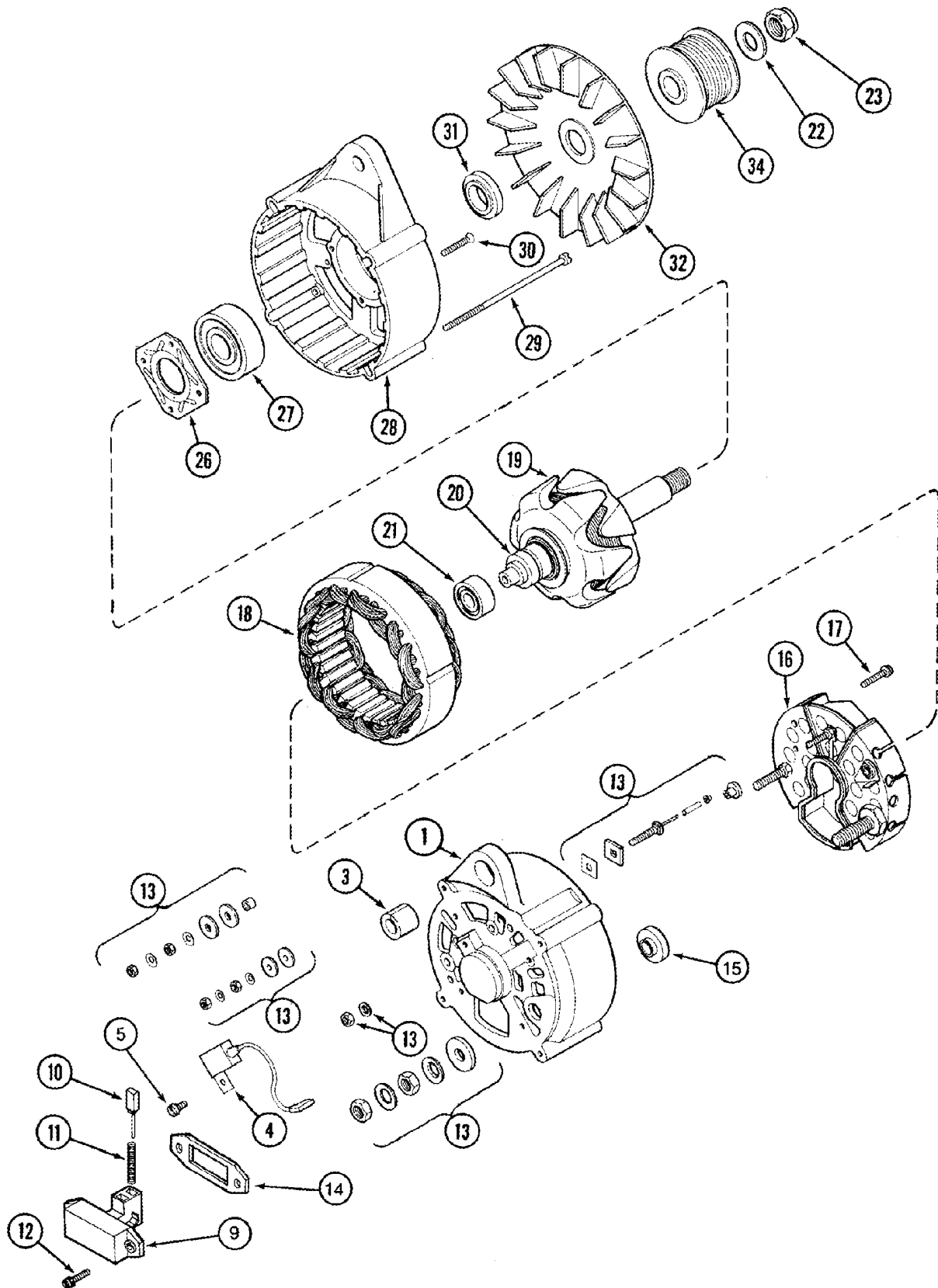
2388

04-38

р1

09/07

УЗЕЛ ГЕНЕРАТОРА ПЕРЕМЕННОГО ТОКА



04-38

p1

09/07

УЗЕЛ ГЕНЕРАТОРА ПЕРЕМЕННОГО ТОКА

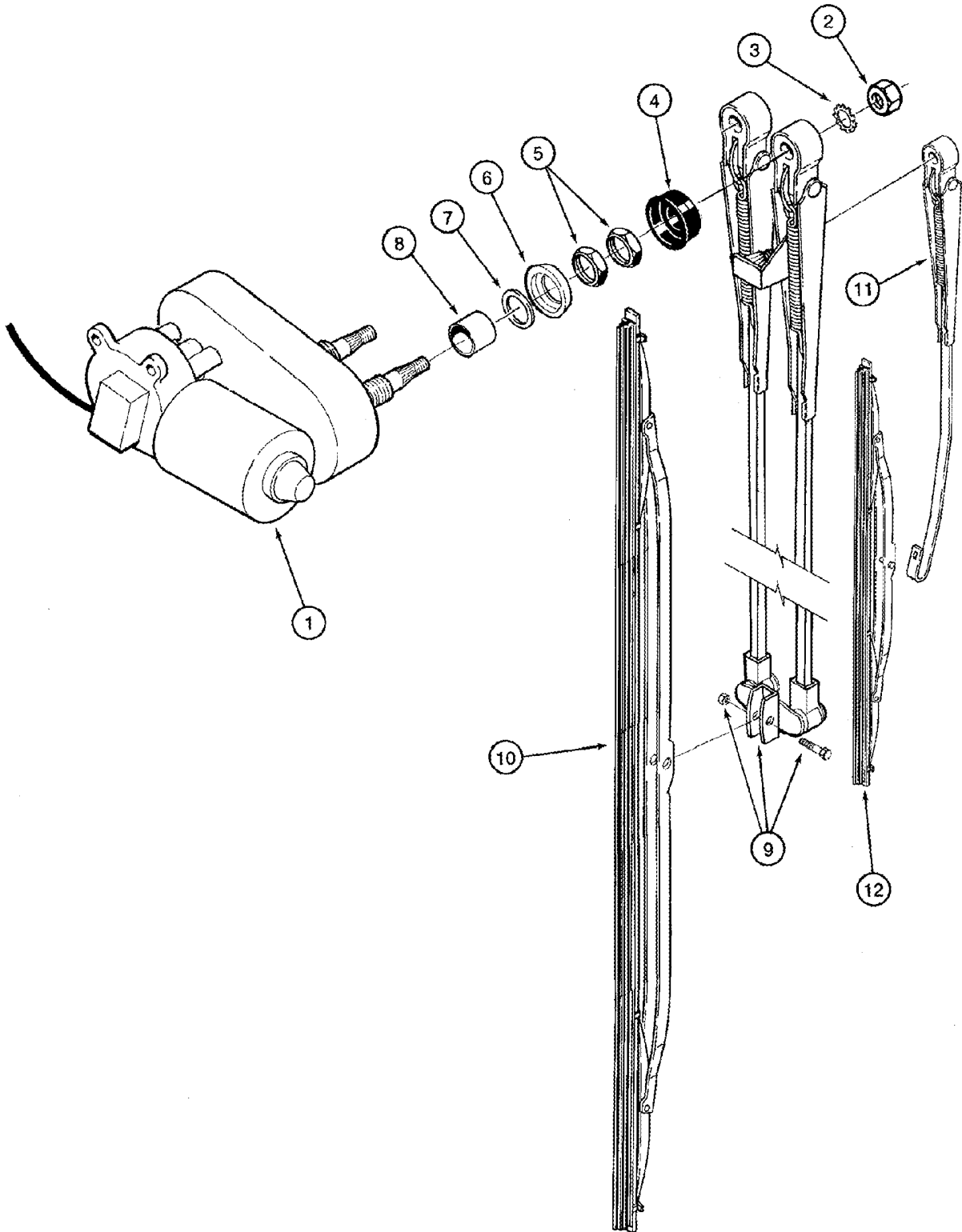
REF	FN	PART NUMBER	YR/SN	QTY	DESCRIPTION
		125849A1R		1	Reman-Генераторпеременноготока, Remanufactured
		125849A1C		1	Каркас генератора переменного тока
		125849A1		1	ГЕНЕРАТОР, 135 amp, Inc. 1 - 32
1		1964731C1		1	Посадочное место
3		1964737C1		1	ВТУЛКА
4		3079389R1		1	КОНДЕНСАТОР
5		840-1510		1	Винт, Cross Pan Hd, M5 x 10
9		111899A1		1	Регулятор
10		1964968C1		1	СОЕДИНИТЕЛЬ, ЩЕТКИ, Set
11		P1538138P		2	SPRING, COMPRESSION
12		1530431C1		2	БОЛТ
13		1964738C1		1	Ремонтный комплект
14		140546A1		1	Прокладка
15		140545A1		1	ВТУЛКА
16		1964732C1		1	Выпрямитель
17		A186194		2	Винт, Slt'd Truss Hd, M4 x 18, w/LW
18		140548A1		1	Статор
19		1964728C1		1	Ротор
20		140543A1		1	Кольцо
21		1964730C1		1	ПОДШИПНИК, ШАРИКОВЫЙ
22		495-21063		1	Плоская шайба, 9/16"
23		86637650		1	Контргайка, 5/8"-18, GB
26		1964727C1		1	Пластина
27		1964726C1		1	ПОДШИПНИК, ШАРИКОВЫЙ
28		1964725C1		1	Посадочное место
29		140549A1		4	Винт
30		140541A1		4	Винт
31		1964729C1		1	Распорка
32		1964736C1		1	Вентилятор
34		86975356		1	Шкив, Not Included In Assembly
					2388

04-39

р1

09/07

УЗЕЛ МОТОРА СТЕКЛОЧИСТИТЕЛЯ



04-39

p1

09/07

УЗЕЛ МОТОРА СТЕКЛООЧИСТИТЕЛЯ

REF	FN	PART NUMBER	YR/SN	QTY	DESCRIPTION
		86976257		1	Электродвигатель стеклоочистителя, Windshield Wiper, Double Blade, Inc. 1 - 7
1	NSS	138013A1		1	Не поставляется отдельно, Motor
		829-1408		1	Ремонтный комплект, Inc. 2 - 7
2		893-11008		2	Гайка, M8, CI 10
3		NSS		2	Стопорная шайба, Ext Tooth, M8
4	NSS			2	Не поставляется отдельно, Cover
5	NSS			4	Не поставляется отдельно, Nut
6	NSS			2	Не поставляется отдельно, Retainer
7	NSS			2	Не поставляется отдельно, Seal
8	86975131			2	Распорка
	352976A1			1	Лезвие стеклоочистителя, Inc. 9 - 12
9	86975127			1	РЫЧАГ, 1000 mm
10	86975128			1	BLADE, 1000 mm
11	86975133			1	Держатель стеклоочистителя, 176 mm
12	86975129			1	BLADE, 330 mm

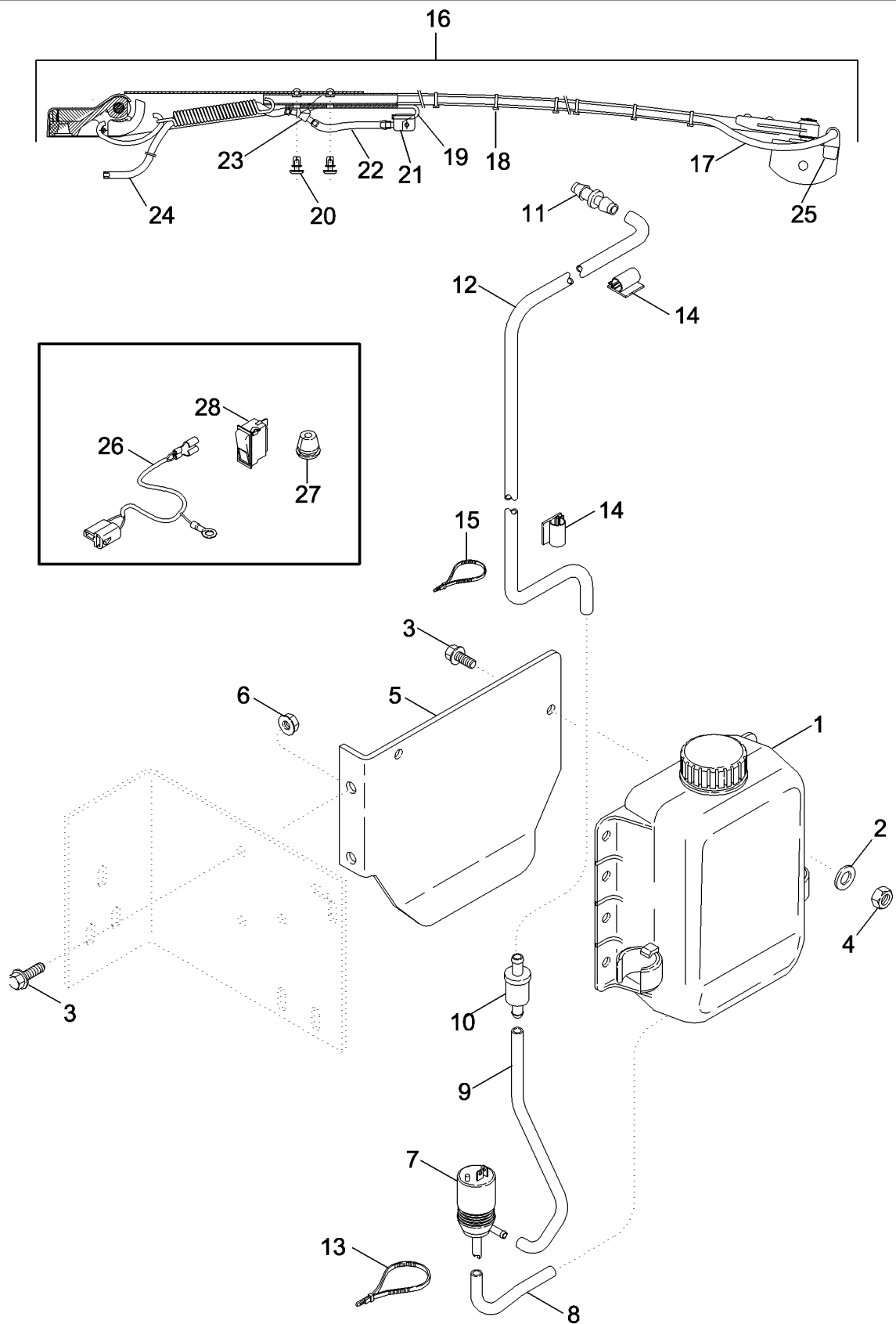
2388

04-40

p1

09/07

СТЕКЛООМЫВАТЕЛЬ



04-40

p1

09/07

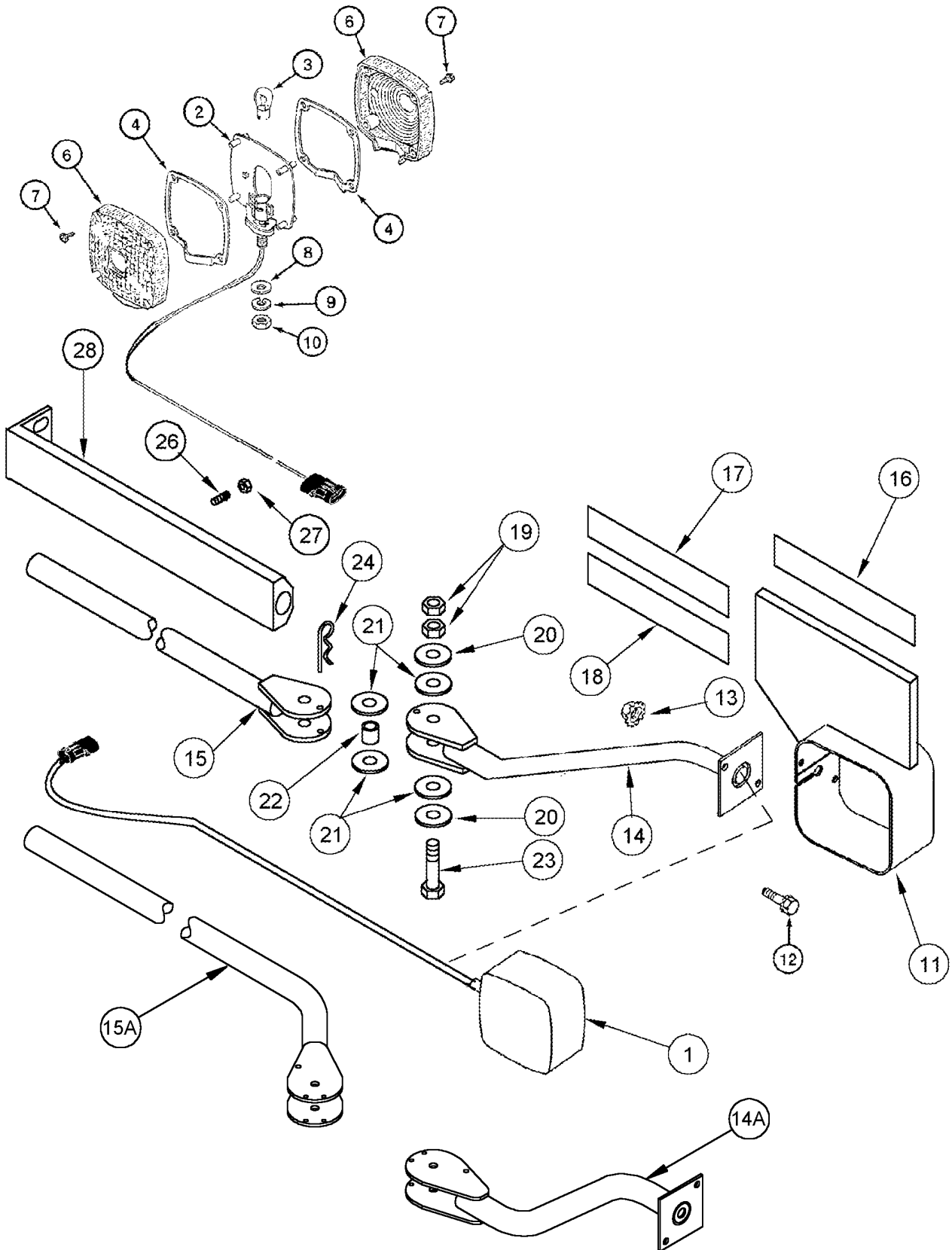
СТЕКЛООМЫВАТЕЛЬ

REF	FN	PART NUMBER	YR/SN	QTY	DESCRIPTION
1		87447644		1	Щетки стеклоочистителя
2		495-11034		2	Плоская шайба, 5/16", SAE
3		409-7516		4	БОЛТ, Hex Flg, 5/16"-18 x 1", Serr
4		231-1445		2	Контргайка, 5/16"-18, GB
5		87447938		1	SUPPORT, Reservoir
6		231-5145		1	Гайка, Flg, USR, 5/16"-18
7		1964696C2		1	Насос, Pump
8		31-2368		1	HOSE, 127 mm (5 in.), Cut From 4-1056
9		31-2422		1	HOSE, 254 mm (10 in.), Cut From 4-1056
10		84037530		1	Контрольный клапан
11		31-2364		1	Фиттинг, 3/16 x 7/64
12		31-2582		1	HOSE, 3962 mm (156 in.), Cut From 4-1056
13		702093C1		5	Многожильный плоский шлейф, Tie
14		245854A1		4	Зажим
15		58556C1		2	Многожильный плоский шлейф, Tie, 14 in
16		87281666		1	Щетки стеклоочистителя, Inc. REF 17 - 25
17		87282393		1	Шланг, 870 mm
18		PL		8	ПРИБРЕТАТЬ НА МЕСТЕ, Bundling Tie
19		87282394		1	РЫЧАГ
20		87282395		2	Заклепка, Snap
21		87282396		1	Колпачок распылителя, Single
22		87282397		1	Шланг, 70 mm
23		87282398		1	Фиттинг, " Y "
24		PL		1	ПРИБРЕТАТЬ НА МЕСТЕ, Hose, 450 mm
25		87282392		1	Держатель, Nozzle, Double
26	1	87447600		1	Жгут проводов, Windshield Washer
27	1	195803C1		1	GROMMET
28		87447601		1	Переключатель стеклоочистителя, Wiper With Washer

(1) Used With Field Installed Kit

2388

УЗЕЛ БОКОВОЙ ПРОБЛЕСКОВОЙ ФАРЫ



04-41

p1

09/07

УЗЕЛ БОКОВОЙ ПРОБЛЕСКОВОЙ ФАРЫ

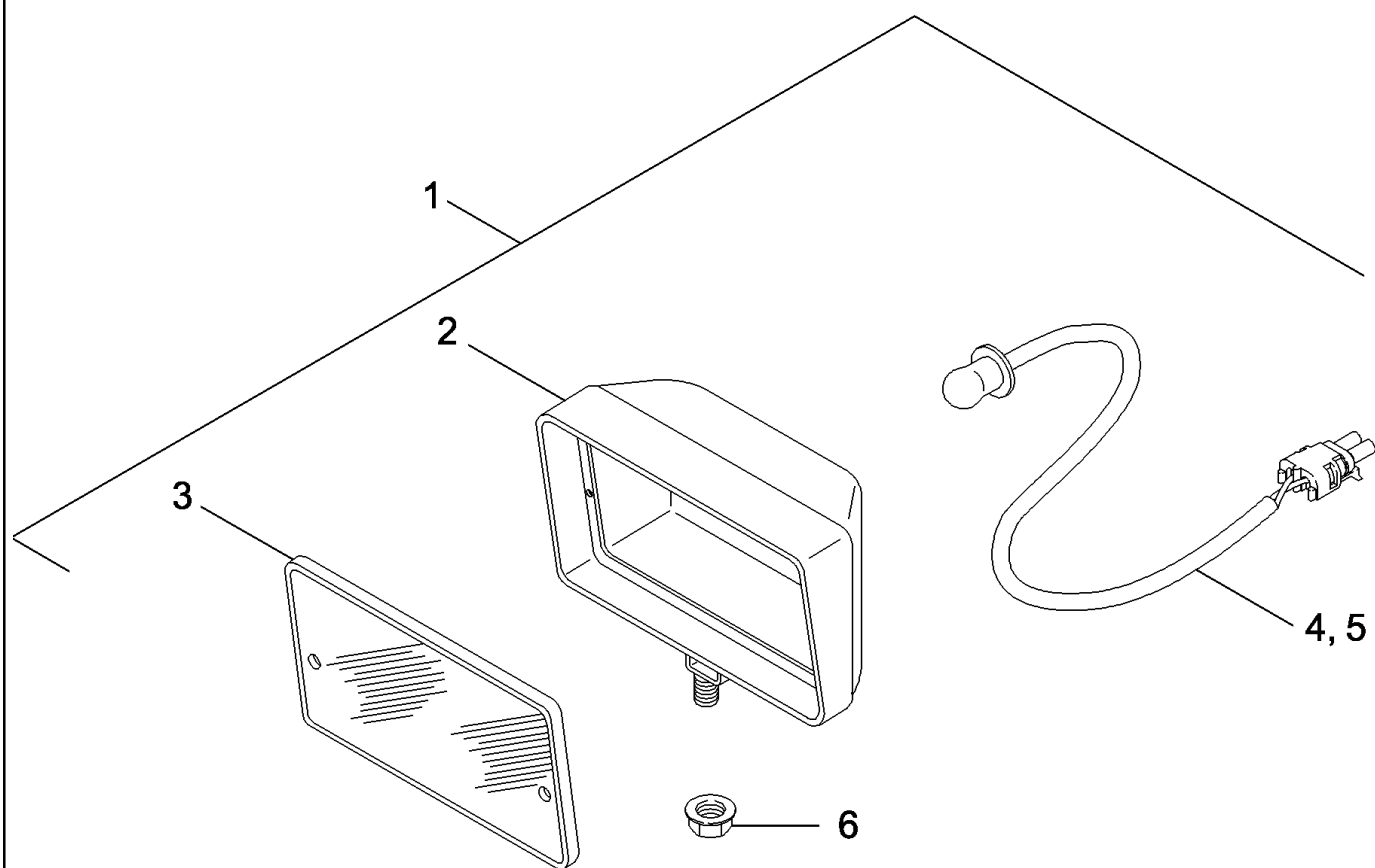
REF	FN	PART NUMBER	YR/SN	QTY	DESCRIPTION
1		398378A1		2	LAMP, Inc. 2 - 10
2		NSS		1	Не поставляется отдельно, Body
3		A41264		1	Лампочка, #1156, 12V
4		A43731		2	GASKET
		A44202		1	KIT, Inc. 6, 7
6		NSS		2	Не поставляется отдельно, Lens
7		187-1083		8	Самонарезающий винт, Cross Pan Hd, #8 x 5/8"
8		495-11053		1	Плоская шайба, 1/2", SAE
9		80679		1	Стопорная шайба, 1/2"
10		425-118		1	Гайка, 1/2"-20, G5
11		390636A1		2	BRACKET
12		409-7512		4	БОЛТ, Hex Flg, 5/16"-18 x 3/4", Serr
13		231-5145		4	Гайка, Flg, USR, 5/16"-18
14		398043A2		2	ARM, Marker Lamp, Outer
14A		86991379		2	ARM, Marker Lamp, Outer
15		403387A1		2	TUBE, Marker Lamp, Inner
15A		86991378		2	ARM, Marker Lamp, Inner
16		311864A1		2	Отражатель, Amber
17		311863A1		2	Отражатель, Red
18		311865A1		2	Отражатель, Orange
19		231-4146		4	Контргайка, 3/8"-16, GB
20		495-81143		4	Плоская шайба, 13/32" x 1 1/2" x .120"
21		403388A1		8	Специальная шайба, 1-1/8 x 3/8 x 1/8, Nylon
22		87036413		2	Распорка, 5/8" Pipe x 15/16"
23		413-652		2	БОЛТ, Hex, 3/8"-16 x 3 1/4", G5
24		480523R1		2	Шплинт/чека
25		473321C1		4	Многожильный плоский шлейф, .098" x 8"
26		485-13816		4	Стопорный винт, Sq Hd, 3/8"-16 x 1"
26		9706726		4	БОЛТ, Hex Flg, 3/8"-16 x 1", Serr
26		477-73816		4	Винт, Sltd Serr Truss Hd, 3/8" x 1"
27		425-106		4	Гайка, 3/8"-16, G5
27		231-5146		8	Гайка, Flg, USR, 3/8"-16
28		403052A2		2	BRACKET
					2388

04-42

р1

09/07

УЗЕЛ ФАРЫ – ЗЕРНОВОЙ БУНКЕР



04-42

p1

09/07

УЗЕЛ ФАРЫ – ЗЕРНОВОЙ БУНКЕР

REF	FN	PART NUMBER	YR/SN	QTY	DESCRIPTION
1		430504A1		2	LAMP, Aftercut, 55 W, Inc. 2, 3, 5
1		430505A1		AR	LAMP, 35 W, Inc. 2 - 4
1		430506A1		2	LAMP, Aftercut, 35 W, Inc. 2 - 4
1		185116A1		1	HEADLIGHT, 37.5 W
2		1964806C1		1	ДЕРЖАТЕЛЬ
3		276498A1		1	Линза
4		92242C2		1	BULB
5		1312210C2		1	Лампочка
6		231-5145		1	Гайка, Flg, USR, 5/16"-18

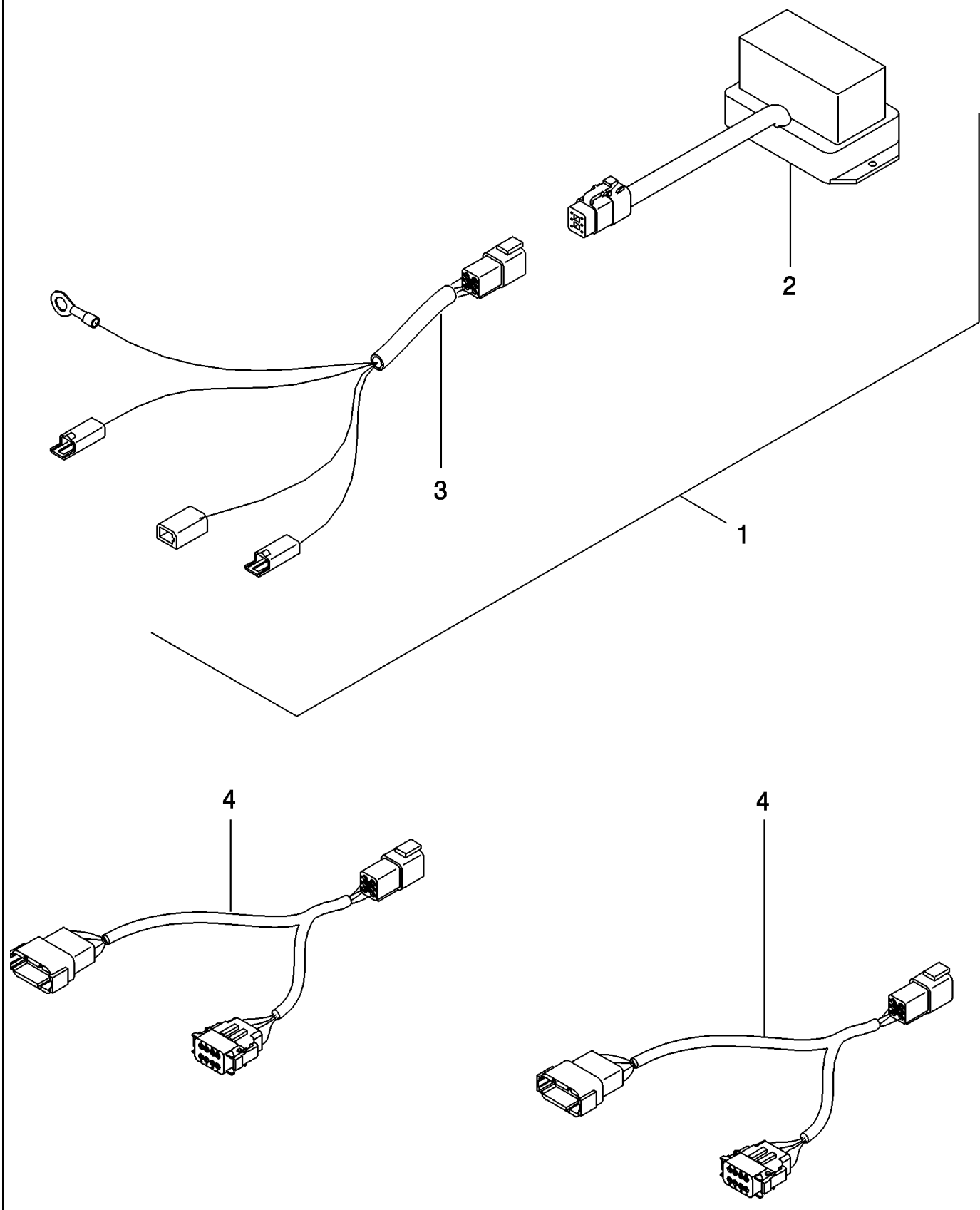
2388

04-43

р1

09/07

БЛОК РЕЗЕРВНОЙ БАТАРЕИ ДИСПЛЕА AFS



04-43

p1

09/07

БЛОК РЕЗЕРВНОЙ БАТАРЕИ ДИСПЛЕЯ AFS

REF	FN	PART NUMBER	YR/SN	QTY	DESCRIPTION
1		450376A1		1	AFS ДЕТАЛИ, УПАКОВКА, Display Backup, Inc. 2, 3
2		NSS		1	Не поставляется отдельно, Battery
3		NSS		1	Не поставляется отдельно, Cable, Adapter
4		450367A1		1	Жгут проводов, Adapter, AFS Combine
4		450368A1		1	Жгут проводов, Adapter, AFS Combine

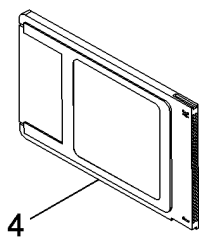
2388

04-44

р1

09/07

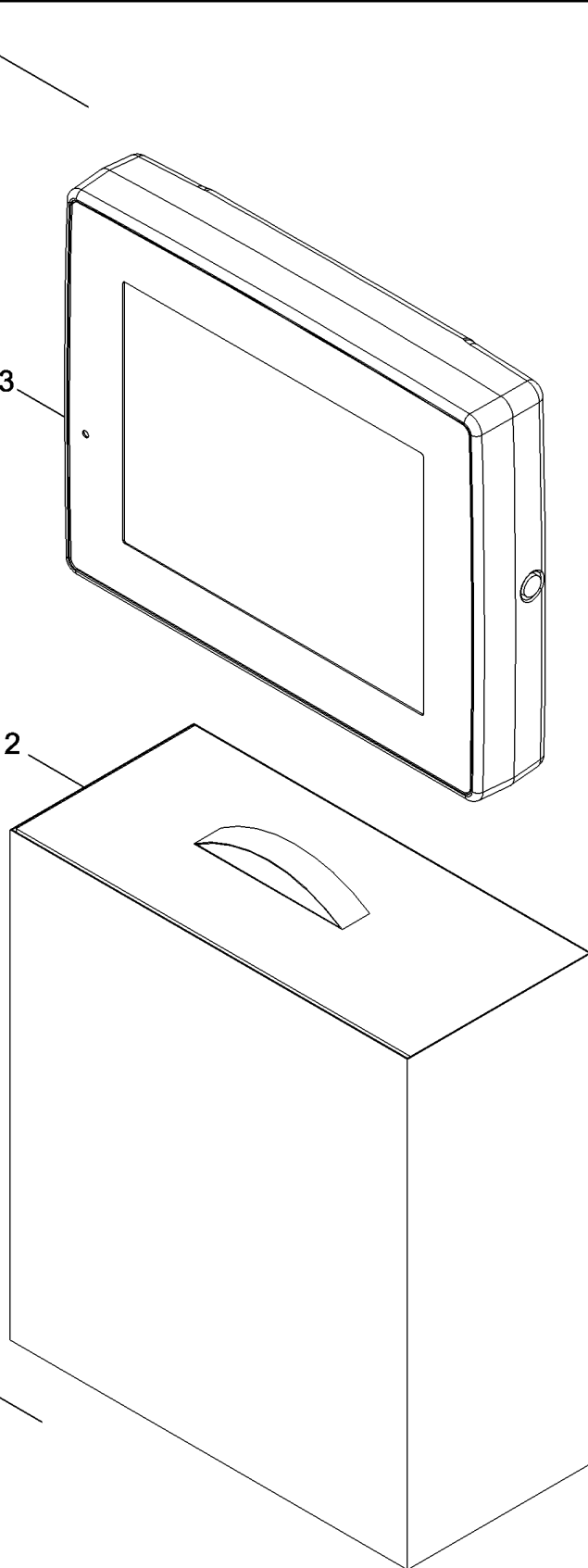
ДИСПЛЕЙ AFS PRO 600



1

3

2



04-44

p1

09/07

ДИСПЛЕЙ AFS PRO 600

REF	FN	PART NUMBER	YR/SN	QTY	DESCRIPTION
1		87387965		1	Дисплей, Kit, AFS Pro 600 Display Service, Inc. 2, 3
2		NSS		1	Не поставляется отдельно, Box, Display Storage
3		NSS		1	Не поставляется отдельно, Display, Touchscreen
4		87341265		1	Программное обеспечение, 128 MB Compact Flash With Adapter

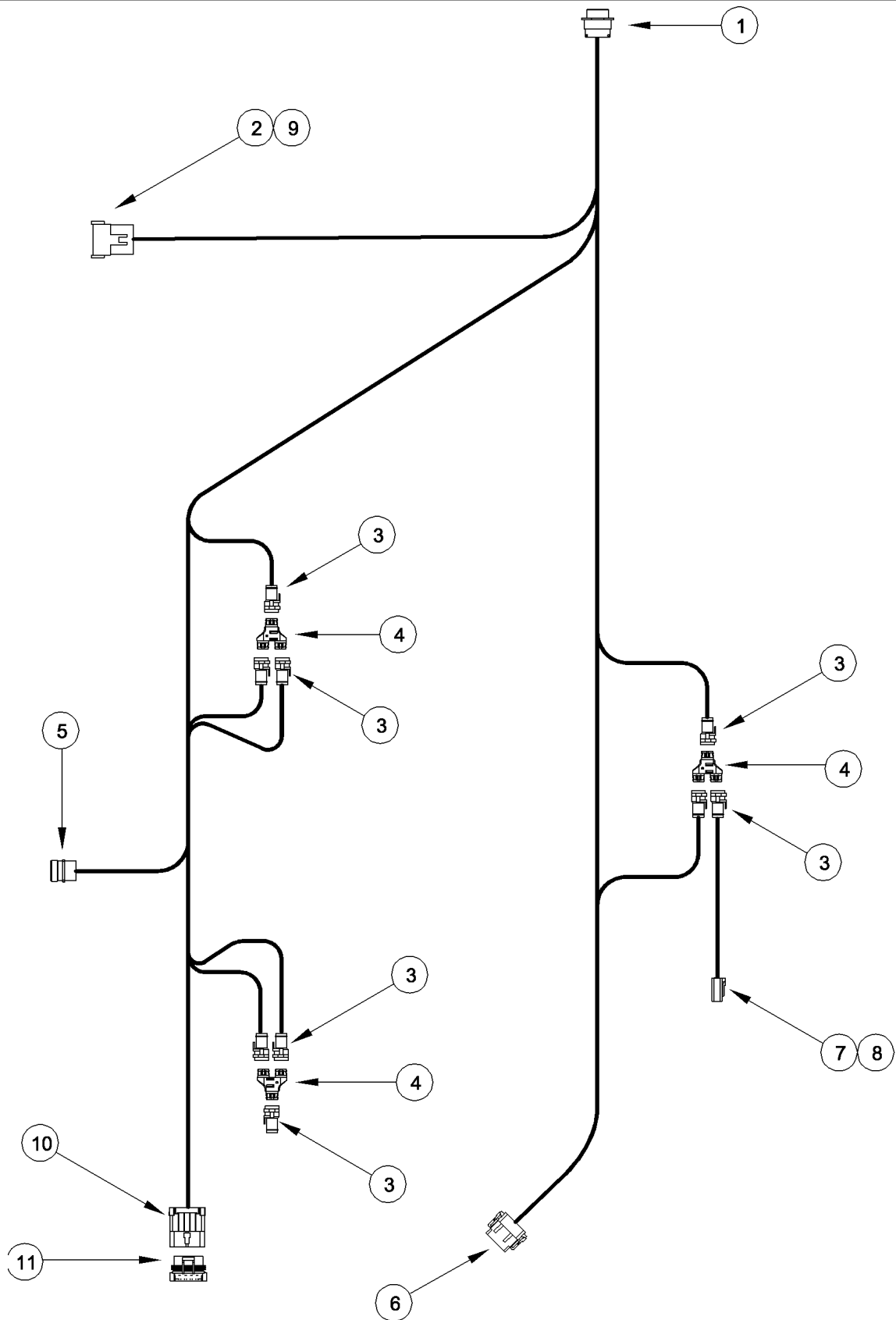
2388

04-45

p1

09/07

ПРОВОДКА, ДИСПЛЕЙ КАБИНЫ, AFS



04-45

p1

09/07

ПРОВОДКА, ДИСПЛЕЙ КАБИНЫ, AFS

REF	FN	PART NUMBER	YR/SN	QTY	DESCRIPTION
		87384930		1	Жгут проводов, Yield Monitor Cab Display
1		321698A1		1	Электрический разъем, Electrical
2		225388C1		1	Электрический разъем, Electrical, Type NA
3		298496A1		6	Электрический разъем, Plug, 4 Pin
4		298495A1		2	Электрический разъем, Electrical
5		310057A1		1	Электрический разъем, HD 10 Series Receptacle
6		87410948		1	Электрический разъем, 26 Pin Tyco
7		239451A1		1	Электрический разъем, 4-cav Plug DT Series
8		225327C1		1	Клин, Wedge
9		225390C1		1	Клин, Electrical Connector, Type W12P
10		182081A1		1	Электрический разъем, Tower 5-way Metri-pak
11		182079A1		1	Электрический разъем, Electrical
12		440-10610		2	Винт, Cross Pan Hd, #6-32 x 5/8", (Not Shown)
13		492-11006		2	Стопорная шайба, #6, (Not Shown)
14		225-14106		2	Гайка, #6-32, (Not Shown)

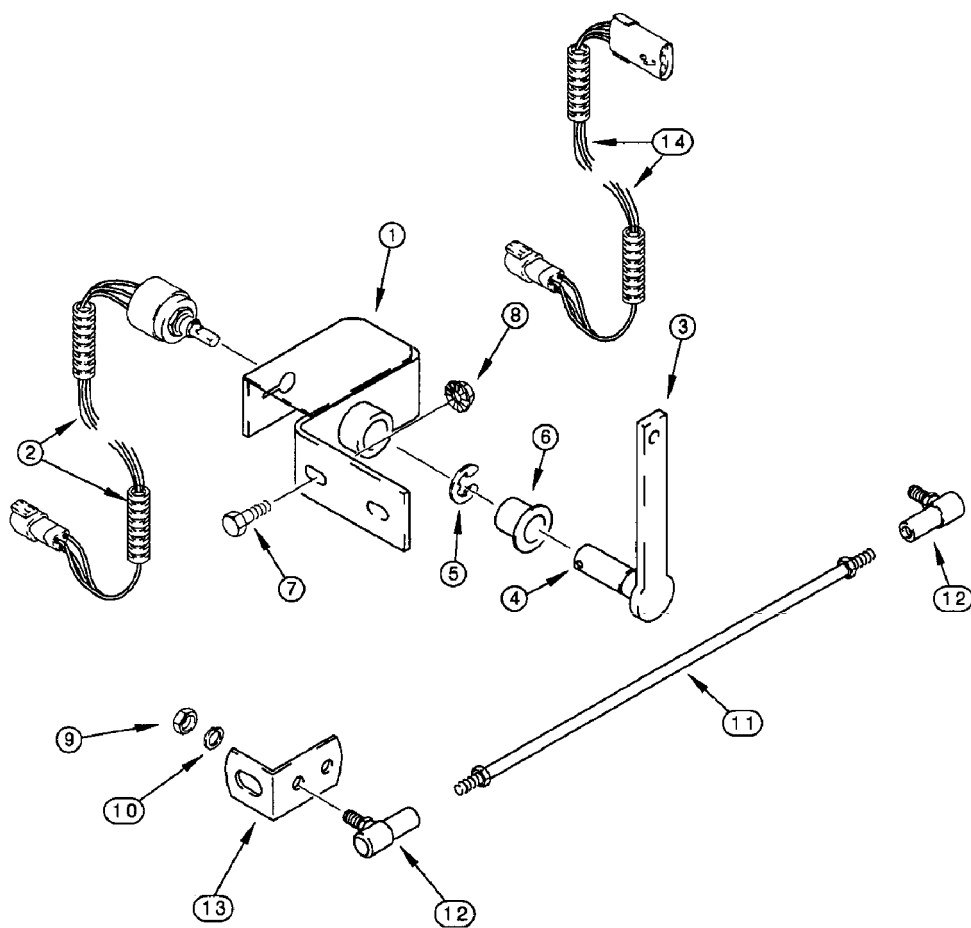
2388

04-46

p1

09/07

ПОТЕНЦИОМЕТР ВЫСОТЫ ХЕДЕРА И УСТАНОВКА, AFS



RT98B056

04-46

p1

09/07

ПОТЕНЦИОМЕТР ВЫСОТЫ ХЕДЕРА И УСТАНОВКА, AFS

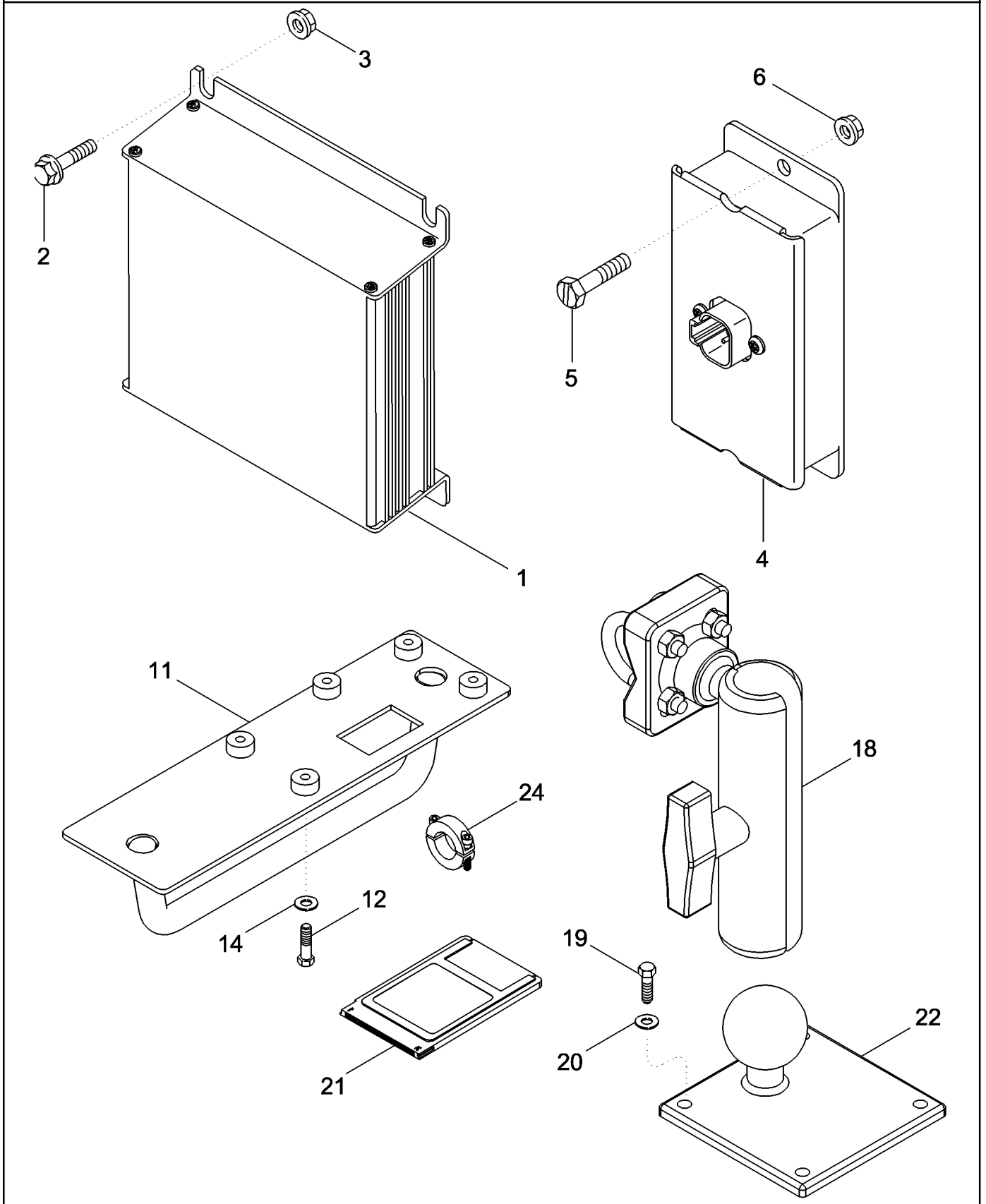
REF	FN	PART NUMBER	YR/SN	QTY	DESCRIPTION
		239136A1		1	POTENTIOMETER, ASSY - Header Height, Right Hand
1		NSS		1	Не поставляется отдельно, SUPPORT - Potentiometer
2		NSS		1	Не поставляется отдельно, POTENTIOMETER - Single, 1K, Header Height
3		NSS		1	Не поставляется отдельно, LEVER - Potentiometer
4		NSS		1	Не поставляется отдельно, SCREW - Set, Hex 4 x 6 mm
5		NSS		1	Не поставляется отдельно, RING - E-type, External Retaining, No. 50
6		NSS		1	Не поставляется отдельно, BUSHING - Potentiometer
7		413-48		1	БОЛТ, Hex, 1/4"-20 x 1/2", G5, Full Thd
8		231-5144		1	Гайка, Flg, USR, 1/4"-20
9		425-114		2	Гайка, 1/4"-28, G5
10		492-11025		2	Стопорная шайба, 1/4"
11		301522A1		1	Рулевая тяга с резьбой, 1/4 NF x 6-1/2, Includes (2) 425-114 Nut, 1/4 NF
12		A10329		2	BALL JOINT, 1/4 NF
13		127308A2		1	SUPPORT, Rear, Potentiometer
14		253421A1		1	Жгут проводов, CABLE - Header Height, 2100 and 2300 Series Combines
15		363660R1		1	CLIP, (Not Shown)
15		516-23127		1	Зажим, J, 9/16" Insul, 3/8" Bolt, 12.7 mm, (Not Shown)
					2388

04-47

p1

09/07

БЛОК ИНТЕРФЕЙСА МОНИТОРА AFS



04-47

p1

09/07

БЛОК ИНТЕРФЕЙСА МОНИТОРА AFS

REF	FN	PART NUMBER	YR/SN	QTY	DESCRIPTION
1		87538449		1	PACKAGE, SERVICE, Yield Monitor Interface Unit
		86976394		1	Электронный модуль управления, Yield Monitor Interface Unit Without Software
2		409-758		3	БОЛТ, Hex Flg, 5/16"-18 x 1/2", Serr
3		231-5145		3	Гайка, Flg, USR, 5/16"-18
4		284638A2		2	Электрический разъем, Terminator
5		363-31012		2	Винт, Hex Wash Hd, #10-24 x 3/4"
6		231-51409		5	Гайка, Flg, USR, #10-24
7		87383497		1	Жгут проводов, Main Yield Monitor Interface Unit Exterior
8	1	87384930		1	Жгут проводов, Yield Monitor Cab Display
9		105849A1		1	Реле, 20 amp, Continuous Duty, (Not Shown)
10		121412A1		2	Плавкий предохранитель, Mini, 10 ampere (Not Shown)
10		121410A1		1	Плавкий предохранитель, Mini, 5 ampere (Not Shown)
11		87387000		1	КРОНШТЕЙН
12		276-14520		5	Самонарезающий винт, Hex Hd, #10 x 1 1/4"
13		131-893		2	Гайка, Tinn, U, #10-24, (Not Shown)
14		495-31022		5	Плоская шайба, #10
15		318575A1		1	Жгут проводов, Yield Sensor (Not Shown)
16		473321C1		12	Многожильный плоский шлейф, .098" x 8", Tie (Not Shown)
17		232801A1		1	GASKET, Door, 1016 mm (40 inch) long, (Not Shown)
18		87386396		1	СУППОРТ, Mount Color Display
19		86508568		4	БОЛТ, Hex, M6 x 16, 8.8
20		86588450		4	Плоская шайба, M6
21		87341265		1	Программное обеспечение, 128 MB Compact Flash With Adapter
22		87386398		1	СУППОРТ, Ram Square Mount
23		435831A1		1	Застежка, Velcro (Not Shown)
24		87602486	ASN HAJ300532	1	COLLAR

(1) See Figure 04-45

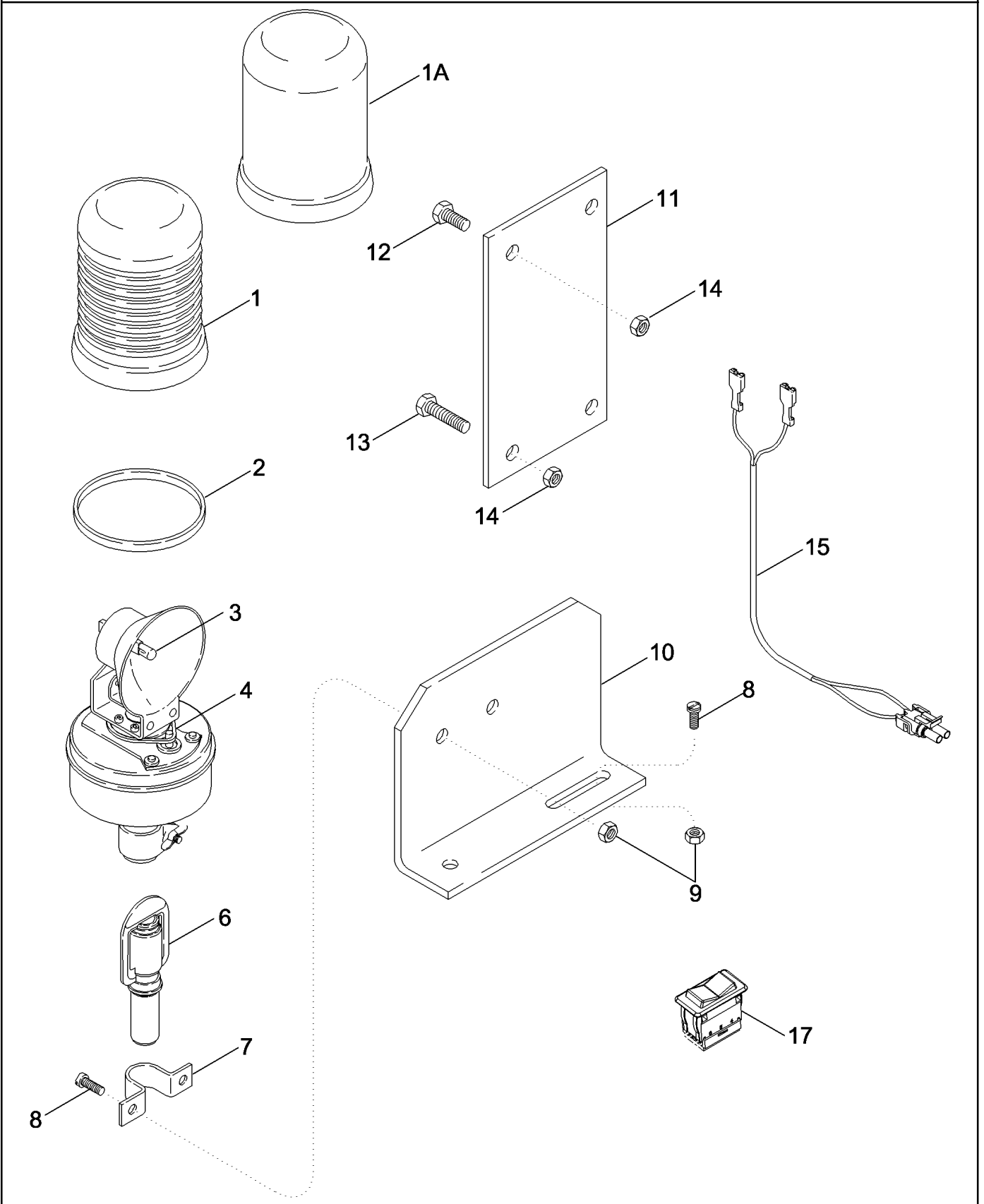
2388

04-48

р1

09/07

МАЯК, ВРАЩАЮЩИЙСЯ



04-48

p1

09/07

МАЯК, ВРАЦАЮЩИЙСЯ

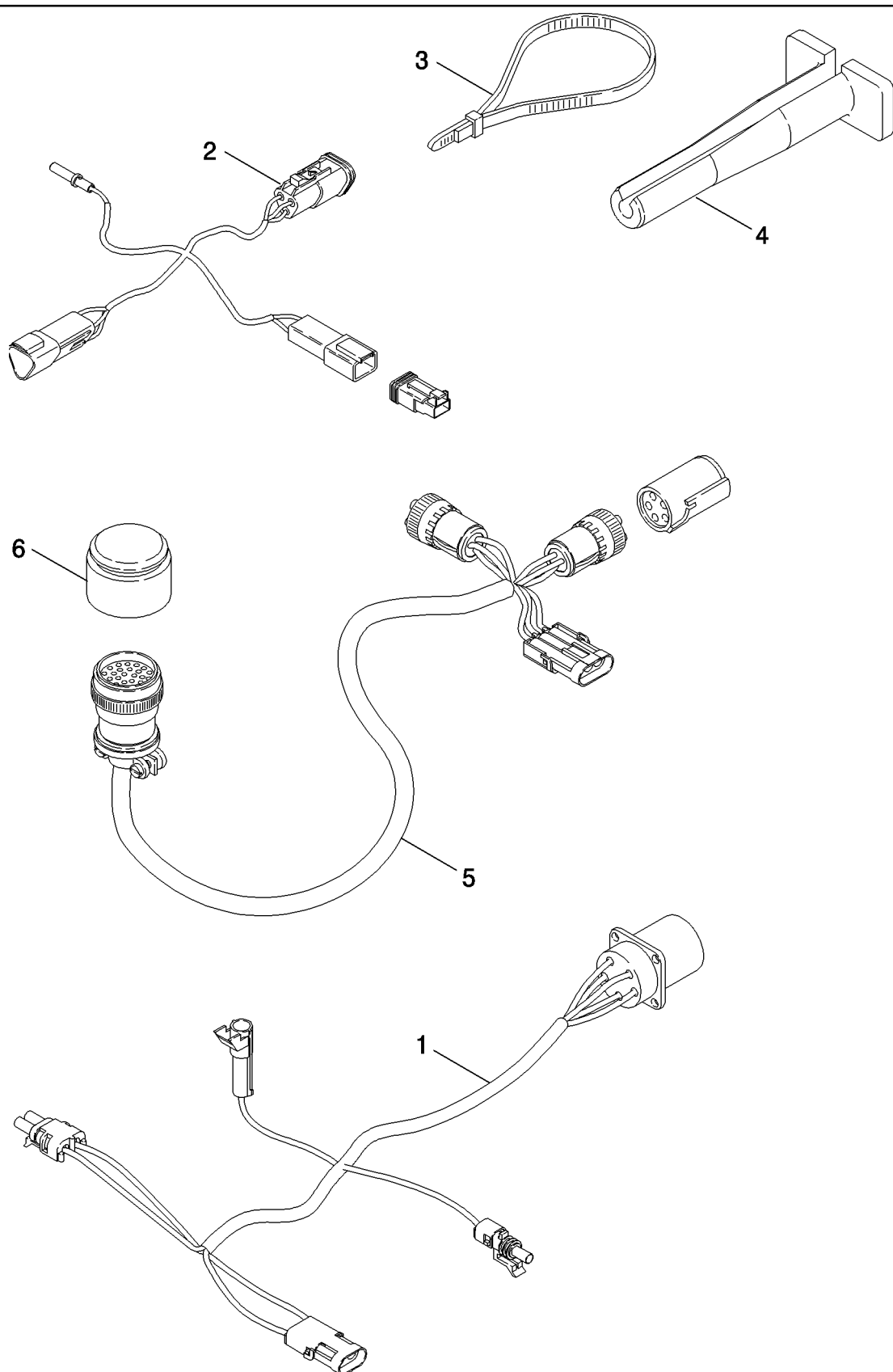
REF	FN	PART NUMBER	YR/SN	QTY	DESCRIPTION
		92392C1		2	МАЯК, ПРОБЛЕСКОВЫЙ, Rotating Beacon, Inc. 1A , 3, 4, If Used
1		1133187R1		1	CAP, Orange, Inc. 2
1A		A187542		1	LENS, Amber
2		NSS		1	Не поставляется отдельно, SEAL
3		3217312R1		1	Лампочка, H1, 12V, 55W
4		A187575		1	BELT, Rotating Beacon
6		244106A1		2	Электрический разъем, Front
7		3177099R1		2	CLAMP
8		477-73112		AR	БОЛТ, Slotted Tr Hd, 5/16"-18 x 3/4"
9		231-5145		AR	Гайка, Flg, USR, 5/16"-18
10		101567A2		1	SUPPORT, Rear
11		180429A1		1	SUPPORT, Front
12		614-8020		2	БОЛТ, Hex, M8 x 20, 8.8
13		814-8050		2	БОЛТ, Hex, M8 x 50, 8.8
14		825-5148		4	Гайка, M8, Flg Ser
15		87345075		1	Жгут проводов, Beacon Light
16		282459A1		2	Контактная клемма, (Not Shown)
17		87307828		1	Выключатель
					2388

04-49

р1

09/07

ПЕРЕХОДНИК ХЕДЕРА КОМБАЙНА, ЭЛЕКТРИЧЕСКИЙ



04-49

p1

09/07

ПЕРЕХОДНИК ХЕДЕРА КОМБАЙНА, ЭЛЕКТРИЧЕСКИЙ

REF	FN	PART NUMBER	YR/SN	QTY	DESCRIPTION
		87340862		1	Ремонтный комплект, Hydraulic and Electrical Interface, Inc. 1 - 5. Also See Figure 08-37
1		87447945		1	Жгут проводов, Power and Ground
2		87455341		1	Жгут проводов, Lateral Tilt Adapter
3		86566989		4	Многожильный плоский шлейф, Nylon, 8", Black
4		87050118		1	Инструмент, Deutsch Extractor, Size 16, Blue
5		87447944		1	Жгут проводов, Header Interface
6		87105683		1	КОЛПАЧОК, Interface Harness

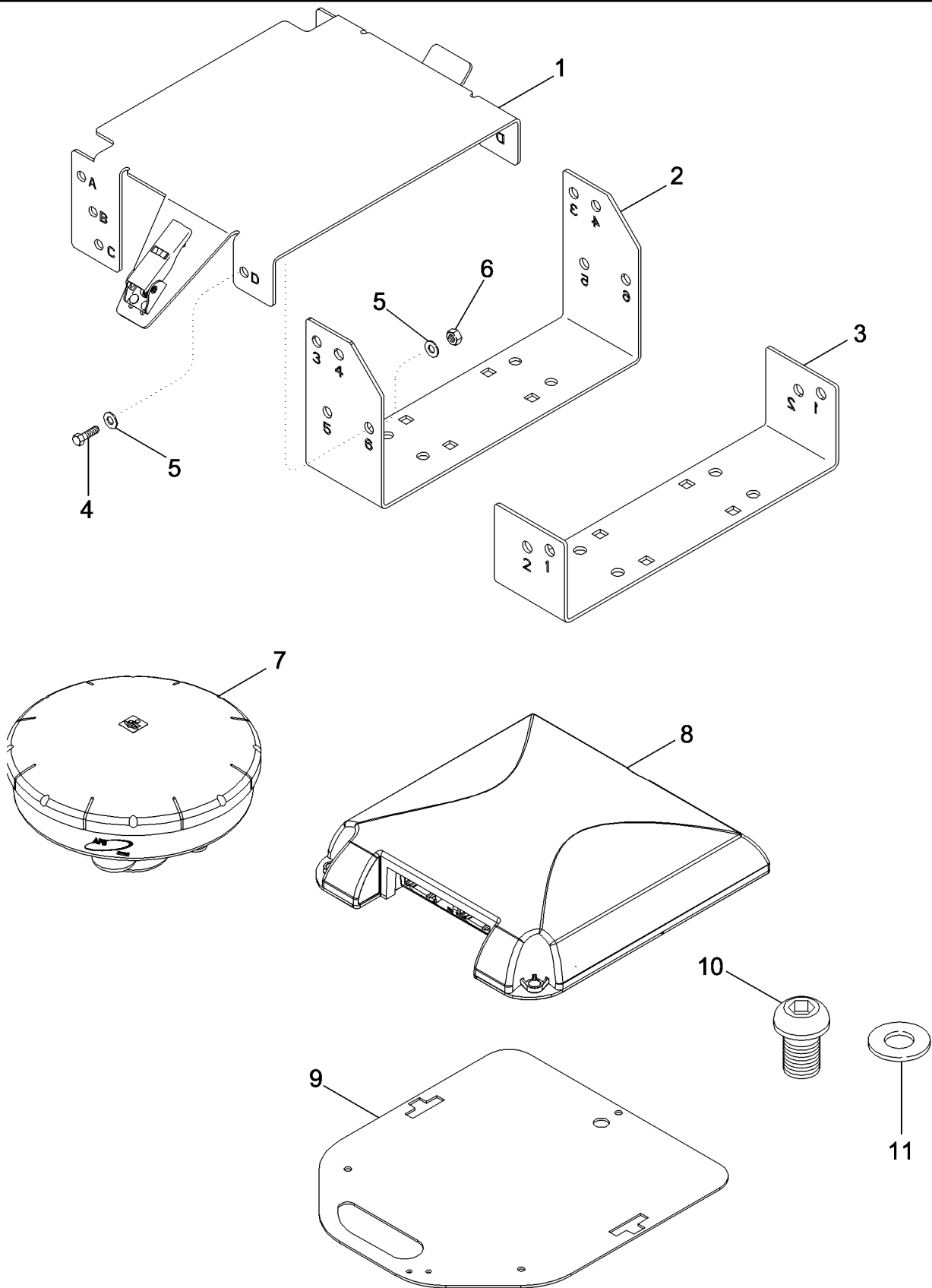
2388

04-50

p1

09/07

AFS – БЛОК АНТЕННЫ



04-50

p1

09/07

AFS – БЛОК АНТЕННЫ

REF	FN	PART NUMBER	YR/SN	QTY	DESCRIPTION
1		87359035		1	КРОНШТЕЙН, 252 Receiver With Latch
2		87335677		1	КРОНШТЕЙН, Long
3		87335635		1	КРОНШТЕЙН, Short
4		120104		4	БОЛТ, Hex, M8 x 20, 8.8
5		322358		8	Пружинная шайба, Belleville, M8
6		9706690		4	Гайка, M8, CI 8
7		87350409		1	АНТЕННА, /Receiver AFS100, (WAAS Only)
8		87595761		1	PACKAGE, REPAIR, /Receiver AFS252
9		87568855		1	Монтажная плата
10		87106351		1	Винт, To Mount AFS100
11		140048		1	Пружинная шайба, Belleville, M16
12		86511479		3	БОЛТ, Hex Serr Fig, M8 x 20, (Not Shown)
13		322358		3	Пружинная шайба, Belleville, M8, (Not Shown)
14		9706690		3	Гайка, M8, CI 8, (Not Shown)

2388

04-51		p1	12/07
-------	--	----	-------

ЖГУТ ПРОВОДОВ - СИСТЕМА AUTO GUIDANCE - ASN HAJ303001

**ART
NOT
AVAILABLE**

04-51

p1

12/07

ЖГУТ ПРОВОДОВ - СИСТЕМА AUTO GUIDANCE - ASN HAJ303001

REF	FN	PART NUMBER	YR/SN	QTY	DESCRIPTION
1		87602275		1	Ремкомплект, Auto Sense and Cables, (Not Shown)
2		87602276		1	Жгут проводов, NAV II 40 and 24 Pin, (Not Shown)
3		87602277		1	Жгут проводов, GPS RS232, (Not Shown)
4		87602278		1	Жгут проводов, NAV II to Steering Coils, (Not Shown)
5		87602279		1	Жгут проводов, Flow Sensor to NAV II, (Not Shown)
6		87620805		1	Проводка, Auto Sense to Combine, (Not Shown)
7		87602280		1	Жгут проводов, GPS - Terminator to P4, (Not Shown)
8		87602281		1	Жгут проводов, Cab Remote Engage, (Not Shown)
9		87602285		1	Жгут проводов, Jumper, (Not Shown)
10		86566990		50	Многожильный плоский шлейф, (Not Shown)
11		87609203		1	Жгут проводов, NAV II Interface, (Not Shown)
12		87610598		1	Выключатель, (Not Shown)
13		86632595		1	Зажим, 1/2", Insul, 1/2" Bolt, (Not Shown)
14		86639008		2	Зажим, 1/4", Insul, 1/2" Bolt, (Not Shown)

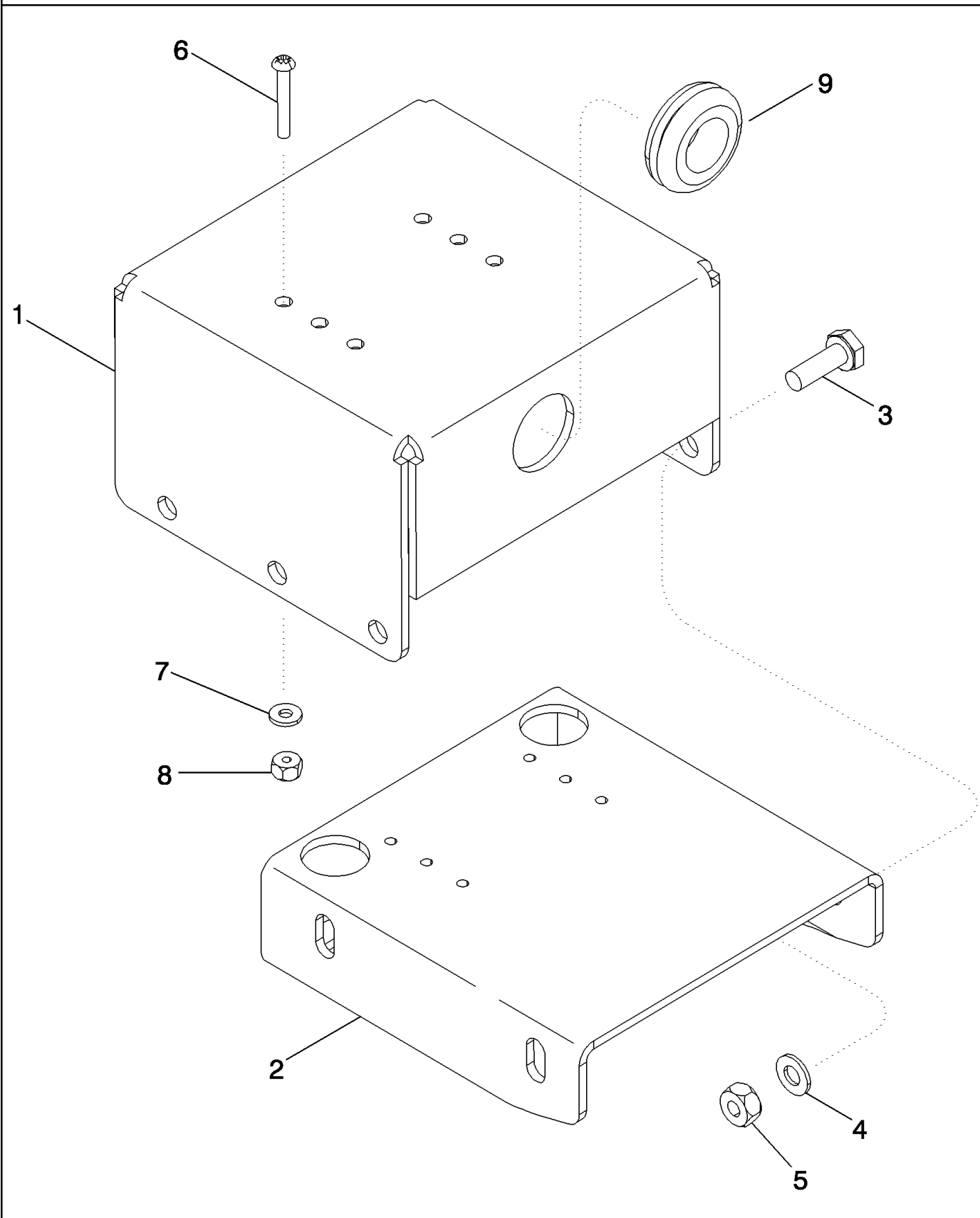
2388

04-52

р1

12/07

КРОНШТЕЙН ДАТЧИКА РУЛЕВОГО УПРАВЛЕНИЯ, СИСТЕМА AUTO GUIDANCE, ВЕДУЩАЯ ОСЬ - ASN НАJ303001



04-52

p1

12/07

КРОНШТЕЙН ДАТЧИКА РУЛЕВОГО УПРАВЛЕНИЯ, СИСТЕМА AUTO GUIDANCE, ВЕДУЩАЯ ОСЬ - ASN HAJ303001

REF	FN	PART NUMBER	YR/SN	QTY	DESCRIPTION
1		87552616		1	КРОНШТЕЙН
2		87552615		1	КРОНШТЕЙН
3		409-7412		4	БОЛТ, Hex Flg, 1/4"-20 x 3/4", Serr
4		495-81102		4	Плоская шайба, .266" x 1/2" x .060"
5		523282		4	Гайка, Flg, USR, 1/4"-20
6		281045		6	Винт, Cross Pan Hd, #6-32 x 1"
7		86511189		6	Плоская шайба, #6
8		231-14106		6	Контргайка, #6-32, GB
9		87307909		1	Уплотняющее кольцо

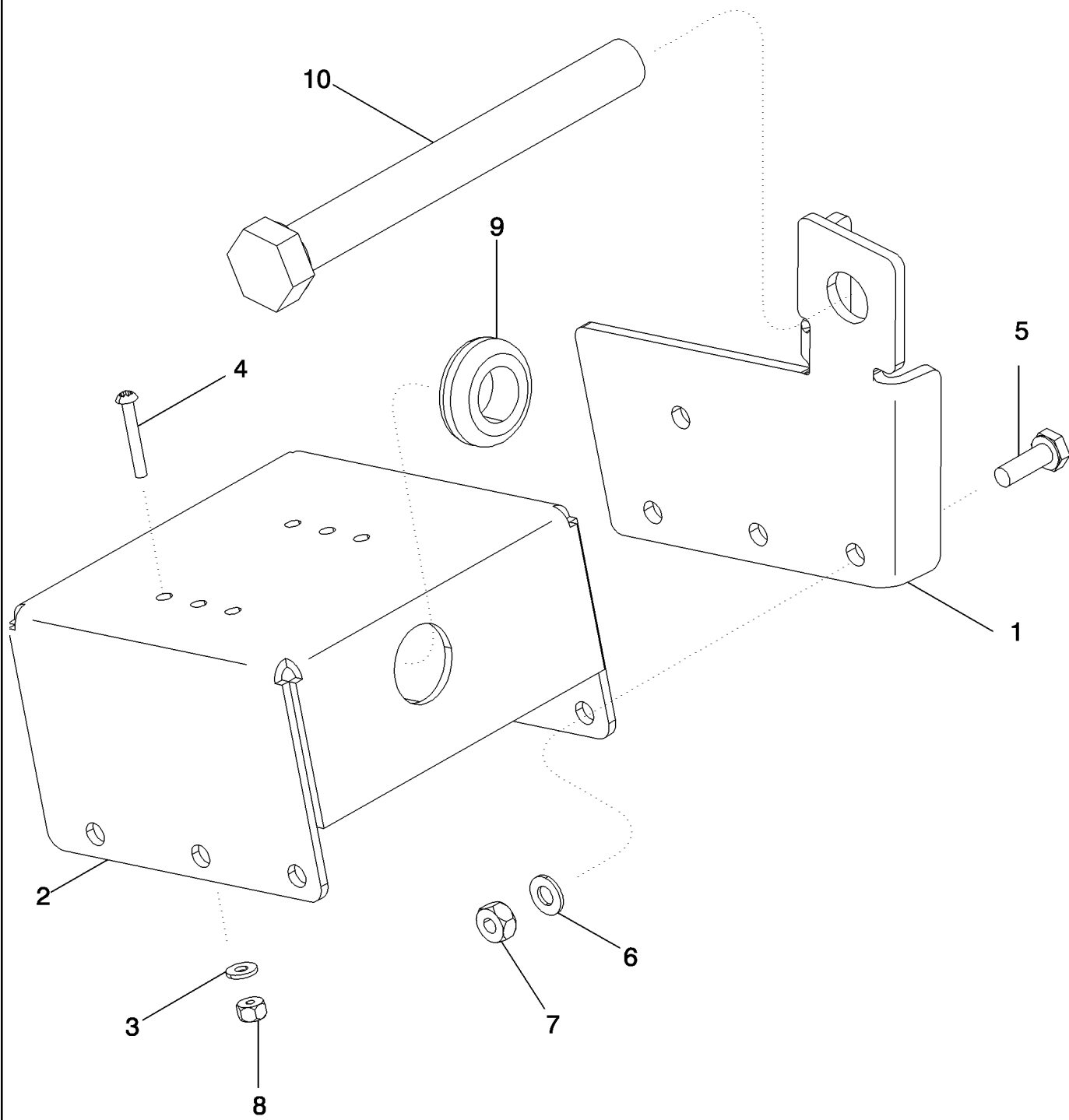
2388

04-53

р1

12/07

КРОНШТЕЙН ДАТЧИКА РУЛЕВОГО УПРАВЛЕНИЯ, СИСТЕМА AUTO GUIDANCE, ВЕДОМАЯ ОСЬ - ASN НАJ303001



04-53

р1

12/07

КРОНШТЕЙН ДАТЧИКА РУЛЕВОГО УПРАВЛЕНИЯ, СИСТЕМА AUTO GUIDANCE, ВЕДОМАЯ ОСЬ - ASN HAJ303001

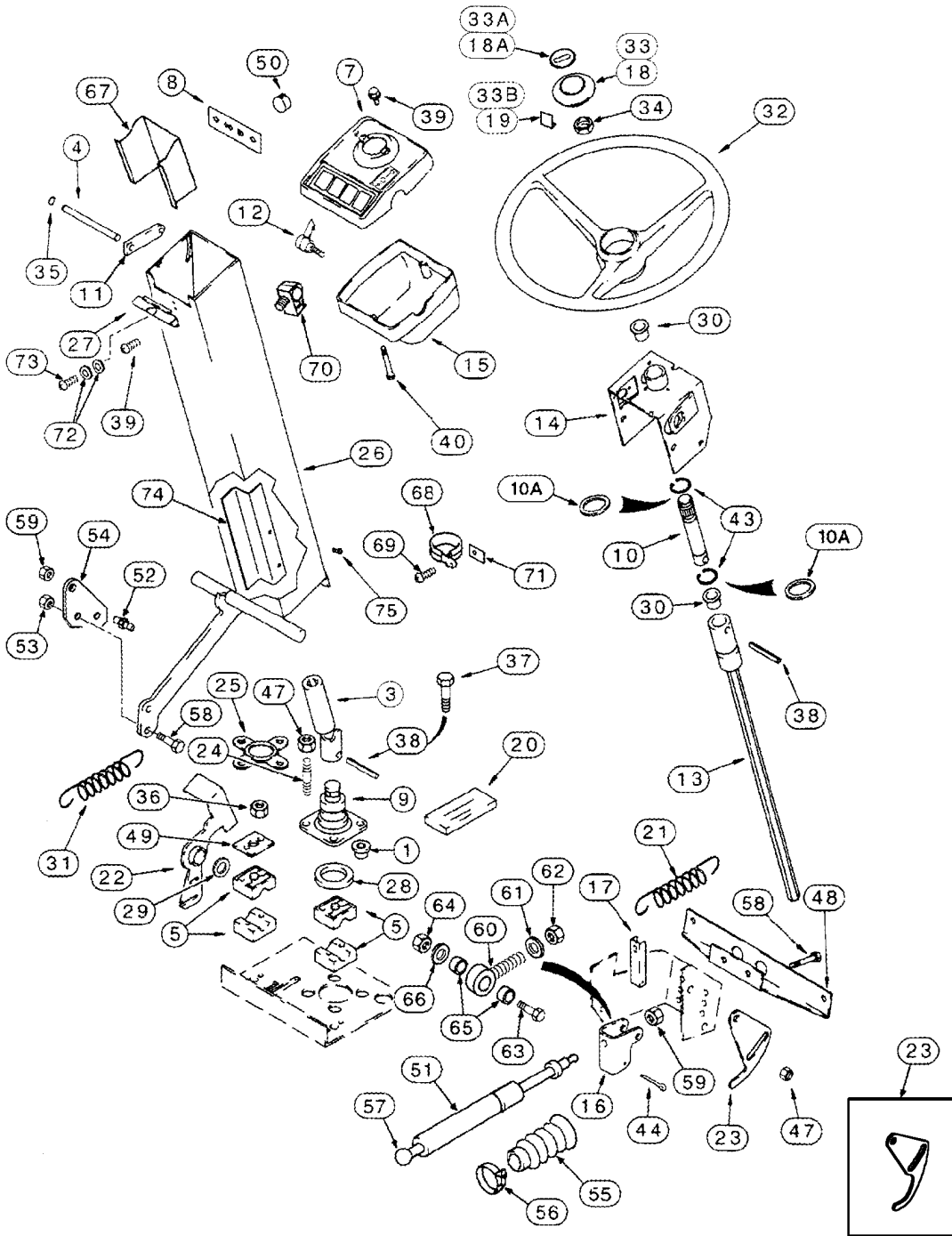
REF	FN	PART NUMBER	YR/SN	QTY	DESCRIPTION
1		87567148		1	Суппорт
2		87552616		1	КРОНШТЕЙН
3		86511189		6	Плоская шайба, #6
4		281045		6	Винт, Cross Pan Hd, #6-32 x 1"
5		409-7412		4	БОЛТ, Hex Flg, 1/4"-20 x 3/4", Serr
6		495-81102		4	Плоская шайба, .266" x 1/2" x .060"
7		523282		4	Гайка, Flg, USR, 1/4"-20
8		231-14106		6	Контргайка, #6-32, GB
9		87307909		1	Уплотняющее кольцо
10		426-1096		1	БОЛТ, Hex, 5/8"-11 x 6", G8

2388

SECTION INDEX

05-01	РУЛЕВАЯ КОЛОНКА - РУЛЬ
05-02	ТРУБОПРОВОДЫ ПОДАЧИ И ВОЗВРАТА ГИДРОУСИЛИТЕЛЯ РУЛЕВОГО УПРАВЛЕНИЯ
05-03	ТРУБОПРОВОД ОТ НАСОСА УСИЛИТЕЛЯ РУЛЕВОГО УПРАВЛЕНИЯ К ГИДРОЦИЛИНДРУ
05-04	ОПОРА МОСТА С УПРАВЛЯЕМЫМИ КОЛЕСАМИ - РЕГУЛИРУЕМЫЙ МОСТ
05-05	РЕГУЛИРУЕМЫЙ МОСТ, ОДИН ЦИЛИНДР
05-06	РЕГУЛИРУЕМЫЙ МОСТ, ДВА ЦИЛИНДРА
05-07	РЕГУЛИРУЕМЫЙ МОСТ С УПРАВЛЯЕМЫМИ КУЛАЧКОМ, СТУПИЦЕЙ И КОЛЕСАМИ
05-08	ГРУЗ НА ЗАДНИЕ КОЛЕСА
05-09	РЕГУЛИРУЕМЫЙ МОСТ С УПРАВЛЯЕМЫМИ КОЛЕСАМИ И СОЕДИНИТЕЛЬНОЙ ТЯГОЙ
05-10	РЕГУЛИРУЕМЫЙ МОСТ С УПРАВЛЯЕМЫМИ КОЛЕСАМИ И СОЕДИНИТЕЛЬНОЙ ТЯГОЙ И ДВОЙНЫМИ РУЛЕВЫМИ ЦИЛИНДРАМИ
05-11	ОПОРА МОСТА С УПРАВЛЯЕМЫМИ КОЛЕСАМИ - ВЕДУЩАЯ ОСЬ
05-12	МОСТ С УПРАВЛЯЕМЫМИ КОЛЕСАМИ - ВЕДУЩАЯ ОСЬ - ОДИНАРНЫЙ РУЛЕВОЙ ЦИЛИНДР
05-13	МОСТ С УПРАВЛЯЕМЫМИ КОЛЕСАМИ - ВЕДУЩАЯ ОСЬ - ДВОЙНОЙ РУЛЕВОЙ ЦИЛИНДР
05-14	МОТОР, КОЛЕСА - ЦЕНТРАЛЬНАЯ ЦАПФА - ВЕДУЩАЯ ОСЬ - ШЕСТЕРНЯ ГЛАВНОЙ ПЕРЕДАЧИ
05-15	УЗЕЛ МОТОРА - ПРИВОД КОЛЕСА - ВЕДУЩАЯ ОСЬ - КУКУРУЗО- И ЗЕРНОУБОРОЧНЫЙ КОМБАЙН
05-16	ГИДРАВЛИКА - МОТОР, ПРИВОД - ВЕДУЩАЯ ОСЬ
05-17	ГИДРАВЛИКА - СБРОС МОТОРА - ВЕДУЩАЯ ОСЬ
05-18	РУЛЕВОЙ ЦИЛИНДР И СОЕДИНИТЕЛЬНАЯ ТЯГА - ВЕДУЩАЯ ОСЬ - ОДИНАРНЫЙ РУЛЕВОЙ ЦИЛИНДР
05-19	РУЛЕВОЙ ЦИЛИНДР И СОЕДИНИТЕЛЬНАЯ ТЯГА - ВЕДУЩАЯ ОСЬ - ДВОЙНОЙ РУЛЕВОЙ ЦИЛИНДР
05-20	УЗЕЛ ЦИЛИНДРА УСИЛИТЕЛЯ РУЛЕВОГО МЕХАНИЗМА
05-21	УЗЕЛ ЦИЛИНДРА - РУЛЕВОЕ УПРАВЛЕНИЕ - ВЕДУЩАЯ ОСЬ - 12-РЯДНАЯ
05-22	СЕЛЕКТОРНЫЙ КЛАПАН УПРАВЛЕНИЯ - УСТАНОВКА - ВЕДУЩАЯ ОСЬ
05-23	СЕЛЕКТОРНЫЙ КЛАПАН УПРАВЛЕНИЯ - АВТОМАТИЧЕСКАЯ ВЕДУЩАЯ ОСЬ - КУКУРУЗО- И ЗЕРНОУБОРОЧНЫЙ КОМБАЙН
05-24	УЗЕЛ ПРИОРИТЕТНОГО КЛАПАНА УСИЛИТЕЛЯ РУЛЕВОГО МЕХАНИЗМА
05-25	КОЖУХ МОСТА С РЕГУЛИРУЕМЫМИ КОЛЕСАМИ
05-26	ОСЬ РУЛЕВОГО УПРАВЛЕНИЯ – ГРУЗЫ – 16 ШТУК
05-27	СЦЕПКА ПРИЦЕПА
05-28	СЕЛЕКТОРНЫЙ КЛАПАН УПРАВЛЕНИЯ - ВЕДУЩАЯ ОСЬ - РИСОУБОРОЧНЫЙ КОМБАЙН
05-29	УЗЕЛ МОТОРА - ПРИВОД КОЛЕСА - ВЕДУЩАЯ ОСЬ - РИСОУБОРОЧНЫЙ КОМБАЙН

РУЛЕВАЯ КОЛОНКА - РУЛЬ



05-01

p1

06/07

РУЛЕВАЯ КОЛОНКА - РУЛЬ

REF	FN	PART NUMBER	YR/SN	QTY	DESCRIPTION
1		104809C1		4	ВТУЛКА, Vibration Damper
3		119760A1		1	Шарнир, подвижный, Lower
4		119830A1		1	Стержень, 9.5 x 111 mm
5		120326A2		4	ПОДШИПНИК
7		87313673		1	BRACKET, Steering Console
8	1	120332A1		1	DECAL, Directional Arrows
9		120338A2		1	Рулевая колонка
10	2	124054A3		1	ШАФТ
10A		495-81051		2	Плоская шайба, 29/32" x 1 1/4" x .060"
11		127040A2		1	Пластина
12		129255A1		1	HANDLE, Tilt Linkage
13		130952A2		1	Шарнир, подвижный
14		130953A3		1	SUPPORT
15		130956A4		1	Крышка
16		224761A1		1	CLEVIS
17		130958A2		1	Коллектор
18		238697A1		1	КОЛПАЧОК, Steering Wheel, With AFS Insert, Inc.18A, 19, If Equipped
18A		238696A1		1	SYMBOLS, Advanced Farming System
19		1329896C1		3	Застежка
20		130961A1		2	SEAL
21		130962A2		1	SPRING, 27.9 OD x 122 mm
22		136798A1		1	PEDAL, Tilt Release
23		446632A1		1	BRACKET
24		136802A1		1	Установочный штифт, 10 x 48 mm, Pump Mounting
25		136805A1		1	RETAINER
26	3	192374A5		1	Рулевая колонка, Inc. Decal 239509A1
27		136919A1		1	COVER
28		148481C1		1	SEAL
29		185062R1		1	BUSHING
30		373445R1		2	BUSHING
31		182652A1		1	SPRING, 27.9 OD x 122 mm, Upper

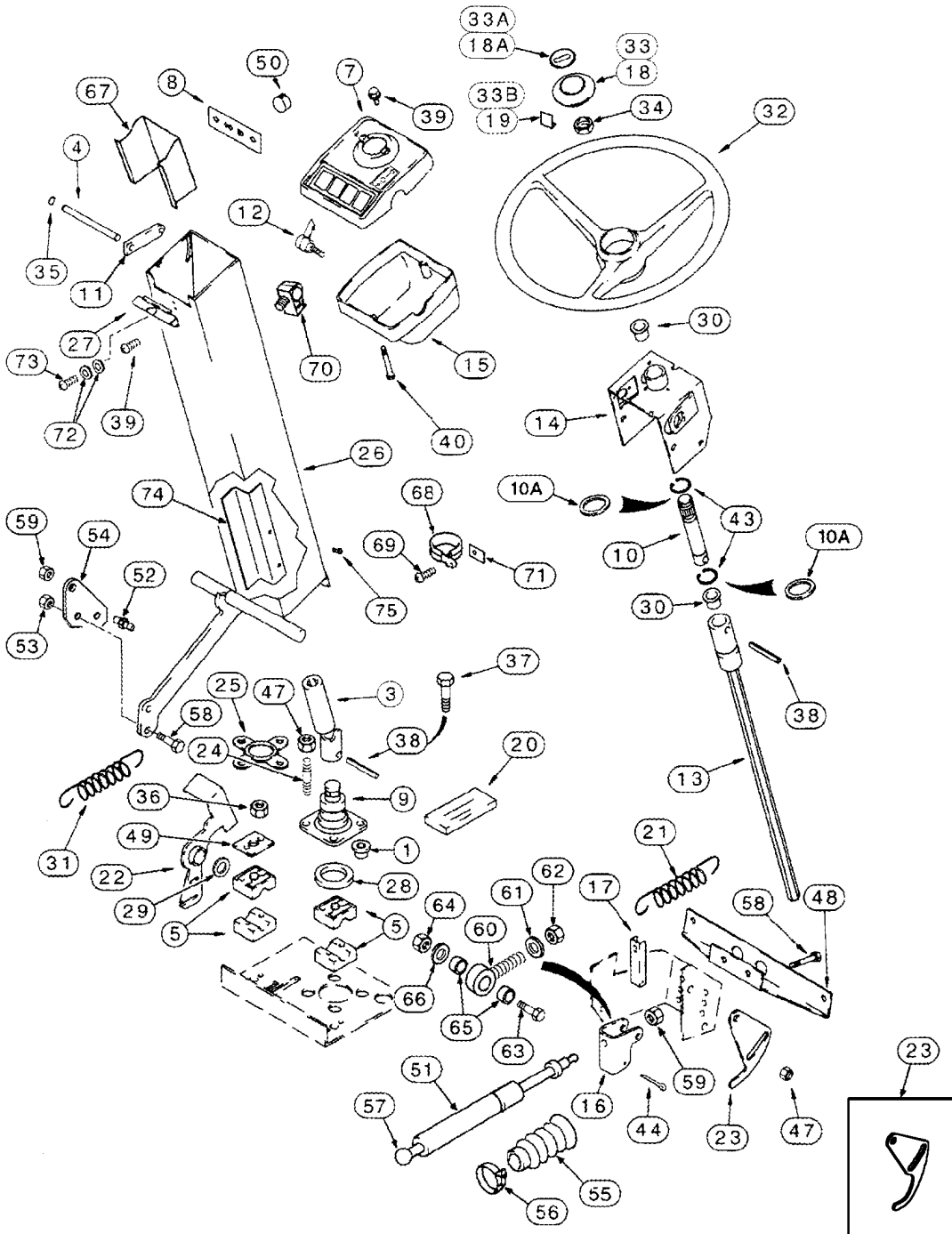
(1) See Figure 09H-23

(2) Also Order REF 10A

(3) See Figure 09H-19

2388

РУЛЕВАЯ КОЛОНКА - РУЛЬ



05-01

p2

06/07

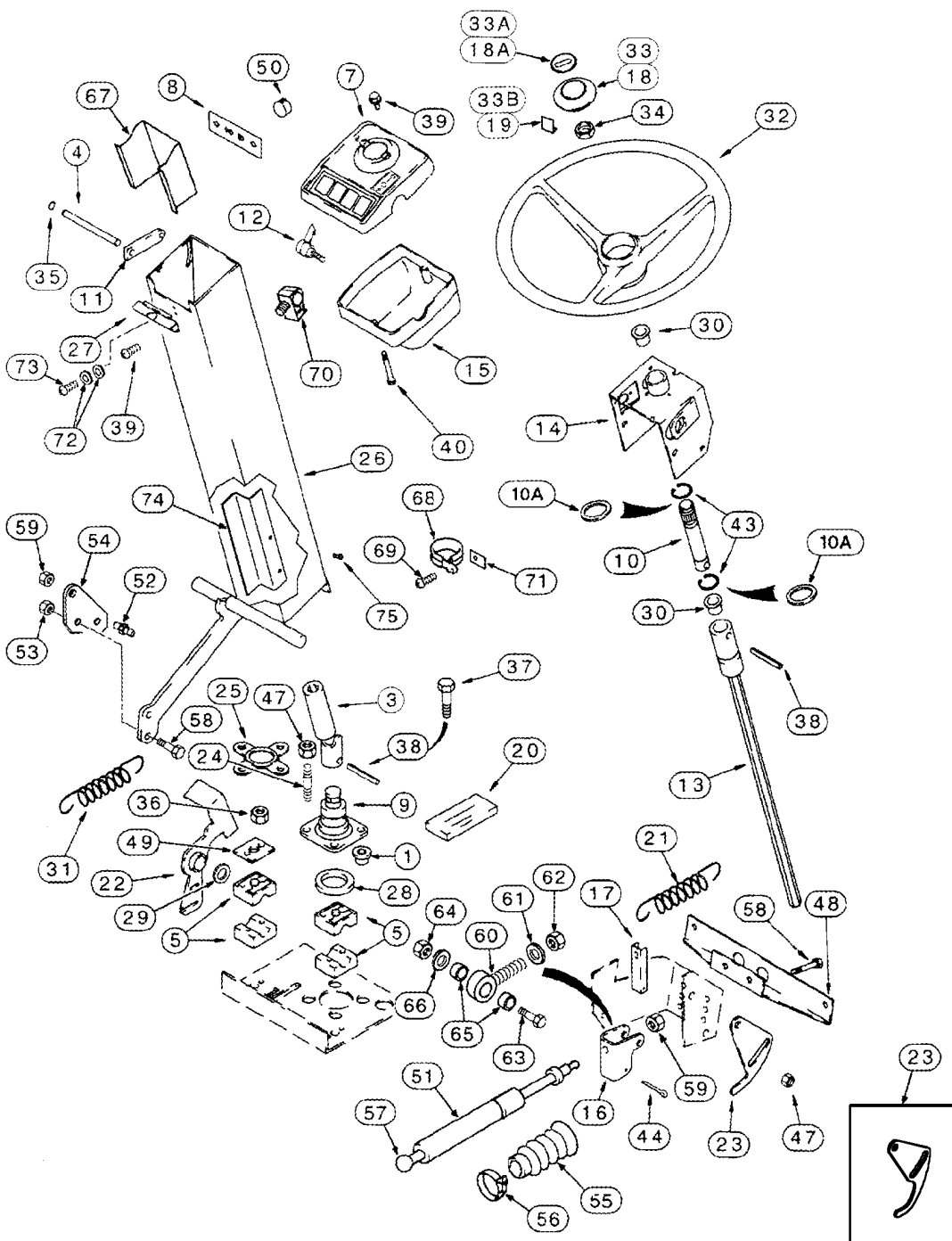
РУЛЕВАЯ КОЛОНКА - РУЛЬ

REF	FN	PART NUMBER	YR/SN	QTY	DESCRIPTION
32		251342A1		1	Рулевое колесо
33		187177A1		1	КОЛПАЧОК, Inc. 33A, 33B, If Equipped
33A		1342054C1		1	Пластиковая пробка, Black
33B		1329896C1		3	Застежка
34		F19646		1	Специальная гайка, 13/16"-20, Thin
35		100-3337		2	Стопорное кольцо, #37, .300" Dia, E-Type
36		832-10408		4	Контргайка, M8 x 1.25, Cl 8
37		905-10035		3	БОЛТ, Hex Serr Flg, M10 x 35
38		38-32420		2	Штифт, 3/8" x 1 1/4", Coiled
39		260-14512		2	Самонарезающий винт, Cross Pan Hd, #10 x 3/4"
40		540-714		2	Винт, Cross Pan Hd, M3 x 45
43		100-1187		2	Стопорное кольцо, #87, Ext
44		432-828		2	Шплинт, 1/8" x 1 3/4"
47		825-51410		3	Гайка, M10, Flg Ser
48		120143A4		1	SUPPORT
49		185268A1		2	Пластина
50	1	353-411		1	Пробка, Dome, 1.000" hole, Nylon
51		224357A1		1	Цилиндр
52		142597A1		1	Установочный штифт
53		829-1410		1	Гайка, M10, Cl 10
54		223917A1		1	Пластина
55		195089A1		1	КОЖУХ, Cylinder
56		214-1516		1	Хомут шланга, #16, .81/1.50 Type F Worm, W/liner
57		3233348R1		1	Зажим, Cylinder
58		614-8020		4	БОЛТ, Hex, M8 x 20, 8.8
59		825-5148		4	Гайка, M8, Flg Ser
60		224235A1		1	BALL JOINT
61		496-21034		1	Плоская шайба, 11/32" x 11/16" x 0.89", HDN
62		425-115		1	Гайка, 5/16"-24, G5
63		413-528		1	БОЛТ, Hex, 5/16"-18 x 1 3/4", G5
64		425-105		1	Гайка, 5/16"-18, G5
65		224089A1		2	SPACER
66		492-11031		2	Стопорная шайба, 5/16"
67		231985A1		1	GUARD, Wiring

(1) Without Ether Start Attachment

2388

РУЛЕВАЯ КОЛОНКА - РУЛЬ



05-01

р3

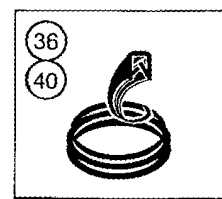
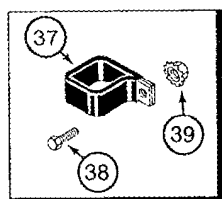
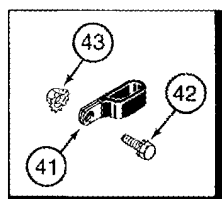
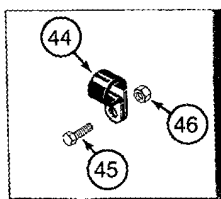
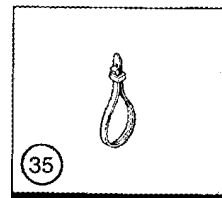
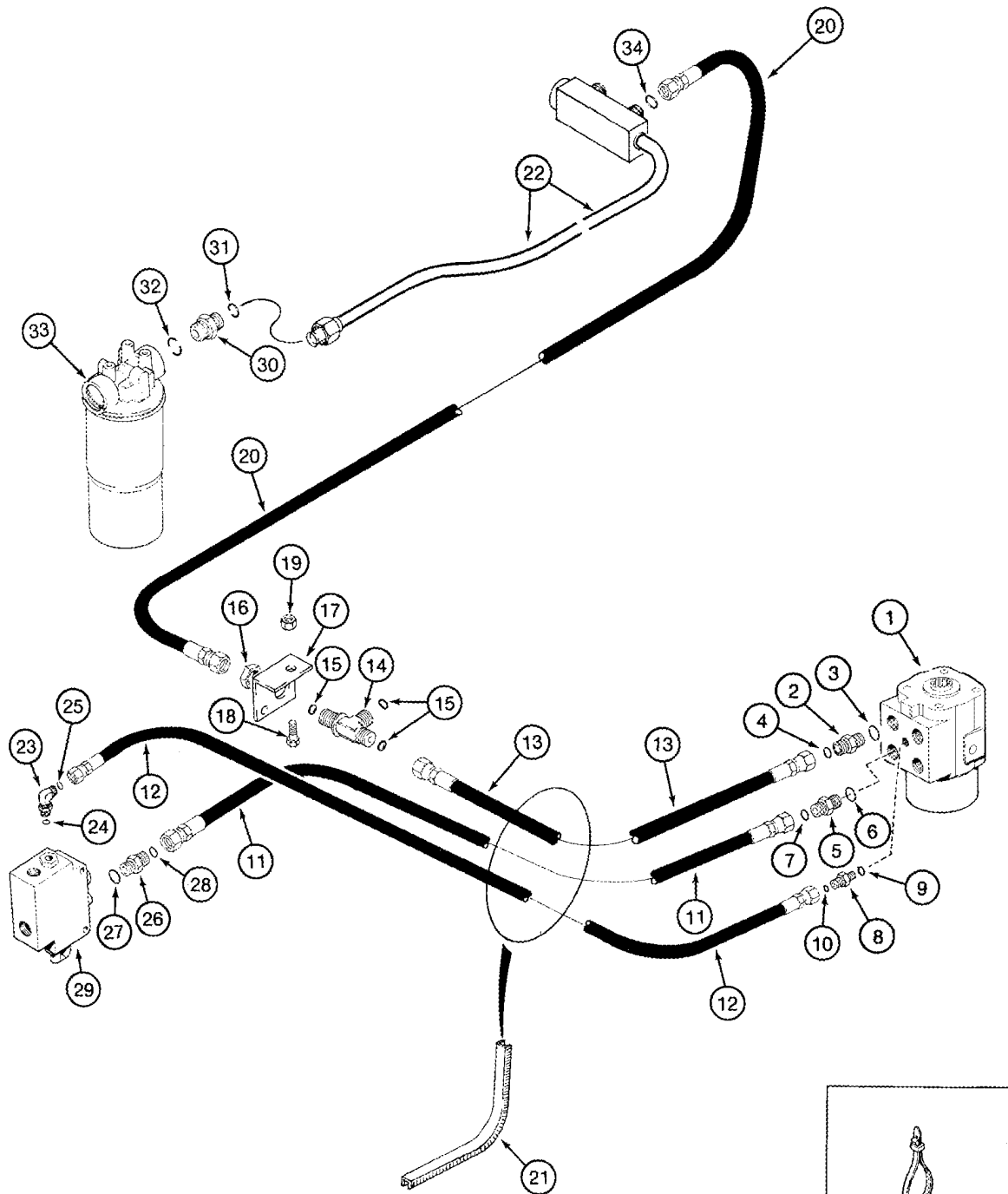
06/07

РУЛЕВАЯ КОЛОНКА - РУЛЬ

REF	FN	PART NUMBER	YR/SN	QTY	DESCRIPTION
68		515-23254		1	Зажим, 1", Insul, 3/8" Bolt
69		1276119C1		1	Самонарезающий винт, Cross Pan Hd, #10 x 5/8"
70		233185A1		1	CLIP, ELECTRICAL
71		233186A1		1	CLIP, ELECTRICAL
72		492-11010		1	Стопорная шайба, #10
73		261-1456		3	Самонарезающий винт, Cross Pan Hd, #10 x 3/8"
74		400648A1		1	SHIELD
75		191216A1		2	Самонарезающий винт, Hex Wash Hd, #10-24 x 5/8"

2388

ТРУБОПРОВОДЫ ПОДАЧИ И ВОЗВРАТА ГИДРОУСИЛИТЕЛЯ РУЛЕВОГО УПРАВЛЕНИЯ



05-02

p1

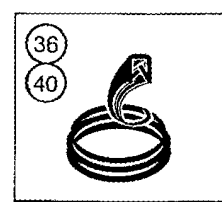
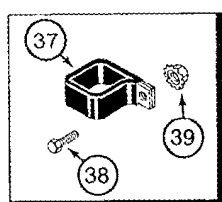
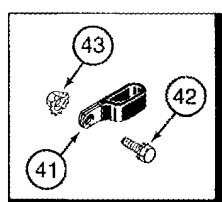
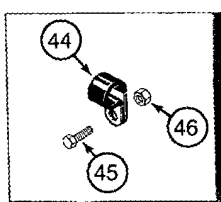
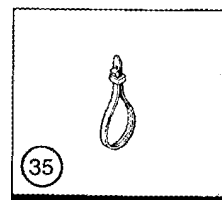
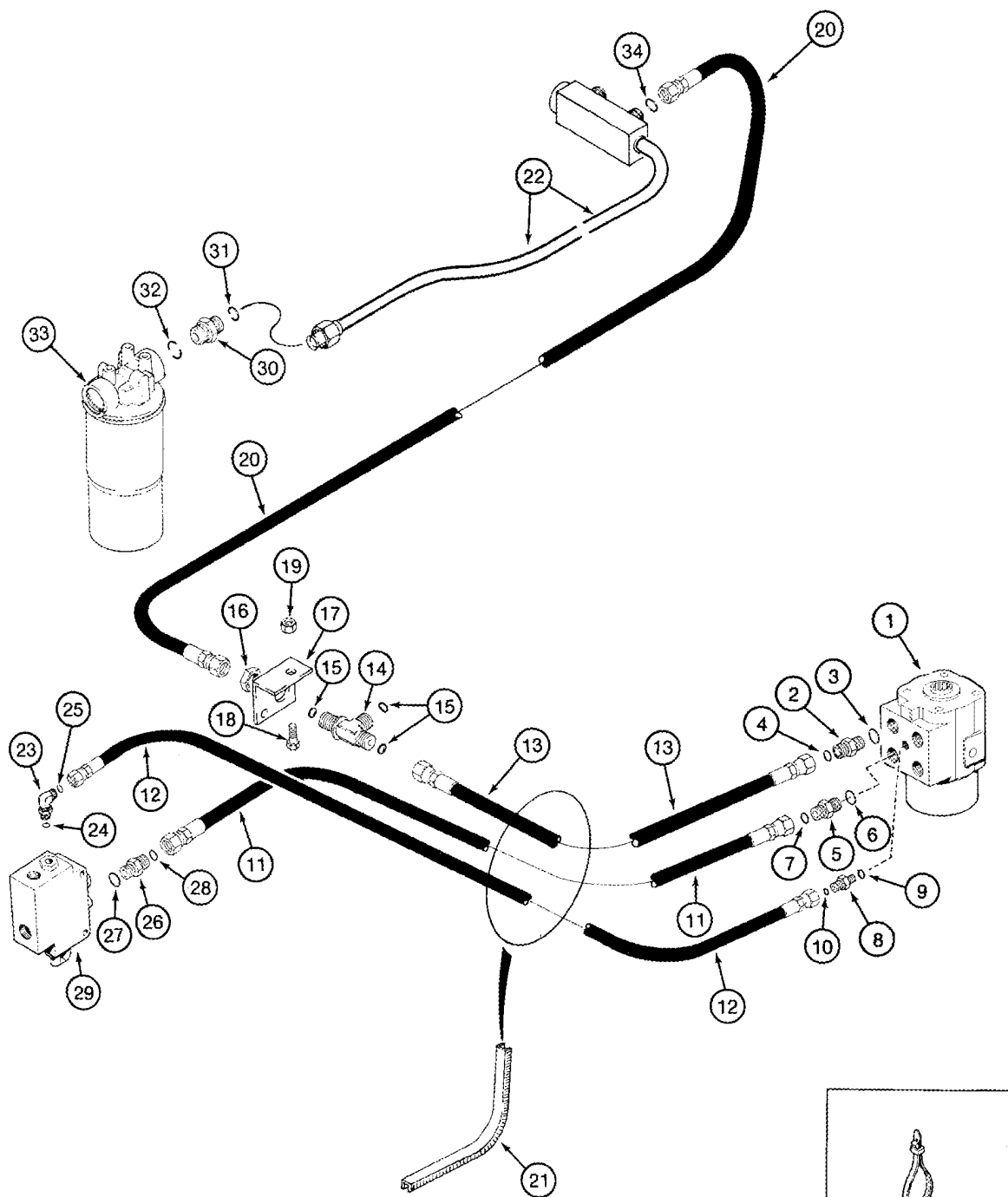
06/07

ТРУБОПРОВОДЫ ПОДАЧИ И ВОЗВРАТА ГИДРОУСИЛИТЕЛЯ РУЛЕВОГО УПРАВЛЕНИЯ

REF	FN	PART NUMBER	YR/SN	QTY	DESCRIPTION
1		387542A1		1	Клапан гидравлический, Steering, With Single Steering Cylinder, Component Parts Not Serviced Separately
1		433742A1		1	Клапан гидравлический, Steering, With Dual Steering Cylinders, Component Parts Not Serviced Separately
2		201-102		1	Патрубок, 13/16"-16 ORFS x 3/4"-16 ORB, Includes 3, 4
3		237-6008		1	Уплотнительное кольцо, 8-1, 90 Duro, .644" ID x .087" Thk
4		238-6014		1	Уплотнительное кольцо, -014, 90 Duro, .489" ID x .070" Thk
5		175170A1		1	Адаптер, 11/16 fc x 3/4 Or, Inc. 6, 7
6		237-6008		1	Уплотнительное кольцо, 8-1, 90 Duro, .644" ID x .087" Thk
7		238-6012		1	Уплотнительное кольцо, -012, 90 Duro, .364" ID x .070" Thk
8		201-100		1	Патрубок, 9/16"-18 ORFS x 7/16"-20 ORB, Inc. 9, 10
9		237-6004		1	Уплотнительное кольцо, 4-1, 90 Duro, .351" ID x .072" Thk
10		238-6011		1	Уплотнительное кольцо, -011, 90 Duro, .301" ID x .070" Thk
11		237430A1		1	Гибкий шланг, 2160 mm (85-1/8 in), Supply, Priority Valve to Steering Pump
12		237432A1		1	Гибкий шланг, 2235 mm (88 in), Steering Pump to Priority Valve
13		128009A2		1	HOSE, 850 mm (33-1/2 in), Return, at Steering Pump to Filter
14		201-423		1	ТРОЙНИК, 9/16"-18, Blkhd, Run, ORFS, Inc. 15
15		238-6014		3	Уплотнительное кольцо, -014, 90 Duro, .489" ID x .070" Thk
16		201-903		1	Контргайка, Blkhd, 13/16"-16
17		305076A1		1	SUPPORT
18		614-8025		1	БОЛТ, Hex, M8 x 25, 8.8
19		832-10408		1	Контргайка, M8 x 1.25, Cl 8

2388

ТРУБОПРОВОДЫ ПОДАЧИ И ВОЗВРАТА ГИДРОУСИЛИТЕЛЯ РУЛЕВОГО УПРАВЛЕНИЯ



05-02

p2

06/07

ТРУБОПРОВОДЫ ПОДАЧИ И ВОЗВРАТА ГИДРОУСИЛИТЕЛЯ РУЛЕВОГО УПРАВЛЕНИЯ

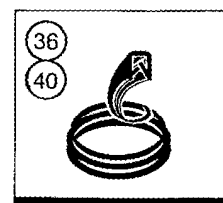
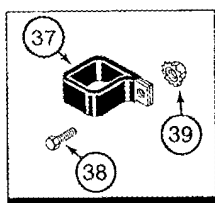
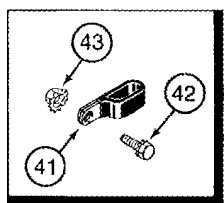
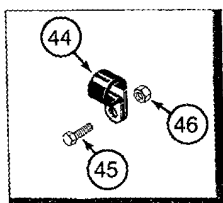
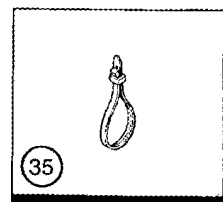
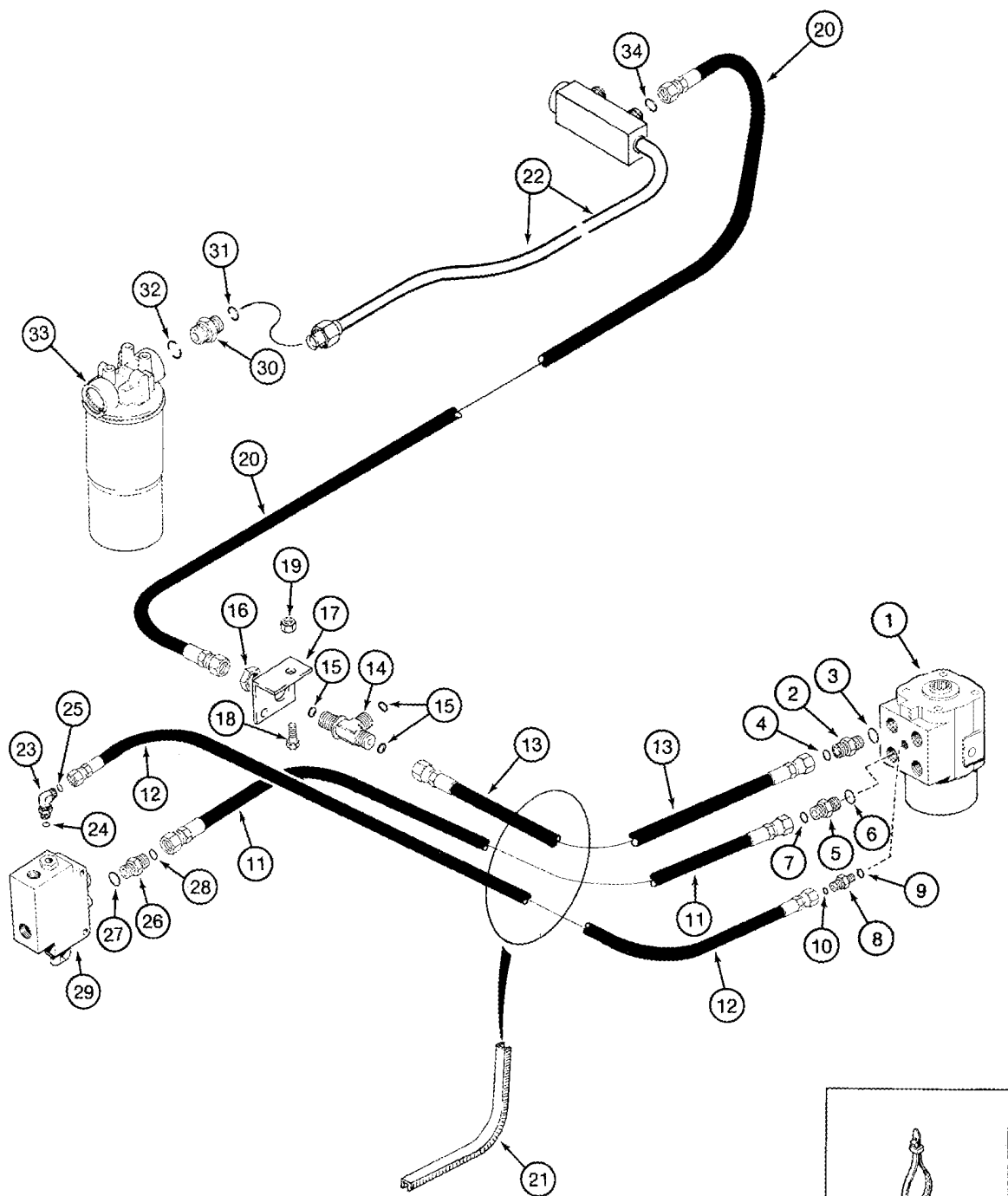
REF	FN	PART NUMBER	YR/SN	QTY	DESCRIPTION
20		237431A1		1	Гибкий шланг, 1250 mm (49-1/4 in), Return, at Manifold Tube to Filter
21		324826A1		1	GROMMET, 294 mm (11-5/8 in)
22		124380A1		1	Гидропровод, Manifold
23		201-303		1	Колено, 90е, 9/16"-18 x 7/16"-20 Adj, ORFS, Inc. 24, 25
24		237-6004		1	Уплотнительное кольцо, 4-1, 90 Duro, .351" ID x .072" Thk
25		238-6011		1	Уплотнительное кольцо, -011, 90 Duro, .301" ID x .070" Thk
26		201-106		1	Патрубок, 11/16"-16 ORFS x 3/4"-16 ORB, Inc. 27, 28
27		237-6008		1	Уплотнительное кольцо, 8-1, 90 Duro, .644" ID x .087" Thk
28		238-6012		1	Уплотнительное кольцо, -012, 90 Duro, .364" ID x .070" Thk
29	1	114851A2		1	VALVE
30		201-122		1	Патрубок, 1 7/16"-12 ORFS x 1 5/8"-12 ORB, Inc. 31, 32
31		238-6021		1	Уплотнительное кольцо, -021, 90 Duro, .926" ID x .070" Thk
32		237-6020		1	Уплотнительное кольцо, 20-1, 90 Duro, 1.475" ID x .118" Thk
33	2	87784C92		1	Фильтр для гидравлического масла, Return
34		238-6014		1	Уплотнительное кольцо, -014, 90 Duro, .489" ID x .070" Thk
35		306132C1		AR	Многожильный плоский шлейф, .30" x 14.5", Tie, 14"
36		87416897		1	Трубопровод
37		1301387C2		1	CLIP, 2 in ID
38		614-8025		1	БОЛТ, Hex, M8 x 25, 8.8
39		825-5148		1	Гайка, M8, Flg Ser
40		126046A1		1	GASKET, 292 mm (11-1/2 in), Cut From 196707C1

(1) See Figure 05-24

(2) See Figure 08-03

2388

ТРУБОПРОВОДЫ ПОДАЧИ И ВОЗВРАТА ГИДРОУСИЛИТЕЛЯ РУЛЕВОГО УПРАВЛЕНИЯ



05-02

р3

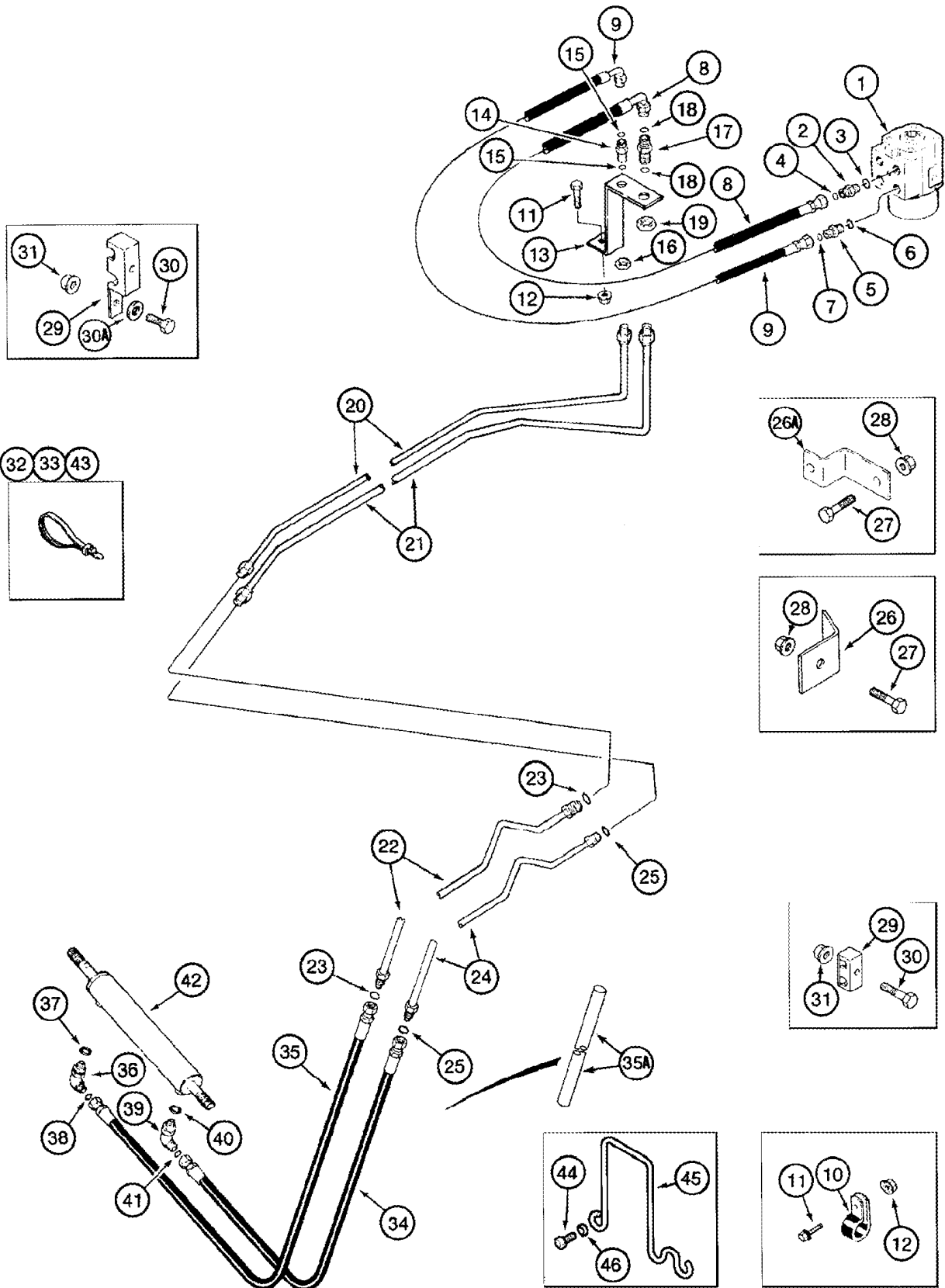
06/07

ТРУБОПРОВОДЫ ПОДАЧИ И ВОЗВРАТА ГИДРОУСИЛИТЕЛЯ РУЛЕВОГО УПРАВЛЕНИЯ

REF	FN	PART NUMBER	YR/SN	QTY	DESCRIPTION
41		470375C1		1	Зажим
42		409-7512		1	БОЛТ, Hex Flg, 5/16"-18 x 3/4", Serr
43		231-5145		1	Гайка, Flg, USR, 5/16"-18
44		515-23159		1	Зажим, 5/8", Insul, 3/8" Bolt
45		614-8025		1	БОЛТ, Hex, M8 x 25, 8.8
46		832-10408		1	Контргайка, M8 x 1.25, Cl 8

2388

ТРУБОПРОВОД ОТ НАСОСА УСИЛИТЕЛЯ РУЛЕВОГО УПРАВЛЕНИЯ К ГИДРОЦИЛИНДРУ



05-03

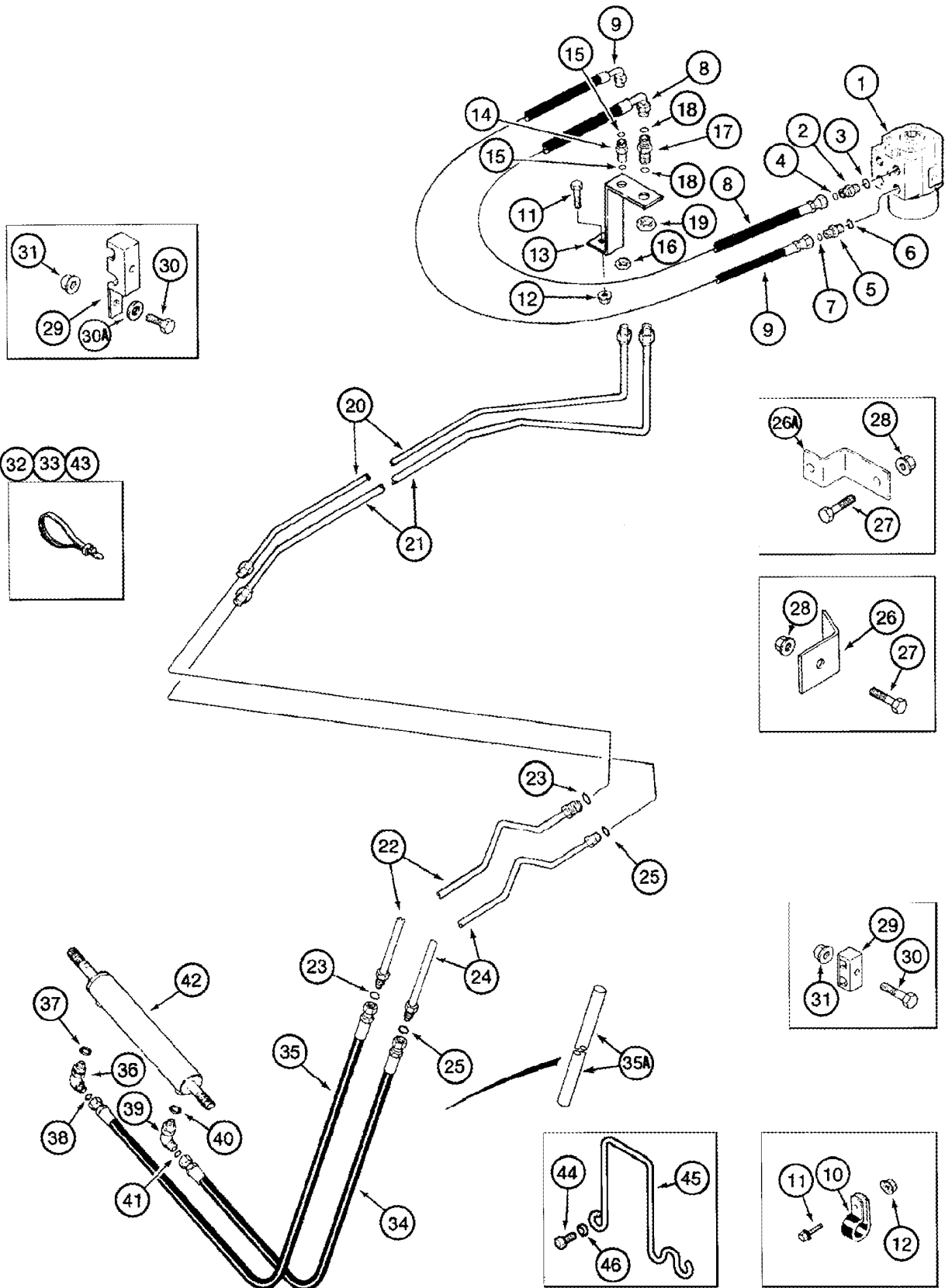
p1

06/07

ТРУБОПРОВОД ОТ НАСОСА УСИЛИТЕЛЯ РУЛЕВОГО УПРАВЛЕНИЯ К ГИДРОЦИЛИНДРУ

REF	FN	PART NUMBER	YR/SN	QTY	DESCRIPTION
1		387542A1		1	Клапан гидравлический, Steering, With Single Steering Cylinder, Component Parts Not Serviced Separately
1		433742A1		1	Клапан гидравлический, Steering, With Dual Steering Cylinders, Component Parts Not Serviced Separately
2		201-102		1	Патрубок, 13/16"-16 ORFS x 3/4"-16 ORB, Includes 3, 4
3		237-6008		1	Уплотнительное кольцо, 8-1, 90 Duro, .644" ID x .087" Thk
4		238-6014		1	Уплотнительное кольцо, -014, 90 Duro, .489" ID x .070" Thk
5		175170A1		1	Адаптер, Inc. 6, 7
6		237-6008		1	Уплотнительное кольцо, 8-1, 90 Duro, .644" ID x .087" Thk
7		238-6012		1	Уплотнительное кольцо, -012, 90 Duro, .364" ID x .070" Thk
8		128017A2		1	Гибкий шланг, 2670 mm (105 in), Left Hand Turn
9		128019A2		1	Гибкий шланг, 2670 mm (105 in), Right Hand Turn
10		515-25476		1	Зажим, 1 7/8", Insul, 1/2" Bolt
11		409-7512		2	БОЛТ, Hex Flg, 5/16"-18 x 3/4", Serr
12		231-5145		2	Гайка, Flg, USR, 5/16"-18
13		128539A1		1	SUPPORT
14		201-120		1	Патрубок, 11/16"-16, Blkhd, ORFS, Inc. 15
15		238-6012		2	Уплотнительное кольцо, -012, 90 Duro, .364" ID x .070" Thk
16		201-909		1	Контргайка, Blkhd, 11/16"-16
17		201-121		1	Патрубок, 13/16"-16, Blkhd, ORFS, Includes 18
18		238-6014		2	Уплотнительное кольцо, -014, 90 Duro, .489" ID x .070" Thk
19		201-903		1	Контргайка, Blkhd, 13/16"-16
20		128571A1		1	Гидропровод, 9.52 mm dia, Upper Front
21		128572A1		1	Гидропровод, 12,70 mm dia, Lower Front
22		364369A1		1	Гидропровод, Upper Rear
					2388

ТРУБОПРОВОД ОТ НАСОСА УСИЛИТЕЛЯ РУЛЕВОГО УПРАВЛЕНИЯ К ГИДРОЦИЛИНДРУ



05-03

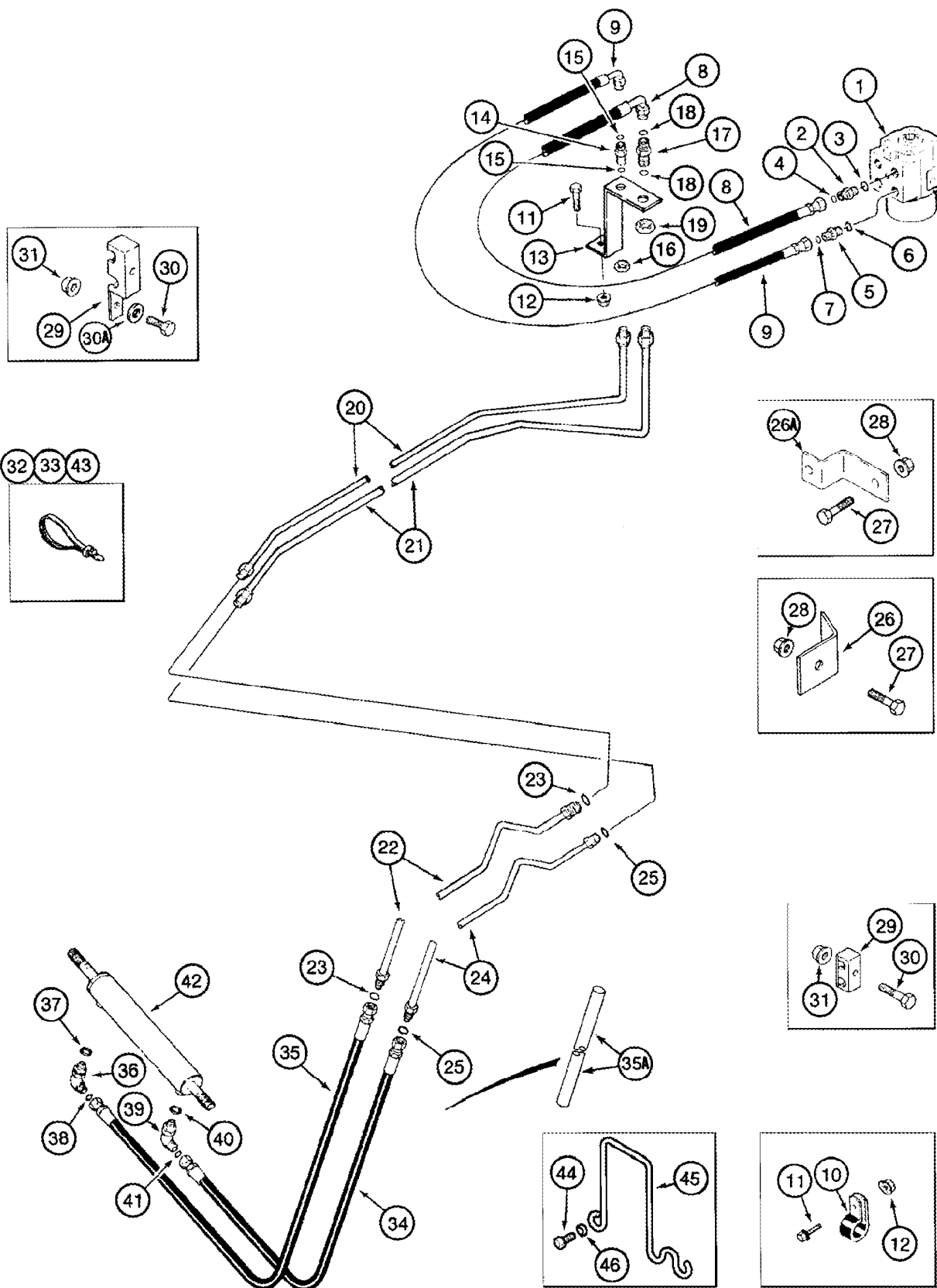
p2

06/07

ТРУБОПРОВОД ОТ НАСОСА УСИЛИТЕЛЯ РУЛЕВОГО УПРАВЛЕНИЯ К ГИДРОЦИЛИНДРУ

REF	FN	PART NUMBER	YR/SN	QTY	DESCRIPTION
23		238-6012		2	Уплотнительное кольцо, -012, 90 Duro, .364" ID x .070" Thk
24		364370A1		1	Гидропровод, Lower Rear
25		238-6014		2	Уплотнительное кольцо, -014, 90 Duro, .489" ID x .070" Thk
26		178960C1		1	КРОНШТЕЙН
26A		196517C1		1	SUPPORT
27		409-7612		2	БОЛТ, Hex Flg, 3/8"-16 x 3/4", Serr
28		231-5146		2	Гайка, Flg, USR, 3/8"-16
29		1316613C1		5	CLAMP
30		413-428		5	БОЛТ, Hex, 1/4"-20 x 1 3/4", G5
30A		495-81121		6	Плоская шайба, .344" x 1 1/2" x .060"
31		231-5144		5	Гайка, Flg, USR, 1/4"-20
32		306132C1		1	Многожильный плоский шлейф, .30" x 14.5", Tie, 14 inch
33		435437A1		2	Многожильный плоский шлейф, 3/16" x 7 1/4", 7 in
34	1	128083A2		1	Гибкий шланг, 1727 mm (68 in), To Cylinder Closed End
34	2,3	128084A2		1	Гибкий шланг, 1960 mm (77-1/8 in), To Cylinder Closed End
35	1	128088A2		1	Гибкий шланг, 1956 mm (77 in), To Cylinder Rod End
35	2,3	87564463		1	HOSE ASSY., 2160 mm (85 in), To Cylinder Rod End
35A		229298A1		1	КОЖУХ
36	4	201-304		1	Колено, 90е, 11/16"-16 x 9/16"-18 Adj, ORFS, Inc. 37, 38, Single Steering Cylinder
36	4	201-406		1	ТРОЙНИК, 11/16"-16 x 9/16"-18 Run, ORFS, Dual Steering Cylinder
37		237-6006		1	Уплотнительное кольцо, 6-1, 90 Duro, .468" ID x .078" Thk
(1) With 100 - 120 Inch Adjustable Axle (2) With 120 - 144 Inch Adjustable Axle (3) With Power Guide Axle (4) See Figure 05-19					
					2388

ТРУБОПРОВОД ОТ НАСОСА УСИЛИТЕЛЯ РУЛЕВОГО УПРАВЛЕНИЯ К ГИДРОЦИЛИНДРУ



05-03

р3

06/07

ТРУБОПРОВОД ОТ НАСОСА УСИЛИТЕЛЯ РУЛЕВОГО УПРАВЛЕНИЯ К ГИДРОЦИЛИНДРУ

REF	FN	PART NUMBER	YR/SN	QTY	DESCRIPTION
38		238-6012		1	Уплотнительное кольцо, -012, 90 Duro, .364" ID x .070" Thk
39	1	201-332		1	Колено, 90е, 13/16"-16 x 9/16"-18, Adj, ORFS, Inc. 40, 41, Single Steering Cylinder
39	2	201-416		1	ТРОЙНИК, 13/16"-16 ORFS x 13/16"-16 Sw Run, Dual Steering Cylinder
40		238-6014		1	Уплотнительное кольцо, -014, 90 Duro, .489" ID x .070" Thk
41		238-6014		1	Уплотнительное кольцо, -014, 90 Duro, .489" ID x .070" Thk
42	3	87337226		1	CYLINDER, 64 ID x 229 mm strk, Single Steering Cylinder
42	4	87337229		2	CYLINDER, 57 ID x 229 mm strk, Dual Steering Cylinder
43		386170C1		1	Многожильный плоский шлейф, .30" x 27 1/2", 711 mm (28 in)
43		L18331		1	Многожильный плоский шлейф
45		232707A1		1	GUIDE
44		477-73816		2	Винт, Slt'd Serr Truss Hd, 3/8" x 1"
46		495-81135		2	Плоская шайба, 13/32" x 1" x .120"
47		231-5146		2	Гайка, Flg, USR, 3/8"-16, (Not Shown)

(1) See Figure 05-18

(2) See Figure 05-19

(3) See Figure 05-20

(4) See Figure 05-21

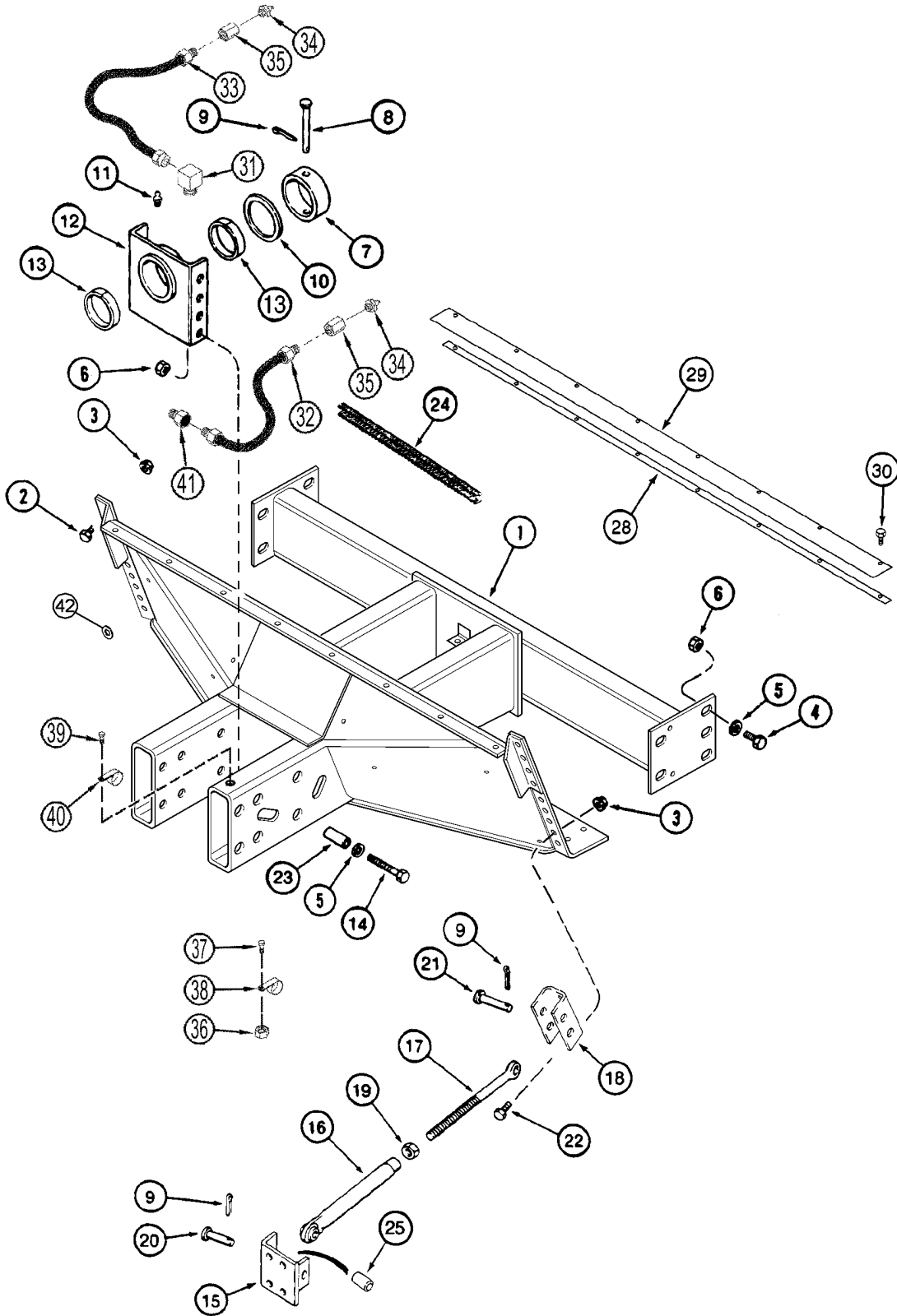
2388

05-04

p1

09/07

ОПОРА МОСТА С УПРАВЛЯЕМЫМИ КОЛЕСАМИ - РЕГУЛИРУЕМЫЙ МОСТ



05-04

p1

09/07

ОПОРА МОСТА С УПРАВЛЯЕМЫМИ КОЛЕСАМИ - РЕГУЛИРУЕМЫЙ МОСТ

REF	FN	PART NUMBER	YR/SN	QTY	DESCRIPTION
1		87590281		1	SUPPORT
2		426-816		12	БОЛТ, Нех, 1/2"-13 x 1", G8, Full Thd
3		87301492	BSN HAJ303001	12	Гайка, Flg, USR, 1/2"-13, G8
3		232-41110	ASN HAJ303001	6	Контргайка, 5/8"-11, GC
4		426-1224		4	БОЛТ, Нех, 3/4"-10 x 1 1/2", G8
5		496-21081		AR	Плоская шайба, 13/16" x 1 1/2" x .179", HDN
5		496-21053		12	Плоская шайба, 17/32" x 1 1/16" x .134"
6		87301494		AR	Гайка, Flg, USR, 3/4"-10, G8
7		182795C1		1	BUSHING
8		439-11288		1	Штифт с головкой, 3/4" x 5 1/2"
9		432-1620		AR	Шплинт, 1/4" x 1 1/4"
10		168385C2		2	WASHER
11		219-87		2	Тавотница, 1/4"-28 x .56" lg, Self-Tap
11		219-93		1	Тавотница, 90е, 1/4" NPT x .75" lg, Drive
12		182792C97		1	SUPPORT, Front, Inc. 13
13		182794C1		2	RING
14		84450		8	БОЛТ, Нех, 3/4"-10 x 4 1/2", G8
14		426-1288		2	БОЛТ, Нех, 3/4"-10 x 5 1/2", G8
14		426-1296		2	БОЛТ, Нех, 3/4"-10 x 6", G8
15		254425A1		2	SUPPORT, Rear
16		181444C1		2	Тяга
17		181442C3		2	EYEBOLT
18		1541603C1	BSN HAJ303001	2	SUPPORT
18		87590286	ASN HAJ303001	2	КРОНШТЕЙН
19		425-1016		2	Гайка, 1"-8, G5, Front
20		439-11488		2	Штифт с головкой, 7/8" x 5 1/2"
21		439-11456		4	Штифт с головкой, 7/8" x 3 1/2"
22	1	426-824		6	БОЛТ, Нех, 1/2"-13 x 1 1/2", G8, Full Thd
22		426-832	BSN HAJ303001	6	БОЛТ, Нех, 1/2"-13 x 2", G8
22		426-1028	ASN HAJ303001	6	БОЛТ, Нех, 5/8"-11 x 1 3/4", G8, Full Thd
23		177748C1		AR	SPACER, 13/16 x 1-1/4 x 2-13/16
24		120895A1		1	GROMMET
25		254598A1		2	SPACER

(1) With Power Guide Axle

2388

05-04

p2

09/07

ОПОРА МОСТА С УПРАВЛЯЕМЫМИ КОЛЕСАМИ - РЕГУЛИРУЕМЫЙ МОСТ

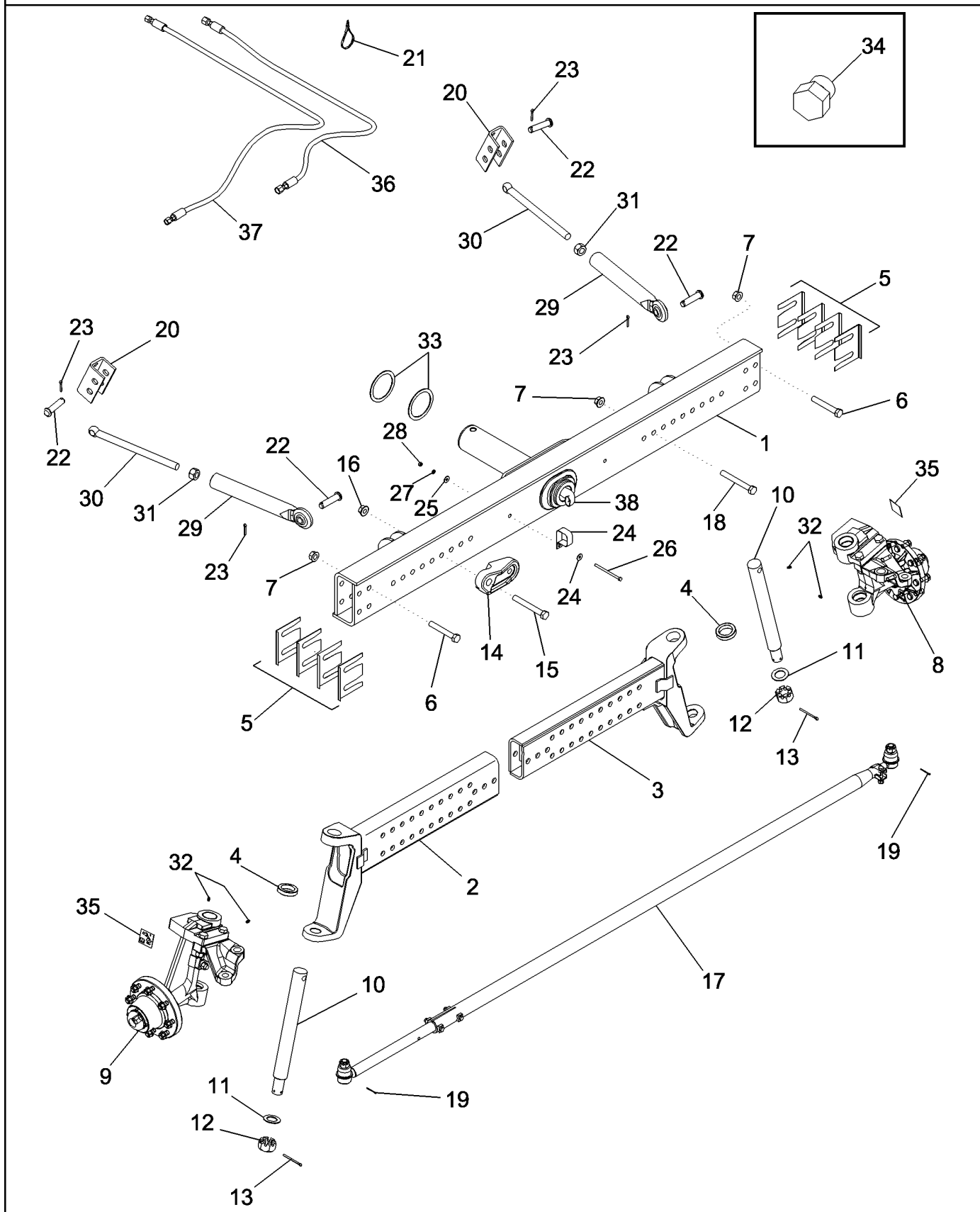
REF	FN	PART NUMBER	YR/SN	QTY	DESCRIPTION
26	1	76349		1	Пробка, Hex Hd, 9/16"-18 ORB, Inc. 27, (Not Shown)
27		237-6006		1	Уплотнительное кольцо, 6-1, 90 Duro, .468" ID x .078" Thk
28		316709A1		1	Полоска, Shoe Seal
29		316711A1		1	SEAL, Rubber, Shoe
30		138558A1		8	SCREW, 5/16 x 13/16
31		219-439		1	Адаптер, 90с, 1/4"-1/8 NPTF
32		431724A1		1	Гибкий шланг, 1317 mm (52 in)
33		428293A1		1	Гибкий шланг, 1091 mm (43 in)
34		219-8		2	Тавотница, 1/4"-28 NPT x .54" lg
35		F53473		2	NUT, 1/8
36		231-5145		1	Гайка, Flg, USR, 5/16"-18
37		409-7512		1	БОЛТ, Hex Flg, 5/16"-18 x 3/4", Serr
38		515-23254		1	Зажим, 1", Insul, 3/8" Bolt
38		515-23317		1	Зажим, 1 1/4", Insul, 3/8" Bolt
39		276-14912		1	Самонарезающий винт, Hex Hd, 3/8" x 3/4"
40		515-23317		1	Зажим, 1 1/4", Insul, 3/8" Bolt
41		219-418		1	Адаптер, 1/4"-1/8 NPTF
42		496-41066	ASN HAJ303001	2	Плоская шайба, 21/32" x 1 1/2" x .188", HDN
(1) Without Power Guide Axle					
					2388

05-05

p1

09/07

РЕГУЛИРУЕМЫЙ МОСТ, ОДИН ЦИЛИНДР



05-05

p1

09/07

РЕГУЛИРУЕМЫЙ МОСТ, ОДИН ЦИЛИНДР

REF	FN	PART NUMBER	YR/SN	QTY	DESCRIPTION
1		87565764		1	МОСТ, ЦЕНТРАЛЬНАЯ ЧАСТЬ, Adjustable
2		87526449		1	EXTENSION, Axle Guide Wheel, Left Hand
3		87526450		1	EXTENSION, Axle Guide Wheel, Right Hand
4		A27602		2	ПОДШИПНИК, УПОРНЫЙ, Front Wheel Spindle
5		236028A2		8	Толщинная прокладка, Axle Tube Shim
6		413-1280		8	БОЛТ, Нех, 3/4"-10 x 5", G5
7		231-51412		10	Гайка, Flg, USR, 3/4"-10
8	1	REF		1	Инструкции, Knuckle Assy, Right Hand
9	1	REF		1	Инструкции, Knuckle Assy, Left Hand
10		186052C1		2	PIN, King, Guide Wheel
11		495-81224		2	Плоская шайба, 1 17/32" x 2 1/2" x .109"
12		425-1224		2	Шлицевая гайка, 1 1/2"-6, G5
13		432-1648		2	Шплинт, 1/4" x 3"
14		87530632	BSN HAJ301663	1	SUPPORT, Steering Cylinder, Left Hand
14		87629009	ASN HAJ301663	1	КРОНШТЕЙН, Steering Cylinder, Left Hand
15		426-1296	BSN HAJ301663	2	БОЛТ, Нех, 3/4"-10 x 6", G8
15		426-1296	ASN HAJ301663	3	БОЛТ, Нех, 3/4"-10 x 6", G8
16		232-53112	BSN HAJ301663	2	Контргайка, Flg, 3/4"-10
16		232-53112	ASN HAJ301663	3	Контргайка, Flg, 3/4"-10
17	2	86984114		1	Ремкомплект, Tie Rod Assy
18		413-1280		2	БОЛТ, Нех, 3/4"-10 x 5", G5
19		432-824		2	Шплинт, 1/8" x 1 1/2"
20		1541603C1	BSN HAJ303001	2	SUPPORT, Front Stabilizer Bar
20		87590286	ASN HAJ303001	2	КРОНШТЕЙН, Front Stabilizer Bar
21		291207C1		1	CLAMP, Rear Steering Hoses
22		439-11456		4	Штифт с головкой, 7/8" x 3 1/2"
23		432-1620		4	Шплинт, 1/4" x 1 1/4"
24		1301387C2		1	CLIP
25		495-81116		2	Плоская шайба, .344" x 1" x .060"
26		413-580		1	БОЛТ, Нех, 5/16"-18 x 5", G5
27		492-11031		1	Стопорная шайба, 5/16"
28		425-105		1	Гайка, 5/16"-18, G5
29		181444C1		2	Тяга

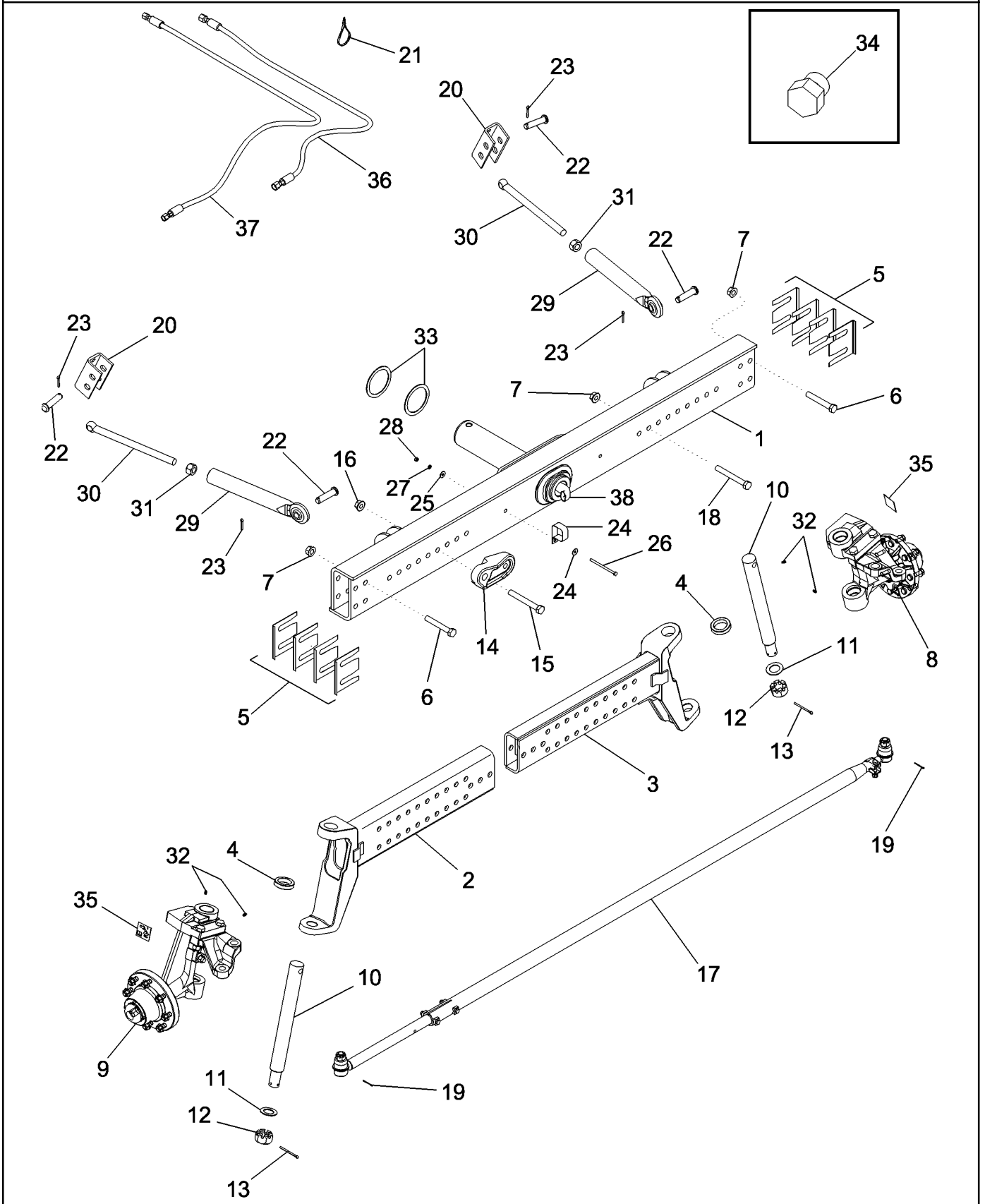
(1) See Figure 05-07

(2) See Figure 05-09

100 to 120 Inch Axle Without Power Guide Axle

2388

РЕГУЛИРУЕМЫЙ МОСТ, ОДИН ЦИЛИНДР



05-05

p2

09/07

РЕГУЛИРУЕМЫЙ МОСТ, ОДИН ЦИЛИНДР

REF	FN	PART NUMBER	YR/SN	QTY	DESCRIPTION
30		181442C3		2	EYEBOLT, Axle Rod
31		425-1016		2	Гайка, 1"-8, G5
32		219-87		4	Тавотница, 1/4"-28 x .56" lg, Self-Tap
33		168385C2		2	WASHER, Track Pivot Shaft
34		218-5155		1	Пробка, Hex Hd, 9/16"-18 ORB
35		181992A1		2	DECAL
36		128083A2		1	Гибкий шланг, Steering, Rear
37		128088A2		1	Гибкий шланг, Steering, Rear
38		229298A1		1	КОЖУХ, Steering Hoses

100 to 120 Inch Axle Without Power Guide Axle

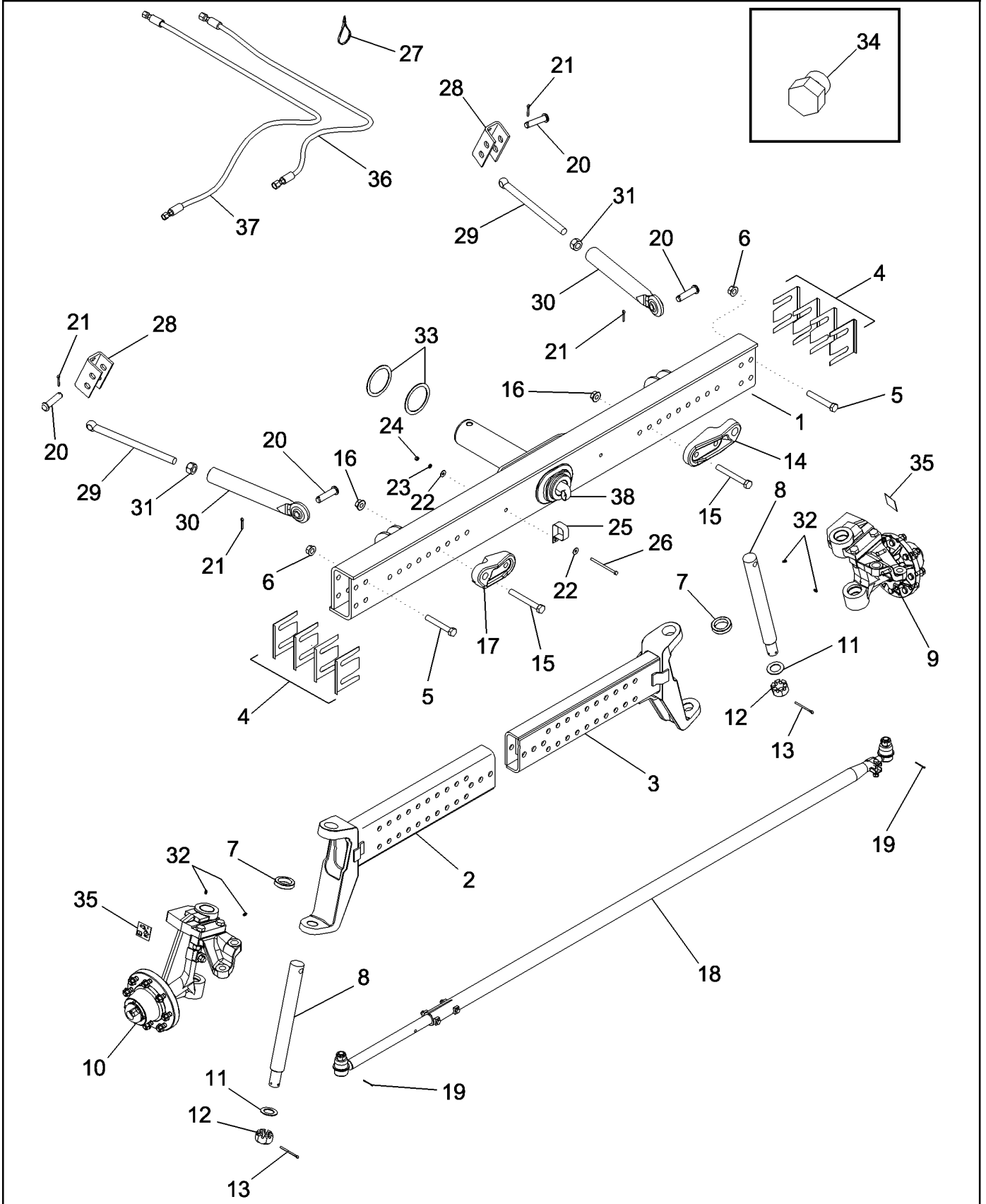
2388

05-06

p1

09/07

РЕГУЛИРУЕМЫЙ МОСТ, ДВА ЦИЛИНДРА



РЕГУЛИРУЕМЫЙ МОСТ, ДВА ЦИЛИНДРА

REF	FN	PART NUMBER	YR/SN	QTY	DESCRIPTION
1		87565768		1	МОСТ, ЦЕНТРАЛЬНАЯ ЧАСТЬ, Guide Wheel
2		87526449		1	EXTENSION, Axle Guide Wheel, Left Hand
3		87526450		1	EXTENSION, Axle Guide Wheel, Right Hand
4		236028A2		8	Толщинная прокладка, Axle Tube Shim
5		413-1280		8	БОЛТ, Нех, 3/4"-10 x 5", G5
6		231-51412		8	Гайка, Flg, USR, 3/4"-10
7		A27602		2	ПОДШИПНИК, УПОРНЫЙ, Front Wheel Spindle
8		186052C1		2	PIN, King, Guide Wheel
9	1	REF		1	Инструкции, Knuckle Assy, Right Hand
10	1	REF		1	Инструкции, Knuckle Assy, Left Hand
11		495-81224		2	Плоская шайба, 1 17/32" x 2 1/2" x .109"
12		425-1224		2	Шлицевая гайка, 1 1/2"-6, G5
13		432-1648		2	Шплинт, 1/4" x 3"
14		87530633	BSN HAJ301663	1	SUPPORT, Steering Cylinder, Right Hand
14		87629010	ASN HAJ301663	1	КРОНШТЕЙН, Steering Cylinder, Right Hand
15		426-1296	BSN HAJ301663	4	БОЛТ, Нех, 3/4"-10 x 6", G8
15		426-1296	ASN HAJ301663	6	БОЛТ, Нех, 3/4"-10 x 6", G8
16		232-53112	BSN HAJ301663	4	Контргайка, Flg, 3/4"-10
16		232-53112	ASN HAJ301663	6	Контргайка, Flg, 3/4"-10
17		87530632	BSN HAJ301663	1	SUPPORT, Steering Cylinder, Left Hand
17		87629009	ASN HAJ301663	1	КРОНШТЕЙН, Steering Cylinder, Left Hand
18	2	87559673		1	Контр кривошип, Tie Rod Assy
19		432-824		2	Шплинт, 1/8" x 1 1/2"
20		439-11456		4	Штифт с головкой, 7/8" x 3 1/2"
21		432-1620		4	Шплинт, 1/4" x 1 1/4"
22		495-81116		2	Плоская шайба, .344" x 1" x .060"
23		492-11031		1	Стопорная шайба, 5/16"
24		425-105		1	Гайка, 5/16"-18, G5
25		1301387C2		1	CLIP
26		413-580		1	БОЛТ, Нех, 5/16"-18 x 5", G5
27		291207C1		1	CLAMP, Rear Steering Hoses
28		1541603C1	BSN HAJ303001	2	SUPPORT, Front Stabilizer Bar
28		87590286	ASN HAJ303001	2	КРОНШТЕЙН, Front Stabilizer Bar

(1) See Figure 05-07

(2) See Figure 05-10

120 to 144 Inch Axle Without Power Guide Axle

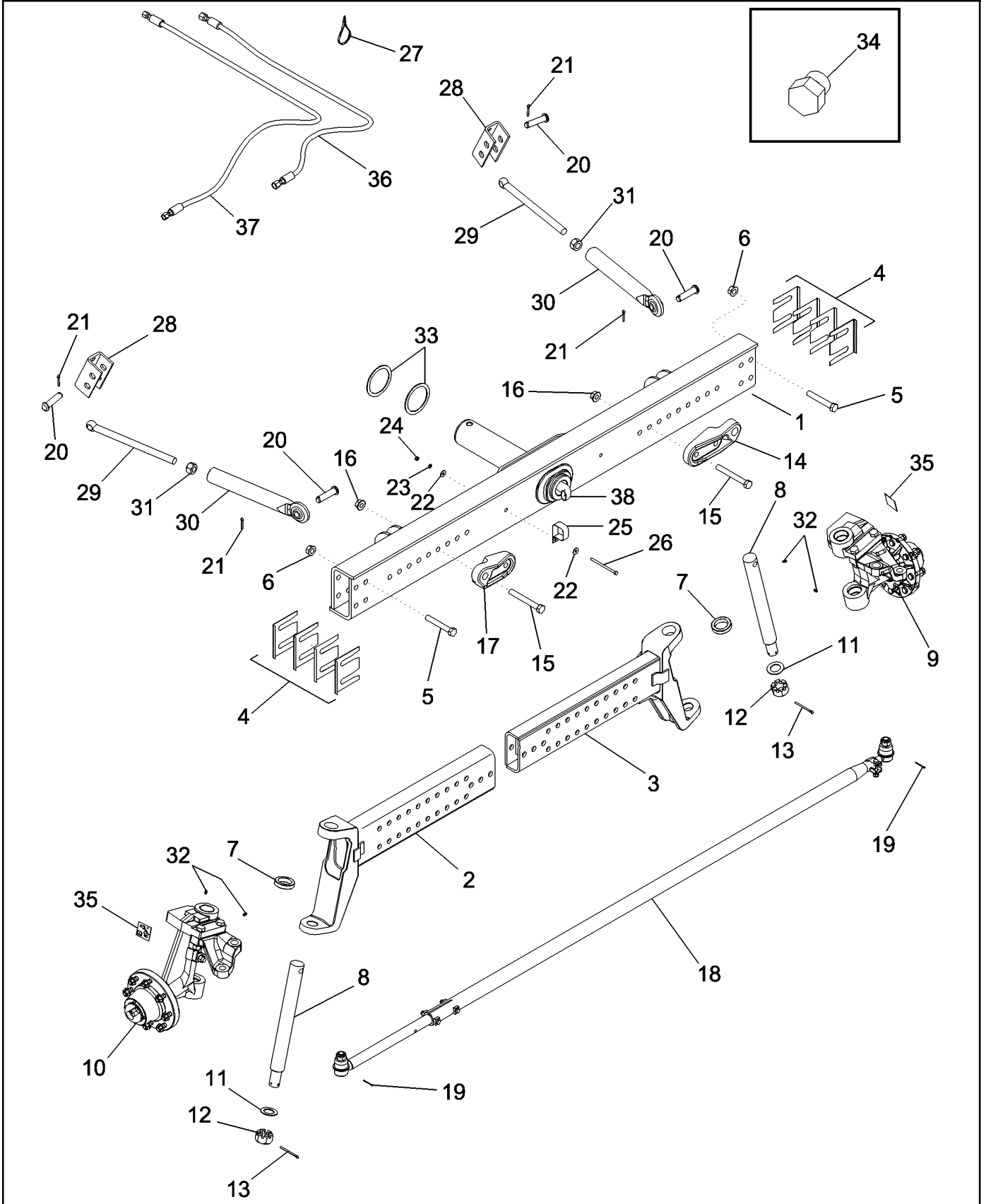
2388

05-06

p2

09/07

РЕГУЛИРУЕМЫЙ МОСТ, ДВА ЦИЛИНДРА



05-06

p2

09/07

РЕГУЛИРУЕМЫЙ МОСТ, ДВА ЦИЛИНДРА

REF	FN	PART NUMBER	YR/SN	QTY	DESCRIPTION
29		181442C3		2	EYEBOLT, Axle Rod
30		181444C1		2	Тяга
31		425-1016		2	Гайка, 1"-8, G5
32		219-87		4	Тавотница, 1/4"-28 x .56" lg, Self-Tap
33		168385C2		2	WASHER, Track Pivot Shaft
34		218-5155		1	Пробка, Hex Hd, 9/16"-18 ORB
35		181992A1		2	DECAL
36		128084A2		1	Гибкий шланг, Steering
37		87564463		1	HOSE ASSY., Steering
38		229298A1		1	КОЖУХ, Steering Hoses

120 to 144 Inch Axle Without Power Guide Axle

2388

05-07

p1

06/07

РЕГУЛИРУЕМЫЙ МОСТ С УПРАВЛЯЕМЫМИ КУЛАЧКОМ, СТУПИЦЕЙ И КОЛЕСАМИ

REF	FN	PART NUMBER	YR/SN	QTY	DESCRIPTION
1		A27602		2	ПОДШИПНИК, УПОРНЫЙ
2		219-87		4	Тавотница, 1/4"-28 x .56" lg, Self-Tap
3	1	87531015		1	ЦАПФА В СБОРЕ, Left Hand, Inc. 4
3	2	87531020		1	ЦАПФА В СБОРЕ, Left-Hand, HD, Inc. 4
3	1	87531017		1	ЦАПФА В СБОРЕ, Right Hand, Inc. 4
3	2	87531030		1	ЦАПФА В СБОРЕ, Right Hand, HD, Inc. 4
4		186680C1		2	BUSHING
5		186052C1		2	PIN
8		425-1224		2	Шлицевая гайка, 1 1/2"-6, G5
9		495-81224		2	Плоская шайба, 1 17/32" x 2 1/2" x .109"
10		432-1648		2	Шплинт, 1/4" x 3"
11		425-1316		2	Шлицевая гайка, 1"-14, G5
12		432-824		2	Шплинт, 1/8" x 1 1/2"
13		435688A1		2	Плоская шайба, 1-1/32 x 2-1/4 x 1/4
14	1	169329C91		2	SEAL
14	2	430139A1		2	SEAL
15	1	A61447		2	BEARING, CONE, 2-1/16 in ID
15	2	384546A1		2	BEARING, CONE, 2-5/32 in ID
16		663557R91		2	BEARING, CONE, 1-5/8 ID
17		84097561		2	Крышка ступицы
18	1	87307671		2	Ступица, Inc. 19 - 23
18	2	87307670		1	HUB, Assy, Heavy Duty, Inc. 19 - 23
19	1	169328C1		1	SLEEVE
19	2	430141A2		1	SLEEVE, Heavy Duty
20		431727A2		8	БОЛТ, 5/8 x 2-9/16
22	1	625743C1		1	ПОДШИПНИКА, КРЫШКА
22	2	529208R1		1	ПОДШИПНИК, КОНИЧЕСКИЙ, Heavy Duty
23		663558R1		1	ПОДШИПНИКА, КРЫШКА, 2-57/64 OD
24		192201A2		2	Колесо, 12 x 24 in, Heavy Duty, For 14.9 x 24 inch Tire
24		417734A1		2	Колесо, 15 x 24, For 500/70R24 or (9.5L - 24) Tire
26		179482C1		2	Шток клапана, 7/16 in dia
26		407184R1		2	Клапан, Core

(1) With 100 - 120 Inch Adjustable Axle

(2) With 120 - 144 Inch Adjustable Axle

100 to 120 Inch Axle, 120 to 144 Inch Axle, Without Power Guide Axle

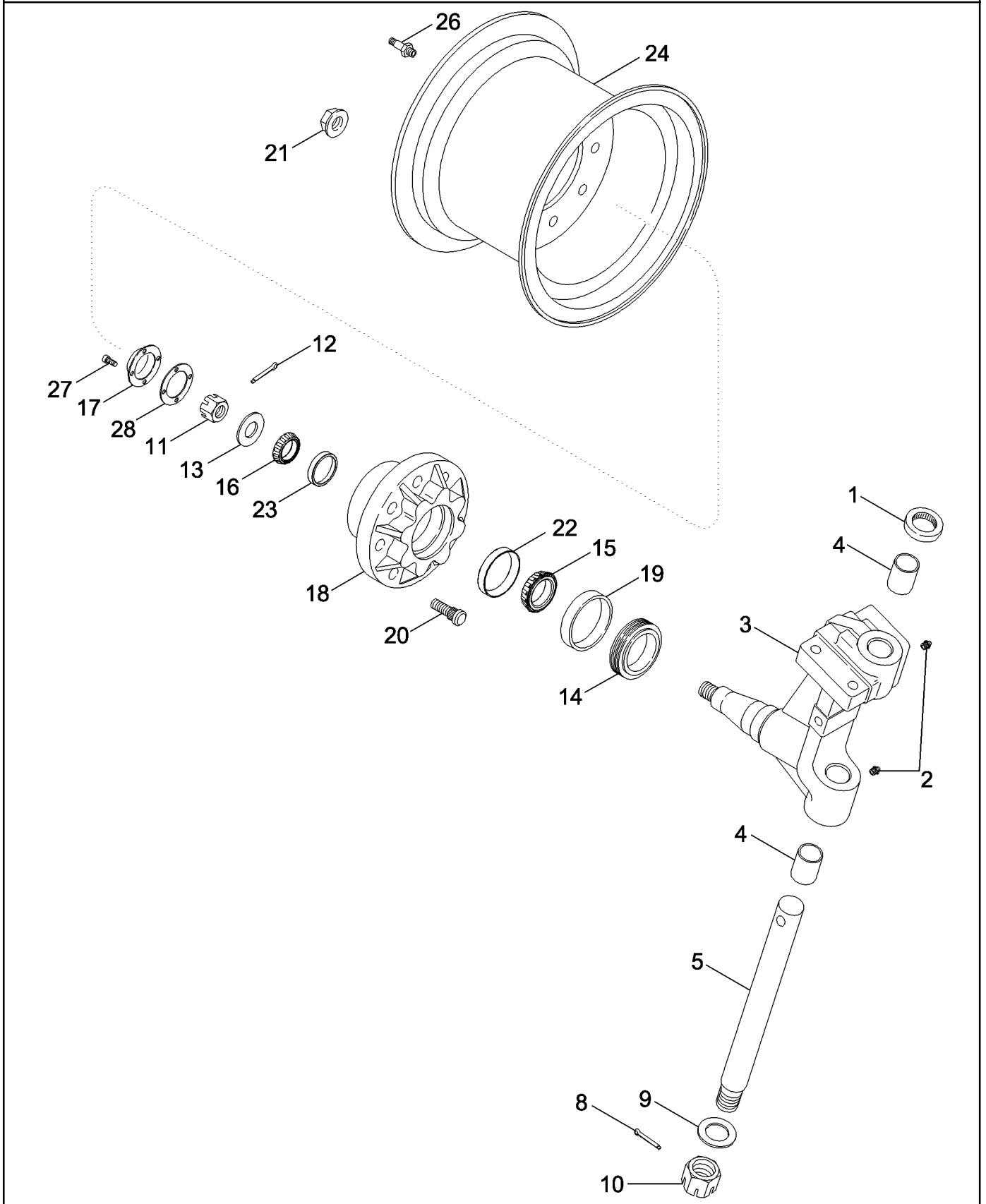
2388

05-07

p2

06/07

РЕГУЛИРУЕМЫЙ МОСТ С УПРАВЛЯЕМЫМИ КУЛАЧКОМ, СТУПИЦЕЙ И КОЛЕСАМИ



05-07

p2

06/07

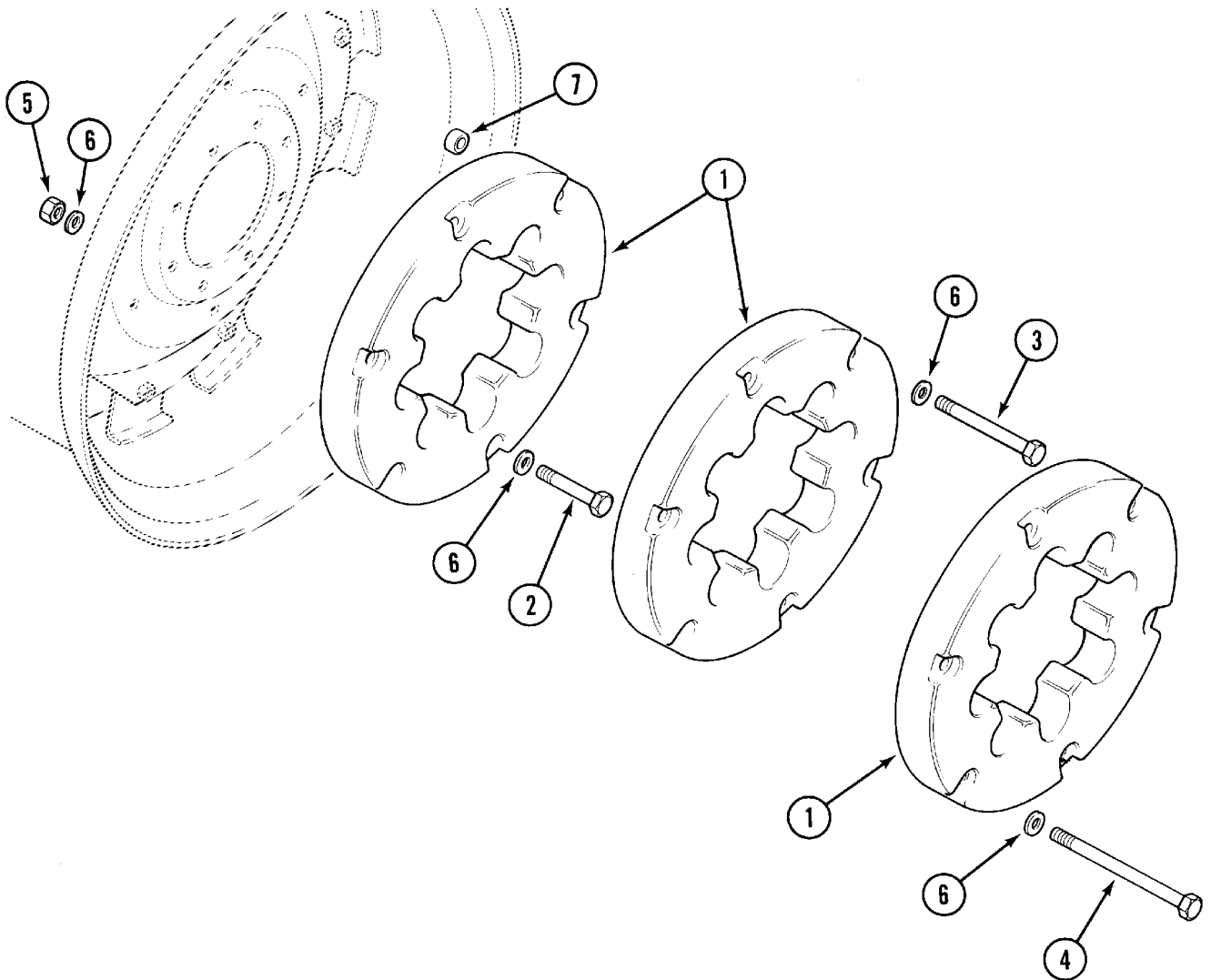
РЕГУЛИРУЕМЫЙ МОСТ С УПРАВЛЯЕМЫМИ КУЛАЧКОМ, СТУПИЦЕЙ И КОЛЕСАМИ

REF	FN	PART NUMBER	YR/SN	QTY	DESCRIPTION
27		461-32512		8	Винт, Hex Soc Hd, 1/4"-20 x 3/4"
28		743583		2	Прокладка, Gasket

100 to 120 Inch Axle, 120 to 144 Inch Axle, Without Power Guide Axle

2388

ГРУЗ НА ЗАДНИЕ КОЛЕСА



05-08

p1

06/07

ГРУЗ НА ЗАДНИЕ КОЛЕСА

REF	FN	PART NUMBER	YR/SN	QTY	DESCRIPTION
1		3140032R3		AR	WEIGHT
2		814-16115		4	SCREW, M16 x 115; 8,8, 1st Set
3		814-16190		4	БОЛТ, Hex, M16 x 190, 8.8, 2nd Set
4		814-16260		4	БОЛТ, Hex, M16 x 260, 8.8, 3rd Set
5		825-1416		AR	Гайка, M16, Cl 8
6		896-11016		AR	Плоская шайба, M17.5 x 30 x 4, HT
7		1534896C1		AR	SPACER

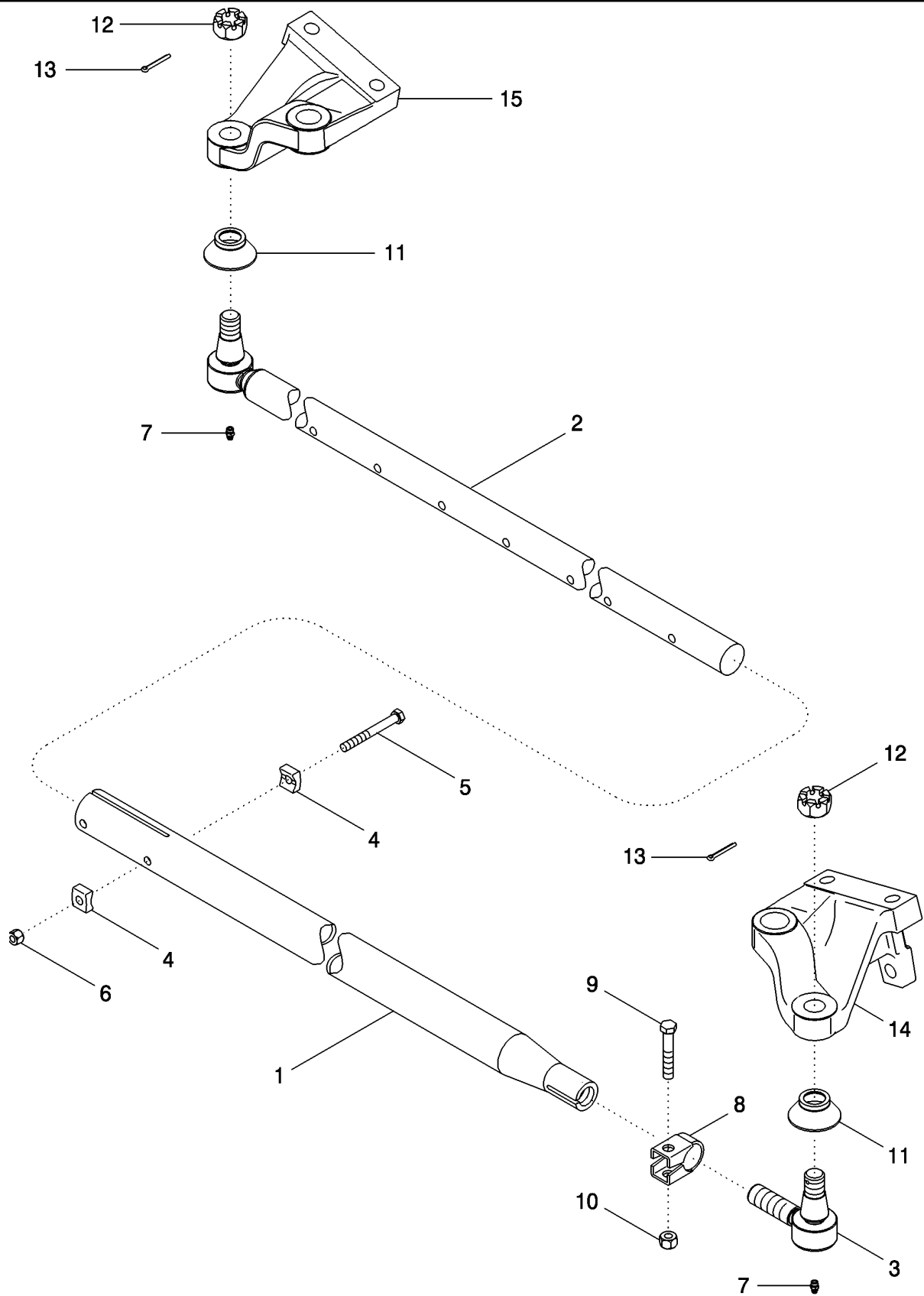
2388

05-09

p1

10/07

РЕГУЛИРУЕМЫЙ МОСТ С УПРАВЛЯЕМЫМИ КОЛЕСАМИ И СОЕДИНИТЕЛЬНОЙ ТЯГОЙ



05-09

p1

10/07

РЕГУЛИРУЕМЫЙ МОСТ С УПРАВЛЯЕМЫМИ КОЛЕСАМИ И СОЕДИНИТЕЛЬНОЙ ТЯГОЙ

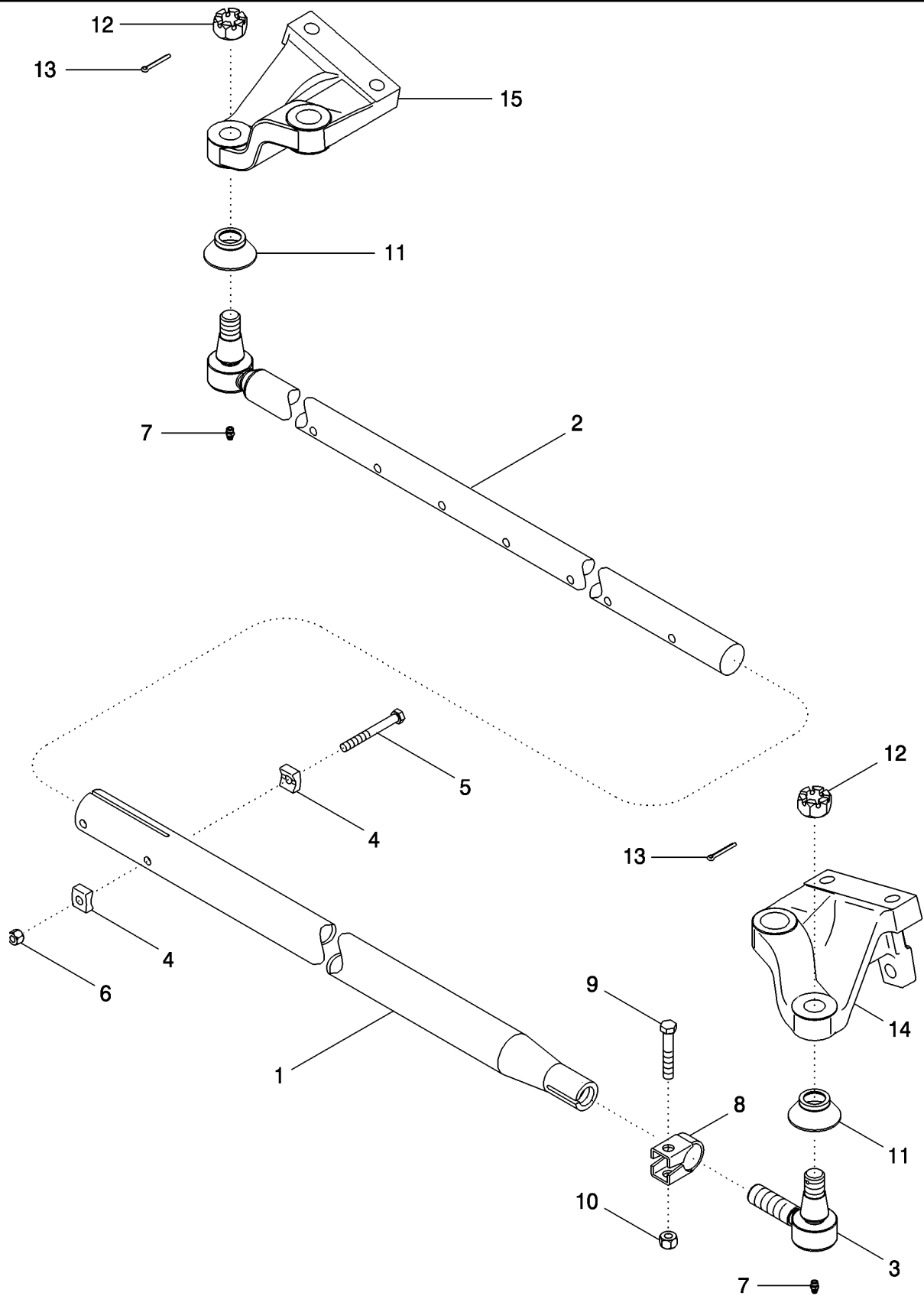
REF	FN	PART NUMBER	YR/SN	QTY	DESCRIPTION
		86984114		1	Ремкомплект, Tie Rod, Inc. 1 - 12
1		86984113		1	TIE ROD, Tube
2		86984111		1	Рулевая тяга
3		86984112		1	ОПОРА, ШАРОВАЯ
4		A145857		4	CLAMP, Washer
5		326-652		2	БОЛТ, Hex, 3/8"-16 x 3 1/4", G8
6		232-4146		2	Контргайка, 3/8"-16, GC
7		219-8		2	Тавотница, 1/4"-28 NPT x .54" lg
8		446308C91		1	CLAMP
9		426-740		1	БОЛТ, Hex, 7/16"-14 x 2 1/2", G8
10		231-4137		1	Контргайка, 7/16"-14, GB
11		87301010		2	КОЖУХ, Seal Assy
12		425-1314		2	Шлицевая гайка, 7/8"-14, G5
13		432-824		2	Шплинт, 1/8" x 1 1/2"
14		87545463		1	РЫЧАГ, Right Hand
15		87545464		1	СУППОРТ, Left Hand
92 to 120 Inch Axle, Without Power Guide Axle					2388

05-10

p1

10/07

РЕГУЛИРУЕМЫЙ МОСТ С УПРАВЛЯЕМЫМИ КОЛЕСАМИ И СОЕДИНИТЕЛЬНОЙ ТЯГОЙ И ДВОЙНЫМИ РУЛЕВЫМИ ЦИЛИНДРАМИ



05-10

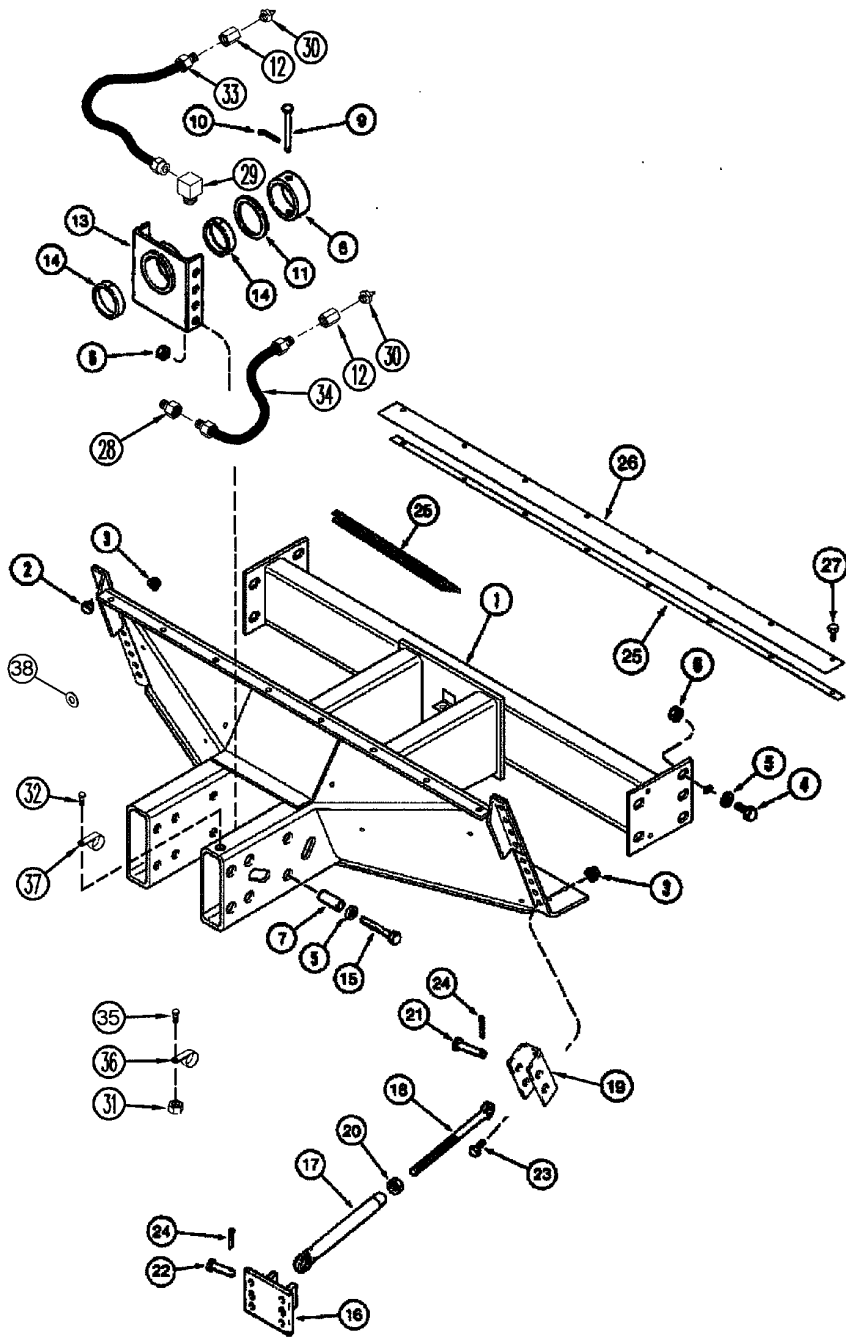
p1

10/07

РЕГУЛИРУЕМЫЙ МОСТ С УПРАВЛЯЕМЫМИ КОЛЕСАМИ И СОЕДИНИТЕЛЬНОЙ ТЯГОЙ И ДВОЙНЫМИ РУЛЕВЫМИ ЦИЛИНДРАМИ

REF	FN	PART NUMBER	YR/SN	QTY	DESCRIPTION
		87559673		1	Контр кривошип, Inc. 1 - 12
1		87559676		1	Трубка, Outer
2		87559678		1	Рулевая тяга с резьбой, Inner
3		86984112		1	ОПОРА, ШАРОВАЯ
4		A145857		4	CLAMP
5		326-652		2	БОЛТ, Hex, 3/8"-16 x 3 1/4", G8
6		232-4136		2	Контргайка, 3/8"-16, GC
7		219-8		2	Тавотница, 1/4"-28 NPT x .54" lg
8		87599078		1	Зажим
9		426-740		1	БОЛТ, Hex, 7/16"-14 x 2 1/2", G8
10		231-4137		1	Контргайка, 7/16"-14, GB
11		87301010		2	КОЖУХ
12		425-1314		2	Шлицевая гайка, 7/8"-14, G5
13		432-816		2	Шплинт, 1/8" x 1"
14		87545463		1	РЫЧАГ, Right Hand
15		87545464		1	СУППОРТ, Left Hand
120 to 144 Inch Axle Without Power Guide Axle					2388

ОПОРА МОСТА С УПРАВЛЯЕМЫМИ КОЛЕСАМИ - ВЕДУЩАЯ ОСЬ



05-11

p1

09/07

ОПОРА МОСТА С УПРАВЛЯЕМЫМИ КОЛЕСАМИ - ВЕДУЩАЯ ОСЬ

REF	FN	PART NUMBER	YR/SN	QTY	DESCRIPTION
1		87590281		1	SUPPORT, Steering Axle
2		426-816		12	БОЛТ, Hex, 1/2"-13 x 1", G8, Full Thd
3		87301492	BSN HAJ303001	12	Гайка, Flg, USR, 1/2"-13, G8
3		232-41110	ASN HAJ303001	6	Контргайка, 5/8"-11, GC
4		426-1224		4	БОЛТ, Hex, 3/4"-10 x 1 1/2", G8
5		496-21081		8	Плоская шайба, 13/16" x 1 1/2" x .179", HDN
6		87301494		8	Гайка, Flg, USR, 3/4"-10, G8
7		177748C1		12	SPACER, 13/16 x 1-1/4 x 2-13/16
8		182795C1		1	BUSHING, Axle Pivot
9		439-11288		1	Штифт с головкой, 3/4" x 5 1/2"
10		432-1620		1	Шплинт, 1/4" x 1 1/4"
11		168385C2		AR	WASHER
12		F53473		2	NUT, 1/8
13		182792C97		1	SUPPORT, Front, Inc. 14
14		182794C1		2	RING
15		426-1272		4	БОЛТ, Hex, 3/4"-10 x 4 1/2", G8
16		1970206C1		2	BRACKET
17		181444C1		2	Тяга
18		181442C3		2	EYEBOLT
19		1541603C1	BSN HAJ303001	2	SUPPORT, Front
19		87590286	ASN HAJ303001	2	КРОНШТЕЙН, Front
20		425-1016		2	Гайка, 1"-8, G5
21		439-11456		2	Штифт с головкой, 7/8" x 3 1/2"
22		439-11456		2	Штифт с головкой, 7/8" x 3 1/2"
23		426-824	BSN HAJ303001	6	БОЛТ, Hex, 1/2"-13 x 1 1/2", G8, Full Thd
23		426-1028	ASN HAJ303001	6	БОЛТ, Hex, 5/8"-11 x 1 3/4", G8, Full Thd
24		432-1620		AR	Шплинт, 1/4" x 1 1/4"
25		316709A1		1	Полоска, Shoe Seal
26		316711A1		1	SEAL, Rubber, Shoe
27		477-73116		8	Винт, Sltd Serr Truss Hd, 5/16"-18 x 1"
28		219-418		1	Адаптер, 1/4"-1/8 NPTF, Hose
29		219-439		1	Адаптер, 90є, 1/4"-1/8 NPTF, Hose
30		219-8		2	Тавотница, 1/4"-28 NPT x .54" lg
31		231-5145		1	Гайка, Flg, USR, 5/16"-18
32		276-14912		1	Самонарезающий винт, Hex Hd, 3/8" x 3/4"

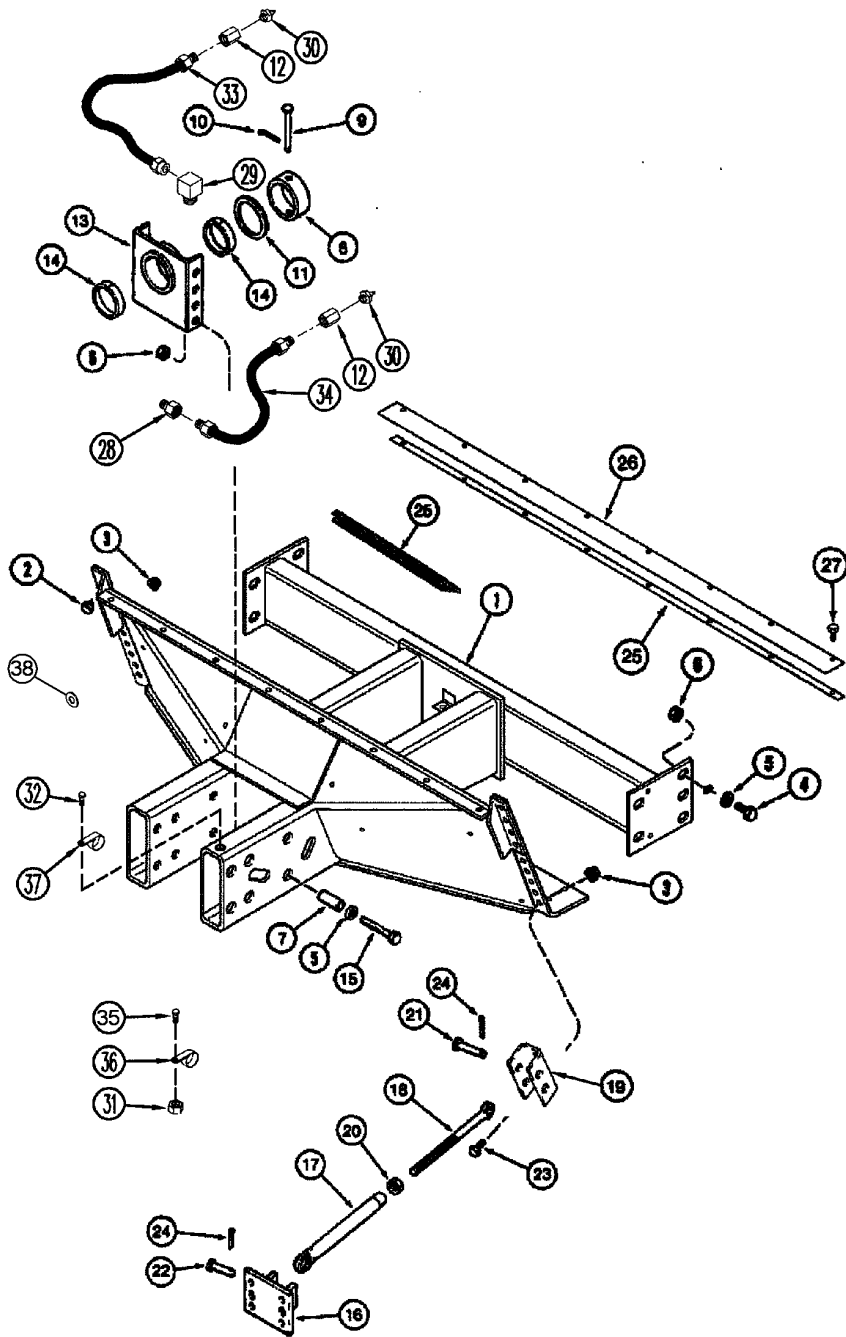
2388

05-11

р2

09/07

ОПОРА МОСТА С УПРАВЛЯЕМЫМИ КОЛЕСАМИ - ВЕДУЩАЯ ОСЬ



05-11

p2

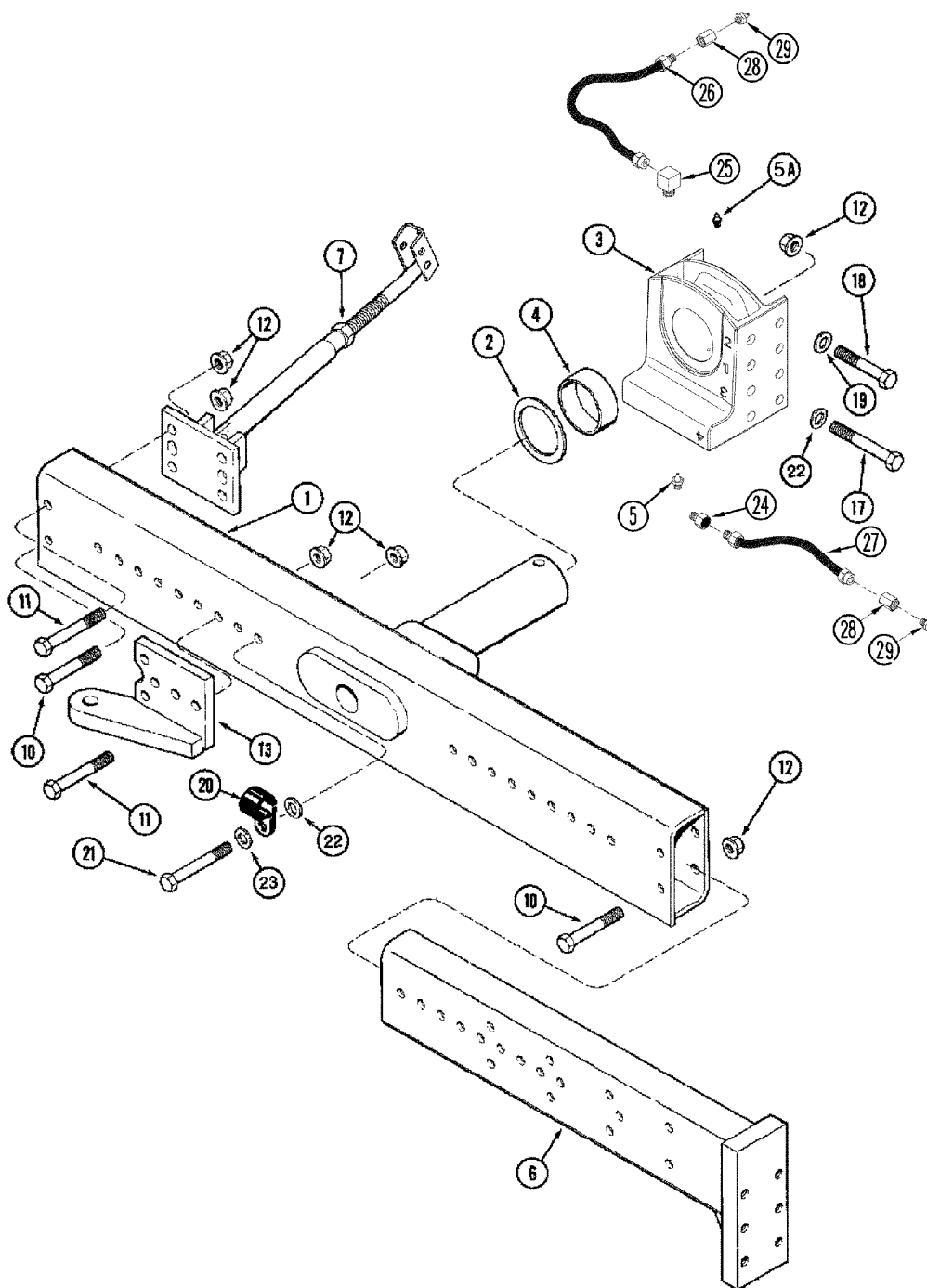
09/07

ОПОРА МОСТА С УПРАВЛЯЕМЫМИ КОЛЕСАМИ - ВЕДУЩАЯ ОСЬ

REF	FN	PART NUMBER	YR/SN	QTY	DESCRIPTION
33		428293A1		1	Гибкий шланг, Grease, 1091 mm (43 in)
34		431724A1		1	Гибкий шланг, Grease, 1317 mm (52 in)
35		409-7512		1	БОЛТ, Hex Flg, 5/16"-18 x 3/4", Serr
36		515-23254		1	Зажим, 1", Insul, 3/8" Bolt
37		515-23317		1	Зажим, 1 1/4", Insul, 3/8" Bolt
38		496-41066	ASN HAJ303001	7	Плоская шайба, 21/32" x 1 1/2" x .188", HDN

2388

МОСТ С УПРАВЛЯЕМЫМИ КОЛЕСАМИ - ВЕДУЩАЯ ОСЬ - ОДИНАРНЫЙ РУЛЕВОЙ ЦИЛИНДР

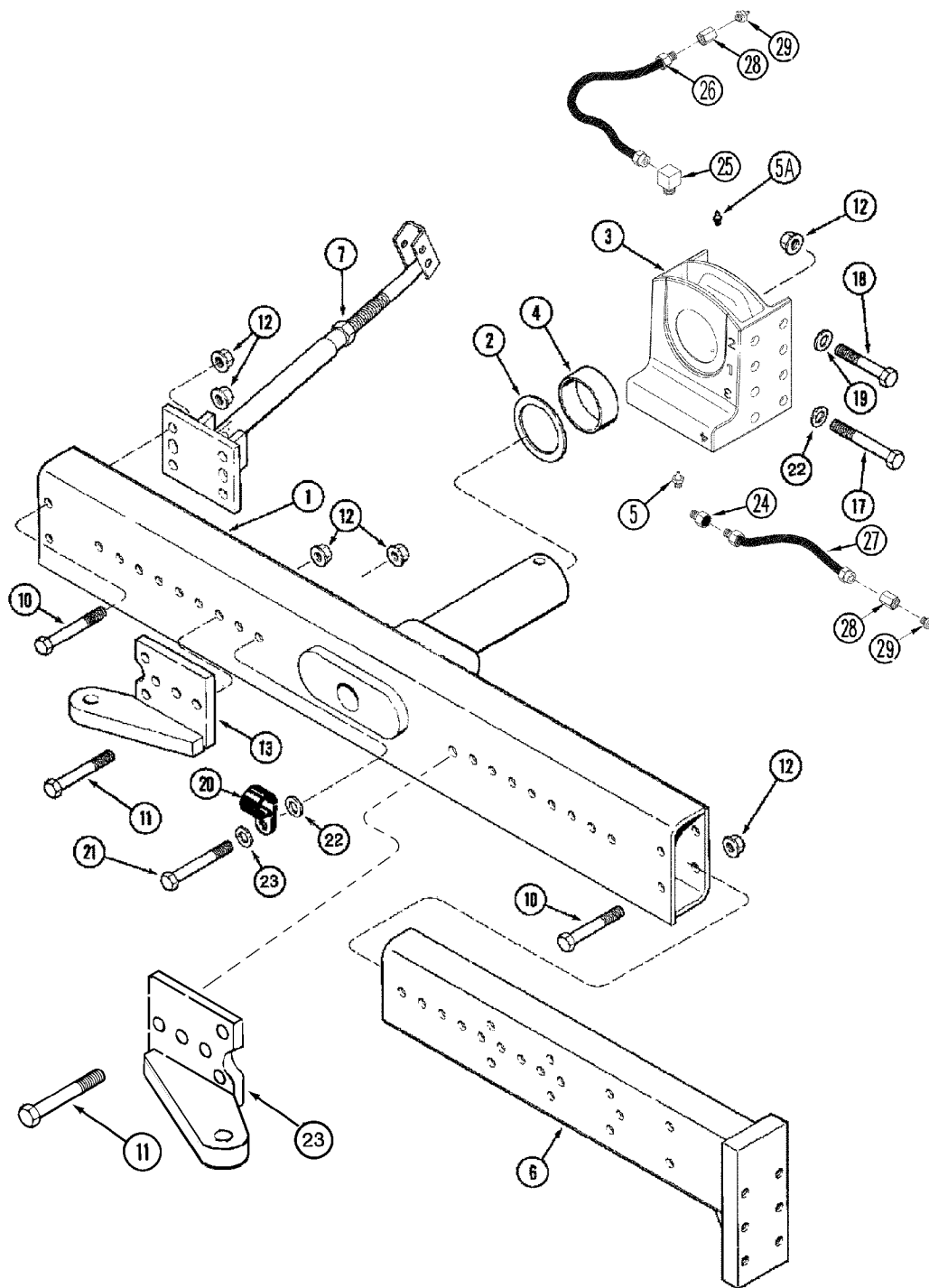


МОСТ С УПРАВЛЯЕМЫМИ КОЛЕСАМИ - ВЕДУЩАЯ ОСЬ - ОДИНАРНЫЙ РУЛЕВОЙ ЦИЛИНДР

REF	FN	PART NUMBER	YR/SN	QTY	DESCRIPTION
1		413204A1		1	МОСТ, Adjustable, 108 to 144 Inch
2		168385C2		4	WASHER
3		386235A2		1	SUPPORT, Axle Pivot, Inc. 4
4		177751C1		2	BUSHING
5		219-8		2	Тавотница, 1/4"-28 NPT x .54" lg
6		1968992C1		2	AXLE, 108 to 144 Inch
7	1	REF		2	Инструкции, Support Assy
10		413-1280		11	БОЛТ, Hex, 3/4"-10 x 5", G5
11		426-1288		4	БОЛТ, Hex, 3/4"-10 x 5 1/2", G8
12		87301494		AR	Гайка, Flg, USR, 3/4"-10, G8
13		1968993C1		1	SUPPORT
17		426-1288		3	БОЛТ, Hex, 3/4"-10 x 5 1/2", G8
18		413-1272		6	БОЛТ, Hex, 3/4"-10 x 4 1/2", G5
19		496-21081		5	Плоская шайба, 13/16" x 1 1/2" x .179", HDN
20		195618A1		1	CLAMP, 1-7/8 ID
21		426-1296		1	БОЛТ, Hex, 3/4"-10 x 6", G8
22		396-41081		3	Плоская шайба, 13/16" x 1 3/4" x .219", HDN
23		495-11081		1	Плоская шайба, 3/4", SAE
24		219-418		1	Адаптер, 1/4"-1/8 NPTF, Hose
25		219-439		1	Адаптер, 90°, 1/4"-1/8 NPTF
26		428285A1		1	Гибкий шланг, Grease, 1186 mm (46-3/4 in)
27		428853A1		1	Гибкий шланг, Grease, 1282 mm (50 in)
28		F53473		2	NUT, 1/8
29		219-8		2	Тавотница, 1/4"-28 NPT x .54" lg

(1) See Figure 05-11, REF 16-24

МОСТ С УПРАВЛЯЕМЫМИ КОЛЕСАМИ - ВЕДУЩАЯ ОСЬ - ДВОЙНОЙ РУЛЕВОЙ ЦИЛИНДР

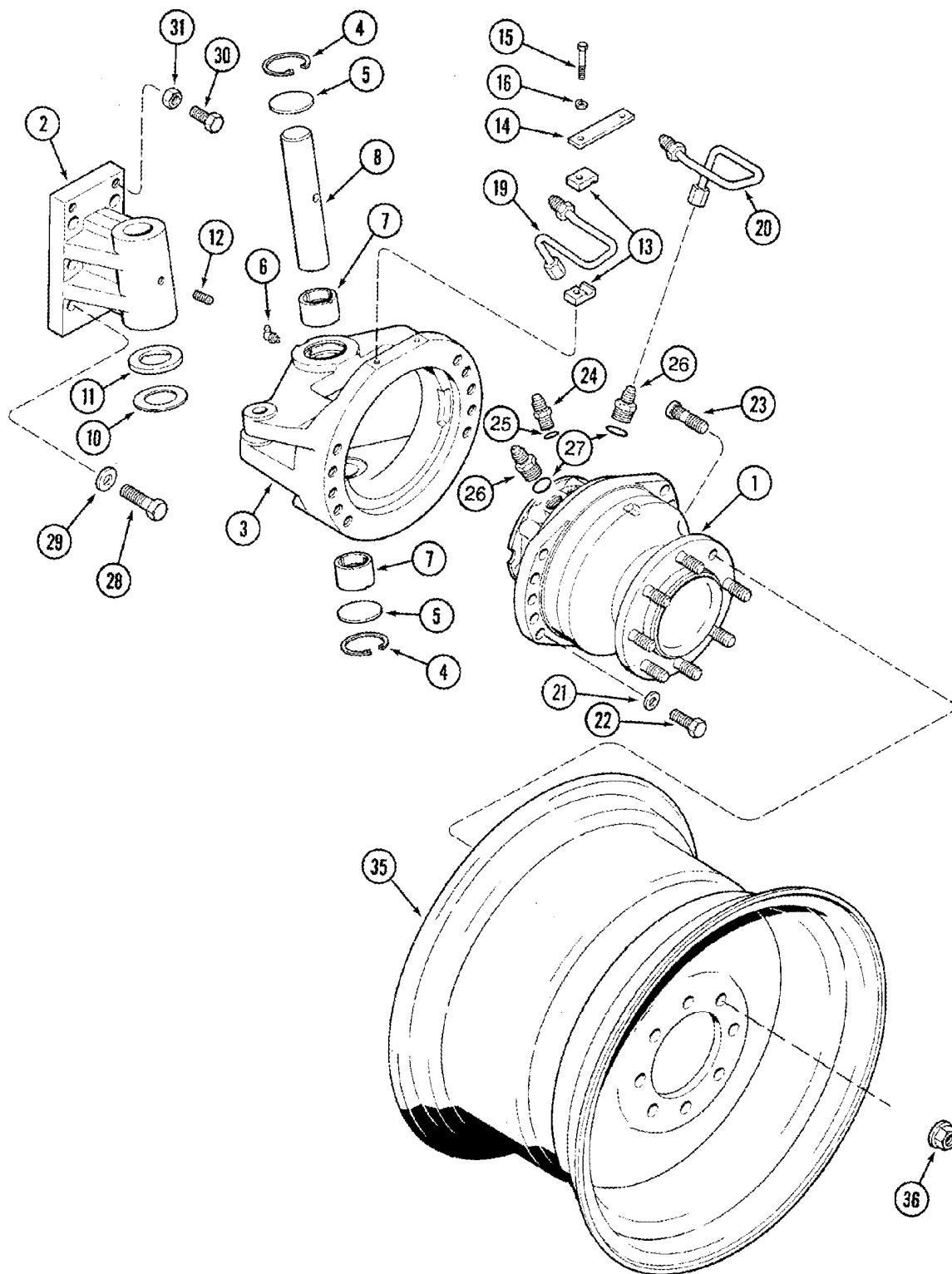


МОСТ С УПРАВЛЯЕМЫМИ КОЛЕСАМИ - ВЕДУЩАЯ ОСЬ - ДВОЙНОЙ РУЛЕВОЙ ЦИЛИНДР

REF	FN	PART NUMBER	YR/SN	QTY	DESCRIPTION
1		413205A1		1	МОСТ, Adjustable, 108 to 144 Inch
2		168385C2		4	WASHER
3		386235A2		1	SUPPORT, Axle Pivot, Inc. 4
4		177751C1		2	BUSHING
5		219-93		2	Тавотница, 90е, 1/4" NPT x .75" lg, Drive
5A		219-87		1	Тавотница, 1/4"-28 x .56" lg, Self-Tap
6		1968992C1		2	AXLE, 108 to 144 Inch
7	1	REF		2	Инструкции, Support Assy
10		413-1280		10	БОЛТ, Нех, 3/4"-10 x 5", G5
11		426-1288		8	БОЛТ, Нех, 3/4"-10 x 5 1/2", G8
12		87301494		AR	Гайка, Flg, USR, 3/4"-10, G8
13		1968993C1		1	SUPPORT
17		426-1288		2	БОЛТ, Нех, 3/4"-10 x 5 1/2", G8
18		413-1272		6	БОЛТ, Нех, 3/4"-10 x 4 1/2", G5
19		496-21081		5	Плоская шайба, 13/16" x 1 1/2" x .179", HDN
20		406800A1		2	
21		426-1296		1	БОЛТ, Нех, 3/4"-10 x 6", G8
22		396-41081		3	Плоская шайба, 13/16" x 1 3/4" x .219", HDN
23		398125A1		1	SUPPORT
24		219-418		1	Адаптер, 1/4"-1/8 NPTF, Hose
25		219-439		1	Адаптер, 90е, 1/4"-1/8 NPTF
26		428285A1		1	Гибкий шланг, Grease, 1186 mm (46-3/4 in)
27		428853A1		1	Гибкий шланг, Grease, 1282 mm (50 in)
28		F53473		2	NUT, 1/8
29		219-8		2	Тавотница, 1/4"-28 NPT x .54" lg
30		236028A2		AR	Толщинная прокладка, Shim, Axle, (Not Shown)

(1) See Figure 05-11, REF 16-24

МОТОР, КОЛЕСА - ЦЕНТРАЛЬНАЯ ЦАПФА - ВЕДУЩАЯ ОСЬ - ШЕСТЕРНЯ ГЛАВНОЙ ПЕРЕДАЧИ



05-14

p1

06/07

МОТОР, КОЛЕСА - ЦЕНТРАЛЬНАЯ ЦАПФА - ВЕДУЩАЯ ОСЬ - ШЕСТЕРНЯ ГЛАВНОЙ ПЕРЕДАЧИ

REF	FN	PART NUMBER	YR/SN	QTY	DESCRIPTION
1	1,2	87300716		2	MOTOR, HYDRAULIC, Wheel Drive
2		1970138C1		2	HOUSING, King Pin
3	2	406799A1		1	FRAME, Right Hand, Inc. (2) 1970142C1, REF 7
3	2	1970354C1		1	Рама, Left Hand, Inc. (2) 1970142C1, REF 7
4		100-21244		4	Стопорное кольцо, 2.44", Int, #244
5		41-3040		4	Пробка, Exp, 2 1/2"
6		219-57		4	Тавотница, 90е, 1/4" NPT x .75" lg
7		1970142C1		4	BUSHING
8		1970143C1		2	PIN, King
10		1970381C1		1-2	WASHER, Steel
11		1970382C1		4	WASHER, Bronze
12		83-15020		2	Стопорный винт, Hex Soc, 1/2"-13 x 1 1/4"
13	2	1970148C1		8	CLAMP
14	2	1970150C1		2	Пластина
15		326-532		4	БОЛТ, Hex, 5/16"-18 x 2", G8
16		492-11031		4	Стопорная шайба, 5/16"
19	2	1970146C1		2	Гидропровод, Pressure, Right Hand Rear, Left Hand Front
20	2	1970147C1		2	Гидропровод, Pressure, Left Hand Rear, Right Hand Front
21	3,2	496-21066		20	Плоская шайба, 21/32" x 1 5/16" x .150"
22	3,2	426-1024		20	БОЛТ, Hex, 5/8"-11 x 1 1/2", G8, Full Thd
23		1970151C1		16	STUD, Inc. With REF 1
24		218-5059		2	Патрубок, 3/4"-16, 37е x 3/4"-16, O-Ring, Inc. 25
25		237-6008		1	Уплотнительное кольцо, 8-1, 90 Duro, .644" ID x .087" Thk
26		218-5064		4	Патрубок, 1 1/16"-12, 37е x 1 1/16"-12, O-Ring, Inc. 27
27		237-6012		1	Уплотнительное кольцо, 12-1, 90 Duro, .924 ID x .118" Thk
28		326-1236		12	БОЛТ, Hex, 3/4"-10 x 2 1/4", G8
29		496-21081		12	Плоская шайба, 13/16" x 1 1/2" x .179", HDN

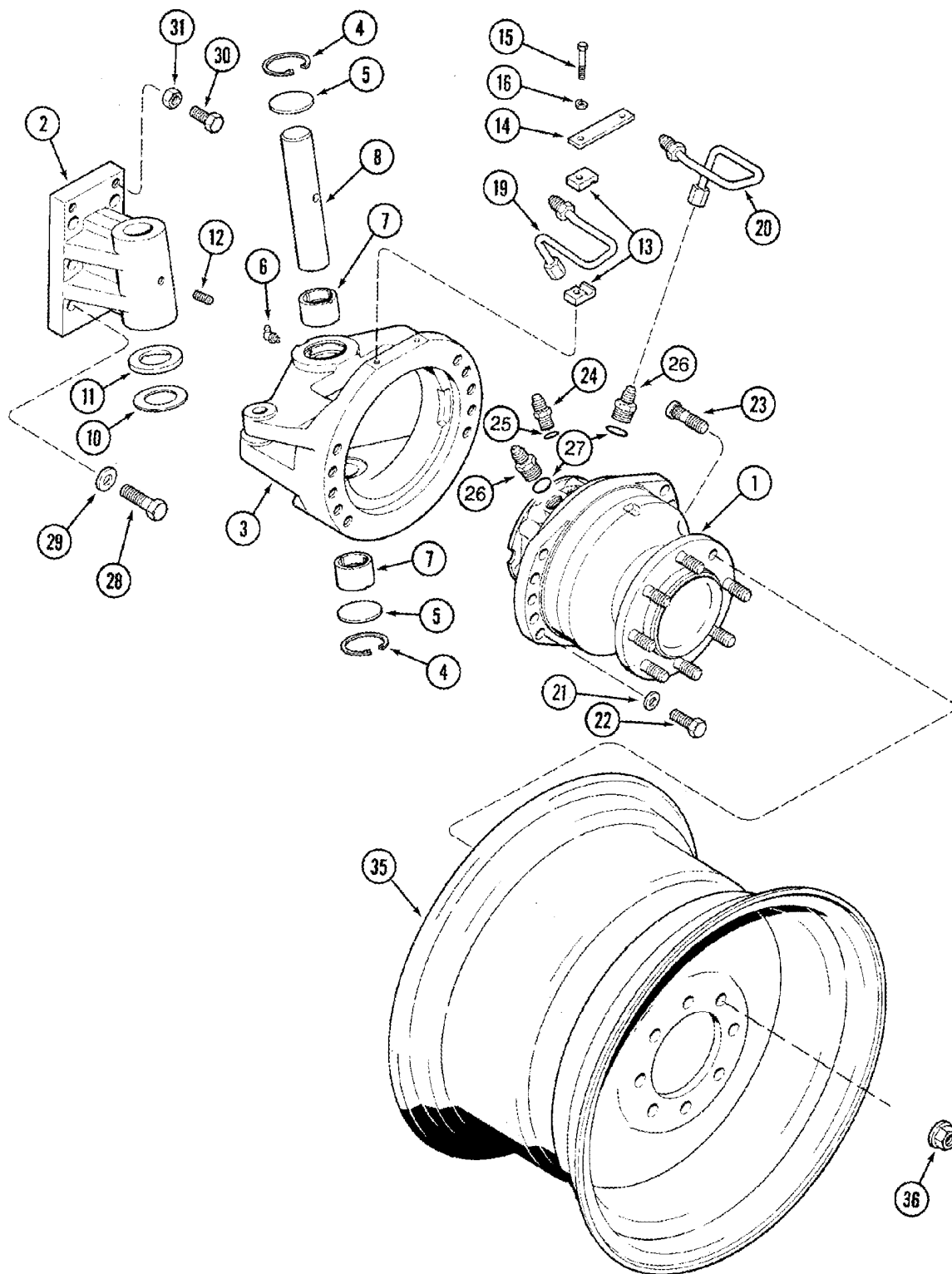
(1) See Figure 05-15

(2) Corn and Grain Combine

(3) 92 - 120 Inch Power Guide Axle

2388

МОТОР, КОЛЕСА - ЦЕНТРАЛЬНАЯ ЦАПФА - ВЕДУЩАЯ ОСЬ - ШЕСТЕРНЯ ГЛАВНОЙ ПЕРЕДАЧИ



05-14

p2

06/07

МОТОР, КОЛЕСА - ЦЕНТРАЛЬНАЯ ЦАПФА - ВЕДУЩАЯ ОСЬ - ШЕСТЕРНЯ ГЛАВНОЙ ПЕРЕДАЧИ

REF	FN	PART NUMBER	YR/SN	QTY	DESCRIPTION
30		326-1028		4	БОЛТ, Hex, 5/8"-11 x 1 3/4", G8, Full Thd
31		329-1410		4	Гайка, Jam, 5/8"-11, G8
35	1	1970153C3		2	Колесо, 26 x 15, For 16.9 x 26 and 18.4 x 26 Inch Tire, 8 Hole Pattern
35	1	257875A2		2	Колесо, 28 x 18, For 600/65-R28 Inch Tire, 8 Hole Pattern
35		360213A1		2	WHEEL ASSY, 26 x 15, For 16.9 x 26 and 18.4 x 26 Inch Tire, 10 Hole Pattern
35		220201A1		2	RIM, 30 x 16, For 18.4 x 30 Inch Tire, 10 Hole Pattern
35		257878A2		2	RIM, 28 x 18, For 600/65R28 Inch Tire, 10 Hole Pattern
36		1541701C1		AR	NUT
37		179482C1		2	Шток клапана, Tire, (Not Shown)
38		407184C1		2	Шток клапана, Core, Tire, (Not Shown)
39		359846A1		2	PLUG, Tire Valve Hole, (Not Shown)
40	2	181917A2		2	DECAL, Wheel Bolt Torque

(1) Corn and Grain Combine

(2) See Figure 09H-20

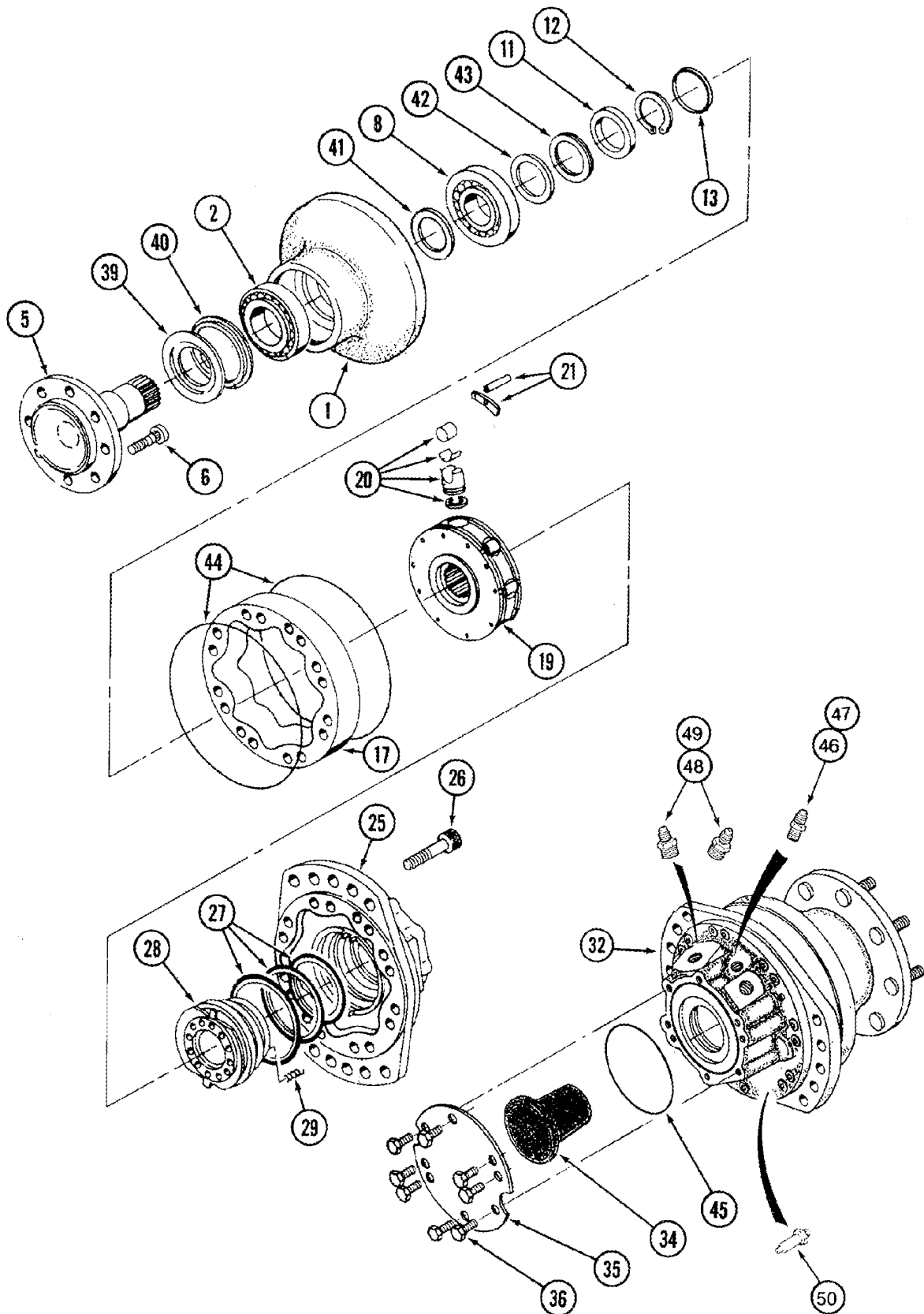
2388

05-15

р1

06/07

УЗЕЛ МОТОРА - ПРИВОД КОЛЕСА - ВЕДУЩАЯ ОСЬ - КУКУРУЗО- И ЗЕРНОУБОРОЧНЫЙ КОМБАЙН



05-15

p1

06/07

УЗЕЛ МОТОРА - ПРИВОД КОЛЕСА - ВЕДУЩАЯ ОСЬ - КУКУРУЗО- И ЗЕРНОУБОРОЧНЫЙ КОМБАЙН

REF	FN	PART NUMBER	YR/SN	QTY	DESCRIPTION
		87300716		2	MOTOR, HYDRAULIC, MOTOR Wheel Drive, Inc. 1 - 32, 35 - 50
1		NSS		1	Не поставляется отдельно, Housing
2		305405A1		1	ПОДШИПНИК, ШАРИКОВЫЙ, Outer
5		NSS		1	Не поставляется отдельно, Shaft, Wheel Hub
6		1970151C1		8	STUD
8		NSS		1	Не поставляется отдельно, Bearing, Ball, Inner
11		NSS		1	Не поставляется отдельно, Spacer
12		NSS		1	Не поставляется отдельно, Ring, Snap
13		NSS		1	Не поставляется отдельно, Retainer
17		NSS		1	Не поставляется отдельно, Ring
19		NSS		1	Не поставляется отдельно, Block, Cylinder
20		NSS		10	Не поставляется отдельно, Kit, Piston
21		NSS		1	Не поставляется отдельно, Kit, Retainer
25		NSS		1	Не поставляется отдельно, Cover
26		NSS		16	Не поставляется отдельно, Bolt
27	1	1978004C1		1	Комплект уплотнительных колец
28		NSS		1	Не поставляется отдельно, Block, Valve
29		NSS		8	Не поставляется отдельно, Spring
32		NSS		1	Не поставляется отдельно, Housing, Wheel
34		1970394C2		1	DIAPHRAGM, No Longer Required
35		1978005C1		1	COVER
36		NSS		8	Не поставляется отдельно, Bolt, Cover
		87300718		1	Комплект уплотнительных колец, Inc. 39 - 44
39		NSS		1	Не поставляется отдельно, Deflector
40		NSS		1	Не поставляется отдельно, Seal
41		NSS		1	Не поставляется отдельно, Seal
42		NSS		1	Не поставляется отдельно, Washer
43		NSS		1	Не поставляется отдельно, Kit
44		NSS		2	Не поставляется отдельно, O-Ring
45		238-5162		1	Уплотнительное кольцо, -162, 70 Duro, 5.737" ID x .103" Thk
46		218-5059		1	Патрубок, 3/4"-16, 37ε x 3/4"-16, O-Ring, Inc. 47

(1) Use with REF 28

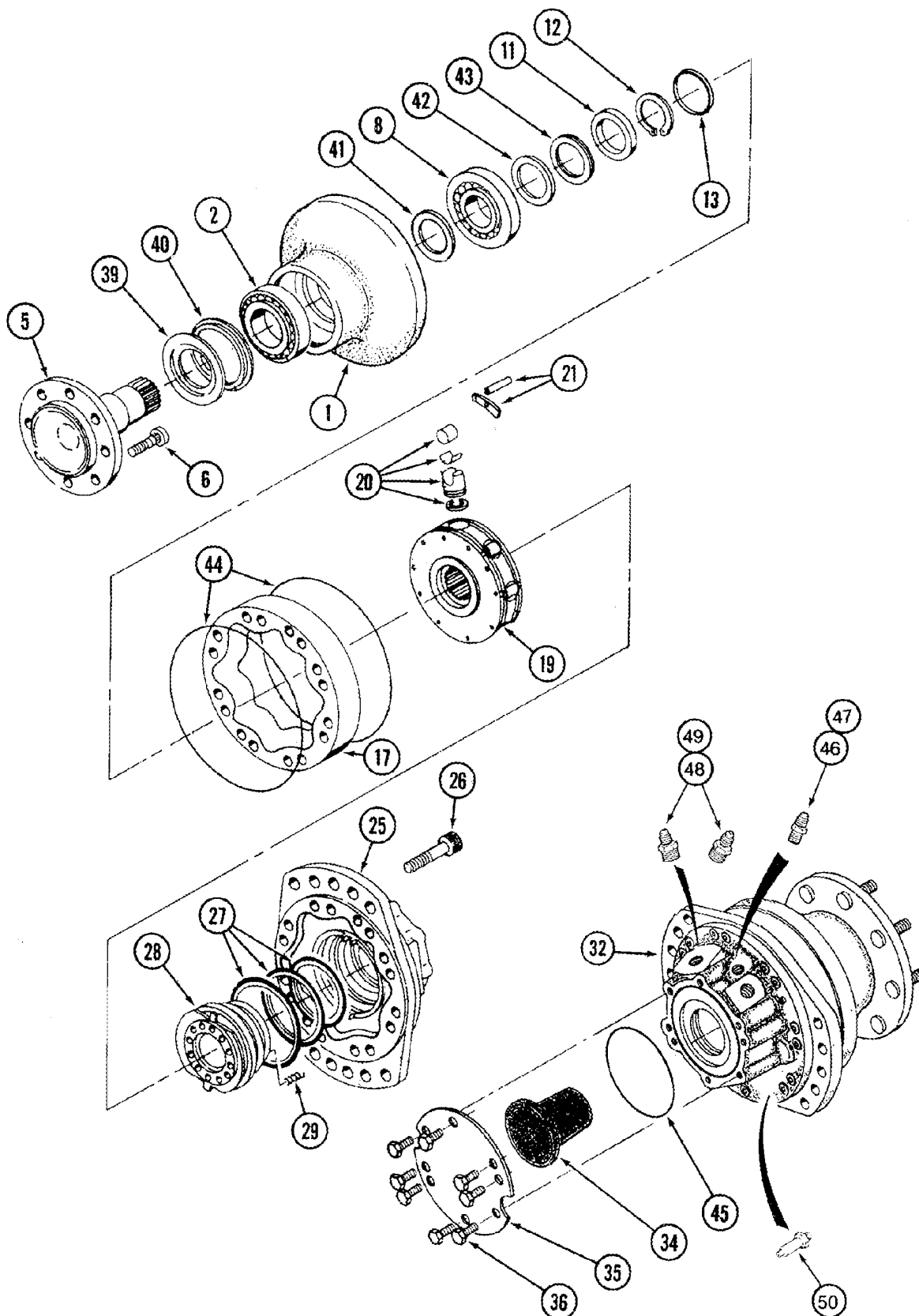
2388

05-15

р2

06/07

УЗЕЛ МОТОРА - ПРИВОД КОЛЕСА - ВЕДУЩАЯ ОСЬ - КУКУРУЗО- И ЗЕРНОУБОРОЧНЫЙ КОМБАЙН



05-15

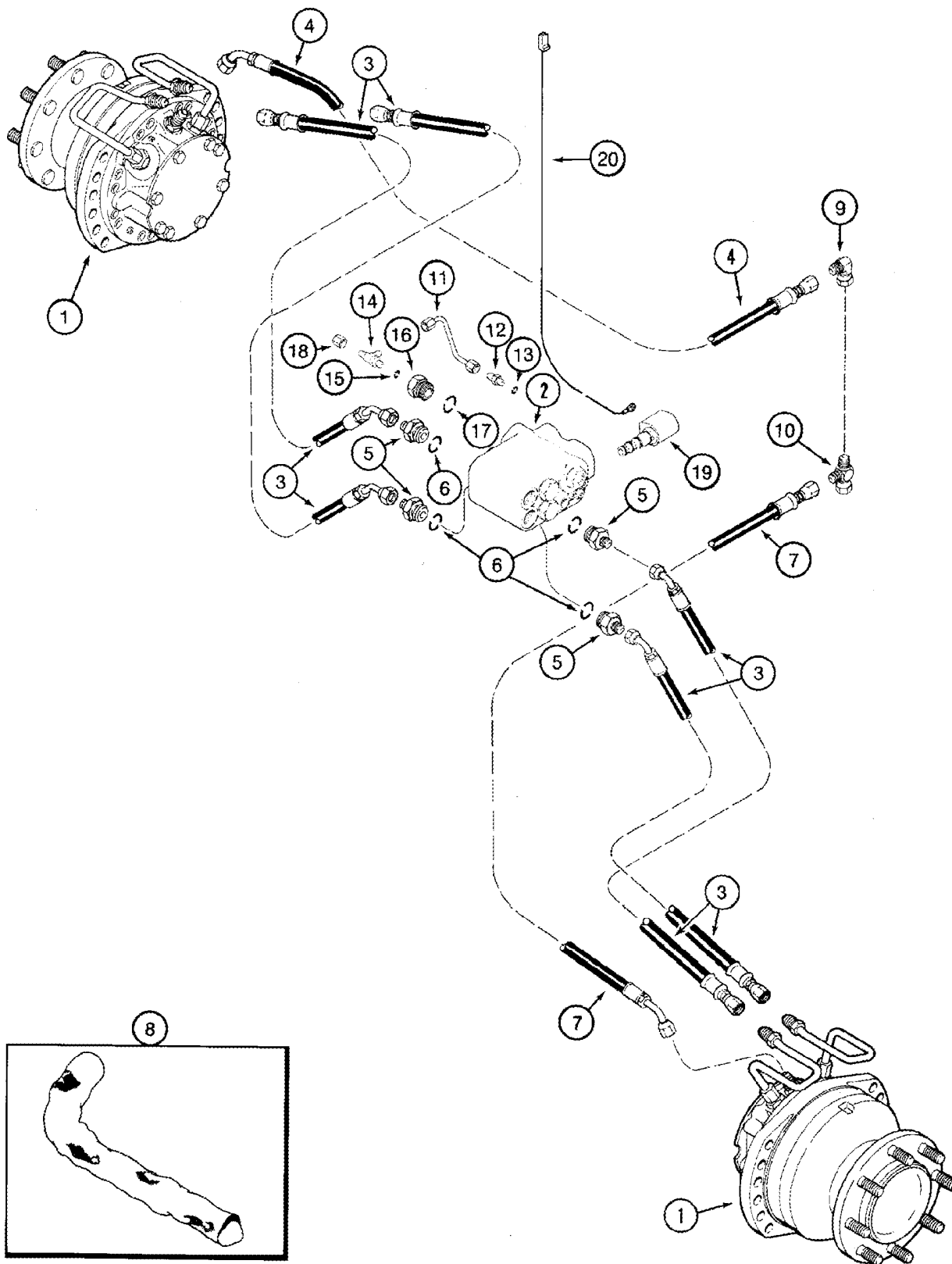
p2

06/07

УЗЕЛ МОТОРА - ПРИВОД КОЛЕСА - ВЕДУЩАЯ ОСЬ - КУКУРУЗО- И ЗЕРНОУБОРОЧНЫЙ КОМБАЙН

REF	FN	PART NUMBER	YR/SN	QTY	DESCRIPTION
47		237-6008		1	Уплотнительное кольцо, 8-1, 90 Duro, .644" ID x .087" Thk
48		218-5064		2	Патрубок, 1 1/16"-12, 37ε x 1 1/16"-12, O-Ring, Inc. 49
49		237-6012		1	Уплотнительное кольцо, 12-1, 90 Duro, .924 ID x .118" Thk
50		121434A1		1	ADAPTER, Flush Port, English Thread
					2388

ГИДРАВЛИКА - МОТОР, ПРИВОД - ВЕДУЩАЯ ОСЬ



05-16

p1

11/07

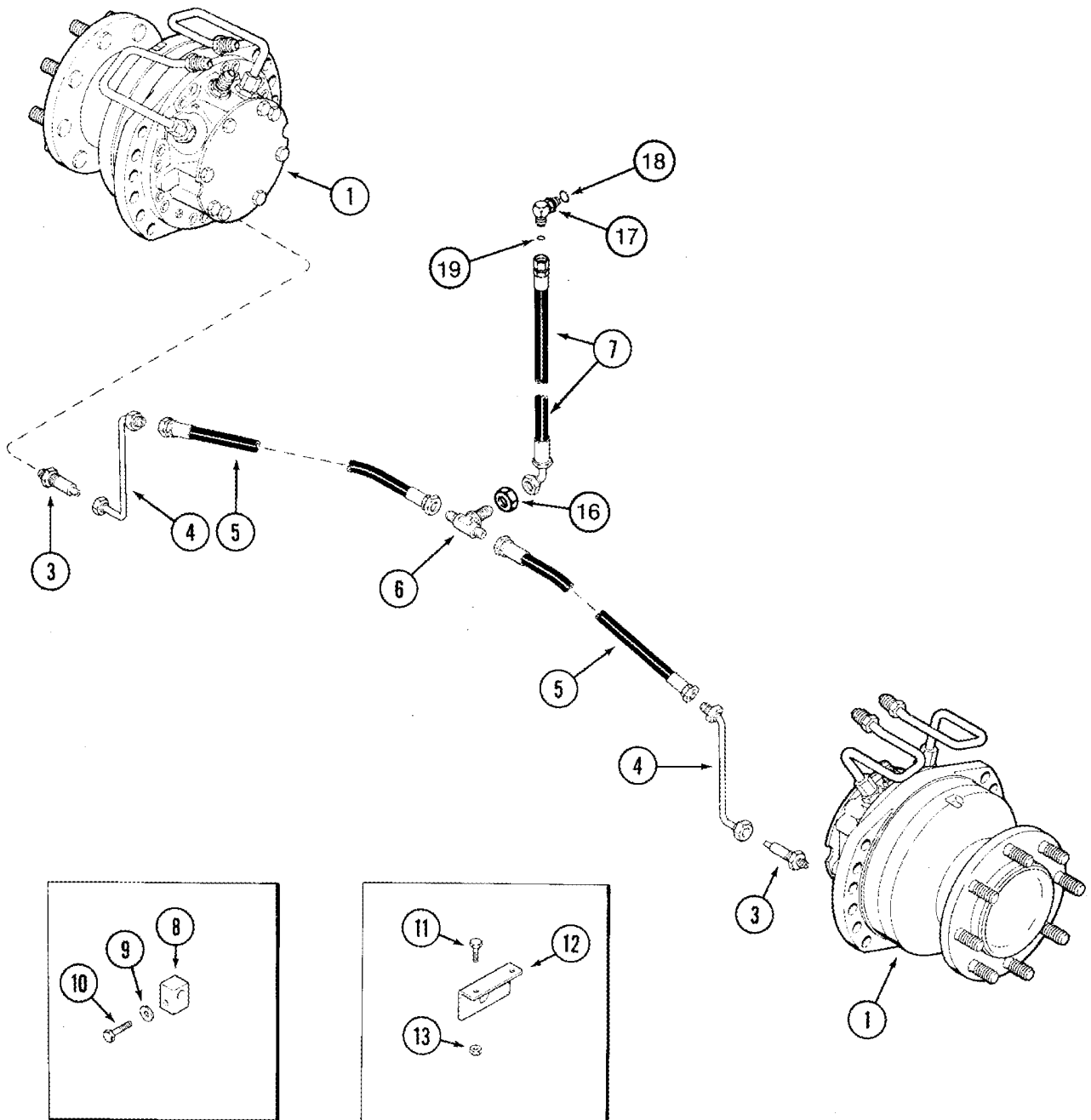
ГИДРАВЛИКА - МОТОР, ПРИВОД - ВЕДУЩАЯ ОСЬ

REF	FN	PART NUMBER	YR/SN	QTY	DESCRIPTION
1	1	87300716		2	MOTOR, HYDRAULIC, Wheel Drive
1	1,2	87300717		2	MOTOR, HYDRAULIC, Wheel Drive
2	3,4	1978000C1		1	VALVE
3		1968995C1		4	Гибкий шланг, 1753 mm (69-1/8 in), Wheel Motor Drain Pressure
4		1968996C1		1	Гибкий шланг, 2007 mm (79-1/8 in), Wheel Motor Drain Pressure
5		218-5070		4	Патрубок, 3/4"-16, 37ε x 1 1/16"-12, O-Ring, Inc. 6
6		237-6012		1	Уплотнительное кольцо, 12-1, 90 Duro, .924 ID x .118" Thk
7		1970135C1		1	HOSE, Drain
8		84800193		2	Рукав, Sleeve 60 ID x 1219 mm
9		218-5230		1	Колено, 90ε, 3/4"-16, 37ε x 3/4"-16, 37ε Fem Sw
10		218-845		1	ТРОЙНИК, 37ε, 3/4"-16 x 3/4"-16, Fem Sw Run
11		1970140C1		1	Гидропровод, Charge Pressure
12		218-5053		1	Патрубок, 7/16"-20, 37ε x 7/16"-20, O-Ring, Incl. 13
13		237-6004		1	Уплотнительное кольцо, 4-1, 90 Duro, .351" ID x .072" Thk
14		218-5289		1	ТРОЙНИК, 7/16"-20, 37ε x 7/16"-20, O-Ring Run, Inc. 15
15		237-6004		1	Уплотнительное кольцо, 4-1, 90 Duro, .351" ID x .072" Thk
16		1970176C1		1	PLUG, Inc. 17, Inc. With 1978000C1, 1347194C1
17		237-6012		1	Уплотнительное кольцо, 12-1, 90 Duro, .924 ID x .118" Thk
18		218-752		1	КОЛПАЧОК, 37ε, 7/16"-20
19	5	REF		1	Инструкции, Solenoid Assy, Charge Pressure
20		1964572C2		1	Жгут проводов, Solenoid

- (1) See Figure 05-15
(2) Rice Combine
(3) See Figure 05-23
(4) Corn and Grain Combine
(5) See Figure 05-23, REF 60-64

2388

ГИДРАВЛИКА - СБРОС МОТОРА - ВЕДУЩАЯ ОСЬ



05-17

p1

06/07

ГИДРАВЛИКА - СБРОС МОТОРА - ВЕДУЩАЯ ОСЬ

REF	FN	PART NUMBER	YR/SN	QTY	DESCRIPTION
1	1, 2, 3	87300716		2	MOTOR, HYDRAULIC, Wheel Drive, Inc. 3
3		121434A1		2	ADAPTER, English Thread, Flush Port
4	3	1346971C1		2	Гидропровод, Motor Flush
4	4	1347181C1		2	Гидропровод, Motor Flush
5		1346969C1		2	Гибкий шланг, 1803 mm (71 in), Motor Flush
6		218-805		1	ТРОЙНИК, 3/4"-16, 37с, Blkhd
7		129187A1		1	Гибкий шланг, 3450 mm (135-7/8 in)
8	3	1347182C1		2	Зажим
8	4	1347183C1		2	Зажим
9	3	495-11053		2	Плоская шайба, 1/2", SAE
9	4	495-11066		2	Плоская шайба, 5/8", SAE
10	3	614-12040		2	БОЛТ, Нех, M12 x 40, 8.8, Full Thd
10	4	614-16040		2	БОЛТ, Нех, M16 x 40, 8.8
11		426-616		6	БОЛТ, Нех, 3/8"-16 x 1", G8, Full Thd
12		1347068C1		1	SUPPORT
13		232-4116		6	Контргайка, 3/8"-16, GC
16		218-1255		1	Контргайка, Blkhd, 3/4"-16
17		135485A1		1	Колено, Inc. 18, 19
18		237-6004		1	Уплотнительное кольцо, 4-1, 90 Duro, .351" ID x .072" Thk
19		238-6012		1	Уплотнительное кольцо, -012, 90 Duro, .364" ID x .070" Thk

- (1) Note: Motors do not include pressure tubes as shown in the illustration. See Figure 05-13 for pressure tubes
(2) See Figure 05-15
(3) Corn and Grain Combine
(4) Rice Combine

2388

05-18

p1

06/07

РУЛЕВОЙ ЦИЛИНДР И СОЕДИНИТЕЛЬНАЯ ТЯГА - ВЕДУЩАЯ ОСЬ - ОДИНАРНЫЙ РУЛЕВОЙ ЦИЛИНДР

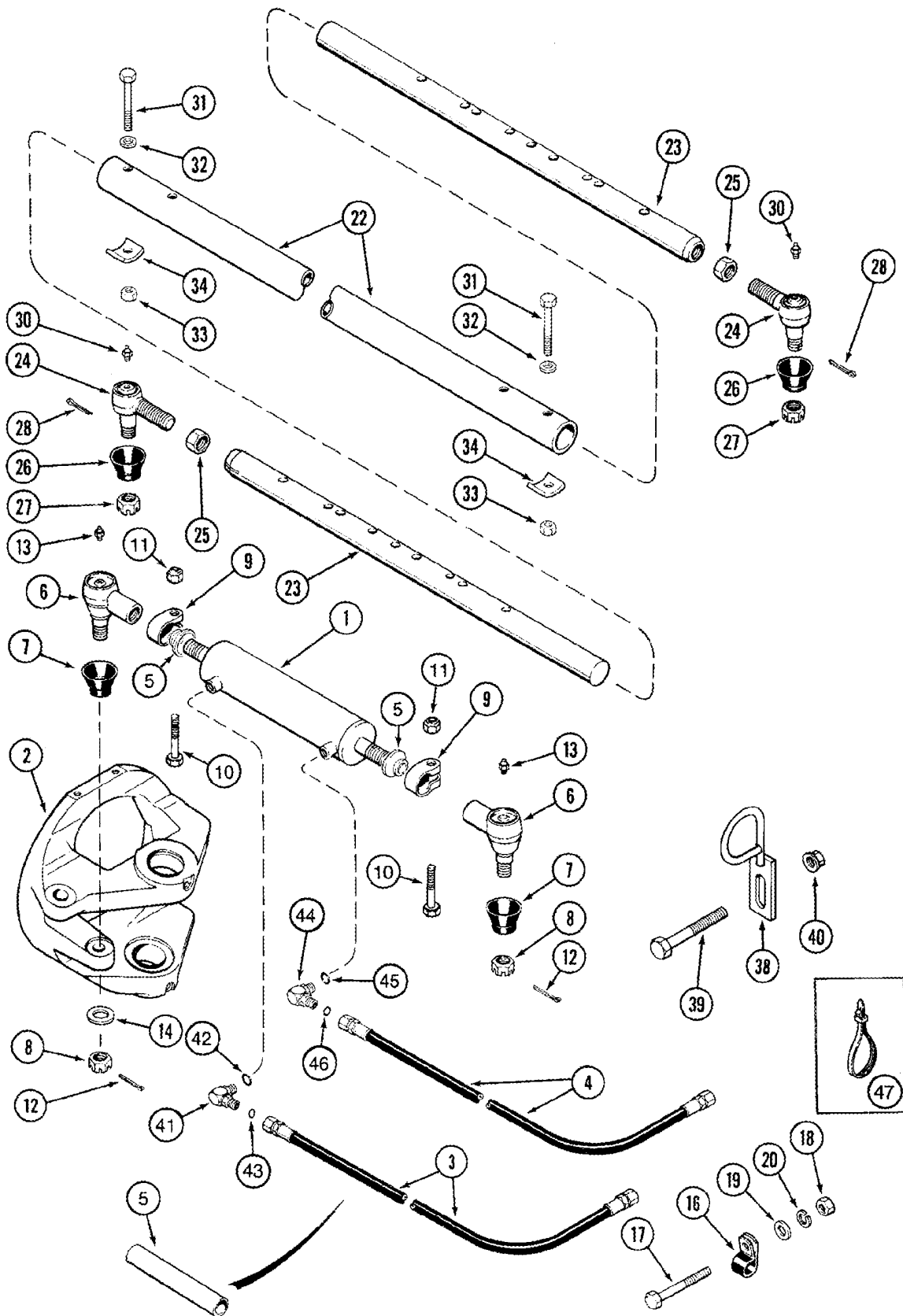
REF	FN	PART NUMBER	YR/SN	QTY	DESCRIPTION
1	1	87337226		1	CYLINDER, 64 ID x 229 mm strk
2	2	REF		2	Инструкции, CARRIER
3		87564463		1	HOSE ASSY., 2160 mm (85 in)
4		128084A2		1	Гибкий шланг, 1960 mm (77-1/8 in)
5		229298A1		1	КОЖУХ
6		437222A1		2	BALL JOINT, Inc. 7 - 12, 13 (1)
7		87301009		1	КОЖУХ
8		425-1314		1	Шлицевая гайка, 7/8"-14, G5
9		446308C91		1	CLAMP, Inc. 10, 11
10		413-730		1	БОЛТ, Hex, 7/16"-14 x 1 7/8", G5
11		231-4117		1	Контргайка, 7/16"-14, GB
12		432-816		1	Шплинт, 1/8" x 1"
12		432-824		2	Шплинт, 1/8" x 1 1/2"
13		219-8		2	Тавотница, 1/4"-28 NPT x .54" lg
14		496-21094		1	Плоская шайба, 15/16" x 1 3/4" x .179", HDN
16		515-25476		1	Зажим, 1 7/8", Insul, 1/2" Bolt
17		413-572		1	БОЛТ, Hex, 5/16"-18 x 4 1/2", G5
18		425-105		1	Гайка, 5/16"-18, G5
19		495-81116		1	Плоская шайба, .344" x 1" x .060"
20		492-11031		1	Стопорная шайба, 5/16"
22		1970102C1		1	Рулея тяга, Tie Rod, Outer
23		1970103C1		2	TUBE, Tie Rod, Inner
24		1968998C1		2	ОПОРА, ШАРОВАЯ
25		1970391C1		2	NUT, 1-1/8 NF
26		110373R1		2	Пыльник
27		425-1314		2	Шлицевая гайка, 7/8"-14, G5
28		432-816		2	Шплинт, 1/8" x 1"
30		219-1		2	Тавотница, 1/8"-27 x .66 lg
31		326-856		4	БОЛТ, Hex, 1/2"-13 x 3 1/2", G8
32		1970104C1		4	SPACER
33		232-4118		4	Контргайка, 1/2"-13, GC
34		1970101C1		4	CLAMP
38		1970383C1		4	GUIDE, Hose

(1) See Figure 05-20

(2) See Figure 05-13

2388

РУЛЕВОЙ ЦИЛИНДР И СОЕДИНИТЕЛЬНАЯ ТЯГА - ВЕДУЩАЯ ОСЬ - ОДИНАРНЫЙ РУЛЕВОЙ ЦИЛИНДР



05-18

p2

06/07

РУЛЕВОЙ ЦИЛИНДР И СОЕДИНИТЕЛЬНАЯ ТЯГА - ВЕДУЩАЯ ОСЬ - ОДИНАРНЫЙ РУЛЕВОЙ ЦИЛИНДР

REF	FN	PART NUMBER	YR/SN	QTY	DESCRIPTION
39		413-1280		4	БОЛТ, Hex, 3/4"-10 x 5", G5
40		87301494		4	Гайка, Flg, USR, 3/4"-10, G8
41		201-304		1	Колено, 90е, 11/16"-16 x 9/16"-18 Adj, ORFS, Inc. 42, 43
42		237-6006		1	Уплотнительное кольцо, 6-1, 90 Duro, .468" ID x .078" Thk
43		238-6012		1	Уплотнительное кольцо, -012, 90 Duro, .364" ID x .070" Thk
44		201-332		1	Колено, 90е, 13/16"-16 x 9/16"-18, Adj, ORFS, Inc. 45, 46
45		237-6006		1	Уплотнительное кольцо, 6-1, 90 Duro, .468" ID x .078" Thk
46		238-6014		1	Уплотнительное кольцо, -014, 90 Duro, .489" ID x .070" Thk
47		L18331		1	Многожильный плоский шлейф, 15" Tie
					2388

05-19

p1

06/07

РУЛЕВОЙ ЦИЛИНДР И СОЕДИНИТЕЛЬНАЯ ТЯГА - ВЕДУЩАЯ ОСЬ - ДВОЙНОЙ РУЛЕВОЙ ЦИЛИНДР

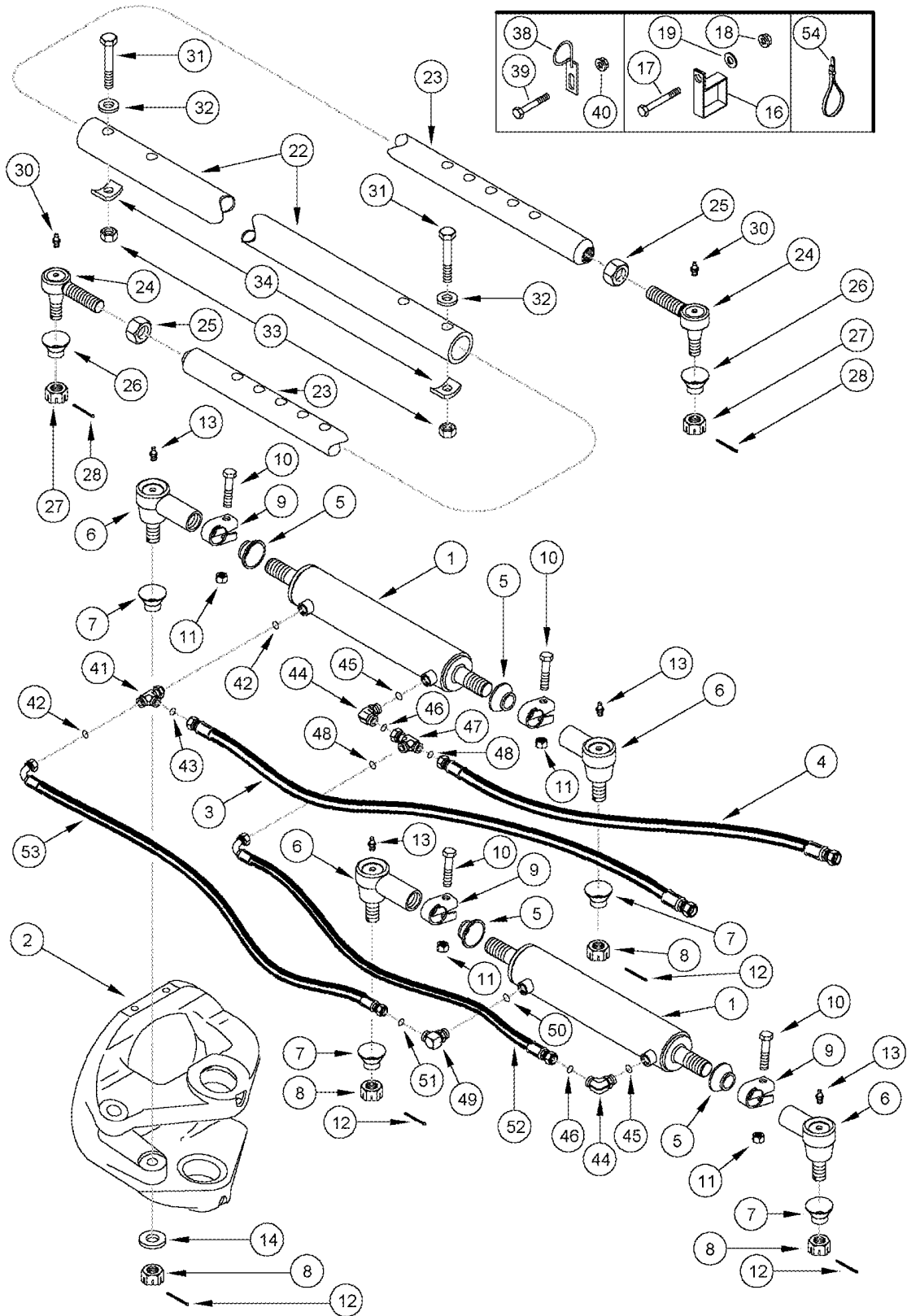
REF	FN	PART NUMBER	YR/SN	QTY	DESCRIPTION
1	1	87337229		2	CYLINDER, 57 ID x 229 mm strk
2	2	REF		2	Инструкции, Carrier
3		87564463		1	HOSE ASSY., 2160 mm (85 in)
4		128084A2		1	Гибкий шланг, 1960 mm (77-1/8 in)
5		229298A1		4	КОЖУХ
6		437222A1		4	BALL JOINT, Inc. 7 - 11
7		87301009		1	КОЖУХ
8		425-1314		1	Шлицевая гайка, 7/8"-14, G5
9		446308C91		1	CLAMP, Inc. 10, 11
10		413-730		1	БОЛТ, Hex, 7/16"-14 x 1 7/8", G5
11		231-4117		1	Контргайка, 7/16"-14, GB
12		432-816		1	Шплинт, 1/8" x 1"
12		432-824		4	Шплинт, 1/8" x 1 1/2"
13		219-8		5	Тавотница, 1/4"-28 NPT x .54" lg
14		496-21094		1	Плоская шайба, 15/16" x 1 3/4" x .179", HDN
16		406800A1		2	
17		426-1288		2	БОЛТ, Hex, 3/4"-10 x 5 1/2", G8
18		87301494		2	Гайка, Flg, USSR, 3/4"-10, G8
19		396-41081		2	Плоская шайба, 13/16" x 1 3/4" x .219", HDN
22		1970102C1		1	Рулея тяга, Tie Rod, Outer
23		1970103C1		2	TUBE, Tie Rod, Inner
24		1968998C1		2	ОПОРА, ШАРОВАЯ
25		1970391C1		2	NUT, 1-1/8 NF
26		110373R1		2	Пыльник
27		425-1314		2	Шлицевая гайка, 7/8"-14, G5
28		432-816		4	Шплинт, 1/8" x 1"
30		219-1		4	Тавотница, 1/8"-27 x .66 lg
31		326-856		4	БОЛТ, Hex, 1/2"-13 x 3 1/2", G8
32		1970104C1		4	SPACER
33		232-4118		4	Контргайка, 1/2"-13, GC
34		1970101C1		4	CLAMP
38		1970383C1		4	GUIDE, Hose
39		413-1280		2	БОЛТ, Hex, 3/4"-10 x 5", G5

(1) See Figure 05-21

(2) See Figure 05-13

2388

РУЛЕВОЙ ЦИЛИНДР И СОЕДИНИТЕЛЬНАЯ ТЯГА - ВЕДУЩАЯ ОСЬ - ДВОЙНОЙ РУЛЕВОЙ ЦИЛИНДР



05-19

p2

06/07

РУЛЕВОЙ ЦИЛИНДР И СОЕДИНИТЕЛЬНАЯ ТЯГА - ВЕДУЩАЯ ОСЬ - ДВОЙНОЙ РУЛЕВОЙ ЦИЛИНДР

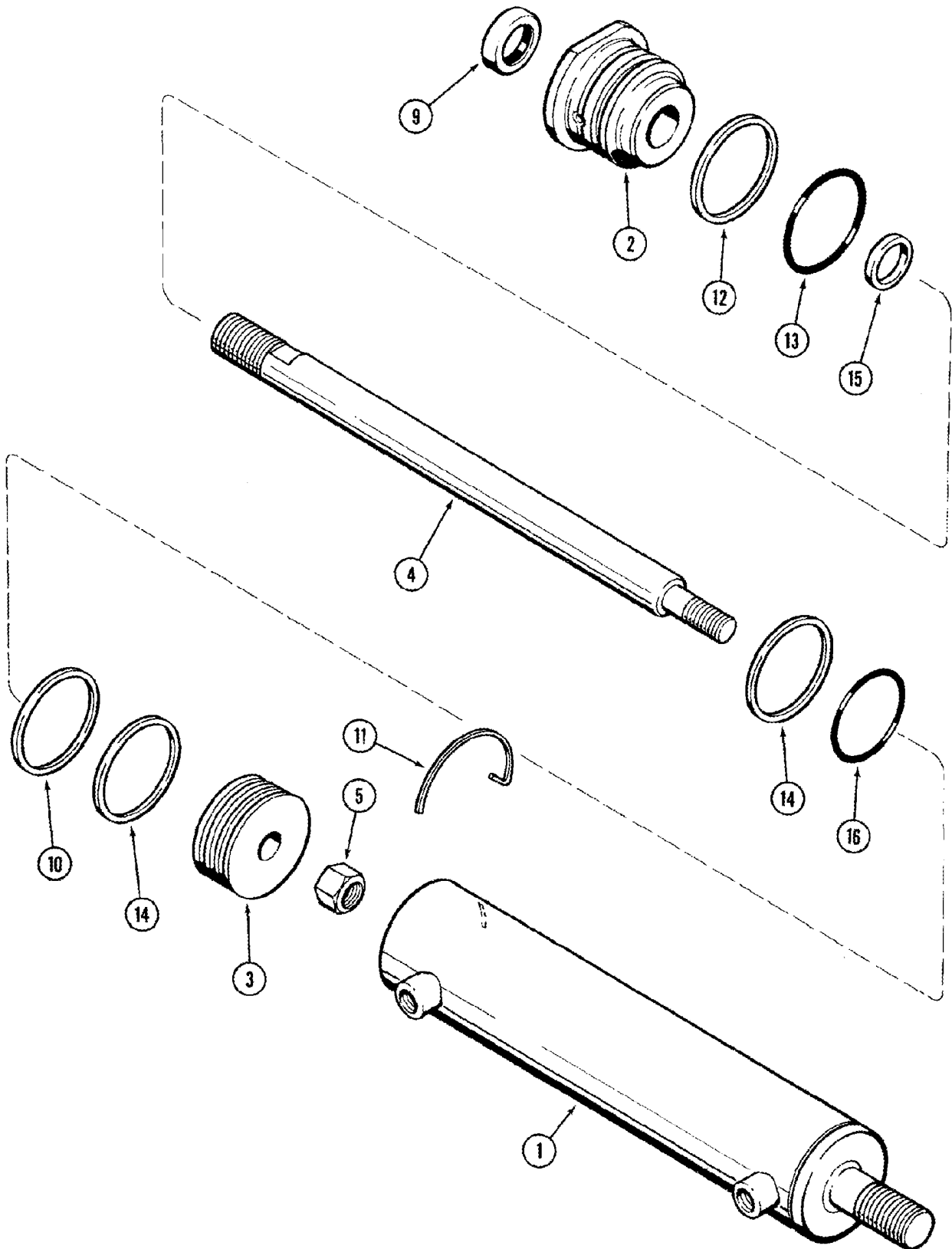
REF	FN	PART NUMBER	YR/SN	QTY	DESCRIPTION
39		413-1272		2	БОЛТ, Нех, 3/4"-10 x 4 1/2", G5
40		87301494		4	Гайка, Flg, USR, 3/4"-10, G8
41		201-406		1	ТРОЙНИК, 11/16"-16 x 9/16"-18 Run, ORFS, Inc. 42, 43
42		237-6006		2	Уплотнительное кольцо, 6-1, 90 Duro, .468" ID x .078" Thk
43		238-6012		1	Уплотнительное кольцо, -012, 90 Duro, .364" ID x .070" Thk
44		201-332		2	Колено, 90є, 13/16"-16 x 9/16"-18, Adj, ORFS, Inc. 45, 46
45		237-6006		1	Уплотнительное кольцо, 6-1, 90 Duro, .468" ID x .078" Thk
46		238-6014		1	Уплотнительное кольцо, -014, 90 Duro, .489" ID x .070" Thk
47		201-416		1	ТРОЙНИК, 13/16"-16 ORFS x 13/16"-16 Sw Run, Inc. 48
48		238-6014		2	Уплотнительное кольцо, -014, 90 Duro, .489" ID x .070" Thk
49		201-304		1	Колено, 90є, 11/16"-16 x 9/16"-18 Adj, ORFS, Inc. 45, 51
50		237-6006		1	Уплотнительное кольцо, 6-1, 90 Duro, .468" ID x .078" Thk
51		238-6012		1	Уплотнительное кольцо, -012, 90 Duro, .364" ID x .070" Thk
52		87555149		1	HOSE ASSY., 1670 mm (65-3/4 in)
53		87555150		1	HOSE ASSY., 1740 mm (68-1/2 in)
54		L18331		2	Многожильный плоский шлейф, 15 in
					2388

05-20

р1

06/07

УЗЕЛ ЦИЛИНДРА УСИЛИТЕЛЯ РУЛЕВОГО МЕХАНИЗМА



05-20

p1

06/07

УЗЕЛ ЦИЛИНДРА УСИЛИТЕЛЯ РУЛЕВОГО МЕХАНИЗМА

REF	FN	PART NUMBER	YR/SN	QTY	DESCRIPTION
		87337226		1	CYLINDER, Inc. 1 - 16
1		NSS		1	Не поставляется отдельно, Body
2		NSS		1	Не поставляется отдельно, Head
3		NSS		1	Не поставляется отдельно, Piston
4		NSS		1	Не поставляется отдельно, Rod
5		NSS		1	Не поставляется отдельно, Nut
		87364276		1	Ремкомплект, Inc. 9 - 16
9		NSS		1	Не поставляется отдельно, Wiper
10		NSS		1	Не поставляется отдельно, Ring
11		NSS		1	Не поставляется отдельно, Locking Device
12		NSS		1	Не поставляется отдельно, Ring
13		NSS		1	Не поставляется отдельно, O-Ring
14		NSS		2	Не поставляется отдельно, Gasket
15		NSS		1	Не поставляется отдельно, Seal
16		NSS		1	Не поставляется отдельно, O-Ring

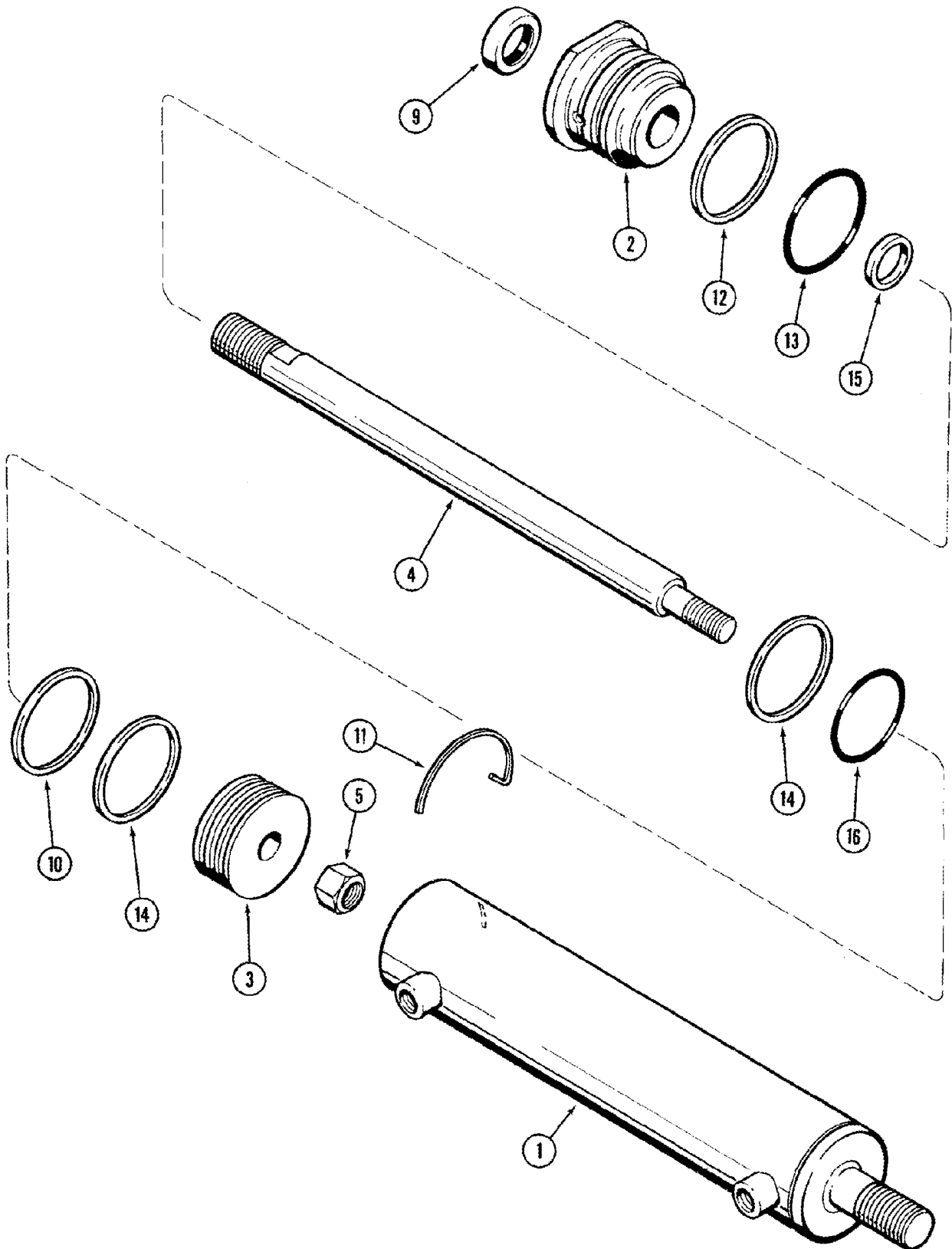
2388

05-21

р1

06/07

УЗЕЛ ЦИЛИНДРА - РУЛЕВОЕ УПРАВЛЕНИЕ - ВЕДУЩАЯ ОСЬ - 12-РЯДНАЯ



05-21

p1

06/07

УЗЕЛ ЦИЛИНДРА - РУЛЕВОЕ УПРАВЛЕНИЕ - ВЕДУЩАЯ ОСЬ - 12-РЯДНАЯ

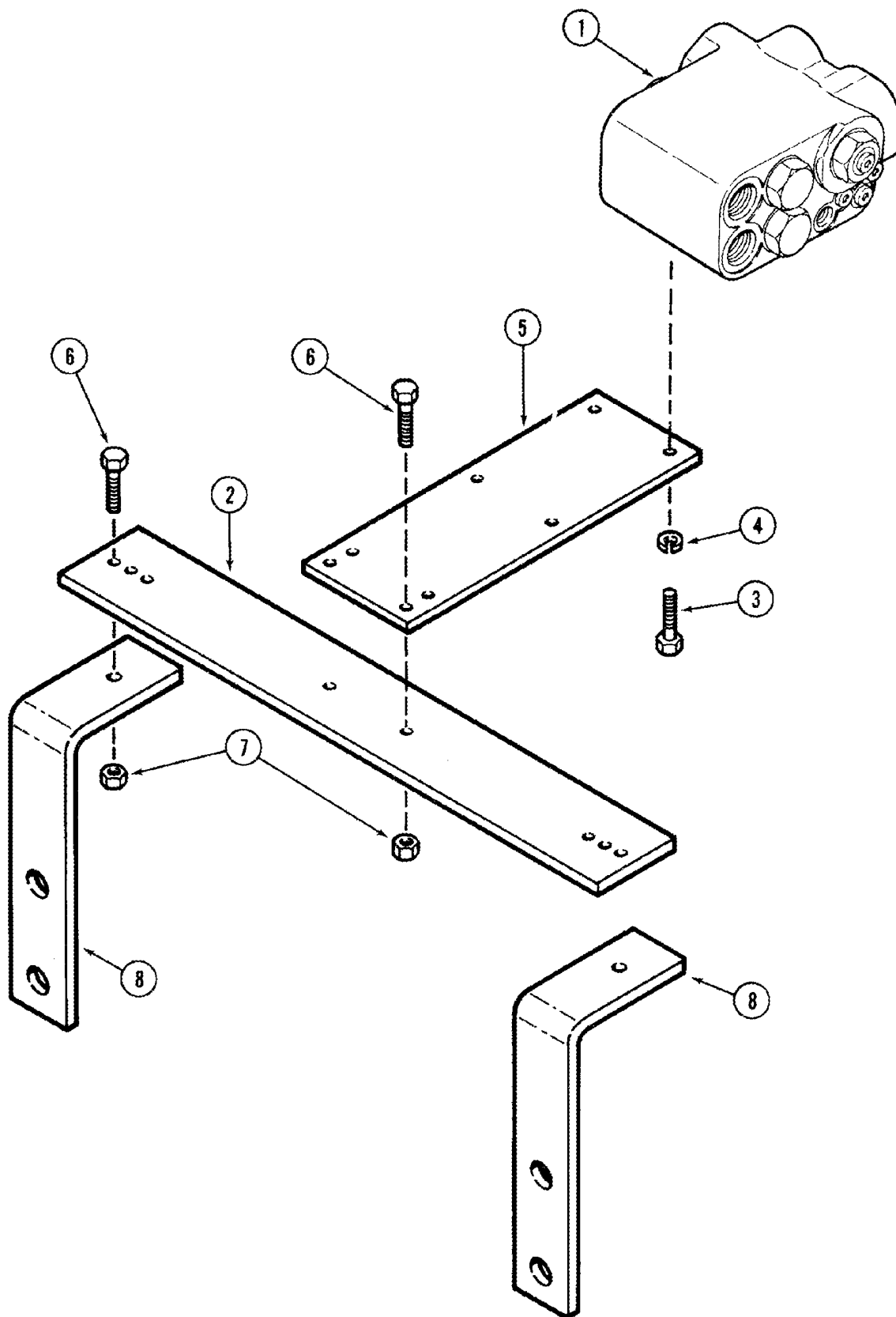
REF	FN	PART NUMBER	YR/SN	QTY	DESCRIPTION
		87337229		1	CYLINDER, 57 ID x 229 mm strk, Inc. 1 - 16
1		NSS		1	Не поставляется отдельно, Body
2		NSS		1	Не поставляется отдельно, Gland
3		NSS		1	Не поставляется отдельно, Piston
4		NSS		1	Не поставляется отдельно, Rod
5		NSS		1	Не поставляется отдельно, Nut
		87364302		1	Комплект уплотнительных колец, Inc. 9 - 16
9		NSS		1	Не поставляется отдельно, Wiper
10		NSS		1	Не поставляется отдельно, Ring
11		NSS		1	Не поставляется отдельно, Wire, Retaining
12		NSS		1	Не поставляется отдельно, Washer, Ring, Backup
13		NSS		1	Не поставляется отдельно, O-Ring
14		NSS		2	Не поставляется отдельно, Ring, Backup
15		NSS		1	Не поставляется отдельно, Seal
16		NSS		1	Не поставляется отдельно, O-Ring
					2388

05-22

p1

06/07

СЕЛЕКТОРНЫЙ КЛАПАН УПРАВЛЕНИЯ - УСТАНОВКА - ВЕДУЩАЯ ОСЬ



05-22

p1

06/07

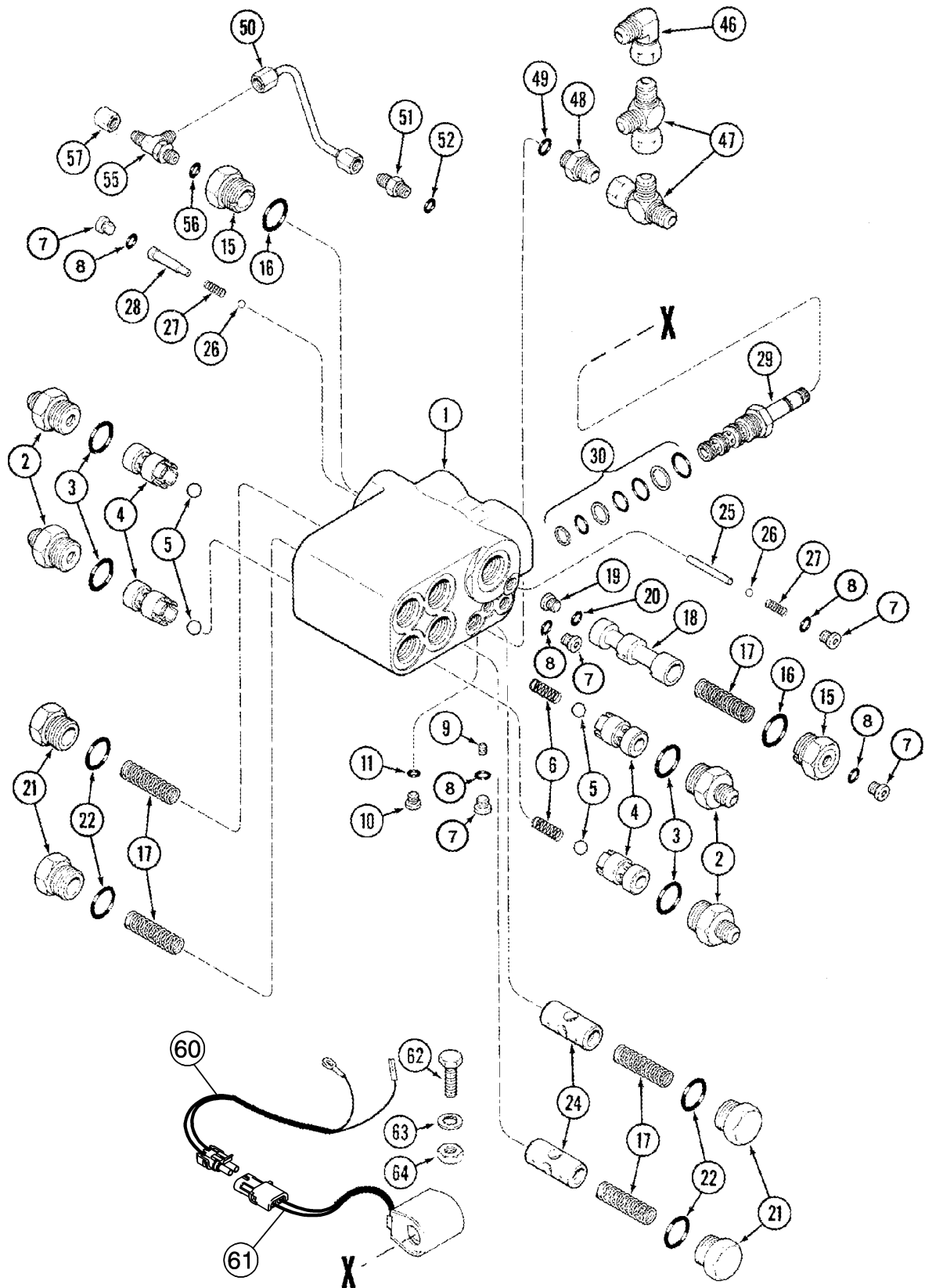
СЕЛЕКТОРНЫЙ КЛАПАН УПРАВЛЕНИЯ - УСТАНОВКА - ВЕДУЩАЯ ОСЬ

REF	FN	PART NUMBER	YR/SN	QTY	DESCRIPTION
1	1	REF		1	Инструкции, Valve, Control
2		1324455C2		1	Пластина
3		426-624		2	БОЛТ, Нех, 3/8"-16 x 1 1/2", G8
4		492-11038		2	Стопорная шайба, 3/8"
5		1324454C4		1	Пластина
6		426-616		4	БОЛТ, Нех, 3/8"-16 x 1", G8, Full Thd
7		232-4116		4	Контргайка, 3/8"-16, GC
8		1324471C1		2	BRACKET

(1) See Figure(s) 05-24, 05-25

2388

СЕЛЕКТОРНЫЙ КЛАПАН УПРАВЛЕНИЯ - АВТОМАТИЧЕСКАЯ ВЕДУЩАЯ ОСЬ - КУКУРУЗО- И ЗЕРНОУБОРОЧНЫЙ КОМБАЙН



05-23

p1

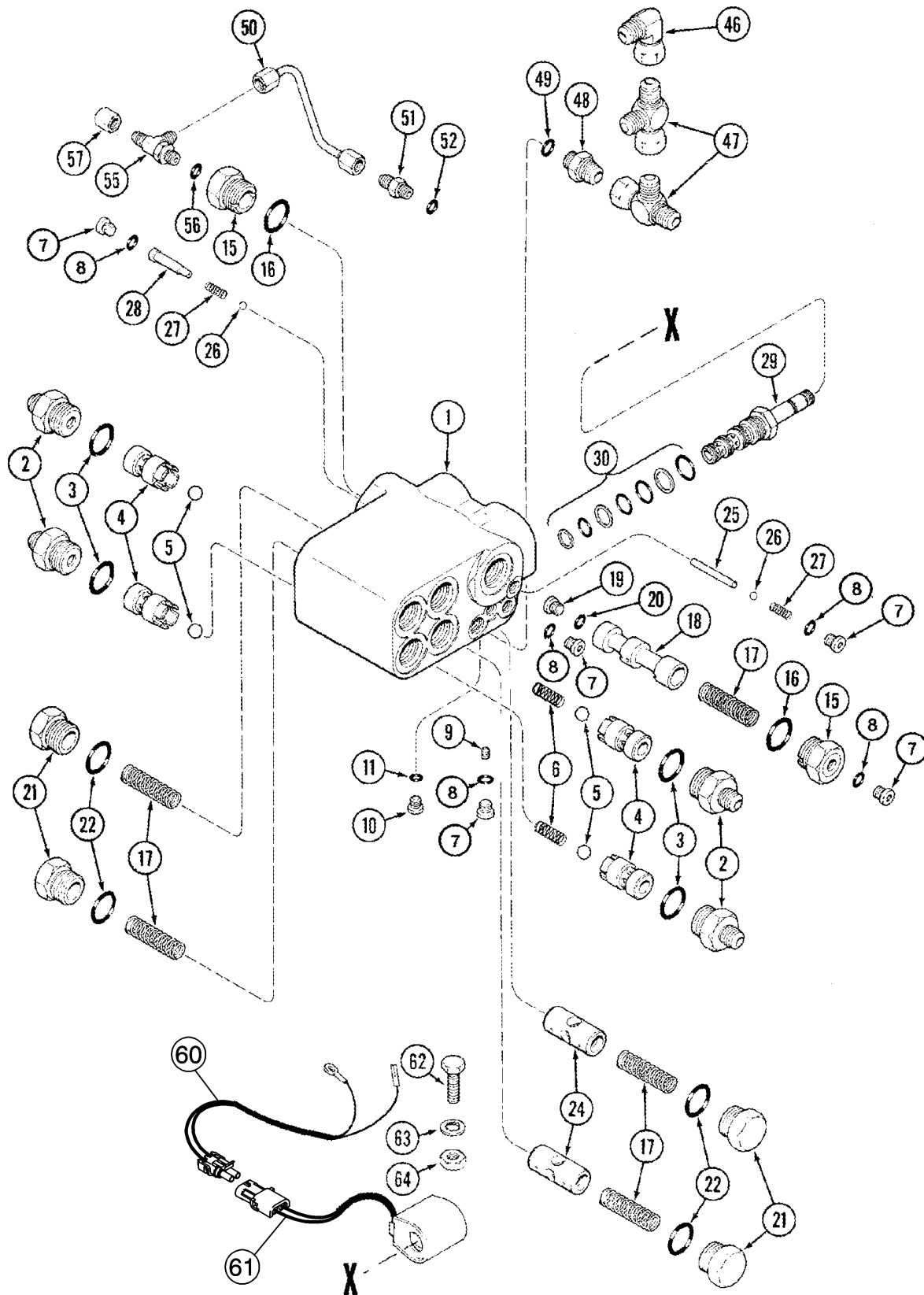
11/07

СЕЛЕКТОРНЫЙ КЛАПАН УПРАВЛЕНИЯ - АВТОМАТИЧЕСКАЯ ВЕДУЩАЯ ОСЬ - КУКУРУЗО- И ЗЕРНОУБОРОЧНЫЙ КОМБАЙН

REF	FN	PART NUMBER	YR/SN	QTY	DESCRIPTION
		1978000C1		1	VALVE, Selector, Rear Wheel Assist, Inc. 1 - 30, 60 - 64
1		NSS		1	Не поставляется отдельно, Body, Order 1978000C1
2		218-5070		4	Патрубок, 3/4"-16, 37ε x 1 1/16"-12, O-Ring, Inc. 3
3		237-6012		1	Уплотнительное кольцо, 12-1, 90 Duro, .924 ID x .118" Thk
4		NSS		4	Не поставляется отдельно, Seat, Check Ball
5		NSS		4	Не поставляется отдельно, 9/16 in dia, Ball, Check
6		NSS		2	Не поставляется отдельно, Spring, Check, Reverse
7		278548		6	Пробка, Hex Soc, 7/16"-20 ORB, Incl. 8
8		237-6004		1	Уплотнительное кольцо, 4-1, 90 Duro, .351" ID x .072" Thk
9		NSS		1	Не поставляется отдельно, Orifice
10		218-5151		1	Пробка, Hex Hd, 5/16"-24 ORB, Inc. 11
11		237-6002		1	Уплотнительное кольцо, 2-1, .239" ID x .064" Thk
15		1970176C1		2	PLUG
16		237-6012		2	Уплотнительное кольцо, 12-1, 90 Duro, .924 ID x .118" Thk
17		NSS		5	Не поставляется отдельно, Spring, Flow Divider and Selector Spool
18		NSS		1	Не поставляется отдельно, Spool, Selector
19		NSS		1	Не поставляется отдельно, Plug
20		237-6004		1	Уплотнительное кольцо, 4-1, 90 Duro, .351" ID x .072" Thk
21		1979118C1		4	PLUG
22		237-6012		4	Уплотнительное кольцо, 12-1, 90 Duro, .924 ID x .118" Thk
24		NSS		2	Не поставляется отдельно, Spool, Flow Divider
25		NSS		1	Не поставляется отдельно, Pin, Dowel
26		211-1010		2	ШАР, 5/16" Dia, 24,CRS
27		NSS		2	Не поставляется отдельно, Spring, Shuttle, Low Priority
28		NSS		1	Не поставляется отдельно, Spacer
29		187849C1		1	Электромагнитный клапан, 4-Way, Cartridge Only, Inc. 30

2388

СЕЛЕКТОРНЫЙ КЛАПАН УПРАВЛЕНИЯ - АВТОМАТИЧЕСКАЯ ВЕДУЩАЯ ОСЬ - КУКУРУЗО- И ЗЕРНОУБОРОЧНЫЙ КОМБАЙН



05-23

p2

11/07

СЕЛЕКТОРНЫЙ КЛАПАН УПРАВЛЕНИЯ - АВТОМАТИЧЕСКАЯ ВЕДУЩАЯ ОСЬ - КУКУРУЗО- И ЗЕРНОУБОРОЧНЫЙ КОМБАЙН

REF	FN	PART NUMBER	YR/SN	QTY	DESCRIPTION
30		187850C1		1	Комплект уплотнительных колец
46		218-5230		1	Колено, 90е, 3/4"-16, 37е x 3/4"-16, 37е Fem Sw
47		218-845		2	ТРОЙНИК, 37е, 3/4"-16 x 3/4"-16, Fem Sw Run
48		218-5351		1	Патрубок, 3/4"-16, 37е x 9/16"-18, O-Ring, Inc. 49
49		237-6006		1	Уплотнительное кольцо, 6-1, 90 Duro, .468" ID x .078" Thk
50		1970140C1		1	Гидропровод, Charge Pressure
51		218-5053		1	Патрубок, 7/16"-20, 37е x 7/16"-20, O-Ring, Inc. 52
52		237-6004		1	Уплотнительное кольцо, 4-1, 90 Duro, .351" ID x .072" Thk
55		218-5289		1	ТРОЙНИК, 7/16"-20, 37е x 7/16"-20, O-Ring Run, Inc. 56
56		237-6004		1	Уплотнительное кольцо, 4-1, 90 Duro, .351" ID x .072" Thk
57		218-752		1	КОЛПАЧОК, 37е, 7/16"-20
60		87306083		1	КАБЕЛЬ, Power Guide Axle
61		1340843C1		1	COIL, 12 V, Two Wire,
62		413-616		1	БОЛТ, Hex, 3/8"-16 x 1", G5, Full Thd
63		493-11039		1	Стопорная шайба, 3/8", Int-Ext Tooth
64		425-106		1	Гайка, 3/8"-16, G5

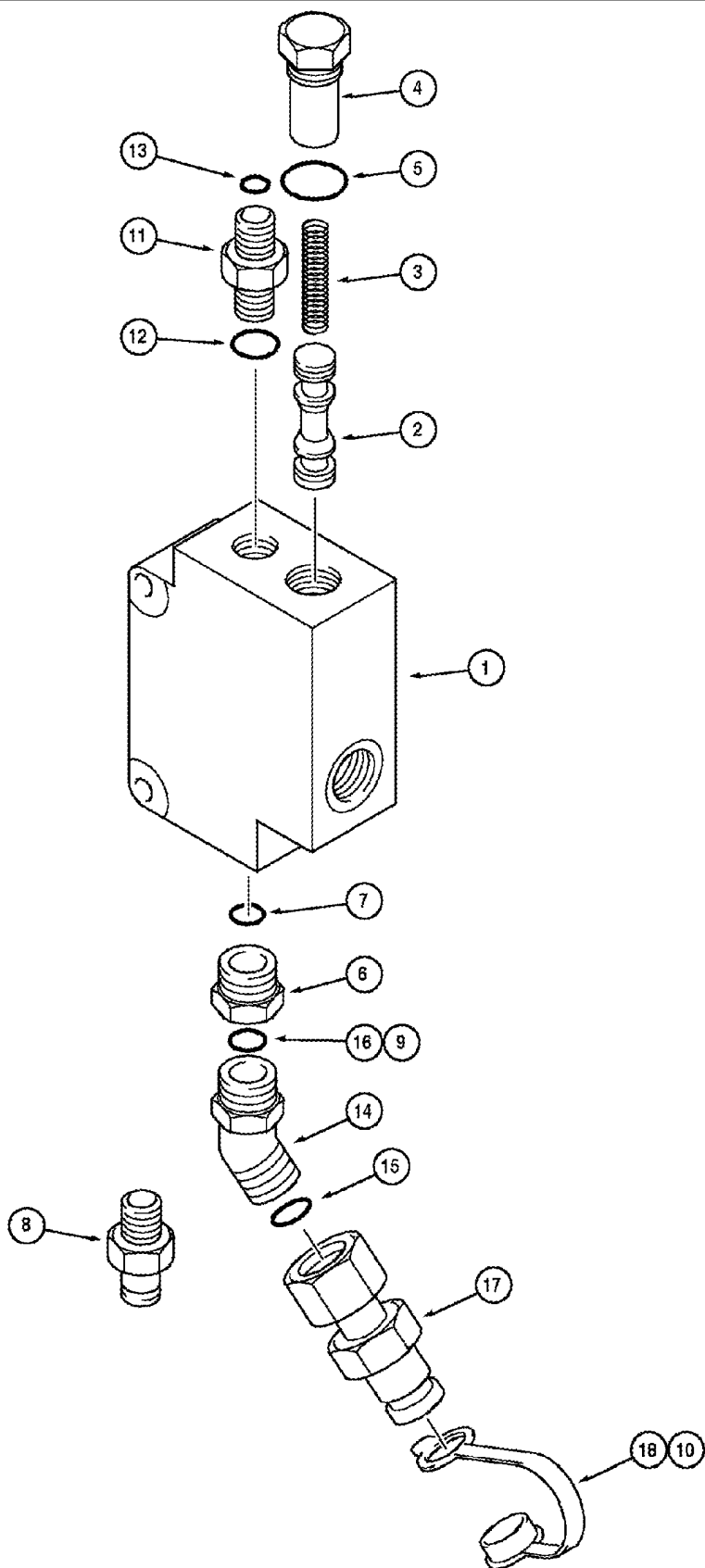
2388

05-24

p1

06/07

УЗЕЛ ПРИОРИТЕТНОГО КЛАПАНА УСИЛИТЕЛЯ РУЛЕВОГО МЕХАНИЗМА



05-24

p1

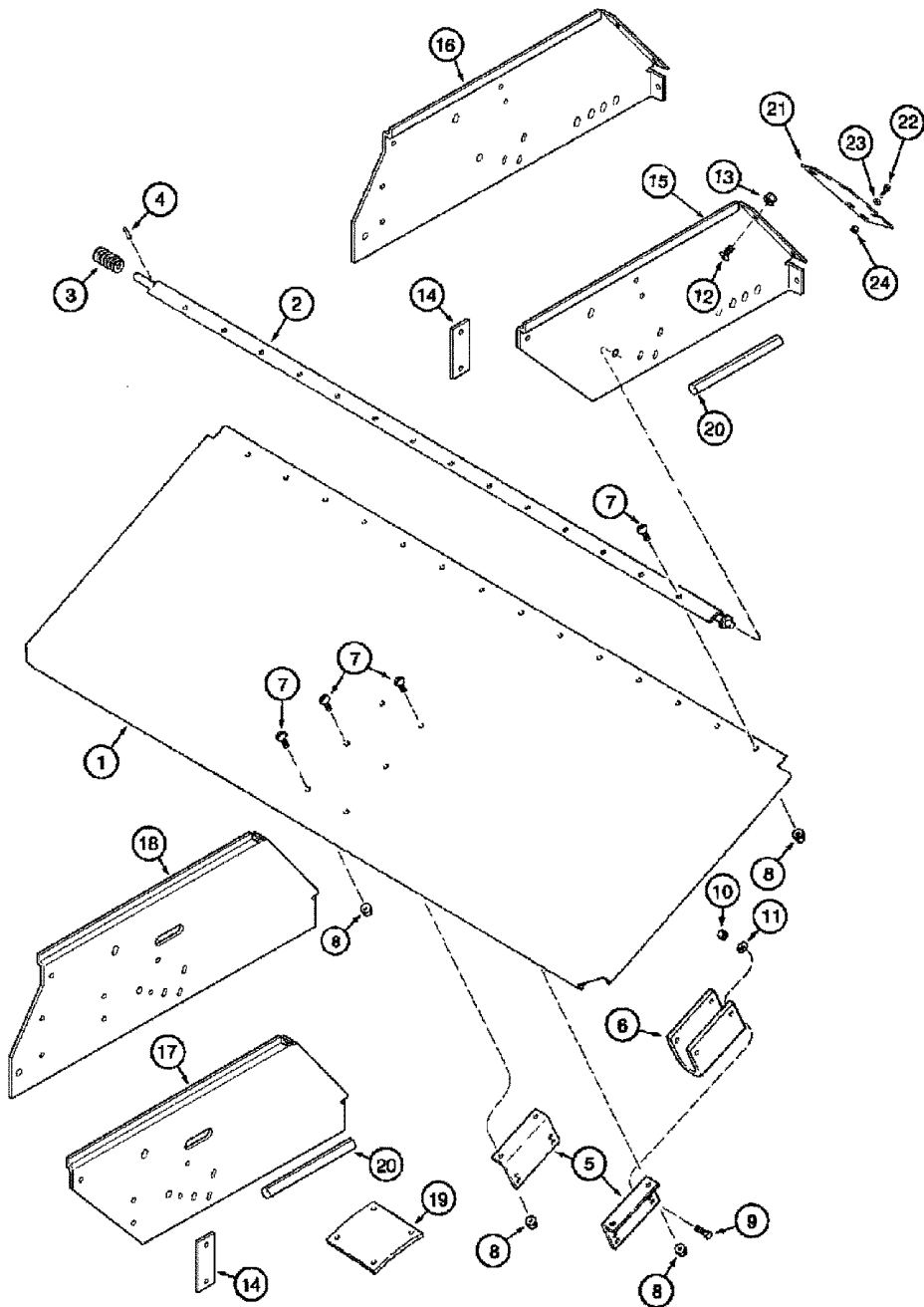
06/07

УЗЕЛ ПРИОРИТЕТНОГО КЛАПАНА УСИЛИТЕЛЯ РУЛЕВОГО МЕХАНИЗМА

REF	FN	PART NUMBER	YR/SN	QTY	DESCRIPTION
		114851A2		1	VALVE, Steering, Inc. 1 - 10D
1		NSS		1	Не поставляется отдельно, Body
2		NSS		1	Не поставляется отдельно, Spool
3		192146A1		1	SPRING
4		192145A1		1	PLUG, Inc. 5
5		237-6008		1	Уплотнительное кольцо, 8-1, 90 Duro, .644" ID x .087" Thk
6		192149A1		1	Фиттинг, Inc. 7
7		237-6008		1	Уплотнительное кольцо, 8-1, 90 Duro, .644" ID x .087" Thk
8		1541849C1		1	Муфта, Diagnostic, Inc. 9, 10
9		237-6006		1	Уплотнительное кольцо, 6-1, 90 Duro, .468" ID x .078" Thk
10		H434163		1	Пыльник
		230984A1		1	Ремкомплект, Screen and Orifice, Inc. 10A - 10D
10A		NSS		1	Не поставляется отдельно, Orifice, Spool, (Not Shown)
10B		NSS		1	Не поставляется отдельно, Orifice, Spool, (Not Shown)
10C		NSS		2	Не поставляется отдельно, Screen, Spool, (Not Shown)
10D		NSS		1	Не поставляется отдельно, O-Ring
11		128328A1		1	Фиттинг, With Orifice Check Valve, Inc. 12, 13
12		237-6008		1	Уплотнительное кольцо, 8-1, 90 Duro, .644" ID x .087" Thk
13		238-6012		1	Уплотнительное кольцо, -012, 90 Duro, .364" ID x .070" Thk
14		201-328		1	Колено, 45с, 9/16"-18 x 9/16"-18, Adj, ORFS, Inc. 15, 16
15		238-6011		1	Уплотнительное кольцо, -011, 90 Duro, .301" ID x .070" Thk
16		237-6006		1	Уплотнительное кольцо, 6-1, 90 Duro, .468" ID x .078" Thk
17		190117A1		1	Соединение, Diagnostic, Inc. 18
18		H434163		1	Пыльник

2388

КОЖУХ МОСТА С РЕГУЛИРУЕМЫМИ КОЛЕСАМИ



05-25

p1

08/07

КОЖУХ МОСТА С РЕГУЛИРУЕМЫМИ КОЛЕСАМИ

REF	FN	PART NUMBER	YR/SN	QTY	DESCRIPTION
1	1	1325597C2		1	SHIELD, Steering Axle
1A	2,3	447681A1		1	DOOR, Steering Axle, (Not Shown)
2		188176C1		1	SUPPORT
3		203942C1		1	SPRING
4		38-1814		1	Стопорный штифт, 1/8" x 7/8", Slotted
5		183093C1		2	КРОНШТЕЙН
6		183094C1		1	Подушка
7		477-73112		AR	БОЛТ, Slotted Tr Hd, 5/16"-18 x 3/4"
8		231-5145		AR	Гайка, Flg, USR, 5/16"-18
9		413-516		4	БОЛТ, Hex, 5/16"-18 x 1", G5, Full Thd
10		232-4115		4	Контргайка, 5/16"-18, GC
11		495-11034		4	Плоская шайба, 5/16", SAE
12		477-73812		4	Винт, Slt'd Serr Truss Hd, 3/8" x 3/4"
12		477-73108		4	Винт, Slt'd Serr Truss Hd, 5/16"-18 x 1/2"
13		231-5146		4	Гайка, Flg, USR, 3/8"-16
13		231-5145		4	Гайка, Flg, USR, 5/16"-18
14		1325376C1		2	PLATE, Hood Extension
15	1	428291A1		1	PLATE, Hood Extension, Right-Hand
16	3	87307501		1	PLATE, Hood Extension, Right-Hand
17	1	1322478C6		1	PLATE, Hood Extension, Left Hand
18	3	87705901		1	PLATE, Hood Extension, Left-Hand
19		1345126C1		1	Подушка
20		1968976C1		2	Полоска
21	4	316715A1		2	SEAL, Rubber, Hood Extension
22		409-7612		2	БОЛТ, Hex Flg, 3/8"-16 x 3/4", Serr
23		495-21044		2	Плоская шайба, 3/8"
24		231-4146		2	Контргайка, 3/8"-16, GB

- (1) With Straw Chopper
(2) See Figure 09D -12
(3) With Straw and Chaff Spreader
(4) Used with 1322478C6

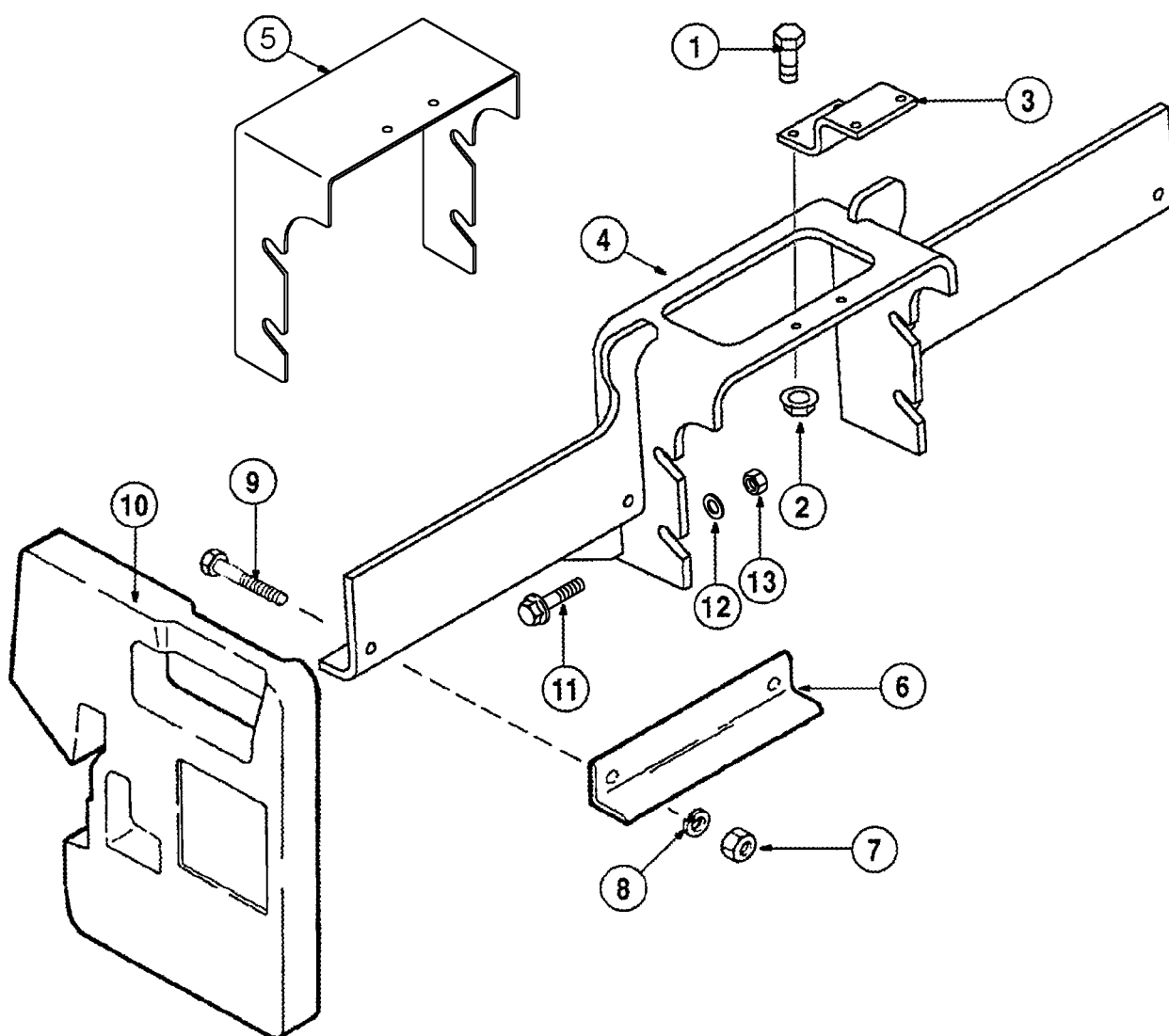
2388

05-26

р1

06/07

ОСЬ РУЛЕВОГО УПРАВЛЕНИЯ – ГРУЗЫ – 16 ШТУК



05-26

p1

06/07

ОСЬ РУЛЕВОГО УПРАВЛЕНИЯ – ГРУЗЫ – 16 ШТУК

REF	FN	PART NUMBER	YR/SN	QTY	DESCRIPTION
1	1	413-620		2	БОЛТ, Нех, 3/8"-16 x 1 1/4", G5, Full Thd
2	1	231-5146		2	Гайка, Flg, USR, 3/8"-16
3	1	406560A1		1	SUPPORT, Valve Mounting
4		431785A1		1	SUPPORT
5	1	87584252		1	CHANNEL
6		193442A2		2	КРОНШТЕЙН
7		231-4248		4	Контргайка, 1/2"-13, GB
8		80679		4	Стопорная шайба, 1/2"
9		413-840		4	БОЛТ, Нех, 1/2"-13 x 2 1/2", G5
10	2	NSS		AR	Не поставляется отдельно, Weight, 100 lb
11		9602203		8	БОЛТ, Нех, 3/4"-10 x 5", G8
12		496-21081		4	Плоская шайба, 13/16" x 1 1/2" x .179", HDN
13		87301494		4	Гайка, Flg, USR, 3/4"-10, G8

(1) Use For PGA Axles in Position 4, Not required On Combines Equipped With Weight Bracket

(2) Order From Machinery Price List

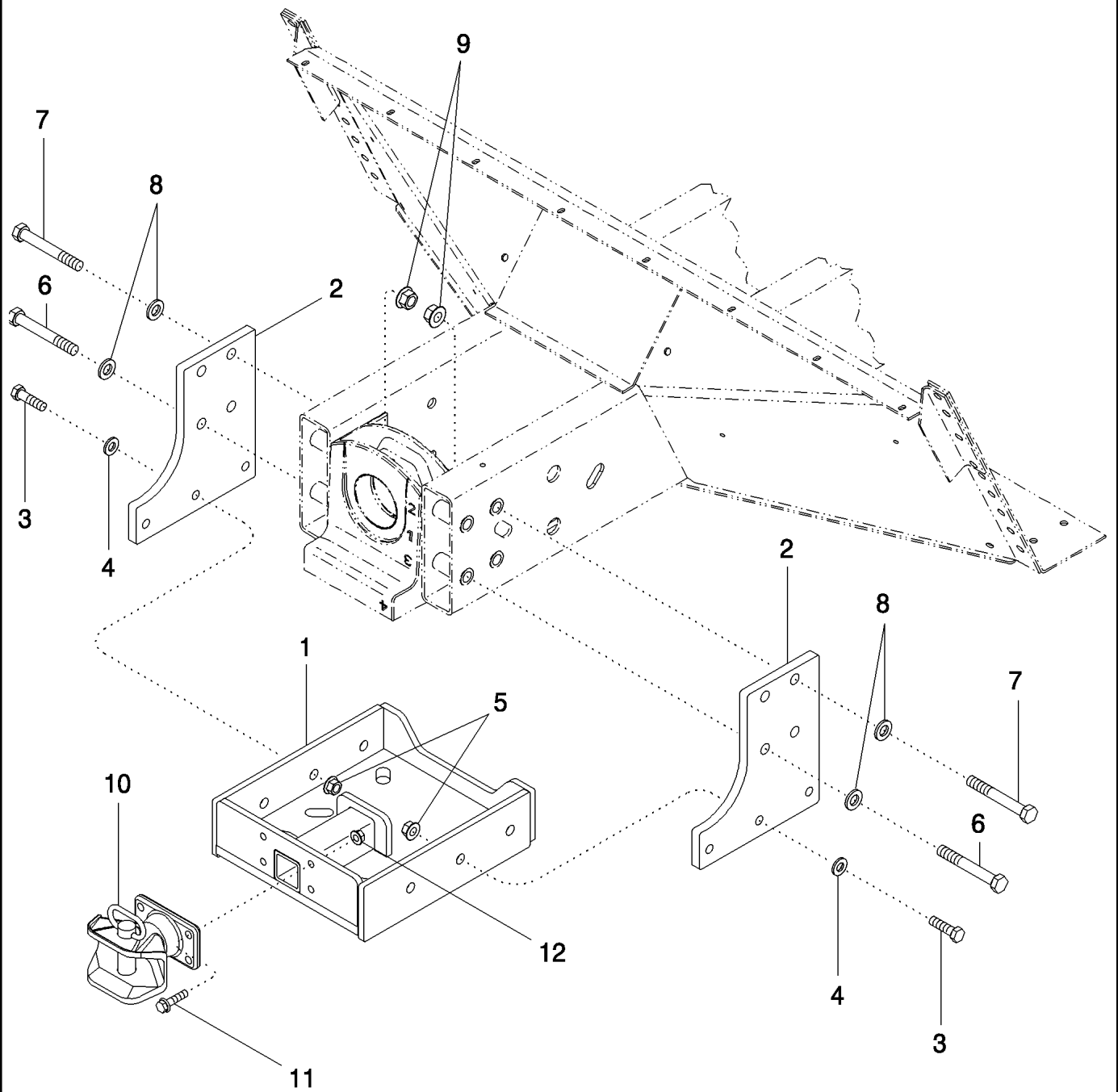
2388

05-27

p1

06/07

СЦЕПКА ПРИЦЕПА



05-27

p1

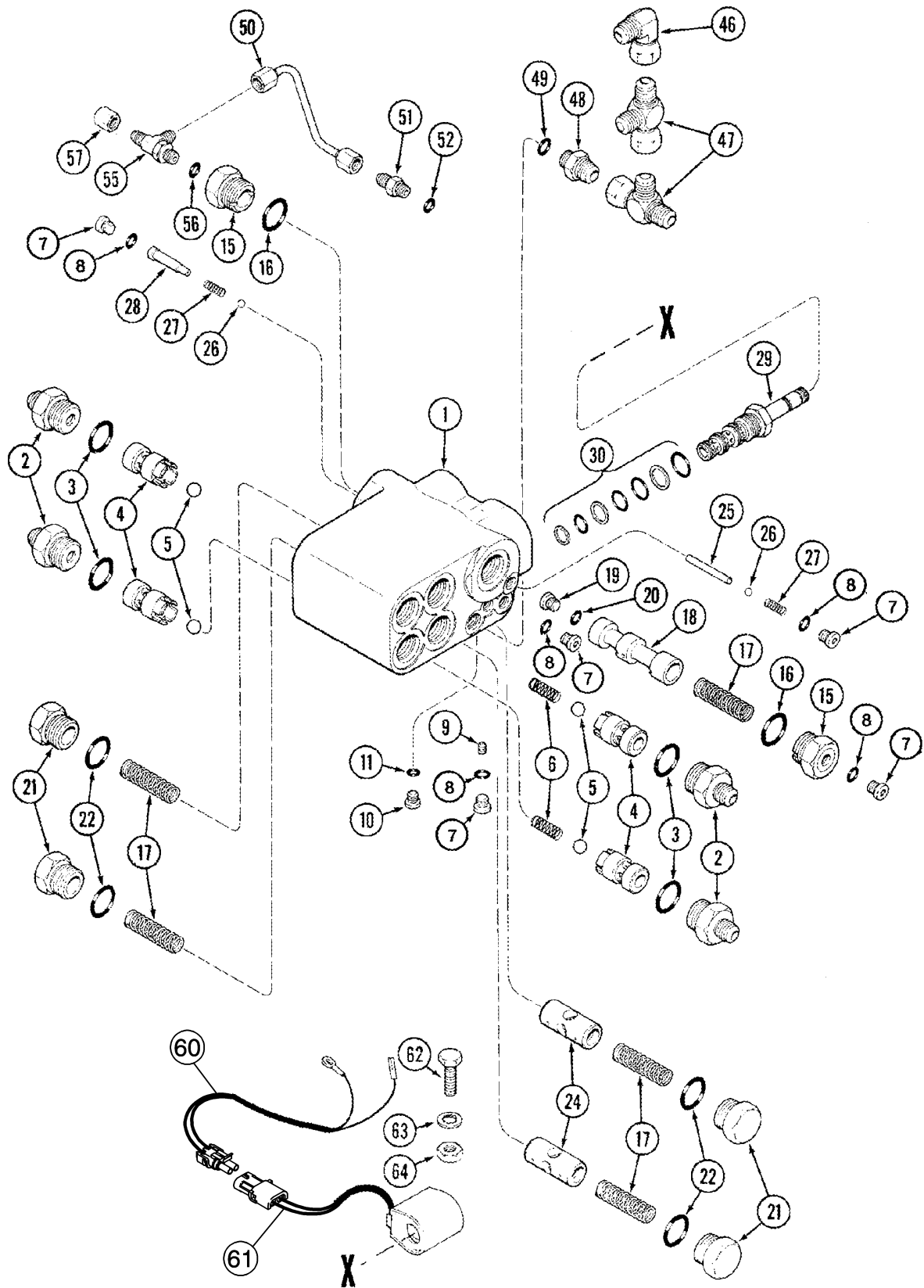
06/07

СЦЕПКА ПРИЦЕПА

REF	FN	PART NUMBER	YR/SN	QTY	DESCRIPTION
		86993039		1	Ремкомплект, Hitch, Position 1 and 2, Inc. 1 - 9
1		86993033		1	ОСНОВАНИЕ, Hitch
2		86993035		2	Пластина, Position No. 1 and 2
2		86993036		2	Пластина, Position No. 3
2		86993037		2	Пластина, Position No. 4
3		426-1036		6	БОЛТ, Hex, 5/8"-11 x 2 1/4", G8
4		496-21066		6	Плоская шайба, 21/32" x 1 5/16" x .150"
5		87301493		6	Гайка, Flg, USR, 5/8"-11, G8
6		426-1296		2	БОЛТ, Hex, 3/4"-10 x 6", G8
7		426-1288		6	БОЛТ, Hex, 3/4"-10 x 5 1/2", G8
8		496-21081		8	Плоская шайба, 13/16" x 1 1/2" x .179", HDN
9		87301494		8	Гайка, Flg, USR, 3/4"-10, G8
10		1311089C91		1	HOOK
11		409-7832		4	БОЛТ, Hex Flg, 1/2"-13 x 2", Serr
12		231-5148		4	Гайка, Flg, USR, 1/2"-13

2388

СЕЛЕКТОРНЫЙ КЛАПАН УПРАВЛЕНИЯ - ВЕДУЩАЯ ОСЬ - РИСУБОРОЧНЫЙ КОМБАЙН



05-28

p1

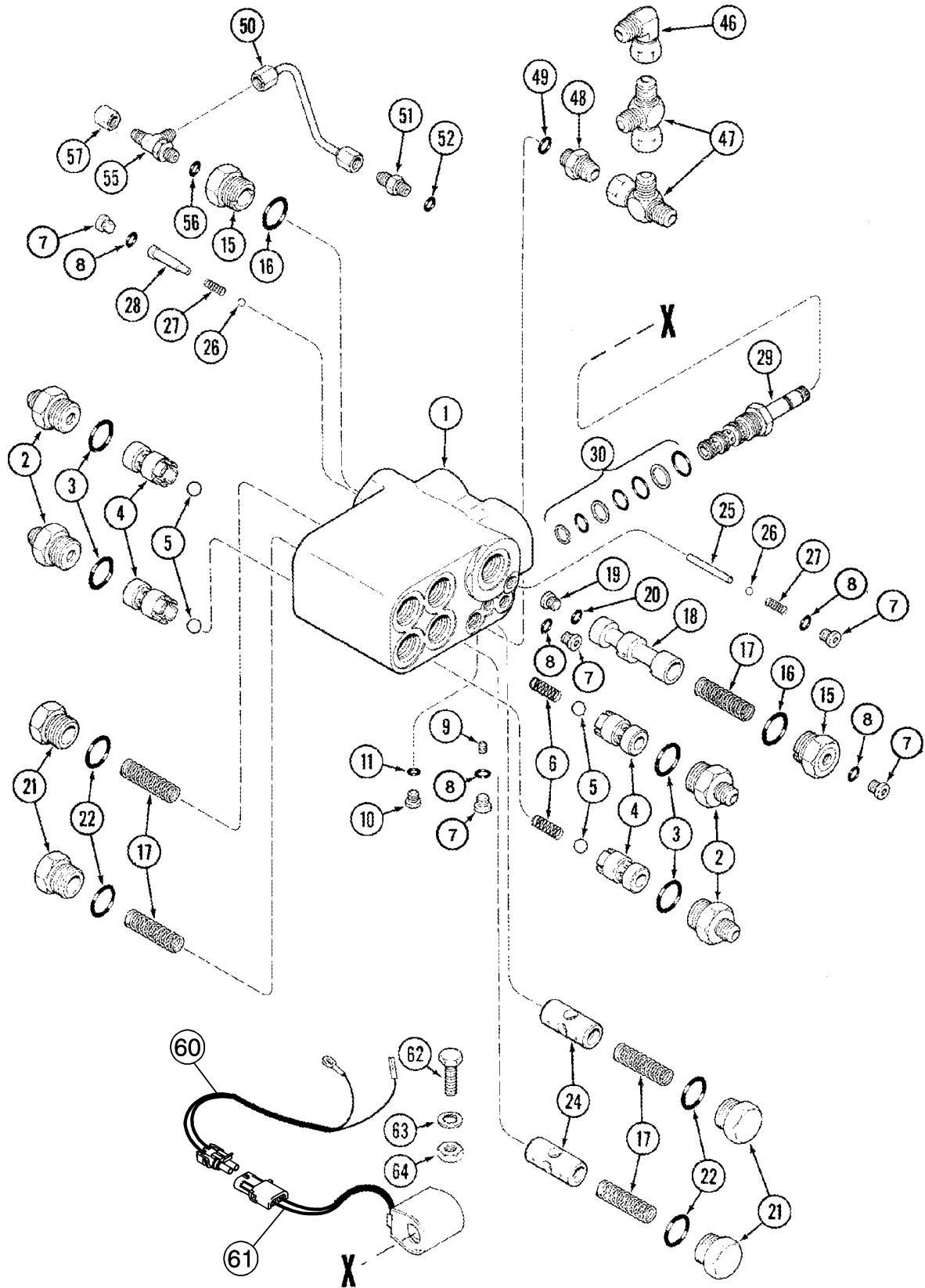
11/07

СЕЛЕКТОРНЫЙ КЛАПАН УПРАВЛЕНИЯ - ВЕДУЩАЯ ОСЬ - РИСОУБОРОЧНЫЙ КОМБАЙН

REF	FN	PART NUMBER	YR/SN	QTY	DESCRIPTION
		1347194C1		1	VALVE, Selector, Rear Wheel Assist, Inc. 1 - 30
1		NSS		1	Не поставляется отдельно, Body, Order 1347194C1
2		218-5070		4	Патрубок, 3/4"-16, 37ε x 1 1/16"-12, O-Ring, Inc. 3
3		237-6012		1	Уплотнительное кольцо, 12-1, 90 Duro, .924 ID x .118" Thk
4		NSS		4	Не поставляется отдельно, Seat, Check Ball
5		NSS		4	Не поставляется отдельно, 9/16 in dia, Ball, Check
6		NSS		2	Не поставляется отдельно, Spring, Check, Reverse
7		278548		6	Пробка, Hex Soc, 7/16"-20 ORB, Incl. 8
8		237-6004		1	Уплотнительное кольцо, 4-1, 90 Duro, .351" ID x .072" Thk
9		NSS		1	Не поставляется отдельно, Orifice
10		218-5151		1	Пробка, Hex Hd, 5/16"-24 ORB, Inc. 11
11		237-6002		1	Уплотнительное кольцо, 2-1, .239" ID x .064" Thk
15		1970176C1		2	PLUG
16		237-6012		2	Уплотнительное кольцо, 12-1, 90 Duro, .924 ID x .118" Thk
17		NSS		5	Не поставляется отдельно, Spring, Flow Divider and Selector Spool
18		NSS		1	Не поставляется отдельно, Spool, Selector
19		NSS		1	Не поставляется отдельно, Plug
20		237-6004		1	Уплотнительное кольцо, 4-1, 90 Duro, .351" ID x .072" Thk
21		1979118C1		4	PLUG
22		237-6012		4	Уплотнительное кольцо, 12-1, 90 Duro, .924 ID x .118" Thk
24		NSS		2	Не поставляется отдельно, Spool
25		NSS		1	Не поставляется отдельно, Pin, Dowel
26		211-1010		2	ШАР, 5/16" Dia, CRS, Flow Divider
27		NSS		2	Не поставляется отдельно, Spring, Shuttle, Low Priority
28		NSS		1	Не поставляется отдельно, Spacer
26		211-1010		2	ШАР, 5/16" Dia, 24,CRS
27		NSS		2	Не поставляется отдельно, Spring, Shuttle, Low Priority

2388

СЕЛЕКТОРНЫЙ КЛАПАН УПРАВЛЕНИЯ - ВЕДУЩАЯ ОСЬ - РИСОУБОРОЧНЫЙ КОМБАЙН



05-28

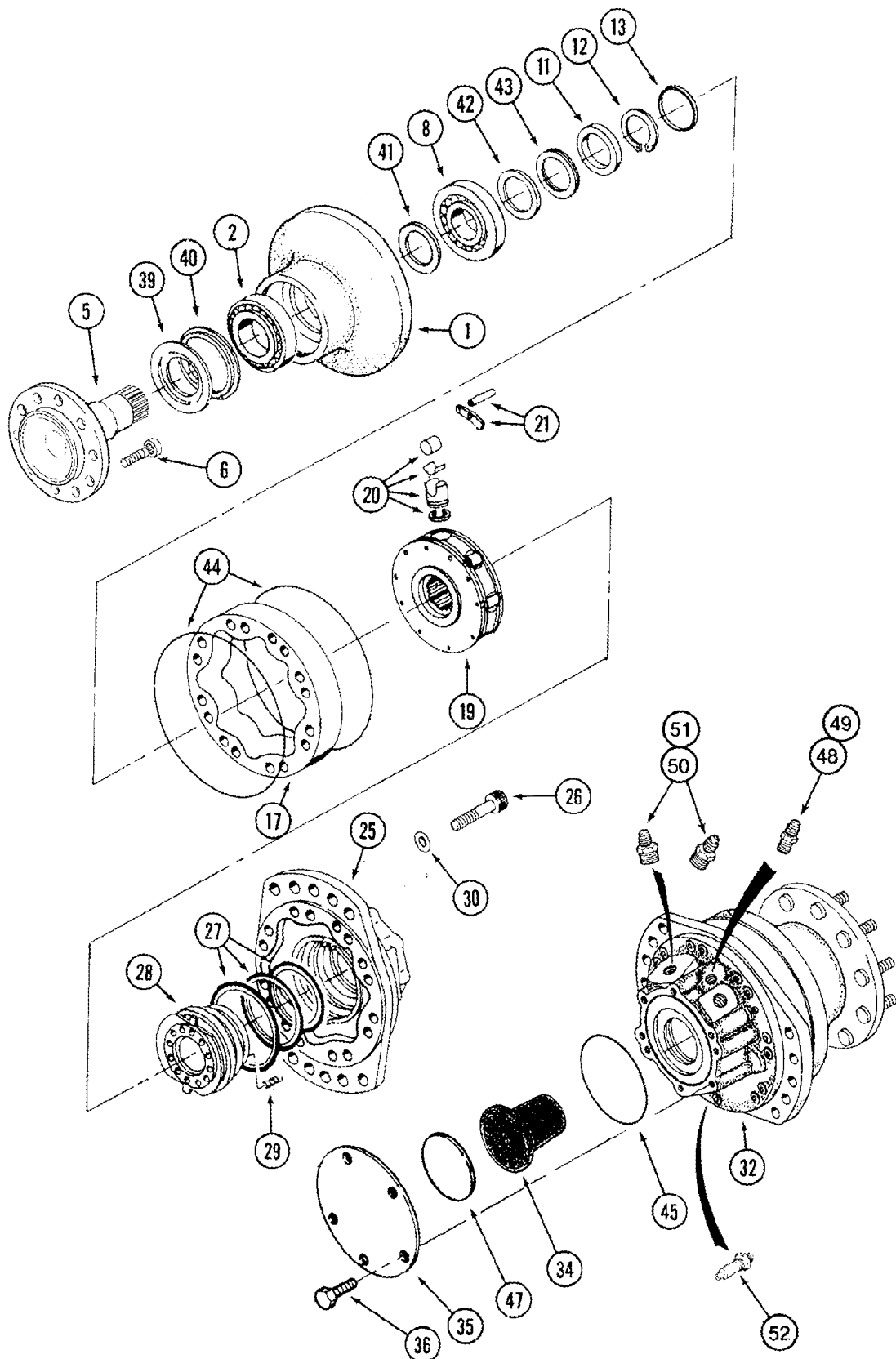
p2

11/07

СЕЛЕКТОРНЫЙ КЛАПАН УПРАВЛЕНИЯ - ВЕДУЩАЯ ОСЬ - РИСОУБОРОЧНЫЙ КОМБАЙН

REF	FN	PART NUMBER	YR/SN	QTY	DESCRIPTION
28		NSS		1	Не поставляется отдельно, Spacer
29		187849C1		1	Электромагнитный клапан, 4-Way, Cartridge Only, Inc. 30
30		187850C1		1	Комплект уплотнительных колец
46		218-5230		1	Колено, 90е, 3/4"-16, 37е x 3/4"-16, 37е Fem Sw
47		218-845		2	ТРОЙНИК, 37е, 3/4"-16 x 3/4"-16, Fem Sw Run
48		218-5351		1	Патрубок, 3/4"-16, 37е x 9/16"-18, O-Ring, Inc. 49
49		237-6006		1	Уплотнительное кольцо, 6-1, 90 Duro, .468" ID x .078" Thk
50		1970140C1		1	Гидропровод, Charge Pressure
51		218-5053		1	Патрубок, 7/16"-20, 37е x 7/16"-20, O-Ring, Inc. 52
52		237-6004		1	Уплотнительное кольцо, 4-1, 90 Duro, .351" ID x .072" Thk
55		218-5289		1	ТРОЙНИК, 7/16"-20, 37е x 7/16"-20, O-Ring Run, Inc. 56
56		237-6004		1	Уплотнительное кольцо, 4-1, 90 Duro, .351" ID x .072" Thk
57		218-752		1	КОЛПАЧОК, 37е, 7/16"-20
60		87306083		1	КАБЕЛЬ, Power Guide Axle
61		1340843C1		1	COIL, 12 V, Two Wire
62		413-616		1	БОЛТ, Hex, 3/8"-16 x 1", G5, Full Thd
63		493-11039		1	Стопорная шайба, 3/8", Int-Ext Tooth
64		425-106		1	Гайка, 3/8"-16, G5
					2388

УЗЕЛ МОТОРА - ПРИВОД КОЛЕСА - ВЕДУЩАЯ ОСЬ - РИСОУБОРОЧНЫЙ КОМБАЙН



05-29

p1

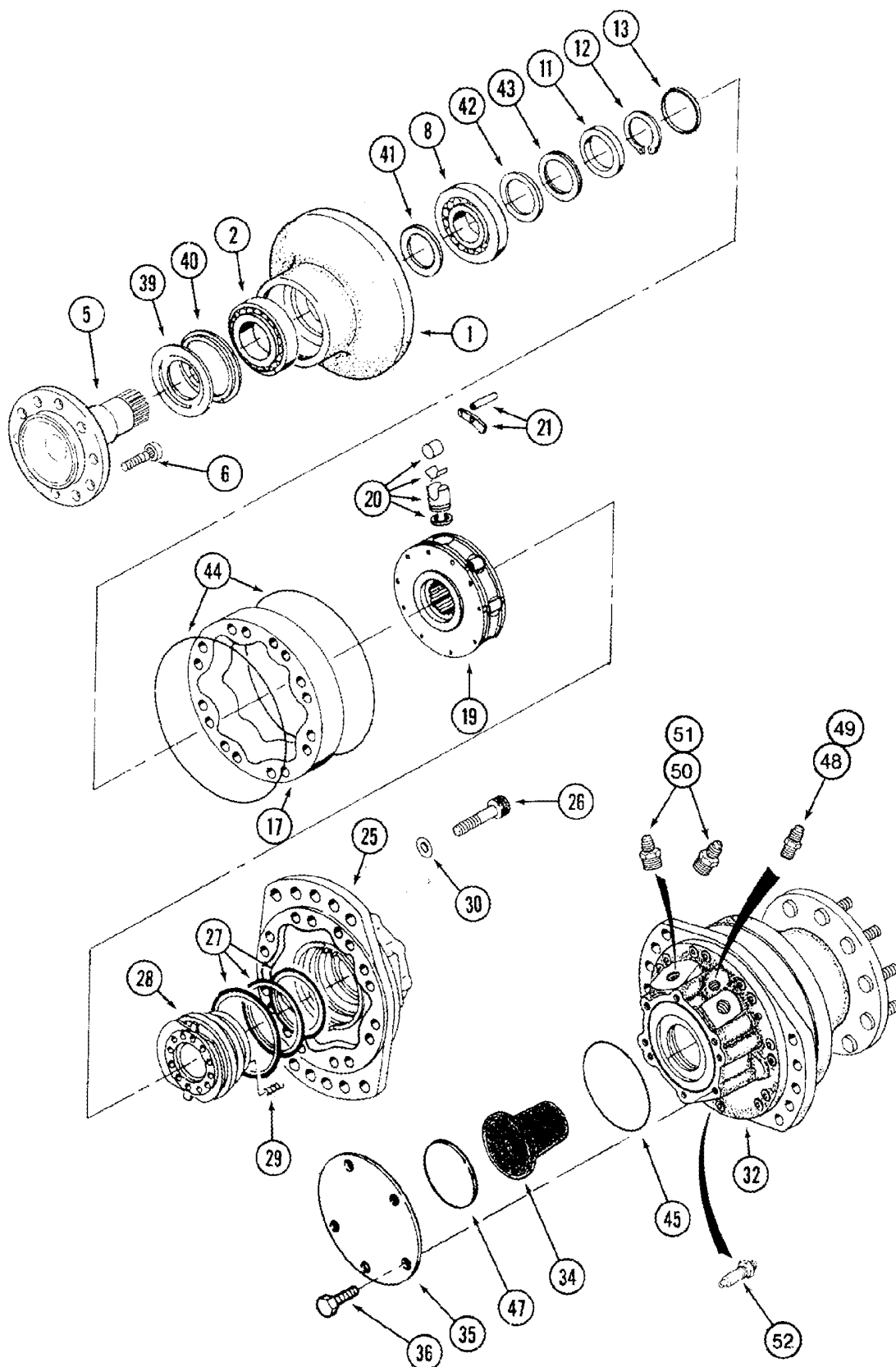
06/07

УЗЕЛ МОТОРА - ПРИВОД КОЛЕСА - ВЕДУЩАЯ ОСЬ - РИСОУБОРОЧНЫЙ КОМБАЙН

REF	FN	PART NUMBER	YR/SN	QTY	DESCRIPTION
		87300717		2	MOTOR, HYDRAULIC, Wheel Drive, Inc. 1 - 32, 35 - 45, 48 - 52
1		NSS		1	Не поставляется отдельно, Housing
2		305408A1		1	ПОДШИПНИК, ШАРИКОВЫЙ, Outer
5		NSS		1	Не поставляется отдельно, Shaft, Wheel Hub
6		1970151C1		10	STUD
8		NSS		1	Не поставляется отдельно, Bearing, Ball
11		NSS		1	Не поставляется отдельно, Spacer
12		NSS		1	Не поставляется отдельно, Ring, Snap
13		NSS		1	Не поставляется отдельно, Retainer
17		NSS		1	Не поставляется отдельно, Ring
19		NSS		1	Не поставляется отдельно, Block, Cylinder
20		NSS		10	Не поставляется отдельно, Kit, Piston
21		NSS		1	Не поставляется отдельно, Kit, Retainer
25		NSS		1	Не поставляется отдельно, Cover
26		426-1432		16	БОЛТ, Hex, 7/8"-9 x 2", G8
27	1	1986737C1		1	Комплект уплотнительных колец
28		NSS		1	Не поставляется отдельно, Block, Valve
29		NSS		8	Не поставляется отдельно, Spring
30		496-21094		16	Плоская шайба, 15/16" x 1 3/4" x .179", HDN
32		NSS		1	Не поставляется отдельно, Housing, Wheel
34		1970394C2		1	DIAPHRAGM
35		1347321C1		1	COVER
36		NSS		8	Не поставляется отдельно, Bolt, Cover
	2	276886A1		1	Комплект уплотнительных колец, Inc. 39 - 45
	3	305447A1		1	Комплект уплотнительных колец, Inc. 39 - 45
39		NSS		1	Не поставляется отдельно, Deflector
40		NSS		1	Не поставляется отдельно, Seal
41		NSS		1	Не поставляется отдельно, Seal
42		NSS		1	Не поставляется отдельно, Washer
43		NSS		1	Не поставляется отдельно, Kit, Shim
44		NSS		2	Не поставляется отдельно, O-Ring
(1)	Use with REF 28				
(2)	Used with 121437A1				
(3)	Used with 366825A1				

2388

УЗЕЛ МОТОРА - ПРИВОД КОЛЕСА - ВЕДУЩАЯ ОСЬ - РИСОУБОРОЧНЫЙ КОМБАЙН



05-29

p2

06/07

УЗЕЛ МОТОРА - ПРИВОД КОЛЕСА - ВЕДУЩАЯ ОСЬ - РИСОУБОРОЧНЫЙ КОМБАЙН

REF	FN	PART NUMBER	YR/SN	QTY	DESCRIPTION
45		238-5162		1	Уплотнительное кольцо, -162, 70 Duro, 5.737" ID x .103" Thk
47		1347320C1		1	SPACER, Wheel
48		218-5059		1	Патрубок, 3/4"-16, 37ε x 3/4"-16, O-Ring, Inc. 49
49		237-6008		1	Уплотнительное кольцо, 8-1, 90 Duro, .644" ID x .087" Thk
50		218-5064		2	Патрубок, 1 1/16"-12, 37ε x 1 1/16"-12, O-Ring, Inc. 51
51		237-6012		1	Уплотнительное кольцо, 12-1, 90 Duro, .924 ID x .118" Thk
52		121434A1		1	ADAPTER

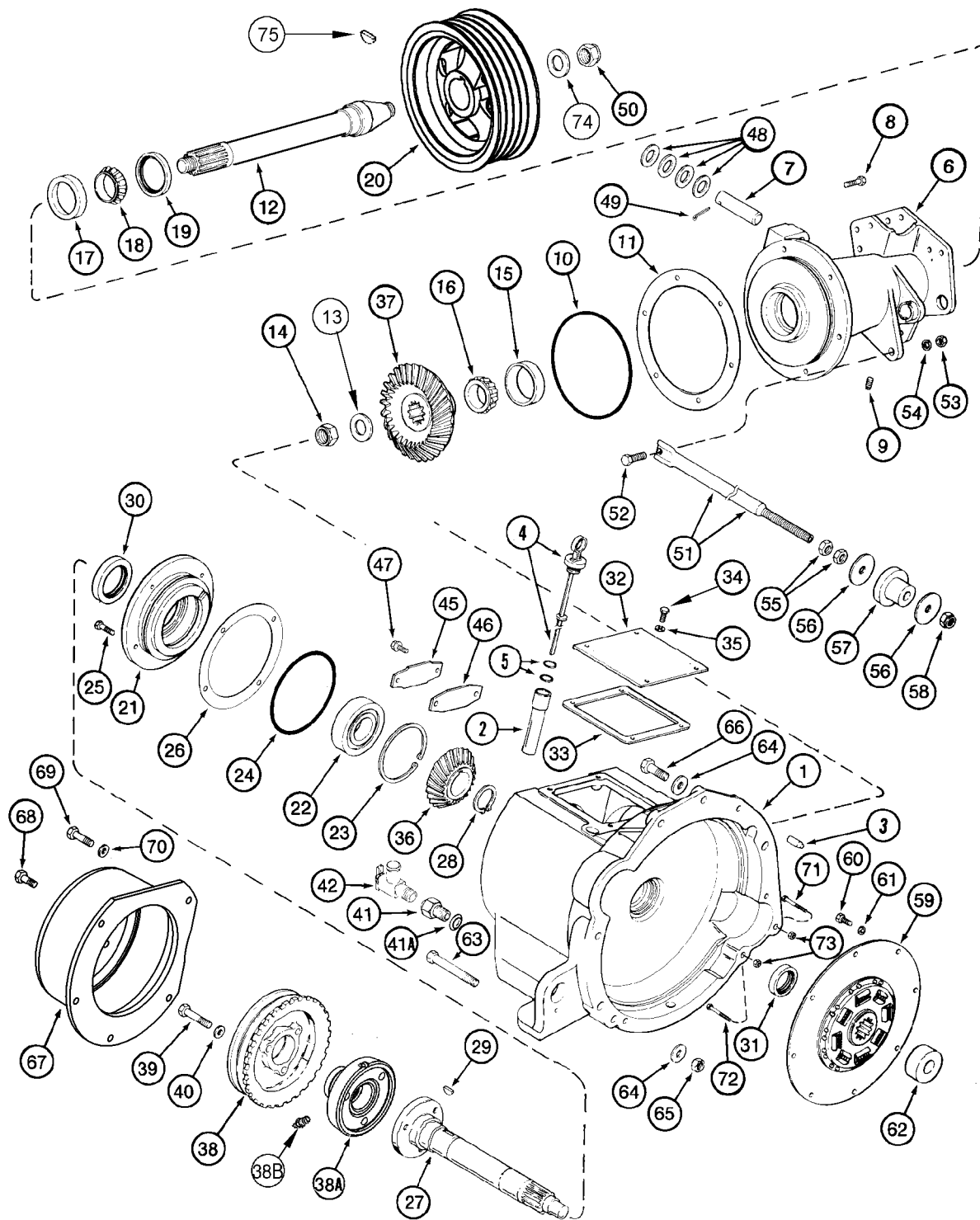
2388

SECTION INDEX

Поезд Силы

06-01	ПРИВОД МЕХАНИЗМА ОТБОРА МОЩНОСТИ
06-02	ГИДРОСТАТИКА - НАСОС И ЭЛЕКТРОМОТОР - ОДНОСКОРОСТНОЙ МОТОР
06-03	ГИДРОСТАТИКА - НАСОС И ЭЛЕКТРОМОТОР - ДВУХСКОРОСТНОЙ МОТОР
06-04	ПЕДАЛЬ ГИДРООБЪЕМНОГО ПРЕРЫВАТЕЛЯ
06-05	ГИДРОКЛАПАН ГИДРООБЪЕМНОГО ПРЕРЫВАТЕЛЯ
06-06	УЗЕЛ КЛАПАНА - ГИДРООБЪЕМНЫЙ ПРЕРЫВАТЕЛЬ
06-07	ОРГАНЫ УПРАВЛЕНИЯ ДВИГАТЕЛЕМ
06-08	УЗЕЛ ГИДРООБЪЕМНОГО НАСОСА
06-09	УЗЕЛ ГИДРООБЪЕМНОГО НАСОСА – КЛАПАН УПРАВЛЕНИЯ
06-10	УЗЕЛ ГИДРООБЪЕМНОГО НАСОСА - ПОДПИТОЧНЫЙ НАСОС - КУКУРУЗО- И ЗЕРНОУБОРОЧНЫЙ КОМБАЙН
06-11	УЗЕЛ ГИДРООБЪЕМНОГО НАСОСА - ПОДПИТОЧНЫЙ НАСОС - РИСОУБОРОЧНЫЙ КОМБАЙН
06-12	УЗЕЛ ЭЛЕКТРОМОТОРА - ГИДРОСТАТИЧЕСКИЙ - ОДНОСКОРОСТНОЙ
06-13	УЗЕЛ ЭЛЕКТРОМОТОРА - ГИДРОСТАТИЧЕСКИЙ - БЛОК КЛАПАНА СБРОСА
06-14	УЗЕЛ ЭЛЕКТРОМОТОРА - ГИДРОСТАТИЧЕСКИЙ - ДВУХСКОРОСТНОЙ
06-15	УЗЕЛ ЭЛЕКТРОМОТОРА - ГИДРОСТАТИЧЕСКИЙ - ДВУХСКОРОСТНОЙ
06-16	УЗЕЛ ЭЛЕКТРОМОТОРА – ГИДРОСТАТИЧЕСКИЙ – КЛАПАН УПРАВЛЕНИЯ - ДВУХСКОРОСТНОЙ
06-17	ОРГАНЫ УПРАВЛЕНИЯ ПОВЫШЕНИЕМ ПЕРЕДАЧ ТРАНСМИССИИ
06-18	ОРГАНЫ УПРАВЛЕНИЯ Понижением ПЕРЕДАЧ ТРАНСМИССИИ
06-19	КОРПУС И ДИФФЕРЕНЦИАЛ УЗЛА ТРАНСМИССИИ
06-20	ДИФФЕРЕНЦИАЛЬНАЯ ВАЛ-ШЕСТЕРНЯ И ПЕРЕДАЧИ ТРАНСМИССИИ
06-21	ВХОДНОЙ ВАЛ, ПЕРЕДАЧИ И НАПРАВЛЯЮЩИЕ ПЕРЕКЛЮЧАТЕЛЯ ПЕРЕДАЧ ТРАНСМИССИИ
06-22	УЗЕЛ ОСИ – ПРИВОД БЕЗ УДЛИНИТЕЛЕЙ
06-23	УДЛИНИТЕЛЬ ОСИ
06-24	УЗЕЛ ГЛАВНОЙ ПЕРЕДАЧИ
06-25	ОДИНАРНЫЕ ВЕДУЩИЕ КОЛЕСА
06-26	ДВОЙНЫЕ ВЕДУЩИЕ КОЛЕСА

ПРИВОД МЕХАНИЗМА ОТБОРА МОЩНОСТИ



06-01

p1

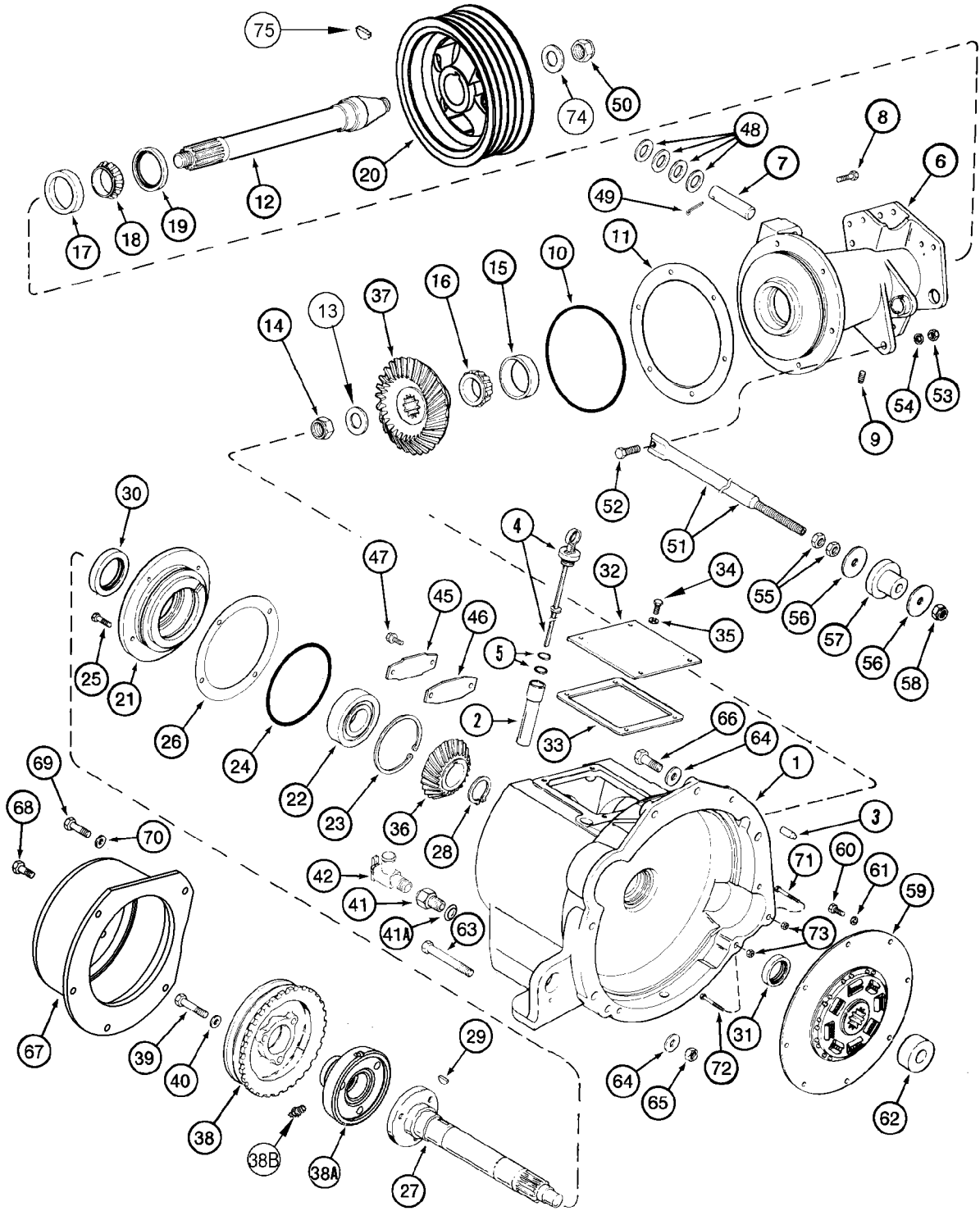
07/07

ПРИВОД МЕХАНИЗМА ОТБОРА МОЩНОСТИ

REF	FN	PART NUMBER	YR/SN	QTY	DESCRIPTION
		365420A1		1	Коробка передач, Inc. 1 - 19, 21 - 42
1		255400A2		1	HOUSING, Power Takeoff (PTO) Drive, Inc. 2, 3
2		188072C1		1	TUBE
3		1330136C1		2	DOWEL
4		186019C91		1	DIPSTICK, Inc. 5,
5		238-5210		2	Уплотнительное кольцо, -210, 70 Duro, .734" ID x .139" Thk
		364578A1		1	HOUSING, Separator Drive, Inc. 6, 7
6		364406A1		1	HOUSING
7		195439C2		1	Штифт, Clutch Housing
8		426-620		6	БОЛТ, Hex, 3/8"-16 x 1 1/4", G8, Full Thd
9		50057K		1	PLUG, Separator Housing
10		238-6266		1	Уплотнительное кольцо, -266, 90 Duro, 7.984" ID x .139" Thk
		188195C1		1	Комплект шайб, Inc. 11, Separator Drive Housing
11		NSS		AR	Не поставляется отдельно, Shim, 0.005 in
11		NSS		AR	Не поставляется отдельно, Shim, 0.007 in
11		NSS		AR	Не поставляется отдельно, Shim, 0.010 in
11		NSS		AR	Не поставляется отдельно, Shim, 0.030 in
12		362722A1		1	ШАФТ, Pulley, Separator Drive
13		396-11131		1	Плоская шайба, 1 5/16" x 2 1/2" x .150"
14		371747A1		1	Контргайка, 1-1/4 NF
15		A75210		1	ПОДШИПНИКА, КРЫШКА
16		A75211		1	ПОДШИПНИК, КОНИЧЕСКИЙ
17		376463C1		1	ПОДШИПНИК, РОЛИКОВЫЙ КОНИЧЕСКИЙ, 3-1/4 OD
18		364463C91		1	ПОДШИПНИК, КОНИЧЕСКИЙ
19		194051C1		1	SEAL, Oil, Separator Housing
20		364019A2		1	PULLEY, 11 in OD, Drive
21		192817C2		1	HUB, Drive Shaft Bearing Housing
22		1541766C1		1	BEARING, BALL, 4-23/32 OD, Drive Shaft, Standard
23		100-22475		1	Стопорное кольцо, 4.78", Int, #475
24		238-6260		1	Уплотнительное кольцо, -260, 90 Duro, 6.484" ID x .139" Thk
25		426-620		4	БОЛТ, Hex, 3/8"-16 x 1 1/4", G8, Full Thd

2388

ПРИВОД МЕХАНИЗМА ОТБОРА МОЩНОСТИ



ПРИВОД МЕХАНИЗМА ОТБОРА МОЩНОСТИ

REF	FN	PART NUMBER	YR/SN	QTY	DESCRIPTION
		188196C1		1	Комплект шайб, Inc. 26, PTO Drive Shaft Housing
26		NSS		AR	Не поставляется отдельно, Shim, 0.030 in
26		NSS		AR	Не поставляется отдельно, Shim, 0.010 in
26		NSS		AR	Не поставляется отдельно, Shim, 0.007 in
26		NSS		AR	Не поставляется отдельно, Shim, 0.005 in
27		192816C2		1	SHAFT
28		100-12200		1	Стопорное кольцо, #200, Ext
29		126-176		1	Шпонка Вудруфа, #128, 5/16" x 2 1/8", HT
30		173133C91		1	SEAL, 3-5/8 OD, Pump Housing End
31		173559C92		1	SEAL, 2-5/8 OD, Drive Plate End
32		192275C1		1	Крышка
33		191830C2		1	GASKET
34		413-612		4	БОЛТ, Нех, 3/8"-16 x 3/4", G5, Full Thd
35		492-11038		4	Стопорная шайба, 3/8"
		364579A1		1	Зубчатая передача, Inc. 36, 37, Separator Drive, Matched Set
36		NSS		1	Не поставляется отдельно, Gear, 31 T
37		NSS		1	Не поставляется отдельно, Gear, 41 T
38	1	1330488C1		1	PULLEY, 8.85 OD, Drive, Auxiliary Pump
38A		196482C3		1	HUB, Drive Pulley
38B		219-87		1	Тавотница, 1/4"-28 x .56" lg, Self-Tap
39		426-840		3	БОЛТ, Нех, 1/2"-13 x 2 1/2", G8
40		495-11053		3	Плоская шайба, 1/2", SAE
41		280482A1		1	ADAPTER, 1-5/16 PT x 3/8 fem, Inc. 41A
41A		237-6016		1	Уплотнительное кольцо, 16-1, 90 Duro, 1.171" ID x .118" Thk
42		301803R1		1	Отсекающий клапан, PTO Drain
45		185056C1		1	Крышка, Bolt Access Hole
46		185057C2		1	GASKET
47		409-7612		2	БОЛТ, Нех Flg, 3/8"-16 x 3/4", Serr
48		495-81073		4	Плоская шайба, 1 1/32" x 1 3/4" x .060"
49		432-1624		1	Шплинт, 1/4" x 1 1/2"
50		86609684		1	Контргайка, 1 1/4"-7, GB
51		1315648C1	BSN HAJ303001	1	Стержень

(1) Also See Figure 08-09, For Hub

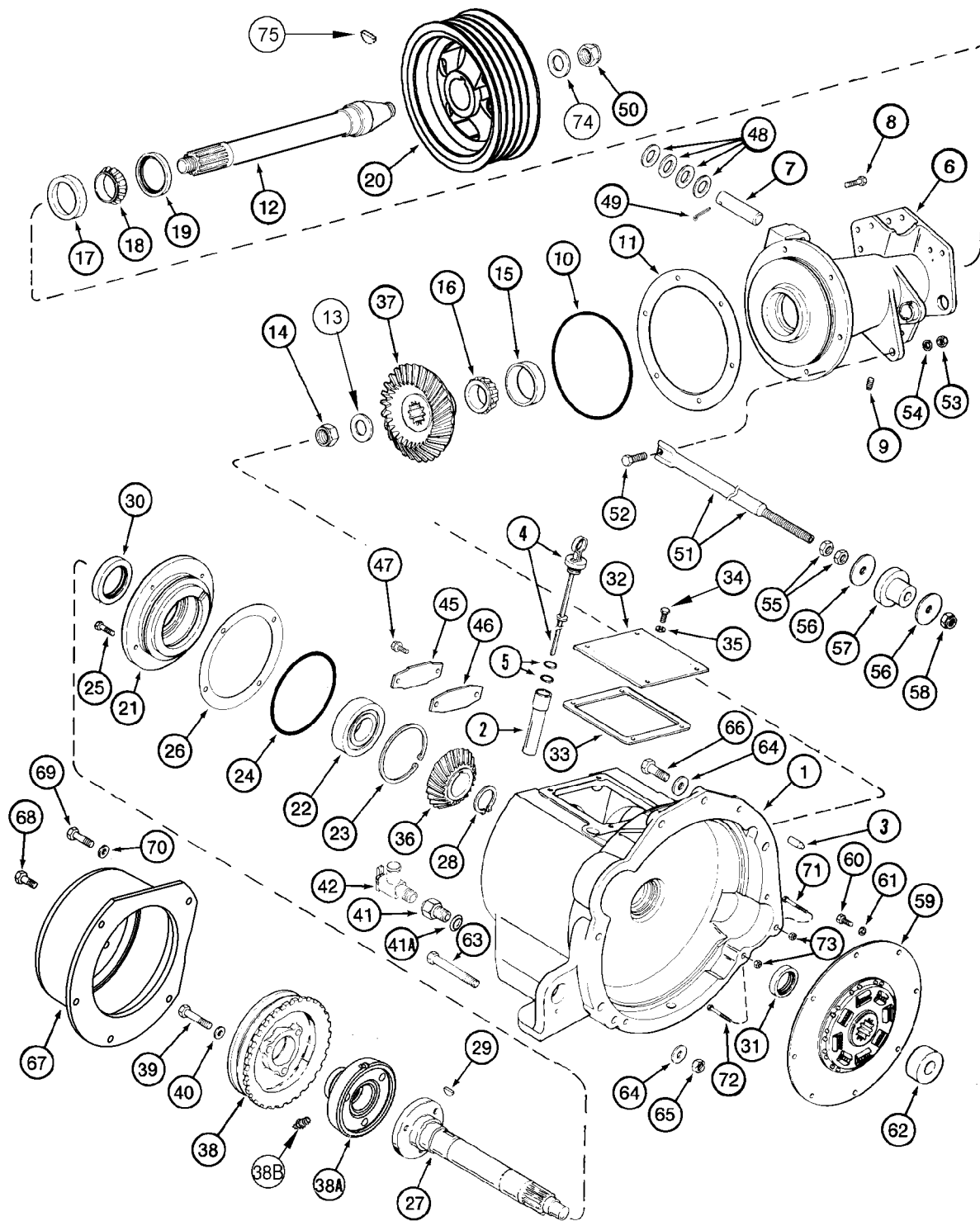
2388

06-01

р3

07/07

ПРИВОД МЕХАНИЗМА ОТБОРА МОЩНОСТИ



06-01

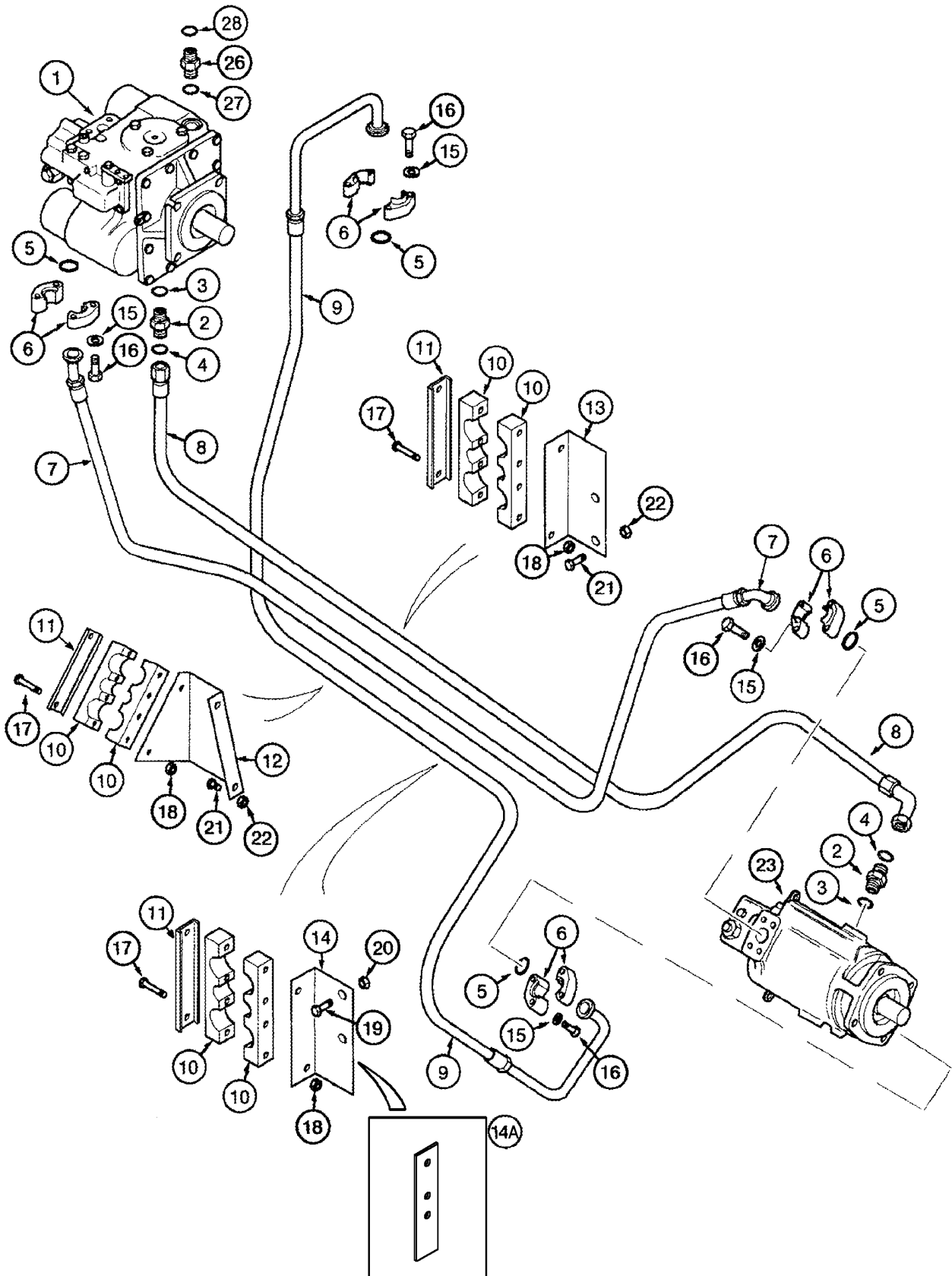
р3

07/07

ПРИВОД МЕХАНИЗМА ОТБОРА МОЩНОСТИ

REF	FN	PART NUMBER	YR/SN	QTY	DESCRIPTION
52		413-824	BSN HAJ303001	1	БОЛТ, Нех, 1/2"-13 x 1 1/2", G5, Full Thd
53		425-108	BSN HAJ303001	1	Гайка, 1/2"-13, G5
54		80679	BSN HAJ303001	1	Стопорная шайба, 1/2"
55		425-1510	BSN HAJ303001	2	Гайка, Jam, 5/8"-18, G5
56		107813R1	BSN HAJ303001	2	WASHER, 21/32 x 2-1/2 x 11/64
57		194915C2		1	Противовибрационный изолятор
58		231-46110	BSN HAJ303001	1	Контргайка, 5/8"-18, GB
59		184429C2		1	Диск сцепления, PTO Drive
60		326-612		8	БОЛТ, Нех, 3/8"-16 x 3/4", G8, Full Thd
61		492-21038		8	Стопорная шайба, 3/8"
62		1324896C2		1	ВТУЛКА, Flywheel, Power Takeoff
63		413-1064		4	БОЛТ, Нех, 5/8"-11 x 4", G5
64		496-41066		6	Плоская шайба, 21/32" x 1 1/2" x .188", HDN
65		425-1010		4	Гайка, 5/8"-11, G5
66		413-1028		2	БОЛТ, Нех, 5/8"-11 x 1 3/4", G5
67		1303141C3		1	HOUSING, Hydrostatic Pump
68		413-820		3	БОЛТ, Нех, 1/2"-13 x 1 1/4", G5, Full Thd
69		413-828		2	БОЛТ, Нех, 1/2"-13 x 1 3/4", G5
70		283856C1		2	WASHER, 17/32 x 1 x 3/16
71		413-652		1	БОЛТ, Нех, 3/8"-16 x 3 1/4", G5
72		413-660		1	БОЛТ, Нех, 3/8"-16 x 3 3/4", G5
73		425-106		2	Гайка, 3/8"-16, G5
74		396-11131		1	Плоская шайба, 1 5/16" x 2 1/2" x .150"
75		126-179		1	Шпонка Вудруфа, #V, 1/2" x 2 3/4", HT
					2388

ГИДРОСТАТИКА - НАСОС И ЭЛЕКТРОМОТОР - ОДНОСКОРОСТНОЙ МОТОР



ГИДРОСТАТИКА - НАСОС И ЭЛЕКТРОМОТОР - ОДНОСКОРОСТНОЙ МОТОР

REF	FN	PART NUMBER	YR/SN	QTY	DESCRIPTION
1	1	400478A1	BSN HAJ303001	1	Насос гидростатики
1	1	87637528	ASN HAJ303001	1	Насос гидростатики
2		201-130		2	Патрубок, 1 7/16"-12 ORFS x 1 1/16"-12 ORB, Incl. 3, 4
3		237-6012		1	Уплотнительное кольцо, 12-1, 90 Duro, .924 ID x .118" Thk
4		238-6021		1	Уплотнительное кольцо, -021, 90 Duro, .926" ID x .070" Thk
5		238-6219		4	Уплотнительное кольцо, -219, 90 Duro, 1.296" ID x .139" Thk
6		S97224		8	Фланец, 1 in, Split Flange
7		443578A1		1	HOSE, 3505 mm (138 in), Forward
8		443581A1		1	HOSE, 3902 mm (163-5/8 in), Drain
9		443579A1		1	HOSE, 4110 mm (161-7/8 in), Reverse
10		221145A1		3	CLAMP, Two Piece
11		224303A1		3	GUIDE, 1-5/16 ID x 1/8 in wide, Clamp Backup
12		1979941C1		1	SUPPORT, Hydrostatic Tube, Rear
13		224302A2		1	SUPPORT, Hose Clamp, Middle
14		224301A2		1	SUPPORT, Hose Clamp, Front
14A		427273A1		1	SUPPORT, Hose Clamp
15		492-11044		16	Стопорная шайба, 7/16"
16		413-728		16	БОЛТ, Hex, 7/16"-14 x 1 3/4", G5
17		413-652		6	БОЛТ, Hex, 3/8"-16 x 3 1/4", G5
18		231-4146		6	Контргайка, 3/8"-16, GB
19		409-7516		2	БОЛТ, Hex Flg, 5/16"-18 x 1", Serr
20		231-5145		2	Гайка, Flg, USR, 5/16"-18
21		409-7616		6	БОЛТ, Hex Flg, 3/8"-16 x 1", Serr
22		231-5146		6	Гайка, Flg, USR, 3/8"-16
23	2	400475A2		1	Мотор гидростатики
24	3	515-23333		1	Зажим, 1 5/16", Insul, 3/8" Bolt, P-Type, (Not Shown)
25	3	515-23381	BSN HAJ0295001	1	Зажим, 1 1/2", Insul, 3/8" Bolt, P-Type, (Not Shown)
25		515-23412	ASN HAJ0295001	1	Зажим, 1 5/8", Insul, 3/8" Bolt

(1) See Figure 06-08

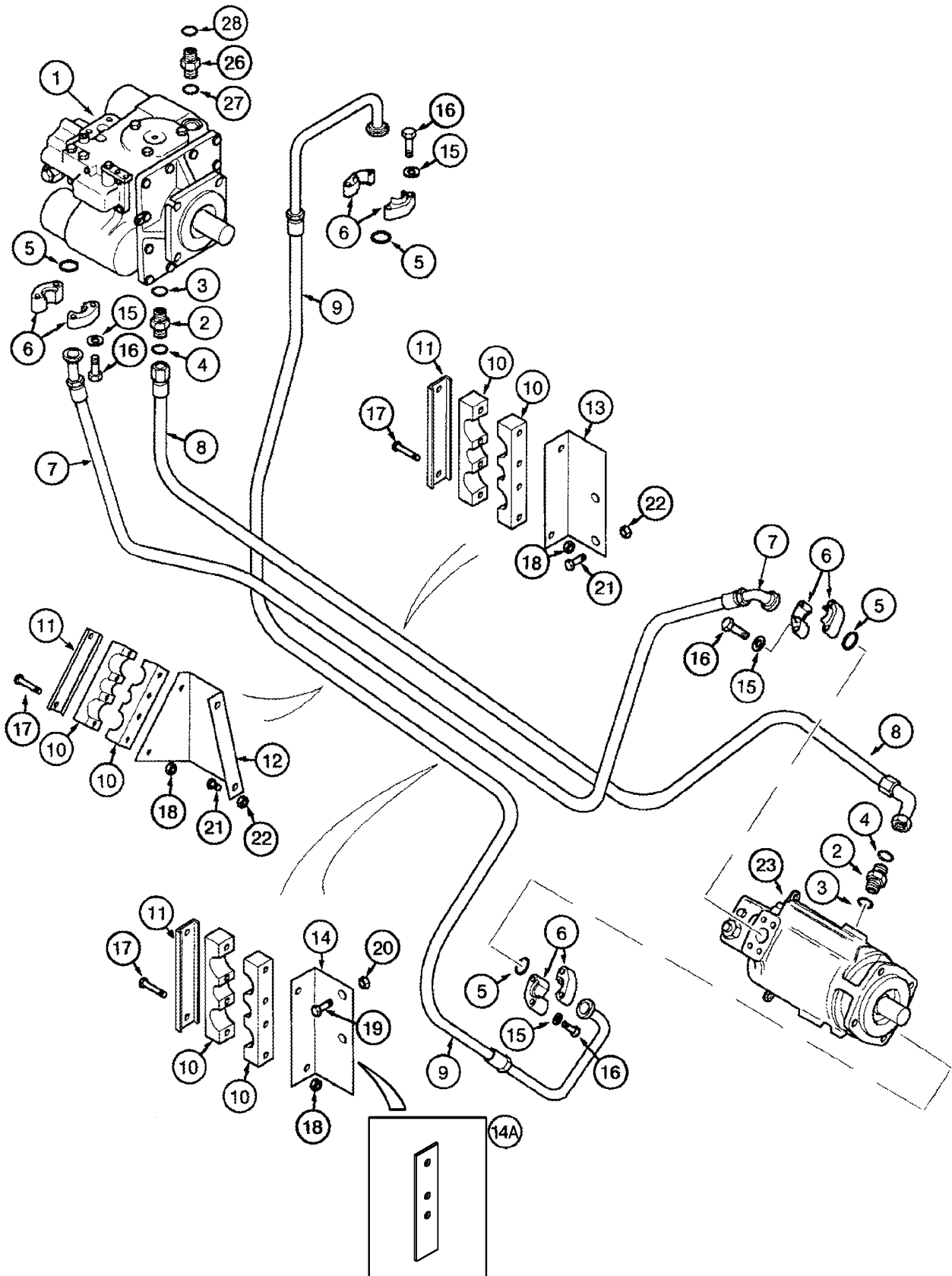
(2) See Figure 06-13

(3) Used to Separate Reverse Hydrostatic and Case Drain Hoses

Corn and Grain Combine

2388

ГИДРОСТАТИКА - НАСОС И ЭЛЕКТРОМОТОР - ОДНОСКОРОСТНОЙ МОТОР



06-02

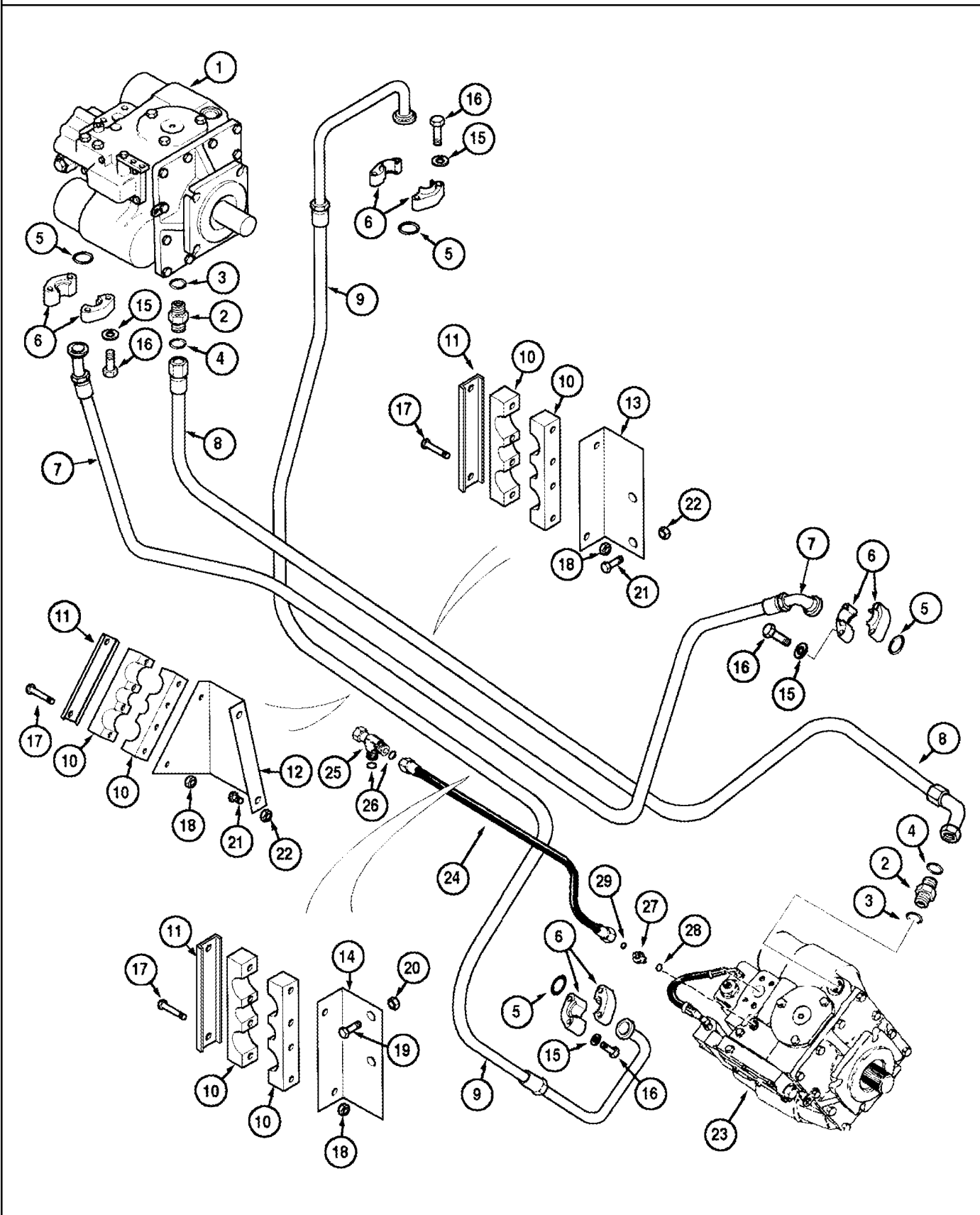
p2

11/07

ГИДРОСТАТИКА - НАСОС И ЭЛЕКТРОМОТОР - ОДНОСКОРОСТНОЙ МОТОР

REF	FN	PART NUMBER	YR/SN	QTY	DESCRIPTION
26		201-130		1	Патрубок, 1 7/16"-12 ORFS x 1 1/16"-12 ORB, Incl. 27, 28
27		237-6012		1	Уплотнительное кольцо, 12-1, 90 Duro, .924 ID x .118" Thk
28		238-6021		1	Уплотнительное кольцо, -021, 90 Duro, .926" ID x .070" Thk
Corn and Grain Combine					2388

ГИДРОСТАТИКА - НАСОС И ЭЛЕКТРОМОТОР - ДВУХСКОРОСТНОЙ МОТОР



06-03

p1

11/07

ГИДРОСТАТИКА - НАСОС И ЭЛЕКТРОМОТОР - ДВУХСКОРОСТНОЙ МОТОР

REF	FN	PART NUMBER	YR/SN	QTY	DESCRIPTION
1	1,2	400478A1	BSN HAJ303001	1	Насос гидростатики
1	1,2	87637528	ASN HAJ303001	1	Насос гидростатики
1	3,4	400479A1	BSN HAJ303001	1	Насос гидростатики
1	3,5	87637529	ASN HAJ303001	1	Насос гидростатики
2		201-130		2	Патрубок, 1 7/16"-12 ORFS x 1 1/16"-12 ORB, Incl. 3, 4
3		237-6012		1	Уплотнительное кольцо, 12-1, 90 Duro, .924 ID x .118" Thk
4		238-6021		1	Уплотнительное кольцо, -021, 90 Duro, .926" ID x .070" Thk
5		238-6219		4	Уплотнительное кольцо, -219, 90 Duro, 1.296" ID x .139" Thk
6		S97224		8	Фланец, 1 in, Split Flange
7		227640A1		1	HOSE, 3455 mm (136 in), Forward, Pump to Motor
8		227639A2		1	HOSE, 3705 mm (145-7/8 in), Drain, Pump to Motor
9		227641A2		1	HOSE, 4055 mm (159-5/8 in), Reverse, Pump to Motor
10		221145A1		3	CLAMP, Two Piece
11		224303A1		3	GUIDE, 1-5/16 ID x 1/8 in wide, Clamp Backup
12		1979941C1		1	SUPPORT, Hydrostatic Tube, Rear
13		224302A2		1	SUPPORT, Hose Clamp, Middle
14		224301A2		1	SUPPORT, Hose Clamp, Front
15		492-11044		16	Стопорная шайба, 7/16"
16		413-728		16	БОЛТ, Hex, 7/16"-14 x 1 3/4", G5
17		413-652		6	БОЛТ, Hex, 3/8"-16 x 3 1/4", G5
18		231-4146		6	Контргайка, 3/8"-16, GB
19		409-7516		2	БОЛТ, Hex Flg, 5/16"-18 x 1", Serr
20		231-5145		2	Гайка, Flg, USR, 5/16"-18
21		409-7616		4	БОЛТ, Hex Flg, 3/8"-16 x 1", Serr
22		231-5146		4	Гайка, Flg, USR, 3/8"-16

(1) Corn and Grain Combine

(2) See Figure 06-09

(3) Rice Combine

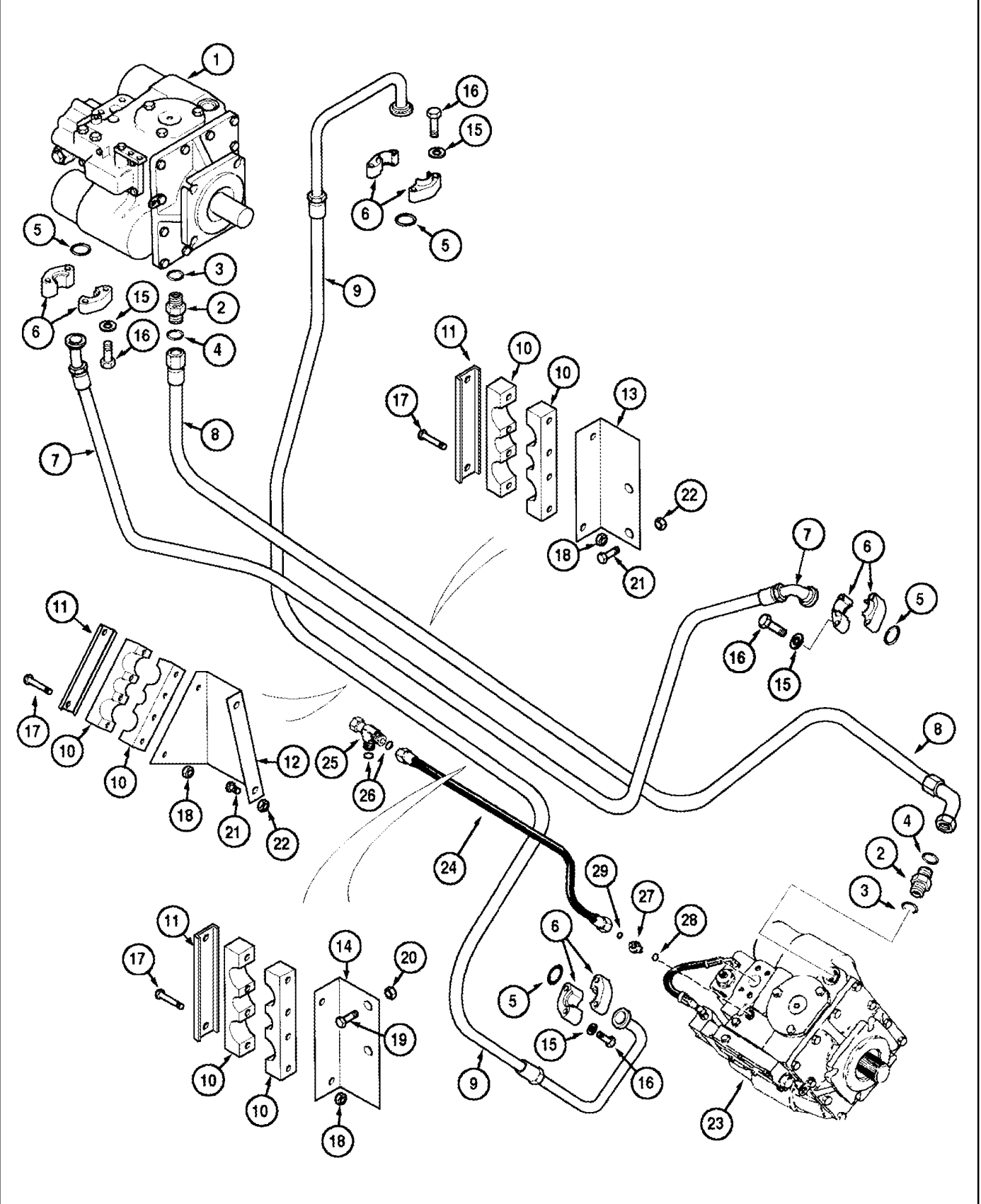
(4) See Figure 06 -08

(5) See Figure 06-08

Corn, Grain and Rice Combine

2388

ГИДРОСТАТИКА - НАСОС И ЭЛЕКТРОМОТОР - ДВУХСКОРОСТНОЙ МОТОР



06-03

p2

11/07

ГИДРОСТАТИКА - НАСОС И ЭЛЕКТРОМОТОР - ДВУХСКОРОСТНОЙ МОТОР

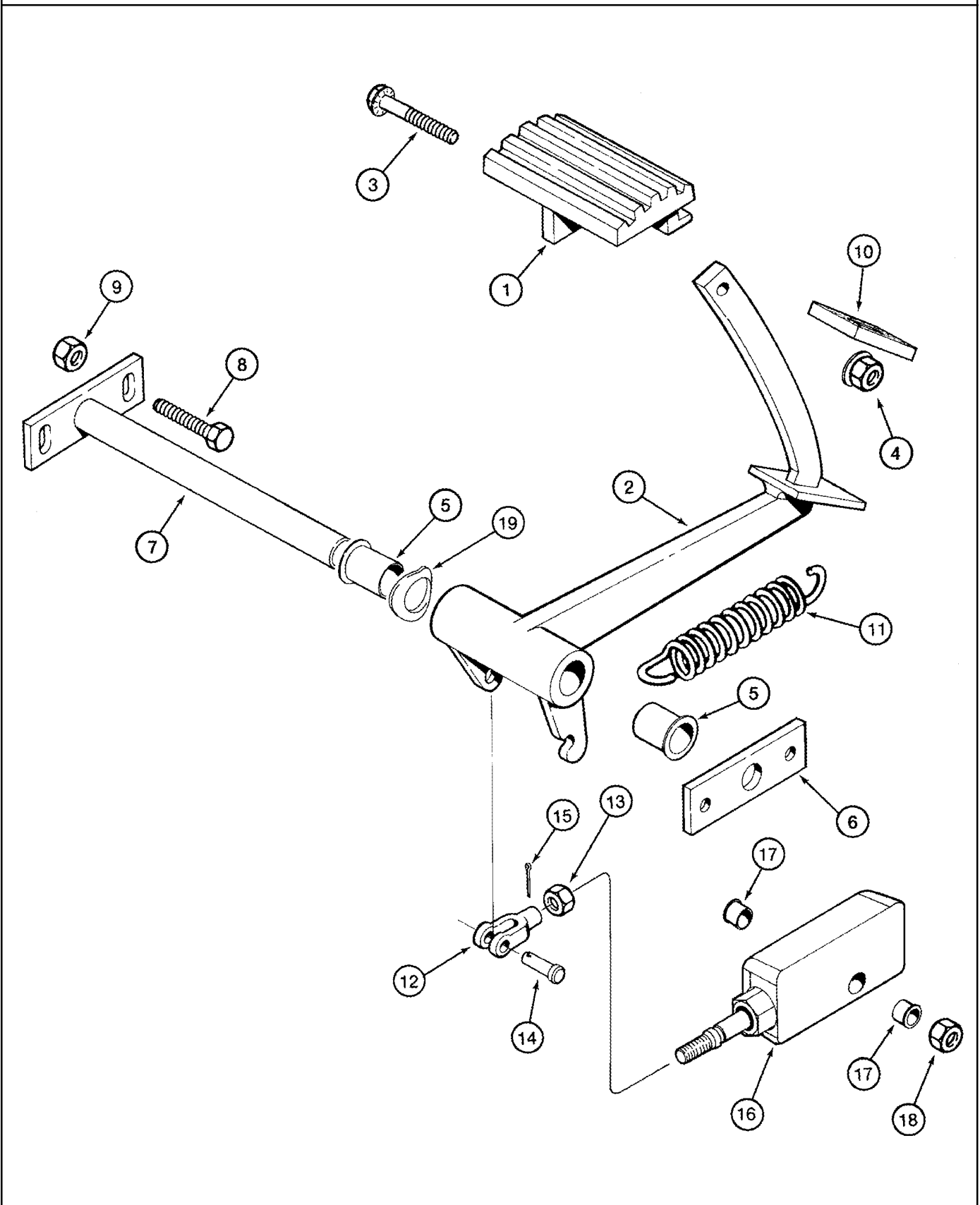
REF	FN	PART NUMBER	YR/SN	QTY	DESCRIPTION
23	1	400476A2		1	Мотор гидростатики, Hydrostatic
24		129188A1		1	Шланг, 1170 мм (46-1/8 in)
25		201-422		1	ТРОЙНИК, 11/16"-16 ORFS x 11/16"-16 Fem Sw Run, Inc. 26
26		238-6012		2	Уплотнительное кольцо, -012, 90 Duro, .364" ID x .070" Thk
27		201-100		1	Патрубок, 9/16"-18 ORFS x 7/16"-20 ORB, Inc. 28, 29
28		237-6004		1	Уплотнительное кольцо, 4-1, 90 Duro, .351" ID x .072" Thk
29		238-6011		1	Уплотнительное кольцо, -011, 90 Duro, .301" ID x .070" Thk
30		435437A1		6	Многожильный плоский шлейф, 3/16" x 7 1/4", 7 in, (Not Shown)

(1) See Figure 06-15

Corn, Grain and Rice Combine

2388

ПЕДАЛЬ ГИДРООБЪЕМНОГО ПРЕРЫВАТЕЛЯ



06-04

p1

06/07

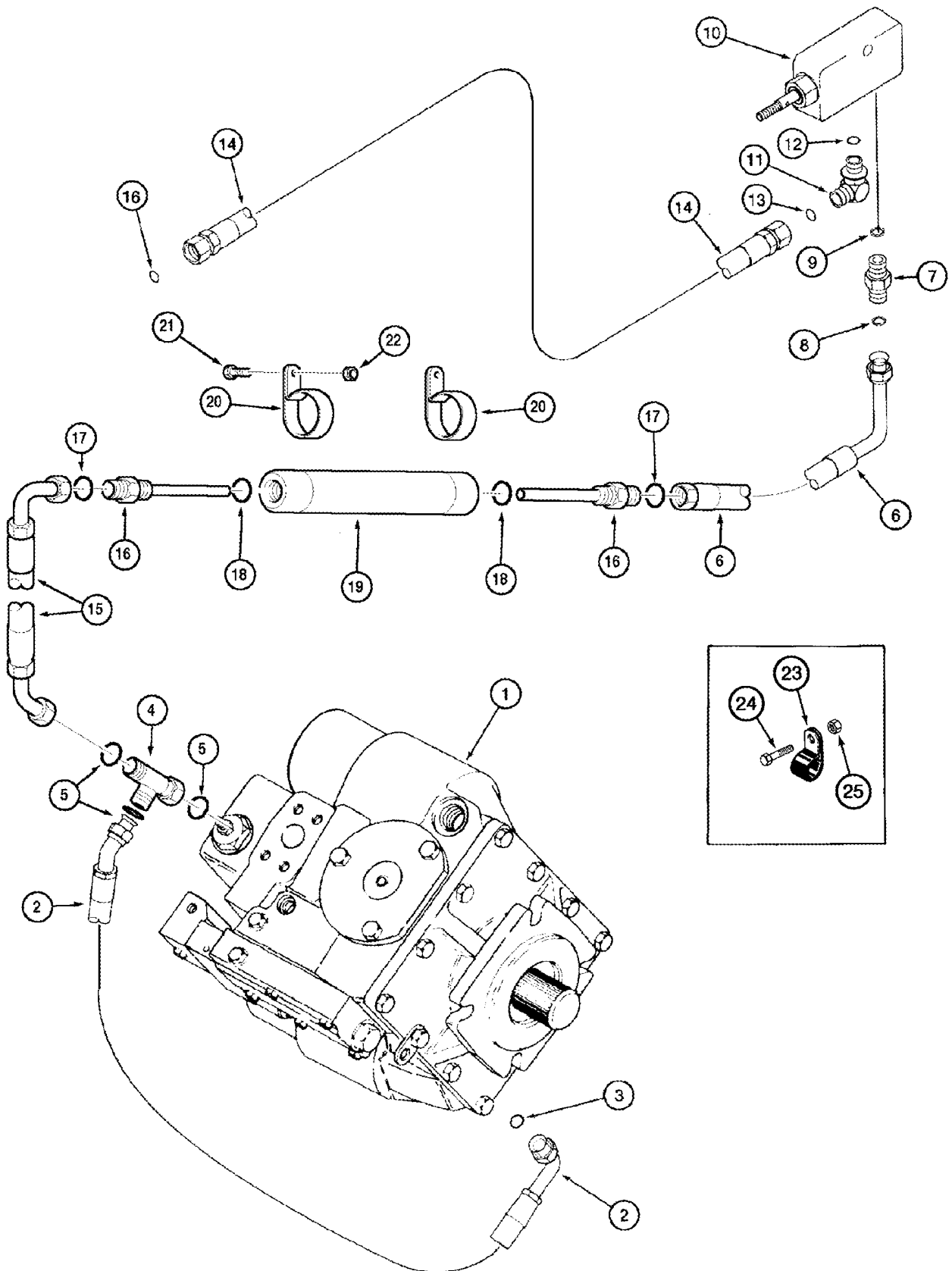
ПЕДАЛЬ ГИДРООБЪЕМНОГО ПРЕРЫВАТЕЛЯ

REF	FN	PART NUMBER	YR/SN	QTY	DESCRIPTION
1		119902A1		1	Накладка
2		119901A3		1	PEDAL, Foot-N-Inch
3		905-10035		1	БОЛТ, Hex Serr Flg, M10 x 35
4		825-51410		1	Гайка, M10, Flg Ser
5		72323		2	ВТУЛКА, Used as a Spacer
6		1281794C1		1	Пластина
7		120160A2		1	ШАФТ
8		614-8025		4	БОЛТ, Hex, M8 x 25, 8.8
9		832-10408		4	Контргайка, M8 x 1.25, Cl 8
10		120159A1		1	SEAL
11		182652A1		1	SPRING, 27.9 OD x 122 mm
12		213-125		1	Регулировочная скоба, 5/16"-24
13		425-155		1	Гайка, Jam, 5/16"-24, G5
14		327-5094		1	Штифт с головкой и отверстием под шплинт, 5/16" x .940"
15		432-612		1	Шплинт, 3/32" x 3/4"
16	1	REF		1	Инструкции, Valve Assy, Foot-N-Inch
17		19-6263		2	ПОДШИПНИК, Valve Pivot
18		425-166		1	Гайка, 3/8"-16, G5, Hvy
19		G49413		1	WASHER

(1) See Figure 06-06

2388

ГИДРОКЛАПАН ГИДРООБЪЕМНОГО ПРЕРЫВАТЕЛЯ



06-05

p1

06/07

ГИДРОКЛАПАН ГИДРООБЪЕМНОГО ПРЕРЫВАТЕЛЯ

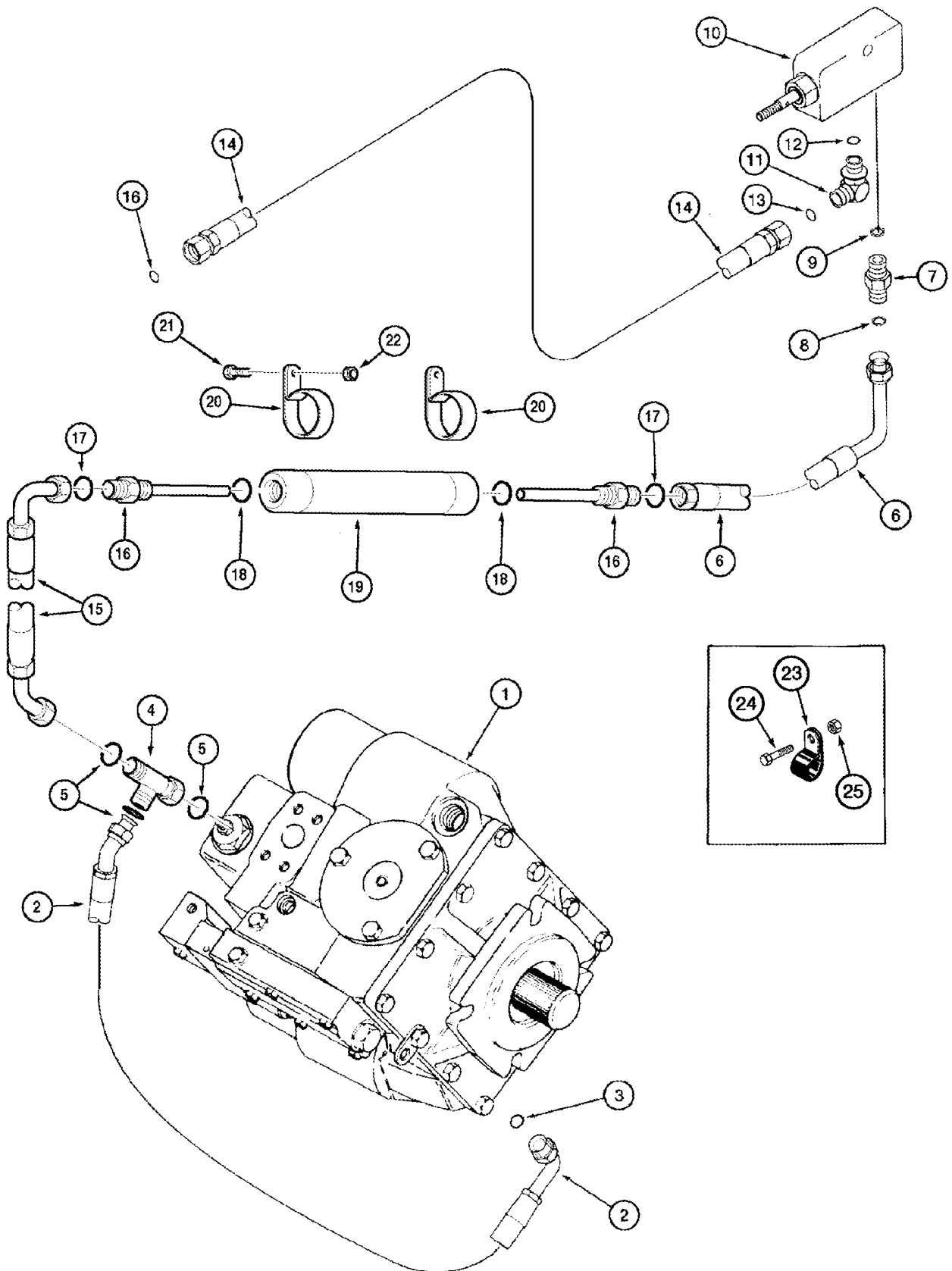
REF	FN	PART NUMBER	YR/SN	QTY	DESCRIPTION
1	1	REF		1	Инструкции, MOTOR, Hydrostatic
2		141127A3		1	HOSE, 400 mm (15-3/4 in), At Motor Relief Valve
3		238-6011		1	Уплотнительное кольцо, -011, 90 Duro, .301" ID x .070" Thk
4		201-421		1	ТРОЙНИК, 9/16"-18 ORFS x 9/16"-18 Sw Run, Inc. 5
5		238-6011		3	Уплотнительное кольцо, -011, 90 Duro, .301" ID x .070" Thk
6		141126A2		1	HOSE, 2800 mm (110-1/4 in), Supply, Foot-N-Inch Valve
7		201-100		1	Патрубок, 9/16"-18 ORFS x 7/16"-20 ORB, Inc. 8, 9
8		238-6011		1	Уплотнительное кольцо, -011, 90 Duro, .301" ID x .070" Thk
9		237-6004		1	Уплотнительное кольцо, 4-1, 90 Duro, .351" ID x .072" Thk
10	2	REF		1	Инструкции, VALVE Assy, Foot-N-Inch
11		201-332		1	Колено, 90°, 13/16"-16 x 9/16"-18, Adj, ORFS, Inc. 12, 13
12		237-6006		1	Уплотнительное кольцо, 6-1, 90 Duro, .468" ID x .078" Thk
13		238-6014		1	Уплотнительное кольцо, -014, 90 Duro, .489" ID x .070" Thk
14		141158A2		1	Гибкий шланг, 651 mm (25-5/8 in), Return, Foot-N-Inch Valve
15		244209A3		1	Гибкий шланг, 620mm (24-13/32 in), Foot-N-Inch Supply to Tube
16		243956A1		2	Фиттинг, Inc. 17, 18
17		238-6011		1	Уплотнительное кольцо, -011, 90 Duro, .301" ID x .070" Thk
18		237-6006		1	Уплотнительное кольцо, 6-1, 90 Duro, .468" ID x .078" Thk
19		242967A1		1	TUBE, Supply, Foot-N-Inch Valve
20		243755A1		2	CLAMP, 1-9/16 ID
21		409-7616		2	БОЛТ, Hex Flg, 3/8"-16 x 1", Serr

(1) See Figure(s) 06-13 - 06-16, Two Speed, Illustrated

(2) See Figure 06-07

2388

ГИДРОКЛАПАН ГИДРООБЪЕМНОГО ПРЕРЫВАТЕЛЯ



06-05

p2

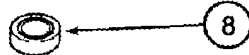
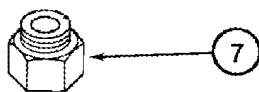
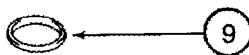
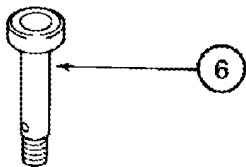
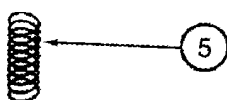
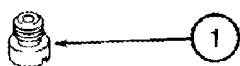
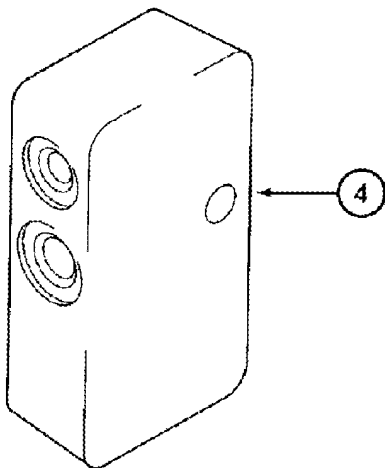
06/07

ГИДРОКЛАПАН ГИДРООБЪЕМНОГО ПРЕРЫВАТЕЛЯ

REF	FN	PART NUMBER	YR/SN	QTY	DESCRIPTION
22		231-5146		2	Гайка, Flg, USR, 3/8"-16
23		515-23206		1	Зажим, 13/16", Insul, 3/8" Bolt, P-type, For Return Hose
23		515-23159		1	Зажим, 5/8", Insul, 3/8" Bolt, For supply hose
24		614-8025		1	БОЛТ, Нех, М8 х 25, 8.8
25		832-10408		1	Контргайка, М8 х 1.25, CI 8
26		1327979C1		1	Молдинг, 152 mm (6 in), (Not Shown)

2388

УЗЕЛ КЛАПАНА - ГИДРООБЪЕМНЫЙ ПРЕРЫВАТЕЛЬ



06-06

p1

06/07

УЗЕЛ КЛАПАНА - ГИДРООБЪЕМНЫЙ ПРЕРЫВАТЕЛЬ

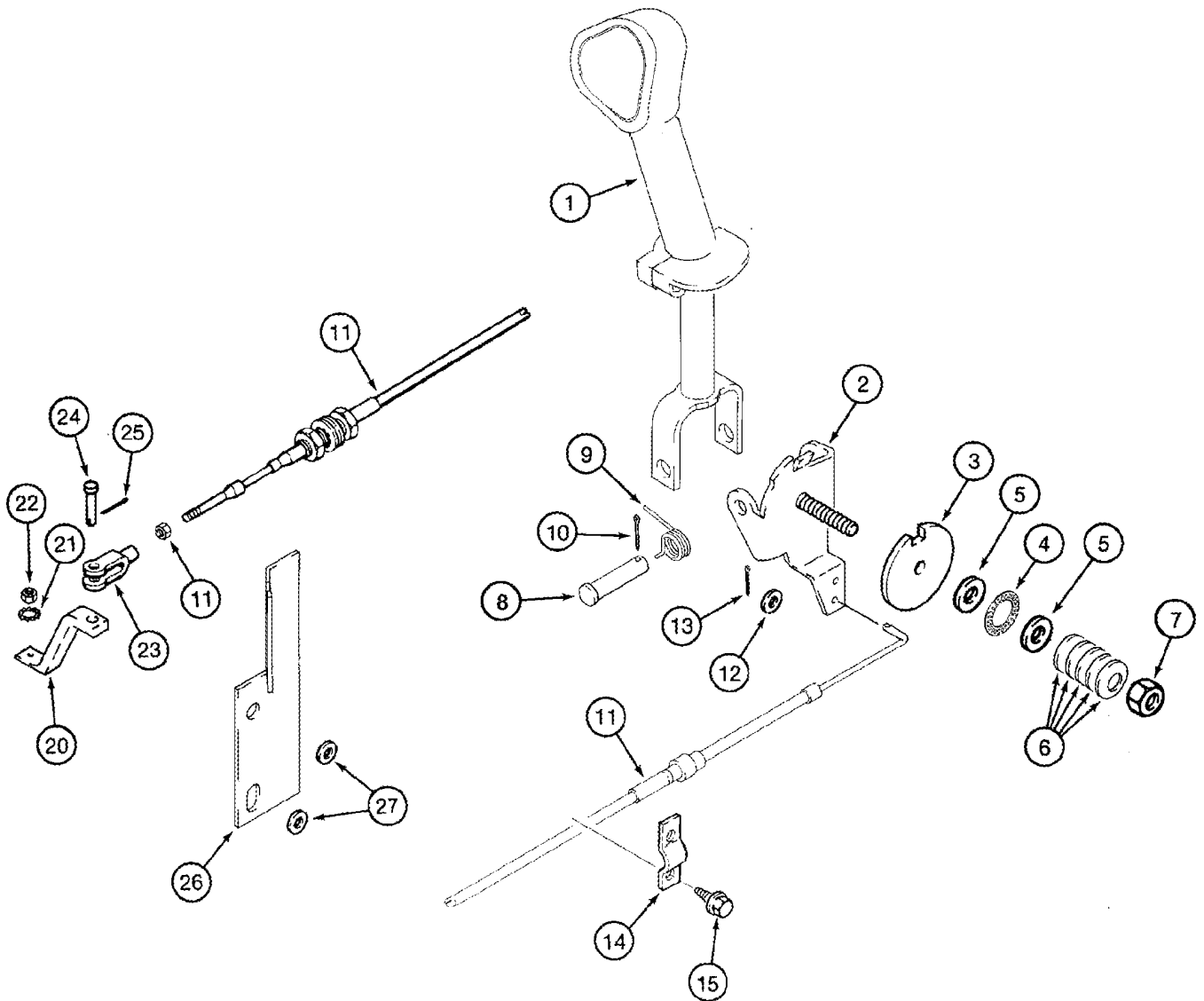
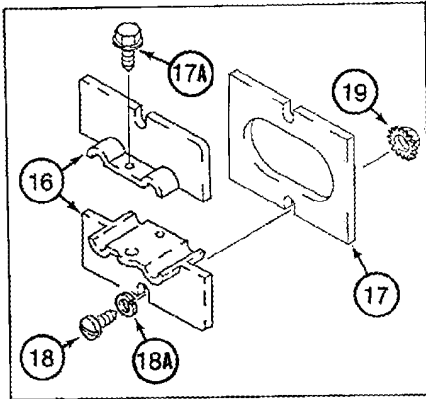
REF	FN	PART NUMBER	YR/SN	QTY	DESCRIPTION
	1	123974A4		1	VALVE, Foot-N-Inch, 6000 psi, Inc. 1 - 10
	2	296786A2		1	VALVE, Foot-N-Inch, 6000 psi, Inc. 1 - 10
1		123595A2		1	SEAT, VALVE
2		237-6002		1	Уплотнительное кольцо, 2-1, .239" ID x .064" Thk
3		398710R1		1	Тарельчатый клапан
4		NSS		1	Не поставляется отдельно, Housing
5		539751R2		1	SPRING
6		398708R1		1	STOP
7		398707R1		1	GUIDE
8		398701R91		1	SEAL
9		237-6010		1	Уплотнительное кольцо, 10-1, 90 Duro, .755" ID x .097" Thk
		530575R91		AR	Комплект шайб, Inc. 10
10		NSS		4	Не поставляется отдельно, Shim, 0.005 in
10		NSS		4	Не поставляется отдельно, Shim, 0.007 in
10		NSS		2	Не поставляется отдельно, Shim, 0.020 in
10		NSS		1	Не поставляется отдельно, Shim, 0.042 in

(1) Corn and Grain Combine

(2) Rice Combine

2388

ОРГАНЫ УПРАВЛЕНИЯ ДВИГАТЕЛЕМ



06-07

p1

06/07

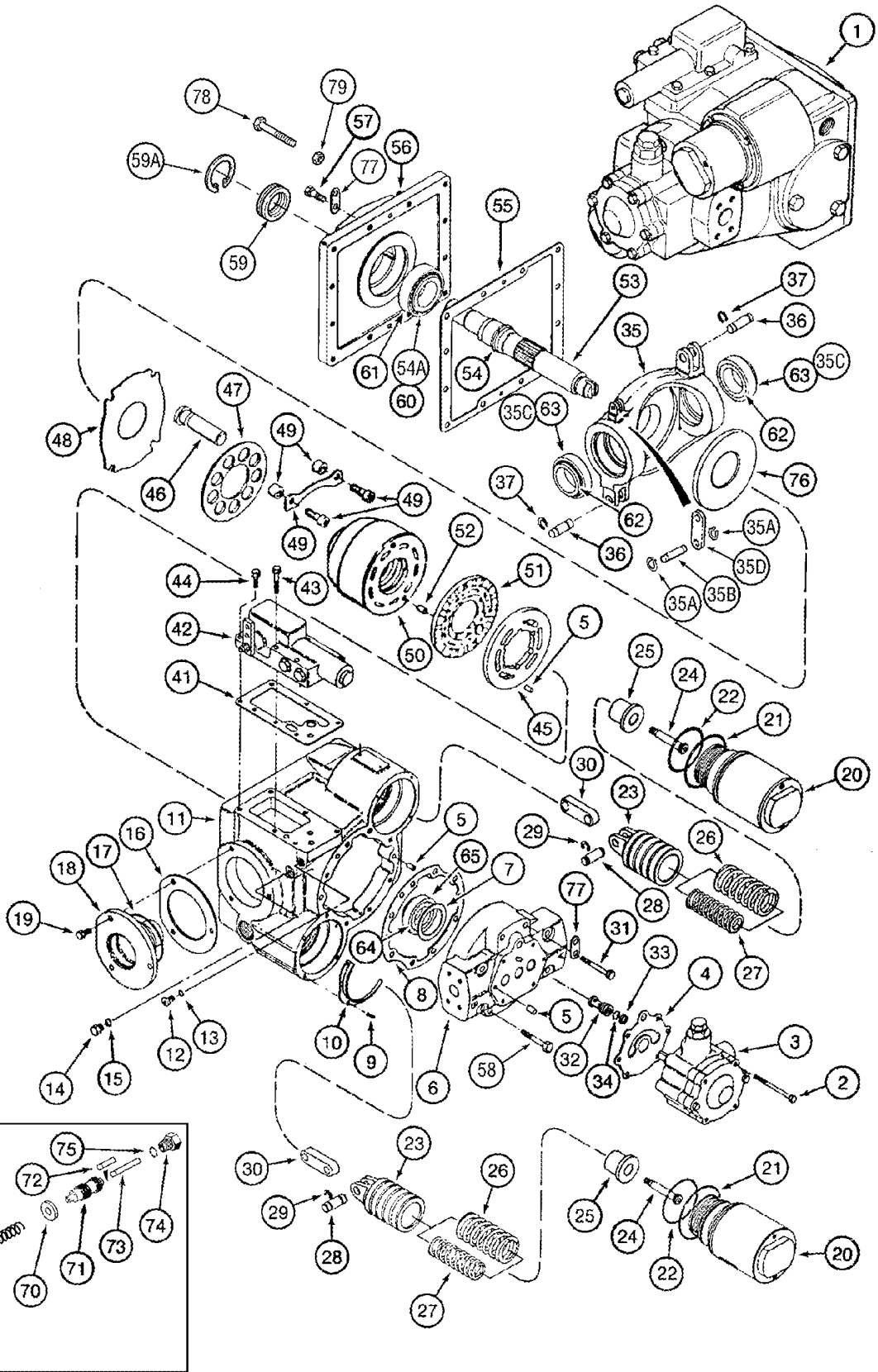
ОРГАНЫ УПРАВЛЕНИЯ ДВИГАТЕЛЕМ

REF	FN	PART NUMBER	YR/SN	QTY	DESCRIPTION
1	1	113314A2		1	Рычаг управления, Propulsion
2		113318A2		1	SUPPORT
3		251090A1		1	WASHER, Wear
4		159688R91		1	ПОДШИПНИК, УПОРНЫЙ
5		496-81010		2	WASHER, 15/32 x 1 x 7/64
6		1994980C1		6	WASHER
7		231-1447		1	Контргайка, 7/16"-14, GB
8		27-8343		1	Штифт с головкой и отверстием под шплинт, 1/2" x 3 7/16"
9		128593A1		1	SPRING
10		432-816		1	Шплинт, 1/8" x 1"
11		115396A1		1	CABLE, Throttle and Propulsion
12		895-11005		2	Плоская шайба, M5 x 10 x 1
13		432-48		1	Шплинт, 1/16" x 1/2"
14		A75815		1	CLAMP
15		841-4410		2	Винт, Hex Wash Hd, M4 x 10
16		119314A1		2	CLAMP, Throttle and Propulsion Cables to Cab
17		119328A1		1	GASKET
17A		191216A1		2	Самонарезающий винт, Hex Wash Hd, #10-24 x 5/8"
18		117067A1		2	Самонарезающий винт, Cross Pan Hd, #10-24 x 3/4"
18A		492-11010		2	Стопорная шайба, #10
19		231-51409		2	Гайка, Flg, USR, #10-24
20		184433A1		1	LEVER, Control, Hydrostatic Pump
21		493-41033		1	Стопорная шайба, Ext Tooth, 5/16"
22		425-105		1	Гайка, 5/16"-18, G5
23		213-123		1	Регулировочная скоба, #10-32 x 1 9/16"
24		427-3058		1	Штифт с головкой и отверстием под шплинт, 3/16" x .580"
25		432-48		1	Шплинт, 1/16" x 1/2"
26		138479A2		1	SUPPORT, Cable to Pump
27		495-81009		2	Плоская шайба, .469" x 1" x .120"

(1) See Figure 04-07

2388

УЗЕЛ ГИДРООБЪЕМНОГО НАСОСА



УЗЕЛ ГИДРООБЪЕМНОГО НАСОСА

REF	FN	PART NUMBER	YR/SN	QTY	DESCRIPTION
	1	400478A1R	BSN HAJ303001	1	Reman-Гидравлическийнасос, N.A. Only
	1	{87659947}	ASN HAJ303001	1	N.A. Only
	2	400479A1R	BSN HAJ303001	1	Насос гидростатики, Remanufactured, N.A. Only
	2	{87659948}	ASN HAJ303001	1	Remanufactured, N.A. Only
	1	400478A1C		1	Сердечник, Use To Return Core For Credit
	2	400479A1C		1	Сердечник, Use To Return Core For Credit
1	1	400478A1	BSN HAJ303001	1	Насос гидростатики, 105.4 cc, Inc. 2 - 79, Inc. Figures 06-09, 06-10
1	1	87637528	ASN HAJ303001	1	Насос гидростатики, Inc. 2 - 79, Inc. Figures 06-09, 06-10
1	2	400479A1	BSN HAJ303001	1	Насос гидростатики, 105.4 cc, Inc. 2 - 79, Inc. Figures 06-09, 06-11
1	2	87637529	ASN HAJ303001	1	Насос гидростатики, Inc. 2 - 79, Inc. Figures 06-09, 06-11
2	1	413-560		4	БОЛТ, Hex, 5/16"-18 x 3 3/4", G5
2	2	413-564		4	БОЛТ, Hex, 5/16"-18 x 4", G5
3	1,3	92740C2		1	Насос, Charge
3	2,4	107593A2		1	Насос, Charge
4		133760C2		1	GASKET
5		37-1510		5	Шпонка, 5/16" x 5/8"
6		NSS		1	Не поставляется отдельно, Cover, End
		142398C91		1	Комплект шайб, End Cover, Inc. 7
7		NSS		1	Не поставляется отдельно, Shim, 0.003 in
7		NSS		1	Не поставляется отдельно, Shim, 0.005 in
7		NSS		1	Не поставляется отдельно, Shim, 0.010 in
7		NSS		1	Не поставляется отдельно, Shim, 0.015 in
7		NSS		1	Не поставляется отдельно, Shim, 0.020 in
7		NSS		1	Не поставляется отдельно, Shim, 0.030 in
8		92741C2		1	GASKET
9		461-3086		6	Винт, Hex Soc Hd, #8-32 x 3/8"
10		142408C1		2	RETAINER, Servo Piston

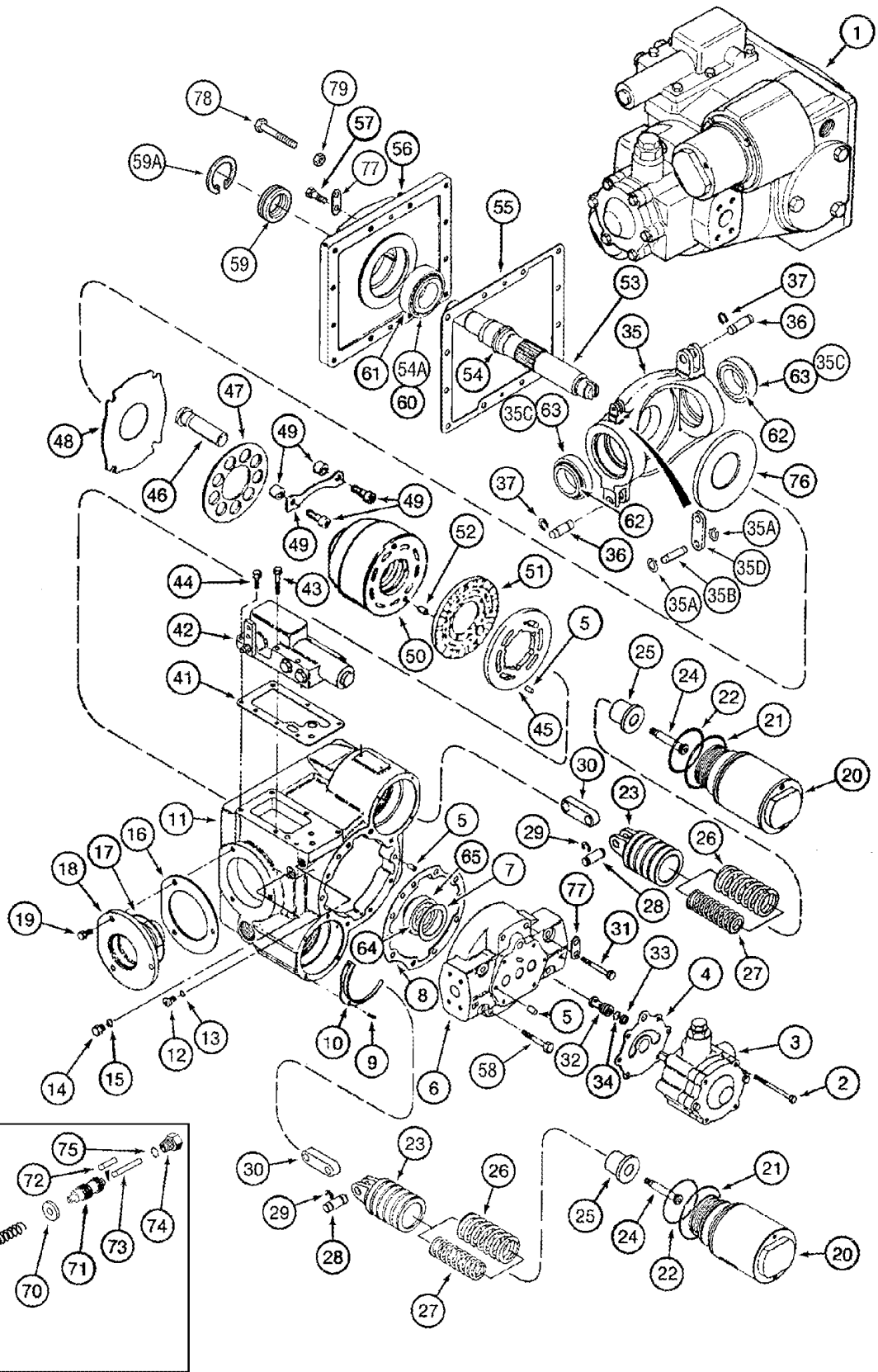
(1) Corn and Grain Combine

(2) Rice Combine

(3) See Figure 06-10

(4) See Figure 06-11

УЗЕЛ ГИДРООБЪЕМНОГО НАСОСА



06-08

p2

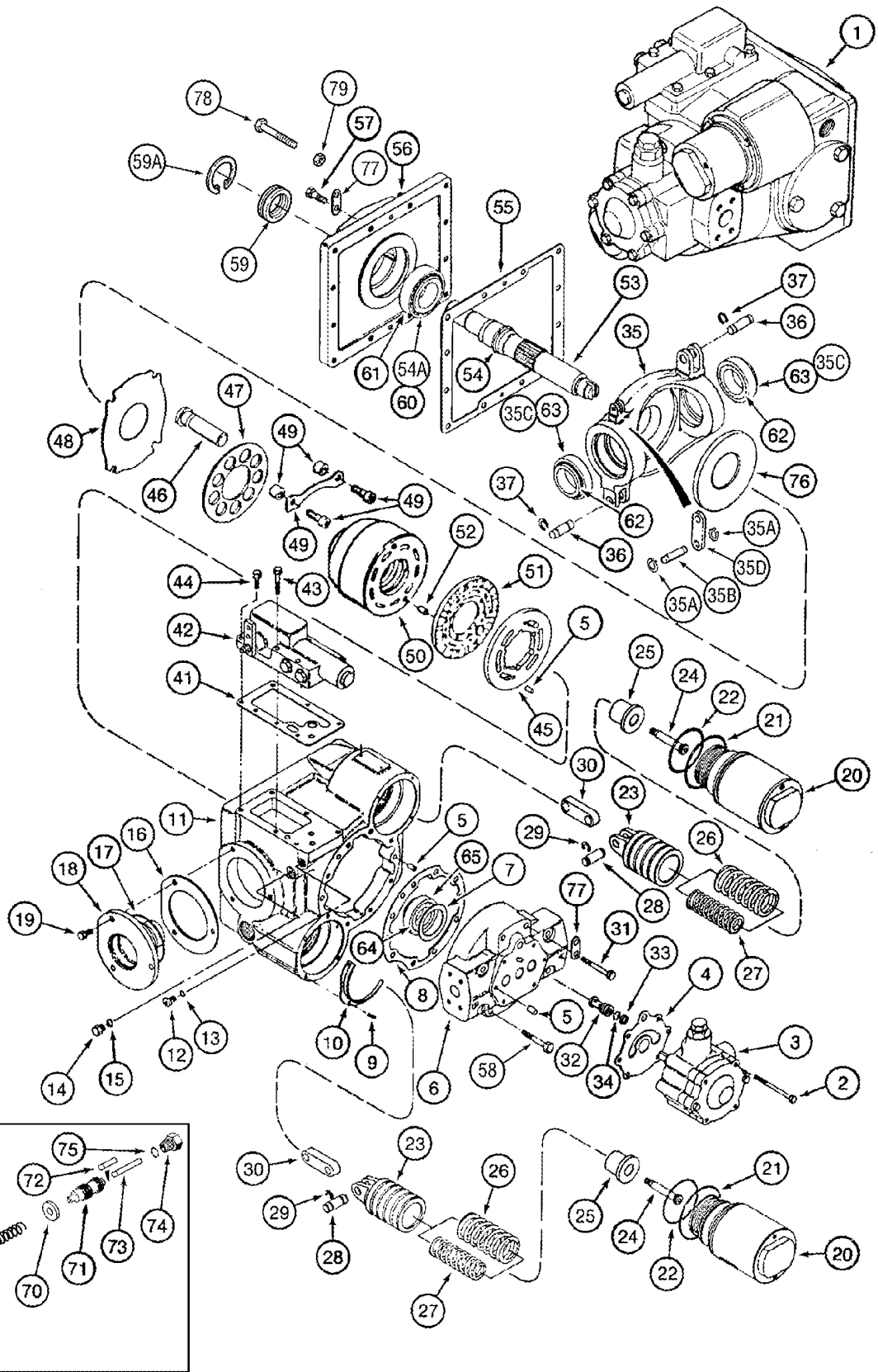
11/07

УЗЕЛ ГИДРООБЪЕМНОГО НАСОСА

REF	FN	PART NUMBER	YR/SN	QTY	DESCRIPTION
11		NSS		1	Не поставляется отдельно, Housing, Pump
12		278548		1	Пробка, Hex Soc, 7/16"-20 ORB, Incl. 13
13		237-6004		1	Уплотнительное кольцо, 4-1, 90 Duro, .351" ID x .072" Thk
14		9672438		1	Пробка, Hex Hd, 7/16"-20 ORB, Incl. 15
15		237-6004		1	Уплотнительное кольцо, 4-1, 90 Duro, .351" ID x .072" Thk
		142386C91		1	Комплект шайб, Trunnion Bearing, Inc. 16
16		NSS		6	Не поставляется отдельно, Shim, 0.002 in
16		NSS		4	Не поставляется отдельно, Shim, 0.005 in
16		NSS		4	Не поставляется отдельно, Shim, 0.010 in
16		NSS		4	Не поставляется отдельно, Shim, 0.015 in
16		NSS		4	Не поставляется отдельно, Shim, 0.025 in
17		238-5234		2	Уплотнительное кольцо, -234, 70 Duro, 2.984" ID x .139" Thk
18		NSS		2	Не поставляется отдельно, Trunnion, Pump
19		413-714		6	БОЛТ, Hex, 7/16"-14 x 7/8", G5, Full Thd
20		NSS		2	Не поставляется отдельно, Sleeve Assy, Servo
21		238-5237		1	Уплотнительное кольцо, -237, 70 Duro, 3.359" ID x .139" Thk
22		238-5234		1	Уплотнительное кольцо, -234, 70 Duro, 2.984" ID x .139" Thk
23		NSS		2	Не поставляется отдельно, Piston Assy, Servo
24		NSS		1	Не поставляется отдельно, Screw
25		NSS		1	Не поставляется отдельно, Retainer
26		NSS		1	Не поставляется отдельно, Spring
27		NSS		1	Не поставляется отдельно, Spring
28		NSS		1	Не поставляется отдельно, Pin
29		100-1375		2	Стопорное кольцо, #75, Ext
30		NSS		1	Не поставляется отдельно, Link
31		413-748		6	БОЛТ, Hex, 7/16"-14 x 3", G5
32		140769C1		2	VALVE, CHECK, Inc. 33, 34
33		140770C1		1	RING
34		238-6113		1	Уплотнительное кольцо, -113, 90 Duro, .549" ID x .103" Thk

2388

УЗЕЛ ГИДРООБЪЕМНОГО НАСОСА



06-08

р3

11/07

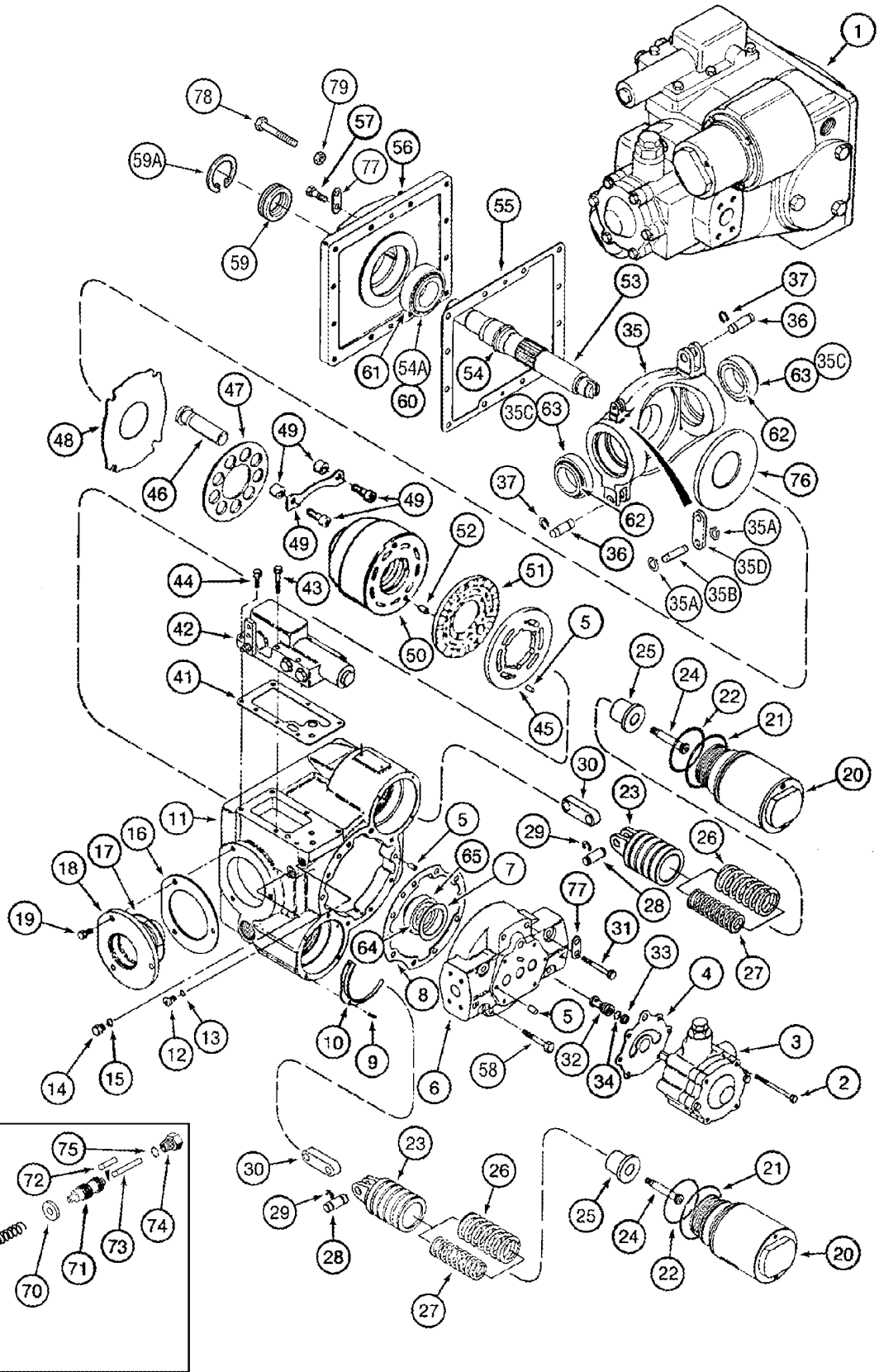
УЗЕЛ ГИДРООБЪЕМНОГО НАСОСА

REF	FN	PART NUMBER	YR/SN	QTY	DESCRIPTION
35		NSS		1	Не поставляется отдельно, Plate, Swash
35A		100-1125		2	Стопорное кольцо, #25, Ext
35B		140765C1		1	PIN
35C		NSS		2	Не поставляется отдельно, Bearing, Cup
35D		NSS		1	Не поставляется отдельно, Link
36		140766C1		2	Штифт
37		100-1356		4	Стопорное кольцо, #56, Ext
41		133756C1		1	GASKET
42	1	191065A1		1	Распределительный клапан
43		413-528		2	БОЛТ, Hex, 5/16"-18 x 1 3/4", G5
44		413-516		4	БОЛТ, Hex, 5/16"-18 x 1", G5, Full Thd
45		NSS		1	Не поставляется отдельно, Plate, Valve
46		NSS		9	Не поставляется отдельно, Piston
47		NSS		1	Не поставляется отдельно, Plate
48		NSS		1	Не поставляется отдельно, Plate
49		NSS		1	Не поставляется отдельно, Kit
50		NSS		1	Не поставляется отдельно, Barrel
51		NSS		1	Не поставляется отдельно, Plate
52		37-1510		7	Шпонка, 5/16" x 5/8"
53		403149A1		1	SHAFT, Inc. 54, 54A
54		NSS		1	Не поставляется отдельно, Ring, Retaining
54A		NSS		1	Не поставляется отдельно, Bearing, Cone
55		142399C1		1	GASKET
56		NSS		1	Не поставляется отдельно, Flange, Mounting
57		413-720		12	БОЛТ, Hex, 7/16"-14 x 1 1/4", G5
58		426-732		2	БОЛТ, Hex, 7/16"-14 x 2", G8
59		403145A1		1	SEAL, Shaft
59A		100-21250		1	Стопорное кольцо, 2.50", Int, #250
60		56694H		1	BEARING, CONE
61		ST863		1	ПОДШИПНИКА, КРЫШКА
62		NSS		2	Не поставляется отдельно, Bearing, Cone
63		NSS		2	Не поставляется отдельно, Bearing, Cup
64		400983R91		1	BEARING, CONE, 1-3/16 ID
65		530741R1		1	ПОДШИПНИКА, КРЫШКА, 2-17/32 OD

(1) See Figure 06-09

2388

УЗЕЛ ГИДРООБЪЕМНОГО НАСОСА



06-08

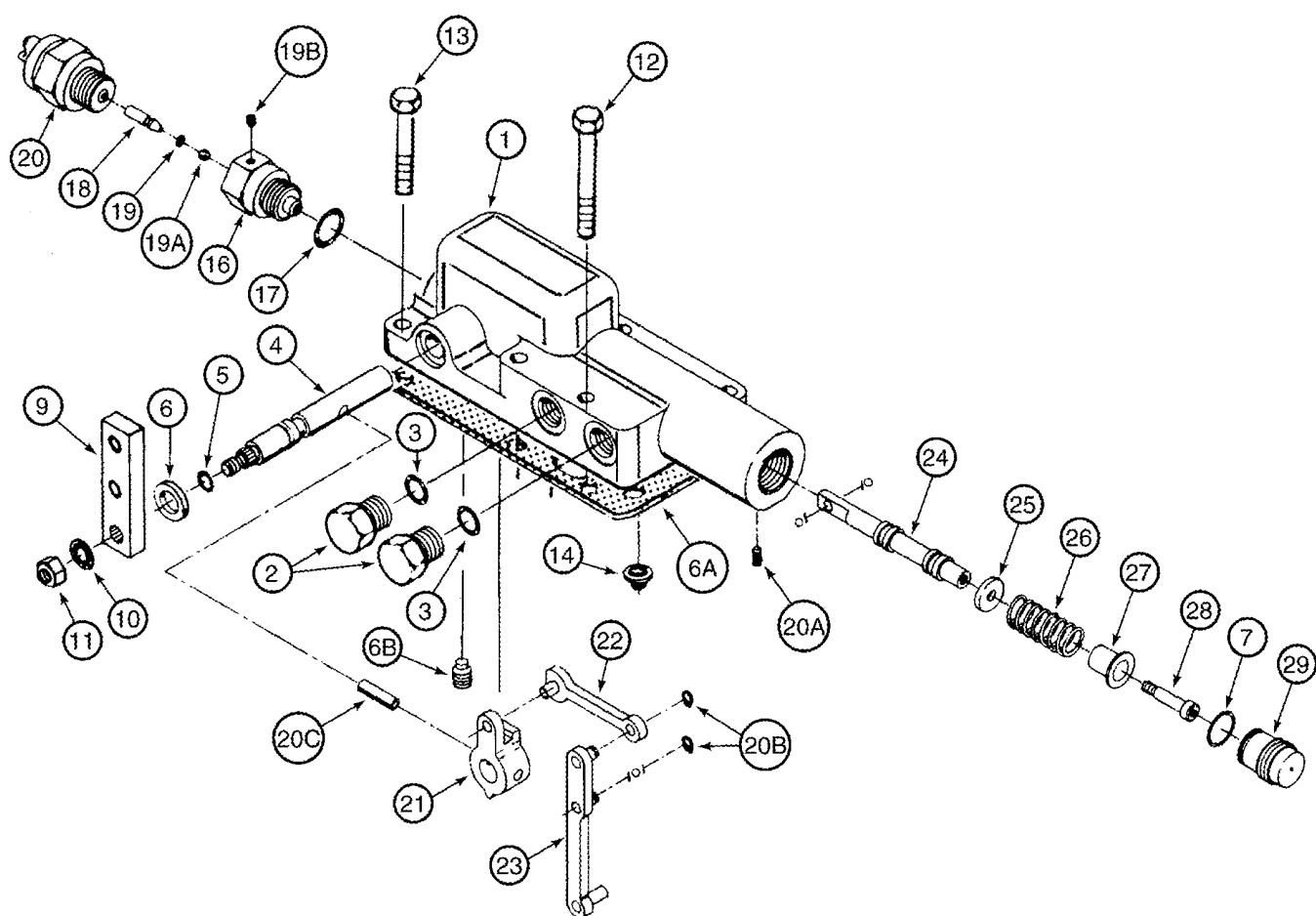
p4

11/07

УЗЕЛ ГИДРООБЪЕМНОГО НАСОСА

REF	FN	PART NUMBER	YR/SN	QTY	DESCRIPTION
	1	1986739C1		1	Ремонтный комплект, Spool Repair, Internal Pressure Override, Inc. 66 - 75
66		NSS		1	Не поставляется отдельно, Body
67		237-6010		1	Уплотнительное кольцо, 10-1, 90 Duro, .755" ID x .097" Thk
68		235419A1		1	Комплект шайб
69		NSS		1	Не поставляется отдельно, Spring
70		NSS		1	Не поставляется отдельно, Spacer
71		NSS		1	Не поставляется отдельно, Spool
72		NSS		1	Не поставляется отдельно, Roller
73		NSS		1	Не поставляется отдельно, Roller
74		218-5151		1	Пробка, Hex Hd, 5/16"-24 ORB, Inc. 75
75		237-6006		1	Уплотнительное кольцо, 6-1, 90 Duro, .468" ID x .078" Thk
76		NSS		1	Не поставляется отдельно, Plate, Thrust
77		NSS		2	Не поставляется отдельно, Strap, Shipping, Shown For Reference Only
78		413-832		4	БОЛТ, Hex, 1/2"-13 x 2", G5
79		86544265		4	Гайка, Flg, 1/2"-13, G8
(1)		Rice Combine			
					2388

УЗЕЛ ГИДРООБЪЕМНОГО НАСОСА – КЛАПАН УПРАВЛЕНИЯ



06-09

p1

06/07

УЗЕЛ ГИДРООБЪЕМНОГО НАСОСА – КЛАПАН УПРАВЛЕНИЯ

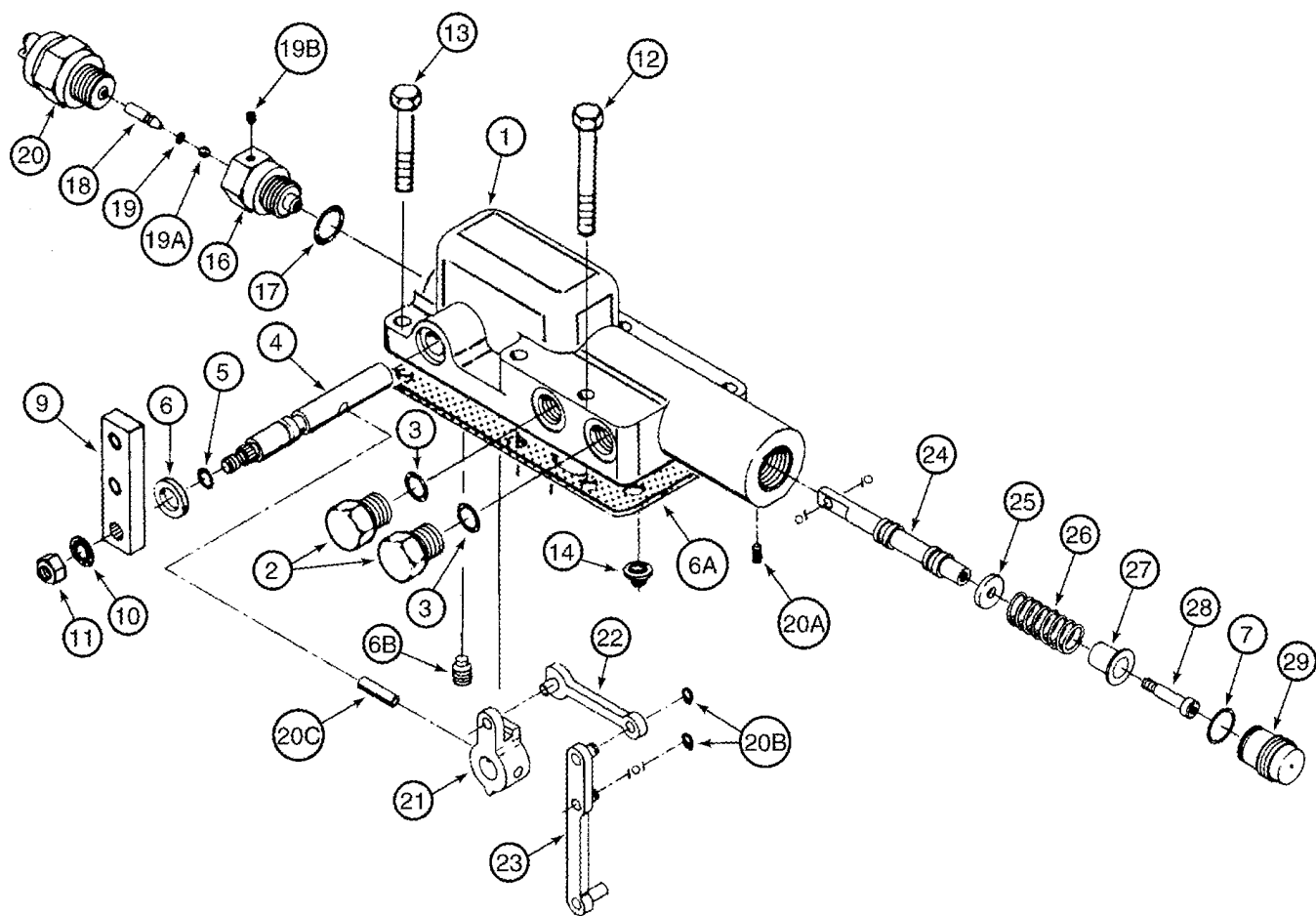
REF	FN	PART NUMBER	YR/SN	QTY	DESCRIPTION
	1	REF		1	Инструкции, Pump, Hydrostatic
		191065A1		1	Распределительный клапан, Hydrostatic Pump, Inc. 1 - 29
1		NSS		1	Не поставляется отдельно, Body
2		76349		2	Пробка, Hex Hd, 9/16"-18 ORB, Inc. 3
		1978048C3		1	SHAFT, Inc. 4 - 6B
3		237-6006		1	Уплотнительное кольцо, 6-1, 90 Duro, .468" ID x .078" Thk
4		NSS		1	Не поставляется отдельно, Shaft
5		238-5012		1	Уплотнительное кольцо, -012, 70 Duro, .364" ID x .070" Thk
6		NSS		1	Не поставляется отдельно, Seal
6A		133756C1		1	GASKET
6B		NSS		1	Не поставляется отдельно, Setscrew
7		238-5016		1	Уплотнительное кольцо, -016, 70 Duro, .614" ID x .070" Thk
8		237-6006		1	Уплотнительное кольцо, 6-1, 90 Duro, .468" ID x .078" Thk
9	2	REF		1	Инструкции, Lever, Not Used In This Application,
10		493-11033		1	Стопорная шайба, Ext-Int Tooth, 5/16"
11		425-105		1	Гайка, 5/16"-18, G5
12		413-528		2	БОЛТ, Hex, 5/16"-18 x 1 3/4", G5
13		413-516		4	БОЛТ, Hex, 5/16"-18 x 1", G5, Full Thd
14		1272750C1		1	Жиклер, 0.057 in dia, Used In 1343716C4
15		238-5012		1	Уплотнительное кольцо, -012, 70 Duro, .364" ID x .070" Thk
		197909A2		1	ADAPTER, Special, Inc. 16 - 19C, Valve to Switch
16		NSS		1	Не поставляется отдельно, Adapter
17		238-6008		1	Уплотнительное кольцо, -008, 90 Duro, .176" ID x .070" Thk
18		NSS		1	Не поставляется отдельно, Pin, Neutral Start
19		238-5004		1	Уплотнительное кольцо, -004, 70 Duro, .07" ID x .070" Thk

(1) See Figure(s) 06-08 - 06-12

(2) See Figure 06-07, REF 20, For Lever

2388

УЗЕЛ ГИДРООБЪЕМНОГО НАСОСА – КЛАПАН УПРАВЛЕНИЯ



06-09

p2

06/07

УЗЕЛ ГИДРООБЪЕМНОГО НАСОСА – КЛАПАН УПРАВЛЕНИЯ

REF	FN	PART NUMBER	YR/SN	QTY	DESCRIPTION
19A		211-1006		1	ШАП, 3/16" Dia, Neutral Start
19B		84-1103		2	Стопорный винт, Hex Soc, #10-32 x 3/16"
19C		86991254		1	Уплотнительное кольцо, Switch, (Not Shown)
20		197514A2		1	SWITCH, Neutral Start
20A		83-1106		1	Стопорный винт, Hex Soc, #10-24 x 3/8"
20B		100-1125		2	Стопорное кольцо, #25, Ext
20C		38-1614		1	Стопорный штифт, 3/32" x 7/8", Slotted
21		NSS		1	Не поставляется отдельно, Connector
22		NSS		1	Не поставляется отдельно, Link
23		NSS		1	Не поставляется отдельно, Link
24		NSS		1	Не поставляется отдельно, Spool
25		NSS		1	Не поставляется отдельно, Spacer
26		NSS		1	Не поставляется отдельно, Spring
27		NSS		1	Не поставляется отдельно, Retainer
28		NSS		1	Не поставляется отдельно, Screw
29		NSS		1	Не поставляется отдельно, Screw

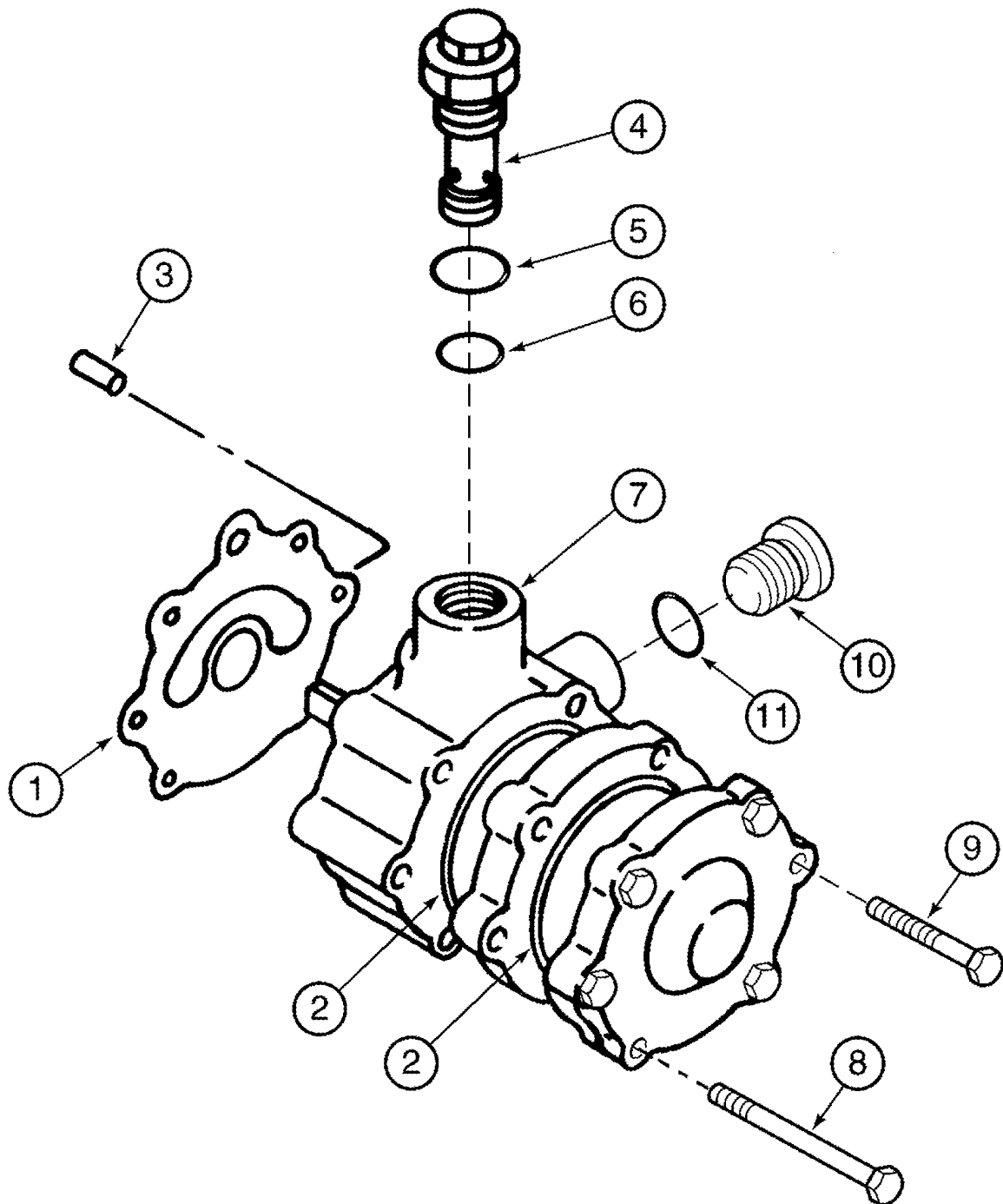
2388

06-10

p1

06/07

УЗЕЛ ГИДРООБЪЕМНОГО НАСОСА - ПОДПИТОЧНЫЙ НАСОС - КУКУРУЗО- И ЗЕРНОУБОРОЧНЫЙ КОМБАЙН



06-10

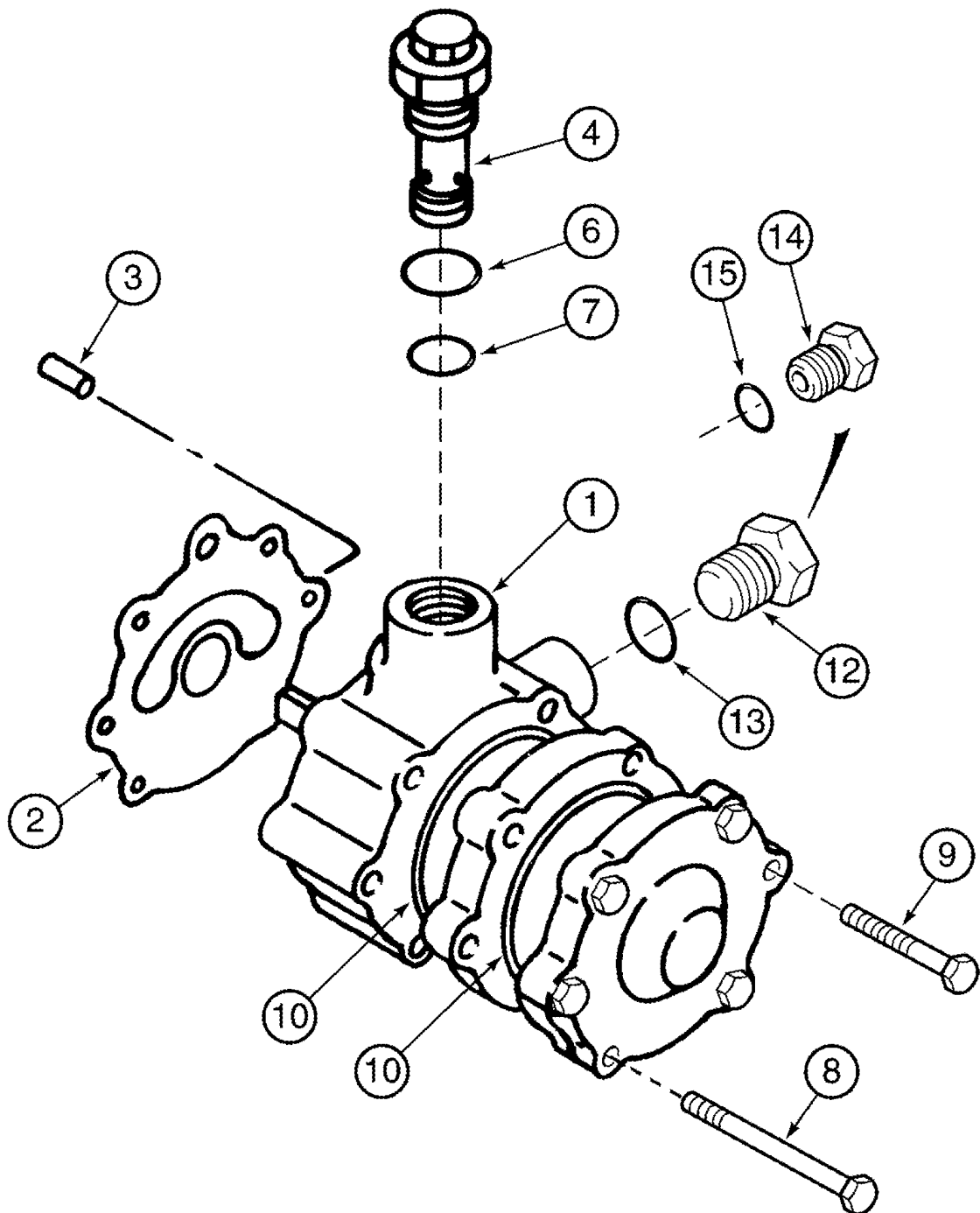
p1

06/07

УЗЕЛ ГИДРООБЪЕМНОГО НАСОСА - ПОДПИТОЧНЫЙ НАСОС - КУКУРУЗО- И ЗЕРНОУБОРОЧНЫЙ КОМБАЙН

REF	FN	PART NUMBER	YR/SN	QTY	DESCRIPTION
	1	REF		1	Инструкции, Pump, Hydrostatic
		92740C2		1	Насос, Charge, Inc. 1 - 9
1		133760C2		1	GASKET
2		238-5041		2	Уплотнительное кольцо, -041, 70 Duro, 2.989" ID x .070" Thk
3		37-1510		2	Шпонка, 5/16" x 5/8"
4		140771C1		1	VALVE, Inc. 5 - 6, Low Pressure
5		237-6014		1	Уплотнительное кольцо, 14-1, 90 Duro, 1.048" ID x .118" Thk
6		238-6117		1	Уплотнительное кольцо, -117, 90 Duro, .799" ID x .103" Thk
7		NSS		1	Не поставляется отдельно, Body
8		326-560		4	БОЛТ, Hex, 5/16"-18 x 3 3/4", G8
9		413-532		2	БОЛТ, Hex, 5/16"-18 x 2", G5
10		86512512		1	Пробка, Hex Hd, 7/8"-14 ORB, Inc. 11
11		237-6010		1	Уплотнительное кольцо, 10-1, 90 Duro, .755" ID x .097" Thk
		255081A1		1	Комплект уплотнительных колец, Seal, Charge Pump, Inc.1, 5, 6, 11
(1) See Figure(s) 06-08 - 06-12					
					2388

УЗЕЛ ГИДРООБЪЕМНОГО НАСОСА - ПОДПИТОЧНЫЙ НАСОС - РИСОУБОРОЧНЫЙ КОМБАЙН



06-11

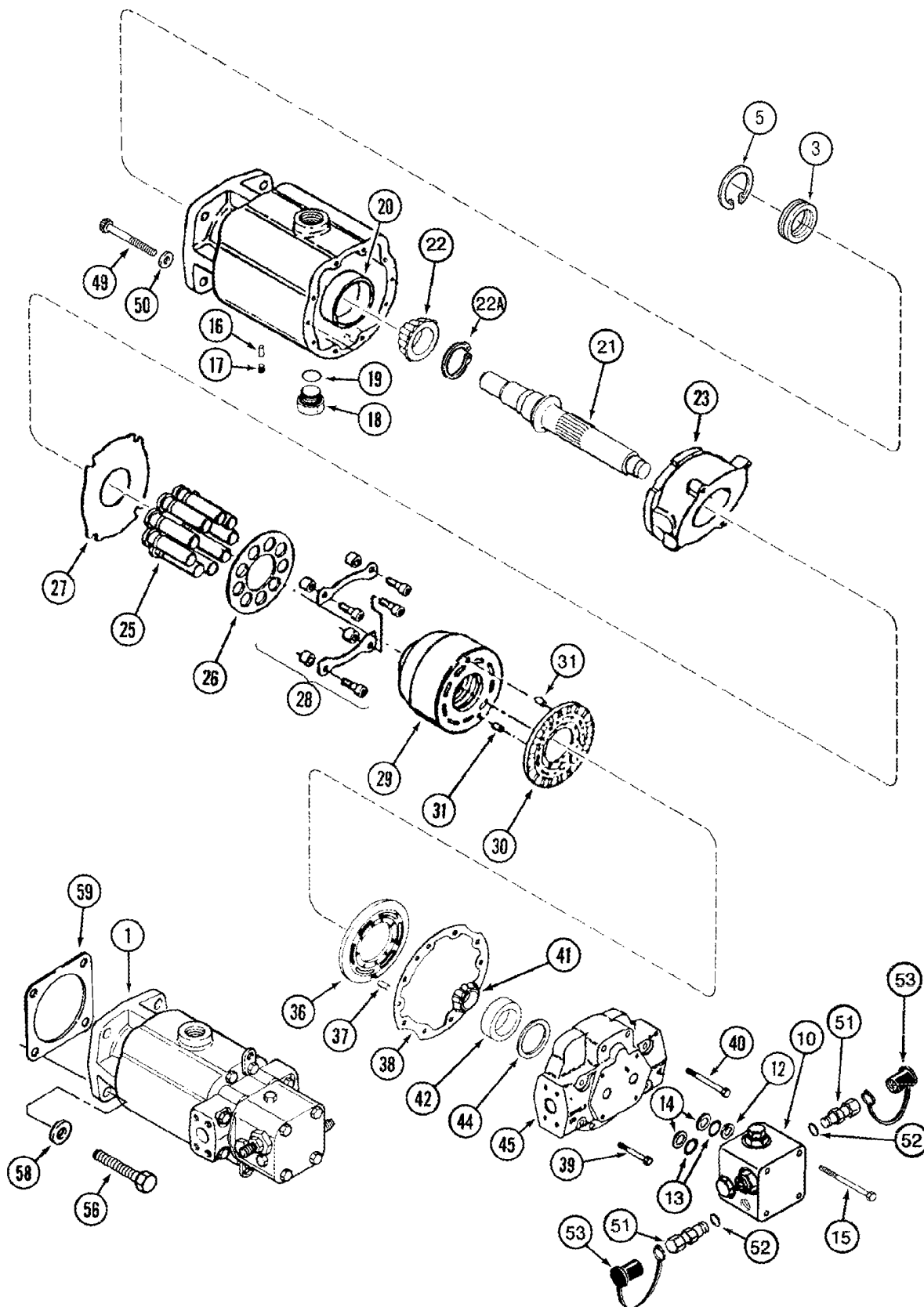
p1

06/07

УЗЕЛ ГИДРООБЪЕМНОГО НАСОСА - ПОДПИТОЧНЫЙ НАСОС - РИСОУБОРОЧНЫЙ КОМБАЙН

REF	FN	PART NUMBER	YR/SN	QTY	DESCRIPTION
	1	REF		1	Инструкции, Pump, Hydrostatic
		107593A2		1	Насос, Charge, Inc. 1 - 13
1		NSS		1	Не поставляется отдельно, Body
2		133760C2		1	GASKET
3		37-1510		2	Шпонка, 5/16" x 5/8"
		1986741C1		1	Разгрузочный клапан, Inc. 4 - 7
4		NSS		1	Не поставляется отдельно, Body
6		237-6014		1	Уплотнительное кольцо, 14-1, 90 Duro, 1.048" ID x .118" Thk
7		238-6117		1	Уплотнительное кольцо, -117, 90 Duro, .799" ID x .103" Thk
8		326-564		4	БОЛТ, Hex, 5/16"-18 x 4", G8
9		413-536		2	БОЛТ, Hex, 5/16"-18 x 2 1/4", G5
10		238-5041		2	Уплотнительное кольцо, -041, 70 Duro, 2.989" ID x .070" Thk
12		86512512		1	Пробка, Hex Hd, 7/8"-14 ORB, Inc. 13
13		237-6010		1	Уплотнительное кольцо, 10-1, 90 Duro, .755" ID x .097" Thk
14		196443A1		1	Редуктор, 7/16 fem x 7/8 in Or, Replaces 218-5157, REF 12, Inc. 15
15		237-6010		1	Уплотнительное кольцо, 10-1, 90 Duro, .755" ID x .097" Thk
		255081A1		1	Комплект уплотнительных колец, Charge Pump, Inc. 2, 6, 7, 13
(1) See Figure(s) 06-08 - 06-12					
					2388

УЗЕЛ ЭЛЕКТРОМОТОРА - ГИДРОСТАТИЧЕСКИЙ - ОДНОСКОРОСТНОЙ



06-12

p1

06/07

УЗЕЛ ЭЛЕКТРОМОТОРА - ГИДРОСТАТИЧЕСКИЙ - ОДНОСКОРОСТНОЙ

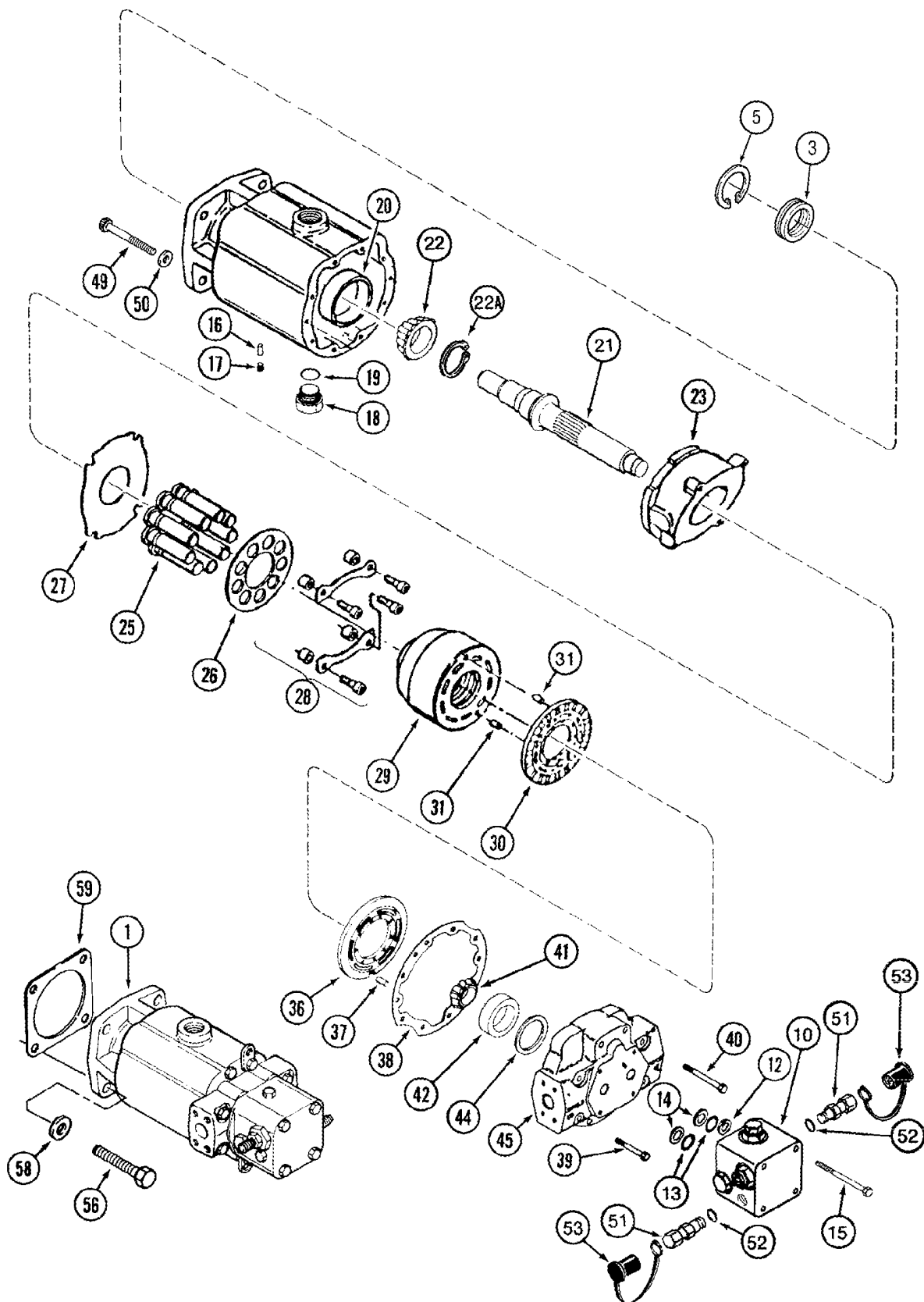
REF	FN	PART NUMBER	YR/SN	QTY	DESCRIPTION
		400475A2R		1	Реман-Гидромотор, Hydrostatic
		400475A2C		1	Реман-Гидромотор, Use To Return Core For Credit
1		400475A2		1	Мотор гидростатики, Hydrostatic, Inc. 2 - 53, Part Number Stamped On Part
		403145A1		1	SEAL, Shaft, Inc. 3, 5
3		NSS		1	Не поставляется отдельно, Seal
5		100-21250		1	Стопорное кольцо, 2.50", Int, #250
10	1	193646A2		1	БЛОК, Relief Valve
		140747C92		1	Комплект уплотнительных колец, Seal, Valve Block, Inc. 12 - 14
12		239-5018		1	Уплотнительное кольцо, Rect, .755" ID x .875" OD, CI 5
13		238-6018		2	Уплотнительное кольцо, -018, 90 Duro, .739" ID x .070" Thk
14		631458C1		2	RING
15		413-664		4	БОЛТ, Hex, 3/8"-16 x 4", G5
16		37-1516		1	Шпонка, 5/16" x 1"
17		217-430		1	Пробка, Hex Soc, 1/8"-27
18		218-5158		1	Пробка, Hex Hd, 1 1/16"-12 ORB, Inc. 19
19		237-6012		1	Уплотнительное кольцо, 12-1, 90 Duro, .924 ID x .118" Thk
20		ST863		1	ПОДШИПНИКА, КРЫШКА
21		403147A1		1	ШАФТ, Inc. 22, 22A
22		NSS		1	Не поставляется отдельно, Bearing, Cone
22A		NSS		1	Не поставляется отдельно, No. 200, Ring, Retaining
23		NSS		1	Не поставляется отдельно, Plate
25		NSS		9	Не поставляется отдельно, Piston
26		NSS		1	Не поставляется отдельно, Plate
27		NSS		1	Не поставляется отдельно, Plate
28		NSS		1	Не поставляется отдельно, Kit
29		NSS		1	Не поставляется отдельно, Barrel
30		NSS		1	Не поставляется отдельно, Plate
31		37-1510		2	Шпонка, 5/16" x 5/8"
36		NSS		1	Не поставляется отдельно, Plate, Valve

(1) See Figure 06-13

Corn and Grain Combine

2388

УЗЕЛ ЭЛЕКТРОМОТОРА - ГИДРОСТАТИЧЕСКИЙ - ОДНОСКОРОСТНОЙ



06-12

p2

06/07

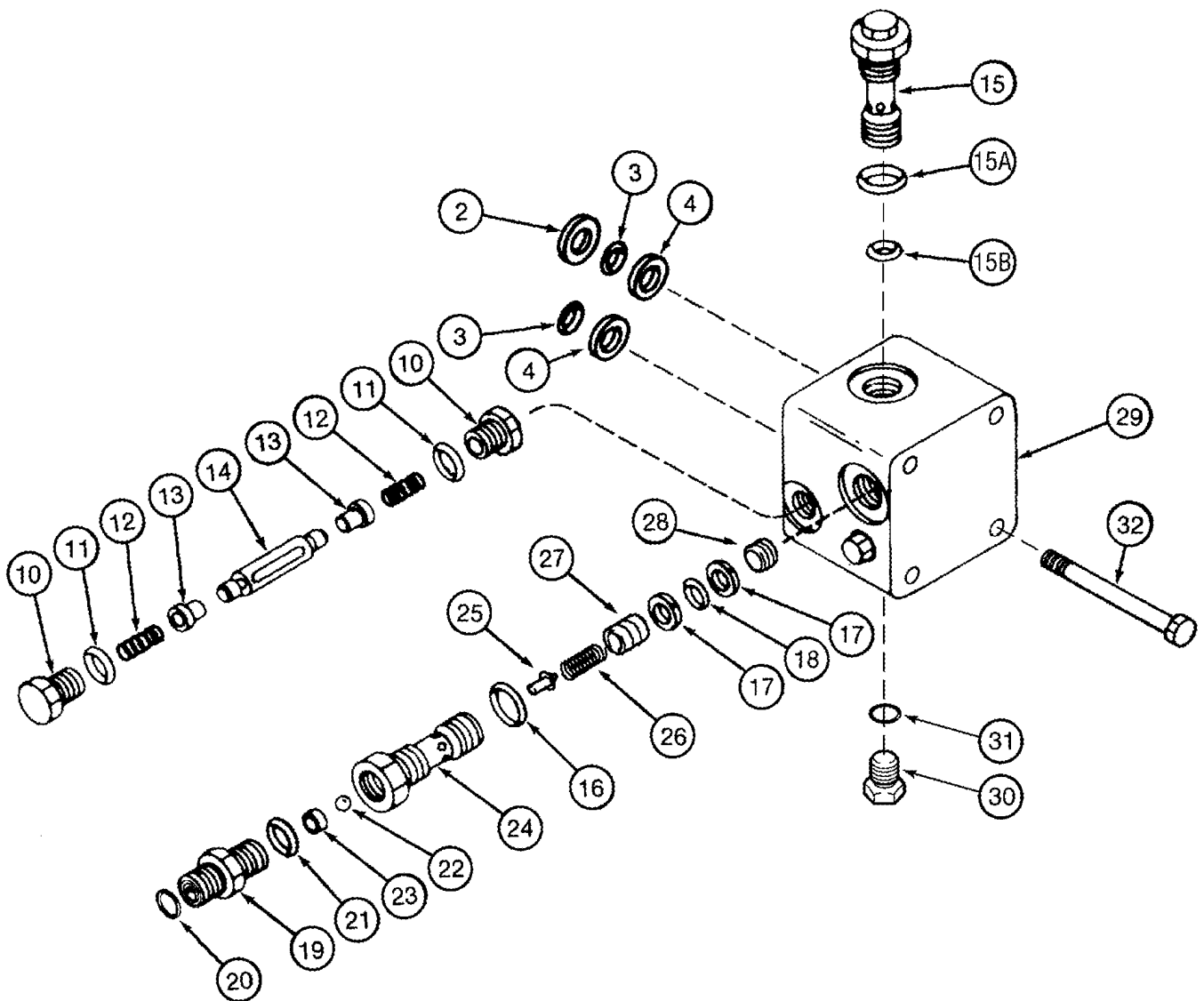
УЗЕЛ ЭЛЕКТРОМОТОРА - ГИДРОСТАТИЧЕСКИЙ - ОДНОСКОРОСТНОЙ

REF	FN	PART NUMBER	YR/SN	QTY	DESCRIPTION
37		37-1510		3	Шпонка, 5/16" x 5/8"
38		1980140C1		1	GASKET
39		326-732		2	БОЛТ, Hex, 7/16"-14 x 2", G8
40		326-748		6	БОЛТ, Hex, 7/16"-14 x 3", G8
41		400983R91		1	BEARING, CONE, 1-3/16 ID
42		530741R1		1	ПОДШИПНИКА, КРЫШКА, 2-17/32 OD
		142398C91		1	Комплект шайб, Inc. 44
44		NSS		1	Не поставляется отдельно, Shim, 0.003 in
44		NSS		1	Не поставляется отдельно, Shim, 0.005 in
44		NSS		1	Не поставляется отдельно, Shim, 0.010 in
44		NSS		1	Не поставляется отдельно, Shim, 0.015 in
44		NSS		1	Не поставляется отдельно, Shim, 0.020 in
44		NSS		1	Не поставляется отдельно, Shim, 0.030 in
45		NSS		1	Не поставляется отдельно, Cover
49		61-33148		2	Винт, Hex Soc Hd, 5/16"-18 x 3"
50		92734C1		2	WASHER
51		R55912		2	Соединение
52		237-6004		2	Уплотнительное кольцо, 4-1, 90 Duro, .351" ID x .072" Thk
53		H434163		2	Пыльник
56		628-12040		4	БОЛТ, Hex, M12 x 40, 10.9, Full Thd
58		896-11012		4	Плоская шайба, M13.5 x 24.5 x 3, HT
59		166506C1		1	GASKET

Corn and Grain Combine

2388

УЗЕЛ ЭЛЕКТРОМОТОРА - ГИДРОСТАТИЧЕСКИЙ - БЛОК КЛАПАНА СБРОСА



06-13

p1

07/07

УЗЕЛ ЭЛЕКТРОМОТОРА - ГИДРОСТАТИЧЕСКИЙ - БЛОК КЛАПАНА СБРОСА

REF	FN	PART NUMBER	YR/SN	QTY	DESCRIPTION
	1	REF		1	Инструкции, Motor, Hydrostatic
		193646A2		1	БЛОК, Relief Valve, Inc. 2 - 31
		140747C92		1	Комплект уплотнительных колец, Seal, Valve Block, Inc. 2 - 4
2		239-5018		1	Уплотнительное кольцо, Rect, .755" ID x .875" OD, CI 5
3		238-6018		2	Уплотнительное кольцо, -018, 90 Duro, .739" ID x .070" Thk
4		631458C1		2	RING
		145559C91		1	KIT, Shuttle Valve, Inc. 10 - 14
10		86512512		2	Пробка, Hex Hd, 7/8"-14 ORB, Inc. 11
11		237-6010		2	Уплотнительное кольцо, 10-1, 90 Duro, .755" ID x .097" Thk
12		145560C1		2	SPRING
13		NSS		2	Не поставляется отдельно, Valve, Regulator, Shuttle
14		NSS		1	Не поставляется отдельно, Spool
15		140761C1		1	Разгрузочный клапан, Low Pressure Relief, Inc. 15A, 15B
15A		237-6014		1	Уплотнительное кольцо, 14-1, 90 Duro, 1.048" ID x .118" Thk
15B		238-6117		1	Уплотнительное кольцо, -117, 90 Duro, .799" ID x .103" Thk
		193647A1		2	Разгрузочный клапан, Kit, Feathering Relief, Inc. 393885R92, 222167A1, REF 16 - 22
		393885R92		3	Комплект уплотнительных колец, Relief Valve, Inc. 16 - 18
16		NSS		1	Не поставляется отдельно, O-Ring
17		NSS		2	Не поставляется отдельно, Ring, Backup
18		NSS		1	Не поставляется отдельно, O-Ring
		222167A1		1	Ремонтный комплект, Check Valve, Inc. 19 - 22
19		NSS		1	Не поставляется отдельно, Connector
20		238-6011		1	Уплотнительное кольцо, -011, 90 Duro, .301" ID x .070" Thk

(1) See Figure(s) 06-12 - 06-16

2388

06-13

p2

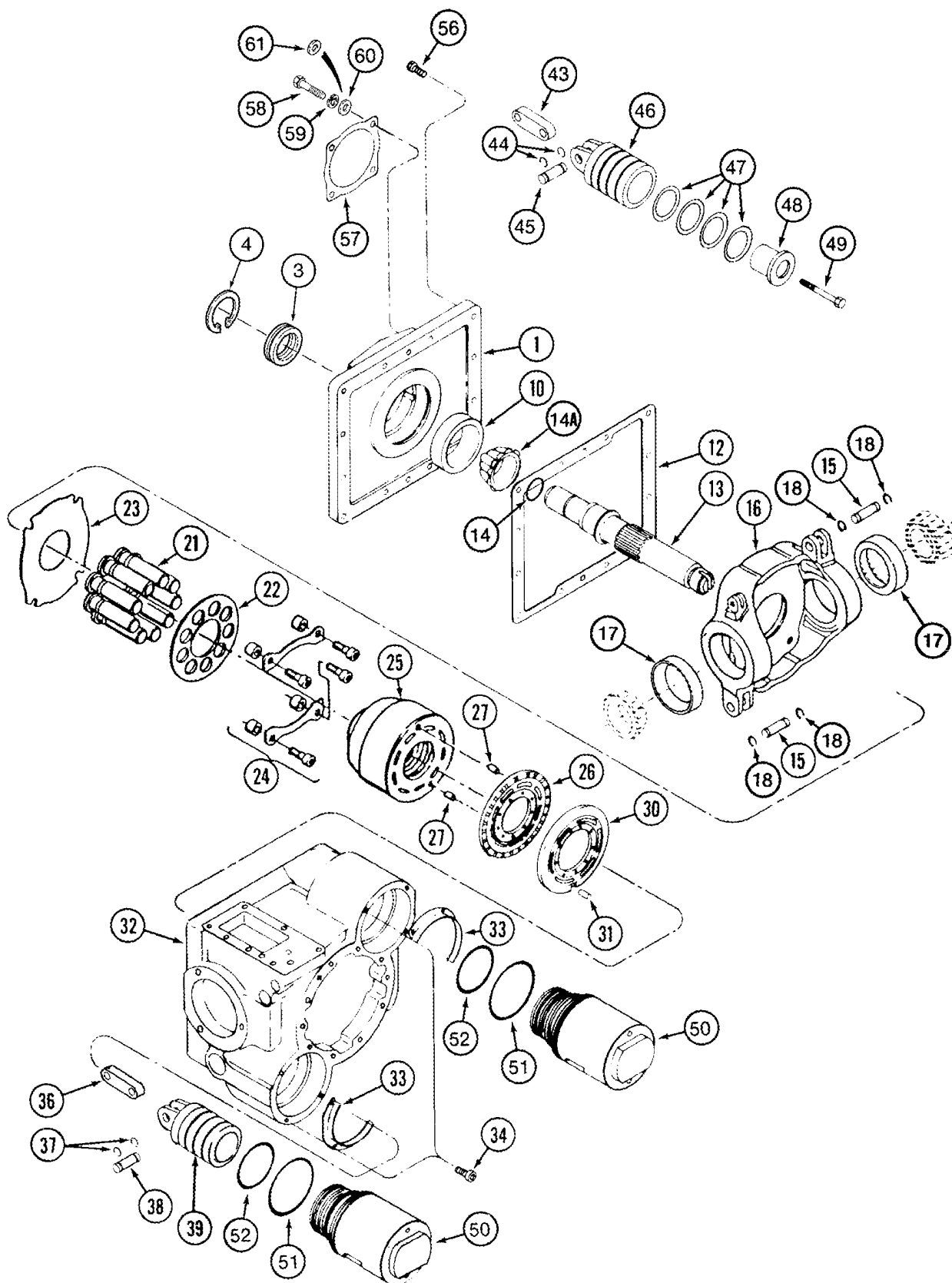
07/07

УЗЕЛ ЭЛЕКТРОМОТОРА - ГИДРОСТАТИЧЕСКИЙ - БЛОК КЛАПАНА СБРОСА

REF	FN	PART NUMBER	YR/SN	QTY	DESCRIPTION
21		237-6004		1	Уплотнительное кольцо, 4-1, 90 Duro, .351" ID x .072" Thk
22		211-1008		1	ШАР, 1/4" Dia, 24,CRS
23		NSS		1	Не поставляется отдельно, Bushing, Ball Guide
24		NSS		1	Не поставляется отдельно, Housing
25		NSS		1	Не поставляется отдельно, Orifice
26		NSS		1	Не поставляется отдельно, Spring
27		NSS		1	Не поставляется отдельно, Piston
28		NSS		1	Не поставляется отдельно, Plug
29		NSS		1	Не поставляется отдельно, Block
30		9672438		1	Пробка, Hex Hd, 7/16"-20 ORB, Incl. 1
31		237-6004		1	Уплотнительное кольцо, 4-1, 90 Duro, .351" ID x .072" Thk
32		413-664		4	БОЛТ, Hex, 3/8"-16 x 4", G5

2388

УЗЕЛ ЭЛЕКТРОМОТОРА - ГИДРОСТАТИЧЕСКИЙ - ДВУХСКОРОСТНОЙ



06-14

p1

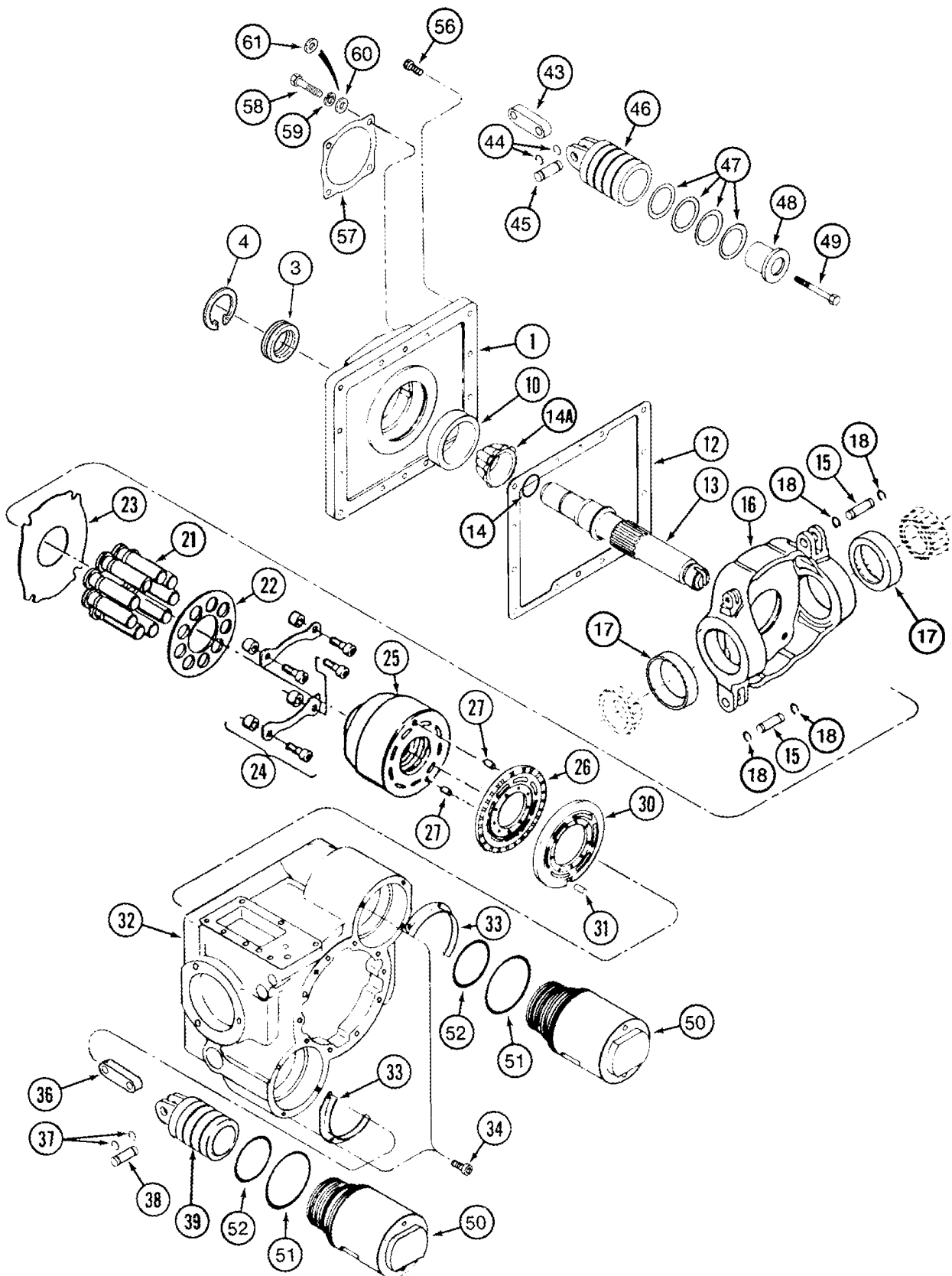
06/07

УЗЕЛ ЭЛЕКТРОМОТОРА - ГИДРОСТАТИЧЕСКИЙ - ДВУХСКОРОСТНОЙ

REF	FN	PART NUMBER	YR/SN	QTY	DESCRIPTION
		400476A2R		1	Reman-Гидромотор, N.A. Only
		400476A2C		1	Reman-Гидромотор, Use To Return Core For Credit
		400476A2		1	Мотор гидростатики, Inc. 1 - 56, Inc. Figure 06-15, Part Number Stamped On Part
1	NSS			1	Не поставляется отдельно, Flange
		403145A1		1	SEAL, Shaft, Inc. 3, 4
3	NSS			1	Не поставляется отдельно, Seal
4		100-21250		1	Стопорное кольцо, 2.50", Int, #250
10		ST863		1	ПОДШИПНИКА, КРЫШКА
12		142399C1		1	GASKET
13		403147A1		1	SHAFT, Output, Inc. 14, 14A
14	NSS			4	Не поставляется отдельно, No. 200, Ring, Retaining
14A	NSS			1	Не поставляется отдельно, Bearing, Cone
15		140766C1		2	Штифт
16	NSS			1	Не поставляется отдельно, Plate, Swash
17	NSS			2	Не поставляется отдельно, Bearing, Cup
18		100-1356		4	Стопорное кольцо, #56, Ext
21	NSS			9	Не поставляется отдельно, Piston
22	NSS			1	Не поставляется отдельно, Plate
23	NSS			1	Не поставляется отдельно, Plate
24	NSS			1	Не поставляется отдельно, Kit
25	NSS			1	Не поставляется отдельно, Barrel
26	NSS			1	Не поставляется отдельно, Plate
27		37-1510		2	Шпонка, 5/16" x 5/8"
30	NSS			1	Не поставляется отдельно, Plate, Valve
31		37-1510		1	Шпонка, 5/16" x 5/8"
32	NSS			1	Не поставляется отдельно, Housing, Motor
33		142408C1		2	RETAINER
34		461-3086		6	Винт, Hex Soc Hd, #8-32 x 3/8"
36	NSS			1	Не поставляется отдельно, Link
37		100-1375		2	Стопорное кольцо, #75, Ext
38	NSS			1	Не поставляется отдельно, Pin
39	NSS			1	Не поставляется отдельно, Piston
		145308C1		1	PISTON, Servo, Inc. 43 - 49
43	NSS			1	Не поставляется отдельно, Link

2388

УЗЕЛ ЭЛЕКТРОМОТОРА - ГИДРОСТАТИЧЕСКИЙ - ДВУХСКОРОСТНОЙ



06-14

p2

06/07

УЗЕЛ ЭЛЕКТРОМОТОРА - ГИДРОСТАТИЧЕСКИЙ - ДВУХСКОРОСТНОЙ

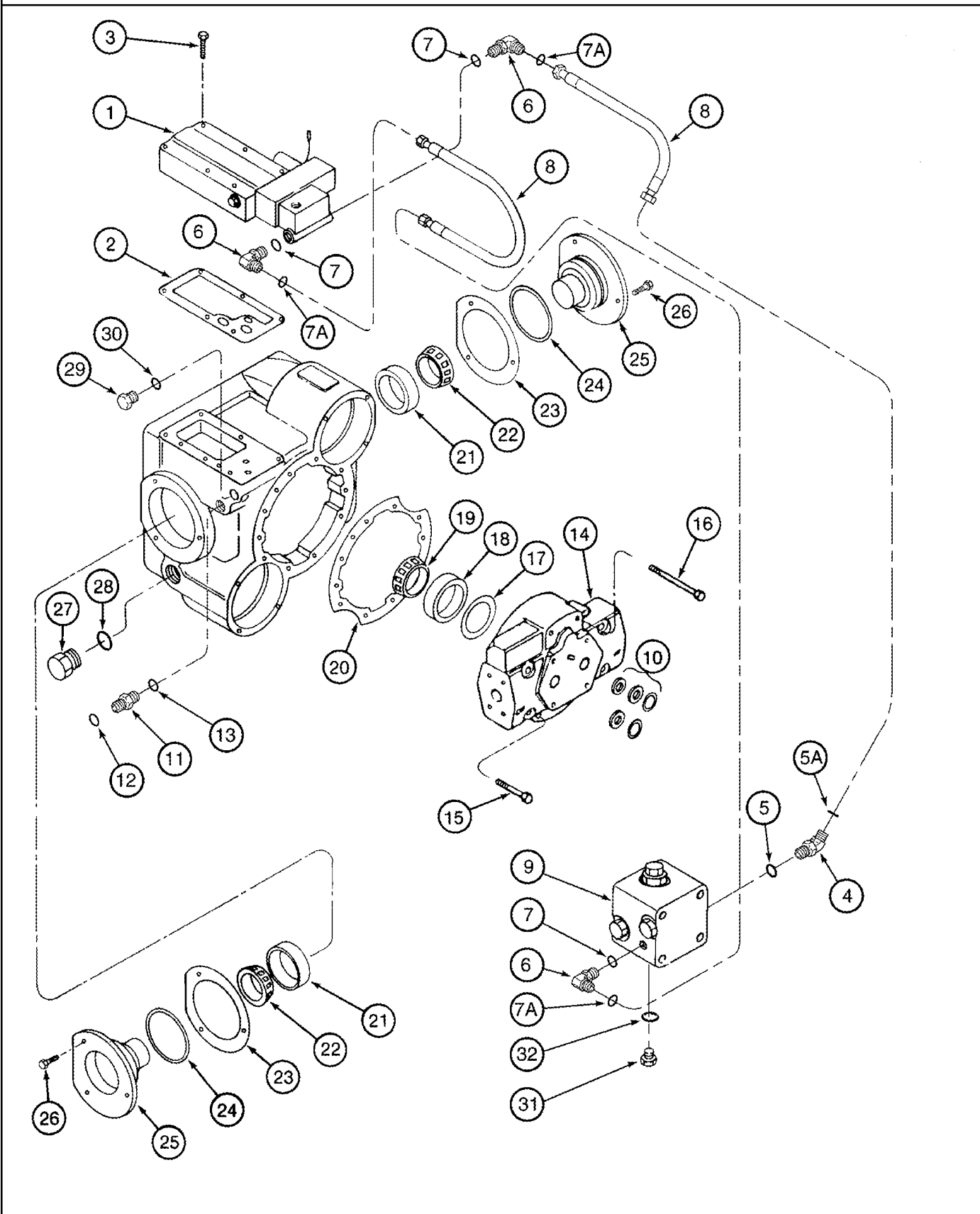
REF	FN	PART NUMBER	YR/SN	QTY	DESCRIPTION
44		100-1375		2	Стопорное кольцо, #75, Ext
45		NSS		1	Не поставляется отдельно, Pin
46		NSS		1	Не поставляется отдельно, Piston
47		NSS		4	Не поставляется отдельно, Shim
48		NSS		1	Не поставляется отдельно, Spacer
49		413-540		1	БОЛТ, Hex, 5/16"-18 x 2 1/2", G5
50		NSS		2	Не поставляется отдельно, Sleeve Assy, Servo, Inc. 51, 52
51		238-5237		2	Уплотнительное кольцо, -237, 70 Duro, 3.359" ID x .139" Thk
52		238-5234		2	Уплотнительное кольцо, -234, 70 Duro, 2.984" ID x .139" Thk
56		413-720		12	БОЛТ, Hex, 7/16"-14 x 1 1/4", G5
57		166506C1		1	GASKET
58		828-12045		4	БОЛТ, Hex, M12 x 45, 10.9, Full Thd
61		396-41053		4	Плоская шайба, 17/32" x 1 1/4" x .188", HDN
					2388

06-15

р1

07/07

УЗЕЛ ЭЛЕКТРОМОТОРА - ГИДРОСТАТИЧЕСКИЙ - ДВУХСКОРОСТНОЙ



06-15

p1

07/07

УЗЕЛ ЭЛЕКТРОМОТОРА - ГИДРОСТАТИЧЕСКИЙ - ДВУХСКОРОСТНОЙ

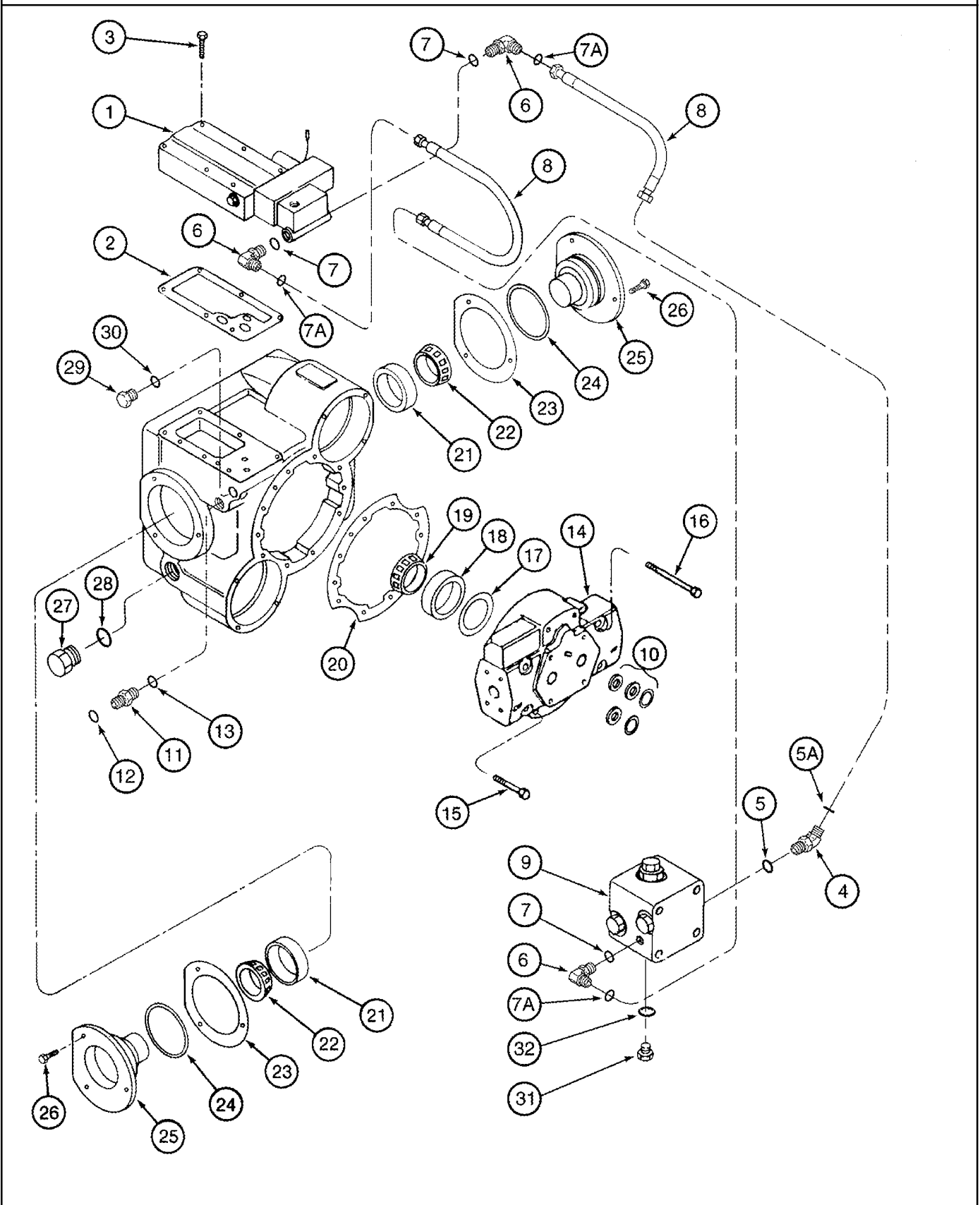
REF	FN	PART NUMBER	YR/SN	QTY	DESCRIPTION
		400476A2		1	Мотор гидростатики, 89.13 cc, Inc. 1 - 32, Inc. Figure 06-14, Part Number Stamped On Part
1	1	255825A1		1	Ремонтный комплект
2		145337C1		1	GASKET
3		413-528		6	БОЛТ, Нех, 5/16"-18 x 1 3/4", G5
4		201-331		1	Колено, 45е, 9/16"-18 x 7/16"-20. Adj, ORFS, Inc. 5, 5A
5		237-6004		1	Уплотнительное кольцо, 4-1, 90 Duro, .351" ID x .072" Thk
5A		238-6011		1	Уплотнительное кольцо, -011, 90 Duro, .301" ID x .070" Thk
6		201-303		3	Колено, 90е, 9/16"-18 x 7/16"-20 Adj, ORFS, Inc. 7, 7A
7		237-6004		1	Уплотнительное кольцо, 4-1, 90 Duro, .351" ID x .072" Thk
7A		238-6011		1	Уплотнительное кольцо, -011, 90 Duro, .301" ID x .070" Thk
8		192384A1		2	HOSE, 254 mm (10 in), Valve to Block, One 90 Degree Hose End and One Straight Hose End
9	2	193646A2		1	БЛОК, Relief Valve
10	3	140747C92		1	Комплект уплотнительных колец
11		201-100		1	Патрубок, 9/16"-18 ORFS x 7/16"-20 ORB, Inc. 12, 13
12		238-6011		1	Уплотнительное кольцо, -011, 90 Duro, .301" ID x .070" Thk
13		237-6004		1	Уплотнительное кольцо, 4-1, 90 Duro, .351" ID x .072" Thk
14		NSS		1	Не поставляется отдельно, Housing, End Cover
15		426-732		2	БОЛТ, Нех, 7/16"-14 x 2", G8
16		413-748		6	БОЛТ, Нех, 7/16"-14 x 3", G5
		142398C91		1	Комплект шайб, Inc. 17
17		NSS		1	Не поставляется отдельно, Shim, 0.003 in
(1)	See Figure 06-14				
(2)	See Figure 06-13				
(3)	See Figure 06-12				
					2388

06-15

р2

07/07

УЗЕЛ ЭЛЕКТРОМОТОРА - ГИДРОСТАТИЧЕСКИЙ - ДВУХСКОРОСТНОЙ



06-15

p2

07/07

УЗЕЛ ЭЛЕКТРОМОТОРА - ГИДРОСТАТИЧЕСКИЙ - ДВУХСКОРОСТНОЙ

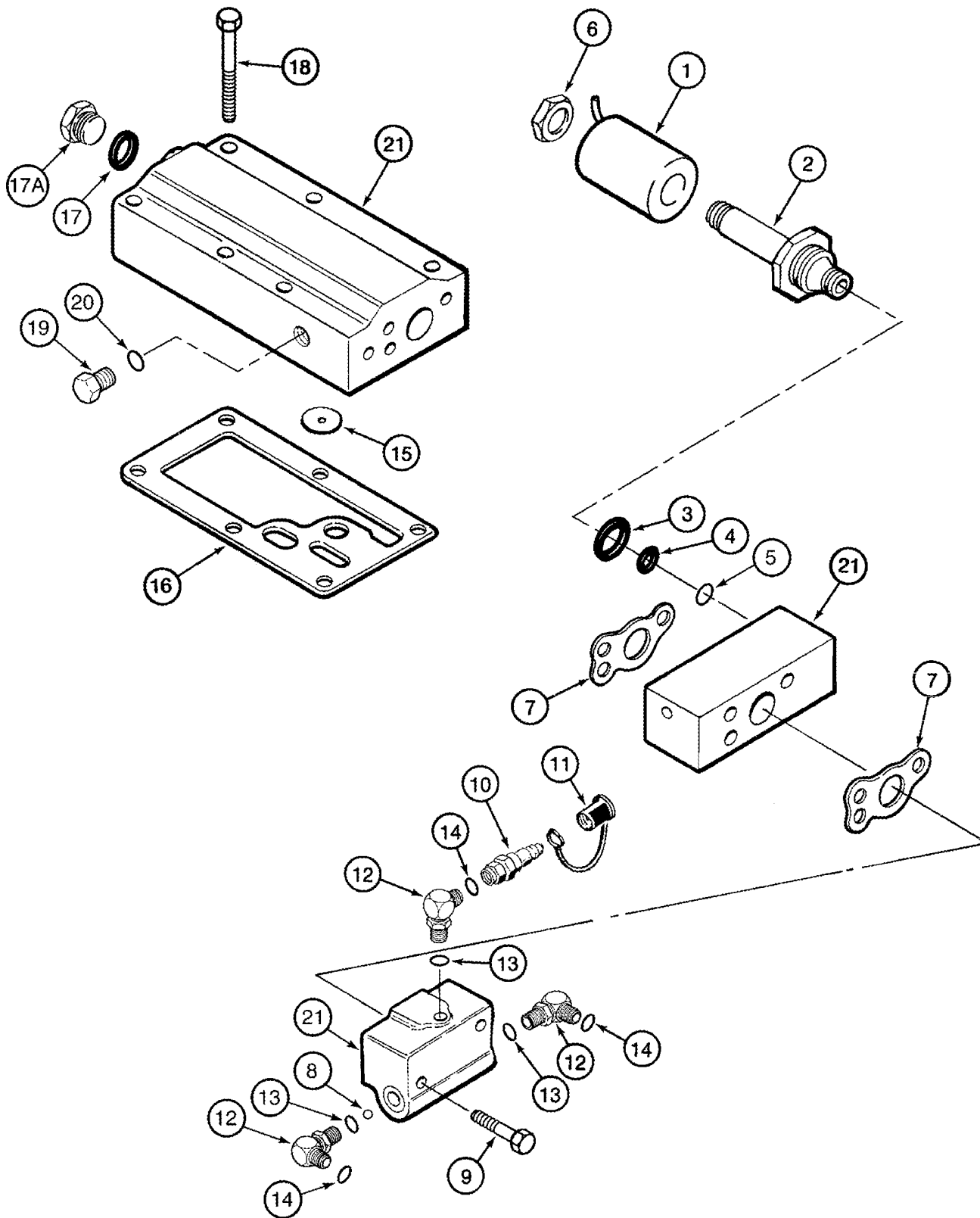
REF	FN	PART NUMBER	YR/SN	QTY	DESCRIPTION
17		NSS		1	Не поставляется отдельно, Shim, 0.005 in
17		NSS		1	Не поставляется отдельно, Shim, 0.010 in
17		NSS		1	Не поставляется отдельно, Shim, 0.015 in
17		NSS		1	Не поставляется отдельно, Shim, 0.020 in
17		NSS		1	Не поставляется отдельно, Shim, 0.030 in
18		530741R1		1	ПОДШИПНИКА, КРЫШКА, 2-17/32 OD, Output Shaft
19		400983R91		1	BEARING, CONE, 1-3/16 ID, Output Shaft
20		92741C2		1	GASKET
21		NSS		2	Не поставляется отдельно, Bearing, Cup, Trunnion
22		NSS		2	Не поставляется отдельно, Bearing, Cone, Trunnion
		142386C91		1	Комплект шайб, Inc. 23
23		NSS		6	Не поставляется отдельно, Shim, 0.002 in
23		NSS		4	Не поставляется отдельно, Shim, 0.005 in
23		NSS		4	Не поставляется отдельно, Shim, 0.010 in
23		NSS		4	Не поставляется отдельно, Shim, 0.015 in
23		NSS		4	Не поставляется отдельно, Shim, 0.025 in
24		238-5234		2	Уплотнительное кольцо, -234, 70 Duro, 2.984" ID x .139" Thk
25		NSS		2	Не поставляется отдельно, Trunnion, Motor
26		413-714		6	БОЛТ, Hex, 7/16"-14 x 7/8", G5, Full Thd
27		218-5158		1	Пробка, Hex Hd, 1 1/16"-12 ORB, Inc. 28
28		237-6012		1	Уплотнительное кольцо, 12-1, 90 Duro, .924 ID x .118" Thk
29		278548		1	Пробка, Hex Soc, 7/16"-20 ORB, Incl. 30
30		237-6004		1	Уплотнительное кольцо, 4-1, 90 Duro, .351" ID x .072" Thk
31		9672438		1	Пробка, Hex Hd, 7/16"-20 ORB, Incl. 32
32		237-6004		1	Уплотнительное кольцо, 4-1, 90 Duro, .351" ID x .072" Thk
					2388

06-16

р1

07/07

УЗЕЛ ЭЛЕКТРОМОТОРА – ГИДРОСТАТИЧЕСКИЙ – КЛАПАН УПРАВЛЕНИЯ - ДВУХСКОРОСТНОЙ



06-16

p1

07/07

УЗЕЛ ЭЛЕКТРОМОТОРА – ГИДРОСТАТИЧЕСКИЙ – КЛАПАН УПРАВЛЕНИЯ - ДВУХСКОРОСТНОЙ

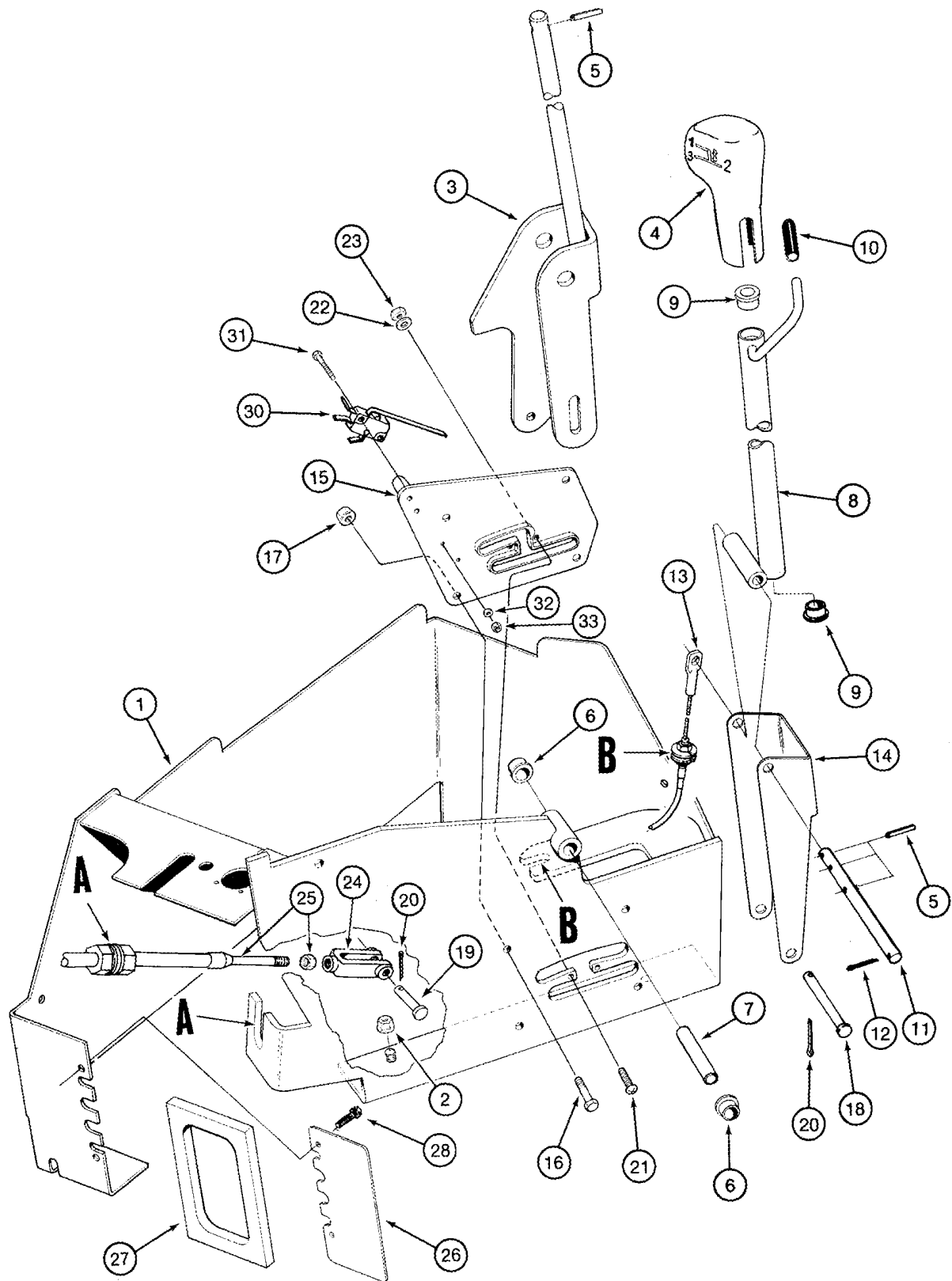
REF	FN	PART NUMBER	YR/SN	QTY	DESCRIPTION
	1	REF		1	Инструкции, Motor, Hydrostatic
		255825A1		1	Ремонтный комплект, Inc. 1 - 21
		244387A1		1	VALVE, Inc. 1 - 6
1		230594A1		1	SOLENOID
2		255834A1		1	Патрон
		1542831C1		1	Комплект уплотнительных колец, Inc. 3 - 5
3		NSS		1	Не поставляется отдельно, O-Ring
4		NSS		1	Не поставляется отдельно, O-Ring
5		NSS		1	Не поставляется отдельно, Ring, Backup
6		298986A1		1	NUT, 1/2 NF
		92649C1		1	KIT, Inc. 7 - 9
7		1272954C1		2	GASKET
8		211-1012		1	ШАР, 3/8" Dia, 24,CRS
9		413-560		2	БОЛТ, Hex, 5/16"-18 x 3 3/4", G5
10		190117A1		1	Соединение, Diagnostic, Inc. 11
11		H434163		1	Пыльник
12		413432A1		3	ELBOW, 9/16 fc x 7/16 Or, Inc. 13, 14
13		237-6004		1	Уплотнительное кольцо, 4-1, 90 Duro, .351" ID x .072" Thk
14		238-6011		1	Уплотнительное кольцо, -011, 90 Duro, .301" ID x .070" Thk
15		255843A1		1	Порт
16		145337C1		1	GASKET
17		237-6010		1	Уплотнительное кольцо, 10-1, 90 Duro, .755" ID x .097" Thk
17A		NSS		1	Не поставляется отдельно, Cap
18		413-528		6	БОЛТ, Hex, 5/16"-18 x 1 3/4", G5
19		9672438		1	Пробка, Hex Hd, 7/16"-20 ORB, Incl. 20
20		237-6004		1	Уплотнительное кольцо, 4-1, 90 Duro, .351" ID x .072" Thk
21		NSS		1	Не поставляется отдельно, Body

(1) See Figure(s) 06-12 - 06-13

Corn and Grain Combine

2388

ОРГАНЫ УПРАВЛЕНИЯ ПОВЫШЕНИЕМ ПЕРЕДАЧ ТРАНСМИССИИ



ОРГАНЫ УПРАВЛЕНИЯ ПОВЫШЕНИЕМ ПЕРЕДАЧ ТРАНСМИССИИ

REF	FN	PART NUMBER	YR/SN	QTY	DESCRIPTION
1		87597486		1	КРОНШТЕЙН
2		825-5148		4	Гайка, М8, Flg Ser
3		122751A3		1	Рычаг, Transmission Shift, 2nd and 3rd Speed
4		122205A3		1	HANDLE
5		838-1428		4	Стопорный штифт, М4 x 28, Slotted
6		S115001		2	ПОДШИПНИК
7		122199A1		1	Ось
		197971A2		1	TUBE, Transmission Shift, 1st Speed, Inc. 8, 9
8		NSS		1	Не поставляется отдельно, Tube
9		90-4368T1		2	ВТУЛКА
10		125803A1		1	SLEEVE
11		122197A2		1	Шплинт/чека
12		432-612		3	Шплинт, 3/32" x 3/4"
13		115398A1		1	CABLE, 3209 mm (126 in), Transmission Shift, 1st Speed
14		124714A2		1	Суппорт
15		122757A3		1	GUIDE
16		614-6020		4	БОЛТ, Hex, М6 x 20, 8.8
17		825-5146		4	Гайка, М6, Flg Ser
18		427-6325		1	Штифт с головкой и отверстием под шплинт, 3/8" x 3 1/4"
19		427-5094		1	Штифт с головкой и отверстием под шплинт, 5/16" x .940"
20		432-612		2	Шплинт, 3/32" x 3/4"
21		840-1420		2	Винт, Cross Pan Hd, М4 x 20
22		895-11004		2	Плоская шайба, М4
23		824-1404		2	Гайка, М4, Cl 5
24		213-125		1	Регулировочная скоба, 5/16"-24
25		115397A1		1	CABLE, Transmission Shift, 2nd and 3rd Speed
26		122750A1		1	Пластина
27		122758A1		1	GASKET, No Longer Used
28		191216A1		2	Самонарезающий винт, Hex Wash Hd, #10-24 x 5/8"
30	1	60-6515T1		1	Выключатель, Third Gear Lockout

(1) See Figure 04-11

2388

06-17

p2

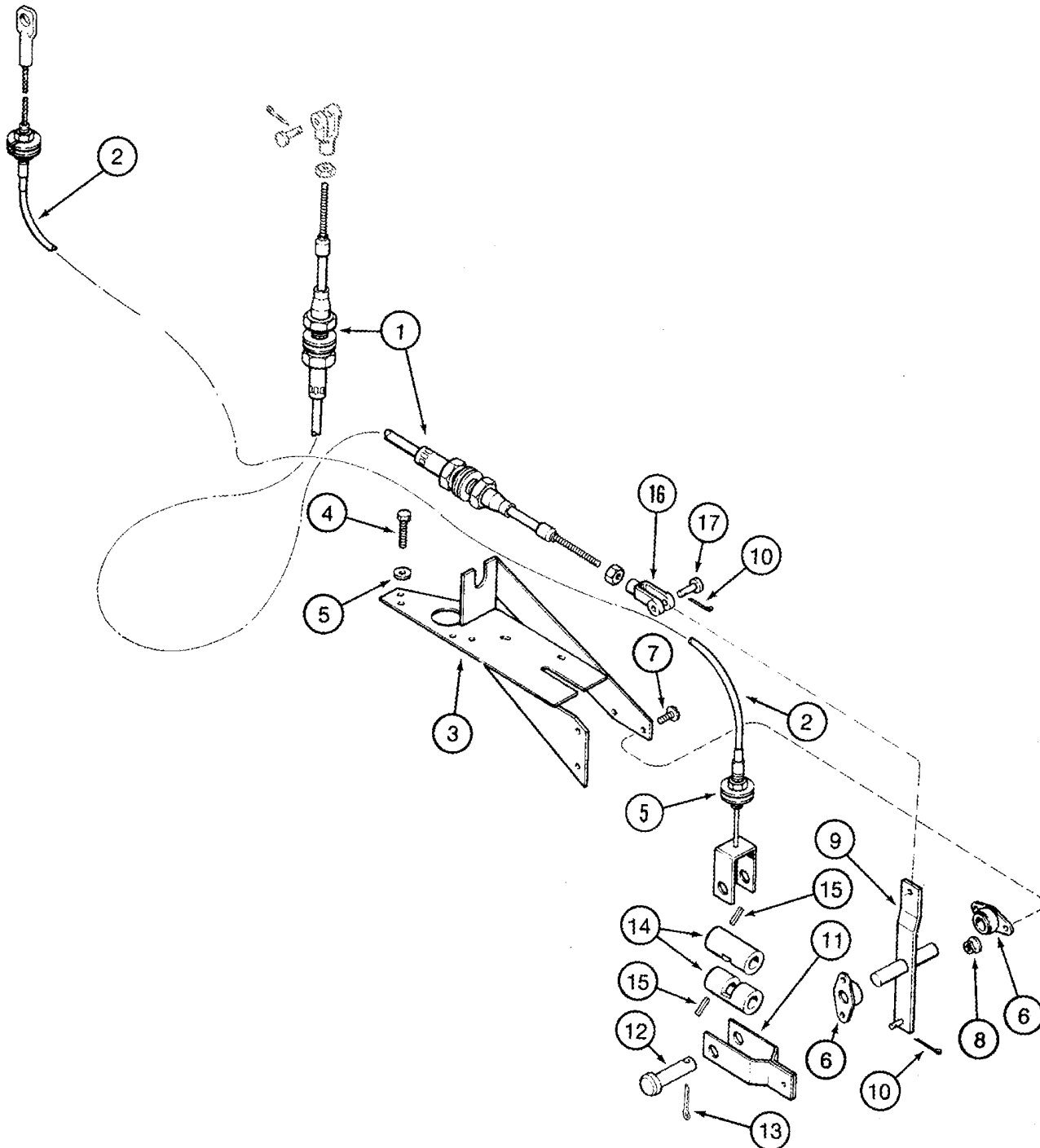
06/07

ОРГАНЫ УПРАВЛЕНИЯ ПОВЫШЕНИЕМ ПЕРЕДАЧ ТРАНСМИССИИ

REF	FN	PART NUMBER	YR/SN	QTY	DESCRIPTION
31		463-10412		2	Винт, Hex Hd, #4-40 x 3/4"
32		495-31022		2	Плоская шайба, #10
33		225-14104		2	Гайка, #4-40

2388

ОРГАНЫ УПРАВЛЕНИЯ ПониЖЕНИЕМ ПЕРЕДАЧ ТРАНСМИССИИ



06-18

p1

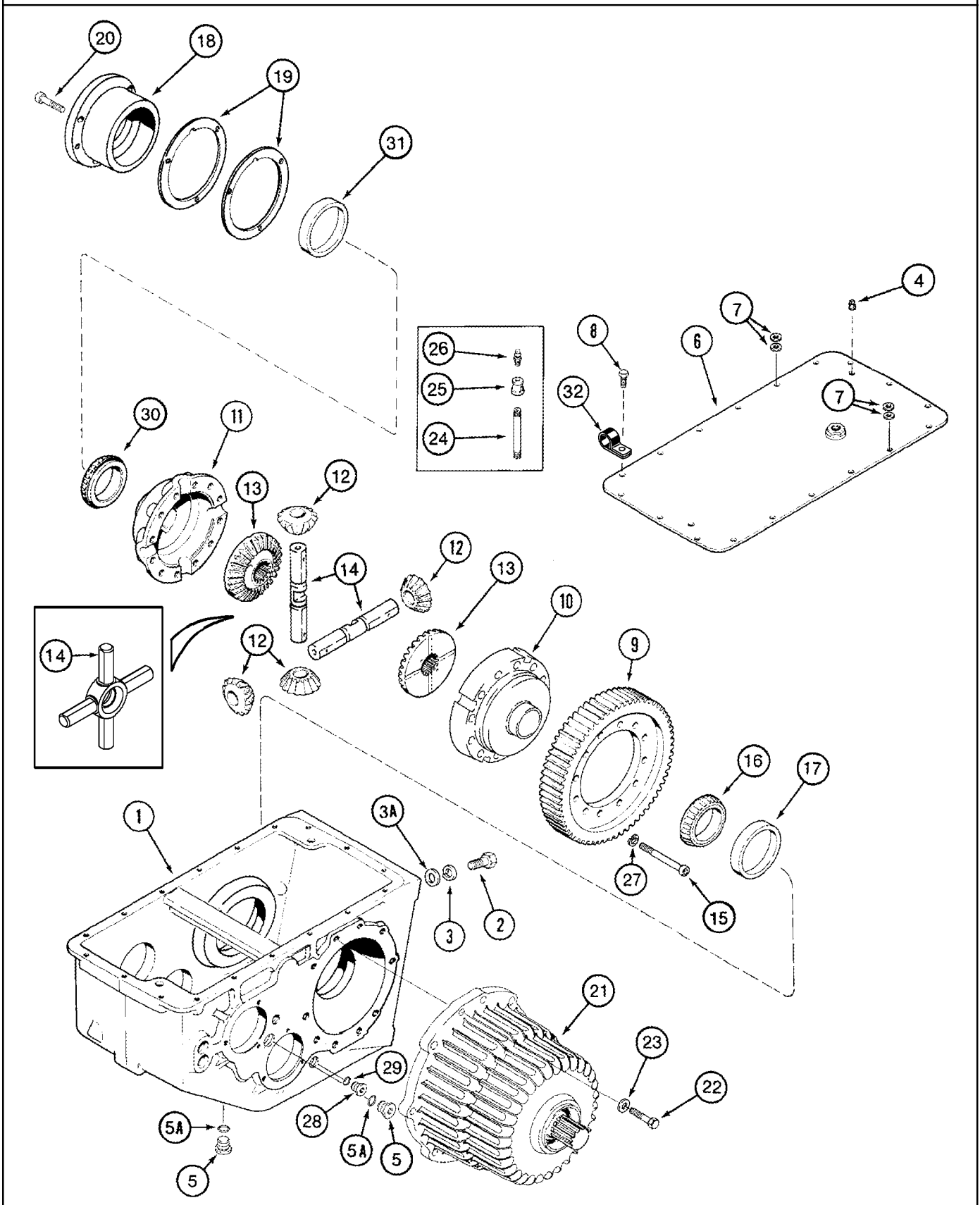
06/07

ОРГАНЫ УПРАВЛЕНИЯ Понижением ПЕРЕДАЧ ТРАНСМИССИИ

REF	FN	PART NUMBER	YR/SN	QTY	DESCRIPTION
1		115397A1		1	CABLE, Transmission Shift, 2nd and 3rd Speed
2		115398A1		1	CABLE, 3209 mm (126 in), Transmission Shift, 1st Speed
3		181376A1		1	SUPPORT
4		614-10030		3	БОЛТ, Hex, M10 x 30, 8.8
5		895-11010		3	Плоская шайба, M10 x 20 x 2
6		87364072		2	ПОДШИПНИК
7		477-73112		4	БОЛТ, Slotted Tr Hd, 5/16"-18 x 3/4"
8		231-5145		4	Гайка, Flg, USR, 5/16"-18
9		143588A1		1	LEVER
10		432-612		2	Шплинт, 3/32" x 3/4"
11		194437C1		1	Звено, Shift Rail Control
12		439-51240		1	Штифт с головкой, 3/4" x 2 1/2"
13		432-1624		1	Шплинт, 1/4" x 1 1/2"
14		192689C1		2	PIN
15		38-31620		2	Штифт, 1/4" x 1 1/4", Coiled
16		213-125		1	Регулировочная скоба, 5/16"-24
17		427-5094		1	Штифт с головкой и отверстием под шплинт, 5/16" x .940"

2388

КОРПУС И ДИФФЕРЕНЦИАЛ УЗЛА ТРАНСМИССИИ



06-19

p1

07/07

КОРПУС И ДИФФЕРЕНЦИАЛ УЗЛА ТРАНСМИССИИ

REF	FN	PART NUMBER	YR/SN	QTY	DESCRIPTION
	1	87393461		1	Трансмиссия, 37/35 Change Gears, Inc. 1 - 31, Also Inc. Parts On Figure(s) 06-20, 06-21
	2	87393465		1	Трансмиссия, 34/38 Change Gears, Inc. 1 - 31, Also Inc. Parts On Figure(s) 06-20, 06-21
1		236715A1		1	HOUSING
2		627-16050		4	БОЛТ, Нех, М16 х 50, 10.9
3		892-16016		4	Плоская шайба, М16, Нvy
3A		896-11016		4	Плоская шайба, М17.5 х 30 х 4, НТ
4		217-433		2	Пробка, Нех Soc, 1/4"-18 NPTF
5		9841223		2	Пробка, Нех Soc, 1 1/16"-12 ORB, Incl. 5A
5A		237-6012		1	Уплотнительное кольцо, 12-1, 90 Duro, .924 ID х .118" Thk
6	3	239456A1		1	COVER, Housing
7		396-21041		4	Плоская шайба, 13/32" х 13/16" х .09", HDN, If Required
8		613-10020		18	БОЛТ, Нех, М10 х 20, 8.8, Full Thd
9		87354342		1	Зубчатое колесо, 66Т, Differential
		236380A1		1	HOUSING, Differential, Inc. 10, 11
10		NSS		1	Не поставляется отдельно, Housing, Right Hand
11		NSS		1	Не поставляется отдельно, Housing, Left Hand
12		361061R3		4	Зубчатое колесо, 15Т, Pinion
13		236377A1		2	Коническая шестерня, 28Т
14		197469A1		2	ШАФТ, Two Pieces Required
14		393637R2		1	Крестовина дифференциала, Replaces 197469A1
15		230447A1		12	SCREW, М16 х 90; 10.9
16		ST2096		1	BEARING, CONE
17		ST981		1	BEARING SET
18		1997956C2		1	ОБОЙМА
19		1997957C1		AR	SHIM, 0.813 mm
19		1997958C2		AR	SHIM, 0.127 mm
19		1997947C2		AR	SHIM, 0.076 mm
20		863-10025		5	Винт, Нех Soc Hd, М10 х 25, 12.9

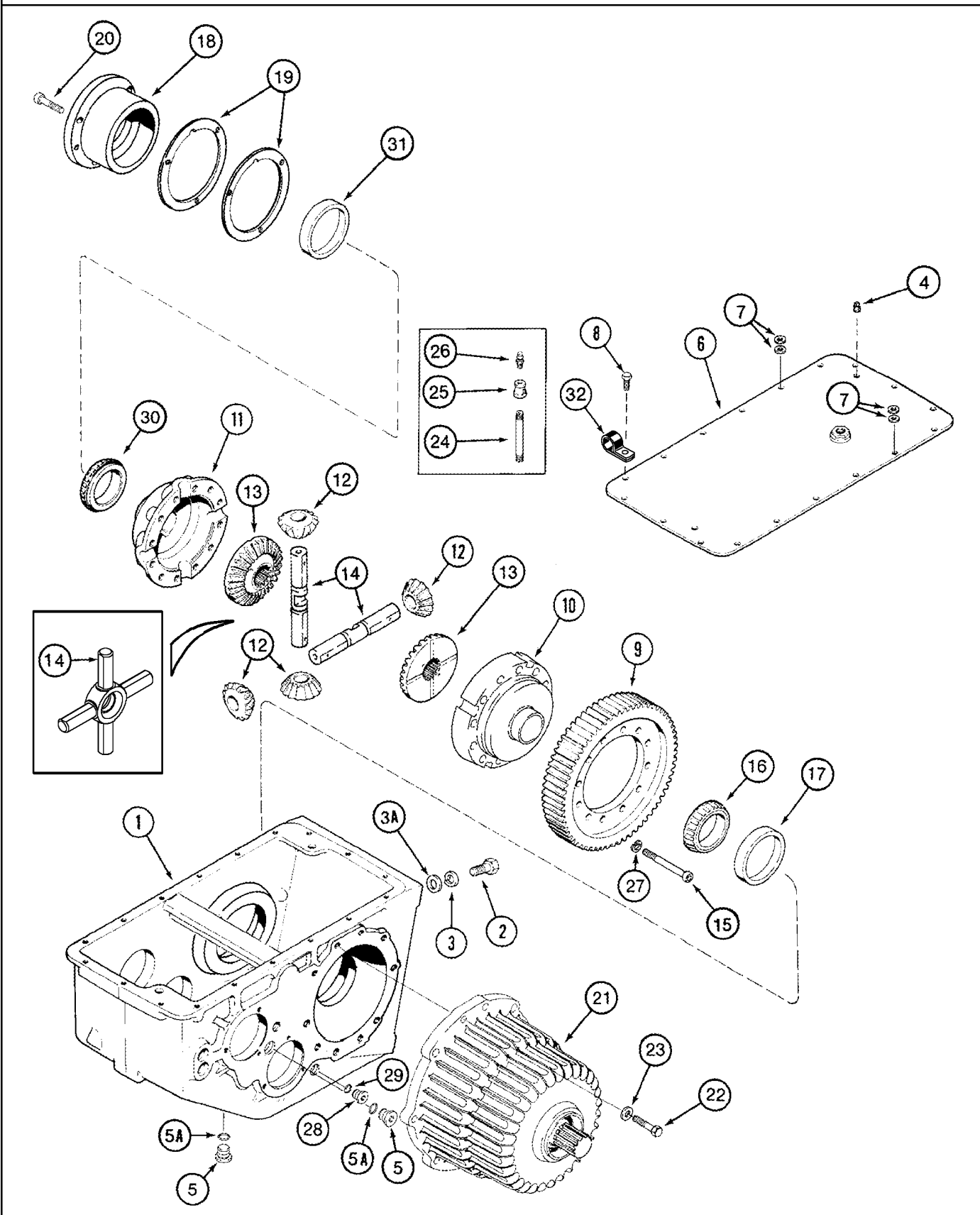
(1) Corn and Grain Combine

(2) Rice Combine

(3) Use Loctite No. 596, 1 ml

2388

КОРПУС И ДИФФЕРЕНЦИАЛ УЗЛА ТРАНСМИССИИ



КОРПУС И ДИФФЕРЕНЦИАЛ УЗЛА ТРАНСМИССИИ

REF	FN	PART NUMBER	YR/SN	QTY	DESCRIPTION
21	1	236388A1		2	ТОРМОЗ, В СБОРЕ, Master
22		963-12040		20	Винт, Hex Soc Hd, M12 x 40, 10.9
23		896-11012		20	Плоская шайба, M13.5 x 24.5 x 3, HT
24		121210		1	Трубопровод, Nipple, 1/4" NPT x 4 1/2"
25		144098		1	Редуктор, Housing Cover
26		219-434		1	САПУН, 1/8"-27 NPT, Short, w/washer, Transmission Case Oil
27		896-12016		12	Плоская шайба, M17.5 x 30 x 4, HT
28		86625138		1	Пробка, Hex Soc, 7/8"-14 ORB, Includes 29
29		218-5007		1	Уплотнительное кольцо, 10-1, 90 Duro, .755" ID x .097" Thk
30		ST2133		1	ПОДШИПНИК, РОЛИКОВЫЙ КОНИЧЕСКИЙ
31		ST990		1	CUP
32		516-23127		3	Зажим, J, 9/16" Insul, 3/8" Bolt

(1) See Figure 07-03

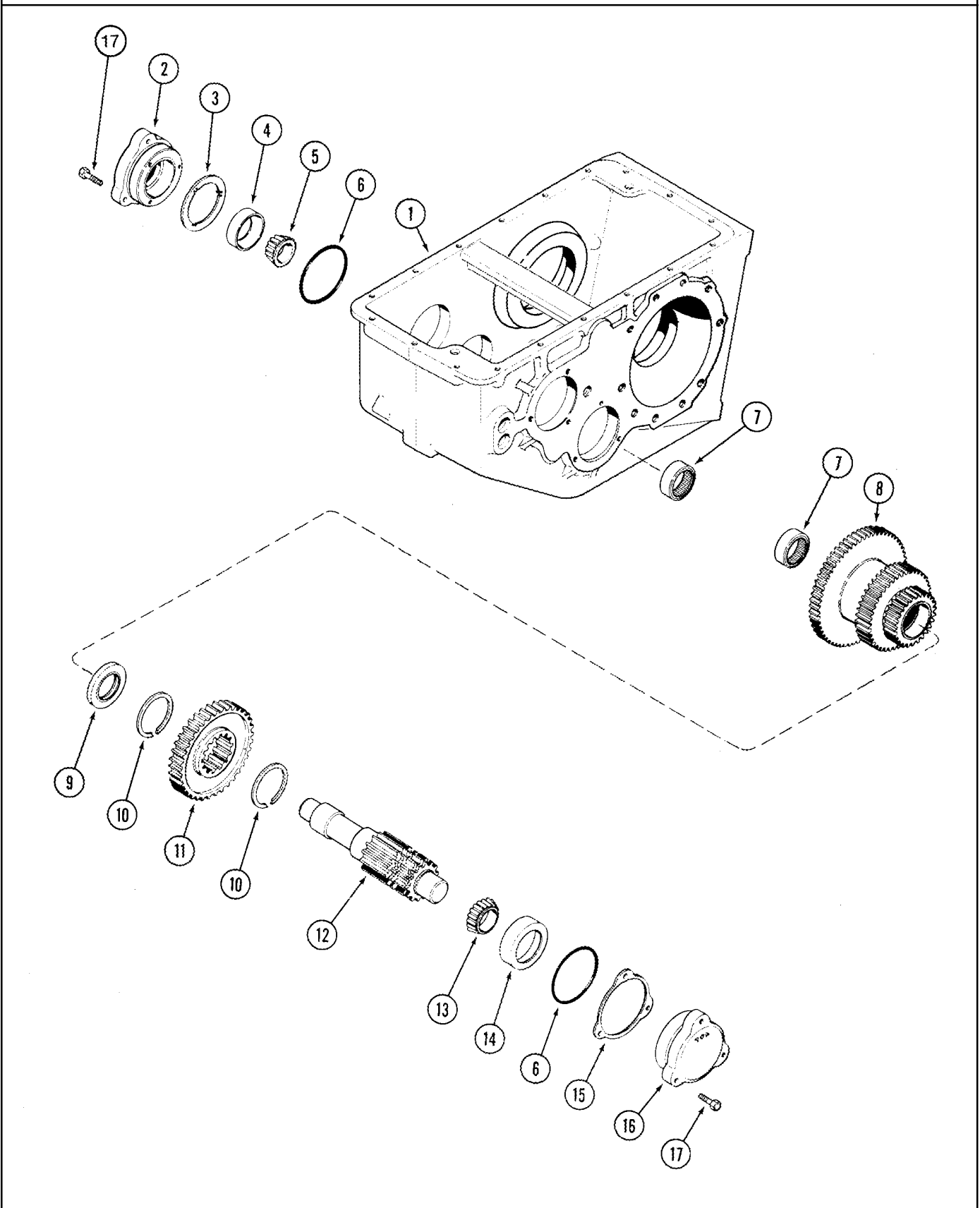
2388

06-20

р1

07/07

ДИФФЕРЕНЦИАЛЬНАЯ ВАЛ-ШЕСТЕРНЯ И ПЕРЕДАЧИ ТРАНСМИССИИ



ДИФФЕРЕНЦИАЛЬНАЯ ВАЛ-ШЕСТЕРНЯ И ПЕРЕДАЧИ ТРАНСМИССИИ

REF	FN	PART NUMBER	YR/SN	QTY	DESCRIPTION
	1	87393461		1	Трансмиссия, 37/35 Change Gears, Inc. 1 - 17, Also Inc. Parts On Figure(s) 06-19, 06-21
	2	87393465		1	Трансмиссия, 34/38 Change Gears, Inc. 1 - 17, Also Inc. Parts On Figure(s) 06-19, 06-21
1	3	REF		1	Инструкции, Housing
2		1997933C1		1	Корпус подшипника, Left Hand
3		530704R2		1	WASHER
4		131312C1		1	ПОДШИПНИКА, КРЫШКА, Left Hand Pinion Shaft
5		131311C91		1	ПОДШИПНИК, КОНИЧЕСКИЙ
6		238-7154		2	Уплотнительное кольцо, -154, CI 7, 3.737" ID x .103" Thk
7		675708R91		2	ПОДШИПНИК, ИГОЛЬЧАТЫЙ
8		87305298		1	Зубчатое колесо, 59Т, 39Т, 27Т
9		401879R1		1	SPACER
10		196693H1		2	RING
11	1	1997649C1		1	Зубчатое колесо, 35Т, Change Driven
11	2	1349045C1		1	Зубчатое колесо, 38Т, Change Driven
12		87354341		1	МОСТ, 14Т
13		57862H		1	ПОДШИПНИК, КОНИЧЕСКИЙ
14		57861H		1	ПОДШИПНИКА, КРЫШКА
14		ST951		1	ПОДШИПНИКА, КРЫШКА
15		401883R2		AR	SHIM, 0.076 mm (0.003 in)
15		401884R2		AR	SHIM, 0.127 mm (0.005 in)
15		401885R2		AR	SHIM, 0.178 mm (0.007 in)
15		184195C2		AR	SHIM, 0.762 mm (0.030 in)
16		1997984C1		1	Корпус подшипника, Right Hand
17	4	628-10035		6	БОЛТ, Hex, M10 x 35, 10.9, Full Thd

(1) Corn and Grain Combine

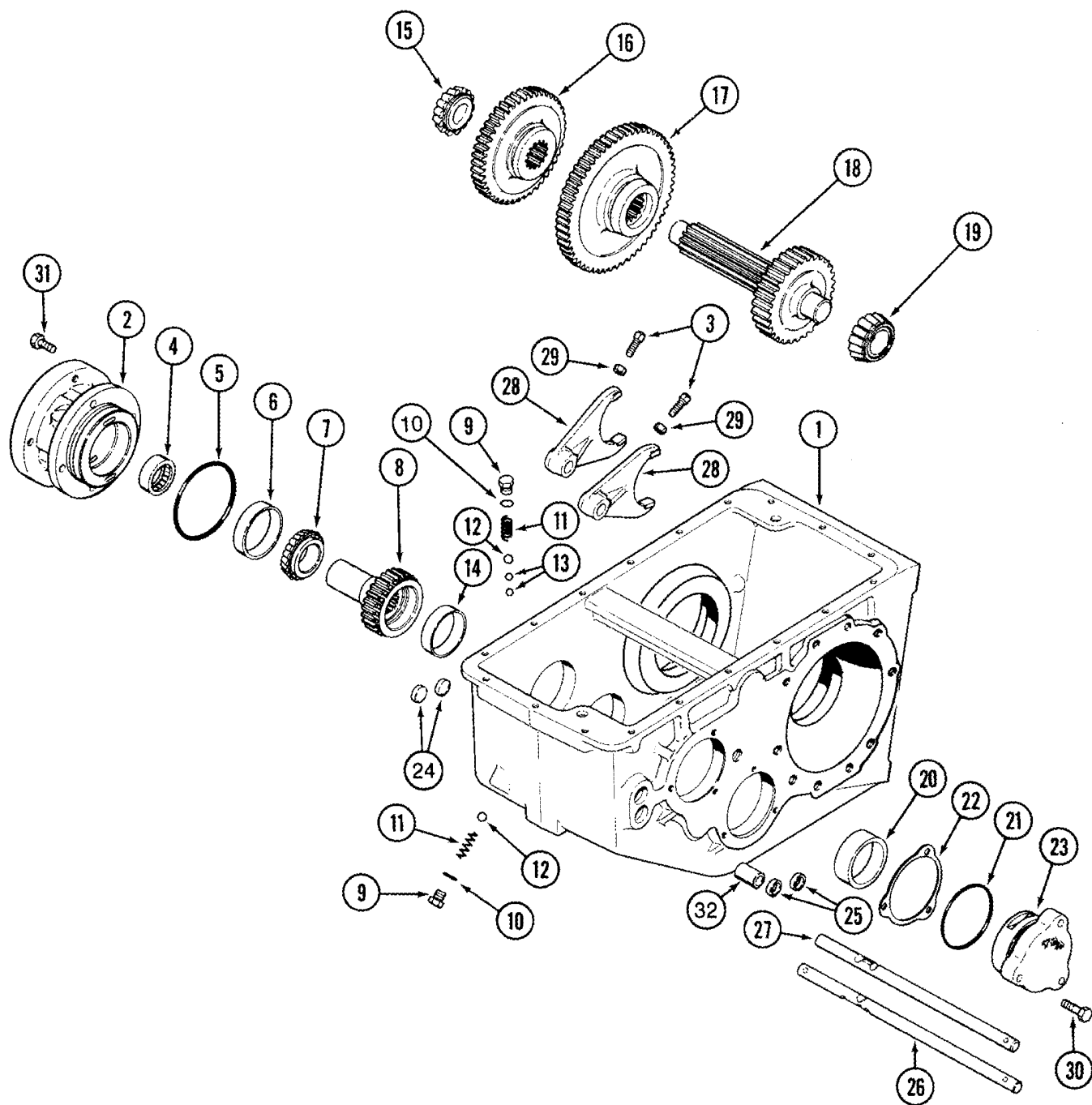
(2) Rice Combine

(3) See Figure 06-19, REF 1

(4) Use 345-181 Loctite No. 516, 1ml

2388

ВХОДНОЙ ВАЛ, ПЕРЕДАЧИ И НАПРАВЛЯЮЩИЕ ПЕРЕКЛЮЧАТЕЛЯ ПЕРЕДАЧ ТРАНСМИССИИ



ВХОДНОЙ ВАЛ, ПЕРЕДАЧИ И НАПРАВЛЯЮЩИЕ ПЕРЕКЛЮЧАТЕЛЯ ПЕРЕДАЧ ТРАНСМИССИИ

REF	FN	PART NUMBER	YR/SN	QTY	DESCRIPTION
	1	87393461		1	Трансмиссия, 37/35 Change Gears, Inc. 1 - 32, Also Inc. Parts On Figure(s) 06-19, 06-20
	2	87393465		1	Трансмиссия, 34/38 Change Gears, Inc. 1 - 32, Also Inc. Parts On Figure(s) 06-19, 06-20
1	3	REF		1	Инструкции, Housing
2		1997934C1		1	HOUSING, Input Shaft
3		1997657C1		2	Стопорный винт
4		359950R91		1	ПОДШИПНИК, ИГОЛЬЧАТЫЙ, 1-3/4 in ID
5		238-5348		1	Уплотнительное кольцо, -348, 70 Duro, 4.35" ID x .210" Thk
6		130503H		1	ПОДШИПНИКА, КРЫШКА, 3-17/64 OD
7		300426R91		1	BEARING, CONE, 1-25/32 ID
8		184217C1		1	SHAFT, Input Pinion, 26T
9		76349		2	Пробка, Hex Hd, 9/16"-18 ORB, Inc. 10
10		237-6006		1	Уплотнительное кольцо, 6-1, 90 Duro, .468" ID x .078" Thk
11		64600C1	BSN HAJ303001	2	SPRING
11		87670320	ASN HAJ303001	2	SPRING
12		211-1016		2	ШАР, 1/2" Dia, 24,CRS
13		211-1014		2	ШАР, 7/16" Dia, 24,CRS
14		51200379		1	ПОДШИПНИКА, КРЫШКА, 2-3/4 OD
15		50212VA		1	BEARING, CONE, 1-5/16 ID
16		87305299		1	Зубчатое колесо, 26T, 46T, Second and Third Sliding
17		401889R1		1	GEAR, 58T, First Sliding
18	1	1997650C1		1	SHAFT, 37T, Drive Gear
18	2	1349044C1		1	SHAFT, 34T, Drive Gear
19		290099C91		1	BEARING, CONE, 1-9/16 ID
20		290100C1		1	ПОДШИПНИКА, КРЫШКА, 2-7/8 OD
21		238-7154		1	Уплотнительное кольцо, -154, CI 7, 3.737" ID x .103" Thk
22		401883R2		AR	SHIM, 0.076 mm (0.003 in)

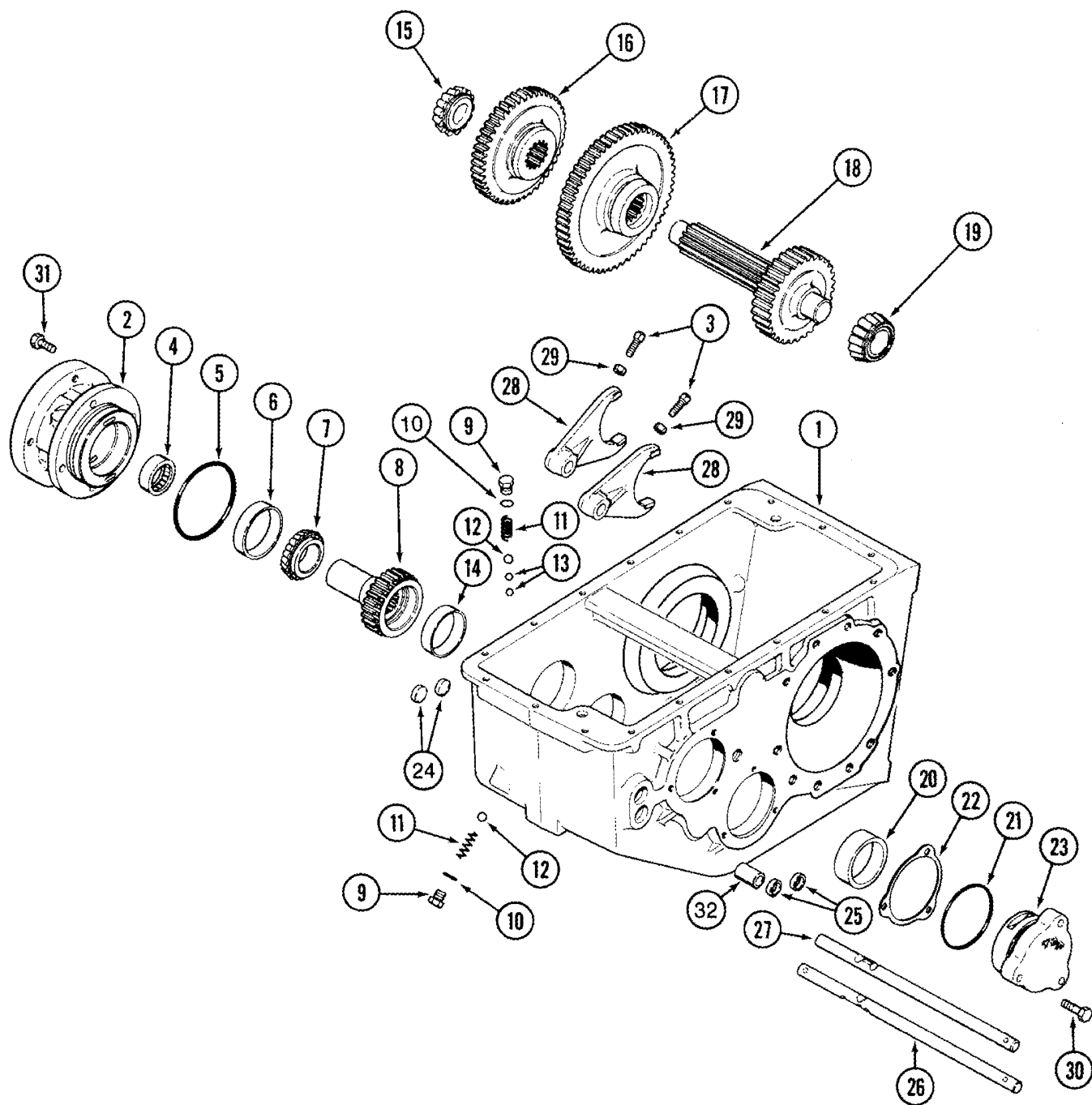
(1) Corn and Grain Combine

(2) Rice Combine

(3) See Figure 06-19, REF 1

2388

ВХОДНОЙ ВАЛ, ПЕРЕДАЧИ И НАПРАВЛЯЮЩИЕ ПЕРЕКЛЮЧАТЕЛЯ ПЕРЕДАЧ ТРАНСМИССИИ



06-21

p2

08/07

ВХОДНОЙ ВАЛ, ПЕРЕДАЧИ И НАПРАВЛЯЮЩИЕ ПЕРЕКЛЮЧАТЕЛЯ ПЕРЕДАЧ ТРАНСМИССИИ

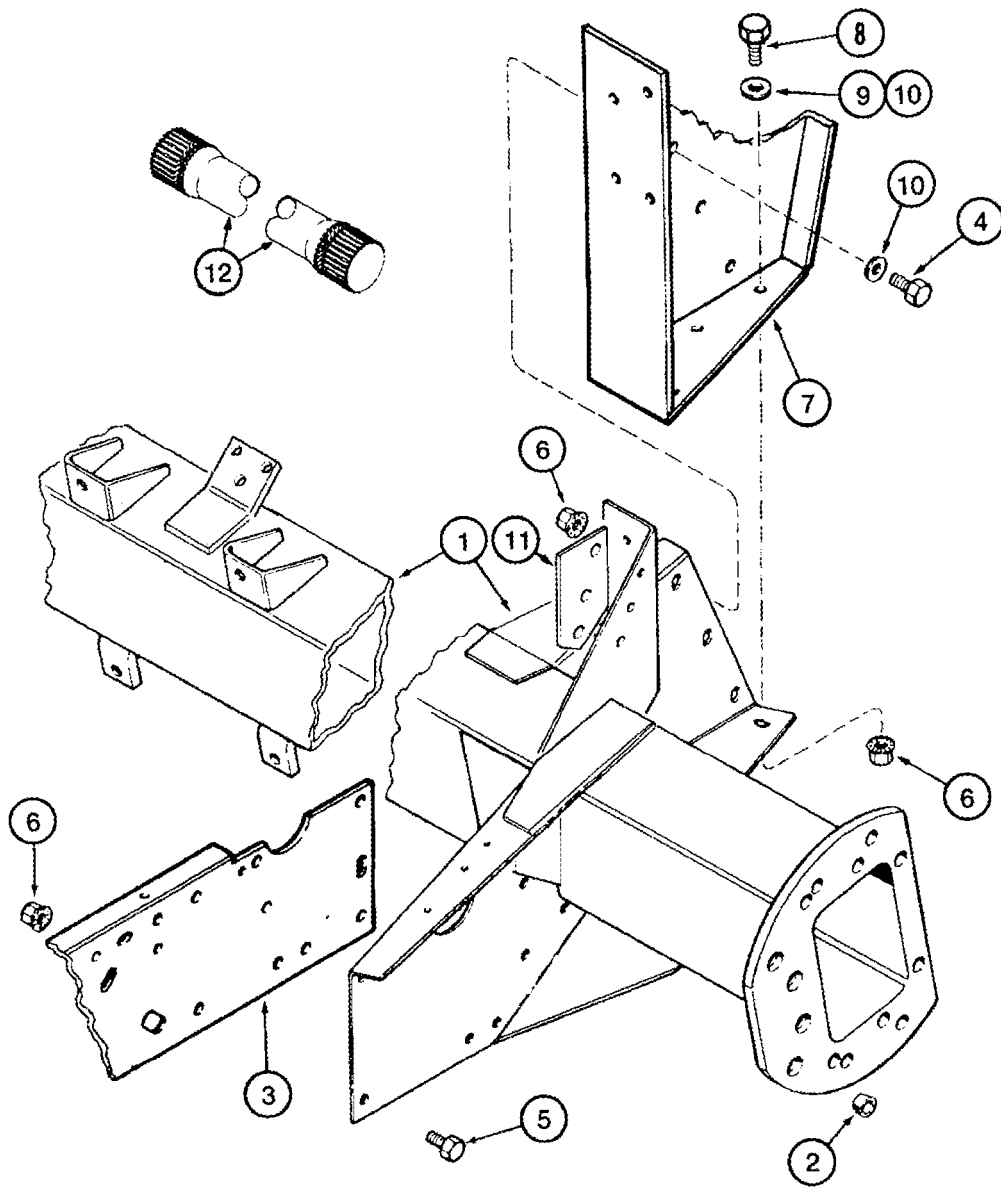
REF	FN	PART NUMBER	YR/SN	QTY	DESCRIPTION
22		401884R2		AR	SHIM, 0.127 mm (0.005 in)
22		401885R2		AR	SHIM, 0.178 mm (0.007 in)
22		184195C2		AR	SHIM, 0.762 mm (0.030 in)
23		1997998C1		1	COVER
24		41-1012		2	Пробка, Cup, 3/4"
25		1997906C1		2	SEAL
26		87574759		1	Штанга коробки передач, Second and Third Gear Shifter
27		1342443C3		1	Штанга коробки передач, First Gear Shifter
28		1997656C1		2	Вилка переключения
29		829-1310		2	Гайка, M10, Cl 10
30	1	628-10035		3	БОЛТ, Hex, M10 x 35, 10.9, Full Thd
31	2	613-10025		4	БОЛТ, Hex, M10 x 25, 8.8, Full Thd
32		189168A1		1	SPACER, Shift Rail

(1) Use 345-181 Loctite No. 516, 1ml

(2) Use Loctite No. 596, 1 ml

2388

УЗЕЛ ОСИ – ПРИВОД БЕЗ УДЛИНИТЕЛЕЙ



УЗЕЛ ОСИ – ПРИВОД БЕЗ УДЛИНИТЕЛЕЙ

REF	FN	PART NUMBER	YR/SN	QTY	DESCRIPTION
1		87526458		1	AXLE
2		135314A1		4	ВТУЛКА
3	1	REF		1	Инструкции, Support, Right Hand Shown
4		426-1020		AR	БОЛТ, Hex, 5/8"-11 x 1 1/4", G8, Full Thd
4		426-1036		AR	БОЛТ, Hex, 5/8"-11 x 2 1/4", G8
4		426-1024		AR	БОЛТ, Hex, 5/8"-11 x 1 1/2", G8, Full Thd
5		627-20060		AR	БОЛТ, Hex, M20 x 60, 10.9
6		87301493		AR	Гайка, Flg, USR, 5/8"-11, G8
7	2	REF		1	Инструкции, Separator, Right Hand Shown
8		326-1024		AR	БОЛТ, Hex, 5/8"-11 x 1 1/2", G8, Full Thd
9		496-41066		AR	Плоская шайба, 21/32" x 1 1/2" x .188", HDN, If Used
10		496-11066		AR	Плоская шайба, 21/32" x 1 5/16" x .095", HDN
11		87527680		2	Пластина, Reinforcement
12	3	REF		2	Инструкции, Shaft, Axle, Drive, Without Extensions, 748mm

(1) See Figure(s) 09H-03, REF 18; 09H-04, REF 8

(2) See Figure(s) 09H-03, REF 19; 09H-04, REF 9

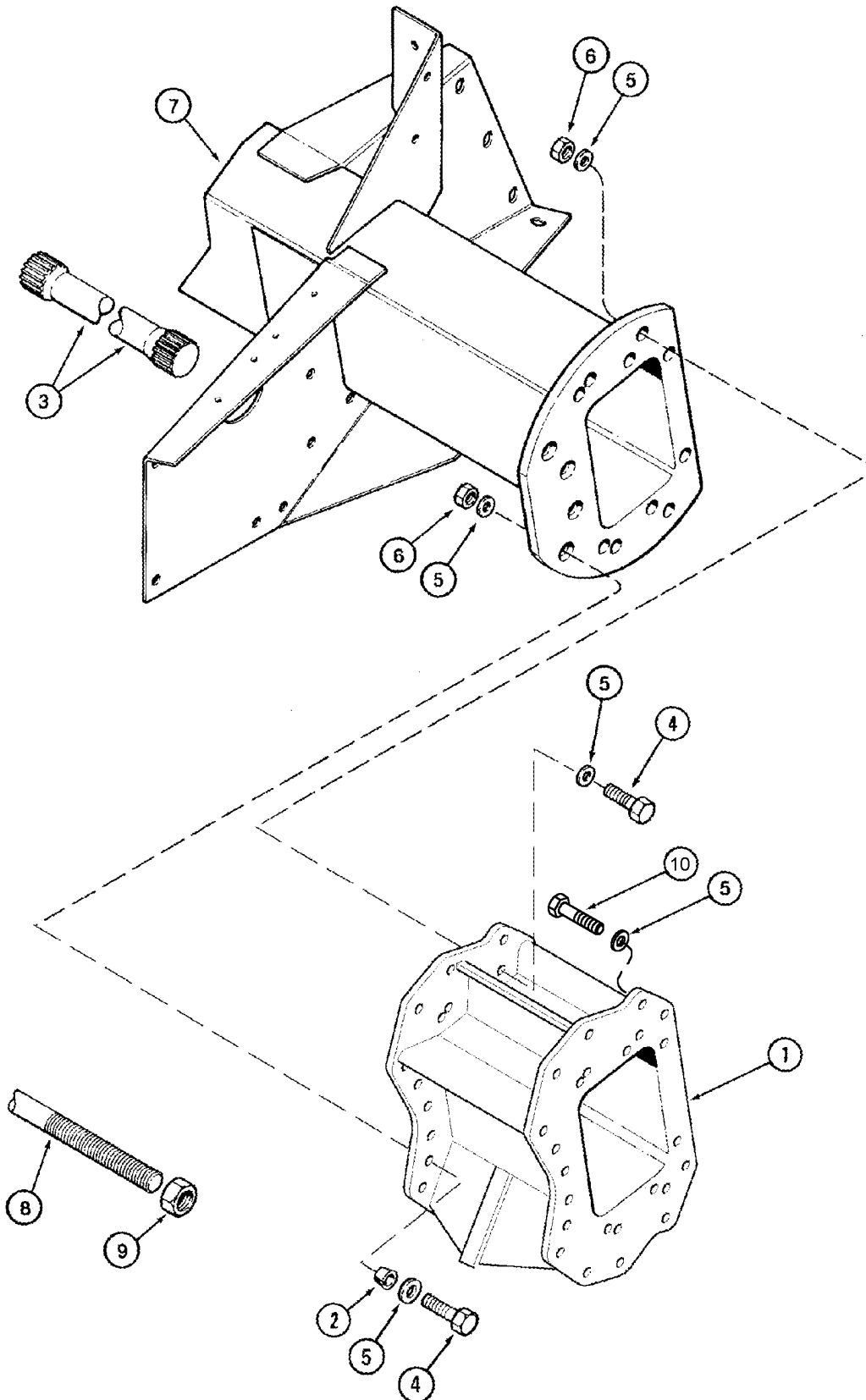
(3) See Figure 06-24, REF 40

06-23

р1

10/07

УДЛИНИТЕЛЬ ОСИ



УДЛИНИТЕЛЬ ОСИ

REF	FN	PART NUMBER	YR/SN	QTY	DESCRIPTION
1		370220A1	BSN HAJ301909	2	Удлинитель, 6 in, Drive Axle
1		87623012	ASN HAJ301909	2	Удлинитель, 6 in, Drive Axle
1		240851A1		2	Удлинитель, 12 in, Drive Axle, Shown
1		240851A2	BSN HAJ301909	2	Удлинитель, 12 in, Drive Axle, If Used
1		87589906	ASN HAJ301909	2	Удлинитель, 12 in, Drive Axle, If Used
1		356418A1	BSN HAJ301909	2	МОСТ, Extension Assy., 13 in, Drive Axle, If Used, (Not Shown)
1		87589907	ASN HAJ301909	2	Удлинитель, 13 in, Drive Axle, If Used, (Not Shown)
2		135314A1		12	ВТУЛКА
3	1	REF		1	Инструкции, Shaft, Axle, With Extensions
4		827-20070		AR	БОЛТ, Hex, M20 x 70, 10.9
4		627-20060		AR	БОЛТ, Hex, M20 x 60, 10.9
5		137339A2		AR	WASHER, 22 x 34 x 3.4 mm
6		832-41320		AR	Контргайка, M20 x 2.5, CI 10
7	2	136416A5		1	AXLE
8	3	335400A1	BSN HAJ301909	1	Усиление, With 12 in. Axle Extension
8	4	87628998	ASN HAJ301909	1	Стержень, With 12 in. Axle Extension
8	5	356459A1	BSN HAJ301909	1	Усиление, With 13 in. Axle Extension
8	6	87633280	ASN HAJ301909	1	Усиление, With 13 in. Axle Extension
8		370221A2	BSN HAJ301909	1	Усиление, With 6 in. Axle Extension
8		87633278	ASN HAJ301909	1	Усиление, With 6 in. Axle Extension
9		232-41320		2	Контргайка, 1 1/4"-7, GC
9		425-1020		2	Гайка, 1 1/4"-7, G5
10		861-20060		26	Винт, Hex Soc Hd, M20 x 60, 12.9
11		370223A1		2	SPACER, With 6 in. Axle Extension
12		425-1020		2	Гайка, 1 1/4"-7, G5, With 6 in. Axle Extension
13		232-41320		2	Контргайка, 1 1/4"-7, GC, With 6 in. axle extension
14		396-31131		2	Плоская шайба, 1 3/8" x 2 1/2" x 1/4", HDN, With 6 in. Axle Extension

(1) See Figure 06-24, REF 40

(2) See Figure 06-23, REF 1

(3) Used with 240851A2

(4) Used with 87589906

(5) Used with 356418A1

(6) Used with 87589907

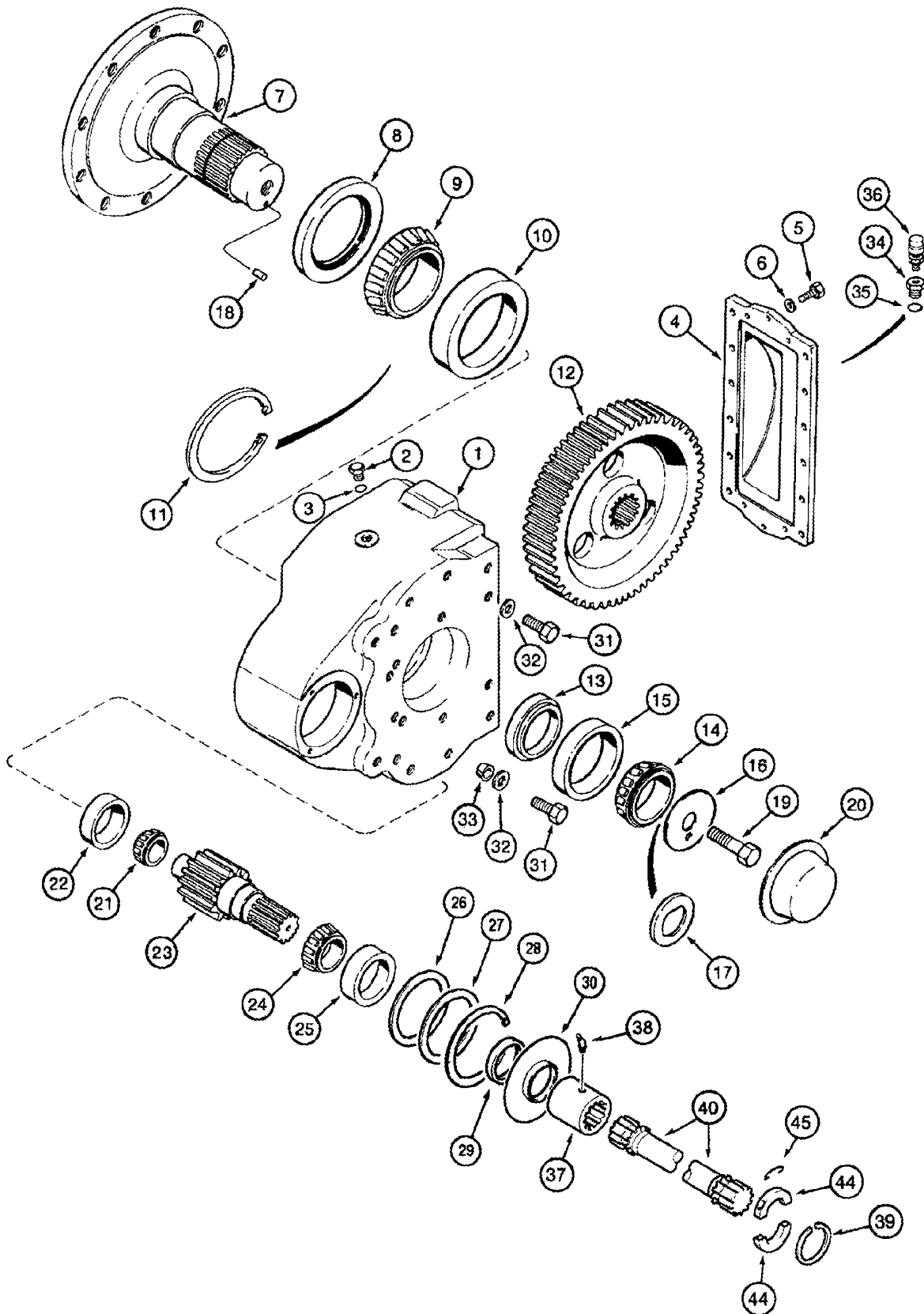
2388

06-24

p1

07/07

УЗЕЛ ГЛАВНОЙ ПЕРЕДАЧИ



06-24

p1

07/07

УЗЕЛ ГЛАВНОЙ ПЕРЕДАЧИ

REF	FN	PART NUMBER	YR/SN	QTY	DESCRIPTION
		{87392267}		2	Final Drive, Heavy Duty, Inc. 1 - 6, 7A, 8, 9A, 10 - 30
1		135285A2		1	HOUSING
2		218-5158		1	Пробка, Hex Hd, 1 1/16"-12 ORB, Inc. 3
3		237-6012		1	Уплотнительное кольцо, 12-1, 90 Duro, .924 ID x .118" Thk
4		135286A1		1	COVER
5		628-16050		14	БОЛТ, Hex, M16 x 50, 10.9, Full Thd
6		896-11016		14	Плоская шайба, M17.5 x 30 x 4, HT
7		87338661		1	ШАФТ, Output
8		135293A1		1	SEAL
9		335947A1		1	ПОДШИПНИК, КОНИЧЕСКИЙ
10		135649A1		1	ПОДШИПНИКА, КРЫШКА
11		135297A1		1	CIRCLIP
12		87354349		1	Зубчатое колесо, 73T, Final Drive
13		135307A1		1	SPACER
14		135294A1		1	ПОДШИПНИК, КОНИЧЕСКИЙ
15		71455R1		1	ПОДШИПНИК, РОЛИКОВЫЙ КОНИЧЕСКИЙ
16		135289A1		1	Фиксатор
17		135299A1		AR	SHIM, 0.051 mm (0.002 in)
17		135300A1		AR	SHIM, 0.457 mm (0.018 in)
17		135301A1		AR	SHIM, 0.635 mm (0.025 in)
18		37-1512		1	Шпонка, 5/16" x 3/4"
19		828-24090		1	БОЛТ, Hex, M24 x 90 10.9
20		135296A1		1	COVER
21		135295A1		1	BEARING, CONE
22		135650A1		1	ПОДШИПНИКА, КРЫШКА
23		87354348		1	МОСТ, 12T, Input
24		K4729		1	BEARING, CONE
25		135651A1		1	ПОДШИПНИКА, КРЫШКА
26		135302A1		AR	SHIM, 0.051 mm (0.002 in)
26		135303A1		AR	SHIM, 0.457 mm (0.018 in)
26		135305A1		AR	SHIM, 0.635 mm (0.025 in)
27		193652A1		1	WASHER
28		101-21412		1	Стопорное кольцо, #412, 4.430", Int
29		135292A1		1	SEAL

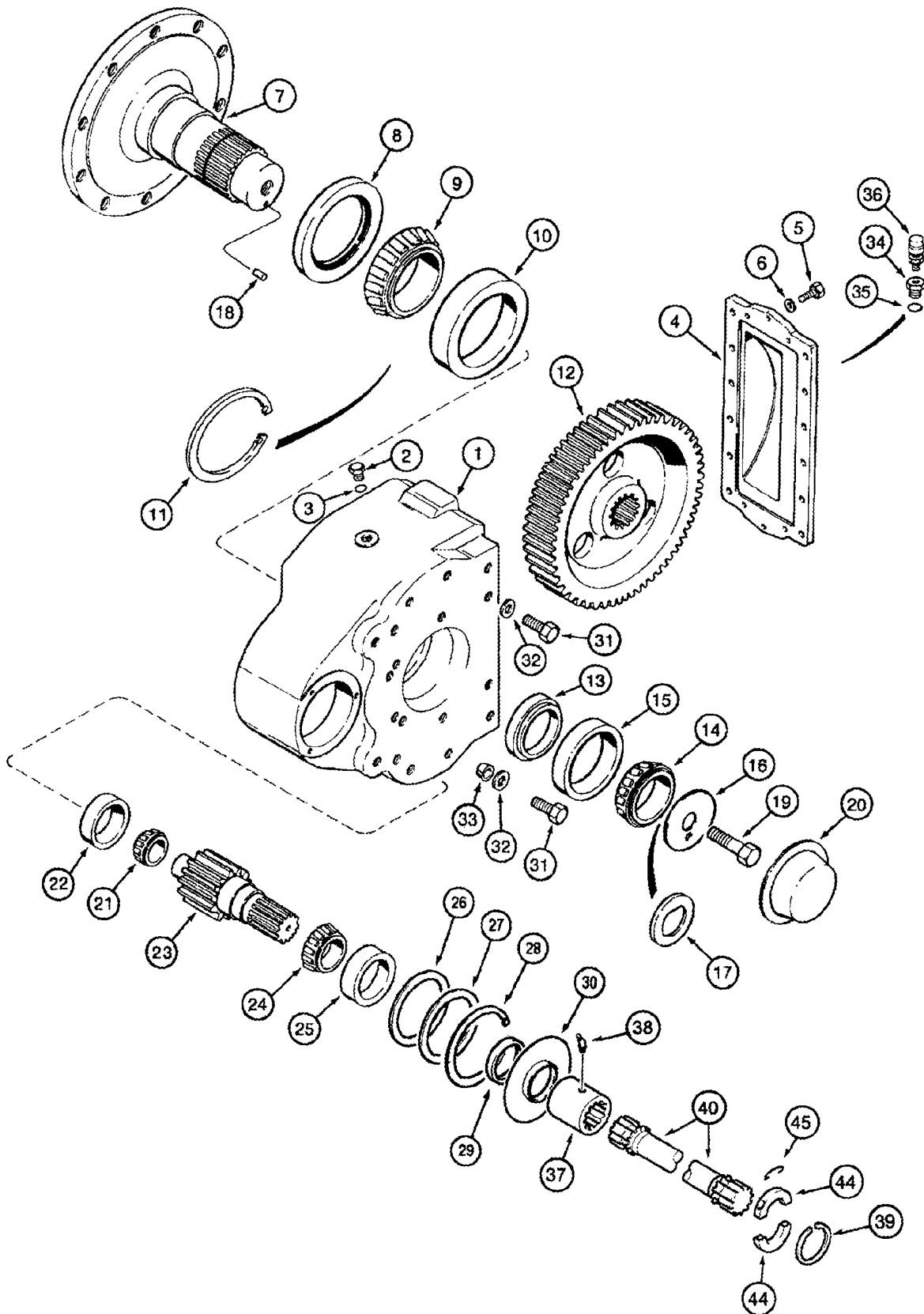
2388

06-24

p2

07/07

УЗЕЛ ГЛАВНОЙ ПЕРЕДАЧИ



06-24

p2

07/07

УЗЕЛ ГЛАВНОЙ ПЕРЕДАЧИ

REF	FN	PART NUMBER	YR/SN	QTY	DESCRIPTION
30		135291A1		1	Ограждение
31		627-20060		26	БОЛТ, Hex, M20 x 60, 10.9
32		137339A2		26	WASHER, 22 x 34 x 3.4 mm
33		135314A1		AR	ВТУЛКА, Bushing
34		135950A1		2	ADAPTER, 1/8 PT x 1-1/16 Or, Inc. 35
35		237-6012		1	Уплотнительное кольцо, 12-1, 90 Duro, .924 ID x .118" Thk
36		219-434		2	САПУН, 1/8"-27 NPT, Short, w/washer
37		248600A1		4	Муфта, Inc. 38
38		219-45		1	Тавотница, 65е, 1/4" NPT x .77" lg, Drive
39		123763A1		4	Стопорное кольцо
40	1, 2	242846A1		2	SHAFT, 748 mm
40	2	242852A1		2	SHAFT, 904 mm, Used With 242462A1, 370220A1 Extensions
40	2	242859A1		2	SHAFT, 1046 mm, Used With 240851A1 Extension
40	2	356460A1		2	SHAFT, 1092 mm, Used With 356418A1 Extension
44		244549A1		4	Хомутик, Inc. 44A
44A		62-33116		1	Винт, Hex Soc Hd, 5/16"-24 x 1", (Not Shown)
45		245105A2		4	Пружинный зажим

(1) Models without Axle Extensions

(2) See Figure 06-23, REF 3

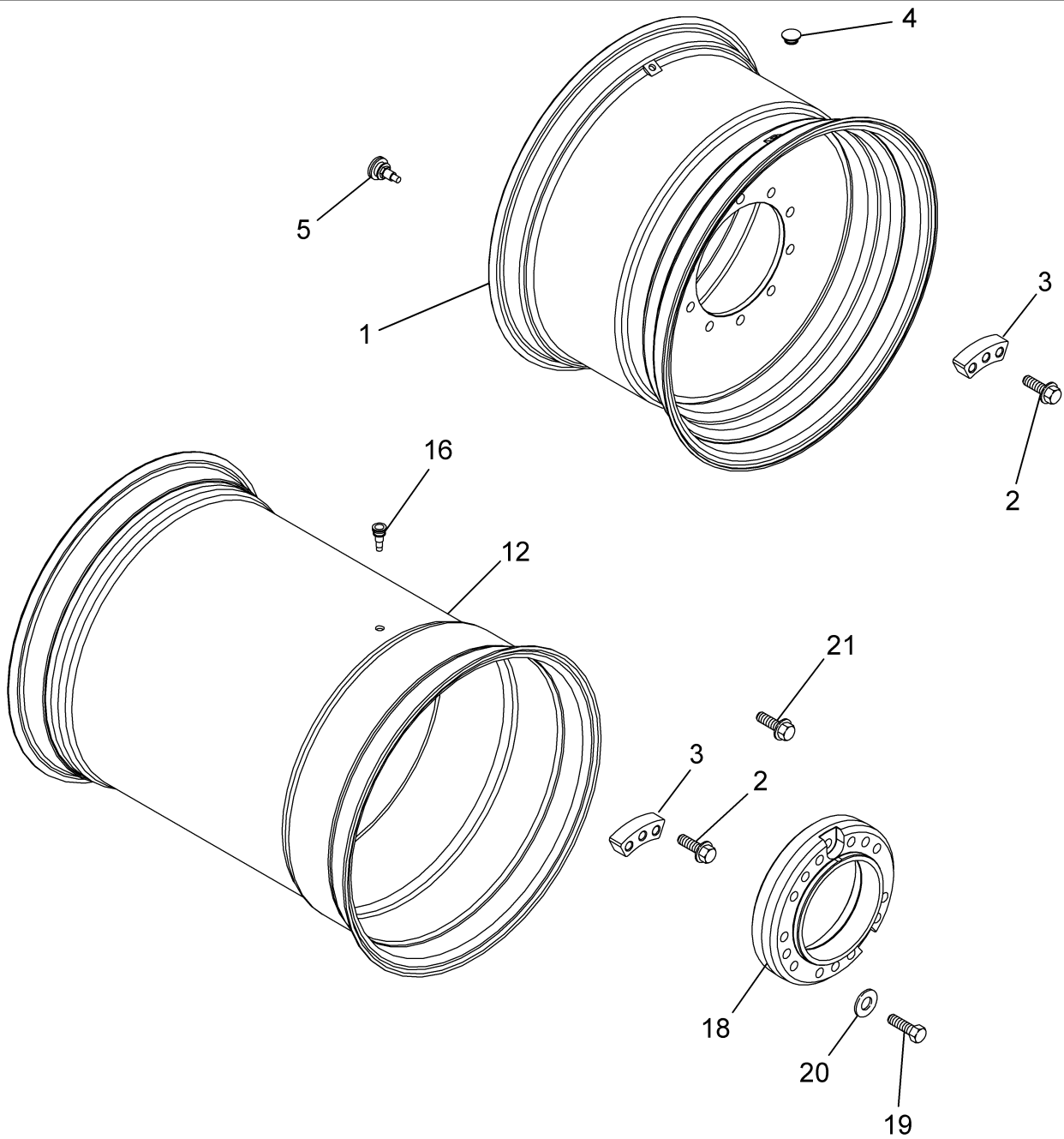
2388

06-25

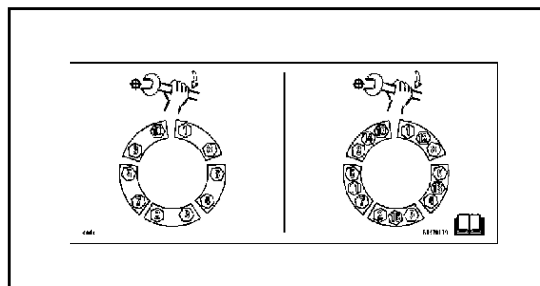
p1

07/07

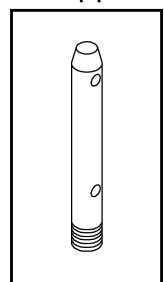
ОДИНАРНЫЕ ВЕДУЩИЕ КОЛЕСА



10



11



06-25

p1

07/07

ОДИНАРНЫЕ ВЕДУЩИЕ КОЛЕСА

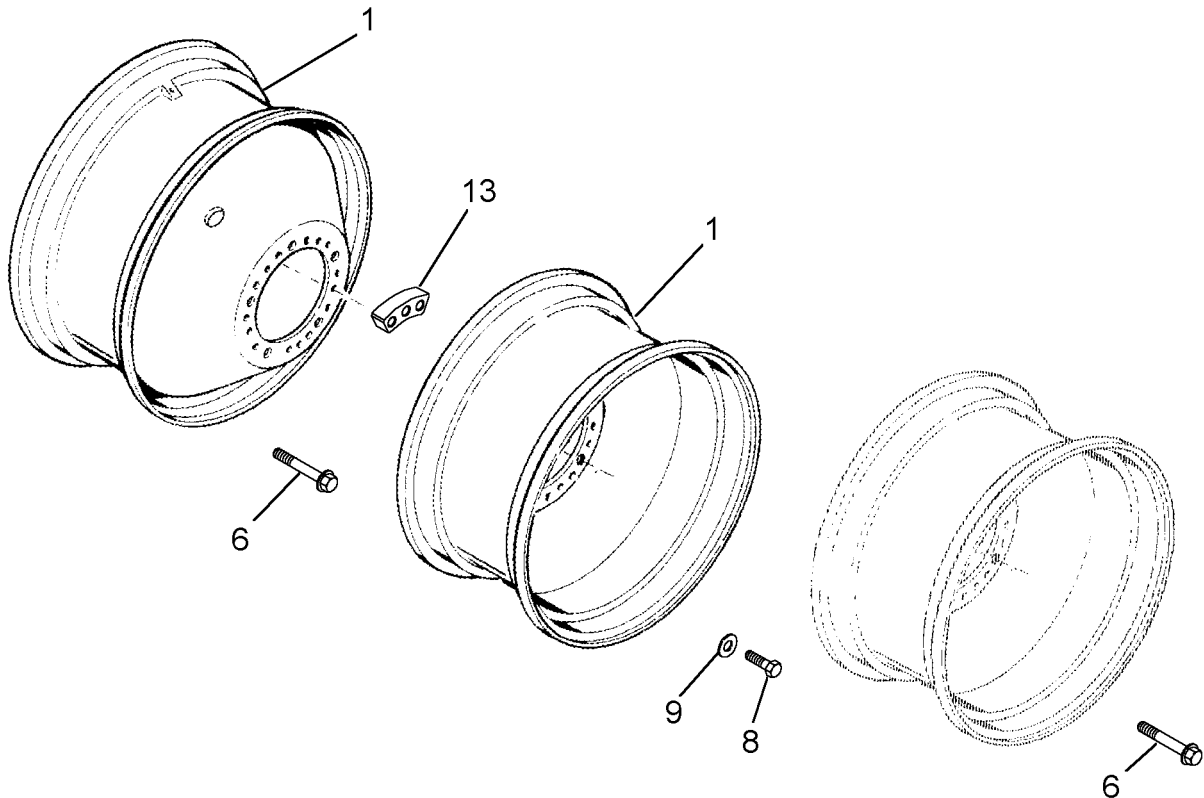
REF	FN	PART NUMBER	YR/SN	QTY	DESCRIPTION
1	1	87393349		2	Колесо, Used with Bias 24.5 x 32 Inch Tire
1	1	87411121		2	Колесо, 24.5 x 32 Inch Tire
1A	1	87393054		2	Обод, 800/54- R32 Tire, 800/65 - R32 Tire
2		87327478		AR	БОЛТ
3		87598803		10	Пластина, Wheel Mounting Spacer
4		417194C1		2	PLUG, Used With Tubeless Tires, If Used
4		359846A1		2	PLUG, Used With Tubeless Tires, If Used
4		383697R1		2	PLUG, Used With Tube Type Tires
4		86998062		2	Пробка, Used With Tube Type Tires
5		179482C1		2	Шток клапана, 7/16 in dia, Used With Tubeless Tires
5		87106339		2	Шток клапана, Used With Tube Type Tires
6		407184R1		2	Клапан, Core, Used With Tubeless Tires
7		87393052		2	Звездочка, Used with Bias 30.5L x 32 Inch Tire
8		427374A1		AR	BOLT, Flange, M20 x 70
8		427373A1		AR	BOLT, M20 x 85; 10.9
8		430666A1		AR	BOLT, M20 x 45; 10.9
9		130871A3		AR	SPACER
10	2	403425A1		2	DECAL, Bolt Torque, Single Drive Wheel
11		87283521		2	Установочный штифт, Drive Wheel Starter
12		237825A2		2	Колесо, 68 x 50 in, 16pr hf3 Hi-Flotation Tire
16		86997685		2	Шток клапана, Used With Tubeless Tires
18		87398579		2	SPACER, 76 mm
19		87515082		20	БОЛТ
20		87327481		20	Плоская шайба
21		87367550		4	БОЛТ

(1) With 10 Bolt Mounting

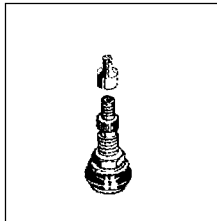
(2) See Figure 09H-21

2388

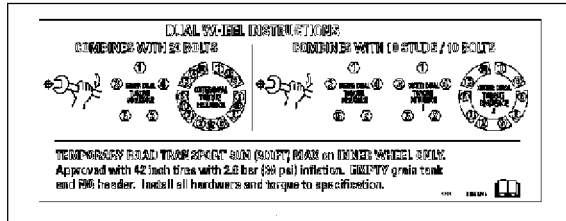
ДВОЙНЫЕ ВЕДУЩИЕ КОЛЕСА



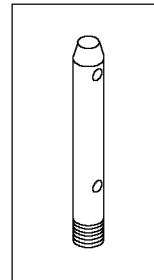
12



10



11



06-26

p1

06/07

ДВОЙНЫЕ ВЕДУЩИЕ КОЛЕСА

REF	FN	PART NUMBER	YR/SN	QTY	DESCRIPTION
1		87386315		4	WHEEL ASSY, 18.4 x 42 Inch Tire
1		87386313		4	Колесо в сборе, 20.8 x 42 Inch Tire
1		87386310		4	Колесо, 20.8 x 38 Inch Tire
6		87367550		30	БОЛТ, M22 x 95: 12.9
8		87340028		10	БОЛТ, M22 x 55: 10.9
9		87327481		10	Плоская шайба, 23 x 37 x 5 mm
10	1	87563205		2	DECAL, Dual Wheel
11		87283521		2	Установочный штифт, Drive Wheel Starter
12		395448		2	Шток клапана, 7/16 in dia, Used With Tubeless Tires, If Used
13		87327940		10	Пластина, Wheel Mounting Spacer

(1) See Figure 09H-21

2388

SECTION INDEX

ТОРМОЗА

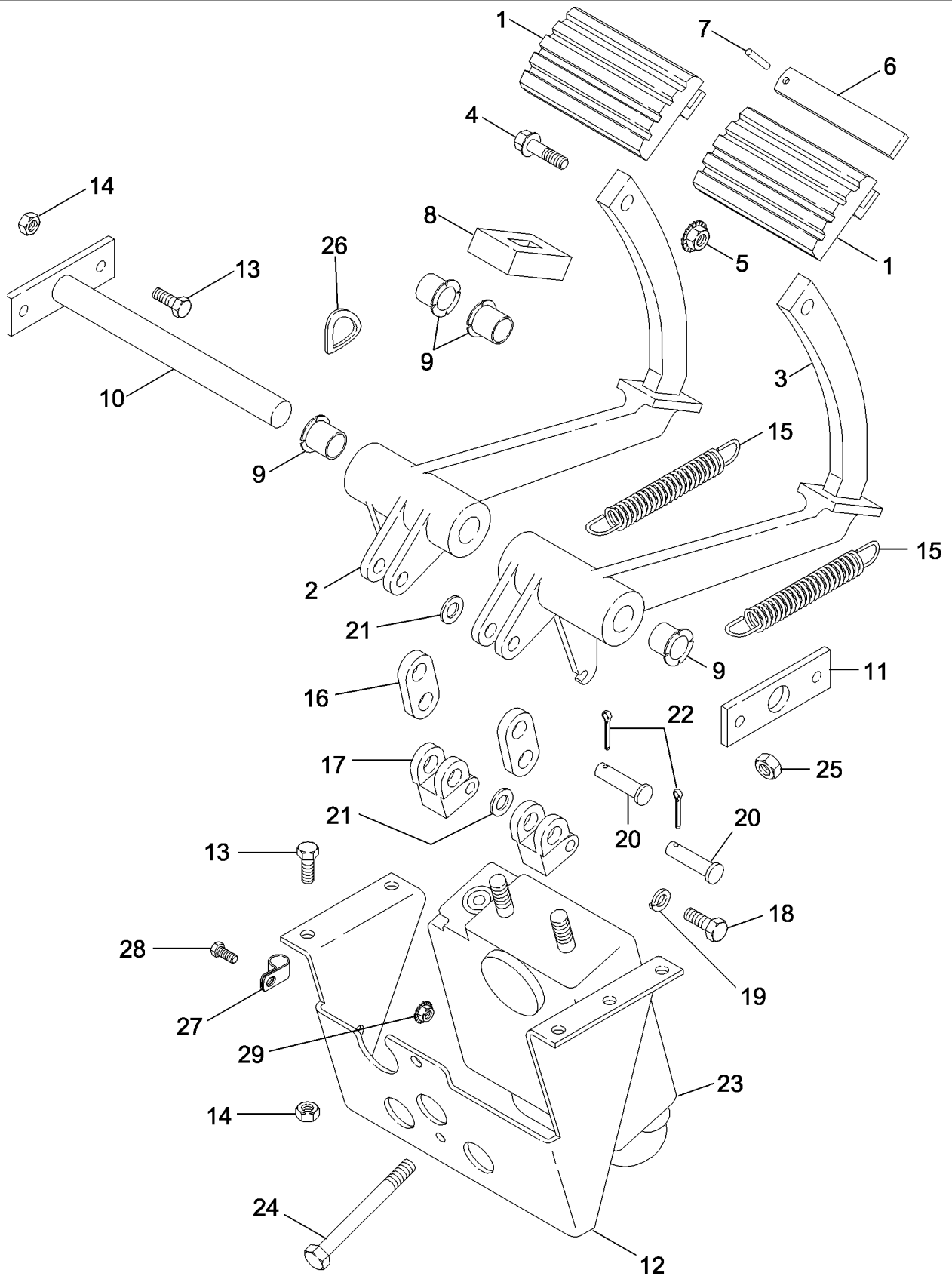
07-01	ОРГАНЫ УПРАВЛЕНИЯ ГЛАВНЫМИ ТОРМОЗАМИ
07-02	ГИДРАВЛИЧЕСКИЕ ГЛАВНЫЕ ТОРМОЗА
07-03	ТОРМОЗА, ГЛАВНЫЕ
07-04	УЗЕЛ КЛАПАНА ГЛАВНЫХ ТОРМОЗОВ
07-05	ГИДРОКЛАПАН СТОЯНОЧНОГО И БУКСИРОВОЧНОГО ТОРМОЗА

07-01

р1

06/07

ОРГАНЫ УПРАВЛЕНИЯ ГЛАВНЫМИ ТОРМОЗАМИ



07-01

p1

06/07

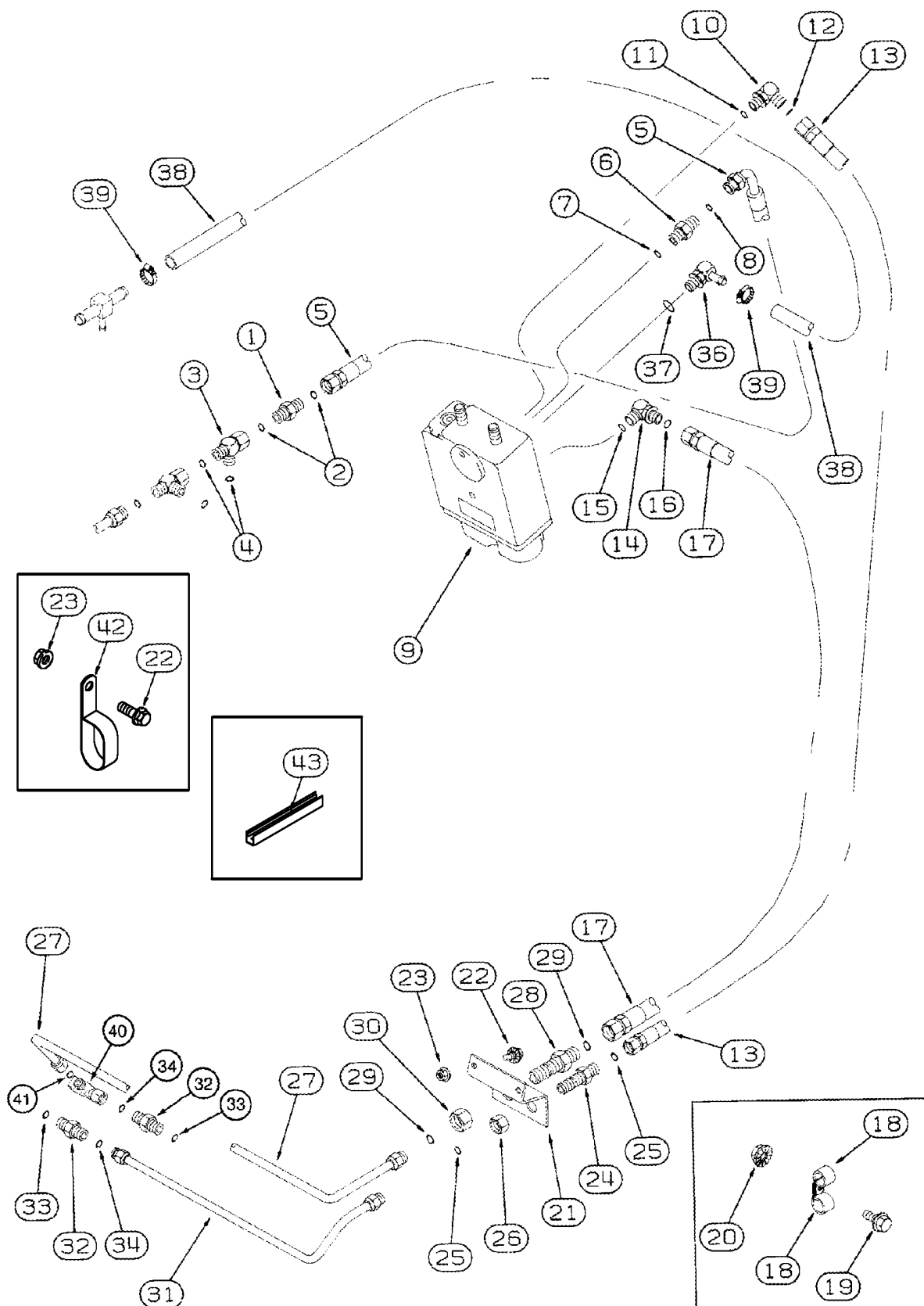
ОРГАНЫ УПРАВЛЕНИЯ ГЛАВНЫМИ ТОРМОЗАМИ

REF	FN	PART NUMBER	YR/SN	QTY	DESCRIPTION
1		119902A1		2	Накладка, Brake Pedal
2		138017A4		1	PEDAL, Brake, Left Hand
3		138016A4		1	PEDAL, Brake, Right Hand
4		905-10035		2	БОЛТ, Hex Serr Flg, M10 x 35
5		825-51410		2	Гайка, M10, Flg Ser
6		119903A1		1	Пластина, Brake Locking
7		38-3814		1	Штифт, 1/8" x 7/8", Coiled
8		120159A1		2	SEAL
9		185062R1		4	BUSHING
10		120160A2		1	SHAFT
11		1281794C1		1	Пластина
12		121496A3		1	SUPPORT
13		614-8025		9	БОЛТ, Hex, M8 x 25, 8.8
14		832-10408		9	Контргайка, M8 x 1.25, Cl 8
15		182652A1		2	SPRING, 27.9 OD x 122 mm
16		384082R1		2	Звено
17		384083R2		2	Скоба
18		413-518		2	БОЛТ, Hex, 5/16"-18 x 1 1/8", G5, Full Thd
19		492-11031		2	Стопорная шайба, 5/16"
20		427-8168		4	Штифт с головкой и отверстием под шплинт, 1/2" x 1 11/16"
21		495-11053		4	Плоская шайба, 1/2", SAE
22		432-816		4	Шплинт, 1/8" x 1"
23	1	137449A2		1	Тормозной клапан, Master Brake Control
24		413-656		2	БОЛТ, Hex, 3/8"-16 x 3 1/2", G5
25		425-166		2	Гайка, 3/8"-16, G5, Hvy
26		G49413		1	WASHER
27		516-23127		1	Зажим, J, 9/16" Insul, 3/8" Bolt
28		614-8016		1	БОЛТ, Hex, M8 x 16, 8.8
29		825-2408		1	Гайка, M8 x 1.25, Flg, Cl 8

(1) See Figure(s) 07-02 - 07-04

2388

ГИДРАВЛИЧЕСКИЕ ГЛАВНЫЕ ТОРМОЗА



07-02

p1

06/07

ГИДРАВЛИЧЕСКИЕ ГЛАВНЫЕ ТОРМОЗА

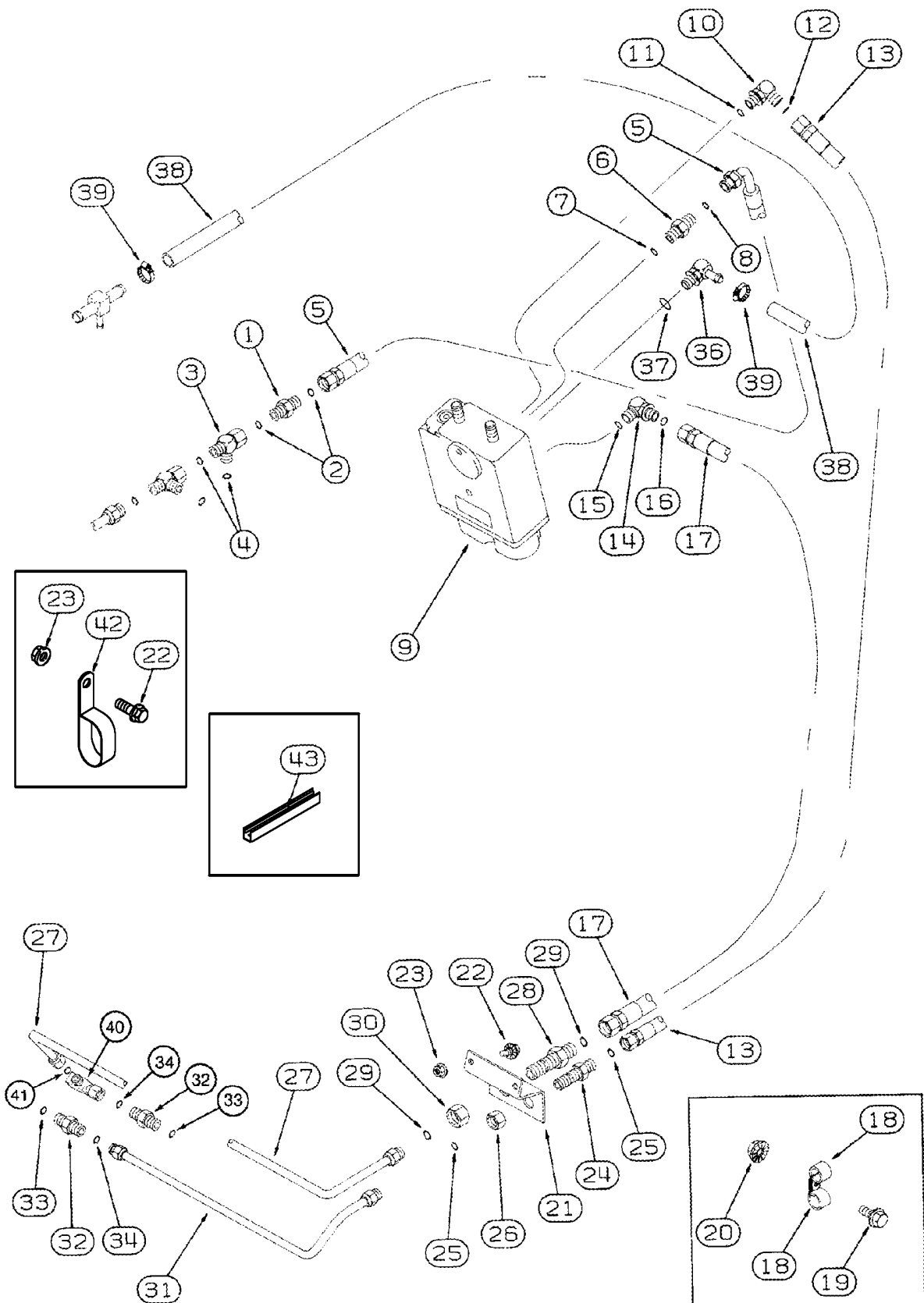
REF	FN	PART NUMBER	YR/SN	QTY	DESCRIPTION
1		235705A1		1	VALVE, Inc. 2
2		238-6014		2	Уплотнительное кольцо, -014, 90 Duro, .489" ID x .070" Thk
3	1	201-416		1	ТРОЙНИК, 13/16"-16 ORFS x 13/16"-16 Sw Run, Inc. 4, For Attaching Parts
4		238-6014		2	Уплотнительное кольцо, -014, 90 Duro, .489" ID x .070" Thk
5		237433A1		1	Гибкий шланг, 2460 mm (96-7/8 in), Master Brake Valve Supply
6		201-126		1	Патрубок, 13/16"-16 ORFS x 9/16"-20 ORB, Inc. 7, 8
7		237-6006		1	Уплотнительное кольцо, 6-1, 90 Duro, .468" ID x .078" Thk
8		238-6014		1	Уплотнительное кольцо, -014, 90 Duro, .489" ID x .070" Thk
9	2	137449A2		1	Тормозной клапан, Master Brake Control
10		201-304		1	Колено, 90е, 11/16"-16 x 9/16"-18 Adj, ORFS, Inc. 42,43
11		237-6006		1	Уплотнительное кольцо, 6-1, 90 Duro, .468" ID x .078" Thk
12		238-6012		1	Уплотнительное кольцо, -012, 90 Duro, .364" ID x .070" Thk
13		128059A2		1	Гибкий шланг, 2440 mm (96-1/16 in), Valve to Left Hand Brake
14		201-332		1	Колено, 90е, 13/16"-16 x 9/16"-18, Adj, ORFS, Inc. 15, 16
15		237-6006		1	Уплотнительное кольцо, 6-1, 90 Duro, .468" ID x .078" Thk
16		238-6014		1	Уплотнительное кольцо, -014, 90 Duro, .489" ID x .070" Thk
17		128057A2		1	Гибкий шланг, 2290 mm (90-1/8 in), Valve to Right Hand Brake
18		515-23317		2	Зажим, 1 1/4", Insul, 3/8" Bolt
19		409-7616		1	БОЛТ, Hex Flg, 3/8"-16 x 1", Serr

(1) See Figure 07-05, REF 1

(2) See Figure(s) 07-01, 07-04

2388

ГИДРАВЛИЧЕСКИЕ ГЛАВНЫЕ ТОРМОЗА



07-02

p2

06/07

ГИДРАВЛИЧЕСКИЕ ГЛАВНЫЕ ТОРМОЗА

REF	FN	PART NUMBER	YR/SN	QTY	DESCRIPTION
20		231-5146		1	Гайка, Flg, USR, 3/8"-16
21		128540A1		1	SUPPORT
22		409-7512		3	БОЛТ, Hex Flg, 5/16"-18 x 3/4", Serr
23		231-5145		3	Гайка, Flg, USR, 5/16"-18
24		201-120		1	Патрубок, 11/16"-16, Blkhd, ORFS, Inc. 25
25		238-6012		2	Уплотнительное кольцо, -012, 90 Duro, .364" ID x .070" Thk
26		201-909		1	Контргайка, Blkhd, 11/16"-16
27	1	277960A1		1	МАГИСТРАЛЬ, ТОРМОЗНАЯ, Valve to Left Hand Brake, For Attaching Parts
28		201-121		1	Патрубок, 13/16"-16, Blkhd, ORFS, Includes 29
29		238-6014		2	Уплотнительное кольцо, -014, 90 Duro, .489" ID x .070" Thk
30		201-903		1	Контргайка, Blkhd, 13/16"-16
31		128745A1		1	TUBE, Right Hand Service Brake
32		201-101		2	Патрубок, 11/16"-16 ORFS x 9/16"-18 ORB, Includes 33, 34, At Brake Housing
33		237-6006		1	Уплотнительное кольцо, 6-1, 90 Duro, .468" ID x .078" Thk
34		238-6012		1	Уплотнительное кольцо, -012, 90 Duro, .364" ID x .070" Thk
35	2	236388A1		2	ТОРМОЗ, В СБОРЕ, Master Brake, (Not Shown)
36		217-363		1	Фиттинг, 90с, 5/8" Hose x 1 1/16"-12 ORB Beaded, Includes Ref. 37
37		237-6012		1	Уплотнительное кольцо, 12-1, 90 Duro, .924 ID x .118" Thk
38		237434A1		1	Гибкий шланг, 2180 mm, Brake Return to Valve, Cut From S118576X
39		214-1410		2	Хомут шланга, #10, 0.56/1.06 Type F Worm
40	3	277963A1		1	Фиттинг, Inc. 41, Tow Check
41		238-6012		1	Уплотнительное кольцо, -012, 90 Duro, .364" ID x .070" Thk

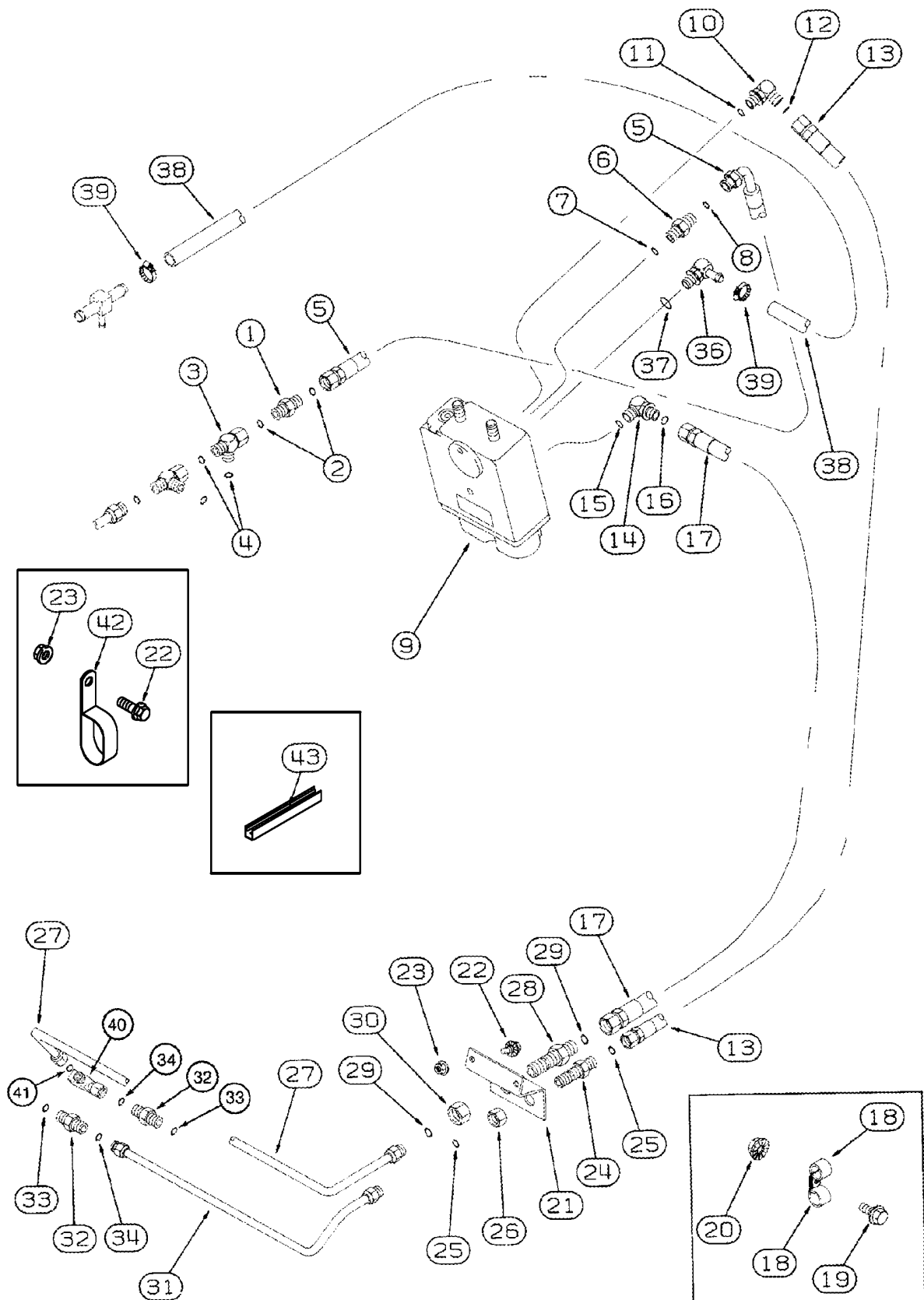
(1) See Figure 07-05, REF 21

(2) See Figure 07-03

(3) For Attaching Parts, See Figure 07-05, REF 21

2388

ГИДРАВЛИЧЕСКИЕ ГЛАВНЫЕ ТОРМОЗА



07-02

р3

06/07

ГИДРАВЛИЧЕСКИЕ ГЛАВНЫЕ ТОРМОЗА

REF	FN	PART NUMBER	YR/SN	QTY	DESCRIPTION
42		470375C1		1	Зажим
43		1545944C1		1	SEAL, Trim, Cut 127 mm (5 in) From S118576

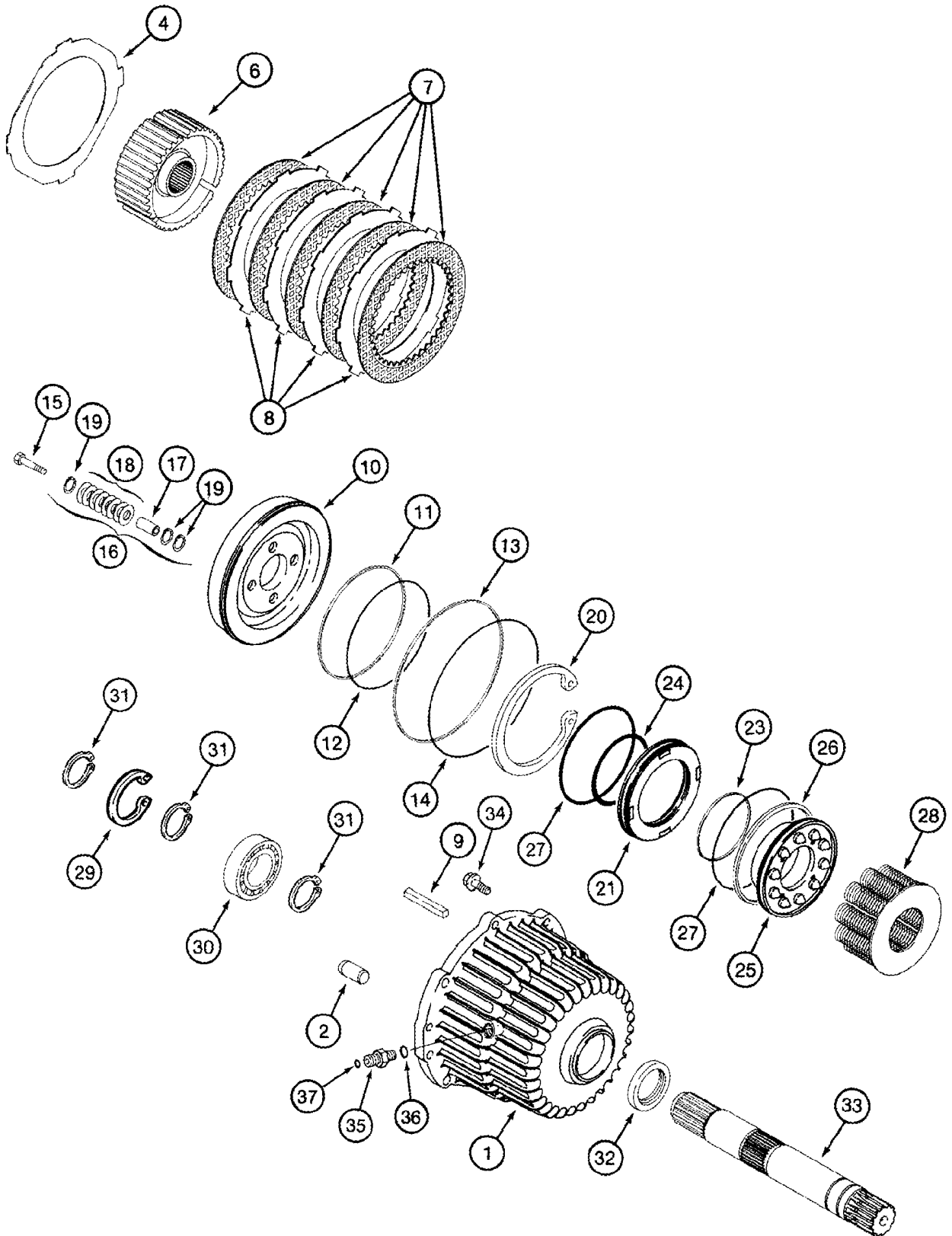
2388

07-03

p1

06/07

ТОРМОЗА, ГЛАВНЫЕ



07-03

p1

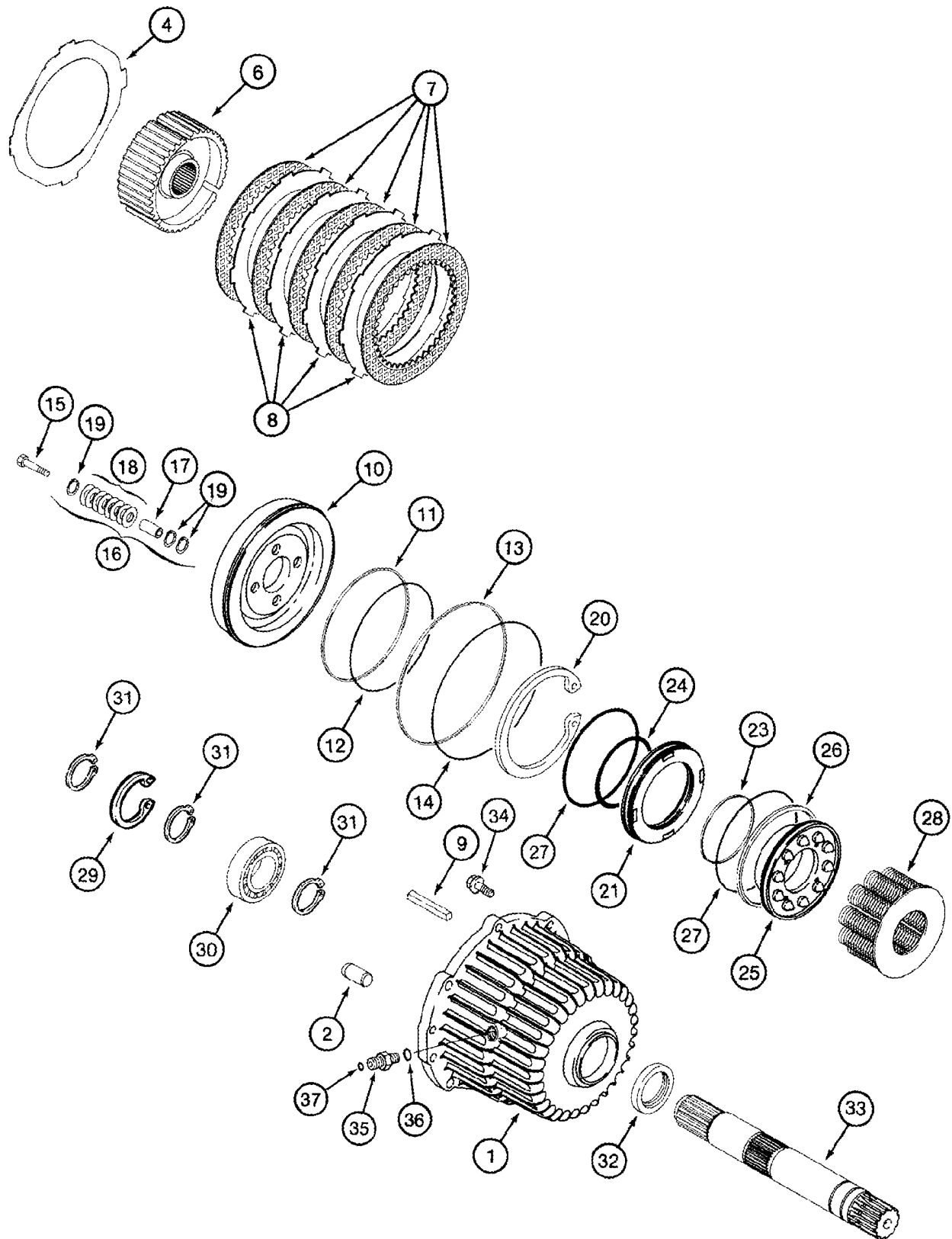
06/07

ТОРМОЗА, ГЛАВНЫЕ

REF	FN	PART NUMBER	YR/SN	QTY	DESCRIPTION
		236388A1R		2	ТОРМОЗ, В СБОРЕ, Remanufactured
		236388A1C		2	Сердечник, Use To Return Core For Credit
		236388A1		2	ТОРМОЗ, В СБОРЕ, Inc. 1 - 37, Master
1		1997395C1		1	HOUSING
2		837-16030		2	Шпонка, M16 x 30
4		NSS		2	Не поставляется отдельно, 0.5 mm thk, Shim
4		NSS		2	Не поставляется отдельно, 1.062 mm thk, Shim
6		1997394C1		1	HUB
7		1997959C1		12	BRAKE DISC
8		1285974C1		13	Тормозная пластина
9		221254A1		8	SPACER
10		1997398C1		1	PISTON
11		1997617C4		1	SEAL
12		238-7168		1	Уплотнительное кольцо, -168, CI 7, 7.237" ID x .103" Thk
13		1997616C4		1	SEAL
14		238-7174		1	Уплотнительное кольцо, -174, CI 7, 8.737" ID x .103" Thk
15		828-8070		4	БОЛТ, Hex, M8 x 70, 10.9
16		1997900C1		4	SPRING, Inc. 17 - 19
17		NSS		1	Не поставляется отдельно, Spacer
18		1997912C1		8	WASHER
19		100-1462		3	Стопорное кольцо, #62, Ext
20		102-22625		1	Стопорное кольцо, #625, 6.474", Int, Spiral
21		1997399C1		1	PISTON
23		1997619C4		1	GASKET
24		238-7157		1	Уплотнительное кольцо, -157, CI 7, 4.487" ID x .103" Thk
25		1997400C1		1	PISTON
26		1997618C4		1	SEAL
27		238-7162		2	Уплотнительное кольцо, -162, CI 7, 5.737" ID x .103" Thk
28		1997999C2		1	SPRING
29		101-21393		1	Стопорное кольцо, #393, 4.234", Int
30		ST265		1	ПОДШИПНИК, ШАРИКОВЫЙ

2388

ТОРМОЗА, ГЛАВНЫЕ



07-03

p2

06/07

ТОРМОЗА, ГЛАВНЫЕ

REF	FN	PART NUMBER	YR/SN	QTY	DESCRIPTION
31		358059R1		3	Стопорное кольцо
32		184072C1		1	SEAL
33		236378A1		1	SHAFT, Output
34		845-8020		4	БОЛТ, Hex Flg, M8 x 20, 8.8, Full Thd
35		201-101		2	Патрубок, 11/16"-16 ORFS x 9/16"-18 ORB, Includes 36, 37
36		237-6006		1	Уплотнительное кольцо, 6-1, 90 Duro, .468" ID x .078" Thk
37		238-6012		1	Уплотнительное кольцо, -012, 90 Duro, .364" ID x .070" Thk
		221598A1		2	Комплект шайб, Inc. 4, 4, 9

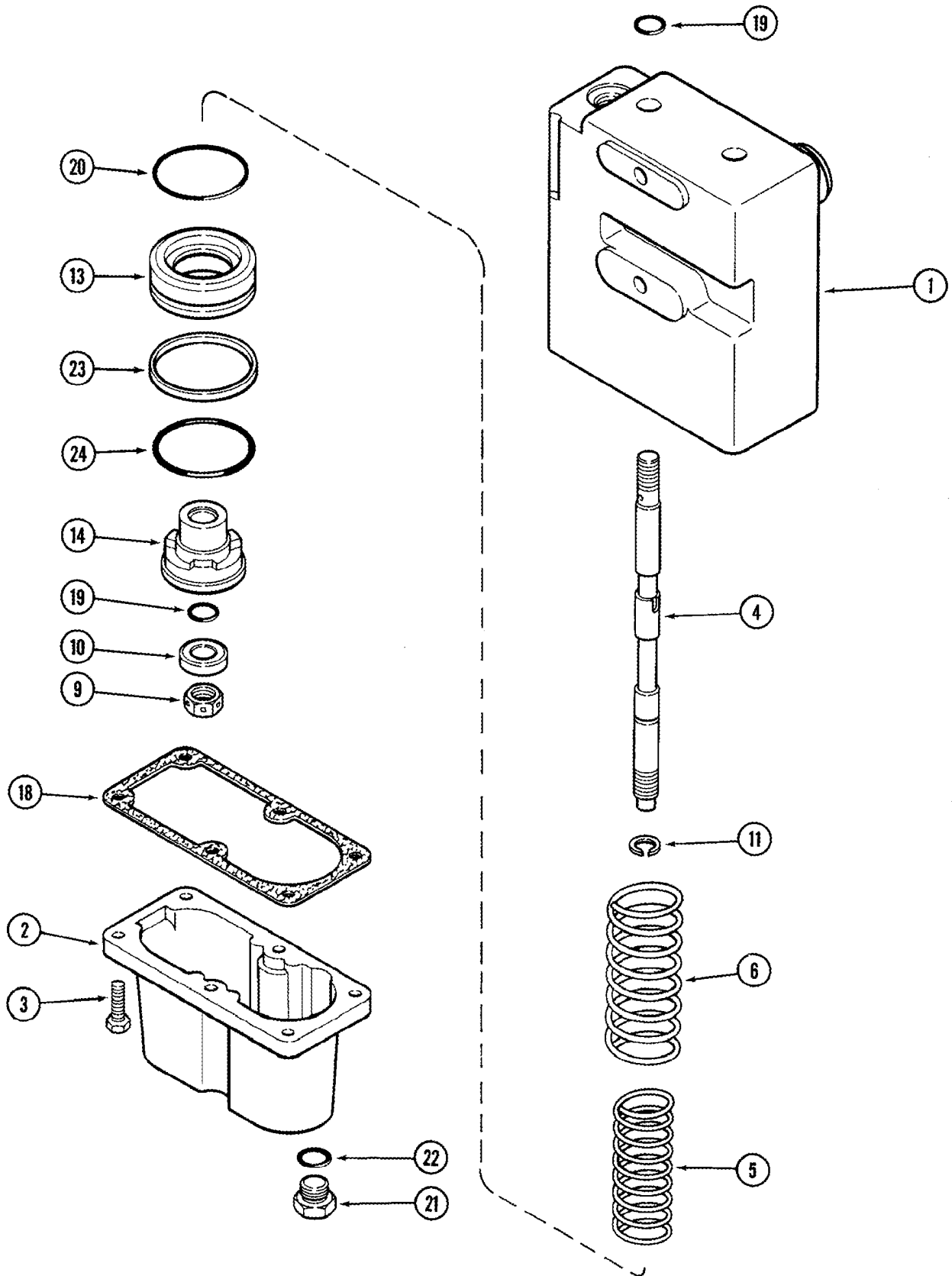
2388

07-04

p1

06/07

УЗЕЛ КЛАПАНА ГЛАВНЫХ ТОРМОЗОВ



07-04

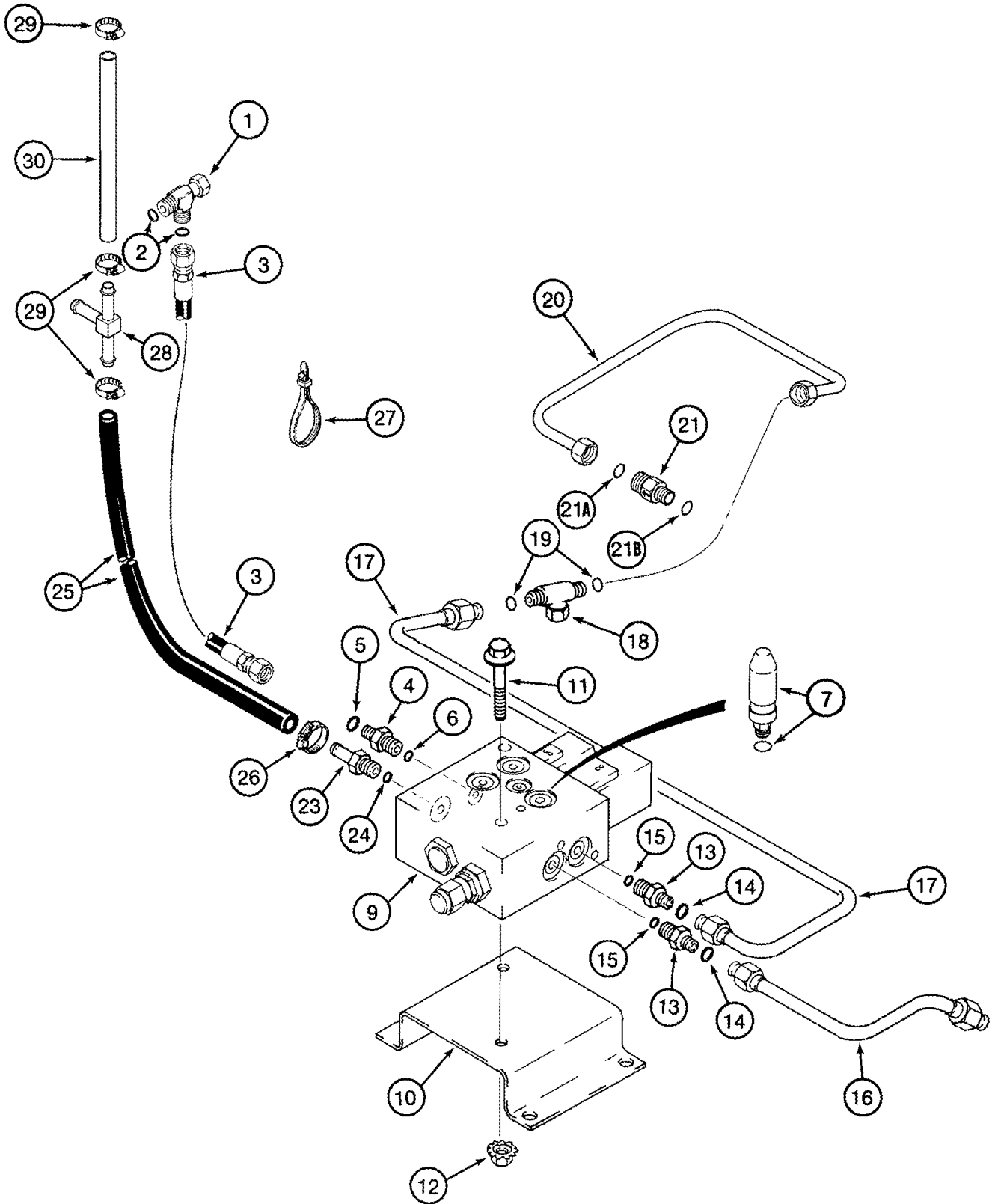
p1

06/07

УЗЕЛ КЛАПАНА ГЛАВНЫХ ТОРМОЗОВ

REF	FN	PART NUMBER	YR/SN	QTY	DESCRIPTION
		137449A2		1	Тормозной клапан, Inc. 1 - 24, Master Brake Control
1		NSS		1	Не поставляется отдельно, Body
2		384495R1		1	CAP
3		413-414		6	БОЛТ, Hex, 1/4"-20 x 7/8", G5, Full Thd
4		NSS		2	Не поставляется отдельно, Spool
5		1263125C1		2	SPRING
6		1263124C1		2	SPRING
9		9411648		2	Контргайка, 1/2"-20, GC
10		69158C1		2	RETAINER
11		A27020		2	RING
13		NSS		2	Не поставляется отдельно, Piston
14		NSS		2	Не поставляется отдельно, Piston
		71487C92		1	Комплект уплотнительных колец, Inc. 18 - 24
18		384503R2		1	GASKET
19		NSS		4	Не поставляется отдельно, O-Ring
20		NSS		2	Не поставляется отдельно, O-Ring
21		76349		1	Пробка, Hex Hd, 9/16"-18 ORB
22		237-6006		1	Уплотнительное кольцо, 6-1, 90 Duro, .468" ID x .078" Thk
23		1986769C1		2	RING, BACK-UP
24		238-5135		2	Уплотнительное кольцо, -135, 70 Duro, 1.925" ID x .103" Thk
					2388

ГИДРОКЛАПАН СТОЯНОЧНОГО И БУКСИРОВОЧНОГО ТОРМОЗА



07-05

p1

06/07

ГИДРОКЛАПАН СТОЯНОЧНОГО И БУКСИРОВОЧНОГО ТОРМОЗА

REF	FN	PART NUMBER	YR/SN	QTY	DESCRIPTION
1	1	201-416		1	ТРОЙНИК, 13/16"-16 ORFS x 13/16"-16 Sw Run
2		238-6014		2	Уплотнительное кольцо, -014, 90 Duro, .489" ID x .070" Thk
3		128039A2		1	Гибкий шланг, 2330 mm (91-3/4 in), Valve Supply
4		201-101		1	Патрубок, 11/16"-16 ORFS x 9/16"-18 ORB, Includes 5, 6
5		237-6012		1	Уплотнительное кольцо, 12-1, 90 Duro, .924 ID x .118" Thk
6		238-6006		1	Уплотнительное кольцо, 6-1, .114" ID x .070" Thk
7		125829A1		1	Выключатель, Parking Brake, Inc. 237-6005 O-ring
9	2, 3	129010A4		1	Распределительный клапан, Parking Brake And Feeder Clutch
10		128293A1		1	SUPPORT
11		845-8070		2	БОЛТ, Hex Flg, M8 x 70, 8.8
12		825-5148		2	Гайка, M8, Flg Ser
13		201-101		2	Патрубок, 11/16"-16 ORFS x 9/16"-18 ORB, Includes 14, 15
14		237-6006		1	Уплотнительное кольцо, 6-1, 90 Duro, .468" ID x .078" Thk
15		238-6012		1	Уплотнительное кольцо, -012, 90 Duro, .364" ID x .070" Thk
16		177158A2		1	МАГИСТРАЛЬ, ТОРМОЗНАЯ, Parking Brake, Right Hand
17		177159A2		1	МАГИСТРАЛЬ, ТОРМОЗНАЯ, Parking Brake, Left Hand
18		201-434		2	ТРОЙНИК, 11/16"-18 ORFS x 11/16"-18 Sw Br, Inc. 19
19		238-6012		2	Уплотнительное кольцо, -012, 90 Duro, .364" ID x .070" Thk
20		277962A1		1	TUBE
21	4	277961A1		1	VALVE, Inc. 21A, 21B, In-Line Check, Tow

(1) For Attaching Parts, See Figure 07-02, REF 3

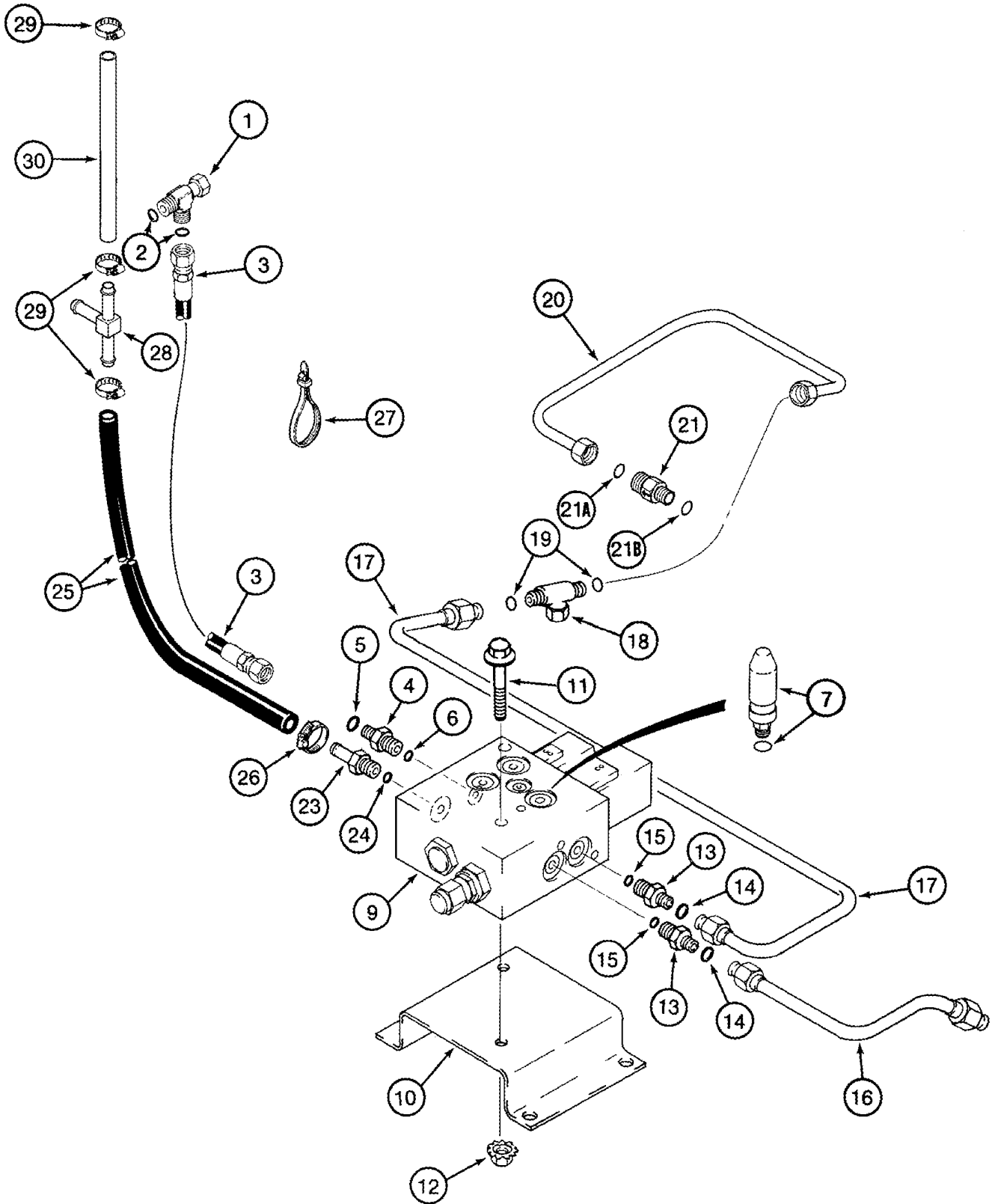
(2) Note: See Hydraulics - Feeder Clutch, Figure 08-22, for a continuation of hydraulic lines at the valve.

(3) See Figure 08-17

(4) See Figure 07-02, REF 27, 40

2388

ГИДРОКЛАПАН СТОЯНОЧНОГО И БУКСИРОВОЧНОГО ТОРМОЗА



ГИДРОКЛАПАН СТОЯНОЧНОГО И БУКСИРОВОЧНОГО ТОРМОЗА

REF	FN	PART NUMBER	YR/SN	QTY	DESCRIPTION
21A		238-6012		1	Уплотнительное кольцо, -012, 90 Duro, .364" ID x .070" Thk
21B		237-6006		1	Уплотнительное кольцо, 6-1, 90 Duro, .468" ID x .078" Thk
23		217-386		1	Фиттинг, 3/8" Hose x 3/4"-18 ORB, Beaded, Inc. 24
24		237-6008		1	Уплотнительное кольцо, 8-1, 90 Duro, .644" ID x .087" Thk
25		128078A2		1	Гибкий шланг, 1090 mm (43 in), Cut From S118400X, Brake Valve Return
26		214-1704		1	Хомут шланга, #4, 0.25/0.62 Type M Worm
27		435437A1		AR	Многожильный плоский шлейф, 3/16" x 7 1/4", 7 Inch
28	1	123949A1		1	ТРОЙНИК, 3/8 stem, Park Brake to Header Lift and Reel Drive
29		214-1706		4	Хомут шланга, #6, 0.44/0.78 Type M Worm
30	2	254733A1		1	Гибкий шланг, 760 mm (30 in), Cut From S118400X, Tee to Reel Drive Valve Return

(1) For Attaching Parts, See Figure 08-10, REF 32, 34

(2) For Attaching Parts, See Figure 08-18, REF 28

2388

SECTION INDEX

Гидротехник

08-01	БАК ДЛЯ ГИДРАВЛИЧЕСКОГО МАСЛА
08-02	ОТ ГИДРОБАКА К ГИДРООБЪЕМНОМУ НАСОСУ
08-03	УЗЕЛ ФИЛЬТРА ВОЗВРАТНОГО МАСЛА – УСТАНОВКА ОБРАТНОГО ФИЛЬТРА
08-04	ГИДРОСТАТИКА – ФИЛЬТР ВСАСЫВАЮЩЕГО НАСОСА – УСТАНОВКА ВСАСЫВАЮЩЕГО ФИЛЬТРА
08-05	СИСТЕМА МАСЛООХЛАДИТЕЛЯ
08-06	ДОПОЛНИТЕЛЬНЫЙ ПОДАЮЩИЙ ГИДРАВЛИЧЕСКИЙ НАСОС
08-07	ДОПОЛНИТЕЛЬНЫЙ ВОЗВРАТНЫЙ ГИДРАВЛИЧЕСКИЙ НАСОС
08-08	ОПОРА И ПРИВОД ДОПОЛНИТЕЛЬНОГО НАСОСА
08-09	ГИДРАВЛИЧЕСКИЙ ПОДАЮЩИЙ ШЛАНГ КЛАПАНА ПОДЪЕМА ХЕДЕРА
08-10	ГИДРАВЛИЧЕСКИЙ ПОДЪЕМНИК ХЕДЕРА
08-11	ОПОРА КЛАПАНА УПРАВЛЕНИЯ
08-12	УЗЕЛ КЛАПАНА УПРАВЛЕНИЯ – УЗЕЛ КЛАПАНА ПОДЪЕМА ХЕДЕРА
08-13	УЗЕЛ КЛАПАНА УПРАВЛЕНИЯ – 4-ХОДОВОЙ, НА 3 ПОЛОЖЕНИЯ
08-14	УЗЕЛ КЛАПАНА УПРАВЛЕНИЯ – УЗЕЛ КЛАПАНА ПРОДОЛЬНОГО ПЕРЕМЕЩЕНИЯ И ПОДЪЕМА ХЕДЕРА
08-15	УЗЕЛ КЛАПАНА УПРАВЛЕНИЯ – УЗЕЛ КЛАПАНА ПРОДОЛЬНОГО ПЕРЕМЕЩЕНИЯ И ПОДЪЕМА ХЕДЕРА И АВТОКОНТУР
08-16	УЗЕЛ КЛАПАНА ВЫСОТЫ ХЕДЕРА
08-17	УЗЕЛ КЛАПАНА СТОЯНОЧНОГО ТОРМОЗА И МУФТЫ ПОДАЮЩЕГО МЕХАНИЗМА
08-18	ГИДРАВЛИЧЕСКИЙ ПРИВОД МОТОВИЛА
08-19	ОПОРА СОЕДИНИТЕЛЬНОЙ МУФТЫ ПРИВОДА МОТОВИЛА
08-20	УЗЕЛ КЛАПАНА ПРИВОДА МОТОВИЛА
08-21	ГИДРОУСТРОЙСТВО ПРОДОЛЬНОГО ПЕРЕМЕЩЕНИЯ И ПОДЪЕМА МОТОВИЛА
08-22	ГИДРОМУФТА ПОДАЮЩЕГО МЕХАНИЗМА
08-23	ГИДРАВЛИКА – ЦЕПЬ РОТАЦИОННОГО ПНЕВМОРЕШЕТА (ПЛАСТИКОВОГО)
08-24	ГИДРАВЛИКА – ВАКУУМ РОТАЦИОННОГО ПНЕВМОРЕШЕТА
08-25	ГИДРОМУФТА РАЗГРУЗЧИКА
08-26	ГИДРАВЛИКА – МУФТА СЕПАРАТОРА – КОНТУР МЕХАНИЗМА ОТБОРА МОЩНОСТИ
08-27	ГИДРОМУФТА СЕПАРАТОРА
08-28	УЗЕЛ КЛАПАНА МУФТЫ СЕПАРАТОРА/РАЗГРУЗЧИКА
08-29	УЗЕЛ КЛАПАНА – БАЙПАС РОТАЦИОННОГО ПНЕВМОРЕШЕТА
08-30	УЗЛЫ ЦИЛИНДРОВ МУФТЫ ПОДАЮЩЕГО МЕХАНИЗМА
08-31	ОПОРА И СИСТЕМА АККУМУЛЯТОРА
08-32	ГИДРАВЛИЧЕСКИЙ ПОВОРОТНЫЙ ЦИЛИНДР ТРУБЫ РАЗГРУЗЧИКА
08-33	ГИДРАВЛИЧЕСКИЙ АВТОКОНТУР
08-34	УЗЕЛ ЦИЛИНДРА НАКЛОНА АВТОКОНТУРА
08-35	ГИДРАВЛИЧЕСКОЕ РЕВЕРСИВНОЕ УСТРОЙСТВО ПОДАЮЩЕГО МЕХАНИЗМА
08-36	ГИДРОДВИГАТЕЛЬ РЕВЕРСИВНОГО УСТРОЙСТВА ПОДАЮЩЕГО МЕХАНИЗМА
08-37	УЗЕЛ КЛАПАНА РЕВЕРСИВНОГО УСТРОЙСТВА ПОДАЮЩЕГО МЕХАНИЗМА
08-38	ПЕРЕХОДНИК ХЕДЕРА КОМБАЙНА, ШЛАНГИ И МУФТЫ
08-39	ГИДРАВЛИКА - СИСТЕМА AUTO GUIDANCE - ASN HAJ303001
08-40	КЛАПАН, СИСТЕМА AUTO GUIDANCE - ASN HAJ303001

08-01

p1

06/07

БАК ДЛЯ ГИДРАВЛИЧЕСКОГО МАСЛА

REF	FN	PART NUMBER	YR/SN	QTY	DESCRIPTION
		87311894		1	Бак для гидравлического масла, Inc. 1-4, 11-12
1		NSS		1	Не поставляется отдельно, Tank
2		1346309C2		1	КРЫШКА ЗАЛИВНОГО ОТВЕРСТИЯ
3		104407A1		2	SCREEN
3A		191116A1		1	ЗАСЛОНКА
4		1272941C2		1	САПУН
5		86990536		2	Линза, Sightglass
5A		86990537		2	Гайка, Lens Retainer
6		238-6115		2	Уплотнительное кольцо, -115, 90 Duro, .674" ID x .103" Thk
7		1979829C1		2	SUPPORT
8		1347146C1		1	Зажим
9		409-7512		4	БОЛТ, Hex Flg, 5/16"-18 x 3/4", Serr
10		231-5145		4	Гайка, Flg, USR, 5/16"-18
11		214389		2	Пробка, Hex Hd, 3/4"-16 ORB
12		87107405		1	Индикатор уровня, Reservoir
13		86598100		2	Уплотнительное кольцо, CI 6, 13.3MM ID x 2.2 Thk
14		720060		2	Резиновая шайба

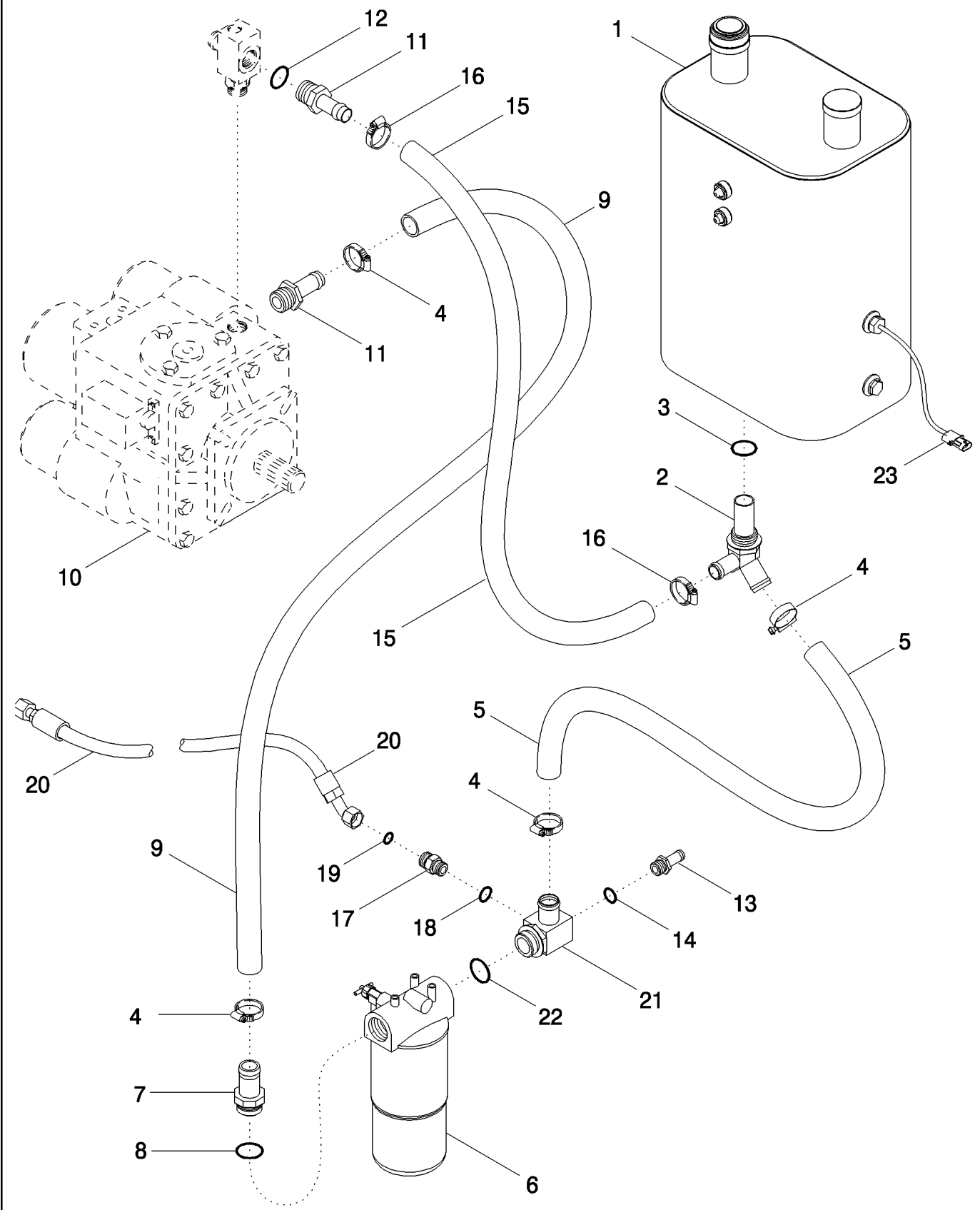
2388

08-02

p1

10/07

ОТ ГИДРОБАКА К ГИДРООБЪЕМНОМУ НАСОСУ



08-02

p1

10/07

ОТ ГИДРОБАКА К ГИДРООБЪЕМНОМУ НАСОСУ

REF	FN	PART NUMBER	YR/SN	QTY	DESCRIPTION
1	1	86991459		1	Бак для гидравлического масла
2		182812A1		1	ТРОЙНИК, Inc. 3
3		237-6020		1	Уплотнительное кольцо, 20-1, 90 Duro, 1.475" ID x .118" Thk
4		214-3232		6	Хомут шланга, 1.25/2.125 HD Worm, W/liner
5		1541691C1		1	Гибкий шланг, 815 mm (32 in), Filter To Reservoir
6	2	87784C92		1	Фильтр для гидравлического масла, Return
7		123487A1		1	VALVE, 1-1/4 stem x 1-5/8 Or, Inc. 8
8		237-6020		1	Уплотнительное кольцо, 20-1, 90 Duro, 1.475" ID x .118" Thk
9		109207A1		1	Гибкий шланг, 737 mm (29 in), Charge Pump Suction, Cut From 1541953C1
10	3	REF		1	Инструкции, Pump, Hydrostatic Charge
11		217-184		1	Фиттинг, 1 1/4" Hose X 1 5/16"-12 ORB, Beaded
12		237-6016		1	Уплотнительное кольцо, 16-1, 90 Duro, 1.171" ID x .118" Thk
13		217-175		1	Фиттинг, 5/8" Hose x 7/8"-14 ORB, Beaded, Includes 14
14		237-6010		1	Уплотнительное кольцо, 10-1, 90 Duro, .755" ID x .097" Thk
15		238622A1		1	Гибкий шланг, 737 mm (29 in), To Unloader Clutch Valve, Cut From S118576X
16		214-1410		2	Хомут шланга, #10, 0.56/1.06 Type F Worm
17		201-103		1	Патрубок, 1"-14 ORFS x 7/8"-14 ORB, Includes 18, 19
18		237-6010		1	Уплотнительное кольцо, 10-1, 90 Duro, .755" ID x .097" Thk
19		238-6021		1	Уплотнительное кольцо, -021, 90 Duro, .926" ID x .070" Thk
20		370263A1		1	Гибкий шланг, 660 mm (26 in), To Air Screen Motor
21		370228A1		1	Колено, 90, Special, Inc. 22

(1) See Figure 08-01

(2) See Figure(s) 08-03, 08-04

(3) See Figure(s) 06-08 - 06-12

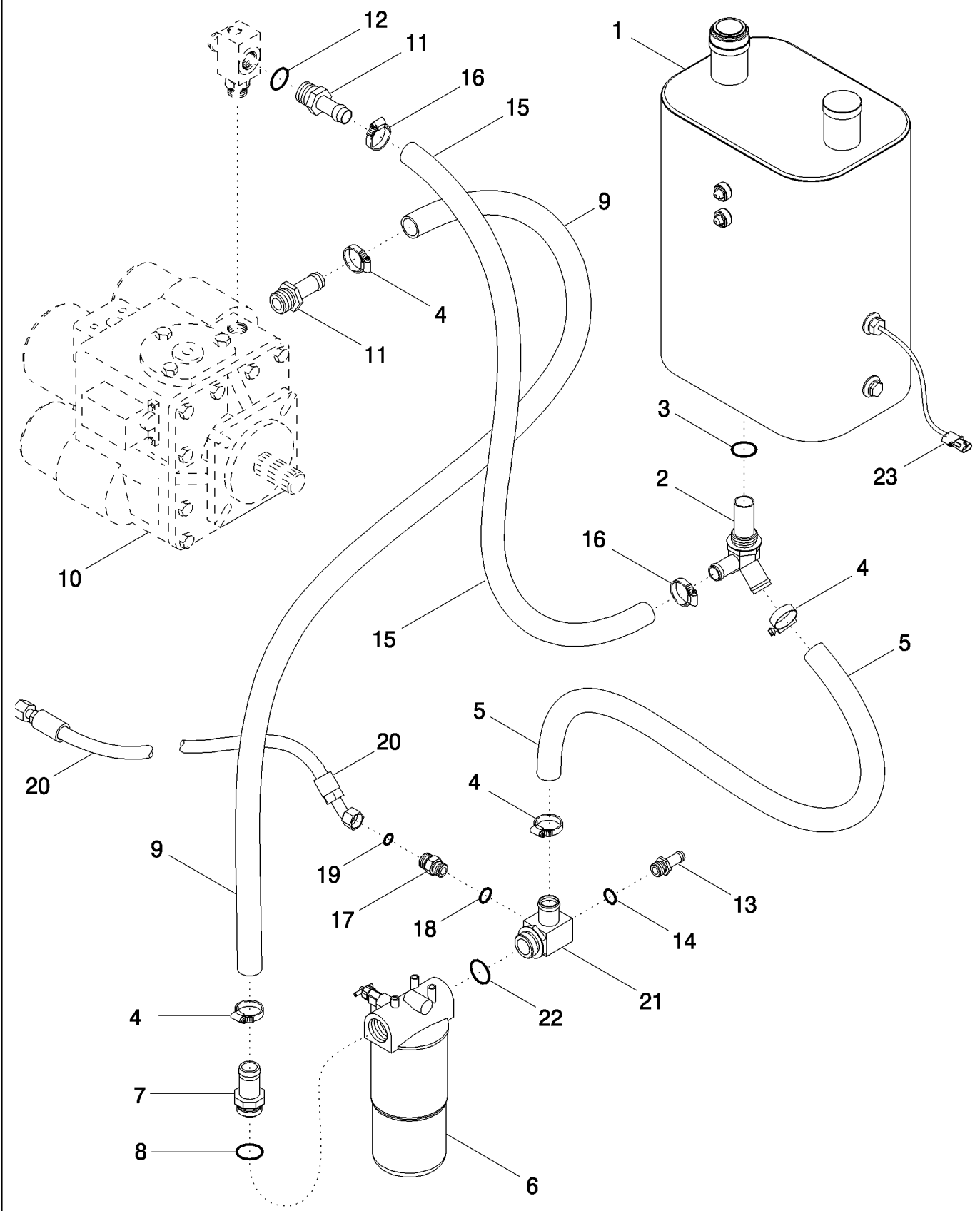
2388

08-02

p2

10/07

ОТ ГИДРОБАКА К ГИДРООБЪЕМНОМУ НАСОСУ



08-02

p2

10/07

ОТ ГИДРОБАКА К ГИДРООБЪЕМНОМУ НАСОСУ

REF	FN	PART NUMBER	YR/SN	QTY	DESCRIPTION
22		237-6020		1	Уплотнительное кольцо, 20-1, 90 Duro, 1.475" ID x .118" Thk
23		122428A1		1	Выключатель, Fluid Level

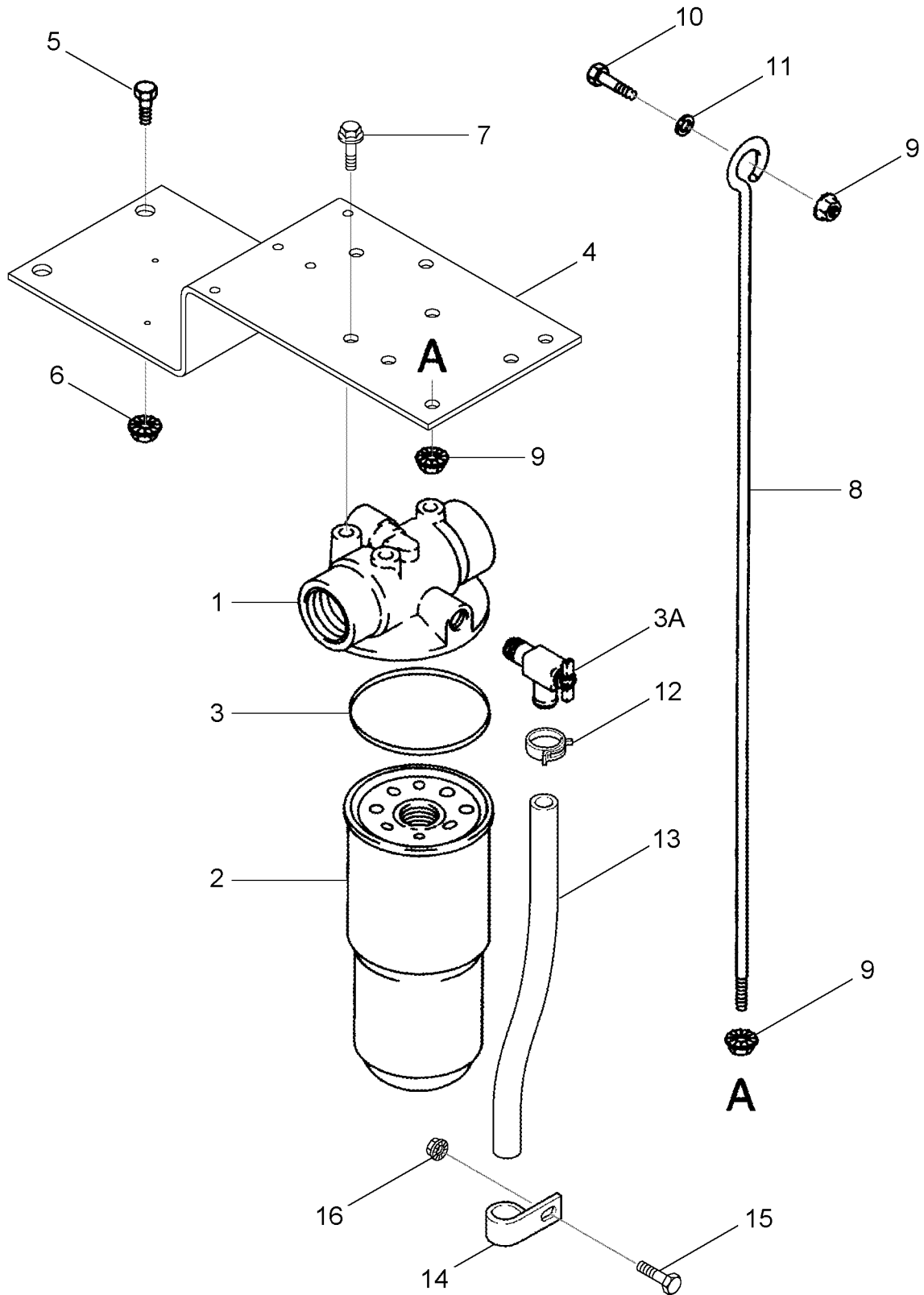
2388

08-03

р1

06/07

УЗЕЛ ФИЛЬТРА ВОЗВРАТНОГО МАСЛА – УСТАНОВКА ОБРАТНОГО ФИЛЬТРА



08-03

p1

06/07

УЗЕЛ ФИЛЬТРА ВОЗВРАТНОГО МАСЛА – УСТАНОВКА ОБРАТНОГО ФИЛЬТРА

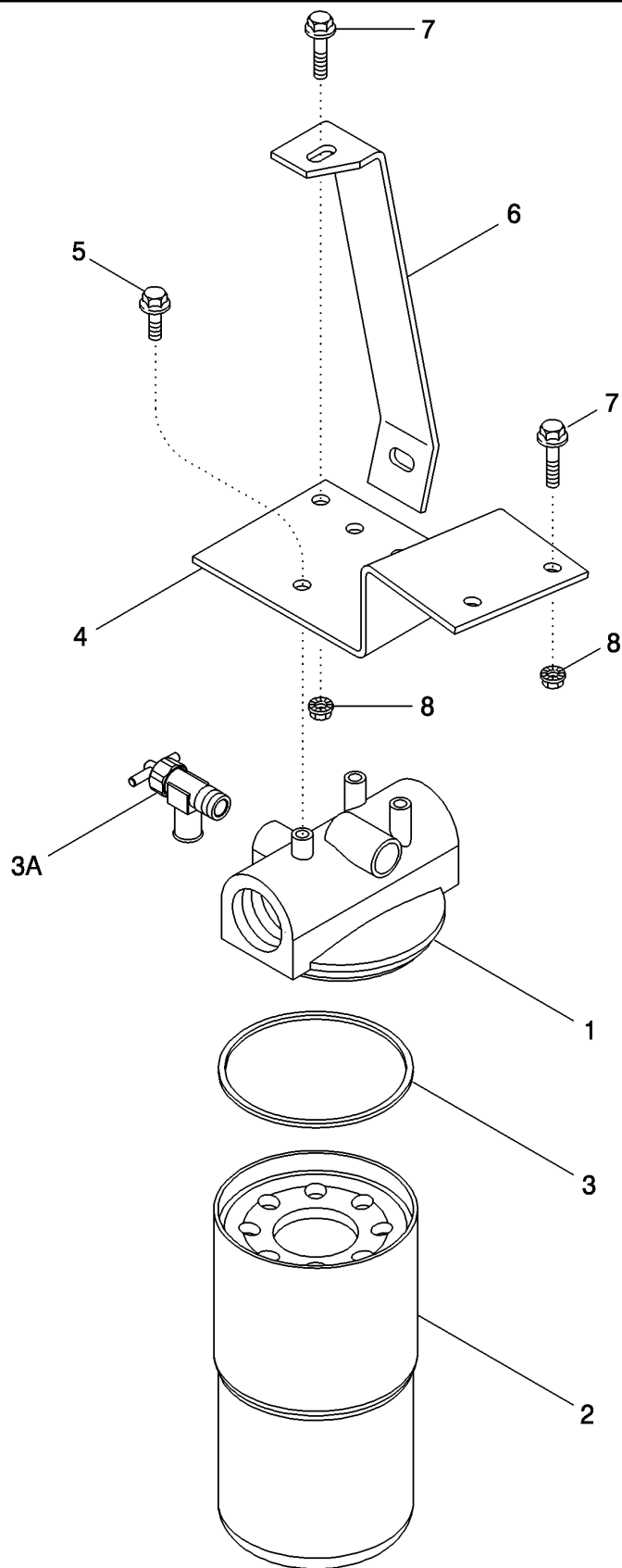
REF	FN	PART NUMBER	YR/SN	QTY	DESCRIPTION
		87784C92		1	Фильтр для гидравлического масла, Inc. 1 - 3A
1		NSS		1	Не поставляется отдельно, Head, Order 87784C92
2	1	A177605		1	Фильтр для гидравлического масла, Order Kit 1329214C1
3		93196C1		1	O-RING, Order Kit 1329214C1
3A		301803R1		1	Отсекающий клапан
4		124803A2		1	SUPPORT, Charge Filter
5		409-7616		2	БОЛТ, Hex Flg, 3/8"-16 x 1", Serr
6		231-5146		2	Гайка, Flg, USR, 3/8"-16
7		409-768		3	БОЛТ, Hex Flg, 3/8"-16 x 1/2", Serr
8		1541544C2		1	Подрулевой переключатель
9		231-5146		3	Гайка, Flg, USR, 3/8"-16
10		413-616		1	БОЛТ, Hex, 3/8"-16 x 1", G5, Full Thd
11		495-81143		1	Плоская шайба, 13/32" x 1 1/2" x .120"
12		1954736C1		1	Хомут шланга, No. 24
13		1347069C1		1	Гибкий шланг, 1550 mm (61 in), Cut From 1977295C1
14		515-23286		2	Зажим, 1 1/8", Insul, 3/8" Bolt
15		409-7512		2	БОЛТ, Hex Flg, 5/16"-18 x 3/4", Serr
16		231-5145		2	Гайка, Flg, USR, 5/16"-18
	1	1329214C1		1	Ремкомплект, Inc. Two Elements and Four Seals
(1) Note: Both elements must be changed at the same time.					
					2388

08-04

p1

06/07

ГИДРОСТАТИКА – ФИЛЬТР ВСАСЫВАЮЩЕГО НАСОСА – УСТАНОВКА ВСАСЫВАЮЩЕГО ФИЛЬТРА



08-04

p1

06/07

ГИДРОСТАТИКА – ФИЛЬТР ВСАСЫВАЮЩЕГО НАСОСА – УСТАНОВКА ВСАСЫВАЮЩЕГО ФИЛЬТРА

REF	FN	PART NUMBER	YR/SN	QTY	DESCRIPTION
1		87784C92		1	Фильтр для гидравлического масла, Inc. 1 - 3A
2	1	A177605		1	Не поставляется отдельно, Head, Order 87784C92
3		93196C1		1	Фильтр для гидравлического масла, Order Kit 1329214C1
3A		301803R1		1	O-RING, Order Kit 1329214C1
4		444454A1		1	Отсекающий клапан
5		409-768		1	BRACKET
6		444455A1		4	БОЛТ, Hex Flg, 3/8"-16 x 1/2", Serr
7		409-7616		1	Шлейф
8		231-5146		4	БОЛТ, Hex Flg, 3/8"-16 x 1", Serr
	1	1329214C1		4	Гайка, Flg, USR, 3/8"-16
				1	Ремкомплект, Inc. Two Elements and Four Seals

(1) Note: Both elements must be changed at the same time.

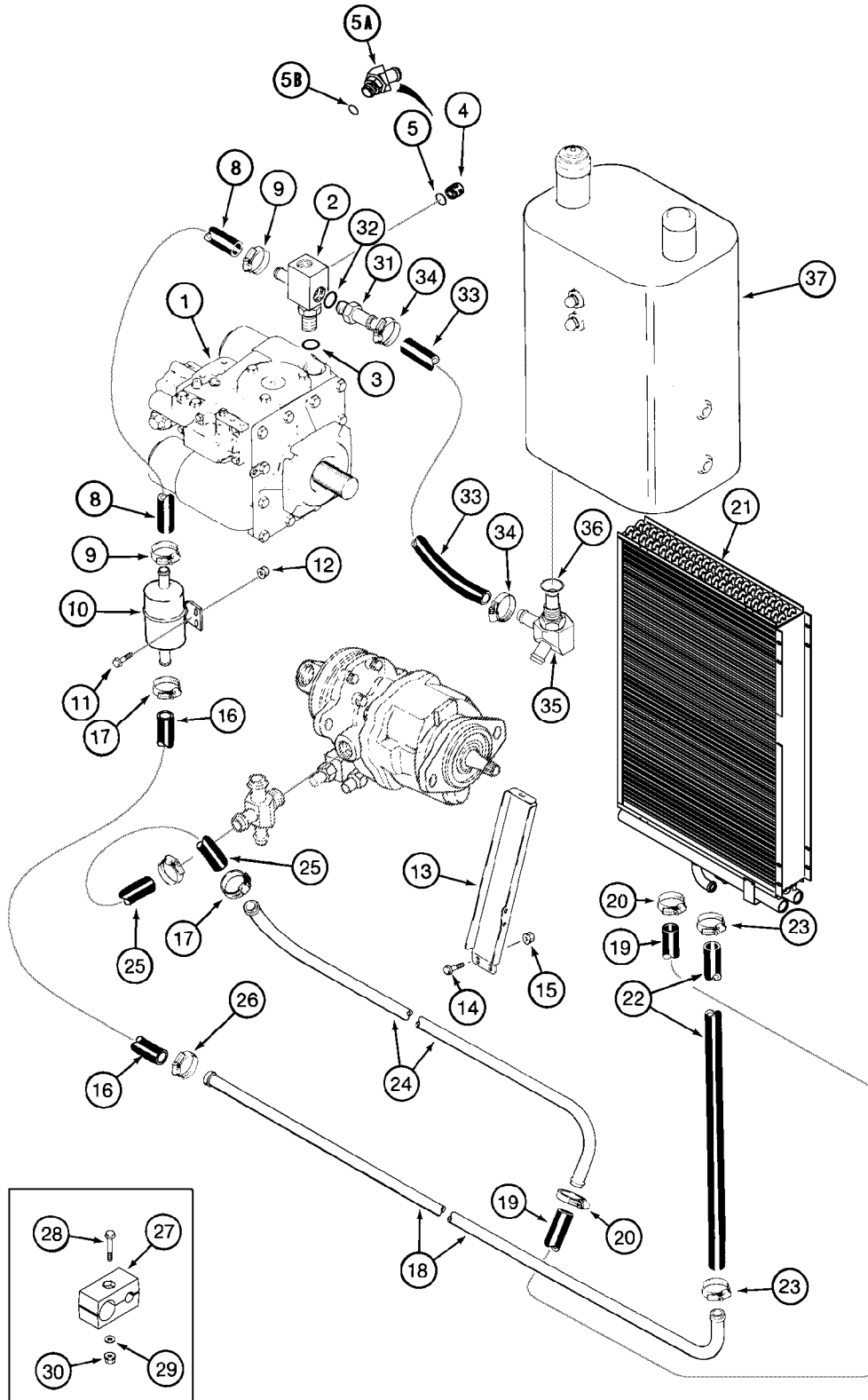
2388

08-05

р1

06/07

СИСТЕМА МАСЛООХЛАДИТЕЛЯ



08-05

p1

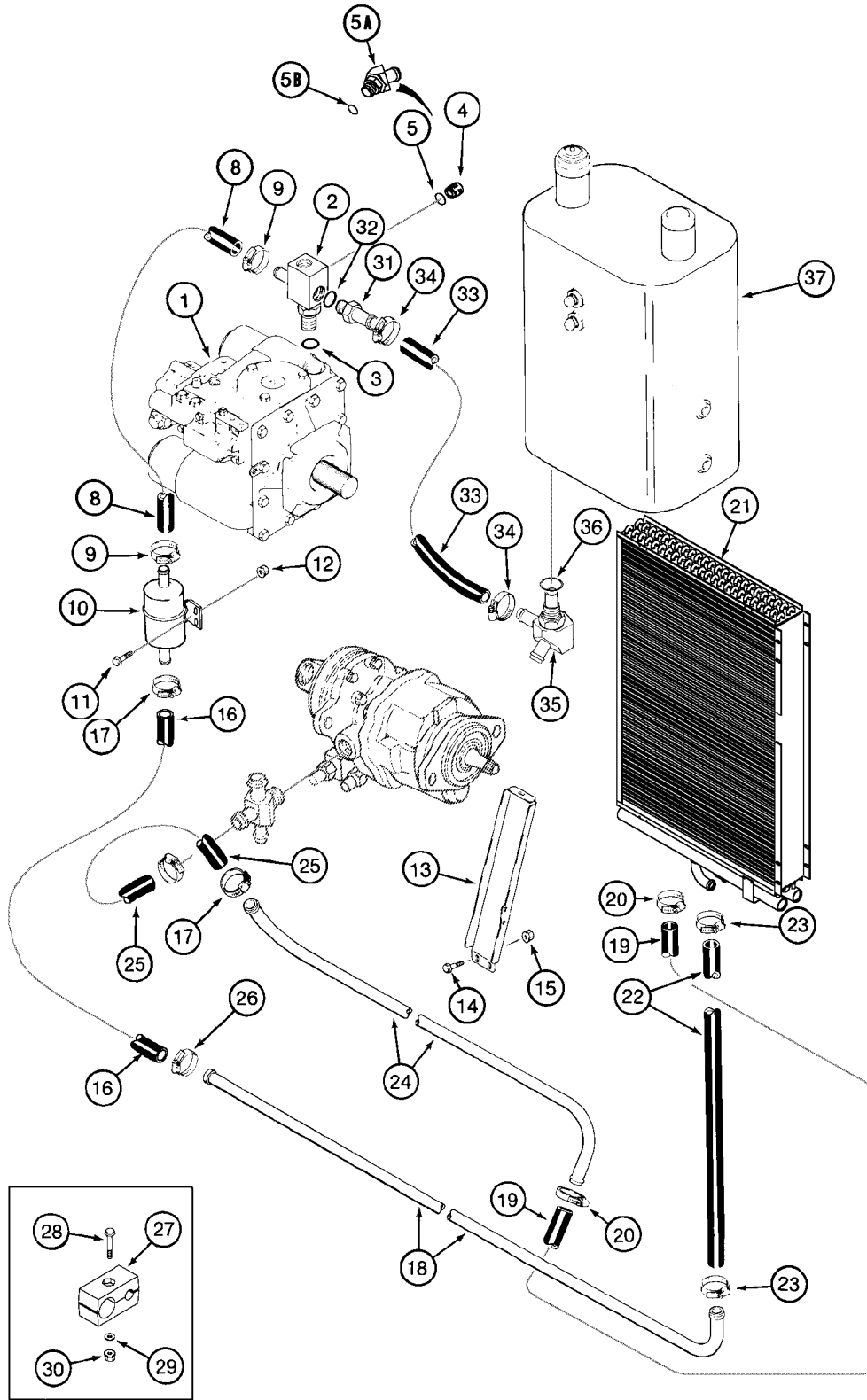
06/07

СИСТЕМА МАСЛООХЛАДИТЕЛЯ

REF	FN	PART NUMBER	YR/SN	QTY	DESCRIPTION
1	1	REF		1	Инструкции, Pump Assy, Hydrostatic
2		123521A2		1	ТРОЙНИК, Inc. 3
3		237-6012		1	Уплотнительное кольцо, 12-1, 90 Duro, .924 ID x .118" Thk
4	2	76349		1	Пробка, Hex Hd, 9/16"-18 ORB, Inc. 5
5		237-6006		1	Уплотнительное кольцо, 6-1, 90 Duro, .468" ID x .078" Thk
5A	3	87302140		1	Фиттинг, 45е, 1/2" Hose x 9/16"-18 ORB Beaded, Includes 5B
5B		237-6006		1	Уплотнительное кольцо, 6-1, 90 Duro, .468" ID x .078" Thk
6	4	177678A1		1	Выключатель, Inc. 7, Oil Temperature, (Not Shown)
7	5	237-6008		1	Уплотнительное кольцо, 8-1, 90 Duro, .644" ID x .087" Thk
8		87301580		1	Гибкий шланг, HOSE 510 mm (20-1/16 in), Pump to Filter, Cut From 364361C1
9		214-1516		2	Хомут шланга, #16, .81/1.50 Type F Worm, W/liner
10		123488A1		1	Сетчатый фильтр, In-Line
11		409-7616		2	БОЛТ, Hex Flg, 3/8"-16 x 1", Serr
12		231-5146		2	Гайка, Flg, USR, 3/8"-16
13		237714A1		1	SUPPORT
14		409-7616		2	БОЛТ, Hex Flg, 3/8"-16 x 1", Serr
15		231-5146		2	Гайка, Flg, USR, 3/8"-16
16		127983A1		1	Гибкий шланг, 430 mm (16-15/16 in), Filter to Tube, Cut From 1541952C1
17		214-3228		2	Хомут шланга, 1.00/1.875 HD Worm, W/liner
18		126850A1		1	TUBE, Oil Cooler Supply
19		87415583		1	Гибкий шланг, 2070mm (81.5 in), Cut From 1541952C1
20		214-1516		1-2	Хомут шланга, #16, .81/1.50 Type F Worm, W/liner
(1)	See Figure(s) 06-08 - 06-12				
(2)	Without Power Guide Axle				
(3)	With Power Guide Axle				
(4)	See Figure 04-03, REF 22				
(5)	See Figure 04-03, REF 22A				

2388

СИСТЕМА МАСЛООХЛАДИТЕЛЯ



08-05

p2

06/07

СИСТЕМА МАСЛООХЛАДИТЕЛЯ

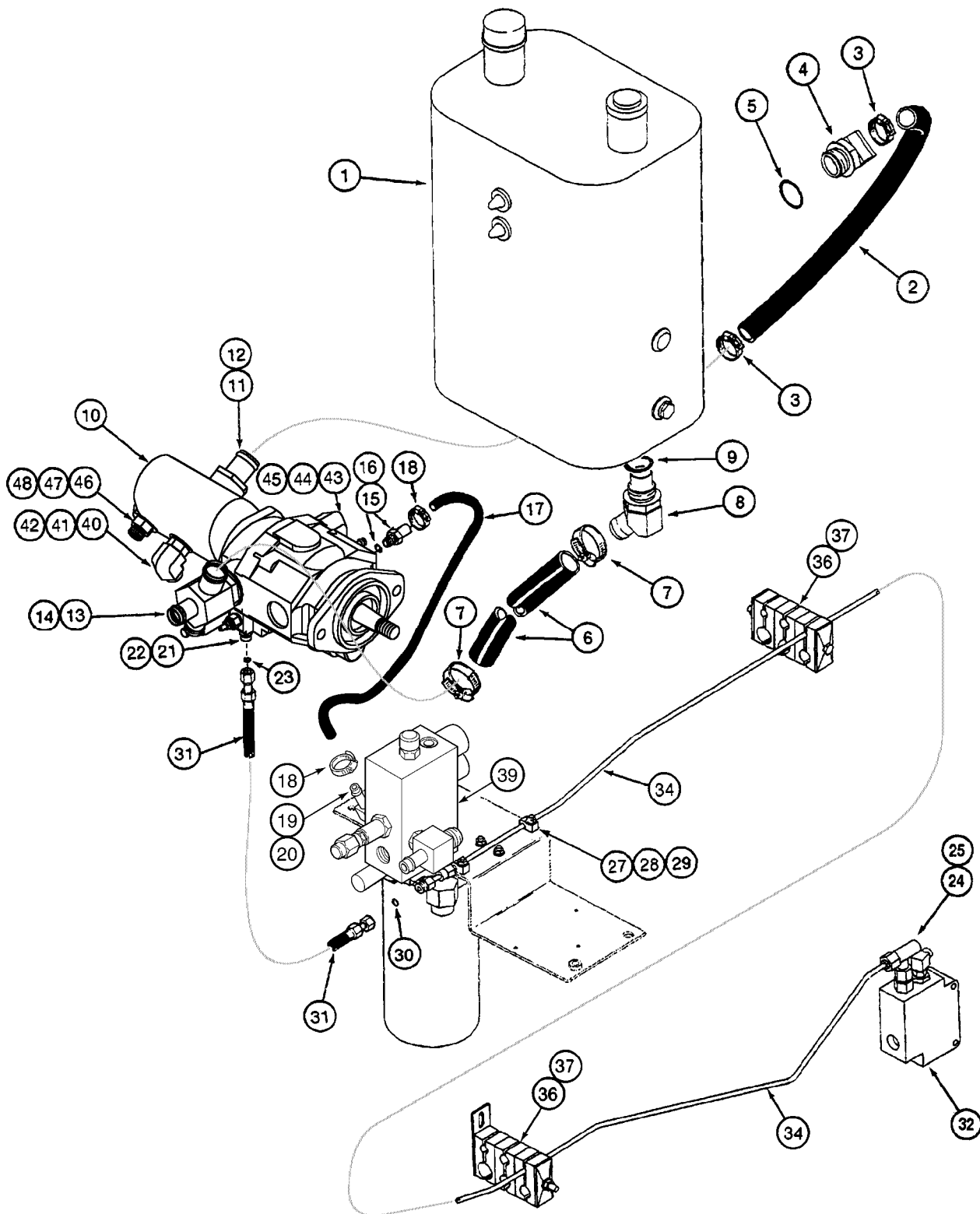
REF	FN	PART NUMBER	YR/SN	QTY	DESCRIPTION
20		214-3228		1	Хомут шланга, 1.00/1.875 HD Worm, W/liner
21	1	444921A3		1	Масляный радиатор, Oil
22		87415583		1	Гибкий шланг, 2070mm (81.5 in), Cut From 1541952C1
23		214-1516		2	Хомут шланга, #16, .81/1.50 Type F Worm, W/liner
24		126851A1		1	TUBE, Cooler Return
25		128080A1		1	Гибкий шланг, 762 mm (30 in), Cut From 1541952C1
26		214-3228		2	Хомут шланга, 1.00/1.875 HD Worm, W/liner
27		1347071C1		2	Зажим, Clamp, 1 inch Dual
28		413-540		2	БОЛТ, Hex, 5/16"-18 x 2 1/2", G5
28A		413-528		2	БОЛТ, Hex, 5/16"-18 x 1 3/4", G5, (Not Shown)
29		495-11041		2	Плоская шайба, 3/8", SAE
30		231-5345		4	Контргайка, Flg, 5/16"-18
31		123487A1		1	VALVE, 40 psi, Inc. 32
32		237-6014		1	Уплотнительное кольцо, 14-1, 90 Duro, 1.048" ID x .118" Thk
33		238622A1		1	Гибкий шланг, 737 mm (29 in), Cut From 364361C1
34		214-3228		2	Хомут шланга, 1.00/1.875 HD Worm, W/liner
35		182812A1		1	ТРОЙНИК, Inc. 36
36		237-6020		1	Уплотнительное кольцо, 20-1, 90 Duro, 1.475" ID x .118" Thk
37	2	REF		1	Инструкции, Tank, Hydraulic Oil

(1) Corn and Grain Combine

(2) See Figure 08-01

2388

ДОПОЛНИТЕЛЬНЫЙ ПОДАЮЩИЙ ГИДРАВЛИЧЕСКИЙ НАСОС



08-06

p1

06/07

ДОПОЛНИТЕЛЬНЫЙ ПОДАЮЩИЙ ГИДРАВЛИЧЕСКИЙ НАСОС

REF	FN	PART NUMBER	YR/SN	QTY	DESCRIPTION
1	1	86991459		1	Бак для гидравлического масла
2		1541688C1		1	Гибкий шланг, 660 mm (26 in), Suction to Reel Drive Pump, Cut From 1541953C1
3		214-3232		2	Хомут шланга, 1.25/2.125 HD Worm, W/liner
4		217-317		1	Фиттинг, 45е, 1 1/4" Hose x 1 5/8"-12 ORB Beaded, Inc. 5
5		237-6020		1	Уплотнительное кольцо, 20-1, 90 Duro, 1.475" ID x .118" Thk
6		184618A1		1	Гибкий шланг, 305 mm (12-1/8 in), Suction to Header Lift Pump, Cut From 1541953C1
7		214-3232		2	Хомут шланга, 1.25/2.125 HD Worm, W/liner
8		182811A1		1	Колено, Inc. 9
9		237-6020		1	Уплотнительное кольцо, 20-1, 90 Duro, 1.475" ID x .118" Thk
10	2, 3	NSS		1	Не поставляется отдельно, Pump, Hydraulic, Auxiliary
11		217-178		1	Фиттинг, 1 1/4" Hose X 1 5/8"-12 ORB, Beaded
12		237-6016		1	Уплотнительное кольцо, 16-1, 90 Duro, 1.171" ID x .118" Thk
13		182813A1		1	ТРОЙНИК, 1-1/4 x 1 x 1 in, Inc. 14
14		237-6020		1	Уплотнительное кольцо, 20-1, 90 Duro, 1.475" ID x .118" Thk
15		217-387		1	Фиттинг, 3/8" Hose x 9/16"-18 ORB, Beaded, Inc.16
16		237-6006		1	Уплотнительное кольцо, 6-1, 90 Duro, .468" ID x .078" Thk
17		128005A1		1	Гибкий шланг, 445 mm (17-5/8 in), Pump Case Drain, Cut From S118400X
18		214-1706		2	Хомут шланга, #6, 0.44/0.78 Type M Worm
19		217-347		1	Фиттинг, 90е, 3/8" Hose x 9/16"-18 ORB Beaded, Inc. 20
20		237-6006		1	Уплотнительное кольцо, 6-1, 90 Duro, .468" ID x .078" Thk

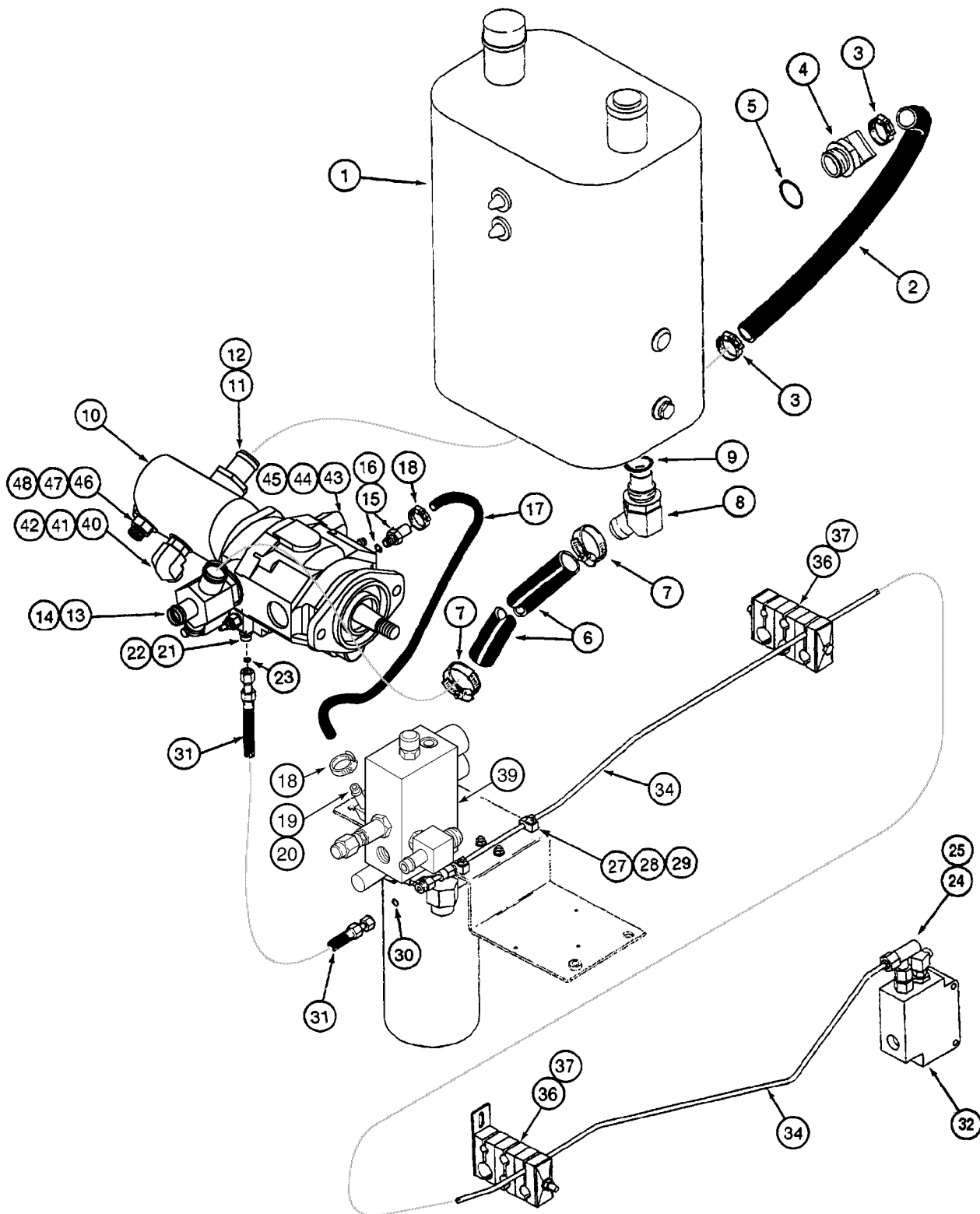
(1) See Figure 08-01

(2) Order Component Parts

(3) See Figure 08-08

2388

ДОПОЛНИТЕЛЬНЫЙ ПОДАЮЩИЙ ГИДРАВЛИЧЕСКИЙ НАСОС



08-06

p2

06/07

ДОПОЛНИТЕЛЬНЫЙ ПОДАЮЩИЙ ГИДРАВЛИЧЕСКИЙ НАСОС

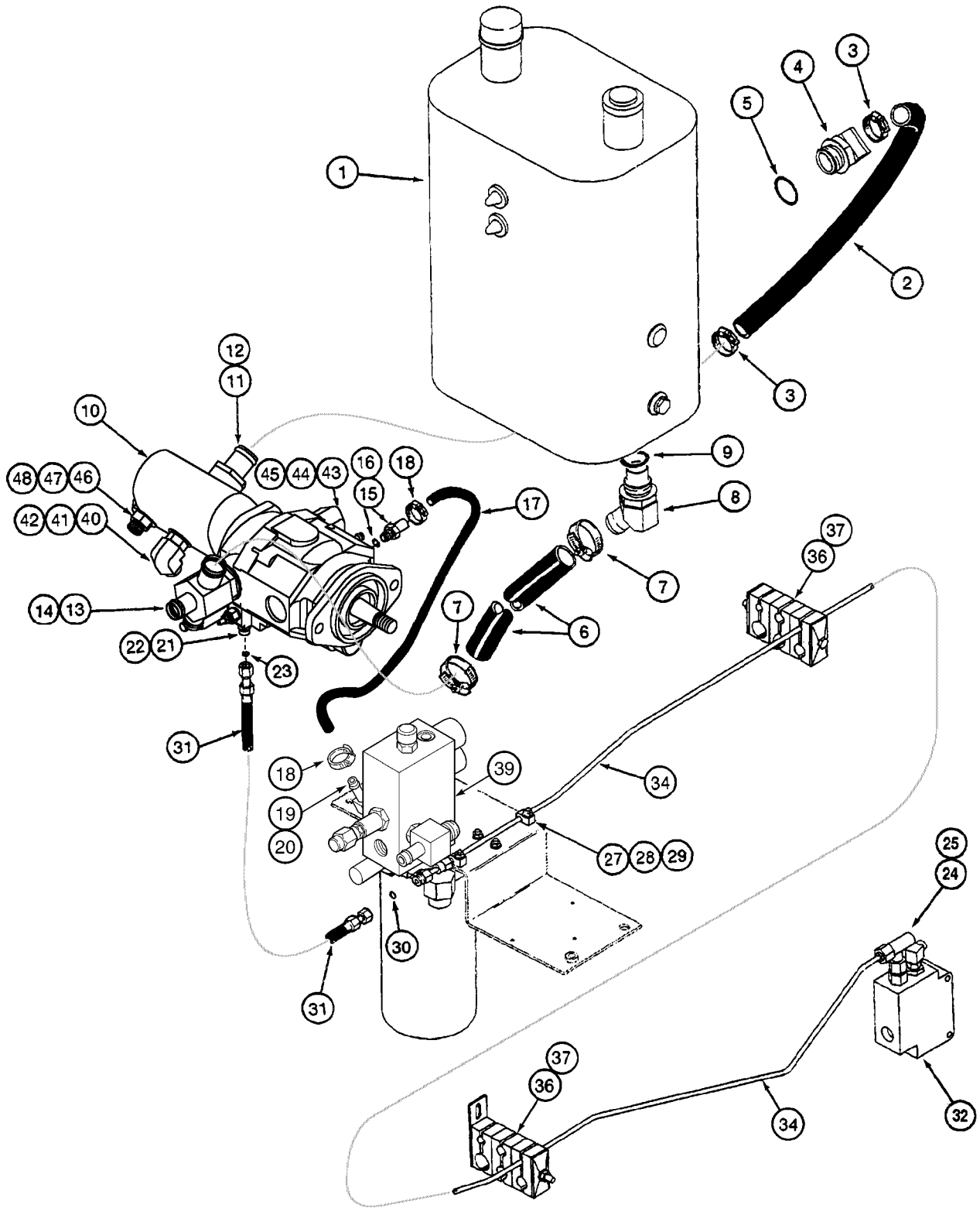
REF	FN	PART NUMBER	YR/SN	QTY	DESCRIPTION
21		201-100		1	Патрубок, 9/16"-18 ORFS x 7/16"-20 ORB, Inc. 22, 23
22		237-6004		1	Уплотнительное кольцо, 4-1, 90 Duro, .351" ID x .072" Thk
23		238-6011		1	Уплотнительное кольцо, -011, 90 Duro, .301" ID x .070" Thk
24		201-434		1	ТРОЙНИК, 11/16"-18 ORFS x 11/16"-18 Sw Br, Inc. 25
25		238-6012		2	Уплотнительное кольцо, -012, 90 Duro, .364" ID x .070" Thk
27		236558A1		2	CLAMP
28		413-420		2	БОЛТ, Hex, 1/4"-20 x 1 1/4", G5
29		231-5344		2	Контргайка, Flg, 1/4"-20
30		238-6011		1	Уплотнительное кольцо, -011, 90 Duro, .301" ID x .070" Thk
31		255209A1		1	Гибкий шланг, 530 mm (20-7/8 in), Pump Signal
31A		201-145		1	Редуктор, 9/16"-18 Male x 11/16"-16 Fem, ORFS, (Not Shown)
32	1	114851A2		1	VALVE, Steering
34		252596A1		1	TUBE, Signal
36		255212A1		AR	CLAMP
37		413-420		AR	БОЛТ, Hex, 1/4"-20 x 1 1/4", G5
39	2	384307A1		1	Электромагнитный клапан, Pressure Regulator
40		201-306		1	Колено, 90°, 1"-14 x 7/8"-14 Adj, ORFS, Inc. 41, 42
41		237-6010		1	Уплотнительное кольцо, 10-1, 90 Duro, .755" ID x .097" Thk
42		238-6016		1	Уплотнительное кольцо, -016, 90 Duro, .614" ID x .070" Thk
43		201-307		1	Колено, 90°, 1 3/16"-12 x 1 1/16"-12 Adj, ORFS, Inc. 44, 45
44		237-6012		1	Уплотнительное кольцо, 12-1, 90 Duro, .924 ID x .118" Thk

(1) See Figure 05-26, REF 3

(2) See Figure 08-28

2388

ДОПОЛНИТЕЛЬНЫЙ ПОДАЮЩИЙ ГИДРАВЛИЧЕСКИЙ НАСОС



08-06

р3

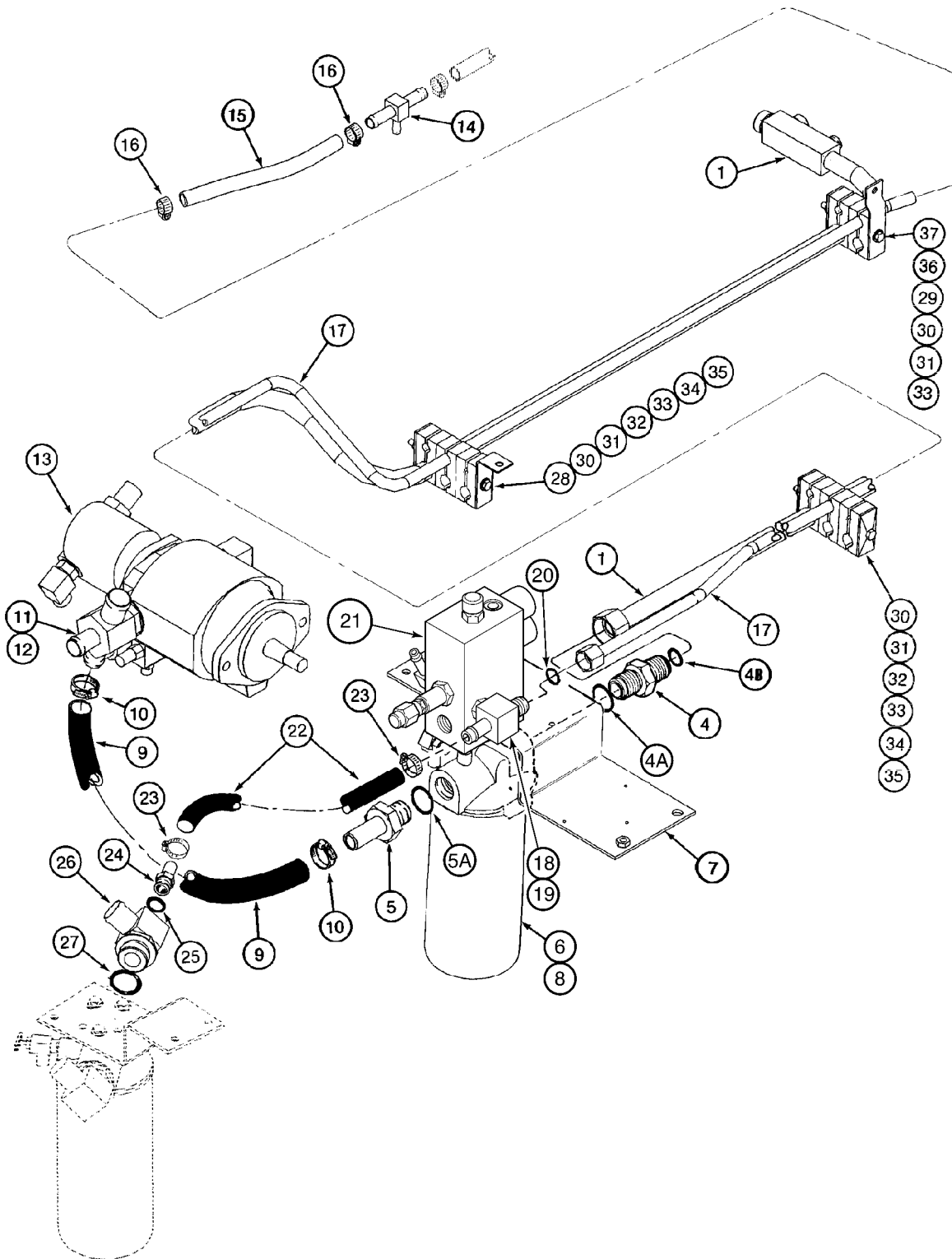
06/07

ДОПОЛНИТЕЛЬНЫЙ ПОДАЮЩИЙ ГИДРАВЛИЧЕСКИЙ НАСОС

REF	FN	PART NUMBER	YR/SN	QTY	DESCRIPTION
45		238-6018		1	Уплотнительное кольцо, -018, 90 Duro, .739" ID x .070" Thk
46		201-112		1	Патрубок, 13/16"-16 ORFS x 7/8"-14 ORB
47		238-6014		1	Уплотнительное кольцо, -014, 90 Duro, .489" ID x .070" Thk
48		237-6010		1	Уплотнительное кольцо, 10-1, 90 Duro, .755" ID x .097" Thk

2388

ДОПОЛНИТЕЛЬНЫЙ ВОЗВРАТНЫЙ ГИДРАВЛИЧЕСКИЙ НАСОС



08-07

p1

06/07

ДОПОЛНИТЕЛЬНЫЙ ВОЗВРАТНЫЙ ГИДРАВЛИЧЕСКИЙ НАСОС

REF	FN	PART NUMBER	YR/SN	QTY	DESCRIPTION
1		124380A1		1	Гидропровод, Manifold, Return
4		201-122		1	Патрубок, 1 7/16"-12 ORFS x 1 5/8"-12 ORB, Inc. 4A, 4B
4A		237-6020		1	Уплотнительное кольцо, 20-1, 90 Duro, 1.475" ID x .118" Thk
4B		238-6021		1	Уплотнительное кольцо, -021, 90 Duro, .926" ID x .070" Thk
5		217-173		1	Фиттинг, 1" Hose x 1 5/8"-12 ORB, Beaded, Includes Ref. 5A
5A		237-6020		1	Уплотнительное кольцо, 20-1, 90 Duro, 1.475" ID x .118" Thk
6	1	87784C92		1	Фильтр для гидравлического масла, Return Oil,
7		124803A2		1	SUPPORT
8		409-768		3	БОЛТ, Hex Flg, 3/8"-16 x 1/2", Serr
9		1541692C1		1	Гибкий шланг, 640 mm (25-1/4 in), Cut From 1541952C1
10		214-3228		2	Хомут шланга, 1.00/1.875 HD Worm, W/liner
11		182813A1		1	ТРОЙНИК, 1-1/4 x 1 x 1 in, Inc. 12
12		237-6020		1	Уплотнительное кольцо, 20-1, 90 Duro, 1.475" ID x .118" Thk
13	2	NSS		1	Не поставляется отдельно, Pump, Hydraulic, Auxiliary
14	3	177975A1		1	ТРОЙНИК, 5/8 x 3/8 x 5/8, For Attaching Parts
15		128104A2		1	Гибкий шланг, 250 mm (9-7/8 in), Cut From S118576X
16		214-1410		2	Хомут шланга, #10, 0.56/1.06 Type F Worm
17		141659A1		1	TUBE, Return, Low Pressure
18		141657A1		1	ТРОЙНИК, Inc. 19, 20, Return Tube at Regulator Valve
19		237-6008		1	Уплотнительное кольцо, 8-1, 90 Duro, .644" ID x .087" Thk

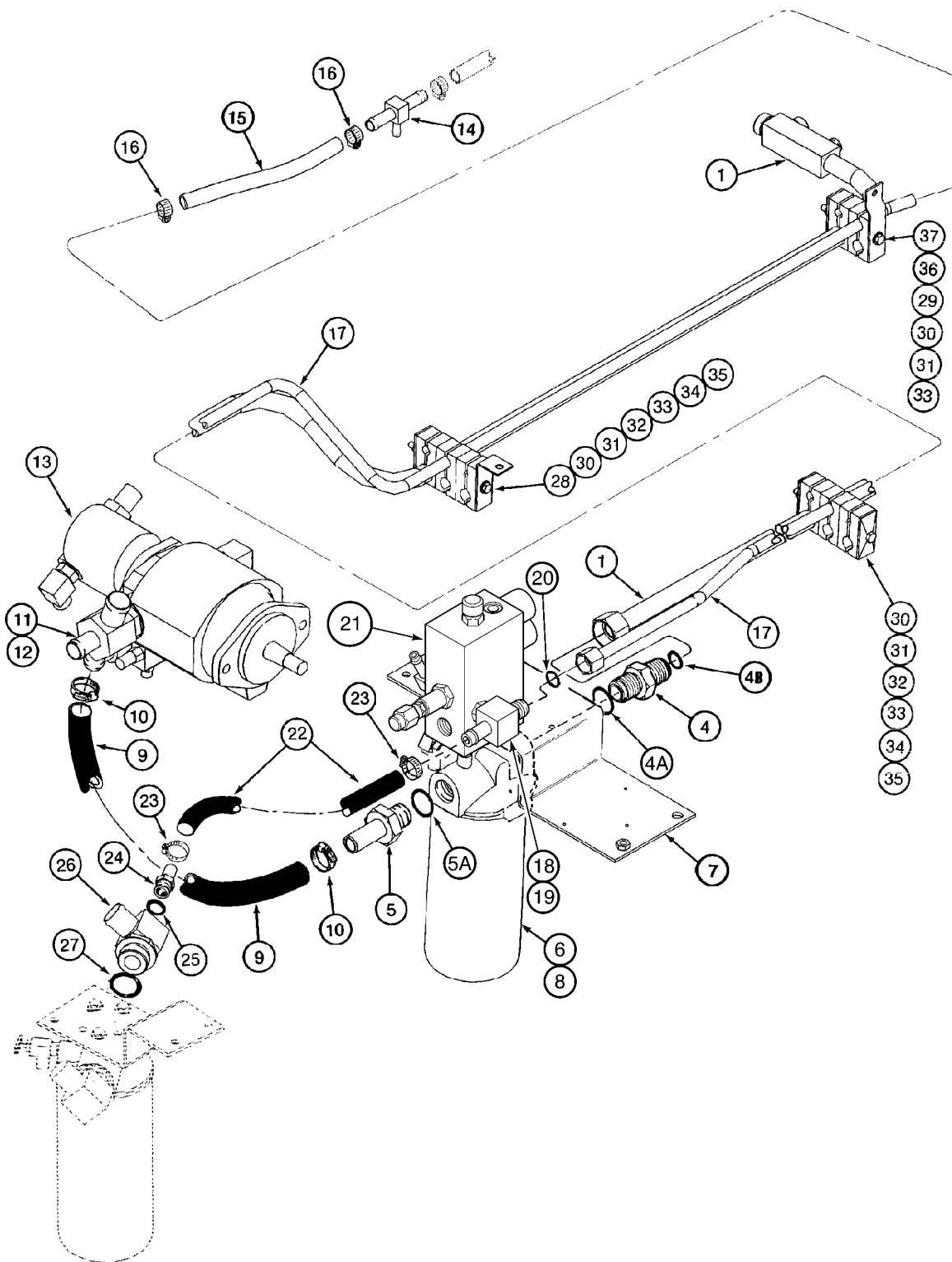
(1) See Figure 08-03

(2) See Figure 08-08

(3) See Figure 08-18, REF 32

2388

ДОПОЛНИТЕЛЬНЫЙ ВОЗВРАТНЫЙ ГИДРАВЛИЧЕСКИЙ НАСОС



08-07

p2

06/07

ДОПОЛНИТЕЛЬНЫЙ ВОЗВРАТНЫЙ ГИДРАВЛИЧЕСКИЙ НАСОС

REF	FN	PART NUMBER	YR/SN	QTY	DESCRIPTION
20		238-6016		1	Уплотнительное кольцо, -016, 90 Duro, .614" ID x .070" Thk
21	1	384307A1		1	Электромагнитный клапан, Pressure Regulator
22		87408006		1	HOSE, 685 mm (27 in), Return, Cut From S118576X
23		214-1410		2	Хомут шланга, #10, 0.56/1.06 Type F Worm
24		217-175		1	Фиттинг, 5/8" Hose x 7/8"-14 ORB, Beaded, Includes 25
25		237-6010		1	Уплотнительное кольцо, 10-1, 90 Duro, .755" ID x .097" Thk
26		370228A1		1	Колено, Suction, Charge Pump Filter, Inc. 27
27		237-6020		1	Уплотнительное кольцо, 20-1, 90 Duro, 1.475" ID x .118" Thk
28		135355A1		1	SUPPORT, Center
29		122950A1		1	SUPPORT, Front
30	2	118577A1		3	CLAMP
31	3	124668A1		3	CLAMP
32	3	255212A1		2	CLAMP
33		1347127C1		4	Пластина
34		413-588		2	БОЛТ, Hex, 5/16"-18 x 5 1/2", G5
35		231-5315		2	Контргайка, Flg, 5/16"-18
36		413-564		1	БОЛТ, Hex, 5/16"-18 x 4", G5
37		231-5315		1	Контргайка, Flg, 5/16"-18

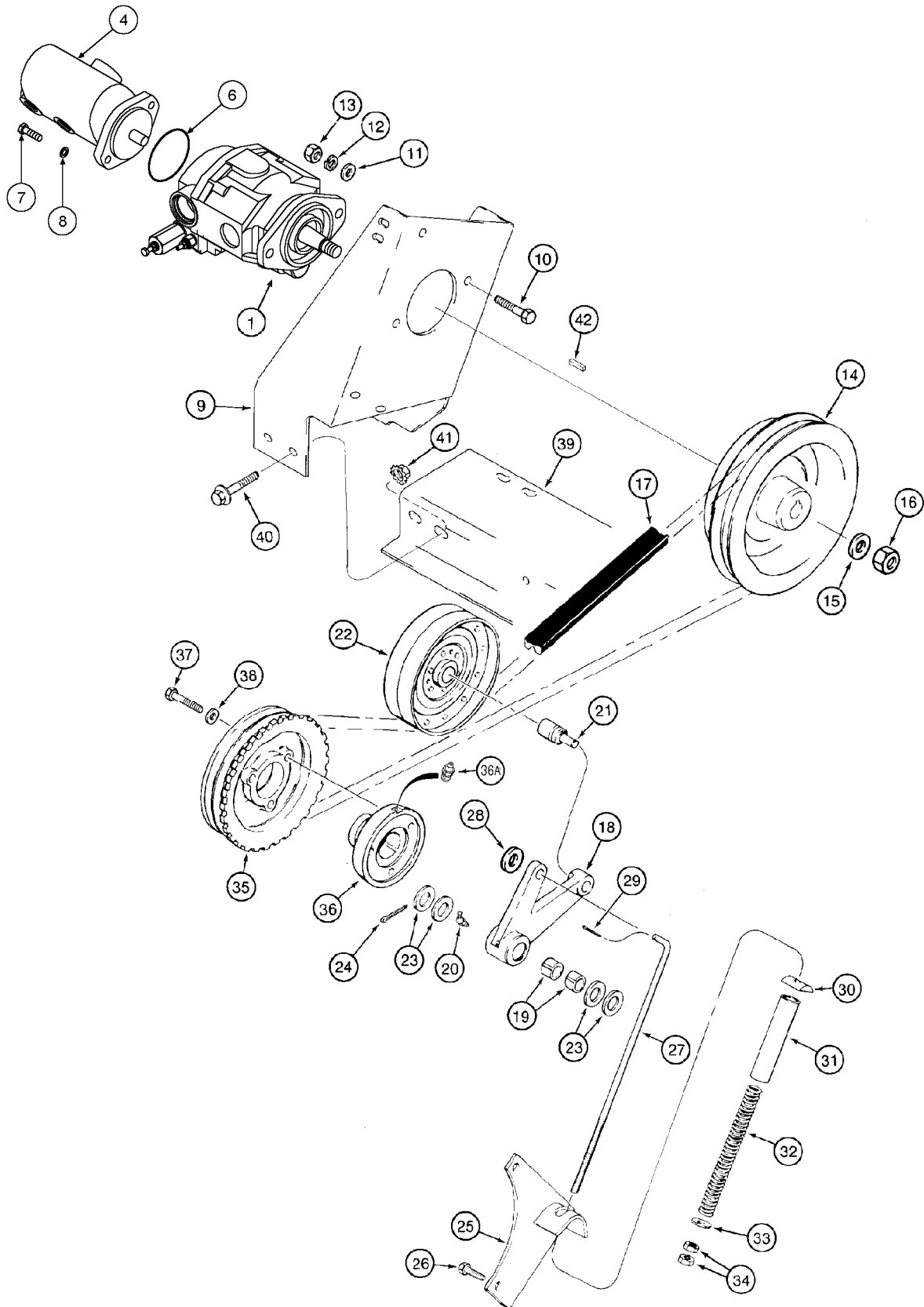
(1) See Figure 08-28

(2) Matched Set for 1 and 1/2 Inch Diameter Tubes

(3) Matched Set for 3/4 and 5/8 Inch Diameter Tubes

2388

ОПОРА И ПРИВОД ДОПОЛНИТЕЛЬНОГО НАСОСА



08-08

p1

08/07

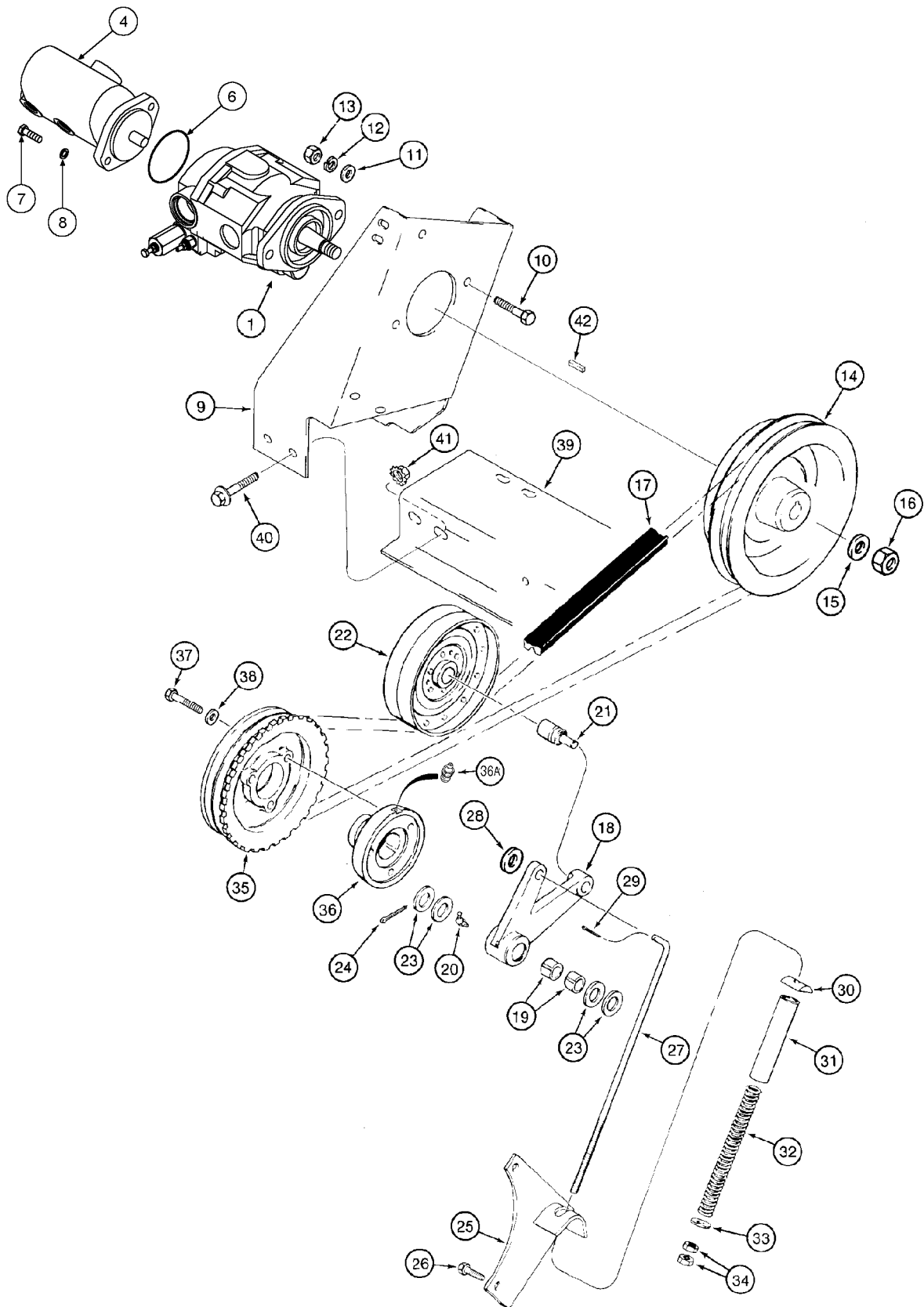
ОПОРА И ПРИВОД ДОПОЛНИТЕЛЬНОГО НАСОСА

REF	FN	PART NUMBER	YR/SN	QTY	DESCRIPTION
	1	NSS		1	Не поставляется отдельно, Pump, Hydraulic, Auxiliary, Inc. 1- 8, 8B
1		87338787		1	PUMP, HYDRAULIC, Piston Type, Front, Inc. 2, 3
2		87510575		1	Комплект уплотнительных колец, Seal Repair, Piston Pump, (Not Shown)
3		87510576		1	Компенсатор, Piston Pump, Inc. 3A, (Not Shown)
3A		87510577		1	Комплект уплотнительных колец, Seal, Compensator Spool, (Not Shown)
4		375147A1		1	PUMP, HYDRAULIC, Rear, Inc. 5
5		291744A1		1	Комплект уплотнительных колец, Seal, (Not Shown)
6		238-6042		1	Уплотнительное кольцо, -042, 90 Duro, 3.239" ID x .070" Thk, Used Between Pumps
7		413-620		2	БОЛТ, Нех, 3/8"-16 x 1 1/4", G5, Full Thd
8		495-81265		2	Плоская шайба, .391" x 5/8" x .065"
8A		62-32520		4	Винт, Нех Soc Hd, 1/4"-28 x 1 1/4", Mounts Regulator to Pump Assembly, (Not Shown)
8B		238-6042		1	Уплотнительное кольцо, -042, 90 Duro, 3.239" ID x .070" Thk
9		443255A1	BSN HAJ301674	1	SUPPORT, Auxiliary Pump
9		87635893	ASN HAJ301674	1	SUPPORT ASSY., Auxiliary Pump
10		413-824		2	БОЛТ, Нех, 1/2"-13 x 1 1/2", G5, Full Thd
11		86624146		2	Плоская шайба, 17/32" x 1" x .120"
12		80679		2	Стопорная шайба, 1/2"
13		425-108		2	Гайка, 1/2"-13, G5
14		122948A1		1	PULLEY, Drive, Auxiliary Pump
15		496-21081		1	Плоская шайба, 13/16" x 1 1/2" x .179", HDN
16		231-46112		1	Контргайка, 3/4"-16, GB
17		440498A3		1	BELT, Drive
18		1330517C1		1	Рычаг, Auxiliary Pump Drive, Inc. 19
19		188068C1		2	BUSHING
20		219-90		1	Тавотница, 45с, 1/4" NPT x .80" lg, Drive
21		274844R91		1	ПОДШИПНИК, Idler Pulley
22		192865C1		1	Шкив, 8 in OD, Idler

(1) Order Component Parts

2388

ОПОРА И ПРИВОД ДОПОЛНИТЕЛЬНОГО НАСОСА



08-08

p2

08/07

ОПОРА И ПРИВОД ДОПОЛНИТЕЛЬНОГО НАСОСА

REF	FN	PART NUMBER	YR/SN	QTY	DESCRIPTION
23		495-81073		AR	Плоская шайба, 1 1/32" x 1 3/4" x .060"
24		432-1624		1	Шплинт, 1/4" x 1 1/2"
25		194729C2		1	SUPPORT, Pump Drive
26		413-828		2	БОЛТ, Hex, 1/2"-13 x 1 3/4", G5
27		191823C2		1	ROD, Auxiliary Drive Jackshaft
28		495-11053		1	Плоская шайба, 1/2", SAE
29		432-1216		1	Шплинт, 3/16" x 1"
30		194652C1		1	PIVOT
31		87331922		1	SPACER, 165 mm (6-1/2 in)
32		V368		1	SPRING
33		495-81287		1	Плоская шайба, 17/32" x 1 1/4" x .120"
34		425-108		2	Гайка, 1/2"-13, G5
35	1	1330488C1		1	PULLEY, 8.85 OD, Drive, Auxiliary Pump
36		196482C3		1	HUB, Grease Fitting Access Hole
36A		219-87		1	Тавотница, 1/4"-28 x .56" lg, Self-Tap
37		426-840		3	БОЛТ, Hex, 1/2"-13 x 2 1/2", G8
38		495-11053		3	Плоская шайба, 1/2", SAE
39	2	112454A5	BSN HAJ301674	1	SUPPORT, Jackshaft and Auxiliary Pump
39	2	87642895	ASN HAJ301674	1	SUPPORT ASSY., Jackshaft and Auxiliary Pump
40		87302717	BSN HAJ301674	4	SCREW, 1/2 x 1-1/4; 8
40		87302717	ASN HAJ301674	6	SCREW
40		409-7824	ASN HAJ301674	1	БОЛТ, Hex Flg, 1/2"-13 x 1 1/2", Serr
41		87301492	BSN HAJ301674	4	Гайка, Flg, USR, 1/2"-13, G8
41		87301492	ASN HAJ301674	7	Гайка, Flg, USR, 1/2"-13, G8
42		194022A1		1	Тавотница, Pump Shaft

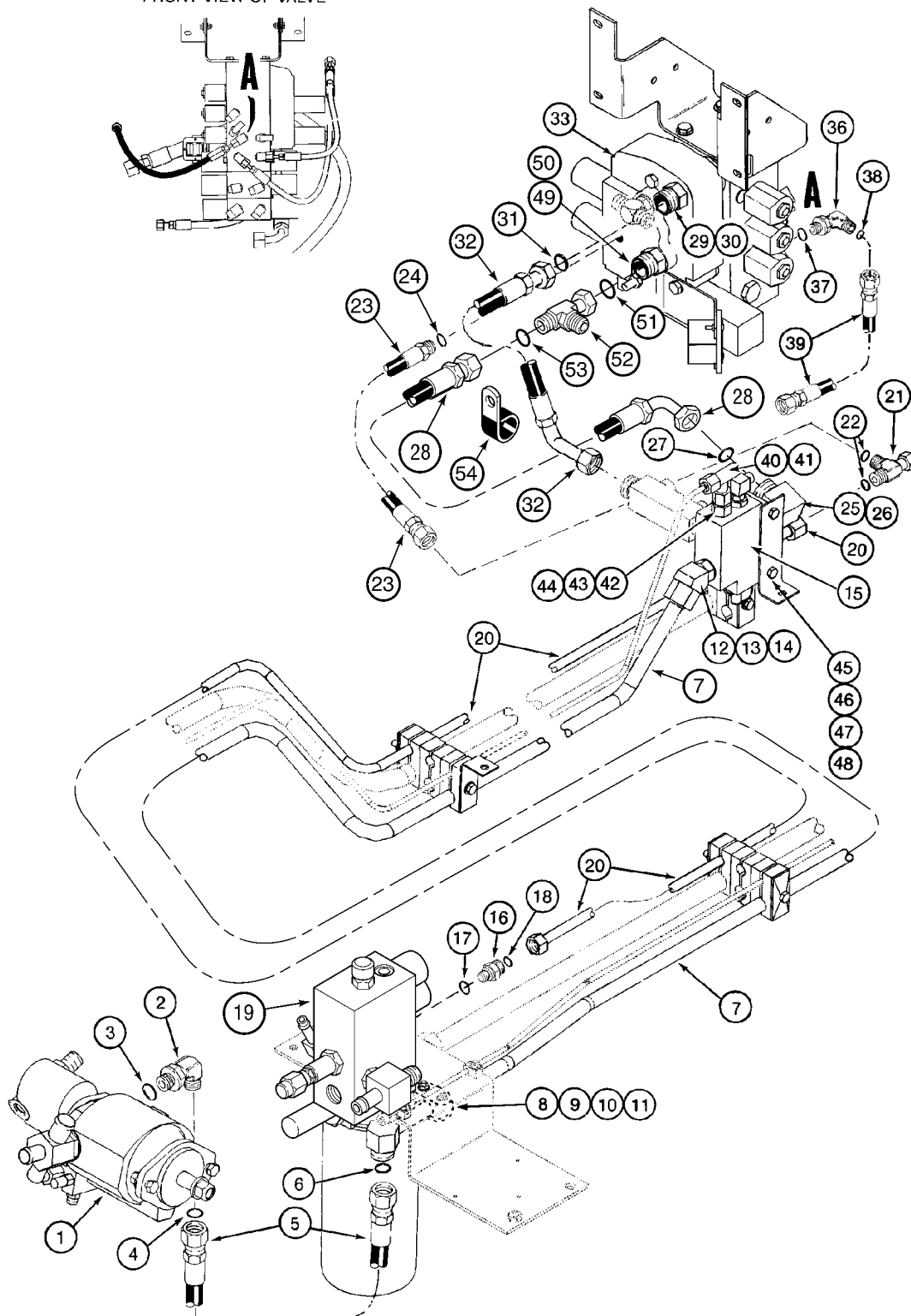
(1) Items 35 - 38 are part of the gearbox assembly. See Figure 06-01.

(2) See Figure 09A-05

2388

ГИДРАВЛИЧЕСКИЙ ПОДАЮЩИЙ ШЛАНГ КЛАПАНА ПОДЪЕМА ХЕДЕРА

FRONT VIEW OF VALVE



08-09

p1

09/07

ГИДРАВЛИЧЕСКИЙ ПОДАЮЩИЙ ШЛАНГ КЛАПАНА ПОДЪЕМА ХЕДЕРА

REF	FN	PART NUMBER	YR/SN	QTY	DESCRIPTION
1	1,2	NSS		1	Не поставляется отдельно, Pump, Hydraulic, Auxiliary
2		201-307		1	Колено, 90е, 1 3/16"-12 x 1 1/16"-12 Adj, ORFS, Inc. 3, 4
3		237-6012		1	Уплотнительное кольцо, 12-1, 90 Duro, .924 ID x .118" Thk
4		238-6018		1	Уплотнительное кольцо, -018, 90 Duro, .739" ID x .070" Thk
5		87338783		1	Гибкий шланг, 840 mm (33-1/8 in), Header Lift Supply
6		238-6018		1	Уплотнительное кольцо, -018, 90 Duro, .739" ID x .070" Thk
7		124375A2		1	Гидропровод, Header Lift Supply
8		1541538C1		1	CLAMP, Two Piece, 3/4 Inch OD Tube
9		1541537C1		1	Пластина
10		413-432		2	БОЛТ, Hex, 1/4"-20 x 2", G5
11		231-5344		2	Контргайка, Fig, 1/4"-20
12		201-352		1	Колено, 45е, 1 3/16"-12 x 7/8"-14. Adj, ORFS, Includes Ref. 13, 14
13		237-6010		1	Уплотнительное кольцо, 10-1, 90 Duro, .755" ID x .097" Thk
14		238-6018		1	Уплотнительное кольцо, -018, 90 Duro, .739" ID x .070" Thk
15	3	114851A2		1	VALVE, Steering
16		201-126		1	Патрубок, 13/16"-16 ORFS x 9/16"-20 ORB, Inc. 17, 18
17		237-6006		1	Уплотнительное кольцо, 6-1, 90 Duro, .468" ID x .078" Thk
18		238-6014		1	Уплотнительное кольцо, -014, 90 Duro, .489" ID x .070" Thk
19	4	384307A1		1	Электромагнитный клапан, Pressure Regulator

(1) Order Component Parts

(2) See Figure 08-08

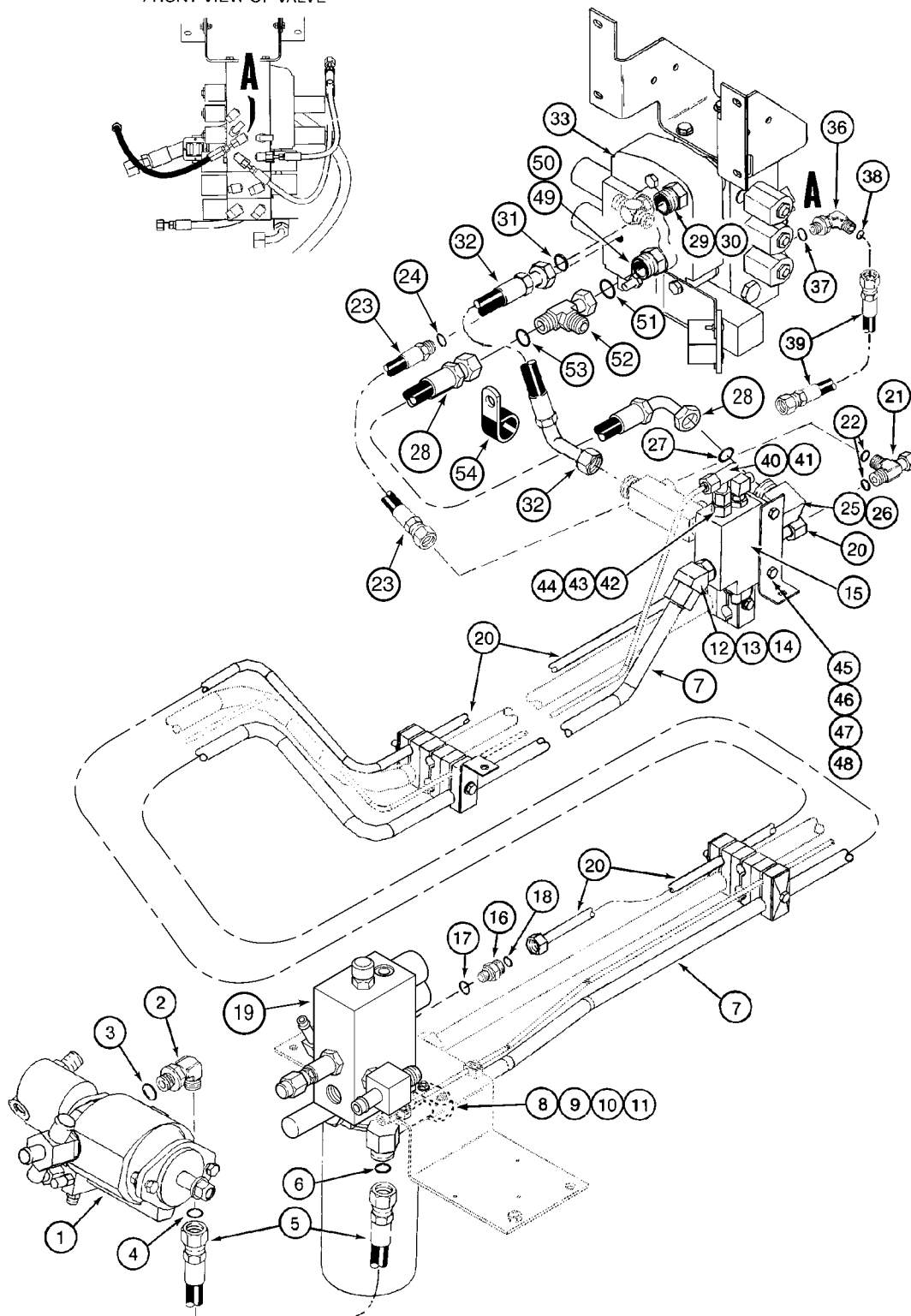
(3) See Figure 05-26

(4) See Figure 08-28

2388

ГИДРАВЛИЧЕСКИЙ ПОДАЮЩИЙ ШЛАНГ КЛАПАНА ПОДЪЕМА ХЕДЕРА

FRONT VIEW OF VALVE



08-09

p2

09/07

ГИДРАВЛИЧЕСКИЙ ПОДАЮЩИЙ ШЛАНГ КЛАПАНА ПОДЪЕМА ХЕДЕРА

REF	FN	PART NUMBER	YR/SN	QTY	DESCRIPTION
20		126870A1		1	TUBE, Supply, From Pressure Regulator
21		201-416		1	ТРОЙНИК, 13/16"-16 ORFS x 13/16"-16 Sw Run, Inc. 22
22		238-6014		2	Уплотнительное кольцо, -014, 90 Duro, .489" ID x .070" Thk
23		128101A1		1	Гибкий шланг, 690 mm (27-1/4 in), Inc. 24, Header Lift Valve Regulator Supply
24		237-6006		1	Уплотнительное кольцо, 6-1, 90 Duro, .468" ID x .078" Thk
25		201-306		1	Колено, 90є, 1"-14 x 7/8"-14 Adj, ORFS, Inc. 26, 27
26		237-6010		1	Уплотнительное кольцо, 10-1, 90 Duro, .755" ID x .097" Thk
27		238-6016		1	Уплотнительное кольцо, -016, 90 Duro, .614" ID x .070" Thk
28		400633A1		1	Гибкий шланг, 735 mm (28-15/16 in), Header Lift Valve Supply
29		201-104		1-2	Патрубок, 1 3/16"-12 ORFS x 1 1/16"-12 ORB, Includes Ref. 30, 31
30		237-6012		1	Уплотнительное кольцо, 12-1, 90 Duro, .924 ID x .118" Thk
31		238-6018		1	Уплотнительное кольцо, -018, 90 Duro, .739" ID x .070" Thk
32		128097A1		1	HOSE, 710 mm (28 in), Header Lift Valve Return
33	1	124565A3		1	VALVE, CONTROL, Header Lift
33	2	124566A3		1	VALVE, CONTROL, Header Lift With Reel Fore and Aft
33	3	124567A3		1	VALVE, CONTROL, Header Lift With Reel Fore and Aft and Field Tracker
36		201-324		1	Колено, 90є, 9/16"-18 x 9/16"-18, Adj, ORFS, Includes Ref. 37, 38
37		237-6006		1	Уплотнительное кольцо, 6-1, 90 Duro, .468" ID x .078" Thk

(1) See Figure 08-12

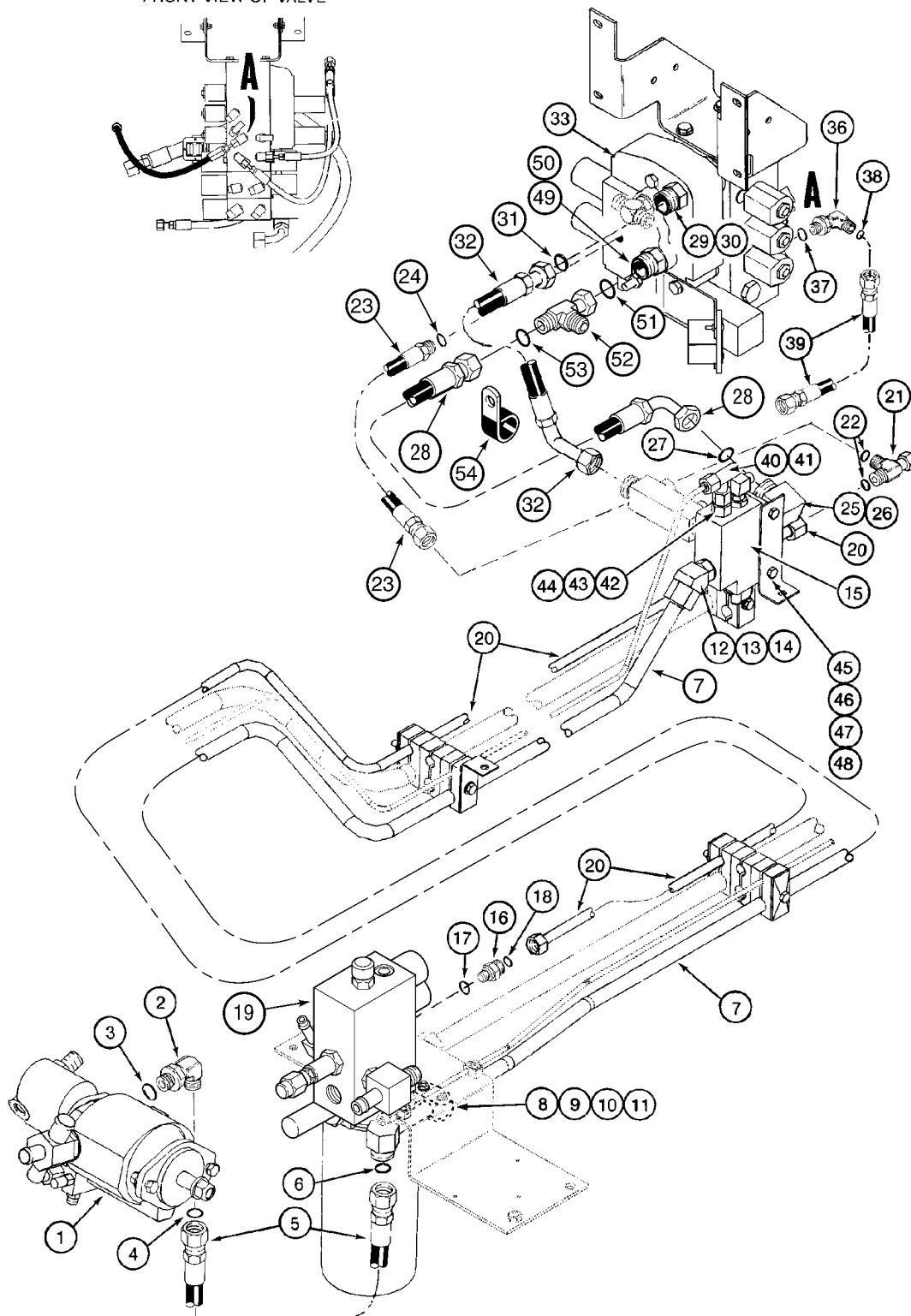
(2) See Figure 08-14

(3) See Figure 08-15

2388

ГИДРАВЛИЧЕСКИЙ ПОДАЮЩИЙ ШЛАНГ КЛАПАНА ПОДЪЕМА ХЕДЕРА

FRONT VIEW OF VALVE



08-09

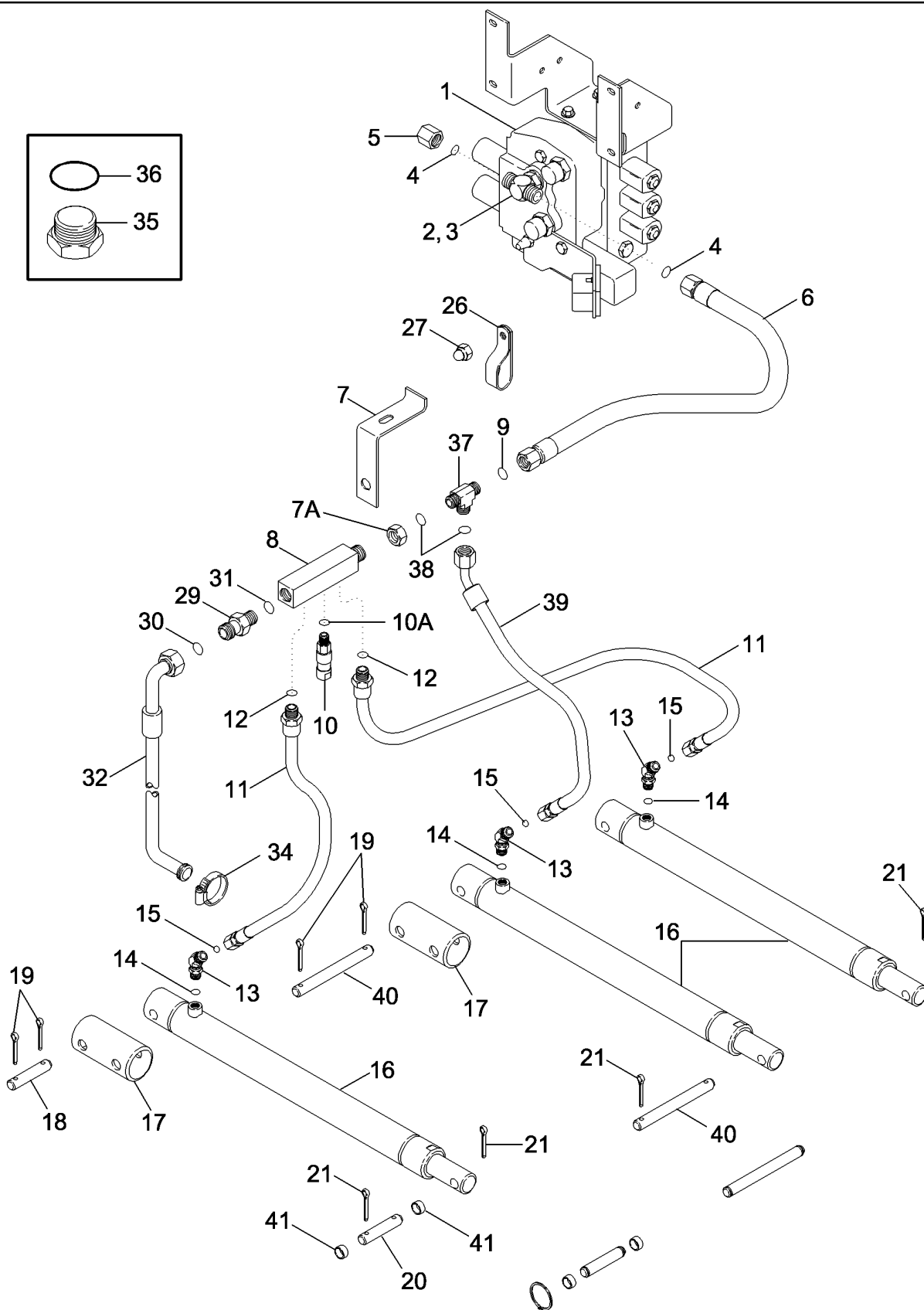
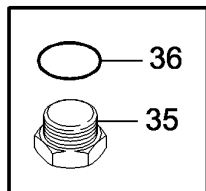
р3

09/07

ГИДРАВЛИЧЕСКИЙ ПОДАЮЩИЙ ШЛАНГ КЛАПАНА ПОДЪЕМА ХЕДЕРА

REF	FN	PART NUMBER	YR/SN	QTY	DESCRIPTION
38		238-6011		1	Уплотнительное кольцо, -011, 90 Duro, .301" ID x .070" Thk
39		127997A1		1	Гибкий шланг, 640 mm (25-1/4 in), Pump Signal to Header Lift Valve
40		201-434		1	ТРОЙНИК, 11/16"-18 ORFS x 11/16"-18 Sw Br, Inc. 41
41		238-6012		2	Уплотнительное кольцо, -012, 90 Duro, .364" ID x .070" Thk
42		128328A1		1	Фиттинг, With Orifice Check Valve, Inc. 43, 44
43		237-6008		1	Уплотнительное кольцо, 8-1, 90 Duro, .644" ID x .087" Thk
44		238-6012		1	Уплотнительное кольцо, -012, 90 Duro, .364" ID x .070" Thk
45		124576A1		1	SUPPORT
46		413-540		2	БОЛТ, Hex, 5/16"-18 x 2 1/2", G5
47		495-11034		1	Плоская шайба, 5/16", SAE
48		231-5315		2	Контргайка, Flg, 5/16"-18
49		201-131		1	Патрубок, 1"-12 ORFS x 9/16"-18 ORB, Inc. 50, 51
50		237-6012		1	Уплотнительное кольцо, 12-1, 90 Duro, .924 ID x .118" Thk
51		238-6016		1	Уплотнительное кольцо, -016, 90 Duro, .614" ID x .070" Thk
52		201-433		1	ТРОЙНИК, 1"-14 ORFS x 1"-14 Sw Run
53		238-6016		2	Уплотнительное кольцо, -016, 90 Duro, .614" ID x .070" Thk
54		515-23254		1	Зажим, 1", Insul, 3/8" Bolt, Used with Ref. 32
55		409-7512		1	БОЛТ, Hex Flg, 5/16"-18 x 3/4", Serr
56		231-5145		1	Гайка, Flg, USR, 5/16"-18
					2388

ГИДРАВЛИЧЕСКИЙ ПОДЪЕМНИК ХЕДЕРА



08-10

p1

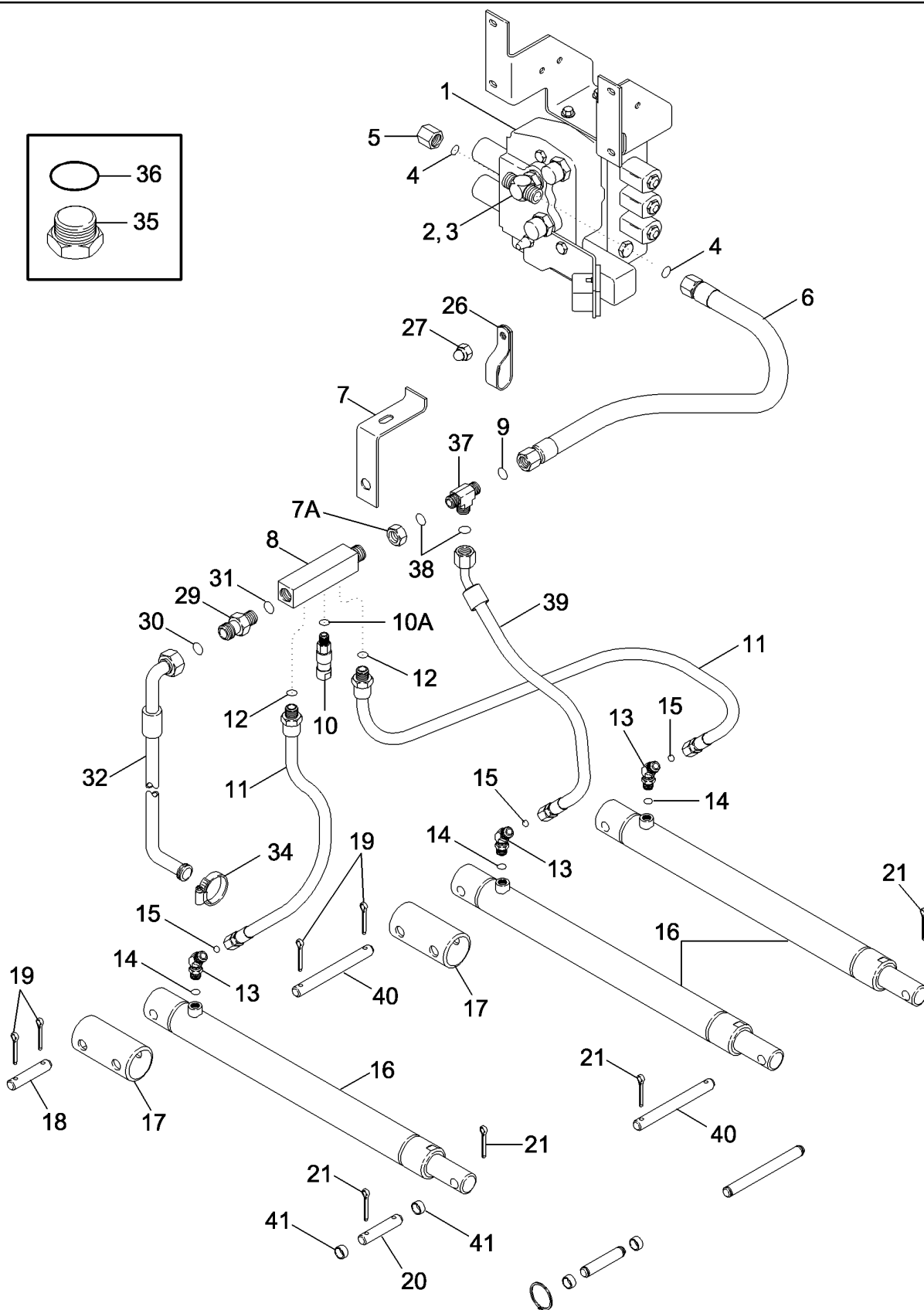
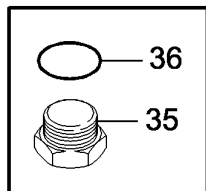
07/07

ГИДРАВЛИЧЕСКИЙ ПОДЪЕМНИК ХЕДЕРА

REF	FN	PART NUMBER	YR/SN	QTY	DESCRIPTION
1	1	124565A3		1	VALVE, CONTROL, Header Lift
2	2	201-403		1	ТРОЙНИК, 1"-14 x 7/8"-14 Br, ORFS, Inc. 3, 4
3		237-6010		1	Уплотнительное кольцо, 10-1, 90 Duro, .755" ID x .097" Thk
4		238-6016		2	Уплотнительное кольцо, -016, 90 Duro, .614" ID x .070" Thk
5	3	201-906		1	КОЛПАЧОК, 1"-14 ORFS
6		128024A2		1	HOSE, 2160 mm (85-1/8 in), Header Lift Supply
7		136489A1		1	SUPPORT, Manifold Bulkhead Fitting
7A		201-919		1	Контргайка, Blkhd, 1"-14
8		249910A1		1	MANIFOLD, Inc. 9, Feeder Lift Valve Cylinders, Thermal Relief
9		238-6016		1	Уплотнительное кольцо, -016, 90 Duro, .614" ID x .070" Thk
10	4	86975430		1	Датчик, Inc. 10A, Header Float Pressure, For Attaching Parts
10A		237-6003		1	Уплотнительное кольцо, 3-1, .301" ID x .064" Thk
11		128027A1		2	HOSE, 1070 mm (42-1/8 in), Manifold to Header Lift Cylinders, Inc. 12
12		238-6008		1	Уплотнительное кольцо, -008, 90 Duro, .176" ID x .070" Thk
13	5	201-348		2	Колено, 45€, 13/16"-16 x 3/4"-16. Adj, ORFS, Inc. 14, 15
13A	6	201-305		2	Колено, 90€, 13/16"-18 x 3/4"-18 Adj, ORFS, Incl. 14, 15, (Not Shown)
14		237-6008		1	Уплотнительное кольцо, 8-1, 90 Duro, .644" ID x .087" Thk
15		238-6014		1	Уплотнительное кольцо, -014, 90 Duro, .489" ID x .070" Thk
<p>(1) See Figure(s) 08-09, 08-11, 08-12, 08-14, 08-15 (2) See Figure 08-31 (3) Without Accumulator (4) See Figure 04-13 (5) Without Power Guide Axle (6) With Rock Trap</p>					

2388

ГИДРАВЛИЧЕСКИЙ ПОДЪЕМНИК ХЕДЕРА



08-10

p2

07/07

ГИДРАВЛИЧЕСКИЙ ПОДЪЕМНИК ХЕДЕРА

REF	FN	PART NUMBER	YR/SN	QTY	DESCRIPTION
16		87385882		2-3	CYLINDER ASSY., Inc. 16A, Header Lift, Part Number Stamped On Cylinder
16A		87552535		1	Комплект уплотнительных колец, (Not Shown)
17	1, 2	124059A2		2-3	Распорка трубчатая, Extension, Lift Cylinder
18		242303A1		2	Штифт, 1-1/4 x 6-1/2, Extension Tube to Cylinder
19		432-1632		2-4	Шплинт, 1/4" x 2"
20		242303A1	BSN HAJ303001	4	Штифт, 1-1/4 x 6-1/2, Header Lift Cylinder Mounting
21		432-1632	BSN HAJ303001	4-8	Шплинт, 1/4" x 2"
26		470375C1		1	Зажим, Double, Purchase Locally
27		231-5145		1	Гайка, Flg, USR, 5/16"-18
29		252300A2	BSN HAJ301381	1	VALVE, Thermal Relief
29		252300A3	ASN HAJ301381	1	VALVE, Thermal Relief
30		237-6006		1	Уплотнительное кольцо, 6-1, 90 Duro, .468" ID x .078" Thk
31		238-6012		1	Уплотнительное кольцо, -012, 90 Duro, .364" ID x .070" Thk, Thermal Relief Valve
32	3	254734A1		1	Гибкий шланг, 860 mm (33-7/8 in), Thermal Relief Valve Drain
34		214-1706		1	Хомут шланга, #6, 0.44/0.78 Type M Worm
35		218-5152		1	Пробка, Hex Hd, 3/8"-24 ORB, Inc. 36, Feeder Lift without Foat
36		237-6003		1	Уплотнительное кольцо, 3-1, .301" ID x .064" Thk
37		201-433		1	ТРОЙНИК, 1"-14 ORFS x 1"-14 Sw Run, Inc. 38, 12 Row Ready
38		238-6016		2	Уплотнительное кольцо, -016, 90 Duro, .614" ID x .070" Thk
39		128028A1		1	Гибкий шланг, 1140 mm (44-7/8 in), 12 Row Ready
40		403002A1	BSN HAJ303001	2-3	PIN, 1-1/4 x 10-1/4, 12 Row Ready
41		87351138		2	Распорка, Lift Cylinder Pin
42		103-16125	ASN HAJ303001	8-12	Стопорное кольцо, #125, Ext
43		86632583	ASN HAJ303001	8-12	Плоская шайба, 1 9/32" x 2" x .120"
44		87617973	ASN HAJ303001	2-4	PIN, Feeder Lift, Left Hand Long

(1) With Rock Trap

(2) With 54-1/2 Inch Feeder

(3) For Attaching Parts, See Figure 07-05, REF 28

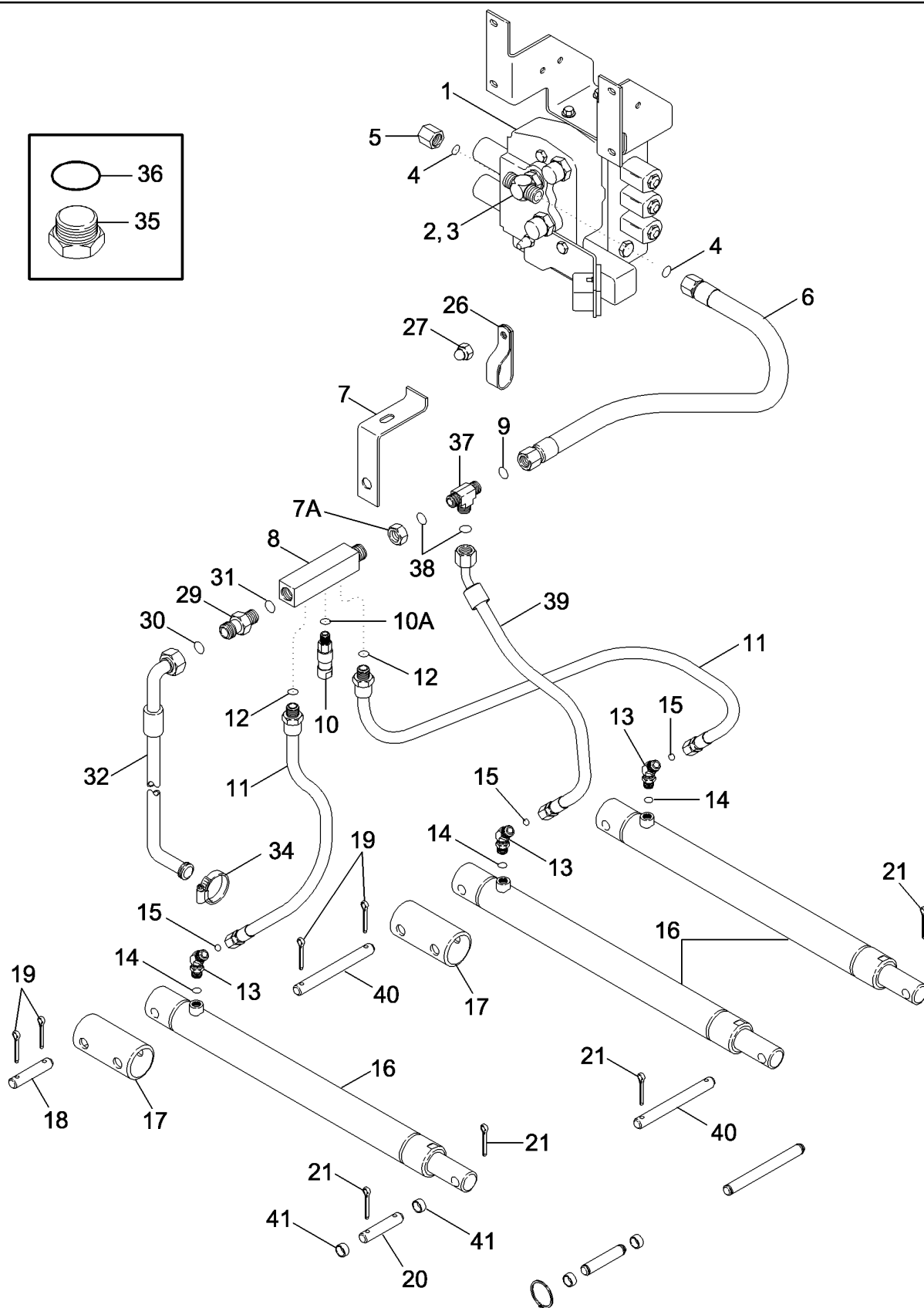
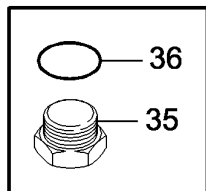
2388

08-10

р3

07/07

ГИДРАВЛИЧЕСКИЙ ПОДЪЕМНИК ХЕДЕРА



08-10

р3

07/07

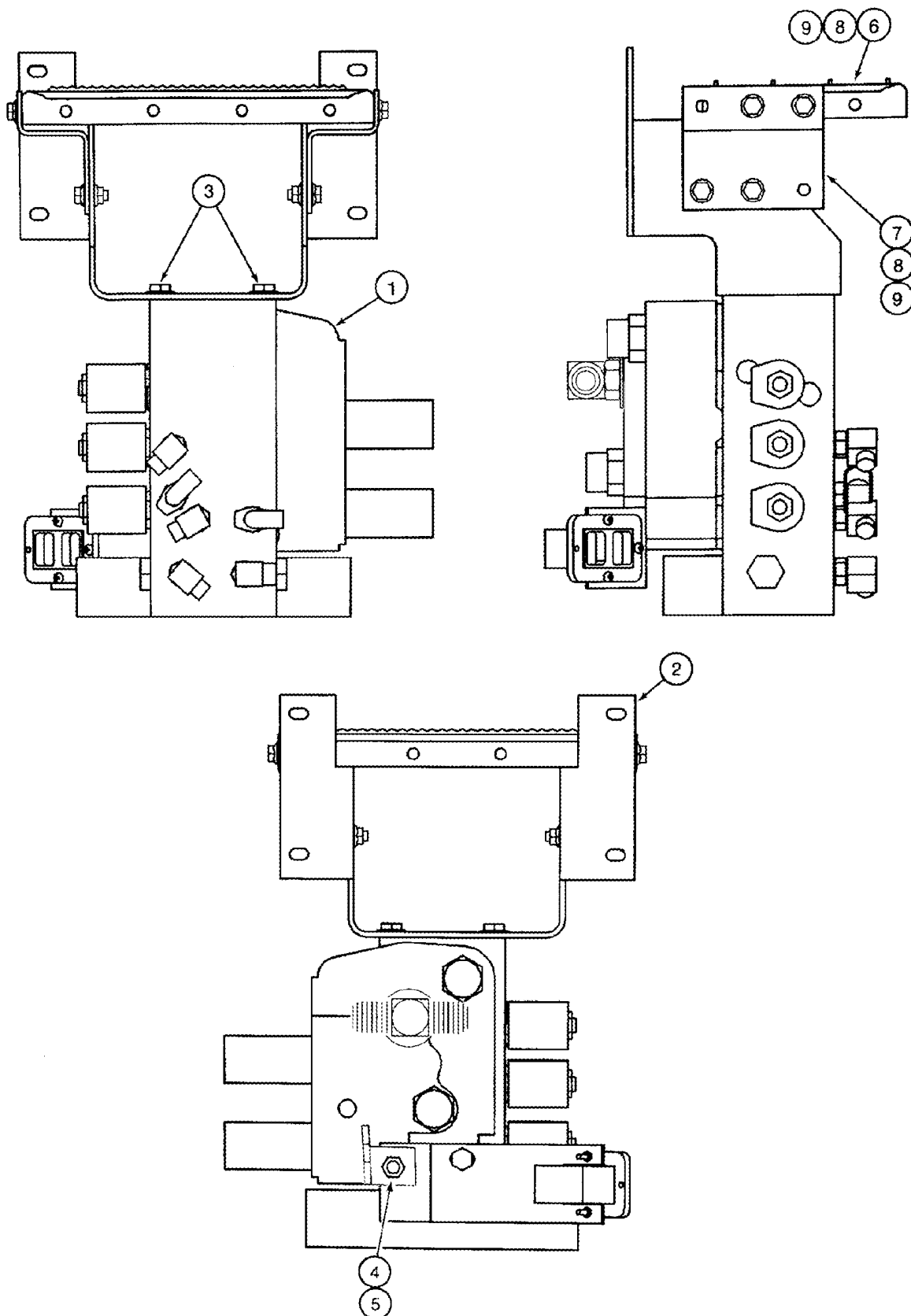
ГИДРАВЛИЧЕСКИЙ ПОДЪЕМНИК ХЕДЕРА

REF	FN	PART NUMBER	YR/SN	QTY	DESCRIPTION
-----	----	-------------	-------	-----	-------------

45		87617974	ASN HAJ303001	2	Штифт, Feeder Lift
----	--	----------	---------------	---	--------------------

2388

ОПОРА КЛАПАНА УПРАВЛЕНИЯ



ОПОРА КЛАПАНА УПРАВЛЕНИЯ

REF	FN	PART NUMBER	YR/SN	QTY	DESCRIPTION
1	1	124565A3		1	VALVE, CONTROL, Header Lift
1	2	124566A3		1	VALVE, CONTROL, Header Lift With Reel Fore and Aft
1	3	124567A3		1	VALVE, CONTROL, Header Lift With Reel Fore and Aft and Field Tracker
2		123883A4		1	SUPPORT
3		905-10020		4	БОЛТ, Hex Serr Flg, M10 x 20
4		127379A2		1	SUPPORT, Valve, Rear, Mounts to Tube Clamp Support Bolt
5	4	829-1410		1	Гайка, M10, CI 10
6	5	1531337C1		2	STEP, Service, At Valve Mounting Bracket, Front Grain Tank Inspection
7		141410A1		2	SUPPORT
8		409-7512		16	БОЛТ, Hex Flg, 5/16"-18 x 3/4", Serr
9		231-5145		16	Гайка, Flg, USR, 5/16"-18
		409-7516		4	БОЛТ, Hex Flg, 5/16"-18 x 1", Serr
		231-5145		4	Гайка, Flg, USR, 5/16"-18
		100-1531		4	Стопорное кольцо, #31, Ext
(1)	See Figure(s) 08-09, 08-10, 08-12, 08-14, 08-15, If Used				
(2)	See Figure(s) 08-09, 08-14, If Used				
(3)	See Figure(s) 08-09, 08-15, If Used				
(4)	See Figure 08-12 REF 21, For Mounting Stud				
(5)	For Additional Mounting, See Figure 09E-06				

2388

08-12

p1

07/07

УЗЕЛ КЛАПАНА УПРАВЛЕНИЯ – УЗЕЛ КЛАПАНА ПОДЪЕМА ХЕДЕРА

REF	FN	PART NUMBER	YR/SN	QTY	DESCRIPTION
1		124565A3		1	VALVE, CONTROL, Header Lift, Inc. 1 - 36
		NSS		1	Не поставляется отдельно, Body, Order 124565A3
		NSS		1	Не поставляется отдельно, Valve, Solenoid, Includes 2 - 4, 2-Way, Sense Line, Order Components
2		191121A1		1	VALVE, 2-Way, Cartridge Only, Sense Line
3		149942C1		1	Комплект уплотнительных колец
4		190715A1		1	SOLENOID, Coil, With Diode and Connector, 12 Volt, DC
		NSS		1	Не поставляется отдельно, Valve, Solenoid, Includes 5 - 7, 2-Way, Reel Lift, Order Components
5		87436627		1	Клапан, 2-Way, Cartridge Only, Reel Lift, Inc. 6
6		86508168		1	Комплект уплотнительных колец
7		190715A1		3	SOLENOID, Coil, With Diode and Connector, 12 Volt, DC
		NSS		1	Не поставляется отдельно, Valve, Solenoid, Includes 8-10, 3-Way, Reel Lift, Order Components
8		190711A1		1	VALVE, 3-Way, Cartridge Only, Reel Lift, Inc. 9, 10
9		1260872C91		1	Комплект уплотнительных колец
10		190715A1		1	SOLENOID, Coil, With Diode and Connector, 12 Volt, DC
11		190712A1		2	VALVE, Inc. 12, Single Pilot Operated
12		1260872C91		1	Комплект уплотнительных колец, Check Valve, (Not Shown)
13	1	190717A1		1	VALVE, 4-Way, 3 Position, Stack, Complete
14		195683A1		3	Гайка, 1/2"-13, Thin, Solenoid Coil, (Not Shown)
19	2	186572A1	BSN HAJ301381	1	Распределительный клапан, Header Height
19	2	186572A2	ASN HAJ301381	1	Распределительный клапан, Header Height
20		864-10080		2	Винт, Hex Soc Hd, M10 x 80, 8.8
21		190716A1		1	STUD, 10 x 130 mm
22		829-1410		1	Гайка, M10, Cl 10
23		895-18010		2-4	Плоская шайба, M10 x 18 x 1.6
24		892-11010		1	Стопорная шайба, M10

(1) See Figure 08-13

(2) See Figure 08-16

2388

08-12

p2

07/07

УЗЕЛ КЛАПАНА УПРАВЛЕНИЯ – УЗЕЛ КЛАПАНА ПОДЪЕМА ХЕДЕРА

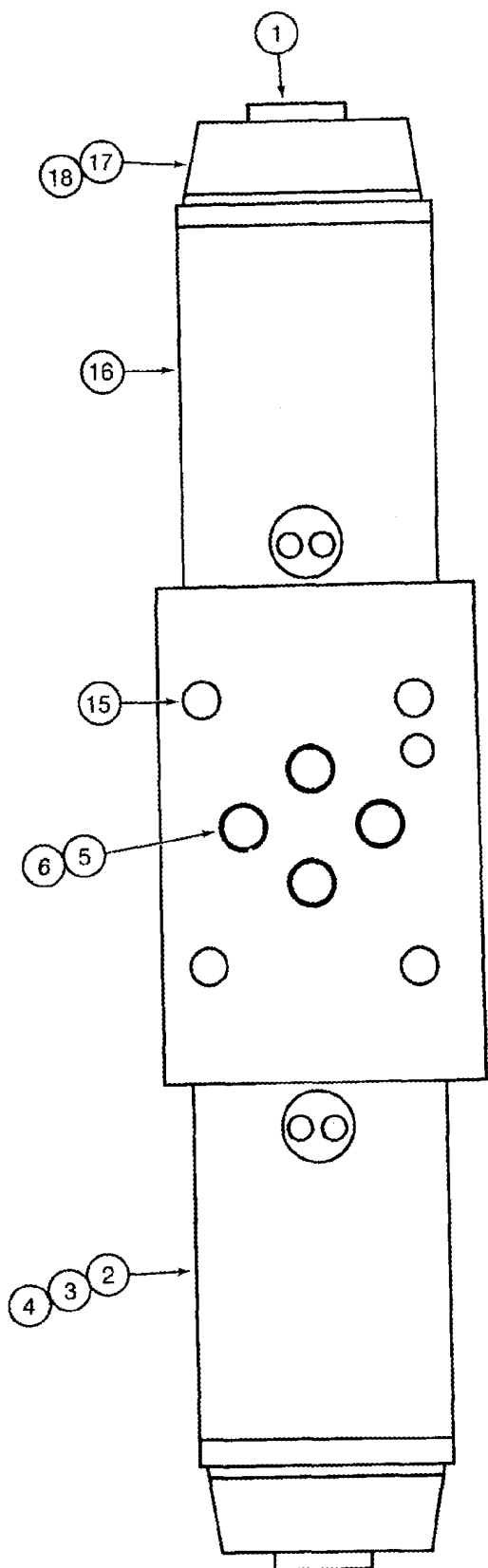
REF	FN	PART NUMBER	YR/SN	QTY	DESCRIPTION
25		278548		3	Пробка, Hex Soc, 7/16"-20 ORB, Incl. 26
26		237-6004		1	Уплотнительное кольцо, 4-1, 90 Duro, .351" ID x .072" Thk
27		9625178		4	Пробка, Hex Soc, 9/16"-18 ORB, Inc. 28
28		237-6006		1	Уплотнительное кольцо, 6-1, 90 Duro, .468" ID x .078" Thk
29		190713A1		1	PLUG, 0.914 mm (0.036 in) dia
30		190714A1		1	PLUG, 1.40 mm (0.055 in) dia
31		86632547		1-4	Пробка, Hex Soc, 5/16"-24 ORB, Inc. 32
32		237-6002		1	Уплотнительное кольцо, 2-1, .239" ID x .064" Thk
33		141440A1		1	SUPPORT, Electrical Connector
34		225417C1		1	Электрический разъем, Electrical, 24 Pin
35		840-1420		3	Винт, Cross Pan Hd, M4 x 20
36		832-10404		3	Контргайка, M4 x .7, CI 8
37		1541849C1		2	Муфта, Diagnostic, Inc. 38, 39, Not Included With Header Lift Valve Assy
38		H434163		1	Пыльник
39		237-6006		1	Уплотнительное кольцо, 6-1, 90 Duro, .468" ID x .078" Thk
					2388

08-13

р1

09/07

УЗЕЛ КЛАПАНА УПРАВЛЕНИЯ – 4-ХОДОВОЙ, НА 3 ПОЛОЖЕНИЯ



08-13

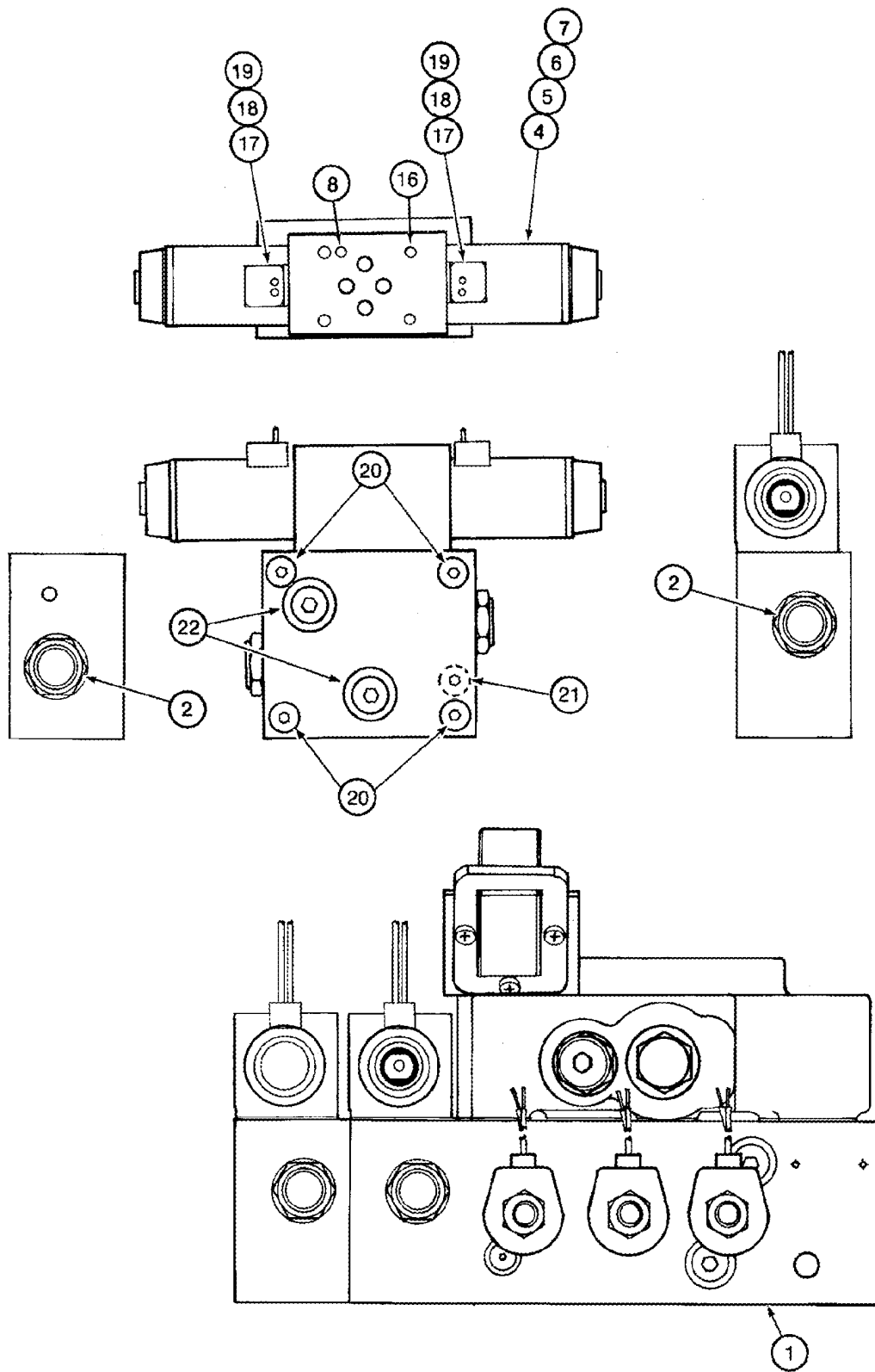
p1

09/07

УЗЕЛ КЛАПАНА УПРАВЛЕНИЯ – 4-ХОДОВОЙ, НА 3 ПОЛОЖЕНИЯ

REF	FN	PART NUMBER	YR/SN	QTY	DESCRIPTION
		190717A1		1	VALVE, 4-Way, 3 Position, Stack, Complete, Inc. 1 - 18
1		196736A1		2	BODY, Solenoid
2		196737A1		2	Шплинт/чека
3		196738A1		2	SPRING
4		196739A1		2	WASHER
5		196710A1		1	PLUG, Orifice 0.030 in.
6		196711A1		1	PLUG, Orifice 0.040 in.
		191120A1		1	Комплект уплотнительных колец, Inc. 7 - 12, Order Components, (Not Shown)
7		86629543		8	Уплотнительное кольцо, -012, 70 Duro, .364" ID x .070" Thk
8		514098		2	Уплотнительное кольцо, -020, 70 Duro, .864" ID x .070" Thk
9		272018		2	Уплотнительное кольцо, -022, 70 Duro, .989" ID x .070" Thk
10		14457280		2	Уплотнительное кольцо, -114, 70 Duro, .612" ID x .103" Thk
11		511029		2	Уплотнительное кольцо, -213, 70 Duro, .921" ID x .139" Thk
12		87716168		2	SEAL
15		61-31020		4	Винт, Hex Soc Hd, #10-24 x 1 1/4"
16		191119A1		2	SOLENOID, Coil, With Diode, 12 Volt, DC
17		188106A1		2	Гайка
18		238-5017		2	Уплотнительное кольцо, -017, 70 Duro, .676" ID x .070" Thk
					2388

УЗЕЛ КЛАПАНА УПРАВЛЕНИЯ – УЗЕЛ КЛАПАНА ПРОДОЛЬНОГО ПЕРЕМЕЩЕНИЯ И ПОДЪЕМА ХЕДЕРА



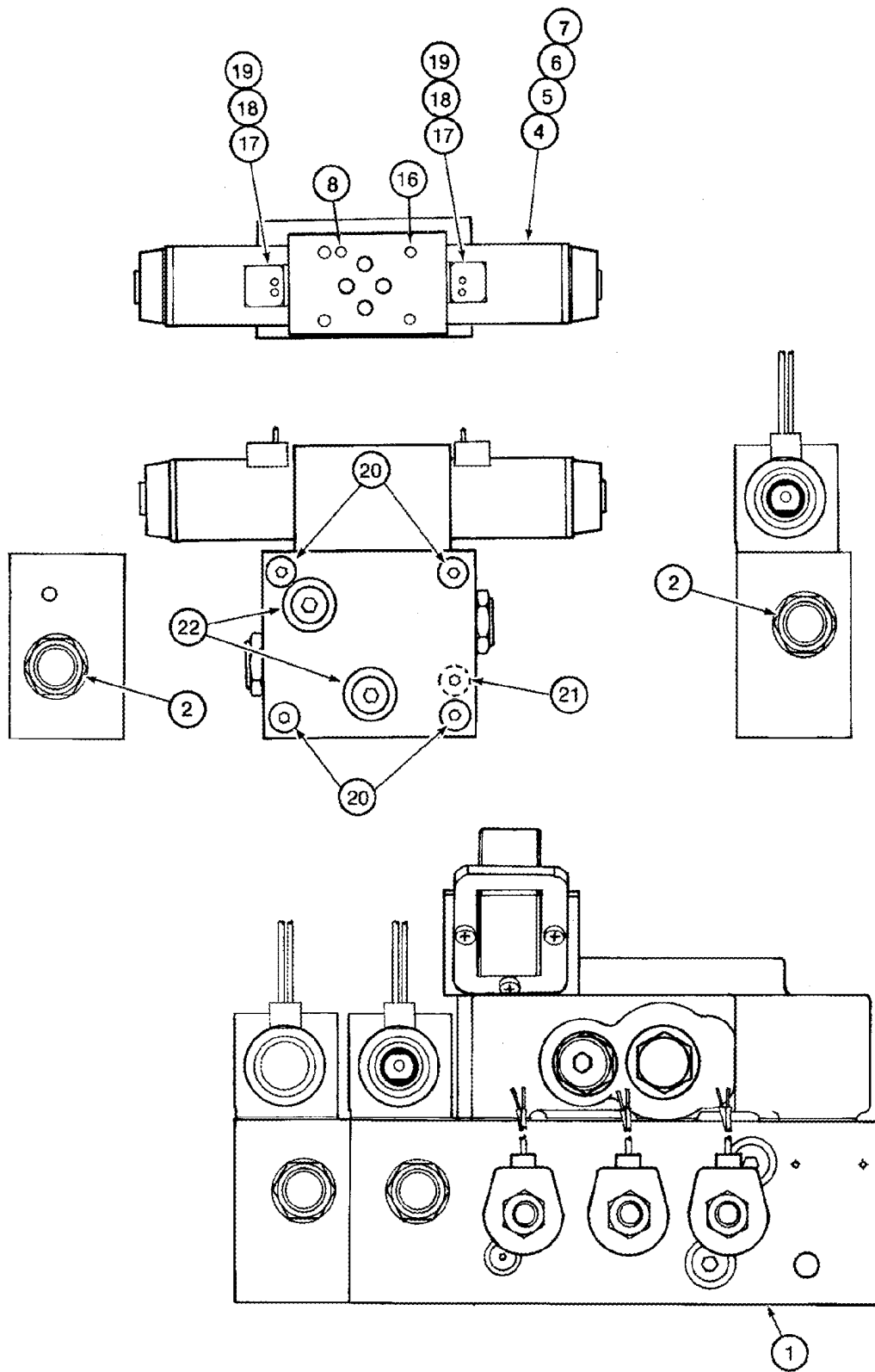
УЗЕЛ КЛАПАНА УПРАВЛЕНИЯ – УЗЕЛ КЛАПАНА ПРОДОЛЬНОГО ПЕРЕМЕЩЕНИЯ И ПОДЪЕМА ХЕДЕРА

REF	FN	PART NUMBER	YR/SN	QTY	DESCRIPTION
		124566A3		1	VALVE, CONTROL, Inc. 1 - 22, Header Lift With Reel Fore and Aft
1	1	124565A3		1	VALVE, CONTROL, Header Lift
		131153A2		1	Распределительный клапан, Inc. 2 - 22, Reel Fore And Aft
2		190712A1		2	VALVE, Inc. 3, Single Pilot Operated
3		1260872C91		1	Комплект уплотнительных колец, Repair, (Not Shown)
		190990A1		1	VALVE, Inc. 4 - 19, 4-Way, 3 Position, Stack
4		196736A1		2	BODY, Solenoid
5		196737A1		2	Шплинт/чека
6		196738A1		2	SPRING
7		196739A1		2	WASHER
8		196710A1		1	PLUG, Orifice 0.030 in.
9		191120A1		1	Комплект уплотнительных колец, Inc. 10 - 15, Seal Repair, 4-Way, 3 Position Valve, Order Components, Not Illustrated
10		86629543		8	Уплотнительное кольцо, -012, 70 Duro, .364" ID x .070" Thk
11		514098		2	Уплотнительное кольцо, -020, 70 Duro, .864" ID x .070" Thk
12		272018		2	Уплотнительное кольцо, -022, 70 Duro, .989" ID x .070" Thk
13		14457280		2	Уплотнительное кольцо, -114, 70 Duro, .612" ID x .103" Thk
14		511029		2	Уплотнительное кольцо, -213, 70 Duro, .921" ID x .139" Thk
15		87716168		2	SEAL
16		61-31020		4	Винт, Hex Soc Hd, #10-24 x 1 1/4"
16		61-31044		4	Винт, Hex Soc Hd, #10-24 x 2 3/4"
17		191119A1		2	SOLENOID, Coil, With Diode, 12 Volt, DC
18		188106A1		2	Гайка
19		238-5017		2	Уплотнительное кольцо, -017, 70 Duro, .676" ID x .070" Thk

(1) See Figure(s) 08-09, 08-10, 08-11, 08-12, 08-15

2388

УЗЕЛ КЛАПАНА УПРАВЛЕНИЯ – УЗЕЛ КЛАПАНА ПРОДОЛЬНОГО ПЕРЕМЕЩЕНИЯ И ПОДЪЕМА ХЕДЕРА



08-14

p2

09/07

УЗЕЛ КЛАПАНА УПРАВЛЕНИЯ – УЗЕЛ КЛАПАНА ПРОДОЛЬНОГО ПЕРЕМЕЩЕНИЯ И ПОДЪЕМА ХЕДЕРА

REF	FN	PART NUMBER	YR/SN	QTY	DESCRIPTION
20		864-10080		4	Винт, Hex Soc Hd, M10 x 80, 8.8
21		238-5111		1	Уплотнительное кольцо, -111, 70 Duro, .424" ID x .103" Thk
22		238-5117		2	Уплотнительное кольцо, -117, 70 Duro, .799" ID x .103" Thk

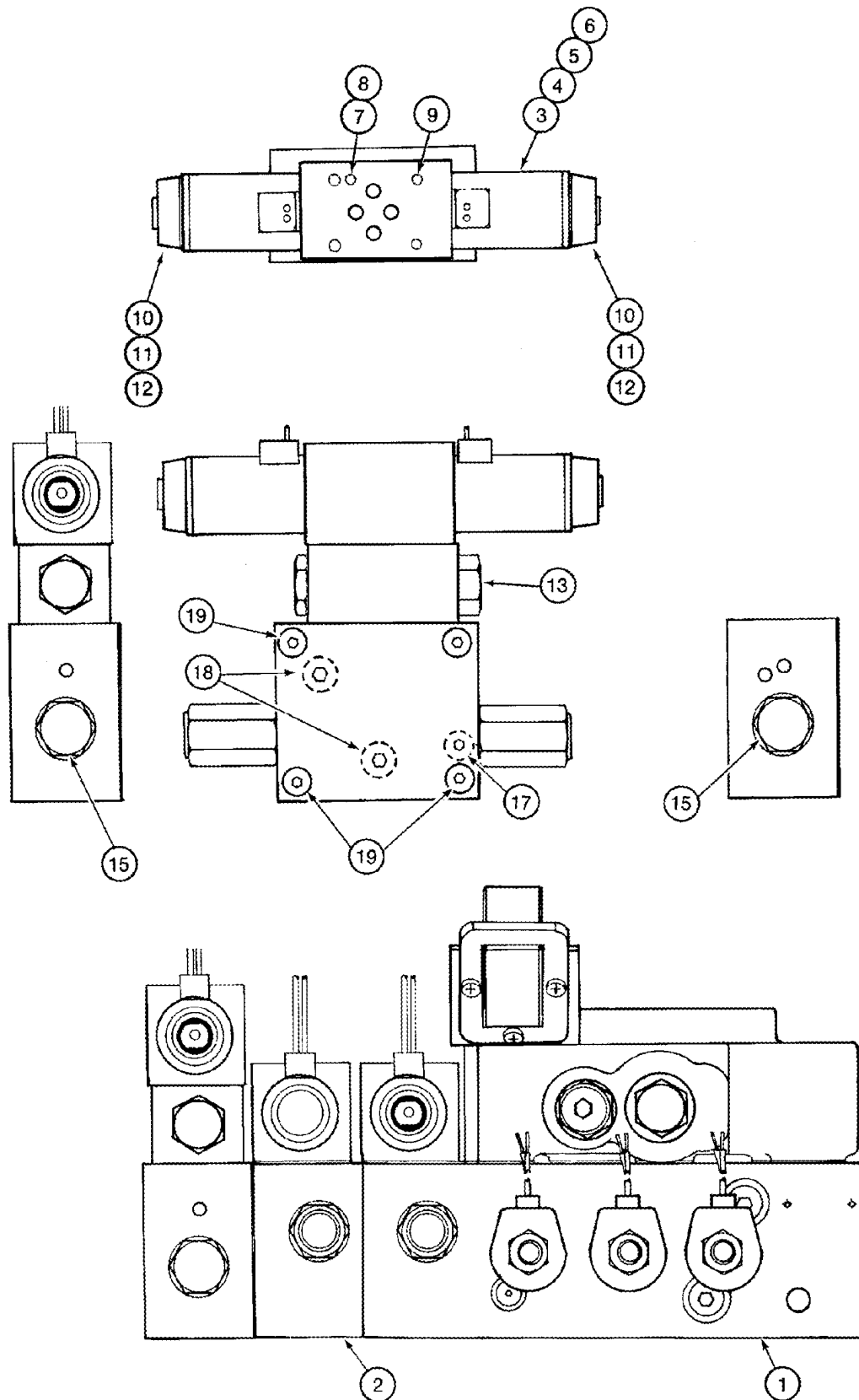
2388

08-15

p1

09/07

УЗЕЛ КЛАПАНА УПРАВЛЕНИЯ – УЗЕЛ КЛАПАНА ПРОДОЛЬНОГО ПЕРЕМЕЩЕНИЯ И ПОДЪЕМА ХЕДЕРА И АВТОКОНТУР



08-15

p1

09/07

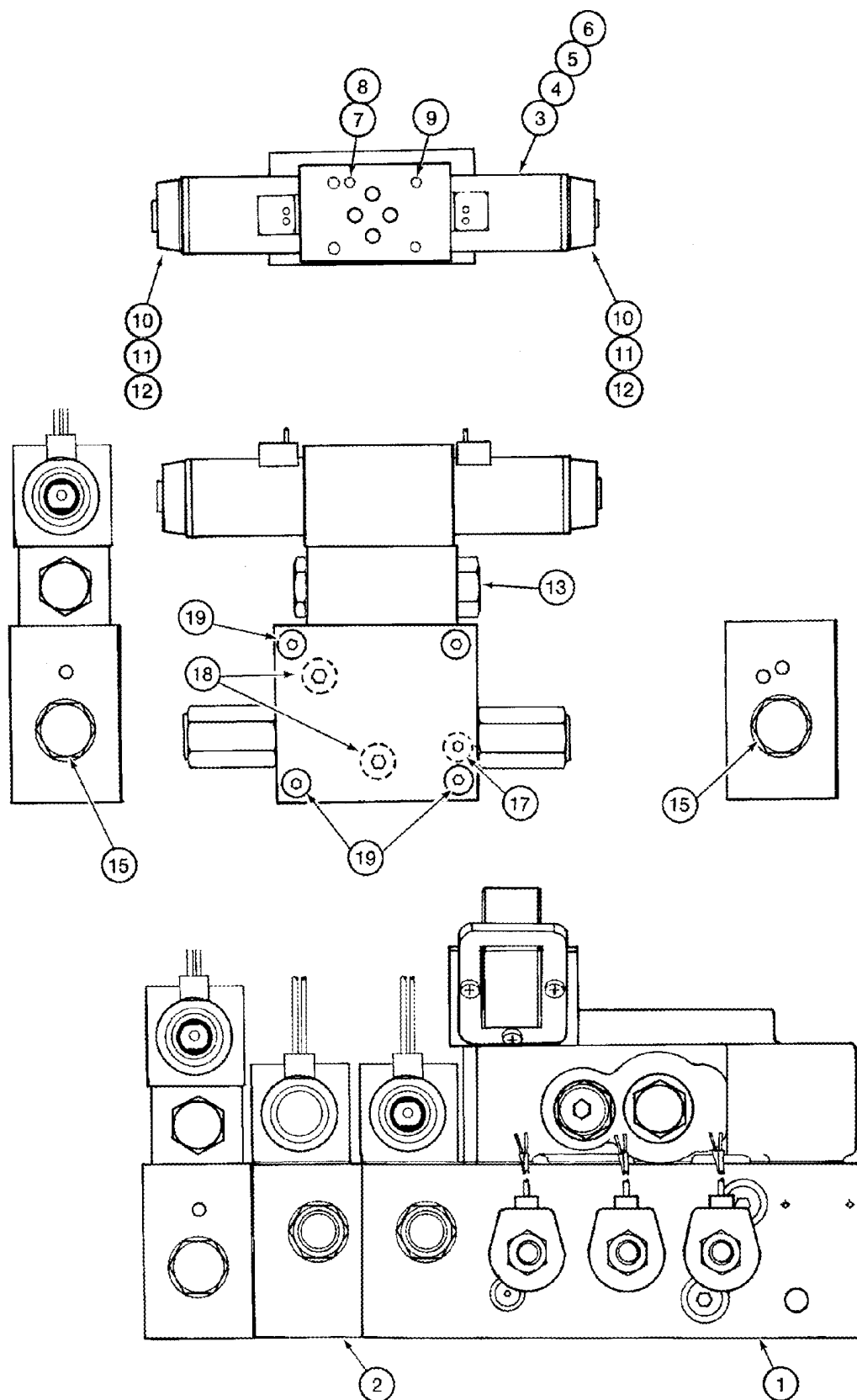
УЗЕЛ КЛАПАНА УПРАВЛЕНИЯ – УЗЕЛ КЛАПАНА ПРОДОЛЬНОГО ПЕРЕМЕЩЕНИЯ И ПОДЪЕМА ХЕДЕРА И АВТОКОНТУР

REF	FN	PART NUMBER	YR/SN	QTY	DESCRIPTION
		124567A3		1	VALVE, CONTROL, Multi Section Valve, Inc. 1 - 20, Header Lift With Reel Fore and Aft and Field Tracker
		REF		1	Инструкции, Body, One Piece Valve, Production Only, Service Body With Complete Valve Assy 124567A3 Above, Inc. 3 - 20
1	1	124565A3		1	VALVE, CONTROL, Header Lift
2	2	131153A2		1	Распределительный клапан, Reel Fore And Aft
		114854A1		1	Распределительный клапан, Inc. 190984A1, REF 3 - 20, Field Tracker
		190984A1		1	VALVE, Inc. 3 - 12, 4-Way, 3 Position, Stack
3		196736A1		2	BODY, Solenoid
4		196737A1		2	Шплинт/чека
5		196738A1		2	SPRING
6		196739A1		2	WASHER
7		196712A1		1	PLUG, Orifice 0.035 in.
8		196713A1		1	PLUG, Orifice 0.043 in.
	3	191120A1		1	Комплект уплотнительных колец, Seal Repair, 4-Way, 3 Position Valve, (Not Shown)
9		61-31020		4	Винт, Hex Soc Hd, #10-24 x 1 1/4"
9		61-31044		4	Винт, Hex Soc Hd, #10-24 x 2 3/4"
10		191119A1		2	SOLENOID, Coil, With Diode, 12 Volt, DC
11		188106A1		2	Гайка
12		238-5017		2	Уплотнительное кольцо, -017, 70 Duro, .676" ID x .070" Thk
13		190985A1		1	VALVE, Inc. 14, Double Pilot Operated
14	3	191120A1		1	Комплект уплотнительных колец, Seal Repair, Check Valve, (Not Shown)
15		190986A1		2	Разгрузочный клапан, Inc. 16
16		149942C1		1	Комплект уплотнительных колец, Relief Valve, (Not Shown)
17		238-5111		1	Уплотнительное кольцо, -111, 70 Duro, .424" ID x .103" Thk
(1)	See Figure(s) 08-09, 08-10, 08-11, 08-12, 08-14				
(2)	See Figure 08-14				
(3)	See Figure(s) 08-13, 08-14				

Header Lift With Reel Fore and Aft and Field Tracker

2388

УЗЕЛ КЛАПАНА УПРАВЛЕНИЯ – УЗЕЛ КЛАПАНА ПРОДОЛЬНОГО ПЕРЕМЕЩЕНИЯ И ПОДЪЕМА ХЕДЕРА И АВТОКОНТУР



08-15

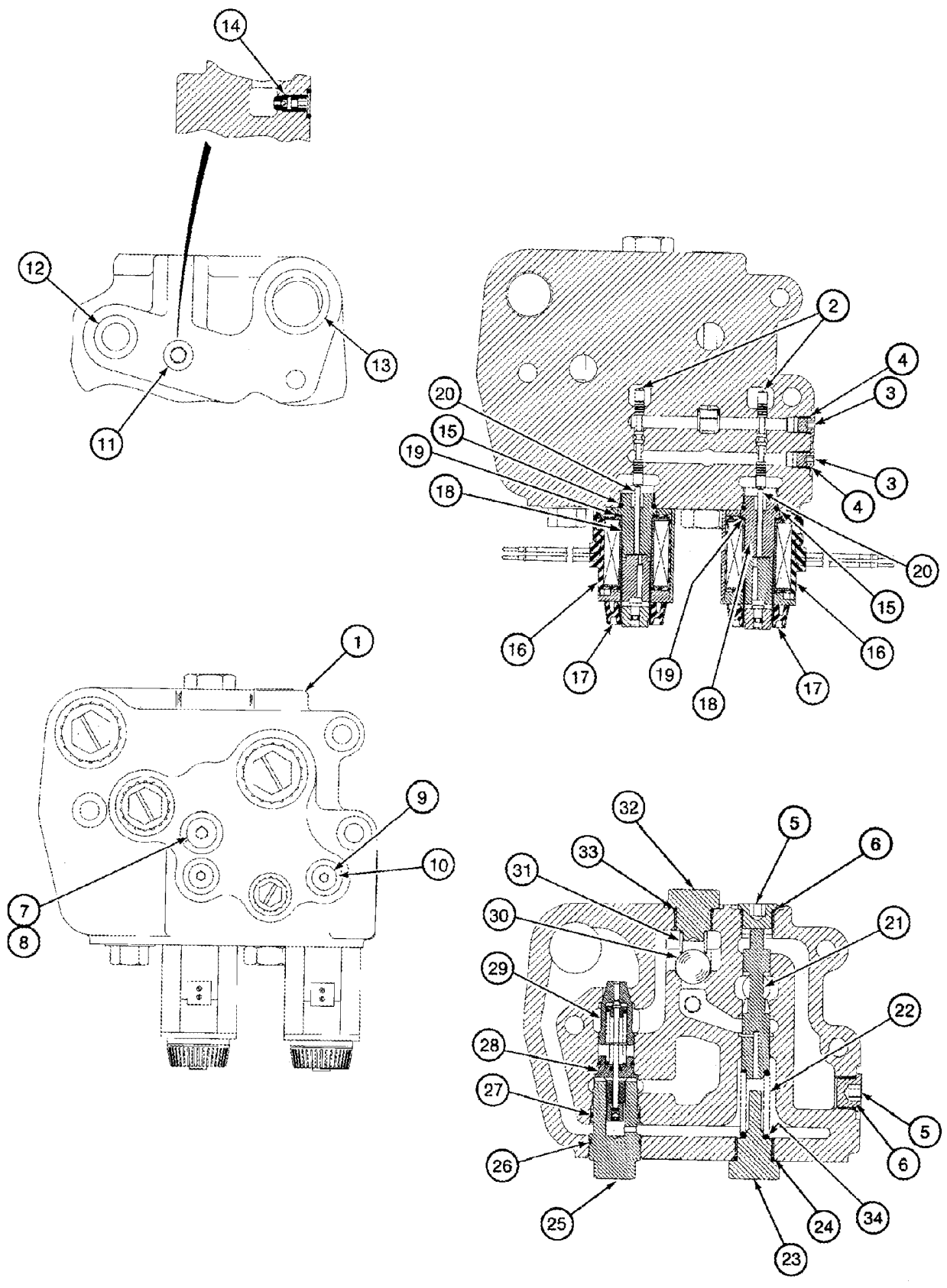
p2

09/07

УЗЕЛ КЛАПАНА УПРАВЛЕНИЯ – УЗЕЛ КЛАПАНА ПРОДОЛЬНОГО ПЕРЕМЕЩЕНИЯ И ПОДЪЕМА ХЕДЕРА И АВТОКОНТУР

REF	FN	PART NUMBER	YR/SN	QTY	DESCRIPTION
18		238-5117		4	Уплотнительное кольцо, -117, 70 Duro, .799" ID x .103" Thk
19		861-10130		4	Винт, Hex Soc Hd, M10 x 130, 12.9
20		864-10070		4	Винт, Hex Soc Hd, M10 x 70, 8.8, Not Used in this Application (Not Shown)
Header Lift With Reel Fore and Aft and Field Tracker					2388

УЗЕЛ КЛАПАНА ВЫСОТЫ ХЕДЕРА



08-16

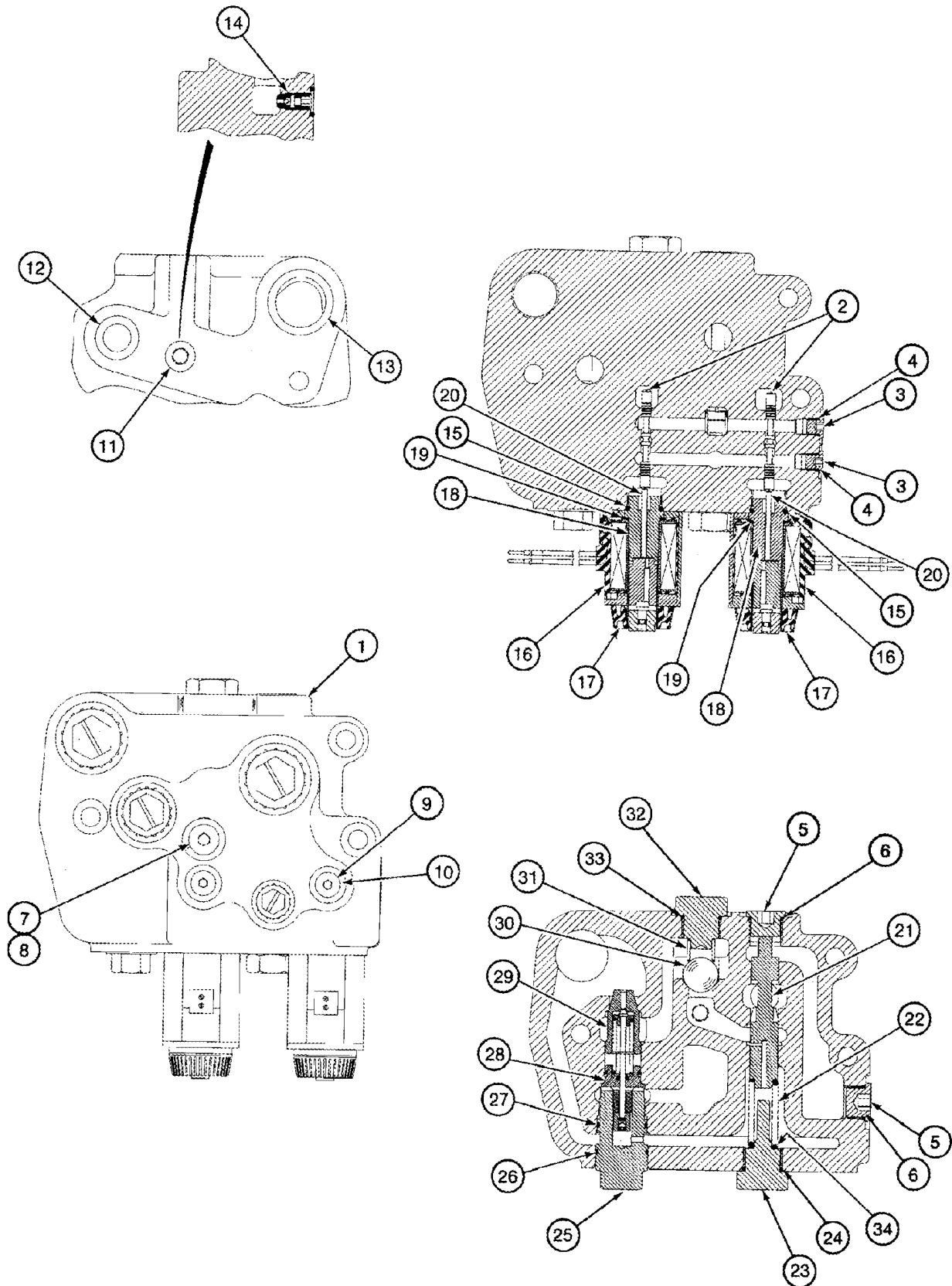
p1

07/07

УЗЕЛ КЛАПАНА ВЫСОТЫ ХЕДЕРА

REF	FN	PART NUMBER	YR/SN	QTY	DESCRIPTION
		186572A1	BSN HAJ301381	1	Распределительный клапан, Inc. 1 - 34, Header Height
		186572A2	ASN HAJ301381	1	Распределительный клапан, Inc. 1 - 2-, 23, Header Height
1		NSS		1	Не поставляется отдельно, Body
2		188104A1		2	Золотник, Pilot
3		86529630		2	Пробка, Hex Soc, 3/8"-24 ORB, Inc. 4
4		237-6003		1	Уплотнительное кольцо, 3-1, .301" ID x .064" Thk
5		86590562		2	Пробка, Hex Soc, 3/4"-16 ORB, Inc. 6
6		237-6008		1	Уплотнительное кольцо, 8-1, 90 Duro, .644" ID x .087" Thk
7		9625178		1	Пробка, Hex Soc, 9/16"-18 ORB, Inc. 8
8		237-6006		1	Уплотнительное кольцо, 6-1, 90 Duro, .468" ID x .078" Thk
9		278548		2	Пробка, Hex Soc, 7/16"-20 ORB, Incl. 10
10		237-6004		1	Уплотнительное кольцо, 4-1, 90 Duro, .351" ID x .072" Thk
11		238-6112		1	Уплотнительное кольцо, -112, 90 Duro, .487" ID x .103" Thk
12		238-6117		1	Уплотнительное кольцо, -117, 90 Duro, .799" ID x .103" Thk
13		238-6125		1	Уплотнительное кольцо, -125, 90 Duro, 1.237" ID x .103" Thk
14		188115A1		1	Тарельчатый клапан, Signal
15		238-5114		2	Уплотнительное кольцо, -114, 70 Duro, .612" ID x .103" Thk
		243254A1		2	Ремкомплект, Inc. 16 - 16B, Without Diode, 12 Volt, DC
16		188105A1		1	Соленоид, Without Diode, 12 Volt, DC
16A		225318C1		1	Клин, (Not Shown)
16B		225315C1		1	Электрический разъем, Wedge, (Not Shown)
17		188106A1		2	Гайка
18		188117A1		2	Трубка, Solenoid
19		238-5017		2	Уплотнительное кольцо, -017, 70 Duro, .676" ID x .070" Thk
					2388

УЗЕЛ КЛАПАНА ВЫСОТЫ ХЕДЕРА



08-16

p2

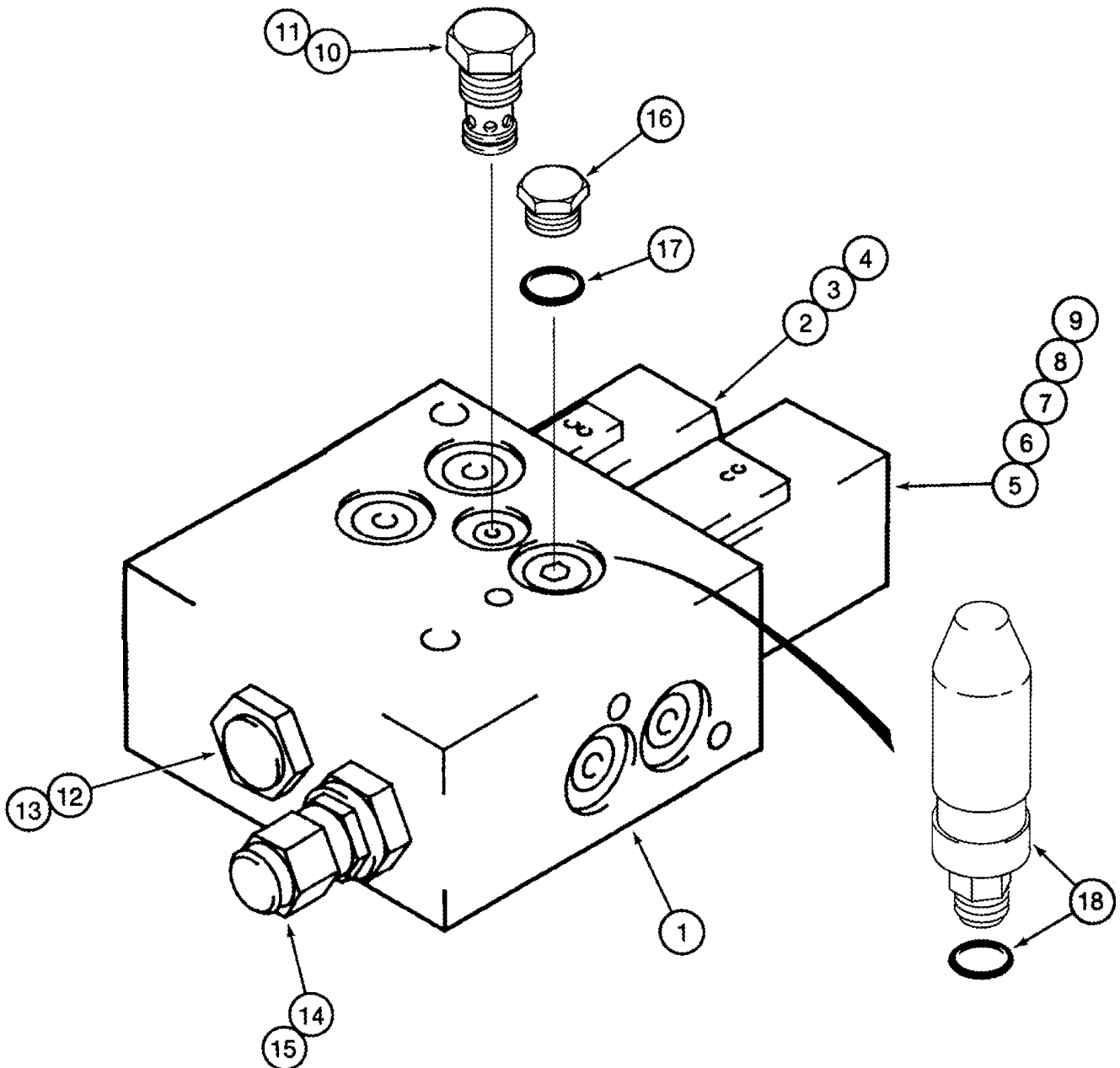
07/07

УЗЕЛ КЛАПАНА ВЫСОТЫ ХЕДЕРА

REF	FN	PART NUMBER	YR/SN	QTY	DESCRIPTION
20		188116A1		2	Штифт, Solenoid Actuating
21		190698A2	BSN HAJ301381	1	SPOOL, Meter In, Main Flow
22		190699A1	BSN HAJ301381	1	SPRING, Meter In, Main Flow
23		188110A1		1	PLUG
24		237-6010	BSN HAJ301381	1	Уплотнительное кольцо, 10-1, 90 Duro, .755" ID x .097" Thk
		87643252	BSN HAJ301381	1	Ремкомплект, Meter Out, Inc. 25 - 29
25		188111A1	BSN HAJ301381	1	PLUG, Meter Out Poppet
26		238-5023	BSN HAJ301381	1	Уплотнительное кольцо, -023, 70 Duro, 1.051" ID x .070" Thk
27		238-5022	BSN HAJ301381	1	Уплотнительное кольцо, -022, 70 Duro, .989" ID x .070" Thk
28		188112A1	BSN HAJ301381	1	Тарельчатый клапан, Servo, Meter Out
29		87641219	BSN HAJ301381	1	Тарельчатый клапан
30		511-10200	BSN HAJ301381	1	ШАР, 20mm Dia
31		188114A1	BSN HAJ301381	1	Пружина, Load Check
32		188107A1	BSN HAJ301381	1	PLUG
33		237-6010	BSN HAJ301381	1	Уплотнительное кольцо, 10-1, 90 Duro, .755" ID x .097" Thk
34	NSS	BSN HAJ301381		AR	Не поставляется отдельно, Shim, Spring
	243253A1	BSN HAJ301381		1	Комплект уплотнительных колец, Repair, Inc. 4, 6, 8, 10-13, 15, 19, 24, 26, 27, 33

2388

УЗЕЛ КЛАПАНА СТОЯНОЧНОГО ТОРМОЗА И МУФТЫ ПОДАЮЩЕГО МЕХАНИЗМА



08-17

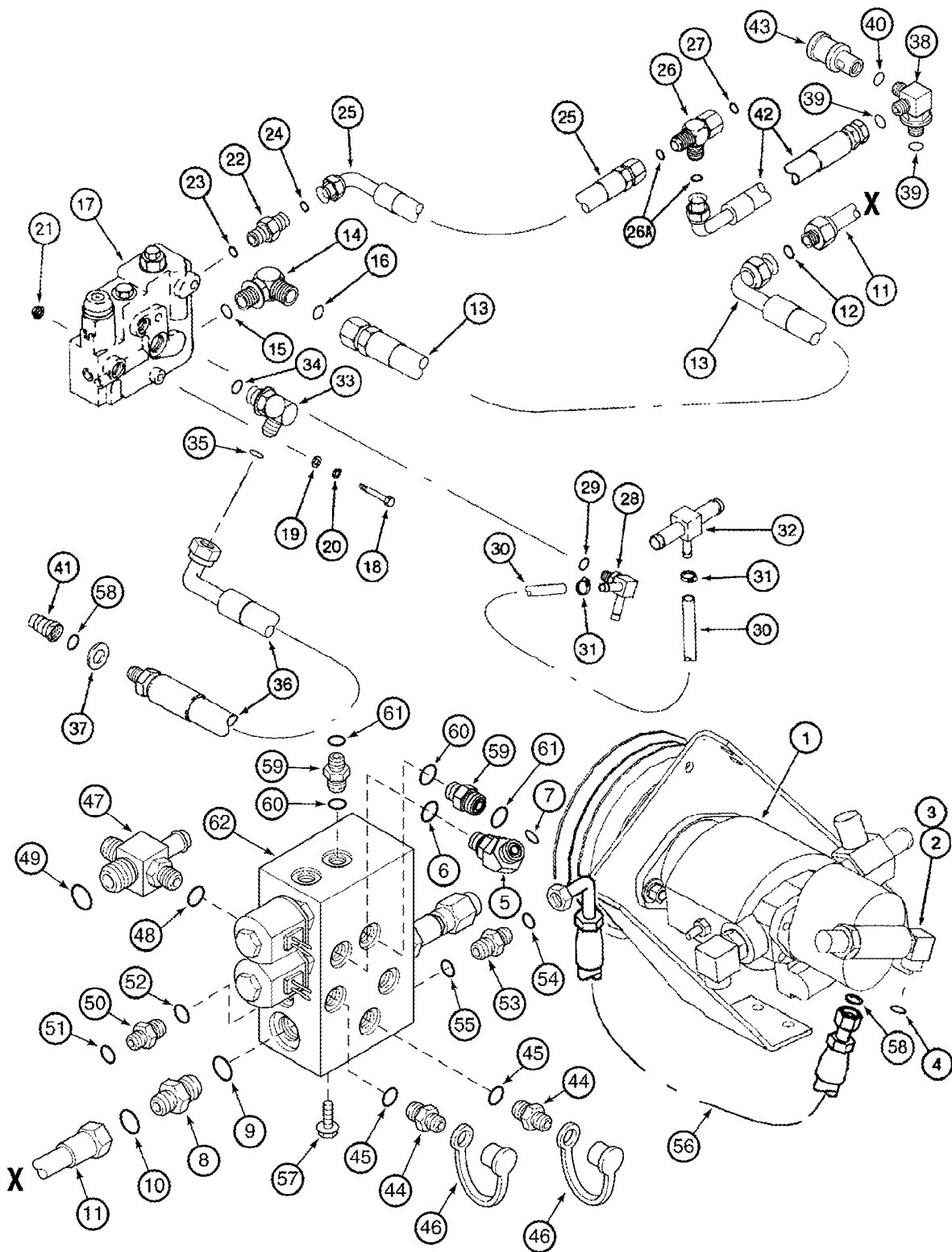
p1

06/07

УЗЕЛ КЛАПАНА СТОЯНОЧНОГО ТОРМОЗА И МУФТЫ ПОДАЮЩЕГО МЕХАНИЗМА

REF	FN	PART NUMBER	YR/SN	QTY	DESCRIPTION
		129010A4		1	Распределительный клапан, Parking Brake And Feeder Clutch, Inc. 1 - 17
1		NSS		1	Не поставляется отдельно, Body, Order 129010A4
		NSS		1	Не поставляется отдельно, 4-Way, Valve, Solenoid, Includes 2 - 4, Order Components
2		187849C1		1	Электромагнитный клапан, 4-Way, Cartridge Only
3		187850C1		1	Комплект уплотнительных колец, (Not Shown)
4		1340843C1		1	COIL, 12 V
		NSS		1	Не поставляется отдельно, 3-Way, Valve, Solenoid, Includes 5 - 9, Order Components
5		1986618C1		1	Электромагнитный клапан, 3-Way, Inc. 6 - 10
6		190703A1		1	SOLENOID
7		237-6010		1	Уплотнительное кольцо, 10-1, 90 Duro, .755" ID x .097" Thk
8		238-5015		1	Уплотнительное кольцо, -015, 70 Duro, .551" ID x .070" Thk
9		238-5014		1	Уплотнительное кольцо, -014, 70 Duro, .489" ID x .070" Thk
10		190704A1		1	VALVE, CHECK, Service With 11
11		190707A1		1	Комплект уплотнительных колец, (Not Shown)
12		190705A1		1	Тарельчатый клапан, Orifice, Service With 13
13		149942C1		1	Комплект уплотнительных колец, (Not Shown)
14		190706A2		1	VALVE, CHECK, Service With 15
15		149942C1		1	Комплект уплотнительных колец, (Not Shown)
16		87035062		1	Пробка, Hex Soc, 1/2"-20 ORB, Includes Ref. 17
17		237-6005		1	Уплотнительное кольцо, 5-1, 90 Duro, .414" ID x .072" Thk
18	1	125829A1		1	Выключатель, Parking Brake
(1) See Figure 07-05					
					2388

ГИДРАВЛИЧЕСКИЙ ПРИВОД МОТОВИЛА



08-18

p1

06/07

ГИДРАВЛИЧЕСКИЙ ПРИВОД МОТОВИЛА

REF	FN	PART NUMBER	YR/SN	QTY	DESCRIPTION
1	1,2	NSS		1	Не поставляется отдельно, Pump, Hydraulic, Auxiliary
2		201-306		1	Колено, 90е, 1"-14 x 7/8"-14 Adj, ORFS, Inc. 3, 4
3		237-6010		1	Уплотнительное кольцо, 10-1, 90 Duro, .755" ID x .097" Thk
4		238-6016		1	Уплотнительное кольцо, -016, 90 Duro, .614" ID x .070" Thk
5		201-315		1	Колено, 45е, 11/16"-16 x 9/16"-18. Adj, ORFS, Inc. 6, 7
6		237-6004		1	Уплотнительное кольцо, 4-1, 90 Duro, .351" ID x .072" Thk
7		238-6012		1	Уплотнительное кольцо, -012, 90 Duro, .364" ID x .070" Thk
8		201-104		1	Патрубок, 1 3/16"-12 ORFS x 1 1/16"-12 ORB, Includes Ref. 9, 10
9		237-6012		1	Уплотнительное кольцо, 12-1, 90 Duro, .924 ID x .118" Thk
10		238-6018		1	Уплотнительное кольцо, -018, 90 Duro, .739" ID x .070" Thk
11		124376A1		1	PIPE, Reel Drive Supply
12		238-6018		1	Уплотнительное кольцо, -018, 90 Duro, .739" ID x .070" Thk
13		135827A2		1	Гибкий шланг, 680 mm (26-7/8 in), Reel Drive Valve Supply
14		201-307		1	Колено, 90е, 1 3/16"-12 x 1 1/16"-12 Adj, ORFS, Inc. 15, 16
15		237-6012		1	Уплотнительное кольцо, 12-1, 90 Duro, .924 ID x .118" Thk
16		238-6018		1	Уплотнительное кольцо, -018, 90 Duro, .739" ID x .070" Thk
17	3	87374793		1	VALVE, Reel Drive, Control
18		413-656		2	БОЛТ, Hex, 3/8"-16 x 3 1/2", G5

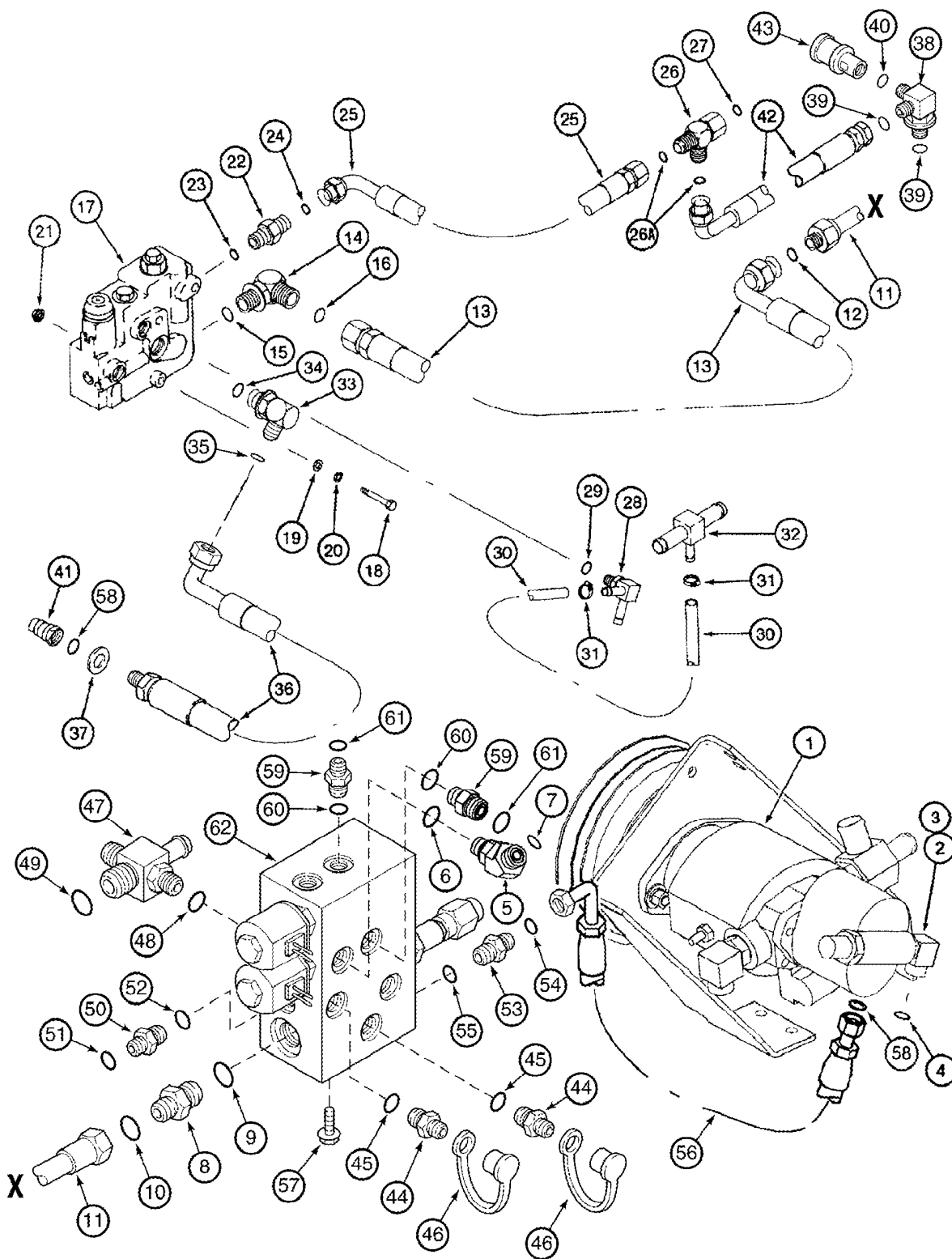
(1) Order Component Parts

(2) See Figure 08-08

(3) See Figure 08-20

2388

ГИДРАВЛИЧЕСКИЙ ПРИВОД МОТОВИЛА



08-18

p2

06/07

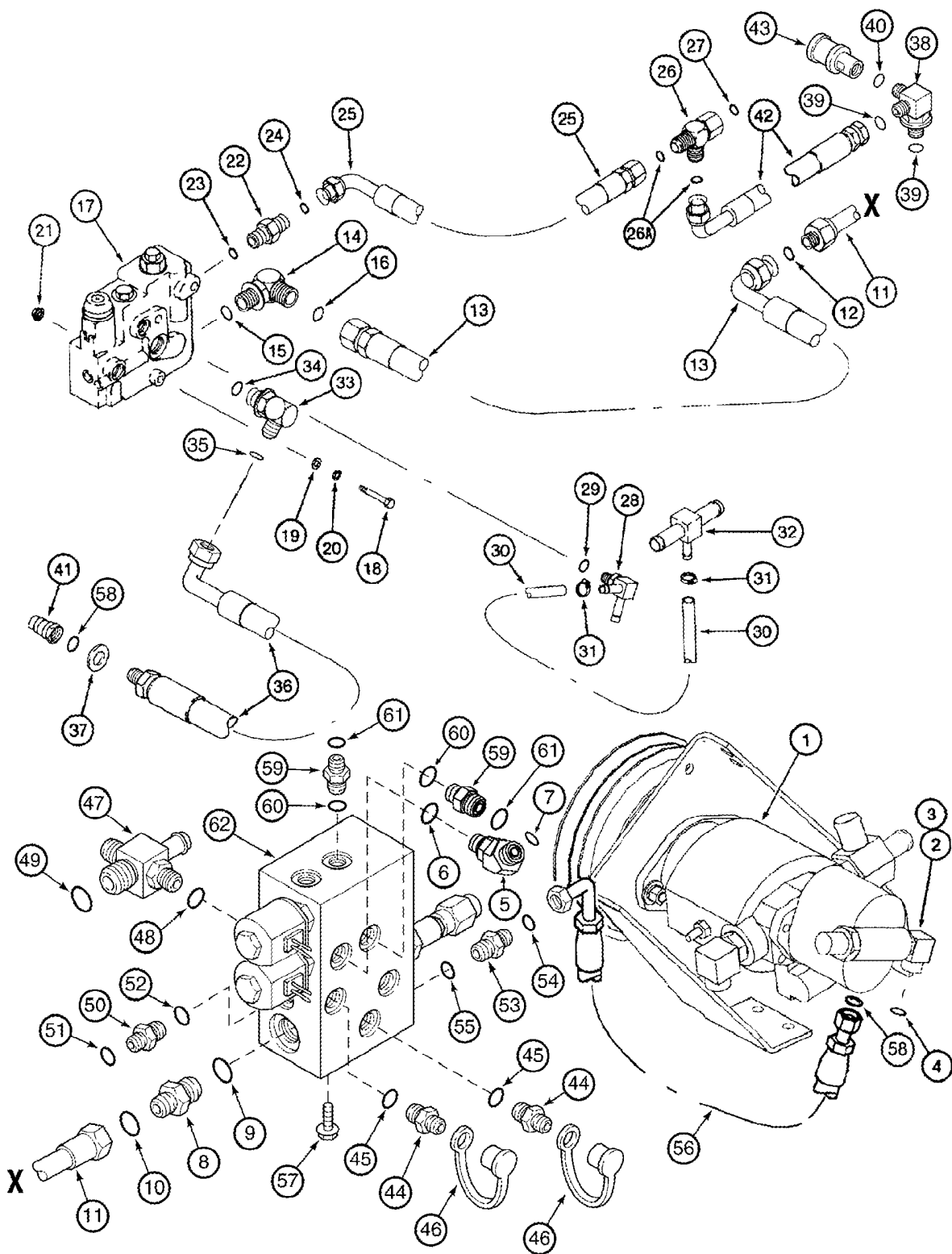
ГИДРАВЛИЧЕСКИЙ ПРИВОД МОТОВИЛА

REF	FN	PART NUMBER	YR/SN	QTY	DESCRIPTION
19		495-11041		2	Плоская шайба, 3/8", SAE
20		492-11038		2	Стопорная шайба, 3/8"
21		425-106		2	Гайка, 3/8"-16, G5
22		201-104		1	Патрубок, 1 3/16"-12 ORFS x 1 1/16"-12 ORB, Includes Ref. 23, 24
23		237-6012		1	Уплотнительное кольцо, 12-1, 90 Duro, .924 ID x .118" Thk
24		238-6018		1	Уплотнительное кольцо, -018, 90 Duro, .739" ID x .070" Thk
25		128036A1		1	Гибкий шланг, 640 mm (25-1/4 in), Reel Drive Valve Return
26		201-433		1	ТРОЙНИК, 1"-14 ORFS x 1"-14 Sw Run, Inc. 26A
26A		238-6016		2	Уплотнительное кольцо, -016, 90 Duro, .614" ID x .070" Thk
27		238-6016		1	Уплотнительное кольцо, -016, 90 Duro, .614" ID x .070" Thk
28	1	113896A1		1	ТРОЙНИК, Inc. 29
29		237-6004		1	Уплотнительное кольцо, 4-1, 90 Duro, .351" ID x .072" Thk
30		128037A2		1	HOSE, 405 mm (16 in), Reel Drive Valve Case Drain, Cut From S118400X
31		214-1706		2	Хомут шланга, #6, 0.44/0.78 Type M Worm
32		177975A1		1	ТРОЙНИК, 5/8 x 3/8 x 5/8
33		201-306		1	Колено, 90°, 1"-14 x 7/8"-14 Adj, ORFS, Inc. 34, 35
34		237-6010		1	Уплотнительное кольцо, 10-1, 90 Duro, .755" ID x .097" Thk
35		238-6016		1	Уплотнительное кольцо, -016, 90 Duro, .614" ID x .070" Thk
36		430390A1		1	Гибкий шланг, Reel Supply, 3320 mm (130-3/4")
37		1345266C1		1	Плоская шайба, White
38		395408A1		1	ТРОЙНИК, Inc. 39, 40
39		238-6016		2	Уплотнительное кольцо, -016, 90 Duro, .614" ID x .070" Thk

(1) For Attaching Parts, See Figure 07-05, REF 30

2388

ГИДРАВЛИЧЕСКИЙ ПРИВОД МОТОВИЛА



08-18

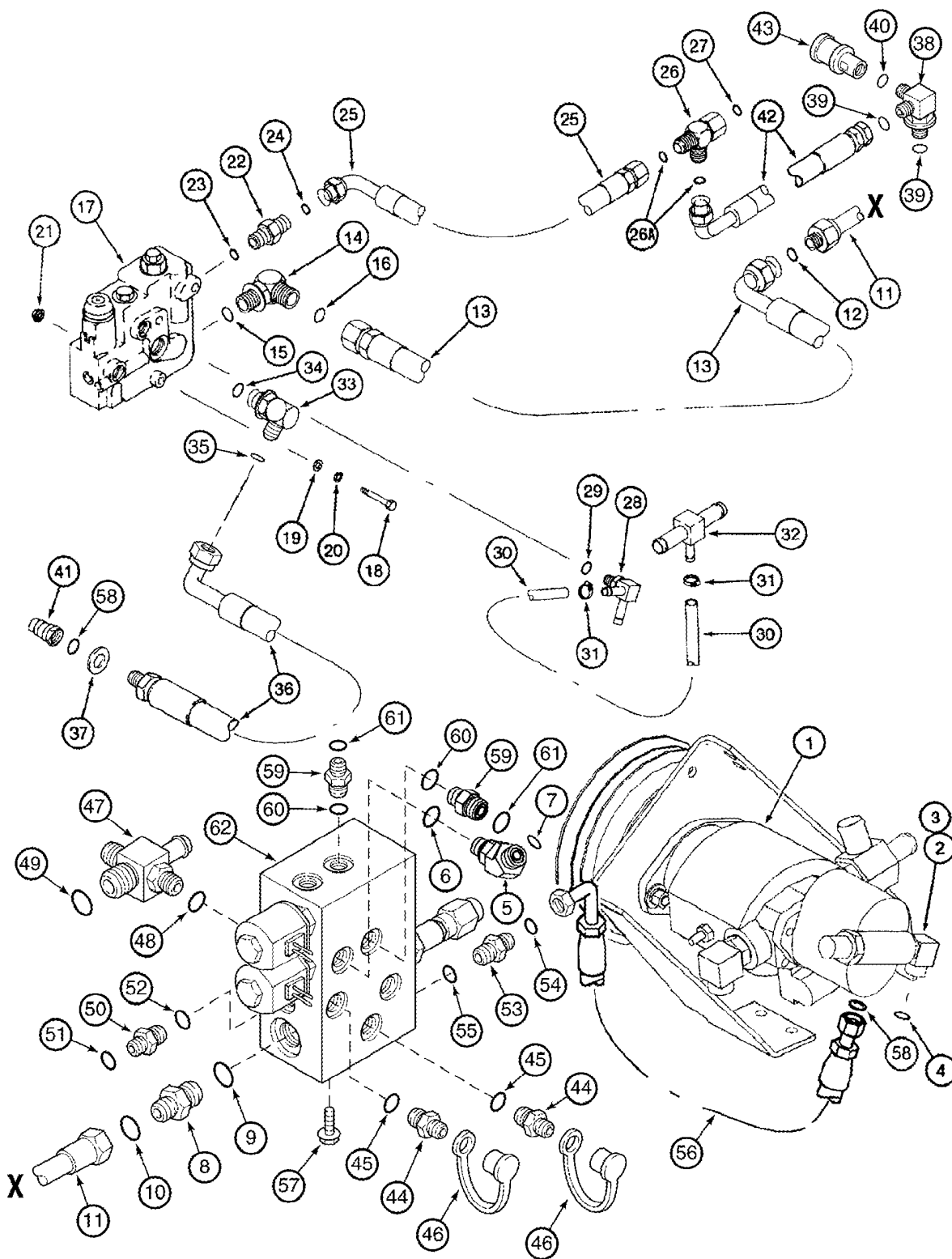
р3

06/07

ГИДРАВЛИЧЕСКИЙ ПРИВОД МОТОВИЛА

REF	FN	PART NUMBER	YR/SN	QTY	DESCRIPTION
40		237-6010		1	Уплотнительное кольцо, 10-1, 90 Duro, .755" ID x .097" Thk
41		1272399C2		1	Быстросоединяемая муфта, папа, 7/8 NF, Self-Sealing, Male
42		430391A1		1	Гибкий шланг, Reel Drive Return, 2455 mm (96-21/32 in)
43		1282338C91		1	Быстросоединяемая муфта, мама, 7/8 NF, Self-Sealing, Female
44		1541849C1		2	Муфта, Diagnostic, Inc. 45, 46
45		237-6004		1	Уплотнительное кольцо, 4-1, 90 Duro, .351" ID x .072" Thk
46		H434163		1	Пыльник
47		141657A1		1	ТРОЙНИК, Inc. 48, 49
48		237-6008		1	Уплотнительное кольцо, 8-1, 90 Duro, .644" ID x .087" Thk
49		238-6016		1	Уплотнительное кольцо, -016, 90 Duro, .614" ID x .070" Thk
50		201-126		1	Патрубок, 13/16"-16 ORFS x 9/16"-20 ORB, Inc. 51, 52
51		237-6004		1	Уплотнительное кольцо, 4-1, 90 Duro, .351" ID x .072" Thk
52		238-6014		1	Уплотнительное кольцо, -014, 90 Duro, .489" ID x .070" Thk
53		201-131		1	Патрубок, 1"-12 ORFS x 9/16"-18 ORB, Inc. 54, 55
54		238-6016		1	Уплотнительное кольцо, -016, 90 Duro, .614" ID x .070" Thk
55		237-6012		1	Уплотнительное кольцо, 12-1, 90 Duro, .924 ID x .118" Thk
56		231735A1		1	Гибкий шланг, 830 mm (32-3/4 in)
57		409-7612		2	БОЛТ, Hex Flg, 3/8"-16 x 3/4", Serr
58		237-6010		1	Уплотнительное кольцо, 10-1, 90 Duro, .755" ID x .097" Thk
59		201-101		2	Патрубок, 11/16"-16 ORFS x 9/16"-18 ORB, Includes 60, 61
					2388

ГИДРАВЛИЧЕСКИЙ ПРИВОД МОТОВИЛА



08-18

p4

06/07

ГИДРАВЛИЧЕСКИЙ ПРИВОД МОТОВИЛА

REF	FN	PART NUMBER	YR/SN	QTY	DESCRIPTION
60		237-6004		1	Уплотнительное кольцо, 4-1, 90 Duro, .351" ID x .072" Thk
61		238-6012		1	Уплотнительное кольцо, -012, 90 Duro, .364" ID x .070" Thk
62	1	384307A1		1	Электромагнитный клапан
(1)	See Figure 08-27				

2388

08-19

p1

06/07

ОПОРА СОЕДИНИТЕЛЬНОЙ МУФТЫ ПРИВОДА МОТОВИЛА

REF	FN	PART NUMBER	YR/SN	QTY	DESCRIPTION
1		139828A2		1	SUPPORT, Feeder Hoses
2		1321990C1		1	CLAMP
3		409-7412		4	БОЛТ, Hex Flg, 1/4"-20 x 3/4", Serr
5		1321989C2		1	SUPPORT, Coupling
6		231-5144		4	Гайка, Flg, USR, 1/4"-20
7		395784A1		1	SLEEVE, 2000 mm (78-3/4 in)
8		306132C1		2	Многожильный плоский шлейф, .30" x 14.5", 14" Tie
10		139045A2		1	SUPPORT, Feeder Hoses
11		434-620		2	БОЛТ, С КВАДРАТНЫМ ПОДГОЛОВКОМ, Short NK, 3/8"-16 x 1 1/4", G5, Full Thd
14		1954133C1		1	Пыльник, Inc. 15, Coupling, Dust
15		401758R1		1	Плоская шайба
16		409-7612		2	БОЛТ, Hex Flg, 3/8"-16 x 3/4", Serr
17		231-5146		10	Гайка, Flg, USR, 3/8"-16
18		515-25476		3	Зажим, 1 7/8", Insul, 1/2" Bolt
18A		1301387C2		2	CLIP, Square
19		409-7620		3	БОЛТ, Hex Flg, 3/8"-16 x 1 1/4", Serr
20		231-5146		2	Гайка, Flg, USR, 3/8"-16
21		485093C1		1	CLAMP
22		409-7612		1	БОЛТ, Hex Flg, 3/8"-16 x 3/4", Serr
23		294511A1		1	SUPPORT, Feeder Hoses
24		477-73816		2	Винт, Sltd Serr Truss Hd, 3/8" x 1"
					2388

08-20

p1

07/07

УЗЕЛ КЛАПАНА ПРИВОДА МОТОВИЛА

REF	FN	PART NUMBER	YR/SN	QTY	DESCRIPTION
		87374793		1	VALVE, Inc. 1 - 29, Reel Drive
1		NSS		1	Не поставляется отдельно, Body, Order 114856A3
		190702A1		1	Разгрузочный клапан, Inc. 2 - 7, Relief, Cartridge
2		NSS		1	Не поставляется отдельно, Valve, Relief, Order 190702A1
3		237-6010		1	Уплотнительное кольцо, 10-1, 90 Duro, .755" ID x .097" Thk
4		237-6004		1	Уплотнительное кольцо, 4-1, 90 Duro, .351" ID x .072" Thk
5		238-5004		1	Уплотнительное кольцо, -004, 70 Duro, .07" ID x .070" Thk
6		A34493		1	RING
7		238-5016		1	Уплотнительное кольцо, -016, 70 Duro, .614" ID x .070" Thk
8		190696A1		2	Комплект шайб
9		190695A1		1	SPRING, Pressure Regulating
10		71100209		3	Пробка, Hex Soc, 3/4"-16 ORB, Includes 11
11		237-6008		1	Уплотнительное кольцо, 8-1, 90 Duro, .644" ID x .087" Thk
12		190697A1		1	SPOOL, Pressure Regulating
13		190698A2		1	SPOOL, Flow Metering
14		190699A1		1	SPRING, Flow Metering
15		188110A1		1	PLUG, Inc. 16
16		237-6010		1	Уплотнительное кольцо, 10-1, 90 Duro, .755" ID x .097" Thk
17		278548		3	Пробка, Hex Soc, 7/16"-20 ORB, Incl. 18
18		237-6004		1	Уплотнительное кольцо, 4-1, 90 Duro, .351" ID x .072" Thk
19		86632547		4	Пробка, Hex Soc, 5/16"-24 ORB, Inc. 20
20		237-6002		1	Уплотнительное кольцо, 2-1, .239" ID x .064" Thk
21		9625178		1	Пробка, Hex Soc, 9/16"-18 ORB, Inc. 22
22		237-6006		1	Уплотнительное кольцо, 6-1, 90 Duro, .468" ID x .078" Thk
23		190700A2		1	SOLENOID, Without Diode, 12 Volt, DC
24		188106A1		1	Гайка

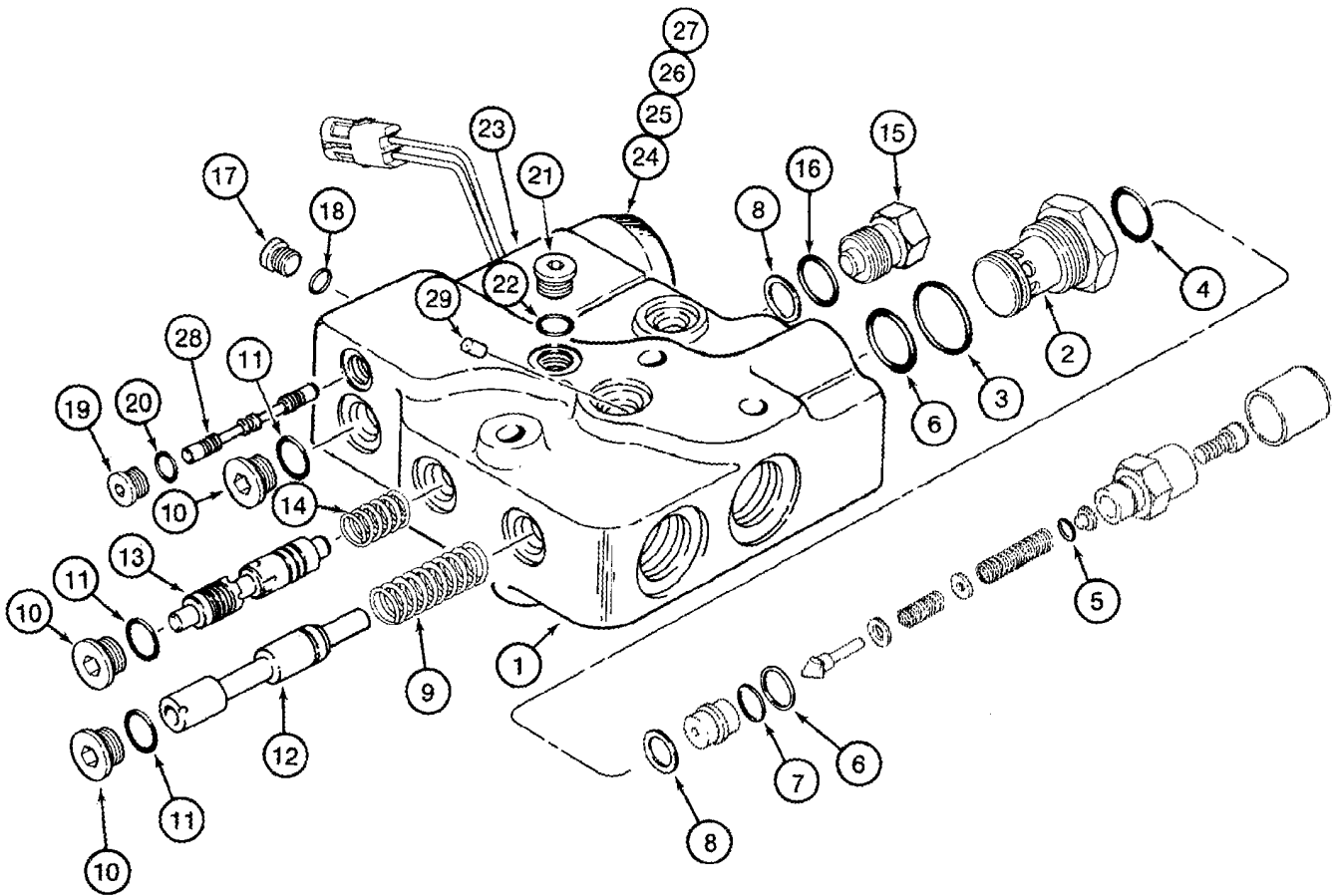
2388

08-20

p2

07/07

УЗЕЛ КЛАПАНА ПРИВОДА МОТОВИЛА



08-20

p2

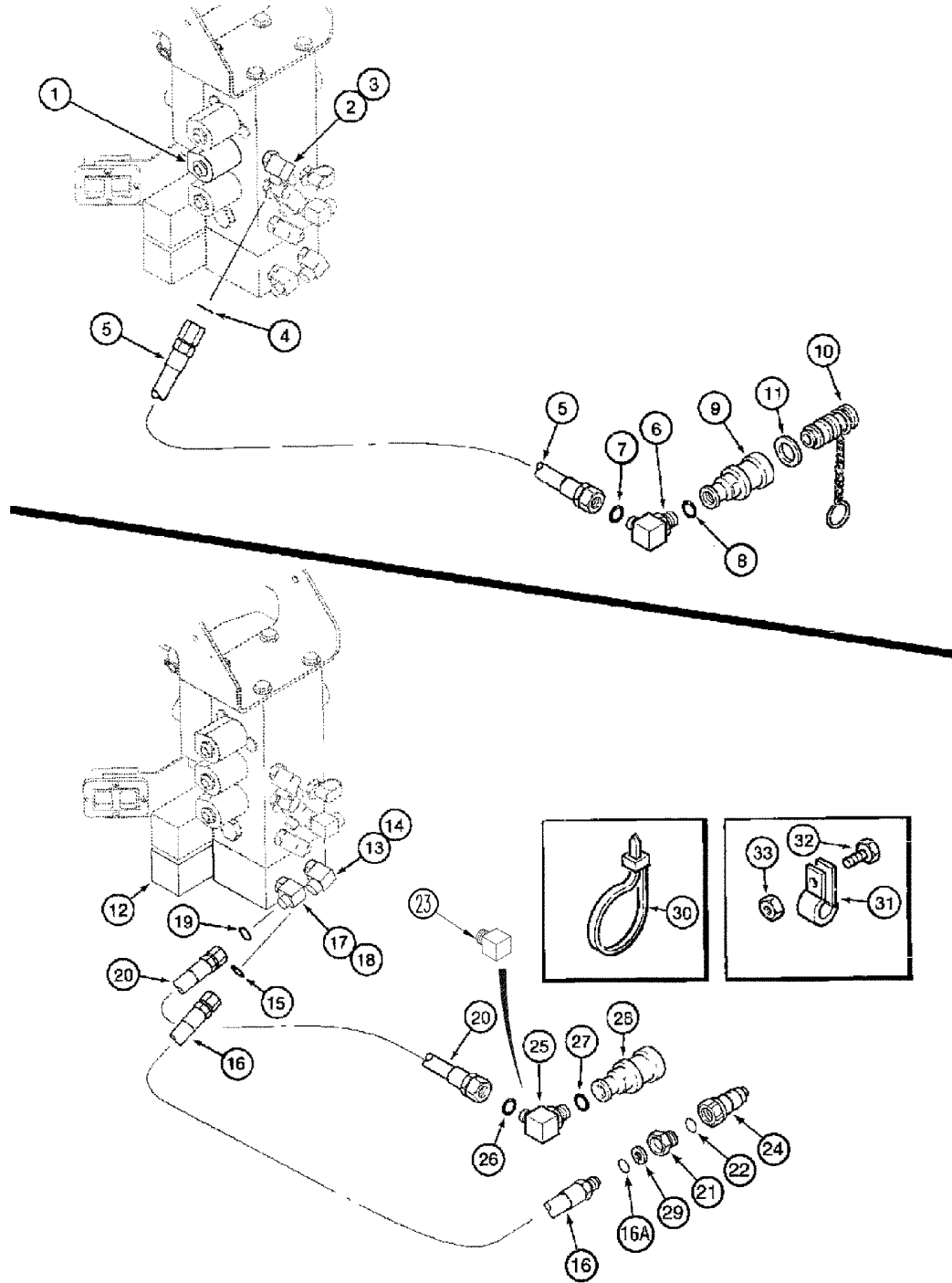
07/07

УЗЕЛ КЛАПАНА ПРИВОДА МОТОВИЛА

REF	FN	PART NUMBER	YR/SN	QTY	DESCRIPTION
25		188117A1		1	Трубка
26		238-5017		1	Уплотнительное кольцо, -017, 70 Duro, .676" ID x .070" Thk
27		188116A1		1	Штифт
28		188104A1		1	Золотник, Pilot
29		190694A1		1	PLUG, Orifice

2388

ГИДРОУСТРОЙСТВО ПРОДОЛЬНОГО ПЕРЕМЕЩЕНИЯ И ПОДЪЕМА МОТОВИЛА



08-21

p1

06/07

ГИДРОУСТРОЙСТВО ПРОДОЛЬНОГО ПЕРЕМЕЩЕНИЯ И ПОДЪЕМА МОТОВИЛА

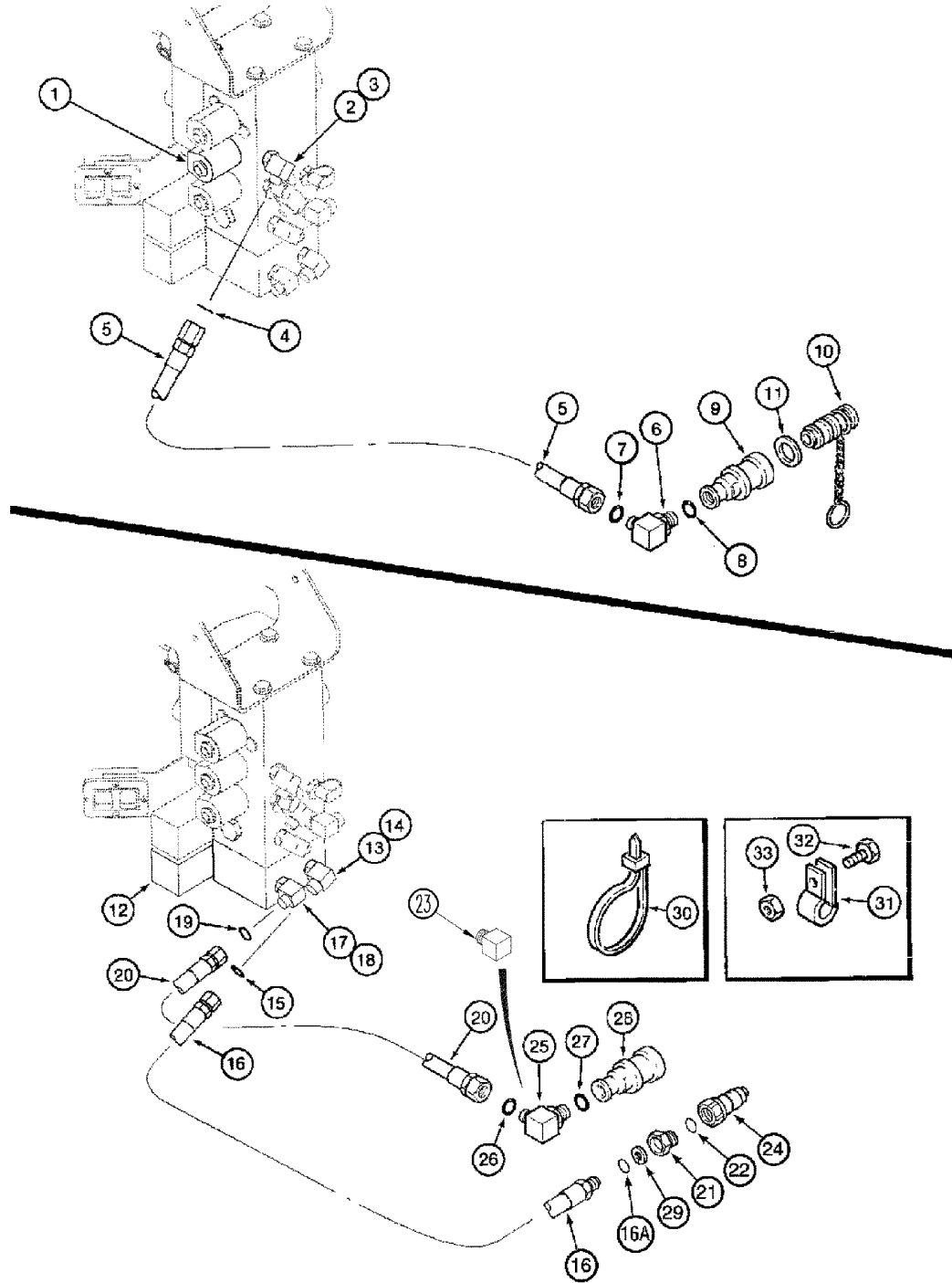
REF	FN	PART NUMBER	YR/SN	QTY	DESCRIPTION
1	1	124566A3		1	VALVE, CONTROL, Header Lift With Reel Fore and Aft
2		201-324		1	Колено, 90е, 9/16"-18 x 9/16"-18, Adj, ORFS, Includes Ref. 3, 4
3		237-6006		1	Уплотнительное кольцо, 6-1, 90 Duro, .468" ID x .078" Thk
4		238-6011		1	Уплотнительное кольцо, -011, 90 Duro, .301" ID x .070" Thk
5		430392A1		1	Гибкий шланг, HOSE 2700 mm (106-5/16 in), Reel Lift, Inc. 7A
6		430494A1		1	ELBOW, 90 deg, Inc. 7
7		237-6010		1	Уплотнительное кольцо, 10-1, 90 Duro, .755" ID x .097" Thk
7A		237-6004		1	Уплотнительное кольцо, 4-1, 90 Duro, .351" ID x .072" Thk
8		238-6012		1	Уплотнительное кольцо, -012, 90 Duro, .364" ID x .070" Thk
9		1282338C91		1	Быстросоединяемая муфта, мама, 7/8 NF, Self-Sealing, Female
10		1954133C1		1	Пыльник, Inc. 11, Coupling, Dust
11		401758R1		1	Плоская шайба
		134112A2		1	VALVE, Field Kit, Reel Fore And Aft, Inc. 12 - 33
12	2	131153A2		1	Распределительный клапан, Reel Fore And Aft
13		201-304		1	Колено, 90е, 11/16"-16 x 9/16"-18 Adj, ORFS, Inc. 14, 15
14		237-6006		1	Уплотнительное кольцо, 6-1, 90 Duro, .468" ID x .078" Thk
15		238-6012		1	Уплотнительное кольцо, -012, 90 Duro, .364" ID x .070" Thk
16		430393A1		1	Гибкий шланг, 3675 mm (144-11/16 in), Inc. 16A, Reel Aft
16A		237-6004		1	Уплотнительное кольцо, 4-1, 90 Duro, .351" ID x .072" Thk

(1) See Figure(s) 08-11, 08-14

(2) See Figure(s) 08-14, 08-15

2388

ГИДРОУСТРОЙСТВО ПРОДОЛЬНОГО ПЕРЕМЕЩЕНИЯ И ПОДЪЕМА МОТОВИЛА



08-21

p2

06/07

ГИДРОУСТРОЙСТВО ПРОДОЛЬНОГО ПЕРЕМЕЩЕНИЯ И ПОДЪЕМА МОТОВИЛА

REF	FN	PART NUMBER	YR/SN	QTY	DESCRIPTION
17		201-324		1	Колено, 90є, 9/16"-18 x 9/16"-18, Adj, ORFS, Includes Ref. 18, 19
18		237-6006		1	Уплотнительное кольцо, 6-1, 90 Duro, .468" ID x .078" Thk
19		238-6011		1	Уплотнительное кольцо, -011, 90 Duro, .301" ID x .070" Thk
20		430488A1		1	Гибкий шланг, HOSE 2650 mm (104-11/32 in), Inc. 20A, Reel Fore
20A		237-6004		1	Уплотнительное кольцо, 4-1, 90 Duro, .351" ID x .072" Thk
21		196443A1		1	Редуктор, 7/16 fem x 7/8 in Or, Inc. 22
22		237-6010		1	Уплотнительное кольцо, 10-1, 90 Duro, .755" ID x .097" Thk
24		1272399C2		1	Быстросоединяемая муфта, папа, 7/8 NF, Self-Sealing, Male
25		201-362		1	Колено, 90є, 11/16"-16 x 7/8"-14, Adj, ORFS, Inc. 26, 27
26		237-6010		1	Уплотнительное кольцо, 10-1, 90 Duro, .755" ID x .097" Thk
27		238-6012		1	Уплотнительное кольцо, -012, 90 Duro, .364" ID x .070" Thk
28		1282338C91		1	Быстросоединяемая муфта, мама, 7/8 NF, Self-Sealing, Female
29		1541792C1		1	Стопорная шайба, Red, Special
30		306132C1		AR	Многожильный плоский шлейф, .30" x 14.5", 14" Tie
31		515-23127		1	Зажим, 1/2", Insul, 3/8" Bolt, 1/2 ID
32		409-7612		1	БОЛТ, Hex Flg, 3/8"-16 x 3/4", Serr
33		231-5146		1	Гайка, Flg, USR, 3/8"-16
					2388

08-22

p1

06/07

ГИДРОМУФТА ПОДАЮЩЕГО МЕХАНИЗМА

REF	FN	PART NUMBER	YR/SN	QTY	DESCRIPTION
1	1	129010A4		1	Распределительный клапан, Parking Brake And Feeder Clutch
2		128293A1		1	SUPPORT
3		845-8070		2	БОЛТ, Hex Flg, M8 x 70, 8.8
4		825-5148		2	Гайка, M8, Flg Ser
5		201-304		1	Колено, 90є, 11/16"-16 x 9/16"-18 Adj, ORFS, Inc. 6, 7
6		238-6012		1	Уплотнительное кольцо, -012, 90 Duro, .364" ID x .070" Thk
7		237-6006		1	Уплотнительное кольцо, 6-1, 90 Duro, .468" ID x .078" Thk
8		434296A1		1	Гибкий шланг, 1570 mm (61-7/8 in) Feeder Clutch Cylinder Closed End
9		201-319		1	Колено, 90є, 11/16"-16 x 1/16"-16 Fem Sw ORFS, Inc. 10
10		238-6012		1	Уплотнительное кольцо, -012, 90 Duro, .364" ID x .070" Thk
12		201-101		1	Патрубок, 11/16"-16 ORFS x 9/16"-18 ORB, Includes 13, 14
13		237-6006		1	Уплотнительное кольцо, 6-1, 90 Duro, .468" ID x .078" Thk
14		238-6012		1	Уплотнительное кольцо, -012, 90 Duro, .364" ID x .070" Thk
15	2	131391A3		1	Гибкий шланг, 1570 mm (61-7/8 in), Feeder Clutch Cylinder Rod End
16		201-332		1	Колено, 90є, 13/16"-16 x 9/16"-18, Adj, ORFS, Inc. 17, 18
17		238-6014		1	Уплотнительное кольцо, -014, 90 Duro, .489" ID x .070" Thk
18		237-6006		1	Уплотнительное кольцо, 6-1, 90 Duro, .468" ID x .078" Thk
19		201-320		1	Колено, 90є, 13/16"-16 x 13/16"-16 Fem Sw ORFS, Inc. 20

(1) See Figure 08-17

(2) Note: See Parking Brake Hydraulic System, Figure 07-05 For the Common Supply and Return Lines Used With the Feeder Clutch Sy

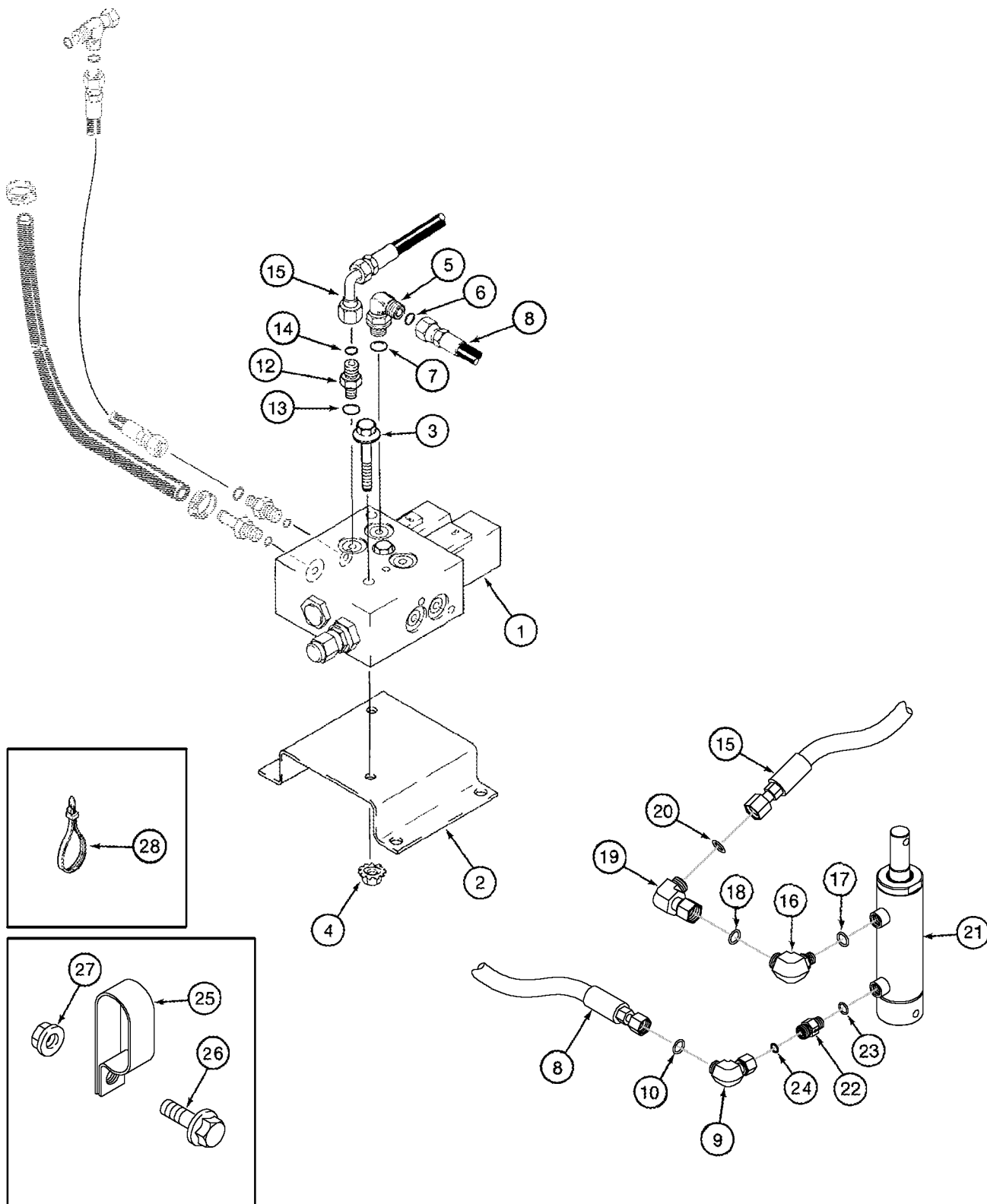
2388

08-22

p2

06/07

ГИДРОМУФТА ПОДАЮЩЕГО МЕХАНИЗМА



ГИДРОМУФТА ПОДАЮЩЕГО МЕХАНИЗМА

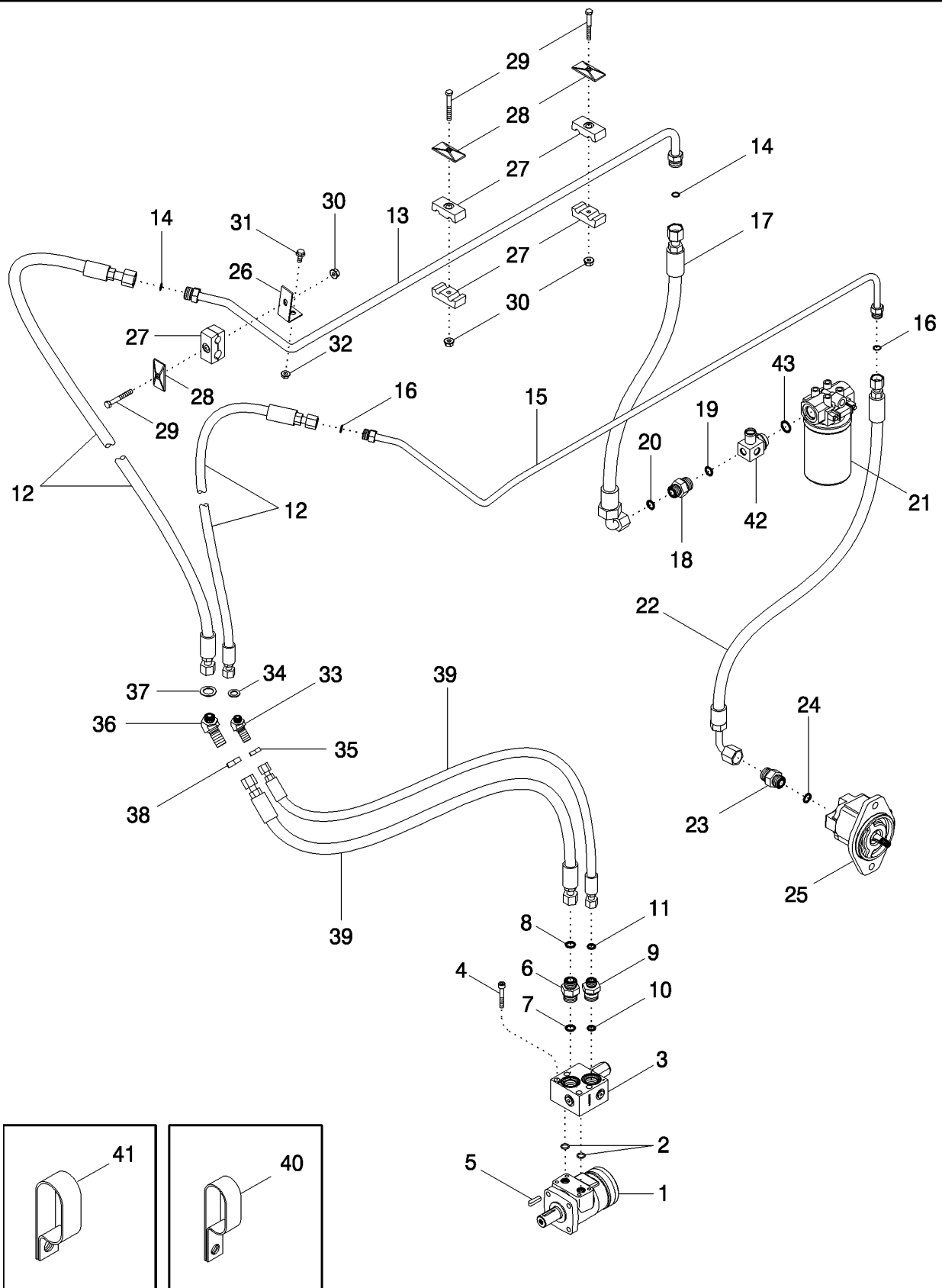
REF	FN	PART NUMBER	YR/SN	QTY	DESCRIPTION
20		238-6014		1	Уплотнительное кольцо, -014, 90 Duro, .489" ID x .070" Thk
21	1	133405C92		1	CYLINDER, 51 ID x 63 mm strk, Feeder Clutch
22		134713A1		1	Контрольный клапан, Check Valve, Inc. 24, 25
23		237-6006		1	Уплотнительное кольцо, 6-1, 90 Duro, .468" ID x .078" Thk
24		238-6012		1	Уплотнительное кольцо, -012, 90 Duro, .364" ID x .070" Thk
25		470375C1		1	Зажим
26		409-7512		1	БОЛТ, Hex Flg, 5/16"-18 x 3/4", Serr
27		231-5145		1	Гайка, Flg, USR, 5/16"-18
28		435437A1		2	Многожильный плоский шлейф, 3/16" x 7 1/4", 7 in.
(1)	See Figure 08-30				

08-23

p1

07/07

ГИДРАВЛИКА – ЦЕПЬ РОТАЦИОННОГО ПНЕВМОРЕШЕТА (ПЛАСТИКОВОГО)



08-23

p1

07/07

ГИДРАВЛИКА – ЦЕПЬ РОТАЦИОННОГО ПНЕВМОРЕШЕТА (ПЛАСТИКОВОГО)

REF	FN	PART NUMBER	YR/SN	QTY	DESCRIPTION
1		435624A1	BSN HAJ301707	1	Гидромотор, Rotary Air Screen
1		86995688	ASN HAJ301707	1	MOTOR, HYDRAULIC, Rotary Air Screen
1A		9807617		1	Комплект уплотнительных колец
2		272344		2	Уплотнительное кольцо, -112, 90 Duro, .487" ID x .103" Thk
3	1	86999174	BSN HAJ301707	1	Разгрузочный клапан
3	1	87641223	ASN HAJ301707	1	VALVE, Air Screen Bypass
4		73170457		4	Винт, Hex Soc Hd, M8 x 50, 8.8
5		906093R1		1	Шпонка, M8 x 7 x 32, Par
6		86597760		1	Патрубок, 1"-14 ORFS x M27 x 2 ORB, Inc. 7, 8
7		238-6014		1	Уплотнительное кольцо, -014, 90 Duro, .489" ID x .070" Thk
8		237-6012		1	Уплотнительное кольцо, 12-1, 90 Duro, .924 ID x .118" Thk
9		86597761		1	Патрубок, 13/16"-16 ORFS x M27 x 2 ORB, Incl. 10, 11
10		238-6016		1	Уплотнительное кольцо, -016, 90 Duro, .614" ID x .070" Thk
11		237-6012		1	Уплотнительное кольцо, 12-1, 90 Duro, .924 ID x .118" Thk
12		391541A1		2	Гибкий шланг, Tube to Valve
13		370261A2		1	Гидропровод, Return
14		238-6016		2	Уплотнительное кольцо, -016, 90 Duro, .614" ID x .070" Thk
15		370257A3		1	Гидропровод, Supply Pressure
16		238-6014		2	Уплотнительное кольцо, -014, 90 Duro, .489" ID x .070" Thk
17		370263A1		1	Гибкий шланг, Tube to Filter, Return
18		201-103		1	Патрубок, 1"-14 ORFS x 7/8"-14 ORB, Inc. 19, 20
19		238-6016		1	Уплотнительное кольцо, -016, 90 Duro, .614" ID x .070" Thk
20		237-6010		1	Уплотнительное кольцо, 10-1, 90 Duro, .755" ID x .097" Thk

(1) See Figure 08-29

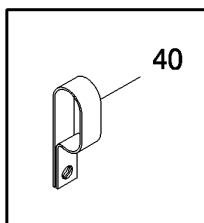
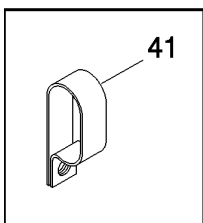
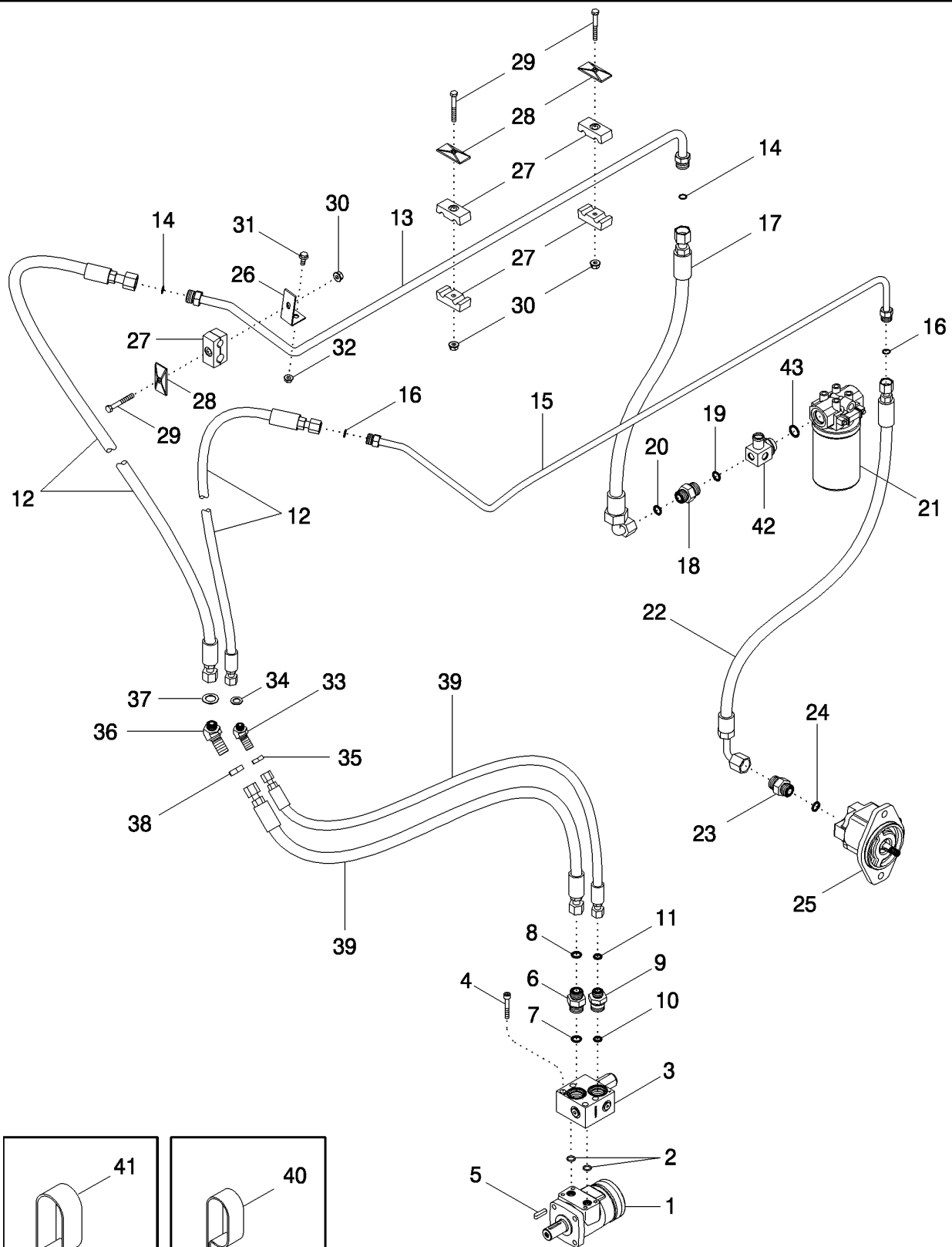
2388

08-23

p2

07/07

ГИДРАВЛИКА – ЦЕПЬ РОТАЦИОННОГО ПНЕВМОРЕШЕТА (ПЛАСТИКОВОГО)



08-23

p2

07/07

ГИДРАВЛИКА – ЦЕПЬ РОТАЦИОННОГО ПНЕВМОРЕШЕТА (ПЛАСТИКОВОГО)

REF	FN	PART NUMBER	YR/SN	QTY	DESCRIPTION
21	1	87784C92		1	Фильтр для гидравлического масла
22		370255A1		1	HOSE, Pump to Tube
23		201-112		1	Патрубок, 13/16"-16 ORFS x 7/8"-14 ORB
24		237-6010		1	Уплотнительное кольцо, 10-1, 90 Duro, .755" ID x .097" Thk
25	2	375147A1		1	PUMP, HYDRAULIC
26		135355A1		1	SUPPORT, Center
27		109619A1		3	Зажим
28		1347127C1		3	Пластина, Tube Clamp
29		413-540		3	БОЛТ, Hex, 5/16"-18 x 2 1/2", G5
30		231-5315		3	Контргайка, Flg, 5/16"-18
31		409-7512		1	БОЛТ, Hex Flg, 5/16"-18 x 3/4", Serr
32		231-5145		1	Гайка, Flg, USR, 5/16"-18
33		201-382		1	Колено, 45е, 13/16"-16 Blkhd, ORFS
34		495-81057		2	Плоская шайба, 29/32" x 1 1/2" x .120"
35		201-903		1	Контргайка, Blkhd, 13/16"-16
36		87017731		1	Колено, 45е, 1"-14 Blkhd, ORFS
37		495-81070		2	Плоская шайба, 1 1/32" x 1 1/2" x .120"
38		201-919		1	Контргайка, Blkhd, 1"-14
39		86987926		2	Гибкий шланг
40		470375C1		1	Зажим
41		485093C1		1	CLAMP
42		370228A1		1	Колено, 90, Special, Inc. 43
43		237-6020		1	Уплотнительное кольцо, 20-1, 90 Duro, 1.475" ID x .118" Thk

(1) See Figure 08-03

(2) See Figure 08-08

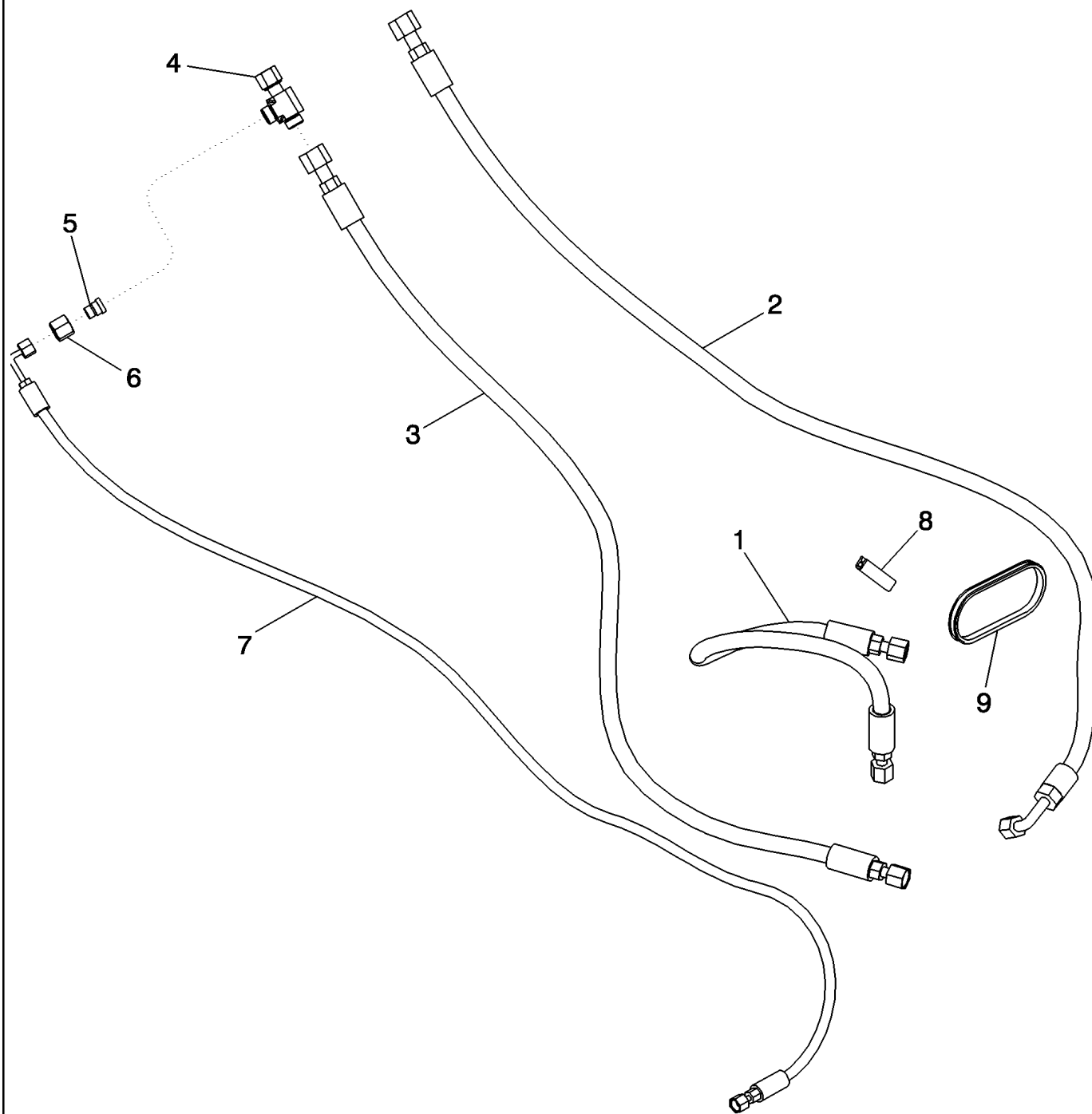
2388

08-24

р1

10/07

ГИДРАВЛИКА – ВАКУУМ РОТАЦИОННОГО ПНЕВМОРЕШЕТА



08-24

p1

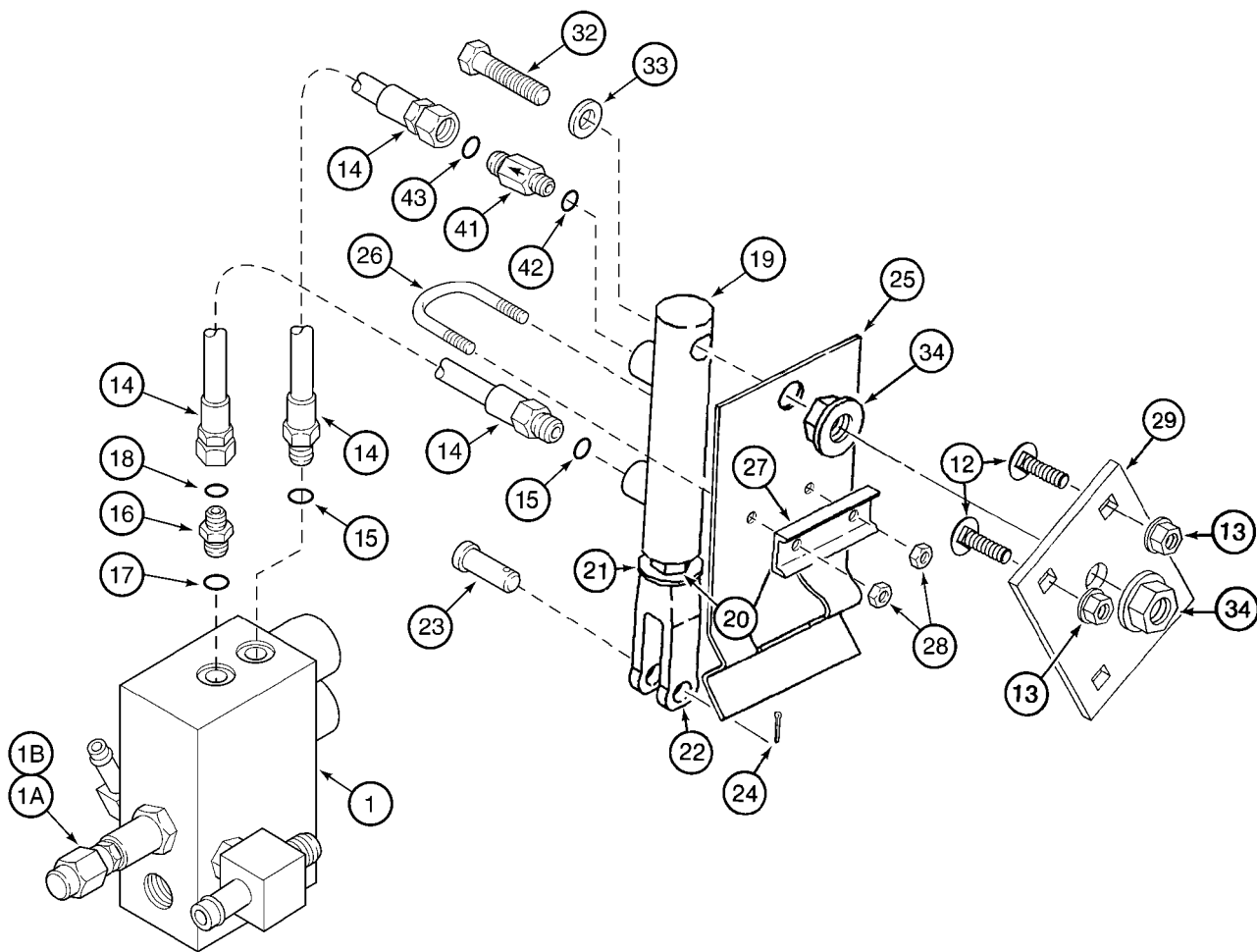
10/07

ГИДРАВЛИКА – ВАКУУМ РОТАЦИОННОГО ПНЕВМОРЕШЕТА

REF	FN	PART NUMBER	YR/SN	QTY	DESCRIPTION
1		87358031		1	HOSE ASSY., Supply
2		87358033		1	HOSE ASSY., Return
3		87358032		1	HOSE ASSY., Drain
4		201-416		1	ТРОЙНИК, 13/16"-16 ORFS x 13/16"-16 Sw Run
5		201-110		1	Редуктор, 9/16"-18 Male x 13/16"-16 Fem, ORFS
6		203-902		1	Гайка, 13/16"-16 ORFS
7		391541A1		1	Гибкий шланг, Rotary Screen Tube to Valve
8		122150A1		1	Защитная лента
9		87582269		1	Коллектор, Edge Guard

2388

ГИДРОМУФТА РАЗГРУЗЧИКА



08-25

p1

06/07

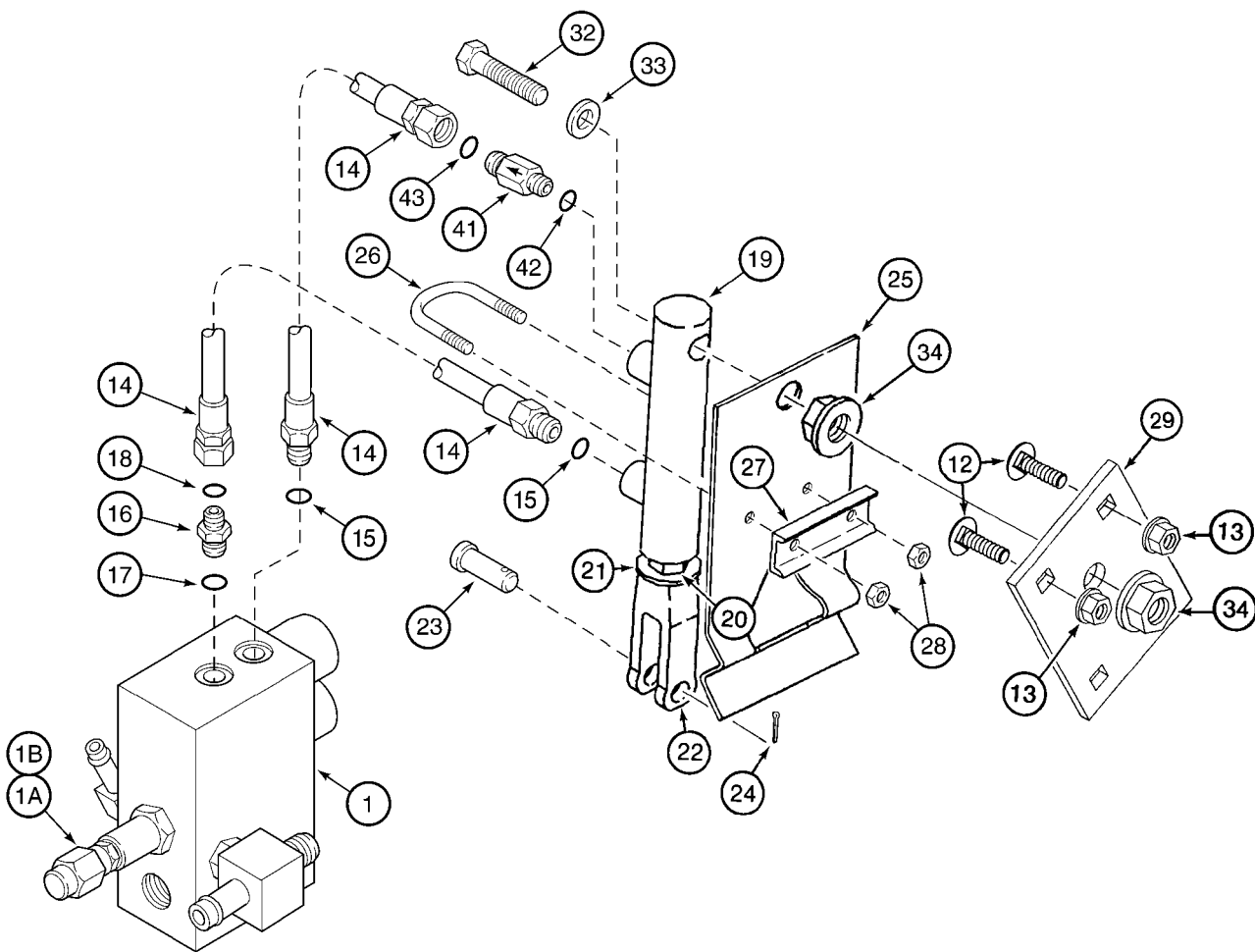
ГИДРОМУФТА РАЗГРУЗЧИКА

REF	FN	PART NUMBER	YR/SN	QTY	DESCRIPTION
1	1	384307A1		1	Электромагнитный клапан, Pressure Regulator, Inc. 1A, 1B
1A		377593A1		1	Разгрузочный клапан, Regulator, Inc. 1B
1B		190709A1		1	Комплект уплотнительных колец, Valve Cartridge, (Not Shown)
12		434-612		4	БОЛТ, С КВАДРАТНЫМ ПОДГОЛОВКОМ, Short NK, 3/8"-16 x 3/4", G5, Full Thd
13		231-5146		4	Гайка, Flg, USR, 3/8"-16
14		128068A2		2	Гибкий шланг, 760 mm (30 in), Inc. 15, At Unloader Clutch Cylinder
15		237-6006		1	Уплотнительное кольцо, 6-1, 90 Duro, .468" ID x .078" Thk
16		201-101		1	Патрубок, 11/16"-16 ORFS x 9/16"-18 ORB, Includes 17, 18
17		237-6006		1	Уплотнительное кольцо, 6-1, 90 Duro, .468" ID x .078" Thk
18		238-6012		1	Уплотнительное кольцо, -012, 90 Duro, .364" ID x .070" Thk
19		87337243		1	Цилиндр, Unloader Clutch
20		425-118		1	Гайка, 1/2"-20, G5
21		189153A1		1	WASHER
22		213-128		1	Регулировочная скоба, 1/2"-20 x 3"
23		427-8136		1	Штифт с головкой и отверстием под шплинт, 1/2" x 1.360"
24		432-820		1	Шплинт, 1/8" x 1 1/4"
25		175611A2		1	HOLDER
26		188528A1		1	U-BOLT
27		176023A2		1	SUPPORT
28		425-104		2	Гайка, 1/4"-20, G5
29		112942A2		1	Пластина
32		413-1048		1	БОЛТ, Hex, 5/8"-11 x 3", G5
33		495-11066		1	Плоская шайба, 5/8", SAE
34		231-51410		2	Гайка, Flg, USR, 5/8"-11

(1) See Figure 08-28

2388

ГИДРОМУФТА РАЗГРУЗЧИКА



08-25

p2

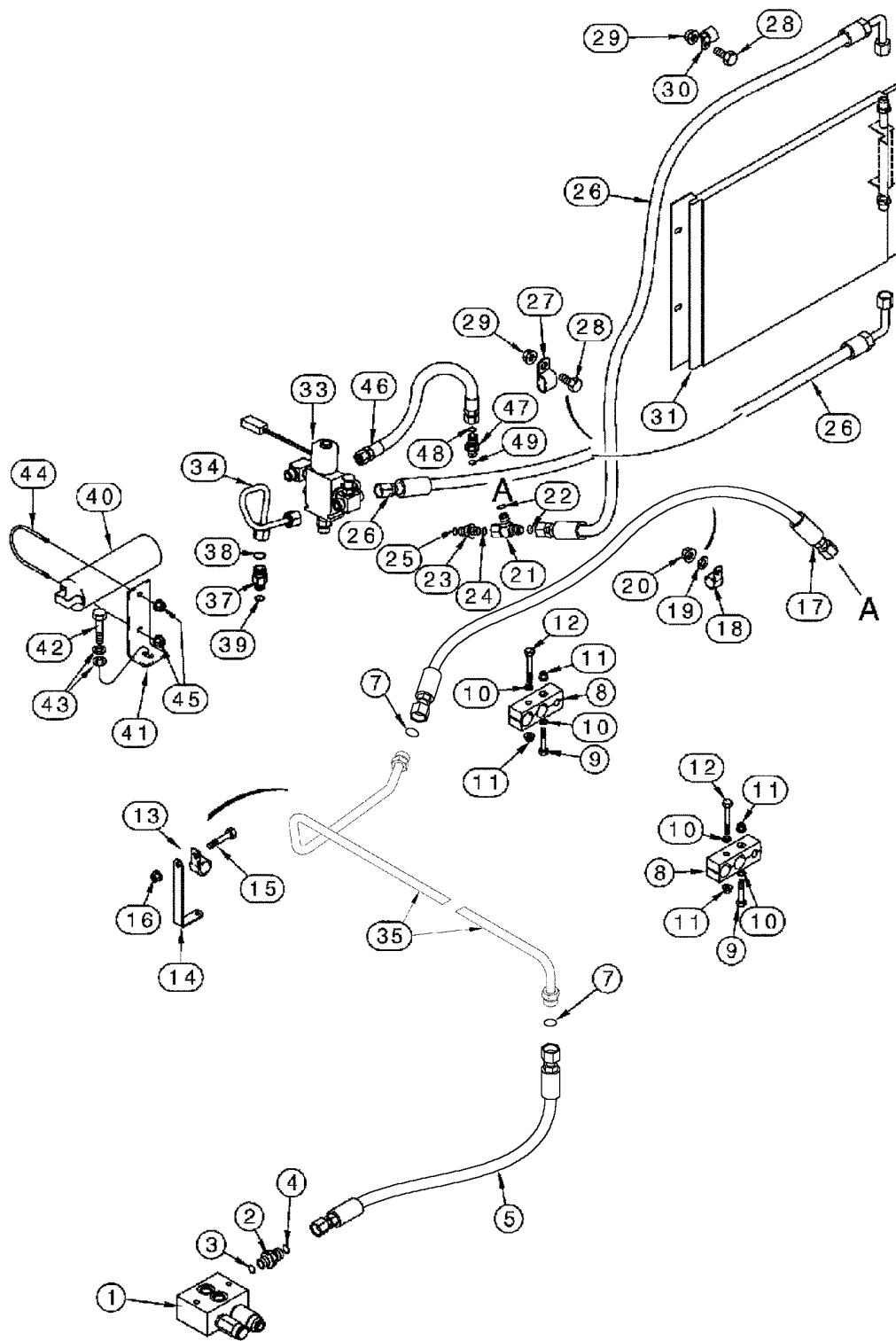
06/07

ГИДРОМУФТА РАЗГРУЗЧИКА

REF	FN	PART NUMBER	YR/SN	QTY	DESCRIPTION
41		327679A1		1	Контрольный клапан, Inline, Inc. 42, 43, To Slow Unloader Engagement
42		237-6006		1	Уплотнительное кольцо, 6-1, 90 Duro, .468" ID x .078" Thk
43		238-6012		1	Уплотнительное кольцо, -012, 90 Duro, .364" ID x .070" Thk

2388

ГИДРАВЛИКА – МУФТА СЕПАРАТОРА – КОНТУР МЕХАНИЗМА ОТБОРА МОЩНОСТИ



08-26

p1

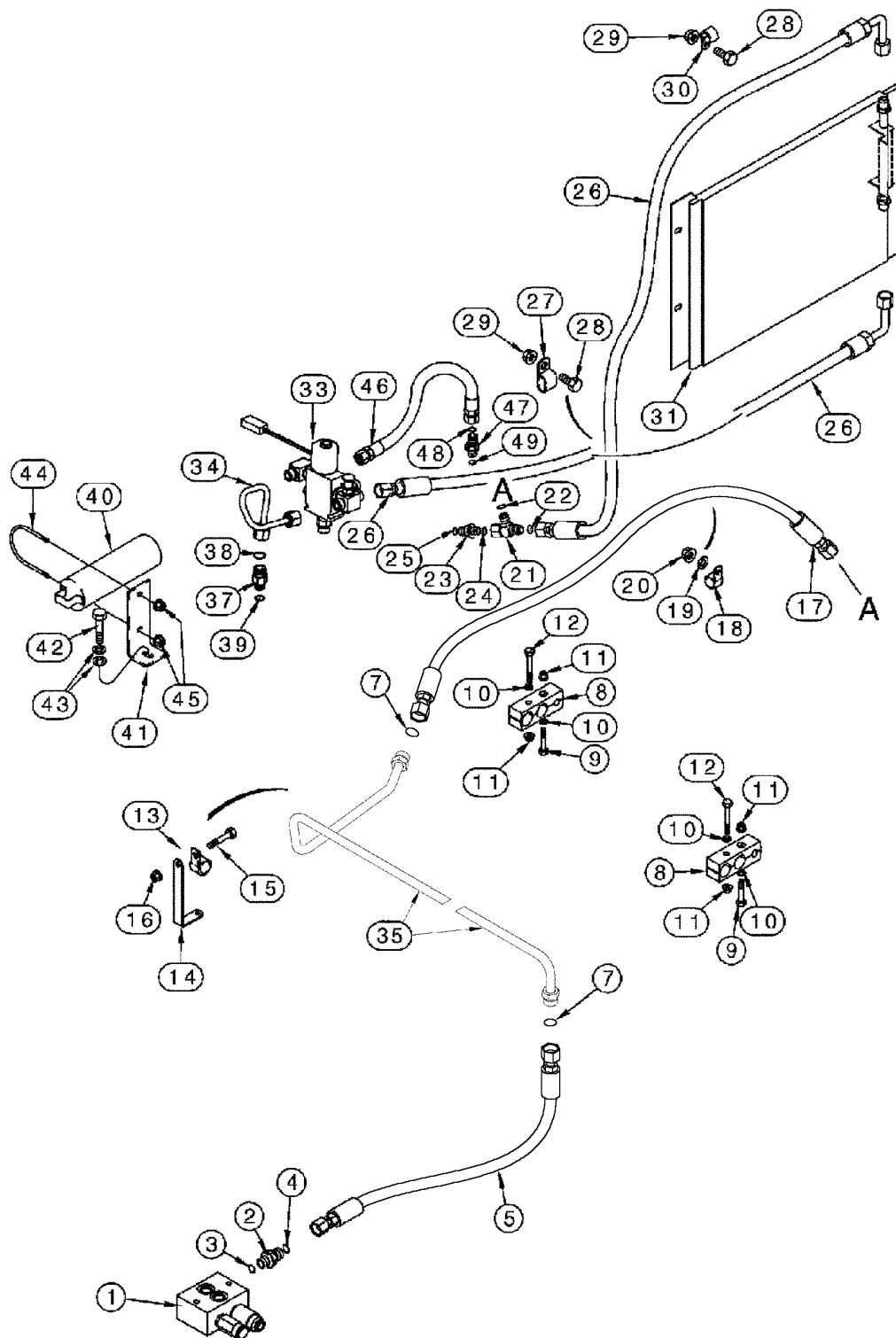
06/07

ГИДРАВЛИКА – МУФТА СЕПАРАТОРА – КОНТУР МЕХАНИЗМА ОТБОРА МОЩНОСТИ

REF	FN	PART NUMBER	YR/SN	QTY	DESCRIPTION
1		327580A1		1	Перепускной клапан
2		201-102		1	Патрубок, 13/16"-16 ORFS x 3/4"-16 ORB, Includes 3, 4
3		238-6014		1	Уплотнительное кольцо, -014, 90 Duro, .489" ID x .070" Thk
4		237-6008		1	Уплотнительное кольцо, 8-1, 90 Duro, .644" ID x .087" Thk
5		391541A1		1	Гибкий шланг, By-Pass Valve to Tube
7		238-6014		2	Уплотнительное кольцо, -014, 90 Duro, .489" ID x .070" Thk
8		227575A1		2	CLAMP
9		413-528		2	БОЛТ, Hex, 5/16"-18 x 1 3/4", G5
10		495-21038		4	Плоская шайба, 5/16"
11		231-5145		4	Гайка, Flg, USR, 5/16"-18
12		413-540		2	БОЛТ, Hex, 5/16"-18 x 2 1/2", G5
13		515-23127		1	Зажим, 1/2", Insul, 3/8" Bolt
14		291899A1		1	SUPPORT
15		409-7516		1	БОЛТ, Hex Flg, 5/16"-18 x 1", Serr
16		231-5145		1	Гайка, Flg, USR, 5/16"-18
17		370263A1		1	Гибкий шланг, Tube to Clutch
18		515-23190		1	Зажим, 3/4", Insul, 3/8" Bolt
19		495-11028		1	Плоская шайба, 1/4", SAE
20		231-5144		1	Гайка, Flg, USR, 1/4"-20
21		201-416		1	ТРОЙНИК, 13/16"-16 ORFS x 13/16"-16 Sw Run, Inc. 22
22		238-6014		1	Уплотнительное кольцо, -014, 90 Duro, .489" ID x .070" Thk
23		201-126		1	Патрубок, 13/16"-16 ORFS x 9/16"-20 ORB, Inc. 24, 25
24		238-6014		1	Уплотнительное кольцо, -014, 90 Duro, .489" ID x .070" Thk
25		237-6006		1	Уплотнительное кольцо, 6-1, 90 Duro, .468" ID x .078" Thk
26		390011A1		2	Гибкий шланг, PTO to Cooler
27		515-25476		1	Зажим, 1 7/8", Insul, 1/2" Bolt

2388

ГИДРАВЛИКА – МУФТА СЕПАРАТОРА – КОНТУР МЕХАНИЗМА ОТБОРА МОЩНОСТИ



08-26

p2

06/07

ГИДРАВЛИКА – МУФТА СЕПАРАТОРА – КОНТУР МЕХАНИЗМА ОТБОРА МОЩНОСТИ

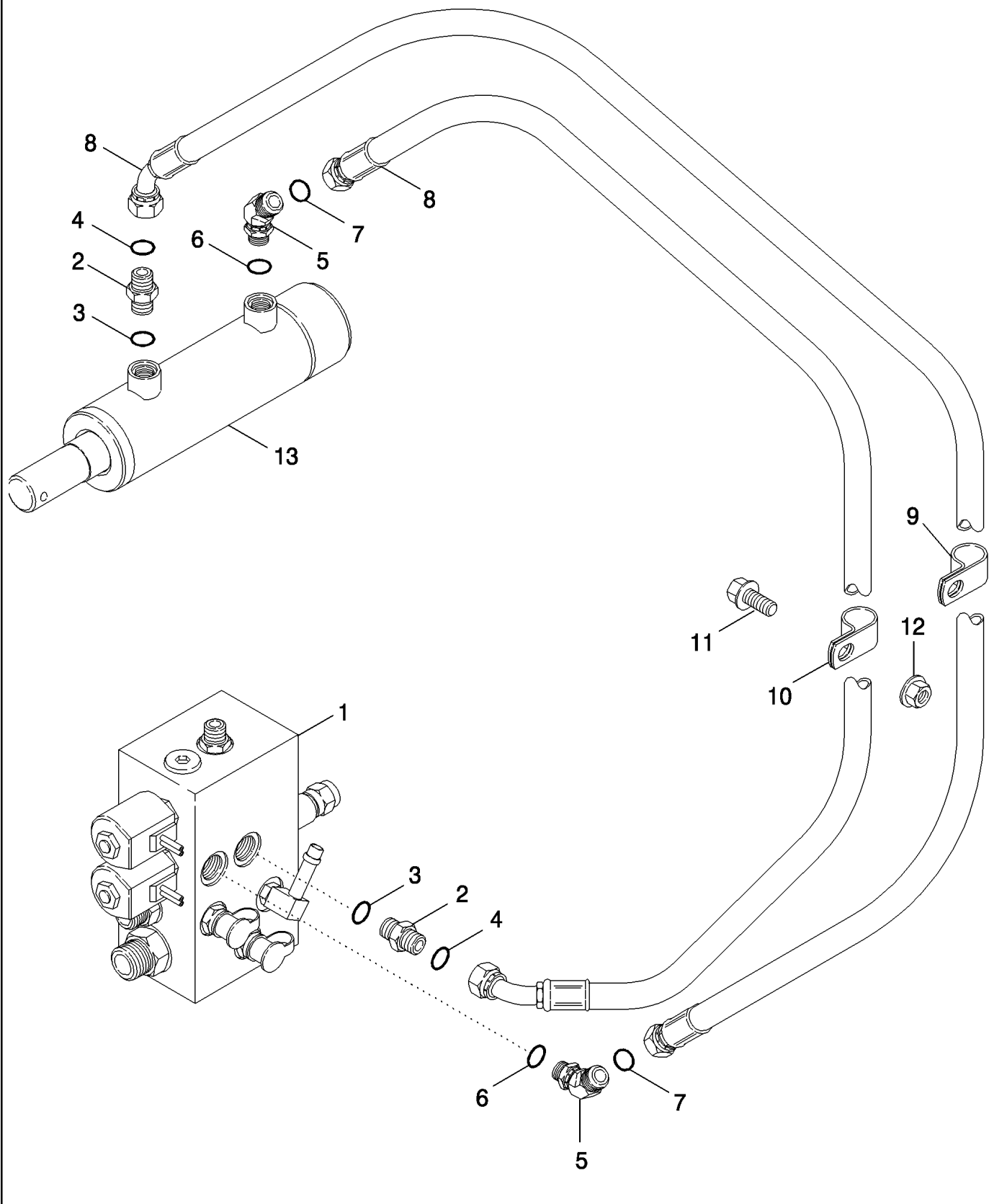
REF	FN	PART NUMBER	YR/SN	QTY	DESCRIPTION
28		409-7516		2	БОЛТ, Hex Flg, 5/16"-18 x 1", Serr
29		231-5145		2	Гайка, Flg, USR, 5/16"-18
30		515-23317		1	Зажим, 1 1/4", Insul, 3/8" Bolt
31		183747C1		1	Масляный радиатор
33		275986A2		1	VALVE, PTO Clutch, Not Serviced As An Assembly, Order 275982A1
34		275920A2		1	Гидропровод, PTO Cooling
35		370261A2		1	Гидропровод, By-Pass Valve to Clutch
37		275974A1		1	Контрольный клапан, In-Line, Inc. 38, 39
38		238-6014		1	Уплотнительное кольцо, -014, 90 Duro, .489" ID x .070" Thk
39		237-6008		1	Уплотнительное кольцо, 8-1, 90 Duro, .644" ID x .087" Thk
40		1541941C1		1	ACCUMULATOR
41		275987A1		1	SUPPORT
42		426-628		1	БОЛТ, Hex, 3/8"-16 x 1 3/4", G8
43		495-81132		2	Плоская шайба, 13/32" x 7/8" x .179"
44		186505C1		1	BOLT
45		231-5144		2	Гайка, Flg, USR, 1/4"-20
46		278174A1		1	Гибкий шланг, PTO Valve to Clutch
47		201-126		1	Патрубок, 13/16"-16 ORFS x 9/16"-20 ORB, Inc. 48, 49
48		238-6014		1	Уплотнительное кольцо, -014, 90 Duro, .489" ID x .070" Thk
49		237-6006		1	Уплотнительное кольцо, 6-1, 90 Duro, .468" ID x .078" Thk
					2388

08-27

p1

06/07

ГИДРОМУФТА СЕПАРАТОРА



08-27

p1

06/07

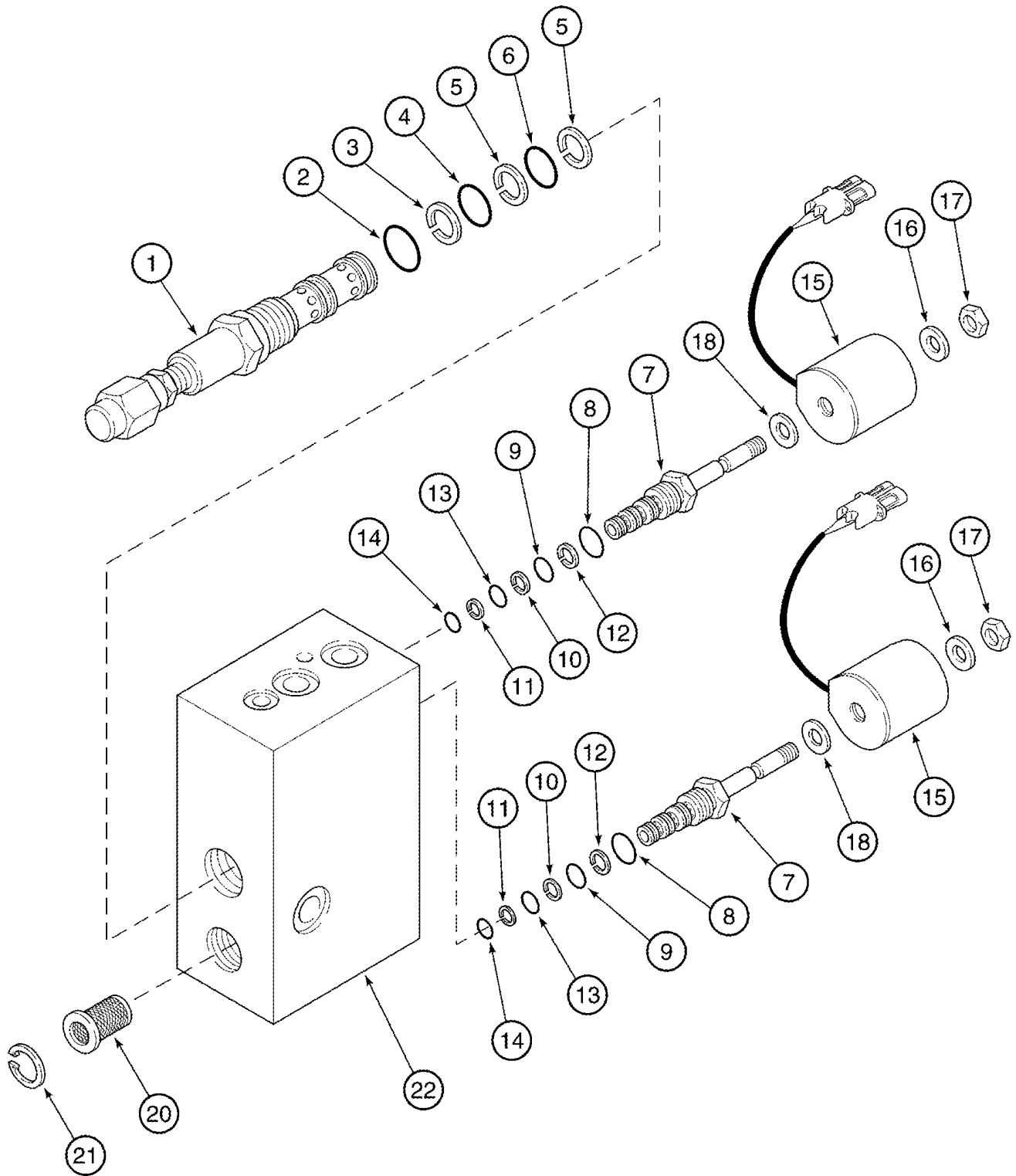
ГИДРОМУФТА СЕПАРАТОРА

REF	FN	PART NUMBER	YR/SN	QTY	DESCRIPTION
1	1	384307A1		1	Электромагнитный клапан, Separator Clutch
2		134713A1		1	Контрольный клапан, 11/16 fc sl x 9/16 Or, Inc. 3, 4
3		237-6006		1	Уплотнительное кольцо, 6-1, 90 Duro, .468" ID x .078" Thk
4		238-6012		1	Уплотнительное кольцо, -012, 90 Duro, .364" ID x .070" Thk
5		201-315		2	Колено, 45е, 11/16"-16 x 9/16"-18. Adj, ORFS, Inc. 6, 7
6		237-6006		1	Уплотнительное кольцо, 6-1, 90 Duro, .468" ID x .078" Thk
7		238-6012		1	Уплотнительное кольцо, -012, 90 Duro, .364" ID x .070" Thk
8		390011A1		2	Гибкий шланг, 760 mm (30 in), Separator Clutch
9		515-25476		1	Зажим, 1 7/8", Insul, 1/2" Bolt
10		515-23317		1	Зажим, 1 1/4", Insul, 3/8" Bolt
11		409-7516		2	БОЛТ, Hex Flg, 5/16"-18 x 1", Serr
12		231-5145		2	Гайка, Flg, USR, 5/16"-18
13		87337232		1	Цилиндр, Separator Clutch
14		87364303		1	Комплект уплотнительных колец, Kit, Separator Clutch
15		381850R2		2	КОЛЬЦО, УПОРНОЕ, Back-up
16		238-6326		1	Уплотнительное кольцо, -326, 90 Duro, 1.60" ID x .210" Thk
17		377230R1		1	КОЛЬЦО, УПОРНОЕ, Back-Up
18		238-5224		1	Уплотнительное кольцо, -224, 70 Duro, 1.734" ID x .139" Thk
19		389500A1		1	Уплотнительное кольцо, 1 in, Rod
20		532773R1		1	Стеклоочиститель, Rod
21		461180R1		1	RETAINER

(1) See Figure 08-28

2388

УЗЕЛ КЛАПАНА МУФТЫ СЕПАРАТОРА/РАЗГРУЗЧИКА



08-28

p1

06/07

УЗЕЛ КЛАПАНА МУФТЫ СЕПАРАТОРА/РАЗГРУЗЧИКА

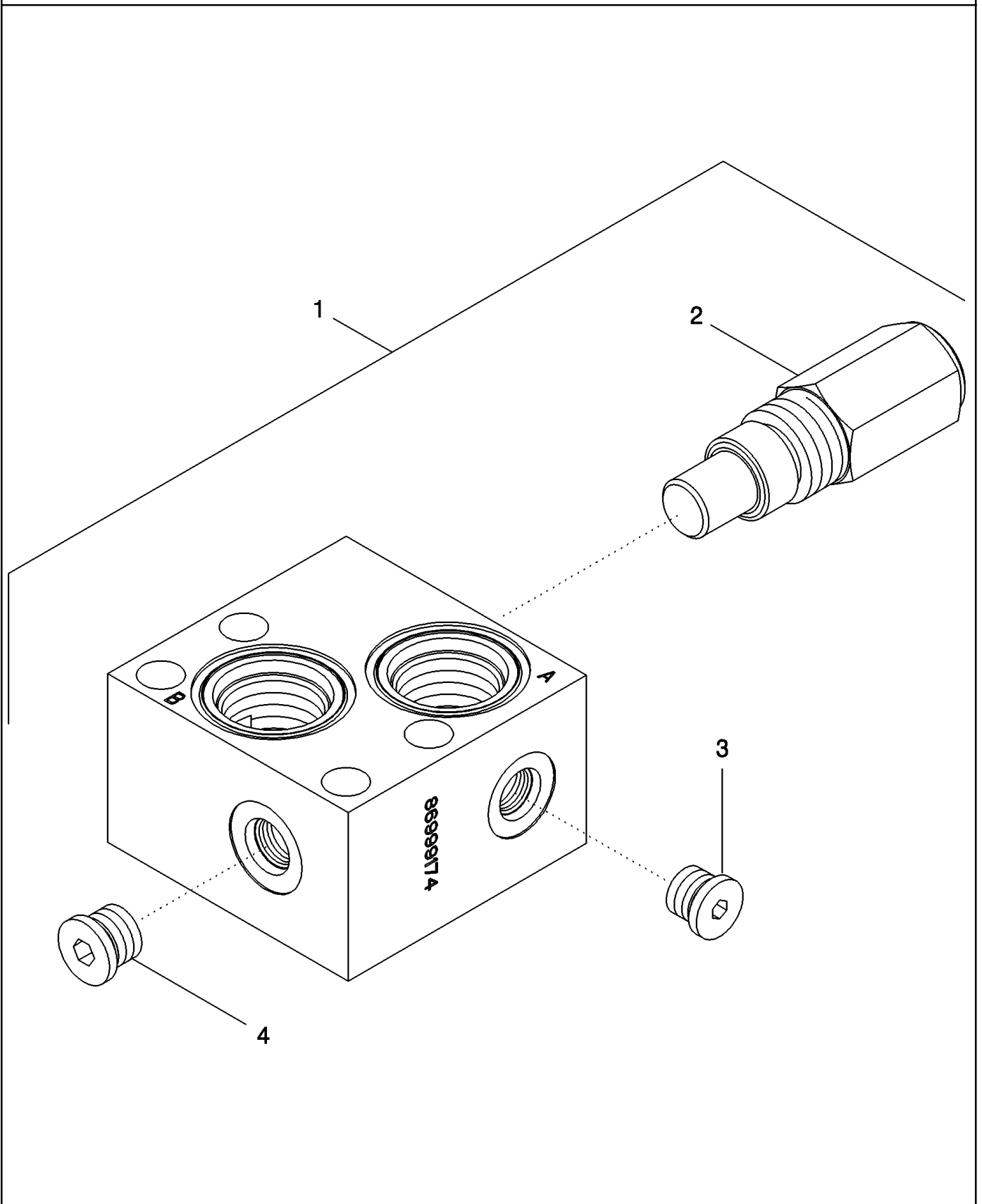
REF	FN	PART NUMBER	YR/SN	QTY	DESCRIPTION
		384307A1		1	Электромагнитный клапан, Pressure Regulator, Inc. 1 - 22
1		377593A1		1	Разгрузочный клапан, Inc. 190709A1
		190709A1		1	Комплект уплотнительных колец, Valve Cartridge, Inc. 2 - 6
2		NSS		1	Не поставляется отдельно, O-Ring
3		NSS		11	Не поставляется отдельно, Ring, Backup
4		NSS		1	Не поставляется отдельно, O-Ring
5		NSS		2	Не поставляется отдельно, Ring, Backup
6		NSS		1	Не поставляется отдельно, O-Ring
7		187849C1		2	Электромагнитный клапан, 4-Way, Cartridge Only, Inc. 187850C1
		187850C1		2	Комплект уплотнительных колец, Inc. 8 - 14
8		NSS		1	Не поставляется отдельно, O-Ring
9		NSS		1	Не поставляется отдельно, O-Ring
10		NSS		1	Не поставляется отдельно, O-Ring
11		NSS		1	Не поставляется отдельно, O-Ring
12		NSS		1	Не поставляется отдельно, Washer
13		NSS		1	Не поставляется отдельно, Washer
14		NSS		1	Не поставляется отдельно, Washer
		1340843C1		2	COIL, 12V, Inc. 15 - 18
15		NSS		1	Не поставляется отдельно, Coil
16		NSS		1	Не поставляется отдельно, Plate
17		NSS		1	Не поставляется отдельно, Nut
18		NSS		1	Не поставляется отдельно, Plate
20		241892A1		1	Сетчатый фильтр
21		100-2187		1	Стопорное кольцо, 0.875", Int, #87
22		NSS		1	Не поставляется отдельно, Body, Valve, Order 399067A1
					2388

08-29

p1

07/07

УЗЕЛ КЛАПАНА – БАЙПАС РОТАЦИОННОГО ПНЕВМОРЕШЕТА



08-29

p1

07/07

УЗЕЛ КЛАПАНА – БАЙПАС РОТАЦИОННОГО ПНЕВМОРЕШЕТА

REF	FN	PART NUMBER	YR/SN	QTY	DESCRIPTION
1		86999174	BSN HAJ301707	1	Разгрузочный клапан, Rotary Air Screen, Inc. 2 - 4
1		87641223	ASN HAJ301707	1	VALVE, Rotary Air Screen, Inc. 2 - 4
2		86987869	BSN HAJ301707	1	Разгрузочный клапан
2		87645709	ASN HAJ301707	1	VALVE, 280 psi, Preset
3		87035062		1	Пробка, Hex Soc, 1/2"-20 ORB
4		9625178		1	Пробка, Hex Soc, 9/16"-18 ORB
5		149942C1	BSN HAJ301707	1	Комплект уплотнительных колец, Inc. (2) O-rings And Back-up Ring, (Not Shown)

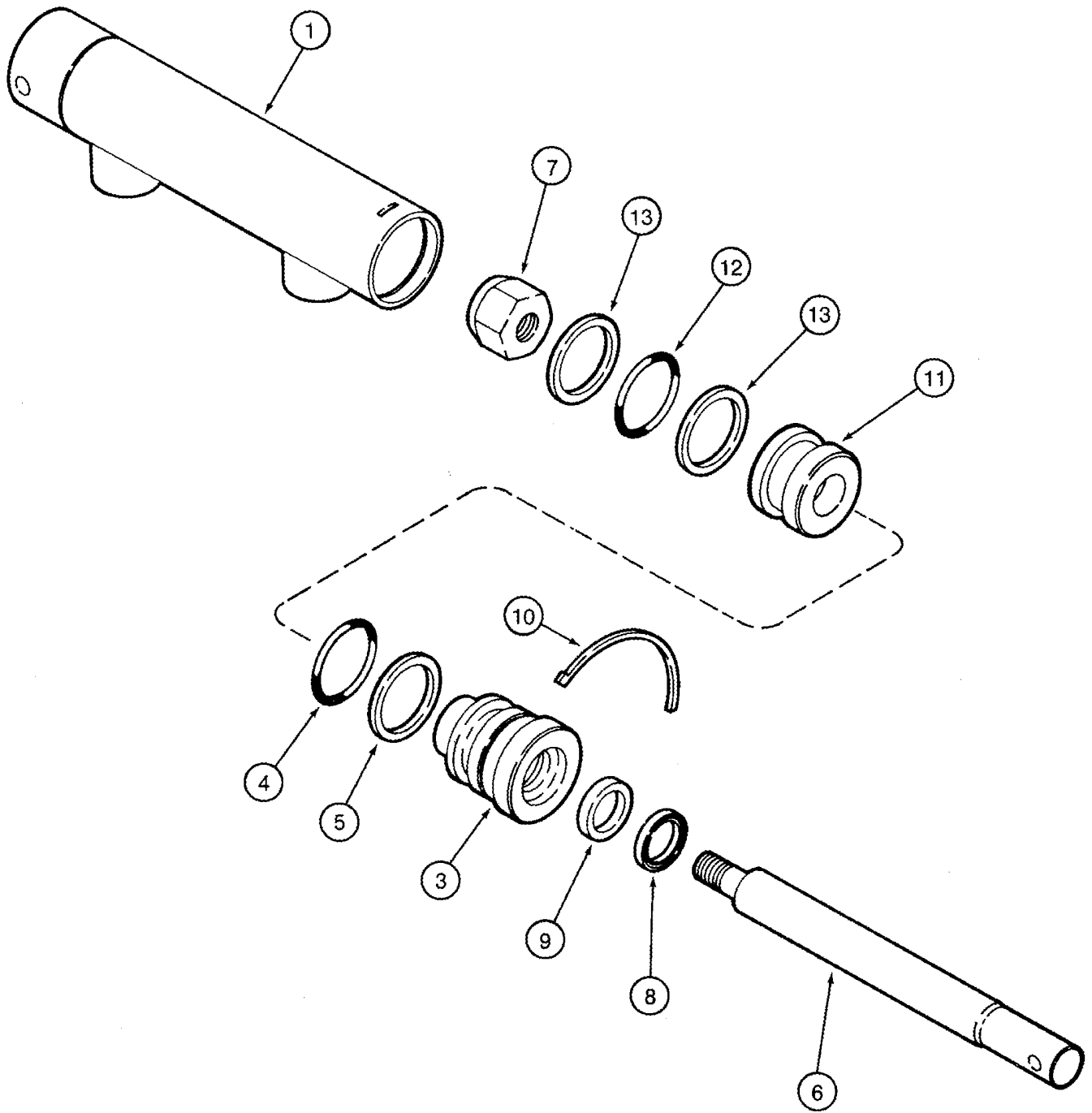
2388

08-30

p1

06/07

УЗЛЫ ЦИЛИНДРОВ МУФТЫ ПОДАЮЩЕГО МЕХАНИЗМА



08-30

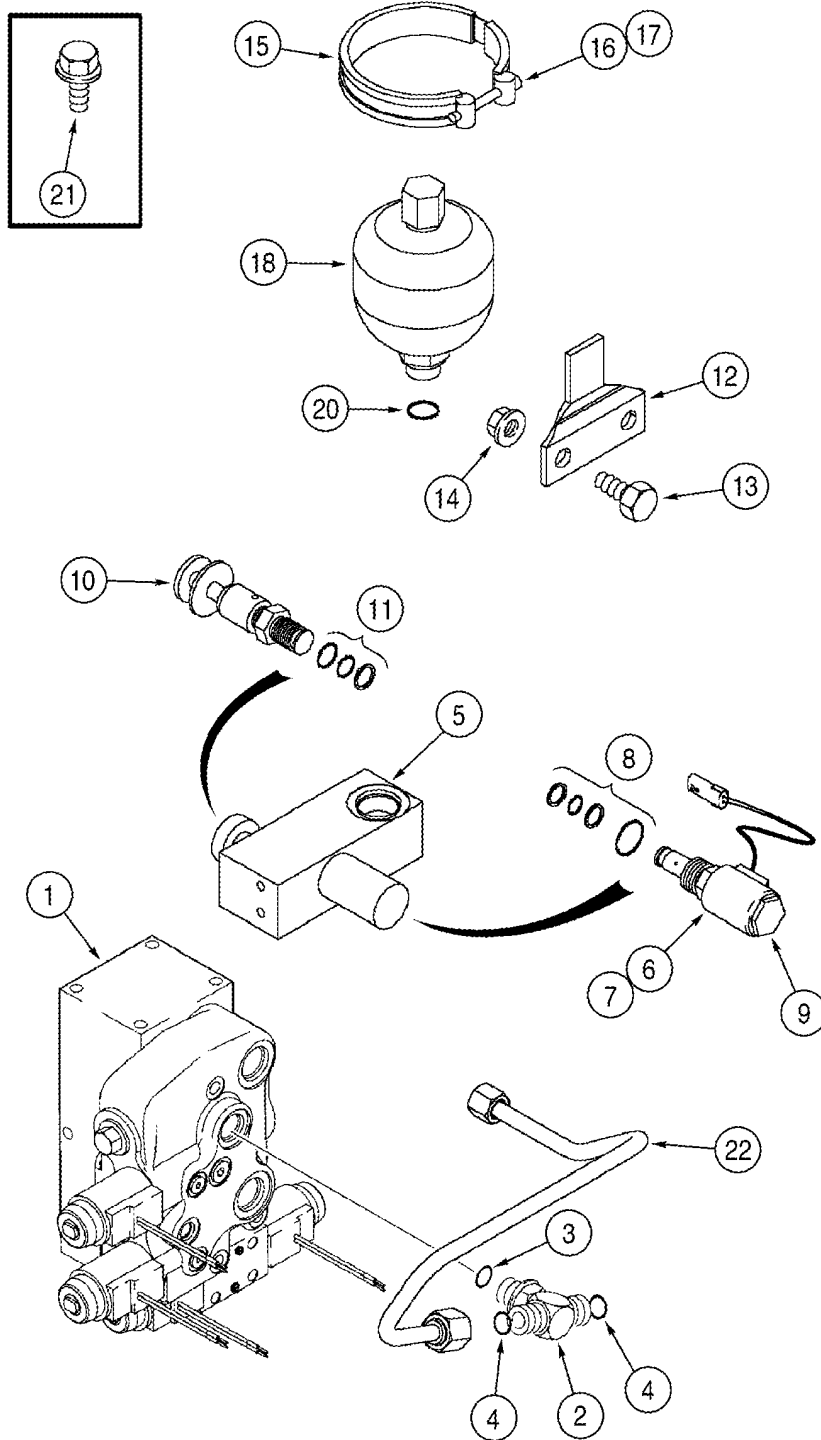
p1

06/07

УЗЛЫ ЦИЛИНДРОВ МУФТЫ ПОДАЮЩЕГО МЕХАНИЗМА

REF	FN	PART NUMBER	YR/SN	QTY	DESCRIPTION
		133405C92		1	CYLINDER, 51 ID x 63 mm strk, Feeder Clutch, Inc. 1 - 13
1	NSS			1	Не поставляется отдельно, Body, Order 133405C92
3	108641C1			1	Уплотнение
4	238-6326			1	Уплотнительное кольцо, -326, 90 Duro, 1.60" ID x .210" Thk
5	381293R1			1	WASHER
6	108639C1			1	Шатун поршня
7	231-41310			1	Контргайка, 5/8"-11, GB
8	532773R1			1	Стеклоочиститель
9	119185C1			1	Уплотнительное кольцо
10	140600C1			1	Крепежная проволока
11	108640C2			1	PISTON
12	238-6326			1	Уплотнительное кольцо, -326, 90 Duro, 1.60" ID x .210" Thk
13	381850R2			2	КОЛЬЦО, УПОРНОЕ, Back-up
	63884C92			1	Комплект уплотнительных колец, Inc. 4, 5, 8-10, 12, 13
					2388

ОПОРА И СИСТЕМА АККУМУЛЯТОРА



08-31

p1

06/07

ОПОРА И СИСТЕМА АККУМУЛЯТОРА

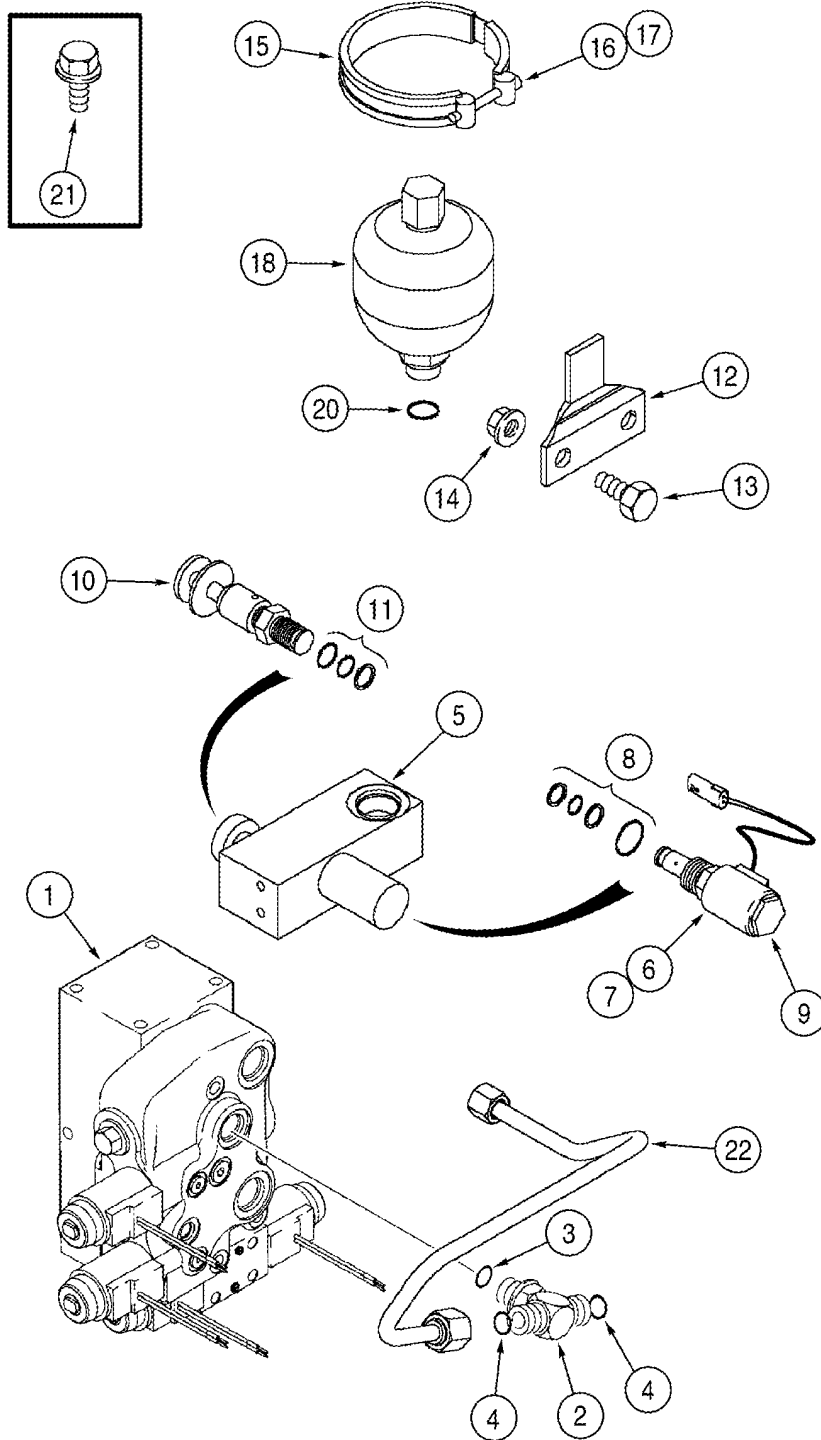
REF	FN	PART NUMBER	YR/SN	QTY	DESCRIPTION
1	1	124565A3		1	VALVE, CONTROL, Header Lift
2	2	201-403		1	ТРОЙНИК, 1"-14 x 7/8"-14 Br, ORFS, Includes Ref. 3, 4, For Attaching Parts
3		237-6010		1	Уплотнительное кольцо, 10-1, 90 Duro, .755" ID x .097" Thk
4		238-6016		2	Уплотнительное кольцо, -016, 90 Duro, .614" ID x .070" Thk
5		368154A1		1	Распределительный клапан, Inc. 6 - 11, Accumulator, Solenoid Operated
6		377447A1		1	Клапан, Inc. 7, 8, Cartridge
7		NSS		1	Не поставляется отдельно, Valve, Solenoid
8		377450A1		1	Комплект уплотнительных колец, Seal, Inc. (2) O-Rings and (2) Backup Ring
9		377448A1		1	COIL, 12V
10		377449A1		1	Клапан, Needle, Adjustable, Inc.11
11		377451A1		1	Комплект уплотнительных колец, Seal, Inc. (2) O-Rings and (1) Backup Ring
12		368156A2		1	SUPPORT
13		413-516		2	БОЛТ, Hex, 5/16"-18 x 1", G5, Full Thd
14		231-5145		2	Гайка, Flg, USR, 5/16"-18
15		368157A1		1	CLAMP, Inc. 16, 17
16		864-8070		1	Винт, Hex Soc Hd, M8 x 70, 8.8
17		829-1408		1	Гайка, M8, Cl 10
18		450817A1		1	Аккумулятор, Feeder Lift, Inc. 19 - 20
19		87106501		1	KIT, Accumulator Charging, (Not Shown)
20		237-6016		1	Уплотнительное кольцо, 16-1, 90 Duro, 1.171" ID x .118" Thk
21		409-7512		2	БОЛТ, Hex Flg, 5/16"-18 x 3/4", Serr
22		368155A2		1	Гидропровод, Accumulator Valve to Header Lift Valve
23		201-305		1	Колено, 90е, 13/16"-18 x 3/4"-18 Adj, ORFS, Incl. 24, 25, (Not Shown)

(1) See Figure(s) 08-09, 08-11, 08-12, 08-14, 08-15

(2) See Figure 08-10

2388

ОПОРА И СИСТЕМА АККУМУЛЯТОРА



08-31

p2

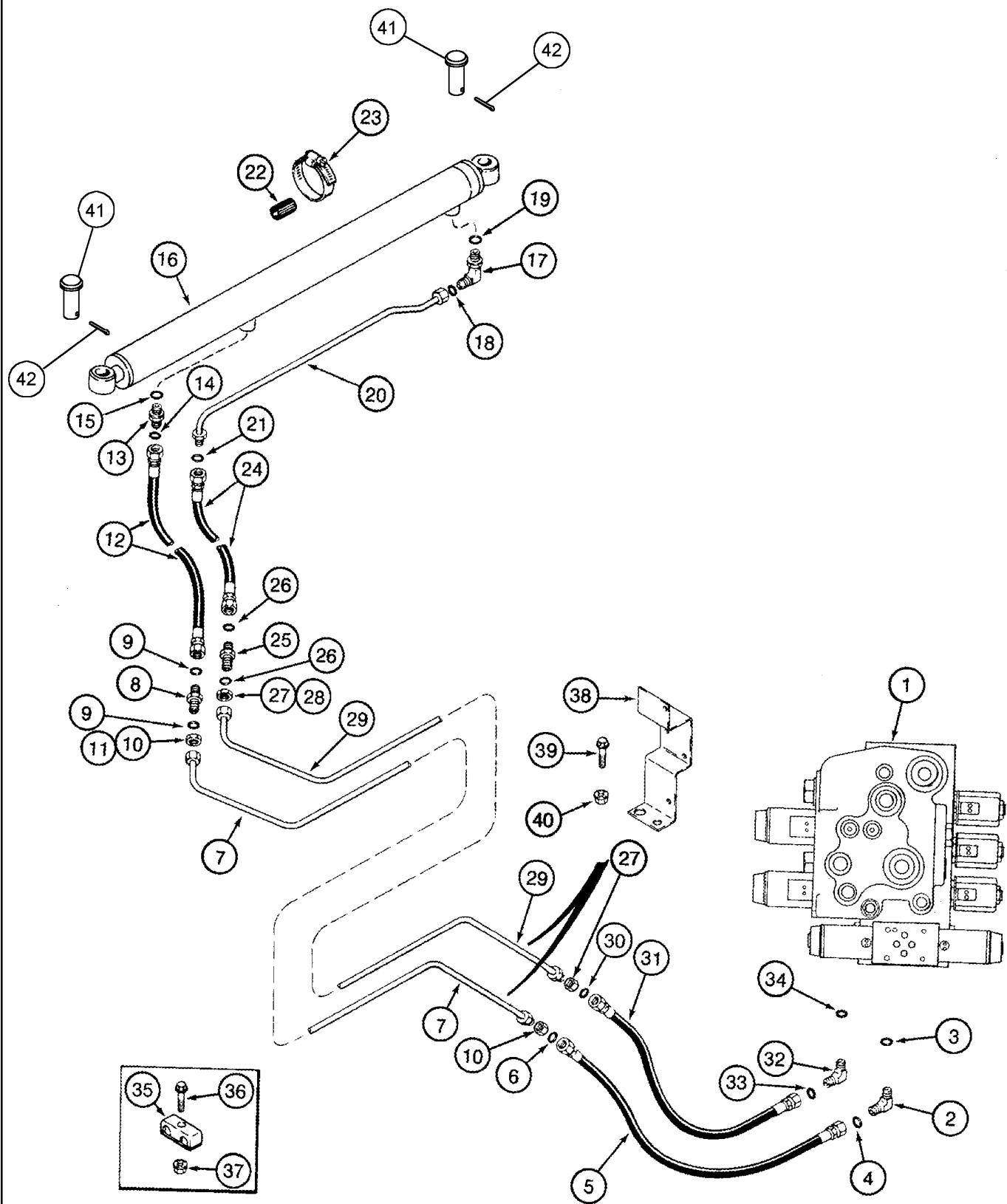
06/07

ОПОРА И СИСТЕМА АККУМУЛЯТОРА

REF	FN	PART NUMBER	YR/SN	QTY	DESCRIPTION
24		237-6008		1	Уплотнительное кольцо, 8-1, 90 Duro, .644" ID x .087" Thk
25		238-6014		1	Уплотнительное кольцо, -014, 90 Duro, .489" ID x .070" Thk, (Not Shown)

2388

ГИДРАВЛИЧЕСКИЙ ПОВОРОТНЫЙ ЦИЛИНДР ТРУБЫ РАЗГРУЗЧИКА



08-32

p1

08/07

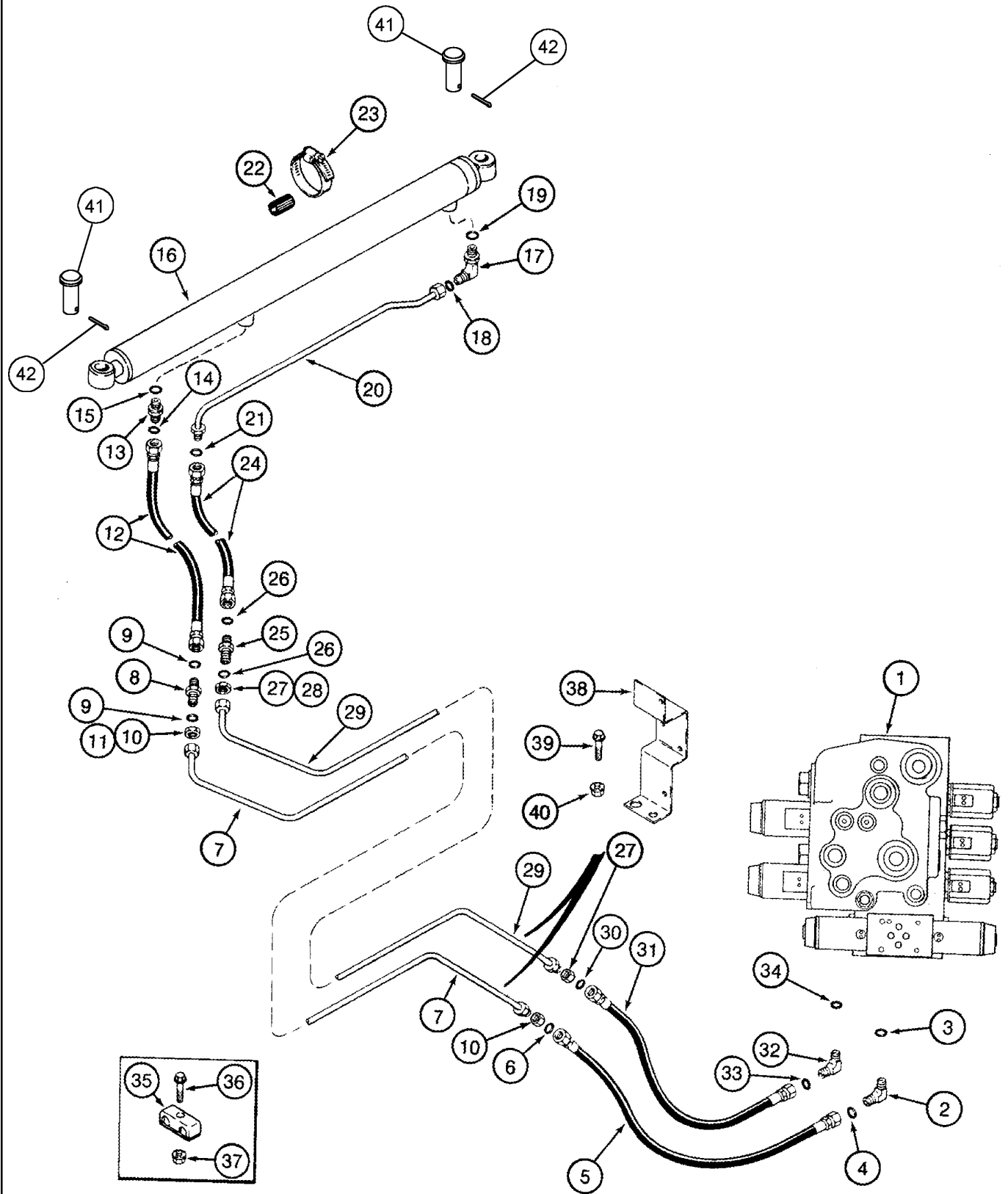
ГИДРАВЛИЧЕСКИЙ ПОВОРОТНЫЙ ЦИЛИНДР ТРУБЫ РАЗГРУЗЧИКА

REF	FN	PART NUMBER	YR/SN	QTY	DESCRIPTION
1	1	124565A3		1	VALVE, CONTROL, Header Lift
2		201-324		1	Колено, 90е, 9/16"-18 x 9/16"-18, Adj, ORFS, Includes Ref. 3, 4
3		237-6006		1	Уплотнительное кольцо, 6-1, 90 Duro, .468" ID x .078" Thk
4		238-6011		1	Уплотнительное кольцо, -011, 90 Duro, .301" ID x .070" Thk
5		300718A1		1	Гибкий шланг, Unloader Tube Swing Out, At Valve
6		238-6011		1	Уплотнительное кольцо, -011, 90 Duro, .301" ID x .070" Thk
7		292406A1		1	Гидропровод, Unloader Swing Out
8		201-108		1	Патрубок, 9/16"-18, Blkhd, ORFS, Inc. 9
9		238-6011		2	Уплотнительное кольцо, -011, 90 Duro, .301" ID x .070" Thk
10		218-1254		2	Контргайка, Blkhd, 9/16"-18
11		495-11059		1	Плоская шайба, 9/16"
12		134978A2		1	HOSE, 540 mm (21-1/4 in), Unloader Tube Swing Out, At Cylinder
13		201-100		1	Патрубок, 9/16"-18 ORFS x 7/16"-20 ORB, Inc. 14, 15
14		238-6011		1	Уплотнительное кольцо, -011, 90 Duro, .301" ID x .070" Thk
15		237-6004		1	Уплотнительное кольцо, 4-1, 90 Duro, .351" ID x .072" Thk
16		87597336		1	CYLINDER ASSY., Unloader Tube Swing
16A		87364304		1	Комплект для подъемного кронштейна, Monarch Cylinder, (Not Shown)
16A		188806A1		1	Комплект уплотнительных колец, Parker Cylinder, (Not Shown)
17		201-303		1	Колено, 90е, 9/16"-18 x 7/16"-20 Adj, ORFS, Inc. 18, 19
18		238-6011		1	Уплотнительное кольцо, -011, 90 Duro, .301" ID x .070" Thk

(1) See Figure(s) 08-11, 08-12, 08-14, 08-15

2388

ГИДРАВЛИЧЕСКИЙ ПОВОРОТНЫЙ ЦИЛИНДР ТРУБЫ РАЗГРУЗЧИКА



08-32

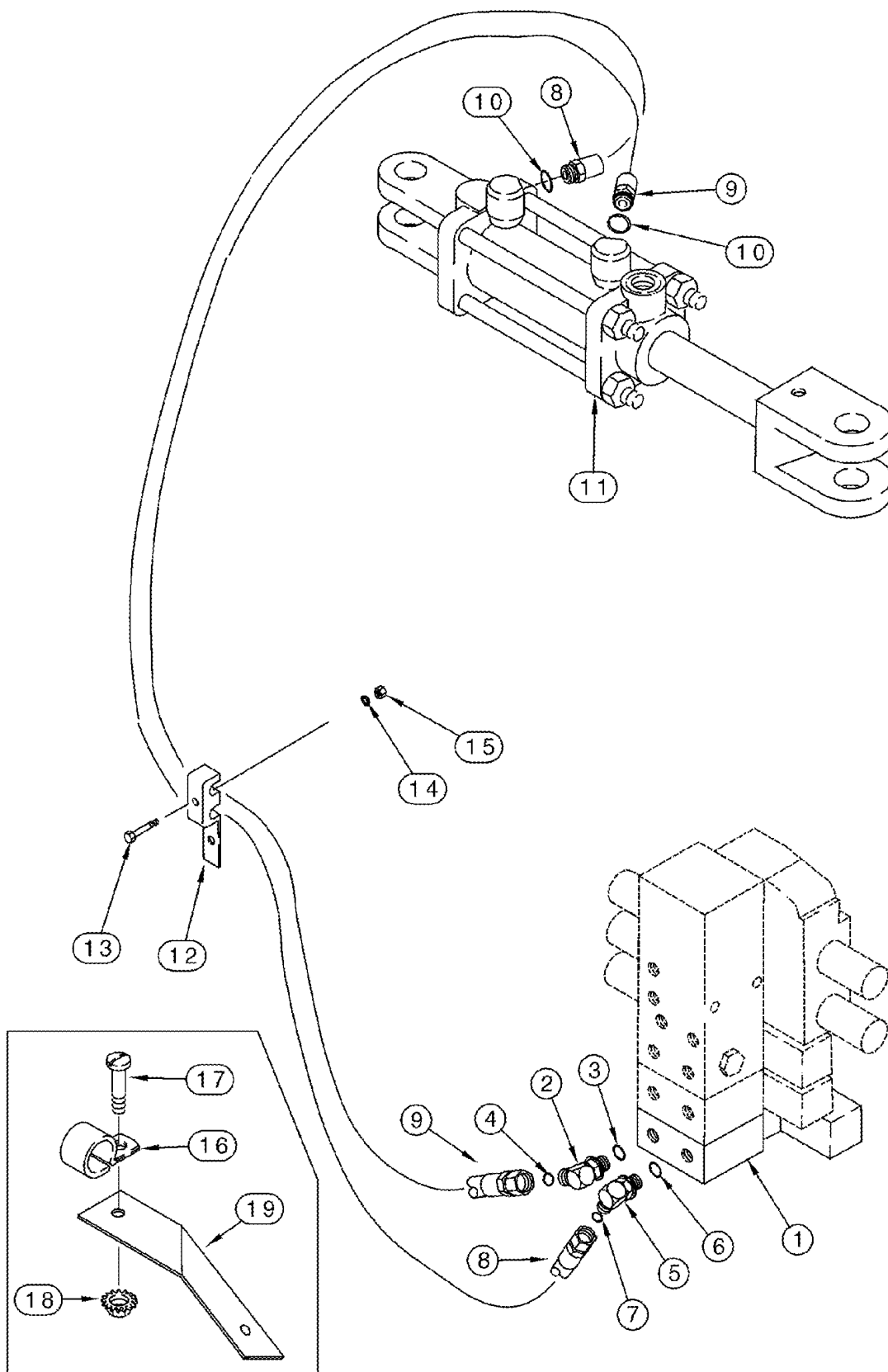
p2

08/07

ГИДРАВЛИЧЕСКИЙ ПОВОРОТНЫЙ ЦИЛИНДР ТРУБЫ РАЗГРУЗЧИКА

REF	FN	PART NUMBER	YR/SN	QTY	DESCRIPTION
19		237-6004		1	Уплотнительное кольцо, 4-1, 90 Duro, .351" ID x .072" Thk
20		134643A2		1	Гидропровод
21		238-6012		1	Уплотнительное кольцо, -012, 90 Duro, .364" ID x .070" Thk
22		163489C1		1	Полоска, 1/4 ID x 1-13/64
23		214-1432		1	Хомут шланга, #32, 1.56/2.50 Type F Worm
24		134976A1		1	Гибкий шланг, 510 mm (20-1/16 in)
25		201-120		1	Патрубок, 11/16"-16, Blkhd, ORFS, Inc. 26
26		238-6012		2	Уплотнительное кольцо, -012, 90 Duro, .364" ID x .070" Thk
27		201-909		2	Контргайка, Blkhd, 11/16"-16
28		495-81033		1	Плоская шайба, 23/32" x 1 1/2" x .120"
29		292405A1		1	Гидропровод, Unloader Swing In
30		238-6012		1	Уплотнительное кольцо, -012, 90 Duro, .364" ID x .070" Thk
31		293482A1		1	Гибкий шланг, Unloader Tube Swing In, At Valve
32		201-304		1	Колено, 90е, 11/16"-16 x 9/16"-18 Adj, ORFS, Inc. 33, 34
33		238-6012		1	Уплотнительное кольцо, -012, 90 Duro, .364" ID x .070" Thk
34		237-6006		1	Уплотнительное кольцо, 6-1, 90 Duro, .468" ID x .078" Thk
35		183824C1		2	CLAMP
36		409-7416		2	БОЛТ, Hex Flg, 1/4"-20 x 1", Serr
37		231-5144		2	Гайка, Flg, USR, 1/4"-20
38		292407A2		1	SUPPORT, Unloader Tubes
39		409-7416		2	БОЛТ, Hex Flg, 1/4"-20 x 1", Serr
40		231-5144		2	Гайка, Flg, USR, 1/4"-20
41		427-10225		2	Штифт с головкой и отверстием под шплинт, 5/8" x 1 1/4"
42		432-816		2	Шплинт, 1/8" x 1"
					2388

ГИДРАВЛИЧЕСКИЙ АВТОКОНТУР



08-33

p1

06/07

ГИДРАВЛИЧЕСКИЙ АВТОКОНТУР

REF	FN	PART NUMBER	YR/SN	QTY	DESCRIPTION
1	1	114854A1		1	Распределительный клапан, Field Tracker
2		201-332		1	Колено, 90е, 13/16"-16 x 9/16"-18, Adj, ORFS, Inc. 3, 4
3		237-6006		1	Уплотнительное кольцо, 6-1, 90 Duro, .468" ID x .078" Thk
4		238-6014		1	Уплотнительное кольцо, -014, 90 Duro, .489" ID x .070" Thk
5		201-304		1	Колено, 90е, 11/16"-16 x 9/16"-18 Adj, ORFS, Inc. 6, 7
6		237-6006		1	Уплотнительное кольцо, 6-1, 90 Duro, .468" ID x .078" Thk
7		238-6012		1	Уплотнительное кольцо, -012, 90 Duro, .364" ID x .070" Thk
8		100268A1		1	Гибкий шланг, 3510 mm (138-1/4 in), Field Tracker Cylinder, Clockwise Rotation, Inc 10
9		128032A1		1	Гибкий шланг, 3510 mm (138-1/4 in), Field Tracker Cylinder, Counterclockwise Rotation, Inc 10
10		237-6006		1	Уплотнительное кольцо, 6-1, 90 Duro, .468" ID x .078" Thk
11	2	87424022		1	Цилиндр, Field Tracker Tilt, 64 ID x 89 mm strk
12		1330242C1		1	Зажим
13		411-572		2	БОЛТ, С КВАДРАТНЫМ ПОДГОЛОВКОМ, Short NK, 5/16"-18 x 4 1/2", G2
14		492-11031		2	Стопорная шайба, 5/16"
15		425-105		2	Гайка, 5/16"-18, G5
16		515-23254		1	Зажим, 1", Insul, 3/8" Bolt
17		477-73816		1	Винт, Sltd Serr Truss Hd, 3/8" x 1"
18		231-5146		1	Гайка, Flg, USR, 3/8"-16
19		189926A1		1	SUPPORT
20		201-905		1	КОЛПАЧОК, 13/16"-16 ORFS, To Cap Field Tracker Fitting on Valve Stack (Not Shown)
21		201-900		1	КОЛПАЧОК, 11/16"-16 ORFS, To Cap Field Tracker Fitting on Valve Stack (Not Shown)

(1) See Figure 08-15

(2) See Figure 08-34

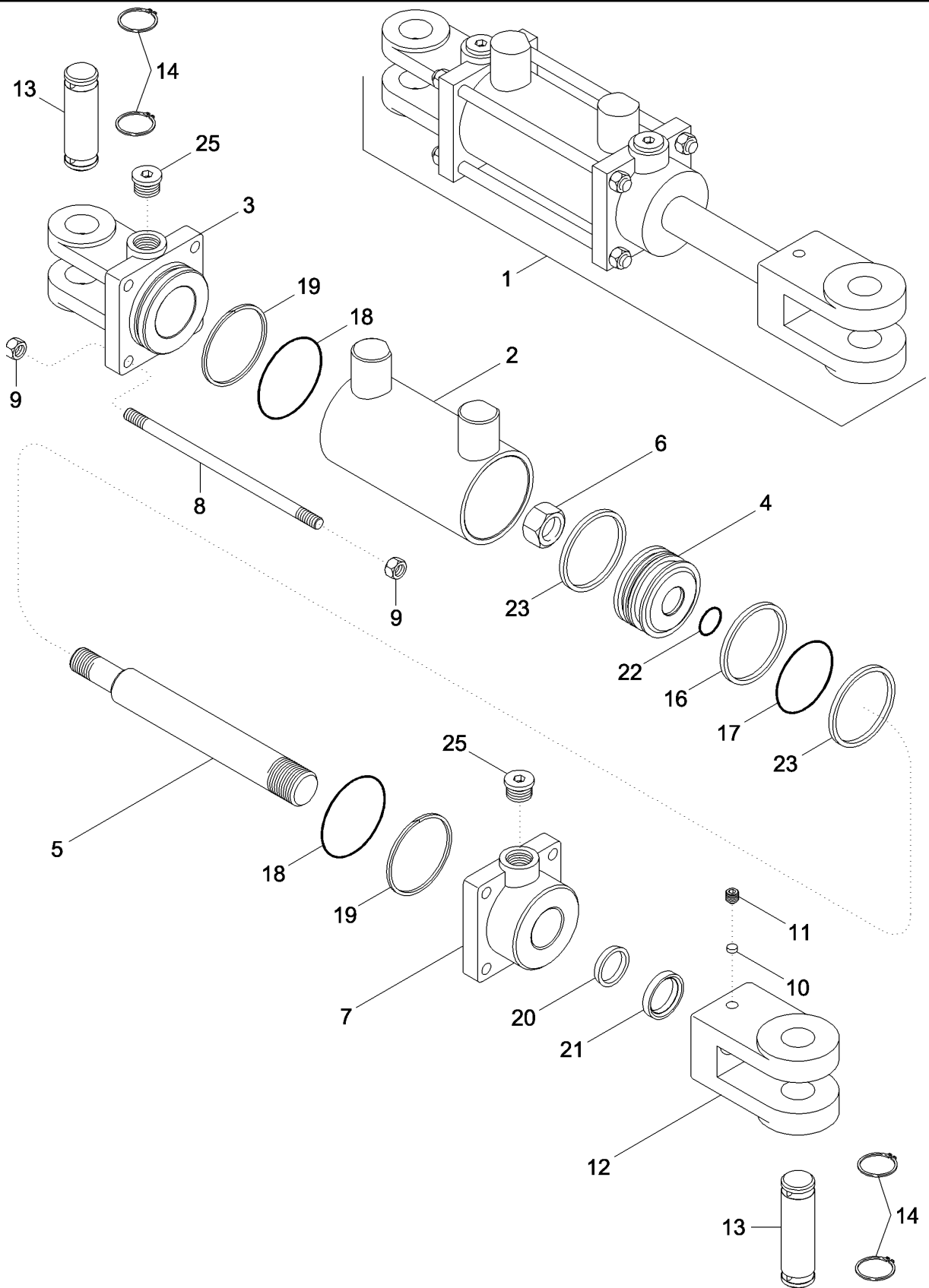
2388

08-34

p1

06/07

УЗЕЛ ЦИЛИНДРА НАКЛОНА АВТОКОНТУРА



08-34

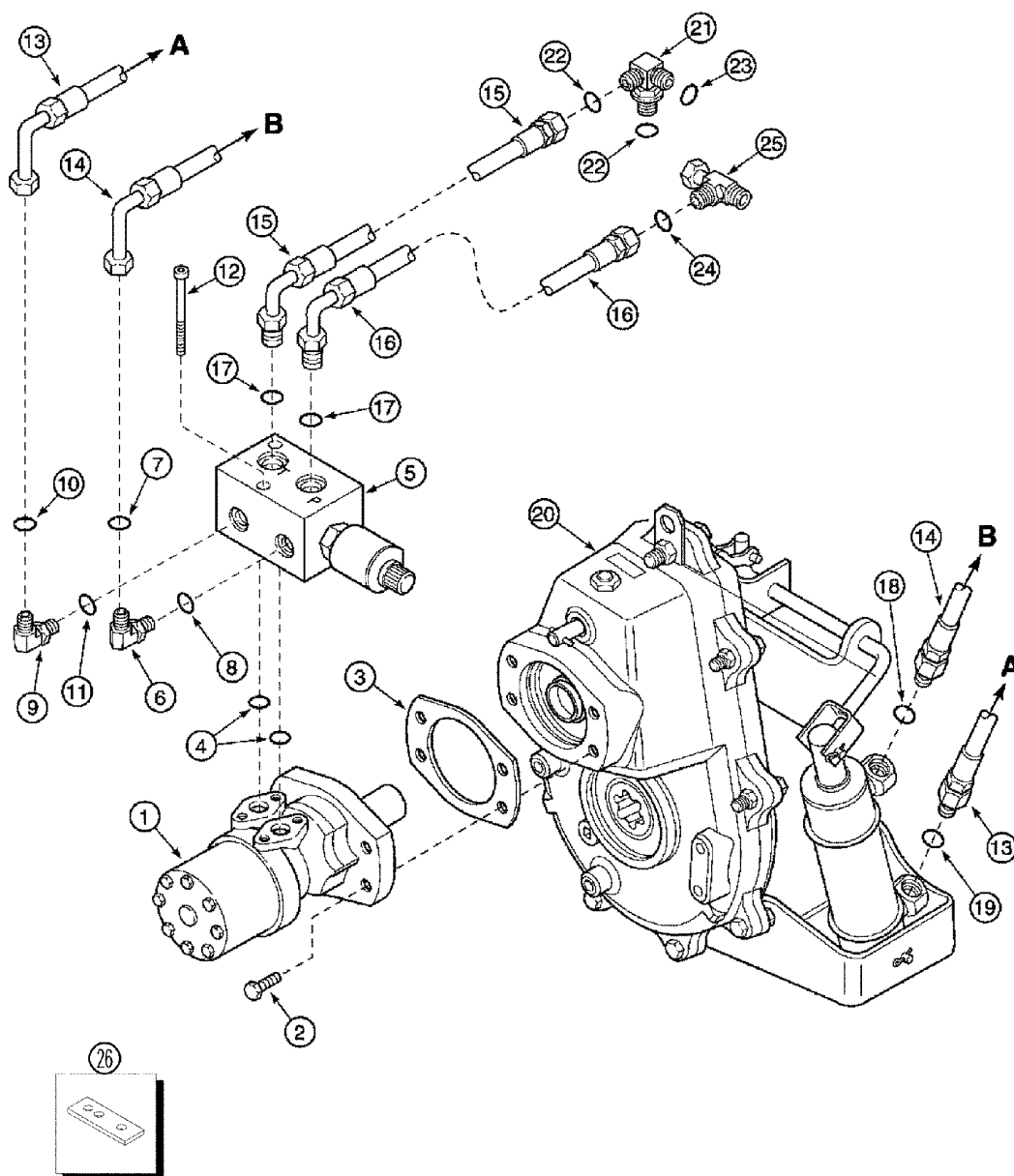
p1

06/07

УЗЕЛ ЦИЛИНДРА НАКЛОНА АВТОКОНТУРА

REF	FN	PART NUMBER	YR/SN	QTY	DESCRIPTION
1		87424022		1	Цилиндр, Field Tracker Tilt, 64 ID x 89 mm strk, Inc. 2 - 23
2		NSS		1	Не поставляется отдельно, Tube
3		NSS		1	Не поставляется отдельно, Jack Head
4		NSS		1	Не поставляется отдельно, Jack Piston
5		NSS		1	Не поставляется отдельно, Rod, Piston
6		232-46112		1	Контргайка, 3/4"-16, GC
7		NSS		1	Не поставляется отдельно, Jack Head
8		NSS		4	Не поставляется отдельно, Screw
9		425-106		8	Гайка, 3/8"-16, G5
10		145453C1		1	PLUG, Pad
11		483-1386		1	Стопорный винт, Hex Soc, 3/8"-16 x 3/8"
12		NSS		1	Не поставляется отдельно, Ram Fork, Clevis Rod
13		87358017		2	Штифт, Cylinder
14		87019495		4	Стопорное кольцо, #98, Ext
16		NSS		1	Не поставляется отдельно, Seal
17		NSS		1	Не поставляется отдельно, O-Ring
18		NSS		2	Не поставляется отдельно, O-Ring
19		NSS		2	Не поставляется отдельно, Ring
20		NSS		1	Не поставляется отдельно, Seal
21		NSS		1	Не поставляется отдельно, Seal
22		NSS		1	Не поставляется отдельно, O-Ring
23		NSS		2	Не поставляется отдельно, Ring
25		71100209		2	Пробка, Hex Soc, 3/4"-16 ORB
		87424023		1	Комплект уплотнительных колец, Inc. 16 - 23
					2388

ГИДРАВЛИЧЕСКОЕ РЕВЕРСИВНОЕ УСТРОЙСТВО ПОДАЮЩЕГО МЕХАНИЗМА



ГИДРАВЛИЧЕСКОЕ РЕВЕРСИВНОЕ УСТРОЙСТВО ПОДАЮЩЕГО МЕХАНИЗМА

REF	FN	PART NUMBER	YR/SN	QTY	DESCRIPTION
1	1	393903A1		1	MOTOR, HYDRAULIC
2		87302570		4	Винт, 12 Pt Flg, 1/2"-20 x 1 1/4"
3		400998A1		1	GASKET
4		277634		2	Уплотнительное кольцо, -117, 90 Duro, .799" ID x .103" Thk
5	2	393904A1		1	VALVE, Feeder Reverser Motor
6		201-304		1	Колено, 90е, 11/16"-16 x 9/16"-18 Adj, ORFS, Inc. 7, 8
7		238-6012		1	Уплотнительное кольцо, -012, 90 Duro, .364" ID x .070" Thk
8		238-6006		1	Уплотнительное кольцо, 6-1, .114" ID x .070" Thk
9		201-332		1	Колено, 90е, 13/16"-16 x 9/16"-18, Adj, ORFS, Inc. 10, 11
10		238-6014		1	Уплотнительное кольцо, -014, 90 Duro, .489" ID x .070" Thk
11		237-6006		1	Уплотнительное кольцо, 6-1, 90 Duro, .468" ID x .078" Thk
12		865-8085		2	Винт, Hex Soc Hd, M8 x 85, 8.8
13		391969A1		1	Гибкий шланг, 750 mm (29-1/2 in), Extend
14		391970A1		1	Гибкий шланг, 610 mm (24 in), Retract
15		395853A2		1	Гибкий шланг, 520 mm (20-1/2 in), Return
16		430394A1		1	Гибкий шланг, 3050 mm (120 in), Supply
17		237-6010		2	Уплотнительное кольцо, 10-1, 90 Duro, .755" ID x .097" Thk
18		237-6006		1	Уплотнительное кольцо, 6-1, 90 Duro, .468" ID x .078" Thk
19		237-6006		1	Уплотнительное кольцо, 6-1, 90 Duro, .468" ID x .078" Thk
20	3	401134A2		1	Коробка передач
21		395408A1		1	ТРОЙНИК, Inc. 22, 23
22		237-6010		1	Уплотнительное кольцо, 10-1, 90 Duro, .755" ID x .097" Thk

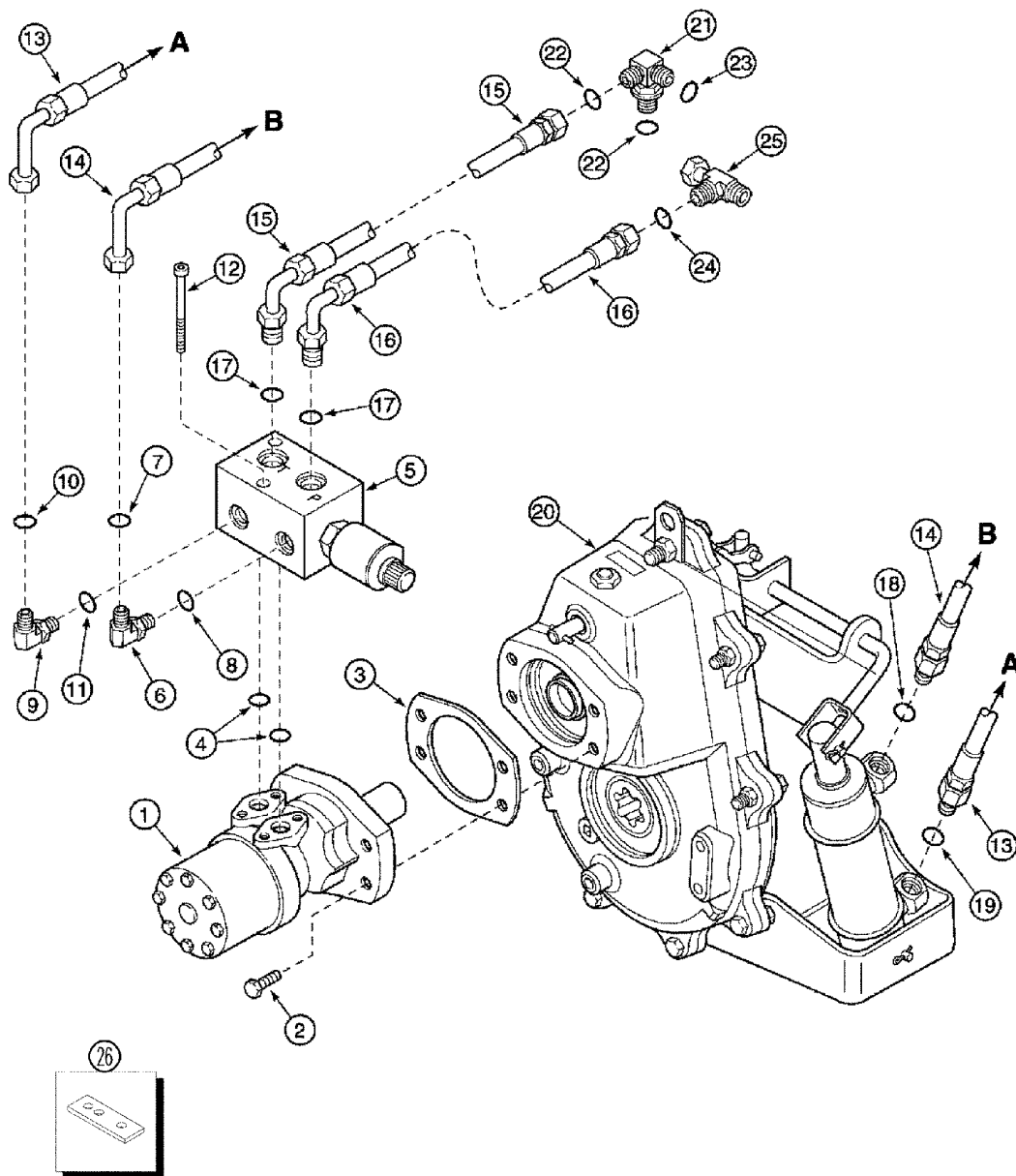
(1) See Figure 08-36

(2) See Figure 08-37

(3) See Figure 09A-21

2388

ГИДРАВЛИЧЕСКОЕ РЕВЕРСИВНОЕ УСТРОЙСТВО ПОДАЮЩЕГО МЕХАНИЗМА



08-35

p2

06/07

ГИДРАВЛИЧЕСКОЕ РЕВЕРСИВНОЕ УСТРОЙСТВО ПОДАЮЩЕГО МЕХАНИЗМА

REF	FN	PART NUMBER	YR/SN	QTY	DESCRIPTION
23		238-6016		2	Уплотнительное кольцо, -016, 90 Duro, .614" ID x .070" Thk
24		238-6016		1	Уплотнительное кольцо, -016, 90 Duro, .614" ID x .070" Thk
25		201-433		1	ТРОЙНИК, 1"-14 ORFS x 1"-14 Sw Run
26		427273A1		1	SUPPORT, Bracket, Clamp
27		409-7616		1	БОЛТ, Hex Flg, 3/8"-16 x 1", Serr, (Not Shown)
28		231-5146		1	Гайка, Flg, USR, 3/8"-16, (Not Shown)

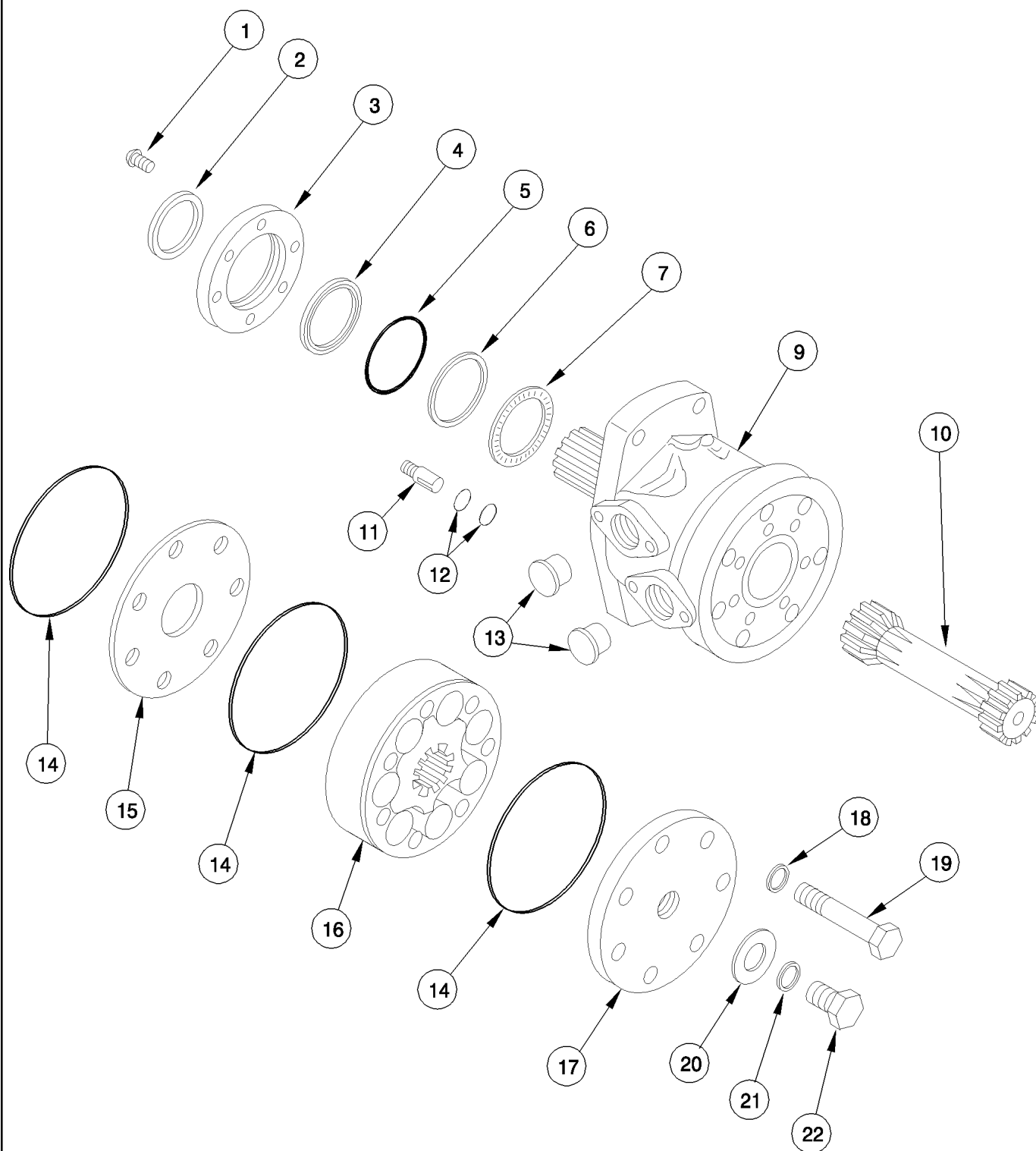
2388

08-36

p1

06/07

ГИДРОДВИГАТЕЛЬ РЕВЕРСИВНОГО УСТРОЙСТВА ПОДАЮЩЕГО МЕХАНИЗМА



08-36

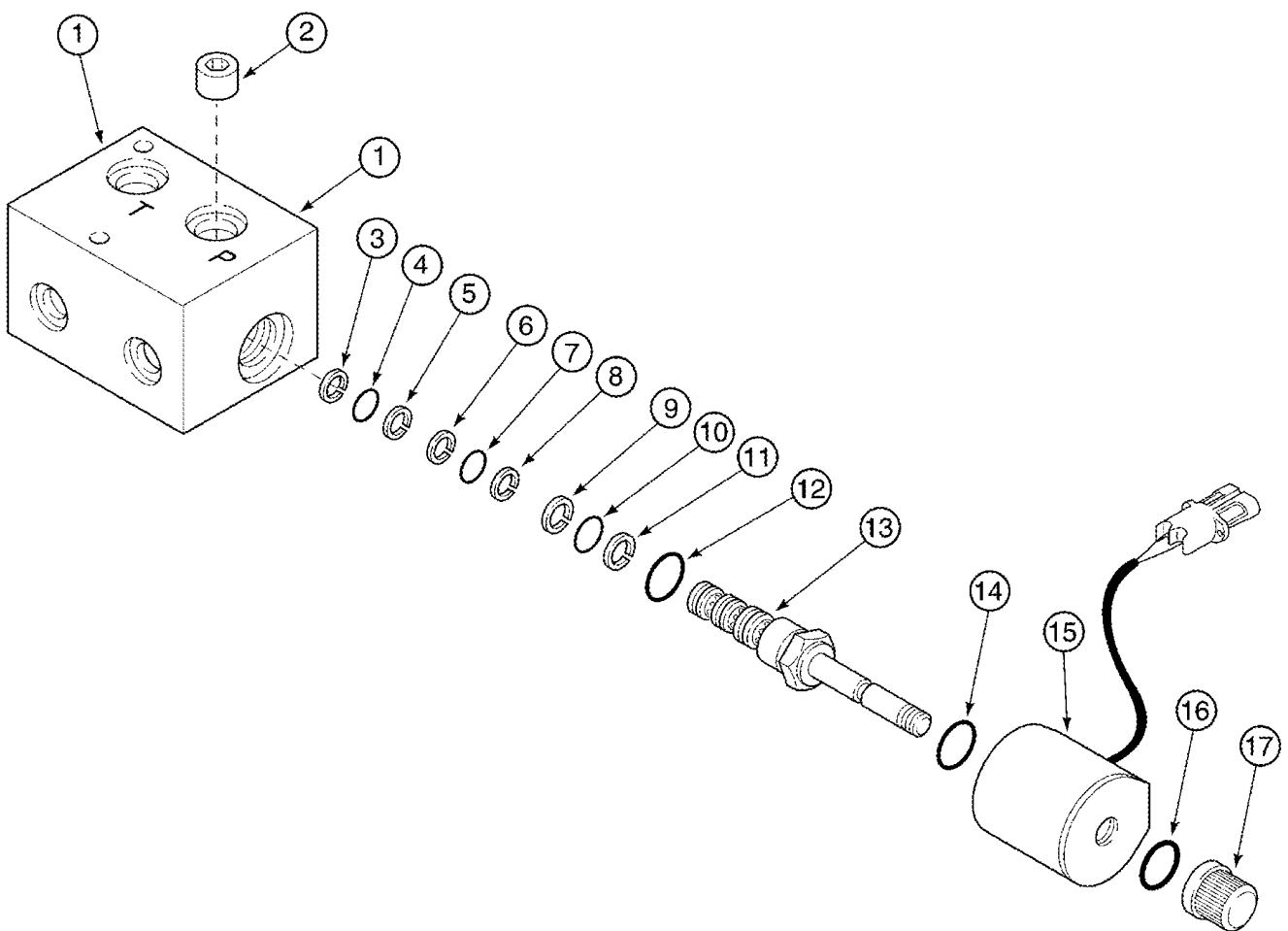
p1

06/07

ГИДРОДВИГАТЕЛЬ РЕВЕРСИВНОГО УСТРОЙСТВА ПОДАЮЩЕГО МЕХАНИЗМА

REF	FN	PART NUMBER	YR/SN	QTY	DESCRIPTION
		393903A1		1	MOTOR, HYDRAULIC, Inc. 1 - 22
1		NSS		6	Не поставляется отдельно, Bolt
2		NSS		1	Не поставляется отдельно, Seal
3		NSS		1	Не поставляется отдельно, Flange
4		NSS		1	Не поставляется отдельно, Seal
5		NSS		1	Не поставляется отдельно, O-Ring
6		NSS		1	Не поставляется отдельно, Race
7		NSS		1	Не поставляется отдельно, Bearing, Needle
9		NSS		1	Не поставляется отдельно, Body
10		NSS		1	Не поставляется отдельно, Shaft
11		NSS		1	Не поставляется отдельно, Pin
12		NSS		2	Не поставляется отдельно, O-Ring
13		NSS		2	Не поставляется отдельно, Plug
14		NSS		3	Не поставляется отдельно, O-Ring
15		NSS		1	Не поставляется отдельно, Plate
16		NSS		1	Не поставляется отдельно, Gerotor
17		NSS		1	Не поставляется отдельно, Cap
18		NSS		7	Не поставляется отдельно, Washer
19		NSS		7	Не поставляется отдельно, Bolt
20		NSS		1	Не поставляется отдельно, Washer
21		NSS		1	Не поставляется отдельно, Washer
22		NSS		1	Не поставляется отдельно, Bolt
		397924A1		1	Комплект уплотнительных колец, Kit for 393903A1
					2388

УЗЕЛ КЛАПАНА РЕВЕРСИВНОГО УСТРОЙСТВА ПОДАЮЩЕГО МЕХАНИЗМА



08-37

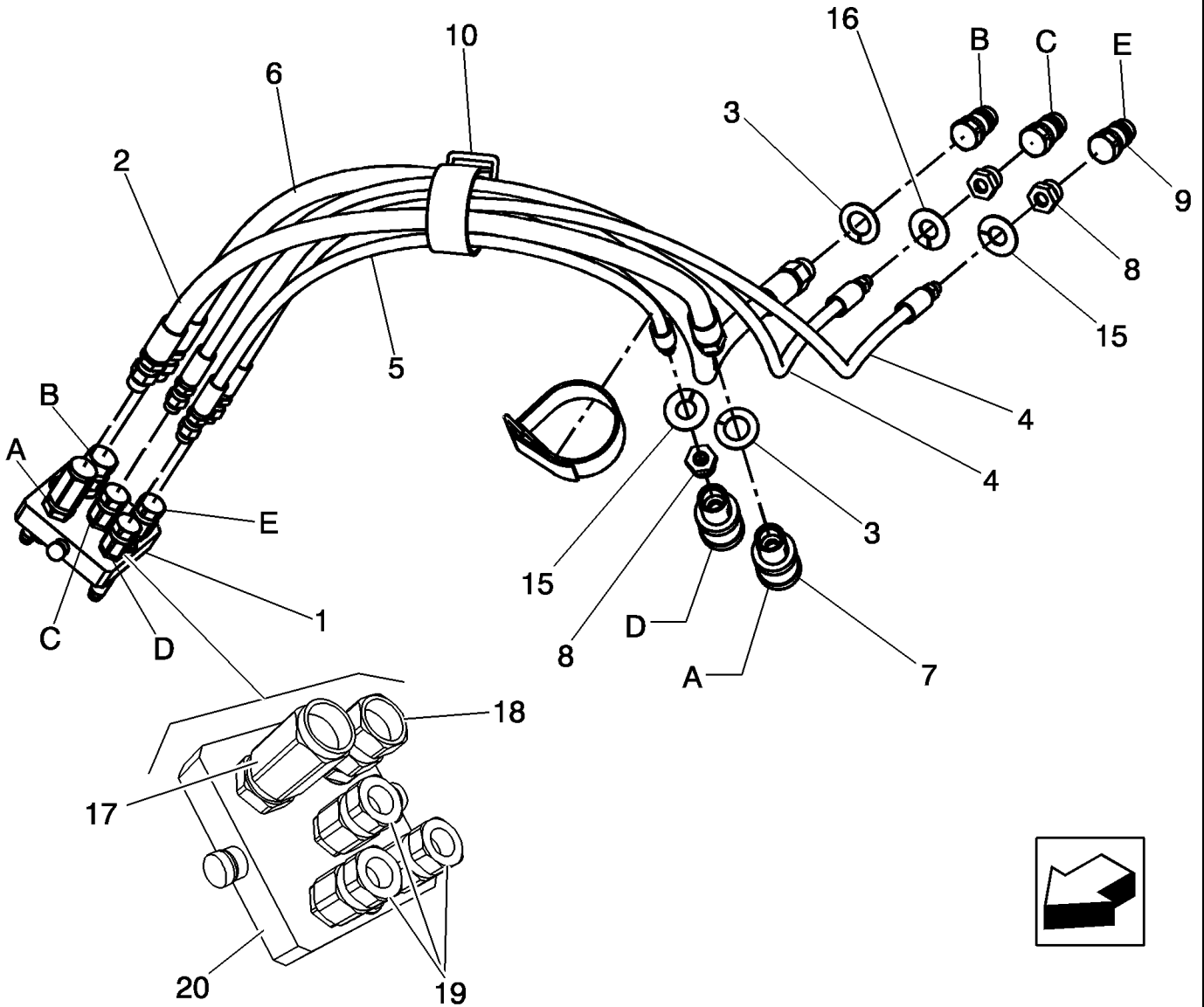
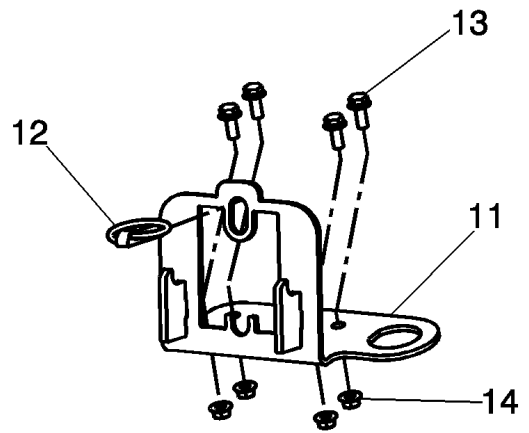
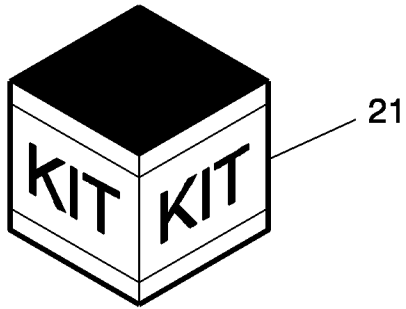
p1

06/07

УЗЕЛ КЛАПАНА РЕВЕРСИВНОГО УСТРОЙСТВА ПОДАЮЩЕГО МЕХАНИЗМА

REF	FN	PART NUMBER	YR/SN	QTY	DESCRIPTION
		393904A1		1	VALVE, Feeder Reverser Motor, Inc. 1 - 17
1		NSS		1	Не поставляется отдельно, Body, Valve
2		397923A1		1	ORIFICE
		397921A1		1	VALVE, Inc. 3 - 13
		397925A1		1	Комплект уплотнительных колец, Inc. 3 - 11
3		NSS		1	Не поставляется отдельно, Ring, Backup
4		NSS		1	Не поставляется отдельно, O-Ring
5		NSS		1	Не поставляется отдельно, Ring, Backup
6		NSS		1	Не поставляется отдельно, Ring, Backup
7		NSS		1	Не поставляется отдельно, O-Ring
8		NSS		1	Не поставляется отдельно, Ring, Backup
9		NSS		1	Не поставляется отдельно, Ring, Backup
10		NSS		1	Не поставляется отдельно, O-Ring
11		NSS		1	Не поставляется отдельно, Ring, Backup
12		237-6012		1	Уплотнительное кольцо, 12-1, 90 Duro, .924 ID x .118" Thk
13		NSS		1	Не поставляется отдельно, Valve, Solenoid
		405378A1		1	COIL, Inc. 14 -17
14		238-6120		1	Уплотнительное кольцо, -120, 90 Duro, .987" ID x .103" Thk
15		NSS		1	Не поставляется отдельно, Coil
16		238-6212		1	Уплотнительное кольцо, -212, 90 Duro, .859" ID x .139" Thk
17		397926A1		1	NUT
18		9625178		1	Пробка, Hex Soc, 9/16"-18 ORB, (Not Shown)
					2388

ПЕРЕХОДНИК ХЕДЕРА КОМБАЙНА, ШЛАНГИ И МУФТЫ



08-38

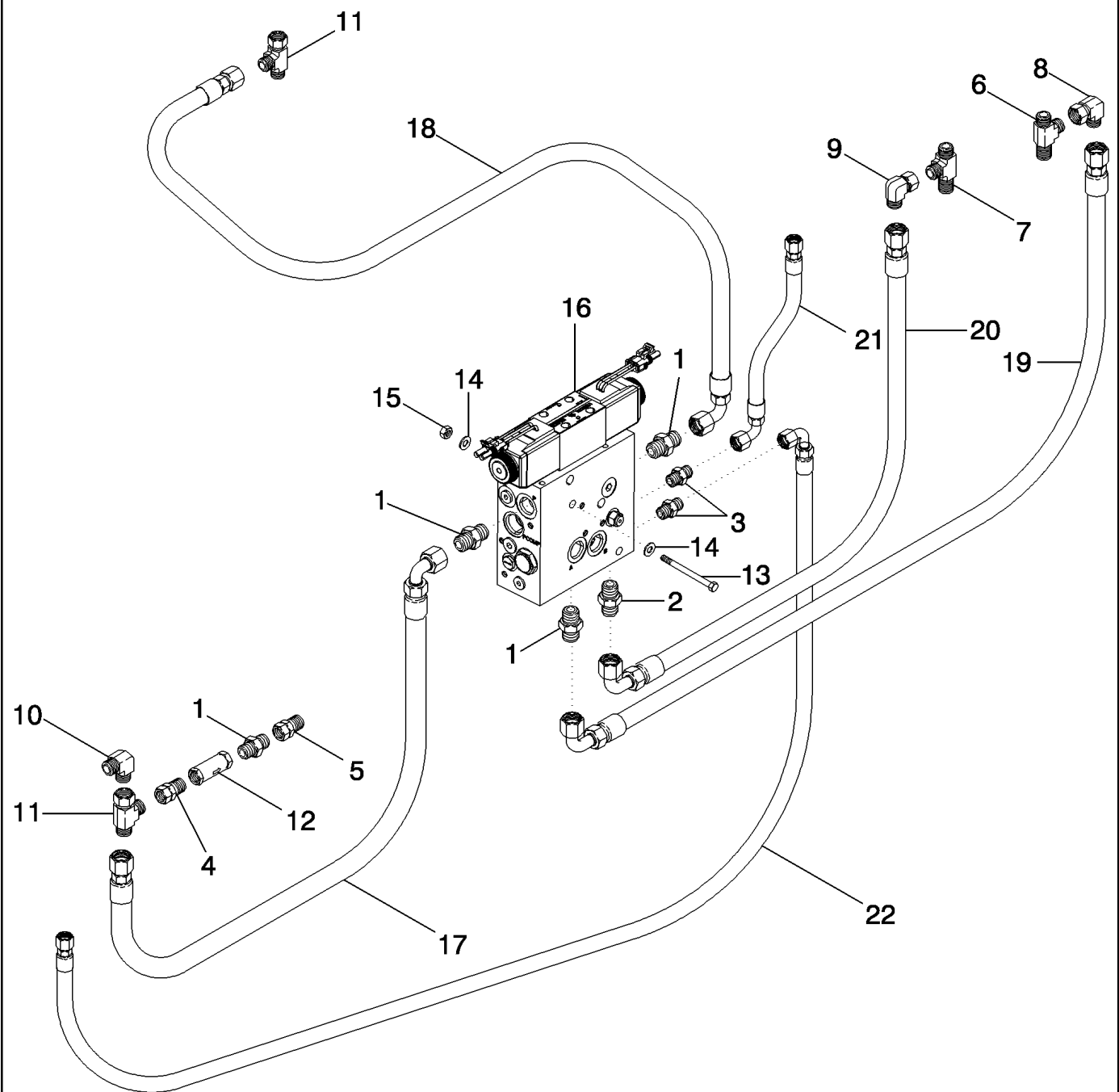
p1

11/07

ПЕРЕХОДНИК ХЕДЕРА КОМБАЙНА, ШЛАНГИ И МУФТЫ

REF	FN	PART NUMBER	YR/SN	QTY	DESCRIPTION
		87340862		1	Ремонтный комплект, Hydraulic and Electrical Interface, Inc. 1 - 16. Also See Figure 04-46
1		84435010		1	Быстросоединяемая муфта, папа, Inc. 17 - 21
2		87301376		1	Гибкий шланг, Reel Drive Supply, A Connection
3		1345266C1		2	Плоская шайба, Plastic, White
4		87301378		2	Гибкий шланг, Reel Lift [C] and Aft [E]
5		87301380		1	Гибкий шланг, Reel Fore, D Connection
6		87301377		1	Гибкий шланг, Reel Drive Return, B Connection
7		1282338C91		2	Быстросоединяемая муфта, мама, Female
8		196443A1		3	Редуктор, Reducer, -10 ORB x -4 ORB
9		1272399C2		3	Быстросоединяемая муфта, папа, Male
10		87108048		2	Крепежный ремень, Cinching
11		87301385		1	КРОНШТЕЙН, Header Coupling
12		378704A1		1	Стопорный штифт, Klik
13		409-7512		4	БОЛТ, Hex Flg, 5/16"-18 x 3/4", Serr
14		231-5145		4	Гайка, Flg, USR, 5/16"-18
15		1541792C1		2	Стопорная шайба, Plastic, Red
16		1541804C1		1	WASHER, Plastic, Black
17		84435502		1	Патрубок
18		84435503		1	Патрубок
19		84435504		3	Патрубок
20		NSS		1	Не поставляется отдельно, BODY, Quick Coupler
21		86623900		1	Ремонтный комплект, For 1
21		86623898		1	Уплотнительное кольцо, For 17, 18
21		86623899		1	Уплотнительное кольцо, For 19
					2388

ГИДРАВЛИКА - СИСТЕМА AUTO GUIDANCE - ASN HAJ303001



08-39

p1

12/07

ГИДРАВЛИКА - СИСТЕМА AUTO GUIDANCE - ASN HAJ303001

REF	FN	PART NUMBER	YR/SN	QTY	DESCRIPTION
1		201-102		4	Патрубок, 13/16"-16 ORFS x 3/4"-16 ORB
2		201-106		1	Патрубок, 11/16"-16 ORFS x 3/4"-16 ORB
3		201-100		2	Патрубок, 9/16"-18 ORFS x 7/16"-20 ORB
4		86974819		1	Фиттинг
5		201-138		1	Редуктор, 11/16"-18 Male x 13/16"-16 Fem, ORFS
6		201-423		1	ТРОЙНИК, 9/16"-18, Blkhd, Run, ORFS
7		701-449		1	ТРОЙНИК, 11/16"-16 ORFS, Blkd Run
8		201-320		1	Колено, 90е, 13/16"-16 x 13/16"-16 Fem Sw ORFS
9		201-319		1	Колено, 90е, 11/16"-16 x 1/16"-16 Fem Sw ORFS
10		201-305		1	Колено, 90е, 13/16"-18 x 3/4"-18 Adj, ORFS
11		86624132		2	ТРОЙНИК, 13/16"-16 ORFS x 13/16"-16 Sw Run
12		87590181		1	Выключатель, Flow
13		88959		2	БОЛТ, Hex, 3/8"-16 x 3 1/2", G5
14		80702		4	Плоская шайба, 3/8"
15		86625064		2	Контргайка
16	1	87590231		1	VALVE
17		87573782		1	HOSE ASSY., Pressure
18		87573783		1	HOSE ASSY., Tank
19		87573784		1	HOSE ASSY., A Left
20		87573785		1	HOSE ASSY., B Right
21		87573786		1	HOSE ASSY., LS1
22		87573787		1	HOSE ASSY., LS2

(1) See Figure 08-40

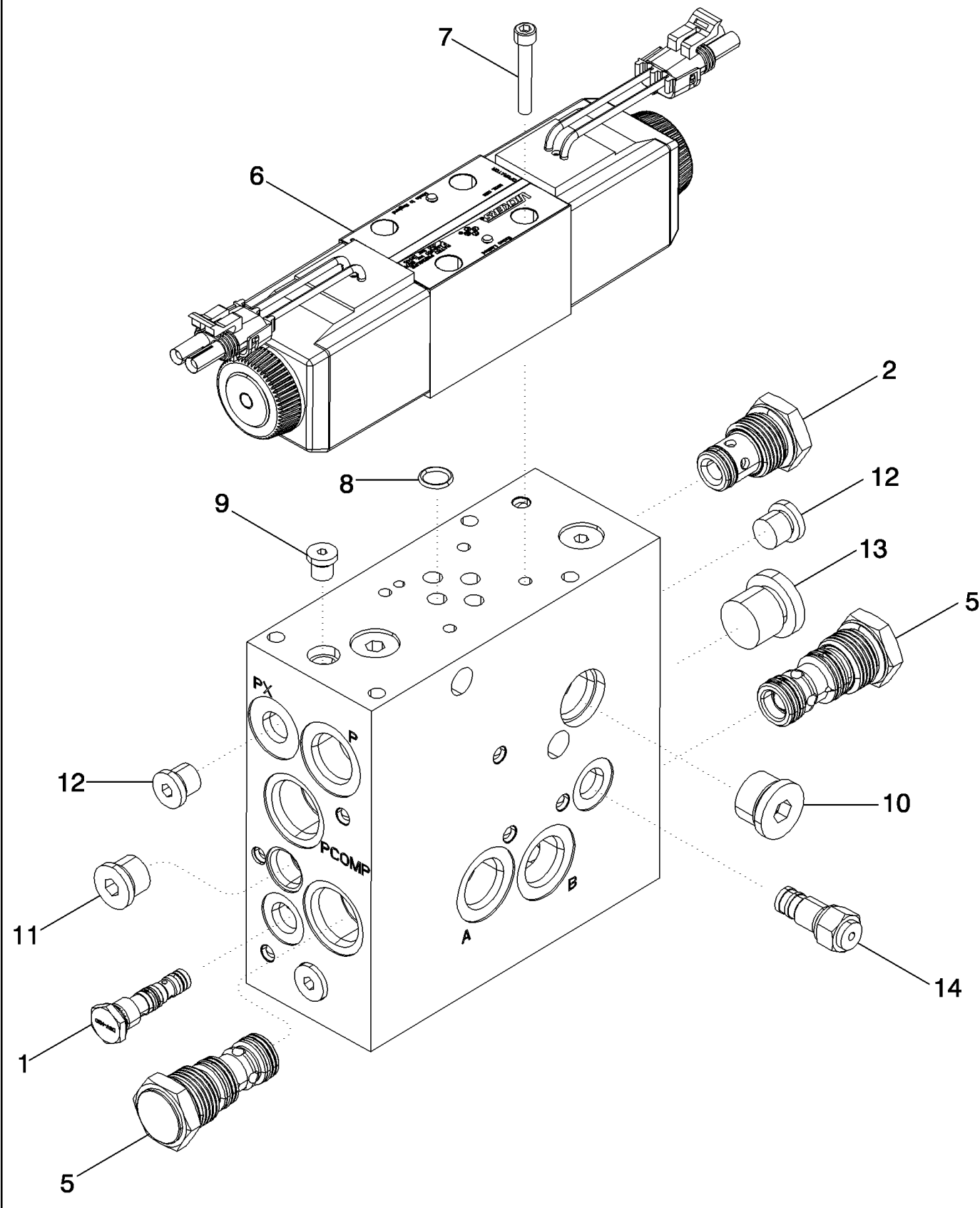
2388

08-40

p1

12/07

КЛАПАН, СИСТЕМА AUTO GUIDANCE - ASN HAJ303001



08-40

p1

12/07

КЛАПАН, СИСТЕМА AUTO GUIDANCE - ASN HAJ303001

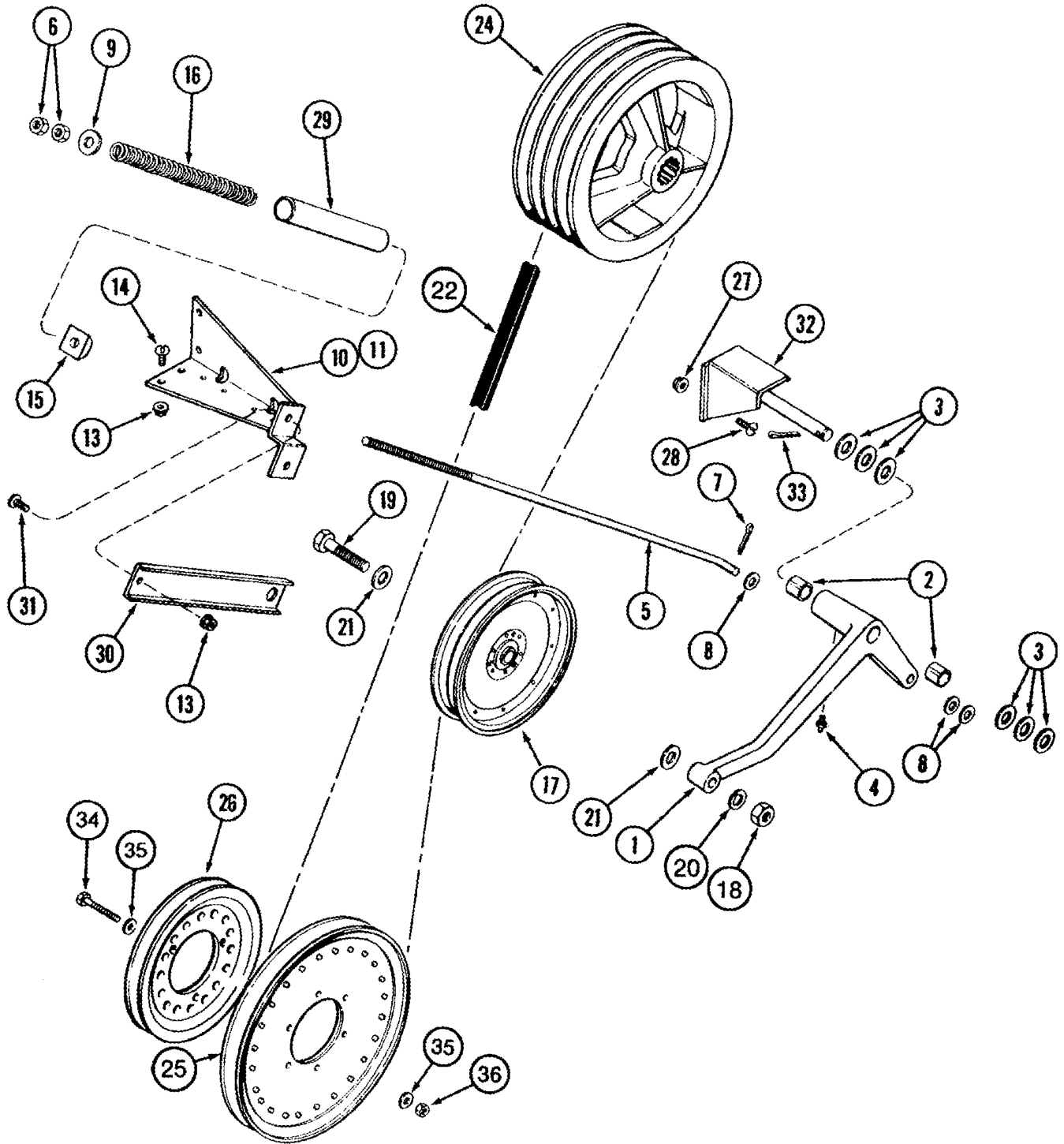
REF	FN	PART NUMBER	YR/SN	QTY	DESCRIPTION
		87590231		1	VALVE, Inc. 1 - 12
1		87591593		1	VALVE
2		87591594		1	VALVE
3		86625138		1	Пробка, Hex Soc, 7/8"-14 ORB
4		190704A1		1	VALVE, CHECK
5		87591596		2	VALVE
6		87591597		1	VALVE
7		281060		4	Винт, Hex Soc Hd, #10-24 x 1 1/4"
8		238-6012		4	Уплотнительное кольцо, -012, 90 Duro, .364" ID x .070" Thk
9		86632547		1	Пробка, Hex Soc, 5/16"-24 ORB
10		86590562		1	Пробка, Hex Soc, 3/4"-16 ORB
11		9625178		1	Пробка, Hex Soc, 9/16"-18 ORB
12		278548		2	Пробка, Hex Soc, 7/16"-20 ORB
13		87590351		1	VALVE, Pilot to Shift Cartridge (Not Shown)
		126056A1		1	KIT, (Not Shown)
		87590352		1	Пробка, (Not Shown)
		87609274		1	Комплект уплотнительных колец, (Not Shown)
		87591595		1	Комплект уплотнительных колец, (Not Shown)
		149942C1		1	Комплект уплотнительных колец, (Not Shown)
		190707A1		1	Комплект уплотнительных колец, (Not Shown)
		87024936		1	Комплект уплотнительных колец, (Not Shown)
					2388

SECTION INDEX

ПОДАЮЩЕГО МЕХАНИЗМА

09A-01	РЕМЕННОЙ ПРИВОД ПРОМЕЖУТОЧНОГО ВАЛА ВЕНТИЛЯТОРА
09A-02	РЕМЕННОЙ ПРИВОД – ПРАВАЯ СТОРОНА
09A-03	КОЖУХ ПРИВОДА СЕПАРАТОРА
09A-04	ПРИВОД ПРОМЕЖУТОЧНОГО ВАЛА СЕПАРАТОРА
09A-05	ОПОРА ПРОМЕЖУТОЧНОГО ВАЛА СЕПАРАТОРА
09A-06	ШКИВ И НАТЯЖНОЕ КОЛЕСО ПРИВОДА СЕПАРАТОРА
09A-07	БЛОК ПОДШИПНИКА ПРОМЕЖУТОЧНОГО ВАЛА – ДЛЯ ИСПОЛЬЗОВАНИЯ С РАЗГРУЗОЧНЫМ БИТЕРОМ
09A-08	КАРТЕР РЕДУКТОРА ПРИВОДА И ВЕНТИЛЯТОРА ПОДАЮЩЕГО МЕХАНИЗМА
09A-09	КАРТЕР РЕДУКТОРА ПРИВОДА И ВЕНТИЛЯТОРА ПОДАЮЩЕГО МЕХАНИЗМА
09A-10	ПРИВОД ПОДАЮЩЕГО МЕХАНИЗМА
09A-11	КОЖУХИ ПРИВОДА ПОДАЮЩЕГО МЕХАНИЗМА
09A-12	ПРИВОД ПРОМЕЖУТОЧНОГО ВАЛА ПОДАЮЩЕГО МЕХАНИЗМА
09A-13	ШАРНИР НАТЯЖНОГО КОЛЕСА ПРОМЕЖУТОЧНОГО ВАЛА ПОДАЮЩЕГО МЕХАНИЗМА
09A-14	КОЖУХИ ПРИВОДА ПРОМЕЖУТОЧНОГО ВАЛА ПОДАЮЩЕГО МЕХАНИЗМА
09A-15	КОРПУС И ПЕРЕХОДНИК ПОДАЮЩЕГО МЕХАНИЗМА
09A-16	ОПОРЫ И ПОДЪЕМНЫЙ КРОНШТЕЙН ПОДАЮЩЕГО МЕХАНИЗМА
09A-17	КРЫШКИ ПОДАЮЩЕГО МЕХАНИЗМА
09A-18	КОНВЕЙЕР ПОДАЮЩЕГО МЕХАНИЗМА– 3-РЯДНАЯ ЦЕПЬ КОНВЕЙЕРА
09A-19	КАМНЕУЛАВЛИВАТЕЛЬ
09A-20	ПРИВОД КАМНЕУЛАВЛИВАТЕЛЯ
09A-21	БЛОК РЕДУКТОРА РЕВЕРСИВНОГО УСТРОЙСТВА ПОДАЮЩЕГО МЕХАНИЗМА
09A-22	РЕДУКТОР РЕВЕРСИВНОГО УСТРОЙСТВА ПОДАЮЩЕГО МЕХАНИЗМА
09A-23	ШАРНИРНАЯ ОПОРА ПОДАЮЩЕГО МЕХАНИЗМА С АВТОКОНТУРОМ FIELD TRACKER®
09A-24	ШАРНИРНАЯ ОПОРА ХЕДЕРА С АВТОКОНТУРОМ FIELD TRACKER®

РЕМЕННОЙ ПРИВОД ПРОМЕЖУТОЧНОГО ВАЛА ВЕНТИЛЯТОРА



09A-01

p1

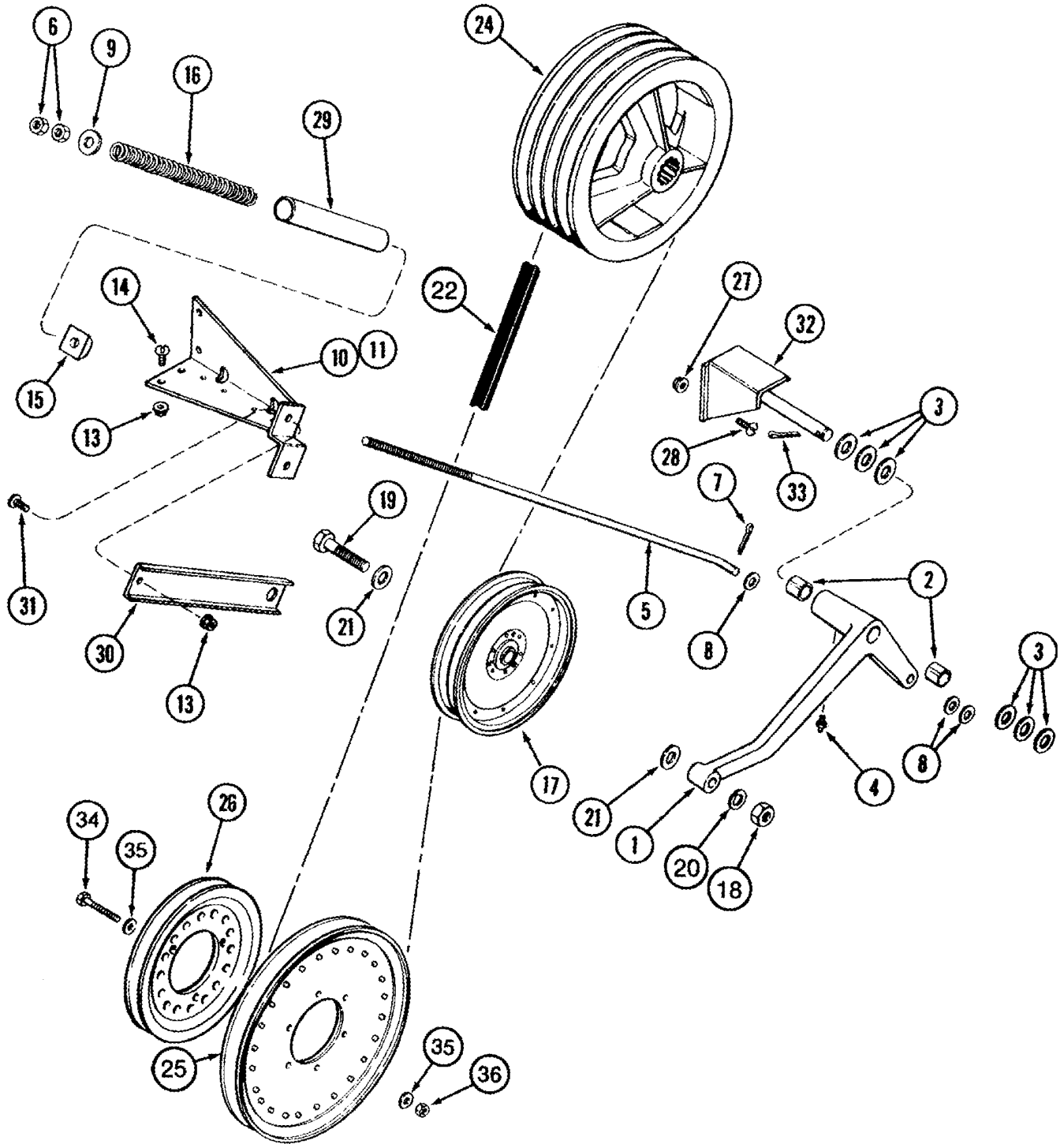
06/07

РЕМЕННОЙ ПРИВОД ПРОМЕЖУТОЧНОГО ВАЛА ВЕНТИЛЯТОРА

REF	FN	PART NUMBER	YR/SN	QTY	DESCRIPTION
1		194179C92		1	РЫЧАГ, Inc. 2
2		556448R1		2	BUSHING
3		495-11081		6	Плоская шайба, 3/4", SAE
4		219-8		1	Тавотница, 1/4"-28 NPT x .54" lg
5		174520C2		1	Стержень
6		425-108		2	Гайка, 1/2"-13, G5
7		432-1220		1	Шплинт, 3/16" x 1 1/4"
8		495-11053		3	Плоская шайба, 1/2", SAE
9		495-81162		1	Плоская шайба, 17/32" x 1 1/2" x .179"
10		188485C2		1	SUPPORT, Inc. 11
11		191777C2		1	SUPPORT, (Not Shown)
13		231-5146		3	Гайка, Flg, USR, 3/8"-16
14		477-73812		2	Винт, Slt'd Serr Truss Hd, 3/8" x 3/4"
15		194652C1		1	PIVOT
16		155311C1		1	SPRING
17		663887R91		1	Шкив, 8 OD, Fan Jackshaft Idler
18		425-1410		1	Гайка, Jam, 5/8"-11, G5
19		413-1048		1	БОЛТ, Hex, 5/8"-11 x 3", G5
20		492-11062		1	Стопорная шайба, 5/8"
21		495-11066		2	Плоская шайба, 5/8", SAE
22		317904A1		1	BELT, Fan Jackshaft
24		193999C3		1	PULLEY, 12 in OD, Feeder
25		295918A1		1	PULLEY, 13 in OD, Fan Jackshaft
26		193948C1		1	PULLEY, 9-3/4 in OD, Cleaning Unit
27		231-5146		2	Гайка, Flg, USR, 3/8"-16
28		477-73816		2	Винт, Slt'd Serr Truss Hd, 3/8" x 1"
29		185396C1		1	TUBE
30		188486C1		1	CHANNEL
31		477-73812		1	Винт, Slt'd Serr Truss Hd, 3/8" x 3/4"
32		192277C2		1	SUPPORT
33		432-1620		1	Шплинт, 1/4" x 1 1/4"
34		426-824		3	БОЛТ, Hex, 1/2"-13 x 1 1/2", G8, Full Thd
35		496-21053		6	Плоская шайба, 17/32" x 1 1/16" x .134"
36		87301492		3	Гайка, Flg, USR, 1/2"-13, G8

2388

РЕМЕННОЙ ПРИВОД ПРОМЕЖУТОЧНОГО ВАЛА ВЕНТИЛЯТОРА



09A-01

p2

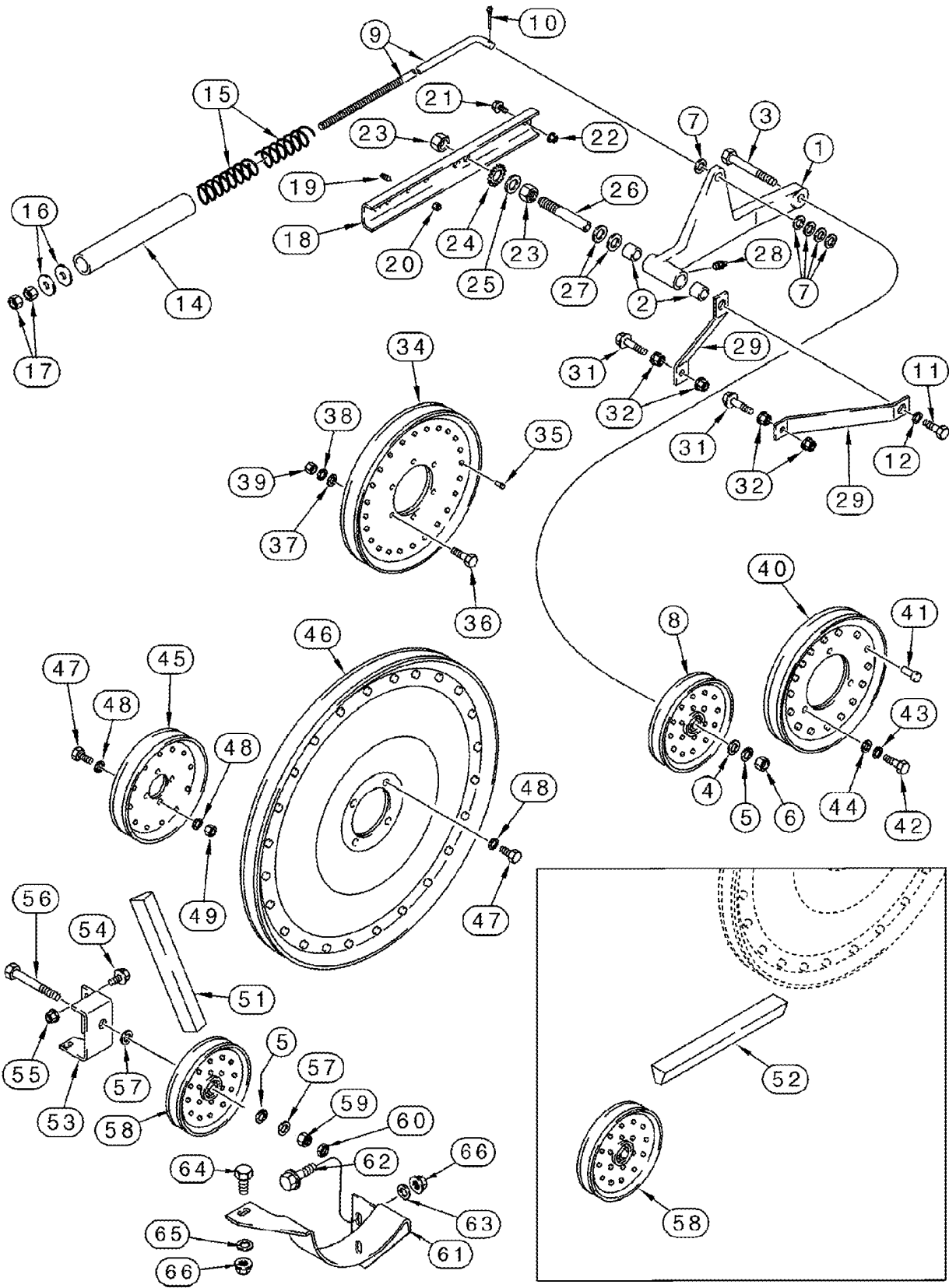
06/07

РЕМЕННОЙ ПРИВОД ПРОМЕЖУТОЧНОГО ВАЛА ВЕНТИЛЯТОРА

REF	FN	PART NUMBER	YR/SN	QTY	DESCRIPTION
	1	303188A1		1	KIT, Cleaning System Slow Down, Inc. 317904A1 (REF 22), 295918A1 (REF 25), 1327534C92, 1302671C92, 3011346A1, 301141A1, 296022A1, 296023A1, 1862283C2
(1)	See Figure(s) 09C-07, 09D-10, 09D-15, 09D-16				

2388

РЕМЕННЫЙ ПРИВОД – ПРАВАЯ СТОРОНА



09A-02

p1

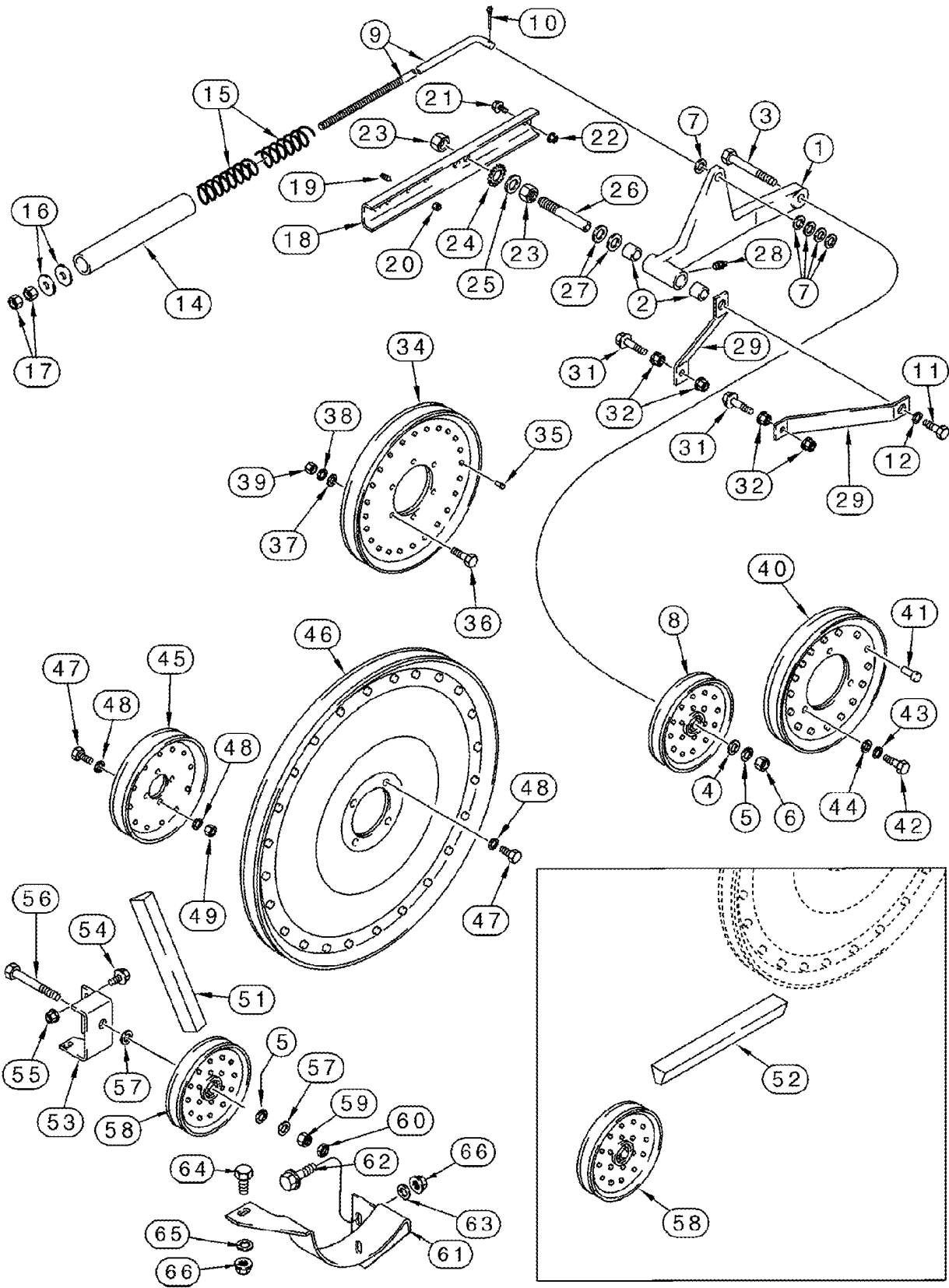
06/07

РЕМЕННОЙ ПРИВОД – ПРАВАЯ СТОРОНА

REF	FN	PART NUMBER	YR/SN	QTY	DESCRIPTION
1		193447C91		1	РЫЧАГ, Inc. 2
2		556448R1		2	BUSHING
3		413-1048		1	БОЛТ, Hex, 5/8"-11 x 3", G5
4		495-11066		3	Плоская шайба, 5/8", SAE
5		492-11062		2	Стопорная шайба, 5/8"
6		425-1010		1	Гайка, 5/8"-11, G5
7		495-11053		4	Плоская шайба, 1/2", SAE
8		86996213		1	Шкив, 186 mm (7-5/16 in), Elevator Drive
9		115160A1		1	ROD
10		432-1216		1	Шплинт, 3/16" x 1"
11		413-620		1	БОЛТ, Hex, 3/8"-16 x 1 1/4", G5, Full Thd
12		492-11038		1	Стопорная шайба, 3/8"
14		1994931C1		1	TUBE
15		155311C1		1	SPRING
16		495-81162		2	Плоская шайба, 17/32" x 1 1/2" x .179"
17		425-108		2	Гайка, 1/2"-13, G5
18		186588C3		1	CHANNEL
19		409-7624		1	БОЛТ, Hex Flg, 3/8"-16 x 1 1/2", Serr
19		477-73820		1	Винт, Slt'd Serr Truss Hd, 3/8"-16 x 1 1/4"
20		231-5146		2	Гайка, Flg, USR, 3/8"-16
21		409-7612		1	БОЛТ, Hex Flg, 3/8"-16 x 3/4", Serr
22		231-5146		1	Гайка, Flg, USR, 3/8"-16
23		425-1012		2	Гайка, 3/4"-10, G5
24		493-41078		1	Стопорная шайба, Ext Tooth, 3/4"
25		495-11081		1	Плоская шайба, 3/4", SAE
26		1327538C1		1	STUD
27		495-11081		2	Плоская шайба, 3/4", SAE
28		219-87		1	Тавотница, 1/4"-28 x .56" lg, Self-Tap
29		1327619C1		2	SUPPORT
31		409-7624		1	БОЛТ, Hex Flg, 3/8"-16 x 1 1/2", Serr
32		231-5146		3	Гайка, Flg, USR, 3/8"-16
34		295918A1		1	PULLEY, Cleaning Unit, Inc. 35
35		104235		24	Заклепка, FH, 3/16" x 1/2"
36		413-620		3	БОЛТ, Hex, 3/8"-16 x 1 1/4", G5, Full Thd
37		495-11041		3	Плоская шайба, 3/8", SAE

2388

РЕМЕННЫЙ ПРИВОД – ПРАВАЯ СТОРОНА



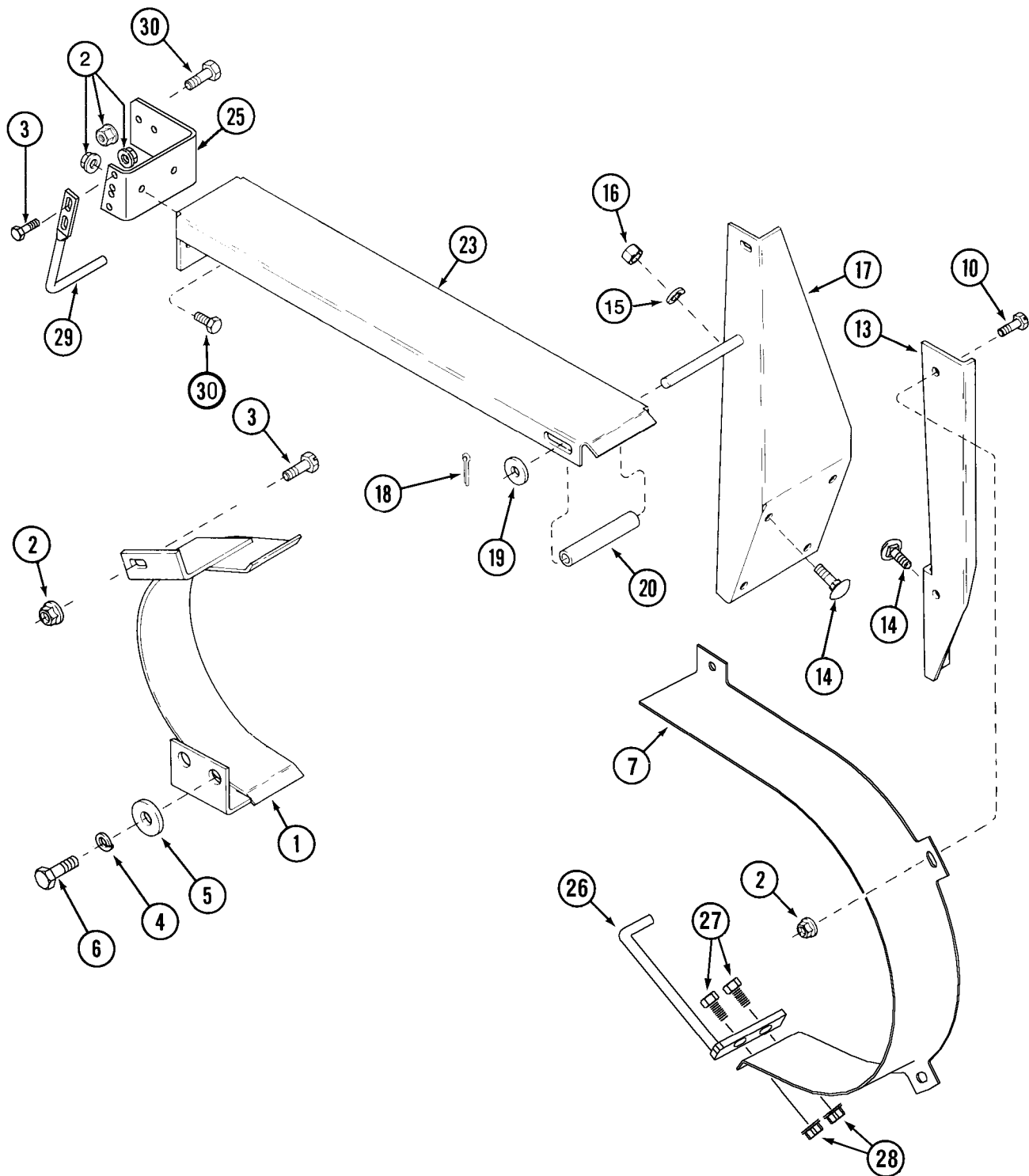
РЕМЕННОЙ ПРИВОД – ПРАВАЯ СТОРОНА

REF	FN	PART NUMBER	YR/SN	QTY	DESCRIPTION
38		492-11038		3	Стопорная шайба, 3/8"
39		231-4116		3	Контргайка, 3/8"-16, GB
40	1	193948C1		1	PULLEY, 9-3/4 in OD, Cleaning Unit, Inc. 41
41		47-49		16	Заклепка, FH, 1/4" x 9/16"
42		413-620		3	БОЛТ, Hex, 3/8"-16 x 1 1/4", G5, Full Thd
43		492-11038		3	Стопорная шайба, 3/8"
44		495-81137		3	Плоская шайба, 13/32" x 1" x .224"
45	2	195161C1		1	Шкив, 8-3/8 in OD, Beater
46	3	359099A1		1	PULLEY, Shaker Shaft
47		413-516		8	БОЛТ, Hex, 5/16"-18 x 1", G5, Full Thd
48		492-11031		12	Стопорная шайба, 5/16"
49		425-105		4	Гайка, 5/16"-18, G5
51	4	186509C2		1	BELT, 255 in ov cntr
52	5	181055C1		1	BELT, 201 in ov cntr
53		188253C3		1	SUPPORT, Fixed Idler
54		409-7616		3	БОЛТ, Hex Flg, 3/8"-16 x 1", Serr
55		231-5146		3	Гайка, Flg, USR, 3/8"-16
56		413-1040		1	БОЛТ, Hex, 5/8"-11 x 2 1/2", G5
57		495-11066		3	Плоская шайба, 5/8", SAE
58		86996213		1	Шкив, 186 mm (7-5/16 in), Fixed Idler
59		425-1010		1	Гайка, 5/8"-11, G5
60		425-1410		1	Гайка, Jam, 5/8"-11, G5
61		1302068C2		1	GUIDE, Elevator Belt, Lower
62		409-7620		2	БОЛТ, Hex Flg, 3/8"-16 x 1 1/4", Serr
63		495-81135		2	Плоская шайба, 13/32" x 1" x .120"
64		477-73816		1	Винт, Sld Serr Truss Hd, 3/8" x 1"
65		495-81135		1	Плоская шайба, 13/32" x 1" x .120"
66		231-5146		3	Гайка, Flg, USR, 3/8"-16

- (1) See Figure 09C-06
(2) See Figure 09C-01
(3) See Figure 09B-21
(4) Without Straw Chopper
(5) With Straw Chopper

2388

КОЖУХ ПРИВОДА СЕПАРАТОРА



09A-03

p1

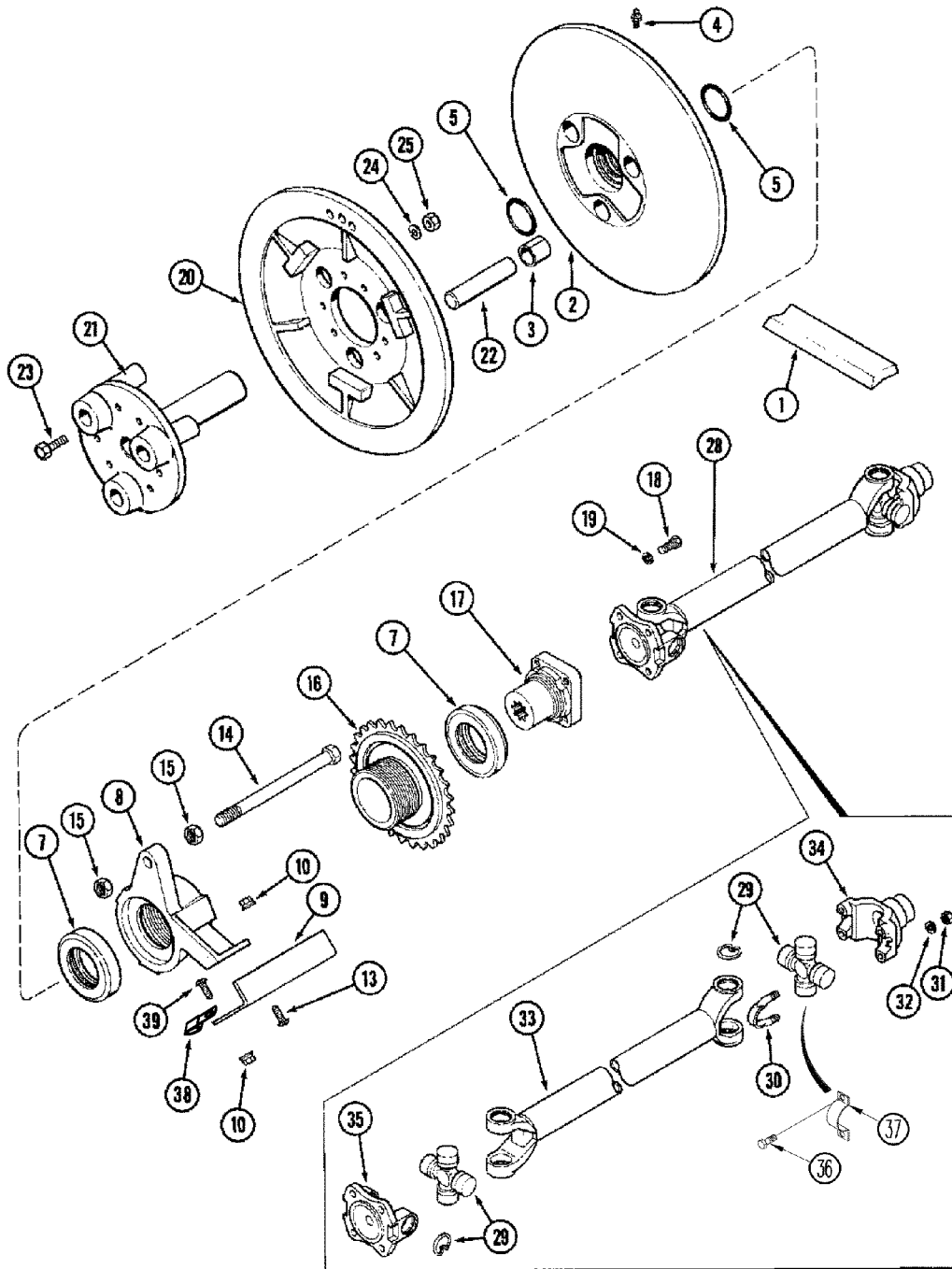
06/07

КОЖУХ ПРИВОДА СЕПАРАТОРА

REF	FN	PART NUMBER	YR/SN	QTY	DESCRIPTION
1		364357A1		1	SHIELD, Drive Pulley
2		231-5146		11	Гайка, Flg, USR, 3/8"-16
3		477-73816		3	Винт, Slt'd Serr Truss Hd, 3/8" x 1"
4		492-11038		2	Стопорная шайба, 3/8"
5		495-81135		2	Плоская шайба, 13/32" x 1" x .120"
6		413-616		2	БОЛТ, Hex, 3/8"-16 x 1", G5, Full Thd
7		364359A2		1	SHIELD, Driven Pulley
8		131-415		2	Контргайка, Push, Bolt Retainer, 3/8" x 25/32", (Not Shown)
10		413-612		4	БОЛТ, Hex, 3/8"-16 x 3/4", G5, Full Thd
13		181168C1		1	SUPPORT
14		433-820		4	БОЛТ, С КВАДРАТНЫМ ПОДГОЛОВКОМ, Short NK, 1/2"-13 x 1 1/4", G5
15		80679		4	Стопорная шайба, 1/2"
16		425-108		4	Гайка, 1/2"-13, G5
17		398584A1		1	SUPPORT
18		432-1216		1	Шплинт, 3/16" x 1"
19		495-11053		1	Плоская шайба, 1/2", SAE
20		413161A1		1	HOSE, 130 mm (5 in), Cut From 526602R2
23		394513A2		1	CHANNEL
25		394514A2		1	КРОНШТЕЙН
26		293817A1		1	GUIDE
27		477-73112		2	БОЛТ, Slotted Tr Hd, 5/16"-18 x 3/4"
28		425-285		2	Гайка, Flg, 5/16"-18, G5
29		394486A2		1	GUIDE
30		477-73812		4	Винт, Slt'd Serr Truss Hd, 3/8" x 3/4"

2388

ПРИВОД ПРОМЕЖУТОЧНОГО ВАЛА СЕПАРАТОРА



ПРИВОД ПРОМЕЖУТОЧНОГО ВАЛА СЕПАРАТОРА

REF	FN	PART NUMBER	YR/SN	QTY	DESCRIPTION
1		{413159A2}		1	Rotor Drive
2		413164A1		1	Шкив, 20-1/2 in OD, Rotor Drive Variable, Inc. 3
3		87307839		3	ВТУЛКА
4		219-86		1	Тавотница, 1/8" x .62" lg, Drive
5		238-5226		2	Уплотнительное кольцо, -226, 70 Duro, 1.984" ID x .139" Thk
7		278927A1		2	ПОДШИПНИК, УПОРНЫЙ
8		194394C1		1	HUB
9		249397A1		1	SUPPORT, Rotor Speed Limit Switch
10		231-5146		2	Гайка, Flg, USR, 3/8"-16
13		477-73816		2	Винт, Slt'd Serr Truss Hd, 3/8" x 1"
14		413-12176		1	БОЛТ, Hex, 3/4"-10 x 11", G5
15		425-1412		2	Гайка, Jam, 3/4"-10, G5
16		194464C2	BSN HAJ303001	1	Звездочка, 25Т
16		87678413	ASN HAJ303001	1	Звездочка, 25Т
17		411042A1		1	Шлицевое соединение
18		426-720		4	БОЛТ, Hex, 7/16"-14 x 1 1/4", G8
19		492-11044		4	Стопорная шайба, 7/16"
20		87529708		1	PULLEY ASSY., 20-1/2 in OD, Rotor Drive, Stationary
21		87396631		1	HUB, Inc. 22
22		191544C2		3	Штифт
23		426-828		6	БОЛТ, Hex, 1/2"-13 x 1 3/4", G8
24		492-21050		6	Стопорная шайба, 1/2"
25		9803187		6	Гайка, 1/2"-13, G8
28		443298A1		1	Вал ведущий, Inc. 29, 33 - 37
29		383499A1		1	Крестовина с вилкой, Inc. (4) R13992 Snap Rings
30		1300501C1		2	U-BOLT, If Used
31		425-116		4	Гайка, 3/8"-24, G5
32		492-11038		4	Стопорная шайба, 3/8"
33		NSS		1	Не поставляется отдельно, Shaft
34		NSS		1	Не поставляется отдельно, Yoke
35		S80726		1	YOKE, Flange
36		D137627		4	BOLT, 5/16
37		D137626		2	CLAMP, Bearing
38		362120R1		1	Зажим

2388

09A-04		p2	11/07
--------	--	----	-------

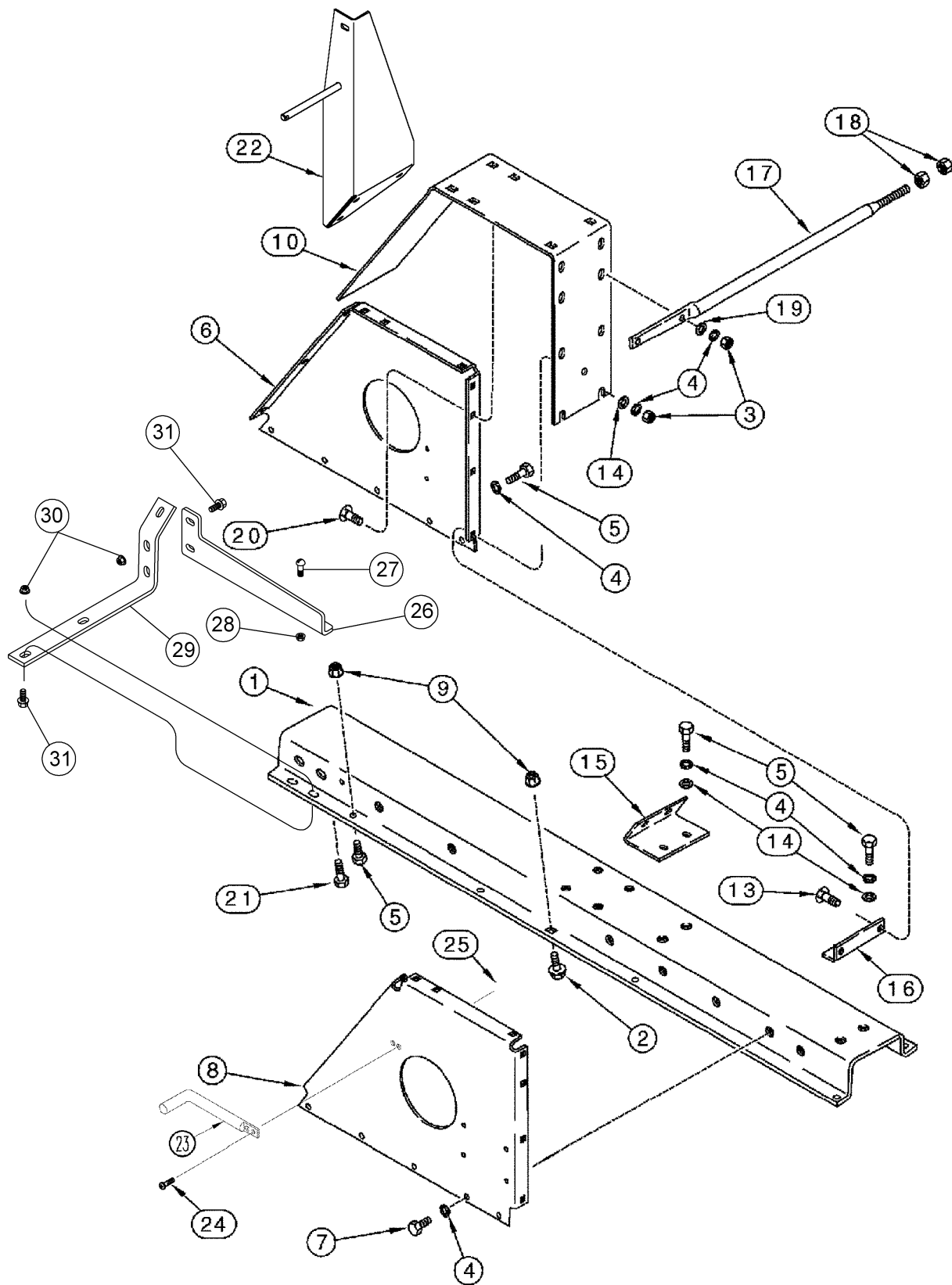
ПРИВОД ПРОМЕЖУТОЧНОГО ВАЛА СЕПАРАТОРА

REF	FN	PART NUMBER	YR/SN	QTY	DESCRIPTION
-----	----	-------------	-------	-----	-------------

39		477-73808		1	Винт, Slted Serr Truss Hd, 3/8"-16 x 1/2"
----	--	-----------	--	---	---

	2388
--	------

ОПОРА ПРОМЕЖУТОЧНОГО ВАЛА СЕПАРАТОРА



09A-05

p1

08/07

ОПОРА ПРОМЕЖУТОЧНОГО ВАЛА СЕПАРАТОРА

REF	FN	PART NUMBER	YR/SN	QTY	DESCRIPTION
1		112454A5	BSN HAJ301674	1	SUPPORT, Jackshaft and Auxiliary Pump
1		87642895	ASN HAJ301674	1	SUPPORT ASSY., Jackshaft and Auxiliary Pump
2		409-7816		4	БОЛТ, Hex Flg, 1/2"-13 x 1", Serr
3		425-108		14	Гайка, 1/2"-13, G5
4		80679		18	Стопорная шайба, 1/2"
5		413-820		12	БОЛТ, Hex, 1/2"-13 x 1 1/4", G5, Full Thd
6		181175C2		1	SUPPORT, Left-Hand
7		413-816		5	БОЛТ, Hex, 1/2"-13 x 1", G5, Full Thd
8		181176C2		1	SUPPORT, Right-Hand
9		231-5148		7	Гайка, Flg, USR, 1/2"-13
10		181177C2		1	SUPPORT, Upper
13		433-820		12	БОЛТ, С КВАДРАТНЫМ ПОДГОЛОВКОМ, Short НК, 1/2"-13 x 1 1/4", G5
14		495-81287		4	Плоская шайба, 17/32" x 1 1/4" x .120"
15		181178C1		1	SUPPORT
16		181172C1		1	Суппорт, Rear
17		443257A1		1	Резьбовая тяга, Jackshaft Support
18		425-1110		2	Гайка, 5/8"-18, G5
19		495-81287		2	Плоская шайба, 17/32" x 1 1/4" x .120"
20		434-824		2	БОЛТ, С КВАДРАТНЫМ ПОДГОЛОВКОМ, Short НК, 1/2"-13 x 1 1/2", G5, Full Thd
21		413-824		1	БОЛТ, Hex, 1/2"-13 x 1 1/2", G5, Full Thd
22		398584A1		1	SUPPORT, Separator Drive Clutched
23		194901C1		1	ROD, Separator Guide
24		86508748		2	БОЛТ, С КВАДРАТНЫМ ПОДГОЛОВКОМ, Short НК, 3/8"-16 x 3/4", G5, Full Thd
25		231-5146		2	Гайка, Flg, USR, 3/8"-16
26		87627887	ASN HAJ301674	1	КРОНШТЕЙН, Auxiliary Pump Front
27		477-73116	ASN HAJ301674	2	Винт, Slt'd Serr Truss Hd, 5/16"-18 x 1"
28		231-5146	ASN HAJ301674	2	Гайка, Flg, USR, 3/8"-16
29		87627885	ASN HAJ301674	1	КРОНШТЕЙН, Auxiliary Pump
30		87301492	ASN HAJ301674	3	Гайка, Flg, USR, 1/2"-13, G8
31		87302717	ASN HAJ301674	3	SCREW

2388

09A-06

p1

08/07

ШКИВ И НАТЯЖНОЕ КОЛЕСО ПРИВОДА СЕПАРАТОРА

REF	FN	PART NUMBER	YR/SN	QTY	DESCRIPTION
1		362678A1		1	PIN, Pivot, IdlerArm
2		364320A2		1	PULLEY, 14-3/4 in OD, Separator, Driven
2A		371748A2		1	PULLEY, 14-3/4 in OD, Separator, Driven, Without Straw Chopper
3		364019A2		1	PULLEY, Separator Drive, Clutched Belt
3A		126-179		1	Шпонка Вудруфа, #V, 1/2" x 2 3/4", HT, (Not Shown)
4		125380A1		2	SUPPORT, Cylinder
5		398560A1		1	РЫЧАГ, Idler Pulley, Inc. 6
6		391285A1		2	BUSHING
7		186747C3		1	Ось, Feeder Drive Assy.
8		87522209		1	Рукав, Reel Speed Control
9		87356385		1	Цилиндр, Separator Clutch
10		186749C1		1	КРОНШТЕЙН, Bracket
11		38-11612		1	Стопорный штифт, 1/4" x 3/4", Slotted
12		87589870		1	Стержень, Tension
13		425-1010		1	Гайка, 5/8"-11, G5
14		87642389		1	УГОЛОК, Bracket
15		363449A2		1	TUBE
16		87331921		1	Рукав, Spring
17		87337201		1	Пружина
18		495-81030		1	Плоская шайба, 21/32" x 2" x .179"
19		427-6178		1	Штифт с головкой и отверстием под шплинт, 3/8" x 1.781"
20		432-612		1	Шплинт, 3/32" x 3/4"
21		87323202		1	Шкив, Separator Idler
22		800-2147		2	Стопорное кольцо, M47, Int
23		87306803		2	ПОДШИПНИК, ШАРИКОВЫЙ
24		87301564		1	SPACER
25		362675A1		1	BOLT
26		129-347		1	Гайка, Jam, 5/8"-11, G5, LH
27		362679A1		1	PIN
28		432-1232		1	Шплинт, 3/16" x 2"
29		495-81073		3	Плоская шайба, 1 1/32" x 1 3/4" x .060"
30		432-1224		3	Шплинт, 3/16" x 1 1/2"
31		409-7620		6	БОЛТ, Hex Flg, 3/8"-16 x 1 1/4", Serr

2388

09A-06

p2

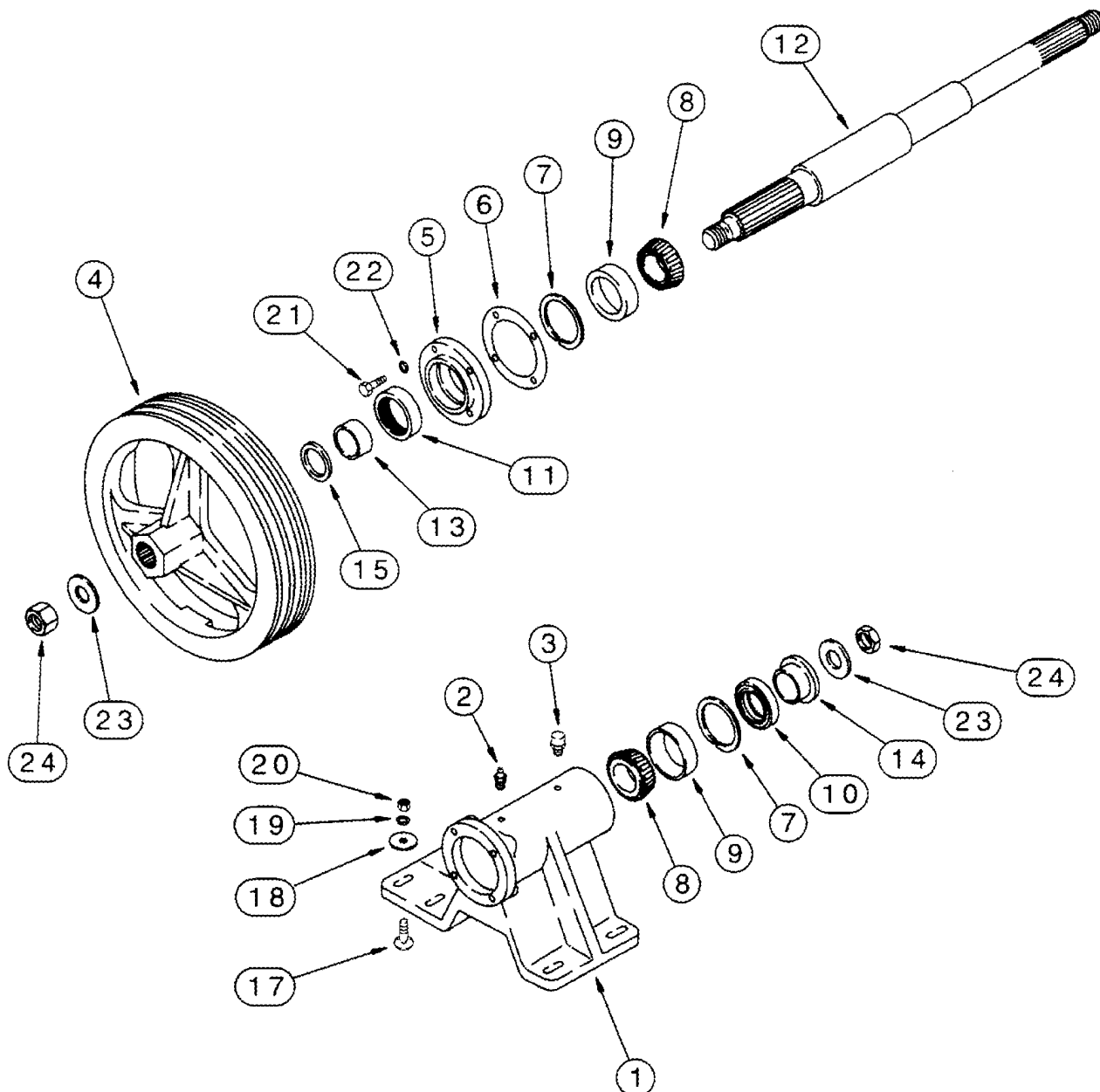
08/07

ШКИВ И НАТЯЖНОЕ КОЛЕСО ПРИВОДА СЕПАРАТОРА

REF	FN	PART NUMBER	YR/SN	QTY	DESCRIPTION
32		231-5146		6	Гайка, Flg, USR, 3/8"-16
33		196676C1		1	SPACER, Hub, Reel Spacer Control
34		413-656		1	БОЛТ, Hex, 3/8"-16 x 3 1/2", G5
35		492-11038		1	Стопорная шайба, 3/8", If Used
36		231-5146		1	Гайка, Flg, USR, 3/8"-16
37		371746A2		1	ROD, Separator Bolt Clutch
38		413-612		2	БОЛТ, Hex, 3/8"-16 x 3/4", G5, Full Thd
39		400427A1		1	BELT
40		394513A2		1	CHANNEL, Lower Clutch Belt
41		394514A2		1	КРОНШТЕЙН, Drive Pulley
42		1979908C1		2	Зажим, Rocking Wrench
43		477-73112		2	БОЛТ, Slotted Tr Hd, 5/16"-18 x 3/4"
44		231-5145		2	Гайка, Flg, USR, 5/16"-18
45		1979751C2		1	BAR
46		1979526C2		1	HANDLE
47		1979527C1		1	WRENCH-HOOK
48		477-73820		4	Винт, Sltd Serr Truss Hd, 3/8"-16 x 1 1/4"
49		231-5146		4	Гайка, Flg, USR, 3/8"-16
50		87034740		1	Распорка, 1 Pipe x 1.181"
51		425-1410		2	Гайка, Jam, 5/8"-11, G5

2388

БЛОК ПОДШИПНИКА ПРОМЕЖУТОЧНОГО ВАЛА – ДЛЯ ИСПОЛЬЗОВАНИЯ С РАЗГРУЗОЧНЫМ БИТЕРОМ



09A-07

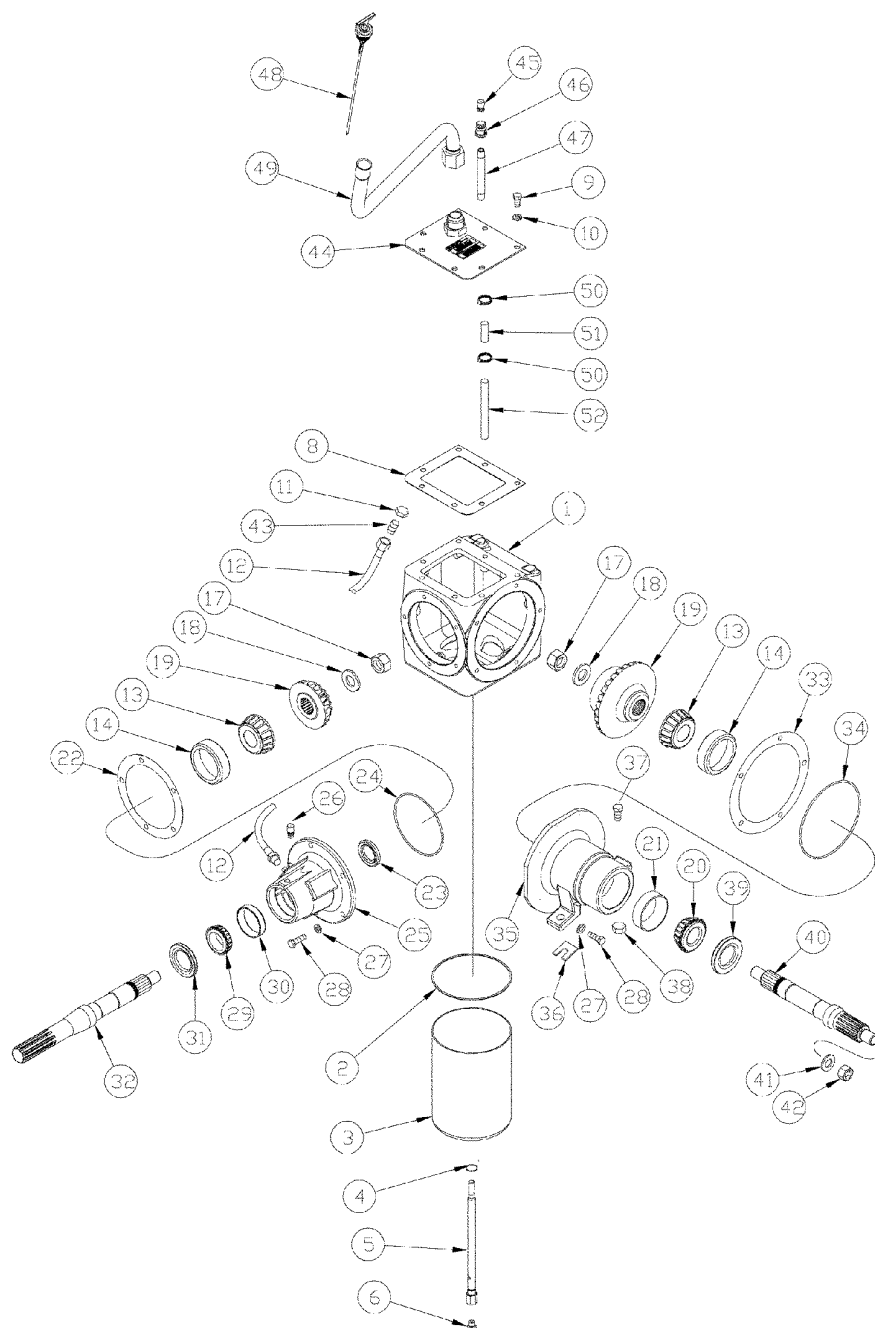
p1

06/07

БЛОК ПОДШИПНИКА ПРОМЕЖУТОЧНОГО ВАЛА – ДЛЯ ИСПОЛЬЗОВАНИЯ С РАЗГРУЗОЧНЫМ БИТЕРОМ

REF	FN	PART NUMBER	YR/SN	QTY	DESCRIPTION
1		181369C1		1	HOUSING
2		219-1		1	Тавотница, 1/8"-27 x .66 lg
3		219-434		1	САПУН, 1/8"-27 NPT, Short, w/washer
4		371748A2		1	PULLEY, 15-5/32 in OD, Driven
5		189419C1		1	HUB
6		156229C1		5	SHIM, 0.005 in
6		188183C1		2	SHIM, 0.007 in
6		188184C1		2	SHIM, 0.010 in
7		378691R1		2	RING
		61803C91		2	ПОДШИПНИК, РОЛИКОВЫЙ КОНИЧЕСКИЙ, Inc. 8, 9
8		61802C91		1	BEARING, CONE, 1-15/32 ID
9		61801C1		1	ПОДШИПНИКА, КРЫШКА, 2-31/64 OD
10		188931C1		1	SEAL, Front
11		384386R91		1	SEAL, Rear
12		411044A1		1	SHAFT
13		191518C2		1	BUSHING
14		188930C1		1	RING
15		162678C1		5	WASHER, 1-1/2 x 2 x 1/16
17		433-828		6	БОЛТ, С КВАДРАТНЫМ ПОДГОЛОВКОМ, Short NK, 1/2"-13 x 1 3/4", G5
18		496-41053		6	Плоская шайба, 17/32" x 1 1/4" x 3/16"
19		80679		6	Стопорная шайба, 1/2"
20		425-108		6	Гайка, 1/2"-13, G5
21		426-516		4	БОЛТ, Hex, 5/16"-18 x 1", G8, Full Thd
22		492-11031		4	Стопорная шайба, 5/16"
23		496-21106		2	Плоская шайба, 1 1/16" x 2" x .209"
24		231-42116		2	Контргайка, 1"-8, GB
					2388

КАРТЕР РЕДУКТОРА ПРИВОДА И ВЕНТИЛЯТОРА ПОДАЮЩЕГО МЕХАНИЗМА



09A-08

p1

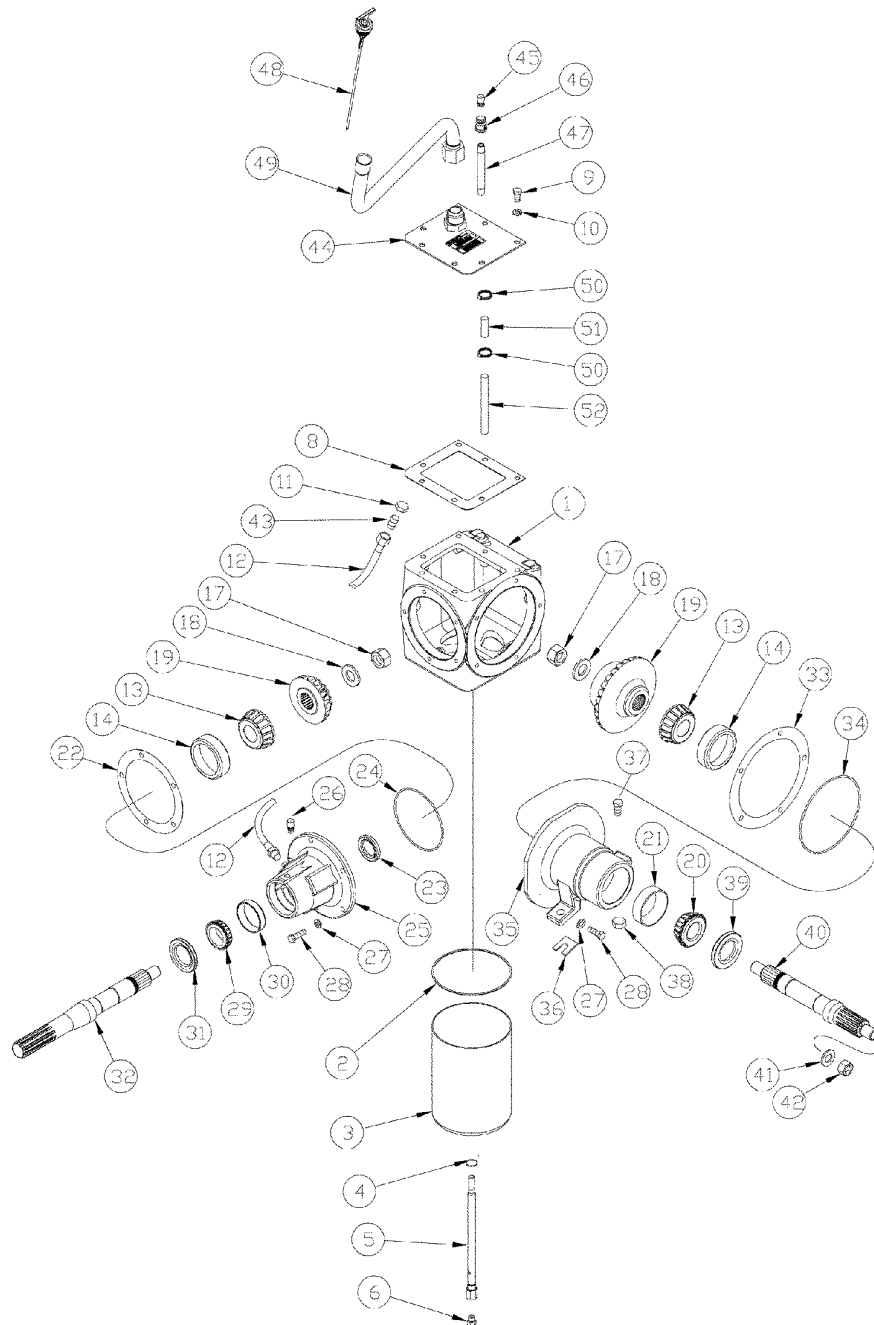
06/07

КАРТЕР РЕДУКТОРА ПРИВОДА И ВЕНТИЛЯТОРА ПОДАЮЩЕГО МЕХАНИЗМА

REF	FN	PART NUMBER	YR/SN	QTY	DESCRIPTION
		393577A2		1	Коробка передач, Forward Gearcase, Inc. 1 - 10, 13, 14, 17 - 22, 23 - 35, 39, 40, 44 - 47, 51, 52
1		397128A1		1	HOUSING
2		405462R1		1	SEAL
3		242234A1		1	Оболочка
4		238-5013		1	Уплотнительное кольцо, -013, 70 Duro, .426" ID x .070" Thk
5		398059A1		1	БОЛТ, СПЕЦИАЛЬНЫЙ
6		9672438		1	Пробка, Hex Hd, 7/16"-20 ORB
7		353-200		1	PLUG, 1/8-27 NTPF (Not Shown)
8		191397C2		1	GASKET
9		413-612		7	БОЛТ, Hex, 3/8"-16 x 3/4", G5, Full Thd
10		492-11038		7	Стопорная шайба, 3/8"
11		F53473		1	NUT, 1/8 PT
12		1339006C1		1	HOSE, 914 mm (36 in) Grease Line
13		390952A1		2	ПОДШИПНИК, КОНИЧЕСКИЙ
14		57861H		2	ПОДШИПНИКА, КРЫШКА
17		185413C1		2	NUT
18		496-21094		2	Плоская шайба, 15/16" x 1 3/4" x .179", HDN
19		1315597C1		1	Зубчатая передача, 18/31T
20		197609R91		1	BEARING, CONE, 1-3/8 ID
21		197608R1		1	ПОДШИПНИКА, КРЫШКА, 3 in OD
		195484C2		1	Комплект шайб, Inc. 22
22		194548C1		AR	Толщинная прокладка, 0.127 mm
22		194549C1		AR	Толщинная прокладка, 0.178 mm
22		194550C1		AR	Толщинная прокладка, 0.508 mm
23		938294R91		1	SEAL
24		238-5250		1	Уплотнительное кольцо, -250, 70 Duro, 4.984" ID x .139" Thk
25		390547A1		1	HOUSING
26		219-434		1	САПУН, 1/8"-27 NPT, Short, w/washer
26A		218-758		1	КОЛПАЧОК, 37е, 1 5/16"-12, (Not Shown)
27		492-11038		10	Стопорная шайба, 3/8"
28		413-620		10	БОЛТ, Hex, 3/8"-16 x 1 1/4", G5, Full Thd
29		618023R91		1	BEARING, CONE, 1-3/8 ID

2388

КАРТЕР РЕДУКТОРА ПРИВОДА И ВЕНТИЛЯТОРА ПОДАЮЩЕГО МЕХАНИЗМА



09A-08

p2

06/07

КАРТЕР РЕДУКТОРА ПРИВОДА И ВЕНТИЛЯТОРА ПОДАЮЩЕГО МЕХАНИЗМА

REF	FN	PART NUMBER	YR/SN	QTY	DESCRIPTION
30		618024R1		1	ПОДШИПНИКА, КРЫШКА, 2-1/2 OD
31		192527C1		1	SEAL
32		191396C1		1	SHAFT, Input
		195485C1		1	Комплект шайб, Inc. 33
33		NSS		AR	Не поставляется отдельно, Shim, 0.127 mm
33		NSS		AR	Не поставляется отдельно, Shim, 0.178 mm
33		NSS		AR	Не поставляется отдельно, Shim, 0.508 mm
34		238-5259		1	Уплотнительное кольцо, -259, 70 Duro, 6.234" ID x .139" Thk
35		390549A1		1	HOUSING
36		935915R1		8	SHIM, 0.015 in
37		426-824		2	БОЛТ, Hex, 1/2"-13 x 1 1/2", G8, Full Thd
38		231-5148		2	Гайка, Flg, USR, 1/2"-13
39		192528C1		1	SEAL
40		191384C2		1	SHAFT, Output
41		496-21094		1	Плоская шайба, 15/16" x 1 3/4" x .179", HDN
42		87301257		1	Контргайка, 7/8"-14, GC
43		219-8		1	Тавотница, 1/4"-28 NPT x .54" lg
44		416615A1		1	Крышка
45		219-434		1	САПУН, 1/8"-27 NPT, Short, w/washer
46		221-1344		1	COUPLING, 1/4 x 1/8
47		221-1142		1	Трубопровод, Nipple, 1/4" NPT x 4 1/2"
48		336513A1		1	DIPSTICK, Non-Vented
49		122113A1		1	TUBE
50		214-3228		2	Хомут шланга, 1.00/1.875 HD Worm, W/liner
51		426559A1		1	HOSE
52		426552A1		1	TUBE

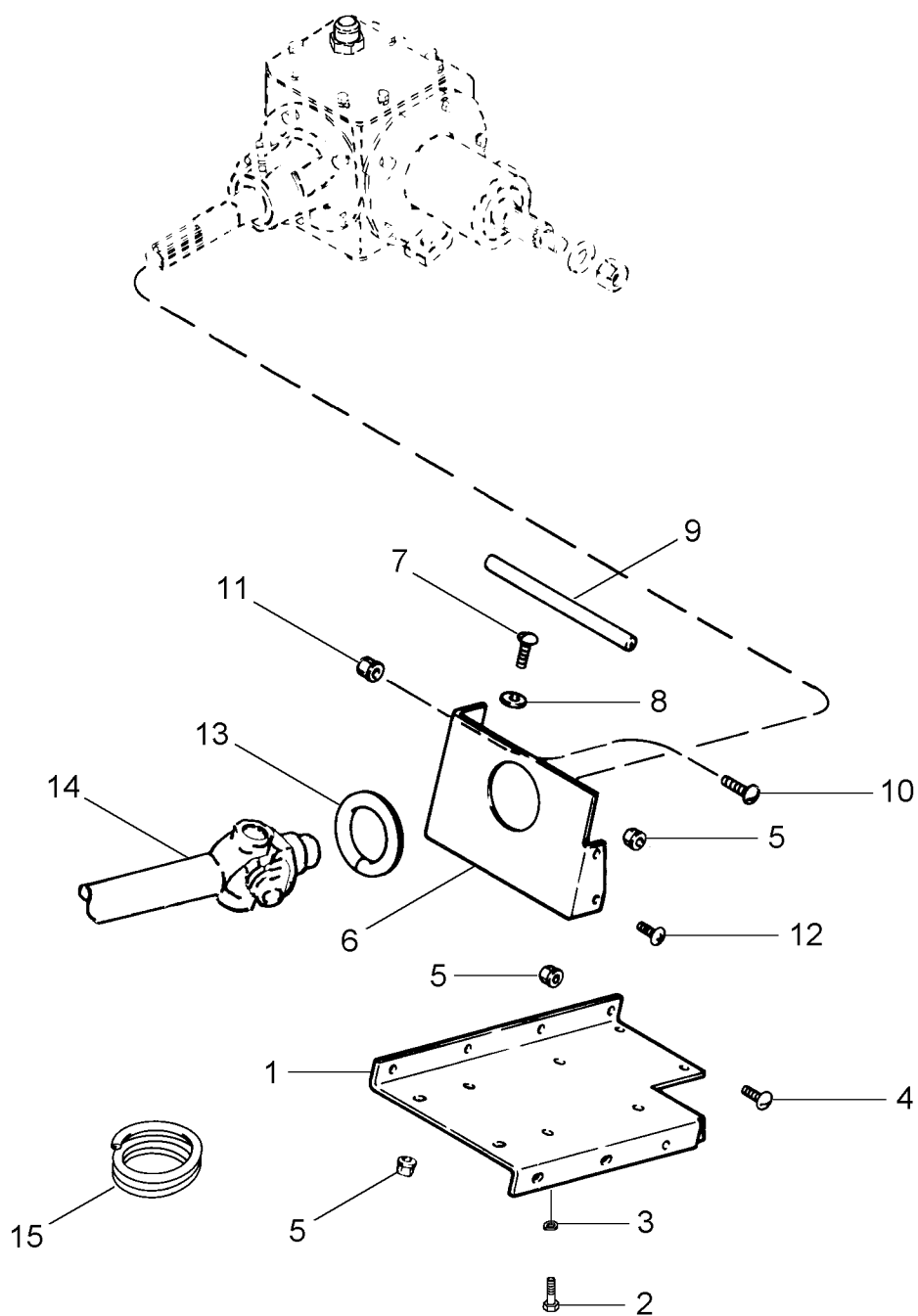
2388

09A-09

р1

06/07

КАРТЕР РЕДУКТОРА ПРИВОДА И ВЕНТИЛЯТОРА ПОДАЮЩЕГО МЕХАНИЗМА

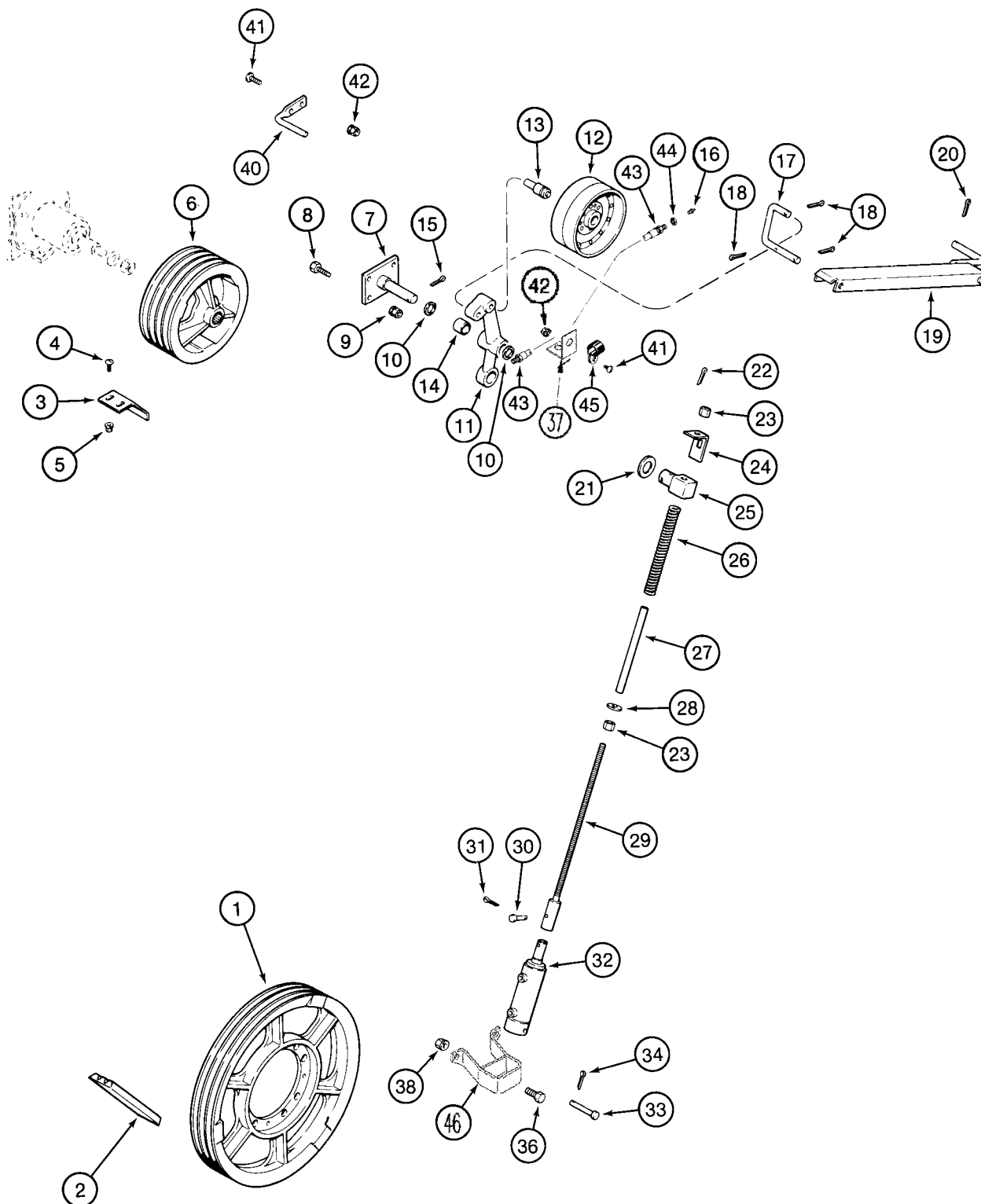


КАРТЕР РЕДУКТОРА ПРИВОДА И ВЕНТИЛЯТОРА ПОДАЮЩЕГО МЕХАНИЗМА

REF	FN	PART NUMBER	YR/SN	QTY	DESCRIPTION
1		378152A1		1	SUPPORT
2		413-816		4	БОЛТ, Hex, 1/2"-13 x 1", G5, Full Thd
3		80679		4	Стопорная шайба, 1/2"
4		477-73812		5	Винт, Sltd Serr Truss Hd, 3/8" x 3/4"
5		231-5146		7	Гайка, Flg, USR, 3/8"-16
6		191399C2		1	SUPPORT, Rear
7		477-73812		2	Винт, Sltd Serr Truss Hd, 3/8" x 3/4"
8		496-21053		4	Плоская шайба, 17/32" x 1 1/16" x .134"
9		191497C1		1	Полоска, 270 mm (10-5/8 in)
10		477-73812		2	Винт, Sltd Serr Truss Hd, 3/8" x 3/4"
11		231-5146		7	Гайка, Flg, USR, 3/8"-16
12		477-73812		5	Винт, Sltd Serr Truss Hd, 3/8" x 3/4"
13		191496C1		1	Полоска, 300 mm (11-7/8 in)
14	1	443298A1		1	Вал ведущий
15		191498C1		1	Полоска, 528 mm (20-13/16 in)

(1) See Figure 09A-04

ПРИВОД ПОДАЮЩЕГО МЕХАНИЗМА



ПРИВОД ПОДАЮЩЕГО МЕХАНИЗМА

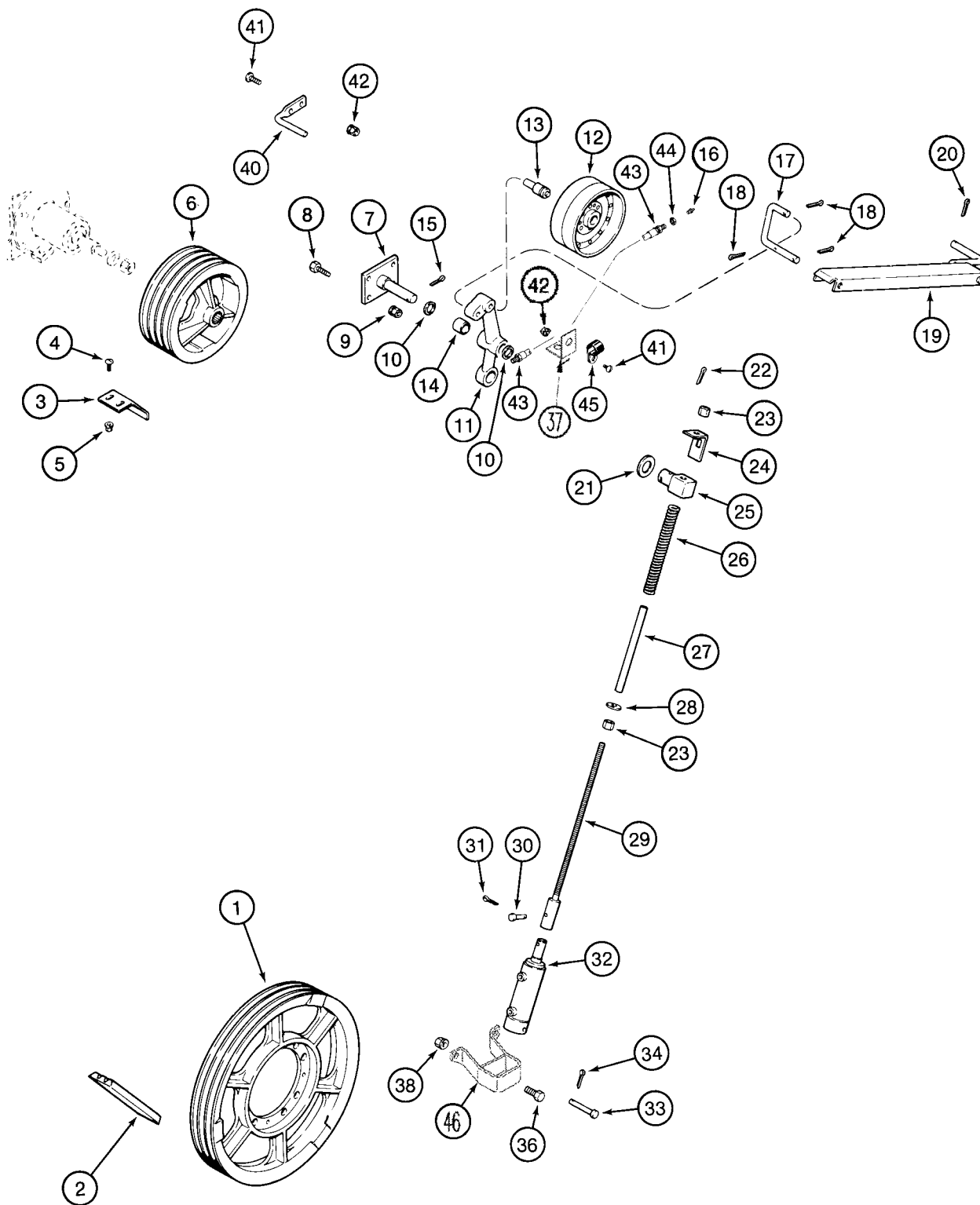
REF	FN	PART NUMBER	YR/SN	QTY	DESCRIPTION
1		396781A1		1	PULLEY, 22-9/16 OD, Driven
2	1	194528C2		1	РЕМЕНЬ, 143-3/8 in ov cntr
2	2	1315074C2		1	BELT, 158-5/8 in ov cntr
3		186513C1		1	SUPPORT
4		477-73112		2	БОЛТ, Slotted Tr Hd, 5/16"-18 x 3/4"
5		231-5145		2	Гайка, Flg, USR, 5/16"-18
6		193999C3		1	PULLEY, 12 in OD, Drive
7		185414C2		1	SUPPORT
8		477-73816		4	Винт, Sld Serr Truss Hd, 3/8" x 1"
9		231-5146		4	Гайка, Flg, USR, 3/8"-16
10		495-81069		6	Плоская шайба, 1 1/32" x 1 1/2" x .060"
		194494C93		1	РЫЧАГ, Inc. 11 -14
11		NSS		1	Не поставляется отдельно, Lever
12		174757C1		1	PULLEY, 8 in OD, Idler
13		86976596		1	ПОДШИПНИК
14		1302308C1		2	BUSHING, 1 x 1-1/4 x 1-1/8
15		432-1624		1	Шплинт, 1/4" x 1 1/2"
16		219-8		1	Тавотница, 1/4"-28 NPT x .54" lg
17		116032A1		1	HOOK
18		432-1216		3	Шплинт, 3/16" x 1"
19	1	116029A1		1	HOLDER
19	2	116030A1		1	HOLDER
20		432-1216		1	Шплинт, 3/16" x 1"
21		495-81225		1	Плоская шайба, 1 17/32" x 2 1/2" x .060"
22		432-1240		1	Шплинт, 3/16" x 2 1/2"
23		425-1010		2	Гайка, 5/8"-11, G5
24		450553A2		1	CLIP, 5/8 in
25		450554A1		1	Ось, 5/8 in
26		450555A1		1	SPRING, 5/8 in
27		450551A1		1	SPACER, 5/8 in
28		496-41066		2	Плоская шайба, 21/32" x 1 1/2" x .188", HDN
29		450556A1		1	Стержень, 5/8 in

(1) Without Power Guide Axle

(2) With Rock Trap

2388

ПРИВОД ПОДАЮЩЕГО МЕХАНИЗМА



09A-10

p2

06/07

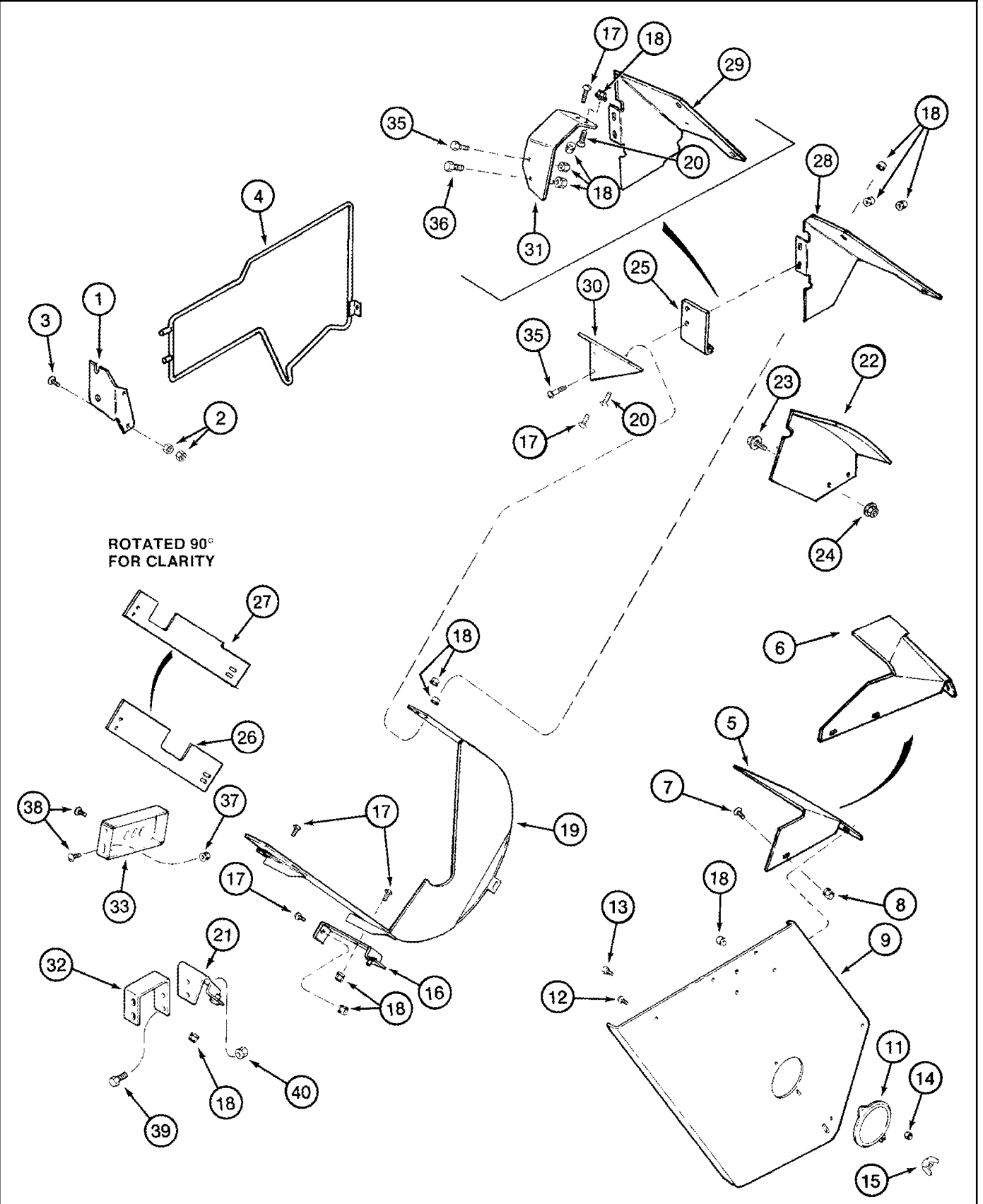
ПРИВОД ПОДАЮЩЕГО МЕХАНИЗМА

REF	FN	PART NUMBER	YR/SN	QTY	DESCRIPTION
30		427-6156		1	Штифт с головкой и отверстием под шплинт, 3/8" x 1 9/16"
31		432-612		1	Шплинт, 3/32" x 3/4"
32	1	133405C92		1	CYLINDER, Fan Engage, 51 ID x 63 mm strk
32A		134713A1		1	Контрольный клапан, Check Valve
33		439-1652		1	Штифт с головкой, 3/8" x 3 1/4"
34		432-812		1	Шплинт, 1/8" x 3/4"
36		413-816		2	БОЛТ, Hex, 1/2"-13 x 1", G5, Full Thd
37		419744A1		1	BRACKET, Hose
38		231-5148		2	Гайка, Flg, USR, 1/2"-13
40		87373945		1	Стержень
41		477-73812		2-3	Винт, Sltd Serr Truss Hd, 3/8" x 3/4"
41		477-73816		2	Винт, Sltd Serr Truss Hd, 3/8" x 1"
42		231-5146		3-4	Гайка, Flg, USR, 3/8"-16
43		937781R92		1	HOSE, 686 mm (27-1/8 in)
44		F53473		1	NUT, 1/8 PT
45		516-23127		1	Зажим, J, 9/16" Insul, 3/8" Bolt
46		417407A1		1	Суппорт

(1) See Figure(s) 08-30, 08-22

2388

КОЖУХИ ПРИВОДА ПОДАЮЩЕГО МЕХАНИЗМА



КОЖУХИ ПРИВОДА ПОДАЮЩЕГО МЕХАНИЗМА

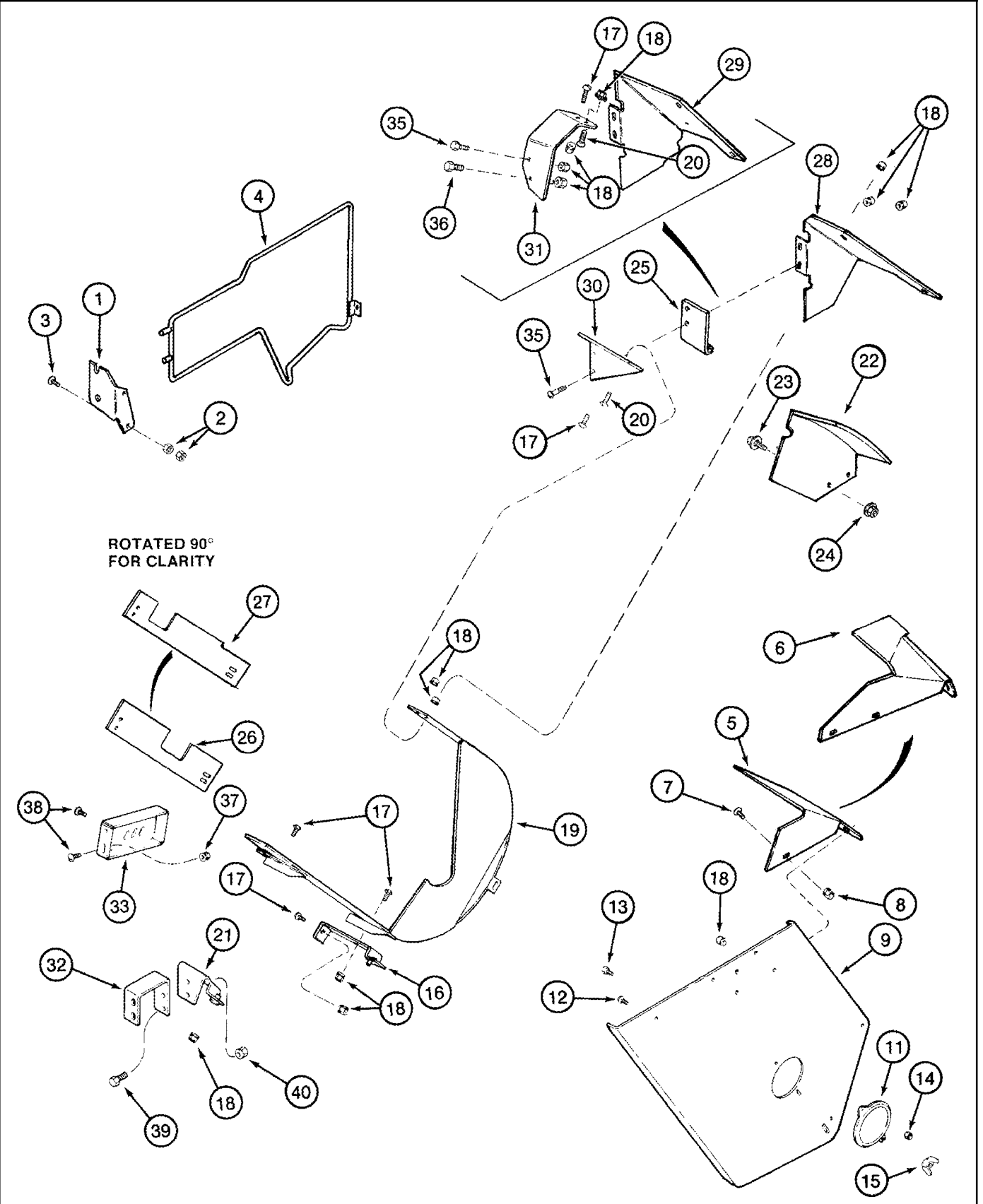
REF	FN	PART NUMBER	YR/SN	QTY	DESCRIPTION
1		183740A2		1	SUPPORT
2		231-5145		4	Гайка, Flg, USR, 5/16"-18
3		477-73116		2	Винт, Slt'd Serr Truss Hd, 5/16"-18 x 1"
4		144102A2		1	GUARD
5	1	175072A2		1	SHIELD
6	2	175073A3		1	SHIELD
7		477-73812		1	Винт, Slt'd Serr Truss Hd, 3/8" x 3/4"
8		231-5146		AR	Гайка, Flg, USR, 3/8"-16
9		194501C6		1	COVER
11		188315C1		1	DOOR
12		477-82508		1	Винт, Slt'd Serr Truss Hd, 1/4"-20 x 1/2"
13		413-48		1	БОЛТ, Hex, 1/4"-20 x 1/2", G5, Full Thd
14		231-1444		1	Контргайка, 1/4"-20, GB
15		129-409		1	Гайка-барашек, 1/4"-20
16		135602A1		1	SUPPORT
17		477-73812		AR	Винт, Slt'd Serr Truss Hd, 3/8" x 3/4"
17		477-73820		AR	Винт, Slt'd Serr Truss Hd, 3/8"-16 x 1 1/4"
17	2	477-73816		6	Винт, Slt'd Serr Truss Hd, 3/8" x 1"
18		231-5146		AR	Гайка, Flg, USR, 3/8"-16
19	1	194499C4		1	HOUSING
19	2	1315088C4		1	HOUSING
20		477-73820		1	Винт, Slt'd Serr Truss Hd, 3/8"-16 x 1 1/4"
21		188288C1		1	SUPPORT
22		175680A3		1	Кожух
23		409-7512		3	БОЛТ, Hex Flg, 5/16"-18 x 3/4", Serr
24		231-5145		4	Гайка, Flg, USR, 5/16"-18
25		194364C2		1	HINGE, Bracket
26	1	133952A2		1	SHIELD
27	2	133950A1		1	SHIELD
28	1	131155A4		1	COVER
29	2	131066A4		1	COVER
30	1	188323C3		1	SUPPORT
31	2	1989333C3		1	SUPPORT

(1) Without Power Guide Axle

(2) With Rock Trap

2388

КОЖУХИ ПРИВОДА ПОДАЮЩЕГО МЕХАНИЗМА



09A-11

p2

06/07

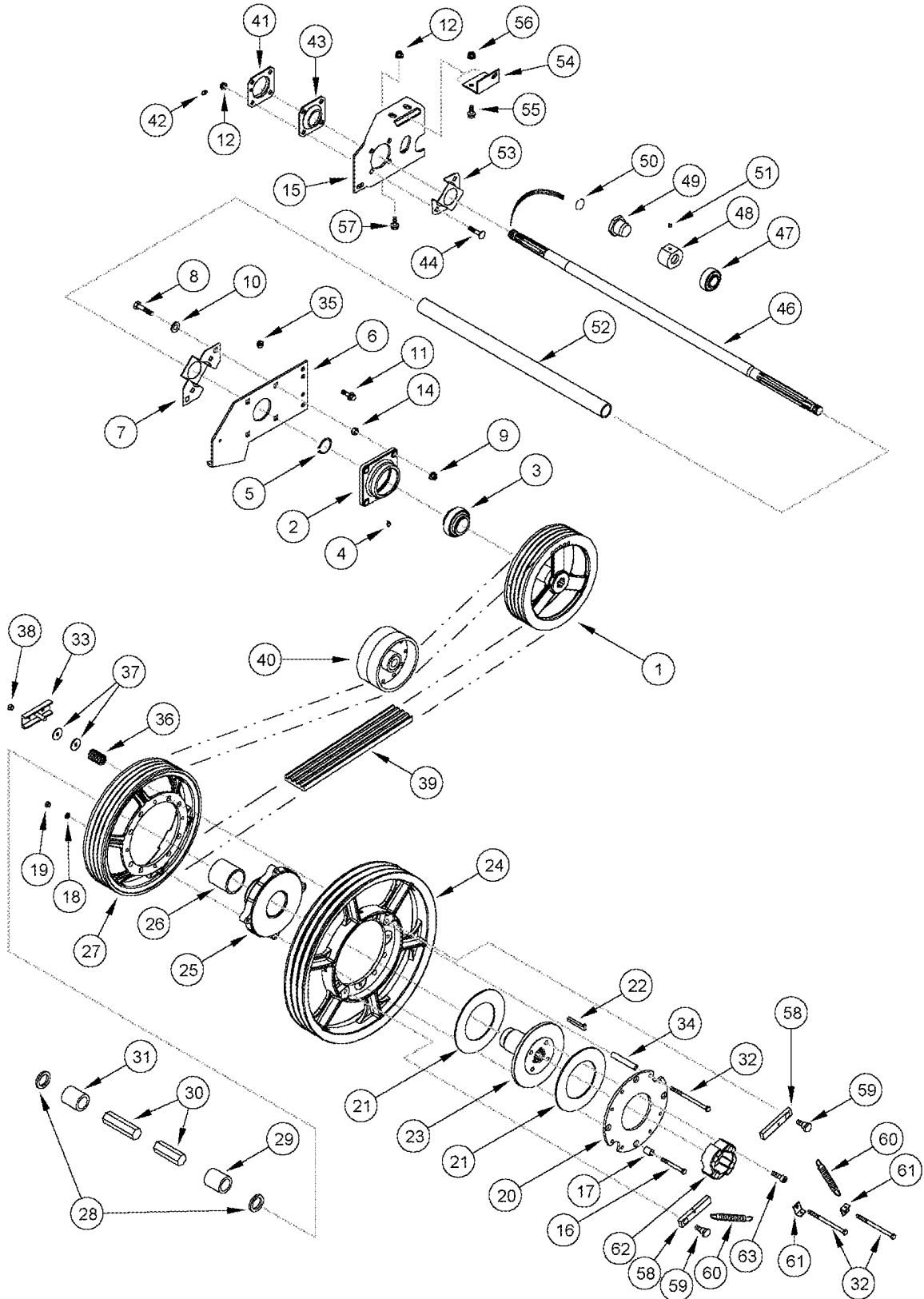
КОЖУХИ ПРИВОДА ПОДАЮЩЕГО МЕХАНИЗМА

REF	FN	PART NUMBER	YR/SN	QTY	DESCRIPTION
32	1	1315084C2		1	SUPPORT
33	1	1315083C1		1	SUPPORT
35		409-7624		2	БОЛТ, Hex Flg, 3/8"-16 x 1 1/2", Serr
36		409-7620		1	БОЛТ, Hex Flg, 3/8"-16 x 1 1/4", Serr
37		231-5146		2	Гайка, Flg, USR, 3/8"-16
38	1	477-73812		5	Винт, Slt'd Serr Truss Hd, 3/8" x 3/4"
39		413-816		2	БОЛТ, Hex, 1/2"-13 x 1", G5, Full Thd
39	1	426-824		2	БОЛТ, Hex, 1/2"-13 x 1 1/2", G8, Full Thd
40		231-5148		2	Гайка, Flg, USR, 1/2"-13
40	1	87301492		2	Гайка, Flg, USR, 1/2"-13, G8
41	1	496-21053		4	Плоская шайба, 17/32" x 1 1/16" x .134"

(1) With Rock Trap

2388

ПРИВОД ПРОМЕЖУТОЧНОГО ВАЛА ПОДАЮЩЕГО МЕХАНИЗМА



ПРИВОД ПРОМЕЖУТОЧНОГО ВАЛА ПОДАЮЩЕГО МЕХАНИЗМА

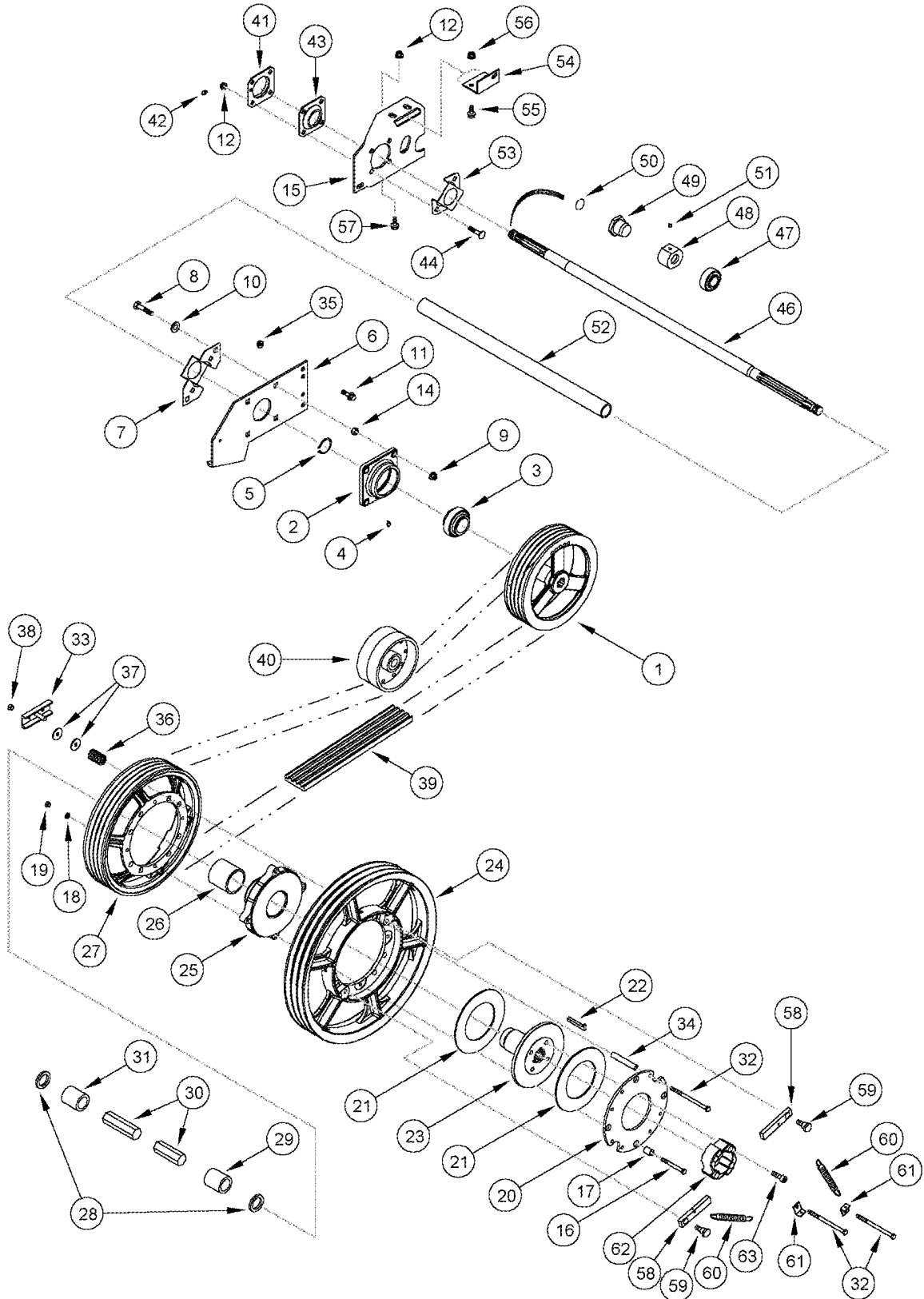
REF	FN	PART NUMBER	YR/SN	QTY	DESCRIPTION
		391085A1		1	PULLEY, Inc. 1 - 5
1		388396A1		1	PULLEY
		241929A2		1	ПОДШИПНИК В СБОРЕ, Inc. 2 - 4
2		NSS		1	Не поставляется отдельно, Housing
3		193282C91		1	ПОДШИПНИК, ШАРИКОВЫЙ
4		219-40		1	Тавотница, 65е, 1/8" NPT x 7/8" lg
5		100-11200		1	Стопорное кольцо, #200, Ext
6		239239A2		1	SUPPORT, Right Hand
7		240436A2		1	SUPPORT
8		433-1036		4	БОЛТ, С КВАДРАТНЫМ ПОДГОЛОВКОМ, Short NK, 5/8"-11 x 2 1/4", G5
9		231-51410		4	Гайка, Flg, USR, 5/8"-11
10		498-81010		4	Плоская шайба, 41/64" x 1 1/2" x .105", Sq Hole
11		477-73112		2	БОЛТ, Slotted Tr Hd, 5/16"-18 x 3/4"
12		231-5148		5	Гайка, Flg, USR, 1/2"-13
14		425-1410		4	Гайка, Jam, 5/8"-11, G5
15		396133A1		1	SUPPORT, Left Hand
16		426-656		4	БОЛТ, Hex, 3/8"-16 x 3 1/2", G8
17		1305375C1		4	SPACER
18		492-11038		4	Стопорная шайба, 3/8"
19		429-106		4	Гайка, 3/8"-16, G8
20		398550A2		1	PLATE
21		181579C1		2	Уплотнение
22		Q3959		2	Шпонка, Gib, 3/8" Sq x 4 1/2"
23		398526A1		1	HUB
24	1	396781A1		1	PULLEY, 22-9/16 OD, Driven
25		1305220C91		1	HUB ASSY., Inc. 26
26		610435C1		1	BUSHING
27		388395A1		1	PULLEY, 16-11/16 OD, Drive
28		495-81093		3	Плоская шайба, 1 25/32" x 2 1/2" x .120"
29		1305393C1		1	SPACER, 2-35/64
30	2	REF		1	Инструкции, Shaft, Conveyor
31		162172C1		1	SPACER, 1-13/16 x 2-1/4 x 1-15/16

(1) See Figure 09A-10

(2) See Figure 09A-18

2388

ПРИВОД ПРОМЕЖУТОЧНОГО ВАЛА ПОДАЮЩЕГО МЕХАНИЗМА



09A-12

p2

06/07

ПРИВОД ПРОМЕЖУТОЧНОГО ВАЛА ПОДАЮЩЕГО МЕХАНИЗМА

REF	FN	PART NUMBER	YR/SN	QTY	DESCRIPTION
32		1315319C1		8	BOLT, 3/8 x 6; 8
33	1	1315316C1		2	SUPPORT
34		1305370C3		8	SPACER
35		231-5145		2	Гайка, Flg, USR, 5/16"-18
36		1305692C2		8-10	SPRING
37		495-81143		8-16	Плоская шайба, 13/32" x 1 1/2" x .120"
37		495-81135		8	Плоская шайба, 13/32" x 1" x .120"
38		231-4116		8	Контргайка, 3/8"-16, GB
39	2	402368A1		1	BELT
39	3	402370A1		1	BELT
40		176579C1		1	PULLEY, 8 in OD, Drive Tightener
41		87430517		1	Фланец, Inc. 42
42		219-87		1	Тавотница, 1/4"-28 x .56" lg, Self-Tap
43		86974037		1	Фланец
44		434-820		4	БОЛТ, С КВАДРАТНЫМ ПОДГОЛОВКОМ, Short NK, 1/2"-13 x 1 1/4", G5, Full Thd
45		413-820		3	БОЛТ, Hex, 1/2"-13 x 1 1/4", G5, Full Thd
		388777A1		1	ШАФТ, Inc. 46 - 51
46		388771A1		1	ШАФТ
47		240746A1		1	ПОДШИПНИК, ШАРИКОВЫЙ
48		253469A1		1	Хомутик
49		253533A1		1	НУВ
50		253462A1		1	Специальное кольцо
51		484-1386		1	Стопорный винт, Hex Soc, 3/8"-24 x 3/8"
52		240438A2		1	TUBE, Plastic
53		388770A1		1	BRACKET
54		396135A1		1	BRACKET
55		87301495		2	БОЛТ, 5/8 x 1-1/4; 8
56		87301493		2	Гайка, Flg, USR, 5/8"-11, G8
57		409-7820		1	БОЛТ, Hex Flg, 1/2"-13 x 1 1/4", Serr
58		398547A2		2	Собачка, Ratchet
59		396073A1		2	БОЛТ, СПЕЦИАЛЬНЫЙ

(1) With Rock Trap

(2) With 60 Inch Feeder

(3) With 54-1/2 Inch Feeder

2388

09A-12

р3

06/07

ПРИВОД ПРОМЕЖУТОЧНОГО ВАЛА ПОДАЮЩЕГО МЕХАНИЗМА

REF	FN	PART NUMBER	YR/SN	QTY	DESCRIPTION
60		86989592		2	SPRING
61		86988966		2	Зажим
62		398098A1		1	RATCHET
63		461-35024		4	Винт, Hex Soc Hd, 1/2"-13 x 1 1/2"

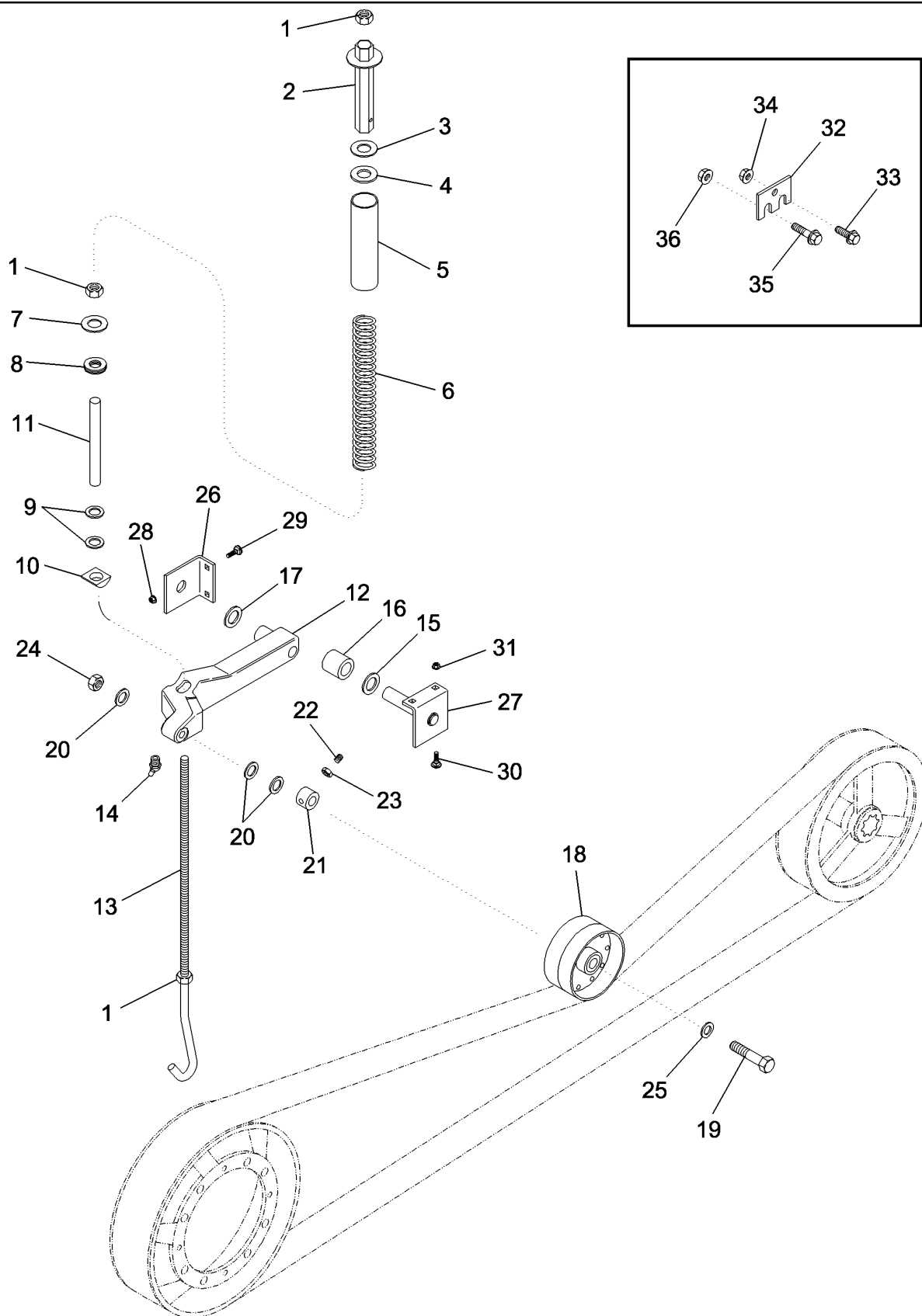
2388

09A-13

р1

06/07

ШАРНИР НАТЯЖНОГО КОЛЕСА ПРОМЕЖУТОЧНОГО ВАЛА ПОДАЮЩЕГО МЕХАНИЗМА



09A-13

p1

06/07

ШАРНИР НАТЯЖНОГО КОЛЕСА ПРОМЕЖУТОЧНОГО ВАЛА ПОДАЮЩЕГО МЕХАНИЗМА

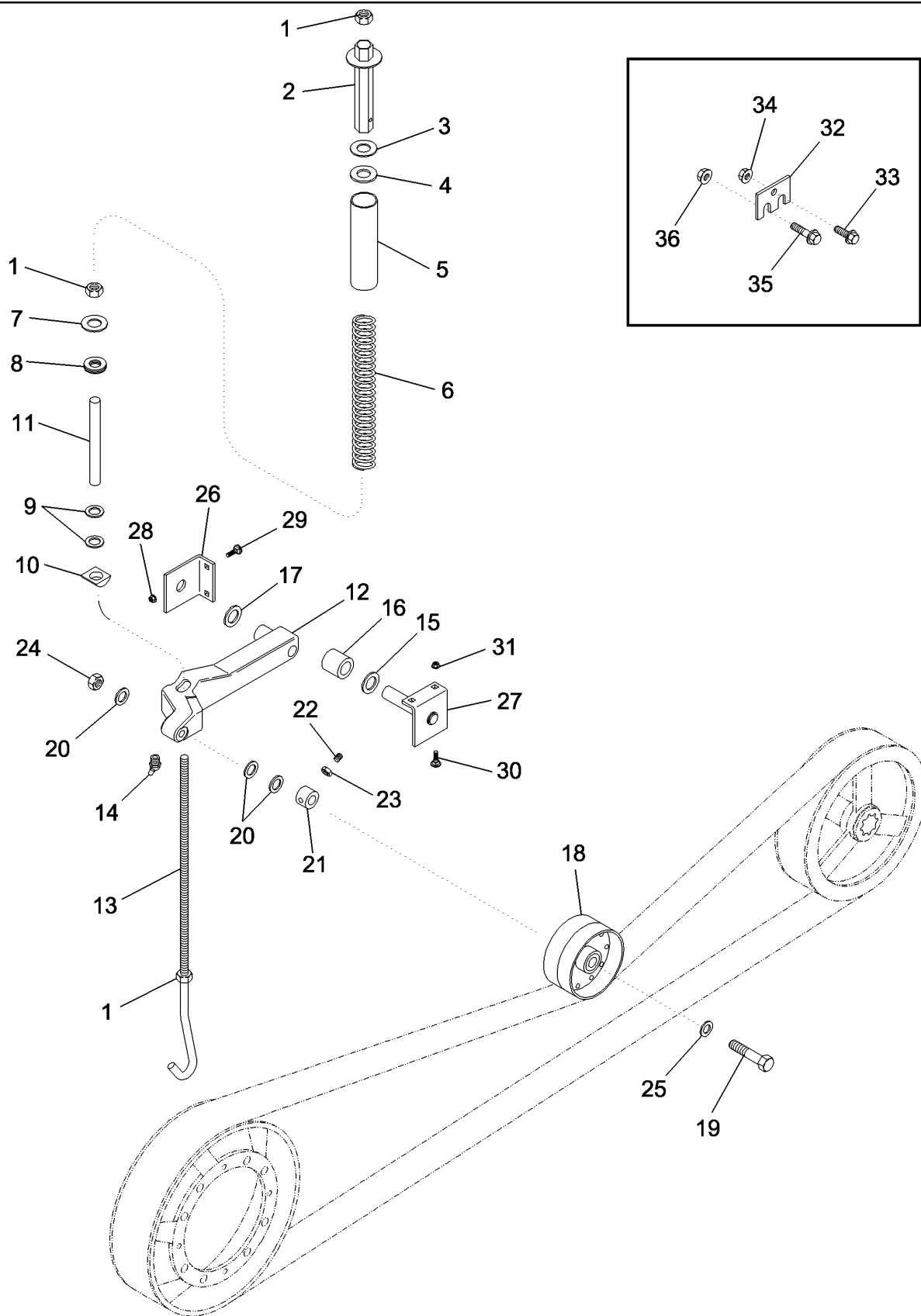
REF	FN	PART NUMBER	YR/SN	QTY	DESCRIPTION
1		425-1010		2	Гайка, 5/8"-11, G5
1		86990149		1	NUT, 5/8 in
2		86988850		1	Натяжное устройство, 5/8 in
3		413528A1		1	WASHER, 1-1/16 x 2 x 1/16, Plastic
4		495-81191		2	Плоская шайба, 1 5/32" x 2" x .060"
5		389973A2		1	TUBE
6		389972A2		1	SPRING
7		389974A1		1	WASHER, Spring Guide
8		413909A1		1	WASHER, Inc. 8A, 8B
8A		416747A1		1	WASHER, Special, Spherical Upper
8B		416749A1		1	WASHER, Special, Spherical Lower
9		495-81039		2	Плоская шайба, 25/32" x 1 1/4" x .120"
10		413984A1		1	PIVOT
11		413513A1		1	SLEEVE
12		411925A1		1	ARM
		413827A1		1	HOOK, Inc. 13, (1) 425-1010
13		413526A1		1	ROD, 5/8 in
14		219-93		1	Тавотница, 90е, 1/4" NPT x .75" lg, Drive
15		495-81069		7	Плоская шайба, 1 1/32" x 1 1/2" x .060"
16		87036419		1	Распорка, 1" Pipe x 3/4"
17		495-81069		AR	Плоская шайба, 1 1/32" x 1 1/2" x .060"
18		176579C1		1	PULLEY, 8 in OD, Drive Tightener
19		135260A1		1	SCREW, 5/8 x 5
20		495-11066		3	Плоская шайба, 5/8", SAE
21		1345410C1		1	ВТУЛКА, 17 x 35 x 15 mm
22		485-13116		2	Стопорный винт, Sq Hd, 5/16"-18 x 1"
23		425-105		2	Гайка, 5/16"-18, G5
24		232-41110		1	Контргайка, 5/8"-11, GC
25		496-41066		1	Плоская шайба, 21/32" x 1 1/2" x .188", HDN
26		182323C1		1	SUPPORT
27		182322C1		1	Суппорт
28		434-612		4	БОЛТ, С КВАДРАТНЫМ ПОДГОЛОВКОМ, Short NK, 3/8"-16 x 3/4", G5, Full Thd
29		231-5146		4	Гайка, Flg, USR, 3/8"-16
					2388

09A-13

р2

06/07

ШАРНИР НАТЯЖНОГО КОЛЕСА ПРОМЕЖУТОЧНОГО ВАЛА ПОДАЮЩЕГО МЕХАНИЗМА



09A-13

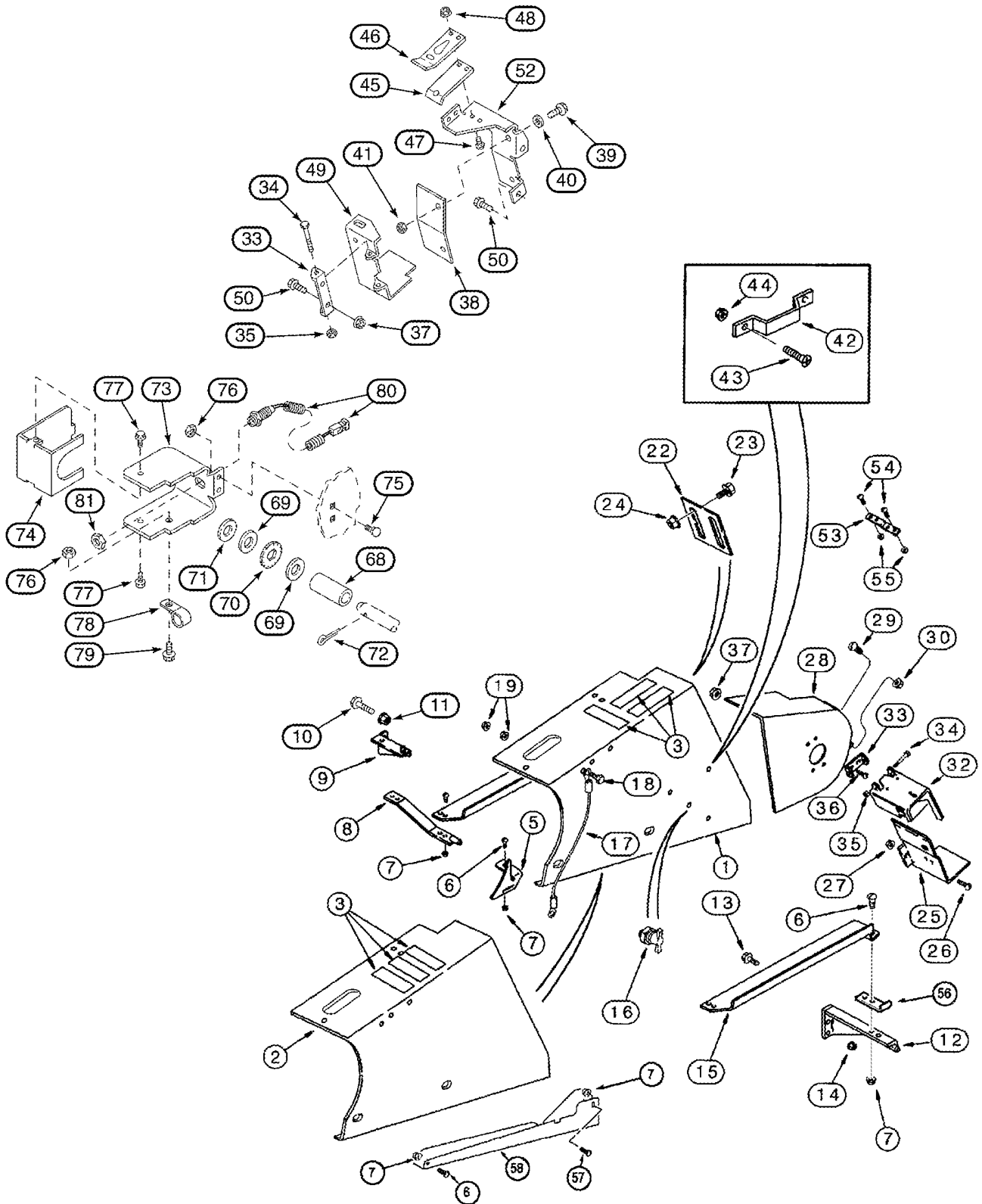
p2

06/07

ШАРНИР НАТЯЖНОГО КОЛЕСА ПРОМЕЖУТОЧНОГО ВАЛА ПОДАЮЩЕГО МЕХАНИЗМА

REF	FN	PART NUMBER	YR/SN	QTY	DESCRIPTION
30		434-612		4	БОЛТ, С КВАДРАТНЫМ ПОДГОЛОВКОМ, Short NK, 3/8"-16 x 3/4", G5, Full Thd
31		231-5146		4	Гайка, Flg, USR, 3/8"-16
32		412294A1		1	STRAP
33		413-616		1	БОЛТ, Hex, 3/8"-16 x 1", G5, Full Thd
34		425-106		1	Гайка, 3/8"-16, G5
35		409-7816		1	БОЛТ, Hex Flg, 1/2"-13 x 1", Serr
36		231-5148		1	Гайка, Flg, USR, 1/2"-13
					2388

КОЖУХИ ПРИВОДА ПРОМЕЖУТОЧНОГО ВАЛА ПОДАЮЩЕГО МЕХАНИЗМА



КОЖУХИ ПРИВОДА ПРОМЕЖУТОЧНОГО ВАЛА ПОДАЮЩЕГО МЕХАНИЗМА

REF	FN	PART NUMBER	YR/SN	QTY	DESCRIPTION
1	1,2	390383A1		1	SHIELD, Rear, Inc. 3, Inc. Decal
2	3,2	390390A1		1	SHIELD, Rear, Inc. 3, Inc. Decal
3		D55216		3	Полоса фрикционная, 2 x 9 in
4		138627A1		1	COVER, Australia Only, (Not Shown)
5		186675A2		1	GUARD
6		477-73112		6	БОЛТ, Slotted Tr Hd, 5/16"-18 x 3/4"
6		413-512		2	БОЛТ, Hex, 5/16"-18 x 3/4", G5, Full Thd
7		231-5145		4	Гайка, Flg, USR, 5/16"-18
7		231-5345		3	Контргайка, Flg, 5/16"-18
8		1321851C2		1	SUPPORT, Lower Rear
9		1327779C1		1	SUPPORT, Upper Rear
10		434-612		2	БОЛТ, С КВАДРАТНЫМ ПОДГОЛОВКОМ, Short НК, 3/8"-16 x 3/4", G5, Full Thd
11		231-5146		2	Гайка, Flg, USR, 3/8"-16
12		1321878C2		1	SUPPORT, Lower Front
13		413-524		1	БОЛТ, Hex, 5/16"-18 x 1 1/2", G5
14		231-5145		2	Гайка, Flg, USR, 5/16"-18
15		139079A2		1	SUPPORT, Rear
16		138699A2		1	LOCK
17		132657A2		1	CABLE
18		413-416		2	БОЛТ, Hex, 1/4"-20 x 1", G5
19		231-5144		4	Гайка, Flg, USR, 1/4"-20
20		138629A1		1	COVER, Left Hand, Australia Only, (Not Shown)
21		138179A3		2	Защелка, Australia Only, (Not Shown)
22		139108A1		1	Пластина
23		256873		2	БОЛТ, Hex Flg, 5/16"-18 x 1/2", Serr
24		231-5145		2	Гайка, Flg, USR, 5/16"-18
25		129902A2		1	GUARD, Right Hand Rear
26		477-73816		2	Винт, Sld Serr Truss Hd, 3/8" x 1"
27		231-5146		2	Гайка, Flg, USR, 3/8"-16
28		129707A4		1	SHIELD, Front
29		256873		2	БОЛТ, Hex Flg, 5/16"-18 x 1/2", Serr

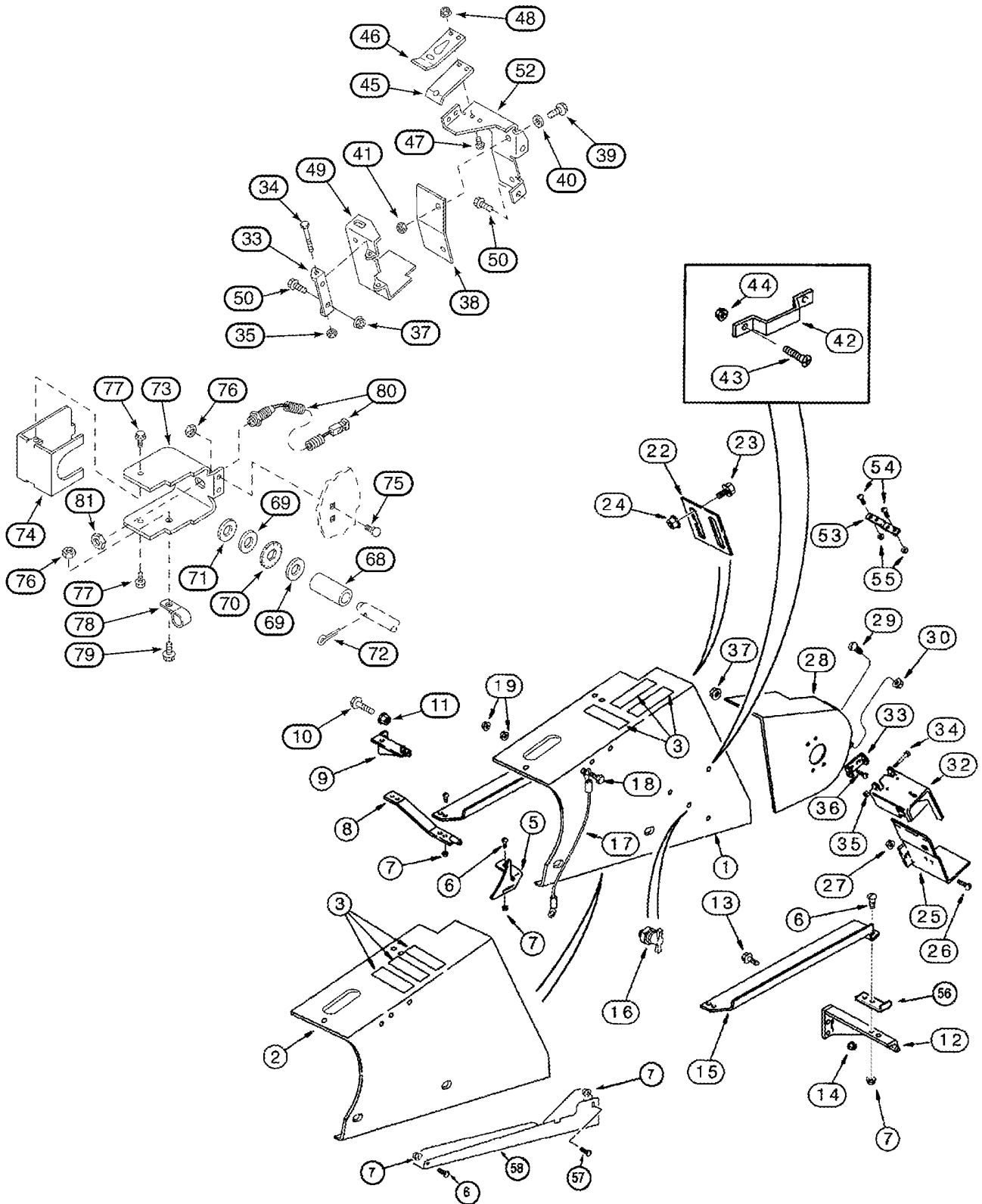
(1) With 60 Inch Feeder

(2) See Figure 09H-19, REF 4

(3) With 54-1/2 Inch Feeder

2388

КОЖУХИ ПРИВОДА ПРОМЕЖУТОЧНОГО ВАЛА ПОДАЮЩЕГО МЕХАНИЗМА



КОЖУХИ ПРИВОДА ПРОМЕЖУТОЧНОГО ВАЛА ПОДАЮЩЕГО МЕХАНИЗМА

REF	FN	PART NUMBER	YR/SN	QTY	DESCRIPTION
30		231-5145		2	Гайка, Flg, USR, 5/16"-18
32		129715A2		1	GUARD, Right Hand Front
33		1345199C2		2	SUPPORT
34		413-472		2	БОЛТ, Hex, 1/4"-20 x 4 1/2", G5
35		231-4144		2	Контргайка, 1/4"-20, GB
36		477-73816		2	Винт, Slt'd Serr Truss Hd, 3/8" x 1"
37		231-5146		2	Гайка, Flg, USR, 3/8"-16
38		406610A1		1	SHIELD
39		409-7616		2	БОЛТ, Hex Flg, 3/8"-16 x 1", Serr
40		495-11041		2	Плоская шайба, 3/8", SAE
41		231-4116		2	Контргайка, 3/8"-16, GB
42		87686906		1	Защелка
43		477-73108		2	Винт, Slt'd Serr Truss Hd, 5/16"-18 x 1/2"
44		231-5145		2	Гайка, Flg, USR, 5/16"-18
45		407153A1		1	Направляющая
46		138179A3		1	Защелка
47		477-73112		2	БОЛТ, Slotted Tr Hd, 5/16"-18 x 3/4"
48		231-5145		2	Гайка, Flg, USR, 5/16"-18
49		406609A1		1	SHIELD, Left Hand Rear
50		409-7612		6	БОЛТ, Hex Flg, 3/8"-16 x 3/4", Serr
52		406608A1		1	SHIELD, Left Hand Front
53		1321880C1		1	SUPPORT, Front
54		477-73112		4	БОЛТ, Slotted Tr Hd, 5/16"-18 x 3/4"
55		231-5145		4	Гайка, Flg, USR, 5/16"-18
56		235885A1		1	SUPPORT
57		477-73108		2	Винт, Slt'd Serr Truss Hd, 5/16"-18 x 1/2"
58	1	235873A1		1	SHIELD, Lower
58	2	235874A1		1	SHIELD, Lower
59	3	240438A2		1	TUBE, (Not Shown)
63		495-21044		2	Плоская шайба, 3/8", Australia Only, (Not Shown)
64		231-4116		2	Контргайка, 3/8"-16, GB, Australia Only, (Not Shown)

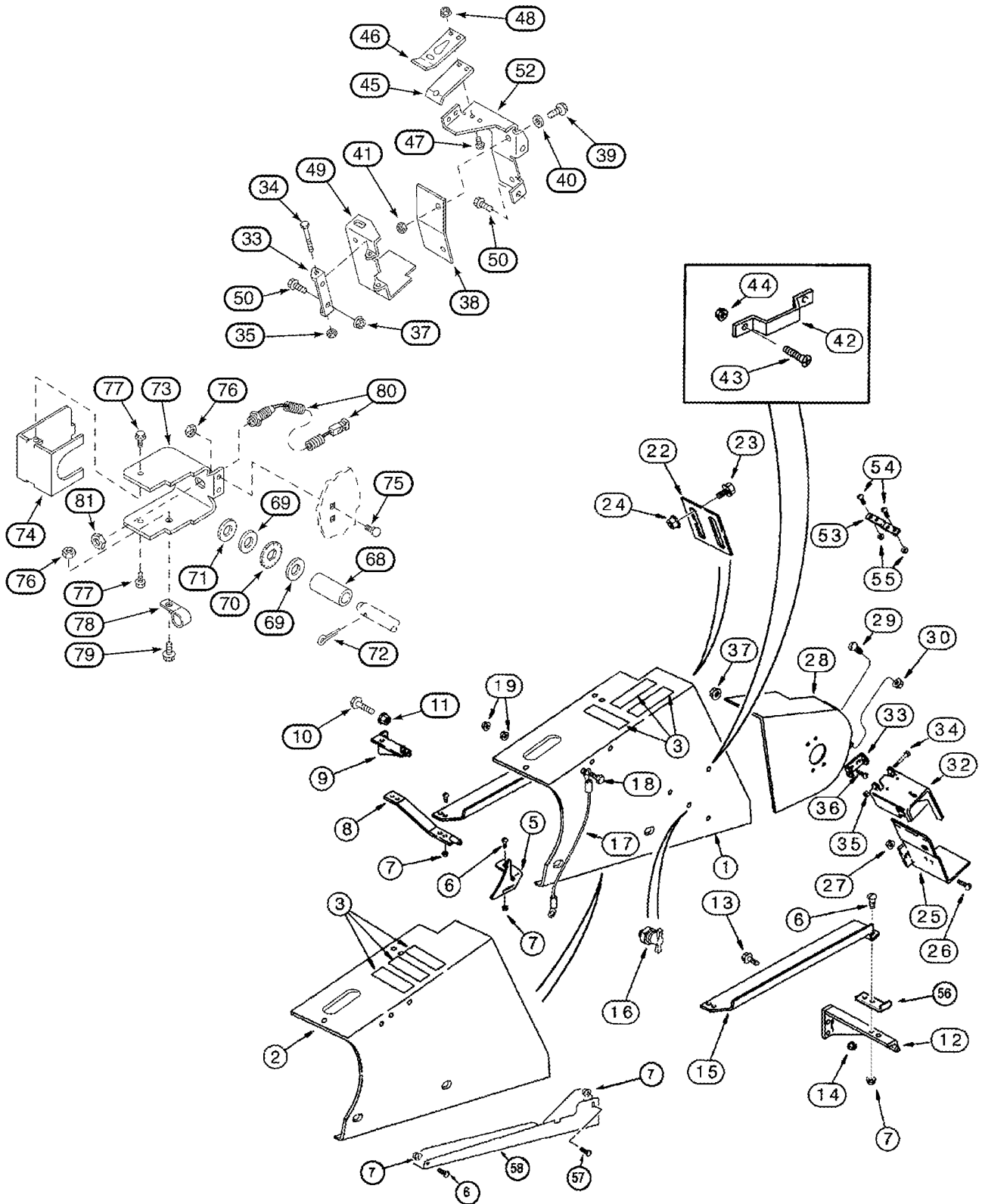
(1) With 54-1/2 Inch Feeder

(2) With 60 Inch Feeder

(3) See Figure 09A-12

2388

КОЖУХИ ПРИВОДА ПРОМЕЖУТОЧНОГО ВАЛА ПОДАЮЩЕГО МЕХАНИЗМА



09A-14

р3

12/07

КОЖУХИ ПРИВОДА ПРОМЕЖУТОЧНОГО ВАЛА ПОДАЮЩЕГО МЕХАНИЗМА

REF	FN	PART NUMBER	YR/SN	QTY	DESCRIPTION
65		138180A1		1	COVER, Australia Only, (Not Shown)
66		248406A1		1	GUARD, Rubber, (Not Shown)
66A		256873		2	БОЛТ, Hex Flg, 5/16"-18 x 1/2", Serr, (Not Shown)
67		252441A1		1	Уплотнительная пробка, (Not Shown)
68		584608R1		1	SPACER, 86 mm (3-3/8 in)
69		495-81093		7	Плоская шайба, 1 25/32" x 2 1/2" x .120"
70	1	390532A1		1	PLATE, Transducer, 20T
71		495-81093		1	Плоская шайба, 1 25/32" x 2 1/2" x .120"
72		432-2440		1	Шплинт, 3/8" x 2 1/2"
73	1	392857A2		1	BRACKET
74	1	392858A2		1	SHIELD
75		434-512		2	БОЛТ, С КВАДРАТНЫМ ПОДГОЛОВКОМ, Short NK, 5/16"-18 x 3/4", G5, Full Thd
76		231-5145		4	Гайка, Flg, USR, 5/16"-18
77		281-1478		2	Самонарезающий винт, Hex Wash Hd, 1/4" x 1/2"
78		515-2395		1	Зажим, 3/8", Insul, 3/8" Bolt
79		409-7512		2	БОЛТ, Hex Flg, 5/16"-18 x 3/4", Serr
80	2	REF		1	Инструкции, Sensor, Feeder Speed
81		425-1512		1	Гайка, Jam, 3/4"-10, G5

(1) Without Power Guide Axle

(2) See Figure 04-01, REF 6

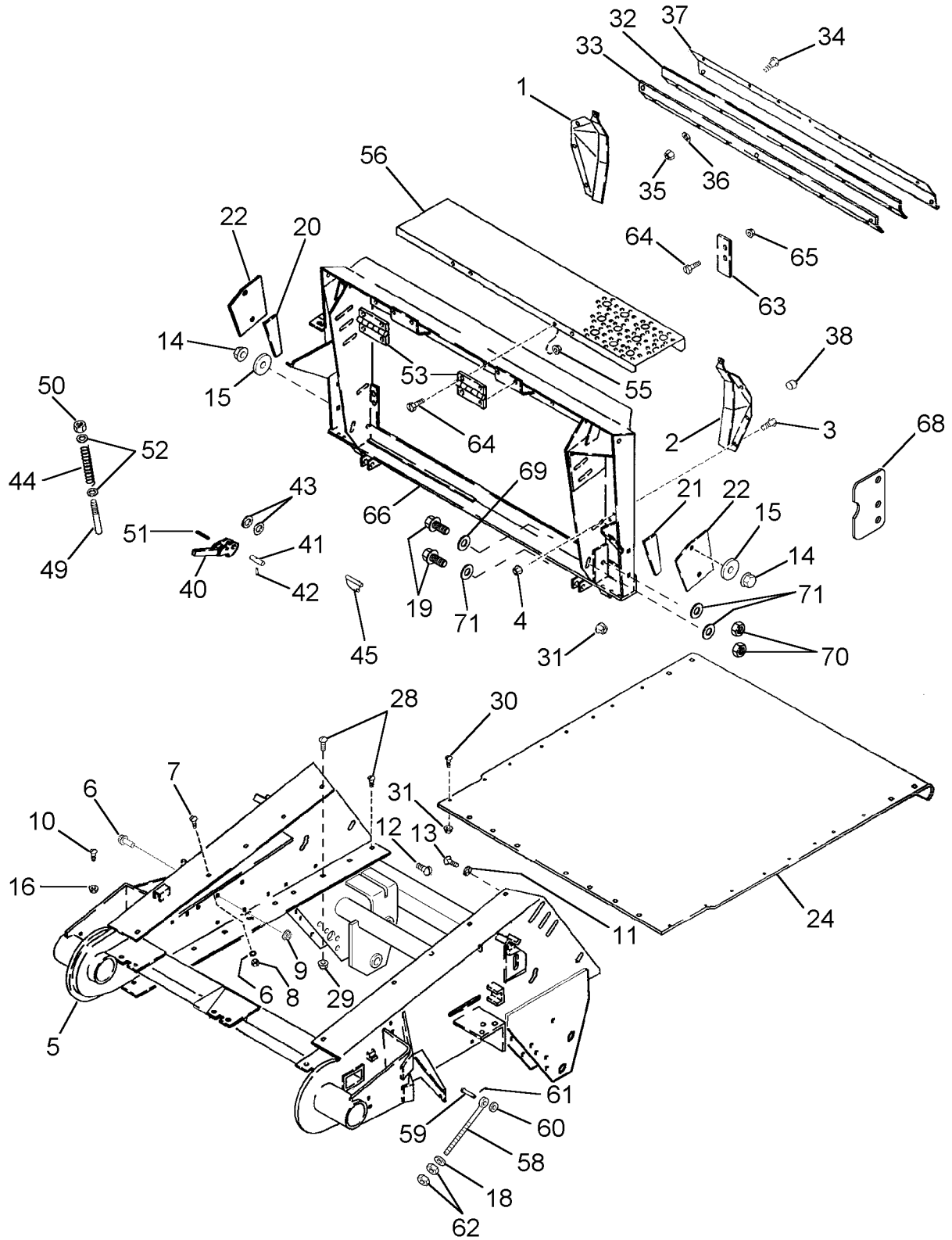
2388

09A-15

р1

08/07

КОРПУС И ПЕРЕХОДНИК ПОДАЮЩЕГО МЕХАНИЗМА



09A-15

p1

08/07

КОРПУС И ПЕРЕХОДНИК ПОДАЮЩЕГО МЕХАНИЗМА

REF	FN	PART NUMBER	YR/SN	QTY	DESCRIPTION
1		184853C1		1	DEFLECTOR, Left Hand Front
2		184854C1		1	DEFLECTOR, Right Hand Front
51		38-1816		2	Стопорный штифт, 1/8" x 1", Slotted
3		477-73112		6	БОЛТ, Slotted Tr Hd, 5/16"-18 x 3/4"
4		231-5145		8	Гайка, Flg, USR, 5/16"-18
5	1,2	400931A3		1	Посадочное место
5	3,2	400929A3		1	Подающее устройство
6		409-7812		2	БОЛТ, Hex Flg, 1/2"-13 x 3/4", Serr
7		434-616		2	БОЛТ, С КВАДРАТНЫМ ПОДГОЛОВКОМ, Short NK, 3/8"-16 x 1", G5, Full Thd
8		425-106		2	Гайка, 3/8"-16, G5
9		231-5148		2	Гайка, Flg, USR, 1/2"-13
10		434-612		3	БОЛТ, С КВАДРАТНЫМ ПОДГОЛОВКОМ, Short NK, 3/8"-16 x 3/4", G5, Full Thd
11		498-81010		8	Плоская шайба, 41/64" x 1 1/2" x .105", Sq Hole
12		433-1028		2	БОЛТ, С КВАДРАТНЫМ ПОДГОЛОВКОМ, Short NK, 5/8"-11 x 1 3/4", G5
13		416-1036		8	БОЛТ, С КВАДРАТНЫМ ПОДГОЛОВКОМ, Short NK, 5/8"-11 x 2 1/4", G8
14		400025A1		8	NUT, 5/8; 8
15		145678C3		8	WASHER, 17 mm
16		231-5146		3	Гайка, Flg, USR, 3/8"-16
18		496-41053		2	Плоская шайба, 17/32" x 1 1/4" x 3/16"
19		413-832		4	БОЛТ, Hex, 1/2"-13 x 2", G5
20		1327752C1		1	SEAL, Side, Left Hand
21		1327753C1		1	SEAL, Side, Right Hand
22		1327737C2	BSN HAJ300989	2	PLATE, Feeder Side
22		87624710	ASN HAJ300989	2	Крышка, Feeder Side
24	1	1324572C2		1	PANEL, Lower
24	1	1345455C1		1	PANEL, Lower, Perforated
24	3	1324574C2		1	PANEL, Lower
24	3	118846A1		1	ОСНОВАНИЕ, НИЖНЕЕ, Lower, Perforated

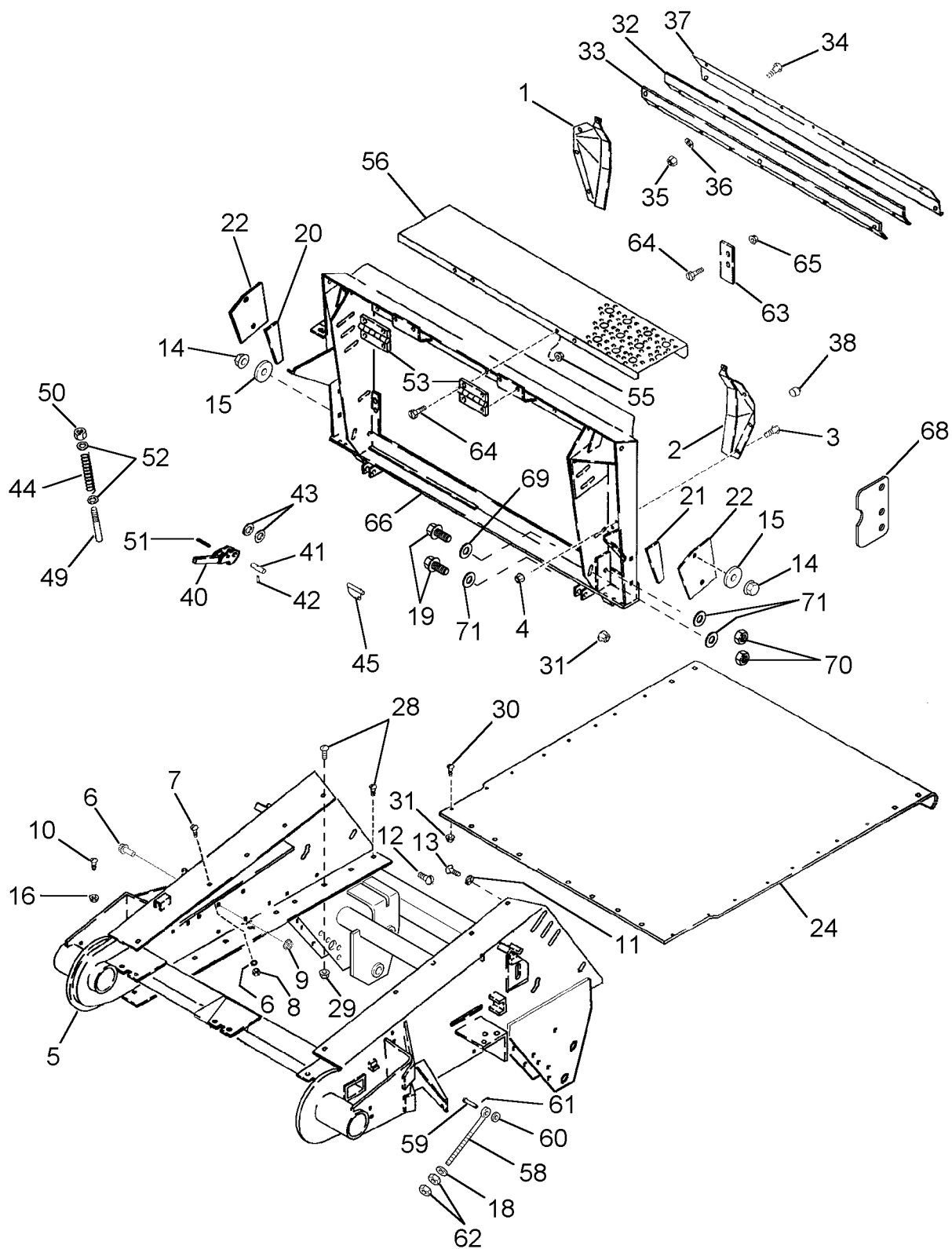
(1) With 54-1/2 Inch Feeder

(2) Inc. Decals 144379A1, See Figure 09H-19, REF 4; 144385A1, REF 9

(3) With 60 Inch Feeder

2388

КОРПУС И ПЕРЕХОДНИК ПОДАЮЩЕГО МЕХАНИЗМА



09A-15

p2

08/07

КОРПУС И ПЕРЕХОДНИК ПОДАЮЩЕГО МЕХАНИЗМА

REF	FN	PART NUMBER	YR/SN	QTY	DESCRIPTION
28		415-820		4	БОЛТ, С КВАДРАТНЫМ ПОДГОЛОВКОМ, Short NK, 1/2"-13 x 1 1/4", G8, Full Thd
29		131-946		4	Гайка, Flg, 1/2"-13, G8
30		477-73816		16	Винт, Slt'd Serr Truss Hd, 3/8" x 1"
31		425-286		16	Гайка, Flg, 3/8"-16, G5
32		109254A1		1	Пластина
33		1319473C1		1	Крышка, Upper
34		409-7516		5	БОЛТ, Hex Flg, 5/16"-18 x 1", Serr
35		232-4115		5	Контргайка, 5/16"-18, GC
35		231-4115		7	Контргайка, 5/16"-18, GB
36		495-11041		5	Плоская шайба, 3/8", SAE
36		495-81116		7	Плоская шайба, .344" x 1" x .060"
37		1319475C1		1	COVER, Adapter
38		1321640C1		2	GROMMET, Cover
40		179024C1		2	HINGE
41		177141C1		2	PIN
42		438-11616		2	Стопорный штифт, 1/4" x 1", Slotted
43		495-81175		4	Плоская шайба, 21/32" x 1" x .120"
44		367833R1		2	SPRING
45		1338021C1		2	PIN
49		177138C1		2	ROD
50		231-1445		2	Контргайка, 5/16"-18, GB
52		495-11034		4	Плоская шайба, 5/16", SAE
54		477-73812		22	Винт, Slt'd Serr Truss Hd, 3/8" x 3/4"
55		231-5146		25	Гайка, Flg, USSR, 3/8"-16
56		140768A4		1	STEP
58		1321735C3		2	EYEBOLT
59		439-5836		2	Штифт с головкой, 1/2" x 2 1/4"
60		496-41053		2	Плоская шайба, 17/32" x 1 1/4" x 3/16"
61		432-1216		2	Шплинт, 3/16" x 1"
62		9803187		4	Гайка, 1/2"-13, G8
63		181646C1		2	SUPPORT
64		477-73116		4	Винт, Slt'd Serr Truss Hd, 5/16"-18 x 1"
65		231-5145		4	Гайка, Flg, USSR, 5/16"-18
66		140764A4	BSN HAJ300989	1	ADAPTER, Feeder

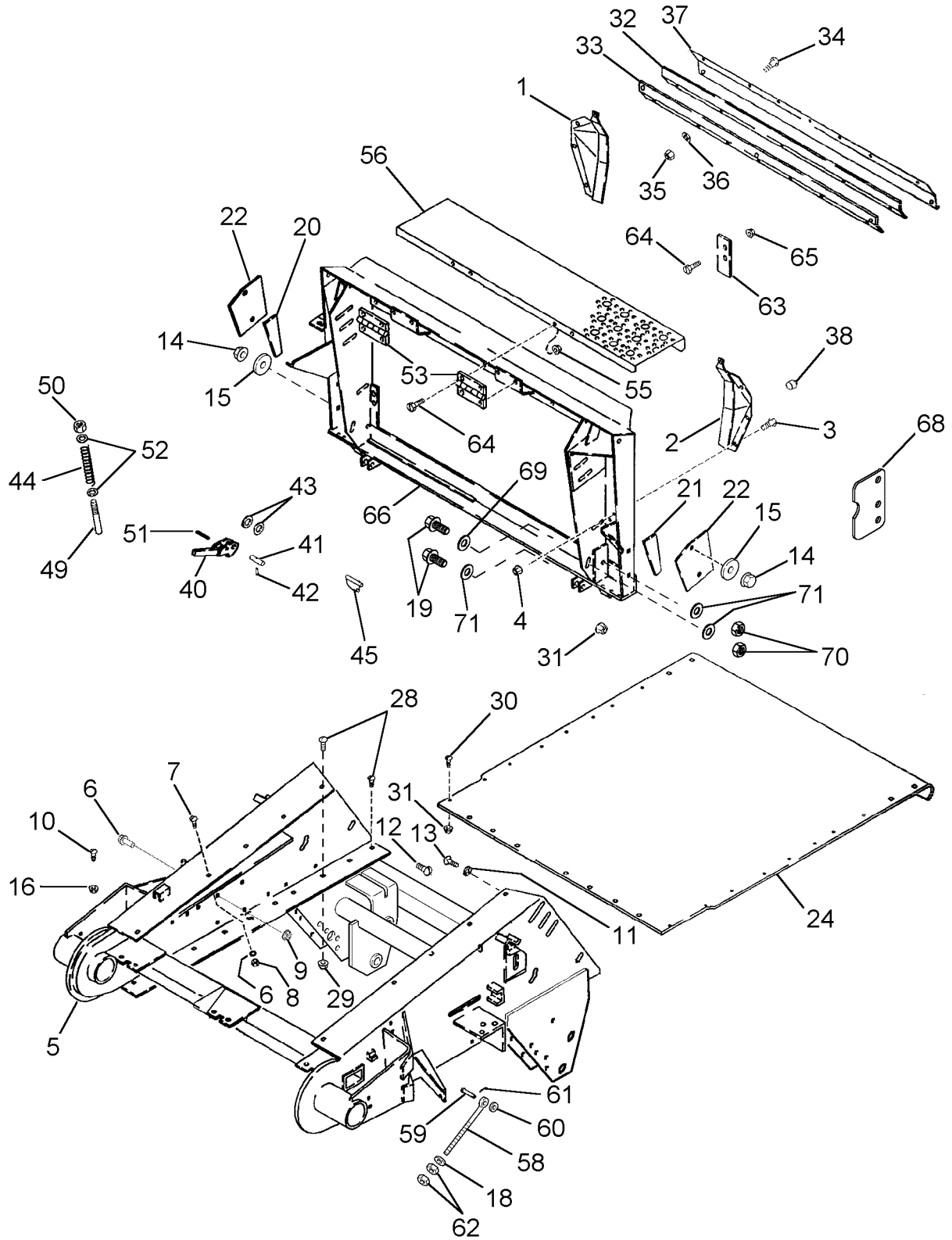
2388

09A-15

р3

08/07

КОРПУС И ПЕРЕХОДНИК ПОДАЮЩЕГО МЕХАНИЗМА



09A-15

р3

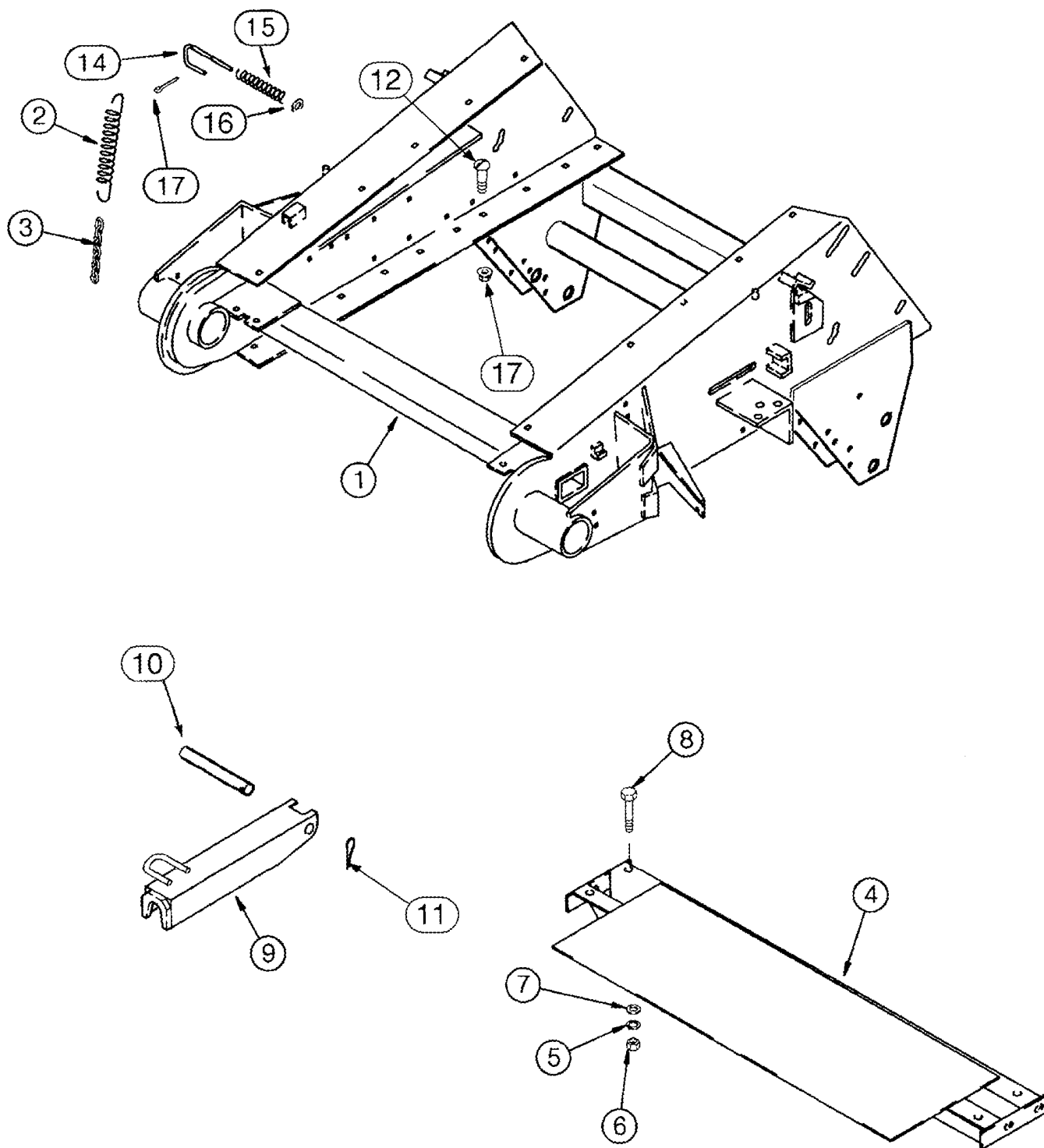
08/07

КОРПУС И ПЕРЕХОДНИК ПОДАЮЩЕГО МЕХАНИЗМА

REF	FN	PART NUMBER	YR/SN	QTY	DESCRIPTION
66		87624709	ASN HAJ300989	1	ADAPTER, Feeder
67		126046A1		2	GASKET, 292 mm (11-1/2 in), Cut From 196707C1, (Not Shown)
68		87558951		2	PLATE ASSY.
69		496-31053		2	Плоская шайба, 17/32" x 1 1/16" x .188", HDN
70		425-108		4	Гайка, 1/2"-13, G5
71		195-81030		6	WASHER

2388

ОПОРЫ И ПОДЪЕМНЫЙ КРОНШТЕЙН ПОДАЮЩЕГО МЕХАНИЗМА

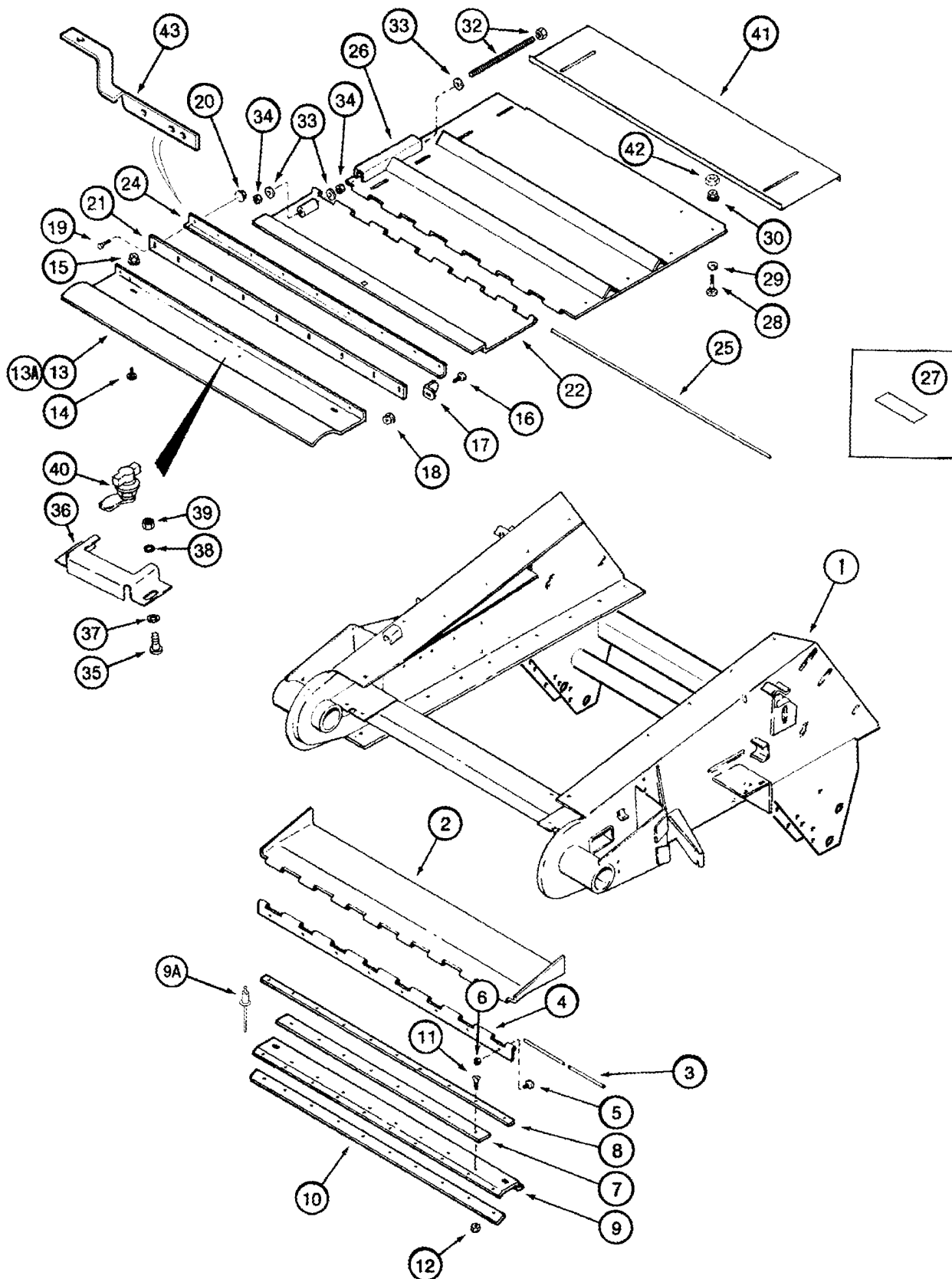


ОПОРЫ И ПОДЪЕМНЫЙ КРОНШТЕЙН ПОДАЮЩЕГО МЕХАНИЗМА

REF	FN	PART NUMBER	YR/SN	QTY	DESCRIPTION
1	1	REF		1	Инструкции, FEEDER HOUSING
2		635503R1		2	SPRING
3		167570C1		2	Цепь
4		252123A2		1	Усиление
5		80679		4	Стопорная шайба, 1/2"
6		425-108		4	Гайка, 1/2"-13, G5
7		195-81030		4	WASHER, 17/32 x 1-1/2 x 3/16
8		413-824		2	БОЛТ, Hex, 1/2"-13 x 1 1/2", G5, Full Thd
8		413-828		2	БОЛТ, Hex, 1/2"-13 x 1 3/4", G5
9		87301427		1	Стенд
10		242303A1		2	Штифт, 1-1/4 x 6-1/2 (Not Shown)
10		403002A1		1	PIN, 1-1/4 x 10-1/4, 12 Row Ready
11		432-1632		2-4	Шплинт, 1/4" x 2"
12		477-73820		8	Винт, Sltd Serr Truss Hd, 3/8"-16 x 1 1/4"
13		231-5146		8	Гайка, Flg, USR, 3/8"-16
14		243058A3		1	Штифт
15		M296		1	SPRING
16		495-11041		1	Плоская шайба, 3/8", SAE
17		432-812		3	Шплинт, 1/8" x 3/4"

(1) See Figure 09A-15

КРЫШКИ ПОДАЮЩЕГО МЕХАНИЗМА



КРЫШКИ ПОДАЮЩЕГО МЕХАНИЗМА

REF	FN	PART NUMBER	YR/SN	QTY	DESCRIPTION
1	1	REF		1	Инструкции, Housing, Feeder
2		{87602131}		1	Lower
3		175931C1		1	ROD
4		193611C2		1	HINGE
5		477-73816		8	Винт, Sltd Serr Truss Hd, 3/8" x 1"
6		231-5146		8	Гайка, Flg, USR, 3/8"-16
7		1319964C1		1	Полоска
		NSS		1	Не поставляется отдельно, Seal Assy, Inc. 8 - 10
8		197526C1		1	Полоска
9		1319960C1		1	SUPPORT
9A		151-559		8	Заклепка, Pop, 3/16" x .700"
10		1319962C1		1	SEAL
11		443-11012		8	Винт, Cross Flat Hd, #10-24 x 3/4"
12		196922C1		8	NUT, No. 10
13		131022A1		1	COVER
14		434-816		2	БОЛТ, С КВАДРАТНЫМ ПОДГОЛОВКОМ, Short NK, 1/2"-13 x 1", G5, Full Thd
15		131-946		2	Гайка, Flg, 1/2"-13, G8
16		409-7416		2	БОЛТ, Hex Flg, 1/4"-20 x 1", Serr
17		1322144C2		2	Зажим
18		231-5144		2	Гайка, Flg, USR, 1/4"-20
19		409-7616		6	БОЛТ, Hex Flg, 3/8"-16 x 1", Serr
20		231-5146		6	Гайка, Flg, USR, 3/8"-16
21		634248R2		1	Уплотнительное кольцо
22		138250A1		1	Заслонка, Upper Door
24		197527C2		1	ANGLE
25		175907C1		1	ROD
26	2	186356A1		1	Металлическая пластина, Upper, Inc. 27
26	3	186357A1		1	Металлическая пластина, Upper, Inc. 27
27		D80270		1	Полоска, Non-Slip, 635 mm (25 in) x 51 mm (2 in)
28		415-824		8	БОЛТ, С КВАДРАТНЫМ ПОДГОЛОВКОМ, Short NK, 1/2"-13 x 1 1/2", G8

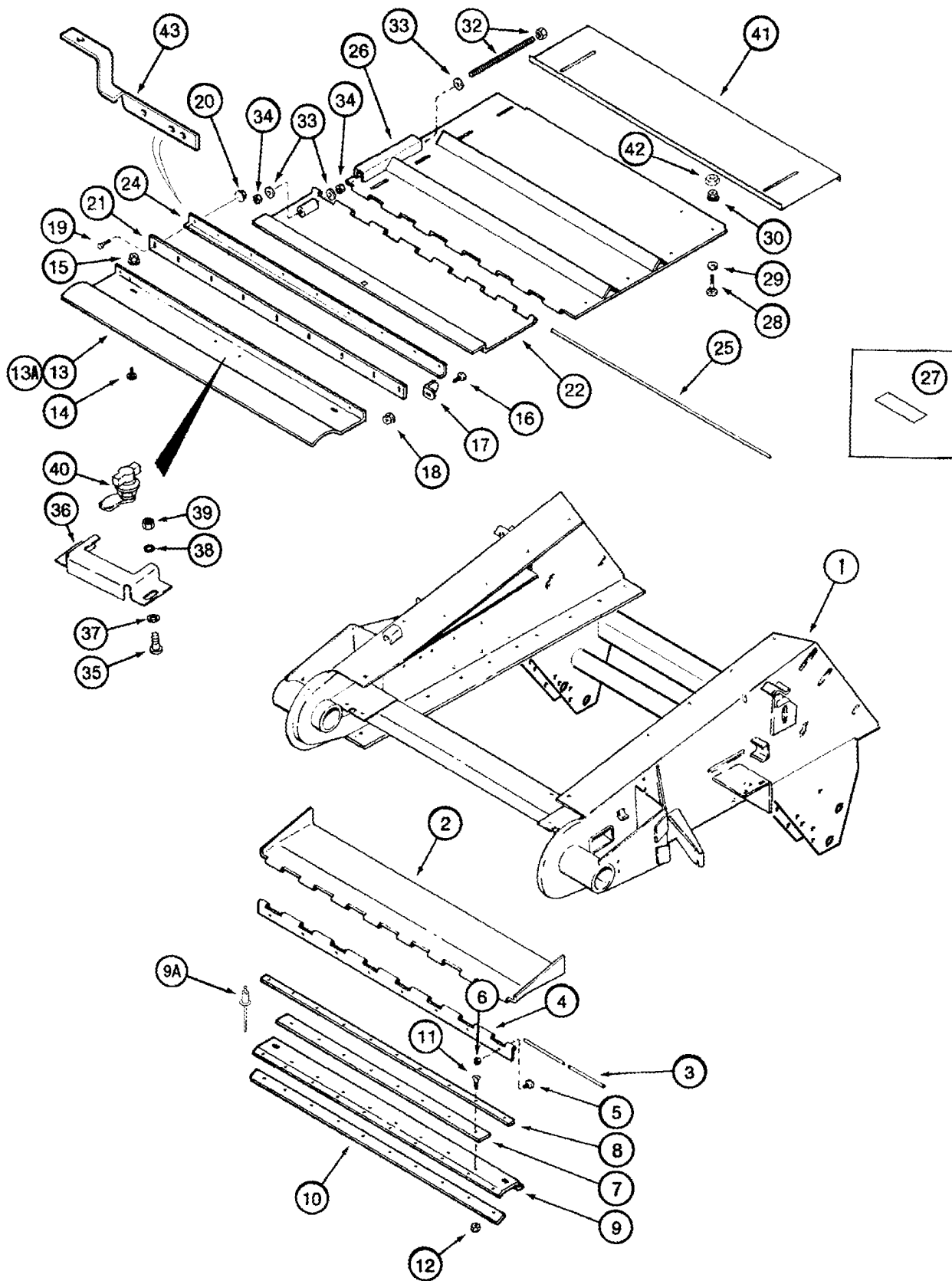
(1) See Figure 09A-15

(2) With 54-1/2 Inch Feeder

(3) With 60 Inch Feeder

2388

КРЫШКИ ПОДАЮЩЕГО МЕХАНИЗМА



09A-17

p2

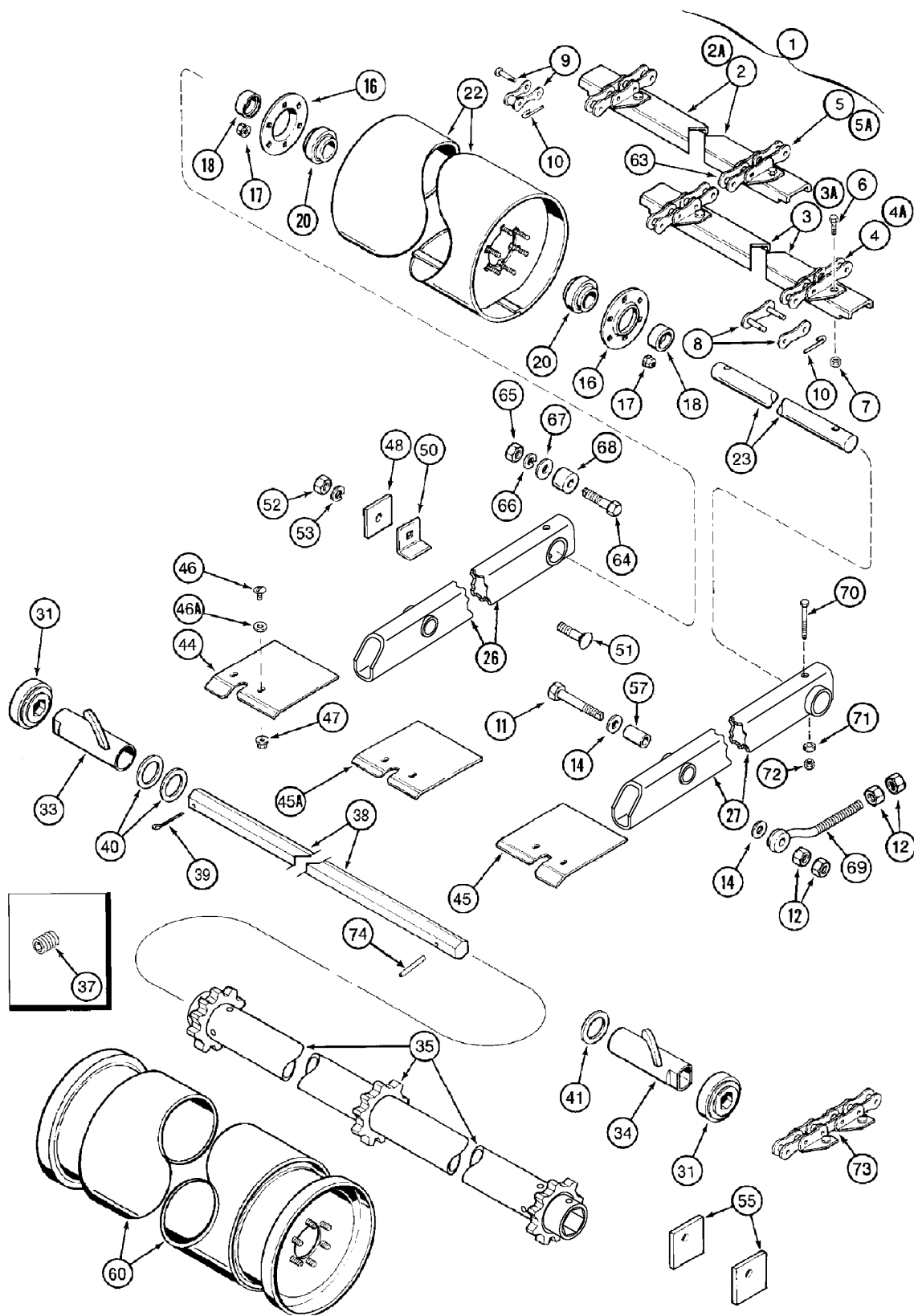
09/07

КРЫШКИ ПОДАЮЩЕГО МЕХАНИЗМА

REF	FN	PART NUMBER	YR/SN	QTY	DESCRIPTION
29		195-81030		8	WASHER, 17/32 x 1-1/2 x 3/16
30		131-946		8	Гайка, Flg, 1/2"-13, G8
32		1321504C1		2	SCREW
33		496-21081		4	Плоская шайба, 13/16" x 1 1/2" x .179", HDN
34		425-1012		3	Гайка, 3/4"-10, G5
35		477-73812		2	Винт, Sltd Serr Truss Hd, 3/8" x 3/4"
36		130658A1		1	SUPPORT
37		495-11041		2	Плоская шайба, 3/8", SAE
38		492-11038		2	Стопорная шайба, 3/8"
39		425-106		2	Гайка, 3/8"-16, G5
40		138699A2		1	LOCK
41		1321639C1		1	PLATE, Upper Front
42		425-148		8-10	Гайка, Jam, 1/2"-13, G5
43		139045A2		1	SUPPORT, Feeder Hoses

2388

КОНВЕЙЕР ПОДАЮЩЕГО МЕХАНИЗМА- 3-РЯДНАЯ ЦЕПЬ КОНВЕЙЕРА



09A-18

p1

08/07

КОНВЕЙЕР ПОДАЮЩЕГО МЕХАНИЗМА– 3-РЯДНАЯ ЦЕПЬ КОНВЕЙЕРА

REF	FN	PART NUMBER	YR/SN	QTY	DESCRIPTION
1	1,2	195666A2		1	Цепь, Serrated Slats, Inc. 2A, 3A (11 ea), 4 (2), 5, 8
1	3,2	195670A2		1	Цепь, Serrated Slats, Inc. 2A, 3A (12 ea), 4A (2), 5A, 8
2	3,1	196359A2		AR	Package, Serrated, Right Hand, Inc. (1) Slat & 6, 7 (4 ea)
3	3,1	196360A3		AR	Package, Serrated, Left Hand, Inc. (1) Slat & 6, 7 (4 ea)
4	1	1989520C1		2	Цепь, End
4A	3	118661A1		2	Цепь, A557, End
5	1	1989519C1		1	Цепь, Center
5A	3	1989529C1		1	Цепь, Center
6		426-616		44-48	БОЛТ, Hex, 3/8"-16 x 1", G8, Full Thd
7		1306680C1		44-48	Контргайка, 3/8
8		87283349		3	Соединительное звено, A557, Connecting
8A		87283351		AR	Звено цепи, A557, Roller Link, (Not Shown)
9		87283350		1	Внешняя тяга, A557, Offset
10		1329837C2		2	PIN
11		187218C2		2	SCREW, 5/8 x 4-1/2
12		425-1010		4	Гайка, 5/8"-11, G5
14		496-41066		6	Плоская шайба, 21/32" x 1 1/2" x .188", HDN
16		1330461C1		4	FLANGE
17		1306680C1		12	Контргайка, 3/8
18		557995R11		2	Хомутик
20		619737R91		2	ПОДШИПНИК, ШАРИКОВЫЙ
22		1957438C1		1	DRUM
23		187208C2		1	ROD
26		1338287C3		1	ARM, Standard, Left Hand
27		1338288C3		1	ARM, Standard, Right Hand
31		179665C91		2	ПОДШИПНИК, ШАРИКОВЫЙ
33		87393048		1	Распорка, Left Hand
34		87393049		1	Распорка, Right Hand
35		87384169	BSN HAJ301760	1	SPROCKET ASSY.

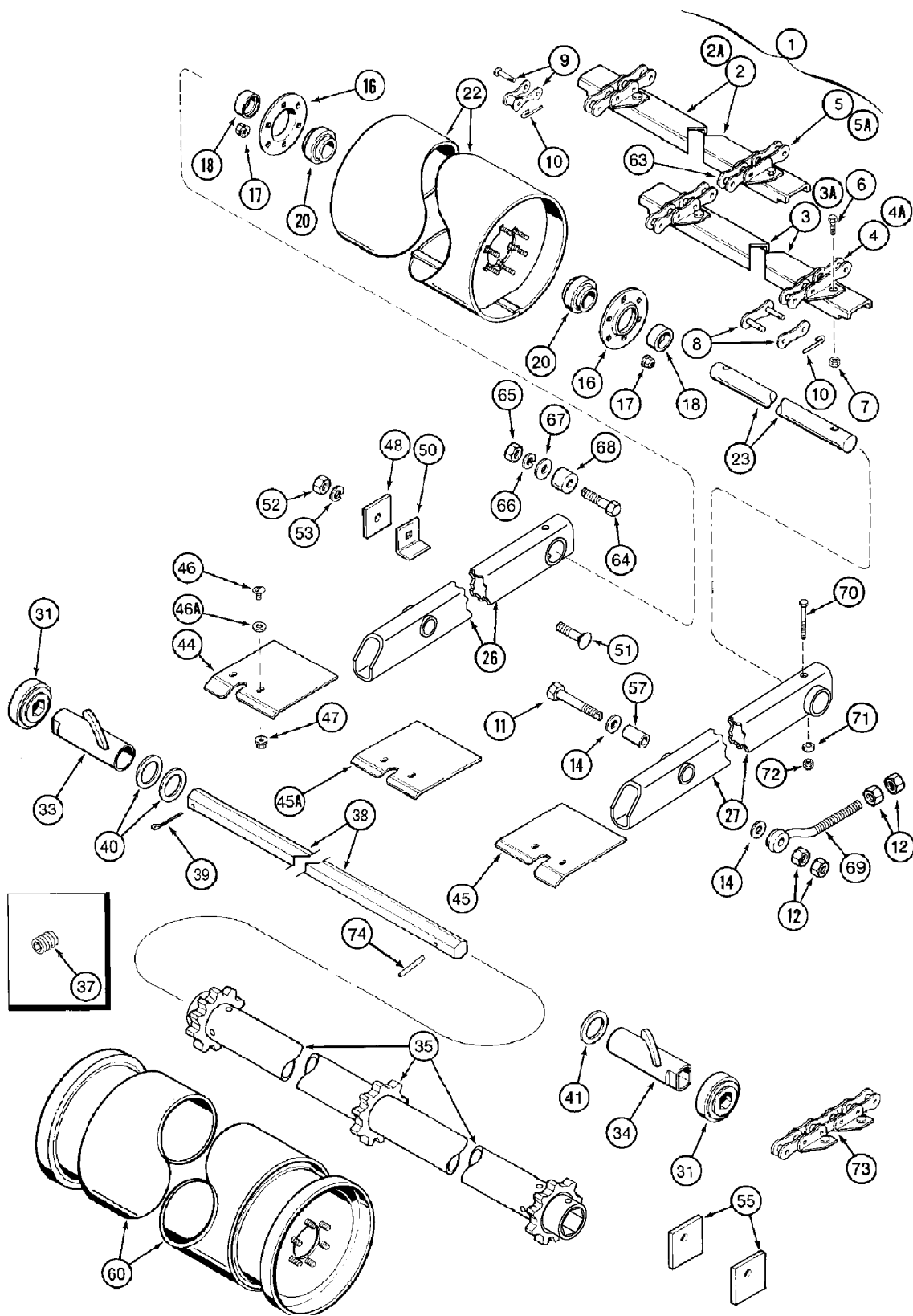
(1) With 54-1/2 Inch Feeder

(2) Corn, Grain and Rice Combine

(3) With 60 Inch Feeder

2388

КОНВЕЙЕР ПОДАЮЩЕГО МЕХАНИЗМА- 3-РЯДНАЯ ЦЕПЬ КОНВЕЙЕРА



09A-18

p2

08/07

КОНВЕЙЕР ПОДАЮЩЕГО МЕХАНИЗМА– 3-РЯДНАЯ ЦЕПЬ КОНВЕЙЕРА

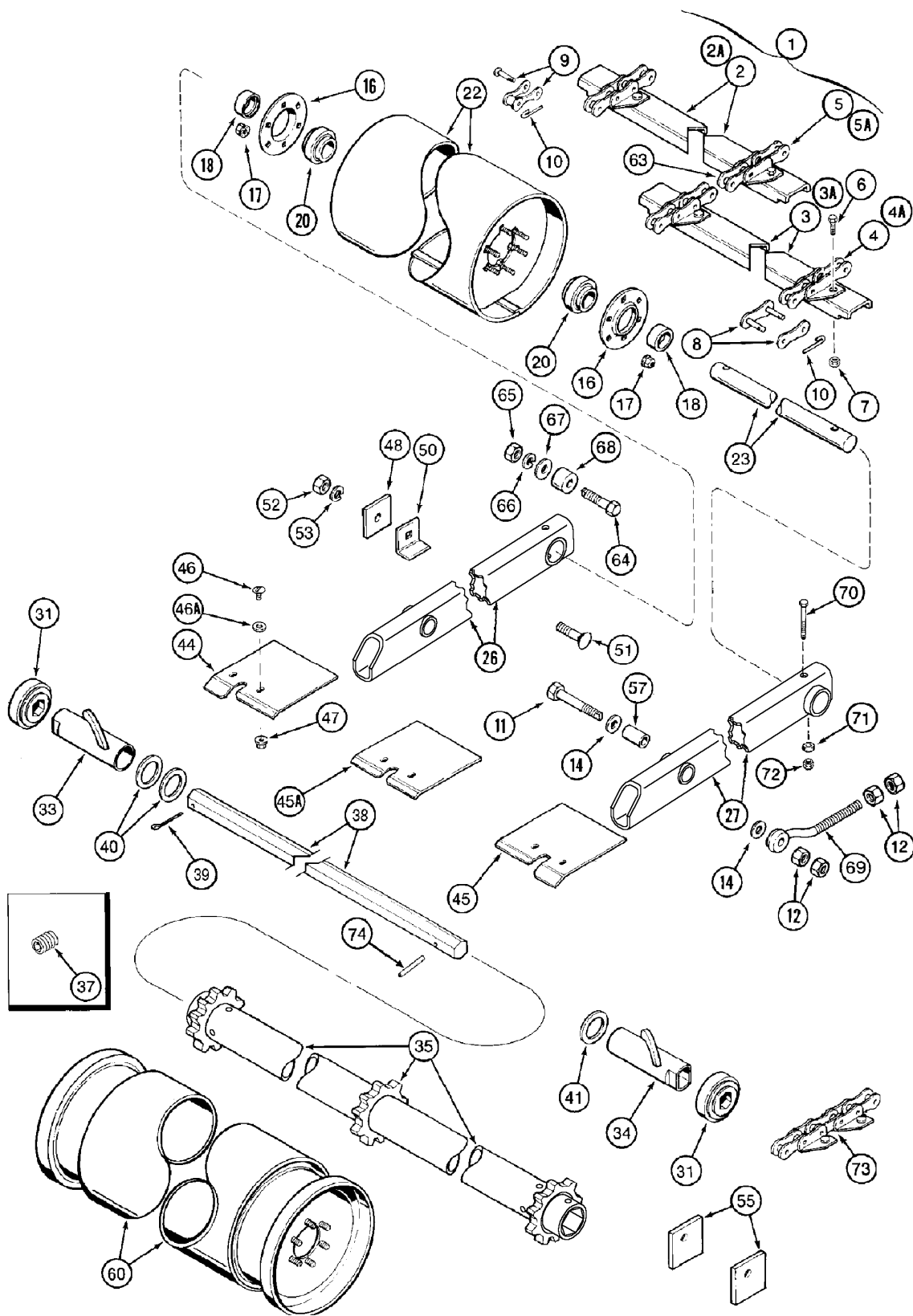
REF	FN	PART NUMBER	YR/SN	QTY	DESCRIPTION
35		87642397	ASN HAJ301760	1	SPROCKET ASSY.
37		197643C1		4	SCREW
38		389071A1		1	SHAFT, 1756 mm (69-1/8 in)
39		38-12440		1-2	Стопорный штифт, 3/8" x 2 1/2", Slotted, Used with 389071A1
39		402485A1		1	PIN
40		495-81093	BSN HAJ301760	AR	Плоская шайба, 1 25/32" x 2 1/2" x .120"
40		390362R1	ASN HAJ301760	2	WASHER, THRUST, 1 for Each End of Feeder Sprocket
41		495-81092	BSN HAJ301760	AR	Плоская шайба, 1 25/32" x 2 1/2" x .060"
41		87665648	ASN HAJ301760	2	Шайба крепления обоймы подшипника, 1 for Each End of Feeder Sprocket
		197233A2		1	УПАКОВКА, Inc. 44 - 46, 47
44		87523833		1	SUPPORT, Left Hand
45		87523842		1	SUPPORT, Right Hand
45A		87530580		1	SUPPORT, Center
46		477-73812		6	Винт, Slt'd Serr Truss Hd, 3/8" x 3/4"
46A		495-81092		6	Плоская шайба, 1 25/32" x 2 1/2" x .060"
47		231-5146		6	Гайка, Flg, USR, 3/8"-16
48	1	187347C1		2	PLATE
50		1345418C2		2	КРОНШТЕЙН
51		433-1036		2	БОЛТ, С КВАДРАТНЫМ ПОДГОЛОВКОМ, Short NK, 5/8"-11 x 2 1/4", G5
52		425-1010		6	Гайка, 5/8"-11, G5
53		492-11062		2	Стопорная шайба, 5/8"
55	2	187225C1		2	BAR
57		87036417		2	Распорка, 7/8" Tube x 1 13/16"
60	2	196409A2		1	DRUM
63		1989692C1		AR	Звено, Attaching
64		189709C1		2	BOLT
65		425-108		2	Гайка, 1/2"-13, G5
66		80679		2	Стопорная шайба, 1/2"
67		495-81162		2	Плоская шайба, 17/32" x 1 1/2" x .179"

(1) Without Stone Retarder

(2) With Stone Retarder

2388

КОНВЕЙЕР ПОДАЮЩЕГО МЕХАНИЗМА- 3-РЯДНАЯ ЦЕПЬ КОНВЕЙЕРА



09A-18

р3

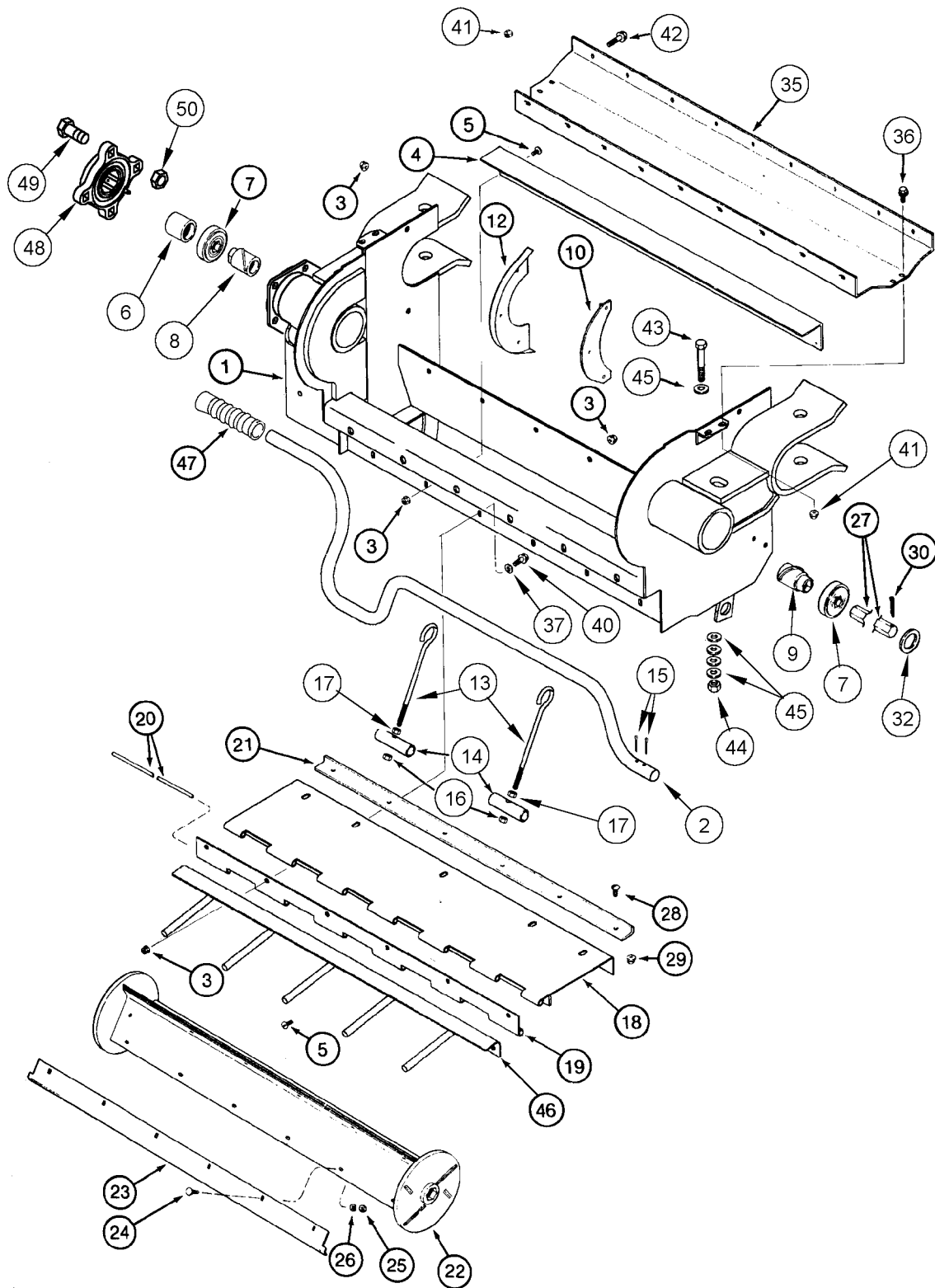
08/07

КОНВЕЙЕР ПОДАЮЩЕГО МЕХАНИЗМА– 3-РЯДНАЯ ЦЕПЬ КОНВЕЙЕРА

REF	FN	PART NUMBER	YR/SN	QTY	DESCRIPTION
68		197211C1		2	SPACER
69		176508C1		2	BOLT
70		426-656		2	БОЛТ, Hex, 3/8"-16 x 3 1/2", G8
71		314148R1		2	Распорка, 3/8" X-Strng Pipe x .469"
72		231-1446		2	Контргайка, 3/8"-16, GB
73		305191A1		AR	Звено, Three Strand Feeder Chain, Service Repair Only
74		402485A1		1	PIN

2388

КАМНЕУЛАВЛИВАТЕЛЬ

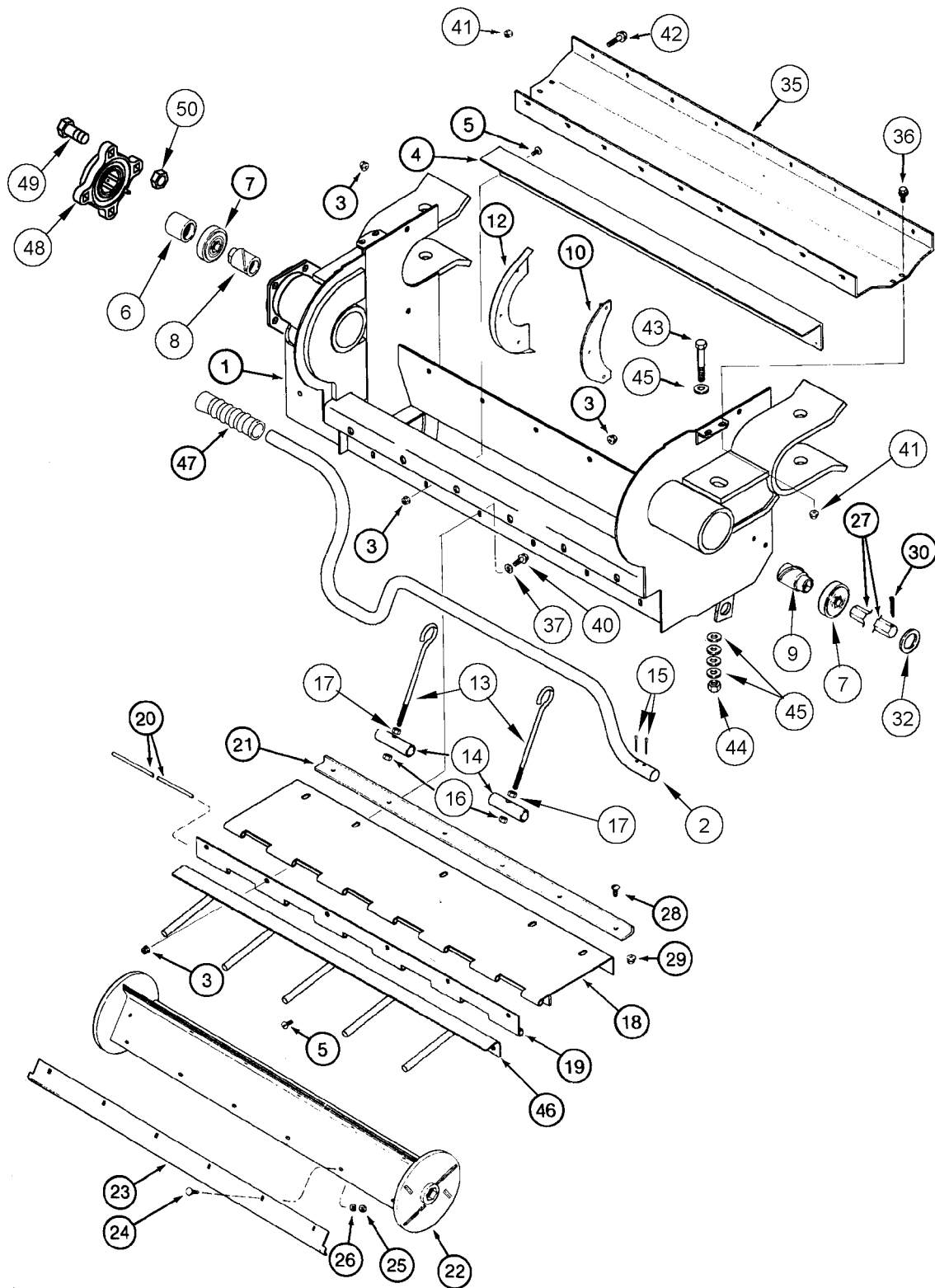


КАМНЕУЛАВЛИВАТЕЛЬ

REF	FN	PART NUMBER	YR/SN	QTY	DESCRIPTION
		389585A1		1	Камнеуловитель, Rock Trap, Inc. 1 - 23, 24 - 28, 30, 32, 48 - 50
1		386208A1		1	HOUSING
2		241654A1		1	Подрулевой переключатель, Rod Door Latch
3		231-5145		37	Гайка, Flg, USR, 5/16"-18
4		1320278C1		1	BRACKET
5		477-73112		15	БОЛТ, Slotted Tr Hd, 5/16"-18 x 3/4"
6		162172C1		1	SPACER, 1-13/16 x 2-1/4 x 1-15/16
7		179665C91		2	ПОДШИПНИК, ШАРИКОВЫЙ
8		390631A1		1	SPACER, Left Hand
9		390632A1		1	SPACER, Right Hand
10		1320254C1		2	PLATE, Two Stud
12		195202C1		2	SEAL
13		131950A1		2	Подрулевой переключатель, Rod
14		131964A1		2	TUBE, Pivot
15		432-1224		2	Шплинт, 3/16" x 1 1/2"
16		231-4146		2	Контргайка, 3/8"-16, GB
17		425-106		2	Гайка, 3/8"-16, G5
		241643A2		1	Смотровой люк, Inc. 18 - 20
18		NSS		1	Не поставляется отдельно, Door
19		243445A1		1	HINGE
20		1320120C1		1	ROD
21		1324881C1		1	ANGLE
22		1319832C2		1	DRUM
23		1324437C1		3	EXTENSION, Smooth
23A		1320922C2		1	НОЖ, Serrated, (Not Shown)
24		434-624		18	БОЛТ, С КВАДРАТНЫМ ПОДГОЛОВКОМ, Short NK, 3/8"-16 x 1 1/2", G5
25		425-106		18	Гайка, 3/8"-16, G5
26		492-11038		18	Стопорная шайба, 3/8"
27		389022A1		1	BAR
28		477-73812		6	Винт, Sltd Serr Truss Hd, 3/8" x 3/4"
29		231-5146		6	Гайка, Flg, USR, 3/8"-16
30		432-2040		2	Шплинт, 5/16" x 2 1/2"
32		495-81093		4	Плоская шайба, 1 25/32" x 2 1/2" x .120"

2388

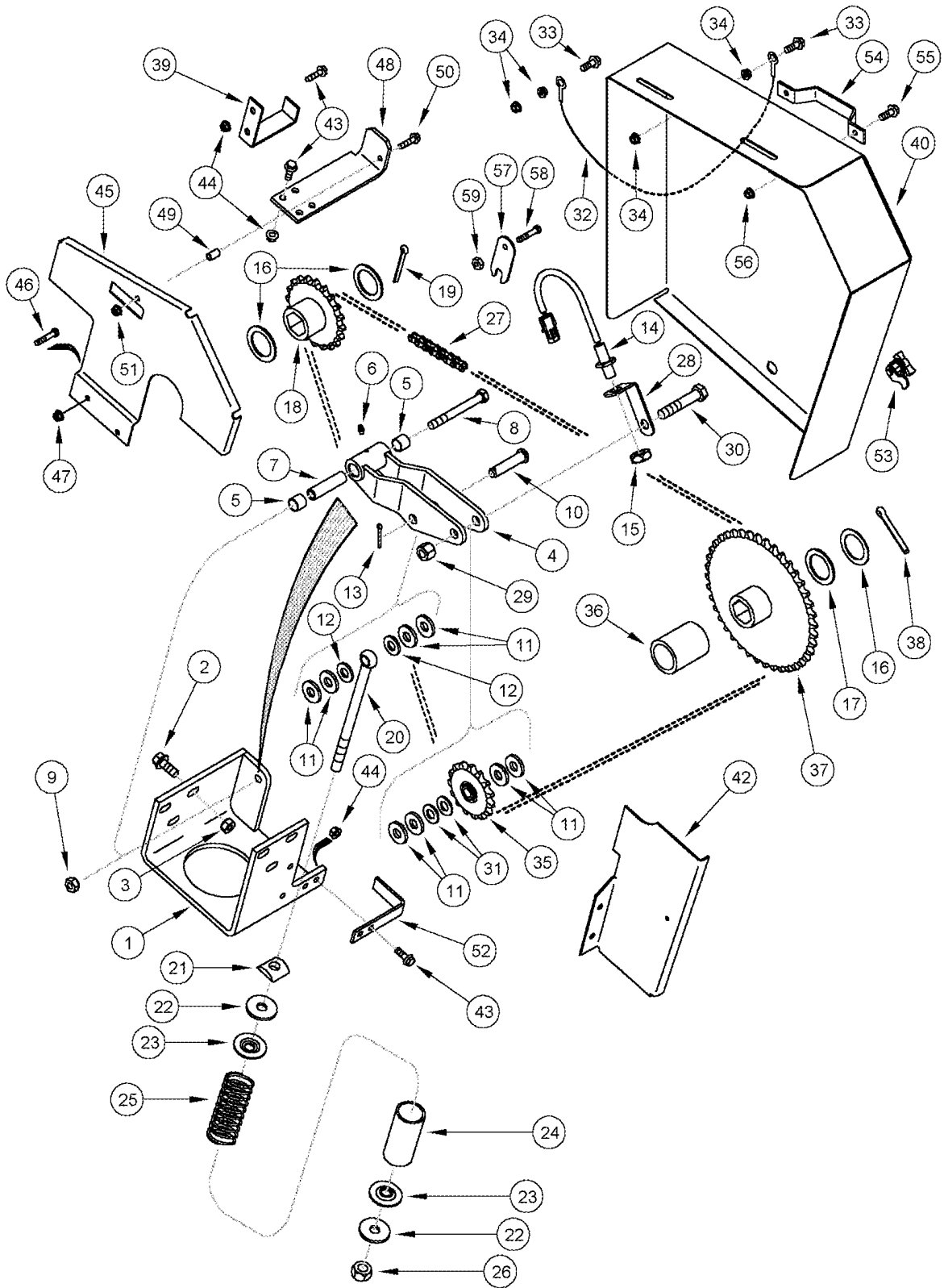
КАМНЕУЛАВЛИВАТЕЛЬ



КАМНЕУЛАВЛИВАТЕЛЬ

REF	FN	PART NUMBER	YR/SN	QTY	DESCRIPTION
32		495-81092		AR	Плоская шайба, 1 25/32" x 2 1/2" x .060", Used for Shimming
35		1327926C4		1	Крышка
36		409-7616		4	БОЛТ, Hex Flg, 3/8"-16 x 1", Serr
36		409-7620		6	БОЛТ, Hex Flg, 3/8"-16 x 1 1/4", Serr
37		495-81135		8	Плоская шайба, 13/32" x 1" x .120"
40		409-7516		9	БОЛТ, Hex Flg, 5/16"-18 x 1", Serr
41		231-5146		30	Гайка, Flg, USR, 3/8"-16
41		1306680C1		4	Контргайка, 3/8
42		409-7612		8	БОЛТ, Hex Flg, 3/8"-16 x 3/4", Serr
43		326-16128		2	БОЛТ, Hex, 1"-8 x 8", G8, If Used
43		426-16104		2	БОЛТ, Hex, 1"-8 x 6 1/2", G8, If Used
44		231-42116		2	Контргайка, 1"-8, GB
45		495-11106		10	Плоская шайба, 1", SAE
46		1320776C1		1	Суппорт
47		86995153		1	Ручка
48		389588A1		1	ПОДШИПНИК В СБОРЕ
49		409-7824		4	БОЛТ, Hex Flg, 1/2"-13 x 1 1/2", Serr
50		231-5148		4	Гайка, Flg, USR, 1/2"-13
					2388

ПРИВОД КАМНЕУЛАВЛИВАТЕЛЯ



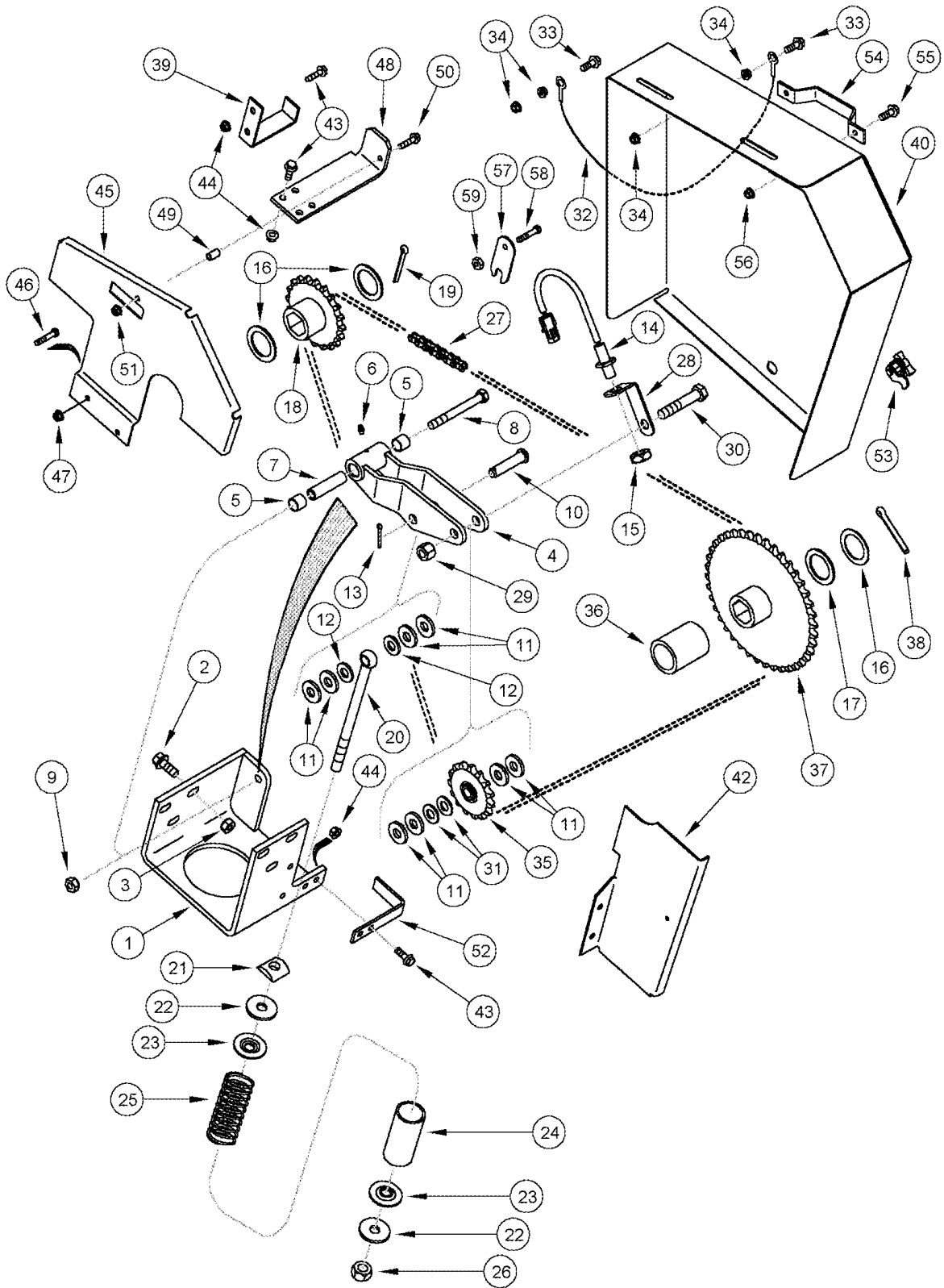
ПРИВОД КАМНЕУЛАВЛИВАТЕЛЯ

REF	FN	PART NUMBER	YR/SN	QTY	DESCRIPTION
1		390744A2		1	SUPPORT
2		86521614		6	БОЛТ, Hex Flg, 1/2"-13 x 1 1/4", G5, Full Thd
3		231-5148		3	Гайка, Flg, USR, 1/2"-13
4		390737A1		1	РЫЧАГ, Inc. 5
5		1280291C1		2	BUSHING, 19 mm (3/4 in) dia
6		219-87		1	Тавотница, 1/4"-28 x .56" lg, Self-Tap
7		390822A1		1	BUSHING
8		413-864		1	БОЛТ, Hex, 1/2"-13 x 4", G5
9		231-5148		1	Гайка, Flg, USR, 1/2"-13
10		439-11044		1	Штифт с головкой, 5/8" x 2 3/4", G2
11		496-41066		9	Плоская шайба, 21/32" x 1 1/2" x .188", HDN
12		496-21066		2	Плоская шайба, 21/32" x 1 5/16" x .150"
13		432-1220		1	Шплинт, 3/16" x 1 1/4"
14	1	REF		1	Инструкции, Sensor, Feeder Speed
15		425-1512		1	Гайка, Jam, 3/4"-10, G5
16		495-81093		AR	Плоская шайба, 1 25/32" x 2 1/2" x .120"
17		495-81092		AR	Плоская шайба, 1 25/32" x 2 1/2" x .060"
18		1329719C2		1	Звездочка, 20T, Beater Driven
18		125407A1		1	Звездочка, 30T, Beater Driven
19		432-2040		2	Шплинт, 5/16" x 2 1/2"
20		390871A1		1	EYEBOLT
21		390870A1		1	PIVOT
22		495-81030		2	Плоская шайба, 21/32" x 2" x .179"
23		394120A1		2	WASHER
24		390869A1		1	SPACER
25		390872A1		1	SPRING
26		425-1010		1	Гайка, 5/8"-11, G5
27		390967A1		1	Цепь, 49-1/2 in, 66 links
		111716A1		AR	Звено цепи, 3 Link Extension
		111714A1		AR	CLIP, SPRING, Connecting Link
28		394014A1		1	BRACKET
29		232-41110		1	Контргайка, 5/8"-11, GC
30		413-1052		1	БОЛТ, Hex, 5/8"-11 x 3 1/4", G5
31		495-11066		4	Плоская шайба, 5/8", SAE

(1) See Figure 04-01

2388

ПРИВОД КАМНЕУЛАВЛИВАТЕЛЯ



ПРИВОД КАМНЕУЛАВЛИВАТЕЛЯ

REF	FN	PART NUMBER	YR/SN	QTY	DESCRIPTION
32		132657A2		1	CABLE
33		413-416		2	БОЛТ, Hex, 1/4"-20 x 1", G5
34		231-5144		4	Гайка, Flg, USR, 1/4"-20
35		541857R92		1	Звездочка, 15T, Idler
36		584608R1		1	SPACER, 86 mm (3-3/8 in)
37		1329720C2		1	Звездочка, 40T, Driven
38		432-2440		1	Шплинт, 3/8" x 2 1/2"
39		132685A2		1	SUPPORT
40		391651A1		1	SHIELD, Feeder Reverser
42		391656A1		1	SHIELD, Lower
43		409-7616		4	БОЛТ, Hex Flg, 3/8"-16 x 1", Serr
43		413-872		5	БОЛТ, Hex, 1/2"-13 x 4 1/2", G5
44		231-5146		4	Гайка, Flg, USR, 3/8"-16
45	1	405570A1		1	SHIELD, Upper, Inc. Decal 144385A1
46		409-7512		1	БОЛТ, Hex Flg, 5/16"-18 x 3/4", Serr
47		231-5145		1	Гайка, Flg, USR, 5/16"-18
48		138185A3		1	SUPPORT, Upper
49		87036415		1	Распорка, 1/4" Pipe x 3/4"
50		409-7520		2	БОЛТ, Hex Flg, 5/16"-18 x 1 1/4", Serr
51		231-5145		1	Гайка, Flg, USR, 5/16"-18
52		391658A1		1	BRACKET, Lower Front
53		138699A2		1	LOCK
53		135476A1		1	LOCK, Australia Only
54		87686906		1	Защелка
55		477-73108		2	Винт, Sltd Serr Truss Hd, 5/16"-18 x 1/2"
56		231-5145		2	Гайка, Flg, USR, 5/16"-18
57		399382A1		AR	SHIM
58		409-7520		1	БОЛТ, Hex Flg, 5/16"-18 x 1 1/4", Serr
59		231-5145		1	Гайка, Flg, USR, 5/16"-18

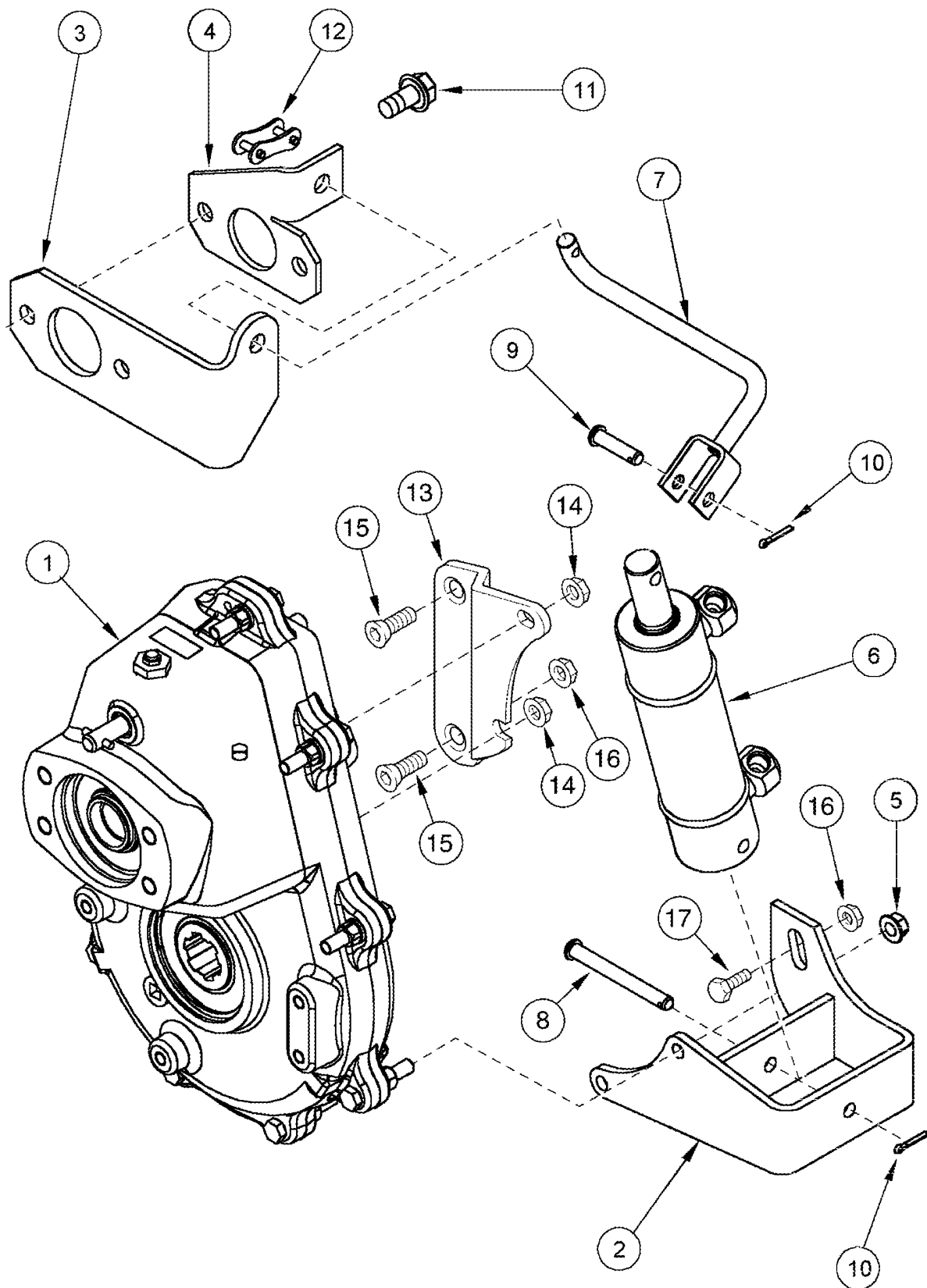
(1) See Figure 09H-19, REF 9

09A-21

р1

06/07

БЛОК РЕДУКТОРА РЕВЕРСИВНОГО УСТРОЙСТВА ПОДАЮЩЕГО МЕХАНИЗМА

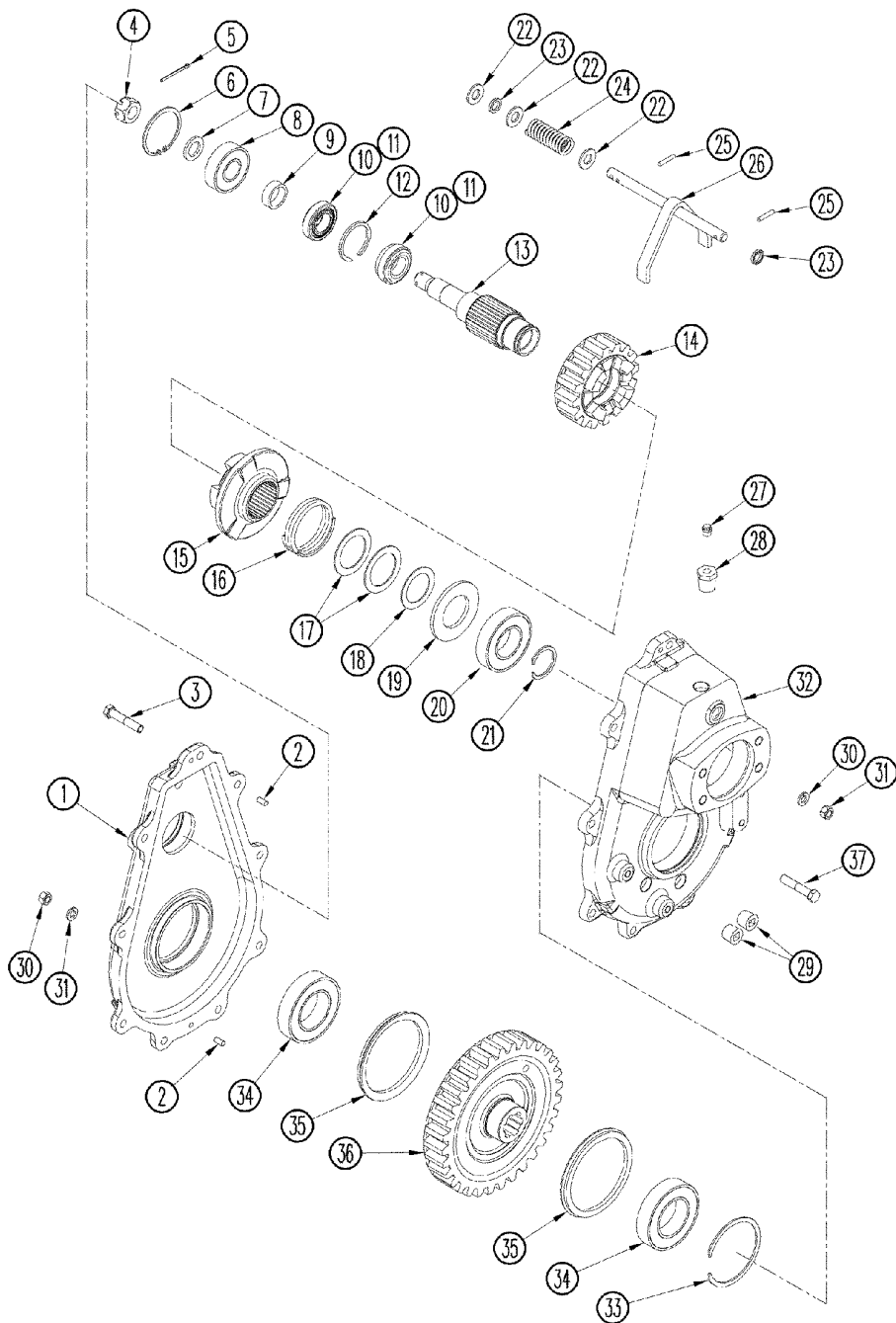


БЛОК РЕДУКТОРА РЕВЕРСИВНОГО УСТРОЙСТВА ПОДАЮЩЕГО МЕХАНИЗМА

REF	FN	PART NUMBER	YR/SN	QTY	DESCRIPTION
		401134A2		1	Коробка передач, Inc. 1 - 12
1	1	86980131		1	Коробка передач
2		405720A1		1	SUPPORT
3		388772A1		1	BRACKET
4		388773A1		1	BRACKET
5		231-5146		2	Гайка, Flg, USR, 3/8"-16
6		87391858		1	Цилиндр, Clutch
7		391768A1		1	Стержень
8		439-1656		1	Штифт с головкой, 3/8" x 3 1/2"
9		439-5624		1	Штифт с головкой, 3/8" x 1 1/2"
10		432-812		2	Шплинт, 1/8" x 3/4"
11		409-7816		2	БОЛТ, Hex Flg, 1/2"-13 x 1", Serr
12		242-1410		1	Звено цепи
13		405718A1		1	SUPPORT
14		231-5146		2	Гайка, Flg, USR, 3/8"-16
15		87301496		2	Винт, Hex Soc Hd, 1/2"-13 x 1 1/2"
16		231-5148		4	Гайка, Flg, USR, 1/2"-13
17		87670		3	БОЛТ, Hex, 1/2"-13 x 1 1/4", G5, Full Thd

(1) See Figure 09A-22

РЕДУКТОР РЕВЕРСИВНОГО УСТРОЙСТВА ПОДАЮЩЕГО МЕХАНИЗМА



09A-22

p1

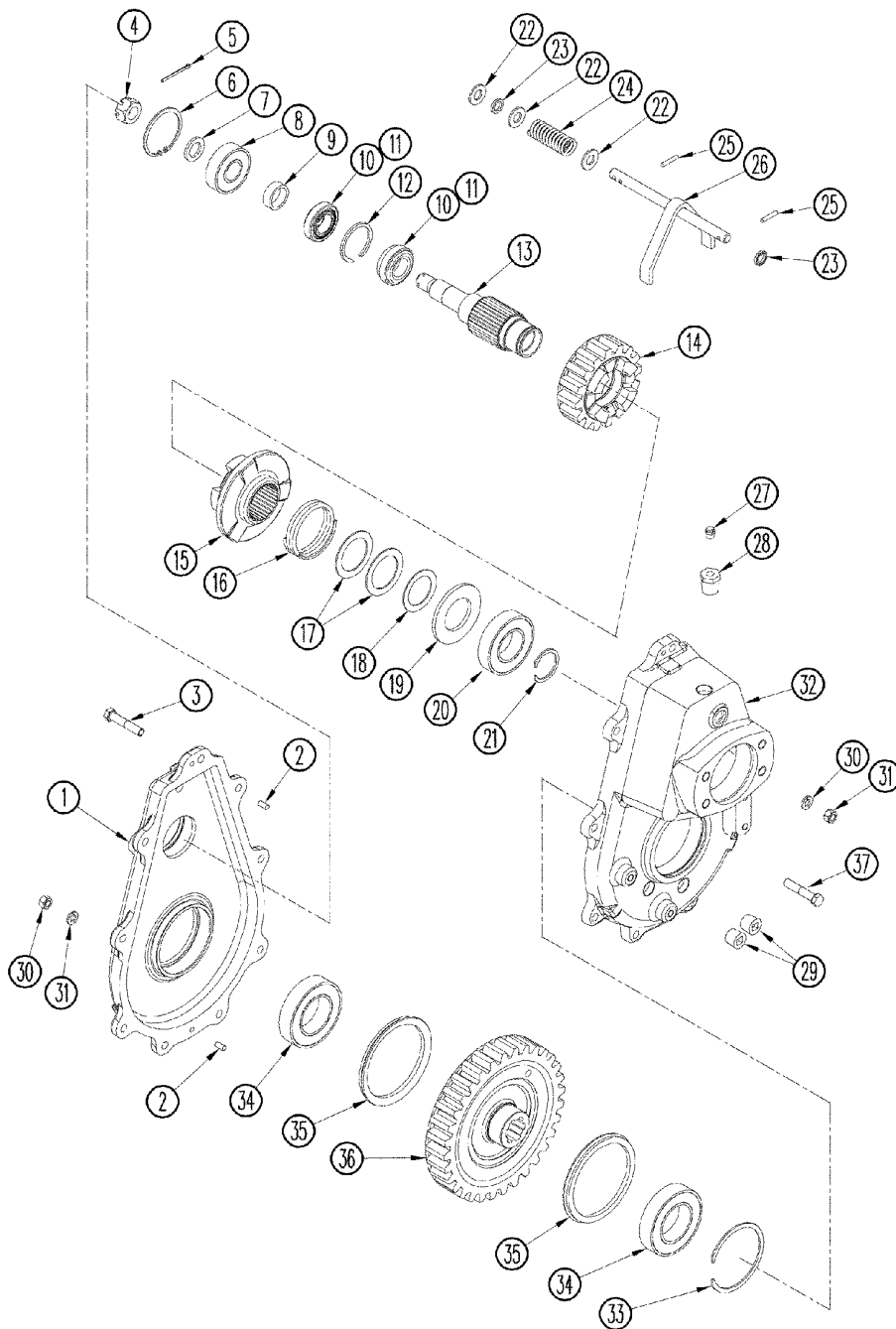
06/07

РЕДУКТОР РЕВЕРСИВНОГО УСТРОЙСТВА ПОДАЮЩЕГО МЕХАНИЗМА

REF	FN	PART NUMBER	YR/SN	QTY	DESCRIPTION
		86980131		1	Коробка передач, Inc. 1 - 36
1		681631		1	Посадочное место, Inc. 2
2		64780		2	Шпонка, 1/4 x 1/2
3		413-632		7	БОЛТ, Hex, 3/8"-16 x 2", G5
4		425-1312		1	Шлицевая гайка, 3/4"-16, G5
5		432-824		1	Шплинт, 1/8" x 1 1/2"
6		100-21244		1	Стопорное кольцо, 2.44", Int, #244
7		95-81051		1	Плоская шайба, 25/32" x 1 1/4" x .134"
8		86548977		1	ПОДШИПНИК, ШАРИКОВЫЙ
9		144929		1	Распорка
10		132709		2	ПОДШИПНИКА, КРЫШКА
11		132710		2	ПОДШИПНИК, РОЛИКОВЫЙ
12		685097		1	Стопорное кольцо
13		681639		1	Вал
14		681629		1	Зубчатое колесо, 16Т
15		681637		1	Муфта сцепления
16		646518		1	Пружина
17		26224		2	Плоская шайба, 1-25/32 x 2-1/2 x 0.060 in
18		704377		1	Плоская шайба, 1-25/32 x 3-5/16 x 3/16 in
19		50519		1	Плоская шайба, 1.58 x 2-1/4 x 0.060 in
20		112041R91		1	ПОДШИПНИК, ШАРИКОВЫЙ
21		37184		1	Стопорное кольцо
22		495-11053		3	Плоская шайба, 1/2", SAE
23		163024		2	Уплотнительное кольцо
24		681902		1	Пружина
25		435-5616		2	Шлицевой штифт, 3/16" x 1", Type E
26		681650		1	Стержень
27		572820		1	САПУН
28		444030		1	Редуктор, 1/2"-14 NPTF x 1/8"-27 Fem NPTF
29		217-465		2	Сливная пробка, Hex Soc, 1/2"-14, NPTF
30		425-106		9	Гайка, 3/8"-16, G5
31		492-11038		7	Стопорная шайба, 3/8"
32		86980130		1	Посадочное место
33		42447		1	Стопорное кольцо
34		2031		2	ПОДШИПНИК, ШАРИКОВЫЙ

2388

РЕДУКТОР РЕВЕРСИВНОГО УСТРОЙСТВА ПОДАЮЩЕГО МЕХАНИЗМА



09A-22

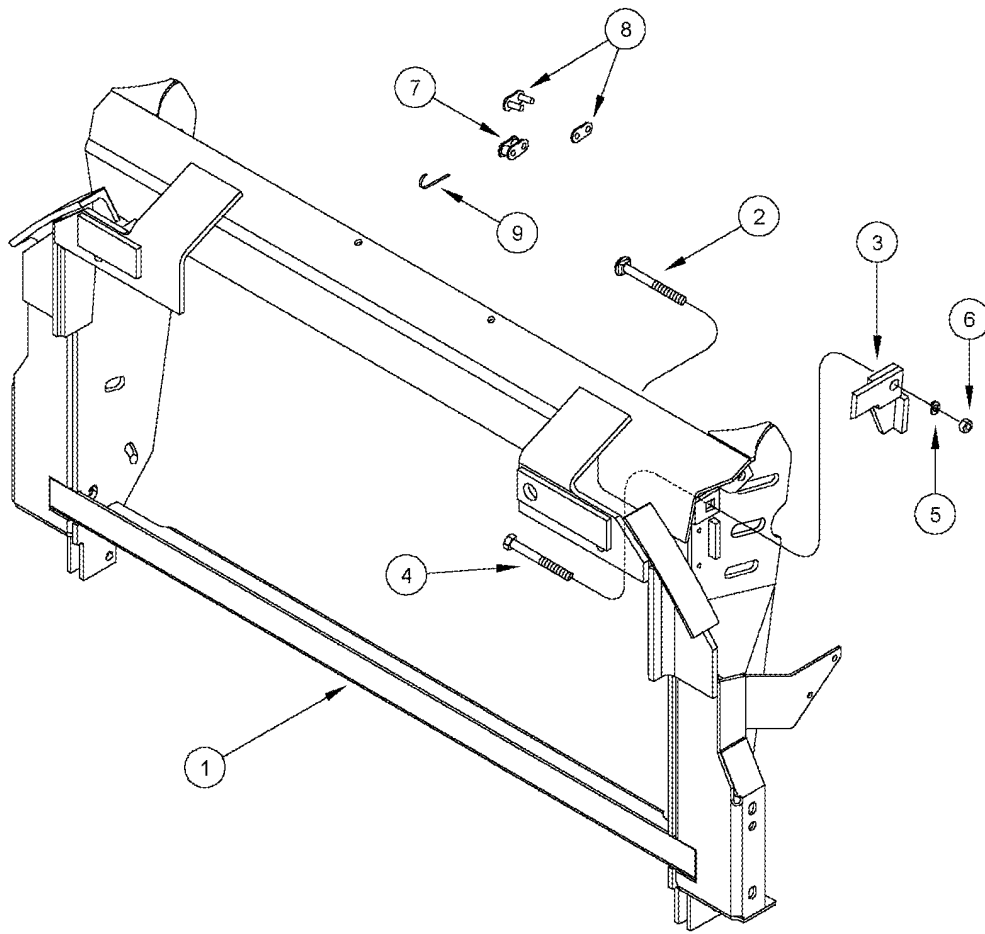
p2

06/07

РЕДУКТОР РЕВЕРСИВНОГО УСТРОЙСТВА ПОДАЮЩЕГО МЕХАНИЗМА

REF	FN	PART NUMBER	YR/SN	QTY	DESCRIPTION
35		781754		2	Кольцо
36		681627		1	Зубчатое колесо, 32Т
37		113-250		2	БОЛТ, Hex, 3/8"-16 x 2 1/2", G5, Full Thd
					2388

ШАРНИРНАЯ ОПОРА ПОДАЮЩЕГО МЕХАНИЗМА С АВТОКОНТУРОМ FIELD TRACKER®



09A-23

p1

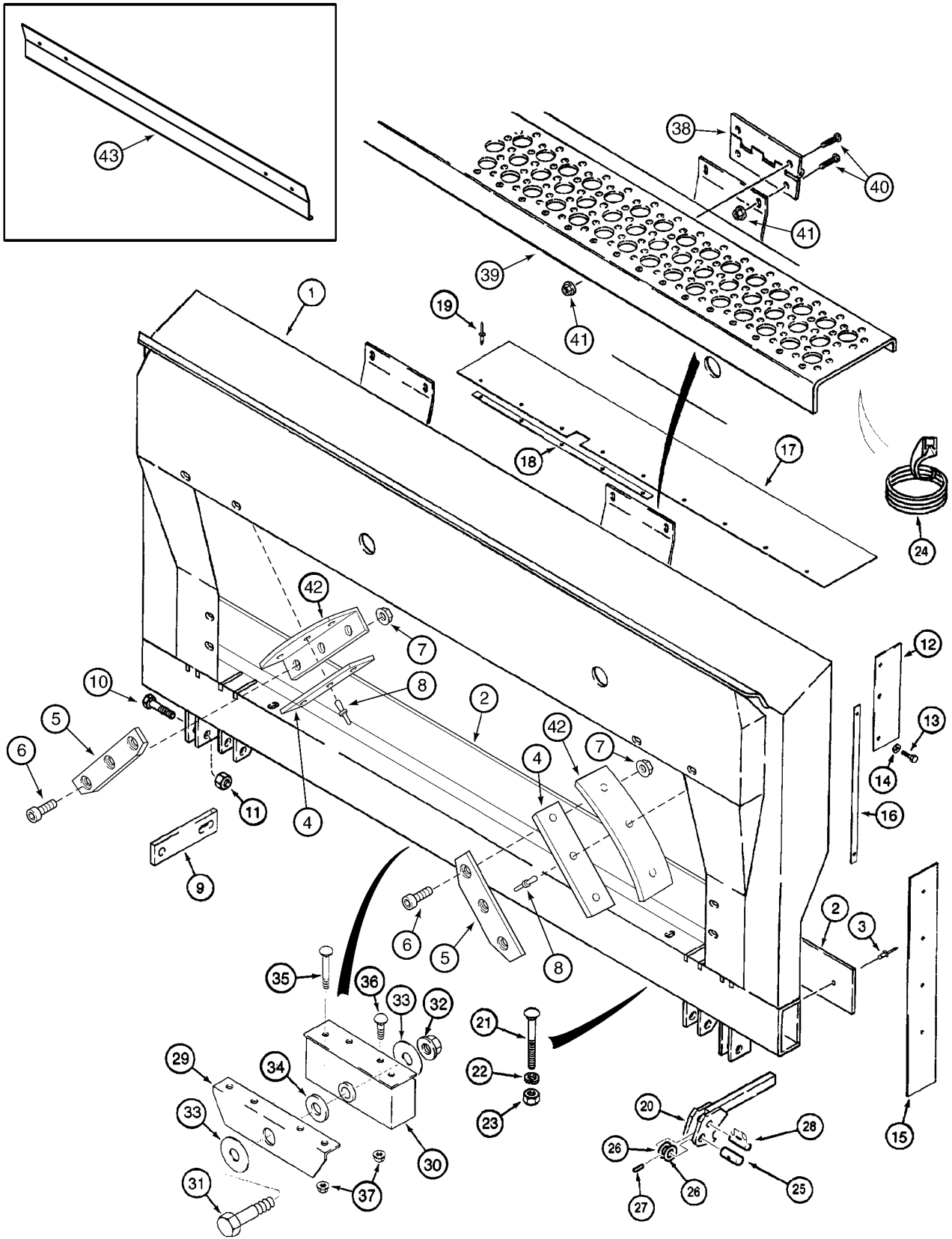
06/07

ШАРНИРНАЯ ОПОРА ПОДАЮЩЕГО МЕХАНИЗМА С АВТОКОНТУРОМ FIELD TRACKER®

REF	FN	PART NUMBER	YR/SN	QTY	DESCRIPTION
1		197389A3		1	FRAME ASSY
2		433-1032		4	БОЛТ, С КВАДРАТНЫМ ПОДГОЛОВКОМ, Short NK, 5/8"-11 x 2", G5
3		238369A1		1	Стопор, Right Hand
3		238370A1		1	Стопор, Left Hand
4		434-1032		2	БОЛТ, С КВАДРАТНЫМ ПОДГОЛОВКОМ, Short NK, 5/8"-11 x 2", G5, Full Thd
5		492-11062		2	Стопорная шайба, 5/8"
6		425-1010		2-3	Гайка, 5/8"-11, G5
7		100487A1		2-3	Звено
8		1324294C1		2-3	Соединительное звено, A557
9		1329837C2		4-6	PIN

2388

ШАРНИРНАЯ ОПОРА ХЕДЕРА С АВТОКОНТУРОМ FIELD TRACKER®



09A-24

p1

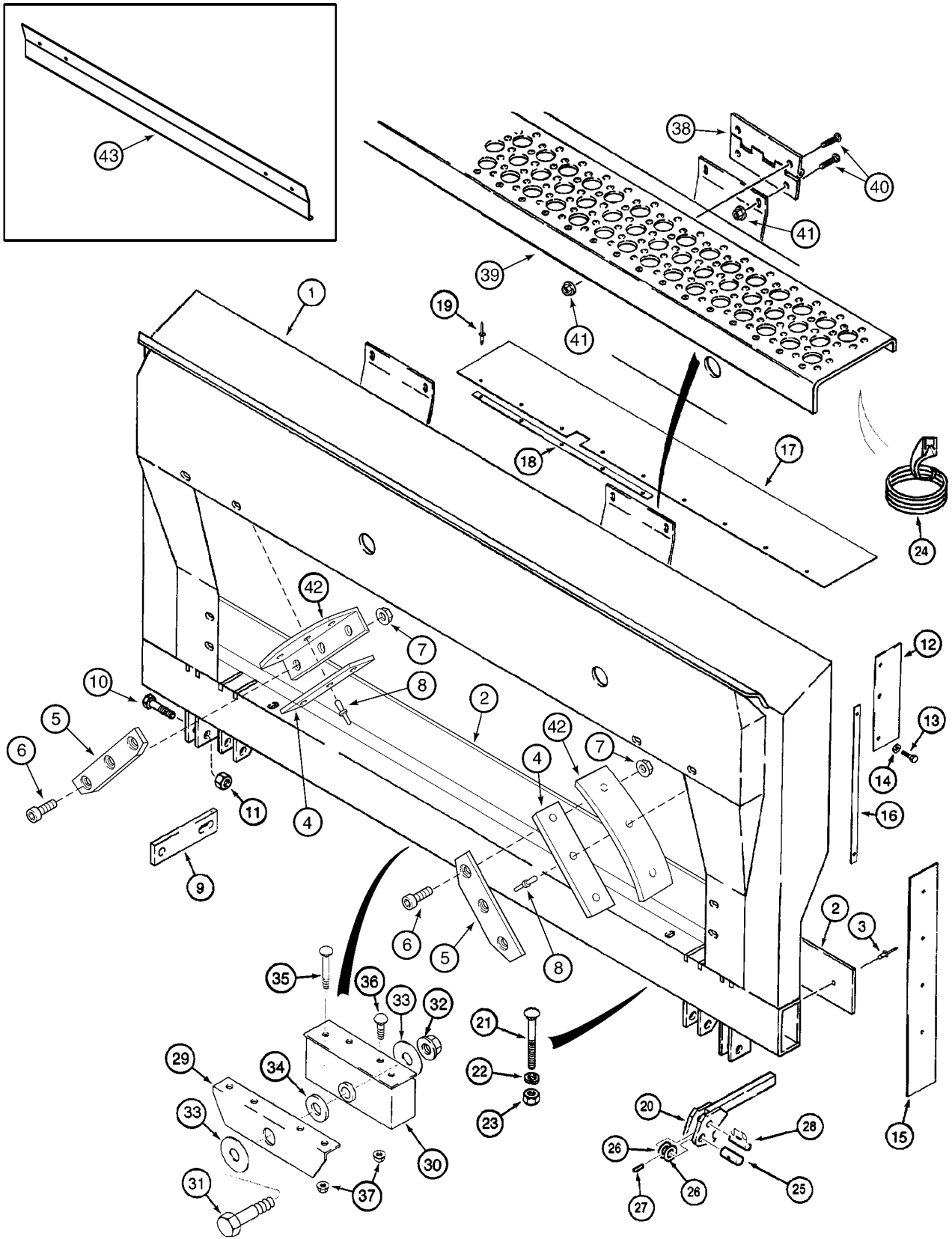
06/07

ШАРНИРНАЯ ОПОРА ХЕДЕРА С АВТОКОНТУРОМ FIELD TRACKER®

REF	FN	PART NUMBER	YR/SN	QTY	DESCRIPTION
		144255A3		1	Суппорт, Inc. 1 - 8
1		NSS		1	Не поставляется отдельно, Support
2		100274A1		1	SUPPORT
3		151-559		7	Заклепка, Pop, 3/16" x .700"
		416757A1		1	Ремкомплект, Slide, Inc. 4 - 8
4		350017A1		2	Скат, Horizontal
5		350018A1		2	Скат, Vertical
6		461-7258		6	Винт, Hex Soc But Hd, 1/4"-20 x 1/2"
7		231-5144		6	Гайка, Flg, USR, 1/4"-20
8		151-570		6	Заклепка, Pop, 1/4" x 3/4"
9		100287A1		2	Стопор
10		413-828		4	БОЛТ, Hex, 1/2"-13 x 1 3/4", G5
11		231-4218		4	Контргайка, 1/2"-13, GB
12		108739A1		2	SEAL
13		281-5488		6	Самонарезающий винт, Hex Wash Hd, 5/16"-18 x 1/2"
14		495-11041		6	Плоская шайба, 3/8", SAE
15		108740A1		2	SEAL
16		108645A2		3	Полоска, 300 mm (11-13/16 in)
16		226606A2		1	Полоска, 210 mm (8-1/4 in)
16A		495-61020		1	Плоская шайба, 13/64" x 1/2" x .060", (Not Shown)
17		144934A1		2	GUARD
18		144935A2		2	STRAP, 370 mm (14-9/16 in)
19		390747A1		26	RIVET, 3/16 x 0.78 in
20		100295A1		2	HANDLE
21		411-572		2	БОЛТ, С КВАДРАТНЫМ ПОДГОЛОВКОМ, Short NK, 5/16"-18 x 4 1/2", G2
22		492-11031		2	Стопорная шайба, 5/16"
23		425-105		2	Гайка, 5/16"-18, G5
24		87029779		2	Уплотнительное кольцо, 292 mm (11-1/2 in), Cut From 1330108CX
25		177141C1		2	PIN
26		495-81175		4	Плоская шайба, 21/32" x 1" x .120"
27		438-11616		2	Стопорный штифт, 1/4" x 1", Slotted
28		1338021C1		2	PIN

2388

ШАРНИРНАЯ ОПОРА ХЕДЕРА С АВТОКОНТУРОМ FIELD TRACKER®



09A-24

p2

06/07

ШАРНИРНАЯ ОПОРА ХЕДЕРА С АВТОКОНТУРОМ FIELD TRACKER®

REF	FN	PART NUMBER	YR/SN	QTY	DESCRIPTION
29		240586A2		1	SUPPORT
30		240587A1		1	SUPPORT
31		413-1680		1	БОЛТ, Hex, 1"-8 x 5", G5
32		232-53116		1	Контргайка, Flg, 1"-8
33		936727R1		2	WASHER, 1-1/32 x 2-1/4 x 1/4
34		240613A2		1	SPACER
35		434-820		4	БОЛТ, С КВАДРАТНЫМ ПОДГОЛОВКОМ, Short NK, 1/2"-13 x 1 1/4", G5, Full Thd
36		433-872		4	БОЛТ, С КВАДРАТНЫМ ПОДГОЛОВКОМ, Short NK, 1/2"-13 x 4 1/2", G5
37		231-5148		8	Гайка, Flg, USR, 1/2"-13
38		140767A2		2	HINGE
39		140768A4		1	СТЕП, Inc. 24
40		477-73112		8	БОЛТ, Slotted Tr Hd, 5/16"-18 x 3/4"
40		477-73812		8	Винт, Sltd Serr Truss Hd, 3/8" x 3/4"
41		231-5145		8	Гайка, Flg, USR, 5/16"-18
41		231-5146		8	Гайка, Flg, USR, 3/8"-16
42		416756A1		1	Ремкомплект, Slide Angle
43		87409088		1	Отражатель, Field Tracker

2388

SECTION INDEX

УЗЕЛ РОТОРА - РЕШЕТКИ - РЕШЕТА

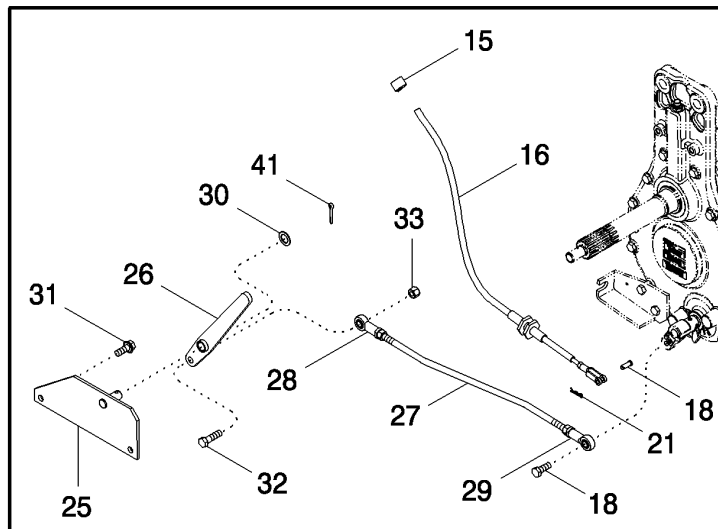
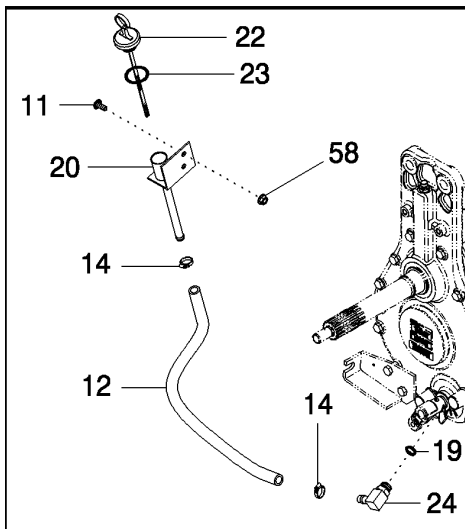
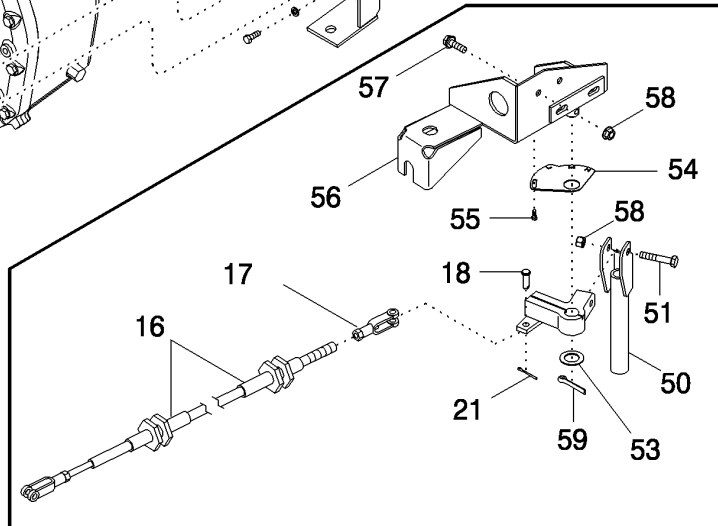
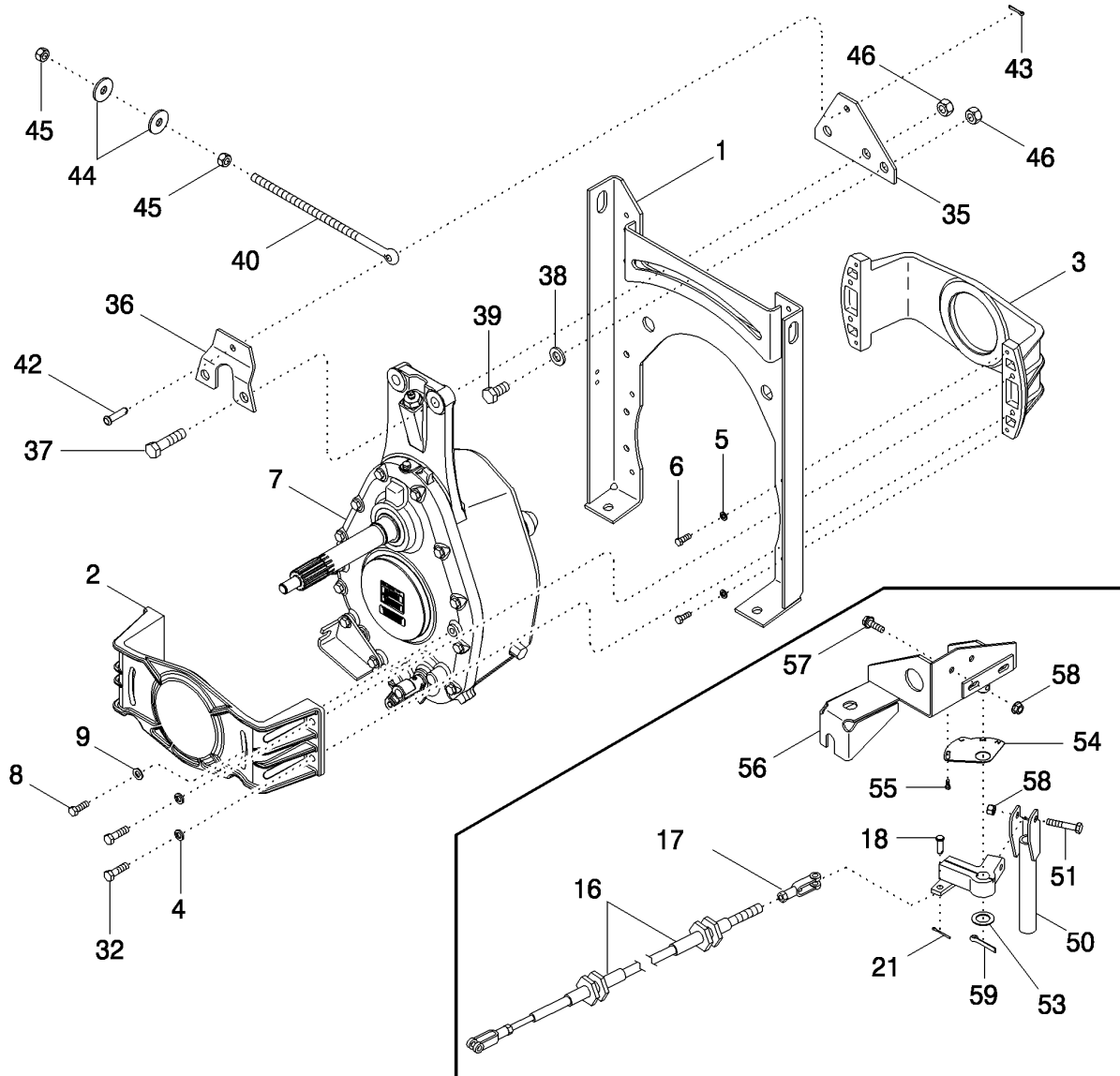
09B-01	ПРИВОД РОТОРА – УСТАНОВКА КОРОБКИ ПЕРЕДАЧ
09B-02	ПРИВОД РОТОРА – УСТАНОВКА ОПОР
09B-03	ШКИВ И КУЛАЧОК ПРИВОДА РОТОРА
09B-04	РЕДУКТОР ПРИВОДА РОТОРА
09B-05	РЕГУЛИРОВКА СКОРОСТИ ПРИВОДА РОТОРА
09B-06	УЗЕЛ РОТОРА – КУКУРУЗА И ЗЕРНО
09B-07	УЗЕЛ РОТОРА – СПЕЦИАЛЬНЫЙ
09B-08	УЗЕЛ РОТОРА – СПЕЦИАЛЬНЫЙ AFX - BSN HAJ303001
09B-09	РОТОР - СПЕЦИАЛИЗИРОВАННОЕ ШАССИ AFX - ASN HAJ303001
09B-10	ДЕТАЛИ ДЛЯ УСТАНОВКИ РОТОРА - BSN HAJ303001
09B-11	УСТАНОВОЧНЫЕ ДЕТАЛИ РОТОРА - ASN HAJ303001
09B-12	КОНУС
09B-13	ЛОПАСТЬ – ИЗНОСОУСТОЙЧИВАЯ/СТАНДАРТНАЯ УСТОЙЧИВОСТЬ К ИЗНОСУ
09B-14	ЛОПАСТЬ – ИЗНОСОУСТОЙЧИВАЯ AFX
09B-15	КОРПУС, ПЕРЕДНИЙ
09B-16	КОРПУС, ЗАДНИЙ
09B-17	РЕШЕТКИ И ПОДБАРАБАНЯ
09B-18	АНКЕРНЫЕ ОПОРЫ ПОДБАРАБАНЯ
09B-19	РЕГУЛЯТОР ПОДБАРАБАНЯ
09B-20	СТАНИНА ШНЕКА
09B-21	ПРИВОД ВАЛА СТЯХИВАТЕЛЯ И ШНЕКА
09B-22	ПОДВЕСКА ПРИВОДА СОЛОМОТРЕСА
09B-23	БАШМАК РЕШЕТА
09B-24	РЕШЕТО СОЛОМОТРЕСА
09B-25	ОТДЕЛИТЕЛИ БОКОВЫХ ПРИСЫПОВ СКАТНОЙ ЗЕРНОВОЙ ДОСКИ
09B-26	РЕГУЛИРОВКА РЕШЕТА

09B-01

p1

06/07

ПРИВОД РОТОРА – УСТАНОВКА КОРОБКИ ПЕРЕДАЧ



09B-01

p1

06/07

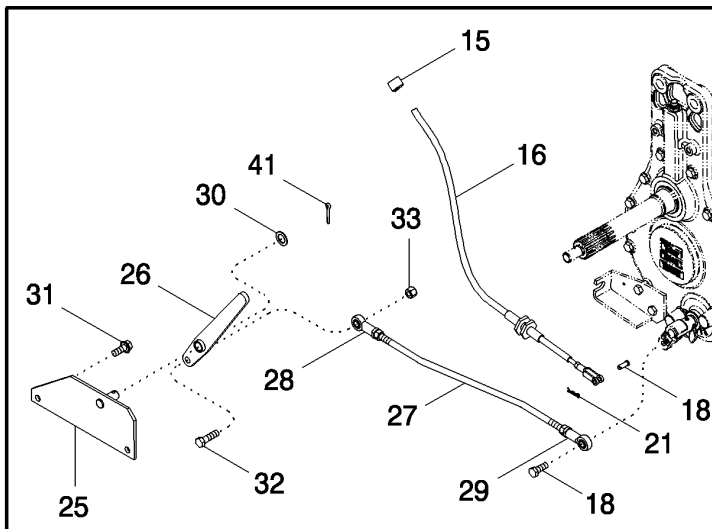
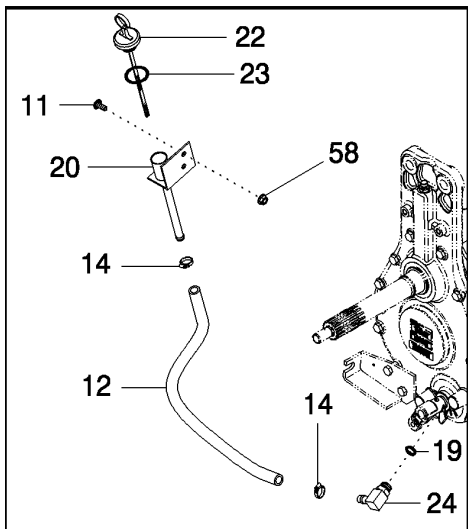
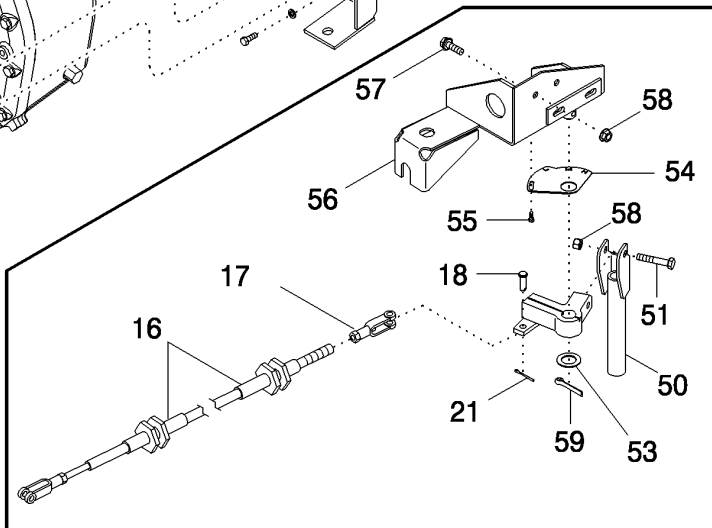
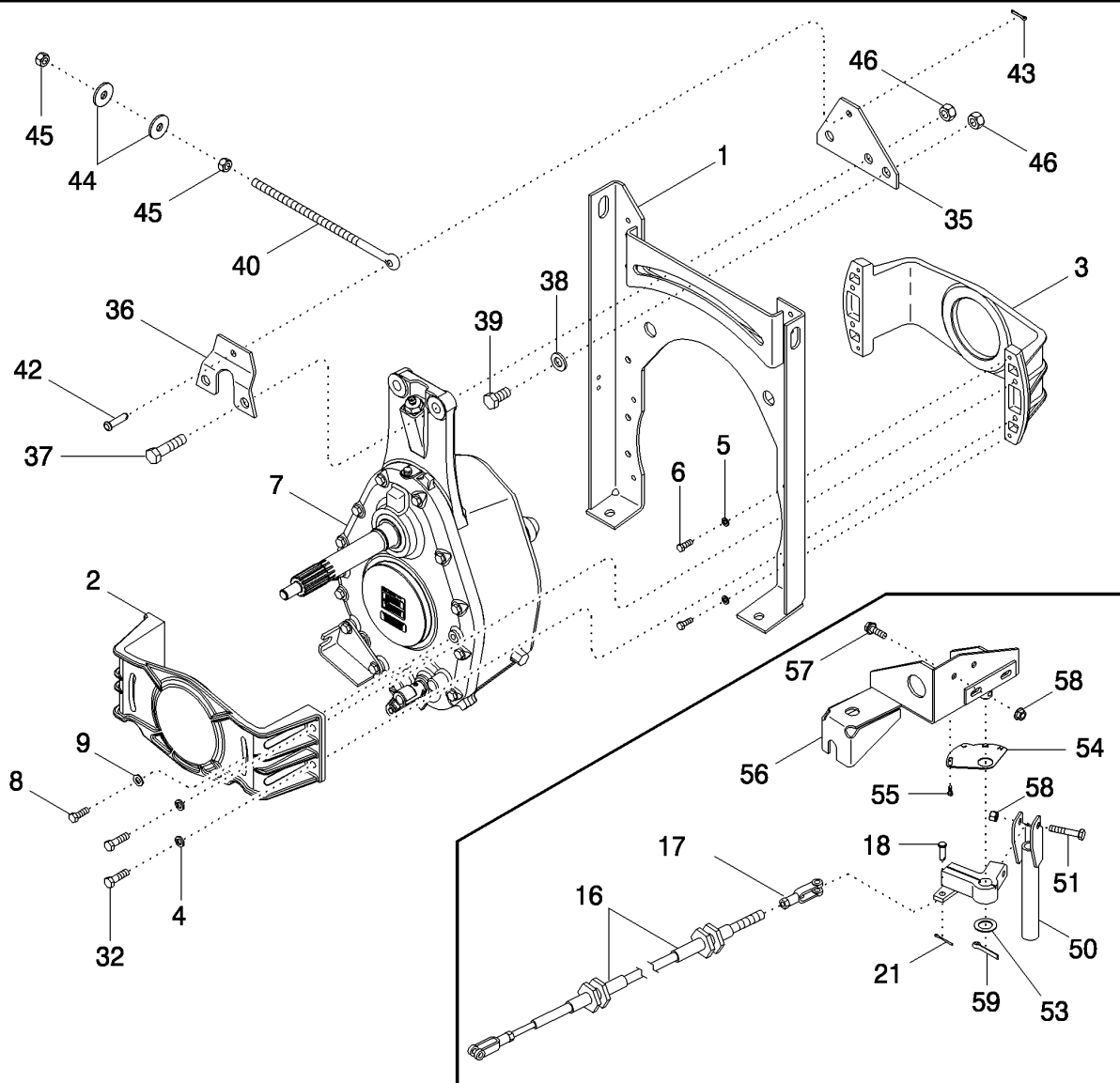
ПРИВОД РОТОРА – УСТАНОВКА КОРОБКИ ПЕРЕДАЧ

REF	FN	PART NUMBER	YR/SN	QTY	DESCRIPTION
1		87615040		1	SUPPORT, Rotor Gearbox
2		87406698		1	SUPPORT, Rear
3		87406699		1	SUPPORT, Front
4		80679		8	Стопорная шайба, 1/2"
5		492-11038		4	Стопорная шайба, 3/8"
6		413-616		4	БОЛТ, Hex, 3/8"-16 x 1", G5, Full Thd
7	1	87331237		1	Коробка передач
8		614-12040		2	БОЛТ, Hex, M12 x 40, 8.8, Full Thd
9		896-11012		2	Плоская шайба, M13.5 x 24.5 x 3, HT
10		413-828		4	БОЛТ, Hex, 1/2"-13 x 1 3/4", G5
11		477-73112		2	БОЛТ, Slotted Tr Hd, 5/16"-18 x 3/4"
12		194043C1		1	HOSE
13		163493C1		1	Полоска
14		214-1706		2	Хомут шланга, #6, 0.44/0.78 Type M Worm
15		515-23254		1	Зажим, 1", Insul, 3/8" Bolt
16		236859A2		1	CABLE, Shift, Inc. 30A
17		213-325		2	CLEVIS, 5/16 NF
18		427-5094		1	Штифт с головкой и отверстием под шплинт, 5/16" x .940"
19		237-6008		1	Уплотнительное кольцо, 8-1, 90 Duro, .644" ID x .087" Thk
20		193946C1		1	TUBE, Assembly
21		432-612		2	Шплинт, 3/32" x 3/4"
22		194066C91		1	DIPSTICK, Inc. 35A
23		238-5210		2	Уплотнительное кольцо, -210, 70 Duro, .734" ID x .139" Thk
24		217-348		1	Фиттинг, 90°, 1/2" Hose x 3/4"-16 ORB Beaded
25		87400381		1	GUIDE, Shift Handle
26		87528912		1	HANDLE
27		87304527		1	Штанга коробки передач, Rod, Inc. 28, 29
28		86582884		2	Концевик
29		425-118		2	Гайка, 1/2"-20, G5
30		495-81037		1	Плоская шайба, 25/32" x 1 1/4" x .060"
31		413-820		1	БОЛТ, Hex, 1/2"-13 x 1 1/4", G5, Full Thd

(1) See Figure 09B-03

2388

ПРИВОД РОТОРА – УСТАНОВКА КОРОБКИ ПЕРЕДАЧ



09B-01

p2

06/07

ПРИВОД РОТОРА – УСТАНОВКА КОРОБКИ ПЕРЕДАЧ

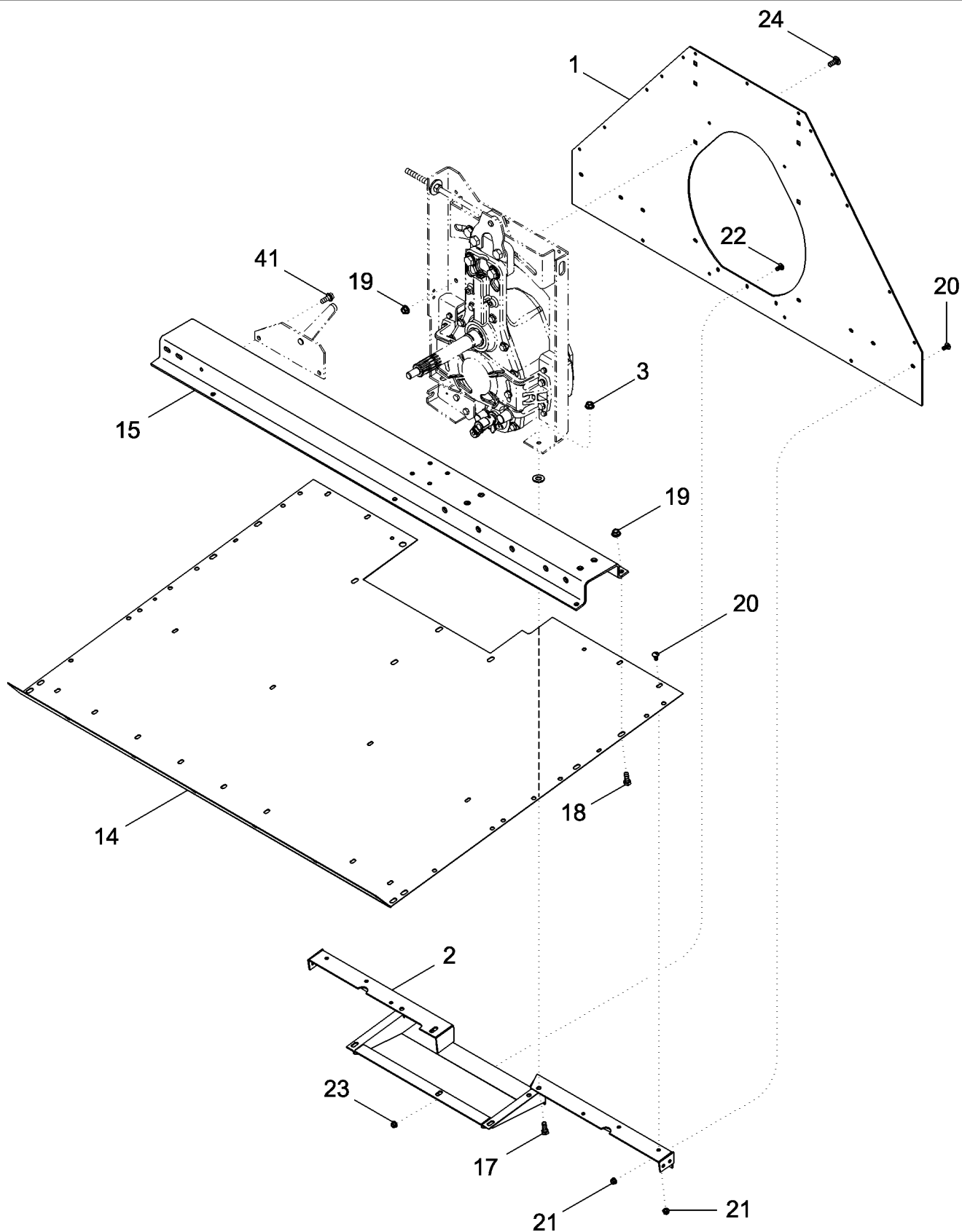
REF	FN	PART NUMBER	YR/SN	QTY	DESCRIPTION
32		413-828		1	БОЛТ, Нех, 1/2"-13 x 1 3/4", G5
33		232-4118		1	Контргайка, 1/2"-13, GC
34		86991660		1	Пластина, Gearbox Spacer
35		87406697		1	Пластина
36		87406696		1	КРОНШТЕЙН, Bracket
37		426-1248		2	БОЛТ, Нех, 3/4"-10 x 3", G8
38		496-21081		3	Плоская шайба, 13/16" x 1 1/2" x .179", HDN
39		426-1224		1	БОЛТ, Нех, 3/4"-10 x 1 1/2", G8
40		188143C1		1	Болт с проушиной, Eyebolt
41		432-1620		1	Шплинт, 1/4" x 1 1/4"
42		439-5832		1	Штифт с головкой, 1/2" x 2"
43		432-1216		1	Шплинт, 3/16" x 1"
44		495-81030		2	Плоская шайба, 21/32" x 2" x .179"
45		425-1010		2	Гайка, 5/8"-11, G5
46		429-1012		3	Гайка, 3/4"-10, G8
47		426-1256		2	БОЛТ, Нех, 3/4"-10 x 3 1/2", G8
48		232-53112		2	Контргайка, Flg, 3/4"-10
49		254982A2		1	ШАФТ, 3 Speed Gearbox
50		276073A2		1	HANDLE, 3 Speed Rotor Shift
51		413-528		1	БОЛТ, Нех, 5/16"-18 x 1 3/4", G5
52		280736		1	Контргайка, 5/16"-18, GC
53		495-81039		1	Плоская шайба, 25/32" x 1 1/4" x .120"
54		255651A5		1	Пластина, Shift Indicator
55		281-1458		1	Самонарезающий винт, Нех Wash Hd, #10 x 1/2"
56		253851A3		1	Суппорт, Front Shift
57		409-7516		2	БОЛТ, Нех Flg, 5/16"-18 x 1", Serr
58		231-5145		2	Гайка, Flg, USR, 5/16"-18
59		432-1620		1	Шплинт, 1/4" x 1 1/4"
					2388

09B-02

p1

06/07

ПРИВОД РОТОРА – УСТАНОВКА ОПОР



09B-02

p1

06/07

ПРИВОД РОТОРА – УСТАНОВКА ОПОР

REF	FN	PART NUMBER	YR/SN	QTY	DESCRIPTION
1		443254A1		1	Металлическая пластина, Rear Rotor Discharge
2		443242A1		1	SUPPORT, Angle
3		231-5348		2	Контргайка, Flg, 1/2"-13
4		495-81030		2	Плоская шайба, 21/32" x 2" x .179"
14		87615042		1	Металлическая пластина, Engine Deck
15		112454A5		1	SUPPORT, Jackshaft
17		409-7824		2	БОЛТ, Hex Flg, 1/2"-13 x 1 1/2", Serr
18		409-7820		2	БОЛТ, Hex Flg, 1/2"-13 x 1 1/4", Serr
19		231-5148		14	Гайка, Flg, USR, 1/2"-13
20		477-73812		16	Винт, Sltd Serr Truss Hd, 3/8" x 3/4"
21		231-5146		16	Гайка, Flg, USR, 3/8"-16
22		477-73112		3	БОЛТ, Slotted Tr Hd, 5/16"-18 x 3/4"
23		231-5145		5	Гайка, Flg, USR, 5/16"-18
24		434-820		6	БОЛТ, С КВАДРАТНЫМ ПОДГОЛОВКОМ, Short NK, 1/2"-13 x 1 1/4", G5, Full Thd
41		413-820		2	БОЛТ, Hex, 1/2"-13 x 1 1/4", G5, Full Thd

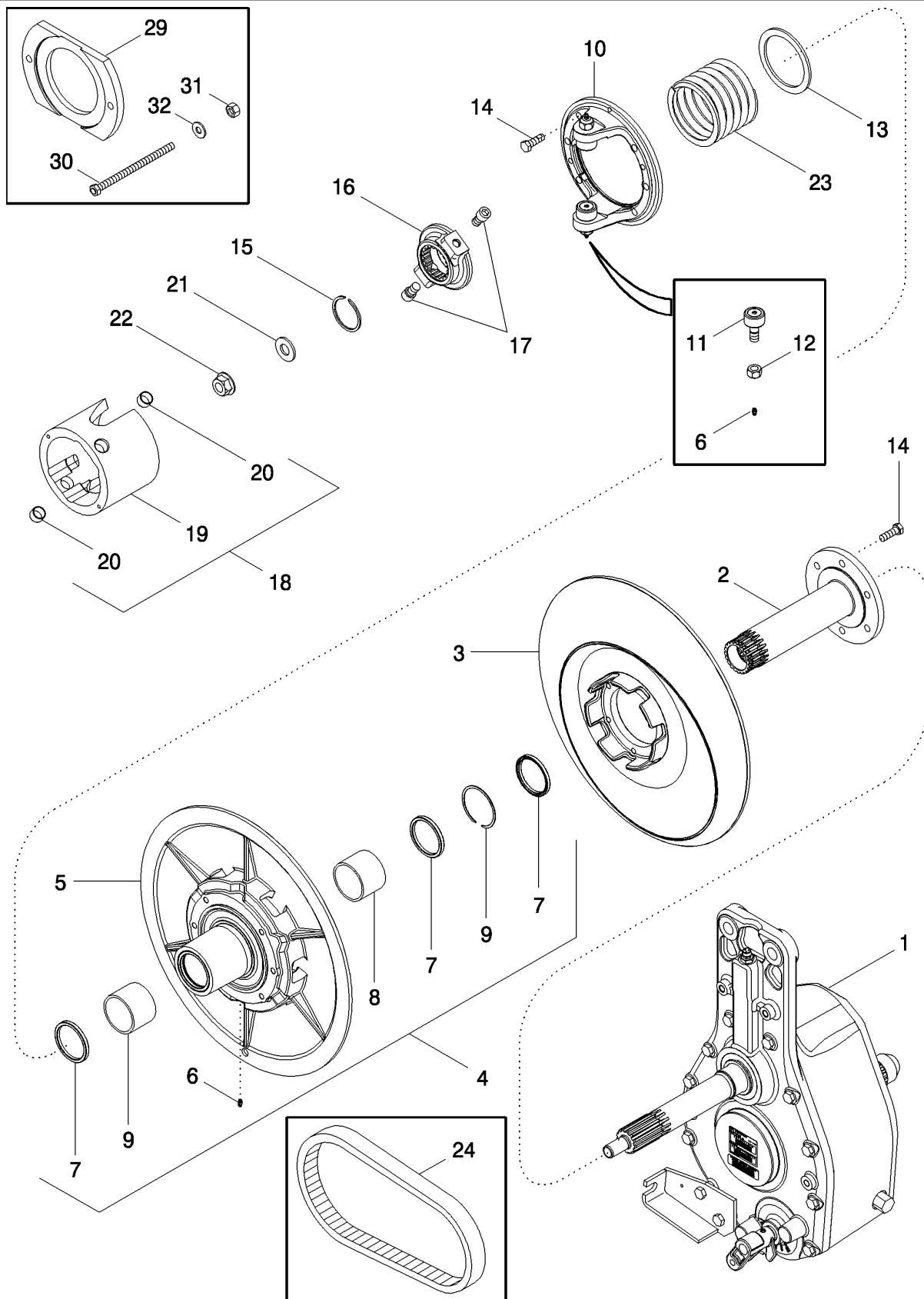
2388

09В-03

р1

10/07

ШКИВ И КУЛАЧОК ПРИВОДА РОТОРА



ШКИВ И КУЛАЧОК ПРИВОДА РОТОРА

REF	FN	PART NUMBER	YR/SN	QTY	DESCRIPTION
1	1	87331237		1	Коробка передач
2		184489C1		1	HUB, Fixed Half
3		411408A1		1	PULLEY, Fixed
4		413163A1		1	PULLEY, Variable, Inc. 5 - 9
5		NSS		1	Не поставляется отдельно, Pulley
6		219-87		3	Тавотница, 1/4"-28 x .56" lg, Self-Tap
7		193965C92		3	SEAL
		87400246		1	KIT, Bushing Service, Inc. 7, 8, and Adhesive and Instructions
8		NSS		2	Не поставляется отдельно, Bushing
9		537602R1		1	RING
10		411411A1		1	HUB, Cam Follower
11		418732A1		2	Кулачек толкателя
12		425-1110		2	Гайка, 5/8"-18, G5
13		188210C91		1	Кулачек толкателя
14		310-1824		12	БОЛТ, Locking, 1/2"-13 x 1 1/2", G8
15		360171R1		1	RING
16		411410A1		1	HUB, Sensing Cam
17		194167C1		2	SCREW, 5/8 x 1
18		87436839		1	CAM, Torque Sensing, Inc. 19, 20
19		NSS		1	Не поставляется отдельно, Cam
20		193941C1		2	BUSHING
21		370255R2		1	WASHER
22		1315288C1		1	NUT, 7/8; 8
23		413160A1		1	SPRING
24		87301455		1	РЕМЕНЬ, Rotor Drive, Seamless
29		86992943		1	PLATE
30		86992947		2	Стержень, Torque Sensing, Inc. (1) 9803187 Nut
31		429-108		4	Гайка, 1/2"-13, G8
32		495-11053		2	Плоская шайба, 1/2", SAE

(1) See Figure 09B-04

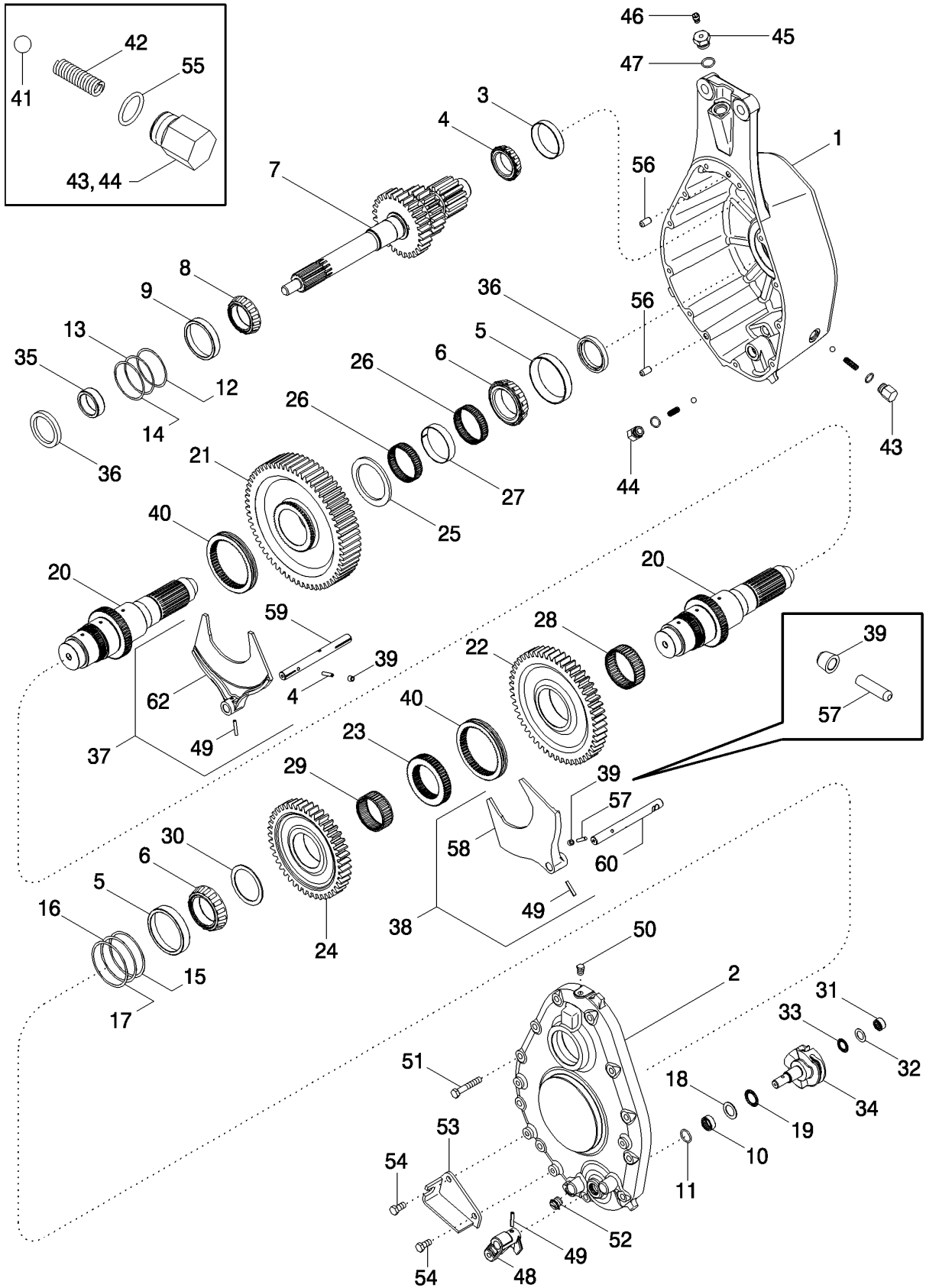
2388

09B-04

p1

10/07

РЕДУКТОР ПРИВОДА РОТОРА



РЕДУКТОР ПРИВОДА РОТОРА

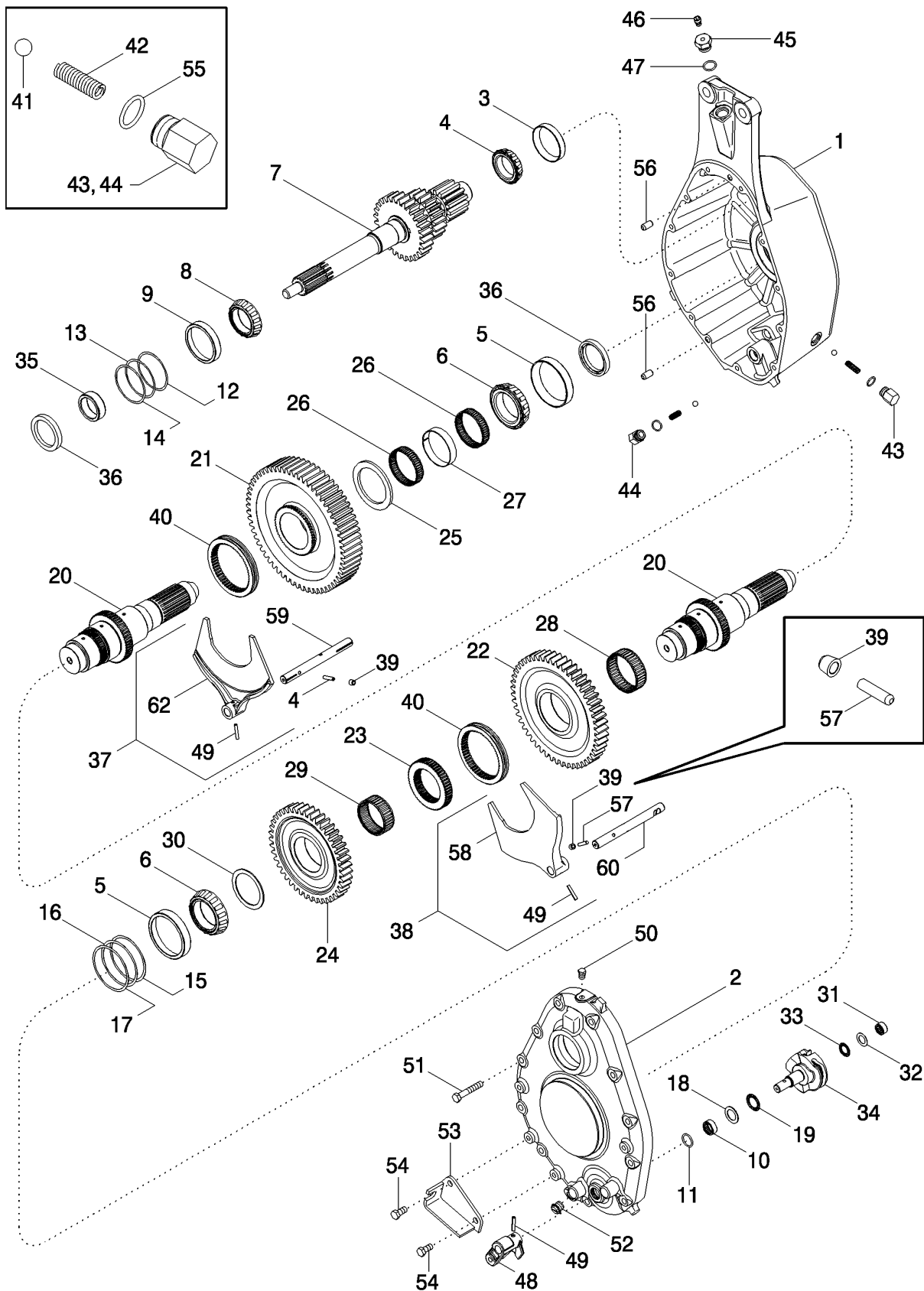
REF	FN	PART NUMBER	YR/SN	QTY	DESCRIPTION
		87331237		1	Коробка передач, Inc. 1- 60
1		87330128		1	Посадочное место, Inc. 56
2		87330131		1	Кожух, Rotor Drive Gear Case
3		130503H		1	ПОДШИПНИКА, КРЫШКА
4		300426R91		1	BEARING, CONE
5		29214H		2	ПОДШИПНИКА, КРЫШКА
6		80572270		2	ПОДШИПНИК, КОНИЧЕСКИЙ
7		451231A2		1	Вал, Rotor Drive Input
8		87326176		1	ПОДШИПНИК, РОЛИКОВЫЙ КОНИЧЕСКИЙ
9		114979H		1	ПОДШИПНИКА, КРЫШКА
10		96423C1		1	ПОДШИПНИК, ИГОЛЬЧАТЫЙ
11		238-5214		1	Уплотнительное кольцо, -214, 70 Duro, .984" ID x .139" Thk
12		253178A1		1	SHIM, Input Shaft 91.5 OD x 0.381 THK
13		253177A1		1	SHIM, Input Shaft 91.5 OD x 0.254 THK
14		337374A1		1	SHIM, Input Shaft 91.5 OD x 0.203 THK
15		258819A1		1	SHIM, Input Shaft 109 OD x 0.381 THK
16		258818A1		1	SHIM, Input Shaft 109 OD x 0.254 THK
17		337375A1		1	SHIM, Input Shaft 109 OD x 0.203 THK
18		T40066		1	WASHER, Thrust
19		G13609		1	ПОДШИПНИК, УПОРНЫЙ, Needle, Thrust
20		87367599		1	Вал, Rotor Drive Output
21		87330133		1	Зубчатое колесо, Low Driven 61T
22		87326186		1	Зубчатое колесо, Mid Driven 51T
23		451244A1		1	Хомутик, Ring, Spline
24		87326187		1	Зубчатое колесо, High Driven 43T
25		451245A2		1	Шайба крепления обоймы подшипника
26		235584A1		2	BEARING, NEEDLE
27		451255A1		1	Распорка, Low Driven Gear Bearing
28		235591A1		1	BEARING, NEEDLE
29		235594A1		1	BEARING, NEEDLE
30		235595A2		1	Шайба крепления обоймы подшипника
31		A27999		1	ПОДШИПНИК, ИГОЛЬЧАТЫЙ
32		396795R1		1	Шайба крепления обоймы подшипника, Thrust Washer
					2388

09B-04

p2

10/07

РЕДУКТОР ПРИВОДА РОТОРА



09B-04

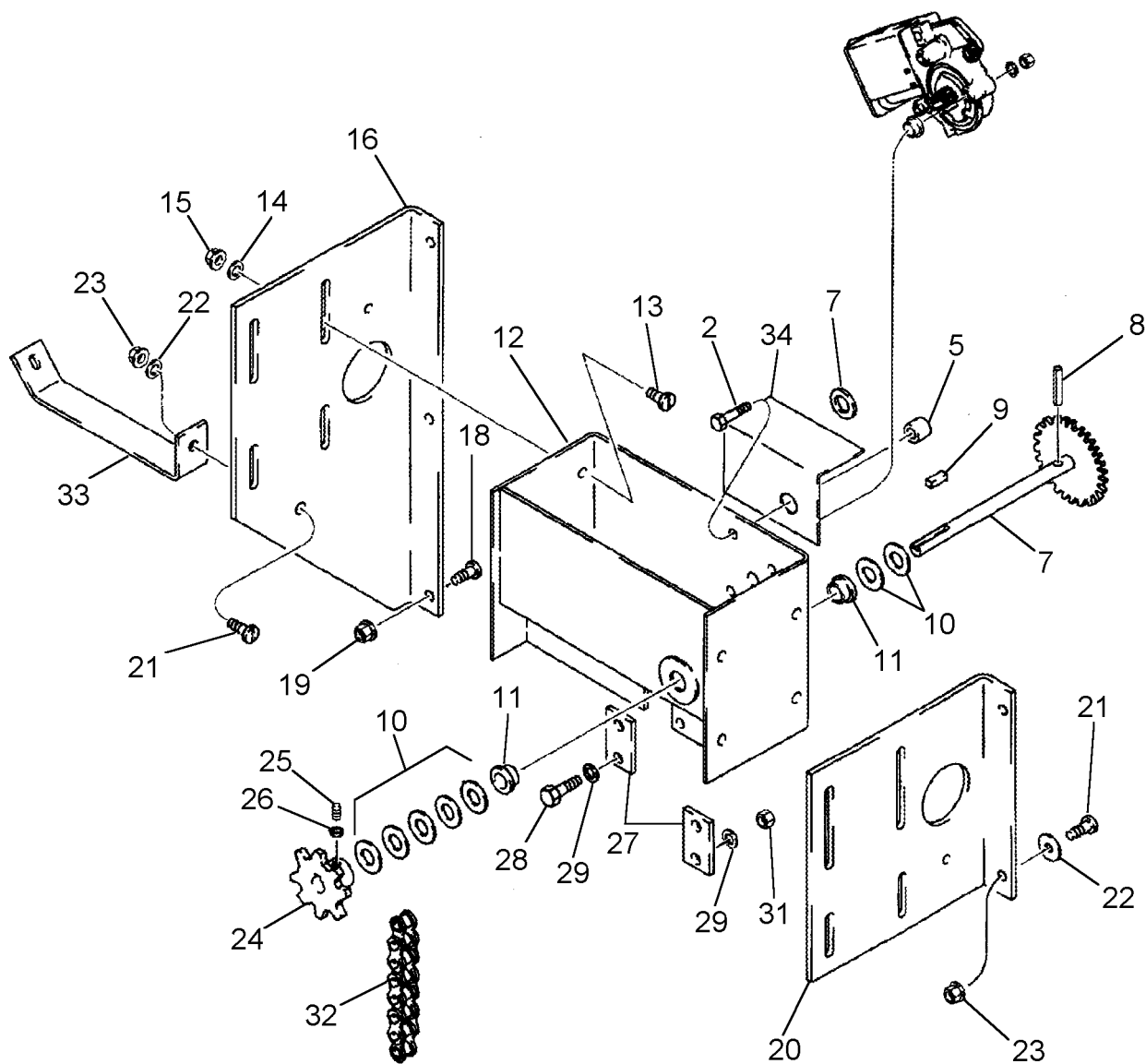
p2

10/07

РЕДУКТОР ПРИВОДА РОТОРА

REF	FN	PART NUMBER	YR/SN	QTY	DESCRIPTION
33		324105R91		1	ПОДШИПНИК, УПОРНЫЙ, Needle
34		307483A3		1	CAM, Gear Shift
35		194047C2		1	ВТУЛКА, Input Shaft
36		194051C1		2	SEAL, Rotor Gear Case
37		451249A1		1	Штанга коробки передач, Low/Mid Shift
38		451253A1		1	Штанга коробки передач, High Shift
39		236851A1		2	Ролик, Cam, 3 Spd Rotor Drive
40		451240A1		2	Хомутик, Shift
41		211-1014		2	ШАР, 7/16" Dia, In Grd; 24
42		295537A1		2	SPRING, Detent Ball
43		307410A1		1	PLUG, 7/8 x 14
44		451237A1		1	Пробка, 7/8 -14
45		87326175		1	Пробка, Adapter Vent
46		219-433		1	САПУН, 1/8"-27, Short
47		237-6012		1	Уплотнительное кольцо, 12-1, 90 Duro, .924 ID x .118" Thk
48		87402650		1	ARM, Cam Shift 3 Spd Rotor Gearbox
49		38-21622		1	Штифт, 1/4" x 1 3/8", Coiled
50		86568834		1	Пробка, Hex Hd, 1/4"-18 NPTF
51		828-12070		11	БОЛТ, Hex, M12 x 70, 10.9
52		353-779		1	Пробка, Sltd Hd, 3/4"-16, w/O-Ring
53		451241A2		1	КРОНШТЕЙН, Shift Cable
54		628-12025		2	БОЛТ, Hex, M12 x 25, 10.9, Full Thd
55		237-6010		1	Уплотнительное кольцо, 10-1, 90 Duro, .755" ID x .097" Thk
56		37-1816		2	Шпонка, 1/2" x 1"
57		37-1420		2	Шпонка, 1/4" x 1 1/4"
58		451251A1		2	Вилка переключения
59		451250A1		1	Штанга коробки передач, Lo-Mid Gear
60		451254A1		1	Штанга коробки передач, Hi Gear
61		87525964		1	Толщинная прокладка, 83.0 x 91.5 x 0.076 (Not Shown)
62		87525965		1	Толщинная прокладка, 98.5 x 109.0 x 0.076 (Not Shown)
					2388

РЕГУЛИРОВКА СКОРОСТИ ПРИВОДА РОТОРА



09B-05

p1

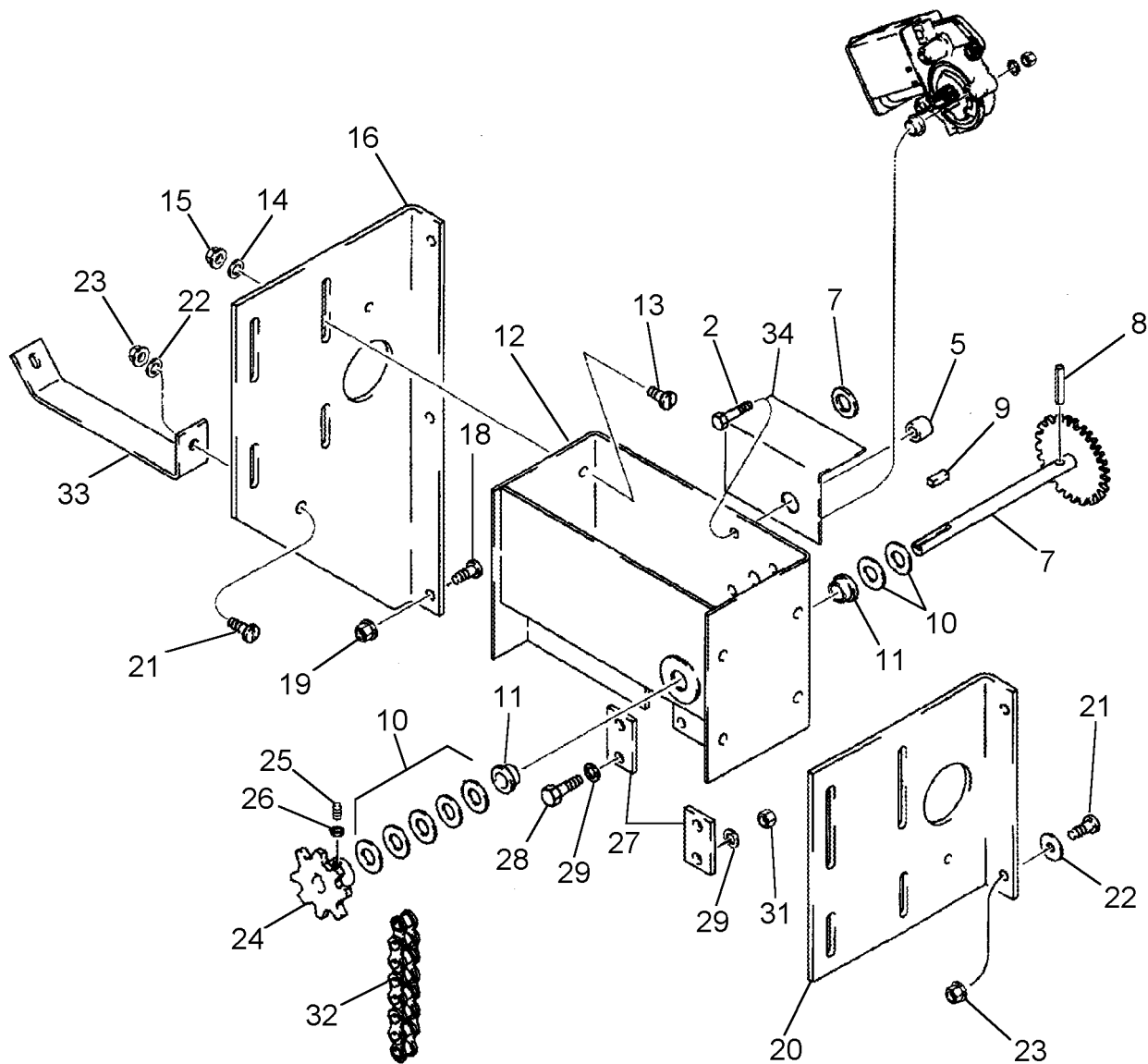
11/07

РЕГУЛИРОВКА СКОРОСТИ ПРИВОДА РОТОРА

REF	FN	PART NUMBER	YR/SN	QTY	DESCRIPTION
1		111787A2		1	MOTOR, ELECTRIC, Variable Speed
2		413-432		2	БОЛТ, Hex, 1/4"-20 x 2", G5
3		492-11025		4	Стопорная шайба, 1/4"
4		425-104		2	Гайка, 1/4"-20, G5
5		113485A1		2	SPACER, 17 mm
6		55825C1		1	BUSHING
7		194338C2	BSN HAJ303001	1	GEAR, Rotor Speed Adjustment
7		87364294	ASN HAJ303001	1	Зубчатое колесо, Rotor Speed Adjustment
8		38-11020		1	Стопорный штифт, 5/32" x 1 1/4", Slotted
9		Q5024		1	Шпонка, 3/16" Sq x 1", Par
10		495-11066		10	Плоская шайба, 5/8", SAE
11		55826C1		2	ВТУЛКА
12		183227C2	BSN HAJ303001	1	Суппорт, Motor Bracket
12		87364290	ASN HAJ303001	1	SUPPORT ASSY., Motor Bracket
13		409-7616		8	БОЛТ, Hex Flg, 3/8"-16 x 1", Serr
14		495-81135		8	Плоская шайба, 13/32" x 1" x .120"
15		231-5146		8	Гайка, Flg, USR, 3/8"-16
16		188215C3		1	SUPPORT, Left Hand
18		477-73812		3	Винт, Slt'd Serr Truss Hd, 3/8" x 3/4"
19		231-5146		3	Гайка, Flg, USR, 3/8"-16
20		194336C2		1	SUPPORT, Right Hand
21		477-73816		4	Винт, Slt'd Serr Truss Hd, 3/8" x 1"
22		495-81143		2	Плоская шайба, 13/32" x 1 1/2" x .120"
23		231-5146		4	Гайка, Flg, USR, 3/8"-16
24		194337C1		1	Звездочка, 8 Т
25		485-12512		2	Стопорный винт, Sq Hd, 1/4"-20 x 3/4"
26		425-144		2	Гайка, Jam, 1/4"-20, G5
27		1302173C1		2	PAD
28		413-624		2	БОЛТ, Hex, 3/8"-16 x 1 1/2", G5
31		231-4116		2	Контргайка, 3/8"-16, GB
32		617107R91		1	Цепь, Drive, Use 2040 (31), 457113R91 (1), 457114R92 (2)
33		188216C1		1	SUPPORT, Left hand
34		199704A1		1	GUARD

2388

РЕГУЛИРОВКА СКОРОСТИ ПРИВОДА РОТОРА



09B-05

p2

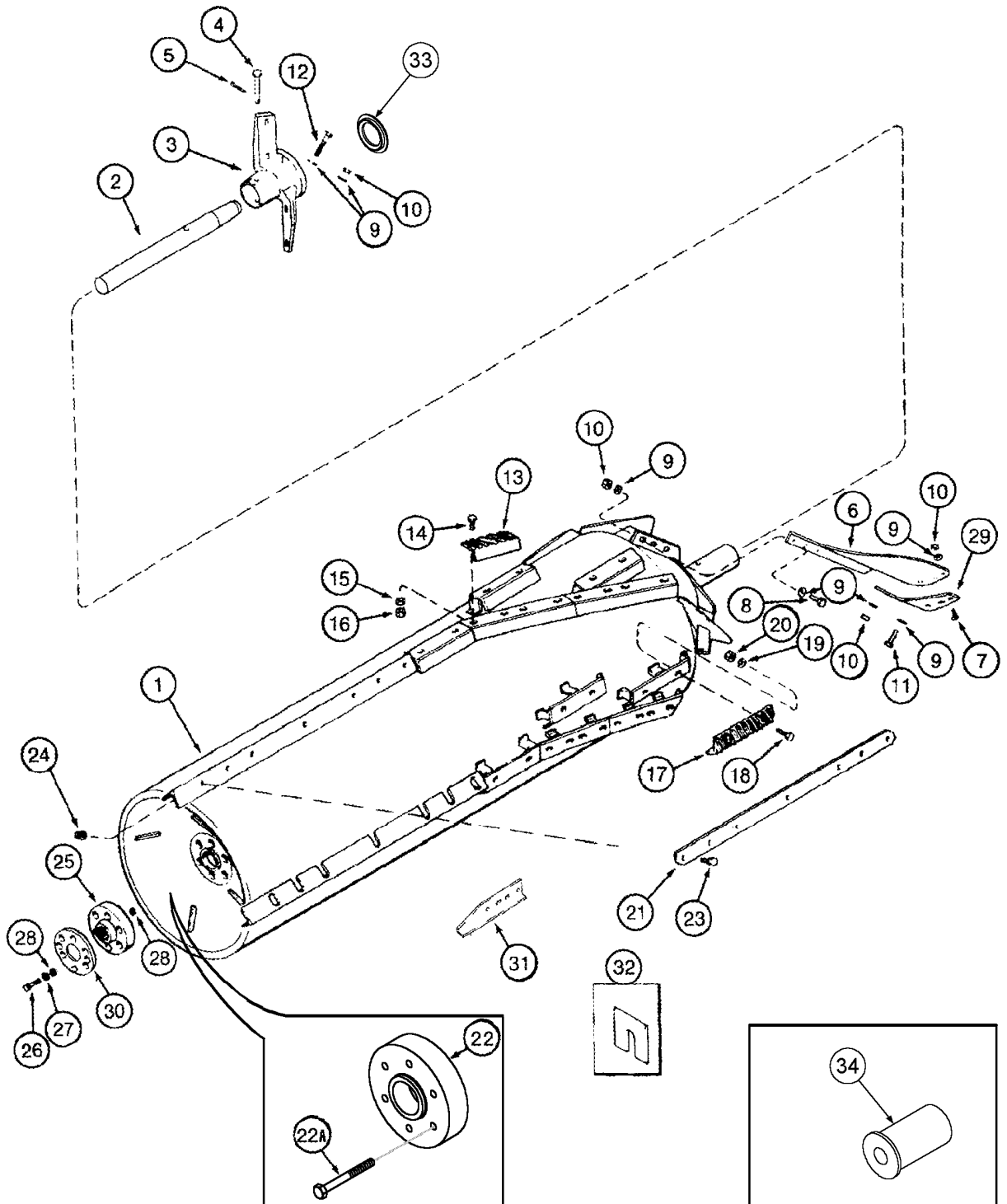
11/07

РЕГУЛИРОВКА СКОРОСТИ ПРИВОДА РОТОРА

REF	FN	PART NUMBER	YR/SN	QTY	DESCRIPTION
35		1545944C1		1	SEAL, Trim, 129 mm (5 in), Cut From 1330108CX, (Not Shown)
35		1327979C1		1	Молдинг, 152 mm (6 in), Cut From 196707C1, (Not Shown)

2388

УЗЕЛ РОТОРА – КУКУРУЗА И ЗЕРНО



09B-06

p1

06/07

УЗЕЛ РОТОРА – КУКУРУЗА И ЗЕРНО

REF	FN	PART NUMBER	YR/SN	QTY	DESCRIPTION
	1	256608A1		1	ROTOR, Standard Grain, Inc. 1 - 21, 23 - 30
	2	256614A1		1	ROTOR, Standard Grain, Inc. 1 - 21, 23 - 30
1		NSS		1	Не поставляется отдельно, Rotor
2		191545C2		1	ШАФТ
3		184460C1		1	Крыльчатка
4		439-51272		1	Штифт с головкой, 3/4" x 4 1/2", G5
5		432-1620		1	Шплинт, 1/4" x 1 1/4"
		1957445C3		1	Комплект режущих пластин, Rotor Blade, Inc. 6 - 12
6		1309114C2		2	НОЖ, Rotor
7		87301496		6	Винт, Hex Soc Hd, 1/2"-13 x 1 1/2"
8		426-828		6	БОЛТ, Hex, 1/2"-13 x 1 3/4", G8
9		396-41053		26	Плоская шайба, 17/32" x 1 1/4" x .188", HDN
10		199528A1		16	NUT, 1/2; 8
11		326-844		2	БОЛТ, Hex, 1/2"-13 x 2 3/4", G8
12		326-848		2	БОЛТ, Hex, 1/2"-13 x 3", G8
13	3	1308830C2		16	Бич, Rasp
13	4	1324581C3		16	Бич, Rasp, Chrome
13		1994892C1		16	Бич, Rasp, Smooth, Helical
14		426-620		32	БОЛТ, Hex, 3/8"-16 x 1 1/4", G8, Full Thd
15		86624186		32	Плоская шайба, 13/32" x 1 1/8" x .134"
16		232-4146		32	Контргайка, 3/8"-16, GC
17	3	1308668C1		12	Бич, Rasp, Straight
17	4	1324582C2		12	Бич, Rasp, Straight, Chrome
17		1994890C1		4	Бич, Rasp, Smooth, Straight
18		426-620		24	БОЛТ, Hex, 3/8"-16 x 1 1/4", G8, Full Thd
19		86624186		24	Плоская шайба, 13/32" x 1 1/8" x .134"
20		232-4146		24	Контргайка, 3/8"-16, GC
21	3	1303038C2		4	BAR, Rear, Straight
21	4	1324580C2		4	BAR, Rear, Straight, Chrome
		86990684		1	Ремкомплект, Kit, Rotor Drive Spacer, Inc. 22, 22A
22		443256A1		1	SPACER

(1) Without Chrome Bars

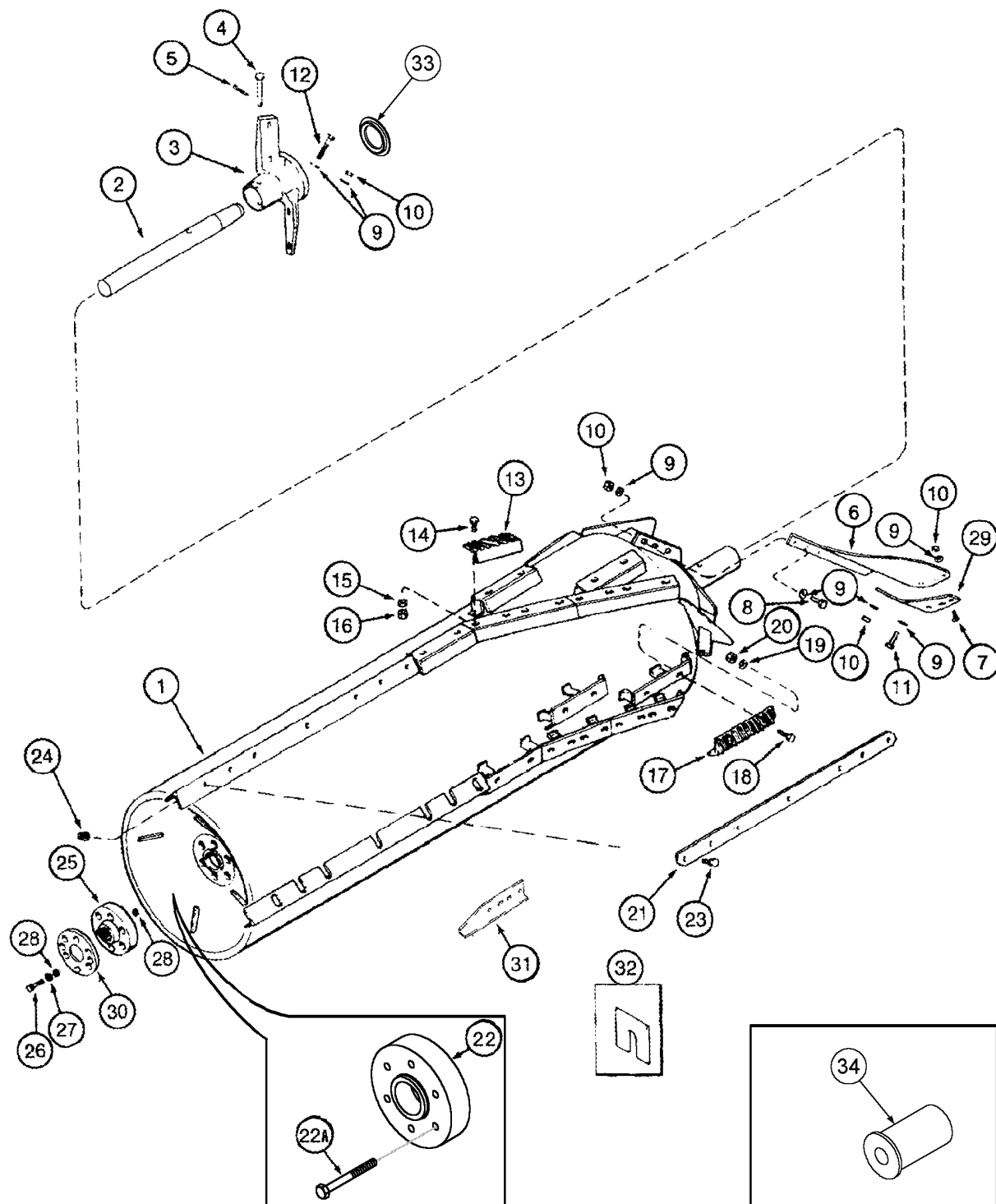
(2) With Chrome Bars

(3) Used with 256608A1

(4) Used with 256614A1

2388

УЗЕЛ РОТОРА – КУКУРУЗА И ЗЕРНО



09B-06

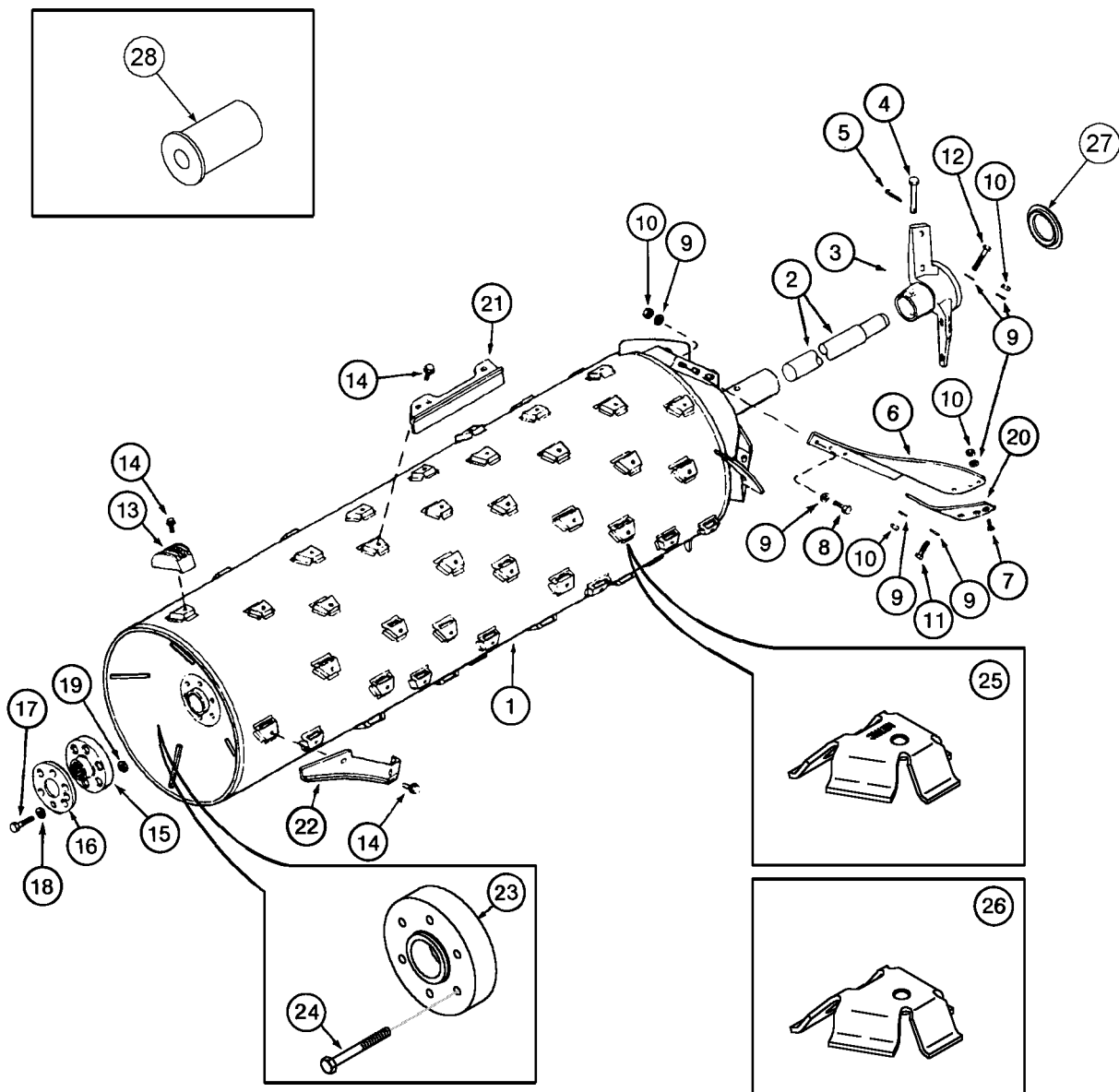
p2

06/07

УЗЕЛ РОТОРА – КУКУРУЗА И ЗЕРНО

REF	FN	PART NUMBER	YR/SN	QTY	DESCRIPTION
22A		326-880		6	БОЛТ, Hex, 1/2"-13 x 5", G8
23		409-7620		28	БОЛТ, Hex Flg, 3/8"-16 x 1 1/4", Serr
24		231-5146		28	Гайка, Flg, USR, 3/8"-16
25		1345307C1		1	COUPLING, Inc. 25A
25A		1345453C1		6	Изолятор резиновый
26		326-852		6	БОЛТ, Hex, 1/2"-13 x 3 1/4", G8
27		396-41053		6	Плоская шайба, 17/32" x 1 1/4" x .188", HDN
28		195-81030		6	WASHER, 17/32 x 1-1/2 x 3/16
29		1309186C3		2	BAR, Wear
30		87363446		1	Пластина
31		183335C3		4	SUPPORT, Extension, Rotor Rear Bar
		1324208C1		1	Комплект шайб, Inc. 32
32		NSS		28	Не поставляется отдельно, Shim, 0.254 mm (0.010 in)
32		NSS		28	Не поставляется отдельно, Shim, 0.762 mm (0.030 in)
32		NSS		28	Не поставляется отдельно, Shim, 1.346 mm (0.053 in)
32		NSS		28	Не поставляется отдельно, Shim, 2.362 mm (0.093 in)
		87357079		1	Ремкомплект, AFX Rotor Front Shaft Stabilizer Ring, Inc. 27, 28
33		87427000		1	Кольцо
34		87361878		1	STABILIZER, Tool
					2388

УЗЕЛ РОТОРА - СПЕЦИАЛЬНЫЙ



09B-07

p1

06/07

УЗЕЛ РОТОРА – СПЕЦИАЛЬНЫЙ

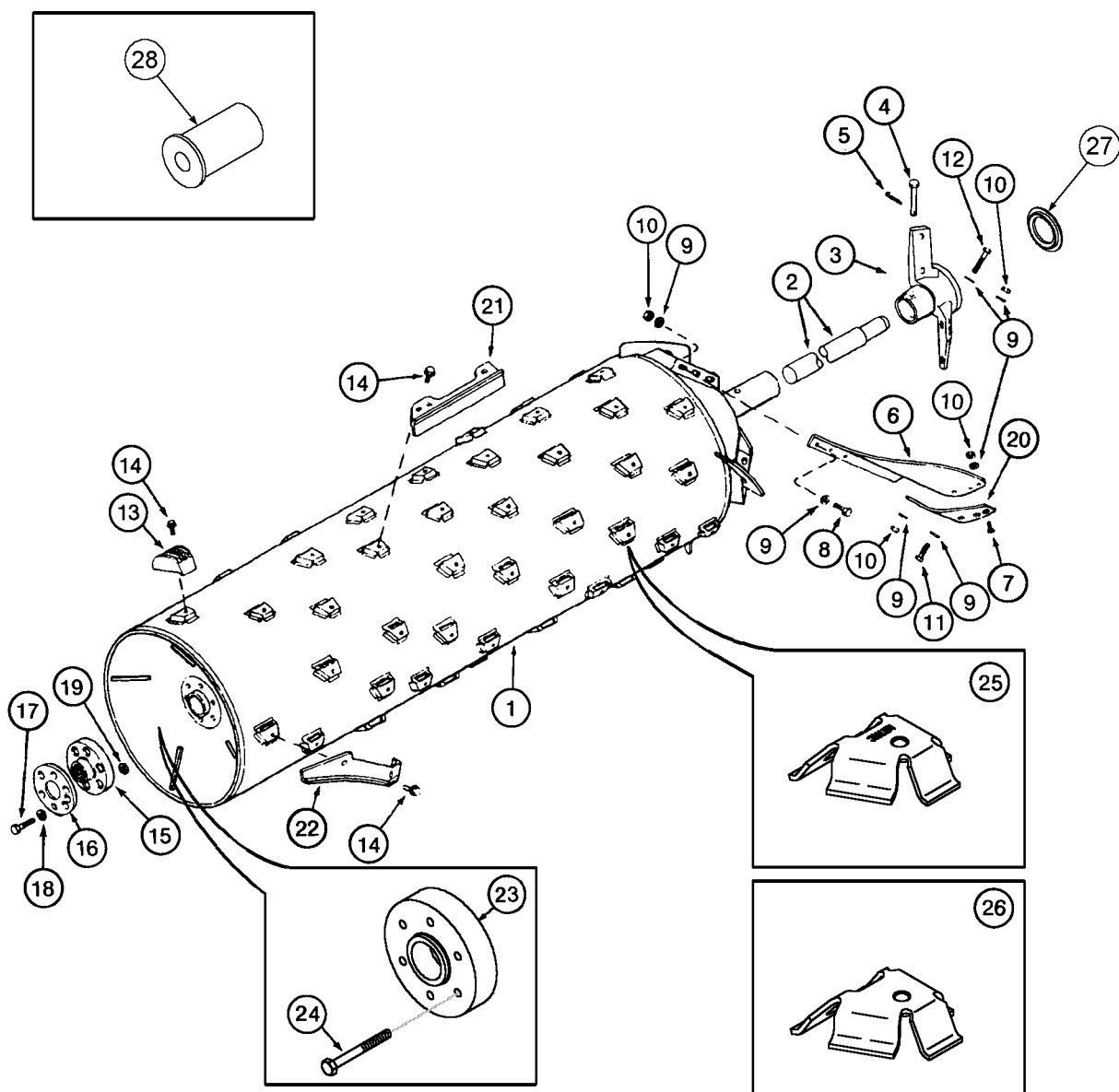
REF	FN	PART NUMBER	YR/SN	QTY	DESCRIPTION
		87434967		1	ROTOR, Corn, Inc. 1 - 22
		87434966		1	ROTOR, Grain, Inc. 1 - 22
		352424A2		1	Ротор, Rice, Extended Wear Chrome Bars, Inc. 1-22
1		NSS		1	Не поставляется отдельно, ROTOR
2		191545C2		1	ШАФТ
3		184460C1		1	Крыльчатка
4		439-51272		1	Штифт с головкой, 3/4" x 4 1/2", G5
5		432-1620		1	Шплинт, 1/4" x 1 1/4"
		1957445C3		1	Комплект режущих пластин, Rotor Blade, Inc. 6 - 12
6		1309114C2		2	НОЖ, Rotor, 30 in
7		87301496		6	Винт, Hex Soc Hd, 1/2"-13 x 1 1/2"
8		426-828		6	БОЛТ, Hex, 1/2"-13 x 1 3/4", G8
9		396-41053		26	Плоская шайба, 17/32" x 1 1/4" x .188", HDN
10		199528A1		16	NUT, 1/2; 8
11		326-844		2	БОЛТ, Hex, 1/2"-13 x 2 3/4", G8
12		326-848		2	БОЛТ, Hex, 1/2"-13 x 3", G8
13		1309336C2		58	Without Rear Spike, Corn
13		278821A2		66	Without Spike, Grain
13		111709A1		AR	Бич, Rasp, Smooth, Optional
14		86981487		78	БОЛТ, Hex Flg, M12 x 35, 10.9, Full Thd
15		1345307C1		1	COUPLING, Inc. 15A
15A		1345453C1		6	Изолятор резиновый, (Not Shown)
16		87363446		1	Пластина
17		326-852		6	БОЛТ, Hex, 1/2"-13 x 3 1/4", G8
18		396-41053		6	Плоская шайба, 17/32" x 1 1/4" x .188", HDN
19		195-81030		6	WASHER, 17/32 x 1-1/2 x 3/16
20		1309186C3		2	BAR, Wear, Impeller Blade, Chrome
21		1318976C2		8	BAR, Straight Separator, Standard Wear Corn
21		86992047		4	BAR, Straight Separator, Extended Wear Grain
22		1327676C1		2	СТЕРЖЕНЬ, Helical Kicker, Standard Wear
22		86992048		2	BAR, Helical Kicker, Extended Wear
		86990684		1	Ремкомплект, Kit, Spacer, Inc. 23, 24
23		443256A1		1	SPACER
24		326-880		6	БОЛТ, Hex, 1/2"-13 x 5", G8
					2388

09В-07

р2

06/07

УЗЕЛ РОТОРА - СПЕЦИАЛЬНЫЙ



09B-07

p2

06/07

УЗЕЛ РОТОРА – СПЕЦИАЛЬНЫЙ

REF	FN	PART NUMBER	YR/SN	QTY	DESCRIPTION
25	1	87281664		AR	Суппорт, Rasp Bar w/Metric Nut, Accepts M12 Bolt
26	2	411421A2		AR	КРОНШТЕЙН, Rasp Bar w/Inch Nut, Accepts 1/2 in. Bolt
		87357079		1	Ремкомплект, AFX Rotor Front Shaft Stabilizer Ring, Inc. 27, 28
27		87427000		1	Кольцо
28		87361878		1	STABILIZER, Tool

(1) Serial No. HAJ0292001 and After

(2) If Equipped

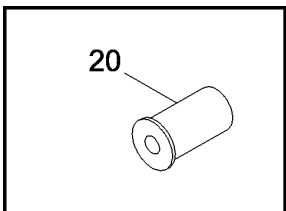
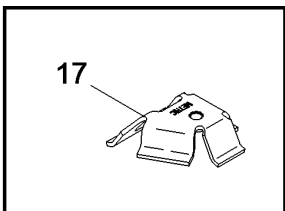
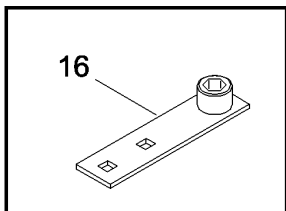
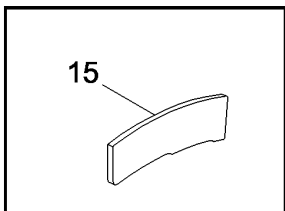
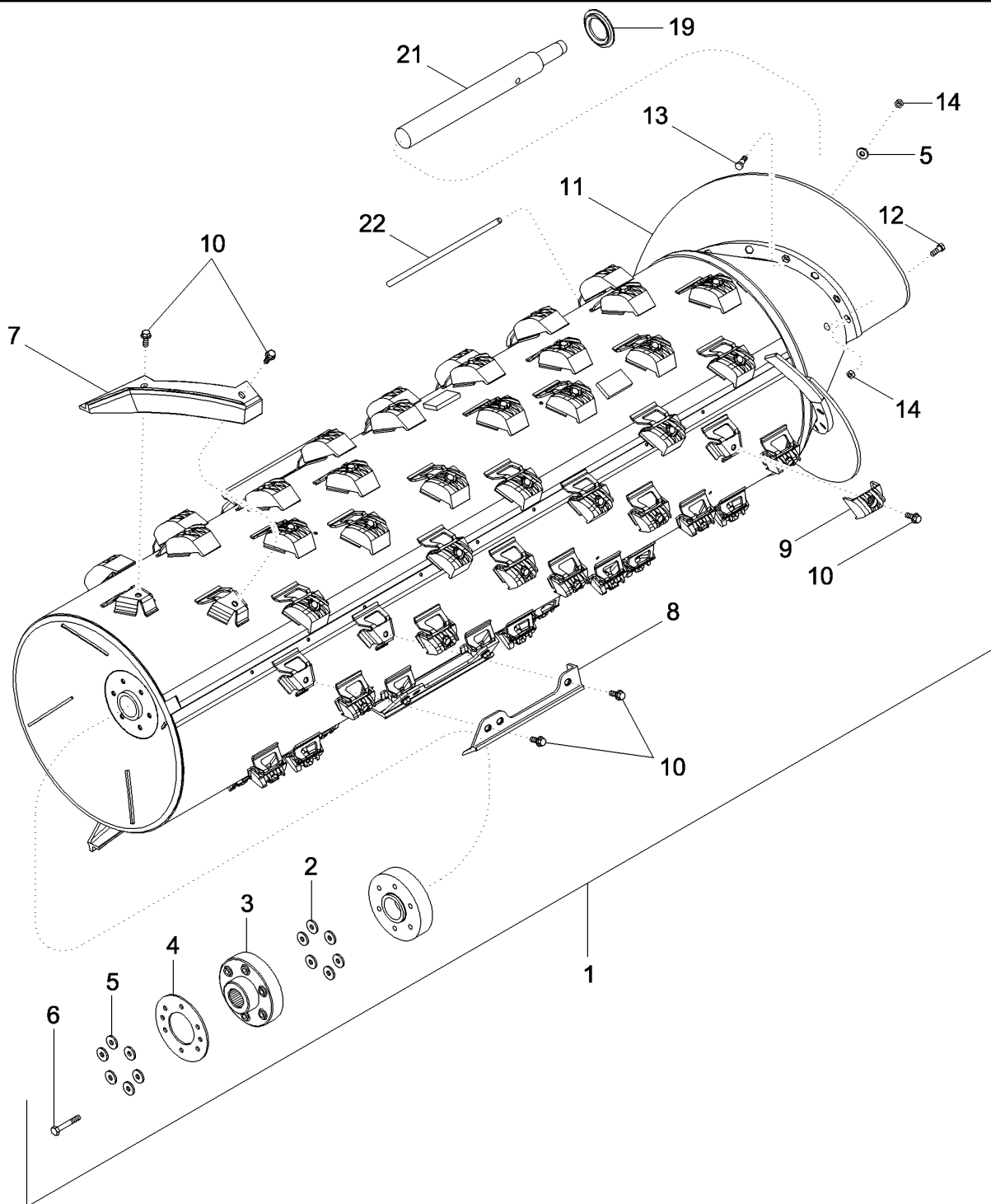
2388

09B-08

р1

09/07

УЗЕЛ РОТОРА – СПЕЦИАЛЬНЫЙ АФХ - BSN HAJ303001



09B-08

p1

09/07

УЗЕЛ РОТОРА – СПЕЦИАЛЬНЫЙ AFX - BSN HAJ303001

REF	FN	PART NUMBER	YR/SN	QTY	DESCRIPTION
		87432480		1	Ротор, ASSY, AFX Speciality Corn, Standard Wear, Inc. 1 - 14
		87432245		1	Ротор, ASSY, AFX Speciality Grain, Extended Wear, Inc. 1 - 14
		446449A2		1	ROTOR, ASSY, AFX Speciality Rice, Extended Wear, Inc. 1 - 14
1		NSS		1	Не поставляется отдельно, ROTOR ASSY, With Supports and Nuts
2		195-81030		6	WASHER, 17/32 x 1-1/2 x 3/16
3		87406731		1	COUPLING, Rotor Drive, (23 Tooth Spline), Inc. 3A
3A		1345453C1		6	Изолятор резиновый, (Not Shown)
4		87363446		1	Пластина, Rotor Load Ring
5		396-41053		24	Плоская шайба, 17/32" x 1 1/4" x .188", HDN
6		326-852		6	БОЛТ, Hex, 1/2"-13 x 3 1/4", G8
7		1327676C1		2	СТЕРЖЕНЬ, Helical Kicker, Standard Wear
7		86992048		2	BAR, Helical Kicker, Extended Wear
8		1318976C2		8	BAR, Straight Separator, Standard Wear
8		86992047		4	BAR, Straight Separator, Extended Wear
9		1309336C2		62	Without Rear Spike, Standard Wear
9		278821A2		70	Without Spike, Extended Wear
9		278820A4		AR	With Spike, Extended Wear, Rice
10		86981487		82	БОЛТ, Hex Flg, M12 x 35, 10.9, Full Thd
		434525A3		1	Ремкомплект, AFX Rotor Inlet Flight with Extensions, (Standard Wear), Inc. 11 (2), 12 (4), 13 (12), 14 - 16, 5 (12), 15 (2)
		87519251		1	PACKAGE, REPAIR, AFX Rotor Inlet Flight with Extensions, (Extended Wear), Inc. 11 (2), 12 (4), 13 (12), 14 - 16, 5 (12), 15 (2)
11		NSS		2	Не поставляется отдельно, FLIGHT, Inlet
12		326-820		4	БОЛТ, Hex, 1/2"-13 x 1 1/4", G8, Full Thd
13		326-824		12	БОЛТ, Hex, 1/2"-13 x 1 1/2", G8, Full Thd
14		199528A1		16	NUT
15		446451A2		2	Пластина, Inlet Flight Extension
16		87417745		1	Специальный ключ, Rasp Bar

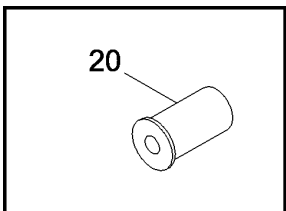
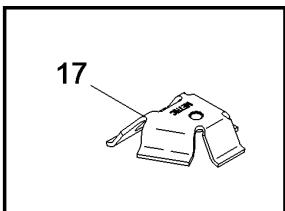
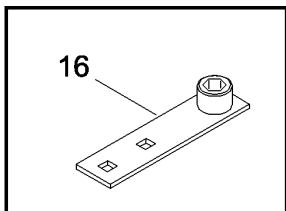
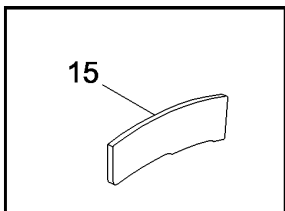
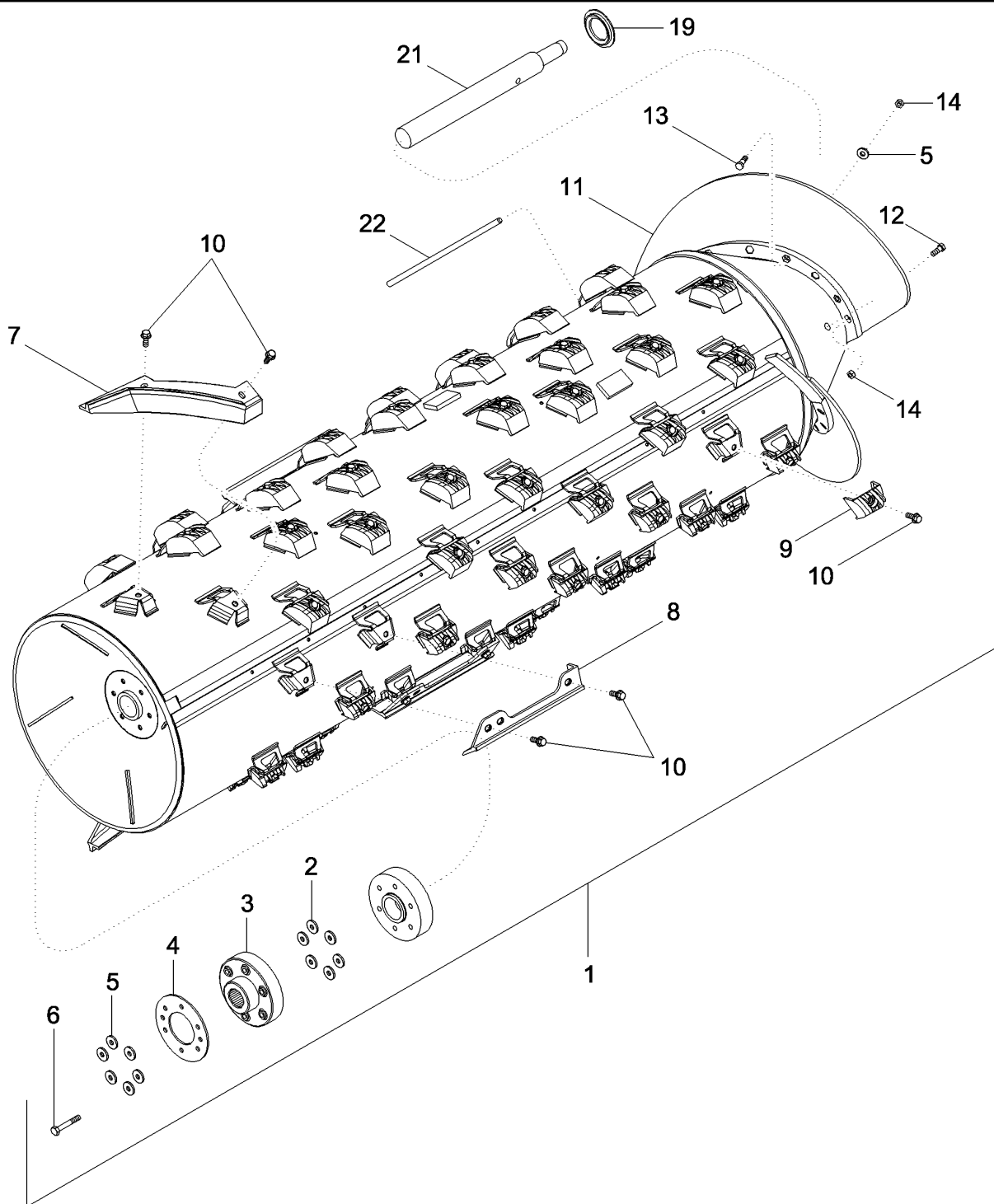
2388

09B-08

р2

09/07

УЗЕЛ РОТОРА – СПЕЦИАЛЬНЫЙ АФХ - BSN HAJ303001



09B-08

p2

09/07

УЗЕЛ РОТОРА – СПЕЦИАЛЬНЫЙ AFX - BSN HAJ303001

REF	FN	PART NUMBER	YR/SN	QTY	DESCRIPTION
17	1	87281664		AR	Суппорт, Rasp Bar w/Metric Nut, Accepts M12 Bolt
		87357079		1	Ремкомплект, AFX Rotor Front Shaft Stabilizer Ring, Inc. 19, 20
19		87427000		1	Кольцо
20		87361878		1	STABILIZER, Tool
21		191545C2		1	SHAFT, Front
22		412366A1		1	Штифт, Rotor Shaft

(1) Serial No. HAJ0292001 and After

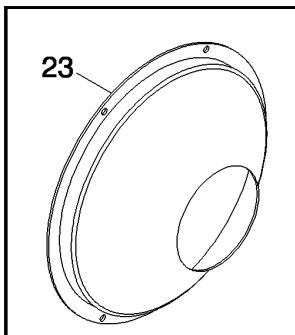
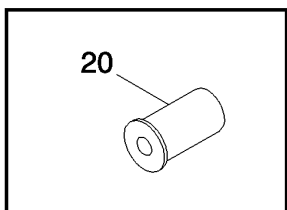
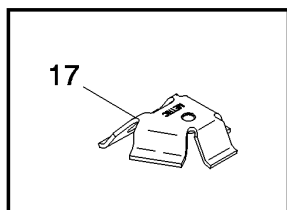
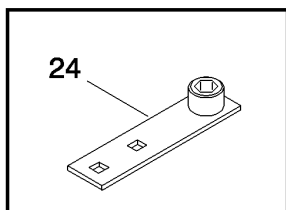
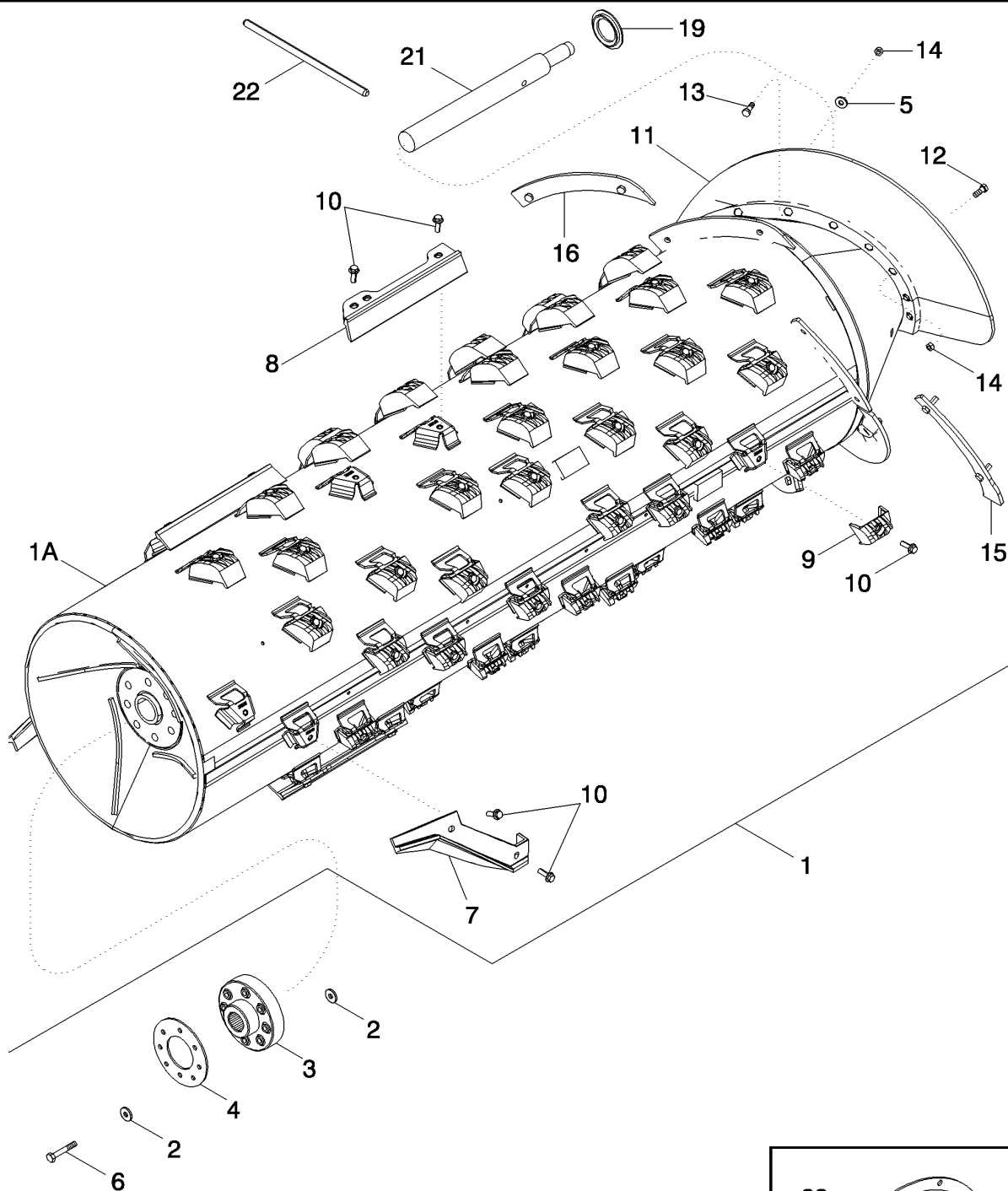
2388

09B-09

p1

12/07

РОТОР - СПЕЦИАЛИЗИРОВАННОЕ ШАССИ АFX - ASN HAJ303001



09B-09

p1

12/07

РОТОР - СПЕЦИАЛИЗИРОВАННОЕ ШАССИ AFX - ASN HAJ303001

REF	FN	PART NUMBER	YR/SN	QTY	DESCRIPTION
1		87636594		1	ROTOR ASSY., AFX Speciality Corn, Standard Wear, Inc. 1 - 14
1		87636590		1	ROTOR ASSY., AFX Speciality Grain, Standard Wear, Inc. 1 - 14
1		87636598		1	ROTOR ASSY., AFX Speciality Rice, Extended Wear, Inc. 1 - 14
1		{87636603}		1	AFX Speciality, Extended Wear, Inc. 1 - 14
1A		NSS		1	Не поставляется отдельно, ROTOR ASSY., With Supports and Nuts
2		86639326		16	Плоская шайба, M17.5 x 34 x 5, HT
3		87619364		1	Соединение, Rotor Drive, (8 Bolt)
4		87393350		1	Пластина, Rotor Load Ring
5		396-41053		20	Плоская шайба, 17/32" x 1 1/4" x .188", HDN
6		87550181		8	БОЛТ
7		1327676C1		2	СТЕРЖЕНЬ, Helical Kicker, Standard Wear
7		86992048		2	BAR, Helical Kicker, Rice, Extended Wear
8		1318976C2		4	BAR, Straight Separator, Grain, Standard Wear
8		1318976C2		8	BAR, Straight Separator, Corn, Standard Wear
9		1309336C2		66	W/Out Rear Spike, Grain, Standard Wear
9		1309336C2		58	W/Out Rear Spike, Corn, Standard Wear
9		278821A2		66	W/Out Spike, Extended Wear
9		278820A4		74	W/Spike, Extended Wear, Rice
10		86981487		78	БОЛТ, Hex Flg, M12 x 35, 10.9, Full Thd
		434525A3		1	Ремкомплект, AFX Rotor Inlet Flight with Extensions, (Standard Wear), Inc. 11 (2), 12 (4), 13 (12), 14 - 16, 5 (12), 15 (2)
		87519251		1	PACKAGE, REPAIR, AFX Rotor Inlet Flight with Extensions, (Extended Wear), Inc. 11 (2), 12 (4), 13 (12), 14 - 16, 5 (12), 15 (2)
11		NSS		2	Не поставляется отдельно, FLIGHT, Inlet
12		326-820		4	БОЛТ, Hex, 1/2"-13 x 1 1/4", G8, Full Thd
13		326-824		12	БОЛТ, Hex, 1/2"-13 x 1 1/2", G8, Full Thd
14		199528A1		24	NUT
15		87386465		2	Стальной скребок, Inlet Flight Extension
16		87386468		2	Стальной скребок, Intermediate

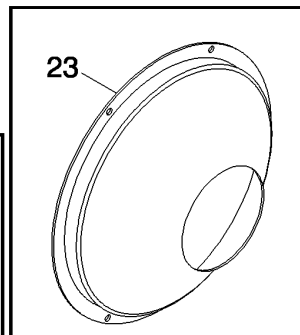
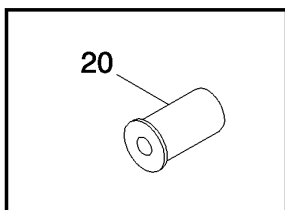
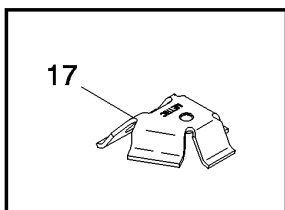
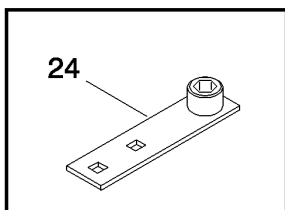
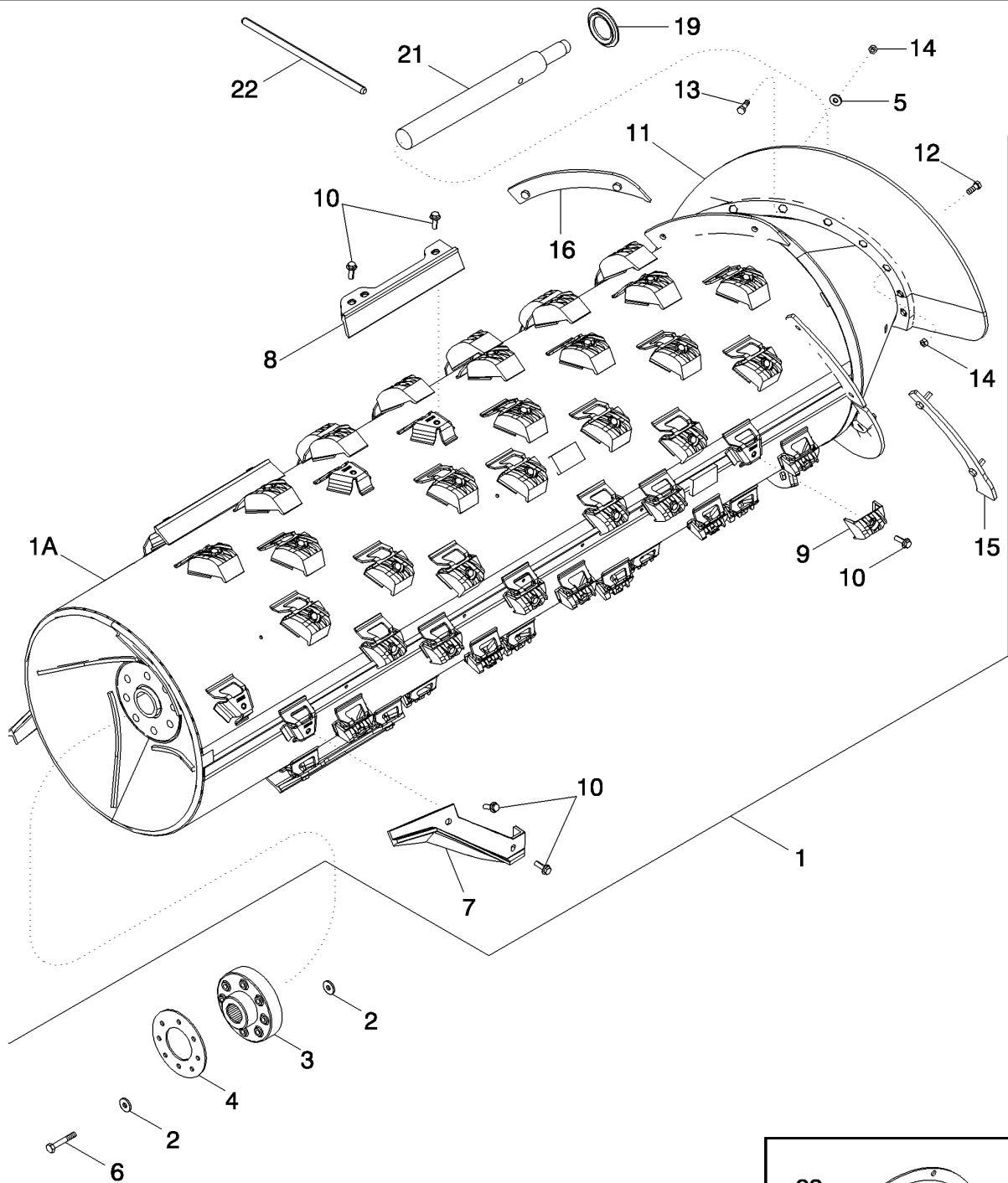
2388

09B-09

p2

12/07

РОТОР - СПЕЦИАЛИЗИРОВАННОЕ ШАССИ АFX - ASN HAJ303001



09B-09

p2

12/07

РОТОР - СПЕЦИАЛИЗИРОВАННОЕ ШАССИ AFX - ASN HAJ303001

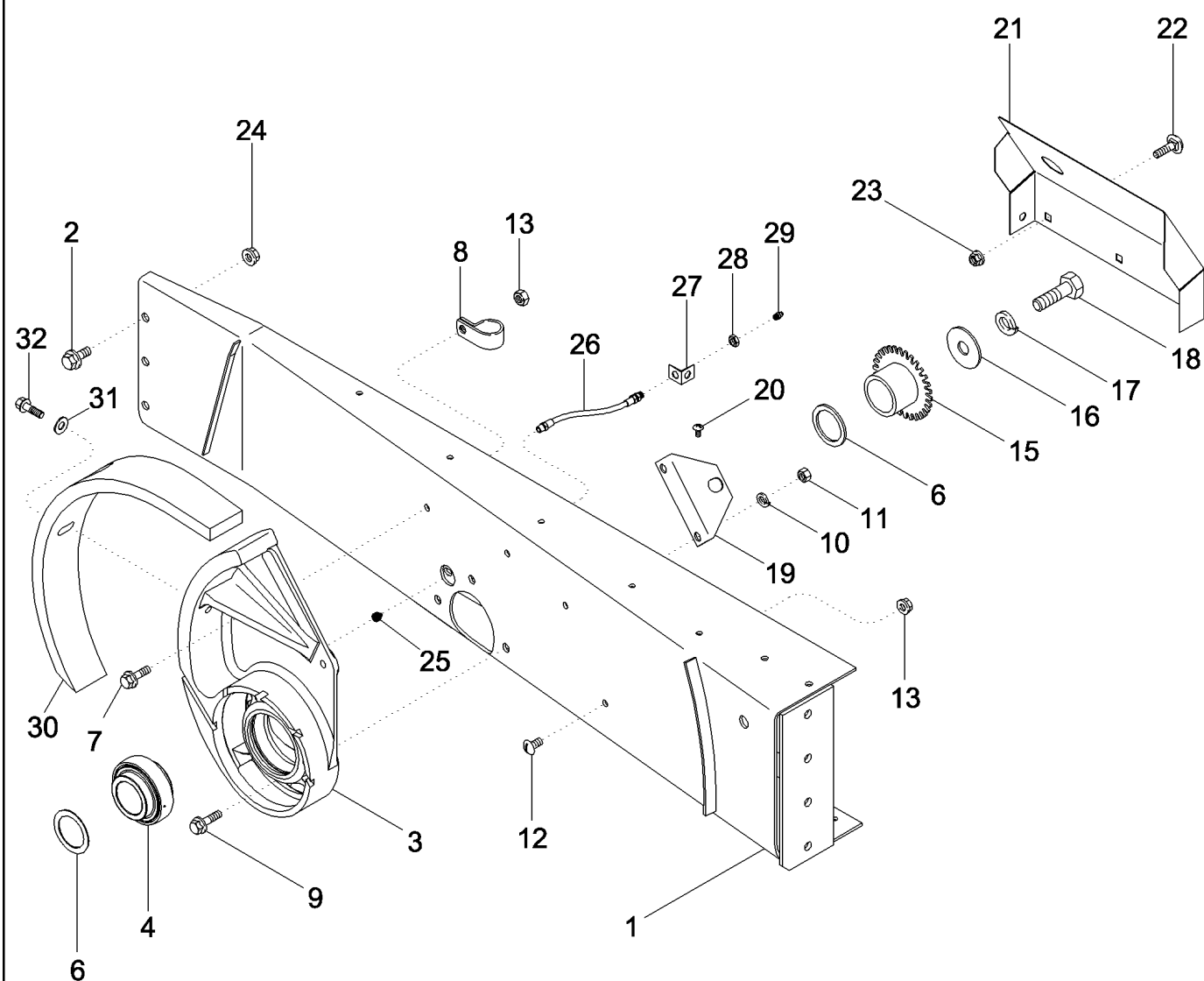
REF	FN	PART NUMBER	YR/SN	QTY	DESCRIPTION
17		87281664		AR	Суппорт, Rasp Bar w/Metric Nut, Accepts M12 Bolt
		87357079		1	Ремкомплект, AFX Rotor Front Shaft Stabilizer Ring, Inc. 19, 20
19		87427000		1	Кольцо
20		87361878		1	STABILIZER, Tool
21		191545C2		1	SHAFT, Front
22		412366A1		1	Штифт, Rotor Shaft
23		87619897		1	Кожух, Rotor Gear Case, Used on Older Combines With New Rotor
24		87417745		1	Специальный ключ, Rasp Bar
		87710694		1	PACKAGE, SERVICE, Rotor Inlet and Intermediate Flight Extension, Inc. 4 (Qty 8), 13 (Qty 8), 15, 16
					2388

09B-10

р1

09/07

ДЕТАЛИ ДЛЯ УСТАНОВКИ РОТОРА - BSN HAJ303001



09B-10

p1

09/07

ДЕТАЛИ ДЛЯ УСТАНОВКИ РОТОРА - BSN HAJ303001

REF	FN	PART NUMBER	YR/SN	QTY	DESCRIPTION
1		193384C8		1	Суппорт, Front Bearing, Standard Wear
1		249247A1		1	SUPPORT, Front Bearing, Extended Wear
2		409-7820		4	БОЛТ, Hex Flg, 1/2"-13 x 1 1/4", Serr
3		293431A3		1	Посадочное место, Assy With Front Bearing, Inc. 4
4		193282C91		1	ПОДШИПНИК, ШАРИКОВЫЙ, Rotor Front
6	1	495-81097		1	Плоская шайба, 2 1/32" x 2 3/4" x .075"
7		477-73820		2	Винт, Sltd Serr Truss Hd, 3/8"-16 x 1 1/4"
8		516-23127		2	Зажим, J, 9/16" Insul, 3/8" Bolt
9		426-824		3	БОЛТ, Hex, 1/2"-13 x 1 1/2", G8, Full Thd
10		496-21053		3	Плоская шайба, 17/32" x 1 1/16" x .134"
11		87301492		3	Гайка, Flg, USR, 1/2"-13, G8
12		477-73812		2	Винт, Sltd Serr Truss Hd, 3/8" x 3/4"
13		231-5146		4	Гайка, Flg, USR, 3/8"-16
15		1979965C1		1	Ротор, Magnetic Speed Pickup
16		70330C1		1	WASHER, Rotor, Front Shaft
17		492-11075		1	Стопорная шайба, 3/4"
18		424-1228		1	БОЛТ, Hex, 3/4"-10 x 1 3/4", G2
19		1301239C1		1	SUPPORT, Cylinder Tachometer
20		1310675C1		2	Стопорный винт, Sltd Truss Hd, #10-24 x 3/4", w/nylon LW
21		182845C5		1	SHIELD, RPM Sensor
22		409-7612		3	БОЛТ, Hex Flg, 3/8"-16 x 3/4", Serr
23		131-872		3	Гайка, Ret, 3/8"-16
24		231-5145		8	Гайка, Flg, USR, 5/16"-18
25		219-438		1	Адаптер, 45с, 1/4"-1/8 NPTF, Hose
26		937781R92		1	HOSE, 686 mm (27 in)
27		419744A1		1	BRACKET
28		F53473		1	NUT, 1/8
29		219-8		1	Тавотница, 1/4"-28 NPT x .54" lg
30		87416663		1	Пластина, Anti-Wind Extension
31		396-41053		2	Плоская шайба, 17/32" x 1 1/4" x .188", HDN
32		326-824		2	БОЛТ, Hex, 1/2"-13 x 1 1/2", G8, Full Thd

(1) 5 Maximum Shared Between Both Locations

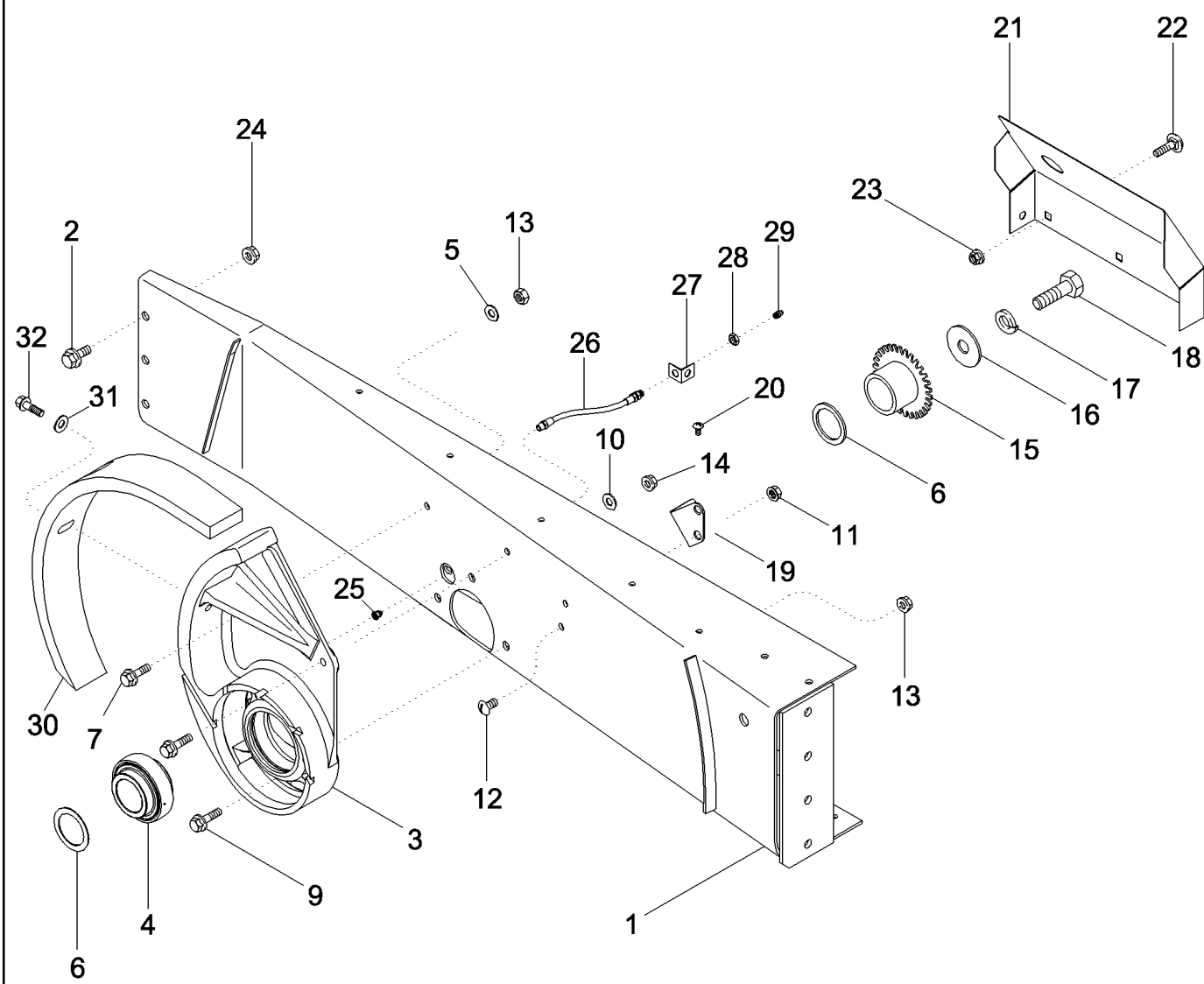
2388

09B-11

р1

12/07

УСТАНОВОЧНЫЕ ДЕТАЛИ РОТОРА - ASN HAJ303001



09B-11

p1

12/07

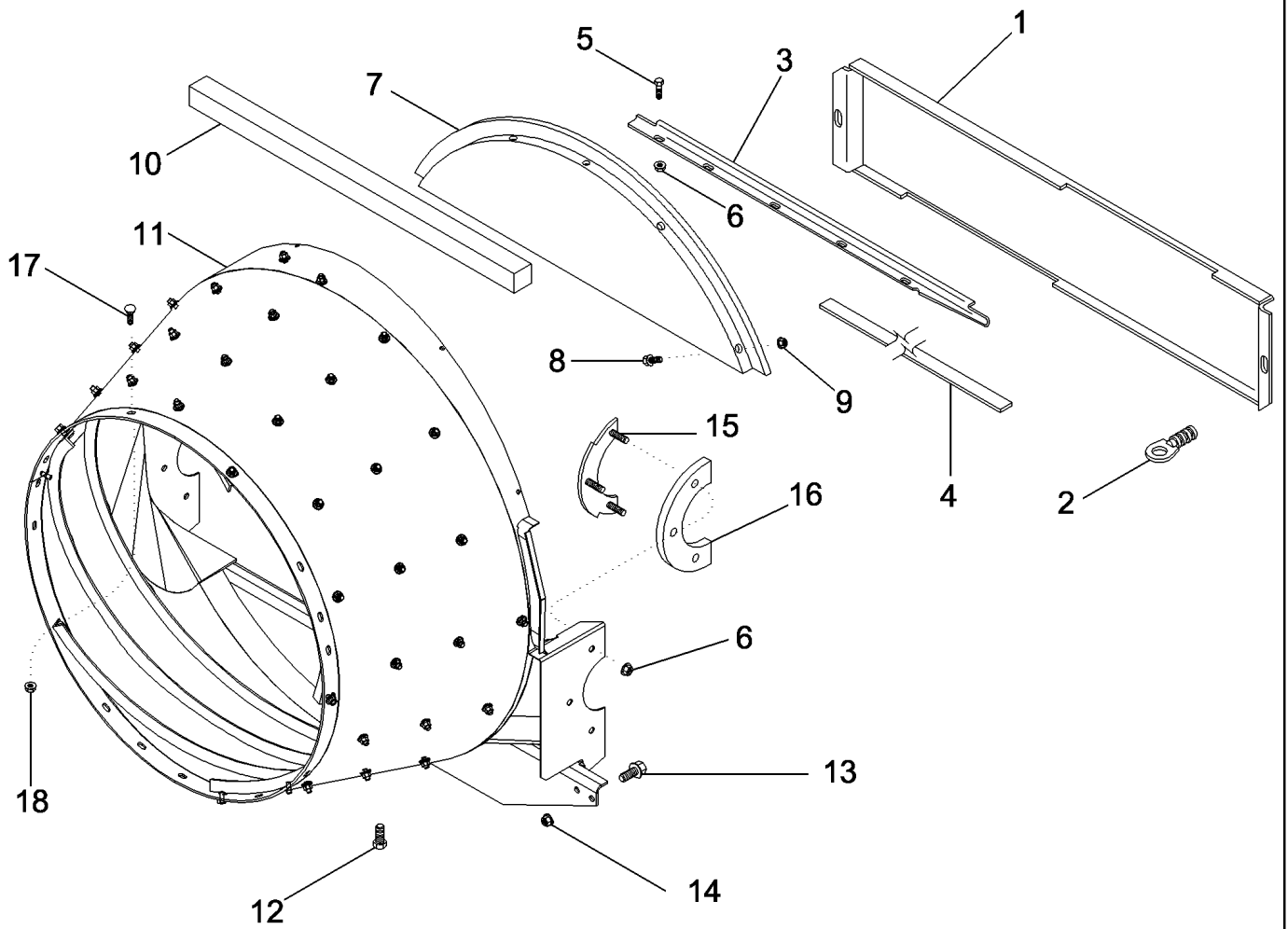
УСТАНОВОЧНЫЕ ДЕТАЛИ РОТОРА - ASN HAJ303001

REF	FN	PART NUMBER	YR/SN	QTY	DESCRIPTION
1		193384C8		1	Суппорт, Front Bearing, Standard Wear
1		87613390		1	SUPPORT ASSY., Front Bearing, Extended Wear
2		409-7820		4	БОЛТ, Hex Flg, 1/2"-13 x 1 1/4", Serr
3		87680175		1	ROTOR ASSY., With Front Bearing, Inc. 4
4		193282C91		1	ПОДШИПНИК, ШАРИКОВЫЙ, Rotor Front
5		86625256		2	Плоская шайба, M12 x 28.5 x 4, HT
6	1	495-81097		1	Плоская шайба, 2 1/32" x 2 3/4" x .075"
7		86705431		2	БОЛТ
9		374835		3	БОЛТ, Hex, M16 x 40, 10.9
10		86639326		3	Плоская шайба, M17.5 x 34 x 5, HT
11		9804277		2	Гайка, M8 x 1.25, Flg, Cl 8
12		9671714		2	БОЛТ, Hex Flg, M8 x 25, 8.8
13		43436		2	Гайка, M12, Flg Ser
14		86512498		3	Гайка, M16 x 2, Flg, Cl 10
15		1979965C1		1	Ротор, Magnetic Speed Pickup
16		70330C1		1	WASHER, Rotor, Front Shaft
17		492-11075		1	Стопорная шайба, 3/4"
18		424-1228		1	БОЛТ, Hex, 3/4"-10 x 1 3/4", G2
19		87681790		1	BRACKET, SUPPORTING, Rotor Speed Sensor
20		1310675C1		2	Стопорный винт, Slt'd Truss Hd, #10-24 x 3/4", w/nylon LW
21		87681895		1	BRACKET, SUPPORTING, RPM Sensor
22		409-7612		3	БОЛТ, Hex Flg, 3/8"-16 x 3/4", Serr
23		131-872		3	Гайка, Ret, 3/8"-16
24		231-5145		8	Гайка, Flg, USR, 5/16"-18, 1/2
25		219-438		1	Адаптер, 45с, 1/4"-1/8 NPTF, Hose
26		937781R92		1	HOSE, 686 мм (27")
27		419744A1		1	BRACKET
28		F53473		1	NUT, 1/8
29		219-8		1	Тавотница, 1/4"-28 NPT x .54" lg
30		87416663		1	Пластина, Anti-Wind Extension
31		495-81097		2	Плоская шайба, 2 1/32" x 2 3/4" x .075"
32		337563		2	БОЛТ, Hex, M12 x 40, 10.9, Full Thd

(1) 5 Maximum Shared Between Both Locations

2388

КОМУС



09B-12

p1

12/07

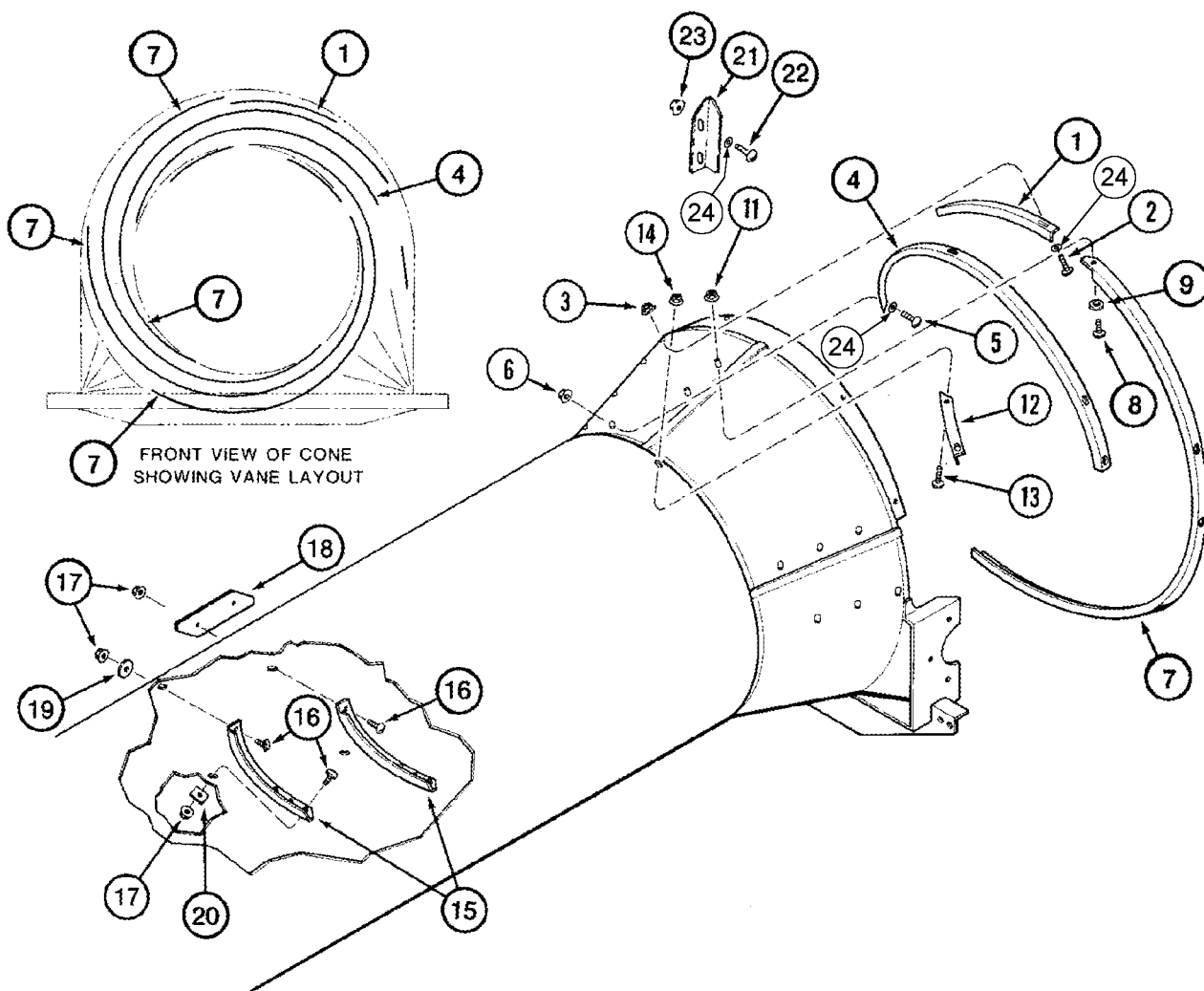
КОНУС

REF	FN	PART NUMBER	YR/SN	QTY	DESCRIPTION
1		87540270		1	Металлическая пластина, Rotor Front Door
2		188029C1		2	LATCH
3		231848A1		1	Фиксатор, Front Door Lower Seal Retainer
4		231849A2		1	GASKET, Front Door Lower Seal
5		409-7516		5	БОЛТ, Hex Flg, 5/16"-18 x 1", Serr
6		231-5145		11	Гайка, Flg, USR, 5/16"-18
7		193607C3		1	SUPPORT, Rotor Front, Standard Wear
7	1	291127A1		1	GUARD, Rotor Front, Extended Wear
8		145913		4	БОЛТ, Hex Flg, 5/16"-18 x 3/4", Serr
9		145458		10	Гайка, Flg, USR, 5/16"-18
10		233482A1		2	SEAL
11		443123A1		1	Ремкомплект, Extended Wear With Standard Vanes
11		428245A2		1	УПАКОВКА, Extended Wear With Stainless Steel Vanes
11	1	428247A2		1	Конус, Standard Wear With Stainless Steel Vanes
12		413-88		1	БОЛТ, Hex, 1/2"-13 x 1/2", G5, Full Thd
13		409-7820		4	БОЛТ, Hex Flg, 1/2"-13 x 1 1/4", Serr
14		231-5148		4	Гайка, Flg, USR, 1/2"-13
15		195409C1		2	PLATE, Three Stud
16		195202C1		2	SEAL
17		135320A1		2	SCREW, 3/8 x 1-1/4
17		139727A1		23	SCREW, 3/8 x 1
18		231-5146		25	Гайка, Flg, USR, 3/8"-16
19		419957A1		1	Полоска, Seal, Rear Service Deck Connection, Cut 1260 mm From 195917C2, Not Illustrated

(1) Rice Combine

2388

ЛОПАТЬ - ИЗНОСОУСТОЙЧИВАЯ/СТАНДАРТНАЯ УСТОЙЧИВОСТЬ К ИЗНОСУ



09B-13

p1

09/07

ЛОПАТЬ – ИЗНОСОУСТОЙЧИВАЯ/СТАНДАРТНАЯ УСТОЙЧИВОСТЬ К ИЗНОСУ

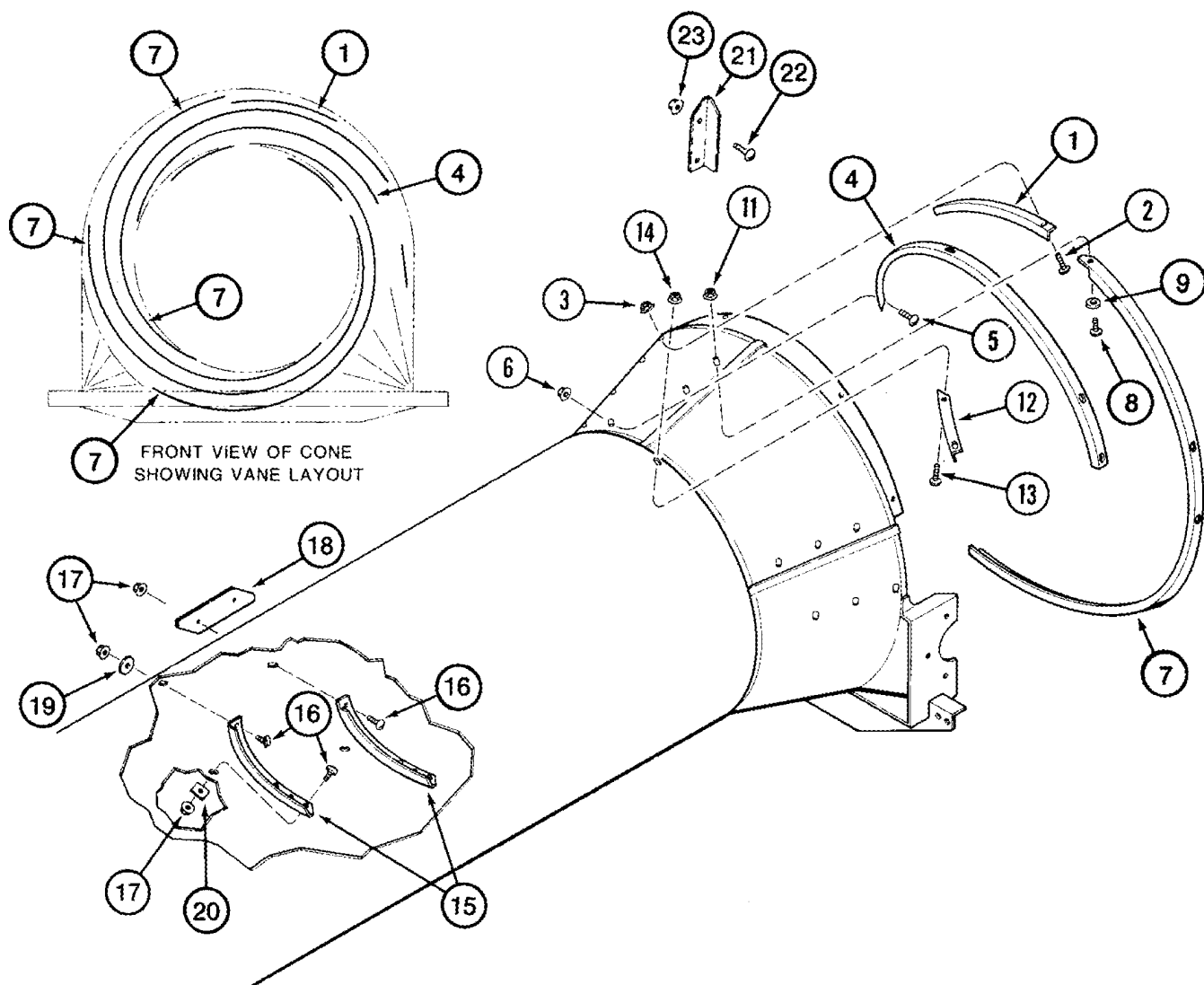
REF	FN	PART NUMBER	YR/SN	QTY	DESCRIPTION
1	1	347913A1		1	Элемент жесткости, Vane, Cone Top Ring
1	2	428281A1		1	Элемент жесткости, Vane, Cone Top Ring
2	1	433734A1		2	BOLT, T-Type
2	2	1324105C1		2	BOLT, T-Type
3	1	86521609		2	Контргайка, Flg, 3/8"-16
3	2	231-5146		2	Гайка, Flg, USR, 3/8"-16
4	1	418655A2		1	Элемент жесткости, Vane, Cone Short
4	2	428280A2		1	Элемент жесткости, Vane, Cone Short
5		433734A1		8	BOLT, T-Type
6		86521609		8	Контргайка, Flg, 3/8"-16
7	1	418654A2		4	Элемент жесткости, Vane, Cone Long
7	2	428279A2		4	Элемент жесткости, Vane, Cone Long
8		433734A1		40	BOLT, T-Type
9		140045		40	Пружинная шайба, Belleville, M10
11		86521609		40	Контргайка, Flg, 3/8"-16
12	1	411518A2		3	Элемент жесткости, Vane, Short Front
12	2	411517A2		3	Элемент жесткости, Vane, Short Front
13		433734A1		6	BOLT, T-Type
14		231-5146		6	Гайка, Flg, USR, 3/8"-16
15		347917A1		13	Элемент жесткости, Vane, Transport
16		1324105C1		39	BOLT, T-Type
17		231-5146		39	Гайка, Flg, USR, 3/8"-16
18		1318581C1		6	PLATE
19		55805C1		10	WASHER, 13/32 x 2-1/2 x 5/32
20		570052R1		2	WASHER, 13/32 x 1-1/2 x 3/16
21	1	347918A1		1	Элемент жесткости, Vane, Cone Pocket
21	2	{433282A1}		1	Vane, Cone Pocket
22	1	433734A1		2	BOLT, T-Type
22	2	1324105C1		2	BOLT, T-Type
23	1	86521609		2	Контргайка, Flg, 3/8"-16
23	2	231-5146		2	Гайка, Flg, USR, 3/8"-16
24		140045		12	Пружинная шайба, Belleville, M10

(1) Extended Wear

(2) Standard Wear

2388

ЛОПАСТЬ - ИЗНОСОУСТОЙЧИВАЯ АФХ



09B-14

p1

09/07

ЛОПАСТЬ – ИЗНОСОУСТОЙЧИВАЯ АFX

REF	FN	PART NUMBER	YR/SN	QTY	DESCRIPTION
1		428281A1		1	Элемент жесткости, Vane, Cone Extension
2		477-73112		2	БОЛТ, Slotted Tr Hd, 5/16"-18 x 3/4"
3		231-5145		2	Гайка, Flg, USR, 5/16"-18
4		428280A2		1	Элемент жесткости, Vane, Cone Short
5		477-73112		4-5	БОЛТ, Slotted Tr Hd, 5/16"-18 x 3/4"
6		231-5145		4-5	Гайка, Flg, USR, 5/16"-18
7		428279A2		4	Элемент жесткости, Vane, Cone Front
8		433734A1		23	BOLT, 1-1/8
9		495-81116		1	Плоская шайба, .344" x 1" x .060"
11		231-5346		52	Контргайка, Flg, 3/8"-16
12		411517A2		3	Элемент жесткости, Vane, Transport Extension
13		139727A1		3	SCREW, 3/8 x 1
14		231-5146		3	Гайка, Flg, USR, 3/8"-16, Transport
15		186075C2		13	Суппортная трубка, Vane, Transport
16		1324105C1		39	BOLT
17		231-5146		39	Гайка, Flg, USR, 3/8"-16
18		1318581C1		6	PLATE
19		55805C1		11	WASHER, 13/32 x 2-1/2 x 5/32
20		570052R1		2	WASHER, 13/32 x 1-1/2 x 3/16
21		428282A1		1	Элемент жесткости, Vane, Pocket
22		477-73112		2	БОЛТ, Slotted Tr Hd, 5/16"-18 x 3/4"
23		231-5145		2	Гайка, Flg, USR, 5/16"-18
		437319A1		1	Ремкомплект, AFX Cone Vanes, 3/16, Inc. 1, 4, 7, 8, 11, 21

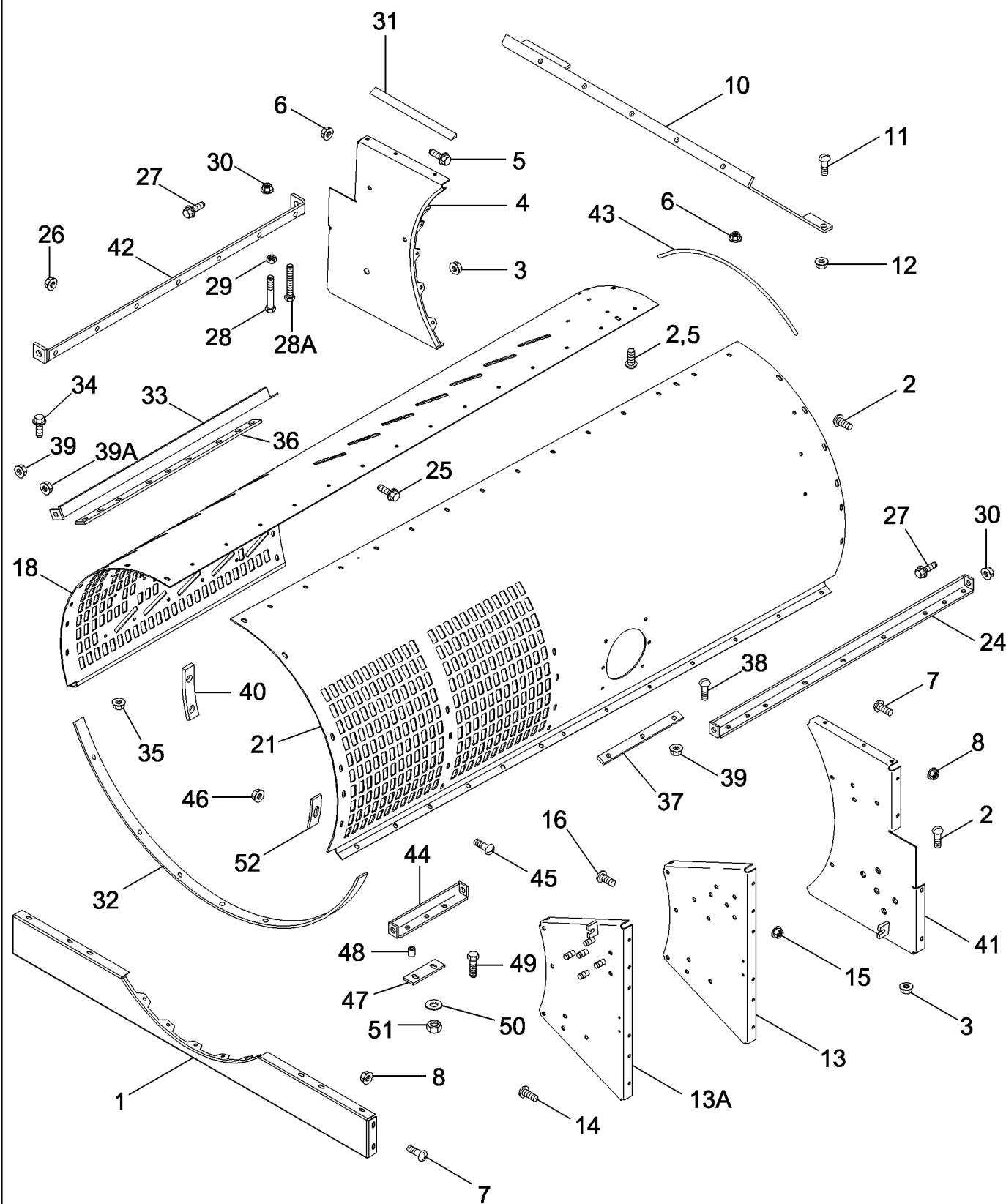
2388

09B-15

р1

09/07

КОРПУС, ПЕРЕДНИЙ



КОРПУС, ПЕРЕДНИЙ

REF	FN	PART NUMBER	YR/SN	QTY	DESCRIPTION
1		192385C1		1	SUPPORT
2		477-73812		22	Винт, Sltd Serr Truss Hd, 3/8" x 3/4"
2		477-73816		14	Винт, Sltd Serr Truss Hd, 3/8" x 1"
3		231-5146		34	Гайка, Flg, USR, 3/8"-16
4		1338053C3		1	SUPPORT, Left Hand Front
5		409-7820		4	БОЛТ, Hex Flg, 1/2"-13 x 1 1/4", Serr
5		477-73812		8	Винт, Sltd Serr Truss Hd, 3/8" x 3/4"
5		477-73120		2	Винт, Sltd Serr Truss Hd, 5/16"-18 x 1 1/4"
6		231-5148		4	Гайка, Flg, USR, 1/2"-13
7		477-73112		22	БОЛТ, Slotted Tr Hd, 5/16"-18 x 3/4"
8		231-5145		22	Гайка, Flg, USR, 5/16"-18
10		176200A2		1	Металлическая пластина, Front
11		477-73112		8	БОЛТ, Slotted Tr Hd, 5/16"-18 x 3/4"
11		477-73120		1	Винт, Sltd Serr Truss Hd, 5/16"-18 x 1 1/4"
12		231-5145		9	Гайка, Flg, USR, 5/16"-18
13		1338042C1		1	SUPPORT, Right Hand, Intermediate, Adjusting
13A		1338057C1		2	SUPPORT, Right and Left Hand, Intermediate
13B		1338052C1		5	SCREW, 5/8 x 1-1/2
14		1302160C1		12	Стопорный винт, Sltd Truss Hd, 3/8"-16 x 3/4"
15		231-5146		17	Гайка, Flg, USR, 3/8"-16
16		410-7620		9	БОЛТ, Hex Flg, 3/8"-16 x 1 1/4", Serr
18		1318729C5		1	ОБОЙМА, Rotor, Left Hand
21		1321661C3		1	ОБОЙМА, Rotor, Right Hand
24		188333C1		1	Суппорт, Right Hand
25		477-73812		8	Винт, Sltd Serr Truss Hd, 3/8" x 3/4"
25		139727A1		6	SCREW, 3/8 x 1
25		477-73816		1	Винт, Sltd Serr Truss Hd, 3/8" x 1"
26		231-5146		14	Гайка, Flg, USR, 3/8"-16
27		1302143C1		2	BOLT, 1/2 x 1
28		931008R1		2	BOLT, 1/2 x 3-1/2
28A		820430C1		2	BOLT, 1/2 x 5-1/2, If Used
29		425-148		2	Гайка, Jam, 1/2"-13, G5
30		231-5148		2	Гайка, Flg, USR, 1/2"-13
31		NSS		2	Не поставляется отдельно, Seal, Cut From 73220C1

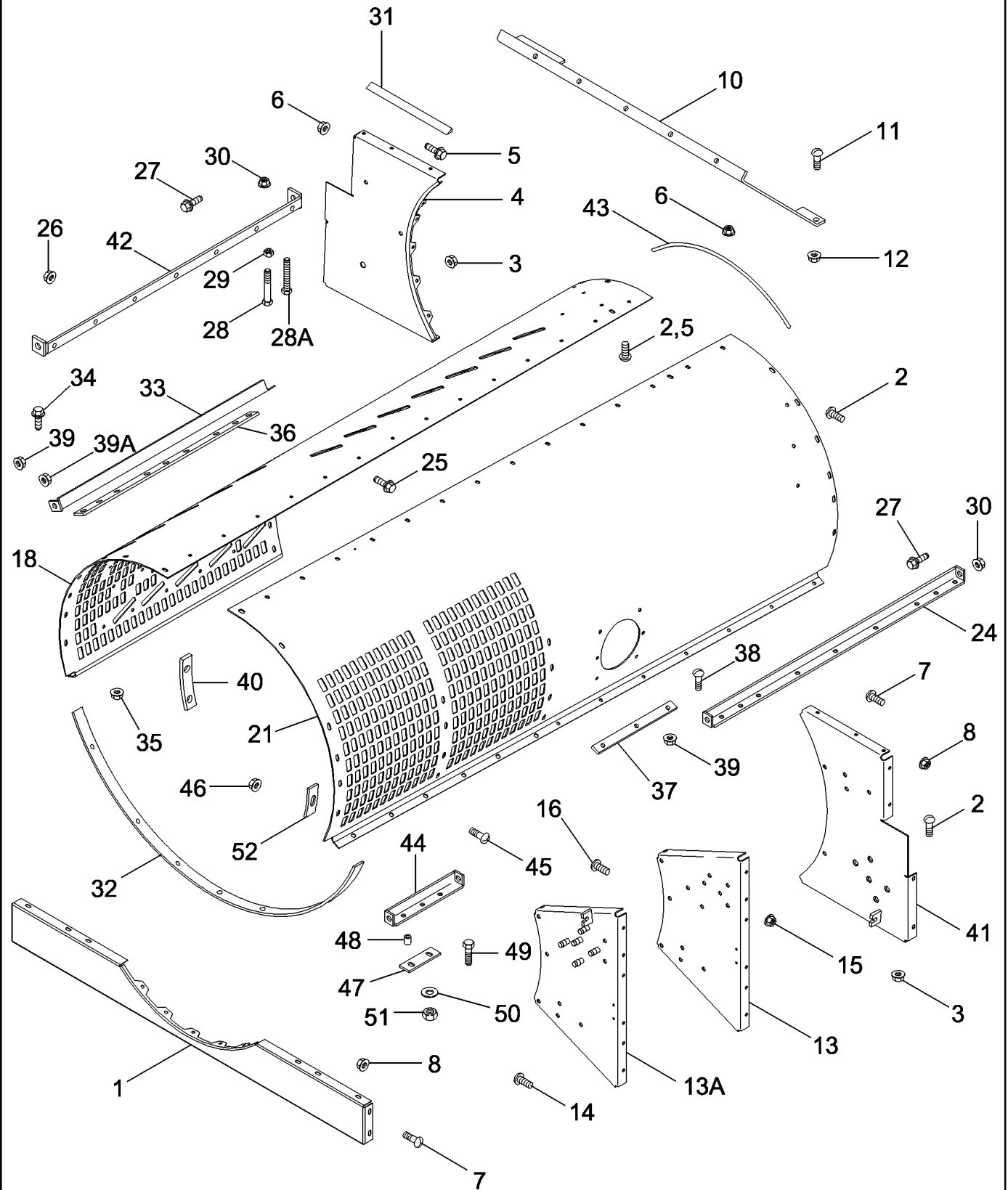
2388

09B-15

р2

09/07

КОРПУС, ПЕРЕДНИЙ



09B-15

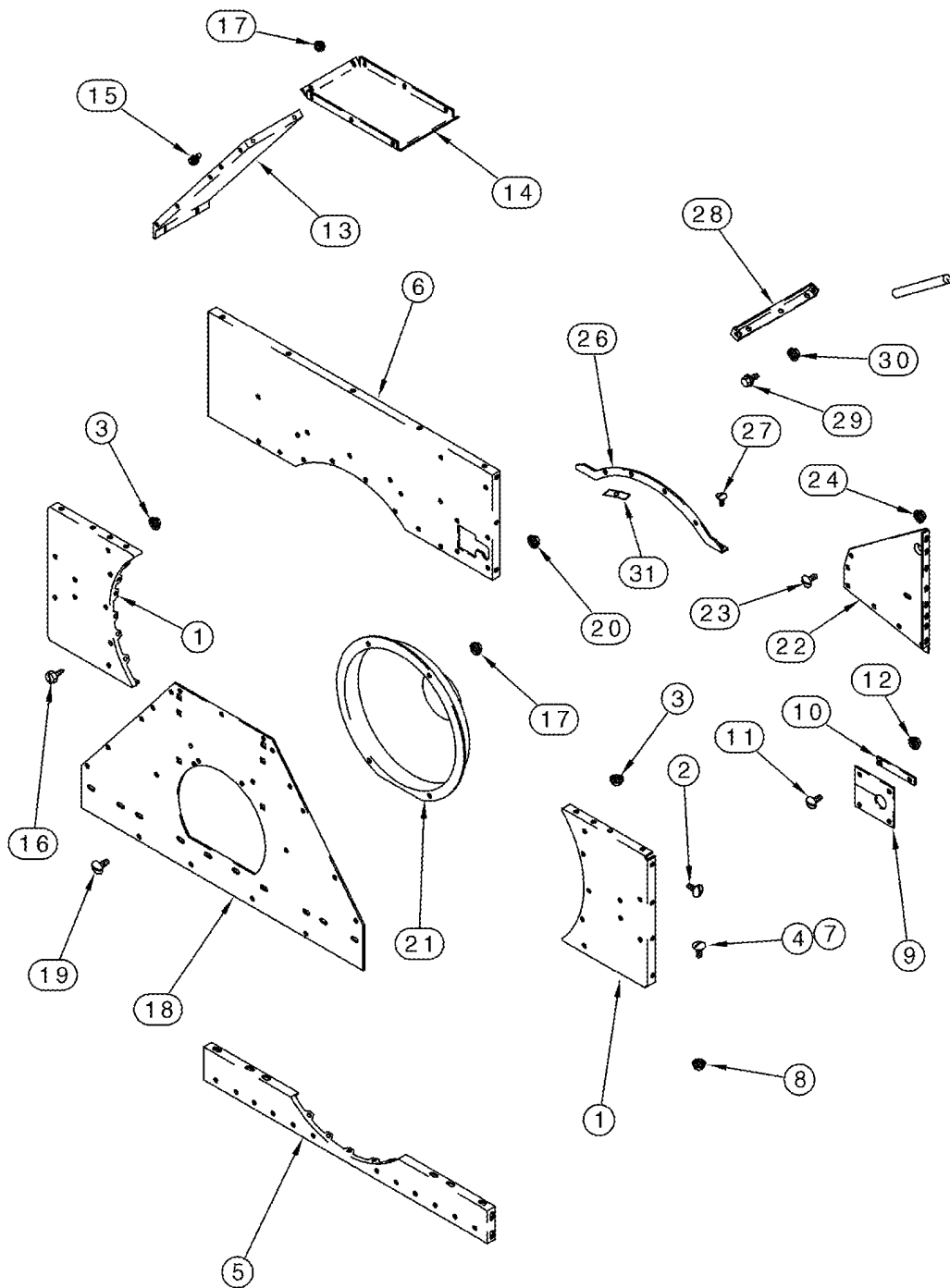
p2

09/07

КОРПУС, ПЕРЕДНИЙ

REF	FN	PART NUMBER	YR/SN	QTY	DESCRIPTION
32		186750C1		1	SUPPORT
33		185386C1		1	Суппорт, Left Hand
34		1319250C1		15	SCREW, 3/8 x 1
35		231-5146		AR	Гайка, Flg, USR, 3/8"-16
36		183323C1		1	Шлейф
37		186785C2		1	Усиление, Front, Right Hand
38		135320A1		5	SCREW
39		231-5146		5	Гайка, Flg, USR, 3/8"-16
39A		231-5346		1	Контргайка, Flg, 3/8"-16
40		1318900C1		1	SUPPORT, Left Hand Front
41		1338043C4		1	SUPPORT, Right Hand Front
42		1309191C2		1	SUPPORT, Left Hand
43		1309111C1		1	GASKET, 725 mm (28-9/16 in)
44		182634C3		1	SUPPORT, Right Hand Front
45		1302143C1		2	BOLT
46		231-5148		2	Гайка, Flg, USR, 1/2"-13
47		186784C2		3	BAR, Right Hand
48		{600179}		6	
49		426-832		6	БОЛТ, Hex, 1/2"-13 x 2", G8
50		495-11053		6	Плоская шайба, 1/2", SAE
51		232-4118		6	Контргайка, 1/2"-13, GC
52		186797C2		1	SUPPORT
					2388

КОРПУС, ЗАДНИЙ



09B-16

p1

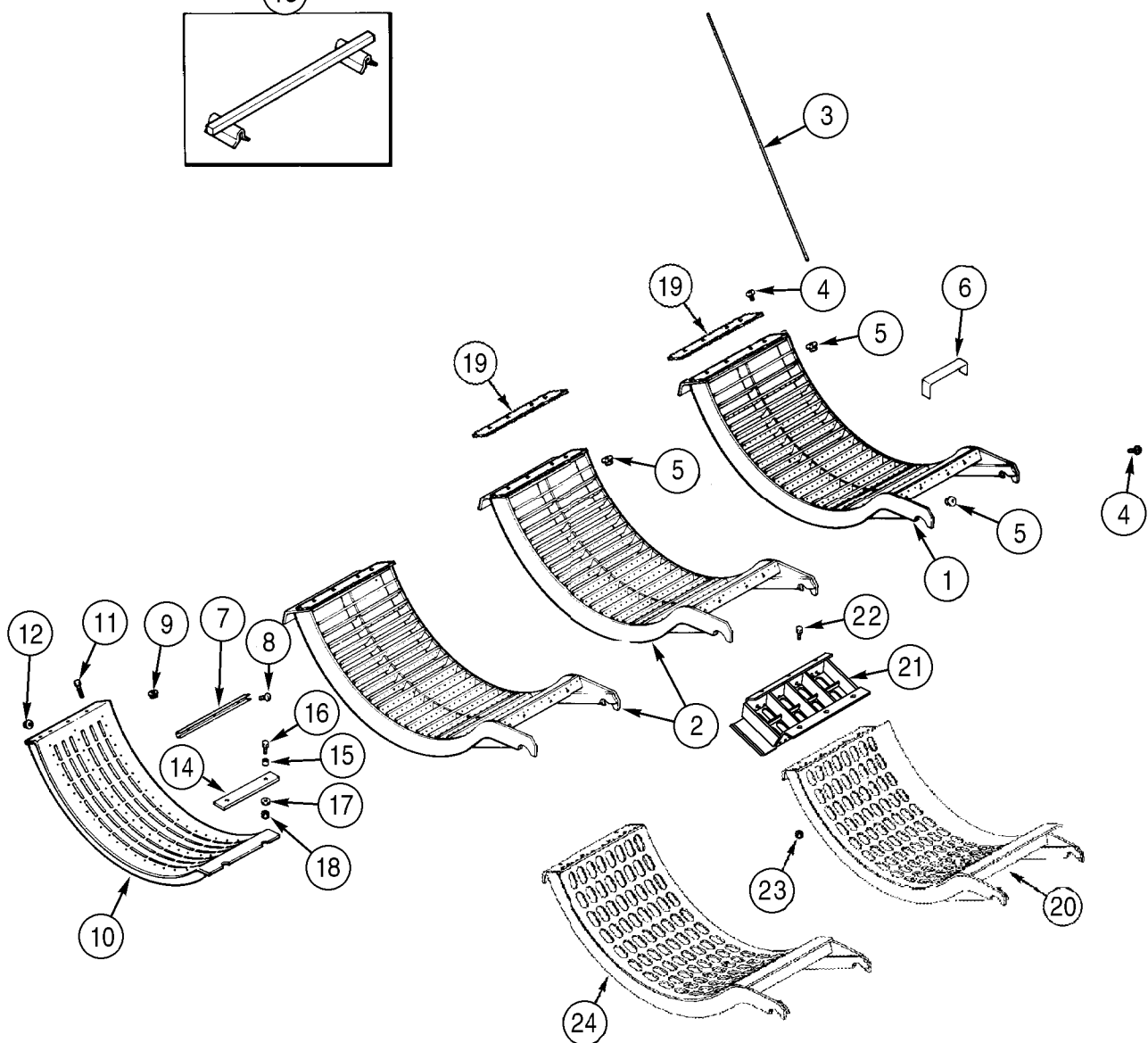
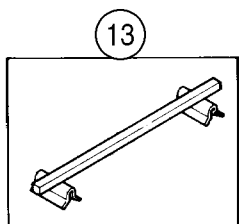
09/07

КОРПУС, ЗАДНИЙ

REF	FN	PART NUMBER	YR/SN	QTY	DESCRIPTION
1		191269C4		2	SUPPORT, Rear
2		477-73812		8	Винт, Sltd Serr Truss Hd, 3/8" x 3/4"
2		477-73816		24	Винт, Sltd Serr Truss Hd, 3/8" x 1"
3		231-5146		40	Гайка, Flg, USR, 3/8"-16
4		1302160C1		8	Стопорный винт, Sltd Truss Hd, 3/8"-16 x 3/4"
5		182931C1		1	SUPPORT, Lower Rear
6		176201A1		1	Металлическая пластина, Upper Rear
7		477-73812		15	Винт, Sltd Serr Truss Hd, 3/8" x 3/4"
8		231-5146		15	Гайка, Flg, USR, 3/8"-16
9		191191C2		1	Полоска
10		191192C1		2	BAR
11		477-73112		4	БОЛТ, Slotted Tr Hd, 5/16"-18 x 3/4"
12		231-5145		4	Гайка, Flg, USR, 5/16"-18
13		193393C1		2	SUPPORT
14		193170C1		1	COVER
15		409-7512		4	БОЛТ, Hex Flg, 5/16"-18 x 3/4", Serr
16		138558A1		3	SCREW, 5/16 x 13/16
17		231-5145		7	Гайка, Flg, USR, 5/16"-18
18		443254A1		1	Металлическая пластина
19		477-73112		28	БОЛТ, Slotted Tr Hd, 5/16"-18 x 3/4"
19		477-73116		2	Винт, Sltd Serr Truss Hd, 5/16"-18 x 1"
20		231-5145		28	Гайка, Flg, USR, 5/16"-18
21		182550C2		1	HOUSING
22		191398C2		1	GUARD, Gear Housing, Inner
23		477-73812		4	Винт, Sltd Serr Truss Hd, 3/8" x 3/4"
24		231-5146		4	Гайка, Flg, USR, 3/8"-16
26		1308696C1		1	SUPPORT, Upper Rear
27		1302160C1		4	Стопорный винт, Sltd Truss Hd, 3/8"-16 x 3/4"
28		182634C3		1	SUPPORT
29		1302143C1		2	BOLT, 1/2 x 1
30		231-5148		2	Гайка, Flg, USR, 1/2"-13
31		186797C2		1	SUPPORT

2388

РЕШЕТКИ И ПОДБАРАБАНЫ



09B-17

p1

09/07

РЕШЕТКИ И ПОДБАРАБАНЬЯ

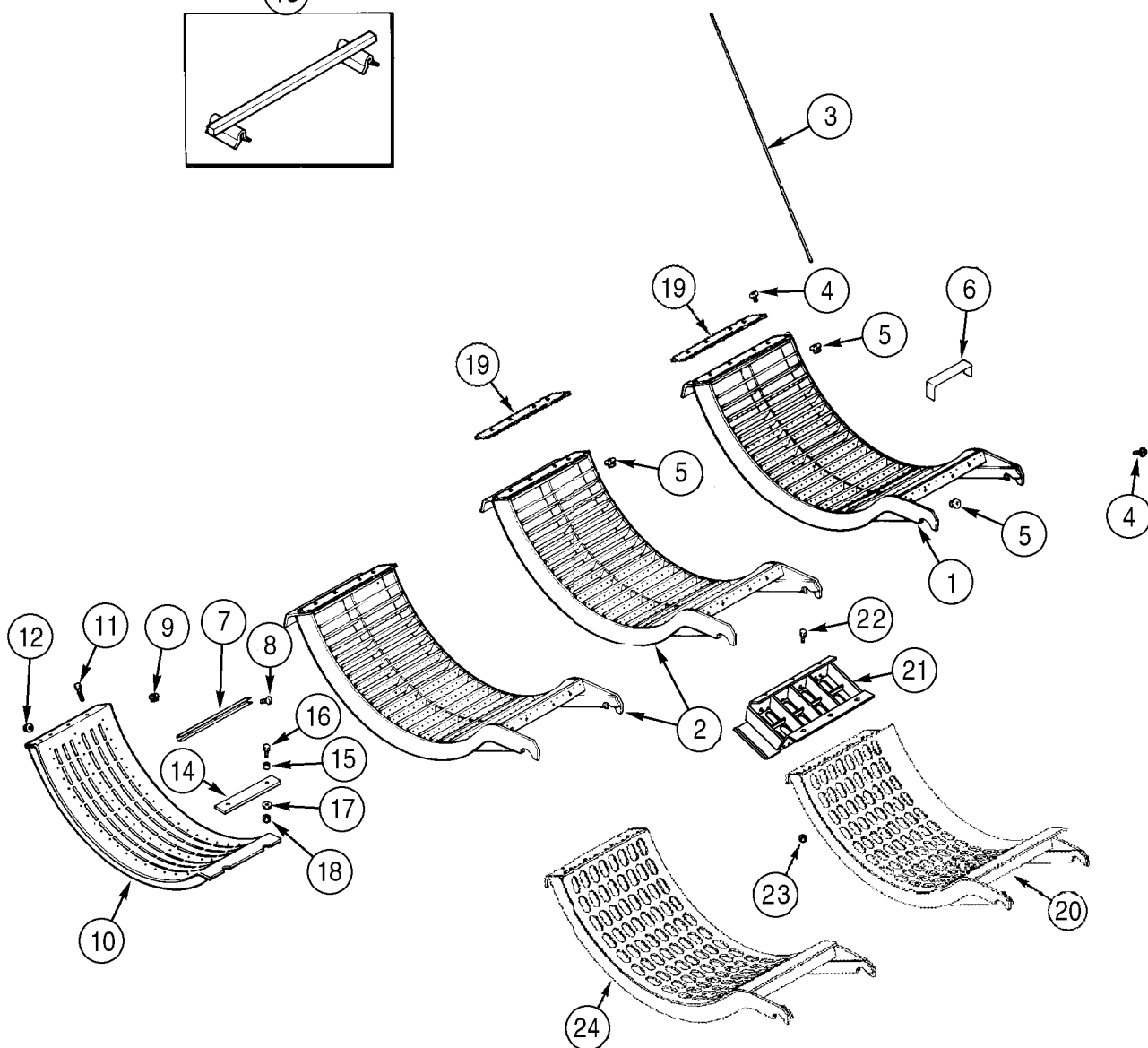
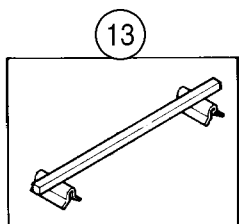
REF	FN	PART NUMBER	YR/SN	QTY	DESCRIPTION
1	1	418647A1		1	Front, Small Wire, Inc. 3 - 5, 19
1	2	386188A1		1	Подбарабанье, Front, Large Wire, Inc. 3 - 5
1	1	418645A1		1	Front, Large Wire, Inc. 3 - 5, 19
2	2	386189A1		1	Дилерский комплект (DIA), комбайны, No. 2 and 3, Large Wire, Inc. 3 - 5
2	1	418646A1		2	No. 2 and 3, Large Wire, Inc. 3 - 5, 19
2	1	418648A1		1	No. 2 and 3, Small Wire, Inc. 3 - 5, 19
3		386352A1		14	Прут, Concave, Large Wire
3	1	418158A1		30	Прут, Concave, Small Wire
3		412400A1		6	Провод, Concave, Smooth
4		450-73816		8	Винт, CrossSerr Truss Hd, 3/8"-16 x 1"
5		231-5146		8	Гайка, Flg, USR, 3/8"-16
6	1	1309425C1		AR	CHANNEL, Small Wire
6	2	1309424C1		AR	CHANNEL, Large Wire
7		191536C1		9	CHANNEL, Grate Adjusting, Corn, Used With 191535C2, REF 10
8		477-73112		27	БОЛТ, Slotted Tr Hd, 5/16"-18 x 3/4"
9		231-5145		27	Гайка, Flg, USR, 5/16"-18
10		191535C2		3	Колосниковая решетка, Slotted, Grain
10		1302563C1		3	Колосниковая решетка, Keystock
11		410-7620		3	БОЛТ, Hex Flg, 3/8"-16 x 1 1/4", Serr
12		231-5146		3	Гайка, Flg, USR, 3/8"-16
13	1	1324046C3		AR	BAR, Small Wire
14		186784C2		3	BAR
15		600179R1		6	Распорка, 1/2" X-Strng Pipe x 9/16"
16		281058		6	БОЛТ, Hex, 1/2"-13 x 2", G8
17		495-11053		6	Плоская шайба, 1/2", SAE
18		232-4118		6	Контргайка, 1/2"-13, GC
19		193859C1		2	Пластина, Concave
19		431897A1		2	BAR, Concave
20		316772A1		1	Front Smooth Slotted, No. 1
21		316773A1		1	EXTENSION, Concave, Front Smooth, No. 1
21		316774A1		2	EXTENSION, Concave, Front Smooth, No. 2 and 3

(1) With Heat Treatment

(2) Without Heat Treatment

2388

РЕШЕТКИ И ПОДБАРАБАНЫ



09B-17

p2

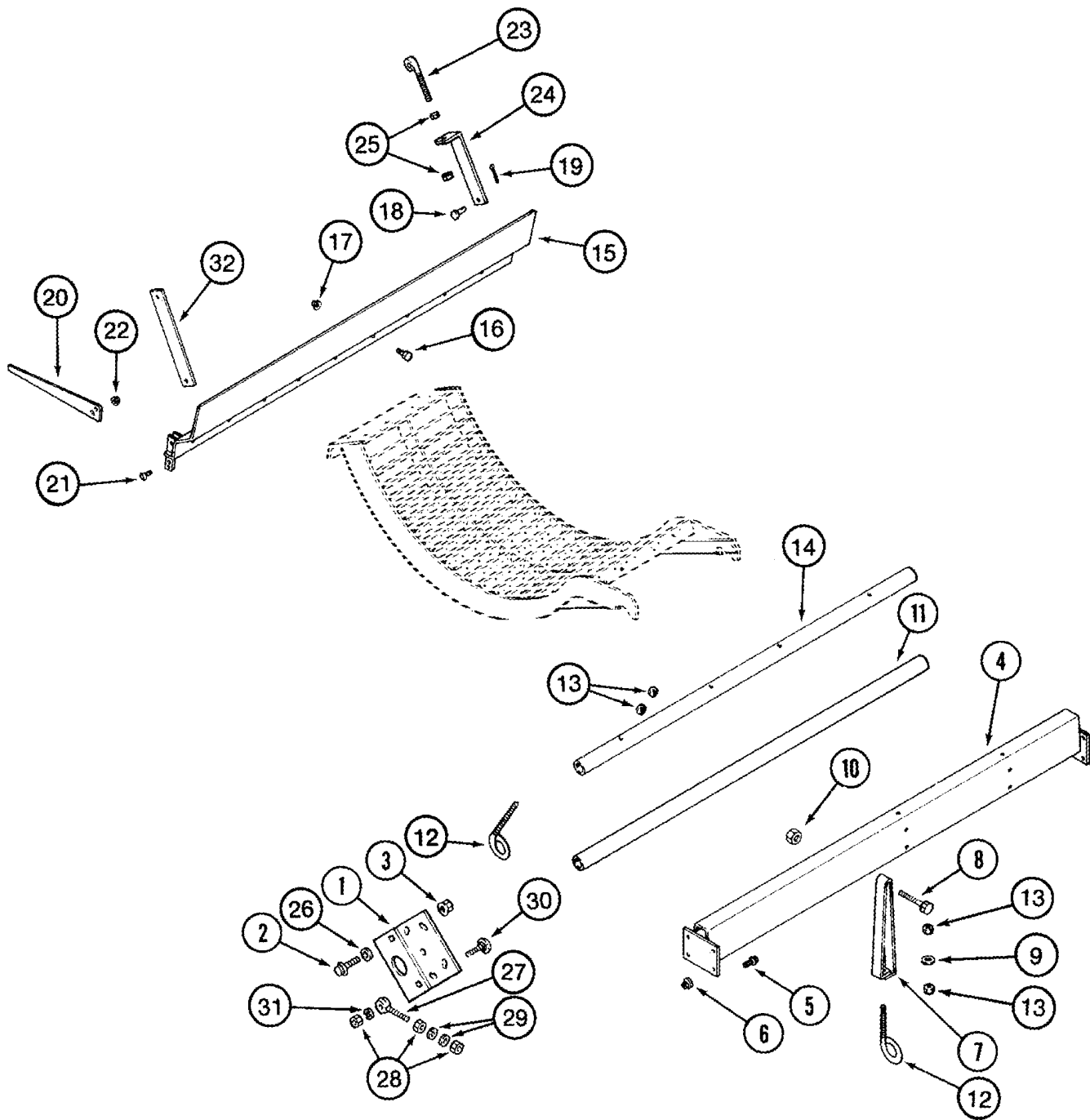
09/07

РЕШЕТКИ И ПОДБАРАБАНЬЯ

REF	FN	PART NUMBER	YR/SN	QTY	DESCRIPTION
22		410-7616		4	БОЛТ, Hex Flg, 3/8"-16 x 1", Serr, G8
23		231-5146		4	Гайка, Flg, USR, 3/8"-16
24		316778A1		2	Front Smooth Slotted, No. 2. and 3

2388

АНКЕРНЫЕ ОПОРЫ ПОДБАРАБАНЫЯ



09B-18

p1

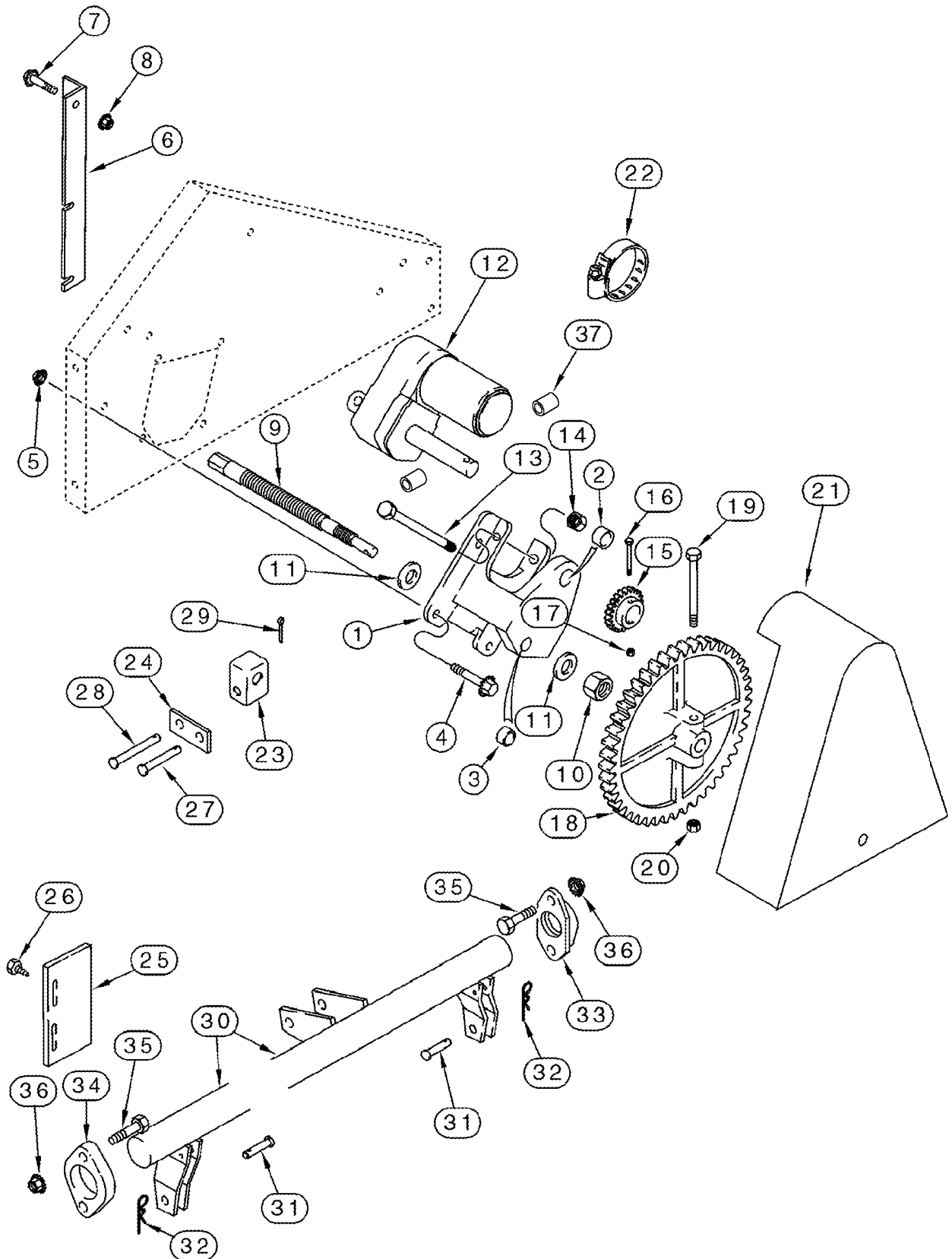
09/07

АНКЕРНЫЕ ОПОРЫ ПОДБАРАБАНЬЯ

REF	FN	PART NUMBER	YR/SN	QTY	DESCRIPTION
1		1338041C2		2	SUPPORT
2		1338052C1		5	SCREW, 5/8 x 1-1/2
3		87301493		5	Гайка, Flg, USR, 5/8"-11, G8
3		1338079C1		5	NUT, 5/8
4		1317229C1		1	SUPPORT, Right Hand
5		1302142C1		6	SCREW, 1/2 x 1-1/4
6		231-5148		6	Гайка, Flg, USR, 1/2"-13
7		1317233C1		2	SUPPORT
8		426-848		2	БОЛТ, Hex, 1/2"-13 x 3", G8
9		496-41053		2	Плоская шайба, 17/32" x 1 1/4" x 3/16"
10		232-4118		2	Контргайка, 1/2"-13, GC
11		282766A1		1	SUPPORT
12		279088A1		6	EYEBOLT
13		425-108		12	Гайка, 1/2"-13, G5
14		279086A1		1	TUBE
15		1318433C3	BSN HAJ301330	1	SUPPORT
15		87627461	ASN HAJ301330	1	SUPPORT ASSY.
16		410-7616		15	БОЛТ, Hex Flg, 3/8"-16 x 1", Serr, G8
17		231-5146		15	Гайка, Flg, USR, 3/8"-16
18		439-1823		2	Штифт с головкой, 1/2" x 1 7/16"
19		432-1216		2	Шплинт, 3/16" x 1"
20		1318880C1		1	SUPPORT
21		477-82512		2	Винт, Slt'd Serr Truss Hd, 1/4"-20 x 3/4"
22		231-5144		2	Гайка, Flg, USR, 1/4"-20
23		1317348C1		1	BOLT
24		1318894C2		1	Суппорт
25		425-108		2	Гайка, 1/2"-13, G5
26		496-41066		10	Плоская шайба, 21/32" x 1 1/2" x .188", HDN
27		177662C2		2	Болт с проушиной, Eye
28		425-108		6	Гайка, 1/2"-13, G5
29		496-21053		4	Плоская шайба, 17/32" x 1 1/16" x .134"
30		434-824		2	БОЛТ, С КВАДРАТНЫМ ПОДГОЛОВКОМ, Short NK, 1/2"-13 x 1 1/2", G5, Full Thd
31		80679		2	Стопорная шайба, 1/2"
32		1318893C2		1	BAR

2388

РЕГУЛЯТОР ПОДБАРАБАНЬЯ



09B-19

p1

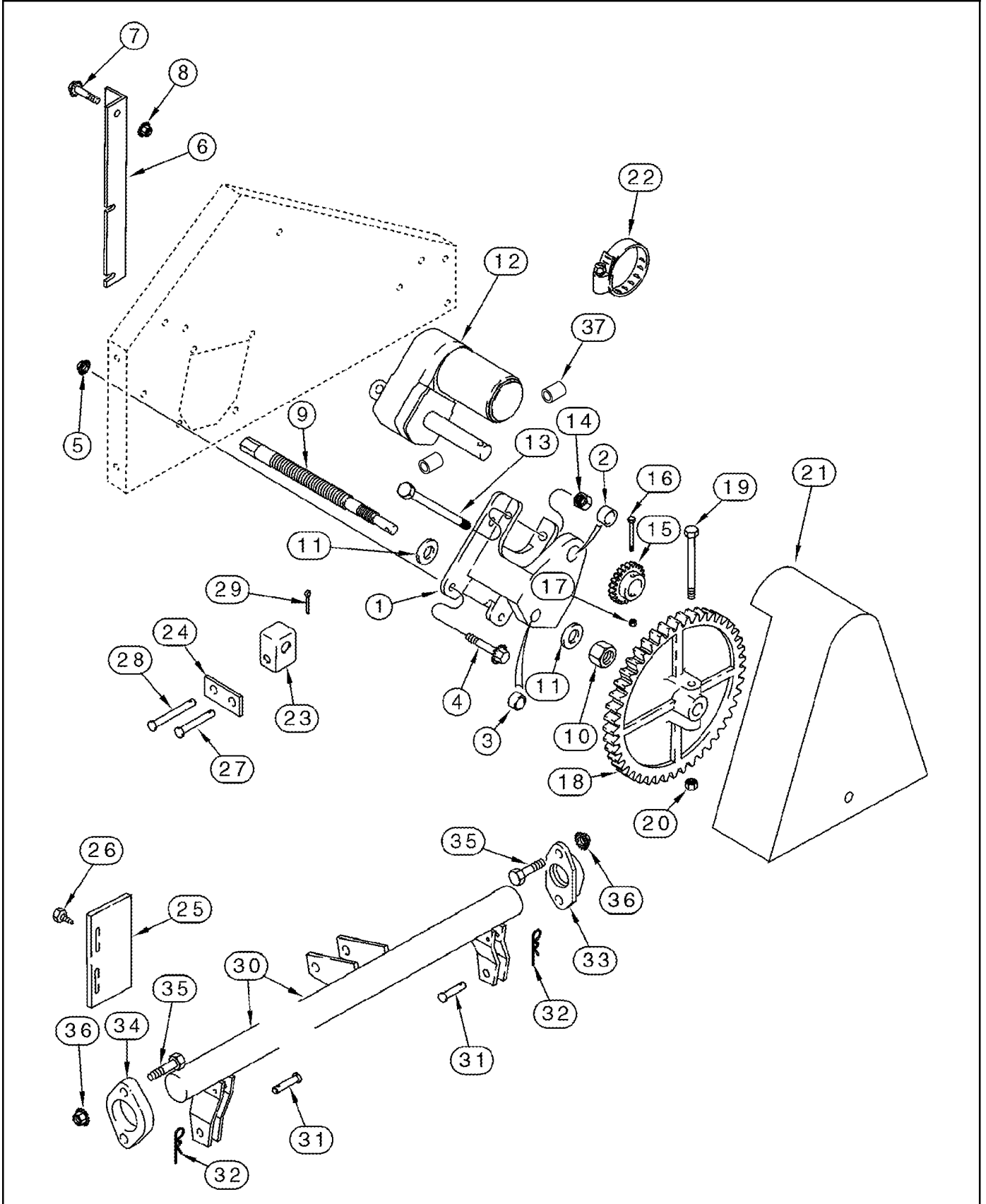
09/07

РЕГУЛЯТОР ПОДБАРАБАНЬЯ

REF	FN	PART NUMBER	YR/SN	QTY	DESCRIPTION
1		142607A2		1	HOUSING, Inc. 2, 3
2		551068R1		2	BUSHING
3		568921R1		1	BUSHING
4		409-7620		2	БОЛТ, Hex Flg, 3/8"-16 x 1 1/4", Serr
4		409-7624		2	БОЛТ, Hex Flg, 3/8"-16 x 1 1/2", Serr
5		231-5146		4	Гайка, Flg, USR, 3/8"-16
6		185779A2		1	Суппорт
7		409-7616		1	БОЛТ, Hex Flg, 3/8"-16 x 1", Serr
8		231-5146		1	Гайка, Flg, USR, 3/8"-16
9		131436A2		1	ШАФТ
10		232-41110		1	Контргайка, 5/8"-11, GC
11		496-11066		2	Плоская шайба, 21/32" x 1 5/16" x .095", HDN
12		143239A2		1	MOTOR, ELECTRIC, Concave Control
13		413-880		1	БОЛТ, Hex, 1/2"-13 x 5", G5
14		231-1448		1	Контргайка, 1/2"-13, GB
15		135406A2		1	Зубчатое колесо, 20T, Driven
16		413-428		1	БОЛТ, Hex, 1/4"-20 x 1 3/4", G5
17		230-4214		1	Контргайка, 1/4"-20, GA
18		135410A2		1	Зубчатое колесо, 70T, Driven
19		413-436		1	БОЛТ, Hex, 1/4"-20 x 2 1/4", G5
20		230-4214		1	Контргайка, 1/4"-20, GA
21		144528A1		1	SHIELD
22		214-1540		1	Хомут шланга, #40, 2.06/3.00 Type F Worm, W/liner
23		192886C1		1	NUT
24		192888C1		2	Пластина, Concave Control
25		188168C1		1	Пластина, Concave Indicator
26		276-1458		2	Самонарезающий винт, Hex Hd, #10 x 1/2"
27		439-1848		1	Штифт с головкой, 1/2" x 3"
28		439-1838		1	Штифт с головкой, 1/2" x 2 3/8"
29		432-1216		2	Шплинт, 3/16" x 1"
30		191422C2		1	Рычаг
31		439-1823		2	Штифт с головкой, 1/2" x 1 7/16"
32		432-1216		2	Шплинт, 3/16" x 1"
33		188351C1		1	HUB
34		192890C2		1	HUB

2388

РЕГУЛЯТОР ПОДБАРАБАНЬЯ



09B-19

p2

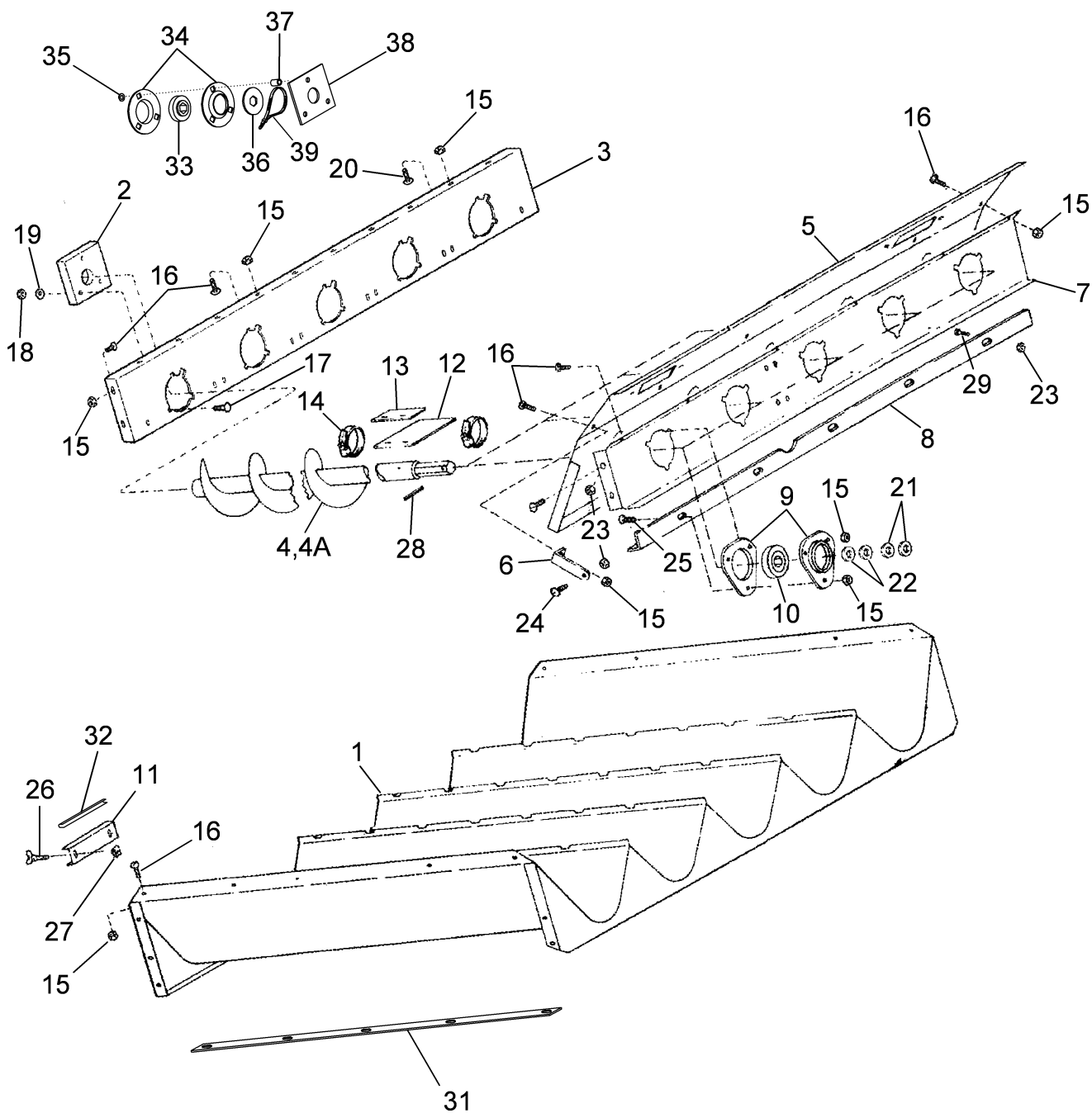
09/07

РЕГУЛЯТОР ПОДБАРАБАНЬЯ

REF	FN	PART NUMBER	YR/SN	QTY	DESCRIPTION
35		413-824		4	БОЛТ, Hex, 1/2"-13 x 1 1/2", G5, Full Thd
36		231-5148		4	Гайка, Flg, USR, 1/2"-13
37		87036416		2	Распорка, 3/4" Pipe x 1 1/16"

2388

СТАНИНА ШНЕКА

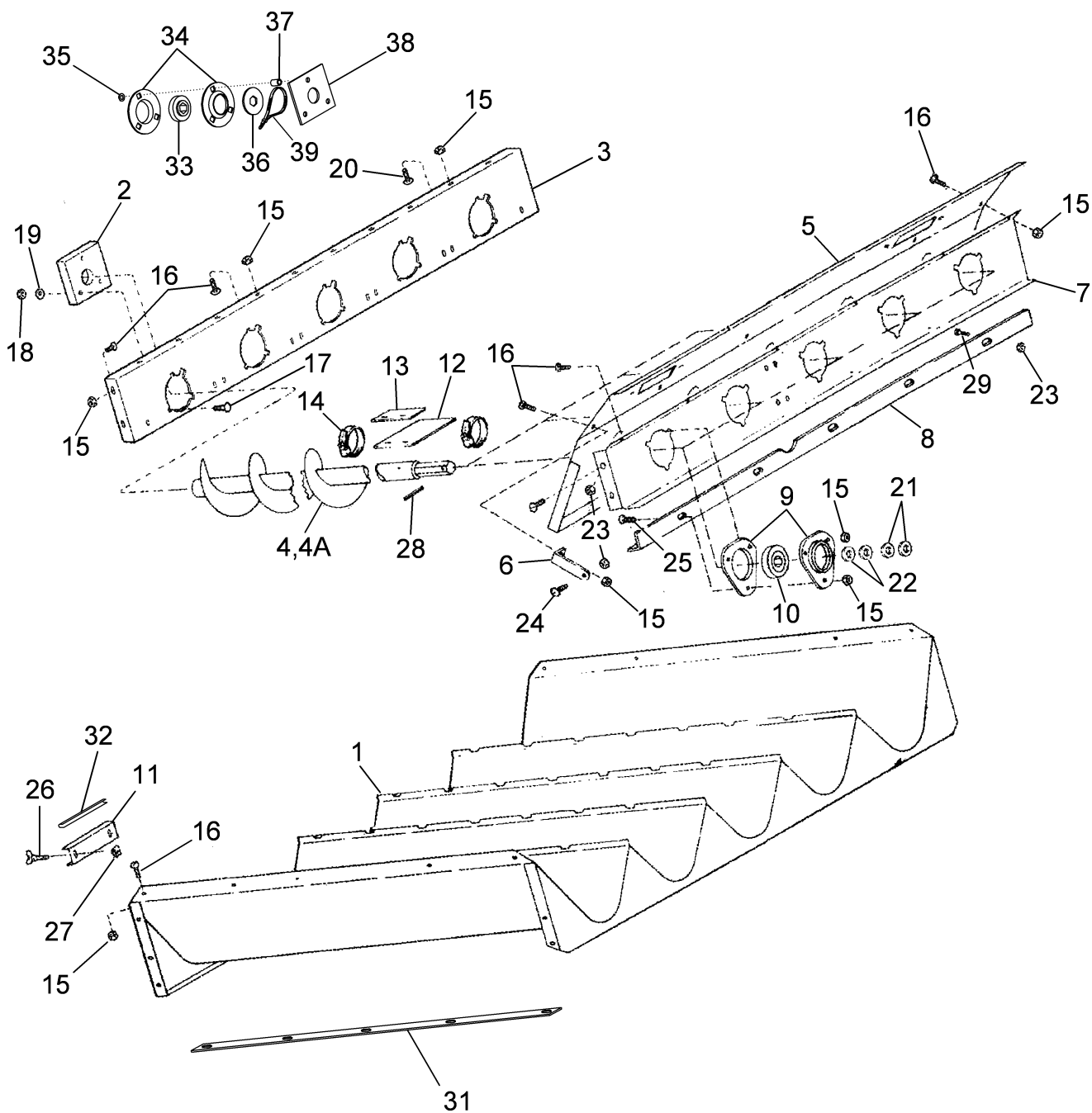


СТАНИНА ШНЕКА

REF	FN	PART NUMBER	YR/SN	QTY	DESCRIPTION
1		191645C6		1	Емкость
2		193414C2	BSN HAJ303001	5	
3		1345014C3		1	SUPPORT, Front
4		249278A1	BSN HAJ303001	4	Right Hand Rotation
4		87649711	ASN HAJ303001	4	ШНЕК, Right Hand Rotation
4A		282955A1	BSN HAJ303001	1	ШНЕК, Left Hand Rotation, Mounted in Left Most Position on the Auger Bed
4A		87649712	ASN HAJ303001	1	ШНЕК, Left Hand Rotation, Mounted in Left Most Position on the Auger Bed
5		1321372C2		1	Металлическая пластина
6		193554C1		2	SUPPORT
7		1309226C1		1	SUPPORT
8		188360C1		1	Элемент жесткости
9		86603075		10	Фланец
10		195293C91		5	ПОДШИПНИК, ШАРИКОВЫЙ
11		185068C1	BSN HAJ303001	5	COVER, Auger Trough Clean Out
11		87378754	ASN HAJ303001	5	Крышка, Auger Trough Clean Out
12		1302112C1		1	Полоска
13		1302113C1		1	BAR
14		214-1428		2	Хомут шланга, #28, 1.31/2.25 Type F Worm
15		231-5145		AR	Гайка, Flg, USR, 5/16"-18
16		477-73112		AR	БОЛТ, Slotted Tr Hd, 5/16"-18 x 3/4"
16		477-73108		4	Винт, Slt'd Serr Truss Hd, 5/16"-18 x 1/2"
16		477-73116		4	Винт, Slt'd Serr Truss Hd, 5/16"-18 x 1"
17		433-636		15	БОЛТ, С КВАДРАТНЫМ ПОДГОЛОВКОМ, Short НК, 3/8"-16 x 2 1/4", G5
18		231-4116		15	Контргайка, 3/8"-16, GB
19		495-11041		15	Плоская шайба, 3/8", SAE
20		477-73112		4	БОЛТ, Slotted Tr Hd, 5/16"-18 x 3/4"
21		495-81191		10	Плоская шайба, 1 5/32" x 2" x .060", Standard Wear
21		495-81211		10	Плоская шайба, 1 11/32" x 2" x .120", Extended Wear
22		495-11106		10	Плоская шайба, 1", SAE
23		231-5146		AR	Гайка, Flg, USR, 3/8"-16
24		477-73812		4	Винт, Slt'd Serr Truss Hd, 3/8" x 3/4"

2388

СТАНИНА ШНЕКА



09B-20

p2

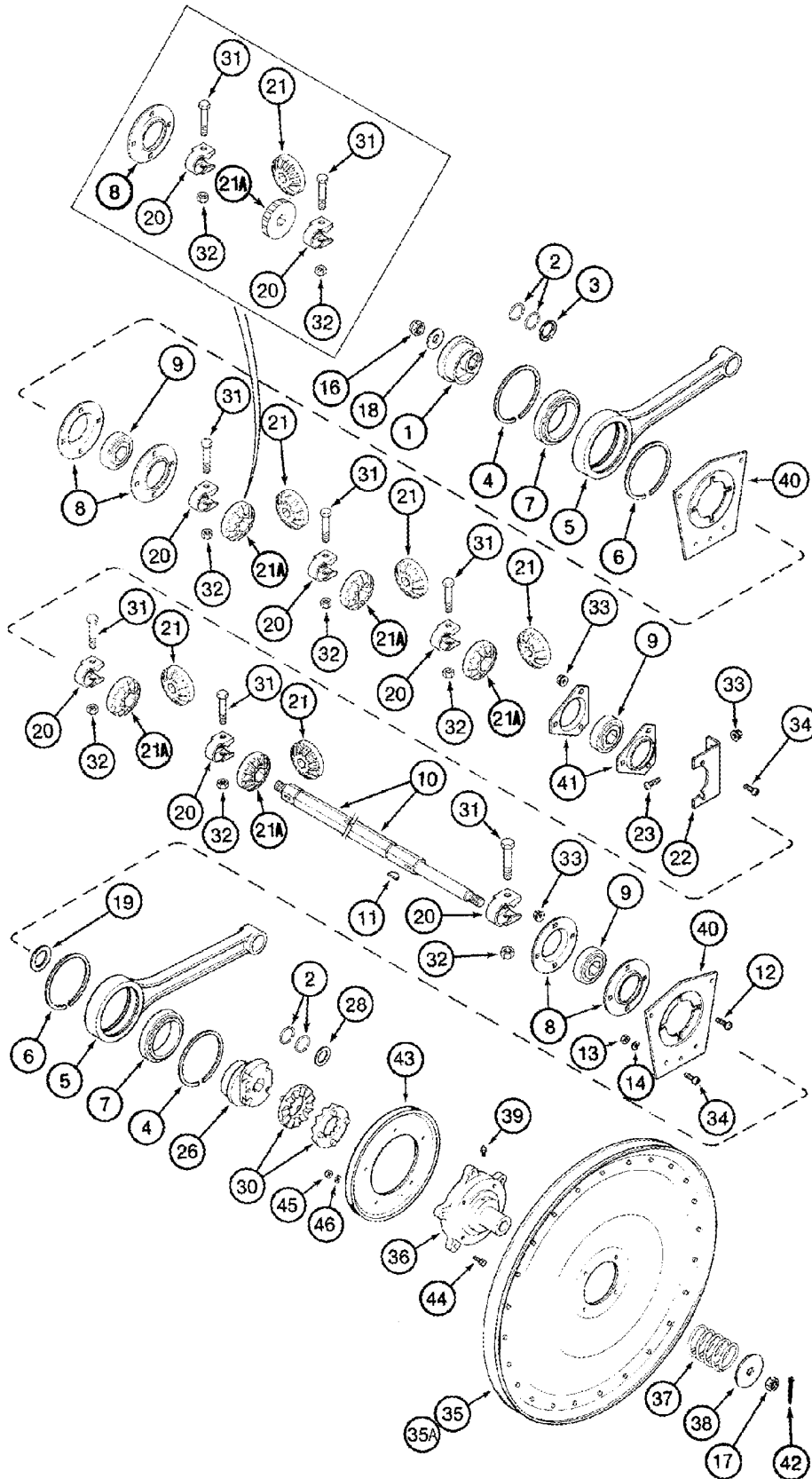
11/07

СТАНИНА ШНЕКА

REF	FN	PART NUMBER	YR/SN	QTY	DESCRIPTION
25		477-73116		19	Винт, Sltd Serr Truss Hd, 5/16"-18 x 1"
26		166667C1		10	SCREW
27		564791R1		10	NUT, 1/4
28		38-12032		5	Стопорный штифт, 5/16" x 2", Slotted
29		409-7616		2	БОЛТ, Hex Flg, 3/8"-16 x 1", Serr
30		492-11038		15	Стопорная шайба, 3/8"
31		87313058		1	Шлейф
32		1327979C1	ASN HAJ303001	2	Молдинг
33		380301A1	ASN HAJ303001	5	BEARING, BALL, Auger Shaft, Lower
34		380288A1	ASN HAJ303001	10	FLANGE, Auger Bed Bearing
35		131-415	ASN HAJ303001	1	Контргайка, Push, Bolt Retainer, 3/8" x 25/32"
36		87643385	ASN HAJ303001	5	Плоская шайба, Auger Bed
37		384257A1	ASN HAJ303001	15	SPACER
38		87649714	ASN HAJ303001	5	COVER ASSY, Auger Bed
39		306132C1		5	Многожильный плоский шлейф, .30" x 14.5"

2388

ПРИВОД ВАЛА СТЯХИВАТЕЛЯ И ШНЕКА



ПРИВОД ВАЛА СТЯХИВАТЕЛЯ И ШНЕКА

REF	FN	PART NUMBER	YR/SN	QTY	DESCRIPTION
1		1322573C1		1	CAM, Left Hand
2		1322623C1		4	RETAINER, 1-13/64 in
3		1330336C1		1	WASHER, 29/32 x 1-1/4 x 1/8
4		1979190C1		2	RETAINER
5	1	87582203		2	ARM ASSY., Shaker Shaft
6		1322624C1		2	RETAINER, 5-1/8
7		1345226C1		2	ПОДШИПНИК, ШАРИКОВЫЙ
8		87430518		4	FLANGE
9		156816C91		3	ПОДШИПНИК, ШАРИКОВЫЙ
10		1322616C2		1	SHAFT
11		126-124		2	Шпонка Вудруфа, #15, 1/4" x 1", HT
12		477-73812		8	Винт, Slt'd Serr Truss Hd, 3/8" x 3/4"
13		425-106		8	Гайка, 3/8"-16, G5
14		492-11038		8	Стопорная шайба, 3/8"
16		231-41112		1	Контргайка, 3/4"-10, GB
17		425-1212		1	Шлицевая гайка, 3/4"-10, G5
18		1979580C1		1	WASHER
19		495-81213		1	Плоская шайба, 1 13/32" x 2" x .060"
20		225265R1		6	CLAMP
21		194194C1		5	Зубчатое колесо, 14Т
21A	2	191677C1		5	GEAR, 14Т
22		186589C1		1	SUPPORT
23		477-73816		2	Винт, Slt'd Serr Truss Hd, 3/8" x 1"
26		1322574C1		1	CAM, Right Hand
28		1979191C1		1	WASHER, 1-1/16 x 1-1/4 x 1/8
30		B12170		2	RATCHET
31		413-840		6	БОЛТ, Hex, 1/2"-13 x 2 1/2", G5
32		231-41118		6	Контргайка, 1/2"-13, GB
33		231-5146		13	Гайка, Flg, USR, 3/8"-16
34		477-73812		3	Винт, Slt'd Serr Truss Hd, 3/8" x 3/4"
34		477-73816		8	Винт, Slt'd Serr Truss Hd, 3/8" x 1"
35	3	359099A1		1	PULLEY, Driven

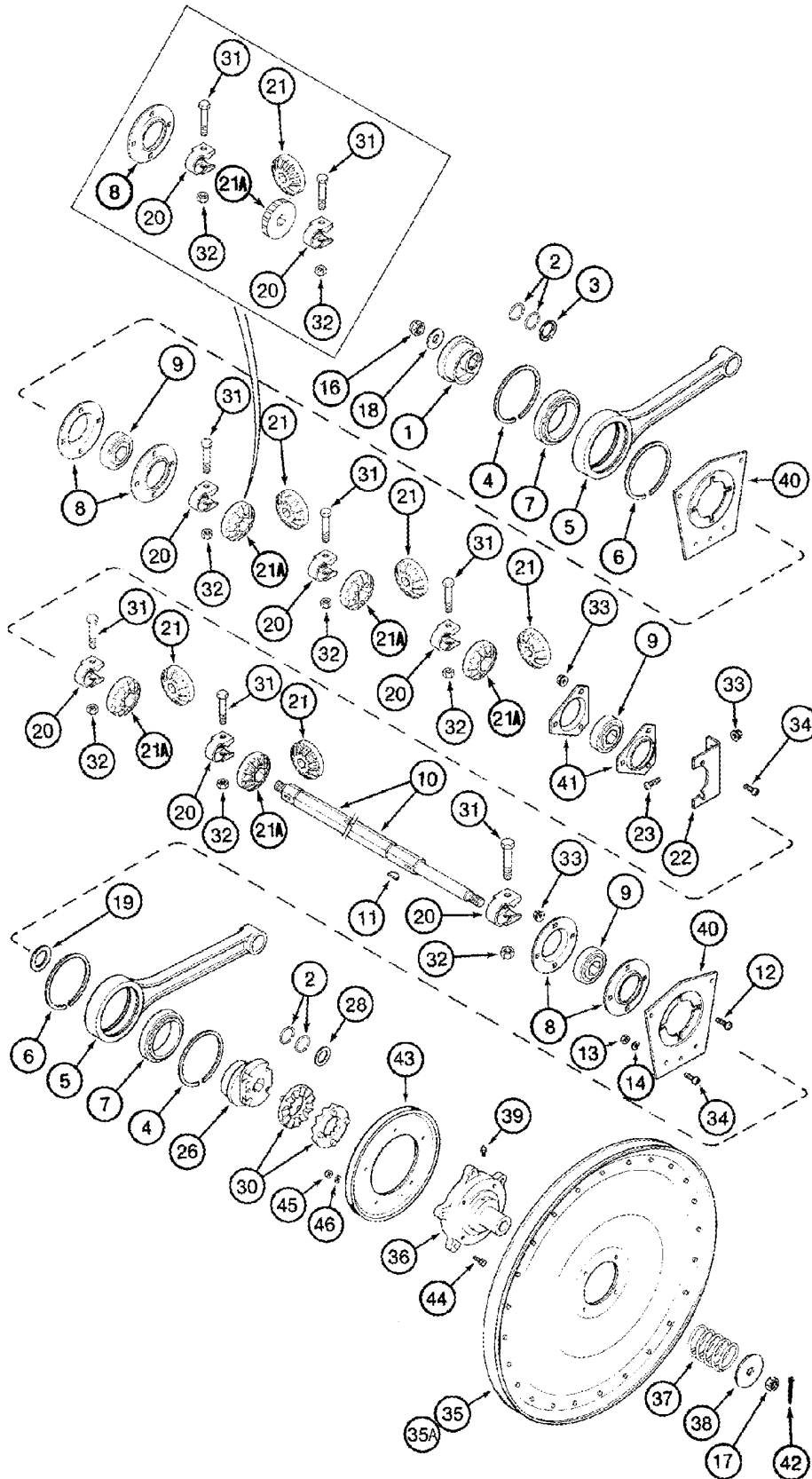
(1) See Figure 09B-22, REF 24

(2) Note: The Left Most Bevel Drive Gear, REF 21A, On the Shaker Shaft Must Be turned 180 Degrees, So That the Gear Teeth are Mated to the Flange When Using a 1309229C1 Left Hand Rotation Auger. See Inset Illustration Figure(s) 9B-21. See Figure(s) 9B-20

(3) See Figure 09A-02

2388

ПРИВОД ВАЛА СТЯХИВАТЕЛЯ И ШНЕКА



09B-21

p2

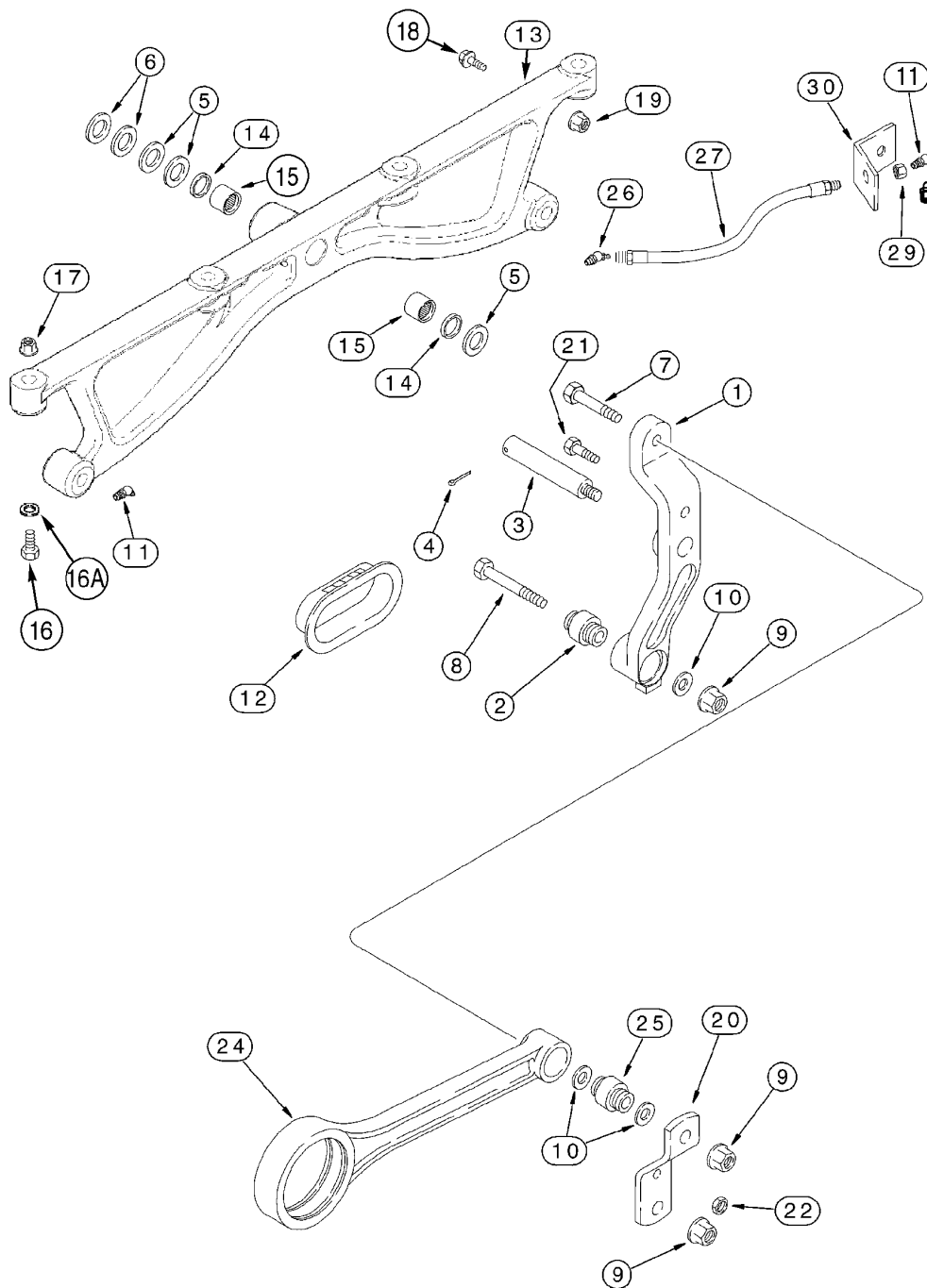
09/07

ПРИВОД ВАЛА СТЯХИВАТЕЛЯ И ШНЕКА

REF	FN	PART NUMBER	YR/SN	QTY	DESCRIPTION
36		1303136C2		1	HUB
37		19302K		1	SPRING
38		388418C1		1	WASHER
39		219-87		1	Тавотница, 1/4"-28 x .56" lg, Self-Tap
40		1302221C1		2	RETAINER
41		86620026		2	Фланец
42		432-828		1	Шплинт, 1/8" x 1 3/4"
43		566516R92		1	PULLEY, 9-3/4 OD
44		413-516		5	БОЛТ, Hex, 5/16"-18 x 1", G5, Full Thd
45		425-105		5	Гайка, 5/16"-18, G5
46		492-11031		5	Стопорная шайба, 5/16"

2388

ПОДВЕСКА ПРИВОДА СОЛОМОТРЯСА

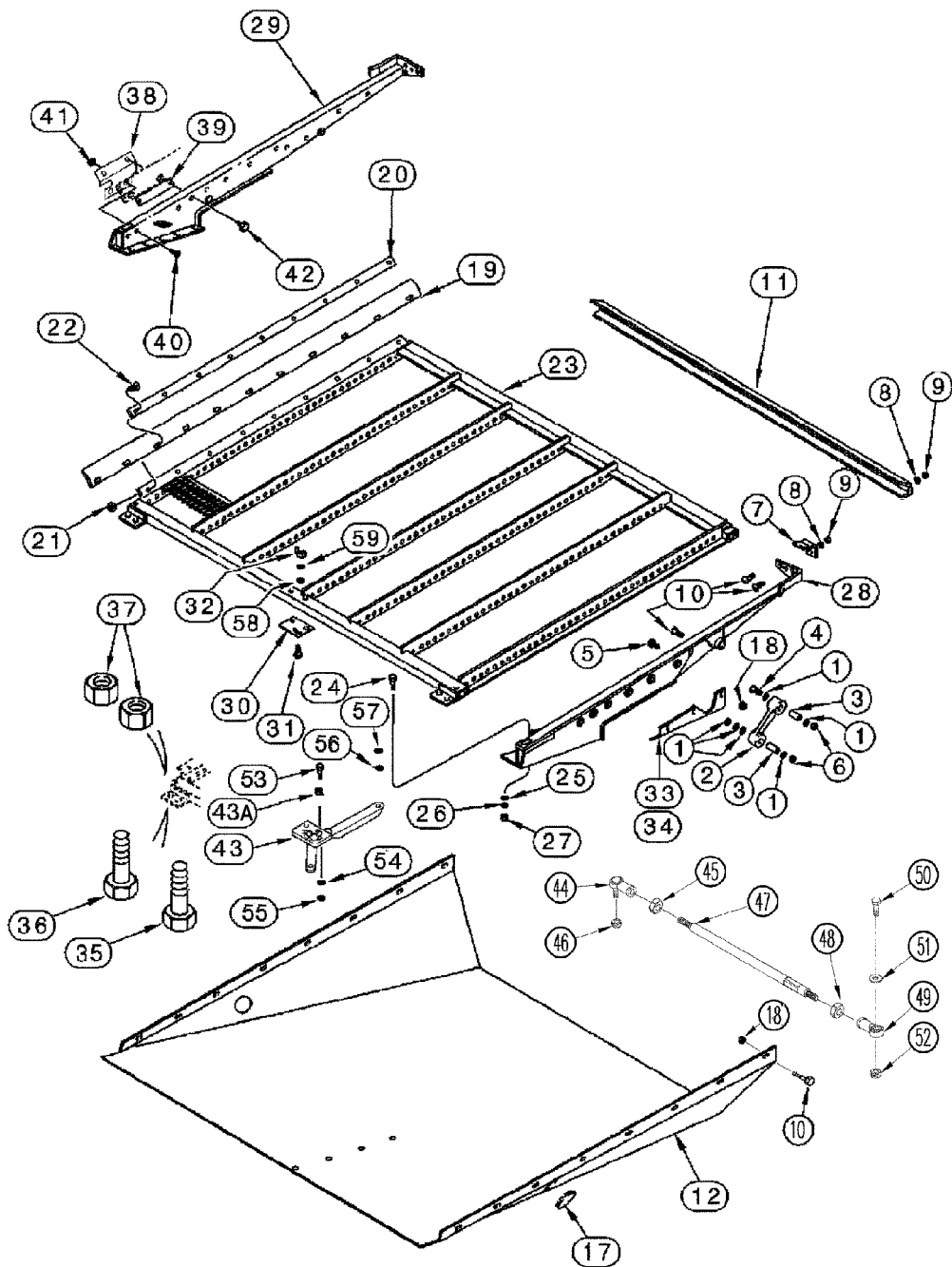


ПОДВЕСКА ПРИВОДА СОЛОМОТРЯСА

REF	FN	PART NUMBER	YR/SN	QTY	DESCRIPTION
1		87313325		2	Рычаг, Inc. 2, 3, 20
2		1330323C2		1	BUSHING, 5/8 x 1-1/2 x 2-57/64
3		1979251C1		1	ШАФТ
4		432-1228		2	Шплинт, 3/16" x 1 3/4"
5		495-81057		6	Плоская шайба, 29/32" x 1 1/2" x .120"
6		495-81056		4	Плоская шайба, 29/32" x 1 1/2" x .060"
7		87306801		2	БОЛТ, 5/8 x 4-3/4; 8
8		426-1084		2	БОЛТ, Hex, 5/8"-11 x 5 1/4", G8
9		232-41110		4	Контргайка, 5/8"-11, GC
9		232-42410		2	Контргайка, 5/8"-11, GC
10		496-11066		4	Плоская шайба, 21/32" x 1 5/16" x .095", HDN
11		219-8		2	Тавотница, 1/4"-28 NPT x .54" lg, Left Hand
12		1302644C2		2	SEAL
		352013A1		2	SUPPORT, Inc. 13 - 15
13		NSS		1	Не поставляется отдельно, SUPPORT
14		372756R91		2	SEAL
15		G10642		2	ПОДШИПНИК, ИГОЛЬЧАТЫЙ
16		433-840		4	БОЛТ, С КВАДРАТНЫМ ПОДГОЛОВКОМ, Short NK, 1/2"-13 x 2 1/2", G5
16A		498-81006		4	Плоская шайба, 17/32" x 1 1/4" x .120", Sq Hole
17		231-5148		8	Гайка, Flg, USR, 1/2"-13
18		409-7512		2	БОЛТ, Hex Flg, 5/16"-18 x 3/4", Serr
19		231-5145		2	Гайка, Flg, USR, 5/16"-18
20		87323537		2	КРОНШТЕЙН
21		426-832		2	БОЛТ, Hex, 1/2"-13 x 2", G8
22		87301492		4	Гайка, Flg, USR, 1/2"-13, G8
23		496-21053		2	Плоская шайба, 17/32" x 1 1/16" x .134", (Not Shown)
24		1989251C1		2	РЫЧАГ, Inc. 25
25		1979383C1		1	BUSHING
26		219-418		1	Адаптер, 1/4"-1/8 NPTF, Right Hand Front
27		937773R91		1	HOSE, 279 mm (11 in)
29		F53473		1	NUT, 1/8 PT
30		178960C1		1	КРОНШТЕЙН

2388

БАШМАК РЕШЕТА



09B-23

p1

09/07

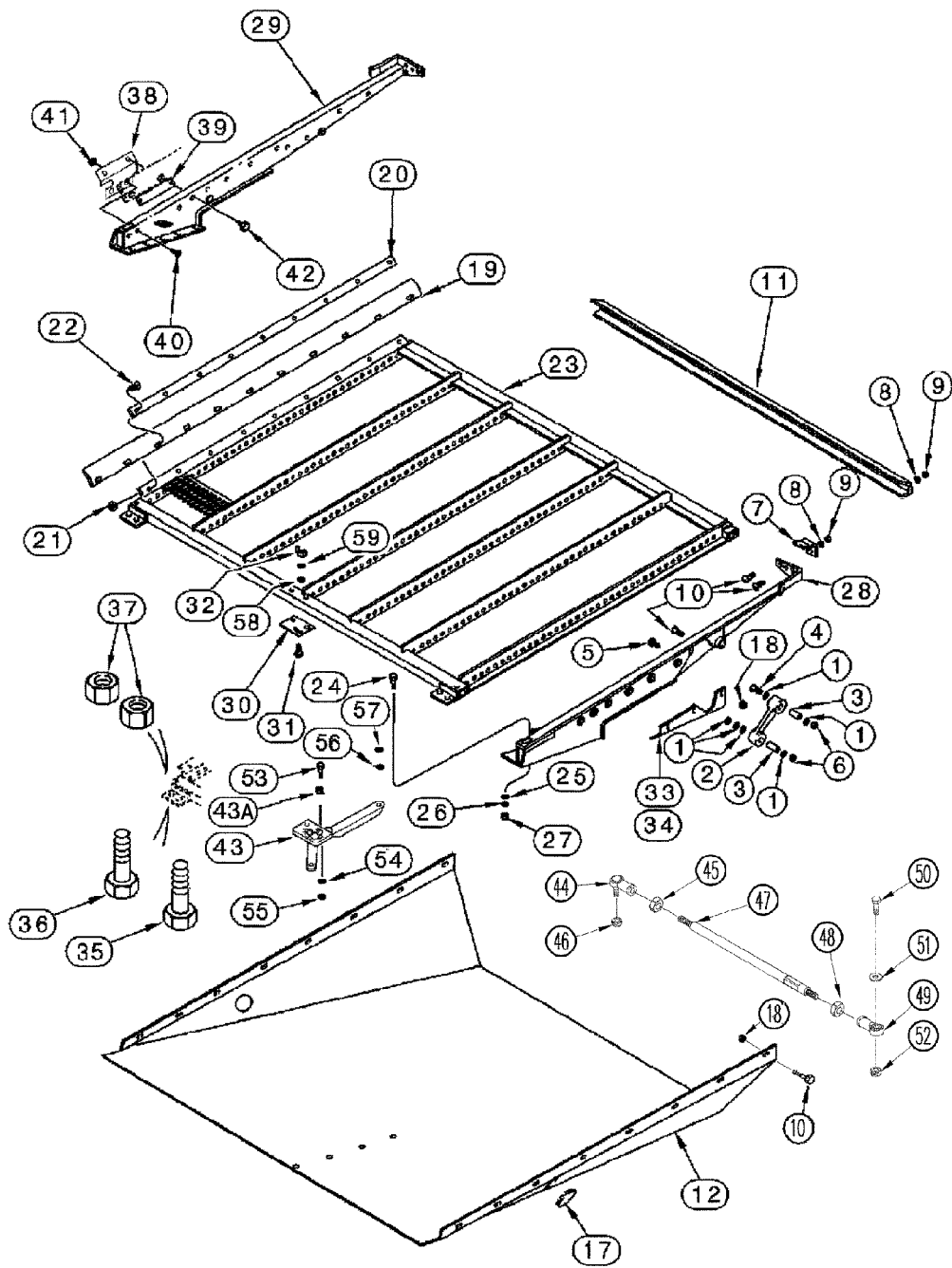
БАШМАК РЕШЕТА

REF	FN	PART NUMBER	YR/SN	QTY	DESCRIPTION
1		169256C2		12	WASHER, 41/64 x 1-1/4 x 1/8
2		1957450C1		2	РЫЧАГ, Inc. 3
3		1330324C1		2	BUSHING
4		433-1064		2	БОЛТ, С КВАДРАТНЫМ ПОДГОЛОВКОМ, Short NK, 5/8"-11 x 4", G5
5		426-1080		2	БОЛТ, Hex, 5/8"-11 x 5", G8
6		232-41110		4	Контргайка, 5/8"-11, GC
7		182684C3		2	CLIP
8		492-11031		8	Стопорная шайба, 5/16"
9		425-105		8	Гайка, 5/16"-18, G5
10		477-73112		AR	БОЛТ, Slotted Tr Hd, 5/16"-18 x 3/4"
11		1319239C1		1	ANGLE
12		1322461C1		1	Ванночка
13		434-612		2	БОЛТ, С КВАДРАТНЫМ ПОДГОЛОВКОМ, Short NK, 3/8"-16 x 3/4", G5, Full Thd, (Not Shown)
14		231-5146		2	Гайка, Flg, USR, 3/8"-16, (Not Shown)
15		477-73112		16	БОЛТ, Slotted Tr Hd, 5/16"-18 x 3/4", (Not Shown)
16		231-5145		16	Гайка, Flg, USR, 5/16"-18, (Not Shown)
17		205-126		2	ЗАГЛУШКА, 1 3/4"
18		231-5145		AR	Гайка, Flg, USR, 5/16"-18
19		198925A1		2	SEAL, 1790 mm (70-1/2 in)
20		1325325C1		2	Фиксатор
21		231-5144		18	Гайка, Flg, USR, 1/4"-20
22		477-82508		18	Винт, Slt'd Serr Truss Hd, 1/4"-20 x 1/2"
23	1	1322464C7		1	Регулируемое решето, 1-1/8, Extended, With Piano Wire
23	1	1979328C8		1	Регулируемое решето, 1-5/8, Closz, Slat, Extended, With Piano Wire
23	1	1347365C2		1	Регулируемое решето, With 2.5 mm Round Holes, Corn and Grain
23	1	1347370C2			Регулируемое решето, With 5 mm Round Holes, Corn and Grain
23	1	1347367C2		1	Регулируемое решето, With 10 mm Round Holes, Corn and Grain

(1) See Figure 09D -11 or 09D -12 for 106743A1 adjusting lever.

2388

БАШМАК РЕШЕТА



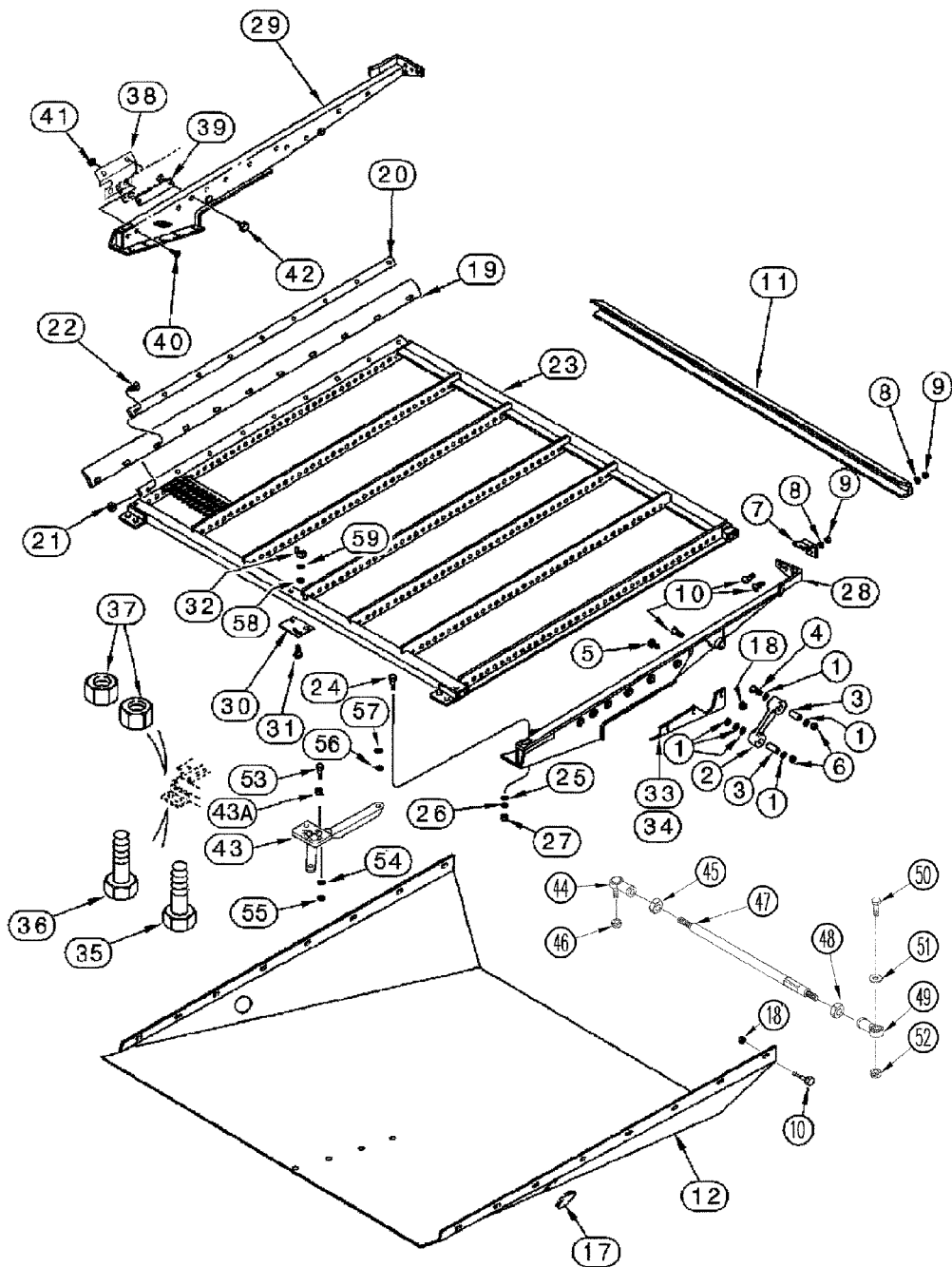
БАШМАК РЕШЕТА

REF	FN	PART NUMBER	YR/SN	QTY	DESCRIPTION
23	1	1347374C2		1	Регулируемое решето, With 13 mm Round Holes, Corn and Grain
24		326-644		2	БОЛТ, Hex, 3/8"-16 x 2 3/4", G8
25		495-81138		2	Плоская шайба, 13/32" x 1" x .179"
26		492-11038		2	Стопорная шайба, 3/8"
27		429-106		2	Гайка, 3/8"-16, G8
28		1979901C5		1	RAIL, Right Hand, Inc. 28A
28A		184916C1		1	SUPPORT, Front, Right Hand
29		1979900C5		1	RAIL, Left Hand, Inc. 29A
29A		184915C1		1	SUPPORT, Front, Left Hand
30		186675C1		1-2	INDICATOR, Used With 1979328C8 (2), 1322464C7 (1), REF 23
31		412-48		1	БОЛТ, С КВАДРАТНЫМ ПОДГОЛОВКОМ, Short NK, 1/4"-20 x 1/2", G2, Used with 374477A1, Ref 23
31		413-412		1	БОЛТ, Hex, 1/4"-20 x 3/4", G5, Full Thd
32		129-409		1	Гайка-барашек, 1/4"-20, Used with 1979328C8, 374477A1, Ref. 23
32		231-4144		1	Контргайка, 1/4"-20, GB
32A		495-11028		1-2	Плоская шайба, 1/4", SAE, (Not Shown), Used with 1322464C7 (1), 374477A1 (2), Ref 23
33		1325321C1		1	SUPPORT, Right Hand
34		1325320C1		1	SUPPORT, Left Hand, (Not Shown)
35		426-688		2	БОЛТ, Hex, 3/8"-16 x 5 1/2", G8
36		426-672		2	БОЛТ, Hex, 3/8"-16 x 4 1/2", G8
37		232-5316		4	Контргайка, Flg, 3/8"-16
38		187187A2		2	PLATE
39		187204A1		2	BAR
40		477-82508		4	Винт, Slt'd Serr Truss Hd, 1/4"-20 x 1/2"
41		231-5144		4	Гайка, Flg, USR, 1/4"-20
42		138558A1		4	SCREW, 5/16 x 13/16
43		303957A2		1	LEVER, Used With 1322464C7, REF 23
43		303958A2		1	LEVER, Used With 1979328C8, REF 23
43		418800A1		1	LEVER, Used With 374477A1, REF 23, Inc. 43A
43A		418797A1		1	BUSHING, (Not Shown)

(1) See Figure 09D -11 or 09D -12 for 106743A1 adjusting lever.

2388

БАШМАК РЕШЕТА



09B-23

р3

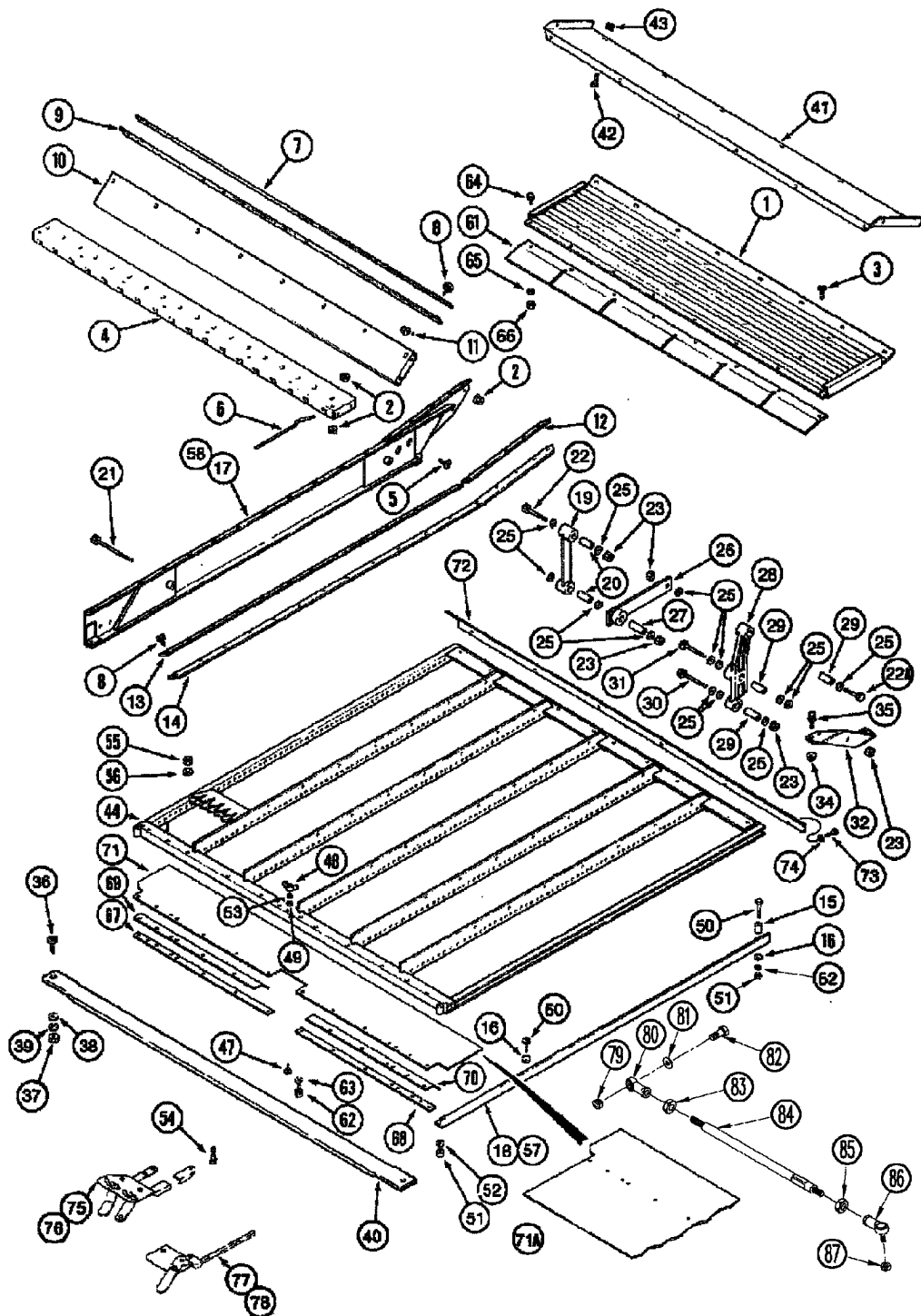
09/07

БАШМАК РЕШЕТА

REF	FN	PART NUMBER	YR/SN	QTY	DESCRIPTION
44		403123A1		1	ROD, End, Studed
45		129-289		1	Гайка, Jam, 3/8"-24, G5, LH
46		232-4646		1	Контргайка, 3/8"-24, GC
47		407140A2		1	Регулировочный стержень, Adjustment, Upper Chaffer Sieve
48		425-156		1	Гайка, Jam, 3/8"-24, G5
49		427179A1		1	ROD, End
50		413-620		1	БОЛТ, Hex, 3/8"-16 x 1 1/4", G5, Full Thd
51		495-11041		1	Плоская шайба, 3/8", SAE
52		231-4146		1	Контргайка, 3/8"-16, GB
53		814-10060		1	БОЛТ, Hex, M10 x 60, 8.8
53		814-10050		1	БОЛТ, Hex, M10 x 50, 8.8
54		895-11010		2	Плоская шайба, M10 x 20 x 2
55		832-10410		2	Контргайка, M10 x 1.5, CI 8
56		895-11008		1	Плоская шайба, M8 x 16 x 1.6
57		832-10408		1	Контргайка, M8 x 1.25, CI 8
58		495-21031		1	Плоская шайба, 1/4"
59		492-11025		1	Стопорная шайба, 1/4"

2388

РЕШЕТО СОЛОМОТРЯСА



09B-24

p1

09/07

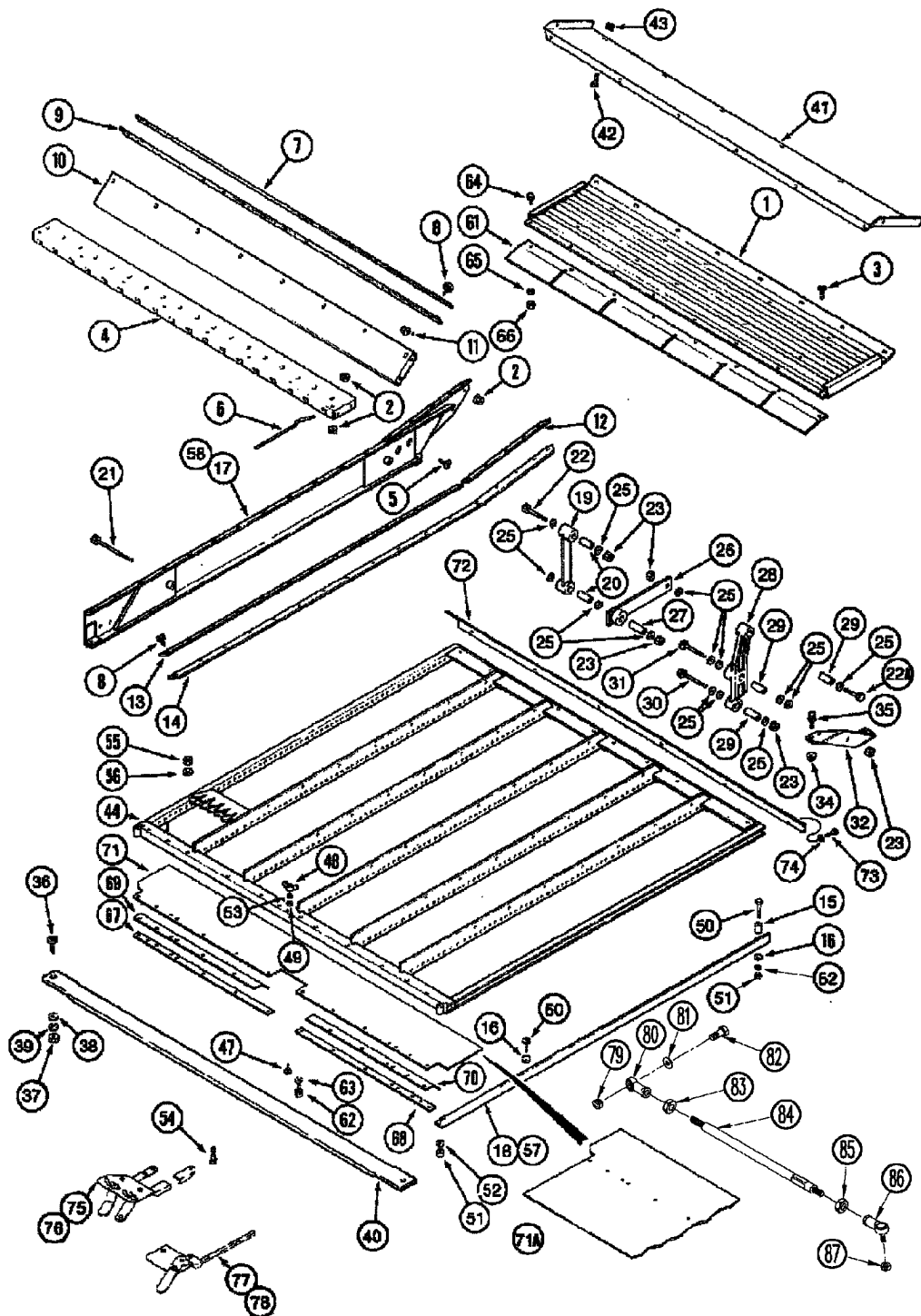
РЕШЕТО СОЛОМОТРСА

REF	FN	PART NUMBER	YR/SN	QTY	DESCRIPTION
1		1312938C1		1	GRAIN PAN
2		231-5145		AR	Гайка, Flg, USR, 5/16"-18
3		477-73108		AR	Винт, Slt'd Serr Truss Hd, 5/16"-18 x 1/2"
4		1312969C1		1	SUPPORT
5		460-512		4	БОЛТ, Hex Flg, 5/16"-18 x 3/4", G8, Full Thd
6		175114C1		27	FINGER, Short
6		1312476C1		27	FINGER, Long
7		192050C2		1	BAR
8		281-1478		AR	Самонарезающий винт, Hex Wash Hd, 1/4" x 1/2"
9		192049C1		1	Полоска
10		192045C1		1	SUPPORT
11		409-7512		4	БОЛТ, Hex Flg, 5/16"-18 x 3/4", Serr
12		192052C3		2	BAR, Short
13		1325332C2		2	BAR, Long
14		1325331C1		2	Герметизирующая лента
15		645342C1		2	Распорка, 5/8" Tube x 1"
16		495-81138		2	Плоская шайба, 13/32" x 1" x .179"
17		1322452C2		1	RAIL
18		1325333C3		1	Суппорт, Left Hand
19		1957455C1		2	РЫЧАГ, Inc. 20
20		1330324C1		2	BUSHING
21		426-10120		2	БОЛТ, Hex, 5/8"-11 x 7 1/2", G8
22		426-1064		2	БОЛТ, Hex, 5/8"-11 x 4", G8
22A		426-1072		2	БОЛТ, Hex, 5/8"-11 x 4 1/2", G8
23		232-41110		10	Контргайка, 5/8"-11, GC
23		425-1410		1	Гайка, Jam, 5/8"-11, G5
25		496-11066		26	Плоская шайба, 21/32" x 1 5/16" x .095", HDN
25		495-81057		4	Плоская шайба, 29/32" x 1 1/2" x .120"
26		1330357C1		2	РЫЧАГ, Inc. 27
27		1330324C1		1	BUSHING
28		1957460C2		2	LEVER, Inc. 29
29		1330323C2		3	BUSHING, 5/8 x 1-1/2 x 2-57/64
30		426-1096		2	БОЛТ, Hex, 5/8"-11 x 6", G8
31		433-1080		2	БОЛТ, С КВАДРАТНЫМ ПОДГОЛОВКОМ, Short NK, 5/8"-11 x 5", G5

Long and short fingers, Ref 6, are installed alternately on Ref 4. Long fingers only are generally used in heavy crop conditions.

2388

РЕШЕТО СОЛОМОТРЯСА



09B-24

p2

09/07

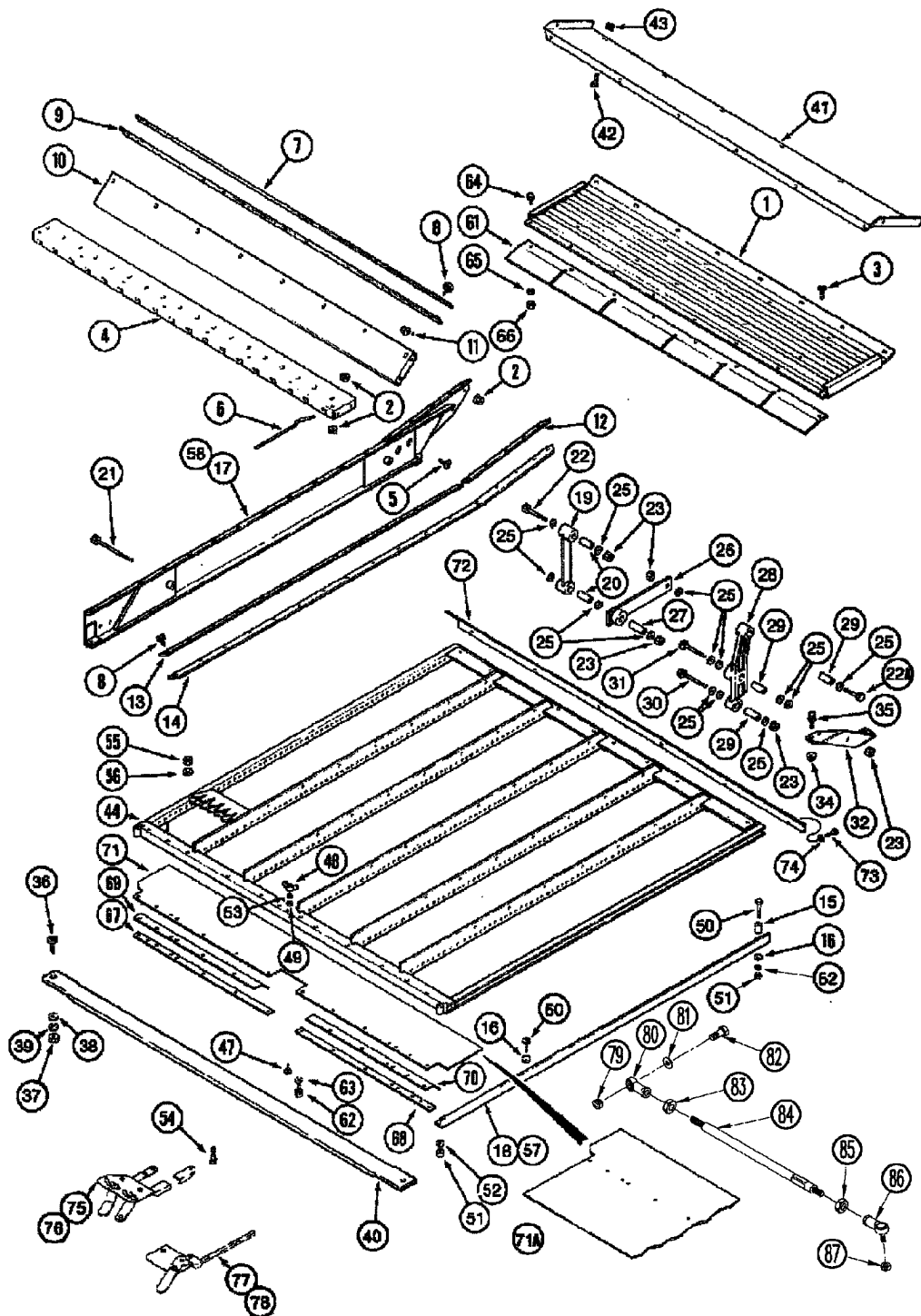
РЕШЕТО СОЛОМОТРСА

REF	FN	PART NUMBER	YR/SN	QTY	DESCRIPTION
32		1968827C1		1	SUPPORT, Left Hand
33		1968828C1		1	SUPPORT, Right Hand, (Not Shown)
34		231-5146		8	Гайка, Flg, USR, 3/8"-16
35		409-7612		8	БОЛТ, Hex Flg, 3/8"-16 x 3/4", Serr
36		443-13116		AR	Винт, Cross Flat Hd, 5/16"-18 x 1"
37		425-105		AR	Гайка, 5/16"-18, G5
38		495-81116		AR	Плоская шайба, .344" x 1" x .060"
39		492-11031		AR	Стопорная шайба, 5/16"
40		1322458C3		1	Суппорт
41		192065C1		1	SUPPORT
42		477-73112		14	БОЛТ, Slotted Tr Hd, 5/16"-18 x 3/4"
42		409-7520		8	БОЛТ, Hex Flg, 5/16"-18 x 1 1/4", Serr
42		477-73116		2	Винт, Sld Serr Truss Hd, 5/16"-18 x 1"
43		231-5145		14	Гайка, Flg, USR, 5/16"-18
44		1322673C6		1	Регулируемое решето, 1-5/8, Closz Slat Chaffer, Inc 76, 77, 88 - 93
44		1322659C6		1	Регулируемое решето, 1-5/8, Corn Slat Chaffer, Inc. (1 each) 47, 48, 53, 64, 76, 77, 78C
44		1347372C7		1	Регулируемое решето, Petersen Chaffer, Inc. (1 each) 47 - 48A, 53, 64, 75, 78, 78C; (2 each) 48A
44		1322467C6		1	Регулируемое решето, 1-1/8, Closz Slat, Adjustable Chaffer, Inc. (1 each) 47 - 48A, 53, 64; (2 each) 49, 75, If Used
47		412-48		1	БОЛТ, С КВАДРАТНЫМ ПОДГОЛОВКОМ, Short НК, 1/4"-20 x 1/2", G2
48		231-4144		1	Контргайка, 1/4"-20, GB
48A		495-11028		2	Плоская шайба, 1/4", SAE, Used with 1322673C6, 1322659C6, 1347372C7
49		495-21031		2	Плоская шайба, 1/4", Used with 1322467C6
50		326-644		2	БОЛТ, Hex, 3/8"-16 x 2 3/4", G8
51		429-106		4	Гайка, 3/8"-16, G8
52		80680		4	Стопорная шайба, 3/8"
53		492-11025		1-3	Стопорная шайба, 1/4"
54		413-532		7	БОЛТ, Hex, 5/16"-18 x 2", G5
54		413-536		4	БОЛТ, Hex, 5/16"-18 x 2 1/4", G5

Long and short fingers, Ref 6, are installed alternately on Ref 4. Long fingers only are generally used in heavy crop conditions.

2388

РЕШЕТО СОЛОМОТРЯСА



09B-24

р3

09/07

РЕШЕТО СОЛОМОТРСА

REF	FN	PART NUMBER	YR/SN	QTY	DESCRIPTION
55		232-4115		14	Контргайка, 5/16"-18, GC
56		495-81119		14	Плоская шайба, .344" x 1 1/4" x .060"
57		1325334C3		1	Суппорт, Right Hand
58		1322453C2		1	RAIL, Right Hand
61		1994858C1		1	COVER
62		1327799C2		2	БОЛТ, Hex Flg Hd, 3/8"-16 x 1 1/4", G5, Coated
63		492-11038		2	Стопорная шайба, 3/8"
64		413-412		1	БОЛТ, Hex, 1/4"-20 x 3/4", G5, Full Thd
65		492-11025		8	Стопорная шайба, 1/4"
66		425-104		8	Гайка, 1/4"-20, G5
67		1338345C2		1	RETAINER, Left Hand
68		1338346C1		1	RETAINER, Right Hand
69		1322698C3		1	УГОЛОК, Left Hand Rear
70		1322699C3		1	УГОЛОК, Right Hand Rear
71	1	1979332C4		1	SEAL
71A	2	124004A2		1	SEAL
72		120001A1		1	DEFLECTOR, Used With 1347372C7
73		281-5458		6	Самонарезающий винт, Hex Wash Hd, #10 x 1/2"
74		495-31022		6	Плоская шайба, #10
75		280367A2		1	LEVER, Rear, Used With 1322467C6, 1347372C7
76		280369A2		1	LEVER, Rear, Used With 1322659C6, 1322673C6
77		280365A2		1	LEVER, Front, Used With 1322659C6, 1322673C6
78		280375A1		1	LEVER, Front, Used With 1347372C7
78C		120667A1		1	Пластина, Indicator, Double Adjustment Lever, Used With 1322467C6, 1347372ZC7, 1322659C6, 1322673C6 Not Illustrated
79		231-4146		1	Контргайка, 3/8"-16, GB
80		427179A1		1	ROD, End
81		495-11041		1	Плоская шайба, 3/8", SAE
82		413-620		1	БОЛТ, Hex, 3/8"-16 x 1 1/4", G5, Full Thd
83		425-156		1	Гайка, Jam, 3/8"-24, G5
84		407139A2		1	Регулировочный стержень, Adjustment, Upper Chaffer Sieve

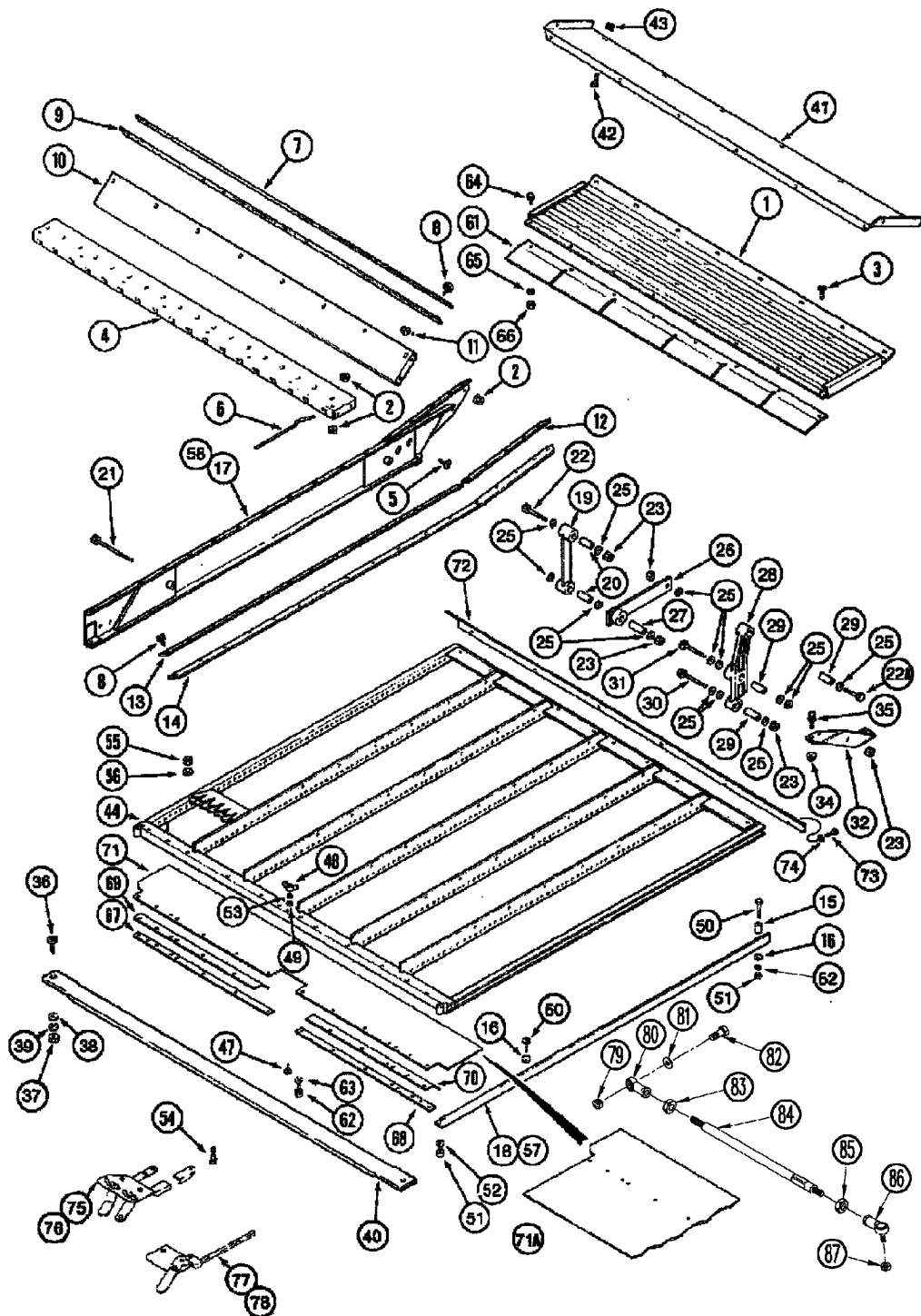
(1) With Straw Chopper

(2) With Straw and Chaff Spreader

Long and short fingers, Ref 6, are installed alternately on Ref 4. Long fingers only are generally used in heavy crop conditions.

2388

РЕШЕТО СОЛОМОТРЯСА



09B-24

p4

09/07

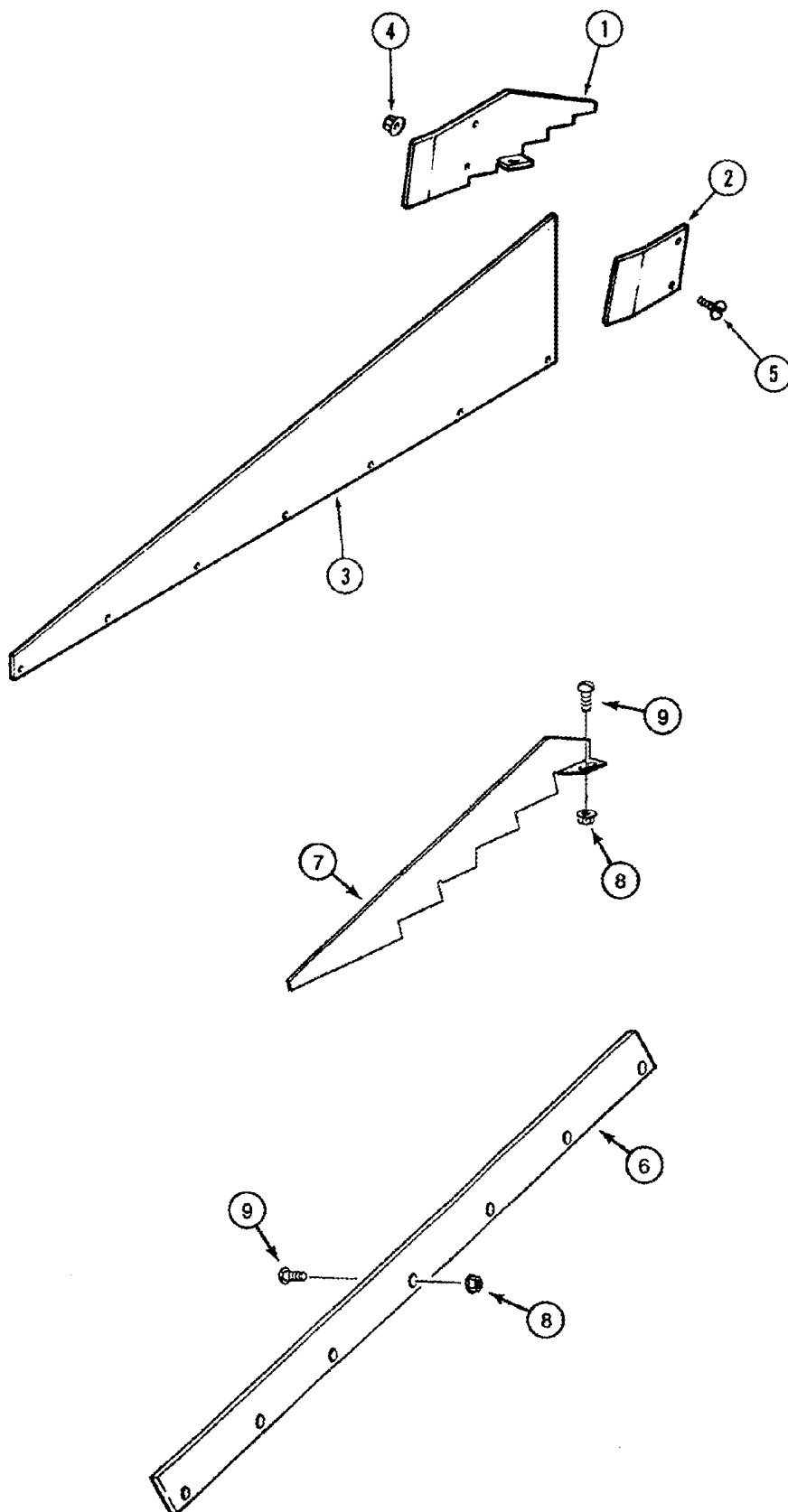
РЕШЕТО СОЛОМОТРСА

REF	FN	PART NUMBER	YR/SN	QTY	DESCRIPTION
85		129-289		1	Гайка, Jam, 3/8"-24, G5, LH
86		403123A1		1	ROD, End, Studded
87		232-4646		1	Контргайка, 3/8"-24, GC

Long and short fingers, Ref 6, are installed alternately on Ref 4. Long fingers only are generally used in heavy crop conditions.

2388

ОТДЕЛИТЕЛИ БОКОВЫХ ПРИСЫПОВ СКАТНОЙ ЗЕРНОВОЙ ДОСКИ



09B-25

p1

10/07

ОТДЕЛИТЕЛИ БОКОВЫХ ПРИСЫПОВ СКАТНОЙ ЗЕРНОВОЙ ДОСКИ

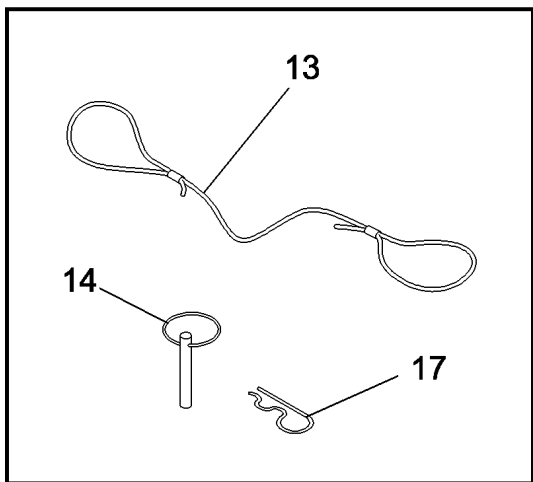
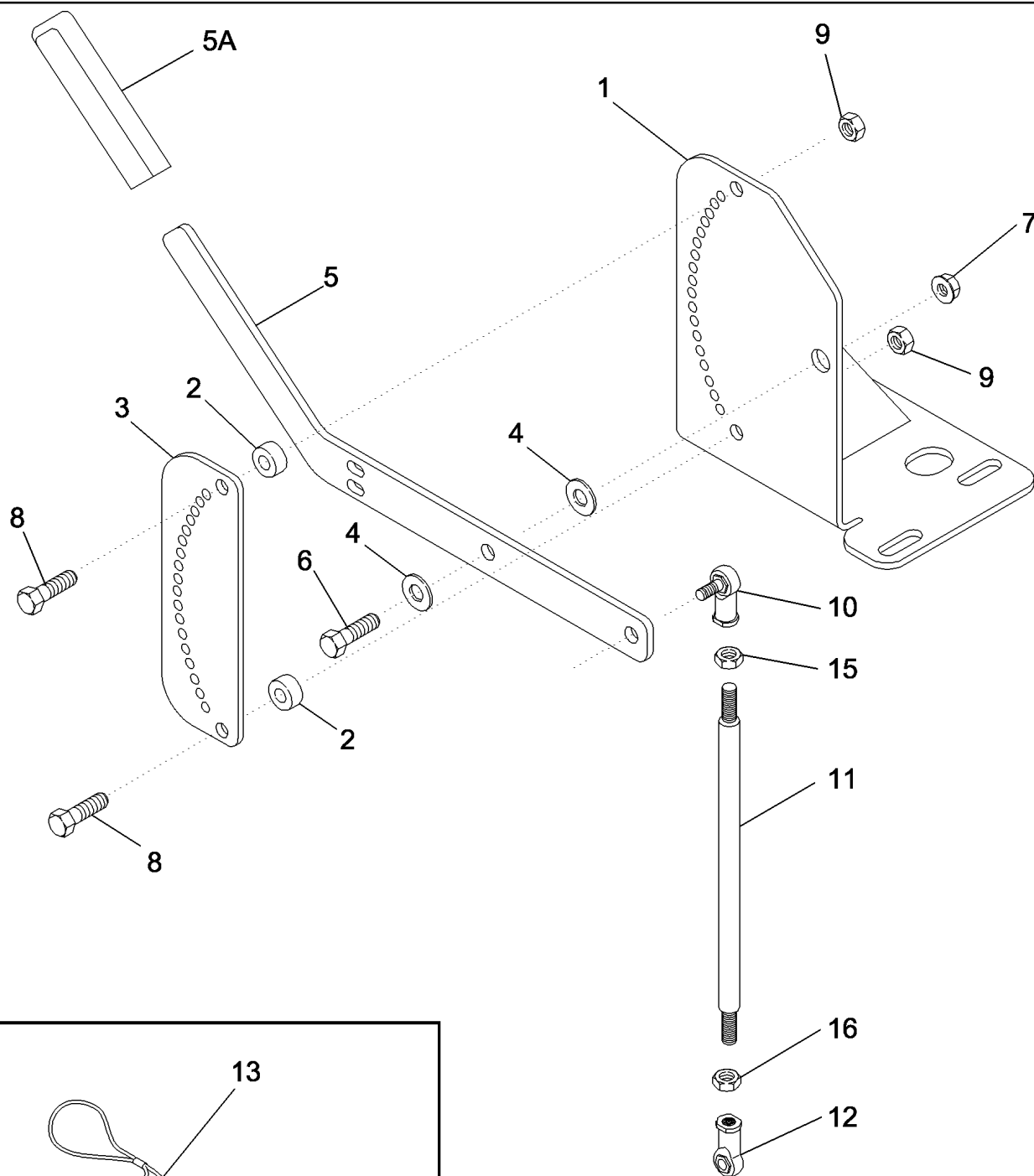
REF	FN	PART NUMBER	YR/SN	QTY	DESCRIPTION
		180771C91		5	Ремкомплект, Hillside Grain Pan Divider, Tall, Inc. 1 - 5
1		87584221		1	DIVIDER
2		185116C1		1	RETAINER
3		185114C1		1	DIVIDER
4		231-5144		11	Гайка, Flg, USR, 1/4"-20
5		477-82508		11	Винт, Sltd Serr Truss Hd, 1/4"-20 x 1/2"
		87585380		5	PACKAGE, REPAIR, Hillside Grain Pan Divider, Short, Inc. 6 - 9
6		1957596C2		1	DIVIDER
7		1957597C1		1	DIVIDER
8		231-5144		9	Гайка, Flg, USR, 1/4"-20
9		477-82508		9	Винт, Sltd Serr Truss Hd, 1/4"-20 x 1/2"
					2388

09B-26

p1

09/07

РЕГУЛИРОВКА РЕШЕТА



09B-26

p1

09/07

РЕГУЛИРОВКА РЕШЕТА

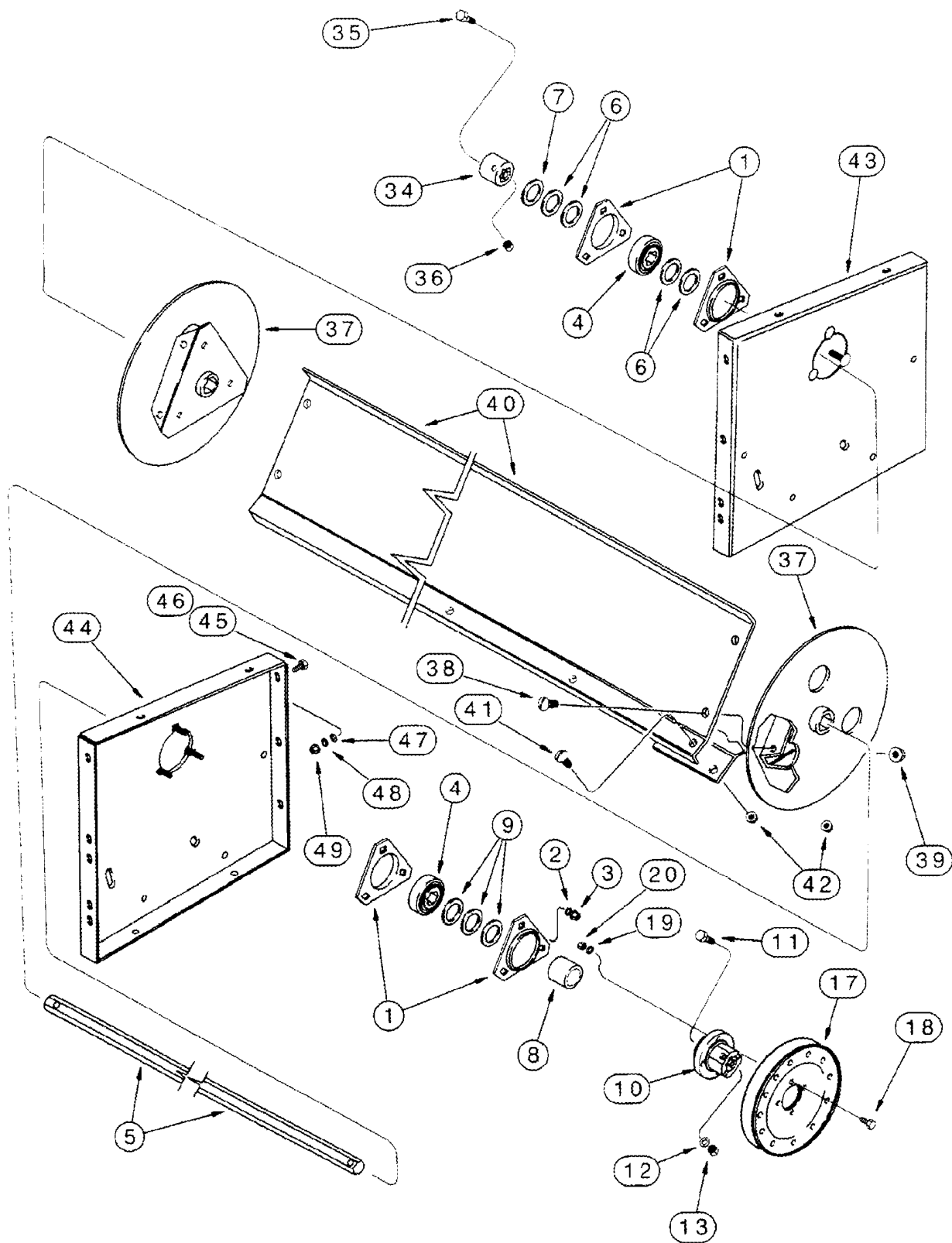
REF	FN	PART NUMBER	YR/SN	QTY	DESCRIPTION
1		399898A4		1	BRACKET, Mounting
2		416491A2		2	SPACER
3		399763A2		1	PLATE, Location Indicator
4		495-11041		2	Плоская шайба, 3/8", SAE
5		399778A2		1	HANDLE, Adjustment
5A		433741A1		1	Рукоятка
6		413-620		1	БОЛТ, Hex, 3/8"-16 x 1 1/4", G5, Full Thd
7		231-5146		1	Гайка, Flg, USR, 3/8"-16
8		413-520		2	БОЛТ, Hex, 5/16"-18 x 1 1/4", G5
9		231-4145		2	Контргайка, 5/16"-18, GB
10		403123A1		2	ROD, End
11		407139A2		1	Регулировочный стержень, Upper, Chaffer Sieve Adjustment, Inc. (1) 25-116 Nut
11		407140A2		1	Регулировочный стержень, Lower, Shoe Sieve Adjustment, Inc. (1) 25-116 Nut
12		427179A1		2	ROD, End
13		427336A1		2	CABLE
14		87453256		2	PIN, Quick Release
15		129-289		2	Гайка, Jam, 3/8"-24, G5, LH
16		425-156		2	Гайка, Jam, 3/8"-24, G5
17		136-154		2	Шплинт, Int, 7/64" x .072"
					2388

SECTION INDEX

БИТЕРА - ОЧИСТНОГО ВЕНТИЛЯТОРА

09C-01	РАЗГРУЗОЧНЫЙ БИТЕР
09C-02	ПОДДОН РАЗГРУЗОЧНОГО БИТЕРА – КУКУРУЗА И ЗЕРНО - ФИКСИРОВАННЫЙ
09C-03	ПОДДОН РАЗГРУЗОЧНОГО БИТЕРА – РИС – ПОДПРУЖИНЕННЫЙ
09C-04	КОРПУС ОЧИСТНОГО ВЕНТИЛЯТОРА
09C-05	ВАЛ И ОПОРЫ ОЧИСТНОГО ВЕНТИЛЯТОРА
09C-06	ПРИВОД ОЧИСТНОГО ВЕНТИЛЯТОРА
09C-07	РЕГУЛЯТОР СКОРОСТИ ПРИВОДА ОЧИСТНОГО ВЕНТИЛЯТОРА
09C-08	КОЖУХ ВПУСКНОЙ ДВЕРЦЫ ВЕНТИЛЯТОРА - ПРАВОЙ
09C-09	КОЖУХИ ОЧИСТНОГО ВЕНТИЛЯТОРА
09C-10	КОЖУХИ ВПУСКНОГО ОТВЕРСТИЯ И СЕПАРАТОРА - ЛЕВЫЙ
09C-11	КОЖУХИ ВПУСКНОГО ОТВЕРСТИЯ И СЕПАРАТОРА – ПРАВЫЙ И ЗАДНИЙ

РАЗГРУЗОЧНЫЙ БИТЕР



09C-01

p1

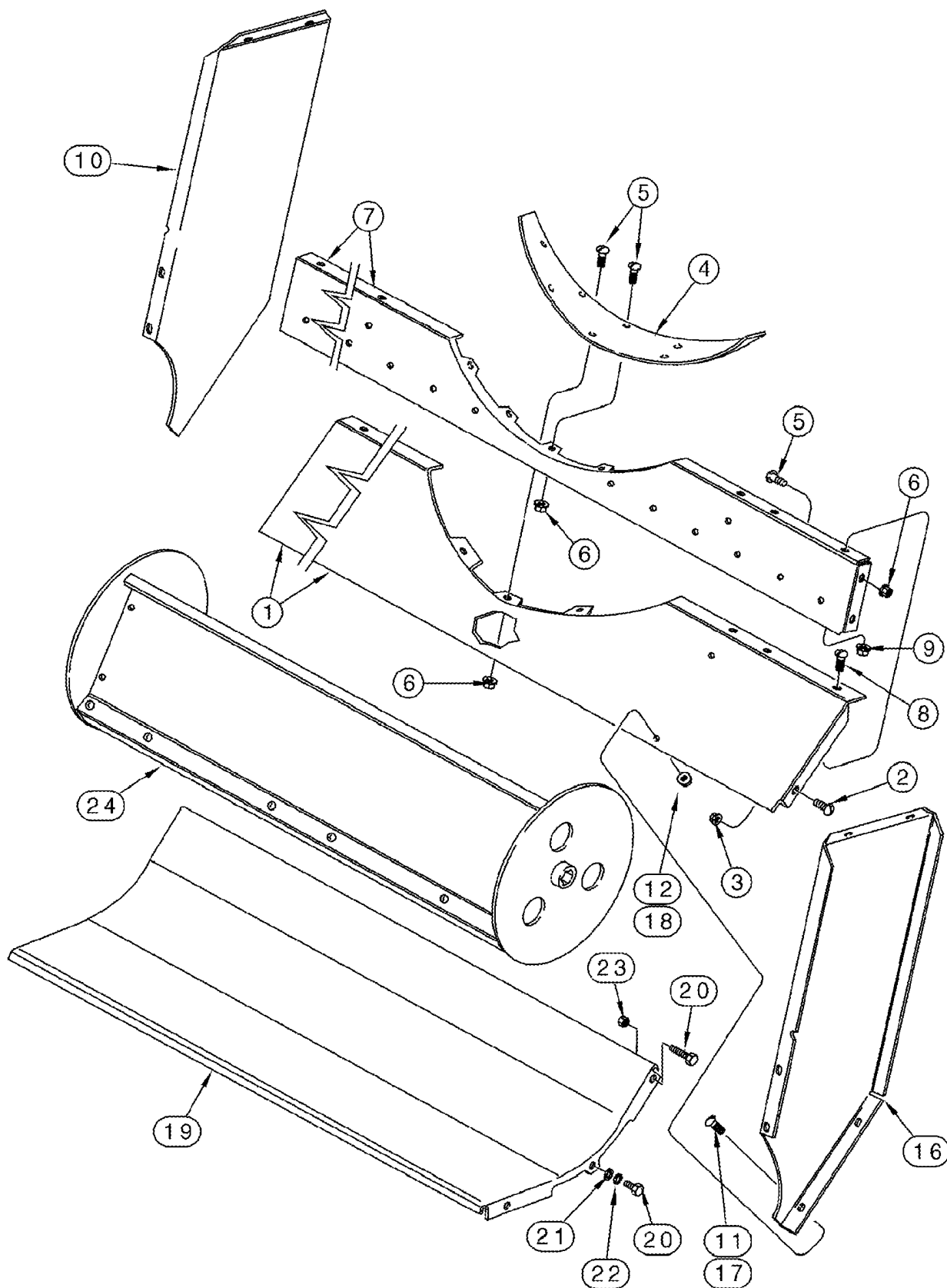
06/07

РАЗГРУЗОЧНЫЙ БИТЕР

REF	FN	PART NUMBER	YR/SN	QTY	DESCRIPTION
1		86620026		4	Фланец
2		492-11038		6	Стопорная шайба, 3/8"
3		425-106		6	Гайка, 3/8"-16, G5
4		156816C91		2	ПОДШИПНИК, ШАРИКОВЫЙ
5		1302176C2		1	ШНАФТ
6		495-81211		5	Плоская шайба, 1 11/32" x 2" x .120"
7		495-81210		AR	Плоская шайба, 1 11/32" x 2" x .060"
8		632147R1		1	SPACER, 1-5/8 OD x 1-5/8
9		495-81211		3	Плоская шайба, 1 11/32" x 2" x .120"
10		1319402C1		1	HUB
11		20987		1	БОЛТ, Hex, 1/2"-13 x 2 1/2", G8
12		496-41053		1	Плоская шайба, 17/32" x 1 1/4" x 3/16"
13		232-4118		1	Контргайка, 1/2"-13, GC
17		195161C1		1	Шкив, 8-3/8 in OD
18		413-516		4	БОЛТ, Hex, 5/16"-18 x 1", G5, Full Thd
19		492-11031		4	Стопорная шайба, 5/16"
20		425-105		4	Гайка, 5/16"-18, G5
34		117051A1		1	Ступица, Hub
35		413-632		1	БОЛТ, Hex, 3/8"-16 x 2", G5
36		231-4116		1	Контргайка, 3/8"-16, GB
37		1319266C1		2	Ступица, Triangular Beater
38		477-73812		12	Винт, Sltd Serr Truss Hd, 3/8" x 3/4"
39		231-5146		12	Гайка, Flg, USR, 3/8"-16
40		1319270C1		3	НОЖ
41		477-73812		18	Винт, Sltd Serr Truss Hd, 3/8" x 3/4"
42		231-5146		18	Гайка, Flg, USR, 3/8"-16
43		181061C2		1	SUPPORT, Left Hand
44		181062C2		1	SUPPORT, Right Hand
45		413-616		13	БОЛТ, Hex, 3/8"-16 x 1", G5, Full Thd
46		413-620		1	БОЛТ, Hex, 3/8"-16 x 1 1/4", G5, Full Thd, Left Hand
46		413-624		2	БОЛТ, Hex, 3/8"-16 x 1 1/2", G5, Right Hand
47		495-11041		18	Плоская шайба, 3/8", SAE
48		492-11038		16	Стопорная шайба, 3/8"
49		425-106		18	Гайка, 3/8"-16, G5

2388

ПОДДОН РАЗГРУЗОЧНОГО БИТЕРА – КУКУРУЗА И ЗЕРНО - ФИКСИРОВАННЫЙ

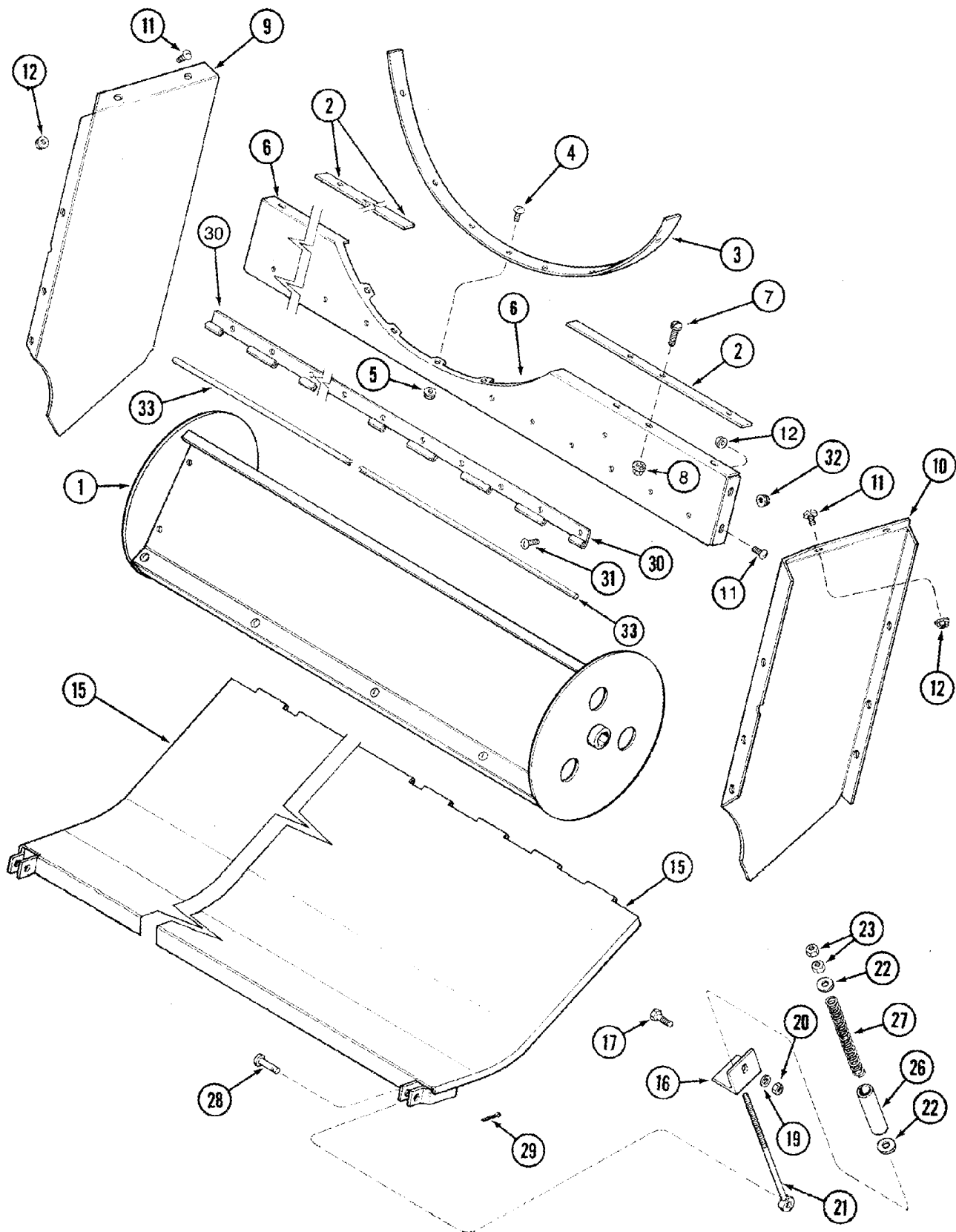


ПОДДОН РАЗГРУЗОЧНОГО БИТЕРА – КУКУРУЗА И ЗЕРНО - ФИКСИРОВАННЫЙ

REF	FN	PART NUMBER	YR/SN	QTY	DESCRIPTION
1		191000C1		1	SUPPORT, Beater Discharge
2		477-73812		2	Винт, Sltd Serr Truss Hd, 3/8" x 3/4"
3		231-5146		2	Гайка, Flg, USR, 3/8"-16
4		193916C1		1	SUPPORT, Beater Pan, Front Bottom
5		477-73812		7	Винт, Sltd Serr Truss Hd, 3/8" x 3/4"
6		231-5146		7	Гайка, Flg, USR, 3/8"-16
7		182931C1		1	SUPPORT, Cage, Lower Rear
8		477-73112		6	БОЛТ, Slotted Tr Hd, 5/16"-18 x 3/4"
9		231-5145		6	Гайка, Flg, USR, 5/16"-18
10		193454C1		1	Отражатель, Discharge Deflector, Left Hand
11		477-73812		5	Винт, Sltd Serr Truss Hd, 3/8" x 3/4"
11		477-73816		1	Винт, Sltd Serr Truss Hd, 3/8" x 1"
12		231-5146		6	Гайка, Flg, USR, 3/8"-16
16		193455C1		1	DEFLECTOR, Discharge, Right Hand
17		477-73812		5	Винт, Sltd Serr Truss Hd, 3/8" x 3/4"
17		477-73816		1	Винт, Sltd Serr Truss Hd, 3/8" x 1"
18		231-5146		6	Гайка, Flg, USR, 3/8"-16
19		195454C2		1	Суппорт, Rear Bottom
20		413-616		6	БОЛТ, Hex, 3/8"-16 x 1", G5, Full Thd
21		496-41041		4	Плоская шайба, 13/32" x 1 1/8" x .134"
22		492-11038		4	Стопорная шайба, 3/8"
23		232-4116		2	Контргайка, 3/8"-16, GC
24	1	REF		1	Инструкции, Beater Assy, Discharge

(1) See Figure 09C-01

ПОДДОН РАЗГРУЗОЧНОГО БИТЕРА – РИС – ПОДПРУЖИНЕННЫЙ



ПОДДОН РАЗГРУЗОЧНОГО БИТЕРА – РИС – ПОДПРУЖИНЕННЫЙ

REF	FN	PART NUMBER	YR/SN	QTY	DESCRIPTION
1	1	REF		1	Инструкции, Beater Assy. Discharge
2		182895C1		2	Загрузочная труба
3		182950C1		1	SUPPORT, Rear
4		477-73812		7	Винт, Slt'd Serr Truss Hd, 3/8" x 3/4"
5		231-5146		7	Гайка, Flg, USR, 3/8"-16
6		182931C1		1	SUPPORT, Cage, Lower Rear
7		477-73112		6	БОЛТ, Slotted Tr Hd, 5/16"-18 x 3/4"
8		231-5145		6	Гайка, Flg, USR, 5/16"-18
9		182948C2		1	Отражатель, Discharge Support, Left Hand
10		182949C2		1	Отражатель, Discharge Support, Right Hand
11		477-73812		14	Винт, Slt'd Serr Truss Hd, 3/8" x 3/4"
12		231-5146		14	Гайка, Flg, USR, 3/8"-16
15		182926C2		1	ОСНОВАНИЕ, НИЖНЕЕ, Beater
16		182896C2		2	SUPPORT, Spring
17		280165		2	БОЛТ, Hex, 3/8"-16 x 1 1/4", G8, Full Thd
19		496-41041		2	Плоская шайба, 13/32" x 1 1/8" x .134"
20		232-4116		2	Контргайка, 3/8"-16, GC
21		182892C2		2	BOLT
22		495-81162		4	Плоская шайба, 17/32" x 1 1/2" x .179"
23		425-108		4	Гайка, 1/2"-13, G5
26		182981C1		2	Распорка, Spring
27		391745R1		2	SPRING
28		439-1828		2	Штифт с головкой, 1/2" x 1 3/4"
29		432-1216		2	Шплинт, 3/16" x 1"
30		182893C1		2	HINGE
31		477-73812		14	Винт, Slt'd Serr Truss Hd, 3/8" x 3/4"
32		231-5146		14	Гайка, Flg, USR, 3/8"-16
33		182980C1		1	ROD

(1) See Figure 09C-01

2388

09C-04

p1

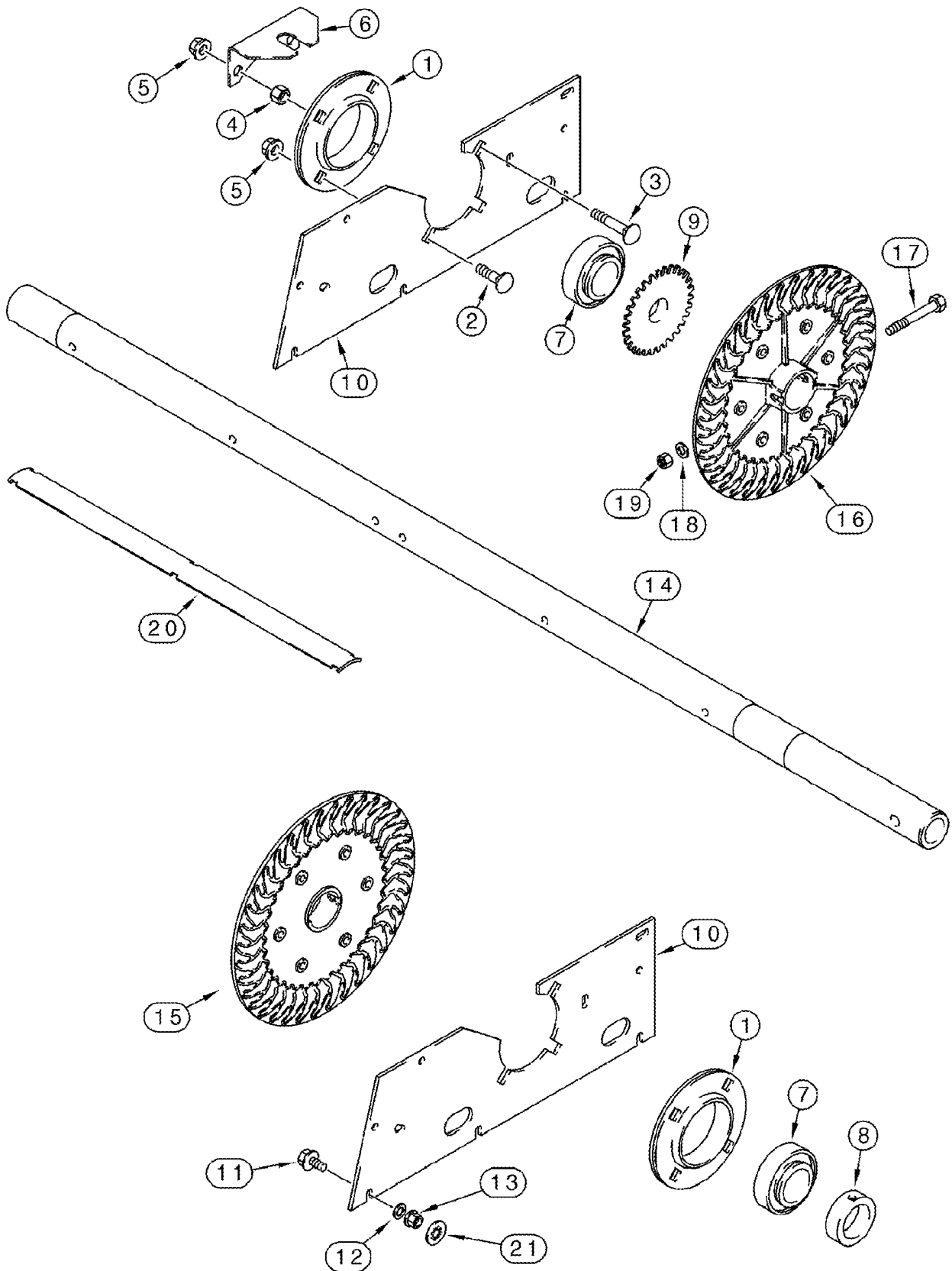
06/07

КОРПУС ОЧИСТНОГО ВЕНТИЛЯТОРА

REF	FN	PART NUMBER	YR/SN	QTY	DESCRIPTION
1		1347466C1		1	HOUSING
2		1347012C2		1	PLATE, Left Hand
3		1347013C2		1	PLATE, Right Hand
4		1541547C1		1	Пластина, Upper
5		516-23127		1	Зажим, J, 9/16" Insul, 3/8" Bolt
6		1989340C1		1	Пластина
7		477-73112		7	БОЛТ, Slotted Tr Hd, 5/16"-18 x 3/4"
8		231-5145		29	Гайка, Flg, USR, 5/16"-18
9		1541928C1		1	SUPPORT, Filler Left Hand
10		1541929C1		1	SUPPORT, Filler Right Hand
11		477-73108		12	Винт, Sld Serr Truss Hd, 5/16"-18 x 1/2"
12		409-7512		10	БОЛТ, Hex Flg, 5/16"-18 x 3/4", Serr
13		1347030C1		1	Капот
14		185197C1		1	ROD
15		1989693C2		1	Пластина, Left Hand
16		1989694C2		1	Пластина, Right Hand
17		434-512		2	БОЛТ, С КВАДРАТНЫМ ПОДГОЛОВКОМ, Short НК, 5/16"-18 x 3/4", G5, Full Thd
18		495-81116		2	Плоская шайба, .344" x 1" x .060"
19		231-5345		2	Контргайка, Flg, 5/16"-18
20		1989627C2		1	SUPPORT, Front
21		1541543C1		2	BRACKET, Front
22		409-7820		4	БОЛТ, Hex Flg, 1/2"-13 x 1 1/4", Serr
23		231-5148		4	Гайка, Flg, USR, 1/2"-13
24		191928C1		1	SUPPORT, Rear
25		477-73812		6	Винт, Sld Serr Truss Hd, 3/8" x 3/4"
26		495-81135		4	Плоская шайба, 13/32" x 1" x .120"
27		231-5146		6	Гайка, Flg, USR, 3/8"-16

2388

ВАЛ И ОПОРЫ ОЧИСТНОГО ВЕНТИЛЯТОРА



09C-05

p1

06/07

ВАЛ И ОПОРЫ ОЧИСТНОГО ВЕНТИЛЯТОРА

REF	FN	PART NUMBER	YR/SN	QTY	DESCRIPTION
1		716840		4	Фланец
2		434-816		6	БОЛТ, С КВАДРАТНЫМ ПОДГОЛОВКОМ, Short NK, 1/2"-13 x 1", G5, Full Thd
3		434-824		2	БОЛТ, С КВАДРАТНЫМ ПОДГОЛОВКОМ, Short NK, 1/2"-13 x 1 1/2", G5, Full Thd
4		425-108		2	Гайка, 1/2"-13, G5
5		231-5148		10	Гайка, Flg, USR, 1/2"-13
6		1541554C1		1	SUPPORT
7		668719R92		2	ПОДШИПНИК, ШАРИКОВЫЙ
8		86999734		1	Хомутик
9		1541555C1		1	Звездочка
10	1	120870A1		2	SUPPORT, Inc. Decal ZA211862
11		409-7616		6	БОЛТ, Hex Flg, 3/8"-16 x 1", Serr
12		495-81143		6	Плоская шайба, 13/32" x 1 1/2" x .120"
13		231-5146		6	Гайка, Flg, USR, 3/8"-16
		1541936C3		1	FAN, Inc. 14 - 20
14		1989543C3		1	SHAFT
15		1541560C1		3	DISC, Right Hand
16		1541570C1		3	DISC, Left Hand
17		331175		6	БОЛТ, Hex, M8 x 75, 8.8
18		140016		12	Плоская шайба, M8 x 16 x 1.6
19		86629542		6	Контргайка, M8 x 1.25, Cl 8
20		1347001C1		72	Лопатка
21		131-415		6	Контргайка, Push, Bolt Retainer, 3/8" x 25/32"

(1) See Figure 09H-19, REF 14

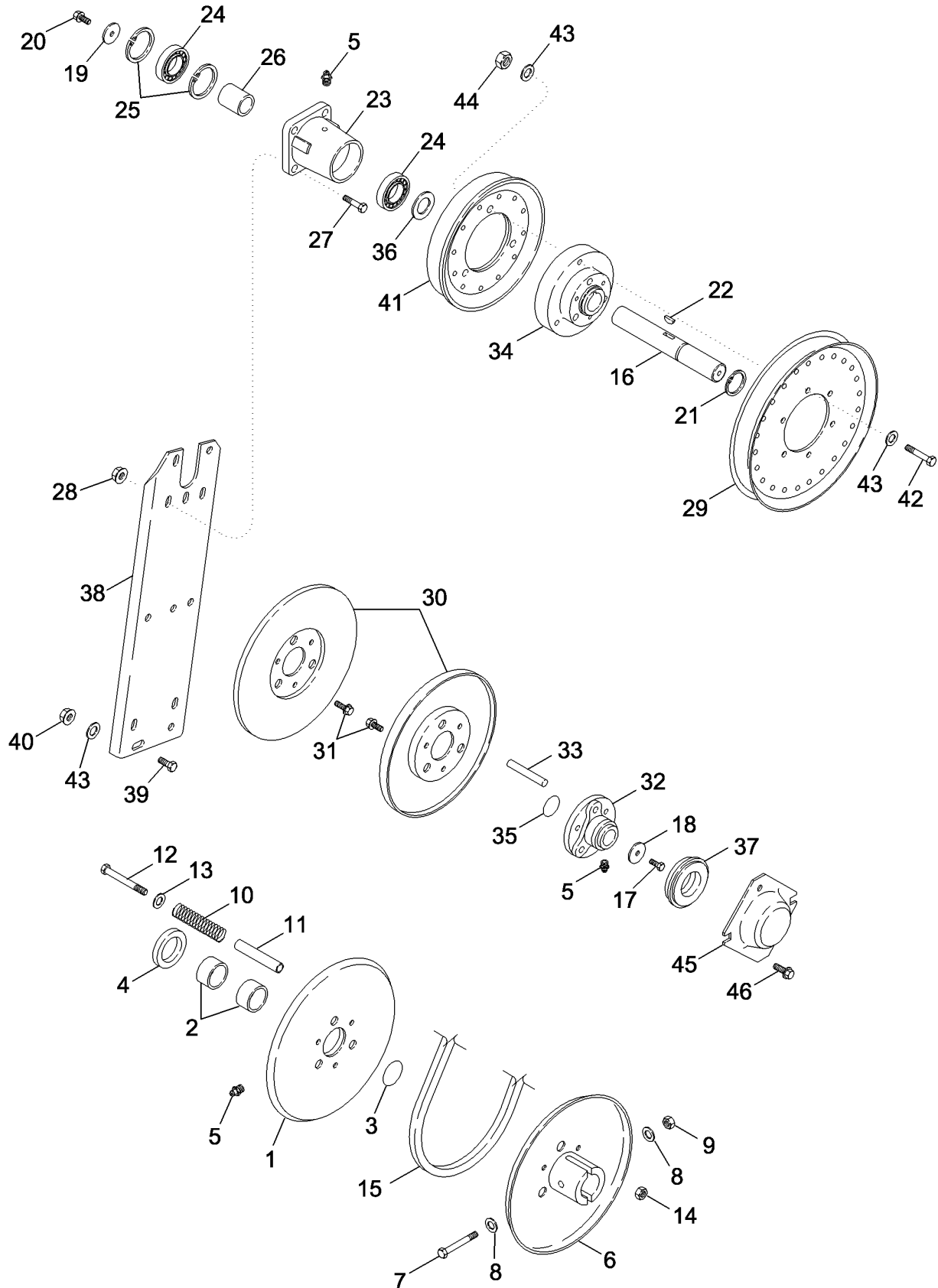
2388

09C-06

p1

06/07

ПРИВОД ОЧИСТНОГО ВЕНТИЛЯТОРА



09C-06

p1

06/07

ПРИВОД ОЧИСТНОГО ВЕНТИЛЯТОРА

REF	FN	PART NUMBER	YR/SN	QTY	DESCRIPTION
		1541552C2		1	PULLEY, 11-1/4 OD, Inc. 2 - 4
1		NSS		1	Не поставляется отдельно, Pulley
2		1541551C1		2	ВТУЛКА
3		238-5327		1	Уплотнительное кольцо, -327, 70 Duro, 1.725" ID x .210" Thk
4		1541775C1		1	SEAL, 1-47/64 ID x 2-21/64
5		219-87		3	Тавотница, 1/4"-28 x .56" lg, Self-Tap
6		87522943		1	PULLEY, 11-1/4 OD
7		426-856		1	БОЛТ, Нех, 1/2"-13 x 3 1/2", G8
8		496-31053		2	Плоская шайба, 17/32" x 1 1/16" x .188", HDN
9		232-4118		1	Контргайка, 1/2"-13, GC
10		1302181C2		3	Пружина
11		1302180C2		3	BUSHING
12		413-580		3	БОЛТ, Нех, 5/16"-18 x 5", G5
13		495-81116		3	Плоская шайба, .344" x 1" x .060"
14		231-4115		3	Контргайка, 5/16"-18, GB
15		301146A1		1	BELT, 72-3/4
16		194853C3		1	ШАФТ
17		413-58		1	БОЛТ, Нех, 5/16"-18 x 1/2", G5, Full Thd
18		495-81121		1	Плоская шайба, .344" x 1 1/2" x .060"
19		195-81030		1	WASHER, 17/32 x 1-1/2 x 3/16
20		1302143C1		1	BOLT, 1/2 x 1
21		100-16125		1	Стопорное кольцо, #125, Ext
22		126-125		1	Шпонка Вудруфа, #B, 5/16" x 1", HT
23		192418C1		1	HUB
24		1302725C91		2	ПОДШИПНИК, ШАРИКОВЫЙ
25		360936R1		2	RING
26		152926C1		1	SPACER, 2 x 1-5/8 x 1-7/8
27		413-624		3	БОЛТ, Нех, 3/8"-16 x 1 1/2", G5
28		231-5146		3	Гайка, Flg, USR, 3/8"-16
29		295918A1		1	PULLEY
30		301141A1		2	PULLEY, 12 OD
31		115745A1		6	SCREW
32		185286C91		1	Ступица, Inc. 33
33		37-1856		3	Шпонка, 1/2" x 3 1/2"

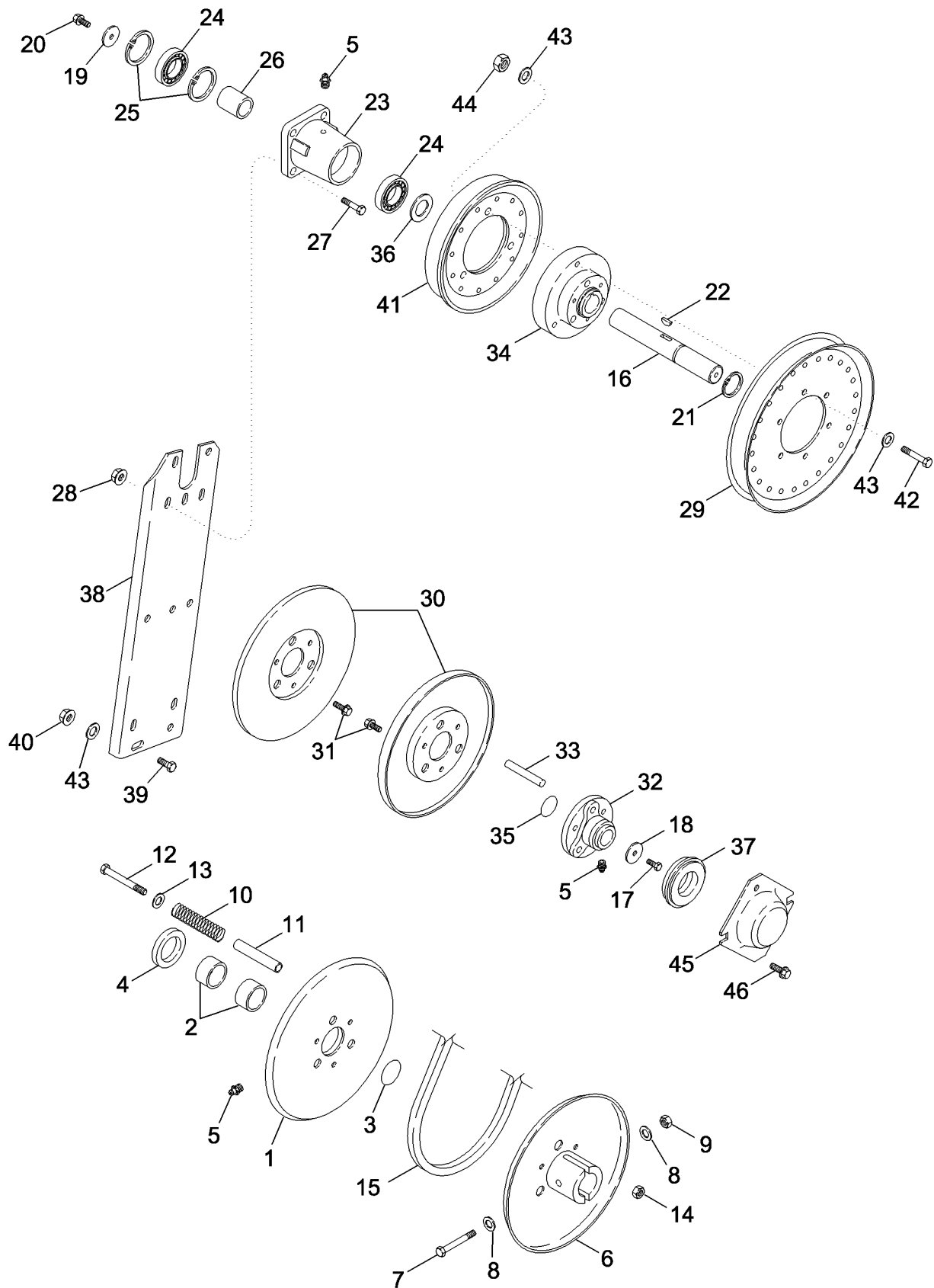
2388

09C-06

p2

06/07

ПРИВОД ОЧИСТНОГО ВЕНТИЛЯТОРА



09C-06

p2

06/07

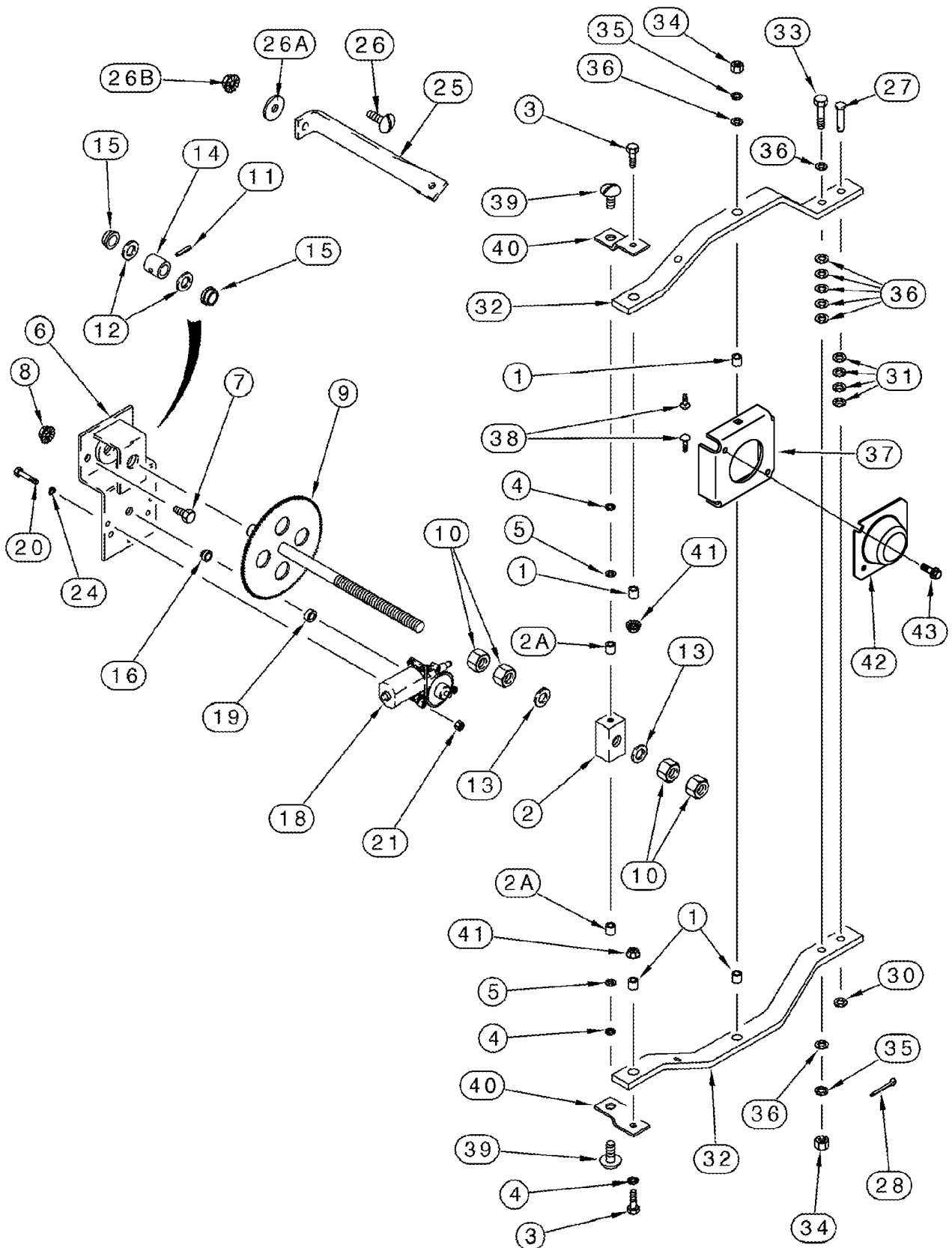
ПРИВОД ОЧИСТНОГО ВЕНТИЛЯТОРА

REF	FN	PART NUMBER	YR/SN	QTY	DESCRIPTION
34		183333C1		1	HUB
35		238-5218		1	Уплотнительное кольцо, -218, 70 Duro, 1.234" ID x .139" Thk
36		183274C2		1	WASHER, 1-9/32 x 1-7/8 x 3/16
37		168215C92		1	ПОДШИПНИК, УПОРНЫЙ
38	1	189967A1		1	Суппорт, Inc. Decal 144385A1
39		477-73812		6	Винт, Sltd Serr Truss Hd, 3/8" x 3/4"
40		231-5146		6	Гайка, Flg, USR, 3/8"-16
41		193948C1		1	PULLEY, 9-3/4 in OD
42		413-640		3	БОЛТ, Hex, 3/8"-16 x 2 1/2", G5
43		495-81135		9	Плоская шайба, 13/32" x 1" x .120"
44		231-4116		3	Контргайка, 3/8"-16, GB
45		86990344		1	Кожух, Fan Drive Bearing
46		281-24812		2	Самонарезающий винт, Hex Wash Hd, 5/16" x 3/4"

(1) See Figure 09H-19, REF 9

2388

РЕГУЛЯТОР СКОРОСТИ ПРИВОДА ОЧИСТНОГО ВЕНТИЛЯТОРА

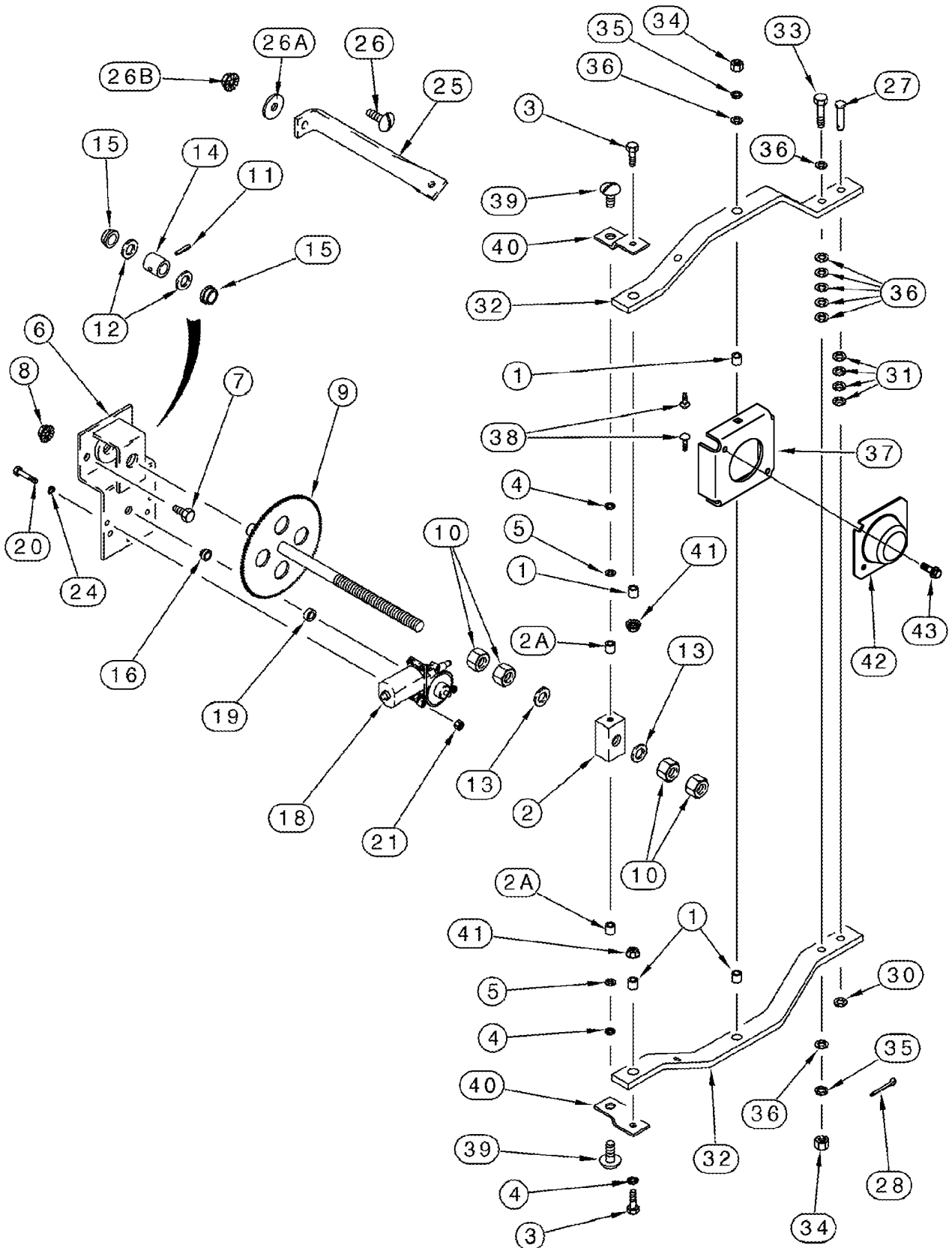


РЕГУЛЯТОР СКОРОСТИ ПРИВОДА ОЧИСТНОГО ВЕНТИЛЯТОРА

REF	FN	PART NUMBER	YR/SN	QTY	DESCRIPTION
1		87035448		4	Распорка, 1/2" Tube x 1/2"
2		181206C1		1	BLOCK
2A		183916A1		2	SPACER, 1/2 x 3/16
3		477-73116		2	Винт, Sltd Serr Truss Hd, 5/16"-18 x 1"
4		492-11031		4	Стопорная шайба, 5/16"
5		495-11034		4	Плоская шайба, 5/16", SAE
6		181199C2	BSN HAJ303001	1	Суппорт
6		87647064	ASN HAJ303001	1	SUPPORT ASSY.
7		413-612		2	БОЛТ, Hex, 3/8"-16 x 3/4", G5, Full Thd
8		231-5146		2	Гайка, Flg, USR, 3/8"-16
9		142848A1		1	GEAR
10		425-1010	BSN HAJ303001	4	Гайка, 5/8"-11, G5
10		425-1010	ASN HAJ303001	2	Гайка, 5/8"-11, G5
10		86521608	ASN HAJ303001	2	Гайка, Flg, 5/8"-11, G5
11		38-11216		1	Стопорный штифт, 3/16" x 1", Slotted
12		495-81177		2	Плоская шайба, 21/32" x 1" x .030"
13		1302054C1	BSN HAJ303001	2	WASHER
13		87652042	ASN HAJ303001	2	Плоская шайба
14		181205C1	BSN HAJ303001	1	SPACER
14		87647066	ASN HAJ303001	1	Распорка
15		55826C1		2	ВТУЛКА
16		55825C1		1	BUSHING
18		111787A2		1	MOTOR, ELECTRIC
19		113485A1		2	SPACER, 17 mm
20		413-432		2	БОЛТ, Hex, 1/4"-20 x 2", G5
21		425-104		2	Гайка, 1/4"-20, G5
24		492-11025		2	Стопорная шайба, 1/4"
25		186283C2	BSN HAJ303001	1	SUPPORT
25		87647071	ASN HAJ303001	1	PLATE ASSY., Fan Drive Control
26		477-73820		1	Винт, Sltd Serr Truss Hd, 3/8"-16 x 1 1/4"
26A		495-81143		1	Плоская шайба, 13/32" x 1 1/2" x .120"
26B		231-5146		1	Гайка, Flg, USR, 3/8"-16
27		439-1624		1	Штифт с головкой, 3/8" x 1 1/2"
28		432-812		1	Шплинт, 1/8" x 3/4"
30		495-11041		1	Плоская шайба, 3/8", SAE

2388

РЕГУЛЯТОР СКОРОСТИ ПРИВОДА ОЧИСТНОГО ВЕНТИЛЯТОРА



09C-07

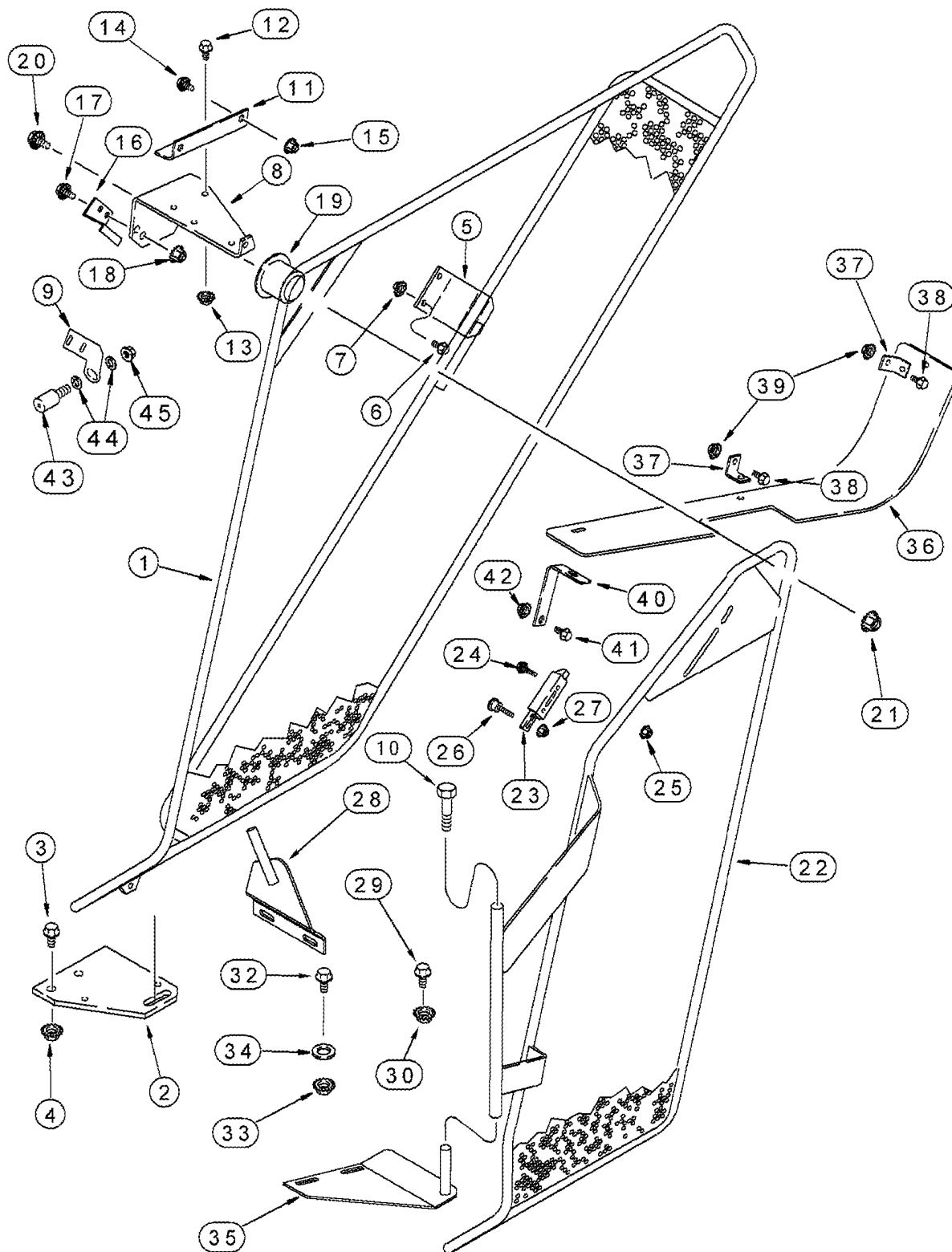
p2

09/07

РЕГУЛЯТОР СКОРОСТИ ПРИВОДА ОЧИСТНОГО ВЕНТИЛЯТОРА

REF	FN	PART NUMBER	YR/SN	QTY	DESCRIPTION
31		495-81142		AR	Плоская шайба, 13/32" x 1 1/2" x .060"
32		194850C2	BSN HAJ303001	2	SUPPORT, Fan Control
32		87647079	ASN HAJ303001	2	COVER ASSY, Fan Control
33		413-532		1	БОЛТ, Hex, 5/16"-18 x 2", G5
34		425-105		3	Гайка, 5/16"-18, G5
35		492-11031		3	Стопорная шайба, 5/16"
36		495-11034		10	Плоская шайба, 5/16", SAE
37		194852C3	BSN HAJ303001	1	SUPPORT, Fan Driver
37		87647073	ASN HAJ303001	1	КРОНШТЕЙН, Fan Driver
38		412-520		2	БОЛТ, С КВАДРАТНЫМ ПОДГОЛОВКОМ, Short NK, 5/16"-18 x 1 1/4", G2
39		413-512		2	БОЛТ, Hex, 5/16"-18 x 3/4", G5, Full Thd
40		142853A2		2	SUPPORT
41		231-5145		2	Гайка, Flg, USR, 5/16"-18
42		86990344	BSN HAJ303001	1	Кожух, Fan Drive Bearing
42		87647075	ASN HAJ303001	1	COVER ASSY, Fan Drive Bearing
43		281-24812		2	Самонарезающий винт, Hex Wash Hd, 5/16" x 3/4"
					2388

КОЖУХ ВПУСКНОЙ ДВЕРЦЫ ВЕНТИЛЯТОРА - ПРАВОЙ



КОЖУХ ВПУСКНОЙ ДВЕРЦЫ ВЕНТИЛЯТОРА - ПРАВОЙ

REF	FN	PART NUMBER	YR/SN	QTY	DESCRIPTION
1		142443A2		1	SHIELD
2		142450A2		1	SUPPORT, Lower
3		409-7816		2	БОЛТ, Hex Flg, 1/2"-13 x 1", Serr
4		231-5148		2	Гайка, Flg, USR, 1/2"-13
5		142451A2		1	SUPPORT, Side
6		409-7512		4	БОЛТ, Hex Flg, 5/16"-18 x 3/4", Serr
7		231-5145		4	Гайка, Flg, USR, 5/16"-18
8		142452A2		1	SUPPORT, Upper
9		182240A2		1	КРОНШТЕЙН
10		413-416		1	БОЛТ, Hex, 1/4"-20 x 1", G5
11		142453A1		1	УГОЛОК
12		409-7612		2	БОЛТ, Hex Flg, 3/8"-16 x 3/4", Serr
13		231-5146		2	Гайка, Flg, USR, 3/8"-16
14		409-7512		2	БОЛТ, Hex Flg, 5/16"-18 x 3/4", Serr
15		231-5145		2	Гайка, Flg, USR, 5/16"-18
16		142454A1		1	КРОНШТЕЙН
17		409-748		2	БОЛТ, Hex Flg, 1/4"-20 x 1/2", Serr
18		231-5144		2	Гайка, Flg, USR, 1/4"-20
19		142455A1		1	TUBE
20		409-7812		1	БОЛТ, Hex Flg, 1/2"-13 x 3/4", Serr
21		231-5145		1	Гайка, Flg, USR, 5/16"-18
22	1	368361A1		1	GUARD, Inc. Decals 181595A1, 184094A1, & 184094A1. Must Also Order 356467A1, REF 28 & 360482A1, REF 35 from this section
23		142588A1		1	LOCK
24		413-424		2	БОЛТ, Hex, 1/4"-20 x 1 1/2", G5
25		231-5144		2	Гайка, Flg, USR, 1/4"-20
26		96860C1		1	Рукоятка
27		231-5144		2	Гайка, Flg, USR, 1/4"-20
28		356467A1		1	SUPPORT, Right Hand Upper, Door
29		409-7512		2	БОЛТ, Hex Flg, 5/16"-18 x 3/4", Serr
30		231-5145		2	Гайка, Flg, USR, 5/16"-18
30A		495-81135		2	Плоская шайба, 13/32" x 1" x .120", (Not Shown)
32		409-7616		2	БОЛТ, Hex Flg, 3/8"-16 x 1", Serr

(1) See Figure 09H-19, REF 2, 3

2388

09C-08

p2

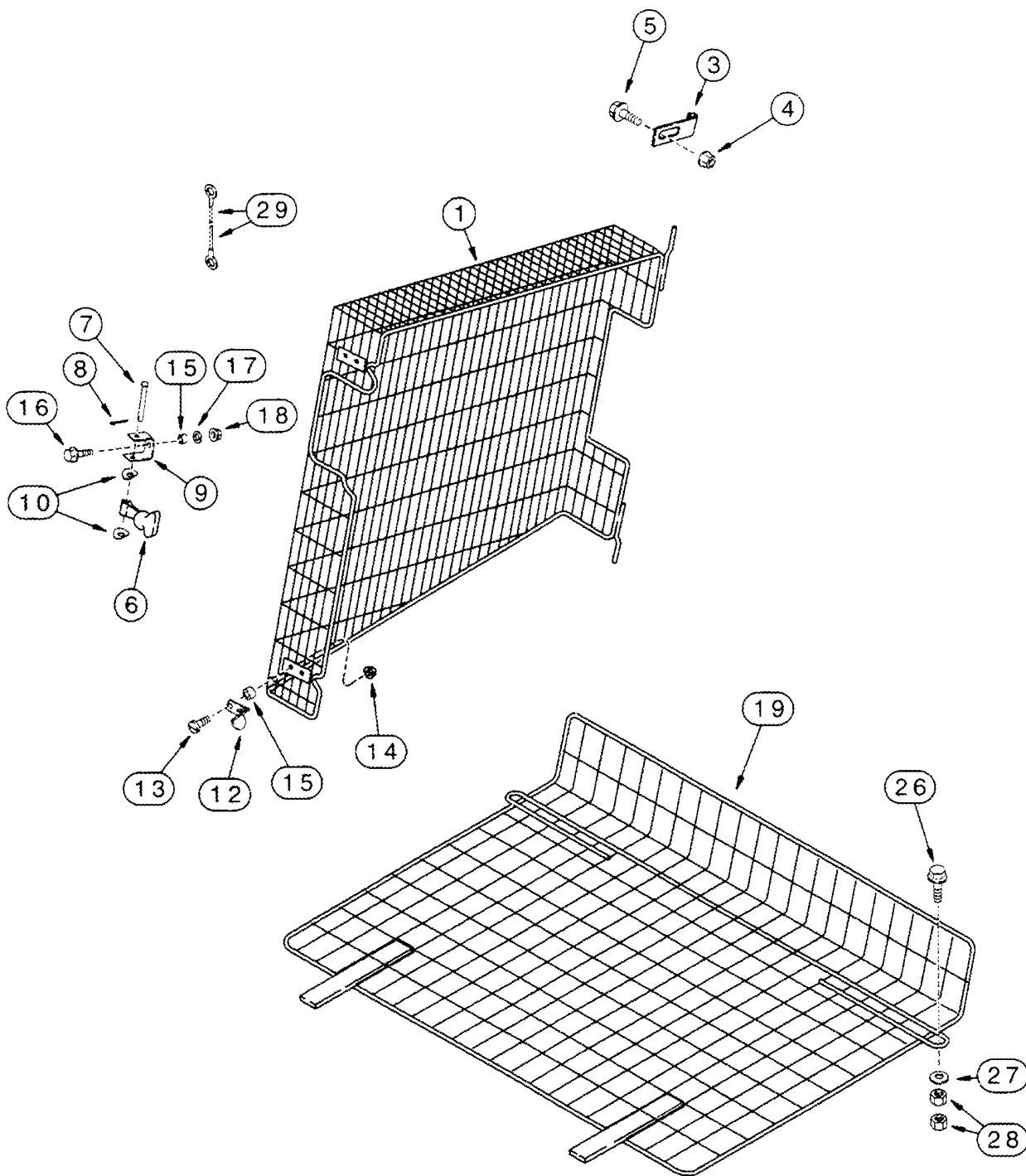
06/07

КОЖУХ ВПУСКНОЙ ДВЕРЦЫ ВЕНТИЛЯТОРА - ПРАВОЙ

REF	FN	PART NUMBER	YR/SN	QTY	DESCRIPTION
33		231-5146		2	Гайка, Flg, USR, 3/8"-16
34		495-21044		2	Плоская шайба, 3/8"
35		360482A1		1	Суппорт, Lower Right Hand
36		142477A2		1	Металлическая пластина
37		142478A2		2	КРОНШТЕЙН
38		409-7512		2	БОЛТ, Hex Flg, 5/16"-18 x 3/4", Serr
39		231-5145		2	Гайка, Flg, USR, 5/16"-18
40		182838A2		1	Пластина
41		256873		1	БОЛТ, Hex Flg, 5/16"-18 x 1/2", Serr
42		231-5145		1	Гайка, Flg, USR, 5/16"-18
43		282145A1		1	БОЛТ, СПЕЦИАЛЬНЫЙ
44		495-21050		1	Плоская шайба, 7/16"
45		231-5148		1	Гайка, Flg, USR, 1/2"-13
46		495-11034		2	Плоская шайба, 5/16", SAE

2388

КОЖУХИ ОЧИСТНОГО ВЕНТИЛЯТОРА



09C-09

p1

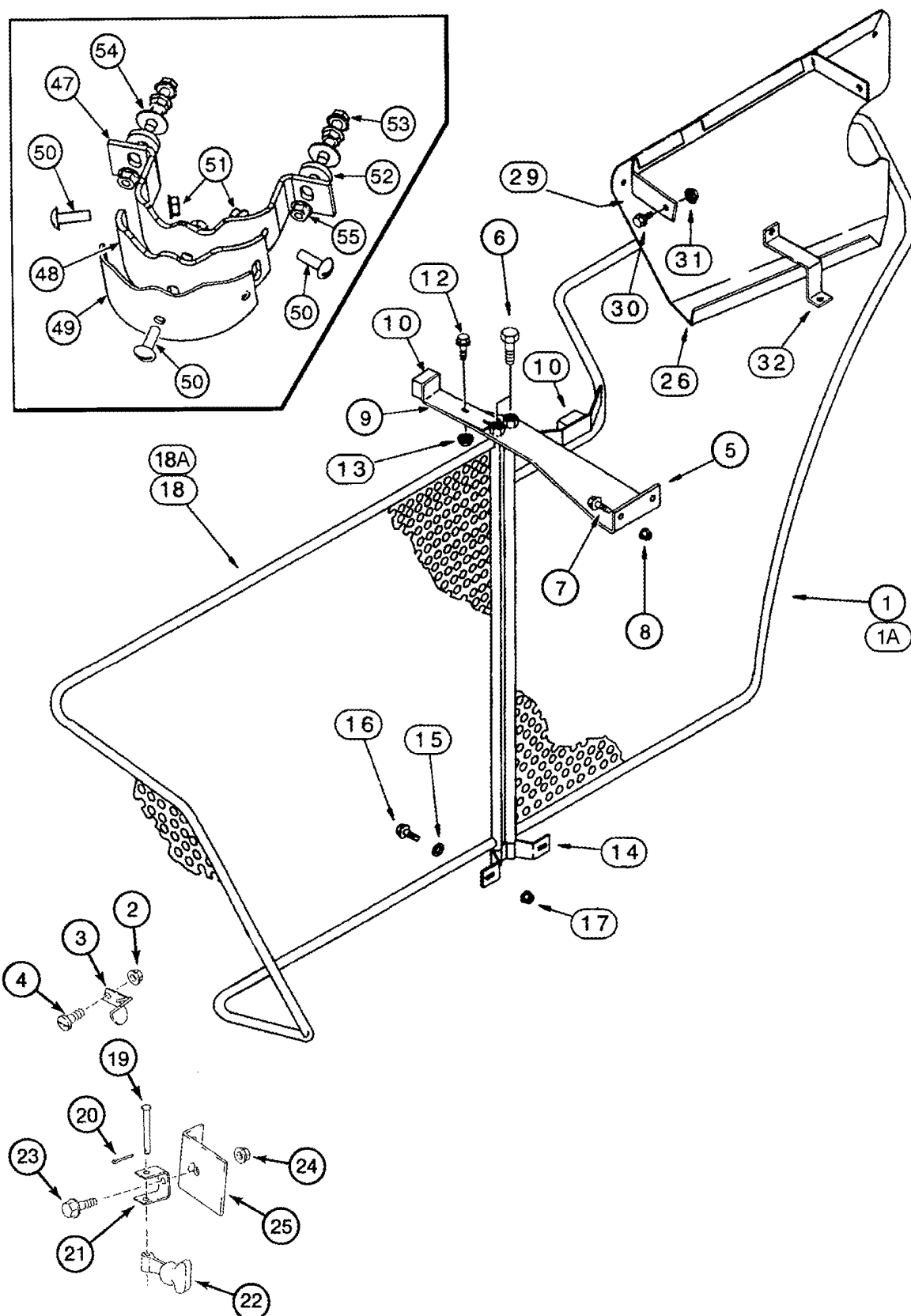
06/07

КОЖУХИ ОЧИСТНОГО ВЕНТИЛЯТОРА

REF	FN	PART NUMBER	YR/SN	QTY	DESCRIPTION
1		239930A2		1	SHIELD, Left Hand
3		1541763C3		2	Шарнир
4		231-5145		2	Гайка, Flg, USR, 5/16"-18
5		409-7512		2	БОЛТ, Hex Flg, 5/16"-18 x 3/4", Serr
6		494307C1		2	Защелка
7		439-1424		2	Штифт с головкой, 1/4" x 1 1/2", G2
8		432-812		2	Шплинт, 1/8" x 3/4"
9		188103C2		2	КРОНШТЕЙН
10		1324377C1		2	WASHER, 5/16
12		L105124		2	Защелка лючка
13		470-11012		4	Винт, Slotted Pan Hd, #10-24 x 3/4"
13		470-11020		4	Винт, Slotted Pan Hd, #10-24 x 1 1/4"
14		231-51409		4	Гайка, Flg, USR, #10-24
15		1277909C1		6	SPACER
16		409-7524		2	БОЛТ, Hex Flg, 5/16"-18 x 1 1/2", Serr
17		495-81121		2	Плоская шайба, .344" x 1 1/2" x .060"
18		231-5145		2	Гайка, Flg, USR, 5/16"-18
19		1541759C2		1	GUARD, Lower
26		409-7624		2	БОЛТ, Hex Flg, 3/8"-16 x 1 1/2", Serr
27		495-81135		2	Плоская шайба, 13/32" x 1" x .120"
28		280136		4	Гайка, 3/8"-16, G8
29		132657A2		1	CABLE

2388

КОЖУХИ ВПУСКНОГО ОТВЕРСТИЯ И СЕПАРАТОРА - ЛЕВЫЙ



КОЖУХИ ВПУСКНОГО ОТВЕРСТИЯ И СЕПАРАТОРА - ЛЕВЫЙ

REF	FN	PART NUMBER	YR/SN	QTY	DESCRIPTION
1	1	189353A2		1	GUARD, Left Hand Front, Inc. 1A and Decal 181595A1
1A		240826A2		1	SHIELD, Left Hand
2		231-51409		2	Гайка, Flg, USR, #10-24
3		L105124		2	Защелка лючка
4		470-11012		2	Винт, Slotted Pan Hd, #10-24 x 3/4"
5		142424A1		1	SUPPORT, Upper
6		413-1024		2	БОЛТ, Hex, 5/8"-11 x 1 1/2", G5, Full Thd
7		409-7612		2	БОЛТ, Hex Flg, 3/8"-16 x 3/4", Serr
8		231-5146		2	Гайка, Flg, USR, 3/8"-16
9		142427A3		1	SUPPORT, Upper
10		187885C1		2	Уплотнительное кольцо, 660 mm (26 in), Cut From 87281C1, Lower
10		187884C1		2	Уплотнительное кольцо, 51 mm (2 in), Cut From 187885C1
12		409-7512		2	БОЛТ, Hex Flg, 5/16"-18 x 3/4", Serr
13		231-5145		2	Гайка, Flg, USR, 5/16"-18
14		142430A2		1	SUPPORT
15		495-11066		2	Плоская шайба, 5/8", SAE
16		409-7512		2	БОЛТ, Hex Flg, 5/16"-18 x 3/4", Serr
17		231-5145		2	Гайка, Flg, USR, 5/16"-18
18	1	404920A1		1	SHIELD, Rear, Inc. 18A and Decal 181595A1
18A		392028A2		1	SHIELD, Rear, Left Hand
19		439-1424		1	Штифт с головкой, 1/4" x 1 1/2", G2
20		432-812		1	Шплинт, 1/8" x 3/4"
21		188103C2		1	КРОНШТЕЙН
22		494307C1		1	Защелка
23		409-7516		3	БОЛТ, Hex Flg, 5/16"-18 x 1", Serr
24		231-5145		3	Гайка, Flg, USR, 5/16"-18
25		229268A2		1	КРОНШТЕЙН
26	2, 3	243165A1		1	GUARD, Unloader Drive, Inc. Decal 181475A1
29		185524A2		1	SUPPORT, Unloader Drive Shield

(1) See Figure 09H-19, REF 2

(2) Use with 243170A1, REF 32

(3) See Figure 09H-19, REF 11

КОЖУХИ ВПУСКНОГО ОТВЕРСТИЯ И СЕПАРАТОРА - ЛЕВЫЙ

REF	FN	PART NUMBER	YR/SN	QTY	DESCRIPTION
30		409-7612		2	БОЛТ, Hex Flg, 3/8"-16 x 3/4", Serr
31		231-5146		2	Гайка, Flg, USR, 3/8"-16
32	1	243170A1		1	SUPPORT
34	2	610784R1		1	Шплинт/чека, (Not Shown)
47		241070A2		1	SUPPORT
48		246444A2		1	УКАЗАТЕЛЬ
49		251517A1		1	SUPPORT
50		477-73116		3	Винт, Sld Serr Truss Hd, 5/16"-18 x 1"
51		231-5145		5	Гайка, Flg, USR, 5/16"-18
52		251987A1		2	WASHER
53		409-7524		2	БОЛТ, Hex Flg, 5/16"-18 x 1 1/2", Serr
54		495-81116		2	Плоская шайба, .344" x 1" x .060"
55		231-5345		2	Контргайка, Flg, 5/16"-18
56		135370A1		2	Защитная лента, 194 мм (7-5/8 in), Cut From 1330108CX, (Not Shown)

(1) Use with 610784R1, REF 34

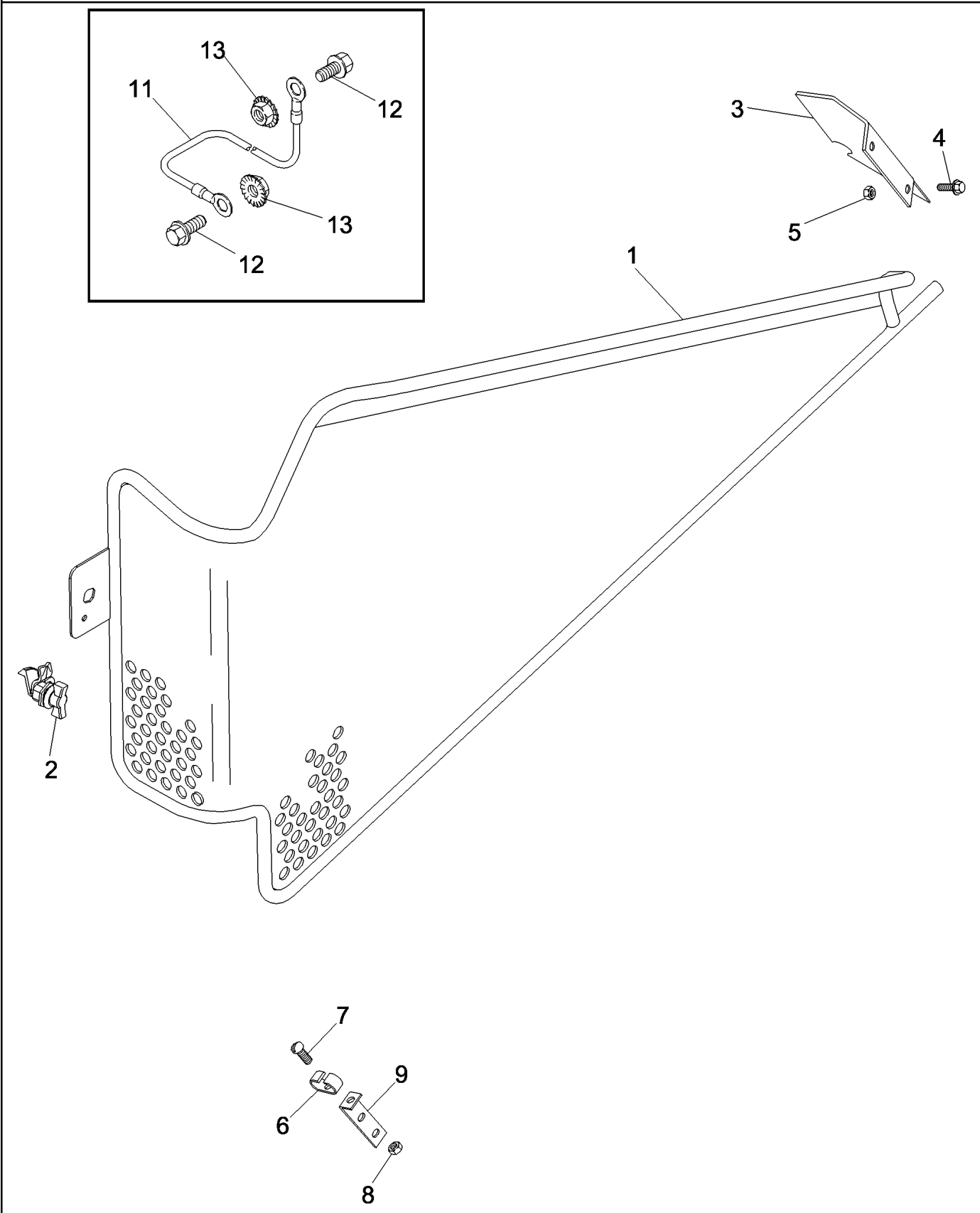
(2) Use with 243170A1, REF 32

09C-11

p1

06/07

КОЖУХИ ВПУСКНОГО ОТВЕРСТИЯ И СЕПАРАТОРА – ПРАВЫЙ И ЗАДНИЙ



09C-11

p1

06/07

КОЖУХИ ВПУСКНОГО ОТВЕРСТИЯ И СЕПАРАТОРА – ПРАВЫЙ И ЗАДНИЙ

REF	FN	PART NUMBER	YR/SN	QTY	DESCRIPTION
1		87528564		1	Кожух
2		182925A1		1	LOCK
2		182926A1		1	LOCK, Australia Only
3		142484A2		1	SUPPORT
4		409-7512		2	БОЛТ, Hex Flg, 5/16"-18 x 3/4", Serr
5		231-5145		2	Гайка, Flg, USR, 5/16"-18
6		185224A1		1	Зажим
7		840-148		1	Винт, Cross Pan Hd, M4 x 8
8		824-1404		1	Гайка, M4, Cl 5
9		142485A3		1	КРОНШТЕЙН, Lower
10		231-5145		2	Гайка, Flg, USR, 5/16"-18
11		132657A2		1	CABLE
12		409-748		1	БОЛТ, Hex Flg, 1/4"-20 x 1/2", Serr
12		413-416		1	БОЛТ, Hex, 1/4"-20 x 1", G5
13		231-5344		3	Контргайка, Flg, 1/4"-20

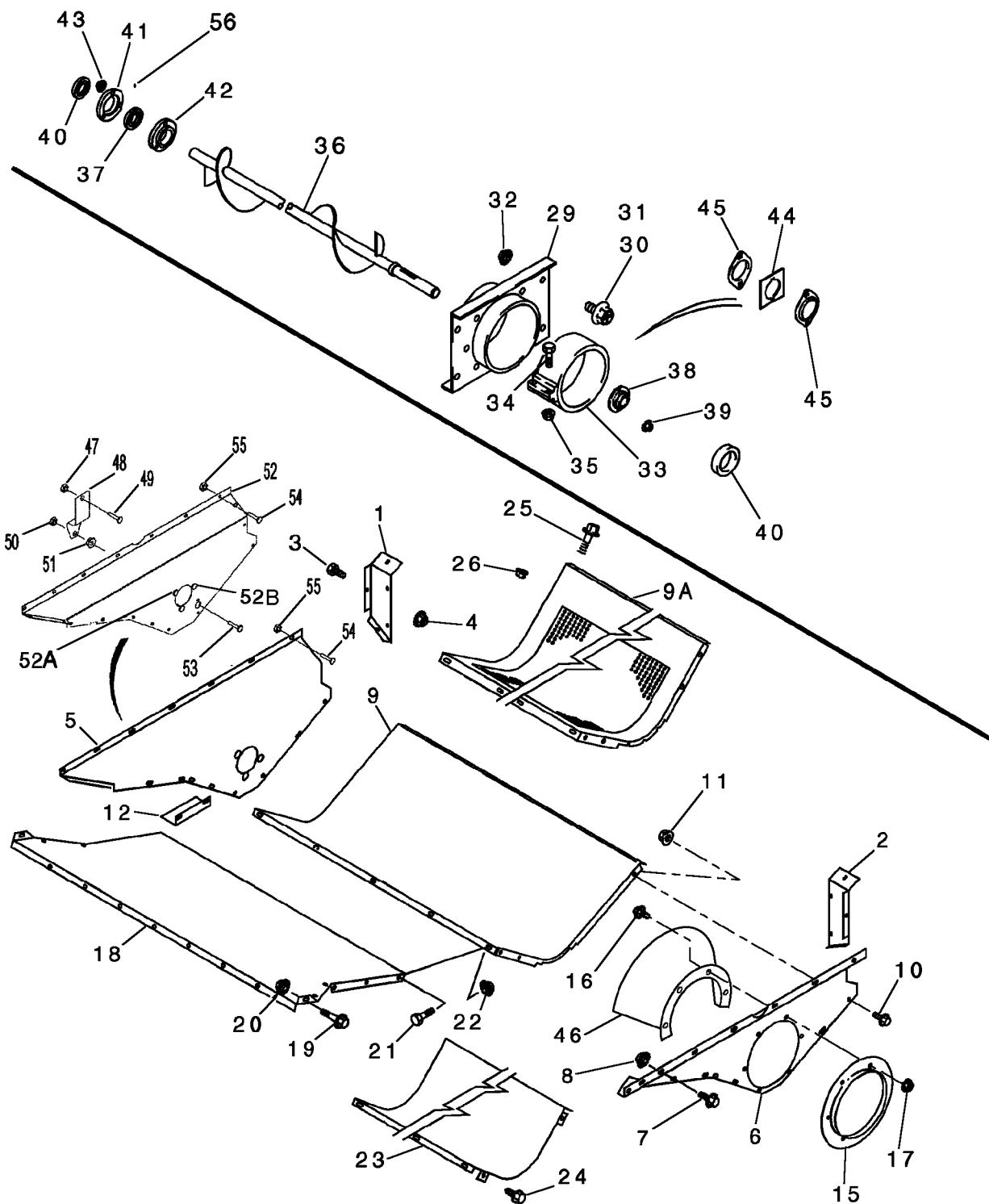
2388

SECTION INDEX

ЗЕРНОВОГО ЭЛЕВАТОРА - ШНЕК

09D-01	ЖЕЛОБ ЗЕРНОВОГО ШНЕКА
09D-02	КОРПУС И ЗАГРУЗОЧНАЯ ВОРОНКА ЗЕРНОВОГО ЭЛЕВАТОРА
09D-03	ГОЛОВНАЯ ЧАСТЬ НАКЛОННОГО ЗЕРНОВОГО ЭЛЕВАТОРА
09D-04	ПЕРЕДНЯЯ ЧАСТЬ НАКЛОННОГО ЗЕРНОВОГО ЭЛЕВАТОРА – РАСХОДОМЕР AFS
09D-05	ПЕРЕДНЯЯ ЧАСТЬ НАКЛОННОГО ЗЕРНОВОГО ЭЛЕВАТОРА – ДАТЧИК ВЛАГИ AFS
09D-06	ЗЕРНОВОЙ ЭЛЕВАТОР, НАРУЖНАЯ ВОРОНКА И БОКОВОЙ РЕГУЛЯТОР ЭЛЕВАТОРА
09D-07	ПРИВОД ЗЕРНОВОГО ЭЛЕВАТОРА
09D-08	УЗЕЛ КОЛОСОВОГО РАЗГРУЗОЧНОГО ШНЕКА
09D-09	НАКЛОННЫЙ РАЗГРУЗОЧНЫЙ ШНЕК
09D-10	ЖЕЛОБ КОЛОСОВОГО ШНЕКА
09D-11	ПАНЕЛЬ И ЗАДВИЖКА ЖЕЛОБА КОЛОСОВОГО ШНЕКА – МОДЕЛИ С СОЛОМОРАЗБРАСЫВАТЕЛЕМ
09D-12	ДВЕРЦА ОЧИСТНОГО БАШМАКА – КОЖУХ - МОДЕЛИ С СОЛОМОРАЗБРАСЫВАТЕЛЕМ И СОЛОМОТРЯСОМ
09D-13	КОРПУС И КОНВЕЙЕР КОЛОСОВОГО ЭЛЕВАТОРА
09D-14	ГОЛОВНАЯ ЧАСТЬ КОЛОСОВОГО ЭЛЕВАТОРА
09D-15	ПРИВОД КОЛОСОВОГО ЭЛЕВАТОРА
09D-16	ПРИВОД ПРОМЕЖУТОЧНОГО ВАЛА ЭЛЕВАТОРА

ЖЕЛОБ ЗЕРНОВОГО ШНЕКА



09D-01

p1

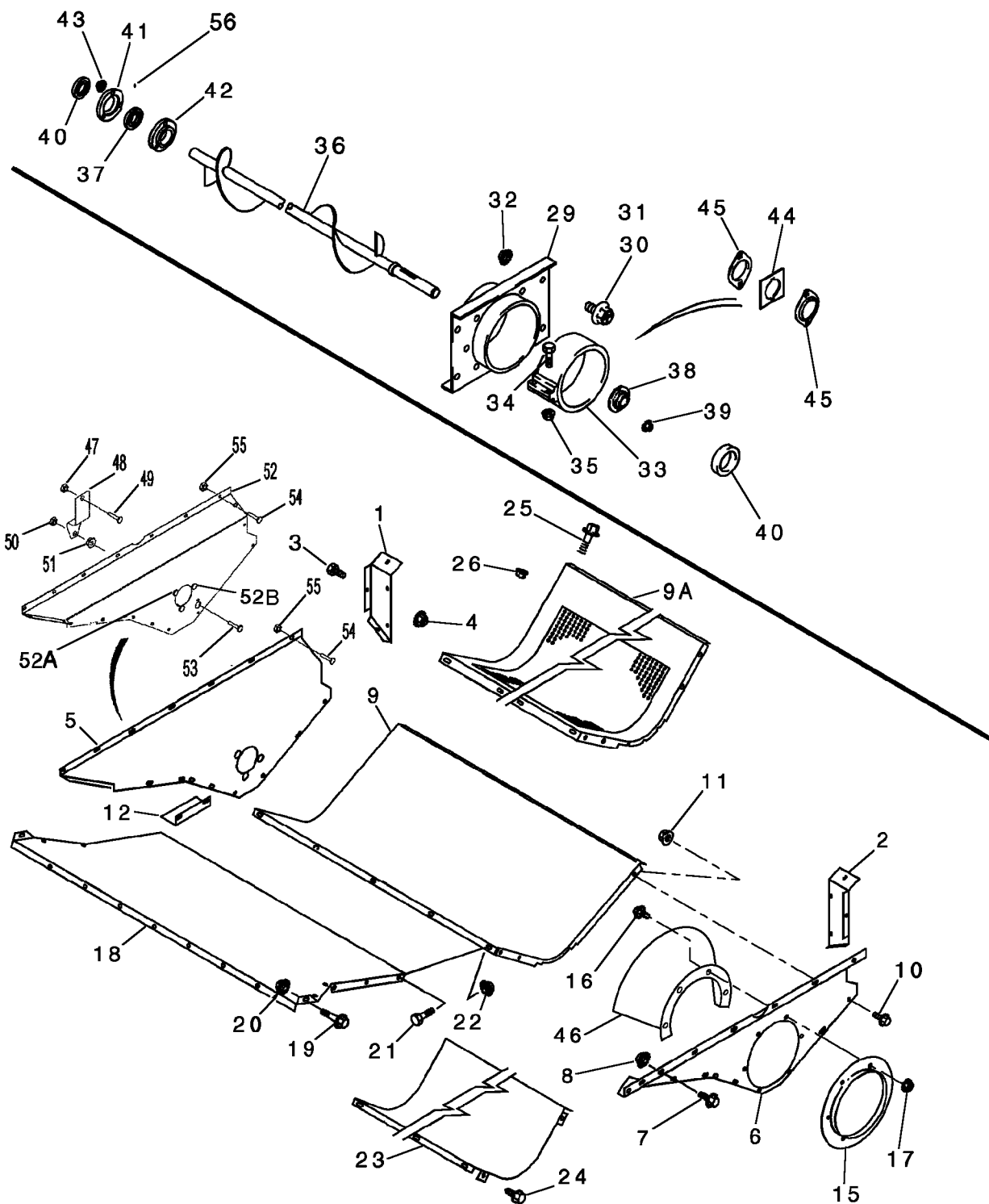
08/07

ЖЕЛОБ ЗЕРНОВОГО ШНЕКА

REF	FN	PART NUMBER	YR/SN	QTY	DESCRIPTION
1		1541928C1		1	SUPPORT, Left Hand
2		1541929C1		1	SUPPORT, Right Hand
3		477-73108		10	Винт, Slt'd Serr Truss Hd, 5/16"-18 x 1/2"
4		231-5145		10	Гайка, Flg, USR, 5/16"-18
5		143955A2		1	SUPPORT, Left Hand
6		1541541C2		1	SUPPORT, Right Hand
7		409-7512		14	БОЛТ, Hex Flg, 5/16"-18 x 3/4", Serr
8		231-5145		14	Гайка, Flg, USR, 5/16"-18
9		1989374C1		1	TROUGH, Non-perforated, Clean Grain
9A		1541800C1		1	TROUGH, Perforated, Clean Grain
10		256873		12	БОЛТ, Hex Flg, 5/16"-18 x 1/2", Serr
11		231-5345		12	Контргайка, Flg, 5/16"-18
12		1317407C3		1	КРОНШТЕЙН, Bracket
15		1317401C1		1	RETAINER
16		409-7512		6	БОЛТ, Hex Flg, 5/16"-18 x 3/4", Serr
17		231-5145		6	Гайка, Flg, USR, 5/16"-18
18		191984C3		1	SUPPORT, Extension
19		409-7512		12	БОЛТ, Hex Flg, 5/16"-18 x 3/4", Serr
20		231-5145		12	Гайка, Flg, USR, 5/16"-18
21		413-512		19	БОЛТ, Hex, 5/16"-18 x 3/4", G5, Full Thd
22		231-5145		19	Гайка, Flg, USR, 5/16"-18
23		1541802C1		1	COVER
24		281-14816		4	Самонарезающий винт, Hex Wash Hd, 5/16" x 1"
25		409-7512		14	БОЛТ, Hex Flg, 5/16"-18 x 3/4", Serr
26		231-5145		14	Гайка, Flg, USR, 5/16"-18
29		1317398C1		1	SUPPORT
30		1302143C1		9	BOLT, 1/2 x 1
31		1302142C1		1	SCREW, 1/2 x 1-1/4
32		231-5148		10	Гайка, Flg, USR, 1/2"-13
33		1317442C1		1	CLAMP
34		424-516		2	БОЛТ, Hex, 5/16"-18 x 1", G2
35		231-4115		2	Контргайка, 5/16"-18, GB
36		249279A1		1	Clean Grain
37		473093R92		1	ПОДШИПНИК, ШАРИКОВЫЙ, Left Hand
38		473093R92		1	ПОДШИПНИК, ШАРИКОВЫЙ, Right Hand

2388

ЖЕЛОБ ЗЕРНОВОГО ШНЕКА



09D-01

p2

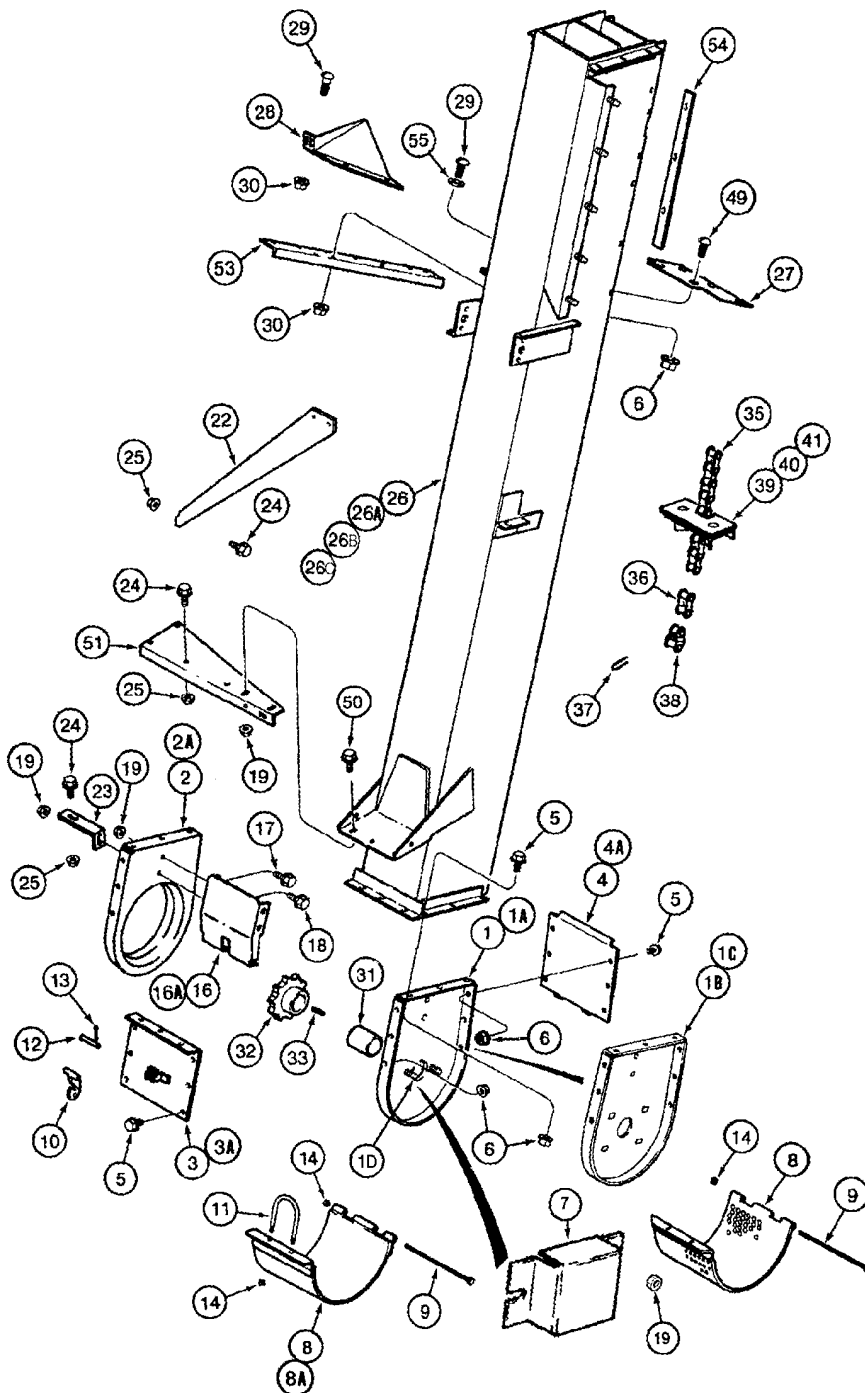
08/07

ЖЕЛОБ ЗЕРНОВОГО ШНЕКА

REF	FN	PART NUMBER	YR/SN	QTY	DESCRIPTION
39		231-5146		2	Гайка, Flg, USR, 3/8"-16
40		87431215		2	Хомутик, Locking, With Set Screw
41		86620418		1	Фланец, Left Hand, Inc. Grease Port
42		86620026		1	Фланец, Grooved, Left Hand
43		231-5146		3	Гайка, Flg, USR, 3/8"-16
44		176111A1		1	SPACER
45		599382R1		2	FLANGE, Right Hand
46		197620A1		1	Конус
47		86625057		1	Контргайка, #10-24, GB
48		431114A1		1	BRACKET
49		440-11024		1	Винт, Cross Pan Hd, #10-24 x 1 1/2"
50		231-4145		1	Контргайка, 5/16"-18, GB
51		231-5145		1	Гайка, Flg, USR, 5/16"-18
52		430035A1		1	SUPPORT, Inc. 52A, 52B
52A		51-13832		1	SCREW, Stud, 3/8 x 2
52B		51-13816		2	STUD, 3/8 x 1
53		409-7520		1	БОЛТ, Hex Flg, 5/16"-18 x 1 1/4", Serr
54		409-7512		7	БОЛТ, Hex Flg, 5/16"-18 x 3/4", Serr
55		231-5145		7	Гайка, Flg, USR, 5/16"-18
56		219-37		1	Тавотница, 45е, 1/4" NPT x .81" lg
57		86984222		1	Накладка, (Not Shown)

2388

КОРПУС И ЗАГРУЗОЧНАЯ ВОРОНКА ЗЕРНОВОГО ЭЛЕВАТОРА



09D-02

p1

06/07

КОРПУС И ЗАГРУЗОЧНАЯ ВОРОНКА ЗЕРНОВОГО ЭЛЕВАТОРА

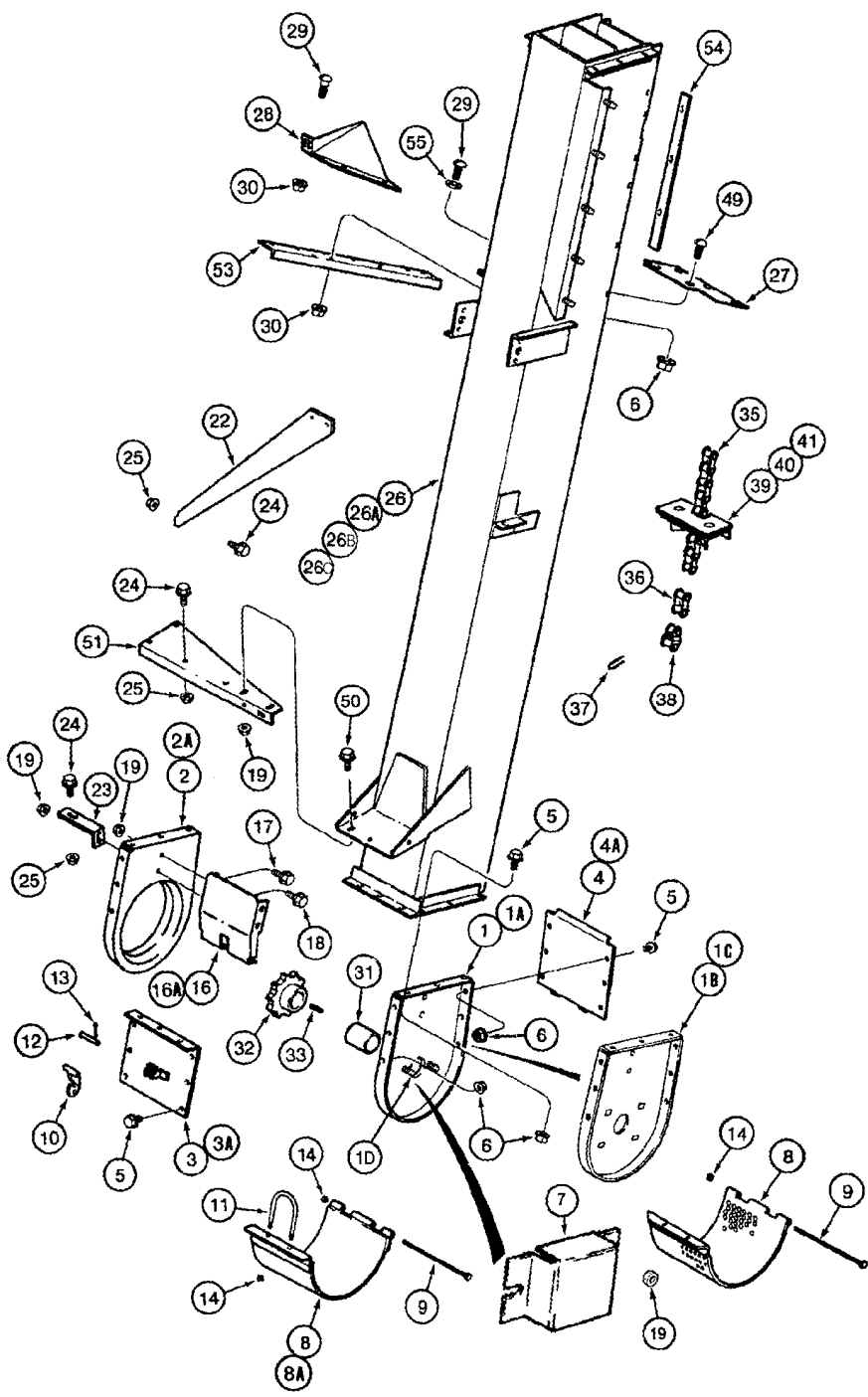
REF	FN	PART NUMBER	YR/SN	QTY	DESCRIPTION
1		176175A2		1	Боковая панель, Outer, If Used
1A		325508A1		1	Боковая панель, Outer, Extended Wear, If Used
1B	1,2	223237A1		1	Боковая панель, Outer, If Used
1C	1,2	251473A2		1	Боковая панель, Outer, Extended Wear, Inc. 1D, If Used
1D		433-620		4	БОЛТ, С КВАДРАТНЫМ ПОДГОЛОВКОМ, Short NK, 3/8"-16 x 1 1/4", G5
2		1318584C2		1	Суппорт, Inner
2A		249260A1		1	Суппорт, Inner, Extended Wear
3		1317437C1		1	COVER, Rear
3A		249262A1		1	COVER, Rear, Extended Wear
4		1317439C1		1	COVER, Front
4A		249264A1		1	COVER, Front, Extended Wear
5		409-7512		12	БОЛТ, Hex Flg, 5/16"-18 x 3/4", Serr
6		231-5145		12	Гайка, Flg, USR, 5/16"-18
7		177208A1		1	COVER, Australia Only
8		1317430C1		1	DOOR, Non-perforated
8		1317842C1		1	DOOR, Perforated
8A		249270A1		1	Дверь, Non-perforated, Extended Wear
9		424-5152		1	БОЛТ, Hex, 5/16"-18 x 9 1/2", G2
10		155909C1		1	LATCH
11		87302569		1	Болтс U-образной головкой, 5/16
12		439-1420		1	Штифт с головкой, 1/4" x 1 1/4"
13		432-812		1	Шплинт, 1/8" x 3/4"
14		231-4115		3	Контргайка, 5/16"-18, GB
16		1318590C3		1	SUPPORT, Grain
16A		249266A1		1	DEFLECTOR, Grain, Extended Wear
17		409-7612		3	БОЛТ, Hex Flg, 3/8"-16 x 3/4", Serr
18		409-7616		1	БОЛТ, Hex Flg, 3/8"-16 x 1", Serr
19		231-5146		4	Гайка, Flg, USR, 3/8"-16
20		495-11041		4	Плоская шайба, 3/8", SAE, (Not Shown)
22		1317362C5		1	SUPPORT, Lower
23		186729C2		1	SUPPORT

(1) With Advanced Farming System

(2) With Yield Monitor

2388

КОРПУС И ЗАГРУЗОЧНАЯ ВОРОНКА ЗЕРНОВОГО ЭЛЕВАТОРА



09D-02

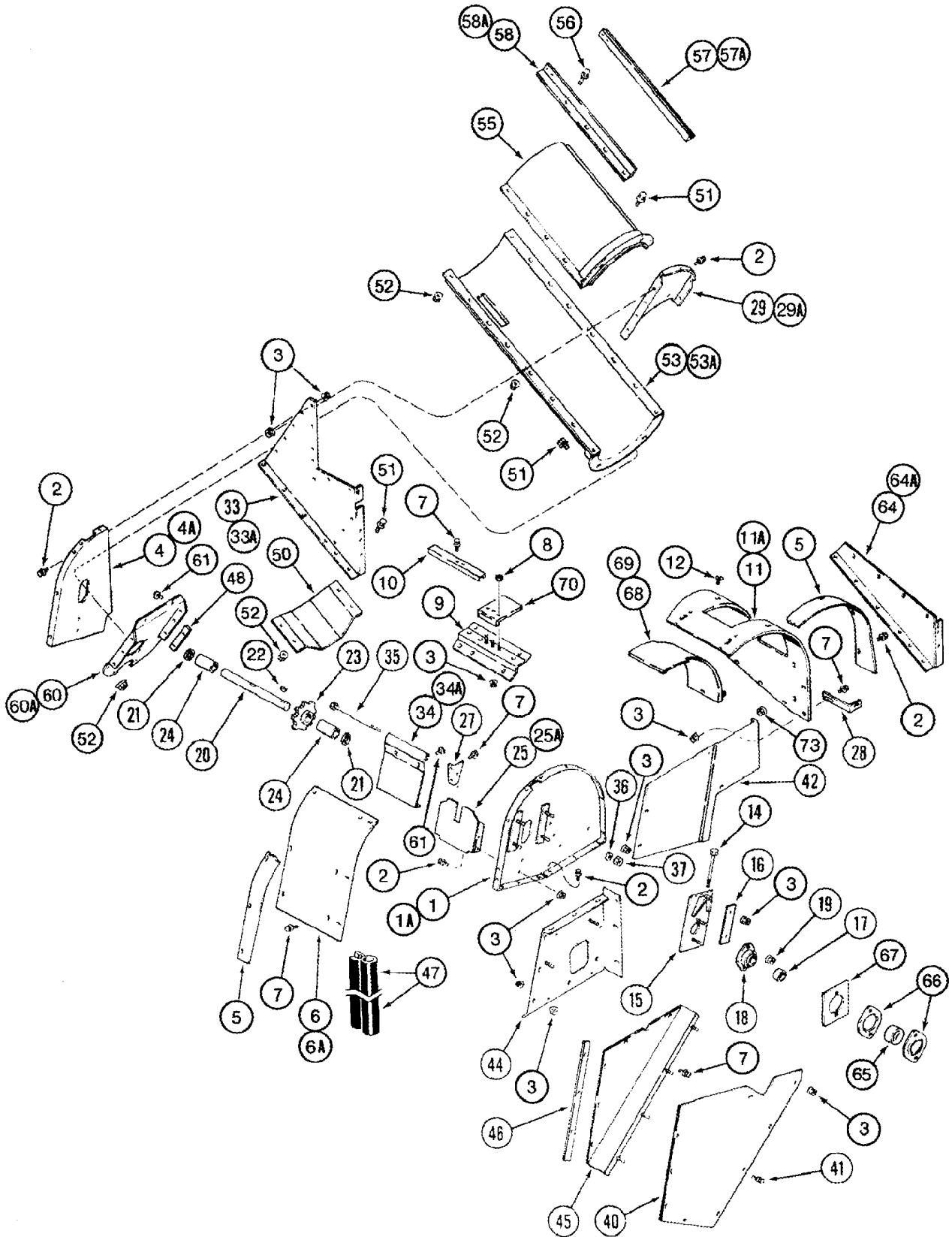
p2

06/07

КОРПУС И ЗАГРУЗОЧНАЯ ВОРОНКА ЗЕРНОВОГО ЭЛЕВАТОРА

REF	FN	PART NUMBER	YR/SN	QTY	DESCRIPTION
24		409-7612		5	БОЛТ, Hex Flg, 3/8"-16 x 3/4", Serr
25		231-5146		5	Гайка, Flg, USR, 3/8"-16
26		1317456C6		1	HOUSING
26A		249268A4		1	HOUSING, Extended Wear
26B		367310A5		1	HOUSING, AFS , Extended Wear
26C		367308A5		1	HOUSING, AFS
27		303955A1		1	PLATE
28		1317699C1		1	SUPPORT, Inner
29		477-73108		16	Винт, Sltd Serr Truss Hd, 5/16"-18 x 1/2"
30		231-5145		16	Гайка, Flg, USR, 5/16"-18
31		176181A2		1	SPACER
32		143960A1		1	Звездочка, 9Т, Clean Grain
33		Q1443		1	Шпонка, 5/16" Sq x 1 1/2", Par
35		87313692		1	CONVEYOR ASSY., Inc. 35A, 40 (38), 41 (76)
35A		NSS		1	Не поставляется отдельно, Chain Assy, Inc. 36 - 38, 38A, 38B
36		241-15113		1	Соединительное звено, Connecting, No. C550, 1-5/8 P
37		23442R1		2	PIN, S Type, No. 550
38		241-18113		1	Звено цепи, Offset, No. C550, 1-5/8P
38A		NSS		38	Не поставляется отдельно, Link Attaching
38B		241-12113		113	Звено цепи, No. C550
39		1317614C93		38	Резиновый скребок, ASSY, Inc. 36 (2), 38A (1), 40, 41
40		1318493C2		1	Резиновый скребок
41		185053C1		2	RIVET
50		409-7620		2	БОЛТ, Hex Flg, 3/8"-16 x 1 1/4", Serr
51		192223C2		1	BRACKET
53		1317475C1		1	BRACKET, Left Hand
54		1321155C1		1	Распорка
55		495-81121		7	Плоская шайба, .344" x 1 1/2" x .060"
					2388

ГОЛОВНАЯ ЧАСТЬ НАКЛОННОГО ЗЕРНОВОГО ЭЛЕВАТОРА



09D-03

p1

10/07

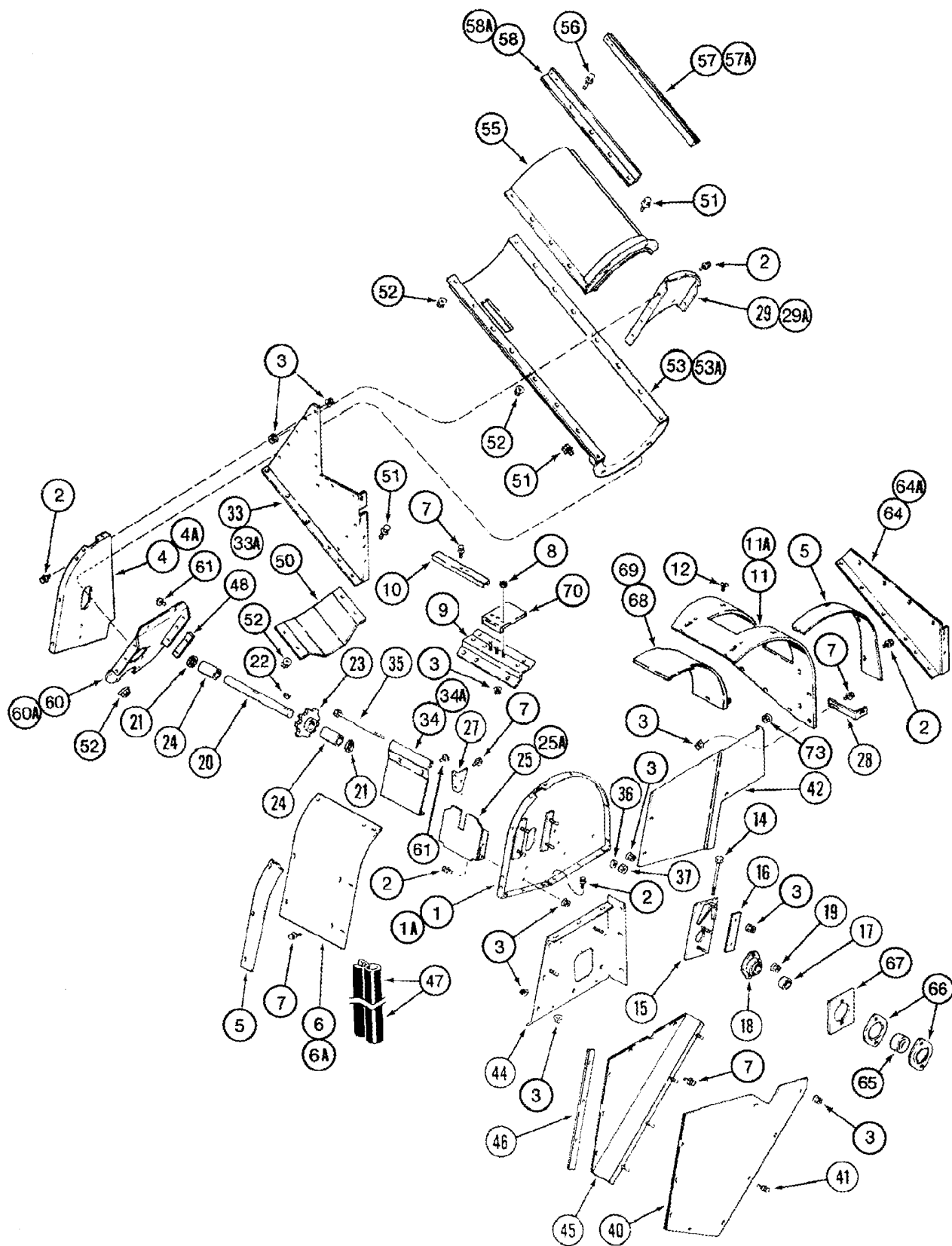
ГОЛОВНАЯ ЧАСТЬ НАКЛОННОГО ЗЕРНОВОГО ЭЛЕВАТОРА

REF	FN	PART NUMBER	YR/SN	QTY	DESCRIPTION
1		1319908C1	BSN HAJ303001	1	Боковая панель, Right Hand
1		87675650	ASN HAJ303001	1	Боковая панель, Right Hand
1A		251458A1		1	Боковая панель, Right Hand, Extended Wear
2		256873		AR	БОЛТ, Hex Flg, 5/16"-18 x 1/2", Serr
3		231-5145		AR	Гайка, Flg, USR, 5/16"-18
4		1319901C1	BSN HAJ303001	1	Боковая панель, Left Hand
4		87675649	ASN HAJ303001	1	Боковая панель, Left Hand
4A		282600A1		1	Боковая панель, Left Hand, Extended Wear
5		87301284		1	PLATE, Head Sealing
6		1319940C1		1	COVER, Rear
6A		251459A1		1	COVER, Rear, Extended Wear
7		409-7512		AR	БОЛТ, Hex Flg, 5/16"-18 x 3/4", Serr
8		231-4116		3	Контргайка, 3/8"-16, GB
9		198581A2		1	Элемент жесткости, Anchor Assy
10		1317474C2		1	CHANNEL
11	1,2	198602A1		1	COVER, Front
11	3,4	238646A1		1	COVER, Front
11A	3,4	251464A1		1	COVER, Front, Extended Wear
12		477-73112		8	БОЛТ, Slotted Tr Hd, 5/16"-18 x 3/4"
14		820430C1		2	BOLT, 1/2 x 5-1/2
15		1317251C3		2	SUPPORT
16		1310040C1		4	BAR
17		87431216		2	COLLAR, With Set Screw
18		1317250C91		2	ПОДШИПНИК, ШАРИКОВЫЙ, If Used, Optional With 65 - 67
19		231-5146		4	Гайка, Flg, USR, 3/8"-16
20		87515819		1	SHAFT
21		495-81202		4	Плоская шайба, 1 9/32" x 1 3/4" x .060"
22		126-125		2	Шпонка Вудруфа, #B, 5/16" x 1", HT
23		1317192C1		1	Звездочка, Drive, 9T
24		1317471C1		2	SPACER

- (1) Without Yield Monitor
(2) Without Advanced Farming System
(3) With Advanced Farming System
(4) With Yield Monitor

2388

ГОЛОВНАЯ ЧАСТЬ НАКЛОННОГО ЗЕРНОВОГО ЭЛЕВАТОРА



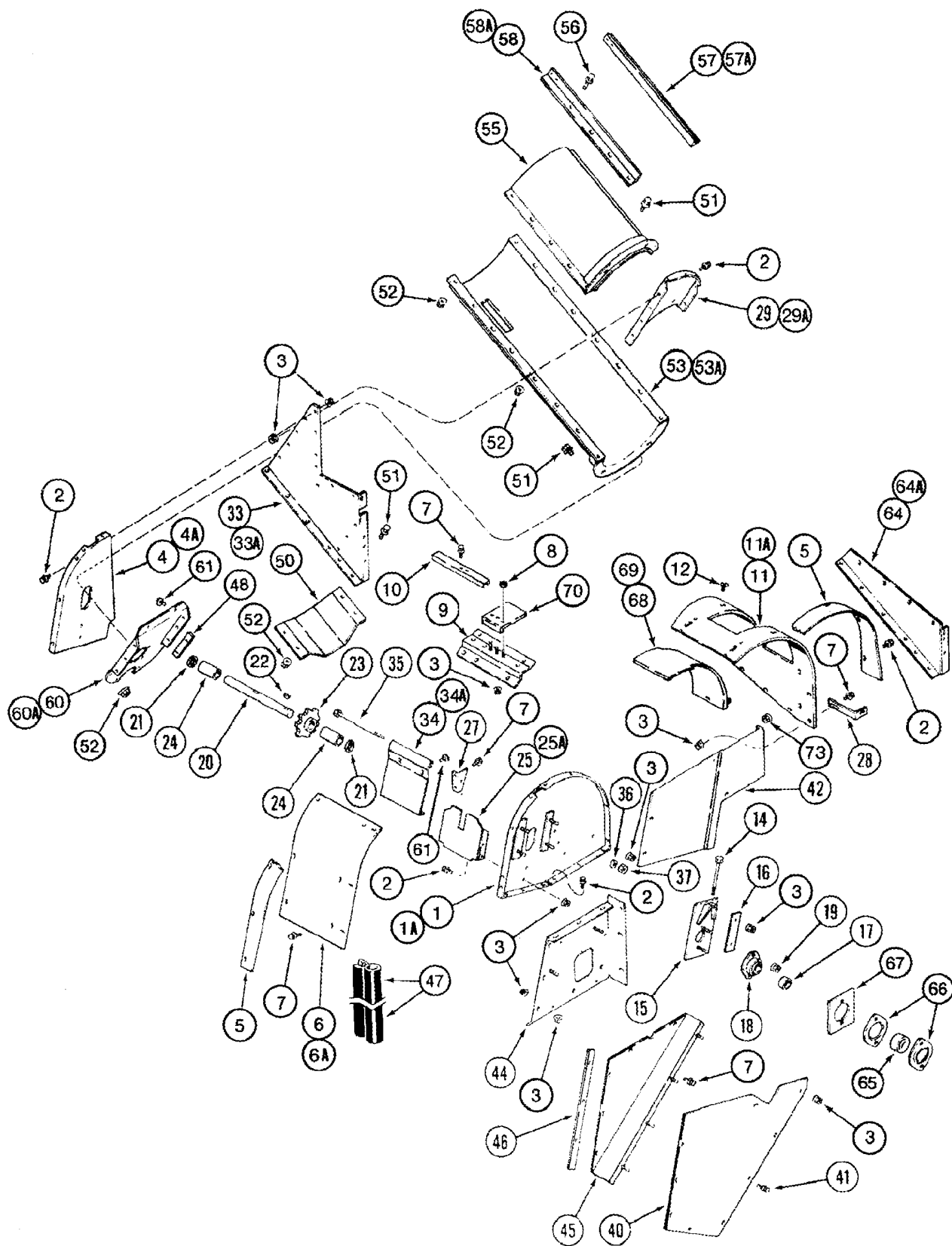
ГОЛОВНАЯ ЧАСТЬ НАКЛОННОГО ЗЕРНОВОГО ЭЛЕВАТОРА

REF	FN	PART NUMBER	YR/SN	QTY	DESCRIPTION
25		1318476C1		1	PLATE
25A		251468A1		1	COVER, Extended Wear
27		1321553C1		1	КРОНШТЕЙН
28		1321833C1		1	STRAP
29	1	121370A1		1	Пластина, Left Hand Front, Inc. Decal 1319494C1
29A	1	334204A1		1	Пластина, Left Hand Front, Extended Wear, Inc. Decal 144383A1
33		1321550C2		1	SUPPORT, Rear
33A		298841A1		1	Металлическая пластина, Rear, Extended Wear
34		1319954C1		1	BRACKET
34A		251470A1		1	КРОНШТЕЙН, Extended Wear
35		413-5144		1	БОЛТ, Hex, 5/16"-18 x 9", G5
36		492-11031		1	Стопорная шайба, 5/16"
37		425-105		1	Гайка, 5/16"-18, G5
40		1321095C1		1	PANEL, Right Hand
41		409-7516		5	БОЛТ, Hex Flg, 5/16"-18 x 1", Serr
42		1321097C2		1	COVER
44		1321060C1		1	SUPPORT
45		1321497C1		1	PANEL, Left Hand
46		1321155C1		1	Распорка
47		1321263C1		2	Уплотнительное кольцо
48		1321554C1		1	PLATE
50		1321556C1		1	COVER
51		256873		AR	БОЛТ, Hex Flg, 5/16"-18 x 1/2", Serr
52		231-5145		AR	Гайка, Flg, USR, 5/16"-18
53		199006A2		1	TUBE, Lower
53A		251472A1		1	GUARD, Lower, Extended Wear
55		1321560C3		1	Металлическая пластина, Upper
56		409-7512		4	БОЛТ, Hex Flg, 5/16"-18 x 3/4", Serr
56		409-7520		4	БОЛТ, Hex Flg, 5/16"-18 x 1 1/4", Serr
57		1321568C3		1	ANGLE, Front
57A		297934A1		1	SUPPORT, Front, Extended Wear
58		1321569C3		1	ANGLE, Rear
58A		297936A1		1	SUPPORT, Rear, Extended Wear

(1) See Figure 09H-19, REF 7

2388

ГОЛОВНАЯ ЧАСТЬ НАКЛОННОГО ЗЕРНОВОГО ЭЛЕВАТОРА



09D-03

р3

10/07

ГОЛОВНАЯ ЧАСТЬ НАКЛОННОГО ЗЕРНОВОГО ЭЛЕВАТОРА

REF	FN	PART NUMBER	YR/SN	QTY	DESCRIPTION
60		1979134C1		1	SUPPORT
60A		249274A1		1	SUPPORT, Extended Wear
61		477-73108	BSN HAJ303001	4	Винт, Slt'd Serr Truss Hd, 5/16"-18 x 1/2"
61		477-73112	ASN HAJ303001	4	БОЛТ, Slotted Tr Hd, 5/16"-18 x 3/4"
64		1321552C2		1	SUPPORT, Front
64A		253270A1		1	GUARD, Front, Extended Wear
65		156010C92		2	ПОДШИПНИК, ШАРИКОВЫЙ, If Used, Optional With REF 18
66		87106572		4	Фланец, Used With REF 65, 67
67		1979642C1		2	SPACER, Used With REF 65, 66
68		229609A2		1	Front, Corn And Grain
69		325494A1		1	Капот, Extended Wear
70		197877A2		1	SUPPORT, Front
71		353-147		1	PLUG, Sleeve, (Not Shown)
72		410009A1		6	NUT, Self-Retaining

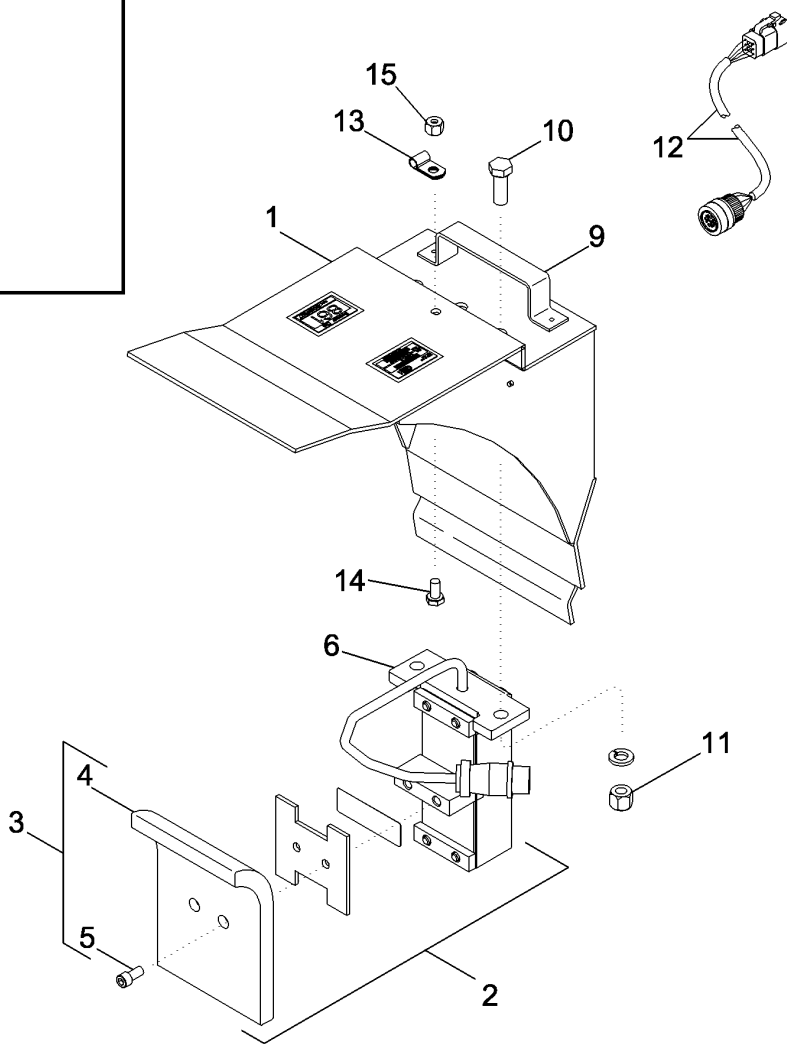
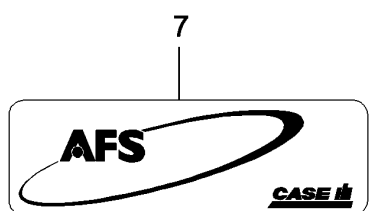
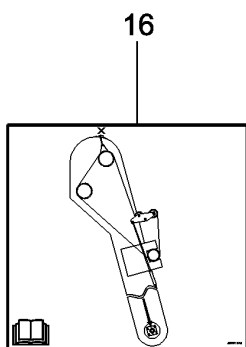
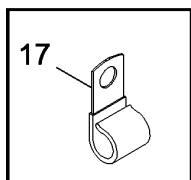
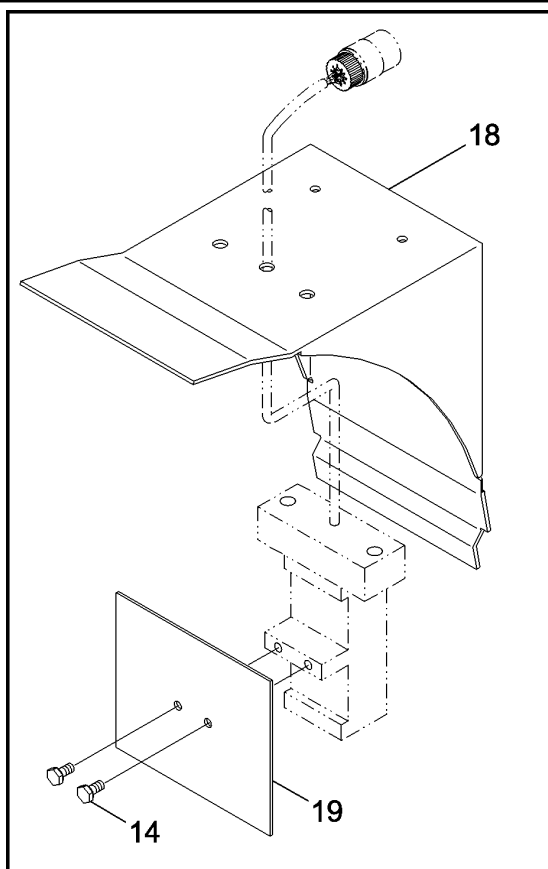
2388

09D-04

p1

06/07

ПЕРЕДНЯЯ ЧАСТЬ НАКЛОННОГО ЗЕРНОВОГО ЭЛЕВАТОРА – РАСХОДОМЕР AFS



09D-04

p1

06/07

ПЕРЕДНЯЯ ЧАСТЬ НАКЛОННОГО ЗЕРНОВОГО ЭЛЕВАТОРА – РАСХОДОМЕР AFS

REF	FN	PART NUMBER	YR/SN	QTY	DESCRIPTION
1		87342539		1	Датчик, Cover Assy, Flow Sensor, Inc. 2 - 11, 13 - 17
2		224597A3		1	Assy, Flow, Inc. 3 - 7
3		87301202		1	Ремкомплект, Impact Plate - Yield Monitor, Inc. 4, 5
4		NSS		1	Не поставляется отдельно, Plate, Impact
5		61-3258		2	Винт, Hex Soc Hd, 1/4"-20 x 1/2"
6		NSS		1	Не поставляется отдельно, Flow Sensor
7		239258A1		1	DECAL, AFS Logo
9		NSS		1	Не поставляется отдельно, Handle
10		326-616		2	БОЛТ, Hex, 3/8"-16 x 1", G8, Full Thd
11		231-1446		2	Контргайка, 3/8"-16, GB
12		318575A1		1	Жгут проводов
13		473321C1		2	Многожильный плоский шлейф, .098" x 8"
14		413-48		2	БОЛТ, Hex, 1/4"-20 x 1/2", G5, Full Thd
15		231-1444		1	Контргайка, 1/4"-20, GB
16		239313A1		1	DECAL, Inclined Delivery GPS/AFS
17		516-23127		2	Зажим, J, 9/16" Insul, 3/8" Bolt
18		87324189		1	Датчик, Low Flow
19		87324188		1	Пластина, Impact, Low Flow

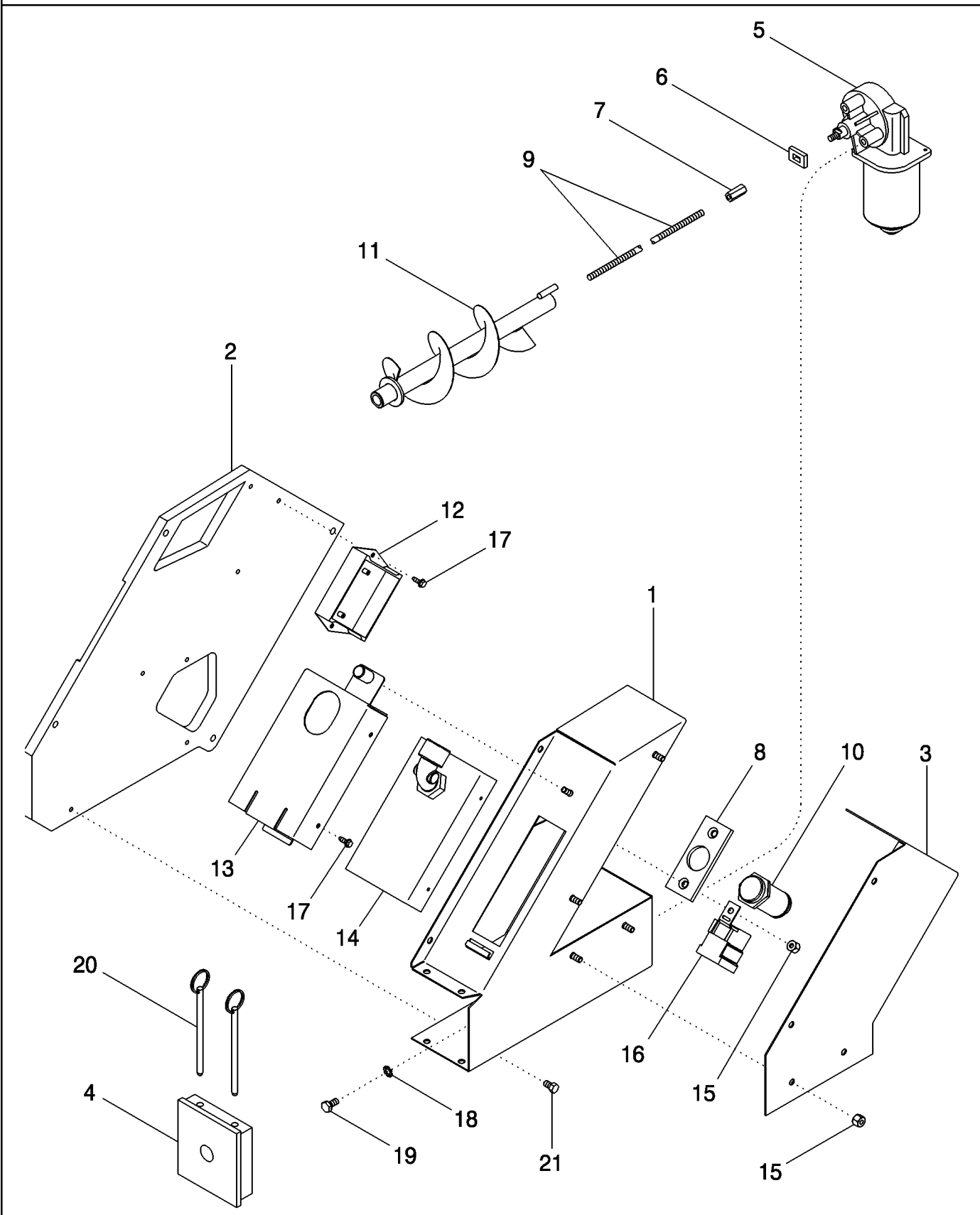
2388

09D-05

p1

06/07

ПЕРЕДНЯЯ ЧАСТЬ НАКЛОННОГО ЗЕРНОВОГО ЭЛЕВАТОРА – ДАТЧИК ВЛАГИ AFS



09D-05

p1

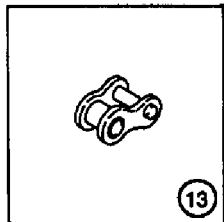
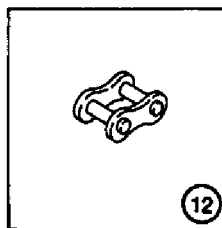
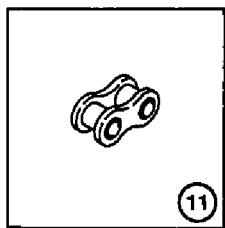
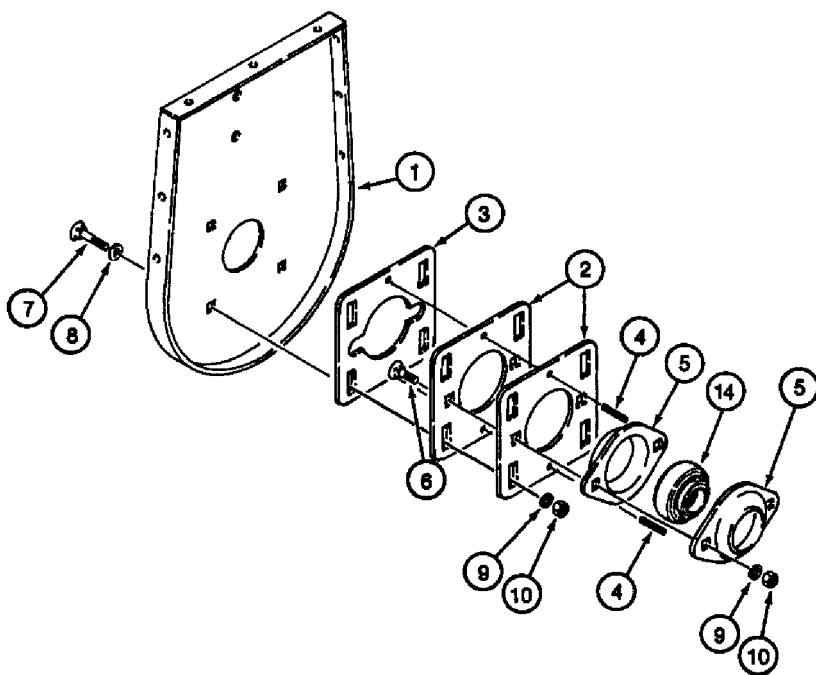
06/07

ПЕРЕДНЯЯ ЧАСТЬ НАКЛОННОГО ЗЕРНОВОГО ЭЛЕВАТОРА – ДАТЧИК ВЛАГИ AFS

REF	FN	PART NUMBER	YR/SN	QTY	DESCRIPTION
1		333033A1		1	Посадочное место, Outer Moisture Sensor
2		363860A1		1	Суппорт
3		361020A1		1	Крышка, Moisture Sensor
4		363154A1		1	БЛОК
5		364837A1		1	MOTOR, ELECTRIC, By-Pass Moisture Sensor
6		364845A1		1	GUIDE, Auger Driving
7		368947A1		1	COUPLING, 1/4 x 7/8
8		368948A1		1	Пластина, Proximity Mounting
9		364843A1		1	Монтажный стержень, Guide
10		364838A1		1	SWITCH, Moisture Sensor Proximity
11		364194A1		1	
12		364842A2		1	Модуль управления, Automatic Cleanout
13		364195A1		1	Крышка
14		368950A1		1	Moisture Monitor
15		231-1404		6	Контргайка, 1/4"-20, GB
16		293256A2		1	Реле, 40 amp
17		280-2448		10	Самонарезающий винт, Hex Wash Hd, #8 x 1/2"
18		493-41026		3	Стопорная шайба, Ext Tooth, 1/4"
19		413-48		3	БОЛТ, Hex, 1/4"-20 x 1/2", G5, Full Thd
20		373712A1		2	PIN, Quick Release
21		275-1478		5	Самонарезающий винт, Hex Hd, 1/4" x 1/2"

2388

ЗЕРНОВОЙ ЭЛЕВАТОР, НАРУЖНАЯ ВОРОНКА И БОКОВОЙ РЕГУЛЯТОР ЭЛЕВАТОРА



09D-06

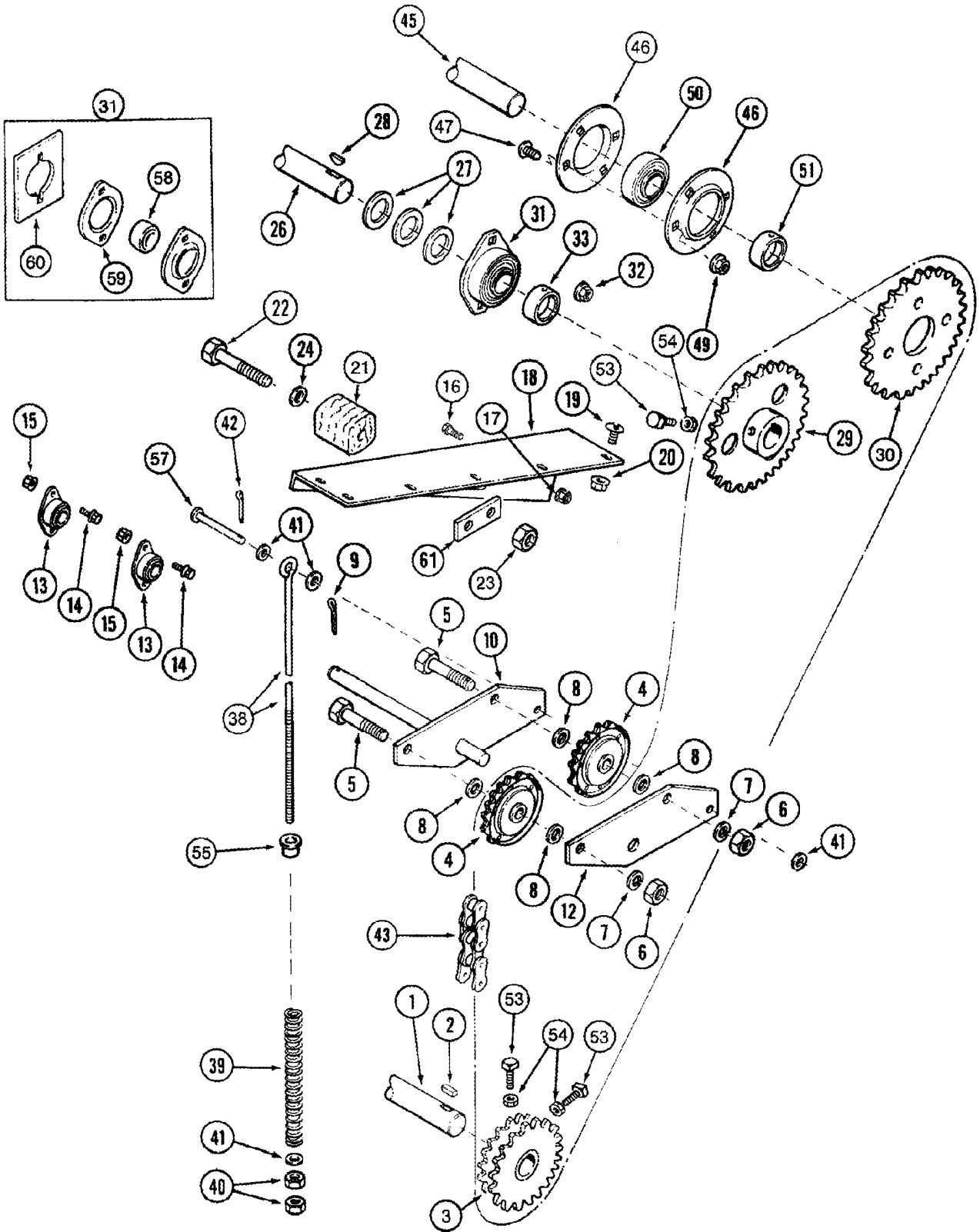
p1

06/07

ЗЕРНОВОЙ ЭЛЕВАТОР, НАРУЖНАЯ ВОРОНКА И БОКОВОЙ РЕГУЛЯТОР ЭЛЕВАТОРА

REF	FN	PART NUMBER	YR/SN	QTY	DESCRIPTION
1		223237A1		1	Боковая панель, Boot, Outer
		224768A1		1	Регулировочная пластинка, Kit - Elevator Slide Adjuster, Inc. 2 - 10
		252686A1		1	Регулировочная пластинка, ASSEMBLY - Elevator Adjuster, Extended Wear, Inc. 2 - 4
2		224769A1		1	SUPPORT, Slide Adjuster, Outer
3		224770A1		2	SUPPORT, Slide Adjuster, Inner
4		87040774		2	Стопорный штифт, 1/4" x 1/2", Slotted
5		136978		2	Фланец, Bearing Retaining
6		434-620		2	БОЛТ, С КВАДРАТНЫМ ПОДГОЛОВКОМ, Short NK, 3/8"-16 x 1 1/4", G5, Full Thd
7		434-620		4	БОЛТ, С КВАДРАТНЫМ ПОДГОЛОВКОМ, Short NK, 3/8"-16 x 1 1/4", G5, Full Thd
8		495-11041		4	Плоская шайба, 3/8", SAE
9		492-11038		6	Стопорная шайба, 3/8"
10		425-106		6	Гайка, 3/8"-16, G5
11		241-1115		3	Звено, Roller, Single Pitch, No. 50, Use to Extend the Elevator Drive Chain, If Required
12		241-1315		3	LINK, CONNECTING, Single Pitch, No. 50, Use to Extend the Elevator Drive Chain, If Required
13		241-18113		2	Звено цепи, Offset, Single Pitch, No. C550, If Required
14		473093R92		1	ПОДШИПНИК, ШАРИКОВЫЙ, Ball
15		87034815		1	Соединительное звено, No. 50, If Required
					2388

ПРИВОД ЗЕРНОВОГО ЭЛЕВАТОРА



09D-07

p1

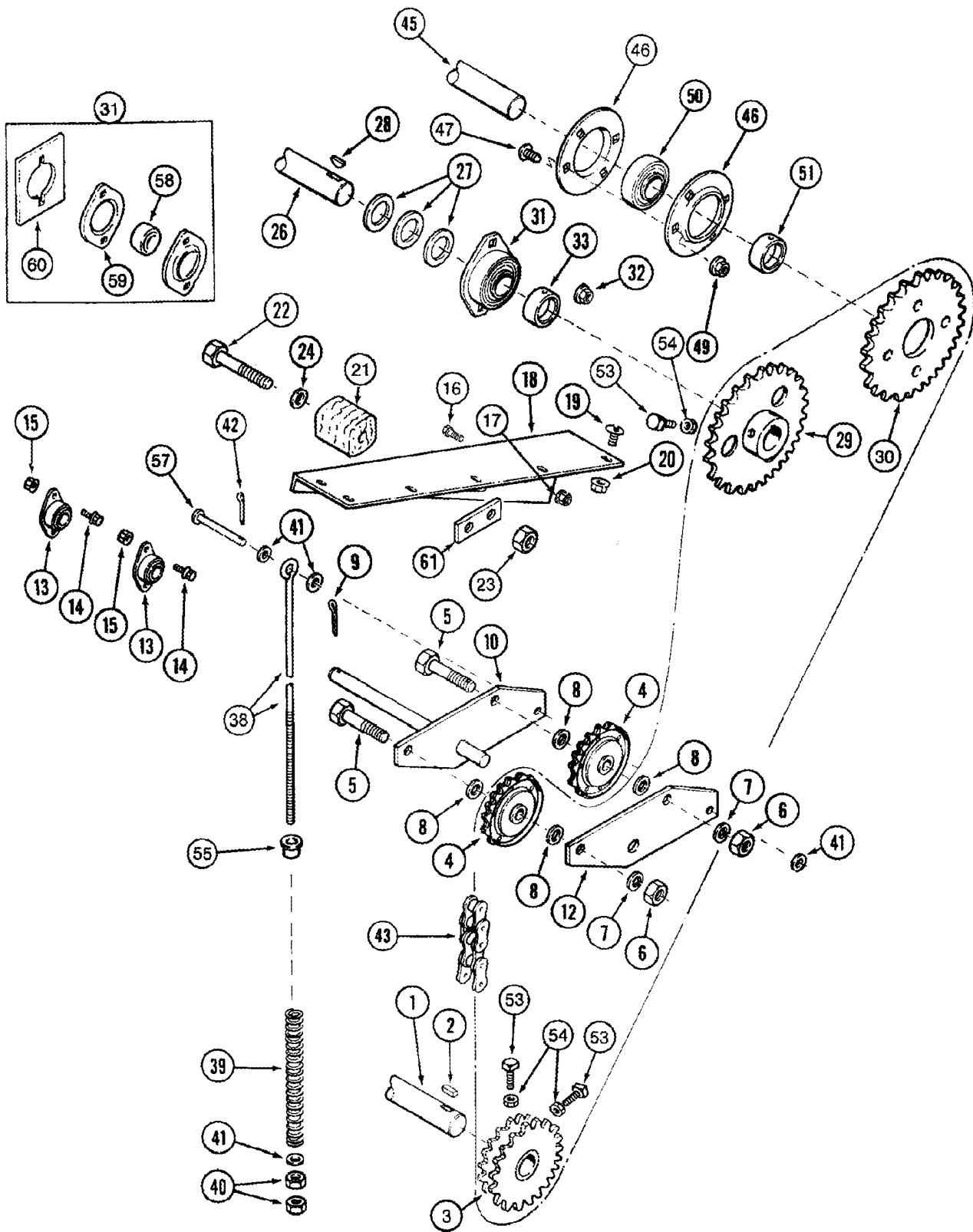
06/07

ПРИВОД ЗЕРНОВОГО ЭЛЕВАТОРА

REF	FN	PART NUMBER	YR/SN	QTY	DESCRIPTION
1		1319247C1		1	SHAFT
2		581306R1		2	Шпонка, 5/16" Sq x 1 1/4", Par
3		296023A1		1	Звездочка, 27Т, 32Т, Drive
3		348324A1		1	Звездочка, 20Т, 27Т, Drive, Edible Bean
4		103244		2	Звездочка, Idler, 17Т
5		413-1044		2	БОЛТ, Hex, 5/8"-11 x 2 3/4", G5
6		425-1010		2	Гайка, 5/8"-11, G5
7		492-11062		2	Стопорная шайба, 5/8"
8		495-81175		4	Плоская шайба, 21/32" x 1" x .120"
9		432-1224		1	Шплинт, 3/16" x 1 1/2"
10		1345065C1		1	SUPPORT
12		1345066C1		1	PLATE
13		87364072		2	ПОДШИПНИК
14		409-7512		4	БОЛТ, Hex Flg, 5/16"-18 x 3/4", Serr
15		231-5145		4	Гайка, Flg, USR, 5/16"-18
16		413-516		1	БОЛТ, Hex, 5/16"-18 x 1", G5, Full Thd
17		231-5145		1	Гайка, Flg, USR, 5/16"-18
18		1317476C4		1	Суппорт
19		477-73108		6	Винт, Sld Serr Truss Hd, 5/16"-18 x 1/2"
20		231-5145		6	Гайка, Flg, USR, 5/16"-18
21		582018R1		2	BLOCK
22		413-1056		2	БОЛТ, Hex, 5/8"-11 x 3 1/2", G5
23		232-41110		2	Контргайка, 5/8"-11, GC
24		495-81030		2	Плоская шайба, 21/32" x 2" x .179"
26		1317470C1		1	SHAFT
27		495-81202		6	Плоская шайба, 1 9/32" x 1 3/4" x .060"
28		126-125		1	Шпонка Вудруфа, #B, 5/16" x 1", HT
29		1317412C1		1	Звездочка, 32Т, Driven
30		1321039C1		1	Звездочка, 29Т, Driven
31		156010C92		1	ПОДШИПНИК, ШАРИКОВЫЙ
32		231-5146		4	Гайка, Flg, USR, 3/8"-16
33		87431216		1	COLLAR
38		1345005C1		1	EYEBOLT
39		523677R1		1	SPRING
40		425-106		2	Гайка, 3/8"-16, G5

2388

ПРИВОД ЗЕРНОВОГО ЭЛЕВАТОРА



09D-07

p2

06/07

ПРИВОД ЗЕРНОВОГО ЭЛЕВАТОРА

REF	FN	PART NUMBER	YR/SN	QTY	DESCRIPTION
41		495-81143		4	Плоская шайба, 13/32" x 1 1/2" x .120"
42		432-612		1	Шплинт, 3/32" x 3/4"
43		1327534C92		1	Цепь, Order 1791D (255), 241-1315 (3), 241-1115 (3), Inclined Delivery Auger Elevator
45	1	87347842		1	Inclined Delivery Auger Elevator
46		87430518		2	FLANGE
47		434-612		4	БОЛТ, С КВАДРАТНЫМ ПОДГОЛОВКОМ, Short НК, 3/8"-16 x 3/4", G5, Full Thd
49		231-5146		4	Гайка, Flg, USR, 3/8"-16
50		611583R91		1	ПОДШИПНИК, ШАРИКОВЫЙ
51		87431215		1	Хомутик
53		485-13816		2	Стопорный винт, Sq Hd, 3/8"-16 x 1"
54		425-146		2	Гайка, Jam, 3/8"-16, G5
55		S113843		1	ВТУЛКА
57		427-6240		1	Штифт с головкой и отверстием под шплинт, 3/8" x 2.406"
58		156010C92		1	ПОДШИПНИК, ШАРИКОВЫЙ
59		87106572		2	Фланец
60		1979642C1		1	SPACER
61		87422237		1	Пластина, Strap, Elevator Idler

(1) See Figure 09D-09, REF 35

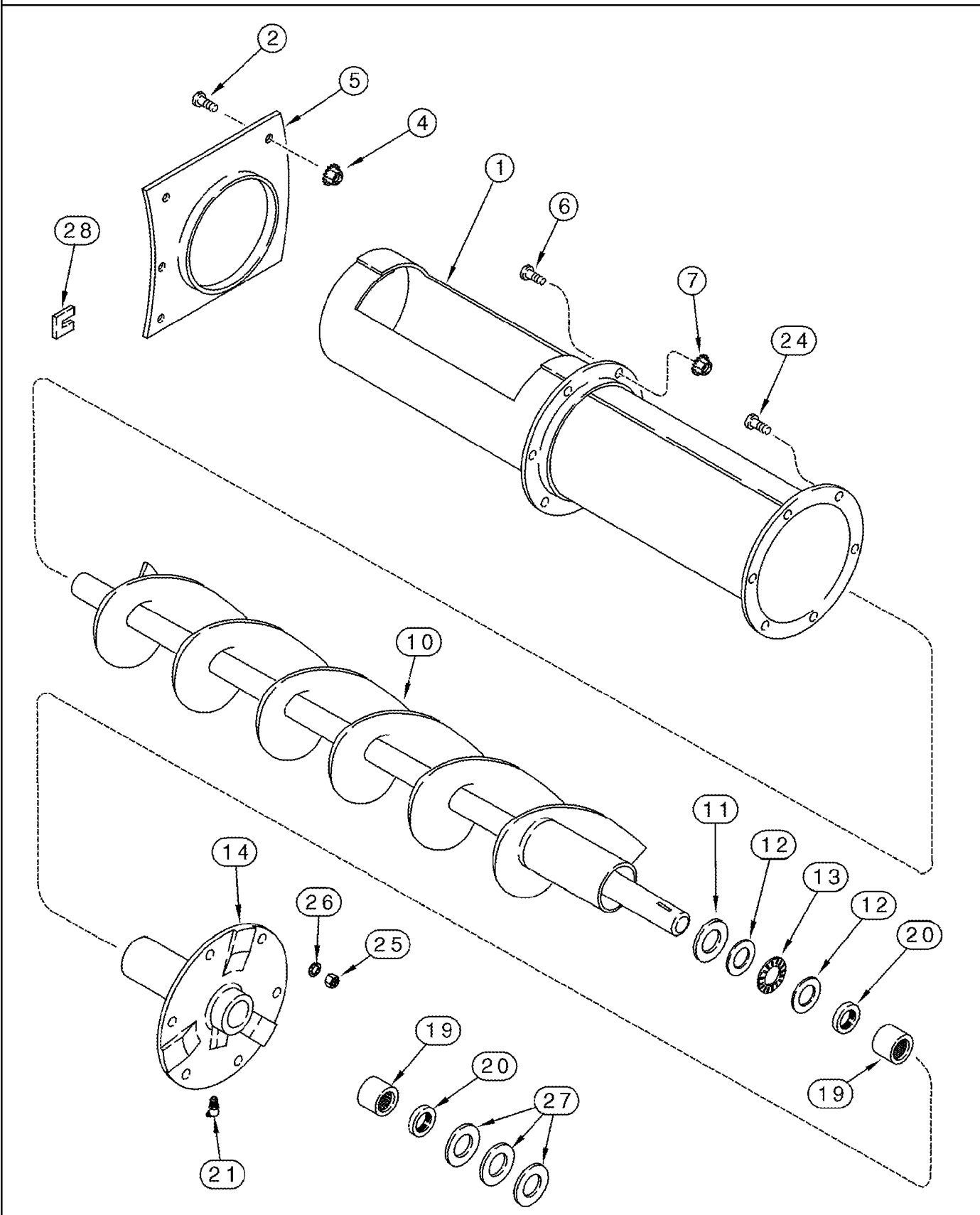
2388

09D-08

р1

06/07

УЗЕЛ КОЛОСОВОГО РАЗГРУЗОЧНОГО ШНЕКА



09D-08

p1

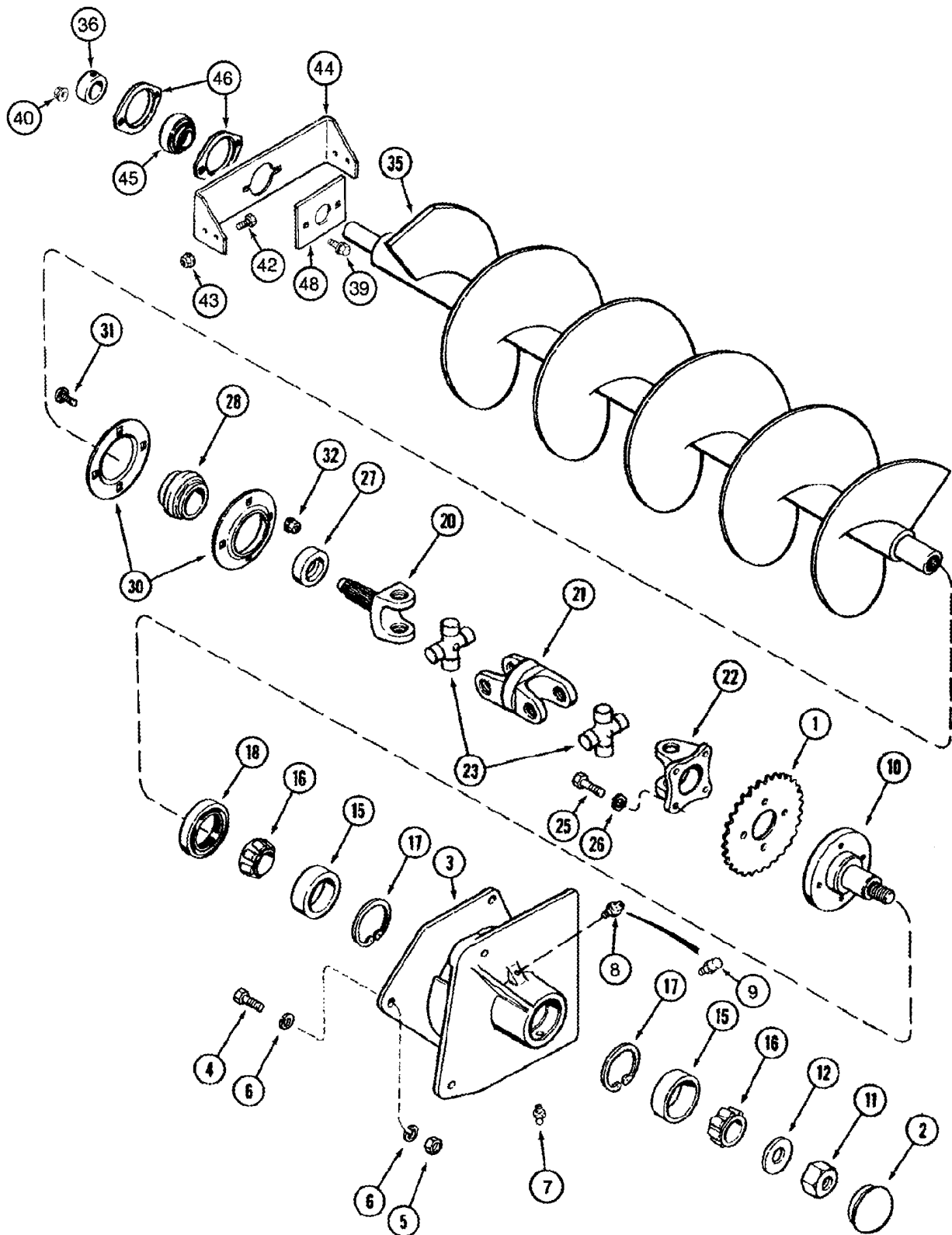
06/07

УЗЕЛ КОЛОСОВОГО РАЗГРУЗОЧНОГО ШНЕКА

REF	FN	PART NUMBER	YR/SN	QTY	DESCRIPTION
1		191854C1		1	TUBE
2		477-73112		5	БОЛТ, Slotted Tr Hd, 5/16"-18 x 3/4"
4		231-5145		5	Гайка, Flg, USR, 5/16"-18
5		186700C1		1	COVER
6		477-73112		12	БОЛТ, Slotted Tr Hd, 5/16"-18 x 3/4"
7		231-5145		12	Гайка, Flg, USR, 5/16"-18
10		192563C1		1	
11		495-11106		1	Плоская шайба, 1", SAE
12		T38017		2	WASHER
13		G13609		1	ПОДШИПНИК, УПОРНЫЙ
14		1324840C1		1	HUB
19		574940R91		2	ПОДШИПНИК, ИГОЛЬЧАТЫЙ
20		564592R91		2	SEAL
21		219-90		1	Тавотница, 45с, 1/4" NPT x .80" lg, Drive
24		413-516		5	БОЛТ, Hex, 5/16"-18 x 1", G5, Full Thd
25		425-105		5	Гайка, 5/16"-18, G5
26		492-11031		5	Стопорная шайба, 5/16"
27		495-81069		7	Плоская шайба, 1 1/32" x 1 1/2" x .060"
28		151670C1		4	PLATE, LOCKING, 0.036 in

2388

НАКЛОННЫЙ РАЗГРУЗОЧНЫЙ ШНЕК



09D-09

p1

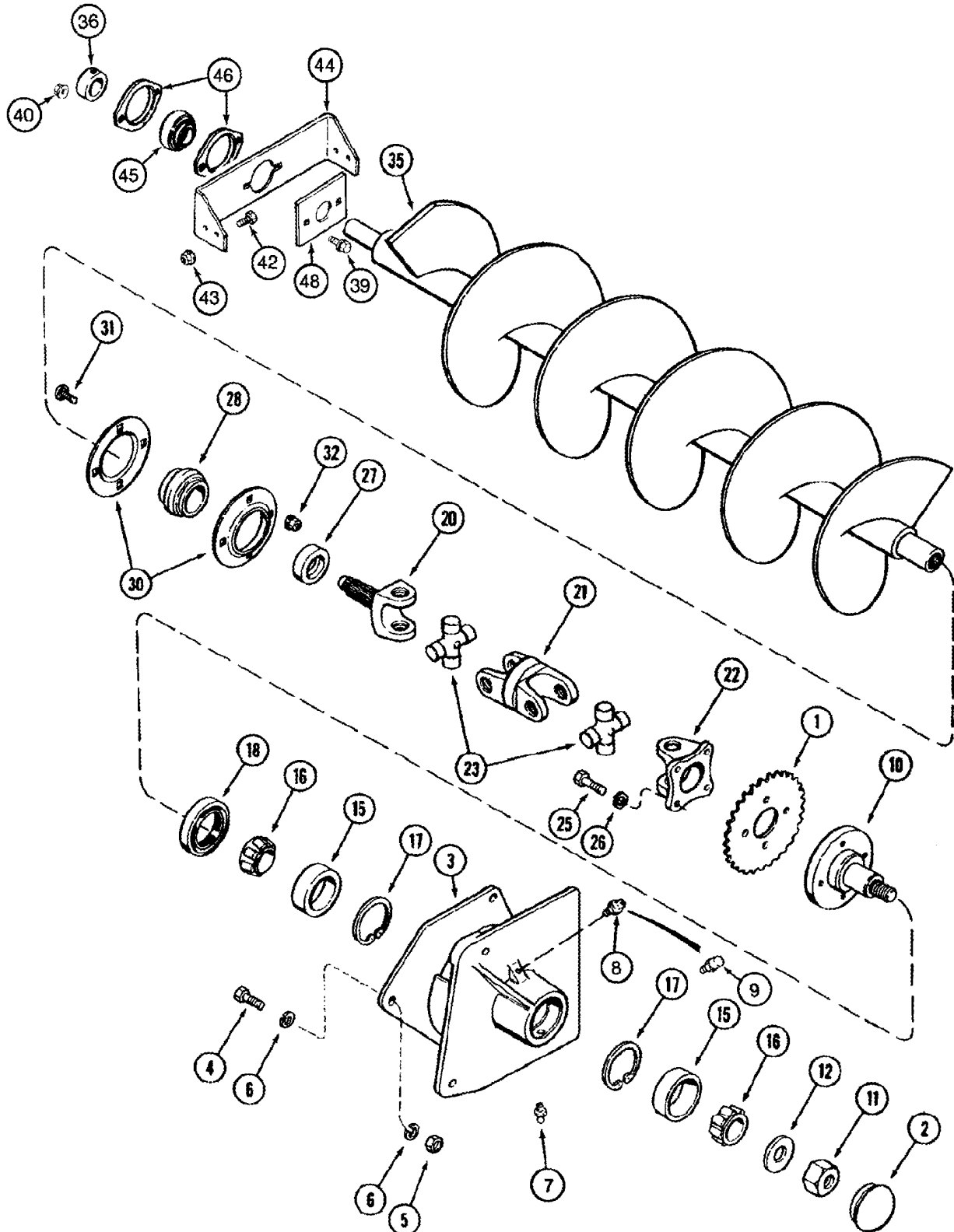
06/07

НАКЛОННЫЙ РАЗГРУЗОЧНЫЙ ШНЕК

REF	FN	PART NUMBER	YR/SN	QTY	DESCRIPTION
1		1321039C1		1	Звездочка, 29Т, Driven
2		453771R1		1	PLUG
3		1321020C1		1	HOUSING
4		413-816		2	БОЛТ, Hex, 1/2"-13 x 1", G5, Full Thd
5		425-108		4	Гайка, 1/2"-13, G5
6		80679		4	Стопорная шайба, 1/2"
7		219-87		1	Тавотница, 1/4"-28 x .56" lg, Self-Tap
8		219-434		1	САПУН, 1/8"-27 NPT, Short, w/washer
9		219-430		1	Тавотница, 1/8"-27 NPT x .50" lg, Press Relief
10		1321021C1		1	SHAFT
11		185413C1		1	NUT, 7/8
12		238633R1		1	WASHER, 29/32 x 2-3/64 x 1-1/64
15		618024R1		2	ПОДШИПНИКА, КРЫШКА, 2-1/2 OD
16		618023R91		2	BEARING, CONE, 1-3/8 inch ID
17		100-21256		2	Стопорное кольцо, 2.562", Int, #256
18		380200R92		1	SEAL
		1321055C91		1	UNIVERSAL JOINT, Inc. 20 - 23
20		87302539		1	Вилка, Shaft
21		1321057C1		1	CLEVIS, Center
22		1321058C1		1	CLEVIS, Flange
23		1321059C91		1	Крестовина с вилкой, Journal and Bearing
25		426-724		4	БОЛТ, Hex, 7/16"-14 x 1 1/2", G8
26		492-11044		4	Стопорная шайба, 7/16"
27		87431215		1	Хомутик
28		611583R91		1	ПОДШИПНИК, ШАРИКОВЫЙ
30		87430518		2	FLANGE
31		434-612		4	БОЛТ, С КВАДРАТНЫМ ПОДГОЛОВКОМ, Short NK, 3/8"-16 x 3/4", G5, Full Thd
32		231-5146		4	Гайка, Flg, USR, 3/8"-16
35		87347842		1	Chrome
36		87431214		1	Хомутик
39		409-7512		3	БОЛТ, Hex Flg, 5/16"-18 x 3/4", Serr
40		231-5145		6	Гайка, Flg, USR, 5/16"-18
42		409-7512		4	БОЛТ, Hex Flg, 5/16"-18 x 3/4", Serr
43		231-5145		4	Гайка, Flg, USR, 5/16"-18

2388

НАКЛОННЫЙ РАЗГРУЗОЧНЫЙ ШНЕК



09D-09

p2

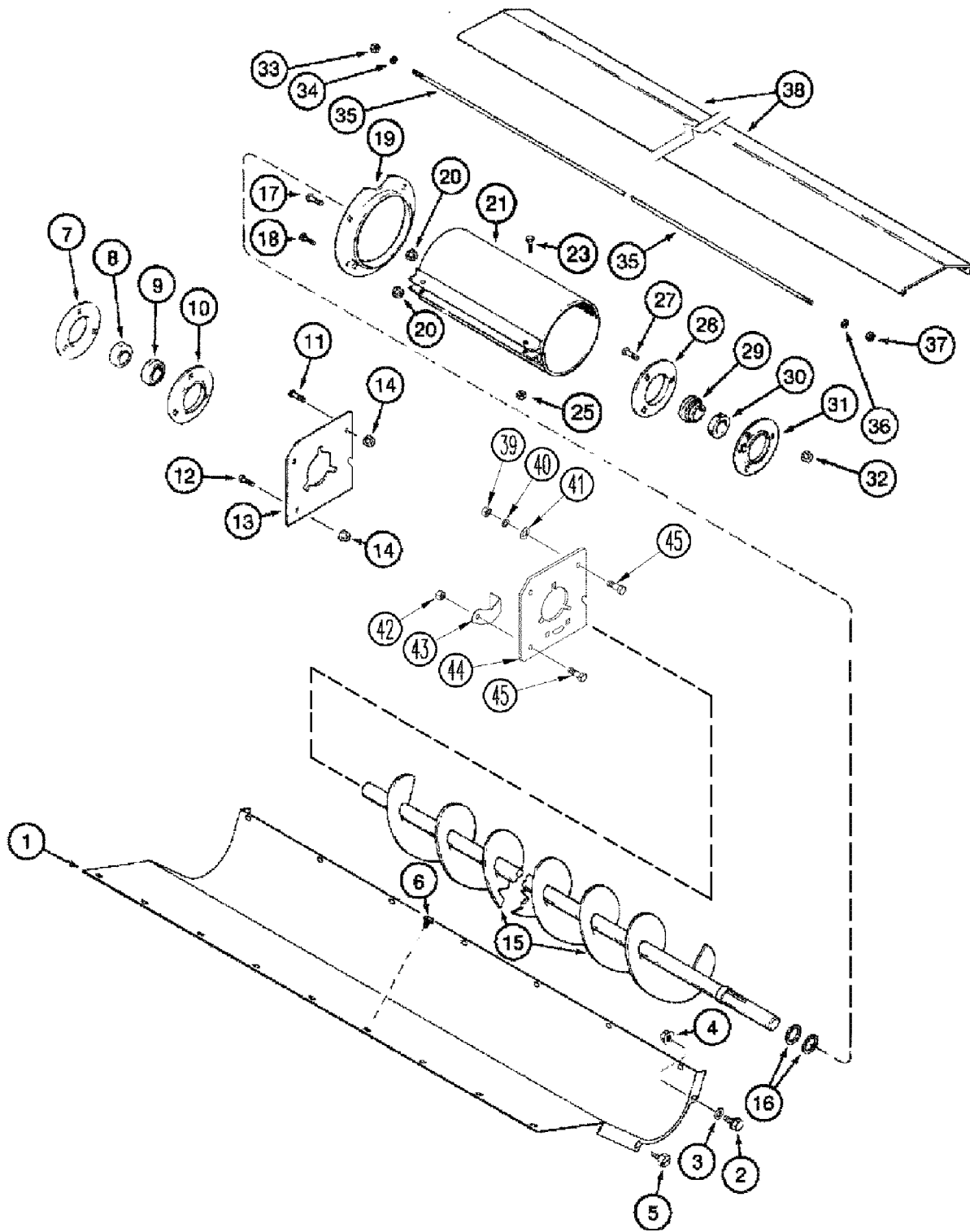
06/07

НАКЛОННЫЙ РАЗГРУЗОЧНЫЙ ШНЕК

REF	FN	PART NUMBER	YR/SN	QTY	DESCRIPTION
44		297992A1		1	SUPPORT
45		204807C91		1	ПОДШИПНИК, ШАРИКОВЫЙ
46		50591		2	FLANGE
48		297931A1		1	Пластина, Extended Wear

2388

ЖЕЛОБ КОЛОСОВОГО ШНЕКА



09D-10

p1

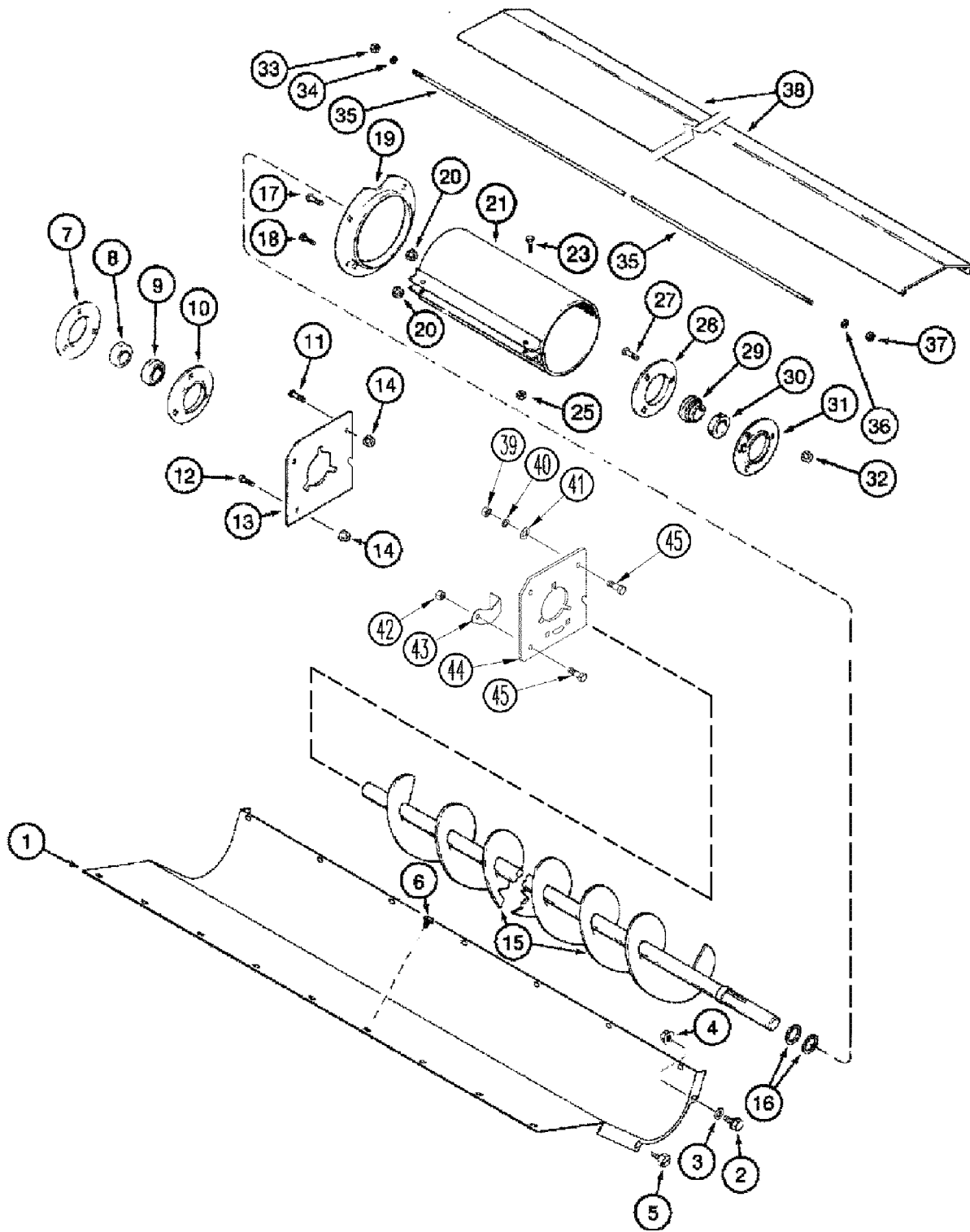
08/07

ЖЕЛОБ КОЛОСОВОГО ШНЕКА

REF	FN	PART NUMBER	YR/SN	QTY	DESCRIPTION
1		1346938C2		1	TROUGH
2		409-7512		2	БОЛТ, Hex Flg, 5/16"-18 x 3/4", Serr
3		495-11034		2	Плоская шайба, 5/16", SAE
4		231-5345		AR	Контргайка, Flg, 5/16"-18
4		231-4145		8	Контргайка, 5/16"-18, GB
5		138558A1		8	SCREW, 5/16 x 13/16
6		413-516		8	БОЛТ, Hex, 5/16"-18 x 1", G5, Full Thd
7		87430514		1	Фланец, With Fitting
8		38767		1	Хомутик, With Set Screw
9		156011C92		1	ПОДШИПНИК, ШАРИКОВЫЙ
10		86636169		1	Фланец
11		477-73108		AR	Винт, Slt'd Serr Truss Hd, 5/16"-18 x 1/2"
12		138558A1		AR	SCREW, 5/16 x 13/16
13		183158C1		1	COVER
14		231-5145		AR	Гайка, Flg, USR, 5/16"-18
15		144028A2		1	
16		495-81202		AR	Плоская шайба, 1 9/32" x 1 3/4" x .060"
17		477-73108		AR	Винт, Slt'd Serr Truss Hd, 5/16"-18 x 1/2"
18		138558A1		AR	SCREW, 5/16 x 13/16
19		199665A2		1	FLANGE
20		231-5145		AR	Гайка, Flg, USR, 5/16"-18
21		199700A3		1	TUBE, Non-perforated
21		240811A2		1	TUBE, Perforated, (Not Shown)
23		413-516		3	БОЛТ, Hex, 5/16"-18 x 1", G5, Full Thd
23		409-7512		1	БОЛТ, Hex Flg, 5/16"-18 x 3/4", Serr
25		231-4115		3	Контргайка, 5/16"-18, GB
25		425-285		1	Гайка, Flg, 5/16"-18, G5
27		477-73832		1	Винт, Slt'd Serr Truss Hd, 3/8"-16 x 2"
27		477-73820		3	Винт, Slt'd Serr Truss Hd, 3/8"-16 x 1 1/4"
27		477-73816		2	Винт, Slt'd Serr Truss Hd, 3/8" x 1"
28		86636169		2	Фланец, Grooved, Right Hand
29		156011C92		2	ПОДШИПНИК, ШАРИКОВЫЙ
30		38767		2	Хомутик, With Set Screw
31		87430514		2	Фланец, With Fitting
32		231-5146		9	Гайка, Flg, USR, 3/8"-16

2388

ЖЕЛОБ КОЛОСОВОГО ШНЕКА



09D-10

p2

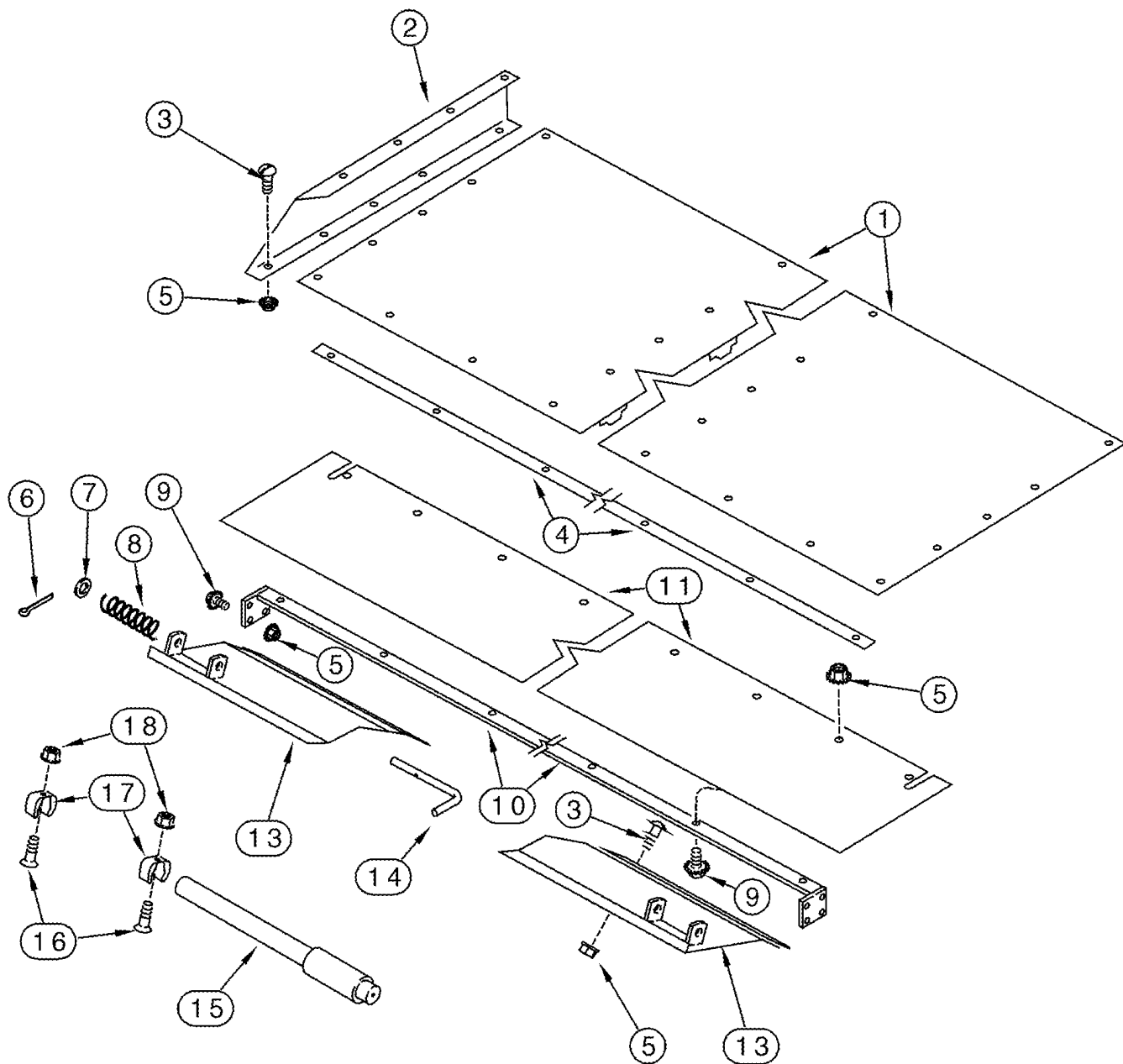
08/07

ЖЕЛОБ КОЛОСОВОГО ШНЕКА

REF	FN	PART NUMBER	YR/SN	QTY	DESCRIPTION
33		231-5345		1	Контргайка, Flg, 5/16"-18
34		492-11031		1	Стопорная шайба, 5/16"
35		185197C1		1	ROD
36		495-11034		1	Плоская шайба, 5/16", SAE
37		425-105		1	Гайка, 5/16"-18, G5
38		185196C1		1	DOOR
39		129-409		1	Гайка-барашек, 1/4"-20
40		492-11025		1	Стопорная шайба, 1/4"
41		495-11028		1	Плоская шайба, 1/4", SAE
42		231-5344		1	Контргайка, Flg, 1/4"-20
43		429985A2		1	COVER, Plate, Grain Cleanout
44		430002A1		1	PLATE, Cover
45		138558A1		2	SCREW
46		446246A1		2	Шлейф, (Not Shown)

2388

ПАНЕЛЬ И ЗАДВИЖКА ЖЕЛОБА КОЛОСОВОГО ШНЕКА – МОДЕЛИ С СОЛОМОРАЗБРАСЫВАТЕЛЕМ

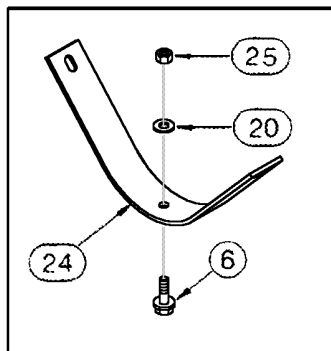
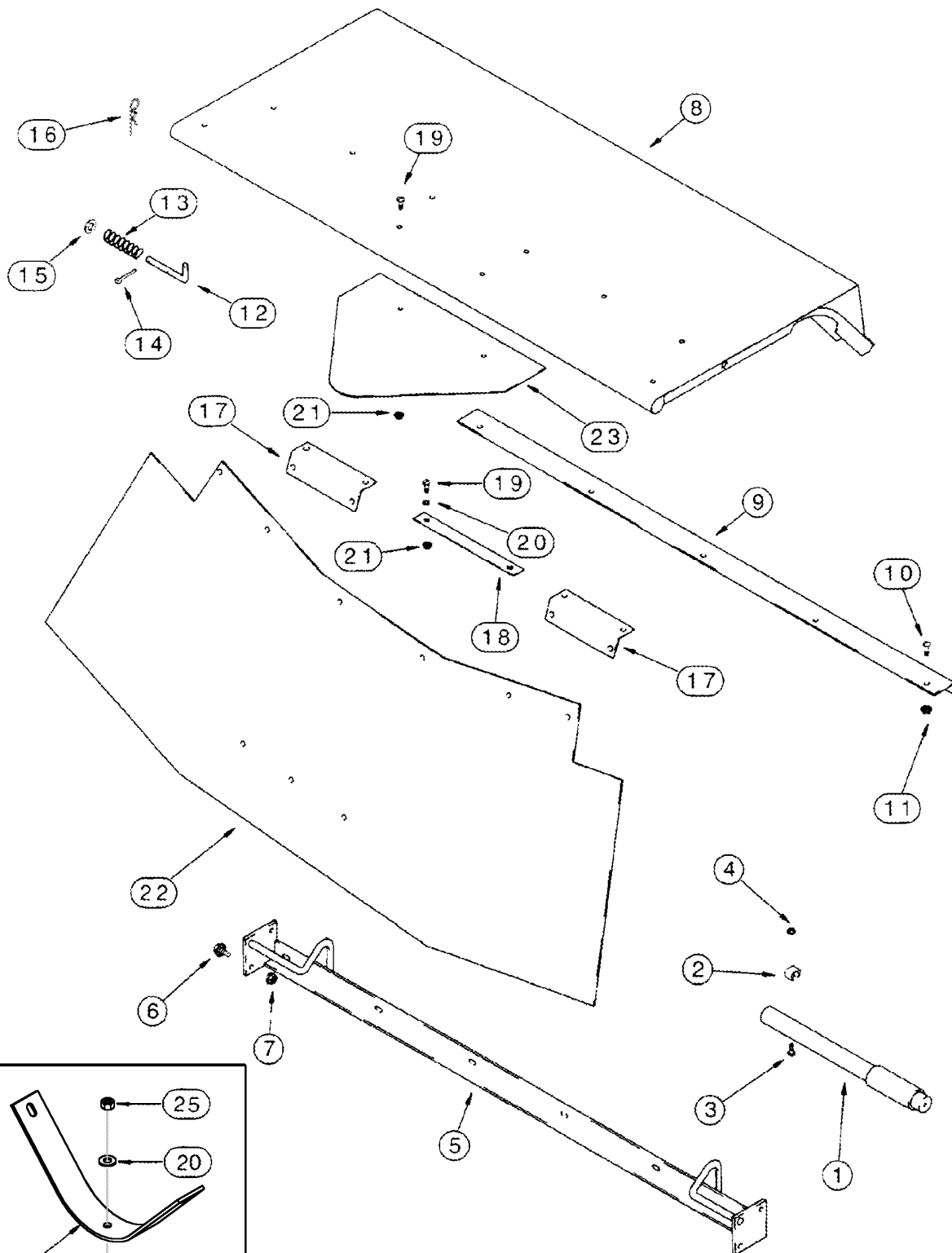


ПАНЕЛЬ И ЗАДВИЖКА ЖЕЛОБА КОЛОСОВОГО ШНЕКА – МОДЕЛИ С СОЛОМОРАЗБРАСЫВАТЕЛЕМ

REF	FN	PART NUMBER	YR/SN	QTY	DESCRIPTION
1		1970423C1		1	Металлическая пластина
2		1346963C1		2	SUPPORT
3		256873		8	БОЛТ, Hex Flg, 5/16"-18 x 1/2", Serr
3		477-73112		AR	БОЛТ, Slotted Tr Hd, 5/16"-18 x 3/4"
3		477-73116		2	Винт, Sltd Serr Truss Hd, 5/16"-18 x 1"
4		122851A1		1	STRAP
5		231-5145		AR	Гайка, Flg, USR, 5/16"-18
6		432-612		2	Шплинт, 3/32" x 3/4"
7		495-51041		2	Плоская шайба, 3/8"
8		540815R2		2	SPRING
9		477-73112		24	БОЛТ, Slotted Tr Hd, 5/16"-18 x 3/4"
10		1970529C1		1	Суппорт
11		1979194C2		1	SEAL
13		191978C2		1	Задняя дверь
14		186736C3		2	ROD
15	1	106743A1		1	HANDLE
16		340-1108		2	Винт, Cross Pan Hd, #10-24 x 1/2"
17		106744A1		2	Зажим
18		231-51409		2	Гайка, Flg, USR, #10-24

(1) Note: Item 15 is Used to Adjust Shoe Sieves On Figure 09B-25

ДВЕРЦА ОЧИСТНОГО БАШМАКА – КОЖУХ - МОДЕЛИ С СОЛОМОРАЗБРАСЫВАТЕЛЕМ И СОЛОМОТРЯСОМ



09D-12

p1

06/07

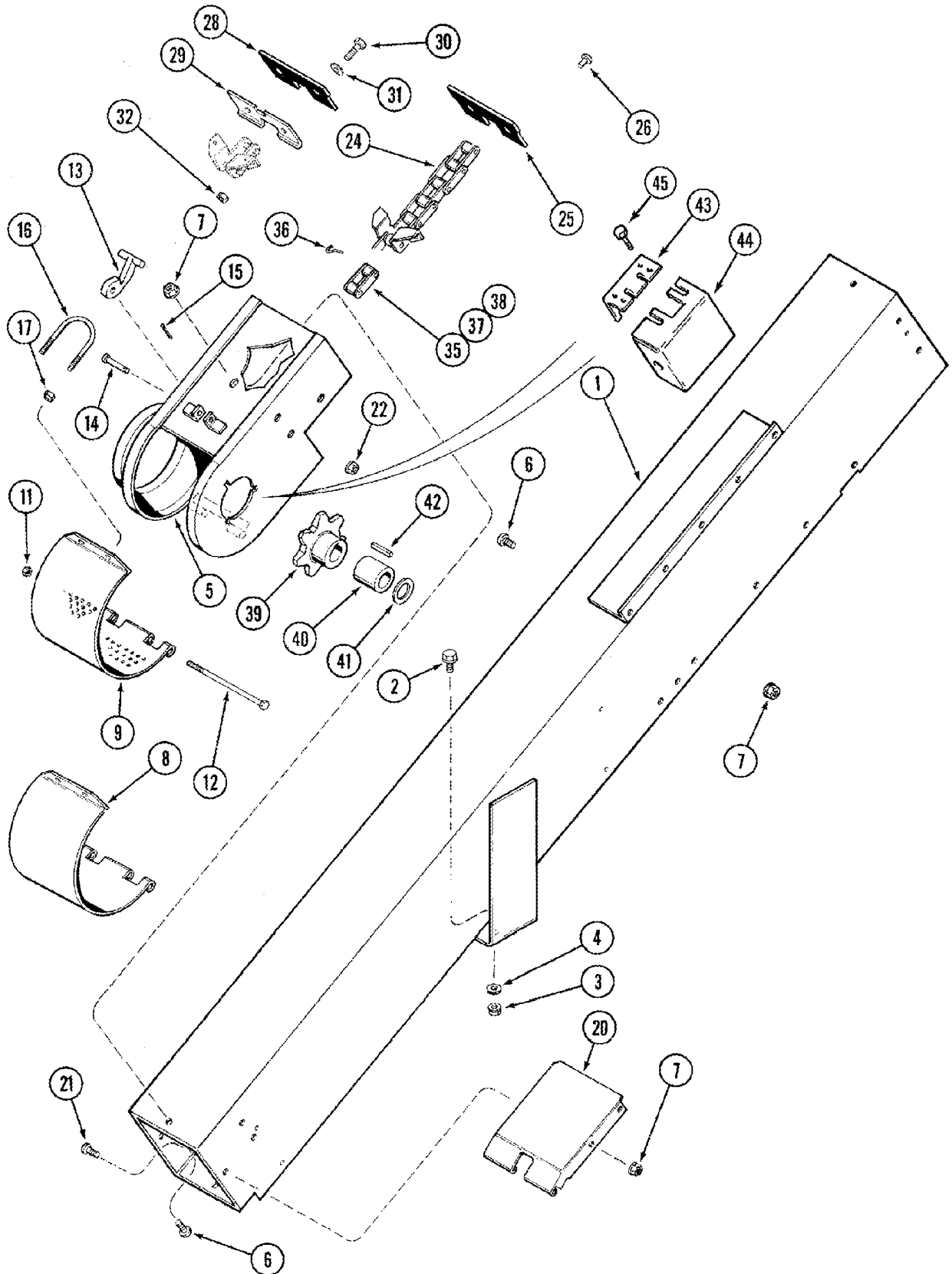
ДВЕРЦА ОЧИСТНОГО БАШМАКА – КОЖУХ - МОДЕЛИ С СОЛОМОРАЗБРАСЫВАТЕЛЕМ И СОЛОМОТРЯСОМ

REF	FN	PART NUMBER	YR/SN	QTY	DESCRIPTION
1	1	106743A1		1	HANDLE
2		106744A1		2	Зажим
3		86511920		2	Винт, Cross Pan Hd, #10-24 x 1/2"
4		231-51409		2	Гайка, Flg, USR, #10-24
5		126091A1		1	SUPPORT
6		409-7512		4-7	БОЛТ, Hex Flg, 5/16"-18 x 3/4", Serr
7		231-5145		4	Гайка, Flg, USR, 5/16"-18
8		447681A1		1	DOOR
9		126094A2		1	Суппорт
10		477-73112		6	БОЛТ, Slotted Tr Hd, 5/16"-18 x 3/4"
11		231-5145		6	Гайка, Flg, USR, 5/16"-18
12		186736C3		2	ROD
13		540815R2		2	SPRING
14		432-612		2	Шплинт, 3/32" x 3/4"
15		495-11041		2	Плоская шайба, 3/8", SAE
16		586591R1		2	Шплинт, 1/8
17		137480A1		2	SUPPORT
18		137527A2		1	SUPPORT
19		477-73112		10	БОЛТ, Slotted Tr Hd, 5/16"-18 x 3/4"
20		495-81116		8-11	Плоская шайба, .344" x 1" x .060"
21		231-5145		10	Гайка, Flg, USR, 5/16"-18
22		87381635		1	Ручейный узел
23		190692A2		1	DEFLECTOR
24		87300945		1	Шлейф
25		231-5345		3	Контргайка, Flg, 5/16"-18

(1) Note: Item 1 is Used to Adjust Shoe Sieves On Figure 09B-25

2388

КОРПУС И КОНВЕЙЕР КОЛОСОВОГО ЭЛЕВАТОРА



09D-13

p1

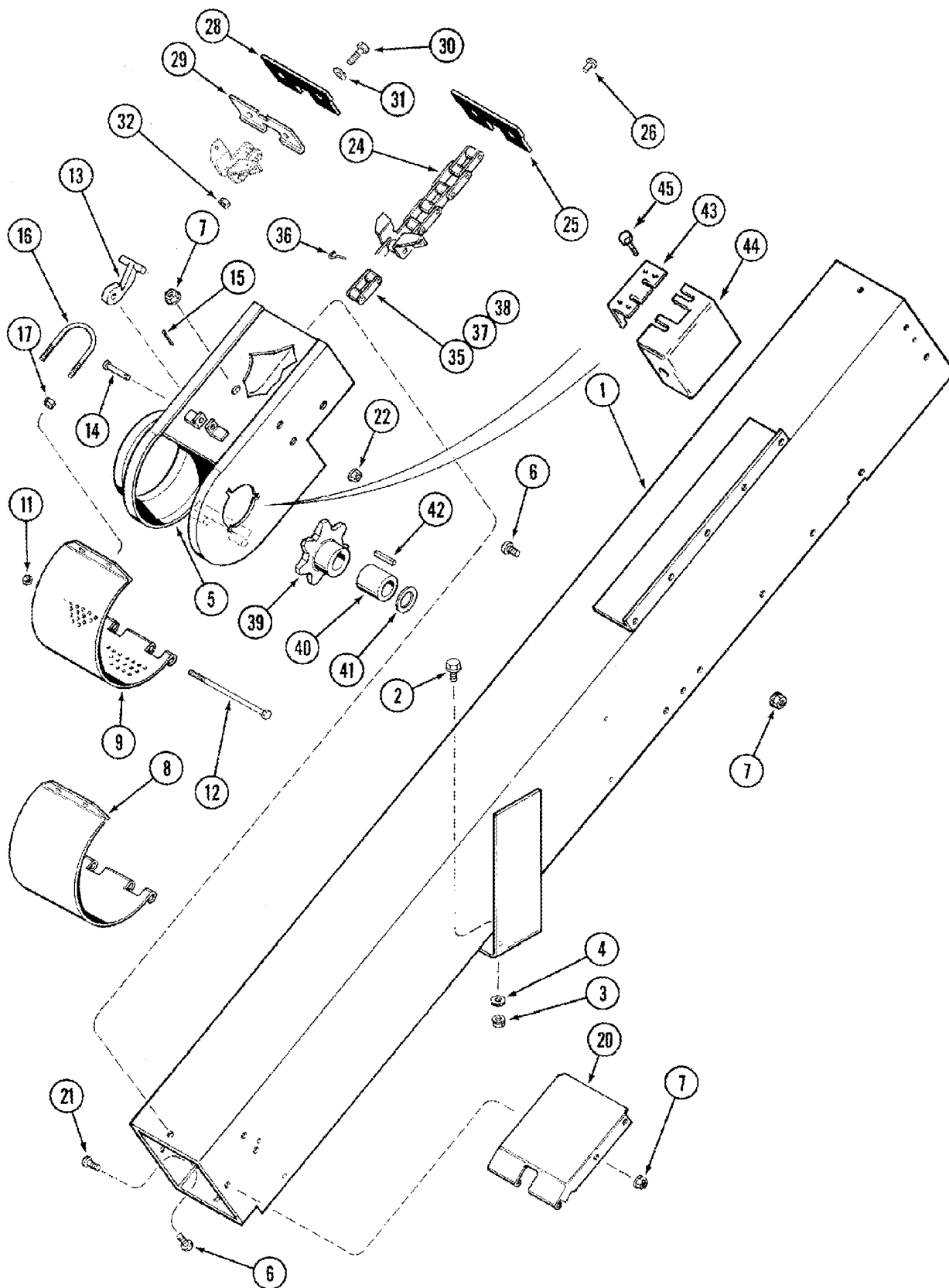
06/07

КОРПУС И КОНВЕЙЕР КОЛОСОВОГО ЭЛЕВАТОРА

REF	FN	PART NUMBER	YR/SN	QTY	DESCRIPTION
1		192430C3		1	TUBE
2		409-7616		2	БОЛТ, Hex Flg, 3/8"-16 x 1", Serr
3		231-5146		2	Гайка, Flg, USSR, 3/8"-16
4		495-11041		8	Плоская шайба, 3/8", SAE
5		222814A2		1	BASE
6		477-73108		8	Винт, Slt'd Serr Truss Hd, 5/16"-18 x 1/2"
7		231-5145		8	Гайка, Flg, USSR, 5/16"-18
8		156910C1		1	DOOR, Non-perforated
9		174193C1		1	DOOR, Perforated
11		231-4115		1	Контргайка, 5/16"-18, GB
12		413-5104		1	БОЛТ, Hex, 5/16"-18 x 6 1/2", G5
13		155909C1		1	LATCH
14		439-1420		1	Штифт с головкой, 1/4" x 1 1/4"
15		432-812		1	Шплинт, 1/8" x 3/4"
16		664360R1		1	BOLT
17		231-1444		2	Контргайка, 1/4"-20, GB
20		191790C2		1	Концевик
21		477-73112		2	БОЛТ, Slotted Tr Hd, 5/16"-18 x 3/4"
21		477-73116		2	Винт, Slt'd Serr Truss Hd, 5/16"-18 x 1"
22		231-5145		4	Гайка, Flg, USSR, 5/16"-18
		1303114C91		1	Цепь элеватора, Conveyor, Inc. 24, 25 (27), 26 (54), 27 (27)
24		NSS		1	Не поставляется отдельно, Chain, Tailings Elevator Conveyor Assy, Inc. 35 - 38
		1303123C91		27	Flight, Inc. 25 - 27
25		1303116C1		1	Резиновый скребок
26		185315C1		2	RIVET, 3/8 x 5/8
27		185330C91		1	Звено, Attaching
		1303124C92		AR	Резиновый скребок, /Steel Assy, Inc. 28 - 32
28		1303116C1		1	Резиновый скребок
29		1303125C1		1	Стальной скребок
30		413-520		2	БОЛТ, Hex, 5/16"-18 x 1 1/4", G5
31		495-11034		2	Плоская шайба, 5/16", SAE
32		232-4115		2	Контргайка, 5/16"-18, GC

2388

КОРПУС И КОНВЕЙЕР КОЛОСОВОГО ЭЛЕВАТОРА



09D-13

p2

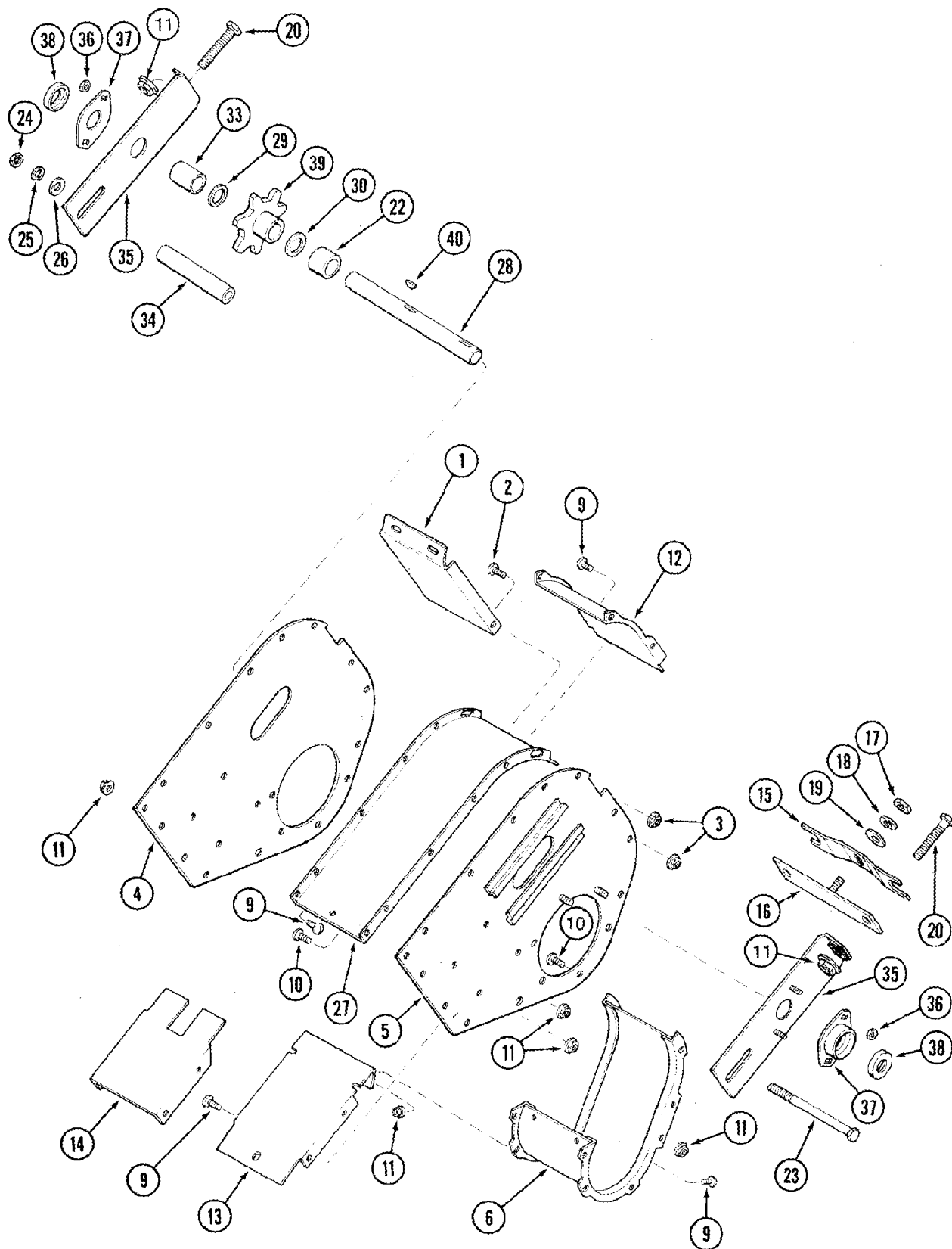
06/07

КОРПУС И КОНВЕЙЕР КОЛОСОВОГО ЭЛЕВАТОРА

REF	FN	PART NUMBER	YR/SN	QTY	DESCRIPTION
35		241-15113		1	Соединительное звено, Connecting, No. C550, 1-5/8 P
36		23442R1		AR	PIN, S Type, No. 550
37		241-18113		1	Звено цепи, Offset, No. C550, 1-5/8 P
38		241-12113		AR	Звено цепи, No. C550, 1-5/8 P
39		144031A1		1	Звездочка, 7T
40		144038A1		1	SPACER, 1-1/4 x 1-3/8
41		495-81202		AR	Плоская шайба, 1 9/32" x 1 3/4" x .060"
42		Q1443		1	Шпонка, 5/16" Sq x 1 1/2", Par
43		183869C3		1	SUPPORT, Australia Only
44		177449A2		1	COVER, Australia Only
45		280-1478		2	Самонарезающий винт, Hex Wash Hd, 1/4" x 1/2"

2388

ГОЛОВНАЯ ЧАСТЬ КОЛОСОВОГО ЭЛЕВАТОРА



09D-14

p1

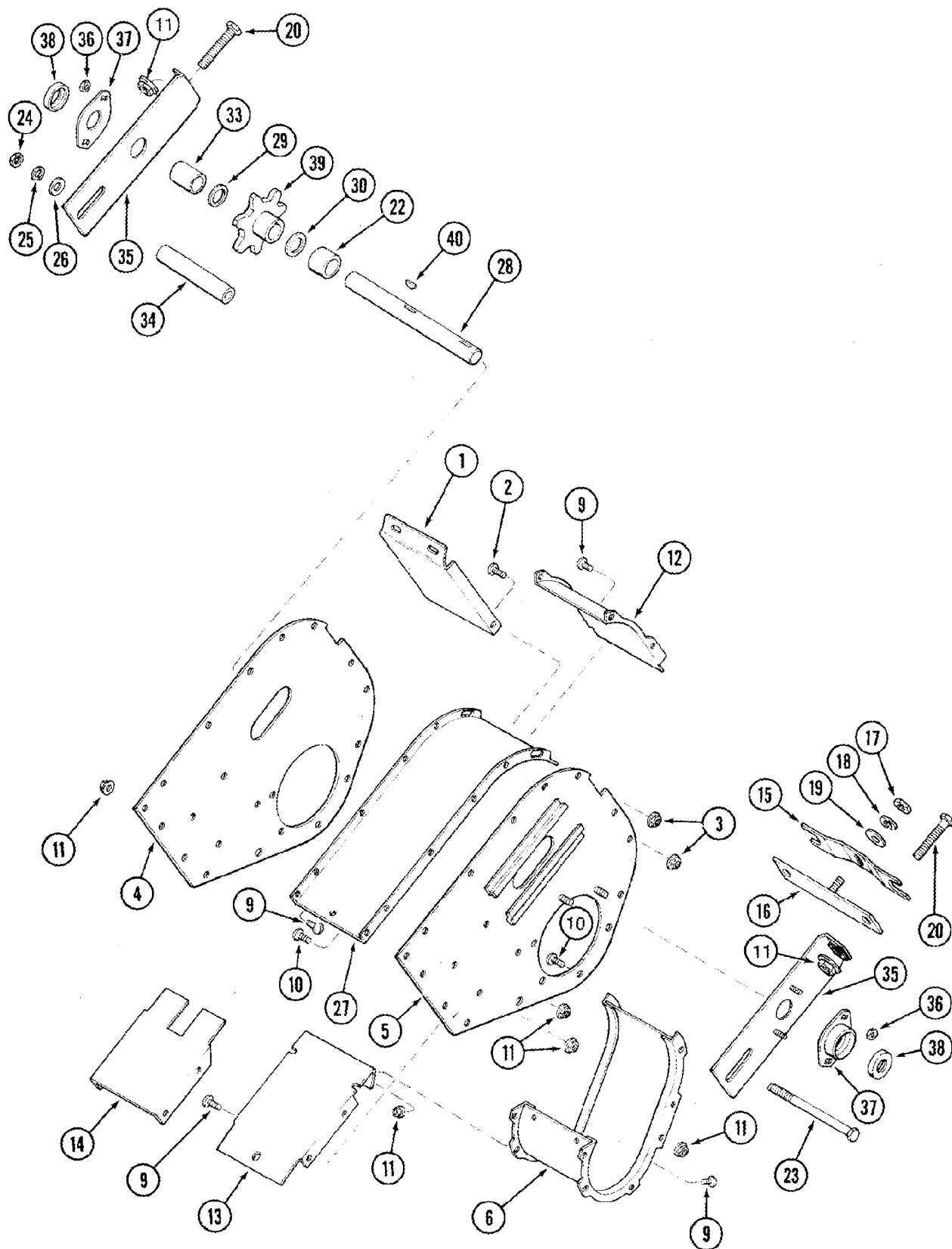
06/07

ГОЛОВНАЯ ЧАСТЬ КОЛОСОВОГО ЭЛЕВАТОРА

REF	FN	PART NUMBER	YR/SN	QTY	DESCRIPTION
1		192426C1		1	SUPPORT, Upper
2		477-73112		2	БОЛТ, Slotted Tr Hd, 5/16"-18 x 3/4"
3		231-5145		2	Гайка, Flg, USR, 5/16"-18
4		181366C1		1	Боковая панель, Left Hand
5		181367C1		1	Боковая панель, Right Hand
6		188119C1		1	Емкость
9		477-73108		24	Винт, Sltd Serr Truss Hd, 5/16"-18 x 1/2"
10		477-73112		11	БОЛТ, Slotted Tr Hd, 5/16"-18 x 3/4"
11		231-5145		36	Гайка, Flg, USR, 5/16"-18
12		191776C1		1	SUPPORT
13		191782C1		1	SUPPORT, Lower
14		181327C1		1	ОСНОВАНИЕ, НИЖНЕЕ, Lower
15		181376C1		1	CLAMP
16		181375C1		1	Суппорт
17		425-106		1	Гайка, 3/8"-16, G5
18		492-11038		1	Стопорная шайба, 3/8"
19		495-81135		1	Плоская шайба, 13/32" x 1" x .120"
20		667486R1		2	SCREW, 1/2 x 3-1/2
22		87036418		1	Распорка, 1" Pipe x 1 9/16"
23		424-5112		1	БОЛТ, Hex, 5/16"-18 x 7", G2
24		425-105		1	Гайка, 5/16"-18, G5
25		492-11031		1	Стопорная шайба, 5/16"
26		495-11034		2	Плоская шайба, 5/16", SAE
26		495-81057		3	Плоская шайба, 29/32" x 1 1/2" x .120"
27		191783C1		1	Крышка верхняя, Cover
28		87515814		1	ШАФТ
29		495-81069		2	Плоская шайба, 1 1/32" x 1 1/2" x .060"
30		495-81073		2	Плоская шайба, 1 1/32" x 1 3/4" x .060"
33		516327R1		1	Распорка, 1" Pipe x 2 3/4"
34		87302565		2	SPACER, 1/4 x 5-13/16
35		181364C1		2	Суппорт
36		231-5145		4	Гайка, Flg, USR, 5/16"-18
37		214490C91		2	ПОДШИПНИК, ШАРИКОВЫЙ
38		38260		2	Хомутик, Inc. Set Screw
39		168683C1		1	Звездочка

2388

ГОЛОВНАЯ ЧАСТЬ КОЛОСОВОГО ЭЛЕВАТОРА



09D-14

p2

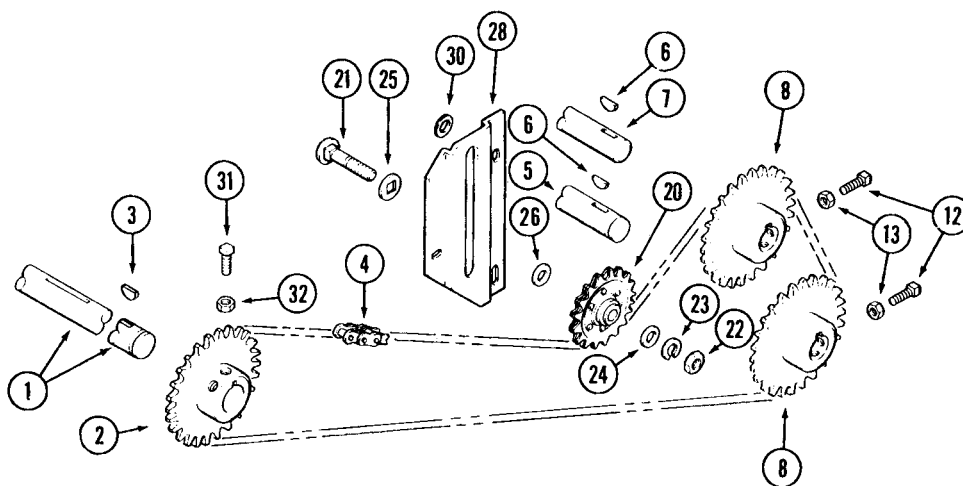
06/07

ГОЛОВНАЯ ЧАСТЬ КОЛОСОВОГО ЭЛЕВАТОРА

REF	FN	PART NUMBER	YR/SN	QTY	DESCRIPTION
40		126-124		1	Шпонка Вудруфа, #15, 1/4" x 1", HT

2388

ПРИВОД КОЛОСОВОГО ЭЛЕВАТОРА

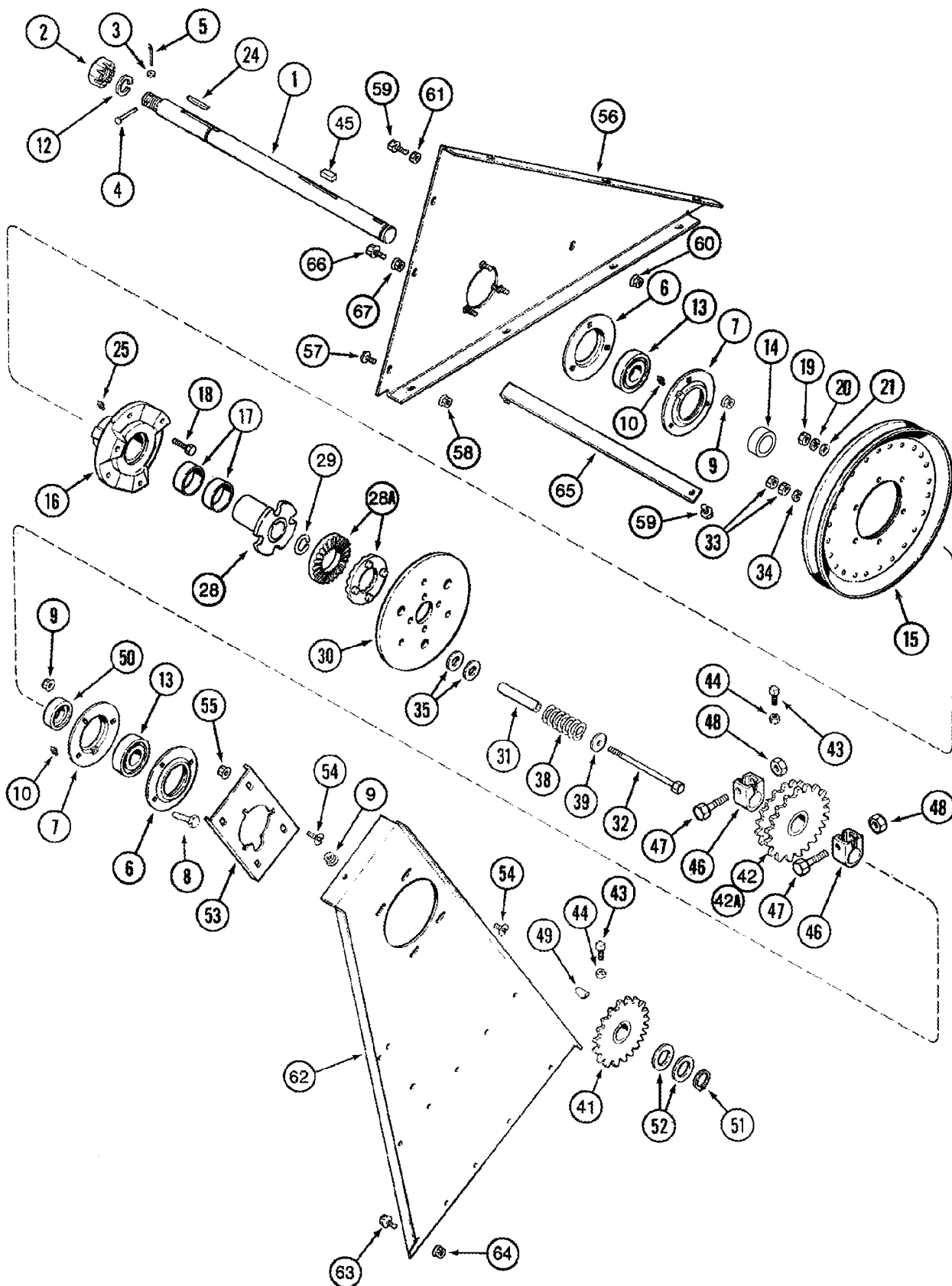


ПРИВОД КОЛОСОВОГО ЭЛЕВАТОРА

REF	FN	PART NUMBER	YR/SN	QTY	DESCRIPTION
1		1319247C1		1	SHAFT
2		296022A1		1	Звездочка, 27Т, Drive
3		126-125		1	Шпонка Вудруфа, #B, 5/16" x 1", HT
4		1302671C92		1	Цепь, Order 1791D (155), 241-1315 (1), Tailings Drive
5	1	192563C1		1	Delivery
6		126-124		2	Шпонка Вудруфа, #15, 1/4" x 1", HT
7		191785C1		1	SHAFT
8		1345472C1		2	Звездочка, 27Т
12		485-13816		2	Стопорный винт, Sq Hd, 3/8"-16 x 1"
13		425-146		2	Гайка, Jam, 3/8"-16, G5
20		103244		1	Звездочка, 17Т
21		433-1048		1	БОЛТ, С КВАДРАТНЫМ ПОДГОЛОВКОМ, Short NK, 5/8"-11 x 3", G5
22		425-1010		1	Гайка, 5/8"-11, G5
23		492-11062		1	Стопорная шайба, 5/8"
24		495-11066		4	Плоская шайба, 5/8", SAE
25		498-81010		2	Плоская шайба, 41/64" x 1 1/2" x .105", Sq Hole
26		495-81182		2	Плоская шайба, 21/32" x 1 1/4" x .060"
28		1302069C2		1	SUPPORT
30		495-81135		3	Плоская шайба, 13/32" x 1" x .120"
31		485-13816		2	Стопорный винт, Sq Hd, 3/8"-16 x 1"
32		425-146		2	Гайка, Jam, 3/8"-16, G5

(1) See Figure 09D-08

ПРИВОД ПРОМЕЖУТОЧНОГО ВАЛА ЭЛЕВАТОРА



09D-16

p1

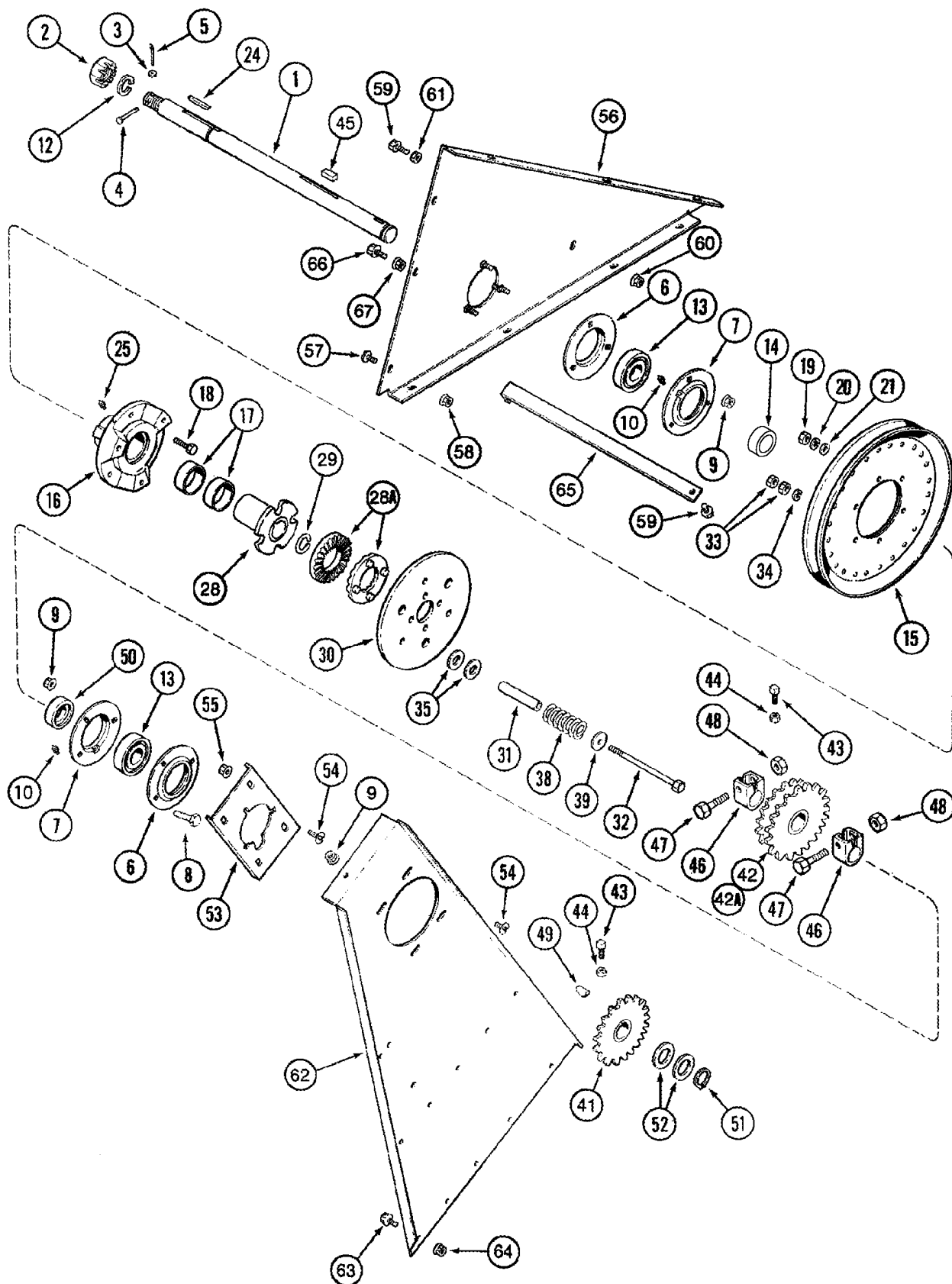
08/07

ПРИВОД ПРОМЕЖУТОЧНОГО ВАЛА ЭЛЕВАТОРА

REF	FN	PART NUMBER	YR/SN	QTY	DESCRIPTION
1		1319247C1		1	SHAFT
2		425-1316		1	Шлицевая гайка, 1"-14, G5
3		495-31022		AR	Плоская шайба, #10
4		427-3175		1	Штифт с головкой и отверстием под шплинт, 3/16" x 1 3/4"
5		432-48		1	Шплинт, 1/16" x 1/2"
6		86620026		2	Фланец
7		86620418		2	Фланец, With Fitting Hole
8		477-73816		3	Винт, Slt'd Serr Truss Hd, 3/8" x 1"
9		231-5146		6	Гайка, Flg, USR, 3/8"-16
10		219-37		2	Тавотница, 45е, 1/4" NPT x .81" lg
12		492-11100		1	Стопорная шайба, 1"
13		473097R92		2	ПОДШИПНИК, ШАРИКОВЫЙ
14		87679416		1	Распорка, Elevator Jackshaft
15		183325C1		1	Шкив, 13 in OD
16		183210C91		1	Ступица, Inc. 17
17		936744R1		2	BUSHING
18		413-620		3	БОЛТ, Hex, 3/8"-16 x 1 1/4", G5, Full Thd
19		231-4116		3	Контргайка, 3/8"-16, GB
20		492-11038		3	Стопорная шайба, 3/8"
21		495-11041		3	Плоская шайба, 3/8", SAE
24		586879R1		1	KEY, 5/16 x 2
25		219-87		1-2	Тавотница, 1/4"-28 x .56" lg, Self-Tap
28		198279A1		1	HUB
28A		168370C2		2	Фрикционный диск
29		1319235C1		1	RING
30		194835C2		1	RETAINER
31		186916C2		3	BUSHING
32		413-6104		3	БОЛТ, Hex, 3/8"-16 x 6 1/2", G5
33		425-106		6	Гайка, 3/8"-16, G5
34		492-11038		3	Стопорная шайба, 3/8"
35		495-11081		6	Плоская шайба, 3/4", SAE
38		87527502		3	Пружина
39		495-81143		3	Плоская шайба, 13/32" x 1 1/2" x .120"
41		296022A1		1	Звездочка, 27Т

2388

ПРИВОД ПРОМЕЖУТОЧНОГО ВАЛА ЭЛЕВАТОРА



09D-16

p2

08/07

ПРИВОД ПРОМЕЖУТОЧНОГО ВАЛА ЭЛЕВАТОРА

REF	FN	PART NUMBER	YR/SN	QTY	DESCRIPTION
42		296023A1		1	Звездочка, 27Т, 32Т
42A		348324A1		AR	Звездочка, 27Т, 20Т, Edible Bean
43		485-13816		4	Стопорный винт, Sq Hd, 3/8"-16 x 1", Used with 296023A1
43		385-13820		2	Стопорный винт, Sq Hd, 3/8"-16 x 1 1/4", Used with 348324A1
44		425-146		4	Гайка, Jam, 3/8"-16, G5, Used with 296023A1
44		425-126		2	Шлицевая гайка, 3/8"-16, G5, Used with 348324A1
45		581306R1		1	Шпонка, 5/16" Sq x 1 1/4", Par
46		225265R1		2	CLAMP
47		413-836		2	БОЛТ, Hex, 1/2"-13 x 2 1/4", G5
48		231-4118		2	Контргайка, 1/2"-13, GB
49		126-125		1	Шпонка Вудруфа, #B, 5/16" x 1", HT
50		87431217		1	Хомутик
51		100-16125		1	Стопорное кольцо, #125, Ext
52		495-81203		2	Плоская шайба, 1 9/32" x 2" x .120"
52		495-81211		1	Плоская шайба, 1 11/32" x 2" x .120"
53		192138C2		1	BRACKET, Outer
54		477-73812		4	Винт, Sltd Serr Truss Hd, 3/8" x 3/4"
55		231-5146		4	Гайка, Flg, USR, 3/8"-16
56		183206C2		1	SUPPORT, Inner, Inc. 56A
56A		51-13816		3	STUD, 3/8 x 1, (Not Shown)
57		477-73112		6	БОЛТ, Slotted Tr Hd, 5/16"-18 x 3/4"
58		231-5145		6	Гайка, Flg, USR, 5/16"-18
59		409-7616		2	БОЛТ, Hex Flg, 3/8"-16 x 1", Serr
60		231-5146		2	Гайка, Flg, USR, 3/8"-16
61		425-146		1	Гайка, Jam, 3/8"-16, G5
62		192190C3		1	SUPPORT, Outer
63		409-7612		10	БОЛТ, Hex Flg, 3/8"-16 x 3/4", Serr
64		231-5146		10	Гайка, Flg, USR, 3/8"-16
65		192230C1		1	SUPPORT, Outer
66		409-7516		1	БОЛТ, Hex Flg, 5/16"-18 x 1", Serr
67		231-5145		1	Гайка, Flg, USR, 5/16"-18
					2388

SECTION INDEX

ЗЕРНОВОГО БУНКЕРА - РАЗГРУЗЧИКА

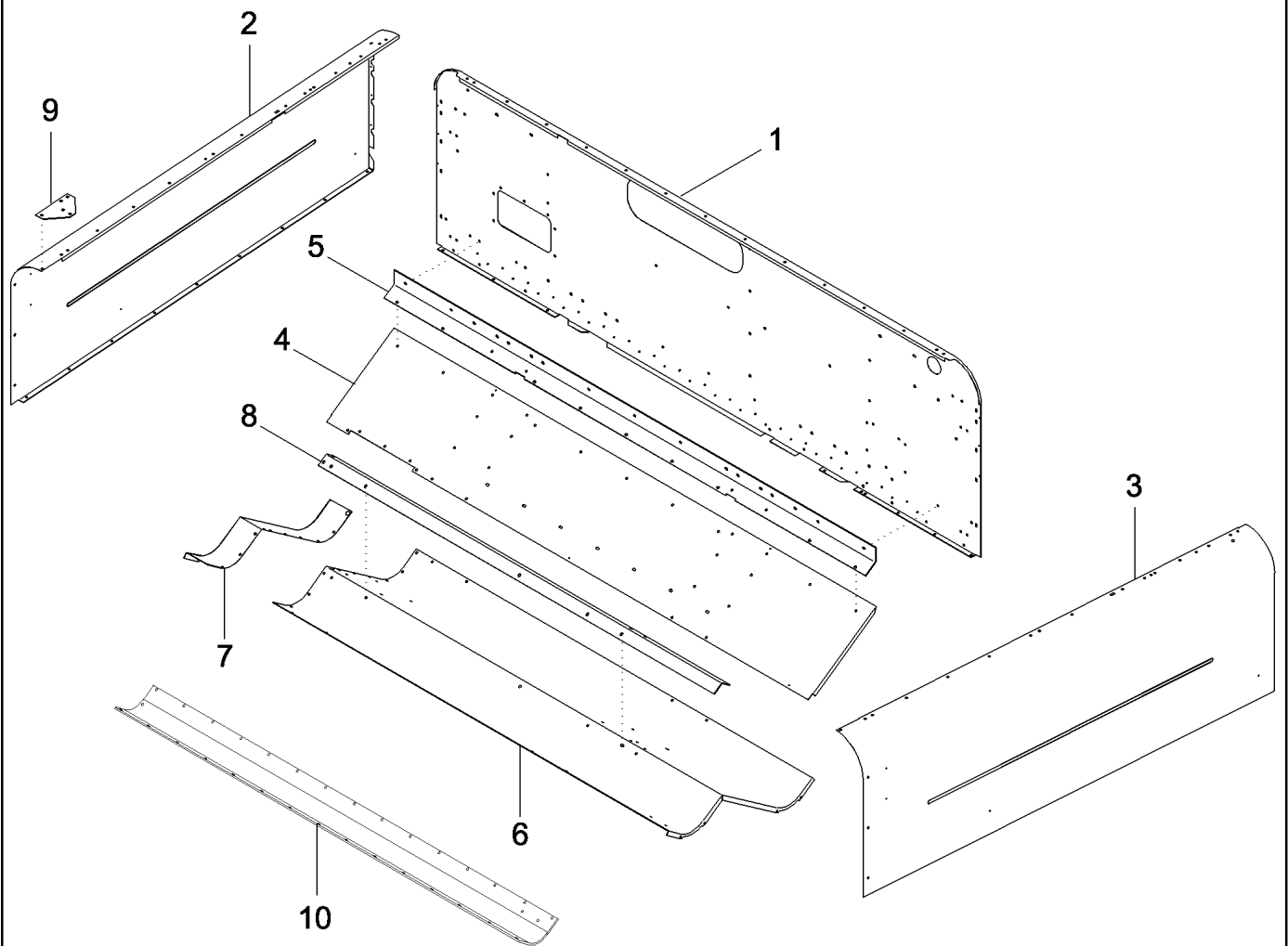
09E-01	УЗЕЛ ЗЕРНОВОГО БУНКЕРА
09E-02	ВЕРХНЯЯ ОПОРА ЗЕРНОВОГО БУНКЕРА
09E-03	НИЖНИЕ ОПОРЫ ЗЕРНОВОГО БУНКЕРА
09E-04	УДЛИНИТЕЛИ ЗЕРНОВОГО БУНКЕРА
09E-05	ШНЕКИ ЗЕРНОВОГО БУНКЕРА
09E-06	СТУПЕНЬКИ И ЛОТОК ДЛЯ ОБРАЗЦОВ ЗЕРНОВОГО БУНКЕРА
09E-07	РЕМЕННОЙ ПРИВОД РАЗГРУЗЧИКА
09E-08	ЦЕПНОЙ ПРИВОД РАЗГРУЗЧИКА
09E-09	НИЖНИЙ ШНЕК РАЗГРУЗЧИКА ЗЕРНОВОГО БУНКЕРА
09E-10	НИЖНИЙ КОРПУС РАЗГРУЗЧИКА ЗЕРНОВОГО БУНКЕРА
09E-11	ВЕРХНЯЯ ТРУБА РАЗГРУЗЧИКА
09E-12	ВЕРХНИЙ ШНЕК РАЗГРУЗЧИКА
09E-13	ОПОРЫ РАЗГРУЗЧИКА
09E-14	ВРАЩАЮЩИЙСЯ ЦИЛИНДР ОПОР РАЗГРУЗЧИКА
09E-15	СЕДЛОВИДНАЯ ОПОРА ТРУБЫ РАЗГРУЗЧИКА
09E-16	ВЕРХНИЙ РЕДУКТОР РАЗГРУЗЧИКА

09E-01

p1

06/07

УЗЕЛ ЗЕРНОВОГО БУНКЕРА



09E-01

p1

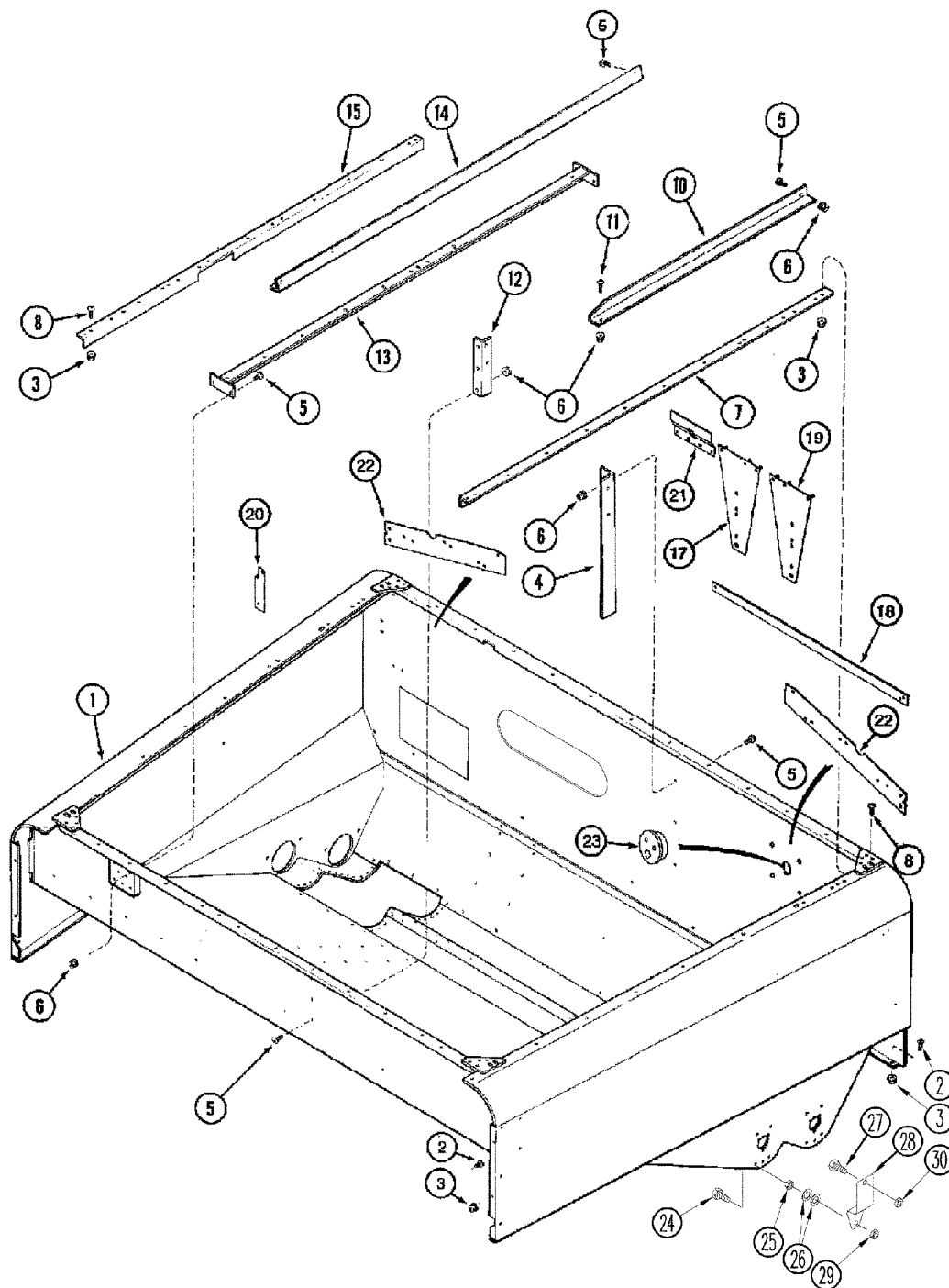
06/07

УЗЕЛ ЗЕРНОВОГО БУНКЕРА

REF	FN	PART NUMBER	YR/SN	QTY	DESCRIPTION
		87371346		1	TANK, Assembly, Grain, Inc. 1 - 9
1		123006A8		1	Металлическая пластина, Grain Tank Front
2		252130A1		1	Металлическая пластина, Grain Tank, Left Hand
3		252129A1		1	Металлическая пластина, Grain Tank, Right Hand
4		192754C4		1	Металлическая пластина, Grain Tank, Bottom Front
5		253800A1		1	Элемент жесткости, Front Lower Stiffener
6		87365721		1	TANK, Grain Tank, Bottom, Right Hand
7		{87534122}		1	Grain Tank , Bottom Left Hand
8		192759C1		1	Элемент жесткости, Bottom Stiffener
9		256027A1		1	PLATE, Upper Left Hand Stiffener
10		87561634		1	Кожух, Grain Trough Liner

2388

ВЕРХНЯЯ ОПОРА ЗЕРНОВОГО БУНКЕРА



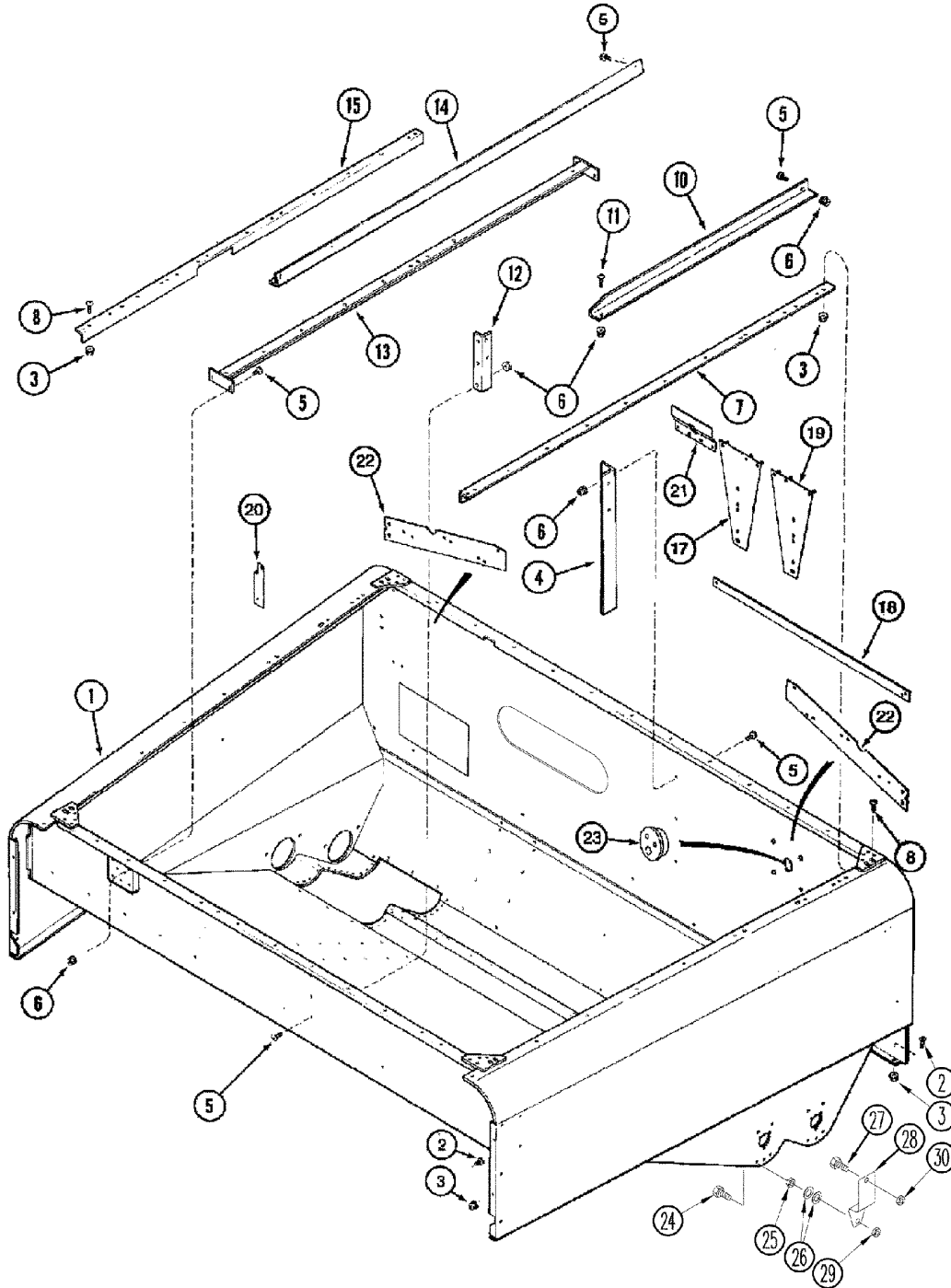
ВЕРХНЯЯ ОПОРА ЗЕРНОВОГО БУНКЕРА

REF	FN	PART NUMBER	YR/SN	QTY	DESCRIPTION
1	1	87371346		1	TANK, Assy, Grain
2		477-73108		AR	Винт, Slt'd Serr Truss Hd, 5/16"-18 x 1/2"
2		409-7520		1	БОЛТ, Hex Flg, 5/16"-18 x 1 1/4", Serr
3		231-5145		AR	Гайка, Flg, USR, 5/16"-18
4		192765C1		1	Суппорт, Front
5		477-73812		AR	Винт, Slt'd Serr Truss Hd, 3/8" x 3/4"
6		231-5146		AR	Гайка, Flg, USR, 3/8"-16
7		195398C3		1	Суппорт, Upper Right Hand
8		477-73112		AR	БОЛТ, Slotted Tr Hd, 5/16"-18 x 3/4"
10		188414C6		1	ANGLE
11		477-73816		AR	Винт, Slt'd Serr Truss Hd, 3/8" x 1"
12		181682C2		1	Суппорт, Rear
13		192855C1		1	Суппорт
14		{87302116}		1	
15		195397C4		1	Суппорт, Upper Left Hand
17		255265A3		1	Пластина, Left Hand Front, Inc. 17A, 17B
17A		255267A3		1	PLATE
17B		51-13816		3	STUD
		409-7616		3	БОЛТ, Hex Flg, 3/8"-16 x 1", Serr
		231-5146		6	Гайка, Flg, USR, 3/8"-16
18		255684A1		1	STRAP, Right Hand Front
		409-7612		2	БОЛТ, Hex Flg, 3/8"-16 x 3/4", Serr
		231-5146		2	Гайка, Flg, USR, 3/8"-16
19		255269A3		1	Пластина, Right Hand, Inc. 17A, 17B
		409-7616		3	БОЛТ, Hex Flg, 3/8"-16 x 1", Serr
		231-5146		6	Гайка, Flg, USR, 3/8"-16
20		255724A1		1	Суппорт, Tool
		409-7516		2	БОЛТ, Hex Flg, 5/16"-18 x 1", Serr
		231-5145		2	Гайка, Flg, USR, 5/16"-18
21		255448A1		1	Пластина, Front
		256873		7	БОЛТ, Hex Flg, 5/16"-18 x 1/2", Serr
		231-5145		7	Гайка, Flg, USR, 5/16"-18
22		259235A3		2	SUPPORT
23		258336A1		1	GROMMET

(1) See Figure 09E-01

2388

ВЕРХНЯЯ ОПОРА ЗЕРНОВОГО БУНКЕРА



09E-02

p2

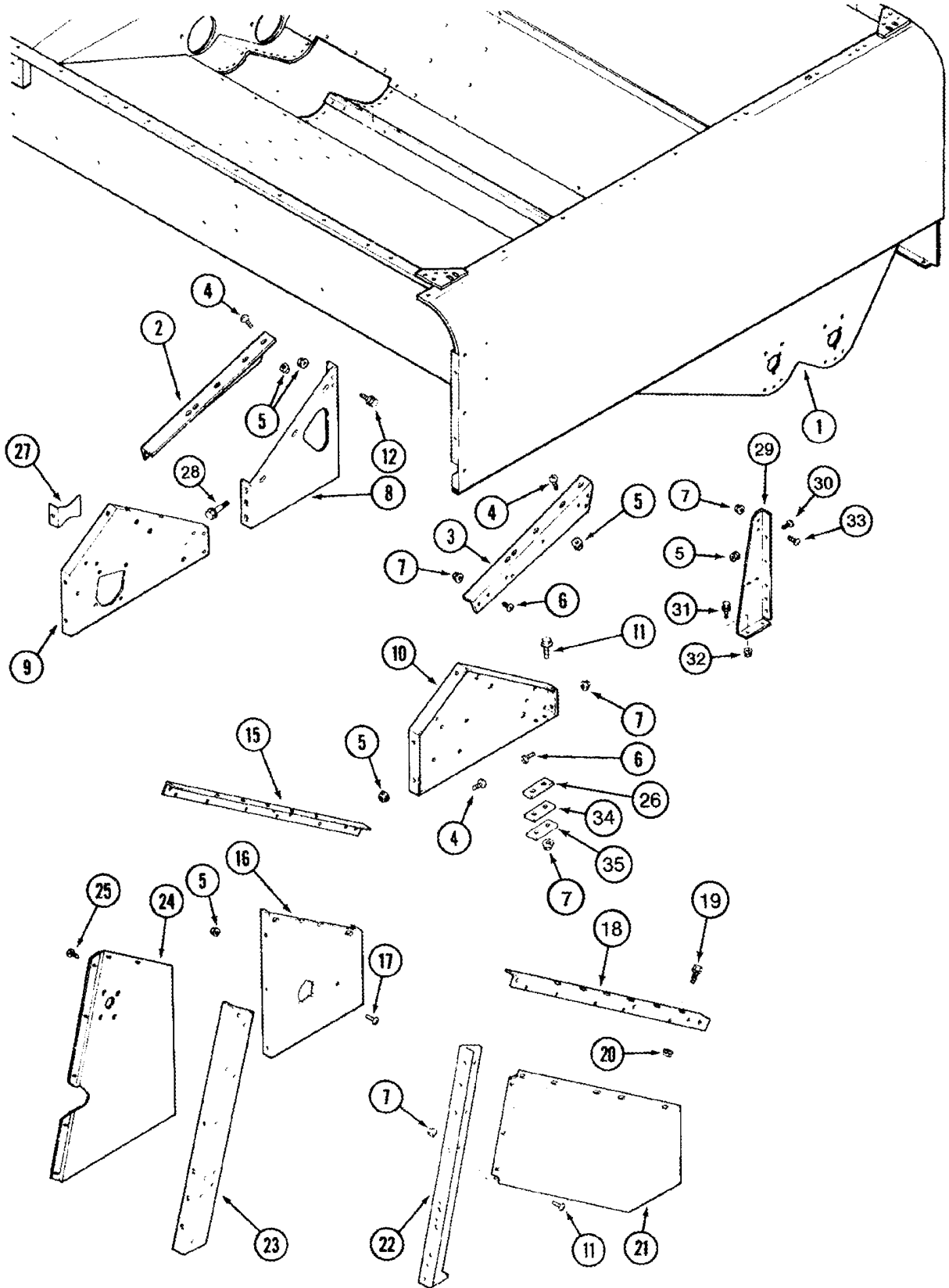
06/07

ВЕРХНЯЯ ОПОРА ЗЕРНОВОГО БУНКЕРА

REF	FN	PART NUMBER	YR/SN	QTY	DESCRIPTION
24		409-7520		2	БОЛТ, Hex Flg, 5/16"-18 x 1 1/4", Serr
25		231-5145		2	Гайка, Flg, USR, 5/16"-18
26		495-11034		6	Плоская шайба, 5/16", SAE
27		440-1108		2	Винт, Cross Pan Hd, #10-24 x 1/2"
28		431114A1		2	BRACKET
29		231-1445		2	Контргайка, 5/16"-18, GB
30		86625057		2	Контргайка, #10-24, GB
31		129-419		2	Гайка-барашек, 5/16"-18, (Not Shown)
32		492-11031		2	Стопорная шайба, 5/16", (Not Shown)

2388

НИЖНИЕ ОПОРЫ ЗЕРНОВОГО БУНКЕРА



09E-03

p1

08/07

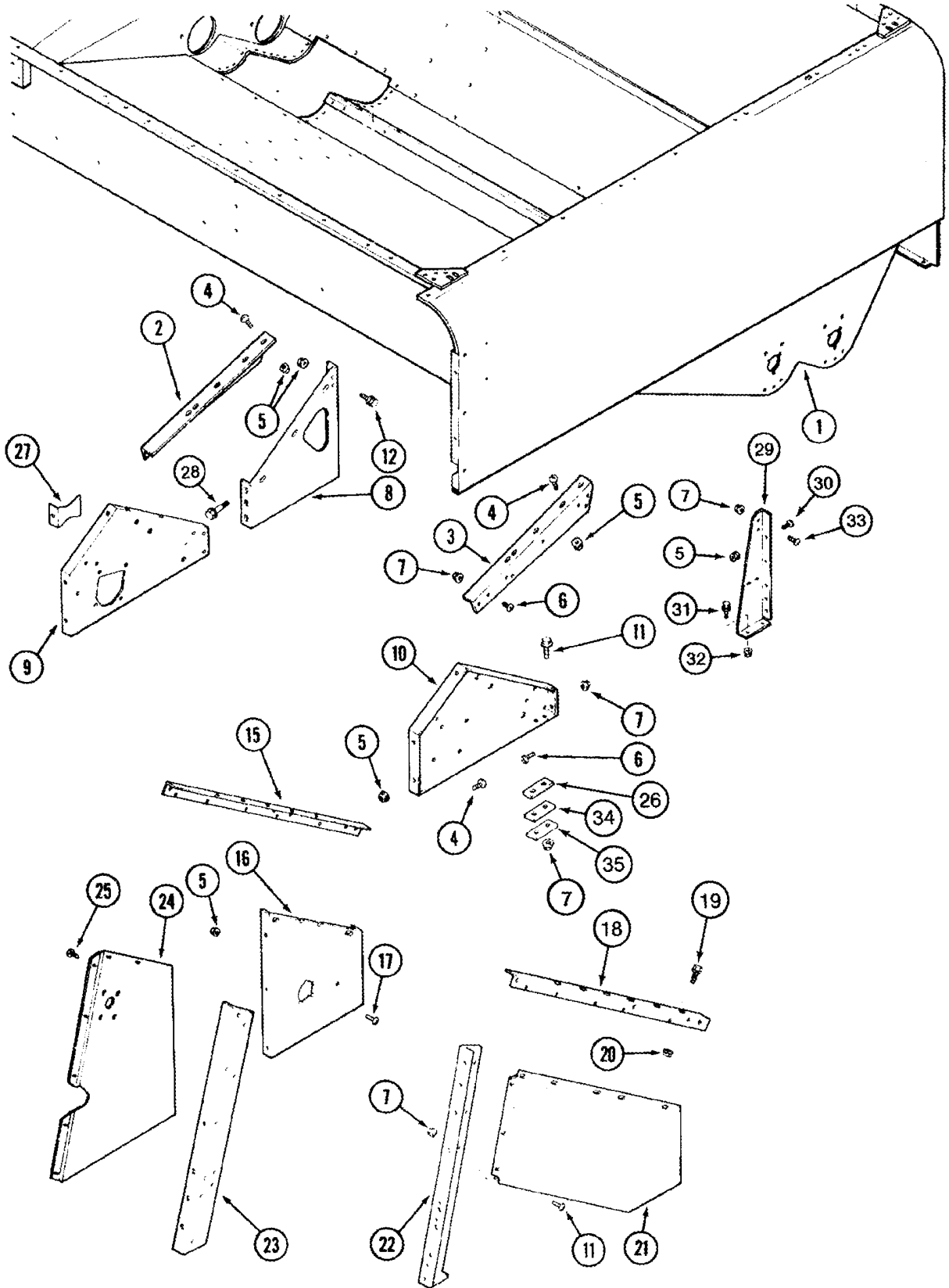
НИЖНИЕ ОПОРЫ ЗЕРНОВОГО БУНКЕРА

REF	FN	PART NUMBER	YR/SN	QTY	DESCRIPTION
1	1	87371346		1	TANK, Assy, Grain
2		192768C3		1	SUPPORT, Diagonal Left Hand
3		192769C3		1	SUPPORT, Diagonal Right Hand
4		477-73112		AR	БОЛТ, Slotted Tr Hd, 5/16"-18 x 3/4"
4		477-73116		3	Винт, Slt'd Serr Truss Hd, 5/16"-18 x 1"
5		231-5145		AR	Гайка, Flg, USR, 5/16"-18
6		477-73812		AR	Винт, Slt'd Serr Truss Hd, 3/8" x 3/4"
7		231-5146		AR	Гайка, Flg, USR, 3/8"-16
8		176194A4		1	SUPPORT, Left Hand Front
9		192771C3		1	SUPPORT, Center Left Hand
10		192772C3		1	SUPPORT, Center Right Hand
11		409-7612		17	БОЛТ, Hex Flg, 3/8"-16 x 3/4", Serr
12		409-7512		6	БОЛТ, Hex Flg, 5/16"-18 x 3/4", Serr
15		193469C1		1	Суппорт, Left Hand Rear, Bottom
16		1347380C2		1	SUPPORT, Left Hand Rear
17		477-73108		AR	Винт, Slt'd Serr Truss Hd, 5/16"-18 x 1/2"
18		193470C1		1	SUPPORT, Right Hand Rear, Bottom
19		409-7816		4	БОЛТ, Hex Flg, 1/2"-13 x 1", Serr
20		231-5148		10	Гайка, Flg, USR, 1/2"-13
21		193465C2		1	COVER, Right Hand Rear
22		181394C2		1	SUPPORT, Vertical, Right Hand Rear
23		193462C4		1	SUPPORT, Vertical, Left Hand Rear
24		193464C3		1	SUPPORT, Left Hand Rear
25		138558A1		32	SCREW, 5/16 x 13/16
26		1302549C2		AR	Пластина, Left Hand Front
27		193531C1		4	SUPPORT
28		409-7824		2	БОЛТ, Hex Flg, 1/2"-13 x 1 1/2", Serr
29		193430C4		1	SUPPORT, Right Hand Front
30		477-73116		5	Винт, Slt'd Serr Truss Hd, 5/16"-18 x 1"
31		409-7824		6	БОЛТ, Hex Flg, 1/2"-13 x 1 1/2", Serr
32		231-5148		8	Гайка, Flg, USR, 1/2"-13
33		477-73816		7	Винт, Slt'd Serr Truss Hd, 3/8" x 1"
34		302454A1		AR	Пластина, Front Middle
35		302455A1		AR	Пластина, Front Top

(1) See Figure 09E-01

2388

НИЖНИЕ ОПОРЫ ЗЕРНОВОГО БУНКЕРА



09E-03

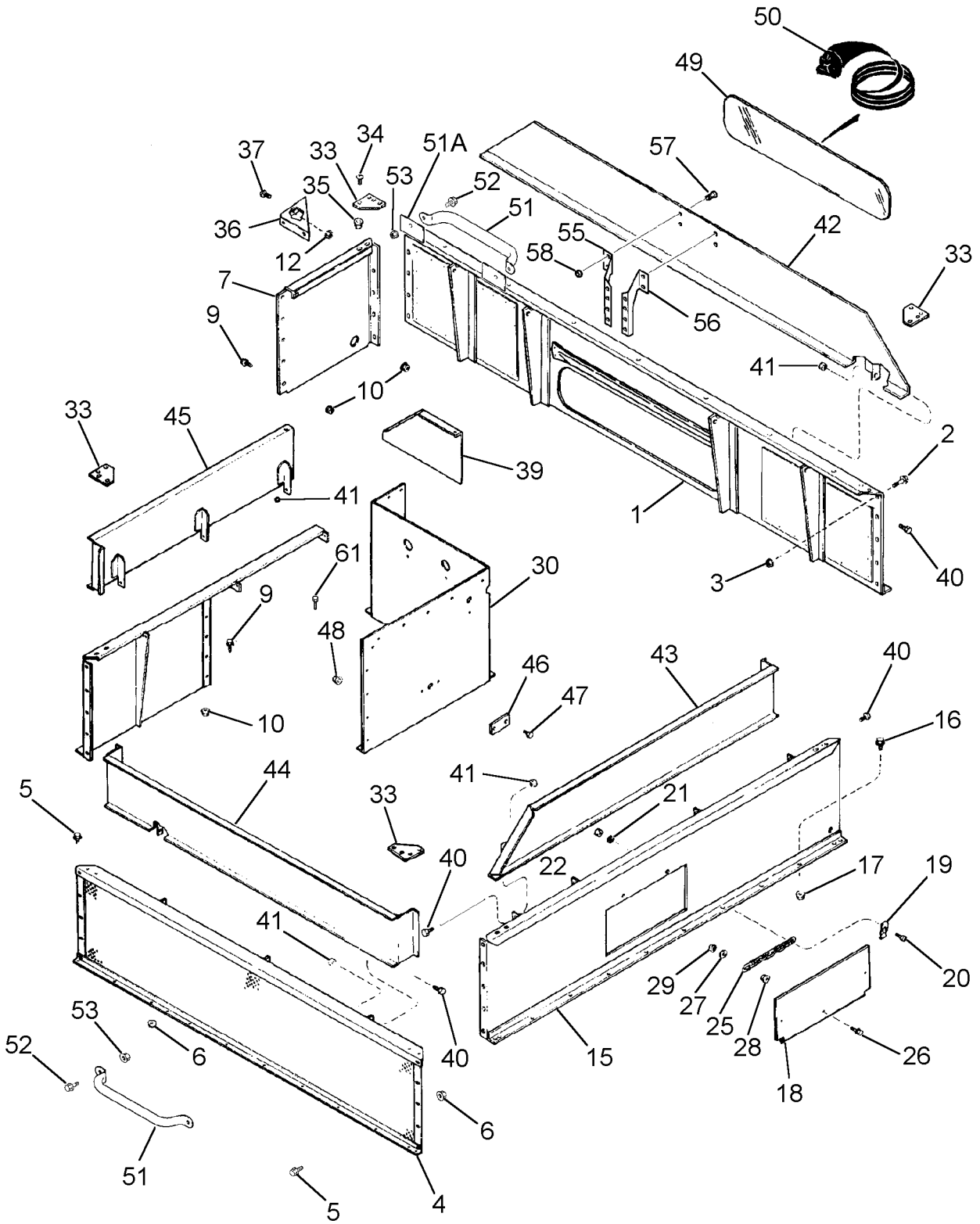
p2

08/07

НИЖНИЕ ОПОРЫ ЗЕРНОВОГО БУНКЕРА

REF	FN	PART NUMBER	YR/SN	QTY	DESCRIPTION
36		1301560C2		1	Элемент жесткости, Under Rear Tank Wall, (Not Shown)
					2388

УДЛИНИТЕЛИ ЗЕРНОВОГО БУНКЕРА



УДЛИНИТЕЛИ ЗЕРНОВОГО БУНКЕРА

REF	FN	PART NUMBER	YR/SN	QTY	DESCRIPTION
1	1	189452A2		1	EXTENSION, Front, Inc. Decal
2		409-7512		25	БОЛТ, Hex Flg, 5/16"-18 x 3/4", Serr
3		231-5145		25	Гайка, Flg, USR, 5/16"-18
4		442743A3		1	EXTENSION, Rear
5		409-7512		26	БОЛТ, Hex Flg, 5/16"-18 x 3/4", Serr
6		231-5145		26	Гайка, Flg, USR, 5/16"-18
7		1321775C3		1	EXTENSION, Left Hand Front
8		1321771C1		1	EXTENSION, Left Hand Rear
9		409-7512		29	БОЛТ, Hex Flg, 5/16"-18 x 3/4", Serr
10		231-5145		29	Гайка, Flg, USR, 5/16"-18
12		231-5146		4	Гайка, Flg, USR, 3/8"-16
15		1327640C2		1	Стойка, Right Hand
16		409-7516		12	БОЛТ, Hex Flg, 5/16"-18 x 1", Serr
17		231-5145		12	Гайка, Flg, USR, 5/16"-18
18		1327644C2		1	PLATE
19		167800C1		2	FASTENER
20		470-11012		2	Винт, Slotted Pan Hd, #10-24 x 3/4"
21		492-11010		2	Стопорная шайба, #10
22		225-14110		2	Гайка, #10-24
25		167570C1		1	Цепь
26		409-7416		2	БОЛТ, Hex Flg, 1/4"-20 x 1", Serr
27		495-11028		2	Плоская шайба, 1/4", SAE
28		231-5144		2	Гайка, Flg, USR, 1/4"-20
29		231-4144		2	Контргайка, 1/4"-20, GB
30		1317635C2		1	Металлическая пластина, Left Hand
33		1321757C1		4	PLATE
34		477-73112		16	БОЛТ, Slotted Tr Hd, 5/16"-18 x 3/4"
35		231-5145		16	Гайка, Flg, USR, 5/16"-18
36		1327510C1		1	SUPPORT
37		477-73816		4	Винт, Sltd Serr Truss Hd, 3/8" x 1"
39		87551551		1	EXTENSION, Left Hand Front
40		413-512		13	БОЛТ, Hex, 5/16"-18 x 3/4", G5, Full Thd
41		231-1445		16	Контргайка, 5/16"-18, GB
42		87551543		1	EXTENSION, Upper Front

(1) See Figure 09H-23, REF 7

2388

09E-04

p2

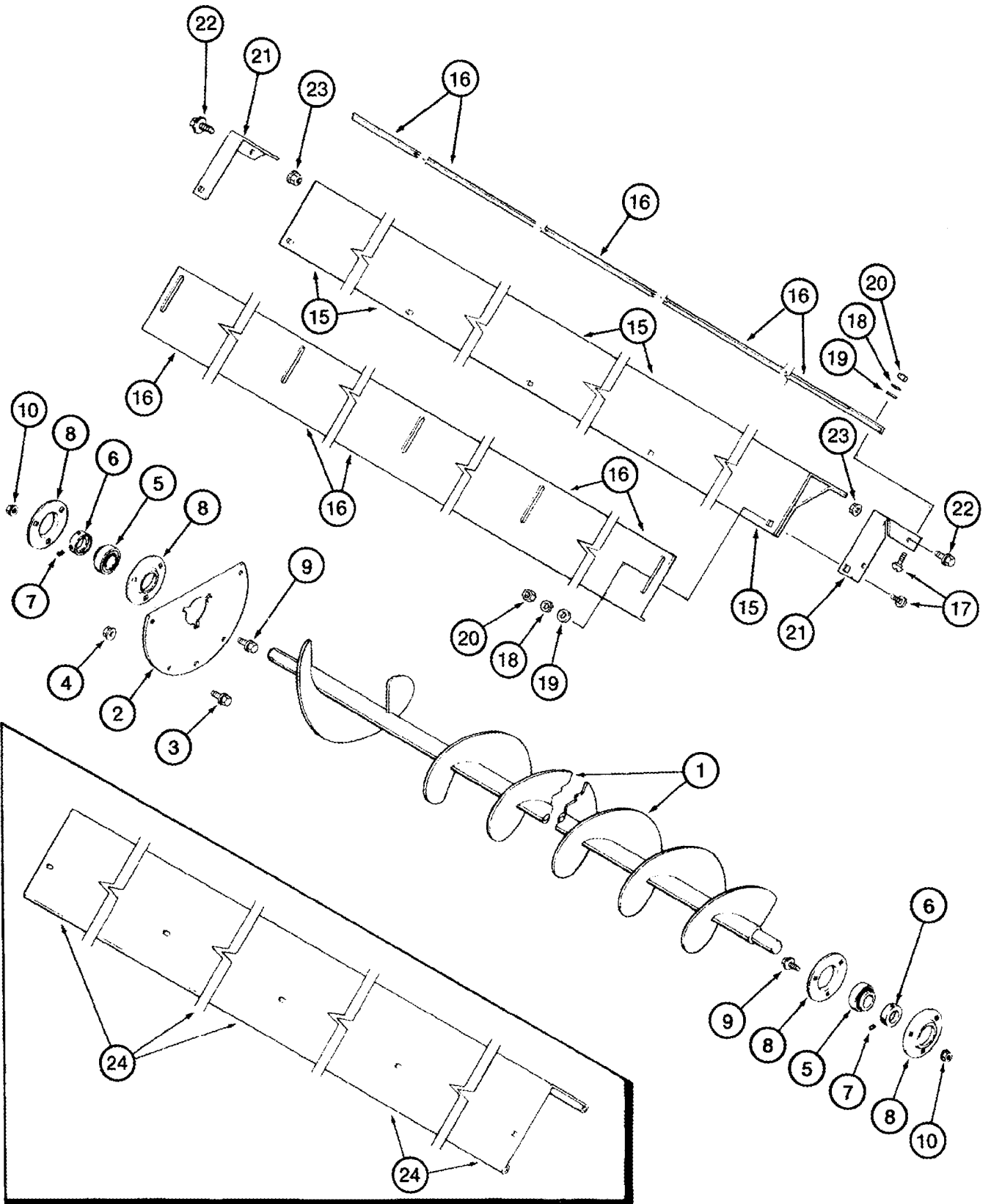
06/07

УДЛИНИТЕЛИ ЗЕРНОВОГО БУНКЕРА

REF	FN	PART NUMBER	YR/SN	QTY	DESCRIPTION
43		87551545		1	EXTENSION, Right Hand
44		87551547		1	EXTENSION, Rear
45		87551549		1	EXTENSION, Left Hand Rear
46		1317645C2		1	Пластина
47		256873		2	БОЛТ, Hex Flg, 5/16"-18 x 1/2", Serr
48		231-5145		2	Гайка, Flg, USR, 5/16"-18
49		184957A1		1	GLASS
50		188214A1		1	SEAL, WINDOW
51		256952A2		1-2	Поручень
51A		275731A1		2-4	Пластина
52		279182A3		2-4	БОЛТ, 3/8 x 1
53		231-5346		2-4	Контргайка, Flg, 3/8"-16
54		198820C1		1	GROMMET, (Not Shown)
55		241682A1		1	SUPPORT, Left Hand
56		241683A1		1	SUPPORT, Right Hand
57		409-7512		4	БОЛТ, Hex Flg, 5/16"-18 x 3/4", Serr
58		231-5145		4	Гайка, Flg, USR, 5/16"-18
59		258728A1		3	Герметизирующая лента, (Not Shown)
61		409-7520		1	БОЛТ, Hex Flg, 5/16"-18 x 1 1/4", Serr
62		444672A2		1	Суппорт, Rotor Service Cover

2388

ШНЕКИ ЗЕРНОВОГО БУНКЕРА



09E-05

p1

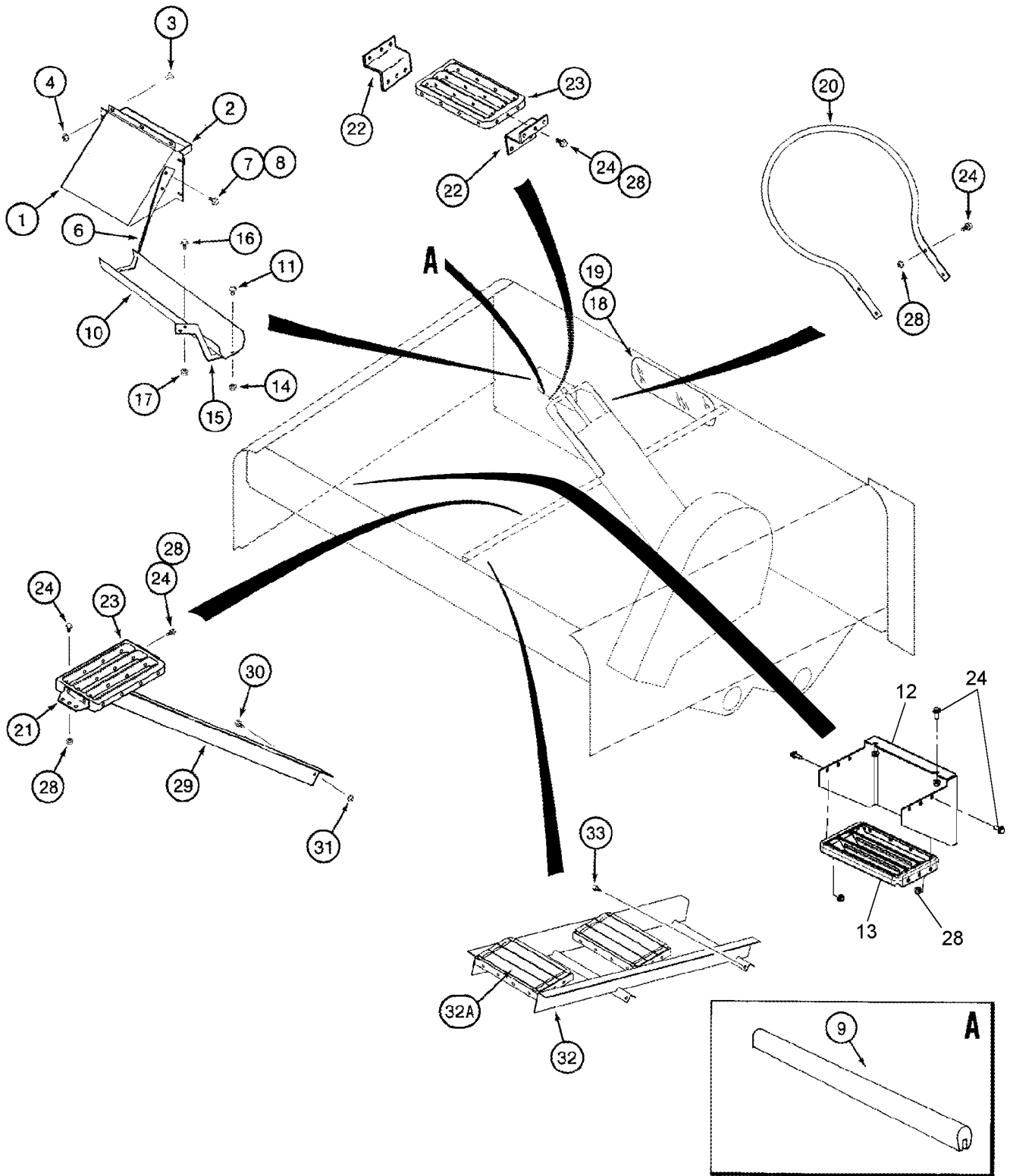
06/07

ШНЕКИ ЗЕРНОВОГО БУНКЕРА

REF	FN	PART NUMBER	YR/SN	QTY	DESCRIPTION
1		87617556		2	Grain Tank, Lower
2		192789C1		2	RETAINER
3		409-7512		9	БОЛТ, Hex Flg, 5/16"-18 x 3/4", Serr
3		409-7520		1	БОЛТ, Hex Flg, 5/16"-18 x 1 1/4", Serr
4		231-5145		10	Гайка, Flg, USR, 5/16"-18
5		204807C91		4	ПОДШИПНИК, ШАРИКОВЫЙ
6		38260		4	Хомутик, Inc. 7
7		83-1254		1	Стопорный винт, Hex Soc, 1/4"-20 x 1/4"
8		86603075		8	Фланец
9		409-7512		12	БОЛТ, Hex Flg, 5/16"-18 x 3/4", Serr
10		231-5145		12	Гайка, Flg, USR, 5/16"-18
15		1321082C5		1	COVER
16		1321089C1		3	PLATE
17		434-516		15	БОЛТ, С КВАДРАТНЫМ ПОДГОЛОВКОМ, Short NK, 5/16"-18 x 1", G5, Full Thd
18		492-11031		15	Стопорная шайба, 5/16"
19		496-21034		15	Плоская шайба, 11/32" x 11/16" x 0.89", HDN
20		425-105		15	Гайка, 5/16"-18, G5
21		1321242C1		4	SUPPORT
22		409-7612		8	БОЛТ, Hex Flg, 3/8"-16 x 3/4", Serr
23		231-5146		8	Гайка, Flg, USR, 3/8"-16
24		1979940C3		1	COVER

2388

СТУПЕНЬКИ И ЛОТОК ДЛЯ ОБРАЗЦОВ ЗЕРНОВОГО БУНКЕРА



09E-06

p1

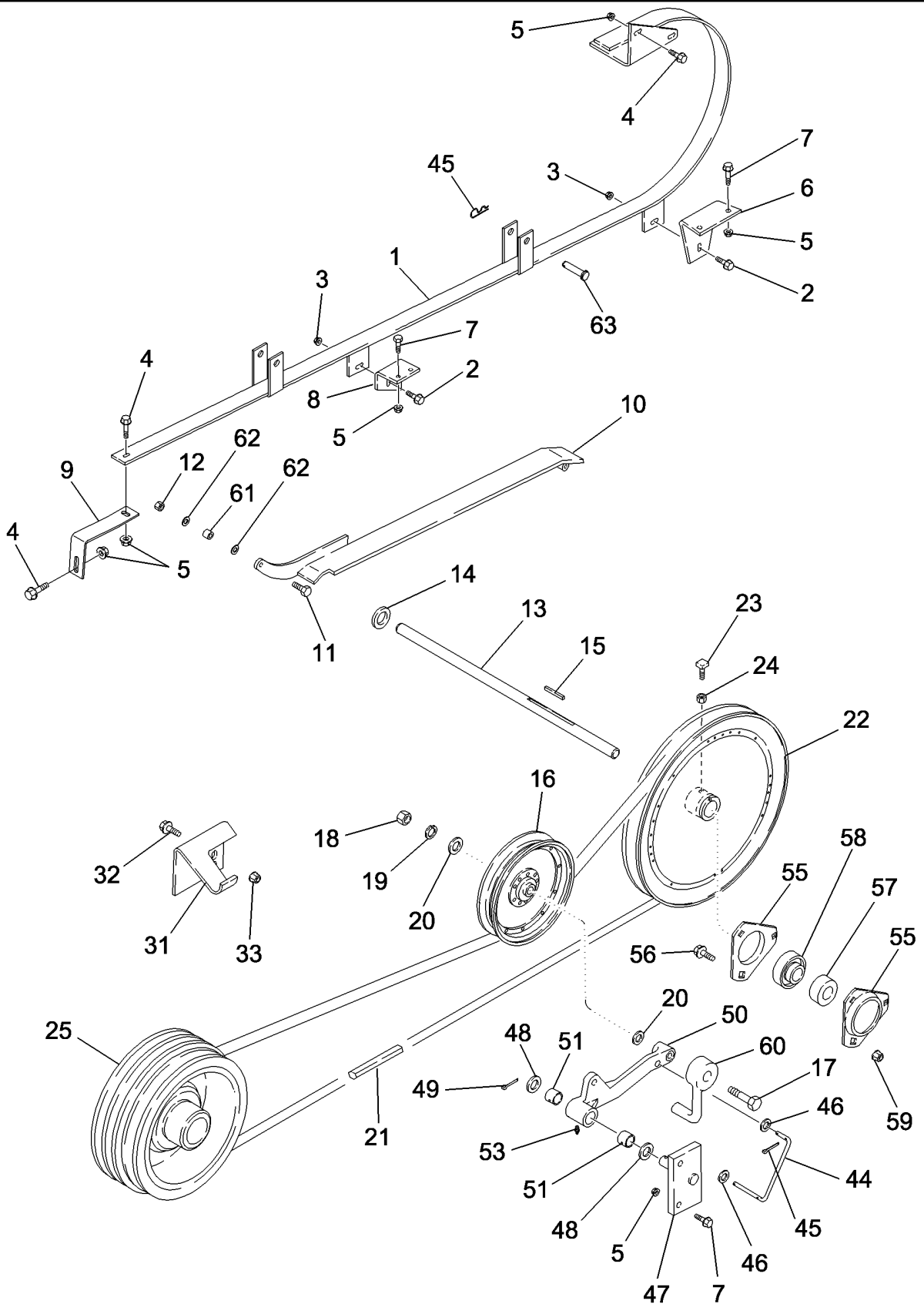
06/07

СТУПЕНЬКИ И ЛОТОК ДЛЯ ОБРАЗЦОВ ЗЕРНОВОГО БУНКЕРА

REF	FN	PART NUMBER	YR/SN	QTY	DESCRIPTION
1		115730A1		1	Металлическая пластина
2		185668A1		1	SUPPORT
3		477-73112		7	БОЛТ, Slotted Tr Hd, 5/16"-18 x 3/4"
4		231-5145		7	Гайка, Flg, USR, 5/16"-18
6		124001A1		1	SUPPORT
7		409-7512		2	БОЛТ, Hex Flg, 5/16"-18 x 3/4", Serr
8		231-5145		2	Гайка, Flg, USR, 5/16"-18
9		126046A1		1	GASKET, 292 mm (11-1/2 in), Cut From 1330108CX
10		123977A2		1	ОСНОВАНИЕ, НИЖНЕЕ
11		477-73112		2	БОЛТ, Slotted Tr Hd, 5/16"-18 x 3/4"
12		87540683		1	КРОНШТЕЙН, Step
13		1531337C1		1	STEP
14		231-5145		2	Гайка, Flg, USR, 5/16"-18
15		124000A1		1	SUPPORT
16		409-7512		2	БОЛТ, Hex Flg, 5/16"-18 x 3/4", Serr
17		231-5145		2	Гайка, Flg, USR, 5/16"-18
18		120550A1		1	GLASS
19		123579A1		1	Полоска, 1524 mm (60 in), Cut From 198131C2
20		129073A1		1	HANDLE
21		129077A3		2	Суппорт
22		141410A1		2	SUPPORT
23		1531337C1		2	STEP
24		409-7512		24	БОЛТ, Hex Flg, 5/16"-18 x 3/4", Serr
28		231-5145		24	Гайка, Flg, USR, 5/16"-18
29		129079A2		1	Суппорт
30		409-7512		3	БОЛТ, Hex Flg, 5/16"-18 x 3/4", Serr
31		231-5145		3	Гайка, Flg, USR, 5/16"-18
32		129080A3		1	Inc. 32A
32A		1531337C1		2	STEP
33		275-14712		4	Самонарезающий винт, Hex Hd, 1/4" x 3/4"
34		D80270		8	Полоска, Non-Slip, 635 mm (25 in) x 51 mm (2 in), (Not Shown)

2388

РЕМЕННОЙ ПРИВОД РАЗГРУЗЧИКА

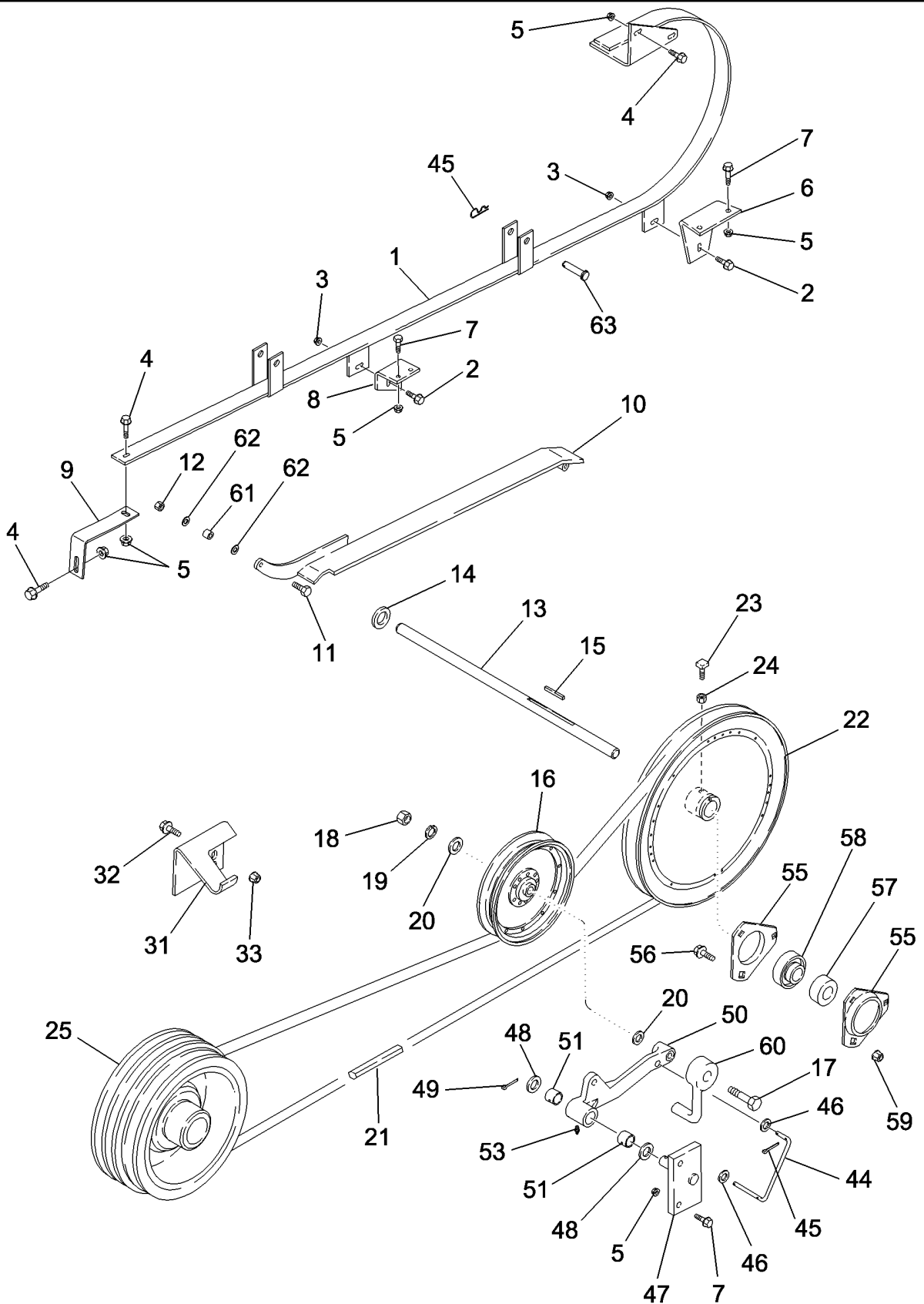


РЕМЕННОЙ ПРИВОД РАЗГРУЗЧИКА

REF	FN	PART NUMBER	YR/SN	QTY	DESCRIPTION
1		87318425		1	GUIDE
2		409-7516		2	БОЛТ, Hex Flg, 5/16"-18 x 1", Serr
3		231-5145		2	Гайка, Flg, USR, 5/16"-18
4		409-7616		4	БОЛТ, Hex Flg, 3/8"-16 x 1", Serr
5		231-5146		8	Гайка, Flg, USR, 3/8"-16
6		192870C2		1	SUPPORT
7		409-7620		4	БОЛТ, Hex Flg, 3/8"-16 x 1 1/4", Serr
8		126540A1		1	SUPPORT, Center
9		87421474		1	SUPPORT, Upper
10		87574298		1	SUPPORT ASSY.
11		413-516		1	БОЛТ, Hex, 5/16"-18 x 1", G5, Full Thd
12		231-5345		1	Контргайка, Flg, 5/16"-18
13		1347352C1		1	ШАФТ
14		495-81202		1	Плоская шайба, 1 9/32" x 1 3/4" x .060"
15		586879R1		1	KEY, 5/16 x 2
16		663887R91		1	Шкив, Drive
17		413-1060		1	БОЛТ, Hex, 5/8"-11 x 3 3/4", G5
18		425-1010		1	Гайка, 5/8"-11, G5
19		492-11062		1	Стопорная шайба, 5/8"
20		496-21066		2	Плоская шайба, 21/32" x 1 5/16" x .150"
21		1989217C1		1	BELT
22		1994762C2		1	Шкив, Driven
23		485-13116		2	Стопорный винт, Sq Hd, 5/16"-18 x 1"
24		425-145		2	Гайка, Jam, 5/16"-18, G5
25	1	122948A1		1	PULLEY, Drive, Auxiliary Pump
31		443919A2		1	SUPPORT, Upper, Belt Trap
32		409-7616		2	БОЛТ, Hex Flg, 3/8"-16 x 1", Serr
33		231-5146		2	Гайка, Flg, USR, 3/8"-16
44		87574299		1	Стержень
45		432-812		4	Шплинт, 1/8" x 3/4"
46		495-11034		4	Плоская шайба, 5/16", SAE
47		1324456C1		1	SUPPORT, Arm
48		495-81039		2	Плоская шайба, 25/32" x 1 1/4" x .120"
49		432-1620		1	Шплинт, 1/4" x 1 1/4"

(1) See Figure 08-08, REF 14

РЕМЕННОЙ ПРИВОД РАЗГРУЗЧИКА



09E-07

p2

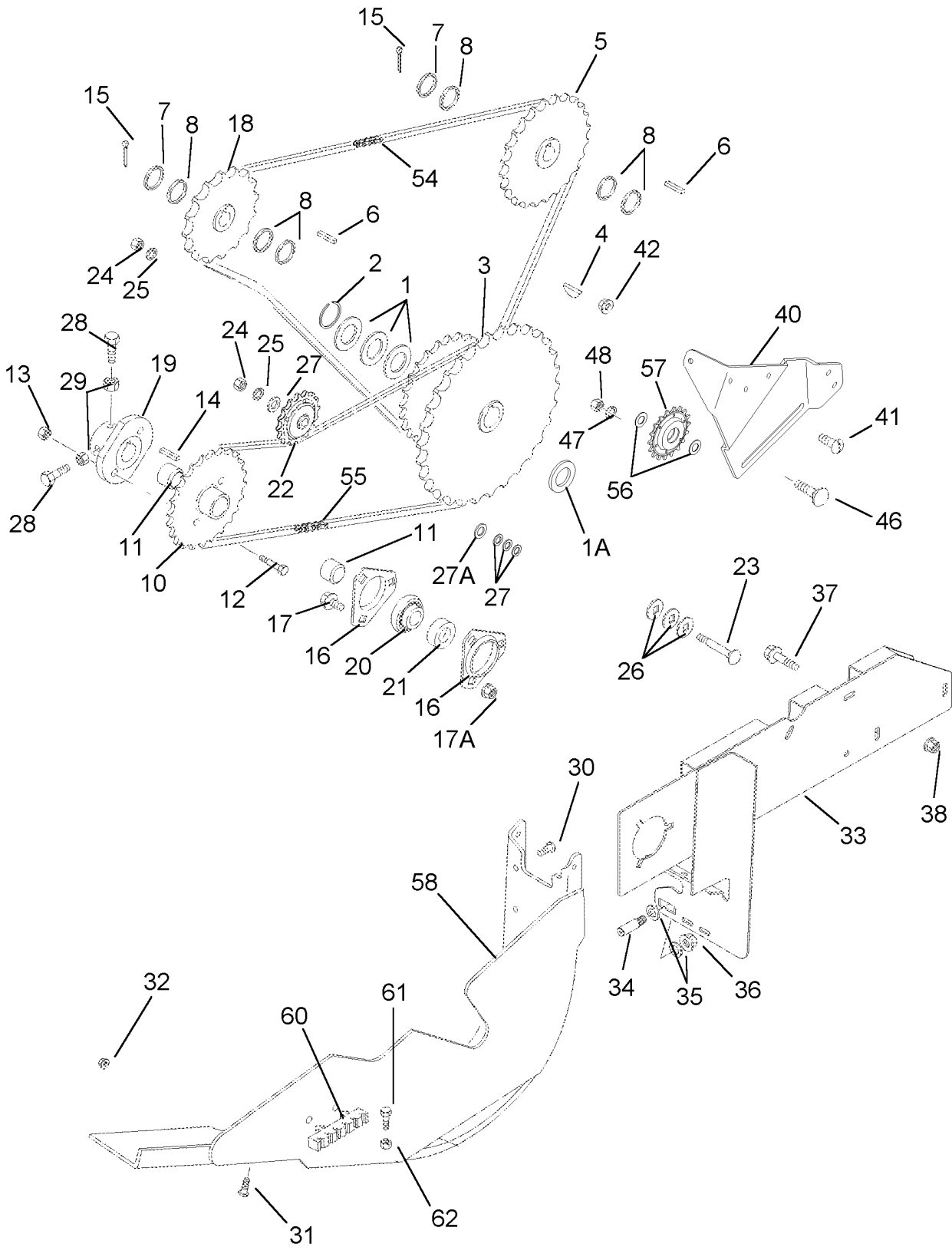
06/07

РЕМЕННОЙ ПРИВОД РАЗГРУЗЧИКА

REF	FN	PART NUMBER	YR/SN	QTY	DESCRIPTION
50		112008A1		1	ARM, Inc. 51
51		382638R2		2	BUSHING, 3/4 ID x 7/8 OD x 3/4
53		219-87		1	Тавотница, 1/4"-28 x .56" lg, Self-Tap
55		86620026		4	Фланец
56		409-7612		6	БОЛТ, Hex Flg, 3/8"-16 x 3/4", Serr
57		565672R92		2	ПОДШИПНИК, ШАРИКОВЫЙ
58		87431214		2	Хомутик
59		231-5146		6	Гайка, Flg, USR, 3/8"-16
60		194894C1		1	ROD
61		87035448		1	Распорка, 1/2" Tube x 1/2"
62		495-81116		2	Плоская шайба, .344" x 1" x .060"
63		439-1548		2	Штифт с головкой, 5/16" x 3"

2388

ЦЕПНОЙ ПРИВОД РАЗГРУЗЧИКА



09E-08

p1

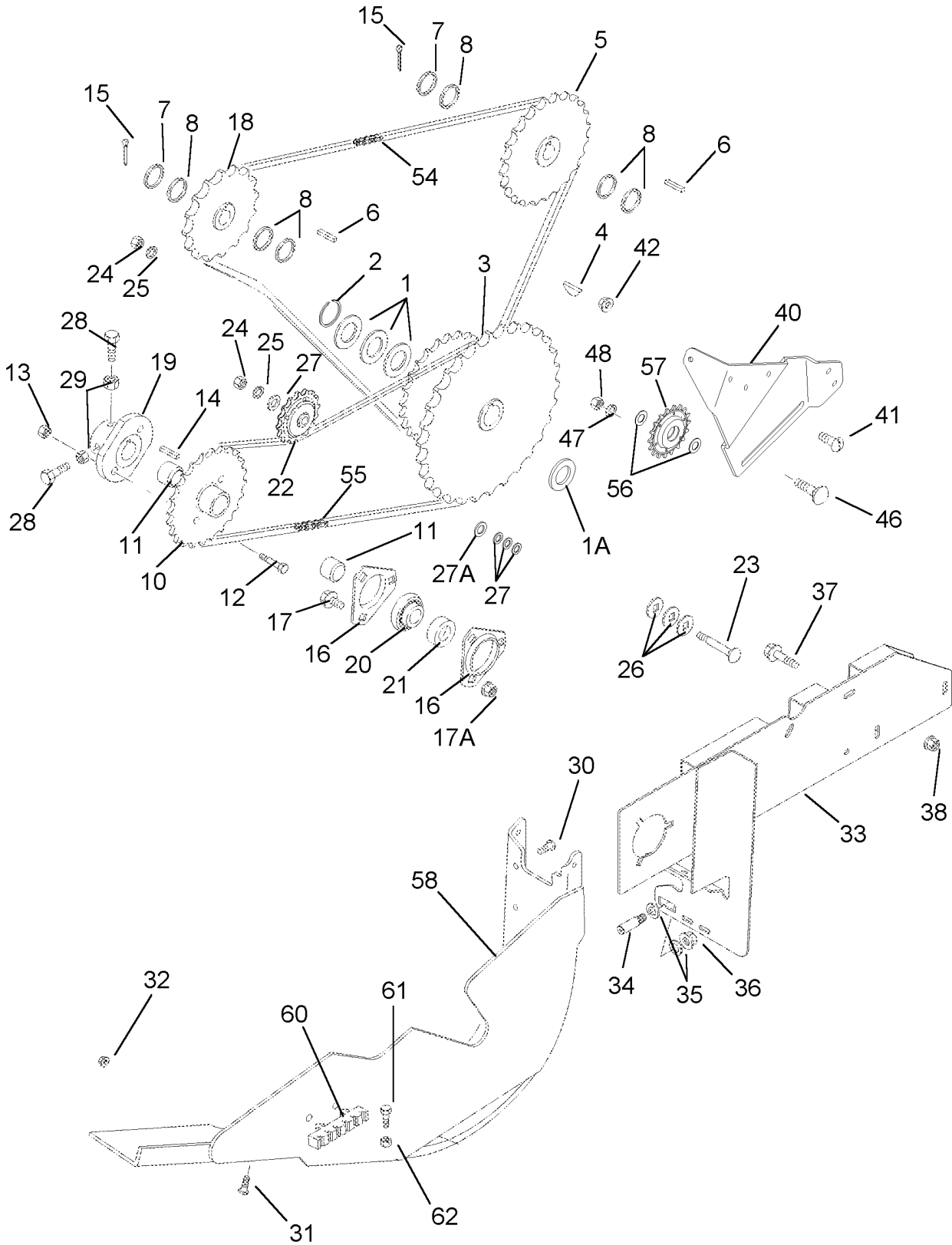
06/07

ЦЕПНОЙ ПРИВОД РАЗГРУЗЧИКА

REF	FN	PART NUMBER	YR/SN	QTY	DESCRIPTION
1		1327731C1		AR	Шайба крепления обоймы подшипника, 1-13/32 x 2-1/4 x 1/8
1A		188354C1		1	WASHER, 1-13/32 x 2-1/4 x 1/8
2		A21619		1	CIRCLIP
3		87525821		1	Звездочка, 43Т/25Т
4		126-133		1	Шпонка Вудруфа, #D, 5/16" x 1 1/4", HT
5		87525828		1	Звездочка, 28Т
6		Q53		2	Шпонка, 1/4" Sq x 1", Par
7		495-81069		AR	Плоская шайба, 1 1/32" x 1 1/2" x .060"
8		495-81070		AR	Плоская шайба, 1 1/32" x 1 1/2" x .120"
10		87525825		1	Звездочка, Drive, Inc. 11
11		1347384C1		1	ПОДШИПНИК
12		242628A1		2	5/16 x 1-1/4
13		231-1445		4	Контргайка, 5/16"-18, GB
14		126-147		1	Шпонка Вудруфа, #28, 5/16" x 2 1/8", HT
15		432-1624		2	Шплинт, 1/4" x 1 1/2"
16		86620026		2	Фланец
17		409-7612		3	БОЛТ, Hex Flg, 3/8"-16 x 3/4", Serr
17A		231-5146		3	Гайка, Flg, USR, 3/8"-16
18		87525831		1	Звездочка, 33Т, Driven
19		1347399C1		1	Ступица
20		565672R92		1	ПОДШИПНИК, ШАРИКОВЫЙ
21		87431214		1	Хомутик
22		86627870		1	Звездочка ведомая, Idler, 15 Tooth #60
23		433-840		1	БОЛТ, С КВАДРАТНЫМ ПОДГОЛОВКОМ, Short NK, 1/2"-13 x 2 1/2", G5
24		425-108		1	Гайка, 1/2"-13, G5
25		80679		1	Стопорная шайба, 1/2"
26		498-81005		3	Плоская шайба, 17/32" x 1" x .060", Sq Hole
27		496-21053		3	Плоская шайба, 17/32" x 1 1/16" x .134"
27A		495-81024		1	Плоская шайба, 17/32" x 1 1/4" x .060"
28		485-13116		2	Стопорный винт, Sq Hd, 5/16"-18 x 1"
29		425-145		2	Гайка, Jam, 5/16"-18, G5
30		409-7512		4	БОЛТ, Hex Flg, 5/16"-18 x 3/4", Serr
31		477-73108		3	Винт, Slt'd Serr Truss Hd, 5/16"-18 x 1/2"

2388

ЦЕПНОЙ ПРИВОД РАЗГРУЗЧИКА



09E-08

p2

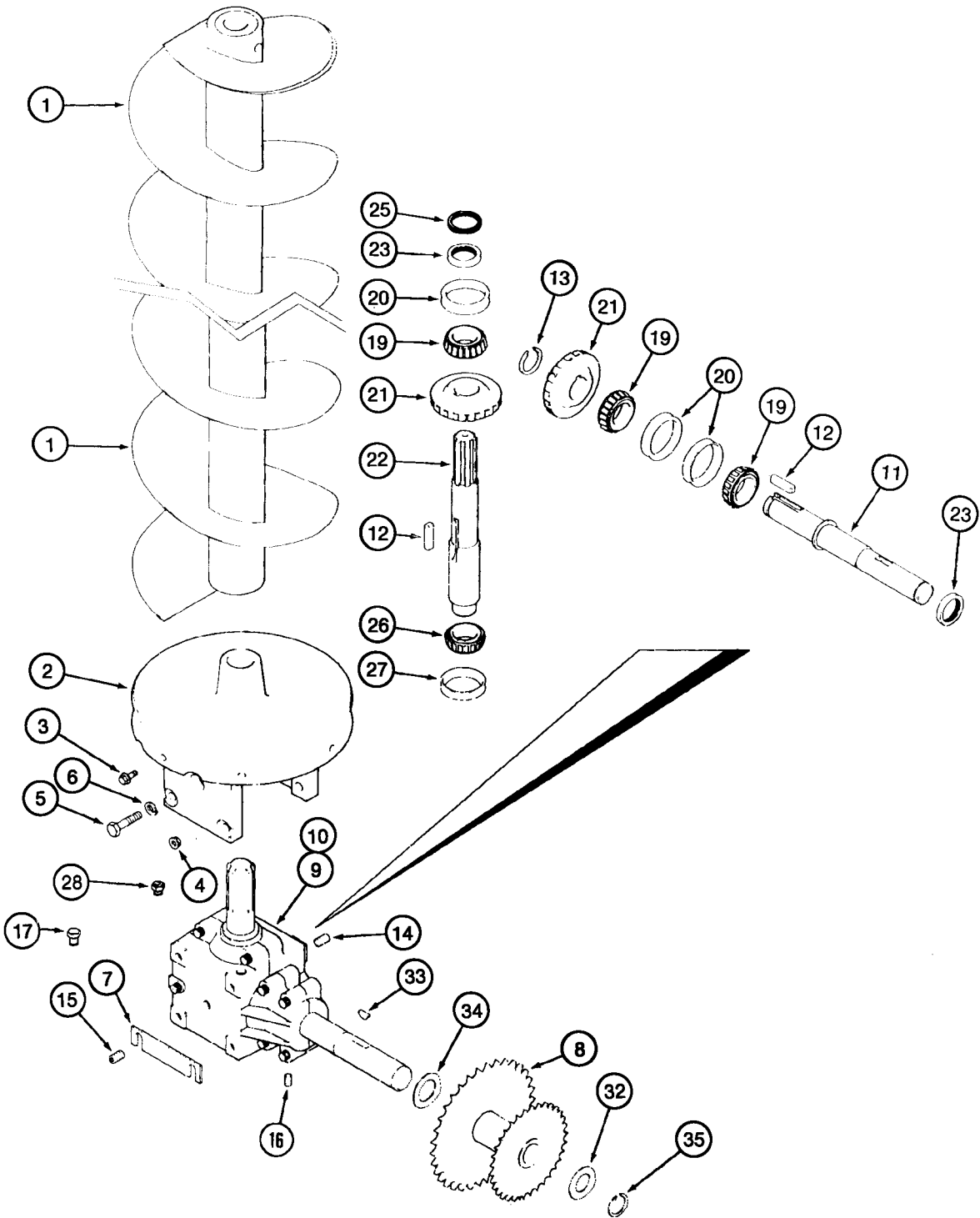
06/07

ЦЕПНОЙ ПРИВОД РАЗГРУЗЧИКА

REF	FN	PART NUMBER	YR/SN	QTY	DESCRIPTION
32		231-5145		5	Гайка, Flg, USR, 5/16"-18
33		87529284		1	SUPPORT ASSY., Outer
34		282145A1		1	БОЛТ, СПЕЦИАЛЬНЫЙ
35		495-21050		2	Плоская шайба, 7/16"
36		231-5148		1	Гайка, Flg, USR, 1/2"-13
37		409-7612		4	БОЛТ, Hex Flg, 3/8"-16 x 3/4", Serr
38		231-5146		4	Гайка, Flg, USR, 3/8"-16
40		87529286		1	SUPPORT ASSY.
41		409-7512		5	БОЛТ, Hex Flg, 5/16"-18 x 3/4", Serr
42		231-5145		5	Гайка, Flg, USR, 5/16"-18
46		434-832		1	БОЛТ, С КВАДРАТНЫМ ПОДГОЛОВКОМ, Short NK, 1/2"-13 x 2", G5, Full Thd
47		80679		1	Стопорная шайба, 1/2"
48		425-108		1	Гайка, 1/2"-13, G5
54		87529598		1	Цепь, #50
55		87529597		1	Цепь, #60
56		496-21053		2	Плоская шайба, 17/32" x 1 1/16" x .134"
57		87302107		1	Звездочка, Idler #50
58		140181A3		1	SHIELD
60		3102155R1		1	HOLDER
61		242628A1		6	5/16 x 1-1/4
62		231-1445		6	Контргайка, 5/16"-18, GB

2388

НИЖНИЙ ШНЕК РАЗГРУЗЧИКА ЗЕРНОВОГО БУНКЕРА



09E-09

p1

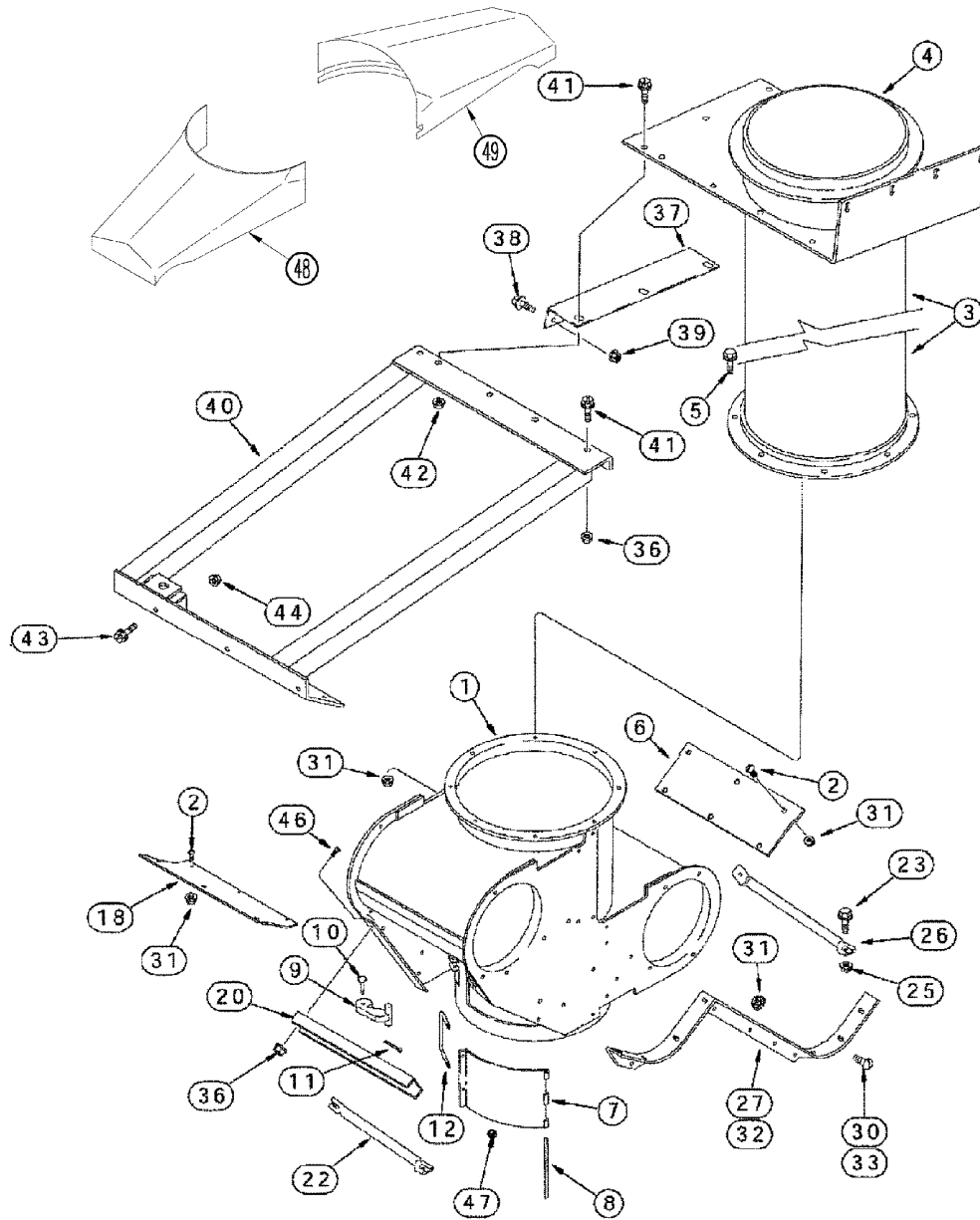
06/07

НИЖНИЙ ШНЕК РАЗГРУЗЧИКА ЗЕРНОВОГО БУНКЕРА

REF	FN	PART NUMBER	YR/SN	QTY	DESCRIPTION
1		87325666		1	Vertical, Unloader
2		1347177C1		1	SUPPORT
3		409-7616		7	БОЛТ, Hex Flg, 3/8"-16 x 1", Serr
3		409-7620		2	БОЛТ, Hex Flg, 3/8"-16 x 1 1/4", Serr
4		231-5146		9	Гайка, Flg, USR, 3/8"-16
5		413-824		6	БОЛТ, Hex, 1/2"-13 x 1 1/2", G5, Full Thd
6		80679		6	Стопорная шайба, 1/2"
7		1347337C1		AR	SHIM
8		{87525820}		1	
9		1347336C2		1	Коробка передач, Inc. 10 - 28
10		NSS		1	Не поставляется отдельно, Housing
11		1989462C1		1	SHAFT, 1-1/2 OD
12		1989564C1		2	Шпонка, 3/8
13		1989563C1		1	Стопорное кольцо, Ring, Retaining
14		217-439		1	Пробка, Hex Soc, 1/2"-14
15		221-667		1	Сливная пробка, Hex Soc, 1/2" NPT
16		221-671		1	Сливная пробка, Hex Soc, 1/4" NPT
17		436993A1		1	CAP, Rubber
19		779103R91		3	ПОДШИПНИК, КОНИЧЕСКИЙ
20		518819R1		3	ПОДШИПНИКА, КРЫШКА
21		1989464C1		2	Зубчатое колесо
22		1989463C1		1	SHAFT, 1-3/8 OD
23		1989581C1		2	SEAL
24		61-33836		1	Винт, Hex Soc Hd, 3/8"-16 x 2 1/4", (Not Shown)
25		1347432C2		1	SEAL
26		20879D		1	BEARING, CONE
27		ST991		1	ПОДШИПНИКА, КРЫШКА
28		219-431		1	Тавотница, 1/8"-27 NPT x .50" lg, Press Relief, 7-1/2 to 15 psi
32		1327731C1		7	Шайба крепления обоймы подшипника, 1-13/32 x 2-1/4 x 1/8
33		126-133		1	Шпонка Вудруфа, #D, 5/16" x 1 1/4", HT
34		188354C1		3	WASHER, 1-13/32 x 2-1/4 x 1/8
35		A21619		1	CIRCLIP
36		353-404		2	Пробка, Dome, .500" hole, Nylon, Not Shown

2388

НИЖНИЙ КОРПУС РАЗГРУЗЧИКА ЗЕРНОВОГО БУНКЕРА



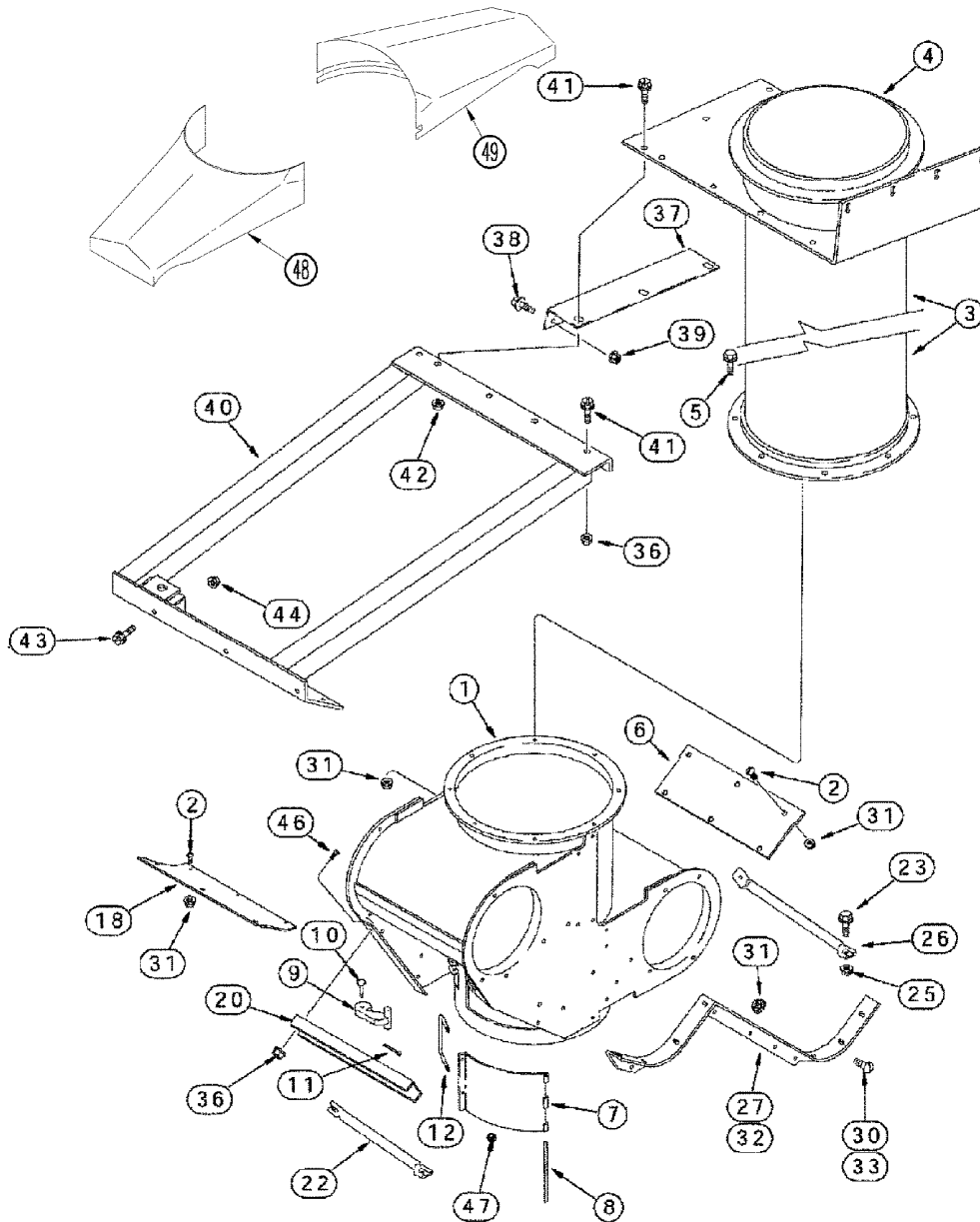
НИЖНИЙ КОРПУС РАЗГРУЗЧИКА ЗЕРНОВОГО БУНКЕРА

REF	FN	PART NUMBER	YR/SN	QTY	DESCRIPTION
1		192475C3		1	HOUSING
2		477-73108		28	Винт, Sltd Serr Truss Hd, 5/16"-18 x 1/2"
3		87593313		1	TUBE, Inc. 4, 4A
4		87608683		1	ELBOW-CONNECTION
4A		49-516		23	Заклепка, Tr Hd, 5/16" x 1", (Not Shown)
5		409-7512		8	БОЛТ, Hex Flg, 5/16"-18 x 3/4", Serr
6		191087C1		1	Пластина, Front
7	1	189284A1		1	DOOR, Inc. Decal 144386A1
8		393069R1		1	PIN
9		155909C1		1	LATCH
10		439-1420		1	Штифт с головкой, 1/4" x 1 1/4"
11		432-812		1	Шплинт, 1/8" x 3/4"
12		195332C1		1	U-BOLT
18		191110C1		1	SUPPORT, Rear
20		192834C1		1	CHANNEL
22		191112C2		1	ROD
23		409-7624		2	БОЛТ, Hex Flg, 3/8"-16 x 1 1/2", Serr
25		231-5146		2	Гайка, Flg, USR, 3/8"-16
26		191111C3		1	ROD
27		192828C1		1	SUPPORT, Left Hand
30		477-73108		20	Винт, Sltd Serr Truss Hd, 5/16"-18 x 1/2"
31		231-5145		58	Гайка, Flg, USR, 5/16"-18
32		192829C1		1	SUPPORT, Right Hand
33		477-73112		2	БОЛТ, Slotted Tr Hd, 5/16"-18 x 3/4"
36		231-5146		9	Гайка, Flg, USR, 3/8"-16
37		1338393C2		1	ANGLE
38		450-73816		3	Винт, CrossSerr Truss Hd, 3/8"-16 x 1"
39		231-5146		3	Гайка, Flg, USR, 3/8"-16
40		87525898		1	SUPPORT
41		409-7612		10	БОЛТ, Hex Flg, 3/8"-16 x 3/4", Serr
42		231-5146		10	Гайка, Flg, USR, 3/8"-16
43		477-73116		6	Винт, Sltd Serr Truss Hd, 5/16"-18 x 1"
43		281-14816		1	Самонарезающий винт, Hex Wash Hd, 5/16" x 1"
44		231-5145		7	Гайка, Flg, USR, 5/16"-18

(1) See Figure 09H-19, REF 8

2388

НИЖНИЙ КОРПУС РАЗГРУЗЧИКА ЗЕРНОВОГО БУНКЕРА



09E-10

p2

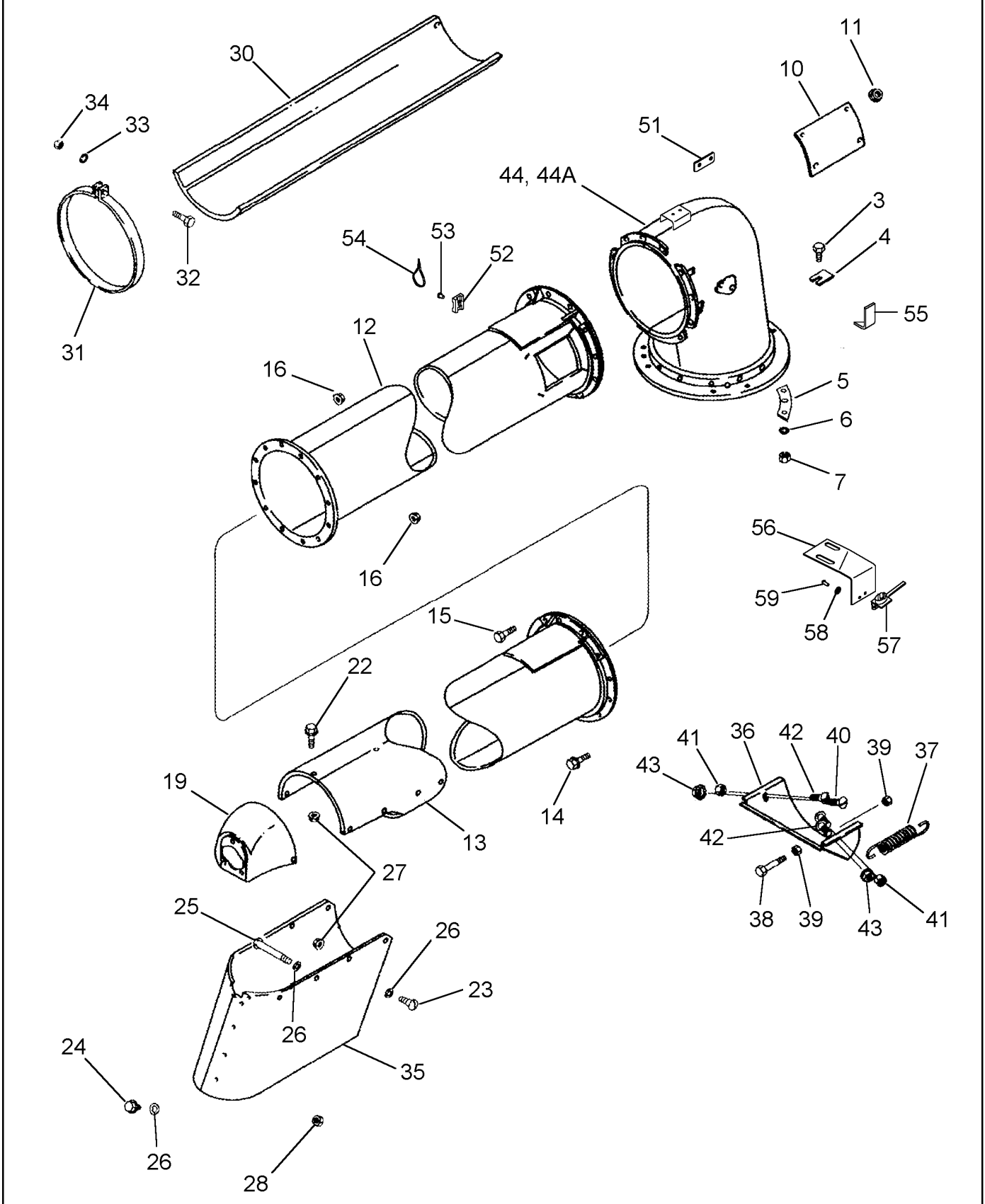
06/07

НИЖНИЙ КОРПУС РАЗГРУЗЧИКА ЗЕРНОВОГО БУНКЕРА

REF	FN	PART NUMBER	YR/SN	QTY	DESCRIPTION
46		477-73812		2	Винт, Slt'd Serr Truss Hd, 3/8" x 3/4"
47		231-1444		2	Контргайка, 1/4"-20, GB
48		434785A1		1	INSERT, Unloader Sump, Front
49		434786A1		1	INSERT, Unloader Sump, Rear
50		192269A1		2	Пена жидкая, Seal, 500 mm (19-3/4 in), (Not Shown)

2388

ВЕРХНЯЯ ТРУБА РАЗГРУЗЧИКА

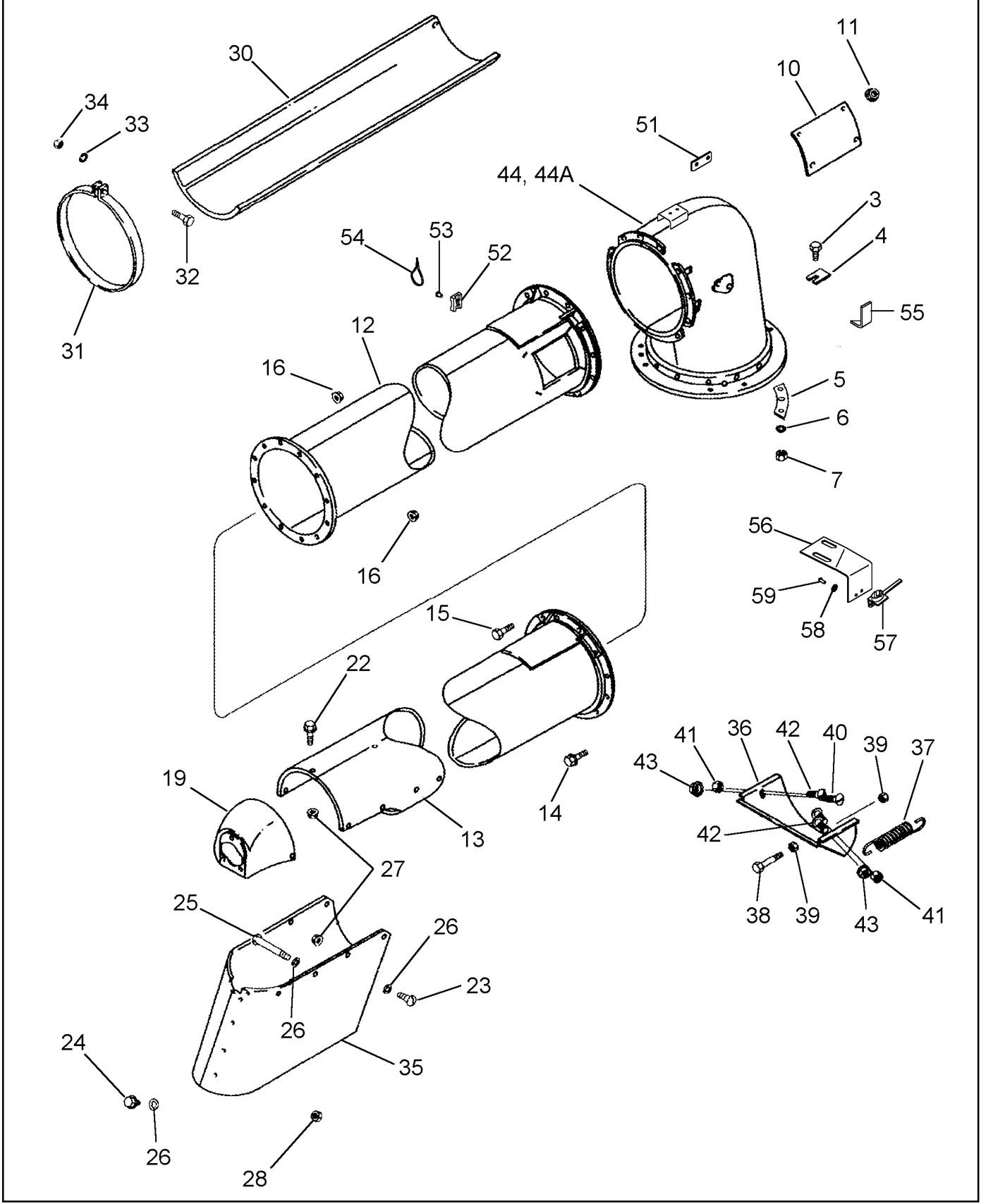


ВЕРХНЯЯ ТРУБА РАЗГРУЗЧИКА

REF	FN	PART NUMBER	YR/SN	QTY	DESCRIPTION
3		413-628		6	БОЛТ, Hex, 3/8"-16 x 1 3/4", G5
4		151670C1		AR	PLATE, LOCKING, 0.036 in
5		87593300		1	СТЕРЖЕНЬ
6		492-11038		6	Стопорная шайба, 3/8"
7		425-106		6	Гайка, 3/8"-16, G5
10		178158C1		1	PLATE
11		231-5145		4	Гайка, Flg, USR, 5/16"-18
12		87557135		1	TUBE, Solid, Front, 5.5 m and 6.4 m Unloader, Inc. 12A
12		87557138		1	TUBE, Perforated, Front, 5.5 m, Inc 12A
13		87581654		1	TUBE ASSY., 6.4 m, Unloader, Rear
13		87581650		1	TUBE ASSY., 5.5 m, Unloader, Rear
14		409-7612		6	БОЛТ, Hex Flg, 3/8"-16 x 3/4", Serr
15		409-7624		6	БОЛТ, Hex Flg, 3/8"-16 x 1 1/2", Serr
16		231-5146		12	Гайка, Flg, USR, 3/8"-16
19		182837C2		1	КОЛПАЧОК, Support
22		{405-7512}		3	
23		477-73112		4-6	БОЛТ, Slotted Tr Hd, 5/16"-18 x 3/4"
24		409-7516		7	БОЛТ, Hex Flg, 5/16"-18 x 1", Serr
25		477-73120		6	Винт, Sltd Serr Truss Hd, 5/16"-18 x 1 1/4"
26		495-81121		22	Плоская шайба, .344" x 1 1/2" x .060"
27		231-5145		23	Гайка, Flg, USR, 5/16"-18
28		231-4115		4	Контргайка, 5/16"-18, GB
30		178165C2		1	COVER, Perforated
31		178166C1		4	CLAMP, Perforated
32		185856C1		4	Винт, 5/16 x 2
33		492-11031		4	Стопорная шайба, 5/16"
34		425-105		4	Гайка, 5/16"-18, G5
35		113488A1		1	Down
36		115867A1		1	DOOR, Grain Saver
37		1338869C2		2	SPRING
38		113-250		1	БОЛТ, Hex, 3/8"-16 x 2 1/2", G5, Full Thd
39		231-5146		2	Гайка, Flg, USR, 3/8"-16
40		477-82516		2	Винт, Sltd Serr Truss Hd, 1/4"-20 x 1"
41		425-104		4	Гайка, 1/4"-20, G5

2388

ВЕРХНЯЯ ТРУБА РАЗГРУЗЧИКА



09E-11

p2

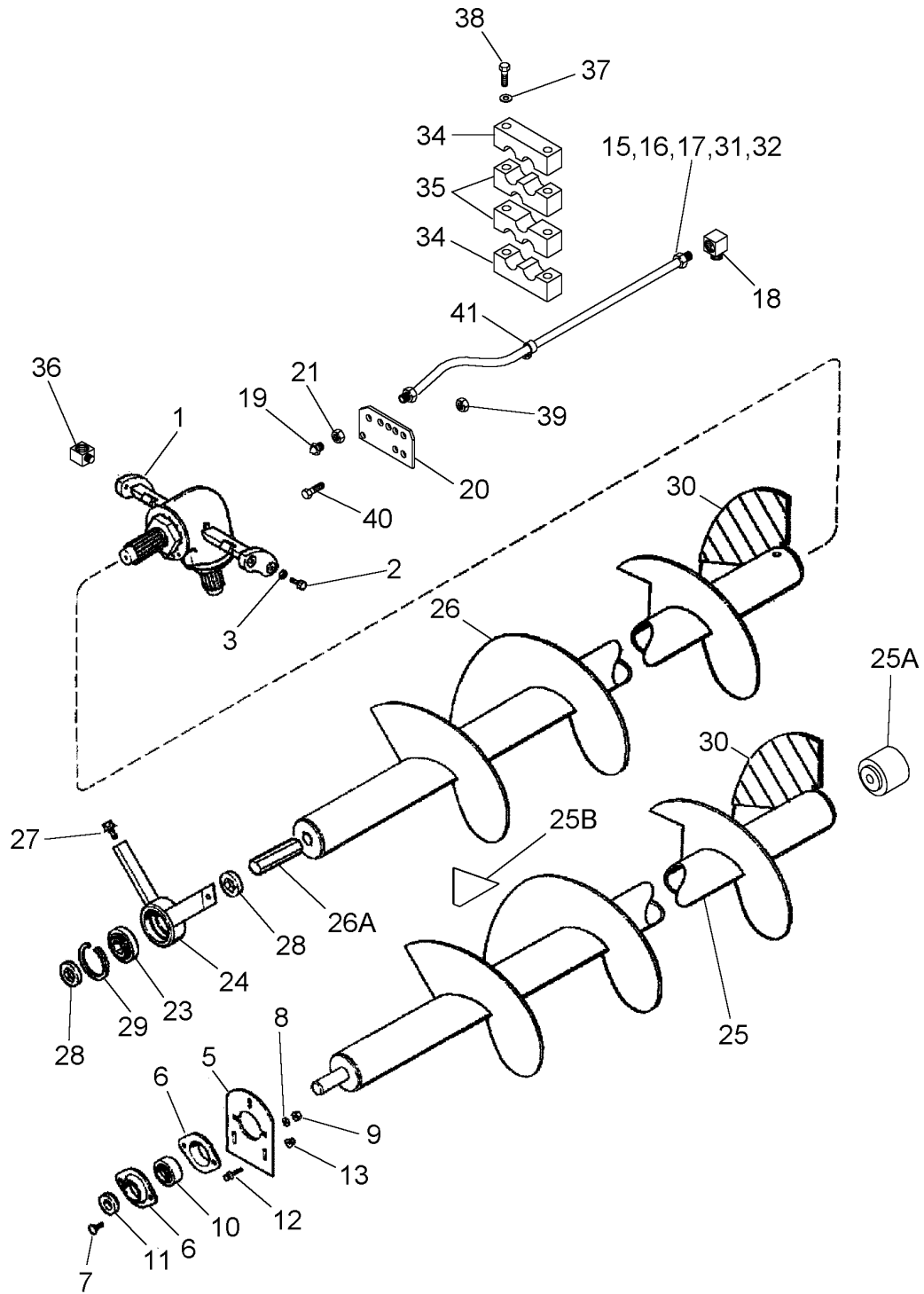
07/07

ВЕРХНЯЯ ТРУБА РАЗГРУЗЧИКА

REF	FN	PART NUMBER	YR/SN	QTY	DESCRIPTION
42		477-73116		2	Винт, Sltd Serr Truss Hd, 5/16"-18 x 1"
43		231-5145		2	Гайка, Flg, USR, 5/16"-18
44		87598258		1	ELBOW-CONNECTION, Inc. 45 - 47, Standard Wear
44A		87598255		1	ELBOW-CONNECTION, Inc. 45 - 47, Extended Wear
45		87598260		1	ELBOW-CONNECTION
46		49-516		20	Заклепка, Tr Hd, 5/16" x 1", (Not Shown)
47		275-14712		3	Самонарезающий винт, Hex Hd, 1/4" x 3/4", (Not Shown)
48		{8659043}		3	(Not Shown)
49		445395		3	Заклепка, Pop, M4.8 x 18.1, (Not Shown)
50		289862C1		7	Многожильный плоский шлейф, 3/16" x 7", (Not Shown)
51		87577375		1	КРОНШТЕЙН, Lube Line
52		86590413		1	Зажим
53		445395		1	Заклепка, Pop, M4.8 x 18.1
54		289862C1		1	Многожильный плоский шлейф, 3/16" x 7"
55		1338004C2		1	КРОНШТЕЙН, Unloader Limit Switch
56		1338003C1		1	BRACKET, Limit
57		537641R2		1	SWITCH
58		493-81000		2	Стопорная шайба, Ext-Int Tooth, #10
59		490-1108		2	Винт, Cross Pan Hd, #10-32 x 1/2"

2388

ВЕРХНИЙ ШНЕК РАЗГРУЗЧИКА



09E-12

p1

06/07

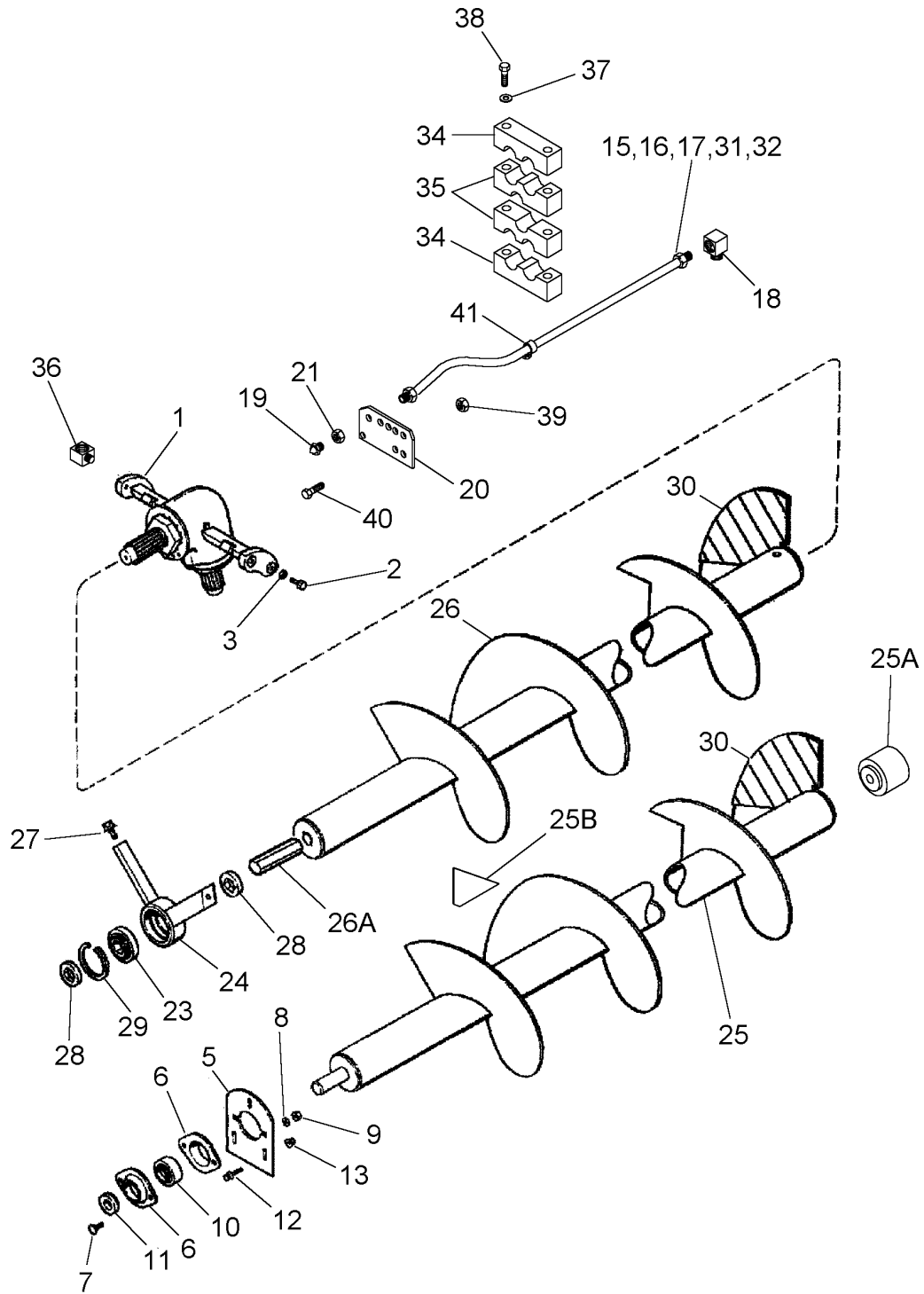
ВЕРХНИЙ ШНЕК РАЗГРУЗЧИКА

REF	FN	PART NUMBER	YR/SN	QTY	DESCRIPTION
1	1	1347351C2		1	Посадочное место
2		426-612		4	БОЛТ, Hex, 3/8"-16 x 3/4", G8, Full Thd
3		492-11038		4	Стопорная шайба, 3/8"
5		182838C1		1	SUPPORT
6		50591		2	FLANGE
7		434-512		2	БОЛТ, С КВАДРАТНЫМ ПОДГОЛОВКОМ, Short NK, 5/16"-18 x 3/4", G5, Full Thd
8		492-11031		2	Стопорная шайба, 5/16"
9		425-105		2	Гайка, 5/16"-18, G5
10		160796C91		1	ПОДШИПНИК, ШАРИКОВЫЙ
11		87315151		1	Хомутик
12		409-7516		3	БОЛТ, Hex Flg, 5/16"-18 x 1", Serr
13		231-5145		3	Гайка, Flg, USR, 5/16"-18
15		1339004C1		2	HOSE, Grease, 1778 mm (70 in)
16		430376A1		1	HOSE, Grease, 1935 mm (76 in)
17		428284A1		1	HOSE, Grease, 1720 mm (68 in)
18		219-438		2	Адаптер, 45с, 1/4"-1/8 NPTF
19		219-8		5	Тавотница, 1/4"-28 NPT x .54" lg
20		418495A1		1	BRACKET, Lube Bank
21		F53473		5	NUT, 1/8 PT
23		203389C91		1	ПОДШИПНИК, ШАРИКОВЫЙ
24		1317859C1		1	SUPPORT
25		87557246		1	Rear Split, 5.5 m Unloader, Inc. 25A, 25B
25		87379141		1	Rear Split, 6.4 m Unloader, Inc. 25A, 25B
25A		198994A1		1	HUB, End
25B		220336A1		1	Элемент жесткости
26		87556898		1	Front Split, 5.5 m and 6.4 m Unloader
26A		220040A2		1	SHAFT, 152 mm (6 in)
27		409-7512		2	БОЛТ, Hex Flg, 5/16"-18 x 3/4", Serr
28		1277949C1		4	SPACER
29		360936R1		1	RING
30		182587A1		AR	Ремкомплект, Unloader Auger Reinforcements
31		428294A1		1	HOSE, Grease, 1925 mm (76 in)
32		1345098C1		1	HOSE, Grease, 1524 mm (60 in)

(1) See Figure 09E-16

2388

ВЕРХНИЙ ШНЕК РАЗГРУЗЧИКА



09E-12

p2

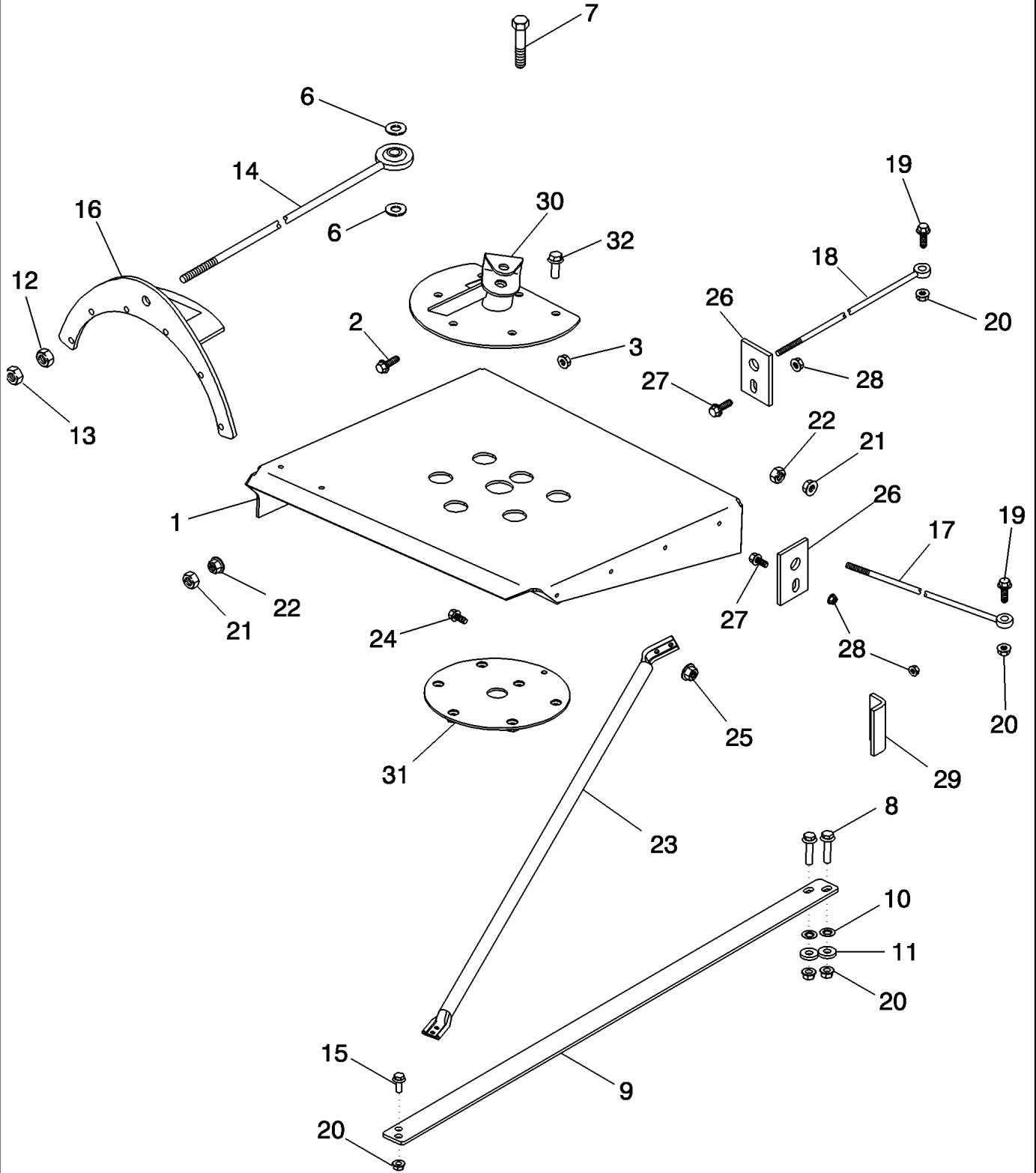
06/07

ВЕРХНИЙ ШНЕК РАЗГРУЗЧИКА

REF	FN	PART NUMBER	YR/SN	QTY	DESCRIPTION
34		429629A1		2	CLAMP
35		419590A1		2	CLAMP
36		219-439		3	Адаптер, 90с, 1/4"-1/8 NPTF
37		495-11028		2	Плоская шайба, 1/4", SAE
38		280566		2	БОЛТ, Hex, 1/4"-20 x 2 3/4", G5
39		231-5145		6	Гайка, Flg, USR, 5/16"-18
39		231-5146		12	Гайка, Flg, USR, 3/8"-16
40		477-73112		2	БОЛТ, Slotted Tr Hd, 5/16"-18 x 3/4"
41		515-23412		1	Зажим, 1 5/8", Insul, 3/8" Bolt

2388

ОПОРЫ РАЗГРУЗЧИКА



09E-13

p1

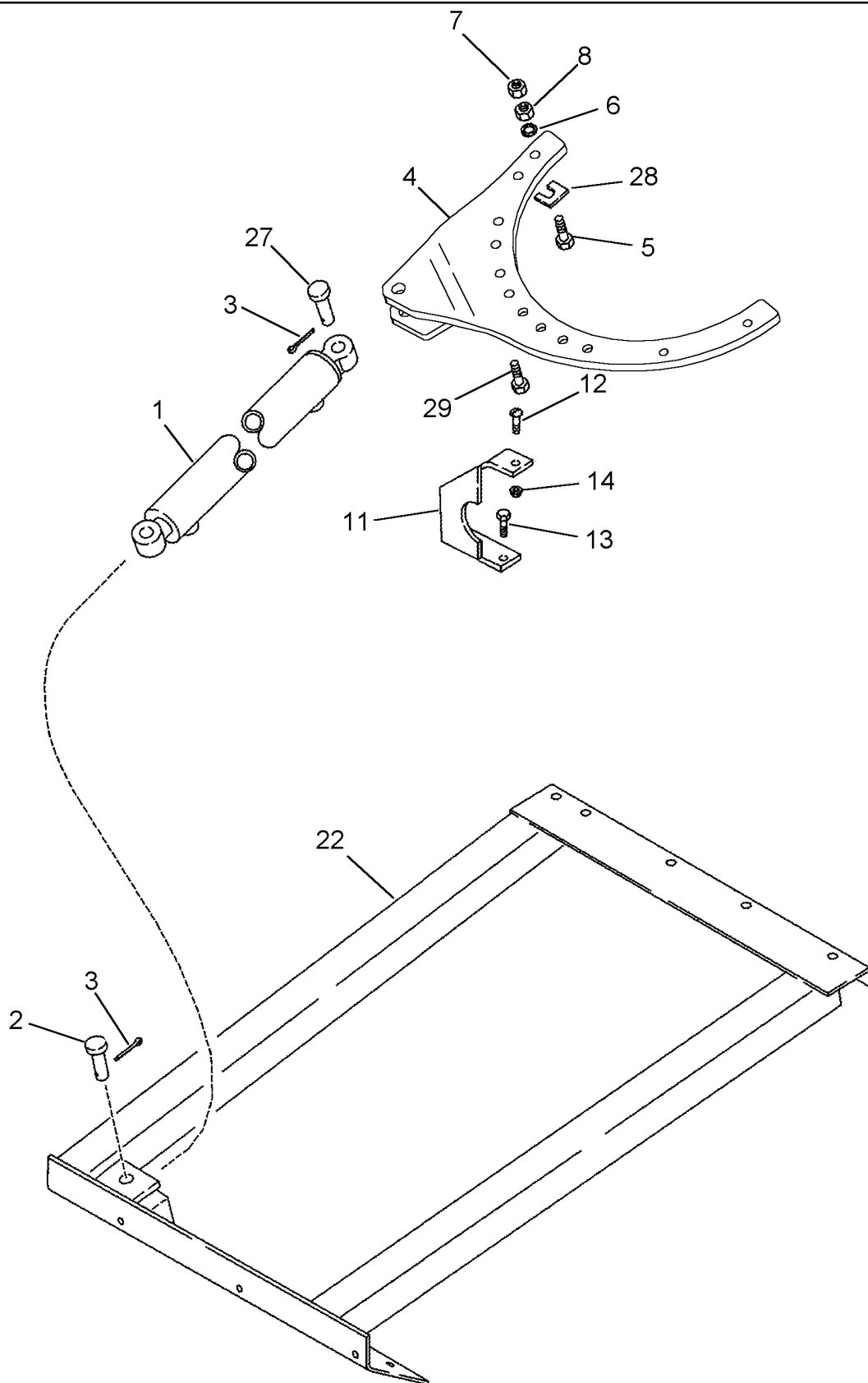
10/07

ОПОРЫ РАЗГРУЗЧИКА

REF	FN	PART NUMBER	YR/SN	QTY	DESCRIPTION
1		87548040		1	Суппорт
2		409-7616		8	БОЛТ, Hex Flg, 3/8"-16 x 1", Serr
2		409-7516		1	БОЛТ, Hex Flg, 5/16"-18 x 1", Serr
3		231-5146		8	Гайка, Flg, USR, 3/8"-16
3		231-5145		1	Гайка, Flg, USR, 5/16"-18
6		495-81175		2	Плоская шайба, 21/32" x 1" x .120"
7		413-1048		1	БОЛТ, Hex, 5/8"-11 x 3", G5
8		409-7624		2	БОЛТ, Hex Flg, 3/8"-16 x 1 1/2", Serr
9		87597306		1	Шлейф, Rear Right Hand Unloader Tie Rod Anchor
10		131-415		2	Контргайка, Push, Bolt Retainer, 3/8" x 25/32"
11		495-81138		2	Плоская шайба, 13/32" x 1" x .179"
12		554480R1		1	NUT, 5/8 NF
13		425-1110		1	Гайка, 5/8"-18, G5
14		87557240		1	ROD ASSY., Unloader Tube
15		409-7612		2	БОЛТ, Hex Flg, 3/8"-16 x 3/4", Serr
16		87580899		1	SUPPORT
17		193625C1		2	ROD
18		1979494C1		1	ROD
19		409-7620		3	БОЛТ, Hex Flg, 3/8"-16 x 1 1/4", Serr
20		231-5146		7	Гайка, Flg, USR, 3/8"-16
21		425-108		3	Гайка, 1/2"-13, G5
22		231-5148		3	Гайка, Flg, USR, 1/2"-13
23		1338378C1		1	ROD
24		409-7620		4	БОЛТ, Hex Flg, 3/8"-16 x 1 1/4", Serr
25		231-5146		4	Гайка, Flg, USR, 3/8"-16
26		186691C1		3	PLATE
27		409-7512		4	БОЛТ, Hex Flg, 5/16"-18 x 3/4", Serr
28		231-5145		4	Гайка, Flg, USR, 5/16"-18
29		186690C1		1	КРОНШТЕЙН
30		87580904		1	SUPPORT ASSY., Tensioner
31		87529528		1	PLATE ASSY., Tensioner Bolting Ring
32		409-7820		6	БОЛТ, Hex Flg, 1/2"-13 x 1 1/4", Serr

2388

ВРАЩАЮЩИЙСЯ ЦИЛИНДР ОПОР РАЗГРУЗЧИКА



09E-14

p1

06/07

ВРАЩАЮЩИЙСЯ ЦИЛИНДР ОПОР РАЗГРУЗЧИКА

REF	FN	PART NUMBER	YR/SN	QTY	DESCRIPTION
1	1	87597336		1	CYLINDER ASSY., Unloader Swing
2		427-10225		1	Штифт с головкой и отверстием под шплинт, 5/8" x 1 1/4"
3		432-816		2	Шплинт, 1/8" x 1"
4		87593302		1	ARM ASSY.
5		426-732		6	БОЛТ, Hex, 7/16"-14 x 2", G8
6		492-11044		6	Стопорная шайба, 7/16"
7		429-107		6	Гайка, 7/16"-14, G8
8		425-147		6	Гайка, Jam, 7/16"-14, G5
11		87539326		2	SUPPORT ASSY.
12		477-73820		1	Винт, Slt'd Serr Truss Hd, 3/8"-16 x 1 1/4"
13		409-7616		2	БОЛТ, Hex Flg, 3/8"-16 x 1", Serr
14		231-5146		3	Гайка, Flg, USR, 3/8"-16
22		87525898		1	SUPPORT
27		427-10225		1	Штифт с головкой и отверстием под шплинт, 5/8" x 1 1/4"
28		151670C1		AR	PLATE, LOCKING, 0.036 in
29		87593248		4	Винт

(1) See Figure 08-32, REF 16

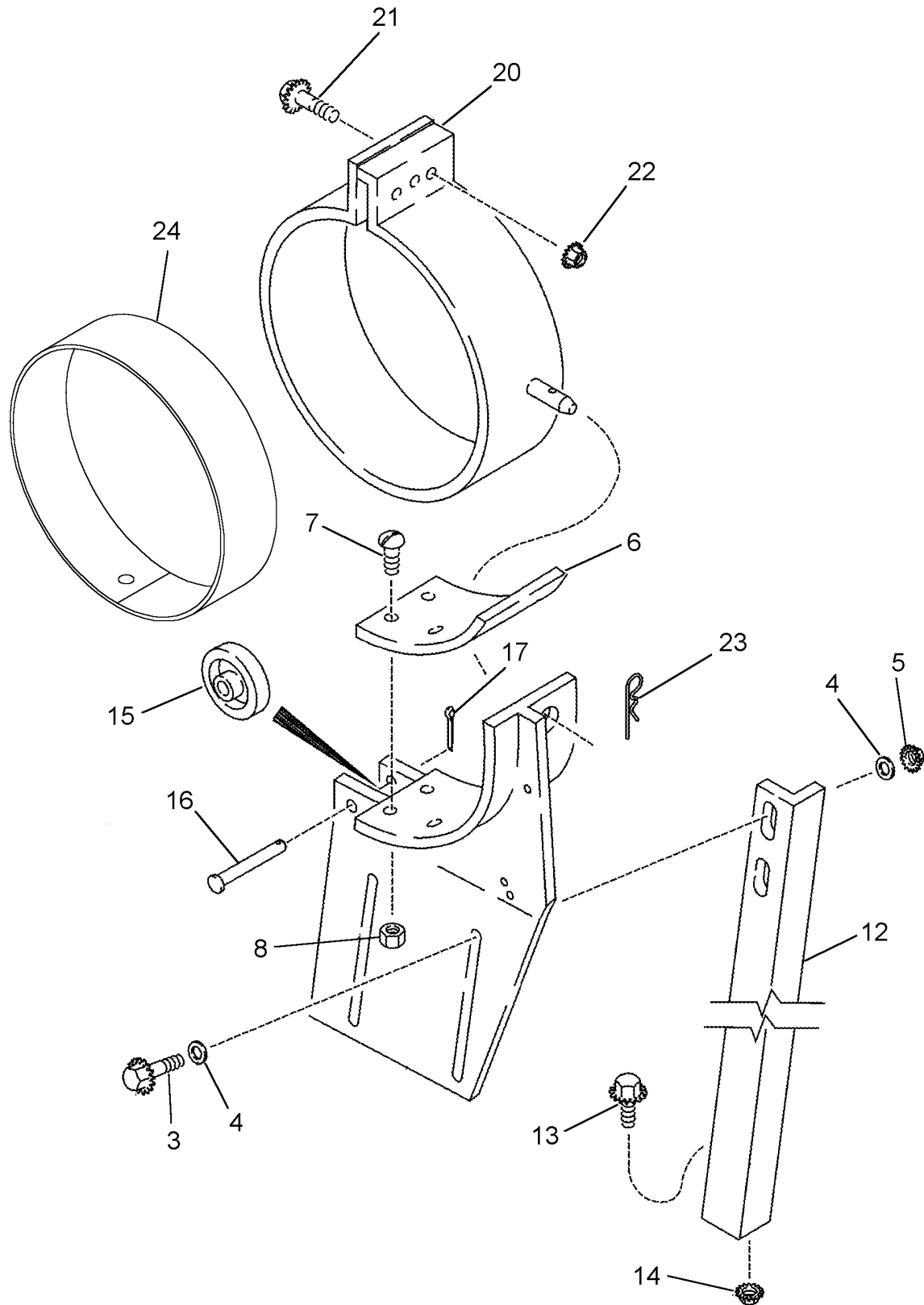
2388

09E-15

р1

06/07

СЕДЛОВИДНАЯ ОПОРА ТРУБЫ РАЗГРУЗЧИКА



09E-15

p1

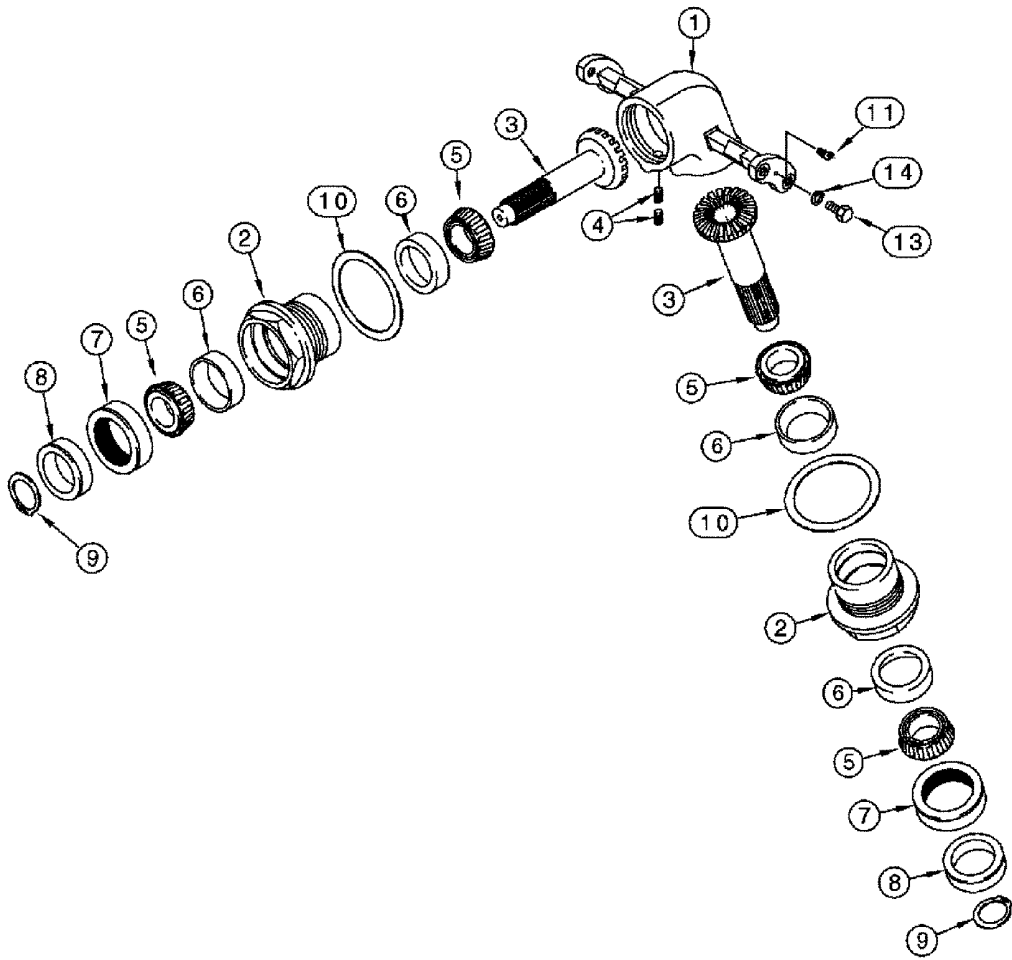
06/07

СЕДЛОВИДНАЯ ОПОРА ТРУБЫ РАЗГРУЗЧИКА

REF	FN	PART NUMBER	YR/SN	QTY	DESCRIPTION
1		1321500C2		1	Волочильное кольцо
3		409-7620		4	БОЛТ, Hex Flg, 3/8"-16 x 1 1/4", Serr
4		495-81143		8	Плоская шайба, 13/32" x 1 1/2" x .120"
5		231-5146		4	Гайка, Flg, USR, 3/8"-16
6		1321498C1		1	PAD
7		477-82512		6	Винт, Slt'd Serr Truss Hd, 1/4"-20 x 3/4"
8		231-4144		6	Контргайка, 1/4"-20, GB
12		1319221C1		1	SUPPORT
13		409-7512		1	БОЛТ, Hex Flg, 5/16"-18 x 3/4", Serr
14		231-5145		1	Гайка, Flg, USR, 5/16"-18
15		1321499C1		1	ROLLER
16		439-5436		1	Штифт с головкой, 1/4" x 2 1/4", G5
17		432-812		1	Шплинт, 1/8" x 3/4"
20		87558212		1	CLAMP
21		409-7520		3	БОЛТ, Hex Flg, 5/16"-18 x 1 1/4", Serr
22		231-5145		3	Гайка, Flg, USR, 5/16"-18
23		480523R1		1	Шплинт/чека
24		87315282		1	ЛЕНТА, Unloader Tube Retainer

2388

ВЕРХНИЙ РЕДУКТОР РАЗГРУЗЧИКА



09E-16

p1

06/07

ВЕРХНИЙ РЕДУКТОР РАЗГРУЗЧИКА

REF	FN	PART NUMBER	YR/SN	QTY	DESCRIPTION
		1347351C2		1	Посадочное место, Inc. 1 - 10
1		NSS		1	Не поставляется отдельно, Housing, Upper Gears
2		NSS		2	Не поставляется отдельно, Housing, Gear Bearing
3		1347260C1		2	Зубчатое колесо, 18 Т
4		83-1316		4	Стопорный винт, Hex Soc, 5/16"-18 x 3/8"
5		651818R91		4	BEARING, CONE
6		651817R1		4	ПОДШИПНИКА, КРЫШКА
7		1347339C1		2	SEAL
8		1347312C1		2	RETAINER
9		100-16125		2	Стопорное кольцо, #125, Ext
10		1347338C1		AR	SHIM
11		219-90		1	Тавотница, 45е, 1/4" NPT x .80" lg, Drive
13		426-612		4	БОЛТ, Hex, 3/8"-16 x 3/4", G8, Full Thd
14		492-11038		4	Стопорная шайба, 3/8"

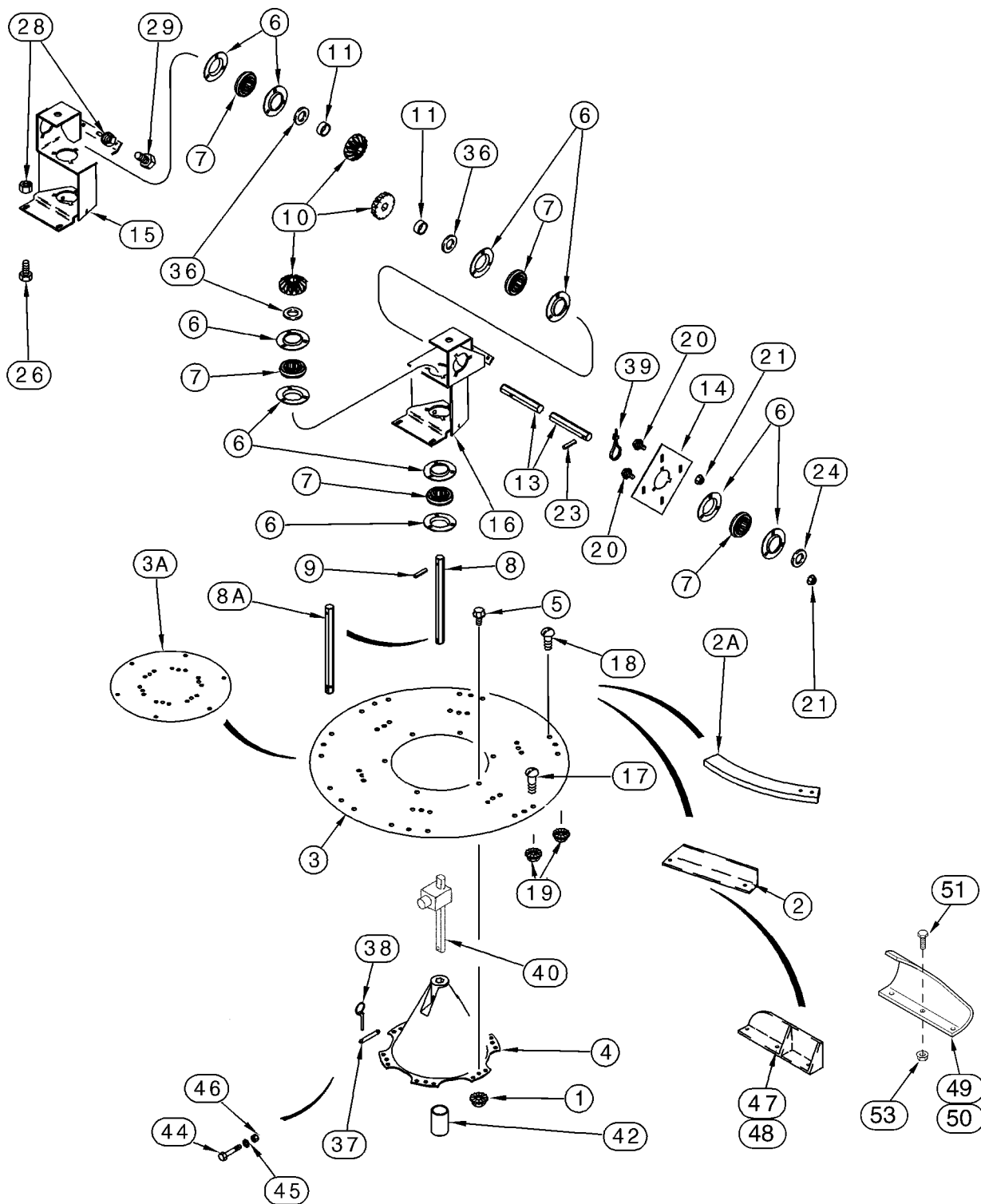
2388

SECTION INDEX

СОЛОМОРАЗБРАСЫВАТЕЛЬ - СОЛОМОРЕЗКИ

09F-01	СОЛОМОРАЗБРАСЫВАТЕЛЬ
09F-02	ПРИВОД СОЛОМОРАЗБРАСЫВАТЕЛЯ
09F-03	КОЖУХИ СОЛОМОРАЗБРАСЫВАТЕЛЯ
09F-04	ПРИВОД СОЛОМОРЕЗКИ
09F-05	РЕДУКТОР СОЛОМОРЕЗКИ
09F-06	РОТОР И ПОДБАРАБАНЬЕ СОЛОМОРЕЗКИ

СОЛОМОРАЗБРАСЫВАТЕЛЬ



09F-01

p1

06/07

СОЛОМОРАЗБРАСЫВАТЕЛЬ

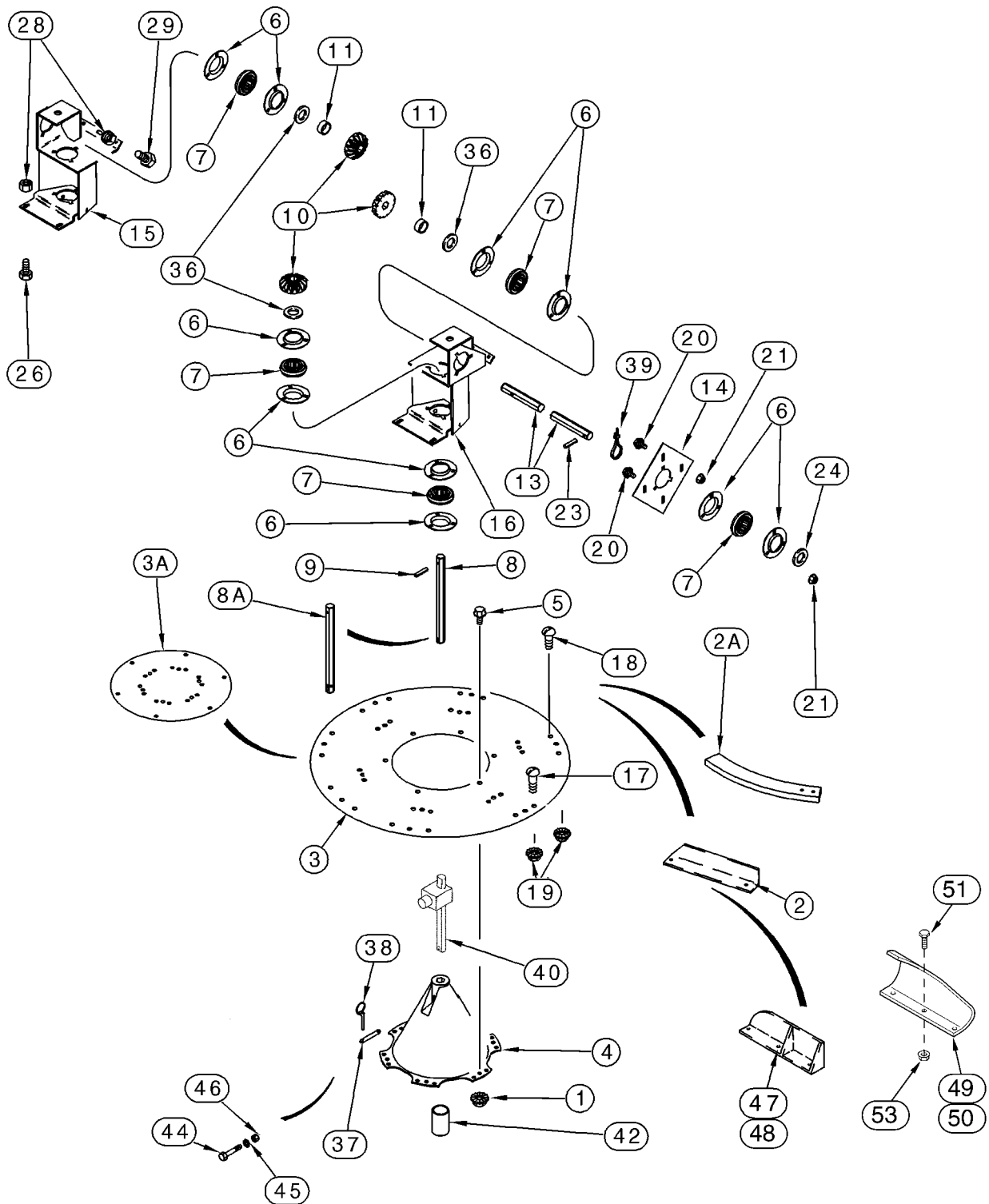
REF	FN	PART NUMBER	YR/SN	QTY	DESCRIPTION
1		231-5315		24	Контргайка, Flg, 5/16"-18, Used with 2, 2B, 3, 3B
2	1	103170A2		12	ЛОПАСТЬ
2A	2	1302790C1		12	Полоска, Rice
3	1	140189A1		2	DISC
3A	2	1302791C1		2	RETAINER, Rice
4		188218C6		2	Конус
5		409-7520		AR	БОЛТ, Hex Flg, 5/16"-18 x 1 1/4", Serr, Used with 2A, 3A
5		409-7524		12	БОЛТ, Hex Flg, 5/16"-18 x 1 1/2", Serr, Used with 2A, 3A
6		86603075		14	Фланец
7		195293C91		7	ПОДШИПНИК, ШАРИКОВЫЙ
8	2	128440A1		2	ШАФТ, 12 in, Grain, Rice
8A	1	109485A1		2	ШАФТ, 12 in
9		438-11624		2	Стопорный штифт, 1/4" x 1 1/2", Slotted
10		185410C1		4	GEAR-SET, 14T
11		87036414		2	Распорка, 1 1/4" Tube x 5/8"
13		427270A1		1	Вал
14		186506C1		1	SUPPORT
15		109487A2		1	Суппорт, Left Hand
16		109488A2		1	Суппорт, Right Hand
17		477-73116		6	Винт, Slt'd Serr Truss Hd, 5/16"-18 x 1", Used with 2, 3
18		477-73112		18	БОЛТ, Slotted Tr Hd, 5/16"-18 x 3/4", Used with 2, 3
19		231-5145		24	Гайка, Flg, USR, 5/16"-18, Used with 2, 3
20		409-7512		28	БОЛТ, Hex Flg, 5/16"-18 x 3/4", Serr
20		409-7516		1	БОЛТ, Hex Flg, 5/16"-18 x 1", Serr
21		231-5145		29	Гайка, Flg, USR, 5/16"-18
23		87040620		1	Стопорный штифт, 3/8" x 1 1/2", Slotted
24		495-81068		AR	Плоская шайба, 1 1/32" x 1 1/2" x .030"
26		409-7512		4	БОЛТ, Hex Flg, 5/16"-18 x 3/4", Serr
28		231-5145		8	Гайка, Flg, USR, 5/16"-18
29		477-73116		4	Винт, Slt'd Serr Truss Hd, 5/16"-18 x 1"

(1) With Straw and Chaff Spreader

(2) With Straw Chopper

2388

СОЛОМОРАЗБРАСЫВАТЕЛЬ



09F-01

p2

06/07

СОЛОМОРАЗБРАСЫВАТЕЛЬ

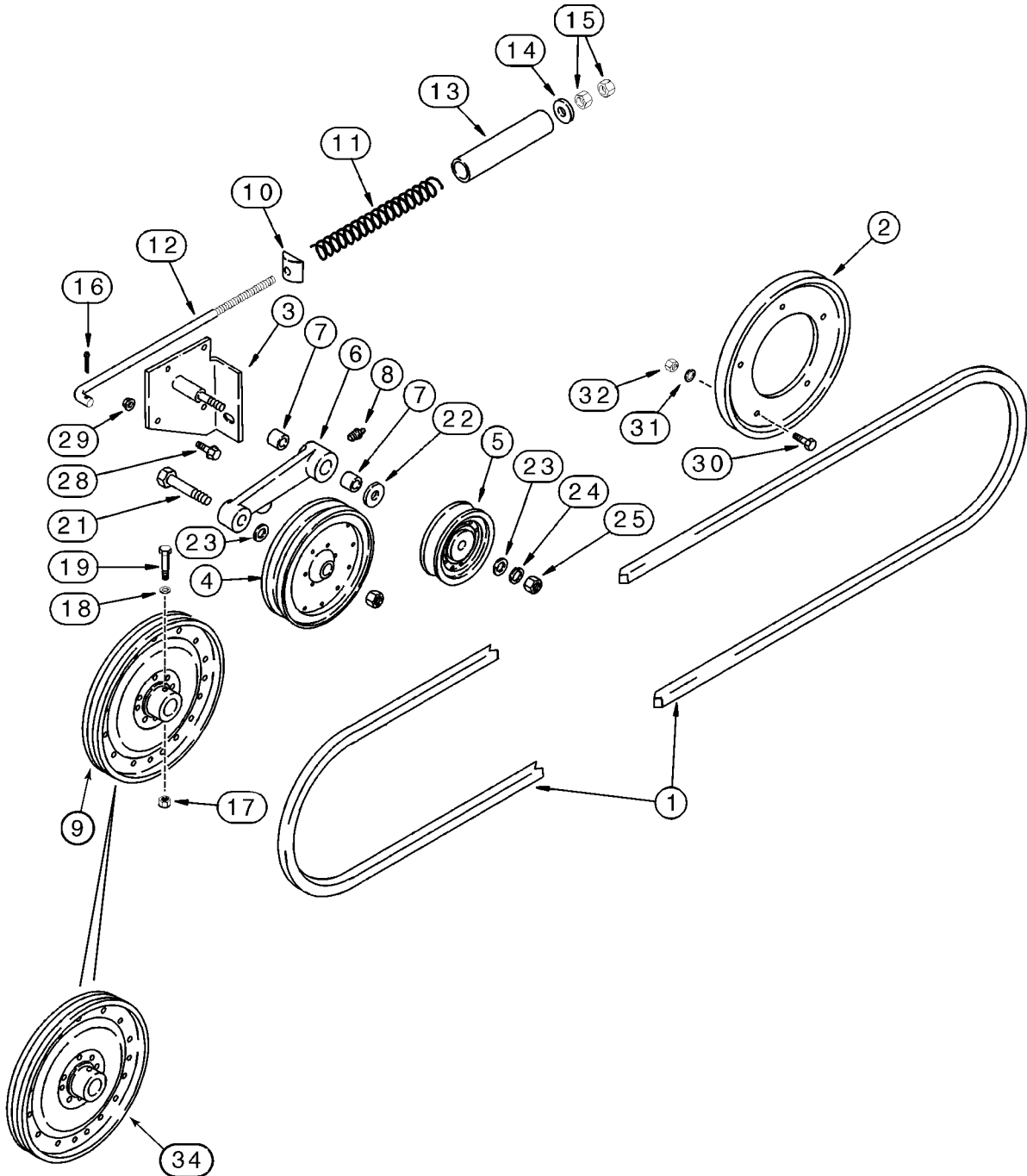
REF	FN	PART NUMBER	YR/SN	QTY	DESCRIPTION
36		495-81069		6	Плоская шайба, 1 1/32" x 1 1/2" x .060"
37	1	120270A2		2	PIN
38	1	A33497		4	Чека
39		289862C1		6	Многожильный плоский шлейф, 3/16" x 7", Strap 7 in
40		429194A1		2	Муфта
42		432330A1		2	Трубка, Tube, 77 mm (3 in)
43	2	140432A1		2	
44	2	413-640		2	БОЛТ, Hex, 3/8"-16 x 2 1/2", G5
45	2	495-11041		4	Плоская шайба, 3/8", SAE
46	2	231-1446		2	Контргайка, 3/8"-16, GB
47	2	321372A1		3	ЛОПАСТЬ, Right Hand, Tall
48	2	321373A1		3	ЛОПАСТЬ, Left Hand, Tall, Not Illustrated
49		87324976		3	ЛОПАСТЬ, Right Hand, Curved, Service Option Only, Shown
50		87324975		3	ЛОПАСТЬ, Left Hand, Curved, Service Option Only, (Not Shown)
51		477-73112		18	БОЛТ, Slotted Tr Hd, 5/16"-18 x 3/4"
52		477-73812		2	Винт, Slt'd Serr Truss Hd, 3/8" x 3/4"
53		231-5145		18	Гайка, Flg, USR, 5/16"-18
54		231-5146		2	Гайка, Flg, USR, 3/8"-16
		400505A1		1	KIT, Inc. 49 - 54, Service Option Only

(1) With Straw Chopper

(2) With Straw and Chaff Spreader

2388

ПРИВОД СОЛОМОРАЗБРАСЫВАТЕЛЯ



09F-02

p1

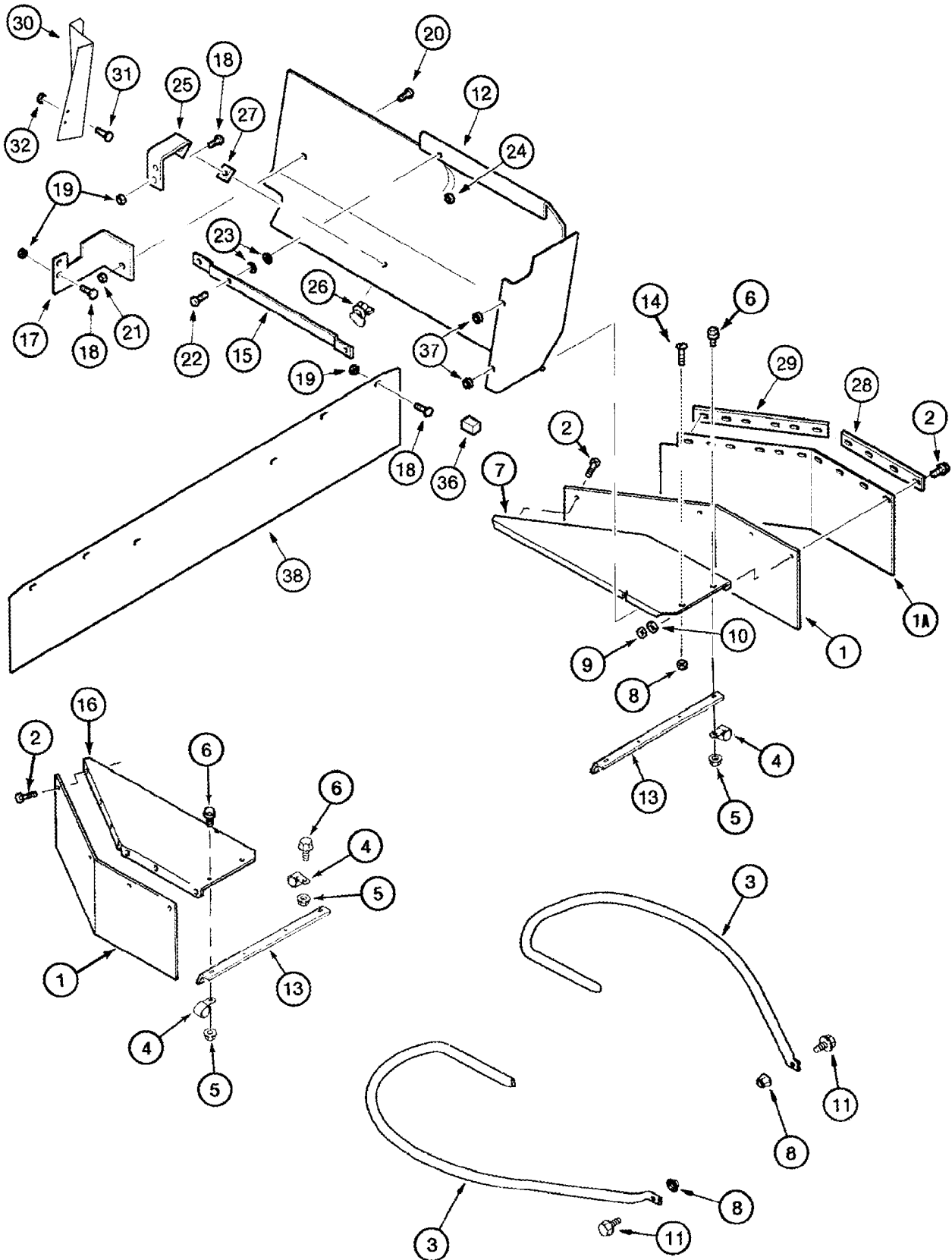
08/07

ПРИВОД СОЛОМОРАЗБРАСЫВАТЕЛЯ

REF	FN	PART NUMBER	YR/SN	QTY	DESCRIPTION
1		196371C1		1	РЕМЕНЬ, 223-1/2
2		566516R92		1	PULLEY, 9-3/4 OD
3		427266A1		1	Затяжное устройство, 4-3/8 in
4		1338456C1		1	PULLEY, 6 in OD
5		428848A1		1	PULLEY, 4-3/8 in OD
6		1979591C1		1	LEVER, Inc. 7
7		1979989C1		2	ВТУЛКА
8		219-87		1	Тавотница, 1/4"-28 x .56" lg, Self-Tap
9		418093A1		1	PULLEY, 203 mm (8 in) OD
10		194652C1		1	PIVOT
11		1315223C1		1	SPRING
12		181152C1		1	ROD
13		1315197C1		1	SPACER
14		495-81162		1	Плоская шайба, 17/32" x 1 1/2" x .179"
15		425-108		2	Гайка, 1/2"-13, G5
16		432-816		1	Шплинт, 1/8" x 1"
17		232-4115		1	Контргайка, 5/16"-18, GC
18		496-21034		1	Плоская шайба, 11/32" x 11/16" x 0.89", HDN
19		426-536		1	БОЛТ, Hex, 5/16"-18 x 2 1/4", G8
21		413-848		1	БОЛТ, Hex, 1/2"-13 x 3", G5
22		495-11081		2	Плоская шайба, 3/4", SAE, If Used
23		496-11053		2	Плоская шайба, 17/32" x 1 1/16" x .095", HDN, If Used
23		496-21053		1	Плоская шайба, 17/32" x 1 1/16" x .134"
24		80679		2	Стопорная шайба, 1/2"
25		425-108		2	Гайка, 1/2"-13, G5
28		409-7512		3	БОЛТ, Hex Flg, 5/16"-18 x 3/4", Serr
29		231-5145		3	Гайка, Flg, USR, 5/16"-18
30		413-516		5	БОЛТ, Hex, 5/16"-18 x 1", G5, Full Thd
31		492-11031		5	Стопорная шайба, 5/16"
32		425-105		5	Гайка, 5/16"-18, G5
33		232-5318		1	Контргайка, Flg, 1/2"-13
34		418092A1		1	PULLEY, 254 mm (10 in) OD

2388

КОЖУХИ СОЛОМОРАЗБРАСЫВАТЕЛЯ



09F-03

p1

06/07

КОЖУХИ СОЛОМОРАЗБРАСЫВАТЕЛЯ

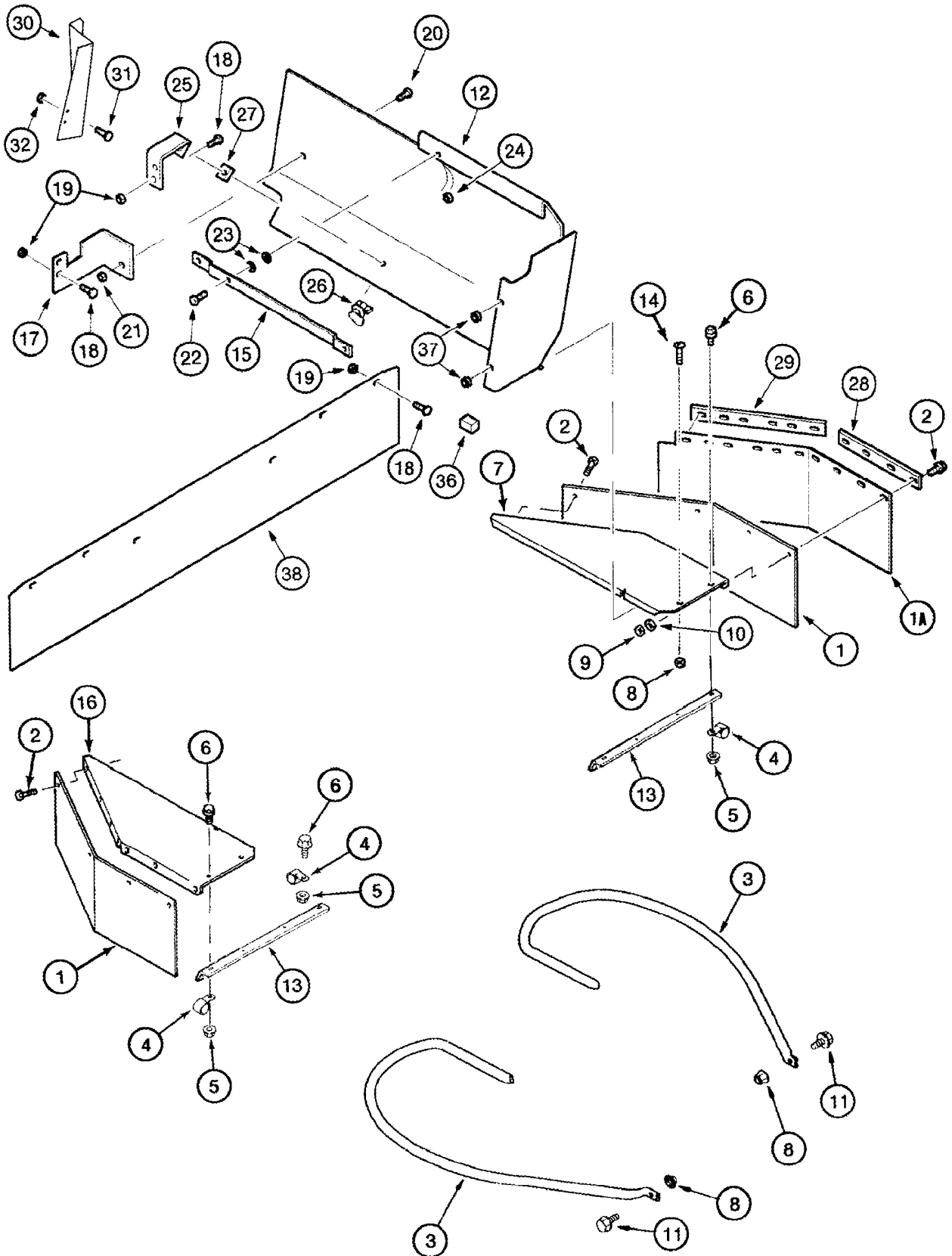
REF	FN	PART NUMBER	YR/SN	QTY	DESCRIPTION
1	1	1308916C2		2	Кожух
1A	2	87374694		2	Ручейный узел
2		256873		AR	БОЛТ, Hex Flg, 5/16"-18 x 1/2", Serr
3		1308912C3		2	PIPE
4		515-28175		6	Зажим, 11/16", 3/8" Bolt
5		231-5145		8	Гайка, Flg, USR, 5/16"-18
6		409-7512		6	БОЛТ, Hex Flg, 5/16"-18 x 3/4", Serr
7	1	183958A2		1	SUPPORT, Right Hand
8		231-5145		2	Гайка, Flg, USR, 5/16"-18
9		231-4115		14	Контргайка, 5/16"-18, GB
10		495-81116		8	Плоская шайба, .344" x 1" x .060", Used With 1
11		409-7512		2	БОЛТ, Hex Flg, 5/16"-18 x 3/4", Serr
12		441749A1		1	Ограждение
13		1308913C1		2	SUPPORT
		231-5146		4	Гайка, Flg, USR, 3/8"-16
14		477-73108		3	Винт, Slt'd Serr Truss Hd, 5/16"-18 x 1/2"
15		186697A1		1	SUPPORT, Upper
16	1	1308914C4		1	SUPPORT, Left Hand
17		237965A1		1	SUPPORT, Front
18		477-73112		7	БОЛТ, Slotted Tr Hd, 5/16"-18 x 3/4"
19		231-5145		7	Гайка, Flg, USR, 5/16"-18
20		409-7516		1	БОЛТ, Hex Flg, 5/16"-18 x 1", Serr
21		231-5145		2	Гайка, Flg, USR, 5/16"-18
22		477-73116		3	Винт, Slt'd Serr Truss Hd, 5/16"-18 x 1"
23		495-11034		6	Плоская шайба, 5/16", SAE
24		231-5145		6	Гайка, Flg, USR, 5/16"-18
25		257526A2		1	BRACKET, Lower
26		182925A1		1	ЛОСК
27		191030A1		1	Полоска
28	2	140286A1		2	Полоска, Front
29	2	140287A1		2	Полоска, Rear
30		230413A2		1	GUARD, Right Hand Rear
31		409-7512		2	БОЛТ, Hex Flg, 5/16"-18 x 3/4", Serr

(1) Straw Spreader

(2) Straw and Chaff Spreader

2388

КОЖУХИ СОЛОМОРАЗБРАСЫВАТЕЛЯ



09F-03

p2

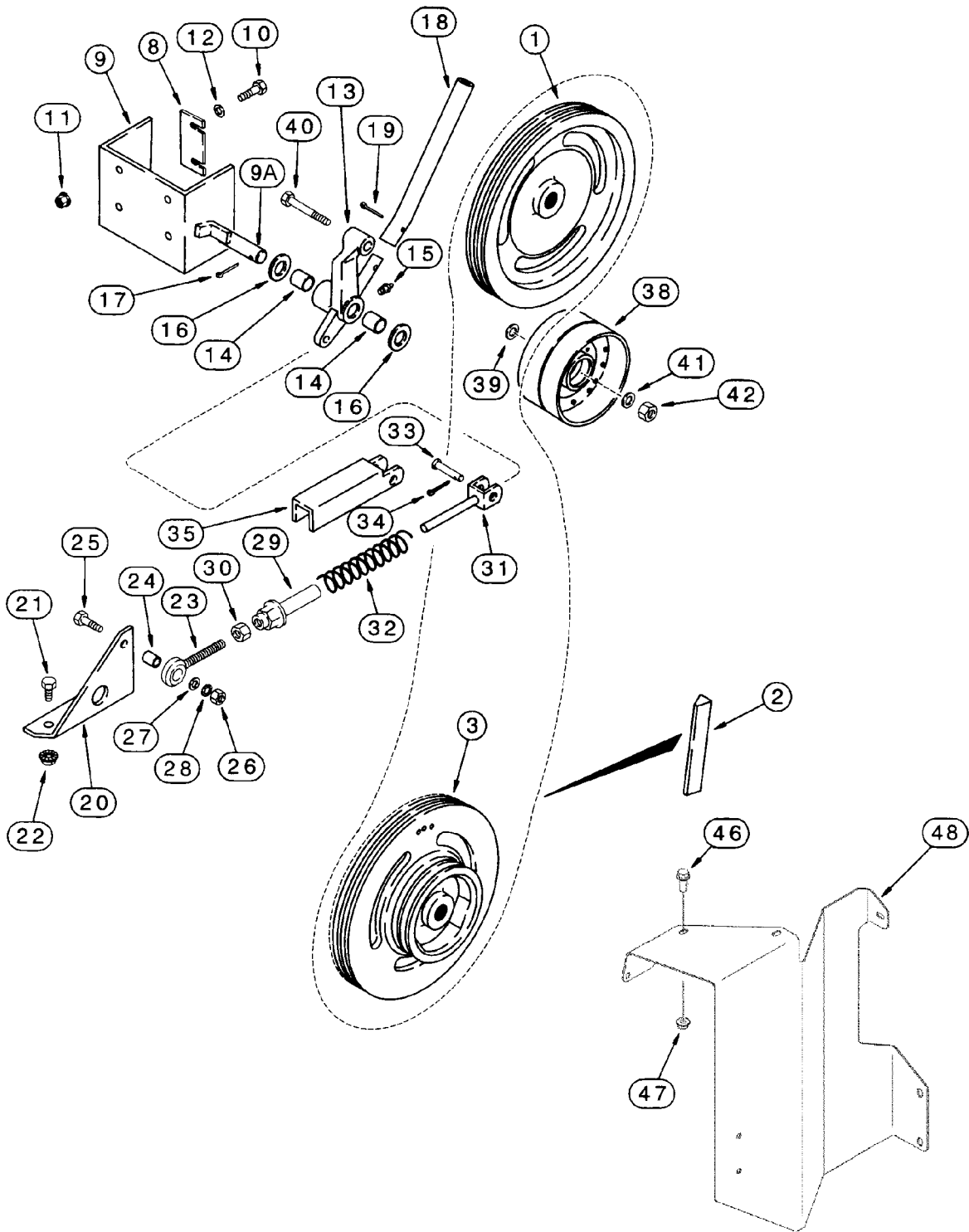
06/07

КОЖУХИ СОЛОМОРАЗБРАСЫВАТЕЛЯ

REF	FN	PART NUMBER	YR/SN	QTY	DESCRIPTION
32		231-5145		2	Гайка, Flg, USR, 5/16"-18
36		187884C1		1	Уплотнительное кольцо, 51 mm (2 in), Cut From 187885C1
37		1321640C1		2	GROMMET
38		140277A1		1	GUARD, Rubber
39		87381276		4	PIN ASSY., (Not Shown)

2388

ПРИВОД СОЛОМОРЕЗКИ



09F-04

p1

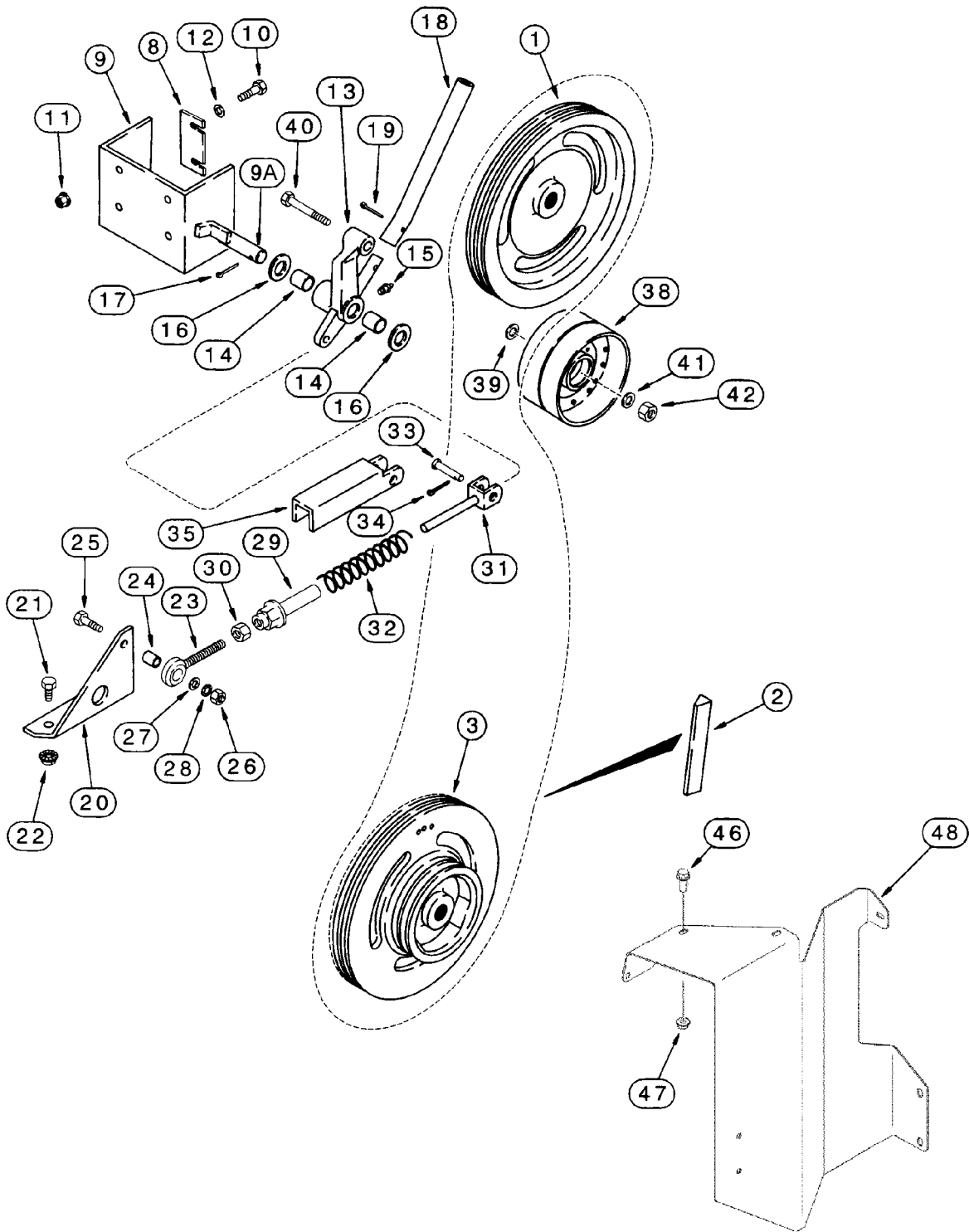
06/07

ПРИВОД СОЛОМОРЕЗКИ

REF	FN	PART NUMBER	YR/SN	QTY	DESCRIPTION
1		1315264C1		1	PULLEY, Drive, 7 in OD, 14 in OD
2		1315266C1		1	BELT, 110-3/4 in
3		1315264C1		1	PULLEY, Driven, 7 in OD, 14 in OD
8		1302709C1		AR	SHIM
9		1315251C1		1	SUPPORT, Inc. 9A
9A		1315473C1		1	PIN
10		413-616		4	БОЛТ, Hex, 3/8"-16 x 1", G5, Full Thd
11		231-5146		4	Гайка, Flg, USR, 3/8"-16
12		495-81135		4	Плоская шайба, 13/32" x 1" x .120"
13		1315249C92		1	LEVER, Inc. 14
14		559154R1		2	BUSHING
15		219-87		1	Тавотница, 1/4"-28 x .56" lg, Self-Tap
16		495-11106		2	Плоская шайба, 1", SAE
17		432-1624		1	Шплинт, 1/4" x 1 1/2"
18		1315248C1		1	TUBE
19		432-1224		1	Шплинт, 3/16" x 1 1/2"
20		436631A2		1	SUPPORT, Right Hand
21		413-816		2	БОЛТ, Hex, 1/2"-13 x 1", G5, Full Thd
21		413-820		2	БОЛТ, Hex, 1/2"-13 x 1 1/4", G5, Full Thd
22		231-5148		4	Гайка, Flg, USR, 1/2"-13
23		1315259C1		1	BOLT
24		87036416		1	Распорка, 3/4" Pipe x 1 1/16"
25		281058		1	БОЛТ, Hex, 1/2"-13 x 2", G8
26		9803187		1	Гайка, 1/2"-13, G8
27		496-21053		1	Плоская шайба, 17/32" x 1 1/16" x .134"
28		492-21050		1	Стопорная шайба, 1/2"
29		1315260C1		1	CONNECTOR
30		425-1012		1	Гайка, 3/4"-10, G5
31		1315256C1		1	ROD
32		1315247C1		1	SPRING
33		86837477		1	Штифт с головкой и отверстием под шплинт, 1/2" x 2 1/4"
34		432-816		1	Шплинт, 1/8" x 1"
35		1315364C1		1	CHANNEL
38		1345048C1		1	PULLEY

2388

ПРИВОД СОЛОМОРЕЗКИ



09F-04

p2

06/07

ПРИВОД СОЛОМОРЕЗКИ

REF	FN	PART NUMBER	YR/SN	QTY	DESCRIPTION
39		496-41066		5	Плоская шайба, 21/32" x 1 1/2" x .188", HDN
40		413-1072		1	БОЛТ, Hex, 5/8"-11 x 4 1/2", G5
41		496-41066		1	Плоская шайба, 21/32" x 1 1/2" x .188", HDN
42		231-41110		1	Контргайка, 5/8"-11, GB
46		409-7512		8	БОЛТ, Hex Flg, 5/16"-18 x 3/4", Serr
47		231-5145		8	Гайка, Flg, USR, 5/16"-18
48	1	REF		1	Инструкции, Shield, Right-Hand

(1) See Figure 09H-06

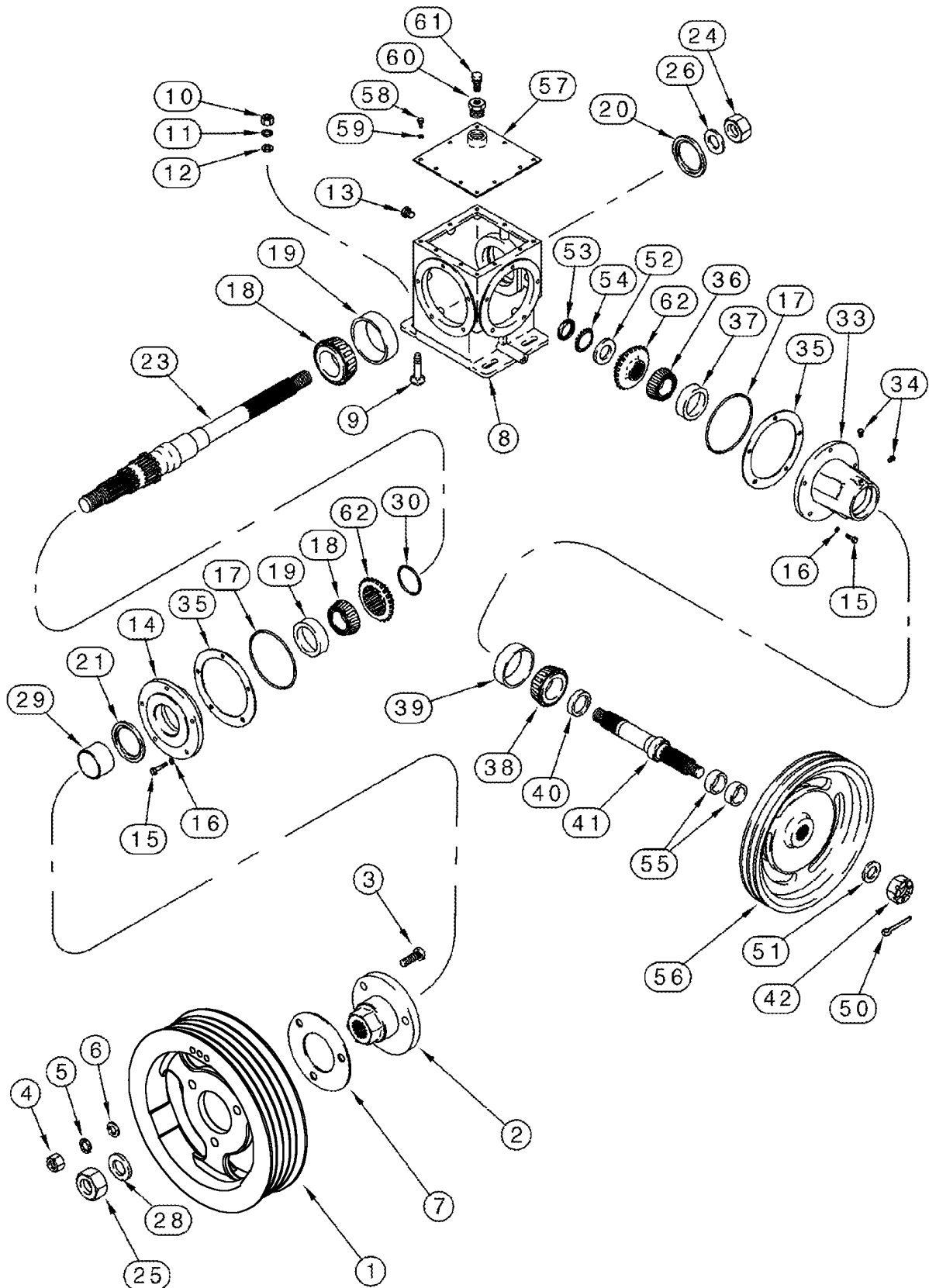
2388

09F-05

p1

06/07

РЕДУКТОР СОЛОМОРЕЗКИ



09F-05

p1

06/07

РЕДУКТОР СОЛОМОРЕЗКИ

REF	FN	PART NUMBER	YR/SN	QTY	DESCRIPTION
		419764A1		1	Коробка передач, Inc. 8, 13 - 23, 29 - 41, 52 - 54, 57 - 62
1		364320A2		1	PULLEY, Drive, 15 OD, 5 Groove Pulley
2		181211C1		1	HUB
3		566206R2		3	БОЛТ
4		429-1110		3	Гайка, 5/8"-18, G8
5		492-21062		3	Стопорная шайба, 5/8"
6		496-41066		3	Плоская шайба, 21/32" x 1 1/2" x .188", HDN
7		181363C1		AR	SHIM, 0.06 in
8		181278C1		1	Посадочное место
9		433-828		6	БОЛТ, С КВАДРАТНЫМ ПОДГОЛОВКОМ, Short NK, 1/2"-13 x 1 3/4", G5
10		425-108		6	Гайка, 1/2"-13, G5
11		80679		6	Стопорная шайба, 1/2"
12		496-41053		6	Плоская шайба, 17/32" x 1 1/4" x 3/16"
13		86568834		2	Пробка, Hex Hd, 1/4"-18 NPTF
14		181274C1		1	HUB
15		413-620		10	БОЛТ, Hex, 3/8"-16 x 1 1/4", G5, Full Thd
16		492-11038		10	Стопорная шайба, 3/8"
17		238-5250		2	Уплотнительное кольцо, -250, 70 Duro, 4.984" ID x .139" Thk
18		298029R91		2	BEARING, CONE
19		ST874A		2	ПОДШИПНИКА, КРЫШКА
20		181287C1		1	SEAL, Front
21		181288C1		1	SEAL, Rear
23		411043A1		1	SHAFT
24		231-42116		1	Контргайка, 1"-8, GB
25		231-41120		1	Контргайка, 1 1/4"-7, GB
26		496-21106		1	Плоская шайба, 1 1/16" x 2" x .209"
28		87301675		1	Плоская шайба, 1 3/8" x 2 1/2" x 1/4", HDN
29		181269C1		1	BUSHING
		1315284C1		1	УПАКОВКА, Inc. 30
30		181255C1		1	Стопорное кольцо, Ring Snap, 2.59 mm (0.102 in)
30		181256C1		1	SNAP RING, 2.67 mm (0.105 in)
30		181257C1		1	SNAP RING, 2.74 mm (0.108 in)

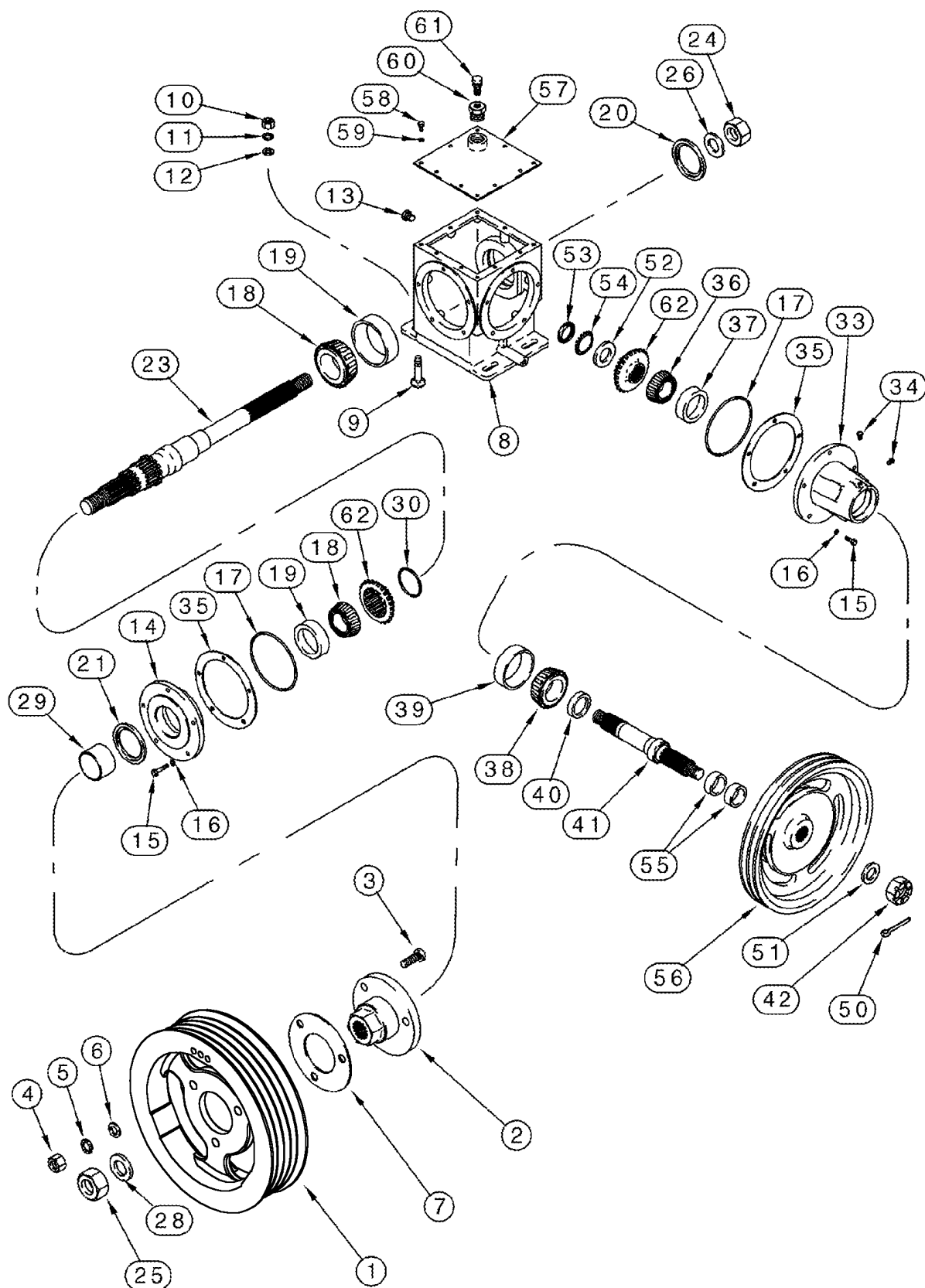
2388

09F-05

p2

06/07

РЕДУКТОР СОЛОМОРЕЗКИ



09F-05

p2

06/07

РЕДУКТОР СОЛОМОРЕЗКИ

REF	FN	PART NUMBER	YR/SN	QTY	DESCRIPTION
30		181258C1		1	SNAP RING, 2.82 mm (0.111 in)
30		181259C1		1	SNAP RING, 2.89 mm (0.114 in)
30		181260C1		1	SNAP RING, 2.97 mm (0.117 in)
30		181261C1		1	SNAP RING, 3.05 mm (0.120 in)
30		181262C1		1	SNAP RING, 3.12 mm (0.123 in)
30		181263C1		1	SNAP RING, 3.20 mm (0.126 in)
30		181264C1		1	SNAP RING, 3.28 mm (0.129 in)
30		181265C1		1	SNAP RING, 3.35 mm (0.132 in)
30		181266C1		1	SNAP RING, 3.43 mm (0.135 in)
33		191245C2		1	HUB
34		217-84		2	Пробка, Hex Hd, 1/8"-27, Brass
		195484C2		1	Комплект шайб, Inc. 35
35		194548C1		4	Толщинная прокладка, 0.005 in
35		194549C1		4	Толщинная прокладка, 0.007 in
35		194550C1		2	Толщинная прокладка, 0.020 in
36		ST2071		1	BEARING, CONE
37		17498D		1	ПОДШИПНИКА, КРЫШКА
38		618023R91		1	BEARING, CONE, 1-3/8 inch ID
39		618024R1		1	ПОДШИПНИКА, КРЫШКА, 2-1/2 OD
40		192527C1		1	SEAL
41		181195C1		1	SHAFT
42		425-1314		1	Шлицевая гайка, 7/8"-14, G5
50		432-828		1	Шплинт, 1/8" x 1 3/4"
51		496-21094		1	Плоская шайба, 15/16" x 1 3/4" x .179", HDN
52		396-11119		1	Плоская шайба, 1 3/16" x 2 1/4" x .134", HDN
53		54-2006		1	Контргайка, Bearing, 1.1811" Bore, TN-06
54		55-2006		1	Стопорная шайба, Type TW-106
55		87634292		2	SPACER, Spacer
56		1315264C1		1	PULLEY, Chopper Drive & Driven Dual, 7 in OD, 14 in OD
57		181281C1		1	Крышка
58		413-512		10	БОЛТ, Hex, 5/16"-18 x 3/4", G5, Full Thd
59		492-11031		10	Стопорная шайба, 5/16"
60		217-46		1	Редуктор, 3/4"-14 NPTF x 3/8"-18 Fem NPTF
61		219-436		1	САПУН, 3/8"-18 NPT, Short, w/washer

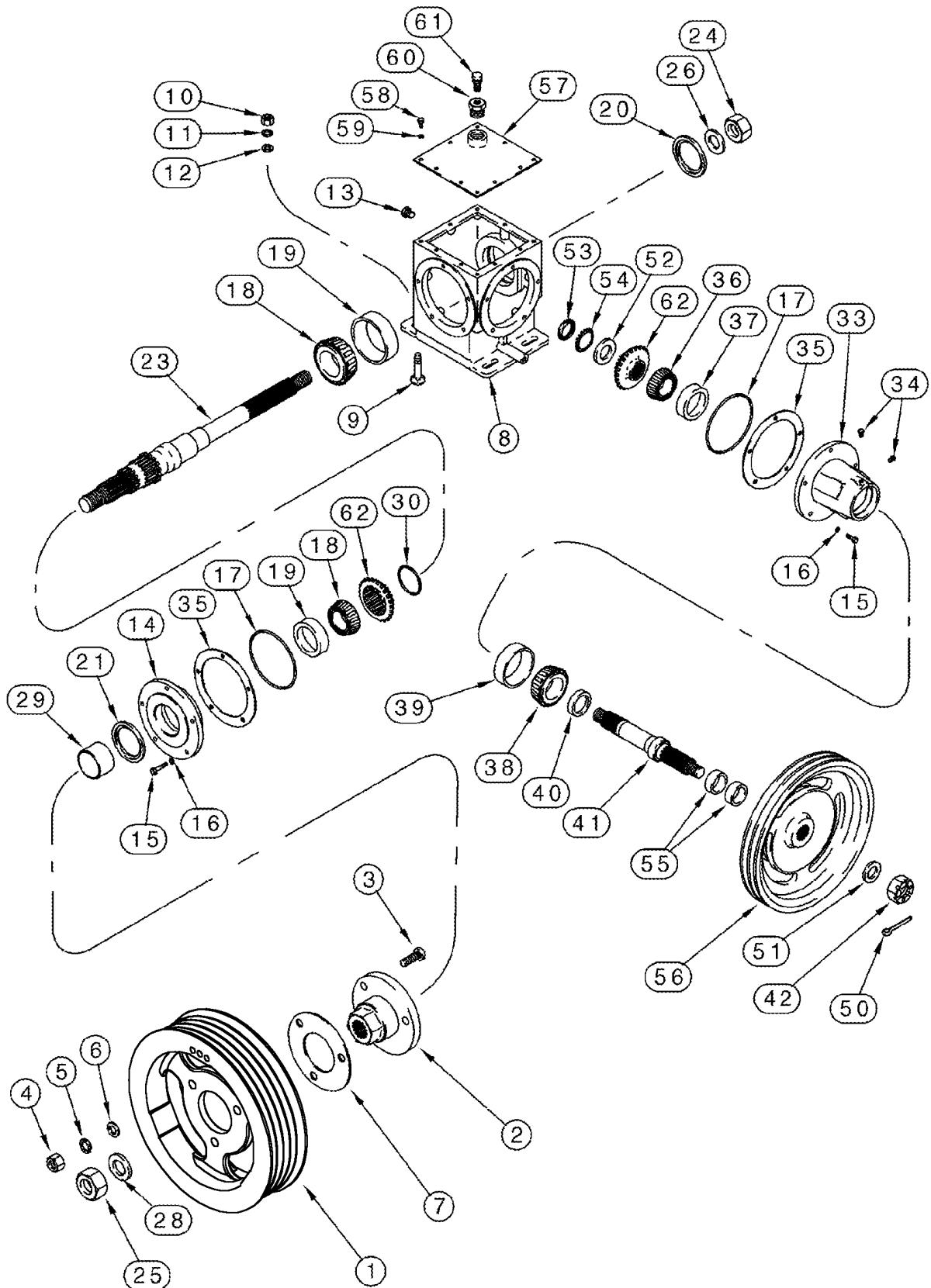
2388

09F-05

р3

06/07

РЕДУКТОР СОЛОМОРЕЗКИ



09F-05

р3

06/07

РЕДУКТОР СОЛОМОРЕЗКИ

REF	FN	PART NUMBER	YR/SN	QTY	DESCRIPTION
		188814C1		1	Коническая шестерня, Set, Cut Bevel, If Used, Inc. 62
62		181280C1		1	Коническая шестерня, 23Т
62		181279C1		1	Коническая шестерня, 24Т
		243333A1		1	Коническая шестерня, Forged Bevel, If Used, Inc. 62
62		NSS		1	Не поставляется отдельно, Gear
62		NSS		1	Не поставляется отдельно, Gear
					2388

09F-06

p1

08/07

РОТОР И ПОДБАРАБАНЬЕ СОЛОМОРЕЗКИ

REF	FN	PART NUMBER	YR/SN	QTY	DESCRIPTION
1		410004A1		1	Ротор, Inc. 2 - 5, 9
2		413-816		56	БОЛТ, Hex, 1/2"-13 x 1", G5, Full Thd
3		231-5148		56	Гайка, Flg, USR, 1/2"-13
4		1346984C1		18	PLUG
5		442832A1		1	Комплект режущих пластин, Chopper Rotor Blades, Set of 2 Inc. Hardware
6		87629039		4	Плоская шайба
6		495-81062		1	Плоская шайба, 29/32" x 2" x .120"
7		87629040		5	Плоская шайба
8		87614520		1	SPACER
9		425-1314		2	Шлицевая гайка, 7/8"-14, G5
10		432-828		1	Шплинт, 1/8" x 1 3/4"
11		455111R91		2	ПОДШИПНИК, ШАРИКОВЫЙ
12		87313329		2	Хомутик
13		1307583C1		4	FLANGE, If Used
13		663562R1		4	FLANGE, If Used
14		231-5148		12	Гайка, Flg, USR, 1/2"-13
16		144700A2		1	Суппорт, Left Hand
17		413-616		7	БОЛТ, Hex, 3/8"-16 x 1", G5, Full Thd
17		413-620		1	БОЛТ, Hex, 3/8"-16 x 1 1/4", G5, Full Thd
17		9706726		8	БОЛТ, Hex Flg, 3/8"-16 x 1", Serr
18		495-11041		16	Плоская шайба, 3/8", SAE
19		492-11038		20	Стопорная шайба, 3/8"
20		425-106		8	Гайка, 3/8"-16, G5
20		231-5146		8	Гайка, Flg, USR, 3/8"-16
21		87323280		1	УПАКОВКА, Inc. 22 - 24A
22		87315088		12	НОЖ
23		87315089		1	НОЖ, Concave End
24		412-412		26	БОЛТ, С КВАДРАТНЫМ ПОДГОЛОВКОМ, Short NK, 1/4"-20 x 3/4", G2
24A		231-5344		26	Контргайка, Flg, 1/4"-20
25		395513A1		1	ROD, Right Hand
26		432-812		4	Шплинт, 1/8" x 3/4"
27		495-11041		4	Плоская шайба, 3/8", SAE
28		181147C4		1	ОСНОВАНИЕ, НИЖНЕЕ

2388

09F-06

p2

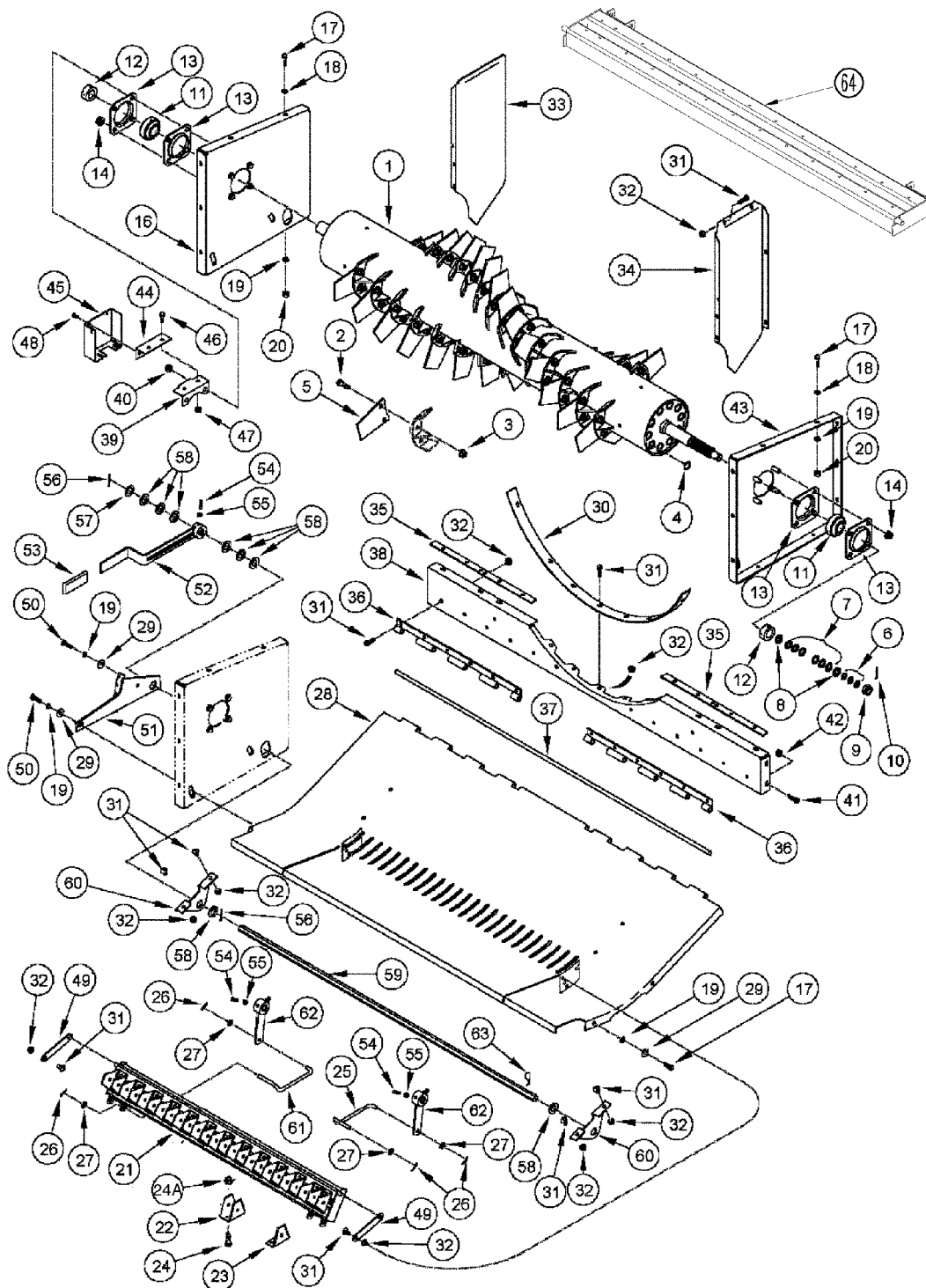
08/07

РОТОР И ПОДБАРАБАНЬЕ СОЛОМОРЕЗКИ

REF	FN	PART NUMBER	YR/SN	QTY	DESCRIPTION
29		496-41041		4	Плоская шайба, 13/32" x 1 1/8" x .134"
30		182950C1		1	SUPPORT, Rear
31		477-73812		27	Винт, Slt'd Serr Truss Hd, 3/8" x 3/4"
32		231-5146		27	Гайка, Flg, USR, 3/8"-16
33		182948C2		1	Отражатель, Left Hand
34		182949C2		1	Отражатель, Right Hand
35		182895C1		2	Загрузочная труба
36		182893C1		2	HINGE
37		182980C1		1	ROD
38		182931C1		1	SUPPORT, Rear
39		144706A4		1	SUPPORT
40		425-148		2	Гайка, Jam, 1/2"-13, G5
41		477-73812		14	Винт, Slt'd Serr Truss Hd, 3/8" x 3/4"
42		231-5146		14	Гайка, Flg, USR, 3/8"-16
43		144701A1		1	Боковая панель, Rotor, Right Hand
44		248583A1		1	SUPPORT, Sensor, Outer, Australia Only
45		181208C3		1	SUPPORT, Sensor, Australia Only
46		477-82508		2	Винт, Slt'd Serr Truss Hd, 1/4"-20 x 1/2", Australia Only
47		425-104		2	Гайка, 1/4"-20, G5, Australia Only
48		280-1478		2	Самонарезающий винт, Hex Wash Hd, 1/4" x 1/2", Australia Only
49		391218A1		2	СТРАП
50		409-7620		2	БОЛТ, Hex Flg, 3/8"-16 x 1 1/4", Serr
51		396337A1		1	PLATE
52		396277A1		1	Вал
53		402987A1		1	Рукоятка
54		485-13116		6	Стопорный винт, Sq Hd, 5/16"-18 x 1"
55		425-105		6	Гайка, 5/16"-18, G5
56		432-820		2	Шплинт, 1/8" x 1 1/4"
57		495-81056		AR	Плоская шайба, 29/32" x 1 1/2" x .060"
58		495-81057		AR	Плоская шайба, 29/32" x 1 1/2" x .120"
59		391221A1		1	SHAFT
60		391229A1		2	Суппорт
61		391222A1		1	ROD, Left Hand

2388

РОТОР И ПОДБАРАБАНЪЕ СОЛОМОРЕЗКИ



09F-06

р3

08/07

РОТОР И ПОДБАРАБАНЬЕ СОЛОМОРЕЗКИ

REF	FN	PART NUMBER	YR/SN	QTY	DESCRIPTION
62		391230A1		2	Ось
63		480523R1		1	Шплинт/чека
64		418493A1		1	BAR, Chopper Concave

2388

SECTION INDEX

КАБИНЫ - СИСТЕМЫ КОНДИЦИОНИРОВАНИЯ ВОЗДУХА

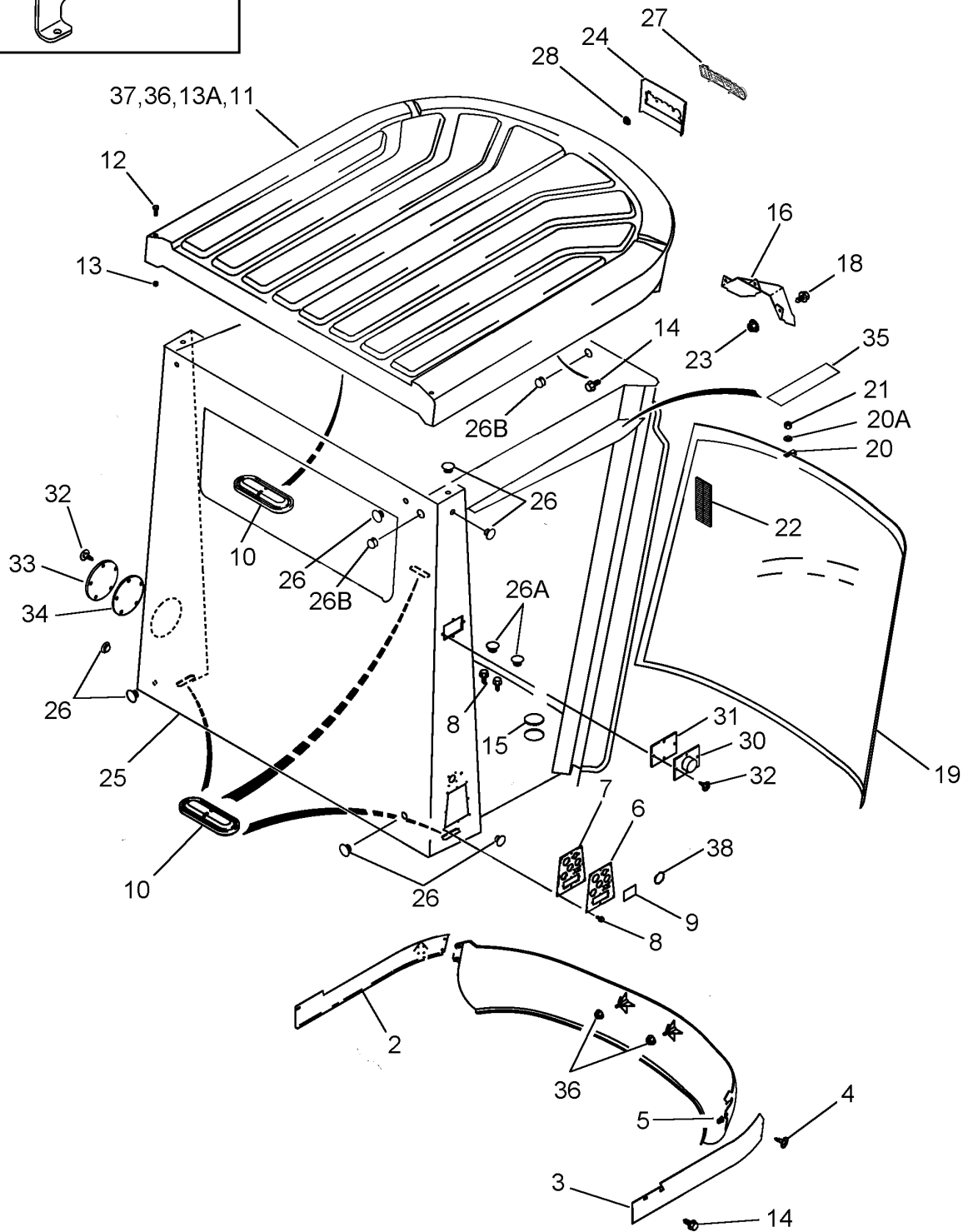
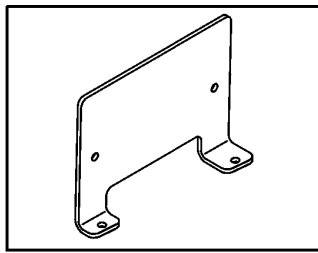
09G-01	РАМА И ВЕТРОВОЕ СТЕКЛО КАБИНЫ
09G-02	УЗЕЛ ЛЕВОЙ ДВЕРИ КАБИНЫ
09G-03	УЗЕЛ ПРАВОЙ ДВЕРИ КАБИНЫ
09G-04	ЗАДНЕЕ ОКНО КАБИНЫ, ОТКРЫВАЕМОЕ
09G-05	НАПОЛЬНЫЙ КОВРИК И ИЗОЛЯЦИЯ КАБИНЫ
09G-06	ПОТОЛОЧНАЯ ПАНЕЛЬ КАБИНЫ
09G-07	ВНУТРЕННЯЯ ОТДЕЛКА КАБИНЫ
09G-08	ПРАВЫЙ ПУЛЬТ КАБИНЫ
09G-09	ЯЩИК ДЛЯ ХРАНЕНИЯ ВОЗЛЕ КРЕСЛА УЧЕНИКА
09G-10	РЕМНИ КРЕСЛА УЧЕНИКА
09G-11	КРЕСЛО ОПЕРАТОРА – ВОЗДУШНАЯ ПОДВЕСКА – ПОДУШКИ И РУЧКИ
09G-12	КРЕСЛО ОПЕРАТОРА – ВОЗДУШНАЯ ПОДВЕСКА – ПЛАСТИНЫ И ПОЛЗУНКИ
09G-13	КРЕСЛО ОПЕРАТОРА – ПОДВЕСКА
09G-14	НАГРЕВАТЕЛЬ - КОНДИЦИОНИРОВАНИЕ ВОЗДУХА – ЖАЛЮЗИ И ВОЗДУХОВОДЫ
09G-15	НАГРЕВАТЕЛЬ - КОНДИЦИОНИРОВАНИЕ ВОЗДУХА – КОНДИЦИОНИРОВАНИЕ ВОЗДУХА, НАРУЖНОЕ
09G-16	НАГРЕВАТЕЛЬ СИСТЕМЫ КОНДИЦИОНИРОВАНИЯ ВОЗДУХА
09G-17	УЗЕЛ КОРОБКИ СИСТЕМЫ КОНДИЦИОНИРОВАНИЯ ВОЗДУХА
09G-18	СИСТЕМА ОБОГРЕВА – СОЕДИНЕНИЯ КАБИНЫ/ШАССИ С ДВИГАТЕЛЕМ
09G-19	НАГРЕВАТЕЛЬ - КОНДИЦИОНИРОВАНИЕ ВОЗДУХА - СОЕДИНЕНИЯ КОМПРЕССОРА С КОНДЕНСАТОРОМ И СОЕДИНЕНИЯ КАБИНЫ/ШАССИ
09G-20	УСТАНОВКА КОМПРЕССОРА И КОНДИЦИОНИРОВАНИЯ ВОЗДУХА И ПРИВОДА
09G-21	ЗЕРКАЛО ЗАДНЕГО ВИДА КАБИНЫ С СИГНАЛЬНОЙ ЛАМПОЙ - BSN HAJ302029
09G-22	КАБИНА - ЗЕРКАЛО ЗАДНЕГО ВИДА С СИГНАЛЬНОЙ ЛАМПОЙ - ASN HAJ302029
09G-23	ВНУТРЕННЕЕ ЗЕРКАЛО ЗАДНЕГО ВИДА КАБИНЫ
09G-24	ОГНЕТУШИТЕЛЬ
09G-25	ПРОТИВОСОЛНЕЧНЫЙ ЗАЩИТНЫЙ КОЗЫРЕК

09G-01

р1

06/07

РАМА И ВЕТРОВОЕ СТЕКЛО КАБИНЫ



09G-01

p1

06/07

РАМА И ВЕТРОВОЕ СТЕКЛО КАБИНЫ

REF	FN	PART NUMBER	YR/SN	QTY	DESCRIPTION
1		387393A1		1	КАБИНА, ROPS
1		120140A2		1	COVER, Cab, Front
2		139597A2		1	COVER, Cab, Left Hand
3		139598A3		1	COVER, Cab, Right Hand
4		260-16516		6	Самонарезающий винт, Cross Pan Hd, #10 x 1"
5		60-6708T1		4	Специальная гайка
6	1	275196A2		1	Пластина, Inc. 9, 38
7	1	275195A2		1	GASKET
8		191216A1		8	Самонарезающий винт, Hex Wash Hd, #10-24 x 5/8"
9		282857A1		1	DECAL, Connector Cover
10		137293A1		4	PLUG
11		122819A2		1	ROOF, Inc. 12, 13
12		614-8040		4	БОЛТ, Hex, M8 x 40, 8.8, Full Thd
13		230484A1		4	NUT, M8 - 1,25
13A		131-648		16	Гайка, Tinn, U, #10-24
14		191216A1		7	Самонарезающий винт, Hex Wash Hd, #10-24 x 5/8"
15		353-593		4	PLUG, 2-1/2 ID
16		141758A3		1	COVER
17	2	1987144C1		1	DECAL, Axial-Flow, (Not Shown)
18		413-416		3	БОЛТ, Hex, 1/4"-20 x 1", G5
19		116809A5		1	Ветрозащита
20		117707A3		4	CLAMP
20A		495-11041		6	Плоская шайба, 3/8", SAE
21		825-5148		4	Гайка, M8, Flg Ser
21		829-1408		4	Гайка, M8, CI 10
22		97268C1		25	SPACER
23		425-104		3	Гайка, 1/4"-20, G5
24		232846A2		1	COVER
25		87597470		1	CAB, Frame Assembly
26		353-402		10	Пробка, Dome, .375" hole, Nylon, Exterior Trim
26A		353-400		2-4	Пробка, Dome, .250" hole, Nylon, Cab Exterior

(1) Note: Power Positive Cable Connector Kit, 311906A1, Mounts Behind REF 6 and 7. See Figure 04-10

(2) See Figure 09H-18, REF 16

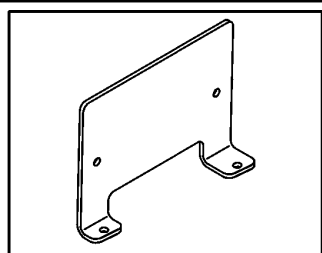
2388

09G-01

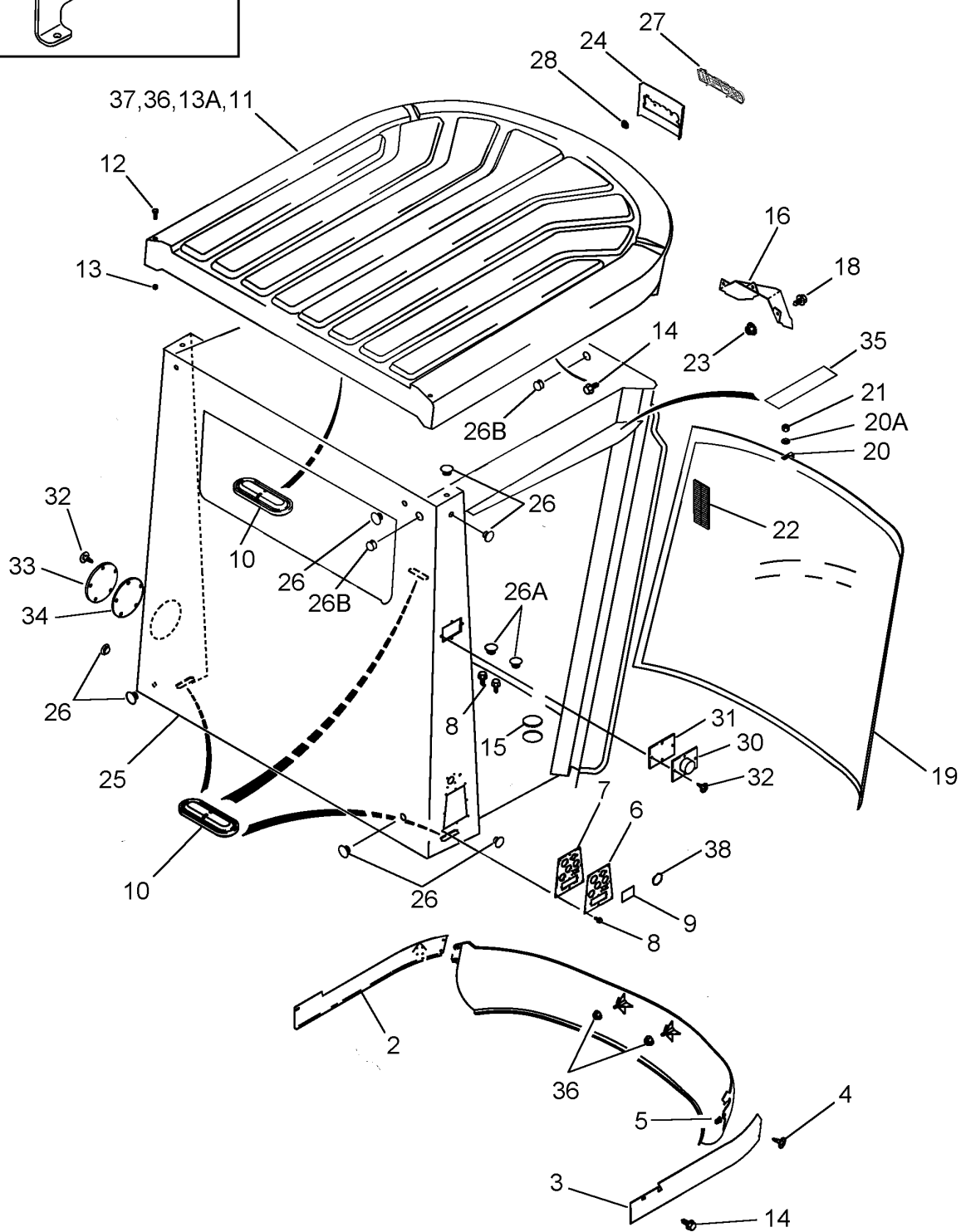
р2

06/07

РАМА И ВЕТРОВОЕ СТЕКЛО КАБИНЫ



39



09G-01

p2

06/07

РАМА И ВЕТРОВОЕ СТЕКЛО КАБИНЫ

REF	FN	PART NUMBER	YR/SN	QTY	DESCRIPTION
26B		353-411		2	Пробка, Dome, 1.000" hole, Nylon, Antenna Hole
27	1	87557775		1	Эмблема, Case IH Logo
28		131-431		2	Контргайка, Self, Threading, 1/4"
30	2	246752A1		1	Пластина, Right Hand, For Attaching Parts
31		247058A1		1	GASKET
32		191216A1		4	Самонарезающий винт, Hex Wash Hd, #10-24 x 5/8"
33		246753A1		1	Пластина, Left Hand
34		252676A1		1	GASKET
35		251548A1		3	Лента, 63,5 mm (2-1/2 in), Cut From 251550A1
35		251549A1		1	Лента, 160 mm (6-1/4 in), Cut From 251550A1
36		825-5148		6	Гайка, M8, Flg Ser
37		495-81135		2	Плоская шайба, 13/32" x 1" x .120"
38	3	282855A1		3	DECAL, Connector Cover
39		320451A1		1	BRACKET, Weldment, Display Mounting

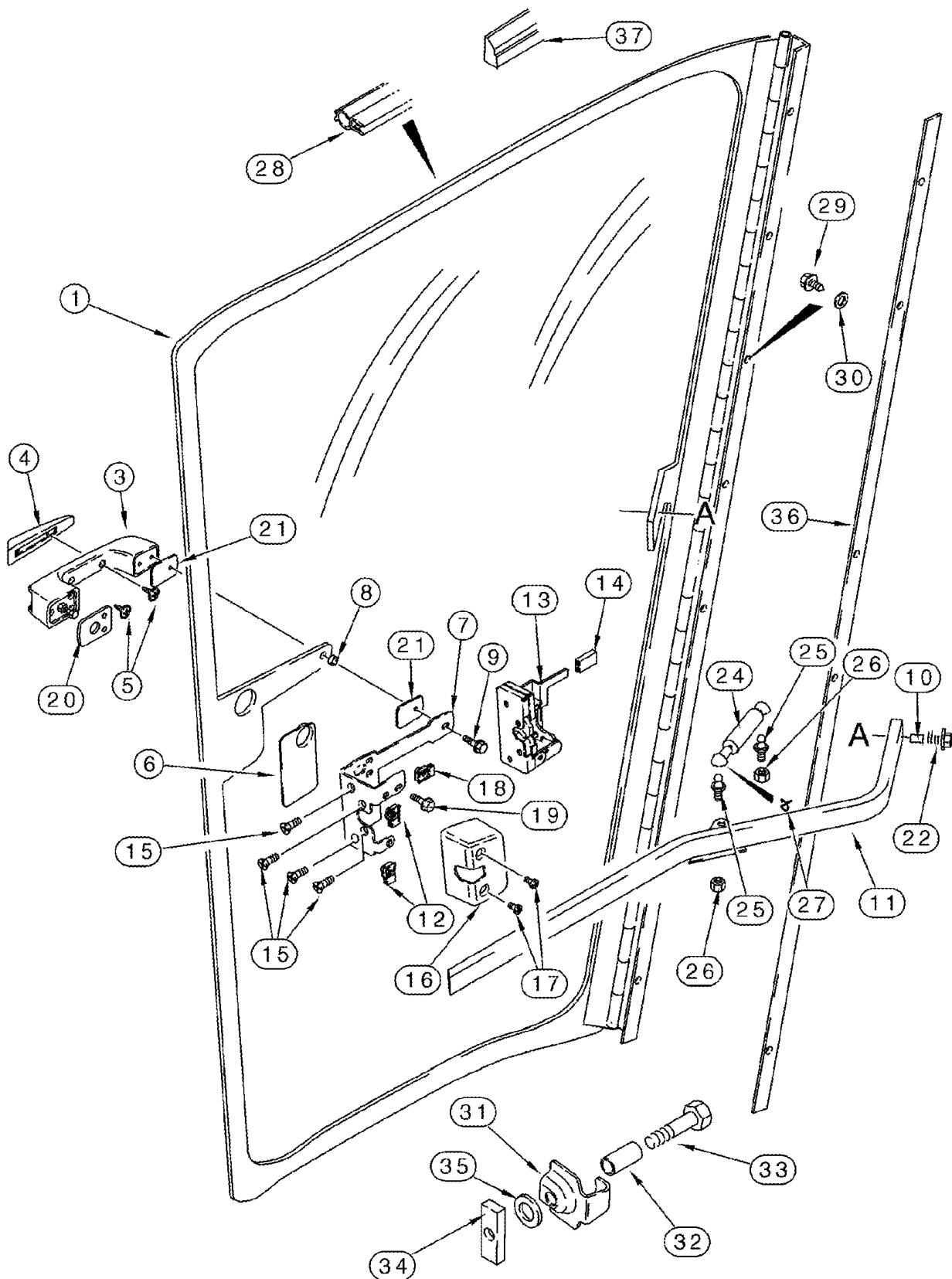
(1) See Figure 09H-18, REF 21

(2) See Figure 09G-15, REF 12

(3) See Figure 09H-23, REF 17

2388

УЗЕЛ ЛЕВОЙ ДВЕРИ КАБИНЫ



09G-02

p1

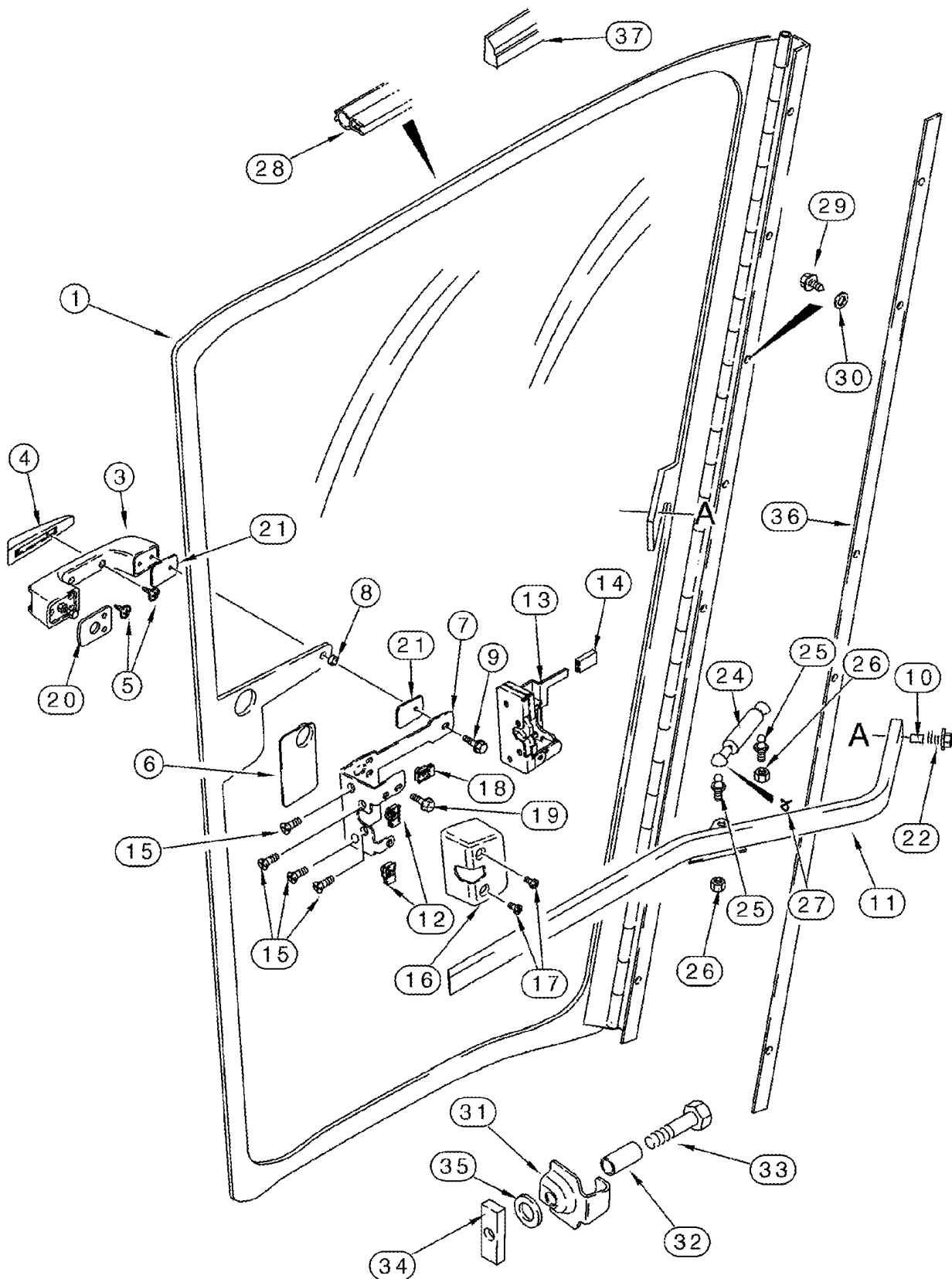
06/07

УЗЕЛ ЛЕВОЙ ДВЕРИ КАБИНЫ

REF	FN	PART NUMBER	YR/SN	QTY	DESCRIPTION
		259688A2		1	DOOR, Left Hand, Inc. 1 - 22
1		NSS		1	Не поставляется отдельно, Door, Inc. Hinge
3		117711A1		1	HANDLE
4		176022A2		1	Бампер, Bumper
5		177092A1		2	Самонарезающий винт
6		123946A2		1	GASKET
7		123937A2		1	SUPPORT
8		109171C1		1	BUSHING
9		303888A1		3	SCREW
10		175578C1		1	INSULATOR
11		195649A1		1	HANDLE
12		564791R1		2	NUT, 1/4
13		117714A1		1	LATCH
14		60-6423T1		1	CAP
15		443-12512		4	Винт, Cross Flat Hd, 1/4"-20 x 3/4"
16		127498A2		1	COVER
17		140-111		2	Винт, Cross Pan Hd, 1/4"-20 x 1/2"
18		131-610		1	Гайка, U, Ret, 1/4"-20
19		458-48		1	БОЛТ, Hex Flg, 1/4"-20 x 1/2", G5, Full Thd
20		194174A1		1	GASKET, Large
21		194175A1		2	GASKET, Small
22		458-416		1	БОЛТ, Hex Flg, 1/4"-20 x 1", G5, Full Thd
24		144006A1		1	Цилиндр
25		1340345C1		2	Штифт с круглой головкой, Inc. 230-4215 Nut
26		231-1445		2	Контргайка, 5/16"-18, GB
27		F44883		2	Зажим
28		234089A1		1	Уплотнение люка, 4483 mm (176-1/2 in), Door
29		281-53510		16	Самонарезающий винт, Hex Wash Hd, #10 x 5/8"
30		495-31022		16	Плоская шайба, #10
31		117716A1		1	Протектор
32		117717A2		1	SPACER
33		814-12060		1	БОЛТ, Hex, M12 x 60, 8.8
34		117718A1		1	Пластина
35		496-41053		AR	Плоская шайба, 17/32" x 1 1/4" x 3/16"
36		193316A1		1	Толщинная прокладка, Shim

2388

УЗЕЛ ЛЕВОЙ ДВЕРИ КАБИНЫ



09G-02

p2

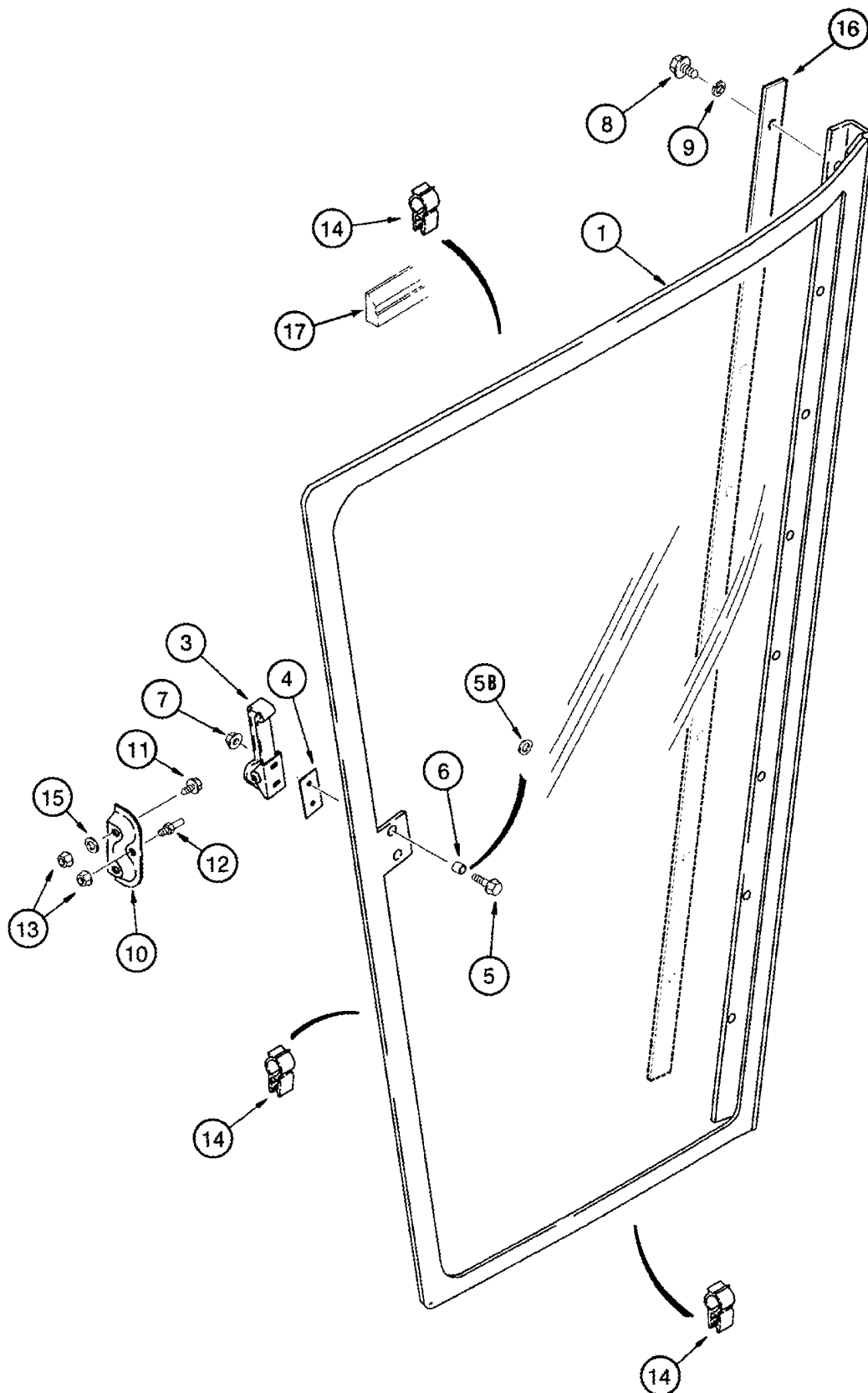
06/07

УЗЕЛ ЛЕВОЙ ДВЕРИ КАБИНЫ

REF	FN	PART NUMBER	YR/SN	QTY	DESCRIPTION
37		232801A1		1	GASKET, 1016 mm (40 in), Door
38		613-8020		2	БОЛТ, Hex, M8 x 20, 8.8, Full Thd, (Not Shown)

2388

УЗЕЛ ПРАВОЙ ДВЕРИ КАБИНЫ



09G-03

p1

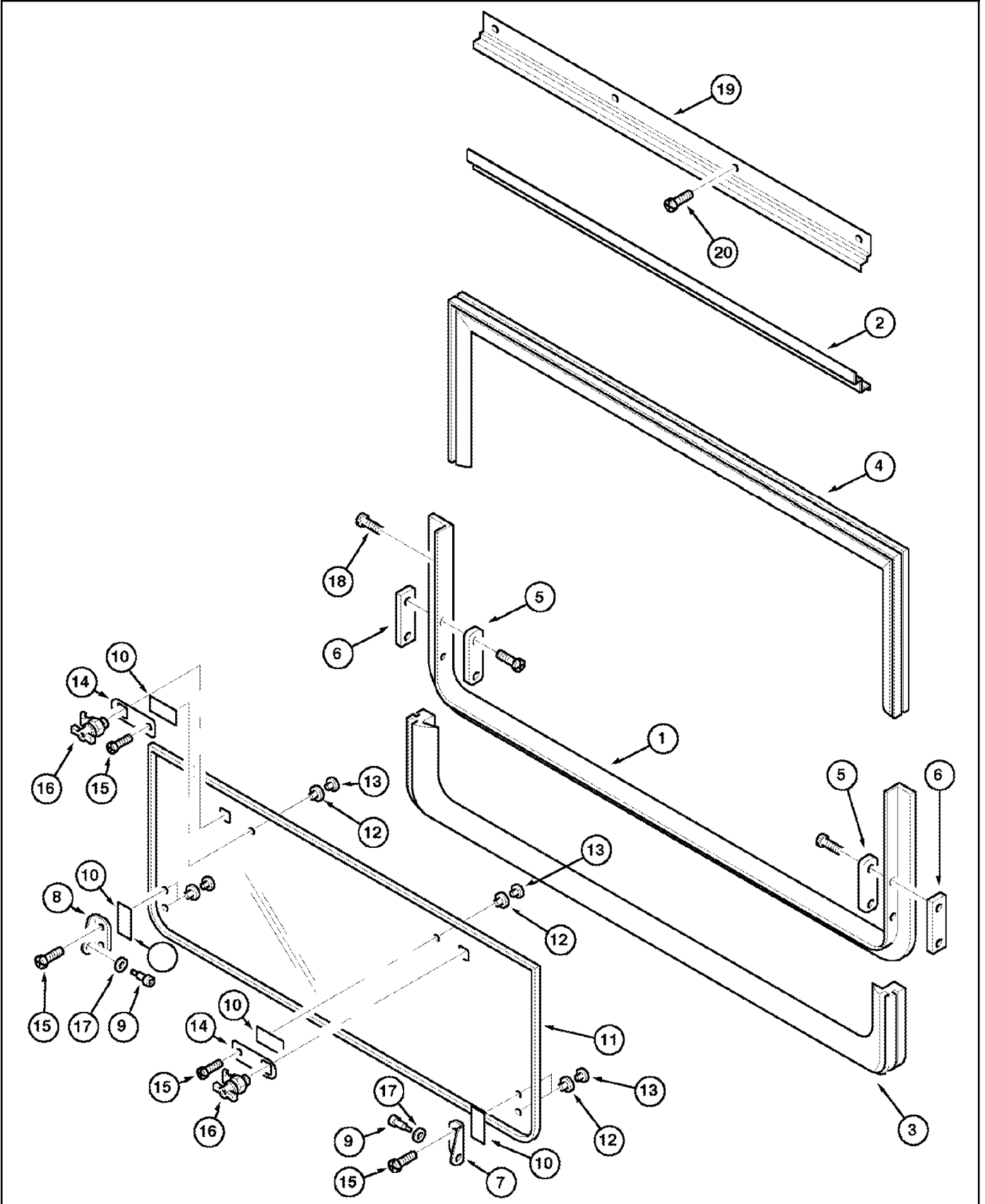
06/07

УЗЕЛ ПРАВОЙ ДВЕРИ КАБИНЫ

REF	FN	PART NUMBER	YR/SN	QTY	DESCRIPTION
1		186390A2		1	DOOR, Right Hand
3		1955184C1		1	Рычаг
4		194190A2		1	GASKET
5		97006C1		2	БОЛТ, М6 x 20
5A		225913A1		2	WASHER
6		109171C1		2	BUSHING
7		97005C1		2	NUT, М6
8		117067A1		8	Самонарезающий винт, Cross Pan Hd, #10-24 x 3/4"
9		492-11010		8	Стопорная шайба, #10
10		117723A2		1	SUPPORT
11		613-8020		2	БОЛТ, Hex, М8 x 20, 8.8, Full Thd
12		117724A1		1	Штифт
13		825-5148		3	Гайка, М8, Flg Ser
14		234089A1		1	Уплотнение люка, 4483 mm (176-1/2 in), Door
15		495-21038		2	Плоская шайба, 5/16"
16		193316A1		1	Толщинная прокладка
17		232801A1		1	GASKET, 1016 mm (40 in), Door

2388

ЗАДНЕЕ ОКНО КАБИНЫ, ОТКРЫВАЕМОЕ



09G-04

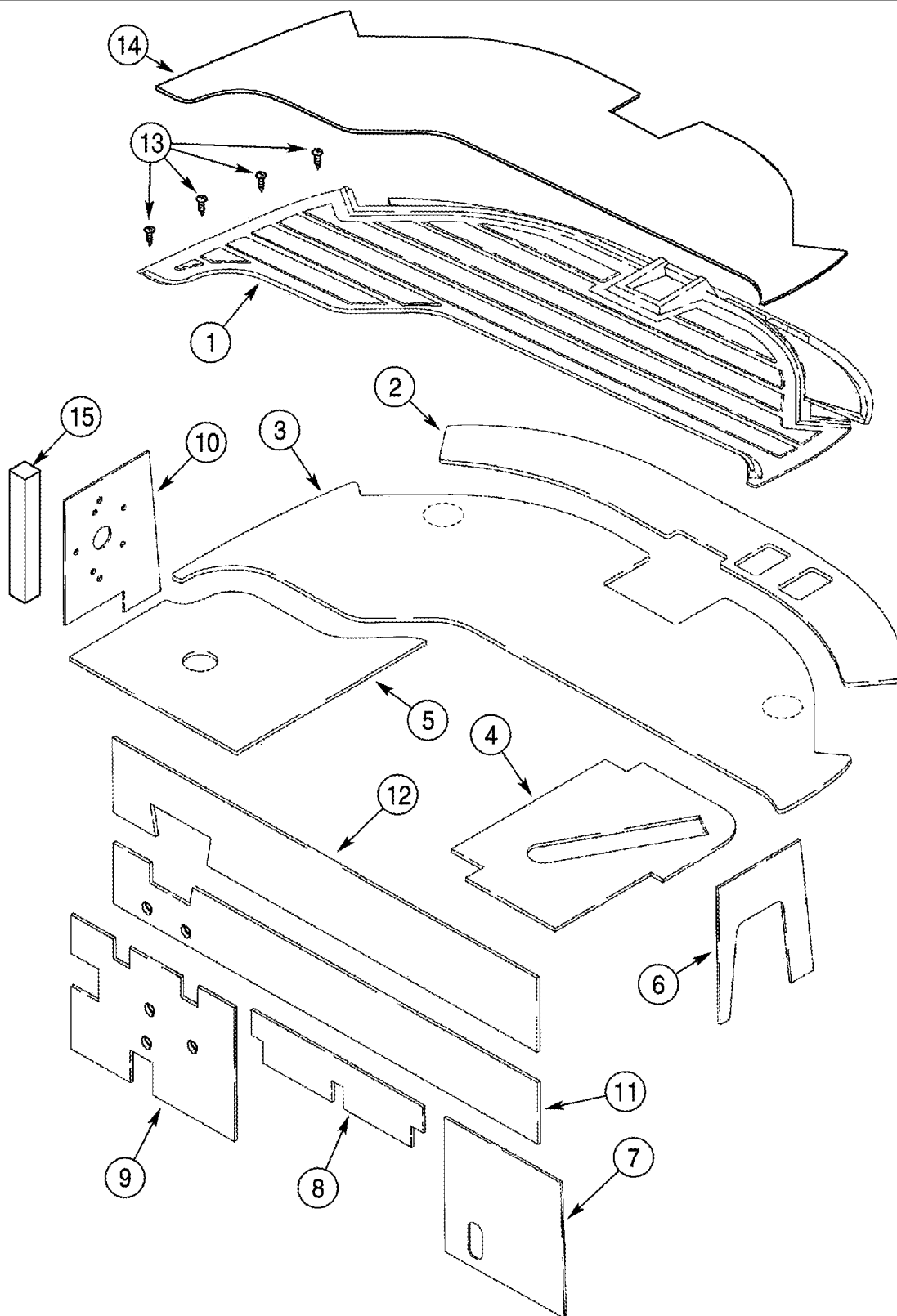
p1

06/07

ЗАДНЕЕ ОКНО КАБИНЫ, ОТКРЫВАЕМОЕ

REF	FN	PART NUMBER	YR/SN	QTY	DESCRIPTION
		247703A1		1	GLASS, Openable, Inc. 1 - 18
1		247904A1		1	Каркас окна, Lower
2		247903A1		1	Каркас окна, Upper
3		246010A1		1	SEAL, Lower Frame
4		246009A1		1	SEAL, Upper Frame
5		248379A1		2	Пластина, Hinge, Inner
6		248377A1		2	Пластина, Hinge, Outer
7		248380A1		1	HINGE, Right Hand
8		248381A1		1	HINGE, Left Hand
9		248410A1		2	SCREW, 5/16
10		249363A1		4	Клейкая лента, 40 мм , Cut From 248383A1
11		248375A1		1	GLASS
12		248385A1		6	ВТУЛКА
13		248384A1		6	NUT
14		248376A1		2	Пластина
15		249009A1		8	Самонарезающий винт, Cross Pan Hd, #8-32 x 3/8"
16		249364A1		2	LOCK
17		249684A1		2	Плоская шайба
18		260-14416		4	Самонарезающий винт, Cross Pan Hd, #8 x 1"
19		253771A1		1	SUPPORT
20		191216A1		AR	Самонарезающий винт, Hex Wash Hd, #10-24 x 5/8"
21		231-51409		4	Гайка, Flg, USR, #10-24, (Not Shown)
					2388

НАПОЛЬНЫЙ КОВРИК И ИЗОЛЯЦИЯ КАБИНЫ



09G-05

p1

06/07

НАПОЛЬНЫЙ КОВРИК И ИЗОЛЯЦИЯ КАБИНЫ

REF	FN	PART NUMBER	YR/SN	QTY	DESCRIPTION
1		132228A1		1	MAT, Cab
2		136485A1		1	MAT, Floor, Front
3		136484A1		1	MAT, Floor
4		125038A1		1	Изолирующий пенопласт, Floor, Right Hand Rear
5		125037A2		1	Изолирующий пенопласт, Floor, Left Hand Rear
6		247007A1		1	Изолирующий пенопласт, Lower Right Hand
7		125040A2		1	Изолирующий пенопласт, Lower Right Hand Rear
8		119486A1		1	Изолирующий пенопласт, Lower Rear Center
9		125041A3		1	Изолирующий пенопласт, Lower Left Hand Rear
10		125042A2		1	GASKET
11		137944A2		1	Изолирующий пенопласт, Center Rear
12		137945A1		1	Изолирующий пенопласт, Upper Rear
13		266-53516		4	Самонарезающий винт, Cross Oval Hd, #10 x 1"
14		182658A1		1	КОВРИК
15		192269A1		2	Пена жидкая, 500 mm (19-5/8 in), Cut From 1971350C1

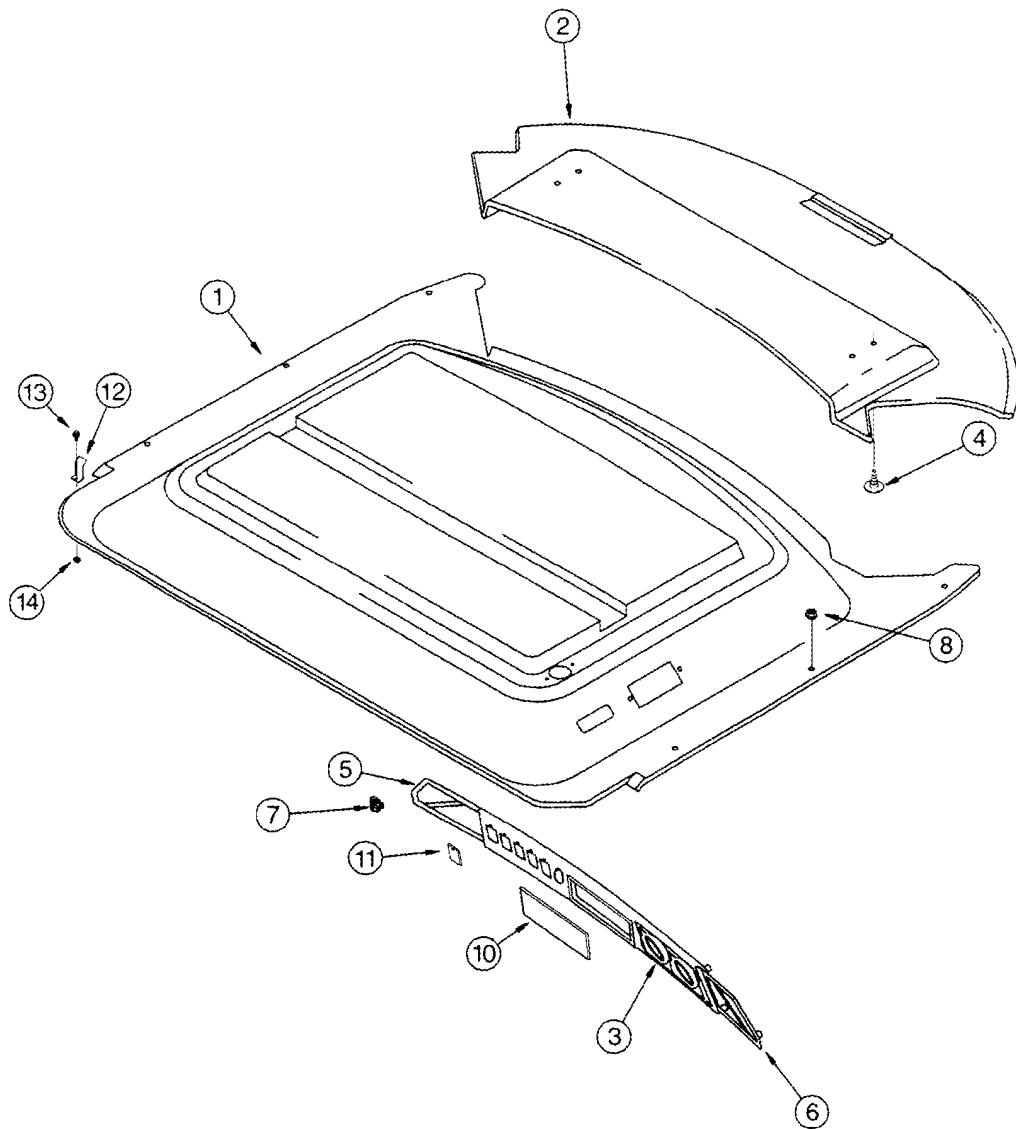
2388

09G-06

p1

10/07

ПОТОЛОЧНАЯ ПАНЕЛЬ КАБИНЫ



09G-06

p1

10/07

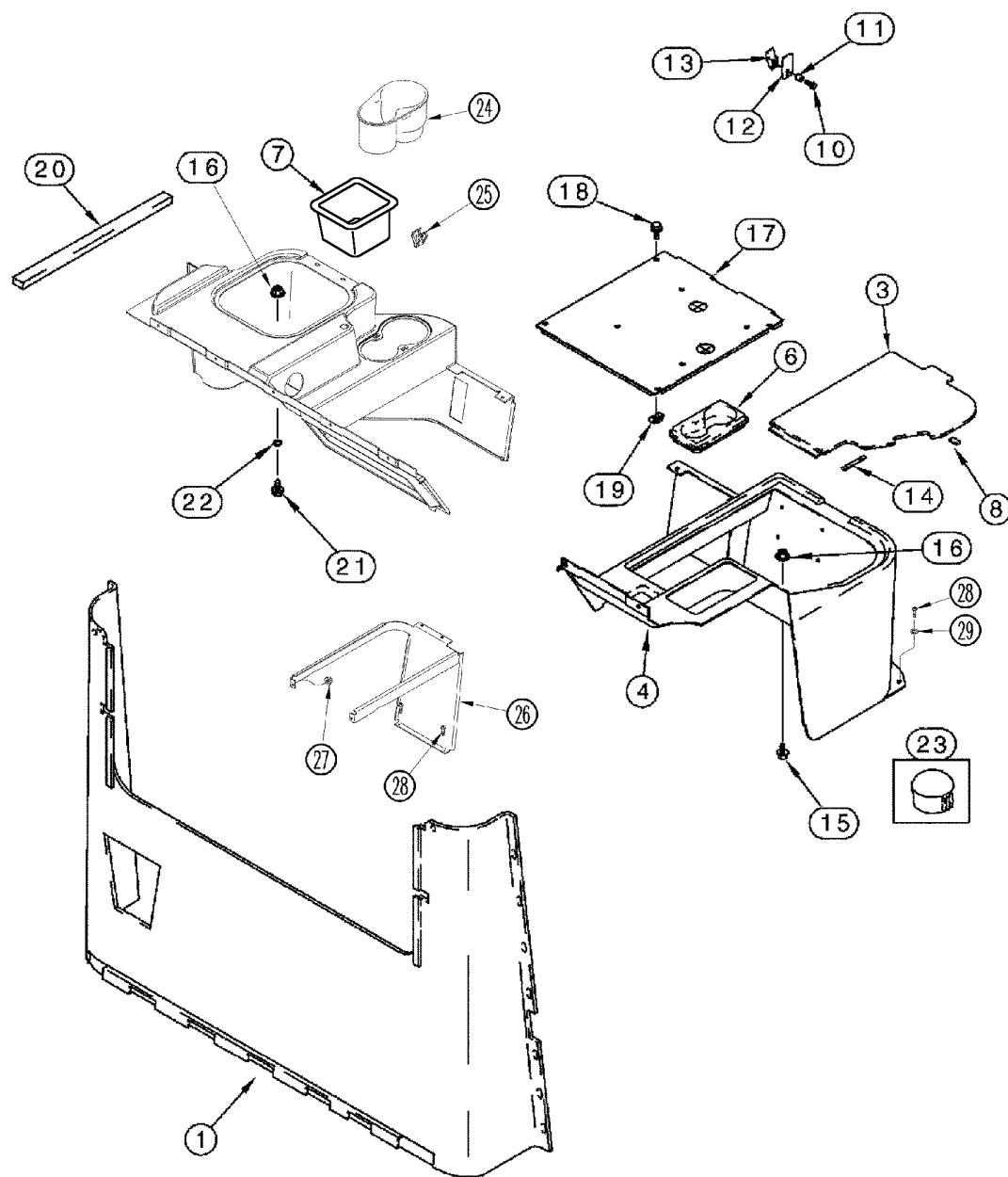
ПОТОЛОЧНАЯ ПАНЕЛЬ КАБИНЫ

REF	FN	PART NUMBER	YR/SN	QTY	DESCRIPTION
1		87363445		1	Обшивка крыши, Rear
2		87363444		1	Обшивка крыши, Front
3		87309490		1	Панель
4		260-16524		12	Самонарезающий винт, Cross Pan Hd, #10 x 1 1/2"
5		1971229C2		1	COVER, Left Hand
6		1971349C2		1	COVER, Right Hand
7		97058C1		4	CLIP
8		231-5144		6	Гайка, Flg, USR, 1/4"-20
10	1	1535219C1		1	Крышка
11		245918C1		AR	КОЛПАЧОК
12		87718124		2	Зажим
13		281-53510		2	Самонарезающий винт, Hex Wash Hd, #10 x 5/8"
14		231-51409		2	Гайка, Flg, USR, #10-24

(1) Used on models without a radio

2388

ВНУТРЕННЯЯ ОТДЕЛКА КАБИНЫ



09G-07

p1

06/07

ВНУТРЕННЯЯ ОТДЕЛКА КАБИНЫ

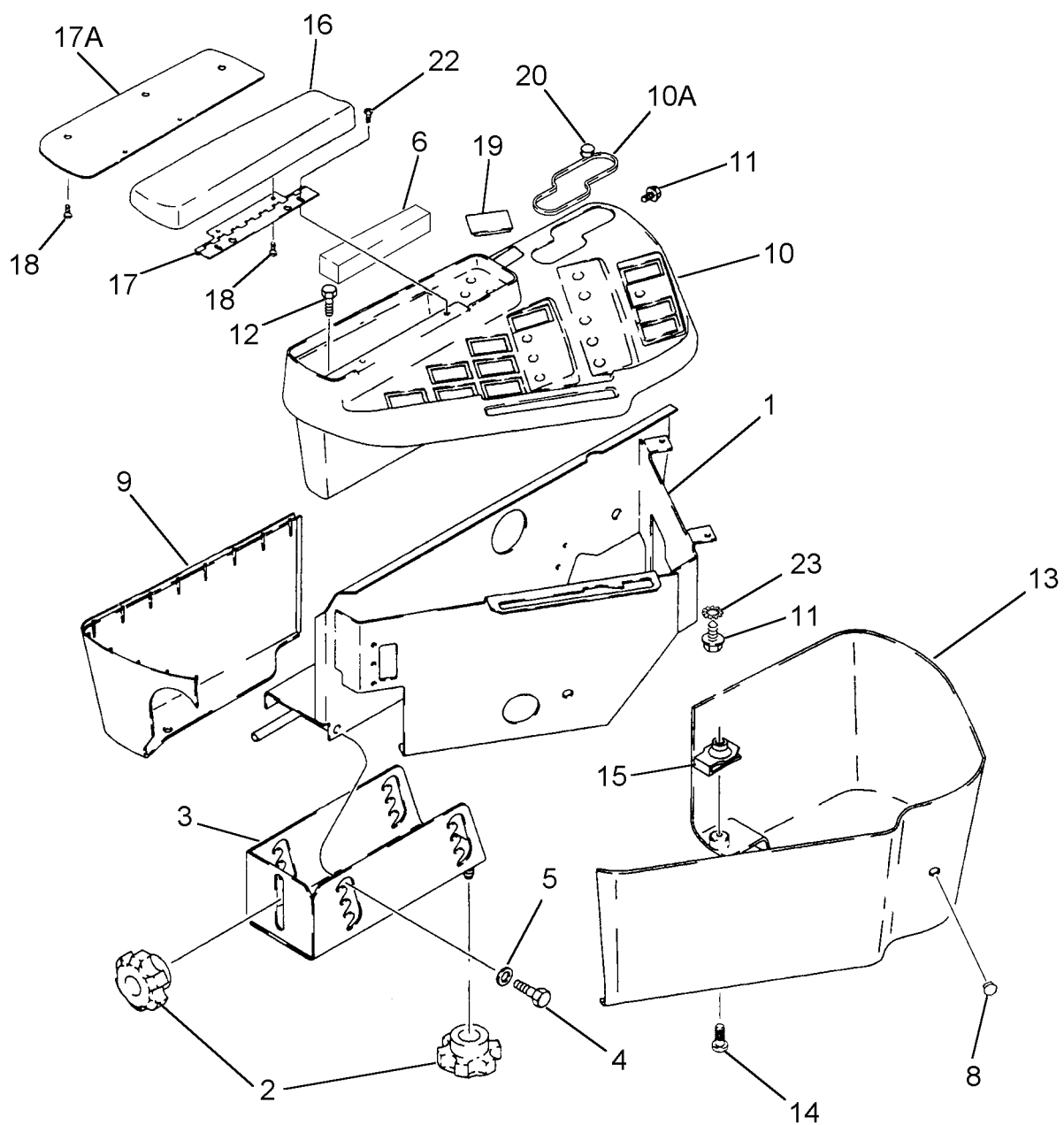
REF	FN	PART NUMBER	YR/SN	QTY	DESCRIPTION
		87363447		1	Панель, Rear Trim, Inc. 1, 2
1		NSS		1	Не поставляется отдельно, Panel
3		401090A1		1	COVER, Fuse Access
4		401088A1		1	COVER, Pedestal, Right Hand
5		401089A1		1	COVER, Pedestal, Left Hand
6		1344244C1		1	Ванночка, Utility
7		119308A2		1	ПЕПЕЛЬНИЦА, Storage
8		121067A1		4	Застежка, 1 x 12, Cut From 121068A1 Velcro
10		276-13520		1	Самонарезающий винт, Hex Hd, #10 x 1 1/4"
11		2-3010T1		1	SPACER
12		60-6520T1		1	Пластина
13		3234176R1		1	Крюк
14		1990258C1		2	GASKET, 80 mm (3-5/32 in), Cut From 187874C1
15		191216A1		13	Самонарезающий винт, Hex Wash Hd, #10-24 x 5/8"
16		231-51409		23	Гайка, Flg, USR, #10-24
17		NSS		1	Не поставляется отдельно, Support
18		458-512		4	БОЛТ, Hex Flg, 5/16"-18 x 3/4", G5, Full Thd
19		786618C1		4	NUT
20		192269A1		1	Пена жидкая, 500 mm (19-5/8 in), Cut From 1971350C1
21		117067A1		12	Самонарезающий винт, Cross Pan Hd, #10-24 x 3/4"
22		492-11010		12	Стопорная шайба, #10
23		353-411		1	Пробка, Dome, 1.000" hole, Nylon
23		353-410		1	Пробка, Dome, .875" hole, Nylon
24		401091A1		1	HOLDER, Cup
25		278316A2		2	Зажим
26		398456A1		1	Суппорт, Pedestal, Left-Hand
27		825-5146		2	Гайка, M6, Flg Ser
28		191216A1		13	Самонарезающий винт, Hex Wash Hd, #10-24 x 5/8"
29		495-31022		11	Плоская шайба, #10
					2388

09G-08

p1

06/07

ПРАВЫЙ ПУЛЬТ КАБИНЫ



09G-08

p1

06/07

ПРАВЫЙ ПУЛЬТ КАБИНЫ

REF	FN	PART NUMBER	YR/SN	QTY	DESCRIPTION
1		345286A1		1	FRAME ASSY
2		118781A1		3	Рукоятка, Кноп
3		117107A2		1	SUPPORT
4		827-8040		4	БОЛТ, Hex, M8 x 40, 10.9
5		895-15008		4	Плоская шайба, M8 x 20 x 1.6
6		251495A1		AR	Пена жидкая, No Longer Used
7	1	282056A1		1	PLUG, If Used, (Not Shown)
8		353-411		1	Пробка, Dome, 1.000" hole, Nylon
9		130412A1		1	Крышка, Rear
10		87541851		1	COVER ASSY, Right Hand, Inc. 10A, Inc. Decals
10A		128833A2		1	GUIDE
11		841-4410		2	Винт, Hex Wash Hd, M4 x 10
12		614-6030		1	БОЛТ, Hex, M6 x 30, 8.8, Full Thd
13		118321A2		1	Юбка, Front
14		191216A1		4	Самонарезающий винт, Hex Wash Hd, #10-24 x 5/8"
15		131-861		4	Гайка, Tinn, U, #10-24
		128970A3		1	ARMREST, Inc. 16 - 18
16		NSS		1	Не поставляется отдельно, Support
17		128849A2		1	HINGE
17A		185546A1		1	Пластина
18		185544A1		5	SCREW
19		245918C1		AR	КОЛПАЧОК, Rocker Switch Opening
20		353-402		AR	Пробка, Dome, .375" hole, Nylon, Switch Opening
22		841-4410		2	Винт, Hex Wash Hd, M4 x 10
23		493-81000		2	Стопорная шайба, Ext-Int Tooth, #10

(1) Without Accumulator

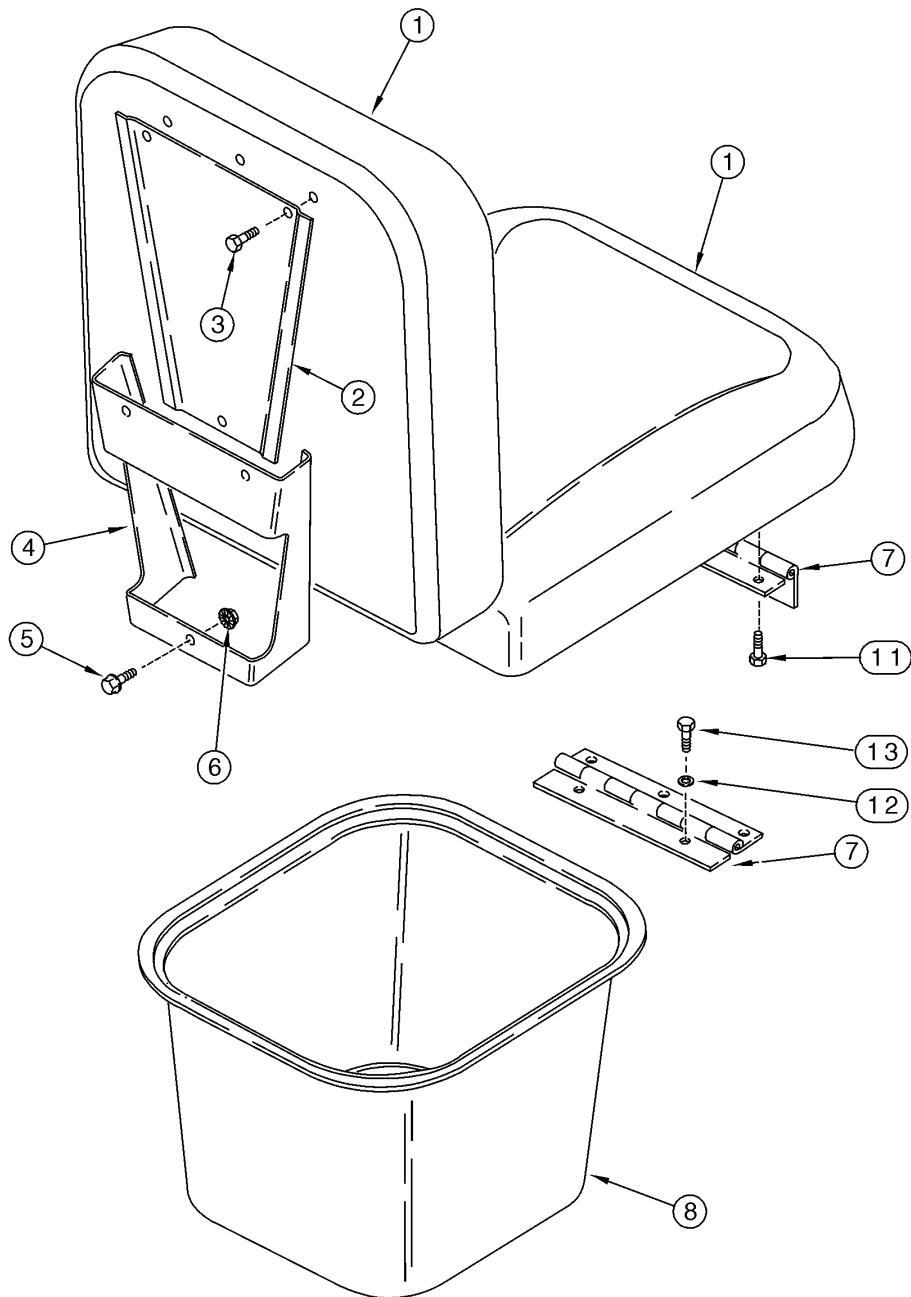
2388

09G-09

р1

06/07

ЯЩИК ДЛЯ ХРАНЕНИЯ ВОЗЛЕ КРЕСЛА УЧЕНИКА



09G-09

p1

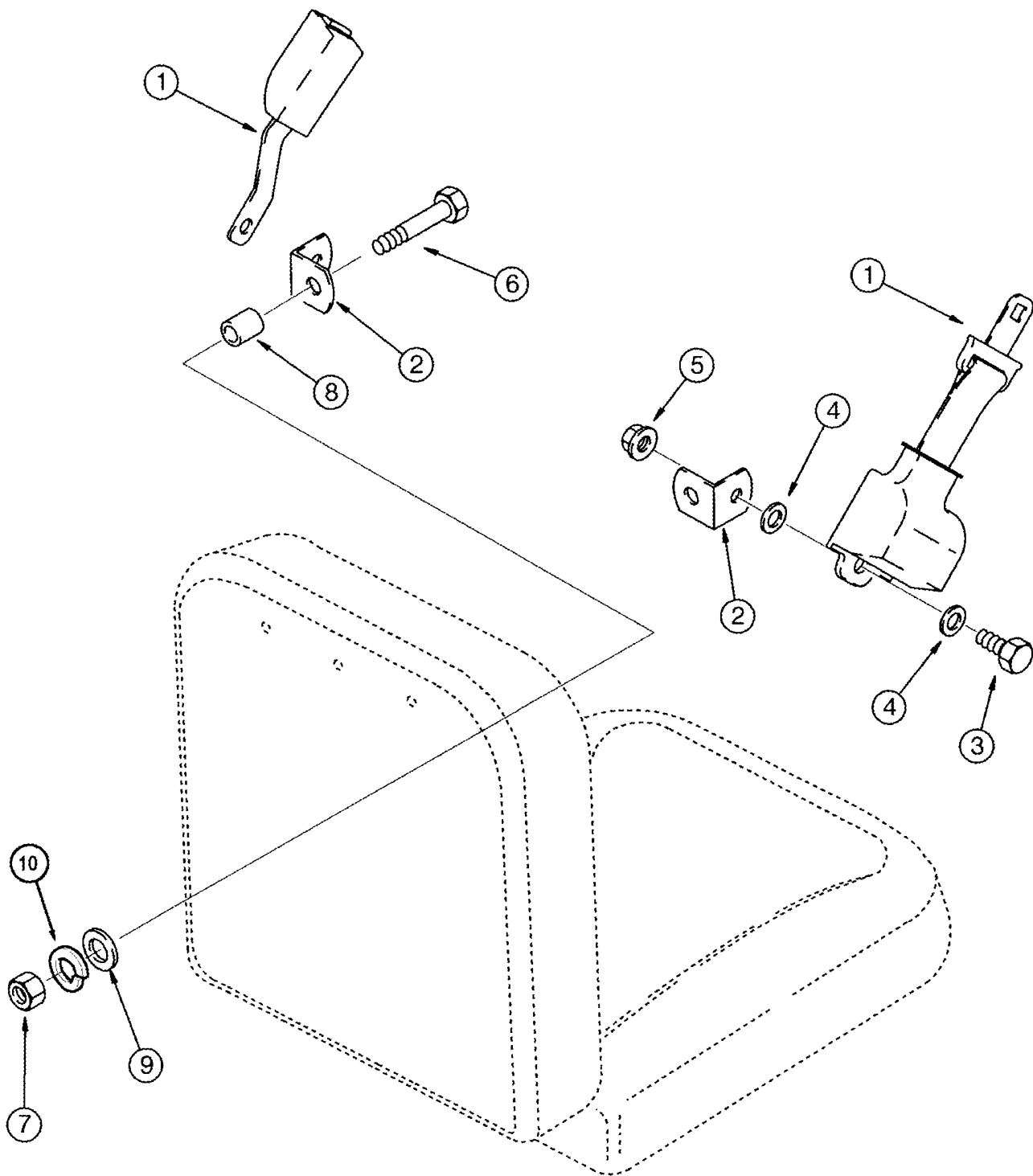
06/07

ЯЩИК ДЛЯ ХРАНЕНИЯ ВОЗЛЕ КРЕСЛА УЧЕНИКА

REF	FN	PART NUMBER	YR/SN	QTY	DESCRIPTION
1		304474A2		2	Подушка
2		119890A1		1	SUPPORT
3		413-412		3	БОЛТ, Hex, 1/4"-20 x 3/4", G5, Full Thd
4		119891A1		1	SUPPORT
5		281-53510		3	Самонарезающий винт, Hex Wash Hd, #10 x 5/8"
6		231-51409		3	Гайка, Flg, USR, #10-24
7		121062A1		1	HINGE
8		119308A2		1	ПЕПЕЛЬНИЦА
11		413-412		6	БОЛТ, Hex, 1/4"-20 x 3/4", G5, Full Thd
12		614-6020		2	БОЛТ, Hex, M6 x 20, 8.8
13		895-11006		2	Плоская шайба, M6

2388

РЕМНИ КРЕСЛА УЧЕНИКА



09G-10

p1

06/07

РЕМНИ КРЕСЛА УЧЕНИКА

REF	FN	PART NUMBER	YR/SN	QTY	DESCRIPTION
1		224808A1		1	Ремень безопасности
2		224809A1		2	SUPPORT
3		414-716		2	БОЛТ, Нех, 7/16"-20 x 1", G5, Full Thd
4		495-81009		3	Плоская шайба, .469" x 1" x .120"
5		231-5447		2	Контргайка, Flg, 7/16"-20
6		413-832		2	БОЛТ, Нех, 1/2"-13 x 2", G5
7		425-108		2	Гайка, 1/2"-13, G5
8		224368A1		2	SPACER
9		495-91167		2	Плоская шайба, 17/32" x 2" x .120"
10		80679		2	Стопорная шайба, 1/2"
11		353-410		1	Пробка, Dome, .875" hole, Nylon, (Not Shown)

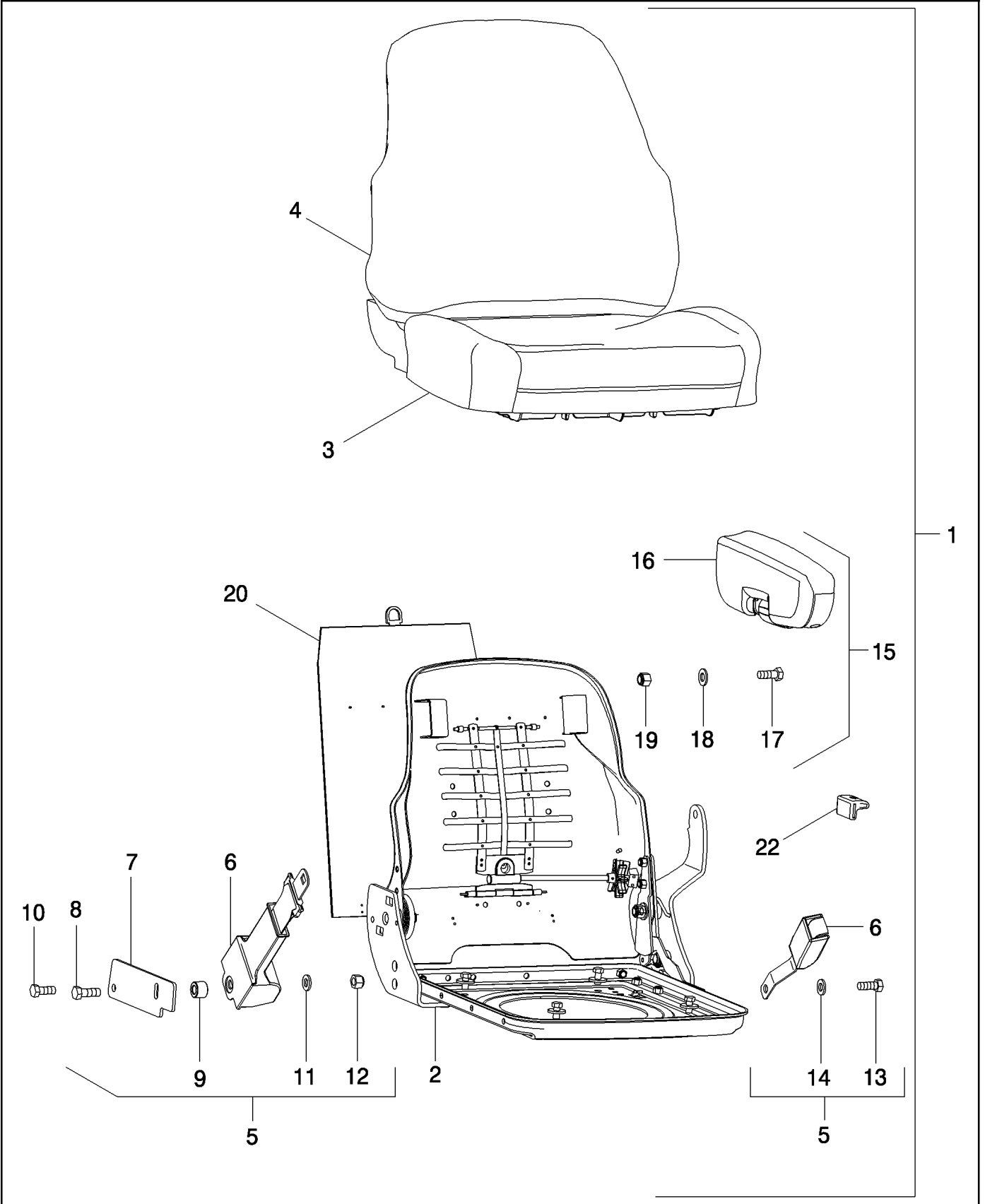
2388

09G-11

р1

06/07

КРЕСЛО ОПЕРАТОРА – ВОЗДУШНАЯ ПОДВЕСКА – ПОДУШКИ И РУЧКИ



09G-11

p1

06/07

КРЕСЛО ОПЕРАТОРА – ВОЗДУШНАЯ ПОДВЕСКА – ПОДУШКИ И РУЧКИ

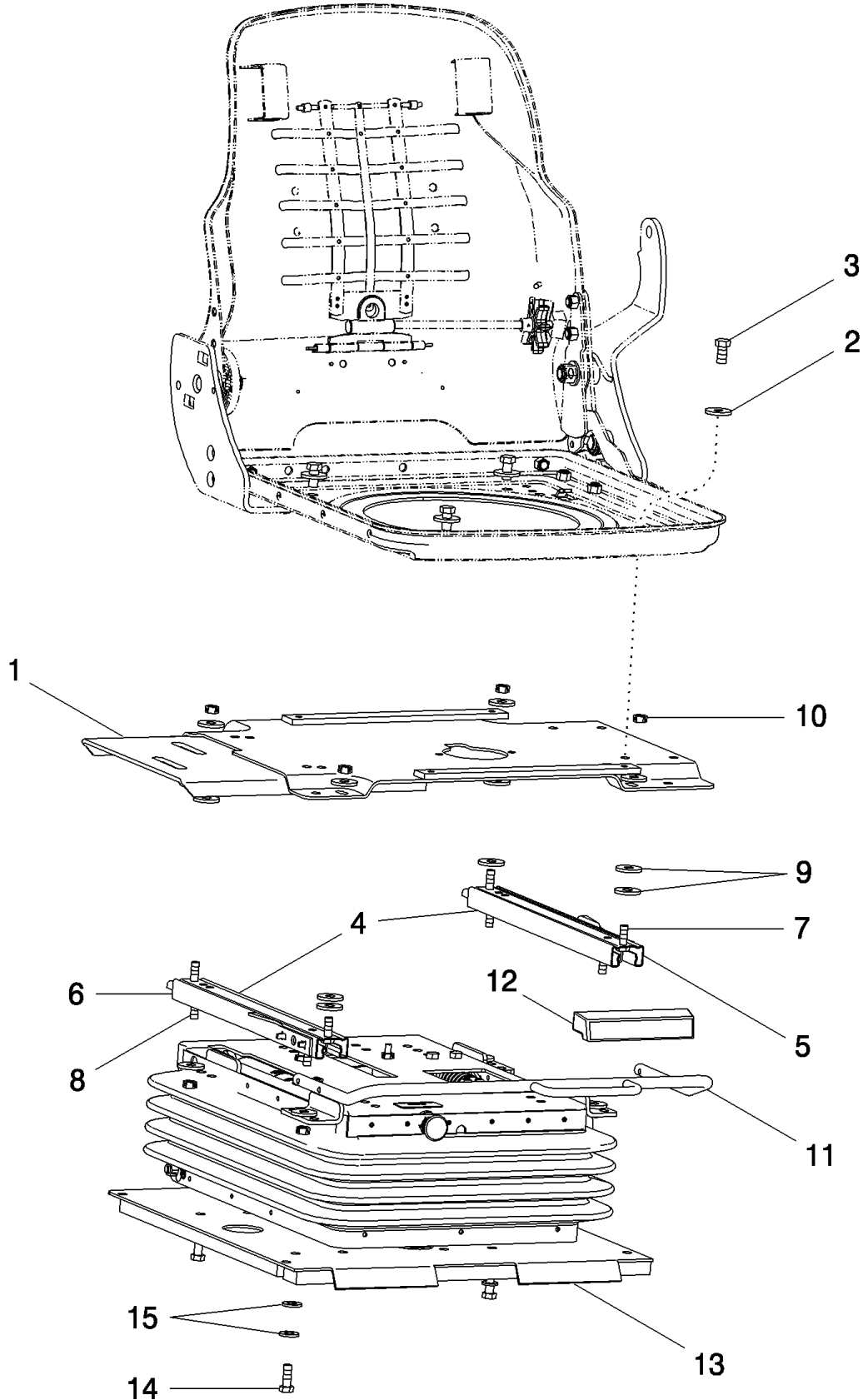
REF	FN	PART NUMBER	YR/SN	QTY	DESCRIPTION
		86989910		1	Сиденье, Inc. 1 - 22, Inc. Figure(s) 09G-12, 09G-13
1		87413044		1	Сиденье, ASSY, Top, Inc. 2 - 22
2		87416485		1	Ремкомплект, Seat Top
3		87416486		1	Подушка сиденья, ASSY, Cushion, With Operator's Presence System
4		87416487		1	Ремкомплект, Back Cushion
5		87416490		1	Ремкомплект, Seat Belt, Inc. 6 - 14
6		279671A1		1	Ремень безопасности
7		87416920		1	Пластина, Seat Belt Mounting
8		815-12050		1	БОЛТ, Hex, M12 x 50, 8.8
9		NSS		1	Не поставляется отдельно, Spacer, Mounting Plate
10		615-10025		1	БОЛТ, Hex, M10 x 25, 8.8, Full Thd
11		895-10010		1	Плоская шайба, M10 x 20 x 2
12		832-41410		1	Контргайка, M10 x 1.5, Cl 10
13		613-12025		1	БОЛТ, Hex, M12 x 25, 8.8, Full Thd
14		896-11012		1	Плоская шайба, M13.5 x 24.5 x 3, HT
15		87416488		1	Ремкомплект, Left Hand Armrest, Inc. 16 - 19
16		NSS		1	Не поставляется отдельно, Armrest
17		854-12040		1	БОЛТ, Hex Flg, M12 x 40, 10.9
18		395-11053		1	Плоская шайба, 1/2"
19		832-10312		1	Контргайка, M12 x 1.75, Cl8
20		86994172		1	Ремкомплект, KIT, Manual Holder, If Equipped
21		86994165		1	Комплекующие для сиденья, KIT, Recliner Service, (Not Shown)
22		87416475		1	Рукоятка, Recliner
					2388

09G-12

р1

06/07

КРЕСЛО ОПЕРАТОРА – ВОЗДУШНАЯ ПОДВЕСКА – ПЛАСТИНЫ И ПОЛЗУНКИ



09G-12

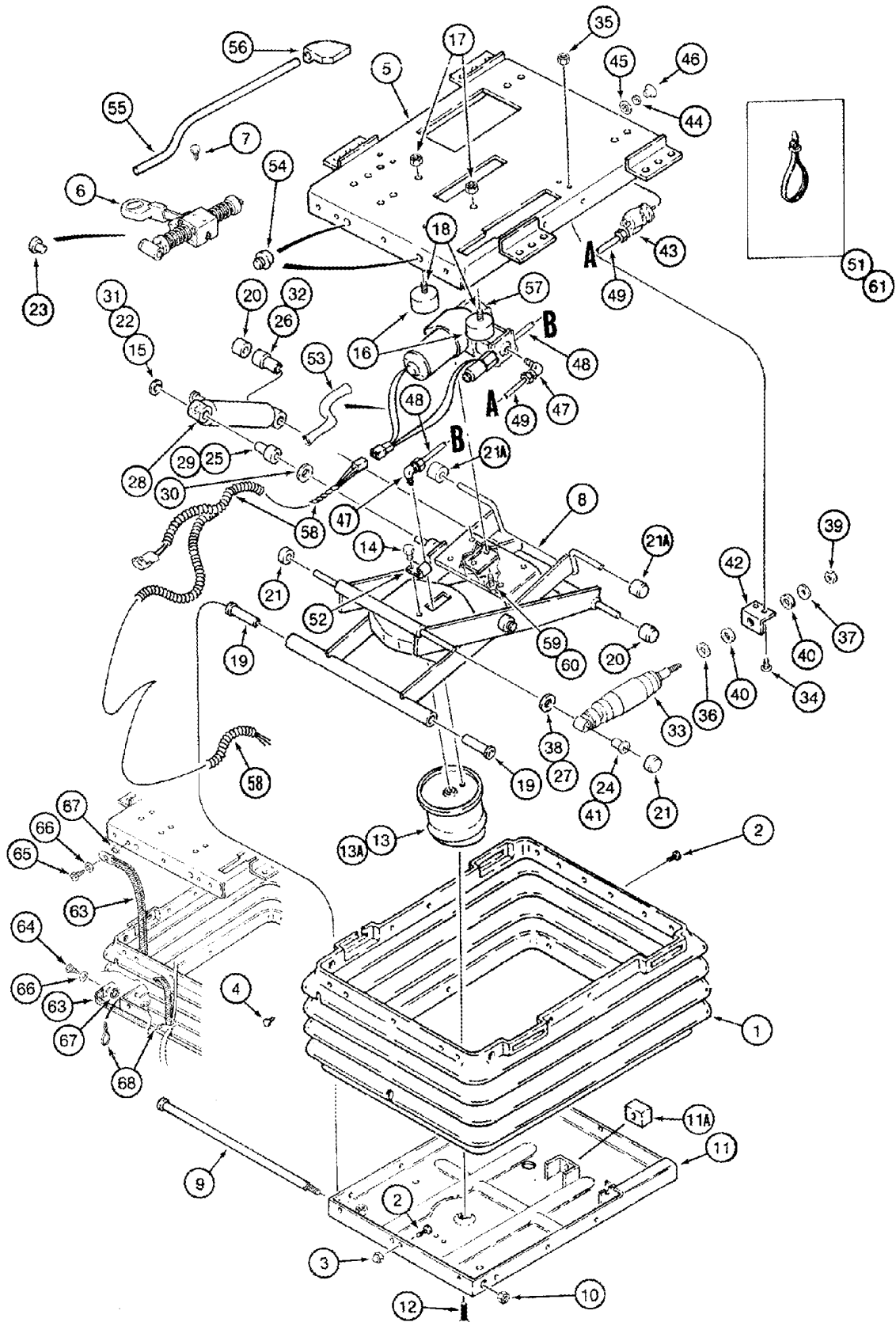
p1

06/07

КРЕСЛО ОПЕРАТОРА – ВОЗДУШНАЯ ПОДВЕСКА – ПЛАСТИНЫ И ПОЛЗУНКИ

REF	FN	PART NUMBER	YR/SN	QTY	DESCRIPTION
		86989910		1	Сиденье, Inc. 1 - 18, Inc. Figure(s) 09G-11, 09G-13
1		87413045		1	Пластина, Seat Adapter
2		1974732C1		4	WASHER
3		413-612		4	БОЛТ, Hex, 3/8"-16 x 3/4", G5, Full Thd
4		87416482		1	Ремкомплект, Locking Slides, Inc. 5 - 11
5		NSS		1	Не поставляется отдельно, Slide Assy, Left Hand
6		NSS		1	Не поставляется отдельно, Slide Assy, Right Hand
7		413-514		4	БОЛТ, Hex, 5/16"-18 x 7/8", G5, Full Thd
8		117-109		4	БОЛТ, Sq Hd, 5/18"-16 x 3/4", G5
9		1974732C1		16	WASHER
10		231-5145		8	Гайка, Flg, USR, 5/16"-18
11		86994163		1	Ремкомплект, BAR, Fore / Aft Slide
12		180587A1		1	HANDLE, Knob
13		87413043		1	Пластина, Seat Mounting
14		614-8020		4	БОЛТ, Hex, M8 x 20, 8.8
15		495-11034		4	Плоская шайба, 5/16", SAE
16		263-10610		1	Самонарезающий винт, Slotted Pan Hd, #12 x 5/8", (Not Shown)
17		492-11012		1	Стопорная шайба, #12, (Not shown)
18		495-31022		1	Плоская шайба, #10, (Not Shown)
					2388

КРЕСЛО ОПЕРАТОРА - ПОДВЕСКА



09G-13

p1

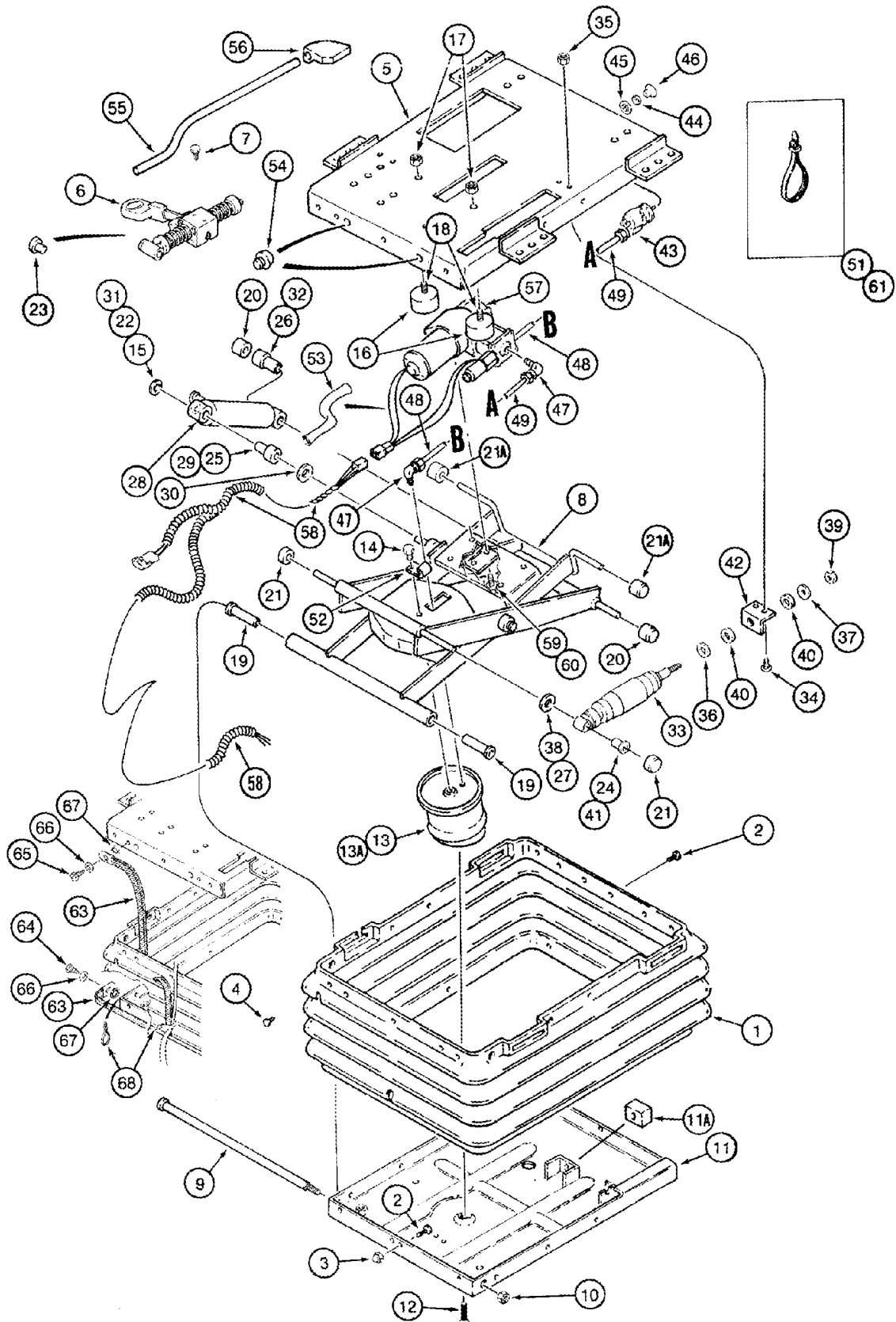
06/07

КРЕСЛО ОПЕРАТОРА – ПОДВЕСКА

REF	FN	PART NUMBER	YR/SN	QTY	DESCRIPTION
		86989910		1	Сиденье, Inc. 1 - 68, Inc. Figure(s) 09G-11, 09G-12
		1990647C2		1	Ремкомплект, Boot, Suspension, Inc. 1 - 4
1		NSS		1	Не поставляется отдельно, Boot
		132872A1		1	Ремкомплект, Inc. 2 - 4
2		NSS		20	Не поставляется отдельно, Fastener
3		NSS		3	Не поставляется отдельно, Nut
4		NSS		3	Не поставляется отдельно, Clip
		87416447		1	Ремкомплект, Suspension Service, Inc. 5 - 63
5		180591A1		1	Пластина, Upper
6		180592A1		1	SHOCK ABSORBER
7		276-24812		2	Самонарезающий винт, Hex Hd, 5/16" x 3/4"
8		1990643C1		1	FRAME ASSY
9		A49529		1	SHAFT
10		231-4206		1	Контргайка, 3/8"-16, GB
11		226560A1		1	HOUSING, Lower, Also Order 132872A1, A45054
11A		A45054		1	BUMPER
12		443-13812		1	Винт, Cross Flat Hd, 3/8"-16 x 3/4"
		197793A1		1	SPRING, Inc. 13, 13A
13		NSS		1	Не поставляется отдельно, Spring
13A		NSS		1	Не поставляется отдельно, Clamp
14		413-68		1	БОЛТ, Hex, 3/8"-16 x 1/2", G5, Full Thd
15		131-425		1	Контргайка, Push, 1/2"
		180593A1		2	Ремкомплект, Bumper, Inc. 16 - 18
16		NSS		2	Не поставляется отдельно, Bumper
17		231-1444		2	Контргайка, 1/4"-20, GB
18		340-12520		2	Винт, Cross Pan Hd, 1/4"-20 x 1 1/4"
		180594A3		1	Ремкомплект, Rollers and Bearings, Inc. 19 - 27
19		NSS		2	Не поставляется отдельно, Bushing
20		NSS		2	Не поставляется отдельно, Roller
21		NSS		4	Не поставляется отдельно, Roller
21A		NSS		2	Не поставляется отдельно, Roller
22		131-425		1	Контргайка, Push, 1/2"
23		NSS		1	Не поставляется отдельно, Bearing, Pivot
24		NSS		1	Не поставляется отдельно, Bearing, Pivot
25		NSS		1	Не поставляется отдельно, Bearing, Pivot

2388

КРЕСЛО ОПЕРАТОРА - ПОДВЕСКА



09G-13

p2

06/07

КРЕСЛО ОПЕРАТОРА – ПОДВЕСКА

REF	FN	PART NUMBER	YR/SN	QTY	DESCRIPTION
26		NSS		1	Не поставляется отдельно, Bearing, Pivot
27		NSS		1	Не поставляется отдельно, Spacer
		1344250C2		1	Ремкомплект, Shock Absorber, Inc. 28 - 32
28		NSS		1	Не поставляется отдельно, Shock Absorber
29		NSS		1	Не поставляется отдельно, Bearing, Pivot
30		A45519		1	WASHER
31		131-425		1	Контргайка, Push, 1/2"
32		NSS		1	Не поставляется отдельно, Bearing, Pivot
		227546A1		1	Ремкомплект, Shock, Fore/Aft, Inc. 33 - 41
33		NSS		1	Не поставляется отдельно, Shock Absorber
34		434-48		2	БОЛТ, С КВАДРАТНЫМ ПОДГОЛОВКОМ, Short NK, 1/4"-20 x 1/2", G5, Full Thd
35		231-1444		2	Контргайка, 1/4"-20, GB
36		495-11041		2	Плоская шайба, 3/8", SAE
37		NSS		1	Не поставляется отдельно, Washer
38		NSS		1	Не поставляется отдельно, Spacer
39		230-4715		1	Контргайка, 5/16"-24, GA
40		A49679		2	BUSHING
41		NSS		1	Не поставляется отдельно, Bearing, Pivot
42		1981845C1		1	ANGLE
		1981852C3		1	Выключатель, Air Control, Inc. 43 - 46
43		NSS		1	Не поставляется отдельно, Switch
44		NSS		1	Не поставляется отдельно, Nut
45		493-11065		1	Стопорная шайба, Ext-Int Tooth, 5/8"
46		1987186C2		1	Рукоятка
		1990548C4		1	Ремкомплект, Inc. 47 - 52
47		NSS		2	Не поставляется отдельно, Elbow, 90
48		NSS		1	Не поставляется отдельно, Tube
49		NSS		1	Не поставляется отдельно, Tube
51		L18337		4	Многожильный плоский шлейф, 9.95"-12.1" lg
52		NSS		1	Не поставляется отдельно, Clamp
53		179026A1		1	Труба пластикорезиновая, 3/8 ID x 24-1/4
54		133422A1		2	Бампер
55		180596A2		1	LEVER
56		180597A2		1	HANDLE

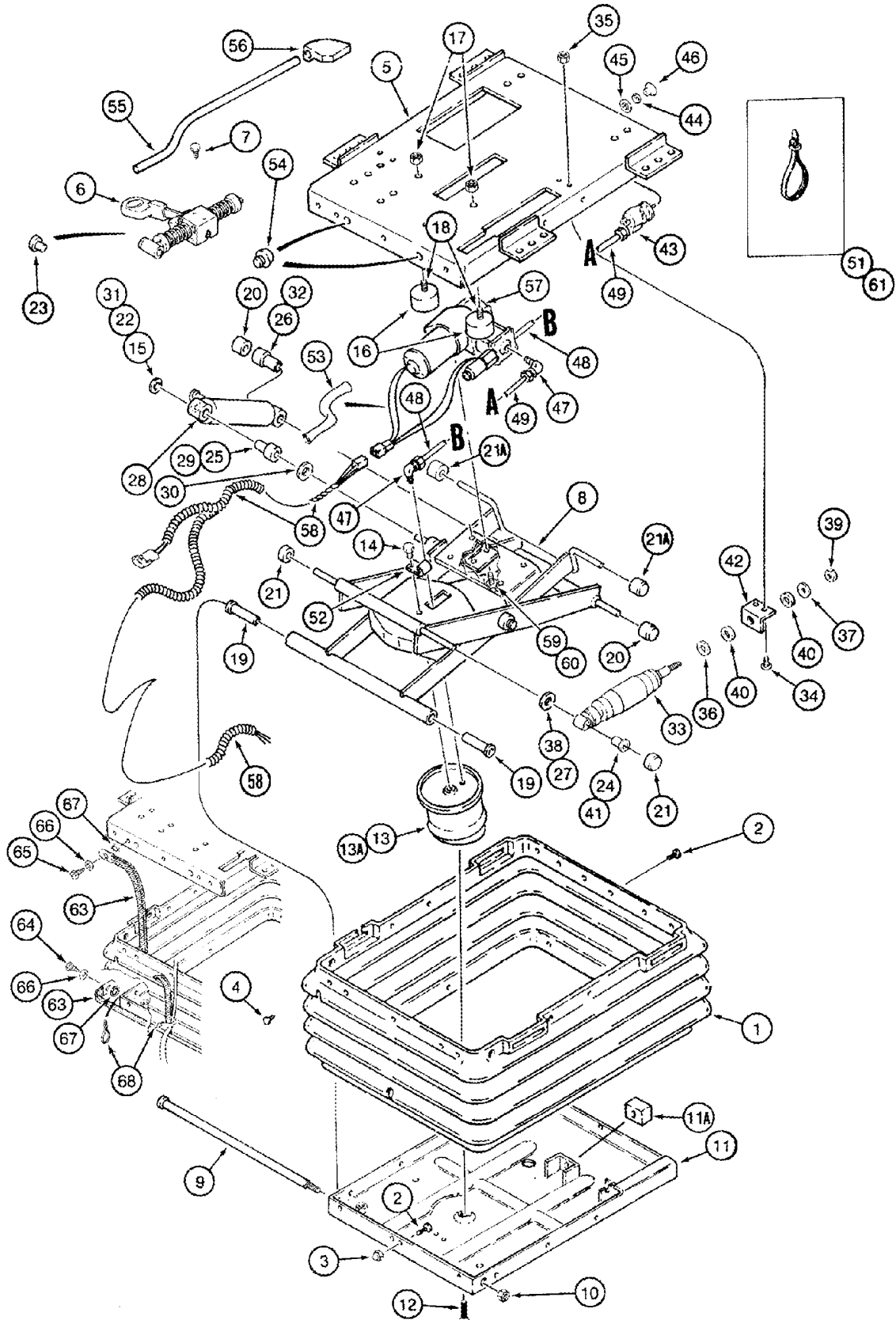
2388

09G-13

р3

06/07

КРЕСЛО ОПЕРАТОРА - ПОДВЕСКА



09G-13

р3

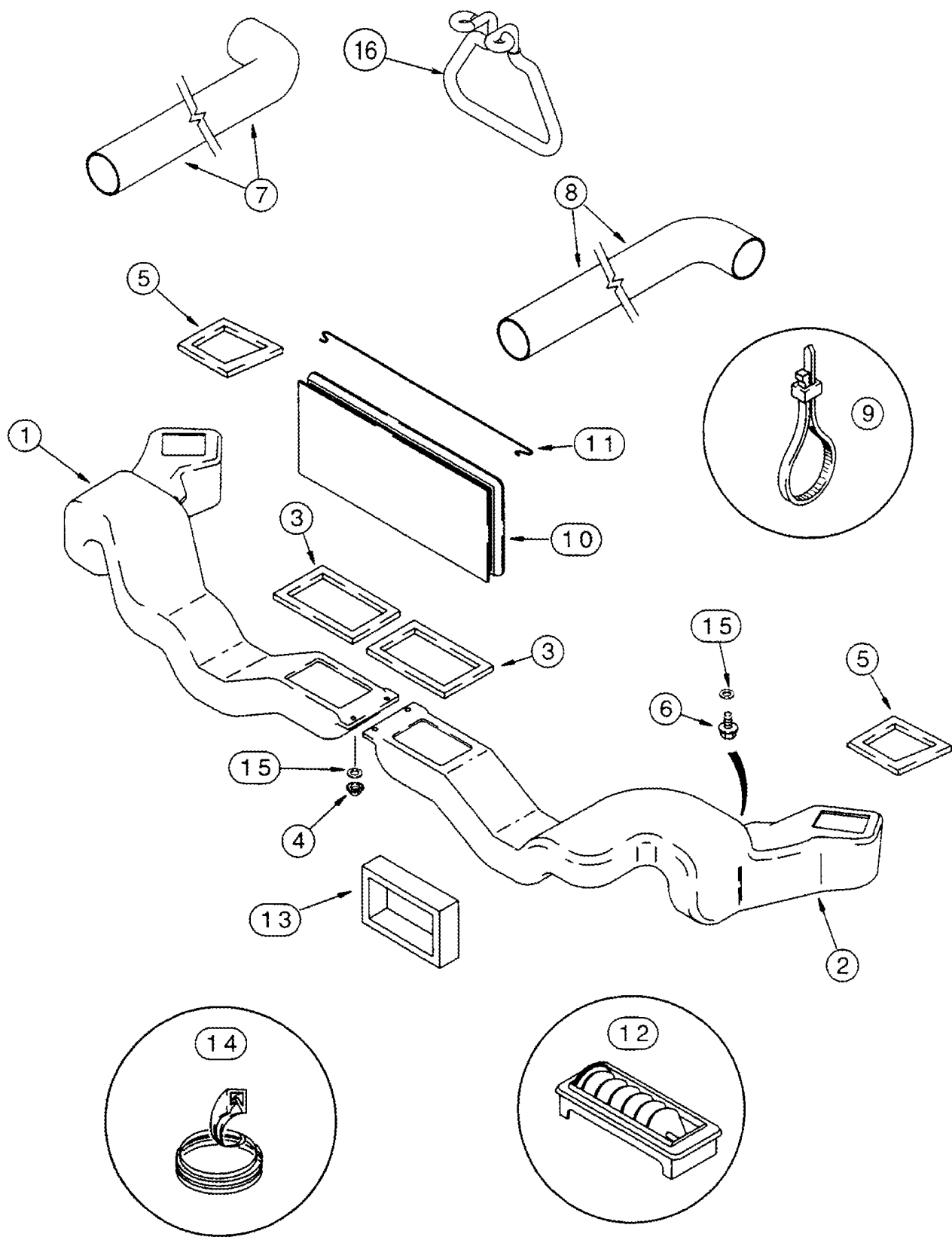
06/07

КРЕСЛО ОПЕРАТОРА – ПОДВЕСКА

REF	FN	PART NUMBER	YR/SN	QTY	DESCRIPTION
		358903A2		1	Ремкомплект, Compressor, Inc. 57 - 61
57		NSS		1	Не поставляется отдельно, Compressor
58		87413247		1	Жгут проводов
59		495-31022		2	Плоская шайба, #10
60		440-1086		2	Винт, Cross Pan Hd, #8-32 x 3/8"
61		L18337		6	Многожильный плоский шлейф, 9.95"-12.1" lg
		291280A1		1	Ремкомплект, Ground Strap, Inc. 63 - 68
63		NSS		1	Не поставляется отдельно, Strap, Ground
64		NSS		1	Не поставляется отдельно, Screw
65		NSS		1	Не поставляется отдельно, Screw
66		NSS		2	Не поставляется отдельно, Washer
67		NSS		2	Не поставляется отдельно, Washer, Lock
68		NSS		2	Не поставляется отдельно, Strap, Tie Down

2388

НАГРЕВАТЕЛЬ - КОНДИЦИОНИРОВАНИЕ ВОЗДУХА - ЖАЛЮЗИ И ВОЗДУХОВОДЫ



09G-14

p1

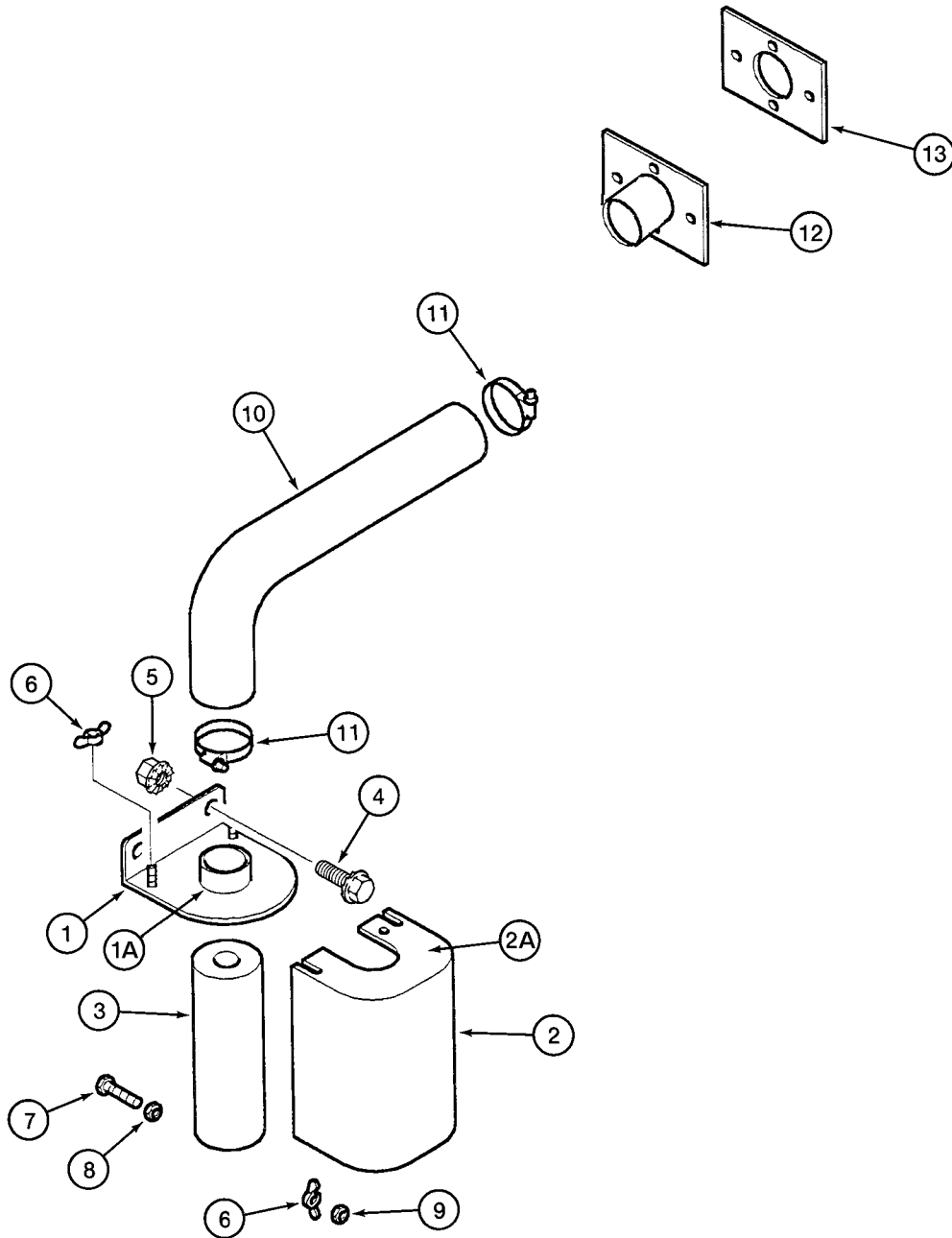
06/07

НАГРЕВАТЕЛЬ - КОНДИЦИОНИРОВАНИЕ ВОЗДУХА – ЖАЛЮЗИ И ВОЗДУХОВОДЫ

REF	FN	PART NUMBER	YR/SN	QTY	DESCRIPTION
1		129225A2		1	Шпатель, Left Hand
2		129227A2		1	Шпатель, Right Hand
3		129228A4		2	GASKET
4		231-51409		4	Гайка, Flg, USR, #10-24
5		196542A2		2	SEAL
6		191216A1		6	Самонарезающий винт, Hex Wash Hd, #10-24 x 5/8"
7		380524A1		1	Шланг, 545 mm (21-1/2 in), Cut From 380526A1
8		383833A1		1	Шланг, 710 mm (28 in), Cut From 236559A1
9		58556C1		4	Многожильный плоский шлейф, 14" Tie
10		120486A2		1	FILTER, Recirculation
11		143486A1		2	SUPPORT
12		1990950C2		11	Сопло воздушное
13		124999A1		2	GASKET
14		1545944C1		2	SEAL, 127 mm (5 in), Cut From 1330108CX
15		495-81101		6	Плоская шайба, 7/32" x 3/4" x .060"
16		275432A1		1	GUIDE

2388

НАГРЕВАТЕЛЬ - КОНДИЦИОНИРОВАНИЕ ВОЗДУХА - КОНДИЦИОНИРОВАНИЕ ВОЗДУХА, НАРУЖНОЕ



09G-15

p1

06/07

НАГРЕВАТЕЛЬ - КОНДИЦИОНИРОВАНИЕ ВОЗДУХА – КОНДИЦИОНИРОВАНИЕ ВОЗДУХА, НАРУЖНОЕ

REF	FN	PART NUMBER	YR/SN	QTY	DESCRIPTION
1		243176A2		1	HOLDER, Inc. 1A
1A		243284A1		1	TUBE, Air
2		247720A3		1	COVER, Inc. 2A, 2B
2A		248130A1		1	COVER, End
2B		248131A2		1	SUPPORT, Shield, (Not Shown)
3		247752A1		1	Воздушный фильтр кабины
4		409-7612		2	БОЛТ, Hex Flg, 3/8"-16 x 3/4", Serr
5		231-5146		2	Гайка, Flg, USR, 3/8"-16
6		129-409		3	Гайка-барашек, 1/4"-20
7		113-83		1	БОЛТ, Hex, 1/4"-20 x 1 1/2", G5, Full Thd
8		425-104		1	Гайка, 1/4"-20, G5
9		231-1444		1	Контргайка, 1/4"-20, GB
10		380524A1		1	Шланг, 545 mm (21-1/2 in)
11		214-1540		2	Хомут шланга, #40, 2.06/3.00 Type F Worm, W/liner
12		246752A1		1	Пластина
13		247058A1		1	GASKET

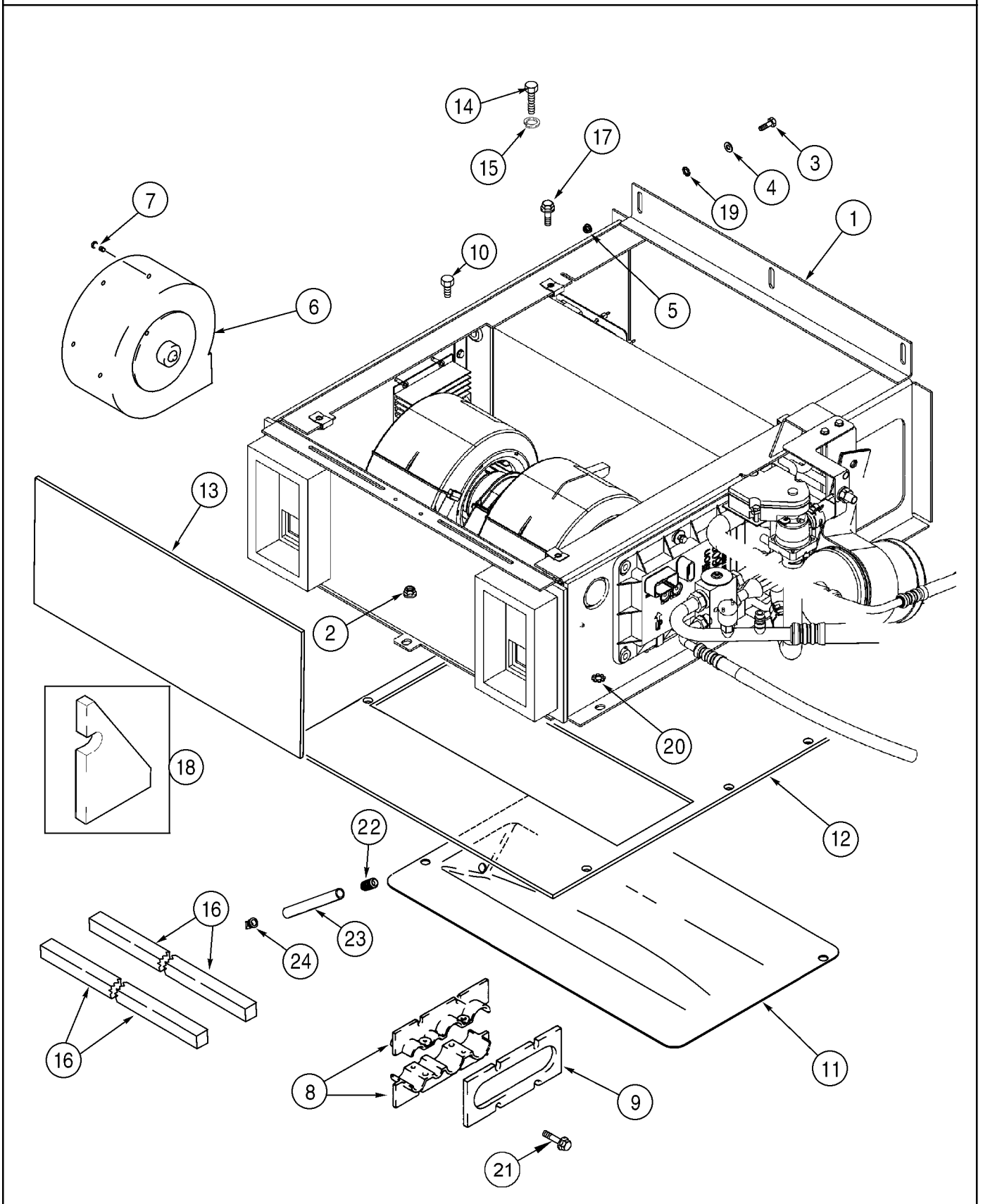
2388

09G-16

р1

07/07

НАГРЕВАТЕЛЬ СИСТЕМЫ КОНДИЦИОНИРОВАНИЯ ВОЗДУХА



09G-16

p1

07/07

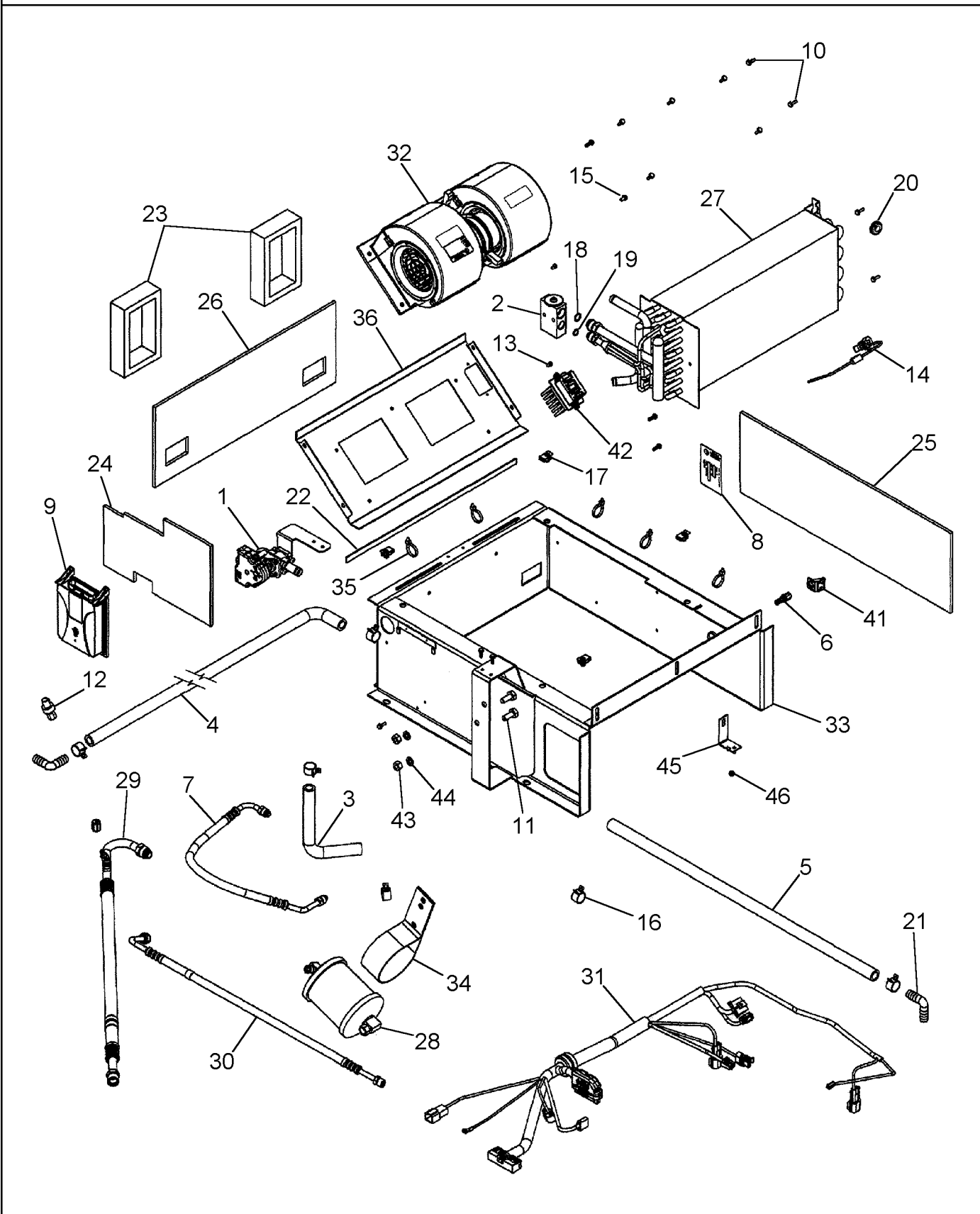
НАГРЕВАТЕЛЬ СИСТЕМЫ КОНДИЦИОНИРОВАНИЯ ВОЗДУХА

REF	FN	PART NUMBER	YR/SN	QTY	DESCRIPTION
1	1	431088A2		1	Обогреватель, Air Conditioning BSN HAJ0295001
1		87313891		1	Обогреватель, Air Conditioning ASN HAJ0295001
2		825-5148		6	Гайка, M8, Flg Ser
3		117067A1		3	Самонарезающий винт, Cross Pan Hd, #10-24 x 3/4"
4		492-11010		3	Стопорная шайба, #10
5		231-51409		3	Гайка, Flg, USR, #10-24
6		87107380		1	ВЕНТИЛЯТОР, Cab Pressurizer
7		840-1516		5	Винт, Cross Pan Hd, M5 x 16
8		125264A2		2	CLAMP
9		125000A2		1	GASKET
10		191216A1		4	Самонарезающий винт, Hex Wash Hd, #10-24 x 5/8"
11		121595A2		1	HOUSING, Drip Pan
12		279438A1		1	INSULATOR, Center Floor
13		279305A2		1	INSULATOR, Rear Wall
14		276-13520		4	Самонарезающий винт, Hex Hd, #10 x 1 1/4"
15		492-11010		4	Стопорная шайба, #10
16		192269A1		2	Пена жидкая, 500 mm (19-5/8 in), Cut From 1971350C1
17		458-512		4	БОЛТ, Hex Flg, 5/16"-18 x 3/4", G5, Full Thd
18		297573A1		1	SEAL
19		493-81000		3	Стопорная шайба, Ext-Int Tooth, #10
20		493-11039		1	Стопорная шайба, 3/8", Int-Ext Tooth
21		191216A1		10	Самонарезающий винт, Hex Wash Hd, #10-24 x 5/8"
22		1250522C3		2	Колено, Drain
23		122116A1		2	Шланг, 75 in, Cut From 198901C1
24		109239C2		2	Клапан

(1) See Figure 09G-17

2388

УЗЕЛ КОРОБКИ СИСТЕМЫ КОНДИЦИОНИРОВАНИЯ ВОЗДУХА



09G-17

p1

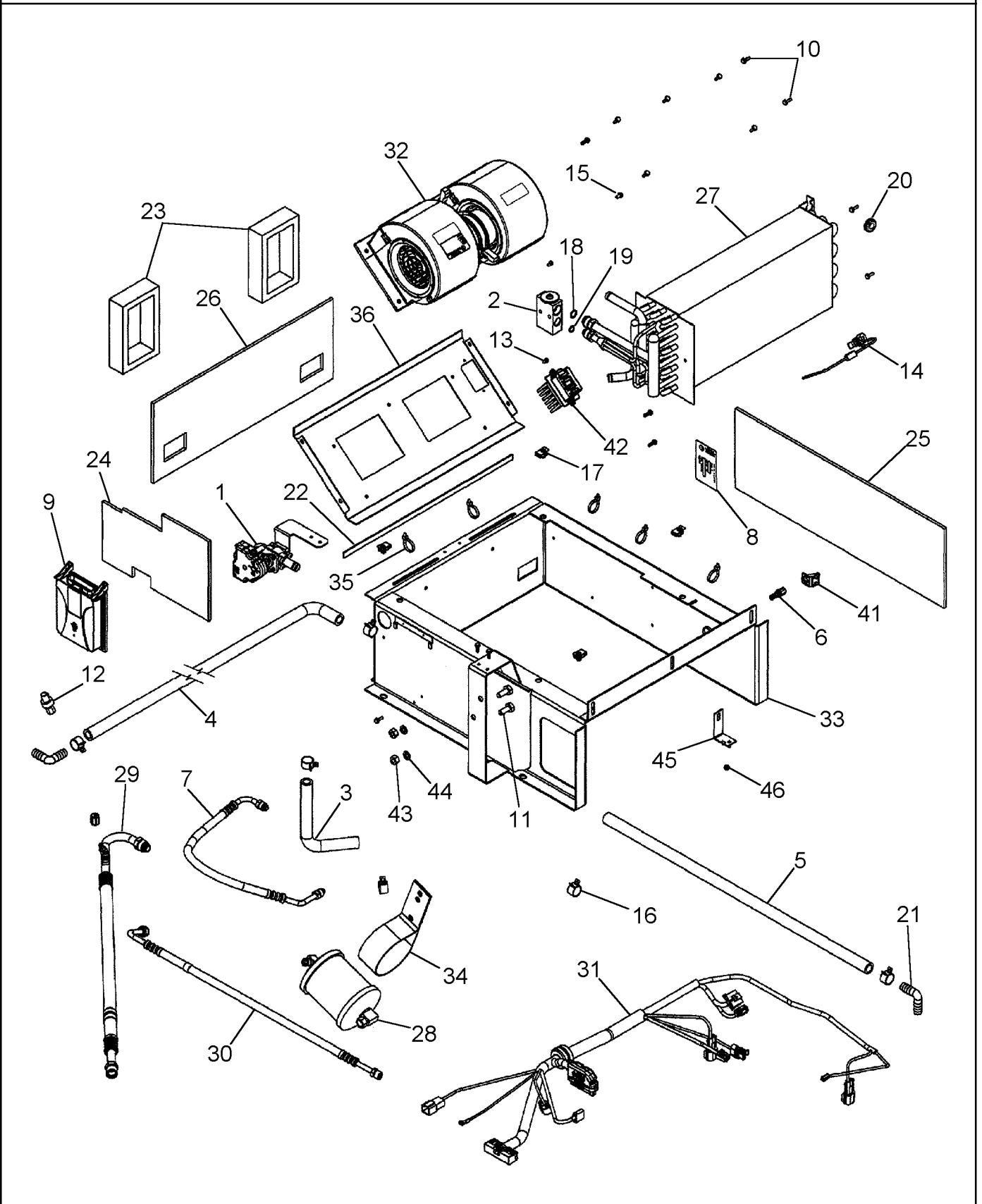
07/07

УЗЕЛ КОРОБКИ СИСТЕМЫ КОНДИЦИОНИРОВАНИЯ ВОЗДУХА

REF	FN	PART NUMBER	YR/SN	QTY	DESCRIPTION
		87313891	BSN HAJ301330	1	Обогреватель, Air Conditioning, Inc. 1 - 46
		87673824	ASN HAJ301330	1	Обогреватель, Air Conditioning, Inc. 1 - 46
1		87333840		1	Клапан, Control, Heater
		449221A1		1	BODY, Core Assembly, Inc 2,18,19,27
2		386535A1		1	Клапан, Thermal Expansion, Not Serviced Separately, Order 449221A
3		377547A1		1	Шланг, Valve to Core
4		377551A1		1	Шланг, Return
5		1958774C1		1	Шланг, 710 mm (28 in), Cut From 97252CX
6		87454442		1	Датчик, Cab Temperature
7		124912A2		1	Шланг, 540 mm (21- 1/4 in)
8		NSS		1	Не поставляется отдельно, Plate, Decal Name, Kysor Logo
9		87314291	BSN HAJ301330	1	МОДУЛЬ, АТС, with Software Loaded
9		87365492	ASN HAJ301330	1	МОДУЛЬ, АТС
10		281-54510		15	Самонарезающий винт, Hex Wash Hd, #10 x 5/8"
11		614-10025		2	БОЛТ, Hex, M10 x 25, 8.8, Full Thd
12		87323829		1	Датчик давления, Low Pressure, Air Conditioning
13		260-1448		2	Самонарезающий винт, Cross Pan Hd, #8 x 1/2"
14		184720A2		1	Temperature, Evaporator
15		87333919		1	Винт, Taplite Slot
16		1954736C1		6	Хомут шланга, No. 24
17		488837C1		4	NUT, 5/16
18		128485A1		1	Уплотнительное кольцо, 9/16 ID x 1/16, Not Serviced Separately, Order 449221A
19		128484A1		1	Уплотнительное кольцо, 7/16 ID x 1/16, Not Serviced Separately, Order 449221A
20		248-1243		1	Уплотняющее кольцо, 1/2" ID x 13/16" Groove Dia, Diag Cut
21		127083A1		2	Колено
22		377566A1		1	GASKET, 3 ft
23		124999A1		2	GASKET
24		87333847		1	Изолирующий пенопласт, Left Hand
25		279230A2		1	INSULATOR, Right Hand
26		279233A1		1	INSULATOR, Front

2388

УЗЕЛ КОРОБКИ СИСТЕМЫ КОНДИЦИОНИРОВАНИЯ ВОЗДУХА



09G-17

p2

07/07

УЗЕЛ КОРОБКИ СИСТЕМЫ КОНДИЦИОНИРОВАНИЯ ВОЗДУХА

REF	FN	PART NUMBER	YR/SN	QTY	DESCRIPTION
27		377560A1		1	Каркас компрессора, Evaporator And Heater, Not Serviced Separately, Order 449221A
28		1990758C2		1	Ресивер-осушитель
29		124913A2		1	Шланг, 900 mm (35-7/16 in)
30		124914A1		1	Шланг, 662 mm (26-1/8 in), Receiver-Dryer to Cab Wall
31		87333848		1	Жгут проводов, Heating and Air Conditioning
32		323610A1		1	ВЕНТИЛЯТОР
33		87333857		1	ЯЩИК, Air Conditioning Module
34		377562A1		1	BRACKET, Receiver-Drier
35		702093C1		5	Многожильный плоский шлейф
37		377559A1		2	STRAP
38		377567A1		1	SEAL, 8 ft, (Not Shown)
40		1978896C1		4	STRAP, 30.6" Tie-down, (Not Shown)
41		87318294		1	Зажим, Sensor
42		87306706		1	Контактная клемма, Blower Motor
43		829-1410		2	Гайка, M10, Cl 10
44		892-11010		2	Стопорная шайба, M10
45		87351204		1	КРОНШТЕЙН, Sensor
46		231-14408		1	Контргайка, #8-32, GB

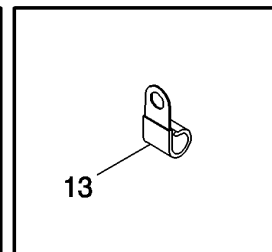
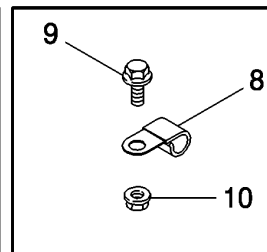
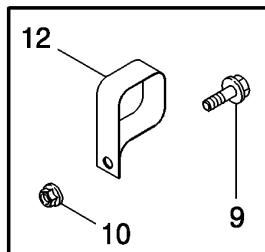
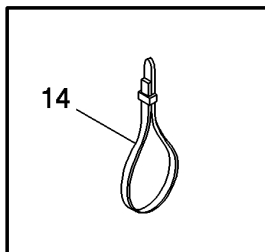
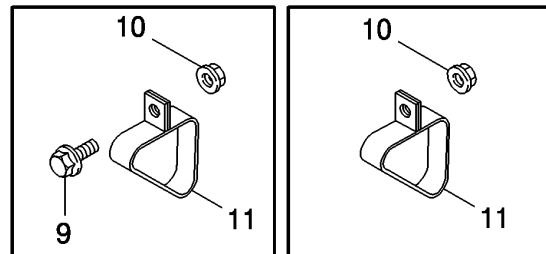
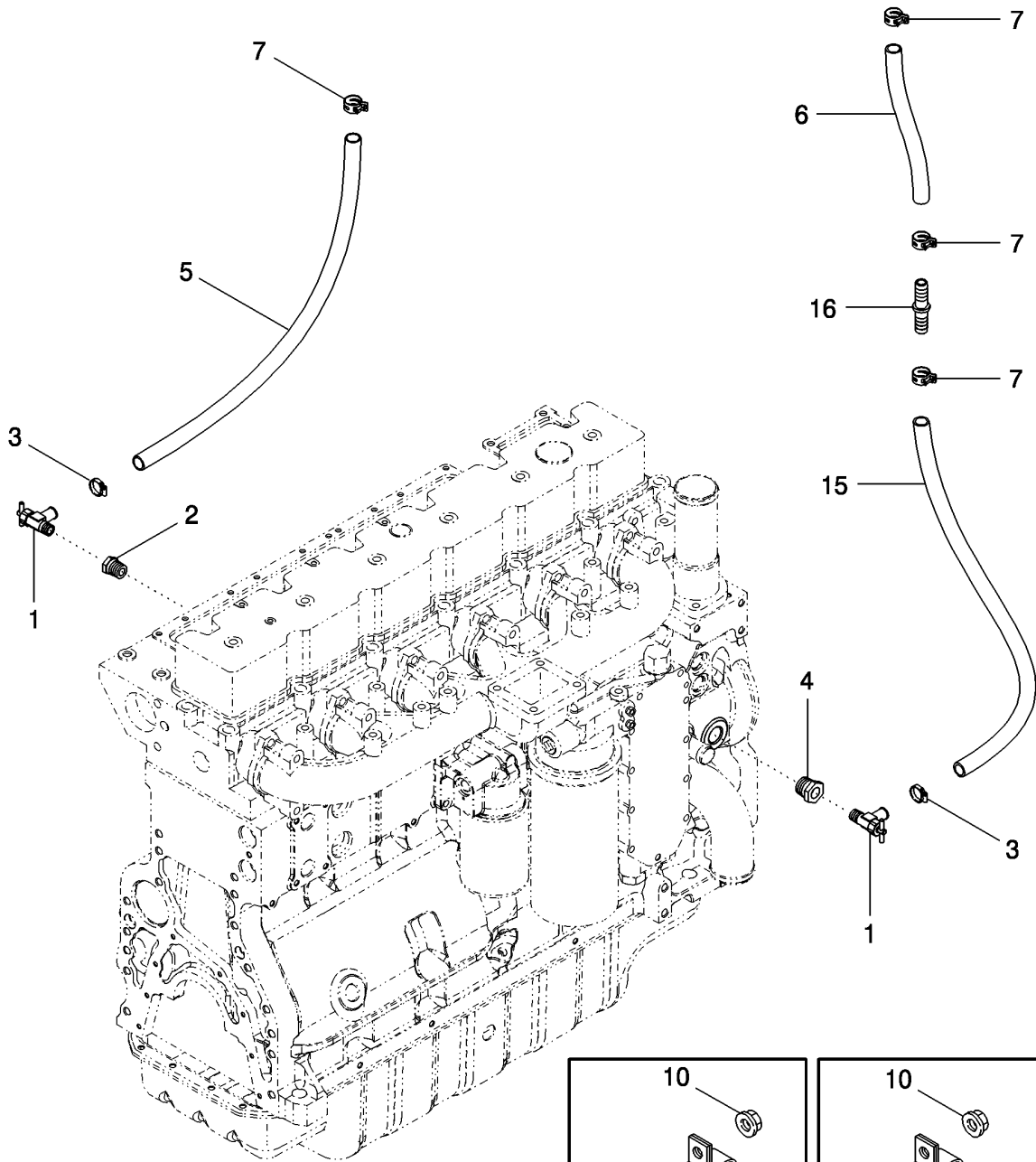
2388

09G-18

р1

06/07

СИСТЕМА ОБОГРЕВА – СОЕДИНЕНИЯ КАБИНЫ/ШАССИ С ДВИГАТЕЛЕМ



09G-18

p1

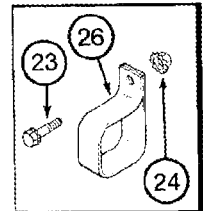
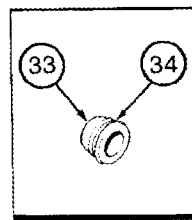
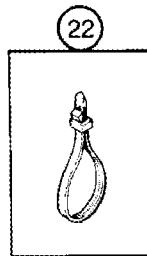
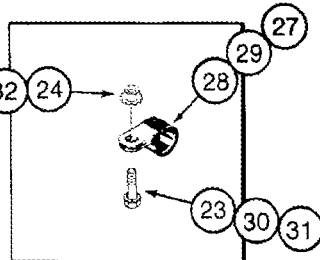
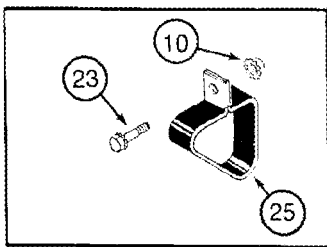
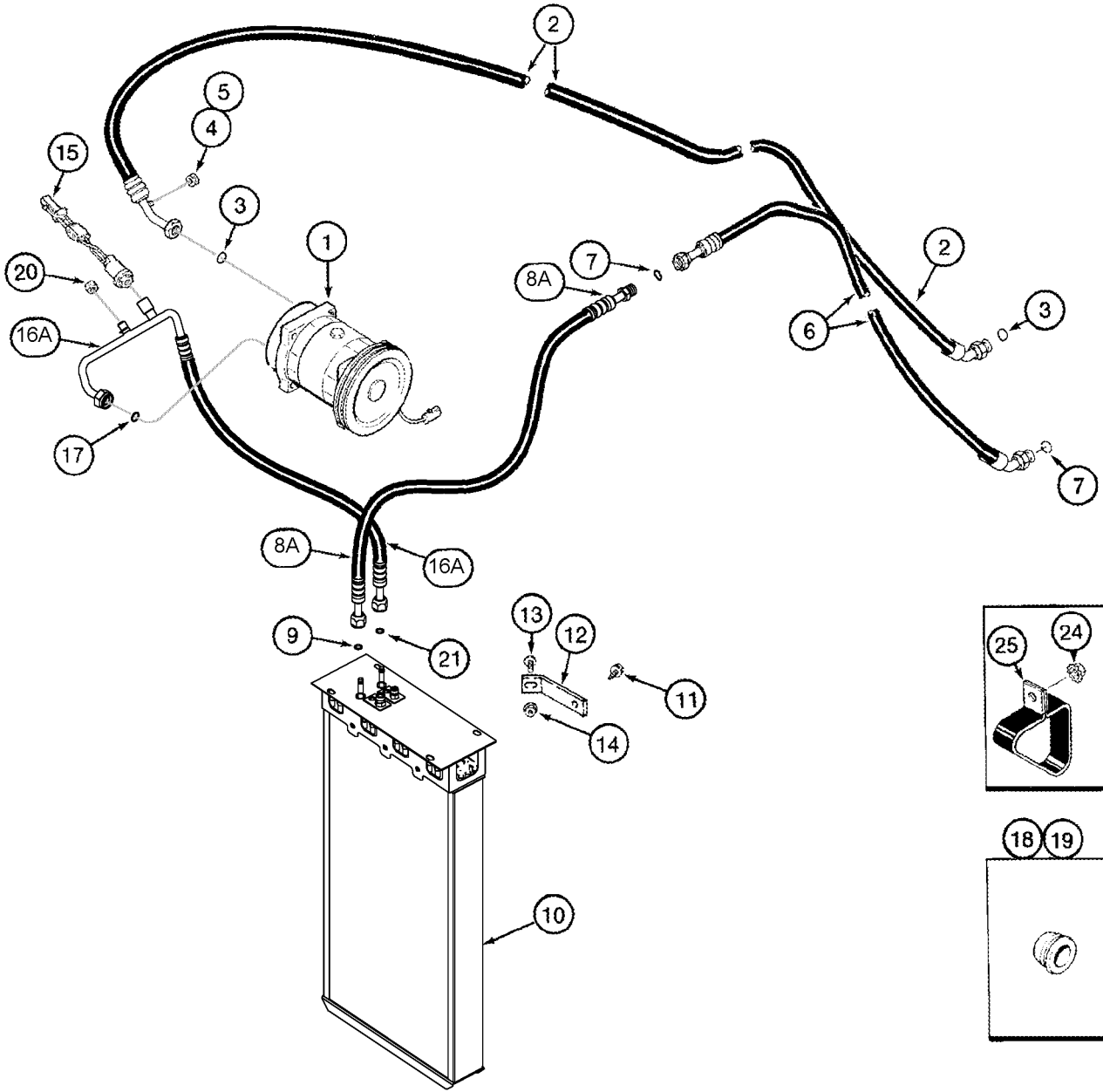
06/07

СИСТЕМА ОБОГРЕВА – СОЕДИНЕНИЯ КАБИНЫ/ШАССИ С ДВИГАТЕЛЕМ

REF	FN	PART NUMBER	YR/SN	QTY	DESCRIPTION
1		301803R1		2	Отсекающий клапан
2		217-44		1	Редуктор, 1/2"-14 NPTF x 3/8"-18 Fem NPTF
3		1954736C1		2	Хомут шланга, No. 24
4		221-92		1	Редуктор, Hex, 3/4" x 3/8" NPT
5		87106559		1	Шланг отмерянный, 4470 mm (176 in) Cut From 97252CX
6		1324999C2		1	Шланг, 6731 mm (265 in), Cut From 97252CX
7		1954736C1		4	Хомут шланга, No. 24
8		515-23412		1	Зажим, 1 5/8", Insul, 3/8" Bolt
9		409-7512		3	БОЛТ, Hex Flg, 5/16"-18 x 3/4", Serr
10		231-5145		5	Гайка, Flg, USR, 5/16"-18
11		1994983C2		3	CLAMP
12		1301387C2		5	CLIP, 2 in ID
13		515-23254		1	Зажим, 1", Insul, 3/8" Bolt
14		306132C1		AR	Многожильный плоский шлейф, .30" x 14.5", tie, 14 in
15		1975734C1		1	Шланг, 255 mm (10 in), Cut From 97252CX
16		1301342C1		1	Фиттинг, Connector

2388

НАГРЕВАТЕЛЬ - КОНДИЦИОНИРОВАНИЕ ВОЗДУХА - СОЕДИНЕНИЯ КОМПРЕССОРА С КОНДЕНСАТОРОМ И СОЕДИНЕНИЯ КАБИНЫ/Ш



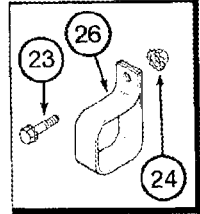
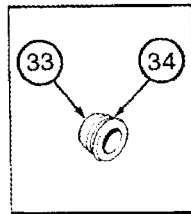
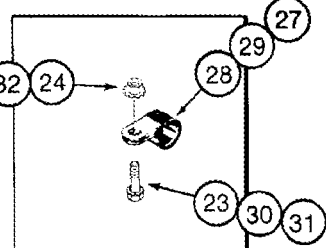
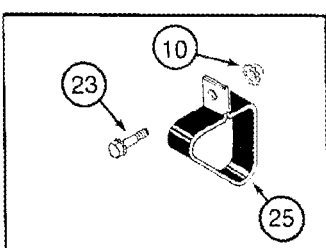
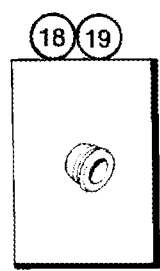
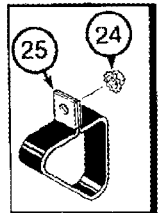
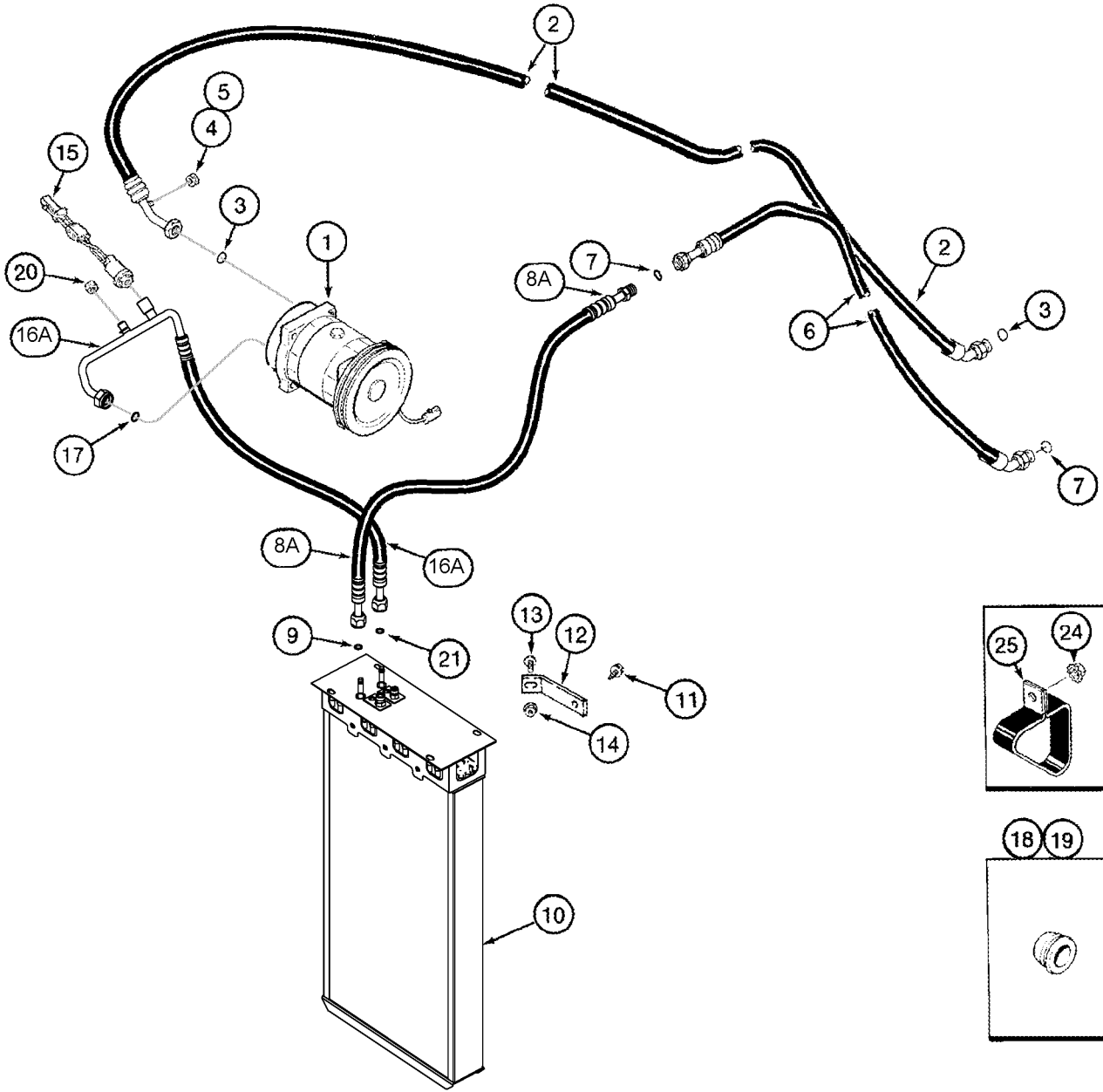
НАГРЕВАТЕЛЬ - КОНДИЦИОНИРОВАНИЕ ВОЗДУХА - СОЕДИНЕНИЯ КОМПРЕССОРА С КОНДЕНСАТОРОМ И СОЕДИНЕНИЯ КАБИНЫ/

REF	FN	PART NUMBER	YR/SN	QTY	DESCRIPTION
1	1	86993462		1	КОМПРЕССОР КОНДИЦИОНЕРА
2		279158A1		1	HOSE, Inc. 3 - 5
3		128485A1		2	Уплотнительное кольцо, 9/16 ID x 1/16
4		1250594C1		1	CORE
5		122553A1		1	CAP
6		279159A1		1	HOSE, Inc. 7
7		128483A1		2	Уплотнительное кольцо, 5/16 ID x 1/16
8		87403249		1	HOSE, Outlet, Inc. 9
9		128483A1		1	Уплотнительное кольцо, 5/16 ID x 1/16
10		444922A3		1	Охладитель, Condenser
11		138558A1		4	SCREW, 5/16 x 13/16
12		197432A1		2	SUPPORT
13		477-73112		2	БОЛТ, Slotted Tr Hd, 5/16"-18 x 3/4"
14		231-5145		2	Гайка, Flg, USR, 5/16"-18
15		369798A2		1	SWITCH, High Pressure
16		87403250		1	HOSE, Compressor to Condenser, Inc. 16A - 21
16A		414082A1		1	Сердечник, Valve, High Flow, (Not Shown)
17		128485A1		1	Уплотнительное кольцо, 9/16 ID x 1/16
18		1250594C2		1-2	Сердечник
19		128483A1		1	Уплотнительное кольцо, 5/16 ID x 1/16
20		414080A1		1	КОЛПАЧОК
21		128484A1		1	Уплотнительное кольцо, 7/16 ID x 1/16
22		702093C1		AR	Многожильный плоский шлейф
22		306132C1		AR	Многожильный плоский шлейф, .30" x 14.5", 14" TIE
22		L18331		AR	Многожильный плоский шлейф, 15"
23		409-7516		2	БОЛТ, Hex Flg, 5/16"-18 x 1", Serr
23		409-7520		2	БОЛТ, Hex Flg, 5/16"-18 x 1 1/4", Serr
24		231-5145		5	Гайка, Flg, USR, 5/16"-18
25		1994983C2		3	CLAMP
26		1301387C2		4	CLIP, 2 in ID
27		470375C1		2	Зажим
28		515-25476		5	Зажим, 1 7/8", Insul, 1/2" Bolt
29		515-23333		1	Зажим, 1 5/16", Insul, 3/8" Bolt

(1) See Figure 09G-20

2388

НАГРЕВАТЕЛЬ - КОНДИЦИОНИРОВАНИЕ ВОЗДУХА - СОЕДИНЕНИЯ КОМПРЕССОРА С КОНДЕНСАТОРОМ И СОЕДИНЕНИЯ КАБИНЫ/Ш



09G-19

p2

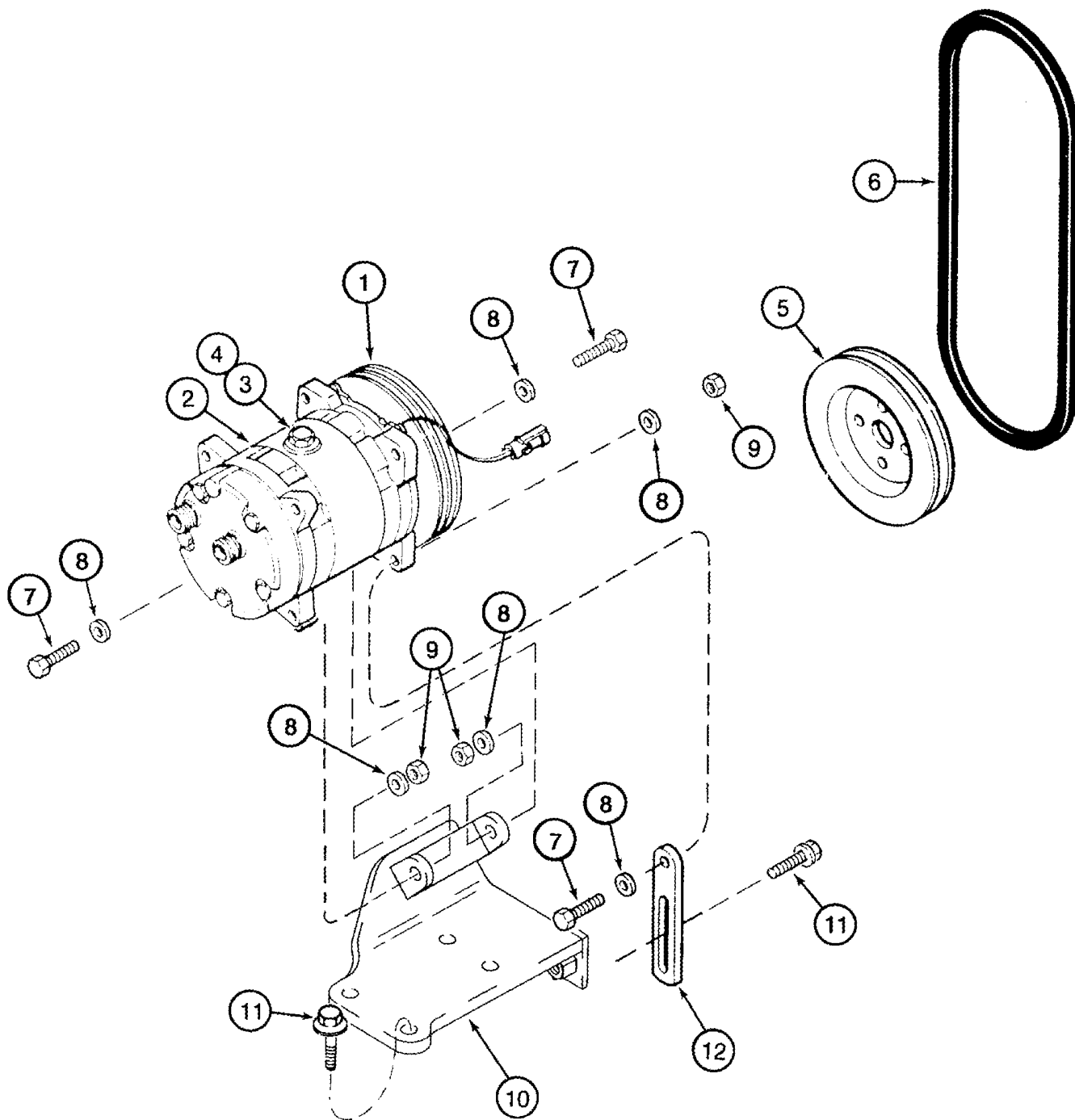
06/07

НАГРЕВАТЕЛЬ - КОНДИЦИОНИРОВАНИЕ ВОЗДУХА - СОЕДИНЕНИЯ КОМПРЕССОРА С КОНДЕНСАТОРОМ И СОЕДИНЕНИЯ КАБИНЫ/

REF	FN	PART NUMBER	YR/SN	QTY	DESCRIPTION
30		905-10020		1	БОЛТ, Hex Serr Flg, M10 x 20
31		409-7616		4	БОЛТ, Hex Flg, 3/8"-16 x 1", Serr
32		231-5146		4	Гайка, Flg, USR, 3/8"-16
33		87107420		AR	GROMMET, 5/8 ID
34		86976974		AR	Уплотняющее кольцо, 3/4 ID

2388

УСТАНОВКА КОМПРЕССОРА И КОНДИЦИОНИРОВАНИЯ ВОЗДУХА И ПРИВОДА



09G-20

p1

10/07

УСТАНОВКА КОМПРЕССОРА И КОНДИЦИОНИРОВАНИЯ ВОЗДУХА И ПРИВОДА

REF	FN	PART NUMBER	YR/SN	QTY	DESCRIPTION
		86993462		1	КОМПРЕССОР КОНДИЦИОНЕРА, Inc. 1 - 4
1		135324A2		1	CLUTCH
2		NSS		1	Не поставляется отдельно, Compressor
3		A49667		1	Пробка
4		128483A1		1	Уплотнительное кольцо, 5/16 ID x 1/16
5		431716A1		1	Шкив, Drive
6		87311867		1	РЕМЕНЬ, Used with 86993462
7		614-10035		3	БОЛТ, Hex, M10 x 35, 8.8, Full Thd
8		896-15010		6	Плоская шайба, M10 x 24.5 x 3, HT
9		86512554		3	Контргайка, M10 x 1.5, CI 10
10		87000275		1	КРОНШТЕЙН
11		905-10025		5	БОЛТ, Hex Serr Flg, M10 x 25
12		87000300		1	КРОНШТЕЙН

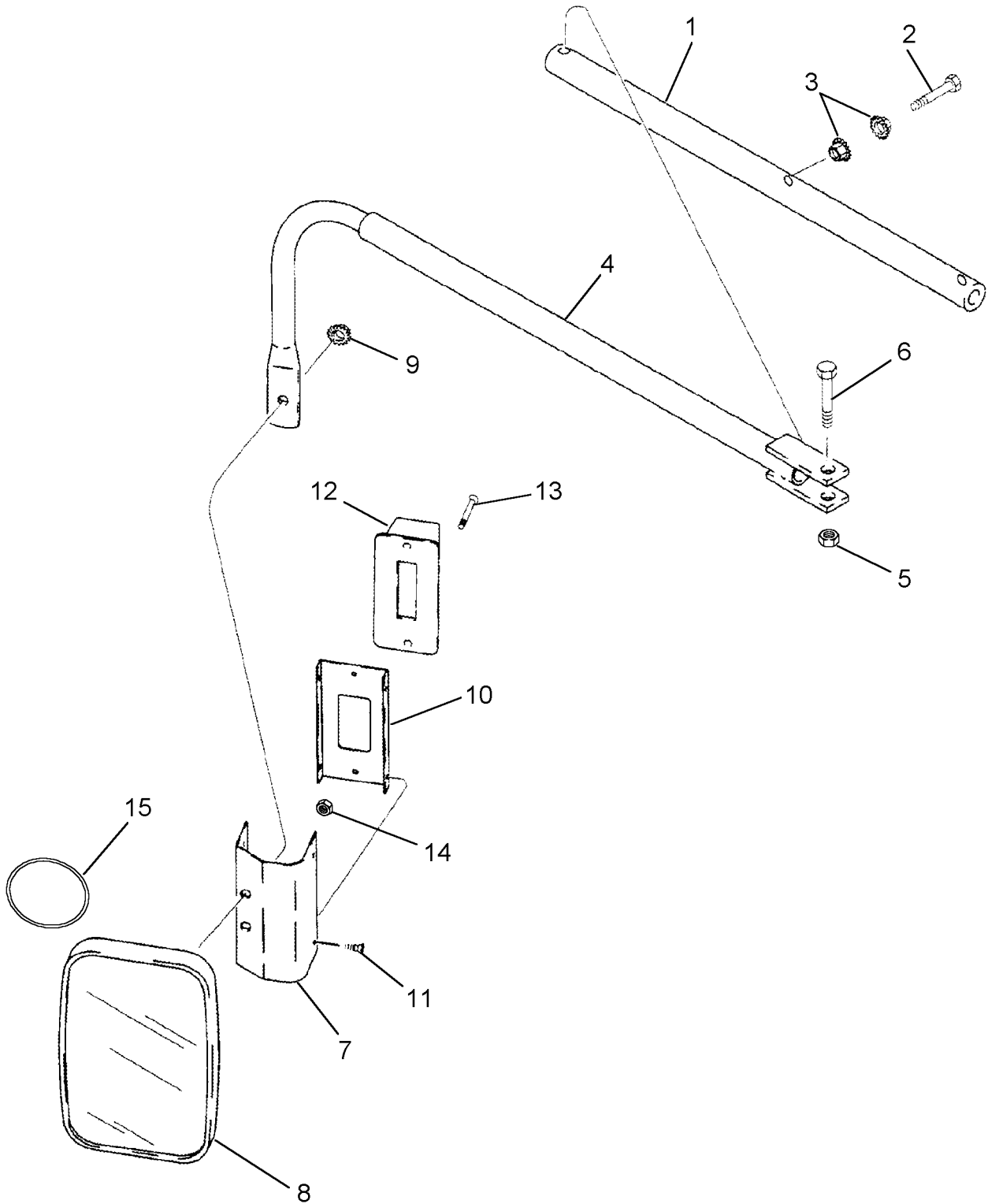
2388

09G-21

р1

09/07

ЗЕРКАЛО ЗАДНЕГО ВИДА КАБИНЫ С СИГНАЛЬНОЙ ЛАМПОЙ - BSN HAJ302029



09G-21

p1

09/07

ЗЕРКАЛО ЗАДНЕГО ВИДА КАБИНЫ С СИГНАЛЬНОЙ ЛАМПОЙ - BSN HAJ302029

REF	FN	PART NUMBER	YR/SN	QTY	DESCRIPTION
1		178325A2		2	TUBE
2		614-12060		4	БОЛТ, Hex, M12 x 60, 8.8, Full Thd
3		825-51412		4	Гайка, M12, Flg Ser
4		87314047		1	SUPPORT, Left Hand (Shown)
4		87314046		1	SUPPORT, Right Hand (Not Shown)
5		825-1412		2	Гайка, M12, Cl 8
6		9706717		2	БОЛТ, Hex, M12 x 70, 8.8, Full Thd
7		291911A1		2	SUPPORT
8		1283403C1		2	Зеркало
9		122379A1		2	NUT, 3/8
10		127960A1		2	SUPPORT
11		1321447C1		8	Самонарезающий винт, Cross Pan Hd, 1/4"-20 x 1/2"
12	1	107324C91		2	Патрон лампочки
13		1974614C2		4	Самонарезающий винт, Cross Pan Hd, #10-24 x 2 1/4"
14		231-51409		4	Гайка, Flg, USR, #10-24
15		87564375		1	Зеркало, Right Hand Only

(1) See Figure 04-30

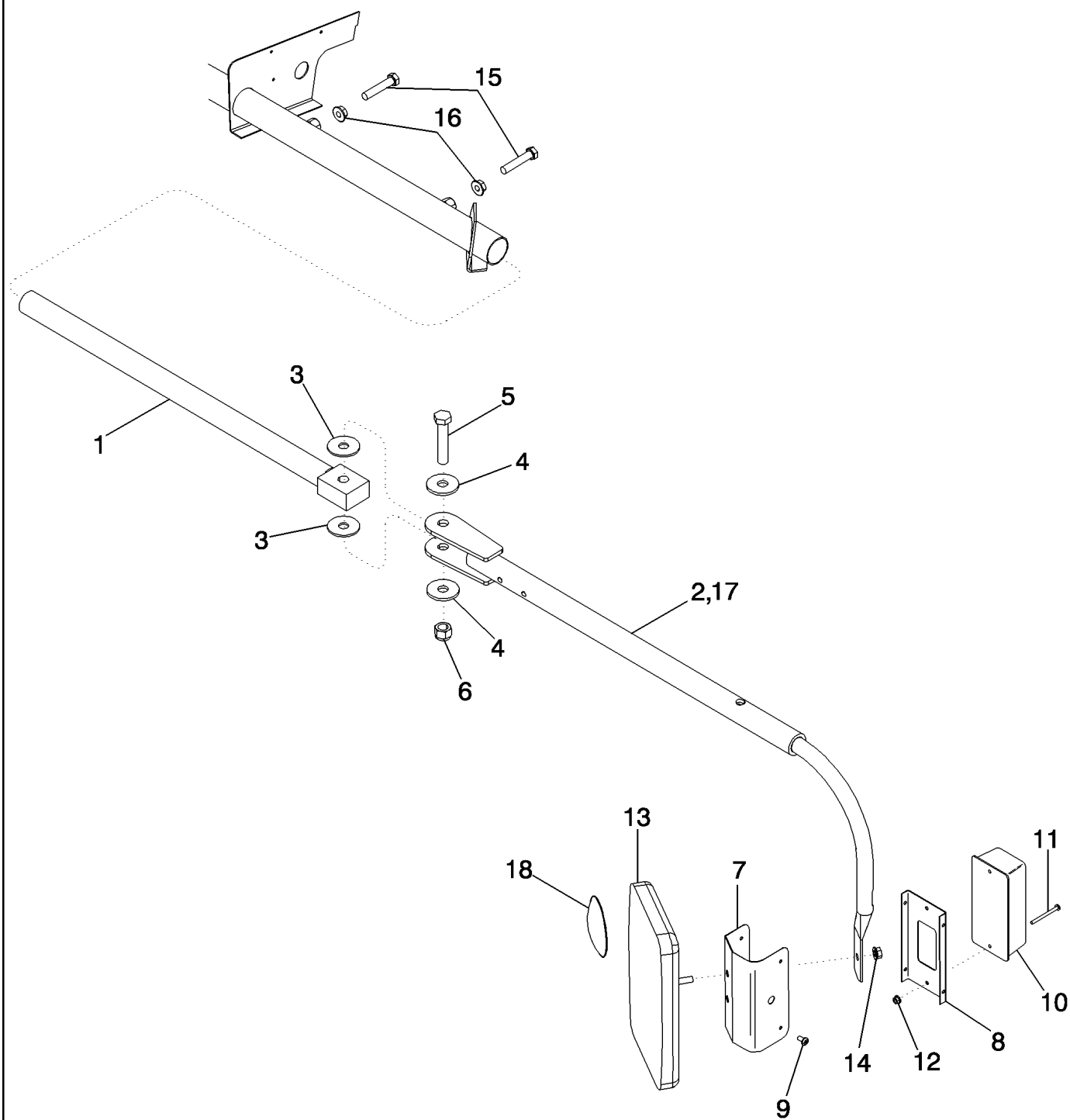
2388

09G-22

р1

12/07

КАБИНА - ЗЕРКАЛО ЗАДНЕГО ВИДА С СИГНАЛЬНОЙ ЛАМПОЙ - ASN НАЖ302029



09G-22

p1

12/07

КАБИНА - ЗЕРКАЛО ЗАДНЕГО ВИДА С СИГНАЛЬНОЙ ЛАМПОЙ - ASN HAJ302029

REF	FN	PART NUMBER	YR/SN	QTY	DESCRIPTION
1		87617888		2	SUPPORT ASSY., Inner Mirror Bar Weldment
2		87617949		1	SUPPORT ASSY., Outer Mirror Weldment, Left Hand
3		87646316		4	Плоская шайба, Mirror Pivot Friction
4		495-81030		4	Плоская шайба, 21/32" x 2" x .179"
5		827-16080		2	БОЛТ, Hex, M16 x 80, 10.9
6		412066		2	Контргайка, M16 x 2, Cl 8
7		291911A1		2	SUPPORT, Flasher Light
8		127960A1		2	SUPPORT, Flasher Light
9		1321447C1		8	Самонарезающий винт, Cross Pan Hd, 1/4"-20 x 1/2"
10		107324C91		2	Патрон лампочки, Warning
11		1974614C2		4	Самонарезающий винт, Cross Pan Hd, #10-24 x 2 1/4"
12		231-51409		4	Гайка, Flg, USR, #10-24
13		1283403C1		2	Зеркало
14		122379A1		2	NUT
15		614-12060		4	БОЛТ, Hex, M12 x 60, 8.8, Full Thd
16		825-51412		4	Гайка, M12, Flg Ser
17		87617911		1	SUPPORT ASSY., Outer Mirror Weldment, Right Hand
18		87564375		1	Зеркало

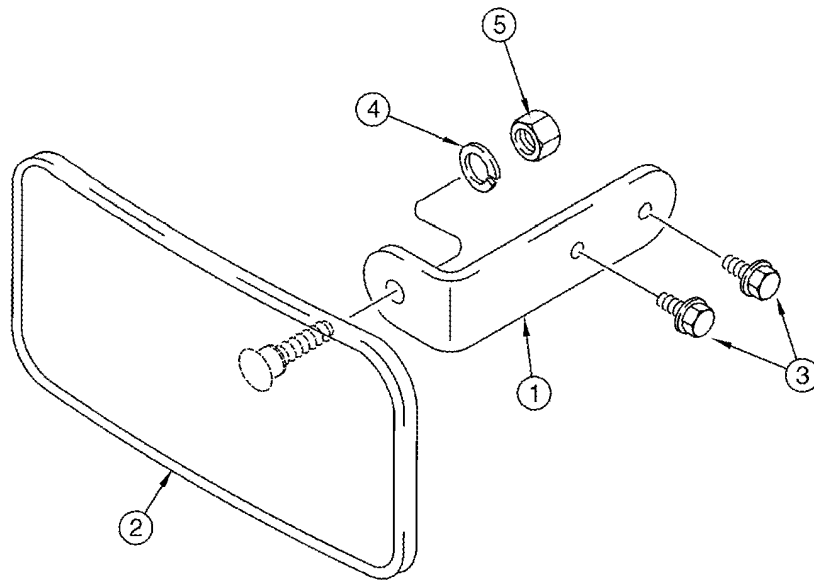
2388

09G-23

р1

09/07

ВНУТРЕННЕЕ ЗЕРКАЛО ЗАДНЕГО ВИДА КАБИНЫ



09G-23

p1

09/07

ВНУТРЕННЕЕ ЗЕРКАЛО ЗАДНЕГО ВИДА КАБИНЫ

REF	FN	PART NUMBER	YR/SN	QTY	DESCRIPTION
1		242570A1		1	КРОНШТЕЙН
2		A177462		1	Зеркало
3		191216A1		2	Самонарезающий винт, Hex Wash Hd, #10-24 x 5/8"
4		492-11031		1	Стопорная шайба, 5/16"
5		425-105		1	Гайка, 5/16"-18, G5

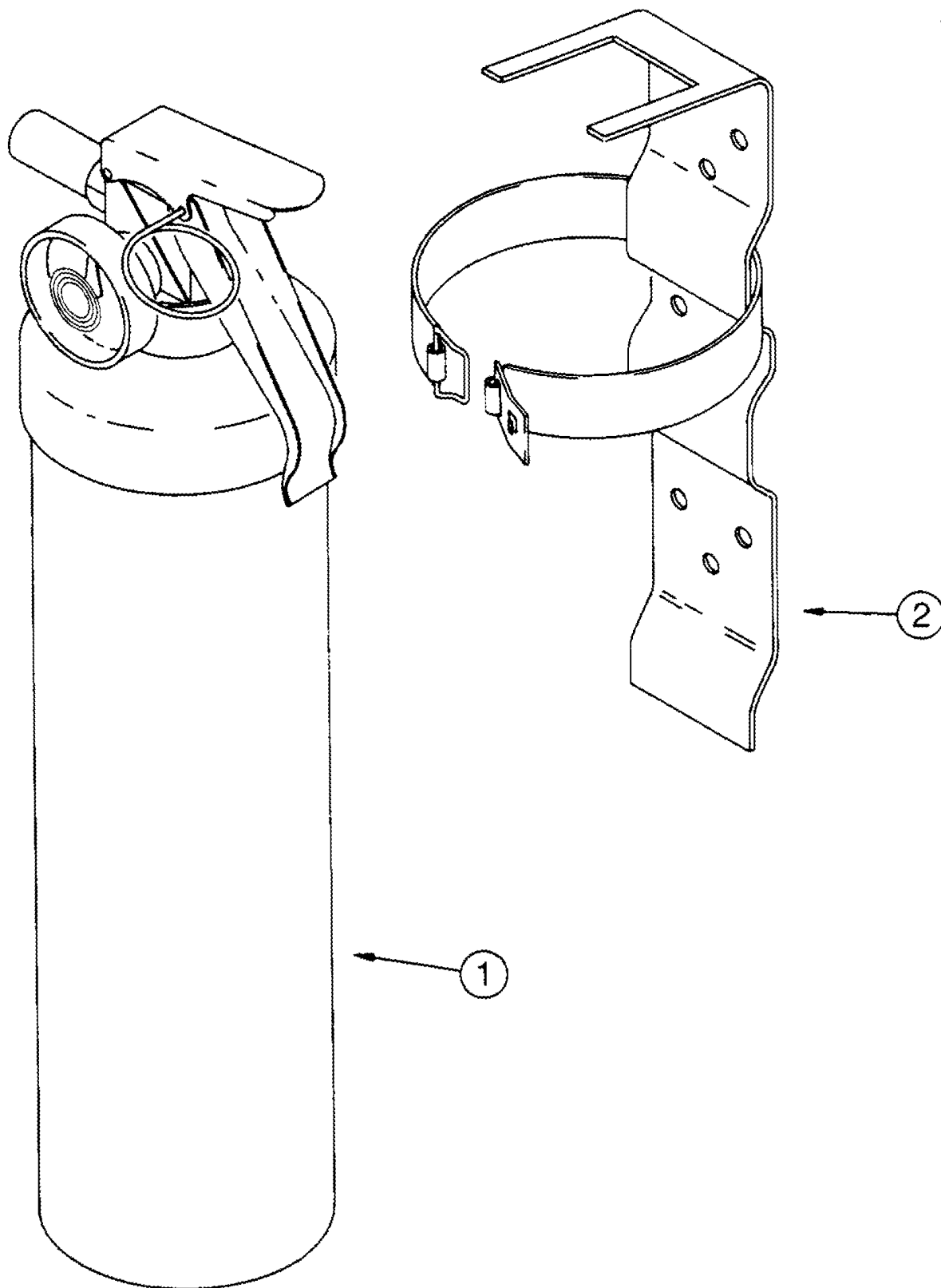
2388

09G-24

р1

09/07

ОГнетушитель



09G-24

p1

09/07

ОГНЕТУШИТЕЛЬ

REF	FN	PART NUMBER	YR/SN	QTY	DESCRIPTION
1		549975C91		1	FIRE EXTINGUISHER, 10 lb
2		549978C91		1	BRACKET

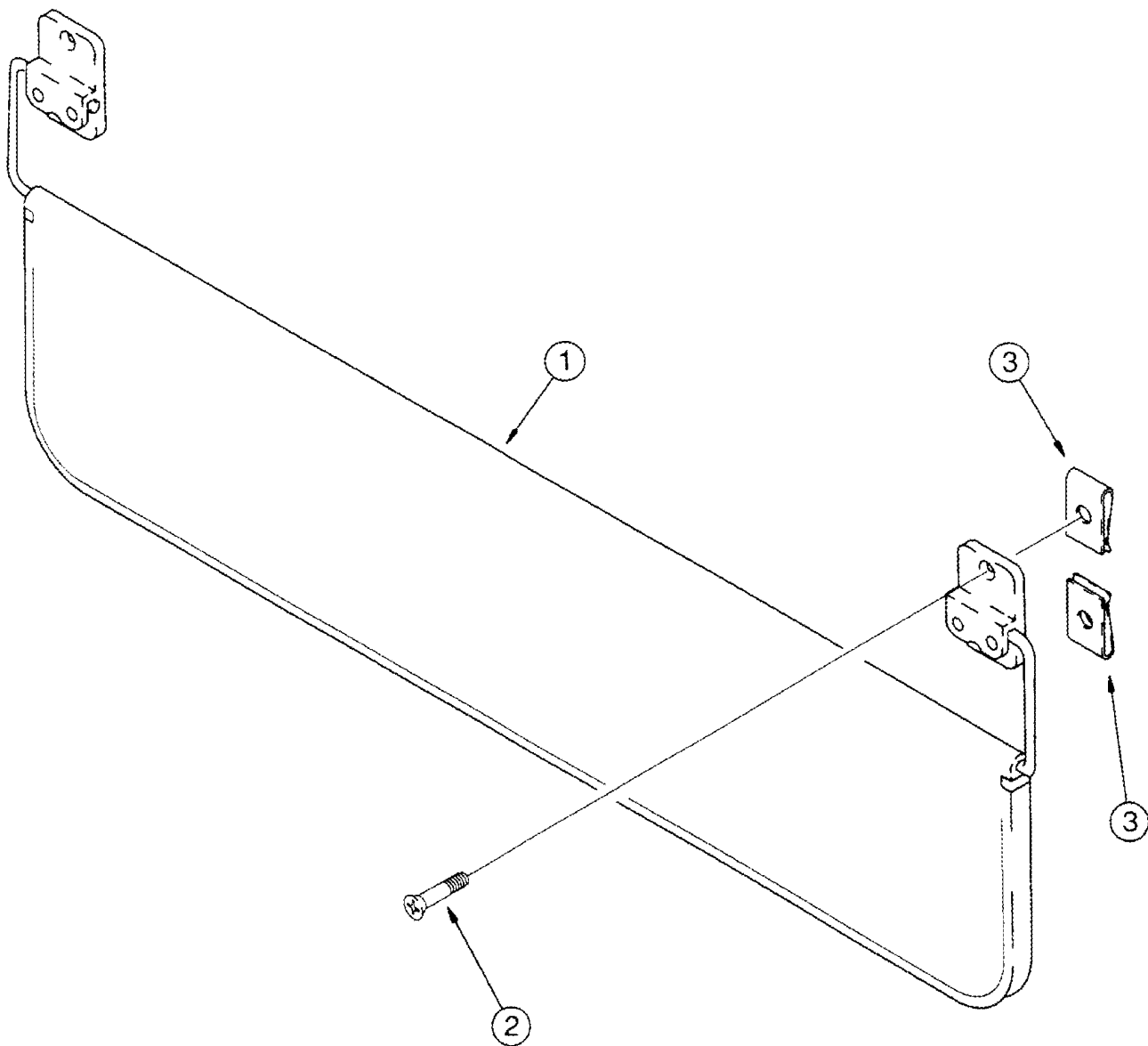
2388

09G-25

p1

09/07

ПРОТИВОСОЛНЕЧНЫЙ ЗАЩИТНЫЙ КОЗЫРЕК



09G-25

p1

09/07

ПРОТИВОСОЛНЕЧНЫЙ ЗАЩИТНЫЙ КОЗЫРЕК

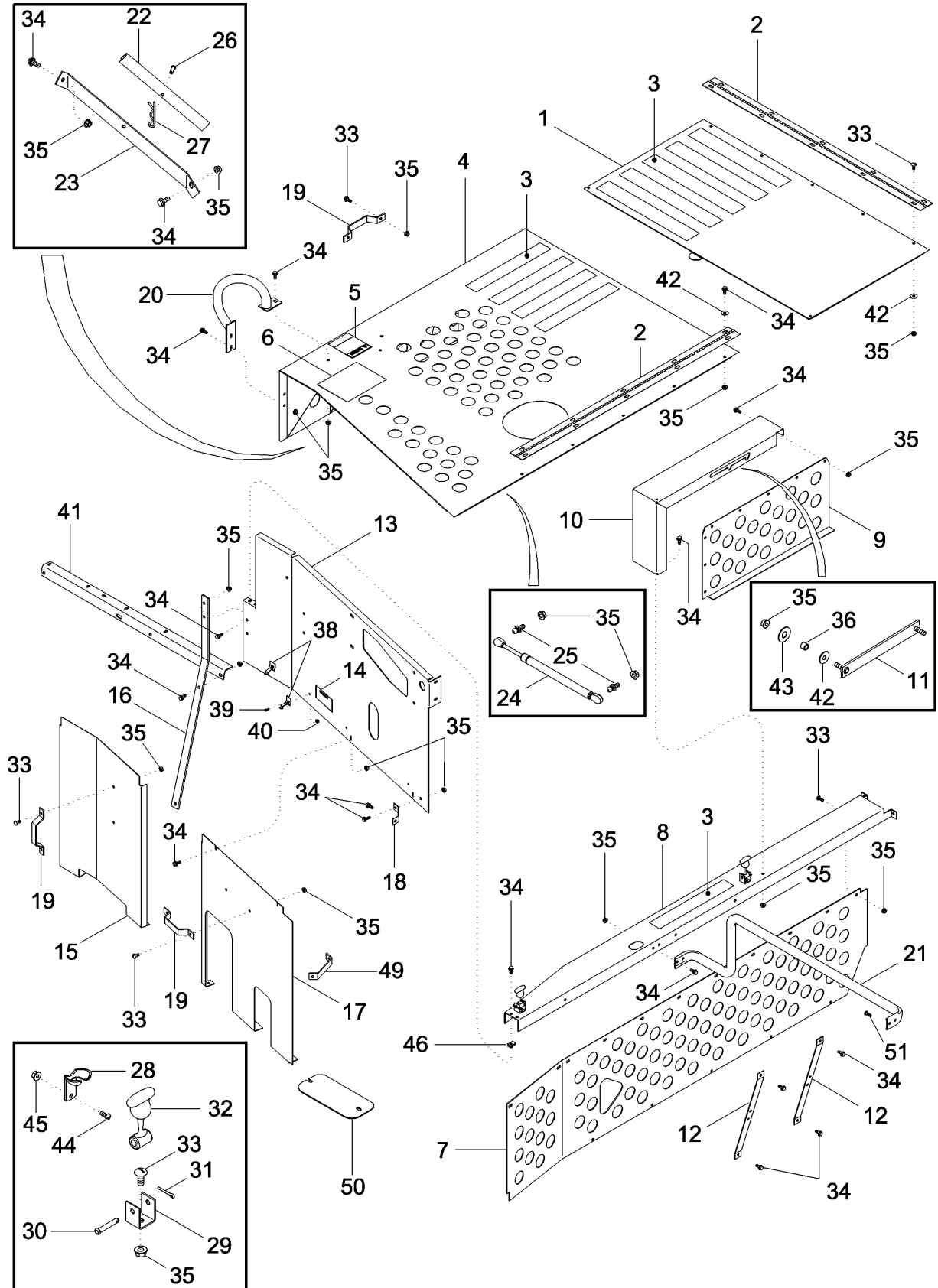
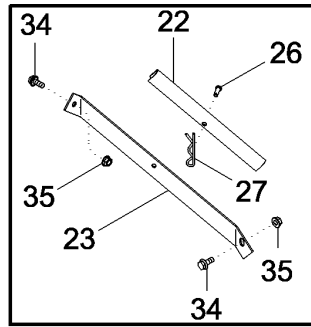
REF	FN	PART NUMBER	YR/SN	QTY	DESCRIPTION
1		123452A1		1	VISOR, SUN
2		260-16524		4	Самонарезающий винт, Cross Pan Hd, #10 x 1 1/2"
3		60-6708T1		4	Специальная гайка

2388

SECTION INDEX

09H-01	КОЖУХИ ДВИГАТЕЛЯ И ПЛОЩАДКА ОБСЛУЖИВАНИЯ
09H-02	ОПОРЫ КОЖУХОВ ДВИГАТЕЛЯ И ПЛОЩАДКИ ОБСЛУЖИВАНИЯ
09H-03	ДВЕРЦЫ СЕПАРАТОРА - ЛЕВЫЕ
09H-04	ДВЕРЦЫ СЕПАРАТОРА - ПРАВЫЕ
09H-05	КОЖУХ СЕПАРАТОРА
09H-06	ДВЕРЦА КОЖУХА - ПРАВАЯ
09H-07	ДВЕРЦА КОЖУХА - ЛЕВАЯ
09H-08	ДЕТАЛИ УГЛОВОЙ КРЫШКИ ЗЕРНОВОГО БУНКЕРА
09H-09	ОПОРЫ НАПРАВИТЕЛЕЙ
09H-10	ЛЕСТНИЦА ДЛЯ ОБСЛУЖИВАНИЯ
09H-11	ПОРУЧНИ ПЛОЩАДКИ ДЛЯ ОБСЛУЖИВАНИЯ
09H-12	ЛЕСТНИЦА ДЛЯ ДОСТУПА К РАДИАТОРУ
09H-13	ЛЕСТНИЦА ДЛЯ ОПЕРАТОРОВ
09H-14	ПЛАТФОРМА ОПЕРАТОРА – ЛЕВАЯ
09H-15	ШАРНИР ОПОРЫ ПЛОЩАДКИ ЛЕСТНИЦЫ
09H-16	УДЛИНИТЕЛЬ ПЛОЩАДКИ ДЛЯ ОПЕРАТОРА
09H-17	ПЛОЩАДКА – ЛЕСТНИЦА СПРАВА
09H-18	НАКЛЕЙКИ
09H-19	ИНФОРМАЦИОННЫЕ НАКЛЕЙКИ - ПРЕДУПРЕЖДЕНИЕ, ОПАСНОСТЬ
09H-20	ИНФОРМАЦИОННЫЕ НАКЛЕЙКИ – С СИМВОЛАМИ ИЗ РУКОВОДСТВА ПО ЭКСПЛУАТАЦИИ
09H-21	ИНФОРМАЦИОННЫЕ НАКЛЕЙКИ – С СИМВОЛАМИ ИЗ РУКОВОДСТВА ПО ЭКСПЛУАТАЦИИ
09H-22	ИНФОРМАЦИОННЫЕ НАКЛЕЙКИ – ВАЖНЫЕ ИНСТРУКЦИИ, КОМПЛЕКТЫ НАКЛЕЕК
09H-23	ИНФОРМАЦИОННЫЕ НАКЛЕЙКИ КАБИНЫ

КОЖУХИ ДВИГАТЕЛЯ И ПЛОЩАДКА ОБСЛУЖИВАНИЯ

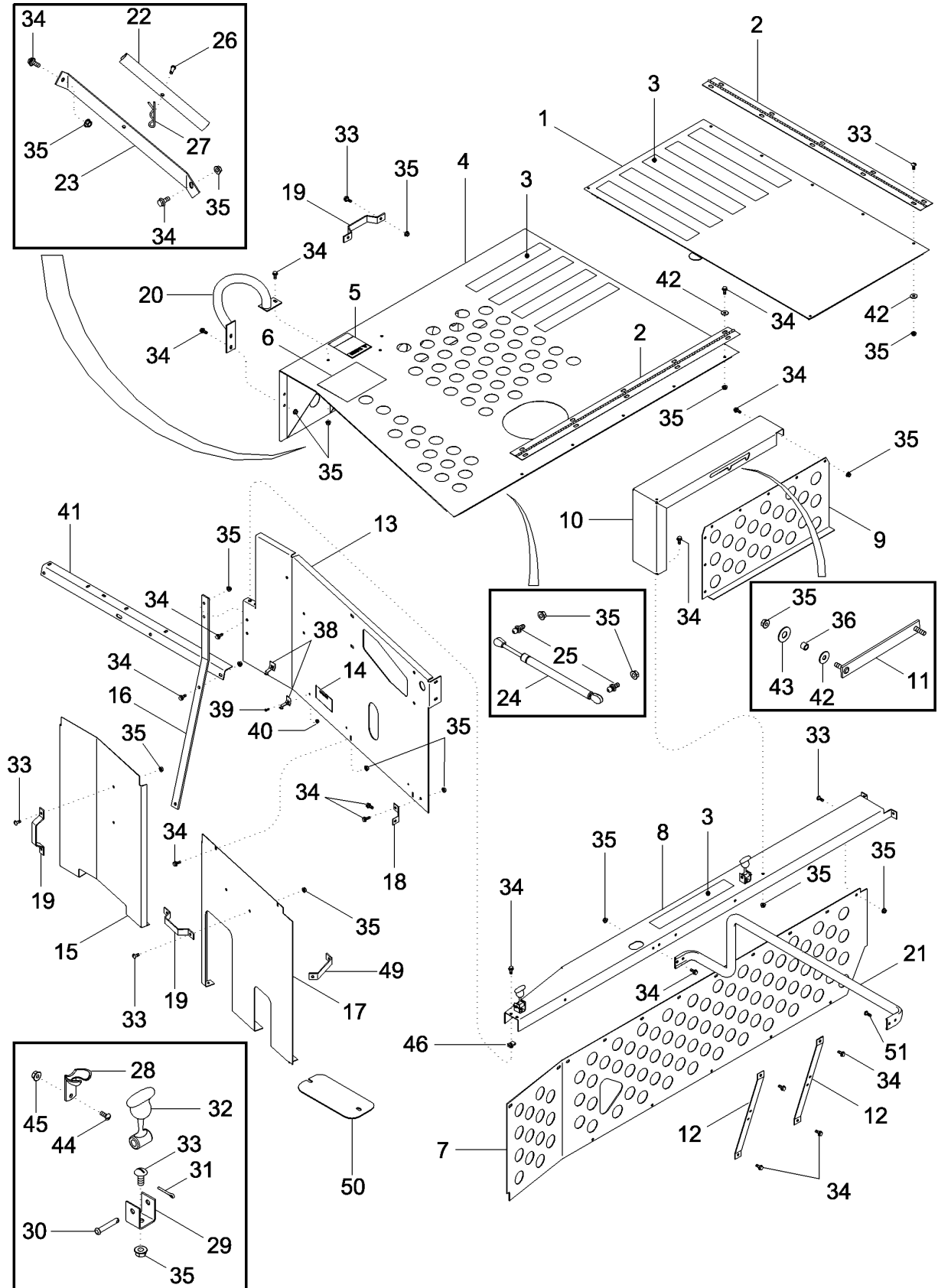
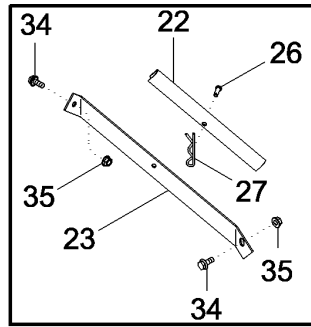


КОЖУХИ ДВИГАТЕЛЯ И ПЛОЩАДКА ОБСЛУЖИВАНИЯ

REF	FN	PART NUMBER	YR/SN	QTY	DESCRIPTION
1		{87306863}		1	DOOR Rotor Cover
2		442774A2		2	Шарнир
3		D80270		8	Полоска, Non-Slip, 635 mm (25 in) x 51 mm (2 in)
4		87343628	BSN HAJ303001	1	Дверь, Engine Cover
4		87713739	ASN HAJ303001	1	Дверь, Engine Cover
5		181597A1		1	DECAL, Warning
6		435798A1		1	DECAL, Top Lube Fittings
7		87362502		1	Кожух, Service Deck
8		87547222		1	Коллектор, Door and Hood Support, Left Hand
9		451545A2		1	Кожух, Rotor Drive Cover
10		444055A2		1	Коллектор, Upper
11		1302413C1		1	Колонка, Door Hold-Up
12		451648A2		2	Суппорт, Engine Cover
13		87529011		1	КРОНШТЕЙН, Rear
14		173881C1		1	Пиктограмма, Important, Clean Engine
15		87313659		1	Кожух, Engine Air Left Hand
16		87422854		1	Суппорт
17		87363206		1	Кожух, Engine Air Right Hand
18		444680A2		1	КРОНШТЕЙН, Engine Shield
19		87686906		3	Защелка
20		445183A2		1	Поручень, Service Deck
21		87313662		1	Поручень, Engine Compartment
22		448354A1		1	КРОНШТЕЙН, Cylinder Lockout
23		87313660		1	Суппорт, Dearation Panel
24		446346A1		2	Газовый амортизатор, Engine Door Lift
25		87025782		4	Установочный штифт
26		439-1420		1	Штифт с головкой, 1/4" x 1 1/4"
27		473443R1		1	PIN, 5/16
28		L105124		2	Защелка лючка
29		188103C2		2	КРОНШТЕЙН, Hook Anchor
30		439-1424		2	Штифт с головкой, 1/4" x 1 1/2", G2
31		432-812		2	Шплинт, 1/8" x 3/4"
32		494307C1		2	Защелка
33		477-73112		25	БОЛТ, Slotted Tr Hd, 5/16"-18 x 3/4"
34		409-7512		39	БОЛТ, Hex Flg, 5/16"-18 x 3/4", Serr

2388

КОЖУХИ ДВИГАТЕЛЯ И ПЛОЩАДКА ОБСЛУЖИВАНИЯ



09H-01

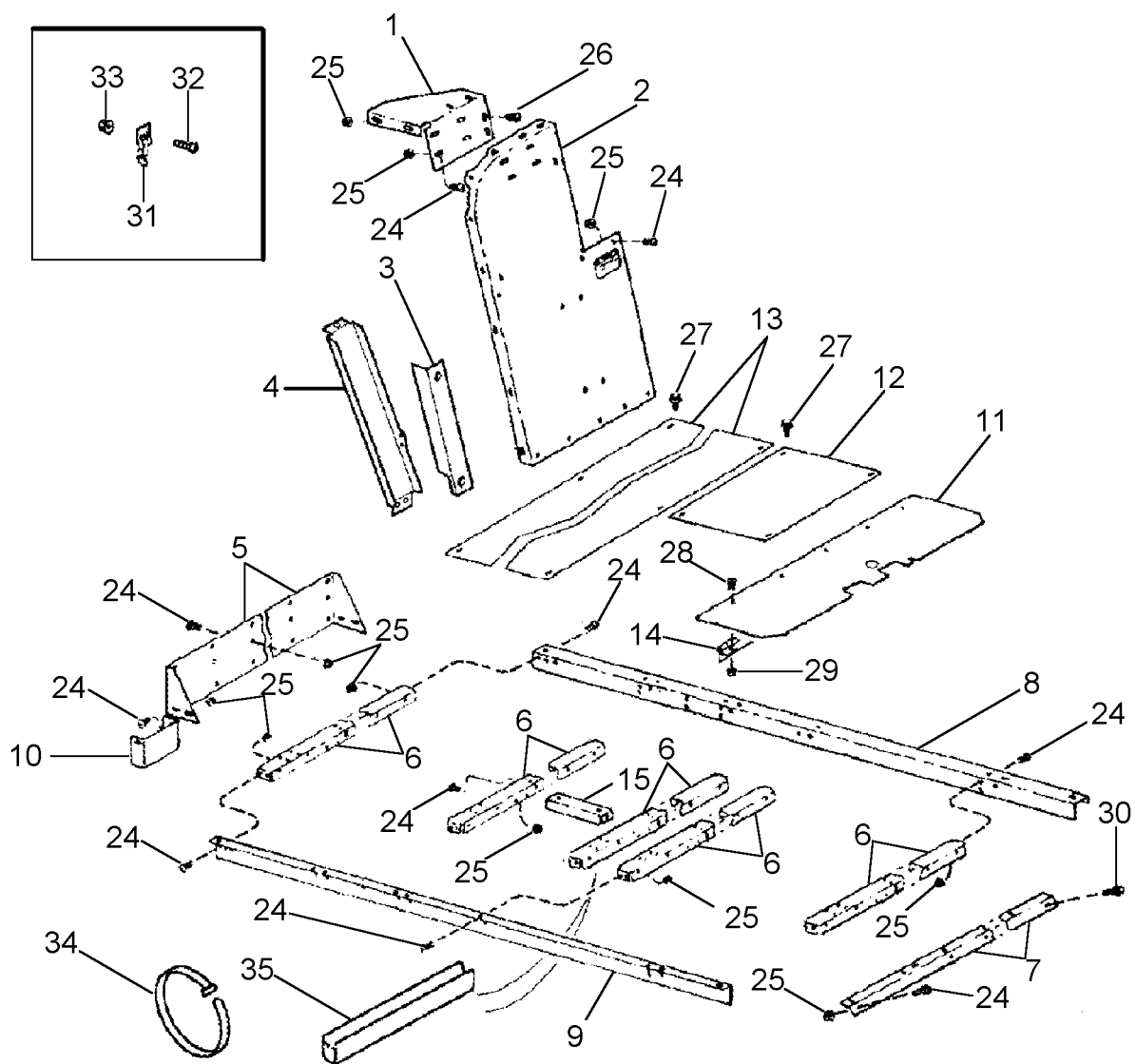
p2

12/07

КОЖУХИ ДВИГАТЕЛЯ И ПЛОЩАДКА ОБСЛУЖИВАНИЯ

REF	FN	PART NUMBER	YR/SN	QTY	DESCRIPTION
35		231-5145		61	Гайка, Flg, USR, 5/16"-18
36		87026609		2	Распорка, 1/2" Pipe x 3/8"
38		167800C1		4	FASTENER
39		440-1108		4	Винт, Cross Pan Hd, #10-24 x 1/2"
40		231-51409		4	Гайка, Flg, USR, #10-24
41		442193A1		1	Суппорт, Engine Deck Rear
42		495-81116		11	Плоская шайба, .344" x 1" x .060"
43		495-81024		1	Плоская шайба, 17/32" x 1 1/4" x .060"
44		470-1108		2	Винт, Slotted Pan Hd, #10-24 x 1/2"
45		231-51409		2	Гайка, Flg, USR, #10-24
46		87301815		2	Заклепка
47		231-5315		1	Контргайка, Flg, 5/16"-18
48		1327979C1		1	Молдинг, 152 mm (6 in), Cut From 196707C1, (Not Shown)
49		87313658		1	Суппорт, Dearation Panel
50		87338173		1	Пластина, Cooler Box, Lower
51		138558A1		2	SCREW
					2388

ОПОРЫ КОЖУХОВ ДВИГАТЕЛЯ И ПЛОЩАДКИ ОБСЛУЖИВАНИЯ



09H-02

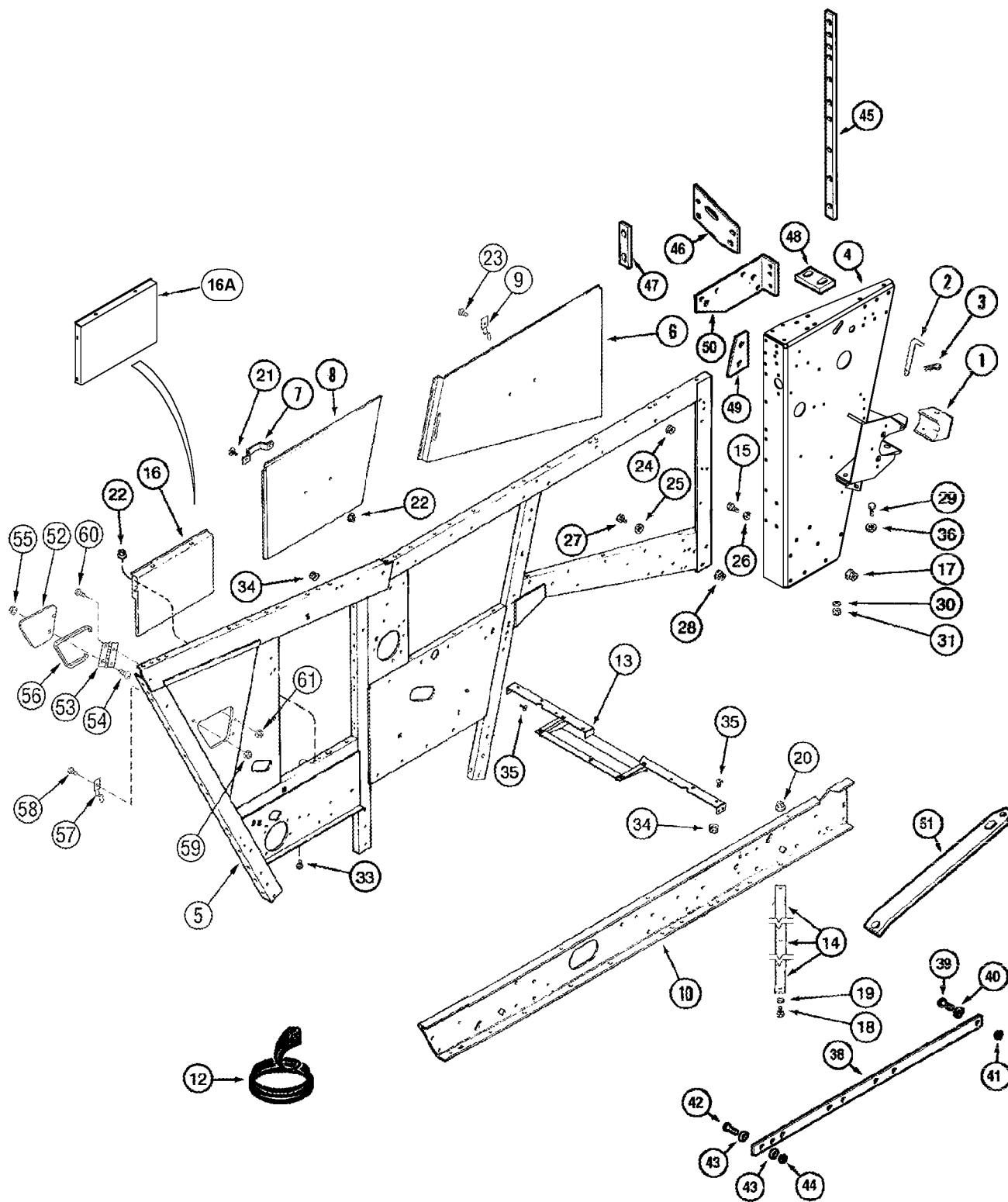
p1

06/07

ОПОРЫ КОЖУХОВ ДВИГАТЕЛЯ И ПЛОЩАДКИ ОБСЛУЖИВАНИЯ

REF	FN	PART NUMBER	YR/SN	QTY	DESCRIPTION
1		1330481C2		1	SUPPORT, Left Hand Rear
2		1330482C3		1	SUPPORT, Left Hand Rear
3		237716A1		1	КРОНШТЕЙН
4		237714A1		1	SUPPORT, Rear
5		193435C3		1	SUPPORT
6		192959C6		5	SUPPORT
7		304310A1		1	Суппорт, Rear
8		192961C7		1	Суппорт, Right Hand
9		304309A2		1	Суппорт, Left Hand
10		186105C1		1	CHANNEL, Upper, Left Hand Rear
11		1977155C3		3	DOOR
12		1979827C2		1	PLATE
13		1979828C2		1	PLATE, Front
14		186695C1		3	HINGE
15		1979830C1		1	SUPPORT
24		477-73112		AR	БОЛТ, Slotted Tr Hd, 5/16"-18 x 3/4"
25		231-5145		AR	Гайка, Flg, USR, 5/16"-18
26		413-532		1	БОЛТ, Hex, 5/16"-18 x 2", G5
27		281-1478		10	Самонарезающий винт, Hex Wash Hd, 1/4" x 1/2"
28		477-82508		30	Винт, Sltd Serr Truss Hd, 1/4"-20 x 1/2"
28		477-82512		2	Винт, Sltd Serr Truss Hd, 1/4"-20 x 3/4"
29		231-5144		32	Гайка, Flg, USR, 1/4"-20
30		409-7516		1	БОЛТ, Hex Flg, 5/16"-18 x 1", Serr
32		440-1108		4	Винт, Cross Pan Hd, #10-24 x 1/2"
33		231-51409		4	Гайка, Flg, USR, #10-24
34		435437A1		1	Многожильный плоский шлейф, 3/16" x 7 1/4", 7 in
35		1327979C1		1	Молдинг, 152 mm (6 in), Cut From 1330108CX
					2388

ДВЕРЦЫ СЕПАРАТОРА - ЛЕВЫЕ



09H-03

p1

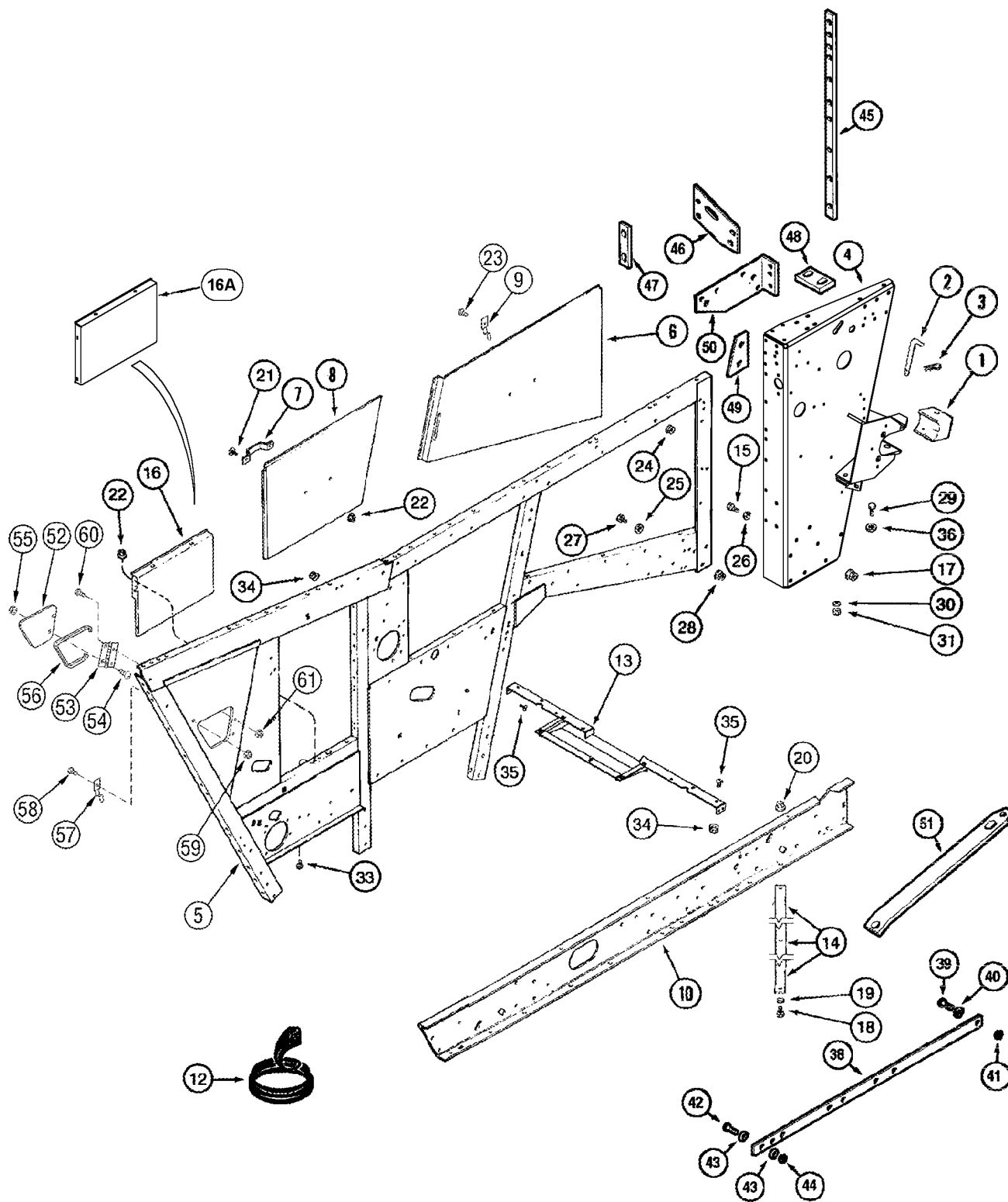
12/07

ДВЕРЦЫ СЕПАРАТОРА - ЛЕВЫЕ

REF	FN	PART NUMBER	YR/SN	QTY	DESCRIPTION
1		1989327C2		1	RETAINER
1		1989327C3		1	Фиксатор, 12 Row Ready
2		418694A1		1	ROD
3		1978738C1		1	Шплинт, 3/16
4		87386290		1	Стойка, Left Hand Front
4A		87582269		1	Коллектор, 11 x 1/2 I.D., (Not Shown)
5		87590295		1	Сепаратор, Left Hand
6		193223C2		1	DOOR, Left Hand Front
7		87686906		2	Защелка, Replaces 160638C1
8		87546151		1	Дверь, Left Hand
9		167800C1		10	FASTENER
10		359826A2		1	Порог, Main, Left Hand
12		188062C2		1	SEAL, 140 mm (5-1/2 in), Cut From 1338148CX
13		237975A5		1	SUPPORT
14		186018C1		1	Шлейф
15		426-1020		20	БОЛТ, Hex, 5/8"-11 x 1 1/4", G8, Full Thd
15		426-1028		3	БОЛТ, Hex, 5/8"-11 x 1 3/4", G8, Full Thd
16A		87301105		1	DOOR
17		87301493		24	Гайка, Flg, USR, 5/8"-11, G8
18		426-824		21	БОЛТ, Hex, 1/2"-13 x 1 1/2", G8, Full Thd
19		232-5318		39	Контргайка, Flg, 1/2"-13
20		186852C1		3	NUT, 1/2, 8
21		477-73108		4	Винт, Slt'd Serr Truss Hd, 5/16"-18 x 1/2"
22		231-5145		9	Гайка, Flg, USR, 5/16"-18
23		440-1108		10	Винт, Cross Pan Hd, #10-24 x 1/2"
24		231-51409		10	Гайка, Flg, USR, #10-24
25		396-41066		6	Плоская шайба, 21/32" x 1 1/2" x .188", HDN
26		496-11066		13	Плоская шайба, 21/32" x 1 5/16" x .095", HDN
27		426-816		11	БОЛТ, Hex, 1/2"-13 x 1", G8, Full Thd
28		232-5138		12	Гайка, Flg, USR, 1/2"-13, G8
29		413-1028		2	БОЛТ, Hex, 5/8"-11 x 1 3/4", G5
30		492-11062		2	Стопорная шайба, 5/8"
31		425-1010		2	Гайка, 5/8"-11, G5
33		477-73112		8	БОЛТ, Slotted Tr Hd, 5/16"-18 x 3/4"
33		477-73116		1	Винт, Slt'd Serr Truss Hd, 5/16"-18 x 1"

2388

ДВЕРЦЫ СЕПАРАТОРА - ЛЕВЫЕ



09H-03

p2

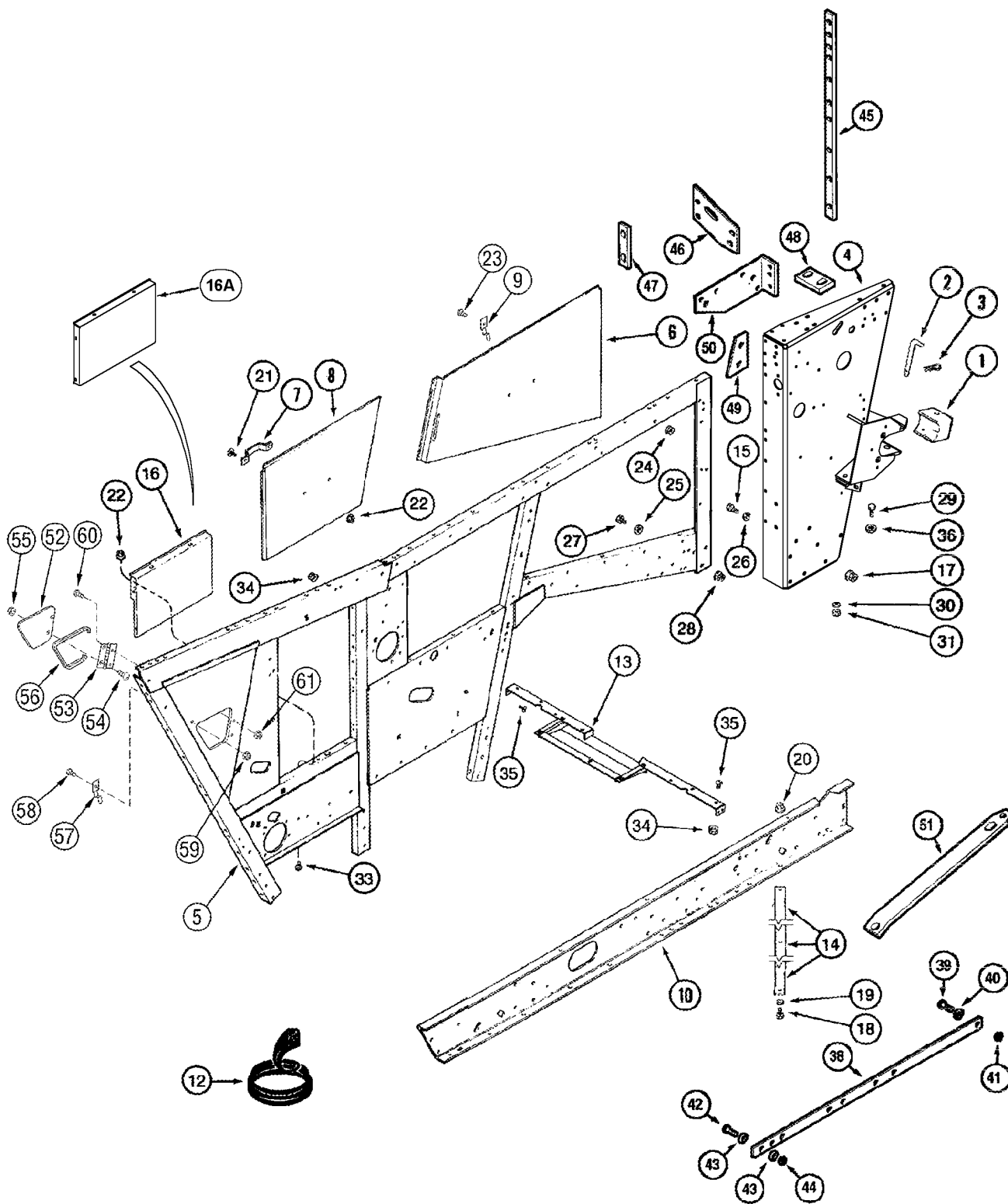
12/07

ДВЕРЦЫ СЕПАРАТОРА - ЛЕВЫЕ

REF	FN	PART NUMBER	YR/SN	QTY	DESCRIPTION
33		409-7524		4	БОЛТ, Hex Flg, 5/16"-18 x 1 1/2", Serr
34		231-5146		9	Гайка, Flg, USR, 3/8"-16
34		231-5145		4	Гайка, Flg, USR, 5/16"-18
35		477-73812		20	Винт, Slt'd Serr Truss Hd, 3/8" x 3/4"
35		477-73816		2	Винт, Slt'd Serr Truss Hd, 3/8" x 1"
36		493-21065		2	Стопорная шайба, Int Tooth, 5/8"
37		188062C2		4	SEAL, 140 mm (5-1/2 in), Cut From 1338149C1, (Not Shown)
38		198572A3		2	Шлейф, 12 Row Ready
39		426-632		2	БОЛТ, Hex, 3/8"-16 x 2", G8, 12 Row Ready
40		496-41041		4	Плоская шайба, 13/32" x 1 1/8" x .134"
41		429-106		4	Гайка, 3/8"-16, G8, 12 Row Ready
42		426-832		14	БОЛТ, Hex, 1/2"-13 x 2", G8
43		496-21053		28	Плоская шайба, 17/32" x 1 1/16" x .134"
44		429-108		14	Гайка, 1/2"-13, G8
45		236933A1		1	Пластина
46		87527681		1	Пластина, Left Hand Front
47		239001A1		1	Пластина
48		236509A1		2	SPACER
49		239289A1		1	SPACER, Lower Right Hand
50		236370A2		1	Пластина, Left Hand
51		236726A1		1	Пластина, Left Hand
		387815A1		1	DOOR, Separator, Inc. 52 - 56
52		383558A1		1	DOOR
53		397586A1		1	HINGE
54		477-82508		2	Винт, Slt'd Serr Truss Hd, 1/4"-20 x 1/2"
55		231-5144		2	Гайка, Flg, USR, 1/4"-20
56		383559A1		1	SEAL
57		167800C1		1	FASTENER
58		440-1108		1	Винт, Cross Pan Hd, #10-24 x 1/2"
59		231-51409		1	Гайка, Flg, USR, #10-24
60		477-82508		2	Винт, Slt'd Serr Truss Hd, 1/4"-20 x 1/2"
61		231-5144		2	Гайка, Flg, USR, 1/4"-20
62		131-946		6	Гайка, Flg, 1/2"-13, G8, (Not Shown)
63		409-7620		2	БОЛТ, Hex Flg, 3/8"-16 x 1 1/4", Serr, (Not Shown)

2388

ДВЕРЦЫ СЕПАРАТОРА - ЛЕВЫЕ



09H-03

р3

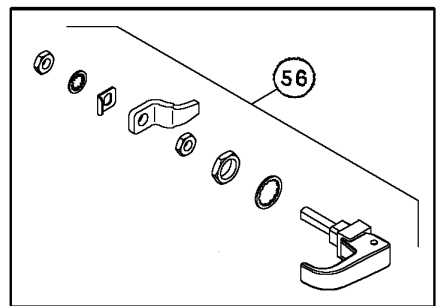
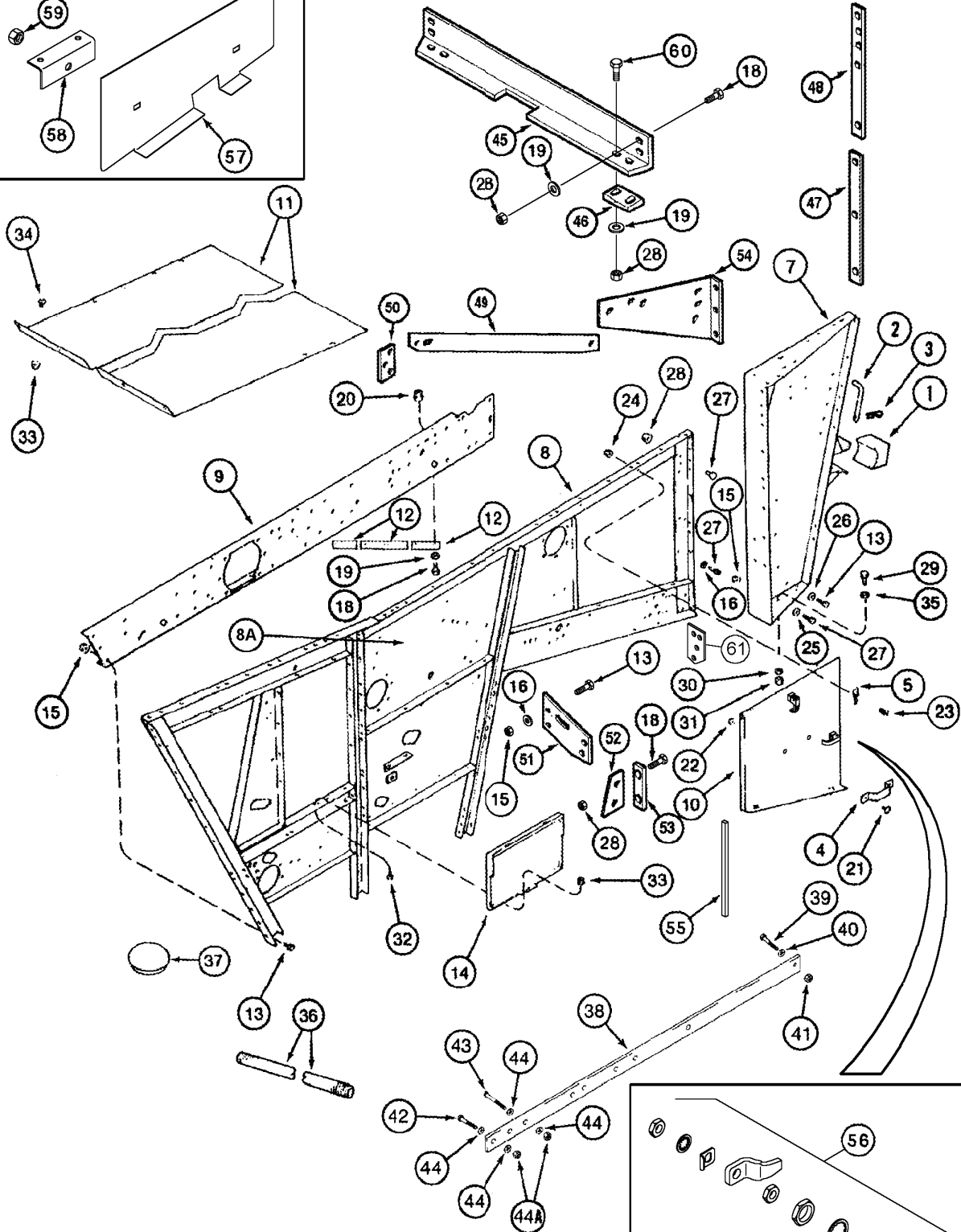
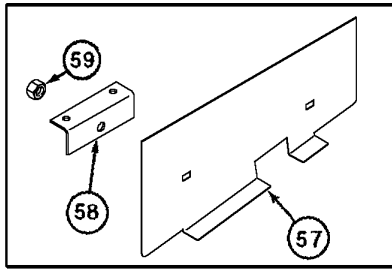
12/07

ДВЕРЦЫ СЕПАРАТОРА - ЛЕВЫЕ

REF	FN	PART NUMBER	YR/SN	QTY	DESCRIPTION
64		426-1036		1	БОЛТ, Hex, 5/8"-11 x 2 1/4", G8, (Not Shown)
65		477-73120		1	Винт, Sltd Serr Truss Hd, 5/16"-18 x 1 1/4", (Not Shown)
66		231-5145		1	Гайка, Flg, USR, 5/16"-18, (Not Shown)
67		495-11034		3	Плоская шайба, 5/16", SAE, (Not Shown)
68		231-1445		1	Контргайка, 5/16"-18, GB, (Not Shown)

2388

ДВЕРЦЫ СЕПАРАТОРА - ПРАВЫЕ



09H-04

p1

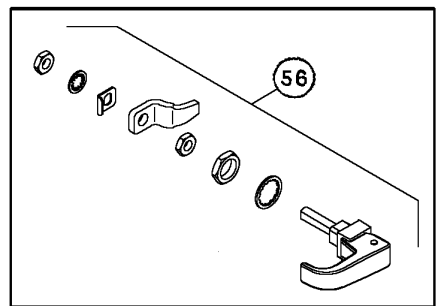
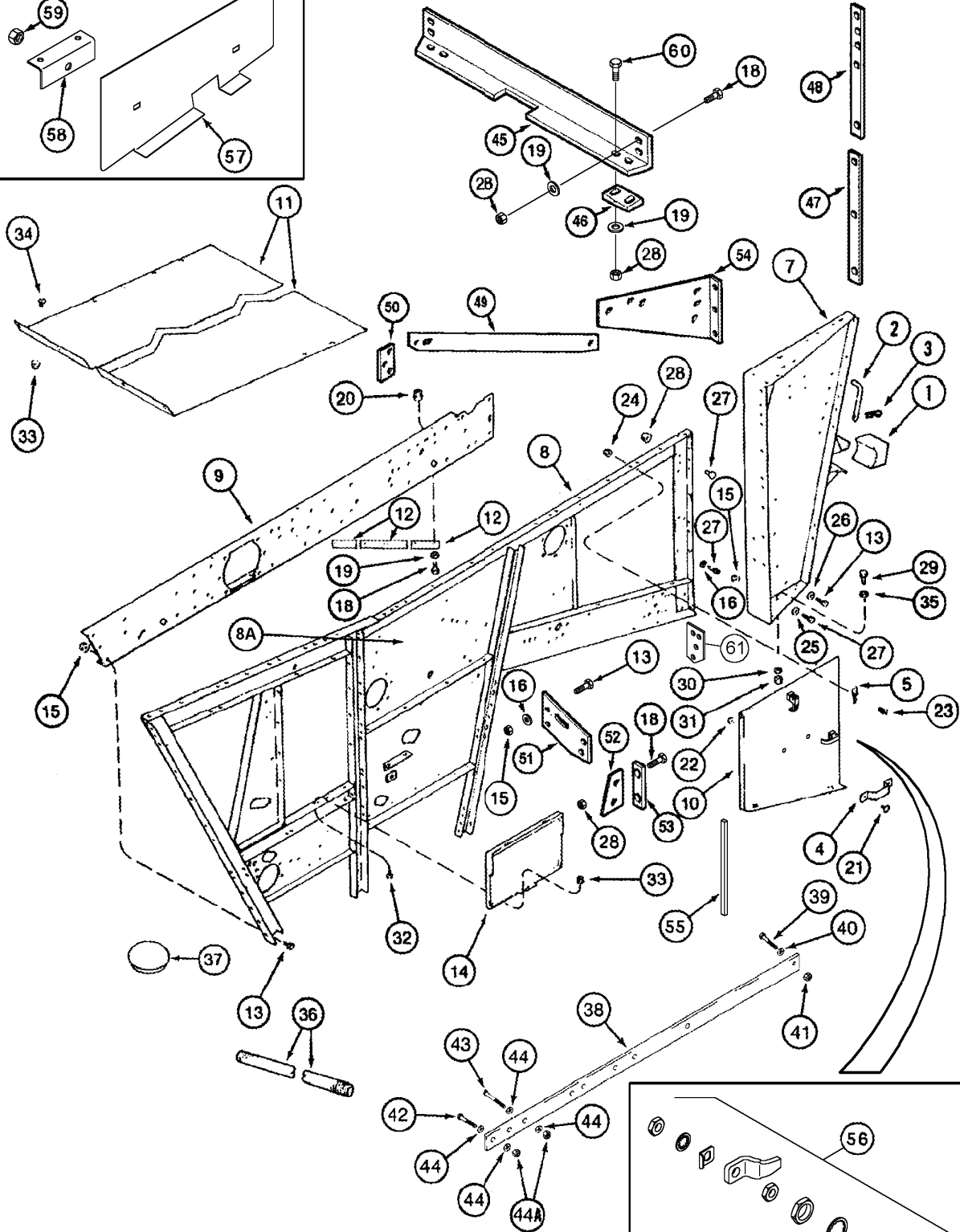
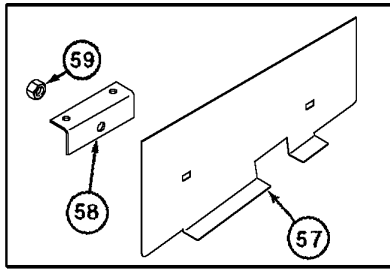
12/07

ДВЕРЦЫ СЕПАРАТОРА - ПРАВЫЕ

REF	FN	PART NUMBER	YR/SN	QTY	DESCRIPTION
1		1989327C2		1	RETAINER
1		1989327C3		1	Фиксатор, 12 Row Ready
2		418694A1		1	ROD
3		1978738C1		1	Шплинт, 3/16
4		87686906		1	Защелка
5		86991204		2	Защелка
7		87386289		1	Стойка, Right Hand
8		87590294		1	Сепаратор, Right Hand, Inc. 8A
8A		192626C3		1	Металлическая пластина, Right Hand Upper Center
9		87335705		1	Порог, Right Hand, Main
10		86991350		1	DOOR, Right Hand Front
11		87615042		1	Металлическая пластина
12		186018C1		1	Шлейф
13		426-1020		21	БОЛТ, Hex, 5/8"-11 x 1 1/4", G8, Full Thd
14		87301105		1	DOOR
15		232-51310		23	Гайка, Flg, USR, 5/8"-12
16		495-21044		3	Плоская шайба, 3/8"
17		409-7616		1	БОЛТ, Hex Flg, 3/8"-16 x 1", Serr, (Not Shown)
18		426-824		14	БОЛТ, Hex, 1/2"-13 x 1 1/2", G8, Full Thd
19		496-21053		44	Плоская шайба, 17/32" x 1 1/16" x .134"
20		186852C1		2	NUT, 1/2, 8
21		477-73108		2	Винт, Sltd Serr Truss Hd, 5/16"-18 x 1/2"
22		231-5145		2	Гайка, Flg, USR, 5/16"-18
23		440-1108		4	Винт, Cross Pan Hd, #10-24 x 1/2"
24		231-51409		4	Гайка, Flg, USR, #10-24
25		396-41066		4	Плоская шайба, 21/32" x 1 1/2" x .188", HDN
26		496-11066		13	Плоская шайба, 21/32" x 1 5/16" x .095", HDN
27		426-816		10	БОЛТ, Hex, 1/2"-13 x 1", G8, Full Thd
28		232-5138		21	Гайка, Flg, USR, 1/2"-13, G8
29		413-1028		2	БОЛТ, Hex, 5/8"-11 x 1 3/4", G5
30		492-11062		2	Стопорная шайба, 5/8"
31		425-1010		2	Гайка, 5/8"-11, G5
32		477-73112		5	БОЛТ, Slotted Tr Hd, 5/16"-18 x 3/4"
33		231-5146		3	Гайка, Flg, USR, 3/8"-16
34		477-73812		1	Винт, Sltd Serr Truss Hd, 3/8" x 3/4"

2388

ДВЕРЦЫ СЕПАРАТОРА - ПРАВЫЕ



09H-04

p2

12/07

ДВЕРЦЫ СЕПАРАТОРА - ПРАВЫЕ

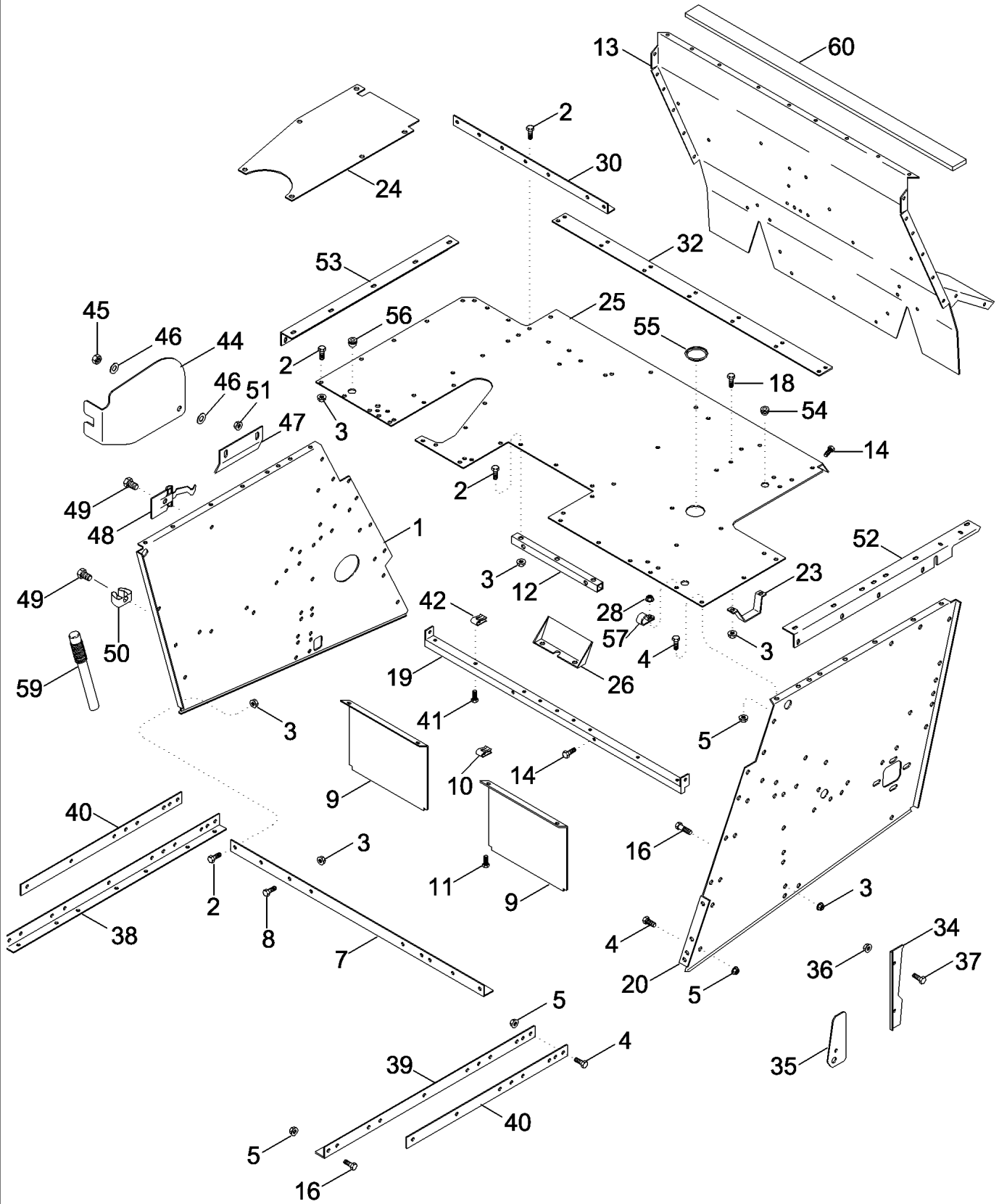
REF	FN	PART NUMBER	YR/SN	QTY	DESCRIPTION
35		493-21065		2	Стопорная шайба, Int Tooth, 5/8"
36		1319395C1		1	Трубопровод, 12-1/8, Cut From 1262114C1
37		353-414		1	Пробка, Dome, 1.375" hole, Nylon
38		198572A1		1	Шлейф, 12 Row Ready
39		326-632		1	БОЛТ, Нех, 3/8"-16 x 2", G8, 12 Row Ready
40		496-41041		2	Плоская шайба, 13/32" x 1 1/8" x .134", 12 Row Ready
41		429-106		1	Гайка, 3/8"-16, G8, 12 Row Ready
42		326-832		6	БОЛТ, Нех, 1/2"-13 x 2", G8, 12 Row Ready
43		426-836		2	БОЛТ, Нех, 1/2"-13 x 2 1/4", G8, 12 Row Ready
44		496-21053		16	Плоская шайба, 17/32" x 1 1/16" x .134", 12 Row Ready
44A		429-108		8	Гайка, 1/2"-13, G8, 12 Row Ready
45		237623A1		1	SUPPORT, Front
46		236509A1		1	SPACER
47		236935A1		1	Пластина, Lower Right Hand
48		236934A1		1	Пластина, Upper Right Hand
49		236727A1		1	Пластина, Right Hand
		426-1024		9	БОЛТ, Нех, 5/8"-11 x 1 1/2", G8, Full Thd
		426-1036		1	БОЛТ, Нех, 5/8"-11 x 2 1/4", G8
50		236728A1		1	Пластина
51		87527681		1	Пластина, Left Hand Front
52		87527683		1	Распорка, Left Hand
53		239001A1		1	Пластина
54		236317A1		1	SUPPORT, Right Hand
		409-7620		2	БОЛТ, Нех Flg, 3/8"-16 x 1 1/4", Serr
55		86991662		1	SEAL, Seal, 362 mm (14-1/4 in), Cut From 1971350C1
56		86991204		2	Защелка
57		87422278		1	Металлическая пластина, Air Flow Restriction
58		86985754		2	Суппорт, Support
59		131-137		2	Гайка, Ret, 5/16"-18
60		426-832		4	БОЛТ, Нех, 1/2"-13 x 2", G8
61		87527680		1	Пластина, Front Post Support
					2388

09H-05

p1

08/07

КОЖУХ СЕПАРАТОРА



КОЖУХ СЕПАРАТОРА

REF	FN	PART NUMBER	YR/SN	QTY	DESCRIPTION
1	1	87344263		1	Металлическая пластина, Left-Hand, Inc. Decals 144388A1 & 179620A2
2		477-73112		69	БОЛТ, Slotted Tr Hd, 5/16"-18 x 3/4"
3		231-5145		87	Гайка, Flg, USR, 5/16"-18
4		477-73816		13	Винт, Slt'd Serr Truss Hd, 3/8" x 1"
5		231-5146		21	Гайка, Flg, USR, 3/8"-16
7		192304C2		1	RAIL, Rear
8		477-73120		6	Винт, Slt'd Serr Truss Hd, 5/16"-18 x 1 1/4"
9	2	441739A1		2	Суппорт, Rear, Inc. Decals 144370A1 & 435799A1
10		488837C1		14	NUT, 5/16
11		409-7512		13	БОЛТ, Hex Flg, 5/16"-18 x 3/4", Serr
12		186971C1		1	ANGLE, Rear
13		364626A3		1	Суппорт, Fuel Tank
14		409-7512		6	БОЛТ, Hex Flg, 5/16"-18 x 3/4", Serr
16		477-73812		6	Винт, Slt'd Serr Truss Hd, 3/8" x 3/4"
17		138558A1		10	SCREW, 5/16 x 13/16
17		409-7516		1	БОЛТ, Hex Flg, 5/16"-18 x 1", Serr
18		488837C1		17	NUT, 5/16
19		358622A1		1	Суппорт
20		87372079		1	Металлическая пластина, Right-Hand
23		380043A1		2	STOP, Fuel Tank
24		441454A1		1	COVER, Engine
25		87372077		1	Металлическая пластина, Rear Deck
26		364781A1		1	RETAINER, Fuel Tank
		131-137		4	Гайка, Ret, 5/16"-18
30		279682A1		1	SUPPORT, Rear Deck
32		87412923		1	Металлическая пластина, Rear Deck
33		280059A1		1	SEAL, (Not Shown)
34		87374618		1	Металлическая пластина, Seal
35		418096A2		1	Металлическая пластина, Seal
36		231-5145		4	Гайка, Flg, USR, 5/16"-18
37		477-73112		4	БОЛТ, Slotted Tr Hd, 5/16"-18 x 3/4"
38		412620A1		1	SUPPORT, Angle, Left Hand Separator Hood

(1) See Figure(s) 09H-19, REF 6; 09H-20, REF 6

(2) See Figure(s) 09H-19, REF 1; 09H-20, REF 9

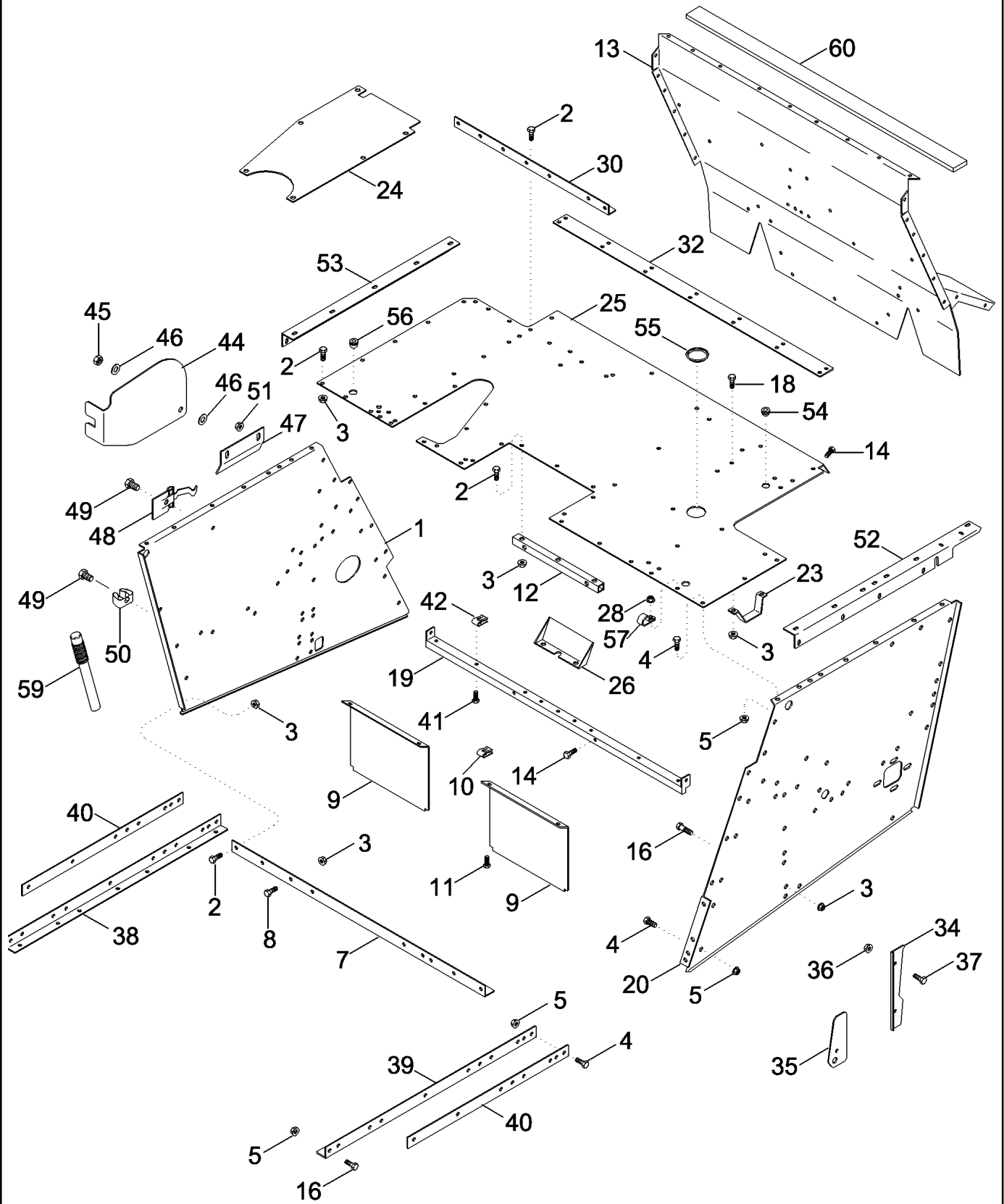
2388

09H-05

p2

08/07

КОЖУХ СЕПАРАТОРА



09H-05

p2

08/07

КОЖУХ СЕПАРАТОРА

REF	FN	PART NUMBER	YR/SN	QTY	DESCRIPTION
39		412622A1		1	SUPPORT, Angle, Right Hand Separator Hood
40		418632A1		2	STRAP, Spacer
41		410-7620		7	БОЛТ, Hex Flg, 3/8"-16 x 1 1/4", Serr
42		410009A1		8	NUT, U-type
43		1302758C1		1	PLUG, Clean Out Hole, (Not Shown)
44		87314912		1	Кожух, Sieve Lamp
45		231-1444		1	Контргайка, 1/4"-20, GB
46		87308449		2	Плоская шайба, 1/4 x 1/2
47		87314913		1	Фиксатор
48		167800C1		1	FASTENER, Door Retainer
49		440-1108		3	Винт, Cross Pan Hd, #10-24 x 1/2"
50		106744A1		2	Зажим, Sieve Handle
51		231-5144		2	Гайка, Flg, USR, 1/4"-20
52		87415390		1	Суппорт, Right Hand Rear Trim Panel
53		183368A2		1	Суппорт, Left Hand Rear Trim
54		195806C1		1	GROMMET
55		87000778		1	Пробка
56		198828C1		1	GROMMET
57		515-23190		3	Зажим, 3/4", Insul, 3/8" Bolt
58		231-51409		3	Гайка, Flg, USR, #10-24
59		106743A1		1	HANDLE, Extension Assy.
60		280059A1		1	SEAL, Foam Tape
61		{87602943}		1	(Not Shown)

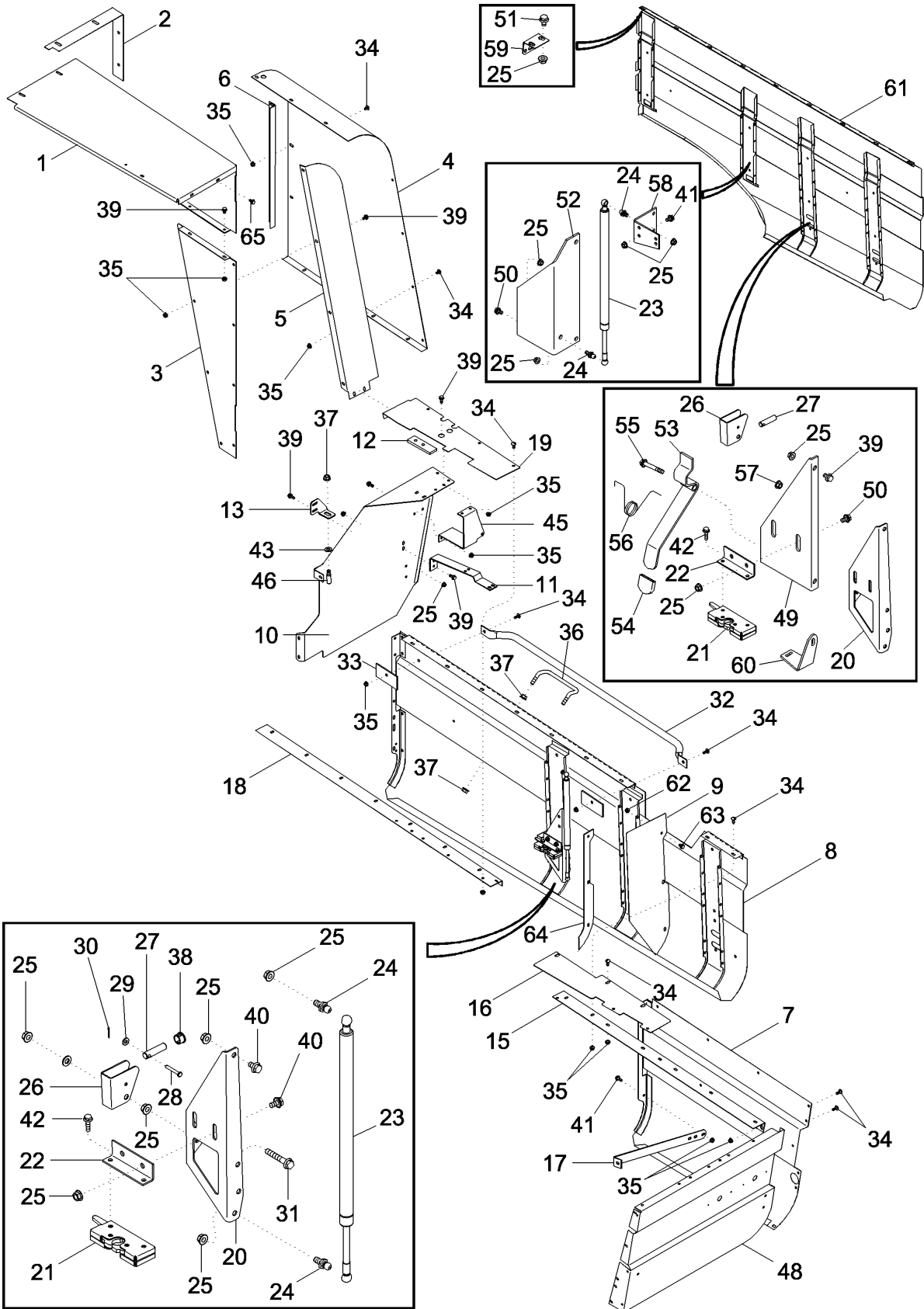
2388

09H-06

p1

08/07

ДВЕРЦА КОЖУХА - ПРАВАЯ



09H-06

p1

08/07

ДВЕРЦА КОЖУХА - ПРАВАЯ

REF	FN	PART NUMBER	YR/SN	QTY	DESCRIPTION
1		87313665		1	Суппорт, Engine Cover
2		87414239		1	Суппорт
3		87413554		1	Кожух
4		87413551		1	Кожух
5		87413556		1	Кожух
6		140514A1		1	Суппорт
7		413998A1		1	Суппорт
8		87415382		1	Кожух
10		87413640		1	Кожух
11		87385907		1	Шлейф
12		87428556		1	Пластина
13		87413642		1	КРОНШТЕЙН
15		87415390		1	Суппорт, Right Hand
16		87413646		1	Пластина
17		416559A1		1	STRAP
18		87427282		1	Суппорт
19		87427283		1	Кожух
20		432210A1		2	BRACKET
21		141224A1		2	Защелка
22		182195A2		2	КРОНШТЕЙН
23		140311A3		2	Газовый амортизатор
24		87025782		4	Установочный штифт
25		231-5145		AR	Гайка, Flg, USR, 5/16"-18
26		432278A1		2	Рычаг
27		432307A1		2	PIN, Rear Trim Panel Latch
28		127-218		1	Штифт с головкой и отверстием под шплинт, 3/16" x 1 5/16"
29		495-31022		1	Плоская шайба, #10
30		432-412		1	Шплинт, 1/16" x 3/4"
31		121-232		1	БОЛТ, Hex Flg, 5/16"-18 x 2", Serr
32		143775A2		1	Поручень
33		418690A1		2	PLATE
34		477-73108		7	Винт, Sltd Serr Truss Hd, 5/16"-18 x 1/2"
34		477-73112		5	БОЛТ, Slotted Tr Hd, 5/16"-18 x 3/4"
35		231-5145		10	Гайка, Flg, USR, 5/16"-18

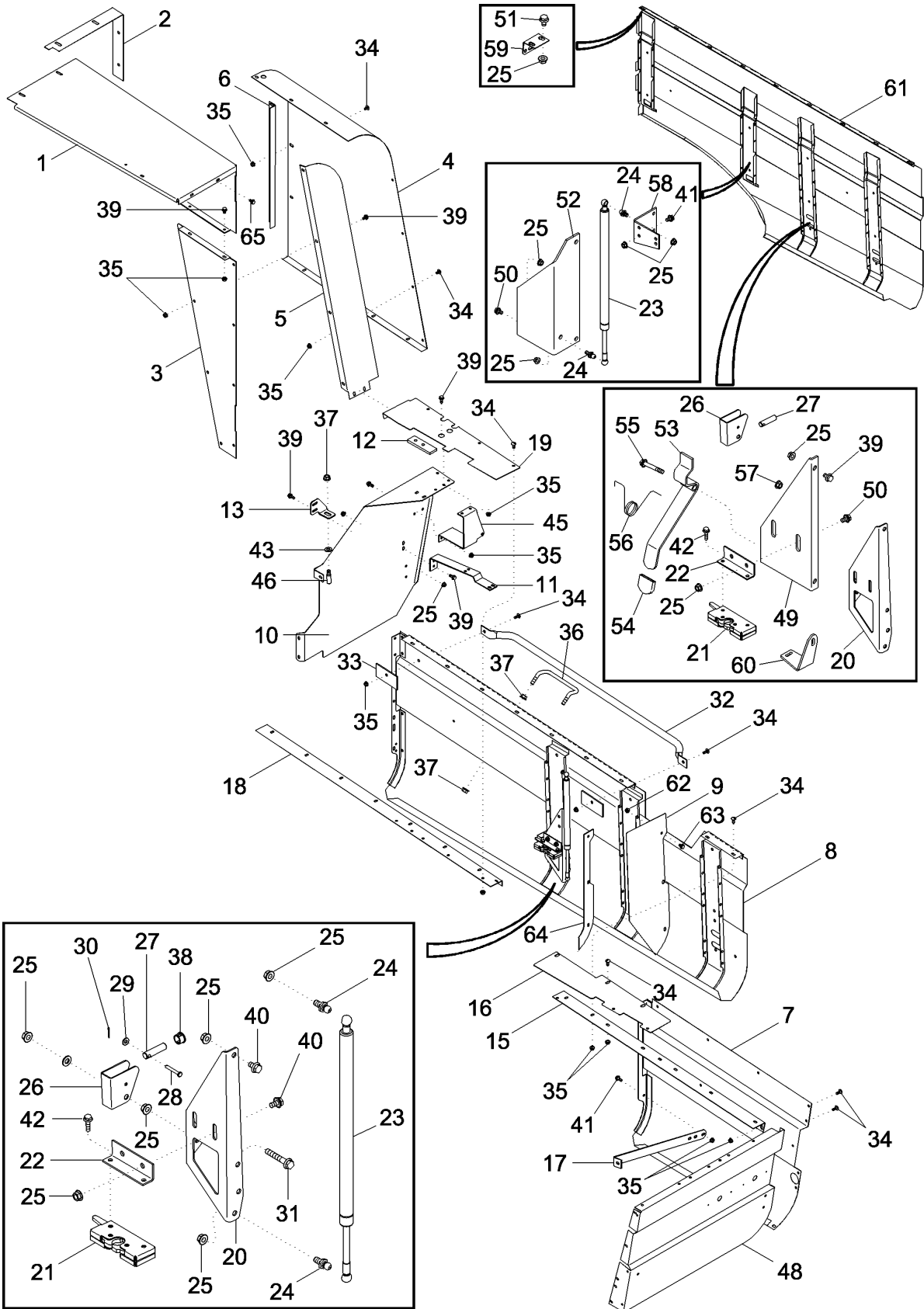
2388

09H-06

p2

08/07

ДВЕРЦА КОЖУХА - ПРАВАЯ



09H-06

p2

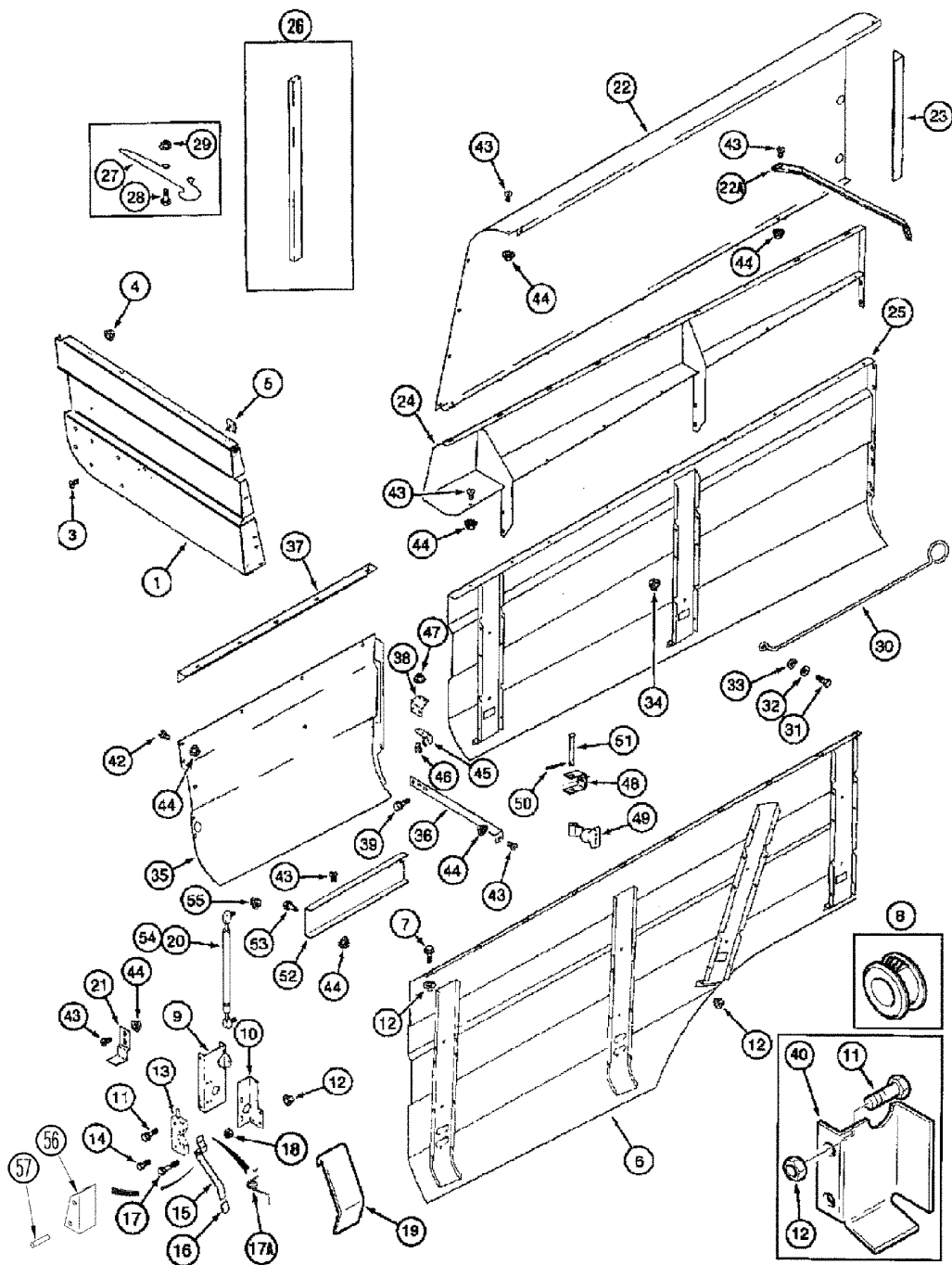
08/07

ДВЕРЦА КОЖУХА - ПРАВАЯ

REF	FN	PART NUMBER	YR/SN	QTY	DESCRIPTION
36		1329715C1		1	HANDLE
37		231-5148		5	Гайка, Flg, USR, 1/2"-13
38		353-462		1	BUSHING
39		409-7512		13	БОЛТ, Hex Flg, 5/16"-18 x 3/4", Serr
39		409-7516		9	БОЛТ, Hex Flg, 5/16"-18 x 1", Serr
40		256873		3	БОЛТ, Hex Flg, 5/16"-18 x 1/2", Serr
41		477-73112		4	БОЛТ, Slotted Tr Hd, 5/16"-18 x 3/4"
42		413-416		8	БОЛТ, Hex, 1/4"-20 x 1", G5
43		495-21050		2	Плоская шайба, 7/16"
45		87413643		1	КРОНШТЕЙН
46		282145A1		1	БОЛТ, СПЕЦИАЛЬНЫЙ
47		495-11034		1	Плоская шайба, 5/16", SAE
48		398211A1		1	SUPPORT, Tail Lamp, Right Hand
49		182219A1		1	SUPPORT, Right Hand Lower
50		256873		7	БОЛТ, Hex Flg, 5/16"-18 x 1/2", Serr
51		409-7516		9	БОЛТ, Hex Flg, 5/16"-18 x 1", Serr
52		182262A2		1	SUPPORT
53		182204A1		1	LEVER
54		176203A2		1	Протектор
55		413-528		1	БОЛТ, Hex, 5/16"-18 x 1 3/4", G5
56		284170A1		1	SPRING
57		425-145		1	Гайка, Jam, 5/16"-18, G5
58		139771A2		1	SUPPORT, Upper Right Hand
59		181333A2		1	КРОНШТЕЙН
60		414002A1		1	BRACKET, Latch Mounting
61		139775A5		1	Капот
62		231-5145		3	Гайка, Flg, USR, 5/16"-18
63		409-758		3	БОЛТ, Hex Flg, 5/16"-18 x 1/2", Serr
64		87630529		1	Пластина, Reinforcement
65		138558A1		2	SCREW

2388

ДВЕРЦА КОЖУХА - ЛЕВАЯ



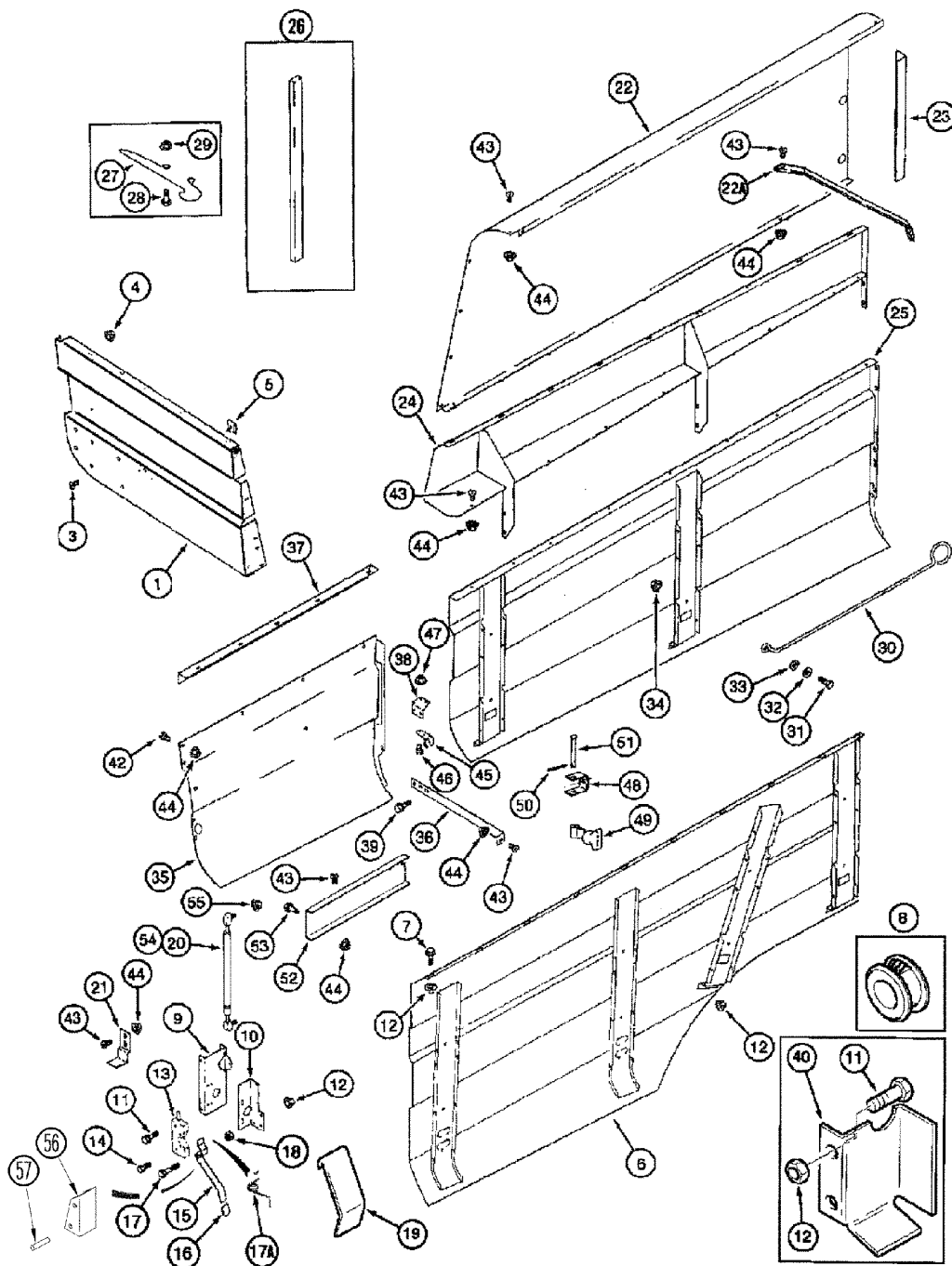
ДВЕРЦА КОЖУХА - ЛЕВАЯ

REF	FN	PART NUMBER	YR/SN	QTY	DESCRIPTION
1	1	403280A1		1	SUPPORT, Tail Lamp, Inc. Decal 1546335C1
3		477-73112		5	БОЛТ, Slotted Tr Hd, 5/16"-18 x 3/4"
4		231-5145		5	Гайка, Flg, USR, 5/16"-18
5		488837C1		3	NUT, 5/16
6		139774A5		1	Дверь, Left Hand
7		409-7516		9	БОЛТ, Hex Flg, 5/16"-18 x 1", Serr
8		353-462		1	BUSHING, Australia Only
9		175605A2		1	SUPPORT, Lower
10		139680A3		1	SUPPORT, Lower Left Hand
11		256873		6	БОЛТ, Hex Flg, 5/16"-18 x 1/2", Serr
12		231-5145		16	Гайка, Flg, USR, 5/16"-18
13		141224A1		1	Защелка
14		413-416		2	БОЛТ, Hex, 1/4"-20 x 1", G5
15		182204A1		1	LEVER
16		176203A2		2	Протектор
17		185856C1		3	Винт, 5/16 x 2
17A		284171A1		1	SPRING
18		425-145		3	Гайка, Jam, 5/16"-18, G5
19		182582A2		1	LEVER, Australia Only
20		140311A3		1	Газовый амортизатор
21		143442A3		1	SUPPORT, Front
22		140369A3		1	Кожух, Rear, Upper Left Hand
22A		223711A2		1	SUPPORT, Rear, Upper Left Hand
23		140514A1		1	Суппорт, Upper Left Hand
24		87617094		1	Панель, Rear, Upper Left Hand
25		140840A3		1	Кожух, Rear, Lower Left Hand
26		187885C1		3	Уплотнительное кольцо, 660 mm (26 in), Cut From 87281C1
26		187884C1		1	Уплотнительное кольцо, 51 mm (2 in), Cut From 187885C1
27		176438A1		1	Подрулевой переключатель
28		409-7616		2	БОЛТ, Hex Flg, 3/8"-16 x 1", Serr
29		231-5146		2	Гайка, Flg, USR, 3/8"-16
30		176953A3		1	Колонка, Left Hand Rear

(1) See Figure 09H-19, REF 16

2388

ДВЕРЦА КОЖУХА - ЛЕВАЯ



09H-07

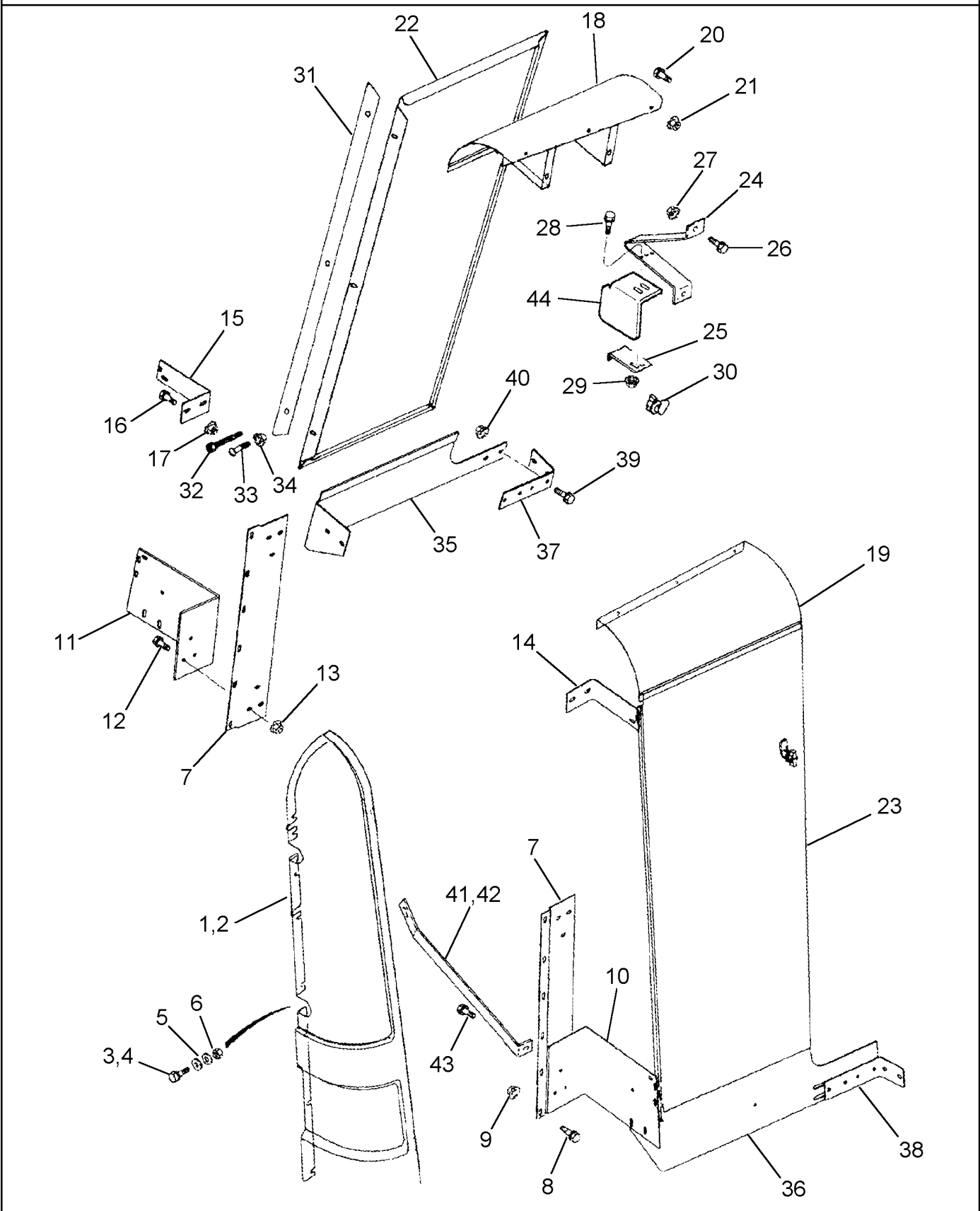
p2

06/07

ДВЕРЦА КОЖУХА - ЛЕВАЯ

REF	FN	PART NUMBER	YR/SN	QTY	DESCRIPTION
31		413-636		1	БОЛТ, Hex, 3/8"-16 x 2 1/4", G5
32		495-21044		2	Плоская шайба, 3/8"
33		495-81143		2	Плоская шайба, 13/32" x 1 1/2" x .120"
34		231-5146		2	Гайка, Flg, USR, 3/8"-16
35		398203A1		1	Кожух, Left Hand Rear
36		129694A1		1	SUPPORT, Lower Left Hand, Rear
37		183368A2		1	Суппорт, Left Hand Rear
38		130184A2		1	КРОНШТЕЙН
39		256873		7	БОЛТ, Hex Flg, 5/16"-18 x 1/2", Serr
40		183475A1		1	COVER, Australia Only
42		190553A1		9	SCREW, 5/16 x 3/4
43		477-73112		AR	БОЛТ, Slotted Tr Hd, 5/16"-18 x 3/4"
44		231-5145		AR	Гайка, Flg, USR, 5/16"-18
45		L105124		1	Защелка лючка
46		470-11012		2	Винт, Slotted Pan Hd, #10-24 x 3/4"
47		231-51409		2	Гайка, Flg, USR, #10-24
48		188103C2		4	КРОНШТЕЙН
49		494307C1		4	Защелка
50		432-812		4	Шплинт, 1/8" x 3/4"
50A		439-1412		4	Штифт с головкой, 1/4" x 3/4", (Not Shown)
51		439-1424		4	Штифт с головкой, 1/4" x 1 1/2", G2
52		1319563C1		1	SUPPORT
53		256873		2	БОЛТ, Hex Flg, 5/16"-18 x 1/2", Serr
54		87025782		2	Установочный штифт
55		231-5145		2	Гайка, Flg, USR, 5/16"-18
56		432278A1		1	Рычаг, Latch Release
57		432307A1		1	PIN
58		51-13112		1	STUD, 5/16 x 3/4, (Not Shown)
59		229578A1		1	PLUG, (Not Shown)
					2388

ДЕТАЛИ УГЛОВОЙ КРЫШКИ ЗЕРНОВОГО БУНКЕРА



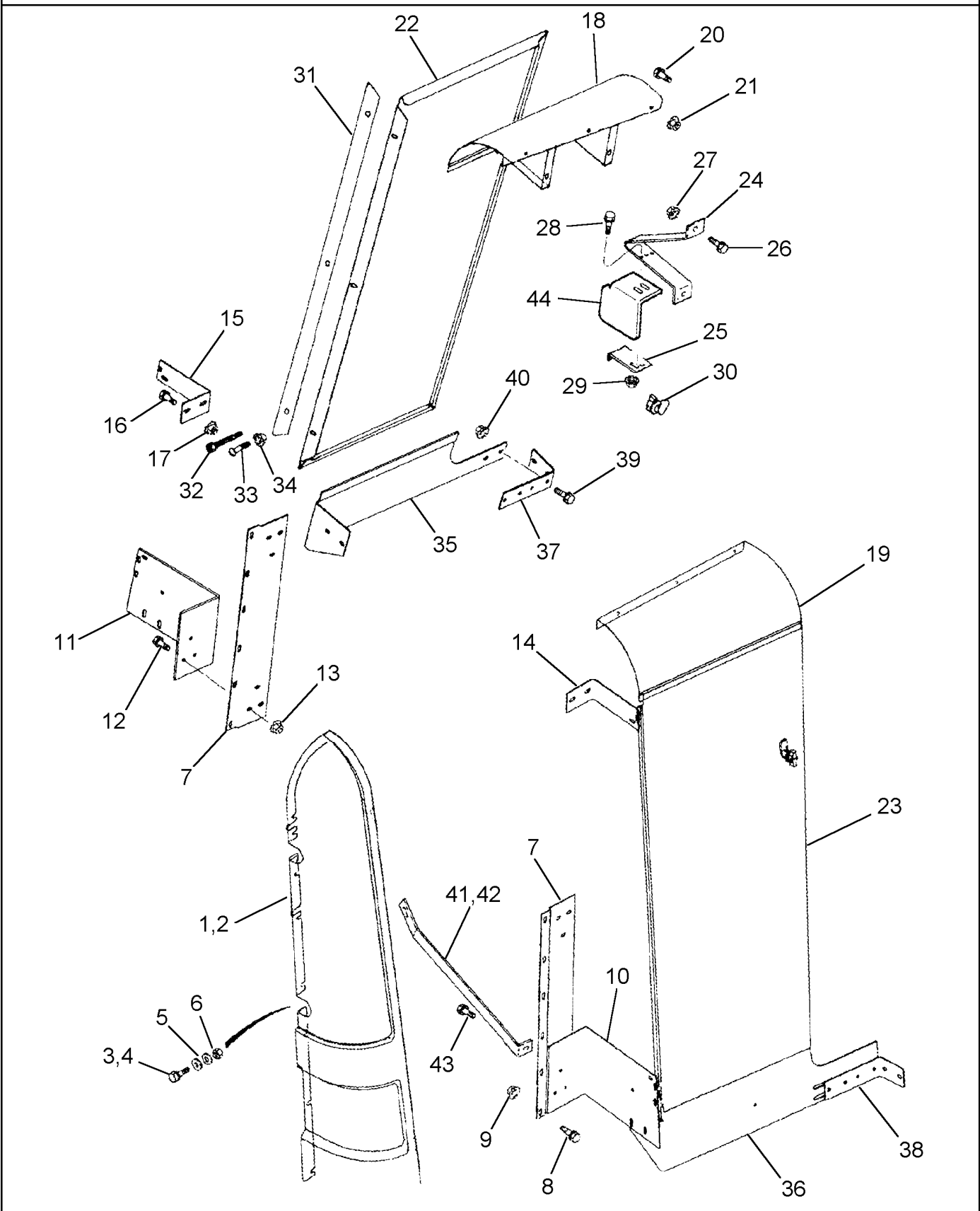
ДЕТАЛИ УГЛОВОЙ КРЫШКИ ЗЕРНОВОГО БУНКЕРА

REF	FN	PART NUMBER	YR/SN	QTY	DESCRIPTION
1		115687A2		1	Кожух, Left Hand
2		115751A2		1	Кожух, Right Hand
3		409-7512		12	БОЛТ, Hex Flg, 5/16"-18 x 3/4", Serr
4		409-7516		AR	БОЛТ, Hex Flg, 5/16"-18 x 1", Serr
5		495-11034		AR	Плоская шайба, 5/16", SAE
6		231-1445		AR	Контргайка, 5/16"-18, GB
7		128913A4		2	BRACKET, Vertical
8		409-7512		9	БОЛТ, Hex Flg, 5/16"-18 x 3/4", Serr
8		409-7516		2	БОЛТ, Hex Flg, 5/16"-18 x 1", Serr
9		231-5145		11	Гайка, Flg, USR, 5/16"-18
10		141419A2		1	SUPPORT, Lower Right Hand
11		141420A2		1	SUPPORT, Lower Left Hand
12		409-7512		6	БОЛТ, Hex Flg, 5/16"-18 x 3/4", Serr
13		231-5145		6	Гайка, Flg, USR, 5/16"-18
14		259234A2		1	SUPPORT, Right Hand
15		259233A1		1	SUPPORT, Left Hand
16		409-7516		4	БОЛТ, Hex Flg, 5/16"-18 x 1", Serr
16A		495-11041		4	Плоская шайба, 3/8", SAE, (Not Shown)
17		231-5145		4	Гайка, Flg, USR, 5/16"-18
18	1	189743A3		1	COVER, Upper Left Hand, Inc. Decals 182269A1 & 175607A1
19		138880A3		1	Кожух, Upper Right Hand
20		409-7512		5	БОЛТ, Hex Flg, 5/16"-18 x 3/4", Serr
21		231-5145		5	Гайка, Flg, USR, 5/16"-18
22	2	189306A2		1	DOOR, Left Hand, Inc. Decals 144383A1 & 144483A1
23		366817A1		1	DOOR, Right Hand
24		141785A1		2	SUPPORT
25		141786A3		2	SUPPORT
26		409-7412		4	БОЛТ, Hex Flg, 1/4"-20 x 3/4", Serr
27		231-5144		4	Гайка, Flg, USR, 1/4"-20
28		409-7512		4	БОЛТ, Hex Flg, 5/16"-18 x 3/4", Serr
29		231-5145		4	Гайка, Flg, USR, 5/16"-18
30		182925A1		2	LOCK

(1) See Figure(s) 09H-19, REF 10; Figure 09H-22, REF 15

(2) See Figure(s) 09H-19, REF 7; 09H-22, REF 7

ДЕТАЛИ УГЛОВОЙ КРЫШКИ ЗЕРНОВОГО БУНКЕРА



09H-08

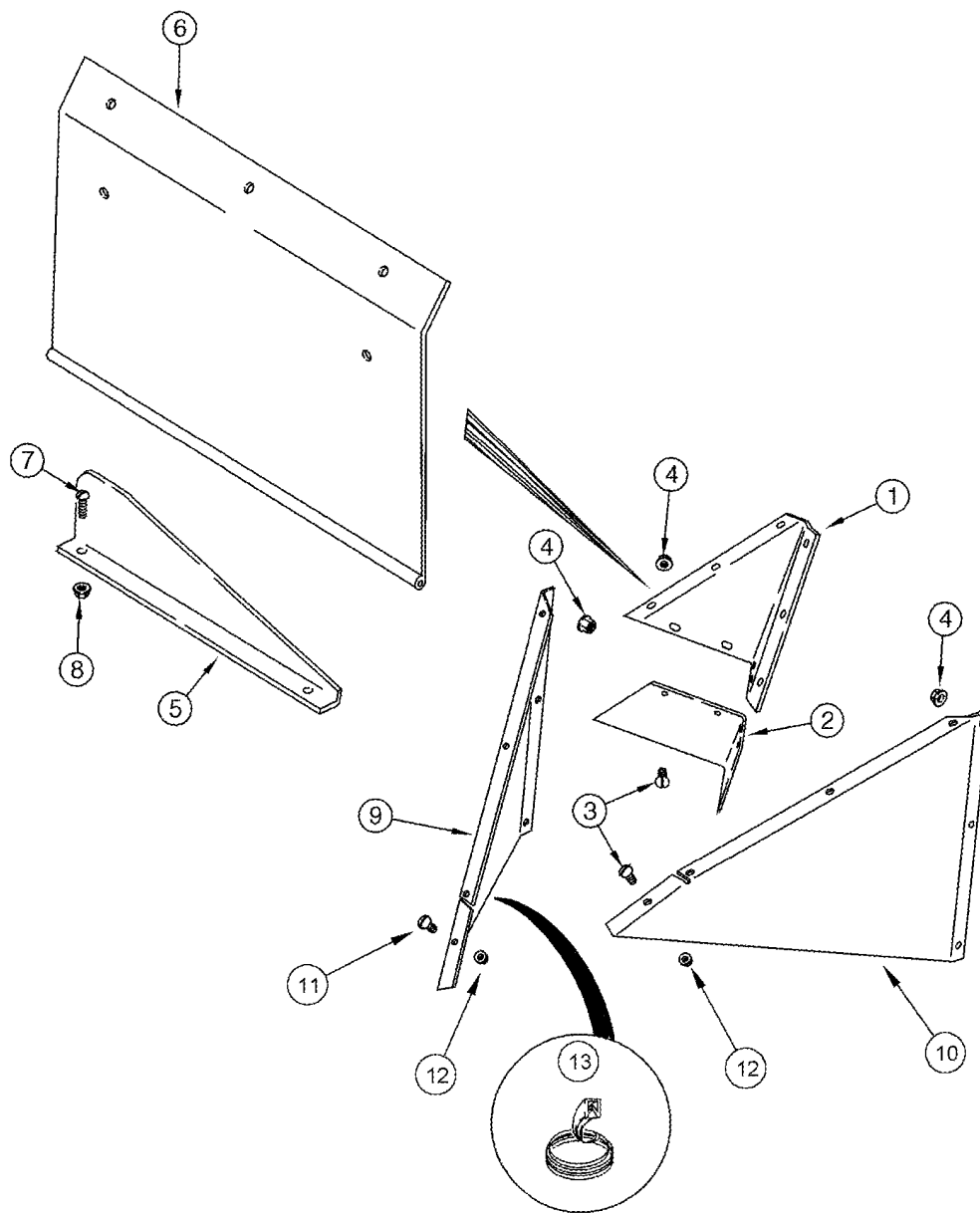
p2

11/07

ДЕТАЛИ УГЛОВОЙ КРЫШКИ ЗЕРНОВОГО БУНКЕРА

REF	FN	PART NUMBER	YR/SN	QTY	DESCRIPTION
30		182926A1		2	LOCK, Australia Only
31		128919A3		2	HINGE
32		758-6		6	Самонарезающий винт, Hex Hd, M6.3 x 19
33		477-73108		10	Винт, Slt'd Serr Truss Hd, 5/16"-18 x 1/2"
34		231-5145		10	Гайка, Flg, USR, 5/16"-18
35		87540561		1	Металлическая пластина, Left Hand
36		87540563		1	Металлическая пластина, Right Hand
37		87545916		1	SUPPORT, Left Hand
38		87545914		1	SUPPORT, Right Hand
39		409-7512		12	БОЛТ, Hex Flg, 5/16"-18 x 3/4", Serr
40		231-5145		12	Гайка, Flg, USR, 5/16"-18
41		193118A1		1	SUPPORT, Right Hand
42		193120A1		1	SUPPORT, Left Hand
43		409-7516		2	БОЛТ, Hex Flg, 5/16"-18 x 1", Serr
44		190232A2		1	SUPPORT, Bracket, Australia Only
		102251A1		1	CLIP, (Not Shown)
		231-5144		1	Гайка, Flg, USR, 1/4"-20, (Not Shown)
		409-748		1	БОЛТ, Hex Flg, 1/4"-20 x 1/2", Serr, (Not shown)
					2388

ОПОРЫ НАПРАВИТЕЛЕЙ



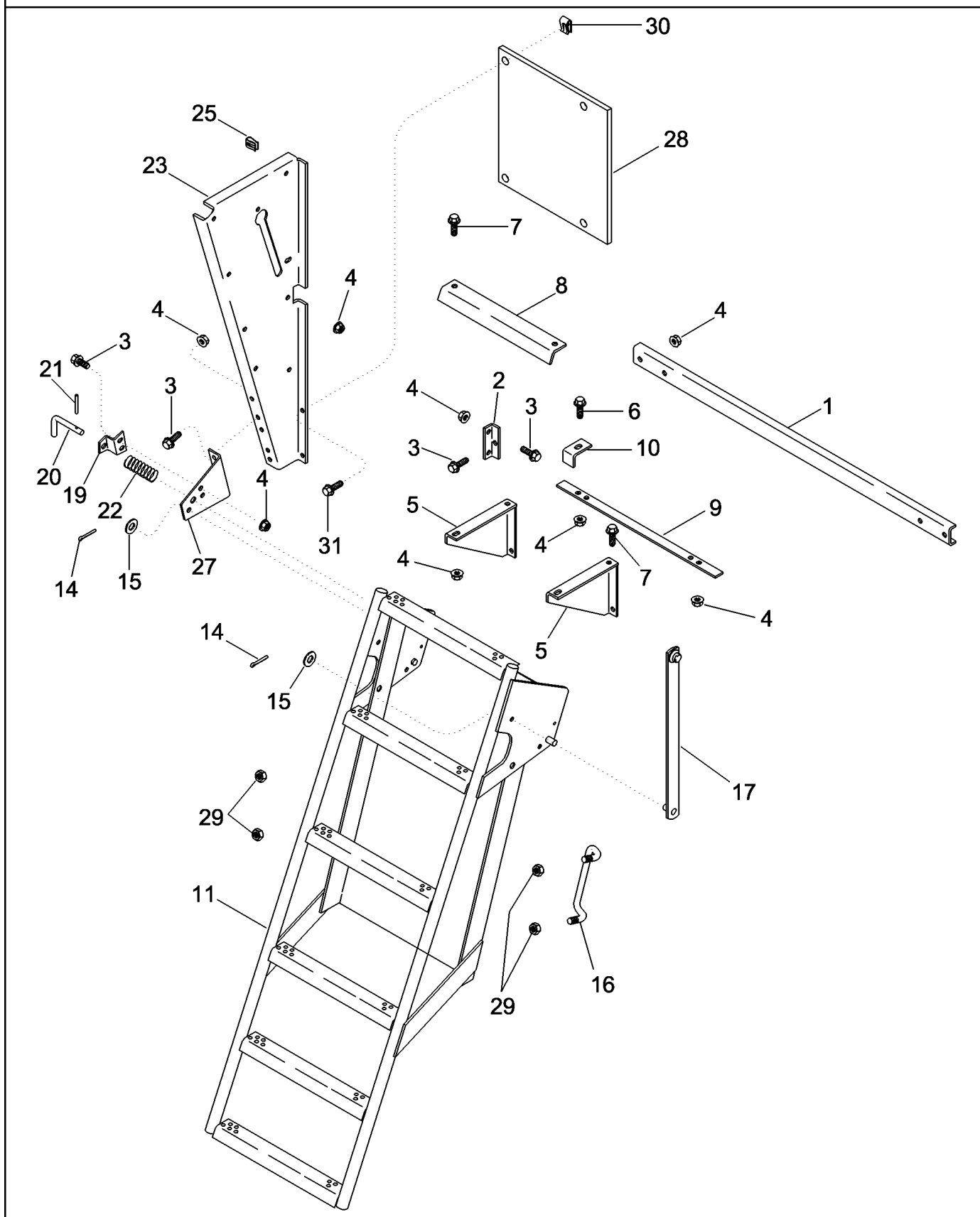
ОПОРЫ НАПРАВИТЕЛЕЙ

REF	FN	PART NUMBER	YR/SN	QTY	DESCRIPTION
1	1	1319485C1		1	DEFLECTOR, Rear, Hood
2	1	1321019C1		1	DEFLECTOR, Guard
3		477-73112		6	БОЛТ, Slotted Tr Hd, 5/16"-18 x 3/4"
4		231-5145		6	Гайка, Flg, USR, 5/16"-18
5	2	115497A1		1	DEFLECTOR, Rotor, Discharge
6	2	109991A3		1	DEFLECTOR, Rear, Hood
7		477-73112		10	БОЛТ, Slotted Tr Hd, 5/16"-18 x 3/4"
8		231-5145		10	Гайка, Flg, USR, 5/16"-18
9		426762A1		1	Суппорт, Left-Hand
10		426763A1		1	Суппорт, Right-Hand
11		477-73108		10	Винт, Slt'd Serr Truss Hd, 5/16"-18 x 1/2"
12		231-5145		10	Гайка, Flg, USR, 5/16"-18
13		1545944C1		1	SEAL, 127 mm (5 in), Cut From 1330108CX

(1) With Straw Chopper

(2) With Straw and Chaff Spreader

ЛЕСТНИЦА ДЛЯ ОБСЛУЖИВАНИЯ



ЛЕСТНИЦА ДЛЯ ОБСЛУЖИВАНИЯ

REF	FN	PART NUMBER	YR/SN	QTY	DESCRIPTION
1		382341A1		1	CHANNEL
2		1327997C2		2	КРОНШТЕЙН
3		477-73112		12	БОЛТ, Slotted Tr Hd, 5/16"-18 x 3/4"
4		231-5145		17	Гайка, Flg, USR, 5/16"-18
5		1347489C1		2	SUPPORT
6		477-73116		1	Винт, Slt'd Serr Truss Hd, 5/16"-18 x 1"
7		409-7512		4	БОЛТ, Hex Flg, 5/16"-18 x 3/4", Serr
8		1327607C1		1	PLATE
9		1319722C1		1	BAR
10		1321975C1		1	КРОНШТЕЙН
11	1	87553728		1	Inc. Decal 311858A1
14		432-1212		4	Шплинт, 3/16" x 3/4"
15		495-11066		6	Плоская шайба, 5/8", SAE
16		1329715C1		1	HANDLE
17		1321698C1		2	Звено
19		1319739C1		1	BRACKET
20		1319740C2		1	PIN
21		38-1813		1	Стопорный штифт, 1/8" x 13/16", Slotted
22		540815R2		1	SPRING
23		87552551		1	BRACE, Left Hand (Shown)
24		364130A1		1	Суппорт, Right Hand, (Not Shown)
25		488837C1		4	NUT, 5/16
27		1319738C1		2	BRACKET
28		364784A1		1	PLATE
29		231-5148		4	Гайка, Flg, USR, 1/2"-13
30		231-5144		2	Гайка, Flg, USR, 1/4"-20
31		409-748		2	БОЛТ, Hex Flg, 1/4"-20 x 1/2", Serr

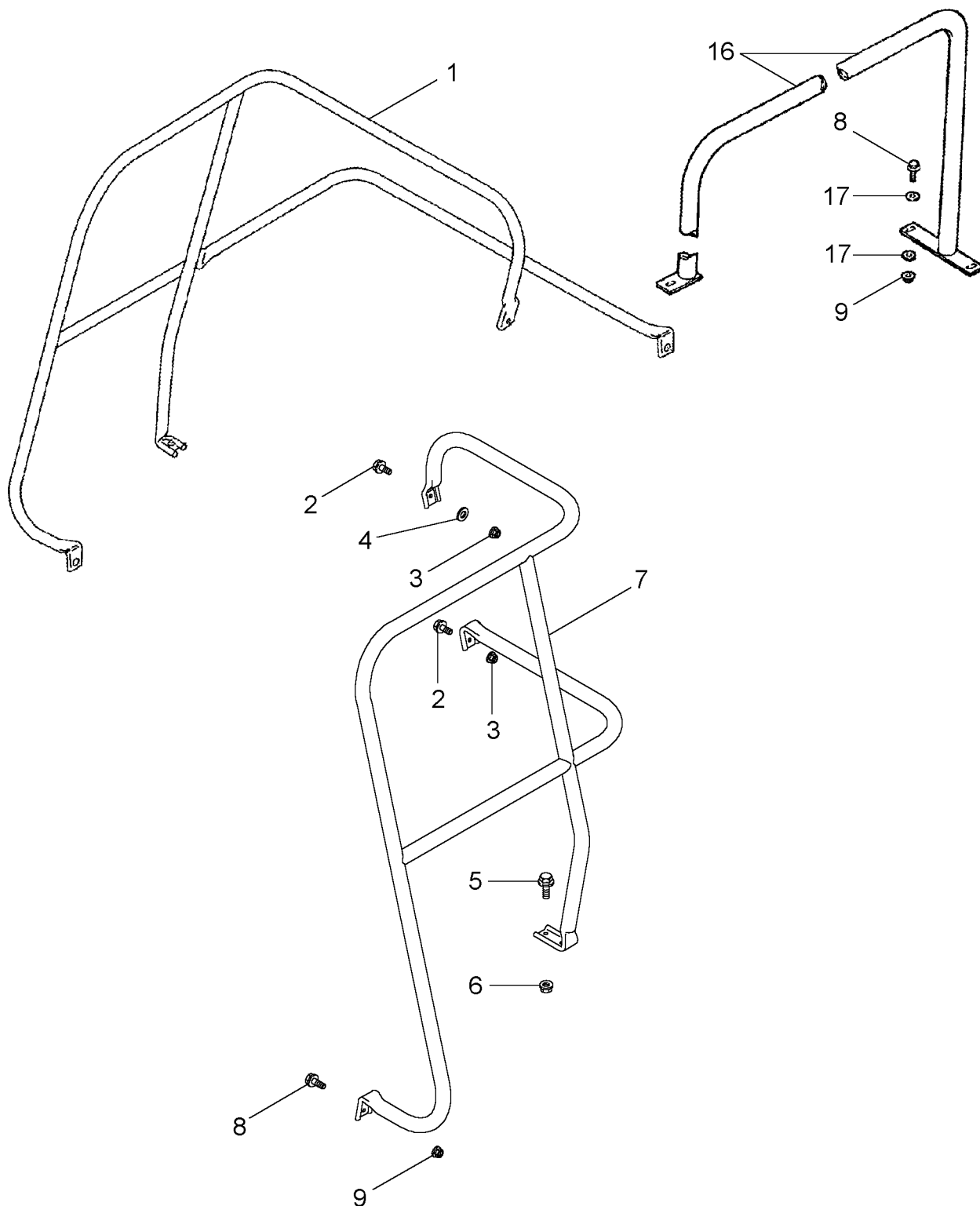
(1) See Figure 09H-18, REF 9

09H-11

р1

06/07

ПОРУЧНИ ПЛОЩАДКИ ДЛЯ ОБСЛУЖИВАННЯ



09H-11

p1

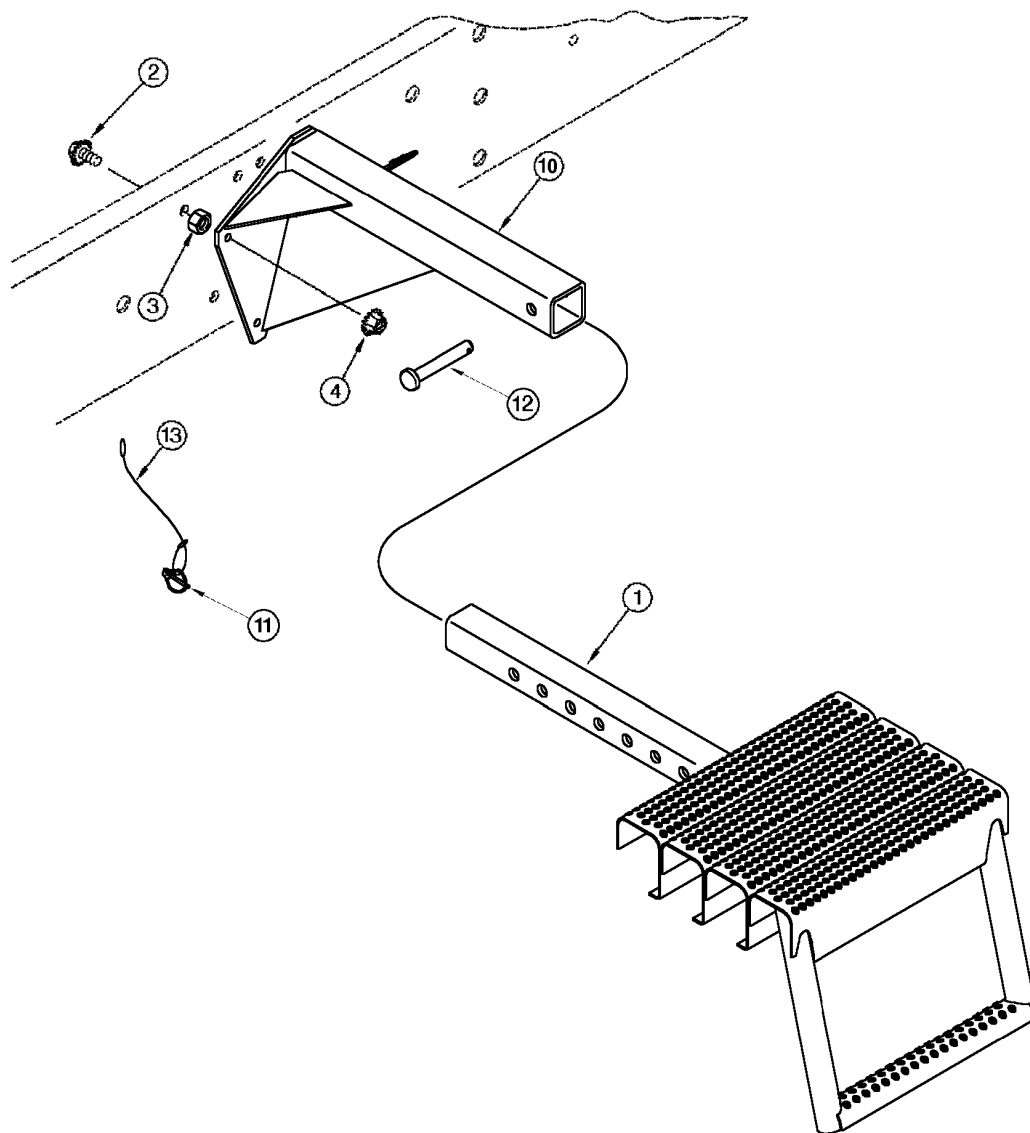
06/07

ПОРУЧНИ ПЛОЩАДКИ ДЛЯ ОБСЛУЖИВАНИЯ

REF	FN	PART NUMBER	YR/SN	QTY	DESCRIPTION
1		356330A1		1	Поручень, Left Hand
2		477-73112		2	БОЛТ, Slotted Tr Hd, 5/16"-18 x 3/4"
3		231-5145		2	Гайка, Flg, USR, 5/16"-18
4		495-81121		1	Плоская шайба, .344" x 1 1/2" x .060"
5		477-73112		3	БОЛТ, Slotted Tr Hd, 5/16"-18 x 3/4"
6		231-5145		3	Гайка, Flg, USR, 5/16"-18
7		87547889		1	Поручень, Right Hand
8		409-7512		4	БОЛТ, Hex Flg, 5/16"-18 x 3/4", Serr
9		231-5145		4	Гайка, Flg, USR, 5/16"-18
11		477-73116		3	Винт, Sltd Serr Truss Hd, 5/16"-18 x 1"
12		231-5145		3	Гайка, Flg, USR, 5/16"-18
14		477-73112		2	БОЛТ, Slotted Tr Hd, 5/16"-18 x 3/4"
15		231-5145		6	Гайка, Flg, USR, 5/16"-18
16		3179827R1		1	Поручень, Australia Only
17		495-11034		6	Плоская шайба, 5/16", SAE
18		495-81024		2	Плоская шайба, 17/32" x 1 1/4" x .060"

2388

ЛЕСТНИЦА ДЛЯ ДОСТУПА К РАДИАТОРУ



09H-12

p1

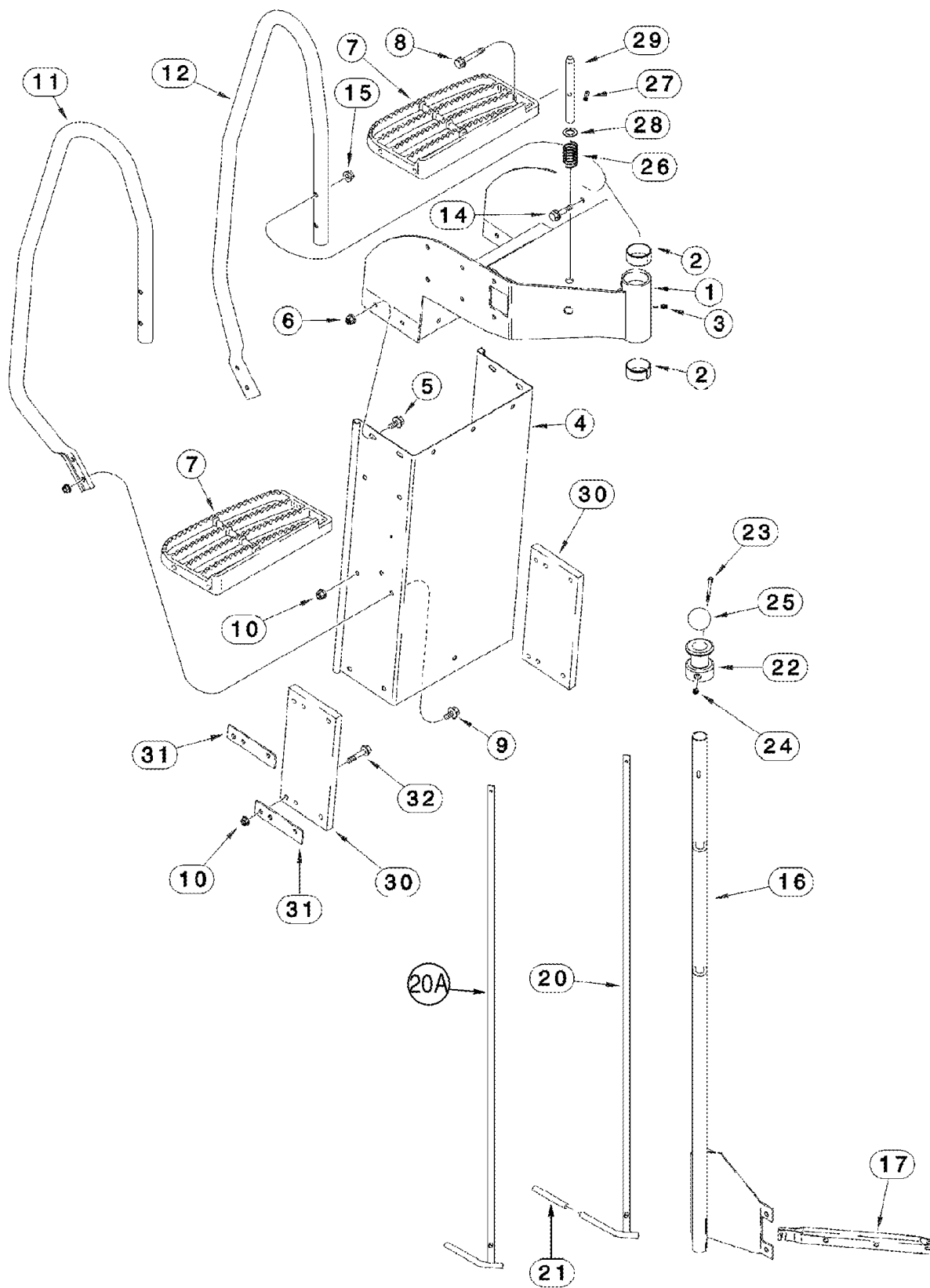
06/07

ЛЕСТНИЦА ДЛЯ ДОСТУПА К РАДИАТОРУ

REF	FN	PART NUMBER	YR/SN	QTY	DESCRIPTION
1		87412228		1	STEP, Radiator Access
2		409-7612		4	БОЛТ, Hex Flg, 3/8"-16 x 3/4", Serr
3		131-415		4	Контргайка, Push, Bolt Retainer, 3/8" x 25/32"
4		231-5146		4	Гайка, Flg, USR, 3/8"-16
5		231-5346		1	Контргайка, Flg, 3/8"-16
6		418690A1		2	PLATE
7		477-73112		2	БОЛТ, Slotted Tr Hd, 5/16"-18 x 3/4"
8		231-5145		2	Гайка, Flg, USR, 5/16"-18
10		87412230		1	Суппорт, Support, Radiator Access
11		A33497		1	Чека
12		87024650		1	Штифт с головкой, 5/8 x 3
13		427336A1		1	CABLE, 457 mm (18 in)

2388

ЛЕСТНИЦА ДЛЯ ОПЕРАТОРОВ



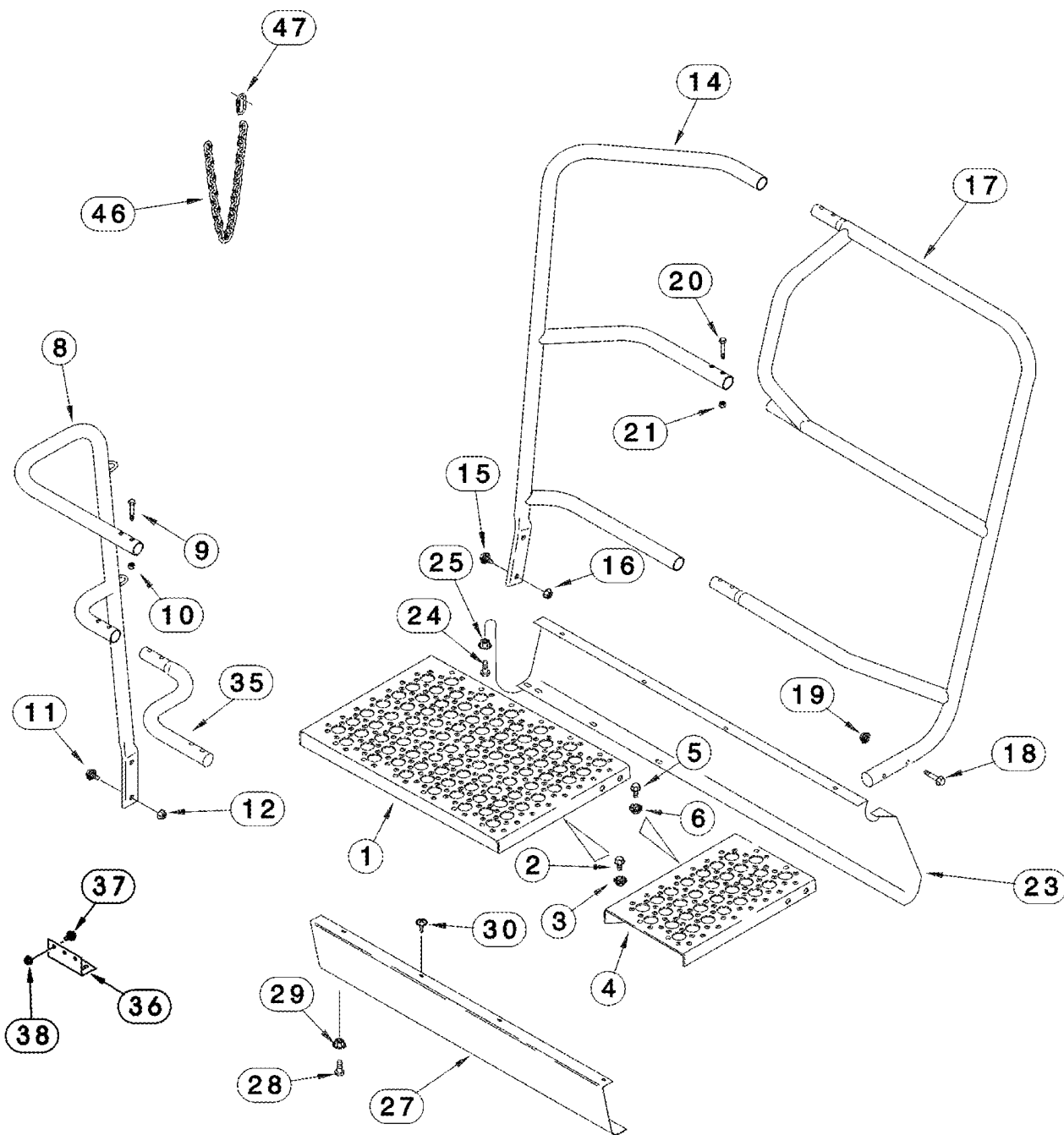
ЛЕСТНИЦА ДЛЯ ОПЕРАТОРОВ

REF	FN	PART NUMBER	YR/SN	QTY	DESCRIPTION
1		87549001		1	SUPPORT, Inc. 2, 3
2		142381A1		2	ВТУЛКА
3		219-87		1	Тавотница, 1/4"-28 x .56" lg, Self-Tap
4		87551541		1	CHASSIS, Channel, Ladder Rear
5		409-7612		7	БОЛТ, Hex Flg, 3/8"-16 x 3/4", Serr
6		231-5146		7	Гайка, Flg, USR, 3/8"-16
7		87301185		5	Подножка
8		409-7640		2	БОЛТ, Hex Flg, 3/8"-16 x 2 1/2", Serr
9		409-7616		16	БОЛТ, Hex Flg, 3/8"-16 x 1", Serr
10		231-5146		16	Гайка, Flg, USR, 3/8"-16
10		231-5346		3	Контргайка, Flg, 3/8"-16
11		87547879		1	Рампа, Handrail, Right Hand
12		87547881		1	Рампа, Left Hand
14		409-7632		10	БОЛТ, Hex Flg, 3/8"-16 x 2", Serr
15		231-5346		10	Контргайка, Flg, 3/8"-16
16		87552364		1	PACKAGE, SERVICE, Inc. 16A, If Used
16A	1	87568949		1	Пиктограмма, Ladder Unlatch, (Not Shown)
17		87547877		1	LEVER, Latch, Ladder
20A		364437A1		1	Защелка, If Used
21		324455A1		1	Протектор, Cap
22		349015A1		1	КНОВ, Ladder Latch
23		840-1660		1	Винт, Cross Pan Hd, M6 x 60
24		832-10406		1	Контргайка, M6 x 1, Cl 8
25		349014A1		1	Рукоятка, Use Loctite No. 425, Refer To 35
26		338153A1		1	SPRING
27		38-32024		1	Штифт, 5/16" x 1 1/2", Coiled
28		495-81039		1	Плоская шайба, 25/32" x 1 1/4" x .120"
29		320917A1		1	Штифт, 176.25 mm Long
30		87301176		2	Суппорт, Ladder Bottom Step
31		87301177		4	Пластина
32		409-7620		3	БОЛТ, Hex Flg, 3/8"-16 x 1 1/4", Serr
32		121-437		1	Винт, Hex Soc Hd, Shdr, 3/8"-16 x 1 1/2"
35		REF		AR	Инструкции, Adhesive, Loctite 425, Purchase Locally

(1) See Figure 09H-22, REF 15A

2388

ПЛАТФОРМА ОПЕРАТОРА – ЛЕВАЯ



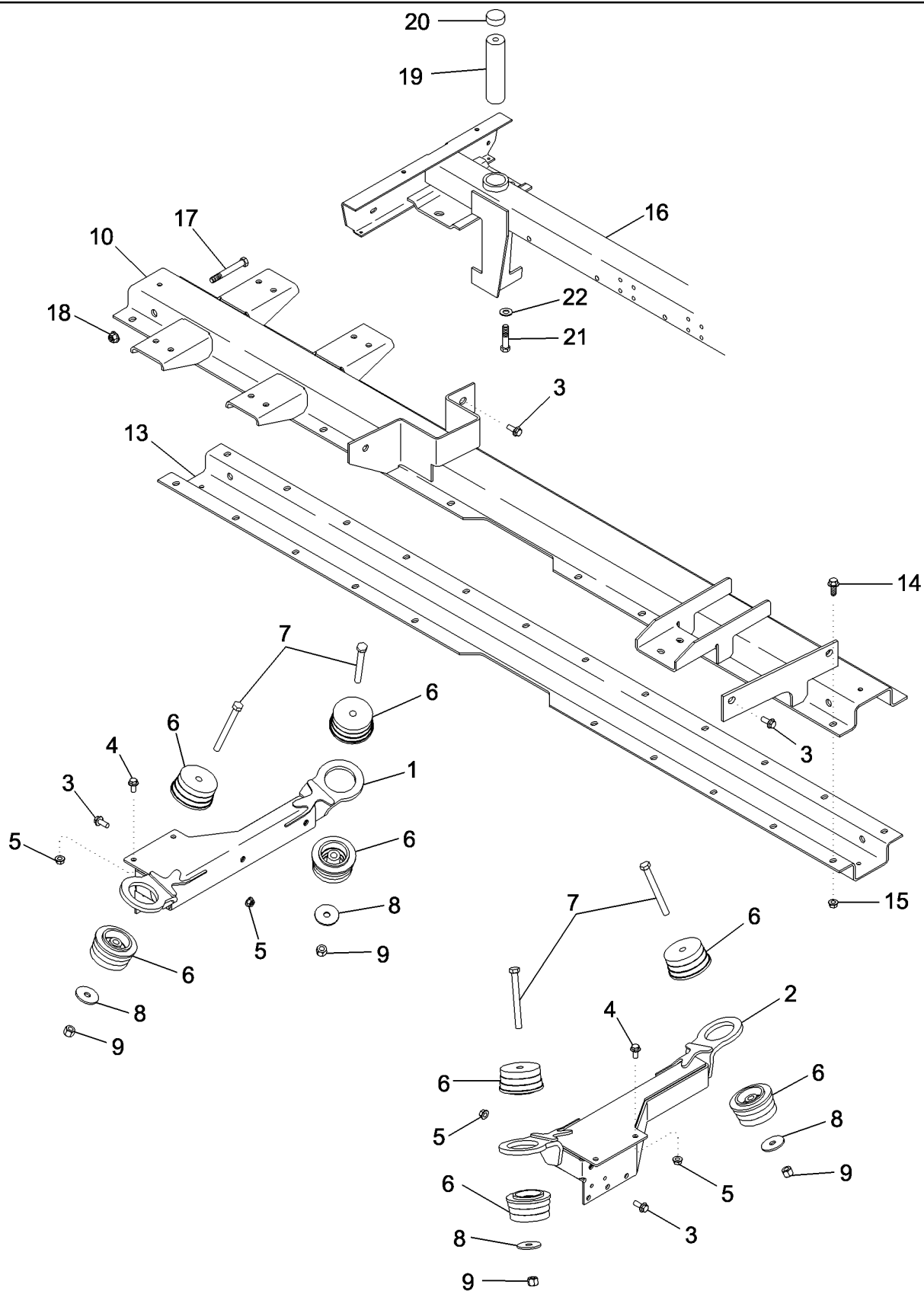
ПЛАТФОРМА ОПЕРАТОРА – ЛЕВАЯ

REF	FN	PART NUMBER	YR/SN	QTY	DESCRIPTION
1		142163A2		1	Платформа, 30 in
2		409-7616		4	БОЛТ, Hex Flg, 3/8"-16 x 1", Serr
3		231-5146		4	Гайка, Flg, USR, 3/8"-16
4	1	124315A1		1	СТЕР, 10 in
5		409-7616		4	БОЛТ, Hex Flg, 3/8"-16 x 1", Serr
6		231-5146		4	Гайка, Flg, USR, 3/8"-16
8		87547863		1	Рампа, 40 in, Rear
9		413-528		2	БОЛТ, Hex, 5/16"-18 x 1 3/4", G5
9		413-532		4	БОЛТ, Hex, 5/16"-18 x 2", G5
10		231-1445		6	Контргайка, 5/16"-18, GB
11		409-7512		2	БОЛТ, Hex Flg, 5/16"-18 x 3/4", Serr
12		231-5145		2	Гайка, Flg, USR, 5/16"-18
14		87547861		1	Рампа, 40 in, Front
15		409-7616		2	БОЛТ, Hex Flg, 3/8"-16 x 1", Serr
16		231-5146		2	Гайка, Flg, USR, 3/8"-16
17		87547853		1	Рампа, Front
18		409-7632		2	БОЛТ, Hex Flg, 3/8"-16 x 2", Serr
19		231-5346		2	Контргайка, Flg, 3/8"-16
20		413-528		6	БОЛТ, Hex, 5/16"-18 x 1 3/4", G5
21		231-1445		6	Контргайка, 5/16"-18, GB
23		127718A2		1	SUPPORT
24		477-82512		1	Винт, Sltd Serr Truss Hd, 1/4"-20 x 3/4"
25		231-5144		1	Гайка, Flg, USR, 1/4"-20
27		326938A1		1	CHANNEL, 40 in, Left Hand Rear
28		477-82512		1	Винт, Sltd Serr Truss Hd, 1/4"-20 x 3/4"
29		231-5144		1	Гайка, Flg, USR, 1/4"-20
30		282-1448		8	Самонарезающий винт, Hex Wash Hd, #8 x 1/2"
35		87547859		1	Трубка, Center
36		141049A2		2	SUPPORT
37		409-7512		4	БОЛТ, Hex Flg, 5/16"-18 x 3/4", Serr
38		231-5145		4	Гайка, Flg, USR, 5/16"-18
46		324546A1		2	Цепь
47		326376A2		4	Звено, Ladder Chain

(1) See Figure 09H-16

2388

ШАРНИР ОПОРЫ ПЛОЩАДКИ ЛЕСТНИЦЫ

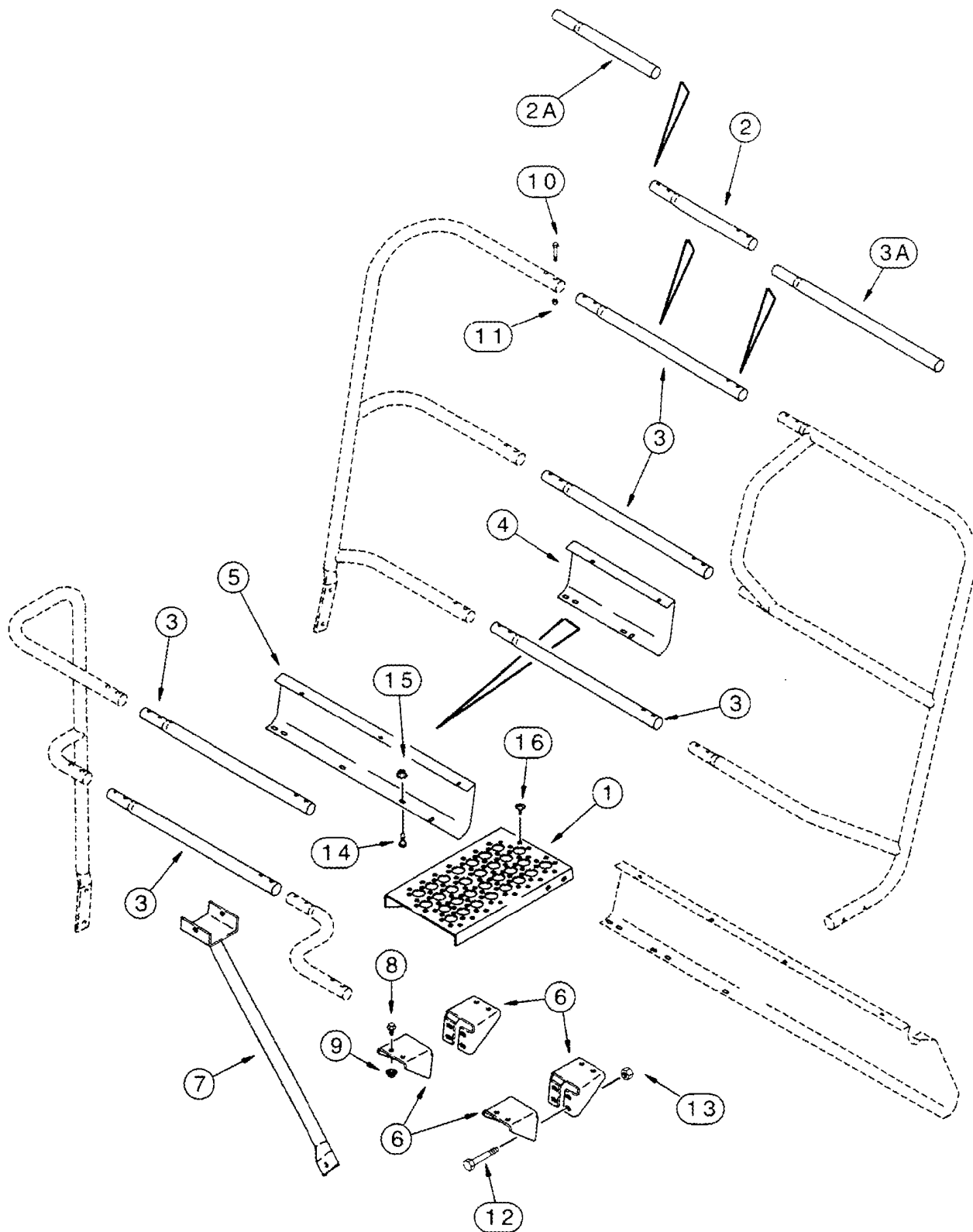


ШАРНИР ОПОРЫ ПЛОЩАДКИ ЛЕСТНИЦЫ

REF	FN	PART NUMBER	YR/SN	QTY	DESCRIPTION
1		87386691		1	Монтажный крепеж, Cab, Left Hand
2		87386692		1	Монтажный крепеж, Cab, Right Hand
3		87030508		15	БОЛТ, Hex Flg, M12 x 30, 10.9, Full Thd
4		87343550		4	БОЛТ
5		86512497		10	Гайка, M12 x 1.75, Flg, Cl 10
6		123566A1		8	Противовибрационный изолятор
7		426-1096		4	БОЛТ, Hex, 5/8"-11 x 6", G8
8		87032338		4	Плоская шайба, 21/32" x 2 1/2" x .188", HDN
9		232-41110		4	Контргайка, 5/8"-11, GC
10		87386693		1	CHANNEL, Left Hand
13		182648A1		1	SUPPORT, Left Hand
14		409-7616		23	БОЛТ, Hex Flg, 3/8"-16 x 1", Serr
15		231-5146		23	Гайка, Flg, USR, 3/8"-16
		324547A2		1	BEAM ASSY., Inc. 16, 16A
16		87609277		1	BEAM ASSY., Left Hand
16A	1	191129A1		1	DECAL, (Not Shown)
17		413-880		1	БОЛТ, Hex, 1/2"-13 x 5", G5
18		231-5348		1	Контргайка, Flg, 1/2"-13
19		320946A1		1	Штифт
20		324464A1		1	PLUG
21		413-620		1	БОЛТ, Hex, 3/8"-16 x 1 1/4", G5, Full Thd
22		495-21044		1	Плоская шайба, 3/8"

(1) See Figure 09H-19, REF 13

УДЛИНИТЕЛЬ ПЛОЩАДКИ ДЛЯ ОПЕРАТОРА



09H-16

p1

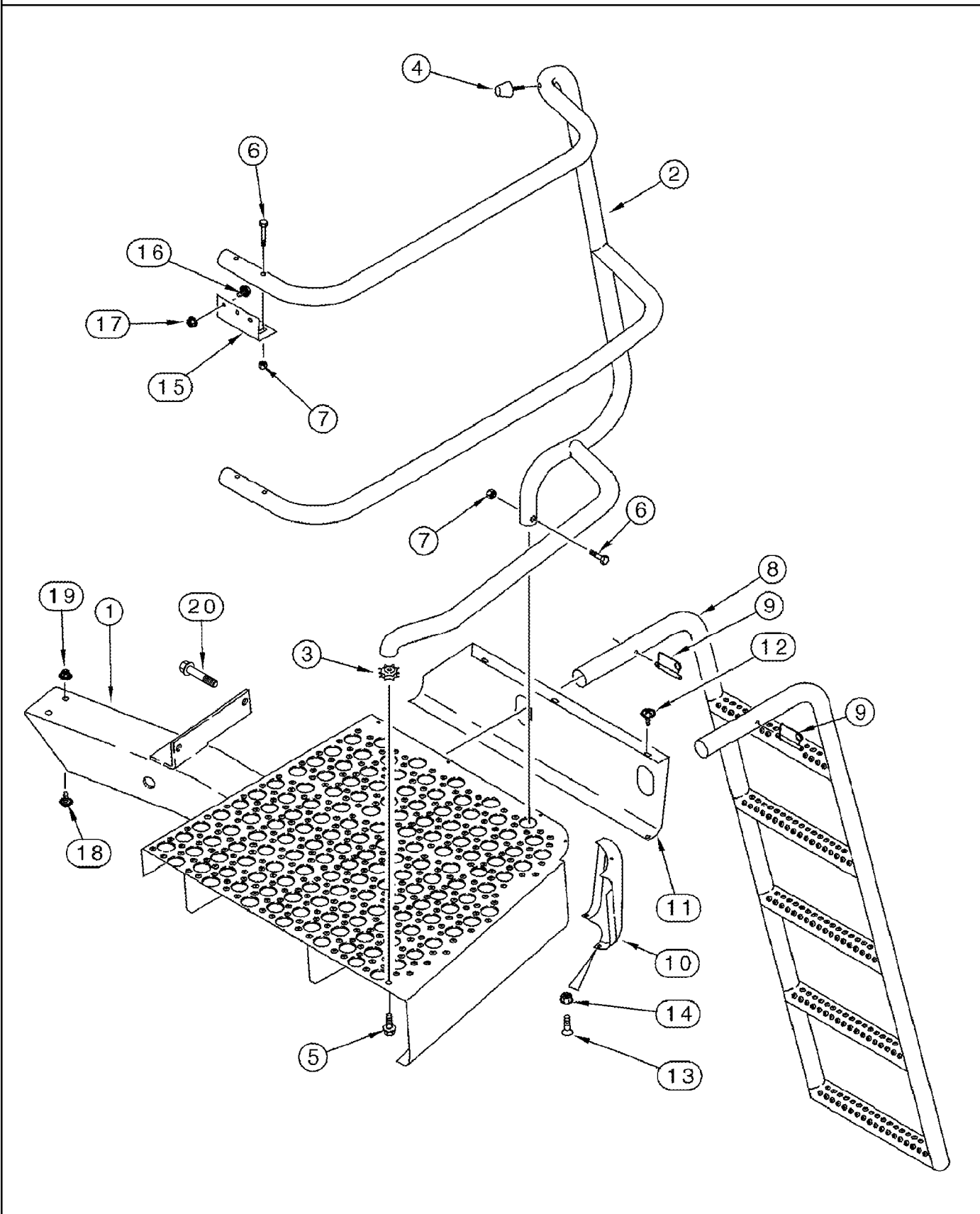
06/07

УДЛИНИТЕЛЬ ПЛОЩАДКИ ДЛЯ ОПЕРАТОРА

REF	FN	PART NUMBER	YR/SN	QTY	DESCRIPTION
1		124315A1		1-2	STEP, 10 Inch Extension
2		87547867		4	TUBE, 12-3/4, For 10 Inch Extension
2A		87547865		1	TUBE, 12-3/4, Upper, For 10 Inch Extension
3		87547871		4	TUBE, 22-3/4, For 20 Inch Extension
3A		87547869		1	TUBE, 22-3/4, Upper, For 20 Inch Extension
4		127719A2		1	Кожух, For 10 Inch Extension
5		127720A2		1	Кожух, For 20 Inch Extension
6		143819A1		2-4	SUPPORT
7		143822A1		1	SUPPORT
8		409-7616		8	БОЛТ, Hex Flg, 3/8"-16 x 1", Serr
9		231-5146		8	Гайка, Flg, USR, 3/8"-16
10		413-528		4	БОЛТ, Hex, 5/16"-18 x 1 3/4", G5
11		231-1445		4	Контргайка, 5/16"-18, GB
12		413-672		8	БОЛТ, Hex, 3/8"-16 x 4 1/2", G5
13		231-5146		8	Гайка, Flg, USR, 3/8"-16
14		477-82512		1	Винт, Slt'd Serr Truss Hd, 1/4"-20 x 3/4"
15		231-5144		1	Гайка, Flg, USR, 1/4"-20
16		260-1448		4	Самонарезающий винт, Cross Pan Hd, #8 x 1/2"

2388

ПЛОЩАДКА - ЛЕСТНИЦА СПРАВА



09H-17

p1

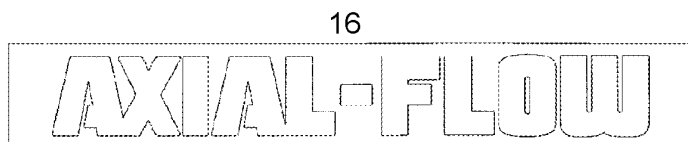
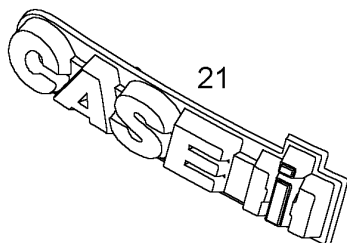
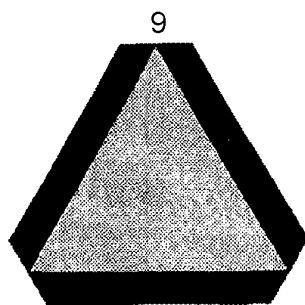
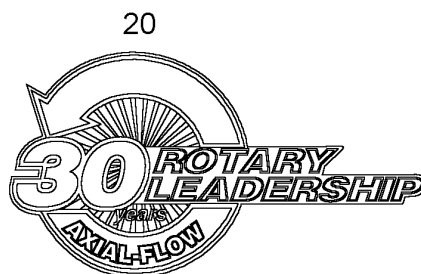
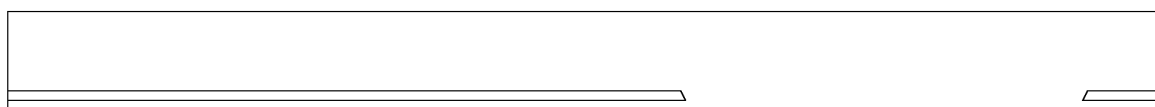
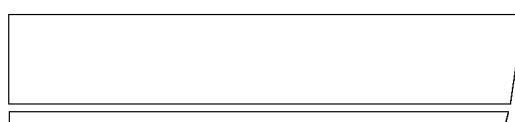
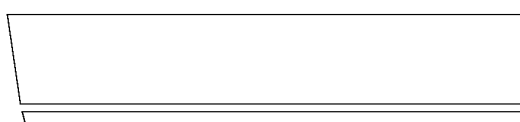
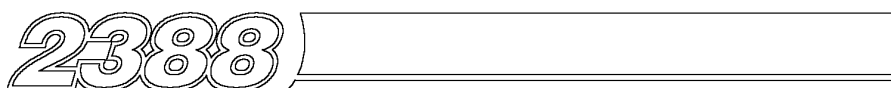
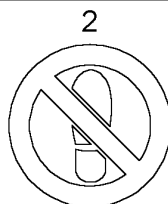
07/07

ПЛОЩАДКА – ЛЕСТНИЦА СПРАВА

REF	FN	PART NUMBER	YR/SN	QTY	DESCRIPTION
1		87386694	BSN HAJ301503	1	PLATFORM ASSY., Right Hand
1		87614880	ASN HAJ301503	1	PLATFORM ASSY., Right Hand
2		87547885		1	Рампа, Right Hand
3		140225A2		1	Трубка
4		87109195		1	Бампер
5		409-7520		1	БОЛТ, Hex Flg, 5/16"-18 x 1 1/4", Serr
6		413-532		5	БОЛТ, Hex, 5/16"-18 x 2", G5
7		231-1445		5	Контргайка, 5/16"-18, GB
8		87547883		1	Right Hand
9		1338021C1		2	PIN
10		118938A1		1	SUPPORT, Right Hand, Corner
11		118937A2		1	SUPPORT, Right Hand, Front
12		282-1448		4	Самонарезающий винт, Hex Wash Hd, #8 x 1/2"
13		440-1258		2	Винт, Cross Pan Hd, 1/4"-20 x 1/2"
14		231-5344		2	Контргайка, Flg, 1/4"-20
15		141049A2		2	SUPPORT
16		409-7512		2	БОЛТ, Hex Flg, 5/16"-18 x 3/4", Serr
17		231-5145		4	Гайка, Flg, USR, 5/16"-18
18		409-7616		2	БОЛТ, Hex Flg, 3/8"-16 x 1", Serr
19		231-5146		2	Гайка, Flg, USR, 3/8"-16
20		86705431		2	БОЛТ

2388

НАКЛЕЙКИ



НАКЛЕЙКИ

REF	FN	PART NUMBER	YR/SN	QTY	DESCRIPTION
1		87558404		1	Пиктограмма, Case IH, Rear
2		84432904		1	Пиктограмма
3		87556951		1	Пиктограмма, Left Hand
3		87556952		1	Пиктограмма, Right Hand
5		87556980		1	Пиктограмма, Right Hand, Rear
6		87556962		1	Пиктограмма, Left Hand, Middle
6		87556975		1	Пиктограмма, Right Hand, Middle
7		87556977		1	Пиктограмма, Left Hand, Rear
8		87556986		2	Пиктограмма, Axial Flow
9		311858A1		1	Пиктограмма, SMV Emblem
10		1284374C1		2	REFLECTOR, Red
13A		238638A1		1	Эмблема, AFS, (Not Shown)
13A		239258A1		1	DECAL, AFS Logo, (Not Shown)
15		239504A1		2	Пиктограмма, AFS
16		1987144C1		1	DECAL, Axial-Flow
19		87556985		2	Пиктограмма, Case IH Logo
20	1	87556992		1	Пиктограмма, 30th Anniversary Axial Flow
21		87557775		1	Эмблема, Case IH Logo

(1) Model Year 2007

ИНФОРМАЦИОННЫЕ НАКЛЕЙКИ - ПРЕДУПРЕЖДЕНИЕ, ОПАСНОСТЬ

1



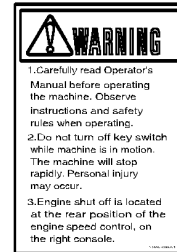
2



4



5



6



7



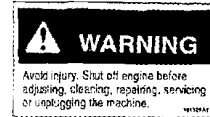
8



9



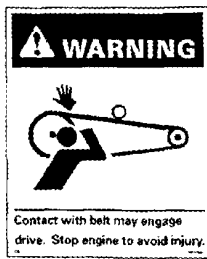
13



10



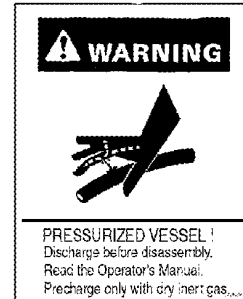
11



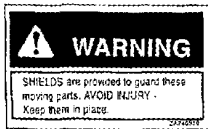
12



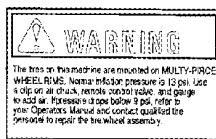
18



14



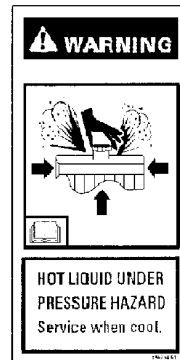
15



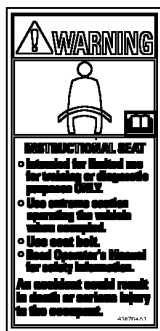
16



20



19



21



17



ИНФОРМАЦИОННЫЕ НАКЛЕЙКИ - ПРЕДУПРЕЖДЕНИЕ, ОПАСНОСТЬ

REF	FN	PART NUMBER	YR/SN	QTY	DESCRIPTION
1		144370A1		1	DECAL, Ladder Force Varies, English
1		182172A2		1	DECAL, Ladder Force Varies, French
1		182177A1		1	DECAL, Ladder Force Varies, Spanish
1		278565A2		1	DECAL, Ladder Force Varies, Portuguese
1		144371A1		1	DECAL, Ladder Force Varies, Europe/Russian
2		181595A1		2	DECAL, Do Not Open, English
2		182179A2		2	DECAL, Do Not Open, French
2		182180A1		2	DECAL, Do Not Open, Spanish
2		278579A2		2	DECAL, Do Not Open, Portuguese
2		144373A1		3	DECAL, Do Not Open, Europe/Russian
3		184094A1		2	DECAL, Use With REF 2, (Not Shown)
4		144379A1		2	DECAL, Avoid Injury, English
4		182187A1		2	DECAL, Avoid Injury, French
4		182188A1		2	DECAL, Avoid Injury, Spanish
4		278567A1		2	DECAL, Avoid Injury, Portuguese
5		394986A1		1	DECAL, Read the Operator's Manual, English
5		87338365		1	Пиктограмма, Read the Operator's Manual, French
5		87338790		1	Пиктограмма, Read the Operator's Manual, Spanish
5		233448A1		1	DECAL, Read the Operator's Manual, Russian
5		144382A1		1	DECAL, Read the Operator's Manual, Europe
6		144388A1		2	DECAL, Stay Clear, English
6		182189A2		2	DECAL, Stay Clear, French
6		182190A1		2	DECAL, Stay Clear, Spanish
6		278573A2		2	DECAL, Stay Clear, Portuguese
6		144389A1		2	DECAL, Stay Clear, Europe/Russian
7		144383A1		3	DECAL, Do Not Enter Grain Tank, English
7		182193A1		3	DECAL, Do Not Enter Grain Tank, French
7		182194A1		3	DECAL, Do Not Enter Grain Tank, Spanish
7		278569A1		3	DECAL, Do Not Enter Grain Tank, Portuguese
7		144374A1		3	DECAL, Do Not Enter Grain Tank Europe/Russian
8		144386A1		1	DECAL, Keep Hand Out Of Auger, English
8		184631A1		1	DECAL, Keep Hand Out Of Auger, French
8		184632A1		1	DECAL, Keep Hand Out Of Auger, Spanish
8		278572A1		1	DECAL, Keep Hand Out Of Auger, Portuguese
8		144387A2		1	DECAL, Keep Hand Out of Auger, Europe/Russian

2388

ИНФОРМАЦИОННЫЕ НАКЛЕЙКИ - ПРЕДУПРЕЖДЕНИЕ, ОПАСНОСТЬ

1



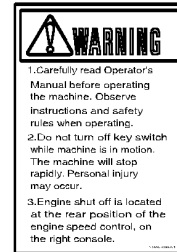
2



4



5



6



7



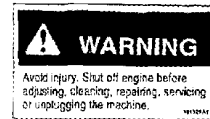
8



9



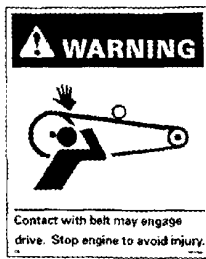
13



10



11



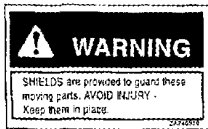
12



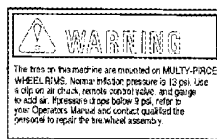
18



14



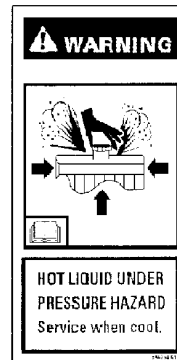
15



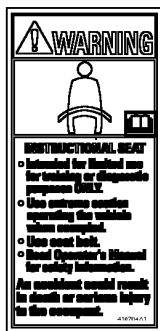
16



20



19



21



17



09H-19

p2

06/07

ИНФОРМАЦИОННЫЕ НАКЛЕЙКИ - ПРЕДУПРЕЖДЕНИЕ, ОПАСНОСТЬ

REF	FN	PART NUMBER	YR/SN	QTY	DESCRIPTION
9		144385A1		4	DECAL, Shields Are Provided, English
9		182191A3		4	DECAL, Shields Are Provided, French
9		182192A2		4	DECAL, Shields Are Provided, Spanish
9		278571A2		4	DECAL, Shields Are Provided, Portuguese
10		182269A1		1	DECAL, Avoid Falls, English
10		184633A2		1	DECAL, Avoid Falls, French
10		184634A1		1	DECAL, Avoid Falls, Spanish
10		278581A2		1	DECAL, Avoid Falls, Portuguese
10		182270A1		1	DECAL, Avoid Falls, Europe/Russian
11		181475A1		1	DECAL, Contact With Belt May Engage Drive, English
11		182181A2		1	DECAL, Contact With Belt May Engage Drive, French
11		182182A1		1	DECAL, Contact With Belt May Engage Drive, Spanish
11		278578A2		1	DECAL, Contact With Belt May Engage Drive, Portuguese
12		181597A1		1	DECAL, Do Not Enter Drive Area, English
12		182183A2		1	DECAL, Do Not Enter Drive Area, French
12		182184A1		1	DECAL, Do Not Enter Drive Area, Spanish
12		278577A2		1	DECAL, Do Not Enter Drive Area, Portuguese
13		191129A1		1	DECAL, Avoid Injury, English
13		191787A2		1	DECAL, Avoid Injury, French
13		191788A1		1	DECAL, Avoid Injury, Spanish
13		278562A2		1	DECAL, Avoid Injury, Portuguese
14		ZA211862		2	DECAL, Shields Are Provided, English
15		301049A1		4	DECAL, Multi Piece Rims, English
15		301050A1		4	DECAL, Multi Piece Rims, French
15		301051A1		4	DECAL, Multi Piece Rims, Spanish
15		301052A1		4	DECAL, Multi Piece Rims, Portuguese
16		1546335C1		1	DECAL, Service Ladder
17		68819C1		1	Пиктограмма, Electrical System is 12 Volt Negative Ground
18		344945A1		1	DECAL, Pressurized Vessel, English
18		344949A1		1	DECAL, Pressurized Vessel, French
18		344947A1		1	DECAL, Pressurized Vessel, Spanish
18		344948A1		1	DECAL, Pressurized Vessel, Portuguese

2388

09H-19

р3

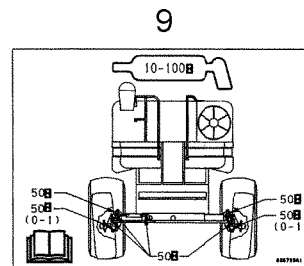
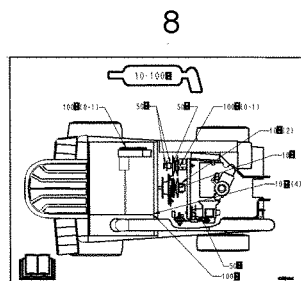
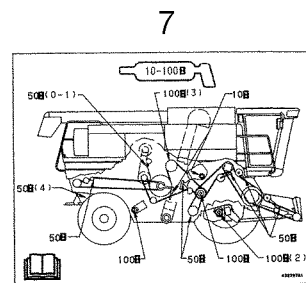
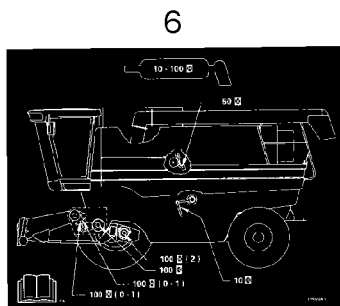
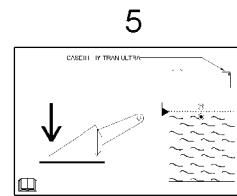
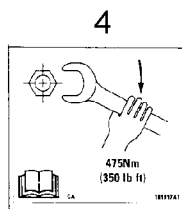
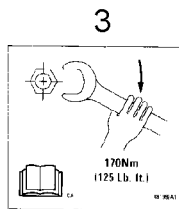
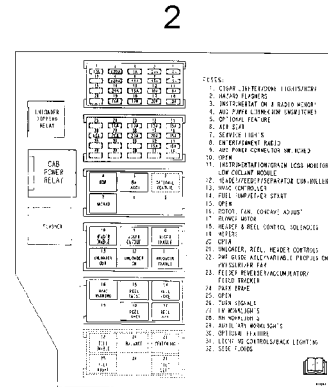
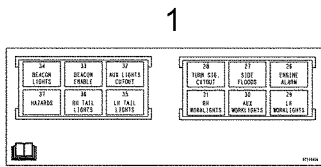
06/07

ИНФОРМАЦИОННЫЕ НАКЛЕЙКИ - ПРЕДУПРЕЖДЕНИЕ, ОПАСНОСТЬ

REF	FN	PART NUMBER	YR/SN	QTY	DESCRIPTION
18		344946A1		1	DECAL, Pressurized Vessel, Europe/Russian
19		410704A1		1	Пиктограмма, Instructional Seat
20		329044A1		1	DECAL, Hot Liquid, English
20		334663A1		1	DECAL, Hot Liquid, French
20		334664A1		1	DECAL, Hot Liquid, Spanish
20		334665A1		1	DECAL, Hot Liquid, Portuguese
20		329045A1		1	DECAL, Hot Liquid, Europe/Russian
21		418242A3		1	DECAL, Hot Surface, English
21		87415862		1	DECAL, Hot Surface, French
21		87415863		1	DECAL, Hot Surface, Spanish
21		87415864		1	DECAL, Hot Surface, Portuguese
21		87415865		1	DECAL, Hot Surface, Europe/Russian

2388

ИНФОРМАЦИОННЫЕ НАКЛЕЙКИ – С СИМВОЛАМИ ИЗ РУКОВОДСТВА ПО ЭКСПЛУАТАЦИИ



09H-20

p1

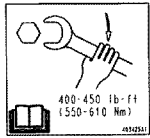
06/07

ИНФОРМАЦИОННЫЕ НАКЛЕЙКИ – С СИМВОЛАМИ ИЗ РУКОВОДСТВА ПО ЭКСПЛУАТАЦИИ

REF	FN	PART NUMBER	YR/SN	QTY	DESCRIPTION
1		87310415		1	Пиктограмма, Upper Relay, European
1		87310416		1	Пиктограмма, Upper Relay, English
1		87310417		1	Пиктограмма, Upper Relay, French
1		87310418		1	Пиктограмма, Upper Relay, Spanish
1		87310419		1	Пиктограмма, Upper Relay, Non-Text North America Only
1		87310420		1	Пиктограмма, Upper Relay, Portuguese/Brazil
2		87308557		1	Пиктограмма, Lower Fuse and Relay, English
2		87310263		1	Пиктограмма, Lower Fuse and Relay, French
2		87310265		1	Пиктограмма, Lower Fuse and Relay, Spanish
2		87308558		1	Пиктограмма, Lower Fuse and Relay, Non-Text North America Only
2		{87310266}		1	Lower Fuse and Relay, Portuguese/Brazil
2		87309149		1	Пиктограмма, Lower Fuse and Relay, Non-Text Europe Only
3		181992A1		2	DECAL, Without Power Guide Axle System
4		181917A2		2	DECAL, With Power Guide Axle System
5		401533A1		1	DECAL, Hydraulic Oil Level
6		179620A2		1	DECAL, Lubrication Chart, Left Hand
7		435797A1		1	DECAL, Lubrication Chart, Right-Hand
8		435798A1		1	DECAL, Lubrication Chart, Upper
9		435799A1		1	DECAL, Inclined Delivery Auger Elevator
					2388

ИНФОРМАЦИОННЫЕ НАКЛЕЙКИ – С СИМВОЛАМИ ИЗ РУКОВОДСТВА ПО ЭКСПЛУАТАЦИИ

1



2

DRUM WHEEL BOLT TORQUE INSTRUCTIONS

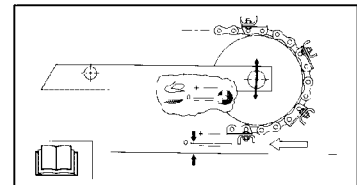
OPERATION:
When wheels are repositioned or replaced, mounting surfaces, spacers, and ball bearings must be clean. Torque 15' about wheel bolts on steel wheels. Torque 1150' long wheel bolts on nylon wheels. After operating one hour, retorque all wheel bolts. Retorque every 10 hours for the first 25 hours of operation.

CAUTION:
Camble may be repositioned with upper wheel nuts with SWIFT grease fork and NO loader. Release air 15' about wheel bolts on lower wheel. Check ball bearings and retorque all 1150' long wheel bolts and spacers.

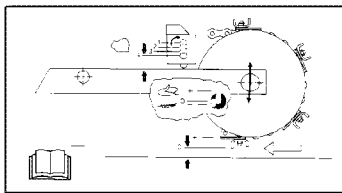
WARNING: LIFTING CAUTION
Do not lift or move wheel bolts. Do not lift or move with hoists.
Do not remove wheel bolts. Load and use as directed.

NOTE: TORQUE VALUE: 400-450 lb-ft (550-610 Nm)

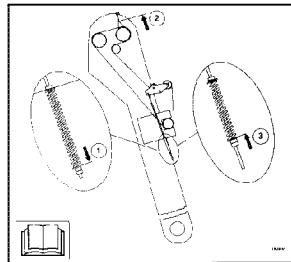
3



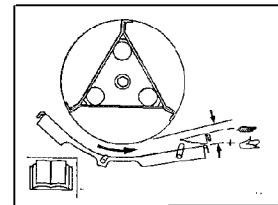
4



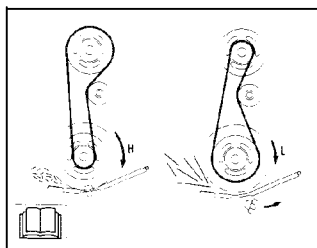
5



6



7



ИНФОРМАЦИОННЫЕ НАКЛЕЙКИ – С СИМВОЛАМИ ИЗ РУКОВОДСТВА ПО ЭКСПЛУАТАЦИИ

REF	FN	PART NUMBER	YR/SN	QTY	DESCRIPTION
1		403425A1		2	DECAL, Bolt Torque, Single Drive Wheel
2		448670A1		2	DECAL, Bolt Torque, Dual Wheel
3	1	175782A1		1	DECAL, Feeder Drum Adjuster
4	2	175783A1		1	DECAL, Feeder Drum Adjuster
5		175168A1		1	DECAL, Inclined, Delivery Auger Elevator
6		175786A1		1	DECAL, Beater Bottom Adjuster
7		175788A1		1	DECAL, Straw Chopper Drive

(1) Without Stone Retarder

(2) With Stone Retarder

ИНФОРМАЦИОННЫЕ НАКЛЕЙКИ – ВАЖНЫЕ ИНСТРУКЦИИ, КОМПЛЕКТЫ НАКЛЕЕК



IMPORTANT Drive return hose must always be connected to drive pressure coupler whenever not connected to handle.

1

IMPORTANT



2

IMPORTANT

Keep engine and engine compartment clean of oil, chaff and straw to prevent fires.

3



4



5

CASE IH 135 HEP

6

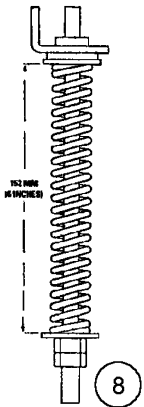


7

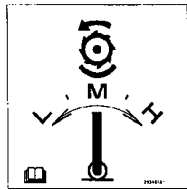
21

CASE IH SSL 75W-90

20



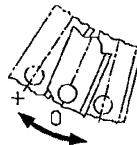
8



9



10

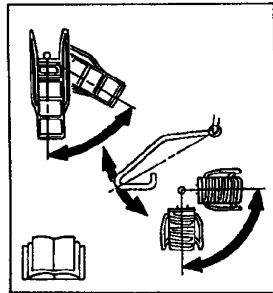


11

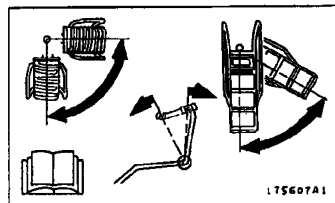


12

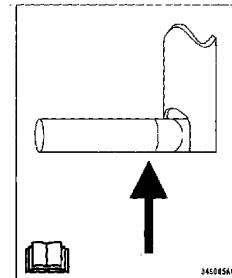
13



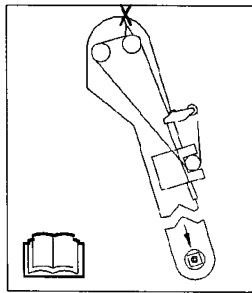
14



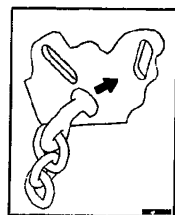
15



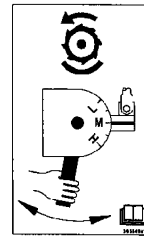
15A



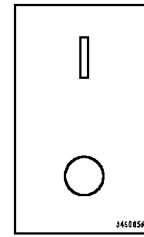
16



17



18



19

ИНФОРМАЦИОННЫЕ НАКЛЕЙКИ – ВАЖНЫЕ ИНСТРУКЦИИ, КОМПЛЕКТЫ НАКЛЕЕК

REF	FN	PART NUMBER	YR/SN	QTY	DESCRIPTION
1		1989604C1		1	DECAL, Drive Return Instructions, English
1		1989607C1		1	DECAL, Drive Return Instructions, French
1		233453A1		1	DECAL, Drive Return Instructions, Europe/Russian
2		1989314C1		1	DECAL, Horizontal Auger Instructions, English
2		1989648C1		1	DECAL, Horizontal Auger Instructions, French
2		1989650C1		1	DECAL, Horizontal Auger Instructions, Spanish
2		278561A1		1	DECAL, Horizontal Auger Instructions, Portuguese
2		233455A1		1	DECAL, Horizontal Auger Instructions, Europe/Russian
3		173881C1		1	Пиктограмма, Keep Engine and Compartment Clean, English
3		1300039C1		1	DECAL, Keep Engine and Compartment Clean, French
3		1300395C1		1	DECAL, Keep Engine and Compartment Clean, Spanish
3		278559A1		1	DECAL, Keep Engine and Compartment Clean, Portuguese
3		234924A1		1	DECAL, Keep Engine and Compartment Clean, Europe/Russian
4		233452A1		1	DECAL, Warranty, Fuel Pump, Europe/Russian
5		J910778		1	DECAL, Open During Fill
6		144378A1		1	DECAL, CASE IH 135 HEP
7		144483A1		2	DECAL, Fire Extinguisher
8		144369A1		1	DECAL, Elevator Drive Adjustment
9		293460A1		1	DECAL, 3 Speed Rotor Shift
10		1312068C1		1	Пиктограмма, Concave Indicator
11		175784A1		1	DECAL, Vane Position
12	1	1345266C1		1	Плоская шайба, White
13	2	1541792C1		1	Стопорная шайба, Red
14		175606A1		1	DECAL, Lower Control, Operator Ladder
15		175607A1		1	DECAL, Upper Control, Operator Ladder
15A		87568949		1	Пиктограмма, Ladder Unlatch
16		239313A1		1	DECAL, Elevator Inclined Delivery, GPS/AFS

(1) See Figure 08-18 For Reel Drive System

(2) See Figure 08-21 For Reel Fore and Aft System

2388

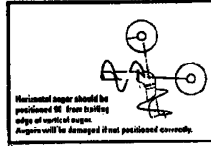
ИНФОРМАЦИОННЫЕ НАКЛЕЙКИ – ВАЖНЫЕ ИНСТРУКЦИИ, КОМПЛЕКТЫ НАКЛЕЕК



IMPORTANT Drive shaft return hose must always be connected to drive pressure coupler whenever not connected to handle.

1

IMPORTANT



Horizontal auger should be positioned 10" from trailing edge of work of auger. Augers will be damaged if not positioned correctly.

2

IMPORTANT
Keep engine and engine compartment clean of oil, chaff and straw to prevent fires.

3

Adjustment of fuel pump beyond factory specs will void warranty on machine.

4



5

CASE IH
135 HEP

6

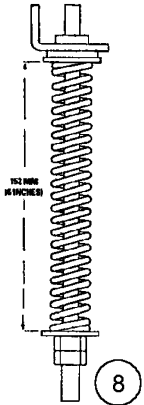


7

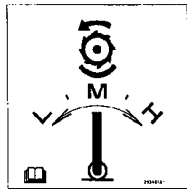
CASE IH
SSL 75W-90

21

20



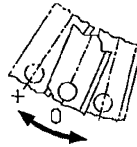
8



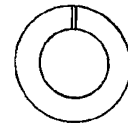
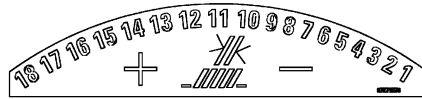
9



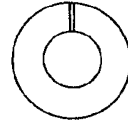
10



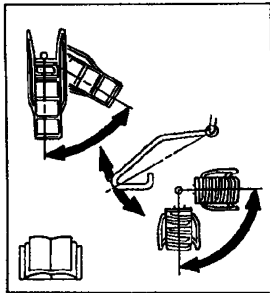
11



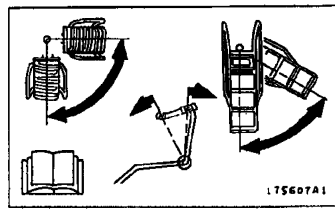
12



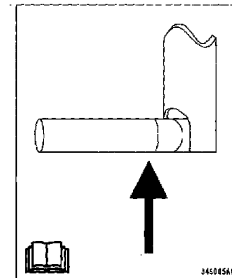
13



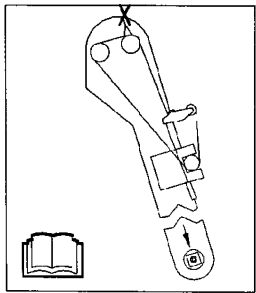
14



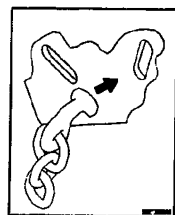
15



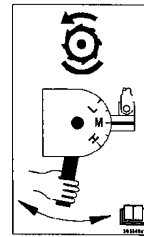
15A



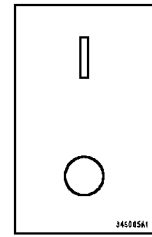
16



17



18



19

09H-22

p2

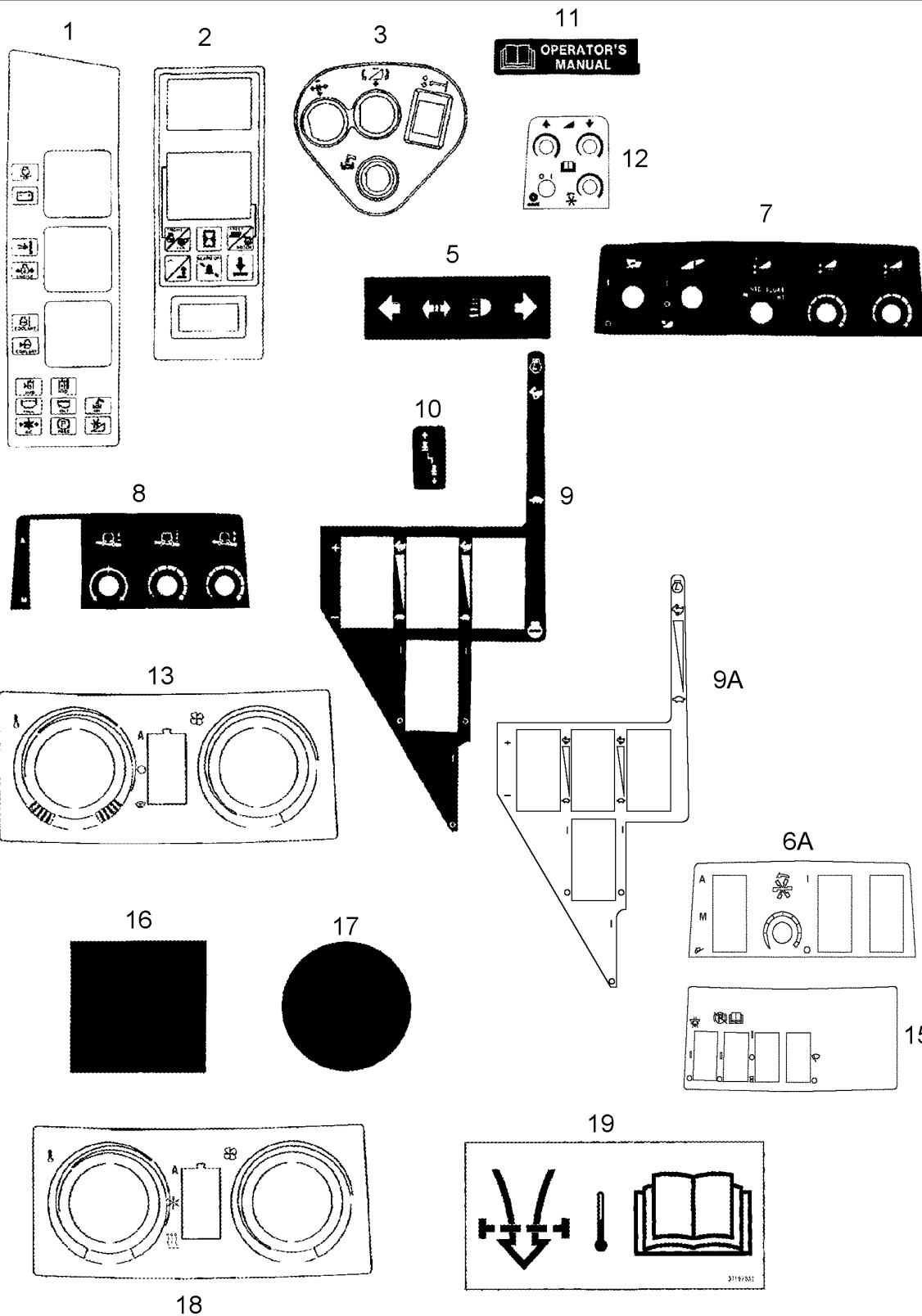
09/07

ИНФОРМАЦИОННЫЕ НАКЛЕЙКИ – ВАЖНЫЕ ИНСТРУКЦИИ, КОМПЛЕКТЫ НАКЛЕЕК

REF	FN	PART NUMBER	YR/SN	QTY	DESCRIPTION
17		283528A1		4	DECAL, T-Hook
18		303849A1		1	DECAL, 3 Speed Rotor Shift
19		405826A1		1	DECAL, 3 Speed Rotor Shift
20		87571576		1	Пиктограмма, Sieve Adjustment
21		87709106		1	Пиктограмма, CASE IH SSL 75W-90
		368842A2		1	Комплект пиктограмм, Decal Kit, French
		368843A2		1	Комплект пиктограмм, Decal Kit, Spanish
		368844A2		1	Комплект пиктограмм, Decal Kit, Portuguese
		402600A2		1	Комплект пиктограмм, Decal Kit, Europe/Russian

2388

ИНФОРМАЦИОННЫЕ НАКЛЕЙКИ КАБИНЫ



09H-23

p1

06/07

ИНФОРМАЦИОННЫЕ НАКЛЕЙКИ КАБИНЫ

REF	FN	PART NUMBER	YR/SN	QTY	DESCRIPTION
1		238210A1		1	DECAL, Instrument Panel
2		123716A1		1	DECAL, Instrument Panel
3		144109A2		1	DECAL, Propulsion Control
5		120332A1		1	DECAL, Directional Arrows, Steering Console
		87541875		1	Пиктограмма, Package, Right Hand Console, Inc. 6A, 7, 8, 9A, 10, 11, 12
6A		NSS		1	Не поставляется отдельно, Decal, Reel Speed, Right Hand Console
7		NSS		1	Не поставляется отдельно, Decal, Separator, Right Hand Console
8		NSS		1	Не поставляется отдельно, Decal, Field Tracker, Right Hand Console
9A		NSS		1	Не поставляется отдельно, Decal, Concave, Right Hand Console
10		NSS		1	Не поставляется отдельно, Decal, Propulsion, Right Hand Console
11		NSS		1	Не поставляется отдельно, Decal, Operators Manual, Right Hand Console
12		NSS		1	Не поставляется отдельно, Decal, Remote Potentiometer, Right Hand Console
13		368873A2		1	DECAL, Heating and Air Conditioning, Overhead
15		87314018		1	DECAL, Overhead Switch
16		224636A1		1	DECAL, Connector Cover, Cab Exterior
17		282855A1		1	DECAL, Connector Cover
18		259832A2		1	DECAL, Automatic Temperature, Overhead
19		371078A1		1	DECAL, Do Not Block Filter
					2388

INDEX - INDICE - INDEX - ZAHLENVERZEICHNIS - INDICE - INDICE - INHOLD - INHOUD

Number	Figure	Sequence	Ref.	Number	Figure	Sequence	Ref.
{224-2244}	04-14		56	106666A1	04-13		8
{405-7512}	09E-11		22	106743A1	09D-11		15
{413159A2}	09A-04		1		09D-12		1
{433282A1}	09B-13		21		09H-05		59
{450-82512}	02-07		21	106744A1	09D-11		17
{600179}	09B-15		48		09D-12		2
{8659043}	09E-11		48		09H-05		50
{87302116}	09E-02		14	107324C91	09G-21		12
{87306863}	09H-01		1		09G-22		10
{87310266}	09H-20		2	107329C1	04-30		16
{87392267}	06-24			107593A2	06-08		3
{87410624}	02-17				06-11		
{87410627}	02-17			107813R1	02-36		9
{87411123}	02-01		29		06-01		56
{87411284}	02-19			108639C1	08-30		6
{87525820}	09E-09		8	108640C2	08-30		11
{87534122}	09E-01		7	108641C1	08-30		3
{87602131}	09A-17		2	108645A2	09A-24		16
{87602943}	09H-05		61	108739A1	09A-24		12
{87613214}	02-03		23	108740A1	09A-24		15
{87636603}	09B-09		1	109171C1	09G-02		8
{87659947}	06-08				09G-03		6
{87659948}	06-08			109207A1	08-02		9
100-11200	09A-12		5	109239C2	09G-16		24
100-1125	06-08	35A		109254A1	09A-15		32
	06-09	20B		109485A1	09F-01		8A
100-1187	02-22		33	109487A2	09F-01		15
	05-01		43	109488A2	09F-01		16
100-12200	06-01		28	109619A1	08-23		27
100-1356	06-08		37	109814A1	04-25		2
	06-14		18	109817A1	04-06		22
100-1375	06-08		29	109821A1	04-06		3
	06-14		37	109822A1	04-06		4
	06-14		44	109826A1	04-06		
100-1462	07-03		19		04-25		
100-1531	08-11			109833A1	04-06		
100-16125	09C-06		21	109915A1	04-25		
	09D-16		51	109991A3	09H-09		6
	09E-16		9	110373R1	05-18		26
100-21156	02-01		30		05-19		26
100-21175	02-28		4	110862A1	04-12		9
100-21244	05-14		4	111709A1	09B-07		13
	09A-22		6	111714A1	09A-20		
100-21250	06-08	59A		111716A1	09A-20		
	06-12		5	111787A2	04-18		2
	06-14		4		04-18		3
100-21256	09D-09		17		09B-05		1
100-2187	08-28		21		09C-07		18
100-22475	06-01		23	111899A1	04-38		9
100-2587	02-23		20	112008A1	09E-07		50
100-3337	05-01		35	112041R91	09A-22		20
100268A1	08-33		8	112454A5	08-08		39
100274A1	09A-24		2		09A-05		1
100275A2	04-25		11		09B-02		15
100281A1	04-27		20	112942A2	08-25		29
100282A1	04-27		17	113-250	09A-22		37
100287A1	09A-24		9		09E-11		38
100295A1	09A-24		20	113-83	02-07		19
100487A1	09A-23		7		09G-15		7
101-21393	07-03		29	113314A2	04-07		1
101-21412	06-24		28		06-07		1
101567A2	04-48		10	1133187R1	04-48		1
102-22625	07-03		20	113318A2	06-07		2
102251A1	04-03			113485A1	09B-05		5
	04-33		25		09C-07		19
	09H-08			113488A1	09E-11		35
103-16125	08-10		42	113699A1	04-08		2
103-3350	04-21		9		04-11		1C
103-3431	04-19		3	113896A1	08-18		28
103170A2	09F-01		2	114550A1	04-06		13
103244	09D-07		4	114551A1	04-06		10
	09D-15		20		04-06		12
104235	09A-02		35		04-06		18
104407A1	08-01		3		04-06		20
104809C1	05-01		1		04-06		8
105849A1	04-08		16		04-25		4
	04-11		10	114553A1	04-25		5
	04-47		9	114851A2	05-02		29

INDEX - INDICE - INDEX - ZAHLENVERZEICHNIS - INDICE - INDICE - INHOLD - INHOUD

Number	Figure	Sequence	Ref.	Number	Figure	Sequence	Ref.
114851A2	05-24			120160A2	07-01		10
	08-06		32	120270A2	09F-01		37
	08-09		15	120326A2	05-01		5
114854A1	08-15			120332A1	05-01		8
	08-33		1		09H-23		5
114979H	09B-04		9	120338A2	05-01		9
115160A1	09A-02		9	120344C1	04-07		25
115396A1	06-07		11	120486A2	09G-14		10
115397A1	06-17		25	120550A1	09E-06		18
	06-18		1	120667A1	09B-24		78C
115398A1	06-17		13	120870A1	09C-05		10
	06-18		2	120895A1	05-04		24
115497A1	09H-09		5	121-232	09H-06		31
115687A2	09H-08		1	121-437	09H-13		32
115730A1	09E-06		1	121062A1	09G-09		7
115745A1	09C-06		31	121067A1	09G-07		8
115751A2	09H-08		2	121210	06-19		24
115867A1	09E-11		36	121370A1	09D-03		29
116029A1	09A-10		19	121410A1	04-11		15A
116030A1	09A-10		19		04-47		10
116032A1	09A-10		17	121411A1	04-11		27
116150A1	04-07		13	121412A1	04-11		16
116152A1	04-07		14		04-47		10
116809A5	09G-01		19	121413A1	04-11		17
116892A1	04-14		20	121414A1	04-11		18
117-109	09G-12		8	121415A1	04-11		28
117051A1	09C-01		34	121416A1	04-11		19
117067A1	03-09		21	121434A1	05-15		50
	06-07		18		05-17		3
	09G-03		8		05-29		52
	09G-07		21	121496A3	07-01		12
	09G-16		3	121595A2	09G-16		11
117107A2	09G-08		3	121615A1	04-12		12
117707A3	09G-01		20		04-12		5
117711A1	09G-02		3	121756C2	04-05		17
117714A1	09G-02		13	121850A1	04-11		15
117716A1	09G-02		31	122067	02-10		10A
117717A2	09G-02		32	122113A1	09A-08		49
117718A1	09G-02		34	122116A1	09G-16		23
117723A2	09G-03		10	122150A1	08-24		8
117724A1	09G-03		12	122197A2	06-17		11
118321A2	09G-08		13	122199A1	06-17		7
118577A1	08-07		30	122205A3	06-17		4
118661A1	09A-18		4A	122379A1	09G-21		9
118680A1	04-07		8		09G-22		14
118683A1	04-07		9	122428A1	04-03		6
118780A1	04-06		15		08-02		23
	04-06		21	122553A1	09G-19		5
	04-25		7	122750A1	06-17		26
118781A1	09G-08		2	122751A3	06-17		3
118788A1	02-30		12	122756A3	04-01		15
118846A1	09A-15		24		04-01		8
118937A2	09H-17		11		04-02		1
118938A1	09H-17		10		04-21		10
119185C1	08-30		9	122757A3	06-17		15
119308A2	09G-07		7	122758A1	06-17		27
	09G-09		8	122819A2	09G-01		11
119314A1	03-09		19	122845A1	04-11		1B
	06-07		16	122851A1	09D-11		4
119328A1	03-09		20	122948A1	08-08		14
	06-07		17		09E-07		25
119486A1	09G-05		8	122950A1	08-07		29
119760A1	05-01		3	123006A8	09E-01		1
119830A1	05-01		4	123116A1	04-11		11
119890A1	09G-09		2	123452A1	09G-25		1
119891A1	09G-09		4	123487A1	08-02		7
119901A3	06-04		2		08-05		31
119902A1	06-04		1	123488A1	08-05		10
	07-01		1	123521A2	08-05		2
119903A1	07-01		6	123566A1	09H-15		6
120001A1	09B-24		72	123579A1	09E-06		19
120104	04-33		26	123595A2	06-06		1
	04-50		4	123715A1	04-12		11
120140A2	09G-01		1	123716A1	04-12		3
120143A4	05-01		48		09H-23		2
120159A1	06-04		10	123763A1	06-24		39
	07-01		8	123883A4	08-11		2
120160A2	06-04		7	123937A2	09G-02		7

INDEX - INDICE - INDEX - ZAHLENVERZEICHNIS - INDICE - INDICE - INHOLD - INHOUD

Number	Figure	Sequence	Ref.	Number	Figure	Sequence	Ref.
123946A2	09G-02		6	126011A1	04-25		9
123949A1	07-05		28	126046A1	05-02		40
123974A4	06-06				09A-15		67
123977A2	09E-06		10		09E-06		9
124000A1	09E-06		15	126056A1	08-40		
124001A1	09E-06		6	1260872C91	08-12		12
124004A2	09B-24		71A		08-12		9
124054A3	05-01		10		08-14		3
124059A2	08-10		17	126091A1	09D-12		5
124098A1	04-06		2	126094A2	09D-12		9
124315A1	09H-14		4	1263124C1	07-04		6
	09H-16		1	1263125C1	07-04		5
124375A2	08-09		7	126540A1	09E-07		8
124376A1	08-18		11	126771A1	04-27		1
124380A1	05-02		22	126850A1	08-05		18
	08-07		1	126851A1	08-05		24
124565A3	08-09		33	126870A1	08-09		20
	08-10		1	127-218	09H-06		28
	08-11		1	127040A2	05-01		11
	08-12			127083A1	09G-17		21
	08-14		1	1272399C2	08-18		41
	08-15		1		08-21		24
	08-31		1		08-38		9
	08-32		1	1272750C1	06-09		14
124566A3	08-09		33	127286A1	04-04		15
	08-11		1	127290A1	04-01		2
	08-14				04-10		3
	08-21		1	1272941C2	08-01		4
124567A3	08-09		33	1272954C1	06-16		7
	08-11		1	127308A2	04-21		15
	08-15				04-22		9
124576A1	08-09		45		04-23		9
124668A1	08-07		31		04-46		13
124669A1	04-07		5	127379A2	08-11		4
124714A2	06-17		14	127498A2	09G-02		16
124803A2	08-03		4	127597A1	04-07		10
	08-07		7	1276119C1	05-01		69
124912A2	09G-17		7	127718A2	09H-14		23
124913A2	09G-17		29	127719A2	09H-16		4
124914A1	09G-17		30	127720A2	09H-16		5
124999A1	09G-14		13	1277909C1	09C-09		15
	09G-17		23	1277949C1	09E-12		28
125000A2	09G-16		9	127813A1	04-03		4
125037A2	09G-05		5		04-14		28
125038A1	09G-05		4		04-15		4
125040A2	09G-05		7	127831A2	04-24		1
125041A3	09G-05		9	127960A1	09G-21		10
125042A2	09G-05		10		09G-22		8
1250522C3	09G-16		22	127983A1	08-05		16
1250594C1	09G-19		4	127997A1	08-09		39
1250594C2	09G-19		18	128005A1	08-06		17
1252494C2	04-14		4	128009A2	05-02		13
125264A2	09G-16		8	128017A2	05-03		8
125380A1	09A-06		4	128019A2	05-03		9
125407A1	09A-20		18	128024A2	08-10		6
125803A1	06-17		10	128027A1	08-10		11
125829A1	07-05		7	128028A1	08-10		39
	08-17		18	1280291C1	09A-20		5
125838A2	04-25		1	128032A1	08-33		9
125849A1	04-05		3	128036A1	08-18		25
	04-35		1	128037A2	08-18		30
	04-38			128039A2	07-05		3
125849A1C	04-38			128057A2	07-02		17
125849A1R	04-38			128059A2	07-02		13
126-124	09B-21		11	128068A2	08-25		14
	09D-14		40	128078A2	07-05		25
	09D-15		6	128080A1	08-05		25
126-125	09C-06		22	128083A2	05-03		34
	09D-03		22		05-05		36
	09D-07		28	128084A2	05-03		34
	09D-15		3		05-06		36
	09D-16		49		05-18		4
126-133	09E-08		4		05-19		4
	09E-09		33	128088A2	05-03		35
126-147	09E-08		14		05-05		37
126-176	06-01		29	128097A1	08-09		32
126-179	06-01		75	128101A1	08-09		23
	09A-06		3A	128104A2	08-07		15

INDEX - INDICE - INDEX - ZAHLENVERZEICHNIS - INDICE - INDICE - INHOLD - INHOUD

Number	Figure	Sequence	Ref.	Number	Figure	Sequence	Ref.
1281794C1	06-04		6	1301387C2	05-02		37
	07-01		11		05-05		24
1282338C91	08-18		43		05-06		25
	08-21		28		08-19		18A
	08-21		9		09G-18		12
	08-38		7		09G-19		26
128289A1	04-33		14	1301560C1	04-14		24
128293A1	07-05		10	1301560C2	02-06		34
	08-22		2		09E-03		36
128298A2	04-17		2	130184A2	09H-07		38
128328A1	05-24		11	1302054C1	09C-07		13
	08-09		42	1302068C2	09A-02		61
1283403C1	09G-21		8	1302069C2	09D-15		28
	09G-22		13	1302112C1	09B-20		12
1284374C1	09H-18		10	1302113C1	09B-20		13
128440A1	09F-01		8	1302142C1	09B-18		5
128483A1	09G-19		19		09D-01		31
	09G-19		7	1302143C1	09B-15		27
	09G-19		9		09B-15		45
	09G-20		4		09B-16		29
128484A1	09G-17		19		09C-06		20
	09G-19		21		09D-01		30
128485A1	09G-17		18	1302160C1	09B-15		14
	09G-19		17		09B-16		27
	09G-19		3		09B-16		4
128539A1	05-03		13	1302173C1	09B-05		27
128540A1	07-02		21	1302176C2	09C-01		5
128571A1	05-03		20	1302180C2	09C-06		11
128572A1	05-03		21	1302181C2	09C-06		10
128593A1	04-07		19	1302221C1	09B-21		40
	06-07		9	1302308C1	09A-10		14
1285974C1	07-03		8	1302413C1	09H-01		11
128742A2	04-33		7	1302549C2	09E-03		26
128745A1	07-02		31	1302563C1	09B-17		10
128833A2	09G-08	10A		1302644C2	09B-22		12
128849A2	09G-08		17	1302671C92	09D-15		4
128913A4	09H-08		7	1302709C1	09F-04		8
128919A3	09H-08		31	1302725C91	09C-06		24
128970A3	09G-08			1302758C1	09H-05		43
129-289	09B-23		45	1302790C1	09F-01		2A
	09B-24		85	1302791C1	09F-01		3A
	09B-26		15	1303038C2	09B-06		21
129-347	09A-06		26	1303114C91	09D-13		
129-409	09A-11		15	1303116C1	09D-13		25
	09B-23		32		09D-13		28
	09D-10		39	1303123C91	09D-13		
	09G-15		6	1303124C92	09D-13		
129-419	09E-02		31	1303125C1	09D-13		29
129010A4	04-13		4	1303136C2	09B-21		36
	07-05		9	1303141C3	06-01		67
	08-17			130412A1	09G-08		9
	08-22		1	130503H	06-21		6
129073A1	09E-06		20		09B-04		3
129077A3	09E-06		21	1305220C91	09A-12		25
129079A2	09E-06		29	1305370C3	09A-12		34
129080A3	09E-06		32	1305375C1	09A-12		17
129187A1	05-17		7	1305393C1	09A-12		29
129188A1	06-03		24	1305692C2	09A-12		36
129225A2	09G-14		1	130658A1	09A-17		36
129227A2	09G-14		2	1306680C1	09A-18		17
129228A4	09G-14		3		09A-18		7
129237A1	04-06		14		09A-19		41
129255A1	05-01		12	1307583C1	09F-06		13
129694A1	09H-07		36	1308668C1	09B-06		17
129707A4	09A-14		28	1308696C1	09B-16		26
129715A2	09A-14		32	130871A3	06-25		9
129902A2	09A-14		25	130882C91	04-08		21
1300039C1	09H-22		3		04-15		14
1300395C1	09H-22		3		04-30		1
1300501C1	09A-04		30	1308830C2	09B-06		13
1301239C1	09B-10		19	130883C1	04-30		2
1301242C1	04-24		18	1308912C3	09F-03		3
1301342C1	02-30		22	1308913C1	09F-03		13
	09G-18		16	1308914C4	09F-03		16
1301387C2	02-30		33	1308916C2	09F-03		1
	04-01		17	1309111C1	09B-15		43
	04-14		36	1309114C2	09B-06		6
	04-33		19		09B-07		6

INDEX - INDICE - INDEX - ZAHLENVERZEICHNIS - INDICE - INDICE - INDHOLD - INHOUD

Number	Figure	Sequence	Ref.	Number	Figure	Sequence	Ref.
1309186C3	09B-06		29	1315266C1	09F-04		2
	09B-07		20	1315284C1	09F-05		
1309191C2	09B-15		42	1315288C1	09B-03		22
1309226C1	09B-20		7	1315316C1	09A-12		33
1309336C2	09B-07		13	1315319C1	09A-12		32
	09B-08		9	1315364C1	09F-04		35
	09B-09		9	1315473C1	09F-04		9A
	09B-09		9	1315597C1	09A-08		19
1309424C1	09B-17		6	1315648C1	06-01		51
1309425C1	09B-17		6	1316613C1	05-03		29
130952A2	05-01		13	1317192C1	09D-03		23
130953A3	05-01		14	1317229C1	09B-18		4
130956A4	05-01		15	1317233C1	09B-18		7
130958A2	05-01		17	1317250C91	09D-03		18
130961A1	05-01		20	1317251C3	09D-03		15
130962A2	05-01		21	1317348C1	09B-18		23
131-137	02-04		18	1317362C5	09D-02		22
	02-13		20	1317398C1	09D-01		29
	09H-04		59	1317401C1	09D-01		15
	09H-05			1317407C3	09D-01		12
131-415	04-34		15	1317412C1	09D-07		29
	09A-03		8	1317430C1	09D-02		8
	09B-20		35	1317437C1	09D-02		3
	09C-05		21	1317439C1	09D-02		4
	09E-13		10	1317442C1	09D-01		33
	09H-12		3	1317456C6	09D-02		26
131-425	09G-13		15	1317470C1	09D-07		26
	09G-13		22	1317471C1	09D-03		24
	09G-13		31	1317474C2	09D-03		10
131-431	09G-01		28	1317475C1	09D-02		53
131-440	02-10		18	1317476C4	09D-07		18
131-610	09G-02		18	1317614C93	09D-02		39
131-648	04-28		13	1317635C2	09E-04		30
	09G-01		13A	1317645C2	09E-04		46
131-861	09G-08		15	1317699C1	09D-02		28
131-872	09B-10		23	1317842C1	09D-02		8
	09B-11		23	1317859C1	09E-12		24
131-893	04-47		13	1317942C1	04-05		25
131-946	09A-15		29		04-05		30
	09A-17		15		04-31		3
	09A-17		30	1318433C3	09B-18		15
	09H-03		62	1318476C1	09D-03		25
1310040C1	09D-03		16	1318493C2	09D-02		40
131022A1	09A-17		13	1318581C1	09B-13		18
131066A4	09A-11		29		09B-14		18
1310675C1	09B-10		20	1318584C2	09D-02		2
	09B-11		20	1318590C3	09D-02		16
1311089C91	05-27		10	1318729C5	09B-15		18
131153A2	08-14			1318880C1	09B-18		20
	08-15		2	1318893C2	09B-18		32
	08-21		12	1318894C2	09B-18		24
131155A4	09A-11		28	1318900C1	09B-15		40
131175A1	04-02		6	1318976C2	09B-07		21
1312068C1	09H-22		10		09B-08		8
1312210C2	04-42		5		09B-09		8
1312476C1	09B-24		6		09B-09		8
1312938C1	09B-24		1	1319221C1	09E-15		12
1312969C1	09B-24		4	1319235C1	09D-16		29
131311C91	06-20		5	1319239C1	09B-23		11
131312C1	06-20		4	1319247C1	09D-07		1
131391A3	08-22		15		09D-15		1
131436A2	09B-19		9		09D-16		1
1315074C2	09A-10		2	1319250C1	09B-15		34
1315083C1	09A-11		33	1319266C1	09C-01		37
1315084C2	09A-11		32	1319270C1	09C-01		40
1315088C4	09A-11		19	1319395C1	09H-04		36
1315197C1	09F-02		13	1319402C1	09C-01		10
1315223C1	09F-02		11	1319473C1	09A-15		33
1315247C1	09F-04		32	1319475C1	09A-15		37
1315248C1	09F-04		18	1319485C1	09H-09		1
1315249C92	09F-04		13	131950A1	09A-19		13
1315251C1	09F-04		9	1319563C1	09H-07		52
1315256C1	09F-04		31	131964A1	09A-19		14
1315259C1	09F-04		23	1319722C1	09H-10		9
1315260C1	09F-04		29	1319738C1	09H-10		27
1315264C1	09F-04		1	1319739C1	09H-10		19
	09F-04		3	1319740C2	09H-10		20
	09F-05		56	1319832C2	09A-19		22

INDEX - INDICE - INDEX - ZAHLENVERZEICHNIS - INDICE - INDICE - INHOLD - INHOUD

Number	Figure	Sequence	Ref.	Number	Figure	Sequence	Ref.
1319901C1	09D-03		4	1322698C3	09B-24		69
1319908C1	09D-03		1	1322699C3	09B-24		70
1319940C1	09D-03		6	1324046C3	09B-17		13
1319954C1	09D-03		34	1324105C1	09B-13		16
1319960C1	09A-17		9		09B-13		2
1319962C1	09A-17		10		09B-13		22
1319964C1	09A-17		7		09B-14		16
1320120C1	09A-19		20	1324208C1	09B-06		
1320254C1	09A-19		10	1324294C1	09A-23		8
1320278C1	09A-19		4	1324377C1	09C-09		10
1320776C1	09A-19		46	1324437C1	09A-19		23
1320922C2	09A-19		23A	1324454C4	05-22		5
1321019C1	09H-09		2	1324455C2	05-22		2
1321020C1	09D-09		3	1324456C1	09E-07		47
1321021C1	09D-09		10	1324471C1	05-22		8
1321039C1	09D-07		30	1324572C2	09A-15		24
	09D-09		1	1324574C2	09A-15		24
1321055C91	09D-09			1324580C2	09B-06		21
1321057C1	09D-09		21	1324581C3	09B-06		13
1321058C1	09D-09		22	1324582C2	09B-06		17
1321059C91	09D-09		23	1324840C1	09D-08		14
1321060C1	09D-03		44	1324881C1	09A-19		21
1321082C5	09E-05		15	1324896C2	06-01		62
1321089C1	09E-05		16	1324999C2	09G-18		6
1321095C1	09D-03		40	1325320C1	09B-23		34
1321097C2	09D-03		42	1325321C1	09B-23		33
1321155C1	09D-02		54	1325325C1	09B-23		20
	09D-03		46	1325331C1	09B-24		14
1321242C1	09E-05		21	1325332C2	09B-24		13
1321263C1	09D-03		47	1325333C3	09B-24		18
1321372C2	09B-20		5	1325334C3	09B-24		57
1321447C1	09G-21		11	1325376C1	05-25		14
	09G-22		9	1325597C2	05-25		1
1321497C1	09D-03		45	132657A2	09A-14		17
1321498C1	09E-15		6		09A-20		32
1321499C1	09E-15		15		09C-09		29
1321500C2	09E-15		1		09C-11		11
1321504C1	09A-17		32	132685A2	09A-20		39
1321550C2	09D-03		33	132709	09A-22		10
1321552C2	09D-03		64	132710	09A-22		11
1321553C1	09D-03		27	1327506C1	04-29		3
1321554C1	09D-03		48	1327510C1	09E-04		36
1321556C1	09D-03		50	1327534C92	09D-07		43
1321560C3	09D-03		55	1327538C1	09A-02		26
1321568C3	09D-03		57	1327545C1	02-01		26
1321569C3	09D-03		58		02-37		18
1321639C1	09A-17		41	1327607C1	09H-10		8
1321640C1	09A-15		38	1327619C1	09A-02		29
	09F-03		37	1327640C2	09E-04		15
1321661C3	09B-15		21	1327644C2	09E-04		18
1321698C1	09H-10		17	1327676C1	09B-07		22
1321735C3	09A-15		58		09B-08		7
1321757C1	09E-04		33		09B-09		7
1321771C1	09E-04		8	1327731C1	09E-08		1
1321775C3	09E-04		7		09E-09		32
1321833C1	09D-03		28	1327737C2	09A-15		22
1321851C2	09A-14		8	1327752C1	09A-15		20
1321878C2	09A-14		12	1327753C1	09A-15		21
1321880C1	09A-14		53	1327779C1	09A-14		9
1321975C1	09H-10		10	1327799C2	09B-24		62
1321989C2	08-19		5	1327926C4	09A-19		35
1321990C1	08-19		2	1327979C1	02-07		32
1322144C2	09A-17		17		02-08		40
132228A1	09G-05		1		04-11		13
1322452C2	09B-24		17		06-05		26
1322453C2	09B-24		58		09B-05		35
1322458C3	09B-24		40		09B-20		32
1322461C1	09B-23		12		09H-01		48
1322464C7	09B-23		23		09H-02		35
1322467C6	09B-24		44	1327997C2	09H-10		2
1322478C6	05-25		17	132872A1	09G-13		
1322573C1	09B-21		1	1329214C1	08-03		
1322574C1	09B-21		26		08-04		
1322616C2	09B-21		10	1329715C1	02-06		5
1322623C1	09B-21		2		02-08		5
1322624C1	09B-21		6		09H-06		36
1322659C6	09B-24		44		09H-10		16
1322673C6	09B-24		44	1329719C2	09A-20		18

INDEX - INDICE - INDEX - ZAHLENVERZEICHNIS - INDICE - INDICE - INDHOLD - INHOUD

Number	Figure	Sequence	Ref.	Number	Figure	Sequence	Ref.
1329720C2	09A-20		37	1345048C1	09F-04		38
1329837C2	09A-18		10	1345065C1	09D-07		10
	09A-23		9	1345066C1	09D-07		12
1329896C1	05-01		19	1345098C1	09E-12		32
	05-01		33B	1345126C1	05-25		19
1329977C2	02-30		23	1345199C2	09A-14		33
1329978C3	02-30		20	1345205C1	03-06		9
1330098C2	02-36		19	1345226C1	09B-21		7
	02-37		3	1345263C1	04-05		22
1330136C1	06-01		3	1345266C1	08-18		37
1330242C1	08-33		12		08-38		3
1330323C2	09B-22		2		09H-22		12
	09B-24		29	1345307C1	09B-06		25
1330324C1	09B-23		3		09B-07		15
	09B-24		20	1345410C1	09A-13		21
	09B-24		27	1345418C2	09A-18		50
1330336C1	09B-21		3	1345453C1	09B-06		25A
1330357C1	09B-24		26		09B-07		15A
1330429C1	02-30		18		09B-08		3A
1330461C1	09A-18		16	1345455C1	09A-15		24
1330481C2	09H-02		1	1345472C1	09D-15		8
1330482C3	09H-02		2	1345482C3	04-13		7
1330488C1	06-01		38		04-14		14
	08-08		35	1345485C3	04-14		13
1330517C1	08-08		18		04-15		11
1330564C1	03-06		27	134608A1	04-25		
1331312C1	04-01		13	1346309C2	08-01		2
133405C92	08-22		21	134643A2	08-32		20
	08-30			1346938C2	09D-10		1
	09A-10		32	1346963C1	09D-11		2
133422A1	09G-13		54	1346969C1	05-17		5
133498A2	04-25		6	1346971C1	05-17		4
133756C1	06-08		41	1346984C1	09F-06		4
	06-09		6A	1347001C1	09C-05		20
133760C2	06-08		4	1347012C2	09C-04		2
	06-10		1	1347013C2	09C-04		3
	06-11		2	1347030C1	09C-04		13
1338003C1	04-16		14	1347068C1	05-17		12
	09E-11		56	1347069C1	08-03		13
1338004C2	09E-11		55	1347071C1	08-05		27
1338021C1	09A-15		45	1347127C1	08-07		33
	09A-24		28		08-23		28
	09H-17		9	134713A1	08-22		22
1338041C2	09B-18		1		08-27		2
1338042C1	09B-15		13		09A-10		32A
1338043C4	09B-15		41	1347146C1	08-01		8
1338052C1	09B-15		13B	1347177C1	09E-09		2
	09B-18		2	1347181C1	05-17		4
1338053C3	09B-15		4	1347182C1	05-17		8
1338057C1	09B-15		13A	1347183C1	05-17		8
1338079C1	09B-18		3	1347194C1	05-28		
1338287C3	09A-18		26	1347260C1	09E-16		3
1338288C3	09A-18		27	1347312C1	09E-16		8
1338345C2	09B-24		67	1347320C1	05-29		47
1338346C1	09B-24		68	1347321C1	05-29		35
1338378C1	09E-13		23	1347336C2	09E-09		9
1338393C2	09E-10		37	1347337C1	09E-09		7
1338456C1	09F-02		4	1347338C1	09E-16		10
1338869C2	09E-11		37	1347339C1	09E-16		7
1338890C1	04-35		15	1347351C2	09E-12		1
1339004C1	09E-12		15		09E-16		
1339006C1	09A-08		12	1347352C1	09E-07		13
133950A1	09A-11		27	1347365C2	09B-23		23
133952A2	09A-11		26	1347367C2	09B-23		23
1340345C1	09G-02		25	1347370C2	09B-23		23
134071A1	03-09		18	1347372C7	09B-24		44
1340843C1	05-23		61	1347374C2	09B-23		23
	05-28		61	1347380C2	09E-03		16
	08-17		4	1347384C1	09E-08		11
	08-28			1347399C1	09E-08		19
134112A2	08-21			1347432C2	09E-09		25
1342054C1	05-01		33A	1347466C1	09C-04		1
1342443C3	06-21		27	1347489C1	09H-10		5
1343962C1	04-07		15	1348264C1	03-06		39
1344244C1	09G-07		6		03-07		5
1344250C2	09G-13			1349044C1	06-21		18
1345005C1	09D-07		38	1349045C1	06-20		11
1345014C3	09B-20		3	134976A1	08-32		24

INDEX - INDICE - INDEX - ZAHLENVERZEICHNIS - INDICE - INDICE - INDHOLD - INHOUD

Number	Figure	Sequence	Ref.	Number	Figure	Sequence	Ref.
134978A2	08-32		12	138225A1	04-28		9
135260A1	09A-13		19	138250A1	09A-17		22
135285A2	06-24		1	138479A2	06-07		26
135286A1	06-24		4	138558A1	05-04		30
135289A1	06-24		16		09B-16		16
135291A1	06-24		30		09B-23		42
135292A1	06-24		29		09D-10		12
135293A1	06-24		8		09D-10		18
135294A1	06-24		14		09D-10		45
135295A1	06-24		21		09D-10		5
135296A1	06-24		20		09E-03		25
135297A1	06-24		11		09G-19		11
135299A1	06-24		17		09H-01		51
135300A1	06-24		17		09H-05		17
135301A1	06-24		17		09H-06		65
135302A1	06-24		26	138627A1	09A-14		4
135303A1	06-24		26	138629A1	09A-14		20
135305A1	06-24		26	138699A2	09A-14		16
135307A1	06-24		13		09A-17		40
135314A1	06-22		2		09A-20		53
	06-23		2		09H-08		19
	06-24		33	139045A2	08-19		10
135320A1	09B-12		17		09A-17		43
	09B-15		38	139049A2	04-14		30
135324A2	09G-20		1		04-15		6
135355A1	08-07		28	139079A2	09A-14		15
	08-23		26	139108A1	09A-14		22
135370A1	04-34		16	139119A1	04-16		5
	09C-10		56	139597A2	09G-01		2
135406A2	09B-19		15	139598A3	09G-01		3
135410A2	09B-19		18	139680A3	09H-07		10
135476A1	09A-20		53	139718A1	04-08		13
135485A1	05-17		17	139719A1	04-08		14
135602A1	09A-11		16	139720A1	04-08		15
135649A1	06-24		10	139727A1	09B-12		17
135650A1	06-24		22		09B-14		13
135651A1	06-24		25		09B-15		25
135827A2	08-18		13	139771A2	09H-06		58
135950A1	06-24		34	139774A5	09H-07		6
136-154	09B-26		17	139775A5	09H-06		61
136-159	02-05		32	139828A2	08-19		1
136416A5	06-23		7	140-111	09G-02		17
136484A1	09G-05		3	140016	09C-05		18
136485A1	09G-05		2	140045	09B-13		24
136489A1	08-10		7		09B-13		9
136798A1	05-01		22	140048	04-50		11
136802A1	05-01		24	140181A3	09E-08		58
136805A1	05-01		25	140189A1	09F-01		3
136919A1	05-01		27	140225A2	09H-17		3
136978	09D-06		5	140277A1	09F-03		38
137293A1	09G-01		10	140286A1	09F-03		28
137339A2	06-23		5	140287A1	09F-03		29
	06-24		32	140311A3	09H-06		23
137449A2	07-01		23		09H-07		20
	07-02		9	140369A3	09H-07		22
	07-04			140432A1	09F-01		43
137480A1	09D-12		17	140514A1	09H-06		6
137527A2	09D-12		18		09H-07		23
137819A1	04-28		2	140541A1	04-38		30
137821A1	04-28		1	140543A1	04-38		20
137823A1	04-28		7	140545A1	04-38		15
137825A1	04-28		8	140546A1	04-38		14
	04-29		8	140548A1	04-38		18
137827A1	04-28		10	140549A1	04-38		29
137828A1	04-28		11	140600C1	08-30		10
137829A1	04-28		3	140747C92	06-12		
137831A1	04-28		5		06-13		
137838A1	04-08		22		06-15		10
137944A2	09G-05		11	140761C1	06-13		15
137945A1	09G-05		12	140764A4	09A-15		66
138013A1	04-39			140765C1	06-08		35B
138016A4	07-01		3	140766C1	06-08		36
138017A4	07-01		2		06-14		15
138179A3	09A-14		21	140767A2	09A-24		38
	09A-14		46	140768A4	09A-15		56
138180A1	09A-14		65		09A-24		39
138185A3	09A-20		48	140769C1	06-08		32
138224A1	04-28		6	140770C1	06-08		33

INDEX - INDICE - INDEX - ZAHLENVERZEICHNIS - INDICE - INDICE - INHOLD - INHOUD

Number	Figure	Sequence	Ref.	Number	Figure	Sequence	Ref.
140771C1	06-10		4	143819A1	09H-16		6
140840A3	09H-07		25	143822A1	09H-16		7
141049A2	09H-14		36	143953A1	04-35		12
	09H-17		15	143955A2	09D-01		5
141126A2	06-05		6	143956A3	04-13		7
141127A3	06-05		2	143960A1	09D-02		32
141158A2	06-05		14	144006A1	09G-02		24
141224A1	02-04		25	144028A2	09D-10		15
	09H-06		21	144031A1	09D-13		39
	09H-07		13	144038A1	09D-13		40
141410A1	08-11		7	144098	06-19		25
	09E-06		22	144102A2	09A-11		4
141419A2	09H-08		10	144109A2	04-07		6
141420A2	09H-08		11		09H-23		3
141440A1	08-12		33	144255A3	09A-24		
141655A1	04-03		17	144369A1	09H-22		8
	04-07		26	144370A1	09H-19		1
141657A1	08-07		18	144371A1	09H-19		1
	08-18		47	144373A1	09H-19		2
141659A1	08-07		17	144374A1	09H-19		7
141729A1	04-25		19	144378A1	09H-22		6
141730A1	04-15		9	144379A1	09H-19		4
141758A3	09G-01		16	144382A1	09H-19		5
141785A1	09H-08		24	144383A1	09H-19		7
141786A3	09H-08		25	144385A1	09H-19		9
141944A1	04-03		13	144386A1	09H-19		8
142163A2	09H-14		1	144387A2	09H-19		8
142381A1	09H-13		2	144388A1	09H-19		6
142386C91	06-08			144389A1	09H-19		6
	06-15			144483A1	09H-22		7
142398C91	06-08			144528A1	09B-19		21
	06-12			144535R1	03-06		21
	06-15			14457280	08-13		10
142399C1	06-08		55		08-14		13
	06-14		12	144700A2	09F-06		16
142402A2	04-02		8	144701A1	09F-06		43
142408C1	06-08		10	144706A4	04-14		41
	06-14		33		09F-06		39
142424A1	09C-10		5	144929	09A-22		9
142427A3	09C-10		9	144934A1	09A-24		17
142430A2	09C-10		14	144935A2	09A-24		18
142443A2	09C-08		1	145308C1	06-14		
142450A2	09C-08		2	145337C1	06-15		2
142451A2	09C-08		5		06-16		16
142452A2	09C-08		8	145453C1	08-34		10
142453A1	09C-08		11	145458	09B-12		9
142454A1	09C-08		16	145559C91	06-13		
142455A1	09C-08		19	145560C1	06-13		12
142477A2	09C-08		36	145678C3	09A-15		15
142478A2	09C-08		37	145913	09B-12		8
142484A2	09C-11		3	148481C1	05-01		28
142485A3	09C-11		9	149942C1	08-12		3
142495A2	04-34		2		08-15		16
142496A1	04-34		10		08-17		13
142497A2	04-34		13		08-17		15
142533A1	04-01		22		08-29		5
142553A1	04-01		12		08-40		
142570A1	04-01		11	1500137C2	04-04		7
142588A1	09C-08		23	1502351C1	04-11		8
142597A1	05-01		52	151-559	09A-17		9A
142607A2	09B-19		1		09A-24		3
142824A1	04-12		7	151-570	09A-24		8
142825A1	04-12		6	151670C1	09D-08		28
142828A1	04-12		8		09E-11		4
142848A1	09C-07		9		09E-14		28
142853A2	09C-07		40	152926C1	09C-06		26
143062A1	04-08		20	1530431C1	04-38		12
143225A3	04-21		5	1531337C1	08-11		6
143239A2	04-01		16		09E-06		13
	09B-19		12		09E-06		23
143442A3	09H-07		21		09E-06		32A
143481A1	04-34		18	1534896C1	05-08		7
143486A1	09G-14		11	1535219C1	09G-06		10
143502A1	04-06		6	1541537C1	08-09		9
143503A1	04-06		5	1541538C1	08-09		8
143504A1	04-06		7	1541541C2	09D-01		6
143588A1	06-18		9	1541543C1	09C-04		21
143775A2	09H-06		32	1541544C2	08-03		8

INDEX - INDICE - INDEX - ZAHLENVERZEICHNIS - INDICE - INDICE - INDHOLD - INHOUD

Number	Figure	Sequence	Ref.	Number	Figure	Sequence	Ref.
1541547C1	09C-04		4	168385C2	05-06		33
1541551C1	09C-06		2		05-11		11
1541552C2	09C-06				05-12		2
1541554C1	09C-05		6		05-13		2
1541555C1	09C-05		9	168683C1	09D-14		39
1541560C1	09C-05		15	169256C2	09B-23		1
1541570C1	09C-05		16	169328C1	05-07		19
1541603C1	05-04		18	169329C91	05-07		14
	05-05		20	173133C91	06-01		30
	05-06		28	173559C92	06-01		31
	05-11		19	173881C1	09H-01		14
1541688C1	08-06		2		09H-22		3
1541691C1	08-02		5	174193C1	09D-13		9
1541692C1	08-07		9	174520C2	09A-01		5
1541701C1	05-14		36	174757C1	09A-10		12
1541750C1	02-21		20	17498D	09F-05		37
1541759C2	09C-09		19	175072A2	09A-11		5
1541763C3	09C-09		3	175073A3	09A-11		6
1541766C1	06-01		22	175114C1	09B-24		6
1541775C1	09C-06		4	175168A1	09H-21		5
1541792C1	08-21		29	175170A1	05-02		5
	08-38		15		05-03		5
	09H-22		13	175578C1	09G-02		10
1541800C1	09D-01		9A	175605A2	09H-07		9
1541802C1	09D-01		23	175606A1	09H-22		14
1541804C1	08-38		16	175607A1	09H-22		15
1541849C1	05-24		8	175611A2	08-25		25
	08-12		37	175680A3	09A-11		22
	08-18		44	175782A1	09H-21		3
1541928C1	09C-04		9	175783A1	09H-21		4
	09D-01		1	175784A1	09H-22		11
1541929C1	09C-04		10	175786A1	09H-21		6
	09D-01		2	175788A1	09H-21		7
1541936C3	09C-05			175907C1	09A-17		25
1541941C1	08-26		40	175931C1	09A-17		3
1542831C1	06-16			176022A2	09G-02		4
1545944C1	07-02		43	176023A2	08-25		27
	09B-05		35	176111A1	09D-01		44
	09G-14		14	176175A2	09D-02		1
	09H-09		13	176181A2	09D-02		31
1546335C1	09H-19		16	176194A4	09E-03		8
1546441C1	04-12		8B	176200A2	09B-15		10
155311C1	09A-01		16	176201A1	09B-16		6
	09A-02		15	176203A2	09H-06		54
155909C1	09D-02		10		09H-07		16
	09D-13		13	176438A1	09H-07		27
	09E-10		9	176508C1	09A-18		69
156010C92	09D-03		65	176579C1	09A-12		40
	09D-07		31		09A-13		18
	09D-07		58	176953A3	09H-07		30
156011C92	09D-10		29	177092A1	09G-02		5
	09D-10		9	177138C1	09A-15		49
156229C1	09A-07		6	177141C1	09A-15		41
156816C91	09B-21		9		09A-24		25
	09C-01		4	177158A2	07-05		16
156910C1	09D-13		8	177159A2	07-05		17
159688R91	06-07		4	177208A1	09D-02		7
160796C91	09E-12		10	177449A2	09D-13		44
162172C1	09A-12		31	177662C2	09B-18		27
	09A-19		6	177678A1	04-03		22
162678C1	09A-07		15		08-05		6
163024	09A-22		23	177748C1	05-04		23
163489C1	08-32		22		05-11		7
163493C1	09B-01		13	177751C1	05-12		4
166506C1	06-12		59		05-13		4
	06-14		57	177975A1	08-07		14
166667C1	09B-20		26		08-18		32
167570C1	09A-16		3	178148A1	04-01		23
	09E-04		25	178149A1	04-01		
167800C1	09E-04		19		04-03		7
	09H-01		38		04-05		11
	09H-03		57	178158C1	09E-11		10
	09H-03		9	178165C2	09E-11		30
	09H-05		48	178166C1	09E-11		31
168215C92	09C-06		37	178325A2	09G-21		1
168370C2	09D-16		28A	178799C1	04-14		40
168385C2	05-04		10	178950C2	03-07		19
	05-05		33	178960C1	05-03		26

INDEX - INDICE - INDEX - ZAHLENVERZEICHNIS - INDICE - INDICE - INHOLD - INHOUD

Number	Figure	Sequence	Ref.	Number	Figure	Sequence	Ref.
178960C1	09B-22		30	181269C1	09F-05		29
179024C1	09A-15		40	181274C1	09F-05		14
179026A1	09G-13		53	181278C1	09F-05		8
179482C1	05-07		26	181279C1	09F-05		62
	05-14		37	181280C1	09F-05		62
	06-25		5	181281C1	09F-05		57
179620A2	09H-20		6	181287C1	09F-05		20
179665C91	09A-18		31	181288C1	09F-05		21
	09A-19		7	181327C1	09D-14		14
180429A1	04-48		11	181333A2	09H-06		59
180587A1	09G-12		12	181363C1	09F-05		7
180591A1	09G-13		5	181364C1	09D-14		35
180592A1	09G-13		6	181366C1	09D-14		4
180593A1	09G-13			181367C1	09D-14		5
180594A3	09G-13			181369C1	09A-07		1
180596A2	09G-13		55	181375C1	09D-14		16
180597A2	09G-13		56	181376A1	06-18		3
1806233C1	03-05		10	181376C1	09D-14		15
1806234C1	03-05		10	181394C2	09E-03		22
1806235C1	03-05		10	181442C3	05-04		17
1806236C1	03-05		10		05-05		30
1806237C1	03-05		10		05-06		29
1806238C1	03-05		10		05-11		18
1806239C1	03-05		10	181444C1	05-04		16
1806240C1	03-05		10		05-05		29
1806241C1	03-05		10		05-06		30
1806242C1	03-05		10		05-11		17
1806243C1	03-05		10	181475A1	09H-19		11
1806244C1	03-05		10	181579C1	09A-12		21
1806245C1	03-05		10	181595A1	09H-19		2
1806246C1	03-05		10	181597A1	09H-01		5
1806247C1	03-05		10		09H-19		12
1806248C1	03-05		10	181646C1	09A-15		63
1806249C1	03-05		10	181682C2	09E-02		12
1806250C1	03-05		10	181760A2	04-02		2
1806251C1	03-05		10	181917A2	05-14		40
1806252C1	03-05		10		09H-20		4
1806253C1	03-05		10	181992A1	05-05		35
1806254C1	03-05		10		05-06		35
1806255C1	03-05		10		09H-20		3
1806256C1	03-05		10	182068A1	04-25		27
1806257C1	03-05		10	182070A1	04-25		28
1806258C1	03-05		10	182079A1	04-45		11
1806259C1	03-05		10	182081A1	04-45		10
1806260C1	03-05		10	182172A2	09H-19		1
1806261C1	03-05		10	182177A1	09H-19		1
1806262C1	03-05		10	182179A2	09H-19		2
180771C91	09B-25			182180A1	09H-19		2
1808822C1	03-04		14	182181A2	09H-19		11
181055C1	09A-02		52	182182A1	09H-19		11
181061C2	09C-01		43	182183A2	09H-19		12
181062C2	09C-01		44	182184A1	09H-19		12
181147C4	09F-06		28	182187A1	09H-19		4
181152C1	09F-02		12	182188A1	09H-19		4
181168C1	09A-03		13	182189A2	09H-19		6
181172C1	09A-05		16	182190A1	09H-19		6
181175C2	09A-05		6	182191A3	09H-19		9
181176C2	09A-05		8	182192A2	09H-19		9
181177C2	09A-05		10	182193A1	09H-19		7
181178C1	09A-05		15	182194A1	09H-19		7
181195C1	09F-05		41	182195A2	09H-06		22
181199C2	09C-07		6	182204A1	09H-06		53
181205C1	09C-07		14		09H-07		15
181206C1	09C-07		2	182219A1	09H-06		49
181208C3	09F-06		45	182240A2	09C-08		9
181211C1	09F-05		2	182262A2	09H-06		52
181255C1	09F-05		30	182269A1	09H-19		10
181256C1	09F-05		30	182270A1	09H-19		10
181257C1	09F-05		30	182322C1	09A-13		27
181258C1	09F-05		30	182323C1	09A-13		26
181259C1	09F-05		30	182550C2	09B-16		21
181260C1	09F-05		30	182582A2	09H-07		19
181261C1	09F-05		30	182587A1	09E-12		30
181262C1	09F-05		30	182634C3	09B-15		44
181263C1	09F-05		30		09B-16		28
181264C1	09F-05		30	182648A1	09H-15		13
181265C1	09F-05		30	182652A1	05-01		31
181266C1	09F-05		30		06-04		11

INDEX - INDICE - INDEX - ZAHLENVERZEICHNIS - INDICE - INDICE - INHOLD - INHOUD

Number	Figure	Sequence	Ref.	Number	Figure	Sequence	Ref.
182652A1	07-01		15	184489C1	09B-03		2
182658A1	09G-05		14	184618A1	08-06		6
182684C3	09B-23		7	184631A1	09H-19		8
182792C97	05-04		12	184632A1	09H-19		8
	05-11		13	184633A2	09H-19		10
182794C1	05-04		13	184634A1	09H-19		10
	05-11		14	184720A2	09G-17		14
182795C1	05-04		7	184740A2	04-16		19
	05-11		8	184848A2	04-04		20
182811A1	08-06		8	184853C1	09A-15		1
182812A1	08-02		2	184854C1	09A-15		2
	08-05		35	184915C1	09B-23		29A
182813A1	08-06		13	184916C1	09B-23		28A
	08-07		11	184957A1	09E-04		49
182837C2	09E-11		19	185053C1	09D-02		41
182838A2	09C-08		40	185056C1	06-01		45
182838C1	09E-12		5	185057C2	06-01		46
182845C5	09B-10		21	185062R1	05-01		29
182892C2	09C-03		21		07-01		9
182893C1	09C-03		30	185068C1	09B-20		11
	09F-06		36	185114C1	09B-25		3
182895C1	09C-03		2	185116A1	04-15		12
	09F-06		35		04-16		20
182896C2	09C-03		16		04-16		35
182925A1	09C-11		2		04-42		1
	09F-03		26	185116C1	09B-25		2
	09H-08		30	185117A1	04-04		21
182926A1	09C-11		2	185118A1	04-16		4
	09H-08		30	185119A1	04-16		10
182926C2	09C-03		15		04-31		
182931C1	09B-16		5	185196C1	09D-10		38
	09C-02		7	185197C1	09C-04		14
	09C-03		6		09D-10		35
	09F-06		38	185224A1	09C-11		6
182948C2	09C-03		9	185268A1	05-01		49
	09F-06		33	185286C91	09C-06		32
182949C2	09C-03		10	185315C1	09D-13		26
	09F-06		34	185330C91	09D-13		27
182950C1	09C-03		3	185386C1	09B-15		33
	09F-06		30	185396C1	09A-01		29
182980C1	09C-03		33	185410C1	09F-01		10
	09F-06		37	185413C1	09A-08		17
182981C1	09C-03		26		09D-09		11
183-112	04-35		3	185414C2	09A-10		7
183038A1	04-01		24	185524A2	09C-10		29
183093C1	05-25		5	185544A1	09G-08		18
183094C1	05-25		6	185546A1	09G-08		17A
183158C1	09D-10		13	185552A2	02-35		1
183161A1	04-28		6A		04-15		10
183162A1	04-28		9A	185668A1	09E-06		2
183206C2	09D-16		56	185779A2	09B-19		6
183210C91	09D-16		16	185856C1	09E-11		32
183227C2	09B-05		12		09H-07		17
183274C2	09C-06		36	186018C1	09H-03		14
183323C1	09B-15		36		09H-04		12
183325C1	09D-16		15	186019C91	06-01		4
183333C1	09C-06		34	186052C1	05-05		10
183335C3	09B-06		31		05-06		8
183368A2	09H-05		53		05-07		5
	09H-07		37	186075C2	09B-14		15
183475A1	09H-07		40	186105C1	09H-02		10
183629A1	04-04		27	186283C2	09C-07		25
183740A2	09A-11		1	186356A1	09A-17		26
183747C1	08-26		31	186357A1	09A-17		26
183824C1	08-32		35	186390A2	09G-03		1
183869C3	09D-13		43	186505C1	08-26		44
183916A1	09C-07		2A	186506C1	09F-01		14
183958A2	09F-03		7	186509C2	09A-02		51
184072C1	07-03		32	186513C1	09A-10		3
184094A1	09H-19		3	186572A1	08-12		19
184195C2	06-20		15		08-16		
	06-21		22	186572A2	08-12		19
	06-21		8		08-16		
184217C1	04-18		1	186588C3	09A-02		18
184397A2	06-01		59	186589C1	09B-21		22
184429C2	06-07		20	186675A2	09A-14		5
184433A1	09B-06		3	186675C1	09B-23		30
184460C1	09B-07		3	186680C1	05-07		4

INDEX - INDICE - INDEX - ZAHLENVERZEICHNIS - INDICE - INDICE - INHOLD - INHOUD

Number	Figure	Sequence	Ref.	Number	Figure	Sequence	Ref.
186690C1	09E-13		29	188112A1	08-16		28
186691C1	09E-13		26	188114A1	08-16		31
186695C1	09H-02		14	188115A1	08-16		14
186697A1	09F-03		15	188116A1	08-16		20
186700C1	09D-08		5		08-20		27
186729C2	09D-02		23	188117A1	08-16		18
186736C3	09D-11		14		08-20		25
	09D-12		12	188119C1	09D-14		6
186747C3	09A-06		7	188143C1	09B-01		40
186749C1	09A-06		10	188168C1	09B-19		25
186750C1	09B-15		32	188176C1	05-25		2
186784C2	09B-15		47	188183C1	09A-07		6
	09B-17		14	188184C1	09A-07		6
186785C2	09B-15		37	188195C1	06-01		
186797C2	09B-15		52	188196C1	06-01		
	09B-16		31	188210C91	09B-03		13
186852C1	09H-03		20	188214A1	09E-04		50
	09H-04		20	188215C3	09B-05		16
186916C2	09D-16		31	188216C1	09B-05		33
186971C1	09H-05		12	188218C6	09F-01		4
187-1083	04-41		7	188253C3	09A-02		53
187103A1	04-10		33	188288C1	09A-11		21
187177A1	05-01		33	188315C1	09A-11		11
187187A2	09B-23		38	188323C3	09A-11		30
187204A1	09B-23		39	188333C1	09B-15		24
187208C2	09A-18		23	188351C1	09B-19		33
187218C2	09A-18		11	188354C1	09E-08		1A
187225C1	09A-18		55		09F-09		34
187308A1	04-01		3	188360C1	09B-20		8
	04-03		2	188414C6	09F-02		10
	04-13		2	188485C2	09A-01		10
	04-14		2	188486C1	09A-01		30
	04-15		2	188528A1	08-25		26
	04-16		2	188806A1	08-32		16A
187309A1	04-01		4	188814C1	09F-05		
	04-03		3	188930C1	09A-07		14
	04-13		3	188931C1	09A-07		10
	04-14		3	189153A1	08-25		21
	04-15		3	189168A1	06-21		32
	04-16		3	189284A1	09E-10		7
187347C1	09A-18		48	189306A2	09H-08		22
187849C1	05-23		29	189353A2	09C-10		1
	05-28		29	189419C1	09A-07		5
	08-17		2	189452A2	09E-04		1
	08-28		7	189709C1	09A-18		64
187850C1	05-23		30	189728A1	04-27		6
	05-28		30	189743A3	09H-08		18
	08-17		3	189926A1	08-33		19
	08-28			189967A1	09C-06		38
187884C1	02-05		4	19-6263	06-04		17
	09C-10		10	190117A1	05-24		17
	09F-03		36		06-16		10
	09H-07		26	190158A1	04-33		21
187885C1	09C-10		10	190232A2	09H-08		44
	09H-07		26	190553A1	09H-07		42
187996C1	04-14		9	190692A2	09D-12		23
187998C3	04-14		10	190694A1	08-20		29
188029C1	09B-12		2	190695A1	08-20		9
188062C2	09H-03		12	190696A1	08-20		8
	09H-03		37	190697A1	08-20		12
188068C1	08-08		19	190698A2	08-16		21
188072C1	06-01		2		08-20		13
188103C2	09C-09		9	190699A1	08-16		22
	09C-10		21		08-20		14
	09H-01		29	190700A2	08-20		23
	09H-07		48	190702A1	08-20		
188104A1	08-16		2	190703A1	08-17		6
	08-20		28	190704A1	08-17		10
188105A1	08-16		16		08-40		4
188106A1	08-13		17	190705A1	08-17		12
	08-14		18	190706A2	08-17		14
	08-15		11	190707A1	08-17		11
	08-16		17		08-40		
	08-20		24	190709A1	08-25		1B
188107A1	08-16		32		08-28		
188110A1	08-16		23	190711A1	08-12		8
	08-20		15	190712A1	08-12		11
188111A1	08-16		25		08-14		2

INDEX - INDICE - INDEX - ZAHLENVERZEICHNIS - INDICE - INDICE - INHOLD - INHOUD

Number	Figure	Sequence	Ref.	Number	Figure	Sequence	Ref.
190713A1	08-12		29	191645C6	09B-20		1
190714A1	08-12		30	191677C1	09B-21		21A
190715A1	08-12		10	191776C1	09D-14		12
	08-12		4	191777C2	09A-01		11
	08-12		7	191782C1	09D-14		13
190716A1	08-12		21	191783C1	09D-14		27
190717A1	08-12		13	191785C1	09D-15		7
	08-13			191787A2	09H-19		13
190752A1	02-35	1A		191788A1	09H-19		13
	04-15	10A		191790C2	09D-13		20
190812A1	04-10	19A		191823C2	08-08		27
190984A1	08-15			191830C2	06-01		33
190985A1	08-15	13		191854C1	09D-08		1
190986A1	08-15	15		191928C1	09C-04		24
190990A1	08-14			191978C2	09D-11		13
191000C1	09C-02		1	191984C3	09D-01		18
191030A1	09F-03		27	192045C1	09B-24		10
191065A1	06-08		42	192049C1	09B-24		9
	06-09			192050C2	09B-24		7
191087C1	09E-10		6	192052C3	09B-24		12
191110C1	09E-10		18	192065C1	09B-24		41
191111C3	09E-10		26	192138C2	09D-16		53
191112C2	09E-10		22	192145A1	05-24		4
191116A1	08-01	3A		192146A1	05-24		3
191119A1	08-13	16		192149A1	05-24		6
	08-14	17		192190C3	09D-16		62
	08-15	10		192201A2	05-07		24
191120A1	08-13			192223C2	09D-02		51
	08-14	9		192230C1	09D-16		65
	08-15			192269A1	09E-10		50
	08-15	14			09G-05		15
191121A1	08-12	2			09G-07		20
191129A1	09H-15	16A			09G-16		16
	09H-19	13		192275C1	06-01		32
191191C2	09B-16	9		192277C2	09A-01		32
191192C1	09B-16	10		192304C2	09H-05		7
191216A1	03-09	24		192374A5	05-01		26
	04-10	16		192384A1	06-15		8
	04-10	4		192385C1	09B-15		1
	04-11	12		192418C1	09C-06		23
	04-11	3		192426C1	09D-14		1
	04-11	5		192430C3	09D-13		1
	04-11	7		192475C3	09E-10		1
	04-11	9		192527C1	09A-08		31
	04-25	12			09F-05		40
	05-01	75		192528C1	09A-08		39
	06-07	17A		192563C1	09D-08		10
	06-17	28			09D-15		5
	09G-01	14		192626C3	09H-04		8A
	09G-01	32		192689C1	06-18		14
	09G-01	8		192754C4	09E-01		4
	09G-04	20		192759C1	09E-01		8
	09G-07	15		192765C1	09E-02		4
	09G-07	28		192768C3	09E-03		2
	09G-08	14		192769C3	09E-03		3
	09G-14	6		192771C3	09E-03		9
	09G-16	10		192772C3	09E-03		10
	09G-16	21		192789C1	09E-05		2
	09G-23	3		192816C2	06-01		27
191245C2	09F-05	33		192817C2	06-01		21
191269C4	09B-16	1		192828C1	09E-10		27
191384C2	09A-08	40		192829C1	09E-10		32
191396C1	09A-08	32		192834C1	09F-10		20
191397C2	09A-08	8		192855C1	09E-02		13
191398C2	09B-16	22		192865C1	08-08		22
191399C2	09A-09	6		192870C2	09E-07		6
191422C2	09B-19	30		192886C1	09B-19		23
191496C1	09A-09	13		192888C1	09B-19		24
191497C1	09A-09	9		192890C2	09B-19		34
191498C1	09A-09	15		192959C6	09H-02		6
191518C2	09A-07	13		192961C7	09H-02		8
191535C2	09B-17	10		19302K	09B-21		37
191536C1	09B-17	7		193118A1	09H-08		41
191544C2	09A-04	22		193120A1	09H-08		42
191545C2	09B-06	2		193170C1	09B-16		14
	09B-07	2		193223C2	09H-03		6
	09B-08	21		193282C91	09A-12		3
	09B-09	21			09B-10		4

INDEX - INDICE - INDEX - ZAHLENVERZEICHNIS - INDICE - INDICE - INHOLD - INHOUD

Number	Figure	Sequence	Ref.	Number	Figure	Sequence	Ref.
193282C91	09B-11		4	194915C2	06-01		57
193316A1	09G-02		36	195-81030	09A-15		71
	09G-03		16		09A-16		7
193384C8	09B-10		1		09A-17		29
	09B-11		1		09B-06		28
193393C1	09B-16		13		09B-07		19
193414C2	09B-20		2		09B-08		2
193430C4	09E-03		29		09C-06		19
193435C3	09H-02		5	195089A1	05-01		55
193442A2	05-26		6	195161C1	09A-02		45
193447C91	09A-02		1		09C-01		17
193454C1	09C-02		10	195202C1	09A-19		12
193455C1	09C-02		16		09B-12		16
193462C4	09E-03		23	195293C91	09B-20		10
193464C3	09E-03		24		09F-01		7
193465C2	09E-03		21	195332C1	09E-10		12
193469C1	09E-03		15	195359A1	04-12		8A
193470C1	09E-03		18	195397C4	09E-02		15
193531C1	09E-03		27	195398C3	09E-02		7
193554C1	09B-20		6	195409C1	09B-12		15
193607C3	09B-12		7	1954133C1	08-19		14
193611C2	09A-17		4		08-21		10
193625C1	09E-13		17	195439C2	06-01		7
193646A2	06-12		10	195454C2	09C-02		19
	06-13			1954714C1	02-08		41
	06-15		9	1954736C1	02-30		21
	06-13				08-03		12
193647A1	06-24		27		09G-17		16
193652A1	09B-17		19		09G-18		3
193859C1	09C-02		4		09G-18		7
193916C1	09B-03		20	195484C2	09A-08		
193941C1	09B-01		20		09F-05		
193946C1	09A-01		26	195485C1	09A-08		
193948C1	09A-02		40	1955184C1	09G-03		3
	09C-06		41	195618A1	05-12		20
193965C92	09B-03		7	195649A1	09G-02		11
193999C3	09A-01		24	195666A2	09A-18		1
	09A-10		6	195670A2	09A-18		1
194022A1	08-08		42	195683A1	08-12		14
194043C1	09B-01		12	1957438C1	09A-18		22
194047C2	09B-04		35	1957445C3	09B-06		
194051C1	06-01		19		09B-07		
	09B-04		36	1957450C1	09B-23		2
194066C91	09B-01		22	1957455C1	09B-24		19
194167C1	09B-03		17	1957460C2	09B-24		28
194174A1	09G-02		20	1957596C2	09B-25		6
194175A1	09G-02		21	1957597C1	09B-25		7
194179C92	09A-01		1	195803C1	04-40		27
194190A2	09G-03		4	195804C1	04-15		20
194194C1	09B-21		21	195806C1	04-24		9
194336C2	09B-05		20		09H-05		54
194337C1	09B-05		24	1958774C1	09G-17		5
194338C2	09B-05		7	196359A2	09A-18		2
194364C2	09A-11		25	196360A3	09A-18		3
194394C1	09A-04		8	196371C1	09F-02		1
194437C1	06-18		11	196409A2	09A-18		60
194464C2	09A-04		16	196443A1	06-11		14
194494C93	09A-10				08-21		21
194499C4	09A-11		19		08-38		8
194501C6	09A-11		9	196447C1	03-07		23
194528C2	09A-10		2	1964572C2	05-16		20
194548C1	09A-08		22	196466A1	02-19		36
	09F-05		35		02-20		22
194549C1	09A-08		22	1964696C2	04-40		7
	09F-05		35	1964725C1	04-38		28
194550C1	09A-08		22	1964726C1	04-38		27
	09F-05		35	1964727C1	04-38		26
194652C1	08-08		30	1964728C1	04-38		19
	09A-01		15	1964729C1	04-38		31
	09F-02		10	1964730C1	04-38		21
194729C2	08-08		25	1964731C1	04-38		1
194835C2	09D-16		30	1964732C1	04-38		16
194850C2	09C-07		32	1964736C1	04-38		32
194852C3	09C-07		37	1964737C1	04-38		3
194853C3	09C-06		16	1964738C1	04-38		13
194894C1	09E-07		60	1964785C1	04-04		5
194901C1	09A-05		23	1964806C1	04-42		2
194915C2	02-36		6	1964826C1	04-35		14

INDEX - INDICE - INDEX - ZAHLENVERZEICHNIS - INDICE - INDICE - INHOLD - INHOUD

Number	Figure	Sequence	Ref.	Number	Figure	Sequence	Ref.
196482C3	06-01		38A	197211C1	09A-18		68
	08-08		36	197233A2	09A-18		
1964831C2	04-04		6	197389A3	09A-23		1
1964960C1	04-05		9	197432A1	09G-19		12
1964968C1	04-38		10	1974614C2	09G-21		13
196517C1	05-03		26A		09G-22		11
196542A2	09G-14		5	197469A1	06-19		14
196676C1	09A-06		33	1974732C1	09G-12		2
196693H1	06-20		10		09G-12		9
196710A1	08-13		5	197514A2	04-03		35
	08-14		8		06-09		20
196711A1	08-13		6	197526C1	09A-17		8
196712A1	08-15		7	197527C2	09A-17		24
196713A1	08-15		8	1975734C1	09G-18		15
196736A1	08-13		1	197608R1	09A-08		21
	08-14		4	197609R91	09A-08		20
	08-15		3	197620A1	09D-01		46
196737A1	08-13		2	197643C1	09A-18		37
	08-14		5	1977001C1	03-06		22
	08-15		4	1977005C1	03-06		26
196738A1	08-13		3	1977155C3	09H-02		11
	08-14		6	1977169C1	02-30		24
	08-15		5	1977212C1	02-30		27
196739A1	08-13		4		02-36		27
	08-14		7		02-37		2
	08-15		6	1977521C1	04-08		10
1968827C1	09B-24		32	197793A1	09G-13		
1968828C1	09B-24		33	1978000C1	05-16		2
1968976C1	05-25		20		05-23		
1968992C1	05-12		6	1978004C1	05-15		27
	05-13		6	1978005C1	05-15		35
1968993C1	05-12		13	1978048C3	06-09		
	05-13		13	1978738C1	09H-03		3
1968995C1	05-16		3		09H-04		3
1968996C1	05-16		4	197877A2	09D-03		70
1968998C1	05-18		24	1978896C1	09G-17		40
	05-19		24	197909A2	06-09		
196922C1	09A-17		12	1979118C1	05-23		21
1970101C1	05-18		34		05-28		21
	05-19		34	1979134C1	09D-03		60
1970102C1	05-18		22	1979190C1	09B-21		4
	05-19		22	1979191C1	09B-21		28
1970103C1	05-18		23	1979194C2	09D-11		11
	05-19		23	1979251C1	09B-22		3
1970104C1	05-18		32	1979328C8	09B-23		23
	05-19		32	1979332C4	09B-24		71
1970135C1	05-16		7	1979383C1	09B-22		25
1970138C1	05-14		2	1979494C1	09E-13		18
1970140C1	05-16		11	1979526C2	09A-06		46
	05-23		50	1979527C1	09A-06		47
	05-28		50	1979580C1	09B-21		18
1970142C1	05-14		7	1979591C1	09F-02		6
1970143C1	05-14		8	1979642C1	09D-03		67
1970146C1	05-14		19		09D-07		60
1970147C1	05-14		20	197971A2	06-17		
1970148C1	05-14		13	1979751C2	09A-06		45
1970150C1	05-14		14	1979827C2	09H-02		12
1970151C1	05-14		23	1979828C2	09H-02		13
	05-15		6	1979829C1	08-01		7
	05-29		6	1979830C1	09H-02		15
1970153C3	05-14		35	1979900C5	09B-23		29
1970176C1	05-16		16	1979901C5	09B-23		28
	05-23		15	1979908C1	09A-06		42
	05-28		15	197991A1	04-16		27
1970206C1	05-11		16	1979940C3	09E-05		24
1970354C1	05-14		3	1979941C1	06-02		12
1970381C1	05-14		10		06-03		12
1970382C1	05-14		11	1979965C1	09B-10		15
1970383C1	05-18		38		09B-11		15
	05-19		38	1979989C1	09F-02		7
1970391C1	05-18		25	1980140C1	06-12		38
	05-19		25	1981845C1	09G-13		42
1970394C2	05-15		34	1981852C3	09G-13		
	05-29		34	198279A1	09D-16		28
1970423C1	09D-11		1	1983341C1	04-08		28
1970529C1	09D-11		10		04-15		42
1971229C2	09G-06		5	198572A1	09H-04		38
1971349C2	09G-06		6	198572A3	09H-03		38

INDEX - INDICE - INDEX - ZAHLENVERZEICHNIS - INDICE - INDICE - INHOLD - INHOUD

Number	Figure	Sequence	Ref.	Number	Figure	Sequence	Ref.
198581A2	09D-03		9	1997618C4	07-03		26
198602A1	09D-03		11	1997619C4	07-03		23
1986618C1	08-17		5	1997649C1	06-20		11
1986737C1	05-29		27	1997650C1	06-21		18
1986739C1	06-08			1997656C1	06-21		28
1986741C1	06-11			1997657C1	06-21		3
1986769C1	07-04		23	1997900C1	07-03		16
1987144C1	09G-01		17	1997906C1	06-21		25
	09H-18		16	1997912C1	07-03		18
1987186C2	09G-13		46	1997933C1	06-20		2
1987452C1	04-11		6	1997934C1	06-21		2
198820C1	09E-04		54	1997947C2	06-19		19
198823C1	04-16		16	1997956C2	06-19		18
198824C1	03-07		21	1997957C1	06-19		19
	04-02		11	1997958C2	06-19		19
198828C1	03-07		22	1997959C1	07-03		7
	09H-05		56	1997984C1	06-20		16
1988723C1	04-03		36	1997998C1	06-21		23
1988724C1	04-25		23	1997999C2	07-03		28
1989217C1	09E-07		21	2-3010T1	09G-07		11
1989251C1	09B-22		24	201-100	05-02		8
198925A1	09B-23		19		06-03		27
1989314C1	09H-22		2		06-05		7
1989327C2	09H-03		1		06-15		11
	09H-04		1		08-06		21
1989327C3	09H-03		1		08-32		13
	09H-04		1		08-39		3
1989333C3	09A-11		31	201-101	07-02		32
1989340C1	09C-04		6		07-03		35
1989374C1	09D-01		9		07-05		13
1989462C1	09E-09		11		07-05		4
1989463C1	09E-09		22		08-18		59
1989464C1	09E-09		21		08-22		12
1989519C1	09A-18		5		08-25		16
1989520C1	09A-18		4	201-102	05-02		2
1989529C1	09A-18		5A		05-03		2
1989543C3	09C-05		14		08-26		2
1989563C1	09E-09		13		08-39		1
1989564C1	09E-09		12	201-103	08-02		17
1989581C1	09E-09		23		08-23		18
1989604C1	09H-22		1	201-104	08-09		29
1989607C1	09H-22		1		08-18		22
1989627C2	09C-04		20		08-18		8
1989648C1	09H-22		2	201-106	05-02		26
1989650C1	09H-22		2		08-39		2
1989692C1	09A-18		63	201-108	08-32		8
1989693C2	09C-04		15	201-110	08-24		5
1989694C2	09C-04		16	201-112	08-06		46
198994A1	09E-12		25A		08-23		23
199006A2	09D-03		53	201-120	05-03		14
1990258C1	09G-07		14		07-02		24
1990548C4	09G-13				08-32		25
1990643C1	09G-13		8	201-121	05-03		17
1990647C2	09G-13				07-02		28
1990758C2	09G-17		28	201-122	05-02		30
1990950C2	09G-14		12		08-07		4
1994762C2	09E-07		22	201-126	07-02		6
1994858C1	09B-24		61		08-09		16
1994890C1	09B-06		17		08-18		50
1994892C1	09B-06		13		08-26		23
1994931C1	09A-02		14		08-26		47
1994980C1	06-07		6	201-130	06-02		2
1994983C2	09G-18		11		06-02		26
	09G-19		25		06-03		2
199528A1	09B-06		10	201-131	08-09		49
	09B-07		10		08-18		53
	09B-08		14	201-138	08-39		5
	09B-09		14	201-145	08-06		31A
199665A2	09D-10		19	201-303	02-10		13
199700A3	09D-10		21		05-02		23
199704A1	09B-05		34		06-15		6
1997394C1	07-03		6		08-32		17
1997395C1	07-03		1	201-304	05-03		36
1997398C1	07-03		10		05-18		41
1997399C1	07-03		21		05-19		49
1997400C1	07-03		25		07-02		10
1997616C4	07-03		13		08-21		13
1997617C4	07-03		11		08-22		5

INDEX - INDICE - INDEX - ZAHLENVERZEICHNIS - INDICE - INDICE - INHOLD - INHOUD

Number	Figure	Sequence	Ref.	Number	Figure	Sequence	Ref.
201-304	08-32		32	205-126	09B-23		17
	08-33		5	20879D	09E-09		26
	08-35		6	20987	09C-01		11
201-305	08-10		13A	211-1006	06-09		19A
	08-31		23	211-1008	06-13		22
	08-39		10	211-1010	05-23		26
201-306	08-06		40		05-28		26
	08-09		25		05-28		26
	08-18		2	211-1012	06-16		8
	08-18		33	211-1014	06-21		13
201-307	08-06		43		09B-04		41
	08-09		2	211-1016	06-21		12
	08-18		14	213-123	06-07		23
201-315	08-18		5	213-125	06-04		12
	08-27		5		06-17		24
201-319	08-22		9		06-18		16
	08-39		9	213-128	08-25		22
201-320	08-22		19	213-325	09B-01		17
	08-39		8	214-1404	03-02		24
201-324	08-09		36	214-1410	07-02		39
	08-21		17		08-02		16
	08-21		2		08-07		16
	08-32		2		08-07		23
201-326	02-10		12	214-1424	02-30		4
201-328	05-24		14	214-1428	09B-20		14
201-331	06-15		4	214-1432	08-32		23
201-332	05-03		39	214-1496	02-10		7
	05-18		44	214-1512	02-16		22
	05-19		44	214-1516	02-03		20
	06-05		11		02-21		21
	07-02		14		05-01		56
	08-22		16		08-05		20
	08-33		2		08-05		23
	08-35		9		08-05		9
201-348	08-10		13	214-1536	04-35		13
201-352	08-09		12	214-1540	09B-19		22
201-362	08-21		25		09G-15		11
201-382	08-23		33	214-1704	02-03		15
201-403	08-10		2		03-08		24
	08-31		2		07-05		26
201-406	05-03		36	214-1706	03-07		2
	05-19		41		07-05		29
201-416	05-03		39		08-06		18
	05-19		47		08-10		34
	07-02		3		08-18		31
	07-05		1		09B-01		14
	08-09		21	214-32112	02-13		13
	08-24		4	214-3228	08-05		17
	08-26		21		08-05		20
201-421	06-05		4		08-05		26
201-422	06-03		25		08-05		34
201-423	05-02		14		08-07		10
	08-39		6		09A-08		50
201-433	08-09		52	214-3232	08-02		4
	08-10		37		08-06		3
	08-18		26		08-06		7
	08-35		25	214-3240	02-13		17
201-434	07-05		18	214-3248	02-01		18
	08-06		24	214-3264	02-13		9
	08-09		40	214-3280	02-13		12
201-900	08-33		21	214389	08-01		11
201-903	05-02		16	214490C91	09D-14		37
	05-03		19	216045C1	04-30		9
	07-02		30	217-103	02-19		9
	08-23		35	217-1034	02-01		20
201-905	08-33		20	217-1080	03-06		7
201-906	08-10		5	217-173	08-07		5
201-909	05-03		16	217-175	08-02		13
	07-02		26		08-07		24
	08-32		27	217-178	08-06		11
201-919	08-10		7A	217-184	08-02		11
	08-23		38	217-281	03-02		23
203-902	08-24		6	217-317	08-06		4
2031	09A-22		34	217-347	08-06		19
203389C91	09E-12		23	217-348	09B-01		24
203942C1	05-25		3	217-363	07-02		36
204807C91	09D-09		45	217-375	02-03		21
	09E-05		5	217-386	07-05		23

INDEX - INDICE - INDEX - ZAHLENVERZEICHNIS - INDICE - INDICE - INHOLD - INHOUD

Number	Figure	Sequence	Ref.	Number	Figure	Sequence	Ref.
217-387	08-06		15	219-434	06-19		26
217-40	02-35		6		06-24		36
	04-04		10		09A-07		3
217-407	03-08		18		09A-08		26
217-409	02-14		3		09A-08		45
217-42	03-06		16		09D-09		8
217-426	02-22		8	219-436	09F-05		61
217-43	03-06		8	219-438	09B-10		25
217-430	06-12		17		09B-11		25
217-432	02-22		9		09E-12		18
	03-02		2	219-439	05-04		31
217-433	06-19		4		05-11		29
217-438	02-15		8		05-12		25
	02-19		31		05-13		25
	02-22		10		09E-12		36
217-439	02-25		20	219-45	06-24		38
	09E-09		14	219-57	05-14		6
217-44	09G-18		2	219-8	05-04		34
217-46	09F-05		60		05-09		7
217-465	09A-22		29		05-10		7
217-84	02-12		17		05-11		30
	03-06		4		05-12		29
	09F-05		34		05-12		5
217-86	03-06		3		05-13		29
218-1254	08-32		10		05-18		13
218-1255	05-17		16		05-19		13
218-5007	06-19		29		09A-01		4
218-5053	05-16		12		09A-08		43
	05-23		51		09A-10		16
	05-28		51		09B-10		29
218-5059	05-14		24		09B-11		29
	05-15		46		09B-22		11
	05-29		48		09E-12		19
218-5064	05-14		26	219-86	09A-04		4
	05-15		48	219-87	05-04		11
	05-29		50		05-05		32
218-5070	05-16		5		05-06		32
	05-23		2		05-07		2
	05-28		2		05-13		5A
218-5151	05-23		10		06-01		38B
	05-28		10		08-08		36A
	06-08		74		09A-02		28
218-5152	08-10		35		09A-12		42
218-5155	05-05		34		09A-20		6
	05-06		34		09B-03		6
218-5158	06-12		18		09B-21		39
	06-15		27		09C-06		5
	06-24		2		09D-09		7
218-5230	05-16		9		09D-16		25
	05-23		46		09E-07		53
	05-28		46		09F-02		8
218-5289	05-16		14		09F-04		15
	05-23		55		09H-13		3
	05-28		55	219-90	08-08		20
218-5351	05-23		48		09D-08		21
	05-28		48		09E-16		11
218-752	05-16		18	219-93	05-04		11
	05-23		57		05-13		5
	05-28		57		09A-13		14
218-758	09A-08		26A	22-824	04-24		14
218-805	05-17		6	220040A2	09E-12		26A
218-845	05-16		10	220201A1	05-14		35
	05-23		47	220336A1	09E-12		25B
	05-28		47	221-1092	02-01		40
219-1	05-18		30	221-1142	09A-08		47
	05-19		30	221-1344	09A-08		46
	09A-07		2	221-667	09E-09		15
219-37	09D-01		56	221-671	09E-09		16
	09D-16		10	221-92	09G-18		4
219-40	09A-12		4	221145A1	06-02		10
219-418	05-04		41		06-03		10
	05-11		28	221254A1	07-03		9
	05-12		24	221598A1	07-03		
	05-13		24	221847A1	04-19		7
	09B-22		26	222-1016	03-06		15
219-430	09D-09		9	222-1026	03-06		13
219-431	09E-09		28		03-06		25
219-433	09B-04		46	222-153	02-21		18

INDEX - INDICE - INDEX - ZAHLENVERZEICHNIS - INDICE - INDICE - INHOLD - INHOUD

Number	Figure	Sequence	Ref.	Number	Figure	Sequence	Ref.
222-21	03-02		6	230-42406	04-17		7
222-993	02-33		1	230-42409	04-02		4
222167A1	06-13			230-4715	09G-13		39
222699A1	04-11			230413A2	09F-03		30
222814A2	09D-13		5	230447A1	06-19		15
223237A1	09D-02		1B	230484A1	09G-01		13
	09D-06		1	230594A1	06-16		1
223711A2	09H-07		22A	230984A1	05-24		
223917A1	05-01		54	231-1404	09D-05		15
224089A1	05-01		65	231-14106	04-10		11
224235A1	05-01		60		04-11		26
224301A2	06-02		14		04-52		8
	06-03		14		04-53		8
224302A2	06-02		13	231-14408	04-25		31
	06-03		13		09G-17		46
224303A1	06-02		11	231-1444	02-07		20
	06-03		11		02-09		12
224357A1	05-01		51		02-13		25
224368A1	09G-10		8		03-09		11
224597A3	09D-04		2		09A-11		14
224636A1	09H-23		16		09D-04		15
224761A1	05-01		16		09D-13		17
224768A1	09D-06				09E-10		47
224769A1	09D-06		2		09G-13		17
224770A1	09D-06		3		09G-13		35
224808A1	09G-10		1		09G-15		9
224809A1	09G-10		2		09H-05		45
225-14104	04-07		28	231-1445	04-40		4
	04-11		24		09A-15		50
	06-17		33		09E-02		29
225-14106	04-03		20		09E-04		41
	04-24		8		09E-08		13
	04-45		14		09E-08		62
225-14110	03-09		17		09G-02		26
	04-04		18		09H-03		68
	09E-04		22		09H-08		6
225-14210	02-03		12		09H-14		10
	04-01		25		09H-14		21
	04-01		34		09H-16		11
	04-03		12		09H-17		7
	04-05		15	231-1446	09A-18		72
	04-05		8		09D-04		11
225265R1	09B-21		20		09F-01		46
	09D-16		46	231-1447	06-07		7
225290C1	04-01		14	231-1448	09B-19		14
225315C1	08-16		16B	231-41110	02-36		10
225318C1	08-16		16A		02-37		11
225327C1	04-45		8		09F-04		42
225350C1	04-07		23	231-41112	09B-21		16
225353C1	04-07		24	231-41120	09F-05		25
225384A4	04-19		12	231-4115	09A-15		35
225388C1	04-07		21		09C-06		14
	04-45		2		09D-01		35
225390C1	04-07		22		09D-02		14
	04-45		9		09D-10		25
225417C1	08-12		34		09D-13		11
225762A6	04-19				09E-11		28
225763A6	04-19				09F-03		9
225913A1	09G-03		5A	231-4116	09A-02		39
226560A1	09G-13		11		09A-12		38
226606A2	09A-24		16		09A-14		41
227546A1	09G-13				09A-14		64
227575A1	08-26		8		09B-05		31
227639A2	06-03		8		09B-20		18
227640A1	06-03		7		09C-01		36
227641A2	06-03		9		09C-06		44
229268A2	09C-10		25		09D-03		8
229298A1	05-03		35A		09D-16		19
	05-05		38	231-4117	05-18		11
	05-06		38		05-19		11
	05-18		5	231-4118	09B-21		32
	05-19		5		09D-16		48
229548A1	04-34		21	231-41310	08-30		7
229550A1	04-34		9	231-4137	05-09		10
229578A1	09H-07		59		05-10		10
229609A2	09D-03		68	231-4144	02-06		32
230-4214	09B-19		17		02-08		31
	09B-19		20		04-15		31

INDEX - INDICE - INDEX - ZAHLENVERZEICHNIS - INDICE - INDICE - INHOLD - INHOUD

Number	Figure	Sequence	Ref.	Number	Figure	Sequence	Ref.
231-4144	09A-14		35	231-5144	09A-17		18
	09B-23		32		09A-20		34
	09B-24		48		09A-24		7
	09E-04		29		09B-18		22
231-4145	09E-15		8	09B-23		21	
	09B-26		9	09B-23		41	
	09D-01		50	09B-25		4	
231-4146	09D-10		4	09B-25		8	
	04-41		19	09C-08		18	
	05-25		24	09C-08		25	
	06-02		18	09C-08		27	
231-4206	06-03		18	09E-04		28	
	09A-19		16	09G-06		8	
	09B-23		52	09H-02		29	
	09B-24		79	09H-03		55	
231-4216	09G-13		10	09H-03		61	
231-4218	09A-07		24	09H-05		51	
	09A-19		44	09H-08			
	09F-05		24	09H-08		27	
231-4246	09A-24		11	09H-10		30	
231-4248	02-04		30	09H-14		25	
231-46110	05-26		7	09H-14		29	
231-46112	06-01		58	09H-16		15	
231-51409	08-08		16	02-04		13	
231-51410	03-09		23	02-05		11	
	04-03			02-06		13	
	04-08		8	02-07		15	
	04-25		25	02-07		27	
231-51412	04-25		31	02-08		13	
	04-30		5	02-09		21	
	04-47		6	02-10		6	
	06-07		19	02-11		6	
231-51414	09C-09		14	02-14		7	
	09C-10		2	02-35		3	
	09D-11		18	02-36		26	
	09D-12		4	03-06		20	
231-5144	09G-04		21	03-06		33	
	09G-06		14	03-06		6	
	09G-07		16	03-08		23	
	09G-09		6	03-08		23	
231-51410	09G-14		4	04-01			
	09G-16		5	04-01		27	
	09G-21		14	04-02		10	
	09G-22		12	04-03			
231-51412	09H-01		40	04-04		29	
	09H-01		45	04-14		12	
	09H-02		33	04-14		22	
	09H-03		24	04-14		52	
231-51410	09H-03		59	04-15		22	
	09H-04		24	04-15		32	
	09H-05		58	04-15		38	
	09H-07		47	04-16		29	
231-51412	08-25		34	04-16		32	
	09A-12		9	04-16		9	
	05-05		7	04-18		7	
	05-06		6	04-20		5	
231-5144	02-06		18	04-24		13	
	02-07		22	04-24		20	
	02-07		5	04-24		4	
	02-08		18	04-31		7	
231-5144	02-09		24	04-33		15	
	02-11		4	04-34		12	
	03-07		16	04-34		20	
	04-03			04-34		6	
231-5144	04-03		16	04-40		6	
	04-15		25	04-41		13	
	04-21		12	04-42		6	
	04-22		3	04-47		3	
231-5144	04-23		3	04-48		9	
	04-26		4	05-02		43	
	04-46		8	05-03		12	
	05-03		31	05-04		36	
231-5144	08-19		6	05-11		31	
	08-26		20	05-25		13	
	08-26		45	05-25		8	
	08-32		37	06-02		20	
231-5144	08-32		40	06-03		20	
	09A-14		19	06-18		8	

INDEX - INDICE - INDEX - ZAHLENVERZEICHNIS - INDICE - INDICE - INDHOLD - INHOUD

Number	Figure	Sequence	Ref.	Number	Figure	Sequence	Ref.
231-5145	07-02		23	231-5145	09D-01		4
	08-01		10		09D-01		51
	08-03		16		09D-01		55
	08-09		56		09D-01		8
	08-10		27		09D-02		30
	08-11				09D-02		6
	08-11		9		09D-03		3
	08-22		27		09D-03		52
	08-23		32		09D-07		15
	08-26		11		09D-07		17
	08-26		16		09D-07		20
	08-26		29		09D-08		4
	08-27		12		09D-08		7
	08-31		14		09D-09		40
	08-38		14		09D-09		43
	09A-06		44		09D-10		14
	09A-10		5		09D-10		20
	09A-11		2		09D-11		5
	09A-11		24		09D-12		11
	09A-12		35		09D-12		21
	09A-14		14		09D-12		7
	09A-14		24		09D-13		22
	09A-14		30		09D-13		7
	09A-14		44		09D-14		11
	09A-14		48		09D-14		3
	09A-14		55		09D-14		36
	09A-14		7		09D-16		58
	09A-14		76		09D-16		67
	09A-15		4		09E-02		
	09A-15		65		09E-02		
	09A-19		3		09E-02		25
	09A-20		47		09E-02		3
	09A-20		51		09E-03		5
	09A-20		56		09E-04		10
	09A-20		59		09E-04		17
	09A-24		41		09E-04		3
	09B-01		58		09E-04		35
	09B-02		23		09E-04		48
	09B-10		24		09E-04		58
	09B-11		24		09E-04		6
	09B-12		6		09E-05		10
	09B-14		23		09E-05		4
	09B-14		3		09E-06		14
	09B-14		6		09E-06		17
	09B-15		12		09E-06		28
	09B-15		8		09E-06		31
	09B-16		12		09E-06		4
	09B-16		17		09E-06		8
	09B-16		20		09E-07		3
	09B-17		9		09E-08		32
	09B-20		15		09E-08		42
	09B-22		19		09E-10		31
	09B-23		16		09E-10		44
	09B-23		18		09E-11		11
	09B-24		2		09E-11		27
	09B-24		43		09E-11		43
	09C-02		9		09E-12		13
	09C-03		8		09E-12		39
	09C-04		8		09E-13		28
	09C-07		41		09E-13		3
	09C-08		15		09E-15		14
	09C-08		21		09E-15		22
	09C-08		30		09F-01		19
	09C-08		39		09F-01		21
	09C-08		42		09F-01		28
	09C-08		7		09F-01		53
	09C-09		18		09F-02		29
	09C-09		4		09F-03		19
	09C-10		13		09F-03		21
	09C-10		17		09F-03		24
	09C-10		24		09F-03		32
	09C-10		51		09F-03		5
	09C-11		10		09F-03		8
	09C-11		5		09F-04		47
	09D-01		17		09G-12		10
	09D-01		20		09G-18		10
	09D-01		22		09G-19		14
	09D-01		26		09G-19		24

INDEX - INDICE - INDEX - ZAHLENVERZEICHNIS - INDICE - INDICE - INDHOLD - INHOUD

Number	Figure	Sequence	Ref.	Number	Figure	Sequence	Ref.	
231-5145	09H-01		35	231-5146	09A-04		10	
	09H-02		25		09A-05		25	
	09H-03		22		09A-05		28	
	09H-03		34		09A-06		32	
	09H-03		66		09A-06		36	
	09H-04		22		09A-06		49	
	09H-05		3		09A-09		11	
	09H-05		36		09A-09		5	
	09H-06		25		09A-10		42	
	09H-06		35		09A-10		9	
	09H-06		62		09A-11		18	
	09H-07		12		09A-11		37	
	09H-07		4		09A-11		8	
	09H-07		44		09A-13		29	
	09H-07		55		09A-13		31	
	09H-08		13		09A-14		11	
	09H-08		17		09A-14		27	
	09H-08		21		09A-14		37	
	09H-08		29		09A-15		16	
	09H-08		34		09A-15		55	
	09H-08		40		09A-16		13	
	09H-08		9		09A-17		20	
	09H-09		12		09A-17		6	
	09H-09		4		09A-18		47	
	09H-09		8		09A-19		29	
	09H-10		4		09A-19		41	
	09H-11		12		09A-20		44	
	09H-11		15		09A-21		14	
	09H-11		3		09A-21		5	
	09H-11		6		09A-24		41	
	09H-11		9		09B-02		21	
	09H-12		8		09B-05		15	
	09H-14		12		09B-05		19	
	09H-14		38		09B-05		23	
	09H-17		17		09B-06		24	
	231-5146	02-01			35	09B-10		13
		02-03			10	09B-12		18
		02-04			36	09B-13		14
		02-06			9	09B-13		17
		02-10			20	09B-13		23
		02-30			29	09B-13		3
		02-36			13	09B-14		14
		02-36			22	09B-14		17
		02-36			3	09B-15		15
02-37			15	09B-15		26		
04-17			10	09B-15		3		
04-31			4	09B-15		35		
04-32			8	09B-15		39		
04-33			17	09B-16		24		
04-34			4	09B-16		3		
04-41			27	09B-16		8		
05-03			28	09B-17		12		
05-03			47	09B-17		23		
05-25			13	09B-17		5		
05-26			2	09B-18		17		
06-02			22	09B-19		5		
06-03			22	09B-19		8		
06-05			22	09B-20		23		
07-02			20	09B-21		33		
08-03			6	09B-23		14		
08-03			9	09B-24		34		
08-04			8	09B-26		7		
08-05			12	09C-01		39		
08-05			15	09C-01		42		
08-19			17	09C-02		12		
08-19			20	09C-02		18		
08-21			33	09C-02		3		
08-25			13	09C-02		6		
08-33			18	09C-03		12		
08-35			28	09C-03		32		
09A-01			13	09C-03		5		
09A-01			27	09C-04		27		
09A-02			20	09C-05		13		
09A-02			22	09C-06		28		
09A-02			32	09C-06		40		
09A-02			55	09C-07		26B		
09A-02			66	09C-07		8		
09A-03			2	09C-08		13		

INDEX - INDICE - INDEX - ZAHLENVERZEICHNIS - INDICE - INDICE - INHOLD - INHOUD

Number	Figure	Sequence	Ref.	Number	Figure	Sequence	Ref.
231-5146	09C-08		33	231-5148	09A-19		50
	09C-10		31		09A-20		3
	09C-10		8		09A-20		9
	09D-01		39		09A-21		16
	09D-01		43		09A-24		37
	09D-02		19		09B-02		19
	09D-02		25		09B-12		14
	09D-03		19		09B-15		30
	09D-07		32		09B-15		46
	09D-07		49		09B-15		6
	09D-09		32		09B-16		30
	09D-10		32		09B-18		6
	09D-13		3		09B-19		36
	09D-16		55		09B-22		17
	09D-16		60		09C-04		23
	09D-16		64		09C-05		5
	09D-16		9		09C-08		4
	09E-02				09C-08		45
	09E-02				09D-01		32
	09E-02				09E-03		20
	09E-02		6		09E-03		32
	09E-03		7		09E-08		36
	09E-04		12		09E-13		22
	09E-05		23		09F-04		22
	09E-07		33		09F-06		14
	09E-07		5		09F-06		3
	09E-07		59		09H-06		37
	09E-08		17A		09H-10		29
	09E-08		38		08-07		35
	09E-09		4		08-07		37
	09E-10		25		08-09		48
	09E-10		36		08-23		30
	09E-10		39		09F-01		1
	09E-10		42		09H-01		47
	09E-11		16		03-06		30
	09E-11		39		03-07		16
	09E-12		39		04-14		57
	09E-13		20		08-06		29
	09E-13		25		08-09		11
	09E-13		3		09C-11		13
	09E-14		14		09D-10		42
	09E-15		5		09F-06		24A
	09F-01		54		09H-17		14
	09F-03				02-05		26
	09F-04		11		08-05		30
	09F-06		20		09A-14		7
	09F-06		32		09C-04		19
	09F-06		42		09C-10		55
	09G-15		5		09D-01		11
	09G-19		32		09D-10		33
09H-03		34	09D-10		4		
09H-04		33	09D-12		25		
09H-05		5	09E-07		12		
09H-07		29	02-13		15		
09H-07		34	04-14		46		
09H-12		4	09B-14		11		
09H-13		10	09B-15		39A		
09H-13		6	09E-04		53		
09H-14		16	09H-12		5		
09H-14		3	09H-13		10		
09H-14		6	09H-13		15		
09H-15		15	09H-14		19		
09H-16		13	09B-02		3		
09H-16		9	09H-15		18		
09H-17		19	09G-10		5		
231-5148	02-06		4	231-5447			
	02-08		4	231000A1	04-24		11B
	02-36		15	231426A1	03-09		15
	02-36		5	231735A1	08-18		56
	02-37		17	231848A1	09B-12		3
	05-27		12	231849A2	09B-12		4
	09A-05		9	231985A1	05-01		67
	09A-08		38	232-41110	05-04		3
	09A-10		38		05-11		3
	09A-11		40		09A-13		24
	09A-12		12		09A-20		29
	09A-13		36		09B-19		10
	09A-15		9		09B-22		9
					09B-23		6

INDEX - INDICE - INDEX - ZAHLENVERZEICHNIS - INDICE - INDICE - INDHOLD - INHOUD

Number	Figure	Sequence	Ref.	Number	Figure	Sequence	Ref.
232-41110	09B-24		23	236388A1	07-03		
	09D-07		23	236388A1C	07-03		
	09H-15		9	236388A1R	07-03		
232-4115	05-25		10	236509A1	09H-03		48
	09A-15		35		09H-04		46
	09B-24		55	236558A1	03-06		31
	09D-13		32		03-07		18
	09F-02		17		08-06		27
232-4116	05-17		13	236586A1	04-10		28
	05-22		7	236715A1	06-19		1
	09C-02		23	236726A1	09H-03		51
	09C-03		20	236727A1	09H-04		49
232-4118	05-18		33	236728A1	09H-04		50
	05-19		33	236851A1	09B-04		39
	09B-01		33	236859A2	09B-01		16
	09B-15		51	236933A1	09H-03		45
	09B-17		18	236934A1	09H-04		48
	09B-18		10	236935A1	09H-04		47
	09C-01		13	237-6002	05-23		11
	09C-06		9		05-28		11
232-41320	06-23		13		06-06		2
	06-23		9		08-12		32
232-4136	05-10		6		08-20		20
232-4146	05-09		6	237-6003	08-10		10A
	09B-06		16		08-10		36
	09B-06		20		08-16		4
232-42410	09B-22		9	237-6004	05-02		24
232-46112	08-34		6		05-02		9
232-4646	09B-23		46		05-16		13
	09B-24		87		05-16		15
232-51310	09H-04		15		05-17		18
232-5138	09H-03		28		05-23		20
	09H-04		28		05-23		52
232-53112	05-05		16		05-23		56
	05-05		16		05-23		8
	05-06		16		05-28		20
	05-06		16		05-28		52
	09B-01		48		05-28		56
232-53116	09A-24		32		05-28		8
232-5316	09B-23		37		06-03		28
232-5318	09F-02		33		06-05		9
	09H-03		19		06-08		13
232707A1	05-03		45		06-08		15
232801A1	04-47		17		06-12		52
	09G-02		37		06-13		21
	09G-03		17		06-13		31
232846A2	09G-01		24		06-15		13
233185A1	05-01		70		06-15		30
233186A1	05-01		71		06-15		32
233448A1	09H-19		5		06-15		5
233452A1	09H-22		4		06-15		7
233453A1	09H-22		1		06-16		13
233455A1	09H-22		2		06-16		20
233482A1	09B-12		10		08-06		22
234089A1	09G-02		28		08-12		26
	09G-03		14		08-16		10
23442R1	09D-02		37		08-18		29
	09D-13		36		08-18		45
234924A1	09H-22		3		08-18		51
235419A1	06-08		68		08-18		6
235584A1	09B-04		26		08-18		60
235591A1	09B-04		28		08-20		18
235594A1	09B-04		29		08-20		4
235595A2	09B-04		30		08-21		16A
235705A1	07-02		1		08-21		20A
235873A1	09A-14		58		08-21		7A
235874A1	09A-14		58		08-32		15
235885A1	09A-14		56		08-32		19
236028A2	05-05		5	237-6005	08-17		17
	05-06		4	237-6006	05-03		37
	05-13		30		05-04		27
236317A1	09H-04		54		05-18		42
236370A2	09H-03		50		05-18		45
236377A1	06-19		13		05-19		42
236378A1	07-03		33		05-19		45
236380A1	06-19				05-19		50
236388A1	06-19		21		05-23		49
	07-02		35		05-24		16

INDEX - INDICE - INDEX - ZAHLENVERZEICHNIS - INDICE - INDICE - INHOLD - INHOUD

Number	Figure	Sequence	Ref.	Number	Figure	Sequence	Ref.		
237-6006	05-24		9	237-6010	06-11		15		
	05-28		49		06-13		11		
	06-05		12		06-16		17		
	06-05		18		08-02		14		
	06-08		75		08-02		18		
	06-09		3		08-06		41		
	06-09		8		08-06		48		
	06-21		10		08-07		25		
	07-02		11		08-09		13		
	07-02		15		08-09		26		
	07-02		33		08-10		3		
	07-02		7		08-16		24		
	07-03		36		08-16		33		
	07-04		22		08-17		7		
	07-05		14		08-18		3		
	07-05		21B		08-18		34		
	08-05		5		08-18		40		
	08-05		5B		08-18		58		
	08-06		16		08-20		16		
	08-06		20		08-20		3		
	08-09		17		08-21		22		
	08-09		24		08-21		26		
	08-09		37		08-21		7		
	08-10		30		08-23		20		
	08-12		28		08-23		24		
	08-12		39		08-31		3		
	08-16		8		08-35		17		
	08-20		22		08-35		22		
	08-21		14		09B-04		55		
	08-21		18		05-14	237-6012	05-14		27
	08-21		3		05-15		05-15		49
	08-22		13		05-16		05-16		17
	08-22		18		05-16		05-16		6
	08-22		23	05-23	05-23			16	
	08-22		7	05-23	05-23			22	
	08-25		15	05-23	05-23			3	
	08-25		17	05-28	05-28			16	
	08-25		42	05-28	05-28			22	
	08-26		25	05-28	05-28			3	
	08-26		49	05-29	05-29			51	
	08-27		3	06-02	06-02			27	
	08-27		6	06-02	06-02			3	
	08-32		3	06-03	06-03			3	
	08-32		34	06-12	06-12			19	
	08-33		10	06-15	06-15			28	
	08-33		3	06-19	06-19			5A	
	08-33		6	06-24	06-24			3	
	08-35		11	06-24	06-24			35	
	08-35		18	07-02	07-02			37	
	08-35		19	07-05	07-05			5	
	237-6008	04-03		22A	08-05			3	
		05-02		27	08-06			44	
05-02			3	08-09			3		
05-02			6	08-09			30		
05-03			3	08-09			50		
05-03			6	08-18			15		
05-14			25	08-18		23			
05-15			47	08-18		55			
05-24			12	08-18		9			
05-24			5	08-23		11			
05-24			7	08-23		8			
05-29			49	08-37		12			
07-05			24	09B-04		47			
08-05			7	06-10	237-6014	06-10		5	
08-07			19	06-11		06-11		6	
08-09			43	06-13		06-13		15A	
08-10			14	08-05		32			
08-16			6	06-01	237-6016	06-01		41A	
08-18			48	08-02		08-02		12	
08-20			11	08-06		08-06		12	
08-26			39	08-31		20			
08-26			4	05-02	237-6020	05-02		32	
08-31			24	08-02		08-02		22	
09B-01			19	08-02		08-02		3	
06-06			9	08-02		08-02		8	
06-08			67	08-05		08-05		36	
237-6010		06-10		11	08-06		14		
	06-11		13	08-06		5			

INDEX - INDICE - INDEX - ZAHLENVERZEICHNIS - INDICE - INDICE - INDHOLD - INHOUD

Number	Figure	Sequence	Ref.	Number	Figure	Sequence	Ref.
237-6020	08-06		9	238-6006	07-05		6
	08-07		12		08-35		8
	08-07		27	238-6008	06-09		17
	08-07		4A		08-10		12
	08-07		5A	238-6011	05-02		10
	08-23		43		05-02		25
237430A1	05-02		11		05-24		15
237431A1	05-02		20		06-03		29
237432A1	05-02		12		06-05		17
237433A1	07-02		5		06-05		3
237434A1	07-02		38		06-05		5
237582A1	04-04		11		06-05		8
237623A1	09H-04		45		06-13		20
237714A1	02-36		23		06-15		12
	02-37		5		06-15		5A
	08-05		13		06-15		7A
	09H-02		4		06-16		14
237716A1	09H-02		3		08-06		23
237825A2	06-25		12		08-06		30
237965A1	09F-03		17		08-09		38
237975A5	09H-03		13		08-21		19
238-5004	06-09		19		08-21		4
	08-20		5		08-32		14
238-5012	04-21		7		08-32		18
	06-09		15		08-32		4
	06-09		5		08-32		6
238-5013	02-24		9		08-32		9
	02-33		2	238-6012	05-02		28
	09A-08		4		05-02		7
238-5014	08-17		9		05-03		15
238-5015	08-17		8		05-03		23
238-5016	06-09		7		05-03		38
	08-20		7		05-03		7
238-5017	08-13		18		05-17		19
	08-14		19		05-18		43
	08-15		12		05-19		43
	08-16		19		05-19		51
	08-20		26		05-24		13
238-5022	08-16		27		06-03		26
238-5023	08-16		26		07-02		12
238-5041	06-10		2		07-02		25
	06-11		10		07-02		34
238-5111	02-32		15		07-02		41
	08-14		21		07-03		37
	08-15		17		07-05		15
238-5114	08-16		15		07-05		19
238-5115	02-32		13		07-05		21A
	02-33		3		08-06		25
	04-19		8		08-09		41
238-5117	08-14		22		08-09		44
	08-15		18		08-10		31
238-5120	02-33		4		08-18		61
238-5135	07-04		24		08-18		7
238-5162	05-15		45		08-21		15
	05-29		45		08-21		27
238-5210	06-01		5		08-21		8
	09B-01		23		08-22		10
238-5212	02-29		9		08-22		14
	02-31		12		08-22		24
238-5214	03-08		16		08-22		6
	09B-04		11		08-25		18
238-5218	09C-06		35		08-25		43
238-5224	08-27		18		08-27		4
238-5226	09A-04		5		08-27		7
238-5227	02-24		15		08-32		21
238-5234	06-08		17		08-32		26
	06-08		22		08-32		30
	06-14		52		08-32		33
	06-15		24		08-33		7
238-5237	06-08		21		08-35		7
	06-14		51		08-40		8
238-5244	02-02		3	238-6014	03-06		11
	02-31		5		05-02		15
238-5250	09A-08		24		05-02		34
	09F-05		17		05-02		4
238-5259	09A-08		34		05-03		18
238-5327	09C-06		3		05-03		25
238-5348	06-21		5		05-03		4

INDEX - INDICE - INDEX - ZAHLENVERZEICHNIS - INDICE - INDICE - INHOLD - INHOUD

Number	Figure	Sequence	Ref.	Number	Figure	Sequence	Ref.			
238-6014	05-03		40	238-6120	08-37		14			
	05-03		41	238-6125	08-16		13			
	05-18		46	238-6212	08-37		16			
	05-19		46	238-6219	06-02		5			
	05-19		48		06-03		5			
	06-05		13	238-6260	06-01		24			
	07-02		16	238-6266	06-01		10			
	07-02		2	238-6326	08-27		16			
	07-02		29		08-30		12			
	07-02		4		08-30		4			
	07-02		8	238-7018	02-16		10			
	07-05		2		02-19		28			
	08-06		47		02-33		25			
	08-09		18	238-7115	02-33		5			
	08-09		22	238-7154	06-20		6			
	08-10		15		06-21		21			
	08-18		52	238-7157	07-03		24			
	08-22		17	238-7162	07-03		27			
	08-22		20	238-7168	07-03		12			
	08-23		16	238-7174	07-03		14			
	08-23		7	238210A1	04-12		2			
	08-26		22		09H-23		1			
	08-26		24	238369A1	09A-23		3			
	08-26		3	238370A1	09A-23		3			
	08-26		38	238458A1	04-21		2			
	08-26		48	238459A1	04-23		1			
	08-26		7	238622A1	08-02		15			
	08-31		25		08-05		33			
	08-33		4	238633R1	09D-09		12			
	08-35		10	238638A1	09H-18		13A			
	238-6016	08-06		42	238646A1	09D-03		11		
		08-07		20	238696A1	05-01		18A		
		08-09		27	238697A1	05-01		18		
		08-09		51	239-5018	06-12		12		
		08-09		53		06-13		2		
		08-10		38	239001A1	09H-03		47		
		08-10		4		09H-04		53		
		08-10		9	239136A1	04-22		1		
		08-18		26A		04-46				
		08-18		27	239239A2	09A-12		6		
08-18			35	239246A1	04-19		5			
08-18			39	239258A1	09D-04		7			
08-18			4		09H-18		13A			
08-18			49	239289A1	09H-03		49			
08-18			54	239313A1	09D-04		16			
08-23			10		09H-22		16			
08-23			14	239451A1	04-45		7			
08-23			19	239456A1	06-19		6			
08-31			4	239504A1	09H-18		15			
08-35			23	239809A1	04-19		11			
08-35			24	239930A2	09C-09		1			
238-6018		06-12		13	239938A8	04-10		15		
		06-13		3	240436A2	09A-12		7		
		08-06		45	240438A2	09A-12		52		
		08-09		14		09A-14		59		
		08-09		31	240586A2	09A-24		29		
		08-09		4	240587A1	09A-24		30		
		08-09		6	240613A2	09A-24		34		
		08-18		10	240746A1	09A-12		47		
		08-18		12	240811A2	09D-10		21		
		08-18		16	240826A2	09C-10		1A		
		08-18		24	240851A1	06-23		1		
		238-6021	05-02		31	240851A2	06-23		1	
			06-02		28	241-1115	09D-06		11	
			06-02		4	241-12113	09D-02		38B	
			06-03		4		09D-13		38	
			08-02		19	241-1315	09D-06		12	
			08-07		4B	241-15113	09D-02		36	
			238-6042	08-08		6		09D-13		35
				08-08		8B	241-18113	09D-02		38
	08-16			11		09D-06		13		
06-08		34			09D-13		37			
238-6112				09C-10		47				
238-6113				02-01		21				
238-6115			241070A2							
238-6117	08-01		6	241173A1						
	06-10		6	241643A2						
	06-11		7	241654A1						
	06-13		15B	241682A1						
	08-16		12	241683A1						

INDEX - INDICE - INDEX - ZAHLENVERZEICHNIS - INDICE - INDICE - INHOLD - INHOUD

Number	Figure	Sequence	Ref.	Number	Figure	Sequence	Ref.
241892A1	08-28		20	248410A1	09G-04		9
241929A2	09A-12			248583A1	09F-06		44
242-1410	09A-21		12	248600A1	06-24		37
242234A1	09A-08		3	249009A1	09G-04		15
242303A1	08-10		18	249247A1	09B-10		1
	08-10		20	249260A1	09D-02		2A
	09A-16		10	249262A1	09D-02		3A
242570A1	09G-23		1	249264A1	09D-02		4A
242628A1	09E-08		12	249266A1	09D-02		16A
	09E-08		61	249268A4	09D-02		26A
242846A1	06-24		40	249270A1	09D-02		8A
242852A1	06-24		40	249274A1	09D-03		60A
242859A1	06-24		40	249278A1	09B-20		4
242967A1	06-05		19	249279A1	09D-01		36
243058A3	09A-16		14	249363A1	09G-04		10
243165A1	09C-10		26	249364A1	09G-04		16
243170A1	09C-10		32	249397A1	09A-04		9
243176A2	09G-15		1	249684A1	09G-04		17
243187A1	04-13		1	249910A1	08-10		8
243253A1	08-16			250838A2	04-05		10
243254A1	08-16			251090A1	06-07		3
243284A1	09G-15		1A	251342A1	05-01		32
243333A1	09F-05			251458A1	09D-03		1A
243445A1	09A-19		19	251459A1	09D-03		6A
243755A1	06-05		20	251464A1	09D-03		11A
243956A1	06-05		16	251468A1	09D-03		25A
244106A1	04-48		6	251470A1	09D-03		34A
244209A3	06-05		15	251472A1	09D-03		53A
244387A1	06-16			251473A2	09D-02		1C
244549A1	06-24		44	251495A1	09G-08		6
245105A2	06-24		45	251517A1	09C-10		49
245193C2	04-01		6	251548A1	09G-01		35
	04-13		5	251549A1	09G-01		35
	04-15		17	251987A1	09C-10		52
245240C1	04-17		1	252123A2	09A-16		4
245361C2	04-24		11	252129A1	09E-01		3
245362C1	04-24		2	252130A1	09E-01		2
245364C1	04-14		7	252300A2	08-10		29
245410C1	04-14		39	252300A3	08-10		29
245632C2	04-06		17	252441A1	09A-14		67
245634C2	04-06		16	252596A1	08-06		34
245634C3	04-06		16	252676A1	09G-01		34
245739C1	04-33		22	252686A1	09D-06		
245770A1	04-09		6	253071A1	04-27		8
245854A1	04-40		14	253076A1	04-27		21
245884C1	04-24		11A	253107A1	04-27		
	04-24		21	253108A1	04-27		3
245918C1	04-06		25	253109A1	04-27		13
	09G-06		11	253177A1	09B-04		13
	09G-08		19	253178A1	09B-04		12
246009A1	09G-04		4	253270A1	09D-03		64A
246010A1	09G-04		3	253421A1	04-46		14
246444A2	09C-10		48	253462A1	09A-12		50
246752A1	09G-01		30	253469A1	09A-12		48
	09G-15		12	253533A1	09A-12		49
246753A1	09G-01		33	253771A1	09G-04		19
247007A1	09G-05		6	253772A1	04-09		4
247058A1	09G-01		31	253773A1	04-09		5
	09G-15		13	253800A1	09E-01		5
247223A1	04-19		6	253851A3	09B-01		56
247703A1	09G-04			254425A1	05-04		15
247720A3	09G-15		2	254598A1	05-04		25
247752A1	09G-15		3	254733A1	07-05		30
247903A1	09G-04		2	254734A1	08-10		32
247904A1	09G-04		1	254982A2	09B-01		49
248-1243	09G-17		20	255081A1	06-10		
248-2146	02-04		15		06-11		
248130A1	09G-15		2A	255095A1	03-08		5
248131A2	09G-15		2B	255209A1	08-06		31
248375A1	09G-04		11	255212A1	08-06		36
248376A1	09G-04		14		08-07		32
248377A1	09G-04		6	255265A3	09E-02		17
248379A1	09G-04		5	255267A3	09E-02		17A
248380A1	09G-04		7	255269A3	09E-02		19
248381A1	09G-04		8	255400A2	06-01		1
248384A1	09G-04		13	255448A1	09E-02		21
248385A1	09G-04		12	255651A5	09B-01		54
248406A1	09A-14		66	255684A1	09E-02		18

INDEX - INDICE - INDEX - ZAHLENVERZEICHNIS - INDICE - INDICE - INHOLD - INHOUD

Number	Figure	Sequence	Ref.	Number	Figure	Sequence	Ref.
255724A1	09E-02		20	275-1478	09D-05		21
255825A1	06-15		1	275195A2	09G-01		7
	06-16			275196A2	09G-01		6
255834A1	06-16		2	275432A1	09G-14		16
255843A1	06-16		15	275731A1	09E-04		51A
256027A1	09E-01		9	275920A2	08-26		34
256608A1	09B-06			275974A1	08-26		37
256614A1	09B-06			275986A2	04-03		23
256873	02-09		22		08-26		33
	09A-14		23	275987A1	08-26		41
	09A-14		29	276-13520	04-08		7
	09A-14	66A			09G-07		10
	09C-08		41		09G-16		14
	09D-01		10	276-14520	04-47		12
	09D-03		2	276-1458	04-03		8
	09D-03		51		04-05		16
	09D-11		3		04-14		31
	09E-02				04-15		7
	09E-04		47		09B-19		26
	09F-03		2	276-14912	05-04		39
	09H-06		40		05-11		32
	09H-06		50	276-24812	09G-13		7
	09H-07		11	276073A2	09B-01		50
	09H-07		39	276479A2	04-25		18
	09H-07		53	276484A1	04-25		8
	09E-04		51	276498A1	04-42		3
256952A2	03-08		2	276886A1	05-29		
257349A1	09F-03		25	277019A2	04-10		26
257526A2	04-12				04-33		23
257612A2	05-14		35	277424A1	04-10		37
257875A2	05-14		35	277431A1	04-10		38
257878A2	09E-02		23	277634	08-35		4
258336A1	09E-04		59	277960A1	07-02		27
258728A1	09B-04		16	277961A1	07-05		21
258818A1	09B-04		15	277962A1	07-05		20
258819A1	03-09		14	277963A1	07-02		40
259040A1	09H-08		15	278032A1	04-08		2B
259233A1	09H-08		14	278033A2	04-33		6
259234A2	09E-02		22	278174A1	08-26		46
259235A3	09G-02			278316A2	09G-07		25
259688A2	09H-23		18	278548	05-23		7
259832A2	04-12		14		05-28		7
260-13524	04-14		15A		06-08		12
	04-15		35		06-15		29
260-1356	04-24		22		08-12		25
260-14416	09G-04		18		08-16		9
260-1448	09G-17		13		08-20		17
	09H-16		16		08-40		12
260-14512	05-01		39	278559A1	09H-22		3
260-16512	04-28		12	278561A1	09H-22		2
	04-29		12	278562A2	09H-19		13
	04-30		18	278565A2	09H-19		1
260-16516	09G-01		4	278567A1	09H-19		4
260-16524	09G-06		4	278569A1	09H-19		7
	09G-25		2	278571A2	09H-19		9
260-54310	04-07		11	278572A1	09H-19		8
26069R1	04-08		12	278573A2	09H-19		6
261-13512	04-08		35	278577A2	09H-19		12
261-1456	04-04		35	278578A2	09H-19		11
	05-01		73	278579A2	09H-19		2
261-5428	04-21		4	278581A2	09H-19		10
261-54536	04-30		12	278820A4	09B-08		9
	04-30		6		09B-09		9
26224	09A-22		17	278821A2	09B-07		13
263-10610	09G-12		16		09B-08		9
263-5448	04-14		15		09B-09		9
263136	02-19		30	278927A1	09A-04		7
	02-24		2	279086A1	09B-18		14
	02-25		4	279088A1	09B-18		12
266-53516	09G-05		13	279158A1	09G-19		2
27-8343	04-07		18	279159A1	09G-19		6
	06-07		8	279182A3	09E-04		52
272018	08-13		9	279230A2	09G-17		25
	08-14		12	279233A1	09G-17		26
272344	08-23		2	279263A1	04-08		19
274844R91	08-08		21	279305A2	09G-16		13
275-14712	09E-06		33	279438A1	09G-16		12
	09E-11		47	279476A1	02-03		3

INDEX - INDICE - INDEX - ZAHLENVERZEICHNIS - INDICE - INDICE - INHOLD - INHOUD

Number	Figure	Sequence	Ref.	Number	Figure	Sequence	Ref.
279476A1	04-05		6	291207C1	05-06		27
279492A1	02-13		10	291280A1	09G-13		
	04-05		23	291744A1	08-08		5
279671A1	09G-11		6	291899A1	08-26		14
279682A1	09H-05		30	291911A1	09G-21		7
280-1478	04-14		19		09G-22		7
	09D-13		45	29214H	09B-04		5
	09F-06		48	292405A1	08-32		29
280-2448	09D-05		17	292406A1	08-32		7
280001A1	04-21		3	292407A2	08-32		38
280059A1	09H-05		33	293256A2	09D-05		16
	09H-05		60	293339A1	02-30		26
280136	09C-09		28	293431A3	09B-10		3
280165	09C-03		17	293460A1	09H-22		9
280365A2	09B-24		77	293482A1	08-32		31
280367A2	09B-24		75	293817A1	09A-03		26
280369A2	09B-24		76	294511A1	08-19		23
280375A1	09B-24		78	295537A1	09B-04		42
280384	04-03		19	295918A1	09A-01		25
	04-17		6		09A-02		34
280482A1	06-01		41		09C-06		29
280566	09E-12		38	296022A1	09D-15		2
280673A1	04-06		29		09D-16		41
280736	09B-01		52	296023A1	09D-07		3
281-1458	04-01		30		09D-16		42
	09B-01		55	296462A1	04-15		41
281-1478	09A-14		77	296466A1	04-04		19
	09B-24		8	296643A1	04-04		24
	09H-02		27	296786A2	06-06		
281-14812	04-27		4	296852A1	04-25		29
281-14816	09D-01		24	297573A1	09G-16		18
	09E-10		43	297931A1	09D-09		48
281-24812	09C-06		46	297934A1	09D-03		57A
	09C-07		43	297936A1	09D-03		58A
281-53510	09G-02		29	297976A1	04-25		26
	09G-06		13	297992A1	09D-09		44
	09G-09		5	298029R91	09F-05		18
281-5358	02-35		9	298495A1	04-45		4
281-54510	09G-17		10	298496A1	04-45		3
281-5458	09B-24		73	298817A1	04-25		
281-5488	09A-24		13	298841A1	09D-03		33A
281045	04-52		6	298986A1	06-16		6
	04-53		4	300426R91	06-21		7
281058	09B-17		16		09B-04		4
	09F-04		25	300433A1	04-16		33
281060	08-40		7	300718A1	08-32		5
282-1448	09H-14		30	301049A1	09H-19		15
	09H-17		12	301050A1	09H-19		15
282056A1	09G-08		7	301051A1	09H-19		15
282145A1	09C-08		43	301052A1	09H-19		15
	09E-08		34	301141A1	09C-06		30
	09H-06		46	301146A1	09C-06		15
282459A1	04-48		16	301522A1	04-21		13
282600A1	09D-03		4A		04-22		6
282708A1	03-08		15		04-23		6
282709A1	03-08		17		04-46		11
282766A1	09B-18		11	301803R1	06-01		42
282775A1	04-04		4		08-03		3A
282855A1	09G-01		38		08-04		3A
	09H-23		17		09G-18		1
282857A1	02-05		23	302292A1	04-25		32
	09G-01		9	302454A1	09E-03		34
282955A1	09B-20		4A	302455A1	09E-03		35
283264A1	03-03		17	302688A1	03-09		2
283528A1	09H-22		17	302867A1	03-06		17
283856C1	06-01		70		04-14		6
284170A1	09H-06		56	303188A1	09A-01		
284171A1	09H-07		17A	303717A1	04-10		12
284421A1	04-11		2	303849A1	09H-22		18
284638A2	04-47		4	303888A1	09G-02		9
289862C1	09E-11		50	303955A1	09D-02		27
	09E-11		54	303957A2	09B-23		43
	09F-01		39	303958A2	09B-23		43
290099C91	06-21		19	304309A2	09H-02		9
290100C1	06-21		20	304310A1	09H-02		7
291127A1	09B-12		7	304474A2	09G-09		1
291207C1	04-33		12	305076A1	05-02		17
	05-05		21	305191A1	09A-18		73

INDEX - INDICE - INDEX - ZAHLENVERZEICHNIS - INDICE - INDICE - INHOLD - INHOUD

Number	Figure	Sequence	Ref.	Number	Figure	Sequence	Ref.
305405A1	05-15		2	325494A1	09D-03		69
305408A1	05-29		2	325508A1	09D-02		1A
305447A1	05-29			326-1024	06-22		8
306132C1	02-01		41	326-1028	05-14		30
	02-06		37	326-1236	05-14		28
	02-08		39	326-16128	09A-19		43
	02-21		25	326-424	03-07		20
	05-02		35	326-532	05-14		15
	05-03		32	326-560	06-10		8
	08-19		8	326-564	06-11		8
	08-21		30	326-612	06-01		60
	09B-20		39	326-616	09D-04		10
	09G-18		14	326-632	09H-04		39
	09G-19		22	326-644	09B-23		24
307410A1	09B-04		43		09B-24		50
307483A3	09B-04		34	326-652	05-09		5
3079389R1	04-38		4		05-10		5
308910A2	04-08		33	326-732	06-12		39
31-2364	04-40		11	326-748	06-12		40
31-2368	04-40		8	326-820	09B-08		12
31-2422	04-40		9		09B-09		12
31-2582	04-40		12	326-824	09B-08		13
310-1824	09B-03		14		09B-09		13
310057A1	04-45		5		09B-10		32
3102155R1	09E-08		60	326-832	09H-04		42
310493A1	02-19			326-844	09B-06		11
310494A1	02-19				09B-07		11
311858A1	09H-18		9	326-848	09B-06		12
311863A1	04-41		17		09B-07		12
311864A1	04-41		16	326-852	09B-06		26
311865A1	04-41		18		09B-07		17
311905A1	04-10		39		09B-08		6
311906A1	04-10			326-856	05-18		31
313244A1	02-19		34		05-19		31
313246A1	02-19		35	326-880	09B-06		22A
313262A1	02-16		18		09B-07		24
3140032R3	05-08		1	326376A2	09H-14		47
3141107R1	04-06			326938A1	09H-14		27
	04-25			327-5094	06-04		14
314148R1	09A-18		71	327580A1	08-26		1
316078A2	03-08		20	327679A1	08-25		41
316709A1	05-04		28	329-1410	05-14		31
	05-11		25	329044A1	09H-19		20
	05-04		29	329045A1	09H-19		20
316711A1	05-11		26	331175	09C-05		17
316715A1	05-25		21	333033A1	09D-05		1
316772A1	09B-17		20	334204A1	09D-03		29A
316773A1	09B-17		21	334663A1	09H-19		20
316774A1	09B-17		21	334664A1	09H-19		20
316778A1	09B-17		24	334665A1	09H-19		20
3177099R1	04-48		7	335400A1	06-23		8
317904A1	09A-01		22	335947A1	06-24		9
3179827R1	09H-11		16	336513A1	09A-08		48
318575A1	04-47		15	337374A1	09B-04		14
	09D-04		12	337375A1	09B-04		17
320451A1	09G-01		39	337563	09B-11		32
320917A1	09H-13		29	338153A1	09H-13		26
320946A1	09H-15		19	339704A1	04-29		1
321372A1	09F-01		47	339705A1	04-29		2
321373A1	09F-01		48	340-1108	09D-11		16
321658A1	04-09		3	340-12520	09G-13		18
321698A1	04-45		1	344945A1	09H-19		18
3217312R1	04-48		3	344946A1	09H-19		18
322358	04-33		27	344947A1	09H-19		18
	04-50		13	344948A1	09H-19		18
	04-50		5	344949A1	09H-19		18
323094A1	04-04		22	344988A1	03-09		1
	04-15		13	344989A1	03-09		4
	04-16		21	344990A1	03-09		3
3233348R1	05-01		57	344991A1	03-09		5
3234176R1	09G-07		13	345286A1	09G-08		1
323610A1	09G-17		32	345346A1	04-25		4A
324105R91	09B-04		33	347913A1	09B-13		1
324455A1	09H-13		21	347917A1	09B-13		15
324464A1	09H-15		20	347918A1	09B-13		21
324546A1	09H-14		46	348324A1	09D-07		3
324547A2	09H-15				09D-16		42A
324826A1	05-02		21	349014A1	09H-13		25

INDEX - INDICE - INDEX - ZAHLENVERZEICHNIS - INDICE - INDICE - INHOLD - INHOUD

Number	Figure	Sequence	Ref.	Number	Figure	Sequence	Ref.
349015A1	09H-13		22	364370A1	05-03		24
349601A3	03-08		1	364406A1	06-01		6
350017A1	09A-24		4	364437A1	09H-13		20A
350018A1	09A-24		5	364463C91	06-01		18
352013A1	09B-22			364578A1	06-01		
352424A2	09B-07			364579A1	06-01		
352976A1	04-39			364626A3	09H-05		13
353-147	09D-03		71	364781A1	09H-05		26
353-200	09A-08		7	364782A1	03-06		38
353-4	04-06		26	364784A1	09H-10		28
353-400	09G-01		26A	364837A1	09D-05		5
353-402	04-07		12	364838A1	09D-05		10
	09G-01		26	364842A2	09D-05		12
	09G-08		20	364843A1	09D-05		9
353-404	09E-09		36	364845A1	09D-05		6
353-410	02-05		15	365420A1	06-01		
	09G-07		23	366526A1	04-09		9
	09G-10		11	366631A2	04-09		7
353-411	05-01		50	366817A1	09H-08		23
	09G-01		26B	367308A5	09D-02		26C
	09G-07		23	367310A5	09D-02		26B
	09G-08		8	367833R1	09A-15		44
353-414	09H-04		37	368154A1	04-01		10
353-462	09H-06		38		08-31		5
	09H-07		8	368155A2	08-31		22
353-478	02-04		22	368156A2	08-31		12
353-593	09G-01		15	368157A1	08-31		15
353-779	09B-04		52	368361A1	09C-08		22
353656A1	04-29		4	368842A2	09H-22		
355623A1	04-09		8	368843A2	09H-22		
356330A1	09H-11		1	368844A2	09H-22		
356418A1	06-23		1	368873A2	09H-23		13
356459A1	06-23		8	368947A1	09D-05		7
356460A1	06-24		40	368948A1	09D-05		8
356467A1	09C-08		28	368950A1	09D-05		14
356872A1	04-15		16	369794A1	04-08		9
358059R1	07-03		31	369798A2	04-05		5
358622A1	09H-05		19		09G-19		15
358903A2	09G-13			369892A1	04-08		11
359099A1	09A-02		46	37-1420	09B-04		57
	09B-21		35	37-1510	06-08		5
359826A2	09H-03		10		06-08		52
359846A1	05-14		39		06-10		3
	06-25		4		06-11		3
359950R91	06-21		4		06-12		31
360171R1	09B-03		15		06-12		37
360213A1	05-14		35		06-14		27
360482A1	09C-08		35		06-14		31
360936R1	09C-06		25	37-1512	06-24		18
	09E-12		29	37-1516	06-12		16
361020A1	09D-05		3	37-1816	09B-04		56
361061R3	06-19		12	37-1856	09C-06		33
362120R1	04-15		36	370220A1	06-23		1
	04-17		8	370221A2	06-23		8
	09A-04		38	370223A1	06-23		11
362126R1	04-16		17	370228A1	08-02		21
362666R1	04-14		43		08-07		26
362675A1	09A-06		25		08-23		42
362678A1	09A-06		1	370255A1	08-23		22
362679A1	09A-06		27	370255R2	09B-03		21
362722A1	06-01		12	370257A3	08-23		15
363-31012	04-47		5	370261A2	08-23		13
363154A1	09D-05		4		08-26		35
363449A2	09A-06		15	370263A1	08-02		20
363660R1	04-16		25		08-23		17
	04-21		18		08-26		17
	04-46		15	370383R1	04-16		18
363860A1	09D-05		2		04-16		36
364019A2	06-01		20	371078A1	09H-23		19
	09A-06		3	371746A2	09A-06		37
364130A1	09H-10		24	371747A1	06-01		14
364194A1	09D-05		11	371748A2	09A-06		2A
364195A1	09D-05		13		09A-07		4
364320A2	09A-06		2	37184	09A-22		21
	09F-05		1	372756R91	09B-22		14
364357A1	09A-03		1	373445R1	05-01		30
364359A2	09A-03		7	373712A1	09D-05		20
364369A1	05-03		22	374835	09B-11		9

INDEX - INDICE - INDEX - ZAHLENVERZEICHNIS - INDICE - INDICE - INHOLD - INHOUD

Number	Figure	Sequence	Ref.	Number	Figure	Sequence	Ref.
375147A1	08-08		4	386208A1	09A-19		1
	08-23		25	386235A2	05-12		3
375389A1	04-08		6		05-13		3
376463C1	06-01		17	386352A1	09B-17		3
377230R1	08-27		17	386535A1	09G-17		2
377447A1	08-31		6	387393A1	09G-01		1
377448A1	08-31		9	387542A1	05-02		1
377449A1	08-31		10		05-03		1
377450A1	08-31		8	38767	09D-10		30
377451A1	08-31		11		09D-10		8
377547A1	09G-17		3	387815A1	09H-03		
377551A1	09G-17		4	388395A1	09A-12		27
377559A1	09G-17		37	388396A1	09A-12		1
377560A1	09G-17		27	388418C1	09B-21		38
377562A1	09G-17		34	388770A1	09A-12		53
377566A1	09G-17		22	388771A1	09A-12		46
377567A1	09G-17		38	388772A1	09A-21		3
377593A1	08-25	1A		388773A1	09A-21		4
	08-28		1	388777A1	09A-12		
378152A1	09A-09		1	388872A1	04-29		7
378691R1	09A-07		7	389022A1	09A-19		27
378704A1	08-38		12	389071A1	09A-18		38
38-11020	09B-05		8	389500A1	08-27		19
38-11216	09C-07		11	389585A1	09A-19		
38-11612	09A-06		11	389588A1	09A-19		48
38-12032	09B-20		28	389972A2	09A-13		6
38-12440	09A-18		39	389973A2	09A-13		5
38-1614	06-09	20C		389974A1	09A-13		7
38-1813	09H-10		21	390011A1	08-26		26
38-1814	05-25		4		08-27		8
38-1816	09A-15		51	390362R1	09A-18		40
38-21622	09B-04		49	390383A1	09A-14		1
38-31620	06-18		15	390390A1	09A-14		2
38-31636	04-19		2	390532A1	09A-14		70
38-32024	09H-13		27	390547A1	09A-08		25
38-32420	05-01		38	390549A1	09A-08		35
38-3814	07-01		7	390631A1	09A-19		8
380043A1	09H-05		23	390632A1	09A-19		9
380200R92	09D-09		18	390636A1	04-41		11
380288A1	09B-20		34	390653A1	03-07		1
380301A1	09B-20		33	390737A1	09A-20		4
380524A1	09G-14		7	390744A2	09A-20		1
	09G-15		10	390747A1	02-07		8
381293R1	08-30		5		09A-24		19
381850R2	08-27		15	390754A2	04-20		2
	08-30		13	390822A1	09A-20		7
382341A1	09H-10		1	390869A1	09A-20		24
38260	09D-14		38	390870A1	09A-20		21
	09E-05		6	390871A1	09A-20		20
382638R2	09E-07		51	390872A1	09A-20		25
383499A1	09A-04		29	390952A1	09A-08		13
383519A1	03-06		10	390967A1	09A-20		27
383558A1	09H-03		52	391062A1	04-14		47
383559A1	09H-03		56		04-32		9
383697R1	06-25		4	391064A2	04-14		45
383833A1	09G-14		8	391065A1	04-08		18
384082R1	07-01		16	391066A1	04-08		23
384083R2	07-01		17	391085A1	09A-12		
384257A1	09B-20		37	391218A1	09F-06		49
384307A1	04-03		21	391221A1	09F-06		59
	04-14		48	391222A1	09F-06		61
	04-14		49	391229A1	09F-06		60
	08-06		39	391230A1	09F-06		62
	08-07		21	391285A1	09A-06		6
	08-09		19	391541A1	08-23		12
	08-18		62		08-24		7
	08-25		1		08-26		5
	08-27		1	391651A1	09A-20		40
	08-28			391656A1	09A-20		42
384386R91	09A-07		11	391658A1	09A-20		52
384401A1	03-06		14	391745R1	09C-03		27
384495R1	07-04		2	391768A1	09A-21		7
384503R2	07-04		18	391969A1	08-35		13
384546A1	05-07		15	391970A1	08-35		14
385-13820	09D-16		43	392028A2	09C-10		18A
386170C1	05-03		43	392075A1	03-08		8
386188A1	09B-17		1	392076A1	03-08		10
386189A1	09B-17		2	392077A1	03-08		11

INDEX - INDICE - INDEX - ZAHLENVERZEICHNIS - INDICE - INDICE - INHOLD - INHOUD

Number	Figure	Sequence	Ref.	Number	Figure	Sequence	Ref.
392078A1	03-08		12	398584A1	09A-03		17
392857A2	09A-14		73		09A-05		22
392858A2	09A-14		74	398701R91	06-06		8
392914A1	04-34		17	398707R1	06-06		7
393069R1	09E-10		8	398708R1	06-06		6
393577A2	09A-08			398710R1	06-06		3
393637R2	06-19		14	399382A1	09A-20		57
393885R92	06-13			399470R1	04-05		2
393903A1	08-35		1		04-10		29
	08-36			399754A1	03-06		12
393904A1	04-20		1	399763A2	09B-26		3
	08-35		5	399778A2	09B-26		5
	08-37			399898A4	09B-26		1
393955A1	04-15		28	400025A1	09A-15		14
394014A1	09A-20		28	400427A1	09A-06		39
394120A1	09A-20		23	400475A2	06-02		23
394244A1	02-30		25		06-12		1
394365A1	04-34		1	400475A2C	06-12		
394486A2	09A-03		29	400475A2R	06-12		
394513A2	09A-03		23	400476A2	06-03		23
	09A-06		40		06-14		
394514A2	09A-03		25		06-15		
	09A-06		41	400476A2C	06-14		
394692A1	03-08		9	400476A2R	06-14		
394986A1	09H-19		5	400478A1	06-02		1
395-11053	09G-11		18		06-03		1
395408A1	08-18		38		06-08		1
	08-35		21	400478A1C	06-08		
395448	06-26		12	400478A1R	06-08		
395513A1	09F-06		25	400479A1	06-03		1
395784A1	08-19		7		06-08		1
395853A2	08-35		15	400479A1C	06-08		
396-11119	09F-05		52	400479A1R	06-08		
396-11131	06-01		13	400505A1	09F-01		
	06-01		74	400633A1	08-09		28
396-21041	06-19		7	400648A1	05-01		74
396-31131	06-23		14	400752A1	02-36		16
396-41053	06-14		61		02-37		7
	09B-06		27	400753A1	02-36		17
	09B-06		9	400929A3	09A-15		5
	09B-07		18	400931A3	09A-15		5
	09B-07		9	400983R91	06-08		64
	09B-08		5		06-12		41
	09B-09		5		06-15		19
	09B-10		31	400998A1	08-35		3
396-41066	09H-03		25	401088A1	09G-07		4
	09H-04		25	401089A1	09G-07		5
396-41081	05-12		22	401090A1	09G-07		3
	05-13		22	401091A1	09G-07		24
	05-19		19	401134A2	08-35		20
396073A1	09A-12		59		09A-21		
396133A1	09A-12		15	401533A1	09H-20		5
396135A1	09A-12		54	401758R1	08-19		15
396277A1	09F-06		52		08-21		11
396337A1	09F-06		51	401879R1	06-20		9
396377A1	04-15		33	401883R2	06-20		15
396781A1	09A-10		1		06-21		22
	09A-12		24	401884R2	06-20		15
	09B-04		32		06-21		22
396795R1	09A-08		1	401885R2	06-20		15
397128A1	09H-03		53		06-21		22
397586A1	08-37			401889R1	06-21		17
397921A1	08-37		2	402197A1	03-08		6
397923A1	08-36			402368A1	09A-12		39
397924A1	08-37			402370A1	09A-12		39
397925A1	08-37			402485A1	09A-18		39
397926A1	04-41		14		09A-18		74
398043A2	09A-08		5	402600A2	09H-22		
398059A1	09A-12		62	402850A1	04-14		44
398098A1	05-13		23	402987A1	09F-06		53
398125A1	09H-07		35	403002A1	08-10		40
398203A1	09H-06		48		09A-16		10
398211A1	04-41		1	403052A2	04-41		28
398378A1	09G-07		26	403123A1	09B-23		44
398456A1	09A-12		23		09B-24		86
398526A1	09A-12		58		09B-26		10
398547A2	09A-12		20	403145A1	06-08		59
398550A2	09A-06		5		06-12		
398560A1							

INDEX - INDICE - INDEX - ZAHLENVERZEICHNIS - INDICE - INDICE - INHOLD - INHOUD

Number	Figure	Sequence	Ref.	Number	Figure	Sequence	Ref.
403145A1	06-14			409-7512	04-19		14
403147A1	06-12		21		04-20		4
	06-14		13		04-34		19
403149A1	06-08		53		04-34		5
403280A1	09H-07		1		04-41		12
403387A1	04-41		15		05-02		42
403388A1	02-04		28		05-03		11
	04-41		21		05-04		37
403425A1	06-25		10		05-11		35
	09H-21		1		07-02		22
404920A1	09C-10		18		08-01		9
405378A1	08-37				08-03		15
405462R1	09A-08		2		08-09		55
405570A1	09A-20		45		08-11		8
405718A1	09A-21		13		08-22		26
405720A1	09A-21		2		08-23		31
405826A1	09H-22		19		08-31		21
406560A1	05-26		3		08-38		13
406608A1	09A-14		52		09A-11		23
406609A1	09A-14		49		09A-14		79
406610A1	09A-14		38		09A-20		46
406799A1	05-14		3		09B-16		15
406800A1	05-13		20		09B-22		18
	05-19		16		09B-24		11
407139A2	09B-24		84		09C-04		12
	09B-26		11		09C-08		14
407140A2	09B-23		47		09C-08		29
	09B-26		11		09C-08		38
407153A1	09A-14		45		09C-08		6
407184C1	05-14		38		09C-09		5
407184R1	05-07		26		09C-10		12
	06-25		6		09C-10		16
408255A1	03-06		36		09C-11		4
409-7412	02-06		20		09D-01		16
	02-07		24		09D-01		19
	02-08		20		09D-01		25
	02-11		3		09D-01		54
	02-13		22		09D-01		7
	04-03		14		09D-02		5
	04-14		55		09D-03		56
	04-26		3		09D-03		7
	04-52		3		09D-07		14
	04-53		5		09D-09		39
	08-19		3		09D-09		42
	09H-08		26		09D-10		2
409-7416	02-06		31		09D-10		23
	02-07		17		09D-12		6
	02-08		22		09E-03		12
	02-08		30		09E-04		2
	02-09		11		09E-04		5
	04-15		29		09E-04		57
	08-32		36		09E-04		9
	08-32		39		09E-05		3
	09A-17		16		09E-05		9
	09E-04		26		09E-06		16
409-748	02-09		23		09E-06		24
	04-03				09E-06		30
	04-15		26		09E-06		7
	09C-08		17		09E-08		30
	09C-11		12		09E-08		41
	09H-08				09E-10		5
	09H-10		31		09E-12		27
409-7512	02-04		12		09F-13		27
	02-05		10		09E-15		13
	02-06		12		09F-01		20
	02-08		12		09F-01		26
	02-09		20		09F-02		28
	02-10		5		09F-03		11
	02-11		5		09F-03		31
	02-13		18		09F-03		6
	02-14		5		09F-04		46
	02-36		25		09G-18		9
	02-37		20		09H-01		34
	04-01				09H-05		11
	04-02		9		09H-05		14
	04-04		28		09H-06		39
	04-14		51		09H-08		12
	04-16		7		09H-08		20

INDEX - INDICE - INDEX - ZAHLENVERZEICHNIS - INDICE - INDICE - INHOLD - INHOUD

Number	Figure	Sequence	Ref.	Number	Figure	Sequence	Ref.	
409-7512	09H-08		28	409-7612	08-19		22	
	09H-08		3		08-21		32	
	09H-08		39		09A-02		21	
	09H-08		8		09A-14		50	
	09H-10		7		09A-19		42	
	09H-11		8		09B-10		22	
	09H-14		11		09B-11		22	
	09H-14		37		09B-24		35	
	09H-17		16		09C-08		12	
	409-7516	02-04			33	09C-10		30
		02-05			27	09C-10		7
		02-14			13	09D-02		17
		03-06			32	09D-02		24
		04-31			5	09D-16		63
		04-40			3	09E-02		
		06-02			19	09E-03		11
		06-03			19	09E-05		22
08-11				09E-07		56		
08-26			15	09E-08		17		
08-26			28	09E-08		37		
08-27			11	09E-10		41		
09A-15			34	09E-11		14		
09A-19			40	09E-13		15		
09B-01			57	09G-15		4		
09B-12			5	09H-12		2		
09C-10			23	09H-13		5		
09D-03			41	409-7616	02-03		9	
09D-16			66		02-36		21	
09E-02					02-37		12	
09E-04			16		04-31		6	
09E-07			2		04-34		3	
09E-11			24		06-02		21	
09E-12			12		06-03		21	
09E-13			2		06-05		21	
09F-01			20		07-02		19	
09F-03			20		08-03		5	
09G-19			23		08-04		7	
09H-02			30		08-05		11	
09H-05			17		08-05		14	
09H-06			39		08-35		27	
09H-06			51		09A-02		54	
09H-07			7		09A-14		39	
09H-08		16	09A-17			19		
09H-08		4	09A-19			36		
09H-08		43	09A-20			43		
09H-08		8	09B-05			13		
409-7520	02-14		4		09B-19		7	
	04-15		37		09B-20		29	
	09A-20		50		09C-05		11	
	09A-20		58		09C-08		32	
	09B-24		42		09D-02		18	
	09D-01		53		09D-13		2	
	09D-03		56		09D-16		59	
	09E-02		2		09E-02			
	09E-02		24		09E-02			
	09E-04		61		09E-07		32	
	09E-05		3		09E-07		4	
	09E-15		21		09E-09		3	
	09F-01		5		09E-13		2	
	09G-19		23	09E-14		13		
	09H-17		5	09G-19		31		
	409-7524	04-16		28	09H-04		17	
		09C-09		16	09H-07		28	
		09C-10		53	09H-13		9	
		09F-01		5	09H-14		15	
		09H-03		33	09H-14		2	
409-758	04-34		11	09H-14		5		
	04-47		2	09H-15		14		
	09H-06		63	09H-16		8		
409-7612	02-04		35	09H-17		18		
	02-10		19	409-7620	04-33		18	
	02-36		12		08-19		19	
	02-36		2		09A-02		62	
	05-03		27		09A-06		31	
	05-25		22		09A-11		36	
	06-01		47		09A-19		36	
	08-18		57		09B-06		23	
	08-19		16		09B-19		4	

INDEX - INDICE - INDEX - ZAHLENVERZEICHNIS - INDICE - INDICE - INHOLD - INHOUD

Number	Figure	Sequence	Ref.	Number	Figure	Sequence	Ref.
409-7620	09D-02		50	411044A1	09A-07		12
	09E-07		7	411408A1	09B-03		3
	09E-09		3	411410A1	09B-03		16
	09E-13		19	411411A1	09B-03		10
	09E-13		24	411421A2	09B-07		26
	09E-15		3	411517A2	09B-13		12
	09F-06		50		09B-14		12
	09H-03		63	411518A2	09B-13		12
	09H-04			411572A1	02-01		10
	09H-13		32	411925A1	09A-13		12
	02-30		28	412-412	09F-06		24
	02-37		14	412-48	09B-23		31
	409-7624	04-32		7		09B-24	
09A-02			19	412-520	09C-07		38
09A-02			31	412066	09G-22		6
09A-11			35	412294A1	09A-13		32
09B-19			4	412366A1	09B-08		22
09C-09			26		09B-09		22
09E-10			23	412400A1	09B-17		3
09E-11			15	412506A1	02-06		27
09E-13			8		02-08		26
02-13			14	412620A1	09H-05		38
09H-13			14	412622A1	09H-05		39
09H-14			18	413-1024	09C-10		6
09H-13			8	413-1028	06-01		66
409-7632	03-08		7		09H-03		29
	08-03		7		09H-04		29
	08-04		5	413-1040	02-37		9
409-7640	08-07		8		09A-02		56
	02-06		3	413-1044	09D-07		5
	02-08		3	413-1048	08-25		32
409-768	09A-15		6		09A-01		19
	09C-08		20		09A-02		3
	09A-05		2		09E-13		7
409-7812	09A-13		35	413-1052	02-36		8
	09A-21		11		09A-20		30
	09C-08		3	413-1056	02-36		7
409-7816	09E-03		19		09D-07		22
	02-36		14	413-1060	09E-07		17
	02-36		4	413-1064	06-01		63
409-7820	02-37		16	413-1072	09F-04		40
	04-35		25	413-12176	09A-04		14
	09A-12		57	413-1272	05-12		18
	09B-02		18		05-13		18
	09B-10		2		05-19		39
	09B-11		2	413-1280	05-05		18
	09B-12		13		05-05		6
	09B-15		5		05-06		5
	09C-04		22		05-12		10
	09E-13		32		05-13		10
	08-08		40		05-18		39
	09A-19		49		05-19		39
	09B-02		17	413-1680	09A-24		31
09E-03		28	413-412	09B-23		31	
09E-03		31		09B-24		64	
409-7832	05-27		11		09G-09		11
	03-07		11		09G-09		3
	06-21		24	413-414	07-04		3
409390A2			413-416	02-04		27	
41-1012				09A-14		18	
41-1616				09A-20		33	
41-3040				09C-08		10	
41-3044				09C-11		12	
410-7616				09G-01		18	
410-7620	09B-17		22		09H-06		42
	09B-18		16		09H-07		14
	09B-15		16		03-06		28
410004A1	09B-17		11	413-420	03-07		15
	09H-05		41		08-06		28
	09F-06		1		08-06		37
410009A1	02-04		19		03-06		24
	02-04		34	413-424	09C-08		24
	09D-03		72		05-03		30
410704A1	09H-05		42	413-428	09B-19		16
	09H-19		19		08-09		10
	02-08		36	413-432	09B-05		2
411-416				09C-07		20	
411-424				09B-19		19	
411-572							
411042A1							
411043A1							

INDEX - INDICE - INDEX - ZAHLENVERZEICHNIS - INDICE - INDICE - INHOLD - INHOUD

Number	Figure	Sequence	Ref.	Number	Figure	Sequence	Ref.
413-472	09A-14		34	413-612	09G-12		3
413-48	04-21		11	413-616	05-23		62
	04-22		2		05-28		62
	04-23		2		08-03		10
	04-46		7		09A-03		6
	09A-11		13		09A-13		33
	09D-04		14		09B-01		6
	09D-05		19		09C-01		45
413-5104	09D-13		12		09C-02		20
413-512	04-14		25		09F-04		10
	09A-14		6		09F-06		17
	09C-07		39	413-620	05-26		1
	09D-01		21		08-08		7
	09E-04		40		09A-02		11
	09F-05		58		09A-02		36
413-514	09G-12		7		09A-02		42
413-5144	09D-03		35		09A-08		28
413-516	04-27		14		09B-23		50
	04-27		22		09B-24		82
	05-25		9		09B-26		6
	06-08		44		09C-01		46
	06-09		13		09D-16		18
	08-31		13		09F-05		15
	09A-02		47		09F-06		17
	09B-21		44		09H-15		21
	09C-01		18	413-624	09B-05		28
	09D-07		16		09C-01		46
	09D-08		24		09C-06		27
	09D-10		23	413-628	09E-11		3
	09D-10		6	413-632	04-33		9
	09E-07		11		09A-22		3
	09F-02		30		09C-01		35
413-518	07-01		18	413-636	09H-07		31
413-520	09B-26		8	413-640	09C-06		42
	09D-13		30		09F-01		44
413-524	09A-14		13	413-652	04-41		23
413-528	05-01		63		06-01		71
	06-08		43		06-02		17
	06-09		12		06-03		17
	06-15		3	413-656	07-01		24
	06-16		18		08-18		18
	08-05		28A		09A-06		34
	08-26		9	413-660	06-01		72
	09B-01		51	413-664	06-12		15
	09H-06		55		06-13		32
	09H-14		20	413-672	09H-16		12
	09H-14		9	413-68	09G-13		14
	09H-16		10	413-714	06-08		19
413-532	06-10		9		06-15		26
	09B-24		54	413-720	06-08		57
	09C-07		33		06-14		56
	09H-02		26	413-728	06-02		16
	09H-14		9		06-03		16
	09H-17		6	413-730	05-18		10
413-536	04-24		12		05-19		10
	06-11		9	413-748	06-08		31
	09B-24		54		06-15		16
413-540	06-14		49	413-816	09A-05		7
	08-05		28		09A-09		2
	08-09		46		09A-10		36
	08-23		29		09A-11		39
	08-26		12		09D-09		4
413-560	06-08		2		09F-04		21
	06-16		9		09F-06		2
413-564	06-08		2	413-820	06-01		68
	08-07		36		09A-05		5
413-572	05-18		17		09A-12		45
413-58	09C-06		17		09B-01		31
413-580	05-05		26		09B-02		41
	05-06		26		09F-04		21
	09C-06		12	413-824	06-01		52
413-588	08-07		34		08-08		10
413-6104	09D-16		32		09A-05		21
413-612	06-01		34		09A-16		8
	09A-03		10		09B-19		35
	09A-06		38		09E-09		5
	09A-08		9	413-828	06-01		69
	09C-07		7		08-08		26

INDEX - INDICE - INDEX - ZAHLENVERZEICHNIS - INDICE - INDICE - INHOLD - INHOUD

Number	Figure	Sequence	Ref.	Number	Figure	Sequence	Ref.
413-828	09A-16		8	419764A1	09F-05		
	09A-24		10	419957A1	09B-12		19
	09B-01		10	424-1228	09B-10		18
	09B-01		32		09B-11		18
413-832	06-08		78	424-5112	09D-14		23
	09A-15		19	424-5152	09D-02		9
	09G-10		6	424-516	09D-01		34
413-836	09D-16		47	424-564	03-06		5
413-840	05-26		9	42447	09A-22		33
	09B-21		31	425-1010	06-01		65
413-848	09F-02		21		09A-02		59
413-864	09A-20		8		09A-02		6
413-872	09A-20		43		09A-06		13
413-88	09B-12		12		09A-10		23
413-880	09B-19		13		09A-13		1
	09H-15		17		09A-18		12
413012A1	02-04		11		09A-18		52
413160A1	09B-03		23		09A-20		26
413161A1	09A-03		20		09A-23		6
413163A1	09B-03		4		09B-01		45
413164A1	09A-04		2		09C-07		10
413204A1	05-12		1		09C-07		10
413205A1	05-13		1		09D-07		6
413432A1	06-16		12		09D-15		22
413513A1	09A-13		11		09E-07		18
413526A1	09A-13		13		09H-03		31
413528A1	09A-13		3		09H-04		31
413827A1	09A-13			425-1012	09A-02		23
413909A1	09A-13		8		09A-17		34
413984A1	09A-13		10		09F-04		30
413998A1	09H-06		7	425-1016	05-04		19
414-716	09G-10		3		05-05		31
414002A1	09H-06		60		05-06		31
414080A1	09G-19		20		05-11		20
414082A1	09G-19		16A	425-1020	06-23		12
414188A3	02-13		1		06-23		9
414615A1	02-05		22	425-104	04-07		17
414883A2	02-09		18		04-34		8
415-820	09A-15		28		08-25		28
415-824	09A-17		28		09B-05		4
416-1036	09A-15		13		09B-24		66
416491A2	09B-26		2		09C-07		21
416559A1	09H-06		17		09E-11		41
416615A1	09A-08		44		09F-06		47
416717A1	02-14		1A		09G-01		23
416747A1	09A-13		8A		09G-15		8
416749A1	09A-13		8B	425-105	02-07		7
416756A1	09A-24		42		04-01		32
416757A1	09A-24				04-03		10
417194C1	06-25		4		04-05		13
417407A1	09A-10		46		04-14		27
417734A1	05-07		24		04-27		16
418092A1	09F-02		34		04-27		24
418093A1	09F-02		9		05-01		64
418096A2	09H-05		35		05-05		28
418158A1	09B-17		3		05-06		24
418242A3	09H-19		21		05-18		18
418493A1	09F-06		64		06-07		22
418495A1	09E-12		20		06-09		11
418632A1	09H-05		40		08-33		15
418645A1	09B-17		1		09A-02		49
418646A1	09B-17		2		09A-13		23
418647A1	09B-17		1		09A-24		23
418648A1	09B-17		2		09B-21		45
418654A2	09B-13		7		09B-23		9
418655A2	09B-13		4		09B-24		37
418690A1	09H-06		33		09C-01		20
	09H-12		6		09C-07		34
418694A1	09H-03		2		09D-03		37
	09H-04		2		09D-08		25
418732A1	09B-03		11		09D-10		37
418785A1	03-07		13		09D-14		24
418797A1	09B-23		43A		09E-05		20
418800A1	09B-23		43		09E-11		34
419590A1	09E-12		35		09E-12		9
419744A1	09A-10		37		09F-02		32
	09B-10		27		09F-06		55
	09B-11		27		09G-23		5

INDEX - INDICE - INDEX - ZAHLENVERZEICHNIS - INDICE - INDICE - INHOLD - INHOUD

Number	Figure	Sequence	Ref.	Number	Figure	Sequence	Ref.	
425-106	04-10		13	425-1316	09D-16		2	
	04-33		11	425-1410	09A-01		18	
	04-41		27		09A-02		60	
		05-23		64		09A-06		51
		05-28		64		09A-12		14
		06-01		73		09B-24		23
		08-18		21	425-1412	09A-04		15
		08-34		9	425-144	09B-05		26
		09A-13		34	425-145	09E-07		24
		09A-15		8		09E-08		29
		09A-17		39		09H-06		57
		09A-19		17		09H-07		18
		09A-19		25	425-146	09D-07		54
		09A-22		30		09D-15		13
		09B-21		13		09D-15		32
		09C-01		3		09D-16		44
		09C-01		49		09D-16		61
		09D-06		10	425-147	04-35		18
		09D-07		40		09E-14		8
		09D-14		17	425-148	04-14		42
		09D-16		33		09A-17		42
		09E-11		7		09B-15		29
		09F-06		20		09F-06		40
	425-108	06-01		53	425-1510	06-01		55
		08-08		13	425-1512	04-01		7
		08-08		34		04-13		6
		09A-01		6		04-14		5
		09A-02		17		09A-14		81
		09A-03		16		09A-20		15
		09A-05		3	425-155	02-18		3
		09A-07		20		06-04		13
		09A-15		70	425-156	09B-23		48
		09A-16		6		09B-24		83
09A-18			65		09B-26		16	
09B-18			13	425-166	06-04		18	
09B-18			25		07-01		25	
09B-18			28	425-284	02-07		11	
09C-03			23	425-285	04-19		15	
09C-05			4		09A-03		28	
09D-09			5		09D-10		25	
09E-08			24	425-286	04-15		22	
09E-08			48		09A-15		31	
09E-13			21	426-10120	09B-24		21	
09F-02			15	426-1020	06-22		4	
09F-02			25		09H-03		15	
09F-05			10		09H-04		13	
09G-10			7	426-1024	05-14		22	
09A-05			18		06-22		4	
09B-03			12		09H-04		22	
09E-13			13	426-1028	05-04		23	
04-21			17		05-11		15	
04-21			20		09H-03		3	
04-22			4	426-1036	05-27		4	
04-22			7		06-22		64	
04-23			4		09H-03		22	
04-23			7		09H-04		22A	
04-27		19	426-1064	09B-24		5		
04-46		9	426-1072	09B-24		8		
05-01		62	426-1080	09B-23		10		
09A-04		31	426-1084	09B-22		30		
04-41		10	426-1096	04-53		7		
08-25		20		09B-24		4		
09B-01		29		09H-15		4		
09B-21		17	426-1224	05-04		4		
05-05		12		05-11		39		
05-06		12		09B-01		37		
05-07		8	426-1248	09B-01		47		
09D-16		44	426-1256	09B-01		15		
09A-22		4	426-1272	05-11		14		
05-09		12	426-1288	05-04		11		
05-10		12		05-12		17		
05-18		27		05-12		11		
05-18		8		05-13		17		
05-19		27		05-13		17		
05-19		8		05-19		7		
09F-05		42		05-27		14		
09F-06		9	426-1296	05-04		15		
05-07		11		05-05				

INDEX - INDICE - INDEX - ZAHLENVERZEICHNIS - INDICE - INDICE - INHOLD - INHOUD

Number	Figure	Sequence	Ref.	Number	Figure	Sequence	Ref.
426-1296	05-05		15	427179A1	09B-24		80
	05-06		15		09B-26		12
	05-06		15	427266A1	09F-02		3
	05-12		21	427270A1	09F-01		13
	05-13		21	427273A1	06-02		14A
	05-27		6		08-35		26
426-1432	05-29		26	427336A1	09B-26		13
426-16104	09A-19		43		09H-12		13
426-516	09A-07		21	427373A1	06-25		8
426-536	09F-02		19	427374A1	06-25		8
426-612	09E-12		2	428245A2	09B-12		11
	09E-16		13	428247A2	09B-12		11
426-616	05-17		11	428279A2	09B-13		7
	05-22		6		09B-14		7
	09A-18		6	428280A2	09B-13		4
426-620	06-01		25		09B-14		4
	06-01		8	428281A1	09B-13		1
	09B-06		14		09B-14		1
	09B-06		18	428282A1	09B-14		21
426-624	05-22		3	428284A1	09E-12		17
426-628	08-26		42	428285A1	05-12		26
426-632	09H-03		39		05-13		26
426-656	09A-12		16	428291A1	05-25		15
	09A-18		70	428293A1	05-04		33
426-672	09B-23		36		05-11		33
426-688	09B-23		35	428294A1	09E-12		31
426-720	09A-04		18	428848A1	09F-02		5
426-724	09D-09		25	428853A1	05-12		27
426-732	06-08		58		05-13		27
	06-15		15	429-1012	09B-01		46
	09E-14		5	429-106	09A-12		19
426-740	05-09		9		09B-23		27
	05-10		9		09B-24		51
426-816	05-04		2		09H-03		41
	05-11		2		09H-04		41
	09H-03		27	429-107	09E-14		7
	09H-04		27	429-108	09B-03		31
426-824	05-04		22		09H-03		44
	05-11		23		09H-04		44A
	09A-01		34	429-1110	09F-05		4
	09A-08		37	429194A1	09F-01		40
	09A-11		39	429629A1	09E-12		34
	09B-10		9	429726A1	04-08		5
	09H-03		18		04-30		13
	09H-04		18	429985A2	09D-10		43
426-828	09A-04		23	430002A1	09D-10		44
	09B-06		8	430035A1	09D-01		52
	09B-07		8	430139A1	05-07		14
426-832	05-04		22	430141A2	05-07		19
	09B-15		49	430376A1	09E-12		16
	09B-22		21	430390A1	08-18		36
	09H-03		42	430391A1	08-18		42
	09H-04		60	430392A1	08-21		5
426-836	09H-04		43	430393A1	08-21		16
426-840	06-01		39	430394A1	08-35		16
	08-08		37	430488A1	08-21		20
426-848	09B-18		8	430494A1	08-21		6
426-856	09C-06		7	430504A1	04-16		34
426552A1	09A-08		52		04-42		1
426559A1	09A-08		51	430505A1	04-15		34
426604A2	03-07		3		04-42		1
426762A1	09H-09		9	430506A1	04-04		32
426763A1	09H-09		10		04-42		1
427-10225	08-32		41	430653A1	04-05		4
	09E-14		2	430666A1	06-25		8
	09E-14		27	431088A2	09G-16		1
427-3058	06-07		24	431114A1	09D-01		48
427-3175	09D-16		4		09E-02		28
427-5094	06-17		19	431716A1	09G-20		5
	06-18		17	431724A1	05-04		32
	09B-01		18		05-11		34
427-6156	09A-10		30	431727A2	05-07		20
427-6178	09A-06		19	431785A1	05-26		4
427-6240	09D-07		57	431897A1	09B-17		19
427-6325	06-17		18	432-1212	09H-10		14
427-8136	08-25		23	432-1216	08-08		29
427-8168	07-01		20		09A-02		10
427179A1	09B-23		49		09A-03		18

INDEX - INDICE - INDEX - ZAHLENVERZEICHNIS - INDICE - INDICE - INHOLD - INHOUD

Number	Figure	Sequence	Ref.	Number	Figure	Sequence	Ref.	
432-1216	09A-10		18	432-816	05-19		28	
	09A-10		20		06-07		10	
	09A-15		61		07-01		22	
	09B-01		43		08-32		42	
	09B-18		19		09E-14		3	
	09B-19		29		09F-02		16	
	09B-19		32		09F-04		34	
	09C-03		29		08-25		24	
	432-1220	09A-01			7	09F-06		56
		09A-20			13	05-05		19
432-1224	02-04		32	05-06		19		
	09A-06		30	05-07		12		
	09A-19		15	05-09		13		
	09D-07		9	05-18		12		
	09F-04		19	05-19		12		
432-1228	09B-22		4	09A-22		5		
432-1232	09A-06		28	05-01		44		
432-1240	09A-10		22	09B-21		42		
432-1620	05-04		9	09F-05		50		
	05-05		23	09F-06		10		
	05-06		21	09H-06		20		
	05-11		10	432212A1	04-10		19	
	05-11		24	432278A1	09H-06		26	
	09A-01		33		09H-07		56	
	09B-01		41	432307A1	09H-06		27	
	09B-01		59		09H-07		57	
	09B-06		5	432330A1	09F-01		42	
	09B-07		5	433-1028	09A-15		12	
	09E-07		49	433-1032	09A-23		2	
	432-1624	06-01		49	433-1036	09A-12		8
		06-18		13	09A-18		51	
		08-08		24	09D-15		21	
		09A-10		15	433-1064	09B-23		4
09E-08			15	433-1080	09B-24		31	
09F-04			17	433-620	09D-02		1D	
432-1632		08-10		19	433-624	02-01		32
		08-10		21	433-636	09B-20		17
		09A-16		11	433-820	09A-03		14
432-1648		05-05		13	09A-05		13	
	05-06		13	09A-07		17		
	05-07		10	433-828	09F-05		9	
	09A-19		30	433-840	09B-22		16	
432-2040	09A-20		19		09E-08		23	
	09A-14		72	433-872	09A-24		36	
432-2440	09A-20		38	433734A1	09B-13		13	
432-412	09H-06		30		09B-13		2	
432-48	06-07		13		09B-13		22	
	06-07		25		09B-13		5	
	09D-16		5		09B-13		8	
	06-04		15		09B-14		8	
	06-17		12	433741A1	09B-26		5A	
	06-17		20	433742A1	05-02		1	
	06-18		10		05-03		1	
	09A-06		20	434-1032	09A-23		4	
	09A-10		31	434-48	09G-13		34	
	09B-01		21	434-512	04-03			
09D-07		42		04-14		11		
09D-11		6		04-18		6		
09D-12		14		09A-14		75		
432-812	09A-10		34		09C-04		17	
	09A-16		17		09E-12		7	
	09A-21		10	434-516	09E-05		17	
	09C-07		28	434-612	08-25		12	
	09C-09		8		09A-13		28	
	09C-10		20		09A-13		30	
	09D-02		13		09A-14		10	
	09D-13		15		09A-15		10	
	09E-07		45		09B-23		13	
	09E-10		11		09D-07		47	
	09E-15		17		09D-09		31	
	09F-06		26	434-616	09A-15		7	
	09H-01		31	434-620	08-19		11	
	09H-07		50		09D-06		6	
	432-816	04-07		20		09D-06		7
05-10			13	434-624	02-06		6	
05-18			12		02-08		6	
05-18			28		09A-19		24	
05-19			12	434-816	09A-17		14	

INDEX - INDICE - INDEX - ZAHLENVERZEICHNIS - INDICE - INDICE - INHOLD - INHOUD

Number	Figure	Sequence	Ref.	Number	Figure	Sequence	Ref.
434-816	09C-05		2	439-5832	02-05		31
434-820	09A-12		44		09B-01		42
	09A-24		35	439-5836	09A-15		59
	09B-02		24	439-5880	02-05		6
434-824	09A-05		20	440-10610	04-10		10
	09B-18		30		04-24		6
	09C-05		3		04-45		12
434-832	09E-08		46	440-10616	04-11		25
434177A1	02-01		12	440-10620	04-17		3
434296A1	08-22		8	440-10812	04-08		4
43436	09B-11		13	440-10828	04-25		30
434525A3	09B-08			440-1086	09G-13		60
	09B-09			440-11012	04-04		16
434785A1	09E-10		48		04-10		14
434786A1	09E-10		49	440-11024	09D-01		49
435-5616	09A-22		25	440-11028	03-09		13
435437A1	04-01		29		04-25		30
	04-05		20	440-11036	04-30		7
	04-10		40	440-1108	09E-02		27
	04-13		19		09H-01		39
	04-14		35		09H-02		32
	04-15		21		09H-03		23
	04-16		26		09H-03		58
	04-25		33		09H-04		23
	05-03		33		09H-05		49
	06-03		30	440-1258	09H-17		13
	07-05		27	440498A3	08-08		17
	08-22		28	441454A1	09H-05		24
	09H-02		34	441739A1	09H-05		9
435624A1	02-08		24	441749A1	09F-03		12
	08-23		1	442193A1	09H-01		41
435688A1	05-07		13	442743A3	09E-04		4
435797A1	09H-20		7	442774A2	09H-01		2
435798A1	09H-01		6	442832A1	09F-06		5
	09H-20		8	443-11012	09A-17		11
435799A1	09H-20		9	443-12512	09G-02		15
435831A1	04-47		23	443-13116	02-05		25
436631A2	09F-04		20		09B-24		36
436993A1	09E-09		17	443-13812	09G-13		12
437222A1	05-18		6	443123A1	09B-12		11
	05-19		6	443242A1	09B-02		2
437319A1	09B-14			443254A1	09B-02		1
438-11616	09A-15		42		09B-16		18
	09A-24		27	443255A1	08-08		9
	09F-01		9	443256A1	09B-06		22
438-11624	02-04		10		09B-07		23
438250A2	09A-20		10	443257A1	09A-05		17
439-11044	05-04		8	443298A1	09A-04		28
439-11288	05-11		9		09A-09		14
439-11456	05-04		21	443578A1	06-02		7
	05-05		22	443579A1	06-02		9
	05-06		20	443581A1	06-02		8
	05-11		21	443919A2	09E-07		31
	05-11		22	444030	09A-22		28
439-11488	05-04		20	444034A2	02-08		35
439-1412	09H-07		50A	444055A2	09H-01		10
439-1420	09D-02		12	444454A1	08-04		4
	09D-13		14	444455A1	08-04		6
	09E-10		10	444672A2	09E-04		62
	09H-01		26	444680A2	09H-01		18
439-1424	09C-09		7	444921A3	02-05		16
	09C-10		19		08-05		21
	09H-01		30	444922A3	02-05		17
	09H-07		51		09G-19		10
439-1548	09E-07		63	445183A2	09H-01		20
439-1624	09C-07		27	445395	09E-11		49
439-1652	09A-10		33		09E-11		53
439-1656	09A-21		8	446246A1	09D-10		46
439-1823	09B-18		18	446308C91	05-09		8
	09B-19		31		05-18		9
439-1828	09C-03		28		05-19		9
439-1838	09B-19		28	446343A3	02-05		16A
439-1848	09B-19		27	446346A1	09H-01		24
439-51240	06-18		12	446434A1	02-13		11B
439-51272	09B-06		4	446449A2	09B-08		
	09B-07		4	446451A2	09B-08		15
439-5436	09E-15		16	446632A1	05-01		23
439-5624	09A-21		9	447681A1	05-25		1A

INDEX - INDICE - INDEX - ZAHLENVERZEICHNIS - INDICE - INDICE - INHOLD - INHOUD

Number	Figure	Sequence	Ref.	Number	Figure	Sequence	Ref.
447681A1	09D-12		8	473321C1	04-47		16
448354A1	09H-01		22		09D-04		13
448670A1	09H-21		2	473443R1	09H-01		27
449127A1	03-07		12	477-73108	05-25		12
449128A1	03-07		14		09A-14		43
449221A1	09G-17				09A-14		57
450-73112	02-07		16		09A-20		55
	02-07		26		09B-20		16
	02-10		14		09B-24		3
450-73816	09B-17		4		09C-04		11
	09E-10		38		09D-01		3
450367A1	04-43		4		09D-02		29
450368A1	04-43		4		09D-03		61
450376A1	04-43		1		09D-07		19
450551A1	09A-10		27		09D-10		11
450553A2	09A-10		24		09D-10		17
450554A1	09A-10		25		09D-13		6
450555A1	09A-10		26		09D-14		9
450556A1	09A-10		29		09E-02		2
450736A1	02-04		21		09E-03		17
450817A1	08-31		18		09E-08		31
451231A2	09B-04		7		09E-10		2
451237A1	09B-04		44		09E-10		30
451240A1	09B-04		40		09F-03		14
451241A2	09B-04		53		09H-03		21
451244A1	09B-04		23		09H-04		21
451245A2	09B-04		25		09H-06		34
451249A1	09B-04		37		09H-08		33
451250A1	09B-04		59		09H-09		11
451251A1	09B-04		58	477-73112	02-10		26
451253A1	09B-04		38		04-14		21
451254A1	09B-04		60		04-16		31
451255A1	09B-04		27		04-24		19
451545A2	09H-01		9		04-24		3
451648A2	09H-01		12		04-48		8
451775A1	02-13		21		05-25		7
452023A2	04-06		1		06-18		7
453771R1	09D-09		2		09A-03		27
455111R91	09F-06		11		09A-06		43
458-416	09G-02		22		09A-10		4
458-48	02-07		10		09A-12		11
	09G-02		19		09A-14		47
458-512	09G-07		18		09A-14		54
	09G-16		17		09A-14		6
460-512	09B-24		5		09A-15		3
461-3086	06-08		9		09A-19		5
	06-14		34		09A-24		40
461-32512	05-07		27		09B-01		11
461-35024	09A-12		63		09B-02		22
461-7258	09A-24		6		09B-14		2
461180R1	08-27		21		09B-14		22
463-10412	04-11		22		09B-14		5
	06-17		31		09B-15		11
463-10416	04-07		27		09B-15		7
463-11010	04-02		5		09B-16		11
463-11024	04-02		3		09B-16		19
	04-19		9		09B-17		8
463-31020	04-27		2		09B-20		16
47-49	09A-02		41		09B-20		20
470-10620	04-03		18		09B-23		10
470-11012	09C-09		13		09B-23		15
	09C-10		4		09B-24		42
	09E-04		20		09C-02		8
	09H-07		46		09C-03		7
470-11020	09C-09		13		09C-04		7
470-1108	09H-01		44		09D-03		12
470375C1	04-14		50		09D-03		61
	05-02		41		09D-08		2
	07-02		42		09D-08		6
	08-10		26		09D-11		3
	08-22		25		09D-11		9
	08-23		40		09D-12		10
	09G-19		27		09D-12		19
473093R92	09D-01		37		09D-13		21
	09D-01		38		09D-14		10
	09D-06		14		09D-14		2
473097R92	09D-16		13		09D-16		57
473321C1	04-41		25		09E-02		8

INDEX - INDICE - INDEX - ZAHLENVERZEICHNIS - INDICE - INDICE - INHOLD - INHOUD

Number	Figure	Sequence	Ref.	Number	Figure	Sequence	Ref.	
477-73112	09E-03		4	477-73812	09B-05		18	
	09E-04		34		09B-10		12	
	09E-06		11		09B-15		2	
	09E-06		3		09B-15		25	
	09E-10		33		09B-15		5	
	09E-11		23		09B-16		2	
	09E-12		40		09B-16		23	
	09F-01		18		09B-16		7	
	09F-01		51		09B-20		24	
	09F-03		18		09B-21		12	
	09G-19		13		09B-21		34	
	09H-01		33		09C-01		38	
	09H-02		24		09C-01		41	
	09H-03		33		09C-02		11	
	09H-04		32		09C-02		17	
	09H-05		2		09C-02		2	
	09H-05		37		09C-02		5	
	09H-06		34		09C-03		11	
	09H-06		41		09C-03		31	
	09H-07		3		09C-03		4	
	09H-07		43		09C-04		25	
	09H-09		3		09C-06		39	
	09H-09		7		09D-16		54	
	09H-10		3		09E-02		5	
	09H-11		14		09E-03		6	
	09H-11		2		09E-10		46	
	09H-11		5		09F-01		52	
	09H-12		7		09F-06		31	
	477-73116	02-35			2	09F-06		41
		05-11			27	09H-03		35
		09A-05			27	09H-04		34
		09A-11			3	09H-05		16
		09A-15			64	02-36		28
		09B-16			19	02-37		13
		09B-20			16	04-41		26
09B-20			25	05-03		44		
09B-24			42	08-19		24		
09C-07			3	08-33		17		
09C-10			50	09A-01		28		
09D-11			3	09A-02		64		
09D-13			21	09A-03		3		
09E-03			30	09A-04		13		
09E-03			4	09A-10		41		
09E-10			43	09A-10		8		
09E-11			42	09A-11		17		
09F-01			17	09A-14		26		
09F-01			29	09A-14		36		
09F-03			22	09A-15		30		
09H-03			33	09A-17		5		
09H-10			6	09B-05		21		
09H-11			11	09B-15		2		
03-06			18	09B-15		25		
477-73120		09B-15		11	09B-16		2	
		09B-15		5	09B-21		23	
		09E-11		25	09B-21		34	
		09H-03		65	09C-02		11	
		09H-05		8	09C-02		17	
477-73808		04-17		9	09D-10		27	
		09A-04		39	09D-16		8	
477-73812		03-06		35	09E-02		11	
		05-25		12	09E-03		33	
		09A-01		14	09E-04		37	
		09A-01		31	09H-03		35	
	09A-03		30	09H-05		4		
	09A-09		10	09A-02		19		
	09A-09		12	09A-06		48		
	09A-09		4	09A-11		17		
	09A-09		7	09A-11		20		
	09A-10		41	09A-16		12		
	09A-11		17	09B-10		7		
	09A-11		38	09C-07		26		
	09A-11		7	09D-10		27		
	09A-15		54	09E-14		12		
	09A-17		35	09D-10		27		
477-73832	09A-18		46	02-07		4		
	09A-19		28	09A-11		12		
	09A-24		40	09B-23		22		
	477-82508	09B-02		20	09B-23		40	

INDEX - INDICE - INDEX - ZAHLENVERZEICHNIS - INDICE - INDICE - INHOLD - INHOUD

Number	Figure	Sequence	Ref.	Number	Figure	Sequence	Ref.
477-82508	09B-25		5	492-11031	04-01		31
	09B-25		9		04-03		15
	09F-06		46		04-03		9
	09H-02		28		04-05		12
	09H-03		54		04-14		26
	09H-03		60		04-27		15
477-82512	09B-18		21		04-27		23
	09E-15		7		05-01		66
	09H-02		28		05-05		27
	09H-14		24		05-06		23
	09H-14		28		05-14		16
	09H-16		14		05-18		20
477-82516	09E-11		40		07-01		19
480523R1	02-05		7		08-33		14
	04-34		14		09A-02		48
	04-41		24		09A-07		22
	09E-15		23		09A-24		22
	09F-06		63		09B-21		46
483-1084	04-02		7		09B-23		8
483-1386	08-34		11		09B-24		39
484-1386	09A-12		51		09C-01		19
485-12512	09B-05		25		09C-07		35
485-13116	09A-13		22		09C-07		4
	09E-07		23		09D-03		36
	09E-08		28		09D-08		26
	09F-06		54		09D-10		34
485-13816	04-41		26		09D-14		25
	09D-07		53		09E-02		32
	09D-15		12		09E-05		18
	09D-15		31		09E-11		33
	09D-16		43		09E-12		8
485093C1	02-06		21		09F-02		31
	02-07		18		09F-05		59
	02-08		21		09G-23		4
	08-19		21	492-11038	04-33		10
	08-23		41		05-22		4
488837C1	02-03		22		06-01		35
	09G-17		17		08-18		20
	09H-05		10		09A-02		12
	09H-05		18		09A-02		38
	09H-07		5		09A-02		43
	09H-10		25		09A-03		4
49-516	09E-10		4A		09A-04		32
	09E-11		46		09A-06		35
490-1108	04-16		12		09A-08		10
	09E-11		59		09A-08		27
492-11006	04-45		13		09A-12		18
492-11008	04-14		16		09A-17		38
492-11010	02-03		13		09A-19		26
	03-09		16		09A-22		31
	03-09		22		09B-01		5
	04-01		26		09B-20		30
	04-01		33		09B-21		14
	04-03		11		09B-23		26
	04-04		17		09B-24		63
	04-05		14		09C-01		2
	04-05		7		09C-01		48
	04-27		7		09C-02		22
	05-01		72		09D-06		9
	06-07		18A		09D-14		18
	09E-04		21		09D-16		20
	09G-03		9		09D-16		34
	09G-07		22		09E-11		6
	09G-16		15		09E-12		3
	09G-16		4		09E-16		14
492-11012	09G-12		17		09F-05		16
492-11025	03-09		10		09F-06		19
	04-21		16	492-11044	04-35		19
	04-22		5		06-02		15
	04-23		5		06-03		15
	04-27		18		09A-04		19
	04-46		10		09D-09		26
	09B-05		3		09E-14		6
	09B-23		59	492-11062	09A-01		20
	09B-24		53		09A-02		5
	09B-24		65		09A-18		53
	09C-07		24		09A-23		5
	09D-10		40		09D-07		7

INDEX - INDICE - INDEX - ZAHLENVERZEICHNIS - INDICE - INDICE - INHOLD - INHOUD

Number	Figure	Sequence	Ref.	Number	Figure	Sequence	Ref.	
492-11062	09D-15		23	495-11041	09C-07		30	
	09E-07		19		09D-02		20	
	09H-03		30		09D-06		8	
492-11075	09H-04		30	09D-12		15		
	09B-10		17	09D-13		4		
	09B-11		17	09D-16		21		
492-11100	09D-16		12	09F-01		45		
492-21038	06-01		61	09F-06		18		
492-21050	09A-04		24	09F-06		27		
	09F-04		28	09G-01		20A		
492-21062	09F-05		5	09G-13		36		
493-11014	04-24		7	09H-08		16A		
493-11033	06-09		10	495-11053	04-41		8	
493-11039	04-04		30		05-17		9	
	04-08		32		06-01		40	
	04-10		9		07-01		21	
	05-23		63		08-08		28	
	05-28		63		08-08		38	
	09G-16		20		09A-01		8	
493-11065	09G-13		45		09A-02		7	
493-21065	09H-03		36		09A-03		19	
	09H-04		35		09A-22		22	
493-41026	09D-05		18		09B-03		32	
493-41033	06-07		21		09B-15		50	
493-41078	09A-02		24		09B-17		17	
493-81000	04-16		13		495-11059	08-32		11
	09E-11		58		495-11066	05-17		9
	09G-08		23	08-25		33		
494307C1	09G-16		19	09A-01		21		
	09C-09		6	09A-02		4		
	09C-10		22	09A-02		57		
	09H-01		32	09A-13		20		
	09H-07		49	09A-20		31		
495-11022	04-27		5	09B-05		10		
495-11028	02-13		24	09C-10		15		
	03-09		9	09D-15		24		
	04-15		30	09H-10		15		
	08-26		19	495-11081	05-12		23	
	09B-23		32A	09A-01		3		
	09B-24		48A	09A-02		25		
	09D-10		41	09A-02		27		
	09E-04		27	09D-16		35		
495-11034	09E-12		37	09F-02		22		
	03-08		22	495-11106	09A-19		45	
	04-05		27	09B-20		22		
	04-14		23	09D-08		11		
	04-40		2	09F-04		16		
	05-25		11	495-21031	09B-23		58	
	08-09		47	09B-24		49		
	09A-15		52	495-21038	04-31		8	
	09C-07		36	08-26		10		
	09C-07		5	09G-03		15		
	09C-08		46	495-21044	05-25		23	
	09D-10		3	09A-14		63		
	09D-10		36	09C-08		34		
	09D-13		31	09H-04		16		
	09D-14		26	09H-07		32		
	09E-02		26	09H-15		22		
	09E-07		46	495-21050	09C-08		44	
	09F-03		23	09E-08		35		
	09G-12		15	09H-06		43		
	09H-03		67	495-21063	04-38		22	
	09H-06		47	495-31012	04-11		23	
	09H-08		5	495-31022	03-09		12	
	09H-11		17	04-08		34		
495-11041	08-05		29	04-19		10		
	08-18		19	04-25		13		
	09A-02		37	04-47		14		
	09A-14		40	06-17		32		
	09A-15		36	09B-24		74		
	09A-16		16	09D-16		3		
	09A-17		37	09G-02		30		
	09A-24		14	09G-07		29		
	09B-20		19	09G-12		18		
	09B-23		51	09G-13		59		
	09B-24		81	09H-06		29		
	09B-26		4	495-31025	04-35		17	
	09C-01		47	495-51041	09D-11		7	

INDEX - INDICE - INDEX - ZAHLENVERZEICHNIS - INDICE - INDICE - INHOLD - INHOUD

Number	Figure	Sequence	Ref.	Number	Figure	Sequence	Ref.
495-51053	02-06		7	495-81120	02-01		24
	02-08		7		02-04		7
495-61020	04-17		4		02-35		8
	09A-24		16A	495-81121	03-06		29
495-61041	02-01		33		05-03		30A
	02-04		29		09C-06		18
495-81009	06-07		27		09C-09		17
	09G-10		4		09D-02		55
495-81024	09E-08		27A		09E-11		26
	09H-01		43		09H-11		4
	09H-11		18	495-81132	08-26		43
495-81030	09A-06		18	495-81135	05-03		46
	09A-20		22		09A-02		63
	09B-01		44		09A-02		65
	09B-02		4		09A-03		5
	09D-07		24		09A-12		37
	09G-22		4		09A-19		37
495-81033	08-32		28		09B-05		14
495-81037	09B-01		30		09C-04		26
495-81039	09A-13		9		09C-06		43
	09B-01		53		09C-08		30A
	09E-07		48		09C-09		27
	09H-13		28		09D-14		19
495-81051	05-01		10A		09D-15		30
495-81056	09B-22		6		09F-04		12
	09F-06		57		09G-01		37
495-81057	08-23		34	495-81137	09A-02		44
	09B-22		5	495-81138	09B-23		25
	09B-24		25		09B-24		16
	09D-14		26		09E-13		11
	09F-06		58	495-81142	09C-07		31
495-81062	09F-06		6	495-81143	04-41		20
495-81068	09F-01		24		08-03		11
495-81069	09A-10		10		09A-12		37
	09A-13		15		09B-05		22
	09A-13		17		09C-05		12
	09D-08		27		09C-07		26A
	09D-14		29		09D-07		41
	09E-08		7		09D-16		39
	09F-01		36		09E-15		4
495-81070	08-23		37		09H-07		33
	09E-08		8	495-81162	09A-01		9
495-81073	06-01		48		09A-02		16
	08-08		23		09A-18		67
	09A-06		29		09C-03		22
	09D-14		30		09F-02		14
495-81092	09A-18		41	495-81175	09A-15		43
	09A-18		46A		09A-24		26
	09A-19		32		09D-07		8
	09A-20		17		09E-13		6
495-81093	09A-12		28	495-81177	09C-07		12
	09A-14		69	495-81182	09D-15		26
	09A-14		71	495-81191	09A-13		4
	09A-18		40		09B-20		21
	09A-19		32	495-81202	09D-03		21
	09A-20		16		09D-07		27
495-81097	09B-10		6		09D-10		16
	09B-11		31		09D-13		41
	09B-11		6		09E-07		14
495-81101	09G-14		15	495-81203	09D-16		52
495-81102	04-52		4	495-81210	09C-01		7
	04-53		6	495-81211	09B-20		21
495-81114	02-07		6		09C-01		6
495-81116	02-06		16		09C-01		9
	05-05		25		09D-16		52
	05-06		22	495-81213	09B-21		19
	05-18		19	495-81224	05-05		11
	09A-15		36		05-06		11
	09B-14		9		05-07		9
	09B-24		38	495-81225	09A-10		21
	09C-04		18	495-81265	08-08		8
	09C-06		13	495-81287	08-08		33
	09C-10		54		09A-05		14
	09D-12		20		09A-05		19
	09E-07		62	495-91167	09G-10		9
	09F-03		10	496-11053	09F-02		23
	09H-01		42	496-11066	06-22		10
495-81119	09B-24		56		09B-19		11

INDEX - INDICE - INDEX - ZAHLENVERZEICHNIS - INDICE - INDICE - INHOLD - INHOUD

Number	Figure	Sequence	Ref.	Number	Figure	Sequence	Ref.	
496-11066	09B-22		10	50212VA	06-21		15	
	09B-24		25	50519	09A-22		19	
	09H-03		26	50591	09D-09		46	
496-21034	09H-04		26		09E-12		6	
	05-01		61	51-13112	09H-07		58	
	09E-05		19	51-13816	09D-01		52B	
496-21053	09F-02		18		09D-16		56A	
	05-04		5		09E-02		17B	
	09A-01		35	51-13832	09D-01		52A	
496-21066	09A-09		8	511-10200	08-16		30	
	09A-11		41	511029	08-13		11	
	09B-10		10		08-14		14	
	09B-18		29	51200379	06-21		14	
	09B-22		23	514098	08-13		8	
	09E-08		27		08-14		11	
	09E-08		56	515-2163	04-15		24	
	09F-02		23		04-24		15	
	09F-04		27	515-22127	04-05		21	
	09H-03		43	515-23127	04-16		22	
	09H-04		19		04-24		15	
	09H-04		44		04-33		16	
	05-14		21		08-21		31	
	05-27		4		08-26		13	
	09A-20		12	515-23159	04-04		23	
09E-07		20		05-02		44		
496-21081	02-04		31		06-05		23	
	05-04		5	515-23175	04-15		18	
	05-11		5		04-24		15	
	05-12		19	515-23190	04-03		27	
	05-13		19		04-05		22	
	05-14		29		04-15		18	
	05-26		12		04-18		4	
	05-27		8		08-26		18	
	08-08		15		09H-05		57	
	09A-17		33	515-23206	06-05		23	
	09B-01		38	515-23222	04-03		26	
	496-21094	05-18		14		04-06		23
		05-19		14		04-14		33
		05-29		30		04-15		18
	496-21106	09A-08		18	515-23254	04-01		19
09A-08			41		04-03		30	
09F-05			51		04-14		34	
496-31053	09A-07		23		04-33		20	
	09F-05		26		05-01		68	
	09A-15		69		05-04		38	
496-41041	09C-06		8		05-11		36	
	03-06		19		08-09		54	
	09C-02		21		08-33		16	
496-41053	09C-03		19		09B-01		15	
	09F-06		29		09G-18		13	
	09H-03		40	515-23286	04-33		4	
	09H-04		40		08-03		14	
	09A-07		18	515-23317	02-30		30	
	09A-15		18		05-04		38	
	09A-15		60		05-04		40	
	09B-18		9		05-11		37	
	09C-01		12		07-02		18	
	09F-05		12		08-26		30	
	09G-02		35		08-27		10	
	496-41066	05-04		42	515-23333	04-15		18
		05-11		38		06-02		24
		06-01		64		09G-19		29
		06-22		9	515-23381	02-30		31
09A-10			28		04-03		25	
09A-13			25		06-02		25	
09A-18			14	515-23412	03-08		21	
09A-20			11		06-02		25	
09B-18			26		09E-12		41	
09F-04			39		09G-18		8	
09F-04			41	515-2363	03-01		26	
09F-05			6		03-03		4	
06-07			5	515-2395	03-06		34	
09E-08			26		04-01		18	
09B-22			16A		04-20		3	
09A-12		10		04-24		5		
09A-15		11		09A-14		78		
09D-15		25	515-25286	02-21		24		
50057K	06-01		9		04-33		4	

INDEX - INDICE - INDEX - ZAHLENVERZEICHNIS - INDICE - INDICE - INDHOLD - INHOUD

Number	Figure	Sequence	Ref.	Number	Figure	Sequence	Ref.
515-25476	02-05		34	566516R92	09F-02		2
	02-06		35	56694H	06-08		60
	02-30		32	568921R1	09B-19		3
	04-03		24	570052R1	09B-13		20
	05-03		10		09B-14		20
	05-18		16	572820	09A-22		27
	08-19		18	574940R91	09D-08		19
	08-26		27	57861H	06-20		14
	08-27		9		09A-08		14
	09G-19		28	57862H	06-20		13
	03-07		4	581306R1	09D-07		2
	09F-03		4		09D-16		45
	04-05		21	582018R1	09D-07		21
	02-03		11	584608R1	09A-14		68
04-01		18		09A-20		36	
04-03		29	58556C1	04-40		15	
04-13		16		09G-14		9	
04-15		19	586591R1	09D-12		16	
04-15		23	586879R1	09D-16		24	
04-16		30		09E-07		15	
04-18		5	599382R1	09D-01		45	
04-21		19	60-6423T1	09G-02		14	
04-24		5	60-6515T1	04-11		21	
04-46		15		06-17		30	
06-19		32	60-6520T1	09G-07		12	
07-01		27	60-6708T1	09G-01		5	
09A-10		45		09G-25		3	
09B-10		8	600179R1	09B-17		15	
09C-04		5	61-31020	08-13		15	
09D-04		17		08-14		16	
04-19		13		08-15		9	
09D-14		33	61-31044	08-14		16	
09E-09		20		08-15		9	
04-52		5	61-3258	09D-04		5	
04-53		7	61-33148	06-12		49	
09D-07		39	61-33836	09E-09		24	
04-30		3	610435C1	09A-12		26	
04-31		2	610784R1	09C-10		34	
05-07		22	611583R91	09D-07		50	
06-06				09D-09		28	
06-20		3	612277C2	03-06		1	
06-08		65	613-10020	06-19		8	
06-12		42	613-10025	06-21		31	
06-15		18	613-12025	09G-11		13	
08-27		20	613-8020	09G-02		38	
08-30		8		09G-03		11	
09B-03		9	614-10025	09G-17		11	
04-16		11	614-10030	06-18		4	
09E-11		57	614-10035	09G-20		7	
06-06		5	614-12040	05-17		10	
09F-05		53		09B-01		8	
05-01		40	614-12060	09G-21		2	
09D-11		8		09G-22		15	
09D-12		13	614-16040	05-17		10	
09H-10		22	614-4008	04-04		8	
09A-20		35	614-6020	04-15		43	
09G-24		1		06-17		16	
09G-24		2		09G-09		12	
09F-05		54	614-6025	04-04		12	
09B-19		2	614-6030	09G-08		12	
09E-13		12	614-8012	02-01		8	
09A-01		2	614-8016	07-01		28	
09A-02		2	614-8020	04-05		26	
09A-18		18		04-48		12	
09B-13		19		05-01		58	
09B-14		19		09G-12		14	
09B-05		6	614-8025	04-04		25	
09C-07		16		04-14		37	
09B-05		11		05-02		18	
09C-07		15		05-02		38	
09F-04		14		05-02		45	
09D-08		20		06-04		8	
09B-20		27		06-05		24	
09G-02		12		07-01		13	
09E-07		57	614-8035	02-01		23	
09E-08		20		02-04		6	
09F-05		3	614-8040	09G-01		12	
09B-21		43	615-10025	09G-11		10	

INDEX - INDICE - INDEX - ZAHLENVERZEICHNIS - INDICE - INDICE - INHOLD - INHOUD

Number	Figure	Sequence	Ref.	Number	Figure	Sequence	Ref.
615-8012	03-02		27	743583	05-07		28
617107R91	09B-05		32	758-6	09H-08		32
61801C1	09A-07		9	76349	05-04		26
618023R91	09A-08		29		06-09		2
	09D-09		16		06-21		9
	09F-05		38		07-04		21
618024R1	09A-08		30		08-05		4
	09D-09		15	779103R91	09E-09		19
	09F-05		39	781754	09A-22		35
61802C91	09A-07		8	786618C1	09G-07		19
61803C91	09A-07			800-2147	09A-06		22
619737R91	09A-18		20	80572270	09B-04		6
62-32520	08-08		8A	80679	04-41		9
62-33116	06-24		44A		05-26		8
625743C1	05-07		22		06-01		54
627-16050	06-19		2		08-08		12
627-20060	06-22		5		09A-03		15
	06-23		4		09A-05		4
	06-24		31		09A-07		19
628-10035	06-20		17		09A-09		3
	06-21		30		09A-16		5
628-12025	09B-04		54		09A-18		66
628-12040	06-12		56		09B-01		4
628-16050	06-24		5		09B-18		31
628-6016	03-04		8		09D-09		6
631458C1	06-12		14		09E-08		25
	06-13		4		09E-08		47
632147R1	09C-01		8		09E-09		6
634248R2	09A-17		21		09F-02		24
635503R1	09A-16		2		09F-05		11
637-72081	03-02		20A		09G-10		10
	04-05		10A	80680	09B-24		52
63884C92	08-30			80702	08-39		14
645342C1	09B-24		15	814-10050	09B-23		53
64600C1	06-21		11	814-10060	09B-23		53
646518	09A-22		16	814-10105	02-02		20
64780	09A-22		2	814-12060	09G-02		33
651817R1	09E-16		6	814-16115	05-08		2
651818R91	09E-16		5	814-16190	05-08		3
663557R91	05-07		16	814-16260	05-08		4
663558R1	05-07		23	814-8035	02-18		12
663562R1	09F-06		13	814-8050	02-18		9
663887R91	09A-01		17		04-48		13
	09E-07		16	815-12050	09G-11		8
664360R1	09D-13		16	820430C1	09B-15		28A
667486R1	09D-14		20		09D-03		14
668719R92	09C-05		7	824-1404	06-17		23
675708R91	06-20		7		09C-11		8
680187C1	03-04		10	825-1404	04-35		20
681627	09A-22		36	825-1405	04-35		16
681629	09A-22		14		04-36		8
681631	09A-22		1	825-1408	02-30		15
681637	09A-22		15		03-03		19
681639	09A-22		13	825-1412	09G-21		5
681650	09A-22		26	825-1416	05-08		5
681902	09A-22		24	825-2405	04-01		27
6830LBC	02-19			825-2406	02-20		8
6830SHBC	02-19				02-30		7
685097	09A-22		12	825-2408	03-02		14
68819C1	09H-19		17		04-01		21
691292C1	03-04		9		04-03		
69158C1	07-04		10		04-05		29
701-449	08-39		7		04-13		18
702093C1	04-11		20		04-16		24
	04-40		13		07-01		29
	09G-17		35	825-2410	03-04		21
	09G-19		22	825-51410	04-08		31
70330C1	09B-10		16		04-10		8
	09B-11		16		05-01		47
704377	09A-22		18		06-04		4
71100209	08-20		10		07-01		5
	08-34		25	825-51412	09G-21		3
	06-24		15		09G-22		16
71455R1	07-04			825-5146	04-04		14
71487C92	09C-05		1		06-17		17
716840	08-01		14		09G-07		27
720060	06-04		5	825-5148	02-01		25
72323	08-23		4		04-08		27
73170457							

INDEX - INDICE - INDEX - ZAHLENVERZEICHNIS - INDICE - INDICE - INHOLD - INHOUD

Number	Figure	Sequence	Ref.	Number	Figure	Sequence	Ref.	
825-5148	04-14		32	844-8016	02-01		11	
	04-14		38		02-04		5	
	04-15		8	844-8025	04-01		20	
	04-48		14		04-03			
	05-01		59		04-13		17	
	05-02		39		04-16		23	
	06-17		2	84432904	09H-18		2	
	07-05		12	84435010	08-38		1	
	08-22		4	84435502	08-38		17	
	09G-01		21	84435503	08-38		18	
	09G-01		36	84435504	08-38		19	
	09G-03		13	84450	05-04		14	
	09G-16		2	845-6015	02-20		7	
	09G-22		5	845-6020	02-20		7A	
	827-16080	06-23		4	845-6030	02-20		5
	827-20070	09G-08		4	845-8016	02-23		9
	827-8040	06-14		58	845-8020	02-16		7
	828-12045	09B-04		51		02-19		33
	828-12070	06-24		19		07-03		34
	828-24090	07-03		15	845-8025	02-02		14
828-8070	03-04		17		02-24		13	
829-1306	06-21		29		02-24		4	
829-1310	04-39		2		02-30		14	
829-1408	08-31		17		02-30		8	
	09G-01		21	845-8045	03-04		29	
829-1410	03-09		7	845-8050	02-02		11	
	04-06		24	845-8070	07-05		11	
	05-01		53		08-22		3	
	08-11		5	845-8080	03-01		5	
	08-12		22	845-8090	03-04		26	
	09G-17		43	84800193	05-16		8	
	829-2412	04-35		24	854-12025	02-23		33
	829-4410	04-36		6	854-12040	02-29		6
	83-1106	06-09		20A		09G-11		17
	83-1254	09E-05		7	854-12050	04-05		28
83-1316	09E-16		4	857-10020	02-02		23	
83-15020	05-14		12	857-10025	02-06		28	
832-10312	09G-11		19		02-07		12	
832-10404	08-12		36		02-14		8	
832-10406	09H-13		24	857-10035	02-09		25	
832-10408	04-04		26	857-12025	02-36		18	
	05-01		36		02-37		8	
	05-02		19	861-10130	08-15		19	
	05-02		46	861-20060	06-23		10	
	06-04		9	863-10025	06-19		20	
	06-05		25	864-10070	08-15		20	
	07-01		14	864-10080	08-12		20	
	09B-23		57		08-14		20	
832-10410	09B-23		55	864-8016	02-06		26	
832-41320	06-23		6		02-08		27	
832-41410	09G-11		12	864-8070	08-31		16	
836-4065	02-26		2	865-8085	08-35		12	
837-16030	07-03		2	86508168	08-12		6	
838-1428	06-17		5	86508568	04-47		19	
83822C1	04-10		35	86508603	04-26		2	
83882C91	04-08		3	86508748	09A-05		24	
	04-30			86511189	04-52		7	
84-1103	06-09		19B		04-53		3	
840-1410	04-14		8	86511479	04-50		12	
840-1420	06-17		21	86511920	09D-12		3	
	08-12		35	86512497	09H-15		5	
840-148	09C-11		7	86512498	09B-11		14	
840-1510	04-38		5	86512512	06-10		10	
840-1516	09G-16		7		06-11		12	
840-1660	09H-13		23		06-13		10	
84017501	02-09		31	86512554	09G-20		9	
84037530	04-40		10	86521608	09C-07		10	
84097561	05-07		17	86521609	09B-13		11	
841-4410	06-07		15		09B-13		23	
	09G-08		11		09B-13		3	
	09G-08		22		09B-13		6	
844-10020	02-16		20	86521614	09A-20		2	
	03-04		23	86529630	08-16		3	
844-10030	04-35		23	86537133	04-30		10	
844-10040	03-04		35	86544265	06-08		79	
844-12025	02-21		11	86548977	09A-22		8	
	04-03			86561136	04-15		27	
844-8012	02-05		18	86566989	04-49		3	

INDEX - INDICE - INDEX - ZAHLENVERZEICHNIS - INDICE - INDICE - INHOLD - INHOUD

Number	Figure	Sequence	Ref.	Number	Figure	Sequence	Ref.
86566990	04-51		10	86976974	04-16		16
86568834	09B-04		50		09G-19		34
	09F-05		13	86980130	09A-22		32
86578898	04-11		4	86980131	09A-21		1
86582884	09B-01		28		09A-22		
86588450	04-47		20	86981487	09B-07		14
86590413	09E-11		52		09B-08		10
86590562	08-16		5		09B-09		10
	08-40		10	86982771	02-01		19
86597760	08-23		6		03-06		37
86597761	08-23		9	86983468	02-13		8
86598100	08-01		13	86983638	02-09		6
86603075	09B-20		9	86984095	02-05		8
	09E-05		8	86984111	05-09		2
	09F-01		6	86984112	05-09		3
86609684	06-01		50		05-10		3
86620026	09B-21		41	86984113	05-09		1
	09C-01		1	86984114	05-05		17
	09D-01		42		05-09		
	09D-16		6	86984222	09D-01		57
	09E-07		55	86985597	02-06		15
	09E-08		16		02-08		15
86620418	09D-01		41	86985754	02-36		24
	09D-16		7		09H-04		58
86623898	08-38		21	86987869	08-29		2
86623899	08-38		21	86987885	04-07		16
86623900	08-38		21	86987926	08-23		39
86624132	08-39		11	86988850	09A-13		2
86624146	08-08		11	86988894	02-09		
86624186	09B-06		15	869888943	02-09		
	09B-06		19	86988949	03-06		23
86624189	02-37		10	86988966	09A-12		61
86625057	09D-01		47	86989592	09A-12		60
	09E-02		30	86989649	02-03		16
86625064	08-39		15	86989651	03-07		8
86625087	02-19		12	86989910	09G-11		
86625135	02-19		10		09G-12		
86625138	06-19		28		09G-13		
	08-40		3	86990149	09A-13		1
86625256	09B-11		5	86990344	09C-06		45
86625263	02-04		8		09C-07		42
86627870	09E-08		22	86990536	02-03		5
86629542	02-04		9		08-01		5
	09C-05		19	86990537	02-03		6
86629543	08-13		7		08-01		5A
	08-14		10	86990684	09B-06		
86632547	08-12		31		09B-07		
	08-20		19	86991204	09H-04		5
	08-40		9		09H-04		56
86632551	04-28		4	86991254	06-09		19C
86632583	08-10		43	86991263	03-04		20
86632595	04-51		13	86991350	09H-04		10
86636169	09D-10		10	86991378	04-41		15A
	09D-10		28	86991379	04-41		14A
86637650	04-38		23	86991459	08-02		1
86639008	04-51		14		08-06		1
86639326	09B-09		2	86991660	09B-01		34
	09B-11		10	86991662	09H-04		55
86705431	09B-11		7	86992047	09B-07		21
	09H-17		20		09B-08		8
868-10065	02-22		24	86992048	09B-07		22
86837477	09F-04		33		09B-08		7
86974037	09A-12		43		09B-09		7
86974819	08-39		4	86992943	09B-03		29
86975127	04-39		9	86992947	09B-03		30
86975128	04-39		10	86993033	05-27		1
86975129	04-39		12	86993035	05-27		2
86975131	04-39		8	86993036	05-27		2
86975133	04-39		11	86993037	05-27		2
86975356	04-38		34	86993039	05-27		
86975430	04-13		9	86993180	02-30		11
	08-10		10	86993181	02-30		10
	04-39			86993462	04-05		19
86976257	04-47		1		09G-19		1
86976394	09A-10		13		09G-20		
86976596	02-09		10	86993934	02-01		13
86976658	02-13		3	86994163	09G-12		11
86976679	02-04		17	86994165	09G-11		21

INDEX - INDICE - INDEX - ZAHLENVERZEICHNIS - INDICE - INDICE - INHOLD - INHOUD

Number	Figure	Sequence	Ref.	Number	Figure	Sequence	Ref.
86994172	09G-11		20	87109814	02-03		7
86995153	09A-19		47	87281664	09B-07		25
86995688	02-06		24		09B-08		17
	02-08		24		09B-09		17
	08-23		1	87281666	04-40		16
86996213	09A-02		58	87282392	04-40		25
	09A-02		8	87282393	04-40		17
86997685	06-25		16	87282394	04-40		19
86997809	02-14		16	87282395	04-40		20
86998062	06-25		4	87282396	04-40		21
86998332	02-13		4	87282397	04-40		22
86998333	02-13		5	87282398	04-40		23
86999174	08-23		3	87283349	09A-18		8
	08-29		1	87283350	09A-18		9
86999734	09C-05		8	87283351	09A-18		8A
86999947	03-08		14	87283521	06-25		11
86999948	03-08		13		06-26		11
87000275	09G-20		10	87300499	04-05		31
87000300	09G-20		12	87300500	04-15		40
87000778	02-05		9	87300598	04-15		39
	09H-05		55	87300716	05-14		1
87012918	02-13		23		05-15		
87017731	08-23		36		05-16		1
87019495	08-34		14		05-17		1
87021006	02-06		25	87300717	05-16		1
	02-08		25		05-29		
87024650	09H-12		12	87300718	05-15		
87024936	08-40			87300945	09D-12		24
87025782	09H-01		25	87301009	05-18		7
	09H-06		24		05-19		7
	09H-07		54	87301010	05-09		11
87026319	02-21		19		05-10		11
87026320	02-21		16	87301105	09H-03		16A
87026609	09H-01		36		09H-04		14
87029779	02-03		17	87301176	09H-13		30
	09A-24		24	87301177	09H-13		31
87030021	04-35		22	87301185	09H-13		7
87030508	09H-15		3	87301188	02-09		26
87030775	02-12		3	87301194	02-09		
87032338	09H-15		8	87301195	02-09		
87032825	04-05		26	87301202	09D-04		3
87033643	04-11		9	87301257	09A-08		42
87034740	09A-06		50	87301284	09D-03		5
87034815	09D-06		15	87301376	08-38		2
87035062	08-17		16	87301377	08-38		6
	08-29		3	87301378	08-38		4
87035075	04-36		4	87301380	08-38		5
87035448	09C-07		1	87301385	08-38		11
	09E-07		61	87301427	09A-16		9
87036413	02-06		8	87301455	09B-03		24
	04-41		22	87301492	05-04		3
87036414	09F-01		11		05-11		3
87036415	09A-20		49		08-08		41
87036416	09B-19		37		08-08		41
	09F-04		24		09A-01		36
87036417	09A-18		57		09A-05		30
87036418	09D-14		22		09A-11		40
87036419	09A-13		16		09B-10		11
87040620	09F-01		23		09B-22		22
87040774	09D-06		4	87301493	05-27		5
87050118	04-49		4		06-22		6
87063C3	02-03		18		09A-12		56
87105683	04-49		6		09B-18		3
87106291	04-29		11		09H-03		17
87106339	06-25		5	87301494	05-04		6
87106351	04-50		10		05-11		6
87106501	08-31		19		05-12		12
87106559	09G-18		5		05-13		12
87106572	09D-03		66		05-18		40
	09D-07		59		05-19		18
87107077	04-32		4		05-19		40
87107380	09G-16		6		05-26		13
87107405	08-01		12		05-27		9
87107420	02-04		16	87301495	09A-12		55
	09G-19		33	87301496	09A-21		15
87108048	08-38		10		09B-06		7
87109195	02-05		33		09B-07		7
	09H-17		4	87301564	09A-06		24

INDEX - INDICE - INDEX - ZAHLENVERZEICHNIS - INDICE - INDICE - INHOLD - INHOUD

Number	Figure	Sequence	Ref.	Number	Figure	Sequence	Ref.
87301580	08-05		8	87313617	02-02		19
87301603	02-14		1	87313658	09H-01		49
	02-14		15	87313659	09H-01		15
87301605	02-14		6	87313660	09H-01		23
87301675	09F-05		28	87313662	09H-01		21
87301815	09H-01		46	87313665	09H-06		1
87301923	02-12		4	87313673	05-01		7
87302039	02-13			87313692	09D-02		35
87302088	02-01		1	87313867	02-12		11
	02-04		3	87313891	09G-16		1
87302090	02-01		6		09G-17		
87302091	02-01		5	87313999	02-13		11A
87302092	02-01		9	87314018	09H-23		15
87302093	02-01		3	87314046	09G-21		4
87302094	02-01		4	87314047	09G-21		4
87302107	09E-08		57	87314136	02-14		11
87302140	08-05		5A	87314291	09G-17		9
87302166	02-12		7	87314576	04-21		8
87302271	02-13		19	87314912	09H-05		44
87302539	09D-09		20	87314913	09H-05		47
87302565	09D-14		34	87314920	02-14		2
87302566	04-05		24	87315088	09F-06		22
87302569	09D-02		11	87315089	09F-06		23
87302570	08-35		2	87315143	02-14		12
87302571	04-03			87315151	09E-12		11
	04-25		24	87315282	09E-15		24
87302717	08-08		40	87316983	04-04		34
	08-08		40	87317615	02-02		15
	09A-05		31	87318294	09G-17		41
87302735	02-07		31	87318425	09E-07		1
87302841	02-09		30	87318441	04-07		7
87304527	09B-01		27	87323202	09A-06		21
87304647	02-01		14	87323280	09F-06		21
87305156	04-04		1	87323537	09B-22		20
87305298	06-20		8	87323829	09G-17		12
87305299	06-21		16	87324188	09D-04		19
87306083	05-23		60	87324189	09D-04		18
	05-28		60	87324975	09F-01		50
87306706	09G-17		42	87324976	09F-01		49
87306801	09B-22		7	87325666	09E-09		1
87306803	09A-06		23	87326175	09B-04		45
87306892	02-03		8	87326176	09B-04		8
87306986	02-09		29	87326186	09B-04		22
87307261	04-04		38	87326187	09B-04		24
87307435	02-09		28	87327478	06-25		2
87307501	05-25		16	87327481	06-25		20
87307670	05-07		18		06-26		9
87307671	05-07		18		06-26		13
87307828	04-48		17	87327940	06-26		13
87307839	09A-04		3	87330128	09B-04		1
87307909	04-52		9	87330131	09B-04		2
	04-53		9	87330133	09B-04		21
	09H-05		46	87331237	09B-01		7
87308449	09H-20		2		09B-03		1
87308557	09H-20		2		09B-04		
87308558	09H-20		2	87331483	02-07		9
87309149	09H-20		2	87331921	09A-06		16
87309490	09G-06		3	87331922	08-08		31
87309736	04-01		1	87332223	03-08		4
87309818	02-36		1	87333804	02-14		10
87310019	02-14		9	87333840	09G-17		1
87310263	09H-20		2	87333847	09G-17		24
87310265	09H-20		2	87333848	04-10		17
87310415	09H-20		1		09G-17		31
87310416	09H-20		1	87333857	09G-17		33
87310417	09H-20		1	87333919	09G-17		15
87310418	09H-20		1	87335635	04-50		3
87310419	09H-20		1	87335677	04-50		2
87310420	09H-20		1	87335705	09H-04		9
87311541	02-09		14	87337201	09A-06		17
87311542	02-09		27	87337226	05-03		42
87311543	02-09		17		05-18		1
87311544	02-09		13		05-20		
87311867	09G-20		6	87337229	05-03		42
87311894	08-01				05-19		1
87312735	02-13		11		05-21		
87313058	09B-20		31	87337232	08-27		13
87313325	09B-22		1	87337243	08-25		19
87313329	09F-06		12	87338173	09H-01		50

INDEX - INDICE - INDEX - ZAHLENVERZEICHNIS - INDICE - INDICE - INHOLD - INHOUD

Number	Figure	Sequence	Ref.	Number	Figure	Sequence	Ref.
87338365	09H-19		5	87366201	02-10		15
87338661	06-24		7	87367550	06-25		21
87338783	08-09		5		06-26		6
87338787	08-08		1	87367599	09B-04		20
87338790	09H-19		5	87367623	04-29		5
87340028	06-26		8	87371346	09E-01		
87340862	04-49				09E-02		1
	08-38				09E-03		1
87341265	04-44		4	87372077	09H-05		25
	04-47		21	87372079	09H-05		20
87341294	02-05		19	87373945	09A-10		40
87341607	02-10		10B	87374618	09H-05		34
87342539	09D-04		1	87374694	09F-03		1A
87343293	02-01		17	87374793	04-01		9
87343294	02-01		15		08-18		17
87343320	02-04		1		08-20		
	02-05		1	87378009	04-11		8A
87343550	09H-15		4	87378423	02-07		30
87343628	09H-01		4	87378425	02-10		1
87344263	09H-05		1	87378754	09B-20		11
87344596	04-32		1	87379141	09E-12		25
87345075	04-48		15	87379845	04-08		1
87345099	02-16		15		04-10		1
87345873	04-36		10		04-11		1
87346939	04-16		6	87379855	04-15		1
87347842	09D-07		45	87379857	04-14		1
	09D-09		35	87379864	04-05		1
87348514	03-08			87381276	09F-03		39
87350409	04-50		7	87381635	09D-12		22
87351138	08-10		41	87383497	04-47		7
87351204	09G-17		45	87384169	09A-18		35
87351930	02-07		25	87384930	04-45		
87353529	04-32		6		04-47		8
87354341	06-20		12	87385882	08-10		16
87354342	06-19		9	87385905	02-07		28
87354348	06-24		23	87385906	02-10		9
87354349	06-24		12	87385907	09H-06		11
87356385	09A-06		9	87385912	02-10		4
87356780	02-10		8	87385913	02-10		11
87357079	09B-06			87385914	02-06		29
	09B-07				02-07		23
	09B-08			87386289	09H-04		7
	09B-09			87386290	09H-03		4
87357276	02-10		16	87386310	06-26		1
87358017	08-34		13	87386313	06-26		1
87358031	08-24		1	87386315	06-26		1
87358032	08-24		3	87386396	04-47		18
87358033	08-24		2	87386398	04-47		22
87358707	02-10		3	87386400	02-06		1
87358709	02-10		2		02-08		1
87359035	04-50		1	87386465	09B-09		15
87359661	02-10		10	87386468	09B-09		16
87360715	04-35		6	87386691	09H-15		1
87361204	04-03		1	87386692	09H-15		2
87361459	02-07		1	87386693	09H-15		10
87361878	09B-06		34	87386694	09H-17		1
	09B-07		28	87387000	04-47		11
	09B-08		20	87387965	04-44		1
	09B-09		20	87391134	04-14		54
87362502	09H-01		7	87391858	09A-21		6
87363206	09H-01		17	87393048	09A-18		33
87363444	09G-06		2	87393049	09A-18		34
87363445	09G-06		1	87393052	06-25		7
87363446	09B-06		30	87393054	06-25		1A
	09B-07		16	87393349	06-25		1
	09B-08		4	87393350	09B-09		4
87363447	09G-07			87393461	06-19		
87363448	02-07		29		06-20		
87364072	06-18		6		06-21		
	09D-07		13	87393465	06-19		
87364276	05-20				06-20		
87364290	09B-05		12		06-21		
87364294	09B-05		7	87395012	04-16		1
87364302	05-21			87396631	09A-04		21
87364303	08-27		14	87398398	04-33		5
87364304	08-32		16A	87398579	06-25		18
87365492	09G-17		9	87400246	09B-03		
87365721	09E-01		6	87400381	09B-01		25

INDEX - INDICE - INDEX - ZAHLENVERZEICHNIS - INDICE - INDICE - INHOLD - INHOUD

Number	Figure	Sequence	Ref.	Number	Figure	Sequence	Ref.
87402490	03-01		1	87413896	02-08		19
	03-02		17	87413898	02-06		30
	03-04		1		02-08		29
87402491	03-04		1	87413927	02-06		33
87402492	03-04		1	87414123	02-13		16
87402650	09B-04		48	87414124	02-09		19
87402718	02-35		4	87414239	09H-06		2
87402761	02-12		13	87414310	02-04		20
87402762	02-12		10	87414461	02-20		20
87402764	02-12		9	87414805	02-13		7
87402766	02-13		19A	87414866	04-25		14
87403249	09G-19		8	87414982	02-13		6
87403250	09G-19		16	87415382	09H-06		8
87403849	02-03		1	87415390	09H-05		52
87403850	02-03		2		09H-06		15
87404219	02-12		1	87415583	08-05		19
87404417	03-07		7		08-05		22
87404683	02-01		34	87415862	09H-19		21
87404692	02-32		19	87415863	09H-19		21
87404841	03-07		17	87415864	09H-19		21
87404885	03-07		10	87415865	09H-19		21
87405016	03-07		9	87415913	02-33		27
87405601	02-15		1		03-02		10
	02-16		8		03-03		14
87406696	09B-01		36	87416055	02-36		20
87406697	09B-01		35		02-37		4
87406698	09B-01		2	87416435	02-31		
87406699	09B-01		3	87416447	09G-13		
87406731	09B-08		3	87416475	09G-11		22
87408006	08-07		22	87416482	09G-12		4
87408568	02-08		34	87416485	09G-11		2
87408617	02-01		22	87416486	09G-11		3
	02-03		14	87416487	09G-11		4
87408871	02-05		24	87416488	09G-11		15
87408931	02-02		5	87416490	09G-11		5
87409051	03-04		5	87416663	09B-10		30
87409088	09A-24		43		09B-11		30
87409151	02-09		7	87416897	05-02		36
87409160	02-19		40	87416920	09G-11		7
	02-27		10	87417094	02-06		11
87409301	02-09		2		02-08		11
87409302	02-09		2	87417475	02-07		2
87409347	02-08		28	87417745	09B-08		16
87409553	02-25		10		09B-09		24
87410086	02-09		3	87419381	04-33		2
87410948	04-45		6	87419387	04-05		18
87411121	06-25		1		04-36		1
87411283	02-19				04-37		
87411285	02-19			87420661	04-36		
87411286	02-19			87420662	04-36		
87411538	02-02		22	87420676	02-12		14
87412228	09H-12		1		02-12		16
87412230	09H-12		10	87420689	02-07		14
87412677	02-09		8	87420912	02-01		36
87412923	09H-05		32	87421230	02-12		15
87413043	09G-12		13	87421315	02-25		10
87413044	09G-11		1	87421440	03-07		6
87413045	09G-12		1	87421474	09E-07		9
87413222	04-11		8B	87422237	09D-07		61
87413245	04-11			87422278	09H-04		57
87413247	09G-13		58	87422566	04-36		2
87413544	02-07		3	87422567	04-36		3
87413551	09H-06		4	87422854	09H-01		16
87413554	09H-06		3	87423041	02-24		8
87413556	09H-06		5	87423314	02-04		17A
87413640	09H-06		10	87423334	02-27		30
87413642	09H-06		13	87423364	02-05		3
87413643	09H-06		45	87424022	08-33		11
87413646	09H-06		16		08-34		1
87413774	02-05		30	87424023	08-34		
87413775	02-05		29	87425802	02-06		17
87413776	02-05		28		02-08		17
87413814	02-19		39	87425804	02-06		14
87413830	02-06		23		02-08		14
	02-08		23	87427000	09B-06		33
87413880	02-04		24		09B-07		27
87413881	02-06		2		09B-08		19
	02-08		2		09B-09		19

INDEX - INDICE - INDEX - ZAHLENVERZEICHNIS - INDICE - INDICE - INHOLD - INHOUD

Number	Figure	Sequence	Ref.	Number	Figure	Sequence	Ref.
87427282	09H-06		18	87453256	09B-26		14
87427283	09H-06		19	87454442	09G-17		6
87427481	02-36		11	87455341	04-49		2
87428556	09H-06		12	87510575	08-08		2
87429394	02-07		13	87510576	08-08		3
	02-09		9	87510577	08-08		3A
87429529	02-05		2	87515082	06-25		19
87429534	02-05		5	87515447	02-10		24
87430514	09D-10		31	87515448	02-10		25
	09D-10		7	87515814	09D-14		28
87430517	09A-12		41	87515819	09D-03		20
87430518	09B-21		8	87519251	09B-08		
	09D-07		46		09B-09		
	09D-09		30	87521389	02-04		23
87430707	02-06		10	87521572	02-06		36
87431214	09D-09		36		02-08		37
	09E-07		58	87522209	09A-06		8
	09E-08		21	87522943	09C-06		6
87431215	09D-01		40	87523833	09A-18		44
	09D-07		51	87523842	09A-18		45
	09D-09		27	87525037	04-14		53
87431216	09D-03		17	87525821	09E-08		3
	09D-07		33	87525825	09E-08		10
87431217	04-14		18	87525828	09E-08		5
	09D-16		50	87525831	09E-08		18
87432132	02-01		27	87525898	09E-10		40
	02-04		4		09E-14		22
87432245	09B-08			87525964	09B-04		61
87432400	02-01		31	87525965	09B-04		62
87432480	09B-08			87526449	05-05		2
87432607	02-01		28		05-06		2
87432788	02-04		2	87526450	05-05		3
87432972	02-09		16		05-06		3
87432973	02-09		15	87526458	06-22		1
87434675	02-16		19	87527502	09D-16		38
87434966	09B-07			87527668	02-10		21
87434967	09B-07			87527680	06-22		11
87435C1	02-04		26		09H-04		61
	02-10		17	87527681	09H-03		46
87436149	03-03		3		09H-04		51
87436150	03-03		16	87527683	09H-04		52
87436627	08-12		5	87527700	02-10		23
87436828	02-19		38	87527701	02-10		22
	02-31		15	87528564	09C-11		1
87436839	09B-03		18	87528912	09B-01		26
87437056	02-19		2	87529011	02-03		8
87438537	03-04		11		09H-01		13
87443389	02-28		14	87529284	09E-08		33
	02-34		2	87529286	09E-08		40
87443529	02-28		14	87529528	09E-13		31
87443532	02-28		14	87529597	09E-08		55
87443533	02-28		14	87529598	09E-08		54
87443534	02-28		14	87529708	09A-04		20
87444056	02-19		6	87530580	09A-18		45A
87444059	02-19		7	87530632	05-05		14
87444562	02-19		1		05-06		17
87444569	02-19			87530633	05-06		14
87447600	04-40		26	87531015	05-07		3
87447601	04-08		17	87531017	05-07		3
	04-40		28	87531020	05-07		3
87447644	04-40		1	87531030	05-07		3
87447938	04-40		5	87536677	04-14		58
87447944	04-49		5	87537321	02-11		1
87447945	04-49		1	87537322	02-11		2
87447962	02-31		6	87538449	04-47		
87452304	04-37		1	87539326	09E-14		11
87452305	04-37		2	87540270	09B-12		1
87452306	04-37		3	87540561	09H-08		35
87452307	04-37		4	87540563	09H-08		36
87452308	04-37		5	87540645	04-35		4
87452309	04-37		6	87540683	09E-06		12
87452310	04-37		7	87541851	09G-08		10
87452311	04-37		8	87541875	09H-23		
87452312	04-37		9	87545463	05-09		14
87452313	04-37		10		05-10		14
87452314	04-37		11	87545464	05-09		15
87452315	04-37		12		05-10		15
87452704	04-35		2	87545914	09H-08		38

INDEX - INDICE - INDEX - ZAHLENVERZEICHNIS - INDICE - INDICE - INDHOLD - INHOUD

Number	Figure	Sequence	Ref.	Number	Figure	Sequence	Ref.
87545916	09H-08		37	87568949	09H-22		15A
87546151	09H-03		8	87571576	09H-22		20
87547222	09H-01		8	87573769	02-02		25
87547853	09H-14		17	87573782	08-39		17
87547859	09H-14		35	87573783	08-39		18
87547861	09H-14		14	87573784	08-39		19
87547863	09H-14		8	87573785	08-39		20
87547865	09H-16		2A	87573786	08-39		21
87547867	09H-16		2	87573787	08-39		22
87547869	09H-16		3A	87574298	09E-07		10
87547871	09H-16		3	87574299	09E-07		44
87547877	09H-13		17	87574759	06-21		26
87547879	09H-13		11	87577375	09E-11		51
87547881	09H-13		12	87580899	09E-13		16
87547883	09H-17		8	87580904	09E-13		30
87547885	09H-17		2	87581650	09E-11		13
87547889	09H-11		7	87581654	09E-11		13
87548040	09E-13		1	87582203	09B-21		5
87548816	04-14		59	87582269	08-24		9
87549001	09H-13		1		09H-03		4A
87550181	09B-09		6	87584221	09B-25		1
87551541	09H-13		4	87584252	05-26		5
87551543	09E-04		42	87585380	09B-25		
87551545	09E-04		43	87588970	09A-06		12
87551547	09E-04		44	87589906	06-23		1
87551549	09E-04		45	87589907	06-23		1
87551551	09E-04		39	87590181	08-39		12
87552364	09H-13		16	87590231	08-39		16
87552535	08-10		16A		08-40		
87552551	09H-10		23	87590281	05-04		1
87552611	04-35		5		05-11		1
87552615	04-52		2	87590286	05-04		18
87552616	04-52		1		05-05		20
	04-53		2		05-06		28
87553728	09H-10		11		05-11		19
87555149	05-19		52	87590294	09H-04		8
87555150	05-19		53	87590295	09H-03		5
87556898	09E-12		26	87590351	08-40		13
87556951	09H-18		3	87590352	08-40		
87556952	09H-18		3	87591593	08-40		1
87556962	09H-18		6	87591594	08-40		2
87556975	09H-18		6	87591595	08-40		
87556977	09H-18		7	87591596	08-40		5
87556980	09H-18		5	87591597	08-40		6
87556985	09H-18		19	87593248	09E-14		29
87556986	09H-18		8	87593300	09E-11		5
87556992	09H-18		20	87593302	09E-14		4
87557135	09E-11		12	87593313	09E-10		3
87557138	09E-11		12	87595761	04-50		8
87557240	09E-13		14	87597306	09E-13		9
87557246	09E-12		25	87597336	08-32		16
87557775	09G-01		27		09E-14		1
	09H-18		21	87597470	09G-01		25
87558212	09E-15		20	87597486	06-17		1
87558404	09H-18		1	87598255	09E-11		44A
87558951	09A-15		68	87598258	09E-11		44
87559673	05-06		18	87598260	09E-11		45
	05-10			87598803	06-25		3
87559676	05-10		1	87599078	05-10		8
87559678	05-10		2	87602275	04-51		1
87559978	03-02		12	87602276	04-51		2
87559981	02-16		9	87602277	04-51		3
87560017	03-02		26	87602278	04-51		4
87561561	02-16		1	87602279	04-51		5
	02-17			87602280	04-51		7
87561634	09E-01		10	87602281	04-51		8
87563205	06-26		10	87602285	04-51		9
87564375	09G-21		15	87602486	04-47		24
	09G-22		18	87608683	09E-10		4
87564463	05-03		35	87609203	04-51		11
	05-06		37	87609274	08-40		
	05-18		3	87609277	09H-15		16
	05-19		3	87610598	04-51		12
87565764	05-05		1	87613390	09B-11		1
87565768	05-06		1	87614520	09F-06		8
87567148	04-53		1	87614880	09H-17		1
87568855	04-50		9	87615040	09B-01		1
87568949	09H-13		16A	87615042	09B-02		14

INDEX - INDICE - INDEX - ZAHLENVERZEICHNIS - INDICE - INDICE - INHOLD - INHOUD

Number	Figure	Sequence	Ref.	Number	Figure	Sequence	Ref.
87615042	09H-04		11	87693674	04-18		2
87617094	09H-07		24		04-18		3
87617556	09E-05		1	87698668	02-24		14
87617888	09G-22		1	87703321	04-26		1
87617911	09G-22		17	87705901	05-25		18
87617949	09G-22		2	87709106	09H-22		21
87617973	08-10		44	87710694	09B-09		
87617974	08-10		45	87713739	09H-01		4
87619364	09B-09		3	87716168	08-13		12
87619897	09B-09		23		08-14		15
87620805	04-51		6	87718124	09G-06		12
87623012	06-23		1	87784C92	05-02		33
87624709	09A-15		66		08-02		6
87624710	09A-15		22		08-03		
87627461	09B-18		15		08-04		
87627885	09A-05		29		08-07		6
87627887	09A-05		26		08-23		21
87628998	06-23		8	878-1046	04-21		6
87629009	05-05		14	88959	08-39		13
	05-06		17	892-11004	04-35		21
87629010	05-06		14	892-11005	04-01		28
87629039	09F-06		6		04-36		9
87629040	09F-06		7	892-11006	03-04		16
87630529	09H-06		64		04-04		13
87633278	06-23		8	892-11010	03-09		6
87633280	06-23		8		04-36		7
87634172	02-37		1		08-12		24
87634292	09F-05		55		09G-17		44
87635893	08-08		9	892-16016	06-19		3
87636590	09B-09		1	893-11008	04-08		26
87636594	09B-09		1		04-39		3
87636598	09B-09		1	895-10010	09G-11		11
87637528	06-02		1	895-11004	04-07		29
	06-03		1		06-17		22
	06-08		1	895-11005	06-07		12
87637529	06-03		1	895-11006	03-04		15
	06-08		1		09G-09		13
87637847	02-37		6	895-11008	02-18		6
87639483	04-03		1		09B-23		56
87641219	08-16		29	895-11010	06-18		5
87641223	08-23		3		09B-23		54
	08-29		1	895-15008	02-01		7
87642389	09A-06		14		09G-08		5
87642397	09A-18		35	895-18010	08-12		23
87642895	08-08		39	896-11012	04-36		5
	09A-05		1		06-12		58
87643252	08-16				06-19		23
87643385	09B-20		36		09B-01		9
87645709	08-29		2		09G-11		14
87646316	09G-22		3	896-11016	05-08		6
87647064	09C-07		6		06-19		3A
87647066	09C-07		14		06-24		6
87647071	09C-07		25	896-12016	06-19		27
87647073	09C-07		37	896-15010	02-02		21
87647075	09C-07		42		09G-20		8
87647079	09C-07		32	90-4368T1	06-17		9
87647561	02-14		1	905-10020	08-11		3
87649711	09B-20		4		09G-19		30
87649712	09B-20		4A	905-10025	09G-20		11
87649714	09B-20		38	905-10035	05-01		37
87652042	09C-07		13		06-04		3
87665648	09A-18		41		07-01		4
87670	09A-21		17	905-8020	04-14		31A
87670320	06-21		11		04-15		7A
87671902	04-18		1	906093R1	08-23		5
87673824	09G-17			92201C1	04-24		10
87675649	09D-03		4	92242C2	04-42		4
87675650	09D-03		1	92260C1	04-15		15
87678413	09A-04		16		04-30		8
87679416	09D-16		14	92386C1	04-13		15
87680175	09B-11		3	92392C1	04-48		
87681790	09B-11		19	92649C1	06-16		
87681895	09B-11		21	92734C1	06-12		50
87686906	09A-14		42	92740C2	06-08		3
	09A-20		54		06-10		
	09H-01		19	92741C2	06-08		8
	09H-03		7		06-15		20
	09H-04		4	931008R1	09B-15		28

INDEX - INDICE - INDEX - ZAHLENVERZEICHNIS - INDICE - INDICE - INDHOLD - INHOUD

Number	Figure	Sequence	Ref.	Number	Figure	Sequence	Ref.
93196C1	08-03		3	A33497	02-04		37
	08-04		3		09F-01		38
933697R1	02-33		6		09H-12		11
935915R1	09A-08		36	A34493	08-20		6
936727R1	09A-24		33	A41264	04-41		3
936744R1	09D-16		17	A42561	04-06		28
937773R91	09B-22		27	A43731	04-41		4
937781R92	09A-10		43	A44202	04-41		
	09B-10		26	A45054	09G-13		11A
	09B-11		26	A45519	09G-13		30
938294R91	09A-08		23	A48888	04-12		10
9411648	07-04		9		04-12		4
95-81051	09A-22		7	A49529	09G-13		9
9602203	05-26		11	A49667	09G-20		3
9625178	08-12		27	A49679	09G-13		40
	08-16		7	A61447	05-07		15
	08-20		21	A75210	06-01		15
	08-29		4	A75211	06-01		16
	08-37		18	A75815	06-07		14
	08-40		11	A77424	02-30		1
963-12040	06-19		22	A77506	02-19		4
96423C1	09B-04		10	A77508	02-30		13
9671714	09B-11		12	A77530	02-19		27
9672438	06-08		14	A77541	02-25		7
	06-13		30	A77580	02-20		
	06-15		31	A77586	02-19		3
	06-16		19	A77623	02-24		1
	09A-08		6	A77661	02-30		3
96860C1	09C-08		26	A77666	02-20		
97005C1	09G-03		7	A77720	03-04		2
97006C1	09G-03		5	A77722	02-25		3
97058C1	09G-06		7	A77724	02-25		16
9706690	04-50		14	A77782	02-22		6
	04-50		6	A77790	02-23		21
9706717	09G-21		6		02-27		14
9706726	04-41		26	A77808	02-23		26
	09F-06		17		02-27		19
97080C1	04-08		24	A77810	02-27		27
97249C1	02-30		34	A77853	02-28		
97268C1	09G-01		22	A77902	02-22		28
9803187	09A-04		25	A77912	02-28		
	09A-15		62		02-34		1
	09F-04		26	A77976	02-32		
9804277	09B-11		11	A78017	02-19		
9804279	04-03				02-34		
9807617	08-23	1A		A78022	02-02		17
9841223	06-19		5	A78042	02-34		6
A10329	04-21		14	A78043	02-33		
	04-22		8	B12170	09B-21		30
	04-23		8	D137626	09A-04		37
	04-46		12	D137627	09A-04		36
A145857	05-09		4	D55216	09A-14		3
	05-10		4	D67872	02-35		7
A147915	04-34		7		04-04		9
A170807	02-14		14	D71346	04-04		3
A171099	03-04		33		04-30		17
A172900	02-35		5	D80270	09A-17		27
A177462	09G-23		2		09E-06		34
A177605	08-03		2		09H-01		3
	08-04		2	D93753	04-34		22
A184751	02-02		18	E35556	04-30		14
A186194	04-38		17	F19646	05-01		34
A186263	04-06		11	F44883	09G-02		27
	04-06		19	F53473	05-04		35
	04-06		9		05-11		12
A187542	04-48	1A			05-12		28
A187575	04-48		4		05-13		28
A187596	04-33		1		09A-08		11
A187874	04-08	2A			09A-10		44
	04-10		2		09B-10		28
	04-25		10		09B-11		28
A21619	09E-08		2		09B-22		29
	09E-09		35		09E-12		21
A27020	07-04		11	G10642	09B-22		15
A27602	05-05		4	G13609	09B-04		19
	05-06		7		09D-08		13
	05-07		1	G49413	06-04		19
A27999	09B-04		31		07-01		26

INDEX - INDICE - INDEX - ZAHLENVERZEICHNIS - INDICE - INDICE - INHOLD - INHOUD

Number	Figure	Sequence	Ref.	Number	Figure	Sequence	Ref.
H40556	04-03		5	J905427	02-29		2
	04-14		29	J905449	02-21		3
	04-15		5		02-32		9
H434163	05-24		10	J905860	03-03		6
	05-24		18	J905870	02-22		22
	06-12		53	J906100	02-22		31
	06-16		11	J906440	02-21		10
	08-12		38	J906619	02-21		15
	08-18		46		02-25		2
J069053	02-12		6	J906733	02-27		6
J100304	02-24		11	J907177	02-19		16
J282433	02-02		16		02-28		2
J282942	03-01		13		02-31		13
	03-01		17	J907206	02-22		32
J286499	02-16		21	J907860	02-20		12A
J4063496	02-25		18		02-25		19
	02-31		8	J907861	02-21		9
J503533	02-17		20	J907998	02-23		17
J528010	02-17		19	J908181	02-29		3
J528177	02-18		2	J909310	03-03		12
J528221	02-18		5	J909886	02-32		11
J532195	02-18		7		02-33		11
J532196	02-18		8		03-01		3
J532671	02-18		10		03-05		1
J533163	02-17		21	J910248	02-29		8
J534309	02-17		22	J910279	03-01		4
J535243	02-17		18	J910517	02-33		12
J538379	02-17			J910778	09H-22		5
J575169	02-17			J910824	02-21		4
J592050	02-18		4		02-32		10
J593678	02-18		1	J910960	02-20		9
J678603	02-16		17	J911446	03-03		6A
J678912	02-19		20	J912473	02-29		7
J678921	02-19		19		02-31		11
J678923	02-19		11		02-33		14
J755843	02-32		4	J912888	03-04		4
	02-33		13	J912890	03-04		37
J759917	02-17		17	J912900	02-22		1A
J802429	02-28		5	J913030	02-19		22
J804927	02-02		1	J913112	02-19		36
J818823	02-16		3	J913593	02-29		5
J818824	02-16		4	J913990	02-28		11
J823494	02-23		5	J913994	02-23		19
J863988	03-03		8		02-31		14
J883284	02-12		5	J914015	02-20		11
J900227	02-26		5	J914019	02-30		2
J900257	02-19		13	J914020	02-30		9
J900269	02-29		4	J914022	02-30		6
J900589	03-04		30	J914163	02-30		5
J900677	02-20		2	J914301	02-27		9
J900830	02-31		17	J914302	02-20		6
J901177	02-22		13	J914310	02-32		1
J901356	02-16		2	J914708	02-15		4
J901383	02-28				02-32		18
J901693	02-22		23	J914868	02-23		32
J901717	02-22		26	J915772	02-23		16
J901846	02-19		14		02-31		3
J902425	02-20		16	J916284	02-33		16
	02-22		12	J916361	03-03		15
	02-33		8	J917052	02-29		1
	03-02		4	J917728	02-22		19
J902466	02-21		7	J917729	02-22		19
J902468	02-21		6	J917746	03-01		14
J903035	03-02		8	J917747	03-01		11
J903380	02-32		12	J917892	02-12		2
	02-33		9	J918002	03-02		21
	03-01		21	J918113	02-23		25
	03-05		2		02-27		13
J903463	02-23		14		02-27		18
J903475	02-23		13	J918174	02-25		14
	02-31		1		02-31		7
	02-33		10	J918175	02-25		13
J903924	02-23		18	J918176	03-04		32
J904483	02-27		3	J918188	02-33		17
J905114	02-20		22		03-01		25
J905194	02-22		21	J918189	02-30		16
J905307	03-01		22	J918190	02-33		18
J905401	02-19		5		03-02		22

INDEX - INDICE - INDEX - ZAHLENVERZEICHNIS - INDICE - INDICE - INHOLD - INHOUD

Number	Figure	Sequence	Ref.	Number	Figure	Sequence	Ref.
J918192	02-33		19	J927642	02-22		16A
	03-03		5		02-32		3
	03-04		6	J928031	02-19		18
J918334	02-25		1	J928870	02-28		12
J918539	03-03		13	J928981	03-04		3
J918776	02-27		2	J929005	02-22		4
J918777	02-26		4	J929006	02-22		4
J918779	02-32		2	J929007	02-22		4
	02-33		20	J929322	03-04		7
J918986	02-27		1	J929537	02-15		3
J919435	02-22		30	J930391	03-01		6
J919562	02-25		11	J930392	03-01		7
J919622	03-01		12	J930393	03-01		8
J919677	02-22		25	J930394	03-01		18
	02-32		17	J930395	03-01		19
J919683	02-23		15	J930396	03-01		20
J920400	02-20		12	J930683	03-04		36
J920443	02-19		32	J930690	03-02		19
	02-22		5	J930789	03-02		5
J920595	03-01		23	J930827	02-32		16
J920622	03-04		28	J930903	02-21		2
J920773	02-20		18	J930911	02-25		9
	02-30		19	J931061	02-30		17
J920854	03-01		9	J931063	03-03		2
J920921	03-04		13		03-06		2
J920922	03-04		12	J931077	02-25		17
J921357	03-04		24	J931084	02-25		8
J921444	02-22		18	J931380	03-04		18
J921594	03-02		3	J931623	02-22		20
J921605	02-25		12	J931735	03-01		2
J921719	02-20		3		03-05		3
J922639	02-21		5	J931973	02-16		9A
J922789	02-16		16	J932063	02-15		2
J923261	02-32		14		02-32		5
	02-33		22		02-33		26
J923478	02-26		1	J933384	02-27		8
J923564	02-22		2	J934046	02-28		9
J924147	02-20		17		02-34		3
J924148	02-20		15	J934054	02-02		24
	02-22		11	J934159	02-25		
	03-02		1	J934410	02-25		15
J924445	02-28		9A	J934486	02-27		24
J924446	02-28		9A	J934864	02-28		13
J924447	02-28		9A	J935113	02-21		22
J924448	02-28		9A	J935586	02-21		8
J924449	02-28		9A	J935587	02-21		8
J924492	02-22		17	J935740	03-04		34
J924582	02-22		3	J936293	02-22		
J924589	02-21		17	J936316	03-03		10
J924605	02-31		9	J936331	02-21		23
	02-33		23	J936365	02-25		5
	03-04		31	J936993	02-15		6
J924725	03-03		9		02-32		6
J924726	03-01		24		02-33		15
J924962	03-03		18	J937142	02-32		14A
J924987	02-23		30		03-05		11
	02-27		23	J937367	02-24		5
J925211	02-02		13	J937438	02-22		27
J925272	02-22		14	J937706	02-16		6
J925273	02-22		15		02-32		8
J925468	02-22		3		02-33		7
J925470	02-22		3	J938036	02-15		7
J925570	02-27		5	J938056	03-02		25
J925954	03-03		1	J938077	02-23		4
J926044	02-15		5	J938085	02-23		6
	02-16		11	J938091	03-04		22
J926048	02-19		17	J938160	02-20		19
J926273	03-04		25		02-34		8
J926722	02-31		16	J938267	02-21		8
	03-04		19		02-22		18A
J926781	03-04		27		02-32		
J926846	02-23		10	J938655	02-23		31
J926854	02-02		12		02-31		4
J926863	02-23		8	J939258	02-31		10
J926865	02-20		4		02-33		24
J927155	02-26		3		03-03		11
J927611	02-20		10	J939570	03-03		7
J927642	02-22		16	J940631	02-24		12

INDEX - INDICE - INDEX - ZAHLENVERZEICHNIS - INDICE - INDICE - INDHOLD - INHOUD

Number	Figure	Sequence	Ref.	Number	Figure	Sequence	Ref.
J941786	02-23		2	NSS	02-02		4
J943366	02-34		7		02-02		6
J943738	02-24		3		02-02		7
J943739	02-24		6		02-02		8
J943740	02-24		7		02-02		8A
J943808	02-19		29		02-02		9
J943885	02-23		11		02-05		20
J944293	02-23		7		02-05		21
	02-31		2		02-09		4
J944454	02-24		10		02-09		4A
J945212	03-02		20		02-09		5
J945329	02-19		8		02-09		5A
	02-26		6		02-12		12
J945603	02-19		21		02-12		8
J945922	02-27		12		02-13		2
J945923	02-27		12		02-17		1
J945924	02-27		12		02-17		10
J945925	02-27		12		02-17		11
J945926	02-27		12		02-17		12
J945927	02-27		12		02-17		13
J945928	02-27		12		02-17		14
J945929	02-27		12		02-17		15
	02-34		5		02-17		16
J945930	02-27		11		02-17		2
	02-34		4		02-17		3
J945931	02-27		11		02-17		4
J945932	02-27		11		02-17		5
J945933	02-27		11		02-17		6
J945934	02-27		11		02-17		7
J945967	02-25		6		02-17		8
J948045	02-23		1		02-17		9
J948072	02-20		1		02-18		
J948095	02-28		1		02-18		
J990881	02-33		21		02-18		11
	03-02		9		02-19		37
J991275	03-01		10		02-19		37
J991276	03-01		16		02-20		21
J991277	03-01		15		02-20		21
J991512	03-02		7		02-22		29
JC901383	02-28				02-23		22
JC918986	02-27				02-23		23
JC931735	03-05				02-23		24
JC936293	02-22				02-23		27
JC948072	02-20				02-23		28
JR901383	02-28				02-23		29
JR918986	02-27				02-23		3
JR931735	03-05				02-27		15
JR936293	02-22				02-27		16
JR948072	02-20				02-27		17
K4729	06-24		24		02-27		20
L105124	09C-09		12		02-27		21
	09C-10		3		02-27		22
	09H-01		28		02-27		24A
	09H-07		45		02-27		25
L112318	04-06		30		02-27		26
L18331	04-01		29		02-27		28
	04-04		2		02-27		29
	04-05		20		02-27		4
	04-15		21		02-27		7
	04-15		44		02-28		10
	04-25		33		02-28		3
	05-03		43		02-28		6
	05-18		47		02-28		7
	05-19		54		02-28		8
	09G-19		22		02-37		19
L18337	09G-13		51		03-05		4
	09G-13		61		03-05		5
L70872	04-06		27		03-05		6
M296	09A-16		15		03-05		7
NS	02-01		37		03-05		8
	02-01		38		03-05		9
	02-01		39		04-12		1
	02-03		19		04-19		1
	03-08		19		04-19		4
NSS	02-01		16		04-21		
	02-01		2		04-21		
	02-02		10		04-21		1
	02-02		2		04-30		11

INDEX - INDICE - INDEX - ZAHLENVERZEICHNIS - INDICE - INDICE - INDHOLD - INHOUD

Number	Figure	Sequence	Ref.	Number	Figure	Sequence	Ref.
NSS	04-30		15	NSS	05-23		28
	04-30		4		05-23		4
	04-31		1		05-23		5
	04-32		2		05-23		6
	04-32		3		05-23		9
	04-39		1		05-24		1
	04-39		4		05-24		10A
	04-39		5		05-24		10B
	04-39		6		05-24		10C
	04-39		7		05-24		10D
	04-41		2		05-24		2
	04-41		6		05-26		10
	04-43		2		05-28		1
	04-43		3		05-28		17
	04-44		2		05-28		18
	04-44		3		05-28		19
	04-46		1		05-28		24
	04-46		2		05-28		25
	04-46		3		05-28		27
	04-46		4		05-28		27
	04-46		5		05-28		28
	04-46		6		05-28		28
	04-48		2		05-28		4
	05-15		1		05-28		5
	05-15		11		05-28		6
	05-15		12		05-28		9
	05-15		13		05-29		1
	05-15		17		05-29		11
	05-15		19		05-29		12
	05-15		20		05-29		13
	05-15		21		05-29		17
	05-15		25		05-29		19
	05-15		26		05-29		20
	05-15		28		05-29		21
	05-15		29		05-29		25
	05-15		32		05-29		28
	05-15		36		05-29		29
	05-15		39		05-29		32
	05-15		40		05-29		36
	05-15		41		05-29		39
	05-15		42		05-29		40
	05-15		43		05-29		41
	05-15		44		05-29		42
	05-15		5		05-29		43
	05-15		8		05-29		44
	05-20		1		05-29		5
	05-20		10		05-29		8
	05-20		11		06-01		11
	05-20		12		06-01		11
	05-20		13		06-01		11
	05-20		14		06-01		11
	05-20		15		06-01		26
	05-20		16		06-01		26
	05-20		2		06-01		26
	05-20		3		06-01		26
	05-20		4		06-01		36
	05-20		5		06-01		37
	05-20		9		06-06		10
	05-21		1		06-06		10
	05-21		10		06-06		10
	05-21		11		06-06		10
	05-21		12		06-06		4
	05-21		13		06-08		11
	05-21		14		06-08		16
	05-21		15		06-08		16
	05-21		16		06-08		16
	05-21		2		06-08		16
	05-21		3		06-08		16
	05-21		4		06-08		18
	05-21		5		06-08		20
	05-21		9		06-08		23
	05-23		1		06-08		24
	05-23		17		06-08		25
	05-23		18		06-08		26
	05-23		19		06-08		27
	05-23		24		06-08		28
	05-23		25		06-08		30
	05-23		27		06-08		35

INDEX - INDICE - INDEX - ZAHLENVERZEICHNIS - INDICE - INDICE - INHOLD - INHOUD

Number	Figure	Sequence	Ref.	Number	Figure	Sequence	Ref.
NSS	06-08		35C	NSS	06-14		1
	06-08		35D		06-14		14
	06-08		45		06-14		14A
	06-08		46		06-14		16
	06-08		47		06-14		17
	06-08		48		06-14		21
	06-08		49		06-14		22
	06-08		50		06-14		23
	06-08		51		06-14		24
	06-08		54		06-14		25
	06-08		54A		06-14		26
	06-08		56		06-14		3
	06-08		6		06-14		30
	06-08		62		06-14		32
	06-08		63		06-14		36
	06-08		66		06-14		38
	06-08		69		06-14		39
	06-08		7		06-14		43
	06-08		7		06-14		45
	06-08		7		06-14		46
	06-08		7		06-14		47
	06-08		7		06-14		48
	06-08		7		06-14		50
	06-08		70		06-15		14
	06-08		71		06-15		17
	06-08		72		06-15		17
	06-08		73		06-15		17
	06-08		76		06-15		17
	06-08		77		06-15		17
	06-09		1		06-15		17
	06-09		16		06-15		21
	06-09		18		06-15		22
	06-09		21		06-15		23
	06-09		22		06-15		23
	06-09		23		06-15		23
	06-09		24		06-15		23
	06-09		25		06-15		23
	06-09		26		06-15		25
	06-09		27		06-16		17A
	06-09		28		06-16		21
	06-09		29		06-16		3
	06-09		4		06-16		4
	06-09		6		06-16		5
	06-09		6B		06-17		8
	06-10		7		06-19		10
	06-11		1		06-19		11
	06-11		4		07-03		17
	06-12		22		07-03		4
	06-12		22A		07-03		4
	06-12		23		07-04		1
	06-12		25		07-04		13
	06-12		26		07-04		14
	06-12		27		07-04		19
	06-12		28		07-04		20
	06-12		29		07-04		4
	06-12		3		08-01		1
	06-12		30		08-03		1
	06-12		36		08-04		1
	06-12		44		08-06		10
	06-12		44		08-07		13
	06-12		44		08-08		
	06-12		44		08-09		1
	06-12		44		08-12		
	06-12		45		08-12		
	06-13		13		08-12		1
	06-13		14		08-16		1
	06-13		16		08-16		34
	06-13		17		08-17		
	06-13		18		08-17		
	06-13		19		08-17		1
	06-13		23		08-18		1
	06-13		24		08-20		1
	06-13		25		08-20		2
	06-13		26		08-28		10
	06-13		27		08-28		11
	06-13		28		08-28		12
	06-13		29		08-28		13

INDEX - INDICE - INDEX - ZAHLENVERZEICHNIS - INDICE - INDICE - INHOLD - INHOUD

Number	Figure	Sequence	Ref.	Number	Figure	Sequence	Ref.
NSS	08-28		14	NSS	09B-06		32
	08-28		15		09B-06		32
	08-28		16		09B-06		32
	08-28		17		09B-06		32
	08-28		18		09B-07		1
	08-28		2		09B-08		1
	08-28		22		09B-08		11
	08-28		3		09B-09		11
	08-28		4		09B-09		1A
	08-28		5		09B-15		31
	08-28		6		09B-22		13
	08-28		8		09C-06		1
	08-28		9		09D-02		35A
	08-30		1		09D-02		38A
	08-31		7		09D-04		4
	08-34		12		09D-04		6
	08-34		16		09D-04		9
	08-34		17		09D-13		24
	08-34		18		09E-09		10
	08-34		19		09E-16		1
	08-34		2		09E-16		2
	08-34		20		09F-05		62
	08-34		21		09F-05		62
	08-34		22		09G-02		1
	08-34		23		09G-07		1
	08-34		3		09G-07		17
	08-34		4		09G-08		16
	08-34		5		09G-11		16
	08-34		7		09G-11		9
	08-34		8		09G-12		5
	08-36		1		09G-12		6
	08-36		10		09G-13		1
	08-36		11		09G-13		13
	08-36		12		09G-13		13A
	08-36		13		09G-13		16
	08-36		14		09G-13		19
	08-36		15		09G-13		2
	08-36		16		09G-13		20
	08-36		17		09G-13		21
	08-36		18		09G-13		21A
	08-36		19		09G-13		23
	08-36		2		09G-13		24
	08-36		20		09G-13		25
	08-36		21		09G-13		26
	08-36		22		09G-13		27
	08-36		3		09G-13		28
	08-36		4		09G-13		29
	08-36		5		09G-13		3
	08-36		6		09G-13		32
	08-36		7		09G-13		33
	08-36		9		09G-13		37
	08-37		1		09G-13		38
	08-37		10		09G-13		4
	08-37		11		09G-13		41
	08-37		13		09G-13		43
	08-37		15		09G-13		44
	08-37		3		09G-13		47
	08-37		4		09G-13		48
	08-37		5		09G-13		49
	08-37		6		09G-13		52
	08-37		7		09G-13		57
	08-37		8		09G-13		63
	08-37		9		09G-13		64
	08-38		20		09G-13		65
	09A-04		33		09G-13		66
	09A-04		34		09G-13		67
	09A-08		33		09G-13		68
	09A-08		33		09G-17		8
	09A-08		33		09G-20		2
	09A-10		11		09H-23		10
	09A-12		2		09H-23		11
	09A-17				09H-23		12
	09A-19		18		09H-23		6A
	09A-24		1		09H-23		7
	09B-03		19		09H-23		8
	09B-03		5		09H-23		9A
	09B-03		8	P1538138P	04-38		11
	09B-06		1	PL	04-40		18

INDEX - INDICE - INDEX - ZAHLENVERZEICHNIS - INDICE - INDICE - INDHOLD - INHOUD

Number	Figure	Sequence	Ref.	Number	Figure	Sequence	Ref.
PL	04-40		24				
Q1443	09D-02		33				
	09D-13		42				
Q3959	09A-12		22				
Q5024	09B-05		9				
Q53	09E-08		6				
R53000	04-12		13				
R54547	04-08		25				
R55912	06-12		51				
REF	02-09		1				
	02-21		1				
	03-02		18				
	03-07		24				
	04-08		29				
	04-11		14				
	05-05		8				
	05-05		9				
	05-06		10				
	05-06		9				
	05-12		7				
	05-13		7				
	05-16		19				
	05-18		2				
	05-19		2				
	05-22		1				
	06-04		16				
	06-05		1				
	06-05		10				
	06-09						
	06-09		9				
	06-10						
	06-11						
	06-13						
	06-16						
	06-20		1				
	06-21		1				
	06-22		12				
	06-22		3				
	06-22		7				
	06-22		3				
	06-23		3				
	08-02		10				
	08-05		1				
	08-05		37				
	08-15						
	09A-12		30				
	09A-14		80				
	09A-16		1				
	09A-17		1				
	09A-20		14				
	09C-02		24				
	09C-03		1				
	09F-04		48				
	09H-13		35				
S113843	09D-07		55				
S115001	06-17		6				
S115407	04-33		24				
	04-33		3				
S80726	09A-04		35				
S97224	06-02		6				
	06-03		6				
ST2071	09F-05		36				
ST2096	06-19		16				
ST2133	06-19		30				
ST265	07-03		30				
ST863	06-08		61				
	06-12		20				
	06-14		10				
ST874A	09F-05		19				
ST951	06-20		14				
ST981	06-19		17				
ST990	06-19		31				
ST991	09E-09		27				
T38017	09D-08		12				
T40066	09B-04		18				
V368	08-08		32				
ZA211862	09H-19		14				
ZAE1001	04-09		1				
ZAE3001	04-09		2				