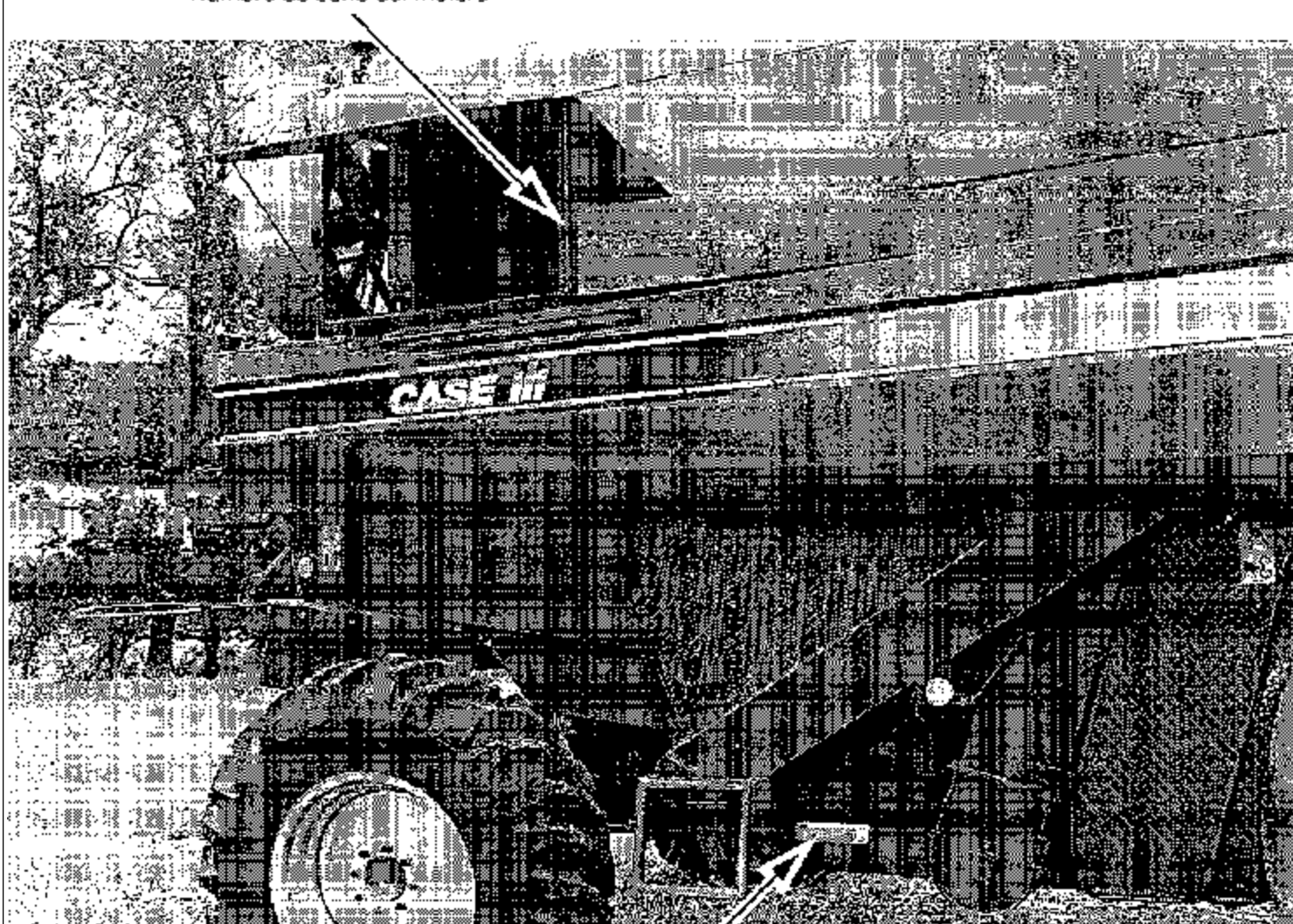


SERIAL NUMBERS
NUMERO SERIE
SERIENNUMMER
NUMERO D'IDENTIFICAZIONE

Engine Serial Number
Numéro de série du moteur
Motorseriennummer
Numero de serie del motore



DP9CK37

Product Identification Number
Numéro de série de la machine
Produktseriennummern
Identificazione del prodotto

2166 CASE IH AXIAL-FLOW COMBINE (EU) (1/95-12/97)

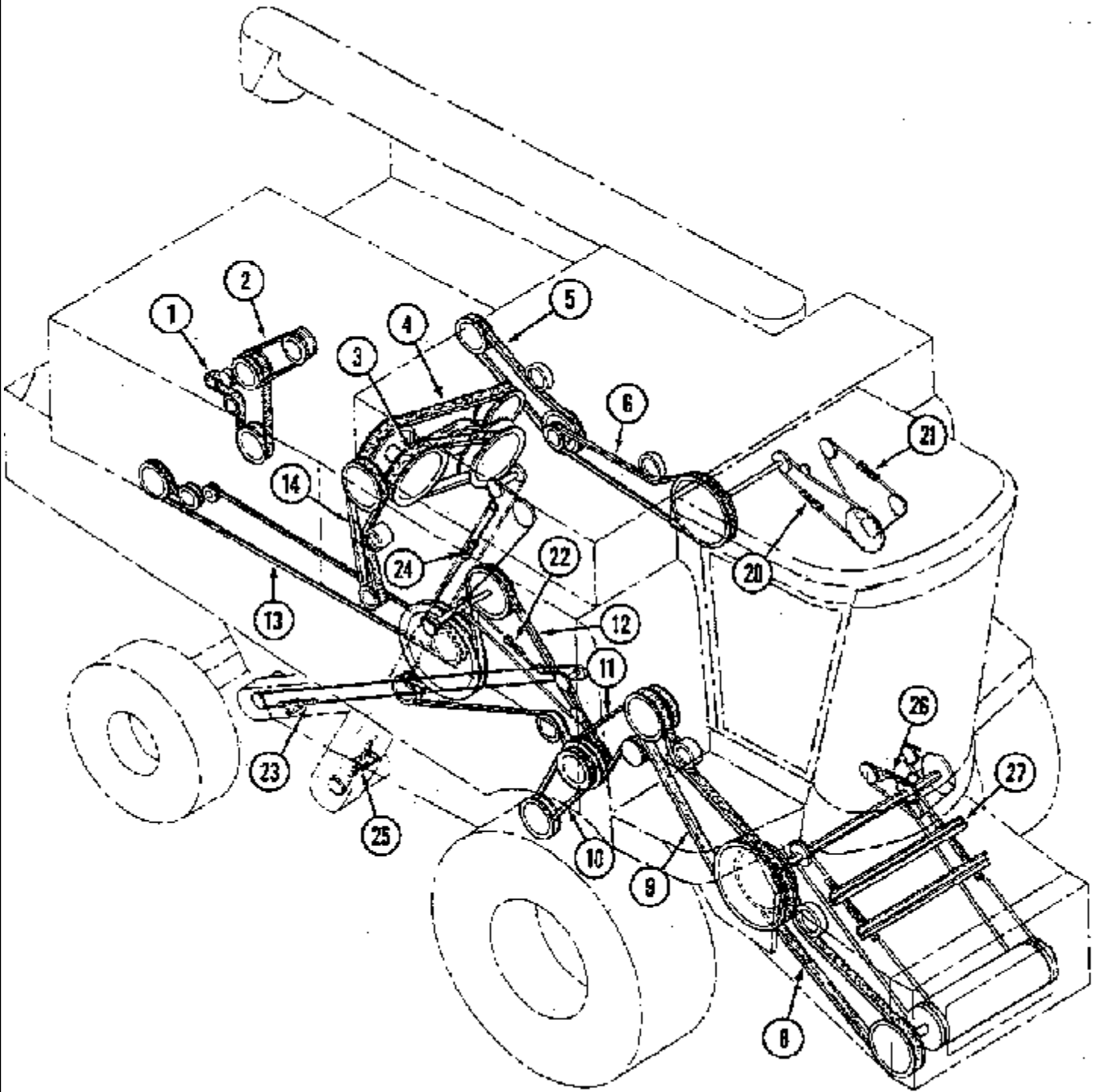
0A SERIAL NUMBERS

сылка Номер детали Кол-во

Описание

сылка	Номер детали	Кол-во	Описание

1B-2 PICTORIAL INDEX



2166 CASE IH AXIAL-FLOW COMBINE (EU) (1/95-12/97)

1B-2 PICTORIAL INDEX

сылка	Номер детали	Кол-во	Описание
1			Belt 2-25
2			Belt 9G-49
3			Belt 9B-7
4			Belt 9A-15
5			Belt 8-25
6			Belt 9E-15
8			Belt 9A-31
9			Belt 9A-25
10			Belt 9C-11
11			Belt 9A-3
12			Belt 9A-7
13			Belt 9F-7
14			Belt 9F-13
Ref			English Remarks
20			Chain 9E-19
21			Chain 9E-19
22			Chain 9D-39
23			Chain 9D-33
24			Chain 9D-21
25			Chain 9D-11
26			Chain 9A-61,65
27			Chain 9A-47

2166 CASE IH AXIAL-FLOW COMBINE (EU) (1/95-12/97)

2-02 RADIATOR AND CONNECTIONS

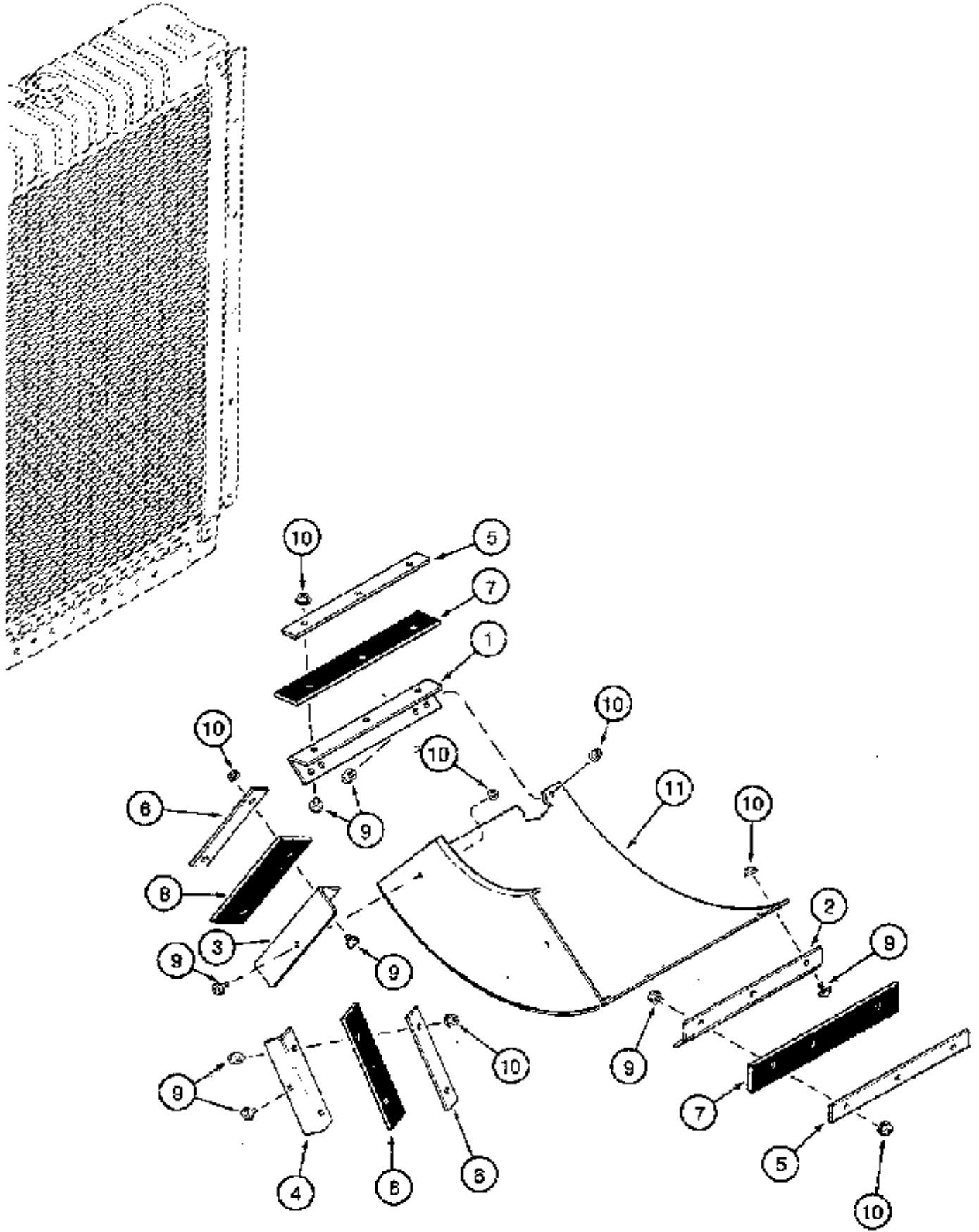
сылка	Номер детали	Кол-во	Описание
1	A189067	1	RADIATOR, ASSY, BSN JJC0176199
1	194950A1	1	RADIATOR, , ASN JJC0176200
2	A170241	1	КРЫШКА РАДИАТОРА, 15 psi
3	106201A2	1	Ограждение, Includes: Ref. 4, 5, 6, BSN JJC0176199
3	195798A1	1	Жиклер, SHROUD, ASN JJC0176200
4	614-8025	4	БОЛТ, Hex, M8 x 25, 8.8, , Part of P/N 106201A2 shroud, BSN JJC0176199
5	896-16008	8	Плоская шайба, M8 x 21.5 x 2.5, HT, 8 mm, Part of P/N 106201A2 shroud, BSN JJC0176199
6	832-41308	4	Контргайка, M8 x 1.25, Cl 10, 8 mm, Part of P/N 106201A2 shroud, BSN JJC0176199
7	1970457C2	1	SEAL, 787 mm, Cut From: 3 x 1974883CX
8	1979476C1	1	SEAL, 730 mm, Cut From: 3 x 1974883CX
9	409-7512	8	БОЛТ, Hex Flg, 5/16"-18 x 3/4", Serr,
10	495-81001	8	Плоская шайба, 5/16", 3/8 x 1-1/8 x 1/16 inch
11	131-636	8	Гайка, J, Ret, 5/16"-18, 5/16 inch
12	1970536C1	2	SEAL, 875 mm, Cut From: 3 x 195917C1
13	86982771	1	Клапан, DRAIN 1/4 inch
14	R29799	2	SHOCK ABSORBER, INSULATOR
15	434-736	2	БОЛТ, С КВАДРАТНЫМ ПОДГОЛОВКОМ, Short NK, 7/16"-14 x 2 1/4", G5, BOLT 7/16 x 2-1/4 inch
16	495-81013	4	Плоская шайба, .469" x 1 3/4" x .120", 15/32 x 1-3/4 x 1/8
17	231-4117	2	Контргайка, 7/16"-14, GB, lock, 7/16 inch
18	1329863C1	1	SUPPORT, , BSN JJC0176199
18	195095A2	1	SUPPORT, left, ASN JJC0176200
19	1541868C1	1	SUPPORT, , BSN JJC0176199
19	195096A1	1	SUPPORT, right, ASN JJC0176200
20	409-7616	2	БОЛТ, Hex Flg, 3/8"-16 x 1", Serr, BOLT 3/8 x 25 mm, BSN JJC0176199
20	409-7620	2	БОЛТ, Hex Flg, 3/8"-16 x 1 1/4", Serr, 3/8 x 1-1/4 inch, ASN JJC0176200
21	231-5146	2	Гайка, Flg, USR, 3/8"-16,
22	495-81140	2	Плоская шайба, 13/32" x 1 1/4" x .060", 13/32 x 1-1/4 x 1/16
23	199953C1	2	Самонарезающий винт, Hex Wash Hd, 5/16"-18 x 13/16",
24	492-11031	2	Стопорная шайба, 5/16",
25	495-81001	2	Плоская шайба, 5/16", 3/8 x 1-1/8 x 1/16 inch
26	84549C2	1	Большой шланг, , BSN JJC0176199
26	195297A1	1	Большой шланг, , ASN JJC0176200
27	214-3240	2	Хомут шланга, 1.75/2.625 HD Worm, W/liner,
28	1979382C1	1	Большой шланг,
29	214-3248	2	Хомут шланга, 2.25/3.125 HD Worm, W/liner,
30	217-151	1	Колено, 3/8" Hose X 1/4" NPTF Beaded, CONNECTOR 3/8 stem x 1/4 PT
31	1960764C1	1	Шланг, 560 mm (22-1/8 inch)
32	214-1706	2	Хомут шланга, #6, 0.44/0.78 Type M Worm,
33	131595A1	1	TUBE,
34	806-6016	2	БОЛТ, Hex, Lock, M6 x 16, Cl 10.9, 6 x 16 mm
35	895-11006	2	Плоская шайба, M6,

2166 CASE IH AXIAL-FLOW COMBINE (EU) (1/95-12/97)

2-02 RADIATOR AND CONNECTIONS

сылка	Номер детали	Кол-во	Описание
36	195094A2	1	SUPPORT, , ASN JJC0176200
37	199953C1	1	Самонарезающий винт, Hex Wash Hd, 5/16"-18 x 13/16", , ASN JJC0176200
38	409-7516	1	БОЛТ, Hex Flg, 5/16"-18 x 1", Serr, BOLT 5/16 x 25 mm, ASN JJC0176200
39	231-5145	1	Гайка, Flg, USR, 5/16"-18, , ASN JJC0176200
40	217-1085	1	Колено, 45е, 1/4"-18 Female x 1/4"-18 Male, , ASN JJC0176200

2-06 ROTARY AIR SCREEN BAFFLE SEALS

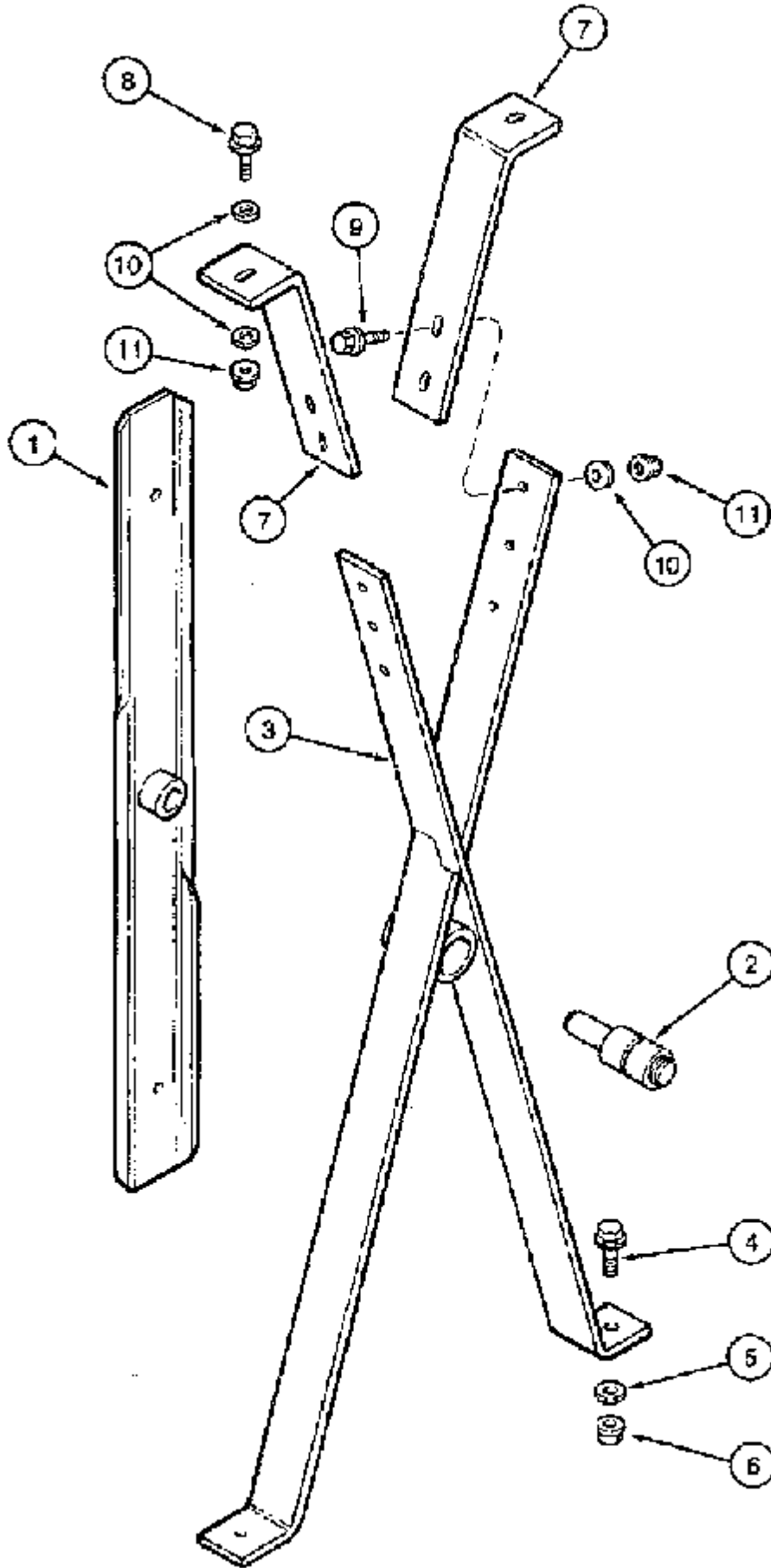


2166 CASE IH AXIAL-FLOW COMBINE (EU) (1/95-12/97)

2-06 ROTARY AIR SCREEN BAFFLE SEALS

сылка	Номер детали	Кол-во	Описание
1	1977159C1	1	SUPPORT, left
2	1977160C1	1	SUPPORT, right
3	1977161C1	1	SUPPORT, left rear
4	1977162C1	1	SUPPORT, right rear
5	1977163C1	2	Широкая пластинка, STRIP side
6	1977164C1	2	Полоска, rear
7	1977165C1	2	SEAL, side
8	1977166C1	2	SEAL, rear
9	409-748	12	БОЛТ, Hex Flg, 1/4"-20 x 1/2", Serr, BOLT, 1/4 x 1/2 inch
10	231-4144	12	Контргайка, 1/4"-20, GB,
11	194224C1	1	BAFFLE ASSY.,

2-08 RADIATOR CLEANING FAN, IF SO EQUIPPED



2166 CASE IH AXIAL-FLOW COMBINE (EU) (1/95-12/97)

2-08 RADIATOR CLEANING FAN, IF SO EQUIPPED

сылка	Номер детали	Кол-во	Описание
1	1345399C1	1	FAN, BLADE
2	559205R91	1	ПОДШИПНИК,
3	1345404C1	1	SUPPORT,
4	409-7516	2	БОЛТ, Hex Flg, 5/16"-18 x 1", Serr, BOLT 5/16 x 25 mm
5	495-81253	4	Плоская шайба, .344" x 7/8" x 120",
6	231-5145	2	Гайка, Flg, USR, 5/16"-18,
7	1345403C1	2	SUPPORT,
8	409-7516	4	БОЛТ, Hex Flg, 5/16"-18 x 1", Serr, BOLT 5/16 x 25 mm
9	409-7520	4	БОЛТ, Hex Flg, 5/16"-18 x 1 1/4", Serr, BOLT 5/16 x 32 mm
10	495-81253	12	Плоская шайба, .344" x 7/8" x 120",
11	231-5145	8	Гайка, Flg, USR, 5/16"-18,

2166 CASE IH AXIAL-FLOW COMBINE (EU) (1/95-12/97)

2-10 COOLANT RECOVERY SYSTEM

сылка	Номер детали	Кол-во	Описание
1	REF	1	Инструкции, RADIATOR ASSY. see Figure: 2-2
2	437703C2	1	TANK, RESERVOIR
3	437702C1	1	CAP,
4	1347455C1	1	Большой шланг,
5	214-1704	AR	Хомут шланга, #4, 0.25/0.62 Type M Worm,
6	409-7416	3	БОЛТ, Hex Flg, 1/4"-20 x 1", Serr,
7	495-81109	3	Плоская шайба, .281" x 1" x .048",
8	231-5144	3	Гайка, Flg, USR, 1/4"-20,

2166 CASE IH AXIAL-FLOW COMBINE (EU) (1/95-12/97)

2-12 ROTARY AIR SCREEN

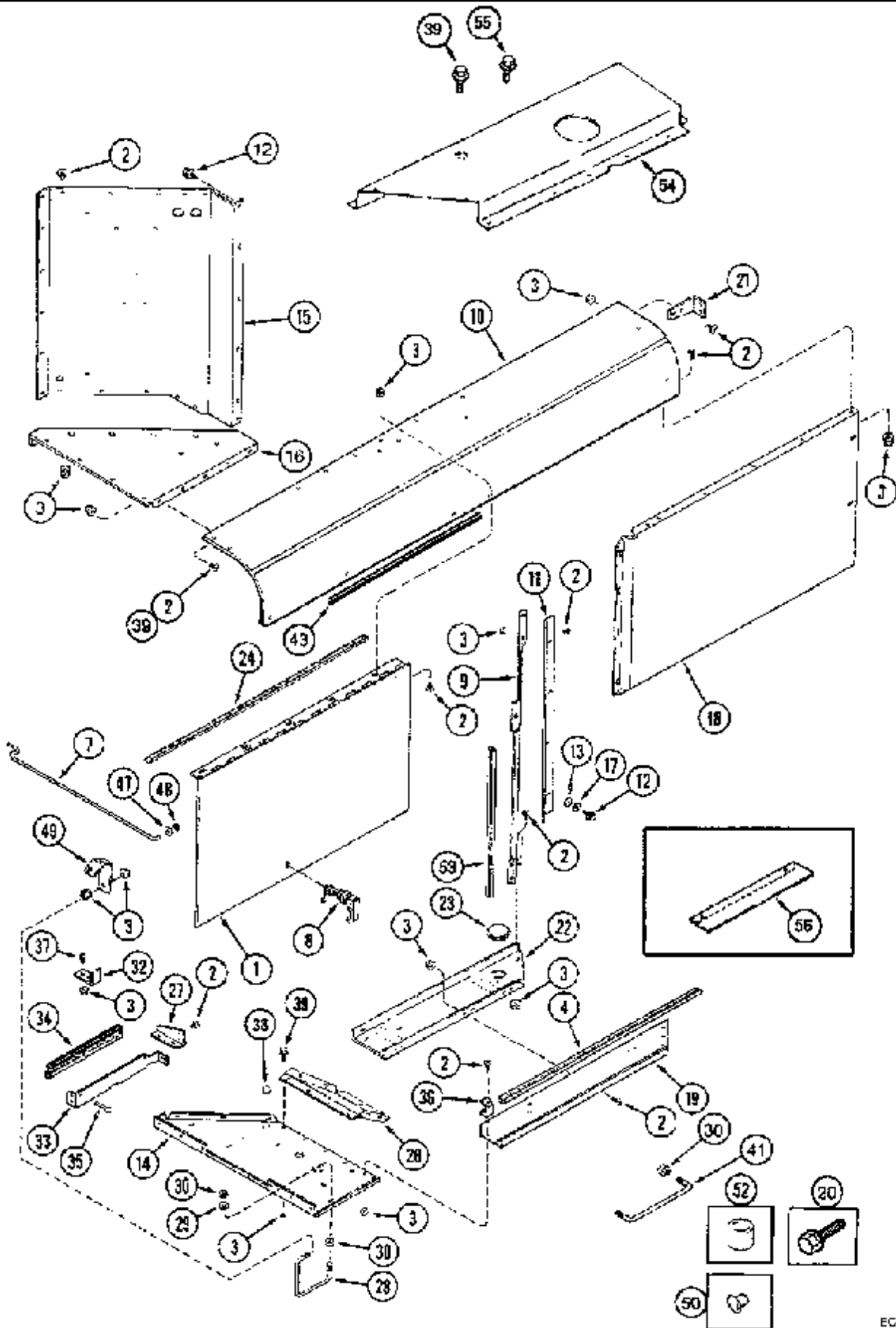
сылка	Номер детали	Кол-во	Описание
	1347257C1	1	FAN, Includes: Ref. 1, 1A
1	1957272C2	1	FAN, VENTILATOR, Part of P/N 1347257C1 fan
1A	Q5024	1	Шпонка, 3/16" Sq x 1", Par, , Part of P/N 1347257C1 fan
2	234067A1	1	SHAFT, ASSY.
3	1317755C6	1	ADAPTER, SUPPORT
4	256873	17	БОЛТ, Hex Flg, 5/16"-18 x 1/2", Serr, BOLT 5/16 x 1/2 inch
4	409-7516	2	БОЛТ, Hex Flg, 5/16"-18 x 1", Serr, BOLT 5/16 x 25 mm
5	231-5145	19	Гайка, Flg, USR, 5/16"-18,
6	194224C1	1	BAFFLE ASSY.,
7	151-558	3	Заклепка, Pop, 3/16" x .450", 3/16 x 9/32 inch
8	104235	4	Заклепка, FH, 3/16" x 1/2",
9	194226C2	1	SUPPORT, , BSN JJC0176199
9	234279A1	1	SUPPORT, lower, ASN JJC0176200
10	477-82508	8	Винт, Sld Serr Truss Hd, 1/4"-20 x 1/2", 1/4 x 13 mm
11	231-5144	8	Гайка, Flg, USR, 1/4"-20,
12	194221C2	2	СТОЙКА, SUPPORT BEARING
12A	175258A1	2	SUPPORT, BEARING
13	477-73112	8	БОЛТ, Slotted Tr Hd, 5/16"-18 x 3/4",
14	231-5145	8	Гайка, Flg, USR, 5/16"-18,
15	164605C1	1	Широкая пластинка, SUPPORT rear
16	164604C1	1	BAR, SUPPORT, BSN JJC0176199
16	164605C1	1	Широкая пластинка, SUPPORT front, ASN JJC0176200
17	434-512	4	БОЛТ, С КВАДРАТНЫМ ПОДГОЛОВКОМ, Short NK, 5/16"-18 x 3/4", G5, Full Thd, 5/16 x 3/4 inch
18	495-81112	4	Плоская шайба, .344" x 3/4" x .120", 11/32 x 3/4 x 7/64 inch
19	492-11031	4	Стопорная шайба, 5/16",
20	425-105	4	Гайка, 5/16"-18, G5, 5/16 inch
21	455957R92	2	ПОДШИПНИК,
22	455958R11	2	COLLAR,
23	H333534	4	FLANGE,
24	477-73112	6	БОЛТ, Slotted Tr Hd, 5/16"-18 x 3/4",
25	231-5145	6	Гайка, Flg, USR, 5/16"-18,
26	1977217C1	1	SIEVE, , BSN JJC0176199
26	234633A1	1	SIEVE, Includes: Ref. 27, 28, 29, ASN JJC0176200
27	231-5144	12	Гайка, Flg, USR, 1/4"-20, , Part of P/N 234633A1 sieve
28	477-82508	12	Винт, Sld Serr Truss Hd, 1/4"-20 x 1/2", 1/4 x 13 mm, Part of P/N 234633A1 sieve
29	151-218	12	Заклепка, Tr Hd, 3/16" x .281", Alum., , Part of P/N 234633A1 sieve
30	413-68	2	БОЛТ, Hex, 3/8"-16 x 1/2", G5, Full Thd, 3/8 x 1/2 inch, BSN JJC0176199
30	409-7512	6	БОЛТ, Hex Flg, 5/16"-18 x 3/4", Serr, , ASN JJC0176200
31	492-11038	2	Стопорная шайба, 3/8", , BSN JJC0176199
32	1338011C1	1	RING,
33	151-509	12	Заклепка, Pop, 3/16" x .325", 4.8 x 8.3 mm

2166 CASE IH AXIAL-FLOW COMBINE (EU) (1/95-12/97)

2-12 ROTARY AIR SCREEN

сылка	Номер детали	Кол-во	Описание
34	164615C92	1	BRUSH, Includes: Ref. 35-38
35	164616C1	1	ANGLE, CLAMP short, Part of P/N 164615C92 brush
36	164617C1	1	ANGLE, CLAMP long, Part of P/N 164615C92 brush
37	470-11016	1	Винт, Slotted Pan Hd, #10-24 x 1", No. 10 x 1, Part of P/N 164615C92 brush
38	86625057	1	Контргайка, #10-24, GB, , Part of P/N 164615C92 brush
	1338452C1	1	SET OF PARTS, KIT Consists of: 39-46
39	495-11041	1	Плоская шайба, 3/8", SAE, 13/32 x 13/16 x 1/16 inch, Part of P/N 1338452C1 set of parts, BSN JJC0176199
40	125-10002	1	Гайка, 3/8"-16, G5, LH, , Part of P/N 1338452C1 set of parts, BSN JJC0176199
41	192-81006	1	Стопорная шайба, 3/8", , Part of P/N 1338452C1 set of parts, BSN JJC0176199
42	1968544C2	1	SHAFT ASSY., , Part of P/N 1338452C1 set of parts, BSN JJC0176199
43	126-116	1	Шпонка Вудруфа, #9, 3/16" x 3/4", HT, , Part of P/N 1338452C1 set of parts, BSN JJC0176199
44	1338442C1	1	HUB ASSY., , Part of P/N 1338452C1 set of parts, BSN JJC0176199
45	409-7512	7	БОЛТ, Hex Flg, 5/16"-18 x 3/4", Serr, , Part of P/N 1338452C1 set of parts, BSN JJC0176199
46	231-5145	7	Гайка, Flg, USR, 5/16"-18, , Part of P/N 1338452C1 set of parts, BSN JJC0176199
47	106666A1	1	NUT, 3/8 inch

2-16 ROTARY AIR SCREEN CHUTE



2166 CASE IH AXIAL-FLOW COMBINE (EU) (1/95-12/97)

2-16 ROTARY AIR SCREEN CHUTE

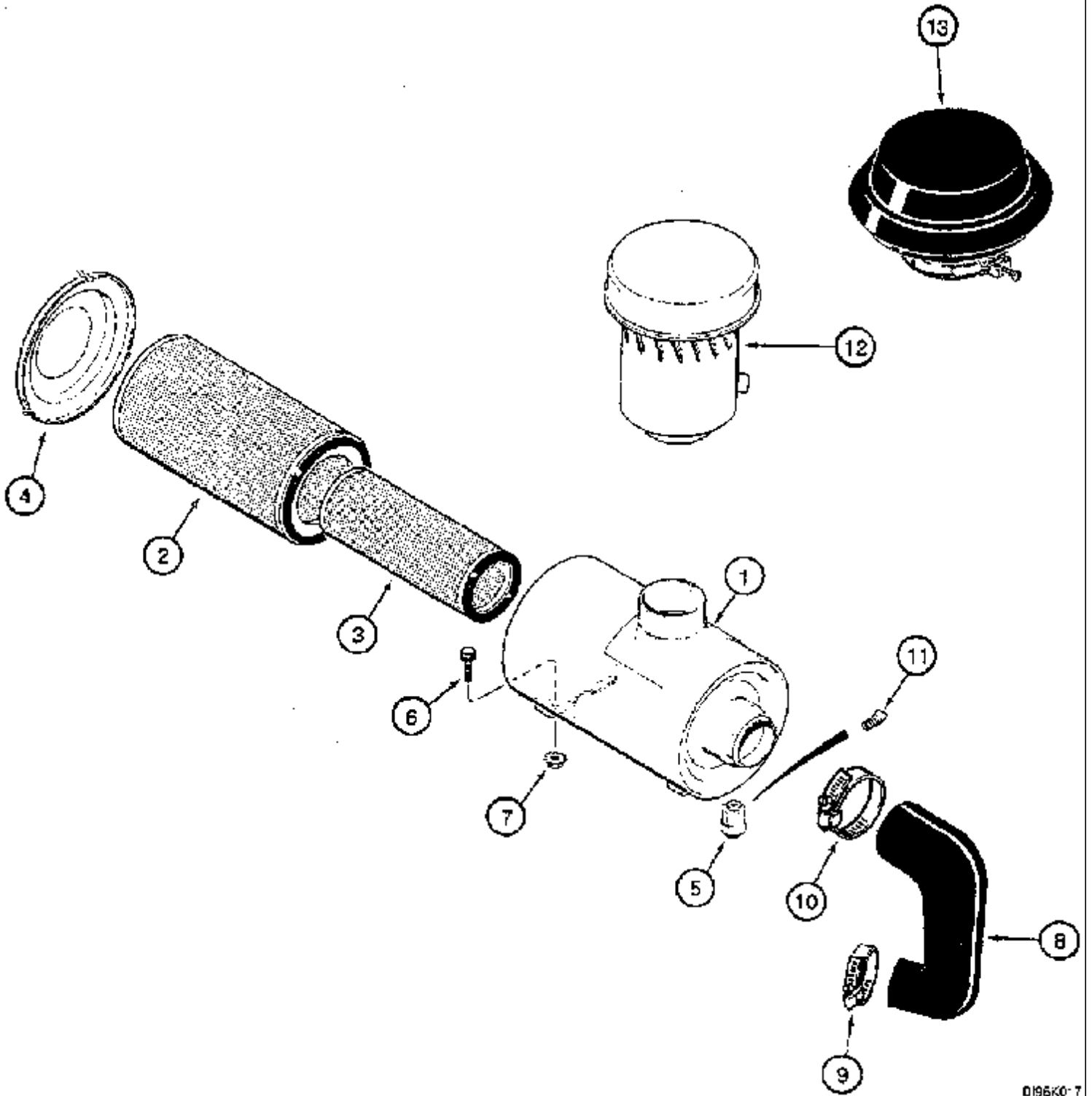
сылка	Номер детали	Кол-во	Описание
1	1979861C2	1	Смотровой люк,
2	477-73108	59	Винт, Sltd Serr Truss Hd, 5/16"-18 x 1/2", 5/16 x 13 mm
3	231-5145	82	Гайка, Flg, USR, 5/16"-18,
4	1347459C2	1	SEAL, 916 mm, cut from: 1977215C1, BSN JJC0176199
4	NSS	1	Не поставляется отдельно, SEAL, lower, cut from: 4 x 1319691C1 , ASN JJC0176200
7	1979919C1	1	Подрулевой переключатель, ROD
8	1302494C2	1	LATCH,
9	1979856C2	1	DEFLECTOR, , BSN JJC0176199
9	195083A3	1	DEFLECTOR, , ASN JJC0176200
10	1977122C7	1	CHUTE (DOWNWARD), , BSN JJC0176199
10	195080A4	1	GUIDE, CHUTE top, ASN JJC0176200
11	1970200C1	1	SUPPORT, , BSN JJC0176199
11	195084A2	1	ANGLE BAR, SUPPORT, ASN JJC0176200
12	199953C1	20	Самонарезающий винт, Hex Wash Hd, 5/16"-18 x 13/16",
13	495-61041	11	Плоская шайба, 3/8" x 1" x .063", 13/32 x 1 x 1/16
14	1541788C2	1	SUPPORT, , BSN JJC0176199
14	197091A4	1	Широкая пластинка, SUPPORT rear, ASN JJC0176200
15	1979227C1	1	Металлическая пластина, SUPPORT, BSN JJC0176199
15	195079A3	1	Металлическая пластина, SUPPORT rear, ASN JJC0176200
16	1541858C2	1	SUPPORT, , BSN JJC0176199
16	195086A3	1	SUPPORT, upper, ASN JJC0176200
17	492-11031	5	Стопорная шайба, 5/16",
18	1979854C1	1	SHEET ASSY., PANEL, BSN JJC0176199
18	195082A3	1	Металлическая пластина, PANEL, ASN JJC0176200
19	1979853C2	1	CHUTE (DOWNWARD), , BSN JJC0176199
19	195085A3	1	GUIDE, CHUTE rear, ASN JJC0176200
20	256873	13	БОЛТ, Hex Flg, 5/16"-18 x 1/2", Serr, BOLT 5/16 x 1/2 in
21	1317704C1	1	SUPPORT, top
22	1979471C4	1	SUPPORT, , BSN JJC0176199
22	195090A2	1	Металлическая пластина, SUPPORT, ASN JJC0176200
23	1302758C1	1	PLUG,
24	NSS	1	Не поставляется отдельно, SEAL cut from: 4 x 1338148CX
26	1315674C2	1	SUPPORT, rear
27	1968548C1	1	SUPPORT,
28	1979918C1	1	HANDLE,
29	495-81024	2	Плоская шайба, 17/32" x 1 1/4" x .060", 17/32 x 1-1/4 x 1/16
30	231-5148	2	Гайка, Flg, USR, 1/2"-13,
32	1347430C1	1	SUPPORT,
33	1968546C2	1	SUPPORT,
34	1338012C1	1	BRUSH,
35	151-507	2	Заклепка, Pop, 1/8" x .575", 3.3 x 13.4 mm
36	561915R1	1	BRACKET, SUPPORT if so equipped, BSN JJC0176199

2166 CASE IH AXIAL-FLOW COMBINE (EU) (1/95-12/97)

2-16 ROTARY AIR SCREEN CHUTE

сылка	Номер детали	Кол-во	Описание
37	477-73112	2	БОЛТ, Slotted Tr Hd, 5/16"-18 x 3/4",
38	1970461C1	2	GROMMET,
39	256873	AR	БОЛТ, Hex Flg, 5/16"-18 x 1/2", Serr, BOLT 5/16 x 1/2 inch
41	182995A1	1	BAR, HANDLE
43	220743A1	2	RUBBER SEAL, 865 mm, Cut from 1 x F43996
47	95-21044	1	Плоская шайба, 3/8",
48	131-415	1	Контргайка, Push, Bolt Retainer, 3/8" x 25/32",
49	1347199C2	1	GUIDE,
50	205-77	2	ЗАГЛУШКА, 11/32", 11/32 inch
52	D81147	1	SPACER,
53	1347460C1	2	SEAL, side, 648 mm
54	195091A1	1	COVER, , ASN JJC0176200
55	409-7516	6	БОЛТ, Hex Flg, 5/16"-18 x 1", Serr, BOLT, 5/16 x 25 mm, ASN JJC0176200
56	195092A1	6	COVER, , ASN JJC0176200
	F43996	AR	RUBBER SEAL, 932 mm

2-20 AIR CLEANER

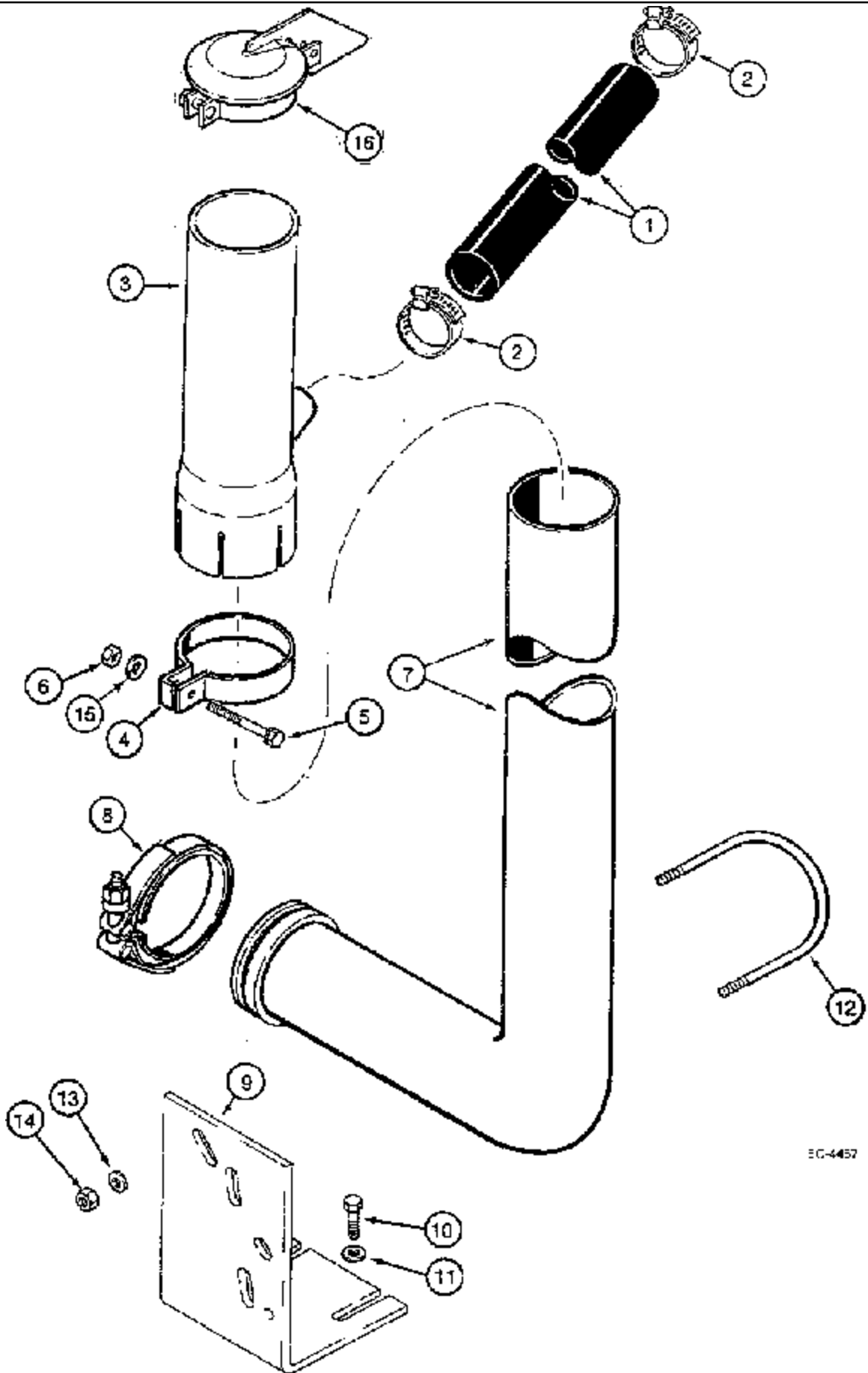


2166 CASE IH AXIAL-FLOW COMBINE (EU) (1/95-12/97)

2-20 AIR CLEANER

сылка	Номер детали	Кол-во	Описание
	117408A2	1	AIR CLEANER, ASSY. Consists of: 1-4
1	NSS	1	Не поставляется отдельно, BODY Order: P/N 117408A2, Part of P/N 117408A2 air cleaner assy.
2	132151A1	1	Элемент, primary, Part of P/N 117408A2 air cleaner assy.
3	132149A1	1	Элемент, secondary, Part of P/N 117408A2 air cleaner assy.
4	134610A1	1	COVER, , Part of P/N 117408A2 air cleaner assy.
5	1541610C1	1	INDICATOR,
6	409-7612	4	БОЛТ, Hex Flg, 3/8"-16 x 3/4", Serr, BOLT 3/8 NC x 3/4 inch, air induction system
7	231-5146	4	Гайка, Flg, USR, 3/8"-16, Air induction system
8	118094A1	1	Большой шланг, air induction system
9	214-3280	1	Хомут шланга, 5.25/5.125 HD Worm, W/liner, 5 inch, air induction system
10	214-32112	1	Хомут шланга, 6.25/7.125 HD Worm, W/liner, Air Induction System
11	217-1084	1	Колено, 45е, 1/8"-27 Female x 1/8"-27 Male, air induction system
12	117407A1	1	PRECLEANER, air induction system
13	L56043	1	CAP, COVER with clamp, air induction system

2-22 EXHAUST SYSTEM



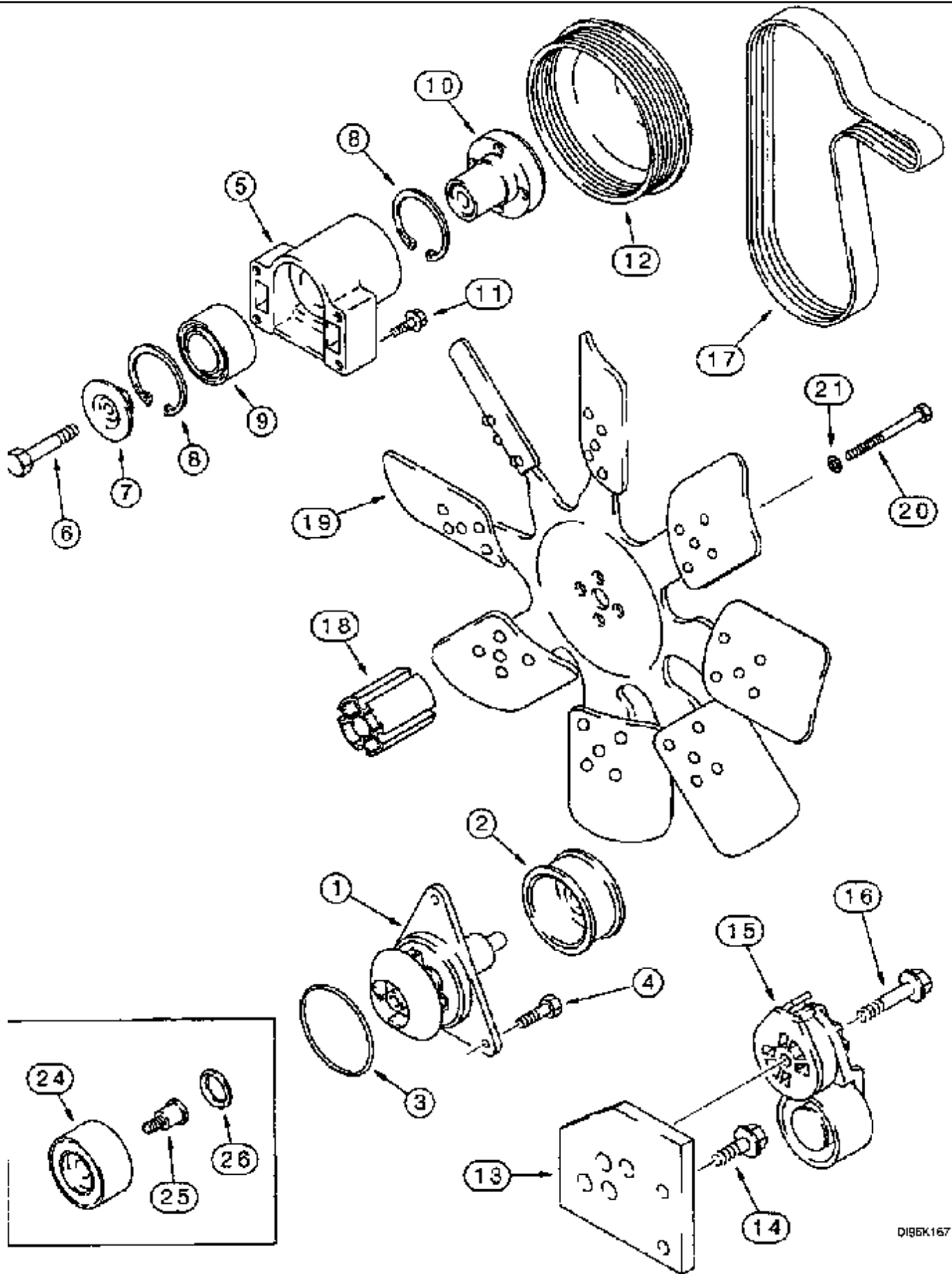
EC-4457

2166 CASE IH AXIAL-FLOW COMBINE (EU) (1/95-12/97)

2-22 EXHAUST SYSTEM

сылка	Номер детали	Кол-во	Описание
1	117424A1	1	Большой шланг, 254 mm, cut from: 1 x 407001R1, BSN JJC0176199
1	120223A2	1	HOSE, 737 mm, ASN JJC0176200
2	214-1420	2	Хомут шланга, #20, 0.81/1.75 Type F Worm,
3	117926A1	1	TUBE, , BSN JJC0176199
3	137022A1	1	TUBE, , ASN JJC0176200
4	1321280C1	1	CLAMP, , BSN JJC0176199
4	650986C1	1	CLAMP, , ASN JJC0176200
5	409-7624	1	БОЛТ, Hex Flg, 3/8"-16 x 1 1/2", Serr,
6	231-5146	1	Гайка, Flg, USR, 3/8"-16,
7	116708A1	1	TUBE,
8	A170807	1	Зажим,
9	84569C8	1	Суппорт, SUPPORT
10	854-10020	2	БОЛТ, Hex Flg, M10 x 20, 10.9, BOLT 10 x 20 mm
11	495-81140	2	Плоская шайба, 13/32" x 1 1/4" x .060", 13/32 x 1-1/4 x 1/16
12	S93558	1	U-BOLT, 3/8 inch
13	495-81140	2	Плоская шайба, 13/32" x 1 1/4" x .060", 13/32 x 1-1/4 x 1/16
14	231-4116	2	Контргайка, 3/8"-16, GB, lock, 3/8 inch
15	492-11038	1	Стопорная шайба, 3/8",
16	1541960C2	1	CAP,

2-24 WATER PUMP SYSTEM

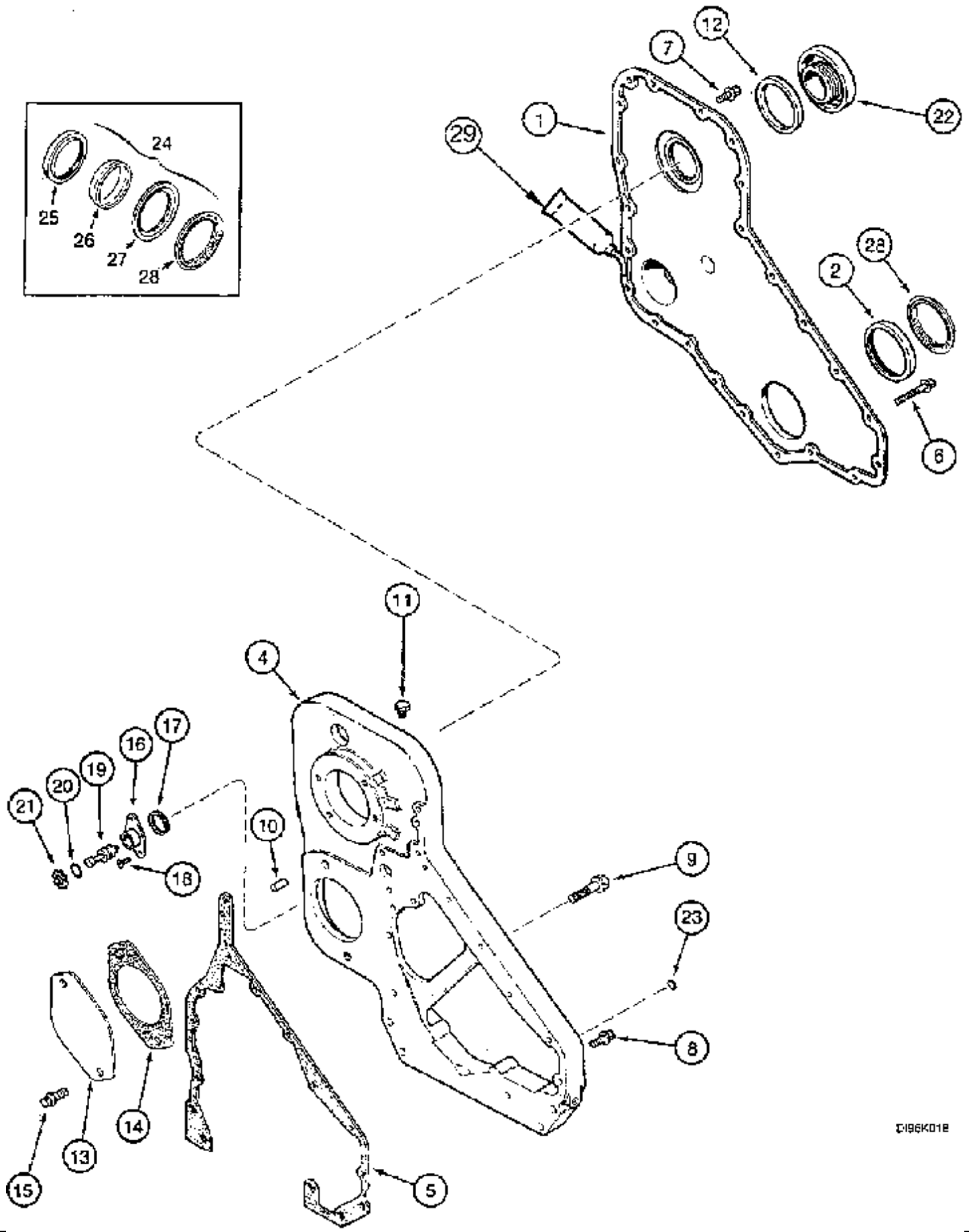
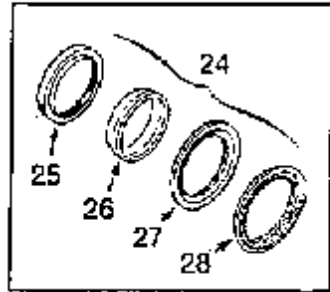


2166 CASE IH AXIAL-FLOW COMBINE (EU) (1/95-12/97)

2-24 WATER PUMP SYSTEM

сылка	Номер детали	Кол-во	Описание
	A77704	1	PUMP, WATER, KIT Consists of: 1-3
1	NSS	1	Не поставляется отдельно, PUMP, Part of P/N A77704 water pump kit
2	NSS	1	Не поставляется отдельно, PULLEY, Part of P/N A77704 water pump kit
3	J902089	1	Уплотнительное кольцо, O-RING, Part of P/N A77704 water pump kit
4	J900227	3	БОЛТ, Hex, M8 x 1.25 x 22, , BSN JJC0176199
4	J926125	3	SCREW, BOLT 8 x 25 mm, ASN JJC0176200
5	J929458	1	Суппорт, ASSY. Consists of: 6-10
6	J907769	1	БОЛТ, M10 x 70; 12.9, Part of P/N J929458 support assy.
7	J923044	1	Фиксатор, , Part of P/N J929458 support assy.
8	100-21250	2	Стопорное кольцо, 2.50", Int, #250, , Part of P/N J929458 support assy.
9	J910739	1	ПОДШИПНИК, ШАРИКОВЫЙ, , Part of P/N J929458 support assy.
10	J911924	1	Ступица, , Part of P/N J929458 support assy.
11	845-8050	4	БОЛТ, Hex Flg, M8 x 50, 8.8, BOLT M8 x 50; 8.8
12	J914462	1	Шкив,
13	J925211	1	КРОНШТЕЙН, SUPPORT
14	845-8025	2	БОЛТ, Hex Flg, M8 x 25, 8.8, BOLT M8 x 25; 8.8
15	J918944	1	Натяжное устройство,
16	854-10075	1	БОЛТ, Hex Flg, M10 x 75, 10.9, BOLT M10 x 75; 10.9
17	J911572	1	BELT,
18	A184548	1	SPACER, 90 mm
19	117036A1	1	FAN,
20	814-10125	4	БОЛТ, Hex, M10 x 125, 8.8, 10 x 125 mm
21	896-12010	4	Плоская шайба, M10 x 21.5 x 2.5, HT,
	A77817	1	PACKAGE, REPAIR, PULLEY see Ref No. 15, Includes: Ref. 24, 25, 26
24	NSS	1	Не поставляется отдельно, PULLEY, Part of P/N A77817 pulley repair package
25	NSS	1	Не поставляется отдельно, SCREW, Part of P/N A77817 pulley repair package
26	NSS	1	Не поставляется отдельно, SEAL, Part of P/N A77817 pulley repair package

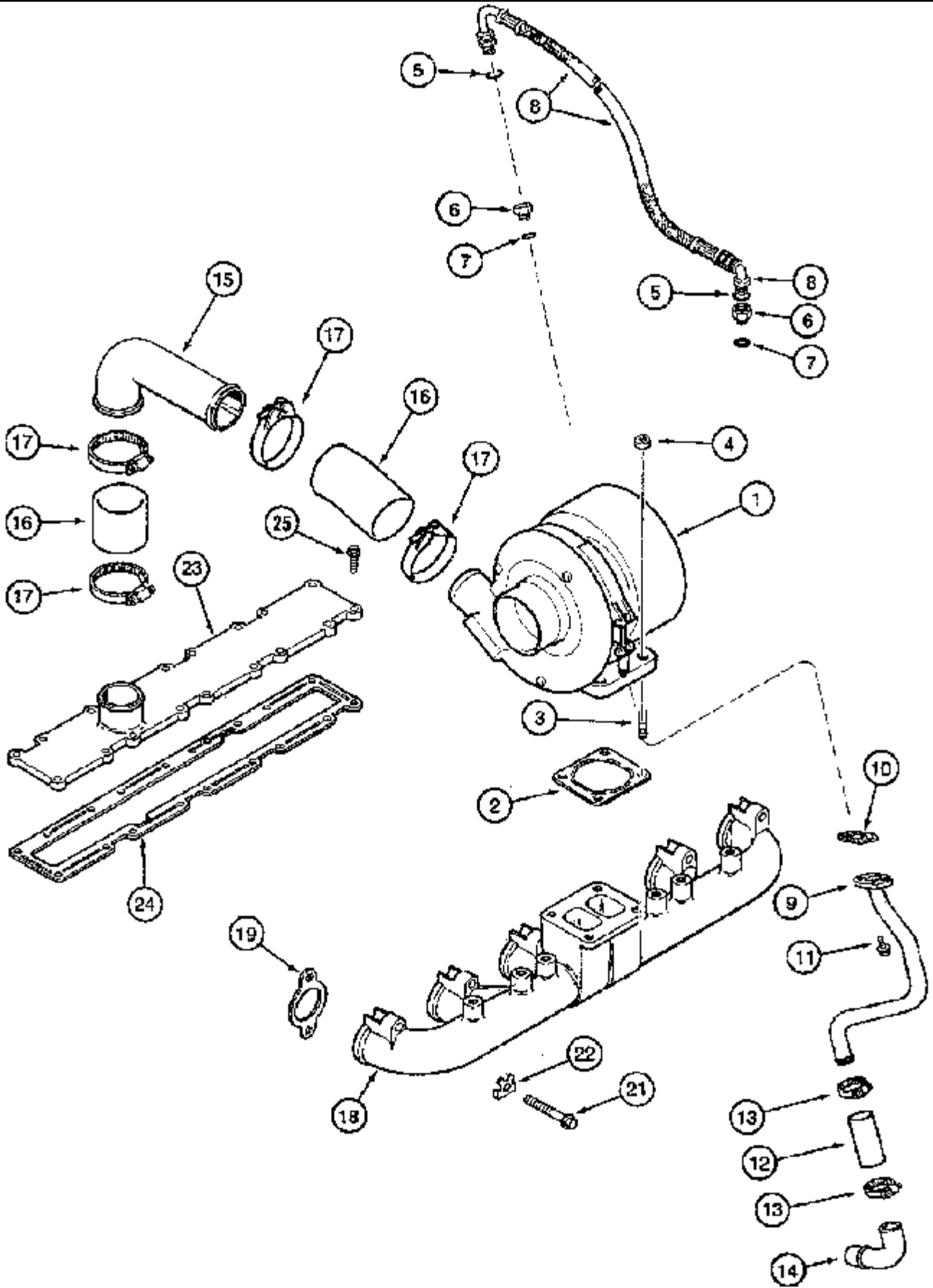
2-26 FRONT GEAR COVER



2166 CASE IH AXIAL-FLOW COMBINE (EU) (1/95-12/97)

2-26 FRONT GEAR COVER

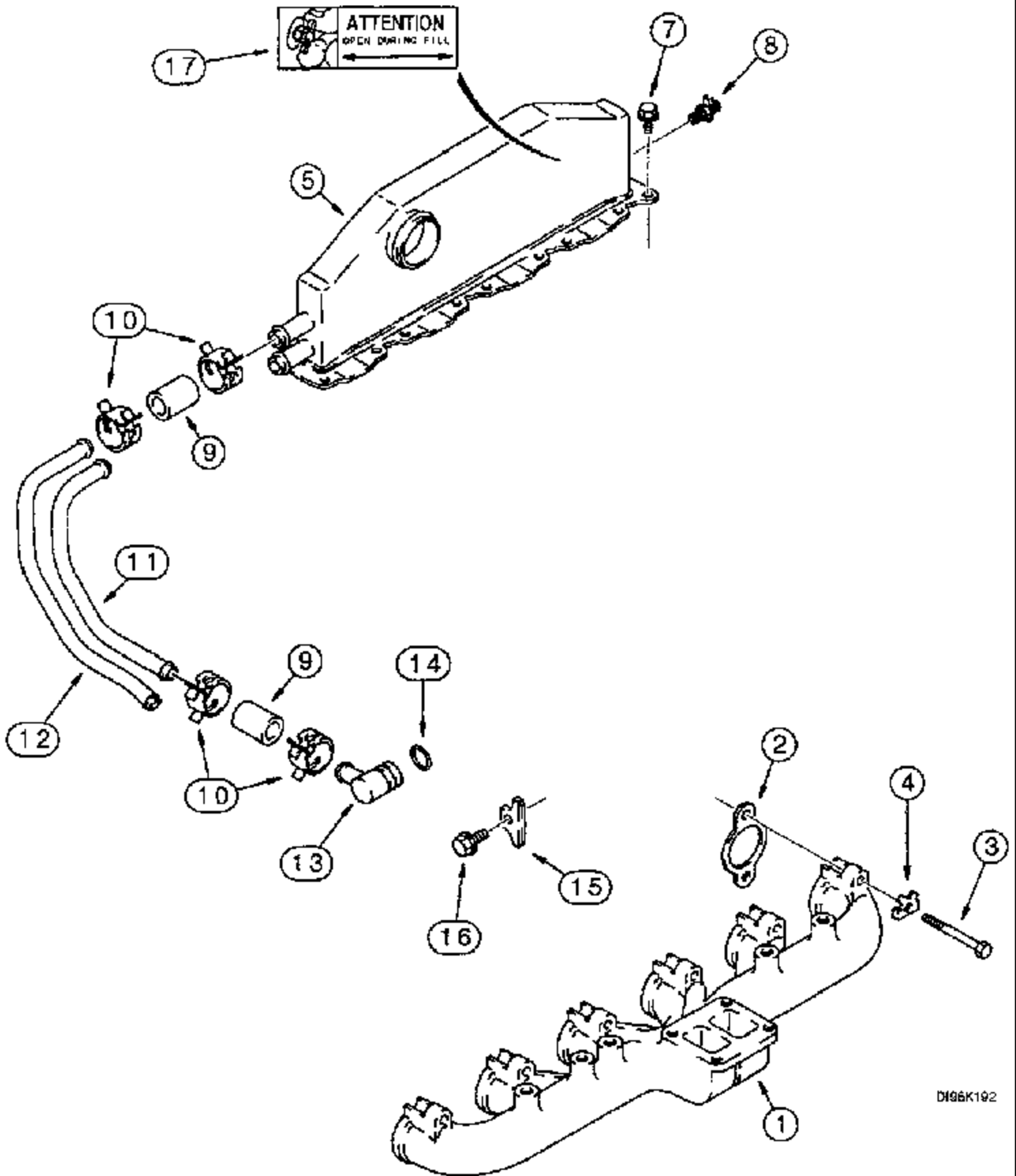
сылка	Номер детали	Кол-во	Описание
1	J926838	1	Крышка,
2	NSS	1	Не поставляется отдельно, SEAL Order: P/N A77790
4	J926719	1	Корпус мотора,
5	J929253	1	GASKET,
6	J926863	6	БОЛТ, 8 x 50 mm
7	J924962	17	БОЛТ, M8 x 16; 10.9
8	J926846	5	БОЛТ, 8 x 20 mm
9	854-12050	4	БОЛТ, Hex Flg, M12 x 50, 10.9,
10	J900257	2	Штифт, 16 mm
11	J906619	3	Пробка, 1/8 inch
12	J903475	1	Уплотнительное кольцо,
13	J914868	1	Крышка, PLATE
14	J919601	1	GASKET,
15	854-12025	2	БОЛТ, Hex Flg, M12 x 25, 10.9, BOLT M12 x 25; 10.9
16	J919683	1	Посадочное место,
17	J915772	1	Уплотнительное кольцо,
18	J907998	2	Стопорный винт, Spc Rd Torx Hd, M5 x 17,
19	J903924	1	Штифт,
20	J913994	1	Уплотнительное кольцо,
21	J904849	1	Стопорное кольцо, 0.875", Int, #87, 0.875", Int, #87
22	J903463	1	Крышка,
23	A77552	1	Пробка, 11.5 mm
24	A77790	1	Комплект уплотнительных колец, Consists of: 25-28
25	NSS	1	Не поставляется отдельно, SEAL, Part of P/N A77790 seals kit
26	NSS	1	Не поставляется отдельно, TOOL, Part of P/N A77790 seals kit
27	NSS	1	Не поставляется отдельно, TOOL, Part of P/N A77790 seals kit
28	J918113	1	Кожух, , Part of P/N A77790 seals kit
29	J823494	1	Герметик, GASKET 82 g



2166 CASE IH AXIAL-FLOW COMBINE (EU) (1/95-12/97)

2-28 TURBOCHARGER SYSTEM, UP TO SERIAL NO. JJC0176199

сылка	Номер детали	Кол-во	Описание
1	REF	1	Инструкции, TURBOCHARGER see Figure: 2-34
2	J911941	1	Прокладка,
3	J818823	4	Установочный штифт, M10 x 42
4	J818824	4	Гайка, 10 мм - 1.5
5	222-993	2	Прокладка, 3/8 Tube, FI, Copper,
6	J919687	2	Электрический разъем, ADAPTER Includes: Ref. 7
7	238-5013	1	O-RING, -013, 70 Duro, .426" ID x .070" Thk, , Part of P/N J919687 adapter
8	J918562	1	HOSE, 538 mm (21-1/4")
9	J917936	1	TUBE,
10	J928919	1	GASKET,
11	845-8016	2	БОЛТ, Hex Flg, M8 x 16, 8.8, Full Thd, BOLT M8 x 16; 8.8
12	J903745	1	Большой шланг,
13	214-1416	2	Хомут шланга, #16, 0.81/1.50 Type F Worm, 13/16-1-1/2 inch dia.
14	J903744	1	Трубка фиттинга, TUBE
15	J906742	1	TUBE,
16	J916529	2	Муфта трансмиссии, HOSE
17	J924386	4	NO DESCRIPTION, hose
18	J906741	1	MANIFOLD, exhaust
19	J929012	1	Прокладка, set of: 6, manifold exhaust
21	J929537	12	БОЛТ, BOLT 10 x 70 mm, manifold exhaust
22	J914708	12	Предохранительная пластинка, manifold exhaust
	A77611	1	MANIFOLD, KIT Includes: Ref. 23, 24
23	J906737	1	COVER ASSY, manifold intake, Part of P/N A77611 manifold kit
24	J914311	1	GASKET, manifold intake, Part of P/N A77611 manifold kit
25	845-8030	18	БОЛТ, Hex Flg, M8 x 30, 8.8, Manifold intake



2166 CASE IH AXIAL-FLOW COMBINE (EU) (1/95-12/97)

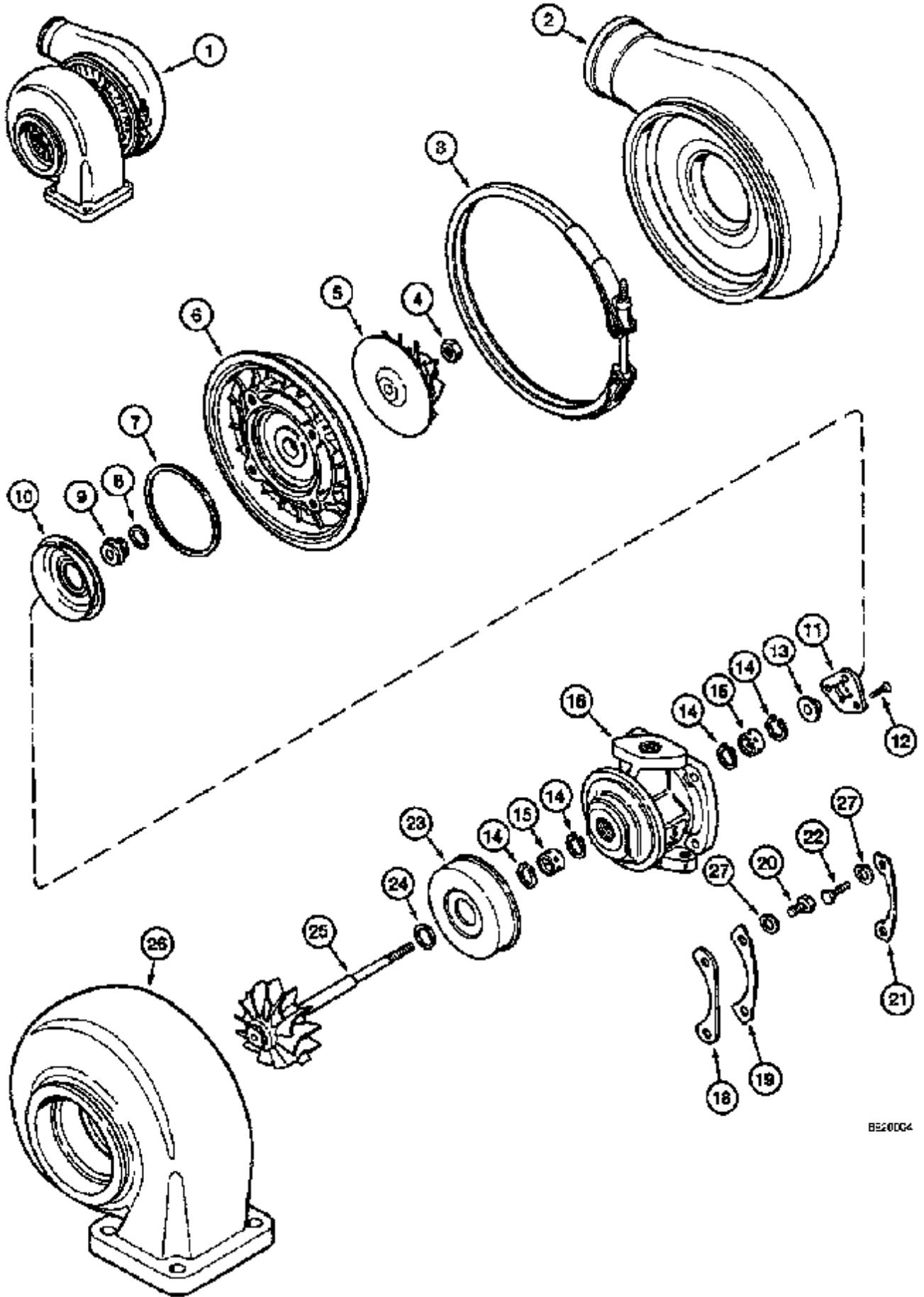
2-30 MANIFOLD, INTAKE AND EXHAUST, SERIAL NO. JJC0176200 AND UP

сылка	Номер детали	Кол-во	Описание
1	J906741	1	MANIFOLD,
2	J929012	6	Прокладка,
3	J929537	12	БОЛТ, 10 x 70 mm
4	J914708	12	Предохранительная пластинка,
5	J924731	1	COOLER ASSY., AFTERCOOLER intake
	J823494	1	Герметик, GASKET 82 g, intake
7	J918109	18	Винт, Hex Flg Hd, M8 x 1.25 x 25, BOLT M8 x 25; 8.8, intake
8	J909394	1	СОК, DRAIN, VALVE ASSY. intake
9	J918611	4	Большой шланг,
10	J918163	8	CLIP, CLAMP intake
11	J906436	1	PIPE ASSY., TUBE intake
12	J908402	1	PIPE ASSY., TUBE intake
13	J917394	2	ELBOW, CONNECTOR intake
14	238-5120	2	Уплотнительное кольцо, -120, 70 Duro, .987" ID x .103" Thk, Intake
15	J906439	1	PLATE, intake
16	845-8016	1	БОЛТ, Hex Flg, M8 x 16, 8.8, Full Thd, BOLT M8 x 16; 8.8, intake
17	J910778	1	DECAL, intake

2166 CASE IH AXIAL-FLOW COMBINE (EU) (1/95-12/97)

2-32 TURBOCHARGER SYSTEM, SERIAL NO. JJC0176200 AND UP

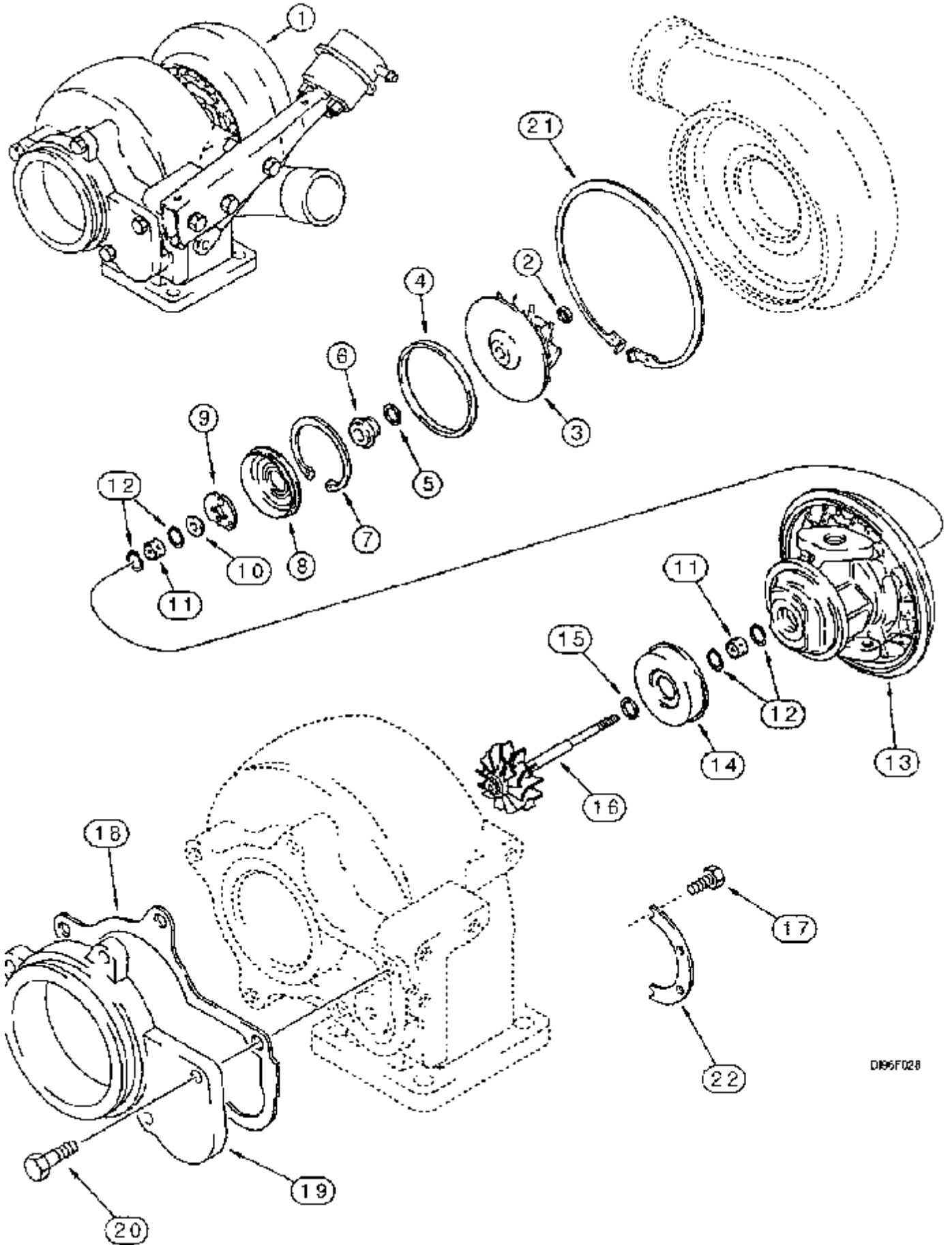
сылка	Номер детали	Кол-во	Описание
1	REF	1	Инструкции, TURBOCHARGER see Figure 2-36
2	J911941	1	Прокладка,
3	J818823	4	Установочный штифт, M10 x 42
4	J818824	4	Гайка, 10 мм - 1.5
5	J918562	1	HOSE, 538 mm (21-1/4")
6	J919687	2	Электрический разъем, ADAPTER Includes: Ref. 7
7	238-5013	1	O-RING, -013, 70 Duro, .426" ID x .070" Thk, , Part of P/N J919687 adapter
8	J928629	1	Трубка,
8A	238-7115	2	Уплотнительное кольцо, -115, CI 7, .674" ID x .103" Thk,
9	J819378	1	GASKET,
10	845-8020	2	БОЛТ, Hex Flg, M8 x 20, 8.8, Full Thd, BOLT M8 x 20; 8.8
11	J906741	1	MANIFOLD,
15	J924731	1	COOLER ASSY., AFTERCOOLER
16	J914942	1	TUBE,
17	J924386	4	NO DESCRIPTION, hose
18	J916437	2	HOSE,
19	222-993	2	Прокладка, 3/8 Tube, FI, Copper,



2166 CASE IH AXIAL-FLOW COMBINE (EU) (1/95-12/97)

2-34 TURBOCHARGER, UP TO SERIAL NO. JJC0176199

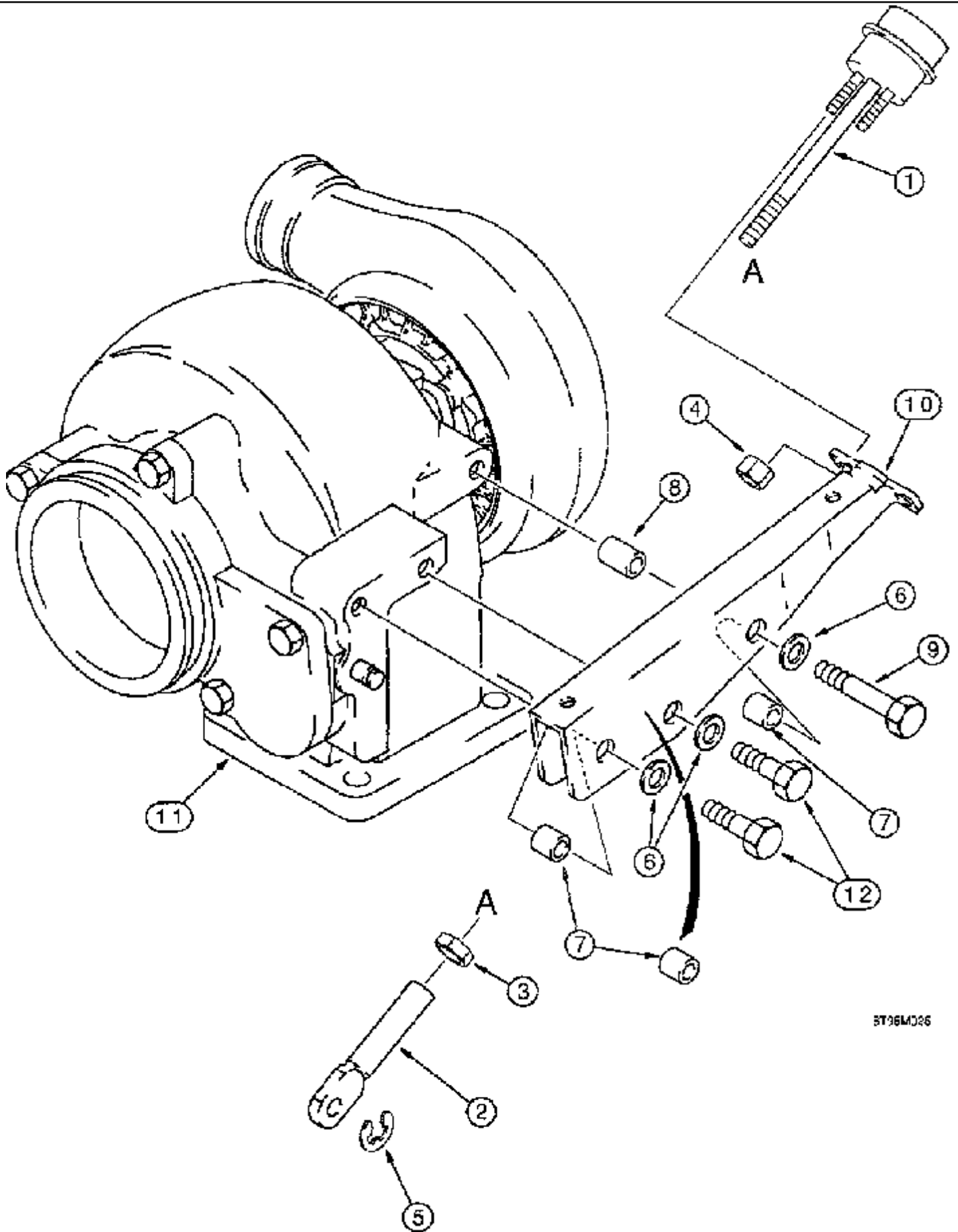
сылка	Номер детали	Кол-во	Описание
1	J919199	1	TURBOCHARGER, Consists of: 2-26
2	NSS	1	Не поставляется отдельно, HOUSING
3	NSS	1	Не поставляется отдельно, SUPPORT
4	NSS	1	Не поставляется отдельно, NUT
5	NSS	1	Не поставляется отдельно, ROTOR
6	NSS	1	Не поставляется отдельно, DIFFUSER
7	NSS	1	Не поставляется отдельно, SEAL
8	NSS	1	Не поставляется отдельно, SEAL
9	NSS	1	Не поставляется отдельно, SLINGER
10	NSS	1	Не поставляется отдельно, DEFLECTOR
11	NSS	1	Не поставляется отдельно, BEARING
12	NSS	3	Не поставляется отдельно, SCREW
13	NSS	1	Не поставляется отдельно, COLLAR
14	NSS	4	Не поставляется отдельно, RING
15	NSS	2	Не поставляется отдельно, BEARING
16	NSS	1	Не поставляется отдельно, HOUSING
18	NSS	2	Не поставляется отдельно, PLATE
19	NSS	2	Не поставляется отдельно, PLATE
20	NSS	4	Не поставляется отдельно, SCREW
21	NSS	4	Не поставляется отдельно, PLATE
22	NSS	4	Не поставляется отдельно, SCREW
23	NSS	1	Не поставляется отдельно, GUARD
24	NSS	1	Не поставляется отдельно, SEAL
25	NSS	1	Не поставляется отдельно, ROTOR
26	NSS	1	Не поставляется отдельно, HOUSING
	J545652	1	PACKAGE, REPAIR, KIT Includes: Ref. 4, 7, 8, 11, 12, 14, 15, 19-22, 24



2166 CASE IH AXIAL-FLOW COMBINE (EU) (1/95-12/97)

2-36 TURBOCHARGER, SERIAL NO. JJC0176200 AND UP

сылка	Номер детали	Кол-во	Описание
1	J537127	1	TURBOCHARGER, Consists of: 2-22, see also Figure 2-38
	J535324	1	Посадочное место, Includes: Ref. 2-22
2	NSS	1	Не поставляется отдельно, NUT
3	NSS	1	Не поставляется отдельно, ROTOR
4	NSS	1	Не поставляется отдельно, SEAL
5	NSS	1	Не поставляется отдельно, SEAL
6	NSS	1	Не поставляется отдельно, SLINGER
7	NSS	1	Не поставляется отдельно, RING
8	NSS	1	Не поставляется отдельно, DEFLECTOR
9	NSS	1	Не поставляется отдельно, BEARING
10	NSS	1	Не поставляется отдельно, COLLAR
11	NSS	2	Не поставляется отдельно, BEARING
12	NSS	4	Не поставляется отдельно, RING
13	NSS	1	Не поставляется отдельно, HOUSING
14	NSS	1	Не поставляется отдельно, GUARD
15	NSS	1	Не поставляется отдельно, SEAL
16	NSS	1	Не поставляется отдельно, ROTOR
17	J759917	6	Стопорный винт,
18	J535243	1	Прокладка,
19	J528010	1	Адаптер,
20	614-8020	5	БОЛТ, Hex, M8 x 20, 8.8, BOLT M8 x 20; 8.8
21	J533163	1	Стопорное кольцо,
22	J534309	2	Пластина,
	J575169	1	Ремонтный комплект, Includes: Ref. 2, 4, 7, 8, 9, 11, 12, 15, 17

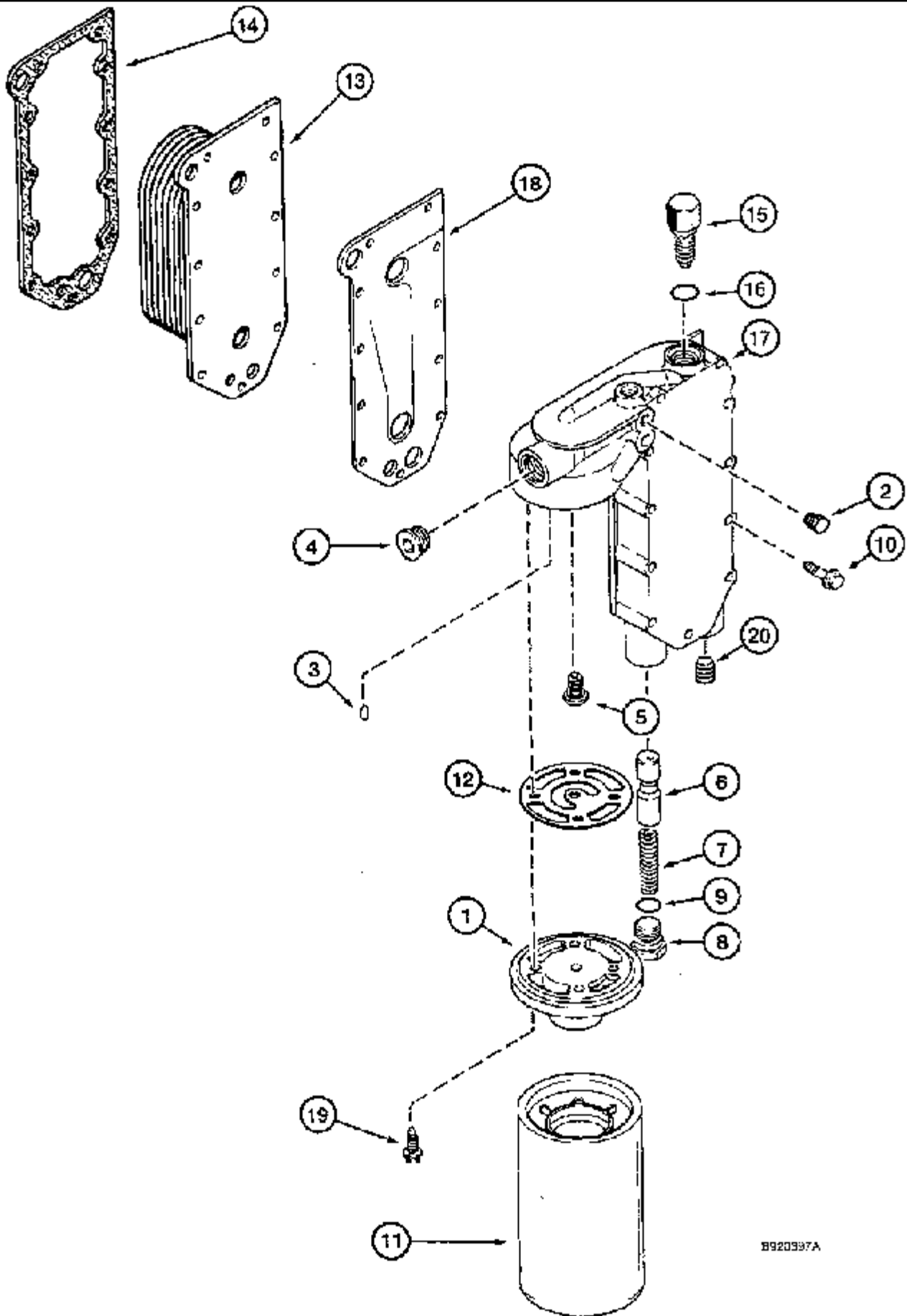


2166 CASE IH AXIAL-FLOW COMBINE (EU) (1/95-12/97)

2-38 WASTEGATE ACTUATOR, SERAIL NO. JJC0176200 AND UP

сылка	Номер детали	Кол-во	Описание
	J537127	1	TURBOCHARGER, Includes: Ref. 1-12, see also Figure 2-36
1	J531892	1	ACTUATOR,
2	J528177	1	Звено,
3	425-155	1	Гайка, Jam, 5/16"-24, G5, 5/16 inch
4	J528204	1	Гайка,
5	J528221	2	Стопорное кольцо, retaining
	NSS	1	Не поставляется отдельно, HOUSING Includes: Ref. 6-12
7	J532195	3	Распорка, 13.6 mm
8	J532196	1	Распорка, 19 mm
9	814-8055	1	БОЛТ, Hex, M8 x 55, 8.8, BOLT 8 x 55 mm
10	J533328	1	SUPPORT,
11	NSS	1	Не поставляется отдельно, HOUSING
12	814-8035	2	БОЛТ, Hex, M8 x 35, 8.8, BOLT M8 x 35; 8.8
6	895-11008	3	Плоская шайба, M8 x 16 x 1.6, 9 x 17 x 1.6 mm

2-40 OIL FILTER AND COOLER



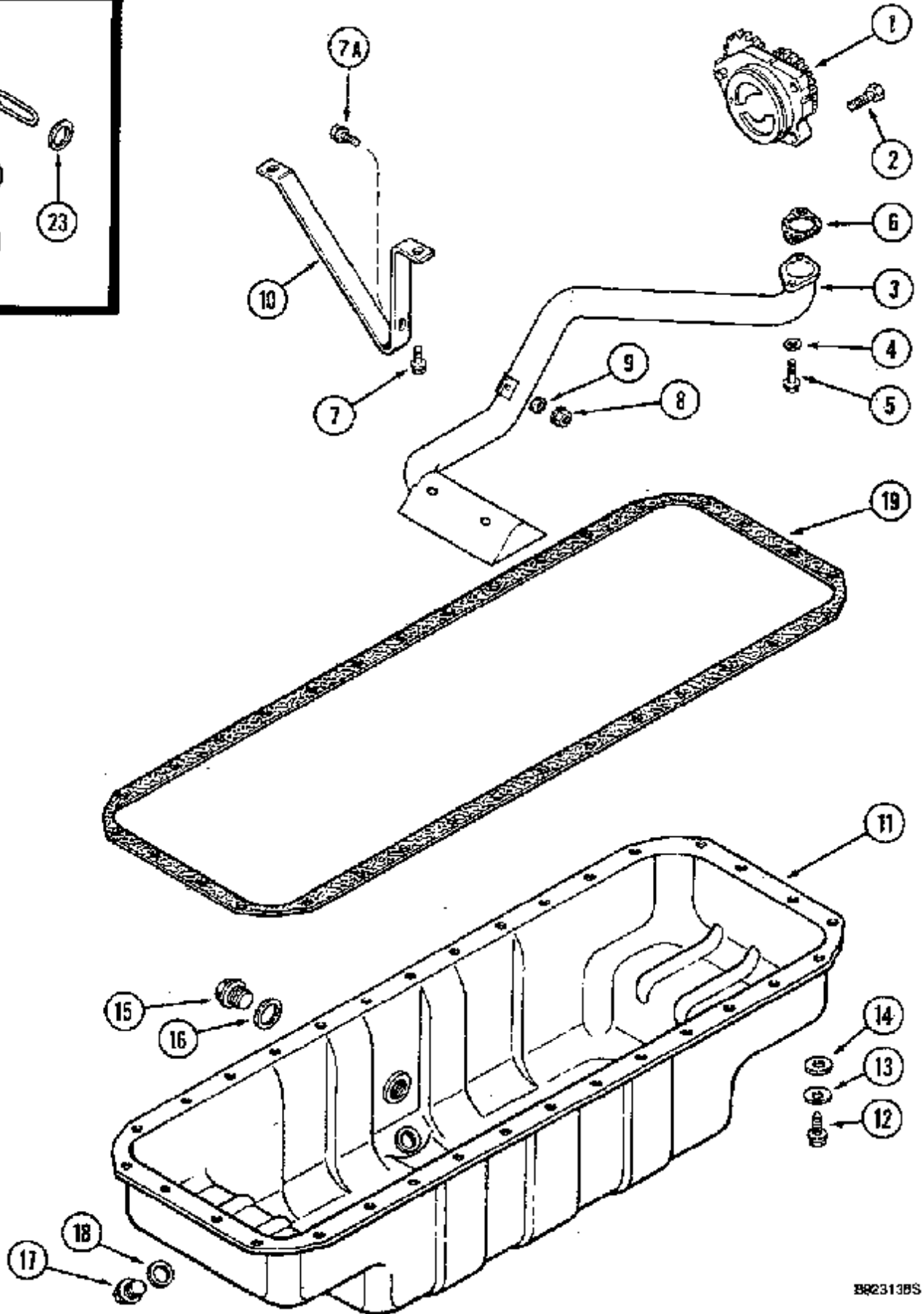
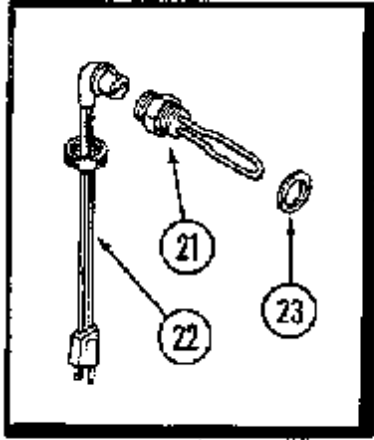
B920337A

2166 CASE IH AXIAL-FLOW COMBINE (EU) (1/95-12/97)

2-40 OIL FILTER AND COOLER

сылка	Номер детали	Кол-во	Описание
1	J918334	1	Головка фильтра,
2	J906619	2	Пробка, 1/8 inch
3	A77722	1	Штифт,
4	A77505	1	Пробка, 3/4 inch
5	J927622	1	VALVE, PRESSURE RELIEF, ASSY.
6	J918532	1	PLUNGER,
7	A77541	1	Пружина,
8	J919016	1	PLUG, 24 mm - 1.50, Includes: Ref. 9
9	238-5022	1	Уплотнительное кольцо, -022, 70 Duro, .989" ID x .070" Thk, , Part of P/N J919016 plug
10	845-8065	11	БОЛТ, Hex Flg, M8 x 65, 8.8, BOLT 8 x 65 mm
11	J919562	1	Масляный фильтр двигателя,
12	J921605	1	Прокладка,
13	J918175	1	Каркас маслоохладителя,
14	J918174	1	Прокладка,
15	J923477	1	THERMOSTAT, Includes: Ref. 16
16	A77724	1	Уплотнительное кольцо, Seal, Part of P/N J923477 thermostat
17	J922882	1	COVER,
18	J929011	1	Прокладка,
19	J907860	4	БОЛТ, M8 x 25; 8.8
20	221-1034	1	Пробка, Sq Soc, 1/2" MPTF,

2-42 OIL PUMP AND OIL PAN

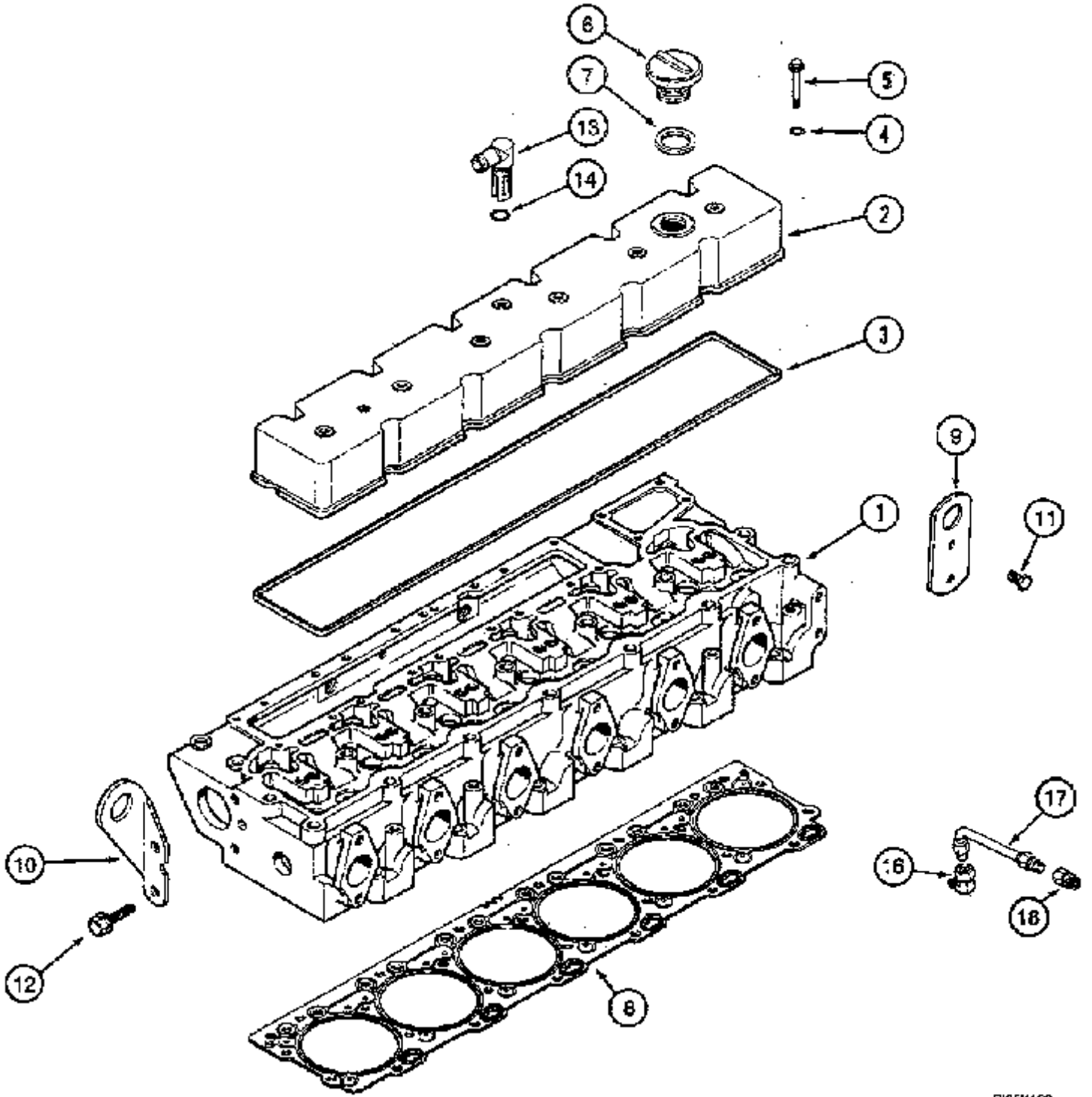


2166 CASE IH AXIAL-FLOW COMBINE (EU) (1/95-12/97)

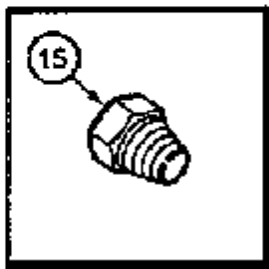
2-42 OIL PUMP AND OIL PAN

сылка	Номер детали	Кол-во	Описание
1	J930338	1	PUMP, ENGINE OIL, ASSY.
2	613-8030	4	БОЛТ, Hex, M8 x 30, 8.8, Full Thd, BOLT 8 x 30 mm
3	J921719	1	Трубка,
4	J908738	2	SPACER,
5	845-6030	2	БОЛТ, Hex Flg, M6 x 30, 8.8, BOLT 6 x 30 mm
6	J914302	1	Прокладка, , Part of P/N A77679 gasket kit
7	845-6020	1	БОЛТ, Hex Flg, M6 x 20, 8.8, Full Thd, BOLT M6 x 20
7A	845-6015	2	БОЛТ, Hex Flg, M6 x 15, 8.8, Full Thd, BOLT M6 x 15; 8.8
8	J906216	1	Гайка, 6 мм
9	J910960	1	Плоская шайба,
10	J913427	1	BRACE, , BSN JJC0176199
10	J927611	1	КРОНШТЕЙН, , ASN JJC0176200
11	J914015	1	Поддон картера двигателя, GRAIN PAN
12	J920400	32	БОЛТ, 8 x 25 mm
13	J910266	32	WASHER,
14	J908316	32	WASHER, M9 x 16 x 1
15	J924148	1	Пробка, 22 мм
16	J902425	1	Плоская шайба, , Part of P/N A77679 gasket kit
17	J924147	1	Пробка, magnetic, M18
18	J920773	1	Уплотнительная шайба, , Part of P/N A77679 gasket kit
19	NSS	1	Не поставляется отдельно, SEAL, Part of P/N A77679 gasket kit
	A77679	1	Комплект прокладок, Includes: Ref. 6, 16, 18, 19
	A77666	1	Ремкомплект, 240V Order: 23, Includes: Ref. 21, 22, heater
21	NSS	1	Не поставляется отдельно, ELEMENT Order: P/N A77666, heater, Part of P/N A77666 service kit
22	J905114	1	КАБЕЛЬ, ЭЛЕКТРИЧЕСКИЙ, 1829 mm (72 in), heater, Part of P/N A77666 service kit
23	J902425	1	Плоская шайба, heater

2-44 CYLINDER HEAD COVER



D196K193

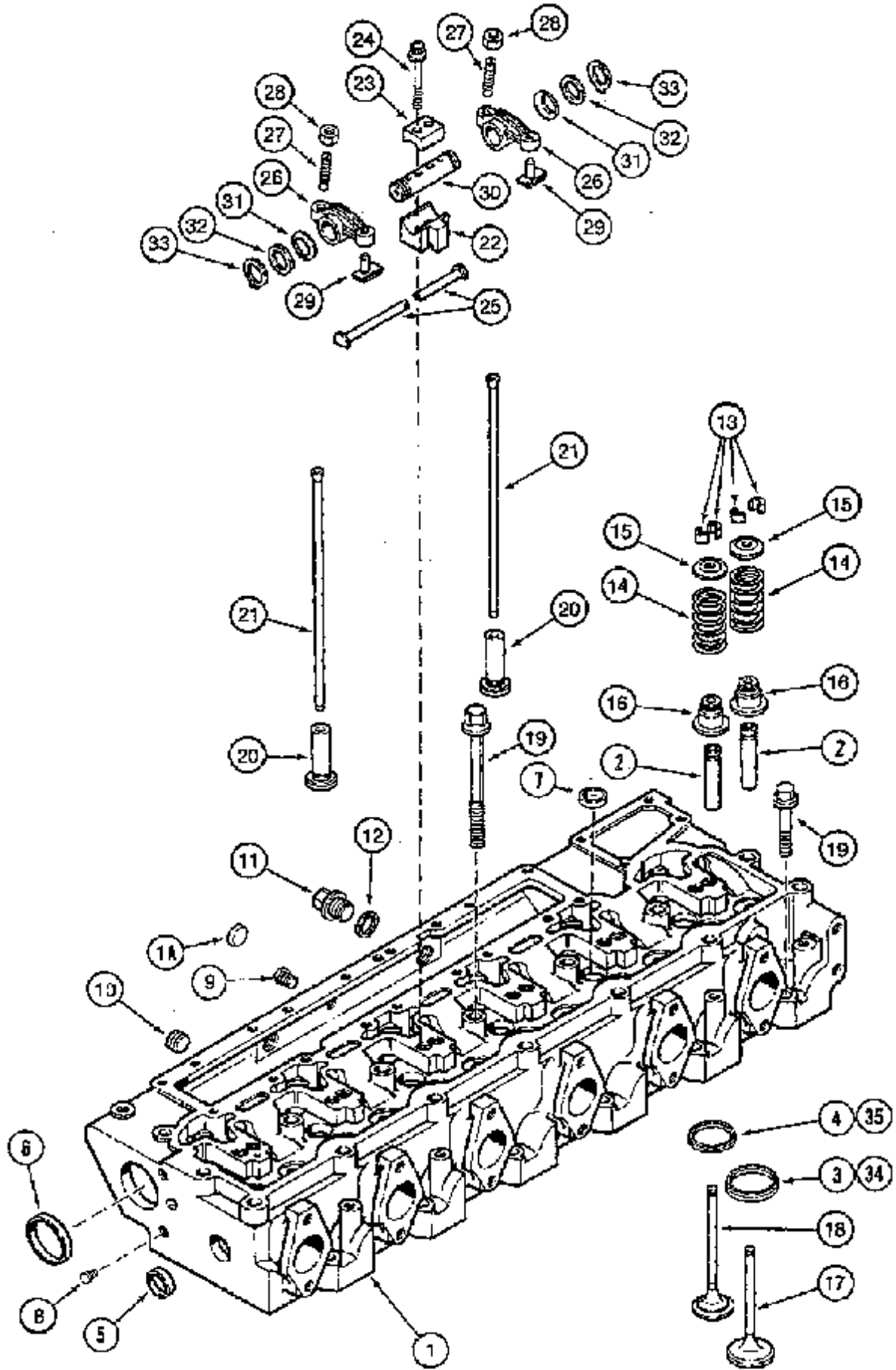


2166 CASE IH AXIAL-FLOW COMBINE (EU) (1/95-12/97)

2-44 CYLINDER HEAD COVER

сылка	Номер детали	Кол-во	Описание
1	REF	1	Инструкции, HEAD see Figure 2-46
2	J927907	1	Крышка клапана,
3	J905449	1	Резиновое уплотнение,
4	J910824	6	Уплотнительное кольцо,
5	J916585	6	SCREW, BOLT 8 x 12 mm, BSN JJC0176199
5	J922639	6	Установочный штифт, STUD, ASN JJC0176200
6	J902468	1	Пробка, CAP
7	J902466	1	Уплотнительное кольцо, RING
8	J928168	1	GASKET,
8	J928180	1	GASKET, + 0.25 mm
8	J928181	1	GASKET, + 0.50 mm
9	J907861	1	Прошина для подъема, SUPPORT front
10	J906440	1	Прошина для подъема, SUPPORT rear
11	614-12025	2	БОЛТ, Hex, M12 x 25, 8.8, BOLT M12 x 25; 8.8
12	854-12025	2	БОЛТ, Hex Flg, M12 x 25, 10.9, BOLT M12 x 25; 10.9
13	J920497	1	ELBOW, CONNECTOR
14	J909397	1	O-RING,
15	J906619	1	Пробка, 1/8 inch
16	222-42	1	Колено, 90е, 1/2"-24 Fem x 1/8"-27 NPTF,
17	J924589	1	Трубка,
18	222-22	1	Фиттинг, 1/2"-24 x 1/8" NPTF w/Nut,

2-46 CYLINDER HEAD AND VALVE MECHANISM



2166 CASE IH AXIAL-FLOW COMBINE (EU) (1/95-12/97)

2-46 CYLINDER HEAD AND VALVE MECHANISM

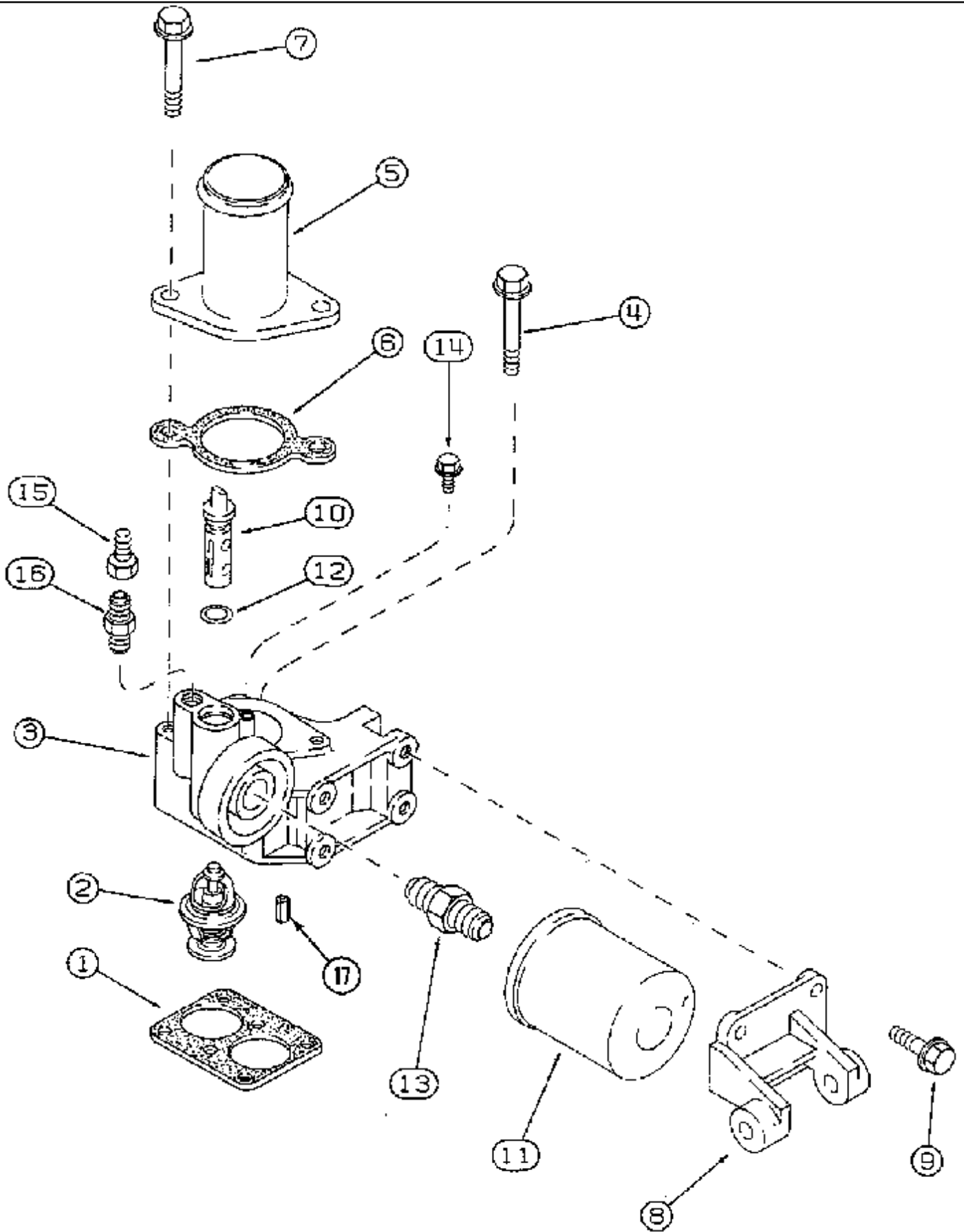
сылка	Номер детали	Кол-во	Описание
	J928669	1	CYLINDER HEAD, ASSY. Consists of: 1-18, BSN JJC0176199
	J925642	1	CYLINDER HEAD, ASSY. Consists of: 1-18, ASN JJC0176200
1	J922587	1	CYLINDER HEAD, Includes: Ref. 1A-7, BSN JJC0176199
1	J920031	1	CYLINDER HEAD, ASSY. Includes: Ref. 1A-7, ASN JJC0176200
1A	J912900	1	Пробка, 24 mm
2	J923564	12	Направляющая клапана,
3	J924582	6	Вкладыш, INSERT intake
4	J929005	6	Вкладыш, exhaust
5	J920443	1	Пробка, 30 mm
6	A77782	2	Пробка, 58 mm
7	41-1616	5	Пробка, Cup, 1", Stainless,
8	A77534	1	PLUG, 1/16 PT
9	A77428	1	PLUG,
10	A77429	2	Пробка, 1/2 inch
11	J924148	2	Пробка, 22 mm
12	J902425	2	Плоская шайба,
13	J901177	24	Шпонка, RETAINER
14	J925272	12	Пружина клапана,
15	J925273	12	Вращатель,
16	J915707	6	SEAL, inlet
16	J927642	6	Уплотнительное кольцо, exhaust
17	J924492	6	Впускной клапан, std, ASSY.
18	J921444	6	Выпускной клапан, std, ASSY.
19	J917728	14	БОЛТ, 14 x 160 mm
19	J917729	12	Винт, BOLT 14 x 80 mm
20	J931623	12	Толкатели,
21	J905194	12	Упорная штанга,
22	J905870	6	Суппорт,
23	J901693	6	CLAMP,
24	868-10065	12	Винт, 12 Pt Hd, M10 x 65, 12.9, BOLT, 10 x 65 mm
25	J919677	1	Коллектор,
26	J901717	12	Коромысло, ARM ASSY., Includes: Ref. 27-29
27	J937438	1	Стопорный винт, Hex Skt, 3/8"-24 x 33mm, Adj, Ball Point, 3/8 x 40 mm, Part of P/N J901717 rocker arm assy.
28	425-116	1	Гайка, 3/8"-24, G5, 3/8 inch, Part of P/N J901717 rocker arm assy.
29	NSS	1	Не поставляется отдельно, INSERT, Part of P/N J901717 rocker arm assy.
30	J919435	6	Вал,
31	J906100	12	Пружинная масленка, WASHER
32	J907206	12	Плоская шайба,
33	100-1187	12	Стопорное кольцо, #87, Ext,
34	J925468	6	SEAT, VALVE, INSERT, + 0.254 mm, Intake Oversize: 0.254 mm
34	J925470	6	SEAT, VALVE, INSERT, + 0.508 mm, Intake Oversize: 0.508 mm

2166 CASE IH AXIAL-FLOW COMBINE (EU) (1/95-12/97)

2-46 CYLINDER HEAD AND VALVE MECHANISM

сылка	Номер детали	Кол-во	Описание
35	J929006	6	Вкладыш, + 0.254 mm, Exhaust Oversize: 0.254 mm
35	J929007	6	Вкладыш, + 0.508 mm, Exhaust Oversize: 0.508 mm

2-50 THERMOSTAT HOUSING

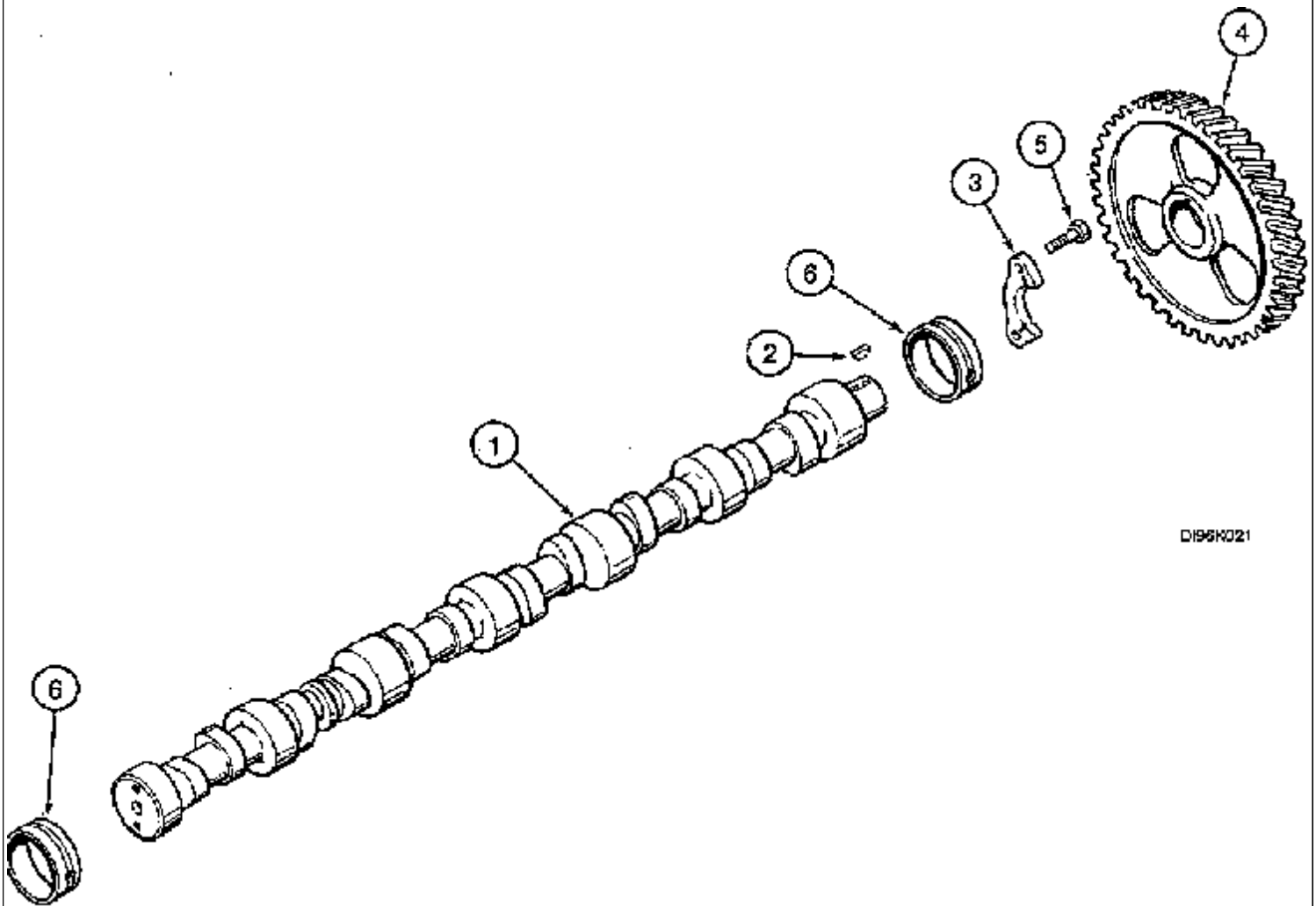


2166 CASE IH AXIAL-FLOW COMBINE (EU) (1/95-12/97)

2-50 THERMOSTAT HOUSING

сылка	Номер детали	Кол-во	Описание
1	J914310	1	Прокладка,
2	J907242	1	THERMOSTAT, 83 deg., BSN JJC0176199
2	J928639	1	Термостат, , ASN JJC0176200
3	J926509	1	Посадочное место,
4	845-8080	2	БОЛТ, Hex Flg, M8 x 80, 8.8,
5	J912800	1	CONNECTION, TUBE
6	J918779	1	Прокладка,
7	845-8095	2	БОЛТ, Hex Flg, M8 x 95, 8.8, BOLT 8 x 95 mm
8	J918544	1	SUPPORT,
9	845-8025	4	БОЛТ, Hex Flg, M8 x 25, 8.8, BOLT M8 x 25; 8.8
10	J912837	1	Кран, VALVE ASSY.
11	A77544	1	Фильтр,
12	238-5111	1	Уплотнительное кольцо, -111, 70 Duro, .424" ID x .103" Thk,
13	A77623	1	Адаптер,
14	845-6010	1	БОЛТ, Hex Flg, M6 x 10, 8.8, Full Thd, BOLT 6 x 10 mm
15	J911925	1	Соединение,
16	J911901	1	VALVE, CHECK, ASSY.
17	180811A1	2	Роликообразный штифт, roll

2-52 CAMSHAFT



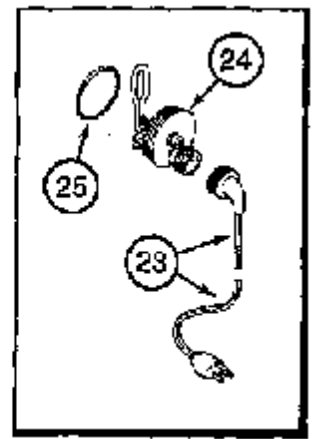
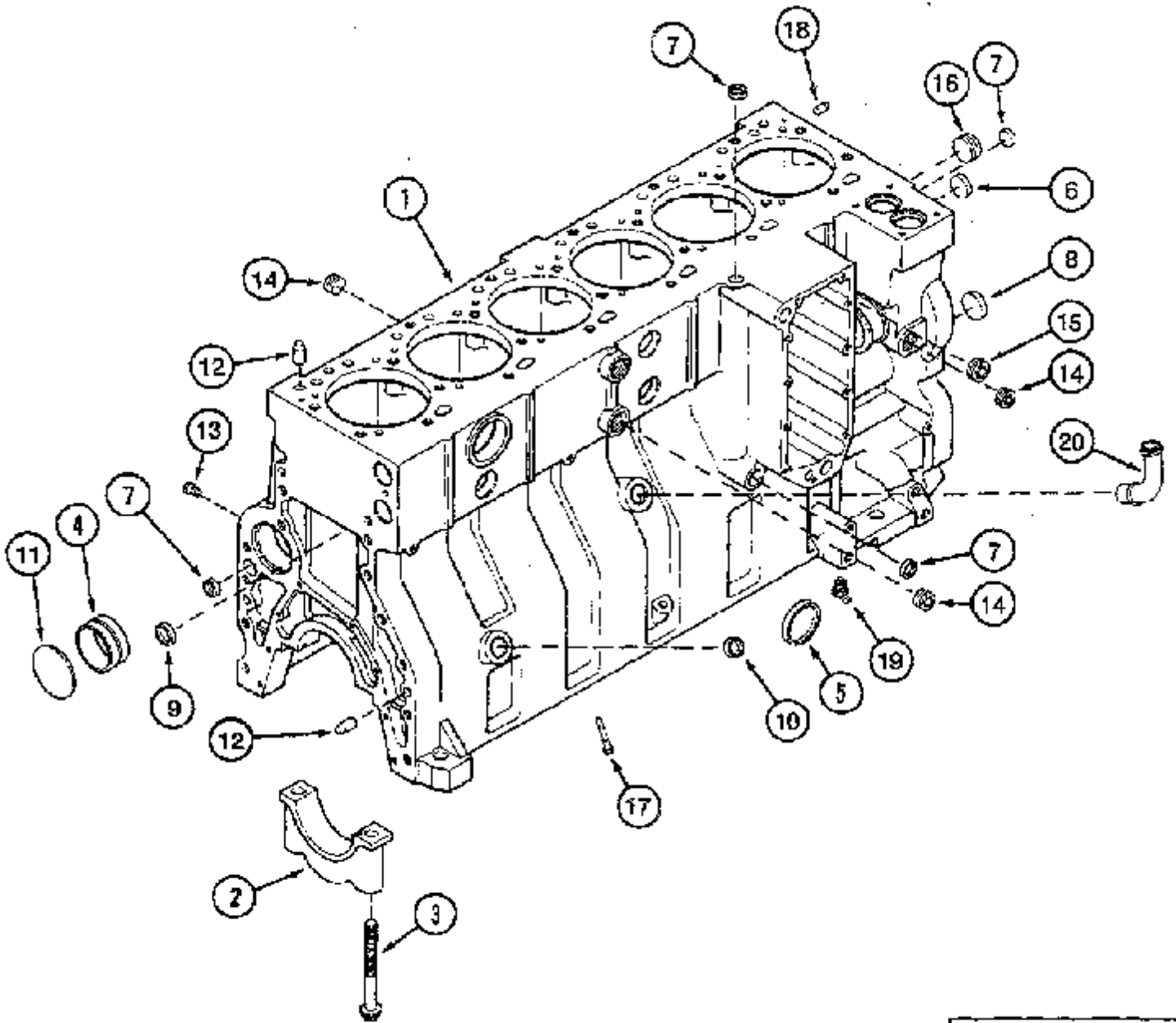
0196K021

2166 CASE IH AXIAL-FLOW COMBINE (EU) (1/95-12/97)

2-52 CAMSHAFT

сылка	Номер детали	Кол-во	Описание
1	J924471	1	NO DESCRIPTION, Includes: Ref. 2
2	J902332	1	KEY, , Part of P/N J924471 camshaft
3	J927155	1	Суппорт,
4	J917328	1	GEAR,
5	J900227	2	БОЛТ, Hex, M8 x 1.25 x 22,
6	J901685	7	BUSHING,

2-54 CYLINDER BLOCK



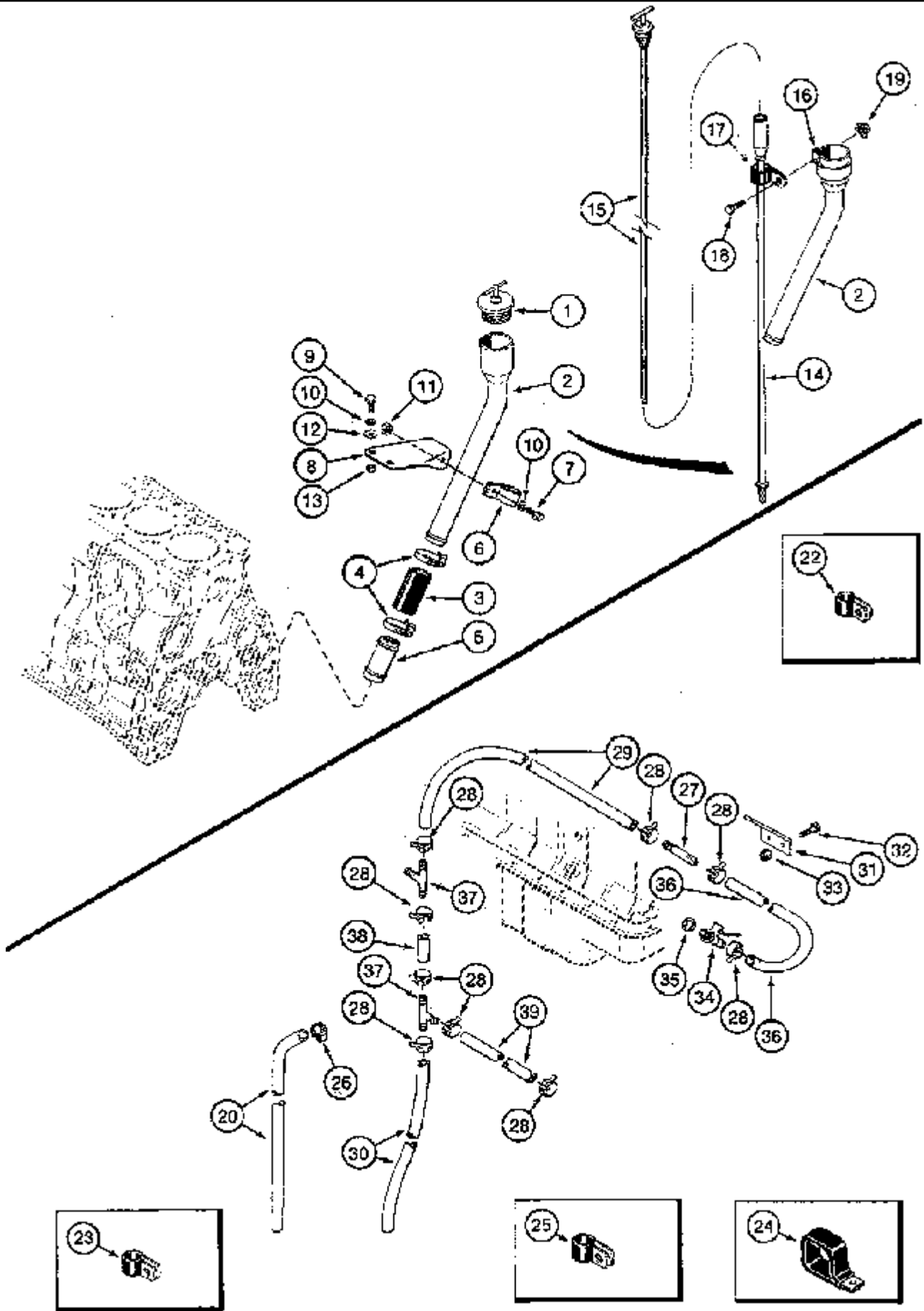
B323194S

2166 CASE IH AXIAL-FLOW COMBINE (EU) (1/95-12/97)

2-54 CYLINDER BLOCK

сылка	Номер детали	Кол-во	Описание
	1989155C1	1	ENGINE ASSY, 6T-830, Order: P/N 1989167C3, BSN JJC0176199
	124696A3	1	Мотор, ENGINE 6TA-830, Order: P/N 199949A1, ASN JJC0176200
	1989167C3	1	Базовый двигатель, 6T-830, BSN JJC0176199
	199949A1	1	Базовый двигатель, 6TA-830, Basic: less starter, alternator, fan, fan belt, air cleaner, exhaust pipe, exhaust manifold, flywheel and housing, oil fill and dipstick, fuel injection pump, injectors and lines, front pulley, belt tensioner, turbocharger, ASN JJC0176200
	J926152	1	Каркас двигателя, BLOCK ASSY., BSN JJC0176199
	J931187	1	Каркас двигателя, BLOCK ASSY. Short: with stripped block, pistons, connecting rods and bearings crankshaft and bearings, Includes: Ref. 1-20, ASN JJC0176200
1	J926145	1	Картер, BLOCK ASSY. Includes: Ref. 2-8, BSN JJC0176199
1	NSS	1	Не поставляется отдельно, BLOCK ASSY. Order Items: 2-8, ASN JJC0176200
2	J917313	7	CAP, , Part of P/N J926145 block assy.
3	J916369	14	Винт, Hex Flg Hd, M14 x 128, , Part of P/N J926145 block assy.
4	J901685	7	BUSHING, , Part of P/N J926145 block assy.
5	A77782	1	Пробка, 58 mm, Part of P/N J926145 block assy.
6	A77586	1	Пробка, 43 mm, Part of P/N J926145 block assy.
7	A77506	4	Пробка, 21 mm, Part of P/N J926145 block assy.
8	J905401	4	Пробка, 35 mm, Part of P/N J926145 block assy.
9	J920706	1	Пробка, 22 mm
10	A77530	2	PLUG, 30 mm
11	J901969	1	PLUG, 69 mm
12	J901846	4	Штифт,
13	NSS	6	Не поставляется отдельно, PLUG order: P/N J926048
	J926048	1	Уплотнительное кольцо, SEAL oil, 66.4 x 1.78 mm, not illustrated
14	A77429	5	Пробка, 1/2 inch
15	A77505	2	Пробка, 3/4 inch
16	A77533	1	Пробка, 1 inch
17	J928031	12	Распылитель,
18	J900257	2	Штифт, 16 mm
19	217-103	1	СОСК, DRAIN, TAP
20	J903744	1	Трубка фиттинга, TUBE
	A77665	1	Комплект деталей, KIT 240V/1000W, Includes: Ref. 23-25, heater
23	NSS	1	Не поставляется отдельно, CABLE heater, Part of P/N A77665 kit
24	NSS	1	Не поставляется отдельно, ELEMENT order: P/N A77665, heater, Part of P/N A77665 kit
25	J910517	1	Уплотнительное кольцо, heater, Part of P/N A77665 kit

2-58 CYLINDER BLOCK ATTACHING PARTS



2166 CASE IH AXIAL-FLOW COMBINE (EU) (1/95-12/97)

2-58 CYLINDER BLOCK ATTACHING PARTS

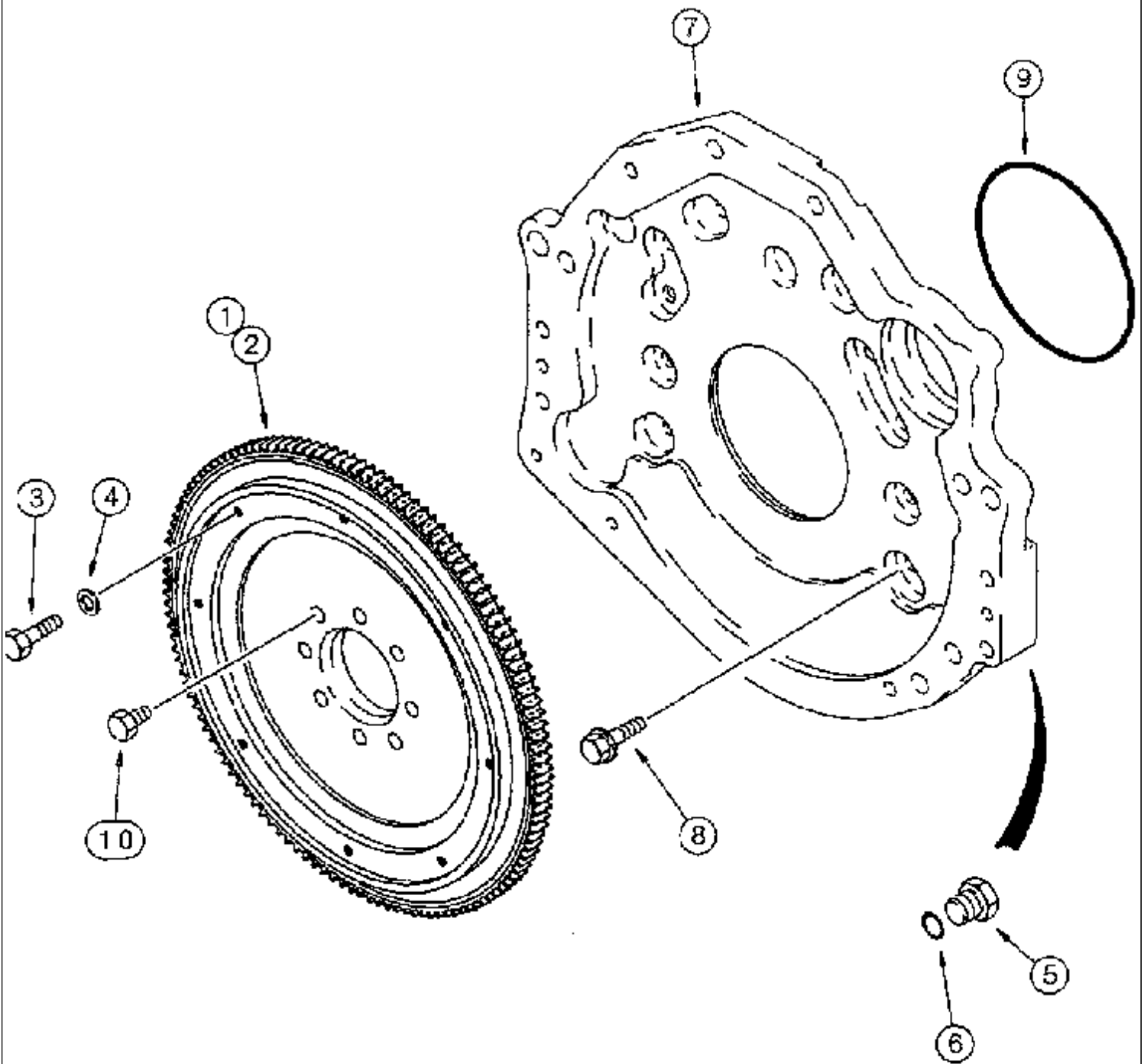
сылка	Номер детали	Кол-во	Описание
1	A77424	1	Пробка, CAP
2	J914019	1	TUBE,
3	A77661	1	Шланг, 64 mm (2-5/8 inch)
4	214-1424	2	Хомут шланга, #24, 1.06/2.00 Type F Worm,
5	J914163	1	TUBE,
6	J914022	2	Зажим,
7	845-8025	2	БОЛТ, Hex Flg, M8 x 25, 8.8, BOLT M8 x 25; 8.8
8	J914020	1	BRACKET, SUPPORT
9	845-8025	2	БОЛТ, Hex Flg, M8 x 25, 8.8, BOLT M8 x 25; 8.8
10	892-11008	4	Стопорная шайба, M8, lock, 8 mm
11	829-1408	2	Гайка, M8, CI 10, M8
12	896-11008	2	Плоская шайба, M8 x 17.5 x 2, HT, 8 mm
13	K627040	2	BUSHING, SPACER
14	118880A1	1	TUBE,
15	118790A1	1	DIPSTICK,
16	118788A1	1	CLAMP,
17	515-22127	1	Зажим, 1/2", Insul, 5/16" Bolt,
18	413-516	1	БОЛТ, Hex, 5/16"-18 x 1", G5, Full Thd, 5/16 x 1 inch
19	231-5145	1	Гайка, Flg, USR, 5/16"-18,
20	1541750C1	1	Гибкий шланг, 3760 mm, cut from: 13 x 364360C1
	281-14810	1	Самонарезающий винт, Hex Hd, 5/16" x 5/8", 5/16 x 5/8 inch
22	515-23317	1	Зажим, 1 1/4", Insul, 3/8" Bolt,
23	515-23381	1	Зажим, 1 1/2", Insul, 3/8" Bolt,
24	1301387C2	3	CLIP, CLAMP 2 inch
25	515-25476	3	Зажим, 1 7/8", Insul, 1/2" Bolt,
26	214-1416	3	Хомут шланга, #16, 0.81/1.50 Type F Worm, 13/16 - 1-1/2 inch dia
27	1301342C1	1	Фиттинг, UNION 5/8 inch
28	1954736C1	AR	Хомут шланга, No. 24
29	1329977C2	1	HOSE, 840 mm, cut from: 3 x 1977295CX
30	1347069C1	1	Гибкий шланг, 1550 mm, cut from: 6 x 1977295CX
31	1977212C1	1	КРОНШТЕЙН, SUPPORT
32	409-7616	2	БОЛТ, Hex Flg, 3/8"-16 x 1", Serr, BOLT 3/8 x 25 mm
33	231-5146	2	Гайка, Flg, USR, 3/8"-16,
34	1330429C1	1	Дренажный клапан, Assy
35	J920773	1	Уплотнительная шайба,
36	1329978C3	1	HOSE, 430 mm
37	1977169C1	2	ТРОЙНИК, PIECE
38	1347070C2	1	Большой шланг, 75 mm, cut from: 1 x 1977295CX
39	1977294C3	1	Шланг, 580 mm, cut from: 2 x 1977295CX

2166 CASE IH AXIAL-FLOW COMBINE (EU) (1/95-12/97)

2-60 CRANKSHAFT

сылка	Номер детали	Кол-во	Описание
1	J917443	1	CRANKSHAFT, Includes: Ref. 2, 3
2	J918380	1	GEAR, , Part of P/N J917443 crankshaft
3	J904483	1	Штифт, , Part of P/N J917443 crankshaft
4	NSS	1	Не поставляется отдельно, SEAL oil, Order: P/N A77790
5	J925568	1	Демпфер, PULLEY
6	J906733	4	БОЛТ, SCREW 14 x 35 mm
7	NSS	1	Не поставляется отдельно, SEAL oil, Order: P/N A77809
8	J921042	1	Крышка задняя, RETAINER
9	J914301	1	Прокладка,
10	845-6015	8	БОЛТ, Hex Flg, M6 x 15, 8.8, Full Thd, BOLT M6 x 15; 8.8
11	A77711	6	ПОДШИПНИКА, КОРПУС, standard
11	A77712	6	ПОДШИПНИКА, КОРПУС, undersize: 0.25 mm
11	A77713	6	ПОДШИПНИКА, КОРПУС, undersize: 0.50 mm
11	A77714	6	ПОДШИПНИКА, КОРПУС, undersize: 0.75 mm
11	A77715	6	ПОДШИПНИКА, КОРПУС, undersize: 1.00 mm
12	A77843	1	ПОДШИПНИКА, КОРПУС, standard
12	A77844	1	ПОДШИПНИКА, КОРПУС, crankshaft, undersize: 0.25 mm
12	A77845	1	ПОДШИПНИКА, КОРПУС, crankshaft, undersize: 0.50 mm
12	A77846	1	ПОДШИПНИКА, КОРПУС, crankshaft, undersize: 0.75 mm
12	A77847	1	ПОДШИПНИКА, КОРПУС, crankshaft, undersize: 1.00 mm
12	A77848	1	ПОДШИПНИК, КОЛЕНВАЛА, standard, width: 0.25 mm oversize
12	A77849	1	ПОДШИПНИК, КОЛЕНВАЛА, standard, width: 0.50 mm oversize
12	A77850	1	ПОДШИПНИК, КОЛЕНВАЛА, undersize: 0.50 mm, width: 0.50 mm oversize
13	J918113	1	Кожух,
14	A77790	1	Комплект уплотнительных колец, Consists of: 15-18
15	NSS	1	Не поставляется отдельно, SEAL oil, front, Part of P/N A77790 seals kit
16	NSS	1	Не поставляется отдельно, TOOL, Part of P/N A77790 seals kit
17	NSS	1	Не поставляется отдельно, TOOL, Part of P/N A77790 seals kit
18	J918113	1	Кожух, , Part of P/N A77790 seals kit
19	A77808	1	Ремкомплект, Consists of: 20-23
20	NSS	1	Не поставляется отдельно, SLEEVE, Part of P/N A77808 kit
21	NSS	1	Не поставляется отдельно, TOOL, Part of P/N A77808 kit
22	NSS	1	Не поставляется отдельно, SEAL oil, front, Part of P/N A77808 kit
23	J924987	1	Кожух, , Part of P/N A77808 kit
24	A77809	1	Комплект прокладок, Consists of: 25-27
25	NSS	1	Не поставляется отдельно, SEAL oil, rear, Part of P/N A77809 gasket kit
26	NSS	1	Не поставляется отдельно, TOOL, Part of P/N A77809 gasket kit
27	NSS	1	Не поставляется отдельно, TOOL, Part of P/N A77809 gasket kit
28	A77810	1	Ремкомплект, KIT Consists of: 29-32
29	NSS	1	Не поставляется отдельно, SLEEVE, Part of P/N A77810 seals kit
32	NSS	1	Не поставляется отдельно, SEAL oil, rear, Part of P/N A77810 seals kit

2-64 FLYWHEEL

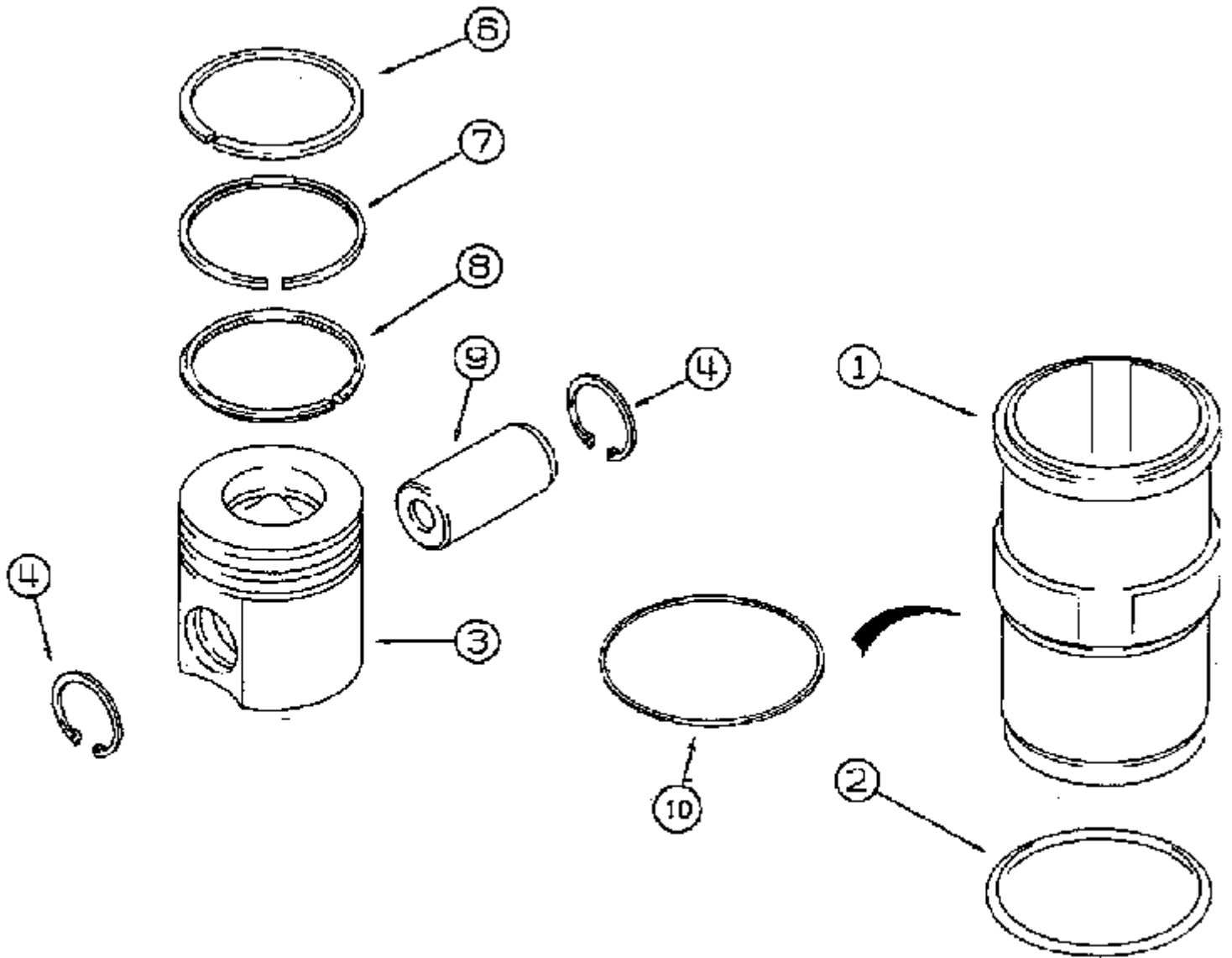


2166 CASE IH AXIAL-FLOW COMBINE (EU) (1/95-12/97)

2-64 FLYWHEEL

сылка	Номер детали	Кол-во	Описание
1	J917052	1	Маховик, Includes 2
2	J905427	1	GEAR, , Part of P/N J917052 flywheel
3	J901395	8	Винт, Hex, M12 x 1.25 x 32, Spc, BOLT M12 x 32; 12.9
4	J900269	8	Плоская шайба,
5	J910248	1	Пробка, Includes: Ref. 6
6	238-5212	1	Уплотнительное кольцо, -212, 70 Duro, .859" ID x .139" Thk, , Part of P/N J910248 plug
7	J913593	1	PLATE,
8	854-12040	10	БОЛТ, Hex Flg, M12 x 40, 10.9, BOLT M12 x 40
9	J912473	1	Уплотнительное кольцо, 158 mm ID
10	J908181	8	SCREW, BOLT 12 x 50 mm

2-66 PISTONS

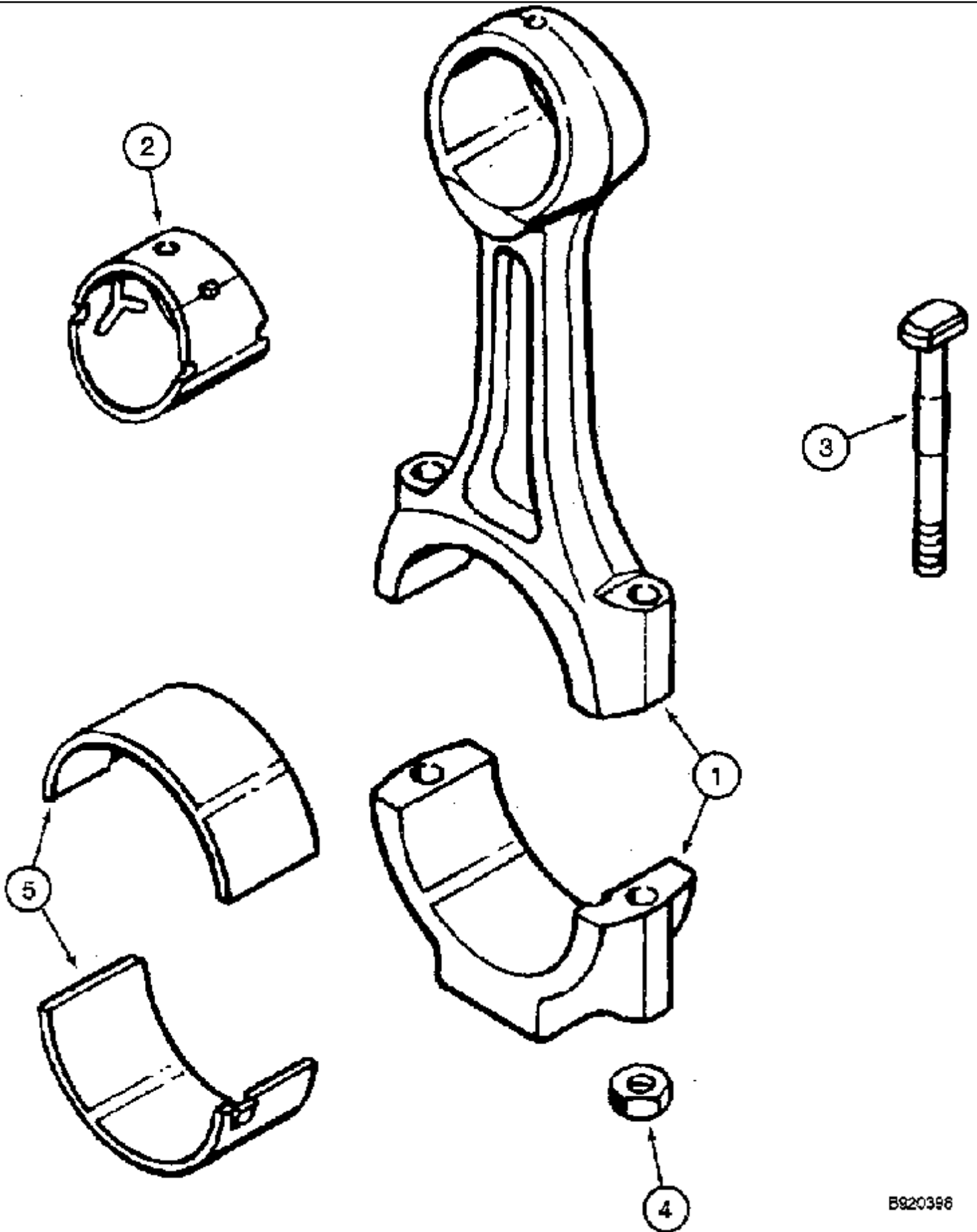


2166 CASE IH AXIAL-FLOW COMBINE (EU) (1/95-12/97)

2-66 PISTONS

сылка	Номер детали	Кол-во	Описание
	A77798	6	PACKAGE, REPAIR, KIT Consists of: 1-8, BSN JJC0176199
	A77854	6	PACKAGE, REPAIR, KIT piston and sleeve, engine, Consists of: 1-8, ASN JJC0176200
1	J919937	1	Цилиндрическая гильза,
2	J907177	1	Уплотнительное кольцо,
	A77771	1	PISTON ASSY., KIT Consists of: 3-8, BSN JJC0176199
	A77853	1	Комплект поршней и колец, Consists of: 3-8, ASN JJC0176200
3	NSS	1	Не поставляется отдельно, PISTON
4	100-21175	2	Стопорное кольцо, 1.75", Int, #175,
	A77802	1	Комплект поршневых колец, KIT Consists of: 6-8
6	NSS	1	Не поставляется отдельно, RING top
7	NSS	1	Не поставляется отдельно, RING middle
8	NSS	1	Не поставляется отдельно, RING bottom
9	J901597	6	Штифт,
10	J924445	AR	Толщинная прокладка, adjusting, 0.254 mm
10	J924446	AR	Толщинная прокладка, adjusting, 0.381 mm
10	J924447	AR	Толщинная прокладка, adjusting, 0.508 mm
10	J924448	AR	Толщинная прокладка, adjusting, 0.762 mm
10	J924449	AR	Толщинная прокладка, adjusting, 1.000 mm

2-68 CONNECTING ROD

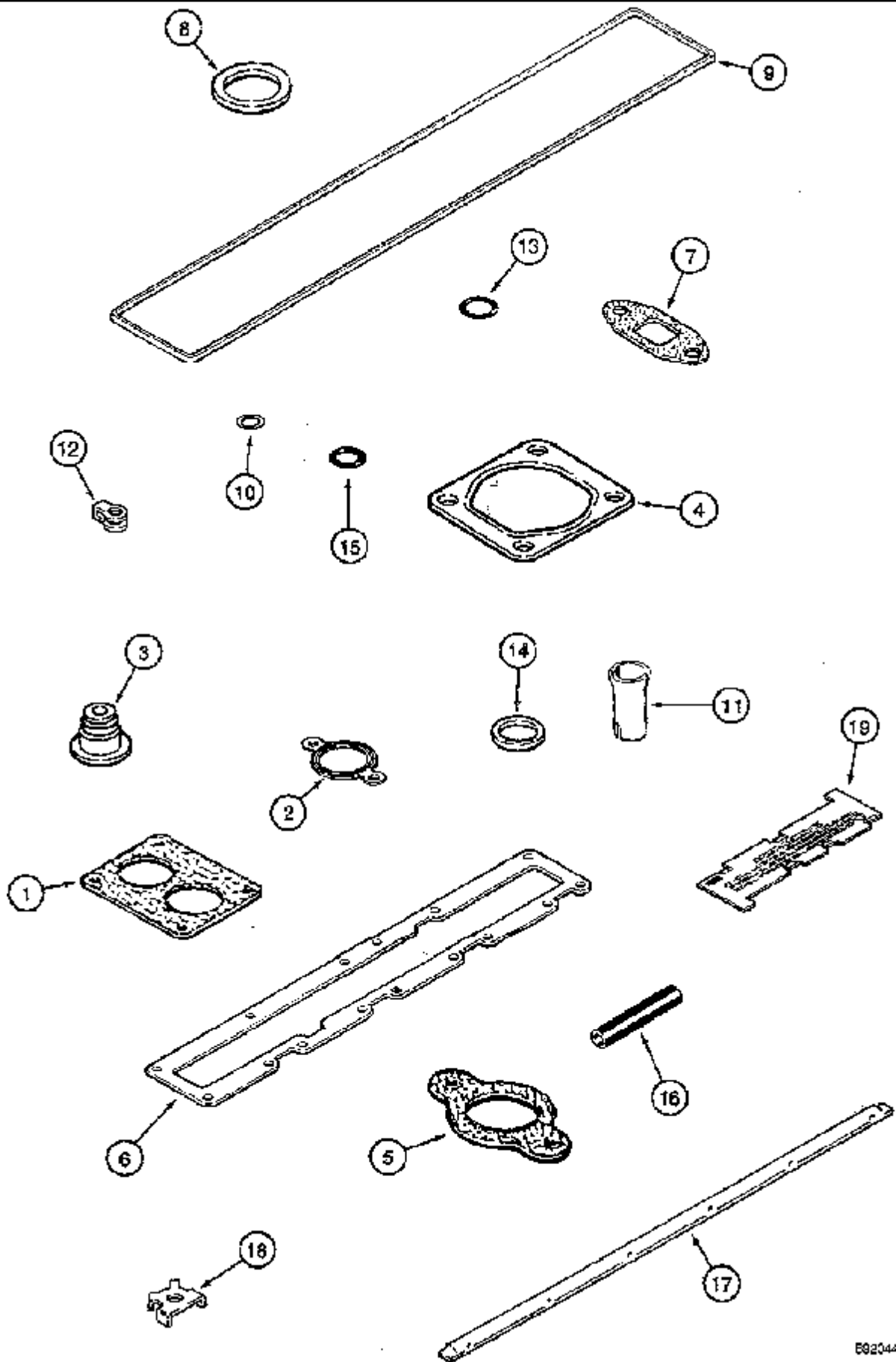


2166 CASE IH AXIAL-FLOW COMBINE (EU) (1/95-12/97)

2-68 CONNECTING ROD

сылка	Номер детали	Кол-во	Описание
	J901383	6	Соединительная тяга, ASSY. Consists of: 1-4
1	NSS	1	Не поставляется отдельно, STEM, Part of P/N J901383 connecting rod assy.
2	J913990	1	ВТУЛКА, , Part of P/N J901383 connecting rod assy.
3	J924351	2	SCREW, BOLT, Part of P/N J901383 connecting rod assy.
4	J901381	2	NUT, , Part of P/N J901383 connecting rod assy.
5	A77563	6	ПОДШИПНИКА, КОРПУС, KIT standard
5	A77564	6	ПОДШИПНИКА, КОРПУС, KIT undersize: 0.25 mm
5	A77565	6	ПОДШИПНИКА, КОРПУС, KIT undersize: 0.50 mm
5	A77566	6	ПОДШИПНИКА, КОРПУС, KIT undersize: 0.75 mm
5	A77567	6	ПОДШИПНИКА, КОРПУС, KIT undersize: 1.00 mm

2-70 VALVE GRIND GASKET KITS

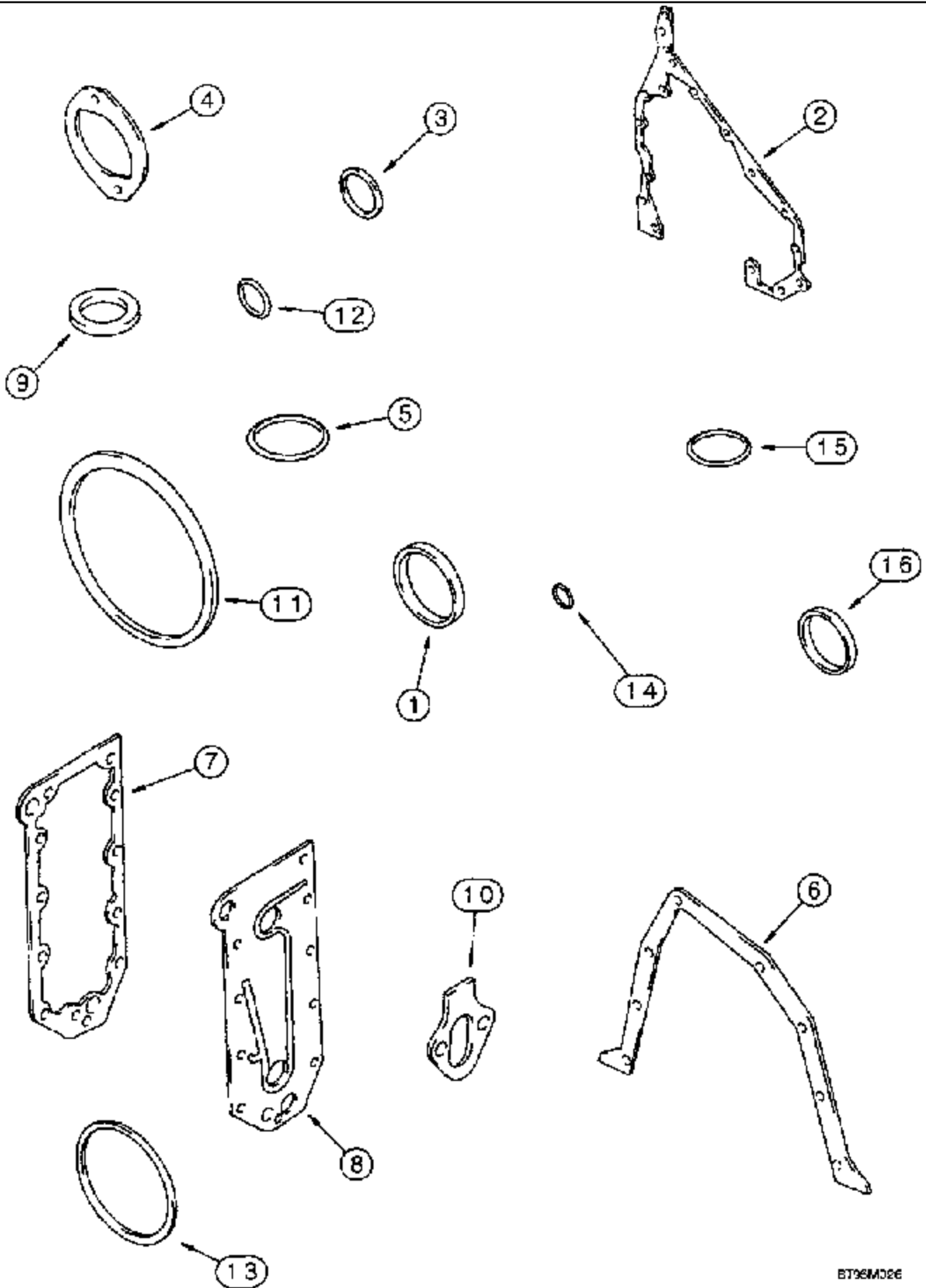


2166 CASE IH AXIAL-FLOW COMBINE (EU) (1/95-12/97)

2-70 VALVE GRIND GASKET KITS

сылка	Номер детали	Кол-во	Описание
	A77794	1	Комплект прокладок, Consists of: 1-19, BSN JJC0176199
	A77842	1	Комплект прокладок, Consists of: 1, 2, 3A, 4, 5, 6, 7A, 8-13, 14A, 15-19, ASN JJC0176200
1	J914310	1	Прокладка,
2	J918779	1	Прокладка,
3	J915707	12	SEAL,
3A	J915707	6	SEAL,
3A	J927642	6	Уплотнительное кольцо,
4	J911941	1	Прокладка,
5	J929012	6	Прокладка,
6	J914311	1	GASKET,
7	J928919	1	GASKET,
7A	J819378	1	GASKET,
8	J902466	1	Уплотнительное кольцо, RING
9	J905449	1	Резиновое уплотнение,
10	J910824	6	Уплотнительное кольцо,
11	J909886	6	Уплотнительное кольцо, SLEEVE
12	J903380	7	Уплотнительное кольцо,
13	J909397	1	O-RING,
14	J906659	6	Уплотнительное кольцо, 7 mm
14A	J923261	6	Плоская шайба, SEAL 2.5 mm
15	238-5111	1	Уплотнительное кольцо, -111, 70 Duro, .424" ID x .103" Thk,
16	J930827	1	Шланг, 51 mm
17	J919677	1	Коллектор,
18	J914708	12	Предохранительная пластинка,
19	J823921	1	МАНОМЕТР, 7 mm

2-72 CYLINDER BLOCK GASKET KIT

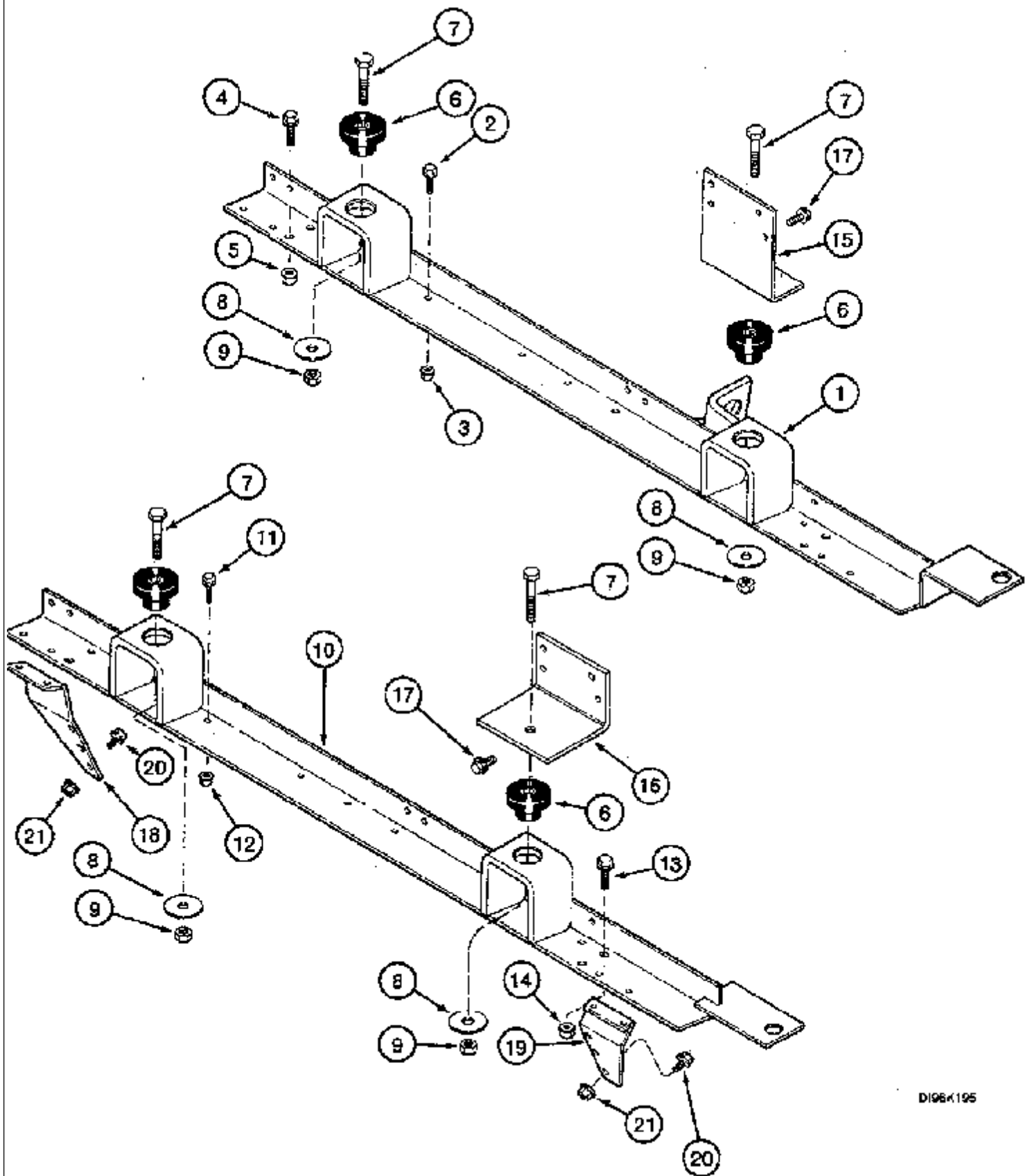


2166 CASE IH AXIAL-FLOW COMBINE (EU) (1/95-12/97)

2-72 CYLINDER BLOCK GASKET KIT

сылка	Номер детали	Кол-во	Описание
	A77855	1	KIT, Consists of: 1-16
1	J903475	1	Уплотнительное кольцо,
2	J929253	1	GASKET,
3	J915772	1	Уплотнительное кольцо,
4	J919601	1	GASKET,
5	J902089	1	Уплотнительное кольцо, O-RING
6	J914301	1	Прокладка,
7	J918174	1	Прокладка,
8	J929011	1	Прокладка,
9	J901798	1	Уплотнительная шайба,
10	J923054	1	GASKET,
11	J912473	1	Уплотнительное кольцо, 158 mm ID
12	238-5212	1	Уплотнительное кольцо, -212, 70 Duro, .859" ID x .139" Thk,
13	J907177	6	Уплотнительное кольцо,
14	J913994	1	Уплотнительное кольцо,
15	J916284	1	Уплотнительное кольцо,
16	J926722	1	Уплотнительное кольцо,

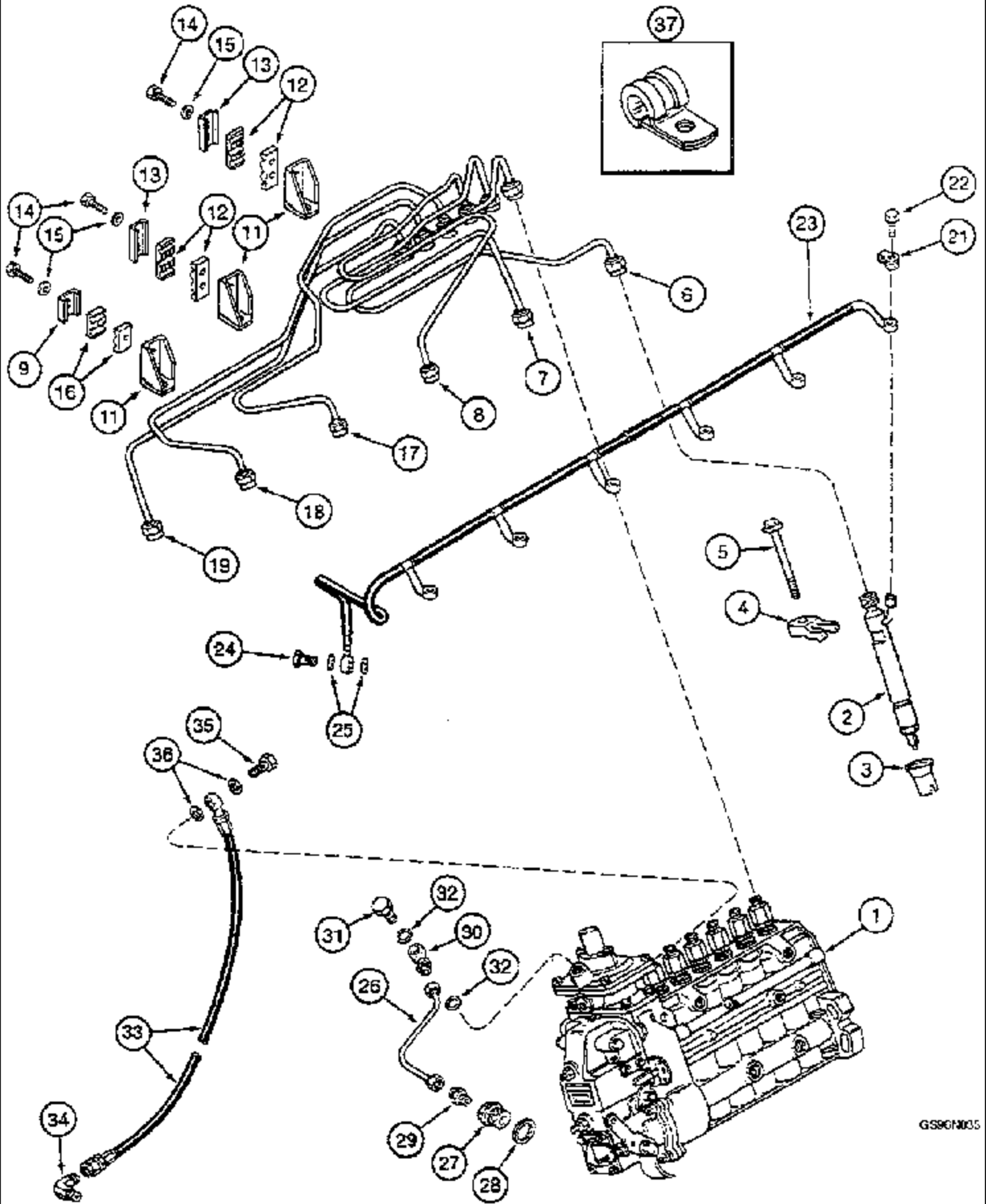
2-74 ENGINE RAILS AND SUPPORTS



2166 CASE IH AXIAL-FLOW COMBINE (EU) (1/95-12/97)

2-74 ENGINE RAILS AND SUPPORTS

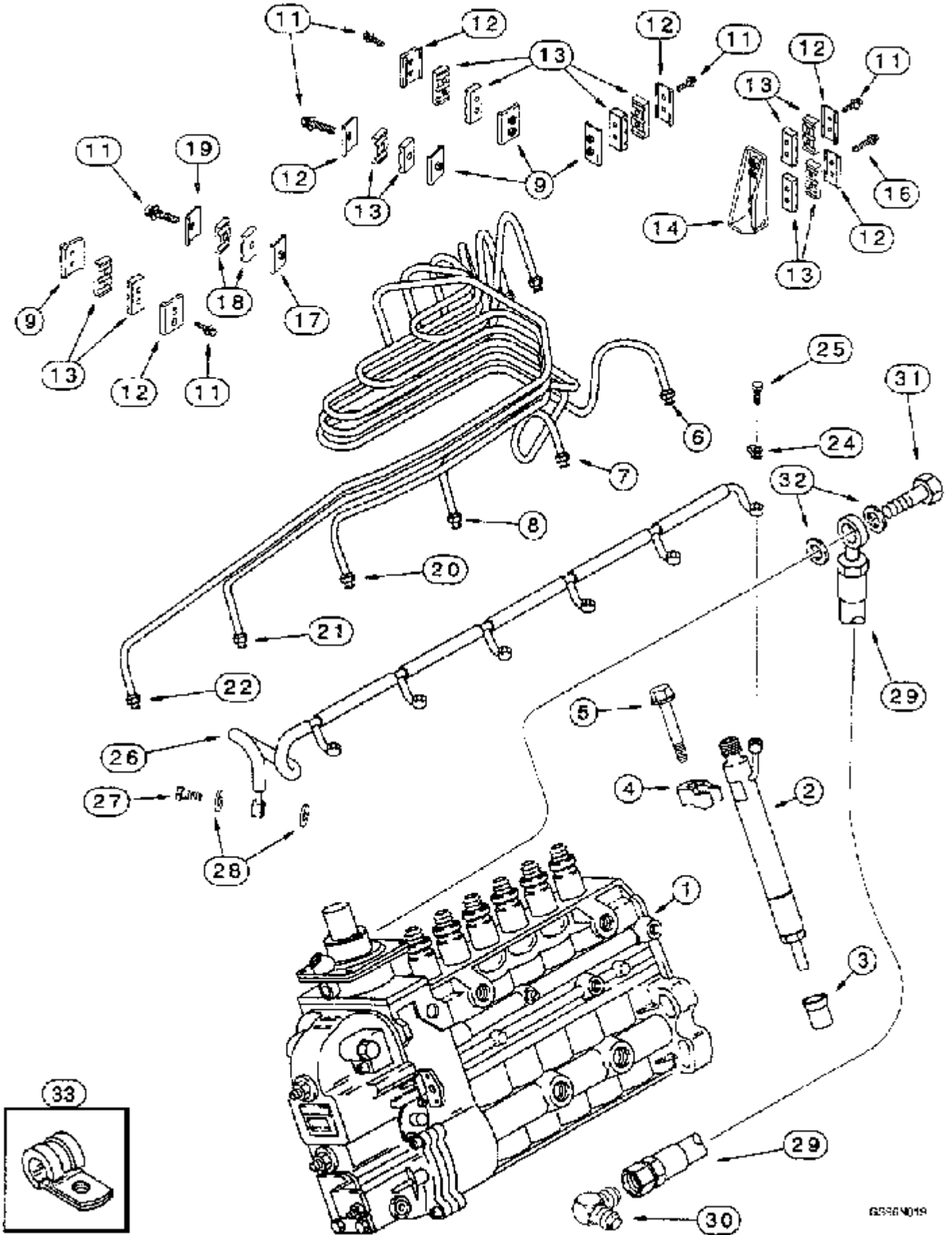
сылка	Номер детали	Кол-во	Описание
1	1315653C4	1	Рельсовый блок, SUPPORT left, BSN JJC0176199
1	195113A1	1	RAIL, SUPPORT left, ASN JJC0176200
2	409-7612	6	БОЛТ, Hex Flg, 3/8"-16 x 3/4", Serr, BOLT 3/8 NC x 3/4 inch
3	231-5146	4	Гайка, Flg, USR, 3/8"-16,
4	409-7820	4	БОЛТ, Hex Flg, 1/2"-13 x 1 1/4", Serr, BOLT 1/2 x 1-1/4 inch
5	231-5148	4	Гайка, Flg, USR, 1/2"-13,
6	194915C2	4	Противовибрационный изолятор, INSULATOR front and rear
7	413-1056	4	БОЛТ, Hex, 5/8"-11 x 3 1/2", G5,
20	477-73816	10	Винт, Sld Serr Truss Hd, 3/8" x 1", 3/8 x 25 mm
8	107813R1	4	WASHER, 21/32 x 2-1/2 x 11/64
9	231-41110	4	Контргайка, 5/8"-11, GB, 5/8 inch
10	1315654C4	1	Рельсовый блок, SUPPORT right, BSN JJC0176199
10	195116A2	1	RAIL, SUPPORT right, ASN JJC0176200
11	409-7616	6	БОЛТ, Hex Flg, 3/8"-16 x 1", Serr, BOLT 3/8 x 25 mm
12	231-5146	6	Гайка, Flg, USR, 3/8"-16,
13	409-7820	4	БОЛТ, Hex Flg, 1/2"-13 x 1 1/4", Serr, BOLT 1/2 x 1-1/4 inch
14	231-5148	4	Гайка, Flg, USR, 1/2"-13,
15	1315644C1	1	SUPPORT, LH Front
16	1315645C1	1	SUPPORT, RH Front
17	854-12025	8	БОЛТ, Hex Flg, M12 x 25, 10.9, BOLT M12 x 25; 10.9
18	1330098C2	1	SUPPORT, left
19	1330099C2	1	SUPPORT, RH
21	231-5146	10	Гайка, Flg, USR, 3/8"-16,



2166 CASE IH AXIAL-FLOW COMBINE (EU) (1/95-12/97)

3-02 FUEL INJECTION SYSTEM, UP TO SERIAL NO. JJC0176199

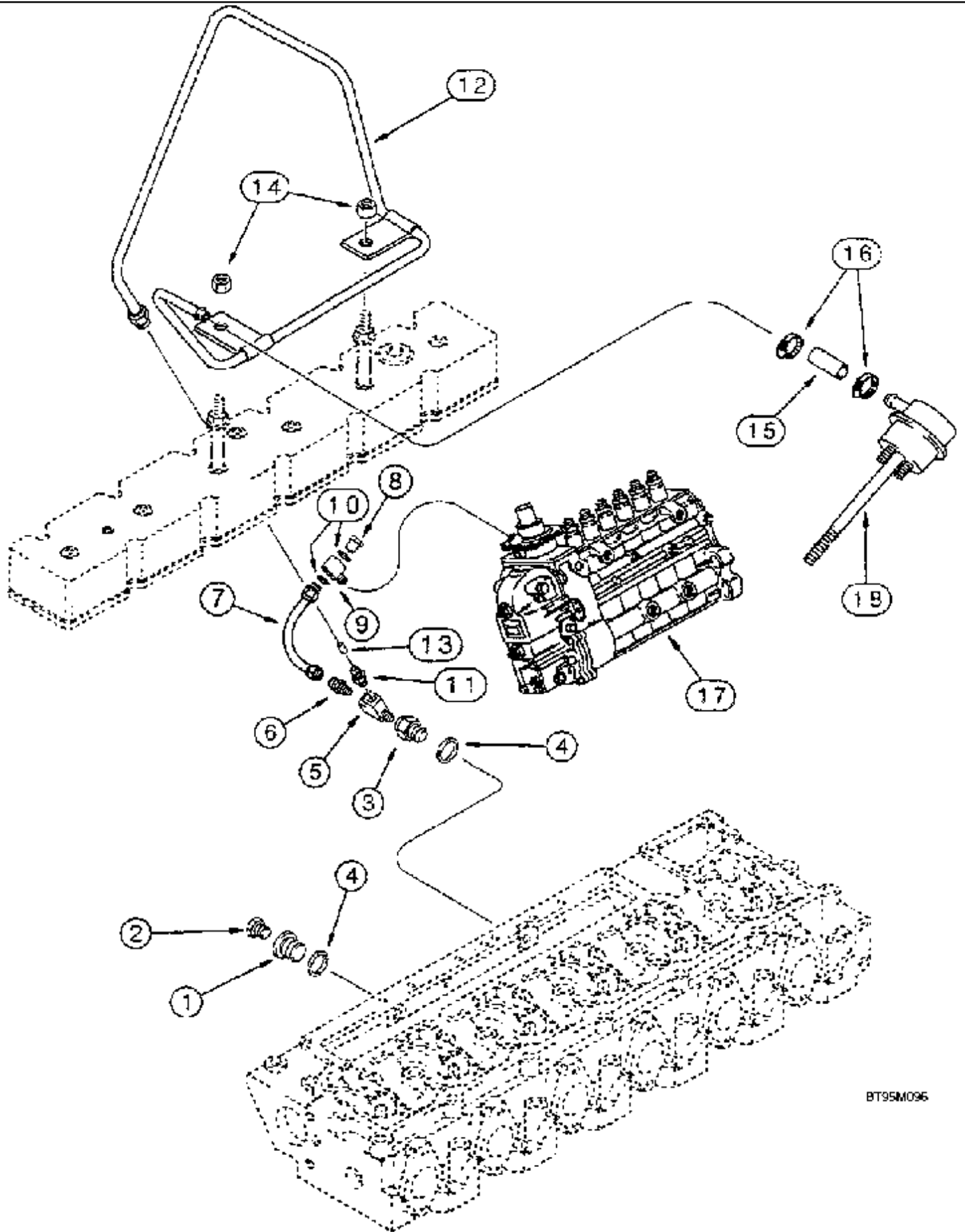
сылка	Номер детали	Кол-во	Описание
1	REF	1	Инструкции, PUMP ASSY. see Figure: 3-10
2	REF	6	Инструкции, INJECTOR ASSY. see Figure 3-14
3	J909886	6	Уплотнительное кольцо, SLEEVE
4	J910279	6	CLAMP,
5	845-8080	6	БОЛТ, Hex Flg, M8 x 80, 8.8,
6	J917057	1	Трубопровод впрыска топлива, TUBE No. 1 Cylinder: 1
7	J916479	1	Трубопровод впрыска топлива, TUBE No. 2 Cylinder: 2
8	J916480	1	Трубопровод впрыска топлива, TUBE No. 3 Cylinder: 3
9	J904711	1	CLAMP, BRACE
11	J282942	3	КРОНШТЕЙН,
12	J917747	4	Зажим, ISOLATOR
13	J904519	2	Суппорт, BRACE
14	J920854	5	Винт, Hex Hd, M5 x .8 x 20, w/LW,
15	J903723	5	WASHER,
16	J917746	2	Зажим, ISOLATOR
17	J916481	1	Трубопровод впрыска топлива, TUBE No.4 Cylinder: 4
18	J916482	1	Трубопровод впрыска топлива, TUBE No.5 Cylinder: 5
19	J916483	1	Трубопровод впрыска топлива, TUBE No.6 Cylinder: 6
21	J903380	6	Уплотнительное кольцо,
22	J905307	6	БОЛТ С ПРОУШИНОЙ, M6 x 1 x 14.3, BOLT
23	J920595	1	Коллектор,
24	J924726	1	Клапан, ASSY.
25	J918188	2	Плоская шайба,
26	J918195	1	TUBE,
27	J908110	1	Пробка, 22 mm x 1/8 inch
28	J902425	1	Плоская шайба,
29	222-21	1	Фиттинг, 7/16"-24 x 1/8" NPTF,
30	J919644	1	Фиттинг, CONNECTOR
31	J903035	1	БОЛТ С ПРОУШИНОЙ, 12 x 24 mm
32	J918191	2	Набивочное кольцо, WASHER
33	J924053	1	HOSE,
34	222-762	1	Колено, 90°, 7/16"-20, 45° Fl x 1/8" NPT,
35	J918002	1	БОЛТ С ПРОУШИНОЙ,
36	J918190	1	Уплотнительная шайба, 10 x 15.5 x 1 mm
37	515-2363	AR	CLAMP, M6.3, Insul, 3/8" Bolt, fuel return, 1/4 inch



2166 CASE IH AXIAL-FLOW COMBINE (EU) (1/95-12/97)

3-04 FUEL INJECTION SYSTEM, SERIAL NO. JJC0176200 AND UP

сылка	Номер детали	Кол-во	Описание
1	REF	1	Инструкции, PUMP ASSY. see Figure 3-12
2	REF	6	Инструкции, INJECTOR ASSY. see Figure 3-14
3	J909886	6	Уплотнительное кольцо, SLEEVE
4	J910279	6	CLAMP,
5	J922018	6	SCREW, BOLT 8 x 80 mm
6	J930355	1	Трубопровод впрыска топлива, TUBE No. 1 Cylinder: 1
7	J930356	1	Трубопровод впрыска топлива, TUBE No. 2 Cylinder: 2
8	J930357	1	Трубопровод впрыска топлива, TUBE No. 3 Cylinder: 3
9	J917716	3	BRACE,
11	J920854	10	Винт, Hex Hd, M5 x .8 x 20, w/LW,
12	J904519	5	Суппорт, BRACE
13	J917747	10	Зажим, ISOLATOR
14	J917776	1	BRACE, SUPPORT
16	J920855	2	БОЛТ, 5 x 35 mm
17	J917717	2	BRACE,
18	J917746	4	Зажим, ISOLATOR
19	J904711	2	CLAMP, BRACE
20	J930358	1	Трубопровод впрыска топлива, TUBE No. 4 Cylinder: 4
21	J930359	1	Трубопровод впрыска топлива, TUBE No. 5 Cylinder: 5
22	J930360	1	Трубопровод впрыска топлива, TUBE No. 6 Cylinder: 6
24	J903380	6	Уплотнительное кольцо,
25	J905307	6	БОЛТ С ПРОУШИНОЙ, M6 x 1 x 14.3, BOLT
26	J920595	1	Коллектор,
27	J924726	1	Клапан, ASSY.
28	J918188	2	Плоская шайба,
29	J916779	1	Гибкий шланг, 508 mm (20 inch)
30	222-1704	1	Колено, 45е, 7/16"-24, 45е Fl x 1/4 NPT,
31	J918002	1	БОЛТ С ПРОУШИНОЙ,
32	J918190	2	Уплотнительная шайба, 10 x 15.5 x 1 mm
33	515-2363	AR	CLAMP, M6.3, Insul, 3/8" Bolt, fuel return, 1/4 inch

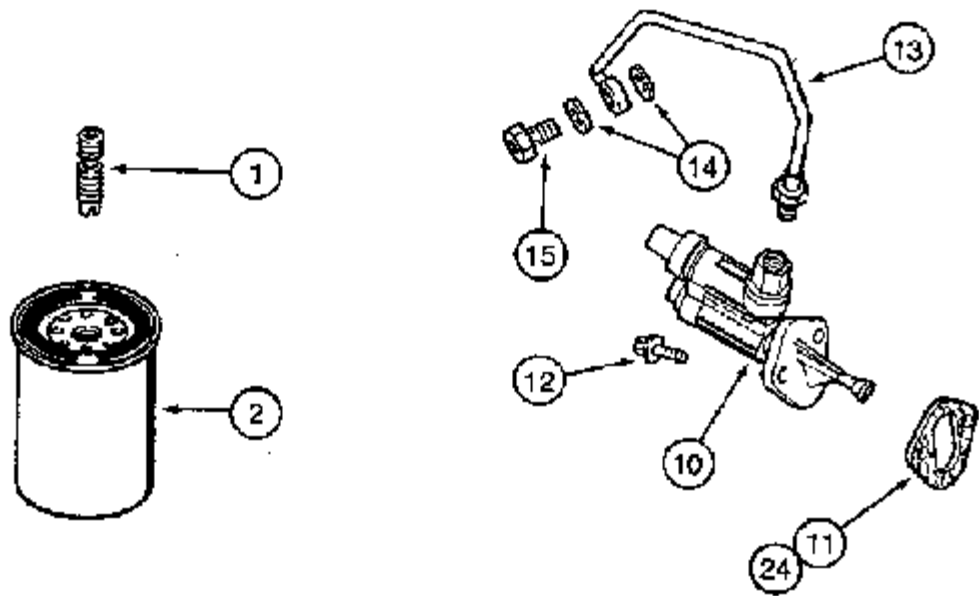
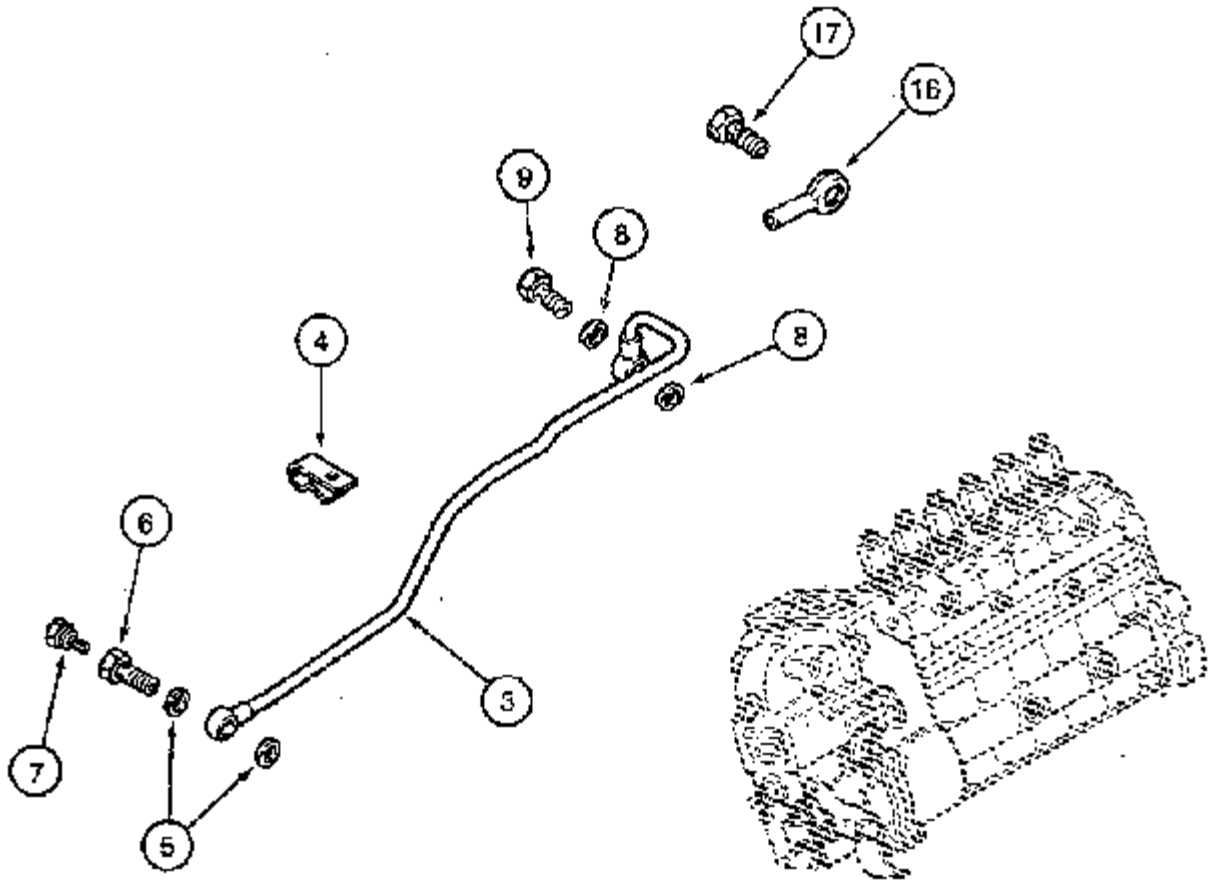


2166 CASE IH AXIAL-FLOW COMBINE (EU) (1/95-12/97)

3-06 ANEROID AND WASTEGATE SYSTEM, SERIAL NO. JJC0176200 AND UP

сылка	Номер детали	Кол-во	Описание
1	J908110	1	Пробка, 22 mm x 1/8 inch
2	J906619	1	Пробка, 1/8 inch
3	J921594	1	Пробка,
4	J902425	2	Плоская шайба,
5	217-1061	1	ТРОЙНИК, 1/8"-27 Female x 1/8"-27 Male Run, PIECE
6	222-21	1	Фиттинг, 7/16"-24 x 1/8" NPTF,
7	J926739	1	TUBE,
8	J903035	1	БОЛТ С ПРОУШИНОЙ, 12 x 24 mm
9	J919644	1	Фиттинг, CONNECTOR
10	J918191	2	Набивочное кольцо, WASHER
11	A77796	1	CONNECTOR, ADAPTER
12	J929846	1	TUBE,
13	222-102	1	Рукав, 1/4" Tube,
14	J900589	2	Гайка, 8 mm
15	J920871	1	HOSE, 51 mm
16	214-1404	2	Хомут шланга, #4, 0.25/0.62 Type M Worm,
17	REF	1	Инструкции, PUMP ASSY. see Figure 3-12
18	REF	1	Инструкции, ACTUATOR see Figure 2-38

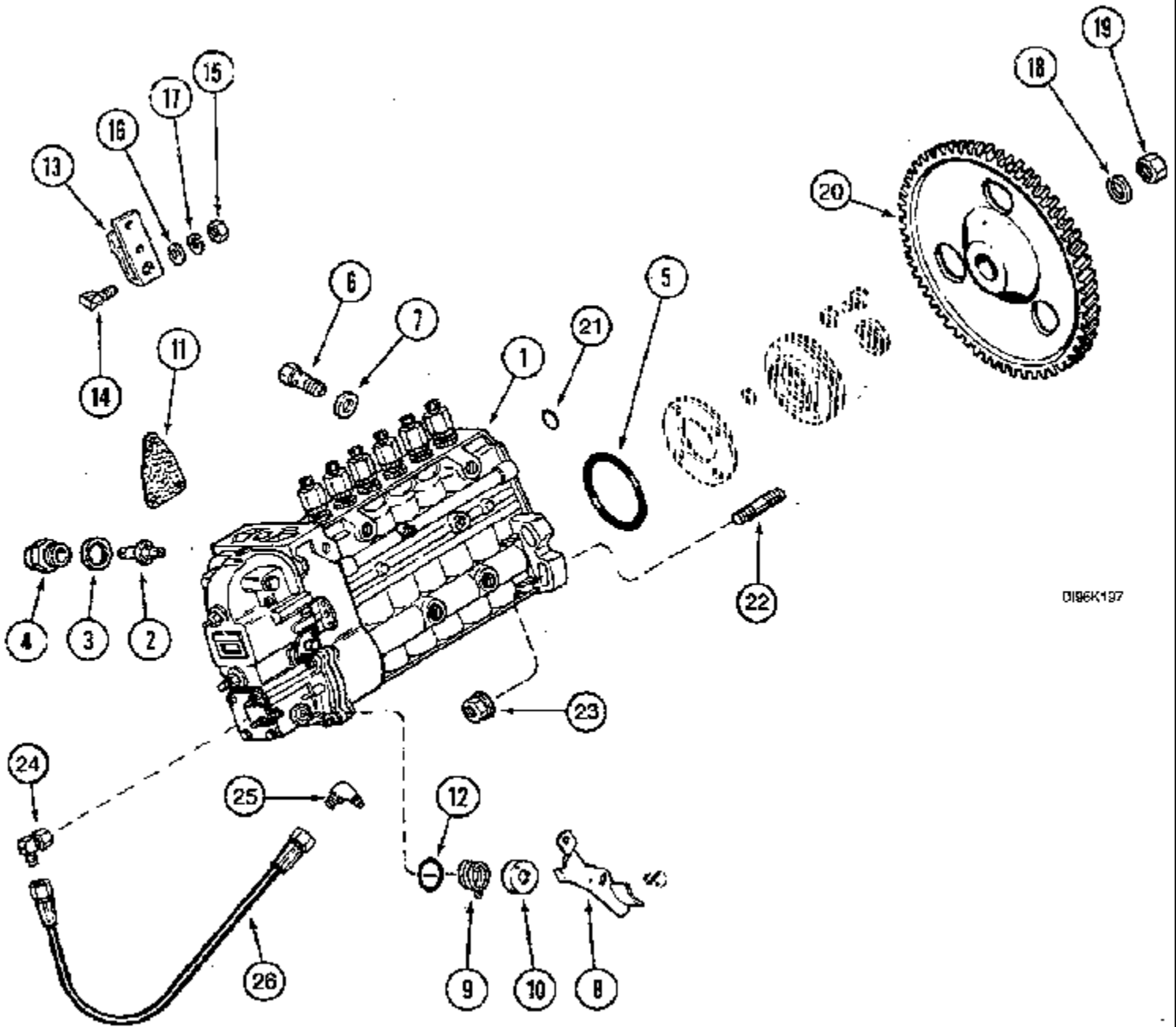
3-08 FUEL FILTER AND TRANSFER PUMP



2166 CASE IH AXIAL-FLOW COMBINE (EU) (1/95-12/97)

3-08 FUEL FILTER AND TRANSFER PUMP

сылка	Номер детали	Кол-во	Описание
1	J925955	1	Адаптер,
2	J903640	1	FILTER, FUEL,
3	J918875	1	TUBE, , BSN JJC0176199
3	J918873	1	TUBE, , ASN JJC0176200
4	J914711	1	Зажим, CLAMP
5	J918191	2	Набивочное кольцо, WASHER
	J905860	1	SCREW, BOLT ASSY. Includes: Ref. 6, 7
6	J911446	1	БОЛТ С ПРОУШИНОЙ, M12 x 1.5 x 24, , Part of P/N J905860 bolt assy.
7	J905403	1	Винт, 6 x 10 мм, Part of P/N J905860 bolt assy.
8	J918192	2	Набивочное кольцо, WASHER 14 x 20 x 1 mm
9	J907541	1	Винтовой домкрат, BOLT, BSN JJC0176199
9	J924725	1	БОЛТ С ПРОУШИНОЙ, , ASN JJC0176200
10	J917998	1	Насос, АС, BSN JJC0176199
10	J930201	1	Насос подающий, federal mogul, BSN JJC0176199
10	J926034	1	Насос подающий, АС, ASN JJC0176200
10	J930135	1	Насос подающий, , ASN JJC0176200
11	J923054	1	GASKET,
12	845-8020	2	БОЛТ, Hex Flg, M8 x 20, 8.8, Full Thd, BOLT M8 x 20; 8.8
13	J906790	1	TUBE, , BSN JJC0176199
13	J918539	1	Трубка, , ASN JJC0176200
14	J918191	2	Набивочное кольцо, WASHER
15	J916361	1	БОЛТ С ПРОУШИНОЙ, M12 x 24
16	J911447	1	CONNECTOR,
17	J912886	1	VALVE, ASSY. see Figure 3-10
	J926764	1	Комплект прокладок, SEAL AC, Consists of: 18-24
18	NSS	2	Не поставляется отдельно, VALVE ASSY. not illustrated, Part of P/N J926764 gasket kit
19	NSS	2	Не поставляется отдельно, SEAL not illustrated, Part of P/N J926764 gasket kit
20	NSS	1	Не поставляется отдельно, O-RING not illustrated, Part of P/N J926764 gasket kit
21	NSS	3	Не поставляется отдельно, O-RING not illustrated, Part of P/N J926764 gasket kit
22	NSS	1	Не поставляется отдельно, O-RING not illustrated, Part of P/N J926764 gasket kit
23	NSS	1	Не поставляется отдельно, O-RING not illustrated, Part of P/N J926764 gasket kit
24	J923054	2	GASKET, , Part of P/N J926764 gasket kit

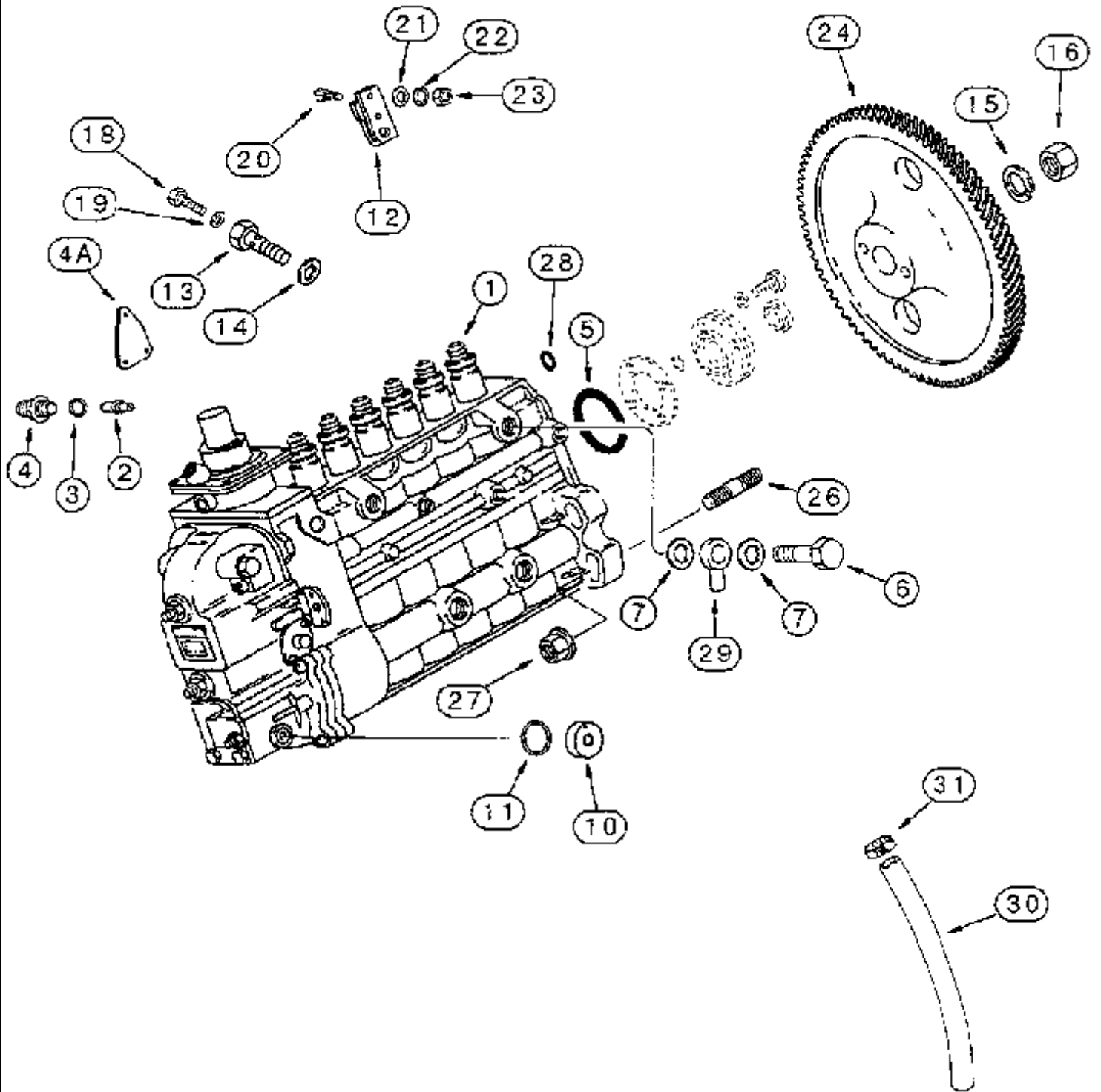


0196K137

2166 CASE IH AXIAL-FLOW COMBINE (EU) (1/95-12/97)

3-10 FUEL INJECTION PUMP AND DRIVE, UP TO SERIAL NO. JJC0176199

сылка	Номер детали	Кол-во	Описание
1	J923479	1	PUMP, FUEL INJECTION, ASSY. Consists of: 2-19
2	A77720	1	Штифт,
3	3051337R1	1	Уплотнительная шайба, M18 x 24 x 1.5,
4	J912888	1	Пробка,
5	A41856	1	O-RING,
6	J912886	1	VALVE, ASSY. see Figure 3-8
7	933697R1	1	Уплотнительная шайба, M10 x 13.5 x 1,
8	J910979	1	LEVER,
9	J912890	1	SPRING,
10	691292C1	1	ВТУЛКА, HOUSING
11	A46322	1	GASKET,
12	680187C1	1	Уплотнительное кольцо, GASKET
13	1808728C1	1	Рычаг,
14	1808822C1	1	Винт-барашек, M6 x 26, BOLT
15	829-1306	1	Гайка, M6, CI 10, 6 mm
16	895-11006	1	Плоская шайба, M6,
17	892-11006	1	Стопорная шайба, M6,
18	A77775	1	WASHER,
19	A41852	1	NUT,
20	J912614	1	GEAR,
21	J916284	1	Уплотнительное кольцо,
22	J915036	4	STUD, 55 mm (2-5/32 inch)
23	J902662	4	NUT, M10
24	222-762	1	Колено, 90°, 7/16"-20, 45° Fl x 1/8" NPT,
25	J915172	1	Фиттинг, ELBOW
26	J906747	1	HOSE ASSY.,

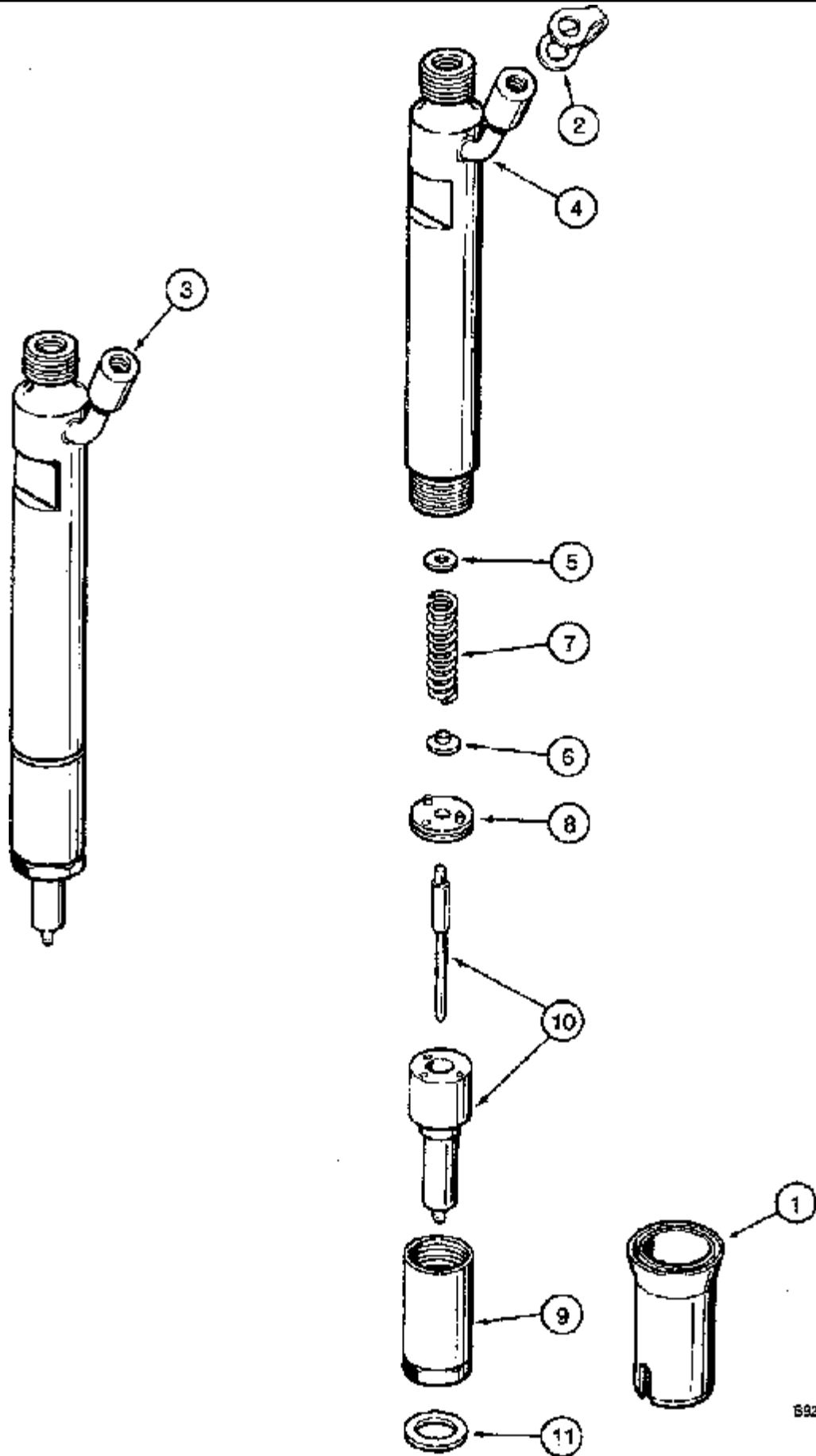


2166 CASE IH AXIAL-FLOW COMBINE (EU) (1/95-12/97)

3-12 FUEL INJECTION PUMP AND DRIVE, SERIAL NO. JJC0176200 AND UP

сылка	Номер детали	Кол-во	Описание
1	J930453	1	PUMP, FUEL INJECTION, ASSY. Consists of: 2-23
2	A77720	1	Штифт,
3	3051337R1	1	Уплотнительная шайба, M18 x 24 x 1.5,
4	J912888	1	Пробка,
4A	A46322	1	GASKET,
5	A41856	1	O-RING,
6	J912886	1	VALVE, ASSY.
7	933697R1	1	Уплотнительная шайба, M10 x 13.5 x 1,
8	J929322	1	Рычаг, not illustrated
9	J930683	1	Контргайка, 5 mm-0.8, not illustrated
10	691292C1	1	ВТУЛКА, HOUSING
11	680187C1	1	Уплотнительное кольцо, GASKET
12	1808728C1	1	Рычаг,
13	J913320	1	SCREW,
14	691273C1	1	GASKET,
15	J912897	1	WASHER, lock
16	J912896	1	NUT,
18	B41211	1	SCREW,
19	757760R1	1	RING, packing
20	1808822C1	1	Винт-барашек, M6 x 26, BOLT
21	895-11006	1	Плоская шайба, M6,
22	892-11006	1	Стопорная шайба, M6,
23	829-1306	1	Гайка, M6, Cl 10, 6 mm
24	J912615	1	GEAR,
26	J915036	4	STUD, 55 mm (2-5/32 inch)
27	825-2410	4	Гайка, M10 x 1.5, Flg, Cl 8, 10 mm
28	J916284	1	Уплотнительное кольцо,
29	J911447	1	CONNECTOR,
30	J918176	1	HOSE, 330 mm
31	A171099	1	Хомут шланга,

3-14 FUEL INJECTION NOZZLE



2166 CASE IH AXIAL-FLOW COMBINE (EU) (1/95-12/97)

3-14 FUEL INJECTION NOZZLE

сылка	Номер детали	Кол-во	Описание
	A77622	6	NOZZLE INJECTION, KIT Consists of: 1-11, BSN JJC0176199
1	J909886	1	Уплотнительное кольцо, SLEEVE
2	J903380	1	Уплотнительное кольцо,
3	J908507	1	INJECTOR ASSY., Consists of: 4-10, BSN JJC0176199
3	J930525	1	INJECTOR ASSY., Consists of: 4-10, ASN JJC0176200
4	NSS	1	Не поставляется отдельно, BODY
5	1806233C1	5	Толщинная прокладка, adjusting, 1.00 mm
5	1806234C1	5	Толщинная прокладка, adjusting, 1.04 mm
5	1806235C1	5	Толщинная прокладка, adjusting, 1.08 mm
5	1806236C1	5	Толщинная прокладка, adjusting, 1.10 mm
5	1806237C1	5	Толщинная прокладка, adjusting, 1.14 mm
5	1806238C1	5	Толщинная прокладка, adjusting, 1.18 mm
5	1806239C1	5	Толщинная прокладка, adjusting, 1.20 mm
5	1806240C1	5	Толщинная прокладка, adjusting, 1.24 mm
5	1806241C1	5	Толщинная прокладка, adjusting, 1.28 mm
5	1806242C1	5	Толщинная прокладка, adjusting, 1.30 mm
5	1806243C1	5	Толщинная прокладка, adjusting, 1.34 mm
5	1806244C1	5	Толщинная прокладка, adjusting, 1.38 mm
5	1806245C1	5	Толщинная прокладка, adjusting, 1.40 mm
5	1806246C1	5	Толщинная прокладка, adjusting, 1.44 mm
5	1806247C1	5	Толщинная прокладка, adjusting, 1.48 mm
5	1806248C1	5	Толщинная прокладка, adjusting, 1.50 mm
5	1806249C1	5	Толщинная прокладка, adjusting, 1.54 mm
5	1806250C1	5	Толщинная прокладка, adjusting, 1.58 mm
5	1806251C1	5	Толщинная прокладка, adjusting, 1.60 mm
5	1806252C1	5	Толщинная прокладка, adjusting, 1.64 mm
5	1806253C1	5	Толщинная прокладка, adjusting, 1.68 mm
5	1806254C1	5	Толщинная прокладка, adjusting, 1.70 mm
5	1806255C1	5	Толщинная прокладка, adjusting, 1.74 mm
5	1806256C1	5	Толщинная прокладка, adjusting, 1.78 mm
5	1806257C1	5	Толщинная прокладка, adjusting, 1.80 mm
5	1806258C1	5	Толщинная прокладка, adjusting, 1.84 mm
5	1806259C1	5	Толщинная прокладка, adjusting, 1.88 mm
5	1806260C1	5	Толщинная прокладка, adjusting, 1.90 mm
5	1806261C1	5	Толщинная прокладка, adjusting, 1.94 mm
5	1806262C1	5	Толщинная прокладка, adjusting, 1.98 mm
6	J905153	1	SPINDLE, SEAT
7	J905152	1	SPRING,
8	J905154	1	PLATE, STOP
9	NSS	1	Не поставляется отдельно, NUT
10	NSS	1	Не поставляется отдельно, TIP
11	J906659	6	Уплотнительное кольцо, 7 mm, BSN JJC0176199

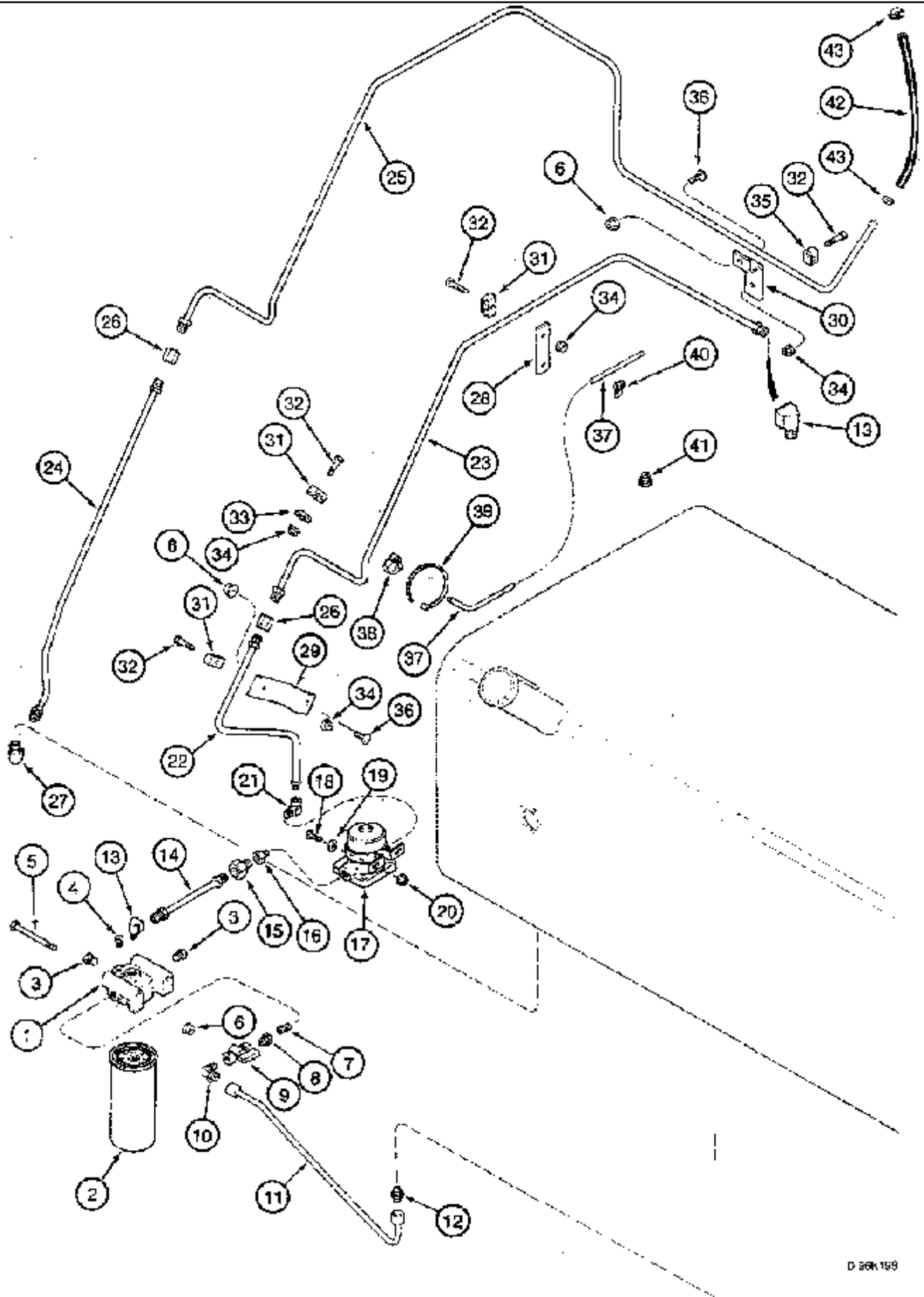
2166 CASE IH AXIAL-FLOW COMBINE (EU) (1/95-12/97)

3-14 FUEL INJECTION NOZZLE

сылка	Номер детали	Кол-во	Описание
-------	--------------	--------	----------

11	J923261	6	Плоская шайба, SEAL 2.5 mm, ASN JJC0176200
----	---------	---	--

3-16 FUEL LINES AND FILTER SYSTEM, UP TO SERIAL NO. JJC0176199



2166 CASE IH AXIAL-FLOW COMBINE (EU) (1/95-12/97)

3-16 FUEL LINES AND FILTER SYSTEM, UP TO SERIAL NO. JJC0176199

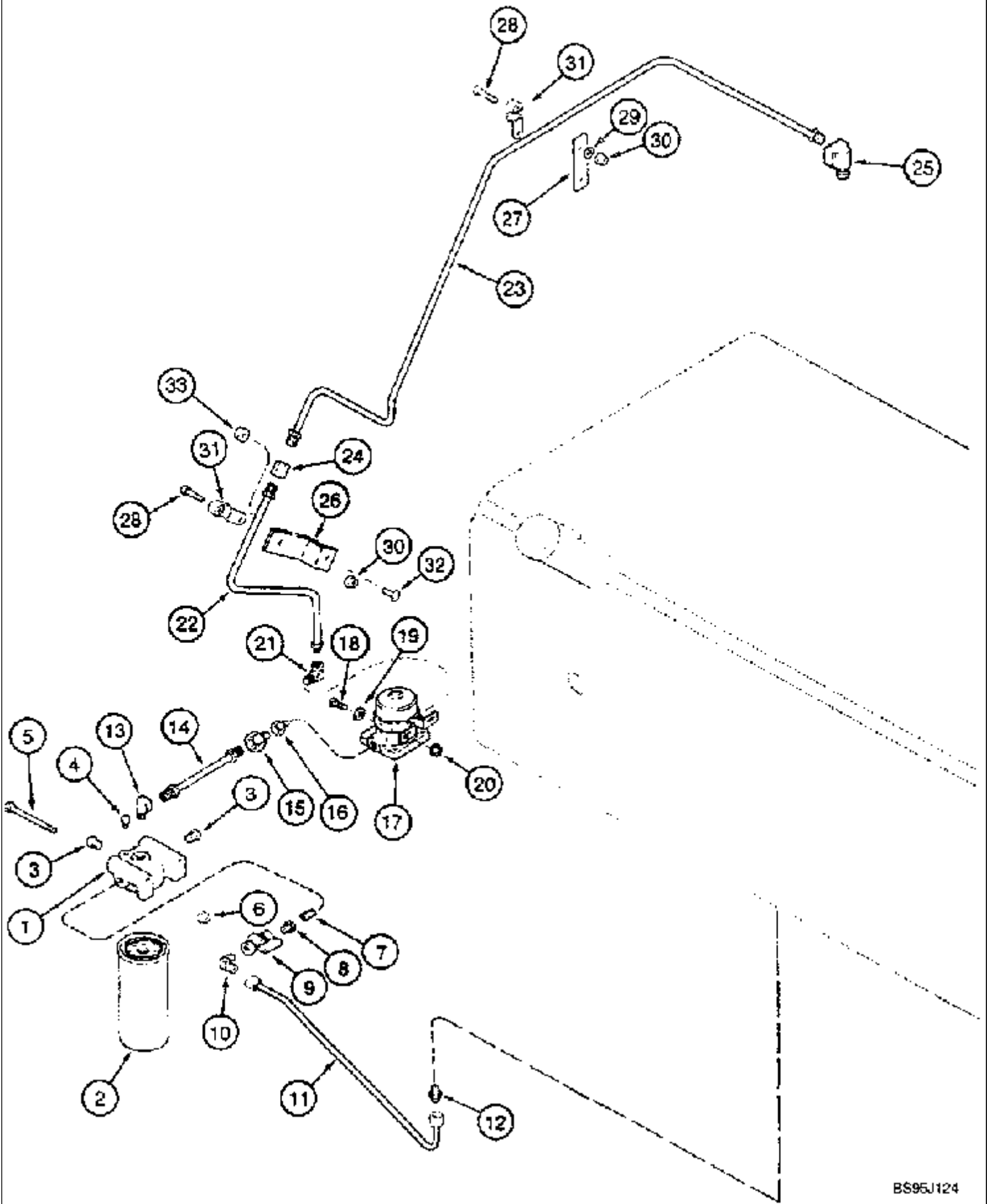
сылка	Номер детали	Кол-во	Описание
1	612277C2	1	Головка фильтра,
2	A184776	1	FILTER, FUEL,
3	217-86	2	Пробка, Hex Hd, 1/4"-18, Brass,
4	217-84	1	Пробка, Hex Hd, 1/8"-27, Brass,
5	424-564	2	БОЛТ, Hex, 5/16"-18 x 4", G2,
6	231-5145	4	Гайка, Flg, USR, 5/16"-18,
7	217-1080	1	Патрубок, 1/4"-18 NPTF, ADAPTER 1/4 inch
8	217-43	1	Редуктор, 1/2"-14 NPTF x 1/4"-18 Fem NPTF,
9	1345205C1	1	Отсекающий клапан, ASSY.
10	218-493	1	Колено, 90е, 3/4"-16, 37е x 1/2"-14, NPTF,
11	1994884C1	1	TUBE,
12	218-444	1	Патрубок, 3/4"-16, 37е x 3/8"-18, NPTF,
13	222-1026	1	Колено, 90е, 5/8"-18 Inv Fl x 1/4" NPT,
14	1977000C1	1	Трубка,
15	222-1016	1	Фиттинг, 5/8"-18 Inv Fl x 1/4" NPT,
16	217-42	1	Редуктор, 3/8"-18 NPTF x 1/4"-18 Fem NPTF, BUSHING
17	196503C2	1	Насос,
18	477-73120	2	Винт, Sltd Serr Truss Hd, 5/16"-18 x 1 1/4",
32	413-420	4	БОЛТ, Hex, 1/4"-20 x 1 1/4", G5,
19	396-41041	8	Плоская шайба, 13/32" x 1 1/8" x .134", HDN,
20	231-5145	2	Гайка, Flg, USR, 5/16"-18,
21	144535R1	1	ELBOW,
22	1977001C1	1	TUBE, PIPE pressure, lower
23	1330563C1	1	TUBE, upper
24	183653C2	1	TUBE ASSY., PIPE return, lower
25	1330562C2	1	TUBE, upper
26	222-1055	2	Патрубок, 3/8" Inv Fl, COUPLING
27	144535R1	1	ELBOW,
28	1330564C1	1	Пластина, SUPPORT
29	196517C1	1	SUPPORT,
30	121525A1	1	SUPPORT,
31	183825C1	3	CLAMP,
33	495-81121	1	Плоская шайба, .344" x 1 1/2" x .060",
34	231-5144	4	Гайка, Flg, USR, 1/4"-20,
35	236558A1	1	CLAMP, 3/8 inch
36	477-73116	2	Винт, Sltd Serr Truss Hd, 5/16"-18 x 1",
37	1251794C1	1	Шланг, TUBE 3175 mm, cut from: 11 x 74813C1
38	214-1406	1	Хомут шланга, #06, .44/.78 Type F Worm,
39	533959R1	1	Многожильный плоский шлейф, 9.95"-12.1" lg,
40	362120R1	3	Зажим, CLAMP
41	195803C1	1	GROMMET, 3/8 inch
42	1979437C1	1	Большой шланг, 331 mm, cut from: 2 x 364357C1

2166 CASE IH AXIAL-FLOW COMBINE (EU) (1/95-12/97)

3-16 FUEL LINES AND FILTER SYSTEM, UP TO SERIAL NO. JJC0176199

сылка	Номер детали	Кол-во	Описание
-------	--------------	--------	----------

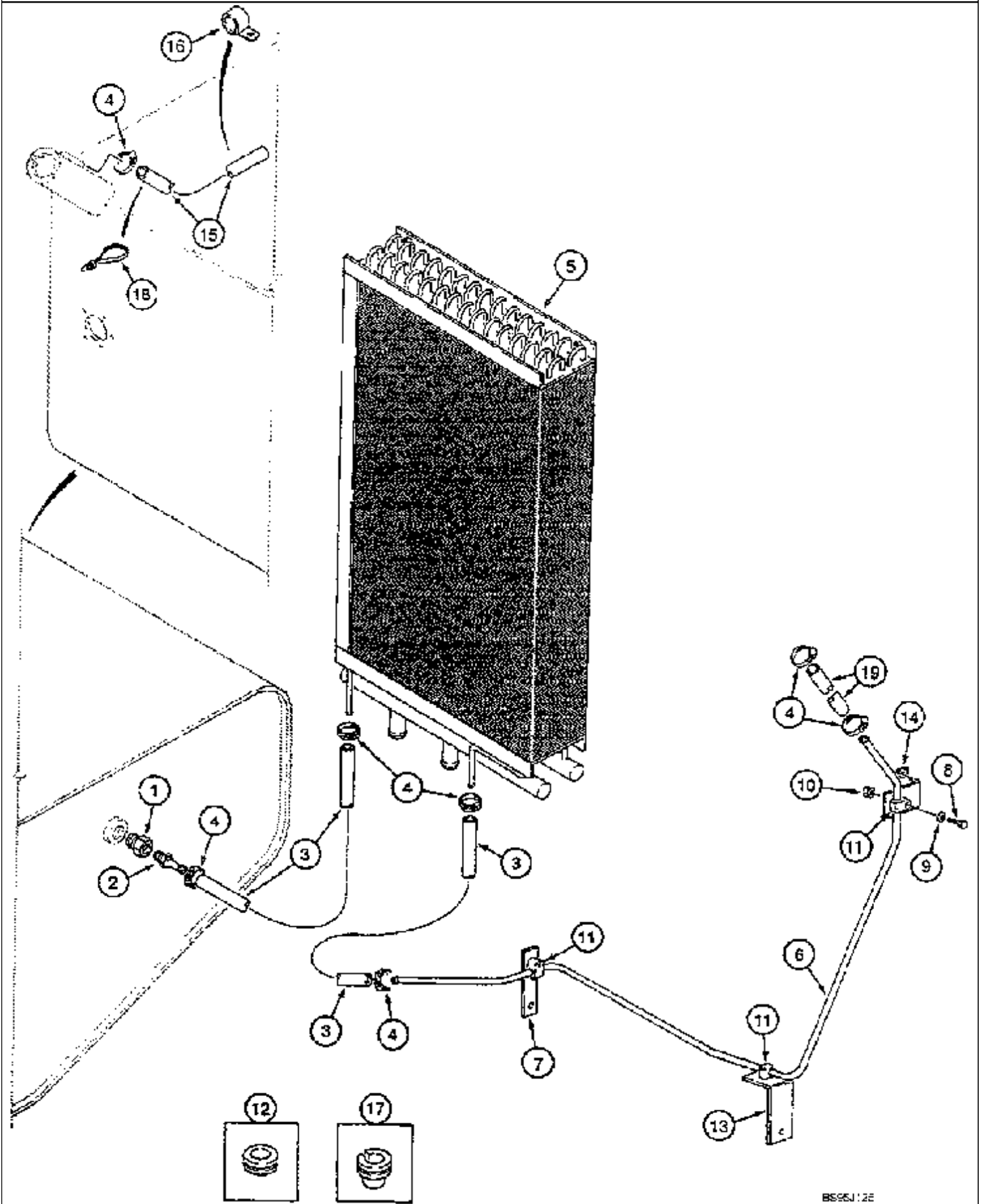
43	214-1704	2	Хомут шланга, #4, 0.25/0.62 Type M Worm,
----	----------	---	--



2166 CASE IH AXIAL-FLOW COMBINE (EU) (1/95-12/97)

3-18 FUEL LINES AND FILTER SYSTEM, SERIAL NO. JJC0176200 AND UP

сылка	Номер детали	Кол-во	Описание
1	612277C2	1	Головка фильтра,
2	90-3941T1	1	FILTER, FUEL,
3	217-86	1	Пробка, Hex Hd, 1/4"-18, Brass, 1/4 inch
4	217-84	1	Пробка, Hex Hd, 1/8"-27, Brass, 1/8 inch
5	424-564	2	БОЛТ, Hex, 5/16"-18 x 4", G2, BOLT 5/16 x 4 inch
6	231-5145	2	Гайка, Flg, USR, 5/16"-18,
7	217-1080	1	Патрубок, 1/4"-18 NPTF, ADAPTER 1/4 inch
8	217-43	1	Редуктор, 1/2"-14 NPTF x 1/4"-18 Fem NPTF,
9	1345205C1	1	Отсекающий клапан, ASSY.
10	218-493	1	Колено, 90е, 3/4"-16, 37е x 1/2"-14, NPTF, ELBOW
11	1994884C1	1	TUBE,
12	218-444	1	Патрубок, 3/4"-16, 37е x 3/8"-18, NPTF,
13	222-1026	1	Колено, 90е, 5/8"-18 Inv Fl x 1/4" NPT,
14	1977000C1	1	Трубка,
15	222-1016	1	Фиттинг, 5/8"-18 Inv Fl x 1/4" NPT,
16	217-42	1	Редуктор, 3/8"-18 NPTF x 1/4"-18 Fem NPTF, BUSHING
17	196503C2	1	Насос,
18	477-73120	2	Винт, Sltd Serr Truss Hd, 5/16"-18 x 1 1/4", 5/16 x 32 mm
28	413-420	2	БОЛТ, Hex, 1/4"-20 x 1 1/4", G5, BOLT 1/4 x 1-1/4 inch
19	496-41041	8	Плоская шайба, 13/32" x 1 1/8" x .134", 13/32 x 1-1/8 x 9/64 inch
20	231-5145	2	Гайка, Flg, USR, 5/16"-18,
21	144535R1	1	ELBOW,
22	1977001C1	1	TUBE, PIPE pressure, lower
23	1330563C1	1	TUBE, upper
24	222-1055	2	Патрубок, 3/8" Inv Fl, COUPLING
25	222-1026	1	Колено, 90е, 5/8"-18 Inv Fl x 1/4" NPT,
26	196517C1	1	SUPPORT,
27	1330564C1	1	Пластина, SUPPORT
29	495-81121	1	Плоская шайба, .344" x 1 1/2" x .060", 11/32 x 1-1/2 x 1/16 inch
30	231-5144	2	Гайка, Flg, USR, 1/4"-20,
31	183821C1	2	CLAMP, 3/8 inch
32	477-73116	1	Винт, Sltd Serr Truss Hd, 5/16"-18 x 1", 5/16 x 25 mm
33	231-5145	1	Гайка, Flg, USR, 5/16"-18,

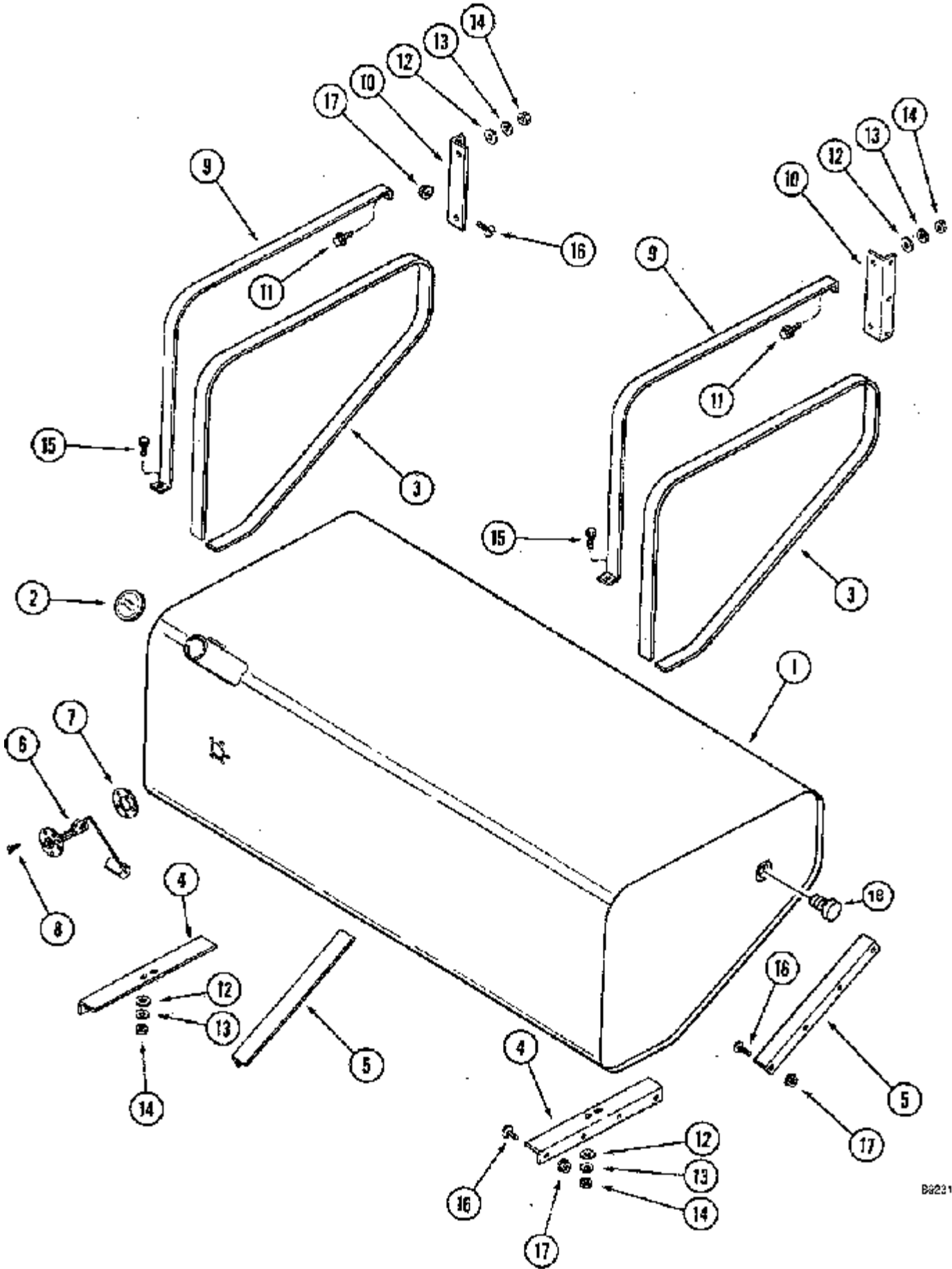


2166 CASE IH AXIAL-FLOW COMBINE (EU) (1/95-12/97)

3-20 FUEL RETURN, SERIAL NO. JJC0176200 AND UP

сылка	Номер детали	Кол-во	Описание
1	217-42	1	Редуктор, 3/8"-18 NPTF x 1/4"-18 Fem NPTF, BUSHING
2	217-151	1	Колено, 3/8" Hose X 1/4" NPTF Beaded, CONNECTOR 3/8 stem x 1/4 PT
3	193624A2	2	HOSE, 770 mm, cut from: 3 x 364357C1
4	214-1406	5	Хомут шланга, #06, .44/.78 Type F Worm,
5	195441A2	1	Охладитель, see Figure 8-16
6	198136A2	1	TUBE,
7	1330564C1	1	Пластина, SUPPORT
9	495-81121	1	Плоская шайба, .344" x 1 1/2" x .060", 11/32 x 1-1/2 x 1/16 inch
10	231-5144	2	Гайка, Flg, USR, 1/4"-20,
11	236558A1	3	CLAMP, 3/8 inch
12	248-2117	2	Уплотняющее кольцо, 5/8" ID x 7/8" Groove Dia,
13	178950C1	1	ANGLE, SUPPORT
14	121525A1	1	SUPPORT,
15	1251794C1	1	Шланг, TUBE 3175 mm, cut from: 11 x 74813C1
16	362120R1	3	Зажим, CLAMP
17	195803C1	1	GROMMET, 3/8 inch
18	L18337	1	Многожильный плоский шлейф, 9.95"-12.1" lg,
19	1979437C1	1	Большой шланг, 331 mm, cut from: 2 x 364357C1
8	413-420	2	БОЛТ, Hex, 1/4"-20 x 1 1/4", G5, BOLT 1/4 x 1-1/4 inch

3-22 FUEL TANK AND SUPPORT

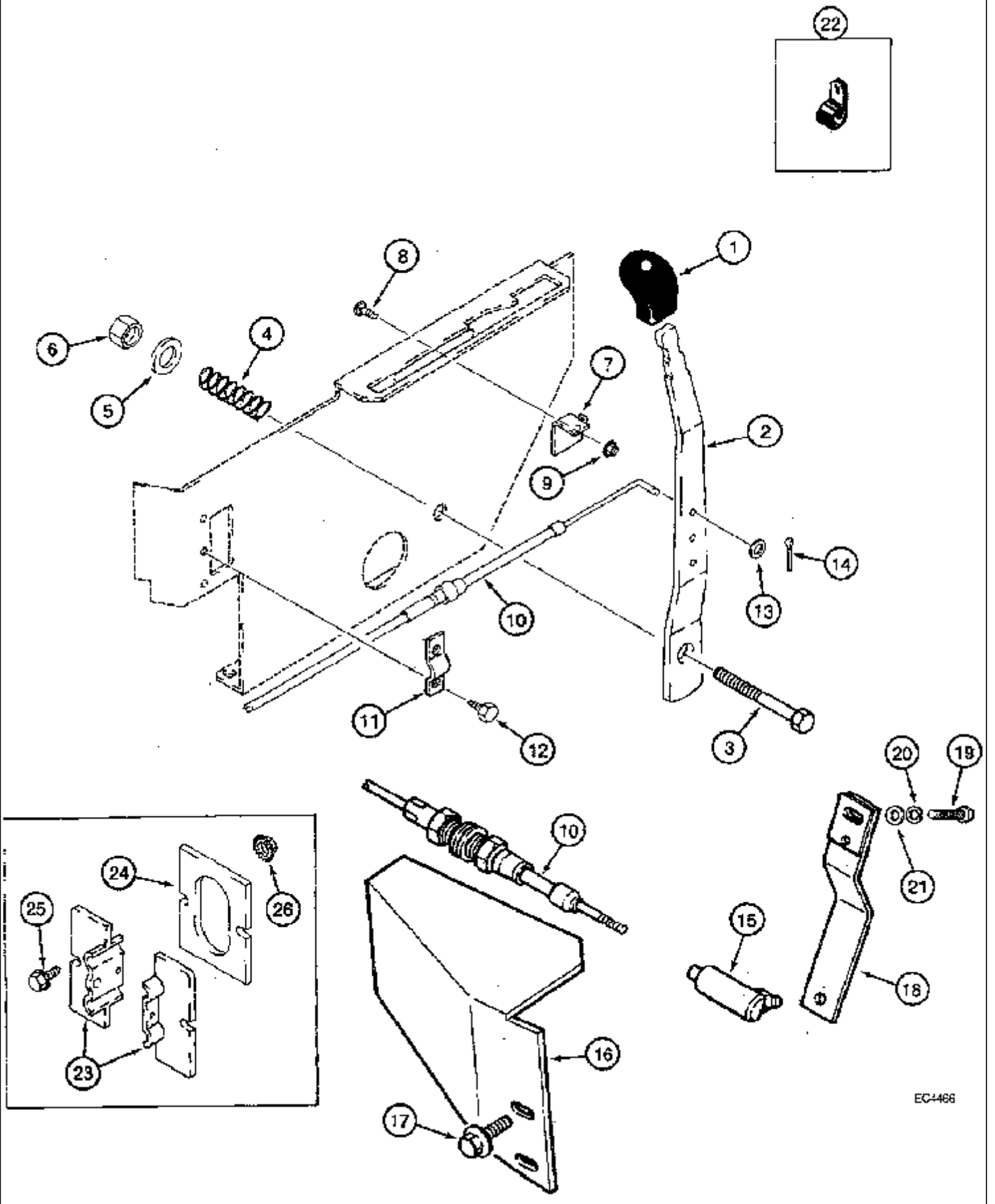


2166 CASE IH AXIAL-FLOW COMBINE (EU) (1/95-12/97)

3-22 FUEL TANK AND SUPPORT

сылка	Номер детали	Кол-во	Описание
1	193550C95	1	Топливный бак, Includes: Ref. 2, BSN JJC0176199
1	197681A2	1	Топливный бак, Includes: Ref. 2, ASN JJC0176200
2	104781C1	1	CAP, , Part of P/N 193550C95 & 197681A2 fuel tank
3	1308798C1	2	Полоска, 1829 mm, cut from: 6 x 990541R1
4	192381C3	2	Суппорт, IRON
5	1302029C1	2	Суппорт, IRON
6	198024C1	1	Индикатор, Топливн., SENDING UNIT
7	168515C1	1	GASKET,
8	1310675C1	5	Стопорный винт, Sltd Truss Hd, #10-24 x 3/4", w/nylon LW,
9	1302031C1	2	STRAP,
10	1302030C1	2	КРОНШТЕЙН, IRON
11	409-7520	2	БОЛТ, Hex Flg, 5/16"-18 x 1 1/4", Serr, BOLT 5/16 x 32 mm
12	495-81112	4	Плоская шайба, .344" x 3/4" x .120", 11/32 x 3/4 x 7/64 inch
13	492-11031	4	Стопорная шайба, 5/16",
14	425-105	4	Гайка, 5/16"-18, G5, 5/16 inch
15	413-516	2	БОЛТ, Hex, 5/16"-18 x 1", G5, Full Thd, 5/16 x 1 inch
16	477-73112	23	БОЛТ, Slotted Tr Hd, 5/16"-18 x 3/4",
17	231-5145	23	Гайка, Flg, USR, 5/16"-18,
18	217-87	1	Пробка, Hex Hd, 3/8"-18 NPTF, Brass, , ASN JJC0176200

3-24 THROTTLE CONTROL

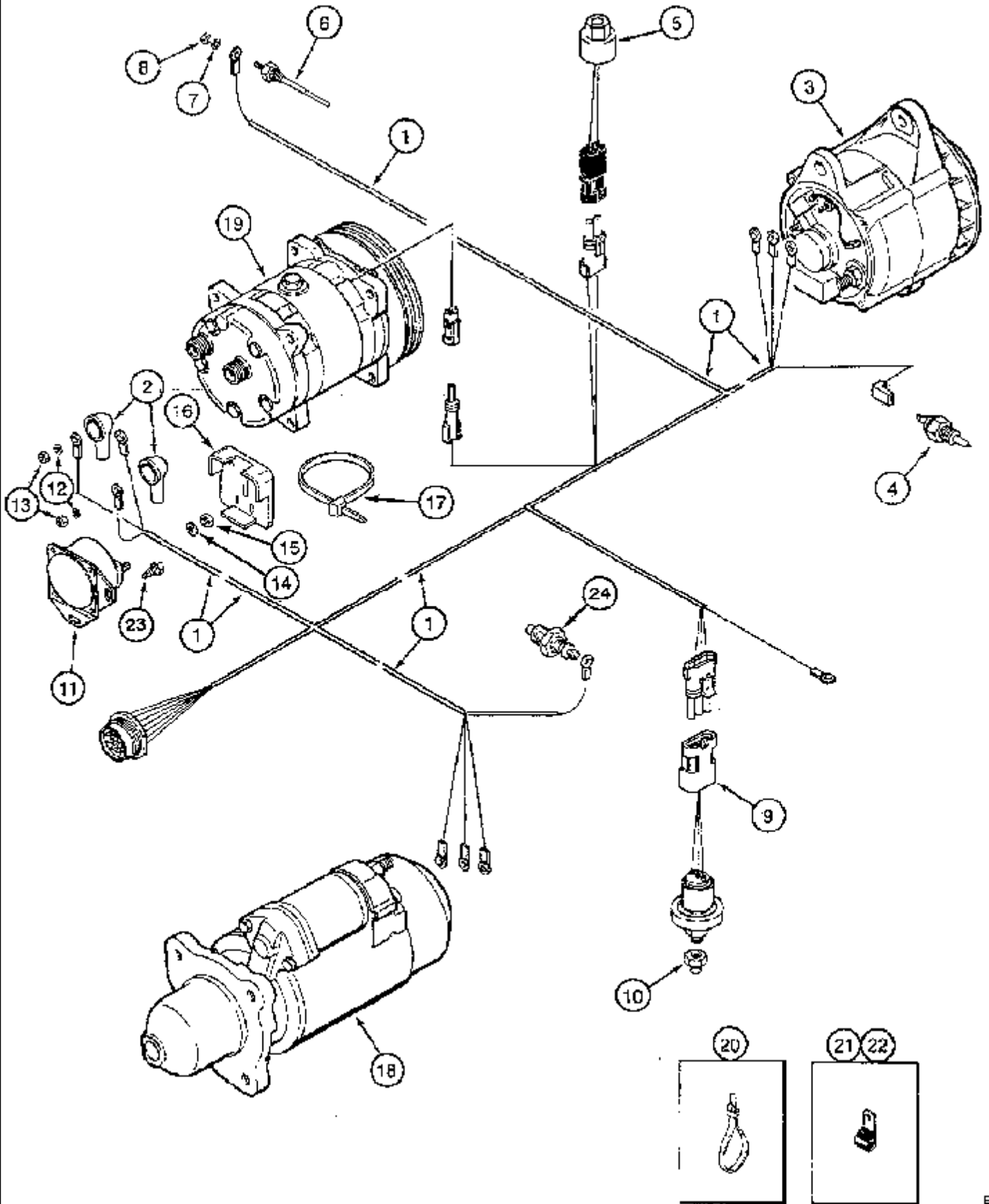


2166 CASE IH AXIAL-FLOW COMBINE (EU) (1/95-12/97)

3-24 THROTTLE CONTROL

сылка	Номер детали	Кол-во	Описание
1	134071A1	1	Рукоятка,
2	116434A1	1	LEVER,
3	814-10060	1	БОЛТ, Hex, M10 x 60, 8.8,
4	PO22	1	SPRING,
7	116433A2	1	STOP, ANGLE IRON
8	811-6012	1	БОЛТ, С КВАДРАТНЫМ ПОДГОЛОВКОМ, Short NK, M6 x 12, Cl8.8, Full Thd, BOLT 6 x 12 mm
9	825-5146	1	Гайка, M6, Flg Ser,
10	115396A1	1	CABLE,
11	A75815	1	CLAMP,
12	841-4410	2	Винт, Hex Wash Hd, M4 x 10, 4 x 10 mm
13	895-11005	2	Плоская шайба, M5 x 10 x 1, 5.6 x 10 x 1 mm
14	432-48	1	Шплинт, 1/16" x 1/2", 1/16" x 1/2"
15	1977009C4	1	BALL JOINT, ASSY.
25	281-53510	4	Самонарезающий винт, Hex Wash Hd, #10 x 5/8", No. 10 x 5/8 inch
16	1977034C2	1	SUPPORT,
17	854-10020	2	БОЛТ, Hex Flg, M10 x 20, 10.9, BOLT 10 x 20 mm
18	1977046C5	1	LEVER,
19	615-6016	2	БОЛТ, Hex, M6 x 16, 8.8, Full Thd, BOLT 6 x 16 mm
20	892-11006	2	Стопорная шайба, M6,
21	495-81006	2	Плоская шайба, .266" x 3/4" x .060", 17/64 x 3/4 x 1/16
22	515-23222	2	Зажим, 7/8", Insul, 3/8" Bolt, 7/8 inch
23	119314A1	2	CLAMP,
24	119328A1	2	GASKET,
26	231-51409	2	Гайка, Flg, USR, #10-24,
5	895-15010	1	Плоская шайба, M11 x 24 x 2, 11 x 24 x 2 mm
6	829-1410	1	Гайка, M10, Cl 10,

4-02 HARNESS, ENGINE

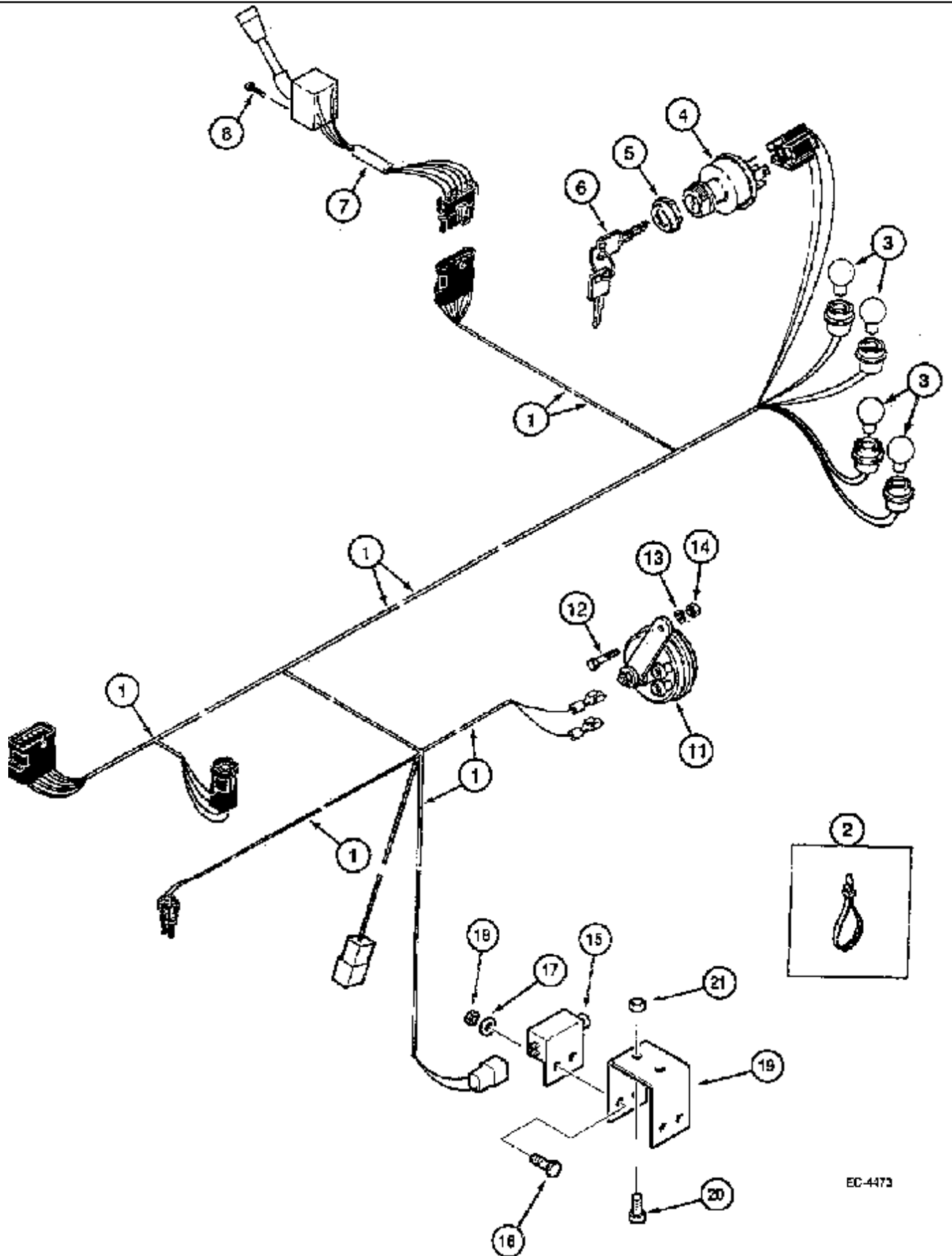


2166 CASE IH AXIAL-FLOW COMBINE (EU) (1/95-12/97)

4-02 HARNESS, ENGINE

сылка	Номер детали	Кол-во	Описание
1	184935A1	1	Проводка, Includes: Ref. 2, BSN JJC0176499
1	242998A1	1	Проводка, Includes: Ref. 2, ASN JJC0176500
2	399470R1	2	КОЖУХ, INSULATOR, Part of P/N 184935A1 & 242998A1 harness
3	REF	1	Инструкции, ALTERNATOR see Figure 4-78
4	1345488C2	1	Замок зажигания, temperature light
5	1999925C1	1	INDICATOR, SWITCH air conditioning, high pressure
6	A145513	1	NO DESCRIPTION, ASSY. coolant level
7	492-11010	1	Стопорная шайба, #10,
8	225-14210	1	Гайка, #10-32,
9	1964960C1	1	Датчик давления, oil pressure
10	221-93	1	Редуктор, Hex, 3/4" x 1/2" NPT,
	178149A1	1	Переключатель соленоида, Consists of: 11-17
11	183038A1	1	Переключатель соленоида, ignition, Part of P/N 178149A1 solenoid switch
12	492-11031	2	Стопорная шайба, 5/16", , Part of P/N 178149A1 solenoid switch
13	425-105	2	Гайка, 5/16"-18, G5, 5/16 inch, Part of P/N 178149A1 solenoid switch
14	492-11010	1	Стопорная шайба, #10, , Part of P/N 178149A1 solenoid switch
15	225-14210	1	Гайка, #10-32, , Part of P/N 178149A1 solenoid switch
16	178148A1	1	Крышка, , Part of P/N 178149A1 solenoid switch
17	L18337	2	Многожильный плоский шлейф, 9.95"-12.1" lg, , Part of P/N 178149A1 solenoid switch
18	REF	1	Инструкции, STARTER see Figure 4-80
19	REF	1	Инструкции, COMPRESSOR ASSY. see Figure 9G-48
20	22-824	1	Многожильный плоский шлейф, 7 inch
21	515-23254	1	Зажим, 1", Insul, 3/8" Bolt, 1 inch
22	515-23222	1	Зажим, 7/8", Insul, 3/8" Bolt, 7/8 inch
23	276-1458	2	Самонарезающий винт, Hex Hd, #10 x 1/2", No. 10 x 1/2 inch
24	121756C2	1	Датчик, SENDER temperature gauge

4-04 HARNESS, STEERING COLUMN

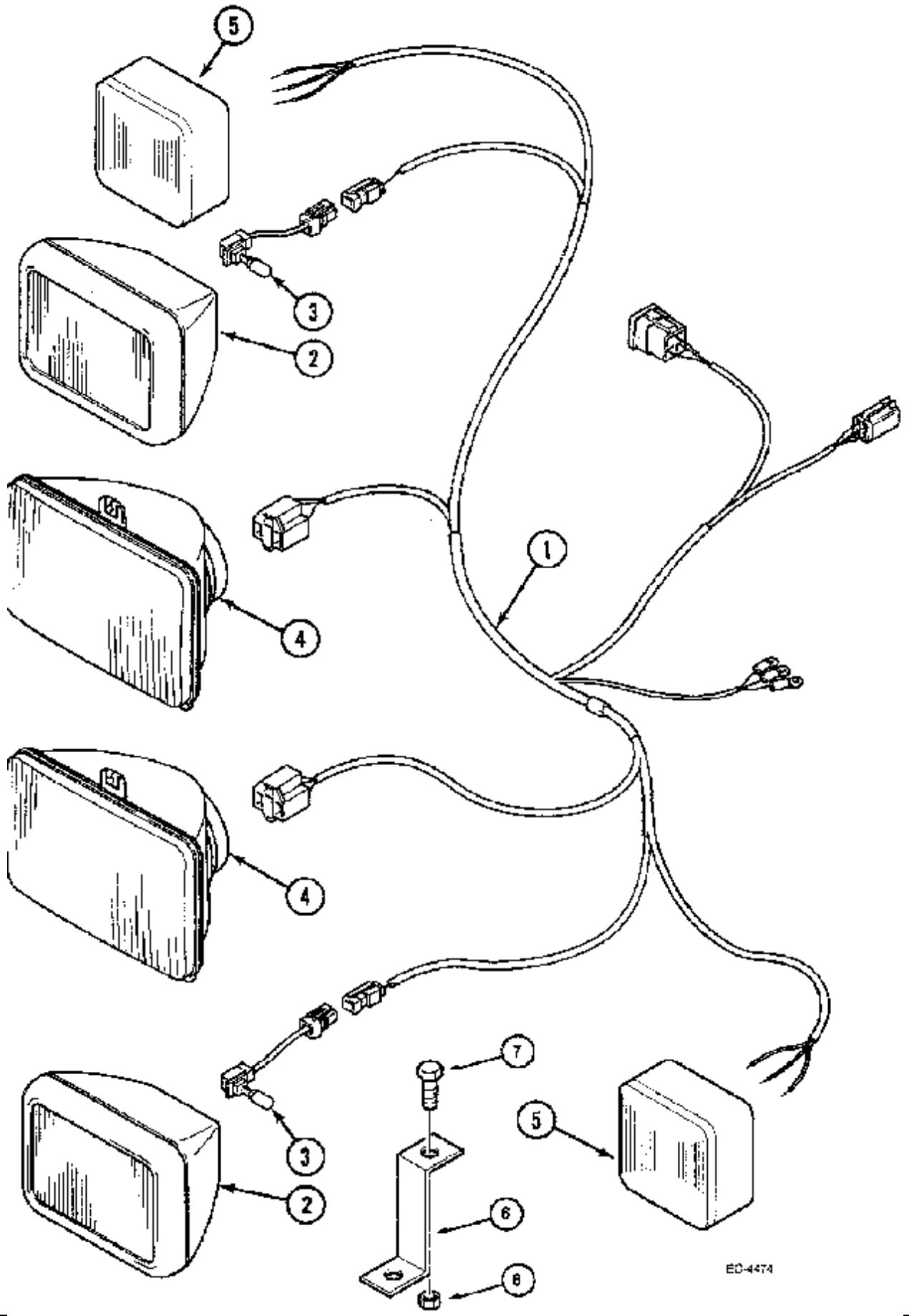


2166 CASE IH AXIAL-FLOW COMBINE (EU) (1/95-12/97)

4-04 HARNESS, STEERING COLUMN

сылка	Номер детали	Кол-во	Описание
1	187709A2	1	Проводка,
2	702093C1	2	Многожильный плоский шлейф,
3	D71346	4	Задняя фара, BULB No.168
4	D134737	1	CONNECTION, ELECTRIC, SWITCH ASSY. ignition, Includes: Ref. 5, 6
5	A77314	1	NUT, , Part of P/N D134737 switch assy.
6	1964831C1	1	Комплект 2 шпонок, SETS OF 3: 2, Part of P/N D134737 switch assy.
7	1500137C2	1	Переключатель мигающего света, ASSY. horn
8	614-4008	2	БОЛТ, Hex, M4 x 8, 8.8, Full Thd, BOLT 4 x 8 mm
11	134151A1	1	HORN,
12	614-6025	1	БОЛТ, Hex, M6 x 25, 8.8, BOLT 6 x 25 mm
13	892-11006	1	Стопорная шайба, M6,
14	829-1406	1	Гайка, M6, Cl 10, M6
15	127286A1	2	SWITCH, brake
16	840-1420	4	Винт, Cross Pan Hd, M4 x 20, 4 x 20 mm
17	892-11004	4	Стопорная шайба, M4, 4 mm
18	824-1404	4	Гайка, M4, Cl 5, 4 mm
19	123492A2	1	SUPPORT,
20	845-6020	2	БОЛТ, Hex Flg, M6 x 20, 8.8, Full Thd, BOLT M6 x 20
21	833-40006	2	Гайка, M6, U, 6 mm

4-06 HARNESS, PLATFORM



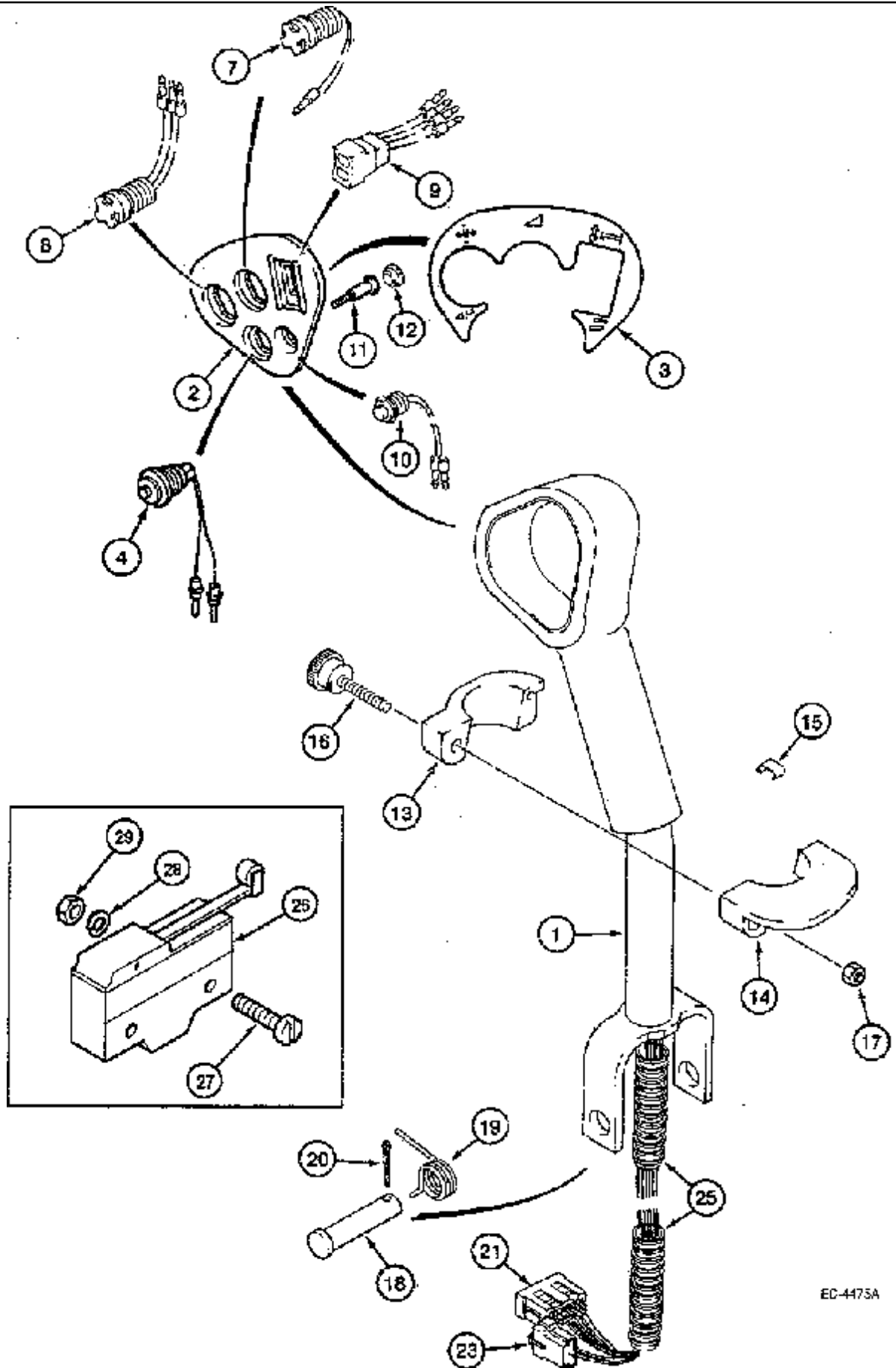
EO-4474

2166 CASE IH AXIAL-FLOW COMBINE (EU) (1/95-12/97)

4-06 HARNESS, PLATFORM

сылка	Номер детали	Кол-во	Описание
1	187722A2	1	Проводка,
2	185117A1	2	HEADLIGHT, LAMP Includes: Ref. 3
3	139120A1	1	Лампочка, No. 894, Part of P/N 185117A1 headlight
4	REF	2	Инструкции, HEADLIGHT see Figure 4-54
4	REF	2	Инструкции, HEADLIGHT UK only, see Figure 4-54
5	REF	2	Инструкции, LAMP front and flasher light, see Figure 4-58
6	183629A1	1	SUPPORT, left
7	409-7512	1	БОЛТ, Hex Flg, 5/16"-18 x 3/4", Serr,
8	231-5145	1	Гайка, Flg, USR, 5/16"-18,

4-08 PROPULSION CONTROL

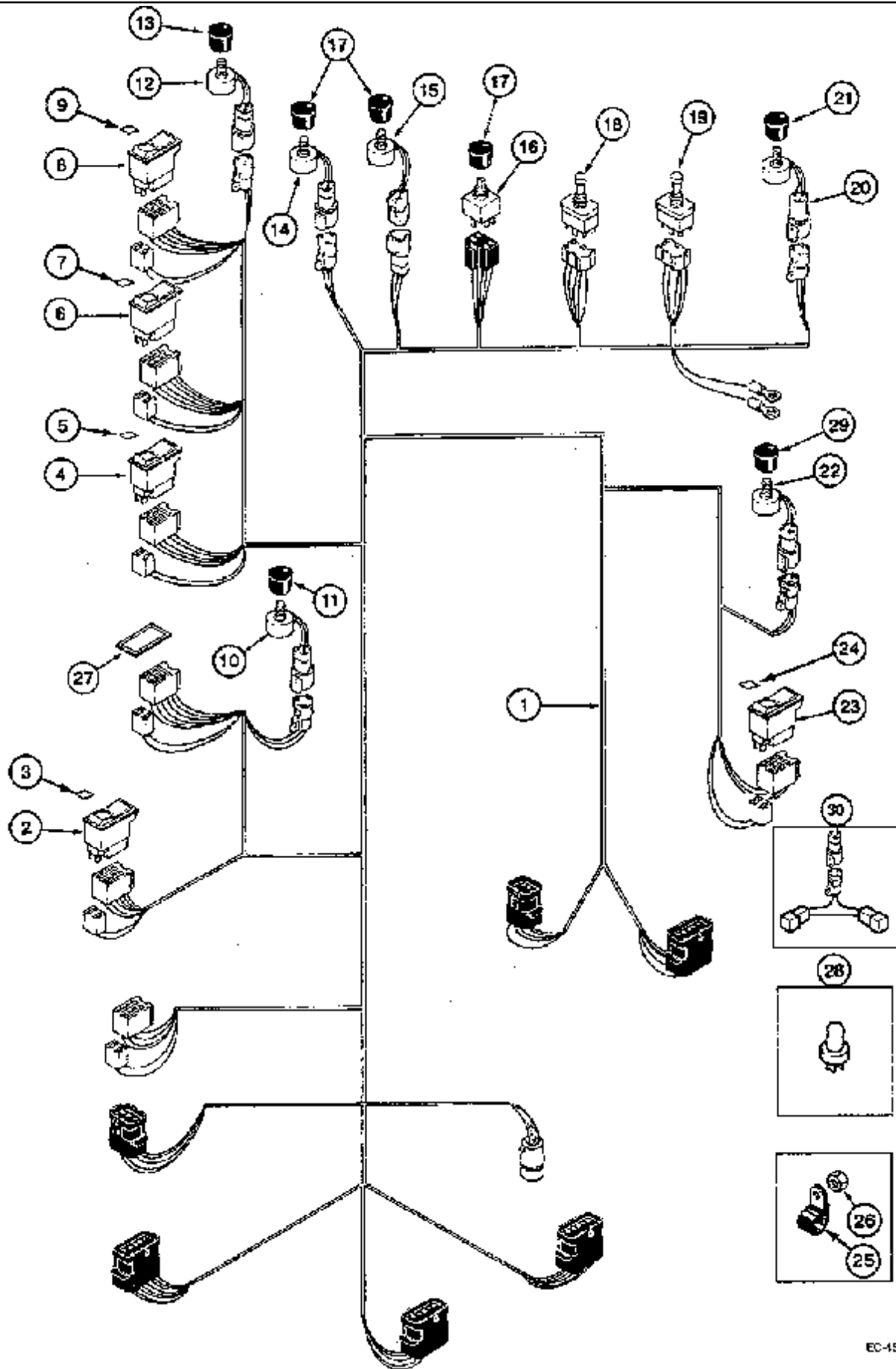


2166 CASE IH AXIAL-FLOW COMBINE (EU) (1/95-12/97)

4-08 PROPULSION CONTROL

сылка	Номер детали	Кол-во	Описание
1	113314A2	1	Рычаг управления,
2	142589A1	1	Широкая пластинка,
3	144111A2	1	DECAL,
4	143114A1	1	SWITCH, feeder cut-off
7	132001A1	1	SWITCH, header
8	118680A1	1	SWITCH, reel
9	118683A1	1	SWITCH, unloader swing
10	127597A1	1	SWITCH, unloader auger
11	260-54310	1	Самонарезающий винт, Cross Pan Hd, #6 x 5/8", No. 6 x 5/8
12	353-402	1	Пробка, Dome, .375" hole, Nylon,
13	116150A1	1	SUPPORT, left
14	116152A1	1	SUPPORT, right
15	1343962C1	1	CLIP, ELECTRICAL, CLAMP
16	96860C1	1	Рукоятка,
17	425-104	1	Гайка, 1/4"-20, G5,
18	27-8343	1	Штифт с головкой и отверстием под шплинт, 1/2" x 3 7/16", 1/2 x 3-7/16 inch
19	128593A1	1	SPRING,
20	432-816	1	Шплинт, 1/8" x 1",
21	225388C1	1	Электрический разъем,
	225390C1	1	Клин,
23	225350C1	1	Электрический разъем,
	225353C1	1	Клин,
25	120344C1	1	Трубопровод,
26	141655A1	1	Выключатель, audible warning alarm
27	470-10620	2	Винт, Slotted Pan Hd, #6-32 x 1 1/4", No.6 x 1-1/4 inch
28	138526	2	WASHER, No. 6
29	225-14106	2	Гайка, #6-32,

4-10 HARNESS, CONTROL CONSOLE

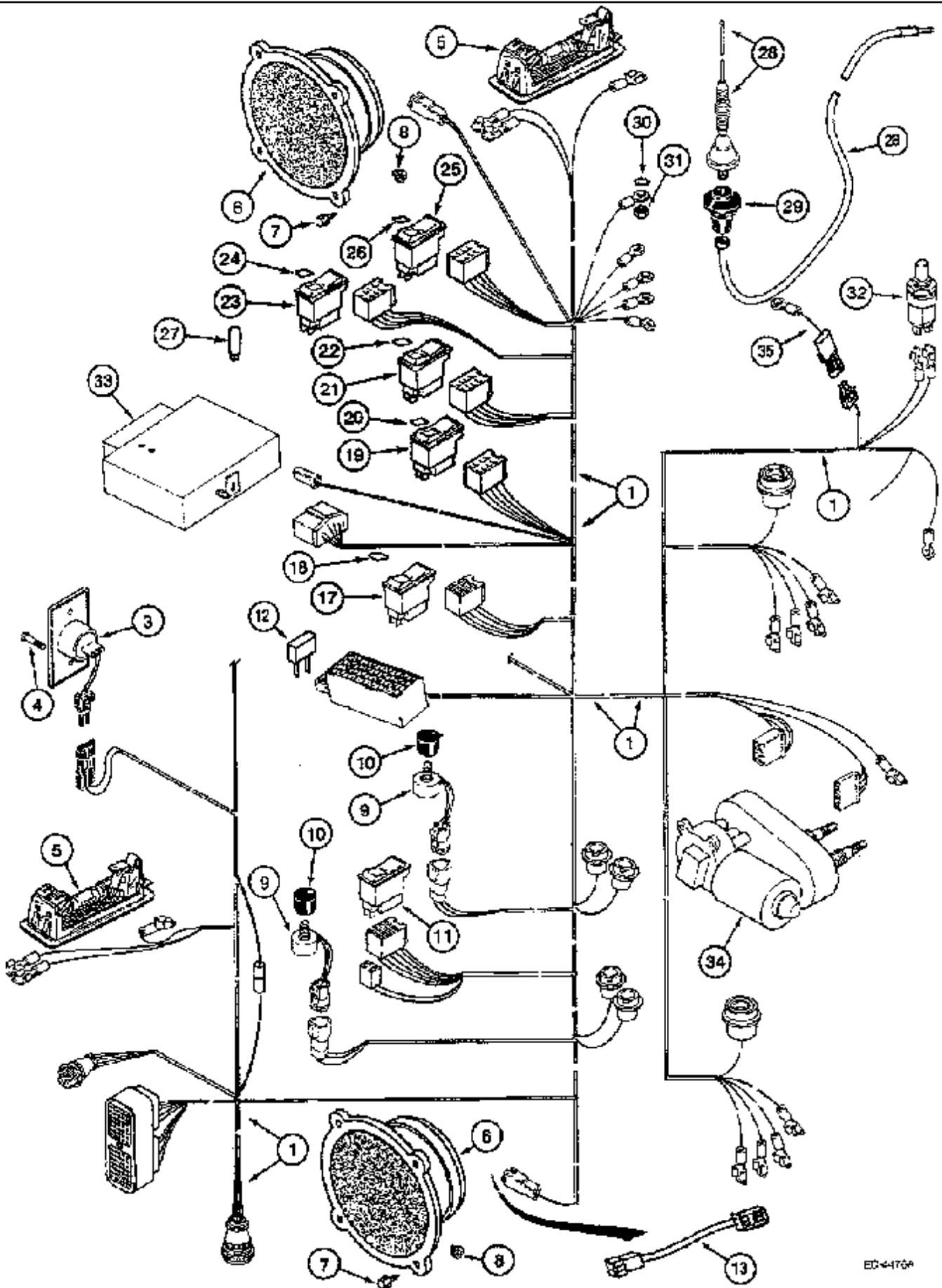


2166 CASE IH AXIAL-FLOW COMBINE (EU) (1/95-12/97)

4-10 HARNESS, CONTROL CONSOLE

сылка	Номер детали	Кол-во	Описание
1	142926A2	1	Проводка,
2	109821A1	1	SWITCH, 4WD, Includes: Ref. 3
3	109833A1	1	SYMBOLS, LENS, Part of P/N 109821A1 4WD switch
4	143503A1	1	SWITCH, rotor speed, Includes: Ref. 5
5	109831A1	1	SYMBOLS, LENS, Part of P/N 143503A1 rotor speed switch
6	143502A1	1	SWITCH, fan speed, Includes: Ref. 7
7	109830A1	1	SYMBOLS, LENS, Part of P/N 143502A1 fan speed switch
8	143504A1	1	SWITCH, concave, Includes: Ref. 9
9	109832A1	1	SYMBOLS, LENS, Part of P/N 143504A1 concave switch
10	114551A1	1	POTENTIOMETER, 2.5K reel speed
11	A186263	1	Рукоятка, KNOB
12	114551A1	1	POTENTIOMETER, 2.5K raise response
13	A186263	1	Рукоятка, KNOB
14	114551A1	1	POTENTIOMETER, 2.5K header
15	114550A1	1	POTENTIOMETER, header position
16	129237A1	1	SWITCH, header height control
17	118780A1	3	Рукоятка,
18	245634C2	1	SWITCH, feeder
19	245632C2	1	Выключатель, separator
20	114551A1	1	POTENTIOMETER, 2.5K lower
21	118780A1	1	Рукоятка,
22	114551A1	1	POTENTIOMETER, 2.5K reel
23	1983559C1	1	SWITCH, reel speed
24	109829A1	1	SYMBOLS, LENS use with: Ref. 23
25	515-23222	1	Зажим, 7/8", Insul, 3/8" Bolt, 7/8 inch
27	245918C1	X	КОЛПАЧОК, PLUG
28	3141107R1	X	Лампочка, W5/1.2, 12V, 1.2W,
29	A186263	1	Рукоятка, KNOB
30	195578A1	1	Проводка, reel speed header: 1030, Use With: P/N 122760A4, see Figure 4-18
26	829-1410	1	Гайка, M10, CI 10,

4-14 HARNESS, CAB ROOF

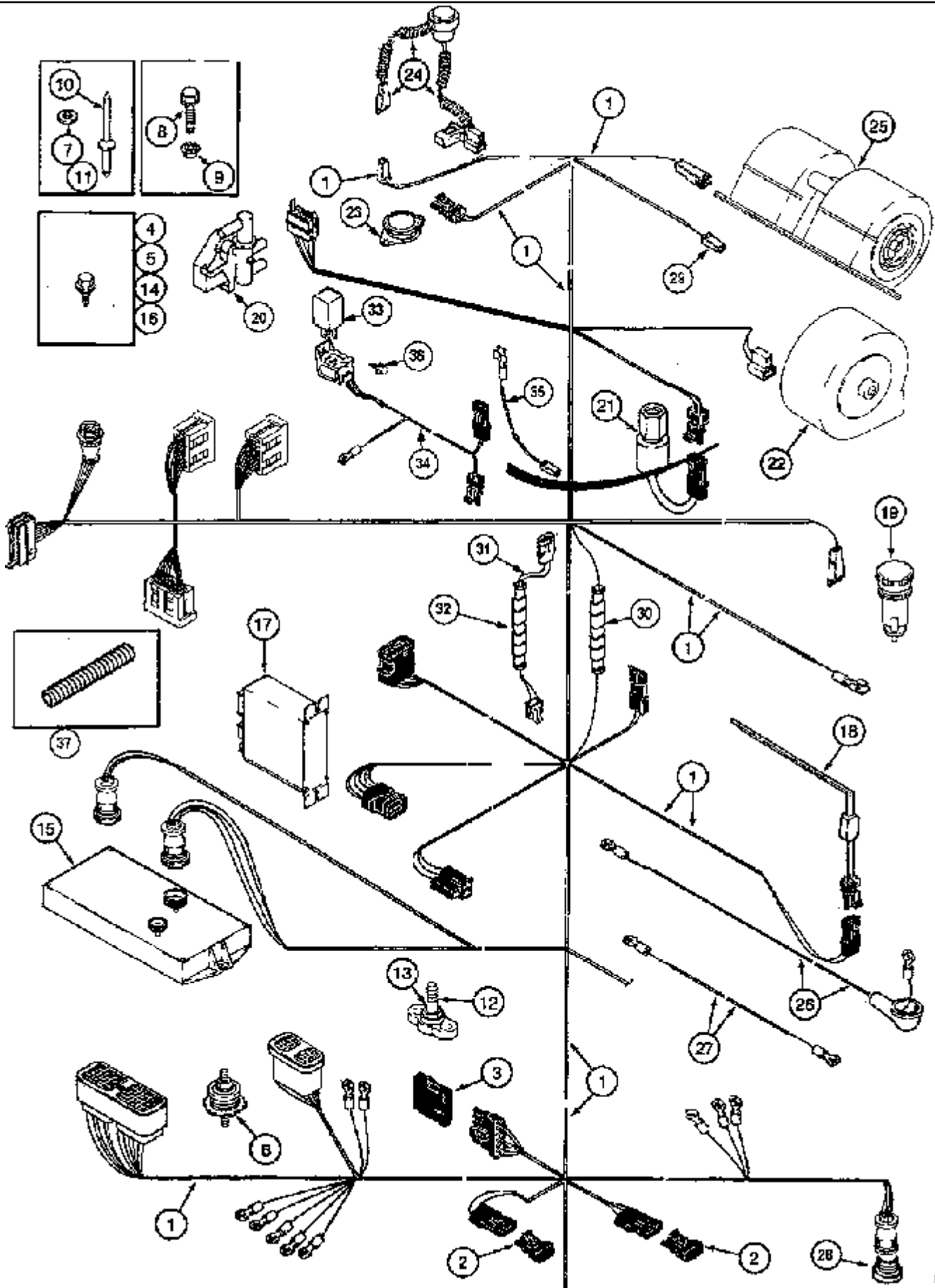


2166 CASE IH AXIAL-FLOW COMBINE (EU) (1/95-12/97)

4-14 HARNESS, CAB ROOF

сылка	Номер детали	Кол-во	Описание
1	184660A3	1	Проводка, ASSY. see Figure 4-18, 22, BSN JJC0176499
1	243190A2	1	Проводка, ASSY. see Figure 4-18, 22, ASN JJC0176500
3	REF	1	Инструкции, LAMP ASSY. see Figure 4-54
4	440-10812	2	Винт, Cross Pan Hd, #8-32 x 3/4", No.8 x 3/4 in
5	REF	2	Инструкции, LAMP ASSY. see Figure 4-54
6	182721A1	2	SPEAKER, LOUD 5-1/2 inch
7	281-53516	8	Самонарезающий винт, Hex Wash Hd, #10 x 1", No. 10 x 1 inch
8	231-51409	8	Гайка, Flg, USR, #10-24,
9	114551A1	2	POTENTIOMETER, 2.5K air conditioning, fan speed
10	1977521C1	2	Рукоятка, KNOB
11	124535A1	1	SWITCH, air conditioning
12	139718A1	5	CIRCUIT BREAKER, 10 amp
12	139719A1	4	Прерыватель напряжения, 15 amp
12	139720A1	2	CIRCUIT BREAKER, 20A
13	195551A1	2	Проводка, ADAPTER, BSN JJC0176499
17	176854A1	1	Переключатель стеклоочистителя, windscreen wiper, Includes: Ref. 18
18	NSS	1	Не поставляется отдельно, LENS, Part of P/N 176854A1 windscreen wiper switch
19	127335A1	1	SWITCH, worklight, Includes: Ref. 20
20	124112A1	1	SYMBOLS, LENS, Part of P/N 127335A1 worklight switch
21	127334A1	1	SWITCH, hazard warning, Includes: Ref. 22
22	124111A1	1	SYMBOLS, LENS, Part of P/N 127334A1 hazard warning switch
23	124096A1	1	SWITCH, beacon light, Includes: Ref. 24
24	NSS	1	Не поставляется отдельно, LENS, Part of P/N 124096A1 beacon light switch
25	124097A1	1	SWITCH, hydraulic, lock, Includes: Ref. 26
26	143515A1	1	SYMBOLS, LENS, Part of P/N 124097A1 hydraulic lock switch
27	3141107R1	X	Лампочка, W5/1.2, 12V, 1.2W,
28	97080C1	2	NO DESCRIPTION,
29	R54547	1	GROMMET,
30	893-11008	1	Стопорная шайба, Ext Tooth, M8,
31	829-1408	1	Гайка, M8, Cl 10, M8
32	1983341C1	1	Выключатель,
33	NSS	1	Не поставляется отдельно, RADIO
34	REF	1	Инструкции, MOTOR ASSY. see Figure 4-88
35	196133A1	1	Проводка, WIRE ground

4-18 HARNESS, LOWER CAB, REAR

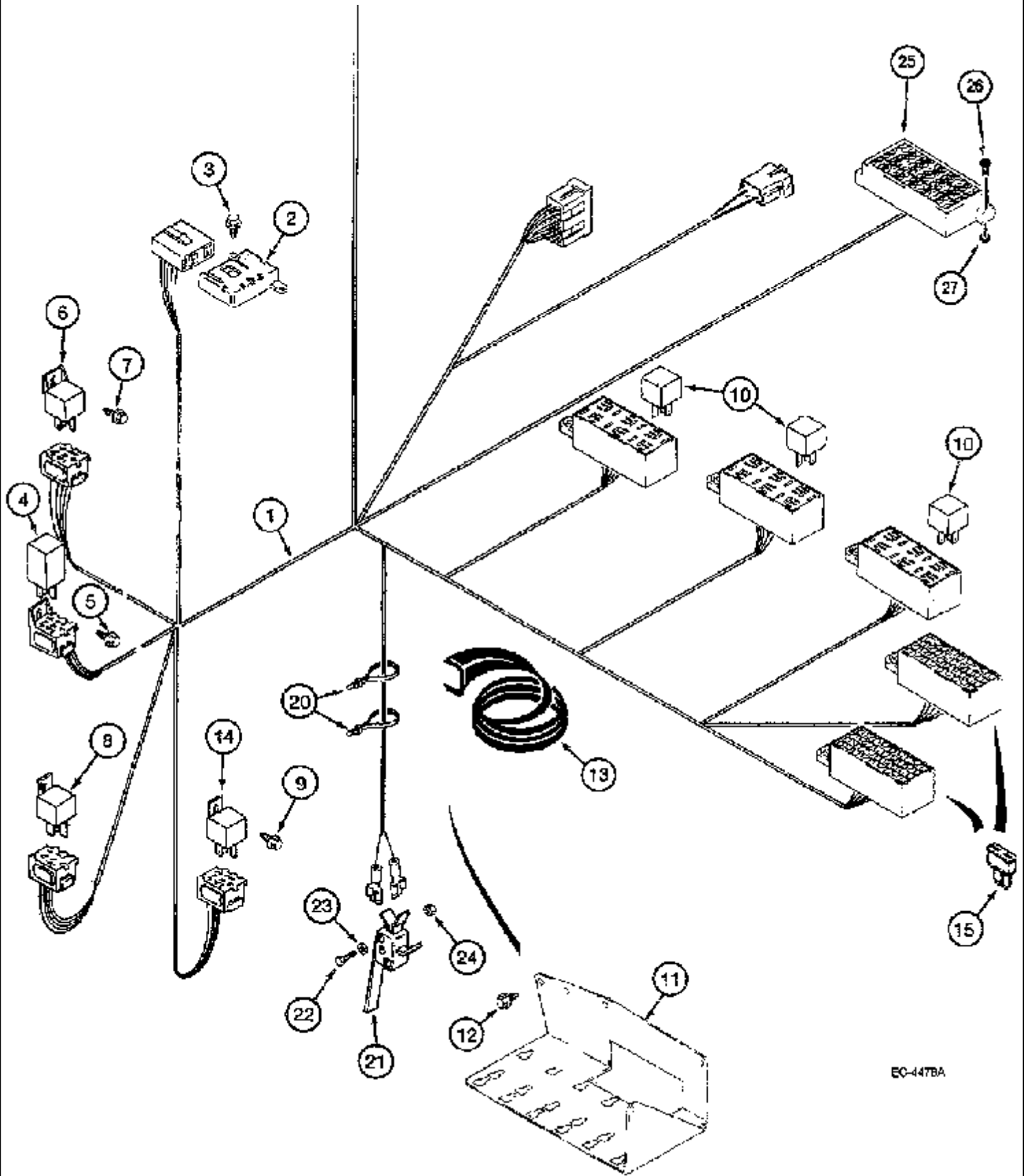


2166 CASE IH AXIAL-FLOW COMBINE (EU) (1/95-12/97)

4-18 HARNESS, LOWER CAB, REAR

сылка	Номер детали	Кол-во	Описание
1	184660A3	1	Проводка, ASSY. Includes: Ref. 2, 3, see Figure 4-14, 22, BSN JJC0176499
1	243190A2	1	Проводка, ASSY. Includes: Ref. 2, 3, see Figure 4-14, 22, ASN JJC0176500
2	A187874	2	DIODE, MODULE UNLOADER concave, Part of P/N 243190A2 & 243190A2 harness assembly
3	127290A1	1	DIODE, MODULE ROTOR fan speed, Part of P/N 243190A2 & 243190A2 harness assembly
5	262-15516	8	Самонарезающий винт, Hex Pan Hd, #10 x 1", 16 x 1 inch
6	A187523	1	БЛОК, СОЕДИНИТЕЛЬНЫЙ,
6	190158A1	1	БЛОК, optional
7	495-11138	1	Плоская шайба, 1 1/4", SAE,
8	409-7620	1	БОЛТ, Hex Flg, 3/8"-16 x 1 1/4", Serr, 3/8 x 1-1/4 inch
9	231-5146	1	Гайка, Flg, USR, 3/8"-16,
10	151-507	4	Заклепка, Pop, 1/8" x .575", 3.3 x 13.4 mm
11	895-11004	4	Плоская шайба, M4, 4.4 x 9 x 0.8 mm
12	20-1451T1	1	БЛОК,
13	425-106	1	Гайка, 3/8"-16, G5,
4	281-53510	2	Самонарезающий винт, Hex Wash Hd, #10 x 5/8", No. 10 x 5/8 inch
15	122760A4	1	CASE, MODULE 176 mm header
14	281-53510	2	Самонарезающий винт, Hex Wash Hd, #10 x 5/8", No. 10 x 5/8 inch
16	281-53510	2	Самонарезающий винт, Hex Wash Hd, #10 x 5/8", No. 10 x 5/8 inch
17	141178A4	1	CASE, MODULE air conditioning
18	184720A1	1	NO DESCRIPTION, temperature, evaporator
19	1964773C1	1	LIGHTER, CIGARETTE,
20	141336A1	1	VALVE, ASSY. heater, see Figure 9G-40
21	122579A1	1	SWITCH, ASSY. air conditioning
22	175435A2	1	BLOWER,
23	1983395C1	1	Замок зажигания, seat
24	180599A1	1	Жгут проводов, seat
25	1977564C2	1	ВЕНТИЛЯТОР,
26	128738A3	1	CABLE, ASSY.
27	128739A1	1	CABLE, ASSY.
28	187103A1	1	Электрический разъем, auxiliary power
29	225257C1	1	PLUG, SLEEVE 884 mm
30	113699A1	1	Выпрямитель, 12V/1A
31	197382A1	1	Проводка, 884 mm, if so equipped, Includes: Ref. 32
32	548239R2	1	Выпрямитель, DIODE
	220025A2	1	УПАКОВКА, KIT Consists of: 33-36
33	105849A1	1	Реле, 20 amp, Part of P/N 220025A2 kit
34	195578A1	1	Проводка, , Part of P/N 220025A2 kit
35	226148A1	1	DIODE, , Part of P/N 220025A2 kit
36	282-17512	1	Винт, Hex Wash Hd, #10-16 x 3/4", No. 10-16 x 3/4 inch, Part of P/N 220025A2 kit
37	124233A2	1	COVER, SLEEVE

4-22 HARNESS, LOWER CAB, STEERING COLUMN

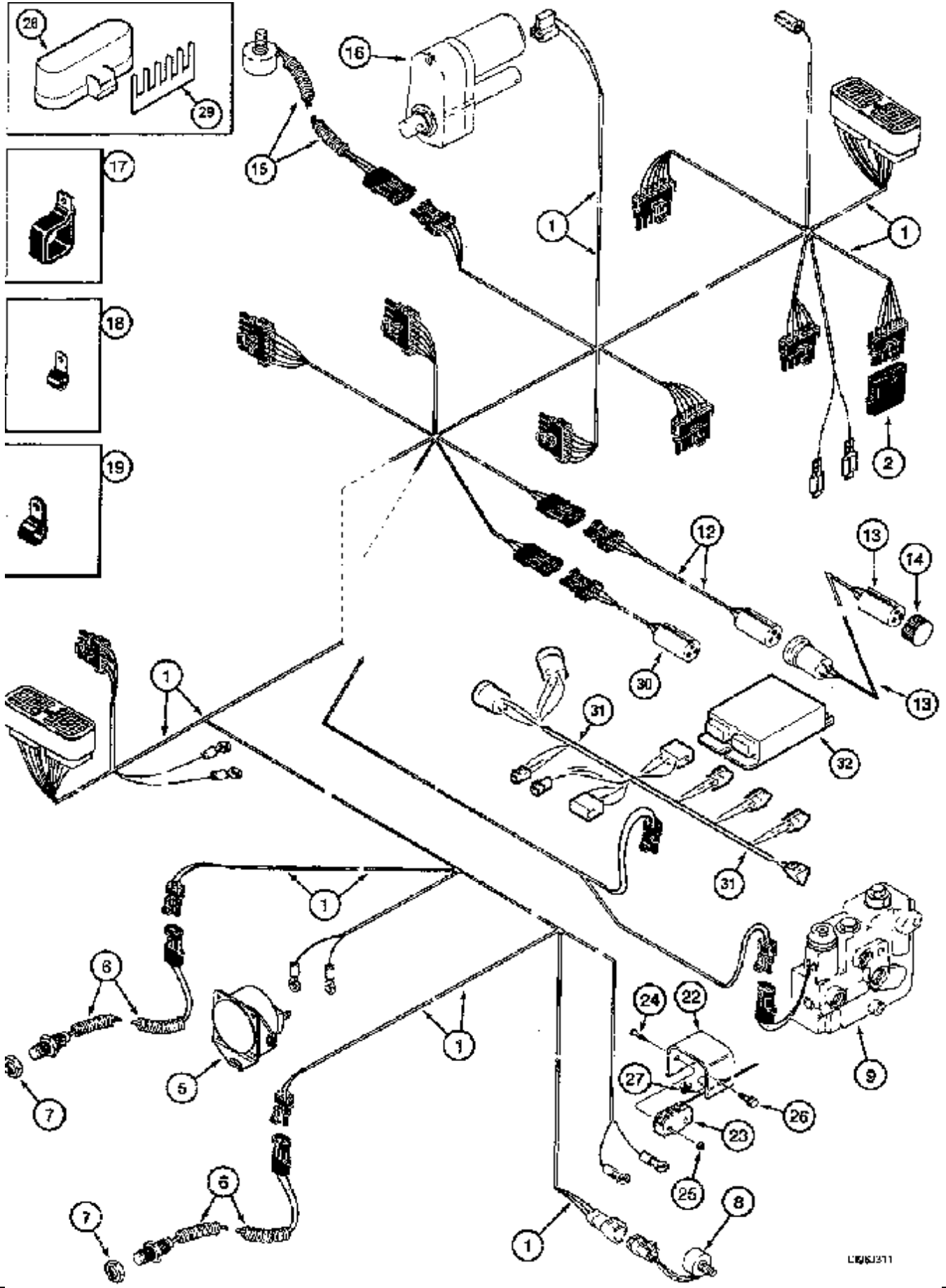


2166 CASE IH AXIAL-FLOW COMBINE (EU) (1/95-12/97)

4-22 HARNESS, LOWER CAB, STEERING COLUMN

сылка	Номер детали	Кол-во	Описание
1	184660A3	1	Проводка, ASSY. see Figure 4-18, BSN JJC0176499
1	243190A2	1	Проводка, ASSY. see Figure 4-18, ASN JJC0176500
2	A162294	1	CONNECTOR, MODULE coolant
4	1964535C2	1	Прерыватель,
6	1987452C1	1	RELAY, 12V/70A
8	1502351C1	1	Реле, headlight
10	105849A1	20	Реле, 20 amp
11	123116A1	1	PANEL, SUPPORT
13	70-5848T1	2	Уплотнительное кольцо, GROMMET
14	1502351C1	1	Реле, unloader
15	121850A1	2	FUSE, 3 amp
15	121410A1	1	Плавкий предохранитель, 5 amp
15	121412A1	7	Плавкий предохранитель, 10 amp
3	281-53510	2	Самонарезающий винт, Hex Wash Hd, #10 x 5/8", No. 10 x 5/8 inch
15	121413A1	6	Плавкий предохранитель, 15 amp
15	121414A1	1	Плавкий предохранитель, 20 amp
5	281-53510	1	Самонарезающий винт, Hex Wash Hd, #10 x 5/8", No. 10 x 5/8 inch
15	121416A1	3	Плавкий предохранитель, 30 amp
7	281-53510	1	Самонарезающий винт, Hex Wash Hd, #10 x 5/8", No. 10 x 5/8 inch
9	281-53510	1	Самонарезающий винт, Hex Wash Hd, #10 x 5/8", No. 10 x 5/8 inch
20	702093C1	2	Многожильный плоский шлейф,
12	281-53510	3	Самонарезающий винт, Hex Wash Hd, #10 x 5/8", No. 10 x 5/8 inch
21	60-6515T1	1	Выключатель, 3rd speed lock
22	463-10412	2	Винт, Hex Hd, #4-40 x 3/4", No. 4 x 3/4 inch
23	495-31012	2	Плоская шайба, #4,
24	225-14104	2	Гайка, #4-40,
25	122845A1	1	Соединительный блок, MODULE
26	440-10616	2	Винт, Cross Pan Hd, #6-32 x 1",
27	231-14106	2	Контргайка, #6-32, GB, 6 mm
	222699A1	X	Комплект плавких предохранителей, Includes: Refs. 1 x 3, 5, 7.5, 10, 15, 20, 25, 30 amp

4-24 HARNESS, FRONT

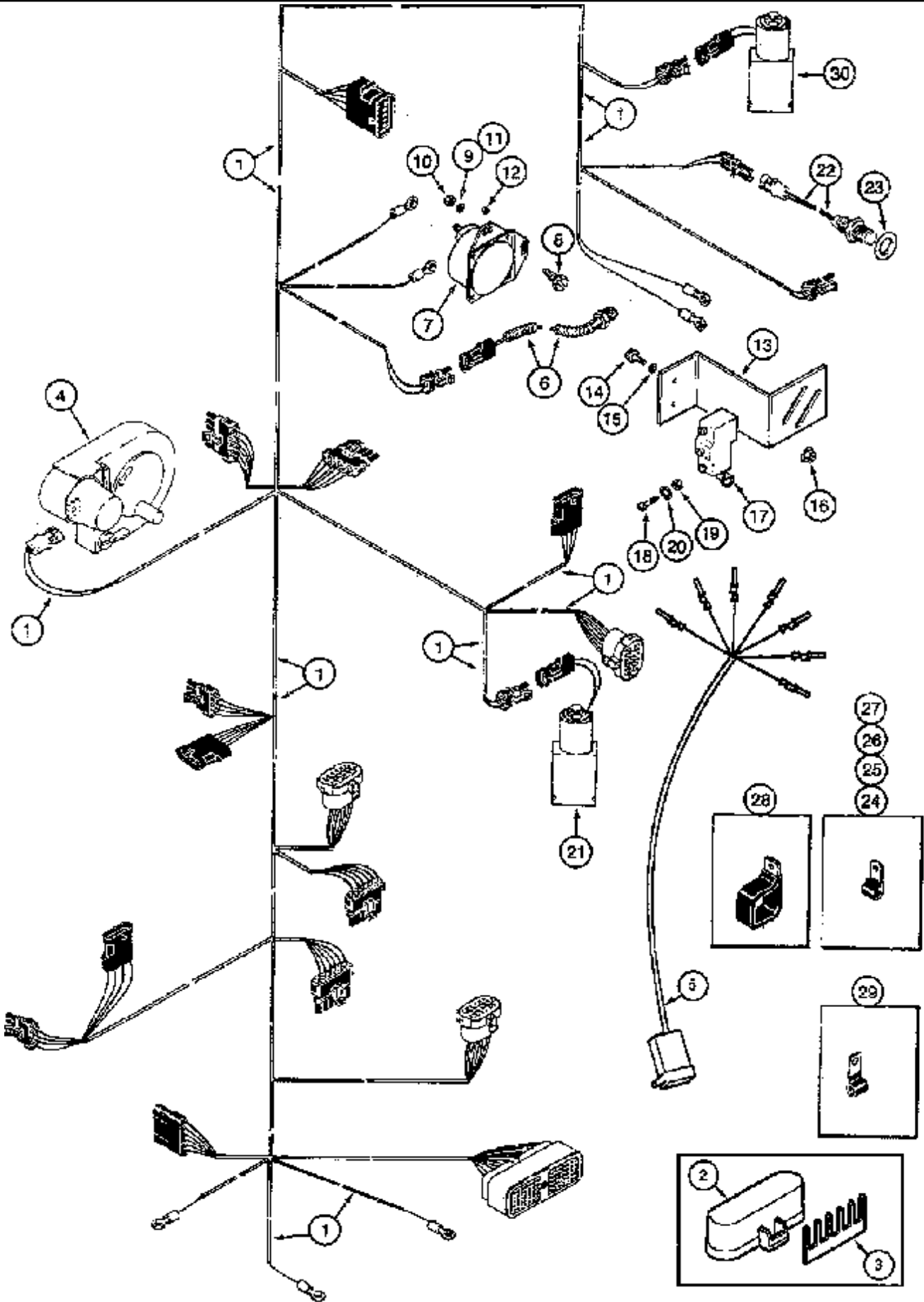


2166 CASE IH AXIAL-FLOW COMBINE (EU) (1/95-12/97)

4-24 HARNESS, FRONT

сылка	Номер детали	Кол-во	Описание
1	141733A1	1	Проводка, ASSY. Includes: Ref. 2
2	127290A1	1	DIODE, MODULE, Part of P/N 141733A1 harness assy.
5	178149A1	1	Переключатель соленоида, reeder reverser, see Figure 4-2
6	245193C2	2	NO DESCRIPTION, ROTOR feeder speed
7	425-1512	4	Гайка, Jam, 3/4"-10, G5, 3/4 inch
8	122756A3	1	POTENTIOMETER, 1K feeder position
9	REF	1	Инструкции, VALVE ASSY. reel drive, see Figure 8-62
12	142553A1	1	Жгут проводов, ASSY. automatic header height control
13	1331312C1	1	Жгут проводов, ASSY. header height control
14	225290C1	1	Пыльник, COVER
15	122756A3	1	POTENTIOMETER, 1K concave
16	143239A2	1	MOTOR, ELECTRIC, ASSY. concave
17	1301387C2	1	CLIP, CLAMP 2 inch
18	362666R1	6	CLIP, CLAMP
19	363660R1	1	CLIP, CLAMP
22	142533A1	1	SUPPORT,
23	144656A1	1	NO DESCRIPTION, SWITCH feeder limit with field tracker
24	440-10616	2	Винт, Cross Pan Hd, #6-32 x 1",
25	230-42406	2	Контргайка, #6-32, GA, lock, No. 6
26	409-7616	1	БОЛТ, Hex Flg, 3/8"-16 x 1", Serr, BOLT 3/8 x 25 mm
27	231-5146	1	Гайка, Flg, USR, 3/8"-16,
28	187308A1	AR	CAP,
29	187309A1	AR	СТЕРЖЕНЬ,
30	187837A1	1	Проводка, ASSY. multi header height control
31	189121A2	1	Проводка, ASSY. header: 1030...16, 18 ft., multi height control
31	187391A2	1	Проводка, ASSY. header: 1030...20, 22 ft., multi height control
32	187352A1	1	CASE, MODULE multi header height control

4-28 HARNESS, CENTRE

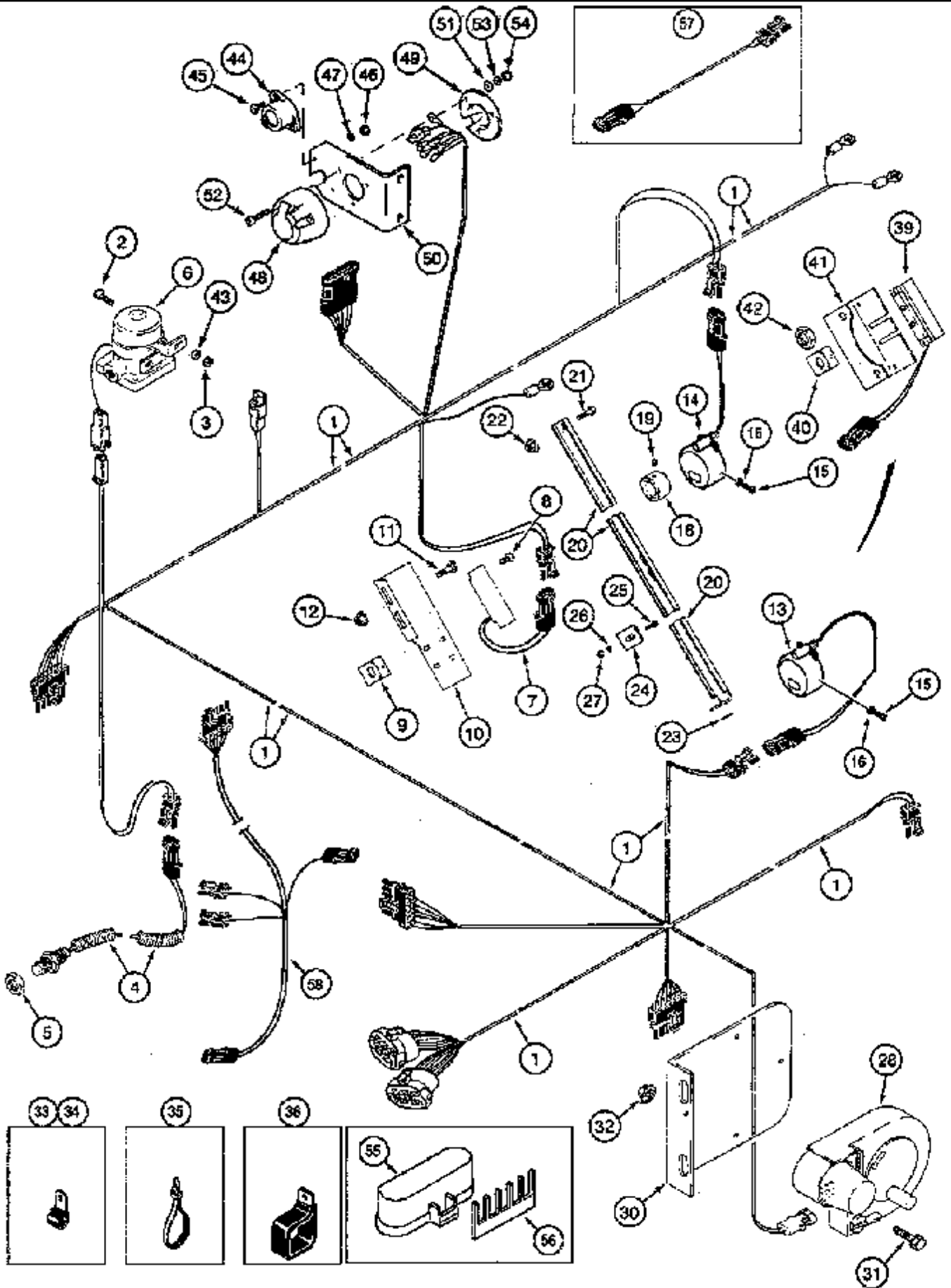


2166 CASE IH AXIAL-FLOW COMBINE (EU) (1/95-12/97)

4-28 HARNESS, CENTRE

сылка	Номер детали	Кол-во	Описание
1	187724A3	1	Проводка, , BSN JJC0176499
1	243191A2	1	Проводка, , ASN JJC0176500
2	187308A1		AR CAP,
3	187309A1		AR СТЕРЖЕНЬ,
4	127813A1	1	LAMP, ASSY. Includes: P/N 3051192R1
	3051192R1	1	BULB, 12V/10W
5	220024A1	1	Проводка, grain loss, BSN JJC0176499
6	122428A1	1	Выключатель, hydraulic oil
7	178149A1	1	Переключатель соленоида, starter motor, see Figure 4-2
8	276-1458	2	Самонарезающий винт, Hex Hd, #10 x 1/2", No. 10 x 1/2 inch
9	492-11031	2	Стопорная шайба, 5/16",
10	425-105	2	Гайка, 5/16"-18, G5, 5/16 inch
11	492-11010	1	Стопорная шайба, #10,
12	225-14210	1	Гайка, #10-32,
13	141944A1	1	SUPPORT,
14	409-7412	2	БОЛТ, Hex Flg, 1/4"-20 x 3/4", Serr, BOLT 1/4 x 3/4 inch
15	492-11031	2	Стопорная шайба, 5/16",
16	231-5144	2	Гайка, Flg, USR, 1/4"-20,
17	141655A1	1	Выключатель, unloader in
18	470-10620	2	Винт, Slotted Pan Hd, #6-32 x 1 1/4", No. 6 x 1-1/4 inch
19	225-14106	2	Гайка, #6-32,
20	138526	2	WASHER, No. 6
21	REF	1	Инструкции, VALVE ASSY. unloader clutch, see Figure 8-76
22	177678A1	1	Выключатель, hydraulic temperature, Includes: Ref. 23
23	237-6008	1	Уплотнительное кольцо, 8-1, 90 Duro, .644" ID x .087" Thk, , Part of P/N 177678A1 hydraulic temperature switch
24	92070C1	4	Зажим, 1 1/4", Insul, 7/16" Bolt, 32 mm
25	362666R1	5	CLIP, CLAMP
26	299269C91	2	CLAMP, 1-1/4 inch
27	108378A1	1	CLIP, CLAMP 1-3/4 inch
28	102251A1	2	CLIP, CLAMP battery cable
29	363444R1	6	Зажим, J, 9/16" Insul, 3/8" Bolt,
30	REF	1	Инструкции, VALVE ASSY. separator clutch, see Figure 8-76
	102251A1	1	CLIP, CLAMP battery cable, not illustrated
	231-5144	1	Гайка, Flg, USR, 1/4"-20, Not Illustrated
	409-748	1	БОЛТ, Hex Flg, 1/4"-20 x 1/2", Serr, BOLT 1/4 x 1/2 inch, not illustrated

4-32 HARNESS, LEFT



2166 CASE IH AXIAL-FLOW COMBINE (EU) (1/95-12/97)

4-32 HARNESS, LEFT

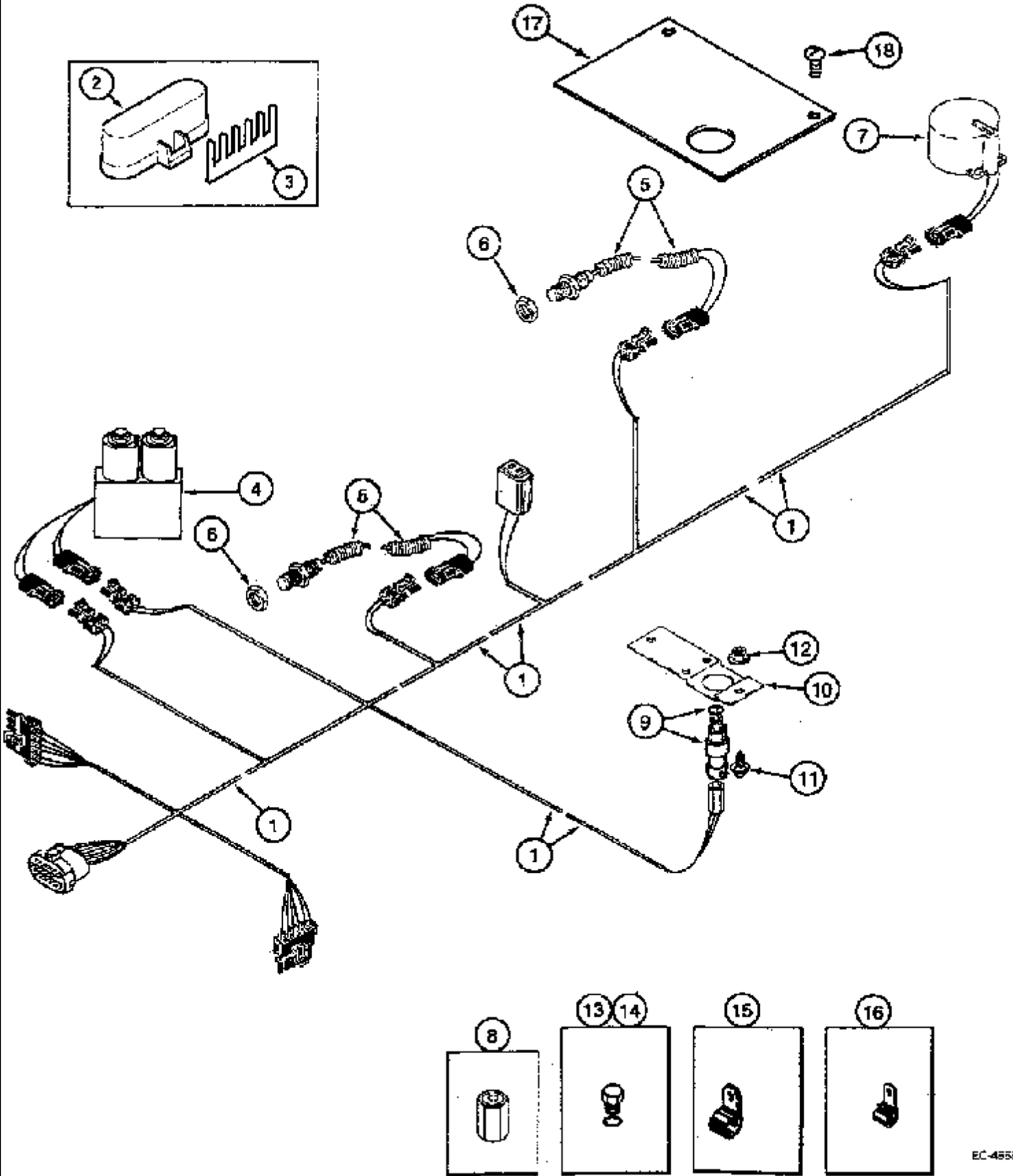
сылка	Номер детали	Кол-во	Описание
1	188132A5	1	Проводка, ASSY.
2	477-73120	2	Винт, Sltd Serr Truss Hd, 5/16"-18 x 1 1/4",
3	231-5145	2	Гайка, Flg, USR, 5/16"-18,
4	1252494C2	1	Передачик, SENDER rpm engine
5	425-1512	2	Гайка, Jam, 3/4"-10, G5,
6	196503C2	1	Насос, fuel
7	245364C1	1	Выключатель, SENDER shoe speed
8	840-1410	2	Винт, Cross Pan Hd, M4 x 10,
9	187996C1	1	NO DESCRIPTION, ASSY.
10	187998C3	1	КРОНШТЕЙН, SUPPORT
11	434-58	2	БОЛТ, С КВАДРАТНЫМ ПОДГОЛОВКОМ, Short NK, 5/16"-18 x 1/2", G5, Full Thd,
12	231-5145	2	Гайка, Flg, USR, 5/16"-18,
13	1345485C3	1	Передачик, SENSOR ASSY. beater
14	1345482C3	1	Передачик, SENSOR ASSY. tailings elevator
15	470-1086	4	Винт, Slotted Pan Hd, #8-32 x 3/8",
16	492-11008	4	Стопорная шайба, #8,
18	455102R21	1	Хомутик,
19	280-1478	1	Самонарезающий винт, Hex Wash Hd, 1/4" x 1/2",
20	116892A1	1	CHANNEL,
21	477-73112	3	БОЛТ, Slotted Tr Hd, 5/16"-18 x 3/4",
22	231-5145	3	Гайка, Flg, USR, 5/16"-18,
23	495-11034	1	Плоская шайба, 5/16", SAE,
24	1301560C1	1	SUPPORT, ANGLE IRON
25	413-512	1	БОЛТ, Hex, 5/16"-18 x 3/4", G5, Full Thd,
26	492-11031	1	Стопорная шайба, 5/16",
27	425-105	1	Гайка, 5/16"-18, G5, 5/16 inch
28	127813A1	1	LAMP, ASSY. left, Includes: P/N 3051192R1
	3051192R1	1	BULB, 12V/10W
30	139049A2	1	SUPPORT,
31	905-8020	4	БОЛТ, Hex Serr Flg, M8 x 20,
32	825-5148	4	Гайка, M8, Flg Ser,
33	515-23222	3	Зажим, 7/8", Insul, 3/8" Bolt, 7/8 inch
34	515-23254	3	Зажим, 1", Insul, 3/8" Bolt, 1 inch
35	22-824	2	Многожильный плоский шлейф, 7 inch
36	1301387C2	2	CLIP, CLAMP 2 inch
	844-8025	3	БОЛТ, Hex Flg, M8 x 25, 8.8,
	825-2408	3	Гайка, M8 x 1.25, Flg, Cl 8,
39	245410C1	1	Передачик, SENDER straw chopper
40	178799C1	1	CLAMP, MAGNET ASSY.
41	1994734C1	1	SUPPORT,
42	425-148	1	Гайка, Jam, 1/2"-13, G5,
43	396-41041	AR	Плоская шайба, 13/32" x 1 1/8" x .134", HDN,

2166 CASE IH AXIAL-FLOW COMBINE (EU) (1/95-12/97)

4-32 HARNESS, LEFT

сылка	Номер детали	Кол-во	Описание
44	3053883R91	2	РОЗЕТКА,
45	440-10810	3	Винт, Cross Pan Hd, #8-32 x 5/8",
46	225-14108	4	Гайка, #8-32,
47	492-11008	4	Стопорная шайба, #8,
48	3142496R1	1	РОЗЕТКА, А7,
49	3131909R1	1	КОЛПАЧОК,
50	1312042C1	1	SUPPORT,
51	495-31022	3	Плоская шайба, #10,
52	440-11024	3	Винт, Cross Pan Hd, #10-24 x 1 1/2",
53	492-11010	3	Стопорная шайба, #10,
54	225-14110	3	Гайка, #10-24,
55	187308A1	AR	САР,
56	187309A1	AR	СТЕРЖЕНЬ,
57	224073A1	1	ADAPTER, shaft speed monitor control
58	221134A1	1	Проводка, grain loss, BSN JJC0176499

4-36 HARNESS, LOWER

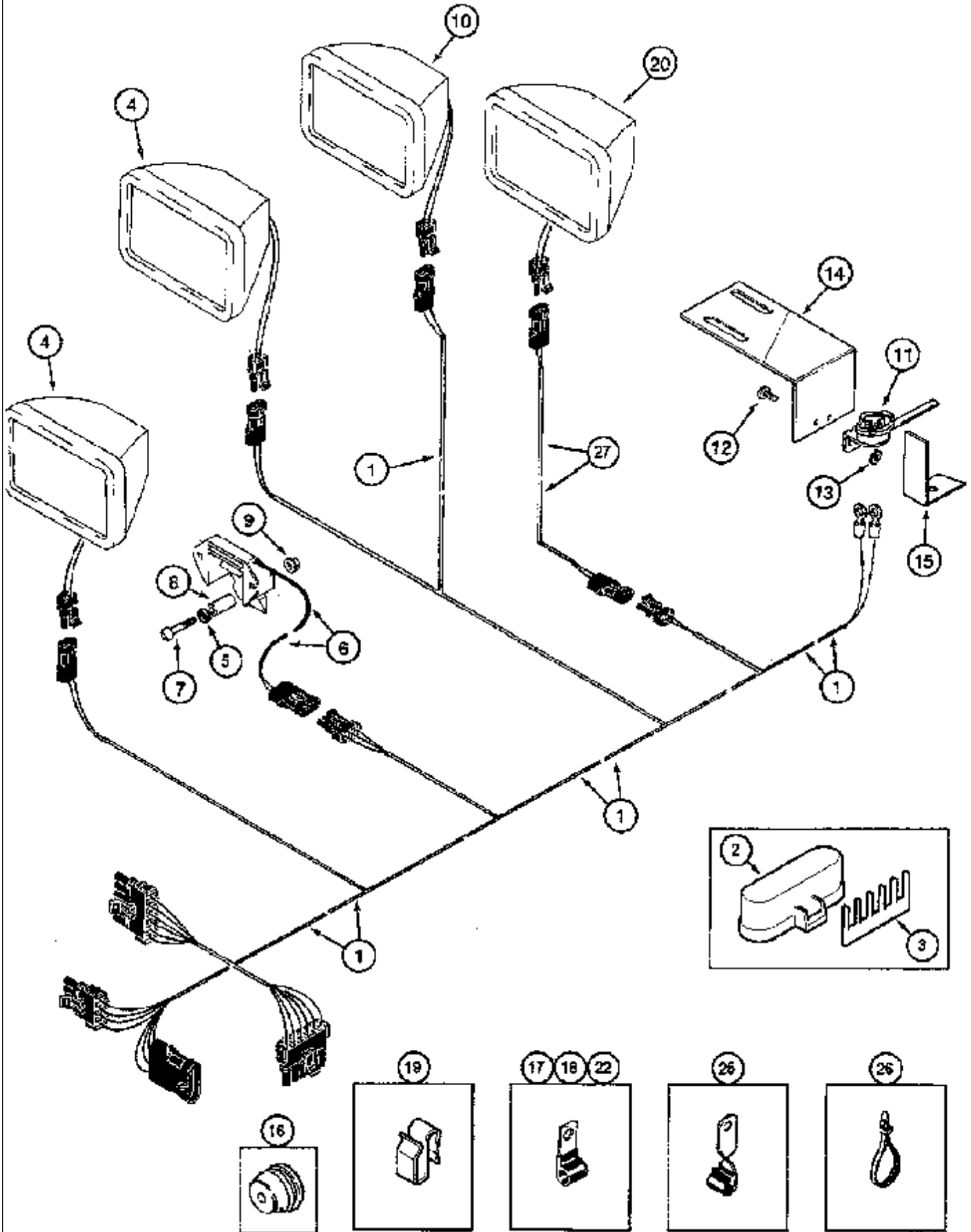


2166 CASE IH AXIAL-FLOW COMBINE (EU) (1/95-12/97)

4-36 HARNESS, LOWER

сылка	Номер детали	Кол-во	Описание
1	141727A2	1	Проводка, ASSY., BSN JJC0176499
1	243193A1	1	Проводка, ASSY., ASN JJC0176500
2	187308A1		AR CAP,
3	187309A1		AR СТЕРЖЕНЬ,
4	REF	1	Инструкции, VALVE ASSY. park brake, see Figure 8-86
5	245193C2	2	NO DESCRIPTION, ground speed
6	425-1512	4	Гайка, Jam, 3/4"-10, G5, 3/4 inch
7	1345482C3	1	Передачик, SENSOR ASSY. clean grain
8	106666A1	1	NUT, 3/8 inch
9	122761A1	1	NO DESCRIPTION, float valve, see Figure 8-34
10	1988723C1	1	SUPPORT,
11	363-31016	3	Винт, Hex Wash Hd, #10-24 x 1", No. 10 x 1 inch
12	231-51409	3	Гайка, Flg, USR, #10-24,
13	218-5152	1	Пробка, Hex Hd, 3/8"-24 ORB, Includes Ref. 14
14	237-6003	1	Уплотнительное кольцо, 3-1, .301" ID x .064" Thk, 3/16 x 5/64 inch
15	92386C1	3	Зажим, 7/8", Insul, 7/16" Bolt,
16	363444R1	6	Зажим, J, 9/16" Insul, 3/8" Bolt,
17	1979323C1	1	SHIELD, if so equipped
18	280-1478	2	Самонарезающий винт, Hex Wash Hd, 1/4" x 1/2", 1/4 x 1/2 inch, used with: P/N 1979323C1, Part of P/N 237-6003 plug

4-38 HARNESS, GRAIN TANK

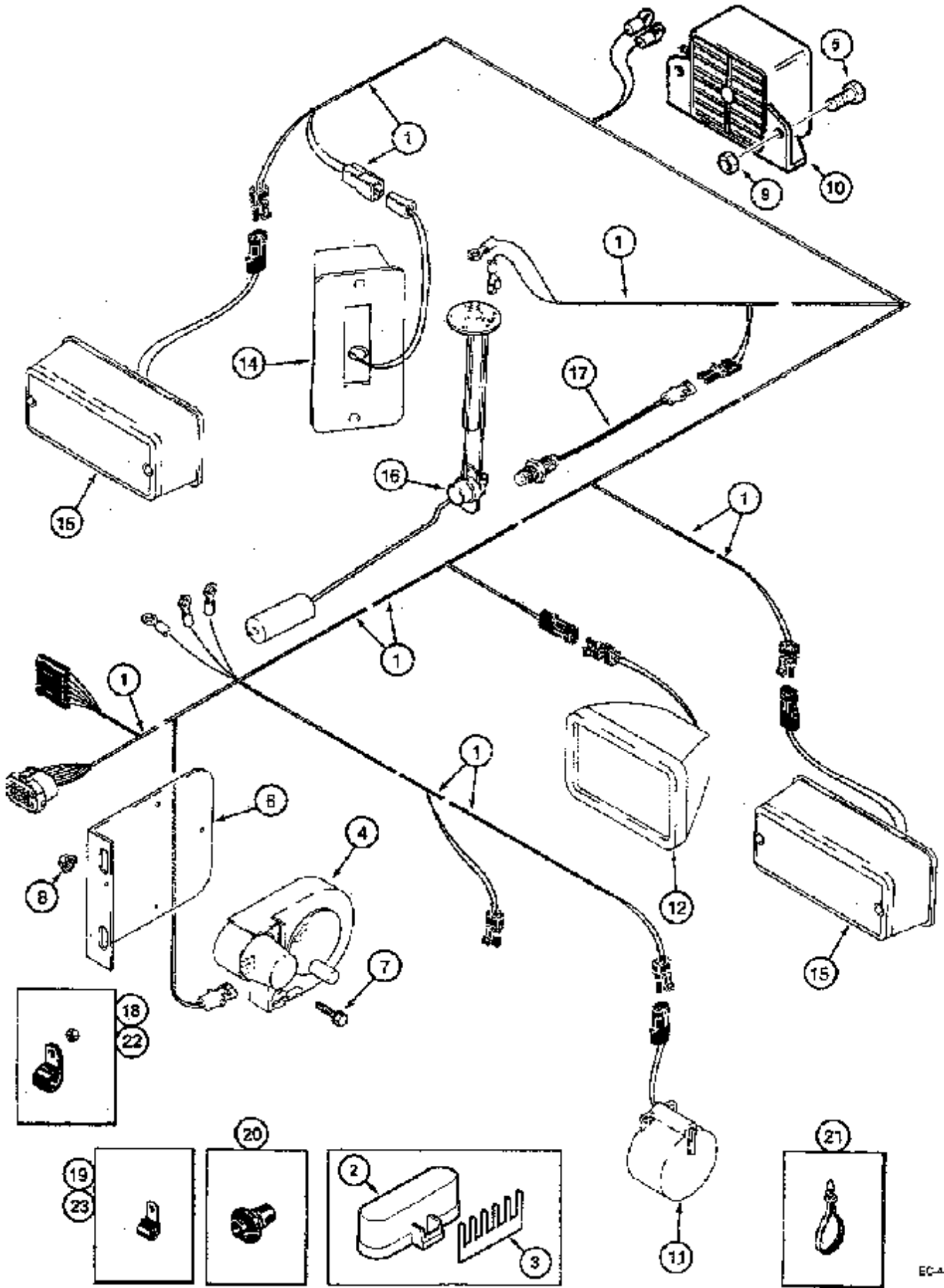


2166 CASE IH AXIAL-FLOW COMBINE (EU) (1/95-12/97)

4-38 HARNESS, GRAIN TANK

сылка	Номер детали	Кол-во	Описание
1	184737A1	1	Проводка,
2	187308A1	AR	САР,
3	187309A1	AR	СТЕРЖЕНЬ,
4	185118A1	2	HEADLIGHT, LAMP ASSY. flood lamp, Includes: P/N 1987377C1
	139119A1	1	Лампочка, No 886
5	495-11034	2	Плоская шайба, 5/16", SAE, 11/32 x 11/16 x 1/16 inch, if so equipped
13	493-81000	2	Стопорная шайба, Ext-Int Tooth, #10, 3/16 inch
6	1987377C1	1	Выключатель, SENSOR grain tank
7	413-540	2	БОЛТ, Hex, 5/16"-18 x 2 1/2", G5, 5/16 x 2-1/2 inch, if so equipped
7	409-7512	2	БОЛТ, Hex Flg, 5/16"-18 x 3/4", Serr,
8	221338H1	2	Распорка, 5/8" Tube x 2", if so equipped
9	231-5145	2	Гайка, Flg, USR, 5/16"-18,
10	REF	1	Инструкции, LAMP ASSY. grain tank level sensor, see Figure 4-60
11	537641R2	1	SWITCH, unloader out
12	490-1108	2	Винт, Cross Pan Hd, #10-32 x 1/2", No.10 x 1/2 inch
14	1338003C1	1	BRACKET, SUPPORT
15	1338004C1	1	BRACKET, BAR
16	198826C1	1	GROMMET, 3/4 inch
16	195803C1	2	GROMMET, 3/8 inch
17	362126R1	AR	CLIP, CLAMP
18	515-23190	AR	Зажим, 3/4", Insul, 3/8" Bolt, 3/4 inch ID
19	197991A1	2	CLIP, ELECTRICAL, CLAMP
20	185116A1	1	HEADLIGHT, LAMP ASSY. Includes: P/N 139120A1, unloader harness
	139120A1	1	Лампочка, No. 894, unloader light harness
22	515-23159	5	Зажим, 5/8", Insul, 3/8" Bolt, Unloader light harness
25	363660R1	1	CLIP, CLAMP unloader light harness
26	22-824	AR	Многожильный плоский шлейф, 7 inch, unloader light harness
27	184740A1	1	Проводка, unloader light

4-40 HARNESS, REAR

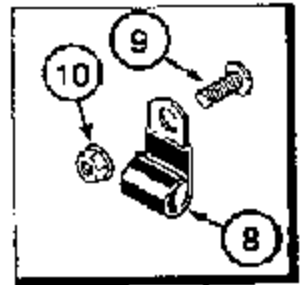
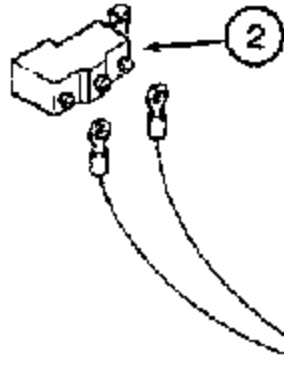
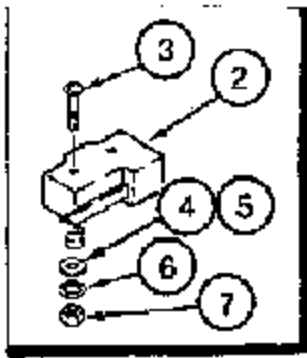


2166 CASE IH AXIAL-FLOW COMBINE (EU) (1/95-12/97)

4-40 HARNESS, REAR

сылка	Номер детали	Кол-во	Описание
1	188133A2	1	Проводка,
2	187308A1	AR	САР,
3	187309A1	AR	СТЕРЖЕНЬ,
4	127813A1	1	LAMP, ASSY. service right, Includes: P/N 3051192R1
	3051192R1	1	BULB, 12V/10W
5	409-748	2	БОЛТ, Hex Flg, 1/4"-20 x 1/2", Serr, BOLT 1/4 x 1/2 inch
6	139049A2	1	SUPPORT,
7	905-8020	4	БОЛТ, Hex Serr Flg, M8 x 20, BOLT 8 x 20 mm
8	825-5148	4	Гайка, M8, Flg Ser,
9	231-5144	2	Гайка, Flg, USR, 1/4"-20,
10	195359A1	1	Подавитель, audible warning alarm, Part number 195359A1 is incorrect. Correct part number is L112318.
11	1345485C3	1	Передачик, SENSOR ASSY. rotary air screen
12	185116A1	1	HEADLIGHT, LAMP ASSY. rear flood lamp, Includes: P/N 139120A1
	139120A1	1	Лампочка, No. 894
14	REF	1	Инструкции, LAMP ASSY. number plate, see Figure 4-66
15	REF	1	Инструкции, LAMP ASSY. stop-tail, see Figure 4-62, 64
16	198024C1	1	Индикатор, Топливн., SENDING UNIT fuel level sender
17	245193C2	1	NO DESCRIPTION, straw spreader
	425-1512	1	Гайка, Jam, 3/4"-10, G5, 3/4 inch, used with: Ref. 17
18	515-23175	AR	Зажим, 11/16", Insul, 3/8" Bolt, 17.5 mm
19	363444R1	3	Зажим, J, 9/16" Insul, 3/8" Bolt,
20	195804C1	2	GROMMET,
21	22-824	1	Многожильный плоский шлейф, 7 inch
22	825-2408	8	Гайка, M8 x 1.25, Flg, Cl 8,
23	363444R1	1	Зажим, J, 9/16" Insul, 3/8" Bolt,

4-42 HARNESS, ROTOR LIMIT SWITCH



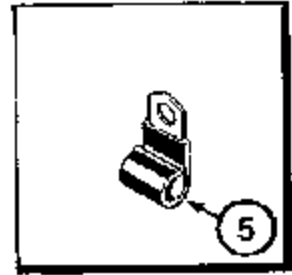
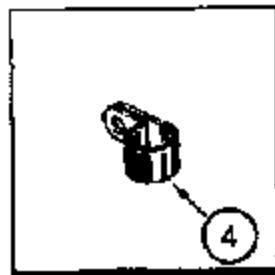
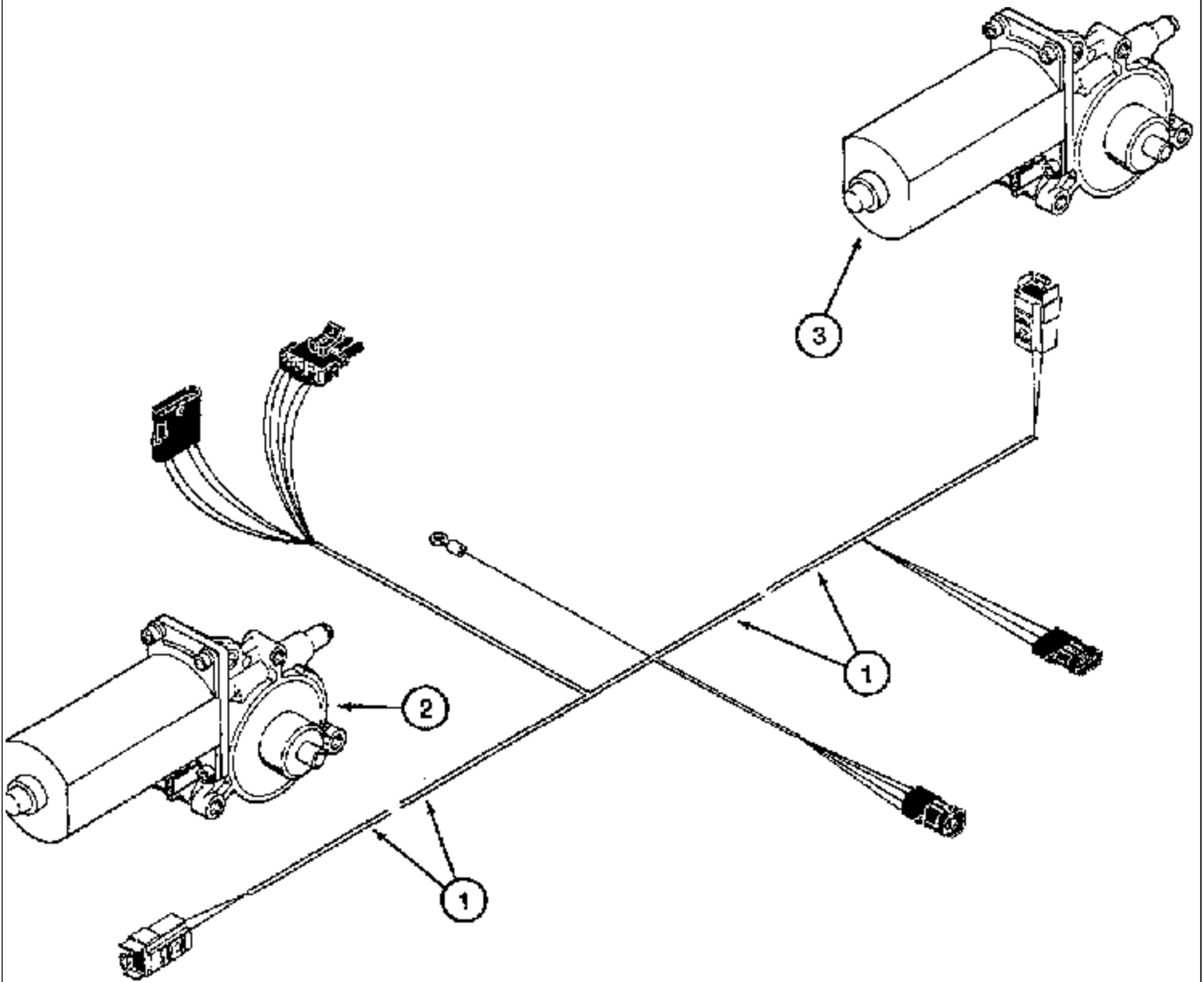
D196K02B

2166 CASE IH AXIAL-FLOW COMBINE (EU) (1/95-12/97)

4-42 HARNESS, ROTOR LIMIT SWITCH

сылка	Номер детали	Кол-во	Описание
1	245240C1	1	Жгут проводов, ASSY.
2	128298A2	2	Выключатель,
3	470-10620	4	Винт, Slotted Pan Hd, #6-32 x 1 1/4", No. 6 x 1-1/4 inch
4	495-81006	2	Плоская шайба, .266" x 3/4" x .060", 17/64 x 3/4 x 1/16 inch
5	495-31016	2	Плоская шайба, #6,
6	138526	4	WASHER, No. 6
7	225-14106	4	Гайка, #6-32,
8	363444R1	AR	Зажим, J, 9/16" Insul, 3/8" Bolt,
9	116494C1	1	Винт, Slt'd Serr Truss Hd, 3/8"-16 x 1/2",
10	231-5146	1	Гайка, Flg, USR, 3/8"-16,

4-44 HARNESS, FAN AND ROTOR SPEED

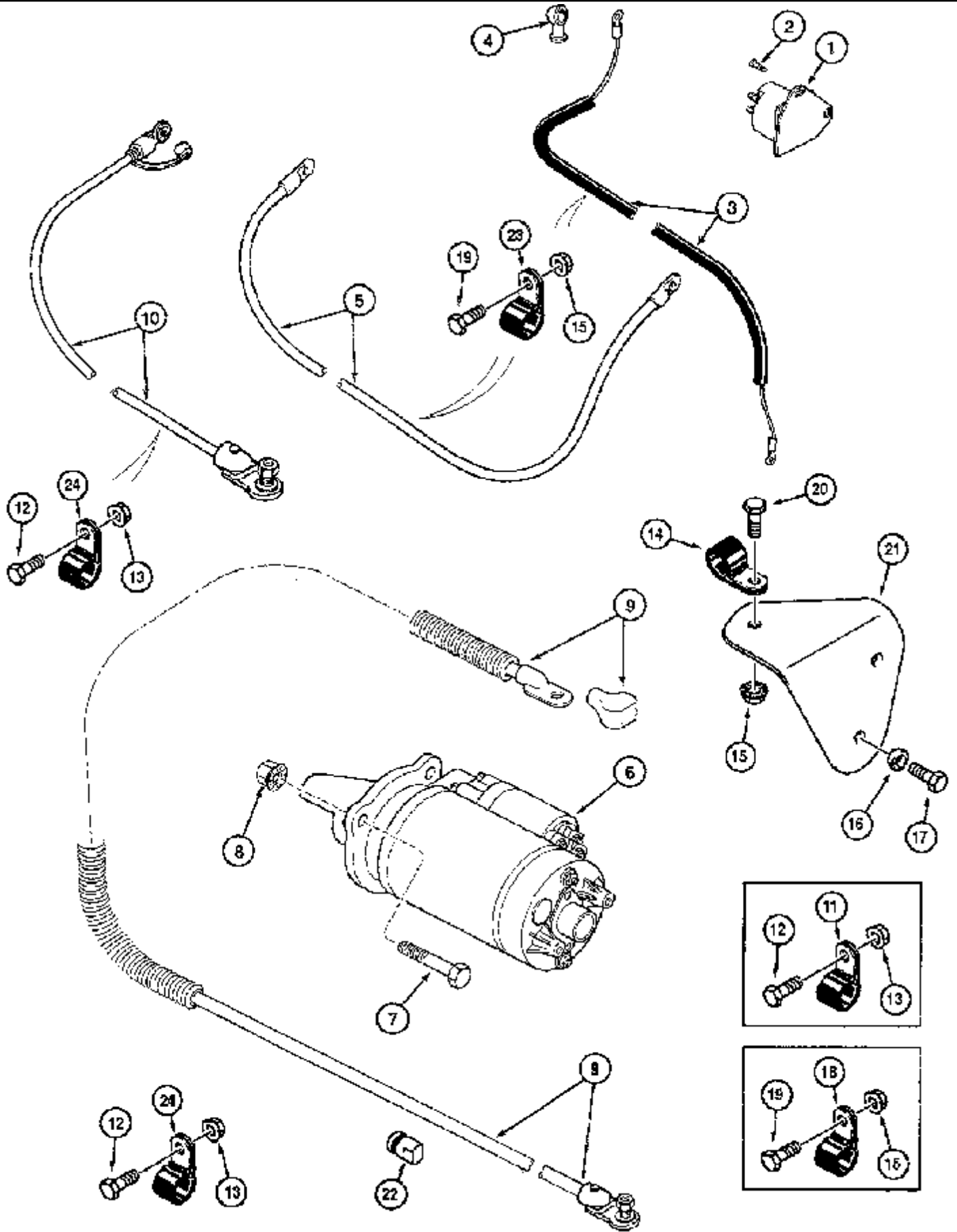


2166 CASE IH AXIAL-FLOW COMBINE (EU) (1/95-12/97)

4-44 HARNESS, FAN AND ROTOR SPEED

сылка	Номер детали	Кол-во	Описание
1	184397A1	1	Проводка,
2	111787A2	1	MOTOR, ELECTRIC, ASSY. rotor
3	111787A2	1	MOTOR, ELECTRIC, ASSY. fan
4	515-23190	2	Зажим, 3/4", Insul, 3/8" Bolt, 3/4 inch ID
5	363444R1	8	Зажим, J, 9/16" Insul, 3/8" Bolt,

4-46 HARNESS, FEEDER REVERSER

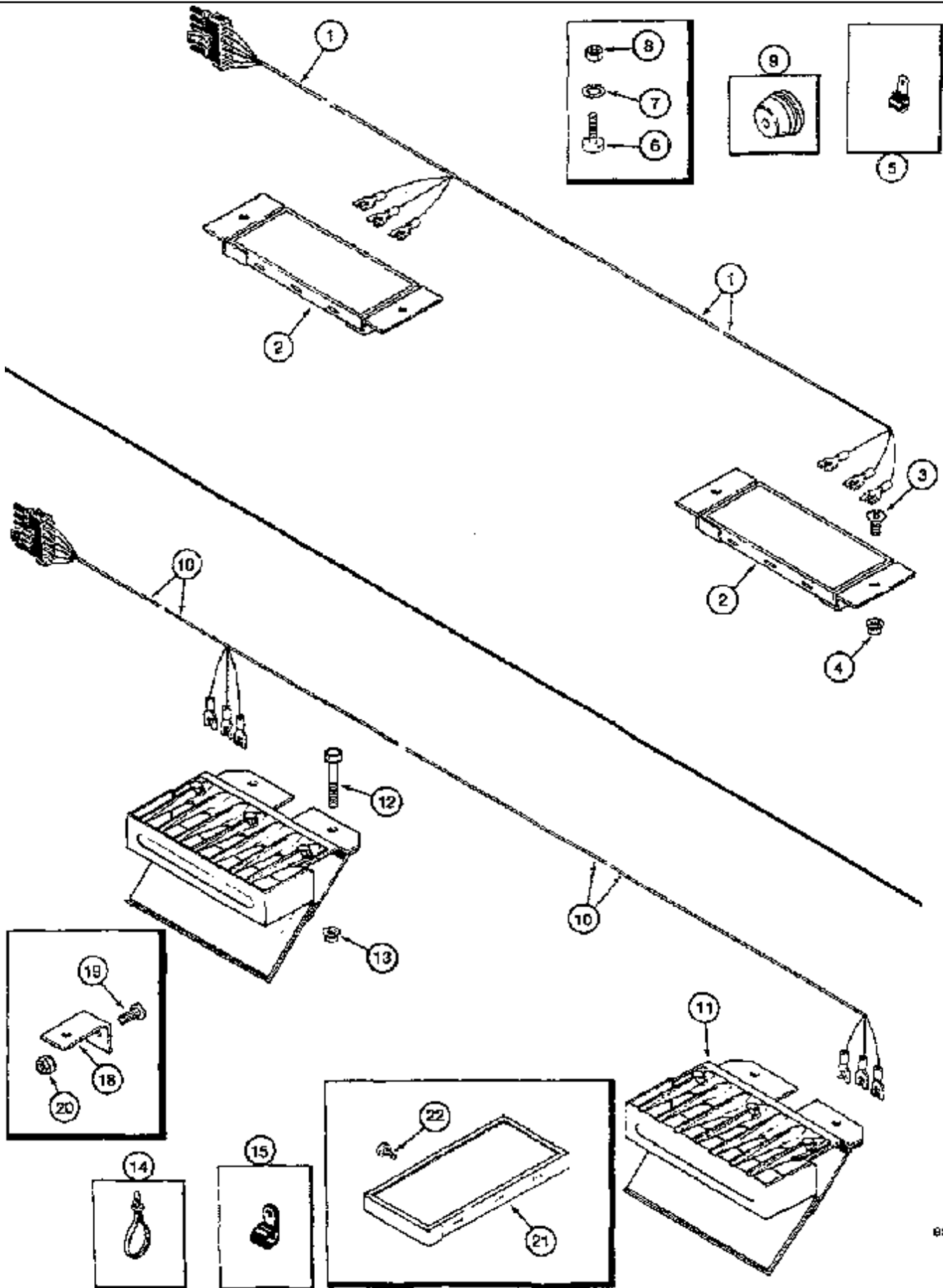


2166 CASE IH AXIAL-FLOW COMBINE (EU) (1/95-12/97)

4-46 HARNESS, FEEDER REVERSER

сылка	Номер детали	Кол-во	Описание
1	178149A1	1	Переключатель соленоида, see Figure 4-2
2	261-1478	2	Самонарезающий винт, Cross Pan Hd, 1/4" x 1/2", 1/4 x 1/2 inch
3	128740A3	1	CABLE, , BSN JJC0176499
3	231322A1	1	CABLE, relay, Includes: Ref. 4, ASN JJC0176500
4	399470R1	1	КОЖУХ, INSULATOR, Part of P/N 231322A1 relay cable
5	128741A2	1	CABLE, , BSN JJC0176499
5	231400A1	1	CABLE, feeder, ASN JJC0176500
6	REF	1	Инструкции, MOTOR ASSY. see Figure 4-84
7	413-636	3	БОЛТ, Hex, 3/8"-16 x 2 1/4", G5, 3/8 x 2-1/4 inch
8	231-5146	3	Гайка, Flg, USR, 3/8"-16,
9	185265A1	1	CABLE, , BSN JJC0176499
9	232263A1	1	CABLE, positive, ASN JJC0176500
10	185266A1	1	CABLE, , BSN JJC0176499
10	230547A1	1	CABLE, extension, ASN JJC0176500
11	515-25317	2	Зажим, 1 1/4", Insul, 1/2" Bolt, , BSN JJC0176499
12	409-7612	2	БОЛТ, Hex Flg, 3/8"-16 x 3/4", Serr, BOLT 3/8 NC x 3/4 inch
13	231-5146	2	Гайка, Flg, USR, 3/8"-16,
14	515-23254	1	Зажим, 1", Insul, 3/8" Bolt, 1 inch, BSN JJC0176499
15	231-5145	3	Гайка, Flg, USR, 5/16"-18,
16	492-11025	2	Стопорная шайба, 1/4", , BSN JJC0176499
17	614-6016	2	БОЛТ, Hex, M6 x 16, 8.8, , BSN JJC0176499
18	363444R1	AR	Зажим, J, 9/16" Insul, 3/8" Bolt, , BSN JJC0176499
19	477-73112	2	БОЛТ, Slotted Tr Hd, 5/16"-18 x 3/4",
20	409-7512	1	БОЛТ, Hex Flg, 5/16"-18 x 3/4", Serr, , BSN JJC0176499
21	231515A1	1	SUPPORT, , BSN JJC0176499
22	245739C1	1	BUSHING, DOWEL, ASN JJC0176500
23	516-23127	2	Зажим, J, 9/16" Insul, 3/8" Bolt, , ASN JJC0176500
24	515-23286	AR	Зажим, 1 1/8", Insul, 3/8" Bolt, , ASN JJC0176500

4-48 HARNESS, ROTOR AND CHAFFER

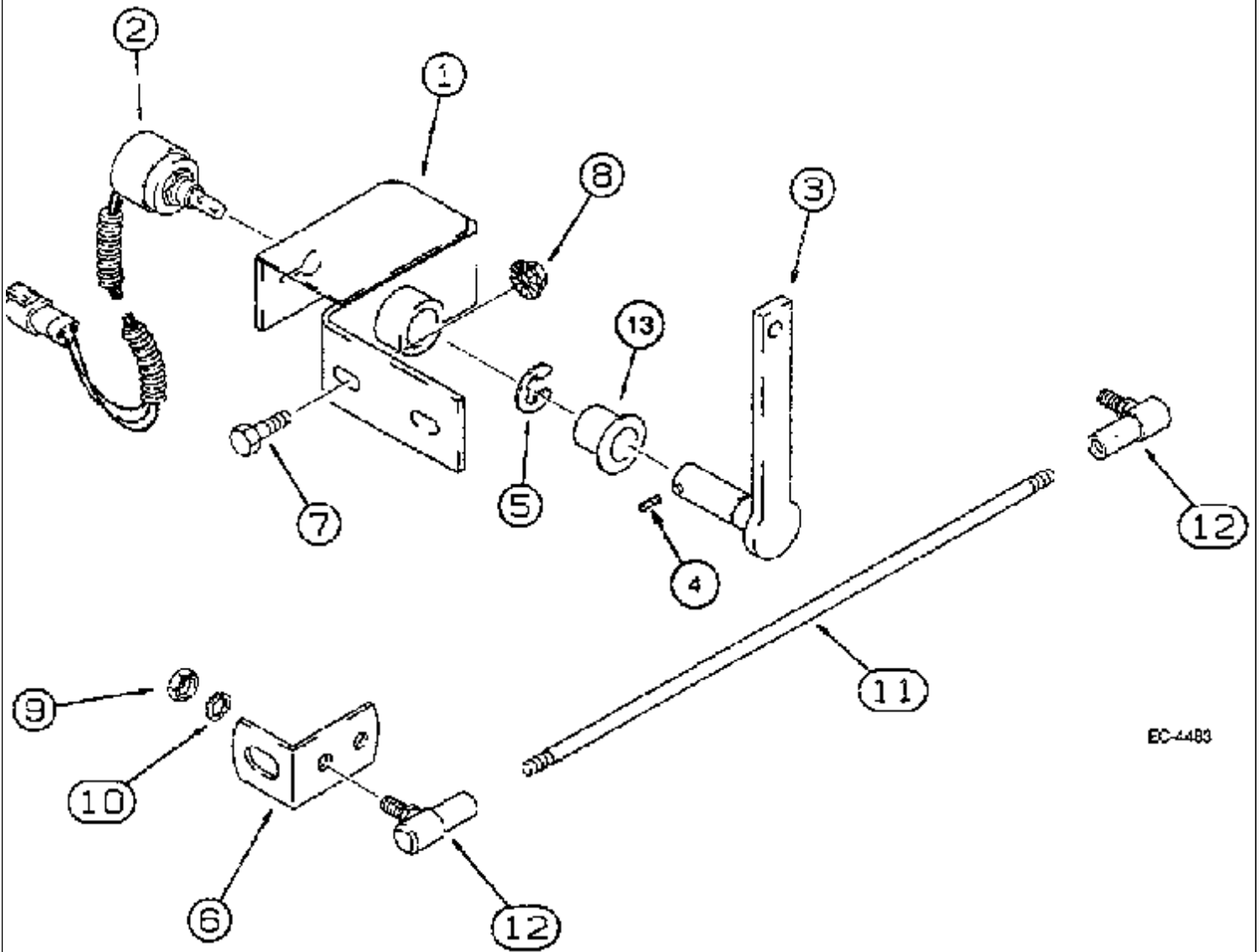


2166 CASE IH AXIAL-FLOW COMBINE (EU) (1/95-12/97)

4-48 HARNESS, ROTOR AND CHAFFER

сылка	Номер детали	Кол-во	Описание
1	127831A2	1	Жгут проводов, ASSY.
2	245362C1	2	Передачик, BLOCK
3	477-73112	4	БОЛТ, Slotted Tr Hd, 5/16"-18 x 3/4",
4	231-5145	4	Гайка, Flg, USR, 5/16"-18,
5	515-23127	2	Зажим, 1/2", Insul, 3/8" Bolt,
5	515-2395	6	Зажим, 3/8", Insul, 3/8" Bolt, 3/8 inch ID
6	440-10610	4	Винт, Cross Pan Hd, #6-32 x 5/8", No. 6 x 5/8 inch
7	493-11014	4	Стопорная шайба, Ext-Int Tooth, #6,
8	225-14106	4	Гайка, #6-32,
9	195806C1	1	GROMMET,
10	92047C1	1	Проводка, chaffer sensor, Standard (Short) Chaffer
11	245361C2	2	Передачик, BLOCK Includes: P/N 231000A1, chaffer sensor
	231000A1	1	SIEVE, chaffer sensor
12	413-536	4	БОЛТ, Hex, 5/16"-18 x 2 1/4", G5, 5/16 NC x 2-1/4 inch, chaffer sensor
13	231-5145	8	Гайка, Flg, USR, 5/16"-18, Chaffer sensor
14	22-824	1	Многожильный плоский шлейф, 7 inch, chaffer sensor
15	515-23175	1	Зажим, 11/16", Insul, 3/8" Bolt, 17.5 mm, chaffer sensor
15	515-2163	2	Зажим, 1/8", Insul, 1/4" Bolt, 1/4 ID, chaffer sensor
	844-8025	1	БОЛТ, Hex Flg, M8 x 25, 8.8, Chaffer Sensor
	825-2408	1	Гайка, M8 x 1.25, Flg, Cl 8, Chaffer sensor
18	1301242C1	1	КРОНШТЕЙН, iron, grain scan monitor
19	477-73112	1	БОЛТ, Slotted Tr Hd, 5/16"-18 x 3/4", Grain scan monitor
20	231-5145	1	Гайка, Flg, USR, 5/16"-18, Grain scan monitor
21	245884C1	1	Передачик, block, grain scan monitor
22	260-1356	4	Самонарезающий винт, Cross Pan Hd, #10 x 3/8", No. 10 x 3/8 inch, grain scan monitor

4-50 FEEDER POSITION POTENTIOMETER

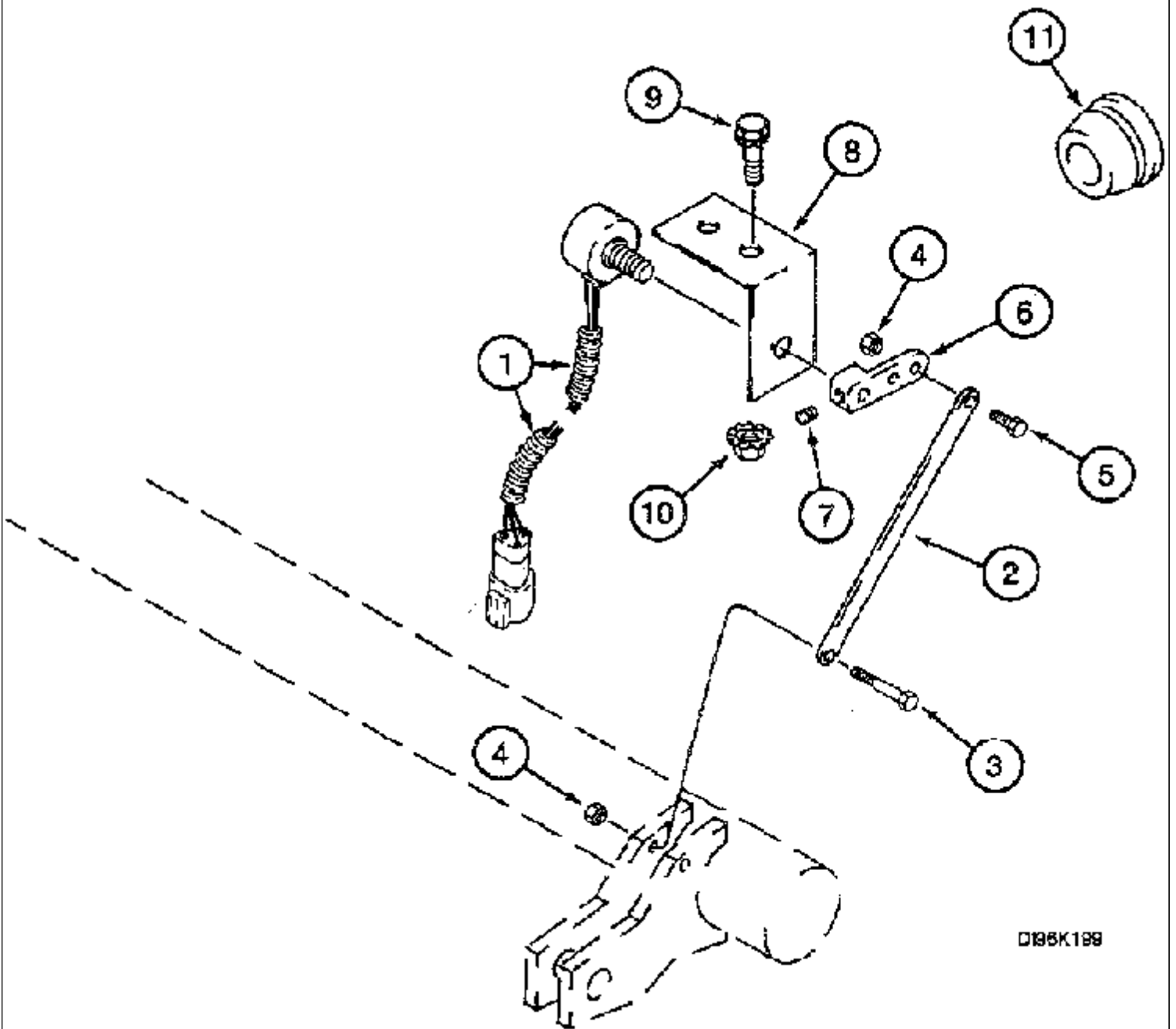


2166 CASE IH AXIAL-FLOW COMBINE (EU) (1/95-12/97)

4-50 FEEDER POSITION POTENTIOMETER

сылка	Номер детали	Кол-во	Описание
	143220A3	1	POTENTIOMETER, Consists of: 1-5, 13
1	NSS	1	Не поставляется отдельно, SUPPORT
2	122756A3	1	POTENTIOMETER, 1K
3	143225A3	1	LEVER, Includes: Ref. 4
4	878-1046	1	Стопорный винт, Hex Soc, M4 x 6, Cup Pt, 4 x 6 mm, Part of P/N 143225A3 lever
5	103-3350	1	Стопорное кольцо, #50, .392" Dia, E-Type,
6	127308A2	1	SUPPORT,
7	413-48	1	БОЛТ, Hex, 1/4"-20 x 1/2", G5, Full Thd, 1/4 x 1/2 inch
8	231-5144	1	Гайка, Flg, USR, 1/4"-20,
9	425-114	4	Гайка, 1/4"-28, G5,
10	492-11025	2	Стопорная шайба, 1/4",
11	127474A1	1	STUD, ROD 1/4 x 6-1/2 inch
12	A10329	2	BALL JOINT, ASSY. 1/4 inch NF
13	A164914	1	BUSHING,

4-52 CONCAVE POSITION POTENTIOMETER



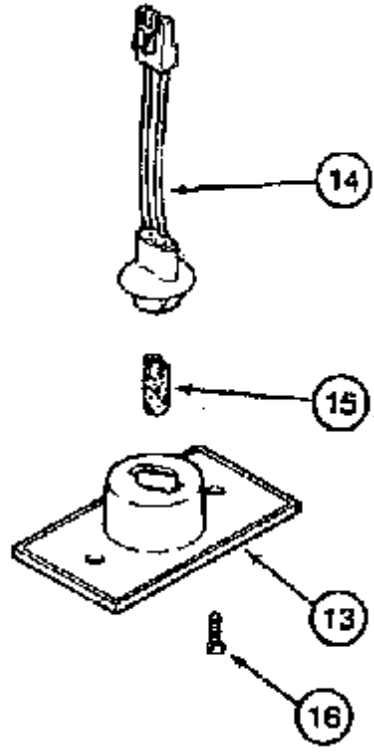
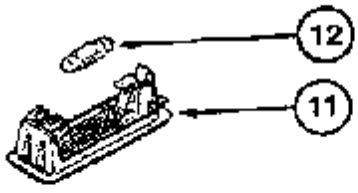
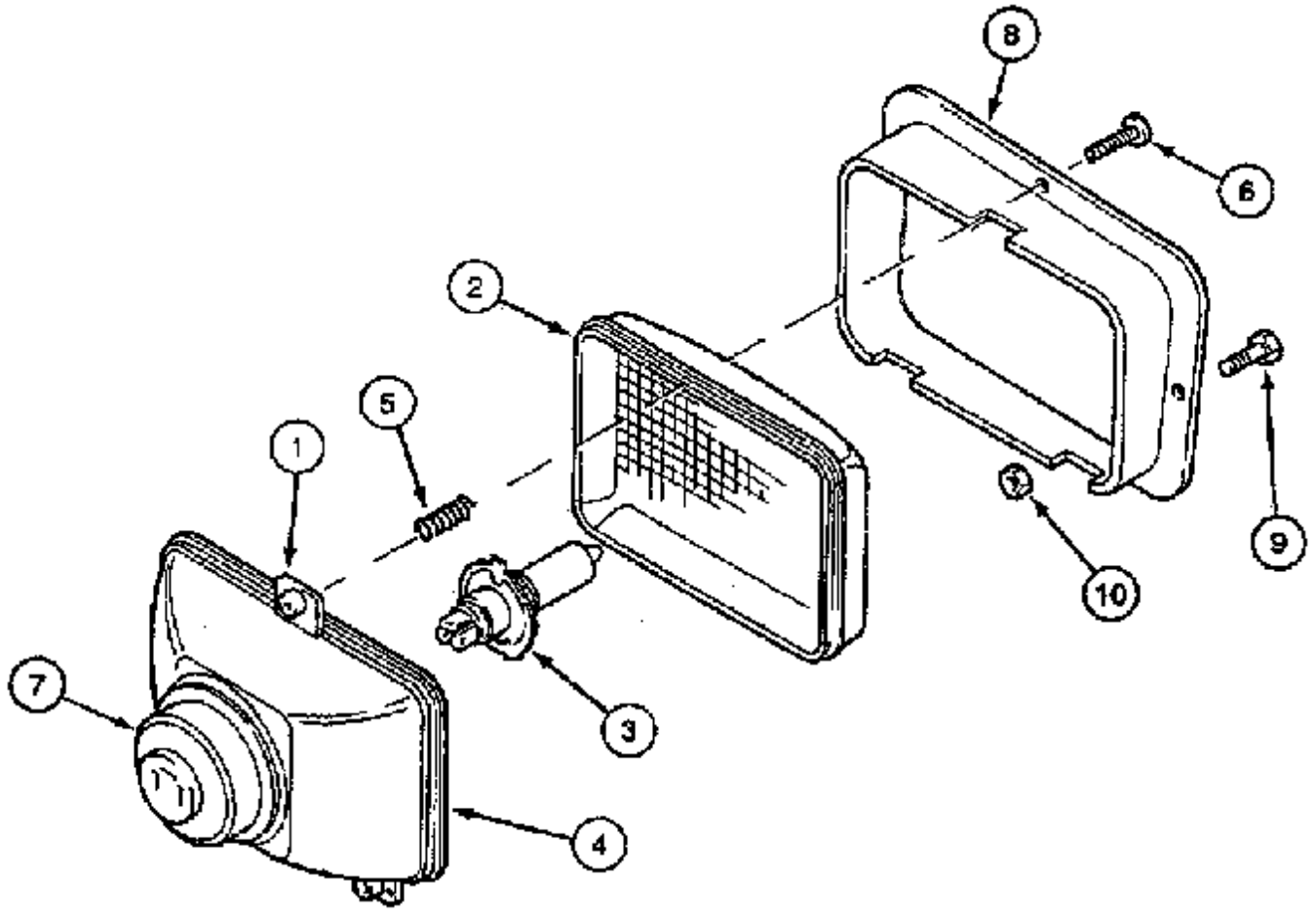
D195K199

2166 CASE IH AXIAL-FLOW COMBINE (EU) (1/95-12/97)

4-52 CONCAVE POSITION POTENTIOMETER

сылка	Номер детали	Кол-во	Описание
1	122756A3	1	POTENTIOMETER, 1K
2	181760A2	1	LEVER,
3	463-11024	1	Винт, Hex Hd, #10-24 x 1 1/2", No. 10 x 1-1/2 inch
4	230-42409	2	Контргайка, #10-24, GA, lock, No. 10 NC
5	463-11010	1	Винт, Hex Hd, #10-24 x 5/8", No. 10 x 5/8 inch
6	131175A1	1	РЫЧАГ,
7	483-1084	1	Стопорный винт, Hex Soc, #8-32 x 1/4", No. 8 x 1/4 inch
8	142401A1	1	SUPPORT,
9	409-7512	2	БОЛТ, Hex Flg, 5/16"-18 x 3/4", Serr,
10	231-5145	2	Гайка, Flg, USR, 5/16"-18,
11	198824C1	1	GROMMET, 10 mm

4-54 LAMP ASSEMBLIES



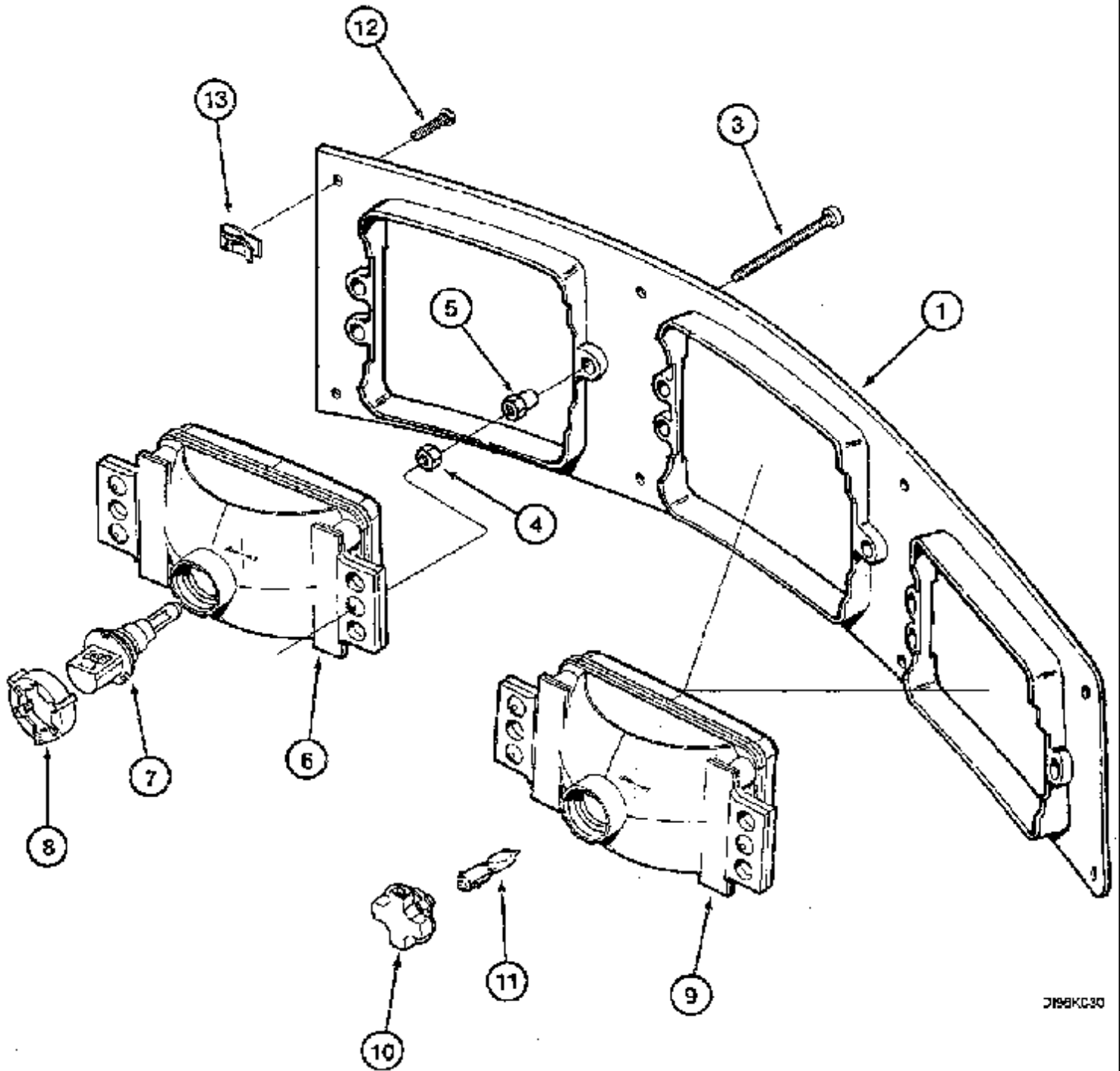
EC-4484

2166 CASE IH AXIAL-FLOW COMBINE (EU) (1/95-12/97)

4-54 LAMP ASSEMBLIES

сылка	Номер детали	Кол-во	Описание
	1955174C1	2	LIGHT ASSY., UK only
	1955175C1	2	LIGHT ASSY., Consists of: 1-7
1	NSS	1	Не поставляется отдельно, BODY
2	NSS	1	Не поставляется отдельно, LENS
3	91967C1	1	Лампочка, H4
	1987350C1	1	SPRING, Auroroche, not illustrated
4	1987353C1	2	INSERT,
4	NSS	2	Не поставляется отдельно, INSERT order: P/N 1987351C1
5	1987354C1	3	SPRING, hella
5	NSS	3	Не поставляется отдельно, SPRING order: P/N 1987351C1
6	1987355C1	3	SCREW, hella
6	NSS	3	Не поставляется отдельно, SCREW order: P/N 1987351C1
7	1987352C1	1	NO DESCRIPTION, CAP hella
7	1987349C1	1	NO DESCRIPTION, CAP auroroche
	1987351C1	1	SET OF PARTS, KIT auroroche, Consists of: 5, 6, 7
8	128450A1	1	BEZEL, right
8	128451A1	1	BEZEL, left
9	1276051C1	2	Самонарезающий винт, Cross Pan Hd, 1/4" x 1", 1/4 x 1 inch
10	564791R1	2	NUT, 1/4 inch
11	1983391C1	2	Фонарь, ASSY. Includes: Ref. 12, dome
12	3050958R1	1	Лампочка, K, 12V, 10W, 12V/10W, dome lamp assy
	83882C91	1	Фонарь, ASSY. Consists of: 13, 14, 15
13	NSS	1	Не поставляется отдельно, LENS console lamp assy
14	107329C1	1	Жгут проводов, console lamp assy
15	D71346	1	Задняя фара, BULB No. 168, console lamp assy
16	440-10812	2	Винт, Cross Pan Hd, #8-32 x 3/4", No. 8 x 3/4 inch, console lamp assy

4-56 LAMP ASSEMBLIES, WORKLIGHT

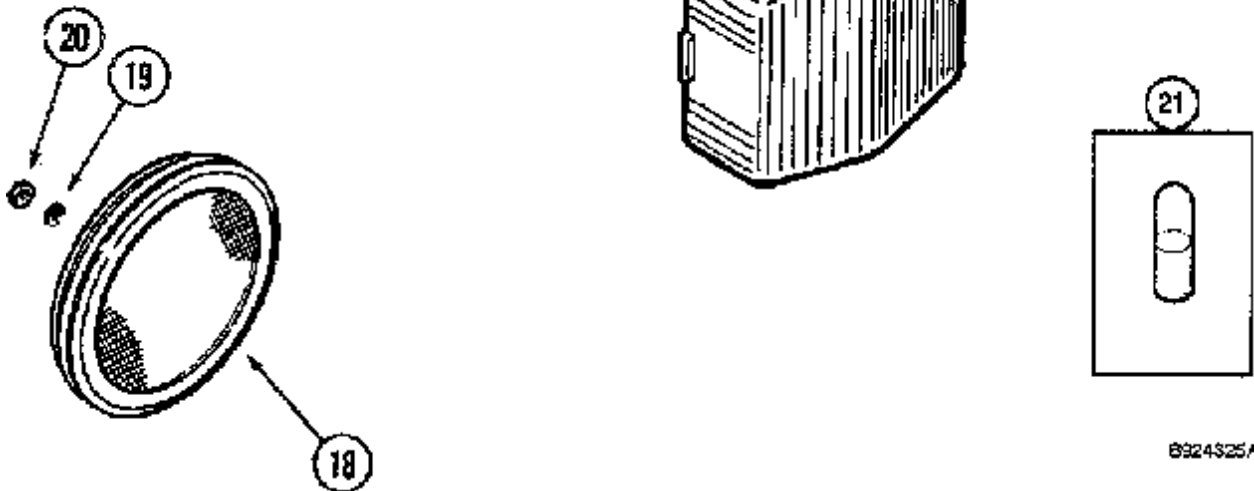
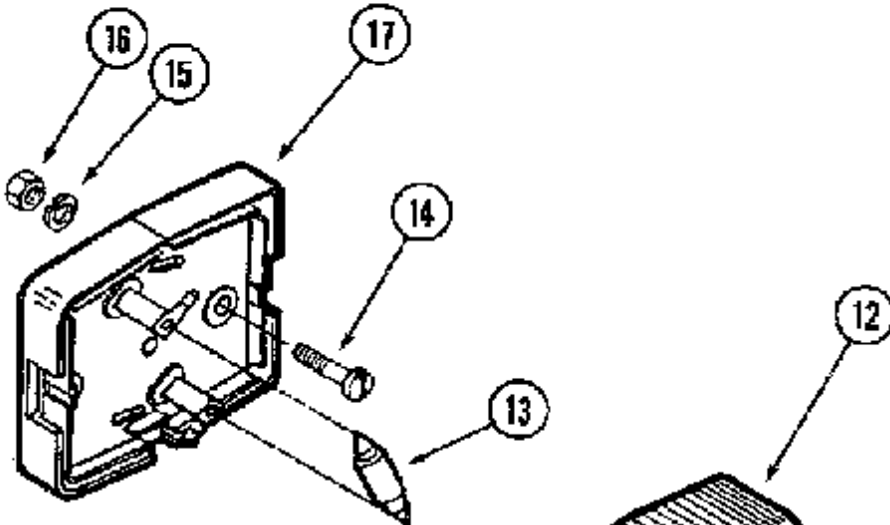
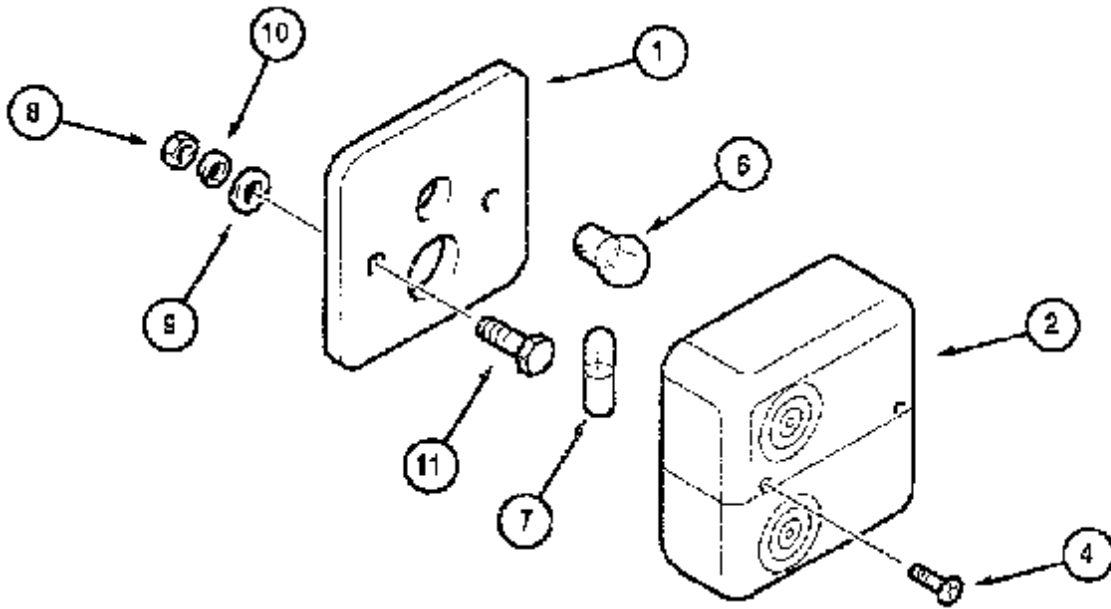


2166 CASE IH AXIAL-FLOW COMBINE (EU) (1/95-12/97)

4-56 LAMP ASSEMBLIES, WORKLIGHT

сылка	Номер детали	Кол-во	Описание
1	137821A1	1	ДЕРЖАТЕЛЬ, PANEL right
1	137819A1	1	ДЕРЖАТЕЛЬ, PANEL left
3	137829A1	18	SCREW, No. 10 x 3 inch
4	86632551	18	Контргайка, #10-24, GB,
5	137831A1	18	RETAINER,
6	138224A1	1	Рабочая фара, right
6	183161A1	1	Рабочая фара, left
7	137823A1	2	Лампочка, 65/45W
8	137825A1	2	COLLAR, RETAINER,
9	138225A1	2	Рабочая фара, right
9	183162A1	2	Рабочая фара, left
10	137827A1	4	Ламповый патрон,
11	137828A1	4	BULB, 65W
12	260-16512	16	Самонарезающий винт, Cross Pan Hd, #10 x 3/4", No. 10 x 3/4 inch
13	131-648	16	Гайка, Tinn, U, #10-24, No. 10

4-58 FRONT AND FLASHER LAMP

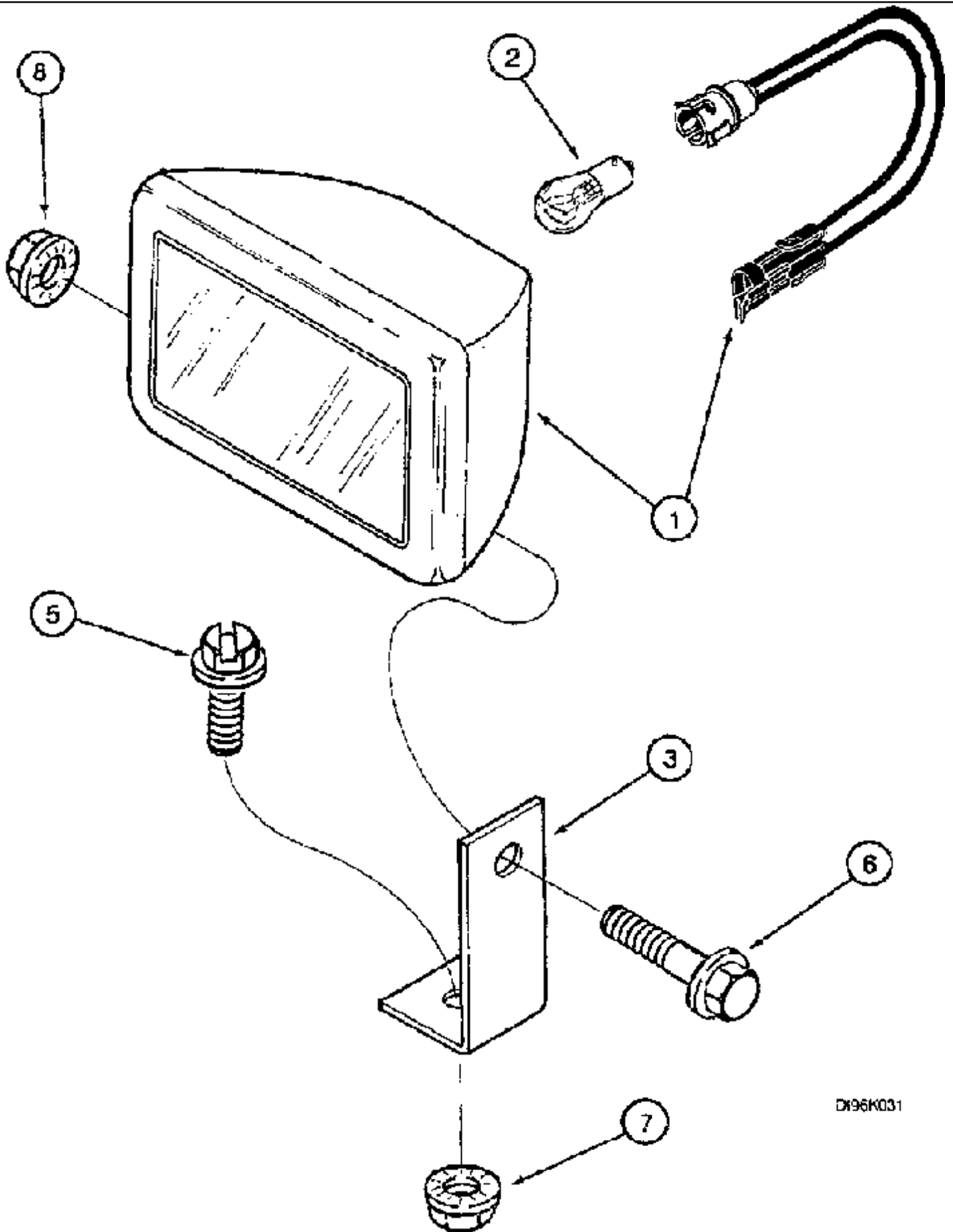


2166 CASE IH AXIAL-FLOW COMBINE (EU) (1/95-12/97)

4-58 FRONT AND FLASHER LAMP

сылка	Номер детали	Кол-во	Описание
	139223A1	2	Лампа, Consists of: 1-7
1	NSS	1	Не поставляется отдельно, HOUSING, Part of P/N 139223A1 light
2	NSS	1	Не поставляется отдельно, LENS, Part of P/N 139223A1 light
4	NSS	1	Не поставляется отдельно, SCREW, Part of P/N 139223A1 light
6	3131227R1	1	Лампочка, P25-1, 12V, 25W, 12V/21W, Part of P/N 139223A1 light
7	710196R1	1	Лампочка, C11, 12Vm 5W, 12V/5W, Part of P/N 139223A1 light
8	824-1405	2	Гайка, M5, Cl 5, 5 mm
9	895-11005	2	Плоская шайба, M5 x 10 x 1, 5.6 x 10 x 1 mm
10	893-11005	2	Стопорная шайба, Ext Tooth, M5, 5 mm
11	840-1516	2	Винт, Cross Pan Hd, M5 x 16, M5 x 16; 4.8
	183657A1	2	NO DESCRIPTION, ASSY. Consists of: 12-17, side flasher
12	NSS	1	Не поставляется отдельно, LENS side flasher lamp, Part of P/N 183657A1 warning light assy.
13	710196R1	1	Лампочка, C11, 12Vm 5W, 12V/5W, side flasher lamp, Part of P/N 183657A1 warning light assy.
14	470-10812	2	Винт, Slotted Pan Hd, #8-32 x 3/4", No. 8 x 3/4 inch, side flasher lamp, Part of P/N 183657A1 warning light assy.
15	492-11008	2	Стопорная шайба, #8, Side flasher lamp, Part of P/N 183657A1 warning light assy.
16	225-14108	2	Гайка, #8-32, No. 8, side flasher lamp, Part of P/N 183657A1 warning light assy.
17	NSS	1	Не поставляется отдельно, HOUSING side flasher lamp, Part of P/N 183657A1 warning light assy.
18	1329800C1	7	REFLECTOR, yellow
19	892-11005	7	Стопорная шайба, M5, M5, reflector
20	824-1405	7	Гайка, M5, Cl 5, 5 mm, reflector
21	183501A1	AR	BULB, 12V/4W, reflector

4-60 GRAIN TANK LAMP



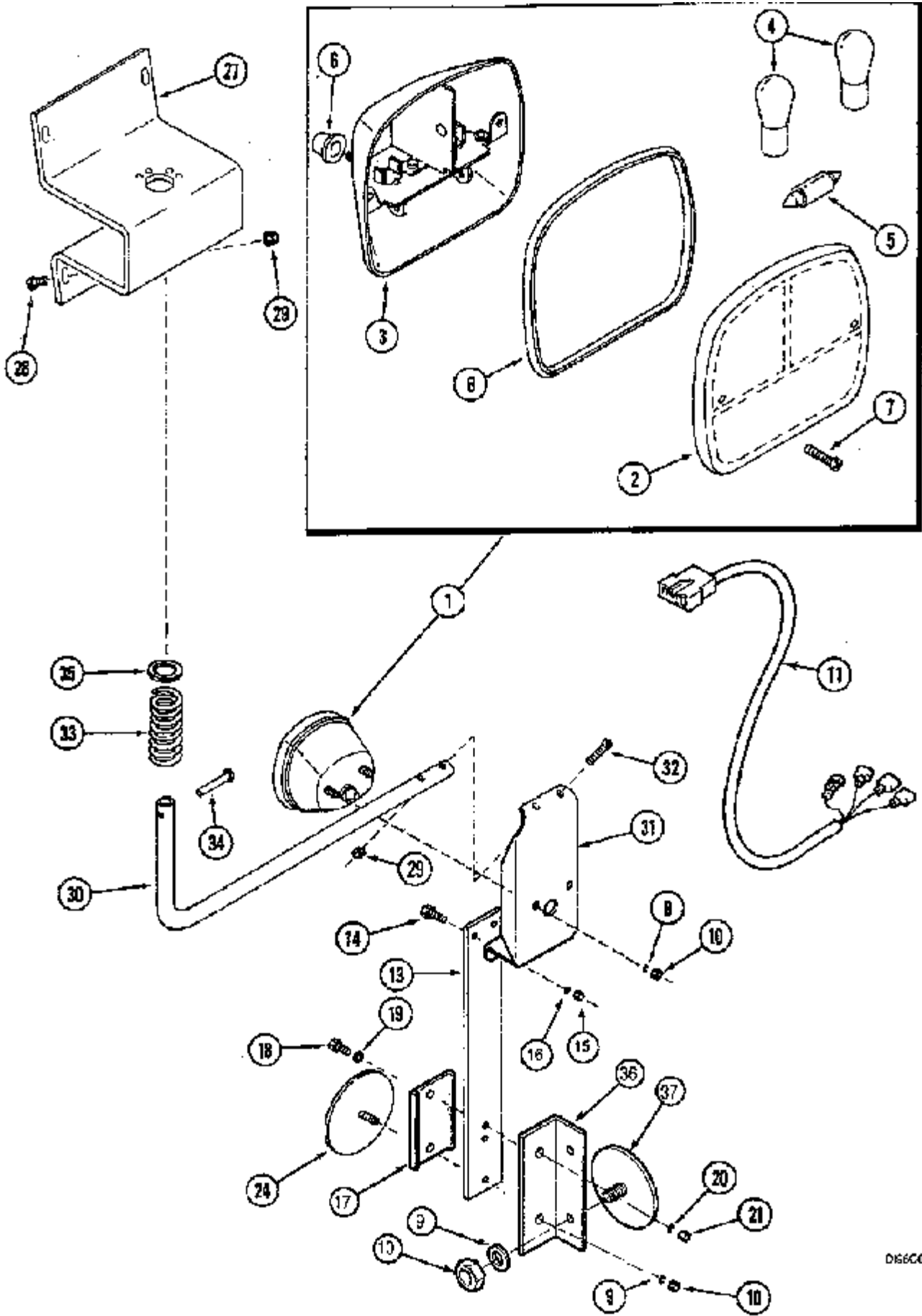
D196K031

2166 CASE IH AXIAL-FLOW COMBINE (EU) (1/95-12/97)

4-60 GRAIN TANK LAMP

сылка	Номер детали	Кол-во	Описание
	185119A1	1	HEADLIGHT, LAMP ASSY. Includes: Ref. 1, 2
1	NSS	1	Не поставляется отдельно, HOUSING, Part of P/N 185119A1 lamp assy.
2	A41264	1	Лампочка, #1156, 12V, , Part of P/N 185119A1 lamp assy.
3	1319167C1	1	ANGLE, IRON
5	477-73116	3	Винт, Sld Serr Truss Hd, 5/16"-18 x 1", 5/16 x 25 mm
6	409-7616	1	БОЛТ, Hex Flg, 3/8"-16 x 1", Serr, BOLT 3/8 x 25 mm
7	231-5145	3	Гайка, Flg, USR, 5/16"-18,
8	231-5146	1	Гайка, Flg, USR, 3/8"-16,

4-62 TAIL-STOP-WARNING LAMP, LEFT

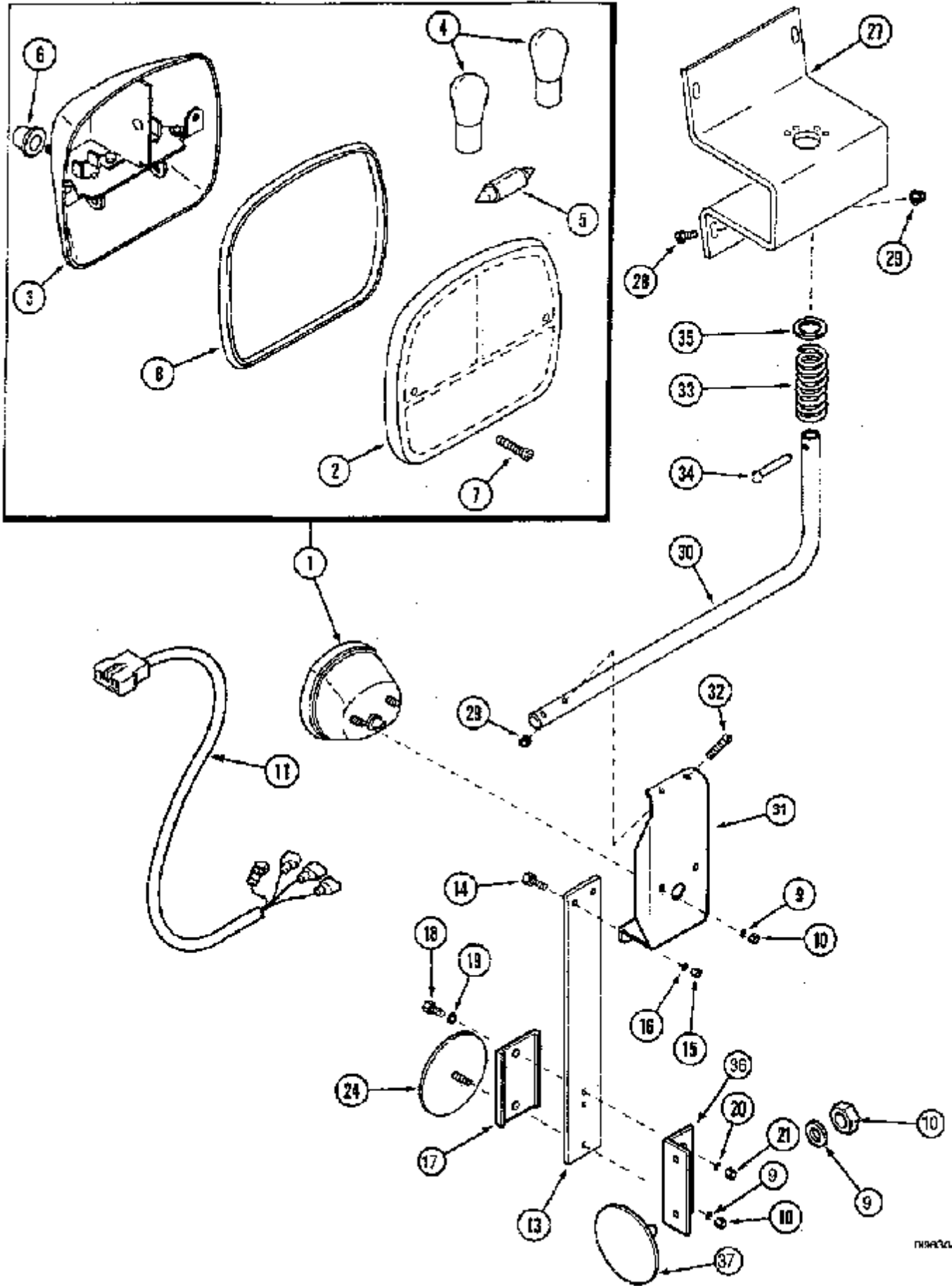


2166 CASE IH AXIAL-FLOW COMBINE (EU) (1/95-12/97)

4-62 TAIL-STOP-WARNING LAMP, LEFT

сылка	Номер детали	Кол-во	Описание
1	1312381C91	1	LIGHT ASSY., Consists of: 2-8
2	1312383C1	1	GLASS, CAB, LENS, Part of P/N 1312381C91 light assy.
3	NSS	1	Не поставляется отдельно, HOUSING, Part of P/N 1312381C91 light assy.
4	3131227R1	2	Лампочка, P25-1, 12V, 25W, 12V/21W, Part of P/N 1312381C91 light assy.
5	710196R1	1	Лампочка, C11, 12Vm 5W, 12V/5W, Part of P/N 1312381C91 light assy.
6	NSS	1	Не поставляется отдельно, GROMMET, Part of P/N 1312381C91 light assy.
7	NSS	1	Не поставляется отдельно, SCREW, Part of P/N 1312381C91 light assy.
8	NSS	1	Не поставляется отдельно, SEAL, Part of P/N 1312381C91 light assy.
9	892-11005	5	Стопорная шайба, M5, M5
10	824-1405	5	Гайка, M5, Cl 5, 5 mm
11	92021C2	1	Проводка,
13	1312049C1	1	SUPPORT ASSY.,
14	614-6020	2	БОЛТ, Hex, M6 x 20, 8.8, M6 x 20; 8.8
15	825-1406	2	Гайка, M6, Cl 8,
16	892-11006	2	Стопорная шайба, M6,
17	1322250C1	1	PLATE,
18	463-11010	1	Винт, Hex Hd, #10-24 x 5/8", No. 10 x 5/8 inch
19	495-31022	1	Плоская шайба, #10,
20	492-11010	1	Стопорная шайба, #10,
21	225-14110	1	Гайка, #10-24,
24	1329799C1	1	REFLECTOR, red
27	100838A1	1	SUPPORT,
28	477-73112	4	БОЛТ, Slotted Tr Hd, 5/16"-18 x 3/4",
29	231-5145	6	Гайка, Flg, USR, 5/16"-18,
30	1312052C1	1	PIPE,
31	188539A1	1	SUPPORT,
32	164191C1	2	Винт, Sld, Serr Truss Hd, 5/16"-18 x 1 1/2", 5/16 x 38 mm
33	1330569C1	1	SPRING,
34	838-5850	1	Штифт, M8 x 50, Slotted, 8 x 50 mm
35	495-81190	1	Плоская шайба, 1 5/32" x 1 3/4" x .120",
36	184700A1	1	SUPPORT, BRACKET
37	1329800C1	1	REFLECTOR, amber

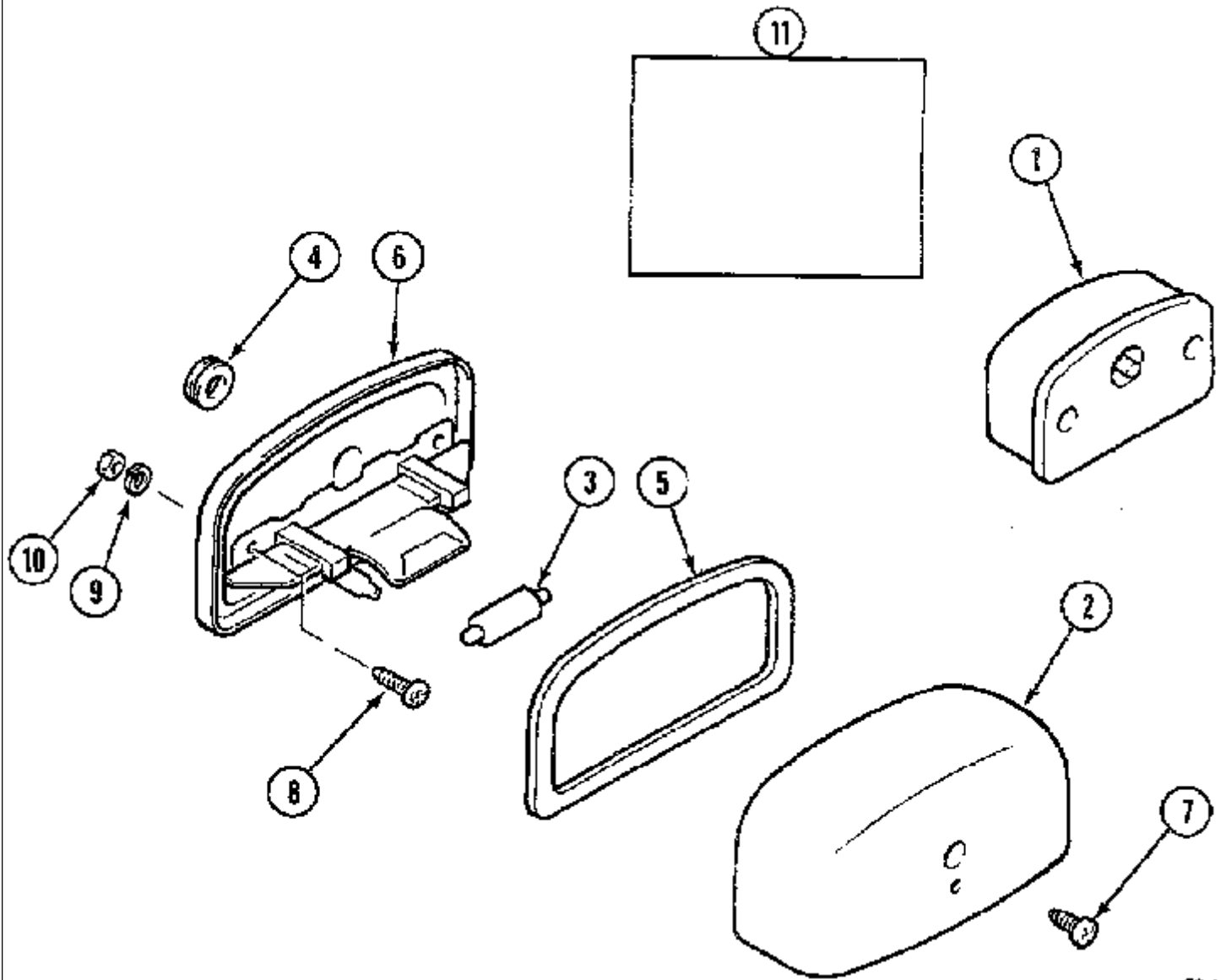
4-64 TAIL-STOP-WARNING LAMP, RIGHT



2166 CASE IH AXIAL-FLOW COMBINE (EU) (1/95-12/97)

4-64 TAIL-STOP-WARNING LAMP, RIGHT

сылка	Номер детали	Кол-во	Описание
1	1312382C91	1	LIGHT ASSY., Consists of: 2-8
2	1312384C1	1	COVER, LENS, Part of P/N 1312382C91 light assy.
3	NSS	1	Не поставляется отдельно, HOUSING, Part of P/N 1312382C91 light assy.
4	3131227R1	2	Лампочка, P25-1, 12V, 25W, 12V/21W, Part of P/N 1312382C91 light assy.
5	710196R1	1	Лампочка, C11, 12Vm 5W, 12V/5W, Part of P/N 1312382C91 light assy.
6	NSS	1	Не поставляется отдельно, GROMMET, Part of P/N 1312382C91 light assy.
7	NSS	1	Не поставляется отдельно, SCREW, Part of P/N 1312382C91 light assy.
8	NSS	1	Не поставляется отдельно, SEAL, Part of P/N 1312382C91 light assy.
9	892-11005	5	Стопорная шайба, M5, M5
10	824-1405	5	Гайка, M5, Cl 5, 5 mm
11	92021C2	1	Проводка,
13	1312049C1	1	SUPPORT ASSY.,
14	614-6020	2	БОЛТ, Hex, M6 x 20, 8.8, M6 x 20; 8.8
15	825-1406	2	Гайка, M6, Cl 8,
16	892-11006	2	Стопорная шайба, M6,
17	1322250C1	1	PLATE,
18	463-11010	1	Винт, Hex Hd, #10-24 x 5/8", No. 10 x 5/8 inch
19	495-31022	1	Плоская шайба, #10,
20	492-11010	1	Стопорная шайба, #10,
21	225-14110	1	Гайка, #10-24,
24	1329799C1	1	REFLECTOR, red
27	100838A1	1	SUPPORT,
28	477-73112	4	БОЛТ, Slotted Tr Hd, 5/16"-18 x 3/4",
29	231-5145	6	Гайка, Flg, USR, 5/16"-18,
30	3176417R1	1	PIPE,
31	188539A1	1	SUPPORT,
32	164191C1	2	Винт, Slt'd, Serr Truss Hd, 5/16"-18 x 1 1/2", 5/16 x 38 mm
33	1330569C1	1	SPRING,
34	838-5850	1	Штифт, M8 x 50, Slotted, 8 x 50 mm
35	495-81190	1	Плоская шайба, 1 5/32" x 1 3/4" x .120",
36	184700A1	1	SUPPORT, BRACKET
37	1329800C1	11	REFLECTOR, amber

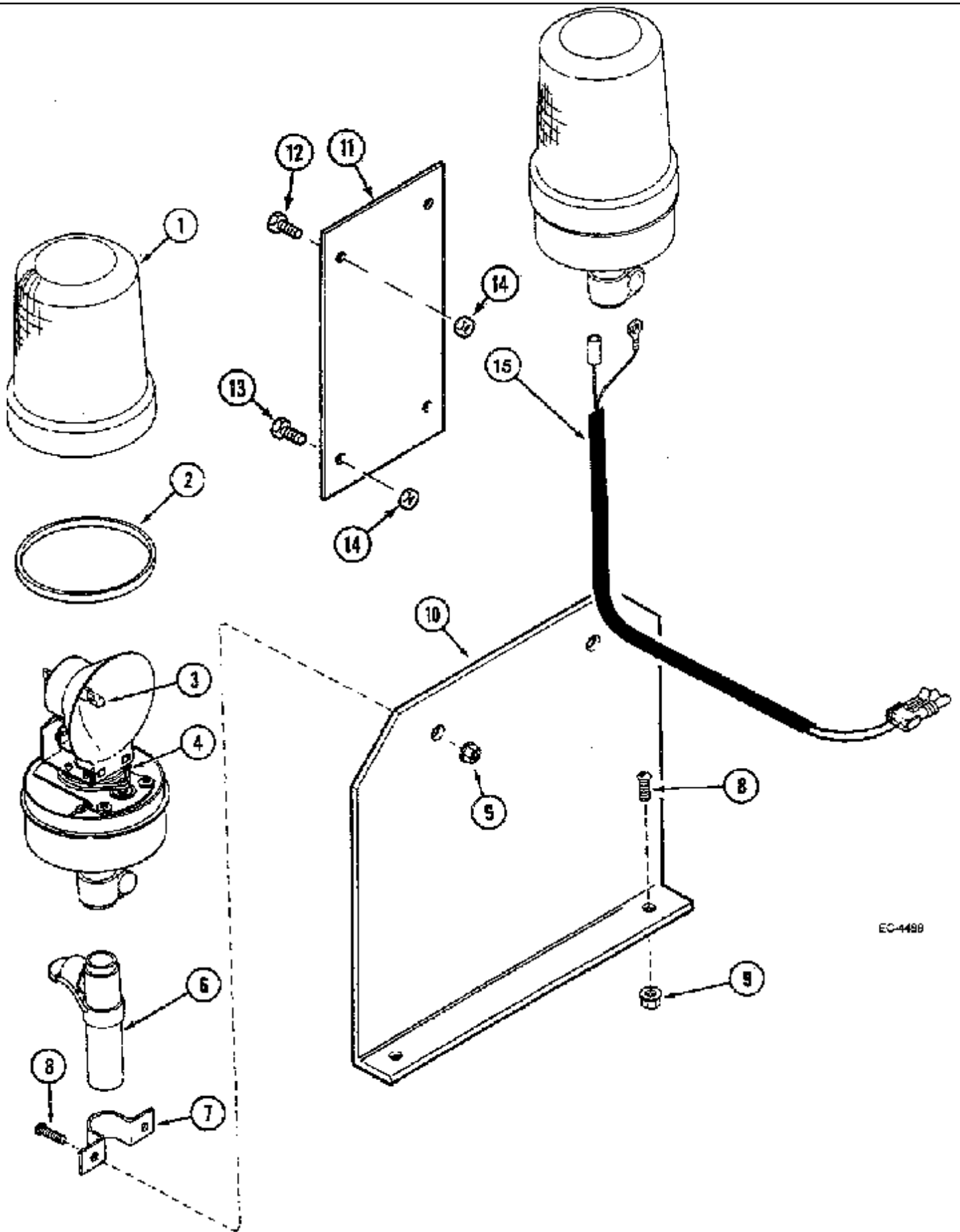


2166 CASE IH AXIAL-FLOW COMBINE (EU) (1/95-12/97)

4-66 NUMBER PLATE LAMP, NOT FOR FRANCE

сылка	Номер детали	Кол-во	Описание
1	3158953R92	1	Лампа, ASSY. Consists of: 2-8
2	3158954R2	1	COVER, LENS
3	710196R1	1	Лампочка, C11, 12Vm 5W, 12V/5W
4	NSS	1	Не поставляется отдельно, GROMMET
5	NSS	1	Не поставляется отдельно, SEAL
6	NSS	1	Не поставляется отдельно, HOUSING
7	NSS	1	Не поставляется отдельно, SCREW
8	440-1068	2	Винт, Cross Pan Hd, #6-32 x 1/2", No. 6 x 12 mm
10	225-14106	2	Гайка, #6-32,
11	1997008R1	1	DECAL,
9	86517328	2	Стопорная шайба, M6, M6

4-68 BEACON LAMP AND MOUNTING

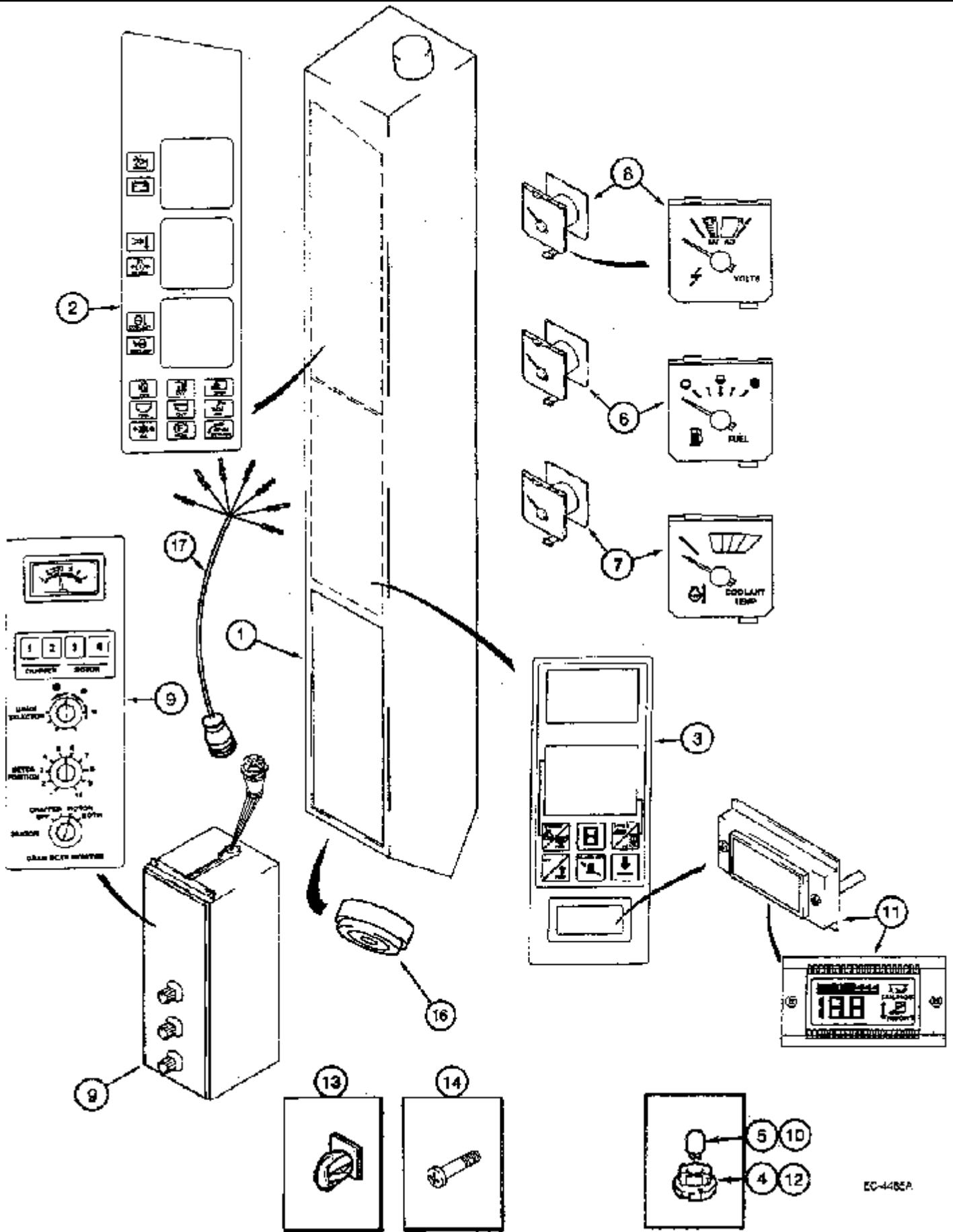


2166 CASE IH AXIAL-FLOW COMBINE (EU) (1/95-12/97)

4-68 BEACON LAMP AND MOUNTING

сылка	Номер детали	Кол-во	Описание
	1311061C1		AR LIGHT ASSY., hella, Includes: Ref. 1A, 2-4
	92392C1		AR МАЯК, ПРОБЛЕСКОВЫЙ, ASSY. britax, Includes: Ref. 1B, 3, 4
1A	1133187R1	1	CAP, LENS orange, Includes : Ref. 2, Part of P/N 1311061C1 light assy.
1B	A187542	1	LENS, amber, Part of P/N 92392C1 lamp assy.
2	NSS	1	He не поставляется отдельно, SEAL, Part of P/N 1311061C1 light assy., Part of P/N 1133187R1 lens cap
3	3217312R1	1	Лампочка, H1, 12V, 55W, , Part of P/N 1311061C1 light assy., Part of P/N 92392C1 lamp assy
4	A187575	1	BELT, rotating beacon, Part of P/N 1311061C1 light assy., Part of P/N 92392C1 lamp assy.
6	1133183R1	1	SUPPORT, front
7	3177099R1	2	CLAMP,
8	477-73112		AR БОЛТ, Slotted Tr Hd, 5/16"-18 x 3/4",
9	231-5145		AR Гайка, Flg, USR, 5/16"-18,
10	101567A1	1	SUPPORT, ASSY. rear
11	180429A1	1	SUPPORT, BRACKET front
12	614-8020	2	БОЛТ, Hex, M8 x 20, 8.8, BOLT M8 x 20; 8.8
13	814-8050	2	БОЛТ, Hex, M8 x 50, 8.8, BOLT 8 x 50 mm
14	825-5148	4	Гайка, M8, Flg Ser,
15	92106C3	1	Проводка, ASSY. rear lamp

4-70 INSTRUMENT PANEL

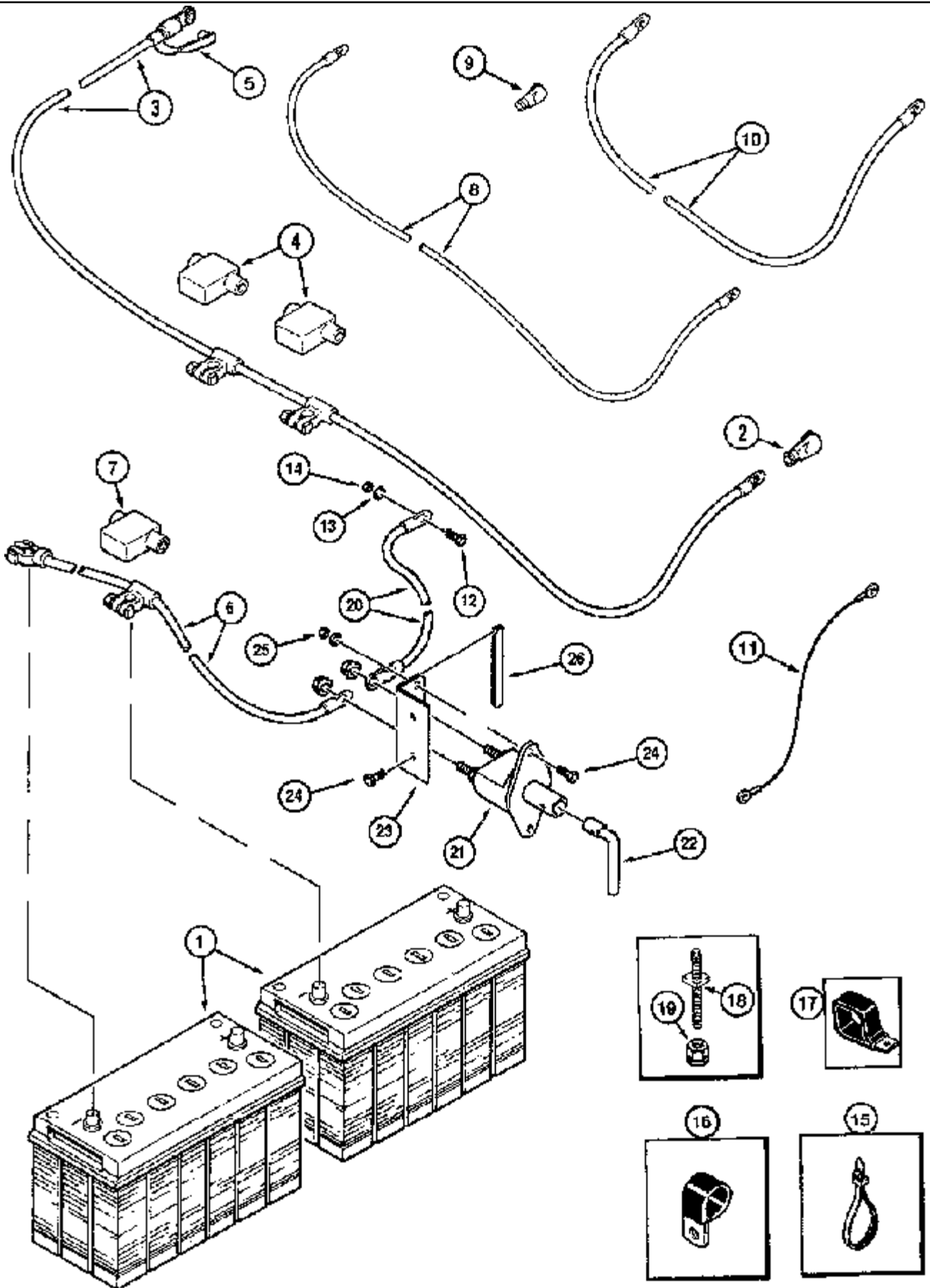


2166 CASE IH AXIAL-FLOW COMBINE (EU) (1/95-12/97)

4-70 INSTRUMENT PANEL

сылка	Номер детали	Кол-во	Описание
	113453A5	1	CLUSTER, INSTRUMENT, PANEL ASSY. Consists of: 1, 2, 3-8, 16, BSN JJC0176499
	238144A1	1	CLUSTER, INSTRUMENT, PANEL ASSY. Consists of: 1, 2A, 3-8, 16, 245854C1, ASN JJC0176500
	245854C1	1	BUZZER, audible warning alarm, not illustrated
1	NSS	1	Не поставляется отдельно, PANEL
2	REF	1	Инструкции, DECAL warning, see Page: 9H-49
2A	REF	1	Инструкции, DECAL warning, see Page: 9H-49
3	REF	1	Инструкции, DECAL see Page: 9H-49
4	121615A1	6	Ламповый патрон, Includes: Ref. 5
5	28628R1	AR	Лампочка, C2F, #73, 14V, No. 73/14V, Part of P/N 121615A1 lamp socket
6	142825A1	1	Индикатор, Топливн., ASSY.
7	142824A1	1	МАНОМЕТР, ASSY. temperature
8	142828A1	1	Вольтметр, ASSY. voltmeter
9	110862A1	1	Монитор слежения, MODULE grain scan, Includes: Ref. 10
10	28628R1	AR	Лампочка, C2F, #73, 14V, No. 73/14V, Part of P/N 110862A1 module case
11	123715A1	1	Дисплей, GAUGE ASSY. height adjustment
12	121615A1	2	Ламповый патрон, Includes: Ref. 5
13	R53000	2	NUT, RETAINER
14	260-13524	2	Самонарезающий винт, Cross Pan Hd, #10 x 1 1/2", No. 10 x 38 mm
16	195359A1	1	Подавитель, audible warning alarm, see Figure 4-40
17	184899A1	1	Проводка, 2950 mm, grain loss, BSN JJC0176499

4-72 BATTERY AND BATTERY CABLES

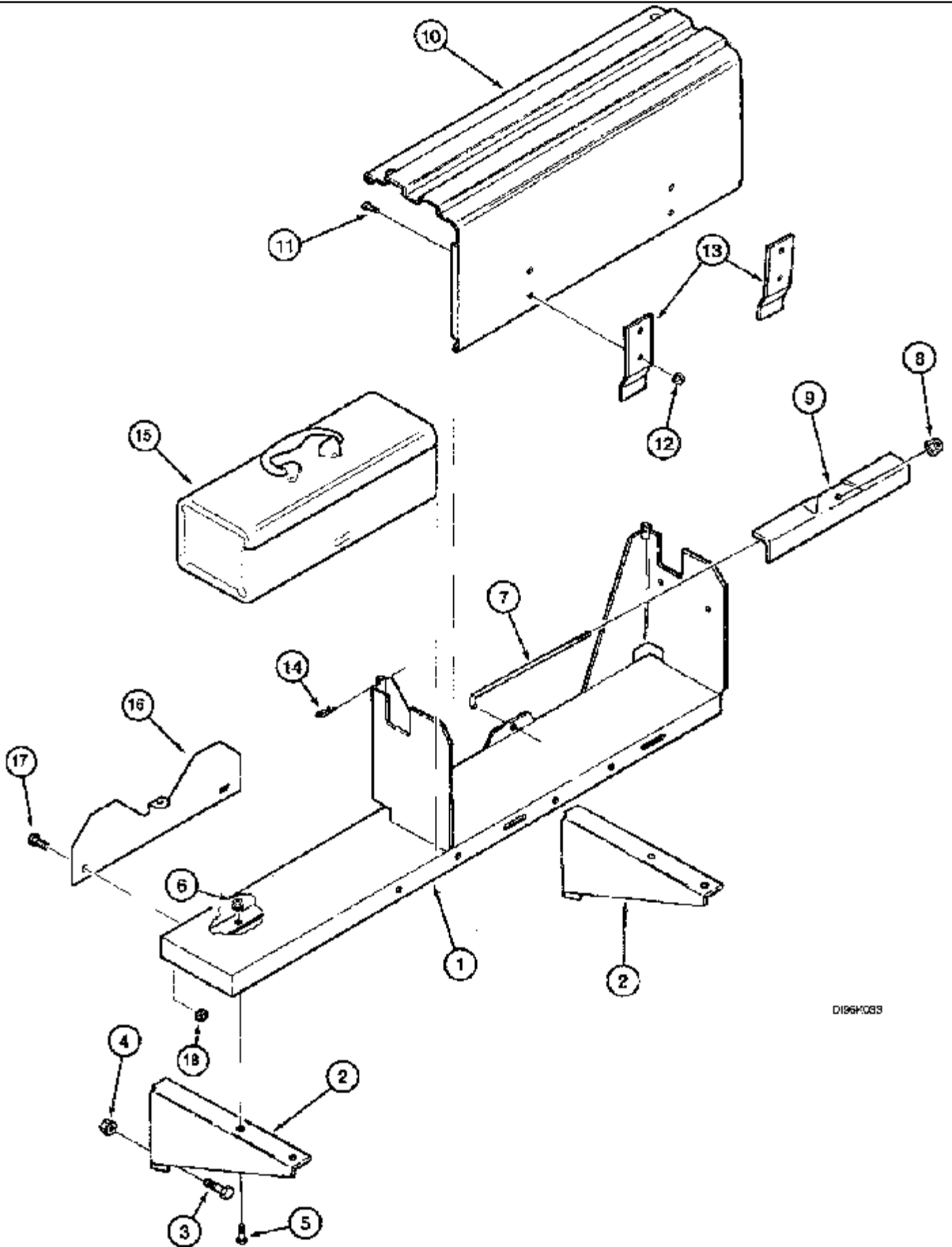


2166 CASE IH AXIAL-FLOW COMBINE (EU) (1/95-12/97)

4-72 BATTERY AND BATTERY CABLES

сылка	Номер детали	Кол-во	Описание
1	A187596	2	БАТАРЕЯ, 12V
2	S115407	1	NO DESCRIPTION,
3	185267A1	1	CABLE, ASSY. positive, Includes: Ref. 4, 5
4	NSS	2	Не поставляется отдельно, BOOT, Part of P/N 185267A1 cable assy.
5	NSS	1	Не поставляется отдельно, BOOT, Part of P/N 185267A1 cable assy.
6	189986A2	1	CABLE, ASSY. negative, Includes: Ref. 7
7	NSS	1	Не поставляется отдельно, BOOT, Part of P/N 189986A2 cable assy.
8	128738A3	1	CABLE, ASSY. cab, Includes: Ref. 9
9	NSS	1	Не поставляется отдельно, BOOT, Part of P/N 128738A3 cable assy.
10	128742A2	1	КАБЕЛЬ, ЗАЗЕМЛЕНИЯ, ASSY. engine ground
11	128739A1	2	CABLE, ASSY. cab ground
12	413-632	1	БОЛТ, Hex, 3/8"-16 x 2", G5, 3/8 x 2 inch
13	492-11038	1	Стопорная шайба, 3/8",
14	425-106	1	Гайка, 3/8"-16, G5,
15	702093C1	AR	Многожильный плоский шлейф,
16	515-23254	5	Зажим, 1", Insul, 3/8" Bolt, 1 inch
17	1301387C2	1	CLIP, CLAMP 2 inch
18	128289A1	2	SCREW, BOLT
19	231-5145	2	Гайка, Flg, USR, 5/16"-18,
20	189987A1	1	CABLE, battery, negative ground
21	189658A1	1	SWITCH,
22	189983A1	1	Дверной ключ,
23	190018A2	1	SUPPORT,
24	477-82508	4	Винт, Sld Serr Truss Hd, 1/4"-20 x 1/2", 1/4 x 13 mm
25	231-5144	4	Гайка, Flg, USR, 1/4"-20,
26	135370A1	1	Защитная лента, BAND 194 mm (7-5/8 inch), cut from: 1330108CX

4-74 BATTERY BOX



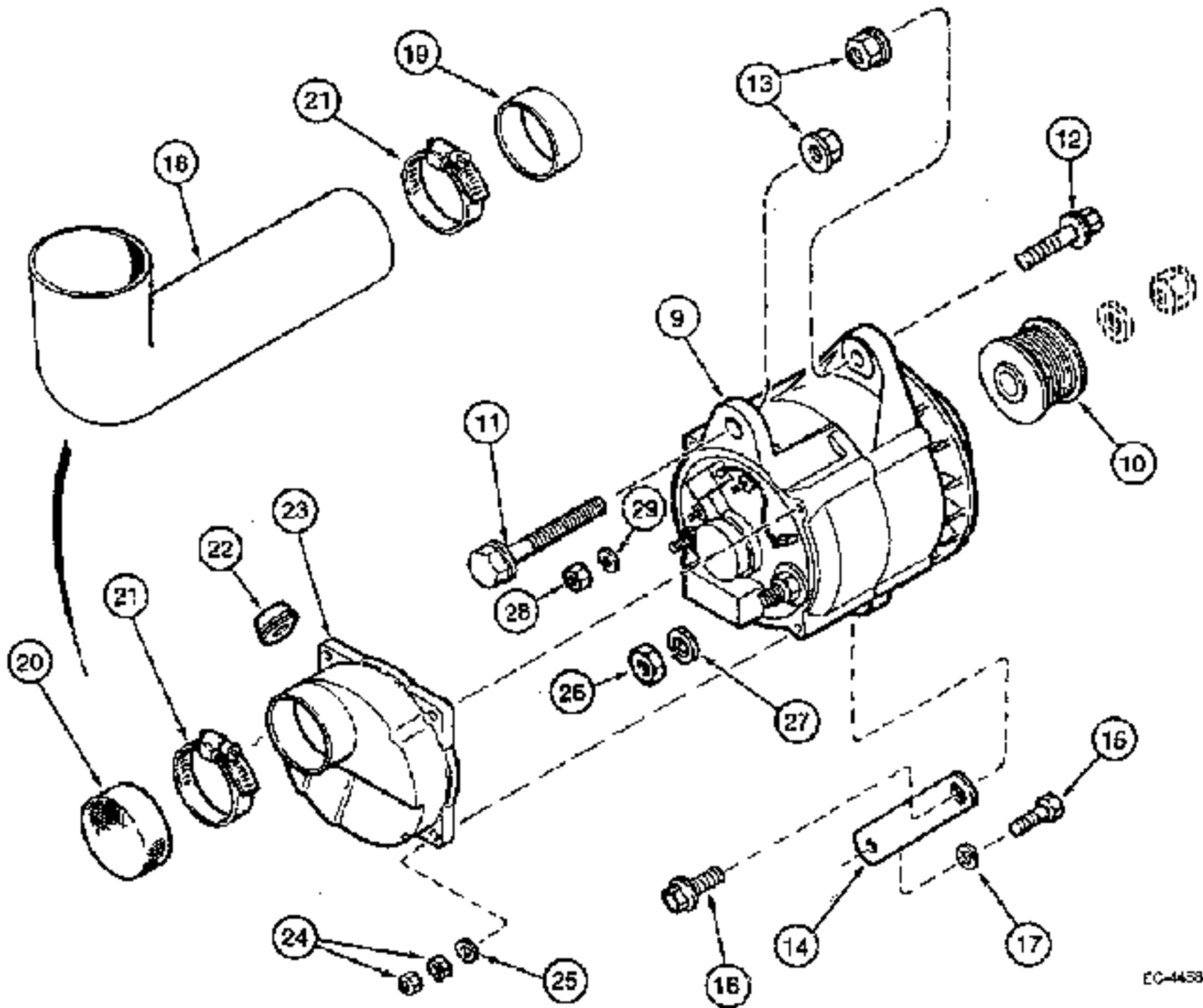
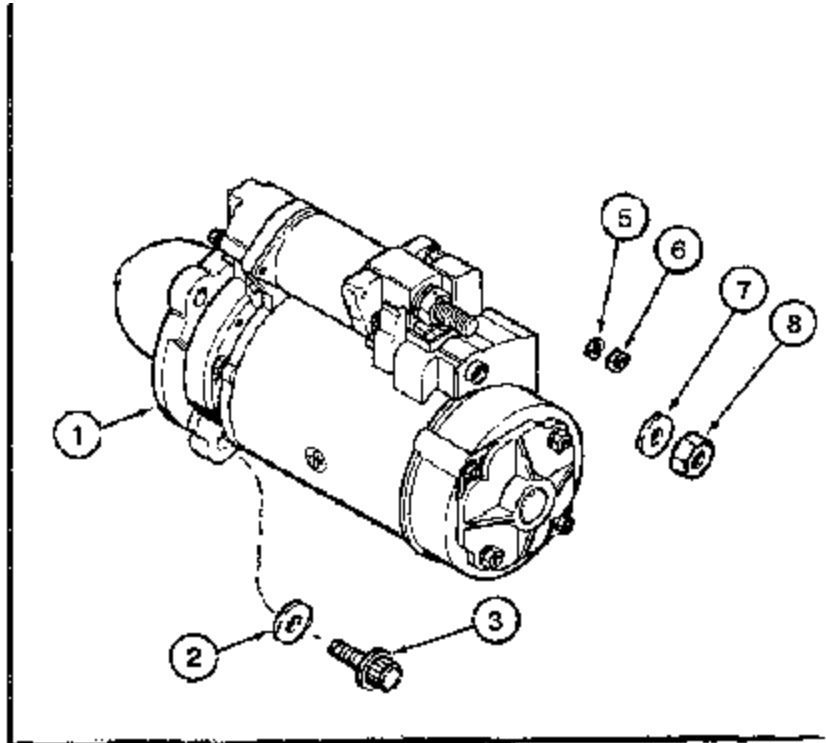
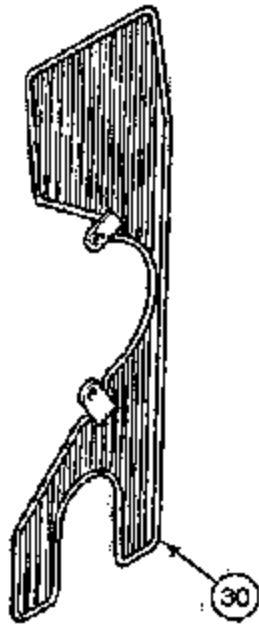
D196K083

2166 CASE IH AXIAL-FLOW COMBINE (EU) (1/95-12/97)

4-74 BATTERY BOX

сылка	Номер детали	Кол-во	Описание
1	142490A2	1	SUPPORT,
2	142495A2	2	SUPPORT,
3	409-7616	4	БОЛТ, Hex Flg, 3/8"-16 x 1", Serr, BOLT 3/8 x 25 mm
4	231-5146	4	Гайка, Flg, USR, 3/8"-16,
5	409-7512	4	БОЛТ, Hex Flg, 5/16"-18 x 3/4", Serr,
6	231-5145	4	Гайка, Flg, USR, 5/16"-18,
7	A147915	1	BOLT,
8	425-104	1	Гайка, 1/4"-20, G5,
9	A162337	1	CLAMP,
10	142496A1	1	COVER,
11	256873	4	БОЛТ, Hex Flg, 5/16"-18 x 1/2", Serr, BOLT 5/16 x 1/2 inch
12	231-5145	4	Гайка, Flg, USR, 5/16"-18,
13	142497A1	2	STRAP, SUPPORT
14	480523R1	2	Шплинт/чека,
15	A181436	1	BOX, TOOL,
16	143481A1	1	SUPPORT,
17	409-7512	2	БОЛТ, Hex Flg, 5/16"-18 x 3/4", Serr,
18	231-5145	2	Гайка, Flg, USR, 5/16"-18,
	999677R91	1	Насос, GUN grease, not illustrated
	999676R91	1	CLAMP, COLLAR not illustrated

4-76 STARTER AND ALTERNATOR MOUNTING

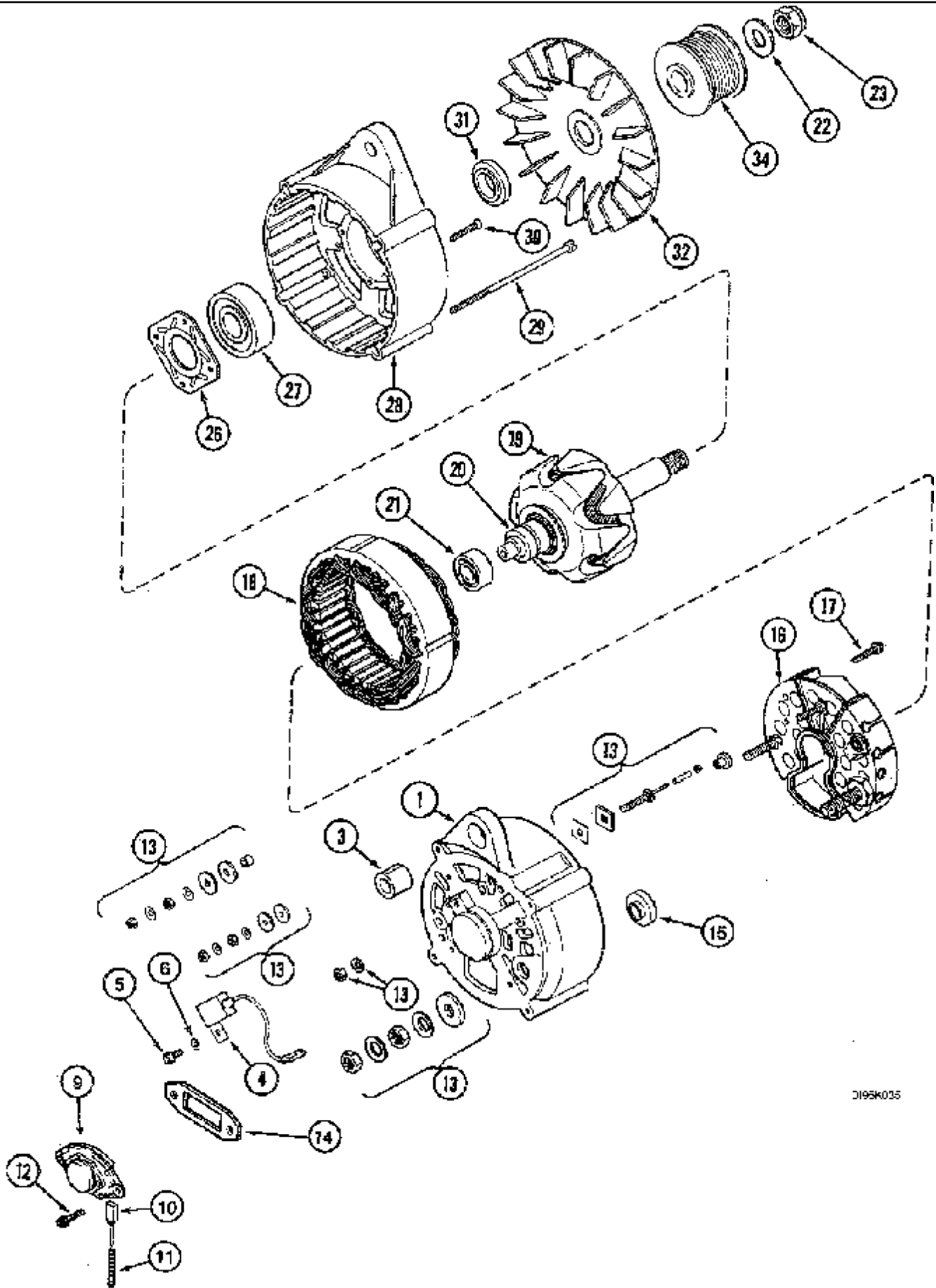


2166 CASE IH AXIAL-FLOW COMBINE (EU) (1/95-12/97)

4-76 STARTER AND ALTERNATOR MOUNTING

сылка	Номер детали	Кол-во	Описание
1	REF	1	Инструкции, STARTER see Figure 4-80
2	896-11012	3	Плоская шайба, M13.5 x 24.5 x 3, HT,
3	854-12035	3	БОЛТ, Hex Flg, M12 x 35, 10.9, BOLT 12 x 35 mm
5	492-11010	1	Стопорная шайба, #10,
6	225-14210	1	Гайка, #10-32,
7	495-11053	1	Плоская шайба, 1/2", SAE, 17/32 x 1-1/16 x 3/32 inch
8	425-108	1	Гайка, 1/2"-13, G5, 1/2 inch
9	REF	1	Инструкции, ALTERNATOR see Figure 4-78
10	A189616	1	PULLEY,
11	854-12065	1	БОЛТ, Hex Flg, M12 x 65, 10.9, BOLT 12 x 65 mm
12	854-12050	1	БОЛТ, Hex Flg, M12 x 50, 10.9,
13	829-2312	2	Гайка, M12 x 1.75, Flg, Cl 10, 12 mm
14	J911485	1	SUPPORT, BRACE
15	614-8030	1	БОЛТ, Hex, M8 x 30, 8.8, BOLT M8 x 30; 8.8
16	121-426	1	БОЛТ, Hex Flg, 1/2"-13 x 1 1/4", G8, Full Thd,
17	892-11008	1	Стопорная шайба, M8, lock, 8 mm
18	143953A1	1	ELBOW, HOSE
19	179418A1	1	TUBE, 20 mm
20	1979627C1	1	COVER, SCREEN ASSY.
21	214-1532	2	Хомут шланга, #32, 1.56/2.50 Type F Worm, W/liner,
22	1964826C1	1	GROMMET,
23	1338890C1	1	COVER,
24	825-1405	8	Гайка, M5, Cl 8,
25	495-31025	4	Плоская шайба, 3/16", 1/4 x 9/16 x 3/64 inch
26	425-147	1	Гайка, Jam, 7/16"-14, G5, 7/16 inch
27	492-11044	1	Стопорная шайба, 7/16", 7/16"
28	825-1404	1	Гайка, M4, Cl 8,
29	892-11004	1	Стопорная шайба, M4, 4 mm
30	144320A2	1	GUARD, SHIELD

4-78 ALTERNATOR

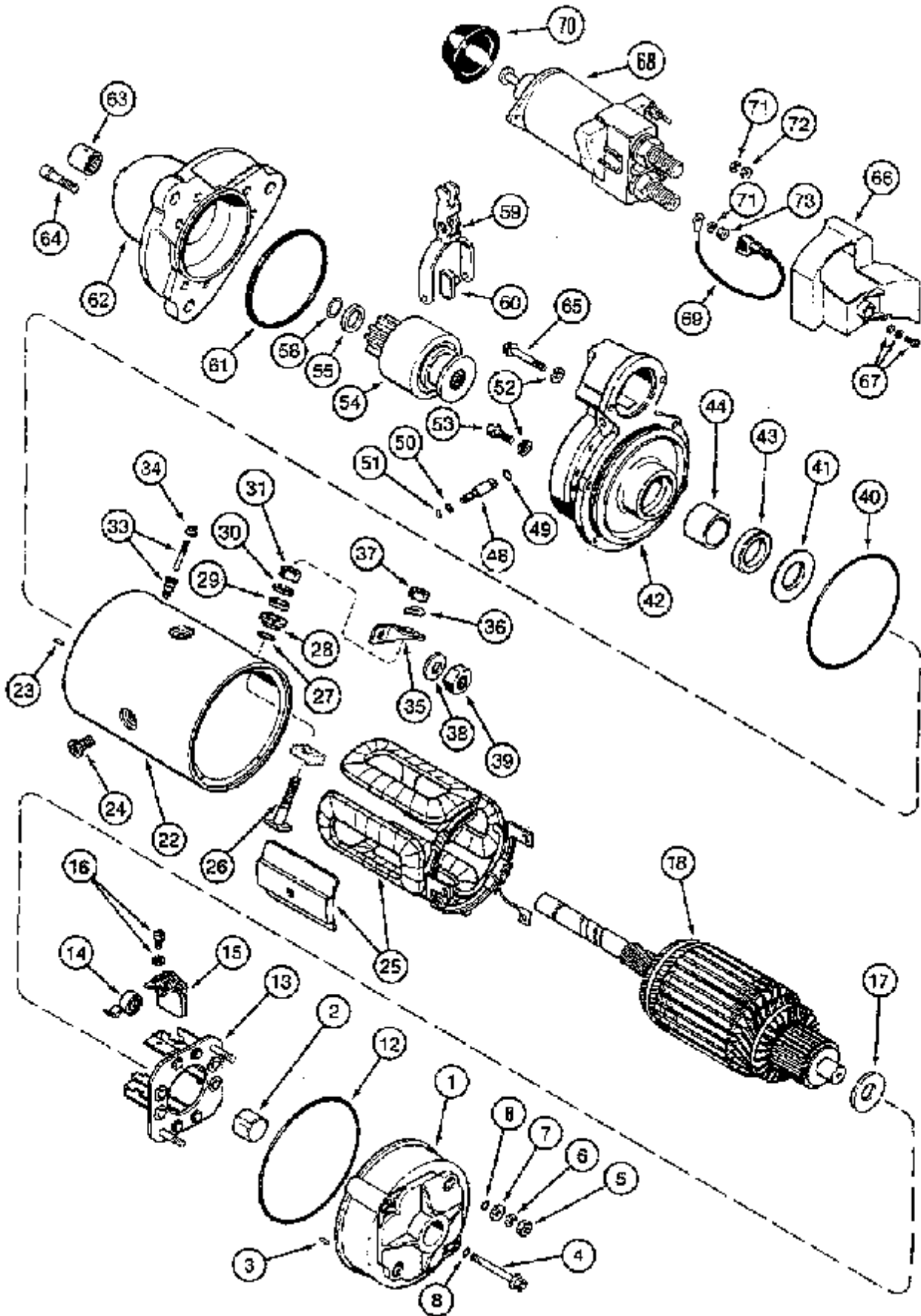


2166 CASE IH AXIAL-FLOW COMBINE (EU) (1/95-12/97)

4-78 ALTERNATOR

сылка	Номер детали	Кол-во	Описание
	125849A1	1	ГЕНЕРАТОР, 135A, Includes: Ref. 1-32
1	1964731C1	1	Посадочное место,
3	1964737C1	1	ВТУЛКА,
4	3079389R1	1	КОНДЕНСАТОР, RECTIFIER
5	1964969C1	1	BOLT, SCREW
6	A186196	1	Плоская шайба,
9	1964733C1	1	Регулятор, Includes: Ref. 10, 11
10	1964968C1	1	СОЕДИНИТЕЛЬ, ЩЕТКИ, , Part of P/N 1964733C1 regulator
11	P1538138	2	SPRING, , Part of P/N 1964733C1 regulator
12	A187898	2	BOLT,
13	1964738C1	1	Ремонтный комплект, HARDWARE
14	140546A1	1	Прокладка,
15	140545A1	1	ВТУЛКА, RING
16	1964732C1	1	Выпрямитель,
17	1964749C1	2	Винт, BOLT
18	140548A1	1	Статор, ASSY.
19	1964728C1	1	Ротор,
20	140543A1	1	Кольцо,
21	140544A1	1	ПОДШИПНИК, ball
22	495-51066	1	Плоская шайба, 9/16" x 1 1/4" x .1", 21/32 x 1-1/4 x 3/32
23	231-46110	1	Контргайка, 5/8"-18, GB,
26	1964727C1	1	Пластина,
27	1964726C1	1	ПОДШИПНИК, ШАРИКОВЫЙ,
28	1964725C1	1	Посадочное место,
29	140549A1	4	Винт,
30	140541A1	4	Винт,
31	1964729C1	1	Распорка,
32	1964736C1	1	Вентилятор,
34	A189616	1	PULLEY,

4-80 STARTER



2166 CASE IH AXIAL-FLOW COMBINE (EU) (1/95-12/97)

4-80 STARTER

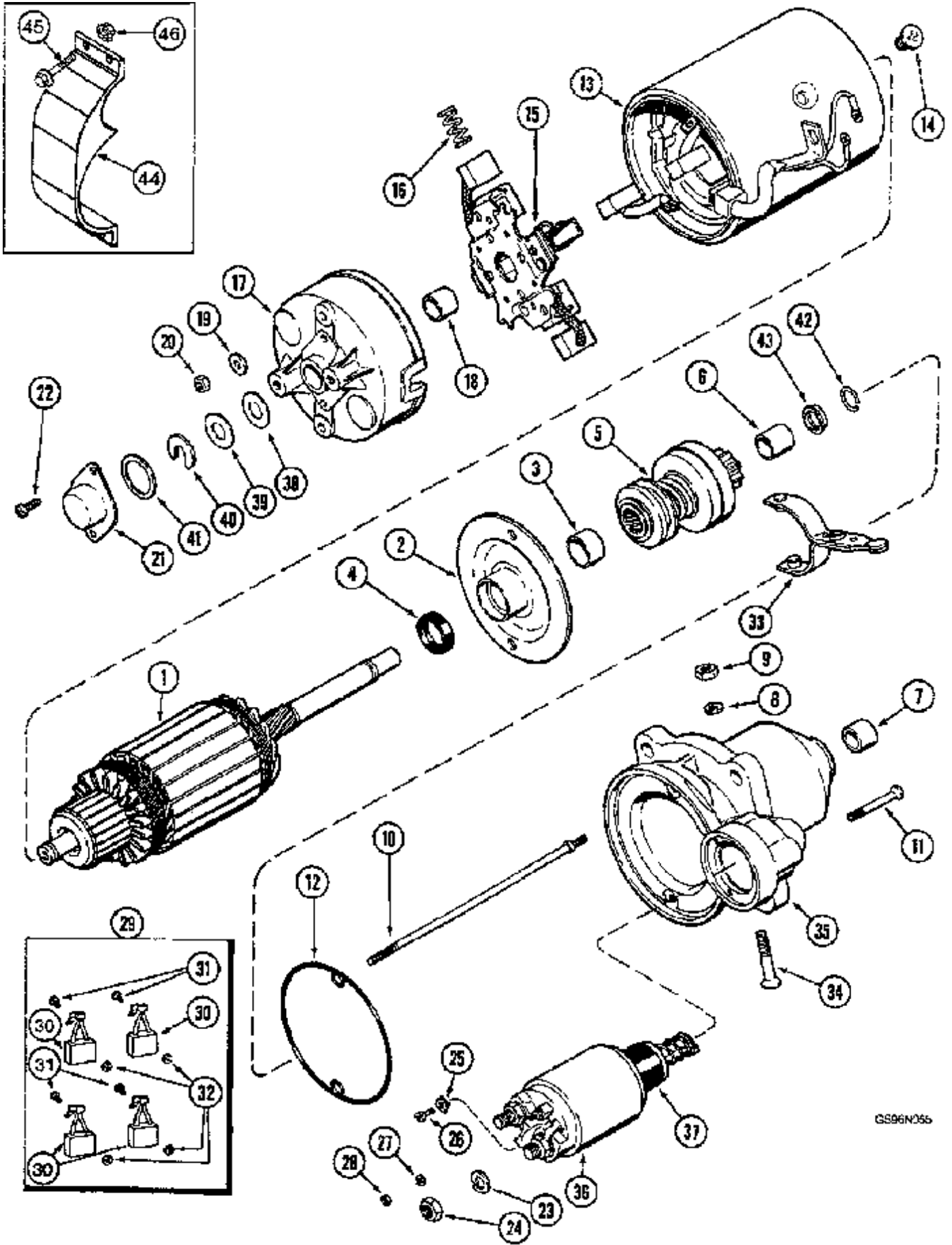
сылка	Номер детали	Кол-во	Описание
	A187728	1	STARTING MOTOR, Consists of: 1-73
1	A187851	1	HOUSING, FRAME Includes: Ref. 2, 3
2	NSS	1	Не поставляется отдельно, BEARING, Part of P/N A187851 housing
3	NSS	1	Не поставляется отдельно, PIN cross, Part of P/N A187851 housing
4	31051R1	4	БОЛТ, Hex Flg, M6 x 60, 8.8, BOLT 6 x 60 mm
5	825-2306	2	Гайка, M6 x 1, Flg, Cl 8, 6 mm
6	NSS	2	Не поставляется отдельно, WASHER
7	NSS	2	Не поставляется отдельно, WASHER
8	A187857	4	O-RING,
12	NSS	1	Не поставляется отдельно, O-RING
65	814-6040	2	БОЛТ, Hex, M6 x 40, 8.8, Bolt, Hex, M6 x 40, 8.8
13	A187852	1	BRUSH HOLDER, Includes: Ref. 14
14	A187823	4	SPRING, , Part of P/N A187852 brush holder
15	A187794	4	BRUSH,
16	A47816	4	SCREW,
17	A47813	1	WASHER,
18	A187847	1	ARMATURE,
22	A187846	1	HOUSING ASSY., Consists of: 23-33
23	NSS	2	Не поставляется отдельно, PIN cross, Part of P/N A187846 housing assy.
24	NSS	4	Не поставляется отдельно, SCREW, Part of P/N A187846 housing assy.
25	NSS	1	Не поставляется отдельно, COIL, Part of P/N A187846 housing assy.
26	NSS	1	Не поставляется отдельно, TERMINAL CONNECTOR, Part of P/N A187846 housing assy.
27	NSS	1	Не поставляется отдельно, O-RING, Part of P/N A187846 housing assy.
28	NSS	1	Не поставляется отдельно, DOWEL, Part of P/N A187846 housing assy.
29	NSS	1	Не поставляется отдельно, WASHER, Part of P/N A187846 housing assy.
30	NSS	1	Не поставляется отдельно, WASHER, Part of P/N A187846 housing assy.
31	NSS	1	Не поставляется отдельно, NUT, Part of P/N A187846 housing assy.
33	NSS	1	Не поставляется отдельно, TERMINAL CONNECTOR, Part of P/N A187846 housing assy.
34	A187862	1	NUT,
35	A187858	1	Фиттинг, CONNECTOR
36	NSS	1	Не поставляется отдельно, WASHER
38	A187859	1	WASHER,
39	425-108	1	Гайка, 1/2"-13, G5, 1/2 inch
40	NSS	1	Не поставляется отдельно, O-RING
41	A187860	1	WASHER,
42	A187850	1	HOUSING, ASSY. Includes: Ref. 43, 44
43	NSS	1	Не поставляется отдельно, SEAL, Part of P/N A187850 housing assy.
44	NSS	1	Не поставляется отдельно, BEARING, Part of P/N A187850 housing assy.
48	A187865	1	KIT,
49	NSS	1	Не поставляется отдельно, O-RING
50	NSS	1	Не поставляется отдельно, O-RING
51	NSS	1	Не поставляется отдельно, RING

2166 CASE IH AXIAL-FLOW COMBINE (EU) (1/95-12/97)

4-80 STARTER

сылка	Номер детали	Кол-во	Описание
52	A49815	4	WASHER,
53	A187861	4	SCREW, BOLT 7 x 23 mm
54	A187848	1	CLUTCH ASSEMBLY,
55	A187855	1	NUT,
58	A47790	1	SNAP RING,
59	A187853	1	LEVER, ASSY. Includes: Ref. 60
60	A187854	2	Фрикционная накладка, , Part of P/N A187853 lever assy.
61	A47786	1	O-RING,
62	A187849	1	HOUSING, ASSY. Includes: Ref. 63
63	NSS	1	Не поставляется отдельно, BEARING
64	A187856	6	SCREW, BOLT
66	A187864	1	COVER, Includes: Ref. 67
67	NSS	1	Не поставляется отдельно, HARDWARE, Part of P/N A187864 cover
68	A187863	1	SOLENOID, SWITCH ASSY. Consists of: 69-73
69	NSS	1	Не поставляется отдельно, WIRE, Part of P/N A187863 solenoid switch assy.
70	NSS	1	Не поставляется отдельно, COVER SHEET, Part of P/N A187863 solenoid switch assy.
71	NSS	3	Не поставляется отдельно, WASHER, Part of P/N A187863 solenoid switch assy.
72	NSS	1	Не поставляется отдельно, NUT, Part of P/N A187863 solenoid switch assy.
73	NSS	2	Не поставляется отдельно, NUT, Part of P/N A187863 solenoid switch assy.
37	829-1410	1	Гайка, M10, CI 10,

4-84 FEEDER REVERSER MOTOR



GS96N356

2166 CASE IH AXIAL-FLOW COMBINE (EU) (1/95-12/97)

4-84 FEEDER REVERSER MOTOR

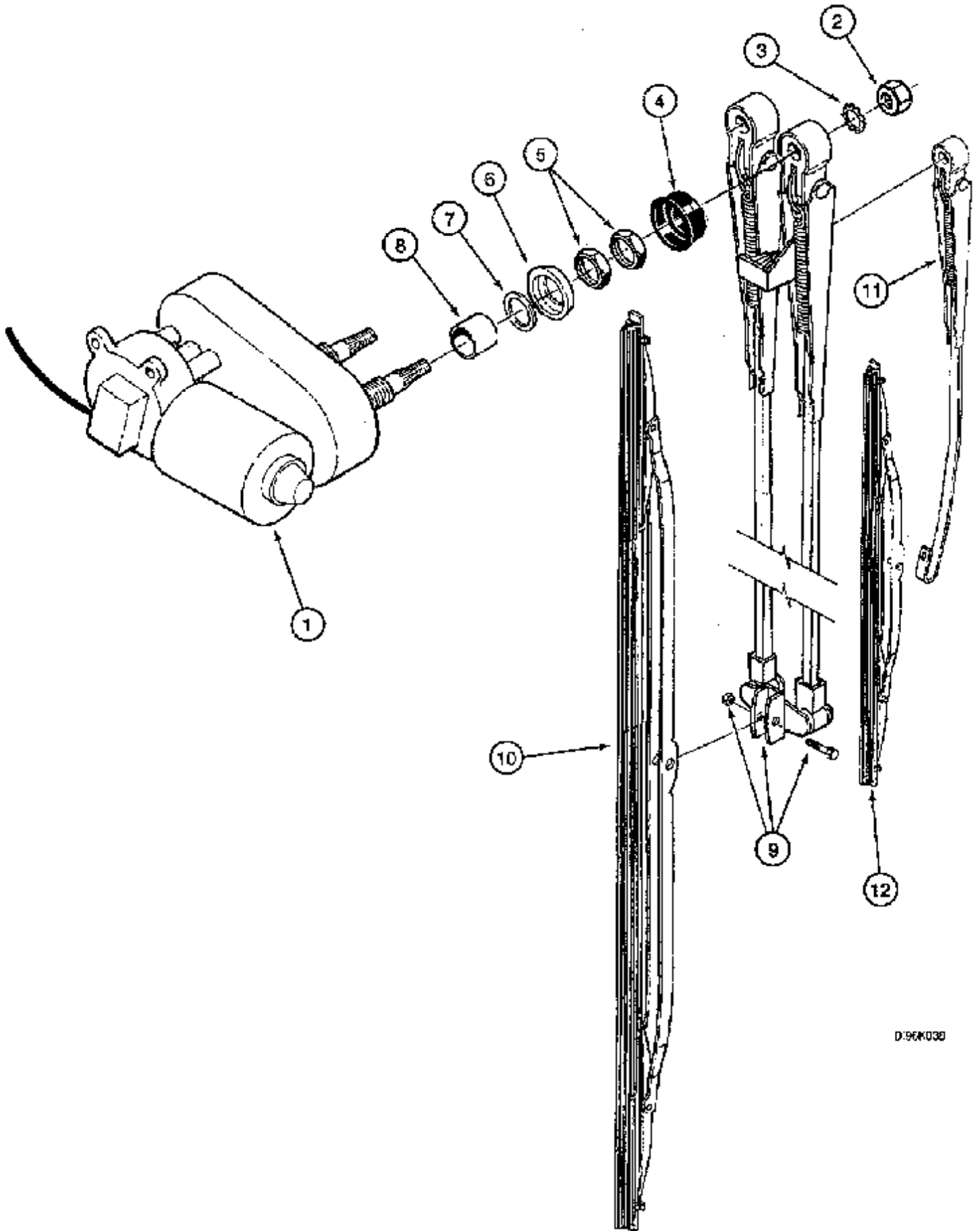
сылка	Номер детали	Кол-во	Описание
	245927C93	1	STARTING MOTOR, MOTOR ASSY. Consists of: 1-43
1	A186232	1	ARMATURE,
2	A186233	1	Корпус подшипника, BEARING
3	3079432R1	1	BUSHING,
4	A186234	1	SEAL,
5	A186235	1	CLUTCH,
6	3079254R1	2	BUSHING,
7	3055738R1	1	BUSHING, LARGE,
8	3053133R1	1	RING, M8 x 11.5 x 1, WASHER
9	691265C1	1	NUT,
10	3079172R1	2	STUD,
11	A186236	3	SCREW,
12	A186237	1	RETAINER, RING
13	A186238	1	COIL,
14	3129639R1	4	SCREW,
15	3079174R1	1	HOLDER,
16	3079420R1	4	SPRING,
17	A186239	1	COVER, SHIELD
18	3079170R1	1	BUSHING, LARGE,
19	3079176R1	2	WASHER,
20	825-1406	2	Гайка, М6, Cl 8,
21	3079177R1	1	CAP,
22	3079426R1	2	SCREW,
23	A186240	2	WASHER,
24	825-1410	2	Гайка, М10, Cl 8,
25	A186241	1	CLAMP,
26	K965151	1	SCREW,
27	A186243	2	WASHER,
28	933824R1	2	Гайка, Thin, M4 x .5, Cl 04, 4 mm
29	3079359R91	1	BRUSH, KIT Includes: Ref. 30-32
30	NSS	4	Не поставляется отдельно, BRUSH, Part of P/N 3079359R91 brush kit
31	NSS	4	Не поставляется отдельно, SCREW, Part of P/N 3079359R91 brush kit
32	NSS	4	Не поставляется отдельно, NUT, Part of P/N 3079359R91 brush kit
33	3078965R1	1	Рычаг, FORK
34	3079430R1	1	BOLT, SCREW
35	A186246	1	FRAME,
36	A186244	1	SWITCH, SOLENOID flat contacts, used with: P/N 245927C92
36	251829A1	1	SOLENOID, conical contacts, used with: P/N 245927C93
37	A186245	1	DIAPHRAGM,
	3079555R91	1	УПАКОВКА, service, Includes: Ref. 38-43
38	NSS	1	Не поставляется отдельно, SHIM, Part of P/N 3079555R91 service package
39	NSS	1	Не поставляется отдельно, SHIM, Part of P/N 3079555R91 service package

2166 CASE IH AXIAL-FLOW COMBINE (EU) (1/95-12/97)

4-84 FEEDER REVERSER MOTOR

сылка	Номер детали	Кол-во	Описание
40	NSS	1	Не поставляется отдельно, WASHER, Part of P/N 3079555R91 service package
41	NSS	1	Не поставляется отдельно, RING, Part of P/N 3079555R91 service package
42	NSS	1	Не поставляется отдельно, RING retaining, Part of P/N 3079555R91 service package
43	NSS	1	Не поставляется отдельно, RING, Part of P/N 3079555R91 service package
44	246652A1	2	GUARD, SHIELD if so equipped
45	409-7416	4	БОЛТ, Hex Flg, 1/4"-20 x 1", Serr, If So Equipped
46	231-5144	4	Гайка, Flg, USR, 1/4"-20, If so equipped

4-88 WINDSHIELD WIPER MOTOR

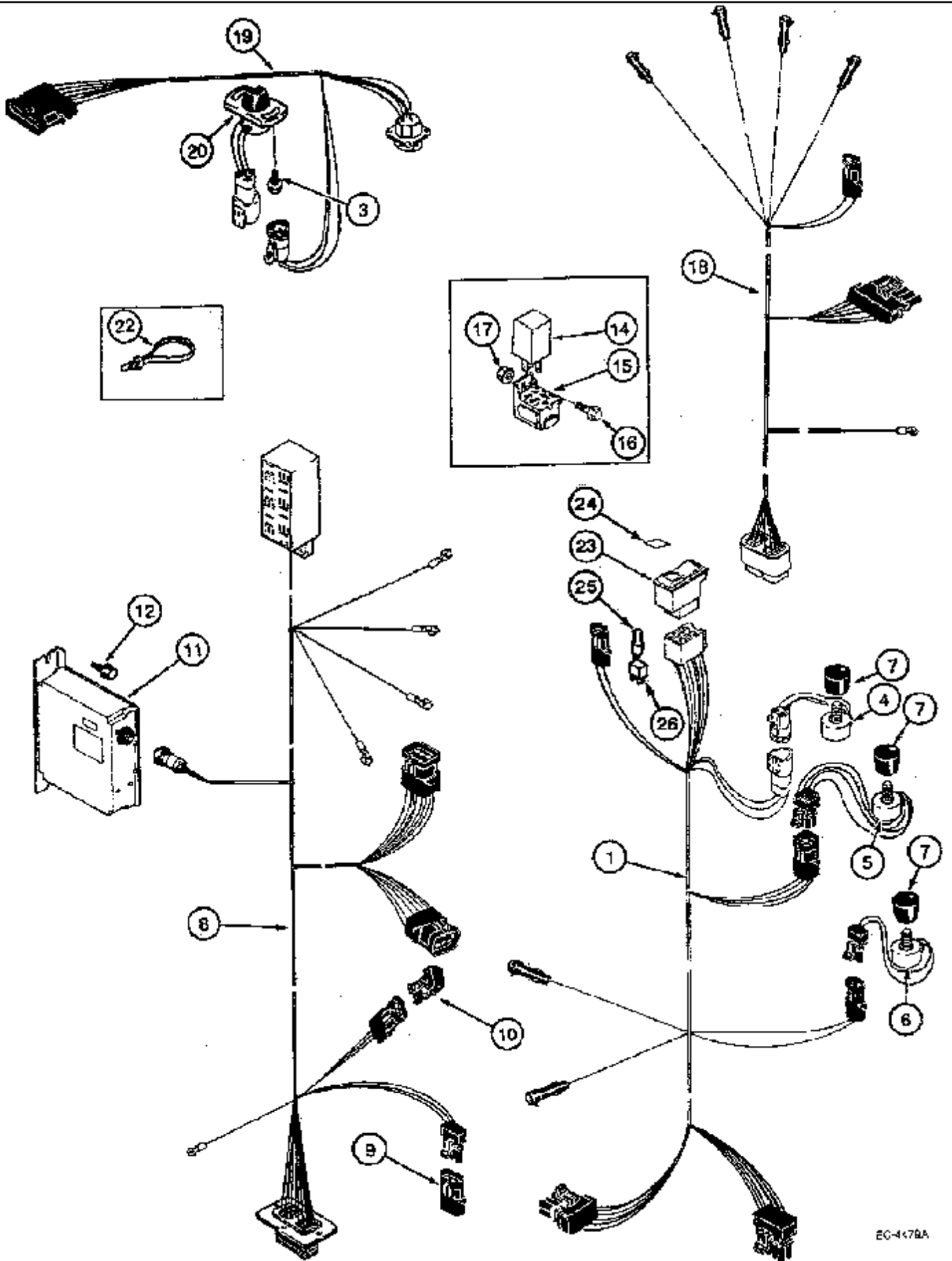


2166 CASE IH AXIAL-FLOW COMBINE (EU) (1/95-12/97)

4-88 WINDSHIELD WIPER MOTOR

сылка	Номер детали	Кол-во	Описание
1	137838A1	1	WIPER MOTOR, ASSY. Includes: Ref. 2-7
	138013A1	2	Ремонтный комплект, KIT Includes: Ref. 2-7
2	829-1408	2	Гайка, M8, Cl 10, M8
3	893-11008	2	Стопорная шайба, Ext Tooth, M8,
4	NSS	1	Не поставляется отдельно, COVER
5	NSS	2	Не поставляется отдельно, NUT
6	NSS	1	Не поставляется отдельно, RETAINER
7	NSS	1	Не поставляется отдельно, SEAL
8	123936A1	2	SPACER,
9	123150A1	1	WIPER ARM, 1000 mm
10	123151A1	1	Лезвие стеклоочистителя, 1000 mm
11	231284A1	1	WIPER ARM, 176 mm lg
12	231283A1	1	Лезвие стеклоочистителя, 330 mm lg

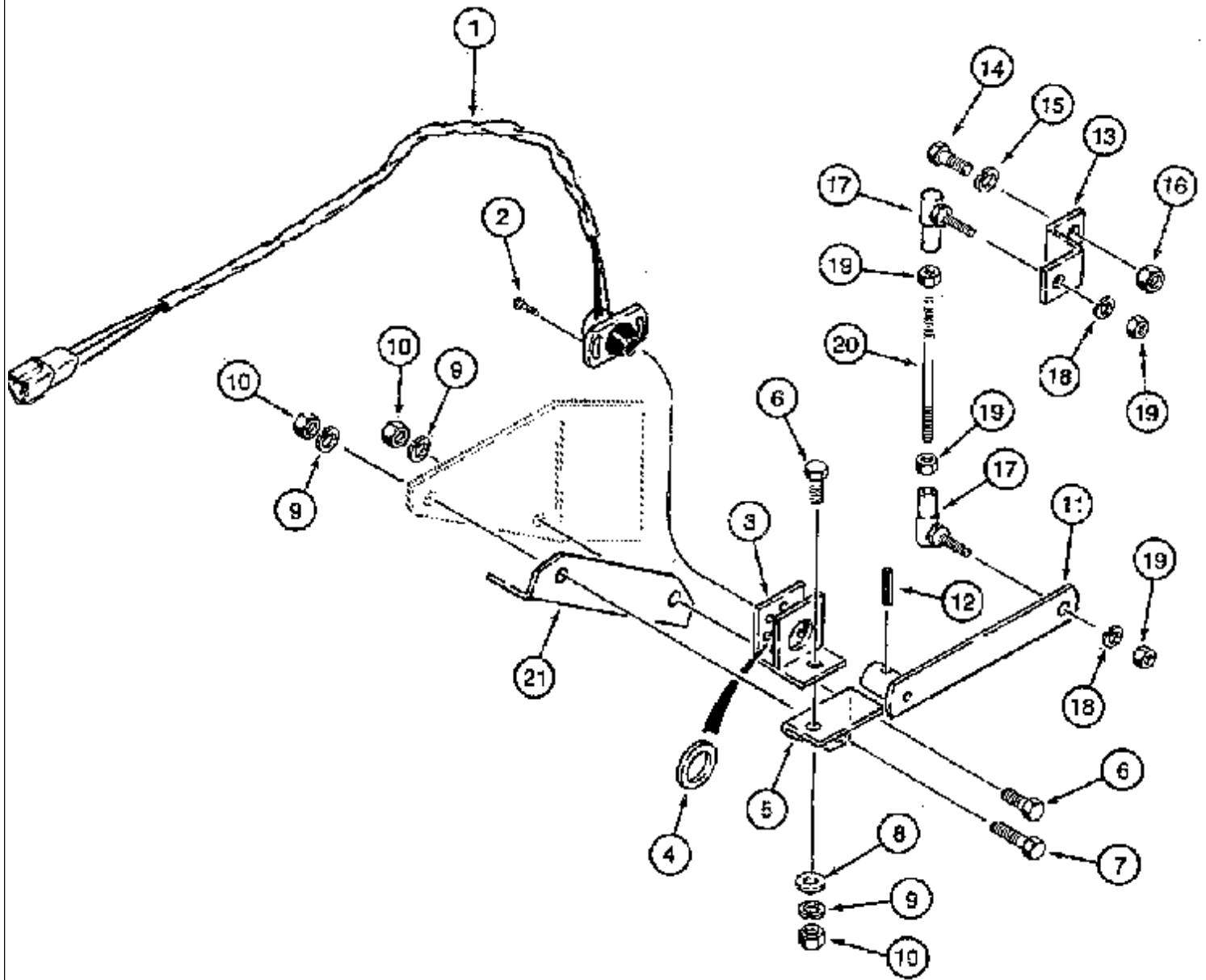
4-90 FIELD TRACKER, HARNESS



2166 CASE IH AXIAL-FLOW COMBINE (EU) (1/95-12/97)

4-90 FIELD TRACKER, HARNESS

сылка	Номер детали	Кол-во	Описание
1	125838A2	1	Жгут проводов,
3	1970588C1	2	SCREW, No. 8 x 3/4 inch
4	114551A1	1	POTENTIOMETER, 2.5K balance
5	114553A1	1	POTENTIOMETER, sensitivity control
6	133498A1	1	POTENTIOMETER, response, sollevamento
7	118780A1	3	Рукоятка,
8	143310A2	1	Проводка, ASSY. cab, Includes: Ref. 9, 10
9	126011A1	1	DIODE, MODULE resistor, Part of P/N 143310A2 harness assy.
10	A187874	1	DIODE, MODULE, Part of P/N 143310A2 harness assy.
11	100275A1	1	CONTROL,
12	191216A1	2	Самонарезающий винт, Hex Wash Hd, #10-24 x 5/8",
14	105849A1	5	Реле, 20 amp
15	1988724C1	1	SUPPORT,
16	363-31016	3	Винт, Hex Wash Hd, #10-24 x 1", No. 10 x 1 inch
17	231-51409	3	Гайка, Flg, USR, #10-24,
18	141728A1	1	Проводка, front
19	141729A1	1	Жгут проводов, rear
20	100283A1	1	POTENTIOMETER,
22	L18337	2	Многожильный плоский шлейф, 9.95"-12.1" lg, TIE nylon, 15 inch
23	109826A1	1	SWITCH, automanual
24	109915A1	1	SYMBOLS, LENS
	134608A1	1	SUPPORT, SOCKET Consists of: 25, 26
25	3141107R1	1	Лампочка, W5/1.2, 12V, 1.2W, , Part of P/N 134608A1 socket support
26	NSS	1	Не поставляется отдельно, SOCKET, Part of P/N 134608A1 socket support

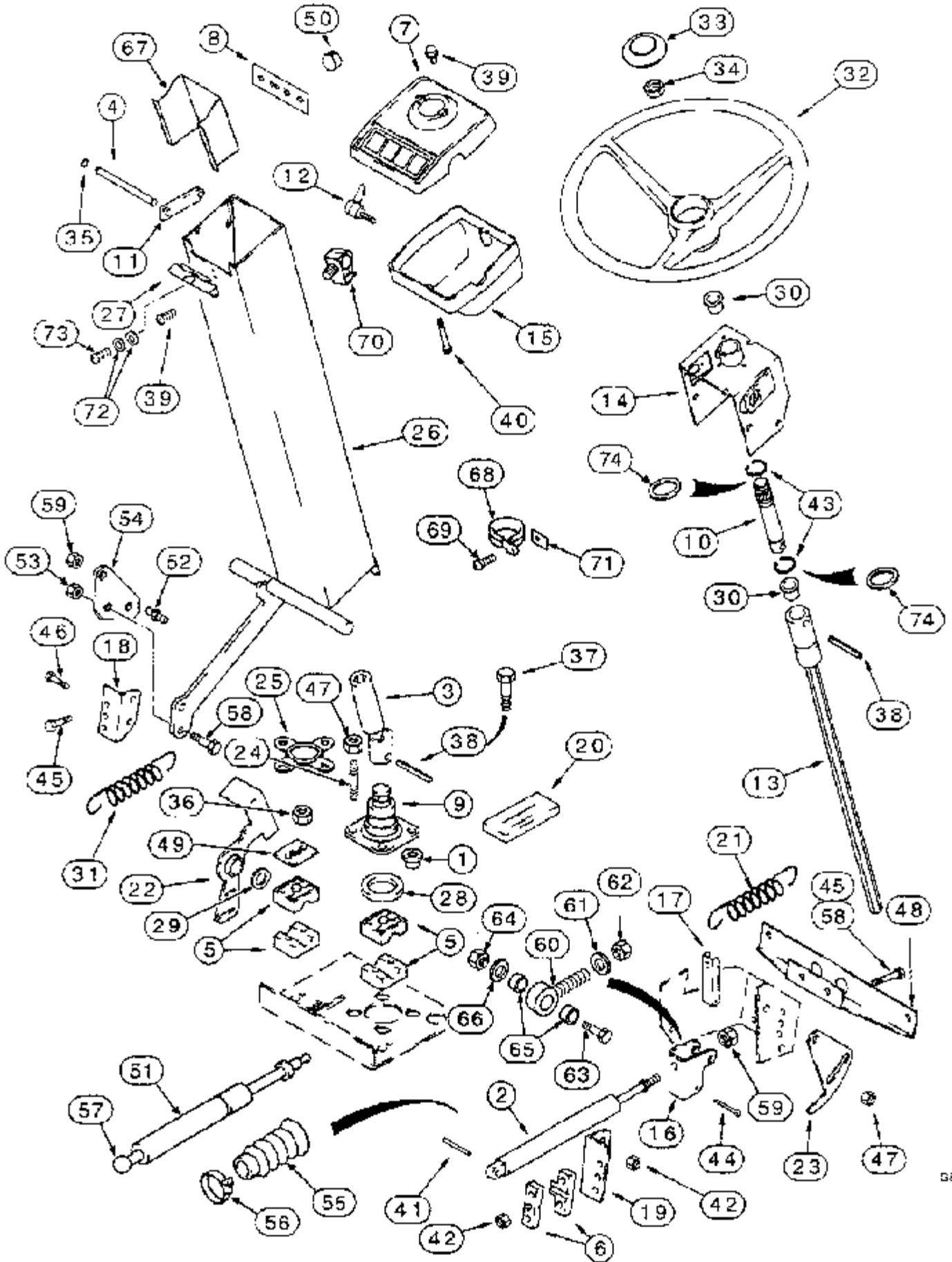


2166 CASE IH AXIAL-FLOW COMBINE (EU) (1/95-12/97)

4-92 FIELD TRACKER, PONTENTIMETER MOUNTING

сылка	Номер детали	Кол-во	Описание
1	100283A1	1	POTENTIOMETER,
2	1970588C1	2	SCREW, No. 8 x 3/4 inch
3	100297A1	1	BRACKET, SUPPORT
4	108651A1	1	WASHER,
5	100293A1	1	SUPPORT,
6	413-512	4	БОЛТ, Hex, 5/16"-18 x 3/4", G5, Full Thd, 5/16 x 3/4 inch
7	413-516	1	БОЛТ, Hex, 5/16"-18 x 1", G5, Full Thd, 5/16 x 1 inch
8	495-11034	1	Плоская шайба, 5/16", SAE, 11/32 x 11/16 x 1/16 inch
9	492-11031	5	Стопорная шайба, 5/16",
10	425-105	5	Гайка, 5/16"-18, G5, 5/16 inch
11	100296A1	1	ARM ASSY.,
12	38-3806	1	Штифт, 1/8" x 3/8", Coiled, 1/8" x 3/8", Coiled
13	100294A1	1	SUPPORT,
14	413-512	1	БОЛТ, Hex, 5/16"-18 x 3/4", G5, Full Thd, 5/16 x 3/4 inch
15	492-11031	1	Стопорная шайба, 5/16",
16	425-105	1	Гайка, 5/16"-18, G5, 5/16 inch
17	100282A1	1	BALL JOINT, ASSY.
18	492-11025	2	Стопорная шайба, 1/4",
19	425-114	4	Гайка, 1/4"-28, G5,
20	100281A1	1	Подрулевой переключатель, ROD
21	100289A1	2	ANGLE, IRON

5-02 STEERING WHEEL AND SUPPORT



2166 CASE IH AXIAL-FLOW COMBINE (EU) (1/95-12/97)

5-02 STEERING WHEEL AND SUPPORT

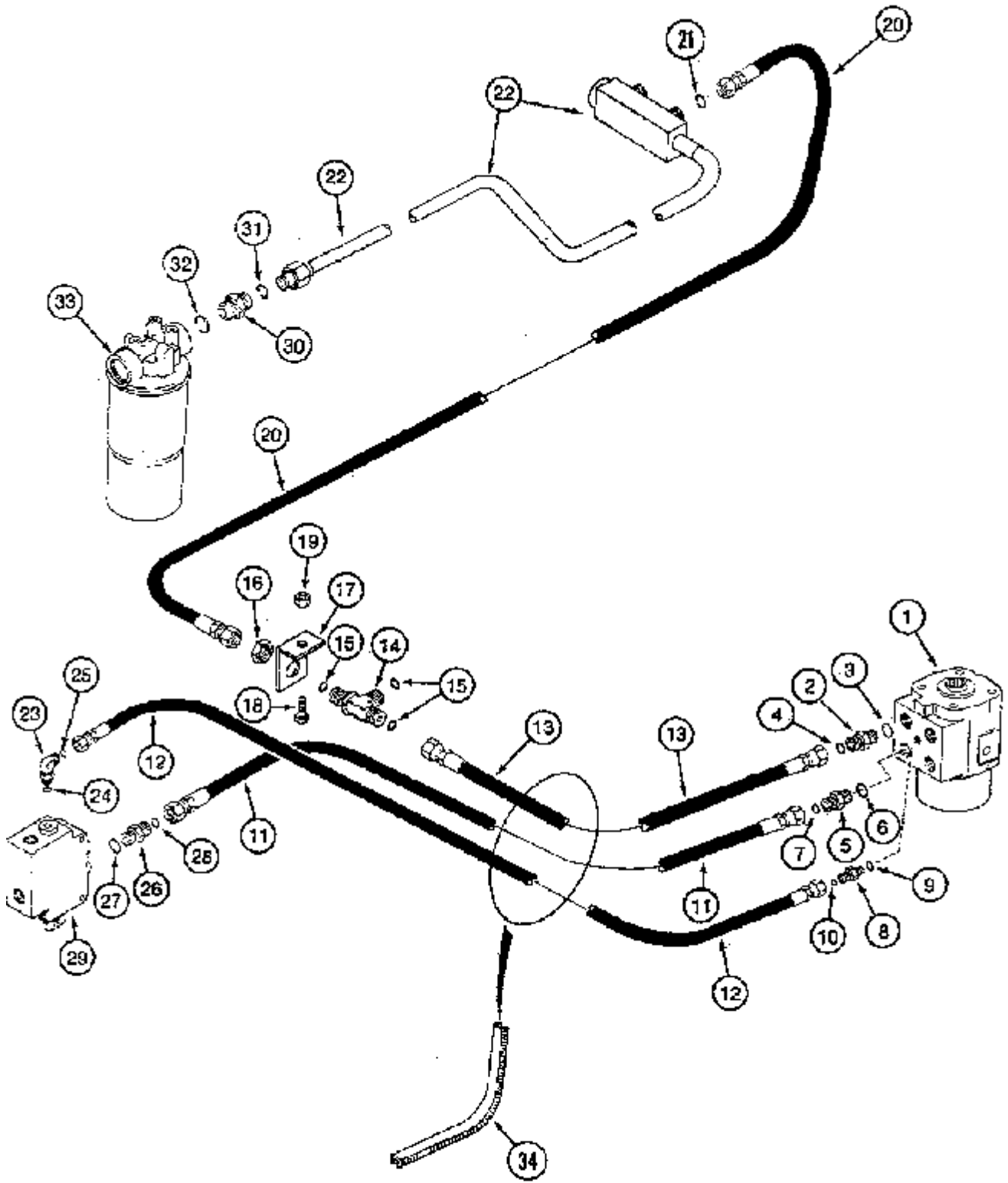
сылка	Номер детали	Кол-во	Описание
1	104809C1	4	ВТУЛКА,
2	119682A1	1	CYLINDER ASSY., , BSN JJC0176199
3	119760A1	1	Шарнир, подвижный, ASSY.
4	119830A1	1	Стержень, 9.5 x 111 mm
5	120326A2	4	ПОДШИПНИК, BLOCK
6	120327A1	8	ПОДШИПНИК, BLOCK, BSN JJC0176199
7	120329A4	1	COVER,
8	REF	1	Инструкции, DECAL see Page 9H-49
9	120338A1	1	Стойка, COLUMN-STEERING
10	124054A3	1	SHAFT, Order Also: 2 x 495-81051
11	127040A2	1	Пластина,
12	129255A1	1	HANDLE,
13	130952A2	1	Шарнир, подвижный, ASSY.
14	130953A3	1	SUPPORT,
15	130956A4	1	Крышка, COVER
16	224761A1	1	CLEVIS,
17	130958A1	1	GUIDE, CHANNEL
18	130959A1	1	SUPPORT, , BSN JJC0176199
19	130960A1	1	SUPPORT, , BSN JJC0176199
20	130961A1	1	SEAL,
21	130962A1	1	SPRING, lower
22	136798A1	1	PEDAL,
23	136800A1	1	SUPPORT,
24	136802A1	1	Установочный штифт, 10 x 48 mm
25	136805A1	1	RETAINER,
26	192375A3	1	TUBE,
27	136919A1	1	COVER, PANEL
28	148481C1	1	SEAL,
29	185062R1	1	BUSHING,
30	373445R1	2	BUSHING,
31	182652A1	1	SPRING, upper
32	1321683C1	1	WHEEL (STEERING),
33	187177A1	1	КОЛПАЧОК,
34	F19646	1	Специальная гайка, 13/16"-20, Thin,
35	100-3337	2	Стопорное кольцо, #37, .300" Dia, E-Type,
36	832-41308	4	Контргайка, M8 x 1.25, Cl 10, 8 mm
37	614-10035	3	Винт, Hex, M10 x 35, 8.8, Full Thd,
38	38-32420	2	Штифт, 3/8" x 1 1/4", Coiled, 3/8" x 1 1/4", Coiled
39	260-14512	2	Самонарезающий винт, Cross Pan Hd, #10 x 3/4", No. 10-16 x 3/4
40	540-714	2	Винт, Cross Pan Hd, M3 x 45, 3 x 45 mm
41	38-12048	2	Штифт, 5/16" x 3", Slotted, 5/16" x 3", Slotted, BSN JJC0176199
42	832-10408	10	Гайка, M8 x 1.25, Cl 8, , BSN JJC0176199

2166 CASE IH AXIAL-FLOW COMBINE (EU) (1/95-12/97)

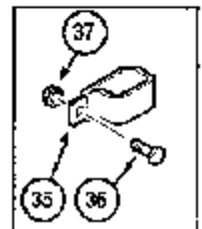
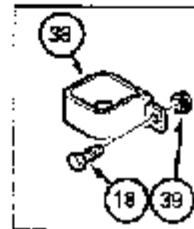
5-02 STEERING WHEEL AND SUPPORT

сылка	Номер детали	Кол-во	Описание
43	100-1187	2	Стопорное кольцо, #87, Ext,
44	432-828	2	Шплинт, 1/8" x 1 3/4", 1/8" x 1 3/4"
45	614-8040	4	БОЛТ, Hex, M8 x 40, 8.8, Full Thd, Hex, M8 x 40, 8.8, Full Thd, BSN JJC0176199
46	614-8030	2	БОЛТ, Hex, M8 x 30, 8.8, BOLT M8 x 30; 8.8, BSN JJC0176199
47	825-51410	6	Гайка, M10, Flg Ser,
48	120143A4	1	SUPPORT,
49	185268A1	2	Пластина,
50	353-411	1	Пробка, Dome, 1.000" hole, Nylon, Without cold start
51	224357A1	1	Цилиндр, , ASN JJC0176200
52	142597A1	1	Установочный штифт, , ASN JJC0176200
54	223917A1	1	Пластина, , ASN JJC0176200
55	195089A1	1	КОЖУХ, , ASN JJC0176200
56	214-1516	1	Хомут шланга, #16, .81/1.50 Type F Worm, W/liner, , ASN JJC0176200
57	3233348R1	1	Зажим, RING retaining, ASN JJC0176200
58	614-8020	4	БОЛТ, Hex, M8 x 20, 8.8, BOLT M8 x 20; 8.8, ASN JJC0176200
59	825-5148	4	Гайка, M8, Flg Ser, , ASN JJC0176200
60	224235A1	1	BALL JOINT, BOLT eye, ASN JJC0176200
61	496-21034	1	Плоская шайба, 11/32" x 11/16" x 0.89", HDN, , ASN JJC0176200
61	492-11031	1	Стопорная шайба, 5/16", , ASN JJC0176200
62	425-115	1	Гайка, 5/16"-24, G5, 5/16 inch, ASN JJC0176200
63	413-528	1	БОЛТ, Hex, 5/16"-18 x 1 3/4", G5, 5/16 x 1-3/4 inch, ASN JJC0176200
64	425-105	1	Гайка, 5/16"-18, G5, 5/16 inch, ASN JJC0176200
65	224089A1	2	SPACER, , ASN JJC0176200
66	492-11031	1	Стопорная шайба, 5/16", , ASN JJC0176200
67	231985A1	1	GUARD, , ASN JJC0176200
68	515-23254	1	Зажим, 1", Insul, 3/8" Bolt, 1 inch, ASN JJC0176200
69	1276119C1	1	Самонарезающий винт, Cross Pan Hd, #10 x 5/8", No. 10-16 x 5/8, ASN JJC0176200
70	233185A1	1	CLIP, ELECTRICAL, CLAMP, ASN JJC0176200
71	233186A1	1	CLIP, ELECTRICAL, NUT, ASN JJC0176200
72	492-11010	2	Стопорная шайба, #10, , ASN JJC0176200
73	261-1456	1	Самонарезающий винт, Cross Pan Hd, #10 x 3/8", , ASN JJC0176200
74	495-81051	2	Плоская шайба, 29/32" x 1 1/4" x .060", used with: P/N 124054A3
53	829-1410	1	Гайка, M10, Cl 10, , ASN JJC0176200

5-06 STEERING SYSTEM



DIECKMANN

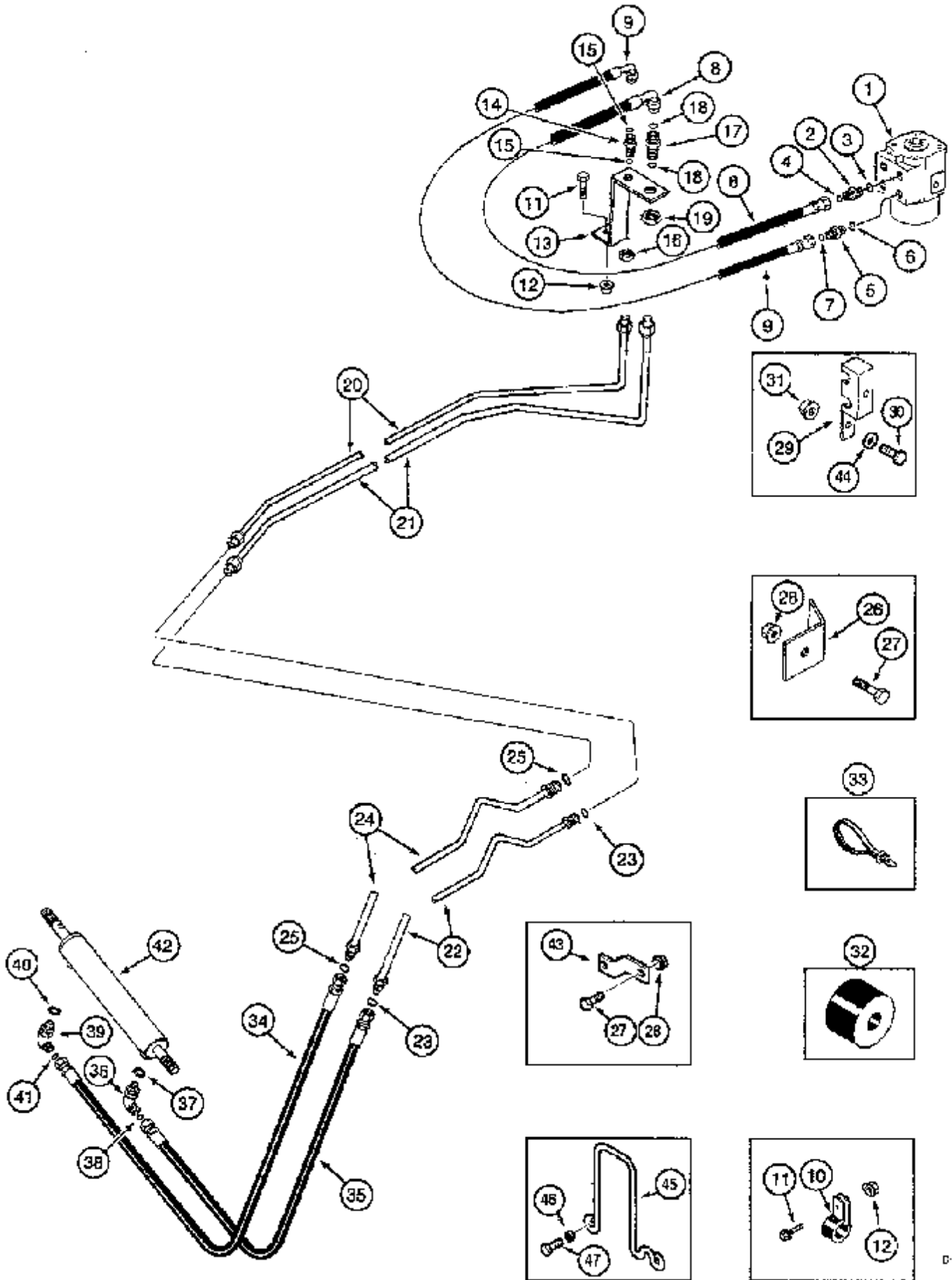


2166 CASE IH AXIAL-FLOW COMBINE (EU) (1/95-12/97)

5-06 STEERING SYSTEM

сылка	Номер детали	Кол-во	Описание
1	REF	1	Инструкции, PUMP ASSY. see Figure 5-12
2	201-102	1	Патрубок, 13/16"-16 ORFS x 3/4"-16 ORB, Includes: Ref. 3, 4
3	237-6008	1	Уплотнительное кольцо, 8-1, 90 Duro, .644" ID x .087" Thk, , Part of P/N 201-102 adpter
4	238-6014	1	Уплотнительное кольцо, -014, 90 Duro, .489" ID x .070" Thk, , Part of P/N 201-102 adpter
5	175170A1	1	Адаптер, CONNECTOR 11/16 fc x 3/4 Or, Includes: Ref. 6, 7
6	237-6008	1	Уплотнительное кольцо, 8-1, 90 Duro, .644" ID x .087" Thk, , Part of P/N 175170A1 adapter
7	238-6012	1	Уплотнительное кольцо, -012, 90 Duro, .364" ID x .070" Thk, , Part of P/N 175170A1 adapter
8	201-100	1	Патрубок, 9/16"-18 ORFS x 7/16"-20 ORB, ADAPTER Includes: Ref. 9, 10
9	237-6004	1	Уплотнительное кольцо, 4-1, 90 Duro, .351" ID x .072" Thk, , Part of P/N 201-100 fitting
10	238-6011	1	Уплотнительное кольцо, -011, 90 Duro, .301" ID x .070" Thk, , Part of P/N 201-100 fitting
11	128006A1	1	HOSE, 2090 mm
12	128012A1	1	HOSE, 2127 mm
13	128009A1	1	Гибкий шланг, 1016 mm
14	201-423	1	ТРОЙНИК, 9/16"-18, Blkhd, Run, ORFS, T PIECE Includes: Ref. 15
15	238-6014	3	Уплотнительное кольцо, -014, 90 Duro, .489" ID x .070" Thk, , Part of P/N 201-423 tee
16	201-903	1	Контргайка, Blkhd, 13/16"-16, 13/16 inch
17	141130A1	1	SUPPORT,
18	614-8025	2	БОЛТ, Hex, M8 x 25, 8.8,
19	832-10408	1	Гайка, M8 x 1.25, Cl 8,
20	141128A1	1	HOSE, 1220 mm
21	238-6014	1	Уплотнительное кольцо, -014, 90 Duro, .489" ID x .070" Thk,
22	124372A1	1	TUBE,
23	201-303	1	Колено, 90е, 9/16"-18 x 7/16"-20 Adj, ORFS, 9/16 fc x 7/16 Or, Includes: Ref. 24, 25
24	237-6004	1	Уплотнительное кольцо, 4-1, 90 Duro, .351" ID x .072" Thk, , Part of P/N 201-303 elbow
25	238-6011	1	Уплотнительное кольцо, -011, 90 Duro, .301" ID x .070" Thk, , Part of P/N 201-303 elbow
26	201-106	1	Патрубок, 11/16"-16 ORFS x 3/4"-16 ORB, ADAPTER Includes: Ref. 27, 28
27	237-6008	1	Уплотнительное кольцо, 8-1, 90 Duro, .644" ID x .087" Thk, , Part of P/N 201-106 connector
28	238-6012	1	Уплотнительное кольцо, -012, 90 Duro, .364" ID x .070" Thk, , Part of P/N 201-106 connector
29	114851A2	1	VALVE, ASSY.
30	201-122	1	Патрубок, 1 7/16"-12 ORFS x 1 5/8"-12 ORB, ADAPTER
32	237-6020	1	Уплотнительное кольцо, 20-1, 90 Duro, 1.475" ID x .118" Thk,
33	87784C92	1	Фильтр для гидравлического масла,
34	137818A1	1	GROMMET, BAND 210 mm
35	470375C1	1	Зажим, CLAMP
36	409-7512	1	БОЛТ, Hex Flg, 5/16"-18 x 3/4", Serr,
37	231-5145	1	Гайка, Flg, USR, 5/16"-18,
38	1301387C2	1	CLIP, CLAMP 2 inch
39	825-5148	1	Гайка, M8, Flg Ser,
31	238-6021	1	Уплотнительное кольцо, -021, 90 Duro, .926" ID x .070" Thk,

5-08 STEERING SYSTEM



2166 CASE IH AXIAL-FLOW COMBINE (EU) (1/95-12/97)

5-08 STEERING SYSTEM

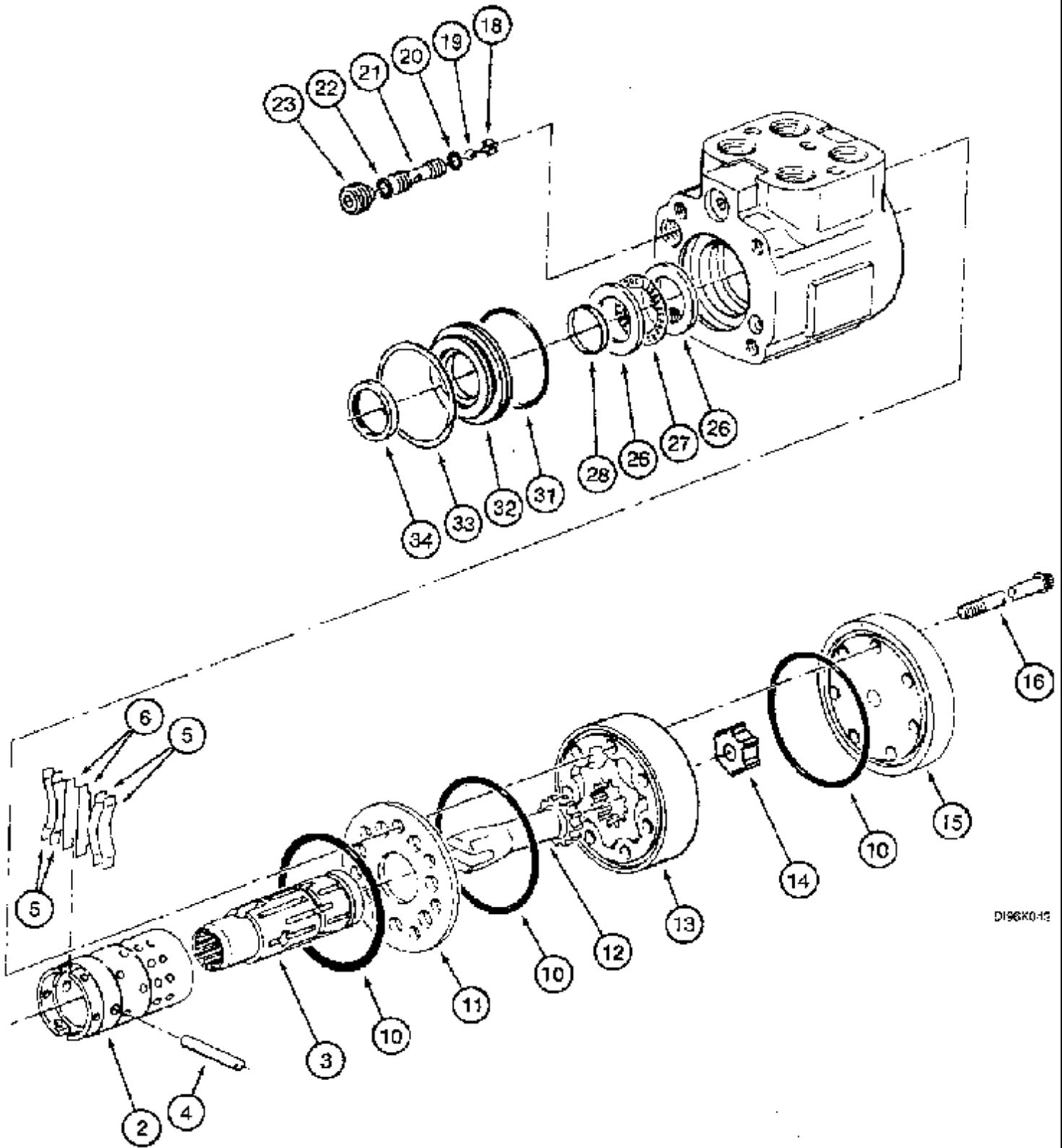
сылка	Номер детали	Кол-во	Описание
1	REF	1	Инструкции, PUMP ASSY. see Figure 5-12
2	201-102	1	Патрубок, 13/16"-16 ORFS x 3/4"-16 ORB, Includes: Ref. 3, 4
3	237-6008	1	Уплотнительное кольцо, 8-1, 90 Duro, .644" ID x .087" Thk, , Part of P/N 201-102 adapter
4	238-6014	1	Уплотнительное кольцо, -014, 90 Duro, .489" ID x .070" Thk, , Part of P/N 201-102 adapter
5	175170A1	1	Адаптер, CONNECTOR 11/16 fc x 3/4 Or, Includes: Ref. 6, 7
6	237-6008	1	Уплотнительное кольцо, 8-1, 90 Duro, .644" ID x .087" Thk, , Part of P/N 175170A1 adapter
7	238-6012	1	Уплотнительное кольцо, -012, 90 Duro, .364" ID x .070" Thk, , Part of P/N 175170A1 adapter
8	128016A2	1	HOSE, 2290 mm
9	128018A2	1	HOSE, 2290 mm
10	515-25476	1	Зажим, 1 7/8", Insul, 1/2" Bolt,
11	409-7512	2	БОЛТ, Hex Flg, 5/16"-18 x 3/4", Serr,
12	231-5145	2	Гайка, Flg, USR, 5/16"-18,
13	128539A1	1	SUPPORT,
14	201-120	1	Патрубок, 11/16"-16, Blkhd, ORFS, UNION Includes: Ref. 15, 16
15	238-6012	2	Уплотнительное кольцо, -012, 90 Duro, .364" ID x .070" Thk, , Part of P/N 201-120 adapter
16	201-909	1	Контргайка, Blkhd, 11/16"-16, , Part of P/N 201-120 adapter
17	201-121	1	Патрубок, 13/16"-16, Blkhd, ORFS, Includes Ref. 18, 19
18	238-6014	2	Уплотнительное кольцо, -014, 90 Duro, .489" ID x .070" Thk, , Part of P/N 201-121 adapter
19	201-903	1	Контргайка, Blkhd, 13/16"-16, 13/16 inch, Part of P/N 201-121 adapter
20	128571A1	1	Гидропровод, ASSY. 3/8 inch
21	128572A1	1	Гидропровод, ASSY. 1/2 inch
30	413-420	4	БОЛТ, Hex, 1/4"-20 x 1 1/4", G5, BOLT 1/4 x 1-1/4 inch
22	135940A1	1	TUBE, ASSY.
23	238-6014	2	Уплотнительное кольцо, -014, 90 Duro, .489" ID x .070" Thk,
24	135939A1	1	TUBE, ASSY.
25	238-6012	2	Уплотнительное кольцо, -012, 90 Duro, .364" ID x .070" Thk,
26	178960C1	1	КРОНШТЕЙН, IRON
27	409-7612	1	БОЛТ, Hex Flg, 3/8"-16 x 3/4", Serr, BOLT 3/8 NC x 3/4 inch
28	231-5146	1	Гайка, Flg, USR, 3/8"-16,
29	1316613C1	4	CLAMP,
31	231-5144	4	Гайка, Flg, USR, 1/4"-20,
32	167955C2	2	SEAL, GROMMET
33	702093C1	2	Многожильный плоский шлейф,
34	128088A1	1	HOSE, 77 inch
35	128083A1	1	HOSE, 68 inch
36	201-332	1	Колено, 90е, 13/16"-16 x 9/16"-18, Adj, ORFS,
38	238-6014	1	Уплотнительное кольцо, -014, 90 Duro, .489" ID x .070" Thk,
39	201-304	1	Колено, 90е, 11/16"-16 x 9/16"-18 Adj, ORFS,
41	238-6012	1	Уплотнительное кольцо, -012, 90 Duro, .364" ID x .070" Thk,
42	REF	1	Инструкции, CYLINDER ASSY. without power guide axle, see Figure 5-54
42	REF	1	Инструкции, CYLINDER with power guide axle, see Figure 5-56
43	196517C1	1	SUPPORT,

2166 CASE IH AXIAL-FLOW COMBINE (EU) (1/95-12/97)

5-08 STEERING SYSTEM

сылка	Номер детали	Кол-во	Описание
44	495-11028	4	Плоская шайба, 1/4", SAE, 9/32 x 5/8 x 1/16 inch
45	232707A1	1	GUIDE,
46	495-61041	2	Плоская шайба, 3/8" x 1" x .063", 13/32 x 1 x 1/16 inch
47	477-73120	2	Винт, Sltd Serr Truss Hd, 5/16"-18 x 1 1/4", 5/16 x 32 mm
37	237-6006	1	Уплотнительное кольцо, 6-1, 90 Duro, .468" ID x .078" Thk,
40	237-6006	1	Уплотнительное кольцо, 6-1, 90 Duro, .468" ID x .078" Thk,

5-12 STEERING HAND PUMP

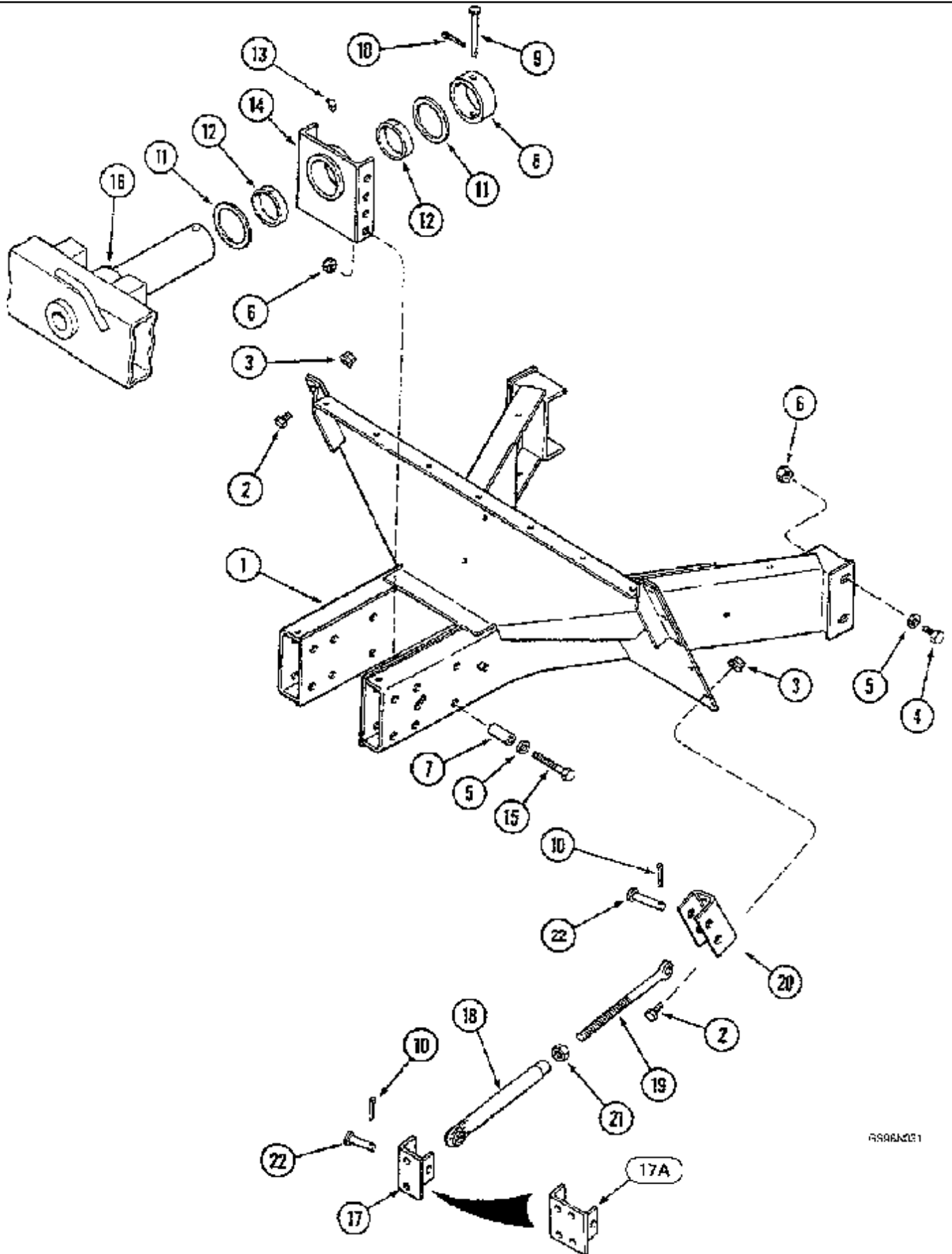


2166 CASE IH AXIAL-FLOW COMBINE (EU) (1/95-12/97)

5-12 STEERING HAND PUMP

сылка	Номер детали	Кол-во	Описание
	123273A1	1	Насос, ASSY.
	123272A1	1	Насос, ASSY. for Germany only, Includes: Ref. 2-34
	1343658C3	1	Комплект уплотнительных колец, KIT Includes: Ref. 10, 20, 22, 28, 31, 34
2	NSS	1	Не поставляется отдельно, SLEEVE
3	NSS	1	Не поставляется отдельно, COIL
4	L30888	1	Штифт,
	1986600C1	1	KIT, Includes: Ref. 5, 6
5	NSS	AR	Не поставляется отдельно, SPRING, Part of P/N 1986600C1 kit
6	NSS	1	Не поставляется отдельно, SPACER, Part of P/N 1986600C1 kit
10	S5633	3	Уплотнительное кольцо, -040, 70 Duro, 2.864" ID x .070" Thk, 2-7/8 x 1/16 inch, Part of P/N 1343658C3 seals package
11	135869A1	1	PLATE,
12	L30878	1	Вал ведущий,
13	N14154	1	ROTOR, GEAR set
13	N14651	1	GEAR-SET, for Germany only
14	143723A1	1	SPACER,
15	135867A1	1	CAP, COVER
16	135866A1	7	SCREW, BOLT 5/16 x 1-3/4 inch
16	136587A1	7	SCREW, BOLT 5/16 x 1-5/8 inch, for Germany only
18	L35368	1	Фиксатор,
19	211-208	1	ШАР, 5/16" Dia, 5/16 inch
20	238-6011	1	Уплотнительное кольцо, -011, 90 Duro, .301" ID x .070" Thk, , Part of P/N 1343658C3 seals package
21	D82806	1	Седло клапана,
22	238-5012	1	Уплотнительное кольцо, -012, 70 Duro, .364" ID x .070" Thk, , Part of P/N 1343658C3 seals package
23	D82805	1	PLUG, SCREW
26	D82804	2	Обойма,
27	G13609	1	ПОДШИПНИК, УПОРНЫЙ, thrust
28	121179A1	1	SEAL, , Part of P/N 1343658C3 seals package
31	238-5225	1	Уплотнительное кольцо, -225, 70 Duro, 1.859" ID x .139" Thk, , Part of P/N 1343658C3 seals package
32	N13312	1	КОЛПАЧОК ЦИЛИНДРА, BUSHING
33	S110169	1	WASHER, RING
34	A28211	1	SEAL, 1 inch, Part of P/N 1343658C3 seals package

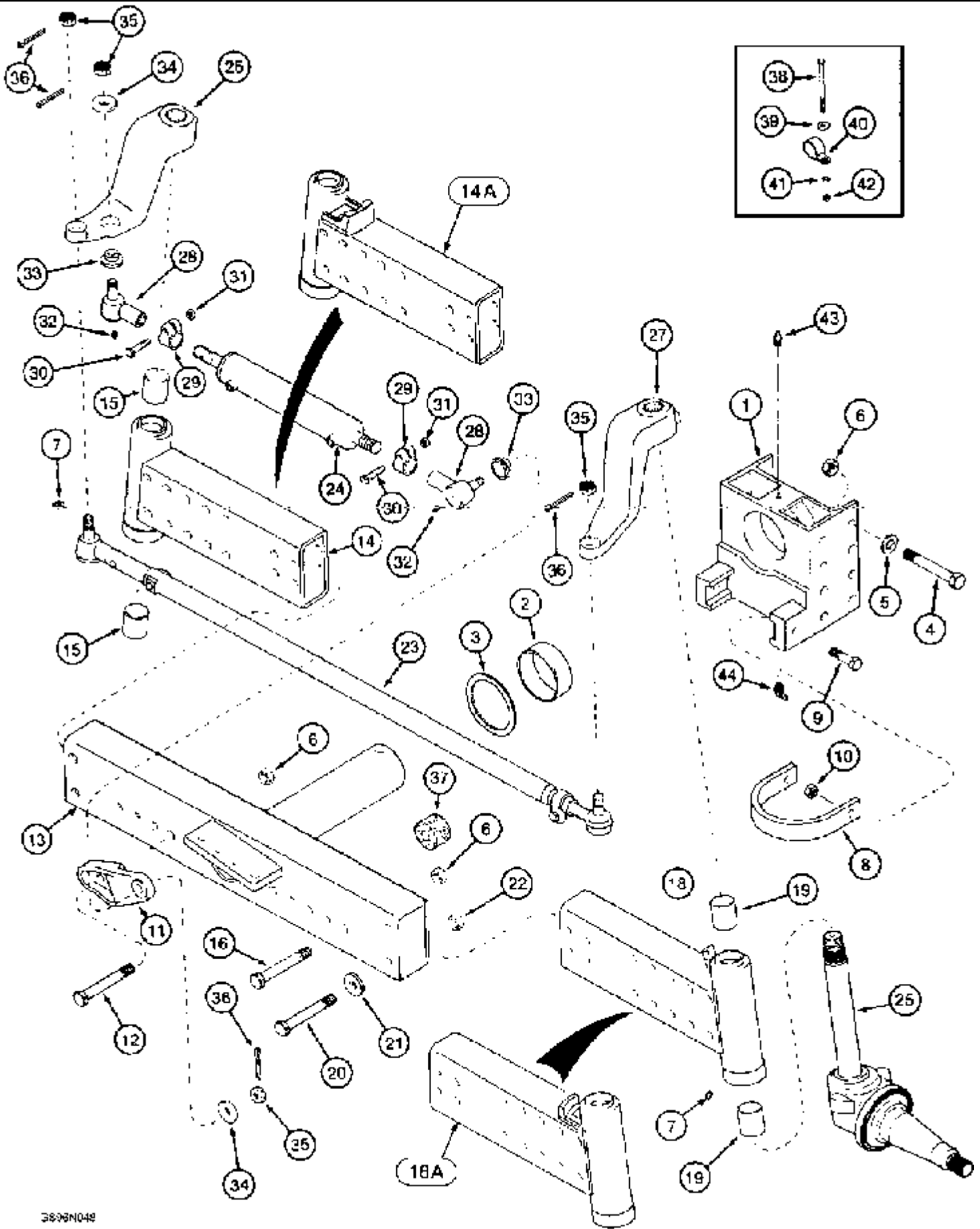
5-14 STEERING AXLE SUPPORT, 92-120 INCH AXLE



2166 CASE IH AXIAL-FLOW COMBINE (EU) (1/95-12/97)

5-14 STEERING AXLE SUPPORT, 92-120 INCH AXLE

сылка	Номер детали	Кол-во	Описание
1	1322258C4	1	SUPPORT, extended length cleaning system
2	426-816	10	БОЛТ, Hex, 1/2"-13 x 1", G8, Full Thd, BOLT 1/2 x 1; 8
3	232-5138	10	Гайка, Flg, USR, 1/2"-13, G8,
4	426-1224	4	БОЛТ, Hex, 3/4"-10 x 1 1/2", G8, BOLT 3/4 x 1-1/2; 8
5	496-21081	8	Плоская шайба, 13/16" x 1 1/2" x .179", HDN,
6	232-51312	8	Гайка, Flg, USR, 3/4"-10,
7	177748C1	12	SPACER, 13/16 x 1-1/4 x 2-13/16 inch
8	182795C1	1	BUSHING,
9	439-11288	1	Штифт с головкой, 3/4" x 5 1/2", headed, 3/4 x 5-1/2; 2
10	432-1620	4	Шплинт, 1/4" x 1 1/4", 1/4" x 1 1/4"
11	168385C2	2	WASHER,
12	182794C1	2	RING, BUSHING, Part of P/N 182792C95 support assy.
13	219-87	2	Тавотница, 1/4"-28 x .56" lg, Drive,
14	182792C95	1	SUPPORT ASSY., front, Includes: Ref. 12
15	326-1272	4	БОЛТ, Hex, 3/4"-10 x 4 1/2", G8,
16	REF	1	Инструкции, AXLE ASSY. see Figure 5-16
17	183494C1	2	SUPPORT ASSY., BRACKET if so equipped, Part of P/N 439-11456 pin
17A	254425A1	2	SUPPORT, BRACKET if so equipped, Part of P/N 439-11488 pin
18	181444C1	2	Тяга, BODY
19	181442C3	2	EYEBOLT, ROD
20	1541603C1	2	SUPPORT, BRACKET
21	425-1016	2	Гайка, 1"-8, G5, 1 inch
22	439-11456	4	Штифт с головкой, 7/8" x 3 1/2", headed, 7/8 x 3-1/2; 2, used with: Ref. 17
22	439-11488	4	Штифт с головкой, 7/8" x 5 1/2", clevis, 7/8 x 5-1/2; 2 used with: Ref. 17A



2166 CASE IH AXIAL-FLOW COMBINE (EU) (1/95-12/97)

5-16 STEERING AXLE, ADJUSTABLE, 92-120 INCH AXLE

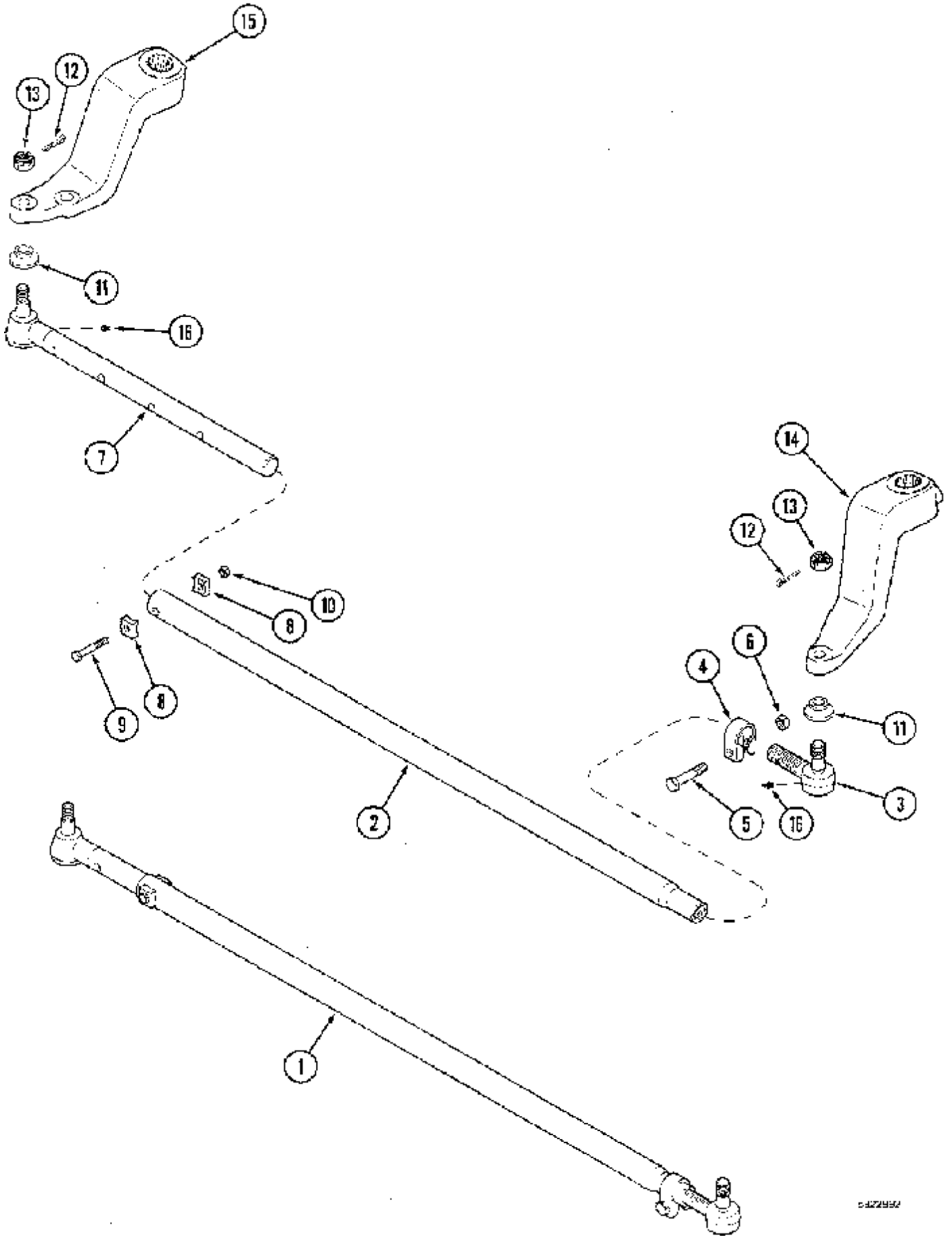
сылка	Номер детали	Кол-во	Описание
1	186599C93	1	Суппорт, Includes: Ref. 2
2	177751C1	1	BUSHING, , Part of P/N 186599C93 support assy.
3	168385C2	1	WASHER,
4	326-1288	AR	БОЛТ, Hex, 3/4"-10 x 5 1/2", G8,
4	326-1272	AR	БОЛТ, Hex, 3/4"-10 x 4 1/2", G8,
5	496-21081	8	Плоская шайба, 13/16" x 1 1/2" x .179", HDN,
6	232-51312	AR	Гайка, Flg, USR, 3/4"-10,
7	219-17	2	Тавотница, 3/16" x .55" lg, Drive, LUBRICATOR 3/16 inch
8	1302625C1	1	CHANNEL, STRAP 249 mm wide, 13 mm drop
9	326-1044	AR	БОЛТ, Hex, 5/8"-11 x 2 3/4", G8,
10	232-51310	2	Гайка, Flg, USR, 5/8"-12, lock, 5/8 inch
11	182782C1	1	Якорь,
12	413-1288	AR	БОЛТ, Hex, 3/4"-10 x 5 1/2", G5, 3/4 x 5-1/2 inch
13	242643A1	1	МОСТ, ЦЕНТРАЛЬНАЯ ЧАСТЬ, ASSY. 92-120 inch
14	NSS	1	Не поставляется отдельно, EXTENSION ASSY. Order: 183454C92, Includes: Ref. 15
14A	183454C92	1	AXLE, EXTENSION ASSY. Includes: Ref. 15
15	376099R1	2	ВТУЛКА, , Part of P/N 183454C92 axle
16	413-1272	AR	БОЛТ, Hex, 3/4"-10 x 4 1/2", G5, 3/4 x 4-1/2 inch
18	NSS	1	Не поставляется отдельно, EXTENSION ASSY. Order: 183455C92, Includes: Ref. 19
18A	183455C92	1	AXLE, EXTENSION ASSY. Includes: Ref. 19
19	376099R1	2	ВТУЛКА, , Part of P/N 183455C92 axle
20	413-1272	AR	БОЛТ, Hex, 3/4"-10 x 4 1/2", G5, 3/4 x 4-1/2 inch
20	413-1280	AR	БОЛТ, Hex, 3/4"-10 x 5", G5, 3/4 x 5 inch
21	496-21081	AR	Плоская шайба, 13/16" x 1 1/2" x .179", HDN,
22	232-51312	AR	Гайка, Flg, USR, 3/4"-10,
23	REF	1	Инструкции, ROD ASSY. see Figure 5-20
24	REF	1	Инструкции, CYLINDER ASSY. see Figure 5-54
25	REF	1	Инструкции, KNUCKLE see Figure 5-28
26	193911C4	1	ARM, left
27	193912C3	1	ARM, right
28	186796C1	2	BALL JOINT, Consists of: 29-32
29	384371R1	1	NO DESCRIPTION, ASSY., Part of P/N 186796C1 ball joint
30	413-730	1	БОЛТ, Hex, 7/16"-14 x 1 7/8", G5, BOLT 7/16 x 1-7/8 inch, Part of P/N 186796C1 ball joint
31	231-4117	1	Контргайка, 7/16"-14, GB, lock, 7/16 inch, Part of P/N 186796C1 ball joint
32	219-8	1	Тавотница, 1/4"-28 NPT x .54" lg, LUBRICATOR 1/4 inch, Part of P/N 186796C1 ball joint
33	382562R1	2	SEAL,
34	95-81019	2	Плоская шайба, 23/32" x 1 1/2" x .120", 23/32 x 1-1/2 x 1/8 inch
35	425-1310	4	Шлицевая гайка, 5/8"-18, G5, 5/8 inch
36	432-816	4	Шплинт, 1/8" x 1",
37	167955C2	1	SEAL, GROMMET
38	413-572	1	БОЛТ, Hex, 5/16"-18 x 4 1/2", G5, BOLT 5/16 x 4-1/2 inch
39	495-81116	1	Плоская шайба, .344" x 1" x .060", 11/32 x 1 x 3/64 inch

2166 CASE IH AXIAL-FLOW COMBINE (EU) (1/95-12/97)

5-16 STEERING AXLE, ADJUSTABLE, 92-120 INCH AXLE

сылка	Номер детали	Кол-во	Описание
40	26613R1	1	Зажим, 1 7/8", Insul, 1/2" Bolt, 1-7/8 inch
41	492-11031	1	Стопорная шайба, 5/16",
42	425-105	1	Гайка, 5/16"-18, G5, 5/16 inch
43	219-87	1	Тавотница, 1/4"-28 x .56" lg, Drive,
44	219-93	1	Тавотница, 90с, 1/4" NPT x .75" lg, Drive, LUBRICATOR 1/4 inch

5-20 STEERING TIE ROD, ADJUSTABLE



2166 CASE IH AXIAL-FLOW COMBINE (EU) (1/95-12/97)

5-20 STEERING TIE ROD, ADJUSTABLE

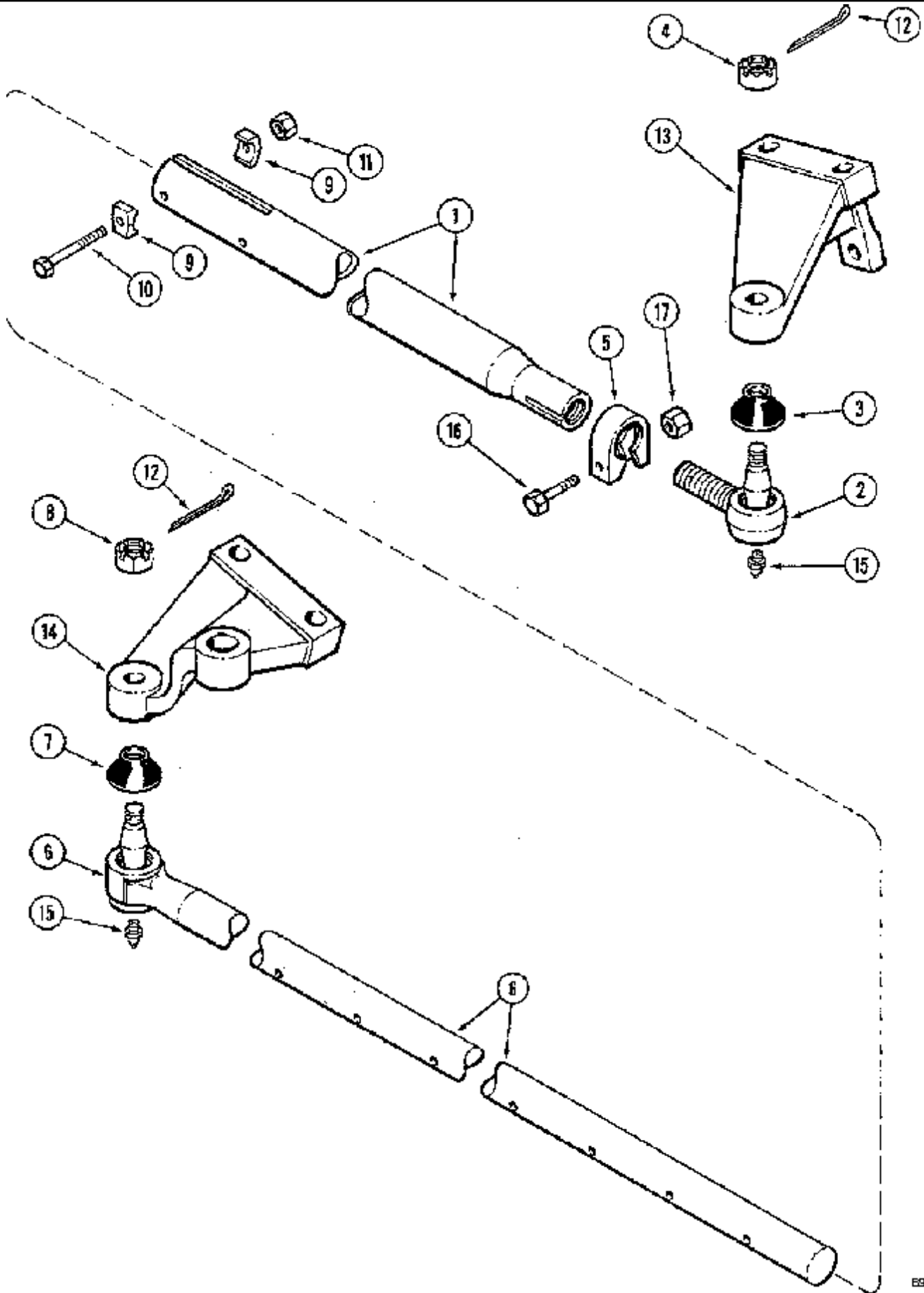
сылка	Номер детали	Кол-во	Описание
1	NSS	1	Не поставляется отдельно, ROD ASSY. Consists of: 2-10
2	1300170C1	1	TUBE,
3	1302687C1	1	JOINT, ball, right
4	225265R1	1	CLAMP, Includes: Ref. 5, 6
5	413-840	1	БОЛТ, Hex, 1/2"-13 x 2 1/2", G5, 1/2 x 2-1/2 inch, Part of P/N 225265R1 clamp
6	231-4118	1	Контргайка, 1/2"-13, GB, 1/2 inch, Part of P/N 225265R1 clamp
7	1302686C1	1	JOINT, END ASSY. left
8	A43369	AR	CLAMP,
9	328-648	AR	БОЛТ, Hex, 3/8"-24 x 3", G8, BOLT 3/8 x 4 inch
10	232-4636	AR	Контргайка, 3/8"-24, GC,
11	382562R1	2	SEAL,
12	432-816	2	Шплинт, 1/8" x 1",
13	425-1310	2	Шлицевая гайка, 5/8"-18, G5, 5/8 inch
14	193912C3	1	ARM, right
15	193911C4	1	ARM, left
16	219-1	2	Тавотница, 1/8"-27 x .66 lg,

2166 CASE IH AXIAL-FLOW COMBINE (EU) (1/95-12/97)

5-22 STEERING AXLE, ADJUSTABLE, HEAVY DUTY, 92-120 INCH AXLES

сылка	Номер детали	Кол-во	Описание
1	186599C93	1	Суппорт, Includes: Ref. 2
2	177751C1	2	BUSHING, , Part of P/N 186599C93 support assy.
3	168385C2	AR	WASHER,
4	413-1280	AR	БОЛТ, Hex, 3/4"-10 x 5", G5, 3/4 x 5 inch
4	426-1272	AR	БОЛТ, Hex, 3/4"-10 x 4 1/2", G8, BOLT 3/4 x 4-1/2 inch
5	326-1288	2	БОЛТ, Hex, 3/4"-10 x 5 1/2", G8,
6	496-21081	11	Плоская шайба, 13/16" x 1 1/2" x .179", HDN,
7	232-51312	16	Гайка, Flg, USR, 3/4"-10,
8	219-87	1	Тавотница, 1/4"-28 x .56" lg, Drive,
8	219-93	1	Тавотница, 90с, 1/4" NPT x .75" lg, Drive, LUBRICATOR 1/4 inch
9	1302625C1	1	CHANNEL, STRAP 249 mm wide, 13 mm drop
10	326-1048	2	БОЛТ, Hex, 5/8"-11 x 3", G8,
11	231-51410	2	Гайка, Flg, USR, 5/8"-11,
12	242643A1	1	МОСТ, ЦЕНТРАЛЬНАЯ ЧАСТЬ, ASSY. 92-120 inch
13	186045C3	2	AXLE, EXTENSION ASSY.
14	413-1272	6	БОЛТ, Hex, 3/4"-10 x 4 1/2", G5, 3/4 x 4-1/2 inch
	413-1288	2	БОЛТ, Hex, 3/4"-10 x 5 1/2", G5, 3/4 x 5-1/2 inch
17	REF	2	Инструкции, KNUCKLE see Figure 5-30
18	186641C1	1	LEVER, ARM left
19	186639C1	1	LEVER, ARM right
20	326-1052	4	БОЛТ, Hex, 5/8"-11 x 3 1/4", G8,
21	326-1080	2	БОЛТ, Hex, 5/8"-11 x 5", G8,
22	492-11062	6	Стопорная шайба, 5/8",
23	429-1010	6	Гайка, 5/8"-11, G8, 5/8"
24	133319A1	1	SUPPORT, ANCHOR
25	413-1292	1	БОЛТ, Hex, 3/4"-10 x 5 3/4", G5, BOLT 3/4 x 5-3/4 inch
26	413-1284	1	БОЛТ, Hex, 3/4"-10 x 5 1/4", G5, BOLT 3/4 x 5-1/4 inch
29	REF	1	Инструкции, CYLINDER ASSY. see Figure 5-54
30	181335C91	2	BALL JOINT, Includes: Ref. 31-35
31	446308C91	1	CLAMP, 32 mm, Includes: Ref. 32-33
32	413-730	1	БОЛТ, Hex, 7/16"-14 x 1 7/8", G5, BOLT 7/16 x 1-7/8 inch, Part of P/N 446308C91 clamp
33	231-4117	1	Контргайка, 7/16"-14, GB, lock, 7/16 inch, Part of P/N 446308C91 clamp
34	110373R1	1	Пыльник,
35	425-1314	2	Шлицевая гайка, 7/8"-14, G5,
36	432-816	2	Шплинт, 1/8" x 1",
37	219-1	2	Тавотница, 1/8"-27 x .66 lg,
40	413-572	1	БОЛТ, Hex, 5/16"-18 x 4 1/2", G5, BOLT 5/16 x 4-1/2 inch
41	495-81116	1	Плоская шайба, .344" x 1" x .060", 11/32 x 1 x 3/64
42	26613R1	1	Зажим, 1 7/8", Insul, 1/2" Bolt, 1-7/8 inch
43	492-11031	1	Стопорная шайба, 5/16",
44	425-105	1	Гайка, 5/16"-18, G5, 5/16 inch
45	167955C2	1	SEAL, GROMMET

5-26 STEERING TIE ROD, ADJUSTABLE, HEAVY DUTY

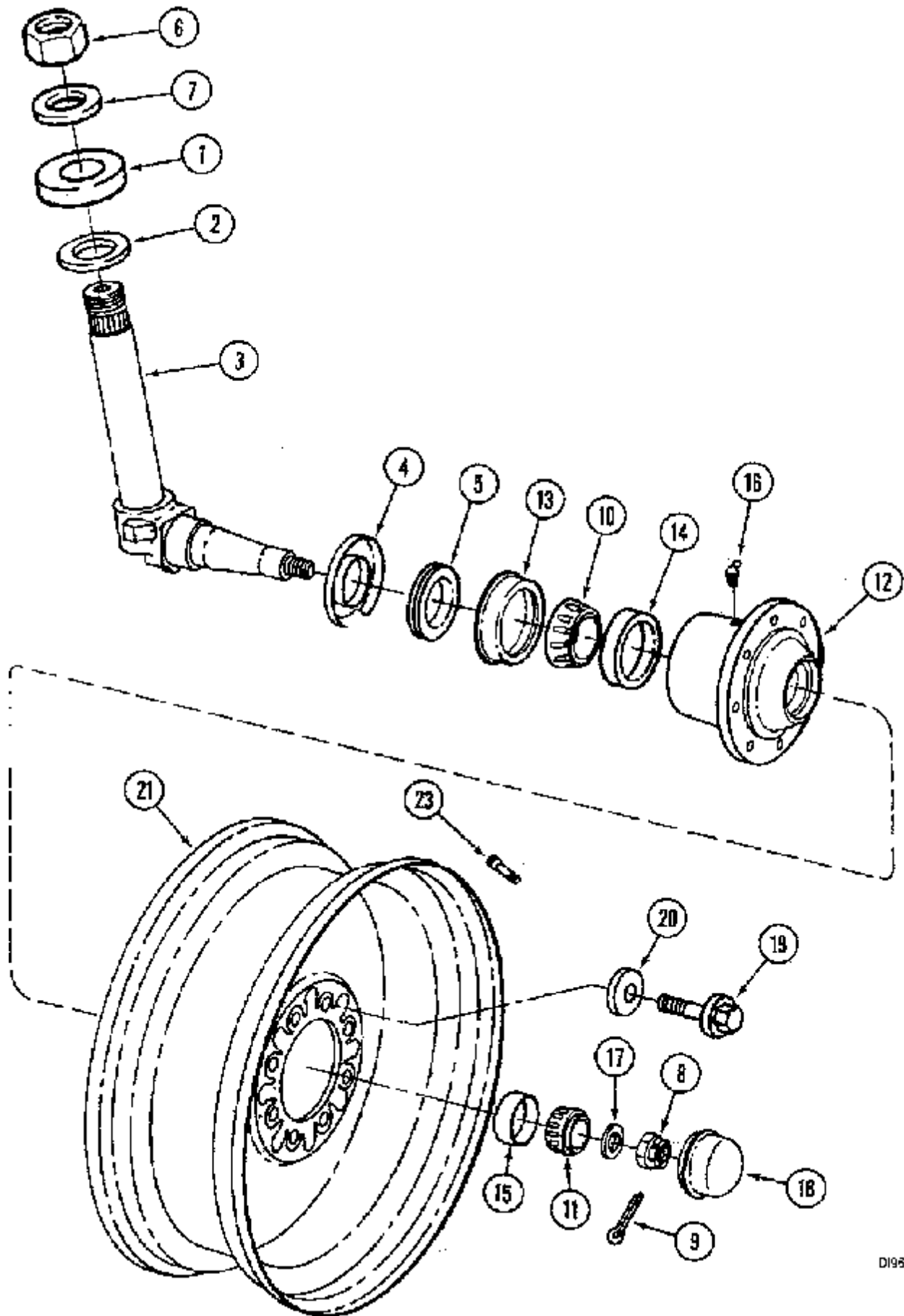


2166 CASE IH AXIAL-FLOW COMBINE (EU) (1/95-12/97)

5-26 STEERING TIE ROD, ADJUSTABLE, HEAVY DUTY

сылка	Номер детали	Кол-во	Описание
	186139C91	1	Контр кривошип, TIE ROD Includes: Ref. 1-11
1	180801C1	1	TIE ROD, TUBE
2	A43376	1	JOINT, END right, Includes: Ref. 3, 4
3	A31186	1	NO DESCRIPTION, SEAL, Part of P/N A43376 joint
4	358901R1	1	NUT, 5/8 inch, Part of P/N A43376 joint
5	446308C91	1	CLAMP, 32 mm, Includes: Ref. 16, 17
5	1319476C91	1	CLAMP, 1-1/2 inch, Includes: Ref. 16, 17
6	180799C91	1	Тяга, left, Includes: Ref. 7, 8
7	A31186	1	NO DESCRIPTION, SEAL, Part of P/N 180799C91 end assy.
8	358901R1	1	NUT, 5/8 inch, Part of P/N 180799C91 end assy.
9	A43369	2	CLAMP,
10	328-648	1	БОЛТ, Hex, 3/8"-24 x 3", G8, BOLT 3/8 x 4 inch
11	232-4636	1	Контргайка, 3/8"-24, GC,
12	432-816	2	Шплинт, 1/8" x 1",
13	186641C1	1	LEVER, ARM left
14	186639C1	1	LEVER, ARM right
15	219-1	2	Тавотница, 1/8"-27 x .66 lg,
16	413-730	1	БОЛТ, Hex, 7/16"-14 x 1 7/8", G5, BOLT 7/16 x 1-7/8 inch, Part of P/N 446308C91 clamp, Part of P/N 1319476C91 clamp
17	231-4117	1	Контргайка, 7/16"-14, GB, lock, 7/16 inch, Part of P/N 446308C91 clamp, Part of P/N 1319476C91 clamp

5-28 STEERING KNUCKLE, HUB AND WHEELS

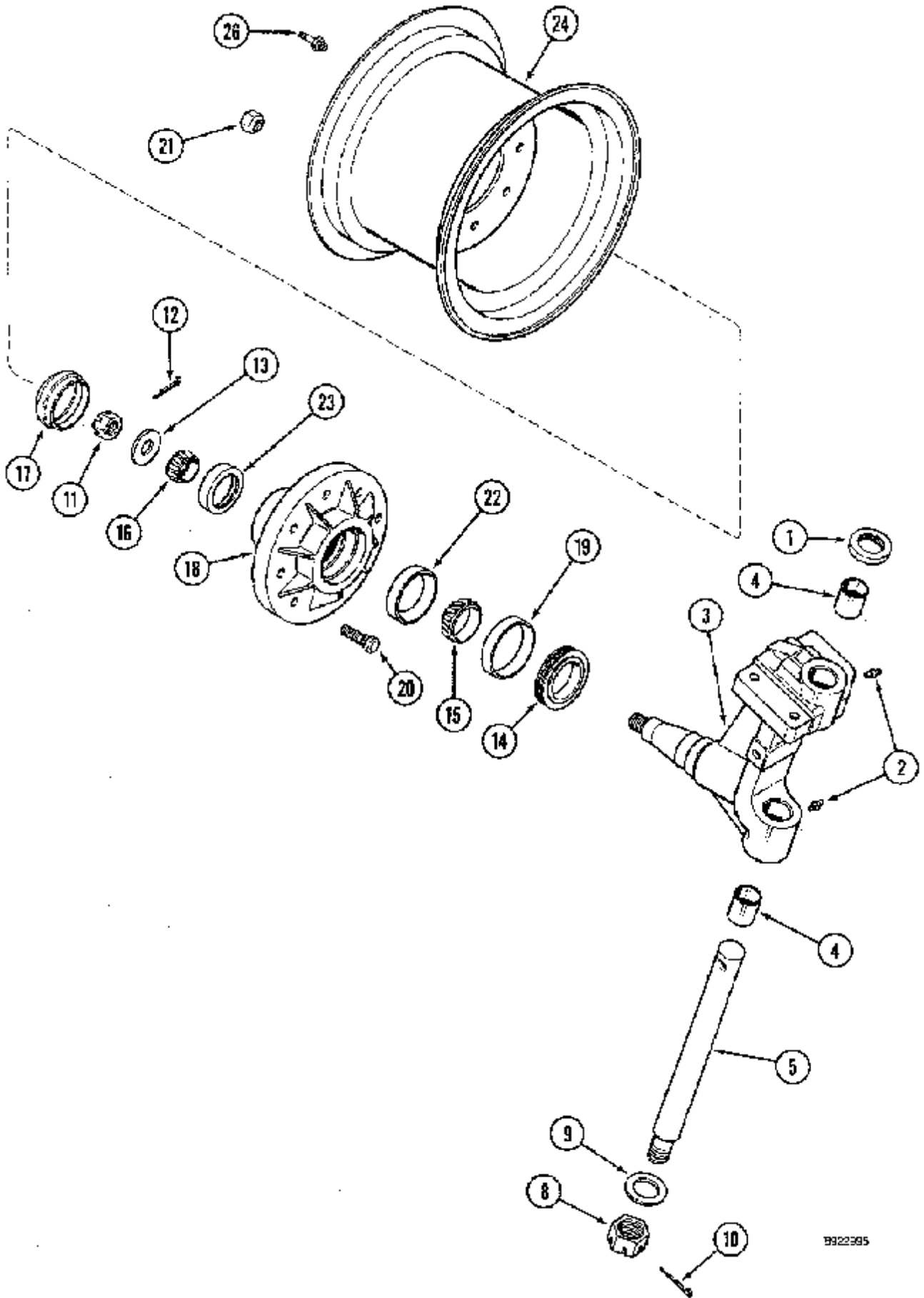


2166 CASE IH AXIAL-FLOW COMBINE (EU) (1/95-12/97)

5-28 STEERING KNUCKLE, HUB AND WHEELS

сылка	Номер детали	Кол-во	Описание
1	185106C91	2	ПОДШИПНИК, thrust
2	15943DA	2	GASKET, WASHER
3	1315374C1	2	Поворотный кулак, Includes: Ref. 4, 5
4	1259522C1	1	Кожух, , Part of P/N 1315374C1 steering knuckle
5	491641C1	1	Уплотнительное кольцо, GASKET, Part of P/N 1315374C1 steering knuckle
6	425-1522	2	Гайка, Jam, 1 3/8"-12, G5, 1-3/8 inch
7	495-81218	2	Плоская шайба, 1 13/32" x 2 3/4" x .048", 1-13/32 x 2-3/4 x 3/64
8	1259683C1	2	Гайка,
9	732-6363	2	Шплинт, M6.3 x 63, 6 x 60 mm
10	ST753B	2	ПОДШИПНИК, КОНИЧЕСКИЙ, inner, 2-5/8 inch ID
11	130504H	2	ПОДШИПНИК, КОНИЧЕСКИЙ, outer
12	1259528C1	2	Ступица, Consists of: 13-16
13	1264549C1	1	Концевая шайба, RETAINER, Part of P/N 1259528C1 hub
14	A26744	1	BEARING SET, CUP inner, Part of P/N 1259528C1 hub
15	130503H	1	ПОДШИПНИКА, КРЫШКА, outer, Part of P/N 1259528C1 hub
16	219-17	2	Тавотница, 3/16" x .55" lg, Drive, LUBRICATOR 3/16 inch straight, Part of P/N 1259528C1 hub
16	219-404	2	Тавотница, 45с, 3/16" x .83" lg, Drive, LUBRICATOR
17	896-12030	2	Плоская шайба, M30 x 56.5 x 5, HT, 22 x 56 x 5 mm
18	189425C1	2	Крышка ступицы,
19	414064C1	16	БОЛТ, Hex Flg, 9/16"-12 x 1 1/2", G5, Full Thd, BOLT
20	396-41066	16	Плоская шайба, 21/32" x 1 1/2" x .188", HDN, use with: P/N 186642C2
21	186642C2	2	WHEEL, 16.1 x 16, for Tires: 18.4 x 16.1
21	188759C2	2	RIM, WHEEL 10 x 24, for Tires: 11.2 x 24
21	1541719C1	2	RIM, WHEEL W12 x 24, for Tires: 14.9 x 24
23	536705R91	2	VALVE, ASSY. 16 mm
23	179482C1	2	Шток клапана, ASSY. 11 mm

5-30 STEERING KNUCKLE, HUB AND WHEELS, HEAVY DUTY

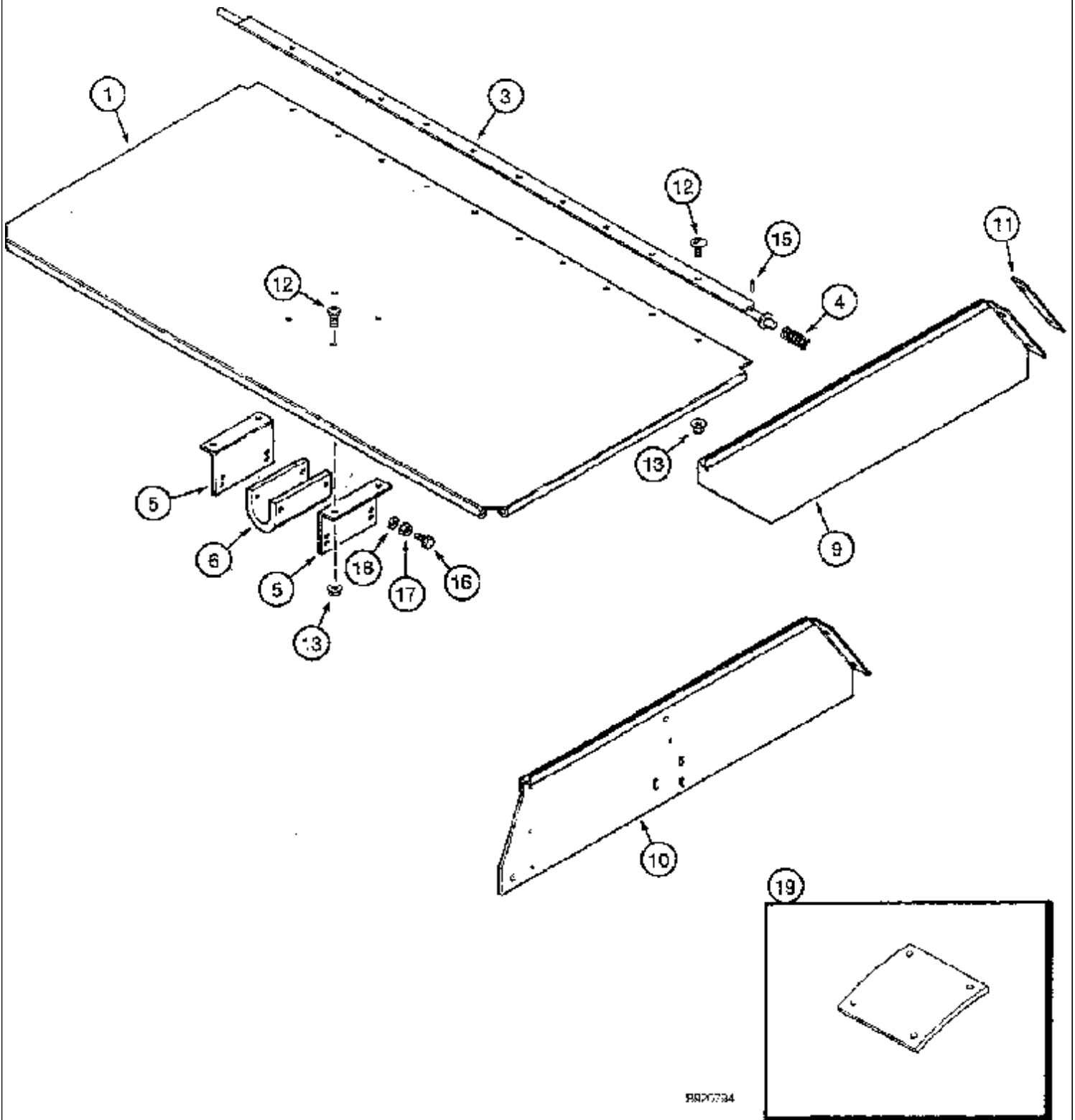


2166 CASE IH AXIAL-FLOW COMBINE (EU) (1/95-12/97)

5-30 STEERING KNUCKLE, HUB AND WHEELS, HEAVY DUTY

сылка	Номер детали	Кол-во	Описание
1	A27602	2	ПОДШИПНИК, УПОРНЫЙ,
2	219-87	4	Тавотница, 1/4"-28 x .56" lg, Drive,
3	185439C91	1	Поворотный кулак, left, Includes: Ref. 4
3	185440C91	1	Поворотный кулак, right, Includes: Ref. 4
4	186680C1	2	BUSHING, , Part of P/N 185439C91 & 185440C91 knuckle assy.
5	186052C1	2	PIN,
8	25-1224	2	Шлицевая гайка, 1 1/2"-6, G5, 1-1/2 inch
9	95-81041	2	Плоская шайба, 1 17/32" x 3" x .120", 1-17/32 x 3 x 1/8 inch
10	432-1648	2	Шплинт, 1/4" x 3", 1/4" x 3"
11	425-1316	2	Шлицевая гайка, 1"-14, G5, 1 inch
12	432-1228	2	Шплинт, 3/16" x 1 3/4",
13	936727R1	2	WASHER, 26 x 57 x 6 mm
14	169329C91	2	SEAL, oil
15	A61447	2	BEARING, CONE, inner, 2-1/16 inch
16	663557R91	2	BEARING, CONE, outer
17	560950R1	2	Крышка ступицы,
18	169293C11	2	HUB, Includes: Ref. 19-23
19	169328C1	1	SLEEVE, RING, Part of P/N 169293C11 hub
20	366021R2	8	BOLT, 5/8 x 2-9/16 inch, Part of P/N 169293C11 hub
21	554480R1	8	NUT, 5/8 inch, Part of P/N 169293C11 hub
22	625743C1	1	ПОДШИПНИКА, КРЫШКА, CUP inner, 3-35/64 inch, Part of P/N 169293C11 hub
23	663558R1	1	ПОДШИПНИКА, КРЫШКА, outer, Part of P/N 169293C11 hub
24	188759C2	2	RIM, WHEEL 10 x 24, for Tires: 11.2 x 24
24	1541719C1	2	RIM, WHEEL W12 x 24, for Tires: 14.9 x 24
26	179482C1	2	Шток клапана, ASSY. 11 mm

5-32 STEERING AXLE SHIELD, STATIONARY



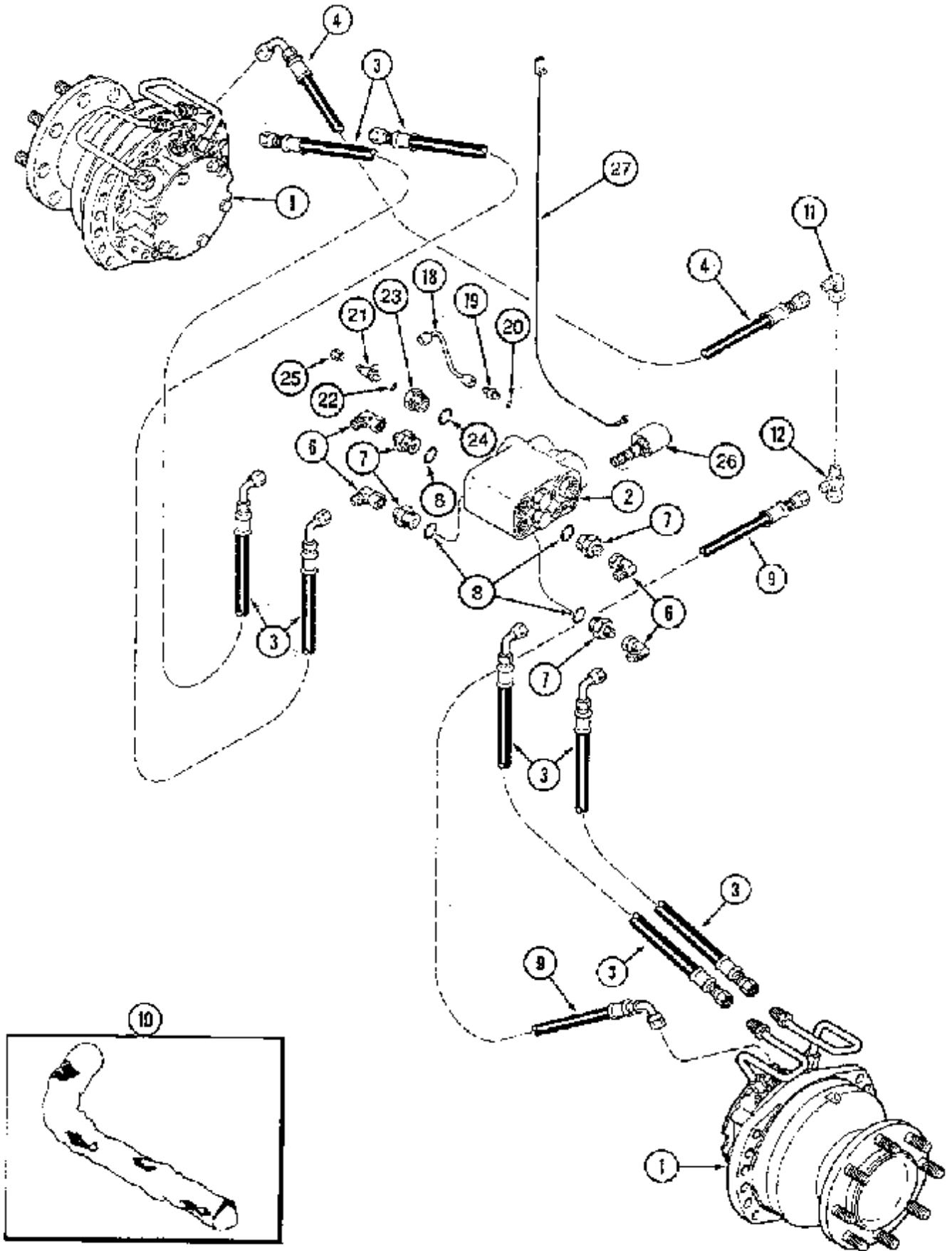
9927734

2166 CASE IH AXIAL-FLOW COMBINE (EU) (1/95-12/97)

5-32 STEERING AXLE SHIELD, STATIONARY

сылка	Номер детали	Кол-во	Описание
1	1325596C2	1	SHIELD,
3	195450C2	1	SUPPORT ASSY.,
4	203942C1	1	SPRING,
5	183093C1	2	КРОНШТЕЙН, IRON
6	183094C1	1	Подушка, STRIP
9	1325374C3	1	COVER, PANEL left
9	123294A1	1	Широкая пластинка, PANEL left, chaff spreader
10	1325375C3	1	COVER, PANEL right
10	123293A1	1	Широкая пластинка, PANEL right, chaff spreader
11	1325376C1	2	PLATE,
12	477-73112	AR	БОЛТ, Slotted Tr Hd, 5/16"-18 x 3/4",
13	231-5145	AR	Гайка, Fig, USR, 5/16"-18,
15	38-1814	1	Штифт, 1/8" x 7/8", Slotted, roll, 3 x 22 mm
16	413-516	4	БОЛТ, Hex, 5/16"-18 x 1", G5, Full Thd, 5/16 x 1 inch
17	232-4115	4	Контргайка, 5/16"-18, GC,
18	495-11034	4	Плоская шайба, 5/16", SAE, 11/32 x 11/16 x 1/16 inch
19	1345126C1	1	Подушка,
	1968976C1	2	Полоска, SEAL

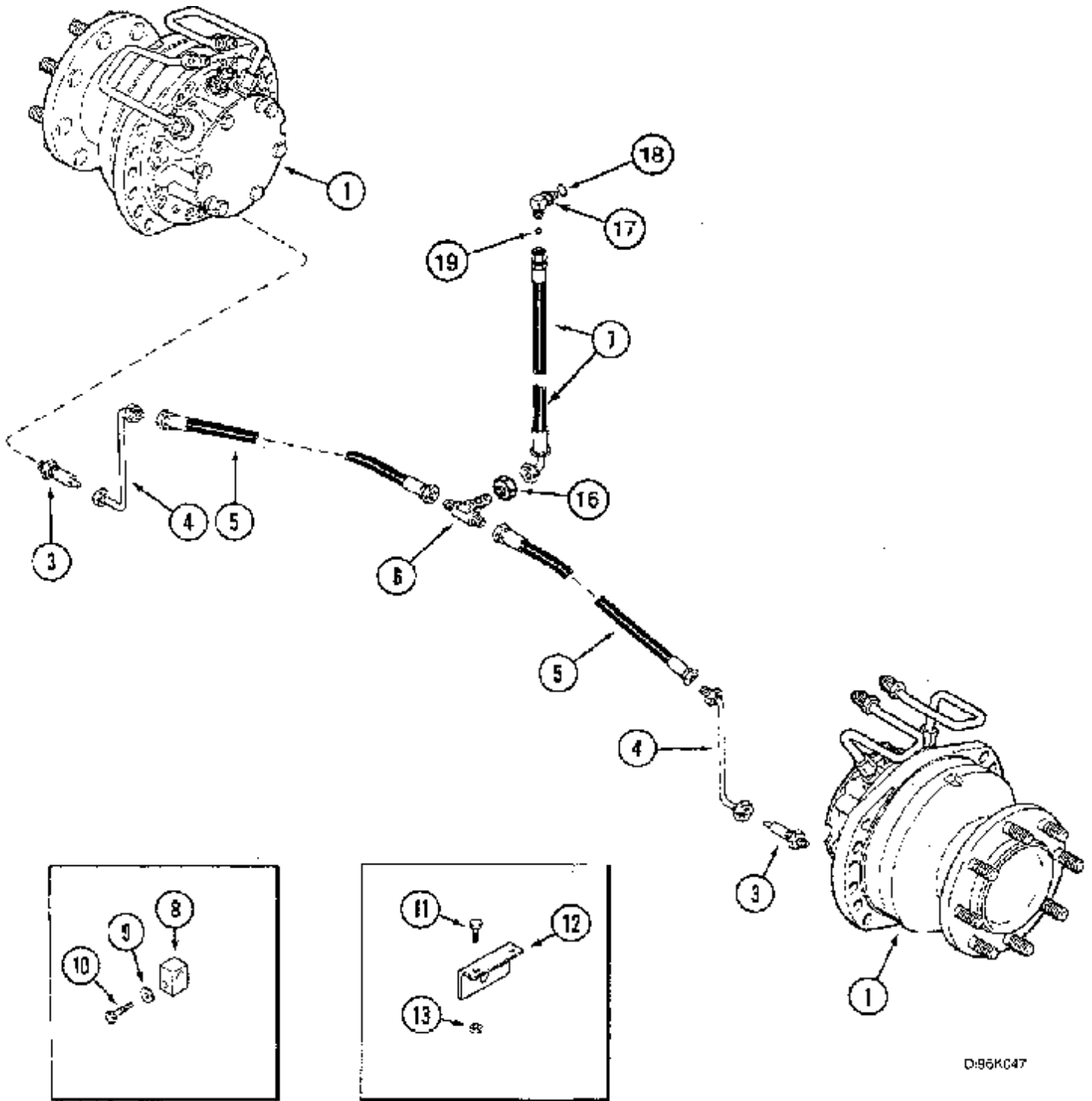
5-34 AXLE HYDRAULIC MOTOR SYSTEM, POWER GUIDE AXLE SYSTEM



2166 CASE IH AXIAL-FLOW COMBINE (EU) (1/95-12/97)

5-34 AXLE HYDRAULIC MOTOR SYSTEM, POWER GUIDE AXLE SYSTEM

сылка	Номер детали	Кол-во	Описание
1	REF	2	Инструкции, MOTOR ASSY. see Figure 5-62
2	REF	1	Инструкции, VALVE ASSY. see Figure 5-58
3	1970387C1	4	HOSE, 1448 mm
4	1970388C1	1	HOSE, 1702 mm
6	218-5230	4	Колено, 90е, 3/4"-16, 37е x 3/4"-16, 37е Fem Sw, 90 deg.
7	218-5070	4	Патрубок, 3/4"-16, 37е x 1 1/16"-12, O-Ring, ADAPTER Includes: Ref. 8
8	237-6012	1	Уплотнительное кольцо, 12-1, 90 Duro, .924 ID x .118" Thk, , Part of P/N 218-5070 connector
9	1970389C1	1	HOSE, 1549 mm
10	1970108C1	2	Защитная крышка, SLEEVE 60 ID x 1219 mm
11	218-5230	1	Колено, 90е, 3/4"-16, 37е x 3/4"-16, 37е Fem Sw, 90 deg.
12	218-845	1	ТРОЙНИК, 37е, 3/4"-16 x 3/4"-16, Fem Sw Run, T PIECE
18	1970140C1	1	Гидропровод,
19	218-5053	1	Патрубок, 7/16"-20, 37е x 7/16"-20, O-Ring, ADAPTER 7/16-20, Includes: Ref. 20
20	237-6004	1	Уплотнительное кольцо, 4-1, 90 Duro, .351" ID x .072" Thk,
21	218-5289	1	ТРОЙНИК, 7/16"-20, 37е x 7/16"-20, O-Ring Run, T PIECE Includes: Ref. 22
22	237-6004	1	Уплотнительное кольцо, 4-1, 90 Duro, .351" ID x .072" Thk,
23	1970176C1	1	PLUG, Includes: Ref. 24
24	237-6012	1	Уплотнительное кольцо, 12-1, 90 Duro, .924 ID x .118" Thk, , Part of P/N 1970176C1 plug
25	218-752	1	КОЛПАЧОК, 37е, 7/16"-20, 1/4 inch
26	REF	1	Инструкции, SOLENOID see Figure 5-58
27	1964572C2	1	Жгут проводов, ASSY., Part of P/N 218-5053 connector, Part of P/N 218-5289 fitting

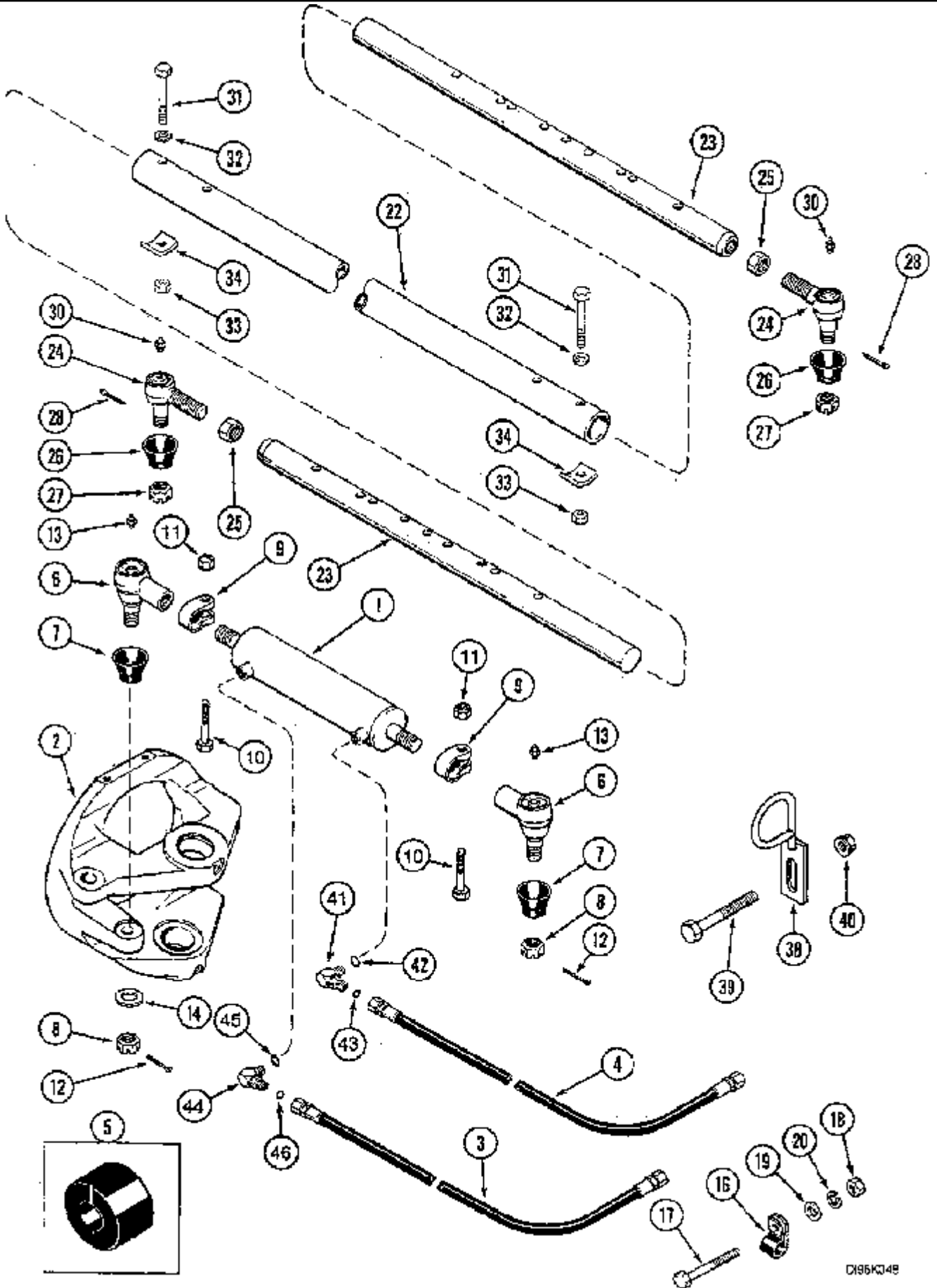


2166 CASE IH AXIAL-FLOW COMBINE (EU) (1/95-12/97)

5-36 WHEEL MOTOR FLUSH SYSTEM, POWER GUIDE AXLE SYSTEM

сылка	Номер детали	Кол-во	Описание
1	REF	2	Инструкции, MOTOR ASSY. see Figure 5-62
3	121434A1	2	ADAPTER,
4	1346971C1	2	Гидропровод, TUBE ASSY.
5	121435A1	2	HOSE, 1473 mm (58 inch)
6	218-805	1	ТРОЙНИК, 3/4"-16, 37с, Blkhd, T PIECE 3/4 inch
7	129187A1	1	Гибкий шланг, 3450 mm (135-7/8 inch)
8	1347182C1	2	Зажим, CLAMP
9	495-11053	2	Плоская шайба, 1/2", SAE, 17/32 x 1-1/16 x 3/32 inch
10	614-12040	2	БОЛТ, Hex, M12 x 40, 8.8, Full Thd,
11	426-616	2	БОЛТ, Hex, 3/8"-16 x 1", G8, Full Thd, BOLT 3/8 x 1 inch
12	1347068C1	1	SUPPORT,
13	232-4116	2	Контргайка, 3/8"-16, GC,
16	218-1255	1	Контргайка, Blkhd, 3/4"-16, 3/4 inch
17	135485A1	1	Колено, ELBOW
18	237-6004	1	Уплотнительное кольцо, 4-1, 90 Duro, .351" ID x .072" Thk,
19	238-6012	1	Уплотнительное кольцо, -012, 90 Duro, .364" ID x .070" Thk,

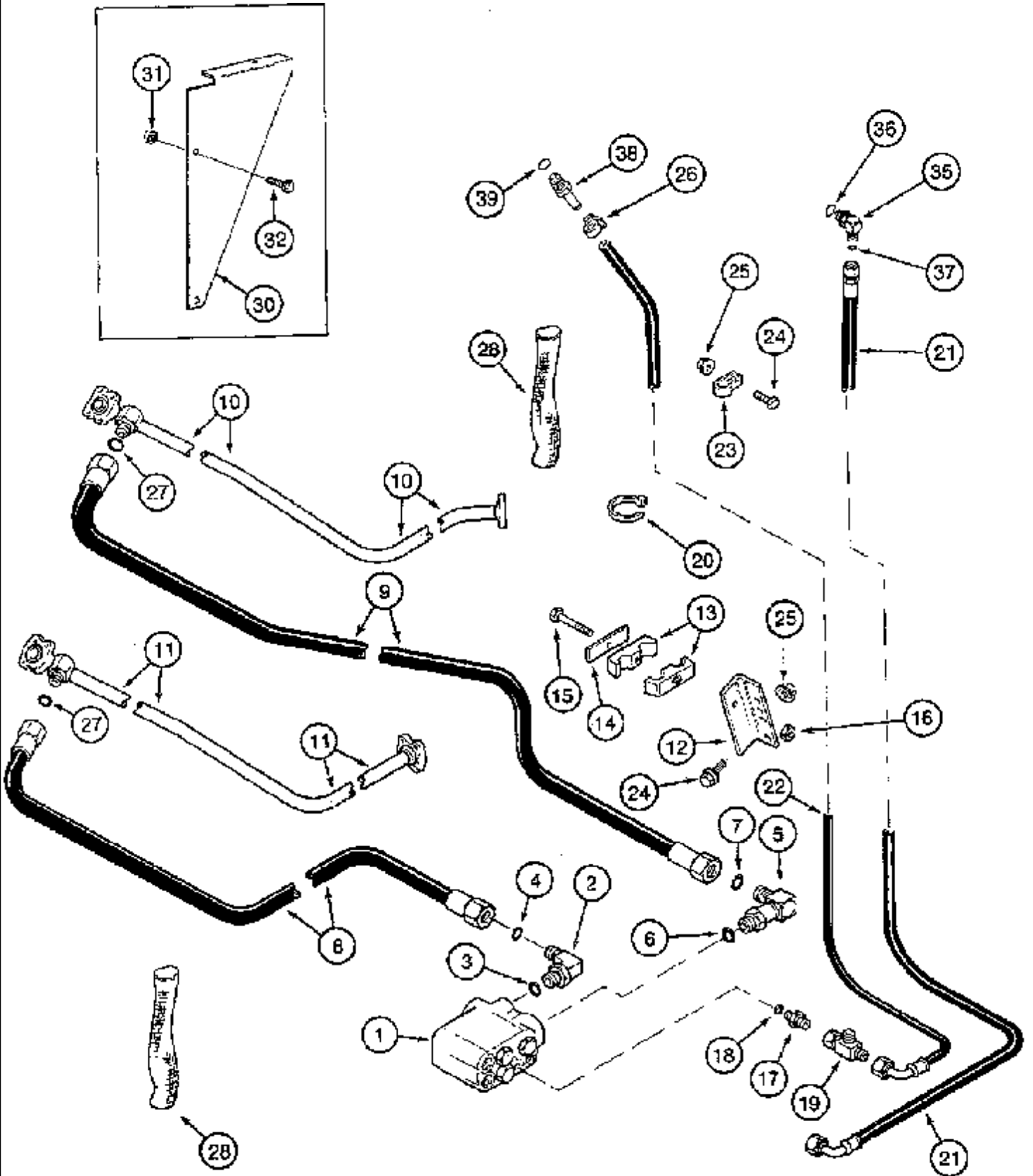
5-38 STEERING CYLINDER AND TIE ROD, POWER GUIDE AXLE SYSTEM



2166 CASE IH AXIAL-FLOW COMBINE (EU) (1/95-12/97)

5-38 STEERING CYLINDER AND TIE ROD, POWER GUIDE AXLE SYSTEM

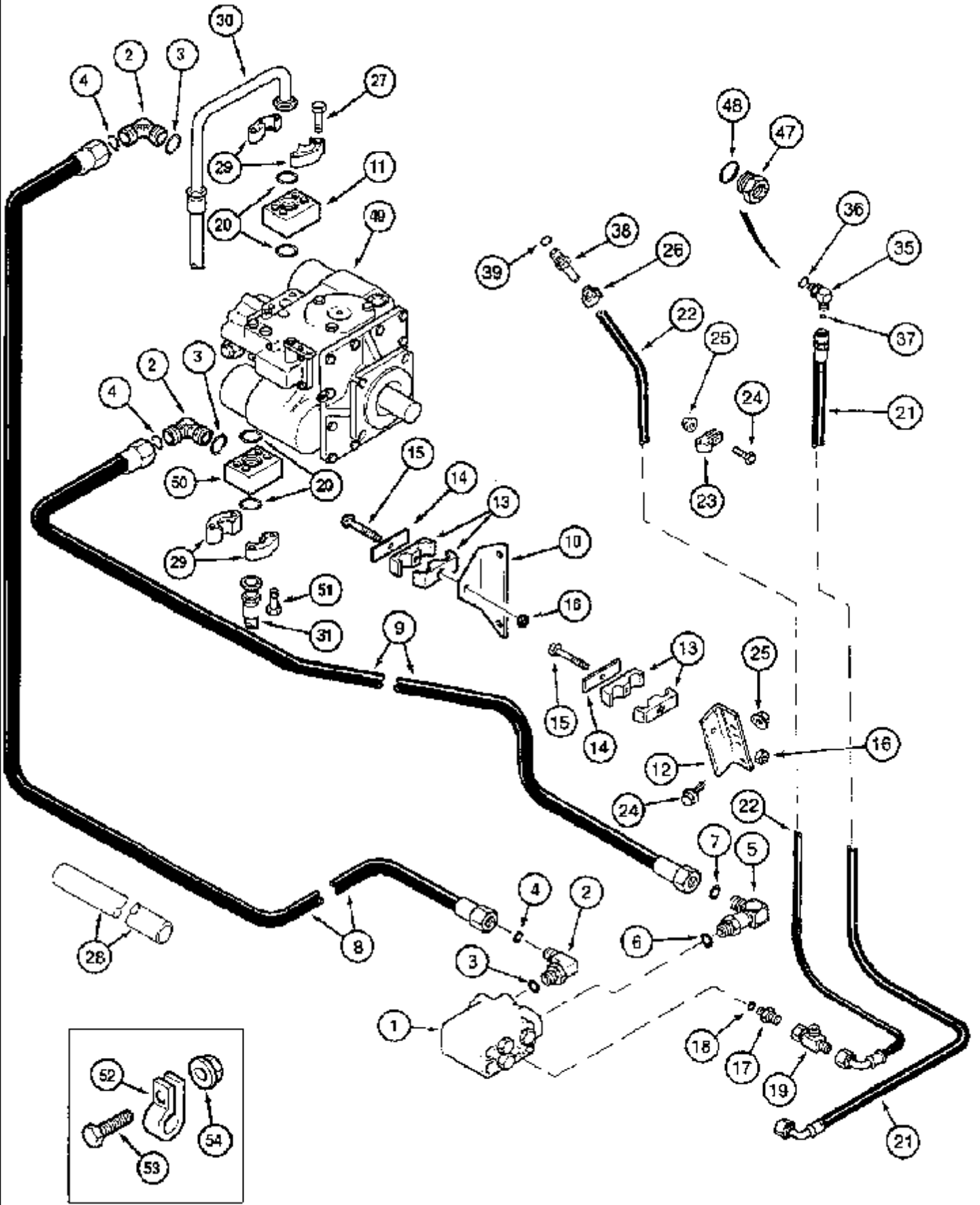
сылка	Номер детали	Кол-во	Описание
1	REF	1	Инструкции, CYLINDER see Figure 5-56
2	REF	2	Инструкции, HOUSING see Figure 5-48
3	128088A1	1	HOSE, 77 inch
4	128083A1	1	HOSE, 68 inch
5	167955C2	1	SEAL, GROMMET
6	186140C91	2	BALL JOINT, SOCKET Includes: Ref. 7-11
7	110373R1	1	Пыльник, , Part of P/N 186140C91 ball joint
8	429-1314	1	Шлицевая гайка, 7/8"-14, G8, 7/8 inch, Part of P/N 186140C91 ball joint
9	446308C91	1	CLAMP, 32 mm, Includes: Ref. 10, 11, Part of P/N 186140C91 ball joint
10	413-730	1	БОЛТ, Hex, 7/16"-14 x 1 7/8", G5, BOLT 7/16 x 1-7/8 inch, Part of P/N 446308C91 clamp, Part of P/N 186140C91 ball joint
11	231-4117	1	Контргайка, 7/16"-14, GB, lock, 7/16 inch, Part of P/N 446308C91 clamp, Part of P/N 186140C91 ball joint
12	432-816	2	Шплинт, 1/8" x 1",
13	219-1	2	Тавотница, 1/8"-27 x .66 lg,
14	496-11094	1	Плоская шайба, 15/16" x 1 3/4" x .134", HDN, 15/16 x 1-3/4 x 1/8 inch
16	515-25476	1	Зажим, 1 7/8", Insul, 1/2" Bolt,
17	413-572	1	БОЛТ, Hex, 5/16"-18 x 4 1/2", G5, BOLT 5/16 x 4-1/2 inch
18	425-105	1	Гайка, 5/16"-18, G5, 5/16 inch
19	495-81116	1	Плоская шайба, .344" x 1" x .060", 11/32 x 1 x 3/64
20	492-11031	1	Стопорная шайба, 5/16",
22	1970102C1	1	Рулея тяга,
23	1970103C1	2	TUBE,
24	1968998C1	2	ОПОРА, ШАРОВАЯ,
25	1970391C1	2	NUT, 1-1/8 inch
26	110373R1	2	Пыльник,
27	425-1314	2	Шлицевая гайка, 7/8"-14, G5,
28	432-816	2	Шплинт, 1/8" x 1",
30	219-1	2	Тавотница, 1/8"-27 x .66 lg,
31	326-856	4	БОЛТ, Hex, 1/2"-13 x 3 1/2", G8,
32	1970104C1	4	SPACER,
33	232-4118	4	Контргайка, 1/2"-13, GC,
34	1970101C1	4	CLAMP,
38	1970383C1	4	GUIDE,
39	413-1280	4	БОЛТ, Hex, 3/4"-10 x 5", G5, 3/4 x 5 inch
40	232-51312	4	Гайка, Fig, USR, 3/4"-10,
41	201-332	2	Колено, 90е, 13/16"-16 x 9/16"-18, Adj, ORFS,
43	238-6014	1	Уплотнительное кольцо, -014, 90 Duro, .489" ID x .070" Thk,
44	201-304	2	Колено, 90е, 11/16"-16 x 9/16"-18 Adj, ORFS,
46	238-6012	1	Уплотнительное кольцо, -012, 90 Duro, .364" ID x .070" Thk,
42	237-6006	1	Уплотнительное кольцо, 6-1, 90 Duro, .468" ID x .078" Thk,
45	237-6006	1	Уплотнительное кольцо, 6-1, 90 Duro, .468" ID x .078" Thk,



2166 CASE IH AXIAL-FLOW COMBINE (EU) (1/95-12/97)

5-40 SELECTOR VALVE HYDRAULIC SYSTEM, UP TO S.N. JJC0176499, POWER GUIDE AXLE SYSTEM

сылка	Номер детали	Кол-во	Описание
1	REF	1	Инструкции, VALVE ASSY. see Figure 5-58
2	201-307	1	Колено, 90е, 1 3/16"-12 x 1 1/16"-12 Adj, ORFS, 1-3/16 fc x 1-1/16 Or, Includes: Ref. 3, 4
3	237-6012	1	Уплотнительное кольцо, 12-1, 90 Duro, .924 ID x .118" Thk, , Part of P/N 201-307 elbow
4	238-6018	1	Уплотнительное кольцо, -018, 90 Duro, .739" ID x .070" Thk, , Part of P/N 201-307 elbow
5	201-365	1	Колено, 90е, 1 3/16"-12 x 1 1/16"-12 Sw, ORFS, Includes 6, 7
6	237-6012	1	Уплотнительное кольцо, 12-1, 90 Duro, .924 ID x .118" Thk, , Part of P/N 201-365 elbow
7	238-6018	1	Уплотнительное кольцо, -018, 90 Duro, .739" ID x .070" Thk, , Part of P/N 201-365 elbow
8	184889A1	1	HOSE, 73-3/8 inch
9	1989218C1	1	HOSE, 77-3/8 inch
10	1541756C2	1	PIPE, TUBE forward
11	1541757C2	1	PIPE, TUBE reverse
12	1324467C2	1	ANGLE, IRON
13	1324473C1	2	CLAMP,
14	1324469C1	2	PLATE,
15	326-552	2	БОЛТ, Hex, 5/16"-18 x 3 1/4", G8,
16	131-1215	2	Контргайка, 5/16"-18, GC,
17	218-5351	1	Патрубок, 3/4"-16, 37е x 9/16"-18, O-Ring, 3/4 x 9/16 inch
18	237-6006	1	Уплотнительное кольцо, 6-1, 90 Duro, .468" ID x .078" Thk,
19	218-845	1	ТРОЙНИК, 37е, 3/4"-16 x 3/4"-16, Fem Sw Run, T PIECE
20	702093C1	5	Многожильный плоский шлейф,
21	129187A1	1	Гибкий шланг, 3450 mm (135-7/8 inch)
22	1957283C3	1	HOSE, 3410 mm
23	L50062	1	Рельсовая накладка, CLAMP
24	409-7516	3	БОЛТ, Hex Flg, 5/16"-18 x 1", Serr, BOLT 5/16 x 25 mm
25	231-5145	3	Гайка, Flg, USR, 5/16"-18,
26	214-1412	2	Хомут шланга, #12, 0.69/1.25 Type F Worm,
27	238-6018	1	Уплотнительное кольцо, -018, 90 Duro, .739" ID x .070" Thk,
28	1970108C1	2	Защитная крышка, SLEEVE 60 ID x 1219 mm
30	144398A1	1	SUPPORT,
31	231-5145	4	Гайка, Flg, USR, 5/16"-18,
32	409-7516	4	БОЛТ, Hex Flg, 5/16"-18 x 1", Serr, BOLT 5/16 x 25 mm
35	135485A1	1	Колено, ELBOW
36	237-6004	1	Уплотнительное кольцо, 4-1, 90 Duro, .351" ID x .072" Thk,
37	238-6012	1	Уплотнительное кольцо, -012, 90 Duro, .364" ID x .070" Thk,
38	217-397	1	Фиттинг, 1/2" Hose x 9/16"-18 ORB, Beaded, ADAPTER
39	237-6006	1	Уплотнительное кольцо, 6-1, 90 Duro, .468" ID x .078" Thk,



2166 CASE IH AXIAL-FLOW COMBINE (EU) (1/95-12/97)

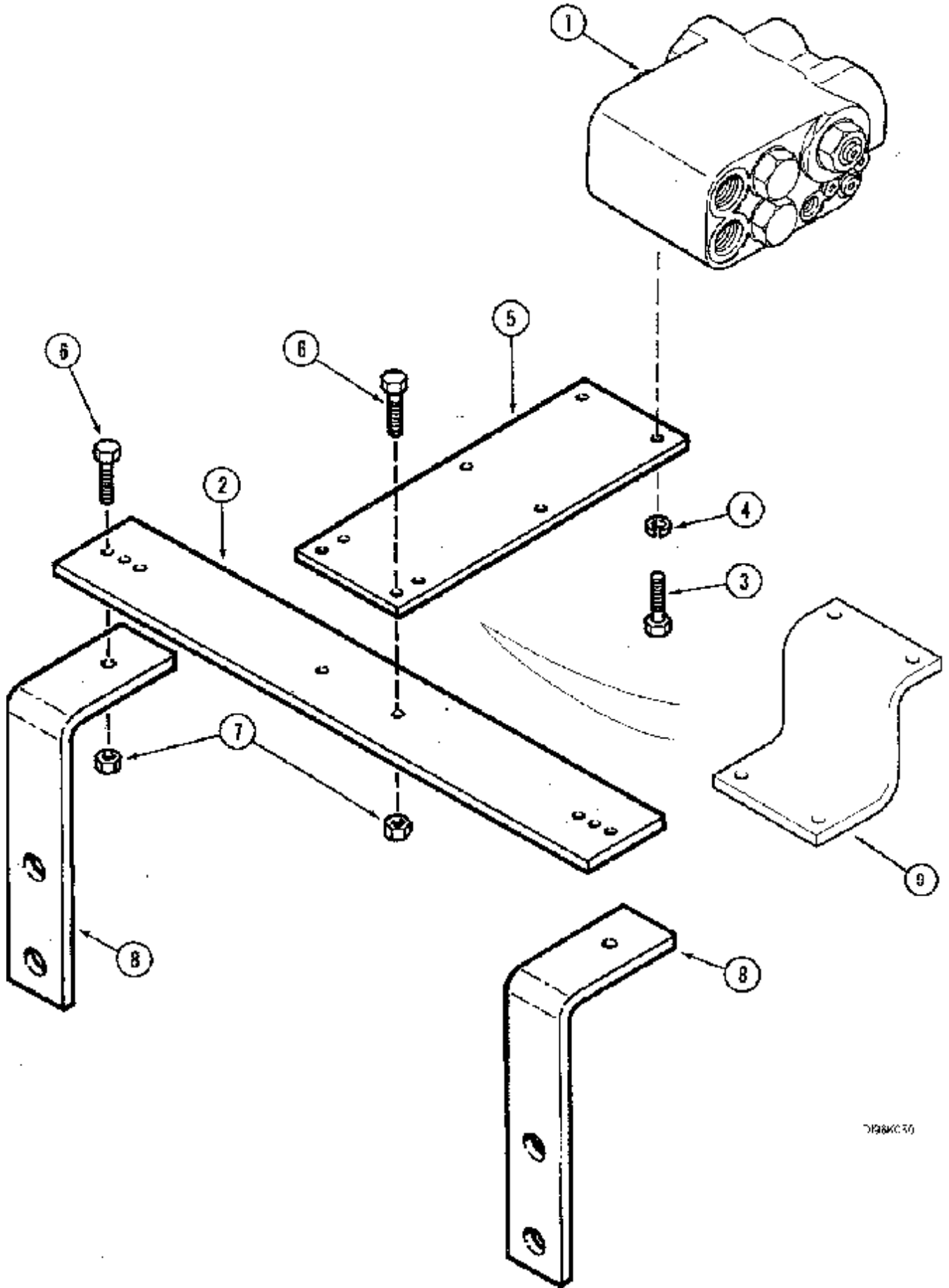
5-42 SELECTOR VALVE HYDRAULIC SYSTEM, S.N. JJC0176500 AND UP, POWER GUIDE AXLE SYSTEM

сылка	Номер детали	Кол-во	Описание
1	REF	1	Инструкции, VALVE ASSY. see Figure 5-58
2	201-307	3	Колено, 90е, 1 3/16"-12 x 1 1/16"-12 Adj, ORFS, 1-3/16 fc x 1-1/16 Or, Includes: Ref. 3, 4
3	237-6012	1	Уплотнительное кольцо, 12-1, 90 Duro, .924 ID x .118" Thk, , Part of P/N 201-307 elbow
4	238-6018	1	Уплотнительное кольцо, -018, 90 Duro, .739" ID x .070" Thk, , Part of P/N 201-307 elbow
5	201-365	1	Колено, 90е, 1 3/16"-12 x 1 1/16"-12 Sw, ORFS, Includes 6, 7
6	237-6012	1	Уплотнительное кольцо, 12-1, 90 Duro, .924 ID x .118" Thk, , Part of P/N 201-365 elbow
7	238-6018	1	Уплотнительное кольцо, -018, 90 Duro, .739" ID x .070" Thk, , Part of P/N 201-365 elbow
8	227643A1	1	HOSE, 3050 mm
9	227642A1	1	HOSE, 2540 mm
10	235195A1	1	SUPPORT,
11	226646A1	1	БЛОК,
12	1324467C2	1	ANGLE, IRON
13	1324473C1	2	CLAMP,
14	1324469C1	2	PLATE,
15	326-552	2	БОЛТ, Hex, 5/16"-18 x 3 1/4", G8,
16	131-1215	2	Контргайка, 5/16"-18, GC,
17	218-5351	1	Патрубок, 3/4"-16, 37е x 9/16"-18, O-Ring, 3/4 x 9/16 inch
18	237-6006	1	Уплотнительное кольцо, 6-1, 90 Duro, .468" ID x .078" Thk,
19	218-845	1	ТРОЙНИК, 37е, 3/4"-16 x 3/4"-16, Fem Sw Run, T PIECE
20	238-6219	4	Уплотнительное кольцо, -219, 90 Duro, 1.296" ID x .139" Thk,
21	240455A1	1	HOSE, 3340 mm
22	240456A1	1	HOSE, 3560 mm
23	L50062	1	Рельсовая накладка, CLAMP
24	409-7516	3	БОЛТ, Hex Flg, 5/16"-18 x 1", Serr, BOLT 5/16 x 25 mm
25	231-5145	3	Гайка, Flg, USR, 5/16"-18,
26	214-1412	2	Хомут шланга, #12, 0.69/1.25 Type F Worm,
27	413-756	4	БОЛТ, Hex, 7/16"-14 x 3 1/2", G5, BOLT 7/16 x 3-1/2 inch
28	240575A1	2	Шланг в защитной оплетке, SLEEVE 1524 mm
29	S97224	4	Фланец, CLAMP
30	227641A1	1	HOSE, reverse
31	227640A1	1	HOSE, forward
35	135485A1	1	Колено, ELBOW
36	237-6004	1	Уплотнительное кольцо, 4-1, 90 Duro, .351" ID x .072" Thk,
37	238-6012	1	Уплотнительное кольцо, -012, 90 Duro, .364" ID x .070" Thk,
38	217-397	1	Фиттинг, 1/2" Hose x 9/16"-18 ORB, Beaded, ADAPTER
39	237-6006	1	Уплотнительное кольцо, 6-1, 90 Duro, .468" ID x .078" Thk,
47	NSS		Не поставляется отдельно, not used
48	NSS		Не поставляется отдельно, not used
49	REF	1	Инструкции, PUMP ASSY. see Figure 6-22
50	226647A1	1	Фиттинг, BLOCK
51	413-788	4	БОЛТ, Hex, 7/16"-14 x 5 1/2", G5, BOLT 7/16 x 5-1/2 inch
52	515-23175	1	Зажим, 11/16", Insul, 3/8" Bolt, 17.5 mm

2166 CASE IH AXIAL-FLOW COMBINE (EU) (1/95-12/97)

5-42 SELECTOR VALVE HYDRAULIC SYSTEM, S.N. JJC0176500 AND UP, POWER GUIDE AXLE SYSTEM

сылка	Номер детали	Кол-во	Описание
52	515-23238	1	Зажим, 15/16", Insul, 3/8" Bolt, 23.8 mm
52	515-23333	2	Зажим, 1 5/16", Insul, 3/8" Bolt,
53	409-7516	4	БОЛТ, Hex Flg, 5/16"-18 x 1", Serr, BOLT 5/16 x 25 mm
54	231-5145	4	Гайка, Flg, USR, 5/16"-18,

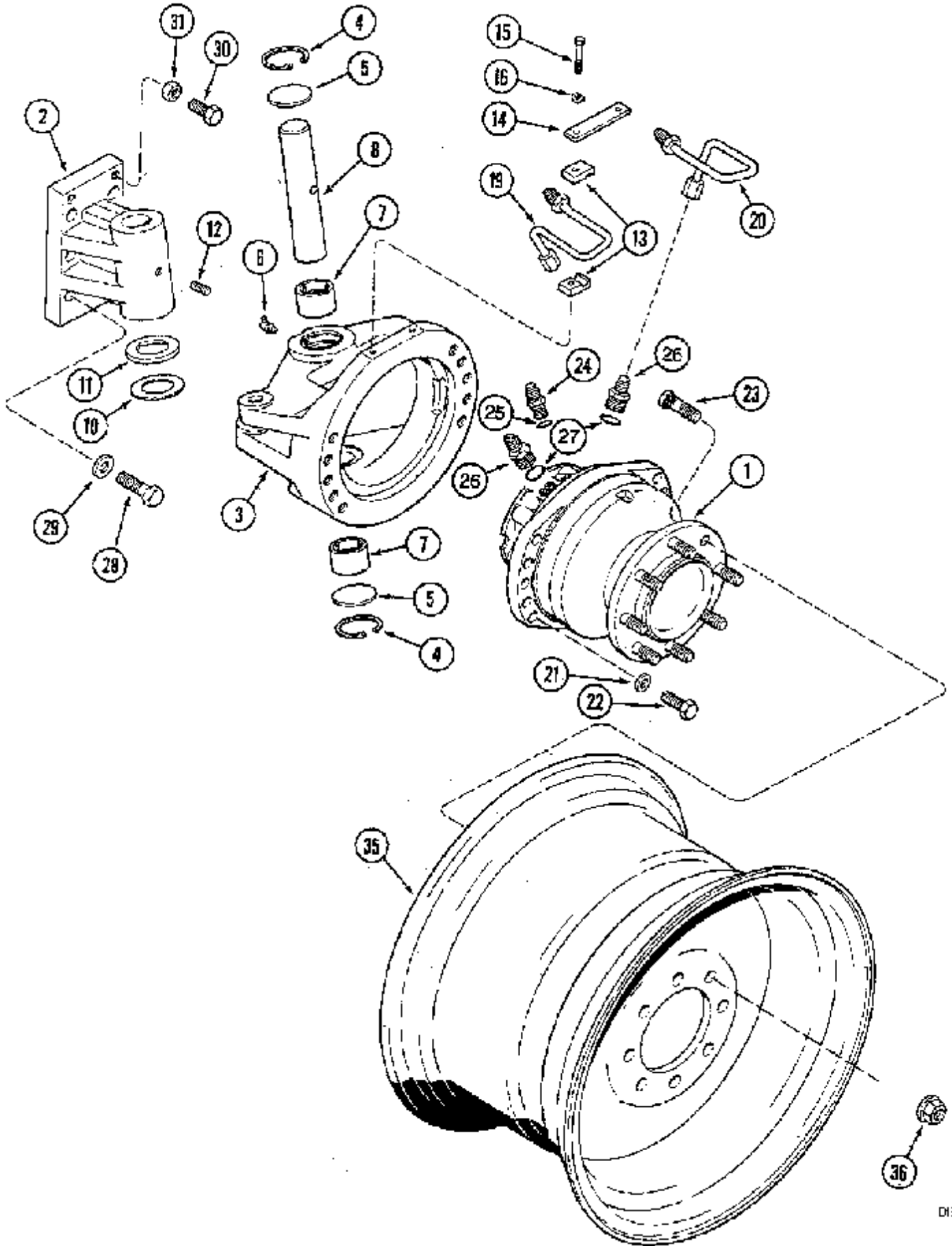


2166 CASE IH AXIAL-FLOW COMBINE (EU) (1/95-12/97)

5-46 SELECTOR VALVE MOUNTING, POWER GUIDE AXLE SYSTEM

сылка	Номер детали	Кол-во	Описание
1	REF	1	Инструкции, VALVE ASSY. see Figure 5-58
2	1324455C2	1	Пластина, PLATE
3	426-624	2	БОЛТ, Hex, 3/8"-16 x 1 1/2", G8, BOLT 3/8 x 1-1/2 inch
4	492-11038	2	Стопорная шайба, 3/8",
5	1324454C3	1	BAR, PLATE
6	426-616	4	БОЛТ, Hex, 3/8"-16 x 1", G8, Full Thd, BOLT 3/8 x 1 inch
7	232-4116	4	Контргайка, 3/8"-16, GC,
8	1324471C1	2	BRACKET, SUPPORT
9	193443A1	1	SUPPORT, use with weights

5-48 WHEEL MOTOR AND KING PIN, POWER GUIDE AXLE SYSTEM

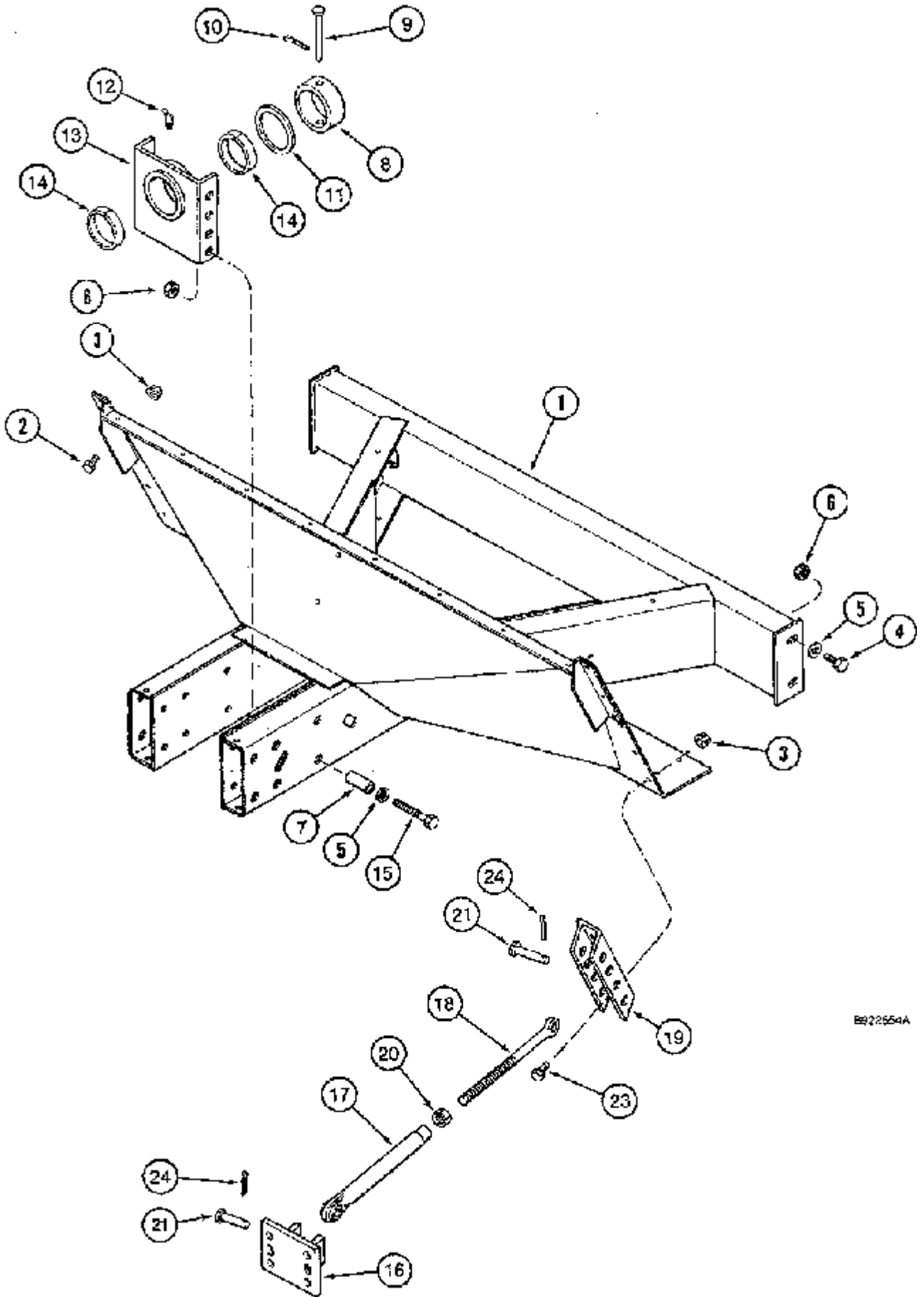


2166 CASE IH AXIAL-FLOW COMBINE (EU) (1/95-12/97)

5-48 WHEEL MOTOR AND KING PIN, POWER GUIDE AXLE SYSTEM

сылка	Номер детали	Кол-во	Описание
1	REF	2	Инструкции, MOTOR ASSY. see Figure 5-62
2	1970138C1	2	HOUSING,
3	1970136C1	1	HOUSING, right
3	1970354C1	1	Рама, left
4	100-21244	4	Стопорное кольцо, 2.44", Int, #244,
5	41-40	4	Пробка, Exp, 2 1/2", 2-1/2 inch
6	219-57	4	Тавотница, 90с, 1/4" NPT x .75" lg, LUBRICATOR
7	1970142C1	4	BUSHING,
8	1970143C1	2	PIN,
10	1970381C1	2	WASHER,
11	1970382C1	4	WASHER,
12	83-15020	2	Стопорный винт, Hex Soc, 1/2"-13 x 1 1/4", 1/2 x 1-1/4 inch
13	1970148C1	8	CLAMP,
14	1970150C1	2	Пластина,
15	326-532	4	БОЛТ, Hex, 5/16"-18 x 2", G8,
16	492-11031	4	Стопорная шайба, 5/16",
19	1970146C1	2	Гидропровод, TUBE right rear left front
20	1970147C1	2	Гидропровод, TUBE left rear right front
21	1324470C1	10	WASHER, 16 x 25 x 1 mm
22	326-1026	10	БОЛТ, Hex, 5/8"-11 x 1 5/8", G8, Full Thd,
23	1970151C1	16	STUD,
24	218-5059	2	Патрубок, 3/4"-16, 37с x 3/4"-16, O-Ring, ADAPTER 3/4 inch
25	237-6008	1	Уплотнительное кольцо, 8-1, 90 Duro, .644" ID x .087" Thk,
26	218-5064	4	Патрубок, 1 1/16"-12, 37с x 1 1/16"-12, O-Ring, ADAPTER 1-1/16 inch
27	237-6012	1	Уплотнительное кольцо, 12-1, 90 Duro, .924 ID x .118" Thk,
28	326-1236	12	БОЛТ, Hex, 3/4"-10 x 2 1/4", G8,
29	25538R1	12	WASHER,
30	326-1028	4	БОЛТ, Hex, 5/8"-11 x 1 3/4", G8, Full Thd,
31	329-1410	4	Гайка, Jam, 5/8"-11, G8,
35	1970153C2	2	RIM, WHEEL DW16 x 26, for Tires: 16.9 x 26
36	1541701C1	16	NUT,

5-50 STEERING AXLE SUPPORT, POWER GUIDE AXLE SYSTEM



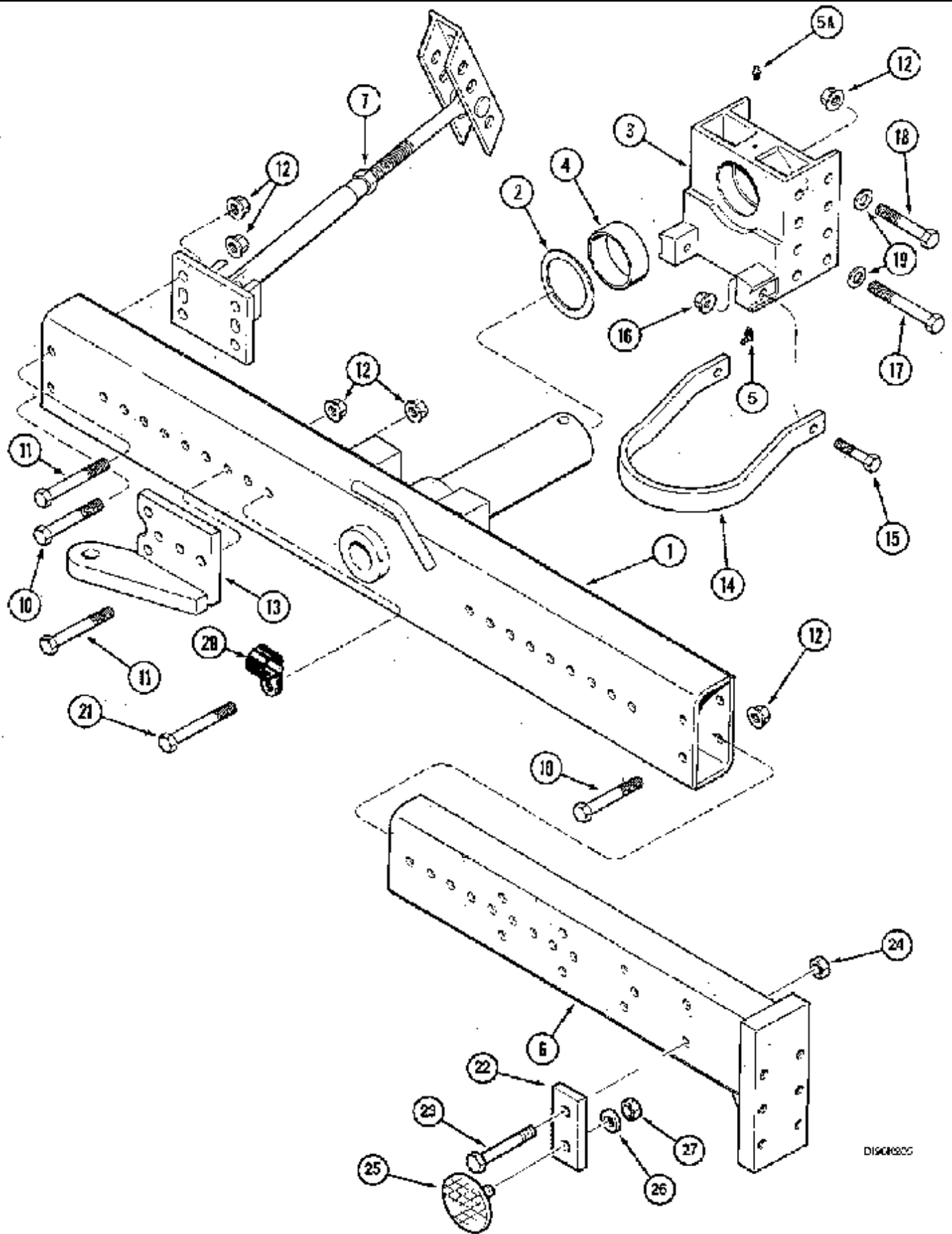
8922554A

2166 CASE IH AXIAL-FLOW COMBINE (EU) (1/95-12/97)

5-50 STEERING AXLE SUPPORT, POWER GUIDE AXLE SYSTEM

сылка	Номер детали	Кол-во	Описание
1	1322258C4	1	SUPPORT, BRACKET ASSY. extended length cleaning system
2	426-816	10	БОЛТ, Hex, 1/2"-13 x 1", G8, Full Thd, BOLT 1/2 x 1 inch
3	232-5138	10	Гайка, Flg, USR, 1/2"-13, G8,
4	426-1224	4	БОЛТ, Hex, 3/4"-10 x 1 1/2", G8, BOLT 3/4 x 1-1/2 inch
5	496-21081	8	Плоская шайба, 13/16" x 1 1/2" x .179", HDN,
6	232-51312	8	Гайка, Flg, USR, 3/4"-10,
7	177748C1	12	SPACER, 13/16 x 1-1/4 x 2-13/16
8	182795C1	1	BUSHING,
9	439-11288	1	Штифт с головкой, 3/4" x 5 1/2", 3/4 x 5-1/2 inch
10	432-1620	X	Шплинт, 1/4" x 1 1/4", 1/4" x 1 1/4"
11	168385C2	X	WASHER,
12	219-87	2	Тавотница, 1/4"-28 x .56" lg, Drive,
13	182792C95	1	SUPPORT ASSY., Includes: Ref. 14
14	182794C1	2	RING, BUSHING, Part of P/N 182792C95 support assy.
15	326-1272	4	БОЛТ, Hex, 3/4"-10 x 4 1/2", G8,
16	1970206C1	2	BRACKET, ASSY.
17	181444C1	2	Тяга,
18	181442C3	2	EYEBOLT, ROD ASSY.
19	1541603C1	2	SUPPORT,
20	425-1016	2	Гайка, 1"-8, G5, 1 inch
21	439-11456	4	Штифт с головкой, 7/8" x 3 1/2", 7/8 x 3-1/2 inch
23	426-824	6	БОЛТ, Hex, 1/2"-13 x 1 1/2", G8, Full Thd, 1/2 x 1-1/2 inch
24	432-1620	AR	Шплинт, 1/4" x 1 1/4", 1/4" x 1 1/4"

5-52 STEERING AXLE AND EXTENSIONS, POWER GUIDE AXLE SYSTEM



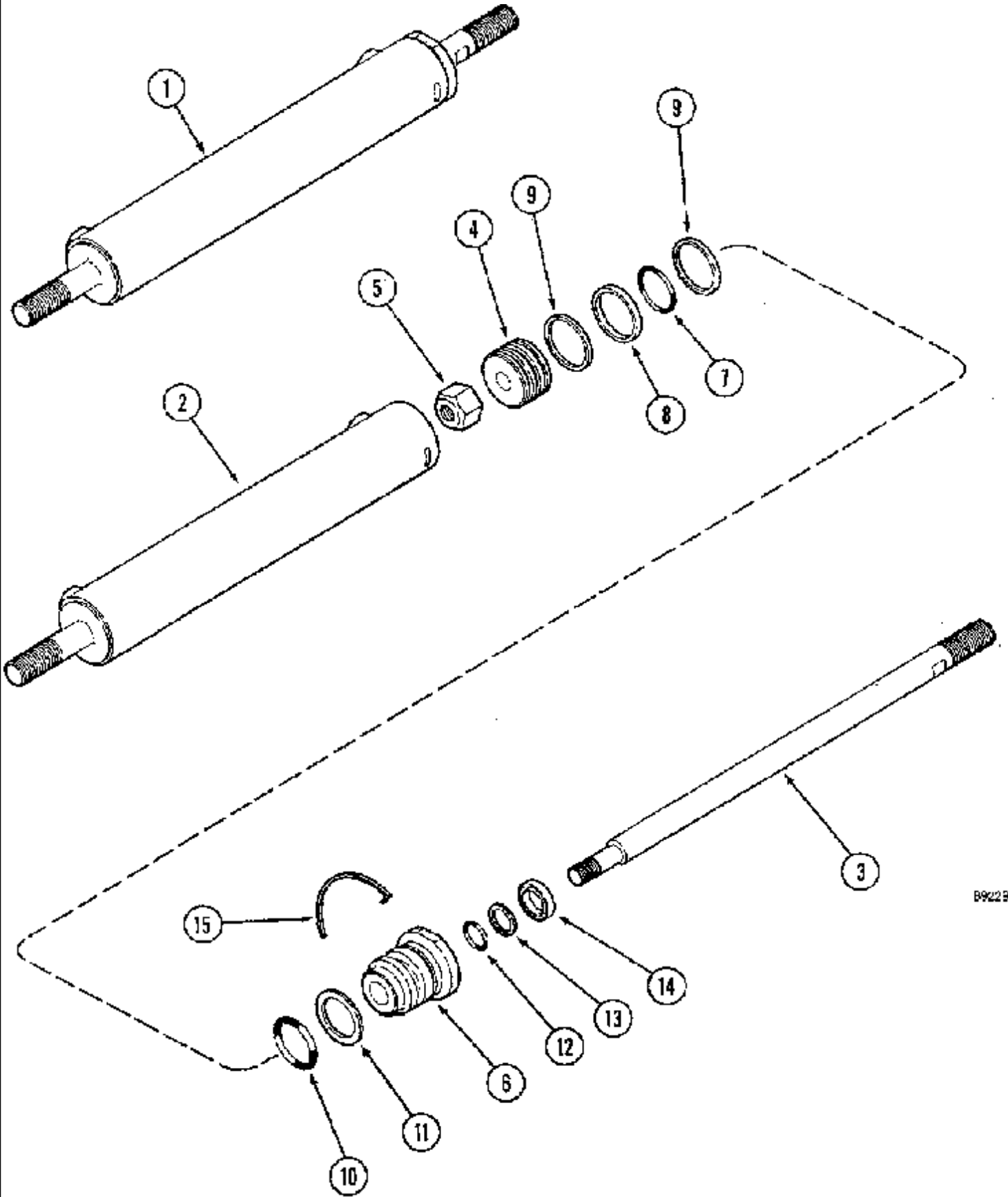
DISCROSS

2166 CASE IH AXIAL-FLOW COMBINE (EU) (1/95-12/97)

5-52 STEERING AXLE AND EXTENSIONS, POWER GUIDE AXLE SYSTEM

сылка	Номер детали	Кол-во	Описание
1	1968991C1	1	AXLE, ASSY. 108-144 inch
2	168385C2	4	WASHER,
3	186599C93	1	Суппорт, Includes: Ref. 4
4	177751C1	2	BUSHING, , Part of P/N 186599C93 support assy.
5	219-93	2	Тавотница, 90с, 1/4" NPT x .75" lg, Drive, LUBRICATOR 1/4 inch
5A	219-87	1	Тавотница, 1/4"-28 x .56" lg, Drive,
6	1968992C1	2	AXLE, EXTENSION
7	REF	2	Инструкции, BRACKET ASSY. see Figure 5-50
10	413-1280	10	БОЛТ, Hex, 3/4"-10 x 5", G5, 3/4 x 5 inch
11	326-1288	4	БОЛТ, Hex, 3/4"-10 x 5 1/2", G8,
12	232-51312	23	Гайка, Flg, USR, 3/4"-10,
13	1968993C1	1	SUPPORT, BRACKET ASSY.
14	1979114C1	1	Шлейф,
15	326-1048	2	БОЛТ, Hex, 5/8"-11 x 3", G8,
16	231-51410	2	Гайка, Flg, USR, 5/8"-11,
17	326-1288	2	БОЛТ, Hex, 3/4"-10 x 5 1/2", G8,
18	326-1272	4	БОЛТ, Hex, 3/4"-10 x 4 1/2", G8,
19	496-21081	12	Плоская шайба, 13/16" x 1 1/2" x .179", HDN,
20	195618A1	1	CLAMP,
21	326-1296	2	БОЛТ, Hex, 3/4"-10 x 6", G8,
22	192434A1	2	SUPPORT,
23	413-1064	2	БОЛТ, Hex, 5/8"-11 x 4", G5, 5/8 x 4 inch
24	425-1010	2	Гайка, 5/8"-11, G5, 5/8 inch
25	1329799C1	2	REFLECTOR, red
26	892-11005	2	Стопорная шайба, M5, M5
27	824-1405	2	Гайка, M5, Cl 5, 5 mm

5-54 STEERING CYLINDER, WITHOUT POWER GUIDE AXLE

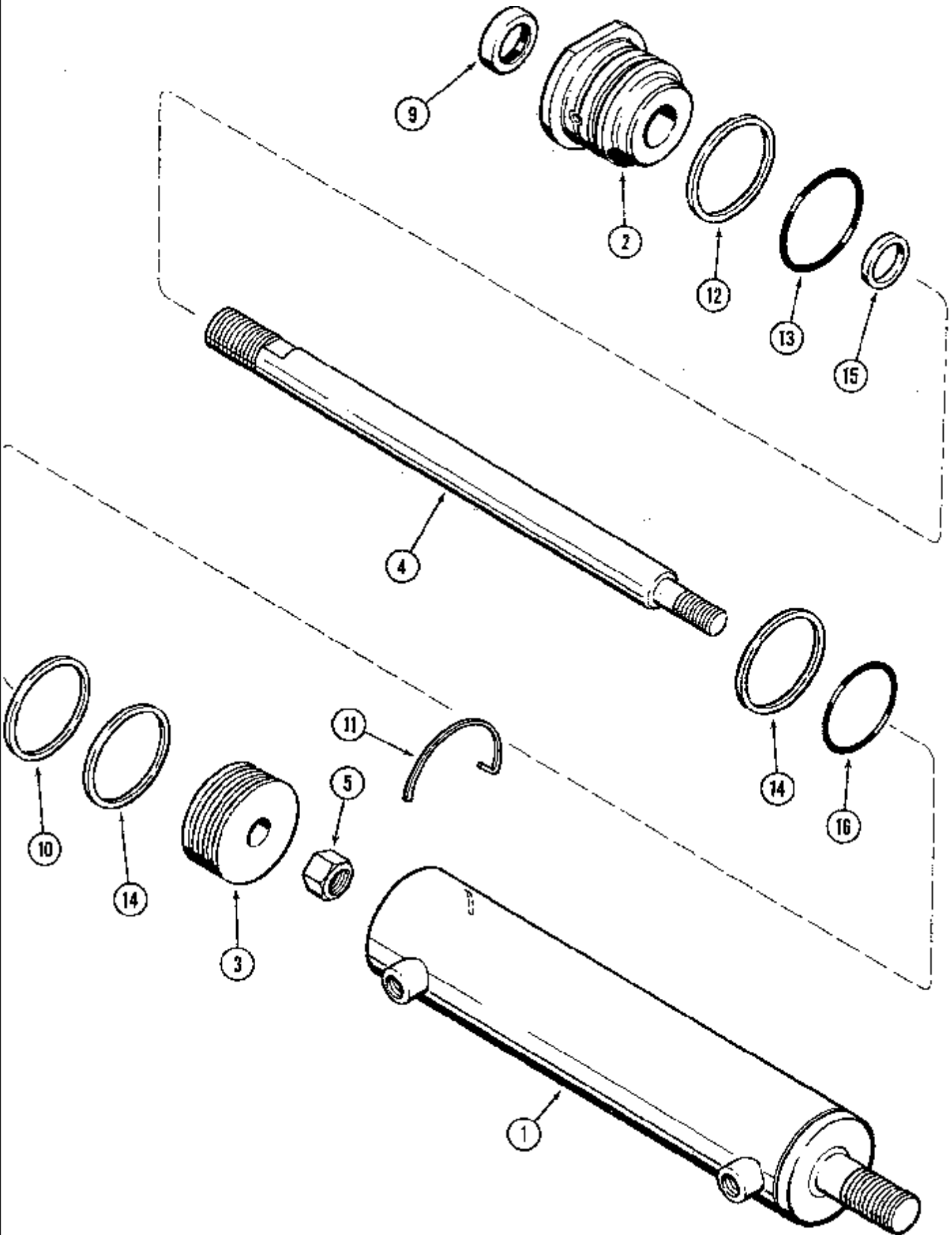


2166 CASE IH AXIAL-FLOW COMBINE (EU) (1/95-12/97)

5-54 STEERING CYLINDER, WITHOUT POWER GUIDE AXLE

сылка	Номер детали	Кол-во	Описание
1	548247R91	1	CYLINDER ASSY., Consists of: 2-15
2	NSS	1	Не поставляется отдельно, BODY
3	548251R1	1	ROD,
4	548252R1	1	PISTON,
5	274638	1	Контргайка, 9/16 inch
6	548354R1	1	Головка,
	548357R91	1	KIT, PACKAGE seals, Consists of: 7-15
7	NSS	1	Не поставляется отдельно, O-RING, Part of P/N 548357R91 seals kit
8	NSS	1	Не поставляется отдельно, RING, Part of P/N 548357R91 seals kit
9	NSS	2	Не поставляется отдельно, RING, Part of P/N 548357R91 seals kit
10	NSS	1	Не поставляется отдельно, O-RING, Part of P/N 548357R91 seals kit
11	NSS	1	Не поставляется отдельно, WASHER, Part of P/N 548357R91 seals kit
12	NSS	1	Не поставляется отдельно, O-RING, Part of P/N 548357R91 seals kit
13	NSS	1	Не поставляется отдельно, WASHER, Part of P/N 548357R91 seals kit
14	NSS	1	Не поставляется отдельно, SEAL, Part of P/N 548357R91 seals kit
15	NSS	1	Не поставляется отдельно, WIRE, Part of P/N 548357R91 seals kit

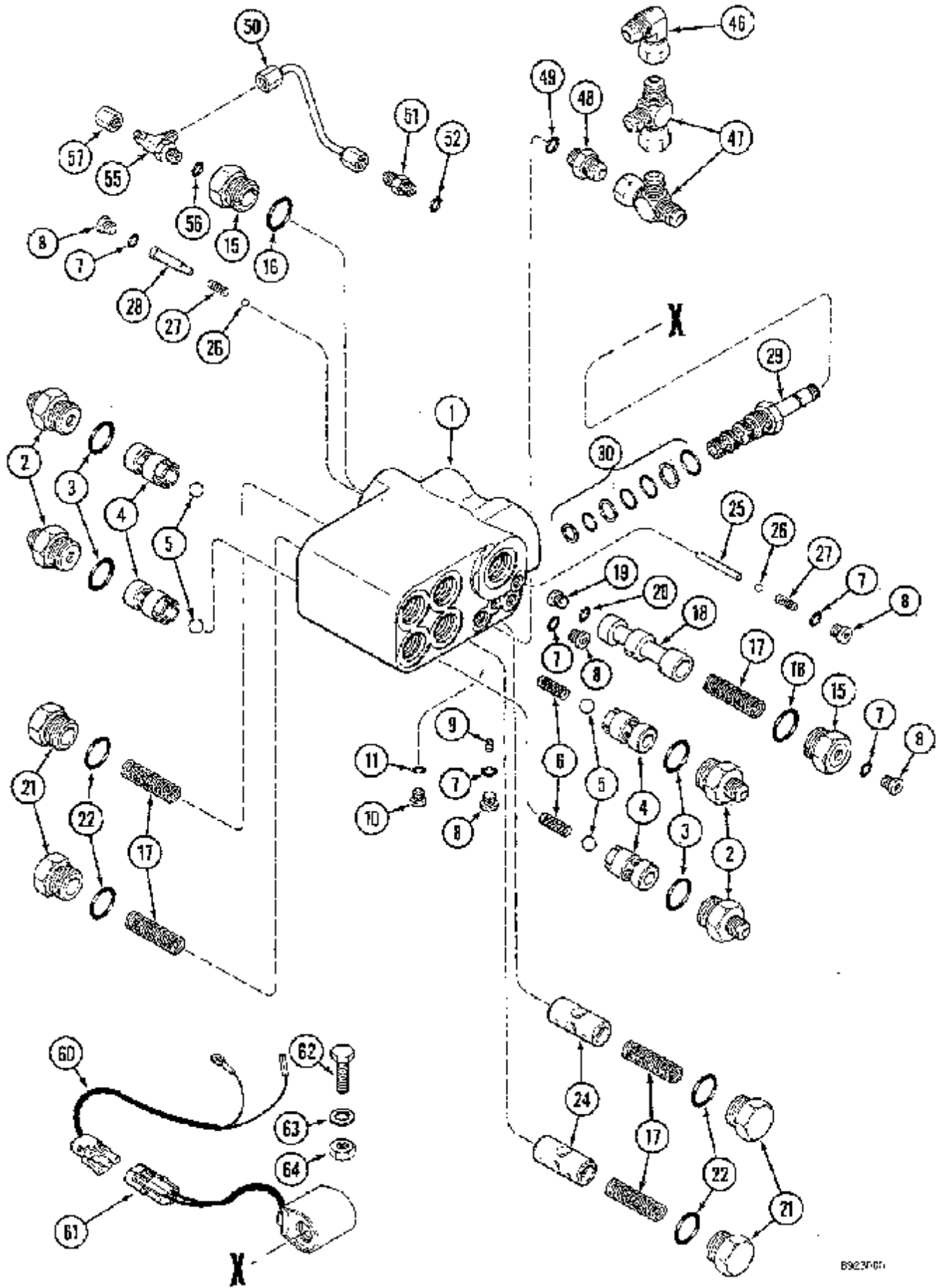
5-56 STEERING CYLINDER, POWER GUIDE AXLE SYSTEM



2166 CASE IH AXIAL-FLOW COMBINE (EU) (1/95-12/97)

5-56 STEERING CYLINDER, POWER GUIDE AXLE SYSTEM

сылка	Номер детали	Кол-во	Описание
	127913C93	1	Цилиндр рулевого управления, 57 ID x 229 mm strk, Includes: Ref. 1-16
1	NSS	1	Не поставляется отдельно, BODY order: P/N 127193C93
2	127919C1	1	Уплотнение, HEAD front
3	127921C1	1	PISTON,
4	127920C2	1	Шатун поршня,
5	9411658	1	Контргайка, 5/8"-11, GC, lock, 5/8 inch
	73661C92	1	Комплект уплотнительных колец, Includes: Ref. 9-16
9	NSS	1	Не поставляется отдельно, SEAL, Part of P/N 73661C92 kit
10	NSS	1	Не поставляется отдельно, SEAL, Part of P/N 73661C92 kit
11	NSS	1	Не поставляется отдельно, WIRE, Part of P/N 73661C92 kit
12	NSS	1	Не поставляется отдельно, WASHER, Part of P/N 73661C92 kit
13	NSS	1	Не поставляется отдельно, O-RING, Part of P/N 73661C92 kit
14	NSS	2	Не поставляется отдельно, RING, Part of P/N 73661C92 kit
15	NSS	1	Не поставляется отдельно, RING, Part of P/N 73661C92 kit
16	NSS	1	Не поставляется отдельно, O-RING, Part of P/N 73661C92 kit



2166 CASE IH AXIAL-FLOW COMBINE (EU) (1/95-12/97)

5-58 SELECTOR VALVE, POWER GUIDE AXLE SYSTEM

сылка	Номер детали	Кол-во	Описание
	1978000C1	1	VALVE, ASSY. Includes: Ref. 1-30
1	NSS	1	Не поставляется отдельно, BODY
2	218-5070	4	Патрубок, 3/4"-16, 37ε x 1 1/16"-12, O-Ring, ADAPTER, Part of P/N 218-5151 plug
3	237-6012	4	Уплотнительное кольцо, 12-1, 90 Duro, .924 ID x .118" Thk,
4	NSS	4	Не поставляется отдельно, SEAT
5	NSS	4	Не поставляется отдельно, BALL
6	NSS	2	Не поставляется отдельно, SPRING
7	237-6004	7	Уплотнительное кольцо, 4-1, 90 Duro, .351" ID x .072" Thk,
8	278548	6	Пробка, Hex Soc, 7/16"-20 ORB, 7/16 inch
9	NSS	1	Не поставляется отдельно, PLUG
10	218-5151	1	Пробка, Hex Hd, 5/16"-24 ORB, 5/16 Or, Includes: Ref. 11
11	237-6002	1	Уплотнительное кольцо, 2-1, .239" ID x .064" Thk,
15	1970176C1	2	PLUG,
16	237-6012	2	Уплотнительное кольцо, 12-1, 90 Duro, .924 ID x .118" Thk,
17	NSS	5	Не поставляется отдельно, SPRING
18	NSS	1	Не поставляется отдельно, COIL
19	NSS	1	Не поставляется отдельно, PLUG
20	237-6004	1	Уплотнительное кольцо, 4-1, 90 Duro, .351" ID x .072" Thk,
21	1979118C1	4	PLUG,
22	237-6012	4	Уплотнительное кольцо, 12-1, 90 Duro, .924 ID x .118" Thk,
24	NSS	2	Не поставляется отдельно, SPOOL
25	NSS	1	Не поставляется отдельно, PIN cross
26	211-208	2	ШАР, 5/16" Dia, 5/16 inch
27	NSS	2	Не поставляется отдельно, SPRING
28	NSS	1	Не поставляется отдельно, SPACER
29	187849C1	1	Электромагнитный клапан, ASSY. Includes: Ref. 30
30	187850C1	1	Комплект уплотнительных колец, KIT, Part of P/N 187849C1 electric valve assy.
46	218-5230	1	Колено, 90ε, 3/4"-16, 37ε x 3/4"-16, 37ε Fem Sw, 90 deg.
47	218-845	2	ТРОЙНИК, 37ε, 3/4"-16 x 3/4"-16, Fem Sw Run, T PIECE
48	218-5351	1	Патрубок, 3/4"-16, 37ε x 9/16"-18, O-Ring, 3/4 x 9/16 inch
49	237-6006	1	Уплотнительное кольцо, 6-1, 90 Duro, .468" ID x .078" Thk,
50	1970140C1	1	Гидропровод,
51	218-5053	1	Патрубок, 7/16"-20, 37ε x 7/16"-20, O-Ring, ADAPTER 7/16-20
52	237-6004	1	Уплотнительное кольцо, 4-1, 90 Duro, .351" ID x .072" Thk,
55	218-5289	1	ТРОЙНИК, 7/16"-20, 37ε x 7/16"-20, O-Ring Run, T PIECE
56	237-6004	1	Уплотнительное кольцо, 4-1, 90 Duro, .351" ID x .072" Thk,
57	218-752	1	КОЛПАЧОК, 37ε, 7/16"-20, 1/4 inch
	1345300C1	1	Ремкомплект, KIT Includes: Ref. 60-64
60	1345302C1	1	Жгут проводов, , Part of P/N 1345300C1 kit
61	1340843C1	1	COIL, KIT 12V solenoid, Part of P/N 1345300C1 kit
62	413-616	1	БОЛТ, Hex, 3/8"-16 x 1", G5, Full Thd, 3/8 x 1 inch, Part of P/N 1345300C1 kit
63	493-11039	1	Стопорная шайба, 3/8", Int-Ext Tooth, , Part of P/N 1345300C1 kit

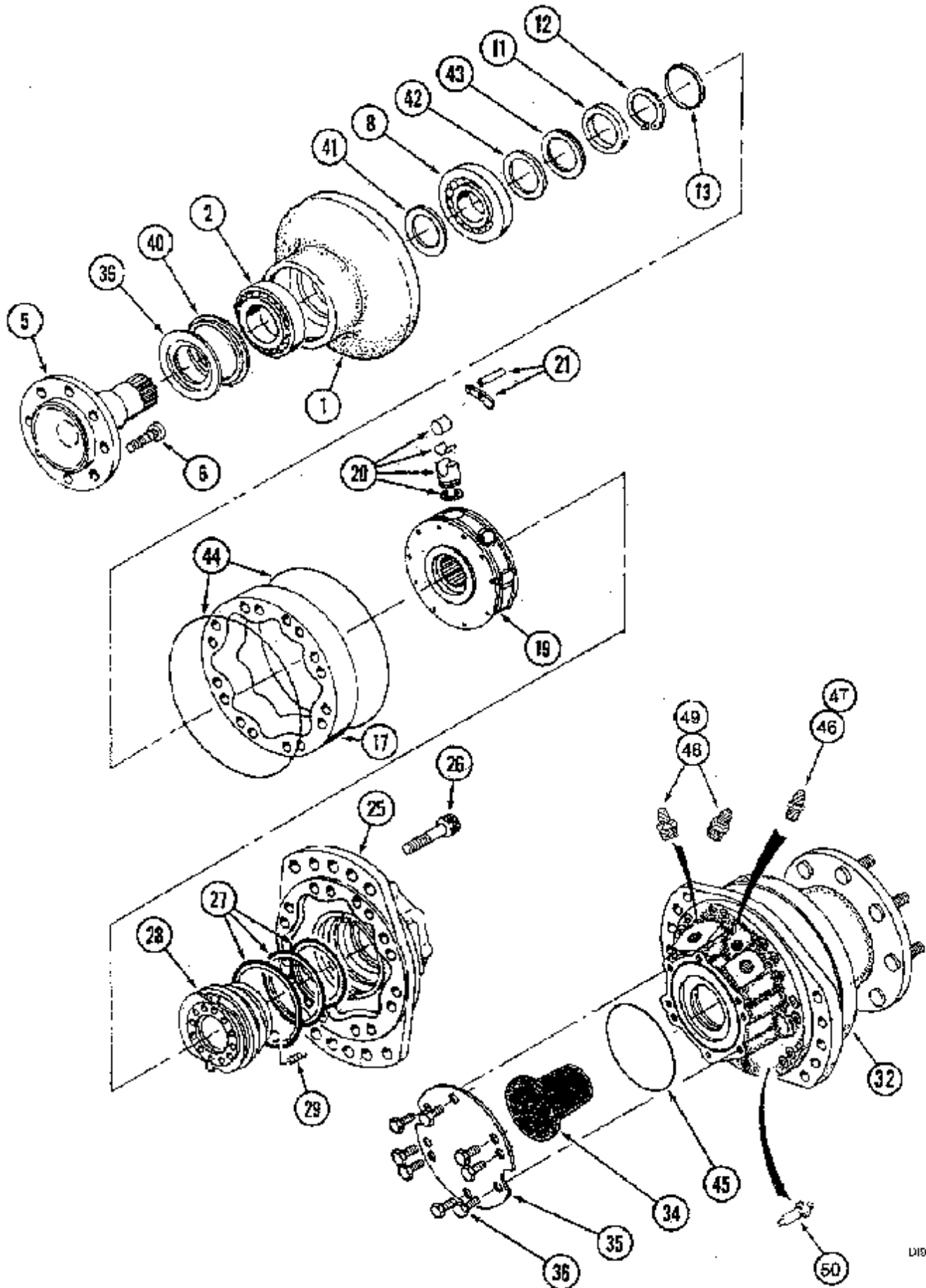
2166 CASE IH AXIAL-FLOW COMBINE (EU) (1/95-12/97)

5-58 SELECTOR VALVE, POWER GUIDE AXLE SYSTEM

сылка	Номер детали	Кол-во	Описание
-------	--------------	--------	----------

64	425-106	1	Гайка, 3/8"-16, G5, , Part of P/N 1345300C1 kit
----	---------	---	---

5-62 WHEEL DRIVE MOTOR, POWER GUIDE AXLE SYSTEM

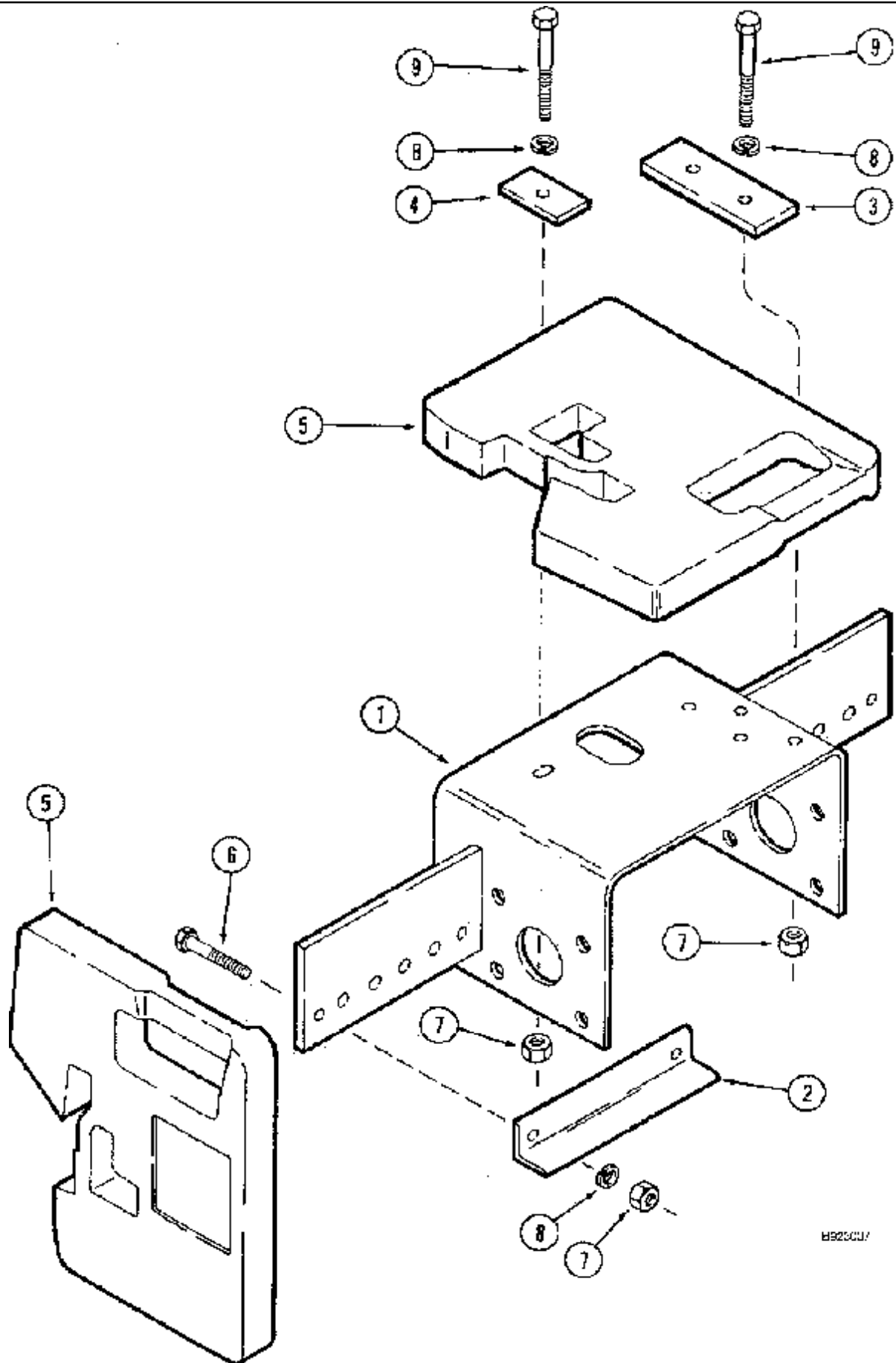


2166 CASE IH AXIAL-FLOW COMBINE (EU) (1/95-12/97)

5-62 WHEEL DRIVE MOTOR, POWER GUIDE AXLE SYSTEM

сылка	Номер детали	Кол-во	Описание
	121436A1	1	MOTOR, HYDRAULIC, ASSY. Includes: Ref. 1-50
1	NSS	1	Не поставляется отдельно, HOUSING
2	NSS	1	Не поставляется отдельно, BEARING outer
5	NSS	1	Не поставляется отдельно, SHAFT
6	1970151C1	8	STUD,
8	NSS	1	Не поставляется отдельно, BEARING
11	NSS	1	Не поставляется отдельно, SPACER
12	NSS	1	Не поставляется отдельно, SNAP RING
13	NSS	1	Не поставляется отдельно, RING retaining
17	NSS	1	Не поставляется отдельно, RING
19	NSS	1	Не поставляется отдельно, BLOCK ASSY.
20	NSS	10	Не поставляется отдельно, KIT
21	NSS	1	Не поставляется отдельно, STOP
25	NSS	1	Не поставляется отдельно, COVER
26	NSS	16	Не поставляется отдельно, SCREW
27	1978004C1	1	Комплект уплотнительных колец,
28	NSS	1	Не поставляется отдельно, BLOCK
29	NSS	8	Не поставляется отдельно, SPRING
32	NSS	1	Не поставляется отдельно, HOUSING
34	1970394C2	1	DIAPHRAGM, CASE
35	1978005C1	1	COVER,
36	NSS	8	Не поставляется отдельно, SCREW
	1978008C1	1	Комплект уплотнительных колец, Includes: Ref. 39-44
39	NSS	1	Не поставляется отдельно, DEFLECTOR, Part of P/N 1978008C1 seals package
40	NSS	1	Не поставляется отдельно, SEAL, Part of P/N 1978008C1 seals package
41	NSS	1	Не поставляется отдельно, SEAL, Part of P/N 1978008C1 seals package
42	NSS	1	Не поставляется отдельно, WASHER, Part of P/N 1978008C1 seals package
43	NSS	1	Не поставляется отдельно, PACKAGE shims, Part of P/N 1978008C1 seals package
44	NSS	2	Не поставляется отдельно, O-RING, Part of P/N 1978008C1 seals package
45	238-5162	1	Уплотнительное кольцо, -162, 70 Duro, 5.737" ID x .103" Thk,
46	218-5059	1	Патрубок, 3/4"-16, 37ε x 3/4"-16, O-Ring, ADAPTER 3/4 inch, Includes: Ref. 47
47	237-6008	1	Уплотнительное кольцо, 8-1, 90 Duro, .644" ID x .087" Thk, , Part of P/N 218-5059 connector
48	218-5064	1	Патрубок, 1 1/16"-12, 37ε x 1 1/16"-12, O-Ring, ADAPTER 1-1/16 inch, Includes: Ref. 49
49	237-6012	1	Уплотнительное кольцо, 12-1, 90 Duro, .924 ID x .118" Thk, , Part of P/N 218-5064 connector
50	121434A1	1	ADAPTER,

5-64 STEERING AXLE WEIGHTS

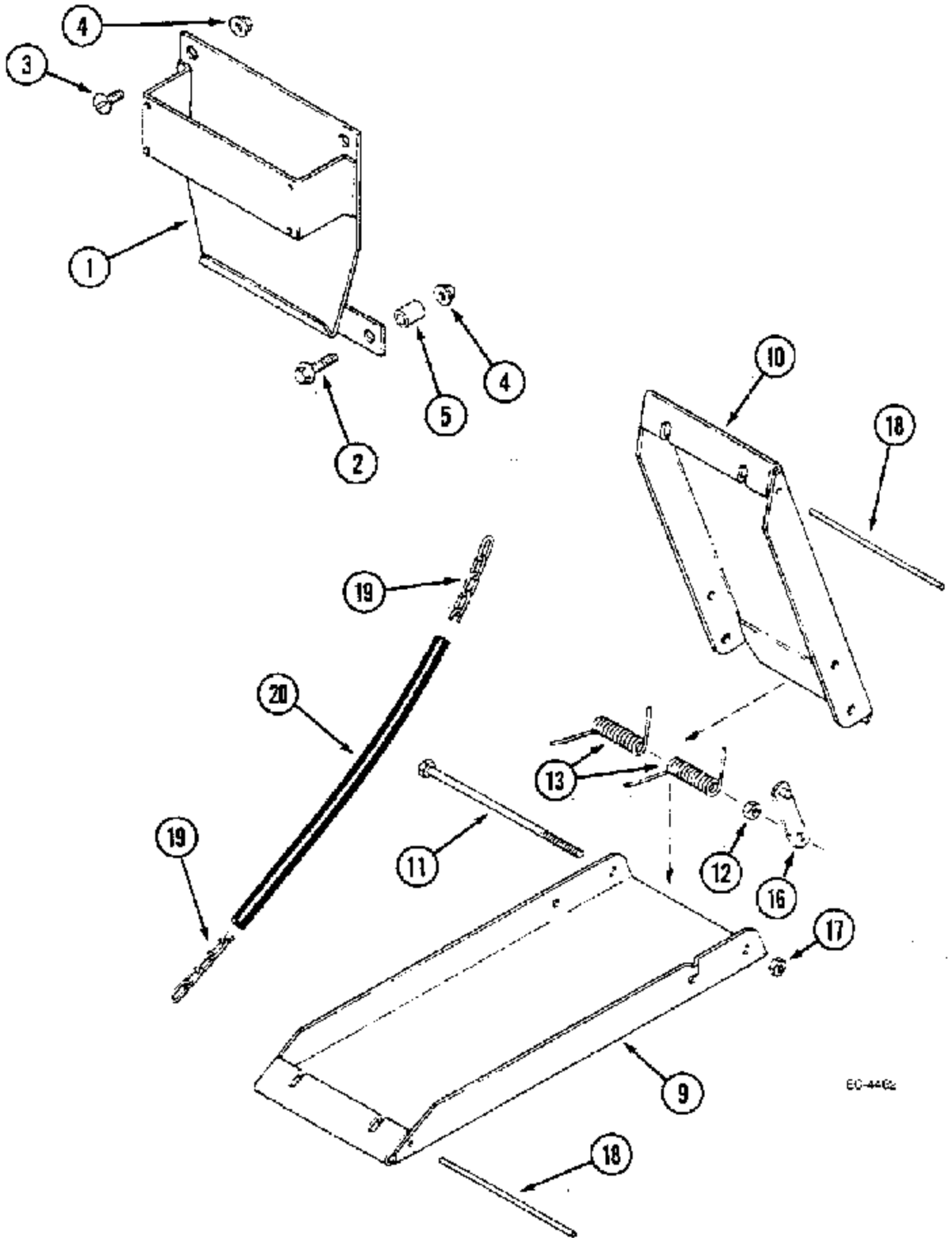


H925C17

2166 CASE IH AXIAL-FLOW COMBINE (EU) (1/95-12/97)

5-64 STEERING AXLE WEIGHTS

сылка	Номер детали	Кол-во	Описание
1	185365C2	1	SUPPORT,
2	1308872C1	2	КРОНШТЕЙН, IRON
3	178434C1	1	CLAMP,
4	561838R1	1	Пластина, CLAMP
5	NSS	X	Не поставляется отдельно, WEIGHT
6	413-840	4	БОЛТ, Hex, 1/2"-13 x 2 1/2", G5, 1/2 x 2-1/2 inch
7	425-108	6	Гайка, 1/2"-13, G5, 1/2 inch
8	80679	7	Стопорная шайба, 1/2",
9	413-888	3	БОЛТ, Hex, 1/2"-13 x 5 1/2", G5, 1/2 x 5-1/2 inch

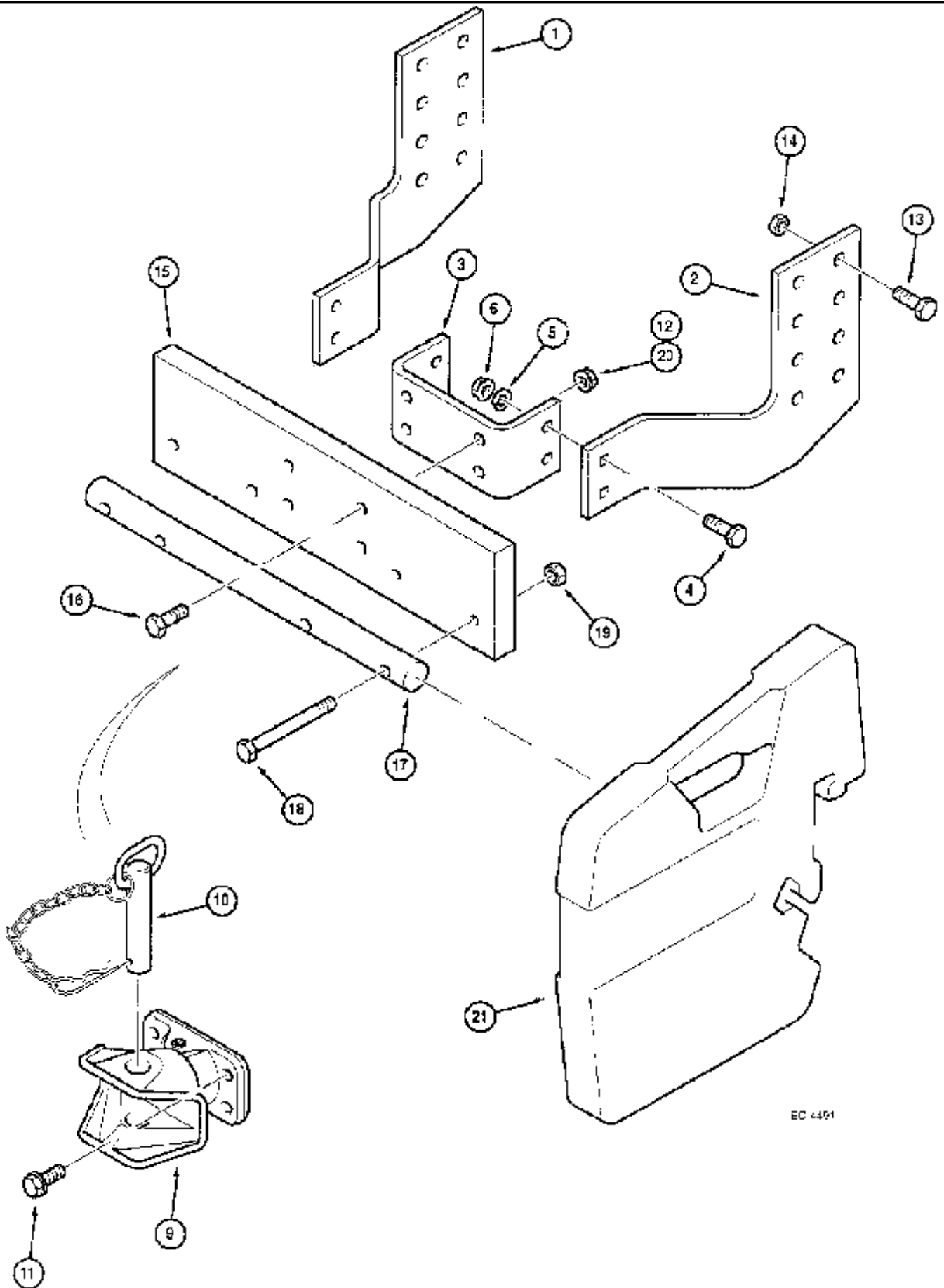


2166 CASE IH AXIAL-FLOW COMBINE (EU) (1/95-12/97)

5-66 WHEEL BLOCKING WEDGE, FOR GERMANY ONLY

сылка	Номер детали	Кол-во	Описание
1	3229517R91	1	SUPPORT ASSY.,
2	409-7624	2	БОЛТ, Hex Flg, 3/8"-16 x 1 1/2", Serr,
3	477-73812	2	Винт, Slt'd Serr Truss Hd, 3/8" x 3/4", 3/8 x 19 mm
4	231-5146	3	Гайка, Flg, USR, 3/8"-16,
5	1302776C1	1	BUSHING,
	3229521R92	1	Клин, Consists of: 9-20
9	3229525R1	1	Клин, lower, Part of P/N 3229521R92 wedge
10	3229526R91	1	SUPPORT, WEDGE upper, Part of P/N 3229521R92 wedge
11	814-10220	1	БОЛТ, Hex, M10 x 220, 8.8, BOLT 10 x 220 mm, Part of P/N 3229521R92 wedge
12	100016	1	Гайка, M10, Cl 8, , Part of P/N 3229521R92 wedge
13	3229529R1	2	SPRING, , Part of P/N 3229521R92 wedge
16	3216768R91	1	Пружинный затвор, , Part of P/N 3229521R92 wedge
17	832-46410	1	Контргайка, M10 x 1.5, Cl 8, 10 mm, Part of P/N 3229521R92 wedge
18	3229522R1	2	Шкворень моста, 6 x 195 mm, Part of P/N 3229521R92 wedge
19	3229523R1	2	Цепь, , Part of P/N 3229521R92 wedge
20	3229524R1	2	Большой шланг, 450 mm (17-3/4 inch), Part of P/N 3229521R92 wedge

5-68 TRAILER HITCH

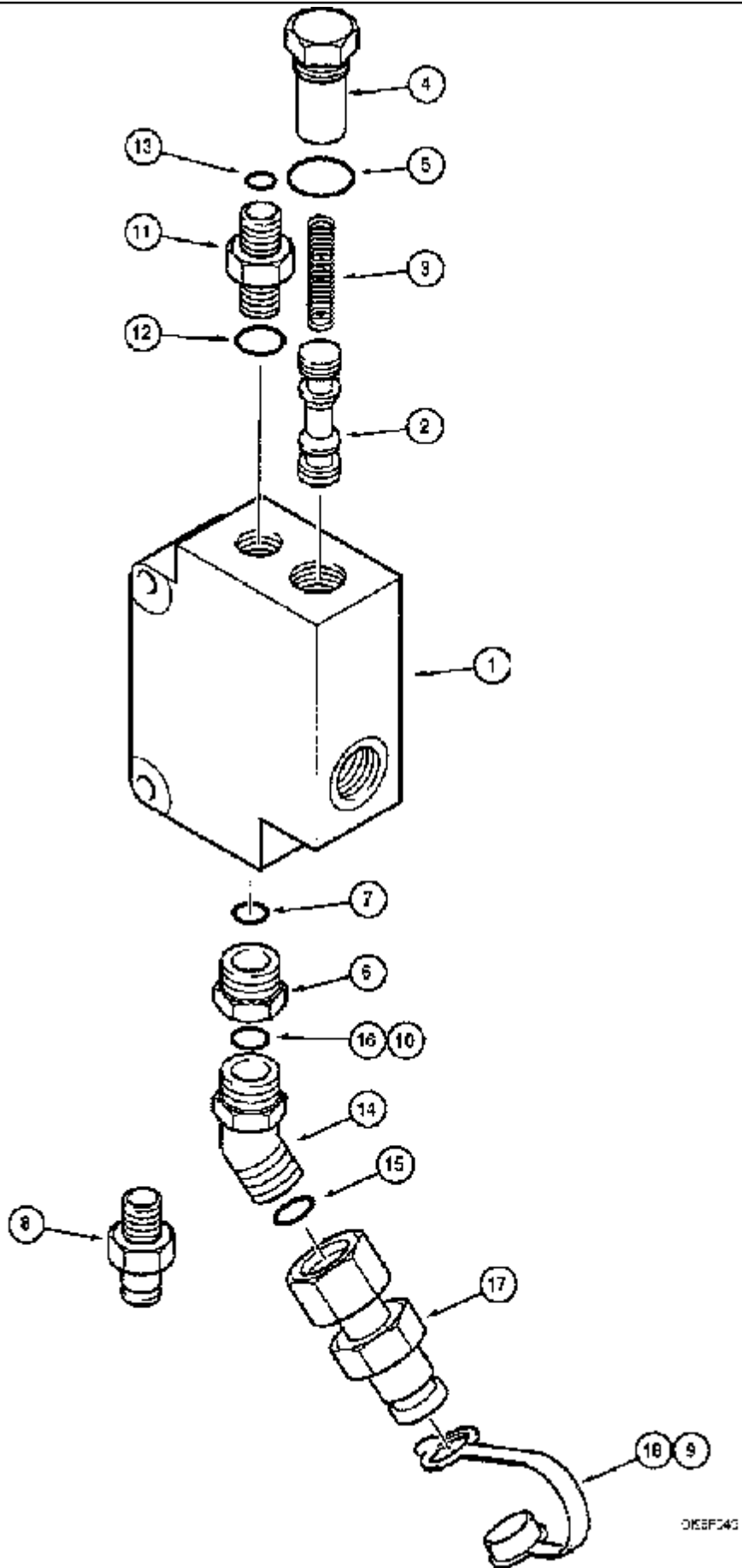


2166 CASE IH AXIAL-FLOW COMBINE (EU) (1/95-12/97)

5-68 TRAILER HITCH

сылка	Номер детали	Кол-во	Описание
1	1311092C4	1	SUPPORT, left
1	1979841C2	1	SUPPORT, left, with power guide axle
2	1311093C4	1	SUPPORT, right
2	1979842C2	1	SUPPORT, right, with power guide axle
3	1311094C1	1	BRACKET, CHANNEL
4	413-1036	4	БОЛТ, Hex, 5/8"-11 x 2 1/4", G5, BOLT 5/8 x 2-1/4 inch
5	492-11062	4	Стопорная шайба, 5/8",
6	425-1010	4	Гайка, 5/8"-11, G5, 5/8"
9	1311089C91	1	HOOK, Includes: Ref. 10
10	1311090C1	1	PIN, , Part of P/N 1311089C91 hook
11	409-7832	4	БОЛТ, Hex Flg, 1/2"-13 x 2", Serr, BOLT 1/2 x 2 inch
12	231-5148	4	Гайка, Flg, USR, 1/2"-13,
13	477-73112	2	БОЛТ, Slotted Tr Hd, 5/16"-18 x 3/4",
14	231-5145	2	Гайка, Flg, USR, 5/16"-18,
	190679A1	1	УПАКОВКА, use with header: P/N 1165, Consists of: 15-20
15	193444A1	1	BAR, , Part of P/N 190679A1 package
16	409-7828	4	БОЛТ, Hex Flg, 1/2"-13 x 1 3/4", Serr, 1/2 x 1-3/4 inch, Part of P/N 190679A1 package
17	193445A1	1	Подрулевой переключатель, ROD, Part of P/N 190679A1 package
18	326-648	2	БОЛТ, Hex, 3/8"-16 x 3", G8, , Part of P/N 190679A1 package
19	232-4116	2	Контргайка, 3/8"-16, GC, , Part of P/N 190679A1 package
20	231-5148	4	Гайка, Flg, USR, 1/2"-13, , Part of P/N 190679A1 package
21	1347524C1	AR	WEIGHT, 45 Kg

5-70 PRIORITY VALVE

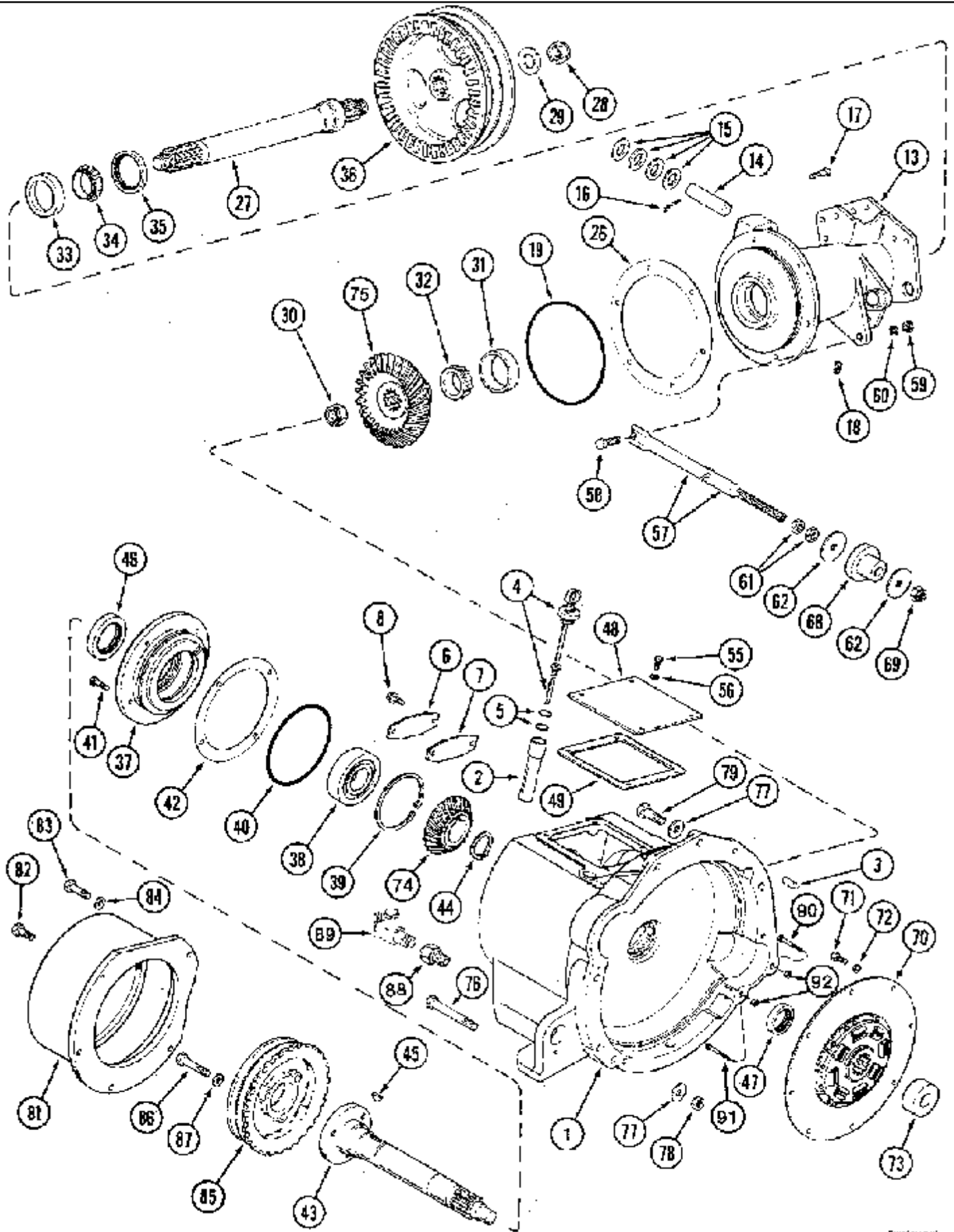


2166 CASE IH AXIAL-FLOW COMBINE (EU) (1/95-12/97)

5-70 PRIORITY VALVE

сылка	Номер детали	Кол-во	Описание
	114851A2	1	VALVE, ASSY. Includes: Ref. 1-10, and P/N 230984A1
1	NSS	1	Не поставляется отдельно, BODY
2	NSS	1	Не поставляется отдельно, COIL
3	192146A1	1	SPRING,
4	192145A1	1	PLUG, Includes: Ref. 5
5	237-6008	1	Уплотнительное кольцо, 8-1, 90 Duro, .644" ID x .087" Thk, , Part of P/N 192145A1 plug
6	192149A1	1	Фиттинг, ADAPTER Includes: Ref. 7
7	237-6008	1	Уплотнительное кольцо, 8-1, 90 Duro, .644" ID x .087" Thk, , Part of P/N 192149A1 fitting
8	1541849C1	1	Муфта, ASSY. Includes: Ref. 9, 10
9	H434163	1	КОЛПАЧОК, , Part of P/N 1541849C1 coupling assy.
11	128328A1	1	Фиттинг, ADAPTER Includes: Ref. 12, 13, Part of P/N 1541849C1 coupling assy.
12	237-6008	1	Уплотнительное кольцо, 8-1, 90 Duro, .644" ID x .087" Thk, , Part of P/N 128328A1 fitting
13	238-6012	1	Уплотнительное кольцо, -012, 90 Duro, .364" ID x .070" Thk, , Part of P/N 128328A1 fitting
14	201-328	1	Колено, 45е, 9/16"-18 x 9/16"-18, Adj, ORFS, ELBOW 9/16-18 fc x adj Or, Includes: Ref. 15, 16
15	238-6011	1	Уплотнительное кольцо, -011, 90 Duro, .301" ID x .070" Thk, , Part of P/N 201-328 fitting
17	190117A1	1	Соединение, Hydr. Includes: Ref. 18
18	H434163	1	КОЛПАЧОК, , Part of P/N 190117A1 coupling
	230984A1	1	Ремкомплект, KIT not illustrated, Includes the following:
	NSS	1	Не поставляется отдельно, ORIFICE
	NSS	1	Не поставляется отдельно, ORIFICE
	NSS	2	Не поставляется отдельно, SCREEN
	NSS	1	Не поставляется отдельно, O-RING
10	237-6006	1	Уплотнительное кольцо, 6-1, 90 Duro, .468" ID x .078" Thk,
16	237-6006	1	Уплотнительное кольцо, 6-1, 90 Duro, .468" ID x .078" Thk, , Part of P/N 201-328 fitting

6-02 POWER TAKE OFF DRIVE



2166 CASE IH AXIAL-FLOW COMBINE (EU) (1/95-12/97)

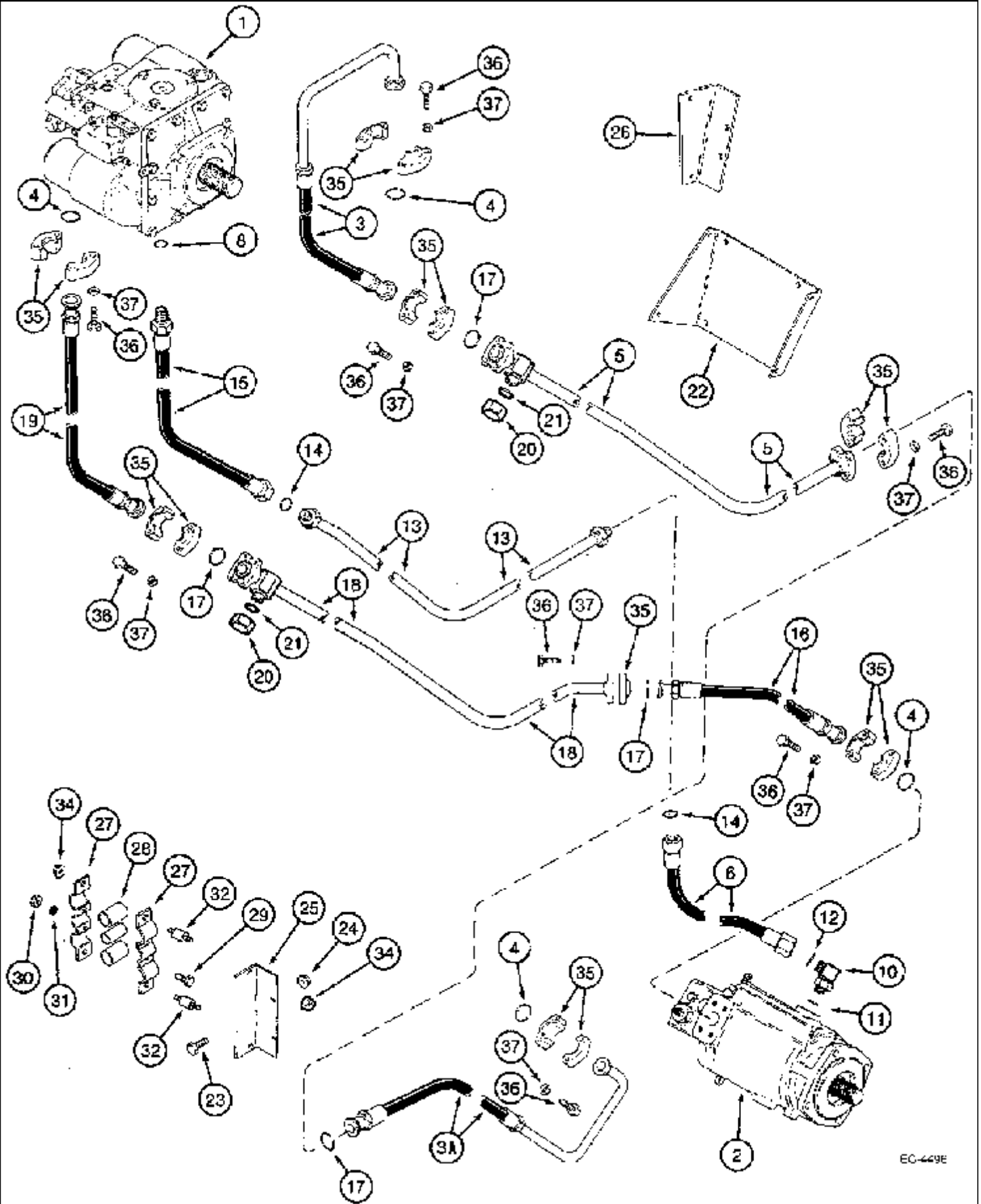
6-02 POWER TAKE OFF DRIVE

сылка	Номер детали	Кол-во	Описание
1	184433C4	1	HOUSING, Includes: Ref. 2, 3
2	188072C1	1	TUBE, , Part of P/N 184433C4 housing
3	1330136C1	2	DOWEL, , Part of P/N 184433C4 housing
4	186019C91	1	DIPSTICK, GAUGE Includes: Ref. 5
5	238-5210	2	Уплотнительное кольцо, -210, 70 Duro, .734" ID x .139" Thk, , Part of P/N 186019C91 dipstick
6	185056C1	1	Крышка,
7	185057C2	1	GASKET,
8	1327763C1	2	SCREW, 3/8 x 3/4 inch
13	1329747C1	1	HOUSING, Includes: Ref. 14
14	195439C2	1	Штифт, , Part of P/N 1329747C1 housing
15	495-81073	4	Плоская шайба, 1 1/32" x 1 3/4" x .060",
16	432-1624	1	Шплинт, 1/4" x 1 1/2", 1/4" x 1 1/2"
17	426-620	6	БОЛТ, Hex, 3/8"-16 x 1 1/4", G8, Full Thd, BOLT 3/8 x 1-1/4; 8
18	50057K	1	PLUG,
19	188279C1	1	Уплотнительное кольцо, -266, 90 Duro, 7.984" ID x .139" Thk, 8 x 1/8 inch
	188195C1	1	Комплект шайб, SHIMS Includes: Ref. 26
26	NSS	1	Не поставляется отдельно, SHIM width: 0.005 inch, Part of P/N 188195C1 shims package
26	NSS	1	Не поставляется отдельно, SHIM width: 0.007 inch, Part of P/N 188195C1 shims package
26	NSS	1	Не поставляется отдельно, SHIM width: 0.010 inch, Part of P/N 188195C1 shims package
26	NSS	1	Не поставляется отдельно, SHIM width: 0.030 inch, Part of P/N 188195C1 shims package
27	1329745C1	1	SHAFT,
28	18521R1	1	Контргайка, 1"-14, G8, 1 inch
29	396-31106	1	Плоская шайба, 1 1/16" x 2" x .219", HDN,
30	194737C1	1	NUT, 1 inch
31	ST987	1	Кольцевая обойма, BEARING CUP
32	300426R91	1	BEARING, CONE, 1-25/32 inch
33	376463C1	1	ПОДШИПНИК, РОЛИКОВЫЙ КОНИЧЕСКИЙ, CUP 3-15/64 inch
34	533729R91	1	ПОДШИПНИК, 2 inch
35	194051C1	1	SEAL, oil
36	191461C1	1	PULLEY, 11 inch
37	192817C2	1	HUB,
38	1541765C1	1	BEARING, BALL, 4-23/32 inch
39	100-22475	1	Стопорное кольцо, 4.78", Int, #475,
40	238-8260	1	Уплотнительное кольцо, -260, Cl 8, 6.484" ID x .139" Thk,
41	426-620	4	БОЛТ, Hex, 3/8"-16 x 1 1/4", G8, Full Thd, BOLT 3/8 x 1-1/4; 8
	188196C1	1	Комплект шайб, SHIMS Includes: Ref. 42
42	NSS	1	Не поставляется отдельно, SHIM width: 0.030 inch, Part of P/N 188196C1 shims package
42	NSS	1	Не поставляется отдельно, SHIM width: 0.010 inch, Part of P/N 188196C1 shims package
42	NSS	X	Не поставляется отдельно, SHIM width: 0.007 inch, Part of P/N 188196C1 shims package
42	NSS	X	Не поставляется отдельно, SHIM width: 0.005 inch, Part of P/N 188196C1 shims package
43	192816C2	1	SHAFT,
44	100-12200	1	Стопорное кольцо, #200, Ext,

2166 CASE IH AXIAL-FLOW COMBINE (EU) (1/95-12/97)

6-02 POWER TAKE OFF DRIVE

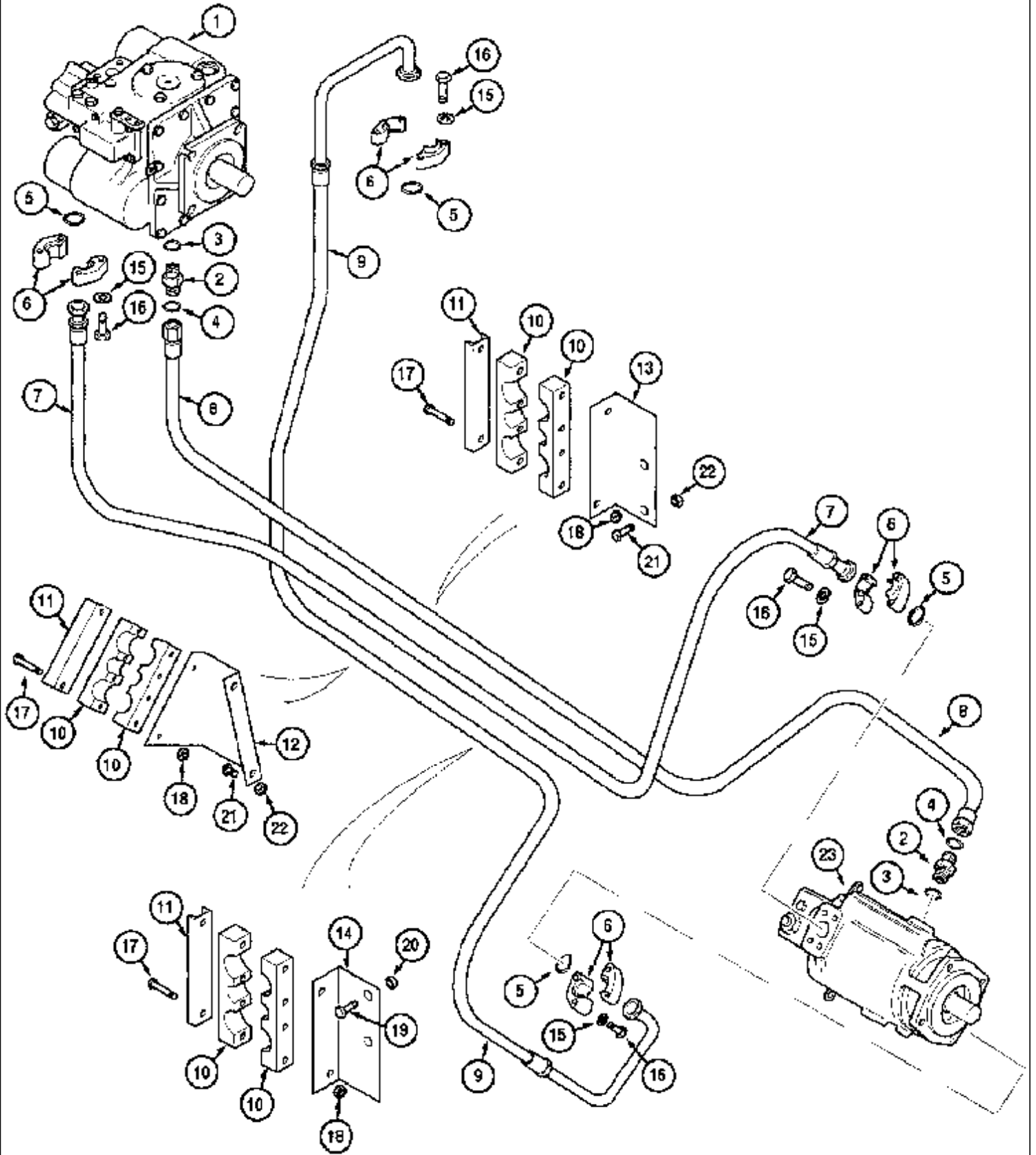
сылка	Номер детали	Кол-во	Описание
45	126-176	1	Шпонка Вудруфа, #128, 5/16" x 2 1/8", HT,
46	173133C91	1	SEAL, 3-5/8 inch
47	173559C92	1	SEAL, 2-5/8 inch
48	192275C1	1	Крышка,
49	191830C2	1	GASKET,
55	413-612	4	БОЛТ, Hex, 3/8"-16 x 3/4", G5, Full Thd, 3/8 x 3/4 inch
56	492-11038	4	Стопорная шайба, 3/8",
57	1315648C1	1	Стержень, ROD
58	413-824	1	БОЛТ, Hex, 1/2"-13 x 1 1/2", G5, Full Thd, 1/2 x 1-1/2 inch
59	425-108	1	Гайка, 1/2"-13, G5, 1/2 inch
60	80679	1	Стопорная шайба, 1/2",
61	425-1510	2	Гайка, Jam, 5/8"-18, G5, 5/8 inch
62	107813R1	2	WASHER, 21/32 x 2-1/2 x 11/64 inch
68	194915C2	1	Противовибрационный изолятор, INSULATOR
69	231-46110	1	Контргайка, 5/8"-18, GB,
70	184429C2	1	Диск сцепления, PLATE
71	326-612	8	БОЛТ, Hex, 3/8"-16 x 3/4", G8, Full Thd,
72	392-21038	8	Стопорная шайба, 3/8", 3/8"
73	1324896C2	1	ВТУЛКА,
	184494C1	1	GEAR-SET, 31/41 T, Includes: Ref. 74, 75
74	NSS	1	Не поставляется отдельно, GEAR, Part of P/N 184494C1 gear-set
75	NSS	1	Не поставляется отдельно, GEAR, Part of P/N 184494C1 gear-set
76	413-1064	4	БОЛТ, Hex, 5/8"-11 x 4", G5, 5/8 x 4 inch
77	495-81027	6	Плоская шайба, 21/32" x 1 1/2" x .120", 21/32 x 1-1/2 x 7/64 inch
78	425-1010	4	Гайка, 5/8"-11, G5, 5/8 inch
79	413-1028	2	БОЛТ, Hex, 5/8"-11 x 1 3/4", G5, 5/8 x 1-3/4 inch
81	1303141C2	1	HOUSING,
82	413-820	3	БОЛТ, Hex, 1/2"-13 x 1 1/4", G5, Full Thd, 1/2 x 1-1/4 inch
83	413-828	2	БОЛТ, Hex, 1/2"-13 x 1 3/4", G5, 1/2 x 1-3/4 inch
84	283856C1	2	WASHER, 17/32 x 1 x 3/16 inch
85	1330488C1	1	PULLEY, 8.85 inch
86	426-840	3	БОЛТ, Hex, 1/2"-13 x 2 1/2", G8, BOLT 1/2 x 2-1/2 inch
87	495-11053	3	Плоская шайба, 1/2", SAE, 17/32 x 1-1/16 x 3/32 inch
88	217-44	1	Редуктор, 1/2"-14 NPTF x 3/8"-18 Fem NPTF, BUSHING 1/2 x 3/8 inch
89	301803R1	1	Отсекающий клапан, ASSY.
90	413-652	1	БОЛТ, Hex, 3/8"-16 x 3 1/4", G5, BOLT 3/8 x 3-1/4 inch
91	413-660	1	БОЛТ, Hex, 3/8"-16 x 3 3/4", G5, 3/8 x 3-3/4 inch
92	425-106	2	Гайка, 3/8"-16, G5,



2166 CASE IH AXIAL-FLOW COMBINE (EU) (1/95-12/97)

6-06 HYDROSTATIC PUMP AND MOTOR SYSTEM, UP TO S.N. JJC0176499, WITHOUT POWER GUIDE AXLE, SINGLE SP

сылка	Номер детали	Кол-во	Описание
1	REF	1	Инструкции, PUMP ASSY. see Figure 6-22
2	REF	1	Инструкции, MOTOR ASSY. see Figure 6-30
3	1979955C2	1	HOSE, upper, 860 mm
3A	128341A1	1	HOSE, lower, 976 mm
4	238-6219	4	Уплотнительное кольцо, -219, 90 Duro, 1.296" ID x .139" Thk,
5	1541757C2	1	PIPE, TUBE
6	128342A1	1	HOSE, lower, 1010 mm
8	237-6012	1	Уплотнительное кольцо, 12-1, 90 Duro, .924 ID x .118" Thk,
10	201-313	1	Колено, 90°, 1 7/16"-12 x 1 1/16"-12, Adj, ORFS, Includes: Ref. 11, 12
11	237-6012	1	Уплотнительное кольцо, 12-1, 90 Duro, .924 ID x .118" Thk, , Part of P/N 201-313 elbow
13	1979932C1	1	PIPE, TUBE
15	1979936C1	1	HOSE, upper, 420 mm
16	128340A1	1	HOSE, lower, 746 mm
17	238-6219	4	Уплотнительное кольцо, -219, 90 Duro, 1.296" ID x .139" Thk,
18	1541756C2	1	PIPE, TUBE
19	1347124C2	1	HOSE, upper, 544 mm
20	201-907	2	КОЛПАЧОК, 1 3/16"-12 ORFS, Includes Ref. 21
21	238-6018	1	Уплотнительное кольцо, -018, 90 Duro, .739" ID x .070" Thk, , Part of P/N 201-907 cap
22	1979941C1	1	SUPPORT,
23	409-7616	7	БОЛТ, Hex Flg, 3/8"-16 x 1", Serr, BOLT 3/8 x 25 mm
24	231-5146	7	Гайка, Flg, USR, 3/8"-16,
25	1347034C1	1	SUPPORT, front
26	1347033C1	1	SUPPORT, rear
27	1347156C1	6	Рельсовая накладка, CLAMP
28	187935C1	9	Полоска,
29	413-516	6	БОЛТ, Hex, 5/16"-18 x 1", G5, Full Thd, 5/16 x 1 inch
30	425-105	6	Гайка, 5/16"-18, G5, 5/16 inch
31	492-11031	6	Стопорная шайба, 5/16",
32	1979761C1	6	Распорка,
34	231-5146	12	Гайка, Flg, USR, 3/8"-16,
35	S97224	16	Фланец, CLAMP
36	413-728	32	БОЛТ, Hex, 7/16"-14 x 1 3/4", G5, BOLT 7/16 NC x 1-3/4 inch
37	492-11044	32	Стопорная шайба, 7/16", 7/16"
	515-23333	1	Зажим, 1 5/16", Insul, 3/8" Bolt, Separator, Not Illustrated
	515-23381	1	Зажим, 1 1/2", Insul, 3/8" Bolt, Separator, Not Illustrated
12	238-6021	1	Уплотнительное кольцо, -021, 90 Duro, .926" ID x .070" Thk, , Part of P/N 201-313 elbow
14	238-6021	2	Уплотнительное кольцо, -021, 90 Duro, .926" ID x .070" Thk,

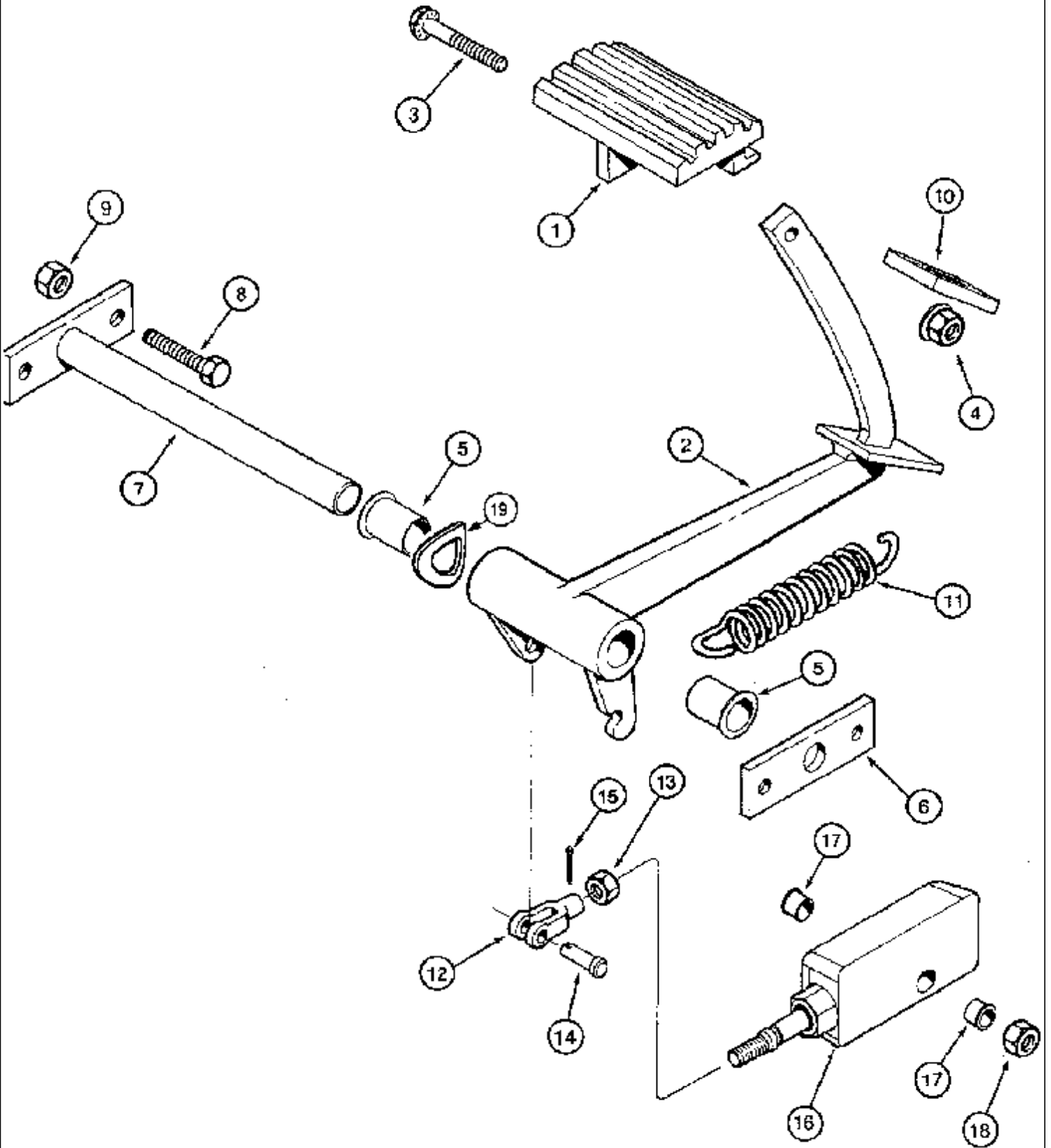


2166 CASE IH AXIAL-FLOW COMBINE (EU) (1/95-12/97)

6-10 HYDROSTATIC PUMP AND MOTOR SYSTEM, S.N. JJC0176500 AND UP WITHOUT POWER GUIDE AXLE, SINGLE SF

сылка	Номер детали	Кол-во	Описание
1	REF	1	Инструкции, PUMP ASSY. see Figure 6-22
2	201-130	2	Патрубок, 1 7/16"-12 ORFS x 1 1/16"-12 ORB, CONNECTOR 1 x 3/4 inch
3	237-6012	1	Уплотнительное кольцо, 12-1, 90 Duro, .924 ID x .118" Thk,
5	238-6219	4	Уплотнительное кольцо, -219, 90 Duro, 1.296" ID x .139" Thk,
6	S97224	8	Фланец, CLAMP
7	227640A1	1	HOSE, forward
8	227639A1	1	HOSE, drain
9	227641A1	1	HOSE, reverse
10	221145A1	3	CLAMP,
11	224303A1	3	GUIDE, CHANNEL
12	1979941C1	1	SUPPORT,
13	224302A1	1	SUPPORT,
14	224301A1	1	SUPPORT,
15	492-11044	16	Стопорная шайба, 7/16", 7/16"
16	413-728	16	БОЛТ, Hex, 7/16"-14 x 1 3/4", G5, BOLT 7/16 NC x 1-3/4 inch
17	413-652	6	БОЛТ, Hex, 3/8"-16 x 3 1/4", G5, BOLT 3/8 x 3-1/4 inch
18	231-4146	6	Контргайка, 3/8"-16, GB, .375 UNC GR B YZD
19	409-7516	2	БОЛТ, Hex Flg, 5/16"-18 x 1", Serr, BOLT 5/16 x 25 mm
20	231-5145	2	Гайка, Flg, USR, 5/16"-18,
21	409-7616	5	БОЛТ, Hex Flg, 3/8"-16 x 1", Serr, BOLT 3/8 x 25 mm
22	231-5146	5	Гайка, Flg, USR, 3/8"-16,
23	REF	1	Инструкции, MOTOR ASSY. see Figure 6-30
	515-23333	1	Зажим, 1 5/16", Insul, 3/8" Bolt, Separator, Not Illustrated
	515-23381	1	Зажим, 1 1/2", Insul, 3/8" Bolt, Separator, Not Illustrated
4	238-6021	1	Уплотнительное кольцо, -021, 90 Duro, .926" ID x .070" Thk,

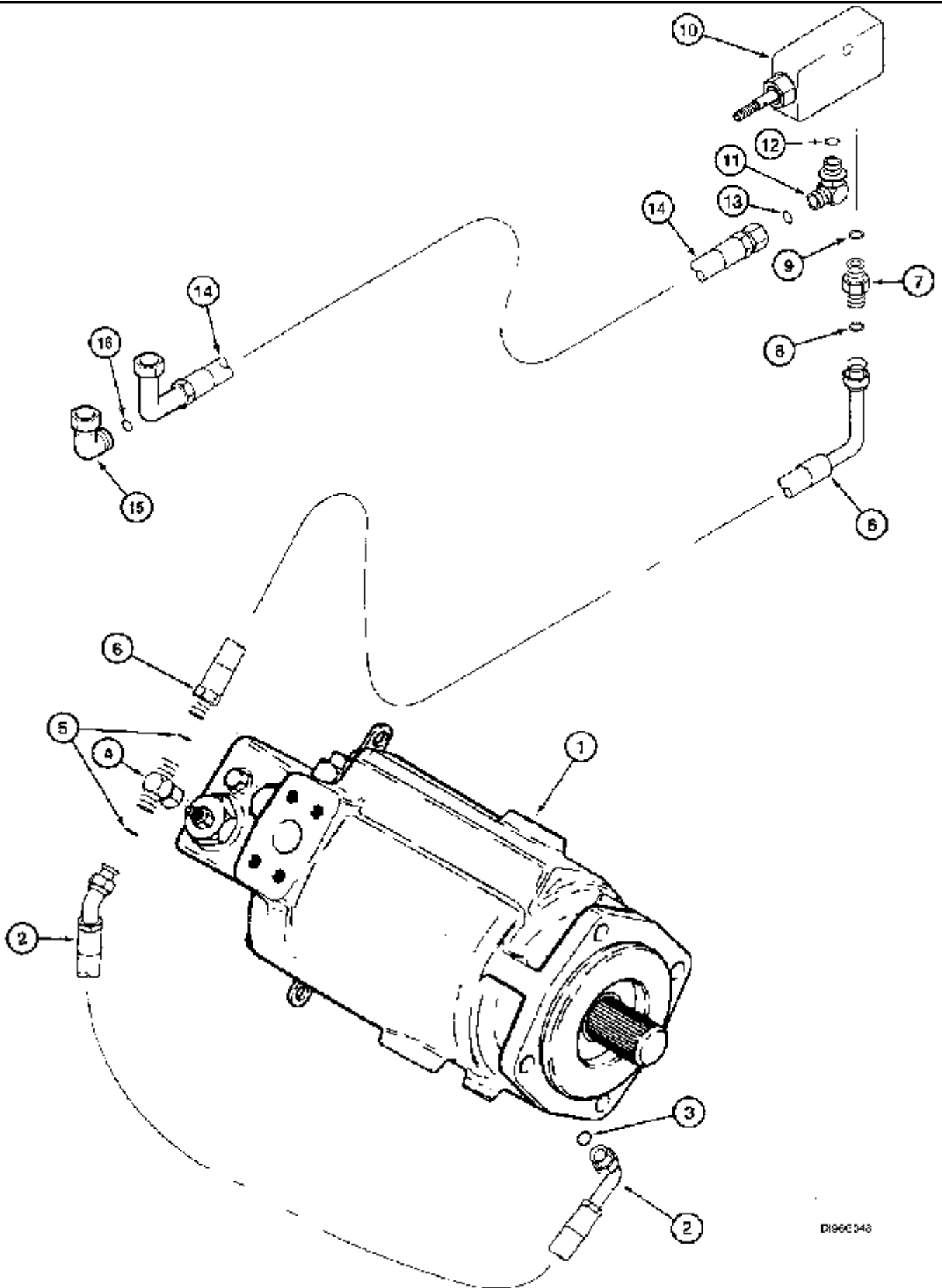
6-12 FOOT-N-INCH PEDAL



2166 CASE IH AXIAL-FLOW COMBINE (EU) (1/95-12/97)

6-12 FOOT-N-INCH PEDAL

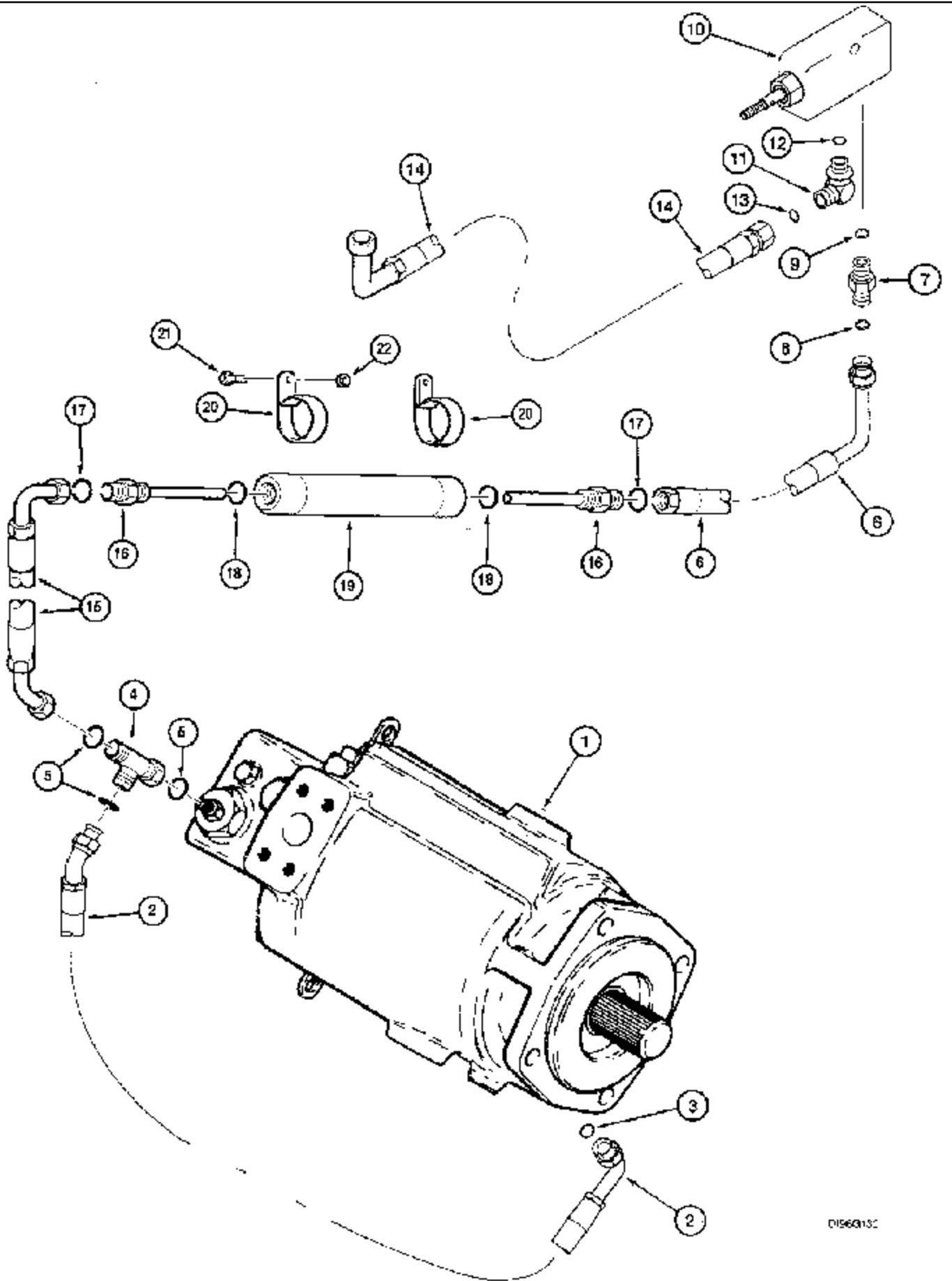
сылка	Номер детали	Кол-во	Описание
1	119902A1	1	Накладка,
2	119901A3	1	PEDAL,
3	905-10035	1	БОЛТ, Hex Serr Flg, M10 x 35,
4	825-51410	1	Гайка, M10, Flg Ser,
5	185062R1	2	BUSHING,
6	1281794C1	1	Пластина,
7	120160A2	1	SHAFT,
8	614-8025	4	БОЛТ, Hex, M8 x 25, 8.8,
9	832-10408	4	Гайка, M8 x 1.25, Cl 8,
10	120159A1	1	SEAL,
11	398763R2	1	SPRING,
12	213-125	1	Регулировочная скоба, 5/16"-24,
13	425-155	1	Гайка, Jam, 5/16"-24, G5, 5/16 inch
14	327-5094	1	Штифт с головкой и отверстием под шплинт, 5/16" x .940", clevis, 5/16 x 15/16
15	432-612	1	Шплинт, 3/32" x 3/4", 3/32" x 3/4"
16	REF	1	Инструкции, VALVE ASSY. 6500 psi, see Figure 6-18
17	19-6263	2	ПОДШИПНИК, BEARING
18	425-166	2	Гайка, 3/8"-16, G5, Нvy, 3/8 inch
19	G49413	1	WASHER,



2166 CASE IH AXIAL-FLOW COMBINE (EU) (1/95-12/97)

6-14 FOOT-N-INCH VALVE CIRCUIT, UP TO S.N. JJC0176499

сылка	Номер детали	Кол-во	Описание
1	REF	1	Инструкции, MOTOR ASSY. see Figure 6-30
2	141127A1	1	HOSE, 400 mm
3	238-6011	1	Уплотнительное кольцо, -011, 90 Duro, .301" ID x .070" Thk,
4	201-426	1	ТРОЙНИК, 9/16"-18 ORFS x 9/16"-18 Sw Br, T PIECE Includes: Ref. 5
5	238-6011	2	Уплотнительное кольцо, -011, 90 Duro, .301" ID x .070" Thk, , Part of P/N 201-426 tee
6	141126A1	1	HOSE, 2800 mm
7	201-100	1	Патрубок, 9/16"-18 ORFS x 7/16"-20 ORB, ADAPTER Includes: Ref. 8, 9
8	238-6011	1	Уплотнительное кольцо, -011, 90 Duro, .301" ID x .070" Thk, , Part of P/N 201-100 fitting
9	237-6004	1	Уплотнительное кольцо, 4-1, 90 Duro, .351" ID x .072" Thk, part of P/N 201-100 fitting
10	REF	1	Инструкции, VALVE ASSY. 6500 psi, see Figure 6-18
11	201-332	1	Колено, 90е, 13/16"-16 x 9/16"-18, Adj, ORFS, 13/16 fc x 9/16 Or, Includes: Ref. 12, 13
12	237-6006	1	Уплотнительное кольцо, 6-1, 90 Duro, .468" ID x .078" Thk, part of P/N 201-332 elbow
13	238-6014	1	Уплотнительное кольцо, -014, 90 Duro, .489" ID x .070" Thk, , Part of P/N 201-332 elbow
14	141158A2	1	Гибкий шланг, 651 mm
	237445A1	1	УПАКОВКА, Consists of: 15, 16, 17
15	201-320	1	Колено, 90е, 13/16"-16 x 13/16"-16 Fem Sw ORFS, ELBOW Includes: Ref. 16, if so equipped, Part of P/N 237445A1 package
16	238-6014	1	Уплотнительное кольцо, -014, 90 Duro, .489" ID x .070" Thk, , Part of P/N 237445A1 package
17	REF	1	Инструкции, PACKAGE shims, not illustrated, see Figure 6-18, Part of P/N 237445A1 package

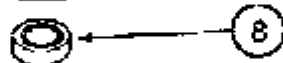
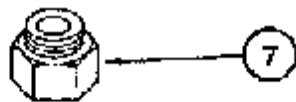
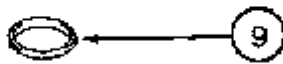
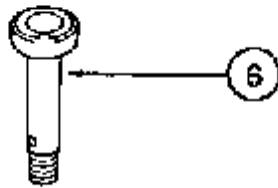
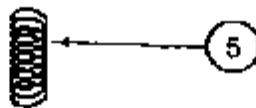
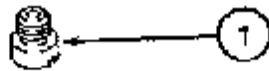
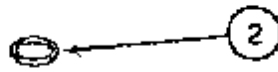
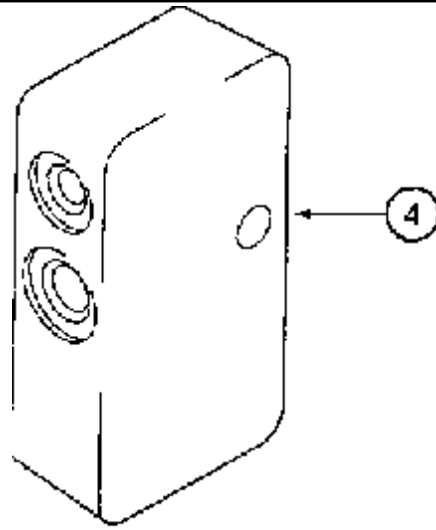


2166 CASE IH AXIAL-FLOW COMBINE (EU) (1/95-12/97)

6-16 FOOT-N-INCH VALVE CIRCUIT, S.N. JJC0176500 AND UP

сылка	Номер детали	Кол-во	Описание
1	REF	1	Инструкции, MOTOR ASSY. see Figure 6-30
2	141127A1	1	HOSE, 400 mm
3	238-6011	1	Уплотнительное кольцо, -011, 90 Duro, .301" ID x .070" Thk,
4	201-421	1	ТРОЙНИК, 9/16"-18 ORFS x 9/16"-18 Sw Run, T PIECE Includes: Ref. 5
5	238-6011	3	Уплотнительное кольцо, -011, 90 Duro, .301" ID x .070" Thk, , Part of P/N 201-421 tee
6	141126A1	1	HOSE, 2800 mm
7	201-100	1	Патрубок, 9/16"-18 ORFS x 7/16"-20 ORB, ADAPTER Includes: Ref. 8, 9
8	238-6011	1	Уплотнительное кольцо, -011, 90 Duro, .301" ID x .070" Thk, , Part of P/N 201-100 fitting
9	237-6004	1	Уплотнительное кольцо, 4-1, 90 Duro, .351" ID x .072" Thk, , Part of P/N 201-100 fitting
10	REF	1	Инструкции, VALVE ASSY. 6500 psi, see Figure 6-18
11	201-332	1	Колено, 90е, 13/16"-16 x 9/16"-18, Adj, ORFS, 13/16 fc x 9/16 Or, Includes: Ref. 12, 13
12	237-6006	1	Уплотнительное кольцо, 6-1, 90 Duro, .468" ID x .078" Thk, , Part of P/N 201-332 elbow
13	238-6014	1	Уплотнительное кольцо, -014, 90 Duro, .489" ID x .070" Thk, , Part of P/N 201-332 elbow
14	141158A2	1	Гибкий шланг, 651 mm
15	244209A2	1	Гибкий шланг, 585 mm
16	243956A1	1	Фиттинг, CONNECTOR Includes: Ref. 17, 18
17	238-6011	1	Уплотнительное кольцо, -011, 90 Duro, .301" ID x .070" Thk, , Part of P/N 243956A1 fitting
18	237-6006	1	Уплотнительное кольцо, 6-1, 90 Duro, .468" ID x .078" Thk, , Part of P/N 243956A1 fitting
19	242967A1	1	TUBE, ASSY.
20	515-23412	2	Зажим, 1 5/8", Insul, 3/8" Bolt,
21	409-7612	2	БОЛТ, Hex Flg, 3/8"-16 x 3/4", Serr, BOLT 3/8 NC x 3/4 inch
22	231-5146	2	Гайка, Flg, USR, 3/8"-16,

6-18 FOOT-N-INCH VALVE SYSTEM

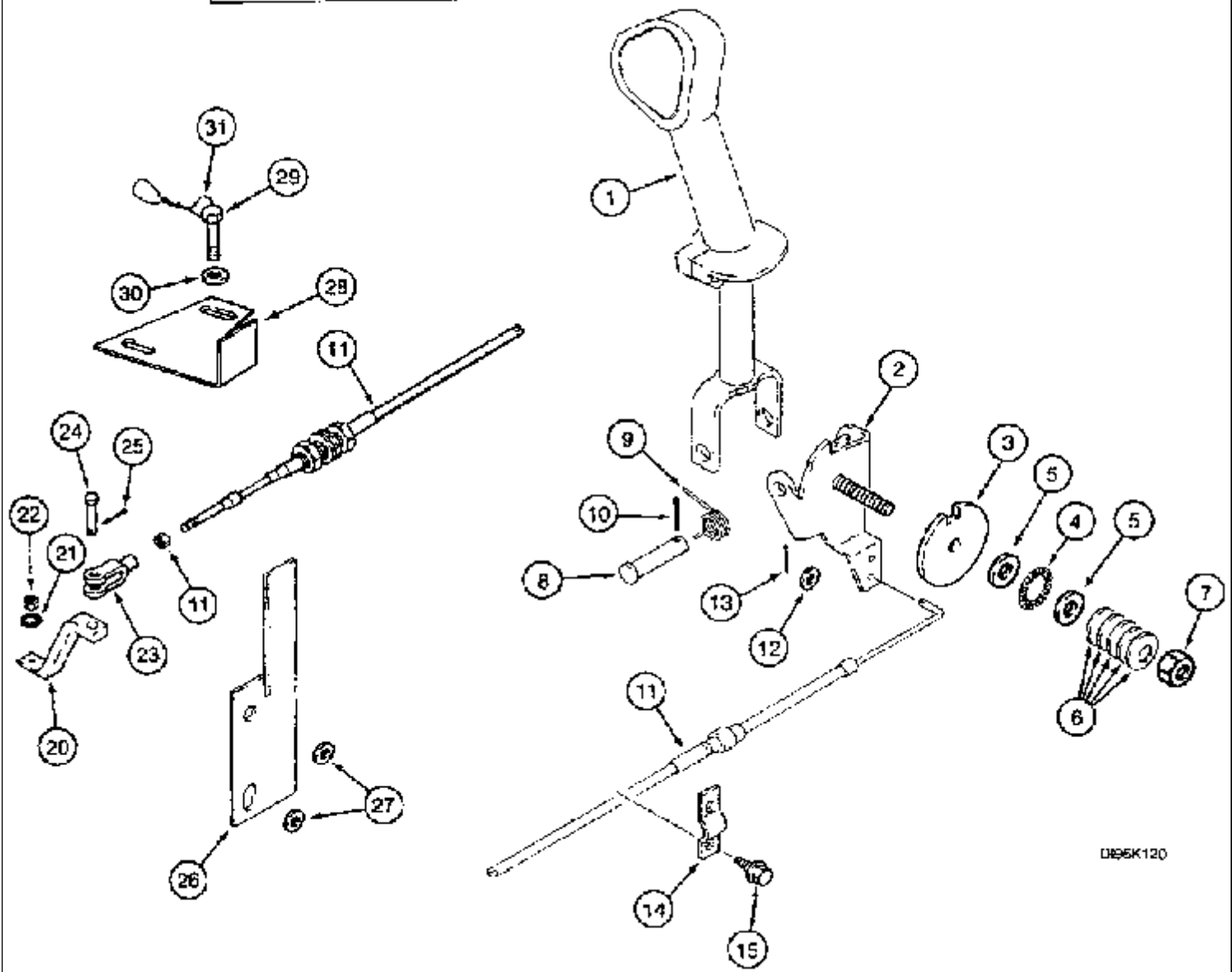
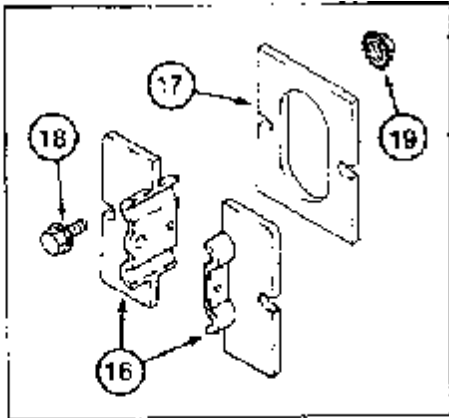


2166 CASE IH AXIAL-FLOW COMBINE (EU) (1/95-12/97)

6-18 FOOT-N-INCH VALVE SYSTEM

сылка	Номер детали	Кол-во	Описание
	123974A3	1	VALVE, ASSY. 6500 psi, Consists of: Ref. 1-10
1	123595A1	1	SEAT, VALVE,
2	237-6002	1	Уплотнительное кольцо, 2-1, .239" ID x .064" Thk,
3	398710R1	1	Тарельчатый клапан,
4	NSS	1	Не поставляется отдельно, HOUSING
5	539751R2	1	SPRING,
6	398708R1	1	STOP,
7	398707R1	1	GUIDE,
8	530101R91	1	SEAL, oil
9	237-6010	1	Уплотнительное кольцо, 10-1, 90 Duro, .755" ID x .097" Thk,
	530575R91	AR	Комплект шайб, Includes: Ref. 10
10	NSS	4	Не поставляется отдельно, SHIM width: 0.13 mm, Part of P/N 530575R91 shims package
10	NSS	4	Не поставляется отдельно, SHIM width: 0.18 mm, Part of P/N 530575R91 shims package
10	NSS	2	Не поставляется отдельно, SHIM width: 0.51 mm, Part of P/N 530575R91 shims package
10	NSS	1	Не поставляется отдельно, SHIM width: 1.07 mm, Part of P/N 530575R91 shims package

6-20 PROPULSION CONTROL



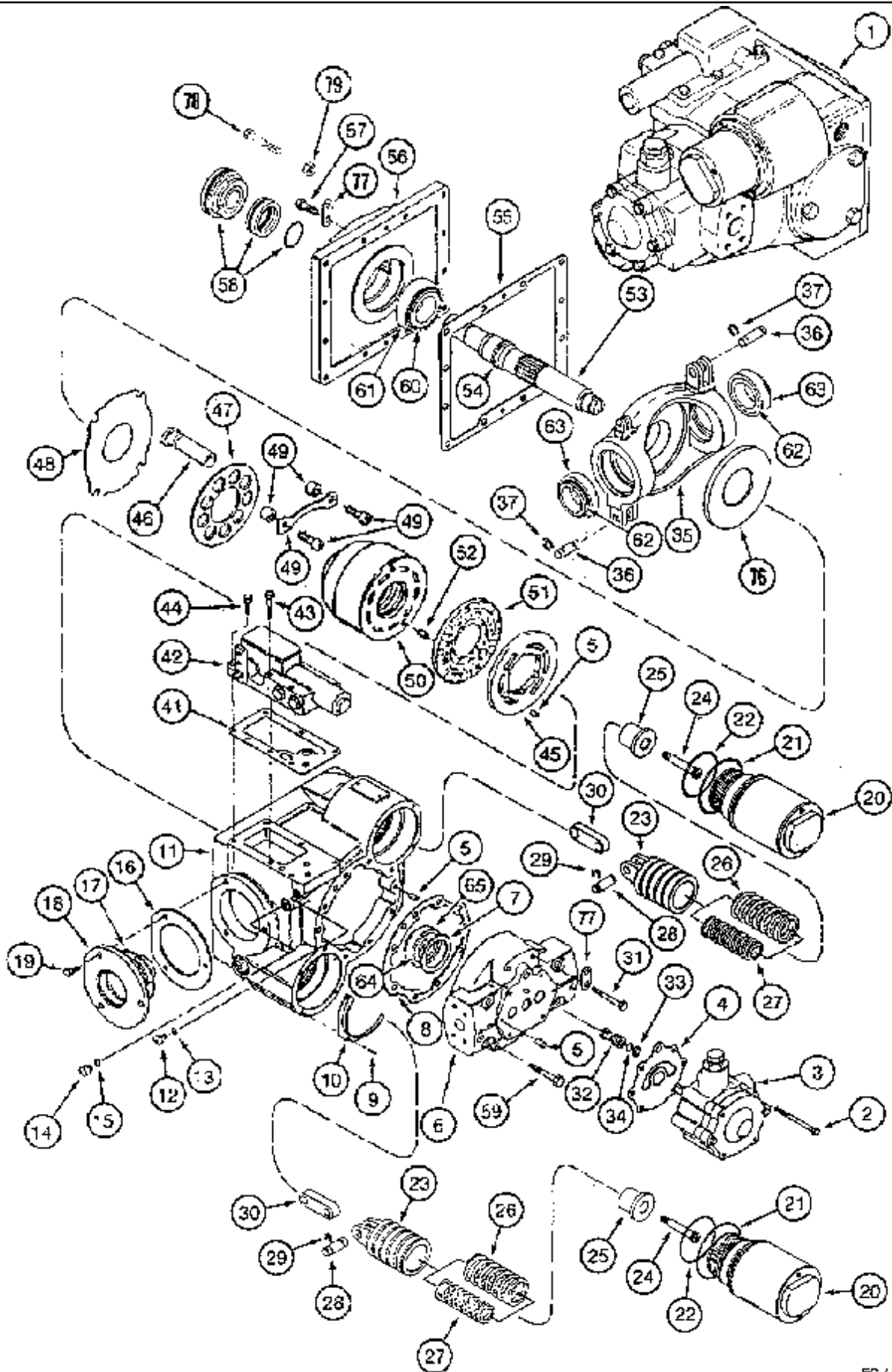
U95K120

2166 CASE IH AXIAL-FLOW COMBINE (EU) (1/95-12/97)

6-20 PROPULSION CONTROL

сылка	Номер детали	Кол-во	Описание
1	REF	1	Инструкции, LEVER see Figure 4-8
2	113318A2	1	SUPPORT,
3	1994977C1	1	WASHER,
4	159688R91	1	ПОДШИПНИК, УПОРНЫЙ,
5	496-81010	2	WASHER, 15/32 x 1 x 7/64 inch
6	1994980C1	5	WASHER,
7	231-1447	1	Контргайка, 7/16"-14, GB,
8	27-8343	1	Штифт с головкой и отверстием под шплинт, 1/2" x 3 7/16", 1/2 x 3-7/16 inch
9	128593A1	1	SPRING,
10	432-816	1	Шплинт, 1/8" x 1",
11	115396A1	1	CABLE,
12	895-11005	2	Плоская шайба, M5 x 10 x 1, 5.6 x 10 x 1 mm
13	432-48	1	Шплинт, 1/16" x 1/2", 1/16" x 1/2"
14	A75815	1	CLAMP,
15	841-4410	2	Винт, Hex Wash Hd, M4 x 10, 4 x 10 mm
16	119314A1	2	CLAMP,
17	119328A1	1	GASKET,
19	231-51409	2	Гайка, Flg, USR, #10-24,
20	184433A1	1	LEVER,
21	493-41033	1	Стопорная шайба, Ext Tooth, 5/16", 5/16 inch
22	425-105	1	Гайка, 5/16"-18, G5, 5/16 inch
23	213-123	1	Регулировочная скоба, #10-32 x 1 9/16",
24	427-3058	1	Штифт с головкой и отверстием под шплинт, 3/16" x .580",
18	281-53510	4	Самонарезающий винт, Hex Wash Hd, #10 x 5/8", No. 10 x 5/8 inch
25	432-48	1	Шплинт, 1/16" x 1/2", 1/16" x 1/2"
26	138479A2	1	SUPPORT,
27	495-11041	2	Плоская шайба, 3/8", SAE, 13/32 x 13/16 x 1/16 inch
28	185930A2	1	Широкая пластинка, SUPPORT limiter, Only for Germany
29	121936A1	2	SCREW, BOLT 7/16 inch
30	496-81010	2	WASHER, 15/32 x 1 x 7/64 inch
31	12736D	1	Прут,

6-22 HYDROSTATIC PUMP



2166 CASE IH AXIAL-FLOW COMBINE (EU) (1/95-12/97)

6-22 HYDROSTATIC PUMP

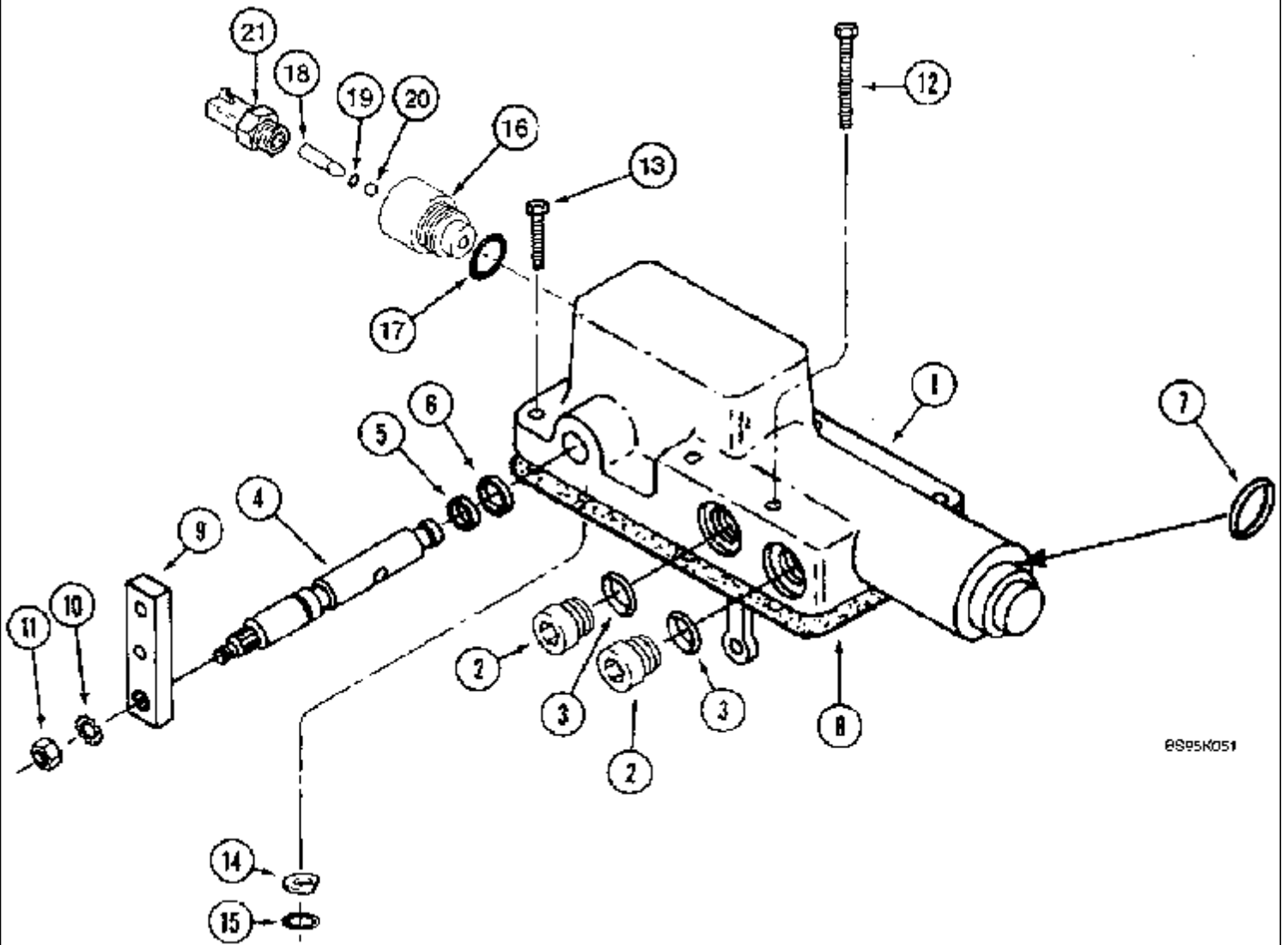
сылка	Номер детали	Кол-во	Описание
	1343716C4	1	NO DESCRIPTION, PUMP ASSY. Includes: Ref. 2-65
2	413-556	4	БОЛТ, Hex, 5/16"-18 x 3 1/2", G5, BOLT 5/16 x 3-1/2 inch
3	REF	1	Инструкции, PUMP ASSY. 45.5 lt, see Figure 6-28
4	133760C2	1	GASKET,
5	140754C1	5	PIN, DOWEL 5/16 x 5/8 inch
6	NSS	1	Не поставляется отдельно, COVER
	142398C91	1	Комплект шайб, Includes: Ref. 7
7	NSS	1	Не поставляется отдельно, SHIM width: 0.003 inch, Part of P/N 142398C91 shims package
7	NSS	1	Не поставляется отдельно, SHIM width: 0.005 inch, Part of P/N 142398C91 shims package
7	NSS	1	Не поставляется отдельно, SHIM width: 0.010 inch, Part of P/N 142398C91 shims package
7	NSS	1	Не поставляется отдельно, SHIM width: 0.015 inch, Part of P/N 142398C91 shims package
7	NSS	1	Не поставляется отдельно, SHIM width: 0.020 inch, Part of P/N 142398C91 shims package
7	NSS	1	Не поставляется отдельно, SHIM width: 0.030 inch, Part of P/N 142398C91 shims package
8	92741C2	1	GASKET,
9	461-3086	6	Винт, Hex Soc Hd, #8-32 x 3/8", No. 8 x 3/8 inch
10	142408C1	6	RETAINER,
11	NSS	1	Не поставляется отдельно, HOUSING
12	278548	1	Пробка, Hex Soc, 7/16"-20 ORB, 7/16 inch, Includes: Ref. 13
13	237-6004	1	Уплотнительное кольцо, 4-1, 90 Duro, .351" ID x .072" Thk,
14	9672438	1	Пробка, Hex Hd, 7/16"-20 ORB, 7/16 Or, Includes: Ref. 15
15	237-6004	1	Уплотнительное кольцо, 4-1, 90 Duro, .351" ID x .072" Thk,
	142386C91	1	Комплект шайб, Consists of: 16
16	NSS	6	Не поставляется отдельно, SHIM, Width: 0.002 inch, Part of P/N 142386C91 shims package
16	NSS	4	Не поставляется отдельно, SHIM, Width: 0.005 inch, Part of P/N 142386C91 shims package
16	NSS	4	Не поставляется отдельно, SHIM, Width: 0.010 inch, Part of P/N 142386C91 shims package
16	NSS	4	Не поставляется отдельно, SHIM, Width: 0.015 inch, Part of P/N 142386C91 shims package
16	NSS	4	Не поставляется отдельно, SHIM, Width: 0.025 inch, Part of P/N 142386C91 shims package
17	238-5234	2	Уплотнительное кольцо, -234, 70 Duro, 2.984" ID x .139" Thk,
18	NSS	2	Не поставляется отдельно, TRUNNION
19	413-714	6	БОЛТ, Hex, 7/16"-14 x 7/8", G5, Full Thd, BOLT 7/16 x 7/8 inch
20	142407C2	2	KIT, SLEEVE
21	238-5237	2	Уплотнительное кольцо, -237, 70 Duro, 3.359" ID x .139" Thk,
22	238-5234	2	Уплотнительное кольцо, -234, 70 Duro, 2.984" ID x .139" Thk,
23	224669C91	2	Поршень, Consists of: 24-30
24	NSS	1	Не поставляется отдельно, SCREW, Part of P/N 224669C91 piston assy.
25	NSS	1	Не поставляется отдельно, STOP, Part of P/N 224669C91 piston assy.
26	NSS	1	Не поставляется отдельно, SPRING, Part of P/N 224669C91 piston assy.
27	NSS	1	Не поставляется отдельно, SPRING, Part of P/N 224669C91 piston assy.
28	NSS	1	Не поставляется отдельно, PIN cross, Part of P/N 224669C91 piston assy.
29	NSS	2	Не поставляется отдельно, RING, Part of P/N 224669C91 piston assy.
30	NSS	1	Не поставляется отдельно, LINK, Part of P/N 224669C91 piston assy.
31	373084R1	6	БОЛТ, Hex, 7/16"-14 x 3", G8, BOLT 7/16 x 3 inch

2166 CASE IH AXIAL-FLOW COMBINE (EU) (1/95-12/97)

6-22 HYDROSTATIC PUMP

сылка	Номер детали	Кол-во	Описание
32	140769C1	2	VALVE, CHECK, Includes: Ref. 33, 34
33	140770C1	1	RING, , Part of P/N 140769C1 valve check
34	238-6113	1	Уплотнительное кольцо, -113, 90 Duro, .549" ID x .103" Thk, , Part of P/N 140769C1 valve check
35	1980171C1	1	HOUSING, PLATE
36	140766C1	2	Штифт,
37	28145R1	4	Стопорное кольцо, #56, Ext,
41	133756C1	1	GASKET,
42	REF	1	Инструкции, VALVE ASSY. see Figure 6-26
43	413-528	2	БОЛТ, Hex, 5/16"-18 x 1 3/4", G5, 5/16 x 1-3/4 inch
44	413-516	4	БОЛТ, Hex, 5/16"-18 x 1", G5, Full Thd, 5/16 x 1 inch
45	1346255C1	1	Пластина,
	1346254C1	1	KIT, Includes: Ref. 46-52
46	NSS	9	Не поставляется отдельно, PISTON, Part of P/N 1346254C1 kit
47	NSS	1	Не поставляется отдельно, PLATE, Part of P/N 1346254C1 kit
48	NSS	1	Не поставляется отдельно, PLATE, Part of P/N 1346254C1 kit
49	NSS	1	Не поставляется отдельно, KIT, Part of P/N 1346254C1 kit
50	NSS	1	Не поставляется отдельно, CYLINDER, Part of P/N 1346254C1 kit
51	NSS	1	Не поставляется отдельно, PLATE, Part of P/N 1346254C1 kit
52	140754C1	7	PIN, DOWEL 5/16 x 5/8 inch, Part of P/N 1346254C1 kit
53	1980169C1	1	SHAFT, Includes: Ref. 54
54	NSS	1	Не поставляется отдельно, RING, Part of P/N 1980169C1 shaft
55	142399C1	1	GASKET,
56	NSS	1	Не поставляется отдельно, FLANGE
57	413-720	12	БОЛТ, Hex, 7/16"-14 x 1 1/4", G5, BOLT 7/16 x 1-1/4 inch
58	1346205C1	1	Комплект прокладок, SEAL
59	426-732	2	БОЛТ, Hex, 7/16"-14 x 2", G8, BOLT 7/16 x 2 inch
60	56694H	1	BEARING, CONE,
61	ST863	1	ПОДШИПНИКА, КРЫШКА,
62	399933C91	2	ПОДШИПНИК, КОНИЧЕСКИЙ, 1-25/32 ID
63	399934C1	2	ПОДШИПНИКА, КРЫШКА, 2-7/8 OD
64	400983R91	1	BEARING, CONE, 1-3/16 inch
65	530741R1	1	ПОДШИПНИКА, КРЫШКА, CUP 2-17/32 inch
76	80369C1	1	PLATE,
77	NSS	2	Не поставляется отдельно, STRAP
78	413-832	4	БОЛТ, Hex, 1/2"-13 x 2", G5, 1/2 x 2 inch
79	329-288	4	Гайка, Flg, 1/2"-13, G8, , Part of P/N 218-5207 plug, Part of P/N 218-5153 plug

6-26 HYDROSTATIC PUMP, CONTROL VALVE



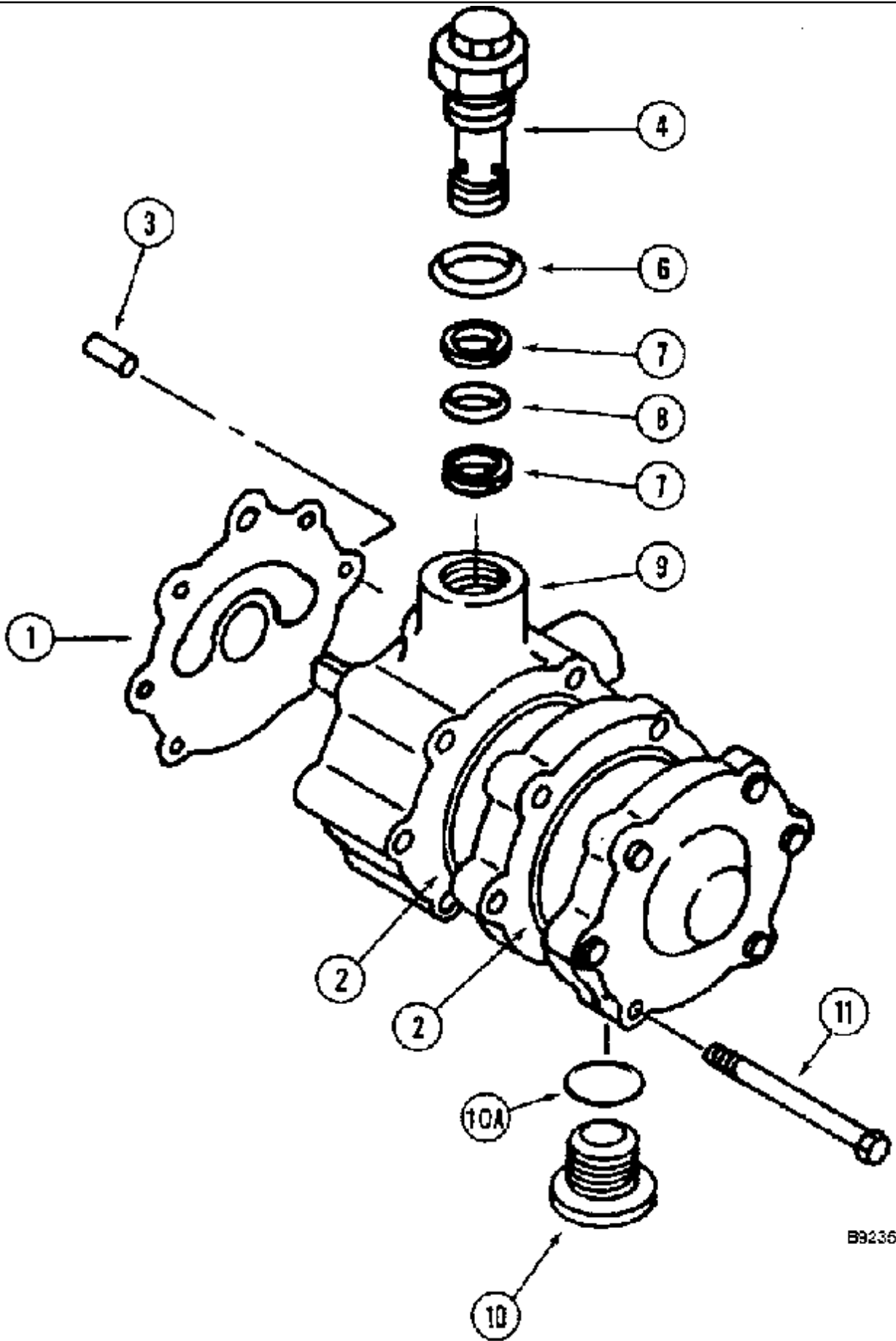
6S95K051

2166 CASE IH AXIAL-FLOW COMBINE (EU) (1/95-12/97)

6-26 HYDROSTATIC PUMP, CONTROL VALVE

сылка	Номер детали	Кол-во	Описание
	191065A1	1	Распределительный клапан, ASSY. Consists of: 1-21
1	NSS	1	Не поставляется отдельно, BODY
2	76349	2	Пробка, Hex Hd, 9/16"-18 ORB, 9/16 Or, Includes: Ref. 3
	1978048C1	1	SHAFT, ASSY. Includes: Ref. 4-6
4	NSS	1	Не поставляется отдельно, SHAFT, Part of P/N 1978048C1 shaft assy.
5	238-5012	1	Уплотнительное кольцо, -012, 70 Duro, .364" ID x .070" Thk, , Part of P/N 1978048C1 shaft assy.
6	NSS	1	Не поставляется отдельно, SEAL, Part of P/N 1978048C1 shaft assy.
7	238-5016	1	Уплотнительное кольцо, -016, 70 Duro, .614" ID x .070" Thk,
8	133756C1	1	GASKET,
9	184433A1	1	LEVER,
10	493-11033	1	Стопорная шайба, Ext-Int Tooth, 5/16", 5/16 inch
11	425-105	1	Гайка, 5/16"-18, G5, 5/16 inch
12	413-528	2	БОЛТ, Hex, 5/16"-18 x 1 3/4", G5, 5/16 x 1-3/4 inch
13	413-516	4	БОЛТ, Hex, 5/16"-18 x 1", G5, Full Thd, 5/16 x 1 inch
14	1272750C1	1	Жиклер, VENT 0.057 inch
15	238-5012	1	Уплотнительное кольцо, -012, 70 Duro, .364" ID x .070" Thk,
	197909A1	1	ADAPTER, Consists of: 16-20
16	NSS	1	Не поставляется отдельно, ADAPTER, Part of P/N 197909A1 adapter
17	237-6008	1	Уплотнительное кольцо, 8-1, 90 Duro, .644" ID x .087" Thk, , Part of P/N 197909A1 adapter
18	NSS	1	Не поставляется отдельно, PIN cross, Part of P/N 197909A1 adapter
19	238-5004	1	Уплотнительное кольцо, -004, 70 Duro, .07" ID x .070" Thk, , Part of P/N 197909A1 adapter
20	NSS	1	Не поставляется отдельно, BALL, Part of P/N 197909A1 adapter
21	197514A1	1	NO DESCRIPTION, SWITCH neutral start
3	237-6006	1	Уплотнительное кольцо, 6-1, 90 Duro, .468" ID x .078" Thk, , Part of P/N 218-5155 plug

6-28 HYDROSTATIC PUMP, CHARGE PUMP



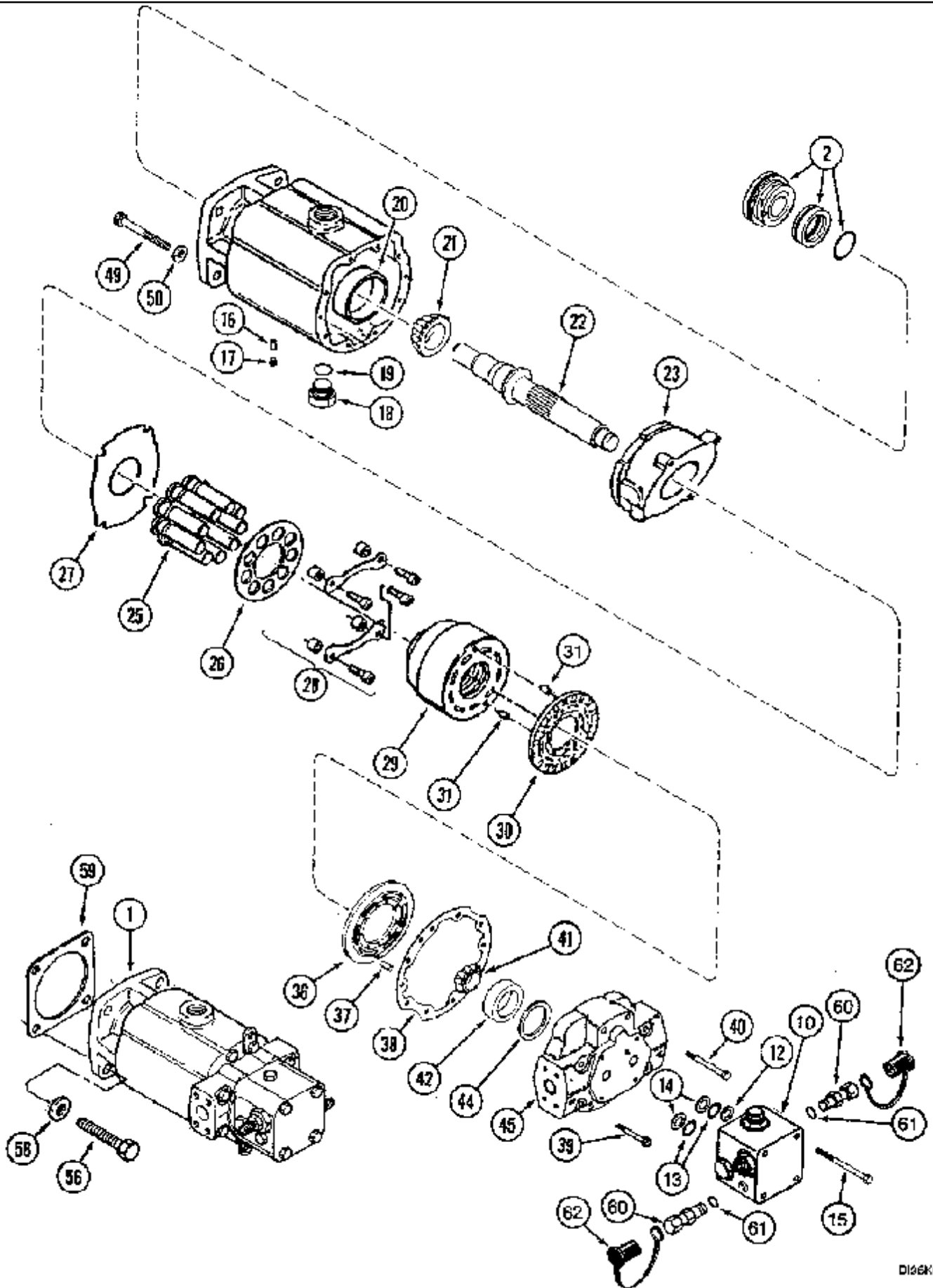
B923575

2166 CASE IH AXIAL-FLOW COMBINE (EU) (1/95-12/97)

6-28 HYDROSTATIC PUMP, CHARGE PUMP

сылка	Номер детали	Кол-во	Описание
	92740C2	1	Насос, ASSY. 45.5 lt, Includes: Ref. 1-9
1	133760C2	1	GASKET,
2	238-5041	2	Уплотнительное кольцо, -041, 70 Duro, 2.989" ID x .070" Thk,
3	140754C1	2	PIN, dowel, 5/16 x 5/8 inch
4	140771C1	1	VALVE, relief, Includes: Ref. 6-8
6	237-6014	1	Уплотнительное кольцо, 14-1, 90 Duro, 1.048" ID x .118" Thk, , Part of P/N 140771C1 valve relief
7	237-6008	2	Уплотнительное кольцо, 8-1, 90 Duro, .644" ID x .087" Thk, , Part of P/N 140771C1 valve relief
8	238-6117	1	Уплотнительное кольцо, -117, 90 Duro, .799" ID x .103" Thk, , Part of P/N 140771C1 valve relief
9	NSS	1	Не поставляется отдельно, BODY order: P/N 92740C2
10	9672438	1	Пробка, Hex Hd, 7/16"-20 ORB, 7/16 Or, Includes: Ref. 10A
10A	237-6004	1	Уплотнительное кольцо, 4-1, 90 Duro, .351" ID x .072" Thk,
11	413-556	4	БОЛТ, Hex, 5/16"-18 x 3 1/2", G5, BOLT 5/16 x 3-1/2 inch, Part of P/N 218-5153 plug

6-30 HYDROSTATIC MOTOR, SINGLE SPEED



2166 CASE IH AXIAL-FLOW COMBINE (EU) (1/95-12/97)

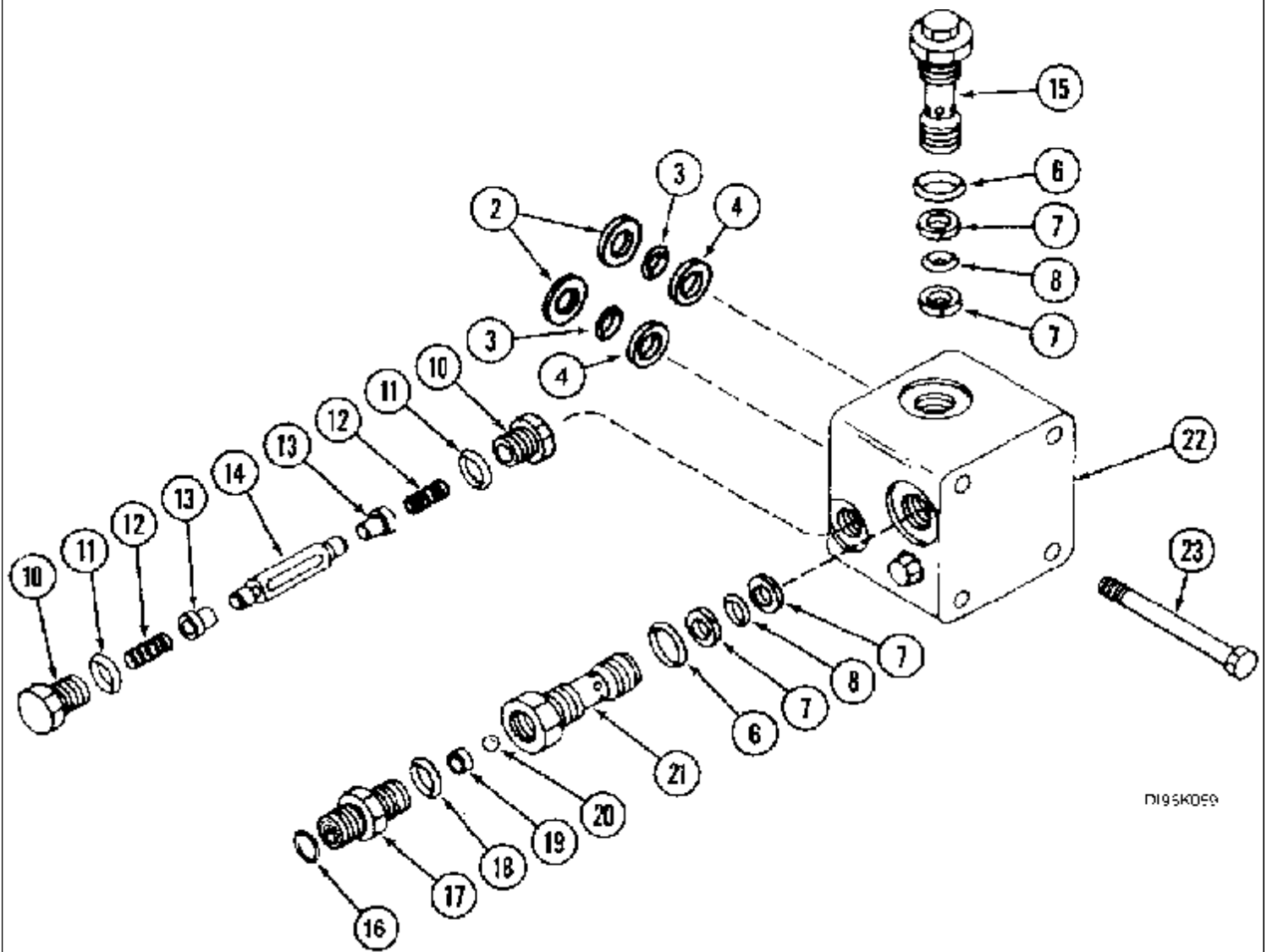
6-30 HYDROSTATIC MOTOR, SINGLE SPEED

сылка	Номер детали	Кол-во	Описание
1	127934A1	1	MOTOR, HYDRAULIC, ASSY. Consists of: 2-50, BSN JJC0176499
1	183296A2	1	MOTOR, HYDRAULIC, ASSY. Consists of: 2-50, ASN JJC0176500
2	1346205C1	1	Комплект прокладок, SEAL
10	REF	1	Инструкции, BLOCK ASSY. see Figures 6-34 and 6-36
	140747C92	1	Комплект уплотнительных колец, KIT Consists of: 12-14
12	NSS	1	Не поставляется отдельно, RING, Part of P/N 140747C92 repair kit
13	NSS	2	Не поставляется отдельно, O-RING, Part of P/N 140747C92 repair kit
14	NSS	2	Не поставляется отдельно, RING back-up, Part of P/N 140747C92 repair kit
15	413-664	4	БОЛТ, Hex, 3/8"-16 x 4", G5, 3/8 x 4 inch
16	20020R1	1	Шпонка, 5/16" x 1", dowel, 5/16 inch
17	86637724	1	Пробка, Hex Soc, 1/8"-27 NPTF, 1/8 PT
18	218-5158	1	Пробка, Hex Hd, 1 1/16"-12 ORB, 1-1/16 inch, Includes: Ref. 19
19	237-6012	1	Уплотнительное кольцо, 12-1, 90 Duro, .924 ID x .118" Thk, , Part of P/N 218-5158 plug
20	ST863	1	ПОДШИПНИКА, КРЫШКА,
21	56694H	1	BEARING, CONE,
22	1980137C1	1	SHAFT,
23	NSS	1	Не поставляется отдельно, PLATE
	1980138C1	1	KIT, Consists of: 25-31
25	NSS	9	Не поставляется отдельно, PISTON, Part of P/N 1980138C1 kit
26	NSS	1	Не поставляется отдельно, PLATE, Part of P/N 1980138C1 kit
27	NSS	1	Не поставляется отдельно, PLATE, Part of P/N 1980138C1 kit
28	NSS	1	Не поставляется отдельно, KIT, Part of P/N 1980138C1 kit
29	NSS	1	Не поставляется отдельно, CHAMBER, Part of P/N 1980138C1 kit
30	NSS	1	Не поставляется отдельно, PLATE, Part of P/N 1980138C1 kit
31	140754C1	2	PIN, dowel, 5/16 x 5/8 inch, Part of P/N 1980138C1 kit
36	1980139C1	1	PLATE,
37	140754C1	3	PIN, dowel, 5/16 x 5/8 inch
38	1980140C1	1	GASKET,
39	413-732	2	БОЛТ, Hex, 7/16"-14 x 2", G5, BOLT 7/16 x 2 inch
40	413-748	6	БОЛТ, Hex, 7/16"-14 x 3", G5, BOLT 7/16 x 3 inch
41	400983R91	1	BEARING, CONE, 1-3/16 inch
42	530741R1	1	ПОДШИПНИКА, КРЫШКА, CUP 2-17/32 inch
	142398C91	1	Комплект шайб, Includes: Ref. 44
44	NSS	1	Не поставляется отдельно, SHIM width: 0.003 inch, Part of P/N 142398C91 shims package
44	NSS	1	Не поставляется отдельно, SHIM width: 0.005 inch, Part of P/N 142398C91 shims package
44	NSS	1	Не поставляется отдельно, SHIM width: 0.010 inch, Part of P/N 142398C91 shims package
44	NSS	1	Не поставляется отдельно, SHIM width: 0.015 inch, Part of P/N 142398C91 shims package
44	NSS	1	Не поставляется отдельно, SHIM width: 0.020 inch, Part of P/N 142398C91 shims package
44	NSS	1	Не поставляется отдельно, SHIM width: 0.030 inch, Part of P/N 142398C91 shims package
45	NSS	1	Не поставляется отдельно, COVER
49	61-33148	2	Винт, Hex Soc Hd, 5/16"-18 x 3", BOLT 5/16 x 3 inch
50	92734C1	2	WASHER,

2166 CASE IH AXIAL-FLOW COMBINE (EU) (1/95-12/97)

6-30 HYDROSTATIC MOTOR, SINGLE SPEED

сылка	Номер детали	Кол-во	Описание
56	628-12040	4	БОЛТ, Hex, M12 x 40, 10.9, Full Thd, BOLT 12 x 40 mm
58	896-11012	4	Плоская шайба, M13.5 x 24.5 x 3, HT,
59	166506C1	1	GASKET,
60	R55912	2	Соединение,
61	92734C1	2	WASHER,
62	H434163	2	КОЛПАЧОК,

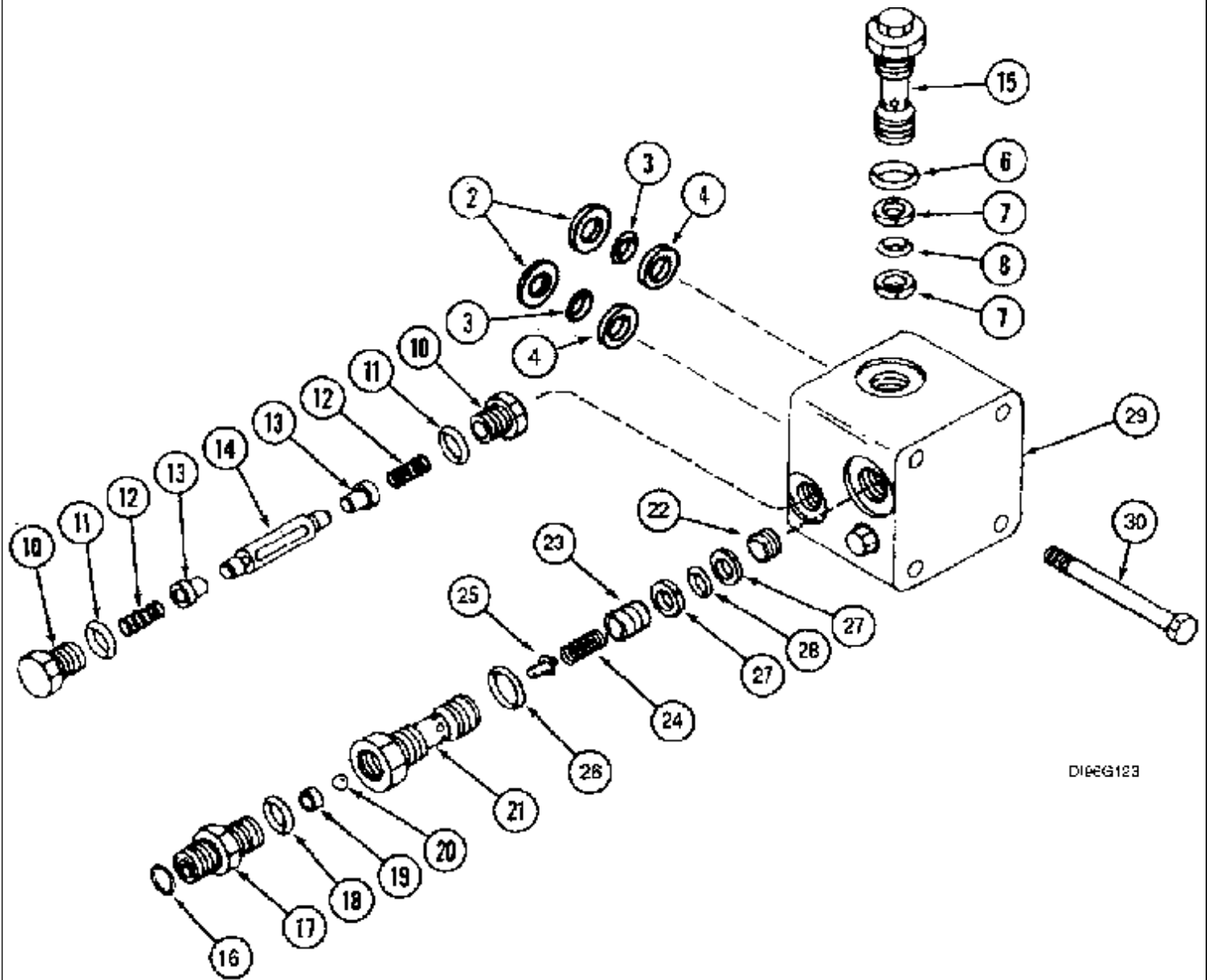


ДИСКОВЕ

2166 CASE IH AXIAL-FLOW COMBINE (EU) (1/95-12/97)

6-34 HYDROSTATIC MOTOR, UP TO S.N. JJC0176499, SINGLE SPEED, RELIEF VALVE BLOCK

сылка	Номер детали	Кол-во	Описание
	192404A1	1	VALVE, BLOCK ASSY. Consists of: 2-22
	140747C92	1	Комплект уплотнительных колец, KIT
2	NSS	1	Не поставляется отдельно, RING
3	238-6018	2	Уплотнительное кольцо, -018, 90 Duro, .739" ID x .070" Thk,
4	NSS	2	Не поставляется отдельно, RING back-up
	393885R91	3	Комплект прокладок, PACKAGE rings, Consists of: 6-8
6	237-6014	1	Уплотнительное кольцо, 14-1, 90 Duro, 1.048" ID x .118" Thk, , Part of P/N 393885R91 gasket kit
7	393887R1	2	RING, BACK-UP, , Part of P/N 393885R91 gasket kit
8	238-6117	1	Уплотнительное кольцо, -117, 90 Duro, .799" ID x .103" Thk, , Part of P/N 393885R91 gasket kit
	145559C91	1	KIT, Consists of: 10-14
10	NSS	2	Не поставляется отдельно, PLUG, Part of P/N 145559C91 kit
11	237-6010	2	Уплотнительное кольцо, 10-1, 90 Duro, .755" ID x .097" Thk, , Part of P/N 145559C91 kit
12	145560C1	2	SPRING, , Part of P/N 145559C91 kit
13	NSS	2	Не поставляется отдельно, VALVE ASSY., Part of P/N 145559C91 kit
14	NSS	1	Не поставляется отдельно, COIL, Part of P/N 145559C91 kit
15	140761C1	1	Разгрузочный клапан, ASSY.
	192288A1	1	VALVE, ASSY. Consists of: 16-21
16	238-6011	1	Уплотнительное кольцо, -011, 90 Duro, .301" ID x .070" Thk, , Part of P/N 192288A1 valve assy.
17	NSS	1	Не поставляется отдельно, CONNECTOR, Part of P/N 192288A1 valve assy.
18	NSS	1	Не поставляется отдельно, O-RING, Part of P/N 192288A1 valve assy.
19	NSS	1	Не поставляется отдельно, DOWEL, Part of P/N 192288A1 valve assy.
20	NSS	1	Не поставляется отдельно, BALL, Part of P/N 192288A1 valve assy.
21	NSS	1	Не поставляется отдельно, CARTRIDGE, Part of P/N 192288A1 valve assy.
22	NSS	1	Не поставляется отдельно, BLOCK
23	413-664	4	БОЛТ, Hex, 3/8"-16 x 4", G5, 3/8 x 4 inch



D166G123

2166 CASE IH AXIAL-FLOW COMBINE (EU) (1/95-12/97)

6-36 HYDROSTATIC MOTOR, S.N. JJC0176500 AND UP, SINGLE SPEED, RELIEF VALVE BLOCK

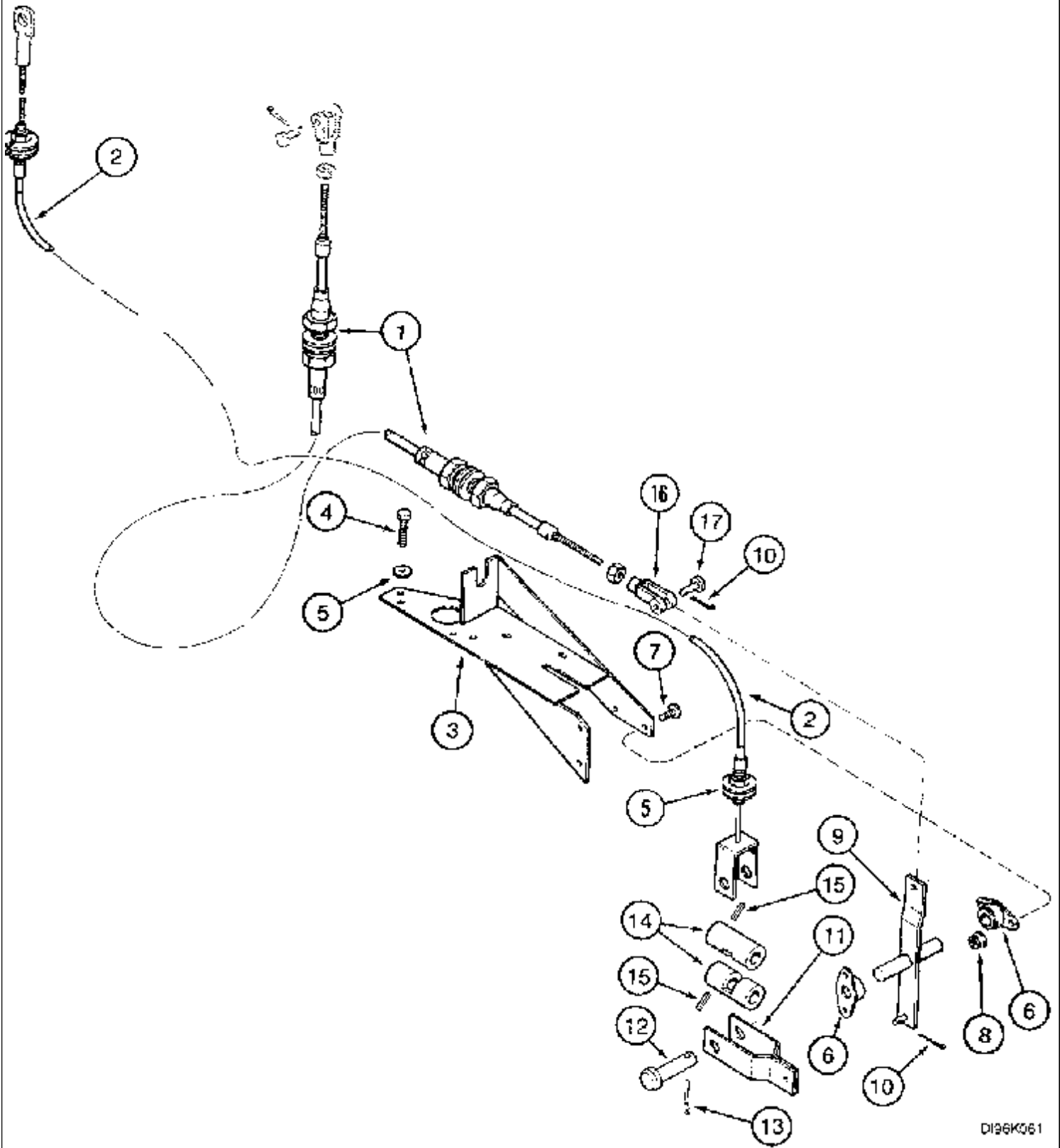
сылка	Номер детали	Кол-во	Описание
	193646A1	1	VALVE, BLOCK ASSY. Consists of: 2-29
	140747C92	1	Комплект уплотнительных колец, KIT Consists of: 2-4
2	NSS	1	Не поставляется отдельно, RING, Part of P/N 140747C92 repair kit
3	238-6018	2	Уплотнительное кольцо, -018, 90 Duro, .739" ID x .070" Thk, , Part of P/N 140747C92 repair kit
4	631458C1	2	RING, back-up, Part of P/N 140747C92 repair kit
	393885R91	3	Комплект прокладок, PACKAGE rings, Consists of: 6-8
6	237-6014	1	Уплотнительное кольцо, 14-1, 90 Duro, 1.048" ID x .118" Thk, , Part of P/N 140747C92 repair kit, Part of P/N 140761C1 pressure relief valve
7	393887R1	2	RING, BACK-UP, , Part of P/N 393885R91 gasket kit, Part of P/N 140761C1 pressure relief valve
8	238-6117	1	Уплотнительное кольцо, -117, 90 Duro, .799" ID x .103" Thk, , Part of P/N 393885R91 gasket kit, Part of P/N 140761C1 pressure relief valve
	145559C91	1	KIT, Consists of: 10-14
10	NSS	2	Не поставляется отдельно, PLUG, Part of P/N 145559C91 kit
11	237-6010	2	Уплотнительное кольцо, 10-1, 90 Duro, .755" ID x .097" Thk, , Part of P/N 145559C91 kit
12	145560C1	2	SPRING, , Part of P/N 145559C91 kit
13	NSS	2	Не поставляется отдельно, VALVE ASSY., Part of P/N 145559C91 kit
14	NSS	1	Не поставляется отдельно, COIL, Part of P/N 145559C91 kit
15	140761C1	1	Разгрузочный клапан, ASSY. Includes: Ref. 6, 7, 8
	193647A1	1	Разгрузочный клапан, ASSY. Consists of: 16-21
16	238-6011	1	Уплотнительное кольцо, -011, 90 Duro, .301" ID x .070" Thk, , Part of P/N 193647A1 pressure relief valve
17	NSS	1	Не поставляется отдельно, CONNECTOR, Part of P/N 193647A1 pressure relief valve
18	NSS	1	Не поставляется отдельно, O-RING, Part of P/N 193647A1 pressure relief valve
19	NSS	1	Не поставляется отдельно, DOWEL, Part of P/N 193647A1 pressure relief valve
20	NSS	1	Не поставляется отдельно, BALL, Part of P/N 193647A1 pressure relief valve
21	NSS	1	Не поставляется отдельно, CARTRIDGE, Part of P/N 193647A1 pressure relief valve
22	NSS	1	Не поставляется отдельно, PLUG
23	NSS	1	Не поставляется отдельно, PISTON
24	NSS	1	Не поставляется отдельно, SPRING
25	NSS	1	Не поставляется отдельно, VALVE relief
26	237-6014	1	Уплотнительное кольцо, 14-1, 90 Duro, 1.048" ID x .118" Thk,
27	393887R1	2	RING, BACK-UP,
28	238-6117	1	Уплотнительное кольцо, -117, 90 Duro, .799" ID x .103" Thk,
29	NSS	1	Не поставляется отдельно, BLOCK
30	413-664	4	БОЛТ, Hex, 3/8"-16 x 4", G5, 3/8 x 4 inch

2166 CASE IH AXIAL-FLOW COMBINE (EU) (1/95-12/97)

6-38 TRANSMISSION GEAR SHIFT CONTROL, UPPER

сылка	Номер детали	Кол-во	Описание
1	122744A5	1	BRACKET, ASSY.
2	825-5148	4	Гайка, М8, Flg Ser,
3	122751A3	1	Рычаг, LEVER 2nd-3rd speed
4	122205A3	1	HANDLE, KNOB
5	838-1428	4	Штифт, М4 x 28, Slotted, 4 x 28 mm
6	S115001	2	ПОДШИПНИК,
7	122199A1	1	Ось, Consists of: 8, 9
8	122754A3	1	TUBE, 1st speed, Part of P/N 122199A1 pivot pin
9	90-4368T1	2	ВТУЛКА, , Part of P/N 122199A1 pivot pin
10	125803A1	1	SLEEVE, COVER
11	122197A2	1	Шплинт/чека,
12	432-612	1	Шплинт, 3/32" x 3/4", 3/32" x 3/4"
13	115398A1	1	CABLE, 1st speed
14	124714A1	1	Широкая пластинка, LINK ASSY.
15	122757A3	1	GUIDE, PLATE ASSY.
16	614-6020	4	БОЛТ, Hex, М6 x 20, 8.8, М6 x 20; 8.8
17	825-5146	4	Гайка, М6, Flg Ser,
18	427-6325	1	Штифт с головкой и отверстием под шплинт, 3/8" x 3 1/4", 3/8 x 3-1/4 inch
19	427-5094	1	Штифт с головкой и отверстием под шплинт, 5/16" x .940",
20	432-612	2	Шплинт, 3/32" x 3/4", 3/32" x 3/4"
21	840-1420	2	Винт, Cross Pan Hd, М4 x 20, 4 x 20 mm
22	895-11005	2	Плоская шайба, М5 x 10 x 1, 5.6 x 10 x 1 mm
23	824-1404	2	Гайка, М4, Cl 5, 4 mm
24	213-125	1	Регулировочная скоба, 5/16"-24,
25	115397A1	1	CABLE, 2nd-3rd speed
28	281-53510	2	Самонарезающий винт, Hex Wash Hd, #10 x 5/8", No. 10 x 5/8 inch
26	122750A1	1	Пластина,
27	122758A1	1	GASKET,
30	REF	1	Инструкции, SWITCH see Figure 4-22
31	463-10412	2	Винт, Hex Hd, #4-40 x 3/4", No. 4 x 3/4 inch
32	495-31012	2	Плоская шайба, #4,
33	225-14104	2	Гайка, #4-40, 3rd speed, lock

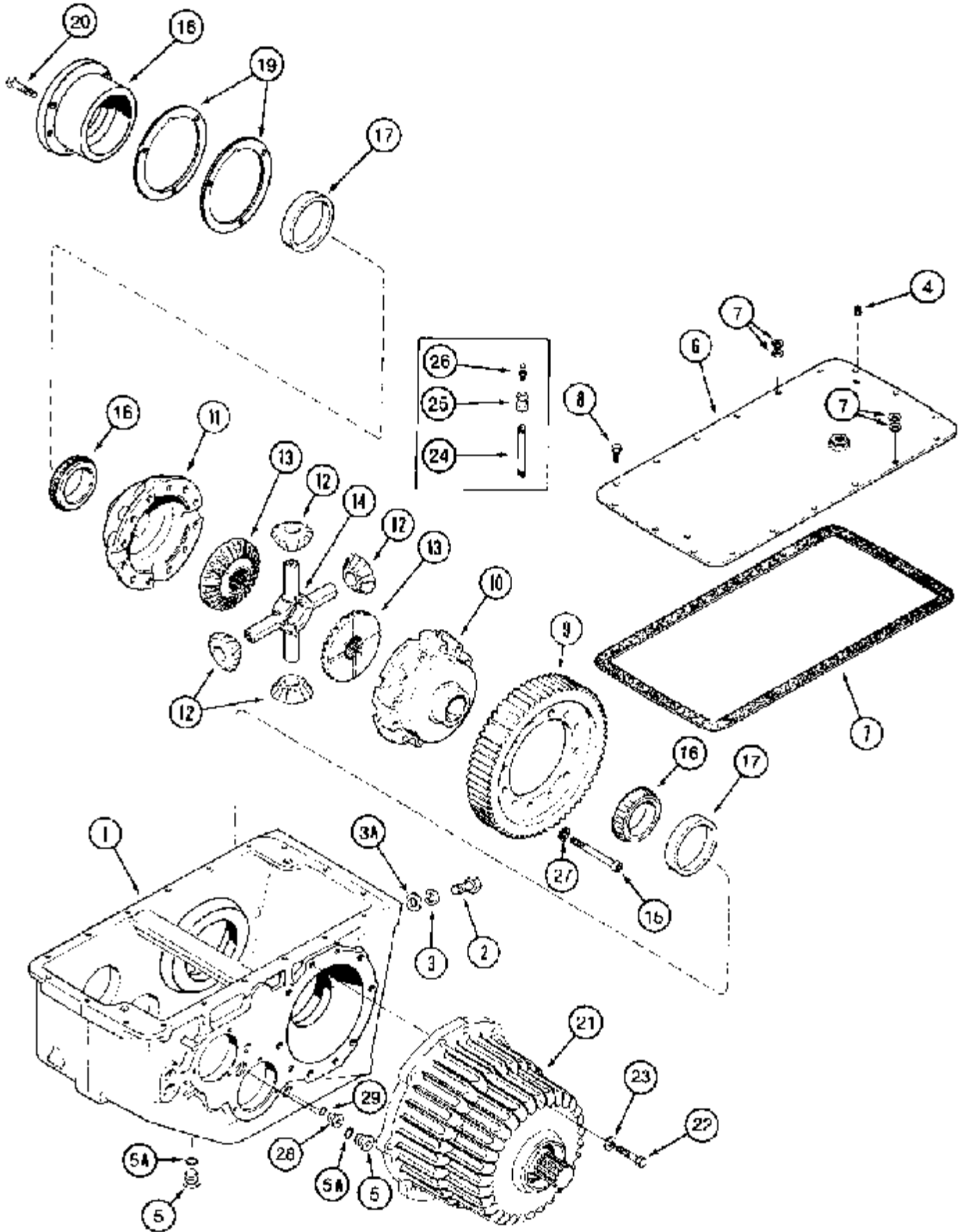
6-40 TRANSMISSION LOWER SHIFT CONTROLS



2166 CASE IH AXIAL-FLOW COMBINE (EU) (1/95-12/97)

6-40 TRANSMISSION LOWER SHIFT CONTROLS

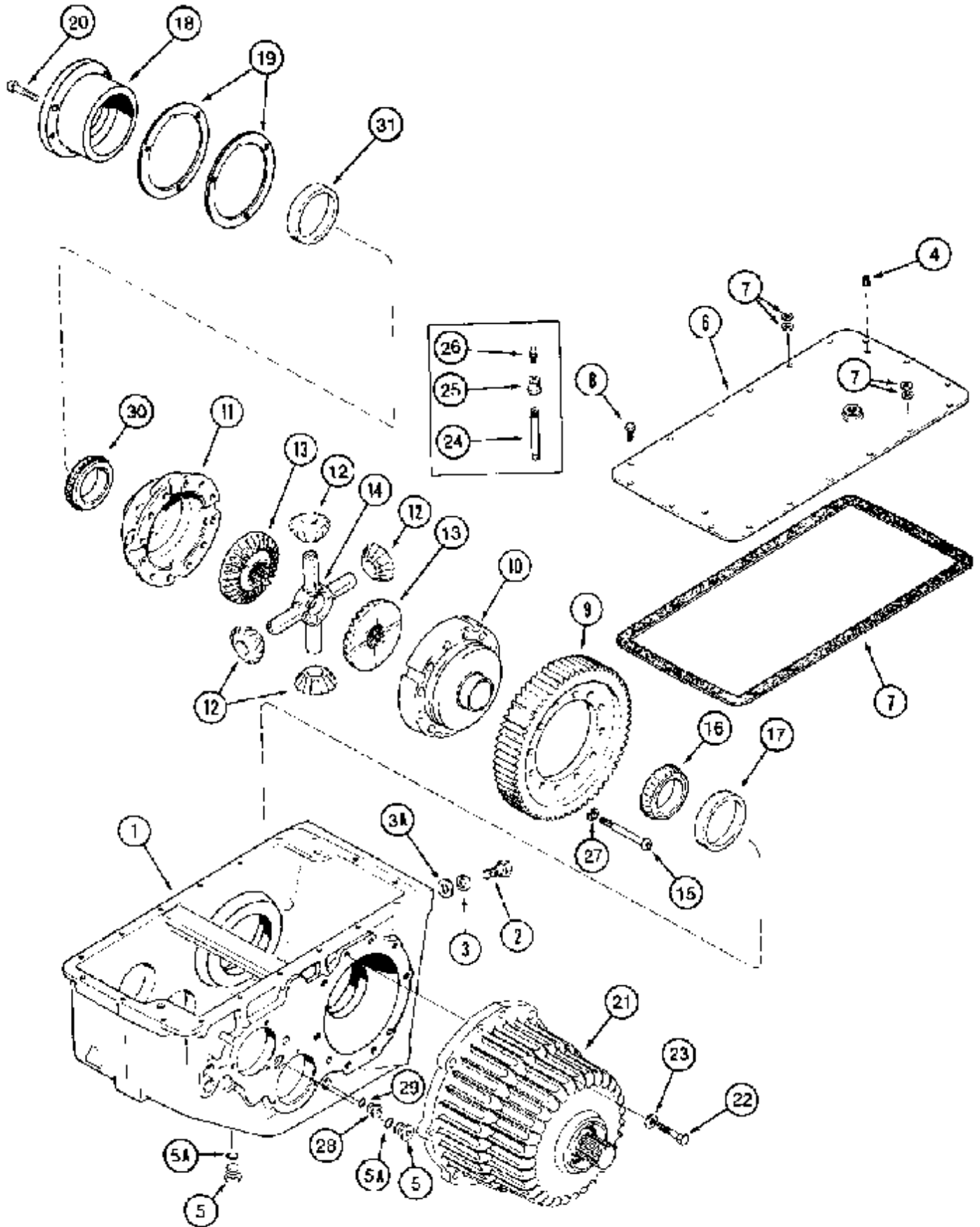
сылка	Номер детали	Кол-во	Описание
1	115397A1	1	CABLE, 2nd and 3rd gear shifter
2	115398A1	1	CABLE, 1st gear shifter, 3209 mm (126 inch)
3	181376A1	1	SUPPORT,
4	614-10030	3	БОЛТ, Hex, M10 x 30, 8.8,
6	A63366	2	ПОДШИПНИК, pivot
7	477-73112	4	БОЛТ, Slotted Tr Hd, 5/16"-18 x 3/4",
8	231-5145	4	Гайка, Flg, USR, 5/16"-18,
9	143588A1	1	LEVER,
10	432-612	2	Шплинт, 3/32" x 3/4", 3/32" x 3/4"
11	194437C1	1	Звено,
12	439-51240	1	Штифт с головкой, 3/4" x 2 1/2", 3/4 x 2-1/2
13	432-1624	1	Шплинт, 1/4" x 1 1/2", 1/4" x 1 1/2"
14	192689C1	2	PIN,
15	38-31620	2	Штифт, 1/4" x 1 1/4", Coiled, 1/4" x 1 1/4", Coiled
16	213-125	1	Регулировочная скоба, 5/16"-24,
17	427-5094	1	Штифт с головкой и отверстием под шплинт, 5/16" x .940",
5	895-11010	3	Плоская шайба, M10 x 20 x 2, 11 x 21 x 2 mm



2166 CASE IH AXIAL-FLOW COMBINE (EU) (1/95-12/97)

6-42 TRANSMISSION, HOUSING AND DIFFERENTIAL, UP TO S.N. JJC0176499

сылка	Номер детали	Кол-во	Описание
	1997995C1	1	TRANSMISSION, ASSY. see Figures 6-43C, 6-44, 6-46
1	1997955C1	1	HOUSING,
2	627-16050	4	БОЛТ, Нех, М16 х 50, 10.9, Bolt, Нех, М16 х 50, 10.9
3	892-16016	4	Плоская шайба, М16, Нву, lock, М16
3A	896-11016	4	Плоская шайба, М17.5 х 30 х 4, НТ, 17.5 х 30 х 4 mm
4	217-433	2	Пробка, Нех Soc, 1/4"-18 NPTF,
5	9841223	2	Пробка, Нех Soc, 1 1/16"-12 ORB, Includes Ref. 5A
5A	237-6012	1	Уплотнительное кольцо, 12-1, 90 Duro, .924 ID х .118" Thk, , Part of P/N 218-5212 plug hex socket
6	1997577C2	1	COVER, Use Loctite No. 596
	345-132	AR	СМОТРЕТЬ КОМПОНЕНТЫ МАРКЕТИНГА, Loctite 1 ml, No. 596
7	396-21041	4	Плоская шайба, 13/32" х 13/16" х .09", HDN, 13/32 х 13/16 х 3/32
8	613-10020	18	БОЛТ, Нех, М10 х 20, 8.8, Full Thd, BOLT М10 х 20
9	1997997C1	1	Зубчатое колесо, GEAR 66Т
	1997406C1	1	HOUSING, ASSY. Consists of: 10, 11
10	NSS	1	Не поставляется отдельно, HOUSING right hand, order: P/N 1997406C1, Part of P/N 1997406C1 housing assy.
11	NSS	1	Не поставляется отдельно, HOUSING left hand, order: P/N 1997406C1, Part of P/N 1997406C1 housing assy.
12	361061R3	4	Зубчатое колесо, GEAR 15Т
13	404084R2	2	Зубчатое колесо, GEAR 28Т
14	393637R2	1	Крестовина дифференциала,
15	963-16080	12	Винт, Нех Soc Hd, М16 х 80, 10.9, BOLT socket, М16 х 80; 10.9, use Loctite No. 516
	345-181	AR	SEAL, Loctite, 1 ml, No. 516
16	ST2096	2	BEARING, CONE,
17	ST981	2	BEARING SET, CUP
18	1997956C1	1	Обойма широкоподшипника, HOUSING
19	1997957C1	AR	SHIM, 0.813 mm (0.032 inch)
19	1997958C1	AR	SHIM, 0.127 mm (0.005 inch)
19	1997947C1	AR	SHIM, 0.076 mm (0.003 inch)
20	863-10025	3	Винт, Нех Soc Hd, М10 х 25, 12.9,
21	1997983C1	2	ТОРМОЗ, В СБОРЕ, see Figure 7-4
22	963-12040	20	Винт, Нех Soc Hd, М12 х 40, 10.9, BOLT socket, М12 х 40; 10.9, use Loctite No. 516
	345-181	AR	SEAL, Loctite, 1 ml, No. 516
23	896-11012	20	Плоская шайба, М13.5 х 24.5 х 3, НТ,
24	221-1114	1	Адаптер, 1/8" NPT х 4 1/2", FITTING grease, 1/8 PT х 4-1/2
25	144098	1	Редуктор, 1/4 PT х 1/8 PT
26	219-434	1	САПУН, 1/8"-27 NPT, Short, w/washer, VENT air, 1/8 PT х 1
27	892-11016	12	Стопорная шайба, М16, lock, М16
28	86625138	1	Пробка, Нех Soc, 7/8"-14 ORB, Includes Ref. 29
29	237-6010	1	Уплотнительное кольцо, 10-1, 90 Duro, .755" ID х .097" Thk, , Part of P/N 218-5211 plug



2166 CASE IH AXIAL-FLOW COMBINE (EU) (1/95-12/97)

6-43C TRANSMISSION, HOUSING AND DIFFERENTIAL, S.N. JJC0176500 AND UP

сылка	Номер детали	Кол-во	Описание
	236706A1	1	Трансмиссия, see Figures 6-42, 6-44, 6-46
1	236715A1	1	HOUSING,
2	627-16050	4	БОЛТ, Нех, M16 x 50, 10.9, Bolt, Нех, M16 x 50, 10.9
3	892-16016	4	Плоская шайба, M16, Нву, lock, M16
3A	896-11016	4	Плоская шайба, M17.5 x 30 x 4, НТ, 17.5 x 30 x 4 mm
4	217-433	2	Пробка, Нех Soc, 1/4"-18 NPTF,
5	9841223	2	Пробка, Нех Soc, 1 1/16"-12 ORB, Includes Ref. 5A
5A	237-6012	1	Уплотнительное кольцо, 12-1, 90 Duro, .924 ID x .118" Thk, , Part of P/N 218-5212 plug hex socket
6	239456A1	1	COVER, Use Loctite No. 596
	345-132	AR	СМОТРЕТЬ КОМПОНЕНТЫ МАРКЕТИНГА, Loctite, 1 ml, No. 596
7	396-21041	4	Плоская шайба, 13/32" x 13/16" x .09", HDN, 13/32 x 13/16 x 3/32
8	613-10020	18	БОЛТ, Нех, M10 x 20, 8.8, Full Thd, BOLT M10 x 20
9	1997997C1	1	Зубчатое колесо, GEAR 66T
	236380A1	1	HOUSING, ASSY. Consists of: 10, 11
10	NSS	1	Не поставляется отдельно, HOUSING right hand, order: P/N 1997406C1, Part of P/N 236380A1 housing assy.
11	NSS	1	Не поставляется отдельно, HOUSING left hand, order: P/N 1997406C1, Part of P/N 236380A1 housing assy.
12	361061R3	4	Зубчатое колесо, GEAR 15T
13	236377A1	2	Коническая шестерня, 28T
14	393637R2	1	Крестовина дифференциала,
15	963-16080	12	Винт, Нех Soc Hd, M16 x 80, 10.9, BOLT socket, M16 x 80; 10.9, use Loctite No. 516
	345-181	AR	SEAL, Loctite, 1 ml, No. 516
16	ST2096	1	BEARING, CONE,
17	ST981	1	BEARING SET, CUP
18	1997956C1	1	Обойма широкоподшипника, HOUSING
19	1997957C1	AR	SHIM, 0.813 mm (0.032 inch)
19	1997958C1	AR	SHIM, 0.127 mm (0.005 inch)
19	1997947C1	AR	SHIM, 0.076 mm (0.003 inch)
20	863-10025	5	Винт, Нех Soc Hd, M10 x 25, 12.9,
21	236388A1	2	ТОРМОЗ, В СБОРЕ, see Figure 7-05C
22	963-12040	20	Винт, Нех Soc Hd, M12 x 40, 10.9, BOLT socket, M12 x 40; 10.9, use Loctite No. 516
	345-181	AR	SEAL, Loctite, 1 ml, No. 516
23	896-11012	20	Плоская шайба, M13.5 x 24.5 x 3, НТ,
24	221-1114	1	Адаптер, 1/8" NPT x 4 1/2", FITTING grease, 1/8 PT x 4-1/2
25	144098	1	Редуктор, 1/4 PT x 1/8 PT
26	219-434	1	САПУН, 1/8"-27 NPT, Short, w/washer, VENT air, 1/8 PT x 1
27	896-12016	12	Плоская шайба, M17.5 x 30 x 4, НТ, 17.5 x 30 x 4 mm
28	86625138	1	Пробка, Нех Soc, 7/8"-14 ORB, Includes Ref. 29
29	237-6010	1	Уплотнительное кольцо, 10-1, 90 Duro, .755" ID x .097" Thk, , Part of P/N 218-5211 plug
30	ST2133	1	ПОДШИПНИК, РОЛИКОВЫЙ КОНИЧЕСКИЙ, CONE

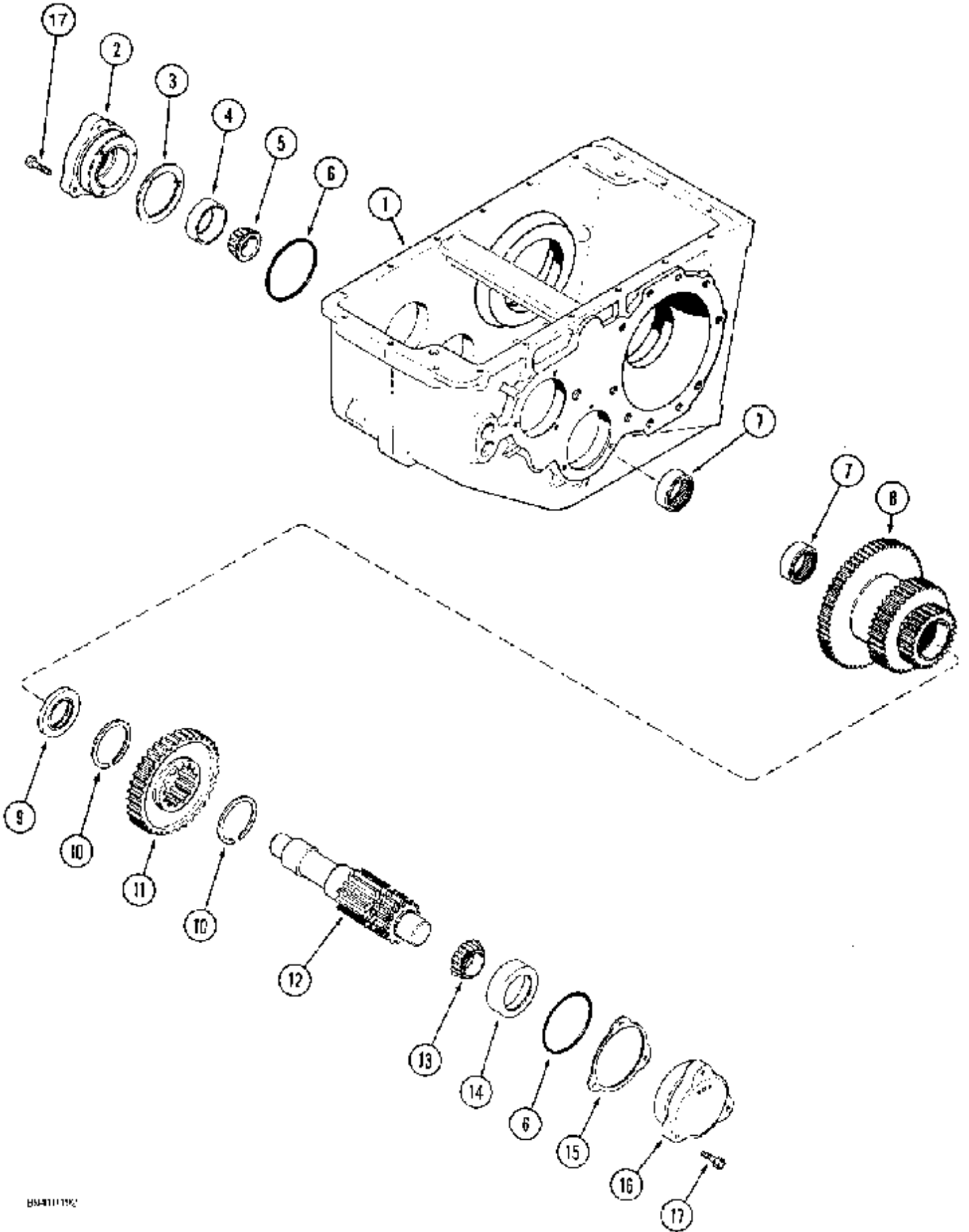
2166 CASE IH AXIAL-FLOW COMBINE (EU) (1/95-12/97)

6-43C TRANSMISSION, HOUSING AND DIFFERENTIAL, S.N. JJC0176500 AND UP

сылка	Номер детали	Кол-во	Описание
-------	--------------	--------	----------

31	ST990	1	CUP, BEARING
----	-------	---	--------------

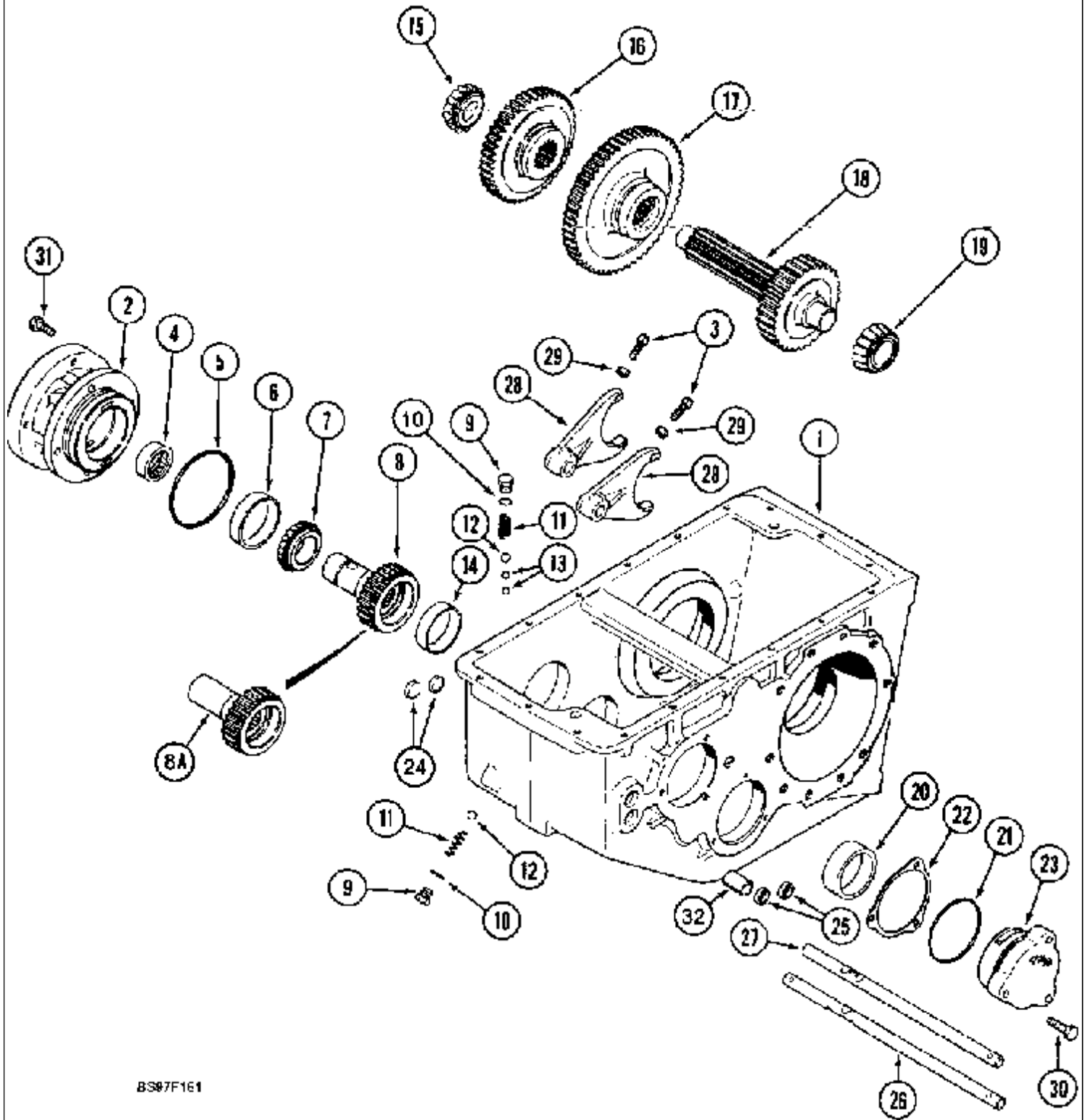
6-44 TRANSMISSION, PINION SHAFT AND GEARS



2166 CASE IH AXIAL-FLOW COMBINE (EU) (1/95-12/97)

6-44 TRANSMISSION, PINION SHAFT AND GEARS

сылка	Номер детали	Кол-во	Описание
	1997995C1	1	TRANSMISSION, ASSY. see Figures 6-42, 6-43C, 6-46, BSN JJC0176499
	236706A1	1	Трансмиссия, see Figures 6-42, 6-43C, 6-46, ASN JCC0176500
1	REF	1	Инструкции, HOUSING see Figures 6-42, 6-43C
2	1997933C1	1	Корпус подшипника, left hand
3	530704R2	1	WASHER, thrust
4	131312C1	1	ПОДШИПНИКА, КРЫШКА, CUP left hand
5	871244R1	1	BEARING, CONE, left hand
6	238-7154	2	Уплотнительное кольцо, -154, CI 7, 3.737" ID x .103" Thk,
7	A61415	2	ПОДШИПНИК, ИГОЛЬЧАТЫЙ, needle
8	530699R1	1	Зубчатое колесо, GEAR 59T, 39T, 27T
9	401879R1	1	SPACER,
10	196693H1	2	RING, snap
11	1349045C1	1	Зубчатое колесо, GEAR 38T
12	401878R1	1	Зубчатое колесо, SHAFT 14T
13	ST791	1	ПОДШИПНИК, КОНИЧЕСКИЙ,
14	ST951	1	ПОДШИПНИКА, КРЫШКА,
15	401883R1	AR	SHIM, 0.076 mm (0.003 inch)
15	401884R2	AR	SHIM, 0.127 mm (0.005 inch)
15	401885R2	AR	SHIM, 0.178 mm (0.007 inch)
15	184195C2	AR	SHIM, 0.762 mm (0.030 inch)
16	1997984C1	1	Корпус подшипника,
17	628-10035	6	БОЛТ, Hex, M10 x 35, 10.9, Full Thd, Use Loctite No. 516
	345-181	AR	SEAL, Loctite, 1 ml, No. 516



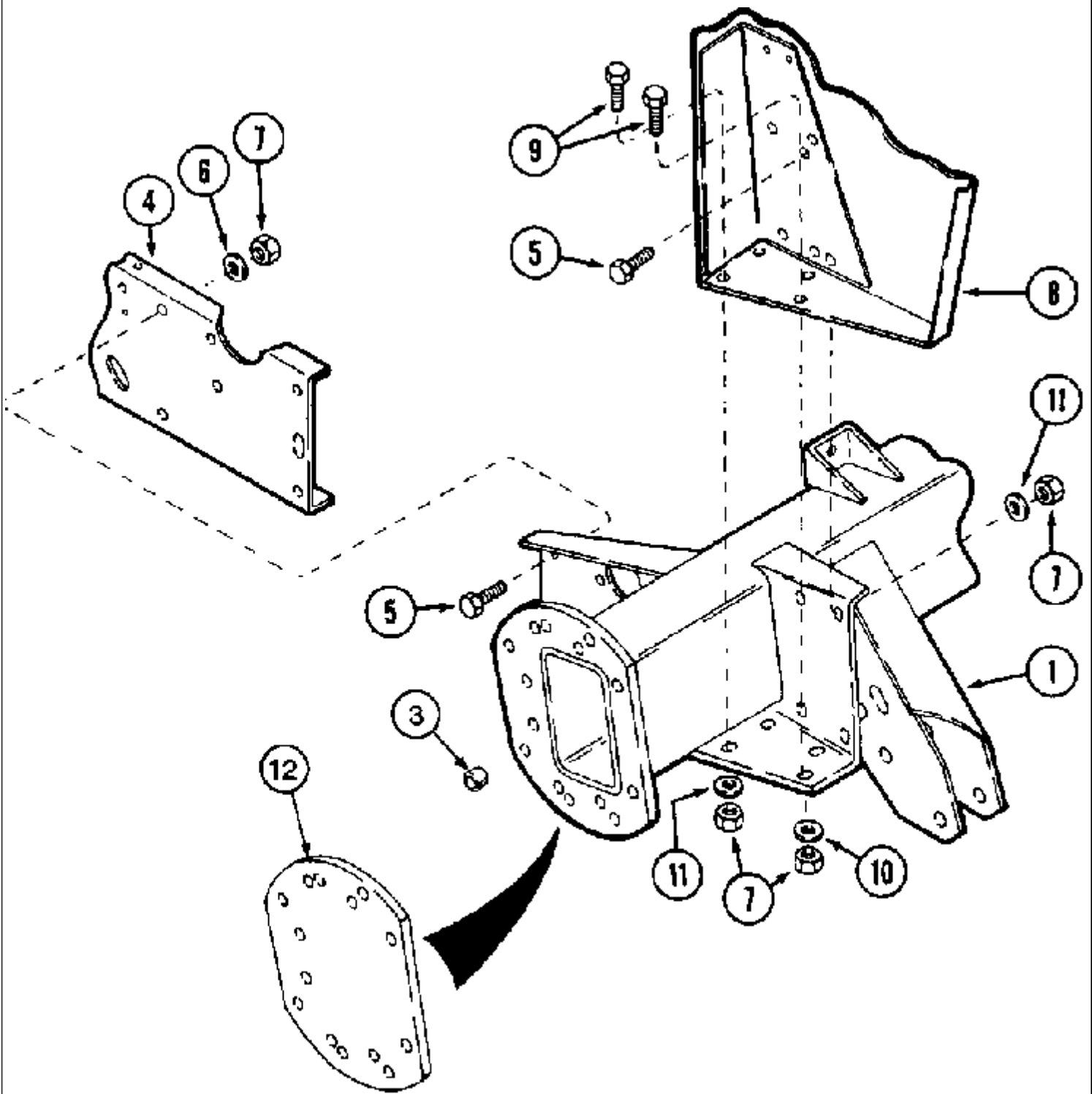
BS97F161

2166 CASE IH AXIAL-FLOW COMBINE (EU) (1/95-12/97)

6-46 TRANSMISSION, INPUT SHAFT, GEARS AND SHIFTER RAILS

сылка	Номер детали	Кол-во	Описание
	1997995C1	1	TRANSMISSION, ASSY. see Figures 6-42, 6-43C, 6-44, BSN JJC0176499
	236706A1	1	Трансмиссия, see Figures 6-42, 6-43C, 6-44, ASN JCC0176500
1	REF	1	Инструкции, HOUSING see Figures 6-42, 6-43C
2	1997934C1	1	HOUSING,
3	1997657C1	2	Стопорный винт,
4	R21491	1	ПОДШИПНИК, ИГОЛЬЧАТЫЙ, needle, 1-3/4 ID
5	238-5348	1	Уплотнительное кольцо, -348, 70 Duro, 4.35" ID x .210" Thk,
6	130503H	1	ПОДШИПНИКА, КРЫШКА, 3-17/64 OD
7	300426R91	1	BEARING, CONE, 1/25/32
8	401890R1	1	SHAFT, gear, 26T, used with: P/N 1997995C1
8A	184217C1	1	SHAFT, gear, 26T, used with: P/N 236706A1
9	76349	2	Пробка, Hex Hd, 9/16"-18 ORB, hex, 9/16 Or, Includes: Ref. 10
11	64600C1	2	SPRING,
12	211-1016	2	ШАР, 1/2" Dia, 1/2; 24,CRS
13	211-1014	2	ШАР, 7/16" Dia, 7/16; 24,CRS
14	50213V	1	BEARING SET, CUP 2-3/4 OD
15	50212VA	1	BEARING, CONE, 1-5/16 inch
16	530700R1	1	GEAR, 26T, 46T 2nd and 3rd sliding
17	401889R1	1	GEAR, 58T, 1st sliding
18	1349044C1	1	SHAFT, drive, 34T, used with: P/N 1997995C1
18	1997650C1	1	SHAFT, drive, 37T, used with: P/N 236706A1
19	290099C91	1	BEARING, CONE, 1-9/16 inch
20	290100C1	1	ПОДШИПНИКА, КРЫШКА, CUP 2-7/8 OD
21	238-7154	1	Уплотнительное кольцо, -154, CI 7, 3.737" ID x .103" Thk,
22	401883R2	AR	SHIM, 0.076 mm (0.003 inch)
22	401884R2	AR	SHIM, 0.127 mm (0.005 inch)
22	401885R2	AR	SHIM, 0.178 mm (0.007 inch)
22	184195C2	AR	SHIM, 0.762 mm (0.030 inch)
23	1997998C1	1	COVER, CAP
24	41-1612	2	Пробка, Cup, 3/4", Stainless,
25	1997906C1	2	SEAL, oil
26	1342442C3	1	Штанга коробки передач, 2nd and 3rd gear shifter
27	1342443C3	1	Штанга коробки передач, 1st gear shifter
28	1997656C1	2	Вилка переключения,
29	829-1310	2	Гайка, M10, CI 10, M10; 10.9
30	628-10035	3	БОЛТ, Hex, M10 x 35, 10.9, Full Thd, Use Loctite No. 516
	345-181	AR	SEAL, Loctite, 1 ml, No. 516
31	613-10025	4	БОЛТ, Hex, M10 x 25, 8.8, Full Thd, BOLT M10 x 25, use Loctite No. 516
	345-181	AR	SEAL, Loctite, 1 ml, No. 516
32	189168A1	1	SPACER,
10	237-6006	1	Уплотнительное кольцо, 6-1, 90 Duro, .468" ID x .078" Thk, , Part of P/N 218-5155 plug

6-48 DRIVE AXLE

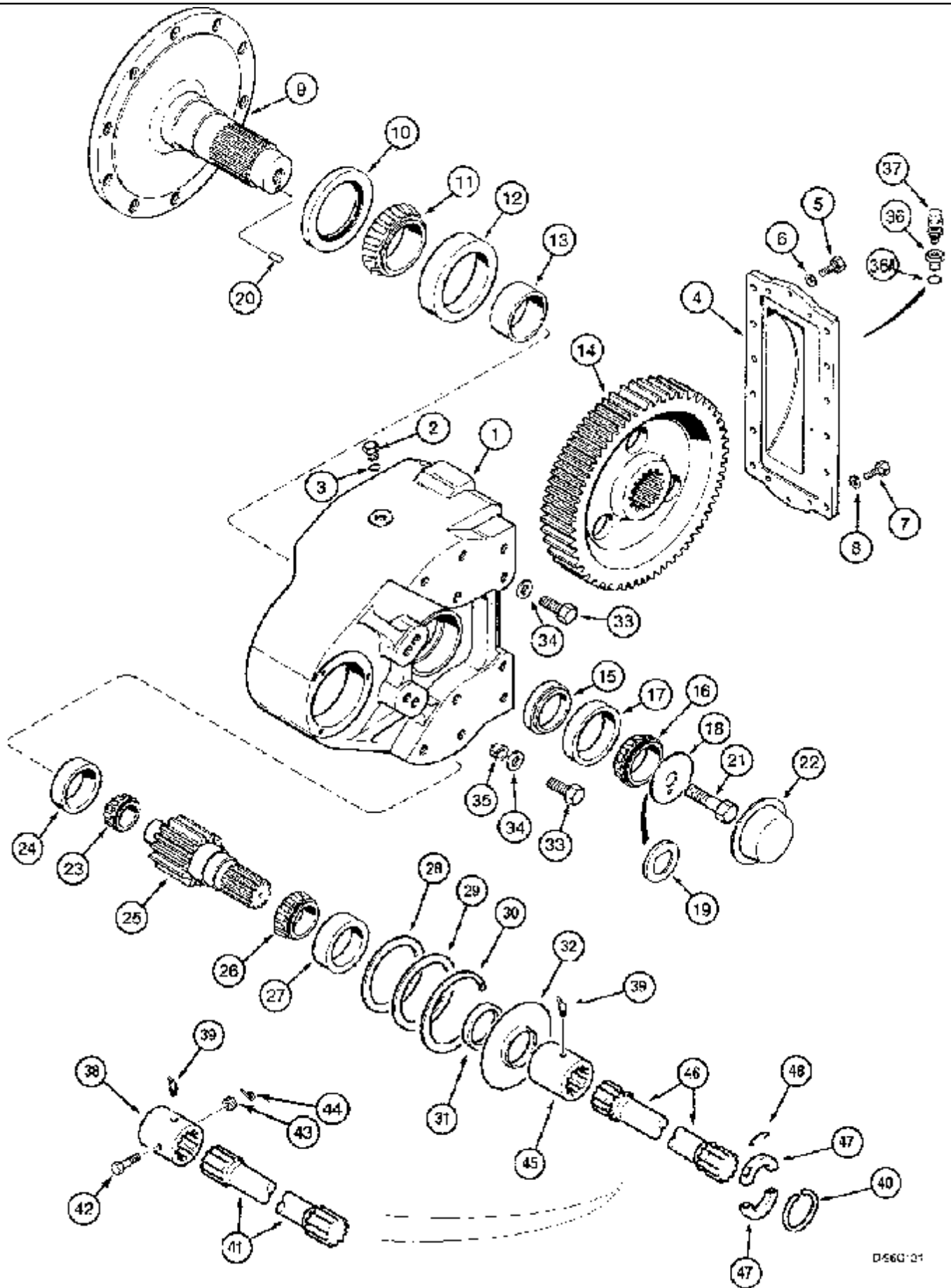


2166 CASE IH AXIAL-FLOW COMBINE (EU) (1/95-12/97)

6-48 DRIVE AXLE

сылка	Номер детали	Кол-во	Описание
1	181921A4	1	AXLE, ASSY.
3	135314A1	4	ВТУЛКА, BUSHING
4	REF	1	Инструкции, SUPPORT right, see Figure 9H-10
5	426-1020	AR	БОЛТ, Hex, 5/8"-11 x 1 1/4", G8, Full Thd, 5/8 x 1-1/4 inch
6	495-81030	AR	Плоская шайба, 21/32" x 2" x .179",
7	232-51310	AR	Гайка, Flg, USR, 5/8"-12, lock, 5/8 inch
8	REF	1	Инструкции, PILLAR right, see Figure 9H-10
9	326-1024	8	БОЛТ, Hex, 5/8"-11 x 1 1/2", G8, Full Thd,
10	396-41066	4	Плоская шайба, 21/32" x 1 1/2" x .188", HDN,
11	169256C2	12	WASHER,
12	246457A1	2	Широкая пластинка, axle end

6-50 FINAL DRIVE, STANDARD



2166 CASE IH AXIAL-FLOW COMBINE (EU) (1/95-12/97)

6-50 FINAL DRIVE, STANDARD

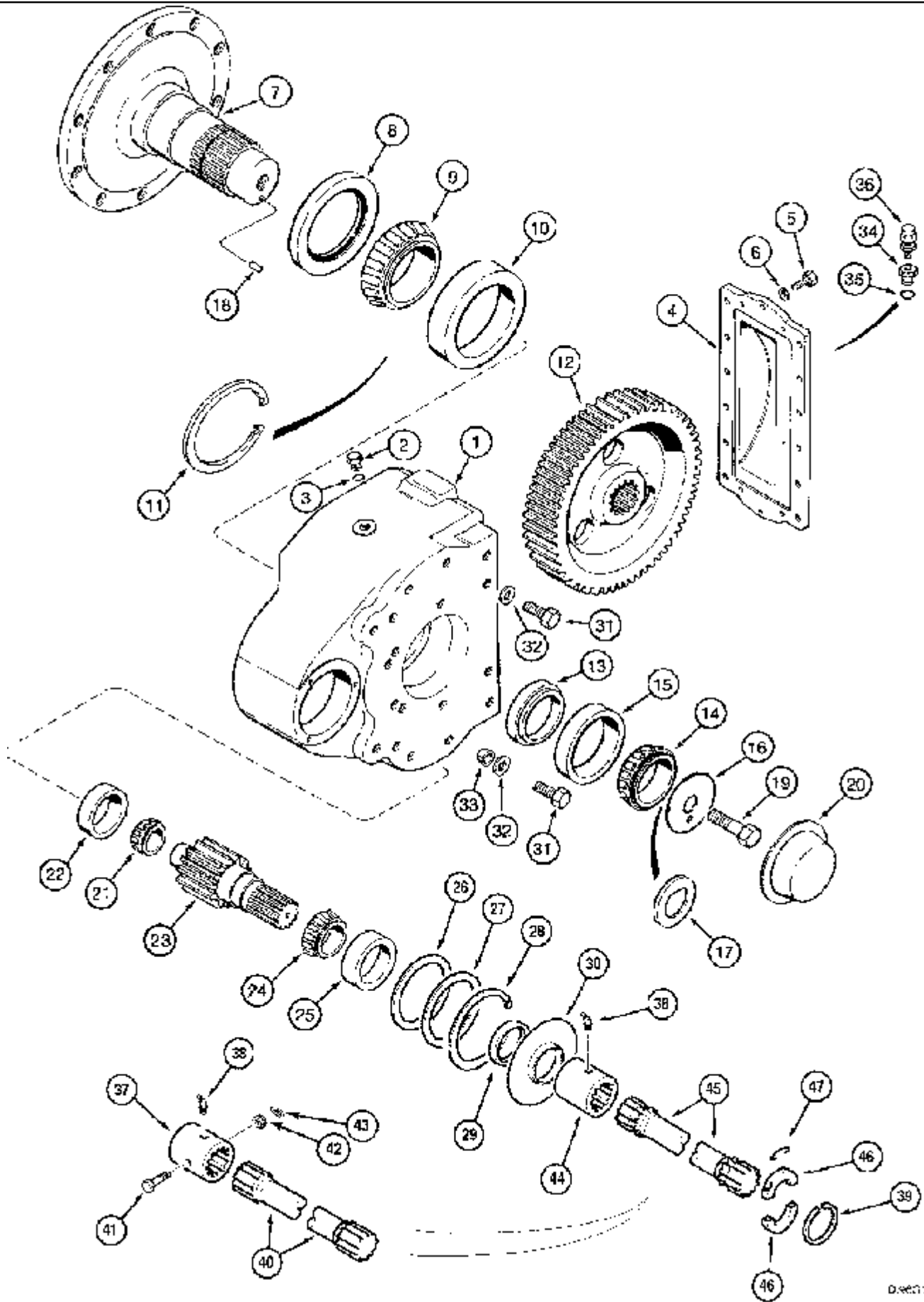
сылка	Номер детали	Кол-во	Описание
	141577A1	2	REDUCER, DRIVE ASSY. Consists of: 1-32
1	140780A1	1	HOUSING,
2	218-5158	2	Пробка, Hex Hd, 1 1/16"-12 ORB, 1-1/16 inch, Includes: Ref. 3
3	237-6012	1	Уплотнительное кольцо, 12-1, 90 Duro, .924 ID x .118" Thk, , Part of P/N 218-5158 plug
4	141578A1	1	COVER,
5	628-12035	12	Винт, Hex, M12 x 35, 10.9, Full Thd,
6	896-12012	12	Плоская шайба, M12 x 24.5 x 3, HT,
7	628-10035	6	БОЛТ, Hex, M10 x 35, 10.9, Full Thd,
8	896-12010	6	Плоская шайба, M10 x 21.5 x 2.5, HT,
9	138279A1	1	HALF SHAFT,
10	401905R91	1	SEAL,
11	283444C91	1	BEARING, CONE,
12	18241H	1	BEARING SET, CUP
13	130809C1	1	SPACER,
14	138280A1	1	Вращающееся кольцо, GEAR 73 T
15	130808C1	1	SPACER,
16	66117R91	1	ПОДШИПНИК,
17	54404R1	1	ПОДШИПНИКА, КРЫШКА,
18	135289A1	1	Фиксатор,
19	135299A1	AR	SHIM, 0.05 mm
19	135300A1	AR	SHIM, 0.457 mm
19	135301A1	AR	SHIM, 0.635 mm
20	37-1512	1	Шпонка, 5/16" x 3/4", PIN 5/16 x 3/4
21	828-24090	1	БОЛТ, Hex, M24 x 90 10.9, BOLT 24 x 90 mm
22	403895R1	1	COVER,
23	401911R91	1	BEARING, CONE,
24	61012R1	1	BEARING SET, CUP
25	135290A1	1	SHAFT, 12 T
26	K4729	1	BEARING, CONE,
27	135651A1	1	ПОДШИПНИКА, КРЫШКА, CUP
28	135302A1	AR	SHIM, 0.05 mm
28	135303A1	AR	SHIM, 0.46 mm
28	135305A1	AR	SHIM, 0.63 mm
29	193652A1	1	WASHER, RING
30	101-21412	1	Стопорное кольцо, #412, 4.430", Int,
31	135292A1	1	SEAL,
32	135291A1	1	Ограждение,
33	627-20060	14	Винт, Hex, M20 x 60, 10.9, BOLT 20 x 60 mm
34	137339A2	14	WASHER, special
35	135314A1	4	ВТУЛКА, BUSHING
36	135950A1	2	ADAPTER, special, Includes: Ref. 36A

2166 CASE IH AXIAL-FLOW COMBINE (EU) (1/95-12/97)

6-50 FINAL DRIVE, STANDARD

сылка	Номер детали	Кол-во	Описание
36A	237-6012	1	Уплотнительное кольцо, 12-1, 90 Duro, .924 ID x .118" Thk, , Part of P/N 135950A1 adapter, BSN JJC0176499
37	219-434	2	САПУН, 1/8"-27 NPT, Short, w/washer, LUBRICATOR
38	184341C2	4	RING, COUPLING, ASSY., BSN JJC0176499
39	219-45	1	Тавотница, 65с, 1/4" NPT x .77" lg, Drive, LUBRICATOR, Part of P/N 248600A1 coupling assy.
40	123763A1	8	Стопорное кольцо, special
41	123707A1	1	SHAFT, left, 612 mm, BSN JJC0176499
41	123706A1	1	SHAFT, right, 276 mm, BSN JJC0176499
42	113-2293	4	БОЛТ, Hex, 3/8"-16 x 3 1/2", G8, , BSN JJC0176499
43	654049R1	4	NUT, lock, 3/8 inch, BSN JJC0176499
44	21864R1	4	PIN, , BSN JJC0176499
45	248600A1	4	Муфта, ASSY. Australia only, Includes: Ref. 39, ASN JJC0176500
46	242839A1	1	SHAFT, left, 612 mm, ASN JJC0176500
46	242837A1	1	SHAFT, right, 276 mm, ASN JJC0176500
47	244549A1	4	Хомутик, , ASN JJC0176500
48	245105A1	4	CLIP, ELECTRICAL, RETAINER, ASN JJC0176500

6-54 FINAL DRIVE, HEAVY DUTY



2166 CASE IH AXIAL-FLOW COMBINE (EU) (1/95-12/97)

6-54 FINAL DRIVE, HEAVY DUTY

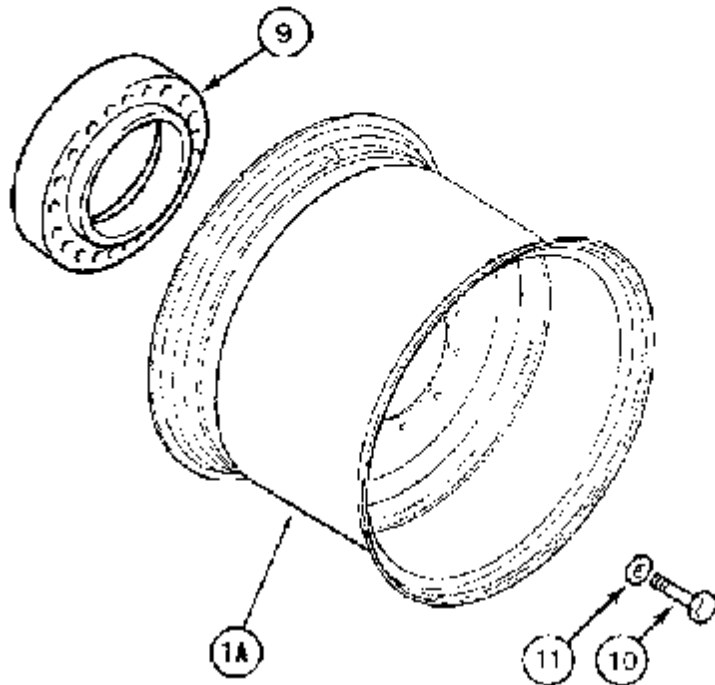
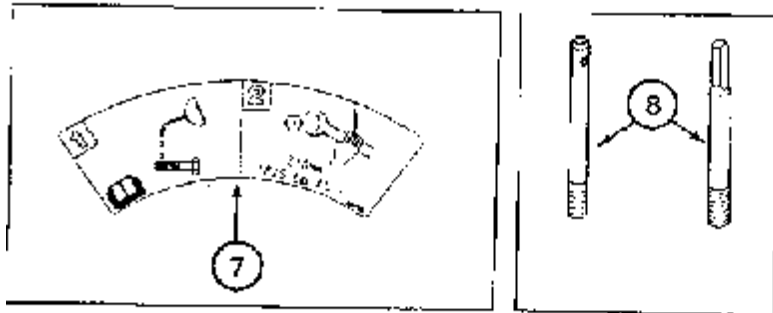
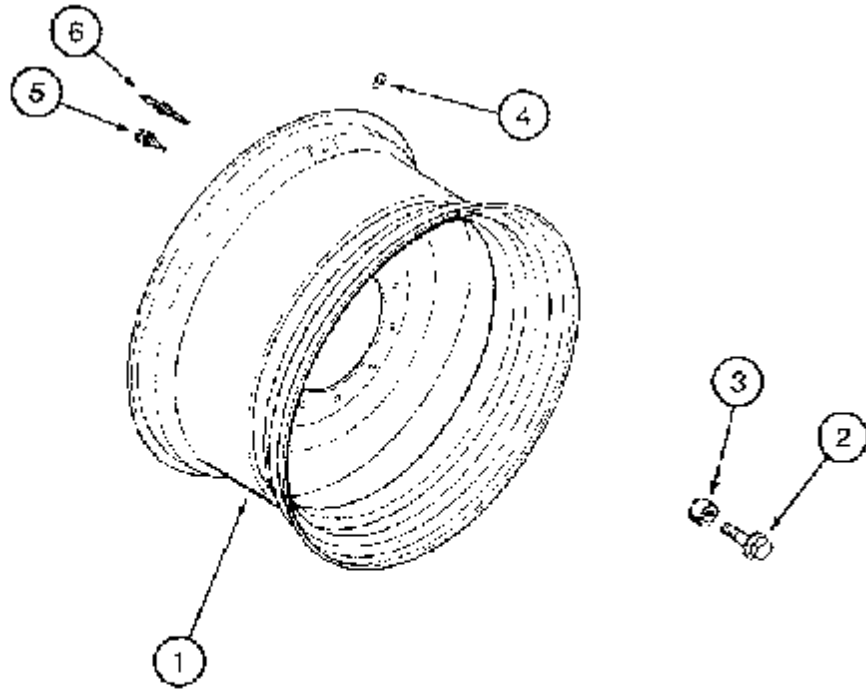
сылка	Номер детали	Кол-во	Описание
	1997415C2	2	REDUCER, DRIVE ASSY. Consists of: 1-30
1	135285A1	1	HOUSING,
2	218-5158	2	Пробка, Hex Hd, 1 1/16"-12 ORB, 1-1/16 inch, Includes: Ref. 3
3	237-6012	1	Уплотнительное кольцо, 12-1, 90 Duro, .924 ID x .118" Thk, , Part of P/N 218-5158 plug
4	135286A1	1	COVER,
5	628-16050	14	БОЛТ, Hex, M16 x 50, 10.9, Full Thd, Bolt, Hex, M16 x 50, 10.9, Full Thd
6	896-11016	14	Плоская шайба, M17.5 x 30 x 4, НТ, 17.5 x 30 x 4 mm
7	135288A2	1	SHAFT,
8	135293A1	1	SEAL,
9	135648A1	1	ПОДШИПНИК, КОНИЧЕСКИЙ,
10	135649A1	1	ПОДШИПНИКА, КРЫШКА,
11	135297A1	1	CIRCLIP, RING
12	135287A1	1	Зубчатое колесо, GEAR 73 T
13	135307A1	1	SPACER,
14	135294A1	1	ПОДШИПНИК, КОНИЧЕСКИЙ,
15	71455R1	1	ПОДШИПНИК, РОЛИКОВЫЙ КОНИЧЕСКИЙ, cup
16	135289A1	1	Фиксатор,
17	135299A1	AR	SHIM, 0.05 mm
17	135300A1	AR	SHIM, 0.457 mm
17	135301A1	AR	SHIM, 0.635 mm
18	37-1512	1	Шпонка, 5/16" x 3/4", PIN 5/16 x 3/4
19	828-24090	1	БОЛТ, Hex, M24 x 90 10.9, BOLT 24 x 90 mm
20	135296A1	1	COVER,
21	135295A1	1	BEARING, CONE,
22	135650A1	1	ПОДШИПНИКА, КРЫШКА, cup
23	135290A1	1	SHAFT, 12 T
24	K4729	1	BEARING, CONE,
25	135651A1	1	ПОДШИПНИКА, КРЫШКА, cup
26	135302A1	AR	SHIM, 0.05 mm
26	135303A1	AR	SHIM, 0.46 mm
26	135305A1	AR	SHIM, 0.63 mm
27	193652A1	1	WASHER, RING
28	101-21412	1	Стопорное кольцо, #412, 4.430", Int,
29	135292A1	1	SEAL,
30	135291A1	1	Ограждение,
31	627-20060	14	Винт, Hex, M20 x 60, 10.9, BOLT 20 x 60 mm
32	137339A2	14	WASHER,
33	135314A1	4	ВТУЛКА, BUSHING
34	135950A1	2	ADAPTER, Includes: Ref. 35
35	237-6012	1	Уплотнительное кольцо, 12-1, 90 Duro, .924 ID x .118" Thk, , Part of P/N 135950A1 adapter
36	219-434	2	САПУН, 1/8"-27 NPT, Short, w/washer, LUBRICATOR
37	184341C2	4	RING, COUPLING, ASSY. Includes: Ref. 38

2166 CASE IH AXIAL-FLOW COMBINE (EU) (1/95-12/97)

6-54 FINAL DRIVE, HEAVY DUTY

сылка	Номер детали	Кол-во	Описание
38	219-45	1	Тавотница, 65с, 1/4" NPT x .77" lg, Drive, LUBRICATOR, Part of P/N 184341C2 coupling ring assy.
39	123763A1	8	Стопорное кольцо, , Part of P/N 248600A1 coupling assy.
40	123707A1	1	SHAFT, left, 612 mm, BSN JJC0176499
40	123706A1	1	SHAFT, right, 276 mm, BSN JJC0176499
41	113-2293	4	БОЛТ, Hex, 3/8"-16 x 3 1/2", G8, , BSN JJC0176499
42	654049R1	4	NUT, lock, 3/8 inch, BSN JJC0176499
43	21864R1	4	PIN, , BSN JJC0176499
44	248600A1	4	Муфта, ASSY. Australia only, Includes: Ref. 39, ASN JJC0176500
45	242839A1	1	SHAFT, left, 612 mm, ASN JJC0176500
45	242837A1	1	SHAFT, right, 276 mm, ASN JJC0176500
46	244549A1	4	Хомутик, , ASN JJC0176500
47	245105A1	4	CLIP, ELECTRICAL, RETAINER, ASN JJC0176500

6-58 DRIVE WHEELS AND SPACERS

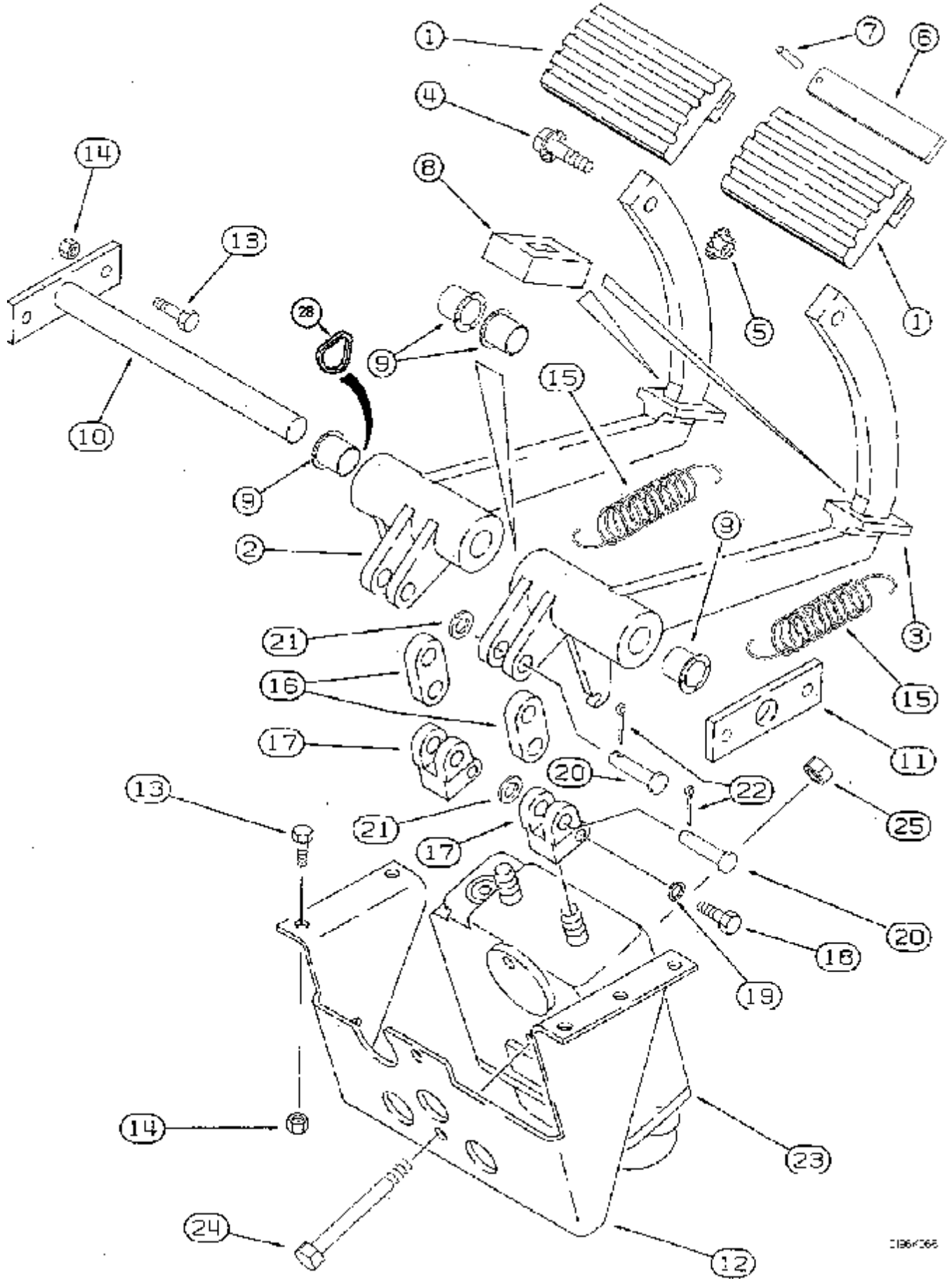


2166 CASE IH AXIAL-FLOW COMBINE (EU) (1/95-12/97)

6-58 DRIVE WHEELS AND SPACERS

сылка	Номер детали	Кол-во	Описание
1	184482C4	2	Колесо, WHEEL DW21 x 32, for Tires: 24.5 x 32 inch
1A	184480C2	2	WHEEL ASSY, DW27 x 32, for Tires: 30.5L x 32 inch
2	130965A1	20	BOLT, 20 x 70 mm
3	130871A1	20	SPACER,
4	417194C1	2	PLUG,
5	179482C1	2	Шток клапана, ASSY. 11 mm
6	407184C1	2	Шток клапана, CORE
7	135780A2	2	DECAL,
8	131443A1	2	SCREW, BOLT special
9	135171A1	2	SPACER, 76 mm
10	514-1224	20	БОЛТ, Hex, M20 x 1.5 x 125, 10.9, BOLT 20 x 125 mm, use with: Ref. 9
11	137339A2	20	WASHER, use with: Ref. 9

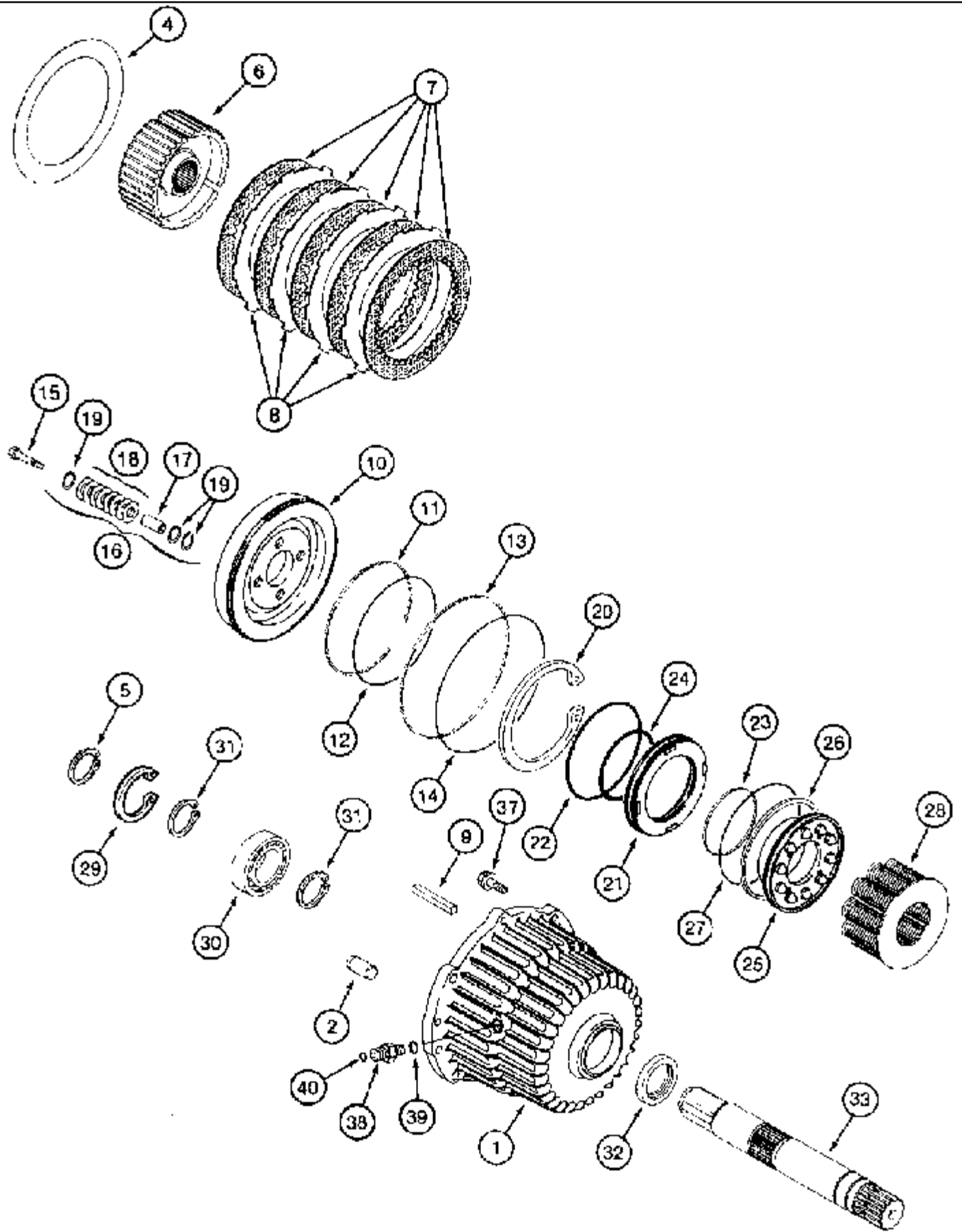
7-02 MASTER BRAKE CONTROLS



2166 CASE IH AXIAL-FLOW COMBINE (EU) (1/95-12/97)

7-02 MASTER BRAKE CONTROLS

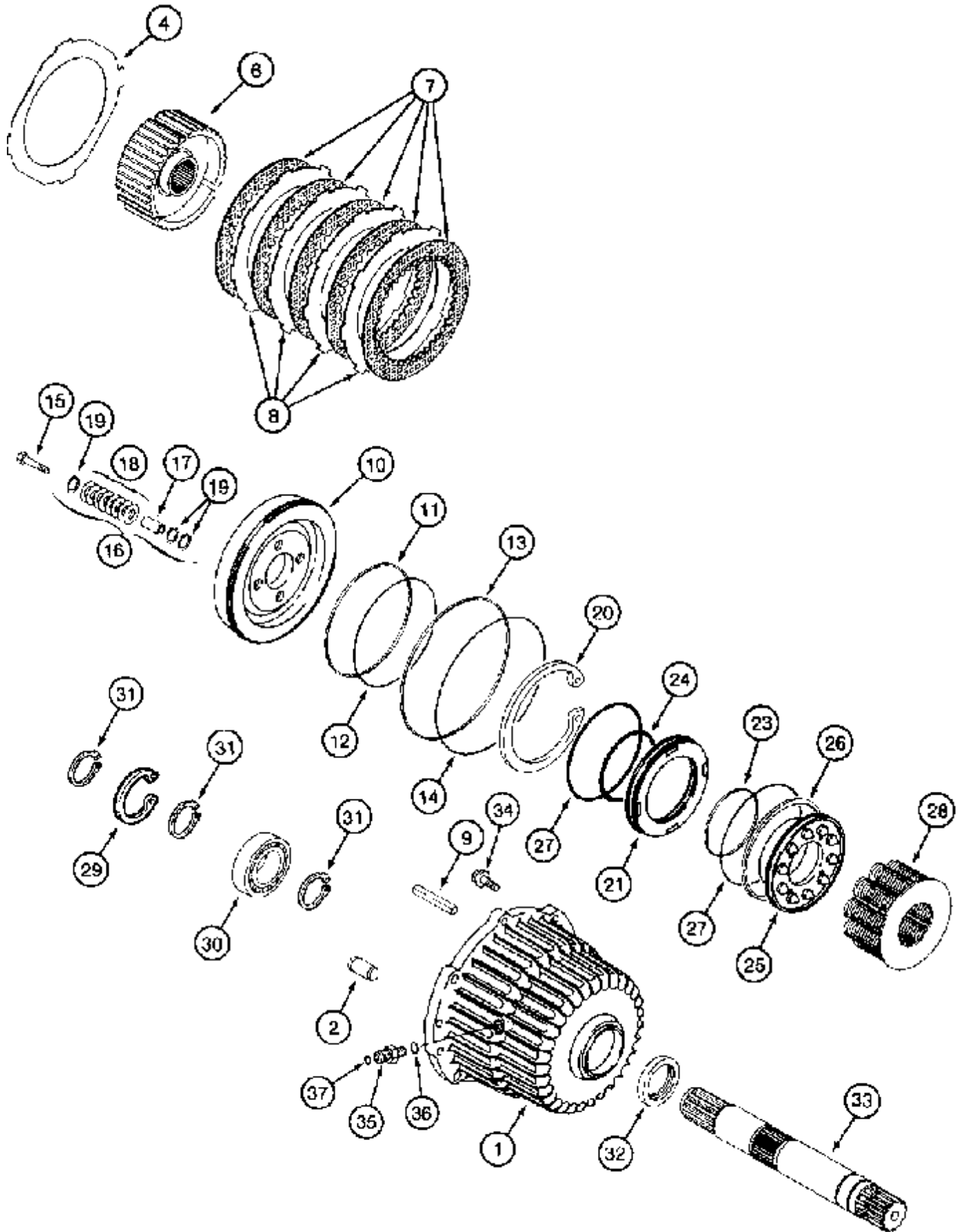
сылка	Номер детали	Кол-во	Описание
1	119902A1	2	Накладка,
2	138017A4	1	PEDAL, left hand
3	138016A4	1	PEDAL, BRAKE right hand
4	905-10035	2	БОЛТ, Hex Serr Flg, M10 x 35,
5	825-51410	2	Гайка, M10, Flg Ser,
6	119903A1	1	Пластина, BAR
7	38-3814	1	Штифт, 1/8" x 7/8", Coiled, 1/8" x 7/8", Coiled
8	120159A1	2	SEAL,
9	185062R1	4	BUSHING,
10	120160A2	1	SHAFT,
11	1281794C1	1	Пластина,
12	121496A3	1	SUPPORT, BRACKET
13	614-8025	9	БОЛТ, Hex, M8 x 25, 8.8,
14	832-10408	9	Гайка, M8 x 1.25, Cl 8,
15	182652A1	2	SPRING, 27.9 OD x 122 mm
16	384082R1	2	Звено,
17	384083R2	2	Скоба,
18	413-518	2	БОЛТ, Hex, 5/16"-18 x 1 1/8", G5, Full Thd, BOLT 5/16 x 1-1/8 inch
19	492-11031	2	Стопорная шайба, 5/16",
20	427-8168	4	Штифт с головкой и отверстием под шплинт, 1/2" x 1 11/16", clevis, 1/2 x 1-11/16 inch
21	495-11053	4	Плоская шайба, 1/2", SAE, 17/32 x 1-1/16 x 3/32 inch
22	432-816	4	Шплинт, 1/8" x 1",
23	REF	1	Инструкции, VALVE brake, see Figure 7-20
24	413-656	2	БОЛТ, Hex, 3/8"-16 x 3 1/2", G5, 3/8 x 3-1/2 inch
25	425-166	2	Гайка, 3/8"-16, G5, Hvy, 3/8 inch
26	127286A1	1	SWITCH, see Figure 4-4
27	123492A2	1	SUPPORT, BRACKET see Figure 4-4
28	G49413	1	WASHER, spring



2166 CASE IH AXIAL-FLOW COMBINE (EU) (1/95-12/97)

7-04 BRAKES, MASTER, UP TO S.N. JJC0176499

сылка	Номер детали	Кол-во	Описание
	1997983C1	2	ТОПМОЗ, В СБОРЕ, Consists of: 1-39
1	1997395C1	1	HOUSING,
2	837-16030	2	Шпонка, M16 x 30,
4	1997655C1	X	SHIM, 0.508 mm (0.020 inch)
5	A27089	1	CIRCLIP, RING snap
6	1997394C1	1	HUB,
7	1997959C1	12	BRAKE DISC, wheel
8	1285974C1	13	Тормозная пластина, PLATE separator
9	1997645C1	16	SPACER, no longer available, order: P/N 211598A1, Refs 34-36
10	1997398C1	1	PISTON,
11	1997617C4	1	SEAL, inner
12	238-7168	1	Уплотнительное кольцо, -168, CI 7, 7.237" ID x .103" Thk,
13	1997616C4	1	SEAL, outer
14	238-7174	1	Уплотнительное кольцо, -174, CI 7, 8.737" ID x .103" Thk,
15	828-8070	4	БОЛТ, Hex, M8 x 70, 10.9, BOLT M8 x 70; 10.9
16	1997900C1	4	SPRING, ASSY. Includes: Ref. 17-19
17	1997899C1	1	SPACER, no longer available, order: P/N 1997900C1
18	1997912C1	8	WASHER,
19	100-1462	3	Стопорное кольцо, #62, Ext,
20	102-22625	1	Стопорное кольцо, #625, 6.474", Int, Spiral,
21	1997399C1	1	PISTON,
22	238-7162	1	Уплотнительное кольцо, -162, CI 7, 5.737" ID x .103" Thk,
23	1997619C4	1	GASKET, SEAL
24	238-7157	1	Уплотнительное кольцо, -157, CI 7, 4.487" ID x .103" Thk,
25	1997400C1	1	PISTON,
26	1997618C4	1	SEAL,
27	238-7162	1	Уплотнительное кольцо, -162, CI 7, 5.737" ID x .103" Thk,
28	1997999C2	1	SPRING,
29	101-21393	1	Стопорное кольцо, #393, 4.234", Int,
30	ST265	1	ПОДШИПНИК, ШАРИКОВЫЙ, ball
31	358059R1	2	Стопорное кольцо, snap
32	184072C1	1	SEAL, oil
33	1997455C1	1	SHAFT,
	221598A1	1	Комплект шайб, KIT shim, Consists of: 34-36
34	NSS	8	Не поставляется отдельно, SPACER, Part of P/N 221598A1 shims kit
35	NSS	2	Не поставляется отдельно, SHIM, Part of P/N 221598A1 shims kit
36	NSS	2	Не поставляется отдельно, SHIM, Part of P/N 221598A1 shims kit
37	845-8020	4	БОЛТ, Hex Flg, M8 x 20, 8.8, Full Thd, BOLT flange, M8 x 20
38	201-101	2	Патрубок, 11/16"-16 ORFS x 9/16"-18 ORB, Includes Ref. 39, 40
40	238-6012	1	Уплотнительное кольцо, -012, 90 Duro, .364" ID x .070" Thk, , Part of P/N 201-101 connector
39	237-6006	1	Уплотнительное кольцо, 6-1, 90 Duro, .468" ID x .078" Thk, , Part of P/N 201-101 connection

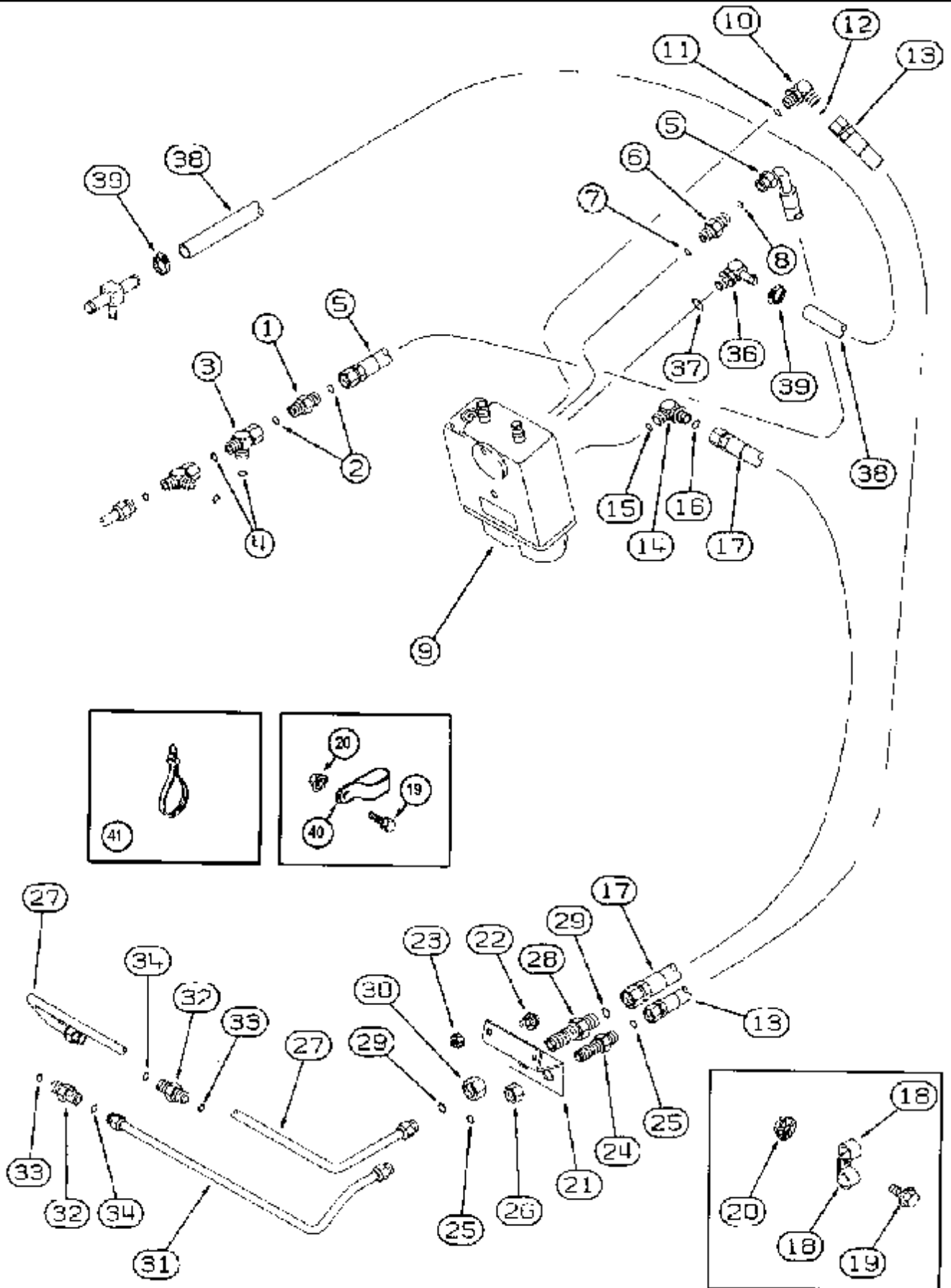


2166 CASE IH AXIAL-FLOW COMBINE (EU) (1/95-12/97)

7-05C BRAKES, MASTER, S.N. JJC0176500 AND UP

сылка	Номер детали	Кол-во	Описание
	236388A1	2	ТОРМОЗ, В СБОРЕ, Consists of: 1-37
1	1997395C1	1	HOUSING,
2	837-16030	2	Шпонка, M16 x 30,
4	NSS	2	Не поставляется отдельно, SHIM order: P/N 221598A1
4	NSS	2	Не поставляется отдельно, SHIM order: P/N 221598A1, Part of P/N 221598A1 shims kit
6	1997394C1	1	HUB,
7	1997959C1	12	BRAKE DISC, WHEEL
8	1285974C1	13	Тормозная пластина, separator
9	NSS	8	Не поставляется отдельно, SPACER order: P/N 221598A1, Part of P/N 221598A1 shims kit
10	1997398C1	1	PISTON,
11	1997617C4	1	SEAL, inner
12	238-7168	1	Уплотнительное кольцо, -168, CI 7, 7.237" ID x .103" Thk,
13	1997616C4	1	SEAL, outer
14	238-7174	1	Уплотнительное кольцо, -174, CI 7, 8.737" ID x .103" Thk,
15	828-8070	4	БОЛТ, Hex, M8 x 70, 10.9, BOLT M8 x 70; 10.9
16	1997900C1	4	SPRING, ASSY. Includes: Ref. 17-19
17	NSS	1	Не поставляется отдельно, SPACER, Part of P/N 1997900C1 spring assy.
18	1997912C1	8	WASHER, , Part of P/N 1997900C1 spring assy.
19	100-1462	3	Стопорное кольцо, #62, Ext, , Part of P/N 1997900C1 spring assy.
20	102-22625	1	Стопорное кольцо, #625, 6.474", Int, Spiral,
21	1997399C1	1	PISTON,
23	1997619C4	1	GASKET, SEAL
24	238-7157	1	Уплотнительное кольцо, -157, CI 7, 4.487" ID x .103" Thk,
25	1997400C1	1	PISTON,
26	1997618C4	1	SEAL,
27	238-7162	2	Уплотнительное кольцо, -162, CI 7, 5.737" ID x .103" Thk,
28	1997999C2	1	SPRING,
29	101-21393	1	Стопорное кольцо, #393, 4.234", Int,
30	ST265	1	ПОДШИПНИК, ШАРИКОВЫЙ, ball
31	358059R1	3	Стопорное кольцо, snap
32	184072C1	1	SEAL, oil
33	236378A1	1	SHAFT,
34	845-8020	4	БОЛТ, Hex Flg, M8 x 20, 8.8, Full Thd, BOLT flange, M8 x 20
35	201-101	2	Патрубок, 11/16"-16 ORFS x 9/16"-18 ORB, Includes Ref. 36, 37
37	238-6012	1	Уплотнительное кольцо, -012, 90 Duro, .364" ID x .070" Thk, , Part of P/N 201-101 connector
	221598A1	2	Комплект шайб, Consists of: 4, 9
36	237-6006	1	Уплотнительное кольцо, 6-1, 90 Duro, .468" ID x .078" Thk, , Part of P/N 201-101 connection

7-06 MASTER BRAKES, HYDRAULIC SYSTEM

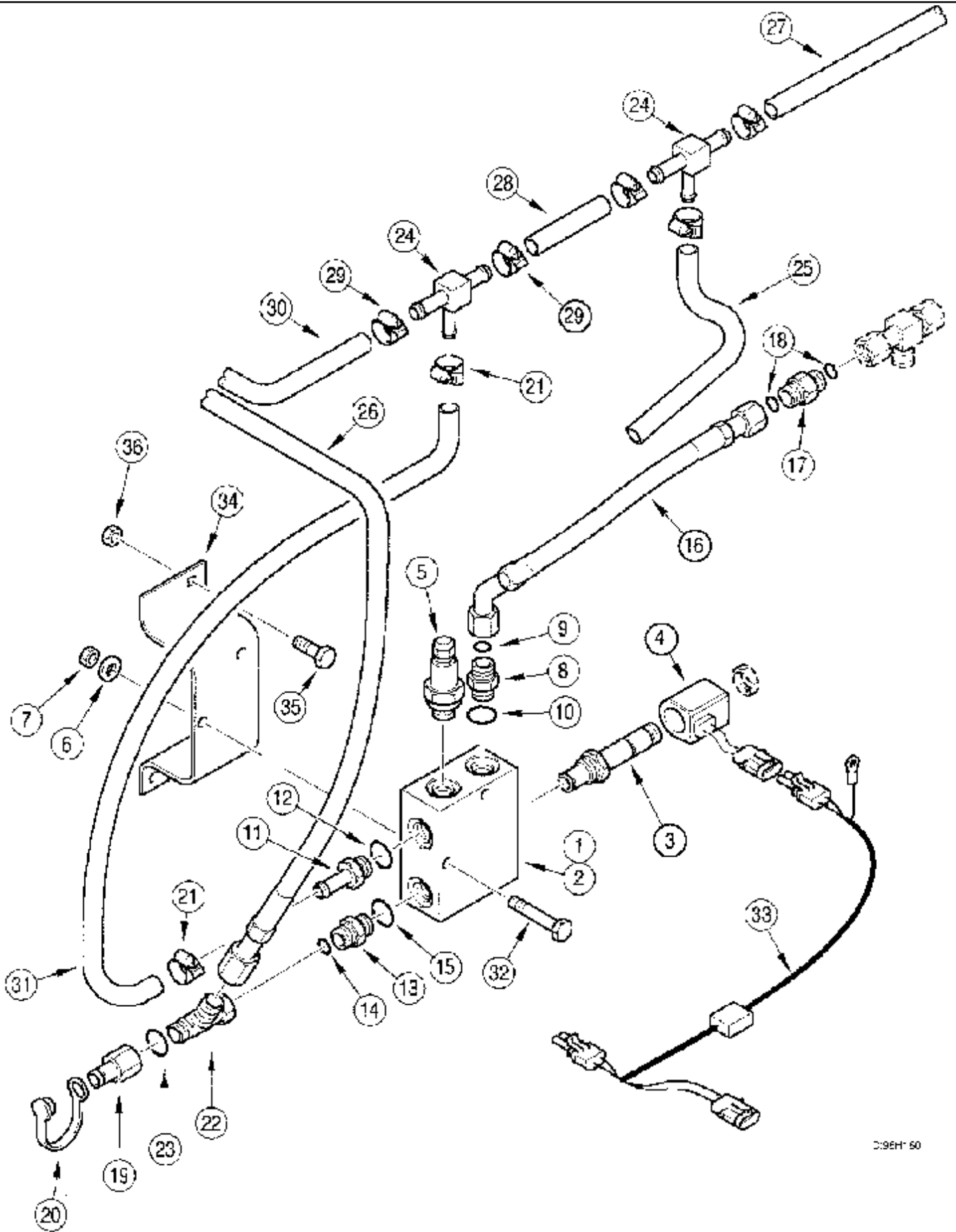


2166 CASE IH AXIAL-FLOW COMBINE (EU) (1/95-12/97)

7-06 MASTER BRAKES, HYDRAULIC SYSTEM

сылка	Номер детали	Кол-во	Описание
1	235705A1	1	VALVE, ASSY. Includes: Ref. 2
2	238-6014	2	Уплотнительное кольцо, -014, 90 Duro, .489" ID x .070" Thk, , Part of P/N 235705A1 valve assy.
3	201-416	1	ТРОЙНИК, 13/16"-16 ORFS x 13/16"-16 Sw Run, T PIECE Includes: Ref. 4
4	238-6014	2	Уплотнительное кольцо, -014, 90 Duro, .489" ID x .070" Thk, , Part of P/N 201-416 T piece
5	128051A1	1	HOSE, 2340 mm
6	201-126	1	Патрубок, 13/16"-16 ORFS x 9/16"-20 ORB, Includes: Ref. 7, 8
8	238-6014	1	Уплотнительное кольцо, -014, 90 Duro, .489" ID x .070" Thk, , Part of P/N 201-126 adapter
9	REF	1	Инструкции, VALVE ASSY. see Figure 7-20
10	201-304	1	Колено, 90е, 11/16"-16 x 9/16"-18 Adj, ORFS, 11/16 fc x 9/16 Or, Includes: Ref. 11, 12
12	238-6012	1	Уплотнительное кольцо, -012, 90 Duro, .364" ID x .070" Thk, , Part of P/N 201-304 elbow
13	128058A2	1	HOSE, left
14	201-332	1	Колено, 90е, 13/16"-16 x 9/16"-18, Adj, ORFS, 13/16 fc x 9/16 Or, Includes: Ref. 15, 16
16	238-6014	1	Уплотнительное кольцо, -014, 90 Duro, .489" ID x .070" Thk, , Part of P/N 201-332 elbow
17	128056A2	1	HOSE, right, Part of P/N 201-332 elbow
18	515-25476	2	Зажим, 1 7/8", Insul, 1/2" Bolt,
19	409-7512	2	БОЛТ, Hex Flg, 5/16"-18 x 3/4", Serr,
20	231-5145	2	Гайка, Flg, USR, 5/16"-18,
21	128542A1	1	SUPPORT,
22	409-7512	2	БОЛТ, Hex Flg, 5/16"-18 x 3/4", Serr,
23	231-5145	2	Гайка, Flg, USR, 5/16"-18,
24	201-120	1	Патрубок, 11/16"-16, Blkhd, ORFS, UNION Includes: Ref. 25
25	238-6012	2	Уплотнительное кольцо, -012, 90 Duro, .364" ID x .070" Thk, , Part of P/N 201-120 adapter
26	201-909	1	Контргайка, Blkhd, 11/16"-16,
27	128748A1	1	TUBE, left
28	201-121	1	Патрубок, 13/16"-16, Blkhd, ORFS, Includes Ref. 29
29	238-6014	2	Уплотнительное кольцо, -014, 90 Duro, .489" ID x .070" Thk, , Part of P/N 201-121 adapter
30	201-903	1	Контргайка, Blkhd, 13/16"-16, 13/16 inch
31	183800A1	1	TUBE, right
32	201-101	2	Патрубок, 11/16"-16 ORFS x 9/16"-18 ORB, Includes Ref. 33, 34
34	238-6012	1	Уплотнительное кольцо, -012, 90 Duro, .364" ID x .070" Thk, , Part of P/N 201-101 connector
36	217-363	1	Колено, 90е, 5/8" Hose x 1 1/16"-12 ORB Beaded, Includes Ref. 37
37	237-6012	1	Уплотнительное кольцо, 12-1, 90 Duro, .924 ID x .118" Thk, , Part of P/N 217-363 fitting
38	128053A1	1	Гибкий шланг, 2130 mm, cut from: 7 x S118576X
39	214-1410	2	Хомут шланга, #10, 0.56/1.06 Type F Worm,
40	470375C1	1	Зажим, CLAMP
41	306132C1	1	Многожильный плоский шлейф, 14 inch
7	237-6006	1	Уплотнительное кольцо, 6-1, 90 Duro, .468" ID x .078" Thk, , Part of P/N 201-126 adapter
11	237-6006	1	Уплотнительное кольцо, 6-1, 90 Duro, .468" ID x .078" Thk, , Part of P/N 201-304 elbow
15	237-6006	1	Уплотнительное кольцо, 6-1, 90 Duro, .468" ID x .078" Thk, , Part of P/N 201-332 elbow
33	237-6006	1	Уплотнительное кольцо, 6-1, 90 Duro, .468" ID x .078" Thk, , Part of P/N 201-101 connection

7-10 PRESSURE REDUCING VALVE

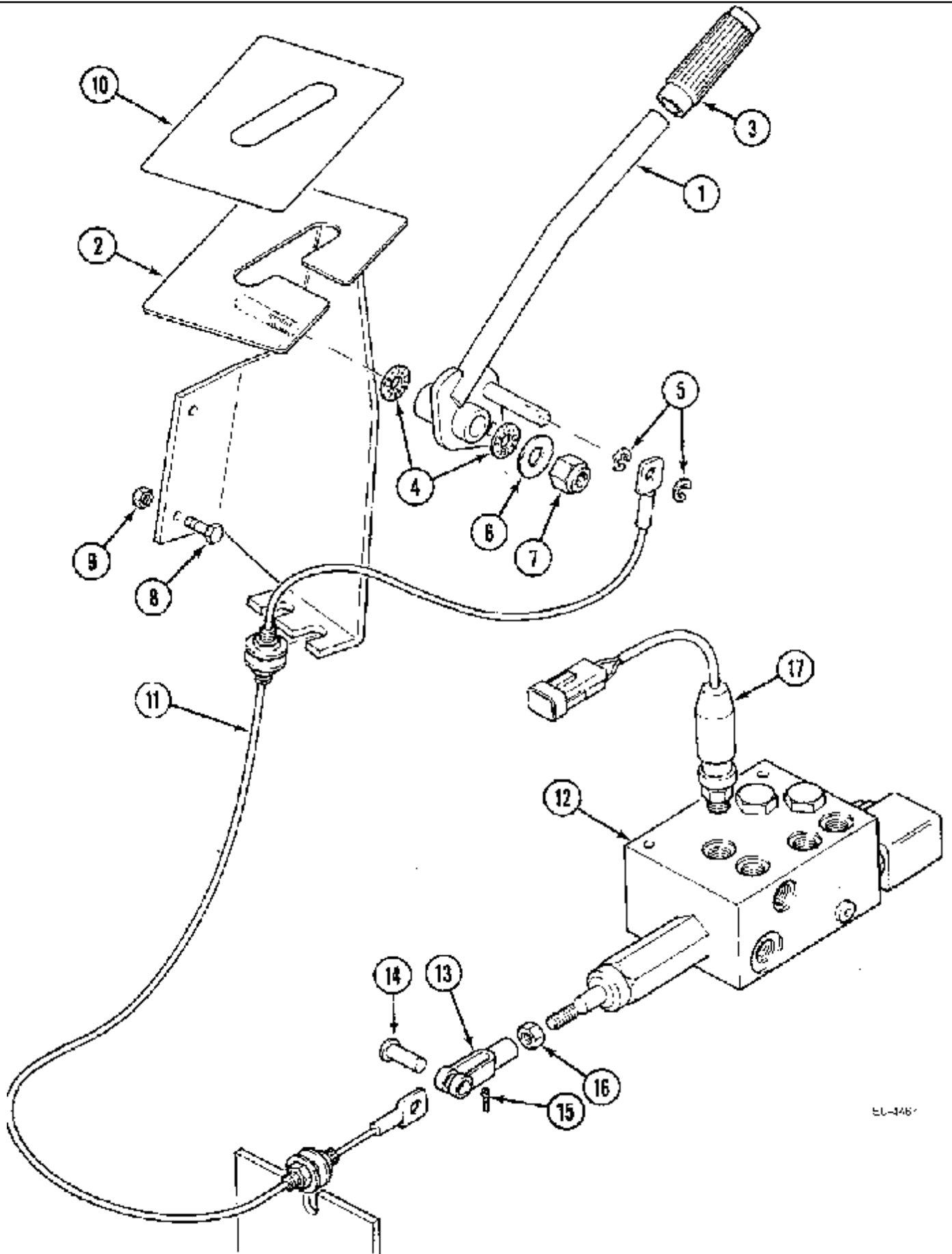


2166 CASE IH AXIAL-FLOW COMBINE (EU) (1/95-12/97)

7-10 PRESSURE REDUCING VALVE

сылка	Номер детали	Кол-во	Описание
	187326A1	1	УПАКОВКА, Mezogep, Consists of: 1-24, 29, 31, 32
1	187203A1	1	VALVE, ASSY. Consists of: 2-5
2	NSS	1	Не поставляется отдельно, BODY
3	190710A1	1	VALVE, ASSY. Includes: Ref. 4, 149942C1
	149942C1	1	Комплект уплотнительных колец, PACKAGE
4	190715A1	1	SOLENOID, , Part of P/N 190710A1 valve assy.
5	220028A1	1	VALVE, ASSY. Includes: P/N 190709A1
	190709A1	1	Комплект уплотнительных колец,
6	495-11041	2	Плоская шайба, 3/8", SAE, 13/32 x 13/16 x 1/16 inch
7	231-5146	2	Гайка, Flg, USR, 3/8"-16,
8	201-102	1	Патрубок, 13/16"-16 ORFS x 3/4"-16 ORB, Includes: Ref. 9, 10
9	238-6014	1	Уплотнительное кольцо, -014, 90 Duro, .489" ID x .070" Thk, , Part of P/N 201-102 adapter
10	237-6008	1	Уплотнительное кольцо, 8-1, 90 Duro, .644" ID x .087" Thk, , Part of P/N 201-102 adapter
11	217-386	1	Фиттинг, 3/8" Hose x 3/4"-18 ORB, Beaded, 3/8 x 3/4 inch, Includes: Ref. 12
12	237-6008	1	Уплотнительное кольцо, 8-1, 90 Duro, .644" ID x .087" Thk, , Part of P/N 217-386 fitting
13	201-102	1	Патрубок, 13/16"-16 ORFS x 3/4"-16 ORB, Includes: Ref. 14, 15
14	238-6014	1	Уплотнительное кольцо, -014, 90 Duro, .489" ID x .070" Thk, , Part of P/N 201-102 adapter
15	237-6008	1	Уплотнительное кольцо, 8-1, 90 Duro, .644" ID x .087" Thk, , Part of P/N 201-102 adapter
16	245356A1	1	HOSE, 415 mm
17	235705A1	1	VALVE, ASSY. Includes: Ref. 18
18	238-6014	2	Уплотнительное кольцо, -014, 90 Duro, .489" ID x .070" Thk, , Part of P/N 235705A1 valve assy.
19	190316A1	1	Фиттинг, COUPLING Includes: Ref. 20
20	H434163	1	КОЛПАЧОК, , Part of P/N 190316A1 fitting
21	214-1706	2	Хомут шланга, #6, 0.44/0.78 Type M Worm,
22	201-416	1	ТРОЙНИК, 13/16"-16 ORFS x 13/16"-16 Sw Run, T PIECE Includes: Ref. 23
23	238-6014	2	Уплотнительное кольцо, -014, 90 Duro, .489" ID x .070" Thk, , Part of P/N 201-416 T piece
24	177975A1	2	ТРОЙНИК, T PIECE
25	128037A2	1	HOSE, 405 mm, see Figure 8-56
26	128051A1	1	HOSE, 2340 mm, see Figure 7-6
27	REF	1	Инструкции, HOSE see Figure 8-22
28	NSS	1	Не поставляется отдельно, HOSE cut from: 1 x S118576X
29	214-1410	3	Хомут шланга, #10, 0.56/1.06 Type F Worm,
30	NSS	1	Не поставляется отдельно, HOSE cut from: 7 x S118576X
31	245357A1	1	HOSE,
32	413-644	2	БОЛТ, Hex, 3/8"-16 x 2 3/4", G5, 3/8 x 2-3/4 inch
33	191248A1	1	Проводка,
34	244425A1	1	SUPPORT,
35	477-73116	2	Винт, Sltd Serr Truss Hd, 5/16"-18 x 1", 5/16 x 25 mm
36	231-5145	2	Гайка, Flg, USR, 5/16"-18,

7-14 PARKING BRAKE

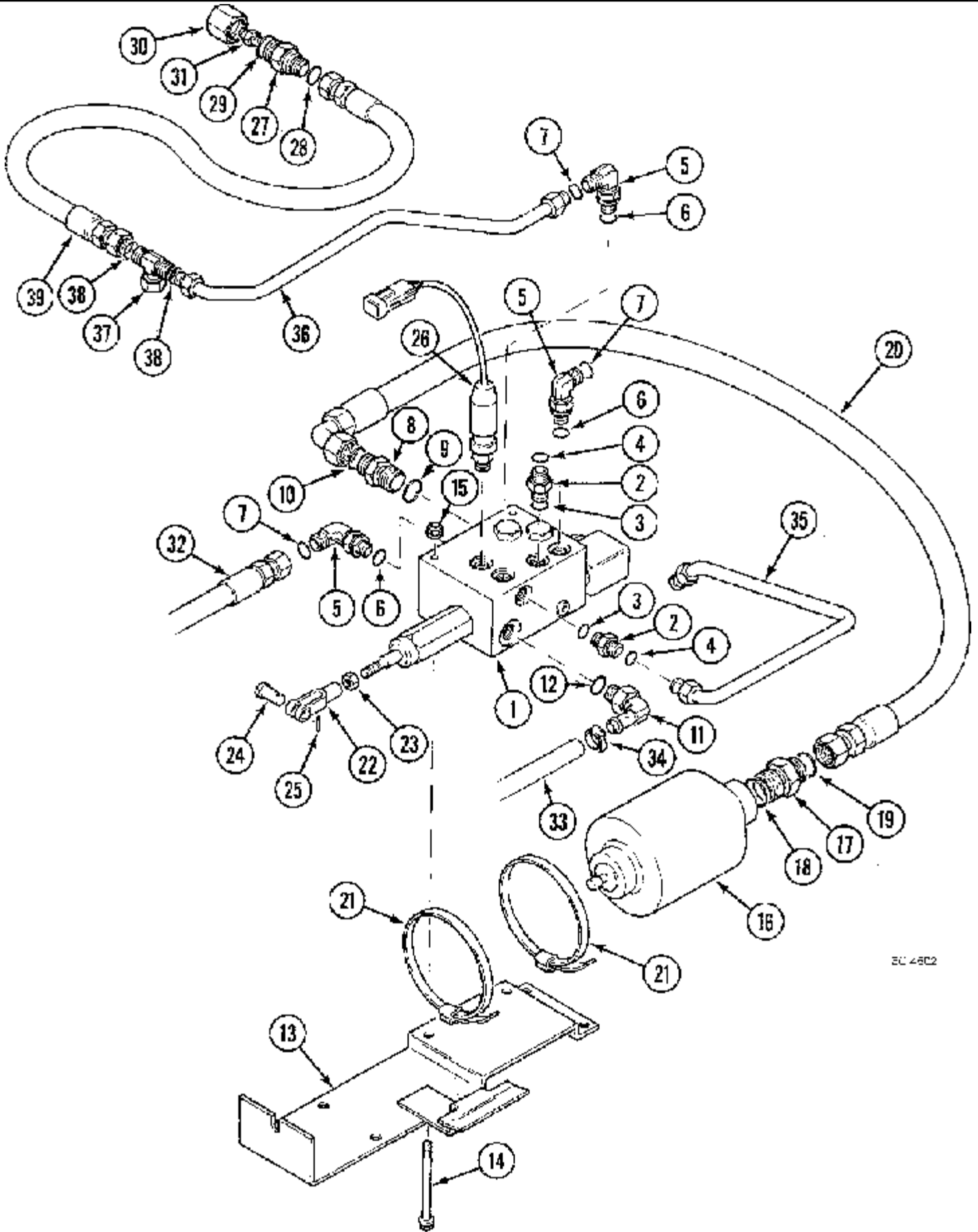


2166 CASE IH AXIAL-FLOW COMBINE (EU) (1/95-12/97)

7-14 PARKING BRAKE

сылка	Номер детали	Кол-во	Описание
1	127315A2	1	LEVER,
2	127325A1	1	SUPPORT,
3	193194C2	1	HANDLE,
4	S115001	2	ПОДШИПНИК,
5	100-3331	2	Стопорное кольцо, #X31, .243" Dia, E-Type,
6	495-11053	1	Плоская шайба, 1/2", SAE, 17/32 x 1-1/16 x 3/32 inch
7	231-1448	1	Контргайка, 1/2"-13, GB, 1/2 inch
8	614-8025	2	БОЛТ, Hex, M8 x 25, 8.8,
9	832-10408	2	Гайка, M8 x 1.25, Cl 8,
10	127417A1	1	DECAL,
11	127401A1	1	CABLE,
12	REF		Инструкции, VALVE ASSY. see Figure 8-86
13	213-125	1	Регулировочная скоба, 5/16"-24,
14	427-5094	1	Штифт с головкой и отверстием под шплинт, 5/16" x .940",
15	432-612	1	Шплинт, 3/32" x 3/4", 3/32" x 3/4"
16	425-155	1	Гайка, Jam, 5/16"-24, G5, 5/16 inch
17	125829A1	1	Выключатель, pressure

7-16 PARKING BRAKE, HYDRAULIC SYSTEM

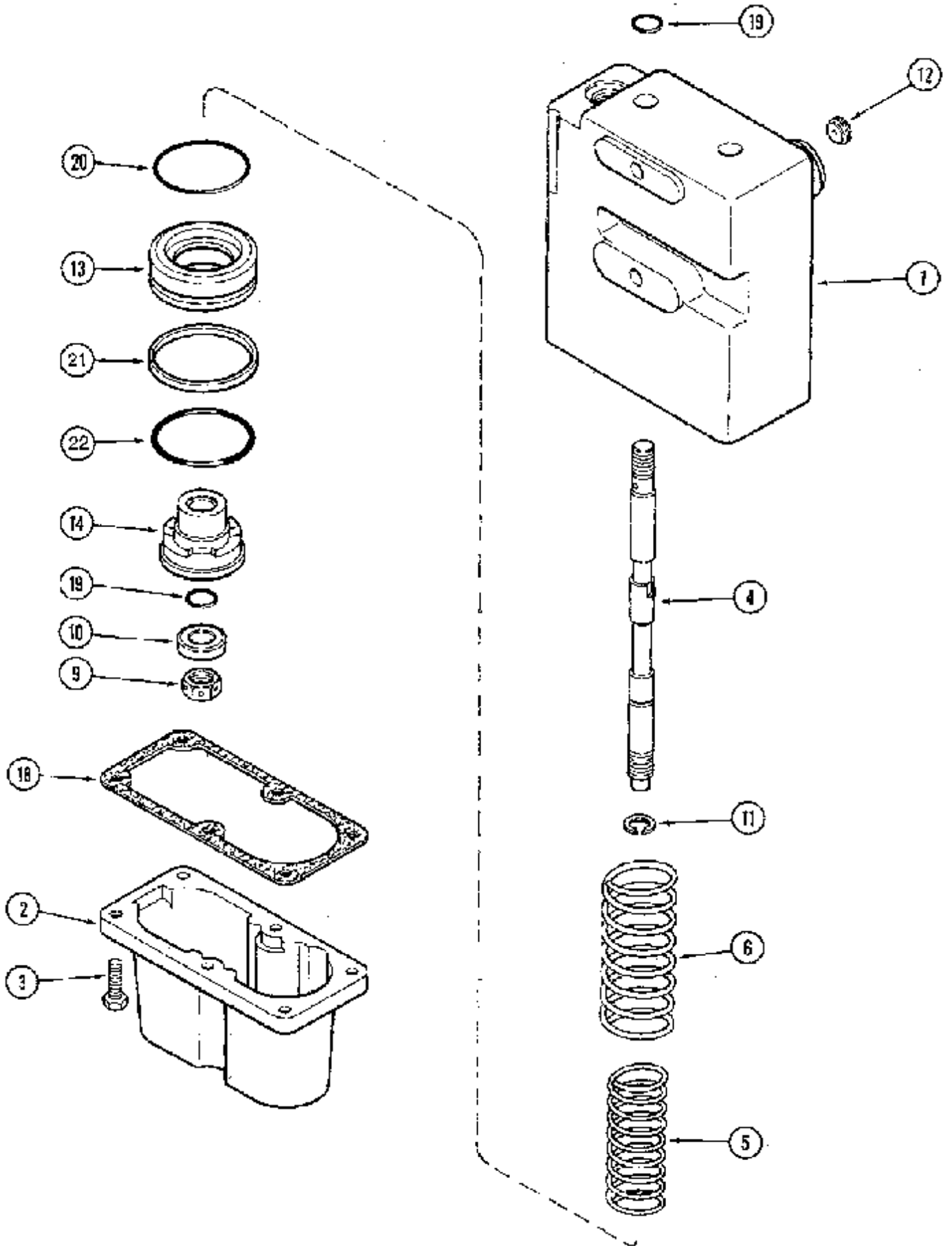


2166 CASE IH AXIAL-FLOW COMBINE (EU) (1/95-12/97)

7-16 PARKING BRAKE, HYDRAULIC SYSTEM

сылка	Номер детали	Кол-во	Описание
1	REF	1	Инструкции, VALVE ASSY. see Figure 8-86
2	201-101	1	Патрубок, 11/16"-16 ORFS x 9/16"-18 ORB, Includes Ref. 3, 4
4	238-6012	1	Уплотнительное кольцо, -012, 90 Duro, .364" ID x .070" Thk, , Part of P/N 201-101 connector
5	201-304	3	Колено, 90е, 11/16"-16 x 9/16"-18 Adj, ORFS, 11/16 fc x 9/16 Or, Includes: Ref. 6, 7
7	238-6012	1	Уплотнительное кольцо, -012, 90 Duro, .364" ID x .070" Thk, , Part of P/N 201-304 elbow
8	201-102	1	Патрубок, 13/16"-16 ORFS x 3/4"-16 ORB, Includes: Ref. 9, 10
9	237-6008	1	Уплотнительное кольцо, 8-1, 90 Duro, .644" ID x .087" Thk, , Part of P/N 201-102 adapter
10	238-6014	1	Уплотнительное кольцо, -014, 90 Duro, .489" ID x .070" Thk, , Part of P/N 201-102 adapter
11	217-341	1	Колено, 90е, 3/8" Hose x 3/4"-16 ORB Beaded, ELBOW Includes: Ref. 12
12	237-6008	1	Уплотнительное кольцо, 8-1, 90 Duro, .644" ID x .087" Thk, , Part of P/N 217-341 fitting
13	129495A2	1	SUPPORT, BRACKET ASSY.
14	814-8080	2	БОЛТ, Hex, M8 x 80, 8.8, BOLT 8 x 80 mm
15	825-2408	2	Гайка, M8 x 1.25, Flg, Cl 8,
16	128460A1	1	ACCUMULATOR, 1 ltr.
17	201-128	1	Патрубок, 13/16"-16 ORFS x 1 1/16"-12 ORB, ADAPTER Includes: Ref. 18, 19
18	237-6012	1	Уплотнительное кольцо, 12-1, 90 Duro, .924 ID x .118" Thk, , Part of P/N 201-128 connector
19	238-6014	1	Уплотнительное кольцо, -014, 90 Duro, .489" ID x .070" Thk, , Part of P/N 201-128 connector
20	184625A1	1	HOSE,
21	214-1480	2	Хомут шланга, #80, 4.62/5.50 Type F Worm,
22	213-125	1	Регулировочная скоба, 5/16"-24,
23	425-155	1	Гайка, Jam, 5/16"-24, G5, 5/16 inch
24	427-5094	1	Штифт с головкой и отверстием под шплинт, 5/16" x .940",
25	432-612	1	Шплинт, 3/32" x 3/4", 3/32" x 3/4"
26	125829A1	1	Выключатель, pressure
	128672A2	1	Фиттинг, VALVE ASSY. Consists of: 27-31
27	NSS	1	Не поставляется отдельно, BODY, Part of P/N 128672A2 valve assy.
29	237-6008	1	Уплотнительное кольцо, 8-1, 90 Duro, .644" ID x .087" Thk, , Part of P/N 128672A2 valve assy.
30	NSS	1	Не поставляется отдельно, COVER, Part of P/N 128672A2 valve assy.
31	219-16	1	Тавотница, 5/16" x .56" lg, Drive, FITTING, Part of P/N 128672A2 valve assy.
32	128039A2	1	Гибкий шланг, 1975 mm
33	128042A3	1	Большой шланг, 1830 mm, order: 6 x S118400X
34	214-1706	1	Хомут шланга, #6, 0.44/0.78 Type M Worm,
35	177408A2	1	TUBE, right
36	177409A2	1	TUBE, left
37	201-434	1	ТРОЙНИК, 11/16"-18 ORFS x 11/16"-18 Sw Br, T PIECE Includes: Ref. 38
38	238-6012	2	Уплотнительное кольцо, -012, 90 Duro, .364" ID x .070" Thk, , Part of P/N 201-434 t piece
39	129239A2	1	HOSE,
3	237-6006	1	Уплотнительное кольцо, 6-1, 90 Duro, .468" ID x .078" Thk, , Part of P/N 201-101 connection
6	237-6006	1	Уплотнительное кольцо, 6-1, 90 Duro, .468" ID x .078" Thk, , Part of P/N 201-304 elbow
28	237-6006	1	Уплотнительное кольцо, 6-1, 90 Duro, .468" ID x .078" Thk, , Part of P/N 128672A2 valve assy.

7-20 BRAKE VALVE

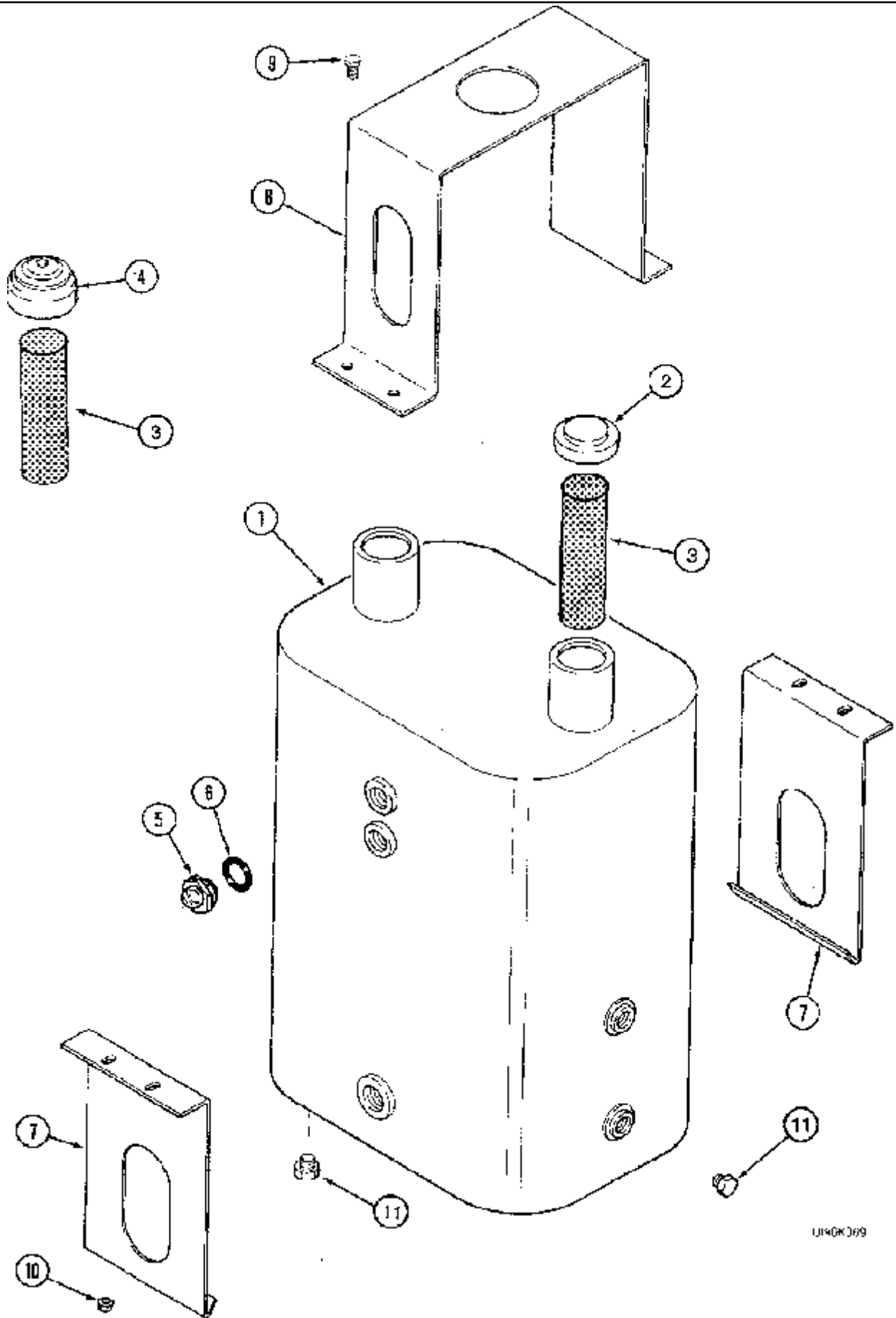


2166 CASE IH AXIAL-FLOW COMBINE (EU) (1/95-12/97)

7-20 BRAKE VALVE

сылка	Номер детали	Кол-во	Описание
	137449A2	1	Тормозной клапан, ASSY. Includes: Ref. 1-22
1	NSS	1	Не поставляется отдельно, BODY
2	384495R1	1	CAP,
3	13-414	6	БОЛТ, Hex, 1/4"-20 x 7/8", G5, Full Thd,
4	NSS	2	Не поставляется отдельно, SPOOL
5	1263125C1	2	SPRING,
6	1263124C1	2	SPRING,
9	9411648	2	Контргайка, 1/2"-20, GC, 1/2 inch
10	61958C1	2	Шкворень моста, RETAINER
11	A27020	2	RING,
12	189144A1	1	Диск, PLATE orifice
13	NSS	2	Не поставляется отдельно, PISTON large
14	NSS	2	Не поставляется отдельно, PISTON small
	71487C92	1	Комплект уплотнительных колец, service, Includes: Ref. 18-22
18	384503R2	1	GASKET, , Part of P/N 71487C92 seals package
19	NSS	2	Не поставляется отдельно, O-RING, Part of P/N 71487C92 seals package
20	NSS	2	Не поставляется отдельно, O-RING, Part of P/N 71487C92 seals package
21	1986769C1	2	RING, BACK-UP, , Part of P/N 71487C92 seals package
22	238-5135	2	Уплотнительное кольцо, -135, 70 Duro, 1.925" ID x .103" Thk, , Part of P/N 71487C92 seals package

8-02 HYDRAULIC RESERVOIR



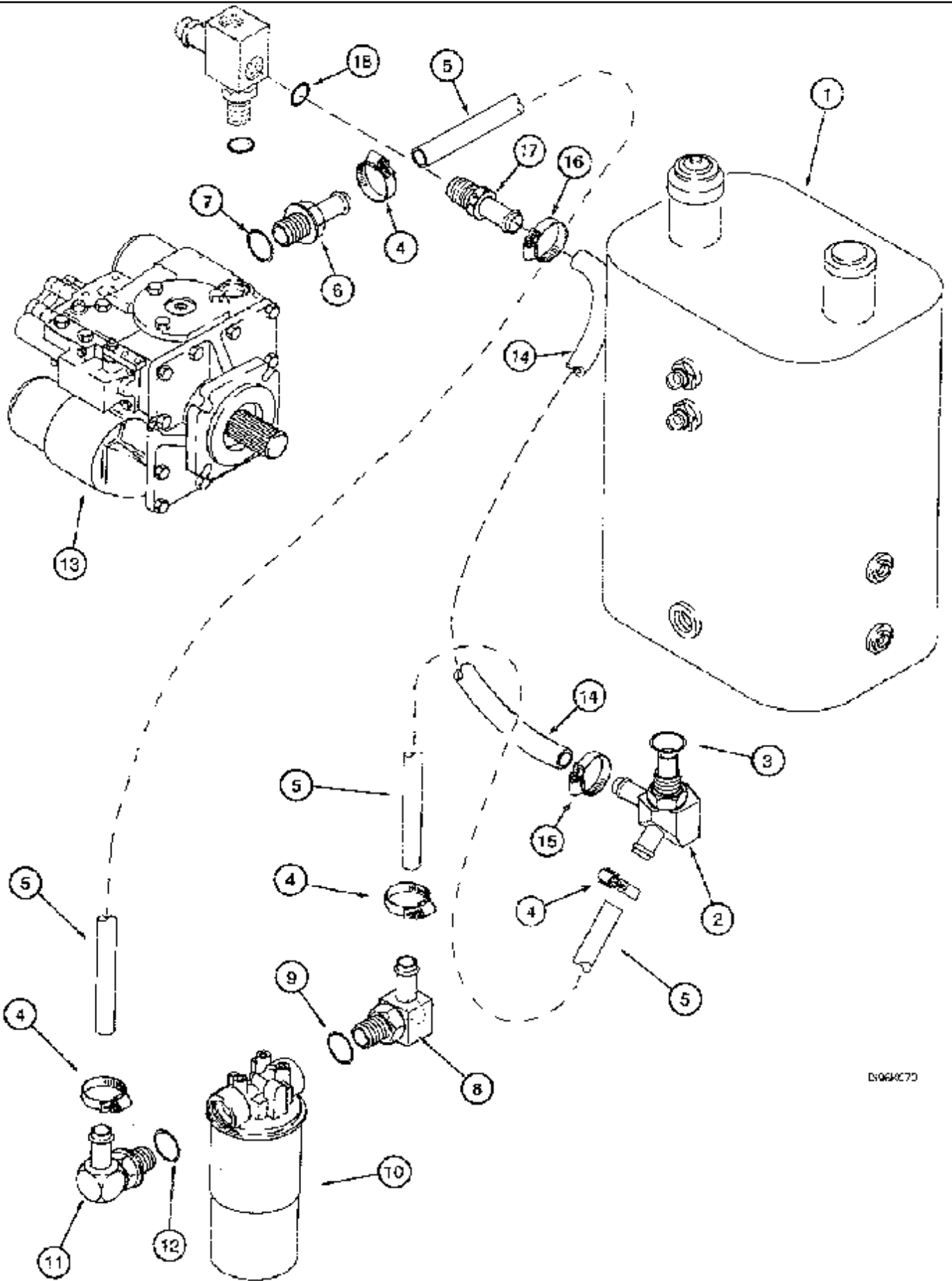
U146K369

2166 CASE IH AXIAL-FLOW COMBINE (EU) (1/95-12/97)

8-02 HYDRAULIC RESERVOIR

сылка	Номер детали	Кол-во	Описание
	123413A3	1	TANK, HYDRAULIC OIL, RESERVOIR Includes: Ref. 1-6
1	NSS	1	Не поставляется отдельно, RESERVOIR
2	1346309C2	1	КРЫШКА ЗАЛИВНОГО ОТВЕРСТИЯ,
3	104407A1	2	SCREEN, filter
4	1272941C2	1	САПУН, ASSY.
5	132865A1	2	Решето для зерновых, GAUGE ASSY., If dealer wants glass order P/N 8799439
6	238-5114	2	Уплотнительное кольцо, -114, 70 Duro, .612" ID x .103" Thk,
7	1979829C1	2	SUPPORT,
8	1347146C1	1	Зажим,
9	409-7512	4	БОЛТ, Hex Flg, 5/16"-18 x 3/4", Serr,
10	231-5145	4	Гайка, Flg, USR, 5/16"-18,
11	217-411	2	Пробка, Hex Hd, 1/2"-14,

8-04 HYDROSTATIC PUMP SYSTEM



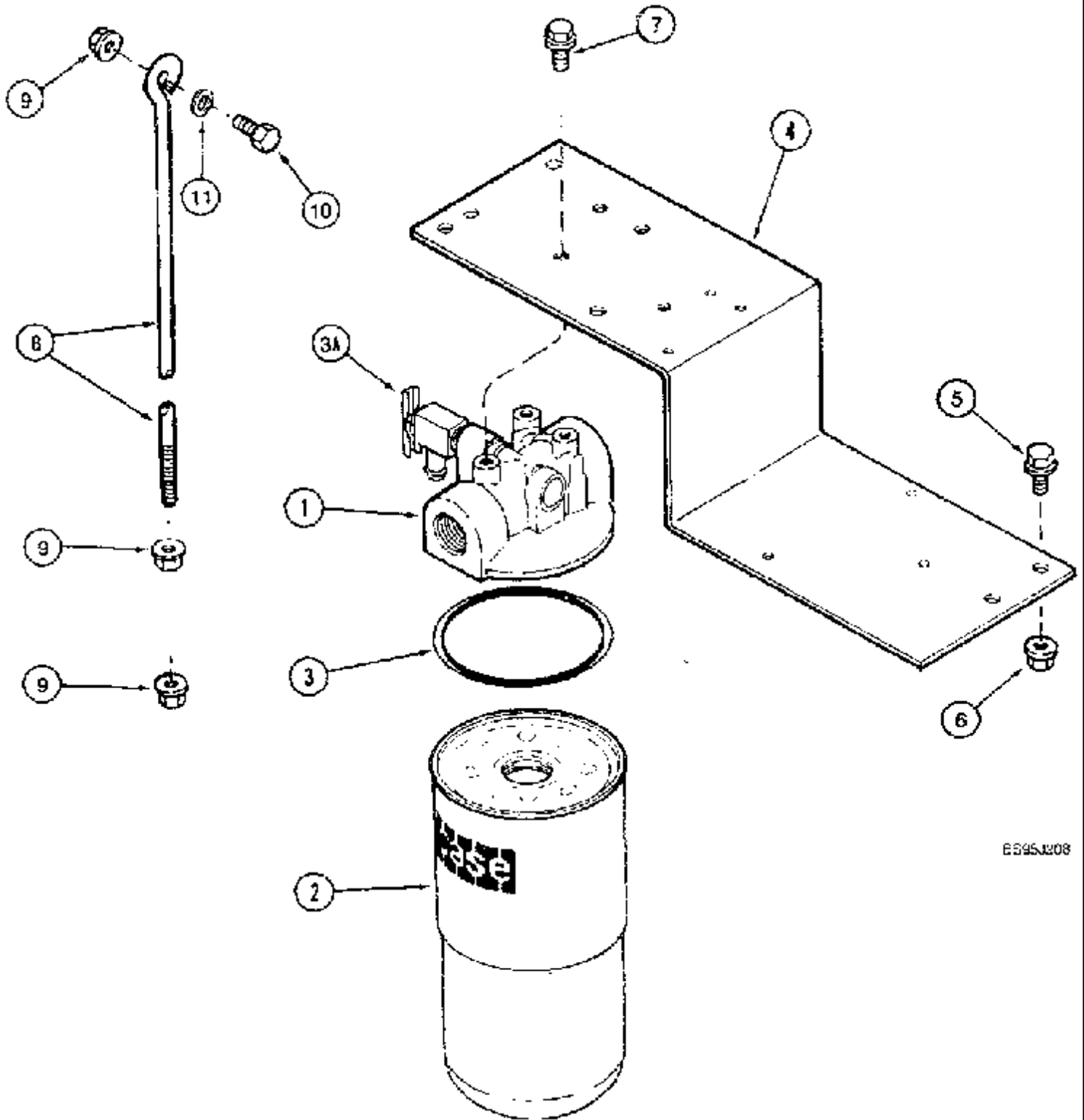
DY96K70

2166 CASE IH AXIAL-FLOW COMBINE (EU) (1/95-12/97)

8-04 HYDROSTATIC PUMP SYSTEM

сылка	Номер детали	Кол-во	Описание
1	REF	1	Инструкции, RESERVOIR see Figure 8-2
2	182812A1	1	ТРОЙНИК, T PIECE Includes: Ref. 3
3	237-6020	1	Уплотнительное кольцо, 20-1, 90 Duro, 1.475" ID x .118" Thk, , Part of P/N 182812A1 t piece
4	214-3232	4	Хомут шланга, 1.25/2.125 HD Worm, W/liner,
5	109207A1	2	Гибкий шланг, 737 mm, cut from: 3 x 1541953C1
6	217-184	1	Фиттинг, 1 1/4" Hose X 1 5/16"-12 ORB, Beaded, Includes Ref. 7
7	237-6016	1	Уплотнительное кольцо, 16-1, 90 Duro, 1.171" ID x .118" Thk, 1-11/64 x 7/64 inch, Part of P/N 217-184 fitting
8	123522A1	1	Фиттинг, T PIECE
9	237-6020	1	Уплотнительное кольцо, 20-1, 90 Duro, 1.475" ID x .118" Thk,
10	REF	1	Инструкции, FILTER ASSY. see Figure 8-6
11	217-355	1	Колено, 90е, 1 1/4" Hose x 1 5/8"-12 ORB Beaded, Includes Ref. 12
12	237-6020	1	Уплотнительное кольцо, 20-1, 90 Duro, 1.475" ID x .118" Thk, , Part of P/N 217-355 fitting
13	REF	1	Инструкции, PUMP ASSY. see Figure 6-22
14	1347315C3	1	HOSE, 660 mm, cut from: 3 x 364361C1
15	214-3228	1	Хомут шланга, 1.00/1.875 HD Worm, W/liner,
16	214-1516	1	Хомут шланга, #16, .81/1.50 Type F Worm, W/liner,
17	123487A1	1	VALVE, ASSY. 40 psi, Includes: Ref. 18
18	237-6014	1	Уплотнительное кольцо, 14-1, 90 Duro, 1.048" ID x .118" Thk, , Part of P/N 123487A1 valve assy.

8-06 HYDRAULIC RETURN FILTER

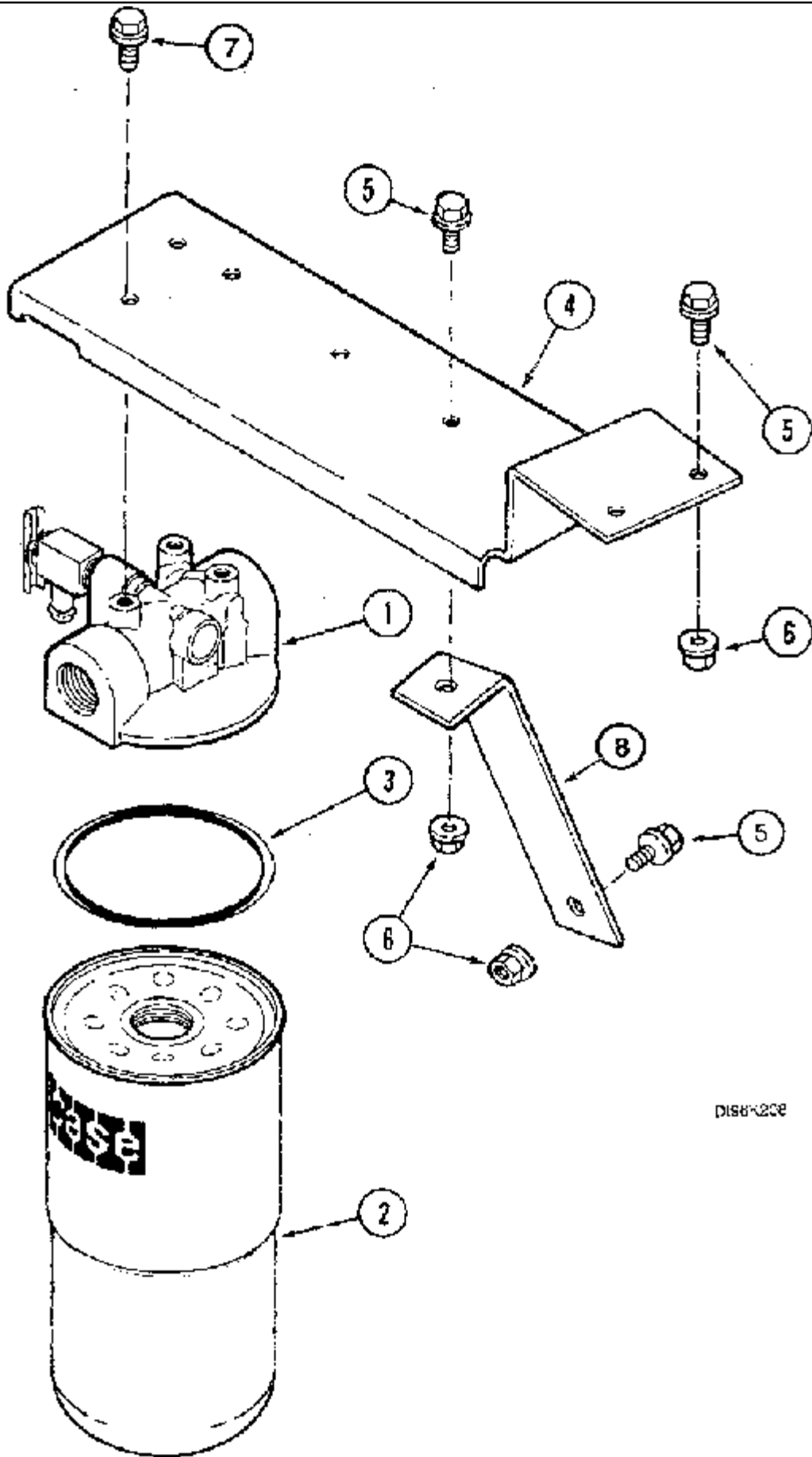


2166 CASE IH AXIAL-FLOW COMBINE (EU) (1/95-12/97)

8-06 HYDRAULIC RETURN FILTER

сылка	Номер детали	Кол-во	Описание
	87784C92	1	Фильтр для гидравлического масла, Includes: Ref. 1-3
1	NSS	1	Не поставляется отдельно, HEAD, Part of P/N 87784C92 filter assy.
2	NSS	1	Не поставляется отдельно, ELEMENT order: P/N 1329214C1, Part of P/N 87784C92 filter assy.
3	93196C1	1	O-RING, GASKET, Part of P/N 87784C92 filter assy.
3A	301803R1	1	Отсекающий клапан, ASSY.
	1329214C1	1	Ремкомплект, KIT Includes: 2 x A177605, 2 x 93196C1
4	124802A2	1	SUPPORT, return filter mounting
5	409-7616	2	БОЛТ, Hex Flg, 3/8"-16 x 1", Serr, BOLT 3/8 x 25 mm, return filter mounting
6	231-5146	2	Гайка, Flg, USR, 3/8"-16, Return filter mounting
7	409-768	3	БОЛТ, Hex Flg, 3/8"-16 x 1/2", Serr, BOLT 3/8 NC x 1/2 inch, return filter mounting
8	1541545C2	1	Подрулевой переключатель, ROD return filter mounting
9	231-5146	3	Гайка, Flg, USR, 3/8"-16, Return filter mounting
10	413-616	1	БОЛТ, Hex, 3/8"-16 x 1", G5, Full Thd, 3/8 x 1 inch, return filter mounting
11	495-71041	1	Плоская шайба, 3/8", 13/32 x 1-1/4 x 3/32, return filter mounting

8-08 HYDRAULIC CHARGE FILTER



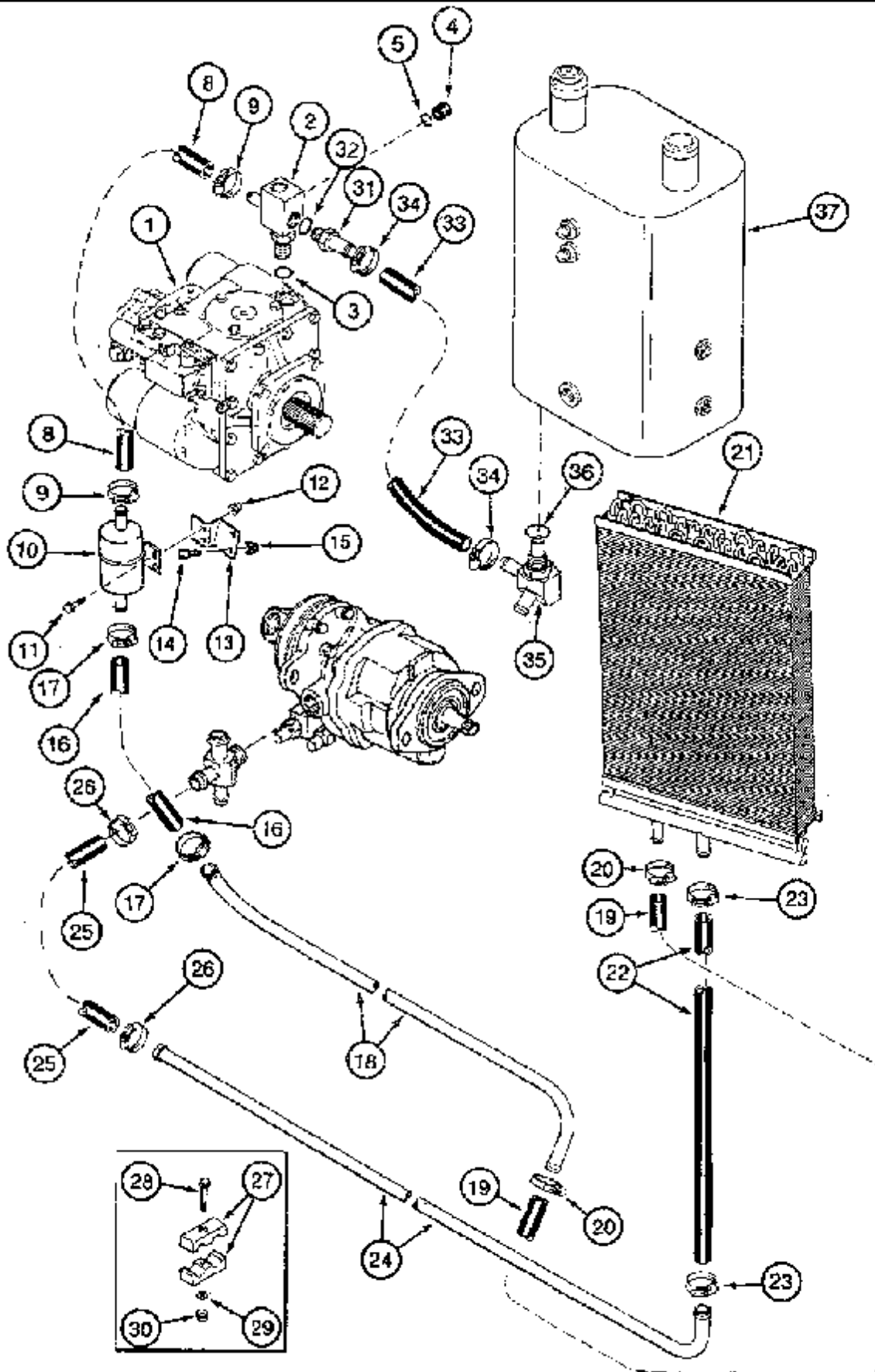
DISASSEMBLE

2166 CASE IH AXIAL-FLOW COMBINE (EU) (1/95-12/97)

8-08 HYDRAULIC CHARGE FILTER

сылка	Номер детали	Кол-во	Описание
	87784C92	1	Фильтр для гидравлического масла, Includes: Ref. 1-3
1	NSS	1	Не поставляется отдельно, HEAD, Part of P/N 87784C92 filter assy.
2	NSS	1	Не поставляется отдельно, ELEMENT order: P/N 1329214C1, Part of P/N 87784C92 filter assy.
3	93196C1	1	O-RING, GASKET, Part of P/N 87784C92 filter assy.
	1329214C1	1	Ремкомплект, KIT Includes: 2 x A177605, 2 x 93196C1
4	1347113C3	1	BRACKET, SUPPORT charge filter mounting
5	409-7616	4	БОЛТ, Hex Flg, 3/8"-16 x 1", Serr, BOLT 3/8 x 25 mm, charge filter mounting
6	231-5146	4	Гайка, Flg, USR, 3/8"-16, Charge filter mounting
7	409-768	3	БОЛТ, Hex Flg, 3/8"-16 x 1/2", Serr, BOLT 3/8 NC x 1/2 inch, charge filter mounting
8	1347116C2	1	SUPPORT, charge filter mounting

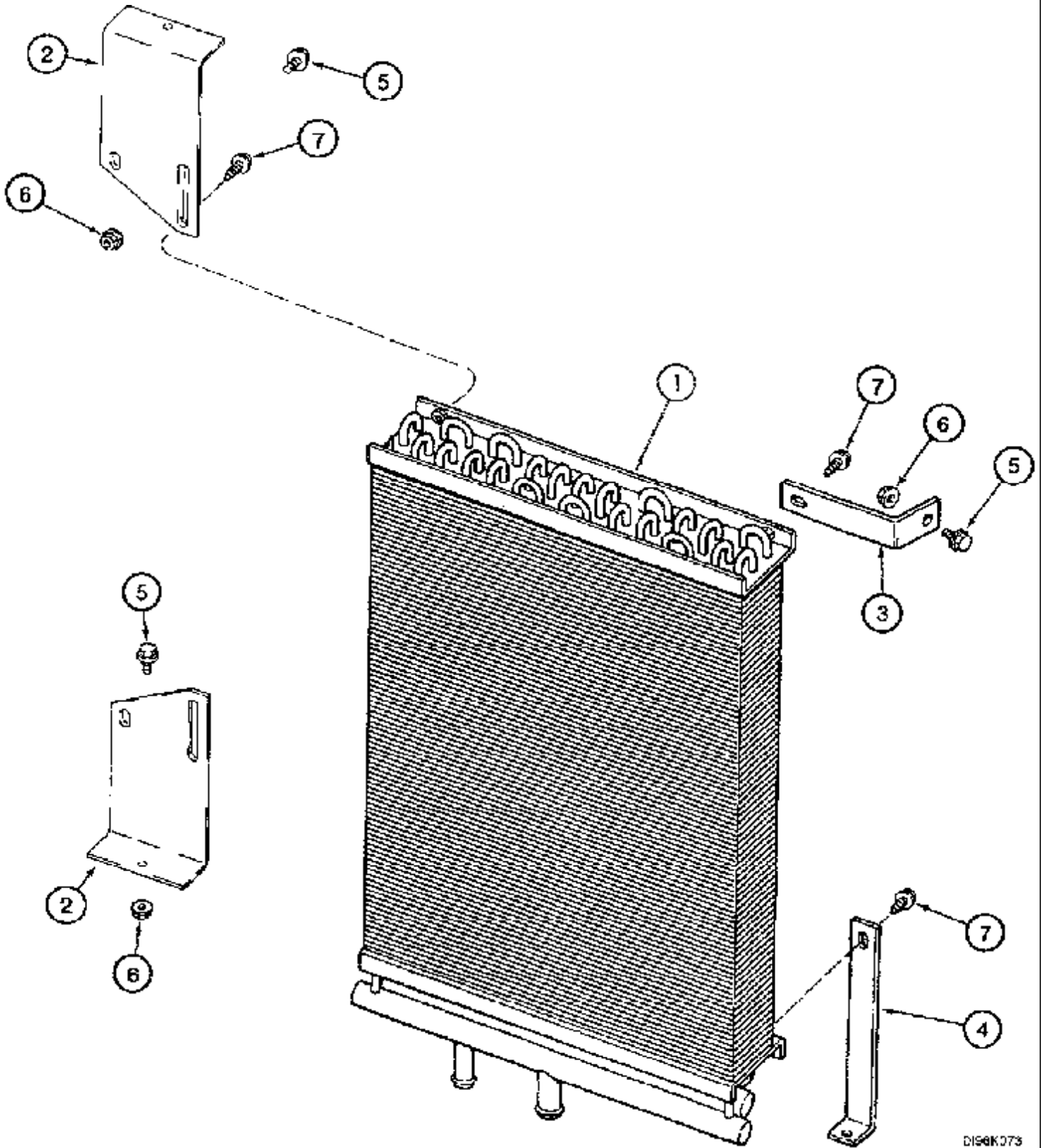
8-10 OIL COOLER SYSTEM



2166 CASE IH AXIAL-FLOW COMBINE (EU) (1/95-12/97)

8-10 OIL COOLER SYSTEM

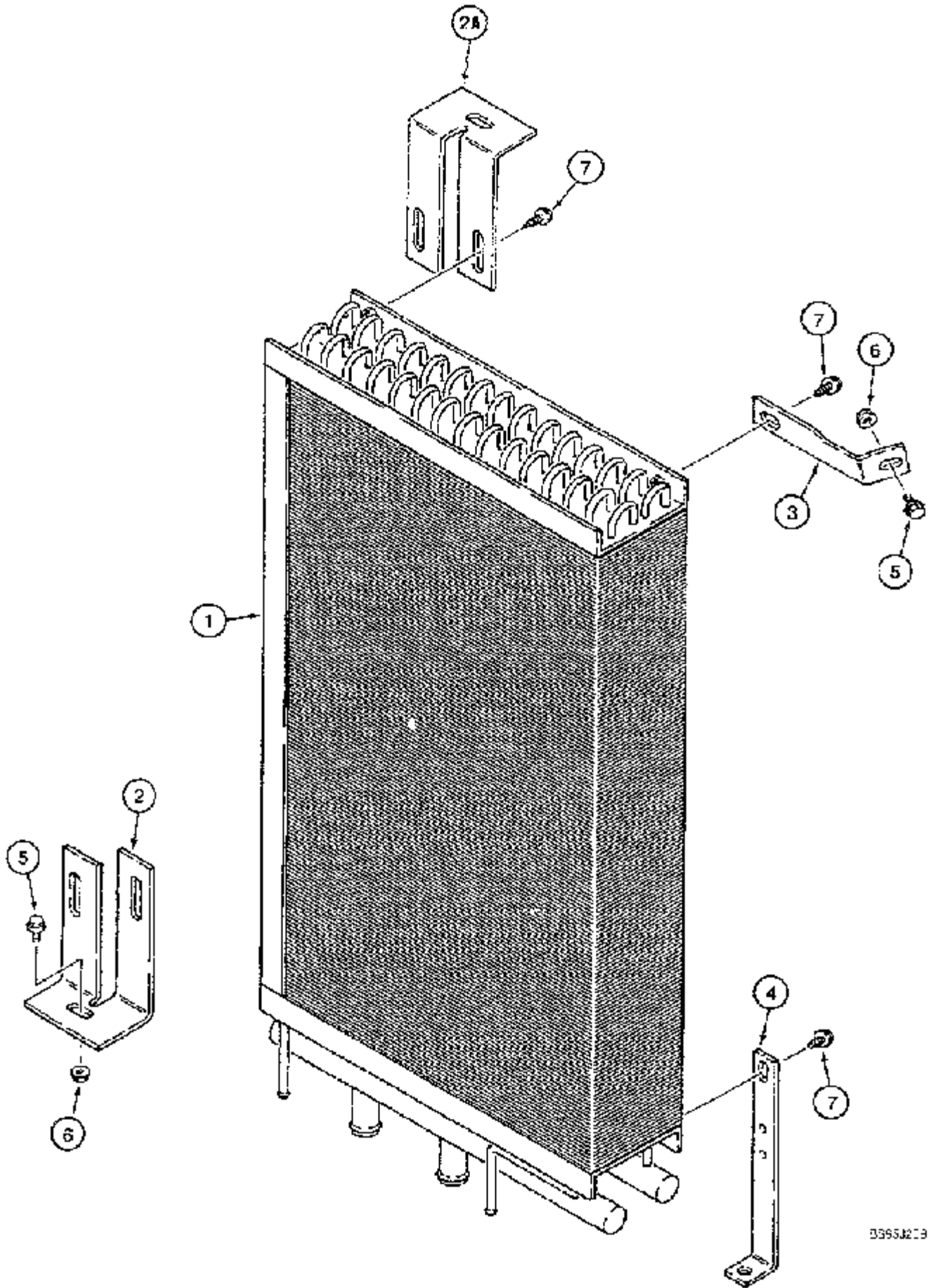
сылка	Номер детали	Кол-во	Описание
1	REF	1	Инструкции, PUMP ASSY. see Figure 6-22
2	123521A2	1	ТРОЙНИК, T PIECE Includes: Ref. 3
3	237-6012	1	Уплотнительное кольцо, 12-1, 90 Duro, .924 ID x .118" Thk, , Part of P/N 123521A2 t piece
4	76349	1	Пробка, Hex Hd, 9/16"-18 ORB, 9/16 inch, without power guide axle, Includes: Ref. 5
8	1979762C2	1	HOSE, 610 mm, cut from: 3 x 364361C1
9	214-1516	2	Хомут шланга, #16, .81/1.50 Type F Worm, W/liner,
10	123488A1	1	Сетчатый фильтр, FILTER
11	409-7616	2	БОЛТ, Hex Flg, 3/8"-16 x 1", Serr, BOLT 3/8 x 25 mm
12	231-5146	2	Гайка, Flg, USR, 3/8"-16,
13	238516A1	1	SUPPORT,
14	409-7616	2	БОЛТ, Hex Flg, 3/8"-16 x 1", Serr, BOLT 3/8 x 25 mm
15	231-5146	2	Гайка, Flg, USR, 3/8"-16,
16	127985A1	1	HOSE, 585 mm, cut from: 2 x 1541952C1
17	214-3228	2	Хомут шланга, 1.00/1.875 HD Worm, W/liner,
18	126850A1	1	TUBE, supply
19	1977227C2	1	HOSE, 1040 mm, cut from: 4 x 364361C1
20	214-1516	2	Хомут шланга, #16, .81/1.50 Type F Worm, W/liner,
21	135483A1	1	Охладитель, , BSN JJC0176199
21	195441A2	1	Охладитель, , ASN JJC0176200
22	1977227C2	1	HOSE, 1040 mm, cut from: 4 x 364361C1
23	214-1516	2	Хомут шланга, #16, .81/1.50 Type F Worm, W/liner,
24	126851A1	1	TUBE, return
25	128080A1	1	Гибкий шланг, 760 mm, cut from: 3 x 1541952C1
26	214-3228	2	Хомут шланга, 1.00/1.875 HD Worm, W/liner,
27	1347071C1	2	Зажим, CLAMP 1 OD
28	413-536	2	БОЛТ, Hex, 5/16"-18 x 2 1/4", G5, 5/16 NC x 2-1/4 inch
29	495-21038	2	Плоская шайба, 5/16", 3/8 x 7/8 x 3/32 inch
30	231-5145	2	Гайка, Flg, USR, 5/16"-18,
31	123487A1	1	VALVE, ASSY. 40 psi, Includes: Ref. 32
32	237-6014	1	Уплотнительное кольцо, 14-1, 90 Duro, 1.048" ID x .118" Thk, , Part of P/N 123487A1 valve assy.
33	1347315C3	1	HOSE, 660 mm, cut from: 3 x 364361C1
34	214-3228	2	Хомут шланга, 1.00/1.875 HD Worm, W/liner,
35	182812A1	1	ТРОЙНИК, T PIECE special, Includes: Ref. 36
36	237-6020	1	Уплотнительное кольцо, 20-1, 90 Duro, 1.475" ID x .118" Thk, , Part of P/N 182812A1 t piece
37	REF	1	Инструкции, RESERVOIR see Figure 8-2
5	237-6006	1	Уплотнительное кольцо, 6-1, 90 Duro, .468" ID x .078" Thk, , Part of P/N 218-5155 plug



2166 CASE IH AXIAL-FLOW COMBINE (EU) (1/95-12/97)

8-14 OIL COOLER, UP TO SERIAL NO. JJC0176199

сылка	Номер детали	Кол-во	Описание
1	135483A1	1	Охладитель,
2	1541786C4	2	SUPPORT, left
3	1541787C2	1	ANGLE, SUPPORT upper right
4	1324914C3	1	ANGLE, SUPPORT lower right
5	409-7512	4	БОЛТ, Hex Flg, 5/16"-18 x 3/4", Serr,
6	231-5145	4	Гайка, Flg, USR, 5/16"-18,
7	199953C1	4	Самонарезающий винт, Hex Wash Hd, 5/16"-18 x 13/16",

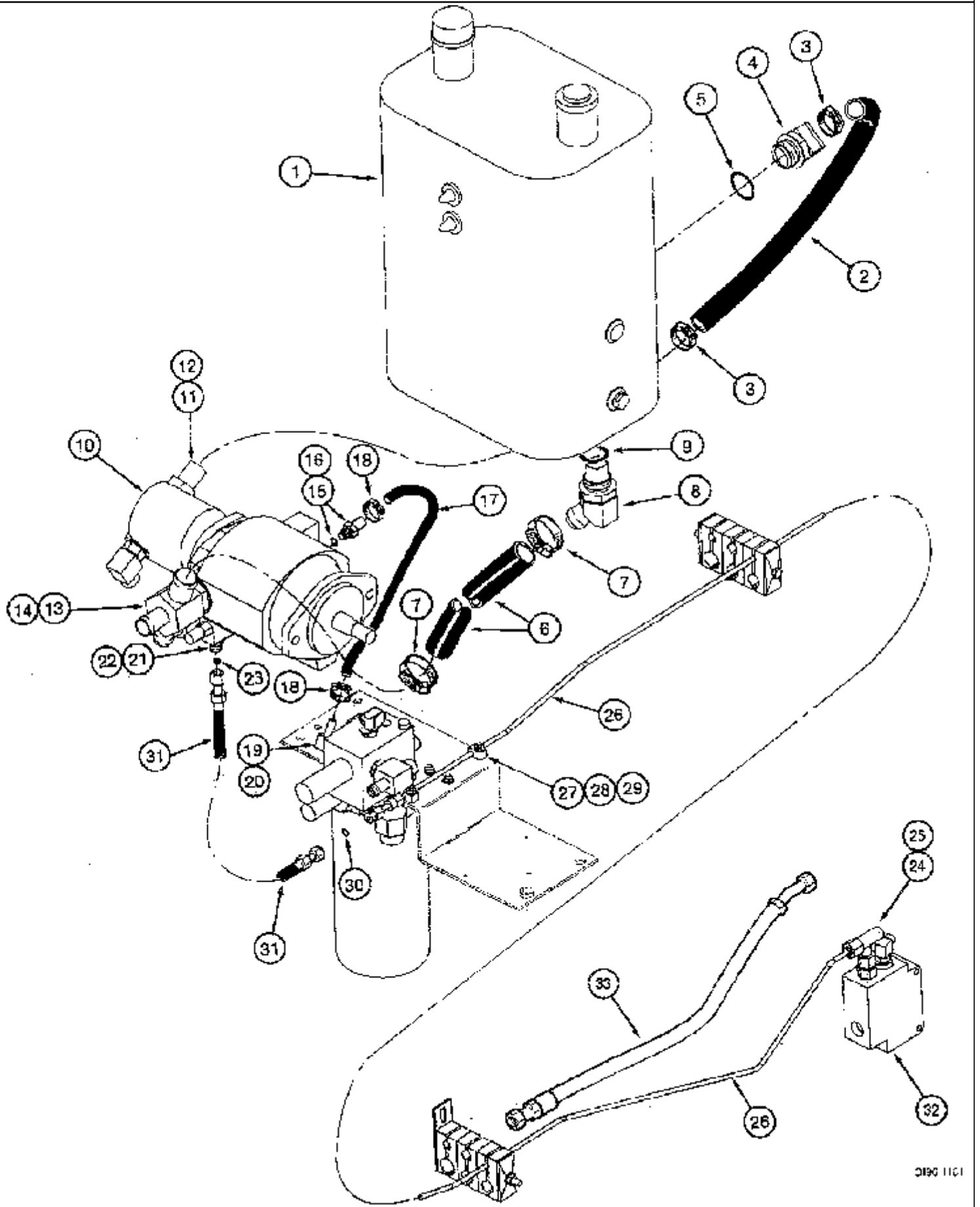


2166 CASE IH AXIAL-FLOW COMBINE (EU) (1/95-12/97)

8-16 OIL COOLER, SERIAL NO. JJC0176200 AND UP

сылка	Номер детали	Кол-во	Описание
1	195441A2	1	Охладитель, see Figure 3-20
2	197431A2	1	SUPPORT,
2A	197430A2	1	SUPPORT,
3	1541787C2	1	ANGLE, SUPPOT upper right
4	1324914C3	1	ANGLE, SUPPORT lower right
5	409-7512	4	БОЛТ, Hex Flg, 5/16"-18 x 3/4", Serr,
6	231-5145	4	Гайка, Flg, USR, 5/16"-18,
7	199953C1	4	Самонарезающий винт, Hex Wash Hd, 5/16"-18 x 13/16",

8-18 PUMP AUXILIARY, SUPPLY



2166 CASE IH AXIAL-FLOW COMBINE (EU) (1/95-12/97)

8-18 PUMP AUXILIARY, SUPPLY

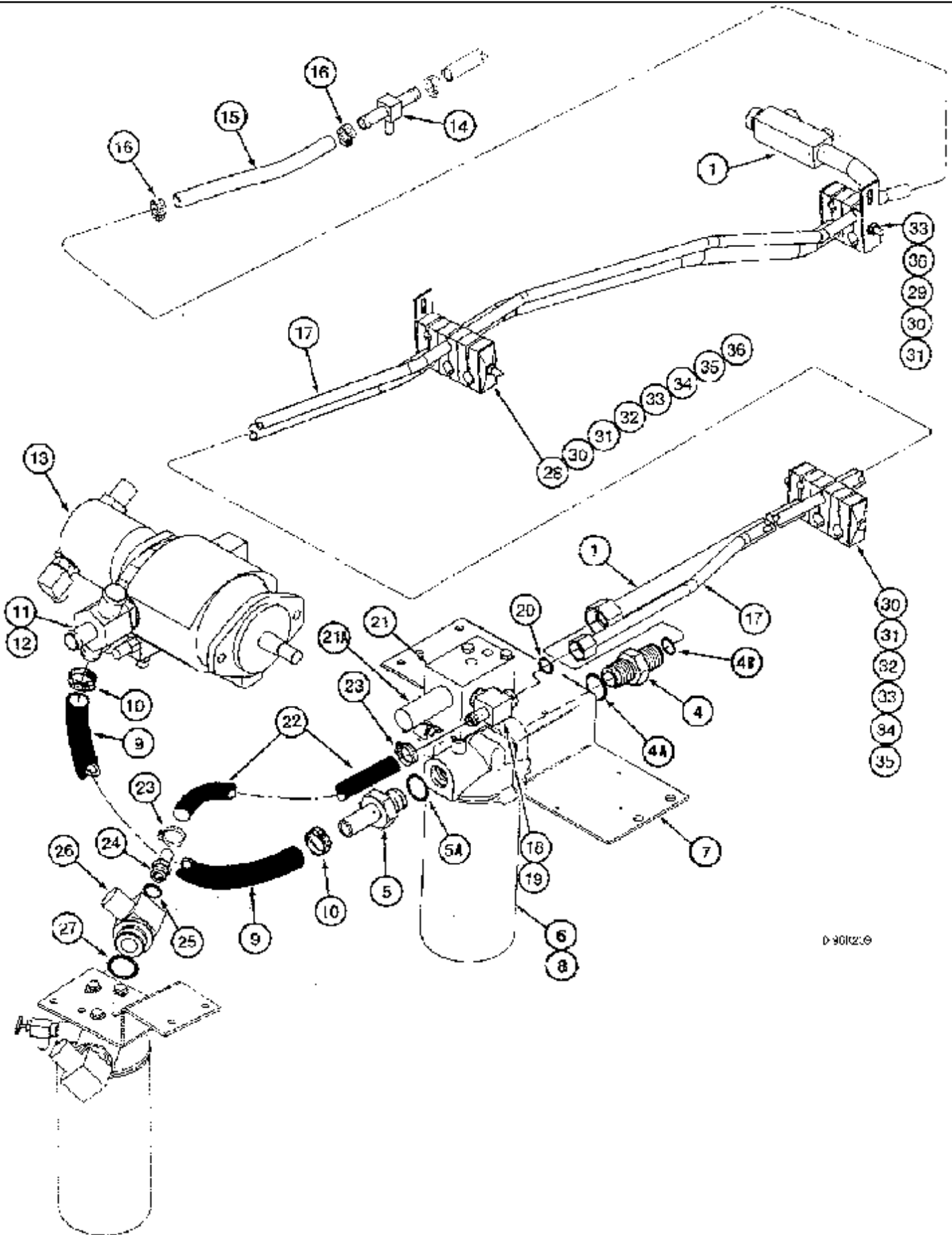
сылка	Номер детали	Кол-во	Описание
1	REF	1	Инструкции, RESERVOIR see Figure 8-2
2	1541616C2	1	HOSE, 525 mm, cut from: 2 x 1541952C1
3	214-3228	2	Хомут шланга, 1.00/1.875 HD Worm, W/liner,
4	217-322	1	Колено, 45е, 1" Hose x 1 5/8"-12 ORB Beaded, Includes Ref. 5
5	237-6020	1	Уплотнительное кольцо, 20-1, 90 Duro, 1.475" ID x .118" Thk, , Part of P/N 217-322 fitting
6	184618A1	1	Гибкий шланг, 305 mm, order: 1 x 1541953C1
7	214-3232	2	Хомут шланга, 1.25/2.125 HD Worm, W/liner,
8	182811A1	1	Колено, ELBOW Includes: Ref. 9
9	237-6020	1	Уплотнительное кольцо, 20-1, 90 Duro, 1.475" ID x .118" Thk, , Part of P/N 182811A1 fitting
10	REF	1	Инструкции, PUMP ASSY. see Figure 8-26
11	217-179	1	Фиттинг, 1" Hose X 1 5/16"-12 ORB, Beaded, Includes Ref. 12
12	237-6016	1	Уплотнительное кольцо, 16-1, 90 Duro, 1.171" ID x .118" Thk, 1-11/64 x 7/64 inch, Part of P/N 217-179 adapter
13	182813A1	1	ТРОЙНИК, T PIECE Includes: Ref. 14
14	237-6020	1	Уплотнительное кольцо, 20-1, 90 Duro, 1.475" ID x .118" Thk, , Part of P/N 182813A1 t piece
15	217-387	1	Фиттинг, 3/8" Hose x 9/16"-18 ORB, Beaded, ADAPTER Includes: Ref. 16
17	128005A1	1	Гибкий шланг, 445 mm, cut from: 2 x S118400X
18	214-1706	2	Хомут шланга, #6, 0.44/0.78 Type M Worm,
19	113896A1	1	ТРОЙНИК, T PIECE Includes: Ref. 20
21	201-100	1	Патрубок, 9/16"-18 ORFS x 7/16"-20 ORB, ADAPTER Includes: Ref. 22, 23
	413-420	2	БОЛТ, Hex, 1/4"-20 x 1 1/4", G5, BOLT 1/4 x 1-1/4 inch, not illustrated
23	238-6011	1	Уплотнительное кольцо, -011, 90 Duro, .301" ID x .070" Thk, , Part of P/N 201-100 fitting
24	201-434	1	ТРОЙНИК, 11/16"-18 ORFS x 11/16"-18 Sw Br, T PIECE Includes: Ref. 25
25	238-6012	2	Уплотнительное кольцо, -012, 90 Duro, .364" ID x .070" Thk, , Part of P/N 201-434 t piece
26	124370A2	1	TUBE,
27	183820C1	2	CLAMP, if so equipped
28	413-416	2	БОЛТ, Hex, 1/4"-20 x 1", G5,
29	231-5344	2	Контргайка, Flg, 1/4"-20, lock, 1/4 inch
30	238-6011	1	Уплотнительное кольцо, -011, 90 Duro, .301" ID x .070" Thk, If so equipped
	255786A1	1	УПАКОВКА, KIT signal hose, Consists of: 31, 31A
31	255209A1	1	Гибкий шланг, 530 mm, Part of P/N 255786A1 signal hose kit
31A	201-145	1	Редуктор, 9/16"-18 Male x 11/16"-16 Fem, ORFS, ADAPTER 9/16 x 11/16 inch, not illustrated, Includes: P/N 238-6011, Part of P/N 255786A1 signal hose kit
	238-6011	1	Уплотнительное кольцо, -011, 90 Duro, .301" ID x .070" Thk, Not Illustrated, Part of P/N 201-145 fitting
32	114851A1	1	VALVE, ASSY.
33	249389A1	1	HOSE, 570 mm
	238-6012	1	Уплотнительное кольцо, -012, 90 Duro, .364" ID x .070" Thk, Not Illustrated
	253503A1	1	TUBE, 2054 mm, not illustrated
	249348A1	2	HOSE, 230 mm, not illustrated
	255212A1	2	CLAMP, not illustrated
22	237-6004	1	Уплотнительное кольцо, 4-1, 90 Duro, .351" ID x .072" Thk, , Part of P/N 201-100 fitting

2166 CASE IH AXIAL-FLOW COMBINE (EU) (1/95-12/97)

8-18 PUMP AUXILIARY, SUPPLY

сылка	Номер детали	Кол-во	Описание
16	237-6006	1	Уплотнительное кольцо, 6-1, 90 Duro, .468" ID x .078" Thk, , Part of P/N 217-387 connector
20	237-6006	1	Уплотнительное кольцо, 6-1, 90 Duro, .468" ID x .078" Thk, , Part of P/N 113896A1 t piece

8-22 PUMP AUXILIARY, RETURN

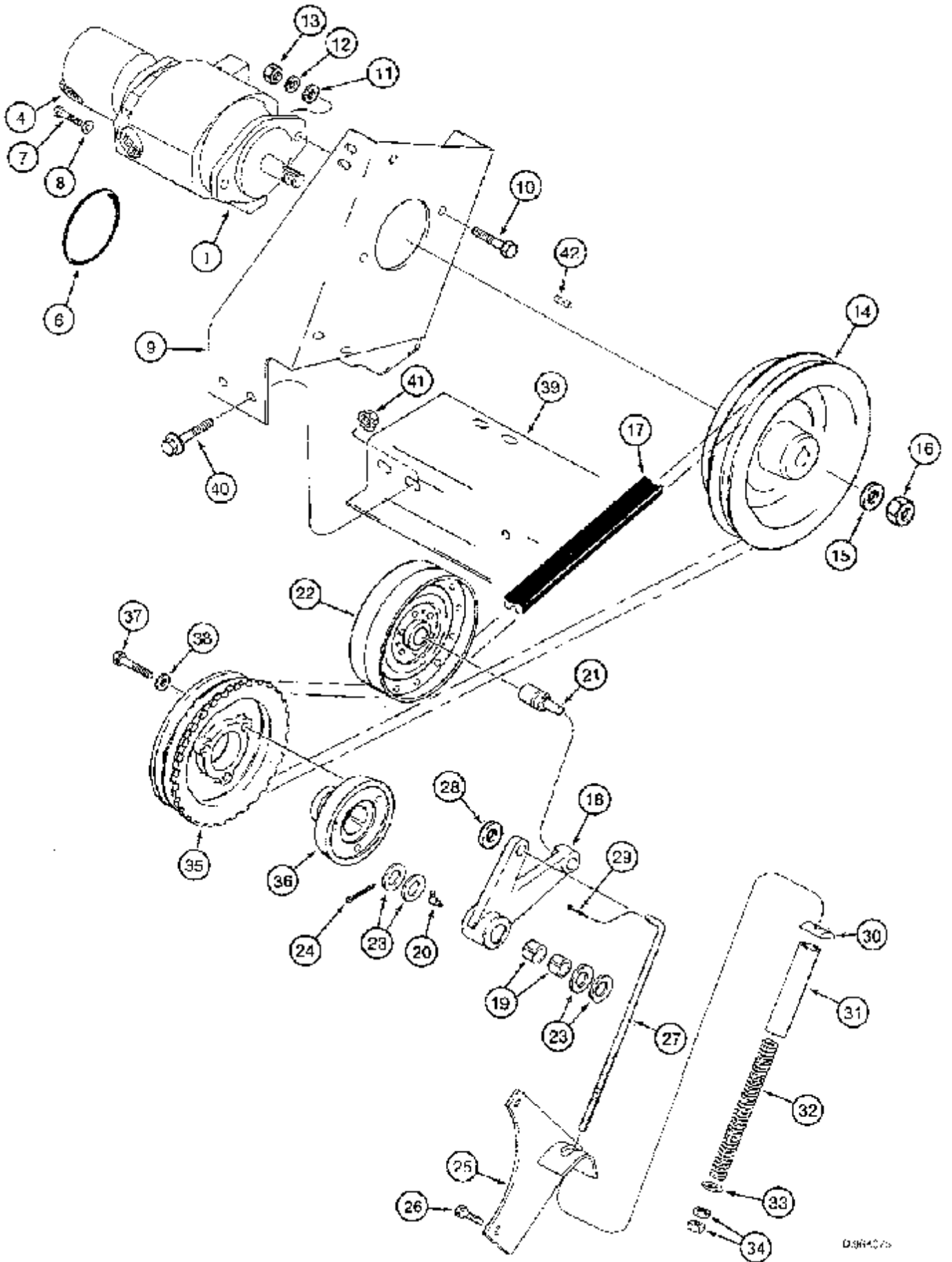


2166 CASE IH AXIAL-FLOW COMBINE (EU) (1/95-12/97)

8-22 PUMP AUXILIARY, RETURN

сылка	Номер детали	Кол-во	Описание
1	124372A1	1	TUBE,
4	201-122	1	Патрубок, 1 7/16"-12 ORFS x 1 5/8"-12 ORB, ADAPTER Includes: Ref. 4A, 4B
4A	237-6020	1	Уплотнительное кольцо, 20-1, 90 Duro, 1.475" ID x .118" Thk, , Part of P/N 201-122 fitting
4B	238-6025	1	Уплотнительное кольцо, -025, 90 Duro, 1.176" ID x .070" Thk, , Part of P/N 201-122 fitting
5	217-173	1	Фиттинг, 1" Hose x 1 5/8"-12 ORB, Beaded, Includes Ref. 5A
5A	237-6020	1	Уплотнительное кольцо, 20-1, 90 Duro, 1.475" ID x .118" Thk, , Part of P/N 217-173 connector
6	REF	1	Инструкции, FILTER ASSY. see Figure 8-6
7	124802A2	1	SUPPORT,
8	409-768	3	БОЛТ, Hex Flg, 3/8"-16 x 1/2", Serr, BOLT 3/8 NC x 1/2 inch
9	127985A1	1	HOSE, 585 mm, cut from: 2 x 1541952C1
10	214-3228	2	Хомут шланга, 1.00/1.875 HD Worm, W/liner,
11	182813A1	1	ТРОЙНИК, T PIECE Includes: Ref. 12
12	237-6020	1	Уплотнительное кольцо, 20-1, 90 Duro, 1.475" ID x .118" Thk, , Part of P/N 182813A1 t piece
13	REF	1	Инструкции, PUMP ASSY. see Figure 8-26
14	177975A1	1	ТРОЙНИК, T PIECE
15	128104A2	1	Гибкий шланг, 250 mm, cut from: 1 x S118576X
16	214-1410	2	Хомут шланга, #10, 0.56/1.06 Type F Worm,
17	141658A1	1	TUBE,
18	141657A1	1	ТРОЙНИК, T PIECE Includes: Ref. 19, 20
19	237-6008	1	Уплотнительное кольцо, 8-1, 90 Duro, .644" ID x .087" Thk, , Part of P/N 141657A1 t piece
20	238-6016	1	Уплотнительное кольцо, -016, 90 Duro, .614" ID x .070" Thk, , Part of P/N 141657A1 t piece
21	REF	1	Инструкции, VALVE ASSY. see Figure 8-56, Includes: Ref. 21A
21A	222894A1	1	Тарельчатый клапан, CARTRIDGE
	190709A1	1	Комплект уплотнительных колец, use with: Ref. 21A
22	127999A1	1	HOSE, 460 mm, cut from: 2 x S118576X
23	214-1410	2	Хомут шланга, #10, 0.56/1.06 Type F Worm,
24	217-395	1	Фиттинг, 5/8" Hose x 3/4"-16 ORB, Beaded, Includes Ref. 25
25	237-6008	1	Уплотнительное кольцо, 8-1, 90 Duro, .644" ID x .087" Thk, , Part of P/N 217-395 fitting
26	123522A1	1	Фиттинг, T PIECE Includes: Ref. 27
27	237-6020	1	Уплотнительное кольцо, 20-1, 90 Duro, 1.475" ID x .118" Thk, , Part of P/N 123522A1 fitting
28	124575A1	2	SUPPORT,
29	118577A1	3	CLAMP,
30	124668A1	3	CLAMP,
31	124666A1	2	CLAMP,
32	1347127C1	4	Пластина,
33	413-588	2	БОЛТ, Hex, 5/16"-18 x 5 1/2", G5, BOLT 5/16 x 5-1/2 inch
34	231-5315	2	Контргайка, Flg, 5/16"-18,
35	413-564	1	БОЛТ, Hex, 5/16"-18 x 4", G5, 5/16 x 4 inch
36	231-5315	1	Контргайка, Flg, 5/16"-18,

8-26 PUMP AUXILIARY, MOUNTING AND DRIVE



2166 CASE IH AXIAL-FLOW COMBINE (EU) (1/95-12/97)

8-26 PUMP AUXILIARY, MOUNTING AND DRIVE

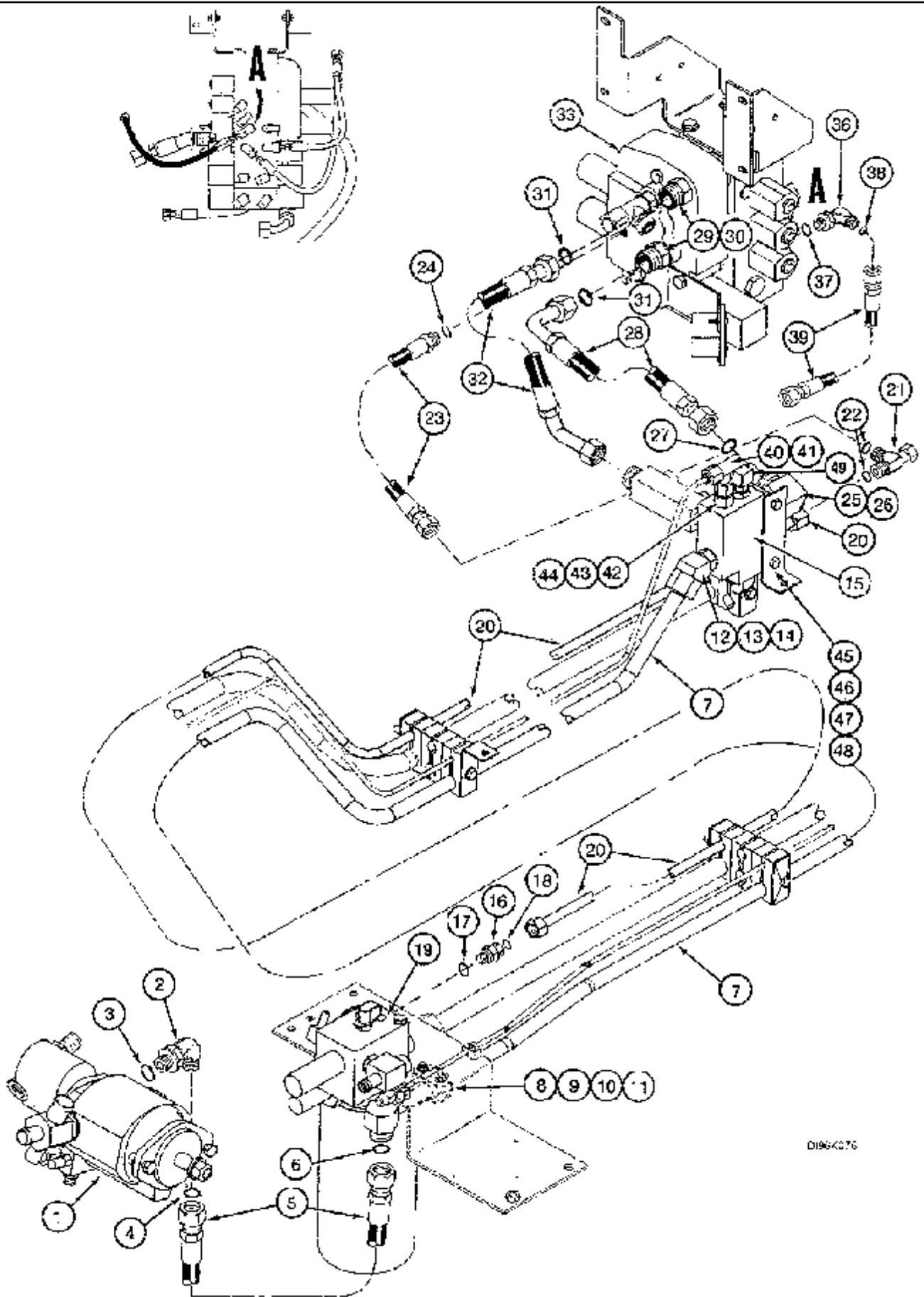
сылка	Номер детали	Кол-во	Описание
1	187702A1	1	PUMP, HYDRAULIC, ASSY. piston, Includes: P/N 187732A1
	187732A1	1	Уравновешивающее устройство, CONTROL COMPENSATOR
	187731A1	1	Комплект прокладок, PACKAGE seals, use with: P/N 187702A1
4	187703A1	1	PUMP, HYDRAULIC, ASSY. 25306RSE gear
	1272638C2	1	Комплект прокладок, PACKAGE seals, use with: P/N 187703A1
4	233428A1	1	PUMP, HYDRAULIC, ASSY. 26010RZE gear
	233429A1	1	Комплект уплотнительных колец, PACKAGE seals, use with: P/N 233428A1
6	238-6042	1	Уплотнительное кольцо, -042, 90 Duro, 3.239" ID x .070" Thk,
7	413-620	2	БОЛТ, Hex, 3/8"-16 x 1 1/4", G5, Full Thd, 3/8 x 1-1/4 inch
8	495-81265	2	Плоская шайба, .391" x 5/8" x .065",
9	112452A1	1	SUPPORT,
10	413-824	2	БОЛТ, Hex, 1/2"-13 x 1 1/2", G5, Full Thd, 1/2 x 1-1/2 inch
11	495-81287	2	Плоская шайба, 17/32" x 1 1/4" x .120",
12	80679	2	Стопорная шайба, 1/2",
13	425-108	2	Гайка, 1/2"-13, G5, 1/2 inch
14	122949A1	1	PULLEY,
15	496-31081	1	Плоская шайба, 13/16" x 1 1/2" x .219", HDN, 13/16 x 1-1/2 x 7/32 inch
16	231-46112	1	Контргайка, 3/4"-16, GB, lock, 3/4 inch
17	124572A1	1	BELT,
18	1330517C1	1	Рычаг, Includes: Ref. 19
19	188068C1	2	BUSHING, , Part of P/N 1330517C1 lever assy.
20	219-90	1	Тавотница, 45с, 1/4" NPT x .80" lg, Drive, LUBRICATOR
21	274844R91	1	ПОДШИПНИК,
22	192865C1	1	Шкив, 8 inch OD
23	495-81073	AR	Плоская шайба, 1 1/32" x 1 3/4" x .060",
24	432-1624	1	Шплинт, 1/4" x 1 1/2", 1/4" x 1 1/2"
25	194729C2	1	SUPPORT,
26	413-828	2	БОЛТ, Hex, 1/2"-13 x 1 3/4", G5, 1/2 x 1-3/4 inch
27	191823C1	1	ROD,
28	495-11053	1	Плоская шайба, 1/2", SAE, 17/32 x 1-1/16 x 3/32 inch
29	432-1216	1	Шплинт, 3/16" x 1", 3/16" x 1"
30	194652C1	1	PIVOT,
31	1989254C1	1	SPACER, 165 mm
32	V368	1	SPRING,
33	495-81287	1	Плоская шайба, 17/32" x 1 1/4" x .120",
34	425-108	2	Гайка, 1/2"-13, G5, 1/2 inch
35	1330488C1	1	PULLEY, 8.85 inch
36	196482C2	1	HUB,
37	426-840	3	БОЛТ, Hex, 1/2"-13 x 2 1/2", G8, BOLT 1/2 x 2-1/2 inch
38	495-11053	3	Плоская шайба, 1/2", SAE, 17/32 x 1-1/16 x 3/32 inch
39	123837A1	1	SUPPORT, ASSY.
40	360-820	4	БОЛТ, Hex Flg, 1/2"-13 x 1 1/4", G8, Full Thd, BOLT 1/2 x 1-1/4; 8

2166 CASE IH AXIAL-FLOW COMBINE (EU) (1/95-12/97)

8-26 PUMP AUXILIARY, MOUNTING AND DRIVE

сылка	Номер детали	Кол-во	Описание
41	232-5138	4	Гайка, Flg, USR, 1/2"-13, G8,
42	194022A1	1	Тавотница,

8-30 HEADER LIFT SUPPLY CIRCUIT



D1964376

2166 CASE IH AXIAL-FLOW COMBINE (EU) (1/95-12/97)

8-30 HEADER LIFT SUPPLY CIRCUIT

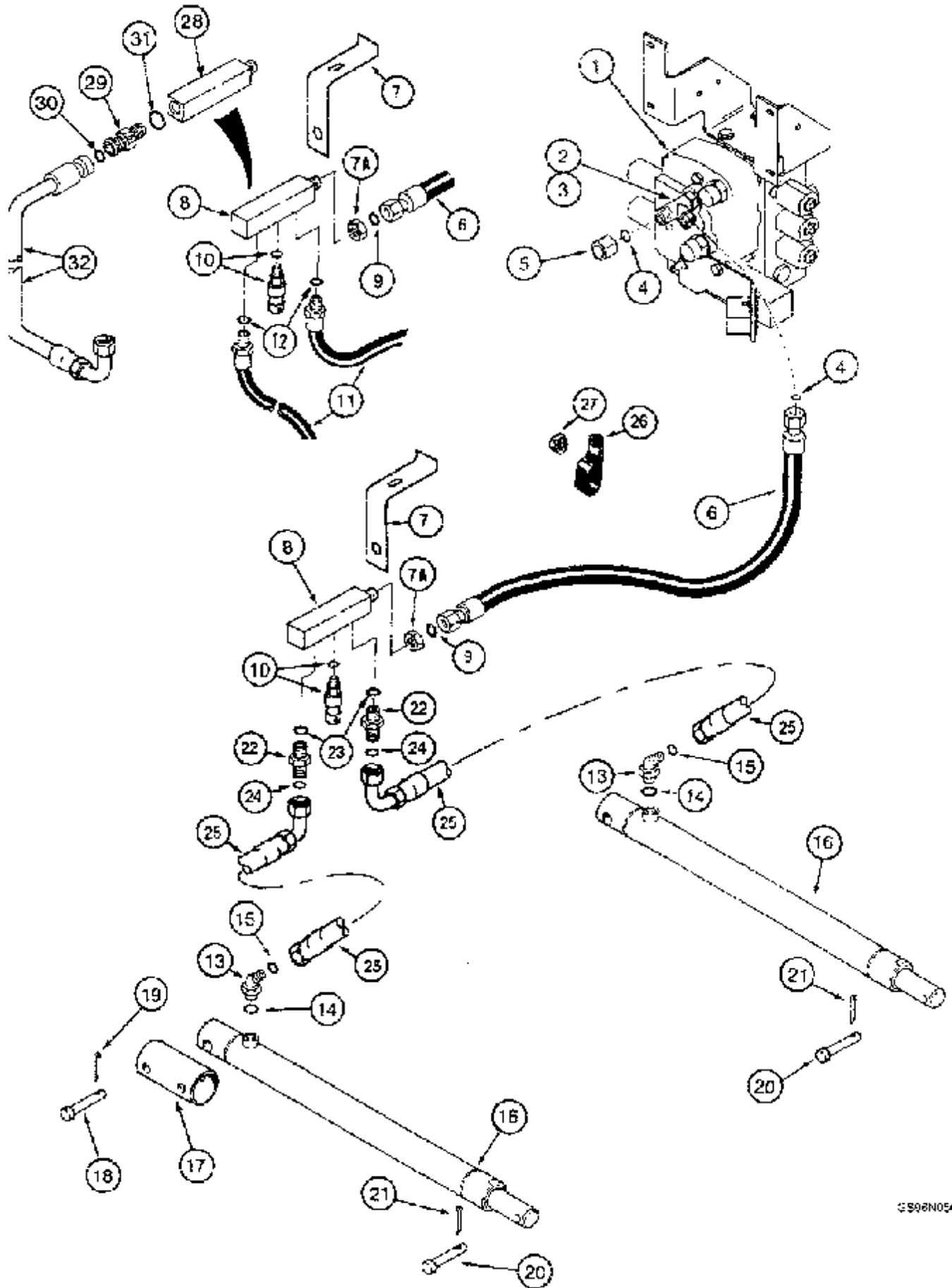
сылка	Номер детали	Кол-во	Описание
1	REF	1	Инструкции, PUMP ASSY. see Figure 8-26
2	201-307	1	Колено, 90е, 1 3/16"-12 x 1 1/16"-12 Adj, ORFS, 1-3/16 fc x 1-1/16 Or, Includes: Ref. 3, 4
3	237-6012	1	Уплотнительное кольцо, 12-1, 90 Duro, .924 ID x .118" Thk, , Part of P/N 201-307 elbow
4	238-6018	1	Уплотнительное кольцо, -018, 90 Duro, .739" ID x .070" Thk, , Part of P/N 201-307 elbow
5	127988A1	1	Гибкий шланг, 840 mm
6	238-6018	1	Уплотнительное кольцо, -018, 90 Duro, .739" ID x .070" Thk,
7	124367A1	1	TUBE,
8	1541538C1	1	CLAMP,
9	1541537C1	1	Пластина,
10	413-432	2	БОЛТ, Hex, 1/4"-20 x 2", G5, BOLT 1/4 NC x 2 inch
11	231-5344	2	Контргайка, Flg, 1/4"-20, lock, 1/4 inch
12	201-107	1	Патрубок, 1 3/16"-12 ORFS x 7/8"-14 ORB, ADAPTER 7/8 x 1-3/16 inch, Includes: Ref. 13, 14
13	237-6010	1	Уплотнительное кольцо, 10-1, 90 Duro, .755" ID x .097" Thk, , Part of P/N 201-107 fitting
14	238-6018	1	Уплотнительное кольцо, -018, 90 Duro, .739" ID x .070" Thk, , Part of P/N 201-107 fitting
15	REF	1	Инструкции, VALVE ASSY. see Figure 5-70
16	201-126	1	Патрубок, 13/16"-16 ORFS x 9/16"-20 ORB, Includes: Ref. 17, 18
18	238-6014	1	Уплотнительное кольцо, -014, 90 Duro, .489" ID x .070" Thk, , Part of P/N 201-126 adapter
19	REF	1	Инструкции, VALVE ASSY. see Figure 8-56
20	126869A1	1	TUBE,
21	201-416	1	ТРОЙНИК, 13/16"-16 ORFS x 13/16"-16 Sw Run, T PIECE Includes: Ref. 22
22	238-6014	2	Уплотнительное кольцо, -014, 90 Duro, .489" ID x .070" Thk, , Part of P/N 201-416 T piece
23	128101A1	1	Гибкий шланг, 690 mm, Includes: Ref. 24
25	201-350	1	Колено, 90е, 1 3/16"-12 x 7/8"-14, Adj, ORFS, Includes Ref. 26, 27
26	237-6010	1	Уплотнительное кольцо, 10-1, 90 Duro, .755" ID x .097" Thk, , Part of P/N 201-350 elbow
27	238-6018	1	Уплотнительное кольцо, -018, 90 Duro, .739" ID x .070" Thk, , Part of P/N 201-350 elbow
28	135829A2	1	HOSE, 470 mm
29	201-104	1	Патрубок, 1 3/16"-12 ORFS x 1 1/16"-12 ORB, Includes Ref. 30, 31
30	237-6012	1	Уплотнительное кольцо, 12-1, 90 Duro, .924 ID x .118" Thk, , Part of P/N 201-104 adapter
31	238-6018	1	Уплотнительное кольцо, -018, 90 Duro, .739" ID x .070" Thk, , Part of P/N 201-104 adapter
32	128097A1	1	HOSE, 710 mm
33	REF	1	Инструкции, VALVE ASSY. see Figure 8-38
36	201-324	1	Колено, 90е, 9/16"-18 x 9/16"-18, Adj, ORFS, Includes Ref. 37, 38
38	238-6011	1	Уплотнительное кольцо, -011, 90 Duro, .301" ID x .070" Thk, , Part of P/N 201-324 fitting
39	127995A1	1	HOSE, 740 mm
40	201-434	1	ТРОЙНИК, 11/16"-18 ORFS x 11/16"-18 Sw Br, T PIECE Includes: Ref. 41
41	238-6012	2	Уплотнительное кольцо, -012, 90 Duro, .364" ID x .070" Thk, , Part of P/N 201-434 t piece
42	128328A1	1	Фиттинг, ADAPTER Includes: Ref. 43, 44
43	237-6008	1	Уплотнительное кольцо, 8-1, 90 Duro, .644" ID x .087" Thk, , Part of P/N 128328A1 fitting
44	238-6012	2	Уплотнительное кольцо, -012, 90 Duro, .364" ID x .070" Thk, , Part of P/N 128328A1 fitting
45	124574A1	1	SUPPORT,
46	413-540	2	БОЛТ, Hex, 5/16"-18 x 2 1/2", G5, 5/16 x 2-1/2 inch
47	495-11034	1	Плоская шайба, 5/16", SAE, 11/32 x 11/16 x 1/16 inch

2166 CASE IH AXIAL-FLOW COMBINE (EU) (1/95-12/97)

8-30 HEADER LIFT SUPPLY CIRCUIT

сылка	Номер детали	Кол-во	Описание
48	231-5315	2	Контргайка, Flg, 5/16"-18,
49	201-303	1	Колено, 90е, 9/16"-18 x 7/16"-20 Adj, ORFS,
17	237-6006	1	Уплотнительное кольцо, 6-1, 90 Duro, .468" ID x .078" Thk, , Part of P/N 201-126 adapter
24	237-6006	1	Уплотнительное кольцо, 6-1, 90 Duro, .468" ID x .078" Thk, , Part of P/N 128101A1 hose
37	237-6006	1	Уплотнительное кольцо, 6-1, 90 Duro, .468" ID x .078" Thk, , Part of P/N 201-324 fitting

8-34 HEADER LIFT CYLINDER CIRCUIT

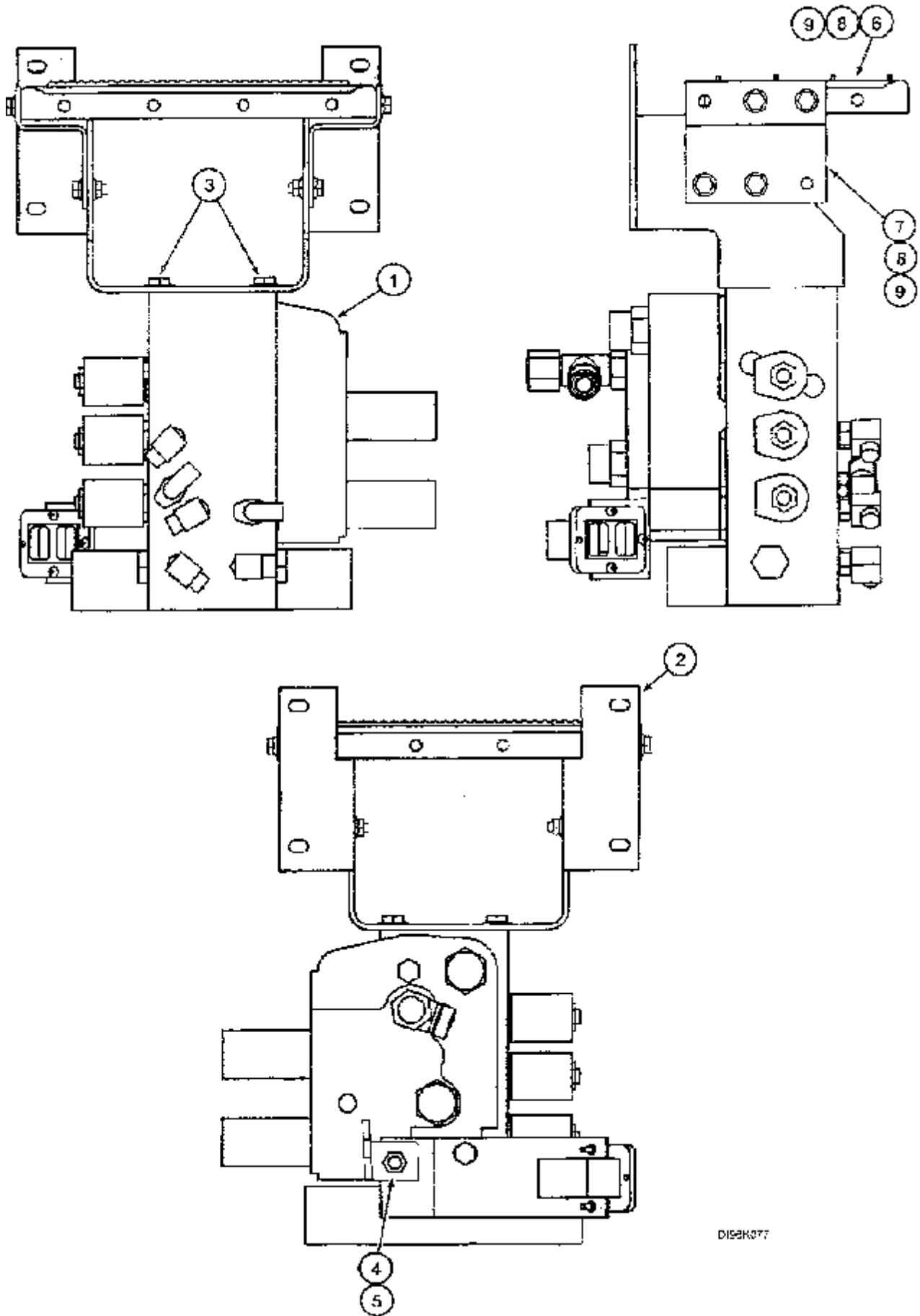


2166 CASE IH AXIAL-FLOW COMBINE (EU) (1/95-12/97)

8-34 HEADER LIFT CYLINDER CIRCUIT

сылка	Номер детали	Кол-во	Описание
1	REF	1	Инструкции, VALVE ASSY. see Figures 8-40 and 8-44
2	201-412	1	ТРОЙНИК, 13/16"-16 x 3/4"-16 Run, ORFS, T PIECE Includes: Ref. 3, 4
3	237-6010	1	Уплотнительное кольцо, 10-1, 90 Duro, .755" ID x .097" Thk, , Part of P/N 201-412 t piece
4	238-6016	2	Уплотнительное кольцо, -016, 90 Duro, .614" ID x .070" Thk, , Part of P/N 201-412 t piece
5	201-906	1	КОЛПАЧОК, 1"-14 ORFS, CAP 1 inch
6	128024A2	1	HOSE, 2160 mm
7	136489A1	1	SUPPORT,
7A	201-919	1	Контргайка, Blkhd, 1"-14,
8	128700A1	1	MANIFOLD, Includes: Ref. 9
9	238-6016	1	Уплотнительное кольцо, -016, 90 Duro, .614" ID x .070" Thk, , Part of P/N 128700A1 manifold
10	122761A1	1	NO DESCRIPTION, float valve, see Figure 4-36
11	128027A1	2	HOSE, if so equipped, Includes: Ref. 12
12	238-6008	1	Уплотнительное кольцо, -008, 90 Duro, .176" ID x .070" Thk, , Part of P/N 128027A1 hose
13	201-348	2	Колено, 45е, 13/16"-16 x 3/4"-16. Adj, ORFS, With rock trap, Includes Ref. 14, 15
13	201-305	2	Колено, 90е, 13/16"-16 x 3/4"-18 Adj, ORFS, Without rock trap, Includes Ref. 14, 15
14	237-6008	1	Уплотнительное кольцо, 8-1, 90 Duro, .644" ID x .087" Thk, , Part of P/N 201-348 & 201-305 elbow
15	238-6014	1	Уплотнительное кольцо, -014, 90 Duro, .489" ID x .070" Thk, , Part of P/N 201-348 & 201-305 elbow
16	251807A2	2	Цилиндр,
	251811A1	1	Комплект прокладок, PACKAGE seals, ASN JJC0176500
	188292A2	1	Комплект прокладок, PACKAGE seals, BSN JJC0176499
17	124059A2	2	Распорка трубчатая, used with feeder: 54-1, 2 inch: 54-1 with rock trap
18	439-52092	2	Штифт с головкой, 1 1/4" x 5 3/4", clevis, 1-1/4 x 5-3/4 inch
18	242303A1	2	Штифт, 1-1/4 x 6-1/2 inch
19	432-1632	AR	Шплинт, 1/4" x 2", 1/4" x 2"
20	439-52092	4	Штифт с головкой, 1 1/4" x 5 3/4", clevis, 1-1/4 x 5-3/4 inch
20	242303A1	4	Штифт, 1-1/4 x 6-1/2 inch
21	432-1632	AR	Шплинт, 1/4" x 2", 1/4" x 2", with rock trap
22	201-102	2	Патрубок, 13/16"-16 ORFS x 3/4"-16 ORB, Includes: Ref. 23, 24
23	237-6008	1	Уплотнительное кольцо, 8-1, 90 Duro, .644" ID x .087" Thk, , Part of P/N 201-102 adapter
24	238-6014	1	Уплотнительное кольцо, -014, 90 Duro, .489" ID x .070" Thk, , Part of P/N 201-102 adapter
25	235849A1	2	HOSE, 1220 mm
26	470375C1	1	Зажим, CLAMP
27	231-5145	1	Гайка, Flg, USR, 5/16"-18,
28	249910A1	1	MANIFOLD, feeder lift
29	252300A1	1	VALVE, relief, thermal, Includes: Ref. 30, 31
31	238-6012	1	Уплотнительное кольцо, -012, 90 Duro, .364" ID x .070" Thk, , Part of P/N 252300A1 valve
32	254734A1	1	Гибкий шланг, thermal relief, 860 mm
	254733A1	1	Гибкий шланг, PARK BRAKE valve return, not illustrated, 760 mm, use with: P/N 254734A1
30	237-6006	1	Уплотнительное кольцо, 6-1, 90 Duro, .468" ID x .078" Thk, , Part of P/N 252300A1 valve

8-38 CONTROL VALVE AND MOUNTING



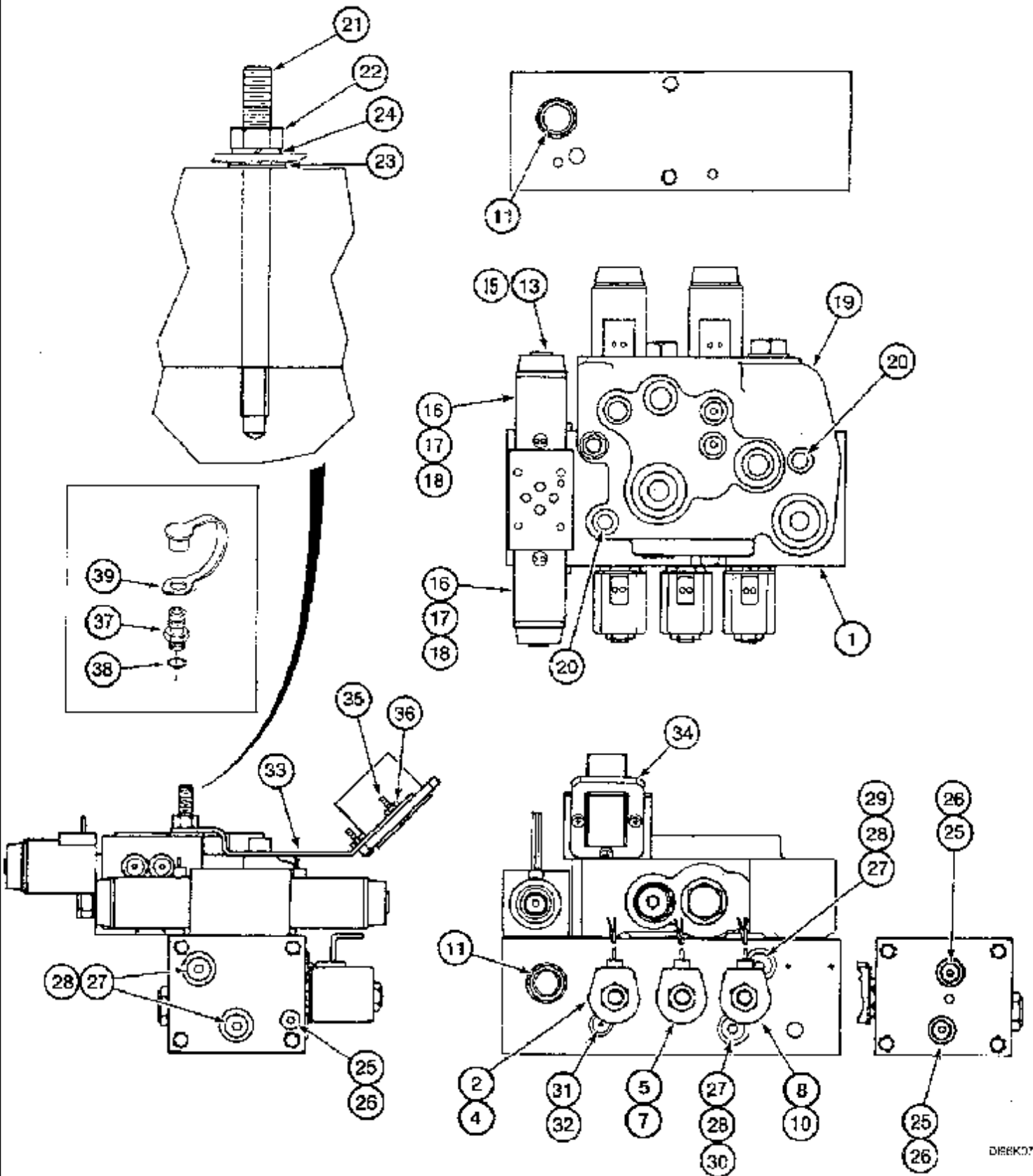
DIS2K377

2166 CASE IH AXIAL-FLOW COMBINE (EU) (1/95-12/97)

8-38 CONTROL VALVE AND MOUNTING

сылка	Номер детали	Кол-во	Описание
1	REF	1	Инструкции, VALVE ASSY. with fore and aft, see Figure 8-44
1	REF	1	Инструкции, VALVE ASSY. with fore and aft and field tracker, see Figure 8-46
2	123883A2	1	SUPPORT,
3	905-10020	4	БОЛТ, Hex Serr Flg, M10 x 20,
4	127379A1	1	SUPPORT, rear
6	1531337C1	1	СТЕР,
7	141410A1	2	SUPPORT,
8	409-7512	8	БОЛТ, Hex Flg, 5/16"-18 x 3/4", Serr,
9	231-5145	8	Гайка, Flg, USR, 5/16"-18,
5	829-1410	1	Гайка, M10, CI 10,

8-40 HEADER CONTROL VALVE



2166 CASE IH AXIAL-FLOW COMBINE (EU) (1/95-12/97)

8-40 HEADER CONTROL VALVE

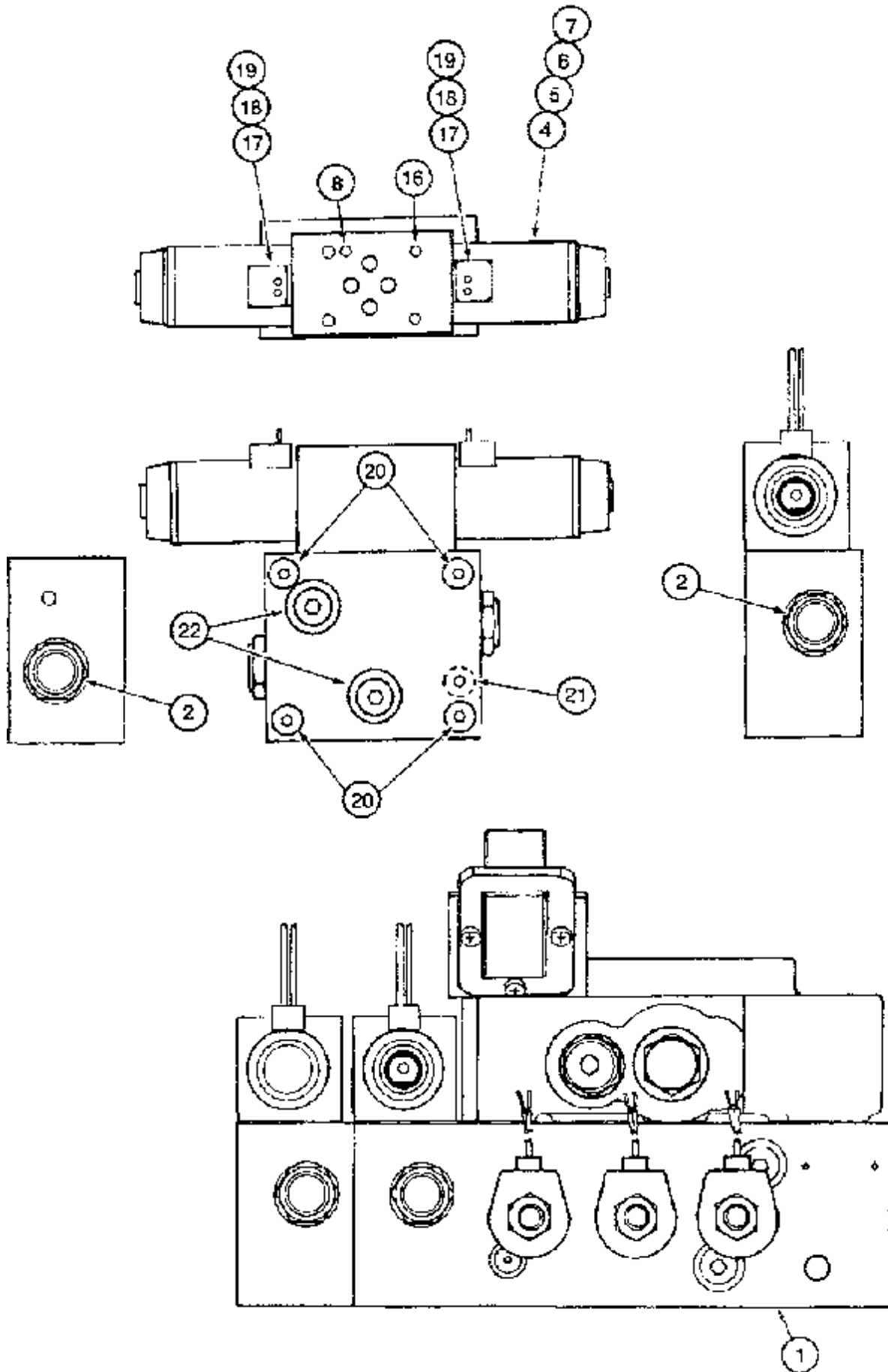
сылка	Номер детали	Кол-во	Описание
	124565A3	1	VALVE, CONTROL, ASSY. Consists of: 1-36
1	NSS	1	Не поставляется отдельно, BODY
	191121A1	1	VALVE, ASSY. sense line
	149942C1	1	Комплект уплотнительных колец, PACKAGE use with: P/N 191121A1
2	NSS	1	Не поставляется отдельно, CARTRIDGE order: P/N 191121A1, Part of P/N 218-5205 plug
4	190715A1	1	SOLENOID,
	190710A1	1	VALVE, ASSY. reel lift
	149942C1	1	Комплект уплотнительных колец, PACKAGE use with: P/N 190710A1
5	NSS	1	Не поставляется отдельно, CARTRIDGE order: P/N 190710A1
7	190715A1	1	SOLENOID,
	190711A1	1	VALVE, ASSY. reel lift
	1260872C91	1	Комплект уплотнительных колец, use with: P/N 190711A1
8	NSS	1	Не поставляется отдельно, CARTRIDGE order: P/N 190711A1
10	190715A1	1	SOLENOID,
11	190712A1	2	VALVE, pilot, unloader swing
	1260872C91	1	Комплект уплотнительных колец, use with: P/N 190712A1
	190717A1	2	VALVE, ASSY. unloader swing, Consists of: 13-18
13	NSS	1	Не поставляется отдельно, SPOOL order : P/N 190717A1
	191120A1	1	Комплект уплотнительных колец, seals, use with: P/N 190717A1
15	61-31020	4	Винт, Hex Soc Hd, #10-24 x 1 1/4", BOLT No.10 x 1-1/4 inch
16	191119A1	2	SOLENOID,
17	188106A1	2	Гайка,
18	238-5017	2	Уплотнительное кольцо, -017, 70 Duro, .676" ID x .070" Thk,
19	REF	1	Инструкции, VALVE ASSY. see Figure 8-48
20	864-10080	2	Винт, Hex Soc Hd, M10 x 80, 8.8,
21	190716A1	1	STUD, special, 10 x 130 mm
23	895-18010	2	Плоская шайба, M10 x 18 x 1.6, 11 x 18 x 1.6 mm
24	892-11010	1	Стопорная шайба, M10, M10
25	278548	3	Пробка, Hex Soc, 7/16"-20 ORB, 7/16 inch, Includes: Ref. 26
27	9625178	4	Пробка, Hex Soc, 9/16"-18 ORB, socket head, 9/16 inch, Includes: Ref. 28
29	190713A1	1	PLUG, orifice: 0.036 inch
30	190714A1	1	PLUG, orifice: 0.055 inch
31	86632547	4	Пробка, Hex Soc, 5/16"-24 ORB, Includes Ref. 32
32	237-6002	1	Уплотнительное кольцо, 2-1, .239" ID x .064" Thk,
33	141440A1	1	SUPPORT,
34	225417C1	1	Электрический разъем, CONNECTOR
35	840-1420	3	Винт, Cross Pan Hd, M4 x 20, 4 x 20 mm
36	832-10404	3	NUT, M4 x .7, Cl 8, 4 mm
37	1541849C1	2	Муфта, ASSY. Includes: Ref. 38, 39
39	H434163	1	КОЛПАЧОК, , Part of P/N 1541849C1 coupling assy.
	235719A1	1	Порт, ORIFICE unloader swing valve, .026 inch
26	237-6004	1	Уплотнительное кольцо, 4-1, 90 Duro, .351" ID x .072" Thk, , Part of P/N 218-5207 plug

2166 CASE IH AXIAL-FLOW COMBINE (EU) (1/95-12/97)

8-40 HEADER CONTROL VALVE

сылка	Номер детали	Кол-во	Описание
28	237-6006	1	Уплотнительное кольцо, 6-1, 90 Duro, .468" ID x .078" Thk,
38	237-6006	1	Уплотнительное кольцо, 6-1, 90 Duro, .468" ID x .078" Thk, , Part of P/N 1541849C1 coupling assy.
22	829-1410	1	Гайка, M10, CI 10,

8-44 HEADER CONTROL VALVE, HEADER LIFT, WITH FORE AND AFT

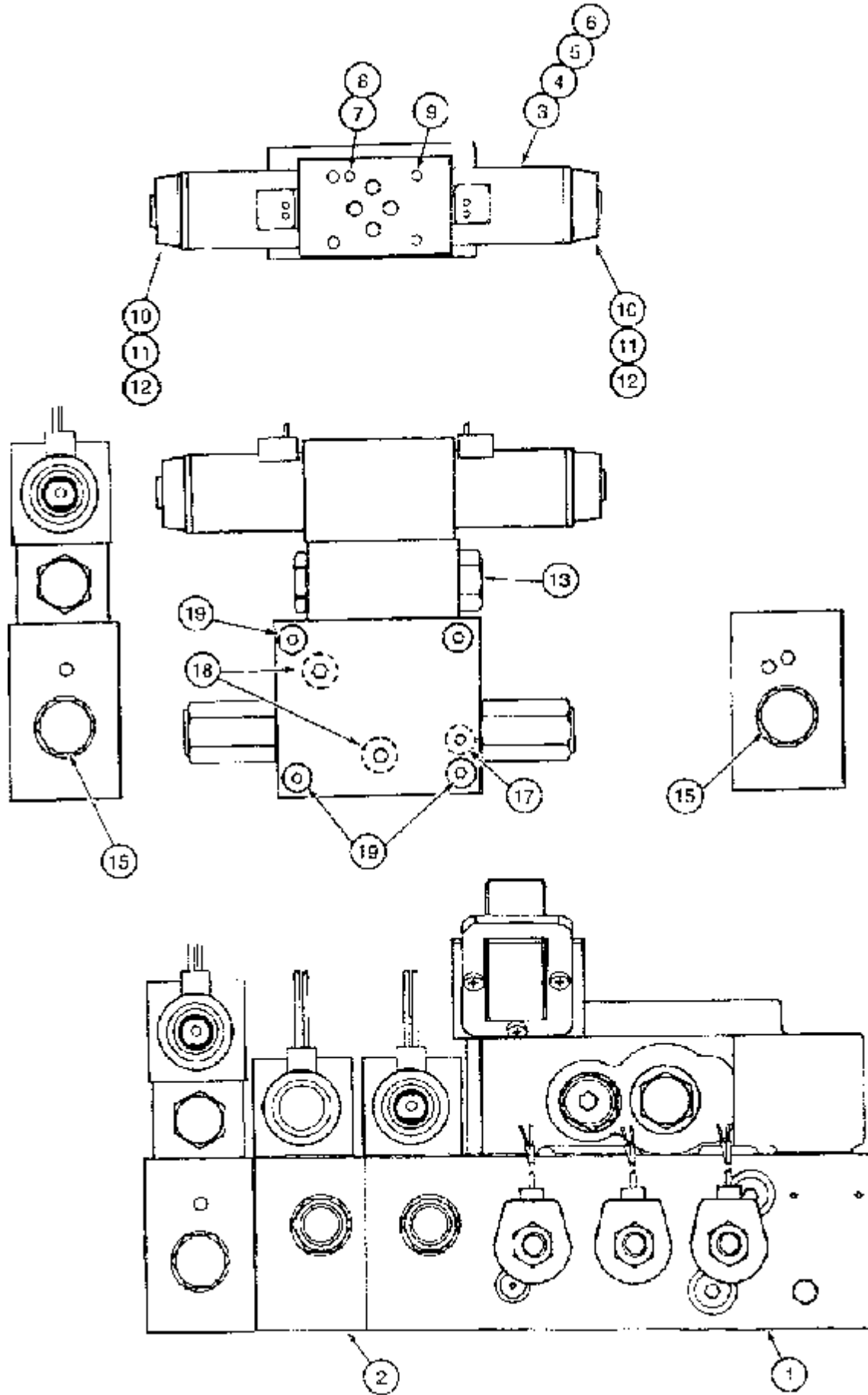


2166 CASE IH AXIAL-FLOW COMBINE (EU) (1/95-12/97)

8-44 HEADER CONTROL VALVE, HEADER LIFT, WITH FORE AND AFT

сылка	Номер детали	Кол-во	Описание
	124566A3	1	VALVE, CONTROL, ASSY. Includes: Ref. 1-22
1	REF	1	Инструкции, VALVE ASSY. header lift, see Figure 8-40
	131153A2	1	Распределительный клапан, ASSY. fore and aft, Consists of: Ref. 2-22
2	190712A1	2	VALVE, pilot, Part of P/N 1260872C91 seals package
	1260872C91	1	Комплект уплотнительных колец, use with: Ref. 2
	190990A1	1	VALVE, ASSY. 4-Way, Consists of: 4-19
4	196736A1	2	BODY, ARMATURE
5	196737A1	2	Шплинт/чека,
6	196738A1	2	SPRING,
7	196739A1	2	WASHER,
8	196710A1	1	PLUG,
	191120A1	1	Комплект уплотнительных колец, seals, not illustrated, Includes: Ref. 10-15
10	238-5012	4	Уплотнительное кольцо, -012, 70 Duro, .364" ID x .070" Thk, , Part of P/N 191120A1 seals package
11	238-5015	2	Уплотнительное кольцо, -015, 70 Duro, .551" ID x .070" Thk, , Part of P/N 191120A1 seals package
12	238-5017	2	Уплотнительное кольцо, -017, 70 Duro, .676" ID x .070" Thk, , Part of P/N 191120A1 seals package
13	238-5020	2	Уплотнительное кольцо, -020, 70 Duro, .864" ID x .070" Thk, , Part of P/N 191120A1 seals package
14	238-5114	2	Уплотнительное кольцо, -114, 70 Duro, .612" ID x .103" Thk, , Part of P/N 191120A1 seals package
15	S83071	2	RING, BACK-UP, , Part of P/N 191120A1 seals package
16	61-31020	4	Винт, Hex Soc Hd, #10-24 x 1 1/4", BOLT No. 10 x 1-1/4 inch
17	191119A1	2	SOLENOID,
18	188106A1	2	Гайка,
19	238-5017	2	Уплотнительное кольцо, -017, 70 Duro, .676" ID x .070" Thk,
20	864-10080	4	Винт, Hex Soc Hd, M10 x 80, 8.8,
21	238-5111	1	Уплотнительное кольцо, -111, 70 Duro, .424" ID x .103" Thk,
22	238-5117	2	Уплотнительное кольцо, -117, 70 Duro, .799" ID x .103" Thk,

8-46 HEADER CONTROL VALVE, HEADER LIFT, WITH FORE AND AFT AND FIELD TRACKER

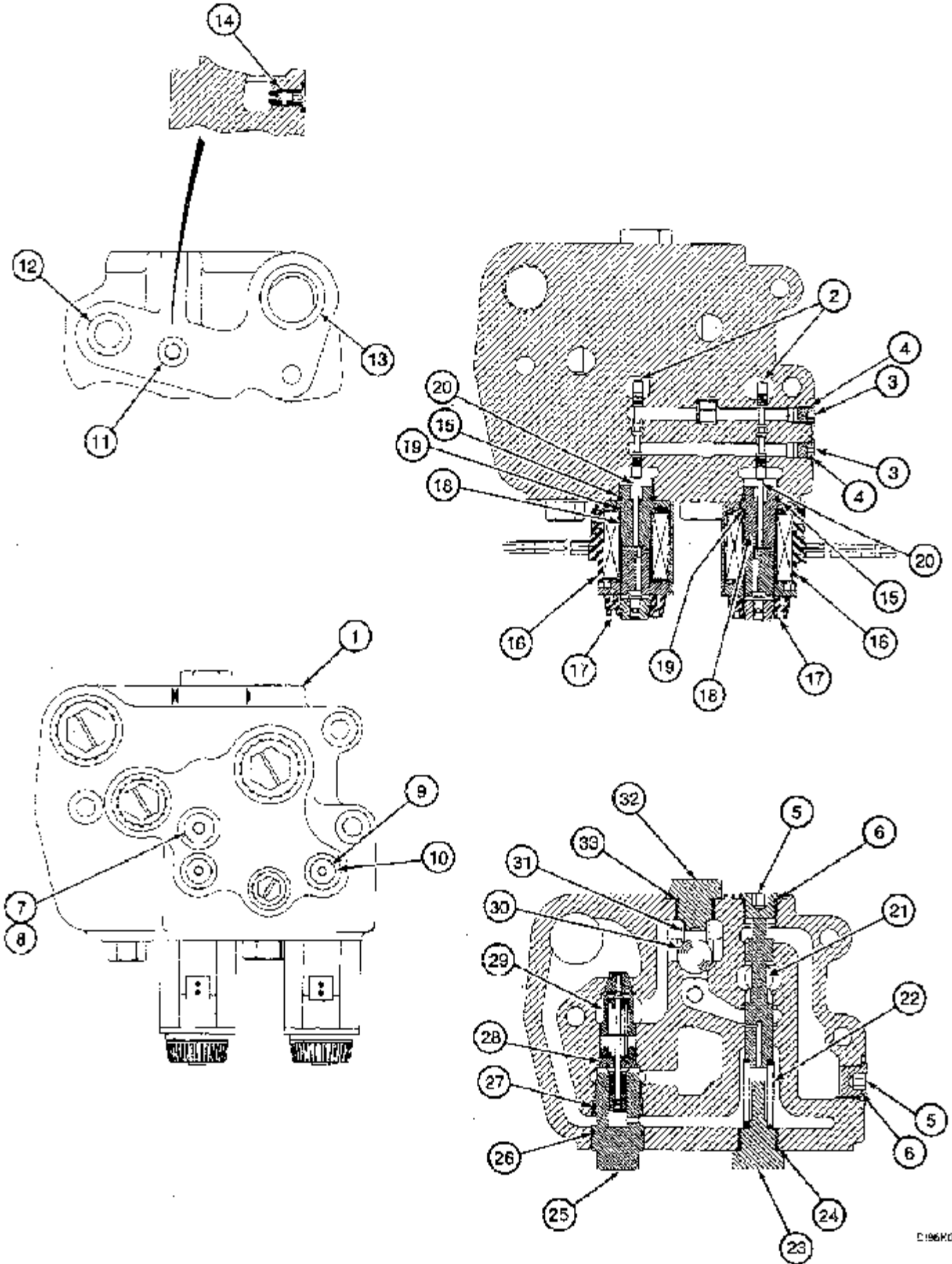


2166 CASE IH AXIAL-FLOW COMBINE (EU) (1/95-12/97)

8-46 HEADER CONTROL VALVE, HEADER LIFT, WITH FORE AND AFT AND FIELD TRACKER

сылка	Номер детали	Кол-во	Описание
	124567A3	1	VALVE, CONTROL, ASSY. Includes: Ref. 1-15
1	124565A3	1	VALVE, CONTROL, ASSY. header lift
2	131153A2	1	Распределительный клапан, ASSY. fore and aft
	114854A1	1	Распределительный клапан, ASSY. field tracker, Consists of: 3-15
	190984A1	1	VALVE, ASSY. 4-way, Consists of: 3-12
	191120A1	1	Комплект уплотнительных колец, seals, use with: P/N 190984A1
3	196736A1	2	BODY, ARMATURE
4	196737A1	2	Шплинт/чека,
5	196738A1	2	SPRING,
6	196739A1	2	WASHER,
7	196712A1	1	PLUG,
8	196713A1	1	PLUG,
9	61-31044	4	Винт, Hex Soc Hd, #10-24 x 2 3/4", BOLT No. 10 x 70 mm
10	191119A1	2	SOLENOID,
11	188106A1	2	Гайка,
12	238-5017	2	Уплотнительное кольцо, -017, 70 Duro, .676" ID x .070" Thk,
13	190985A1	1	VALVE, ASSY.
	191120A1	1	Комплект уплотнительных колец, seals, use with: P/N 190985A1, Consists of:
	238-5012	4	Уплотнительное кольцо, -012, 70 Duro, .364" ID x .070" Thk,
	238-5015	2	Уплотнительное кольцо, -015, 70 Duro, .551" ID x .070" Thk,
	238-5017	2	Уплотнительное кольцо, -017, 70 Duro, .676" ID x .070" Thk,
	238-5020	2	Уплотнительное кольцо, -020, 70 Duro, .864" ID x .070" Thk,
	238-5114	2	Уплотнительное кольцо, -114, 70 Duro, .612" ID x .103" Thk,
	S83071	2	RING, BACK-UP,
15	190986A1	1	Разгрузочный клапан, ASSY.
	149942C1	1	Комплект уплотнительных колец, PACKAGE use with: P/N 190986A1
17	238-5111	1	Уплотнительное кольцо, -111, 70 Duro, .424" ID x .103" Thk,
18	238-5117	4	Уплотнительное кольцо, -117, 70 Duro, .799" ID x .103" Thk,
19	861-10130	4	Винт, Hex Soc Hd, M10 x 130, 12.9, BOLT M10 x 130 mm
19	861-10070	4	SCREW, Hex Soc Hd, M10 x 70, 12.9, 10 x 70 mm

8-48 HEADER CONTROL VALVE, HEADER HEIGHT CONTROL



2166 CASE IH AXIAL-FLOW COMBINE (EU) (1/95-12/97)

8-48 HEADER CONTROL VALVE, HEADER HEIGHT CONTROL

сылка	Номер детали	Кол-во	Описание
1	186572A1 NSS	1	Распределительный клапан, ASSY. Consists of: 1-34 Не поставляется отдельно, BODY
2	188104A1	2	Золотник,
3	86529630	2	Пробка, Hex Soc, 3/8"-24 ORB, Includes Ref. 4
4	237-6003	1	Уплотнительное кольцо, 3-1, .301" ID x .064" Thk, 3/16 x 5/64 inch
5	71100209	2	Пробка, Hex Soc, 3/4"-16 ORB, Includes Ref. 6
6	237-6008	1	Уплотнительное кольцо, 8-1, 90 Duro, .644" ID x .087" Thk, , Part of P/N 218-5210 plug, Part of P/N 243253A1 seals package
7	9625178	2	Пробка, Hex Soc, 9/16"-18 ORB, 9/16 inch, Includes: Ref. 8
8	237-6006	1	Уплотнительное кольцо, 6-1, 90 Duro, .468" ID x .078" Thk,
9	278548	2	Пробка, Hex Soc, 7/16"-20 ORB, 7/16 inch, Includes: Ref. 10
10	237-6004	1	Уплотнительное кольцо, 4-1, 90 Duro, .351" ID x .072" Thk,
11	238-6112	1	Уплотнительное кольцо, -112, 90 Duro, .487" ID x .103" Thk, , Part of P/N 243253A1 seals package
12	238-6117	1	Уплотнительное кольцо, -117, 90 Duro, .799" ID x .103" Thk, , Part of P/N 243253A1 seals package
13	238-6125	1	Уплотнительное кольцо, -125, 90 Duro, 1.237" ID x .103" Thk, 1-5/16 x 3/32 inch, Part of P/N 243253A1 seals package
14	188115A1	1	Тарельчатый клапан, check
15	238-5114	2	Уплотнительное кольцо, -114, 70 Duro, .612" ID x .103" Thk,
	243254A1	2	Ремкомплект, Consists of: 16, 16A, 16B
16	188105A1	2	Соленоид, 12 Volt, DC, Part of P/N 243254A1 kit
16A	225318C1	1	Клин, CONNECTOR not illustrated, Part of P/N 243254A1 kit
16B	225315C1	1	Электрический разъем, not illustrated, Part of P/N 243254A1 kit
17	188106A1	2	Гайка,
18	188117A1	2	Трубка, CORE
19	238-5017	2	Уплотнительное кольцо, -017, 70 Duro, .676" ID x .070" Thk, , Part of P/N 243253A1 seals package
20	188116A1	2	Штифт,
21	NSS	1	Не поставляется отдельно, SPOOL order: P/N 186572A1
22	NSS	1	Не поставляется отдельно, SPRING order: P/N 186572A1
23	188110A1	1	PLUG,
24	237-6010	1	Уплотнительное кольцо, 10-1, 90 Duro, .755" ID x .097" Thk, , Part of P/N 243253A1 seals package
	243255A1		Ремкомплект, KIT Consists of: 25-29
25	188111A1	1	PLUG, , Part of P/N 243255A1 kit
26	238-5023	1	Уплотнительное кольцо, -023, 70 Duro, 1.051" ID x .070" Thk, , Part of P/N 243255A1 kit, Part of P/N 243253A1 seals package
27	238-5022	1	Уплотнительное кольцо, -022, 70 Duro, .989" ID x .070" Thk, , Part of P/N 243255A1 kit, Part of P/N 243253A1 seals package
28	188112A1	1	Тарельчатый клапан, STEM, Part of P/N 243255A1 kit
29	188113A1	1	Тарельчатый клапан, , Part of P/N 243255A1 kit

2166 CASE IH AXIAL-FLOW COMBINE (EU) (1/95-12/97)

8-48 HEADER CONTROL VALVE, HEADER HEIGHT CONTROL

сылка	Номер детали	Кол-во	Описание
30	211-219	1	BALL, 3/4 inch
31	188114A1	1	Пружина,
32	188107A1	1	PLUG,
33	237-6010	1	Уплотнительное кольцо, 10-1, 90 Duro, .755" ID x .097" Thk, , Part of P/N 243253A1 seals package
	243253A1		Комплект уплотнительных колец, Includes: Ref. 4, 6, 8, 10-13, 15, 19, 24, 26, 27, 33, Part of P/N 218-5207 plug, Part of P/N 218-5206 plug, Part of P/N 218-5209 plug, Part of P/N 243253A1 seals package

2166 CASE IH AXIAL-FLOW COMBINE (EU) (1/95-12/97)

8-52 ACCUMULATOR SYSTEM

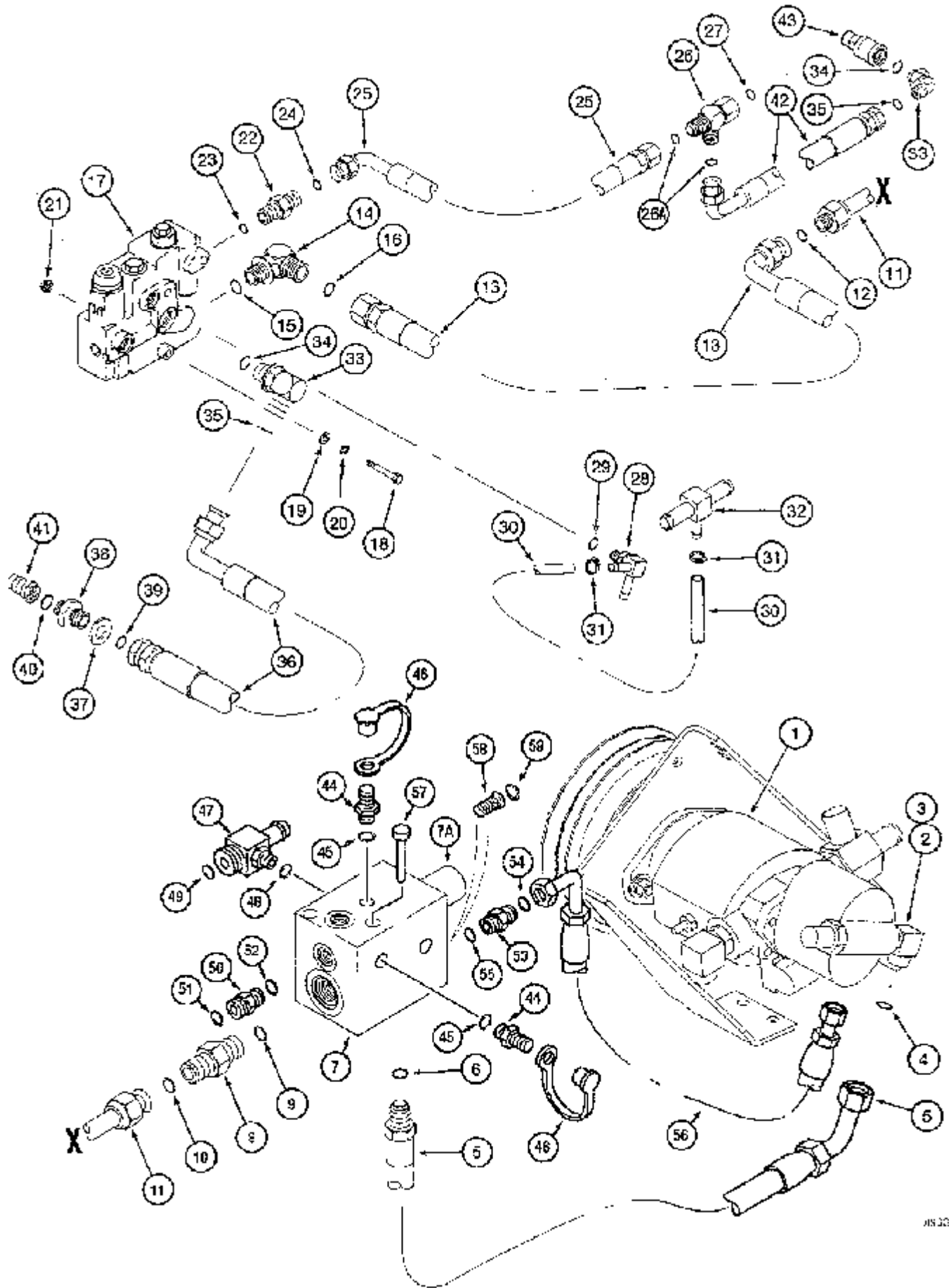
сылка	Номер детали	Кол-во	Описание
1	REF	1	Инструкции, VALVE ASSY. header lift, see Figure 8-40
2	201-420	1	ТРОЙНИК, 1"-14 x 7/8"-14 Run, ORFS, T PIECE Includes: Ref. 3, 4
3	237-6010	1	Уплотнительное кольцо, 10-1, 90 Duro, .755" ID x .097" Thk, , Part of P/N 201-420 t piece
4	238-6016	1	Уплотнительное кольцо, -016, 90 Duro, .614" ID x .070" Thk, , Part of P/N 201-420 t piece
5	128028A1	1	Гибкий шланг,
6	201-305	1	Колено, 90е, 13/16"-16 x 3/4"-18 Adj, ORFS, Includes Ref. 7, 8
7	237-6008	1	Уплотнительное кольцо, 8-1, 90 Duro, .644" ID x .087" Thk, , Part of P/N 201-305 elbow
8	238-6014	1	Уплотнительное кольцо, -014, 90 Duro, .489" ID x .070" Thk, , Part of P/N 201-305 elbow
	126008A2	1	VALVE, ASSY. Consists of: 9-13
9	NSS	1	Не поставляется отдельно, BODY, Part of P/N 126008A2 valve assy.
10	126048A1	1	SOLENOID, VALVE ASSY. Consists of: 11, 12, 13, Part of P/N 126048A1 solenoid valve assy., Part of P/N 126008A2 valve assy.
11	NSS	1	Не поставляется отдельно, BODY, Part of P/N 126048A1 solenoid valve assy., Part of P/N 126008A2 valve assy.
12	149942C1	1	Комплект уплотнительных колец, PACKAGE, Part of P/N 126048A1 solenoid valve assy., Part of P/N 126008A2 valve assy.
13	1340843C1	1	COIL, KIT solenoid, 12V, Part of P/N 126048A1 solenoid valve assy., Part of P/N 126008A2 valve assy.
14	183510A1	1	Фиттинг, UNION Includes: Ref. 15
15	237-6008	1	Уплотнительное кольцо, 8-1, 90 Duro, .644" ID x .087" Thk,
16	129512A1	1	SUPPORT,
17	409-7512	2	БОЛТ, Hex Flg, 5/16"-18 x 3/4", Serr,
18	231-5145	2	Гайка, Flg, USR, 5/16"-18,
19	214-3172	1	Хомут шланга, 3.75/4.625 HD Worm,
20	414-612	3	БОЛТ, Hex, 3/8"-24 x 3/4", G5, Full Thd, BOLT 3/8 NF x 3/4 inch
21	492-11038	3	Стопорная шайба, 3/8",
22	495-11041	3	Плоская шайба, 3/8", SAE, 13/32 x 13/16 x 1/16 inch
	108276A1	1	ACCUMULATOR, header lift, Consists of: 23-35
23	NSS	1	Не поставляется отдельно, BODY
24	NSS	1	Не поставляется отдельно, CAP
25	192895A1	1	Протектор, GUARD
26	280-1356	2	Самонарезающий винт, Hex Wash Hd, #10 x 3/8", No. 10 x 3/8
	192900A1	1	VALVE, ASSY. Consists of: 27-30
27	NSS	1	Не поставляется отдельно, BODY, Part of P/N 192900A1 valve assy.
28	1978143C1	1	PISTON, CORE, Part of P/N 192900A1 valve assy.
29	1978144C1	1	CAP, , Part of P/N 192900A1 valve assy.
30	1978158C1	1	GASKET, O-RING, Part of P/N 192900A1 valve assy.
31	NSS	1	Не поставляется отдельно, CAP
32	192894A1	1	PISTON,
	192936A1	1	Комплект прокладок, Consists of: 33, 34, 35
33	NSS	2	Не поставляется отдельно, RING, Part of P/N 192936A1 gasket kit
34	NSS	1	Не поставляется отдельно, RING not illustrated, Part of P/N 192936A1 gasket kit

2166 CASE IH AXIAL-FLOW COMBINE (EU) (1/95-12/97)

8-52 ACCUMULATOR SYSTEM

сылка	Номер детали	Кол-во	Описание
35	NSS	2	Не поставляется отдельно, SEAL not illustrated, Part of P/N 192936A1 gasket kit

8-56 REEL DRIVE CIRCUIT



2166 CASE IH AXIAL-FLOW COMBINE (EU) (1/95-12/97)

8-56 REEL DRIVE CIRCUIT

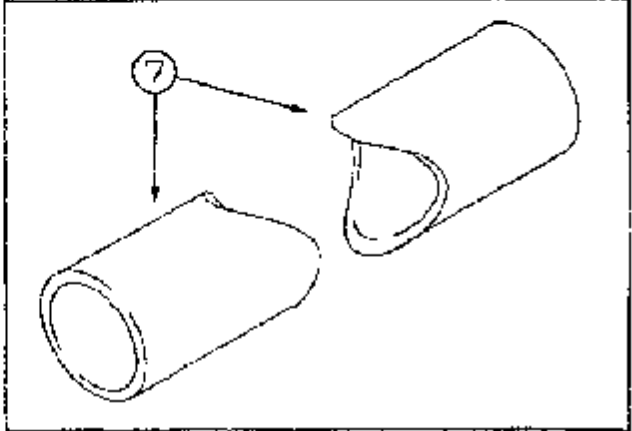
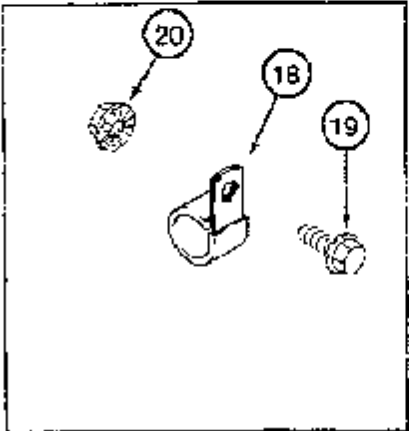
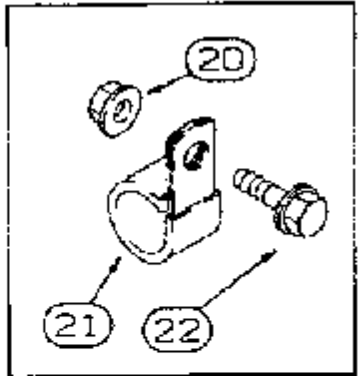
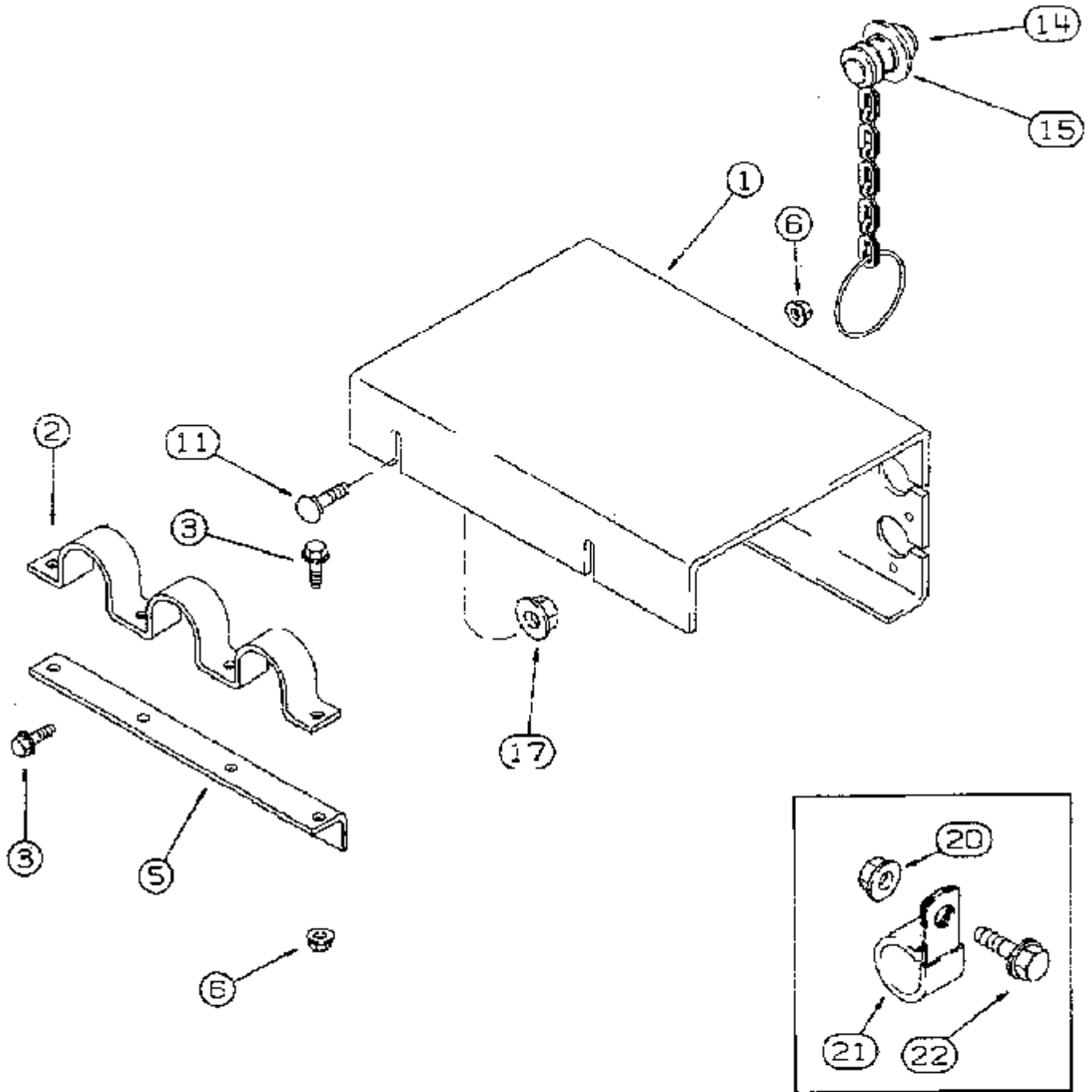
сылка	Номер детали	Кол-во	Описание
1	REF	1	Инструкции, PUMP ASSY. see Figure 8-26
2	201-306	1	Колено, 90е, 1"-14 x 7/8"-14 Adj, ORFS, Includes: Ref. 3, 4
3	237-6010	1	Уплотнительное кольцо, 10-1, 90 Duro, .755" ID x .097" Thk, , Part of P/N 201-306 elbow
4	238-6016	1	Уплотнительное кольцо, -016, 90 Duro, .614" ID x .070" Thk, , Part of P/N 201-306 elbow
5	127990A1	1	HOSE, 940 mm, Includes: Ref. 6, BSN JJC0176199
6	237-6010	1	Уплотнительное кольцо, 10-1, 90 Duro, .755" ID x .097" Thk, , Part of P/N 127990A1 hose
7	233738A1	1	VALVE, ASSY. Includes: Ref. 7A
7A	222894A1	1	Тарельчатый клапан, CARTRIDGE, Part of P/N 190709A1 seals kit, Part of P/N 233738A1 valve assy.
	190709A1	1	Комплект уплотнительных колец, use with: Ref. 7A
8	201-104	1	Патрубок, 1 3/16"-12 ORFS x 1 1/16"-12 ORB, Includes Ref. 9, 10
9	237-6012	1	Уплотнительное кольцо, 12-1, 90 Duro, .924 ID x .118" Thk, , Part of P/N 201-104 adapter
10	238-6018	1	Уплотнительное кольцо, -018, 90 Duro, .739" ID x .070" Thk, , Part of P/N 201-104 adapter
11	124368A1	1	TUBE,
12	238-6018	1	Уплотнительное кольцо, -018, 90 Duro, .739" ID x .070" Thk,
13	135827A2	1	Гибкий шланг, 680 mm
14	201-307	1	Колено, 90е, 1 3/16"-12 x 1 1/16"-12 Adj, ORFS, 1-3/16 fc x 1-1/16 Or, Includes: Ref. 15, 16
15	237-6012	1	Уплотнительное кольцо, 12-1, 90 Duro, .924 ID x .118" Thk, , Part of P/N 201-307 elbow
16	238-6018	1	Уплотнительное кольцо, -018, 90 Duro, .739" ID x .070" Thk, , Part of P/N 201-307 elbow
17	REF	1	Инструкции, VALVE ASSY. see Figure 8-62
18	413-656	2	БОЛТ, Hex, 3/8"-16 x 3 1/2", G5, 3/8 x 3-1/2 inch
19	495-11041	2	Плоская шайба, 3/8", SAE, 13/32 x 13/16 x 1/16 inch
20	492-11038	2	Стопорная шайба, 3/8",
21	231-5146	2	Гайка, Flg, USR, 3/8"-16,
22	201-104	1	Патрубок, 1 3/16"-12 ORFS x 1 1/16"-12 ORB, Includes Ref. 23, 24
23	237-6012	1	Уплотнительное кольцо, 12-1, 90 Duro, .924 ID x .118" Thk, , Part of P/N 201-104 adapter
24	238-6018	1	Уплотнительное кольцо, -018, 90 Duro, .739" ID x .070" Thk, , Part of P/N 201-104 adapter
25	128036A1	1	Гибкий шланг, 640 mm
26	201-433	1	ТРОЙНИК, 1"-14 ORFS x 1"-14 Sw Run, T PIECE Includes: Ref. 26A
26A	238-6016	2	Уплотнительное кольцо, -016, 90 Duro, .614" ID x .070" Thk, , Part of P/N 201-433 t piece
27	238-6016	1	Уплотнительное кольцо, -016, 90 Duro, .614" ID x .070" Thk,
28	113896A1	1	ТРОЙНИК, T PIECE Includes: Ref. 29
30	128037A2	1	HOSE, 405 mm, cut from: 2 x S118400X
31	214-1706	2	Хомут шланга, #6, 0.44/0.78 Type M Worm,
32	177975A1	1	ТРОЙНИК, T PIECE
33	201-306	1	Колено, 90е, 1"-14 x 7/8"-14 Adj, ORFS, Includes: Ref. 34, 35
34	237-6010	1	Уплотнительное кольцо, 10-1, 90 Duro, .755" ID x .097" Thk, , Part of P/N 201-306 elbow
35	238-6016	1	Уплотнительное кольцо, -016, 90 Duro, .614" ID x .070" Thk, , Part of P/N 201-306 elbow
36	1989495C1	1	HOSE, 3455 mm
37	1345266C1	1	Плоская шайба, white
38	201-103	1	Патрубок, 1"-14 ORFS x 7/8"-14 ORB, Includes Ref. 39, 40
39	238-6016	1	Уплотнительное кольцо, -016, 90 Duro, .614" ID x .070" Thk, , Part of P/N 201-103 connector

2166 CASE IH AXIAL-FLOW COMBINE (EU) (1/95-12/97)

8-56 REEL DRIVE CIRCUIT

сылка	Номер детали	Кол-во	Описание
40	237-6010	1	Уплотнительное кольцо, 10-1, 90 Duro, .755" ID x .097" Thk, , Part of P/N 201-103 connector
41	1272399C2	1	Быстросоединяемая муфта, папа, self-sealing, male, 7/8 NF
42	1989496C1	1	HOSE, 2605 mm
43	1282338C91	1	Быстросоединяемая муфта, мама, ASSY. 7/8 inch
44	1541849C1	2	Муфта, ASSY. Includes: Ref. 45, 46
46	H434163	1	КОЛПАЧОК, , Part of P/N 1541849C1 coupling assy.
47	141657A1	1	ТРОЙНИК, T PIECE Includes: Ref. 48, 49
48	237-6008	1	Уплотнительное кольцо, 8-1, 90 Duro, .644" ID x .087" Thk, , Part of P/N 141657A1 t piece
49	238-6016	1	Уплотнительное кольцо, -016, 90 Duro, .614" ID x .070" Thk, , Part of P/N 141657A1 t piece
50	201-126	1	Патрубок, 13/16"-16 ORFS x 9/16"-20 ORB, Includes: Ref. 51, 52
52	238-6014	1	Уплотнительное кольцо, -014, 90 Duro, .489" ID x .070" Thk, , Part of P/N 201-126 adapter
53	201-131	1	Патрубок, 1"-12 ORFS x 9/16"-18 ORB, ADAPTER Includes: Ref. 54, 55
54	238-6016	1	Уплотнительное кольцо, -016, 90 Duro, .614" ID x .070" Thk, , Part of P/N 201-131 fitting
55	237-6012	1	Уплотнительное кольцо, 12-1, 90 Duro, .924 ID x .118" Thk, , Part of P/N 201-131 fitting
56	231735A1	1	Гибкий шланг, 830 mm, ASN JJC0176200
57	413-672	2	БОЛТ, Hex, 3/8"-16 x 4 1/2", G5, 3/8 x 4-1/2 inch
58	241892A1	1	Сетчатый фильтр,
59	100-2187	1	Стопорное кольцо, 0.875", Int, #87,
29	237-6006	1	Уплотнительное кольцо, 6-1, 90 Duro, .468" ID x .078" Thk, , Part of P/N 113896A1 t piece
45	237-6006	1	Уплотнительное кольцо, 6-1, 90 Duro, .468" ID x .078" Thk, , Part of P/N 1541849C1 coupling assy.
51	237-6006	1	Уплотнительное кольцо, 6-1, 90 Duro, .468" ID x .078" Thk, , Part of P/N 201-126 adapter

8-60 REEL DRIVE COUPLING MOUNTING

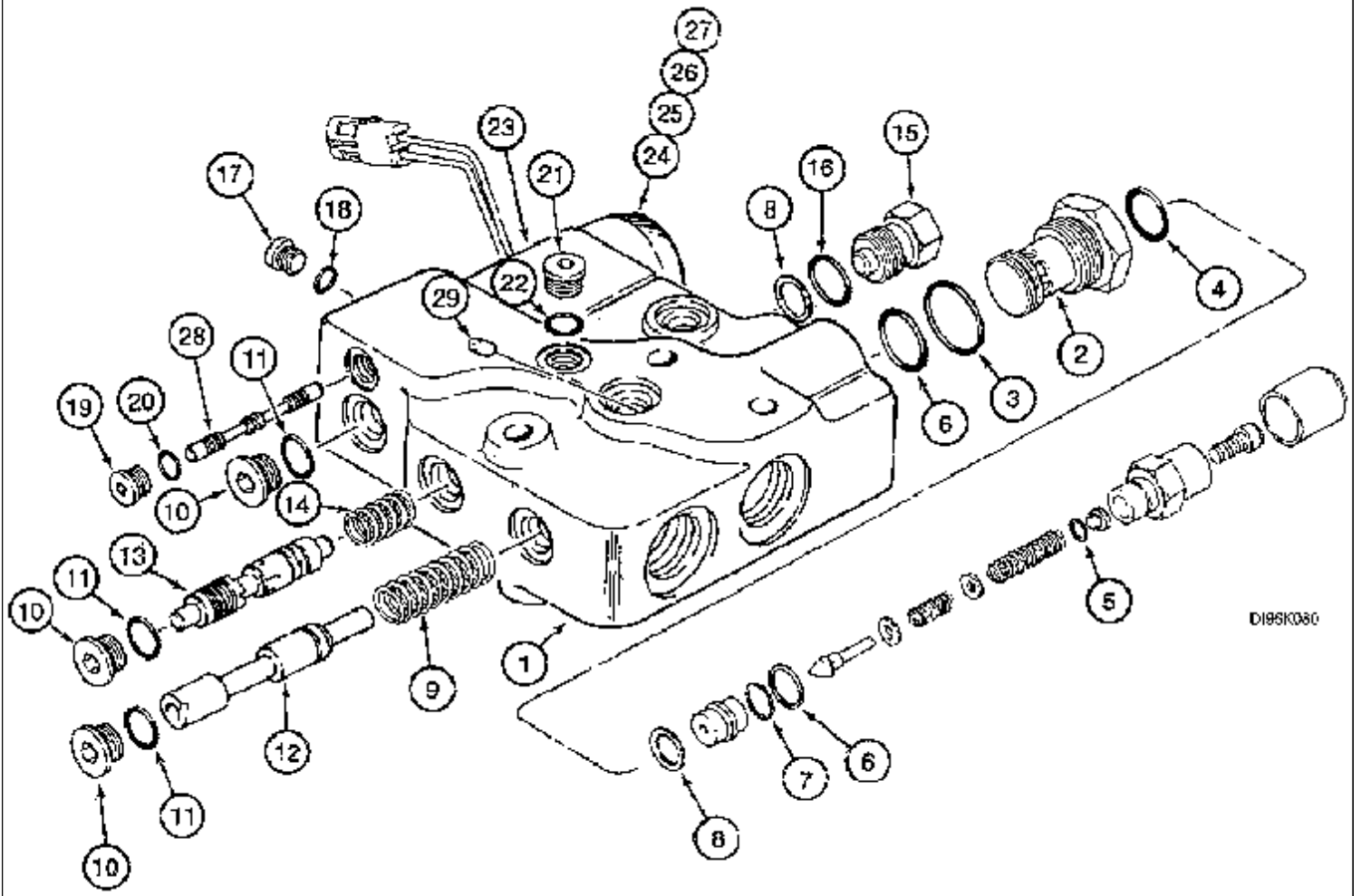


2166 CASE IH AXIAL-FLOW COMBINE (EU) (1/95-12/97)

8-60 REEL DRIVE COUPLING MOUNTING

сылка	Номер детали	Кол-во	Описание
1	139828A1	1	SUPPORT,
2	1321990C1	1	CLAMP,
3	409-7412	4	БОЛТ, Hex Flg, 1/4"-20 x 3/4", Serr, BOLT 1/4 x 3/4 inch
5	1321989C2	1	SUPPORT,
6	231-5144	4	Гайка, Flg, USR, 1/4"-20,
7	1989500C1	1	SLEEVE,
8	306132C1	2	Многожильный плоский шлейф, 14 inch
11	434-620	2	БОЛТ, С КВАДРАТНЫМ ПОДГОЛОВКОМ, Short NK, 3/8"-16 x 1 1/4", G5, Full Thd,
14	1954133C1	1	Пыльник, Includes: Ref. 15
15	401758R1	1	Плоская шайба, , Part of P/N 1954133C1 plug
17	231-5146	2	Гайка, Flg, USR, 3/8"-16,
18	515-25476	3	Зажим, 1 7/8", Insul, 1/2" Bolt,
19	409-7620	2	БОЛТ, Hex Flg, 3/8"-16 x 1 1/4", Serr, 3/8 x 1-1/4 inch
20	231-5146	AR	Гайка, Flg, USR, 3/8"-16,
21	299566C1	1	CLAMP,
22	409-7612	1	БОЛТ, Hex Flg, 3/8"-16 x 3/4", Serr, BOLT 3/8 NC x 3/4 inch

8-62 REEL DRIVE VALVE



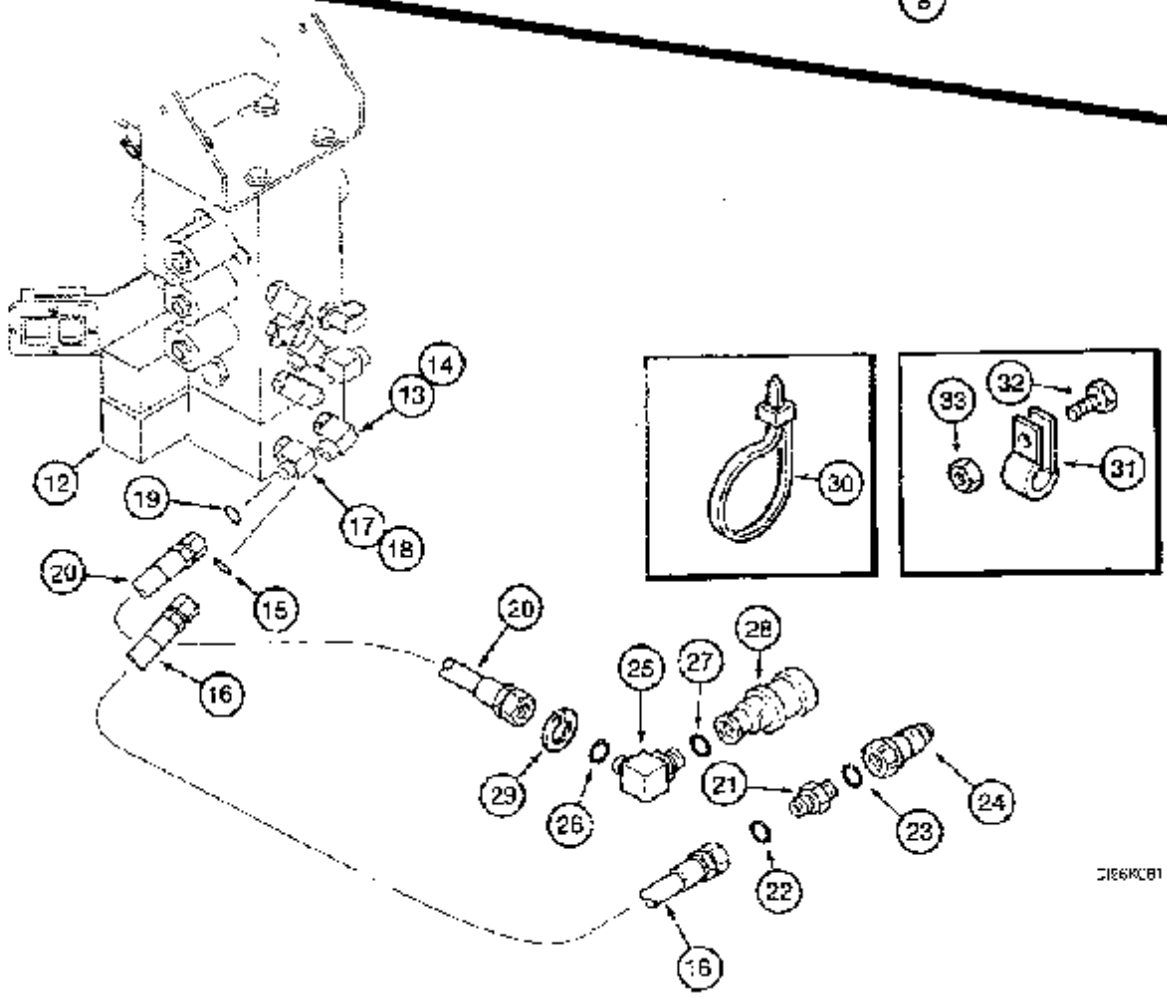
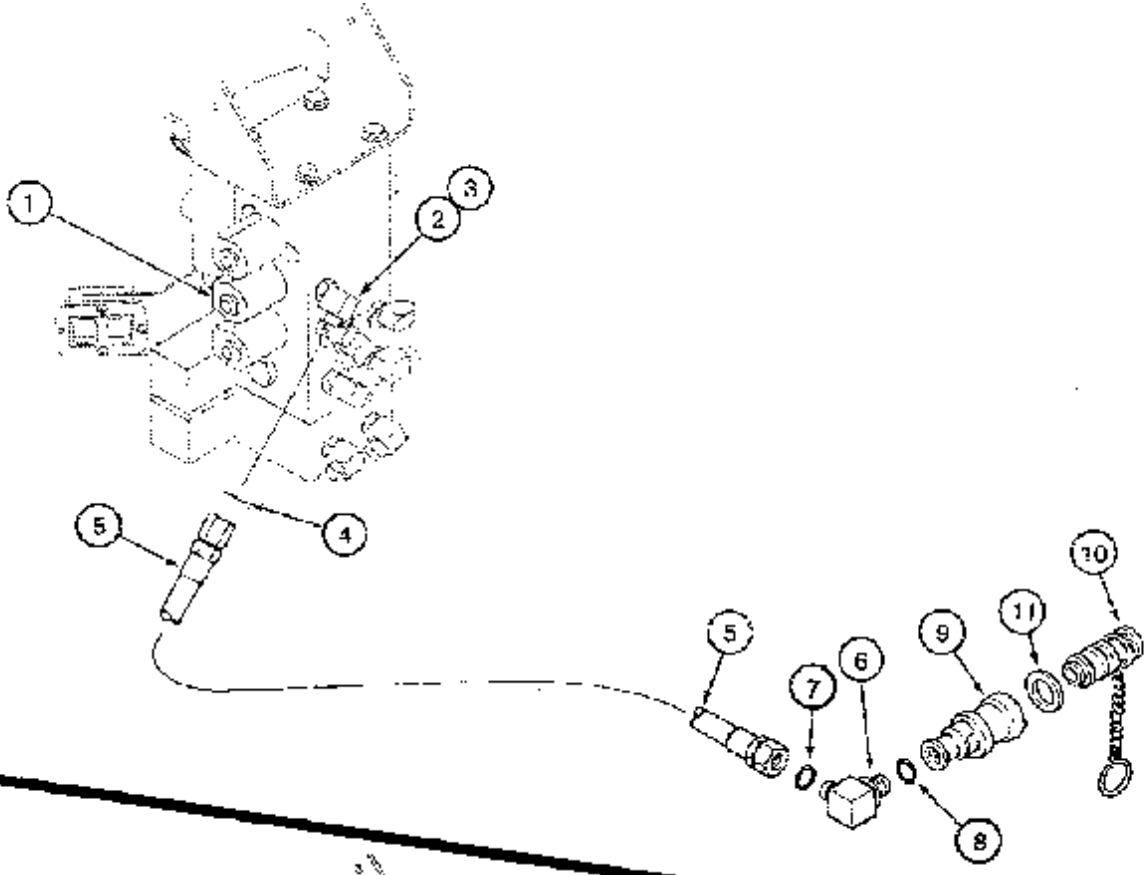
D195K0360

2166 CASE IH AXIAL-FLOW COMBINE (EU) (1/95-12/97)

8-62 REEL DRIVE VALVE

сылка	Номер детали	Кол-во	Описание
	114856A1	1	VALVE, ASSY. Consists of: 1-29
1	NSS	1	Не поставляется отдельно, BODY order: P/N 114856A1
	190702A1	1	Разгрузочный клапан, ASSY. Consists of: 2-7
2	NSS	1	Не поставляется отдельно, BODY order: P/N 190702A1
3	237-6010	1	Уплотнительное кольцо, 10-1, 90 Duro, .755" ID x .097" Thk, , Part of P/N 218-5205 plug
5	238-5004	1	Уплотнительное кольцо, -004, 70 Duro, .07" ID x .070" Thk,
6	A34493	1	RING, sterling
7	238-5016	1	Уплотнительное кольцо, -016, 70 Duro, .614" ID x .070" Thk,
8	190696A1	2	Комплект шайб, shims
9	190695A1	1	SPRING,
10	71100209	3	Пробка, Hex Soc, 3/4"-16 ORB, Includes Ref. 11
11	237-6008	1	Уплотнительное кольцо, 8-1, 90 Duro, .644" ID x .087" Thk, , Part of P/N 218-5210 plug
12	190697A1	1	SPOOL,
13	190698A1	1	SPOOL,
14	190699A1	1	SPRING,
15	188110A1	1	PLUG, Includes: Ref. 16
16	237-6010	1	Уплотнительное кольцо, 10-1, 90 Duro, .755" ID x .097" Thk, , Part of P/N 188110A1 plug
17	278548	3	Пробка, Hex Soc, 7/16"-20 ORB, 7/16 inch, Includes: Ref. 18
19	86632547	4	Пробка, Hex Soc, 5/16"-24 ORB, Includes Ref. 20
20	237-6002	1	Уплотнительное кольцо, 2-1, .239" ID x .064" Thk,
21	9625178	1	Пробка, Hex Soc, 9/16"-18 ORB, 9/16 inch, Includes: Ref. 22
23	190700A1	1	SOLENOID,
24	188106A1	1	Гайка,
25	188117A1	1	Трубка, CORE
26	238-5017	1	Уплотнительное кольцо, -017, 70 Duro, .676" ID x .070" Thk,
27	188116A1	1	Штифт,
28	188104A1	1	Золотник,
29	190694A1	1	PLUG, orifice
4	237-6004	1	Уплотнительное кольцо, 4-1, 90 Duro, .351" ID x .072" Thk,
18	237-6004	1	Уплотнительное кольцо, 4-1, 90 Duro, .351" ID x .072" Thk, , Part of P/N 218-5207 plug
22	237-6006	1	Уплотнительное кольцо, 6-1, 90 Duro, .468" ID x .078" Thk, , Part of P/N 218-5209 plug

8-64 REEL HYDRAULICS, REEL LIFT



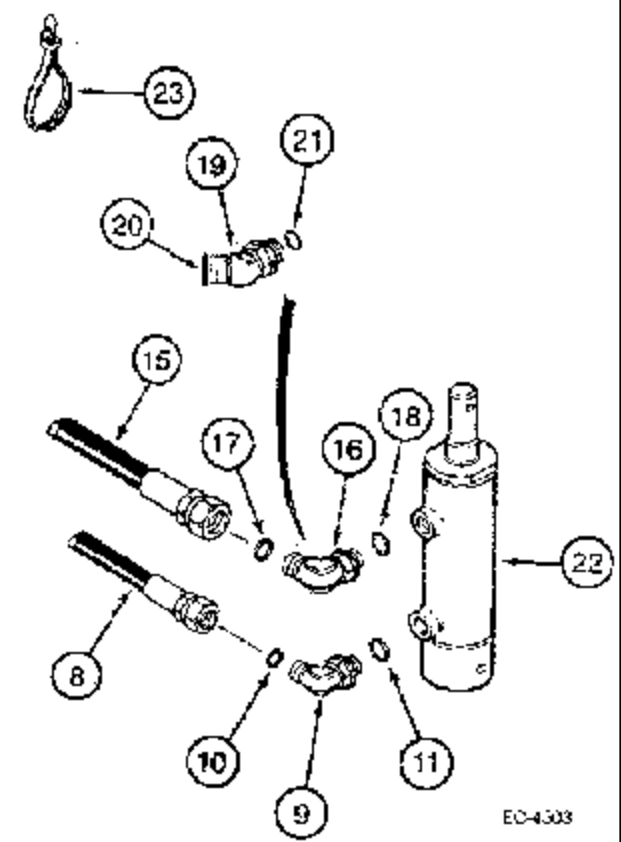
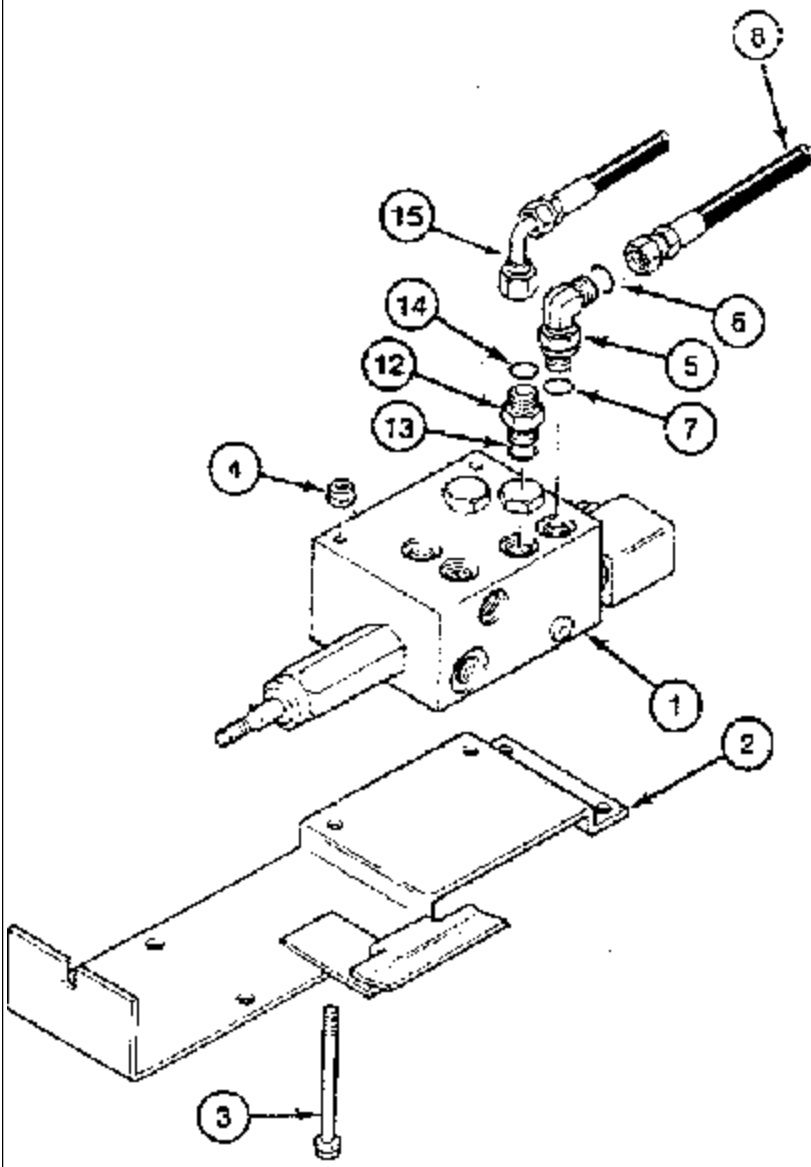
2166KCB1

2166 CASE IH AXIAL-FLOW COMBINE (EU) (1/95-12/97)

8-64 REEL HYDRAULICS, REEL LIFT

сылка	Номер детали	Кол-во	Описание
1	REF	1	Инструкции, VALVE ASSY. see Figure 8-44
2	201-324	1	Колено, 90е, 9/16"-18 x 9/16"-18, Adj, ORFS, Includes Ref. 3, 4
4	238-6011	1	Уплотнительное кольцо, -011, 90 Duro, .301" ID x .070" Thk, , Part of P/N 201-324 fitting
5	128029A1	1	HOSE, 2900 mm
6	201-362	1	Колено, 90е, 11/16"-16 x 7/8"-14, Adj, ORFS, Includes 7, 8
7	237-6010	1	Уплотнительное кольцо, 10-1, 90 Duro, .755" ID x .097" Thk, , Part of P/N 201-362 fitting
8	238-6016	1	Уплотнительное кольцо, -016, 90 Duro, .614" ID x .070" Thk, , Part of P/N 201-362 fitting
9	1282338C91	1	Быстросоединяемаямуфта, мама, ASSY. 7/8 inch female, Includes: P/N A47221
	A47221	1	SEAL,
10	1954133C1	1	Пыльник,
11	401758R1	1	Плоская шайба,
12	REF	1	Инструкции, VALVE ASSY. see Figure 8-44
13	201-304	1	Колено, 90е, 11/16"-16 x 9/16"-18 Adj, ORFS, 11/16 fc x 9/16 Or, Includes: Ref. 14, 15
15	238-6012	1	Уплотнительное кольцо, -012, 90 Duro, .364" ID x .070" Thk, , Part of P/N 201-304 elbow
16	1989471C1	1	HOSE, 3810 mm
17	201-324	1	Колено, 90е, 9/16"-18 x 9/16"-18, Adj, ORFS, Includes Ref. 18, 19
19	238-6011	1	Уплотнительное кольцо, -011, 90 Duro, .301" ID x .070" Thk, , Part of P/N 201-324 fitting
20	128029A1	1	HOSE, 2900 mm
21	201-139	2	Патрубок, 11/16"-16 ORFS x 7/8"-14 ORB, ADAPTER Includes: Ref. 22, 23
22	237-6010	1	Уплотнительное кольцо, 10-1, 90 Duro, .755" ID x .097" Thk, , Part of P/N 201-139 fitting
23	238-6016	1	Уплотнительное кольцо, -016, 90 Duro, .614" ID x .070" Thk, , Part of P/N 201-139 fitting
24	1272399C2	1	Быстросоединяемаямуфта, папа, self-sealing, male, 7/8 NF
25	201-362	1	Колено, 90е, 11/16"-16 x 7/8"-14, Adj, ORFS, Includes 26, 27
26	237-6010	1	Уплотнительное кольцо, 10-1, 90 Duro, .755" ID x .097" Thk, , Part of P/N 201-362 fitting
27	238-6012	1	Уплотнительное кольцо, -012, 90 Duro, .364" ID x .070" Thk, , Part of P/N 201-362 fitting
28	1282338C91	1	Быстросоединяемаямуфта, мама, ASSY. female, 7/8 inch, Includes: P/N A47221
	A47221	1	SEAL,
29	1541792C1	1	Стопорная шайба, red
30	306132C1	AR	Многожильный плоский шлейф, 14 inch
31	515-23127	1	Зажим, 1/2", Insul, 3/8" Bolt,
32	409-7612	1	БОЛТ, Hex Flg, 3/8"-16 x 3/4", Serr, BOLT 3/8 NC x 3/4 inch
33	231-5146	1	Гайка, Flg, USSR, 3/8"-16,
3	237-6006	1	Уплотнительное кольцо, 6-1, 90 Duro, .468" ID x .078" Thk, , Part of P/N 201-324 fitting
14	237-6006	1	Уплотнительное кольцо, 6-1, 90 Duro, .468" ID x .078" Thk, , Part of P/N 201-304 elbow
18	237-6006	1	Уплотнительное кольцо, 6-1, 90 Duro, .468" ID x .078" Thk, , Part of P/N 201-324 fitting

8-68 FEEDER CLUTCH CIRCUIT

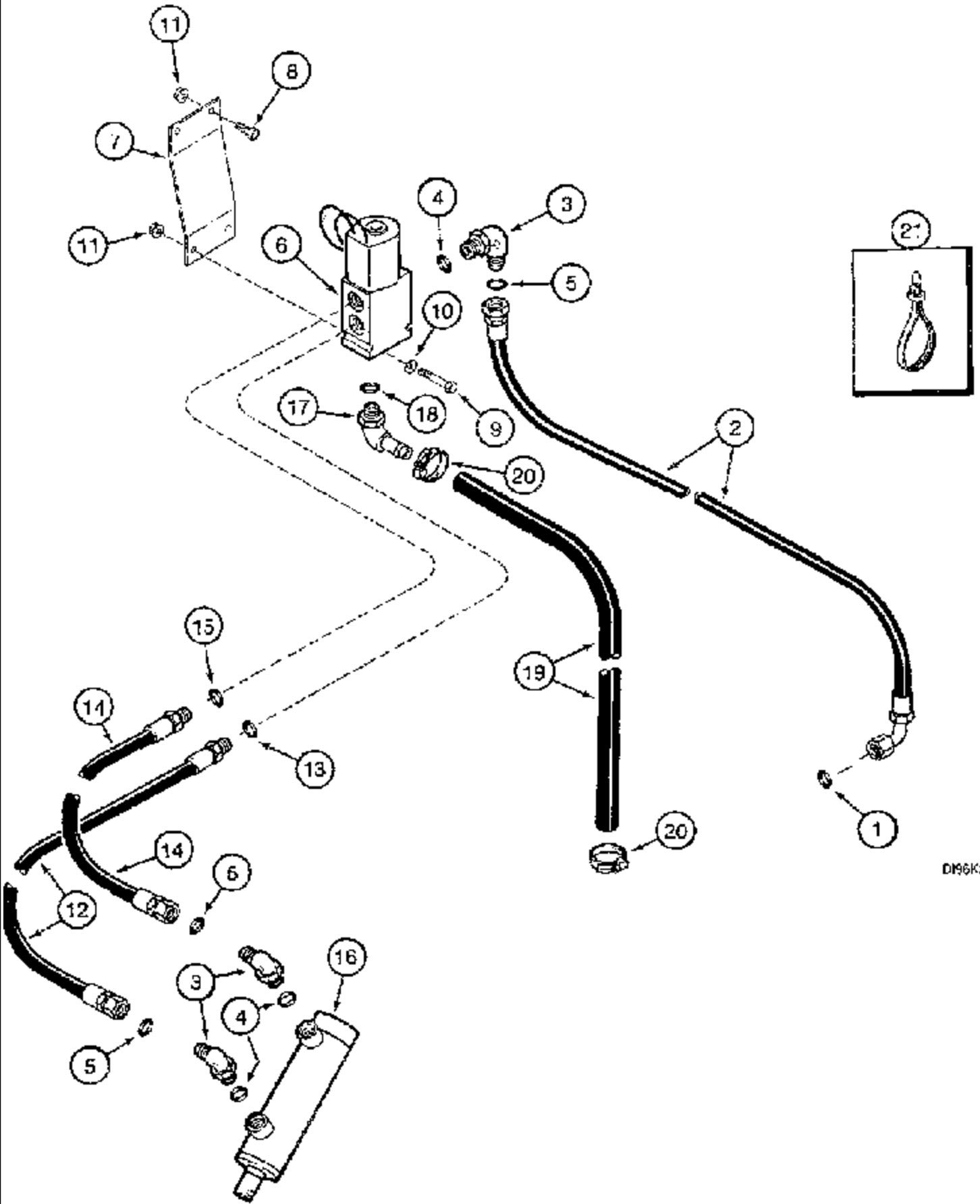


2166 CASE IH AXIAL-FLOW COMBINE (EU) (1/95-12/97)

8-68 FEEDER CLUTCH CIRCUIT

сылка	Номер детали	Кол-во	Описание
1	REF	1	Инструкции, VALVE ASSY. see Figure 8-86
2	129495A2	1	SUPPORT, BRACKET ASSY.
3	814-8080	2	БОЛТ, Нех, М8 x 80, 8.8, BOLT 8 x 80 mm
4	825-2408	2	Гайка, М8 x 1.25, Flg, Cl 8,
5	201-304	1	Колено, 90е, 11/16"-16 x 9/16"-18 Adj, ORFS, 11/16 fc x 9/16 Or, Includes: Ref. 6, 7
6	238-6012	1	Уплотнительное кольцо, -012, 90 Duro, .364" ID x .070" Thk, , Part of P/N 201-304 elbow
8	128047A1	1	HOSE, 1570 mm
9	201-304	1	Колено, 90е, 11/16"-16 x 9/16"-18 Adj, ORFS, 11/16 fc x 9/16 Or, Includes: Ref. 10, 11
10	238-6012	1	Уплотнительное кольцо, -012, 90 Duro, .364" ID x .070" Thk, , Part of P/N 201-304 elbow
12	134713A1	1	Контрольный клапан, CONNECTOR Includes: Ref. 13, 14
14	238-6012	1	Уплотнительное кольцо, -012, 90 Duro, .364" ID x .070" Thk, , Part of P/N 134713A1 port
15	131391A2	1	HOSE, 1570 mm
16	201-332	1	Колено, 90е, 13/16"-16 x 9/16"-18, Adj, ORFS, without rock trap, 13/16 fc x 9/16 Or, Includes: Ref. 17, 18
17	238-6014	1	Уплотнительное кольцо, -014, 90 Duro, .489" ID x .070" Thk, , Part of P/N 201-332 elbow
19	201-321	1	Колено, 45е, 13/16"-16 x 9/16"-18. Adj, ORFS, ASSY. used with rock trap, Includes: Ref. 20, 21
20	238-6014	1	Уплотнительное кольцо, -014, 90 Duro, .489" ID x .070" Thk, , Part of P/N 201-321 elbow assy.
22	REF	1	Инструкции, CYLINDER ASSY. see Figure 8-78
23	306132C1	AR	Многожильный плоский шлейф, 14 inch
7	237-6006	1	Уплотнительное кольцо, 6-1, 90 Duro, .468" ID x .078" Thk, , Part of P/N 201-304 elbow
11	237-6006	1	Уплотнительное кольцо, 6-1, 90 Duro, .468" ID x .078" Thk, , Part of P/N 201-304 elbow
13	237-6006	1	Уплотнительное кольцо, 6-1, 90 Duro, .468" ID x .078" Thk, , Part of P/N 134713A1 port
18	237-6006	1	Уплотнительное кольцо, 6-1, 90 Duro, .468" ID x .078" Thk, , Part of P/N 201-332 elbow
21	237-6006	1	Уплотнительное кольцо, 6-1, 90 Duro, .468" ID x .078" Thk, , Part of P/N 201-321 elbow assy.

8-70 SEPARATOR CLUTCH CIRCUIT

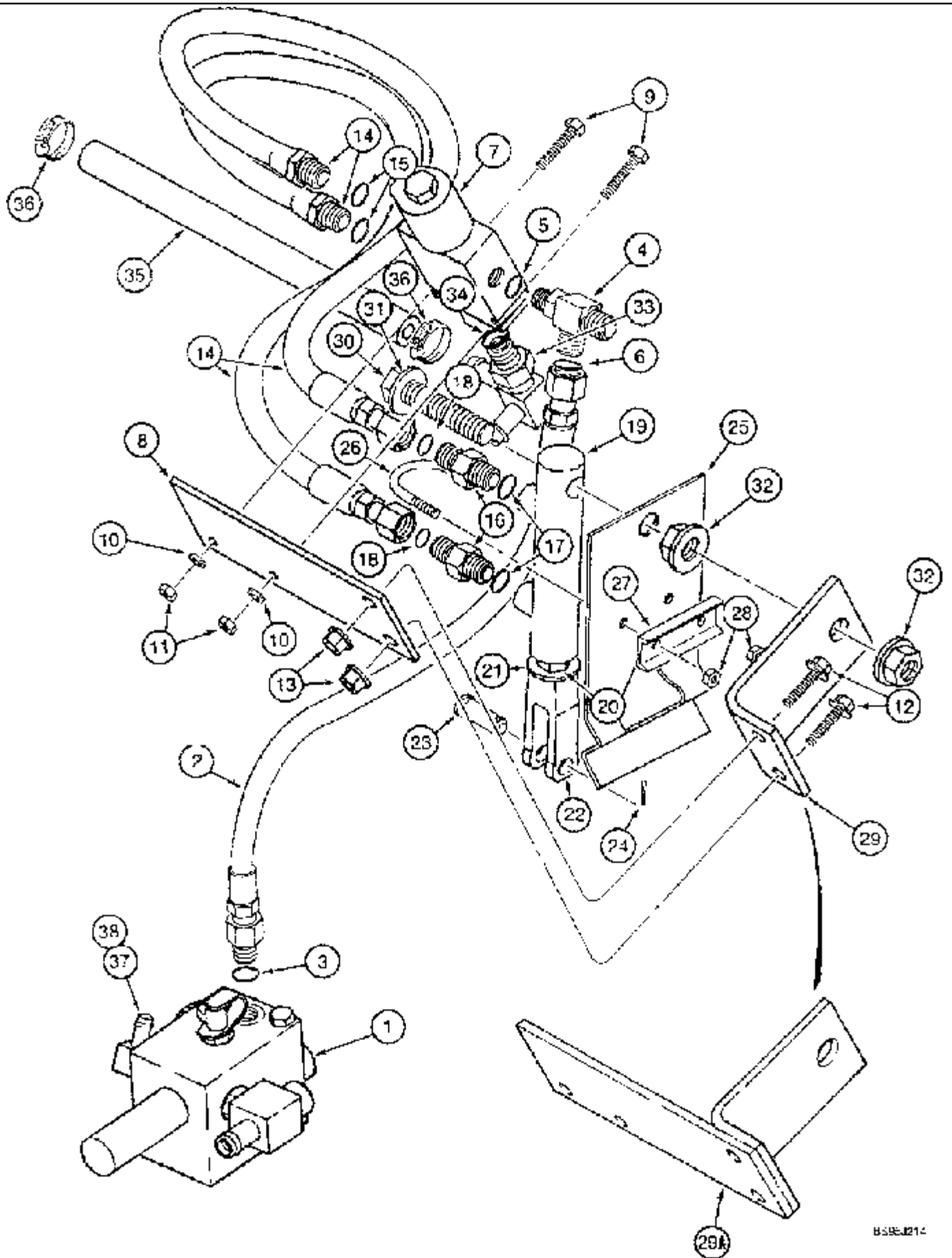


2166 CASE IH AXIAL-FLOW COMBINE (EU) (1/95-12/97)

8-70 SEPARATOR CLUTCH CIRCUIT

сылка	Номер детали	Кол-во	Описание
1	238-6012	1	Уплотнительное кольцо, -012, 90 Duro, .364" ID x .070" Thk,
2	128075A2	1	HOSE, 1150 mm
3	201-304	3	Колено, 90е, 11/16"-16 x 9/16"-18 Adj, ORFS, 11/16 fc x 9/16 Or, Includes: Ref. 4, 5
5	238-6012	1	Уплотнительное кольцо, -012, 90 Duro, .364" ID x .070" Thk, , Part of P/N 201-304 elbow
6	REF	1	Инструкции, VALVE ASSY. see Figure 8-76
7	187506C1	1	SUPPORT,
8	409-7416	2	БОЛТ, Hex Flg, 1/4"-20 x 1", Serr,
9	413-432	2	БОЛТ, Hex, 1/4"-20 x 2", G5, BOLT 1/4 NC x 2 inch
10	495-81113	2	Плоская шайба, .344" x 3/4" x .179", 11/32 x 3/4 x 3/16
11	231-5144	4	Гайка, Flg, USR, 1/4"-20,
12	136477A1	1	HOSE, 535 mm, Includes: Ref. 13
14	136476A1	1	HOSE, 430 mm, Includes: Ref. 15
16	REF	1	Инструкции, CYLINDER ASSY. see Figure 8-78
17	217-347	1	Колено, 90е, 3/8" Hose x 9/16"-18 ORB Beaded, ELBOW 3/8 stem x 9/16 Or, Includes: Ref. 18
19	NSS	1	Не поставляется отдельно, HOSE cut from: 4 x S118400X
20	214-1706	1	Хомут шланга, #6, 0.44/0.78 Type M Worm,
21	702093C1	AR	Многожильный плоский шлейф,
4	237-6006	1	Уплотнительное кольцо, 6-1, 90 Duro, .468" ID x .078" Thk, , Part of P/N 201-304 elbow
13	237-6006	1	Уплотнительное кольцо, 6-1, 90 Duro, .468" ID x .078" Thk, , Part of P/N 136477A1 hose
15	237-6006	1	Уплотнительное кольцо, 6-1, 90 Duro, .468" ID x .078" Thk, , Part of P/N 136476A1 hose
18	237-6006	1	Уплотнительное кольцо, 6-1, 90 Duro, .468" ID x .078" Thk, , Part of P/N 217-347 fitting

8-72 UNLOADER CONTROL, CLUTCH

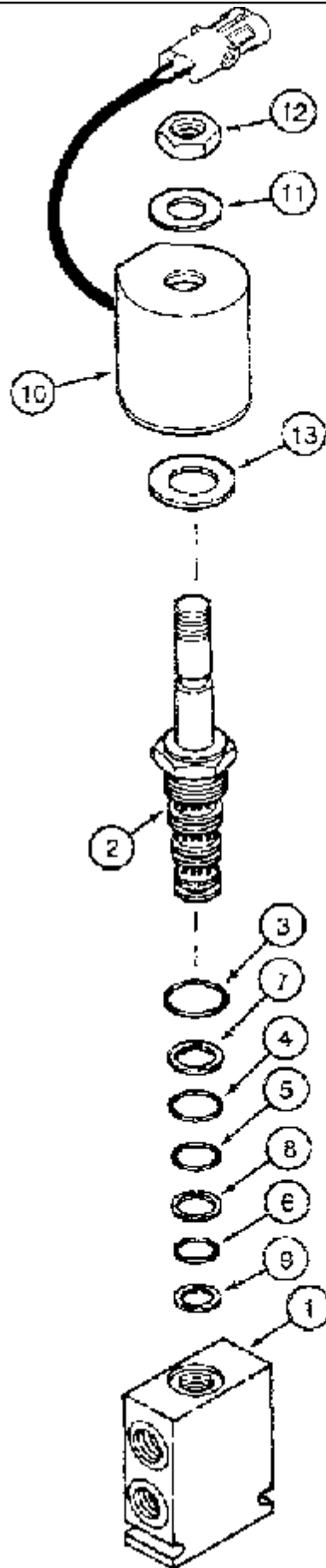


2166 CASE IH AXIAL-FLOW COMBINE (EU) (1/95-12/97)

8-72 UNLOADER CONTROL, CLUTCH

сылка	Номер детали	Кол-во	Описание
1	REF	1	Инструкции, VALVE ASSY. see Figure 8-56, used with: P/N 222894A1
2	128068A2	1	Гибкий шланг, 760 mm, Includes: Ref. 3
4	201-406	1	ТРОЙНИК, 11/16"-16 x 9/16"-18 Run, ORFS, T PIECE Includes: Ref. 5, 6
6	238-6012	1	Уплотнительное кольцо, -012, 90 Duro, .364" ID x .070" Thk, , Part of P/N 201-406 t piece
7	REF	1	Инструкции, VALVE ASSY. see Figure 8-76
8	139024A1	1	SUPPORT, BRACKET
9	413-432	2	БОЛТ, Hex, 1/4"-20 x 2", G5, BOLT 1/4 NC x 2 inch
10	495-81113	2	Плоская шайба, .344" x 3/4" x .179", 11/32 x 3/4 x 3/16
11	231-5144	2	Гайка, Flg, USR, 1/4"-20,
12	409-7620	2	БОЛТ, Hex Flg, 3/8"-16 x 1 1/4", Serr, 3/8 x 1-1/4 inch
13	231-5146	2	Гайка, Flg, USR, 3/8"-16,
14	128068A2	1	Гибкий шланг, 760 mm, Includes: Ref. 15
16	201-101	2	Патрубок, 11/16"-16 ORFS x 9/16"-18 ORB, Includes Ref. 17, 18
18	238-6012	1	Уплотнительное кольцо, -012, 90 Duro, .364" ID x .070" Thk, , Part of P/N 201-101 connector
19	112397A2	1	Цилиндр, ASSY., Part of P/N 188294A1 gasket kit
	188294A1	1	Комплект прокладок, used with: Ref. 19
20	425-118	1	Гайка, 1/2"-20, G5, 1/2 inch NF
21	189153A1	1	WASHER,
22	213-128	1	Регулировочная скоба, 1/2"-20 x 3",
23	427-8136	1	Штифт с головкой и отверстием под шплинт, 1/2" x 1.360", 1/2 x 1-3/8 inch
24	432-820	1	Шплинт, 1/8" x 1 1/4", 1/8" x 1-1/4"
25	175611A2	1	HOLDER, RETAINER
26	188528A1	1	U-BOLT, 1/4 inch
27	176023A2	1	SUPPORT, CHANNEL
28	425-104	2	Гайка, 1/4"-20, G5,
29	NSS	1	Не поставляется отдельно, SUPPORT order: 29A
29A	193708A1	1	SUPPORT,
30	413-1048	1	БОЛТ, Hex, 5/8"-11 x 3", G5, 5/8 x 3 inch
31	495-11066	1	Плоская шайба, 5/8", SAE, 21/32 x 1-5/16 x 3/32 inch
32	231-51410	2	Гайка, Flg, USR, 5/8"-11,
33	113896A1	1	ТРОЙНИК, T PIECE Includes: Ref. 34
35	128073A1	1	HOSE, 880 mm, cut from: 3 x S118400X
36	214-1706	2	Хомут шланга, #6, 0.44/0.78 Type M Worm,
37	113896A1	1	ТРОЙНИК, T PIECE Includes: Ref. 38
3	237-6006	1	Уплотнительное кольцо, 6-1, 90 Duro, .468" ID x .078" Thk, , Part of P/N 128068A2 hose
5	237-6006	1	Уплотнительное кольцо, 6-1, 90 Duro, .468" ID x .078" Thk, , Part of P/N 201-406 t piece
15	237-6006	1	Уплотнительное кольцо, 6-1, 90 Duro, .468" ID x .078" Thk, , Part of P/N 128068A2 hose
17	237-6006	1	Уплотнительное кольцо, 6-1, 90 Duro, .468" ID x .078" Thk, , Part of P/N 201-101 connection
34	237-6006	1	Уплотнительное кольцо, 6-1, 90 Duro, .468" ID x .078" Thk,
38	237-6006	1	Уплотнительное кольцо, 6-1, 90 Duro, .468" ID x .078" Thk, , Part of P/N 113896A1 t piece

8-76 VALVE ASSEMBLY, SEPARATOR AND UNLOADER CLUTCH



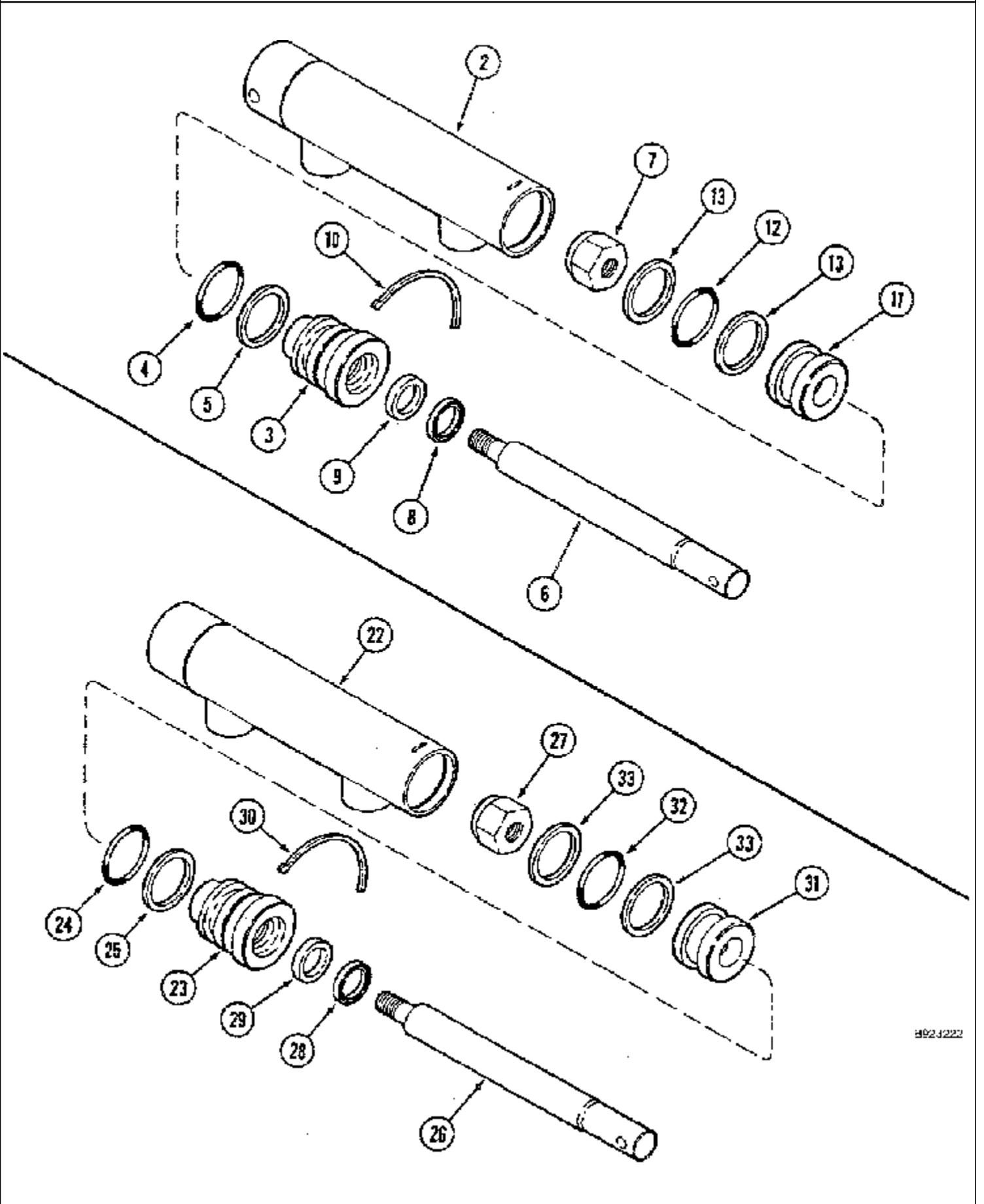
D19EM1284

2166 CASE IH AXIAL-FLOW COMBINE (EU) (1/95-12/97)

8-76 VALVE ASSEMBLY, SEPARATOR AND UNLOADER CLUTCH

сылка	Номер детали	Кол-во	Описание
	131152A1	1	Распределительный клапан, ASSY. Consists of: 1-13
1	NSS	1	Не поставляется отдельно, BODY
2	187849C1	1	Электромагнитный клапан, ASSY.
	187850C1	1	Комплект уплотнительных колец, KIT Consists of: 3-9
3	NSS	1	Не поставляется отдельно, O-RING
4	NSS	1	Не поставляется отдельно, O-RING
5	NSS	1	Не поставляется отдельно, O-RING
6	NSS	1	Не поставляется отдельно, O-RING
7	NSS	1	Не поставляется отдельно, WASHER
8	NSS	1	Не поставляется отдельно, WASHER
9	NSS	1	Не поставляется отдельно, WASHER
	1340843C1	1	COIL, KIT 12V, Consists of: 10-13
10	NSS	1	Не поставляется отдельно, COIL
11	NSS	1	Не поставляется отдельно, PLATE
12	NSS	1	Не поставляется отдельно, NUT
13	NSS	1	Не поставляется отдельно, PLATE

8-78 FEEDER CLUTCH CYLINDER



2166 CASE IH AXIAL-FLOW COMBINE (EU) (1/95-12/97)

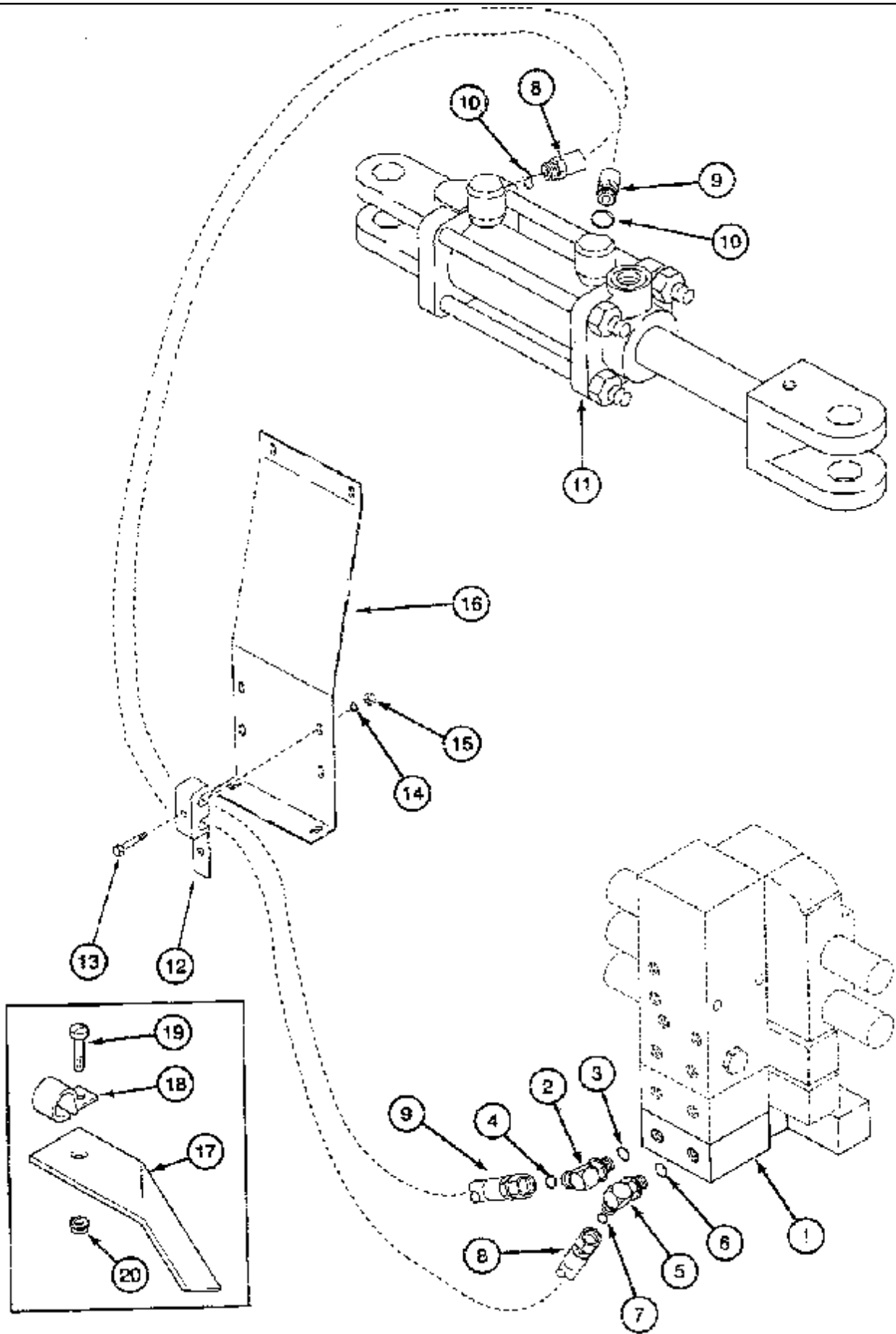
8-78 FEEDER CLUTCH CYLINDER

сылка	Номер детали	Кол-во	Описание
	133405C92	1	CYLINDER, ASSY. Consists of: 2-13
2	NSS	1	Не поставляется отдельно, BODY
3	108641C1	1	Уплотнение, HEAD
4	NSS	1	Не поставляется отдельно, O-RING, Part of P/N 63884C92 seals package
5	NSS	1	Не поставляется отдельно, WASHER, Part of P/N 63884C92 seals package
6	108639C1	1	Шатун поршня,
7	232-41110	1	Контргайка, 5/8"-11, GC,
8	NSS	1	Не поставляется отдельно, WIPER, Part of P/N 63884C92 seals package
9	NSS	1	Не поставляется отдельно, SEAL, Part of P/N 63884C92 seals package
10	NSS	1	Не поставляется отдельно, WIRE, Part of P/N 63884C92 seals package
11	108640C2	1	PISTON,
12	NSS	1	Не поставляется отдельно, O-RING, Part of P/N 63884C92 seals package
13	NSS	2	Не поставляется отдельно, WASHER
	63884C92	1	Комплект уплотнительных колец, SERVICE Includes: Ref. 4, 5, 8, 9, 10, 12
	133408C92	1	CYLINDER, ASSY. Consists of: 22-33, separator clutch
22	NSS	1	Не поставляется отдельно, BODY, Part of P/N 133408C92 cylinder assy.
23	108641C1	1	Уплотнение, HEAD, Part of P/N 133408C92 cylinder assy.
24	NSS	1	Не поставляется отдельно, O-RING, Part of P/N 63884C92 seals package, Part of P/N 133408C92 cylinder assy.
25	NSS	1	Не поставляется отдельно, WASHER, Part of P/N 63884C92 seals package, Part of P/N 133408C92 cylinder assy.
26	108639C1	1	Шатун поршня, , Part of P/N 133408C92 cylinder assy.
27	232-41110	1	Контргайка, 5/8"-11, GC, , Part of P/N 133408C92 cylinder assy.
28	NSS	1	Не поставляется отдельно, WIPER, Part of P/N 63884C92 seals package, Part of P/N 133408C92 cylinder assy.
29	NSS	1	Не поставляется отдельно, SEAL, Part of P/N 63884C92 seals package, Part of P/N 133408C92 cylinder assy.
30	NSS	1	Не поставляется отдельно, WIRE, Part of P/N 63884C92 seals package, Part of P/N 133408C92 cylinder assy.
31	108640C2	1	PISTON, , Part of P/N 133408C92 cylinder assy.
32	NSS	1	Не поставляется отдельно, O-RING, Part of P/N 63884C92 seals package, Part of P/N 133408C92 cylinder assy.
33	NSS	2	Не поставляется отдельно, WASHER, Part of P/N 133408C92 cylinder assy.
	63884C92	1	Комплект уплотнительных колец, SERVICE Includes: Ref. 24, 25, 28, 29, 30, 32

2166 CASE IH AXIAL-FLOW COMBINE (EU) (1/95-12/97)

8-80 UNLOADER TUBE SWING CYLINDER CIRCUIT

сылка	Номер детали	Кол-во	Описание
2	201-324	1	Колено, 90е, 9/16"-18 x 9/16"-18, Adj, ORFS, Includes Ref. 3, 4
4	238-6011	1	Уплотнительное кольцо, -011, 90 Duro, .301" ID x .070" Thk, , Part of P/N 201-324 fitting
5	134978A2	1	HOSE, 540 mm (21-1/4 inch)
6	238-6011	1	Уплотнительное кольцо, -011, 90 Duro, .301" ID x .070" Thk,
7	134974A1	1	PIPE, TUBE
8	201-108	1	Патрубок, 9/16"-18, Blkhd, ORFS, ADAPTER Includes: Ref. 9
9	238-6011	2	Уплотнительное кольцо, -011, 90 Duro, .301" ID x .070" Thk, , Part of P/N 201-108 union
10	218-1254	1	Контргайка, Blkhd, 9/16"-18, 9/18 inch
11	495-11059	1	Плоская шайба, 9/16", 19/32 x 1-5/32 x 3/32
12	134978A2	1	HOSE, 540 mm (21-1/4 inch)
13	201-100	1	Патрубок, 9/16"-18 ORFS x 7/16"-20 ORB, ADAPTER Includes: Ref. 14, 15
14	238-6011	1	Уплотнительное кольцо, -011, 90 Duro, .301" ID x .070" Thk, , Part of P/N 201-100 fitting
16	175679A2	1	Цилиндр, 38 ID x 508 mm strk, Includes: P/N's 188806A1, 188293A1, 425-1510
	188806A1	1	Комплект уплотнительных колец,
	188293A1	1	BALL JOINT, BOLT eye
	425-1510	1	Гайка, Jam, 5/8"-18, G5, 5/8 inch
17	201-303	1	Колено, 90е, 9/16"-18 x 7/16"-20 Adj, ORFS, 9/16 fc x 7/16 Or, Includes: Ref. 18, 19
18	238-6011	1	Уплотнительное кольцо, -011, 90 Duro, .301" ID x .070" Thk, , Part of P/N 201-303 elbow
20	134643A2	1	Гидропровод, TUBE ASSY.
21	238-6012	1	Уплотнительное кольцо, -012, 90 Duro, .364" ID x .070" Thk,
22	163489C1	1	Полоска, 1/4 x 1-13/64 inch
23	214-1432	1	Хомут шланга, #32, 1.56/2.50 Type F Worm,
24	134976A1	1	Гибкий шланг, 510 mm
25	201-120	1	Патрубок, 11/16"-16, Blkhd, ORFS, UNION Includes: Ref. 26
26	238-6012	2	Уплотнительное кольцо, -012, 90 Duro, .364" ID x .070" Thk, , Part of P/N 201-120 adapter
27	201-909	1	Контргайка, Blkhd, 11/16"-16,
28	95-81019	1	Плоская шайба, 23/32" x 1 1/2" x .120", 23/32 x 1-1/2 x 1/8
29	134972A1	1	TUBE, ASSY.
30	238-6012	2	Уплотнительное кольцо, -012, 90 Duro, .364" ID x .070" Thk,
31	134976A1	1	Гибкий шланг, 510 mm
32	201-304	1	Колено, 90е, 11/16"-16 x 9/16"-18 Adj, ORFS, 11/16 fc x 9/16 Or, Includes: Ref. 33, 34
33	238-6012	1	Уплотнительное кольцо, -012, 90 Duro, .364" ID x .070" Thk, , Part of P/N 201-304 elbow
35	183824C1	2	CLAMP,
36	409-7416	2	БОЛТ, Hex Flg, 1/4"-20 x 1", Serr,
37	231-5144	2	Гайка, Flg, USR, 1/4"-20,
15	237-6004	1	Уплотнительное кольцо, 4-1, 90 Duro, .351" ID x .072" Thk, , Part of P/N 201-100 fitting
19	237-6004	1	Уплотнительное кольцо, 4-1, 90 Duro, .351" ID x .072" Thk, , Part of P/N 201-303 elbow
3	237-6006	1	Уплотнительное кольцо, 6-1, 90 Duro, .468" ID x .078" Thk, , Part of P/N 201-324 fitting
34	237-6006	1	Уплотнительное кольцо, 6-1, 90 Duro, .468" ID x .078" Thk, , Part of P/N 201-304 elbow

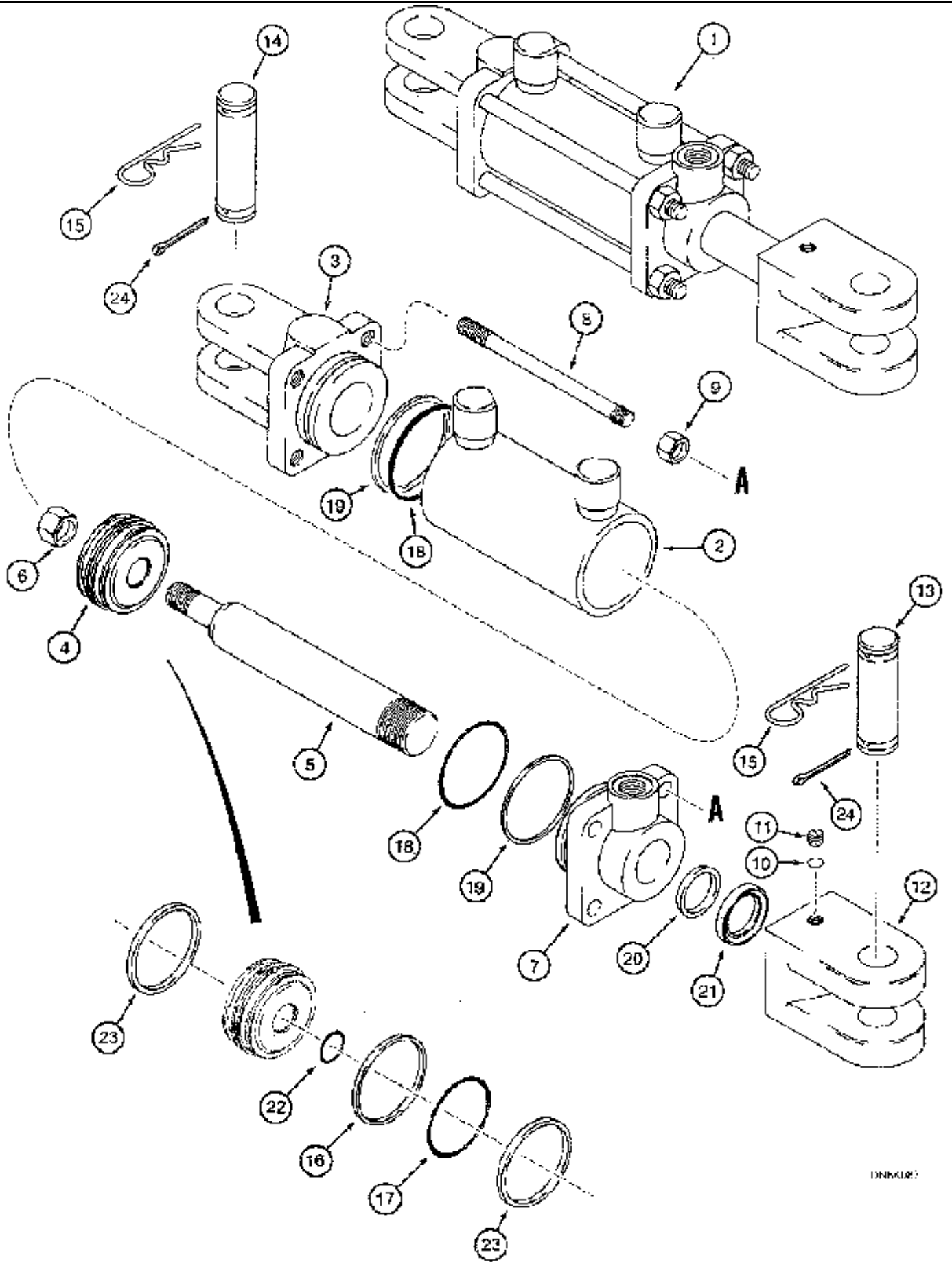


2166 CASE IH AXIAL-FLOW COMBINE (EU) (1/95-12/97)

8-82 FIELD TRACKER, VALVE

сылка	Номер детали	Кол-во	Описание
1	REF	1	Инструкции, VALVE ASSY. see Figure 8-46
2	201-332	1	Колено, 90е, 13/16"-16 x 9/16"-18, Adj, ORFS, 13/16 fc x 9/16 Or, Includes: Ref. 3, 4
4	238-6014	1	Уплотнительное кольцо, -014, 90 Duro, .489" ID x .070" Thk, , Part of P/N 201-332 elbow
5	201-304	1	Колено, 90е, 11/16"-16 x 9/16"-18 Adj, ORFS, 11/16 fc x 9/16 Or, Includes: Ref. 6, 7
7	238-6012	1	Уплотнительное кольцо, -012, 90 Duro, .364" ID x .070" Thk, , Part of P/N 201-304 elbow
8	100268A1	1	Гибкий шланг, 3510 mm (138-1/4 inch)
9	128032A1	1	Гибкий шланг, 3510 mm
19	477-73816	1	Винт, Slt'd Serr Truss Hd, 3/8" x 1", 3/8 x 25 mm
11	REF	1	Инструкции, CYLINDER ASSY. see Figure 8-84
12	1330242C1	1	Зажим, CLAMP
13	413-532	1	БОЛТ, Hex, 5/16"-18 x 2", G5, 5/16 x 2 inch
14	492-11031	1	Стопорная шайба, 5/16",
15	425-105	1	Гайка, 5/16"-18, G5, 5/16 inch
16	100478A1	2	Широкая пластинка, see Figure 9A-72
17	189926A1	1	SUPPORT,
18	515-23254	1	Зажим, 1", Insul, 3/8" Bolt, 1 inch
20	231-5146	1	Гайка, Flg, USR, 3/8"-16,
3	237-6006	1	Уплотнительное кольцо, 6-1, 90 Duro, .468" ID x .078" Thk, , Part of P/N 201-332 elbow
6	237-6006	1	Уплотнительное кольцо, 6-1, 90 Duro, .468" ID x .078" Thk, , Part of P/N 201-304 elbow
10	237-6006	2	Уплотнительное кольцо, 6-1, 90 Duro, .468" ID x .078" Thk,

8-84 FIELD TRACKER, CYLINDER

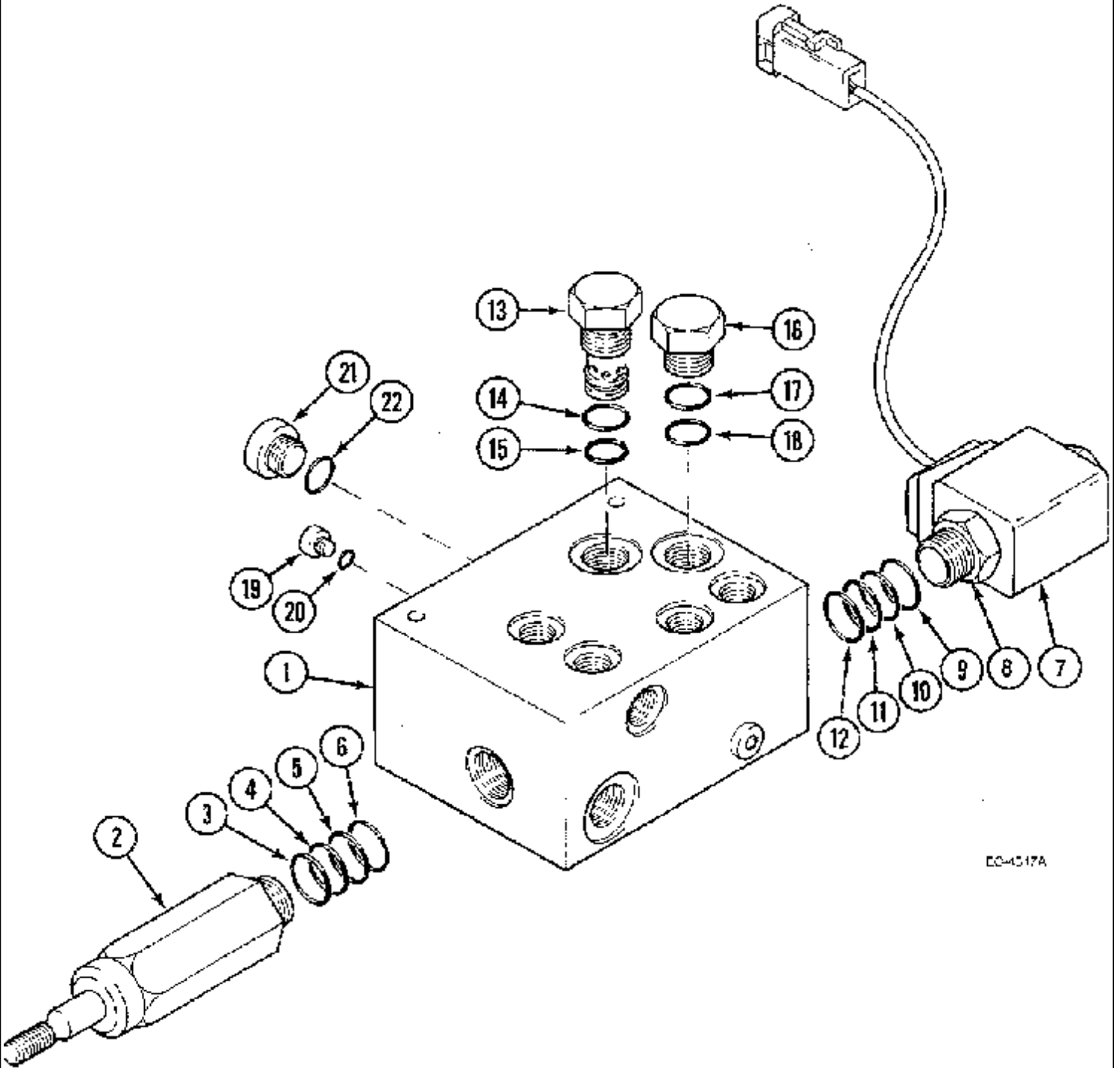


2166 CASE IH AXIAL-FLOW COMBINE (EU) (1/95-12/97)

8-84 FIELD TRACKER, CYLINDER

сылка	Номер детали	Кол-во	Описание
1	100267A1	1	Цилиндр, Consists of: 2-23
2	NSS	1	Не поставляется отдельно, TUBE
3	107855A1	1	Головка цилиндра домкрата,
4	107856A1	1	Поршень цилиндра домкрата,
5	107857A1	1	Шатун поршня,
6	232-46112	1	Контргайка, 3/4"-16, GC,
7	107858A1	1	Головка цилиндра домкрата,
8	107859A1	4	SCREW, ROD 7/16 x 7-3/4 inch
9	425-107	4	Гайка, 7/16"-14, G5, 7/16 inch NC
10	145453C1	1	PLUG, PAD
11	483-1386	1	Стопорный винт, Hex Soc, 3/8"-16 x 3/8", 3/8 x 3/8 inch
12	107860A1	1	RAM FORK, CLEVIS
13	1266753C1	1	Штифт,
14	1266752C1	1	Штифт,
15	486830R1	2	Шплинт, CLIP spring
	100266A1	1	Комплект уплотнительных колец, KIT Includes: Ref. 16-23
16	NSS	1	Не поставляется отдельно, SEAL
17	NSS	1	Не поставляется отдельно, O-RING
18	NSS	2	Не поставляется отдельно, O-RING
19	NSS	2	Не поставляется отдельно, RING
20	NSS	1	Не поставляется отдельно, SEAL
21	NSS	1	Не поставляется отдельно, SEAL
22	NSS	1	Не поставляется отдельно, O-RING
23	NSS	1	Не поставляется отдельно, RING
24	432-1224	2	Шплинт, 3/16" x 1 1/2",

8-86 PARKING BRAKE AND FEEDER CLUTCH VALVE



EQ-1517A

2166 CASE IH AXIAL-FLOW COMBINE (EU) (1/95-12/97)

8-86 PARKING BRAKE AND FEEDER CLUTCH VALVE

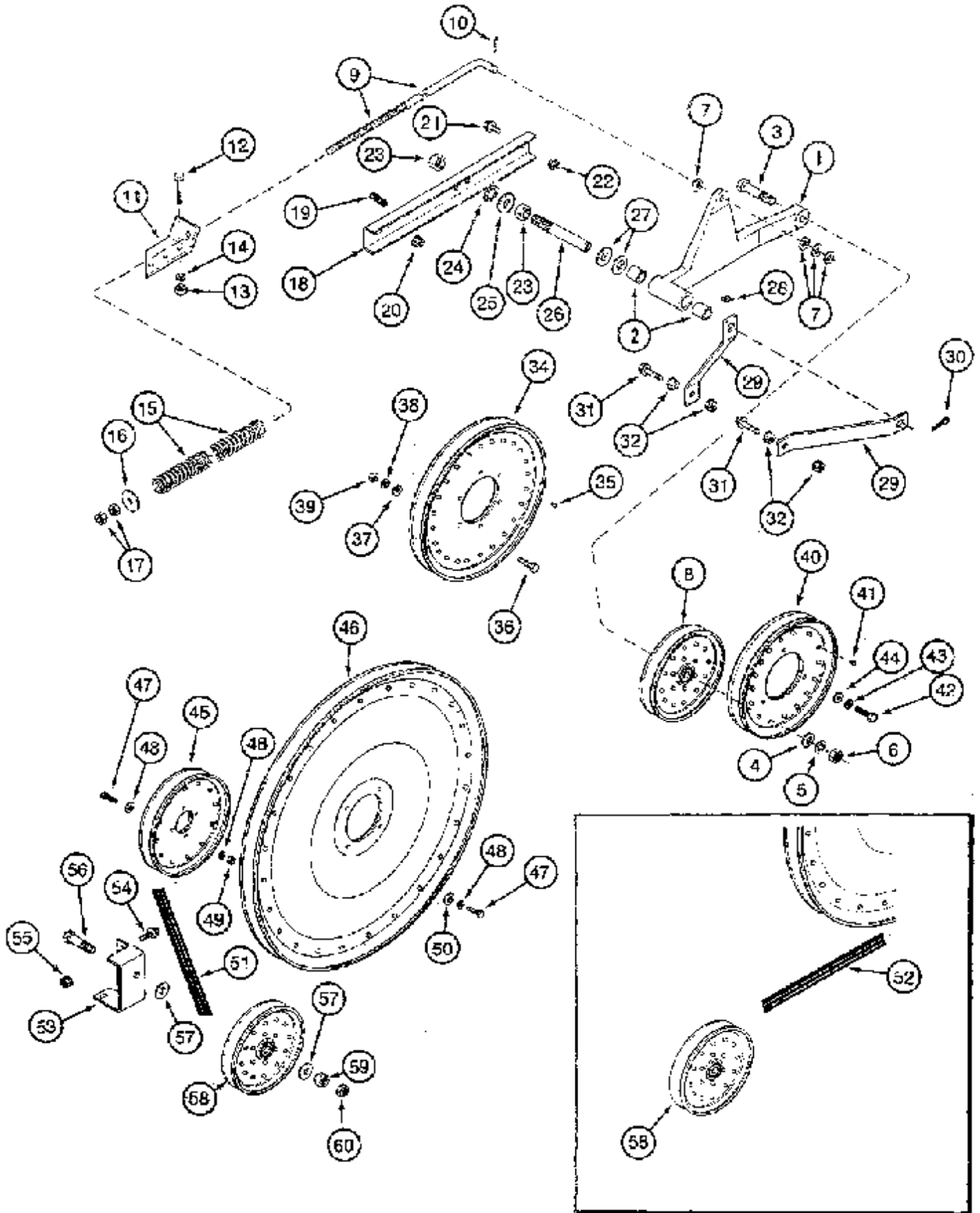
сылка	Номер детали	Кол-во	Описание
	124235A3	1	VALVE, ASSY. Consists of: 1-22
1	NSS	1	Не поставляется отдельно, BODY order: P/N 124235A3
2	195795A1	1	VALVE, ASSY. Includes: Ref. 3-6
3	237-6012	1	Уплотнительное кольцо, 12-1, 90 Duro, .924 ID x .118" Thk, , Part of P/N 195795A1 valve assy.
4	238-6019	1	Уплотнительное кольцо, -019, 90 Duro, .801" ID x .070" Thk, , Part of P/N 195795A1 valve assy.
5	238-6018	1	Уплотнительное кольцо, -018, 90 Duro, .739" ID x .070" Thk, , Part of P/N 195795A1 valve assy.
6	238-6017	1	Уплотнительное кольцо, -017, 90 Duro, .676" ID x .070" Thk, , Part of P/N 218-5205 plug
7	230162A1	1	SOLENOID, Includes: Ref. 9-12
8	195794A1	1	VALVE, ASSY.
9	238-5114	2	Уплотнительное кольцо, -114, 70 Duro, .612" ID x .103" Thk, , Part of P/N 230162A1 solenoid
10	238-5016	1	Уплотнительное кольцо, -016, 70 Duro, .614" ID x .070" Thk, , Part of P/N 230162A1 solenoid
11	238-5015	1	Уплотнительное кольцо, -015, 70 Duro, .551" ID x .070" Thk, , Part of P/N 230162A1 solenoid
12	238-5014	1	Уплотнительное кольцо, -014, 70 Duro, .489" ID x .070" Thk, , Part of P/N 230162A1 solenoid
13	195793A1	1	VALVE, ASSY. Includes: Ref. 14, 15
14	237-6010	1	Уплотнительное кольцо, 10-1, 90 Duro, .755" ID x .097" Thk, , Part of P/N 195793A1 valve assy.
15	238-5014	1	Уплотнительное кольцо, -014, 70 Duro, .489" ID x .070" Thk, , Part of P/N 195793A1 valve assy.
16	195792A1	1	VALVE, ASSY. Includes: Ref. 17, 18
17	237-6010	1	Уплотнительное кольцо, 10-1, 90 Duro, .755" ID x .097" Thk, , Part of P/N 195792A1 valve assy.
18	238-5014	1	Уплотнительное кольцо, -014, 70 Duro, .489" ID x .070" Thk, , Part of P/N 195792A1 valve assy.
19	86632547	3	Пробка, Hex Soc, 5/16"-24 ORB, Includes Ref. 20
20	237-6002	1	Уплотнительное кольцо, 2-1, .239" ID x .064" Thk,
21	9625178	1	Пробка, Hex Soc, 9/16"-18 ORB, socket head, 9/16 inch, Includes: Ref. 22
22	237-6006	1	Уплотнительное кольцо, 6-1, 90 Duro, .468" ID x .078" Thk, , Part of P/N 218-5209 plug

2166 CASE IH AXIAL-FLOW COMBINE (EU) (1/95-12/97)

9A-02 BELT DRIVE, FAN JACKSHAFT

сылка	Номер детали	Кол-во	Описание
1	194179C91	1	LEVER, ASSY. Includes: Ref. 2
2	556448R1	2	BUSHING, , Part of P/N 194179C91 lever assy.
3	495-11081	6	Плоская шайба, 3/4", SAE,
4	219-87	1	Тавотница, 1/4"-28 x .56" lg, Drive,
5	174520C2	1	Стержень,
6	425-108	2	Гайка, 1/2"-13, G5, 1/2 inch
7	432-1216	1	Шплинт, 3/16" x 1", 3/16" x 1"
8	495-11053	3	Плоская шайба, 1/2", SAE, 17/32 x 1-1/16 x 3/32 inch
9	495-81025	1	Плоская шайба, 17/32" x 1 1/4" x .179", 17/32 x 1-1/4 x 5/32 inch
10	191777C1	1	SUPPORT,
14	477-73816	2	Винт, Slt'd Serr Truss Hd, 3/8" x 1", 3/8 x 25 mm
13	231-5146	2	Гайка, Flg, USR, 3/8"-16,
33	477-73816	2	Винт, Slt'd Serr Truss Hd, 3/8" x 1", 3/8 x 25 mm
15	194652C1	1	PIVOT,
16	155311C1	1	SPRING,
17	177195C1	1	PULLEY ASSY.,
18	425-1410	1	Гайка, Jam, 5/8"-11, G5, 5/8 inch
19	413-1048	1	БОЛТ, Hex, 5/8"-11 x 3", G5, 5/8 x 3 inch
20	492-11062	1	Стопорная шайба, 5/8",
21	495-11066	2	Плоская шайба, 5/8", SAE, 21/32 x 1-5/16 x 3/32 inch
22	191305C1	1	V-BELT, 112 inch
24	191603C2	1	PULLEY, 12 inch
25	183325C1	1	Шкив, 13 inch
26	193948C1	1	PULLEY, 9-3/4 inch
27	188298C2	1	STUD, PIN
28	425-1012	2	Гайка, 3/4"-10, G5, 3/4 inch
29	32-1620	1	Шплинт, 1/4" x 1 1/4",
30	492-11075	1	Стопорная шайба, 3/4", 3/4"
31	NSS	1	Не поставляется отдельно, SUPPORT order: P/N 192011C2
31A	192011C2	1	SUPPORT, used with: P/N 192623C3, see Figure 9H-10
32	231-5146	2	Гайка, Flg, USR, 3/8"-16,
34	413-640	3	БОЛТ, Hex, 3/8"-16 x 2 1/2", G5, 3/8 x 2-1/2 inch
35	495-81129	6	Плоская шайба, 13/32" x 3/4" x .120", 13/32 x 3/4 x 7/64
36	231-4116	3	Контргайка, 3/8"-16, GB, lock, 3/8 inch

9A-04 BELT DRIVE, RIGHT SIDE



2166 CASE IH AXIAL-FLOW COMBINE (EU) (1/95-12/97)

9A-04 BELT DRIVE, RIGHT SIDE

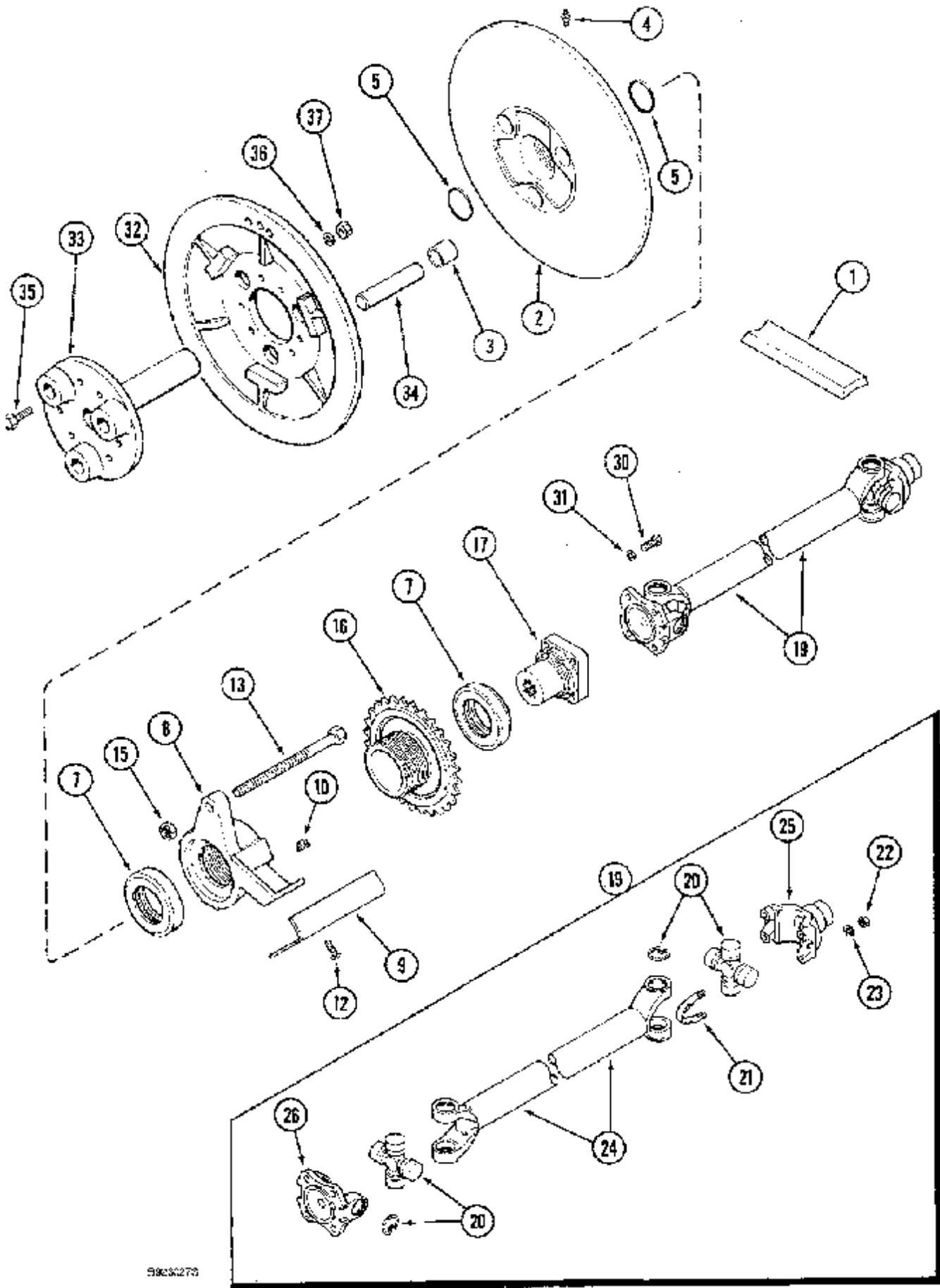
сылка	Номер детали	Кол-во	Описание
1	193447C91	1	РЫЧАГ, Includes: Ref. 2
2	556448R1	2	BUSHING, , Part of P/N 193447C91 lever assy.
3	413-1048	1	БОЛТ, Hex, 5/8"-11 x 3", G5, 5/8 x 3 inch
4	495-11066	1	Плоская шайба, 5/8", SAE, 21/32 x 1-5/16 x 3/32 inch
5	492-11062	1	Стопорная шайба, 5/8",
6	425-1010	1	Гайка, 5/8"-11, G5, 5/8 inch
7	495-11053	3	Плоская шайба, 1/2", SAE, 17/32 x 1-1/16 x 3/32 inch
8	673214R91	1	PULLEY, 7-5/16 inch
9	191531C2	1	ROD,
10	432-1216	1	Шплинт, 3/16" x 1", 3/16" x 1"
11	1315483C1	1	BRACKET, SUPPORT
12	413-516	3	БОЛТ, Hex, 5/16"-18 x 1", G5, Full Thd, 5/16 x 1 inch
13	425-105	3	Гайка, 5/16"-18, G5, 5/16 inch
14	492-11031	3	Стопорная шайба, 5/16",
15	155311C1	1	SPRING,
16	495-81162	1	Плоская шайба, 17/32" x 1 1/2" x .179", 17/32 x 1-1/2 x 11/64 inch
17	425-108	2	Гайка, 1/2"-13, G5, 1/2 inch
18	186588C2	1	CHANNEL,
19	485-13816	4	Стопорный винт, Sq Hd, 3/8"-16 x 1", 3/8 x 1 inch
20	425-146	4	Гайка, Jam, 3/8"-16, G5, 3/8 inch
21	409-7616	1	БОЛТ, Hex Flg, 3/8"-16 x 1", Serr, BOLT 3/8 x 25 mm
22	231-5146	1	Гайка, Flg, USR, 3/8"-16,
23	425-1012	2	Гайка, 3/4"-10, G5, 3/4 inch
24	493-41078	1	Стопорная шайба, Ext Tooth, 3/4", 3/4 inch
25	495-11081	1	Плоская шайба, 3/4", SAE,
26	188298C2	1	STUD, PIN
27	495-11081	AR	Плоская шайба, 3/4", SAE,
28	87414	1	Тавотница, 1/4"-28 x .56" lg, Drive,
29	182676C2	2	SUPPORT,
30	432-1620	1	Шплинт, 1/4" x 1 1/4", 1/4" x 1 1/4"
31	477-73820	2	Винт, Slt'd Serr Truss Hd, 3/8"-16 x 1 1/4", 3/8 x 32 mm
32	231-5146	4	Гайка, Flg, USR, 3/8"-16,
34	183325C1	1	Шкив, 13 inch, Includes: Ref. 35
35	NSS	24	Не поставляется отдельно, Rivet, Part of P/N 183325C1 pulley assy.
36	413-620	3	БОЛТ, Hex, 3/8"-16 x 1 1/4", G5, Full Thd, 3/8 x 1-1/4 inch
37	495-81129	3	Плоская шайба, 13/32" x 3/4" x .120", 13/32 x 3/4 x 7/64 inch
38	492-11038	3	Стопорная шайба, 3/8",
39	231-4116	3	Контргайка, 3/8"-16, GB, lock, 3/8 inch
40	193948C1	1	PULLEY, 9-3/4 inch, Includes: Ref. 41
41	47-49	16	Заклепка, FH, 1/4" x 9/16", 1/4 x 9/16 inch, Part of P/N 193948C1 pulley
42	413-620	3	БОЛТ, Hex, 3/8"-16 x 1 1/4", G5, Full Thd, 3/8 x 1-1/4 inch
43	492-11038	3	Стопорная шайба, 3/8",

2166 CASE IH AXIAL-FLOW COMBINE (EU) (1/95-12/97)

9A-04 BELT DRIVE, RIGHT SIDE

сылка	Номер детали	Кол-во	Описание
44	495-81137	3	Плоская шайба, 13/32" x 1" x .224", 5/16
45	195161C1	1	Шкив, 8-3/8 inch
46	193682C1	1	Шкив, 25 inch
47	413-516	8	БОЛТ, Hex, 5/16"-18 x 1", G5, Full Thd, 5/16 x 1 inch
48	492-11031	12	Стопорная шайба, 5/16",
49	425-105	4	Гайка, 5/16"-18, G5, 5/16 inch
50	495-11034	4	Плоская шайба, 5/16", SAE, 11/32 x 11/16 x 1/16 inch
51	186509C2	1	BELT, 255 inch, not for straw chopper
52	181055C1	1	BELT, 201 inch, for straw chopper
53	188253C2	1	SUPPORT,
54	409-7616	4	БОЛТ, Hex Flg, 3/8"-16 x 1", Serr, BOLT 3/8 x 25 mm
55	231-5146	4	Гайка, Flg, USSR, 3/8"-16,
56	413-1040	1	БОЛТ, Hex, 5/8"-11 x 2 1/2", G5, 5/8 x 2-1/2 inch
57	495-11066	5	Плоская шайба, 5/8", SAE, 21/32 x 1-5/16 x 3/32 inch
58	673214R91	1	PULLEY, 7-5/16 inch
59	425-1010	1	Гайка, 5/8"-11, G5, 5/8 inch
60	425-1410	1	Гайка, Jam, 5/8"-11, G5, 5/8 inch

9A-08 SEPARATOR JACKSHAFT DRIVE



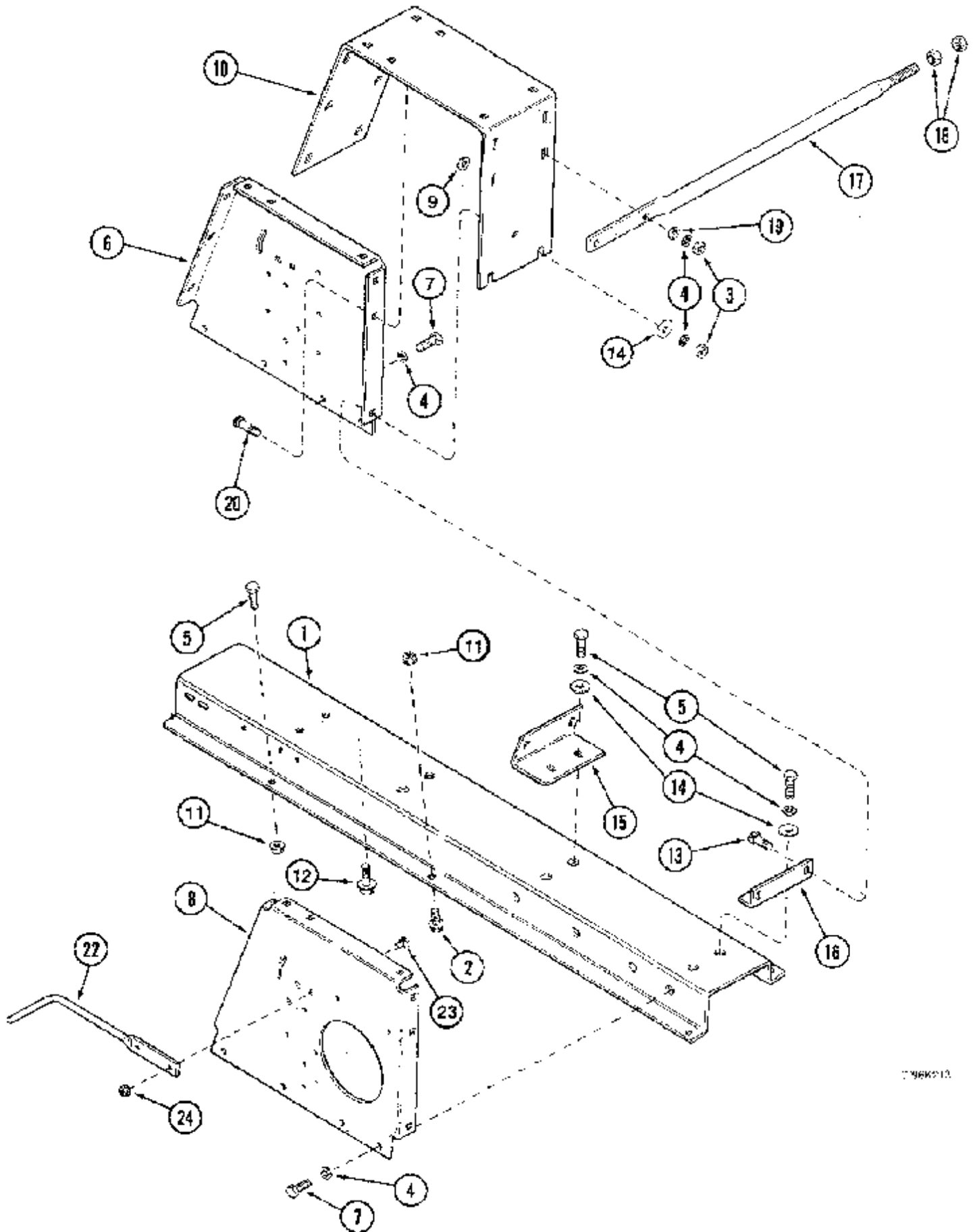
99020270

2166 CASE IH AXIAL-FLOW COMBINE (EU) (1/95-12/97)

9A-08 SEPARATOR JACKSHAFT DRIVE

сылка	Номер детали	Кол-во	Описание
1	193923C4	1	BELT, 85 inch
2	1330054C1	1	Шкив, 17-1/2 inch, Includes: Ref. 3
3	194665C1	3	ВТУЛКА, , Part of P/N 1330054C1 pulley assy.
4	219-86	1	Тавотница, 1/8" x .62" lg, Drive, LUBRICATOR 1/8 inch
5	238-5226	2	O-RING, -226, 70 Duro, 1.984" ID x .139" Thk,
7	194654C91	2	ПОДШИПНИК,
8	194394C1	1	HUB, HOUSING
9	188309C2	1	SUPPORT,
10	231-5146	2	Гайка, Flg, USR, 3/8"-16,
13	413-12152	1	БОЛТ, Hex, 3/4"-10 x 9 1/2", G5, BOLT 3/4 x 9-1/2 inch
15	329-1412	1	Гайка, Jam, 3/4"-10, G8,
12	477-73816	2	Винт, Sld Serr Truss Hd, 3/8" x 1", 3/8 x 25 mm
16	194464C2	1	Звездочка, 25 T
17	191542C2	1	Шлицевое соединение,
19	191595C91	1	JOINT ASSY., SHAFT Consists of: 20-26
20	1300502C1	2	KIT, PACKAGE, Part of P/N 191595C91 joint assy.
21	1300501C1	2	U-BOLT, , Part of P/N 191595C91 joint assy.
22	425-116	4	Гайка, 3/8"-24, G5, 3/8 inch, Part of P/N 191595C91 joint assy.
23	492-11038	4	Стопорная шайба, 3/8", , Part of P/N 191595C91 joint assy.
24	NSS	1	Не поставляется отдельно, SHAFT, Part of P/N 191595C91 joint assy.
25	NSS	1	Не поставляется отдельно, CLEVIS, Part of P/N 191595C91 joint assy.
26	NSS	1	Не поставляется отдельно, FLANGE, Part of P/N 191595C91 joint assy.
30	426-720	4	БОЛТ, Hex, 7/16"-14 x 1 1/4", G8, BOLT 7/16 x 1-1/4 inch
31	492-11044	4	Стопорная шайба, 7/16", 7/16"
32	188848C1	1	Шкив, 17-1/2 inch
33	188846C1	1	HUB, Includes: Ref. 34
34	191544C2	3	Штифт, , Part of P/N 188846C1 hub
35	326-828	6	БОЛТ, Hex, 1/2"-13 x 1 3/4", G8,
36	392-21050	6	Стопорная шайба, 1/2", 1/2"
37	329-108	6	Гайка, 1/2"-13, G8,

9A-10 SEPARATOR JACKSHAFT SUPPORT

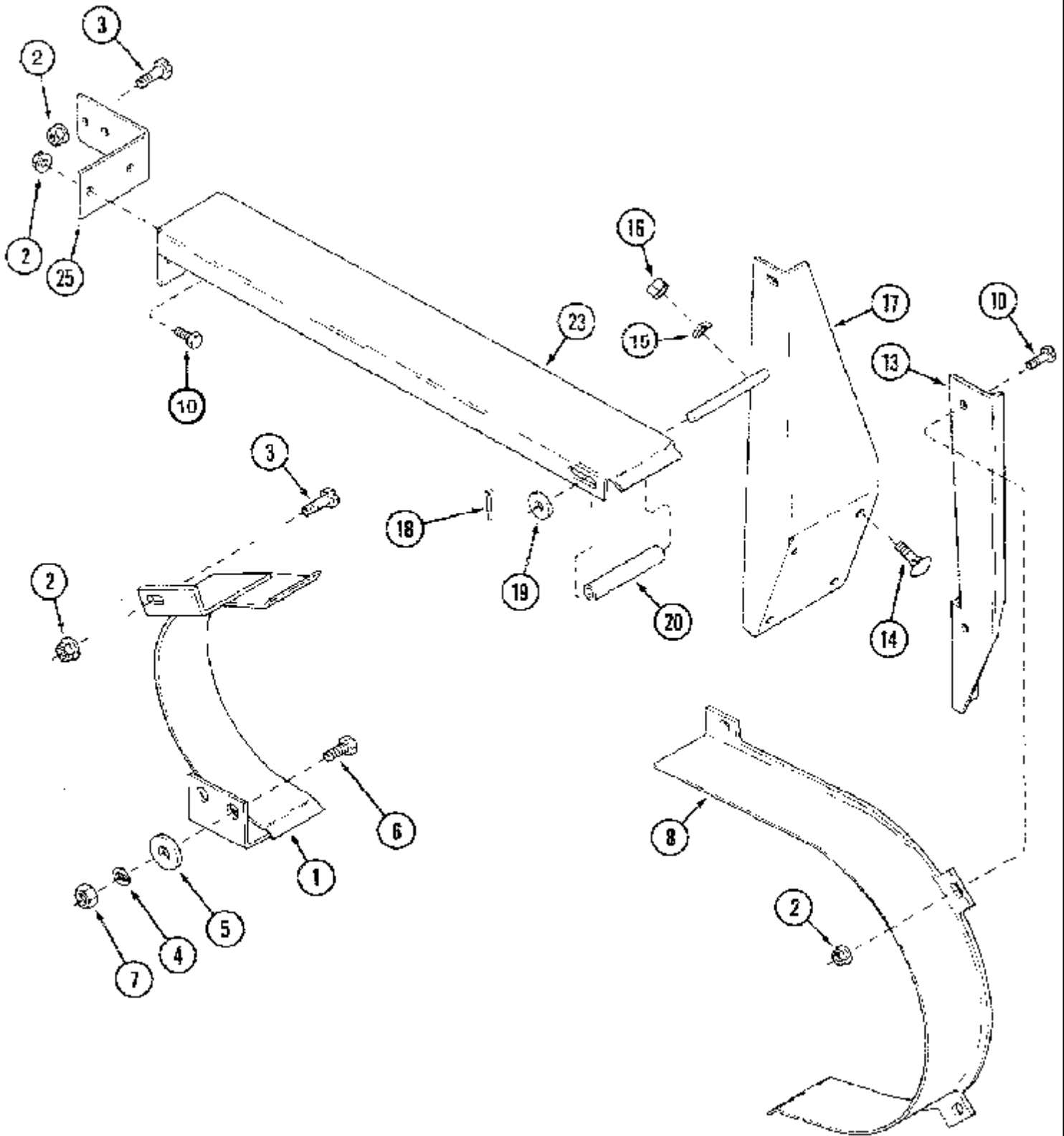


2166 CASE IH AXIAL-FLOW COMBINE (EU) (1/95-12/97)

9A-10 SEPARATOR JACKSHAFT SUPPORT

сылка	Номер детали	Кол-во	Описание
1	123837A1	1	SUPPORT, ASSY.
2	409-7816	2	БОЛТ, Hex Flg, 1/2"-13 x 1", Serr, BOLT 1/2 x 1 inch
3	425-108	14	Гайка, 1/2"-13, G5, 1/2 inch
4	80679	28	Стопорная шайба, 1/2",
5	413-820	12	БОЛТ, Hex, 1/2"-13 x 1 1/4", G5, Full Thd, 1/2 x 1-1/4 inch
6	181165C1	1	SUPPORT ASSY., left
7	413-816	5	БОЛТ, Hex, 1/2"-13 x 1", G5, Full Thd, 1/2 x 1 inch
8	181166C1	1	SUPPORT, right
9	495-81162	1	Плоская шайба, 17/32" x 1 1/2" x .179", 17/32 x 1-1/2 x 11/64 inch
10	181167C1	1	SUPPORT,
11	231-5148	6	Гайка, Flg, USR, 1/2"-13,
12	160-108	1	БОЛТ, Hex Flg, 1/2"-13 x 1 1/2", G8, Full Thd, BOLT 1/2 x 1-1/2 inch
13	434-820	5	БОЛТ, С КВАДРАТНЫМ ПОДГОЛОВКОМ, Short NK, 1/2"-13 x 1 1/4", G5, Full Thd, BOLT 1/2 x 1-1/4 inch
14	495-81287	9	Плоская шайба, 17/32" x 1 1/4" x .120",
15	181164C1	1	SUPPORT,
16	181172C1	1	Суппорт, IRON
17	181171C1	1	ROD,
18	425-1110	2	Гайка, 5/8"-18, G5, 5/8 inch
19	495-81017	2	Плоская шайба, 17/32" x 3/4" x .120", 17/32 x 3/4 x 1/8 inch
20	434-824	2	БОЛТ, С КВАДРАТНЫМ ПОДГОЛОВКОМ, Short NK, 1/2"-13 x 1 1/2", G5, Full Thd, 1/2 x 1-1/2 inch
22	194901C1	1	ROD,
23	434-612	2	БОЛТ, С КВАДРАТНЫМ ПОДГОЛОВКОМ, Short NK, 3/8"-16 x 3/4", G5, Full Thd, 3/8 x 3/4 inch
24	231-5146	2	Гайка, Flg, USR, 3/8"-16,

9A-12 SEPARATOR DRIVE SHIELDS

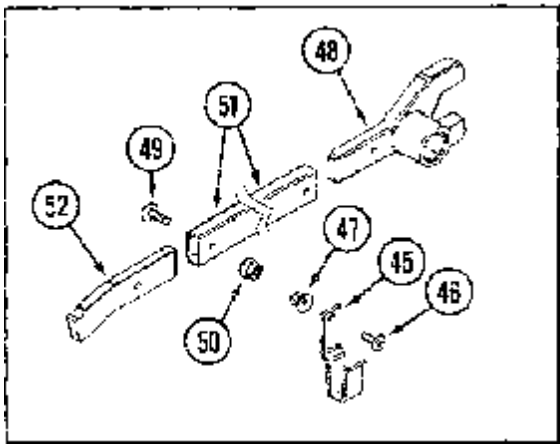
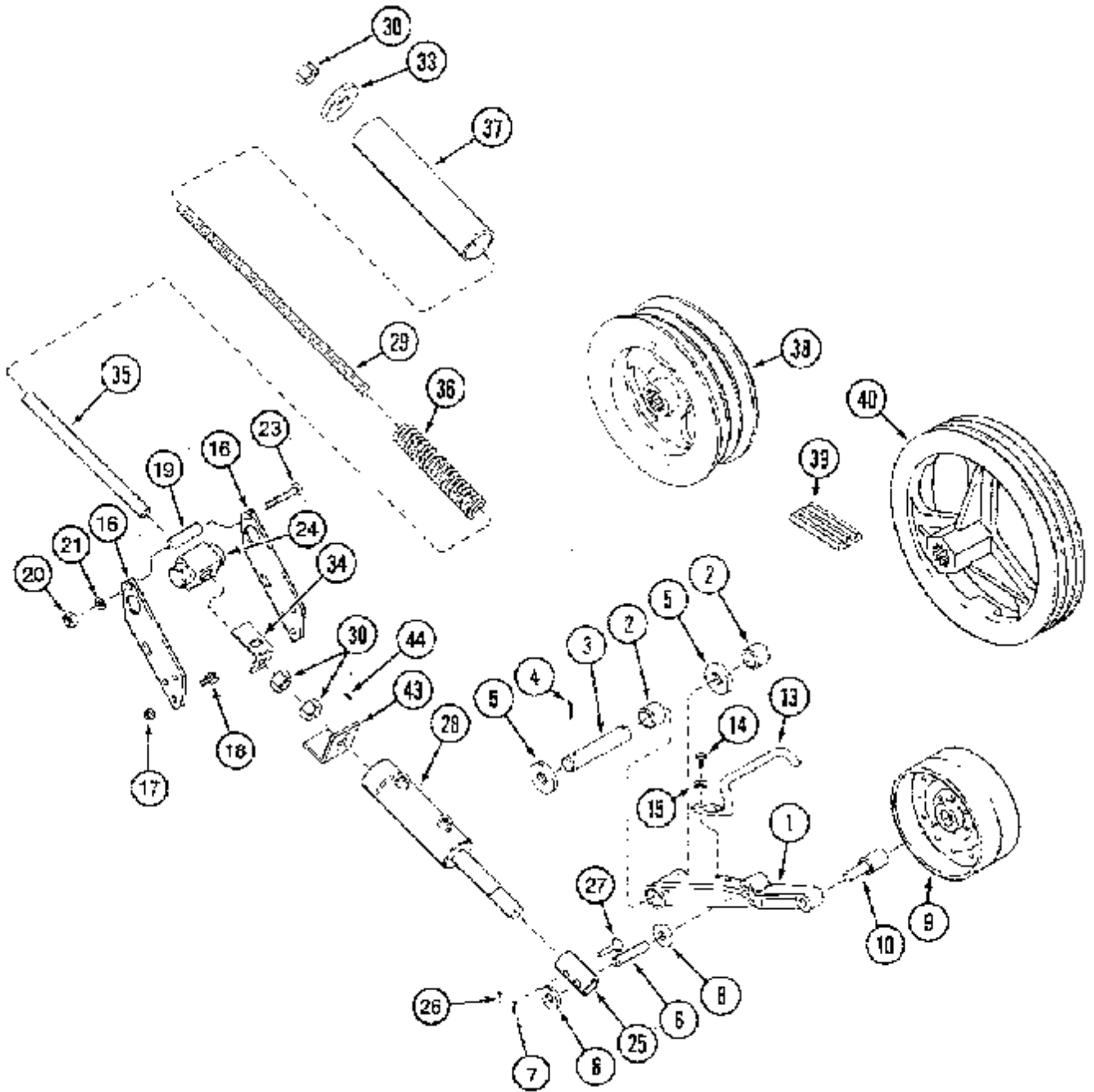


2166 CASE IH AXIAL-FLOW COMBINE (EU) (1/95-12/97)

9A-12 SEPARATOR DRIVE SHIELDS

сылка	Номер детали	Кол-во	Описание
1	1308774C1	1	GUARD ASSY., SHIELD
2	231-5146	9	Гайка, Flg, USR, 3/8"-16,
4	492-11038	2	Стопорная шайба, 3/8",
5	495-61041	2	Плоская шайба, 3/8" x 1" x .063", 13/32 x 1 x 1/16 inch
6	413-616	2	БОЛТ, Hex, 3/8"-16 x 1", G5, Full Thd, 3/8 x 1 inch
7	425-106	2	Гайка, 3/8"-16, G5,
8	191952C4	1	GUARD, SHIELD
10	477-73812	6	Винт, Slt'd Serr Truss Hd, 3/8" x 3/4", 3/8 x 19 mm
13	181168C1	1	SUPPORT,
14	434-820	5	БОЛТ, С КВАДРАТНЫМ ПОДГОЛОВКОМ, Short NK, 1/2"-13 x 1 1/4", G5, Full Thd, BOLT 1/2 x 1-1/4 inch
15	80679	5	Стопорная шайба, 1/2",
3	477-73816	3	Винт, Slt'd Serr Truss Hd, 3/8" x 1", 3/8 x 25 mm
16	425-108	5	Гайка, 1/2"-13, G5, 1/2 inch
17	181169C1	1	SUPPORT ASSY.,
18	432-1216	1	Шплинт, 3/16" x 1", 3/16" x 1"
19	495-11053	1	Плоская шайба, 1/2", SAE, 17/32 x 1-1/16 x 3/32 inch
20	NSS	1	Не поставляется отдельно, HOSE cut from: 1 x 526602R1
23	191961C2	1	SUPPORT,
25	193686C1	1	ANGLE, IRON

9A-14 SEPARATOR DRIVE PULLEY AND IDLER



2166 CASE IH AXIAL-FLOW COMBINE (EU) (1/95-12/97)

9A-14 SEPARATOR DRIVE PULLEY AND IDLER

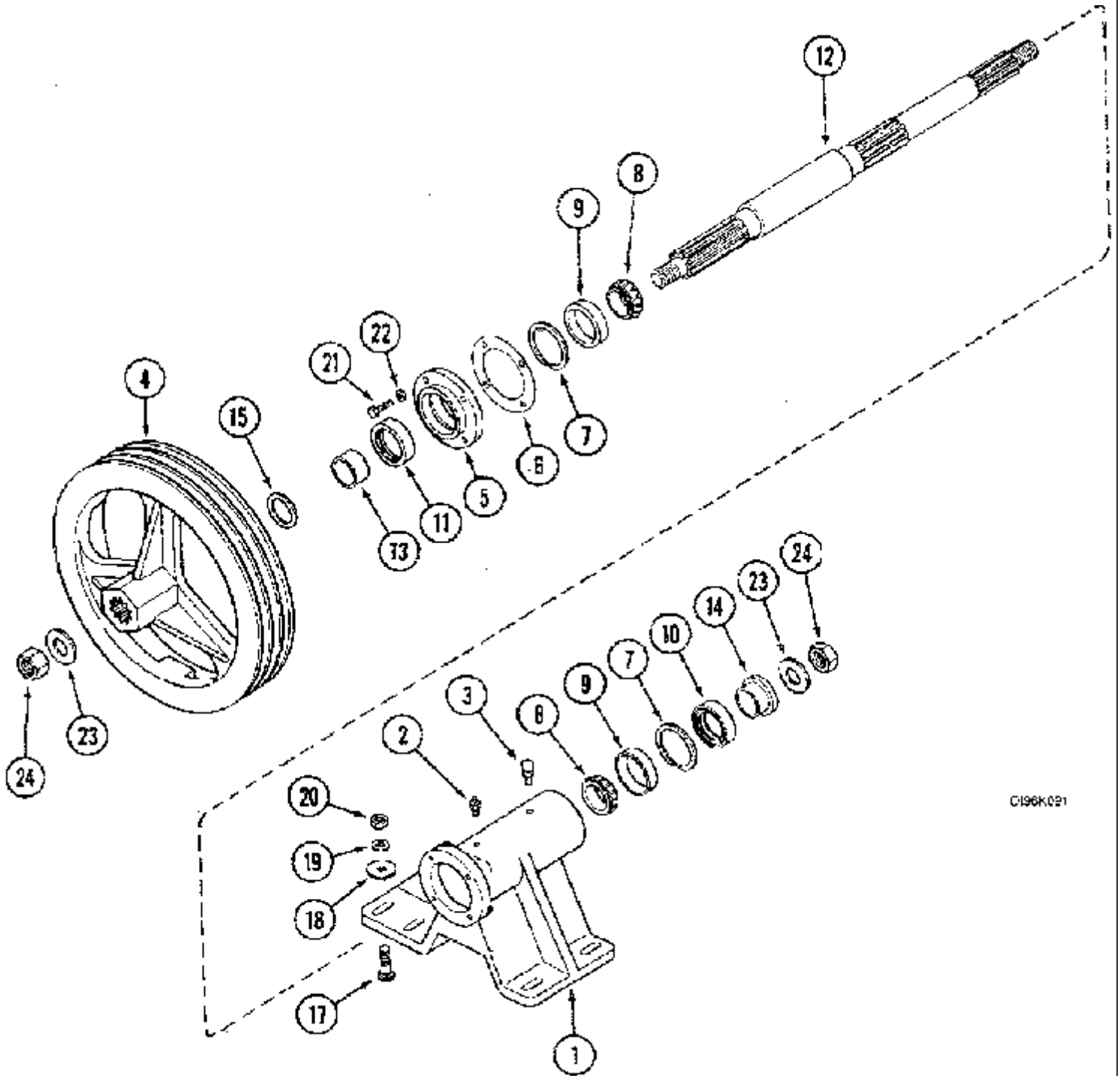
сылка	Номер детали	Кол-во	Описание
1	195457C92	1	LEVER, ASSY. Includes: Ref. 2, 3
2	1302308C1	2	BUSHING, , Part of P/N 195457C92 lever assy.
3	1315229C2	1	Штифт,
4	432-1216	1	Шплинт, 3/16" x 1", 3/16" x 1"
5	495-81176	2	Плоская шайба, 21/32" x 1" x .060", 21/32 inch
6	195459C1	1	Палец, , Part of P/N 195457C92 lever assy.
7	432-1224	2	Шплинт, 3/16" x 1 1/2",
8	495-81073	7	Плоская шайба, 1 1/32" x 1 3/4" x .060",
9	174757C1	1	PULLEY, 8 inch
10	559205R91	1	ПОДШИПНИК,
13	193284C1	1	ROD,
14	413-612	2	БОЛТ, Hex, 3/8"-16 x 3/4", G5, Full Thd, 3/8 x 3/4 inch
15	492-11038	2	Стопорная шайба, 3/8",
16	125380A1	2	SUPPORT, BAR
17	231-5146	6	Гайка, Flg, USR, 3/8"-16,
18	409-7620	6	БОЛТ, Hex Flg, 3/8"-16 x 1 1/4", Serr, 3/8 x 1-1/4 inch
19	196676C1	1	SPACER,
20	425-106	1	Гайка, 3/8"-16, G5,
21	492-11038	1	Стопорная шайба, 3/8",
23	413-656	1	БОЛТ, Hex, 3/8"-16 x 3 1/2", G5, 3/8 x 3-1/2 inch
24	186747C3	1	Ось,
25	125381A1	1	Трубка, BUSHING
26	432-612	1	Шплинт, 3/32" x 3/4", 3/32" x 3/4"
27	427-6178	1	Штифт с головкой и отверстием под шплинт, 3/8" x 1.781",
28	REF	1	Инструкции, CYLINDER ASSY. see Figure 8-78
29	1303058C1	1	ROD,
30	425-1010	3	Гайка, 5/8"-11, G5, 5/8 inch
33	495-81029	1	Плоская шайба, 21/32" x 2" x .120",
34	186748C1	1	КРОНШТЕЙН, IRON
35	186744C1	1	TUBE,
36	186745C1	1	SPRING,
37	186746C1	1	TUBE,
38	191461C1	1	PULLEY, 11 inch
39	191241C3	1	BELT, ov cntr, 130 inch
40	191452C2	1	PULLEY, 14-3/4 inch
43	186749C1	1	КРОНШТЕЙН, IRON
44	38-11612	1	Штифт, 1/4" x 3/4", Slotted, 1/4" x 3/4", Slotted
45	1979908C1	2	Зажим, CLAMP
46	477-73112	2	БОЛТ, Slotted Tr Hd, 5/16"-18 x 3/4",
47	231-5146	2	Гайка, Flg, USR, 3/8"-16,
48	1979527C1	1	WRENCH-HOOK, special
49	477-73820	2	Винт, Sld Serr Truss Hd, 3/8"-16 x 1 1/4", 3/8 x 32 mm

2166 CASE IH AXIAL-FLOW COMBINE (EU) (1/95-12/97)

9A-14 SEPARATOR DRIVE PULLEY AND IDLER

сылка	Номер детали	Кол-во	Описание
50	231-5146	2	Гайка, Flg, USR, 3/8"-16,
51	1979526C2	1	HANDLE, SUPPORT
52	1979751C2	1	BAR,

9A-16 JACKSHAFT BEARING BLOCK, WITH DISCHARGE BEATER

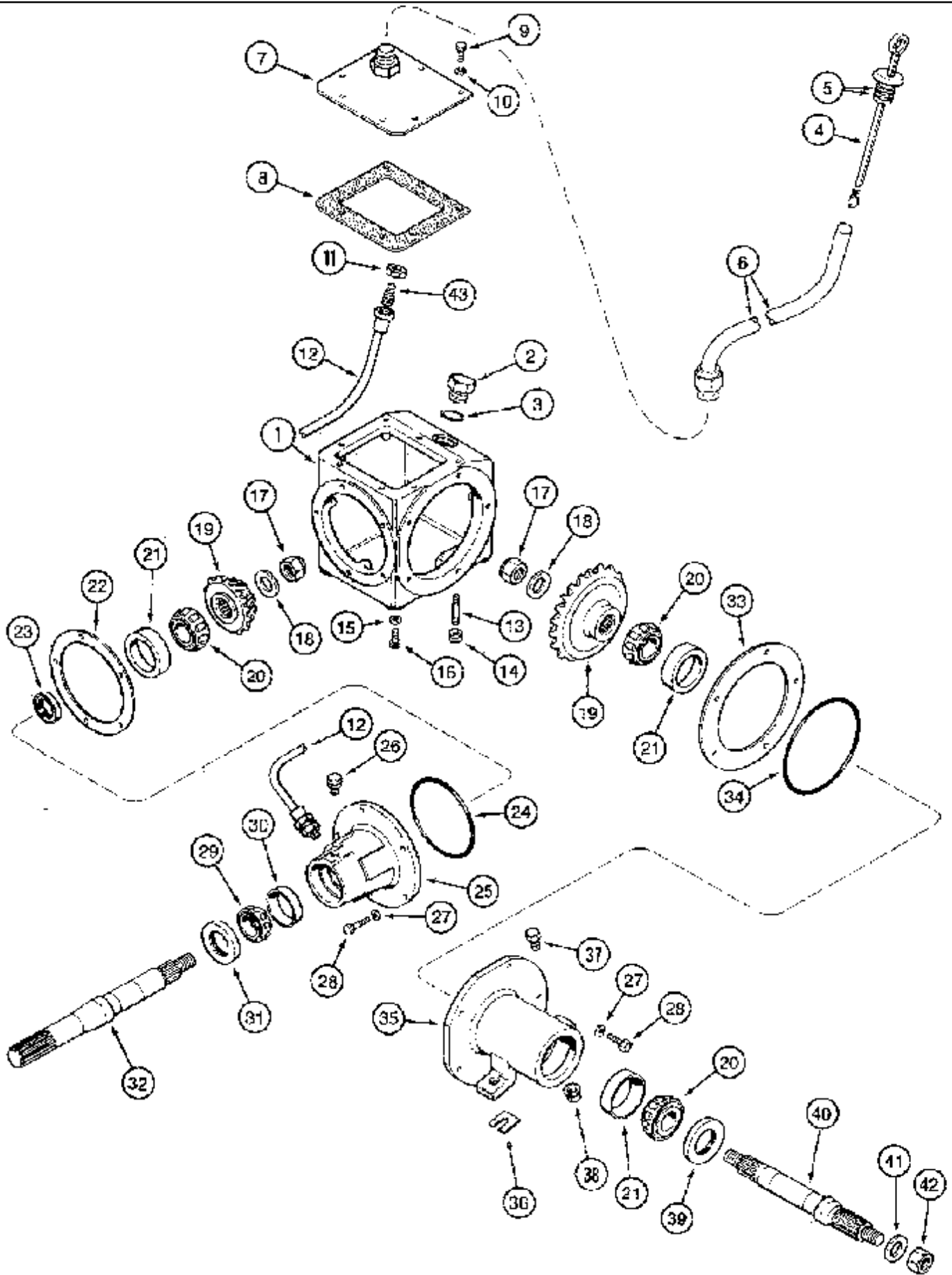


2166 CASE IH AXIAL-FLOW COMBINE (EU) (1/95-12/97)

9A-16 JACKSHAFT BEARING BLOCK, WITH DISCHARGE BEATER

сылка	Номер детали	Кол-во	Описание
1	181369C1	1	HOUSING, BLOCK
2	219-1	1	Тавотница, 1/8"-27 x .66 lg,
3	219-434	1	САПУН, 1/8"-27 NPT, Short, w/washer, LUBRICATOR
4	191452C2	1	PULLEY, 14-3/4 inch
5	189419C1	1	HUB,
6	156229C1	X	SHIM, adjusting, 0.005 inch
6	188183C1	X	SHIM, adjusting, 0.007 inch
6	188184C1	X	SHIM, adjusting, 0.010 inch
7	378691R1	2	RING, retaining
8	61802C91	2	BEARING, CONE, 1-15/32 inch
9	61801C1	2	ПОДШИПНИКА, КРЫШКА,
10	188931C1	1	SEAL, front
11	384386R91	1	SEAL, rear
12	1957657C2	1	SHAFT,
13	191518C2	1	BUSHING, rear
14	188930C1	1	RING, SPACER
15	162678C1	AR	WASHER,
17	433-828	6	БОЛТ, С КВАДРАТНЫМ ПОДГОЛОВКОМ, Short NK, 1/2"-13 x 1 3/4", G5, 1/2 x 1-3/4 inch
18	396-41053	6	Плоская шайба, 17/32" x 1 1/4" x .188", HDN,
19	80679	6	Стопорная шайба, 1/2",
20	425-108	6	Гайка, 1/2"-13, G5, 1/2 inch
21	426-516	4	БОЛТ, Hex, 5/16"-18 x 1", G8, Full Thd, BOLT 5/16 x 3/4 inch
22	492-11031	4	Стопорная шайба, 5/16",
23	496-21106	2	Плоская шайба, 1 1/16" x 2" x .209",
24	232-41316	2	Контргайка, 1"-8, GC,

9A-18 FEEDER



2166 CASE IH AXIAL-FLOW COMBINE (EU) (1/95-12/97)

9A-18 FEEDER

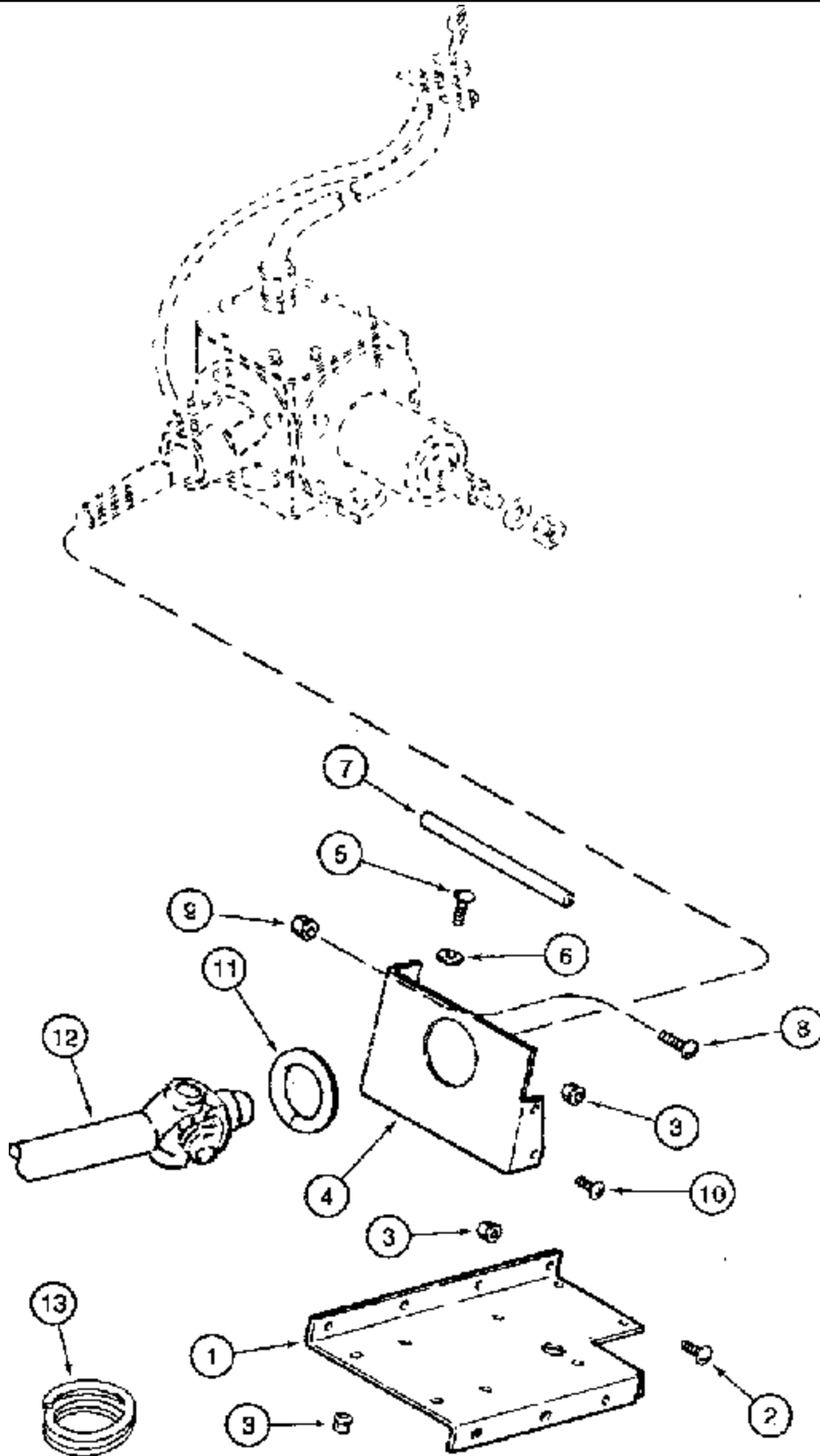
сылка	Номер детали	Кол-во	Описание
1	191388C1	1	CASE,
2	273916	1	Пробка, Hex Hd, 1 5/16"-12 ORB, Includes Ref. 3
3	237-6016	1	Уплотнительное кольцо, 16-1, 90 Duro, 1.171" ID x .118" Thk, 1-11/64 x 7/64 inch, Part of P/N 218-5160 plug
4	122115A2	1	МАНОМЕТР, ASSY. Includes: Ref. 5
5	238-5210	2	Уплотнительное кольцо, -210, 70 Duro, .734" ID x .139" Thk, , Part of P/N 122115A2 gauge assy.
6	122113A1	1	TUBE, ASSY.
7	122111A1	1	Крышка, COVER
8	191397C2	1	GASKET,
9	413-612	7	БОЛТ, Hex, 3/8"-16 x 3/4", G5, Full Thd, 3/8 x 3/4 inch
10	492-11038	7	Стопорная шайба, 3/8",
11	F53473	1	NUT,
12	1339006C1	1	HOSE, 36 inch
13	188126	1	Трубопровод, Nipple, 3/8" NPT x 2", PIPE
14	144164	1	Уплотнительное кольцо,
15	80679	4	Стопорная шайба, 1/2",
16	413-816	4	БОЛТ, Hex, 1/2"-13 x 1", G5, Full Thd, 1/2 x 1 inch
17	195428C1	2	NUT,
18	496-21094	2	Плоская шайба, 15/16" x 1 3/4" x .179", HDN,
19	1315597C1	1	Зубчатая передача, 18/31 T
20	197609R1	3	BEARING, CONE, 1-3/8 inch
21	197608R1	3	ПОДШИПНИКА, КРЫШКА, CUP 3 inch
	195484C2	1	Комплект шайб, PACKAGE shims, Includes: Ref. 22
22	NSS	4	Не поставляется отдельно, SHIM width: 0.005 inch, Part of P/N 195484C2 shims package
22	NSS	4	Не поставляется отдельно, SHIM width: 0.007 inch, Part of P/N 195484C2 shims package
22	NSS	2	Не поставляется отдельно, SHIM width: 0.020 inch, Part of P/N 195484C2 shims package
23	938294R91	1	SEAL, oil, inner
24	238-5250	1	Уплотнительное кольцо, -250, 70 Duro, 4.984" ID x .139" Thk,
25	191245C2	1	HUB,
26	219-434	1	САПУН, 1/8"-27 NPT, Short, w/washer, LUBRICATOR
27	492-11038	10	Стопорная шайба, 3/8",
28	413-620	10	БОЛТ, Hex, 3/8"-16 x 1 1/4", G5, Full Thd, 3/8 x 1-1/4 inch
29	618023R91	1	BEARING, CONE,
30	618024R1	1	ПОДШИПНИКА, КРЫШКА, CUP
31	192527C1	1	SEAL, oil
32	191396C1	1	SHAFT,
	195485C1	1	Комплект шайб, PACKAGE shims, Includes: Ref. 33
33	NSS	2	Не поставляется отдельно, SHIM width: 0.005 inch, Part of P/N 195485C1 shims package
33	NSS	2	Не поставляется отдельно, SHIM width: 0.007 inch, Part of P/N 195485C1 shims package
33	NSS	2	Не поставляется отдельно, SHIM width: 0.020 inch, Part of P/N 195485C1 shims package
34	238-5259	1	Уплотнительное кольцо, -259, 70 Duro, 6.234" ID x .139" Thk,

2166 CASE IH AXIAL-FLOW COMBINE (EU) (1/95-12/97)

9A-18 FEEDER

сылка	Номер детали	Кол-во	Описание
35	191248C1	1	HUB,
36	935915R1	8	SHIM, adjusting, 0.015 inch
37	413-824	2	БОЛТ, Hex, 1/2"-13 x 1 1/2", G5, Full Thd, 1/2 x 1-1/2 inch
38	231-5148	2	Гайка, Flg, USR, 1/2"-13,
39	192528C1	1	SEAL, oil
40	191384C1	1	SHAFT,
41	496-21094	1	Плоская шайба, 15/16" x 1 3/4" x .179", HDN,
42	231-46114	1	Контргайка, 7/8"-14, GB, lock, 7/8 inch
43	219-8	1	Тавотница, 1/4"-28 NPT x .54" lg, LUBRICATOR 1/4 inch

9A-22 FEEDER, MOUNTING

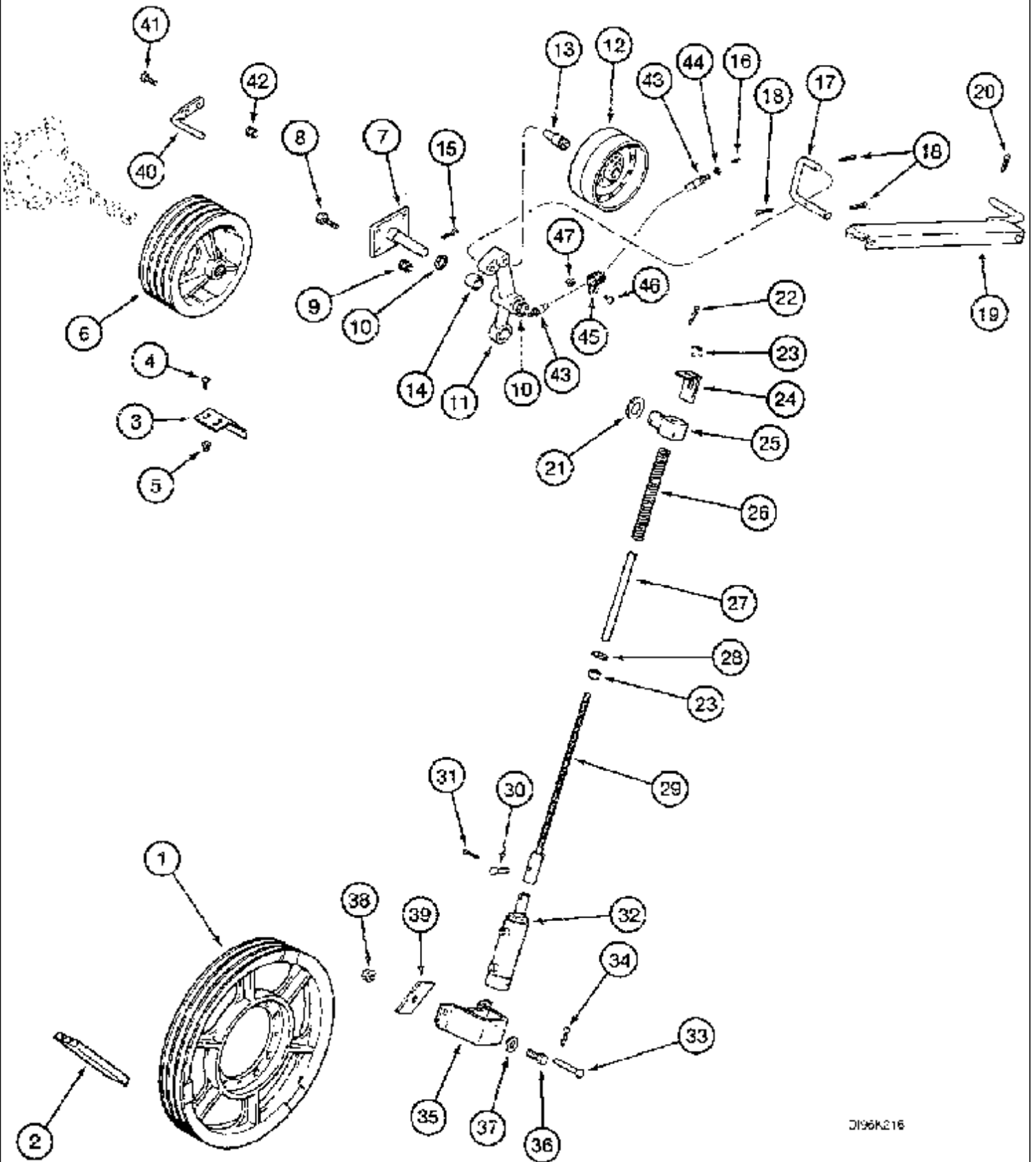


2166 CASE IH AXIAL-FLOW COMBINE (EU) (1/95-12/97)

9A-22 FEEDER, MOUNTING

сылка	Номер детали	Кол-во	Описание
1	194521C1	1	SUPPORT,
2	477-73812	4	Винт, Slt'd Serr Truss Hd, 3/8" x 3/4", 3/8 x 19 mm
3	231-5146	6	Гайка, Flg, USR, 3/8"-16,
4	191399C1	1	SUPPORT,
6	495-51053	4	Плоская шайба, 1/2",
7	191497C1	1	Полоска, 10-5/8 inch
8	1319406C1	2	Винт, CrossSerr Truss Hd, 3/8"-16 x 1", 3/8 x 1 inch
9	231-5146	7	Гайка, Flg, USR, 3/8"-16,
10	477-73812	5	Винт, Slt'd Serr Truss Hd, 3/8" x 3/4", 3/8 x 19 mm
11	191496C1	5	Полоска, 11-7/8 inch
12	REF	1	Инструкции, JOINT ASSY. see Page 9A-9
13	191498C1	1	Полоска, SEAL 528 mm
5	477-73816	2	Винт, Slt'd Serr Truss Hd, 3/8" x 1", 3/8 x 25 mm

9A-24 FEEDER DRIVE



D196K216

2166 CASE IH AXIAL-FLOW COMBINE (EU) (1/95-12/97)

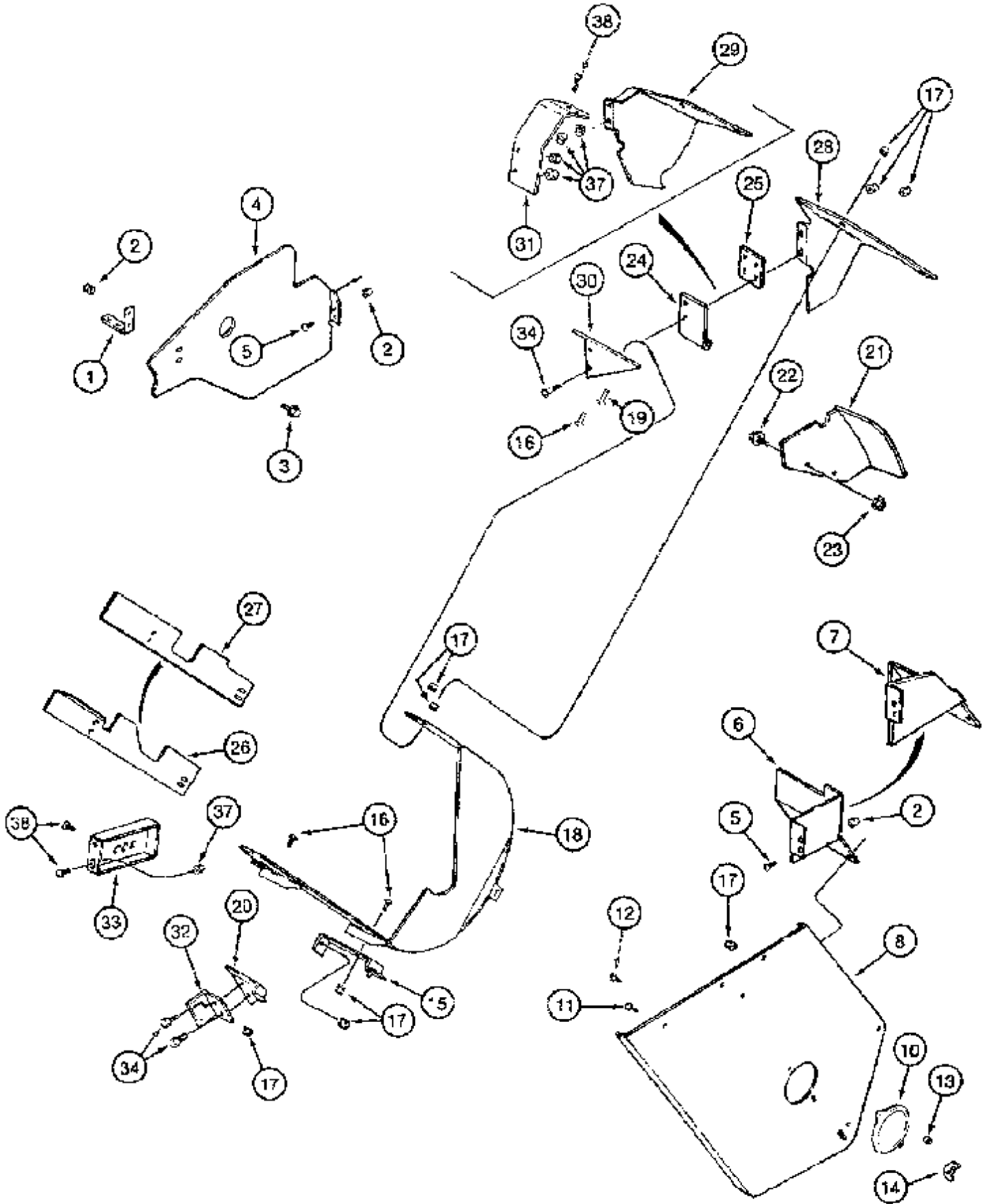
9A-24 FEEDER DRIVE

сылка	Номер детали	Кол-во	Описание
1	1305297C1	1	PULLEY, 22-9/16 inch
2	192738C1	1	V-BELT, 150-1/4 inch, without rock trap
2	1315168C1	1	V-BELT, 166-1/2 inch, with rock trap
3	194383C3	1	BRACKET, SUPPORT ASSY. upper
4	477-73116	2	Винт, Slt'd Serr Truss Hd, 5/16"-18 x 1", 5/16 x 25 mm
5	231-5145	2	Гайка, Flg, USR, 5/16"-18,
6	191603C2	1	PULLEY, 12 inch
7	185414C2	1	SUPPORT, ASSY.
9	231-5146	4	Гайка, Flg, USR, 3/8"-16,
10	495-81069	6	Плоская шайба, 1 1/32" x 1 1/2" x .060",
	192105C93	1	LEVER, ASSY. Includes: Ref. 11-14
11	NSS	1	Не поставляется отдельно, LEVER, Part of P/N 192105C93 lever assy.
12	174757C1	1	PULLEY, 8 inch, Part of P/N 192105C93 lever assy.
8	477-73816	4	Винт, Slt'd Serr Truss Hd, 3/8" x 1", 3/8 x 25 mm
13	559205R91	1	ПОДШИПНИК, , Part of P/N 192105C93 lever assy.
14	1302308C1	2	BUSHING, , Part of P/N 192105C93 lever assy.
41	477-73816	2	Винт, Slt'd Serr Truss Hd, 3/8" x 1", 3/8 x 25 mm
15	432-1624	1	Шплинт, 1/4" x 1 1/2", 1/4" x 1 1/2"
16	219-8	1	Тавотница, 1/4"-28 NPT x .54" lg, LUBRICATOR 1/4 inch
17	116032A1	1	HOOK, ROD
18	432-1216	3	Шплинт, 3/16" x 1", 3/16" x 1"
19	116028A2	1	HOLDER, GUIDE
20	432-1216	1	Шплинт, 3/16" x 1", 3/16" x 1"
21	495-81225	1	Плоская шайба, 1 17/32" x 2 1/2" x .060",
22	432-1240	1	Шплинт, 3/16" x 2 1/2",
23	425-108	3	Гайка, 1/2"-13, G5, 1/2 inch
24	182922A1	1	SUPPORT, CLAMP
25	186890C4	1	Ось,
26	PO23	1	SPRING,
27	182921A1	1	SPACER,
28	495-81163	1	Плоская шайба, 17/32" x 1 1/2" x .120",
29	194216C2	1	ROD,
30	427-6156	1	Штифт с головкой и отверстием под шплинт, 3/8" x 1 9/16", 3/8 x 1-9/16 inch
31	432-612	1	Шплинт, 3/32" x 3/4", 3/32" x 3/4"
32	REF	1	Инструкции, CYLINDER ASSY. see Figure 8-78
33	439-1652	1	Штифт с головкой, 3/8" x 3 1/4", 3/8 x 3-1/4 inch
34	432-812	1	Шплинт, 1/8" x 3/4",
35	194369C2	1	Суппорт,
36	413-824	2	БОЛТ, Hex, 1/2"-13 x 1 1/2", G5, Full Thd, 1/2 x 1-1/2 inch
37	495-11053	2	Плоская шайба, 1/2", SAE, 17/32 x 1-1/16 x 3/32 inch
38	231-5148	2	Гайка, Flg, USR, 1/2"-13,
39	183373A1	1	Широкая пластинка, SPACER

2166 CASE IH AXIAL-FLOW COMBINE (EU) (1/95-12/97)

9A-24 FEEDER DRIVE

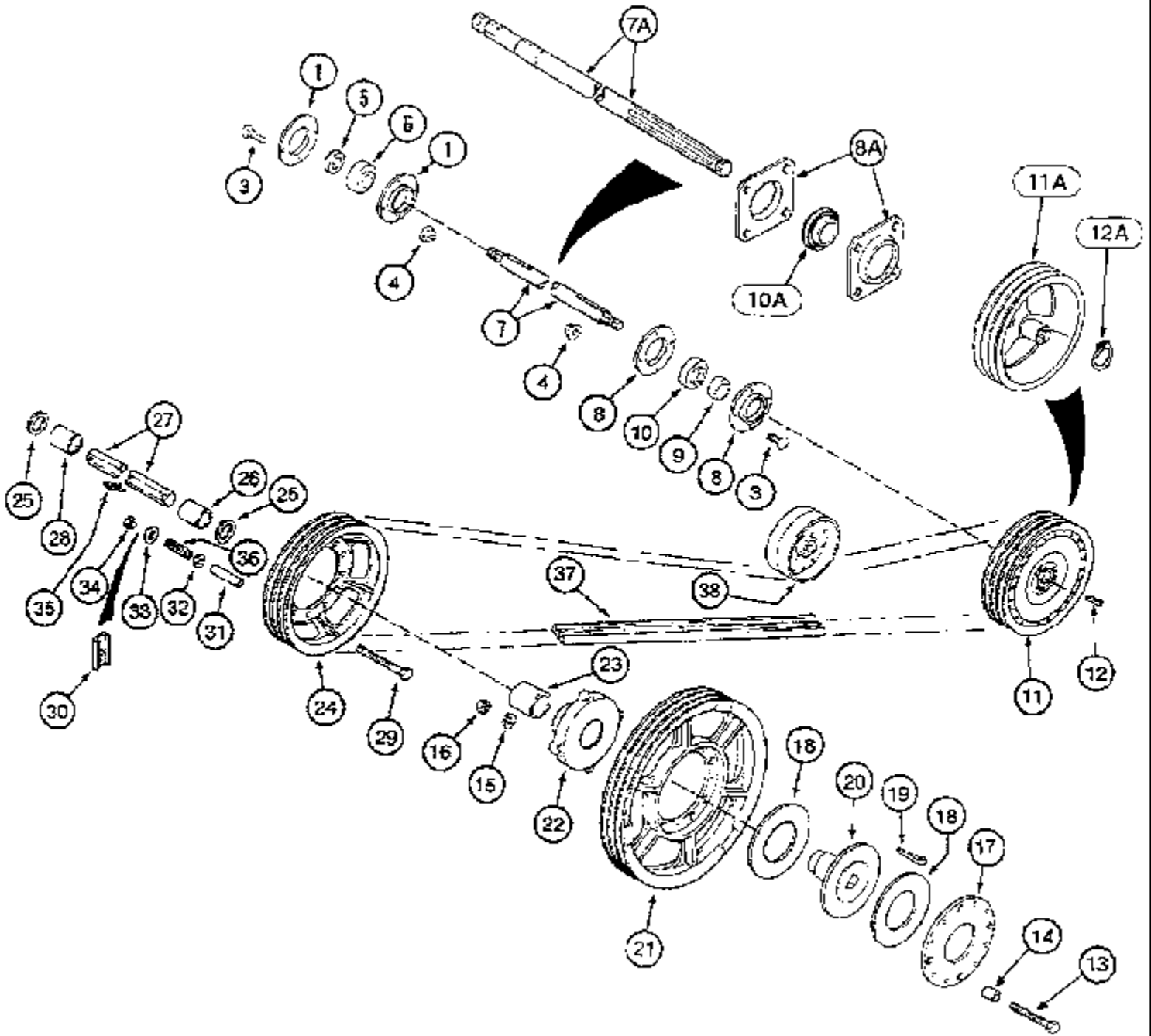
сылка	Номер детали	Кол-во	Описание
40	195109C1	1	ROD ASSY.,
42	231-5146	2	Гайка, Flg, USR, 3/8"-16,
43	937781R92	1	HOSE, 27 inch
44	F53473	1	NUT,
45	363444R1	1	Зажим, J, 9/16" Insul, 3/8" Bolt, without rock trap
45	370383R1	1	CLIP, CLAMP with rock trap
46	477-73812	1	Винт, Sltd Serr Truss Hd, 3/8" x 3/4", 3/8 x 19 mm
47	231-5146	1	Гайка, Flg, USR, 3/8"-16,



2166 CASE IH AXIAL-FLOW COMBINE (EU) (1/95-12/97)

9A-28 FEEDER DRIVE, WITHOUT ROCK TRAP: A, WITH ROCK TRAP: B

сылка	Номер детали	Кол-во	Описание
1	186081C1	1	ANGLE, SUPPORT
2	231-5145	6	Гайка, Flg, USSR, 5/16"-18,
3	409-7516	2	БОЛТ, Hex Flg, 5/16"-18 x 1", Serr, BOLT 5/16 x 25 mm
4	135755A3	1	SUPPORT, SHIELD
5	477-73108	2	Винт, Slt'd Serr Truss Hd, 5/16"-18 x 1/2", 5/16 x 13 mm
6A	175070A3	1	SHIELD, , Without a Rock Trap
7B	183584A1	1	GUARD, SHIELD, With a Rock Trap
8	192124C6	1	COVER, SHIELD
10	188315C1	1	DOOR,
11	477-82508	1	Винт, Slt'd Serr Truss Hd, 1/4"-20 x 1/2", 1/4 x 13 mm
12	413-48	1	БОЛТ, Hex, 1/4"-20 x 1/2", G5, Full Thd, 1/4 x 1/2 inch
13	231-1444	1	Контргайка, 1/4"-20, GB,
14	126177	1	Диск, 1/4 inch NC
15	135602A1	1	SUPPORT,
16	477-73812	12	Винт, Slt'd Serr Truss Hd, 3/8" x 3/4", 3/8 x 19 mm
17	231-5146	16	Гайка, Flg, USSR, 3/8"-16,
34	477-73816	4	Винт, Slt'd Serr Truss Hd, 3/8" x 1", 3/8 x 25 mm
18	194380C4	1	HOUSING, GUARD
19	477-73820	3	Винт, Slt'd Serr Truss Hd, 3/8"-16 x 1 1/4", 3/8 x 32 mm
20	188045C2	1	SUPPORT ASSY.,
21	185334A2	1	SHIELD,
22	409-7512	1	БОЛТ, Hex Flg, 5/16"-18 x 3/4", Serr,
23	231-5145	2	Гайка, Flg, USSR, 5/16"-18,
24	194364C2	1	HINGE,
25	182804A1	1	Широкая пластинка,
26A	132970A3	1	SHIELD, , Without a Rock Trap
27B	132968A3	1	SHIELD, , With a Rock Trap
28A	132971A3	1	COVER, , Without a Rock Trap
29B	132969A2	1	COVER, , With a Rock Trap
30A	192131C5	1	SUPPORT, , Without a Rock Trap
31B	1989332C5	1	SUPPORT, , With a Rock Trap
32B	1315075C1	1	ANGLE, SUPPORT, With a Rock Trap
33B	1315083C1	1	SUPPORT, , With a Rock Trap
37	231-5146	6	Гайка, Flg, USSR, 3/8"-16,
38	477-73812	4	Винт, Slt'd Serr Truss Hd, 3/8" x 3/4", 3/8 x 19 mm



2166 CASE IH AXIAL-FLOW COMBINE (EU) (1/95-12/97)

9A-30 FEEDER JACKSHAFT DRIVE, UP TO SERIAL NO. JJC0176499

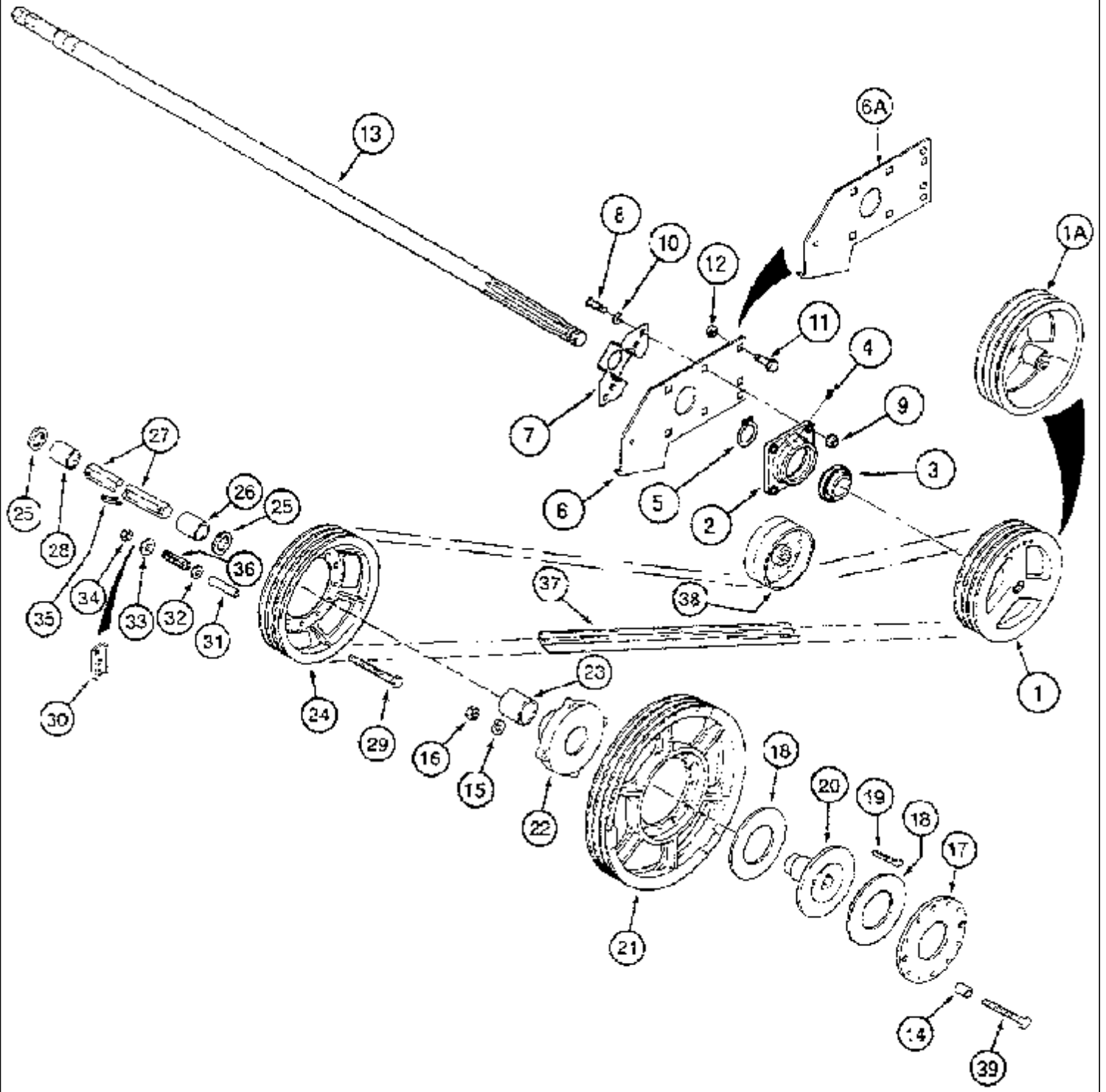
сылка	Номер детали	Кол-во	Описание
1	663562R1	2	FLANGE, left
3	433-828	8	БОЛТ, С КВАДРАТНЫМ ПОДГОЛОВКОМ, Short NK, 1/2"-13 x 1 3/4", G5, 1/2 x 1-3/4 inch
4	231-5148	8	Гайка, Flg, USSR, 1/2"-13,
5	455112R11	1	Хомутик, ASSY.
6	455111R91	1	ПОДШИПНИК, ШАРИКОВЫЙ,
7	1319482C2	1	SHAFT, if so equipped
7A	241931A3	1	SHAFT, if so equipped
8	619333R1	2	FLANGE, right
8A	NSS	2	Не поставляется отдельно, FLANGE used with: P/N 231931A3
9	664598R11	1	COLLAR, ASSY.
10	664597R91	1	ПОДШИПНИК, used with: P/N 1319482C2
10A	193282C91	1	ПОДШИПНИК, ШАРИКОВЫЙ, used with: P/N 231931A3
11	1321645C1	1	PULLEY, 13-1/2 inch, used with: P/N 1319482C2
11A	238967A2	1	PULLEY, used with: P/N 231931A3
12	Q1376	1	KEY, 3/8 x 2-1/4 inch, used with: P/N 1319482C2
12A	100-11200	1	Стопорное кольцо, #200, Ext, Used with P/N 231931A3
13	326-656	4	БОЛТ, Hex, 3/8"-16 x 3 1/2", G8,
14	1305375C1	4	SPACER,
15	492-11038	4	Стопорная шайба, 3/8",
16	329-106	4	Гайка, 3/8"-16, G8,
17	185955C1	1	PLATE,
18	181579C1	2	Уплотнение, DISC
19	Q3959	2	Шпонка, Gib, 3/8" Sq x 4 1/2", 3/8 x 4-1/2 inch
20	1305154C2	1	HUB, ASSY.
21	1305297C1	1	PULLEY, 22-9/16 inch
22	1305220C91	1	HUB ASSY., Includes: Ref. 23
23	610435C1	1	BUSHING, , Part of P/N 1305220C91 hub assy.
24	1305288C1	1	PULLEY, 16-11/16 inch
25	495-81093	AR	Плоская шайба, 1 25/32" x 2 1/2" x .120", 1-3/4 x 2-1/2 x 1/8 inch
26	584608R1	1	SPACER, 3-3/8 inch
27	1320160C3	1	SHAFT, see Figure 9A-58
28	1305393C1	1	SPACER, 2-35/64 inch
29	1315319C1	8	BOLT, 3/8 x 6 inch
30	1315316C1	8	SUPPORT, ASSY. with rock trap
31	1305370C3	8	SPACER,
32	495-81129	8	Плоская шайба, 13/32" x 3/4" x .120", 13/32 x 3/4 x 7/64 inch
33	495-81143	16	Плоская шайба, 13/32" x 1 1/2" x .120",
34	231-4116	8	Контргайка, 3/8"-16, GB, lock, 3/8 inch
35	432-2040	1	Шплинт, 5/16" x 2 1/2", 5/16" x 2 1/2"
36	1305692C2	AR	SPRING,
37	1313097C3	1	BELT, 146 inch, Feeder: 54-1/2 inch
37	1308489C2	1	BELT, 132 inch, Feeder: 60 inch

2166 CASE IH AXIAL-FLOW COMBINE (EU) (1/95-12/97)

9A-30 FEEDER JACKSHAFT DRIVE, UP TO SERIAL NO. JJC0176499

сылка	Номер детали	Кол-во	Описание
-------	--------------	--------	----------

38	176579C1	1	PULLEY, 8 inch, see Figure 9A-38
----	----------	---	----------------------------------



2166 CASE IH AXIAL-FLOW COMBINE (EU) (1/95-12/97)

9A-34 FEEDER JACKSHAFT DRIVE, SERIAL NO. JJC0176500 AND UP

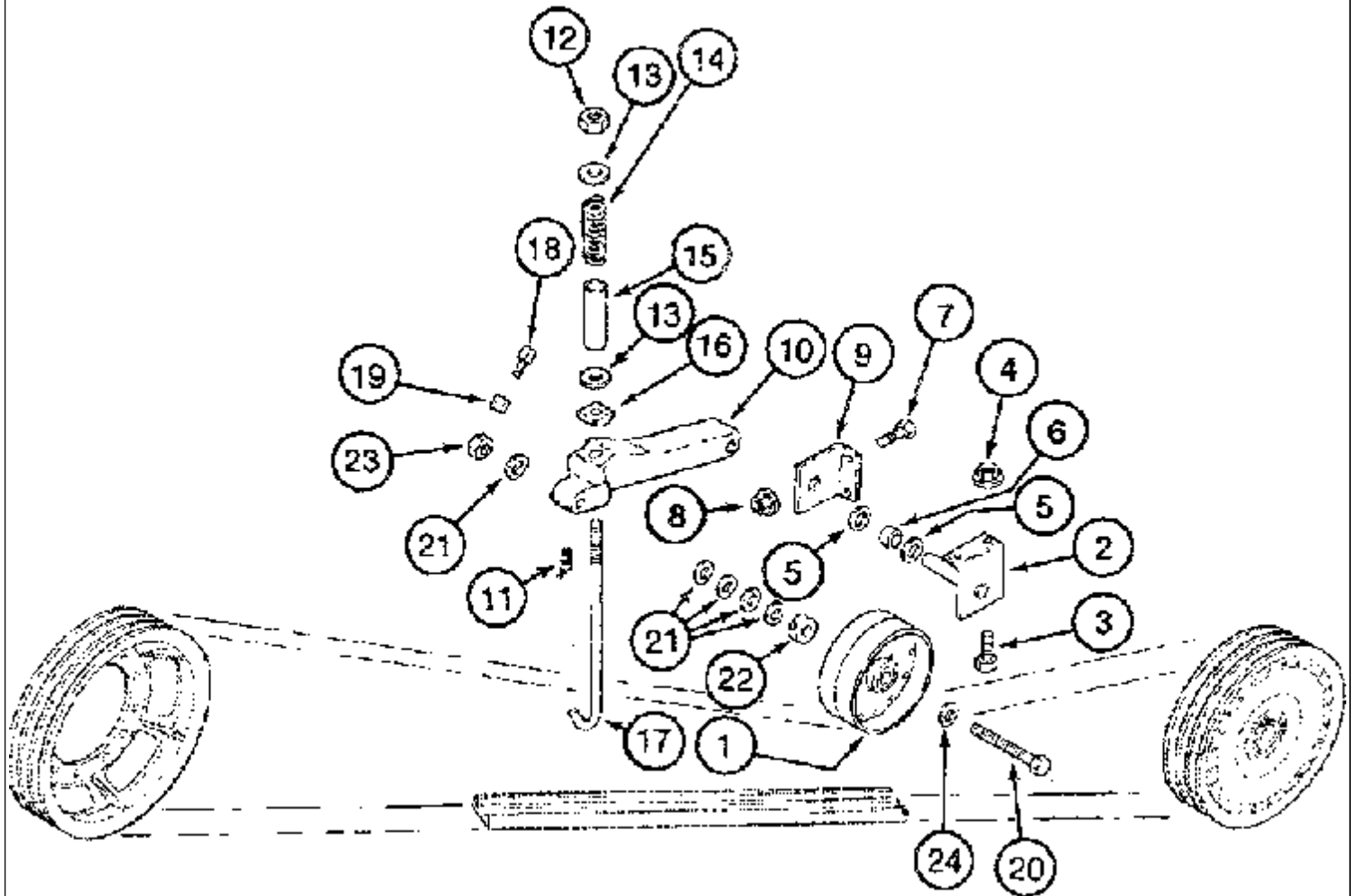
сылка	Номер детали	Кол-во	Описание
	241930A1	1	PULLEY, Consists of: 1-5
1	NSS	1	Не поставляется отдельно, PULLEY order: P/N 238967A2
1A	238967A2	1	PULLEY,
	241929A2	1	ПОДШИПНИК В СБОРЕ, Consists of: 2, 3, 4
2	NSS	1	Не поставляется отдельно, HOUSING
3	193282C91	1	ПОДШИПНИК, ШАРИКОВЫЙ,
4	219-40	1	Тавотница, 65с, 1/8" NPT x 7/8" lg, LUBRICATOR
5	100-11200	1	Стопорное кольцо, #200, Ext,
6	NSS	1	Не поставляется отдельно, SUPPORT order: P/N 239239A2
6A	239239A2	1	SUPPORT,
7	240436A2	1	SUPPORT,
8	433-1028	4	БОЛТ, С КВАДРАТНЫМ ПОДГОЛОВКОМ, Short NK, 5/8"-11 x 1 3/4", G5, 5/8 x 1-3/4 inch
9	231-51410	4	Гайка, Flg, USR, 5/8"-11,
10	498-81010	4	Плоская шайба, 41/64" x 1 1/2" x .105", Sq Hole, square hole, 21/32 x 1-1/2 x 3/32 inch
11	409-7816	2	БОЛТ, Hex Flg, 1/2"-13 x 1", Serr, BOLT 1/2 x 1 inch, if so equipped
11	409-7820	2	БОЛТ, Hex Flg, 1/2"-13 x 1 1/4", Serr, BOLT 1/2 x 1-1/4 inch, if so equipped
12	231-5148	2	Гайка, Flg, USR, 1/2"-13,
13	241931A3	1	SHAFT,
14	1305375C1	4	SPACER,
15	492-11038	4	Стопорная шайба, 3/8",
16	329-106	4	Гайка, 3/8"-16, G8,
17	185955C1	1	PLATE,
18	181579C1	2	Уплотнение, DISC
19	Q3959	2	Шпонка, Gib, 3/8" Sq x 4 1/2", 3/8 x 4-1/2 inch
20	1305154C2	1	HUB, ASSY.
21	1305297C1	1	PULLEY, 22-9/16 inch
22	1305220C91	1	HUB ASSY., Includes: Ref. 23
23	610435C1	1	BUSHING, , Part of P/N 1305220C91 hub assy.
24	1305288C1	1	PULLEY, 16-11/16 inch
25	495-81093	AR	Плоская шайба, 1 25/32" x 2 1/2" x .120", 1-3/4 x 2-1/2 x 1/8 inch
26	584608R1	1	SPACER, 3-3/8 inch
27	1320160C3	1	SHAFT, see Figure 9A-58
28	1305393C1	1	SPACER, 2-35/64 inch
29	1315319C1	8	BOLT, 3/8 x 6 inch
30	1315316C1	8	SUPPORT, ASSY. with rock trap
31	1305370C3	8	SPACER,
32	495-81129	8	Плоская шайба, 13/32" x 3/4" x .120", 13/32 x 3/4 x 7/64 inch
33	495-81143	16	Плоская шайба, 13/32" x 1 1/2" x .120",
34	231-4116	8	Контргайка, 3/8"-16, GB, lock, 3/8 inch
35	432-2040	1	Шплинт, 5/16" x 2 1/2", 5/16" x 2 1/2"
36	1305692C2	AR	SPRING,
37	1313097C3	1	BELT, 146 inch, Feeder: 54-1/2 inch

2166 CASE IH AXIAL-FLOW COMBINE (EU) (1/95-12/97)

9A-34 FEEDER JACKSHAFT DRIVE, SERIAL NO. JJC0176500 AND UP

сылка	Номер детали	Кол-во	Описание
37	1308489C2	1	BELT, 132 inch, Feeder: 60 inch
38	176579C1	1	PULLEY, 8 inch, see Figure 9A-38
39	326-656	4	БОЛТ, Hex, 3/8"-16 x 3 1/2", G8,
	241932A1	1	УПАКОВКА, KIT feeder jackshaft

9A-38 FEEDER JACKSHAFT DRIVE, IDLER

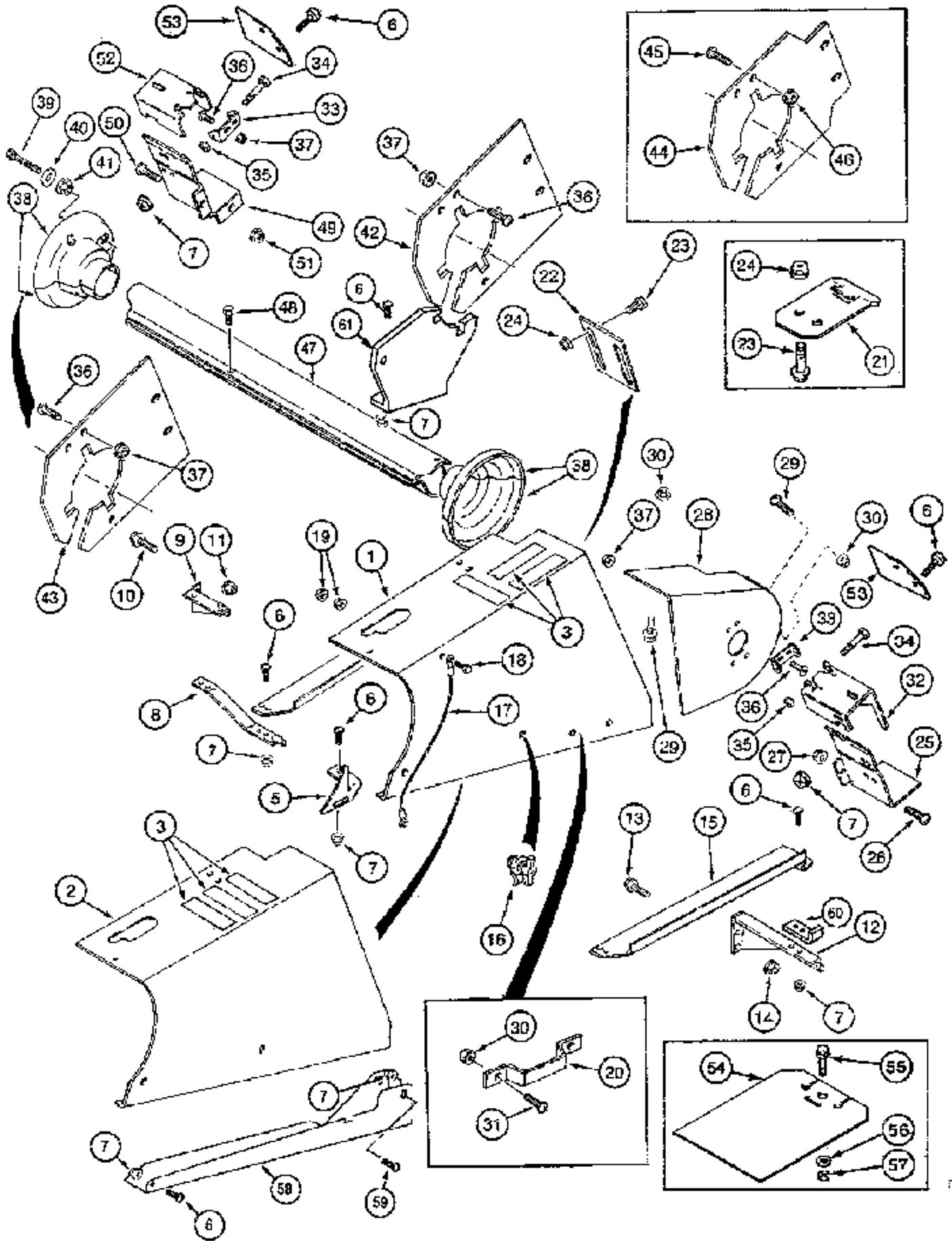


D196G013

2166 CASE IH AXIAL-FLOW COMBINE (EU) (1/95-12/97)

9A-38 FEEDER JACKSHAFT DRIVE, IDLER

сылка	Номер детали	Кол-во	Описание
1	176579C1	1	PULLEY, 8 inch
2	182322C1	1	Суппорт,
3	434-612	2	БОЛТ, С КВАДРАТНЫМ ПОДГОЛОВКОМ, Short NK, 3/8"-16 x 3/4", G5, Full Thd, 3/8 x 3/4 inch
4	231-5146	2	Гайка, Flg, USR, 3/8"-16,
5	495-81069	AR	Плоская шайба, 1 1/32" x 1 1/2" x .060",
6	M74461	1	Распорка, 1" Pipe x 3/4",
7	434-612	2	БОЛТ, С КВАДРАТНЫМ ПОДГОЛОВКОМ, Short NK, 3/8"-16 x 3/4", G5, Full Thd, 3/8 x 3/4 inch
8	231-5146	2	Гайка, Flg, USR, 3/8"-16,
9	182323C1	1	SUPPORT,
10	1321982C1	1	ARM,
11	219-90	1	Тавотница, 45с, 1/4" NPT x .80" lg, Drive, LUBRICATOR
12	425-108	1	Гайка, 1/2"-13, G5, 1/2 inch
13	495-71053	2	Плоская шайба, 1/2", 17/32 x 1-3/4 x 3/32 inch
14	PO3A	1	SPRING,
15	176581C1	1	SPACER,
16	194652C1	1	PIVOT,
17	197410C1	1	BOLT,
18	485-13116	2	Стопорный винт, Sq Hd, 5/16"-18 x 1", SETSCREW 5/16 x 1 inch
19	425-105	2	Гайка, 5/16"-18, G5, 5/16 inch
20	135260A1	1	SCREW, BOLT 5/8 x 5 inch
21	169256C2	AR	WASHER,
22	1345410C1	AR	ВТУЛКА, 17 x 35 x 15 mm
23	232-41110	1	Контргайка, 5/8"-11, GC,
24	396-41066	1	Плоская шайба, 21/32" x 1 1/2" x .188", HDN,



2166 CASE IH AXIAL-FLOW COMBINE (EU) (1/95-12/97)

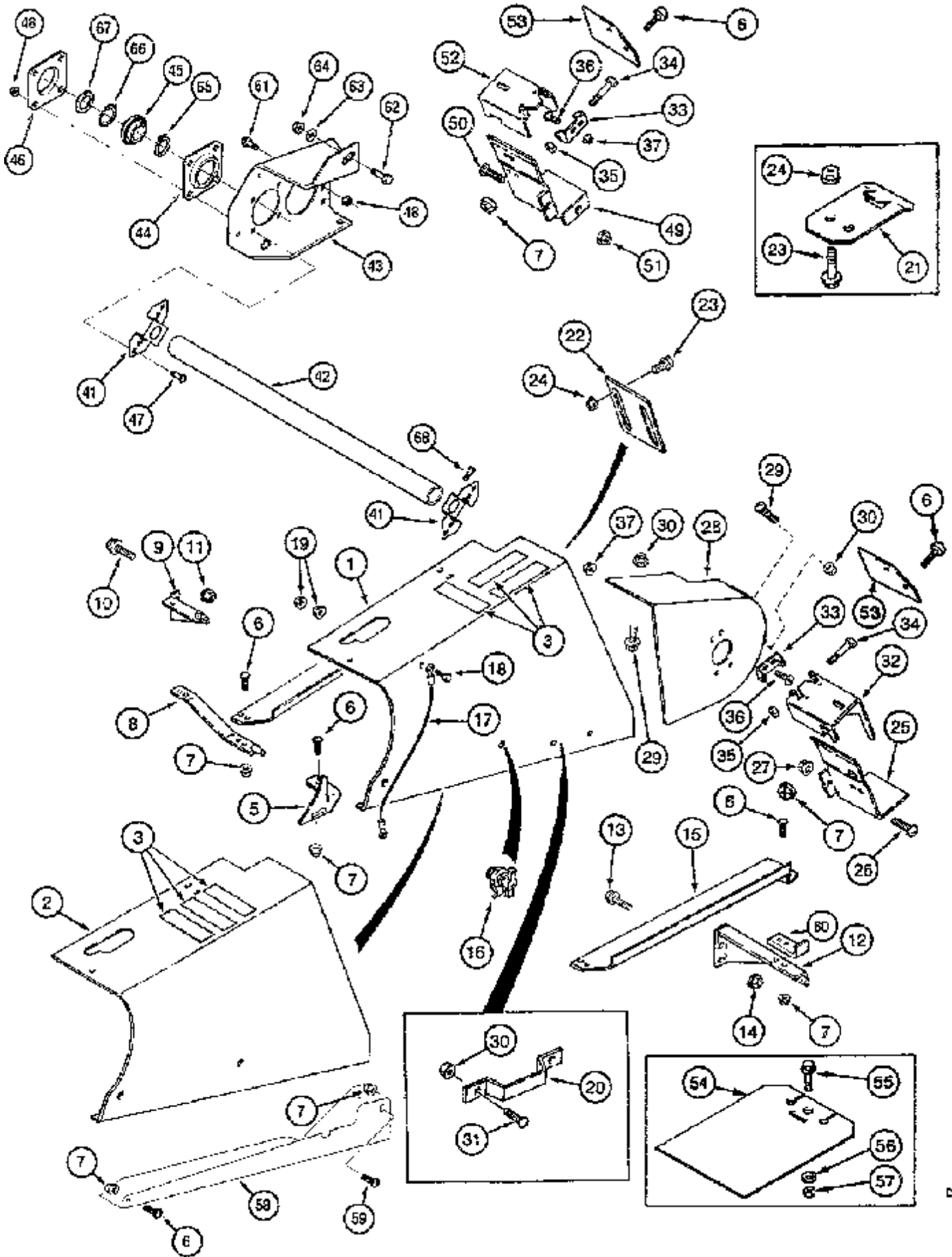
9A-40 FEEDER JACKSHAFT DRIVE, UP TO SERIAL NO. JJC0176499

сылка	Номер детали	Кол-во	Описание
1	235864A1	1	SHIELD, GUARD 54-1/2 inch
2	235865A1	1	Предохранительная пластинка, GUARD 60 inch, Includes: Ref. 3, 144380A1
	REF	1	Инструкции, DECAL see Page 9H-43
3	D55216	3	Накладка, , Part of P/N 235865A1 guard
5	186675A2	1	GUARD,
6	477-73112	11	БОЛТ, Slotted Tr Hd, 5/16"-18 x 3/4",
7	231-5145	13	Гайка, Flg, USR, 5/16"-18,
8	1321851C2	1	SUPPORT,
9	1327779C1	1	SUPPORT,
10	434-612	3	БОЛТ, С КВАДРАТНЫМ ПОДГОЛОВКОМ, Short NK, 3/8"-16 x 3/4", G5, Full Thd, 3/8 x 3/4 inch
11	231-5146	3	Гайка, Flg, USR, 3/8"-16,
12	1321853C2	1	SUPPORT,
13	256873	2	БОЛТ, Hex Flg, 5/16"-18 x 1/2", Serr, BOLT 5/16 x 1/2 inch
14	231-5145	2	Гайка, Flg, USR, 5/16"-18,
15	139079A1	1	SUPPORT, if so equipped
16	135476A1	1	LOCK, LATCH
17	132657A2	1	CABLE,
18	413-416	2	БОЛТ, Hex, 1/4"-20 x 1", G5,
19	231-5144	4	Гайка, Flg, USR, 1/4"-20,
20	160638C1	1	HANDLE,
21	138179A3	2	Защелка,
22	139108A1	1	Пластина,
23	256873	6	БОЛТ, Hex Flg, 5/16"-18 x 1/2", Serr, BOLT 5/16 x 1/2 inch
24	231-5145	6	Гайка, Flg, USR, 5/16"-18,
25	129901A2	1	GUARD, SUPPORT
26	477-73812	2	Винт, Sld Serr Truss Hd, 3/8" x 3/4", 3/8 x 19 mm
27	231-5146	2	Гайка, Flg, USR, 3/8"-16,
28	129707A3	1	Предохранительная пластинка, GUARD
29	256873	2	БОЛТ, Hex Flg, 5/16"-18 x 1/2", Serr, BOLT 5/16 x 1/2 inch
30	231-5145	6	Гайка, Flg, USR, 5/16"-18,
31	477-73108	2	Винт, Sld Serr Truss Hd, 5/16"-18 x 1/2", 5/16 x 13 mm
32	129714A2	1	GUARD, SUPPORT
33	1345199C1	2	SUPPORT, HINGE
34	413-472	2	БОЛТ, Hex, 1/4"-20 x 4 1/2", G5, BOLT 1/4 x 4-1/2 inch
35	231-4144	2	Контргайка, 1/4"-20, GB,
36	477-73812	AR	Винт, Sld Serr Truss Hd, 3/8" x 3/4", 3/8 x 19 mm
37	231-5146	AR	Гайка, Flg, USR, 3/8"-16,
38	131654A1	4	GUARD, SHIELD ASSY.
39	433-828	8	БОЛТ, С КВАДРАТНЫМ ПОДГОЛОВКОМ, Short NK, 1/2"-13 x 1 3/4", G5, 1/2 x 1-3/4 inch
40	495-11053	16	Плоская шайба, 1/2", SAE, 17/32 x 1-1/16 x 3/32 inch
41	231-4118	8	Контргайка, 1/2"-13, GB, 1/2 inch

2166 CASE IH AXIAL-FLOW COMBINE (EU) (1/95-12/97)

9A-40 FEEDER JACKSHAFT DRIVE, UP TO SERIAL NO. JJC0176499

сылка	Номер детали	Кол-во	Описание
42	100290A1	1	SUPPORT, ASSY. right, with field tracker
42	1321629C3	1	SUPPORT, ASSY. right, without field tracker
43	100291A2	1	SUPPORT, ASSY. left, with field tracker
44	138178A2	1	SUPPORT, ASSY. left, without field tracker
45	434-816	2	БОЛТ, С КВАДРАТНЫМ ПОДГОЛОВКОМ, Short NK, 1/2"-13 x 1", G5, Full Thd, 1/2 x 1 inch
46	231-5148	2	Гайка, Flg, USR, 1/2"-13,
47	131653A2	2	COVER,
48	275-1448	2	Самонарезающий винт, Hex Hd, #8 x 1/2", No. 8 x 1/2 inch
49	129903A2	1	GUARD, SUPPORT
50	477-73812	2	Винт, Slt'd Serr Truss Hd, 3/8" x 3/4", 3/8 x 19 mm
51	231-5146	2	Гайка, Flg, USR, 3/8"-16,
52	129717A2	1	GUARD, SUPPORT
53	138629A1	2	COVER,
54	138180A1	2	COVER, rubber
55	409-7612	2	БОЛТ, Hex Flg, 3/8"-16 x 3/4", Serr, BOLT 3/8 NC x 3/4 inch
56	495-21044	2	Плоская шайба, 3/8", 7/16 x 1 x 5/64 inch
57	231-4116	2	Контргайка, 3/8"-16, GB, lock, 3/8 inch
58	235873A1	1	SHIELD, GUARD lower, 54-1/2 inch
58	235874A1	1	SHIELD, GUARD lower, 60 inch
59	477-73108	2	Винт, Slt'd Serr Truss Hd, 5/16"-18 x 1/2", 5/16 x 13 mm
60	235885A1	1	SUPPORT,
61	235886A1	1	SUPPORT,



2166 CASE IH AXIAL-FLOW COMBINE (EU) (1/95-12/97)

9A-44 FEEDER JACKSHAFT DRIVE, SERIAL NO. JJC0176500 AND UP

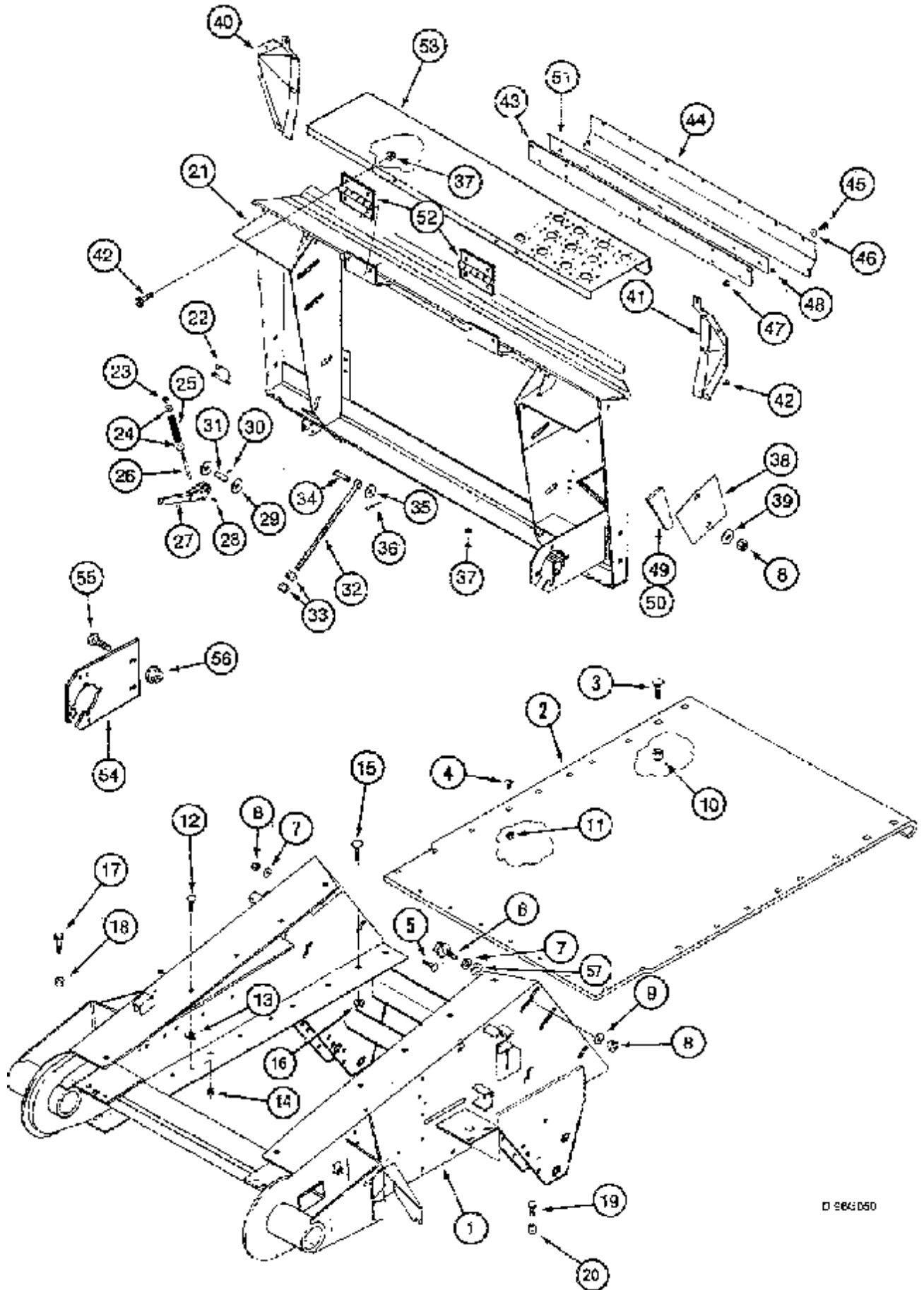
сылка	Номер детали	Кол-во	Описание
1	235864A1	1	SHIELD, GUARD 54-1/2 inch
2	235865A1	1	Предохранительная пластинка, GUARD 60 inch, Includes: Ref. 3, 144380A1
	REF	1	Инструкции, DECAL see Page 9H-43
3	D55216	3	Накладка, , Part of P/N 235865A1 guard
5	186675A2	1	GUARD,
6	477-73112	11	БОЛТ, Slotted Tr Hd, 5/16"-18 x 3/4",
7	231-5145	13	Гайка, Flg, USR, 5/16"-18,
8	1321851C2	1	SUPPORT,
9	1327779C1	1	SUPPORT,
10	434-612	3	БОЛТ, С КВАДРАТНЫМ ПОДГОЛОВКОМ, Short NK, 3/8"-16 x 3/4", G5, Full Thd, 3/8 x 3/4 inch
11	231-5146	3	Гайка, Flg, USR, 3/8"-16,
12	1321853C2	1	SUPPORT,
13	256873	2	БОЛТ, Hex Flg, 5/16"-18 x 1/2", Serr, BOLT 5/16 x 1/2 inch
14	231-5145	2	Гайка, Flg, USR, 5/16"-18,
15	139079A1	1	SUPPORT, if so equipped
16	135476A1	1	LOCK, LATCH
17	132657A2	1	CABLE,
18	413-416	2	БОЛТ, Hex, 1/4"-20 x 1", G5,
19	231-5144	4	Гайка, Flg, USR, 1/4"-20,
20	160638C1	1	HANDLE,
21	138179A3	2	Защелка,
22	139108A1	1	Пластина,
23	256873	6	БОЛТ, Hex Flg, 5/16"-18 x 1/2", Serr, BOLT 5/16 x 1/2 inch
24	231-5145	6	Гайка, Flg, USR, 5/16"-18,
25	129901A2	1	GUARD, SUPPORT
26	477-73812	2	Винт, Sld Serr Truss Hd, 3/8" x 3/4", 3/8 x 19 mm
27	231-5146	2	Гайка, Flg, USR, 3/8"-16,
28	129707A3	1	Предохранительная пластинка, GUARD
29	256873	2	БОЛТ, Hex Flg, 5/16"-18 x 1/2", Serr, BOLT 5/16 x 1/2 inch
30	231-5145	6	Гайка, Flg, USR, 5/16"-18,
31	477-73108	2	Винт, Sld Serr Truss Hd, 5/16"-18 x 1/2", 5/16 x 13 mm
32	129714A2	1	GUARD, SUPPORT
33	1345199C1	2	SUPPORT, HINGE
34	413-472	2	БОЛТ, Hex, 1/4"-20 x 4 1/2", G5, BOLT 1/4 x 4-1/2 inch
35	231-4144	2	Контргайка, 1/4"-20, GB,
36	477-73812	AR	Винт, Sld Serr Truss Hd, 3/8" x 3/4", 3/8 x 19 mm
37	231-5146	AR	Гайка, Flg, USR, 3/8"-16,
41	240436A2	2	SUPPORT,
42	240438A2	1	TUBE, COVER
43	239240A2	1	SUPPORT,
44	241578A1	1	FLANGE,

2166 CASE IH AXIAL-FLOW COMBINE (EU) (1/95-12/97)

9A-44 FEEDER JACKSHAFT DRIVE, SERIAL NO. JJC0176500 AND UP

сылка	Номер детали	Кол-во	Описание
45	240746A1	1	ПОДШИПНИК, ШАРИКОВЫЙ,
46	241577A1	1	FLANGE,
47	434-820	4	БОЛТ, С КВАДРАТНЫМ ПОДГОЛОВКОМ, Short NK, 1/2"-13 x 1 1/4", G5, Full Thd, BOLT 1/2 x 1-1/4 inch
48	231-5148	7	Гайка, Flg, USR, 1/2"-13,
49	129903A2	1	GUARD, SUPPORT
50	477-73812	2	Винт, Slt'd Serr Truss Hd, 3/8" x 3/4", 3/8 x 19 mm
51	231-5146	2	Гайка, Flg, USR, 3/8"-16,
52	129717A2	1	GUARD, SUPPORT
53	138629A1	2	COVER,
54	138180A1	2	COVER, rubber
55	409-7612	2	БОЛТ, Hex Flg, 3/8"-16 x 3/4", Serr, BOLT 3/8 NC x 3/4 inch
56	495-21044	2	Плоская шайба, 3/8", 7/16 x 1 x 5/64 inch
57	231-4116	2	Контргайка, 3/8"-16, GB, lock, 3/8 inch
58	235873A1	1	SHIELD, GUARD lower, 54-1/2 inch
58	235874A1	1	SHIELD, GUARD lower, 60 inch
59	477-73108	2	Винт, Slt'd Serr Truss Hd, 5/16"-18 x 1/2", 5/16 x 13 mm
60	235885A1	1	SUPPORT,
61	409-7816	3	БОЛТ, Hex Flg, 1/2"-13 x 1", Serr, BOLT 1/2 x 1 inch
62	413-1024	1	БОЛТ, Hex, 5/8"-11 x 1 1/2", G5, Full Thd, 5/8 x 1-1/2 inch
63	396-41066	1	Плоская шайба, 21/32" x 1 1/2" x .188", HDN,
64	231-51410	1	Гайка, Flg, USR, 5/8"-11,
65	100-16137	1	Стопорное кольцо, #137. Ext,
66	55-1007	1	Стопорная шайба, Type W-07,
67	54-1007	1	Контргайка, Bearing, 1.3780" Bore,
68	282-1448	2	Самонарезающий винт, Hex Wash Hd, #8 x 1/2", No.8 x 1/2 inch

9A-48 FEEDER HOUSING AND ADAPTER



2166 CASE IH AXIAL-FLOW COMBINE (EU) (1/95-12/97)

9A-48 FEEDER HOUSING AND ADAPTER

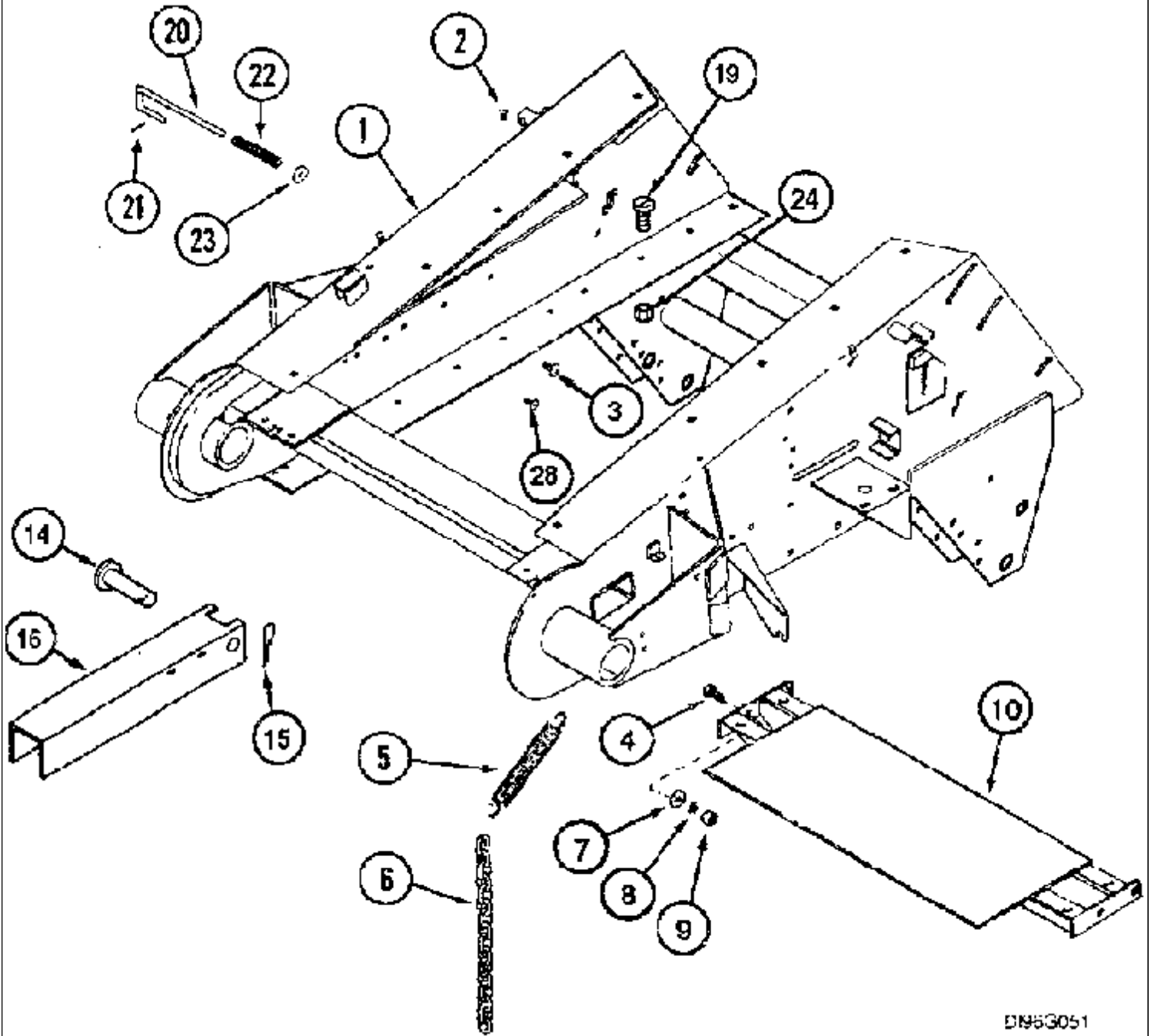
сылка	Номер детали	Кол-во	Описание
1	239805A1	1	HOUSING, 60 inch
1	120873A2	1	HOUSING, 54-1/2 inch, BSN JJC0176199
1	239804A1	1	HOUSING, 54-1/2 inch, ASN JJC0176200
2	1994217C2	1	Металлическая пластина, PANEL 60 inch
2	118845A1	1	ОСНОВАНИЕ, НИЖНЕЕ, PLATE perforated, 60 inch
2	1324578C2	1	PLATE, 54-1/2 inch
2	1313970C1	1	PANEL, PLATE perforated, 54-1/2 inch
3	415-820	4	БОЛТ, С КВАДРАТНЫМ ПОДГОЛОВКОМ, Short NK, 1/2"-13 x 1 1/4", G8, Full Thd, BOLT 1/2 x 1-1/4 inch
4	179464C1	AR	Винт, Sltd Serr Truss Hd, 3/8"-16 x 1 1/4", 3/8 x 1-1/4 inch
5	433-1028	2	БОЛТ, С КВАДРАТНЫМ ПОДГОЛОВКОМ, Short NK, 5/8"-11 x 1 3/4", G5, 5/8 x 1-3/4 inch
6	433-1036	4	БОЛТ, С КВАДРАТНЫМ ПОДГОЛОВКОМ, Short NK, 5/8"-11 x 2 1/4", G5, 5/8 x 2-1/4 inch
7	498-81008	6	Плоская шайба, 41/64" x 1 1/4" x .060", Sq Hole, 21/32 x 1-1/4 x 1/16 inch
8	231-14410	5	Контргайка, 5/8"-11, GB,
9	496-21066	4	Плоская шайба, 21/32" x 1 5/16" x .150", 21/32 x 1-5/16 x 5/32
10	186852C1	4	NUT, 1/2 inch
11	1319840C1	AR	Гайка, Flg, 3/8"-16, G8, 3/8 inch
12	434-616	2	БОЛТ, С КВАДРАТНЫМ ПОДГОЛОВКОМ, Short NK, 3/8"-16 x 1", G5, Full Thd, 3/8 x 1 inch
13	492-11038	2	Стопорная шайба, 3/8",
14	425-106	2	Гайка, 3/8"-16, G5,
15	434-612	4	БОЛТ, С КВАДРАТНЫМ ПОДГОЛОВКОМ, Short NK, 3/8"-16 x 3/4", G5, Full Thd, 3/8 x 3/4 inch
16	231-5146	4	Гайка, Flg, USR, 3/8"-16,
17	477-73112	2	БОЛТ, Slotted Tr Hd, 5/16"-18 x 3/4",
18	231-5145	2	Гайка, Flg, USR, 5/16"-18,
19	477-73812	3	Винт, Sltd Serr Truss Hd, 3/8" x 3/4", 3/8 x 19 mm
20	231-5146	3	Гайка, Flg, USR, 3/8"-16,
21	1989330C2	1	SHIELD, ADAPTER
22	1338021C1	2	PIN,
23	231-1445	2	Контргайка, 5/16"-18, GB, 5/16 inch NC
24	495-11034	4	Плоская шайба, 5/16", SAE, 11/32 x 11/16 x 1/16 inch
25	367833R1	2	SPRING,
26	177138C1	2	ROD,
27	179024C1	2	HINGE, HANDLE
28	18518R1	2	Штифт, 1/8" x 1", Slotted,
29	495-81175	4	Плоская шайба, 21/32" x 1" x .120", 21/32 x 1 x 7/64 inch
30	138-134	2	Штифт, 1/4" x 1", Slotted,
31	177141C1	2	PIN,
32	1321735C2	2	BOLT, eye
33	429-108	4	Гайка, 1/2"-13, G8, 1/2 inch
34	439-5836	2	Штифт с головкой, 1/2" x 2 1/4", 1/2 x 2-1/4 inch
35	495-11053	2	Плоская шайба, 1/2", SAE, 17/32 x 1-1/16 x 3/32 inch

2166 CASE IH AXIAL-FLOW COMBINE (EU) (1/95-12/97)

9A-48 FEEDER HOUSING AND ADAPTER

сылка	Номер детали	Кол-во	Описание
36	432-1216	2	Шплинт, 3/16" x 1", 3/16" x 1"
37	231-5145	16	Гайка, Flg, USR, 5/16"-18,
38	1327737C2	2	PLATE, COVER
39	95-81081	2	Плоская шайба, 13/32" x 7/8" x .065",
40	184853C1	1	DEFLECTOR, ASSY. left
41	184854C1	1	DEFLECTOR, ASSY. right
42	477-73112	16	БОЛТ, Slotted Tr Hd, 5/16"-18 x 3/4",
43	1319474C1	1	BAND, COVER
44	1319479C1	1	COVER,
45	409-7516	12	БОЛТ, Hex Flg, 5/16"-18 x 1", Serr, BOLT 5/16 x 25 mm
46	495-21038	5	Плоская шайба, 5/16", 3/8 x 7/8 x 3/32 inch
46	495-81001	7	Плоская шайба, 5/16", 3/8 x 1-1/8 x 1/16 inch
47	232-4115	5	Контргайка, 5/16"-18, GC,
47	231-5345	7	Контргайка, Flg, 5/16"-18, lock, 5/16 inch
48	1321640C1	2	GROMMET,
49	1327752C1	1	SEAL, left
50	1327753C1	1	SEAL, right
51	109253A1	1	Широкая пластинка, STRIP
52	140767A1	2	HINGE,
53	140768A3	1	STEP,
54	138178A2	1	SUPPORT, ASSY. left
55	434-816	2	БОЛТ, С КВАДРАТНЫМ ПОДГОЛОВКОМ, Short NK, 1/2"-13 x 1", G5, Full Thd, 1/2 x 1 inch
56	231-5148	2	Гайка, Flg, USR, 1/2"-13,
57	495-81030	4	Плоская шайба, 21/32" x 2" x .179",

9A-52 FEEDER COVERS AND LIFT BRACKET



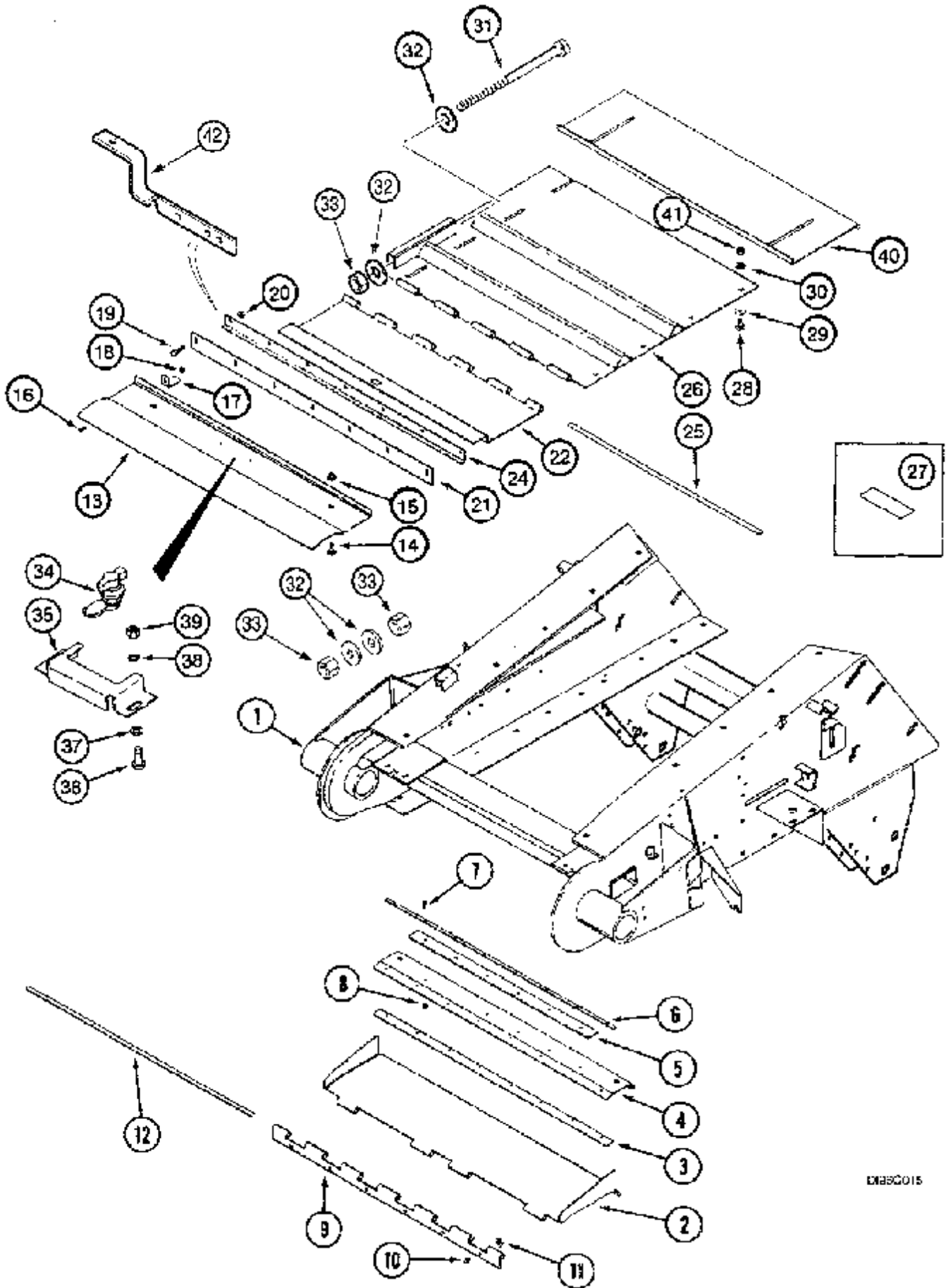
DN53051

2166 CASE IH AXIAL-FLOW COMBINE (EU) (1/95-12/97)

9A-52 FEEDER COVERS AND LIFT BRACKET

сылка	Номер детали	Кол-во	Описание
1	REF	1	Инструкции, HOUSING see Figure 9A-48
3	434-824	AR	БОЛТ, С КВАДРАТНЫМ ПОДГОЛОВКОМ, Short NK, 1/2"-13 x 1 1/2", G5, Full Thd, 1/2 x 1-1/2 inch
4	413-820	4	БОЛТ, Hex, 1/2"-13 x 1 1/4", G5, Full Thd, 1/2 x 1-1/4 inch
5	635503R1	2	SPRING,
6	167570C1	2	Цепь,
7	495-81287	2	Плоская шайба, 17/32" x 1 1/4" x .120",
8	80679	4	Стопорная шайба, 1/2",
9	425-108	4	Гайка, 1/2"-13, G5, 1/2 inch
10	252124A1	1	SUPPORT,
14	439-52092	2	Штифт с головкой, 1 1/4" x 5 3/4", clevis, 1-1/4 x 5-3/4 inch
14	242303A1	2	Штифт, 1-1/4 x 6-1/2 inch, not illustrated
15	432-1632	AR	Шплинт, 1/4" x 2", 1/4" x 2"
16	124060A3	1	Стенд, CHANNEL, BSN JJC0176499
16	243060A2	1	TUBE, CHANNEL, ASN JJC0176500
19	477-73820	8	Винт, Slt'd Serr Truss Hd, 3/8"-16 x 1 1/4", 3/8 x 32 mm
20	127411A1	1	Палец, , BSN JJC0176499
20	243058A3	1	Штифт, 183 mm, ASN JJC0176500
2	477-73816	8	Винт, Slt'd Serr Truss Hd, 3/8" x 1", 3/8 x 25 mm
21	432-812	2	Шплинт, 1/8" x 3/4",
22	M296	1	SPRING,
23	495-11034	1	Плоская шайба, 5/16", SAE, 11/32 x 11/16 x 1/16 inch, BSN JJC0176499
23	495-11041	1	Плоская шайба, 3/8", SAE, 13/32 x 13/16 x 1/16 inch, ASN JJC0176500
24	231-5146	8	Гайка, Flg, USR, 3/8"-16,
28	415-820	8	БОЛТ, С КВАДРАТНЫМ ПОДГОЛОВКОМ, Short NK, 1/2"-13 x 1 1/4", G8, Full Thd, BOLT 1/2 x 1-1/4 inch

9A-54 FEEDER COVERS



2166 CASE IH AXIAL-FLOW COMBINE (EU) (1/95-12/97)

9A-54 FEEDER COVERS

сылка	Номер детали	Кол-во	Описание
1	REF	1	Инструкции, HOUSING see Page 9A-45
2	242744A1	1	DOOR,
	239254A1	1	SEAL, Consists of: 3, 3A, 4
3	1319963C1	1	Полоска, SEAL, Part of P/N 239254A1 seal
3A	151-559	AR	Заклепка, Pop, 3/16" x .700", Not Illustrated, Part of P/N 239254A1 seal
4	1319961C1	1	SUPPORT, , Part of P/N 239254A1 seal
5	1319965C1	1	BAR, if so equipped
6	197429C1	1	Полоска, SEAL
7	443-11012	6	Винт, Cross Flat Hd, #10-24 x 3/4", No. 10 x 3/4 inch
8	196922C1	86	NUT, lock, No. 10
9	193364C2	1	HINGE,
10	477-73812	6	Винт, Slt'd Serr Truss Hd, 3/8" x 3/4", 3/8 x 19 mm
11	231-5146	6	Гайка, Flg, USR, 3/8"-16,
12	159012C1	1	ROD,
13	131035A1	1	COVER,
14	434-816	2	БОЛТ, С КВАДРАТНЫМ ПОДГОЛОВКОМ, Short NK, 1/2"-13 x 1", G5, Full Thd, 1/2 x 1 inch
15	329-288	2	Гайка, Flg, 1/2"-13, G8,
16	413-48	2	БОЛТ, Hex, 1/4"-20 x 1/2", G5, Full Thd, 1/4 x 1/2 inch
17	1322144C1	2	ANGLE, IRON
18	231-5144	2	Гайка, Flg, USR, 1/4"-20,
19	409-7616	4	БОЛТ, Hex Flg, 3/8"-16 x 1", Serr, BOLT 3/8 x 25 mm
20	231-5146	4	Гайка, Flg, USR, 3/8"-16,
21	634204R2	1	SEAL ASSY.,
22	138252A1	1	Заслонка, DOOR
24	197418C1	1	SUPPORT, ANGLE IRON
25	175906C1	1	ROD,
26	186354A1	1	Металлическая пластина, COVER 54-1/2 inch
26	186355A1	1	Металлическая пластина, COVER 60 inch, Includes: Ref. 27
27	D80270	1	Полоска, PAD, Part of P/N 186355A1 cover
28	415-824	8	БОЛТ, С КВАДРАТНЫМ ПОДГОЛОВКОМ, Short NK, 1/2"-13 x 1 1/2", G8, BOLT 1/2 x 1-1/2 inch
29	195-81030	8	WASHER, 17/32 x 1-1/2 x 3/16 inch
30	186852C1	8	NUT, 1/2 inch
31	1321395C1	1	BOLT,
32	496-31081	4	Плоская шайба, 13/16" x 1 1/2" x .219", HDN, 13/16 x 1-1/2 x 7/32 inch
33	425-1012	3	Гайка, 3/4"-10, G5, 3/4 inch
	252274A1	1	УПАКОВКА, KIT feeder
34	135476A1	1	LOCK, LATCH
35	130658A1	1	SUPPORT,
36	477-73812	2	Винт, Slt'd Serr Truss Hd, 3/8" x 3/4", BOLT 3/8 x 3/4
37	495-11041	2	Плоская шайба, 3/8", SAE, 13/32 x 13/16 x 1/16 inch
38	492-11038	2	Стопорная шайба, 3/8",

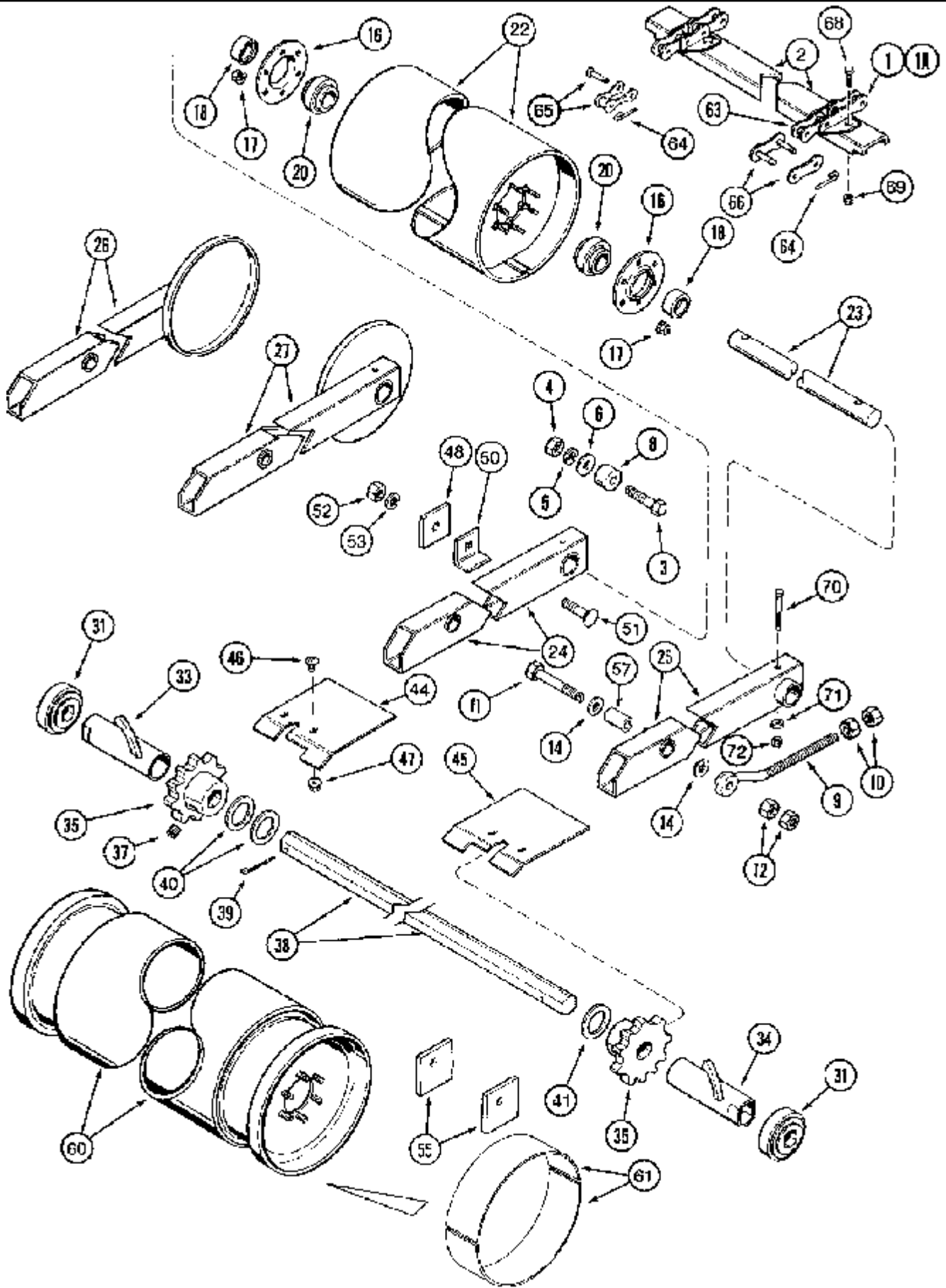
2166 CASE IH AXIAL-FLOW COMBINE (EU) (1/95-12/97)

9A-54 FEEDER COVERS

сылка	Номер детали	Кол-во	Описание
-------	--------------	--------	----------

39	425-106	2	Гайка, 3/8"-16, G5,
40	1321638C1	1	COVER,
41	425-148	8	Гайка, Jam, 1/2"-13, G5, 1/2 inch
42	139045A1	1	SUPPORT,

9A-58 FEEDER CONVEYOR



2166 CASE IH AXIAL-FLOW COMBINE (EU) (1/95-12/97)

9A-58 FEEDER CONVEYOR

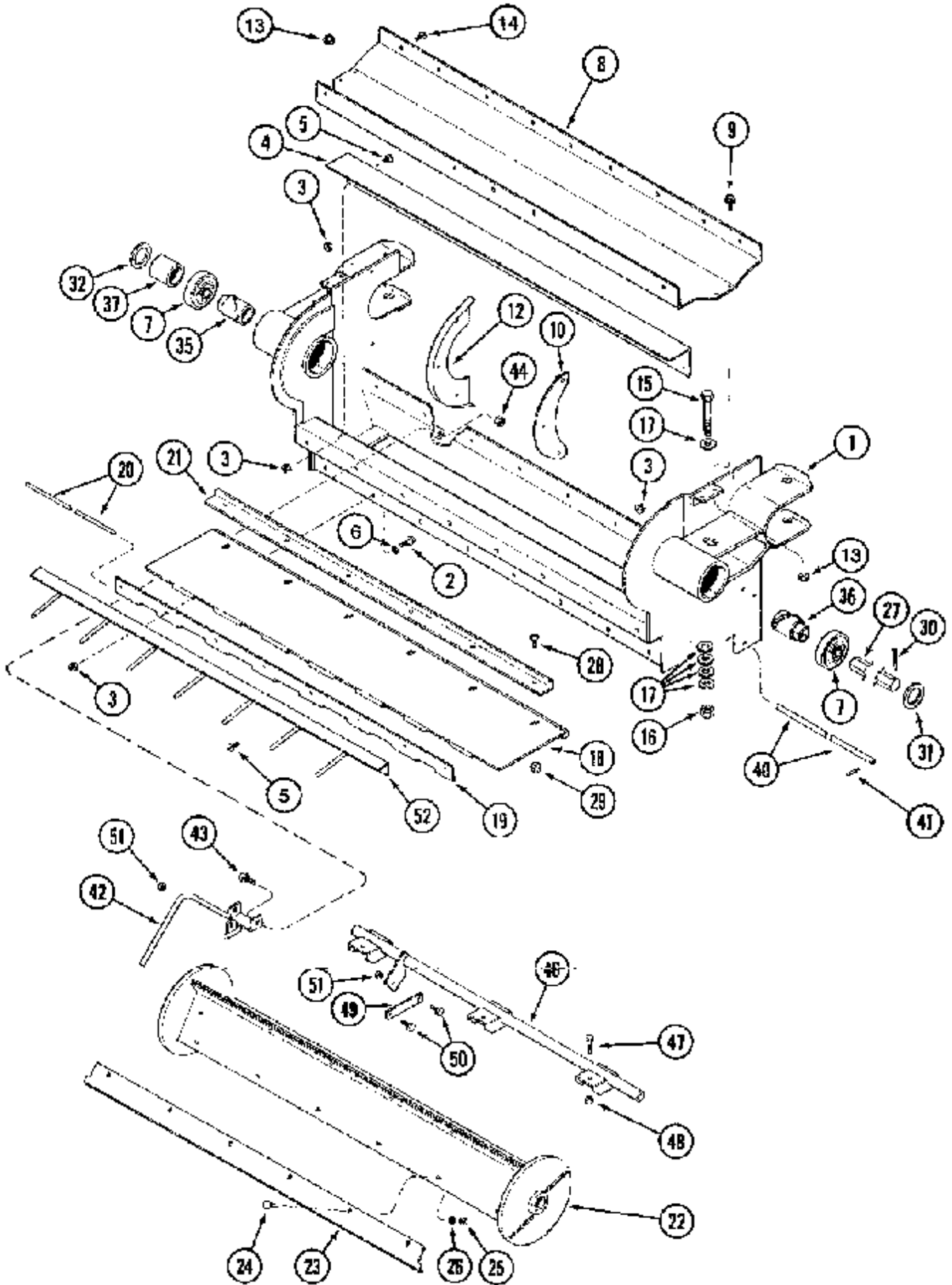
сылка	Номер детали	Кол-во	Описание
1	117871A1	1	Цепь, ASSY. A557 with smooth slats, 54-1/2 inch feeder
1	136439A1	1	Цепь, ASSY. A557 with smooth slats, 60 inch feeder, REF 1 136439A1 PARTS NOTES SHOULD HAVE 12 SLATS PER INF440 DWG.
1	117865A1	1	Цепь, ASSY. A557 with serrated slats, 54-1/2 inch feeder
1	136438A1	1	Цепь, ASSY. A557 with serrated slats, 60 inch feeder, P/N# 136438A1 has 10 Serrated slats
1A	107871A1	2	Цепь, A557 for bolted slats, 54-1/2 inch feeder
1A	118661A1	2	Цепь, A557 for bolted slats, 60 inch feeder
2	118268A1	AR	NO DESCRIPTION, ASSY. smooth
2	118270A1	AR	NO DESCRIPTION, ASSY. serrated
3	189709C1	2	BOLT,
4	425-108	2	Гайка, 1/2"-13, G5, 1/2 inch
5	80679	2	Стопорная шайба, 1/2",
6	495-81162	2	Плоская шайба, 17/32" x 1 1/2" x .179", 17/32 x 1-1/2 x 11/64 inch
8	197211C1	2	SPACER,
9	176508C1	2	BOLT,
10	425-1010	4	Гайка, 5/8"-11, G5, 5-8
11	187218C2	2	SCREW, BOLT special, 5/8 x 4-1/2
12	425-1010	4	Гайка, 5/8"-11, G5, 5/8
14	396-21066	4	Плоская шайба, 21/32" x 1 5/16" x .150", HDN, 21/32 x 1-5/16 x 5/32 inch
16	1330461C1	4	FLANGE,
17	1306680C1	12	Контргайка, 3/8
18	557995R11	2	Хомутик,
20	619738R91	2	ПОДШИПНИК, ball
22	1957437C1	1	DRUM,
23	187207C2	1	ROD, SHAFT
24	1338287C3	1	ARM, left hand, smooth
25	1338288C3	1	ARM, right hand, smooth
26	1319875C5	1	ARM, left hand, serrated without stone trap
27	1319876C5	1	ARM, right hand, serrated without stone trap
31	179665C91	2	ПОДШИПНИК, ШАРИКОВЫЙ, ball
33	178780C2	1	SPACER, left hand
34	178781C2	1	SPACER, right hand
35	1970248C1	2	SPROCKET ASSY.,
37	197643C1	4	SCREW, SET
38	1320160C3	1	SHAFT,
39	432-2040	2	Шплинт, 5/16" x 2 1/2", 5/16" x 2 1/2"
40	495-81093	AR	Плоская шайба, 1 25/32" x 2 1/2" x .120", 1-3/4 x 2-1/2 x 1/8 inch
41	495-81092	AR	Плоская шайба, 1 25/32" x 2 1/2" x .060", 1-25/32 x 2-1/2 x 3/64 inch
	1300464C91	1	УПАКОВКА, KIT Includes: Ref. 44-47
44	185818C1	1	STRIPPER ASSY., left hand, Part of P/N 1300464C91 kit
45	185819C1	1	STRIPPER ASSY., right hand, Part of P/N 1300464C91 kit
46	477-73812	4	Винт, Sld Serr Truss Hd, 3/8" x 3/4", BOLT 3/8 x 3/4, Part of P/N 1300464C91 kit

2166 CASE IH AXIAL-FLOW COMBINE (EU) (1/95-12/97)

9A-58 FEEDER CONVEYOR

сылка	Номер детали	Кол-во	Описание
47	231-5146	4	Гайка, Flg, USR, 3/8"-16, , Part of P/N 1300464C91 kit
48	187347C1	2	PLATE, BAR upper, without rock trap
50	1345418C1	2	ANGLE,
51	433-1036	2	БОЛТ, С КВАДРАТНЫМ ПОДГОЛОВКОМ, Short NK, 5/8"-11 x 2 1/4", G5, 5/8 x 2-1/4
52	425-1010	2	Гайка, 5/8"-11, G5, 5/8
53	492-11062	2	Стопорная шайба, 5/8",
55	187225C1	2	BAR, upper, with rock trap
57	187217C1	2	Распорка, 7/8" Tube x 1 13/16",
60	1957440C3	1	DRUM, with rock trap
61	112047A2	1	УПАКОВКА, KIT with rock trap
63	1989692C1	AR	Звено,
64	1329837C2	2	PIN,
65	1324835C1	AR	Внешняя тяга, A557
66	1324294C1	AR	Соединительное звено, A557
68	426-616	AR	БОЛТ, Hex, 3/8"-16 x 1", G8, Full Thd, BOLT 3/8 x 1; 8
69	1306680C1	AR	Контргайка, 3/8
70	326-656	2	БОЛТ, Hex, 3/8"-16 x 3 1/2", G8,
71	314148R1	2	Распорка, 3/8" X-Strng Pipe x .469",
72	231-1446	2	Контргайка, 3/8"-16, GB,

9A-62 ROCK TRAP



2166 CASE IH AXIAL-FLOW COMBINE (EU) (1/95-12/97)

9A-62 ROCK TRAP

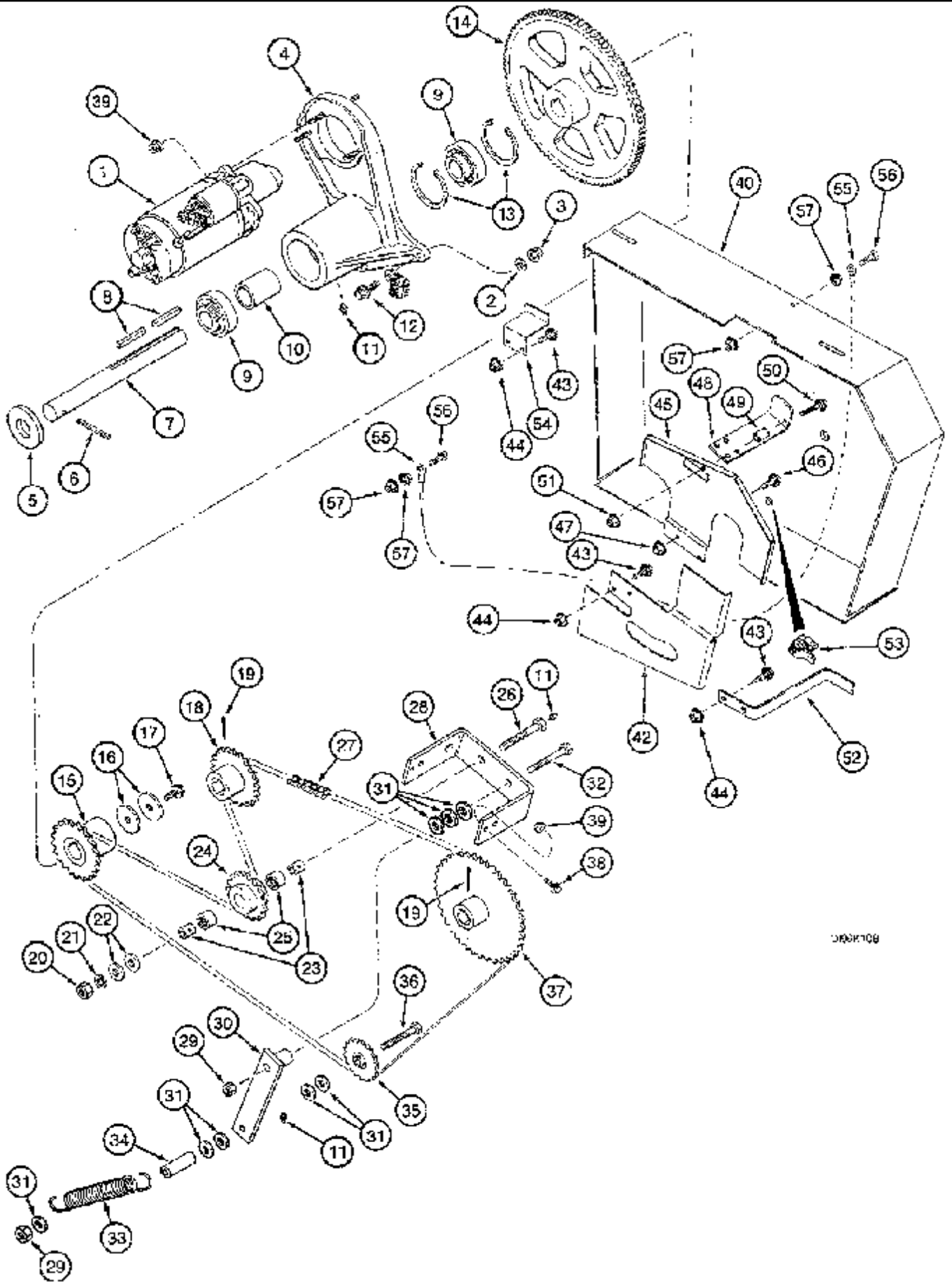
сылка	Номер детали	Кол-во	Описание
1	1327628C4	1	HOUSING,
2	409-7516	6	БОЛТ, Hex Flg, 5/16"-18 x 1", Serr, BOLT 5/16 x 25 mm
3	231-5145	22	Гайка, Flg, USR, 5/16"-18,
4	1320279C1	1	ANGLE, SUPPORT
5	477-73112	12	БОЛТ, Slotted Tr Hd, 5/16"-18 x 3/4",
6	495-81135	6	Плоская шайба, 13/32" x 1" x .120",
7	179665C91	2	ПОДШИПНИК, ШАРИКОВЫЙ,
8	1327925C4	1	COVER ASSY,
9	409-7612	4	БОЛТ, Hex Flg, 3/8"-16 x 3/4", Serr, BOLT 3/8 NC x 3/4 inch
10	1320254C1	2	PLATE,
12	195202C1	2	SEAL,
13	231-5146	16	Гайка, Flg, USR, 3/8"-16,
14	409-7616	7	БОЛТ, Hex Flg, 3/8"-16 x 1", Serr, BOLT 3/8 x 25 mm
15	326-16128	2	БОЛТ, Hex, 1"-8 x 8", G8,
16	232-41316	2	Контргайка, 1"-8, GC,
17	495-11106	AR	Плоская шайба, 1", SAE,
	1324907C1	1	Смотровой люк, DOOR ASSY. Includes: Ref. 18, 19, 20
18	NSS	1	Не поставляется отдельно, DOOR, Part of P/N 1324907C1 door assy.
19	1320154C1	1	HINGE, , Part of P/N 1324907C1 door assy.
20	1320149C1	1	ROD, , Part of P/N 1324907C1 door assy.
21	1324880C1	1	ANGLE, IRON
22	1319834C1	1	NO DESCRIPTION, ASSY.
23	1324438C1	3	NO DESCRIPTION, EXTENSTION smooth
23	1320921C2	3	НОЖ, serrated
24	434-624	15	БОЛТ, С КВАДРАТНЫМ ПОДГОЛОВКОМ, Short NK, 3/8"-16 x 1 1/2", G5, 3/8 x 1-1/2 inch
25	425-106	15	Гайка, 3/8"-16, G5,
26	492-11038	15	Стопорная шайба, 3/8",
27	1327502C1	1	SHAFT,
28	477-73812	5	Винт, Slt'd Serr Truss Hd, 3/8" x 3/4", 3/8 x 19 mm
29	231-5146	5	Гайка, Flg, USR, 3/8"-16,
30	432-2040	2	Шплинт, 5/16" x 2 1/2", 5/16" x 2 1/2"
31	495-81092	AR	Плоская шайба, 1 25/32" x 2 1/2" x .060",
32	495-81093	AR	Плоская шайба, 1 25/32" x 2 1/2" x .120", 1-3/4 x 2-1/2 x 1/8 inch
35	1320268C1	1	SPACER, left
36	1320269C1	1	SPACER, right
37	162172C1	1	SPACER,
40	1320151C1	1	ROD,
41	432-1216	2	Шплинт, 3/16" x 1", 3/16" x 1"
42	188915A1	1	HANDLE,
43	413-816	2	БОЛТ, Hex, 1/2"-13 x 1", G5, Full Thd, 1/2 x 1 inch
44	231-4118	2	Контргайка, 1/2"-13, GB, 1/2 inch
46	1324742C1	1	SUPPORT,

2166 CASE IH AXIAL-FLOW COMBINE (EU) (1/95-12/97)

9A-62 ROCK TRAP

сылка	Номер детали	Кол-во	Описание
47	174608C2	3	BOLT, 3/8 x 1-1/2 inch
48	425-106	3	Гайка, 3/8"-16, G5,
49	1320128C1	2	Звено,
50	413-616	2	БОЛТ, Hex, 3/8"-16 x 1", G5, Full Thd, 3/8 x 1 inch
51	231-4116	2	Контргайка, 3/8"-16, GB, lock, 3/8 inch
52	1320846C1	1	SUPPORT ASSY.,

9A-66 FEEDER REVERSER, WITH ROCK TRAP



0000108

2166 CASE IH AXIAL-FLOW COMBINE (EU) (1/95-12/97)

9A-66 FEEDER REVERSER, WITH ROCK TRAP

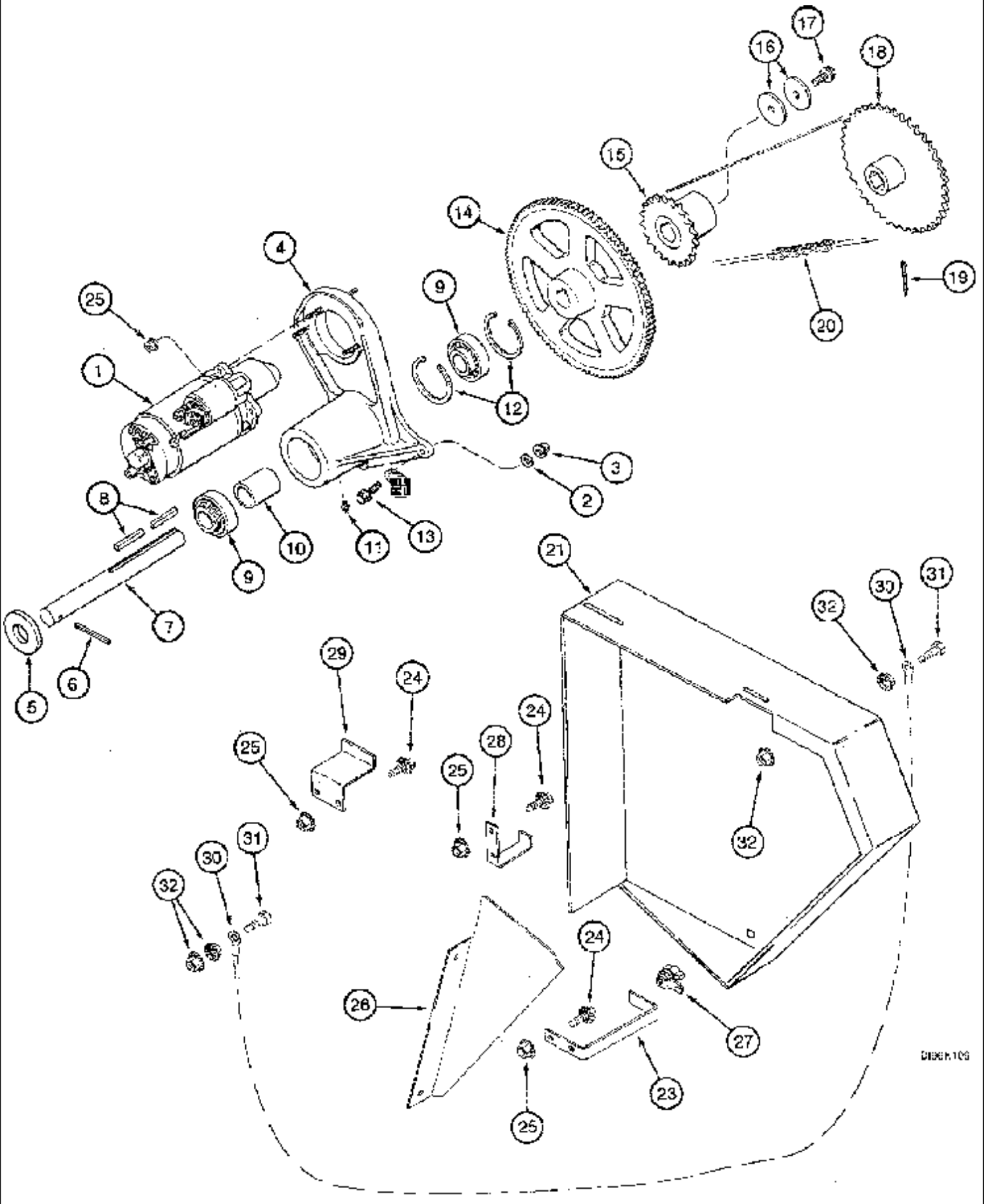
сылка	Номер детали	Кол-во	Описание
1	245927C93	1	STARTING MOTOR, MOTOR ASSY.
2	180358	5	Стопорная шайба, Int Tooth, 3/8", Hvy,
3	1319840C1	5	Гайка, Flg, 3/8"-16, G8, 3/8 inch
4	176110A1	1	HOUSING,
5	896-16036	1	Плоская шайба, M39 x 78.5 x 7, HT, 39 x 78 x 7 mm
6	38-33248	1	Штифт, 1/2" x 3", Coiled, 1/2" x 3", Coiled
7	1321534C1	1	SHAFT,
8	Q51	2	Шпонка, 3/8" Sq x 2 1/2", Par,
9	597537R91	2	ПОДШИПНИК, ШАРИКОВЫЙ, ball
10	1321523C1	1	SPACER,
11	219-87	3	Тавотница, 1/4"-28 x .56" lg, Drive,
12	409-7624	2	БОЛТ, Hex Flg, 3/8"-16 x 1 1/2", Serr,
13	100-21315	2	Стопорное кольцо, 3.156", Int, #315,
14	1321537C92	1	Зубчатое колесо, FLYWHEEL, Includes: P/N 396421R1
	396421R1	1	GEAR, RING,
15	1329717C1	1	Звездочка, 20 Т
16	495-91167	2	Плоская шайба, 17/32" x 2" x .120",
17	409-7816	1	БОЛТ, Hex Flg, 1/2"-13 x 1", Serr, BOLT 1/2 x 1 inch
18	1329719C2	1	Звездочка, 20 Т
18	125407A1	1	Звездочка, 30 Т
19	432-2040	2	Шплинт, 5/16" x 2 1/2", 5/16" x 2 1/2"
20	425-1012	1	Гайка, 3/4"-10, G5, 3/4 inch
21	492-11075	1	Стопорная шайба, 3/4", 3/4"
22	396-31081	2	Плоская шайба, 13/16" x 1 1/2" x .219", HDN,
23	1327991C1	2	BUSHING,
24	1321531C93	1	Звездочка, Includes: Ref. 25
25	630836C91	2	ПОДШИПНИК, ИГОЛЬЧАТЫЙ, needle, 1-19/64 OD, Part of P/N 1321531C93 sprocket assy.
26	1327990C1	1	BOLT, Hex, 3/4"-10 x 4, Drilled,
27	1321529C95	1	Цепь, 88-1/2 inch
	111716A1	AR	Цепь, LINK extension, 2-1/4 inch
	111714A1	AR	CLIP, SPRING, KIT
28	1321528C2	1	SUPPORT,
29	231-41110	AR	Контргайка, 5/8"-11, GB, 5/8 inch
30	1321933C3	1	SUPPORT,
31	495-11066	AR	Плоская шайба, 5/8", SAE, 21/32 x 1-5/16 x 3/32 inch
32	413-1060	1	БОЛТ, Hex, 5/8"-11 x 3 3/4", G5, BOLT 5/8 x 3-3/4 inch
33	1330032C1	1	SPRING,
34	187217C1	1	Распорка, 7/8" Tube x 1 13/16",
35	541857R92	1	Звездочка, 15 Т
36	413-1072	1	БОЛТ, Hex, 5/8"-11 x 4 1/2", G5,
37	1329720C2	1	Звездочка, 40 Т
38	409-7620	4	БОЛТ, Hex Flg, 3/8"-16 x 1 1/4", Serr, 3/8 x 1-1/4 inch

2166 CASE IH AXIAL-FLOW COMBINE (EU) (1/95-12/97)

9A-66 FEEDER REVERSER, WITH ROCK TRAP

сылка	Номер детали	Кол-во	Описание
39	231-5146	AR	Гайка, Flg, USR, 3/8"-16,
40	130413A5	1	Предохранительная пластинка, GUARD
42	138181A2	1	GUARD,
43	409-7616	AR	БОЛТ, Hex Flg, 3/8"-16 x 1", Serr, BOLT 3/8 x 25 mm
44	231-5146	AR	Гайка, Flg, USR, 3/8"-16,
45	138182A1	1	GUARD, SHIELD ASSY.
46	409-7512	2	БОЛТ, Hex Flg, 5/16"-18 x 3/4", Serr,
47	231-5145	2	Гайка, Flg, USR, 5/16"-18,
48	138185A3	1	SUPPORT,
49	61851V	1	Распорка, 1/4" Pipe x 3/4",
50	409-7520	1	БОЛТ, Hex Flg, 5/16"-18 x 1 1/4", Serr, BOLT 5/16 x 32 mm
51	231-5145	1	Гайка, Flg, USR, 5/16"-18,
52	142515A1	1	SUPPORT,
53	135476A1	1	LOCK, LATCH
54	132686A3	1	SUPPORT,
55	132657A2	1	CABLE,
56	413-416	2	БОЛТ, Hex, 1/4"-20 x 1", G5,
57	231-5144	4	Гайка, Flg, USR, 1/4"-20,

9A-70 FEEDER REVERSER, WITHOUT ROCK TRAP

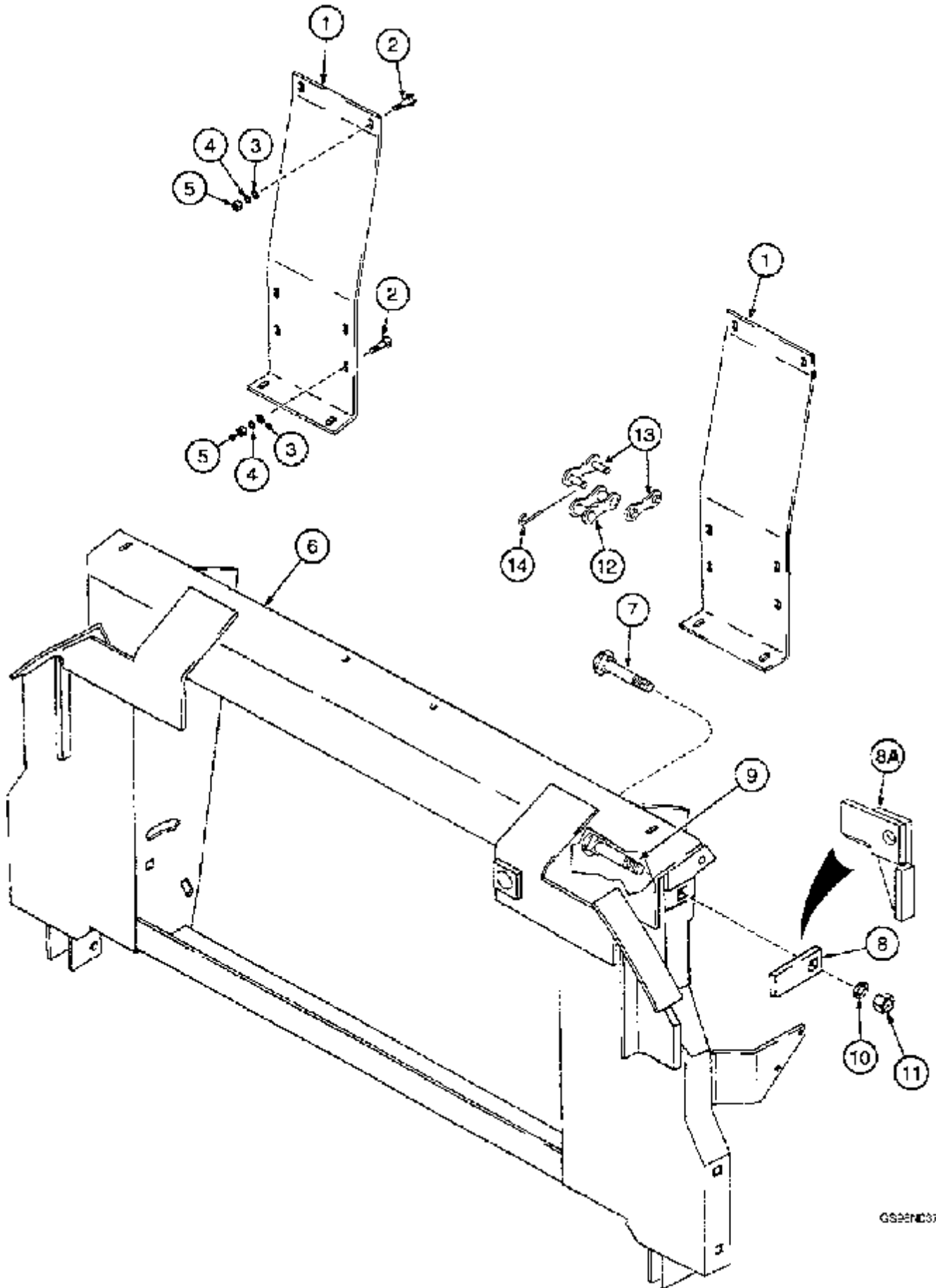


2166 CASE IH AXIAL-FLOW COMBINE (EU) (1/95-12/97)

9A-70 FEEDER REVERSER, WITHOUT ROCK TRAP

сылка	Номер детали	Кол-во	Описание
1	245927C93	1	STARTING MOTOR, MOTOR ASSY.
2	180358	5	Стопорная шайба, Int Tooth, 3/8", Hvy,
3	1319840C1	5	Гайка, Flg, 3/8"-16, G8, 3/8 inch
4	176110A1	1	HOUSING,
5	896-16036	1	Плоская шайба, M39 x 78.5 x 7, HT, 39 x 78 x 7 mm
6	38-33248	1	Штифт, 1/2" x 3", Coiled, 1/2" x 3", Coiled
7	1321534C1	1	SHAFT,
8	Q51	2	Шпонка, 3/8" Sq x 2 1/2", Par,
9	597537R91	2	ПОДШИПНИК, ШАРИКОВЫЙ, ball
10	1321523C1	1	SPACER,
11	219-87	1	Тавотница, 1/4"-28 x .56" lg, Drive,
12	100-21315	2	Стопорное кольцо, 3.156", Int, #315,
13	409-7624	2	БОЛТ, Hex Flg, 3/8"-16 x 1 1/2", Serr,
14	1321537C92	1	Зубчатое колесо, FLYWHEEL Includes: P/N 396421R1
	396421R1	1	GEAR, RING,
15	1329717C1	1	Звездочка, 20 T
16	495-91167	2	Плоская шайба, 17/32" x 2" x .120",
17	409-7816	1	БОЛТ, Hex Flg, 1/2"-13 x 1", Serr, BOLT 1/2 x 1 inch
18	1329720C2	1	Звездочка, 40 T
19	432-2040	1	Шплинт, 5/16" x 2 1/2", 5/16" x 2 1/2"
20	1321524C94	1	Цепь, 57 inch
	111714A1	AR	CLIP, SPRING, KIT link
21	126240A7	1	Предохранительная пластинка, GUARD
23	132683A2	1	SUPPORT,
24	409-7616	6	БОЛТ, Hex Flg, 3/8"-16 x 1", Serr, BOLT 3/8 x 25 mm
25	231-5146	6	Гайка, Flg, USR, 3/8"-16,
26	186266A1	6	SUPPORT, SHIELD
27	135476A1	1	LOCK, LATCH
28	132685A2	1	SUPPORT,
29	132686A2	1	SUPPORT,
30	132657A2	1	CABLE,
31	413-416	2	БОЛТ, Hex, 1/4"-20 x 1", G5,
32	231-5144	4	Гайка, Flg, USR, 1/4"-20,

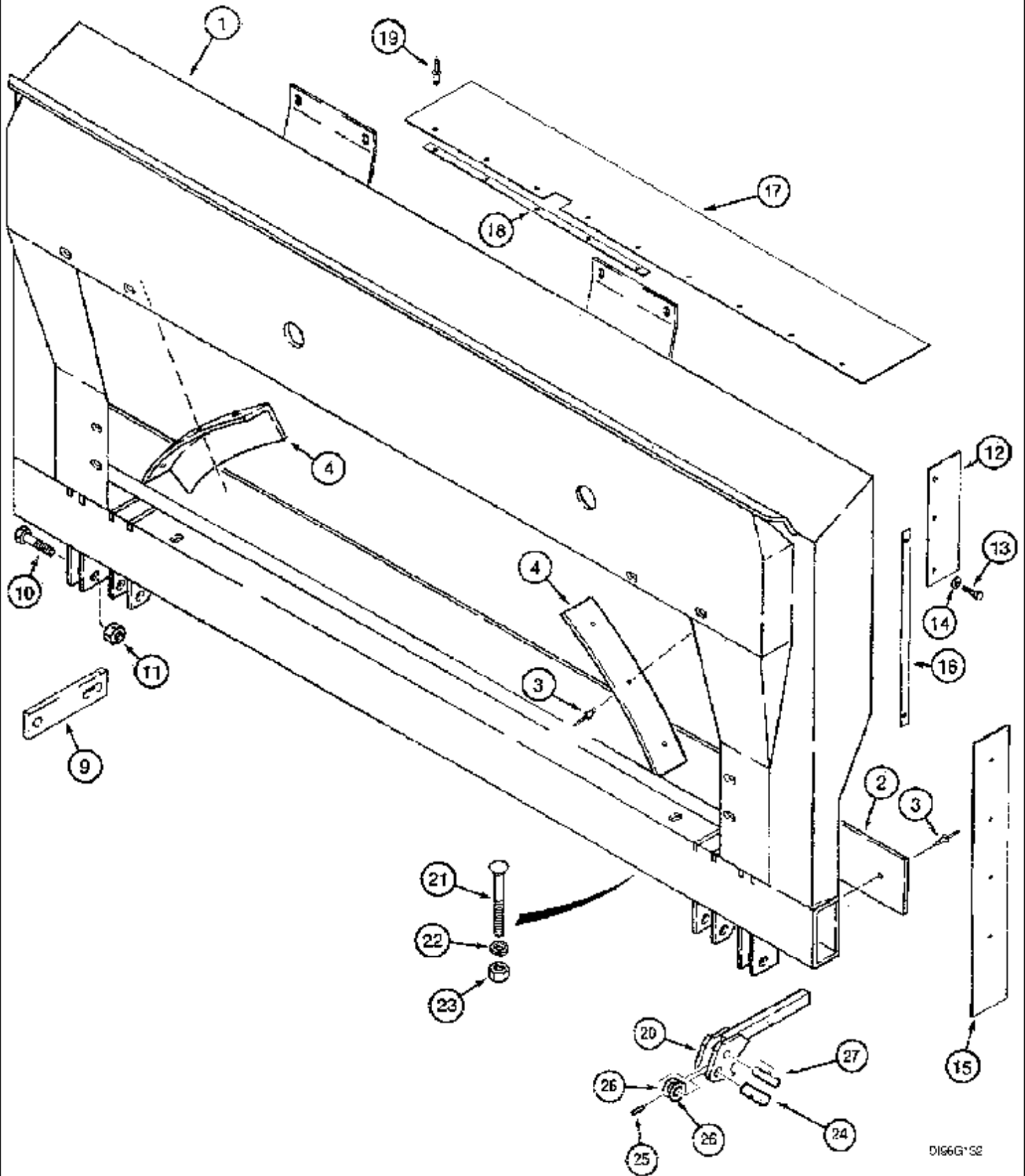
9A-72 FIELD TRACKER, FEEDER PIVOT SUPPORT



2166 CASE IH AXIAL-FLOW COMBINE (EU) (1/95-12/97)

9A-72 FIELD TRACKER, FEEDER PIVOT SUPPORT

сылка	Номер детали	Кол-во	Описание
1	100478A1	2	Широкая пластинка,
2	434-512	8	БОЛТ, С КВАДРАТНЫМ ПОДГОЛОВКОМ, Short NK, 5/16"-18 x 3/4", G5, Full Thd, 5/16 x 3/4 inch
3	495-21038	8	Плоская шайба, 5/16", 3/8 x 7/8 x 3/32 inch
4	492-11031	8	Стопорная шайба, 5/16",
5	425-105	8	Гайка, 5/16"-18, G5, 5/16 inch
6	188073A2	1	FRAME, SUPPORT
7	433-1032	4	БОЛТ, С КВАДРАТНЫМ ПОДГОЛОВКОМ, Short NK, 5/8"-11 x 2", G5, 5/8 x 2 inch
8	100288A1	2	BAR, STOP if so equipped
8A	238369A1	1	Стопор, STOP right, if so equipped
8A	238370A1	1	Стопор, STOP left, if so equipped
9	433-1024	2	БОЛТ, С КВАДРАТНЫМ ПОДГОЛОВКОМ, Short NK, 5/8"-11 x 1 1/2", G5, 5/8 x 1-1/2 inch
10	492-11062	2	Стопорная шайба, 5/8",
11	425-1010	2	Гайка, 5/8"-11, G5, 5/8 inch
12	100487A1	2	Звено,
13	1324294C1	2	Соединительное звено, connecting
14	1329837C2	4	PIN,

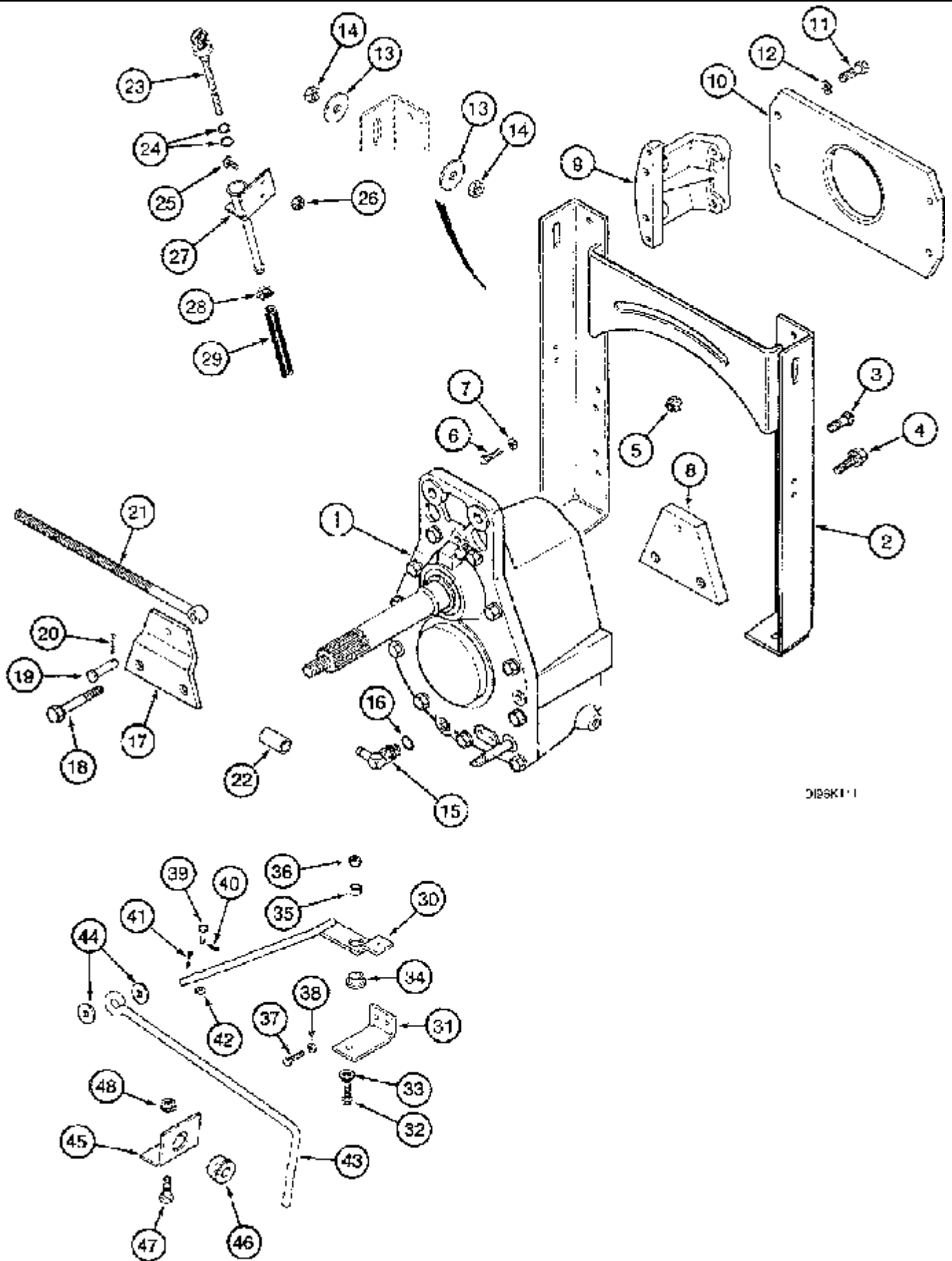


2166 CASE IH AXIAL-FLOW COMBINE (EU) (1/95-12/97)

9A-74 FIELD TRACKER, HEADER PIVOT SUPPORT

сылка	Номер детали	Кол-во	Описание
	144257A2	1	FRAME, SUPPORT ASSY. Includes: Ref. 1-4
1	NSS	1	Не поставляется отдельно, SUPPORT, Part of P/N 144257A2 support assy.
2	100274A1	1	SUPPORT, PLATE lower, Part of P/N 144257A2 support assy.
3	151-559	13	Заклепка, Pop, 3/16" x .700", , Part of P/N 144257A2 support assy.
4	100273A1	2	SUPPORT, upper, Part of P/N 144257A2 support assy.
9	100287A1	2	Стопор,
10	413-828	4	БОЛТ, Hex, 1/2"-13 x 1 3/4", G5, 1/2 x 1-3/4 inch
11	231-4218	4	Контргайка, 1/2"-13, GB, lock, 1/2 inch
12	108739A1	2	SEAL,
13	281-5488	6	Самонарезающий винт, Hex Wash Hd, 5/16"-18 x 1/2", 5/16 x 1/2 inch
14	495-21038	6	Плоская шайба, 5/16", 3/8 x 7/8 x 3/32 inch
15	108740A1	2	SEAL,
16	108645A1	2	STRAP, STRIP 300 mm
16	226606A1	2	STRAP, STRIP 210 mm
	495-61020	2	Плоская шайба, 13/64" x 1/2" x .060", not illustrated
17	144934A1	2	GUARD, SHIELD
18	144935A1	2	STRAP, STRIP 14-9/16 inch
19	151-559	26	Заклепка, Pop, 3/16" x .700",
20	100295A1	2	HANDLE,
21	411-572	2	БОЛТ, С КВАДРАТНЫМ ПОДГОЛОВКОМ, Short NK, 5/16"-18 x 4 1/2", G2, BOLT 5/16 x 4-1/2 inch
22	492-11031	2	Стопорная шайба, 5/16",
23	425-105	2	Гайка, 5/16"-18, G5, 5/16 inch
24	177141C1	2	PIN,
25	38-11616	2	Штифт, 1/4" x 1", Slotted, 1/4" x 1", Slotted
26	495-81175	4	Плоская шайба, 21/32" x 1" x .120", 21/32 x 1 x 7/64 inch
27	1338021C1	2	PIN,

9B-02 ROTOR DRIVE MOUNTING



DIBSK111

2166 CASE IH AXIAL-FLOW COMBINE (EU) (1/95-12/97)

9B-02 ROTOR DRIVE MOUNTING

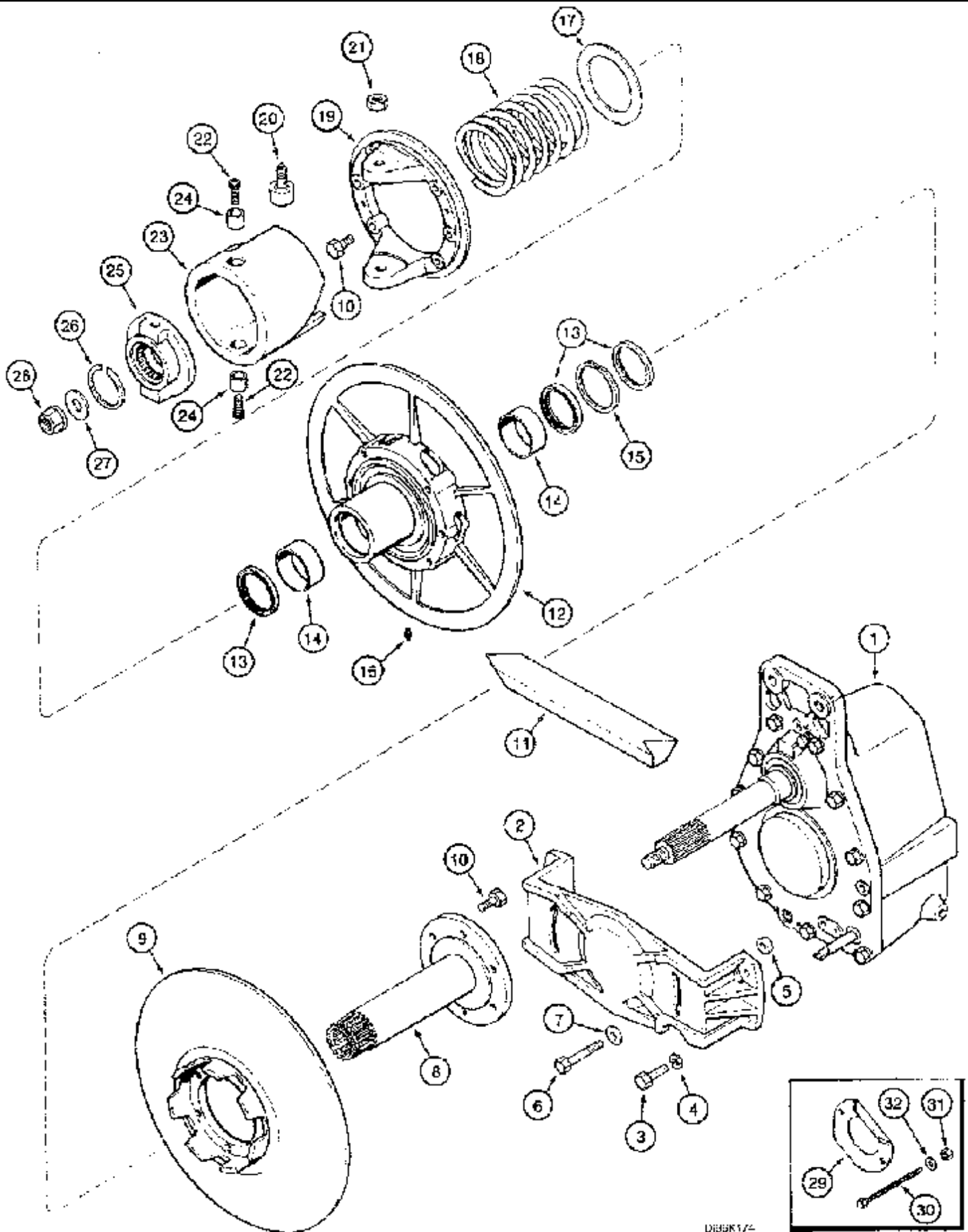
сылка	Номер детали	Кол-во	Описание
1	1315340C4	1	HOUSING, HOUSING ASSY. see Figure 9B-10
2	1338395C1	1	SUPPORT ASSY.,
3	434-820	4	БОЛТ, С КВАДРАТНЫМ ПОДГОЛОВКОМ, Short NK, 1/2"-13 x 1 1/4", G5, Full Thd, BOLT 1/2 x 1-1/4 inch
4	409-7820	2	БОЛТ, Hex Flg, 1/2"-13 x 1 1/4", Serr, BOLT 1/2 x 1-1/4 inch
5	231-5148	6	Гайка, Flg, USR, 1/2"-13,
6	413-616	4	БОЛТ, Hex, 3/8"-16 x 1", G5, Full Thd, 3/8 x 1 inch
7	492-11038	4	Стопорная шайба, 3/8",
8	188141C1	1	SUPPORT,
9	181314C2	2	BLOCK, front
10	181315C1	1	PLATE, front
11	413-824	4	БОЛТ, Hex, 1/2"-13 x 1 1/2", G5, Full Thd, 1/2 x 1-1/2 inch
12	80679	4	Стопорная шайба, 1/2",
13	495-81030	2	Плоская шайба, 21/32" x 2" x .179",
14	425-1010	2	Гайка, 5/8"-11, G5, 5/8 inch
15	188272C1	1	ELBOW,
16	237-6008	1	Уплотнительное кольцо, 8-1, 90 Duro, .644" ID x .087" Thk,
17	188142C1	1	SUPPORT,
18	413-1244	2	БОЛТ, Hex, 3/4"-10 x 2 3/4", G5, 3/4 x 2-3/4 inch
19	439-5832	1	Штифт с головкой, 1/2" x 2", 1/2 x 2 inch
20	432-1216	1	Шплинт, 3/16" x 1", 3/16" x 1"
21	188143C1	1	Болт с проушиной, eye
22	163493C1	1	Полоска, INSULATOR
	194066C91	1	DIPSTICK, GAUGE ASSY. Includes: Ref. 23, 24
23	NSS	1	Не поставляется отдельно, GAUGE ASSY., Part of P/N 194066C91 dipstick gauge assy.
24	238-5210	2	Уплотнительное кольцо, -210, 70 Duro, .734" ID x .139" Thk, , Part of P/N 194066C91 dipstick gauge assy.
25	477-73112	2	БОЛТ, Slotted Tr Hd, 5/16"-18 x 3/4",
26	231-5145	2	Гайка, Flg, USR, 5/16"-18,
27	193946C1	1	TUBE,
28	214-1404	2	Хомут шланга, #4, 0.25/0.62 Type M Worm,
29	194043C1	1	HOSE, 19 inch, cut from: 2 x S118466X
30	100398A1	1	LEVER ASSY.,
31	100395A1	1	SUPPORT,
32	413-620	1	БОЛТ, Hex, 3/8"-16 x 1 1/4", G5, Full Thd, 3/8 x 1-1/4 inch
33	495-21044	1	Плоская шайба, 3/8", 7/16 x 1 x 5/64 inch
34	1979265C1	1	BUSHING,
35	1979327C1	1	SPACER,
36	231-4116	1	Контргайка, 3/8"-16, GB, lock, 3/8 inch
37	413-512	2	БОЛТ, Hex, 5/16"-18 x 3/4", G5, Full Thd, 5/16 x 3/4 inch
38	492-11031	2	Стопорная шайба, 5/16",
39	439-5521	1	Штифт с головкой, 5/16" x 1 5/16", 5/16 x 1-5/16 inch

2166 CASE IH AXIAL-FLOW COMBINE (EU) (1/95-12/97)

9B-02 ROTOR DRIVE MOUNTING

сылка	Номер детали	Кол-во	Описание
40	432-812	1	Шплинт, 1/8" x 3/4",
41	432-1216	2	Шплинт, 3/16" x 1", 3/16" x 1"
42	495-11034	1	Плоская шайба, 5/16", SAE, 11/32 x 11/16 x 1/16 inch
43	186648C2	1	ROD,
44	396-41053	2	Плоская шайба, 17/32" x 1 1/4" x .188", HDN,
45	1979564C1	1	SUPPORT,
46	198825C1	2	GROMMET, 5/8 inch
47	413-820	2	БОЛТ, Hex, 1/2"-13 x 1 1/4", G5, Full Thd, 1/2 x 1-1/4 inch
48	231-5148	2	Гайка, Flg, USR, 1/2"-13,

9B-06 ROTOR DRIVE PULLEY AND CAM

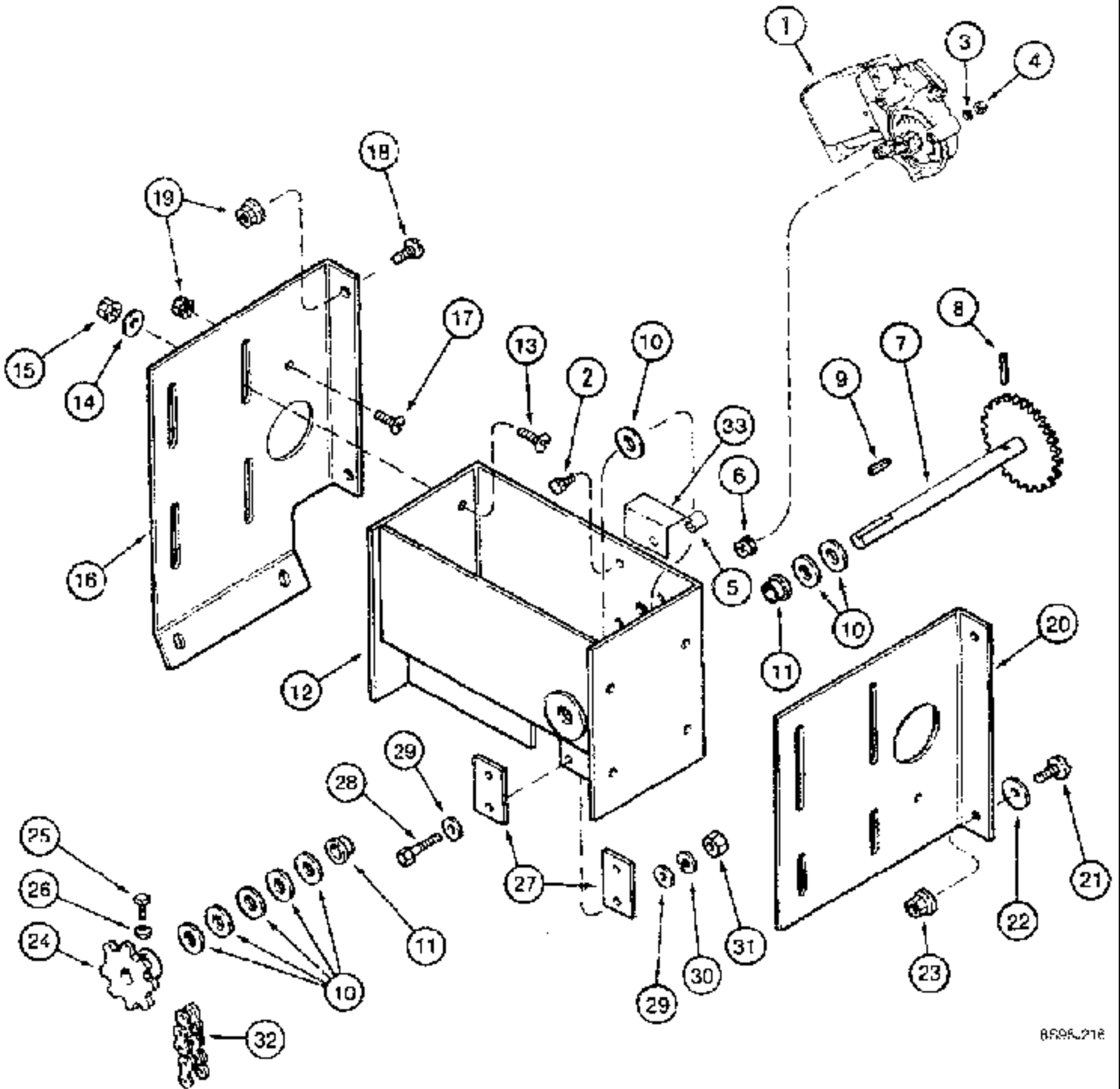


2166 CASE IH AXIAL-FLOW COMBINE (EU) (1/95-12/97)

9B-06 ROTOR DRIVE PULLEY AND CAM

сылка	Номер детали	Кол-во	Описание
1	1315340C4	1	HOUSING, ASSY. see Figure 9B-10
2	194058C1	1	SUPPORT,
3	413-828	4	БОЛТ, Hex, 1/2"-13 x 1 3/4", G5, 1/2 x 1-3/4 inch
4	80679	4	Стопорная шайба, 1/2",
5	194077C1	2	SPACER,
6	413-848	2	БОЛТ, Hex, 1/2"-13 x 3", G5, 1/2 x 3 inch
7	396-41053	2	Плоская шайба, 17/32" x 1 1/4" x .188", HDN,
8	1315291C2	1	HUB, welded
8	184489C1	1	HUB, not welded
9	1315292C2	1	PULLEY,
10	310-1824	6	БОЛТ, Locking, 1/2"-13 x 1 1/2", G8, BOLT 1/2 x 1-1/2 inch
11	193923C4	1	BELT, 85 inch
12	1315294C4	1	PULLEY, Consists of: 13-16
	188839C92	AR	BUSHING, KIT Consists of : 13,14
13	193965C91	3	SEAL, , Part of P/N 188839C92 bushing kit, Part of P/N 1315294C4 pulley
14	NSS	2	Не поставляется отдельно, BUSHING, Part of P/N 188839C92 bushing kit, Part of P/N 1315294C4 pulley
15	537602R1	1	RING, , Part of P/N 1315294C4 pulley
16	219-1	1	Тавотница, 1/8"-27 x .66 lg, , Part of P/N 1315294C4 pulley
17	188210C91	1	Кулачек толкателя,
18	110844A1	1	SPRING,
19	1315344C2	1	HUB,
20	1315343C1	2	ПОДШИПНИК,
21	425-1110	2	Гайка, 5/8"-18, G5, 5/8 inch
22	194167C1	2	SCREW, BOLT
	184478C1	1	CAM, ASSY. Consists of: 23, 24
23	NSS	1	Не поставляется отдельно, CAM, Part of P/N 184478C1 cam assy.
24	193941C1	2	BUSHING, , Part of P/N 184478C1 cam assy.
25	1315297C2	1	HUB,
26	360171R1	1	RING,
27	370255R2	1	WASHER, 57/64 x 1-7/8 x 7/32 inch
28	1315288C1	1	NUT, lock
29	1315304C3	1	PLATE,
30	1319996C3	2	Стержень, SCREW 3/8 x 11-1/2 inch
31	429-106	2	Гайка, 3/8"-16, G8, 3/8 inch
32	495-11041	2	Плоская шайба, 3/8", SAE, 13/32 x 13/16 x 1/16 inch

9B-08 ROTOR DRIVE ADJUSTMENT

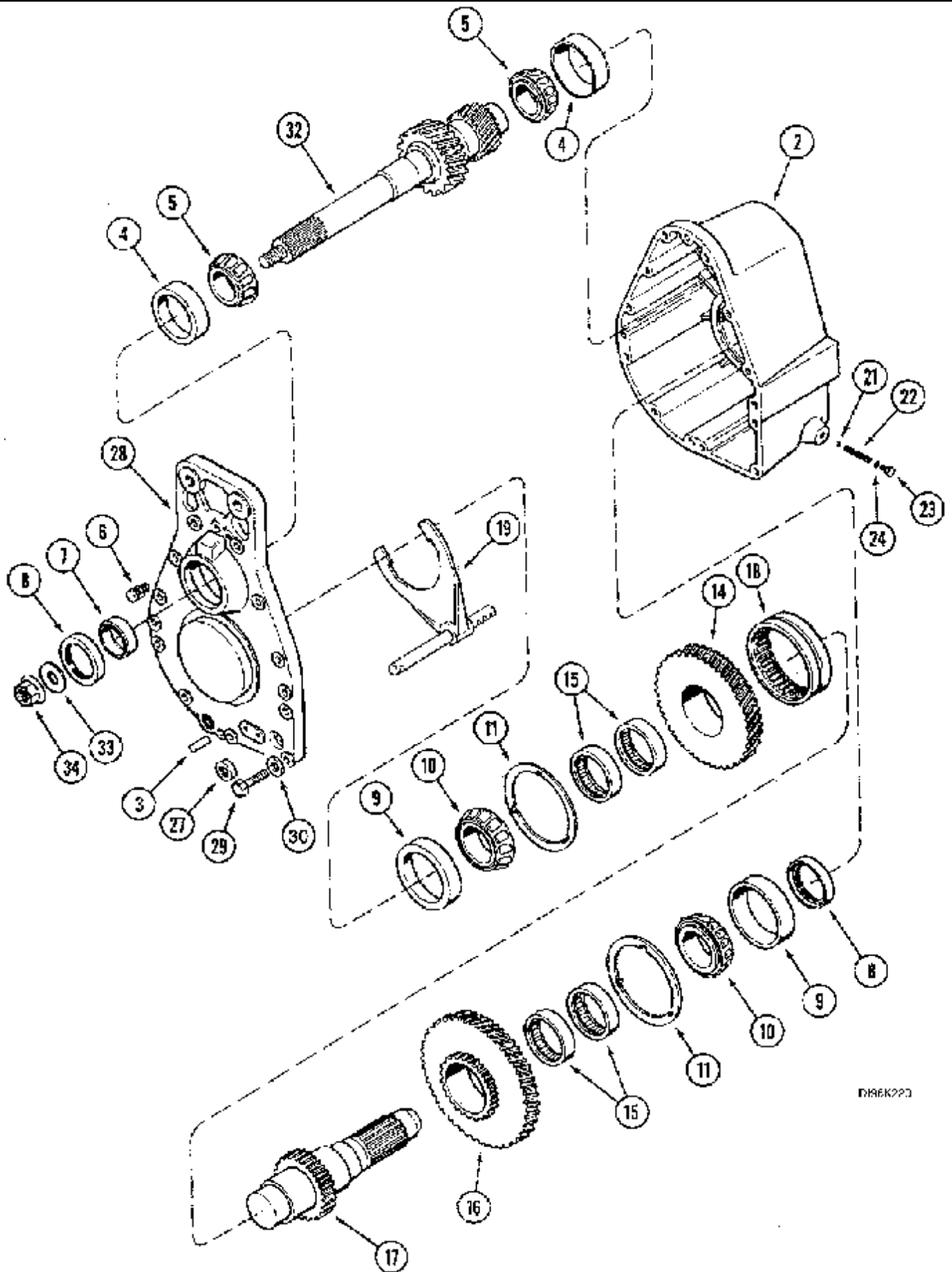


2166 CASE IH AXIAL-FLOW COMBINE (EU) (1/95-12/97)

9B-08 ROTOR DRIVE ADJUSTMENT

сылка	Номер детали	Кол-во	Описание
1	111787A2	1	MOTOR, ELECTRIC, ASSY.
2	413-432	2	БОЛТ, Hex, 1/4"-20 x 2", G5, BOLT 1/4 NC x 2 inch
3	492-11025	2	Стопорная шайба, 1/4",
4	425-104	2	Гайка, 1/4"-20, G5,
5	113485A1	2	SPACER, 17 mm
6	55825C1	1	BUSHING,
7	194338C1	1	GEAR,
8	38-11020	1	Штифт, 5/32" x 1 1/4", Slotted, 5/32" x 1 1/4", Slotted
9	Q5024	1	Шпонка, 3/16" Sq x 1", Par,
10	495-11066	8	Плоская шайба, 5/8", SAE, 21/32 x 1-5/16 x 3/32 inch
11	55826C1	2	ВТУЛКА,
12	183227C2	1	Суппорт,
13	409-7616	8	БОЛТ, Hex Flg, 3/8"-16 x 1", Serr, BOLT 3/8 x 25 mm
14	495-81135	8	Плоская шайба, 13/32" x 1" x .120",
15	231-5146	8	Гайка, Flg, USR, 3/8"-16,
16	188203C2	1	SUPPORT, left
17	477-73820	2	Винт, Slt'd Serr Truss Hd, 3/8"-16 x 1 1/4", 3/8 x 32 mm
18	477-73812	2	Винт, Slt'd Serr Truss Hd, 3/8" x 3/4", 3/8 x 19 mm
19	231-5146	6	Гайка, Flg, USR, 3/8"-16,
21	477-73816	2	Винт, Slt'd Serr Truss Hd, 3/8" x 1", 3/8 x 25 mm
20	194336C2	1	SUPPORT, right
22	495-71041	2	Плоская шайба, 3/8", 13/32 x 1-1/4 x 3/32 inch
23	231-5146	2	Гайка, Flg, USR, 3/8"-16,
24	194337C1	1	Звездочка, 8 Т
25	485-12512	2	Стопорный винт, Sq Hd, 1/4"-20 x 3/4", 1/4 x 3/4 inch
26	425-144	2	Гайка, Jam, 1/4"-20, G5, 1/4 inch
27	1302173C1	2	PAD,
28	413-624	2	БОЛТ, Hex, 3/8"-16 x 1 1/2", G5, 3/8 x 1-1/2 inch
29	495-11041	4	Плоская шайба, 3/8", SAE, 13/32 x 13/16 x 1/16 inch
30	492-11038	2	Стопорная шайба, 3/8",
31	425-106	2	Гайка, 3/8"-16, G5,
32	NSS	1	Не поставляется отдельно, CHAIN ASSY. use: 31 links of 569088R91, 1 x 242-138 and 2 x 242-178
	569088R91	1	Цепь, 3 М
	242-138	1	Звено цепи, connecting
	242-178	2	Звено цепи, offset
33	199704A1	1	GUARD, SHIELD

9B-10 ROTOR DRIVE GEAR CASE



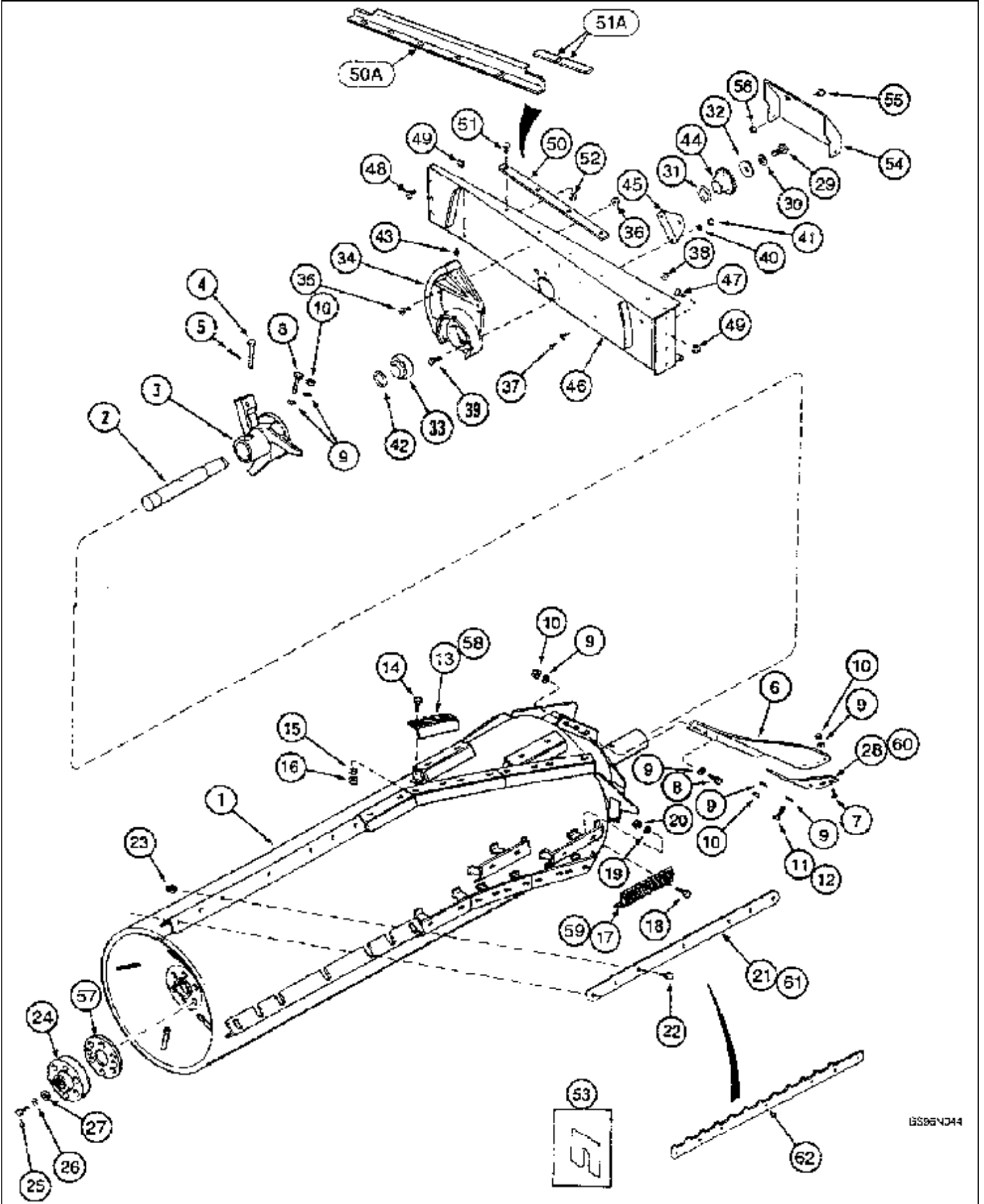
DISEK223

2166 CASE IH AXIAL-FLOW COMBINE (EU) (1/95-12/97)

9B-10 ROTOR DRIVE GEAR CASE

сылка	Номер детали	Кол-во	Описание
	1315340C4	1	HOUSING, ASSY. Consists of: 2-34
2	194064C91	1	HOUSING ASSY., Includes: Ref. 3
3	37-1820	2	Шпонка, 1/2" x 1 1/4", 1/2 x 1-1/4 inch, Part of P/N 194064C91 housing assy.
4	ST863	2	ПОДШИПНИКА, КРЫШКА,
5	ST783A	2	BEARING, CONE,
24	237-6005	1	Уплотнительное кольцо, 5-1, 90 Duro, .414" ID x .072" Thk, , Part of P/N 218-5154 plug
6	1338222C1	1	САПУН, 1/8"-27, Short,
7	194047C1	1	BUSHING,
8	194051C1	2	SEAL, oil
9	13363D	2	BEARING SET, CUP
10	13367DC	2	BEARING, CONE,
11	194057C1	2	WASHER, THRUST,
14	193828C1	1	Зубчатое колесо, GEAR 47 T
15	619085C91	4	BEARING, NEEDLE,
16	193824C1	1	Зубчатое колесо, GEAR 58 T
17	194059C1	1	SHAFT,
18	194069C1	1	COLLAR,
19	100400A1	1	Вилка переключения,
21	17014R1	1	BALL, 7/16 inch
22	107234C1	1	SPRING,
23	129998	1	Пробка, Hex Hd, 1/2"-20 ORB, 9/16 inch, Includes: Ref. 24
27	G10450	1	SEAL,
28	194039C3	1	COVER,
29	413-832	11	БОЛТ, Hex, 1/2"-13 x 2", G5, 1/2 x 2 inch
30	495-11053	1	Плоская шайба, 1/2", SAE, 17/32 x 1-1/16 x 3/32 inch
32	1957654C1	1	SHAFT, ASSY.
33	370255R2	1	WASHER, 57/64 x 1-7/8 x 7/32
34	1315288C1	1	NUT, lock

9B-12 ROTOR, CORN AND GRAIN



2166 CASE IH AXIAL-FLOW COMBINE (EU) (1/95-12/97)

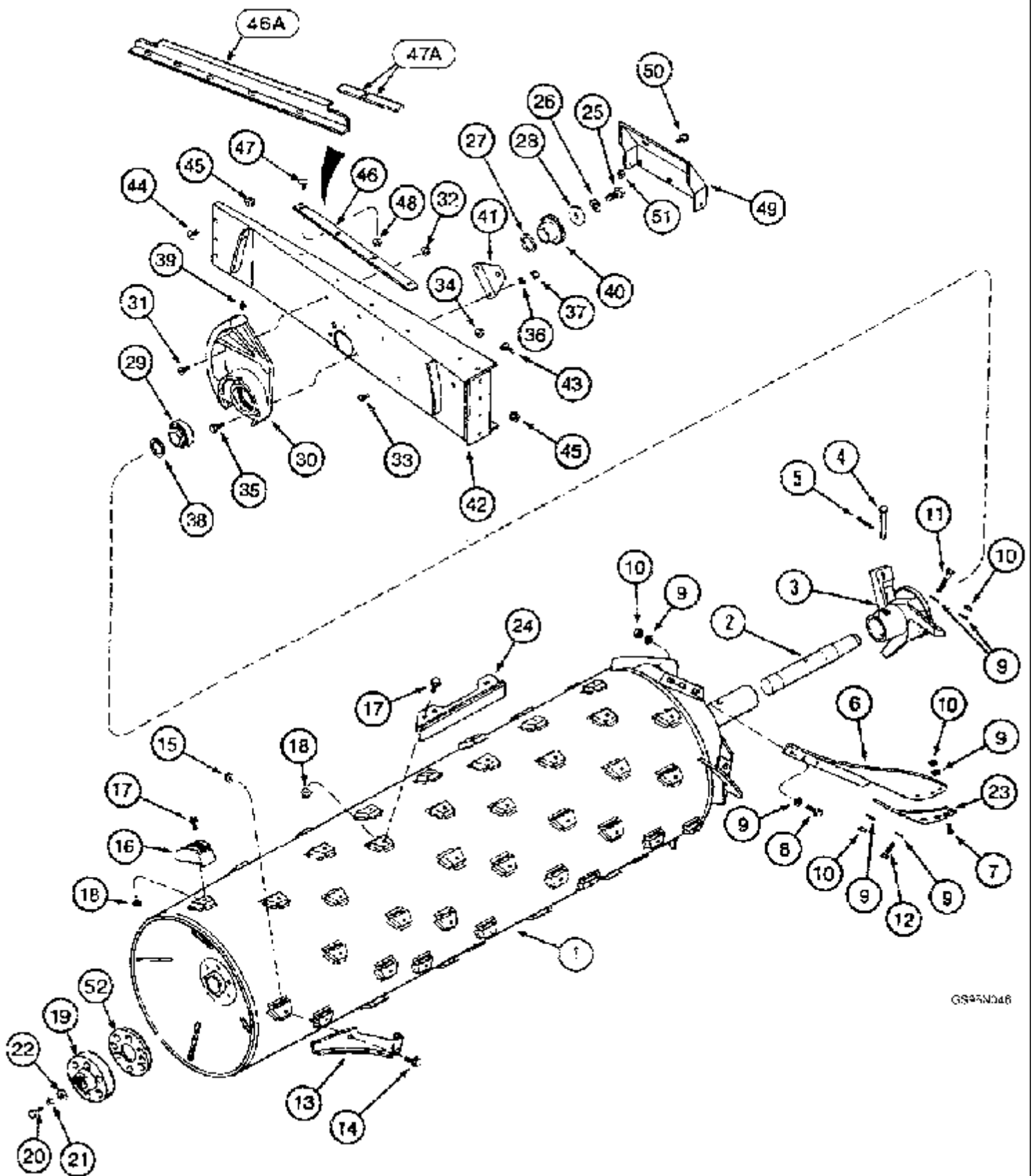
9B-12 ROTOR, CORN AND GRAIN

сылка	Номер детали	Кол-во	Описание
	1302214C96	1	ROTOR, Consists of: 1-28, 57
1	NSS	1	Не поставляется отдельно, ROTOR
2	191545C2	1	SHAFT,
3	191546C2	1	IMPELLER,
4	439-51272	1	Штифт с головкой, 3/4" x 4 1/2", G5,
5	432-1620	1	Шплинт, 1/4" x 1 1/4", 1/4" x 1 1/4"
	196047A1	1	УПАКОВКА, repair, blade support
	1957446C3	1	УПАКОВКА, KIT Consists of: 6-12
6	NSS	3	Не поставляется отдельно, BLADE, Part of P/N 1957446C3 kit
7	361-45024	9	Винт, Hex Soc Flat Hd, 1/2"-13 x 1 1/2", BOLT 1/2 x 1-1/2 inch, Part of P/N 1957446C3 kit
8	326-828	9	БОЛТ, Hex, 1/2"-13 x 1 3/4", G8, , Part of P/N 1957446C3 kit
9	396-41053	39	Плоская шайба, 17/32" x 1 1/4" x .188", HDN, , Part of P/N 1957446C3 kit
10	199528A1	24	NUT, 1/2; 8, Part of P/N 1957446C3 kit
11	326-844	3	БОЛТ, Hex, 1/2"-13 x 2 3/4", G8, , Part of P/N 1957446C3 kit
12	326-848	3	БОЛТ, Hex, 1/2"-13 x 3", G8, , Part of P/N 1957446C3 kit
13	1308829C2	12	BAR, helical rasp
13	1994891C1	12	BAR, helical smooth
14	426-620	24	БОЛТ, Hex, 3/8"-16 x 1 1/4", G8, Full Thd, BOLT 3/8 x 1-1/4; 8
15	396-21041	24	Плоская шайба, 13/32" x 13/16" x .09", HDN, 13/32 x 13/16 x 1/16 inch
16	232-4136	24	Контргайка, 3/8"-16, GC,
17	1308668C1	9	Бич, straight rasp
17	1994890C1	9	Бич, straight smooth
18	426-620	18	БОЛТ, Hex, 3/8"-16 x 1 1/4", G8, Full Thd, BOLT 3/8 x 1-1/4; 8
19	396-21041	18	Плоская шайба, 13/32" x 13/16" x .09", HDN, 13/32 x 13/16 x 1/16 inch
20	232-4136	18	Контргайка, 3/8"-16, GC,
21	1303038C2	3	BAR,
22	409-7620	21	БОЛТ, Hex Flg, 3/8"-16 x 1 1/4", Serr, 3/8 x 1-1/4 inch
23	231-5146	21	Гайка, Flg, USSR, 3/8"-16,
24	1345307C1	1	COUPLING,
25	326-852	6	БОЛТ, Hex, 1/2"-13 x 3 1/4", G8, , Part of P/N 140500A1 rotor kit
26	396-41053	6	Плоская шайба, 17/32" x 1 1/4" x .188", HDN, , Part of P/N 140500A1 rotor kit
27	540468R1	6	WASHER, 17/32 x 1-1/2 x 1/8, Part of P/N 140500A1 rotor kit
28	183253C3	3	BAR, PLATE
29	424-1228	1	БОЛТ, Hex, 3/4"-10 x 1 3/4", G2, BOLT 3/4 x 1-3/4 inch
30	492-11075	1	Стопорная шайба, 3/4", 3/4"
31	495-81097	AR	Плоская шайба, 2 1/32" x 2 3/4" x .075", 2-1/32 x 2-3/4 x 1/16 inch
32	70330C1	1	WASHER, 25/32 x 2-1/2 x 1/4 inch
33	193282C91	1	ПОДШИПНИК, ШАРИКОВЫЙ, front
34	1309076C1	1	HOUSING,
35	477-73820	2	Винт, Slt'd Serr Truss Hd, 3/8"-16 x 1 1/4", 3/8 x 32 mm
36	231-5146	2	Гайка, Flg, USSR, 3/8"-16,
37	477-73116	2	Винт, Slt'd Serr Truss Hd, 5/16"-18 x 1", 5/16 x 25 mm

2166 CASE IH AXIAL-FLOW COMBINE (EU) (1/95-12/97)

9B-12 ROTOR, CORN AND GRAIN

сылка	Номер детали	Кол-во	Описание
38	231-5145	2	Гайка, Flg, USR, 5/16"-18,
39	413-824	3	БОЛТ, Hex, 1/2"-13 x 1 1/2", G5, Full Thd, 1/2 x 1-1/2 inch
40	80679	3	Стопорная шайба, 1/2",
41	425-108	3	Гайка, 1/2"-13, G5, 1/2 inch
42	183449C1	1	WASHER,
43	219-87	1	Тавотница, 1/4"-28 x .56" lg, Drive,
44	1979965C1	1	Ротор, GEAR
45	1301239C1	1	SUPPORT,
46	193163C8	1	SUPPORT, ASSY.
47	409-7816	4	БОЛТ, Hex Flg, 1/2"-13 x 1", Serr, BOLT 1/2 x 1 inch
48	409-7820	3	БОЛТ, Hex Flg, 1/2"-13 x 1 1/4", Serr, BOLT 1/2 x 1-1/4 inch
49	231-5148	7	Гайка, Flg, USR, 1/2"-13,
50	1308967C1	1	BAR, if so equipped
50A	231850A1	1	BAR, RETAINER if so equipped
51	477-73116	AR	Винт, Slt'd Serr Truss Hd, 5/16"-18 x 1", 5/16 x 25 mm
51A	231851A1	AR	SEAL, use with: P/N 231850A1
52	231-5145	4	Гайка, Flg, USR, 5/16"-18,
	1324208C1	1	Комплект шайб, SHIMS Includes: Ref. 53
53	NSS	28	Не поставляется отдельно, SHIM width: 0.010 inch, Part of P/N 1324208C1 shims package
53	NSS	28	Не поставляется отдельно, SHIM width: 0.030 inch, Part of P/N 1324208C1 shims package
53	NSS	28	Не поставляется отдельно, SHIM width: 0.053 inch, Part of P/N 1324208C1 shims package
53	NSS	28	Не поставляется отдельно, SHIM width: 0.093 inch, Part of P/N 1324208C1 shims package
54	182845C4	1	SHIELD,
55	409-7612	3	БОЛТ, Hex Flg, 3/8"-16 x 3/4", Serr, BOLT 3/8 NC x 3/4 inch
56	131-872	3	Гайка, Ret, 3/8"-16, 3/8 inch
57	221189A1	1	SPACER, PLATE, Part of P/N 140500A1 rotor kit
58	1324583C3	12	BAR, chrome, helical rasp
59	1324582C2	9	Бич, chrome, straight rasp
60	1309185C3	3	BAR, PLATE chrome
61	1324580C2	3	BAR, straight, chrome
62	1302103C3	3	BAR, with teeth
	140500A1	1	УПАКОВКА, KIT rotor, Consists of: 25, 26, 27, 57



2166 CASE IH AXIAL-FLOW COMBINE (EU) (1/95-12/97)

9B-18 ROTOR, SPECIALTY CROP

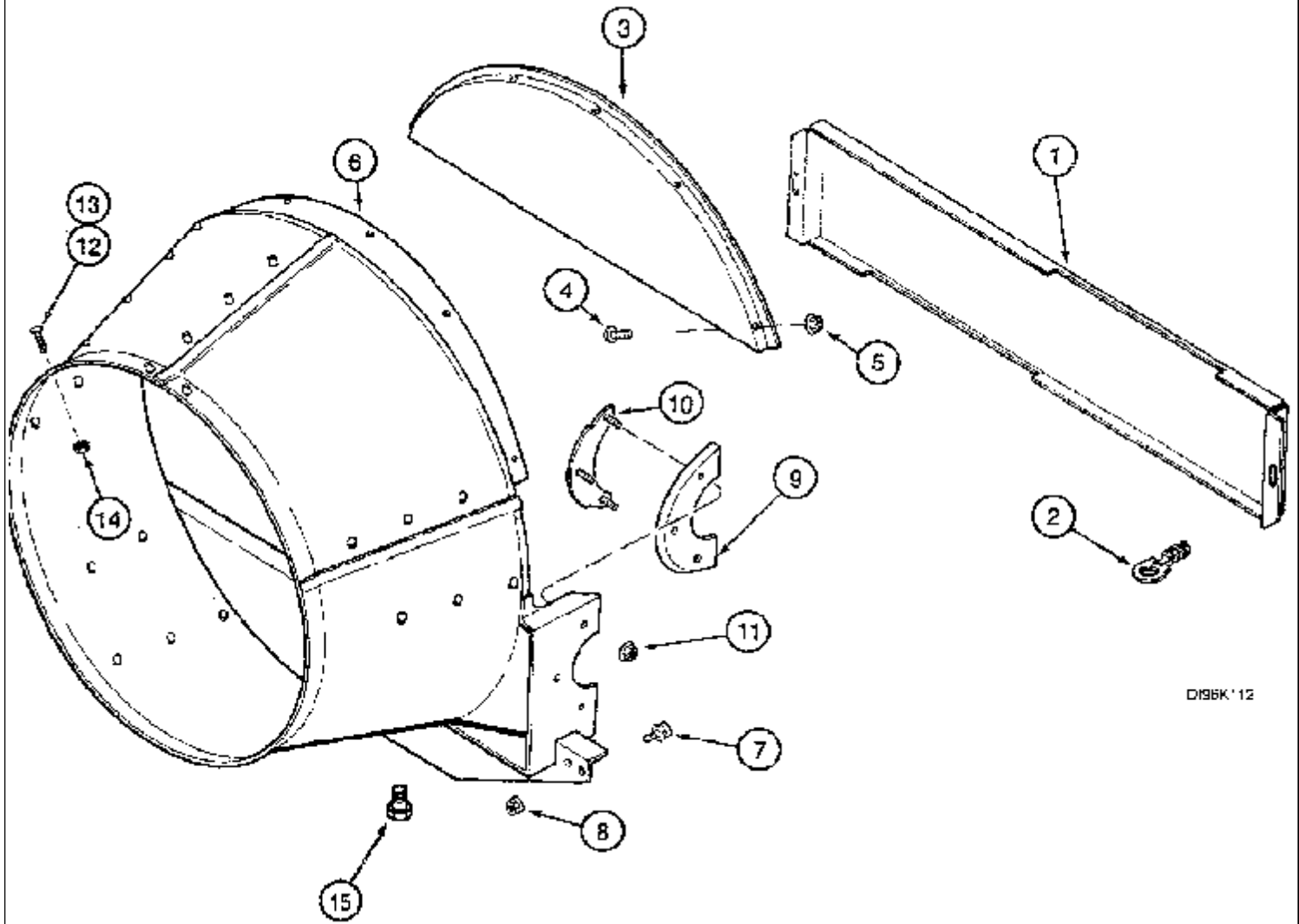
сылка	Номер детали	Кол-во	Описание
	1347121C2	1	ROTOR, without spike
	1317405C92	1	ROTOR, with spike, Consists of: 1-27, 52
1	NSS	1	Не поставляется отдельно, ROTOR
2	191545C2	1	SHAFT,
3	191546C2	1	IMPELLER,
4	439-51272	1	Штифт с головкой, 3/4" x 4 1/2", G5,
5	432-1620	1	Шплинт, 1/4" x 1 1/4", 1/4" x 1 1/4"
	196047A1	1	УПАКОВКА, repair, blade support
	1957446C3	1	УПАКОВКА, KIT Consists of: 6-12
6	NSS	3	Не поставляется отдельно, BLADE, Part of P/N 1957446C3 kit
7	361-45024	9	Винт, Hex Soc Flat Hd, 1/2"-13 x 1 1/2", BOLT 1/2 x 1-1/2 inch, Part of P/N 1957446C3 kit
8	426-828	9	БОЛТ, Hex, 1/2"-13 x 1 3/4", G8, BOLT 1/2 x 1-3/4 inch, Part of P/N 1957446C3 kit
9	396-41053	AR	Плоская шайба, 17/32" x 1 1/4" x .188", HDN, , Part of P/N 1957446C3 kit
10	199528A1	24	NUT, 1/2; 8, Part of P/N 1957446C3 kit
11	326-844	3	БОЛТ, Hex, 1/2"-13 x 2 3/4", G8, , Part of P/N 1957446C3 kit
12	326-848	3	БОЛТ, Hex, 1/2"-13 x 3", G8, , Part of P/N 1957446C3 kit
13	1317690C1	3	ANGLE, IRON
13	1968967C1	3	KIT, angle iron, chrome
14	360-820	6	БОЛТ, Hex Flg, 1/2"-13 x 1 1/4", G8, Full Thd, BOLT 1/2 x 1-1/4; 8
15	186852C1	6	NUT, 1/2 inch
16	1309336C1	33	BAR, rasp, without spike rice
16	1309175C1	21	BAR, rasp, with spike rice
16	1309336C1	48	BAR, rasp, without spike edible bean
16	1309336C1	48	BAR, rasp, without spike corn
16	1968743C1	33	BAR, rasp, chrome without spike
17	409-7820	AR	БОЛТ, Hex Flg, 1/2"-13 x 1 1/4", Serr, BOLT 1/2 x 1-1/4 inch
18	186852C1	AR	NUT, 1/2 inch
19	1345307C1	1	COUPLING,
20	326-852	6	БОЛТ, Hex, 1/2"-13 x 3 1/4", G8,
21	396-41053	6	Плоская шайба, 17/32" x 1 1/4" x .188", HDN,
22	540468R1	6	WASHER, 17/32 x 1-1/2 x 1/8
23	1309185C3	3	BAR, PLATE chrome
24	1318976C1	3	BAR,
24	1968969C1	3	BAR, chrome
25	424-1228	1	БОЛТ, Hex, 3/4"-10 x 1 3/4", G2, BOLT 3/4 x 1-3/4 inch
26	492-11075	1	Стопорная шайба, 3/4", 3/4"
27	495-81097	AR	Плоская шайба, 2 1/32" x 2 3/4" x .075", 2-1/32 x 2-3/4 x 1/16
28	70330C1	1	WASHER, 25/32 x 2-1/2 x 1/4
29	193282C91	1	ПОДШИПНИК, ШАРИКОВЫЙ,
30	1309076C1	1	HOUSING,
31	477-73820	2	Винт, Sld Serr Truss Hd, 3/8"-16 x 1 1/4", 3/8 x 32 mm
32	231-5146	2	Гайка, Flg, USSR, 3/8"-16,

2166 CASE IH AXIAL-FLOW COMBINE (EU) (1/95-12/97)

9B-18 ROTOR, SPECIALTY CROP

сылка	Номер детали	Кол-во	Описание
33	477-73116	2	Винт, Slt'd Serr Truss Hd, 5/16"-18 x 1", 5/16 x 25 mm
34	231-5145	2	Гайка, Flg, USR, 5/16"-18,
35	413-824	3	БОЛТ, Hex, 1/2"-13 x 1 1/2", G5, Full Thd, 1/2 x 1-1/2 inch
36	80679	3	Стопорная шайба, 1/2",
37	425-108	3	Гайка, 1/2"-13, G5, 1/2 inch
38	183449C1	1	WASHER,
39	219-87	1	Тавотница, 1/4"-28 x .56" lg, Drive,
40	1979965C1	1	Ротор, GEAR
41	1301239C1	1	SUPPORT,
42	193163C8	1	SUPPORT, ASSY.
43	409-7816	4	БОЛТ, Hex Flg, 1/2"-13 x 1", Serr, BOLT 1/2 x 1 inch
44	409-7820	3	БОЛТ, Hex Flg, 1/2"-13 x 1 1/4", Serr, BOLT 1/2 x 1-1/4 inch
45	231-5148	7	Гайка, Flg, USR, 1/2"-13,
46	1308967C1	1	BAR, if so equipped
46A	231850A1	1	BAR, RETAINER if so equipped
47	477-73116	4	Винт, Slt'd Serr Truss Hd, 5/16"-18 x 1", 5/16 x 25 mm
47A	231851A1	AR	SEAL, use with: P/N 231850A1
48	231-5145	4	Гайка, Flg, USR, 5/16"-18,
49	182845C4	1	SHIELD,
50	409-7612	3	БОЛТ, Hex Flg, 3/8"-16 x 3/4", Serr, BOLT 3/8 NC x 3/4 inch
51	131-872	3	Гайка, Ret, 3/8"-16, 3/8 inch
52	221189A1	1	SPACER, PLATE

9B-22 CONE



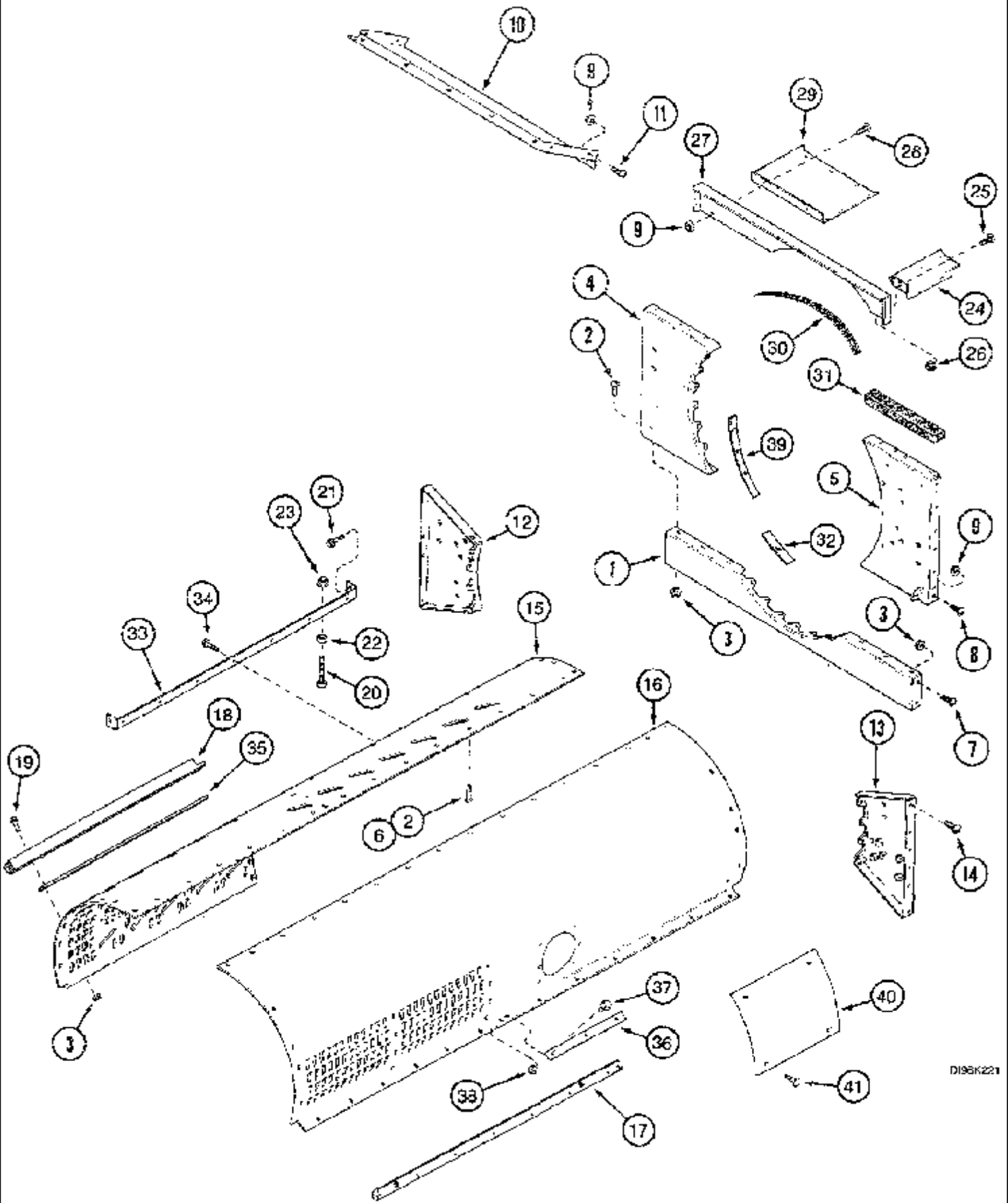
D195K'12

2166 CASE IH AXIAL-FLOW COMBINE (EU) (1/95-12/97)

9B-22 CONE

сылка	Номер детали	Кол-во	Описание
1	137607A2	1	Смотровой люк, PANEL
2	188029C1	2	LATCH,
3	1302515C1	1	DOOR, ASSY.
4	477-73112	5	БОЛТ, Slotted Tr Hd, 5/16"-18 x 3/4",
5	231-5145	5	Гайка, Flg, USR, 5/16"-18,
6	194047A2	1	Конус, Includes: Ref. 15
7	409-7820	4	БОЛТ, Hex Flg, 1/2"-13 x 1 1/4", Serr, BOLT 1/2 x 1-1/4 inch
8	231-5148	4	Гайка, Flg, USR, 1/2"-13,
9	195202C1	2	SEAL,
10	195409C1	2	PLATE,
11	231-5145	6	Гайка, Flg, USR, 5/16"-18,
12	135320A1	2	SCREW, BOLT 3/8 x 1-1/4 inch
13	139727A1	17	SCREW, BOLT 3/8 x 1 inch
14	231-5146	19	Гайка, Flg, USR, 3/8"-16,
15	413-88	1	БОЛТ, Hex, 1/2"-13 x 1/2", G5, Full Thd, BOLT 1/2 x 1/2 inch, Part of P/N 194047A2 cone
	252276A1	1	УПАКОВКА, KIT rotor door

9B-24 CAGE, FRONT

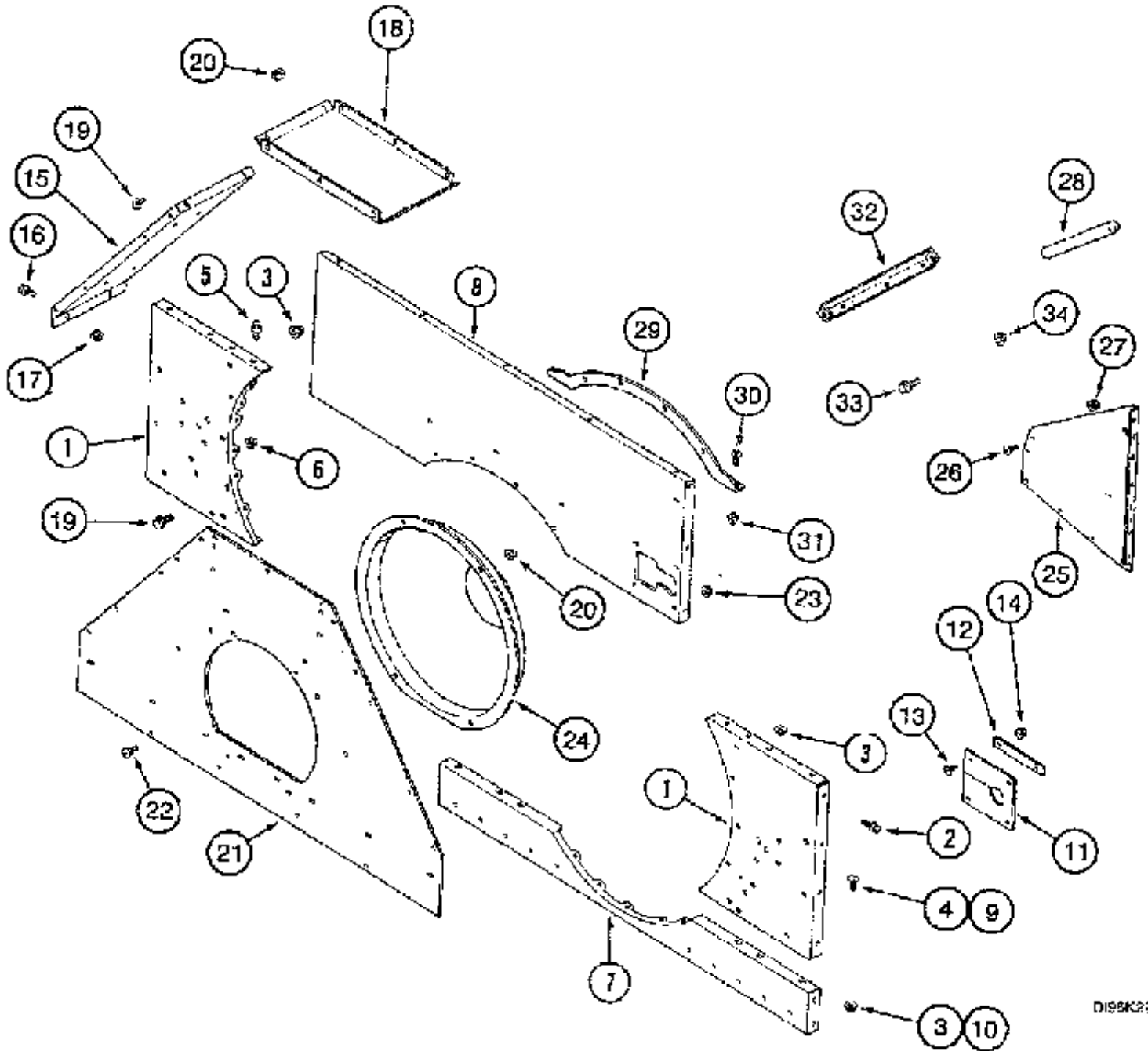


2166 CASE IH AXIAL-FLOW COMBINE (EU) (1/95-12/97)

9B-24 CAGE, FRONT

сылка	Номер детали	Кол-во	Описание
1	192297C2	1	SUPPORT, lower
2	477-73812	AR	Винт, Sltd Serr Truss Hd, 3/8" x 3/4", 3/8 x 19 mm
3	231-5146	AR	Гайка, Flg, USR, 3/8"-16,
4	1994848C1	1	SUPPORT, front, left
5	1338045C2	1	SUPPORT, front, right
6	139727A1	6	SCREW, BOLT 3/8 x 1 inch
7	1302160C1	8	Стопорный винт, Sltd Truss Hd, 3/8"-16 x 3/4",
8	477-73112	12	БОЛТ, Slotted Tr Hd, 5/16"-18 x 3/4",
9	231-5145	AR	Гайка, Flg, USR, 5/16"-18,
10	176195A1	1	SUPPORT,
11	477-73112	9	БОЛТ, Slotted Tr Hd, 5/16"-18 x 3/4",
12	1338056C1	3	SUPPORT, left
13	1338044C1	1	SUPPORT, right
14	1302160C1	18	Стопорный винт, Sltd Truss Hd, 3/8"-16 x 3/4",
15	1318829C1	1	ОБОЙМА, left
16	1318419C2	1	ОБОЙМА, SUPPORT right
17	188333C1	1	Суппорт, right
18	185386C1	1	Суппорт, left
19	1319250C1	15	SCREW, BOLT 3/8 x 1 inch
20	931008R1	2	BOLT, 1/2 x 3-1/2 inch
21	1302143C1	2	BOLT, 1/2 x 1 inch
22	425-148	2	Гайка, Jam, 1/2"-13, G5, 1/2 inch
23	231-5148	2	Гайка, Flg, USR, 1/2"-13,
24	193862C1	1	SUPPORT,
25	409-7512	3	БОЛТ, Hex Flg, 5/16"-18 x 3/4", Serr,
26	488837C1	2	NUT, 5/16 inch
27	186169C1	1	SUPPORT,
28	477-73112	10	БОЛТ, Slotted Tr Hd, 5/16"-18 x 3/4",
29	186168C4	1	Металлическая пластина, SUPPORT
30	191498C1	1	Полоска, SEAL 528 mm
31	318103R2	2	SEAL, 243 mm, cut from: 1 x 73220C2
32	186797C2	1	SUPPORT,
33	1309191C1	1	SUPPORT, left
34	1319250C1	5	SCREW, BOLT 3/8 x 1 inch
34	135320A1	2	SCREW, BOLT 3/8 x 1-1/4 inch
35	183323C1	1	Шлейф,
36	186785C2	1	Усиление, front
37	1302143C1	1	BOLT, 1/2 x 1 inch
38	231-5148	1	Гайка, Flg, USR, 1/2"-13,
39	1318899C1	1	SUPPORT, left front
40	1979540C1	2	COVER, upper right
41	1324105C1	8	BOLT,

9B-28 CAGE, REAR

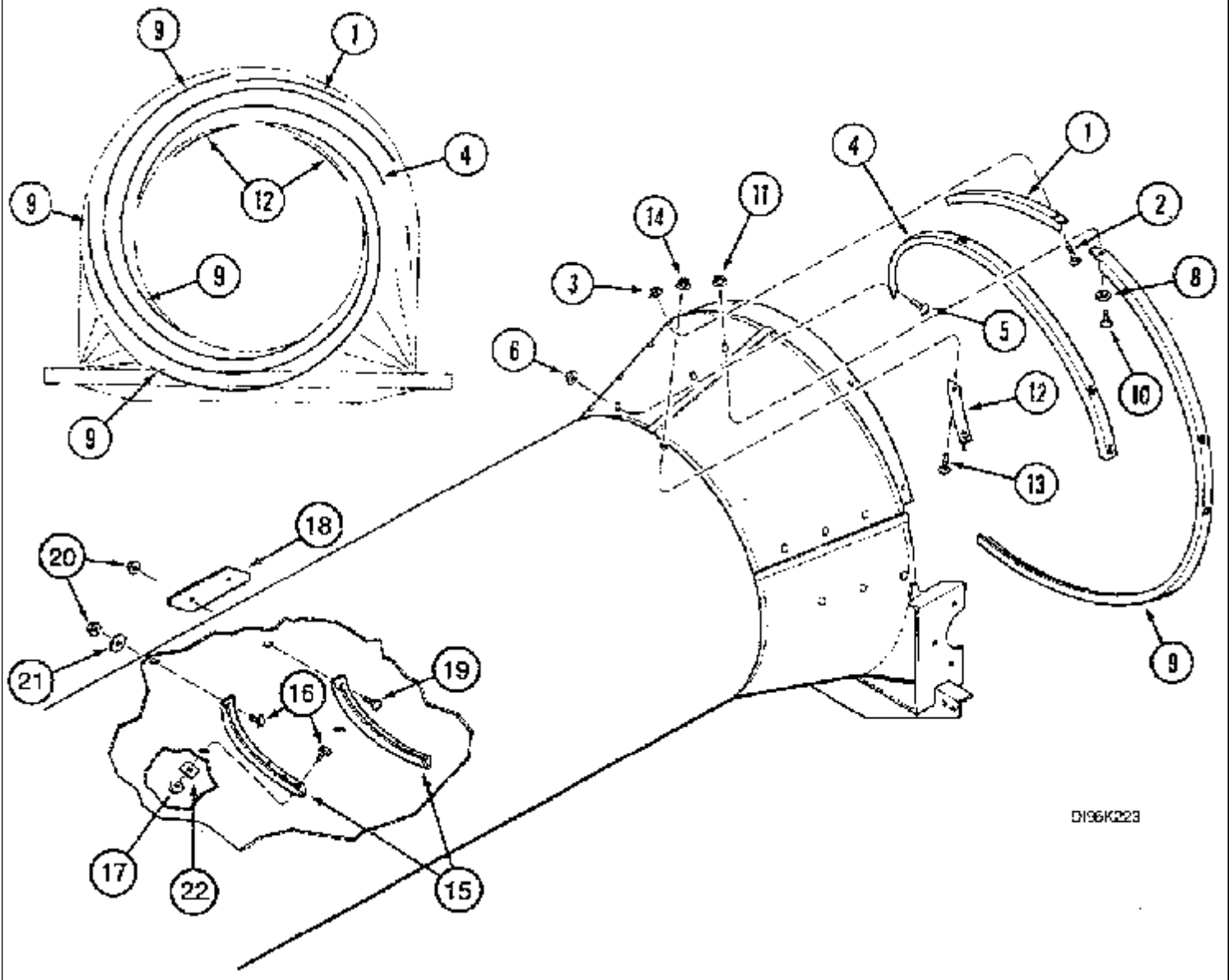


D199K222

2166 CASE IH AXIAL-FLOW COMBINE (EU) (1/95-12/97)

9B-28 CAGE, REAR

сылка	Номер детали	Кол-во	Описание
1	1994850C1	2	SUPPORT,
2	477-73812	16	Винт, Sltd Serr Truss Hd, 3/8" x 3/4", 3/8 x 19 mm
3	231-5146	24	Гайка, Flg, USR, 3/8"-16,
4	1302160C1	8	Стопорный винт, Sltd Truss Hd, 3/8"-16 x 3/4",
5	477-73112	12	БОЛТ, Slotted Tr Hd, 5/16"-18 x 3/4",
6	231-5145	12	Гайка, Flg, USR, 5/16"-18,
7	182929C1	1	SUPPORT, lower, rear
8	176202A1	1	Металлическая пластина, SUPPORT upper, rear
9	477-73812	23	Винт, Sltd Serr Truss Hd, 3/8" x 3/4", 3/8 x 19 mm
10	231-5146	23	Гайка, Flg, USR, 3/8"-16,
11	191191C2	1	Полоска,
12	191192C1	2	BAR,
13	477-73112	4	БОЛТ, Slotted Tr Hd, 5/16"-18 x 3/4",
14	231-5145	4	Гайка, Flg, USR, 5/16"-18,
15	193169C1	2	SUPPORT,
16	477-73112	12	БОЛТ, Slotted Tr Hd, 5/16"-18 x 3/4",
17	231-5145	12	Гайка, Flg, USR, 5/16"-18,
18	193170C1	1	COVER,
19	409-7512	10	БОЛТ, Hex Flg, 5/16"-18 x 3/4", Serr,
20	231-5145	7	Гайка, Flg, USR, 5/16"-18,
21	193966C1	1	PLATE,
22	477-73112	9	БОЛТ, Slotted Tr Hd, 5/16"-18 x 3/4",
23	231-5145	9	Гайка, Flg, USR, 5/16"-18,
24	182545C2	1	HOUSING, RETAINER
25	191398C2	1	GUARD, SUPPORT inner
26	477-73812	4	Винт, Sltd Serr Truss Hd, 3/8" x 3/4", 3/8 x 19 mm
27	231-5146	4	Гайка, Flg, USR, 3/8"-16,
28	191498C1	1	Полоска, SEAL 528 mm
29	1308695C1	1	SUPPORT, upper, rear
30	1302160C1	7	Стопорный винт, Sltd Truss Hd, 3/8"-16 x 3/4",
31	231-5146	7	Гайка, Flg, USR, 3/8"-16,
32	182634C3	1	SUPPORT, REINFORCEMENT
33	1302143C1	2	BOLT, 1/2 x 1 inch
34	231-5148	2	Гайка, Flg, USR, 1/2"-13,



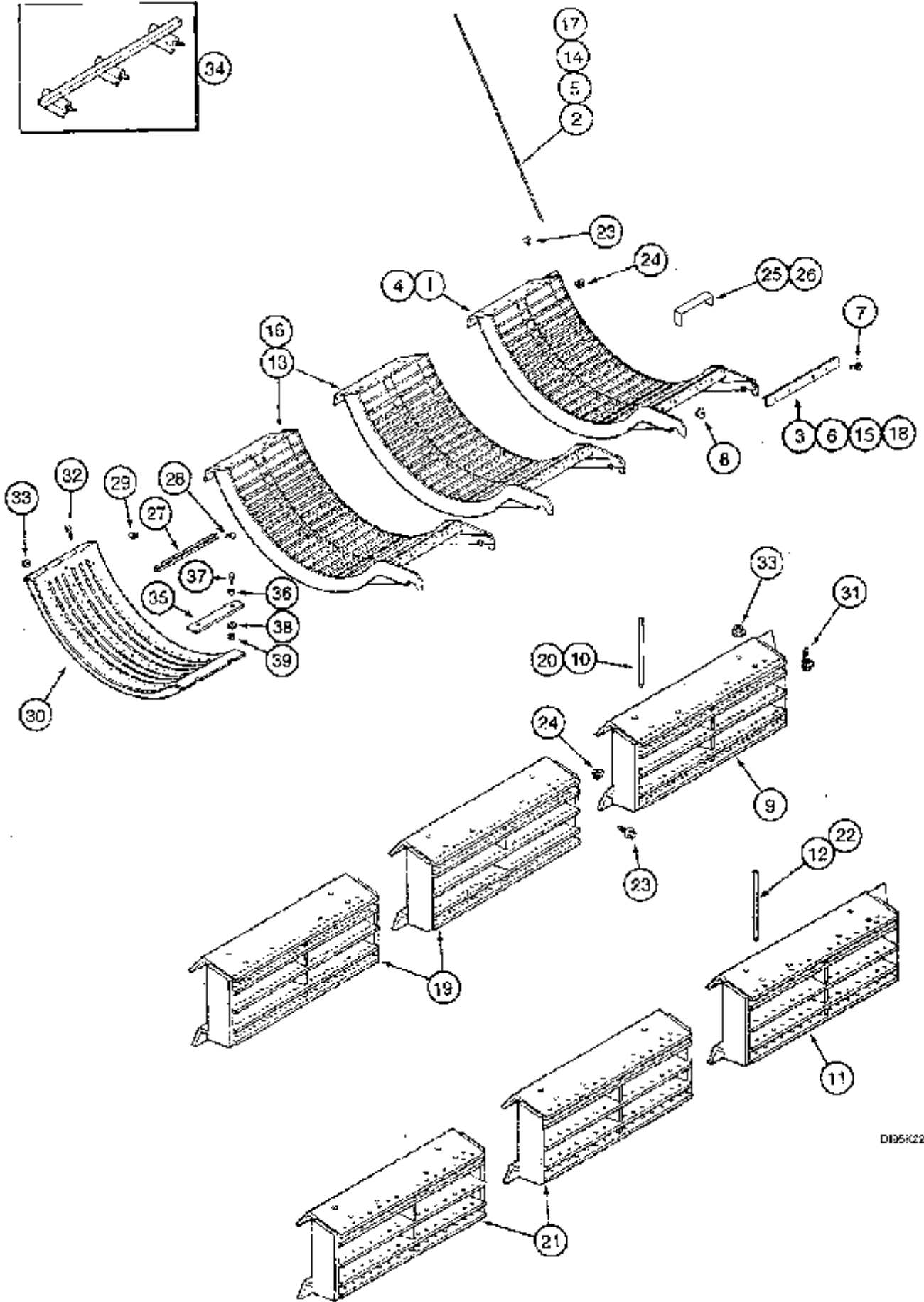
D196K223

2166 CASE IH AXIAL-FLOW COMBINE (EU) (1/95-12/97)

9B-30 VANE

сылка	Номер детали	Кол-во	Описание
1	186984C1	2	GUIDE,
2	477-73112	4	БОЛТ, Slotted Tr Hd, 5/16"-18 x 3/4",
3	231-5145	4	Гайка, Flg, USR, 5/16"-18,
4	186985C3	1	GUIDE, front
5	477-73112	5	БОЛТ, Slotted Tr Hd, 5/16"-18 x 3/4",
6	231-5145	5	Гайка, Flg, USR, 5/16"-18,
8	495-81116	1	Плоская шайба, .344" x 1" x .060", 11/32 x 1 x 3/64 inch
9	195355C3	4	GUIDE, front
10	477-73112	24	БОЛТ, Slotted Tr Hd, 5/16"-18 x 3/4",
10	477-73120	1	Винт, Sld Serr Truss Hd, 5/16"-18 x 1 1/4", 5/16 x 32 mm
11	231-1445	1	Контргайка, 5/16"-18, GB, 5/16 inch NC
11	231-5145	24	Гайка, Flg, USR, 5/16"-18,
12	193179C2	3	GUIDE,
13	477-73112	5	БОЛТ, Slotted Tr Hd, 5/16"-18 x 3/4",
14	231-5145	5	Гайка, Flg, USR, 5/16"-18,
15	193175C2	13	GUIDE,
16	1324105C1	39	BOLT,
17	231-5146	39	Гайка, Flg, USR, 3/8"-16,
18	1318418C1	6	BAR,
19	1324105C1	AR	BOLT,
20	231-5146	AR	Гайка, Flg, USR, 3/8"-16,
21	55805C1	10	WASHER, 13/32 x 2-1/2 inch
22	570052R1	2	WASHER, 13/32 x 1-1/2 x 3/16 inch

9B-32 CONCAVES AND GRATES



2166 CASE IH AXIAL-FLOW COMBINE (EU) (1/95-12/97)

9B-32 CONCAVES AND GRATES

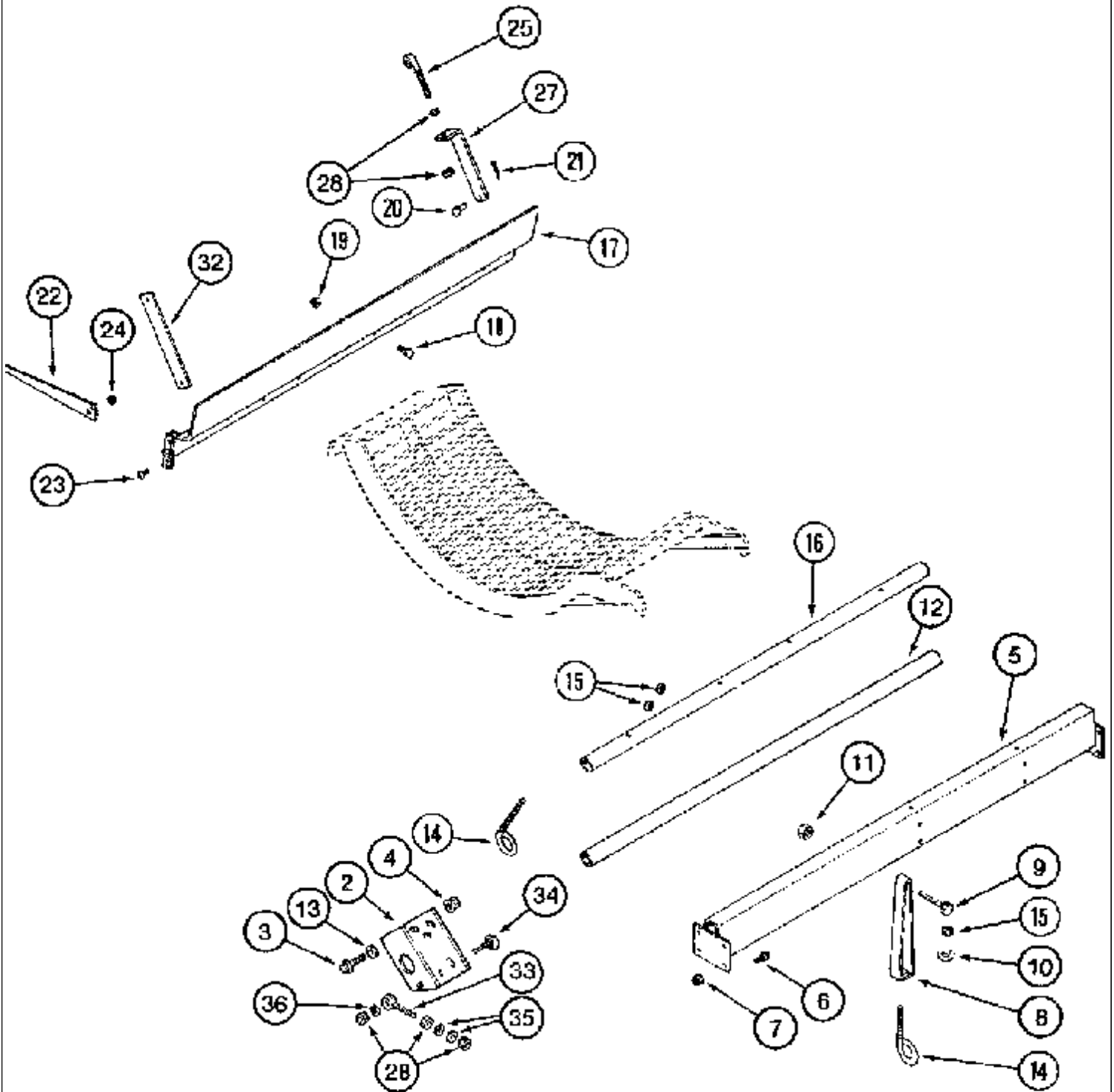
сылка	Номер детали	Кол-во	Описание
1	1309208C3	1	NO DESCRIPTION, ASSY. small wire, Includes: Ref. 2, 3
2	1302602C2	30	ROD, 3/16 x 29 inch, Part of P/N 1309208C3 concave assy.
3	193859C1	2	Пластина, , Part of P/N 1309208C3 concave assy.
4	1302606C5	1	NO DESCRIPTION, ASSY. large wire, Includes: Ref. 5, 6
5	1302601C2	14	Подрулевой переключатель, ROD 1/4 x 29 inch, Part of P/N 1302606C5 concave assy.
6	193859C1	2	Пластина, , Part of P/N 1302606C5 concave assy.
7	1319406C1	AR	Винт, CrossSerr Truss Hd, 3/8"-16 x 1", 3/8 x 1 inch
8	231-5146	AR	Гайка, Flg, USR, 3/8"-16,
9	1318553C1	1	NO DESCRIPTION, ASSY.
9	1318553C1	1	NO DESCRIPTION, ASSY. small wire extension, Includes: Ref. 10
10	1318561C1	30	Палец, , Part of P/N 1318553C1 concave assy.
11	1318551C1	1	NO DESCRIPTION, EXTENSION large wire, Includes: Ref. 12
12	1318560C1	14	Палец, , Part of P/N 1318551C1 concave extension
13	1309210C3	2	NO DESCRIPTION, ASSY. small wire grain, Includes: Ref. 14, 15
14	1302602C2	30	ROD, 3/16 x 29 inch, Part of P/N 1309210C3 concave assy.
15	193859C1	2	Пластина, , Part of P/N 1309210C3 concave assy.
16	1302607C4	1	NO DESCRIPTION, ASSY. large wire grain, Includes: Ref. 17, 18
17	1302601C2	14	Подрулевой переключатель, ROD 1/4 x 29 inch, Part of P/N 1302607C4 concave assy.
18	193859C1	2	Пластина, , Part of P/N 1302607C4 concave assy.
19	1318554C1	2	NO DESCRIPTION, EXTENSION small wire, Includes: Ref. 20
20	1318561C1	60	Палец, , Part of P/N 1318554C1 concave extension
21	1318552C1	2	NO DESCRIPTION, ASSY. large wire, Includes: Ref. 22
22	1318560C1	14	Палец, , Part of P/N 1318552C1 concave assy.
23	410-7616	AR	БОЛТ, Hex Flg, 3/8"-16 x 1", Serr, G8, BOLT flange, 3/8 x 1; 8
24	231-5146	AR	Гайка, Flg, USR, 3/8"-16,
	1300673C91	1	УПАКОВКА, KIT concave filler, Includes: Ref. 25
25	1309425C1	6	CHANNEL, , Part of P/N 1300673C91 kit
	1300716C91	1	CHANNEL, KIT concave filler, Includes: Ref. 26
26	1309424C1	6	CHANNEL, , Part of P/N 1300716C91 channel kit
27	191536C1	AR	CHANNEL,
28	477-73112	AR	БОЛТ, Slotted Tr Hd, 5/16"-18 x 3/4",
29	231-5145	AR	Гайка, Flg, USR, 5/16"-18,
30	191538C3	AR	GRATE ASSY., slotted
30	1302562C1	1	Дилерский комплект (DIA), комбайны, GRATE keystack
30	1319750C1	1	Колосниковая решетка, smooth
31	410-7616	AR	БОЛТ, Hex Flg, 3/8"-16 x 1", Serr, G8, BOLT flange, 3/8 x 1; 8
32	410-7620	AR	БОЛТ, Hex Flg, 3/8"-16 x 1 1/4", Serr, BOLT 3/8 x 1-1/4; 8
33	231-5146	AR	Гайка, Flg, USR, 3/8"-16,
34	1324046C2	AR	BAR, small wire
35	186784C2	3	BAR,
36	600179R1	6	Распорка, 1/2" X-Strng Pipe x 9/16",
37	426-832	6	БОЛТ, Hex, 1/2"-13 x 2", G8, BOLT 1/2 x 2; 8

2166 CASE IH AXIAL-FLOW COMBINE (EU) (1/95-12/97)

9B-32 CONCAVES AND GRATES

сылка	Номер детали	Кол-во	Описание
38	496-21053	6	Плоская шайба, 17/32" x 1 1/6" x .134", 17/32 x 1-1/16 x 1/8 inch
39	232-4118	6	Контргайка, 1/2"-13, GC,

9B-36 CONCAVES, ANCHOR SUPPORTS

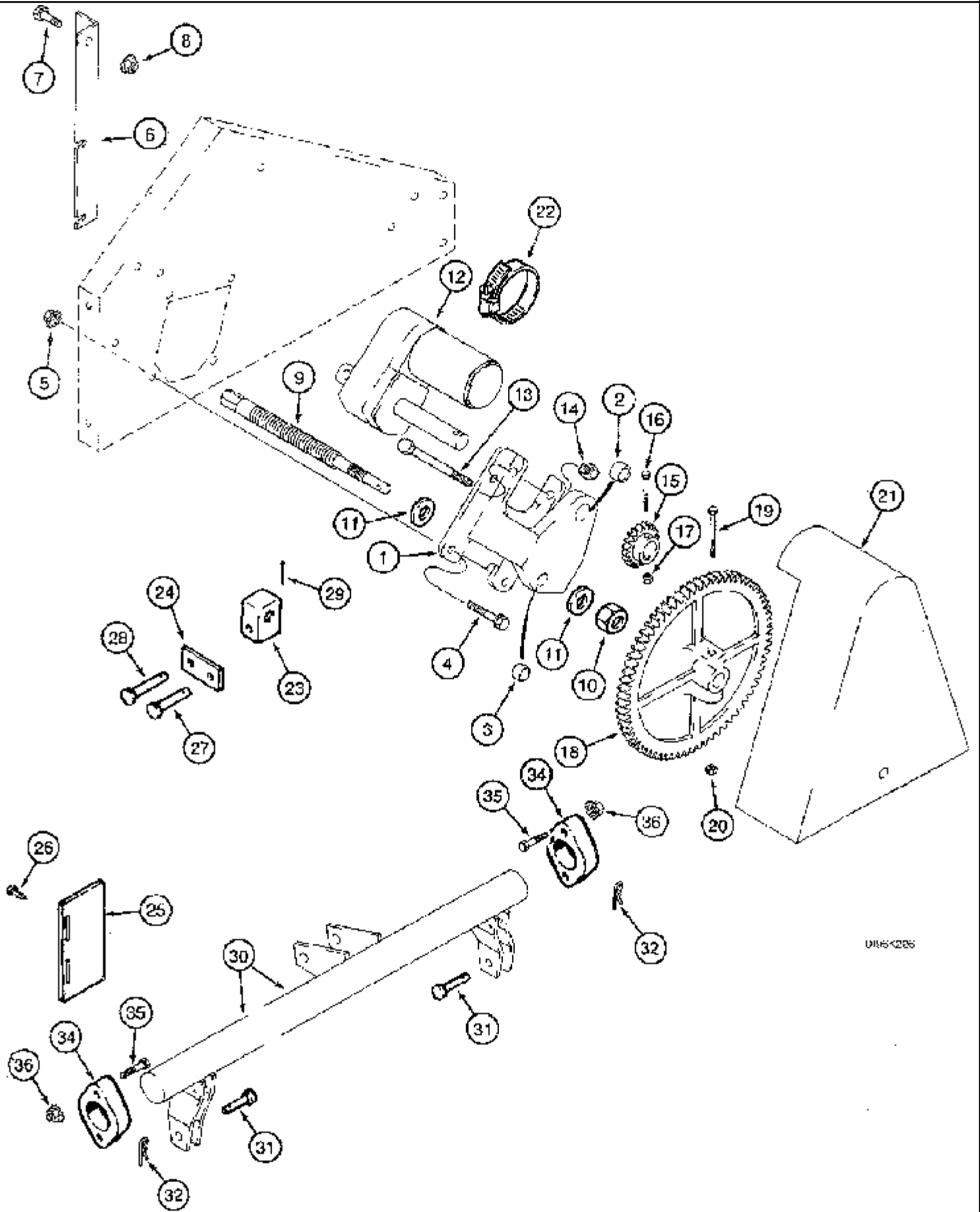


2166 CASE IH AXIAL-FLOW COMBINE (EU) (1/95-12/97)

9B-36 CONCAVES, ANCHOR SUPPORTS

сылка	Номер детали	Кол-во	Описание
2	1338040C2	1	SUPPORT, right
2	1338039C2	1	SUPPORT, left
3	1338052C1	10	SCREW, 5/8 x 1-1/2 inch
4	232-51310	5	Гайка, Flg, USR, 5/8"-12, lock, 5/8 inch
4	1338079C1	5	NUT, lock, special, 5/8 inch
5	1317229C1	1	SUPPORT,
6	1302142C1	6	SCREW, BOLT 1/2 x 1-1/4 inch
7	231-5146	6	Гайка, Flg, USR, 3/8"-16,
8	1317233C1	2	SUPPORT,
9	426-848	2	БОЛТ, Hex, 1/2"-13 x 3", G8, BOLT 1/2 x 3 inch
10	396-41053	2	Плоская шайба, 17/32" x 1 1/4" x .188", HDN,
11	232-4118	2	Контргайка, 1/2"-13, GC,
12	195255C1	1	PIPE,
13	396-31066	10	Плоская шайба, 21/32" x 1 5/16" x .188", HDN, 21/32 x 1-5/16 x 3/16 inch
14	1317280C1	6	BOLT, eye
15	425-108	12	Гайка, 1/2"-13, G5, 1/2 inch
16	193790C3	1	TUBE, PIPE
17	1318433C1	1	SUPPORT,
18	410-7616	12	БОЛТ, Hex Flg, 3/8"-16 x 1", Serr, G8, BOLT 3/8 x 1 inch
19	231-5146	12	Гайка, Flg, USR, 3/8"-16,
20	439-1823	2	Штифт с головкой, 1/2" x 1 7/16", 1/2 x 1-7/16 inch
21	432-1216	2	Шплинт, 3/16" x 1", 3/16" x 1"
22	1317660C1	1	SUPPORT,
23	477-82508	2	Винт, Sld Serr Truss Hd, 1/4"-20 x 1/2", 1/4 x 13 mm
24	231-5144	2	Гайка, Flg, USR, 1/4"-20,
25	1317348C1	1	BOLT, eye
27	1317349C1	1	SUPPORT,
28	425-108	8	Гайка, 1/2"-13, G5, 1/2 inch
32	1317388C1	1	BAR,
33	177662C2	2	Болт с проушиной, eye
34	412-824	2	БОЛТ, С КВАДРАТНЫМ ПОДГОЛОВКОМ, Short NK, 1/2"-13 x 1 1/2", G2, Full Thd, BOLT 1/2 x 1-1/2 inch
35	496-21053	4	Плоская шайба, 17/32" x 1 1/6" x .134", 5/8 x 1-1/2 x 7/64 inch
36	80679	2	Стопорная шайба, 1/2",

9B-38 CONCAVES CONTROL

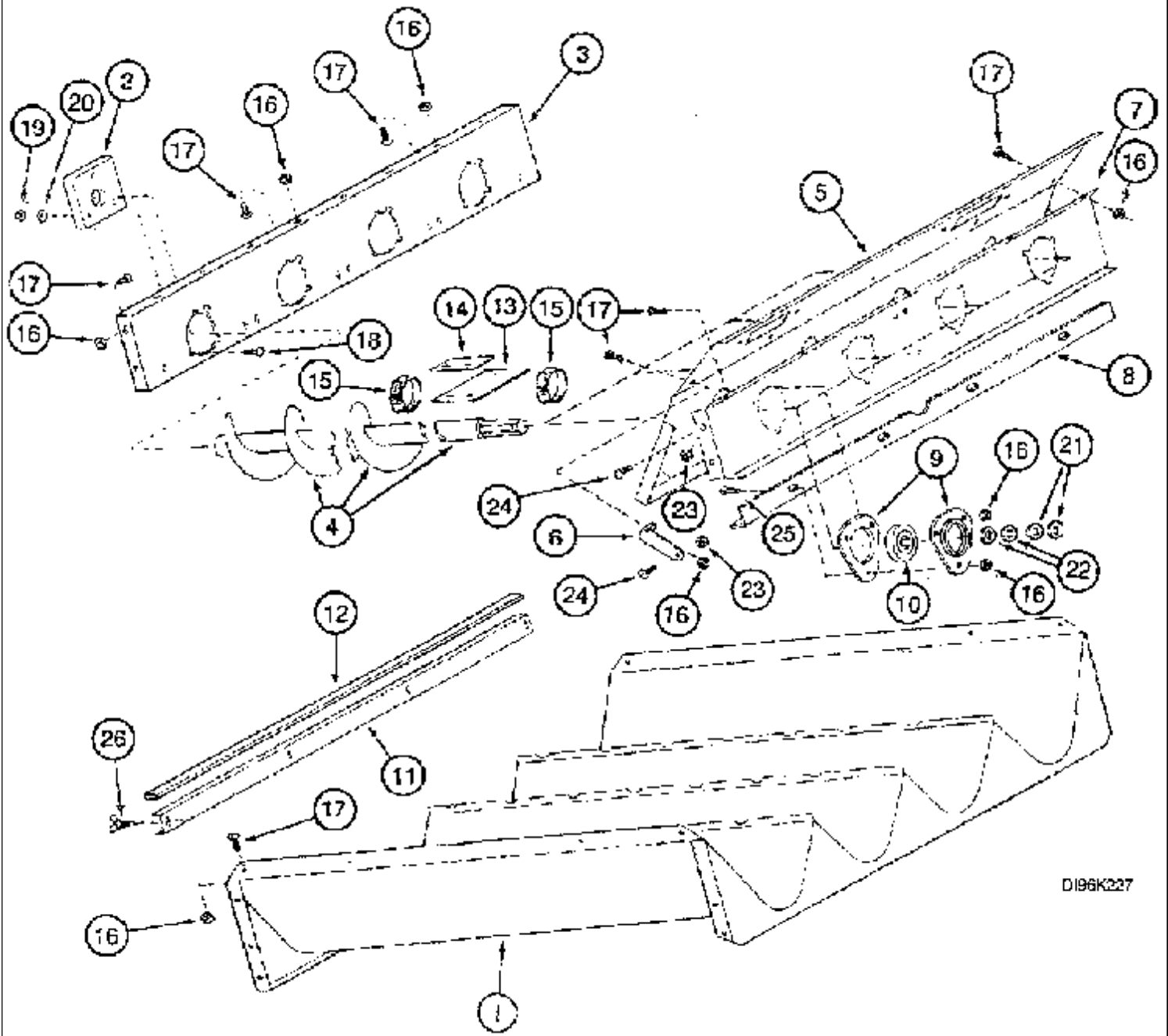


2166 CASE IH AXIAL-FLOW COMBINE (EU) (1/95-12/97)

9B-38 CONCAVES CONTROL

сылка	Номер детали	Кол-во	Описание
1	142607A2	1	HOUSING, ASSY. Includes: Ref. 2, 3
2	551068R1	2	BUSHING, , Part of P/N 142607A2 housing assy.
3	568921R1	1	BUSHING, , Part of P/N 142607A2 housing assy.
4	409-7620	4	БОЛТ, Hex Flg, 3/8"-16 x 1 1/4", Serr, 3/8 x 1-1/4 inch
5	231-5146	4	Гайка, Flg, USR, 3/8"-16,
6	185779A1	1	ANGLE BAR, IRON
7	409-7616	1	БОЛТ, Hex Flg, 3/8"-16 x 1", Serr, BOLT 3/8 x 25 mm
8	231-5146	1	Гайка, Flg, USR, 3/8"-16,
9	131436A2	1	SHAFT,
10	232-41110	1	Контргайка, 5/8"-11, GC,
11	396-11066	2	Плоская шайба, 21/32" x 1 5/16" x .095", HDN, 21/32 x 1-5/16 x 3/32 inch
12	143239A2	1	MOTOR, ELECTRIC, ASSY.
13	413-880	1	БОЛТ, Hex, 1/2"-13 x 5", G5, 1/2 x 5 inch
14	231-1448	1	Контргайка, 1/2"-13, GB, 1/2 inch
15	135406A2	1	Зубчатое колесо, GEAR 20 T
16	413-428	1	БОЛТ, Hex, 1/4"-20 x 1 3/4", G5, 1/2 x 1-3/4 inch
17	230-4214	1	Контргайка, 1/4"-20, GA, lock, 1/4 inch NC
18	135410A2	1	Зубчатое колесо, GEAR 70 T
19	413-436	1	БОЛТ, Hex, 1/4"-20 x 2 1/4", G5, BOLT 1/4 x 2-1/4 inch
20	230-4214	1	Контргайка, 1/4"-20, GA, lock, 1/4 inch NC
21	144528A1	1	SHIELD,
22	214-1540	1	Хомут шланга, #40, 2.06/3.00 Type F Worm, W/liner,
23	192886C1	1	NUT,
24	192888C1	2	Пластина, цррег
25	188168C1	1	Пластина,
26	276-1458	2	Самонарезающий винт, Hex Hd, #10 x 1/2", No. 10 x 1/2 inch
27	439-1848	1	Штифт с головкой, 1/2" x 3", 1/2 x 3 inch
28	439-1838	1	Штифт с головкой, 1/2" x 2 3/8", 1/2 x 2-3/8 inch
29	432-1216	2	Шплинт, 3/16" x 1", 3/16" x 1"
30	191423C1	1	LEVER ASSY.,
31	439-1823	2	Штифт с головкой, 1/2" x 1 7/16", 1/2 x 1-7/16 inch
32	586591R1	2	Шплинт, 1/8 inch
34	192890C2	2	HUB,
35	413-824	4	БОЛТ, Hex, 1/2"-13 x 1 1/2", G5, Full Thd, 1/2 x 1-1/2 inch
36	231-5148	4	Гайка, Flg, USR, 1/2"-13,

9B-40 AUGER BED



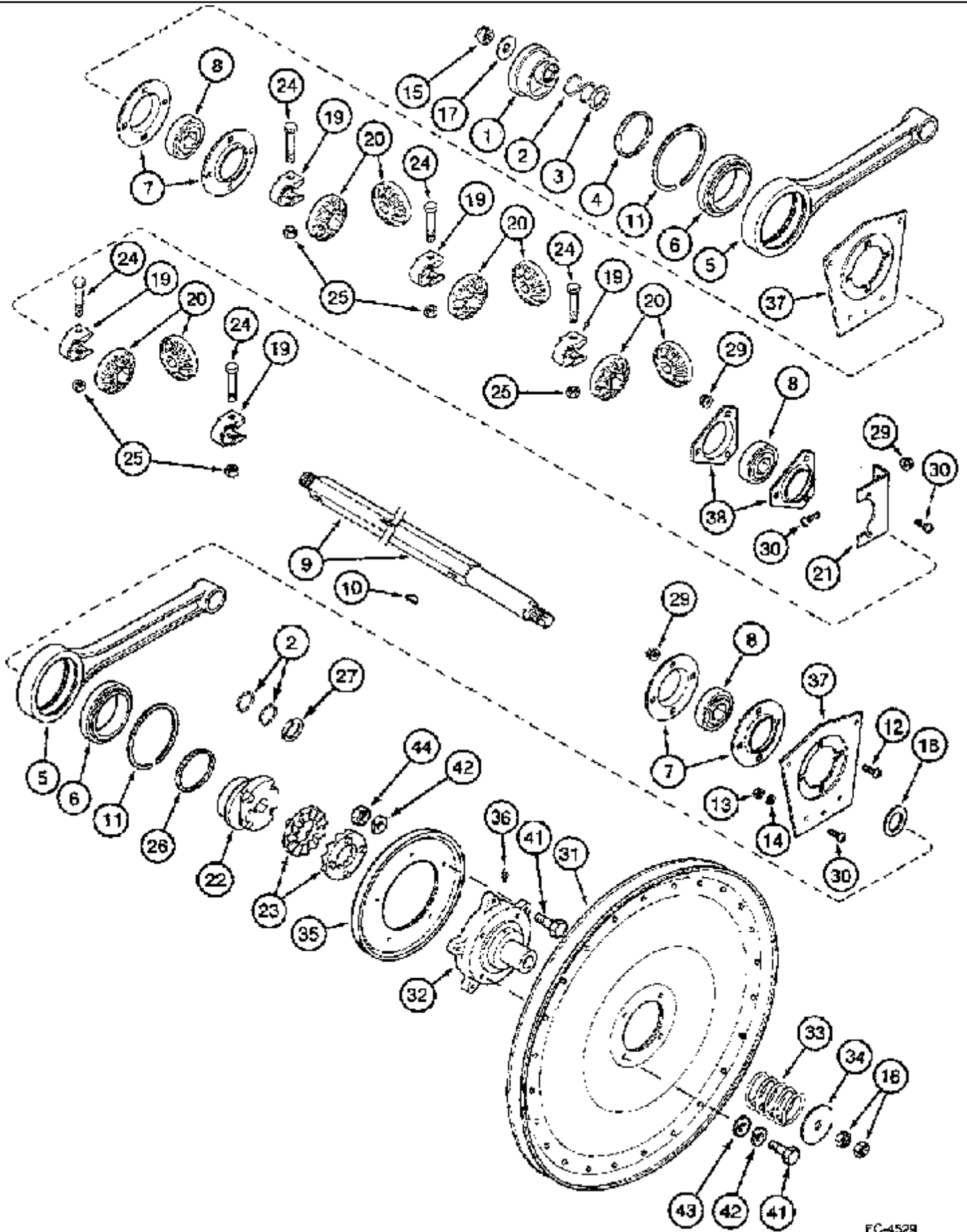
D196K227

2166 CASE IH AXIAL-FLOW COMBINE (EU) (1/95-12/97)

9B-40 AUGER BED

сылка	Номер детали	Кол-во	Описание
1	185038C5	1	ОСНОВАНИЕ, НИЖНЕЕ, TROUGH
2	193414C2	4	NO DESCRIPTION,
3	1345013C3	1	SUPPORT, centre
4	1308541C1	4	NO DESCRIPTION,
4	1309229C1	4	NO DESCRIPTION, ASSY. left
5	1321373C1	1	PLATE, FILLER
6	193554C1	2	SUPPORT,
7	1309225C1	1	SUPPORT,
8	188359C1	1	ANGLE, IRON
9	571424R1	8	FLANGE,
10	195293C91	4	ПОДШИПНИК, ШАРИКОВЫЙ,
11	1319163C91	1	COVER,
12	1309426C1	1	Полоска,
	1300666C91	1	KIT, PACKAGE Consists of: 13, 14, 15
13	1302112C1	1	Полоска, PLATE, Part of P/N 1300666C91 kit
14	1302113C1	1	BAR, , Part of P/N 1300666C91 kit
15	214-1428	2	Хомут шланга, #28, 1.31/2.25 Type F Worm, , Part of P/N 1300673C91 kit
16	231-5145	AR	Гайка, Flg, USR, 5/16"-18,
17	477-73112	AR	БОЛТ, Slotted Tr Hd, 5/16"-18 x 3/4",
24	477-73816	4	Винт, Sld Serr Truss Hd, 3/8" x 1", 3/8 x 25 mm
18	433-636	12	БОЛТ, С КВАДРАТНЫМ ПОДГОЛОВКОМ, Short NK, 3/8"-16 x 2 1/4", G5, 3/8 x 2-1/4 inch
19	231-4116	12	Контргайка, 3/8"-16, GB, lock, 3/8 inch
20	495-11041	12	Плоская шайба, 3/8", SAE, 13/32 x 13/16 x 1/16 inch
21	495-81191	8	Плоская шайба, 1 5/32" x 2" x .060",
22	495-11106	8	Плоская шайба, 1", SAE,
23	231-5146	7	Гайка, Flg, USR, 3/8"-16,
25	477-73116	4	Винт, Sld Serr Truss Hd, 5/16"-18 x 1", 5/16 x 25 mm
26	166667C1	4	SCREW, THUMB

9B-42 SHAKER SHAFT AND AUGER DRIVE

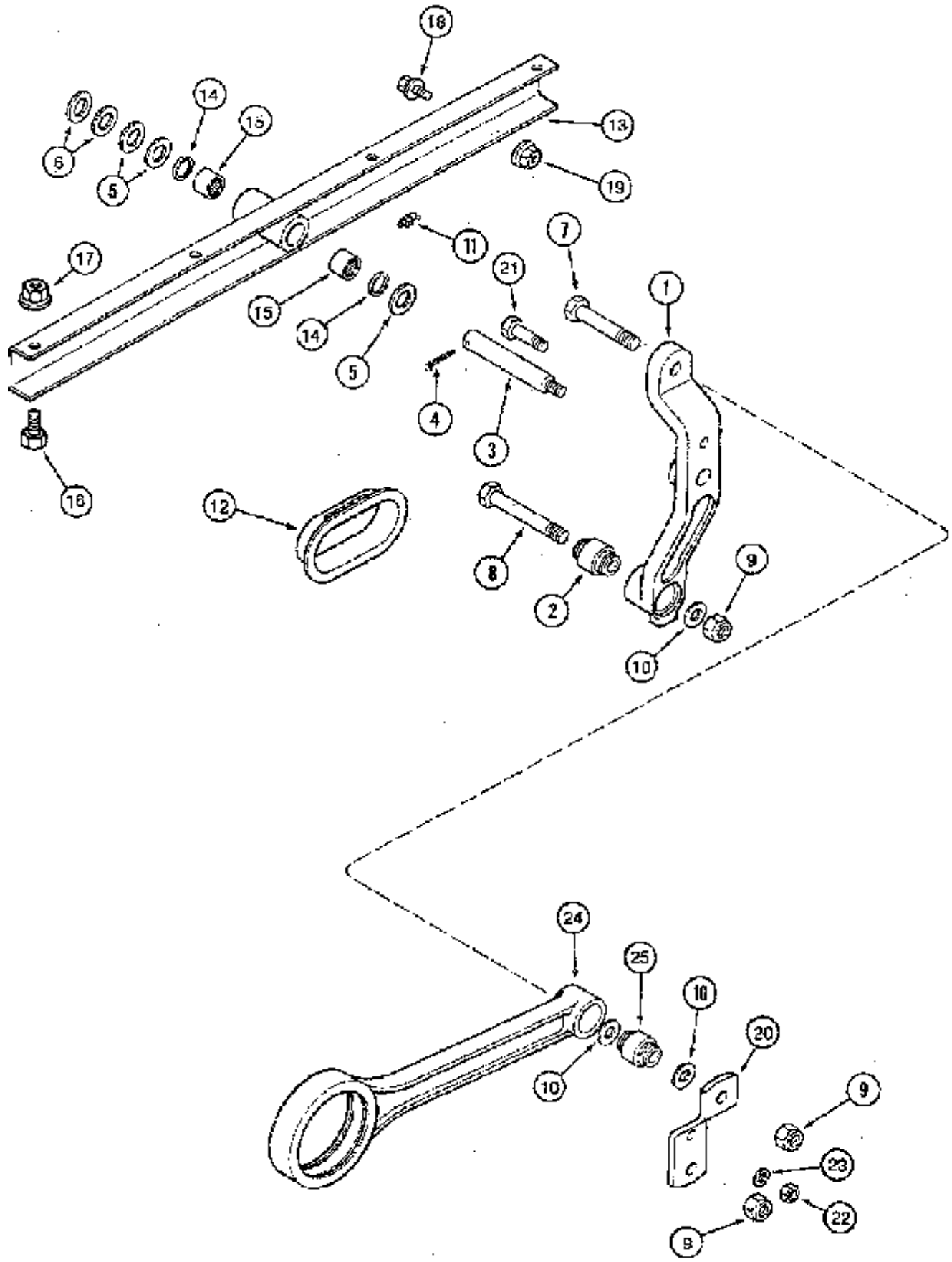


2166 CASE IH AXIAL-FLOW COMBINE (EU) (1/95-12/97)

9B-42 SHAKER SHAFT AND AUGER DRIVE

сылка	Номер детали	Кол-во	Описание
1	1322573C1	1	CAM, left
2	1322623C1	2	RETAINER, RING 1-13/64 inch
3	1330336C1	1	WASHER, 29/32 x 1-1/4 x 1/8 inch
4	1979190C1	1	RETAINER, RING
5	1989251C1	2	РЫЧАГ, CONNECTING ROD
6	1345226C1	2	ПОДШИПНИК, ШАРИКОВЫЙ,
7	181383C1	4	FLANGE,
8	156816C91	3	ПОДШИПНИК, ШАРИКОВЫЙ,
9	1970192C1	1	SHAFT,
10	126-124	2	Шпонка Вудруфа, #15, 1/4" x 1", HT,
11	1322624C1	2	RETAINER, RING 5-1/8 inch
13	425-106	8	Гайка, 3/8"-16, G5,
14	492-11038	16	Стопорная шайба, 3/8",
15	231-41112	1	Контргайка, 3/4"-10, GB, 3/4 inch
16	425-1412	2	Гайка, Jam, 3/4"-10, G5, 3/4 inch
17	1979580C1	1	WASHER,
18	495-81215	16	Плоская шайба, 1 13/32" x 2 1/4" x .120", 1-13/32 x 2-1/4 x 7/64 inch
19	225265R1	5	CLAMP,
20	1300639C1	4	GEAR-SET, 14 T
12	477-73816	8	Винт, Slt'd Serr Truss Hd, 3/8" x 1", 3/8 x 25 mm
21	186589C1	1	SUPPORT,
22	1322574C1	1	CAM, right
23	B12170	2	RATCHET,
24	413-840	5	БОЛТ, Hex, 1/2"-13 x 2 1/2", G5, 1/2 x 2-1/2 inch
25	231-41118	5	Контргайка, 1/2"-13, GB, 1/2 inch
26	1979190C1	1	RETAINER, RING
27	1979191C1	1	WASHER, 1-1/16 x 1-1/4 x 1/8 inch
29	231-5146	AR	Гайка, Fig, USR, 3/8"-16,
30	477-73812	AR	Винт, Slt'd Serr Truss Hd, 3/8" x 3/4", 3/8 x 19 mm
31	193682C1	1	Шкив, 25 inch, see Figure 9A-4
32	1303136C1	1	HUB,
33	19302K	1	SPRING,
34	167521H1	1	WASHER,
35	566516R91	1	PULLEY ASSY., 9-3/4 inch
36	219-87	1	Тавотница, 1/4"-28 x .56" lg, Drive,
37	1302221C1	2	RETAINER,
38	180955C1	2	Фланец,
41	413-516	9	БОЛТ, Hex, 5/16"-18 x 1", G5, Full Thd, 5/16 x 1 inch
42	492-11031	9	Стопорная шайба, 5/16",
43	495-11034	4	Плоская шайба, 5/16", SAE, 11/32 x 11/16 x 1/16 inch
44	425-105	5	Гайка, 5/16"-18, G5, 5/16 inch

9B-44 CHAFFER DRIVE HANGER LEVER AND SUPPORT

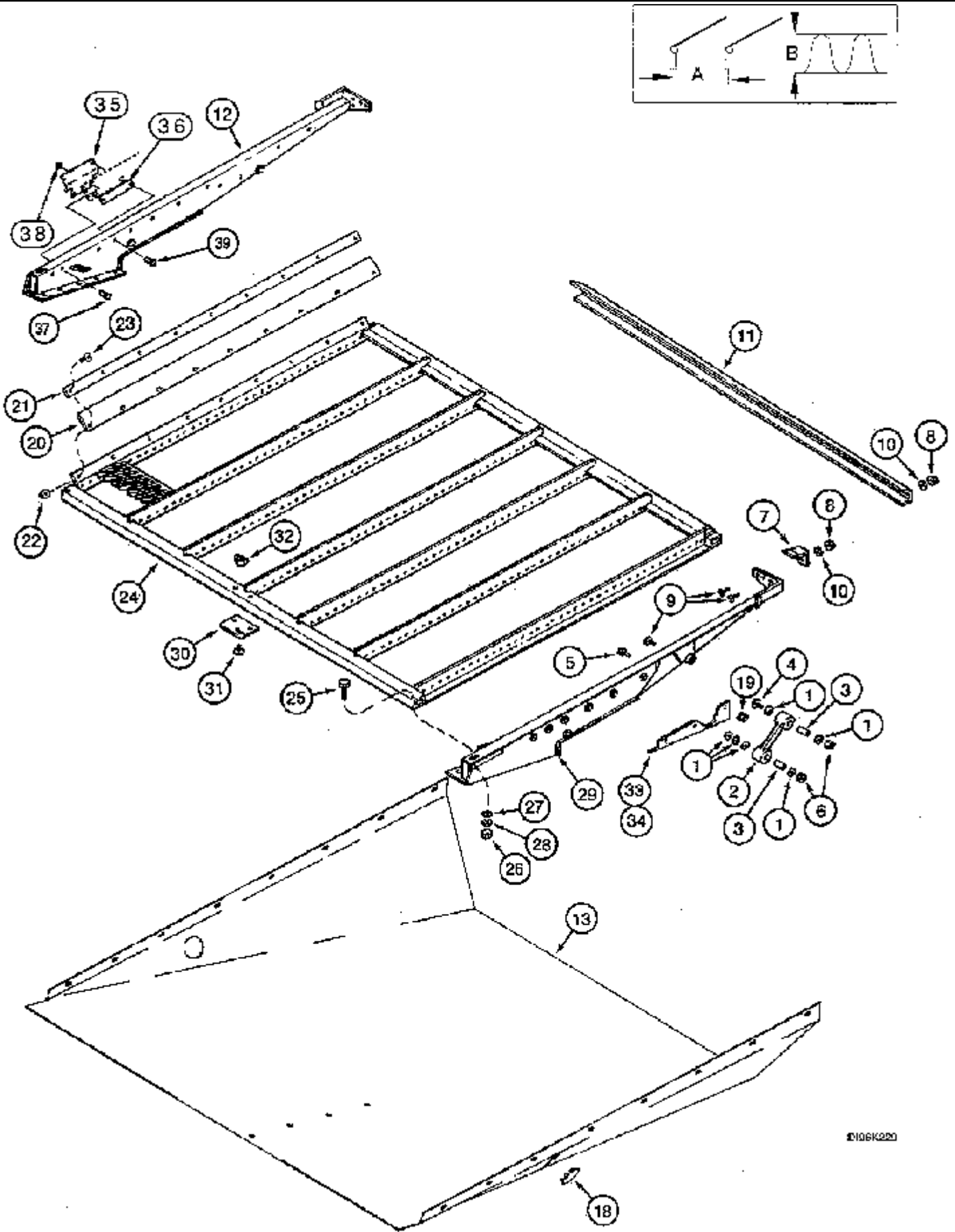


2166 CASE IH AXIAL-FLOW COMBINE (EU) (1/95-12/97)

9B-44 CHAFFER DRIVE HANGER LEVER AND SUPPORT

сылка	Номер детали	Кол-во	Описание
1	1957467C3	2	Рычаг, Includes: Ref. 2, 3
2	1330323C2	1	BUSHING, 5/8 x 1-1/2 x 2-57/64, Part of P/N 1957467C3 lever assy.
3	1979251C1	1	SHAFT, , Part of P/N 1957467C3 lever assy.
4	432-1228	2	Шплинт, 3/16" x 1 3/4",
5	495-81057	6	Плоская шайба, 29/32" x 1 1/2" x .120", 29/32 x 1-1/2 x 7/64 inch
6	495-81056	4	Плоская шайба, 29/32" x 1 1/2" x .060", 29/32 x 1-1/2 x 3/64 inch
7	326-1076	2	БОЛТ, Hex, 5/8"-11 x 4 3/4", G8,
8	426-1084	2	БОЛТ, Hex, 5/8"-11 x 5 1/4", G8, BOLT 5/8 x 5-1/4 inch
9	232-41110	6	Контргайка, 5/8"-11, GC,
10	169256C2	6	WASHER,
11	219-37	2	Тавотница, 45с, 1/4" NPT x .81" lg, LUBRICATOR 1/4 inch
12	1302644C2	2	SEAL,
13	186651C92	2	SUPPORT, ASSY. Includes: Ref. 14, 15
14	372756R91	2	SEAL, , Part of P/N 186651C92 support assy.
15	G10642	2	ПОДШИПНИК, ИГОЛЬЧАТЫЙ, , Part of P/N 186651C92 support assy.
16	413-816	12	БОЛТ, Hex, 1/2"-13 x 1", G5, Full Thd, 1/2 x 1 inch
17	231-5148	12	Гайка, Flg, USR, 1/2"-13,
18	409-7512	2	БОЛТ, Hex Flg, 5/16"-18 x 3/4", Serr,
19	231-5145	2	Гайка, Flg, USR, 5/16"-18,
20	131198A1	2	КРОНШТЕЙН,
21	413-828	2	БОЛТ, Hex, 1/2"-13 x 1 3/4", G5, 1/2 x 1-3/4 inch
22	425-108	4	Гайка, 1/2"-13, G5, 1/2 inch
23	80679	4	Стопорная шайба, 1/2",
24	1989251C1	2	РЫЧАГ, CONNECTING ROD Includes: Ref. 25
25	1979383C1	1	BUSHING, , Part of P/N 1989251C1 arm assy.

9B-46 SHOE SIEVE



2166 CASE IH AXIAL-FLOW COMBINE (EU) (1/95-12/97)

9B-46 SHOE SIEVE

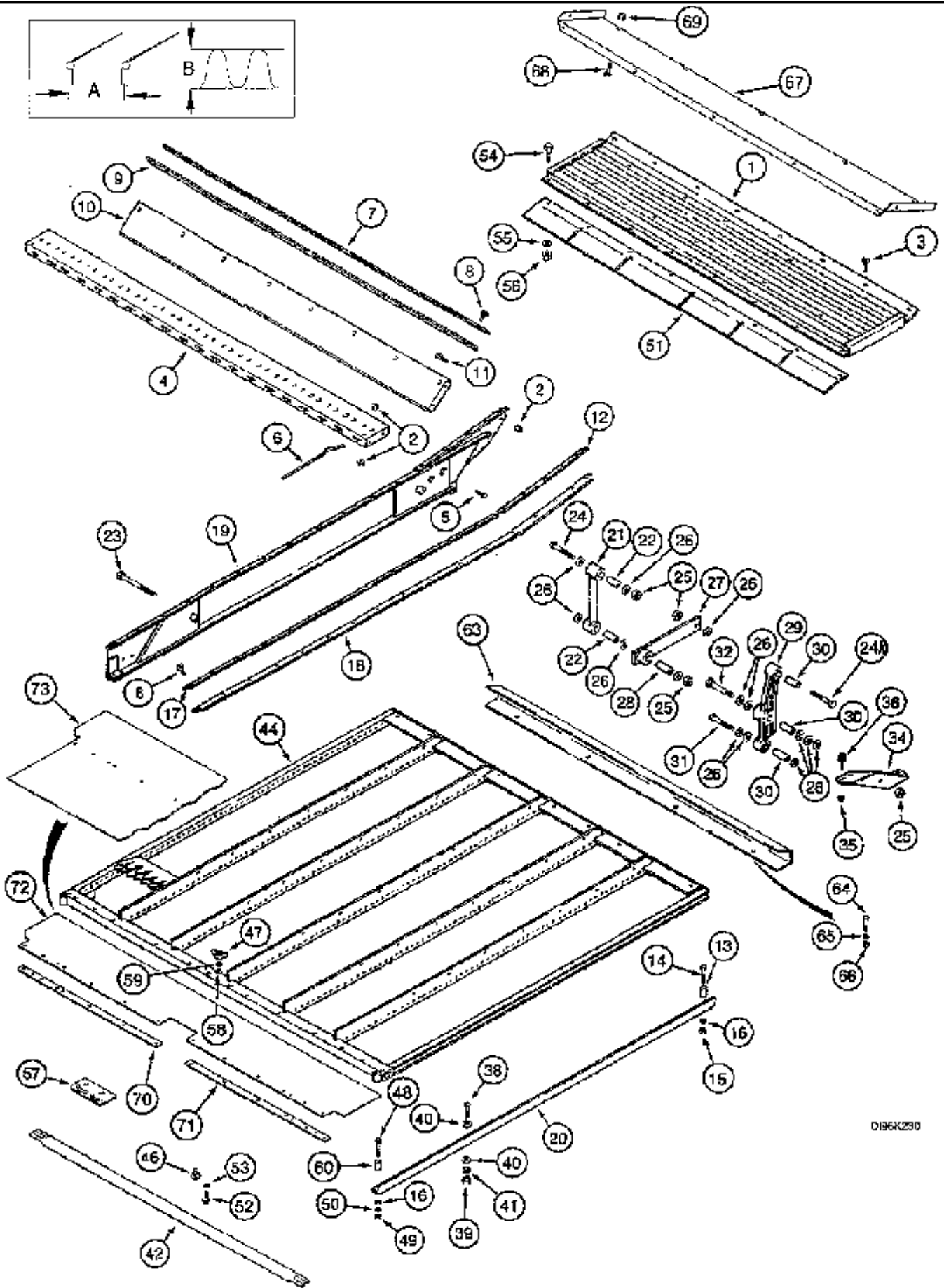
сылка	Номер детали	Кол-во	Описание
1	169256C2	12	WASHER,
2	1957450C1	2	РЫЧАГ, HANGER Includes: Ref. 3
3	1330324C1	1	BUSHING, , Part of P/N 1957450C1 arm assy.
4	433-1064	2	БОЛТ, С КВАДРАТНЫМ ПОДГОЛОВКОМ, Short NK, 5/8"-11 x 4", G5, BOLT 5/8 x 4 inch
5	326-1080	2	БОЛТ, Hex, 5/8"-11 x 5", G8,
6	231-41110	4	Контргайка, 5/8"-11, GB, 5/8 inch
7	182684C2	2	CLIP, CLAMP
8	425-105	8	Гайка, 5/16"-18, G5, 5/16 inch
9	477-73112	28	БОЛТ, Slotted Tr Hd, 5/16"-18 x 3/4",
10	492-11031	8	Стопорная шайба, 5/16",
11	1319238C1	1	ANGLE, IRON
12	1979900C4	1	Рельсовый блок, SUPPORT left
13	1979210C1	1	HOUSING, GRAIN PAN
	434-612	2	БОЛТ, С КВАДРАТНЫМ ПОДГОЛОВКОМ, Short NK, 3/8"-16 x 3/4", G5, Full Thd, 3/8 x 3/4 inch
	231-5146	2	Гайка, Flg, USR, 3/8"-16,
	477-73112	2	БОЛТ, Slotted Tr Hd, 5/16"-18 x 3/4",
	231-5145	2	Гайка, Flg, USR, 5/16"-18,
18	205-126	2	ЗАГЛУШКА, 1 3/4", 1-3/4 inch
19	231-5145	20	Гайка, Flg, USR, 5/16"-18,
20	1325324C1	2	SEAL, 1582 mm, use with: P/N 197493A1
20	198925A1	2	SEAL, 1790 mm
21	1325325C1	2	Фиксатор,
22	231-5144	18	Гайка, Flg, USR, 1/4"-20,
23	477-82508	18	Винт, Sld Serr Truss Hd, 1/4"-20 x 1/2", 1/4 x 13 mm
24	1325323C5	1	Регулируемое решето, extended: A = 1-1/8 inch B = 10 mm
24	1994961C4	1	Регулируемое решето, extended: A = 1-5/8 inch B = 22 mm
24	1970358C2	1	Регулируемое решето, round holes: 18 mm
24	129935A1	1	Регулируемое решето, round holes: 13 mm
24	129936A1	1	Регулируемое решето, round holes: 10 mm
24	129937A1	1	Регулируемое решето, round holes: 5 mm
24	129938A1	1	Регулируемое решето, round holes: 2.5 mm
25	426-644	2	БОЛТ, Hex, 3/8"-16 x 2 3/4", G8, BOLT 3/8 x 1 inch
26	429-106	2	Гайка, 3/8"-16, G8, 3/8 inch
27	495-81138	2	Плоская шайба, 13/32" x 1" x .179",
28	492-11038	2	Стопорная шайба, 3/8",
29	1979901C4	1	Рельсовый блок, SUPPORT right
30	186675C1	1	INDICATOR,
31	412-48	2	БОЛТ, С КВАДРАТНЫМ ПОДГОЛОВКОМ, Short NK, 1/4"-20 x 1/2", G2, BOLT 1/4 x 1/2 inch
32	126177	2	Диск, 1/4 inch NC
33	1325320C1	1	SUPPORT, left
34	1325321C1	1	SUPPORT, right

2166 CASE IH AXIAL-FLOW COMBINE (EU) (1/95-12/97)

9B-46 SHOE SIEVE

сылка	Номер детали	Кол-во	Описание
	197493A1	1	УПАКОВКА, KIT Consists of: 35-39, and P/N 187207A1
35	187187A1	2	Пластина, , Part of P/N 197493A1 kit
36	187204A1	2	BAR, , Part of P/N 197493A1 kit
37	477-82512	6	Винт, Sld Serr Truss Hd, 1/4"-20 x 3/4", 1/4 x 3/4 in, Part of P/N 197493A1 kit
38	231-5144	6	Гайка, Flg, USSR, 1/4"-20, , Part of P/N 197493A1 kit
39	199953C1	4	Самонарезающий винт, Hex Wash Hd, 5/16"-18 x 13/16", , Part of P/N 197493A1 kit
	187207A1	2	SEAL, oil, not illustrated

9B-50 CHAFFER SIEVE



2166 CASE IH AXIAL-FLOW COMBINE (EU) (1/95-12/97)

9B-50 CHAFFER SIEVE

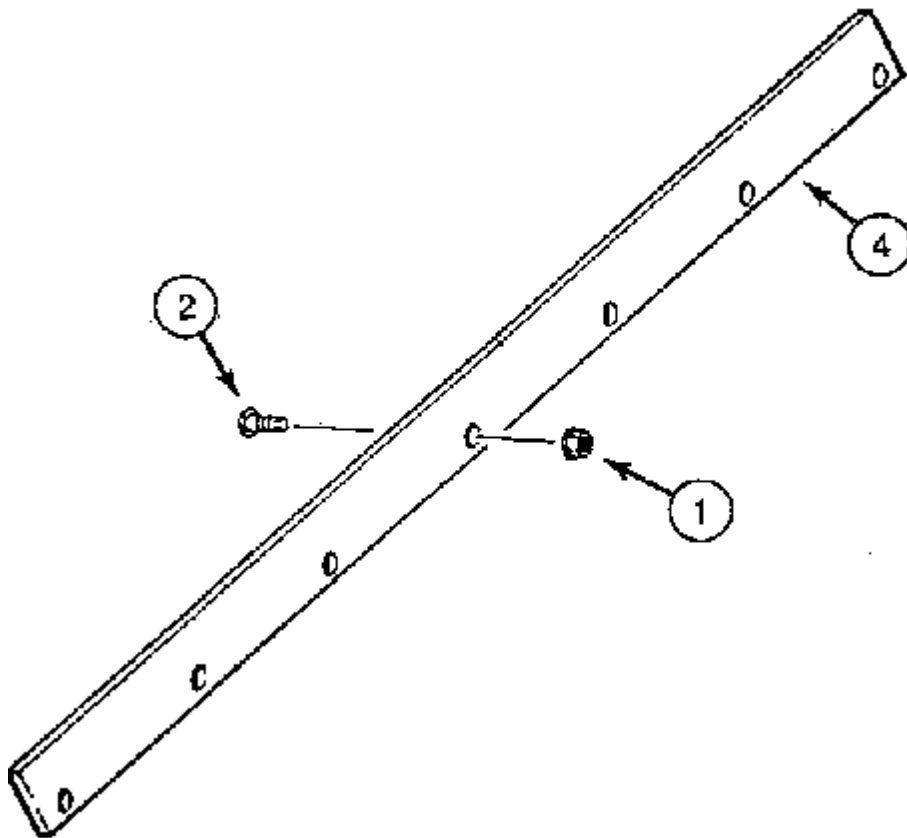
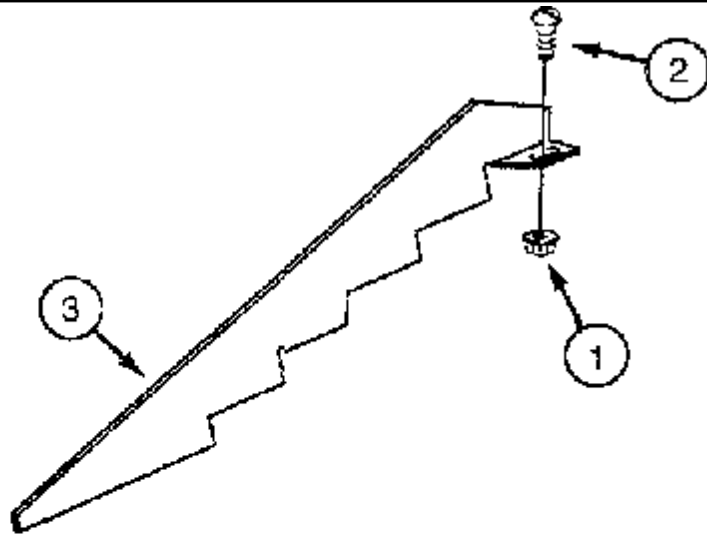
сылка	Номер детали	Кол-во	Описание
1	1312154C1	1	SIEVE, GRAIN PAN
2	231-5145	AR	Гайка, Flg, USR, 5/16"-18,
3	477-73108	AR	Винт, Slt'd Serr Truss Hd, 5/16"-18 x 1/2", 5/16 x 13 mm
4	1312156C1	1	SUPPORT,
5	360-512	4	БОЛТ, Hex Flg, 5/16"-18 x 3/4", G8, Full Thd, BOLT 5/16 x 3/4 inch
6	175114C1	20	FINGER, short
6	1312476C1	20	FINGER, long
7	192048C2	1	BAR,
8	281-1478	AR	Самонарезающий винт, Hex Wash Hd, 1/4" x 1/2", 1/4 x 1/2 inch
9	192047C1	1	SEAL,
10	192044C1	1	SUPPORT,
11	409-7512	4	БОЛТ, Hex Flg, 5/16"-18 x 3/4", Serr,
12	192052C3	2	BAR,
13	645342C1	2	Распорка, 5/8" Tube x 1", 3/8 ID x 1
14	426-636	2	БОЛТ, Hex, 3/8"-16 x 2 1/4", G8, BOLT 3/8 x 2-1/4 inch
15	232-4136	2	Контргайка, 3/8"-16, GC,
16	495-81138	4	Плоская шайба, 13/32" x 1" x .179",
17	1325332C2	2	BAR, long
18	1325331C1	2	Герметизирующая лента,
19	1979206C1	1	RAIL, left
19	1979207C1	1	RAIL, right
20	1325334C3	1	Суппорт, IRON right
20	1325333C3	1	Суппорт, IRON left
21	1957455C1	2	РЫЧАГ, Includes: Ref. 22
22	1330324C1	2	BUSHING, , Part of P/N 1957455C1 arm assy.
23	426-10112	2	БОЛТ, Hex, 5/8"-11 x 7", G8, BOLT 5/8 x 7 inch
24	426-1064	2	БОЛТ, Hex, 5/8"-11 x 4", G8, BOLT 5/8 x 4 inch
24A	426-1072	2	БОЛТ, Hex, 5/8"-11 x 4 1/2", G8, BOLT 5/8 x 4-1/2 inch
25	232-41110	10	Контргайка, 5/8"-11, GC,
26	169256C2	26	WASHER,
26	495-81057	4	Плоская шайба, 29/32" x 1 1/2" x .120", 29/32 x 1-1/2 x 7/64 inch
27	1330357C1	2	РЫЧАГ, Includes: Ref. 28
28	1330324C1	1	BUSHING, , Part of P/N 1330357C1 arm assy.
29	1957460C2	2	LEVER, Includes: Ref. 30
30	1330323C2	3	BUSHING, 5/8 x 1-1/2 x 2-57/64, Part of P/N 1957460C2 lever
31	426-1096	2	БОЛТ, Hex, 5/8"-11 x 6", G8, BOLT 5/8 x 6 inch
32	433-1080	2	БОЛТ, С КВАДРАТНЫМ ПОДГОЛОВКОМ, Short NK, 5/8"-11 x 5", G5, BOLT 5/8 x 5 inch
34	1968827C1	1	SUPPORT, left
34	1968828C1	1	SUPPORT, right
35	231-5146	8	Гайка, Flg, USR, 3/8"-16,
36	409-7612	8	БОЛТ, Hex Flg, 3/8"-16 x 3/4", Serr, BOLT 3/8 NC x 3/4 inch
38	443-13116	AR	Винт, Cross Flat Hd, 5/16"-18 x 1",

2166 CASE IH AXIAL-FLOW COMBINE (EU) (1/95-12/97)

9B-50 CHAFFER SIEVE

сылка	Номер детали	Кол-во	Описание
39	425-105	2	Гайка, 5/16"-18, G5, 5/16 inch
40	495-81112	4	Плоская шайба, .344" x 3/4" x .120", 11/32 x 3/4 x 7/64 inch
41	492-11031	2	Стопорная шайба, 5/16",
42	1325336C2	1	BAR, PIPE
44	138634A1	1	Регулируемое решето, closed slat: A = 1-5/8 inch B = 22 mm extended
44	138633A1	1	Регулируемое решето, adjustable: A = 1-1/8 inch B = 22mm extended
44	138635A1	1	Регулируемое решето, corn slat: A = 1-5/8 inch B = 32mm extended
44	138636A1	1	Регулируемое решето, peterson chaffer: A = 1-1/8 inch extended
46	412-48	3	БОЛТ, С КВАДРАТНЫМ ПОДГОЛОВКОМ, Short NK, 1/4"-20 x 1/2", G2, BOLT 1/4 x 1/2 inch
47	126177	3	Диск, 1/4 inch NC
48	426-644	2	БОЛТ, Hex, 3/8"-16 x 2 3/4", G8, BOLT 3/8 x 1 inch
49	429-106	4	Гайка, 3/8"-16, G8, 3/8 inch
50	492-11038	2	Стопорная шайба, 3/8",
51	1319258C1	1	COVER,
52	413-616	2	БОЛТ, Hex, 3/8"-16 x 1", G5, Full Thd, 3/8 x 1 inch
53	231-5146	2	Гайка, Flg, USR, 3/8"-16,
54	413-412	8	БОЛТ, Hex, 1/4"-20 x 3/4", G5, Full Thd, 1/4 x 3/4 inch
55	492-11025	8	Стопорная шайба, 1/4",
56	425-104	8	Гайка, 1/4"-20, G5,
57	120667A1	1	Пластина,
58	495-21031	3	Плоская шайба, 1/4", 5/16 x 3/4 x 1/16 inch
59	492-11025	3	Стопорная шайба, 1/4",
60	612233R1	2	Распорка, 5/8" Tube x 1 1/8", 13/32 x 5/8 x 1-3/16
63	119997A1	1	DEFLECTOR,
64	409-7412	4	БОЛТ, Hex Flg, 1/4"-20 x 3/4", Serr, BOLT 1/4 x 3/4 inch
65	495-81107	4	Плоская шайба, .281" x 7/8" x .060", 9/32 x 7/8 x 3/64 inch
66	231-5144	4	Гайка, Flg, USR, 1/4"-20,
67	185042C1	1	SUPPORT,
68	477-73112	12	БОЛТ, Slotted Tr Hd, 5/16"-18 x 3/4",
69	231-5145	12	Гайка, Flg, USR, 5/16"-18,
70	1338343C2	1	RETAINER, left
71	1338344C2	1	RETAINER, right
72	1346999C1	1	SEAL,
73	124558A2	1	SEAL, extended sieve

9B-56 GRAIN PAN SIDE HILL DIVIDERS



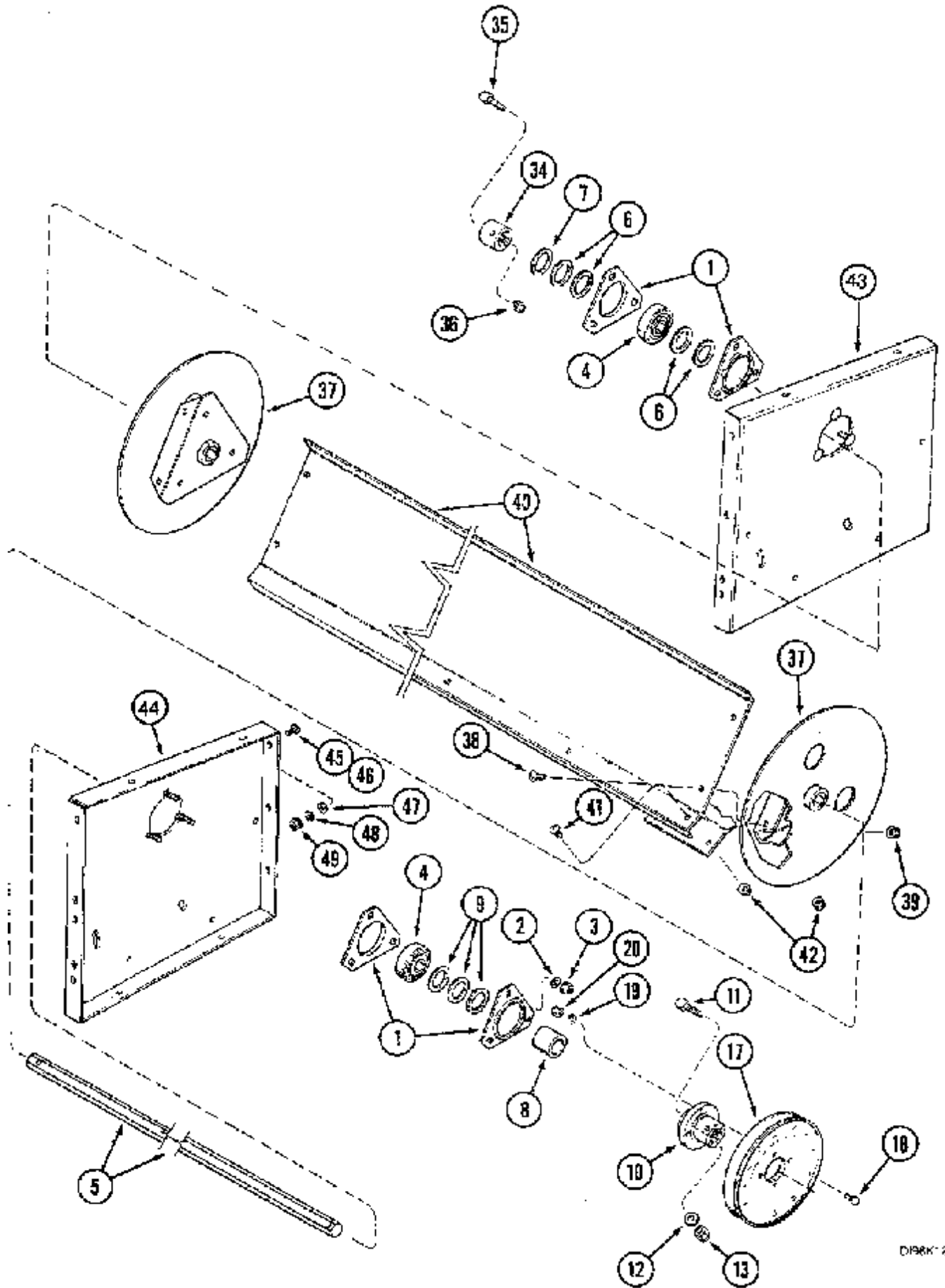
EG-4532

2166 CASE IH AXIAL-FLOW COMBINE (EU) (1/95-12/97)

9B-56 GRAIN PAN SIDE HILL DIVIDERS

сылка	Номер детали	Кол-во	Описание
1	231-5144	AR	Гайка, Flg, USR, 1/4"-20,
2	477-82508	AR	Винт, Sltd Serr Truss Hd, 1/4"-20 x 1/2", 1/4 x 13 mm
3	1957597C1	3	DIVIDER,
4	1957596C2	3	DIVIDER, BAR

9C-02 DISCHARGE BEATER

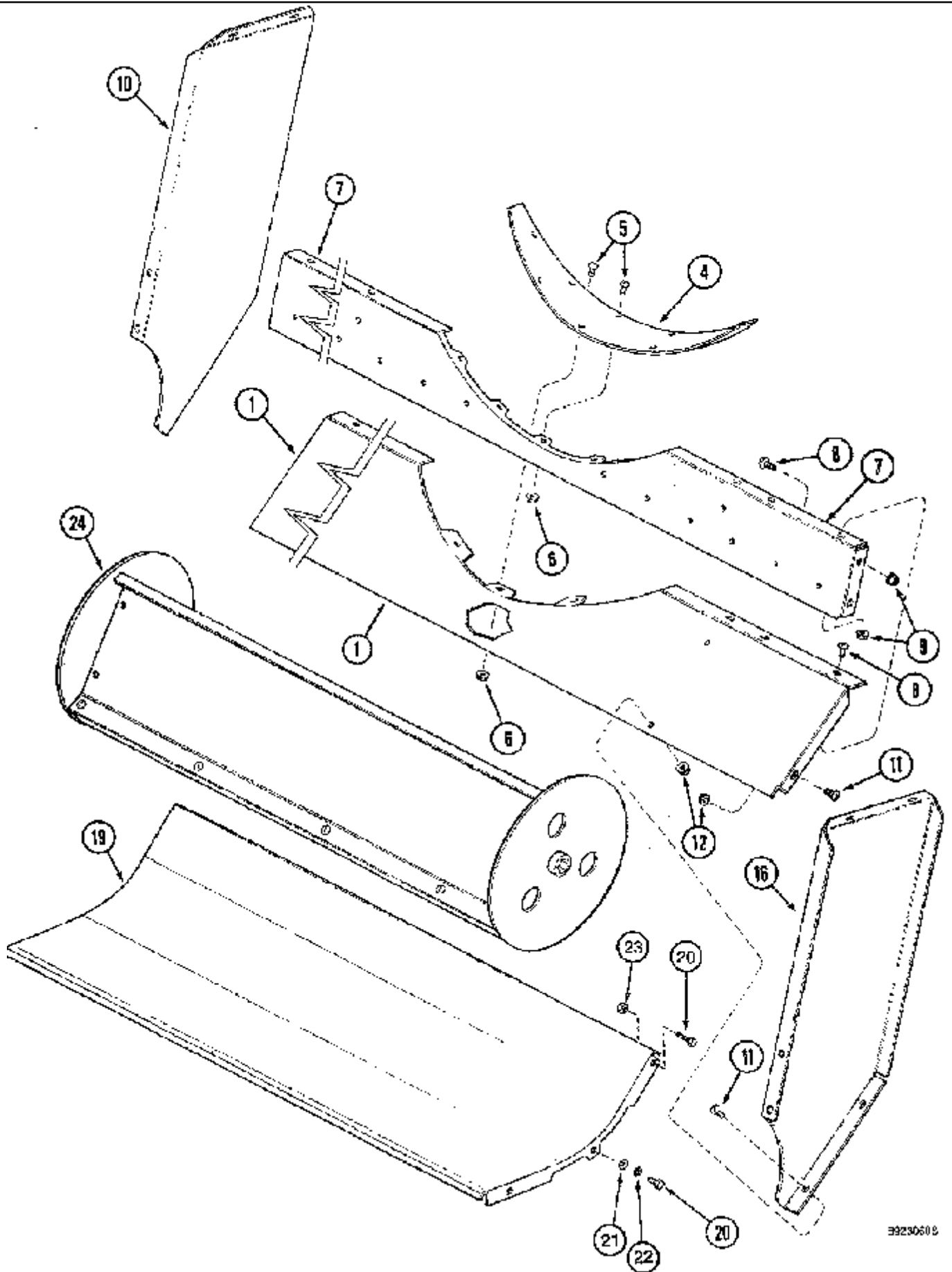


2166 CASE IH AXIAL-FLOW COMBINE (EU) (1/95-12/97)

9C-02 DISCHARGE BEATER

сылка	Номер детали	Кол-во	Описание
1	180955C1	4	Фланец,
2	492-11038	6	Стопорная шайба, 3/8",
3	425-106	6	Гайка, 3/8"-16, G5,
4	156816C91	2	ПОДШИПНИК, ШАРИКОВЫЙ,
5	1302175C1	1	ШАФТ,
6	495-81211	4	Плоская шайба, 1 11/32" x 2" x .120", 1-11/32 x 2 x 7/64 inch
7	495-81210	AR	Плоская шайба, 1 11/32" x 2" x .060", 1-11/32 x 2 x 3/64 inch
8	632147R1	1	SPACER, 1-5/8 OD x 1-5/8 inch
9	495-81211	3	Плоская шайба, 1 11/32" x 2" x .120", 1-11/32 x 2 x 7/64 inch
10	1319402C1	1	HUB,
11	326-840	1	БОЛТ, Hex, 1/2"-13 x 2 1/2", G8,
12	396-21053	1	Плоская шайба, 17/32" x 1 1/6" x .134", 0.531 x 1.062 x 0.134 inch
13	232-4118	1	Контргайка, 1/2"-13, GC,
17	195161C1	1	Шкив, 8-3/8 inch
18	413-516	4	БОЛТ, Hex, 5/16"-18 x 1", G5, Full Thd, 5/16 x 1 inch
19	492-11031	8	Стопорная шайба, 5/16",
20	425-105	4	Гайка, 5/16"-18, G5, 5/16 inch
34	117051A1	1	Ступица, 20.3 mm
35	413-636	1	БОЛТ, Hex, 3/8"-16 x 2 1/4", G5, 3/8 x 2-1/4 inch
36	231-4116	1	Контргайка, 3/8"-16, GB, lock, 3/8 inch
37	1319266C1	2	Ступица,
38	477-73812	12	Винт, Slt'd Serr Truss Hd, 3/8" x 3/4", 3/8 x 19 mm
39	231-5146	12	Гайка, Flg, USR, 3/8"-16,
40	1319269C1	3	SUPPORT, BLADE
41	477-73812	15	Винт, Slt'd Serr Truss Hd, 3/8" x 3/4", 3/8 x 19 mm
42	231-5146	17	Гайка, Flg, USR, 3/8"-16,
43	181092C2	1	SUPPORT ASSY.,
44	181093C2	1	SUPPORT,
45	413-616	13	БОЛТ, Hex, 3/8"-16 x 1", G5, Full Thd, 3/8 x 1 inch
46	413-620	3	БОЛТ, Hex, 3/8"-16 x 1 1/4", G5, Full Thd, 3/8 x 1-1/4 inch
47	495-11041	16	Плоская шайба, 3/8", SAE, 13/32 x 13/16 x 1/16 inch
48	492-11038	16	Стопорная шайба, 3/8",
49	425-106	16	Гайка, 3/8"-16, G5,

9C-04 DISCHARGE BEATER BOTTOM

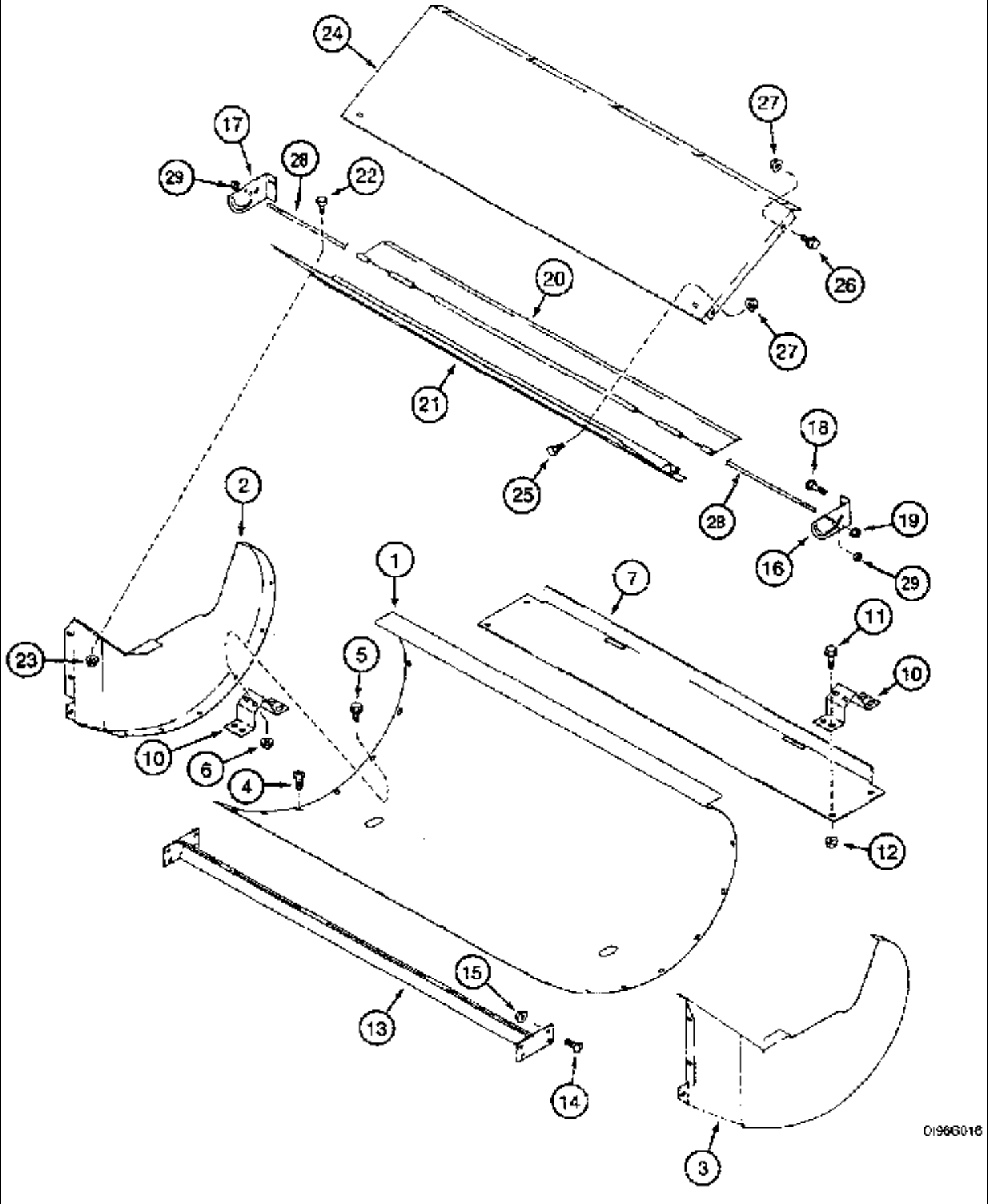


2166 CASE IH AXIAL-FLOW COMBINE (EU) (1/95-12/97)

9C-04 DISCHARGE BEATER BOTTOM

сылка	Номер детали	Кол-во	Описание
1	192028C2	1	SUPPORT,
4	193909C2	1	SUPPORT, front
5	477-73812	9	Винт, Slt'd Serr Truss Hd, 3/8" x 3/4", 3/8 x 19 mm
6	231-5146	9	Гайка, Flg, USR, 3/8"-16,
7	182929C1	1	SUPPORT,
8	477-73812	10	Винт, Slt'd Serr Truss Hd, 3/8" x 3/4", 3/8 x 19 mm
9	231-5146	10	Гайка, Flg, USR, 3/8"-16,
10	193452C1	1	DEFLECTOR, left
11	477-73812	12	Винт, Slt'd Serr Truss Hd, 3/8" x 3/4", 3/8 x 19 mm
12	231-5146	12	Гайка, Flg, USR, 3/8"-16,
16	193453C1	1	DEFLECTOR, right
19	195426C3	1	SUPPORT ASSY., BOTTOM
20	413-616	4	БОЛТ, Hex, 3/8"-16 x 1", G5, Full Thd, 3/8 x 1 inch
21	496-41041	4	Плоская шайба, 13/32" x 1 1/8" x .134", 13/32 x 1-1/8 x 9/64 inch
22	492-11038	4	Стопорная шайба, 3/8",
23	232-4116	2	Контргайка, 3/8"-16, GC,
24	REF	1	Инструкции, BEATER ASSY. see Page 9C-3

9C-06 CLEANING FAN, HOUSING

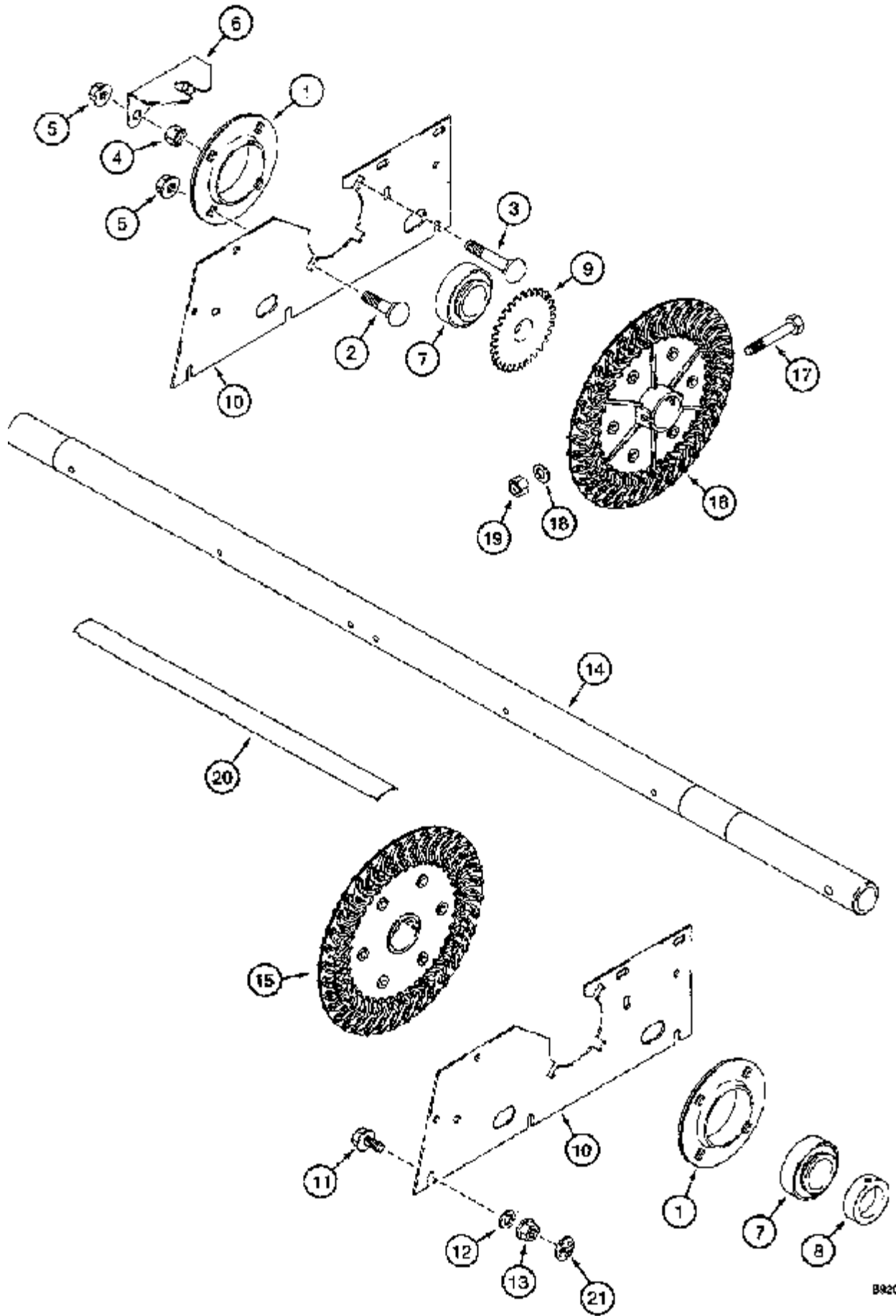


2166 CASE IH AXIAL-FLOW COMBINE (EU) (1/95-12/97)

9C-06 CLEANING FAN, HOUSING

сылка	Номер детали	Кол-во	Описание
1	1989379C1	1	HOUSING,
2	1347012C2	1	PLATE, left
3	1347013C2	1	PLATE, right
4	477-73108	14	Винт, Slt'd Serr Truss Hd, 5/16"-18 x 1/2", 5/16 x 13 mm
5	409-7512	9	БОЛТ, Hex Flg, 5/16"-18 x 3/4", Serr,
6	231-5145	21	Гайка, Flg, USR, 5/16"-18,
7	1541641C2	1	SUPPORT,
10	1541543C1	2	BRACKET, SUPPORT
11	409-7816	4	БОЛТ, Hex Flg, 1/2"-13 x 1", Serr, BOLT 1/2 x 1 inch
12	231-5148	4	Гайка, Flg, USR, 1/2"-13,
13	191703C3	1	SUPPORT ASSY.,
14	477-73812	4	Винт, Slt'd Serr Truss Hd, 3/8" x 3/4", 3/8 x 19 mm
15	231-5146	4	Гайка, Flg, USR, 3/8"-16,
16	1989694C1	1	Широкая пластинка, right
17	1989693C1	1	Широкая пластинка, left
18	434-512	2	БОЛТ, С КВАДРАТНЫМ ПОДГОЛОВКОМ, Short NK, 5/16"-18 x 3/4", G5, Full Thd, 5/16 x 3/4 inch
19	231-5145	2	Гайка, Flg, USR, 5/16"-18,
20	1989611C1	1	Капот, PLATE
21	1541628C1	1	Капот, DOOR
22	477-73112	4	БОЛТ, Slotted Tr Hd, 5/16"-18 x 3/4",
23	231-5145	4	Гайка, Flg, USR, 5/16"-18,
24	1989377C2	1	SUPPORT, PLATE
25	477-73112	7	БОЛТ, Slotted Tr Hd, 5/16"-18 x 3/4",
26	409-7512	9	БОЛТ, Hex Flg, 5/16"-18 x 3/4", Serr,
27	231-5145	16	Гайка, Flg, USR, 5/16"-18,
28	185198C1	1	ROD, 1209 mm
29	231-5345	2	Контргайка, Flg, 5/16"-18, lock, 5/16 inch

9C-08 CLEANING FAN, SHAFT AND SUPPORTS

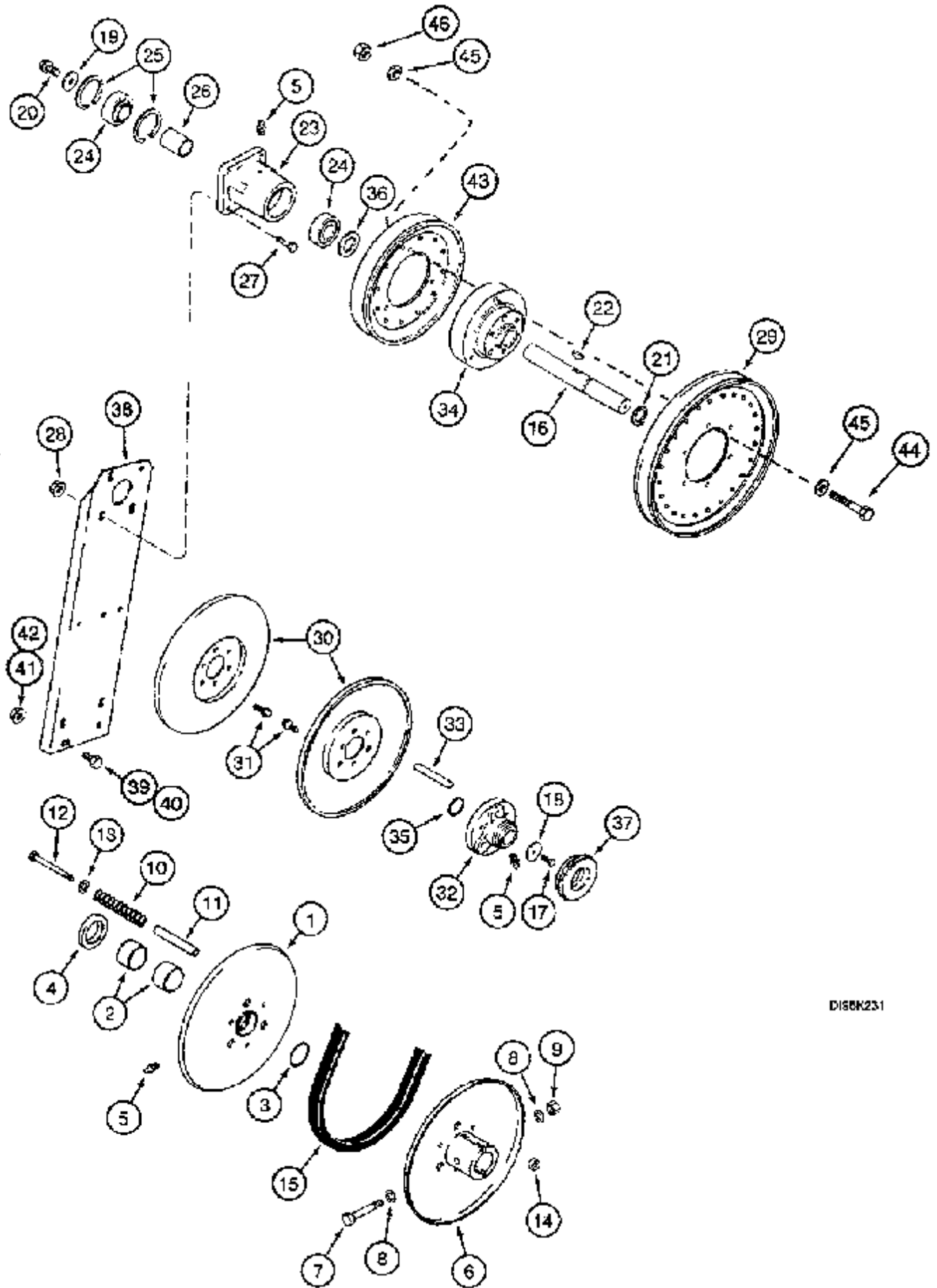


2166 CASE IH AXIAL-FLOW COMBINE (EU) (1/95-12/97)

9C-08 CLEANING FAN, SHAFT AND SUPPORTS

сылка	Номер детали	Кол-во	Описание
1	76079C1	4	FLANGE,
2	434-816	6	БОЛТ, С КВАДРАТНЫМ ПОДГОЛОВКОМ, Short NK, 1/2"-13 x 1", G5, Full Thd, 1/2 x 1 inch
3	434-824	2	БОЛТ, С КВАДРАТНЫМ ПОДГОЛОВКОМ, Short NK, 1/2"-13 x 1 1/2", G5, Full Thd, 1/2 x 1-1/2 inch
4	425-108	2	Гайка, 1/2"-13, G5, 1/2 inch
5	231-5148	8	Гайка, Flg, USR, 1/2"-13,
6	1541554C1	1	SUPPORT,
7	668719R92	2	ПОДШИПНИК, ШАРИКОВЫЙ,
8	582816R11	1	COLLAR, with set screw
9	1541555C1	1	Звездочка,
10	120870A1	2	SUPPORT,
11	409-7616	6	БОЛТ, Hex Flg, 3/8"-16 x 1", Serr, BOLT 3/8 x 25 mm
12	495-71041	6	Плоская шайба, 3/8", 13/32 x 1-1/4 x 3/32 inch
13	231-5146	6	Гайка, Flg, USR, 3/8"-16,
	1541935C1	1	FAN, ASSY. Includes: Ref. 14-20
14	1989550C2	1	SHAFT, , Part of P/N 1541935C1 fan assy.
15	1541560C1	3	DISC, right, Part of P/N 1541935C1 fan assy.
16	1541570C1	3	DISC, left, Part of P/N 1541935C1 fan assy.
17	413-548	6	БОЛТ, Hex, 5/16"-18 x 3", G5, BOLT 5/16 x 3 inch, Part of P/N 1541935C1 fan assy.
18	495-11034	12	Плоская шайба, 5/16", SAE, 11/32 x 11/16 x 1/16 inch, Part of P/N 1541935C1 fan assy.
19	230-4135	6	Контргайка, 5/16"-18, GA, lock, 5/16 inch, Part of P/N 1541935C1 fan assy.
20	1541631C1	72	Лопатка, BLADE, Part of P/N 1541935C1 fan assy.
21	131-415	6	Контргайка, Push, Bolt Retainer, 3/8" x 25/32",

9C-10 CLEANING FAN, DRIVE



DISEK231

2166 CASE IH AXIAL-FLOW COMBINE (EU) (1/95-12/97)

9C-10 CLEANING FAN, DRIVE

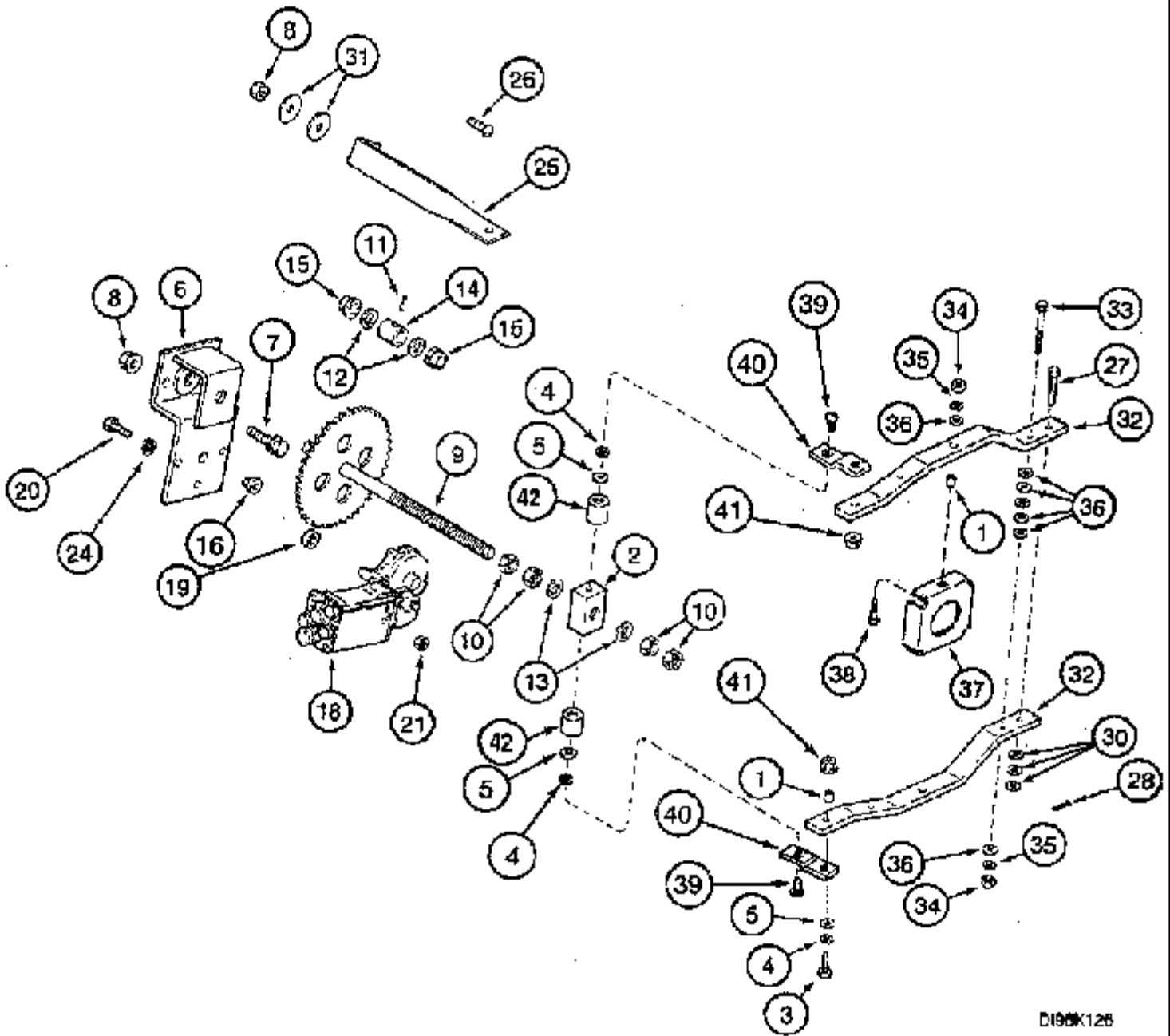
сылка	Номер детали	Кол-во	Описание
	1541552C1	1	PULLEY ASSY., 11-1/4 inch, Includes: Ref. 1-4
1	NSS	1	Не поставляется отдельно, PULLEY, Part of P/N 1541552C1 pulley assy.
2	1541551C1	2	ВТУЛКА, , Part of P/N 1541552C1 pulley assy.
3	238-5327	1	Уплотнительное кольцо, -327, 70 Duro, 1.725" ID x .210" Thk, , Part of P/N 1541552C1 pulley assy.
4	1541775C1	1	SEAL, 1-47/64 ID x 2-21/64 inch, Part of P/N 1541552C1 pulley assy.
5	219-87	3	Тавотница, 1/4"-28 x .56" lg, Drive,
6	1541553C1	1	PULLEY ASSY., 11-1/4 inch
7	326-856	1	БОЛТ, Hex, 1/2"-13 x 3 1/2", G8,
8	396-31053	2	Плоская шайба, 17/32" x 1 1/16" x .188", HDN, 17/32 x 1-1/16 x 3/16 inch
9	232-4118	1	Контргайка, 1/2"-13, GC,
10	1302181C2	3	Пружина,
11	1302180C2	3	BUSHING,
12	413-580	3	БОЛТ, Hex, 5/16"-18 x 5", G5, BOLT 5/16 x 5 inch
13	495-81117	3	Плоская шайба, .344" x 1" x .120", 8 mm
14	231-4115	3	Контргайка, 5/16"-18, GB, 5/16 inch
15	1541569C1	1	BELT, 71-1/2 inch
16	194853C3	1	SHAFT,
17	413-58	1	БОЛТ, Hex, 5/16"-18 x 1/2", G5, Full Thd, 5/16 x 1/2 inch
18	495-81122	1	Плоская шайба, .344" x 1 1/2" x .120",
19	185129C1	1	WASHER, 17/32 x 1-1/2 x 3/16 inch
20	1302143C1	1	BOLT, 1/2 x 1 inch
21	100-16125	1	Стопорное кольцо, #125, Ext,
22	126-125	1	Шпонка Вудруфа, #B, 5/16" x 1", HT,
23	192418C1	1	HUB,
24	1302725C91	2	ПОДШИПНИК, ШАРИКОВЫЙ,
25	360936R1	2	RING, snap
26	152926C1	1	SPACER, 2 x 1-5/8 x 1-7/8
27	413-624	4	БОЛТ, Hex, 3/8"-16 x 1 1/2", G5, 3/8 x 1-1/2 inch
28	231-5146	4	Гайка, Flg, USR, 3/8"-16,
29	183325C1	1	Шкив, 13 inch
30	183288C1	2	PULLEY, 11-1/4 inch
31	115745A1	6	SCREW, BOLT
32	185286C91	1	Ступица, Includes: Ref. 33
33	37-1856	3	Шпонка, 1/2" x 3 1/2", , Part of P/N 185286C91 hub assy.
34	183333C1	1	HUB,
35	238-5218	1	Уплотнительное кольцо, -218, 70 Duro, 1.234" ID x .139" Thk,
36	183274C2	1	WASHER, 1-9/32 x 1-7/8 x 3/16 inch
37	168215C92	1	ПОДШИПНИК, УПОРНЫЙ,
38	1541632C1	1	SUPPORT, CHANNEL
39	409-7612	4	БОЛТ, Hex Flg, 3/8"-16 x 3/4", Serr, BOLT 3/8 NC x 3/4 inch
40	477-73112	3	БОЛТ, Slotted Tr Hd, 5/16"-18 x 3/4",

2166 CASE IH AXIAL-FLOW COMBINE (EU) (1/95-12/97)

9C-10 CLEANING FAN, DRIVE

сылка	Номер детали	Кол-во	Описание
41	231-5146	4	Гайка, Flg, USR, 3/8"-16,
42	231-5145	3	Гайка, Flg, USR, 5/16"-18,
43	193948C1	1	PULLEY, 9-3/4 inch
44	413-640	3	БОЛТ, Hex, 3/8"-16 x 2 1/2", G5, 3/8 x 2-1/2 inch
45	495-81129	6	Плоская шайба, 13/32" x 3/4" x .120", 13/32 x 3/4 x 7/64
46	231-4116	3	Контргайка, 3/8"-16, GB, lock, 3/8 inch

9C-14 CLEANING FAN DRIVE SPEED CONTROL

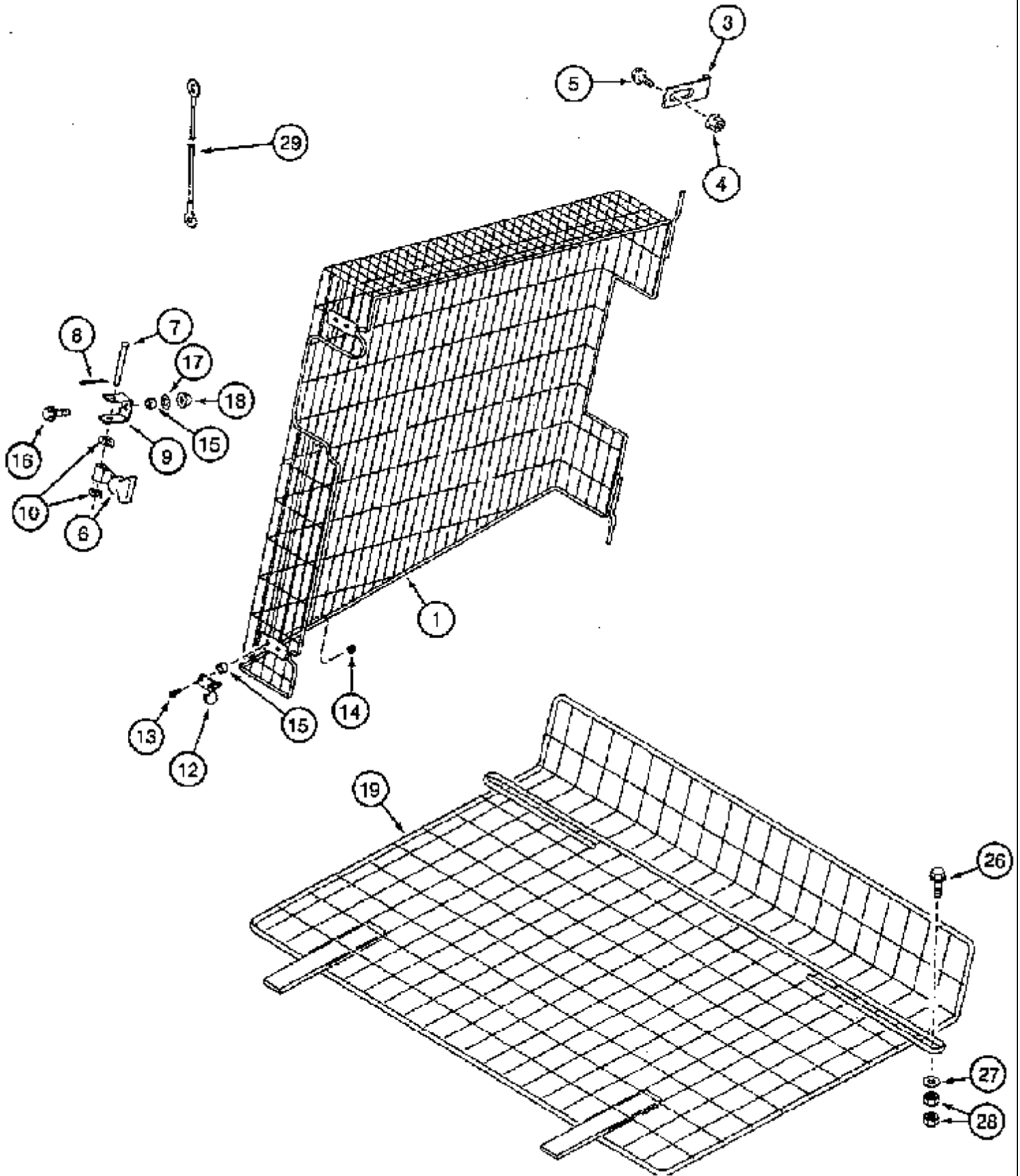


2166 CASE IH AXIAL-FLOW COMBINE (EU) (1/95-12/97)

9C-14 CLEANING FAN DRIVE SPEED CONTROL

сылка	Номер детали	Кол-во	Описание
1	27825R1	2	Распорка, 1/2" Tube x 1/2",
2	181206C1	1	BLOCK,
3	413-516	2	БОЛТ, Hex, 5/16"-18 x 1", G5, Full Thd, 5/16 x 1 inch
4	492-11031	4	Стопорная шайба, 5/16",
5	495-11034	4	Плоская шайба, 5/16", SAE, 11/32 x 11/16 x 1/16 inch
6	181199C2	1	Суппорт,
7	413-612	2	БОЛТ, Hex, 3/8"-16 x 3/4", G5, Full Thd, 3/8 x 3/4 inch
8	231-5146	AR	Гайка, Flg, USR, 3/8"-16,
9	142848A1	1	GEAR,
10	425-1010	4	Гайка, 5/8"-11, G5, 5/8 inch
11	38-11216	1	Штифт, 3/16" x 1", Slotted,
12	495-81177	2	Плоская шайба, 21/32" x 1" x .030", 21/32 x 1 x 1/32 inch
13	1302054C1	2	WASHER, thrust
14	181205C1	1	SPACER,
15	55826C1	2	ВТУЛКА,
16	55825C1	1	BUSHING,
18	111787A2	1	MOTOR, ELECTRIC, ASSY.
19	113485A1	1	SPACER, 17 mm
20	413-432	2	БОЛТ, Hex, 1/4"-20 x 2", G5, BOLT 1/4 NC x 2 inch
21	425-104	2	Гайка, 1/4"-20, G5,
24	492-11025	2	Стопорная шайба, 1/4",
26	477-73816	1	Винт, Slt'd Serr Truss Hd, 3/8" x 1", 3/8 x 25 mm
25	186283C1	1	SUPPORT,
27	439-1624	1	Штифт с головкой, 3/8" x 1 1/2", 3/8 x 1-1/2 inch
28	432-812	1	Шплинт, 1/8" x 3/4",
30	495-11041	3	Плоская шайба, 3/8", SAE, 13/32 x 13/16 x 1/16 inch
31	495-81142	2	Плоская шайба, 13/32" x 1 1/2" x .060", 13/32 x 1-1/2 x 1/16 inch
32	194850C2	2	SUPPORT,
33	413-532	1	БОЛТ, Hex, 5/16"-18 x 2", G5, 5/16 x 2 inch
34	425-105	3	Гайка, 5/16"-18, G5, 5/16 inch
35	492-11031	3	Стопорная шайба, 5/16",
36	495-11034	AR	Плоская шайба, 5/16", SAE, 11/32 x 11/16 x 1/16 inch
37	194852C2	1	SUPPORT,
38	412-520	2	БОЛТ, С КВАДРАТНЫМ ПОДГОЛОВКОМ, Short NK, 5/16"-18 x 1 1/4", G2, BOLT 5/16 x 1-1/4 inch
39	413-512	2	БОЛТ, Hex, 5/16"-18 x 3/4", G5, Full Thd, 5/16 x 3/4 inch
40	142853A2	2	SUPPORT,
41	231-5145	2	Гайка, Flg, USR, 5/16"-18,
42	183916A1	2	SPACER, 1/2 x 3/16

9C-16 FAN SHIELDS

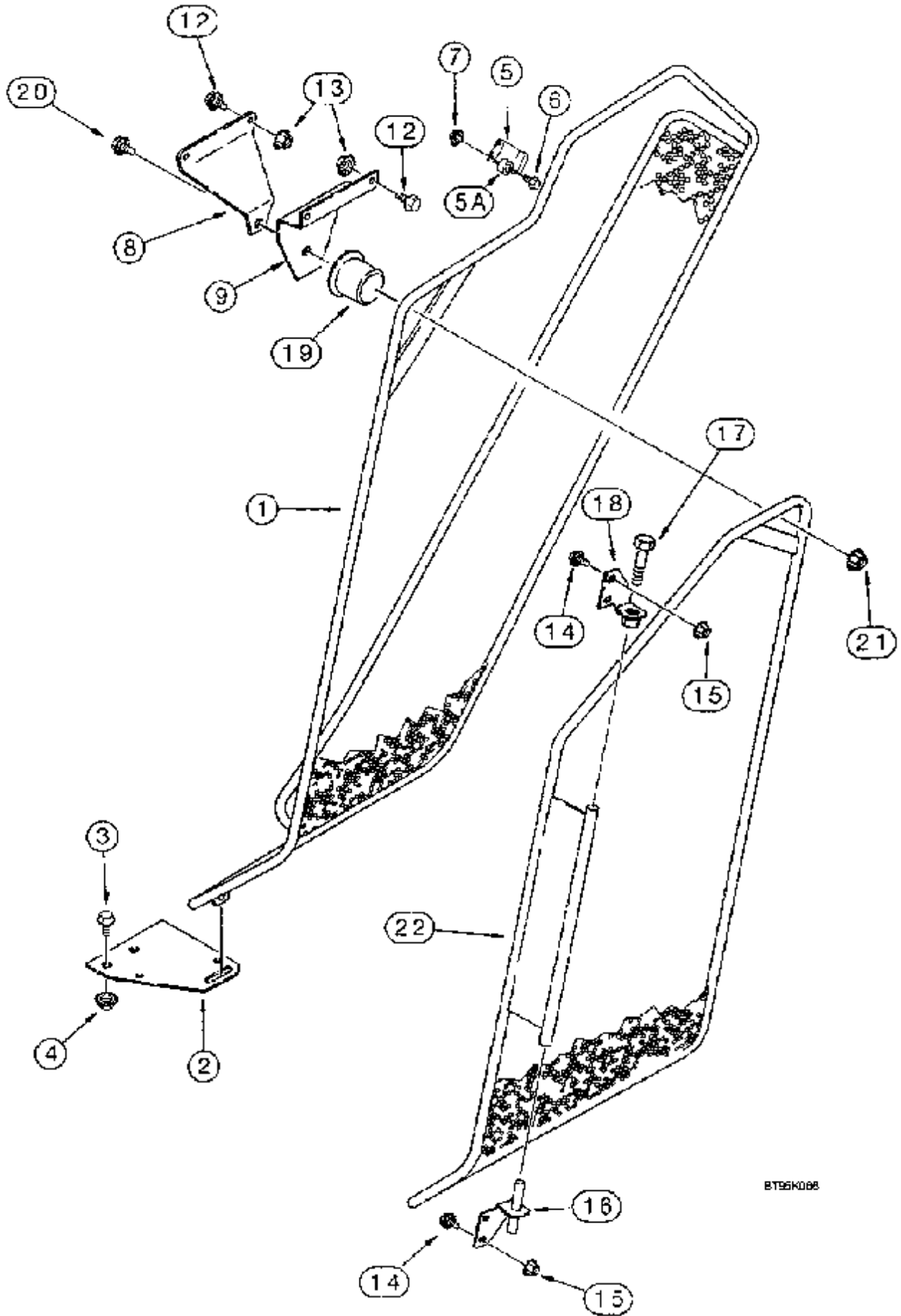


2166 CASE IH AXIAL-FLOW COMBINE (EU) (1/95-12/97)

9C-16 FAN SHIELDS

сылка	Номер детали	Кол-во	Описание
1	1989686C2	1	SHIELD, , BSN JJC0176499
1	239930A2	1	SHIELD, , ASN JJC0176500
3	1541763C2	2	Широкая пластинка, HINGE
4	231-5145	2	Гайка, Flg, USR, 5/16"-18,
5	409-7512	2	БОЛТ, Hex Flg, 5/16"-18 x 3/4", Serr,
6	494307C1	2	Защелка,
7	439-1424	2	Штифт с головкой, 1/4" x 1 1/2", G2,
8	432-812	2	Шплинт, 1/8" x 3/4",
9	188103C1	2	КРОНШТЕЙН, SUPPORT
10	1324377C1	2	WASHER, 5/16 inch
12	764071C1	2	BRACKET, HOOK
13	470-11020	4	Винт, Slotted Pan Hd, #10-24 x 1 1/4", No. 10 x 1-1/4
14	231-51409	4	Гайка, Flg, USR, #10-24,
15	1277909C1	6	SPACER,
16	409-7524	2	БОЛТ, Hex Flg, 5/16"-18 x 1 1/2", Serr, BOLT 5/16 x 1-1/2 inch
17	495-81121	2	Плоская шайба, .344" x 1 1/2" x .060", 11/32 x 1-1/2 x 1/16 inch
18	231-5145	2	Гайка, Flg, USR, 5/16"-18,
19	1541758C2	1	GUARD, SHIELD
26	409-7624	2	БОЛТ, Hex Flg, 3/8"-16 x 1 1/2", Serr,
27	495-81138	2	Плоская шайба, 13/32" x 1" x .179",
28	425-106	4	Гайка, 3/8"-16, G5,
29	132657A2	1	CABLE,
29	117651A1	1	CABLE, 560 mm

9C-18 FAN RIGHT SIDE SHIELD



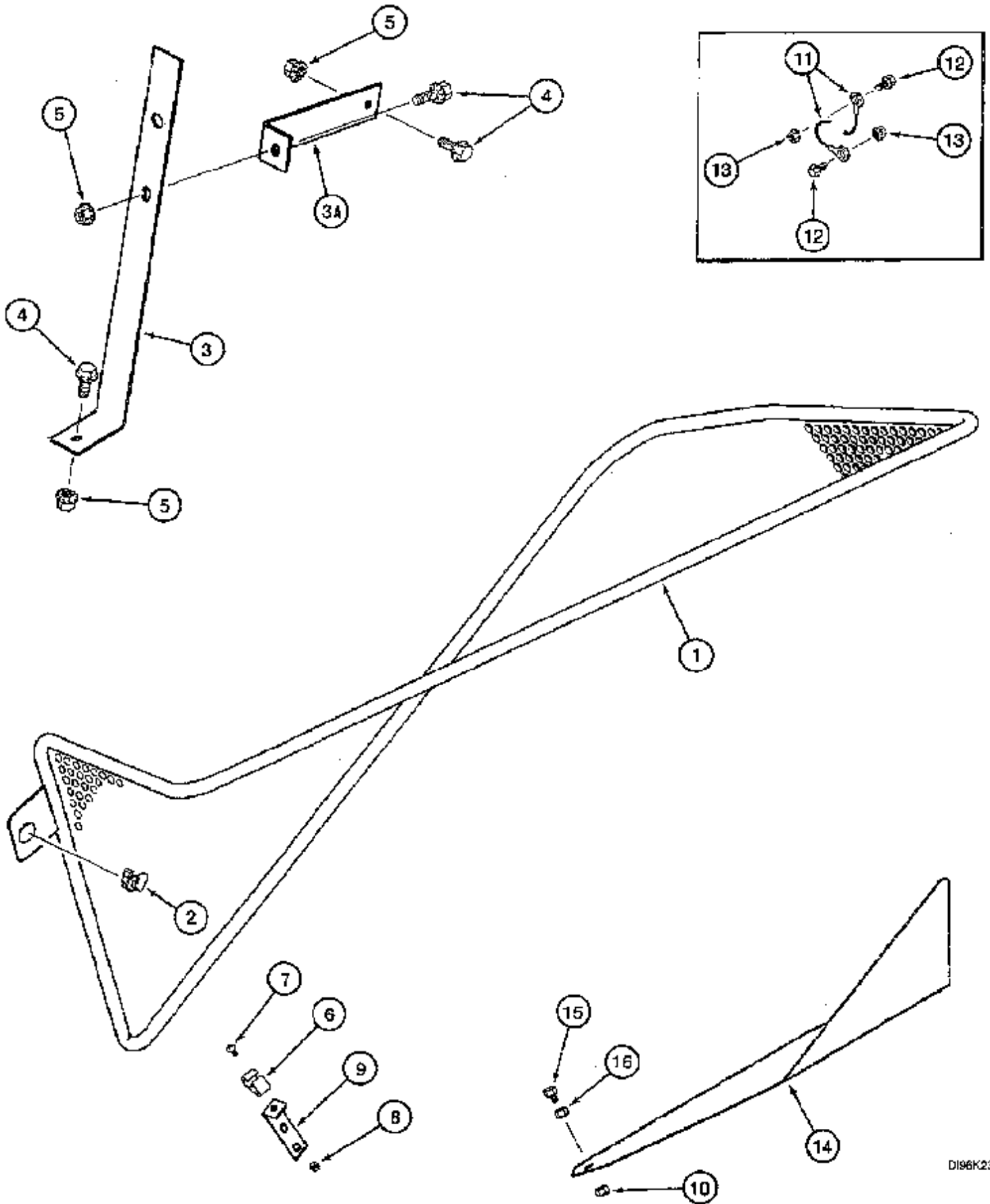
BT95K008

2166 CASE IH AXIAL-FLOW COMBINE (EU) (1/95-12/97)

9C-18 FAN RIGHT SIDE SHIELD

сылка	Номер детали	Кол-во	Описание
1	143651A1	1	SHIELD,
2	142450A2	1	SUPPORT, lower
3	409-7816	2	БОЛТ, Hex Flg, 1/2"-13 x 1", Serr, BOLT 1/2 x 1 inch
4	231-5148	AR	Гайка, Flg, USR, 1/2"-13,
5	142451A2	1	SUPPORT,
5A	27825R1	1	Распорка, 1/2" Tube x 1/2",
6	409-7520	4	БОЛТ, Hex Flg, 5/16"-18 x 1 1/4", Serr, BOLT 5/16 x 32 mm
7	231-5145	4	Гайка, Flg, USR, 5/16"-18,
8	143664A2	1	SUPPORT, outer
9	143666A2	1	SUPPORT, inner
12	409-7612	6	БОЛТ, Hex Flg, 3/8"-16 x 3/4", Serr, BOLT 3/8 NC x 3/4 inch
13	231-5146	6	Гайка, Flg, USR, 3/8"-16,
14	409-7512	2	БОЛТ, Hex Flg, 5/16"-18 x 3/4", Serr,
15	231-5145	2	Гайка, Flg, USR, 5/16"-18,
16	143680A2	1	SUPPORT, lower
17	413-1024	2	БОЛТ, Hex, 5/8"-11 x 1 1/2", G5, Full Thd, 5/8 x 1-1/2 inch
18	143676A2	1	SUPPORT, upper
19	142458A1	1	TUBE, SUPPORT right
20	905-12020	1	БОЛТ, Hex Serr Flg, M12 x 20, BOLT 12 x 20 mm
21	142460A1	1	NUT, lock, 12 mm
22	189391A1	1	GUARD, SHIELD

9C-20 FAN RIGHT SIDE SHIELD, REAR

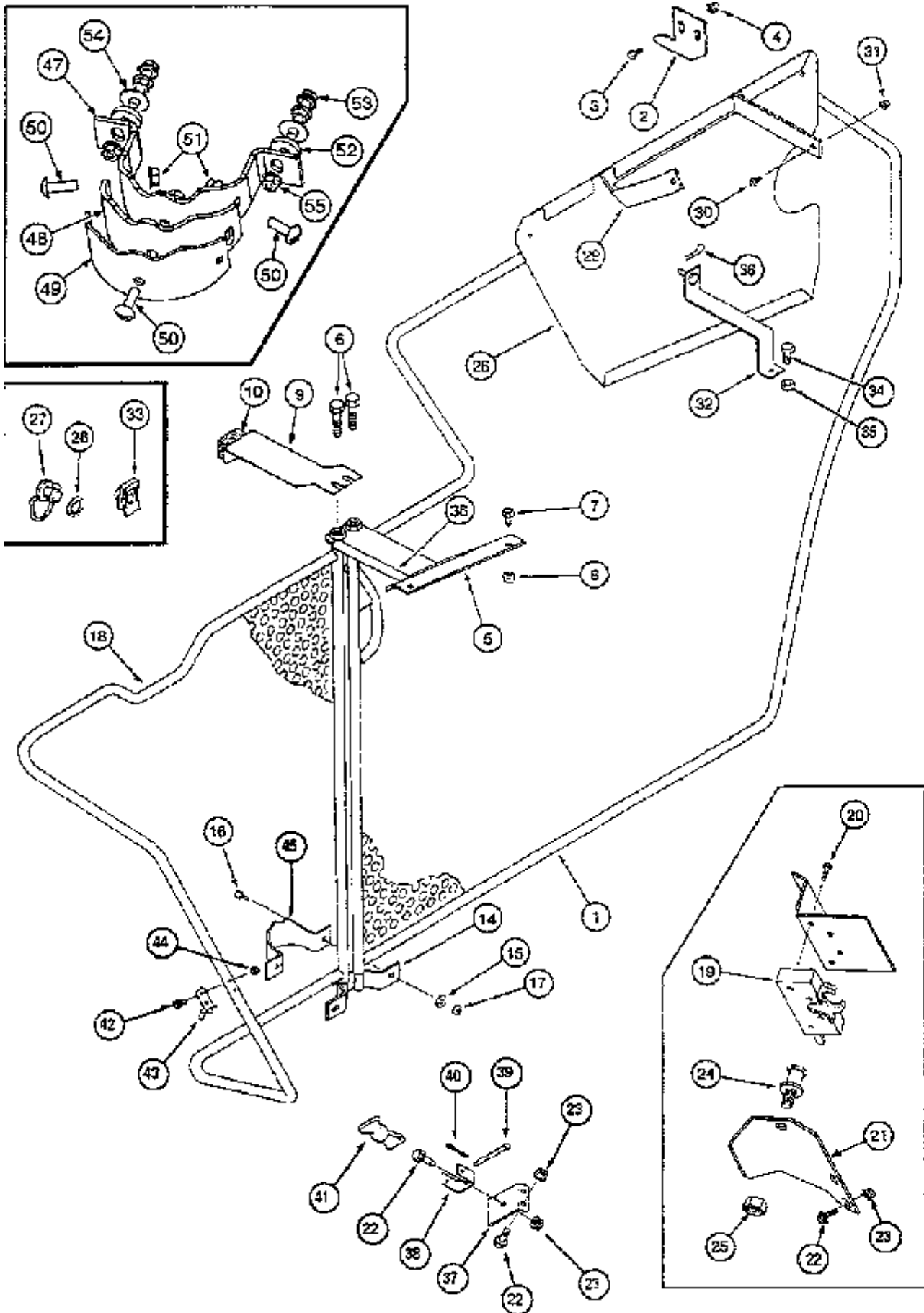


2166 CASE IH AXIAL-FLOW COMBINE (EU) (1/95-12/97)

9C-20 FAN RIGHT SIDE SHIELD, REAR

сылка	Номер детали	Кол-во	Описание
1	143634A1	1	GUARD, SHIELD rear
2	182926A1	1	LOCK, LATCH
3	143643A1	1	SUPPORT,
3A	143645A1	1	SUPPORT, BRACE
4	409-7512	3	БОЛТ, Hex Flg, 5/16"-18 x 3/4", Serr,
5	231-5145	3	Гайка, Flg, USR, 5/16"-18,
6	185224A1	1	Зажим, CLAMP
7	840-148	1	Винт, Cross Pan Hd, M4 x 8, 4 x 8 mm
8	824-1404	1	Гайка, M4, Cl 5, 4 mm
9	142485A2	1	Широкая пластинка, lower, rear
10	231-5145	2	Гайка, Flg, USR, 5/16"-18,
11	132657A2	1	CABLE,
12	409-748	2	БОЛТ, Hex Flg, 1/4"-20 x 1/2", Serr, BOLT 1/4 x 1/2 inch
13	231-5344	2	Контргайка, Flg, 1/4"-20, lock, 1/4 inch
14	184240A1	1	SHIELD, lower
15	409-7512	1	БОЛТ, Hex Flg, 5/16"-18 x 3/4", Serr,
16	231-5145	1	Гайка, Flg, USR, 5/16"-18,

9C-22 LEFT FAN SHIELD AND SUPPORTS



2166 CASE IH AXIAL-FLOW COMBINE (EU) (1/95-12/97)

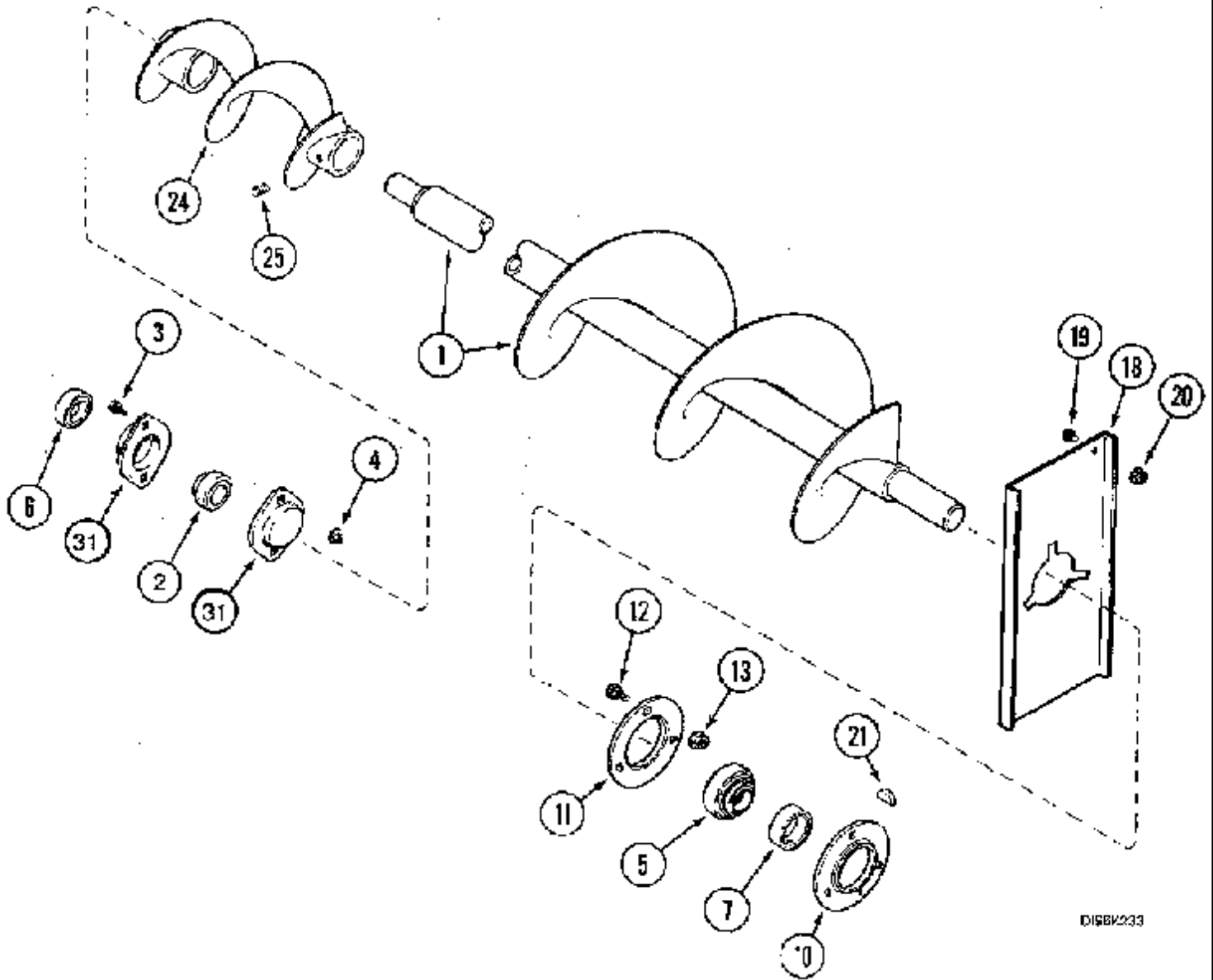
9C-22 LEFT FAN SHIELD AND SUPPORTS

сылка	Номер детали	Кол-во	Описание
1	189386A2	1	GUARD, front
2	142532A2	1	SUPPORT, front
3	409-7512	2	БОЛТ, Hex Flg, 5/16"-18 x 3/4", Serr,
4	231-5145	2	Гайка, Flg, USR, 5/16"-18,
5	143619A2	1	SUPPORT, upper
6	413-1024	2	БОЛТ, Hex, 5/8"-11 x 1 1/2", G5, Full Thd, 5/8 x 1-1/2 inch
7	409-7512	2	БОЛТ, Hex Flg, 5/16"-18 x 3/4", Serr,
8	231-5145	2	Гайка, Flg, USR, 5/16"-18,
9	143622A2	1	SUPPORT,
10	187884C1	1	Уплотнительное кольцо, STRIP 2 inch, cut from: 1 x 87281C1
14	142430A2	1	SUPPORT, lower
15	495-11066	2	Плоская шайба, 5/8", SAE, 21/32 x 1-5/16 x 3/32 inch
16	409-7512	2	БОЛТ, Hex Flg, 5/16"-18 x 3/4", Serr,
17	231-5145	2	Гайка, Flg, USR, 5/16"-18,
18	143623A2	1	GUARD, SHIELD rear
19	141224A1	1	Защелка,
20	413-416	2	БОЛТ, Hex, 1/4"-20 x 1", G5,
21	143627A2	1	Широкая пластинка,
22	409-7516	3	БОЛТ, Hex Flg, 5/16"-18 x 1", Serr, BOLT 5/16 x 25 mm
23	231-5145	3	Гайка, Flg, USR, 5/16"-18,
24	142903A1	1	SCREW, BOLT
25	231-5148	1	Гайка, Flg, USR, 1/2"-13,
26	243166A1	1	SHIELD,
27	178352A1	1	STUD, if so equipped
28	1981869C1	1	Фиксатор, WASHER if so equipped
29	185515A2	1	SUPPORT,
30	409-7612	2	БОЛТ, Hex Flg, 3/8"-16 x 3/4", Serr, BOLT 3/8 NC x 3/4 inch
31	231-5146	2	Гайка, Flg, USR, 3/8"-16,
32	243168A1	1	SUPPORT, use with: 36
32	185517A1	1	SUPPORT, if so equipped
33	A36042	1	CLIP, NUT if so equipped
34	409-7512	1	БОЛТ, Hex Flg, 5/16"-18 x 3/4", Serr,
35	231-5145	1	Гайка, Flg, USR, 5/16"-18,
36	610784R1	1	Шплинт/чека, use with: 32
37	229268A1	1	Широкая пластинка, SUPPORT
38	188103C1	1	КРОНШТЕЙН, SUPPORT
39	439-1424	1	Штифт с головкой, 1/4" x 1 1/2", G2,
40	432-812	1	Шплинт, 1/8" x 3/4",
41	494307C1	1	Защелка,
42	470-11012	2	Винт, Slotted Pan Hd, #10-24 x 3/4", No. 10 x 3/4
43	764071C1	1	BRACKET, HOOK
44	231-51409	2	Гайка, Flg, USR, #10-24,

2166 CASE IH AXIAL-FLOW COMBINE (EU) (1/95-12/97)

9C-22 LEFT FAN SHIELD AND SUPPORTS

сылка	Номер детали	Кол-во	Описание
45	NSS 252272A1	1	Не поставляется отдельно, SUPPORT order: P/N 252272A1
		1	УПАКОВКА, KIT shield index, Consists of: 47-55
47	241070A2	1	SUPPORT, BRACKET, Part of P/N 252272A1 shield index kit
48	246444A2	1	УКАЗАТЕЛЬ, SHIELD, Part of P/N 252272A1 shield index kit
49	251517A1	1	SUPPORT, RETAINER, Part of P/N 252272A1 shield index kit
50	477-73116	3	Винт, Sltd Serr Truss Hd, 5/16"-18 x 1", 5/16 x 25 mm, Part of P/N 252272A1 shield index kit
51	231-5145	3	Гайка, Flg, USR, 5/16"-18, , Part of P/N 252272A1 shield index kit
52	251987A1	2	WASHER, rubber, Part of P/N 252272A1 shield index kit
53	409-7524	2	БОЛТ, Hex Flg, 5/16"-18 x 1 1/2", Serr, BOLT 5/16 x 1-1/2 inch, Part of P/N 252272A1 shield index kit
54	495-81116	2	Плоская шайба, .344" x 1" x .060", 11/32 x 1 x 3/64 inch, Part of P/N 252272A1 shield index kit
55	231-5345	2	Контргайка, Flg, 5/16"-18, lock, 5/16 inch, Part of P/N 252272A1 shield index kit

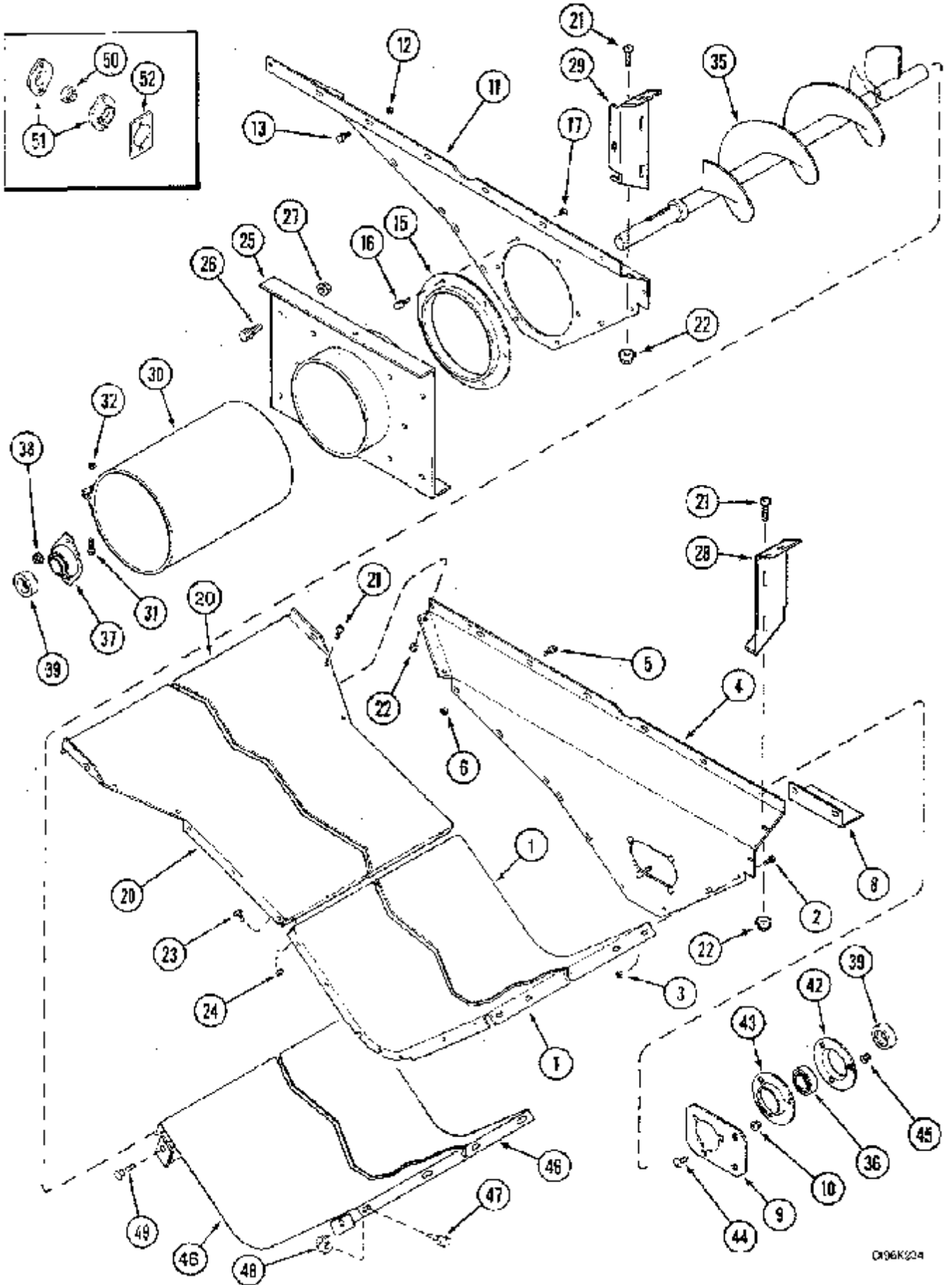


2166 CASE IH AXIAL-FLOW COMBINE (EU) (1/95-12/97)

9D-02 HORIZONTAL GRAIN DELIVERY AND DISTRIBUTOR AUGER

сылка	Номер детали	Кол-во	Описание
1	1318912C3	1	NO DESCRIPTION,
2	204807C91	1	ПОДШИПНИК, ШАРИКОВЫЙ, left
3	409-7512	2	БОЛТ, Hex Flg, 5/16"-18 x 3/4", Serr,
4	231-5145	2	Гайка, Flg, USR, 5/16"-18,
5	156011C92	1	ПОДШИПНИК, ШАРИКОВЫЙ, right
6	455102R21	1	Хомутик, left
7	557995R11	1	Хомутик, right, includes set screw
10	670375R11	1	Фланец, FLANGE right
11	939461R1	1	FLANGE, right
12	477-73812	3	Винт, Slt'd Serr Truss Hd, 3/8" x 3/4", 3/8 x 19 mm
13	231-5146	3	Гайка, Flg, USR, 3/8"-16,
18	1321129C1	1	PLATE, SUPPORT right
19	477-73108	2	Винт, Slt'd Serr Truss Hd, 5/16"-18 x 1/2", 5/16 x 13 mm
20	231-5145	2	Гайка, Flg, USR, 5/16"-18,
21	126-125	1	Шпонка Вудруфа, #B, 5/16" x 1", HT,
24	162103C91	1	NO DESCRIPTION,
25	83-1448	2	Стопорный винт, Hex Soc, 7/16"-14 x 1/2", SET 7/16 x 1/2 inch
31	50591	2	FLANGE,

9D-04 GRAIN AUGER TROUGH



2166 CASE IH AXIAL-FLOW COMBINE (EU) (1/95-12/97)

9D-04 GRAIN AUGER TROUGH

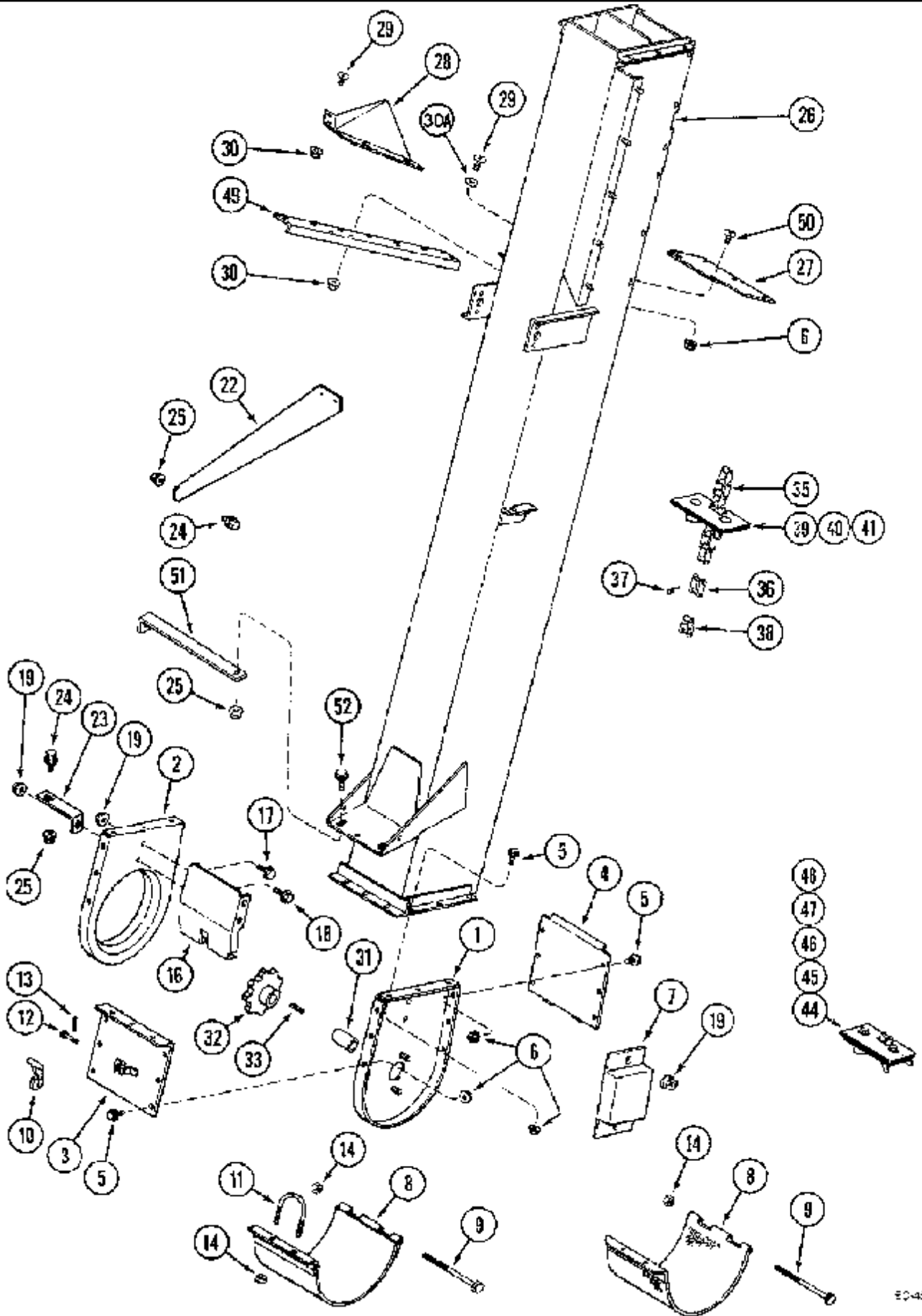
сылка	Номер детали	Кол-во	Описание
1	1541821C1	1	TROUGH, perforated
1	1541638C1	1	TROUGH, not perforated
2	413-512	12	БОЛТ, Hex, 5/16"-18 x 3/4", G5, Full Thd, 5/16 x 3/4 inch, use with: P/N 1541638C1
2	256873	10	БОЛТ, Hex Flg, 5/16"-18 x 1/2", Serr, BOLT 5/16 x 1/2 inch, use with: P/N 1541821C1
3	231-5145	12	Гайка, Flg, USR, 5/16"-18, Use with P/N 1541638C1
3	231-5315	10	Контргайка, Flg, 5/16"-18, Use with P/N 1541821C1
4	1541635C1	1	SUPPORT, left
5	409-7512	7	БОЛТ, Hex Flg, 5/16"-18 x 3/4", Serr,
6	231-5145	7	Гайка, Flg, USR, 5/16"-18,
8	1317418C1	1	ANGLE, IRON left
9	186717C1	1	PLATE, SUPPORT left
10	231-5146	2	Гайка, Flg, USR, 3/8"-16,
11	1541637C1	1	SUPPORT, right
12	231-5145	7	Гайка, Flg, USR, 5/16"-18,
13	409-7512	7	БОЛТ, Hex Flg, 5/16"-18 x 3/4", Serr,
15	188285C1	1	RETAINER, right
16	409-7512	6	БОЛТ, Hex Flg, 5/16"-18 x 3/4", Serr,
17	231-5145	6	Гайка, Flg, USR, 5/16"-18,
20	191716C1	1	EXTENSION, SUPPORT
21	477-73108	AR	Винт, Sltd Serr Truss Hd, 5/16"-18 x 1/2", 5/16 x 13 mm
22	231-5145	AR	Гайка, Flg, USR, 5/16"-18,
23	413-512	5	БОЛТ, Hex, 5/16"-18 x 3/4", G5, Full Thd, 5/16 x 3/4 inch
24	231-5145	5	Гайка, Flg, USR, 5/16"-18,
25	1327668C1	1	SUPPORT,
26	1302142C1	1	SCREW, BOLT 1/2 x 1-1/4 inch
26	1302143C1	9	BOLT, 1/2 x 1 inch
27	231-5148	10	Гайка, Flg, USR, 1/2"-13,
28	1541928C1	1	SUPPORT, left
29	1541929C1	1	SUPPORT, right
30	1317452C1	1	CLAMP,
31	424-516	3	БОЛТ, Hex, 5/16"-18 x 1", G2, BOLT 5/16 x 1 inch
32	231-4115	3	Контргайка, 5/16"-18, GB, 5/16 inch
35	1317484C2	1	NO DESCRIPTION, 5/16 inch
36	156011C92	1	ПОДШИПНИК, ШАРИКОВЫЙ, left
37	1317250C91	1	ПОДШИПНИК, ШАРИКОВЫЙ, right, see also: Ref. 50-52
38	231-5146	2	Гайка, Flg, USR, 3/8"-16,
39	557995R11	2	Хомутик, includes set screw
42	939460R91	1	Фланец,
43	939461R1	1	FLANGE,
44	117657A1	1	Винт, Sltd Serr Truss Hd, 3/8"-16 x 2",
45	231-5146	3	Гайка, Flg, USR, 3/8"-16,
46	1541823C1	1	COVER, ASSY. use with: P/N 1541821C1

2166 CASE IH AXIAL-FLOW COMBINE (EU) (1/95-12/97)

9D-04 GRAIN AUGER TROUGH

сылка	Номер детали	Кол-во	Описание
47	409-7512	14	БОЛТ, Hex Flg, 5/16"-18 x 3/4", Serr,
48	231-5145	14	Гайка, Flg, USR, 5/16"-18,
49	281-14816	4	Самонарезающий винт, Hex Wash Hd, 5/16" x 1", 5/16 x 1 inch
50	156011C92	1	ПОДШИПНИК, ШАРИКОВЫЙ, see also: Ref. 37
51	581469R1	2	FLANGE, see also: Ref. 37
52	1979642C1	1	SPACER, see also: Ref. 37

9D-08 GRAIN ELEVATOR HOUSING AND BOOT



2166 CASE IH AXIAL-FLOW COMBINE (EU) (1/95-12/97)

9D-08 GRAIN ELEVATOR HOUSING AND BOOT

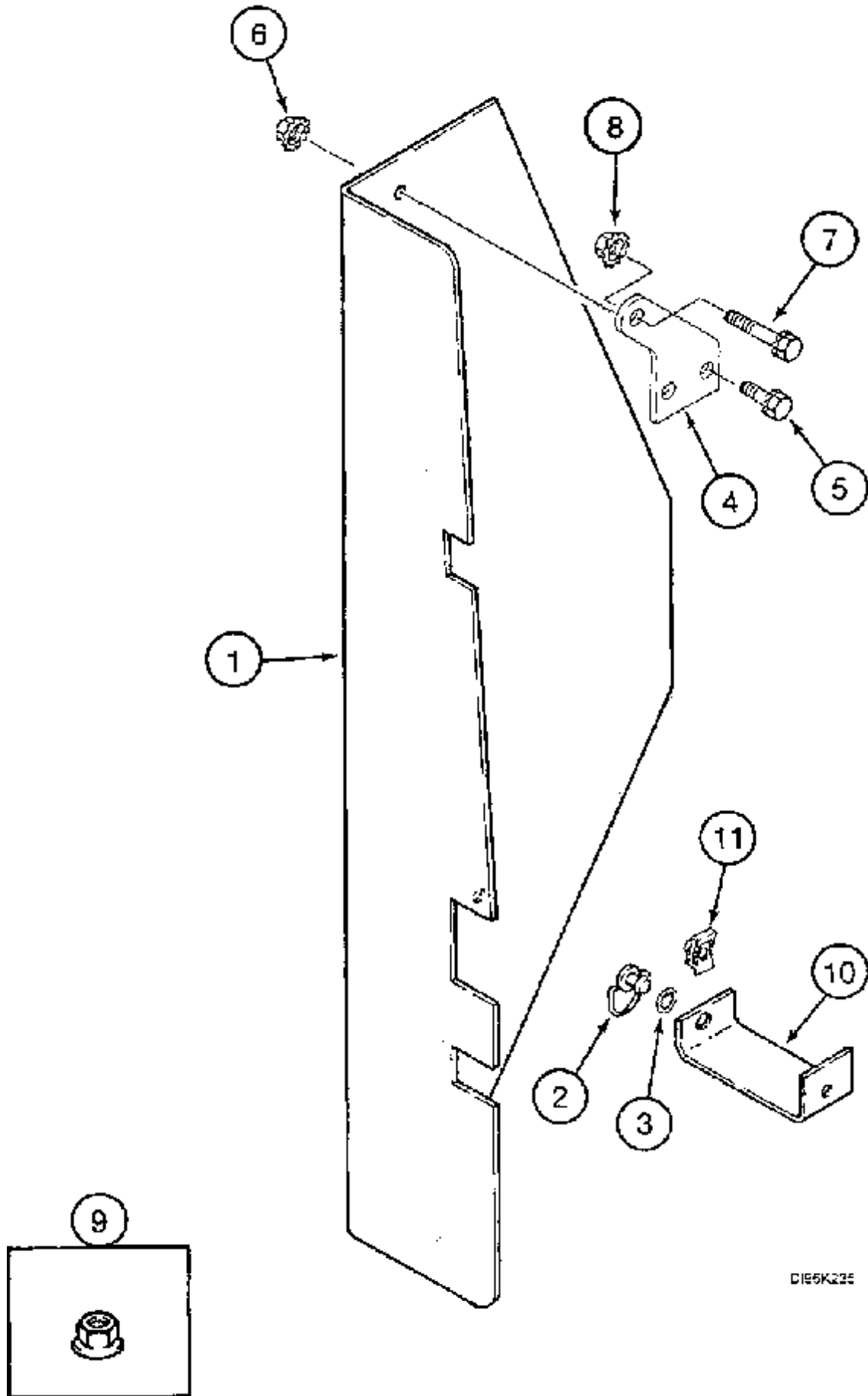
сылка	Номер детали	Кол-во	Описание
1	189842A1	1	SIDE ASSY., outer
2	1317673C2	1	BASE, SIDE inner
3	1317271C1	1	COVER, rear
4	1317273C1	1	COVER, front
5	409-7512	20	БОЛТ, Hex Flg, 5/16"-18 x 3/4", Serr,
6	231-5145	22	Гайка, Flg, USR, 5/16"-18,
7	1330011C2	1	COVER, ASSY.
8	1317276C1	1	DOOR, not perforated
8	1317841C1	1	DOOR, perforated
9	413-5120	1	БОЛТ, Hex, 5/16"-18 x 7 1/2", G5, BOLT 5/16 x 7-1/2 inch
10	155909C1	1	LATCH,
11	316039R1	1	BOLT, U 5/16 inch
12	439-1420	1	Штифт с головкой, 1/4" x 1 1/4", 1/4 x 1-1/4 inch
13	432-812	1	Шплинт, 1/8" x 3/4",
14	231-4115	3	Контргайка, 5/16"-18, GB, 5/16 inch
16	1317270C2	1	GUARD, DEFLECTOR
17	409-7612	3	БОЛТ, Hex Flg, 3/8"-16 x 3/4", Serr, BOLT 3/8 NC x 3/4 inch
18	409-7616	1	БОЛТ, Hex Flg, 3/8"-16 x 1", Serr, BOLT 3/8 x 25 mm
19	231-5146	6	Гайка, Flg, USR, 3/8"-16,
22	1317362C5	1	SUPPORT,
23	1327667C2	1	SUPPORT,
24	409-7612	5	БОЛТ, Hex Flg, 3/8"-16 x 3/4", Serr, BOLT 3/8 NC x 3/4 inch
25	231-5146	7	Гайка, Flg, USR, 3/8"-16,
26	1317376C5	1	HOUSING,
27	1317688C1	1	PLATE,
28	1317698C1	1	PLATE, SUPPORT
29	477-73108	16	Винт, Sld Serr Truss Hd, 5/16"-18 x 1/2", 5/16 x 13 mm
30	231-5145	16	Гайка, Flg, USR, 5/16"-18,
30A	495-81121	7	Плоская шайба, .344" x 1 1/2" x .060", 11/32 x 1-1/2 x 1/16 inch
31	1317193C2	3	SPACER,
32	1317192C1	1	Звездочка,
33	Q1443	1	Шпонка, 5/16" Sq x 1 1/2", Par,
35	1329825C92	1	Цепь элеватора, CONVEYOR ASSY. Includes: Ref. 36-44
36	241-15113	AR	Соединительное звено, connecting, Includes: Ref. 37, Part of P/N 1329825C92 elevator chain
37	23442R1	2	PIN, , Part of P/N 1329825C92 elevator chain, Part of P/N 241-15113 connecting link
38	241-18113	AR	Звено цепи, No. C550, 1-5/8 P, Part of P/N 1329825C92 elevator chain
39	1317613C92	AR	NO DESCRIPTION, FLIGHT rubber, Includes: Ref. 40, 41, Part of P/N 1329825C92 elevator chain
40	1317480C2	1	Резиновый скребок, , Part of P/N 1329825C92 elevator chain, Part of P/N 1317613C92 pallet
41	185053C1	2	RIVET, 23/64 x 3/4 inch, Part of P/N 1329825C92 elevator chain, Part of P/N 1317613C92 pallet
44	1321443C92	2	Стальной скребок, Includes: Ref. 45-48, Part of P/N 1329825C92 elevator chain

2166 CASE IH AXIAL-FLOW COMBINE (EU) (1/95-12/97)

9D-08 GRAIN ELEVATOR HOUSING AND BOOT

сылка	Номер детали	Кол-во	Описание
45	1317481C1	1	Стальной скребок, , Part of P/N 1321443C92 steel flight
46	413-620	2	БОЛТ, Hex, 3/8"-16 x 1 1/4", G5, Full Thd, 3/8 x 1-1/4 inch, Part of P/N 1321443C92 steel flight
47	495-11041	2	Плоская шайба, 3/8", SAE, 13/32 x 13/16 x 1/16 inch, Part of P/N 1321443C92 steel flight
48	232-4116	2	Контргайка, 3/8"-16, GC, , Part of P/N 1321443C92 steel flight
49	1317493C1	1	BRACKET, ANGLE IRON
50	477-73112	2	БОЛТ, Slotted Tr Hd, 5/16"-18 x 3/4",
51	1317625C1	1	SUPPORT,
52	409-7620	2	БОЛТ, Hex Flg, 3/8"-16 x 1 1/4", Serr, 3/8 x 1-1/4 inch

9D-12 GRAIN ELEVATOR, DRIVE SHIELDS

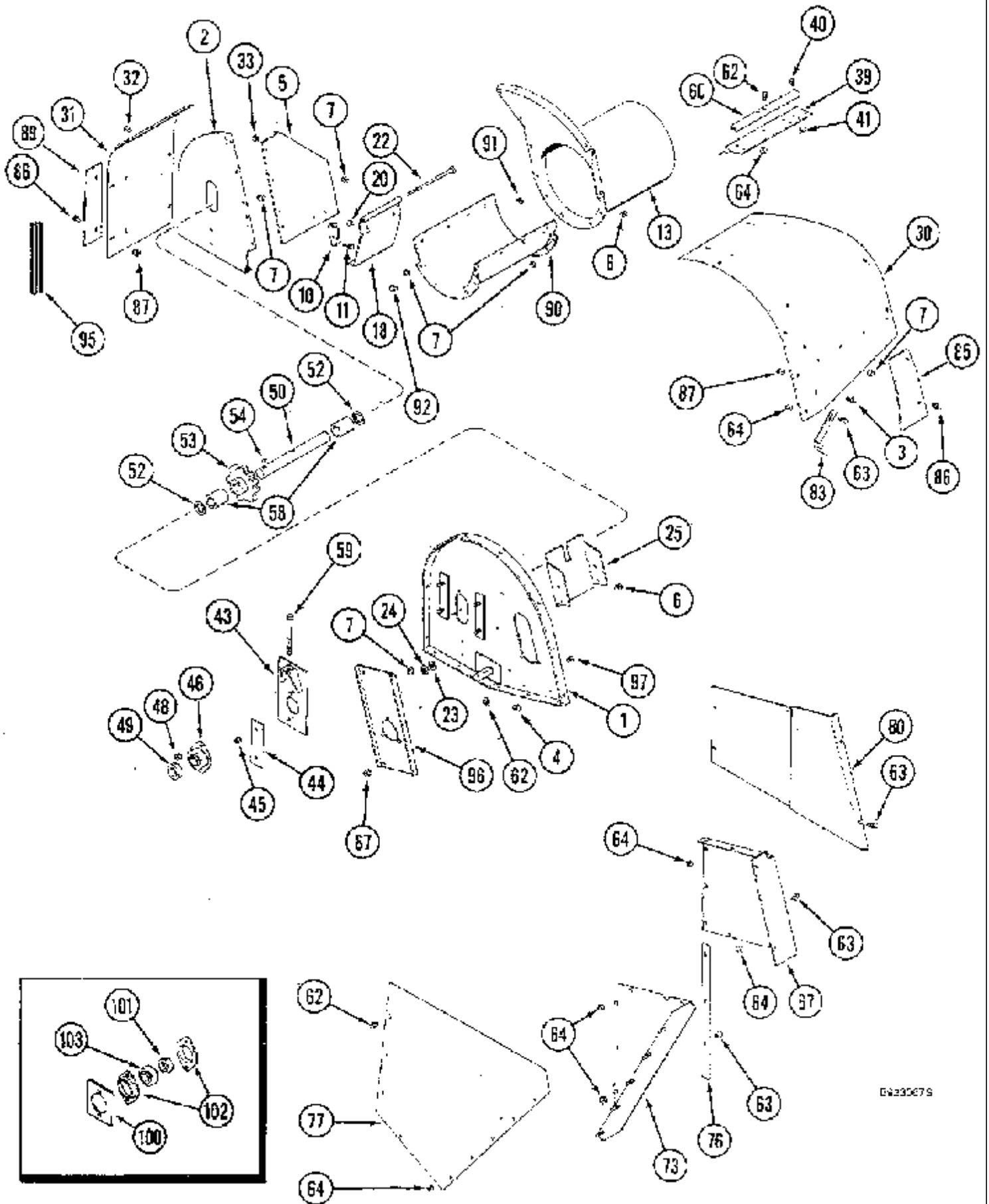


2166 CASE IH AXIAL-FLOW COMBINE (EU) (1/95-12/97)

9D-12 GRAIN ELEVATOR, DRIVE SHIELDS

сылка	Номер детали	Кол-во	Описание
1	185519A2	1	GUARD, SHIELD
2	178352A1	1	STUD,
3	1981869C1	1	Фиксатор, WASHER
4	185520A2	1	Широкая пластинка,
5	256873	2	БОЛТ, Hex Flg, 5/16"-18 x 1/2", Serr, BOLT 5/16 x 1/2 inch
6	231-5145	2	Гайка, Flg, USR, 5/16"-18,
7	409-7516	1	БОЛТ, Hex Flg, 5/16"-18 x 1", Serr, BOLT 5/16 x 25 mm
8	231-5145	1	Гайка, Flg, USR, 5/16"-18,
9	231-5345	1	Контргайка, Flg, 5/16"-18, lock, 5/16 inch
10	185522A2	1	SUPPORT,
11	A36042	1	CLIP, NUT

9D-14 GRAIN ELEVATOR HEAD, HORIZONTAL



2166 CASE IH AXIAL-FLOW COMBINE (EU) (1/95-12/97)

9D-14 GRAIN ELEVATOR HEAD, HORIZONTAL

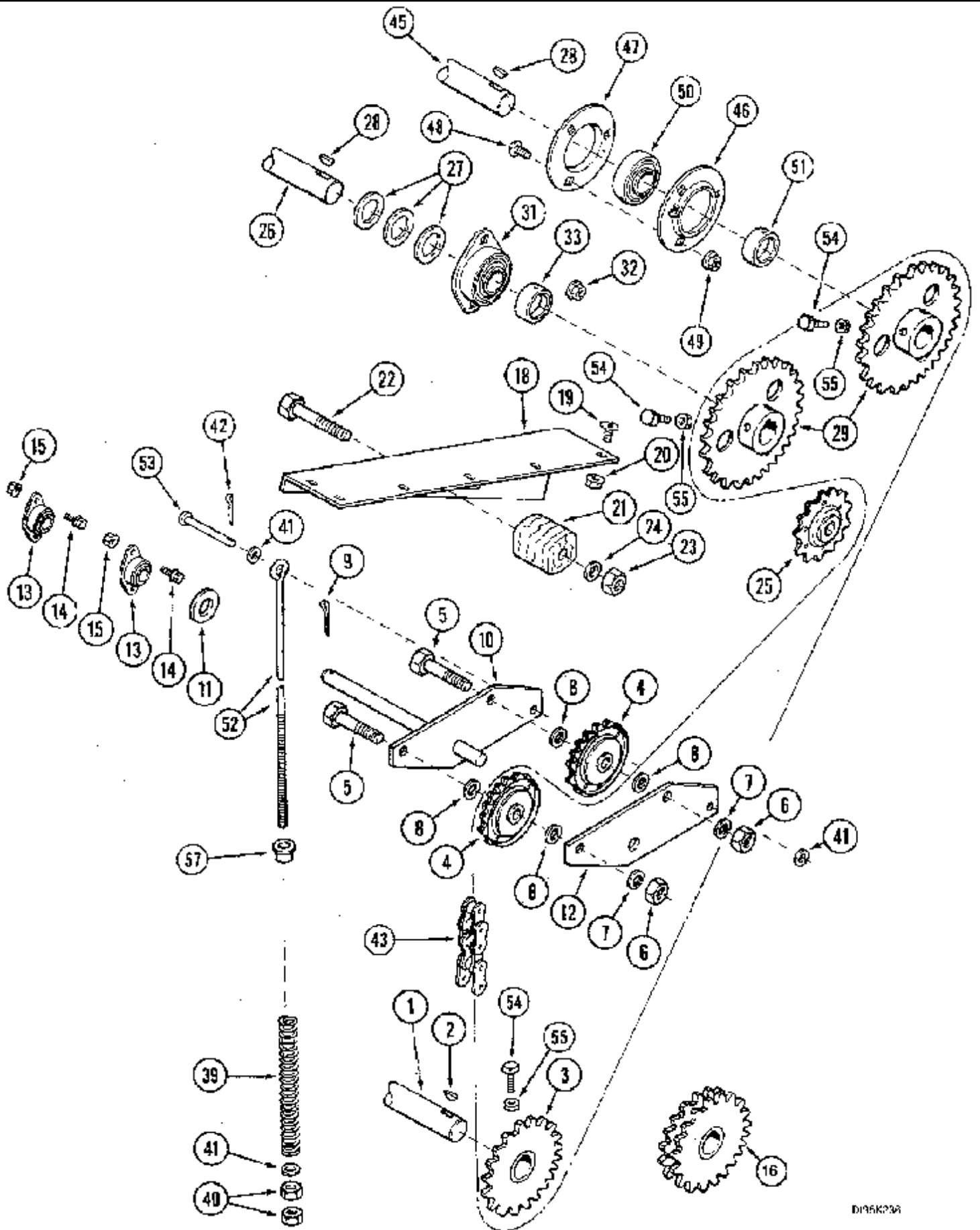
сылка	Номер детали	Кол-во	Описание
1	1321126C1	1	PLATE, SIDE right
2	1319901C1	1	Боковая панель, SIDE left
3	256873	9	БОЛТ, Hex Flg, 5/16"-18 x 1/2", Serr, BOLT 5/16 x 1/2 inch
4	231-5145	9	Гайка, Flg, USR, 5/16"-18,
5	1321139C1	1	PLATE, SUPPORT
6	256873	16	БОЛТ, Hex Flg, 5/16"-18 x 1/2", Serr, BOLT 5/16 x 1/2 inch
7	231-5145	20	Гайка, Flg, USR, 5/16"-18,
10	1321553C1	1	КРОНШТЕЙН, IRON
11	409-7512	2	БОЛТ, Hex Flg, 5/16"-18 x 3/4", Serr,
13	189449A1	1	SUPPORT,
	144384A1	1	DECAL, see Figure 9H-42
18	1319952C1	1	PLATE, SECTION
20	477-73108	2	Винт, Sld Serr Truss Hd, 5/16"-18 x 1/2", 5/16 x 13 mm
22	424-5112	1	БОЛТ, Hex, 5/16"-18 x 7", G2, BOLT 5/16 x 7 inch
23	492-11031	1	Стопорная шайба, 5/16",
24	425-105	1	Гайка, 5/16"-18, G5, 5/16 inch
25	1317222C1	1	PLATE,
30	1321128C1	1	COVER, front
31	1319942C1	1	COVER, rear
32	409-7512	13	БОЛТ, Hex Flg, 5/16"-18 x 3/4", Serr,
32	409-7516	6	БОЛТ, Hex Flg, 5/16"-18 x 1", Serr, BOLT 5/16 x 25 mm
33	231-5145	13	Гайка, Flg, USR, 5/16"-18,
39	1319959C1	1	SUPPORT,
40	409-7512	4	БОЛТ, Hex Flg, 5/16"-18 x 3/4", Serr,
41	231-5145	4	Гайка, Flg, USR, 5/16"-18,
43	1317251C2	2	SUPPORT,
44	1310040C1	4	BAR,
45	231-5145	8	Гайка, Flg, USR, 5/16"-18,
46	1317250C91	2	ПОДШИПНИК, ШАРИКОВЫЙ, see also: Ref. 100-103
48	231-5146	4	Гайка, Flg, USR, 3/8"-16,
49	557995R11	2	Хомутик, includes set screw
50	1317429C1	1	Палец, SHAFT
52	495-81202	6	Плоская шайба, 1 9/32" x 1 3/4" x .060",
53	1317192C1	2	Звездочка,
54	126-125	1	Шпонка Вудруфа, #B, 5/16" x 1", HT,
58	1317193C2	2	SPACER,
59	820430C1	1	BOLT, 1/2 x 5-1/2 inch
60	1317474C2	1	CHANNEL,
62	256873	10	БОЛТ, Hex Flg, 5/16"-18 x 1/2", Serr, BOLT 5/16 x 1/2 inch
63	409-7512	8	БОЛТ, Hex Flg, 5/16"-18 x 3/4", Serr,
64	231-5145	8	Гайка, Flg, USR, 5/16"-18,
67	1321228C1	1	EXTENSION,

2166 CASE IH AXIAL-FLOW COMBINE (EU) (1/95-12/97)

9D-14 GRAIN ELEVATOR HEAD, HORIZONTAL

сылка	Номер детали	Кол-во	Описание
73	1321496C1	1	SUPPORT,
76	1321155C1	1	Распорка,
77	1979472C1	1	Металлическая пластина,
80	1321618C2	1	PLATE,
83	1321832C1	1	BRACKET, BRACE
85	1321231C1	1	PLATE,
86	256873	4	БОЛТ, Hex Flg, 5/16"-18 x 1/2", Serr, BOLT 5/16 x 1/2 inch
87	231-5145	30	Гайка, Flg, USR, 5/16"-18,
89	1321232C1	1	PLATE,
90	1321130C1	1	TROUGH,
91	477-73108	2	Винт, Slt'd Serr Truss Hd, 5/16"-18 x 1/2", 5/16 x 13 mm
92	477-73112	4	БОЛТ, Slotted Tr Hd, 5/16"-18 x 3/4",
95	1321262C1	2	SEAL,
96	1321129C1	1	PLATE, SUPPORT
97	477-73108	2	Винт, Slt'd Serr Truss Hd, 5/16"-18 x 1/2", 5/16 x 13 mm
100	1979642C1	2	SPACER, see also: Ref. 46
101	557995R11	2	Хомутик, see also: Ref. 46
102	581469R1	4	FLANGE, see also: Ref. 46
103	156011C92	2	ПОДШИПНИК, ШАРИКОВЫЙ, see also: Ref. 46

9D-18 GRAIN ELEVATOR DRIVE



2166 CASE IH AXIAL-FLOW COMBINE (EU) (1/95-12/97)

9D-18 GRAIN ELEVATOR DRIVE

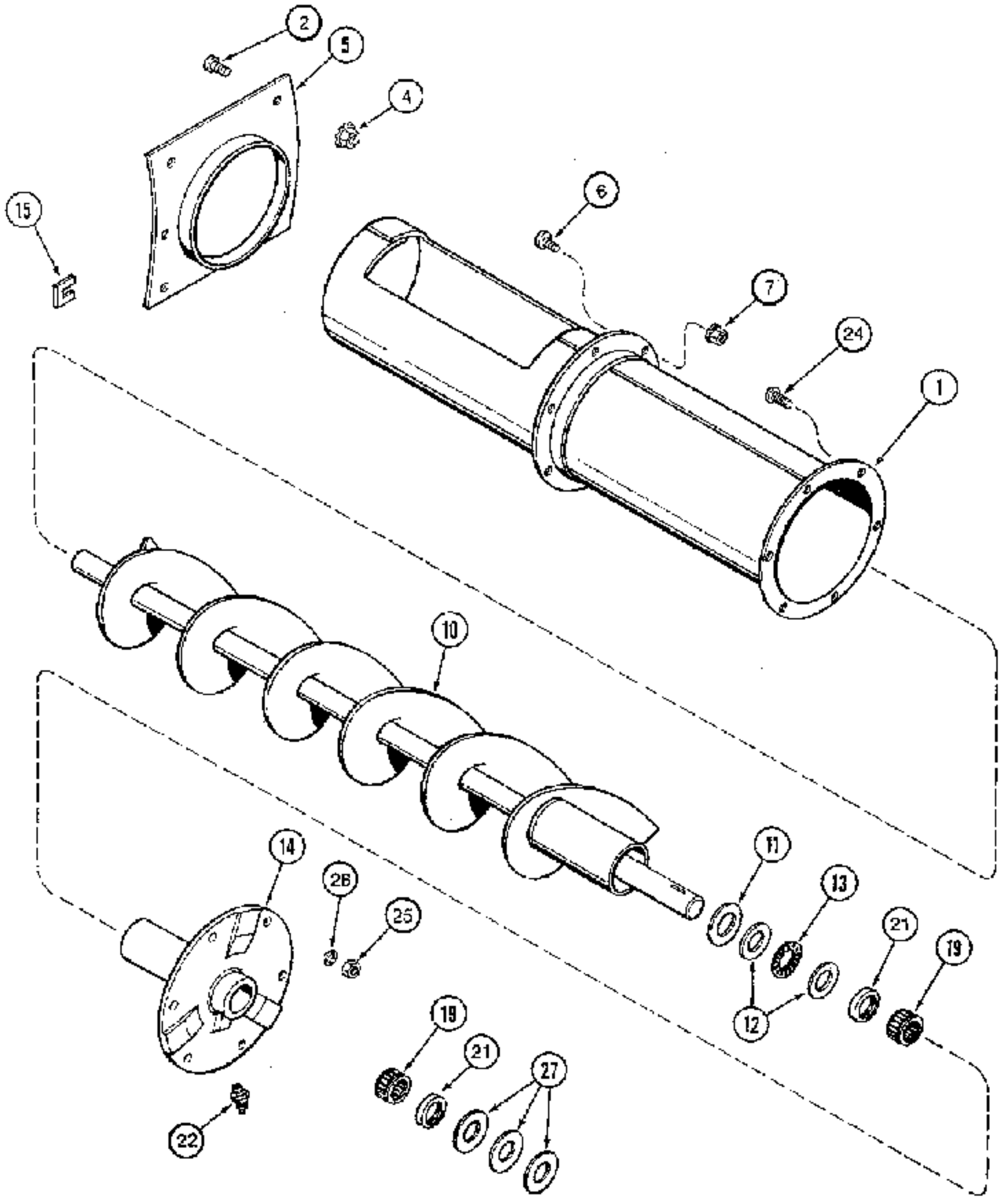
сылка	Номер детали	Кол-во	Описание
1	REF	1	Инструкции, SHAFT drive, see Figure 9D-40
2	581306R1	1	Шпонка, 5/16" Sq x 1 1/4", Par,
3	192139C2	2	Звездочка, 25 Т
4	631905R91	2	Звездочка, 17 Т
5	413-1044	2	БОЛТ, Hex, 5/8"-11 x 2 3/4", G5, BOLT 5/8 x 2-3/4 inch
6	425-1010	2	Гайка, 5/8"-11, G5, 5/8 inch
7	492-11062	2	Стопорная шайба, 5/8",
8	495-81175	4	Плоская шайба, 21/32" x 1" x .120", 21/32 x 1 x 7/64 inch
9	432-1224	1	Шплинт, 3/16" x 1 1/2",
10	1345064C1	1	SUPPORT,
11	495-81041	1	Плоская шайба, 25/32" x 1 1/2" x .060", 3/64 inch
12	1345066C1	1	PLATE, BAR
13	A63366	2	ПОДШИПНИК,
14	409-7512	4	БОЛТ, Hex Flg, 5/16"-18 x 3/4", Serr,
15	231-5145	4	Гайка, Flg, USR, 5/16"-18,
16	182945A1	1	Звездочка, 25/30 Т
18	1317476C3	1	ANGLE BAR, SUPPORT
19	477-73108	6	Винт, Slt'd Serr Truss Hd, 5/16"-18 x 1/2", 5/16 x 13 mm
20	231-5145	6	Гайка, Flg, USR, 5/16"-18,
21	582018R1	2	BLOCK,
22	413-1056	2	БОЛТ, Hex, 5/8"-11 x 3 1/2", G5,
23	232-41110	2	Контргайка, 5/8"-11, GC,
24	495-81175	2	Плоская шайба, 21/32" x 1" x .120", 21/32 x 1 x 7/64 inch
25	1319759C1	1	Ведущая звездочка,
26	1317429C1	1	Палец, SHAFT
27	495-81202	6	Плоская шайба, 1 9/32" x 1 3/4" x .060",
28	126-125	1	Шпонка Вудруфа, #B, 5/16" x 1", HT,
29	1317412C1	2	Звездочка, 32 Т
31	1317250C91	2	ПОДШИПНИК, ШАРИКОВЫЙ,
32	231-5146	4	Гайка, Flg, USR, 3/8"-16,
33	557995R11	2	Хомутик, includes set screw
39	523677R1	1	SPRING,
40	425-106	2	Гайка, 3/8"-16, G5,
41	495-71041	4	Плоская шайба, 3/8", 13/32 x 1-1/4 x 3/32 inch
42	432-612	1	Шплинт, 3/32" x 3/4", 3/32" x 3/4"
43	1321308C91	1	Цепь, ASSY. use: 259 Links 1791D, 3 x 1310D And 2 x 1309D
	1791D	1	Цепь, 3 М
	1310D	3	Звено, connecting
	1309D	2	Звено,
45	1318912C3	1	NO DESCRIPTION, see Figure 9D-2
46	670375R11	1	Фланец, FLANGE
47	939461R1	1	FLANGE,

2166 CASE IH AXIAL-FLOW COMBINE (EU) (1/95-12/97)

9D-18 GRAIN ELEVATOR DRIVE

сылка	Номер детали	Кол-во	Описание
48	477-73812	3	Винт, Slt'd Serr Truss Hd, 3/8" x 3/4", 3/8 x 19 mm
49	231-5146	3	Гайка, Flg, USR, 3/8"-16,
50	156011C92	1	ПОДШИПНИК, ШАРИКОВЫЙ,
51	557995R11	1	Хомутик, includes set screw
52	1345005C1	1	EYEBOLT, ROD
53	427-6240	1	Штифт с головкой и отверстием под шплинт, 3/8" x 2.406", clevis, 3/8 x 2-13/32 inch
54	385-13820	2	Стопорный винт, Sq Hd, 3/8"-16 x 1 1/4", 3/8 x 1-1/4 inch
55	425-146	2	Гайка, Jam, 3/8"-16, G5, 3/8 inch
57	S113843	1	ВТУЛКА,

9D-22 TAILINGS DELIVERY AUGER

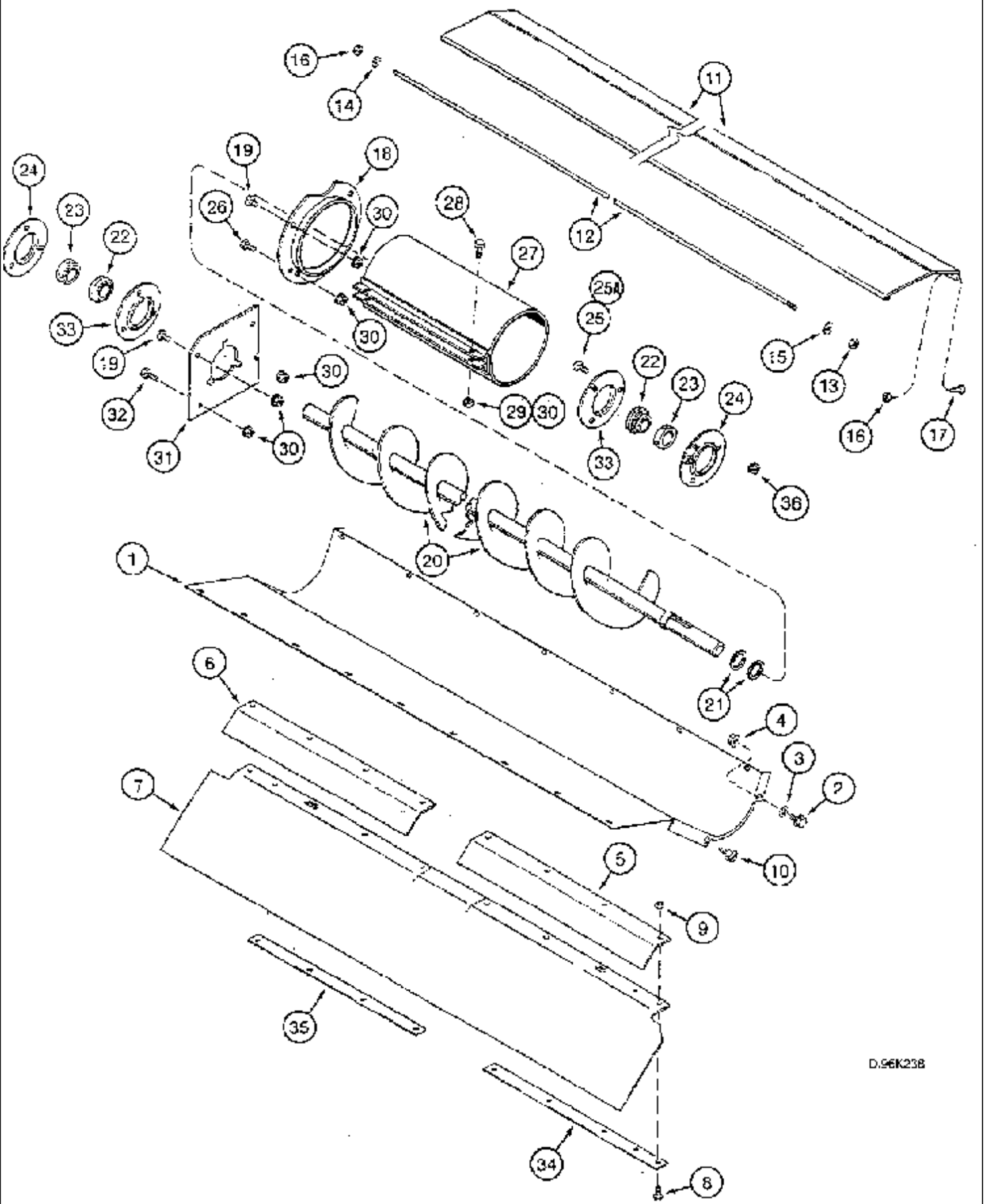


2166 CASE IH AXIAL-FLOW COMBINE (EU) (1/95-12/97)

9D-22 TAILINGS DELIVERY AUGER

сылка	Номер детали	Кол-во	Описание
1	185225C1	1	TUBE ASSY.,
2	477-73112	AR	БОЛТ, Slotted Tr Hd, 5/16"-18 x 3/4",
4	231-5145	AR	Гайка, Flg, USR, 5/16"-18,
5	186700C1	1	COVER, FLANGE
6	477-73112	6	БОЛТ, Slotted Tr Hd, 5/16"-18 x 3/4",
7	231-5145	6	Гайка, Flg, USR, 5/16"-18,
10	193225C1	1	NO DESCRIPTION,
11	495-11106	1	Плоская шайба, 1", SAE,
12	T38017	2	WASHER,
13	G13609	1	ПОДШИПНИК, УПОРНЫЙ, thrust
14	1324840C1	1	HUB,
15	151670C1	AR	PLATE, LOCKING, WASHER
19	574940R91	2	ПОДШИПНИК, ИГОЛЬЧАТЫЙ,
21	564592R91	2	SEAL,
22	219-90	1	Тавотница, 45с, 1/4" NPT x .80" lg, Drive, LUBRICATOR
24	413-516	6	БОЛТ, Hex, 5/16"-18 x 1", G5, Full Thd, 5/16 x 1 inch
25	425-105	6	Гайка, 5/16"-18, G5, 5/16 inch
26	492-11031	6	Стопорная шайба, 5/16",
27	495-81076	AR	Плоская шайба, 1 1/32" x 2" x .060", 1-1/32 x 2 x 1/16 inch

9D-24 TAILINGS AUGER TROUGH

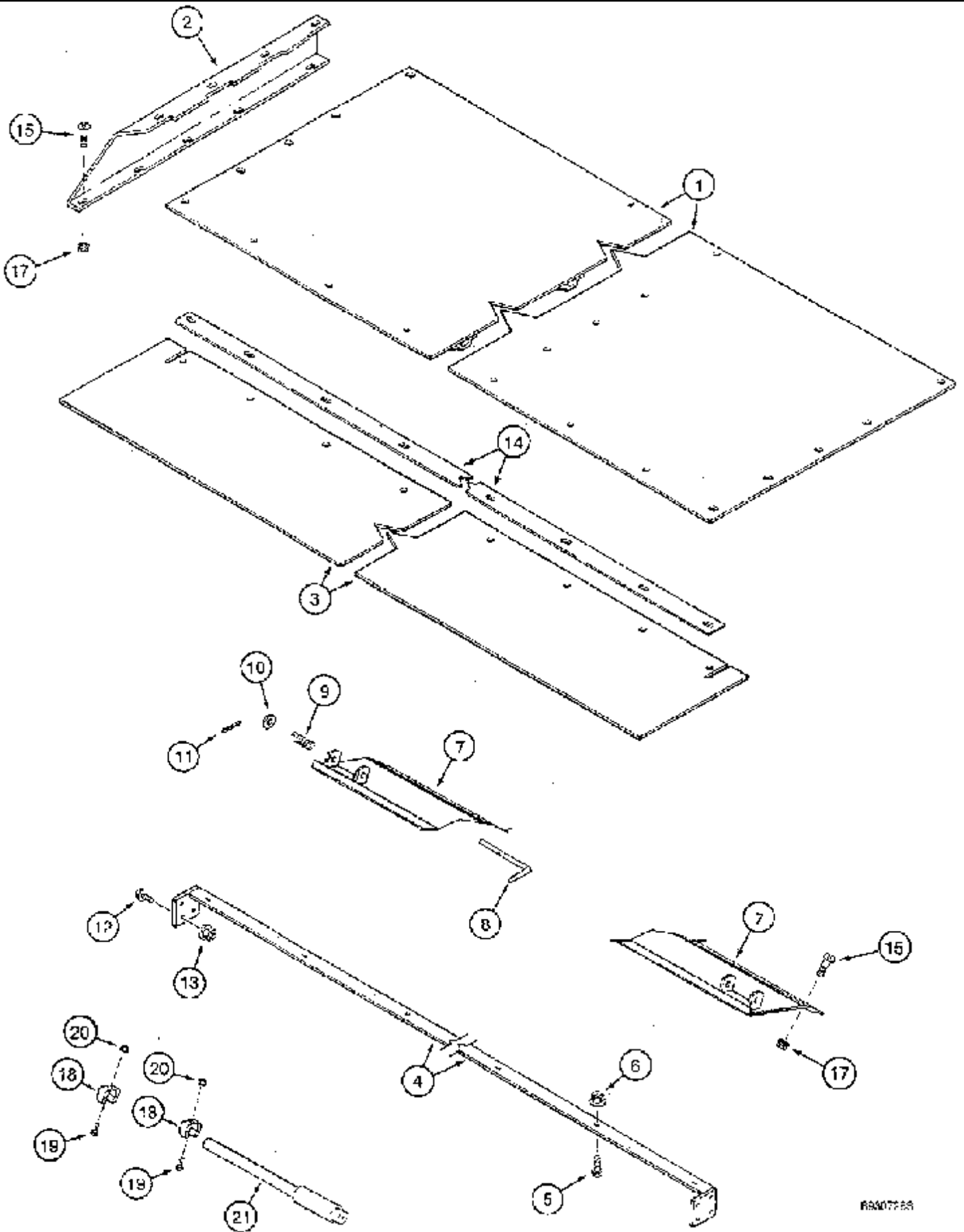


2166 CASE IH AXIAL-FLOW COMBINE (EU) (1/95-12/97)

9D-24 TAILINGS AUGER TROUGH

сылка	Номер детали	Кол-во	Описание
1	1346956C1	1	TROUGH,
2	409-7512	6	БОЛТ, Hex Flg, 5/16"-18 x 3/4", Serr,
2	477-73112	7	БОЛТ, Slotted Tr Hd, 5/16"-18 x 3/4",
3	495-11034	2	Плоская шайба, 5/16", SAE, 11/32 x 11/16 x 1/16 inch
4	231-5145	15	Гайка, Flg, USR, 5/16"-18,
5	1347436C1	1	ANGLE BAR, RETAINER upper left
6	1347437C2	1	ANGLE, RETAINER upper right
7	1346999C1	1	SEAL,
8	413-512	8	БОЛТ, Hex, 5/16"-18 x 3/4", G5, Full Thd, 5/16 x 3/4 inch
9	232-4115	8	Контргайка, 5/16"-18, GC,
10	199953C1	4	Самонарезающий винт, Hex Wash Hd, 5/16"-18 x 13/16",
11	185195C1	1	DOOR,
12	185198C1	1	ROD, 1209 mm
13	425-105	1	Гайка, 5/16"-18, G5, 5/16 inch
14	492-11031	1	Стопорная шайба, 5/16",
15	495-11034	1	Плоская шайба, 5/16", SAE, 11/32 x 11/16 x 1/16 inch
16	231-5315	10	Контргайка, Flg, 5/16"-18,
17	413-512	9	БОЛТ, Hex, 5/16"-18 x 3/4", G5, Full Thd, 5/16 x 3/4 inch
18	160324C2	1	FLANGE,
19	477-73108	AR	Винт, Slt'd Serr Truss Hd, 5/16"-18 x 1/2", 5/16 x 13 mm
20	144021A2	1	NO DESCRIPTION, ASSY.
21	495-81202	AR	Плоская шайба, 1 9/32" x 1 3/4" x .060", if so equipped
25	477-73816	5	Винт, Slt'd Serr Truss Hd, 3/8" x 1", 3/8 x 25 mm
22	156011C92	2	ПОДШИПНИК, ШАРИКОВЫЙ,
23	557115R11	1	COLLAR ASSY., includes set screw
24	939460R91	2	Фланец,
25A	117657A1	1	Винт, Slt'd Serr Truss Hd, 3/8"-16 x 2",
26	199953C1	2	Самонарезающий винт, Hex Wash Hd, 5/16"-18 x 13/16",
27	192693C1	1	NO DESCRIPTION, ASSY. not perforated
27	195078C1	1	NO DESCRIPTION, ASSY. perforated
28	424-516	2	БОЛТ, Hex, 5/16"-18 x 1", G2, BOLT 5/16 x 1 inch, use with: P/N 192693C1
28	477-73116	2	Винт, Slt'd Serr Truss Hd, 5/16"-18 x 1", 5/16 x 25 mm, use with: P/N 195078C1
29	231-4115	2	Контргайка, 5/16"-18, GB, 5/16 inch, use with: P/N 192693C1
30	231-5145	10	Гайка, Flg, USR, 5/16"-18, Use with P/N 195078C1
31	183158C1	1	COVER, PLATE
32	199953C1	1	Самонарезающий винт, Hex Wash Hd, 5/16"-18 x 13/16",
33	939461R1	2	FLANGE,
34	1338343C2	1	RETAINER, lower left
35	1338344C2	1	RETAINER, lower right
36	231-5146	6	Гайка, Flg, USR, 3/8"-16,

9D-28 TAILINGS AUGER TROUGH, PANEL

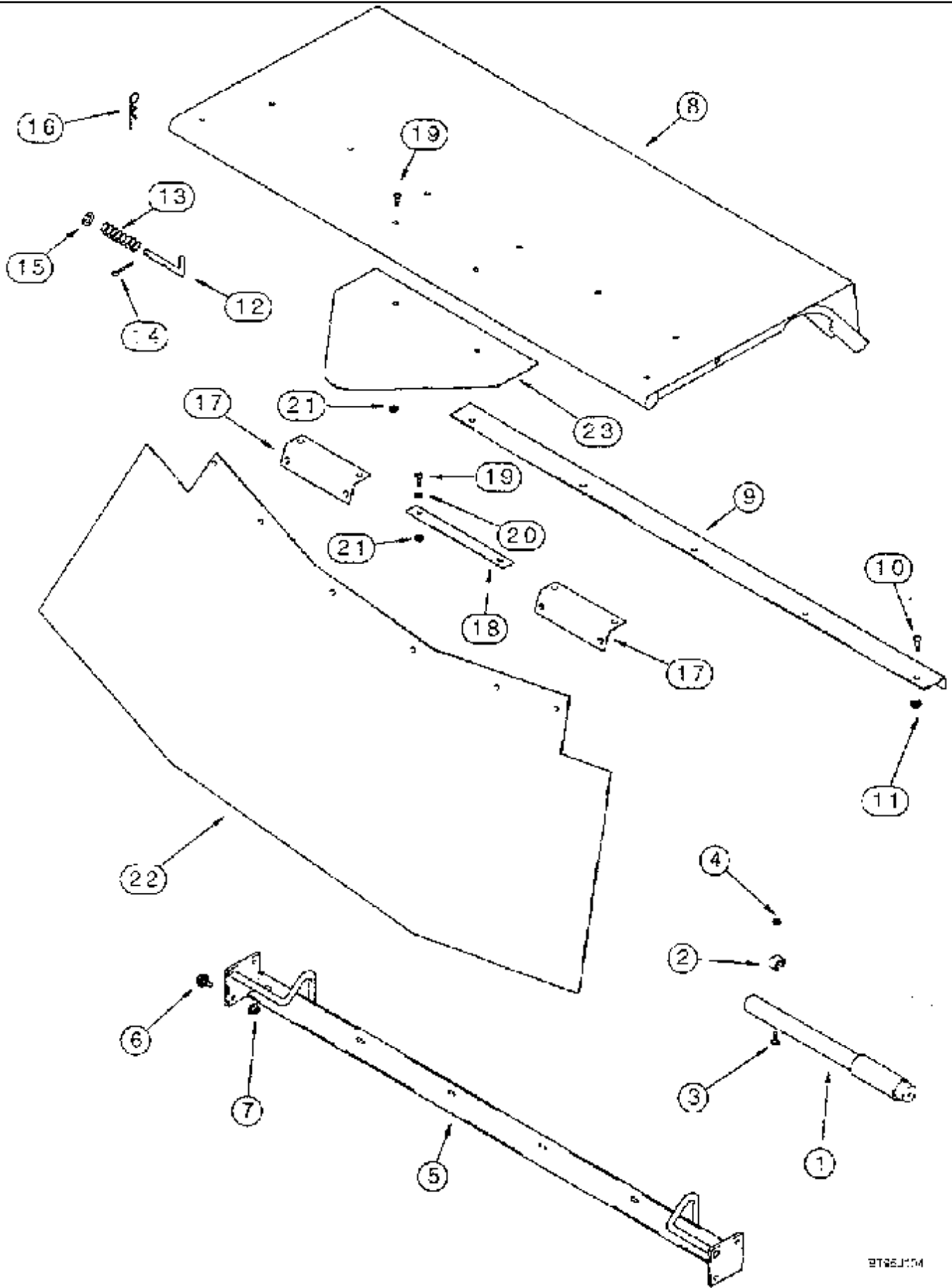


2166 CASE IH AXIAL-FLOW COMBINE (EU) (1/95-12/97)

9D-28 TAILINGS AUGER TROUGH, PANEL

сылка	Номер детали	Кол-во	Описание
1	1970519C1	1	SHEET ASSY., PANEL
2	1346963C1	1	SUPPORT,
3	1347000C1	1	SEAL,
4	1970532C1	1	SUPPORT,
5	413-512	8	БОЛТ, Hex, 5/16"-18 x 3/4", G5, Full Thd, 5/16 x 3/4 inch
6	231-5145	8	Гайка, Flg, USR, 5/16"-18,
7	186909C1	1	DOOR,
8	186736C3	2	ROD, PIN
9	540815R2	2	SPRING,
10	495-11041	2	Плоская шайба, 3/8", SAE, 13/32 x 13/16 x 1/16 inch
11	432-612	2	Шплинт, 3/32" x 3/4", 3/32" x 3/4"
12	409-7512	6	БОЛТ, Hex Flg, 5/16"-18 x 3/4", Serr,
13	231-5145	7	Гайка, Flg, USR, 5/16"-18,
14	122850A1	1	STRAP,
15	477-73108	14	Винт, Slt'd Serr Truss Hd, 5/16"-18 x 1/2", 5/16 x 13 mm
15	477-73112	13	БОЛТ, Slotted Tr Hd, 5/16"-18 x 3/4",
17	231-5145	34	Гайка, Flg, USR, 5/16"-18,
18	106744A1	2	Зажим, CLAMP
19	340-1108	2	Винт, Cross Pan Hd, #10-24 x 1/2", No. 10 x 1/2 inch
20	231-51409	2	Гайка, Flg, USR, #10-24,
21	106743A1	1	HANDLE,

9D-30 CLEANING SHOE DOOR AND SHIELD, WITH STRAW AND CHAFF SPREADER

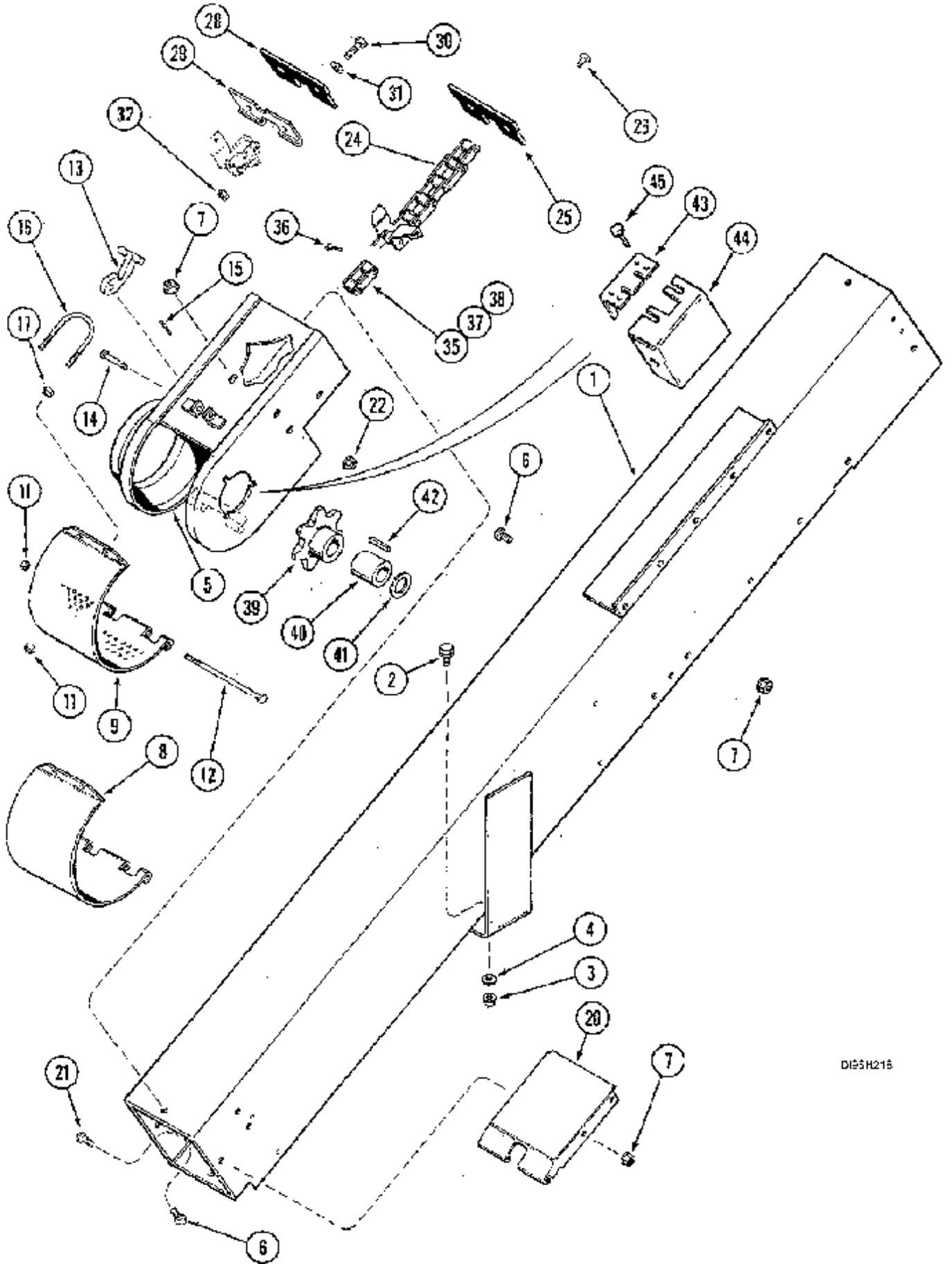


2166 CASE IH AXIAL-FLOW COMBINE (EU) (1/95-12/97)

9D-30 CLEANING SHOE DOOR AND SHIELD, WITH STRAW AND CHAFF SPREADER

сылка	Номер детали	Кол-во	Описание
1	106743A1	1	HANDLE,
2	106744A1	2	Зажим, CLAMP
3	340-1108	2	Винт, Cross Pan Hd, #10-24 x 1/2", No. 10 x 1/2 inch
4	231-51409	2	Гайка, Flg, USR, #10-24,
5	126835A1	1	SUPPORT,
6	409-7512	4	БОЛТ, Hex Flg, 5/16"-18 x 3/4", Serr,
7	231-5145	4	Гайка, Flg, USR, 5/16"-18,
8	123291A2	1	DOOR,
9	126836A1	1	ANGLE BAR, HINGE
10	477-73112	6	БОЛТ, Slotted Tr Hd, 5/16"-18 x 3/4",
11	231-5145	6	Гайка, Flg, USR, 5/16"-18,
12	186736C3	2	ROD, PIN
13	540815R2	2	SPRING,
14	432-612	2	Шплинт, 3/32" x 3/4", 3/32" x 3/4"
15	495-51041	2	Плоская шайба, 3/8",
16	586591R1	2	Шплинт, 1/8 inch
17	137576A2	2	SUPPORT,
18	137527A1	1	SUPPORT, STRIP
19	477-73112	10	БОЛТ, Slotted Tr Hd, 5/16"-18 x 3/4",
20	495-81116	6	Плоская шайба, .344" x 1" x .060", 11/32 x 1 x 3/64 inch
21	231-5145	10	Гайка, Flg, USR, 5/16"-18,
22	122639A3	1	GUARD, SHIELD
23	190692A1	1	DEFLECTOR,

9D-32 TAILINGS ELEVATOR, HOUSING



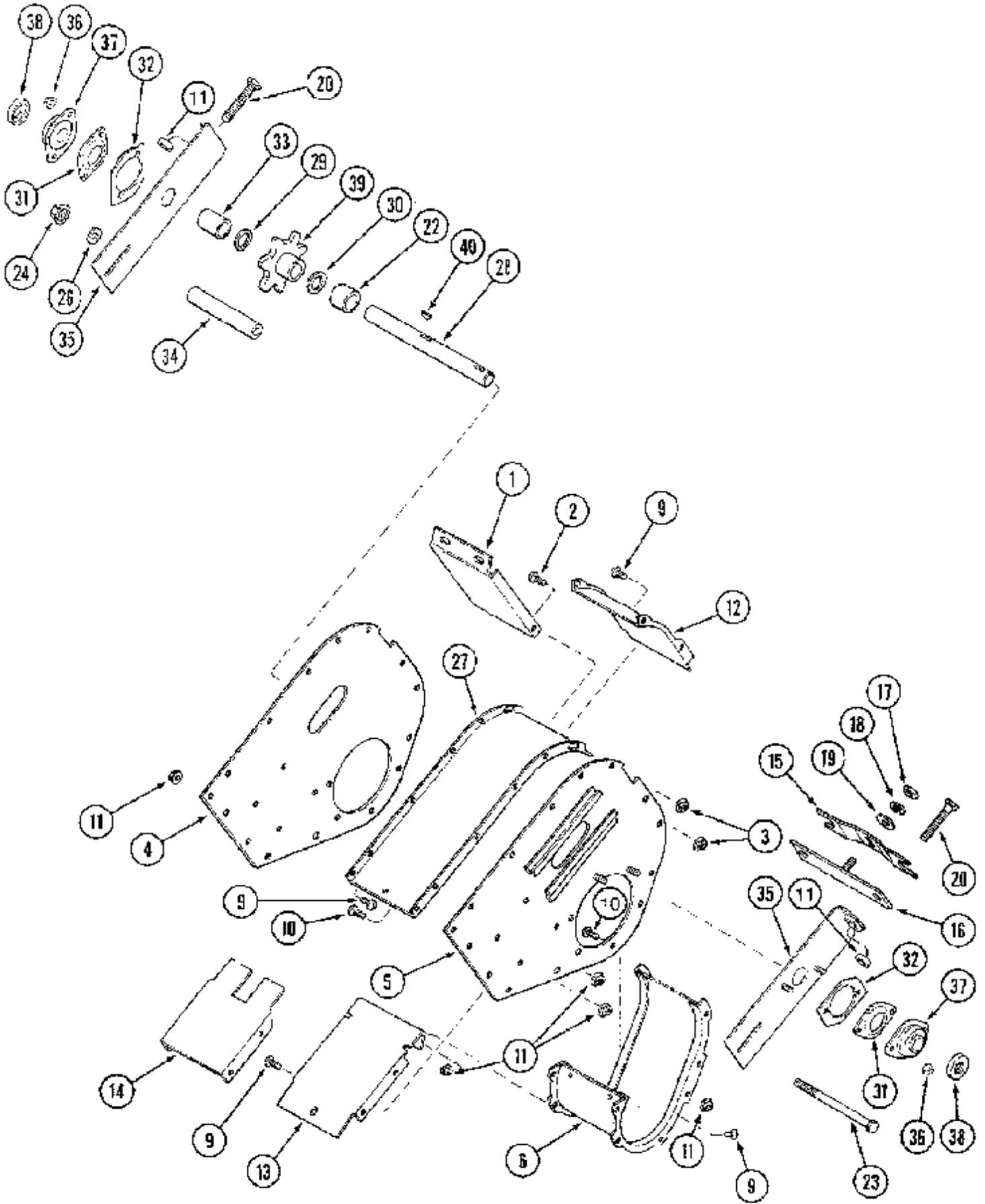
DI55H215

2166 CASE IH AXIAL-FLOW COMBINE (EU) (1/95-12/97)

9D-32 TAILINGS ELEVATOR, HOUSING

сылка	Номер детали	Кол-во	Описание
1	191778C2	1	TUBE ASSY., HOUSING
2	409-7620	2	БОЛТ, Hex Flg, 3/8"-16 x 1 1/4", Serr, 3/8 x 1-1/4 inch
3	231-5146	2	Гайка, Flg, USR, 3/8"-16,
4	495-81135	8	Плоская шайба, 13/32" x 1" x .120",
5	189841A1	1	Пята, BOOT Includes: P/N 184745A1
	184745A1	1	DECAL, see Figure 9H-42
6	477-73108	8	Винт, Sltd Serr Truss Hd, 5/16"-18 x 1/2", 5/16 x 13 mm
7	231-5145	8	Гайка, Flg, USR, 5/16"-18,
8	156910C1	1	DOOR, not perforated
9	174193C1	1	DOOR, perforated
11	231-4115	1	Контргайка, 5/16"-18, GB, 5/16 inch
12	413-5104	1	БОЛТ, Hex, 5/16"-18 x 6 1/2", G5, BOLT 5/16 x 6-1/2 inch
13	155909C1	1	LATCH,
14	439-1420	1	Штифт с головкой, 1/4" x 1 1/4", 1/4 x 1-1/4 inch
15	432-812	1	Шплинт, 1/8" x 3/4",
16	664360R1	1	BOLT, U
17	231-1444	2	Контргайка, 1/4"-20, GB,
20	191790C2	1	Концевик, HINGE
21	477-73112	4	БОЛТ, Slotted Tr Hd, 5/16"-18 x 3/4",
22	231-5145	4	Гайка, Flg, USR, 5/16"-18,
24	1312203C92	1	Цепь, CONVEYOR ASSY. Includes: Ref. 25, 26, and P/N 1303124C92
	1303123C91	27	NO DESCRIPTION, Includes: Ref. 25, 26
25	1303116C1	1	Резиновый скребок, , Part of P/N 1312203C92 & 1303123C91 conveyor
26	185315C1	2	RIVET, 3/8 x 5/8 inch, Part of P/N 1312203C92 & 1303123C91 conveyor
	1303124C92	2	Резиновый скребок, Includes: Ref. 28-32
28	1303116C1	1	Резиновый скребок, , Part of P/N 1303124C92 rubber flight
29	1303125C1	1	Стальной скребок, , Part of P/N 1303124C92 rubber flight
30	413-520	2	БОЛТ, Hex, 5/16"-18 x 1 1/4", G5, 5/16 x 1-1/4 inch, Part of P/N 1303124C92 rubber flight
31	495-11034	2	Плоская шайба, 5/16", SAE, 11/32 x 11/16 x 1/16 inch, Part of P/N 1303124C92 rubber flight
32	232-4115	2	Контргайка, 5/16"-18, GC, , Part of P/N 1303124C92 rubber flight
35	241-15113	AR	Соединительное звено, connecting
36	23442R1	AR	PIN,
37	241-18113	AR	Звено цепи, No. C550, 1-5/8 P
38	241-12113	AR	Звено цепи,
39	144031A1	1	Звездочка, 7 T
40	144038A1	1	SPACER, 1 x 1-3/8 inch
41	495-81202	1	Плоская шайба, 1 9/32" x 1 3/4" x .060",
42	Q1443	1	Шпонка, 5/16" Sq x 1 1/2", Par,
43	183869C3	1	SUPPORT,
44	177449A2	1	COVER,
45	280-1478	2	Самонарезающий винт, Hex Wash Hd, 1/4" x 1/2", 1/4 x 1/2 inch

9D-36 TAILINGS ELEVATOR

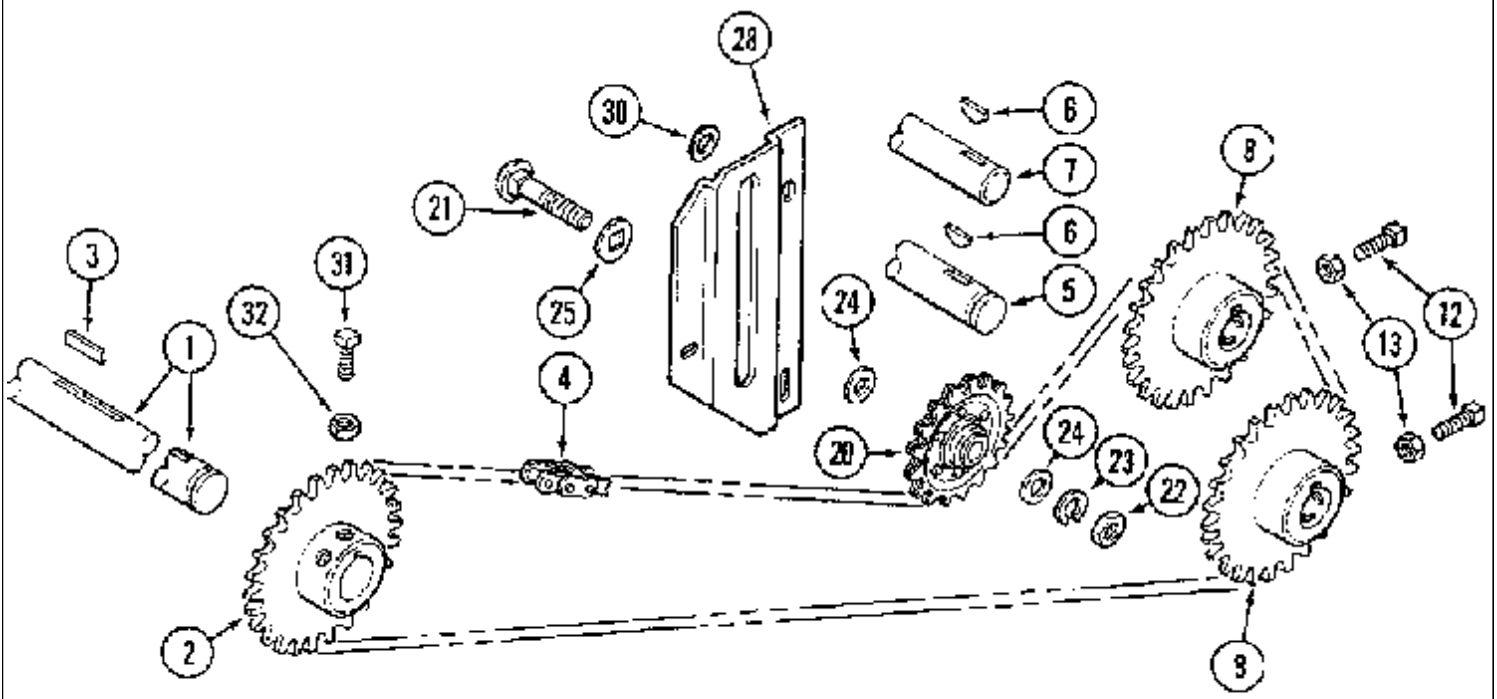


2166 CASE IH AXIAL-FLOW COMBINE (EU) (1/95-12/97)

9D-36 TAILINGS ELEVATOR

сылка	Номер детали	Кол-во	Описание
1	195201C1	2	SUPPORT, upper
2	409-7520	2	БОЛТ, Hex Flg, 5/16"-18 x 1 1/4", Serr, BOLT 5/16 x 32 mm
3	231-5145	2	Гайка, Flg, USR, 5/16"-18,
4	181366C1	1	Боковая панель, left
5	181367C1	1	Боковая панель, right
6	188119C1	1	Емкость,
9	477-73108	24	Винт, Slt'd Serr Truss Hd, 5/16"-18 x 1/2", 5/16 x 13 mm
10	477-73112	11	БОЛТ, Slotted Tr Hd, 5/16"-18 x 3/4",
11	231-5145	36	Гайка, Flg, USR, 5/16"-18,
12	191776C1	1	SUPPORT,
13	191782C1	1	SUPPORT,
14	181327C1	1	ОСНОВАНИЕ, НИЖНЕЕ, SUPPORT
15	181376C1	1	CLAMP,
16	181375C1	1	Суппорт, TENSIONER
17	425-106	1	Гайка, 3/8"-16, G5,
18	492-11038	1	Стопорная шайба, 3/8",
19	495-71041	1	Плоская шайба, 3/8", 13/32 x 1-1/4 x 3/32 inch
20	667486R1	2	SCREW, BOLT 1/2 x 3-1/2 inch
22	27829R1	2	Распорка, 1/4" Pipe x 5 13/16",
23	424-5112	2	БОЛТ, Hex, 5/16"-18 x 7", G2, BOLT 5/16 x 7 inch
24	231-5145	2	Гайка, Flg, USR, 5/16"-18,
26	495-11034	5	Плоская шайба, 5/16", SAE, 11/32 x 11/16 x 1/16 inch
27	191783C1	1	Крышка верхняя, COVER
28	191785C1	1	SHAFT,
29	495-81065	AR	Плоская шайба, 1 1/32" x 1 1/4" x .060", 1-1/32 x 1-1/4 x 3/64 inch
30	495-81073	2	Плоская шайба, 1 1/32" x 1 3/4" x .060",
31	50591	2	FLANGE,
32	1979640C2	2	Широкая пластинка, SPACER
33	516327R1	1	Распорка, 1" Pipe x 2 3/4", LH
34	27828R1	1	Распорка, 1" Pipe x 1 9/16", RH
35	181364C1	2	Суппорт,
36	231-5145	4	Гайка, Flg, USR, 5/16"-18,
37	214490C91	2	ПОДШИПНИК, ШАРИКОВЫЙ,
38	455102R21	2	Хомутик,
39	168683C1	1	Звездочка, 7 Т
40	126-124	1	Шпонка Вудруфа, #15, 1/4" x 1", HT,

9D-38 TAILINGS ELEVATOR DRIVE



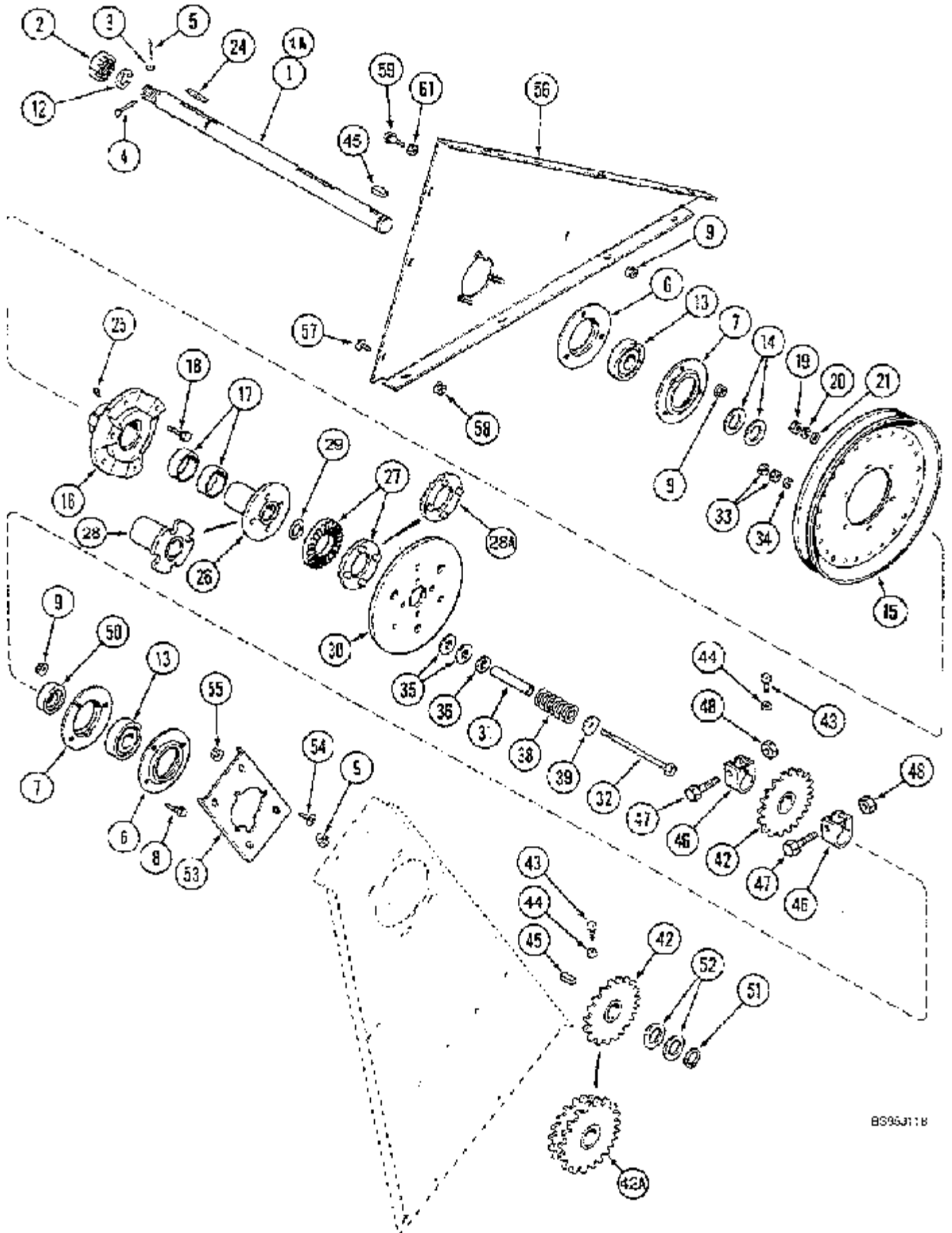
D196K136

2166 CASE IH AXIAL-FLOW COMBINE (EU) (1/95-12/97)

9D-38 TAILINGS ELEVATOR DRIVE

сылка	Номер детали	Кол-во	Описание
1	REF	1	Инструкции, SHAFT drive, see Figure 9D-40
2	192139C2	1	Звездочка, 25 Т
3	581306R1	1	Шпонка, 5/16" Sq x 1 1/4", Par,
4	NSS	1	Не поставляется отдельно, CHAIN ASSY. use: 155 Links of 1791D, 2 x 131OD and 1 x 1309D
	1791D	1	Цепь, 3 М
	1310D	2	Звено, connecting
	1309D	1	Звено,
5	NSS	1	Не поставляется отдельно, AUGER see Figure 9D-22
6	126-124	2	Шпонка Вудруфа, #15, 1/4" x 1", HT,
7	191785C1	1	SHAFT, see Figure 9D-36
8	1345472C1	2	Звездочка, 27 Т
12	485-13816	4	Стопорный винт, Sq Hd, 3/8"-16 x 1", 3/8 x 1 inch
13	425-146	4	Гайка, Jam, 3/8"-16, G5, 3/8 inch
20	631905R91	1	Звездочка, 17 Т
21	411-1040	1	БОЛТ, С КВАДРАТНЫМ ПОДГОЛОВКОМ, Short NK, 5/8"-11 x 2 1/2", G2, BOLT 5/8 x 2-1/2 inch
22	425-1010	1	Гайка, 5/8"-11, G5, 5/8 inch
23	492-11062	1	Стопорная шайба, 5/8",
24	495-11066	4	Плоская шайба, 5/8", SAE, 21/32 x 1-5/16 x 3/32 inch
25	498-81009	2	Плоская шайба, 41/64" x 1 1/4" x .105", Sq Hole, 21/32 x 1-1/4 x 3/32 inch
28	1302069C2	1	SUPPORT,
30	495-81113	3	Плоская шайба, .344" x 3/4" x .179", 11/32 x 3/4 x 3/16 inch
31	485-13816	2	Стопорный винт, Sq Hd, 3/8"-16 x 1", 3/8 x 1 inch
32	425-106	2	Гайка, 3/8"-16, G5,

9D-40 ELEVATOR DRIVE JACKSHAFT



2166 CASE IH AXIAL-FLOW COMBINE (EU) (1/95-12/97)

9D-40 ELEVATOR DRIVE JACKSHAFT

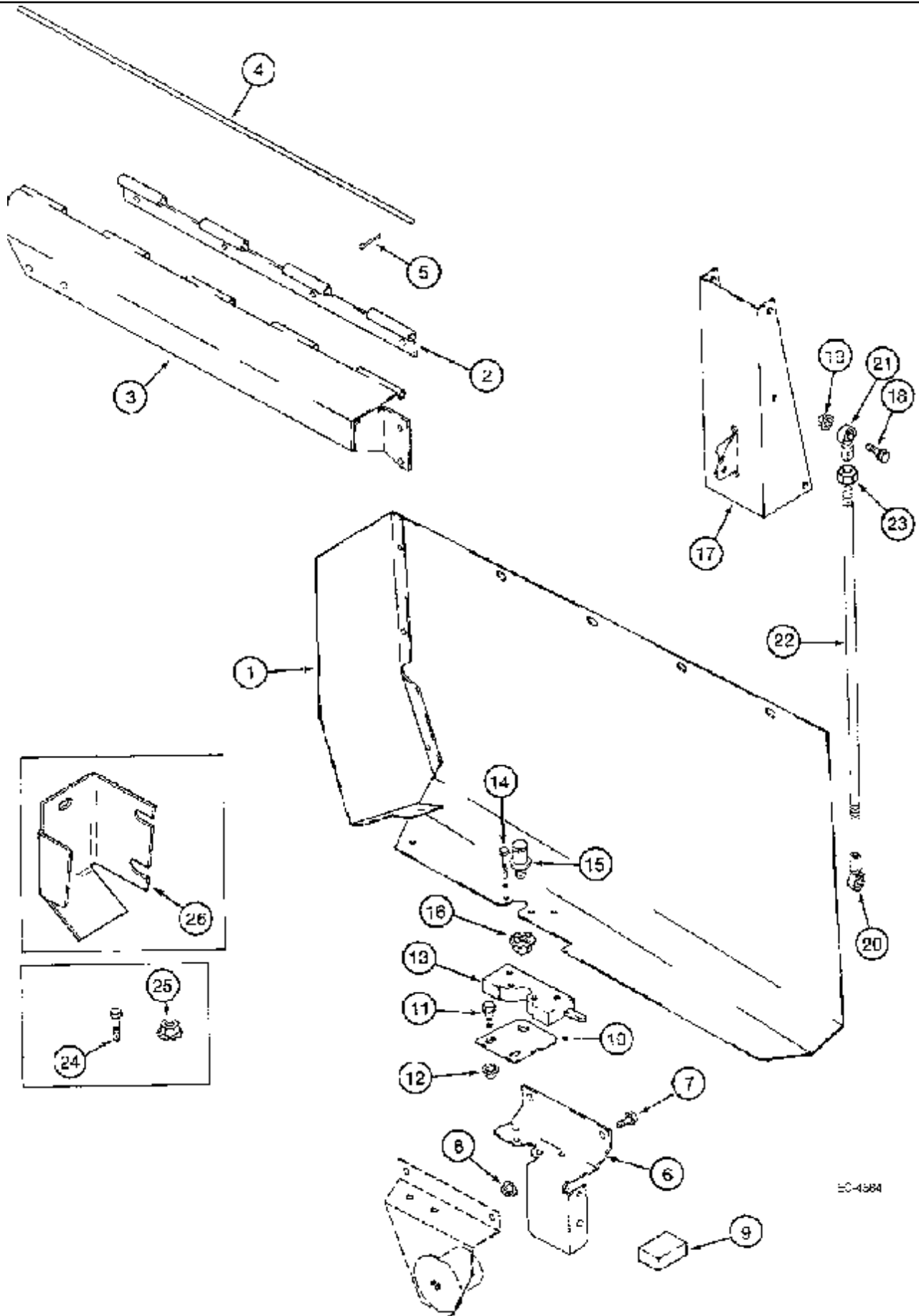
сылка	Номер детали	Кол-во	Описание
1	1321347C1	1	SHAFT, drive, BSN JJC0176199
1A	195185A1	1	SHAFT, , ASN JJC0176200
2	425-1316	1	Шлицевая гайка, 1"-14, G5, 1 inch
3	495-31022	AR	Плоская шайба, #10,
4	427-3175	1	Штифт с головкой и отверстием под шплинт, 3/16" x 1 3/4", clevis
5	432-48	1	Шплинт, 1/16" x 1/2", 1/16" x 1/2"
6	473092R1	2	FLANGE,
7	939462R91	2	FLANGE,
9	231-5146	7	Гайка, Flg, USR, 3/8"-16,
12	492-11100	1	Стопорная шайба, 1", 1"
13	473097R92	2	ПОДШИПНИК, ШАРИКОВЫЙ,
14	183274C2	AR	WASHER, 1-9/32 x 1-7/8 x 3/16 inch
15	183325C1	1	Шкив, 13 inch
16	183210C91	1	Ступица, Includes: Ref. 17
17	936744R1	2	BUSHING, , Part of P/N 183210C91 hub assy.
18	413-620	3	БОЛТ, Hex, 3/8"-16 x 1 1/4", G5, Full Thd, 3/8 x 1-1/4 inch
19	231-4116	3	Контргайка, 3/8"-16, GB, lock, 3/8 inch
20	492-11038	3	Стопорная шайба, 3/8",
21	495-11041	3	Плоская шайба, 3/8", SAE, 13/32 x 13/16 x 1/16 inch
24	586879R1	1	KEY, 5/16 x 2 inch
25	219-87	2	Тавотница, 1/4"-28 x .56" lg, Drive,
26	1319232C1	1	HUB, , BSN JJC0176199
8	477-73816	3	Винт, Slt'd Serr Truss Hd, 3/8" x 1", 3/8 x 25 mm
27	B12170	2	RATCHET, , BSN JJC0176199
28	198279A1	1	HUB, , ASN JJC0176200
28A	168370C2	1	Фрикционный диск, , ASN JJC0176200
29	1319235C1	1	RING,
30	194835C2	1	RETAINER, RING
31	186916C2	3	BUSHING,
32	413-6104	3	БОЛТ, Hex, 3/8"-16 x 6 1/2", G5, BOLT 3/8 x 6-1/2 inch
33	425-146	10	Гайка, Jam, 3/8"-16, G5, 3/8 inch
34	492-11038	3	Стопорная шайба, 3/8",
35	495-11081	AR	Плоская шайба, 3/4", SAE,
36	495-81037	AR	Плоская шайба, 25/32" x 1 1/4" x .060", 25/32 x 1-1/4 x 3/64 inch
38	C13263	3	SPRING,
39	495-81143	3	Плоская шайба, 13/32" x 1 1/2" x .120",
42	192139C2	2	Звездочка, 25 T
42A	182945A1	1	Звездочка, 25/30 T
43	485-13816	4	Стопорный винт, Sq Hd, 3/8"-16 x 1", 3/8 x 1 inch
44	425-146	4	Гайка, Jam, 3/8"-16, G5, 3/8 inch
45	581306R1	2	Шпонка, 5/16" Sq x 1 1/4", Par,
46	225265R1	2	CLAMP,

2166 CASE IH AXIAL-FLOW COMBINE (EU) (1/95-12/97)

9D-40 ELEVATOR DRIVE JACKSHAFT

сылка	Номер детали	Кол-во	Описание
47	413-836	2	БОЛТ, Hex, 1/2"-13 x 2 1/4", G5, 1/2 x 2-1/4 inch
48	231-4118	1	Контргайка, 1/2"-13, GB, 1/2 inch
50	455104R11	1	Хомутик,
51	100-16125	1	Стопорное кольцо, #125, Ext,
52	495-81203	AR	Плоская шайба, 1 9/32" x 2" x .120", 1-9/32 x 2 x 1/8 inch
53	192138C2	1	BRACKET, CHANNEL
54	477-73812	4	Винт, Sltd Serr Truss Hd, 3/8" x 3/4", 3/8 x 19 mm
55	231-5146	4	Гайка, Flg, USR, 3/8"-16,
56	1317435C1	1	SUPPORT,
57	477-73112	6	БОЛТ, Slotted Tr Hd, 5/16"-18 x 3/4",
58	231-5145	6	Гайка, Flg, USR, 5/16"-18,
59	409-7616	2	БОЛТ, Hex Flg, 3/8"-16 x 1", Serr, BOLT 3/8 x 25 mm
61	425-146	1	Гайка, Jam, 3/8"-16, G5, 3/8 inch

9D-44 TAILINGS ELEVATOR, DRIVE SHIELDS



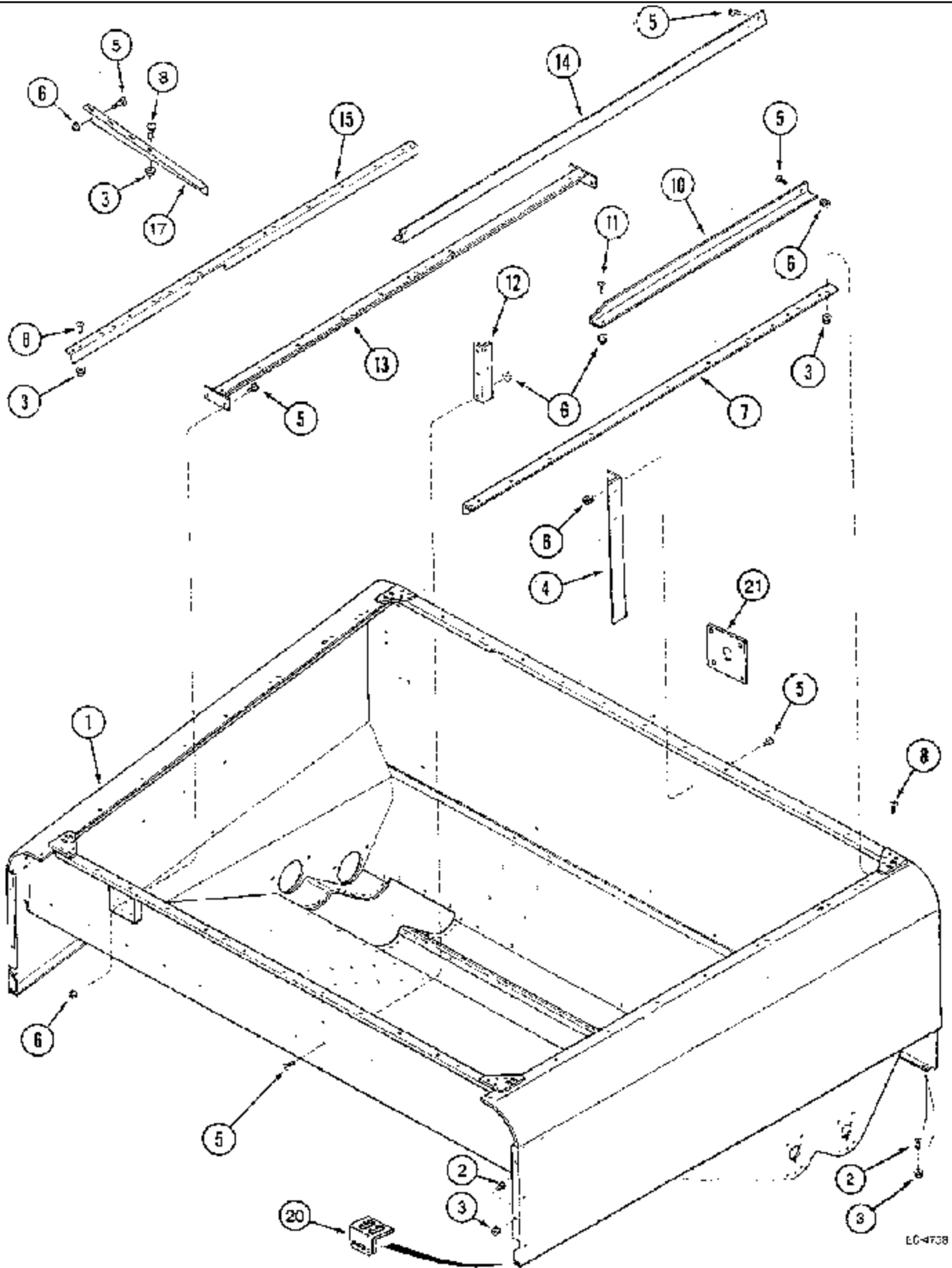
EC-4984

2166 CASE IH AXIAL-FLOW COMBINE (EU) (1/95-12/97)

9D-44 TAILINGS ELEVATOR, DRIVE SHIELDS

сылка	Номер детали	Кол-во	Описание
1	143896A2	1	SHIELD,
2	143899A1	1	HINGE,
3	143902A1	1	HINGE, SUPPORT
4	144167A1	1	Подрулевой переключатель, ROD
5	432-416	1	Шплинт, 1/16" x 1", 1/16" x 1"
6	143909A1	1	SUPPORT,
7	409-7512	10	БОЛТ, Hex Flg, 5/16"-18 x 3/4", Serr,
8	231-5145	10	Гайка, Flg, USR, 5/16"-18,
9	187884C1	1	Уплотнительное кольцо, STRIP 2 inch, cut from: 1 x 87281C1
10	143910A1	1	SUPPORT,
11	409-7512	2	БОЛТ, Hex Flg, 5/16"-18 x 3/4", Serr,
12	231-5145	2	Гайка, Flg, USR, 5/16"-18,
13	141224A1	2	Защелка,
14	413-416	4	БОЛТ, Hex, 1/4"-20 x 1", G5,
15	142903A1	1	SCREW, BOLT
16	231-5148	1	Гайка, Flg, USR, 1/2"-13,
17	176083A2	1	SUPPORT,
18	409-7512	4	БОЛТ, Hex Flg, 5/16"-18 x 3/4", Serr,
19	231-5145	4	Гайка, Flg, USR, 5/16"-18,
20	143912A1	1	BALL JOINT, ASSY. lower
21	143913A1	1	BALL JOINT, ASSY. upper
22	143914A2	1	Подрулевой переключатель, ROD
23	425-116	1	Гайка, 3/8"-24, G5, 3/8 inch
24	413-616	3	БОЛТ, Hex, 3/8"-16 x 1", G5, Full Thd, 3/8 x 1 inch
25	232-5316	3	Контргайка, Flg, 3/8"-16,
26	143916A2	1	SHIELD,

9E-02 GRAIN TANK AND UPPER SUPPORTS

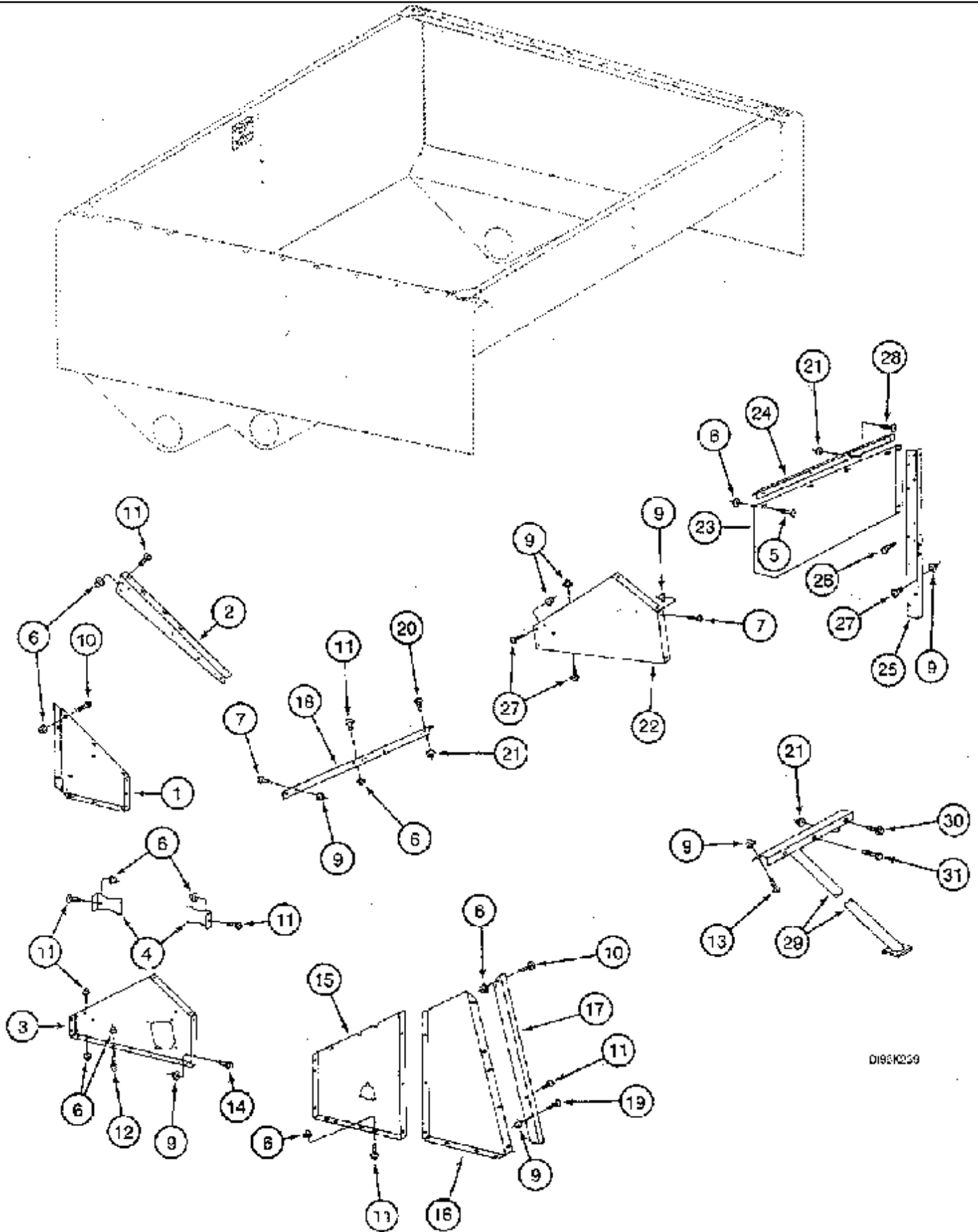


2166 CASE IH AXIAL-FLOW COMBINE (EU) (1/95-12/97)

9E-02 GRAIN TANK AND UPPER SUPPORTS

сылка	Номер детали	Кол-во	Описание
1	189455A2	1	Бункер, TANK
2	477-73108	AR	Винт, Slt'd Serr Truss Hd, 5/16"-18 x 1/2", 5/16 x 13 mm
3	231-5145	AR	Гайка, Flg, USR, 5/16"-18,
4	192765C1	1	Суппорт, IRON
5	477-73812	AR	Винт, Slt'd Serr Truss Hd, 3/8" x 3/4", 3/8 x 19 mm
6	231-5146	AR	Гайка, Flg, USR, 3/8"-16,
7	195398C3	1	Суппорт, IRON
8	477-73112	AR	БОЛТ, Slotted Tr Hd, 5/16"-18 x 3/4",
10	188414C6	1	ANGLE, IRON
12	181682C2	1	Суппорт, IRON
13	192855C1	1	Суппорт,
14	192767C8	1	Суппорт, IRON
15	195397C3	1	ANGLE, IRON
17	192768C2	1	SUPPORT,
20	181333A1	2	ANGLE BAR, SUPPORT
21	179296A2	1	Широкая пластинка,
11	477-73816	AR	Винт, Slt'd Serr Truss Hd, 3/8" x 1", 3/8 x 25 mm

9E-04 GRAIN TANK LOWER SUPPORTS



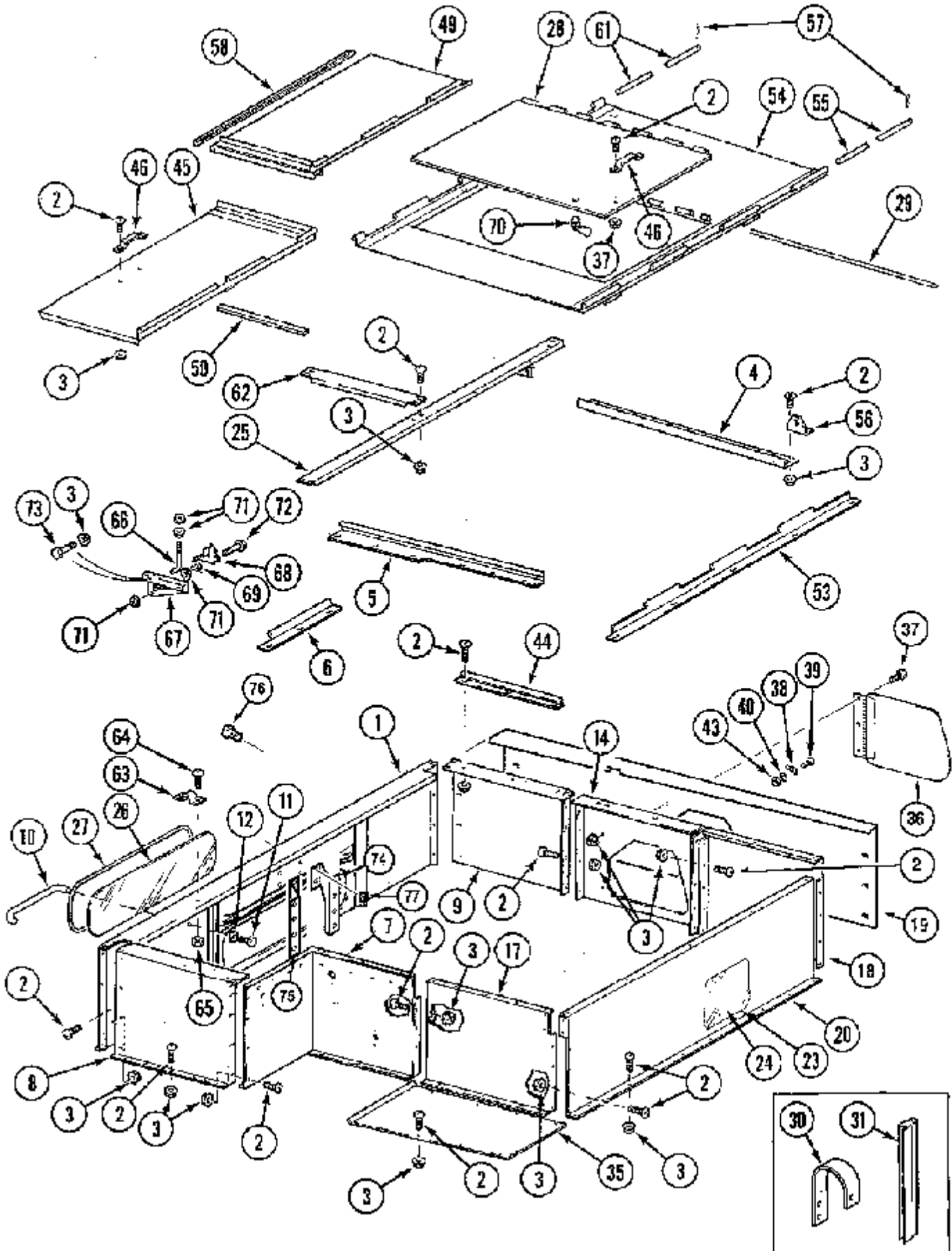
DI9EK259

2166 CASE IH AXIAL-FLOW COMBINE (EU) (1/95-12/97)

9E-04 GRAIN TANK LOWER SUPPORTS

сылка	Номер детали	Кол-во	Описание
1	176192A1	1	COVER, SUPPORT front, left
2	192768C2	1	SUPPORT, left
3	192771C2	1	SUPPORT, centre, left
4	193531C1	4	SUPPORT,
5	477-73108	AR	Винт, Slted Serr Truss Hd, 5/16"-18 x 1/2", 5/16 x 13 mm
6	231-5145	AR	Гайка, Flg, USR, 5/16"-18,
7	477-73812	AR	Винт, Slted Serr Truss Hd, 3/8" x 3/4", 3/8 x 19 mm
9	231-5146	AR	Гайка, Flg, USR, 3/8"-16,
10	409-7512	6	БОЛТ, Hex Flg, 5/16"-18 x 3/4", Serr,
11	477-73112	AR	БОЛТ, Slotted Tr Hd, 5/16"-18 x 3/4",
12	409-7612	4	БОЛТ, Hex Flg, 3/8"-16 x 3/4", Serr, BOLT 3/8 NC x 3/4 inch
13	409-7616	2	БОЛТ, Hex Flg, 3/8"-16 x 1", Serr, BOLT 3/8 x 25 mm
15	1347380C2	1	SUPPORT, rear, left
16	192777C2	1	SUPPORT, rear, left
17	192775C1	1	SUPPORT, rear, left
18	192773C1	1	ANGLE, SUPPORT lower, left rear
19	409-7616	2	БОЛТ, Hex Flg, 3/8"-16 x 1", Serr, BOLT 3/8 x 25 mm
20	409-7816	1	БОЛТ, Hex Flg, 1/2"-13 x 1", Serr, BOLT 1/2 x 1 inch
21	231-5148	3	Гайка, Flg, USR, 1/2"-13,
22	192772C2	1	SUPPORT, centre, right
23	192474C1	1	SUPPORT, right
24	192774C1	1	SUPPORT, lower, right rear
25	181392C2	1	SUPPORT, rear, right
26	199953C1	16	Самонарезающий винт, Hex Wash Hd, 5/16"-18 x 13/16",
14	477-73816	2	Винт, Slted Serr Truss Hd, 3/8" x 1", 3/8 x 25 mm
27	409-7612	AR	БОЛТ, Hex Flg, 3/8"-16 x 3/4", Serr, BOLT 3/8 NC x 3/4 inch
28	409-7816	1	БОЛТ, Hex Flg, 1/2"-13 x 1", Serr, BOLT 1/2 x 1 inch
29	125382A1	1	SUPPORT, rear
30	409-7820	1	БОЛТ, Hex Flg, 1/2"-13 x 1 1/4", Serr, BOLT 1/2 x 1-1/4 inch
31	413-824	1	БОЛТ, Hex, 1/2"-13 x 1 1/2", G5, Full Thd, 1/2 x 1-1/2 inch

9E-06 GRAIN TANK COVER AND EXTENSION



2166 CASE IH AXIAL-FLOW COMBINE (EU) (1/95-12/97)

9E-06 GRAIN TANK COVER AND EXTENSION

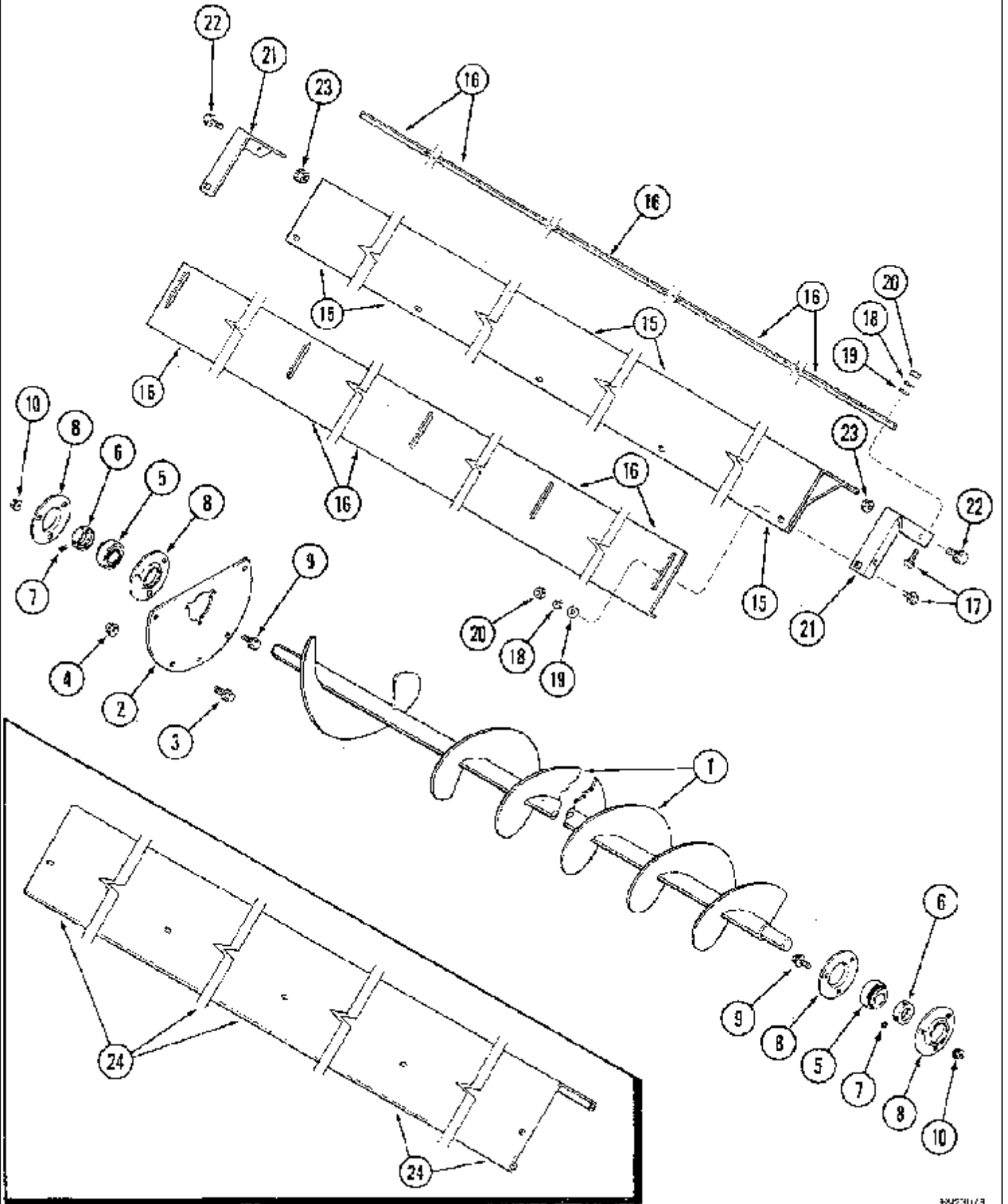
сылка	Номер детали	Кол-во	Описание
1	176336A3	1	Металлическая пластина, EXTENSION ASSY.
2	477-73112	AR	БОЛТ, Slotted Tr Hd, 5/16"-18 x 3/4",
3	231-5145	AR	Гайка, Flg, USR, 5/16"-18,
4	1968530C1	1	SUPPORT, rear, right
5	1968531C2	1	SUPPORT, rear, left
6	1968580C1	1	SUPPORT, left, center
7	189396A1	1	SUPPORT, SHEET left, centre
8	1330673C3	1	Металлическая пластина, PANEL front, left
9	1330674C3	1	Металлическая пластина, PANEL front, right
10	178621A1	1	Рампа, HANDLE
11	413-516	2	БОЛТ, Hex, 5/16"-18 x 1", G5, Full Thd, 5/16 x 1 inch
12	495-81119	2	Плоская шайба, .344" x 1 1/4" x .060", 11/32 x 1-1/4 x 1/16 inch
14	1329939C1	1	SUPPORT, PANEL right, centre
17	183514A1	1	SUPPORT, PANEL rear, left
18	183513A1	1	SUPPORT, PANEL rear, right
19	242059A1	1	Металлическая пластина, PANEL, Part of P/N 242460A1 support strip
20	189395A1	1	SUPPORT, rear
	144384A1	1	DECAL, see Figure 9H-42
23	1305427C1	AR	SEAL 45 inch, cut from: 4 x 198131C2
24	185608C1	1	GLASS,
25	1968517C3	1	CHANNEL, COVER centre
26	184957A1	1	GLASS,
27	188214A1	1	SEAL, WINDOW,
28	177378A1	1	DOOR, ASSY.
29	178306A2	1	Шплинт/чека, HINGE
30	1329966C2	1	Полоска,
30	242460A1	1	SUPPORT, STRIP use with: 19
31	1330018C1	1	SEAL, 936 mm
31	243761A1	1	SEAL, 1221 mm
35	1329702C1	1	SUPPORT, SHEET
36	1329940C1	1	DOOR, ASSY.
37	477-73108	5	Винт, Sltd Serr Truss Hd, 5/16"-18 x 1/2", 5/16 x 13 mm
38	167800C1	1	FASTENER,
39	470-11012	1	Винт, Slotted Pan Hd, #10-24 x 3/4", No. 10 x 3/4
40	492-11010	1	Стопорная шайба, #10,
43	225-14110	1	Гайка, #10-24,
44	1312272C1	2	SUPPORT,
45	1312273C6	1	COVER ASSY, left
46	160638C1	2	HANDLE,
49	1312276C4	1	COVER ASSY, right
50	1312280C1	1	Полоска,
53	1968527C2	1	HINGE,

2166 CASE IH AXIAL-FLOW COMBINE (EU) (1/95-12/97)

9E-06 GRAIN TANK COVER AND EXTENSION

сылка	Номер детали	Кол-во	Описание
54	189357A1	1	COVER, DOOR
55	1968896C1	1	HINGE,
56	3174253R3	1	SUPPORT,
57	432-1624	2	Шплинт, 1/4" x 1 1/2", 1/4" x 1 1/2"
58	1312282C2	2	SEAL,
61	1968897C1	1	PIPE, HINGE
62	1968756C3	1	Широкая пластинка, CHANNEL 45 Kg
63	1312370C1	1	CLIP, CLAMP
64	477-82508	1	Винт, Sld Serr Truss Hd, 1/4"-20 x 1/2", 1/4 x 13 mm
65	231-5144	1	Гайка, Flg, USR, 1/4"-20,
66	814899C1	1	SCREW, BOLT L
67	184962A1	1	SUPPORT,
68	184960A1	1	SUPPORT,
69	190134A1	1	SPRING,
70	143347A1	AR	Защелка,
71	231-5146	4	Гайка, Flg, USR, 3/8"-16,
72	426-624	1	БОЛТ, Hex, 3/8"-16 x 1 1/2", G8, BOLT 3/8 x 1-1/2 inch
73	409-7512	2	БОЛТ, Hex Flg, 5/16"-18 x 3/4", Serr,
74	241683A1	1	SUPPORT, right
75	241682A1	1	SUPPORT, left
76	409-7512	4	БОЛТ, Hex Flg, 5/16"-18 x 3/4", Serr,
77	231-5145	4	Гайка, Flg, USR, 5/16"-18,
	198820C1	2	GROMMET, PLUG not illustrated

9E-10 GRAIN TANK BOTTOM AUGER

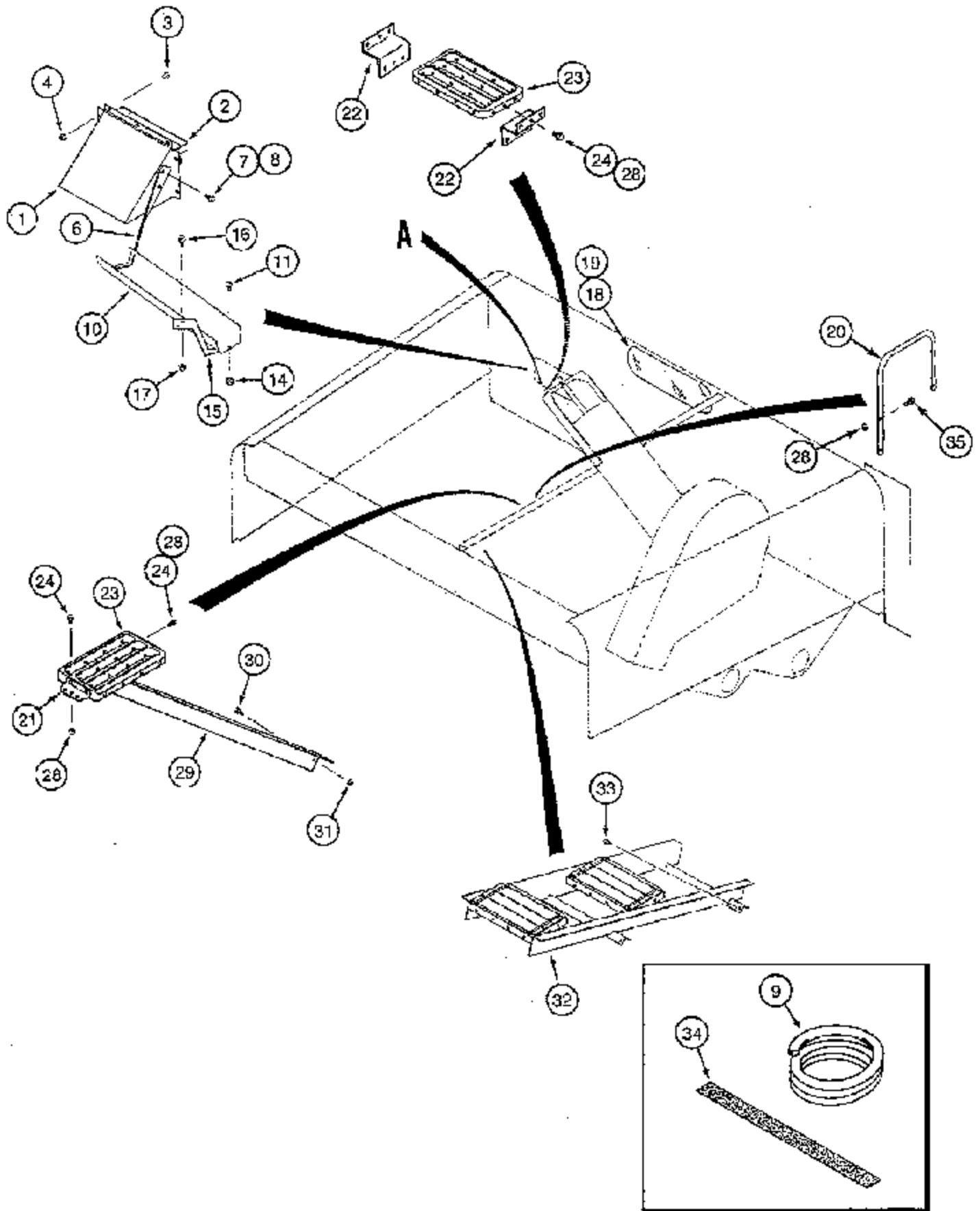


2166 CASE IH AXIAL-FLOW COMBINE (EU) (1/95-12/97)

9E-10 GRAIN TANK BOTTOM AUGER

сылка	Номер детали	Кол-во	Описание
1	192784C2	2	NO DESCRIPTION,
2	192789C1	2	RETAINER,
3	409-7512	10	БОЛТ, Hex Flg, 5/16"-18 x 3/4", Serr,
4	231-5145	10	Гайка, Flg, USR, 5/16"-18,
5	204807C91	4	ПОДШИПНИК, ШАРИКОВЫЙ,
6	455102R21	4	Хомутик, Includes: Ref. 7
7	83-1254	1	Стопорный винт, Hex Soc, 1/4"-20 x 1/4", 1/4 x 6 mm, Part of P/N 455102R21 collar assy.
8	462360R1	8	FLANGE,
9	409-7512	12	БОЛТ, Hex Flg, 5/16"-18 x 3/4", Serr,
10	231-5145	12	Гайка, Flg, USR, 5/16"-18,
15	1321082C5	2	COVER,
16	1321089C1	3	PLATE, EXTENSION
17	434-516	15	БОЛТ, С КВАДРАТНЫМ ПОДГОЛОВКОМ, Short NK, 5/16"-18 x 1", G5, Full Thd, 5/16 x 1-1/4 inch
18	492-11031	15	Стопорная шайба, 5/16",
19	496-21034	15	Плоская шайба, 11/32" x 11/16" x 0.89", HDN,
20	425-105	15	Гайка, 5/16"-18, G5, 5/16 inch
21	1321242C1	4	SUPPORT,
22	409-7612	8	БОЛТ, Hex Flg, 3/8"-16 x 3/4", Serr, BOLT 3/8 NC x 3/4 inch
23	231-5146	8	Гайка, Flg, USR, 3/8"-16,
24	1979940C3	1	COVER,

9E-12 GRAIN TANK INCLINED AUGER, LADDER

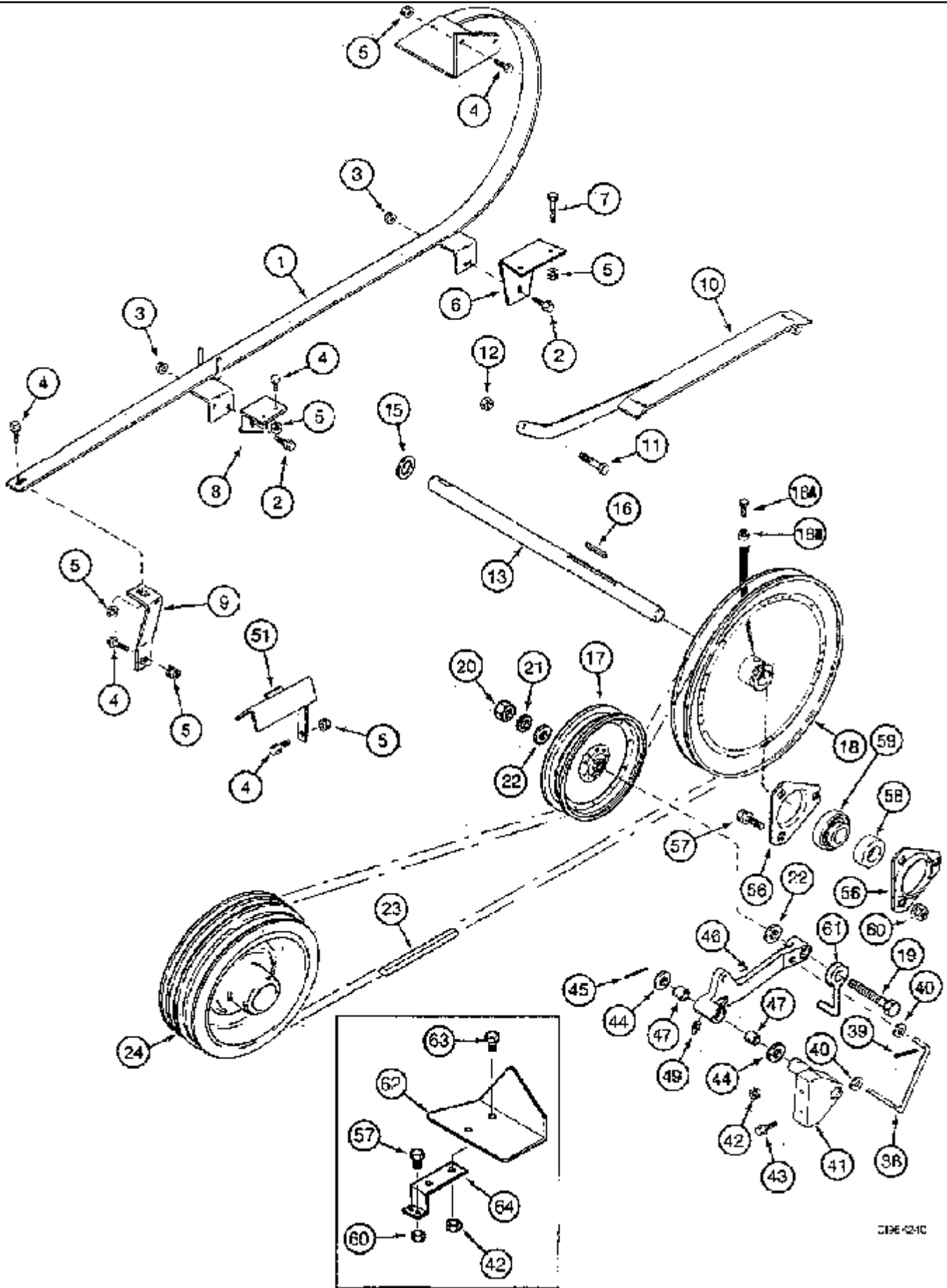


2166 CASE IH AXIAL-FLOW COMBINE (EU) (1/95-12/97)

9E-12 GRAIN TANK INCLINED AUGER, LADDER

сылка	Номер детали	Кол-во	Описание
1	115730A1	1	Металлическая пластина, SHIELD
2	185668A1	1	SUPPORT, STRAP
3	477-73112	1	БОЛТ, Slotted Tr Hd, 5/16"-18 x 3/4",
4	231-5145	7	Гайка, Flg, USR, 5/16"-18,
6	124001A1	1	SUPPORT,
7	409-7512	2	БОЛТ, Hex Flg, 5/16"-18 x 3/4", Serr,
8	231-5145	2	Гайка, Flg, USR, 5/16"-18,
9	126046A1	1	GASKET, STRIP 292 mm, cut from: 1 x 1330108CX
10	123977A2	1	ОСНОВАНИЕ, НИЖНЕЕ, TROUGH
11	477-73112	2	БОЛТ, Slotted Tr Hd, 5/16"-18 x 3/4",
14	231-5145	2	Гайка, Flg, USR, 5/16"-18,
15	134101A1	1	SUPPORT,
16	409-7512	2	БОЛТ, Hex Flg, 5/16"-18 x 3/4", Serr,
17	231-5145	2	Гайка, Flg, USR, 5/16"-18,
18	120550A1	1	GLASS,
19	123579A1	1	Полоска, MOULDING 60 inch, cut from: 5 x 198131C2
20	185348A1	1	Поручень рельса,
21	129077A3	2	Суппорт, SUPPORT
22	141410A1	2	SUPPORT,
23	1531337C1	2	STEP,
24	409-7512	16	БОЛТ, Hex Flg, 5/16"-18 x 3/4", Serr,
28	231-5145	16	Гайка, Flg, USR, 5/16"-18,
29	129079A2	1	Суппорт, SUPPORT
30	409-7512	3	БОЛТ, Hex Flg, 5/16"-18 x 3/4", Serr,
31	231-5145	3	Гайка, Flg, USR, 5/16"-18,
32	129080A3	1	NO DESCRIPTION, STEP
33	275-14712	4	Самонарезающий винт, Hex Hd, 1/4" x 3/4", 1/4 x 19 mm
34	D80270	5	Полоска, PAD
35	413-532	3	БОЛТ, Hex, 5/16"-18 x 2", G5, 5/16 x 2 inch

9E-14 GRAIN TANK UNLOADER BELT DRIVE



2166 CASE IH AXIAL-FLOW COMBINE (EU) (1/95-12/97)

9E-14 GRAIN TANK UNLOADER BELT DRIVE

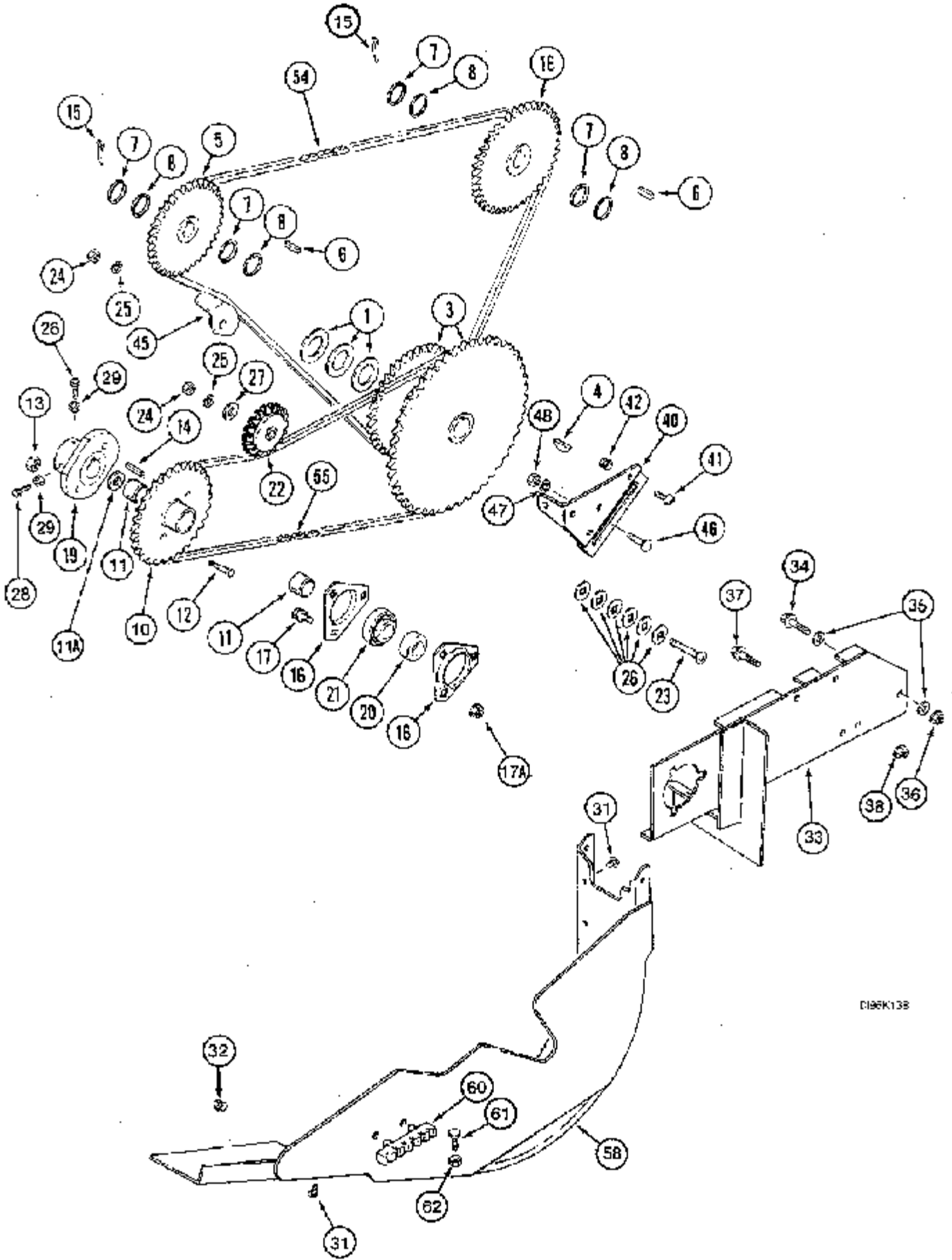
сылка	Номер детали	Кол-во	Описание
1	126536A2	1	GUIDE,
2	409-7516	2	БОЛТ, Hex Flg, 5/16"-18 x 1", Serr, BOLT 5/16 x 25 mm
3	231-5145	2	Гайка, Flg, USR, 5/16"-18,
4	409-7616	4	БОЛТ, Hex Flg, 3/8"-16 x 1", Serr, BOLT 3/8 x 25 mm
5	231-5146	8	Гайка, Flg, USR, 3/8"-16,
6	192870C1	1	SUPPORT, front
7	409-7620	2	БОЛТ, Hex Flg, 3/8"-16 x 1 1/4", Serr, 3/8 x 1-1/4 inch
8	126540A1	1	SUPPORT, centre
9	126542A1	1	SUPPORT,
10	196917A1	1	GUIDE,
11	413-820	1	БОЛТ, Hex, 1/2"-13 x 1 1/4", G5, Full Thd, 1/2 x 1-1/4 inch
12	231-1448	1	Контргайка, 1/2"-13, GB, 1/2 inch
13	1347494C1	1	SHAFT,
15	495-81202	1	Плоская шайба, 1 9/32" x 1 3/4" x .060",
16	586879R1	1	KEY, 5/16 x 2 inch
17	177195C1	1	PULLEY ASSY.,
18	1994762C2	1	Шкив,
18A	485-13116	2	Стопорный винт, Sq Hd, 5/16"-18 x 1", SET 5/16 x 1 inch
18B	425-145	2	Гайка, Jam, 5/16"-18, G5, 5/16 inch
19	413-1060	1	БОЛТ, Hex, 5/8"-11 x 3 3/4", G5, BOLT 5/8 x 3-3/4 inch
20	425-1010	1	Гайка, 5/8"-11, G5, 5/8 inch
21	492-11062	1	Стопорная шайба, 5/8",
22	496-21066	2	Плоская шайба, 21/32" x 1 5/16" x .150", 21/32 x 1-5/16 x 5/32 inch
23	191290C1	1	BELT,
24	122949A1	1	PULLEY,
38	193820C1	1	ROD,
39	432-812	2	Шплинт, 1/8" x 3/4",
40	495-81129	4	Плоская шайба, 13/32" x 3/4" x .120", 13/32 x 3/4 x 7/64 inch
41	191464C3	1	SUPPORT,
42	231-5145	4	Гайка, Flg, USR, 5/16"-18,
43	409-7520	2	БОЛТ, Hex Flg, 5/16"-18 x 1 1/4", Serr, BOLT 5/16 x 32 mm
44	495-81039	3	Плоская шайба, 25/32" x 1 1/4" x .120",
45	432-1620	1	Шплинт, 1/4" x 1 1/4", 1/4" x 1 1/4"
46	112008A1	1	ARM, ASSY. Includes: Ref. 47
47	382638R2	2	BUSHING, , Part of P/N 112008A1 arm assy.
49	219-87	1	Тавотница, 1/4"-28 x .56" lg, Drive,
51	126549A1	1	SUPPORT,
56	180955C1	4	Фланец,
57	409-7612	8	БОЛТ, Hex Flg, 3/8"-16 x 3/4", Serr, BOLT 3/8 NC x 3/4 inch
58	455104R11	2	Хомутик, with set screw
59	565672R92	2	ПОДШИПНИК, ШАРИКОВЫЙ,
60	231-5146	8	Гайка, Flg, USR, 3/8"-16,

2166 CASE IH AXIAL-FLOW COMBINE (EU) (1/95-12/97)

9E-14 GRAIN TANK UNLOADER BELT DRIVE

сылка	Номер детали	Кол-во	Описание
61	194894C1	1	ROD,
62	196978A1	1	GUARD, SHIELD
63	477-73108	2	Винт, Slt'd Serr Truss Hd, 5/16"-18 x 1/2", 5/16 x 13 mm
64	196977A1	1	SUPPORT,

9E-16 GRAIN TANK UNLOADER CHAIN DRIVE



2166 CASE IH AXIAL-FLOW COMBINE (EU) (1/95-12/97)

9E-16 GRAIN TANK UNLOADER CHAIN DRIVE

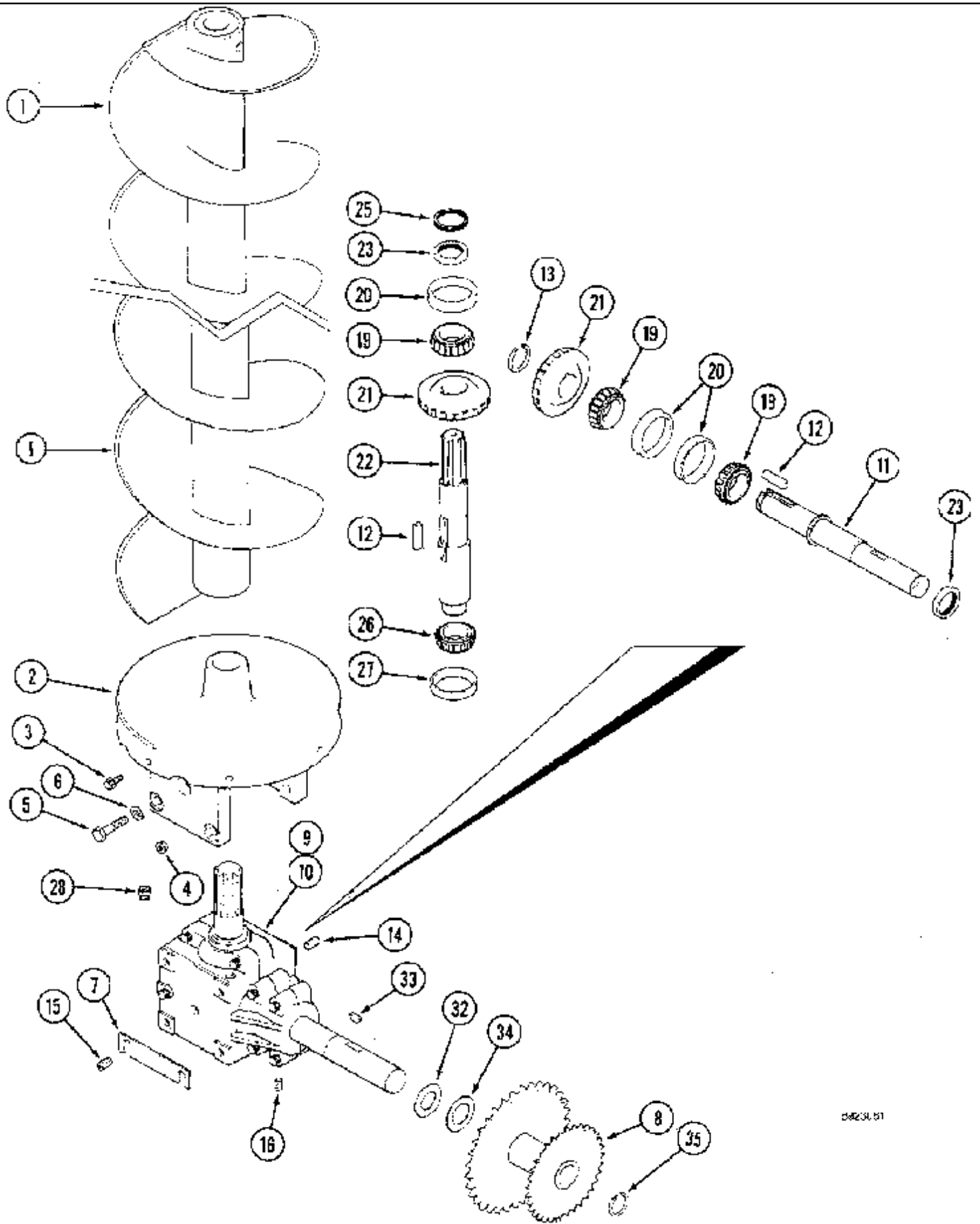
сылка	Номер детали	Кол-во	Описание
1	1327731C1	3	Шайба крепления обоймы подшипника, 1/8 inch
1	162679C1	AR	DISC, WASHER 1/16 inch
3	1347402C1	1	Звездочка, 33/57 T
4	126-133	1	Шпонка Вудруфа, #D, 5/16" x 1 1/4", HT,
5	192922C1	1	Звездочка, 43 T
6	Q53	2	Шпонка, 1/4" Sq x 1", Par,
7	495-81070	8	Плоская шайба, 1 1/32" x 1 1/2" x .120", 1-1/32 x 1-1/2 x 7/64 inch
8	495-81069	4	Плоская шайба, 1 1/32" x 1 1/2" x .060",
10	1347360C1	1	Звездочка, Includes: Ref. 11
11	1347384C1	1	ПОДШИПНИК, BUSHING, Part of P/N 1347360C1 sprocket assy.
11A	495-81202	2	Плоская шайба, 1 9/32" x 1 3/4" x .060",
12	242628A1	2	NO DESCRIPTION,
13	231-1445	2	Контргайка, 5/16"-18, GB, 5/16 inch NC
14	126-147	1	Шпонка Вудруфа, #28, 5/16" x 2 1/8", HT,
15	432-1624	2	Шплинт, 1/4" x 1 1/2", 1/4" x 1 1/2"
16	180955C1	4	Фланец,
17	409-7612	3	БОЛТ, Hex Flg, 3/8"-16 x 3/4", Serr, BOLT 3/8 NC x 3/4 inch
17A	231-5146	3	Гайка, Flg, USR, 3/8"-16,
18	192925C1	1	Звездочка, 37 T
19	1347399C1	1	Ступица,
20	455104R11	2	Хомутик,
21	565672R92	1	ПОДШИПНИК, ШАРИКОВЫЙ,
22	565442R91	1	Звездочка, 17 T
23	434-832	1	БОЛТ, С КВАДРАТНЫМ ПОДГОЛОВКОМ, Short NK, 1/2"-13 x 2", G5, Full Thd, 1/2 x 2 inch
24	425-108	1	Гайка, 1/2"-13, G5, 1/2 inch
25	80679	1	Стопорная шайба, 1/2",
26	498-81005	AR	Плоская шайба, 17/32" x 1" x .060", Sq Hole, 17/32 x 1 x 1/16 inch
27	496-21053	1	Плоская шайба, 17/32" x 1 1/6" x .134", 5/8 x 1-1/2 x 7/64 inch
28	485-13116	2	Стопорный винт, Sq Hd, 5/16"-18 x 1", SET 5/16 x 1 inch
29	425-145	2	Гайка, Jam, 5/16"-18, G5, 5/16 inch
31	409-7512	4	БОЛТ, Hex Flg, 5/16"-18 x 3/4", Serr,
32	231-5145	4	Гайка, Flg, USR, 5/16"-18,
33	139706A3	1	SUPPORT,
34	121-511	3	Винт, Hex Soc Hd, Shdr, 1/2"-13 x 1 1/2", BOLT 3/8 x 3/4 inch
35	495-21050	2	Плоская шайба, 7/16", 1/2 x 1-1/4 x 5/64 inch
36	231-5148	1	Гайка, Flg, USR, 1/2"-13,
37	413-628	4	БОЛТ, Hex, 3/8"-16 x 1 3/4", G5, 3/8 x 1-3/4 inch
38	231-5146	4	Гайка, Flg, USR, 3/8"-16,
40	175595A1	1	SUPPORT, PLATE
41	477-73116	3	Винт, Sltd Serr Truss Hd, 5/16"-18 x 1", 5/16 x 25 mm
42	231-5145	3	Гайка, Flg, USR, 5/16"-18,
45	936878R1	1	BLOCK,

2166 CASE IH AXIAL-FLOW COMBINE (EU) (1/95-12/97)

9E-16 GRAIN TANK UNLOADER CHAIN DRIVE

сылка	Номер детали	Кол-во	Описание
46	434-820	1	БОЛТ, С КВАДРАТНЫМ ПОДГОЛОВКОМ, Short NK, 1/2"-13 x 1 1/4", G5, Full Thd, BOLT 1/2 x 1-1/4 inch
47	80679	1	Стопорная шайба, 1/2",
48	425-108	1	Гайка, 1/2"-13, G5, 1/2 inch
54	NSS	1	Не поставляется отдельно, CHAIN ASSY. use: 149 Links of 1790D, 1 x 1310D
	1790D	1	Цепь, 10 ft
	1310D	1	Звено, connecting
55	NSS	1	Не поставляется отдельно, CHAIN ASSY. use: 127 Links of 1791D, 2 x 1310D, 1 x 1309D, 1 x 1315D
	1791D	1	Цепь, 3 M
	1310D	2	Звено, connecting
	1309D	1	Звено,
	1315D	1	Звено, offset
58	140181A3	1	SHIELD,
60	3102155R1	1	HOLDER,
61	242628A1	6	NO DESCRIPTION,
62	231-1445	6	Контргайка, 5/16"-18, GB, 5/16 inch NC

9E-20 LOWER GRAIN TANK, UNLOADER AUGER

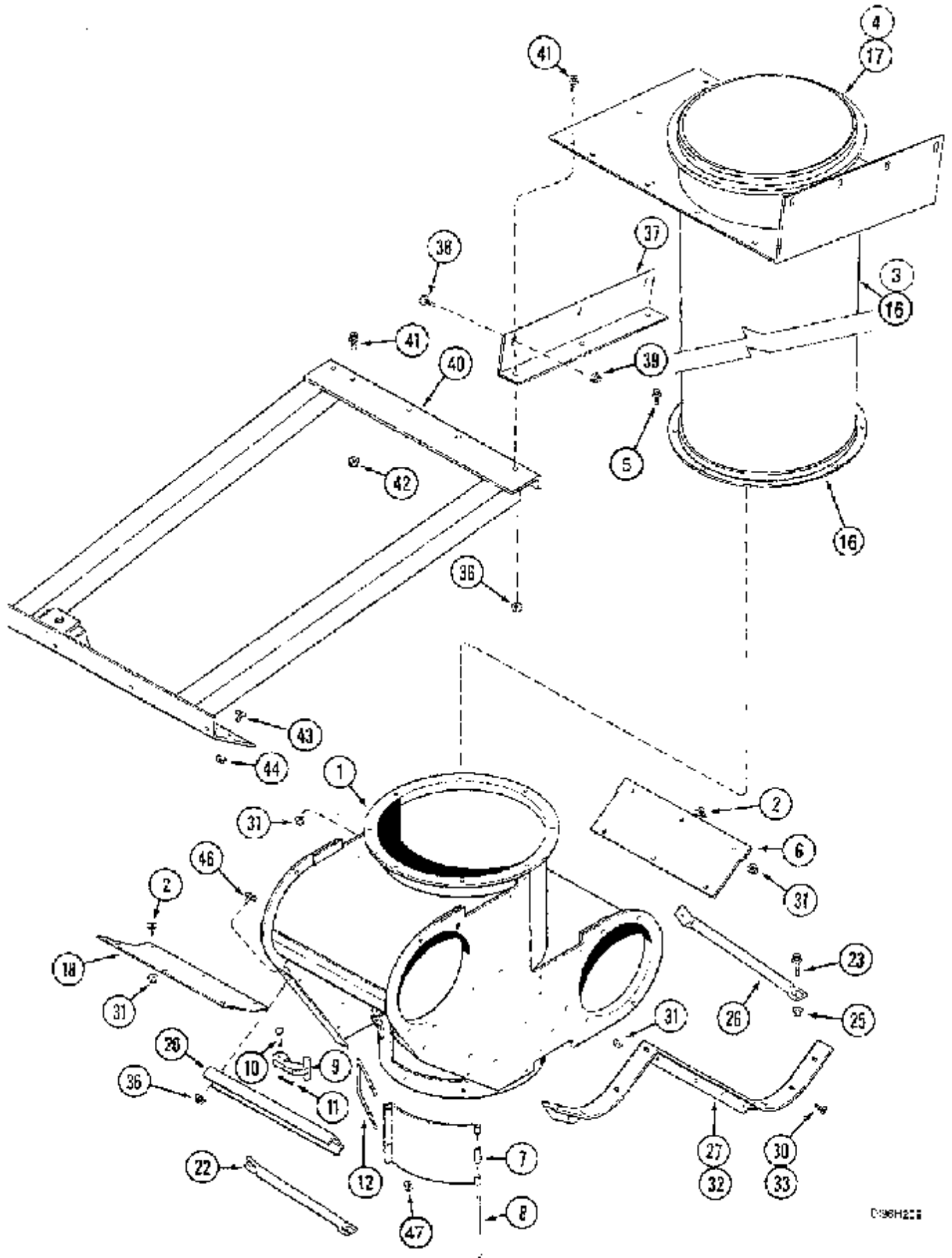


2166 CASE IH AXIAL-FLOW COMBINE (EU) (1/95-12/97)

9E-20 LOWER GRAIN TANK, UNLOADER AUGER

сылка	Номер детали	Кол-во	Описание
1	1347389C1	1	NO DESCRIPTION,
2	1347177C1	1	SUPPORT,
3	409-7616	7	БОЛТ, Hex Flg, 3/8"-16 x 1", Serr, BOLT 3/8 x 25 mm
3	409-7620	2	БОЛТ, Hex Flg, 3/8"-16 x 1 1/4", Serr, 3/8 x 1-1/4 inch
4	231-5146	9	Гайка, Flg, USSR, 3/8"-16,
5	413-824	6	БОЛТ, Hex, 1/2"-13 x 1 1/2", G5, Full Thd, 1/2 x 1-1/2 inch
6	80679	6	Стопорная шайба, 1/2",
7	1347337C1	AR	SHIM, adjusting
8	1347402C1	1	Звездочка, 33/57 T
9	1347336C1	1	GEARBOX ASSY, CASE Consists of: 10-28
10	NSS	1	Не поставляется отдельно, CASE
11	1989462C1	1	SHAFT, 1-1/2 inch
12	1989564C1	2	Шпонка, 3/8 inch
13	1989563C1	1	Стопорное кольцо, RING
14	217-439	1	Пробка, Hex Soc, 1/2"-14, 1/2 inch
15	221-667	1	Сливная пробка, Hex Soc, 1/2" NPT, Magnetic
16	221-671	1	Сливная пробка, Hex Soc, 1/4" NPT, Magnetic
19	779103R91	3	ПОДШИПНИК, КОНИЧЕСКИЙ,
20	518819R1	3	ПОДШИПНИКА, КРЫШКА, CUP
21	1989464C1	2	Зубчатое колесо, GEAR
22	1989463C1	1	SHAFT, 1-3/8 inch
23	1989581C1	2	SEAL,
	61-33836	1	Винт, Hex Soc Hd, 3/8"-16 x 2 1/4", 3/8 x 2-1/4 inch
25	1347432C2	2	SEAL,
26	20879D	1	BEARING, CONE,
27	ST991	1	ПОДШИПНИКА, КРЫШКА, CUP
28	219-430	1	Тавотница, 1/8"-27 NPT x .50" lg, Press Relief, LUBRICATOR 1/8 inch
32	1327731C1	7	Шайба крепления обоймы подшипника, 1/8 inch
33	126-133	1	Шпонка Вудруфа, #D, 5/16" x 1 1/4", HT,
34	188354C1	3	WASHER, 1-13/32 x 2-1/4 x 1/8 inch
35	A21619	1	CIRCLIP, RING retaining

9E-22 LOWER GRAIN TANK, UNLOADER HOUSING



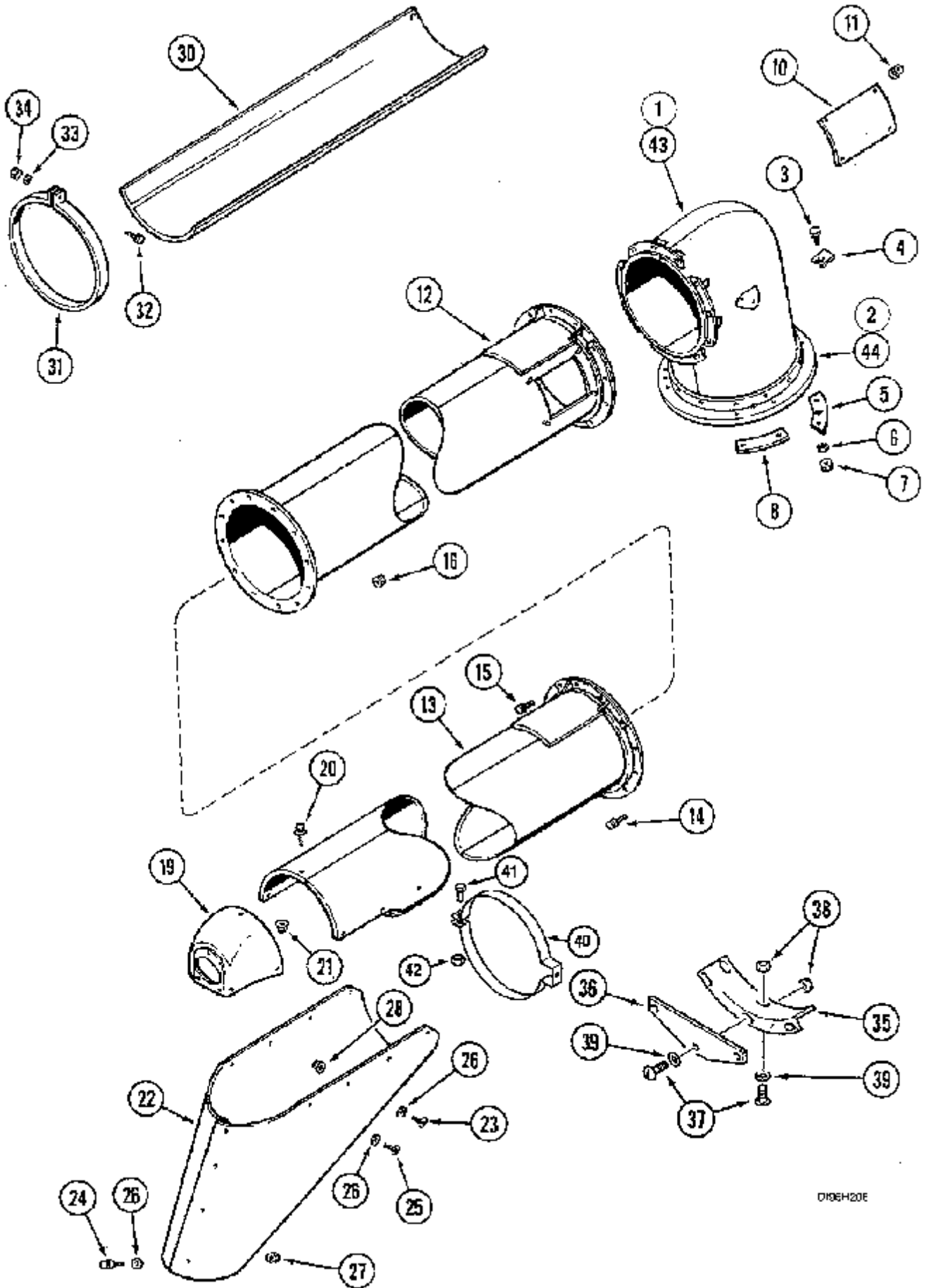
D196H221

2166 CASE IH AXIAL-FLOW COMBINE (EU) (1/95-12/97)

9E-22 LOWER GRAIN TANK, UNLOADER HOUSING

сылка	Номер детали	Кол-во	Описание
1	192475C3	1	HOUSING,
2	477-73108	28	Винт, Sltd Serr Truss Hd, 5/16"-18 x 1/2", 5/16 x 13 mm
3	1338394C1	1	TUBE, ASSY. Includes: Ref. 4, BSN JJC0176499
4	178134C2	1	RING, , Part of P/N 1338394C1 tube assy.
5	409-7512	8	БОЛТ, Hex Flg, 5/16"-18 x 3/4", Serr,
6	191087C1	1	Пластина, COVER
7	195329C1	1	Заслонка, DOOR
8	393069R1	1	PIN, ROD
9	155909C1	1	LATCH,
10	439-1420	1	Штифт с головкой, 1/4" x 1 1/4", 1/4 x 1-1/4 inch
11	432-812	1	Шплинт, 1/8" x 3/4",
12	195332C1	1	U-BOLT,
16	248307A1	1	TUBE, ASSY. Includes: Ref. 17, 17A, ASN JJC0176500
17	237009A1	1	RING, , Part of P/N 248307A1 tube assy.
17A	49-516	12	Заклепка, Tr Hd, 5/16" x 1", 5/16 x 5/8 inch, not illustrated, Part of P/N 248307A1 tube assy.
18	191110C1	1	SUPPORT, COVER
20	192834C1	1	CHANNEL,
22	192848C1	1	ROD,
23	409-7624	2	БОЛТ, Hex Flg, 3/8"-16 x 1 1/2", Serr,
25	231-5146	2	Гайка, Flg, USR, 3/8"-16,
26	192847C1	1	ROD,
27	192828C1	1	SUPPORT, left
30	477-73108	20	Винт, Sltd Serr Truss Hd, 5/16"-18 x 1/2", 5/16 x 13 mm
31	231-5145	58	Гайка, Flg, USR, 5/16"-18,
32	192829C1	1	SUPPORT, right
33	477-73112	2	БОЛТ, Slotted Tr Hd, 5/16"-18 x 3/4",
36	231-5146	9	Гайка, Flg, USR, 3/8"-16,
37	1338393C2	1	ANGLE, SUPPORT
38	1319406C1	3	Винт, CrossSerr Truss Hd, 3/8"-16 x 1", 3/8 x 1 inch
39	231-5146	3	Гайка, Flg, USR, 3/8"-16,
40	176208A1	1	SUPPORT,
41	409-7612	10	БОЛТ, Hex Flg, 3/8"-16 x 3/4", Serr, BOLT 3/8 NC x 3/4 inch
42	231-5146	3	Гайка, Flg, USR, 3/8"-16,
43	477-73116	7	Винт, Sltd Serr Truss Hd, 5/16"-18 x 1", 5/16 x 25 mm
44	231-5145	7	Гайка, Flg, USR, 5/16"-18,
46	477-73812	2	Винт, Sltd Serr Truss Hd, 3/8" x 3/4", 3/8 x 19 mm
47	231-1444	2	Контргайка, 1/4"-20, GB,

9E-24 UNLOADER UPPER TUBE



2166 CASE IH AXIAL-FLOW COMBINE (EU) (1/95-12/97)

9E-24 UNLOADER UPPER TUBE

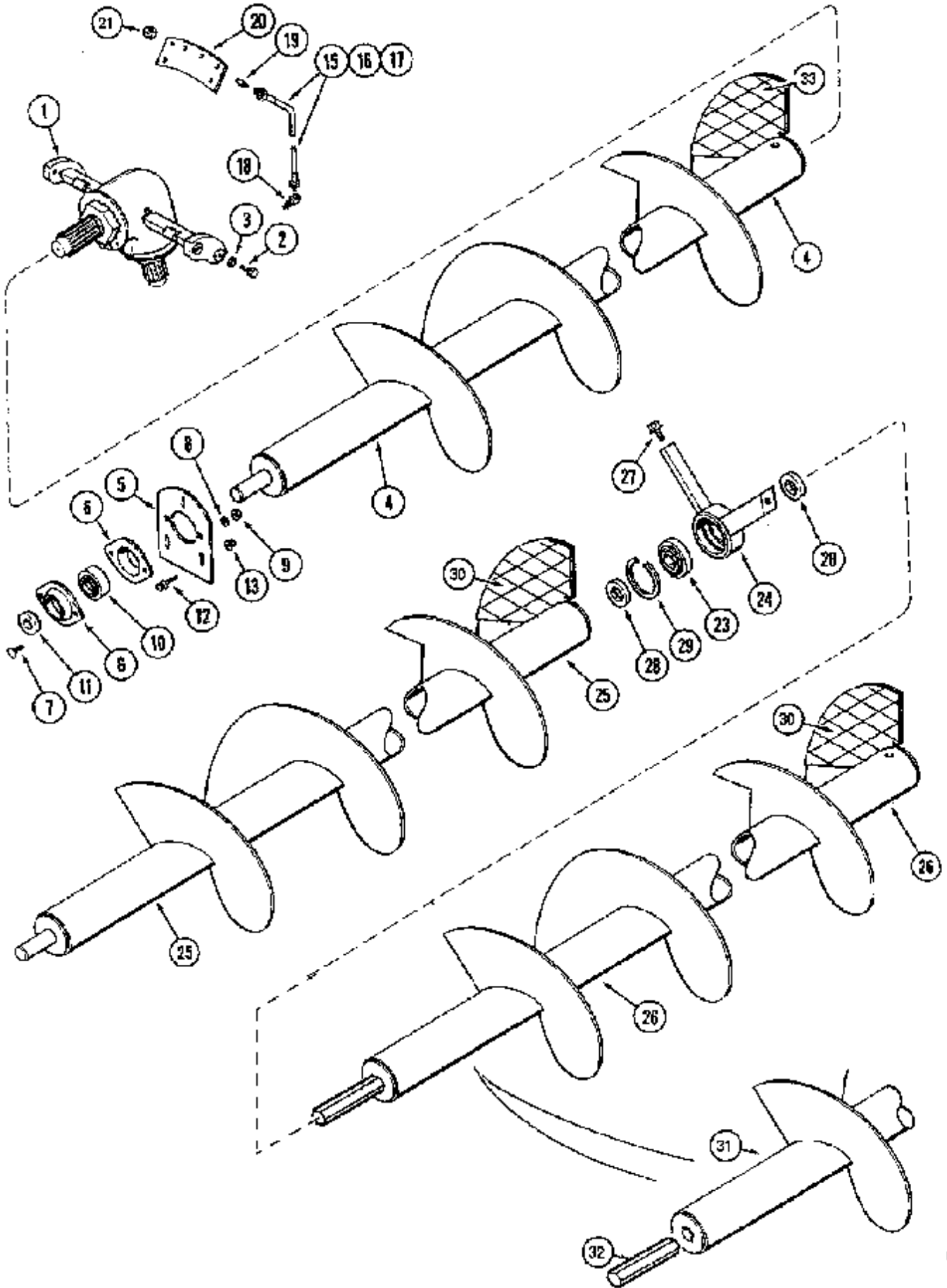
сылка	Номер детали	Кол-во	Описание
1	193417C94	1	ELBOW, ASSY. Includes: Ref. 2, BSN JJC0176499
2	193418C3	1	FLANGE, , Part of P/N 193417C94 elbow assy.
3	413-628	4	БОЛТ, Hex, 3/8"-16 x 1 3/4", G5, 3/8 x 1-3/4 inch
4	151670C1	AR	PLATE, LOCKING, WASHER
5	186657C2	1	SUPPORT,
6	492-11038	4	Стопорная шайба, 3/8",
7	425-106	4	Гайка, 3/8"-16, G5,
8	193472C2	1	Пластина, SUPPORT
10	178158C1	1	PLATE,
11	231-5145	4	Гайка, Flg, USR, 5/16"-18,
12	1317738C1	1	TUBE, front
12	1317873C1	1	TUBE, front perforated
13	1317734C4	1	TUBE,
13	1317783C4	1	TUBE, 172 inch
14	409-7612	18	БОЛТ, Hex Flg, 3/8"-16 x 3/4", Serr, BOLT 3/8 NC x 3/4 inch
15	409-7616	6	БОЛТ, Hex Flg, 3/8"-16 x 1", Serr, BOLT 3/8 x 25 mm
16	231-5146	24	Гайка, Flg, USR, 3/8"-16,
19	182837C2	1	КОЛПАЧОК, CAP
20	409-7516	1	БОЛТ, Hex Flg, 5/16"-18 x 1", Serr, BOLT 5/16 x 25 mm
21	231-5145	1	Гайка, Flg, USR, 5/16"-18,
22	1957563C1	1	NO DESCRIPTION,
23	477-73112	4	БОЛТ, Slotted Tr Hd, 5/16"-18 x 3/4",
24	409-7516	7	БОЛТ, Hex Flg, 5/16"-18 x 1", Serr, BOLT 5/16 x 25 mm
25	477-73120	4	Винт, Slt'd Serr Truss Hd, 5/16"-18 x 1 1/4", 5/16 x 32 mm
26	495-81121	16	Плоская шайба, .344" x 1 1/2" x .060", 11/32 x 1-1/2 x 1/16 inch
27	231-5145	4	Гайка, Flg, USR, 5/16"-18,
28	231-4115	11	Контргайка, 5/16"-18, GB, 5/16 inch
30	178165C2	1	COVER, perforated
31	178166C1	4	CLAMP,
32	185856C1	4	Винт, 5/16 x 2 inch
33	492-11031	4	Стопорная шайба, 5/16",
34	425-105	4	Гайка, 5/16"-18, G5, 5/16 inch
35	1319991C1	1	SUPPORT,
36	1319992C1	1	GASKET, SEAL
37	477-73108	6	Винт, Slt'd Serr Truss Hd, 5/16"-18 x 1/2", 5/16 x 13 mm
38	231-5145	6	Гайка, Flg, USR, 5/16"-18,
39	495-11034	6	Плоская шайба, 5/16", SAE, 11/32 x 11/16 x 1/16 inch
40	125821A1	1	CLAMP, unloader light
41	409-7524	1	БОЛТ, Hex Flg, 5/16"-18 x 1 1/2", Serr, BOLT 5/16 x 1-1/2 inch
42	231-5145	1	Гайка, Flg, USR, 5/16"-18,
43	248308A1	1	ELBOW, ASSY. Includes: Ref. 44, 44A, 44B, ASN JJC0176500
44	237007A1	1	RING, FLANGE, Part of P/N 248308A1 elbow assy.

2166 CASE IH AXIAL-FLOW COMBINE (EU) (1/95-12/97)

9E-24 UNLOADER UPPER TUBE

сылка	Номер детали	Кол-во	Описание
44A	49-516	20	Заклепка, Tr Hd, 5/16" x 1", 5/16 x 5/8 inch, not illustrated, Part of P/N 248308A1 elbow assy.
44B	275-14712	3	Самонарезающий винт, Hex Hd, 1/4" x 3/4", 1/4 x 19 mm, not illustrated, Part of P/N 248308A1 elbow assy.

9E-28 UNLOADER, UPPER AUGER

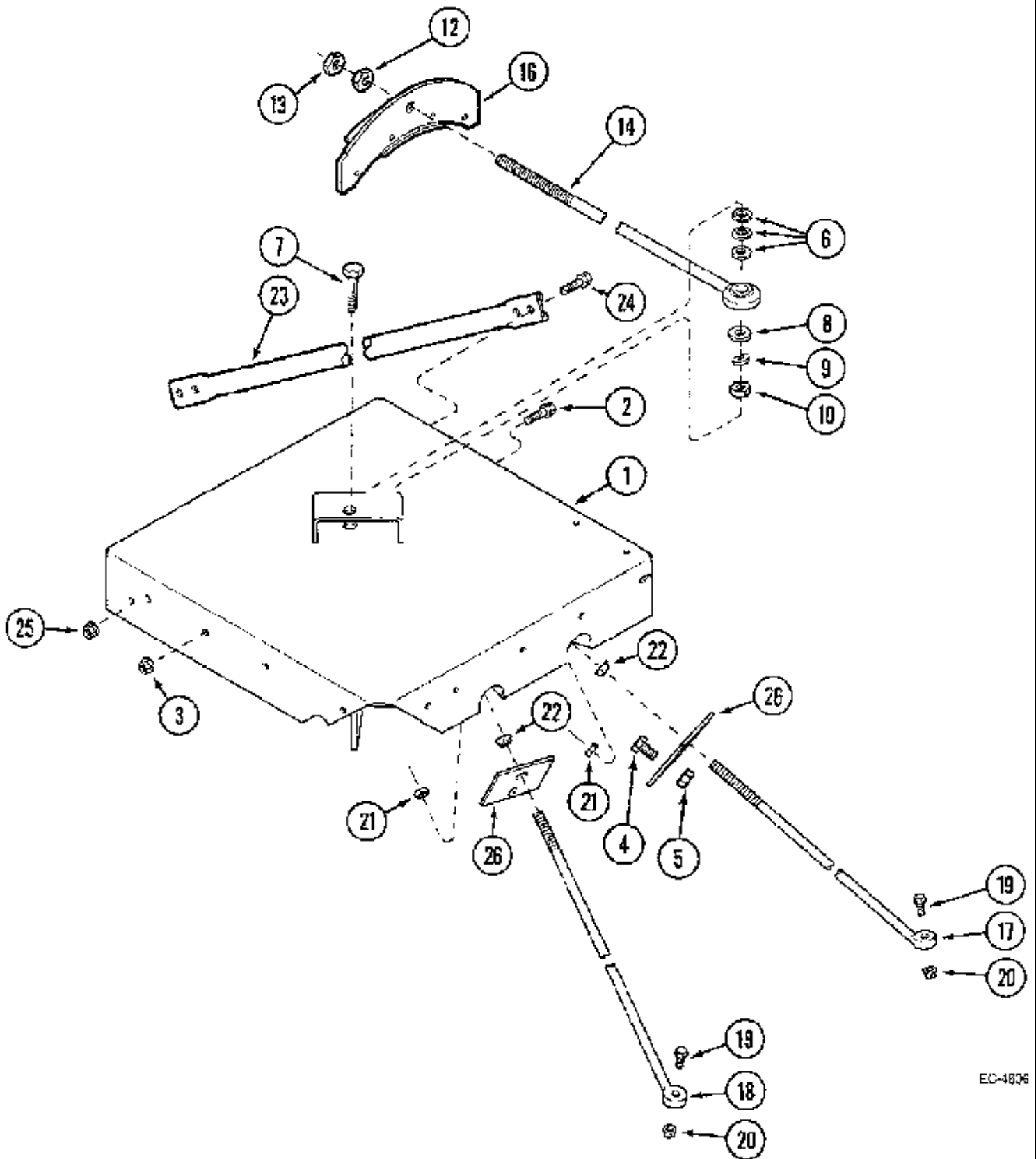


2166 CASE IH AXIAL-FLOW COMBINE (EU) (1/95-12/97)

9E-28 UNLOADER, UPPER AUGER

сылка	Номер детали	Кол-во	Описание
1	1347351C1	1	HOUSING, ASSY.
2	426-612	4	БОЛТ, Hex, 3/8"-16 x 3/4", G8, Full Thd, BOLT 3/8 x 3/4 inch
3	492-11038	4	Стопорная шайба, 3/8",
4	183927A1	1	NO DESCRIPTION, 136 inch
5	182838C1	1	SUPPORT,
6	50591	2	FLANGE,
7	434-512	2	БОЛТ, С КВАДРАТНЫМ ПОДГОЛОВКОМ, Short NK, 5/16"-18 x 3/4", G5, Full Thd, 5/16 x 3/4 inch
8	492-11031	2	Стопорная шайба, 5/16",
9	425-105	2	Гайка, 5/16"-18, G5, 5/16 inch
10	160796C91	1	ПОДШИПНИК, ШАРИКОВЫЙ,
11	564853R11	1	Хомутик,
12	409-7516	3	БОЛТ, Hex Flg, 5/16"-18 x 1", Serr, BOLT 5/16 x 25 mm
13	231-5145	3	Гайка, Flg, USR, 5/16"-18,
15	937779R91	2	Гибкий шланг, 22 inch
16	937781R92	1	HOSE, 27 inch
17	937782R92	1	HOSE, 31 inch
18	219-438	4	Адаптер, 45е, 1/4"-1/8 NPTF,
19	219-8	4	Тавотница, 1/4"-28 NPT x .54" lg, LUBRICATOR 1/4 inch
20	1347449C1	1	SUPPORT,
21	F53473	4	NUT,
23	203389C91	1	ПОДШИПНИК, ШАРИКОВЫЙ,
24	1317859C1	1	SUPPORT,
25	183925A1	1	NO DESCRIPTION, 172 inch, rear, BSN JJC0176499
25	199018A1	1	NO DESCRIPTION, rear, ASN JJC0176500
26	1989388C2	1	NO DESCRIPTION, 172 inch, front, BSN JJC0176499
27	409-7512	2	БОЛТ, Hex Flg, 5/16"-18 x 3/4", Serr,
28	1277949C1	4	SPACER,
29	360936R1	1	RING, snap
30	182587A1	AR	Ремкомплект, repair, reinforcement, BSN JJC0176499
31	198987A1	1	NO DESCRIPTION, front, ASN JJC0176500
32	220040A1	1	SHAFT, 152 mm, ASN JJC0176500
33	182587A1	1	Ремкомплект, repair
	252280A1	1	УПАКОВКА, KIT unloader auger, not illustrated

9E-30 UNLOADER SUPPORTS

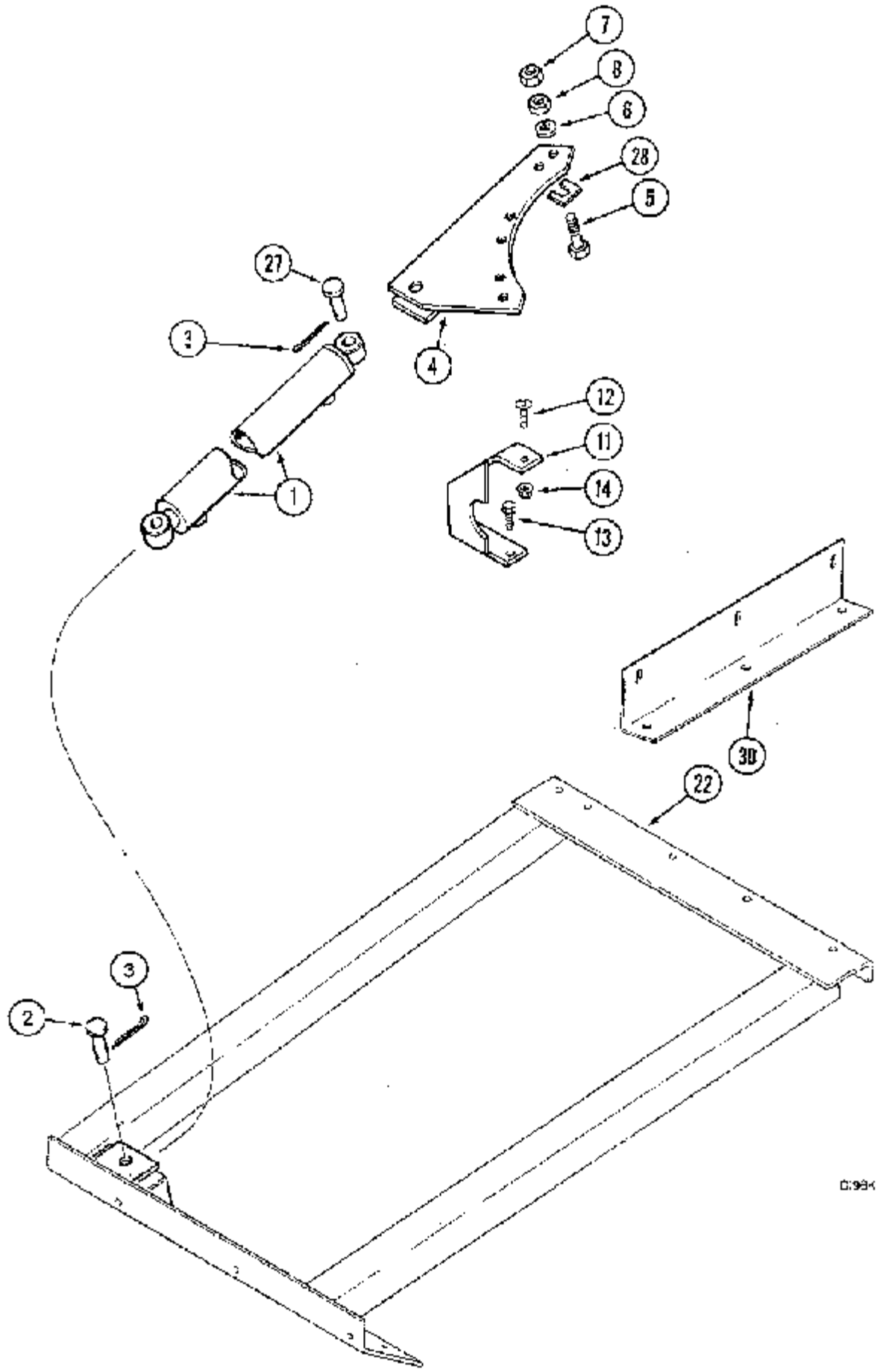


2166 CASE IH AXIAL-FLOW COMBINE (EU) (1/95-12/97)

9E-30 UNLOADER SUPPORTS

сылка	Номер детали	Кол-во	Описание
1	1322632C3	1	BRACKET, SUPPORT
2	409-7616	7	БОЛТ, Hex Flg, 3/8"-16 x 1", Serr, BOLT 3/8 x 25 mm
2	409-7516	1	БОЛТ, Hex Flg, 5/16"-18 x 1", Serr, BOLT 5/16 x 25 mm
3	231-5146	7	Гайка, Flg, USR, 3/8"-16,
3	231-5145	1	Гайка, Flg, USR, 5/16"-18,
4	409-7512	3	БОЛТ, Hex Flg, 5/16"-18 x 3/4", Serr,
5	231-5145	3	Гайка, Flg, USR, 5/16"-18,
6	495-81175	6	Плоская шайба, 21/32" x 1" x .120", 21/32 x 1 x 7/64 inch
7	413-1048	1	БОЛТ, Hex, 5/8"-11 x 3", G5, 5/8 x 3 inch
8	496-21066	2	Плоская шайба, 21/32" x 1 5/16" x .150", 21/32 x 1-5/16 x 5/32 inch
9	492-11062	1	Стопорная шайба, 5/8",
10	425-1010	1	Гайка, 5/8"-11, G5, 5/8 inch
12	554480R1	1	NUT, 5/8 inch
13	425-1110	1	Гайка, 5/8"-18, G5, 5/8 inch
14	1979616C2	1	Стержень, ROD
16	1317516C1	1	SUPPORT,
17	193625C1	2	ROD,
18	1979494C1	1	ROD,
19	409-7620	3	БОЛТ, Hex Flg, 3/8"-16 x 1 1/4", Serr, 3/8 x 1-1/4 inch
20	231-5146	3	Гайка, Flg, USR, 3/8"-16,
21	425-108	3	Гайка, 1/2"-13, G5, 1/2 inch
22	231-5148	3	Гайка, Flg, USR, 1/2"-13,
23	1979999C1	1	ROD,
24	409-7620	4	БОЛТ, Hex Flg, 3/8"-16 x 1 1/4", Serr, 3/8 x 1-1/4 inch
25	231-5146	4	Гайка, Flg, USR, 3/8"-16,
26	186691C1	3	PLATE, SEAL

9E-32 UNLOADER SWING CYLINDER SUPPORTS



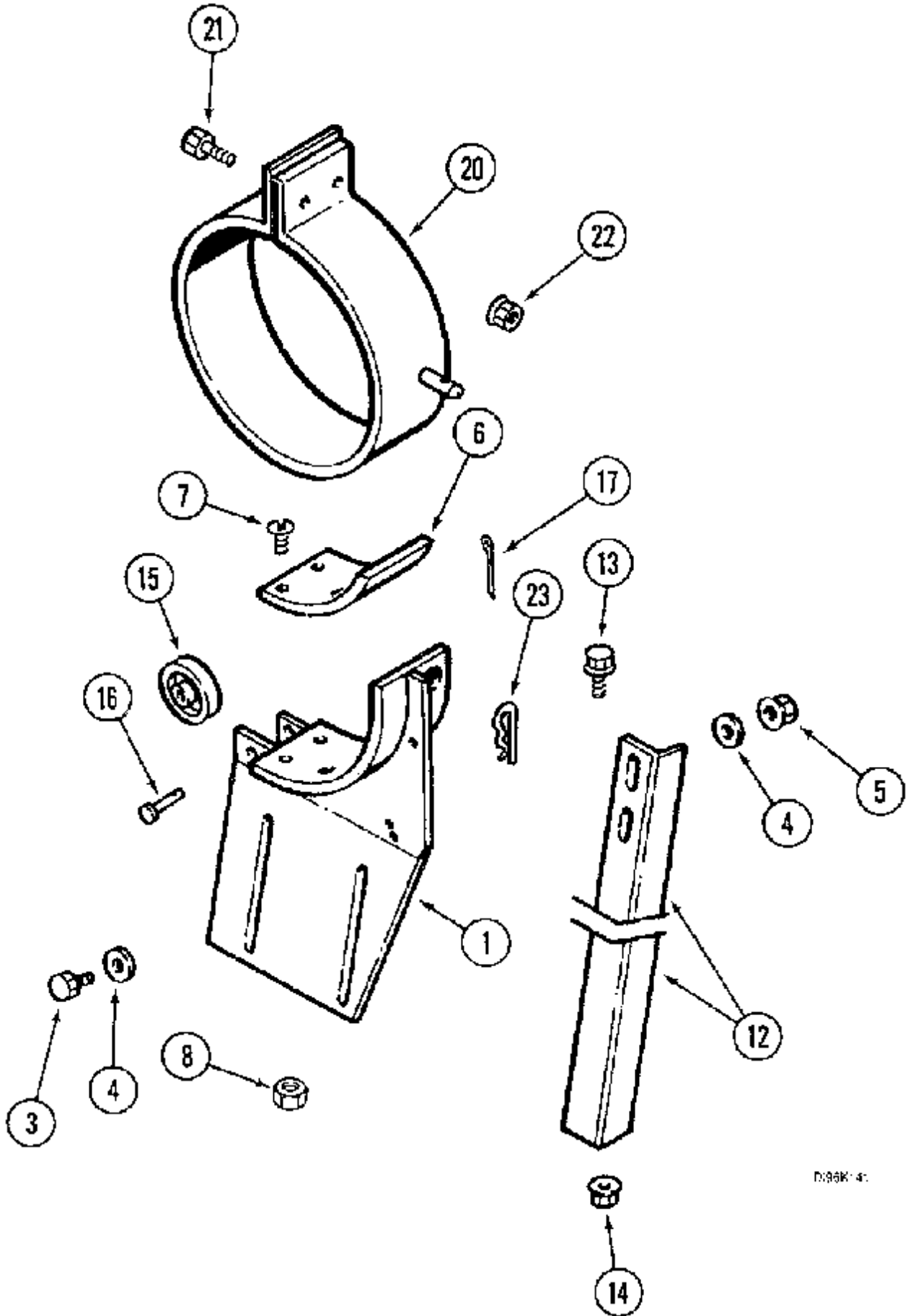
D:984140

2166 CASE IH AXIAL-FLOW COMBINE (EU) (1/95-12/97)

9E-32 UNLOADER SWING CYLINDER SUPPORTS

сылка	Номер детали	Кол-во	Описание
1	REF	1	Инструкции, CYLINDER ASSY. see Page 8-77
2	427-10225	1	Штифт с головкой и отверстием под шплинт, 5/8" x 1 1/4", clevis, 5/8 x 2-1/4 inch
3	432-816	2	Шплинт, 1/8" x 1",
4	1321541C2	1	SUPPORT,
5	426-732	6	БОЛТ, Hex, 7/16"-14 x 2", G8, BOLT 7/16 x 2 inch
6	492-11044	6	Стопорная шайба, 7/16", 7/16"
7	429-107	6	Гайка, 7/16"-14, G8, 7/16 inch
8	329-147	6	Гайка, Jam, 7/16"-14, G8,
11	1321509C2	1	SUPPORT, upper, rear
12	477-73820	1	Винт, Slt'd Serr Truss Hd, 3/8"-16 x 1 1/4", 3/8 x 32 mm
13	409-7616	2	БОЛТ, Hex Flg, 3/8"-16 x 1", Serr, BOLT 3/8 x 25 mm
14	231-5146	3	Гайка, Flg, USR, 3/8"-16,
22	176208A1	1	SUPPORT,
27	427-10225	1	Штифт с головкой и отверстием под шплинт, 5/8" x 1 1/4", clevis, 5/8 x 2-1/4 inch
28	151670C1	AR	PLATE, LOCKING, WASHER
30	1338393C2	1	ANGLE, SUPPORT

9E-34 UNLOADER TUBE SADDLE



D99K 4:

2166 CASE IH AXIAL-FLOW COMBINE (EU) (1/95-12/97)

9E-34 UNLOADER TUBE SADDLE

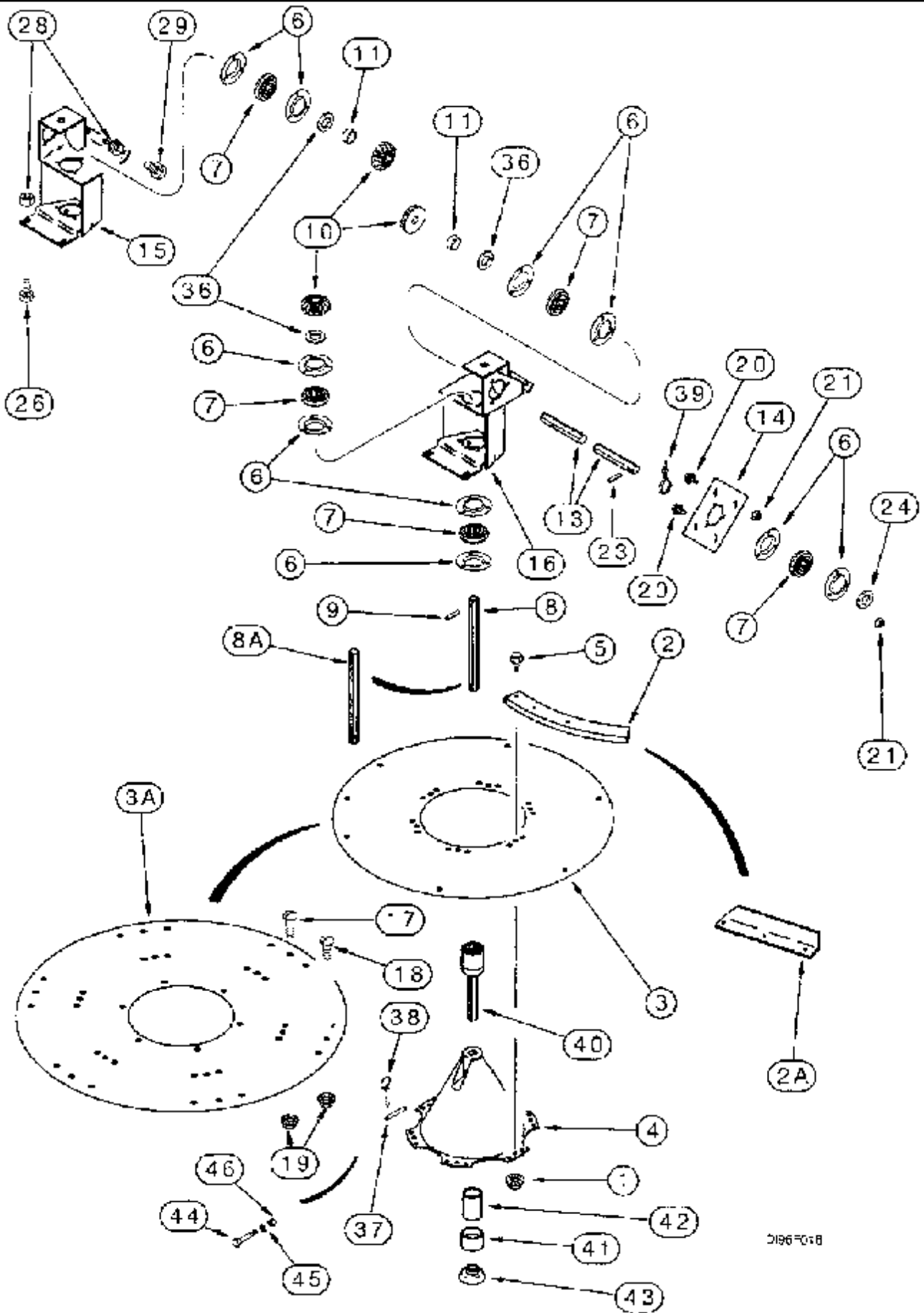
сылка	Номер детали	Кол-во	Описание
1	1321500C2	1	Волочильное кольцо, BRACKET ASSY.
3	409-7620	4	БОЛТ, Hex Flg, 3/8"-16 x 1 1/4", Serr, 3/8 x 1-1/4 inch
4	495-81143	8	Плоская шайба, 13/32" x 1 1/2" x .120",
5	231-5146	4	Гайка, Flg, USR, 3/8"-16,
6	1321498C1	1	PAD,
7	477-82512	6	Винт, Sltd Serr Truss Hd, 1/4"-20 x 3/4", 1/4 x 3/4 inch
8	231-4144	6	Контргайка, 1/4"-20, GB,
12	1319222C1	1	SUPPORT,
13	409-7512	1	БОЛТ, Hex Flg, 5/16"-18 x 3/4", Serr,
14	231-5145	1	Гайка, Flg, USR, 5/16"-18,
15	1321499C1	1	ROLLER, WHEEL
16	439-5436	1	Штифт с головкой, 1/4" x 2 1/4", G5,
17	432-812	1	Шплинт, 1/8" x 3/4",
20	137953A1	1	CLAMP,
21	409-7520	2	БОЛТ, Hex Flg, 5/16"-18 x 1 1/4", Serr, BOLT 5/16 x 32 mm
22	231-5145	2	Гайка, Flg, USR, 5/16"-18,
23	480523R1	1	Шплинт/чека,

2166 CASE IH AXIAL-FLOW COMBINE (EU) (1/95-12/97)

9E-36 UNLOADER UPPER GEAR HOUSING

сылка	Номер детали	Кол-во	Описание
	1347351C1	1	HOUSING, ASSY. Consists of: 1-11
1	NSS	1	Не поставляется отдельно, HOUSING
2	NSS	2	Не поставляется отдельно, HOUSING
3	1347260C1	2	Зубчатое колесо, GEAR 18 T
4	83-1316	4	Стопорный винт, Hex Soc, 5/16"-18 x 3/8", 5/16 x 3/8 inch
6	1347431C1	4	ПОДШИПНИК, КОНИЧЕСКИЙ,
7	1347339C1	2	SEAL,
8	1347312C1	2	RETAINER,
9	100-16125	2	Стопорное кольцо, #125, Ext,
10	1347338C1	AR	SHIM, adjusting
11	219-90	1	Тавотница, 45с, 1/4" NPT x .80" lg, Drive, LUBRICATOR
13	426-612	4	БОЛТ, Hex, 3/8"-16 x 3/4", G8, Full Thd, BOLT 3/8 x 3/4 inch
14	492-11038	4	Стопорная шайба, 3/8",

9F-02 STRAW SPREADER



2166 CASE IH AXIAL-FLOW COMBINE (EU) (1/95-12/97)

9F-02 STRAW SPREADER

сылка	Номер детали	Кол-во	Описание
1	231-5315	24	Контргайка, Flg, 5/16"-18,
2	1994767C1	12	Резиновая лента, straw spreader
2	194198C2	12	Скользкий башмак, STRIP with straw and chaff spreader
2A	1345379C1	12	ANGLE, IRON straw spreader
2A	111179A2	12	ЛОПАСТЬ, ANGLE IRON with straw and chaff spreader
3	192252C1	2	RETAINER, straw spreader
3A	140190A1	2	DISC, RETAINER with straw and chaff spreader
4	188218C6	2	Конус, SUPPORT ASSY.
5	409-7520	12	БОЛТ, Hex Flg, 5/16"-18 x 1 1/4", Serr, BOLT 5/16 x 32 mm
5	409-7524	12	БОЛТ, Hex Flg, 5/16"-18 x 1 1/2", Serr, BOLT with straw and chaff spreader, 5/16 x 1-1/2 inch
6	462360R1	14	FLANGE,
7	195293C91	7	ПОДШИПНИК, ШАРИКОВЫЙ,
8	128440A1	2	SHAFT, BAR straw spreader
8	109485A1	2	SHAFT, BAR with straw and chaff spreader
9	38-11624	2	Штифт, 1/4" x 1 1/2", Slotted,
	185410C1	2	GEAR-SET, 14 T, Includes: Ref. 10
10	NSS	2	Не поставляется отдельно, GEAR, Part of P/N 185410C1 gear-set
11	152261C1	2	Распорка, 1 1/4" Tube x 1 7/8", 1-1/4 x 5/8
13	192242C4	1	SHAFT, BAR
14	186506C1	1	SUPPORT, PLATE
15	109487A1	1	SUPPORT, left
16	109488A1	1	SUPPORT, right
17	477-73116	12	Винт, Sld Serr Truss Hd, 5/16"-18 x 1", with straw and chaff spreader, 5/16 x 25 mm
18	477-73112	12	БОЛТ, Slotted Tr Hd, 5/16"-18 x 3/4", With straw and chaff spreader
19	231-5145	AR	Гайка, Flg, USR, 5/16"-18,
20	409-7512	AR	БОЛТ, Hex Flg, 5/16"-18 x 3/4", Serr,
21	231-5145	AR	Гайка, Flg, USR, 5/16"-18,
23	38-32424	1	Штифт, 3/8" x 1 1/2", Coiled, 3/8" x 1 1/2", Coiled
24	495-81069	AR	Плоская шайба, 1 1/32" x 1 1/2" x .060",
26	409-7512	4	БОЛТ, Hex Flg, 5/16"-18 x 3/4", Serr,
28	231-5145	8	Гайка, Flg, USR, 5/16"-18,
29	477-73116	4	Винт, Sld Serr Truss Hd, 5/16"-18 x 1", 5/16 x 25 mm
36	495-81069	6	Плоская шайба, 1 1/32" x 1 1/2" x .060",
37	120270A2	2	PIN,
38	A33497	4	Чека,
39	702093C1	6	Многожильный плоский шлейф,
40	108000A1	2	Муфта, COUPLER hydr., with straw and chaff spreader
41	140430A1	2	COUPLING, with straw and chaff spreader
42	140431A1	2	TUBE, PIPE with straw and chaff spreader, 75 mm
43	140432A1	2	NO DESCRIPTION, BOOT with straw and chaff spreader
44	413-640	2	БОЛТ, Hex, 3/8"-16 x 2 1/2", G5, 3/8 x 2-1/2 inch
45	495-11041	4	Плоская шайба, 3/8", SAE, 13/32 x 13/16 x 1/16 inch

2166 CASE IH AXIAL-FLOW COMBINE (EU) (1/95-12/97)

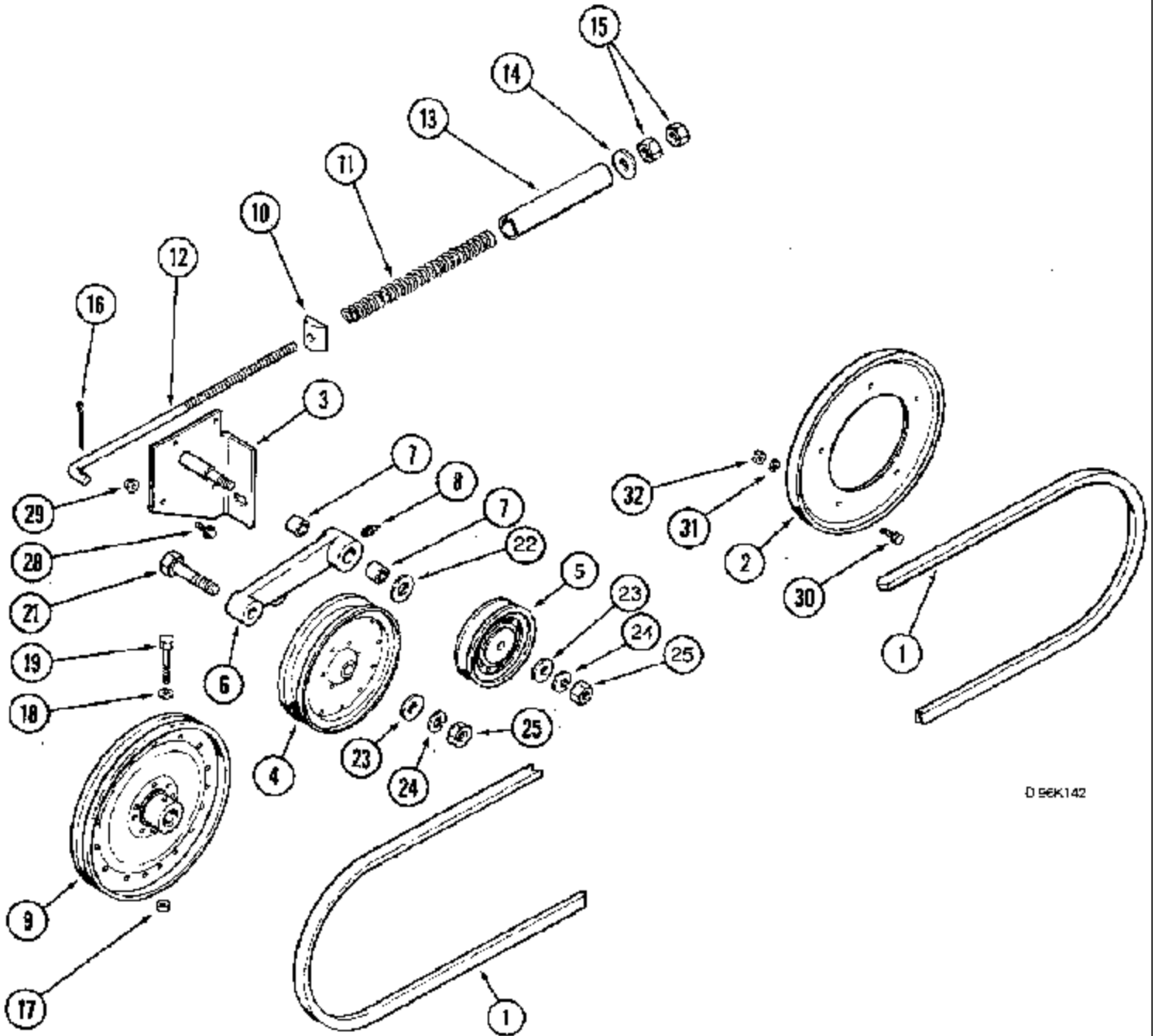
9F-02 STRAW SPREADER

сылка Номер детали Кол-во

Описание

46 231-1446 2 Контргайка, 3/8"-16, GB,

9F-06 STRAW SPREADER DRIVE



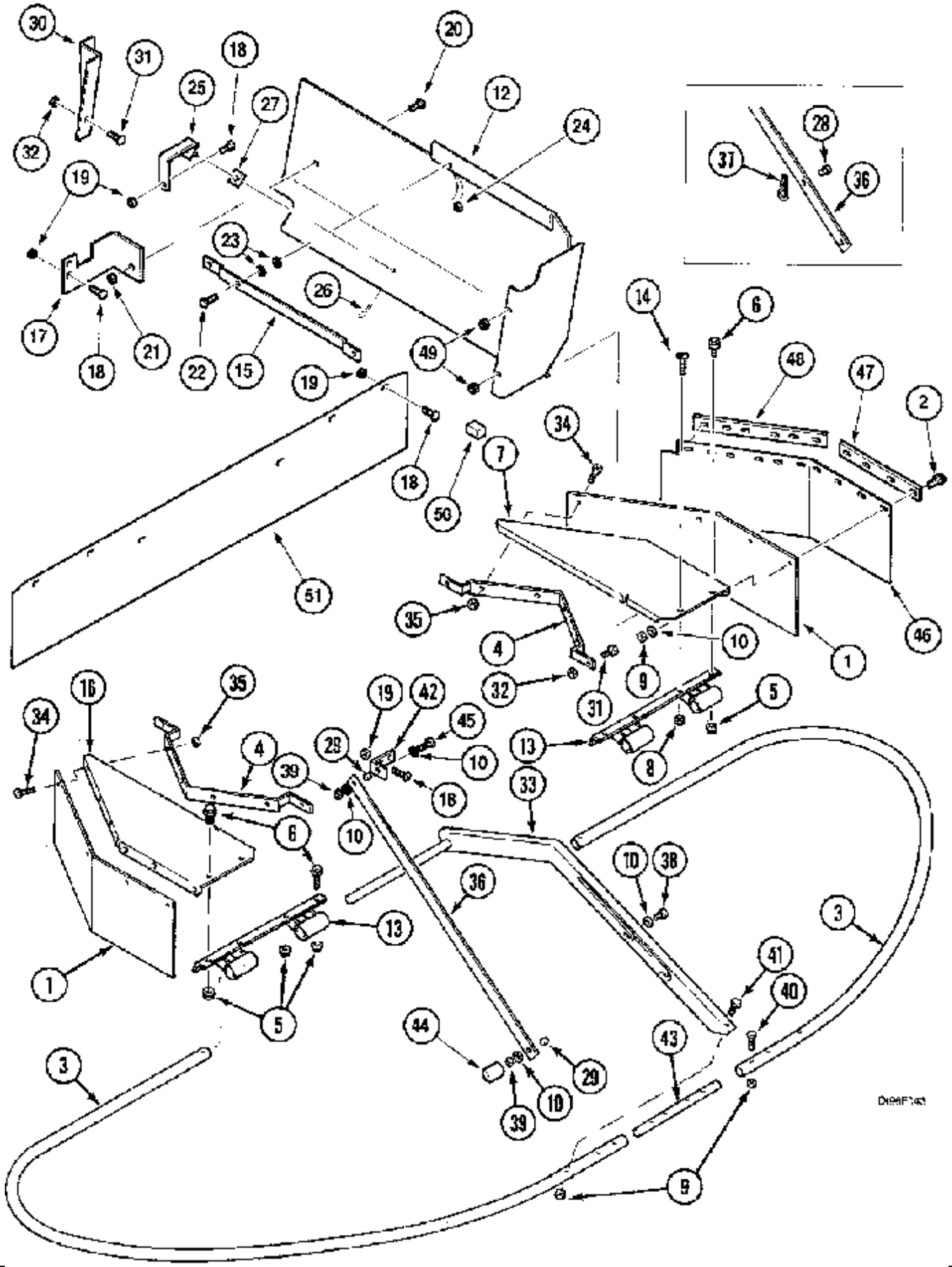
D 96K142

2166 CASE IH AXIAL-FLOW COMBINE (EU) (1/95-12/97)

9F-06 STRAW SPREADER DRIVE

сылка	Номер детали	Кол-во	Описание
1	196371C1	1	РЕМЕНЬ, 5677 mm
2	566516R91	1	PULLEY ASSY., 9-3/4 inch
3	1315275C1	1	SUPPORT ASSY.,
4	566518R91	1	PULLEY, 6 inch
5	1315269C1	1	PULLEY, 4-3/8 inch
6	1979591C1	1	LEVER, Includes: Ref. 7
7	1979989C1	2	ВТУЛКА, , Part of P/N 1979591C1 lever
8	219-87	1	Тавотница, 1/4"-28 x .56" lg, Drive,
9	181196C2	1	PULLEY, 10 inch
9	1994772C1	1	PULLEY, 8 inch
	27828R1	1	Распорка, 1" Pipe x 1 9/16",
10	194652C1	1	PIVOT,
11	1315223C1	1	SPRING,
12	181152C1	1	ROD,
13	1315197C1	1	SPACER,
14	495-81163	1	Плоская шайба, 17/32" x 1 1/2" x .120",
15	425-108	3	Гайка, 1/2"-13, G5, 1/2 inch
16	432-816	1	Шплинт, 1/8" x 1",
17	232-4115	1	Контргайка, 5/16"-18, GC,
18	396-21034	1	Плоская шайба, .344" x 11/16" x .089", HDN, 11/32 x 11/16 x 1/16 inch
19	326-536	1	БОЛТ, Hex, 5/16"-18 x 2 1/4", G8,
21	413-848	1	БОЛТ, Hex, 1/2"-13 x 3", G5, 1/2 x 3 inch
22	496-31081	2	Плоская шайба, 13/16" x 1 1/2" x .219", HDN, 13/16 x 1-1/2 x 7/32 inch
23	496-11053	2	Плоская шайба, 17/32" x 1 1/16" x .095", HDN,
24	80679	2	Стопорная шайба, 1/2",
25	425-108	1	Гайка, 1/2"-13, G5, 1/2 inch
28	409-7512	3	БОЛТ, Hex Flg, 5/16"-18 x 3/4", Serr,
29	231-5145	3	Гайка, Flg, USR, 5/16"-18,
30	413-516	5	БОЛТ, Hex, 5/16"-18 x 1", G5, Full Thd, 5/16 x 1 inch
31	492-11031	5	Стопорная шайба, 5/16",
32	425-105	5	Гайка, 5/16"-18, G5, 5/16 inch

9F-08 STRAW SPREADER SHIELD



DrawFax

2166 CASE IH AXIAL-FLOW COMBINE (EU) (1/95-12/97)

9F-08 STRAW SPREADER SHIELD

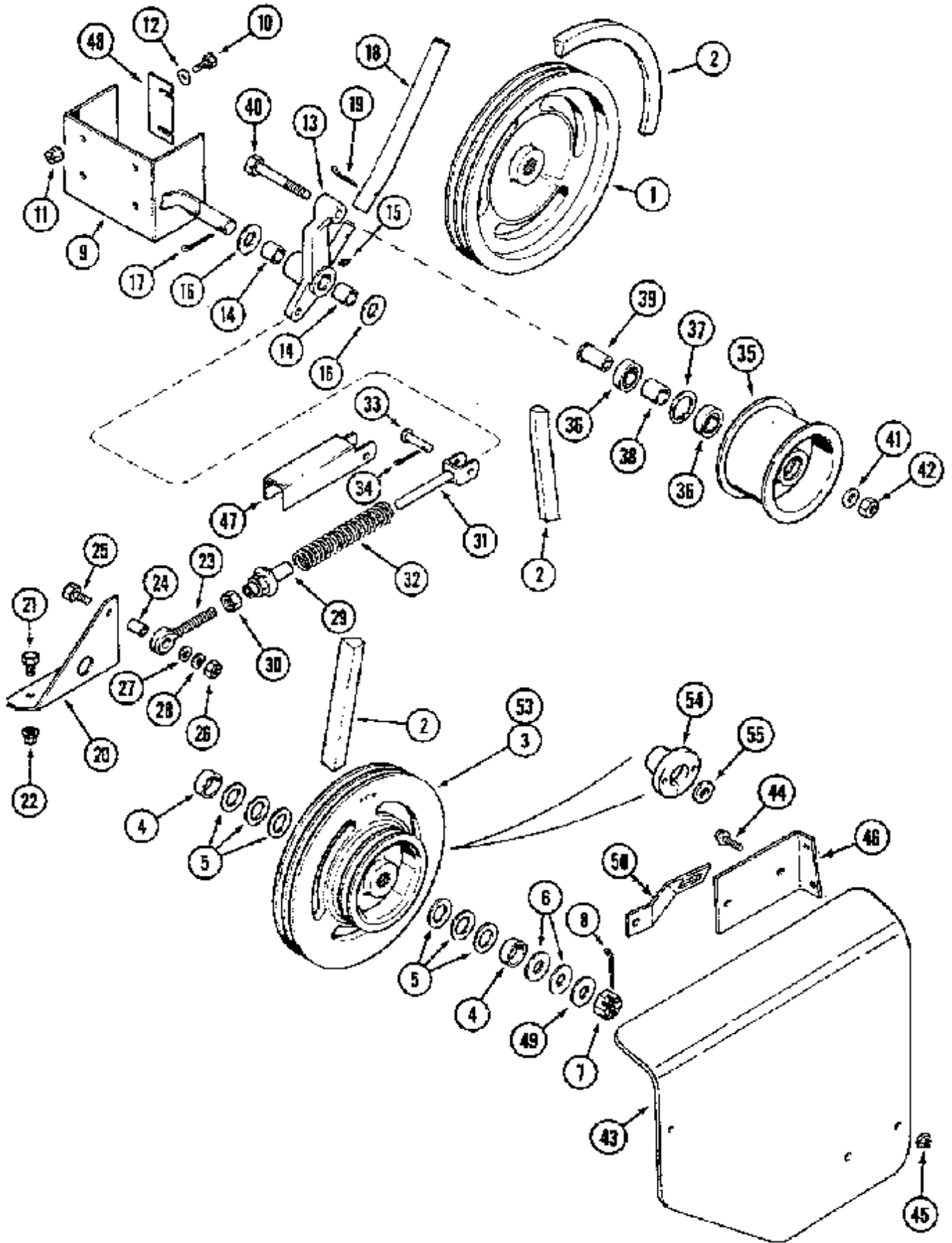
сылка	Номер детали	Кол-во	Описание
1	1308916C2	2	Кожух, SIDE
2	256873	AR	БОЛТ, Hex Flg, 5/16"-18 x 1/2", Serr, BOLT 5/16 x 1/2 inch
3	183635A1	2	GUARD, TUBE
4	143288A2	2	SUPPORT,
5	231-5145	9	Гайка, Flg, USR, 5/16"-18,
6	409-7512	5	БОЛТ, Hex Flg, 5/16"-18 x 3/4", Serr,
7	183958A2	1	SUPPORT, right
8	231-5145	4	Гайка, Flg, USR, 5/16"-18,
9	231-4115	AR	Контргайка, 5/16"-18, GB, 5/16 inch
10	495-81116	8	Плоская шайба, .344" x 1" x .060", 11/32 x 1 x 3/64 inch
	237961A1	1	GUARD, Includes: Ref. 12, and P/N's 179621A2, 144389A1
12	NSS	1	Не поставляется отдельно, GUARD, Part of P/N 237961A1 guard
	179621A2	1	DECAL, see Figure 9H-44, Part of P/N 237961A1 guard
	144389A1	1	DECAL, see Figure 9H-42, Part of P/N 237961A1 guard
13	183622A1	2	SUPPORT,
14	477-73108	2	Винт, Sltd Serr Truss Hd, 5/16"-18 x 1/2", 5/16 x 13 mm
15	186697A1	1	SUPPORT,
16	1308914C4	2	SUPPORT, left
17	237966A1	1	SUPPORT,
18	477-73112	4	БОЛТ, Slotted Tr Hd, 5/16"-18 x 3/4",
19	231-5145	4	Гайка, Flg, USR, 5/16"-18,
20	409-7516	1	БОЛТ, Hex Flg, 5/16"-18 x 1", Serr, BOLT 5/16 x 25 mm
21	231-5145	2	Гайка, Flg, USR, 5/16"-18,
22	477-73116	3	Винт, Sltd Serr Truss Hd, 5/16"-18 x 1", 5/16 x 25 mm
23	495-11034	6	Плоская шайба, 5/16", SAE, 11/32 x 11/16 x 1/16 inch
24	231-5145	6	Гайка, Flg, USR, 5/16"-18,
25	190801A3	1	SUPPORT,
26	610784R1	1	Шплинт/чека,
27	191030A1	1	Полоска, 38 x 19 mm
28	39-1814	1	Штифт с головкой, 1/2" x 7/8", 1/2 x 7/8 inch, if so equipped
29	143368A3	2	SPACER,
30	181940A3	1	GUARD, SHIELD
31	409-7512	2	БОЛТ, Hex Flg, 5/16"-18 x 3/4", Serr,
32	231-5145	2	Гайка, Flg, USR, 5/16"-18,
33	183634A4	1	SUPPORT,
34	409-7612	4	БОЛТ, Hex Flg, 3/8"-16 x 3/4", Serr, BOLT 3/8 NC x 3/4 inch
35	231-5146	4	Гайка, Flg, USR, 3/8"-16,
36	143337A4	1	SUPPORT, BRACE
37	480523R1	1	Шплинт/чека, if so equipped
38	409-7524	2	БОЛТ, Hex Flg, 5/16"-18 x 1 1/2", Serr, BOLT 5/16 x 1-1/2 inch
39	231-5345	2	Контргайка, Flg, 5/16"-18, lock, 5/16 inch
40	413-528	6	БОЛТ, Hex, 5/16"-18 x 1 3/4", G5, 5/16 x 1-3/4 inch

2166 CASE IH AXIAL-FLOW COMBINE (EU) (1/95-12/97)

9F-08 STRAW SPREADER SHIELD

сылка	Номер детали	Кол-во	Описание
41	413-532	1	БОЛТ, Hex, 5/16"-18 x 2", G5, 5/16 x 2 inch
42	143338A2	1	SUPPORT,
43	183636A2	2	TUBE, 480 mm
44	222981A1		CAP,
45	409-7520	1	БОЛТ, Hex Flg, 5/16"-18 x 1 1/4", Serr, BOLT 5/16 x 32 mm
46	103211A2	2	Кожух, SHIELD rubber, chaff spreader
47	140286A1	2	Полоска, STRIP front, chaff spreader
48	140287A1	2	Полоска, STRIP rear, chaff spreader
49	1321640C1	2	GROMMET,
50	187884C1	1	Уплотнительное кольцо, STRIP 2 inch, cut from: 1 x 87281C1
51	140274A1	1	GUARD, SHIELD rubber, 1266 mm

9F-12 STRAW CHOPPER DRIVE



2166 CASE IH AXIAL-FLOW COMBINE (EU) (1/95-12/97)

9F-12 STRAW CHOPPER DRIVE

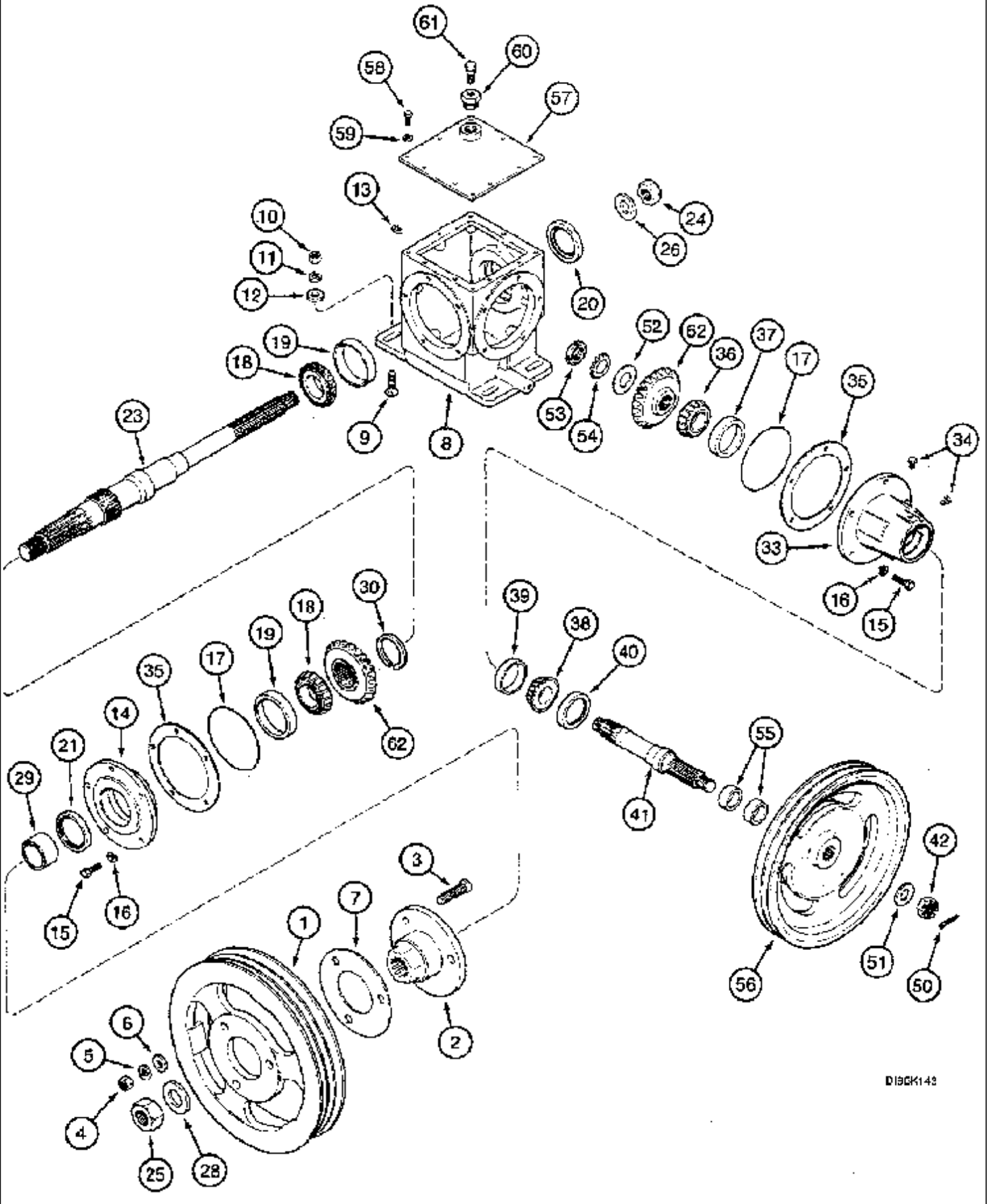
сылка	Номер детали	Кол-во	Описание
1	1347142C1	1	PULLEY,
2	1347157C1	1	BELT, 108 inch
3	1347155C1	1	PULLEY,
4	181156C1	2	Распорка, SPACER
5	495-81211	6	Плоская шайба, 1 11/32" x 2" x .120", 1-11/32 x 2 x 7/64 inch
6	495-81063	2	Плоская шайба, 29/32" x 2" x .179",
7	425-1314	1	Шлицевая гайка, 7/8"-14, G5,
8	432-828	1	Шплинт, 1/8" x 1 3/4", 1/8" x 1 3/4"
9	1315251C1	1	SUPPORT,
10	413-616	4	БОЛТ, Hex, 3/8"-16 x 1", G5, Full Thd, 3/8 x 1 inch
11	231-5146	4	Гайка, Flg, USR, 3/8"-16,
12	495-81135	4	Плоская шайба, 13/32" x 1" x .120",
13	1315249C91	1	LEVER, Includes: Ref. 14
14	559154R1	2	BUSHING, , Part of P/N 1315249C91 lever
15	219-87	1	Тавотница, 1/4"-28 x .56" lg, Drive,
16	495-11106	2	Плоская шайба, 1", SAE,
17	432-1624	1	Шплинт, 1/4" x 1 1/2", 1/4" x 1 1/2"
18	1315248C1	1	TUBE,
19	432-1224	1	Шплинт, 3/16" x 1 1/2",
20	1315357C1	1	SUPPORT,
21	413-816	2	БОЛТ, Hex, 1/2"-13 x 1", G5, Full Thd, 1/2 x 1 inch
22	231-5148	2	Гайка, Flg, USR, 1/2"-13,
23	1315259C1	1	BOLT,
24	617794R1	1	Распорка, 3/4" Tube x 1 1/16",
25	326-832	1	БОЛТ, Hex, 1/2"-13 x 2", G8,
26	329-108	1	Гайка, 1/2"-13, G8,
27	496-21053	1	Плоская шайба, 17/32" x 1 1/6" x .134", 5/8 x 1-1/2 x 7/64 inch
28	392-21050	1	Стопорная шайба, 1/2", 1/2"
29	1315260C1	1	CONNECTOR, ADAPTER
30	425-1012	1	Гайка, 3/4"-10, G5, 3/4 inch
31	1315256C1	1	ROD,
32	1315247C1	1	SPRING,
33	14145H	1	Штифт с головкой и отверстием под шплинт, 1/2" x 2.094",
34	432-816	1	Шплинт, 1/8" x 1",
35	1406932R1	1	PULLEY,
36	295109R91	2	ПОДШИПНИК,
37	100-21206	1	Стопорное кольцо, 2.062", Int, #206,
38	654385R1	1	SPACER, 1-1/32 x 1-1/4 x 5/64
39	1315278C2	1	BUSHING,
40	413-1072	1	БОЛТ, Hex, 5/8"-11 x 4 1/2", G5,
41	396-31066	1	Плоская шайба, 21/32" x 1 5/16" x .188", HDN, 21/32 x 1-5/16 x 3/16 inch
42	231-41110	1	Контргайка, 5/8"-11, GB, 5/8 inch

2166 CASE IH AXIAL-FLOW COMBINE (EU) (1/95-12/97)

9F-12 STRAW CHOPPER DRIVE

сылка	Номер детали	Кол-во	Описание
43	143648A4	1	SHIELD,
44	409-7512	8	БОЛТ, Hex Flg, 5/16"-18 x 3/4", Serr,
45	231-5145	8	Гайка, Flg, USR, 5/16"-18,
46	181943A1	1	SUPPORT,
47	1315364C1	1	CHANNEL,
48	1302709C1	AR	SHIM, adjusting
49	495-81062	1	Плоская шайба, 29/32" x 2" x .120", 29/32 x 2 x 7/64 inch
50	181941A1	1	SUPPORT,
	128050A1	1	PACKAGE, REPAIR, KIT Consists of: 53, 54, 55
53	NSS	1	Не поставляется отдельно, PULLEY, Part of P/N 128050A1 kit
54	128044A1	1	ADAPTER, , Part of P/N 128050A1 kit
55	128046A1	1	WASHER, , Part of P/N 128050A1 kit

9F-16 STRAW CHOPPER GEAR HOUSING



2166 CASE IH AXIAL-FLOW COMBINE (EU) (1/95-12/97)

9F-16 STRAW CHOPPER GEAR HOUSING

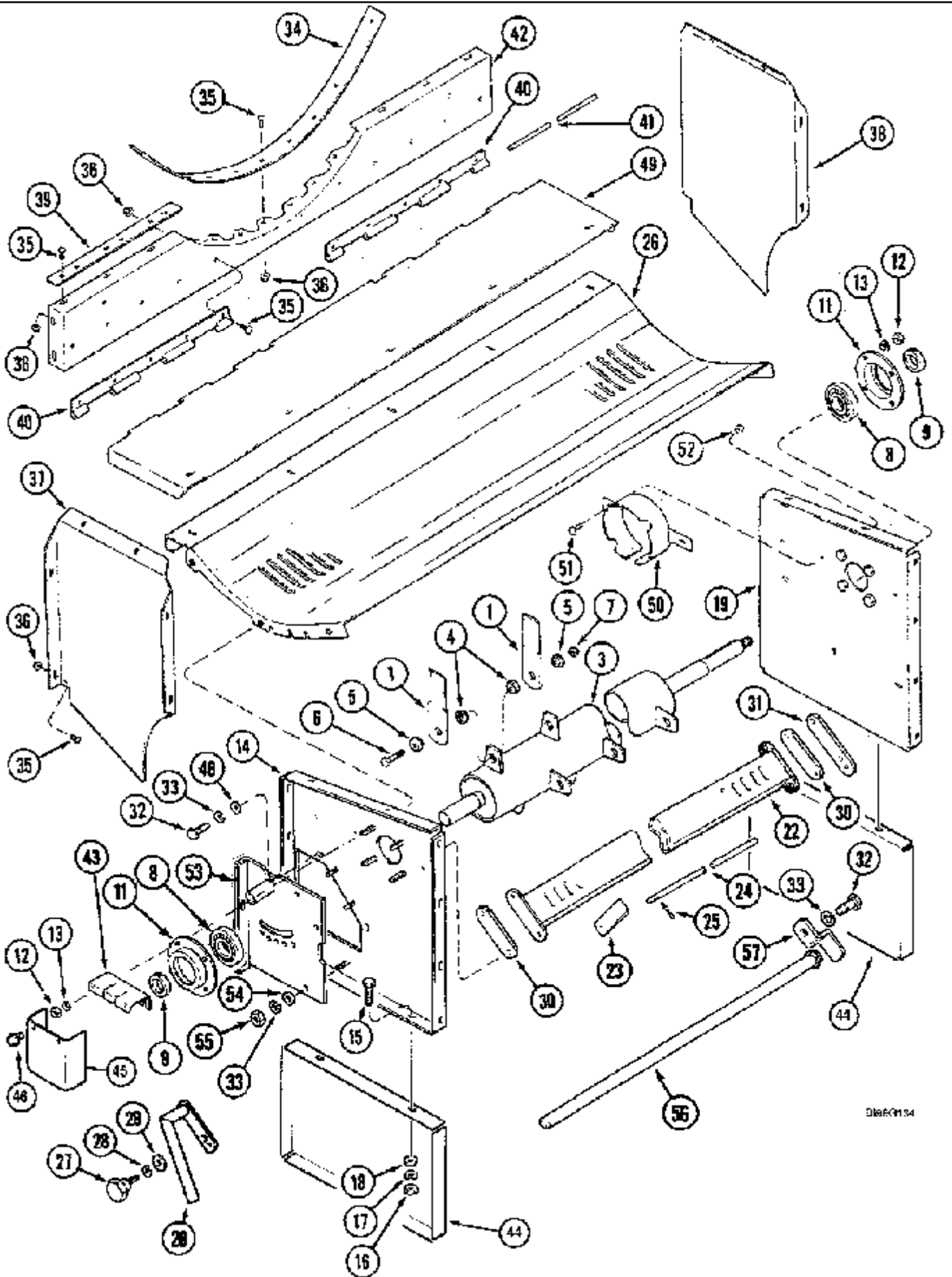
сылка	Номер детали	Кол-во	Описание
1	181271C1	1	PULLEY, 384 mm
2	181211C1	1	HUB,
3	566206R2	3	БОЛТ,
4	429-1110	3	Гайка, 5/8"-18, G8,
5	492-21062	3	Стопорная шайба, 5/8", 5/8"
6	396-21066	3	Плоская шайба, 21/32" x 1 5/16" x .150", HDN, 21/32 x 1-5/16 x 5/32 inch
7	181363C1	AR	SHIM, adjusting, .060 inch
8	181278C1	1	Посадочное место,
9	433-828	6	БОЛТ, С КВАДРАТНЫМ ПОДГОЛОВКОМ, Short NK, 1/2"-13 x 1 3/4", G5, 1/2 x 1-3/4 inch
10	425-108	6	Гайка, 1/2"-13, G5, 1/2 inch
11	80679	6	Стопорная шайба, 1/2",
12	396-41053	6	Плоская шайба, 17/32" x 1 1/4" x .188", HDN,
13	86568834	2	Пробка, Hex Hd, 1/4"-18 NPTF,
14	181274C1	1	HUB,
15	413-620	10	БОЛТ, Hex, 3/8"-16 x 1 1/4", G5, Full Thd, 3/8 x 1-1/4 inch
16	492-11038	10	Стопорная шайба, 3/8",
17	238-5250	2	Уплотнительное кольцо, -250, 70 Duro, 4.984" ID x .139" Thk,
18	298029R91	2	BEARING, CONE,
19	ST874A	2	ПОДШИПНИКА, КРЫШКА, CUP
20	181287C1	1	SEAL,
21	181288C1	1	SEAL,
23	184394C1	1	SHAFT,
24	232-41316	1	Контргайка, 1"-8, GC,
25	231-41120	1	Контргайка, 1 1/4"-7, GB, I
26	496-21106	1	Плоская шайба, 1 1/16" x 2" x .209",
28	396-31131	1	Плоская шайба, 1 3/8" x 2 1/2" x 1/4", HDN, 1-3/8 x 2-1/2 x 1/4 inch
29	181269C1	1	BUSHING,
	1315284C1	1	УПАКОВКА, Consists of: 30
30	181255C1	1	Стопорное кольцо, RING snap, 0.102 inch, Part of P/N 1315284C1 package
30	181256C1	1	SNAP RING, 0.105 inch, Part of P/N 1315284C1 package
30	181257C1	1	SNAP RING, 0.108 inch, Part of P/N 1315284C1 package
30	181258C1	1	SNAP RING, 0.111 inch, Part of P/N 1315284C1 package
30	181259C1	1	SNAP RING, 0.114 inch, Part of P/N 1315284C1 package
30	181260C1	1	SNAP RING, 0.117 inch, Part of P/N 1315284C1 package
30	181261C1	1	SNAP RING, 0.120 inch, Part of P/N 1315284C1 package
30	181262C1	1	SNAP RING, 0.123 inch, Part of P/N 1315284C1 package
30	181263C1	1	SNAP RING, 0.126 inch, Part of P/N 1315284C1 package
30	181264C1	1	SNAP RING, 0.129 inch, Part of P/N 1315284C1 package
30	181265C1	1	SNAP RING, 0.132 inch, Part of P/N 1315284C1 package
30	181266C1	1	SNAP RING, 0.135 inch, Part of P/N 1315284C1 package
33	191245C2	1	HUB,
34	217-84	2	Пробка, Hex Hd, 1/8"-27, Brass, 1/8 inch

2166 CASE IH AXIAL-FLOW COMBINE (EU) (1/95-12/97)

9F-16 STRAW CHOPPER GEAR HOUSING

сылка	Номер детали	Кол-во	Описание
	195484C2	2	Комплект шайб, PACKAGE shims, Includes: Ref. 35
35	NSS	4	Не поставляется отдельно, SHIM width: 0.005 inch, Part of P/N 195484C2 shims package
35	NSS	4	Не поставляется отдельно, SHIM width: 0.007 inch, Part of P/N 195484C2 shims package
35	NSS	2	Не поставляется отдельно, SHIM width: 0.020 inch, Part of P/N 195484C2 shims package
36	ST2071	1	BEARING, CONE,
37	17498D	1	ПОДШИПНИКА, КРЫШКА, CUP
38	618023R91	1	BEARING, CONE,
39	618024R1	1	ПОДШИПНИКА, КРЫШКА, CUP
40	192527C1	1	SEAL, oil
41	181195C1	1	SHAFT,
42	425-1314	1	Шлицевая гайка, 7/8"-14, G5,
50	432-828	1	Шплинт, 1/8" x 1 3/4", 1/8" x 1 3/4"
51	496-21094	1	Плоская шайба, 15/16" x 1 3/4" x .179", HDN,
52	396-11119	1	Плоская шайба, 1 3/16" x 2 1/4" x .134", HDN, 1-3/16 x 2-1/4 x 9/64 inch
53	54-2006	1	Контргайка, Bearing, 1.1811" Bore, lock, TN-06
54	55-2006	1	Стопорная шайба, Type TW-106,
55	181156C1	2	Распорка, SPACER
56	1347142C1	1	PULLEY,
57	181281C1	1	Крышка,
58	413-512	10	БОЛТ, Hex, 5/16"-18 x 3/4", G5, Full Thd, 5/16 x 3/4 inch
59	492-11031	10	Стопорная шайба, 5/16",
60	144041	1	Трубная гайка, 3/4" NPT Male x 3/8" NPT Fem, ADAPTER
61	219-436	1	САПУН, 3/8"-18 NPT, Short, w/washer, 3/8 inch
	188814C1	1	Коническая шестерня, SET Includes: Ref. 62
62	NSS	1	Не поставляется отдельно, GEAR, Part of P/N 188814C1 gear set
62	NSS	1	Не поставляется отдельно, GEAR, Part of P/N 188814C1 gear set

9F-20 STRAW CHOPPER ROTOR AND CONCAVE



2166 CASE IH AXIAL-FLOW COMBINE (EU) (1/95-12/97)

9F-20 STRAW CHOPPER ROTOR AND CONCAVE

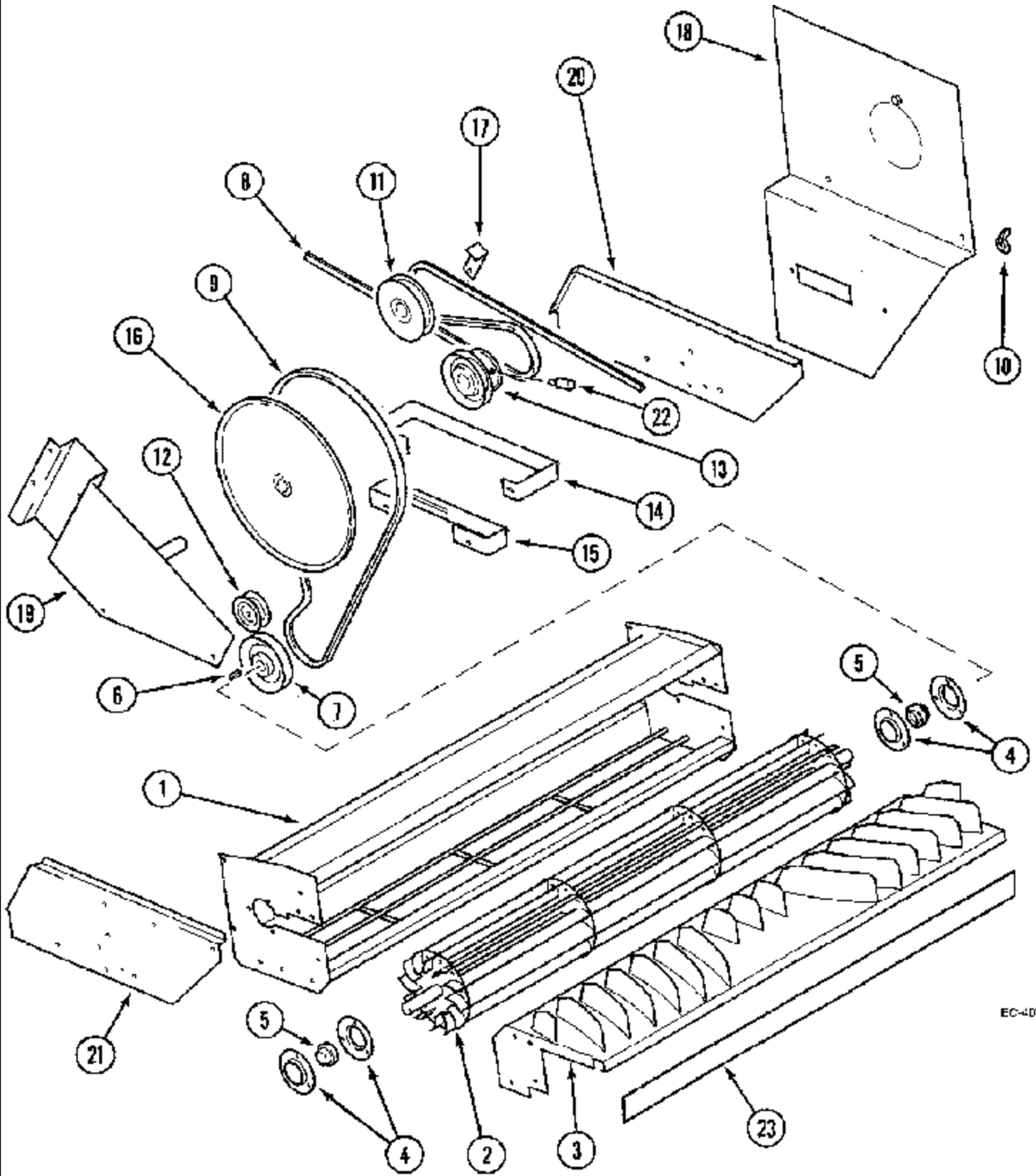
сылка	Номер детали	Кол-во	Описание
	1347202C5	1	ROTOR ASSY., Consists of: 1-7
	193361A1	AR	УПАКОВКА, KIT Consists of: 2 x 1994760C4, 2 x 1994758C2
1	1994760C4	44	NO DESCRIPTION, BLADE order: P/N 193361A1, Part of P/N 1347202C5 rotor assy.
3	NSS	1	Не поставляется отдельно, ROTOR, Part of P/N 1347202C5 rotor assy.
4	1322242C1	44	ВТУЛКА, SPACER, Part of P/N 1347202C5 rotor assy.
5	1994758C2	44	Центрирующее кольцо, PIVOT order: P/N 193361A1, Part of P/N 1347202C5 rotor assy.
6	828-10055	22	БОЛТ, Hex, M10 x 55, 10.9, BOLT 10 x 55 mm, Part of P/N 1347202C5 rotor assy.
7	832-41310	22	Контргайка, M10 x 1.5, Cl 10, lock, 10 mm, Part of P/N 1347202C5 rotor assy.
8	1994713C1	2	ПОДШИПНИК,
9	1347234C1	3	CLAMP, COLLAR
11	1994711C1	4	FLANGE, HOUSING
12	829-2312	8	Гайка, M12 x 1.75, Flg, Cl 10, 12 mm
13	80679	8	Стопорная шайба, 1/2",
14	140518A1	1	Лонжерон, SUPPORT left
15	413-616	20	БОЛТ, Hex, 3/8"-16 x 1", G5, Full Thd, 3/8 x 1 inch
16	425-106	20	Гайка, 3/8"-16, G5,
17	492-11038	20	Стопорная шайба, 3/8",
18	495-11041	20	Плоская шайба, 3/8", SAE, 13/32 x 13/16 x 1/16 inch
19	1994705C2	1	Лонжерон, SUPPORT right
20	140525A1	1	HANDLE, ARM
	140960A1	1	SUPPORT, Includes: Ref. 22-25
22	NSS	1	Не поставляется отдельно, SUPPORT, Part of P/N 140960A1 support
23	1322233C2	43	NO DESCRIPTION, BLADE, Part of P/N 140960A1 support
24	1322247C1	1	ROD, , Part of P/N 140960A1 support
25	1322252C1	1	PIN, , Part of P/N 140960A1 support
26	1347204C1	1	ОСНОВАНИЕ, НИЖНЕЕ,
27	1322232C2	4	HANDLE, KNOB
28	892-11012	4	Стопорная шайба, M12,
29	495-81163	8	Плоская шайба, 17/32" x 1 1/2" x .120",
30	1322248C1	2	BLOCK, SHIM adjusting
31	140760A1	1	LEVER, ARM
32	628-10030	6	БОЛТ, Hex, M10 x 30, 10.9, Full Thd,
33	892-11010	9	Стопорная шайба, M10, M10
34	182898C1	1	SUPPORT, STRIP
35	477-73812	29	Винт, Slt'd Serr Truss Hd, 3/8" x 3/4", 3/8 x 19 mm
36	231-5146	29	Гайка, Flg, USR, 3/8"-16,
37	1347212C1	1	SUPPORT, DEFLECTOR left
38	1347213C1	1	SUPPORT, DEFLECTOR right
39	182891C1	2	PLATE, BAR
40	182894C1	1	HINGE,
41	182977C1	1	ROD,
42	182929C1	1	SUPPORT,

2166 CASE IH AXIAL-FLOW COMBINE (EU) (1/95-12/97)

9F-20 STRAW CHOPPER ROTOR AND CONCAVE

сылка	Номер детали	Кол-во	Описание
43	1994734C1	1	SUPPORT,
44	1322236C1	2	DOOR, SUPPORT
45	181208C3	1	SUPPORT, if so equipped
46	280-1478	2	Самонарезающий винт, Hex Wash Hd, 1/4" x 1/2", 1/4 x 1/2 inch, if so equipped
48	495-71041	6	Плоская шайба, 3/8", 13/32 x 1-1/4 x 3/32 inch
49	1347206C1	1	Широкая пластинка,
50	1347216C2	2	FIXING BRACKET, SHIELD
51	477-73112	4	БОЛТ, Slotted Tr Hd, 5/16"-18 x 3/4",
52	231-5145	4	Гайка, Flg, USR, 5/16"-18,
53	140522A1	1	Лонжерон, ASSY.
56	140520A1	1	ROD,
57	140527A1	1	LATCH ASSY., SUPPORT
54	895-15010	3	Плоская шайба, M11 x 24 x 2, 11 x 24 x 2 mm
55	829-1410	3	Гайка, M10, CI 10,

9F-24 CHAFF BLOWER / SPREADER

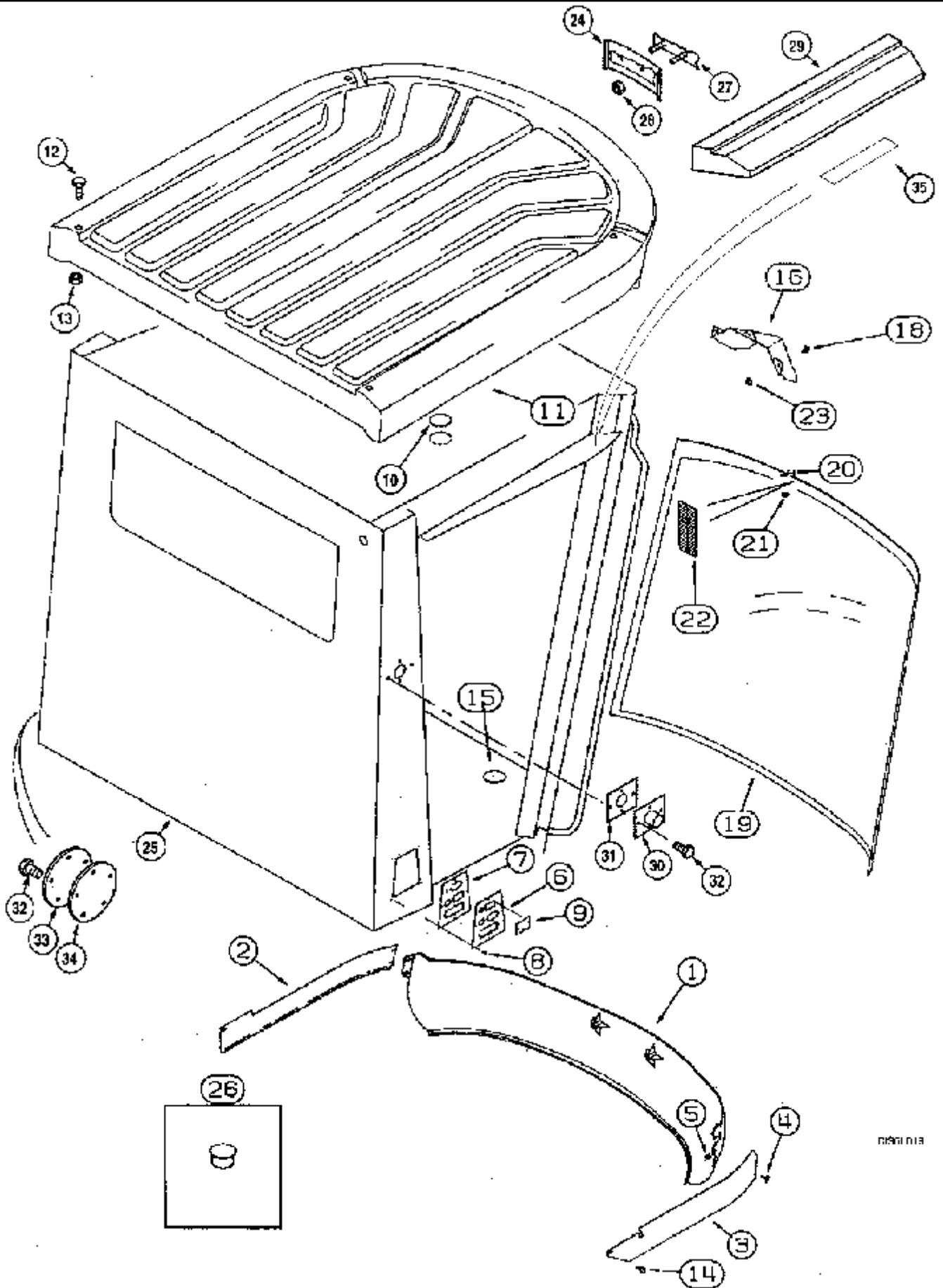


2166 CASE IH AXIAL-FLOW COMBINE (EU) (1/95-12/97)

9F-24 CHAFF BLOWER / SPREADER

сылка	Номер детали	Кол-во	Описание
1	123279A1	1	HOUSING,
2	123281A1	1	ROTOR, FAN
3	177991A1	1	DEFLECTOR,
4	123285A1	4	FLANGE,
5	123286A1	2	ПОДШИПНИК,
6	123287A1	1	Ключ,
7	123288A1	1	PULLEY,
8	123305A1	1	BELT,
9	123306A1	1	BELT,
10	123308A1	4	NUT,
11	123295A1	1	PULLEY, 139 mm
12	123302A1	1	PULLEY, 84 mm
13	123335A1	1	PULLEY ASSY., CLUTCH
14	123298A1	1	CLAMP,
15	123301A1	1	CLAMP,
16	123292A1	1	PULLEY,
17	123296A1	1	CLAMP,
18	123303A1	1	GUARD,
19	123290A1	1	SUPPORT, BRACKET ASSY.
20	1325375C3	1	COVER, PANEL right
21	1325374C3	1	COVER, PANEL left
22	183462A1	3	Палец,
23	177982A1	1	GASKET, SEAL

9G-02 CAB FRAME



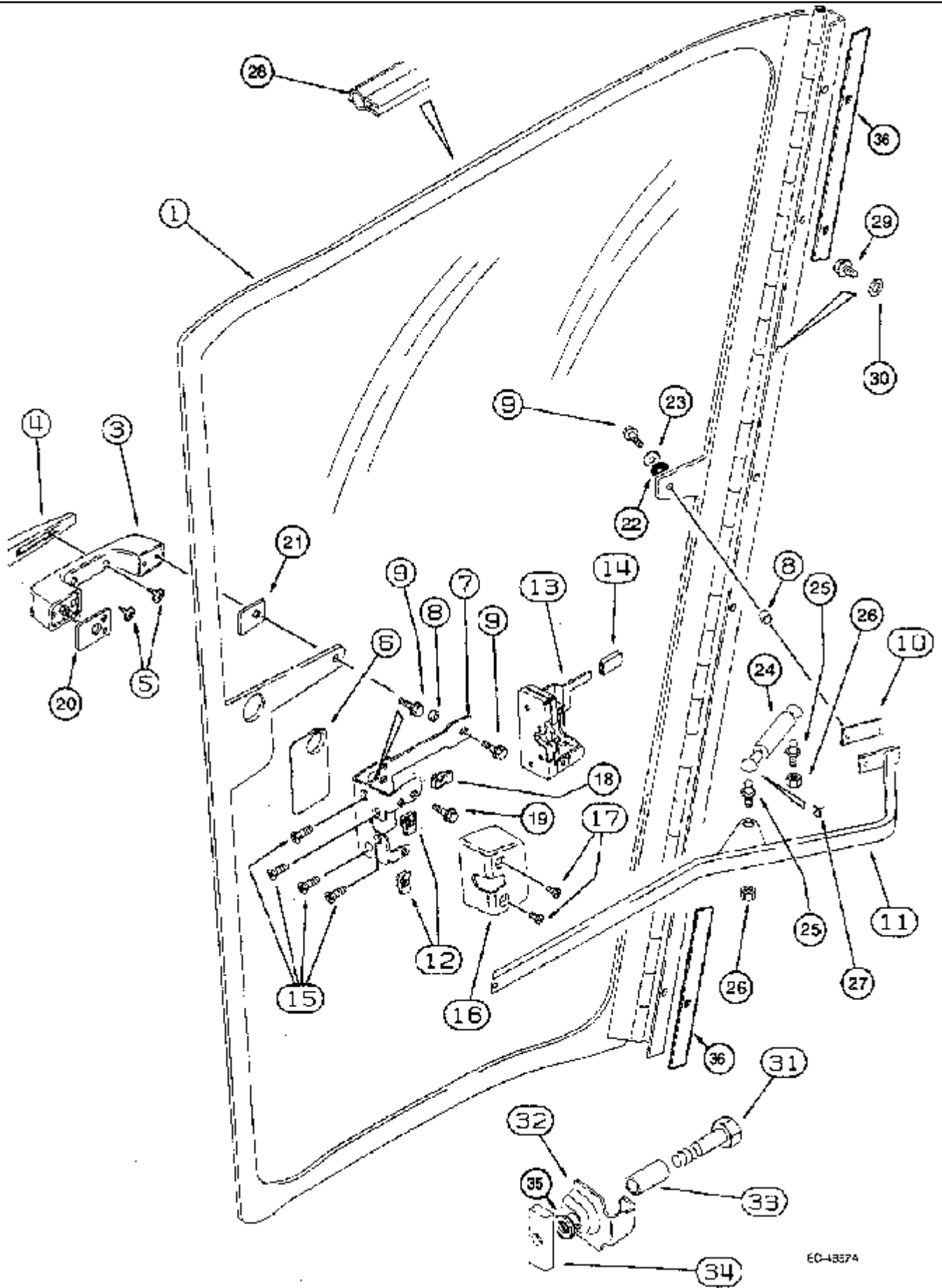
01210113

2166 CASE IH AXIAL-FLOW COMBINE (EU) (1/95-12/97)

9G-02 CAB FRAME

сылка	Номер детали	Кол-во	Описание
	196430A1	1	CAB, , BSN JJC0176499
	234023A1	1	CAB, , ASN JJC0176500
1	120140A2	1	COVER,
2	139597A1	1	COVER,
3	139598A2	1	COVER,
4	260-16516	4	Самонарезающий винт, Cross Pan Hd, #10 x 1", No. 10 x 1
5	60-6708T1	4	Специальная гайка, No. 10
6	123349A1	1	Широкая пластинка, PANEL
7	132227A1	1	GASKET,
8	191216A1	AR	Самонарезающий винт, Hex Wash Hd, #10-24 x 5/8",
9	122343A1	1	Широкая пластинка, without field tracker
10	137293A1	4	PLUG, 1 inch
11	122819A2	1	ROOF, ASSY. Includes: Ref. 12, 13
12	614-8040	4	БОЛТ, Hex, M8 x 40, 8.8, Full Thd, Hex, M8 x 40, 8.8, Full Thd, Part of P/N 122819A2 roof assy.
13	230484A1	4	NUT, 8 mm, Part of P/N 122819A2 roof assy.
15	205-128	4	ЗАГЛУШКА, 2 1/2", 2-1/2 inch
16	141758A3	1	COVER,
	1987144C1	1	DECAL, see Figure 9H-48
18	814-6030	3	БОЛТ, Hex, M6 x 30, 8.8, BOLT 6 x 30 mm
19	116809A3	1	Ветрозащита, GLASS
20	117707A2	4	CLAMP,
21	825-5148	4	Гайка, M8, Flg Ser,
22	97268C1	6	SPACER,
23	825-5148	6	Гайка, M8, Flg Ser,
24	232846A2	1	COVER,
14	281-53510	4	Самонарезающий винт, Hex Wash Hd, #10 x 5/8", No. 10 x 5/8 inch
25	238941A1	1	CHASSIS, FRAME, BSN JJC0176499
25	241973A3	1	CHASSIS, FRAME, ASN JJC0176500
26	353-402	8	Пробка, Dome, .375" hole, Nylon,
26	353-400	4	Пробка, Dome, .250" hole, Nylon,
26	353-411	1	Пробка, Dome, 1.000" hole, Nylon,
27	186882A1	1	EMBLEM CASE/IH,
28	131-431	2	Контргайка, Self, Threading, 1/4",
29	232801A1	2	GASKET, SEAL oil, 1016 mm
30	246752A1	1	Пластина, COVER, ASN JJC0176500
31	247058A1	1	GASKET, , ASN JJC0176500
32	260-16512	4	Самонарезающий винт, Cross Pan Hd, #10 x 3/4", No. 10 x 3/4 inch, ASN JJC0176500
33	246753A1	1	Пластина, COVER, ASN JJC0176500
34	247056A1	1	GASKET, , ASN JJC0176500
35	249683A1	1	DECAL, 500 x 63.5 mm, ASN JJC0176500

9G-04 CAB DOOR, LEFT

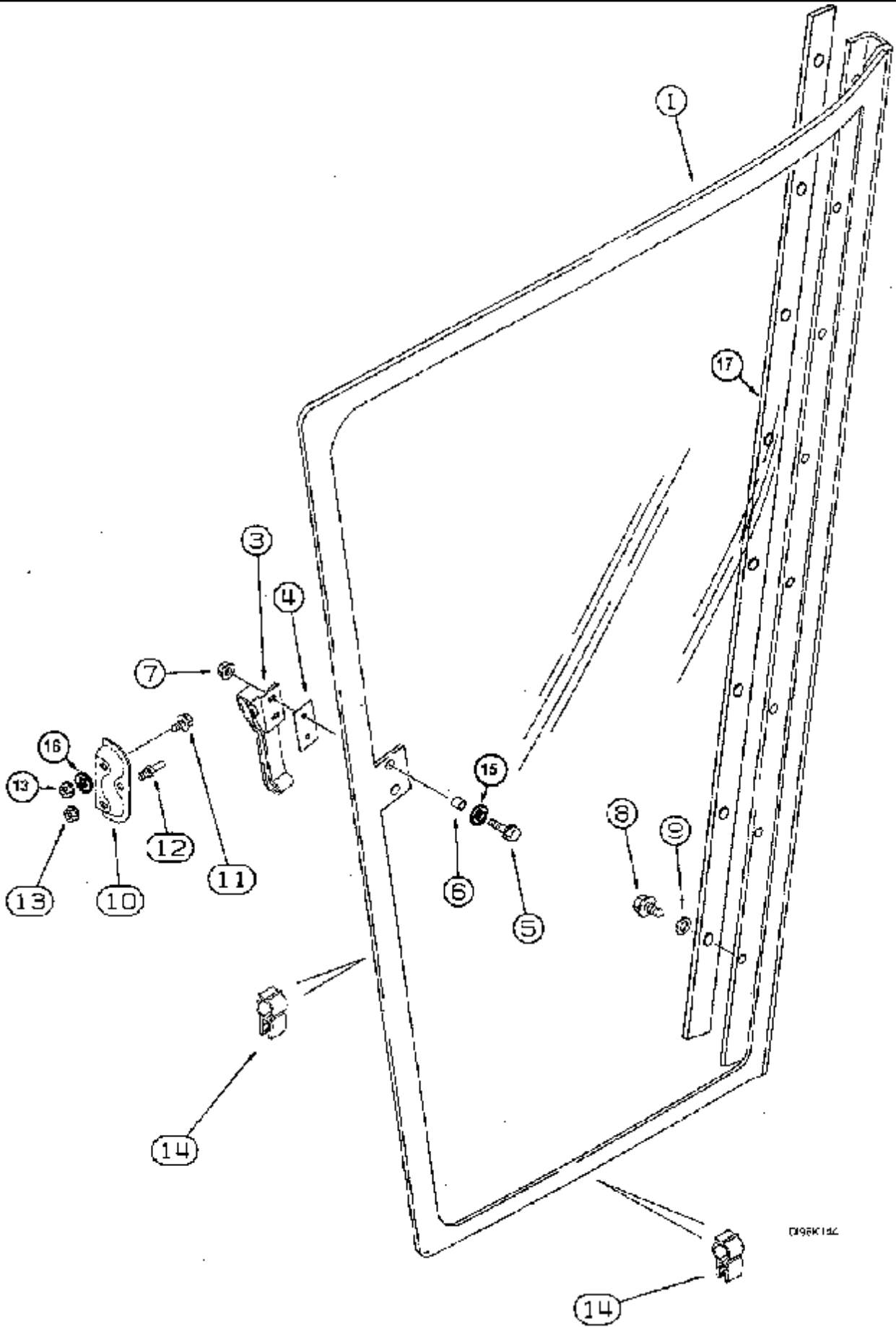


2166 CASE IH AXIAL-FLOW COMBINE (EU) (1/95-12/97)

9G-04 CAB DOOR, LEFT

сылка	Номер детали	Кол-во	Описание
	127159A6	1	DOOR, ASSY. Consists of: 1-23
1	186389A1	1	DOOR, GLASS includes hinge
3	117711A1	1	HANDLE, ASSY. external
	1964831C1	2	Комплект 2 шпонок, see Figure 4-4
4	176022A2	1	Бампер, BUMPER
5	177092A1	2	Самонарезающий винт,
6	123946A2	1	GASKET,
7	123937A2	1	SUPPORT,
8	109171C1	2	BUSHING,
9	97011C1	4	SCREW, BOLT 6 x 25 mm
10	194190A2	1	GASKET, CUSHION
11	123959A4	1	HANDLE, internal
12	564791R1	2	NUT, 1/4 inch
13	117714A1	1	LATCH,
14	60-6423T1	1	CAP,
15	443-12512	4	Винт, Cross Flat Hd, 1/4"-20 x 3/4", 1/4 x 3/4 inch
16	127498A1	1	COVER,
17	140-111	2	Винт, Cross Pan Hd, 1/4"-20 x 1/2",
18	131-610	1	Гайка, U, Ret, 1/4"-20, 1/4 inch
19	463-3258	1	Винт, Hex Wash Hd, 1/4"-20 x 1/2",
20	194174A1	1	GASKET,
21	194175A1	2	GASKET,
22	194176A1	1	GASKET,
23	194401A1	1	WASHER,
24	144006A1	1	Цилиндр, gas
25	F44882	2	BALL, STUD
26	231-1445	2	Контргайка, 5/16"-18, GB, 5/16 inch NC
29	281-53510	8	Самонарезающий винт, Hex Wash Hd, #10 x 5/8", No. 10 x 5/8 inch
27	F44883	2	Зажим, RETAINER
28	234089A1	1	Уплотнение люка, 4483 mm
30	495-31022	8	Плоская шайба, #10,
31	828-12060	1	БОЛТ, Hex, M12 x 60, 10.9, BOLT 12 x 60 mm
32	117716A1	1	Протектор, GUARD
33	117717A2	1	SPACER,
34	117718A1	1	Пластина, BLOCK
35	495-11053	AR	Плоская шайба, 1/2", SAE, 17/32 x 1-1/16 x 3/32 inch
36	193316A1	1	Толщинная прокладка, SHIM

9G-06 CAB DOOR, RIGHT

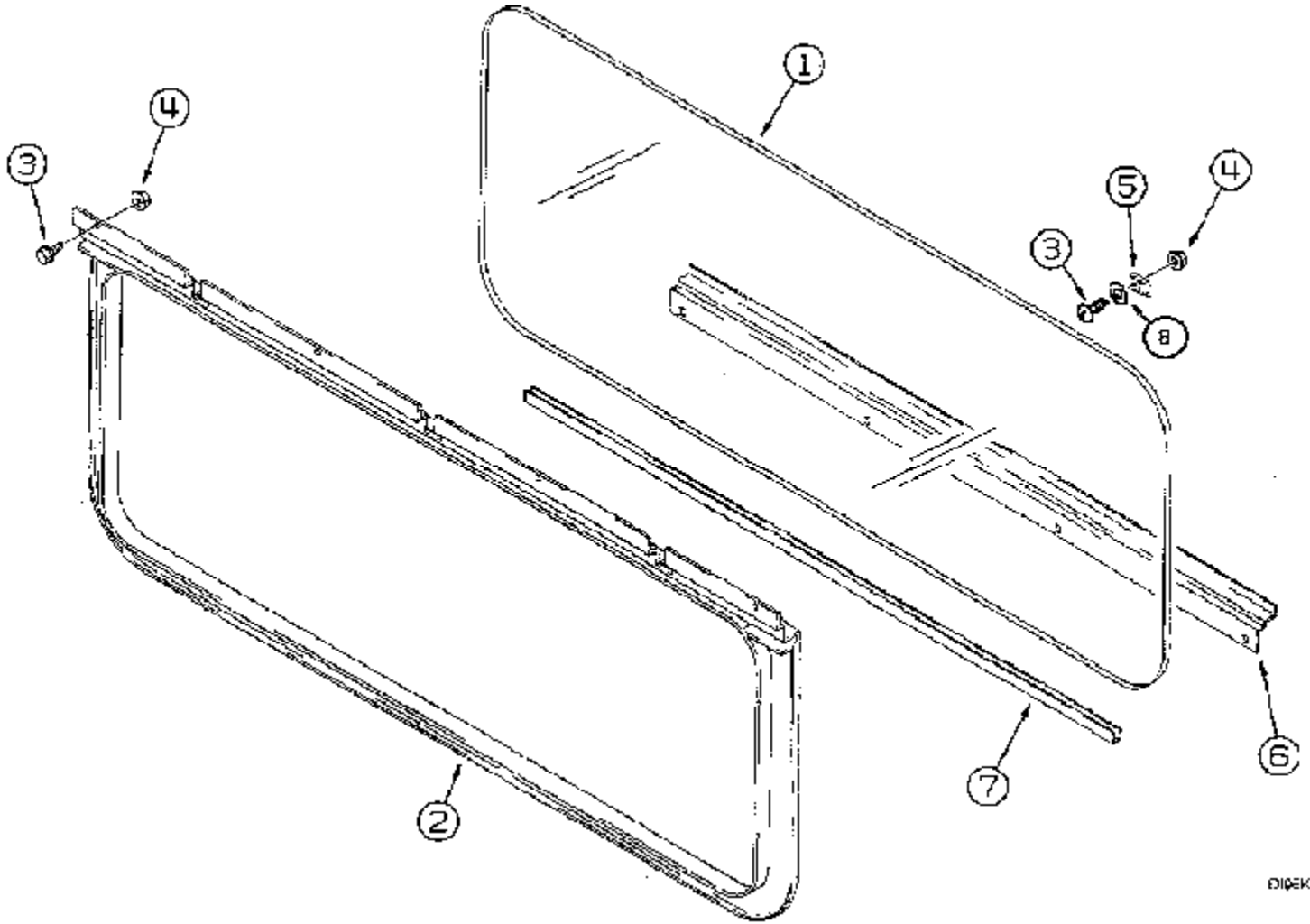


DI98K124

2166 CASE IH AXIAL-FLOW COMBINE (EU) (1/95-12/97)

9G-06 CAB DOOR, RIGHT

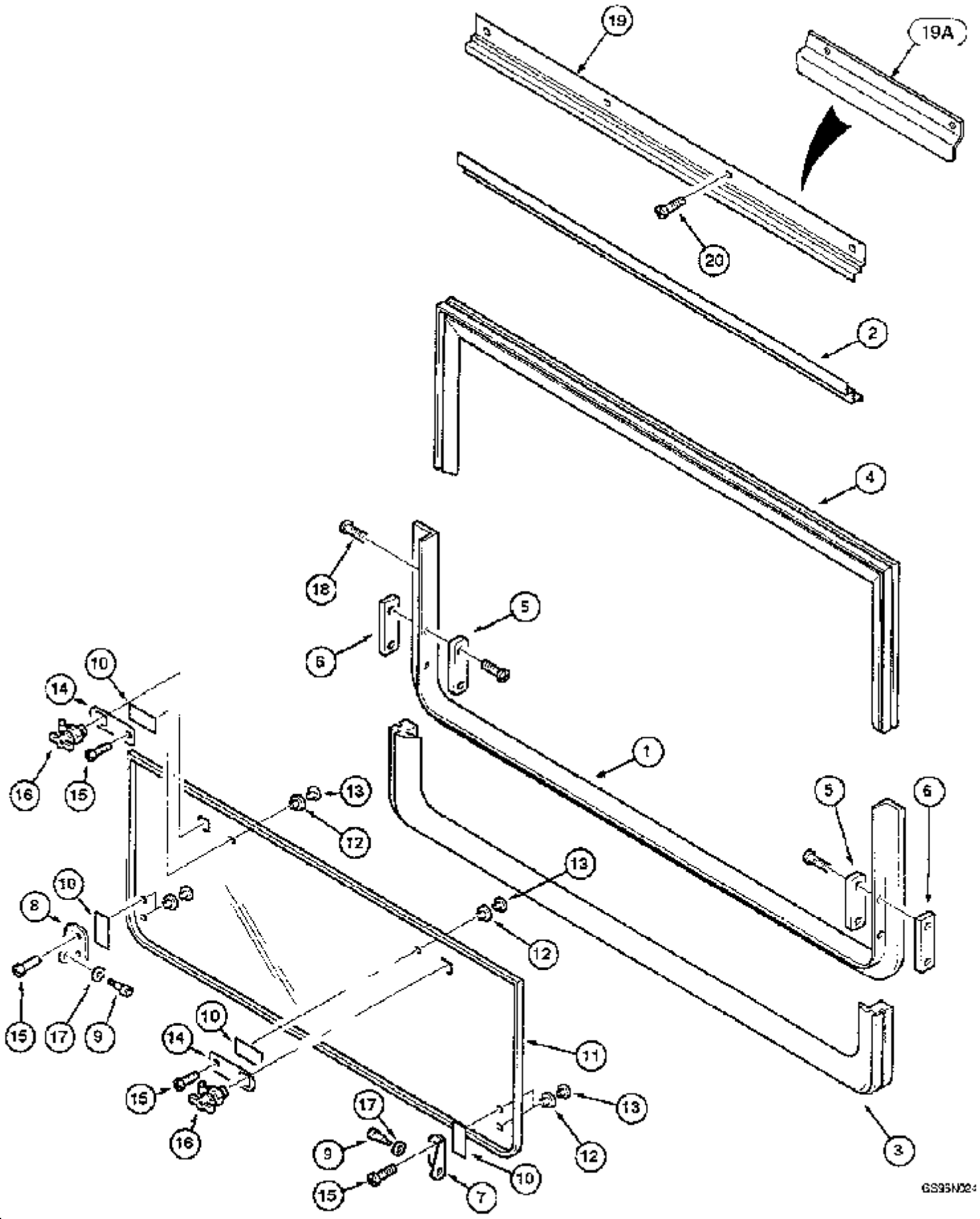
сылка	Номер детали	Кол-во	Описание
1	186390A2	1	DOOR, includes hinge
3	1955184C1	1	Рычаг,
4	1955189C1	1	Качающаяся пластина, CUSHION use with: P/N 117096A1
4A	194190A2	1	GASKET, CUSHION use with: P/N 97006C1
5	117096A1	2	SCREW, BOLT 6 x 16 mm, use with: P/N 1955189C1
5A	97006C1	2	БОЛТ, BOLT 6 x 20 mm, use with: P/N 194190A2
6	109171C1	2	BUSHING,
7	97005C1	2	NUT, 6 mm
8	281-14512	8	Самонарезающий винт, Hex Wash Hd, #10 x 3/4", No.10 x 3/4 inch
9	495-31022	8	Плоская шайба, #10,
10	117723A2	1	SUPPORT, BRACKET
11	613-8020	2	БОЛТ, Hex, M8 x 20, 8.8, Full Thd, BOLT 8 x 20 mm
12	117724A1	1	Штифт,
13	825-1408	3	Гайка, M8, Cl 8,
14	234089A1	1	Уплотнение люка, 4483 mm
15	225913A1	2	WASHER,
16	495-21038	2	Плоская шайба, 5/16", 3/8 x 7/8 x 3/32 inch
17	193316A1	1	Толщинная прокладка, SHIM



2166 CASE IH AXIAL-FLOW COMBINE (EU) (1/95-12/97)

9G-08 CAB, REAR WINDOW, FIXED

сылка	Номер детали	Кол-во	Описание
1	117725A2	1	GLASS, CAB,
2	122722A2	1	Полоска уплотнительная, FRAME
3	117067A1	8	Самонарезающий винт, Cross Pan Hd, #10-24 x 3/4",
4	231-51409	13	Гайка, Flg, USR, #10-24,
5	129224A1	5	SPACER,
6	117726A1	1	SUPPORT,
7	118185A1	1	Протектор, SEAL, 39-3/8 inch
8	492-11010	4	Стопорная шайба, #10,

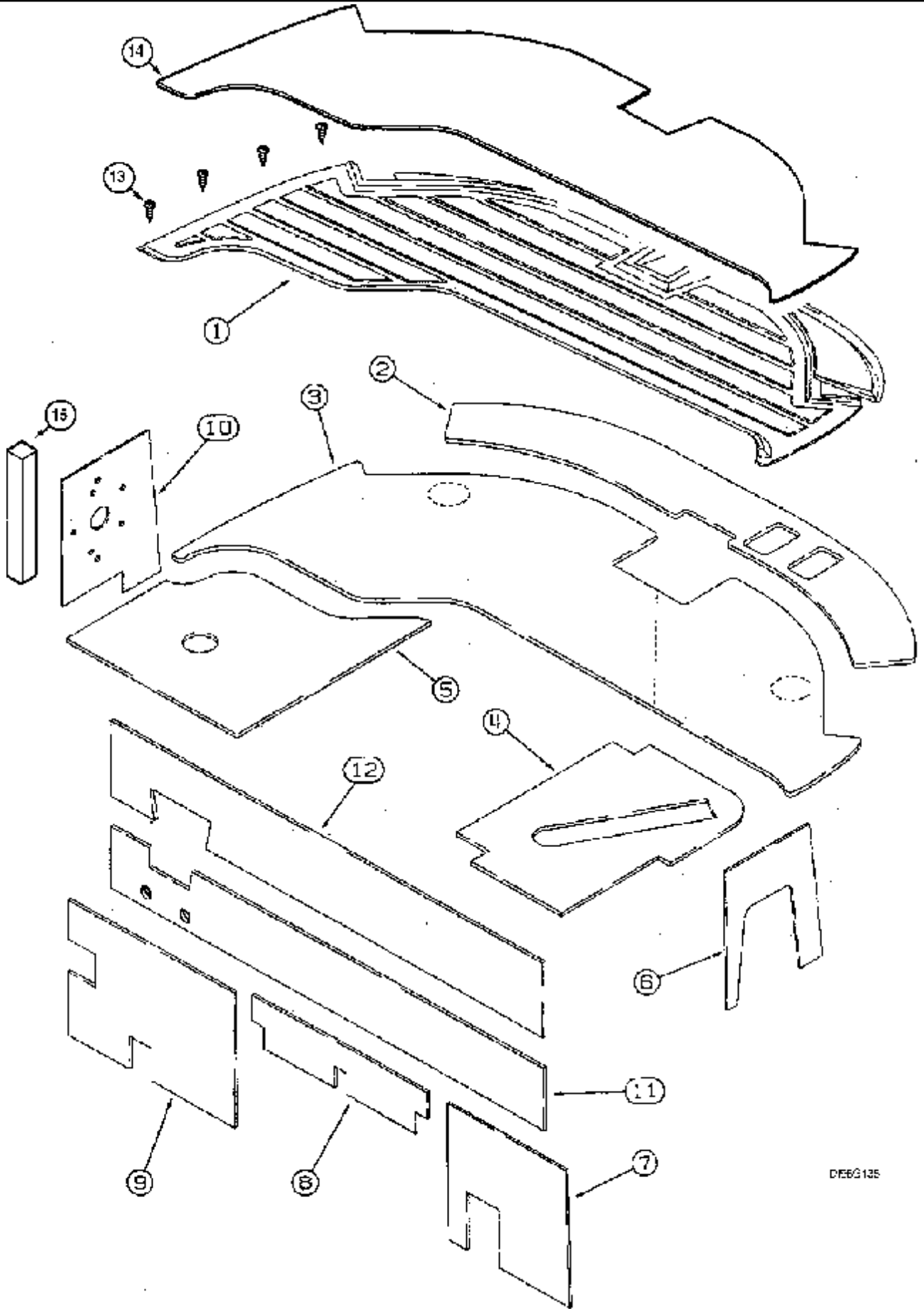


2166 CASE IH AXIAL-FLOW COMBINE (EU) (1/95-12/97)

9G-10 CAB, REAR WINDOW

сылка	Номер детали	Кол-во	Описание
	247703A1	1	GLASS, WINDOW Consists of: 1-18
1	247904A1	1	Каркас окна, lower
2	247903A1	1	Каркас окна, upper
3	246010A1	1	SEAL,
4	246009A1	1	SEAL,
5	248379A1	2	Пластина,
6	248377A1	2	Пластина,
7	248380A1	1	HINGE, right
8	248381A1	1	HINGE, left
9	248410A1	2	SCREW, 5/16
10	249363A1	4	Клейкая лента, TAPE 40 mm, cut from: 1 x 248383A1
11	248375A1	1	GLASS,
12	248385A1	6	ВТУЛКА,
13	248384A1	6	NUT,
14	248376A1	2	Пластина,
15	249009A1	8	Самонарезающий винт, Cross Pan Hd, #8-3 x 3/8", No.8 x 3/8 inch
16	249364A1	2	LOCK, LATCH
17	249684A1	2	Плоская шайба, WASHER
18	260-14416	4	Самонарезающий винт, Cross Pan Hd, #8 x 1", No.8 x 1 inch
19	NSS	1	Не поставляется отдельно, SUPPORT order: P/N 253771A1
19A	253771A1	1	SUPPORT, BRACKET
20	191216A1	15	Самонарезающий винт, Hex Wash Hd, #10-24 x 5/8",
	248383A1	AR	Клейкая лента, TAPE bulk length

9G-12 OPERATORS COMPARTMENT COVERING



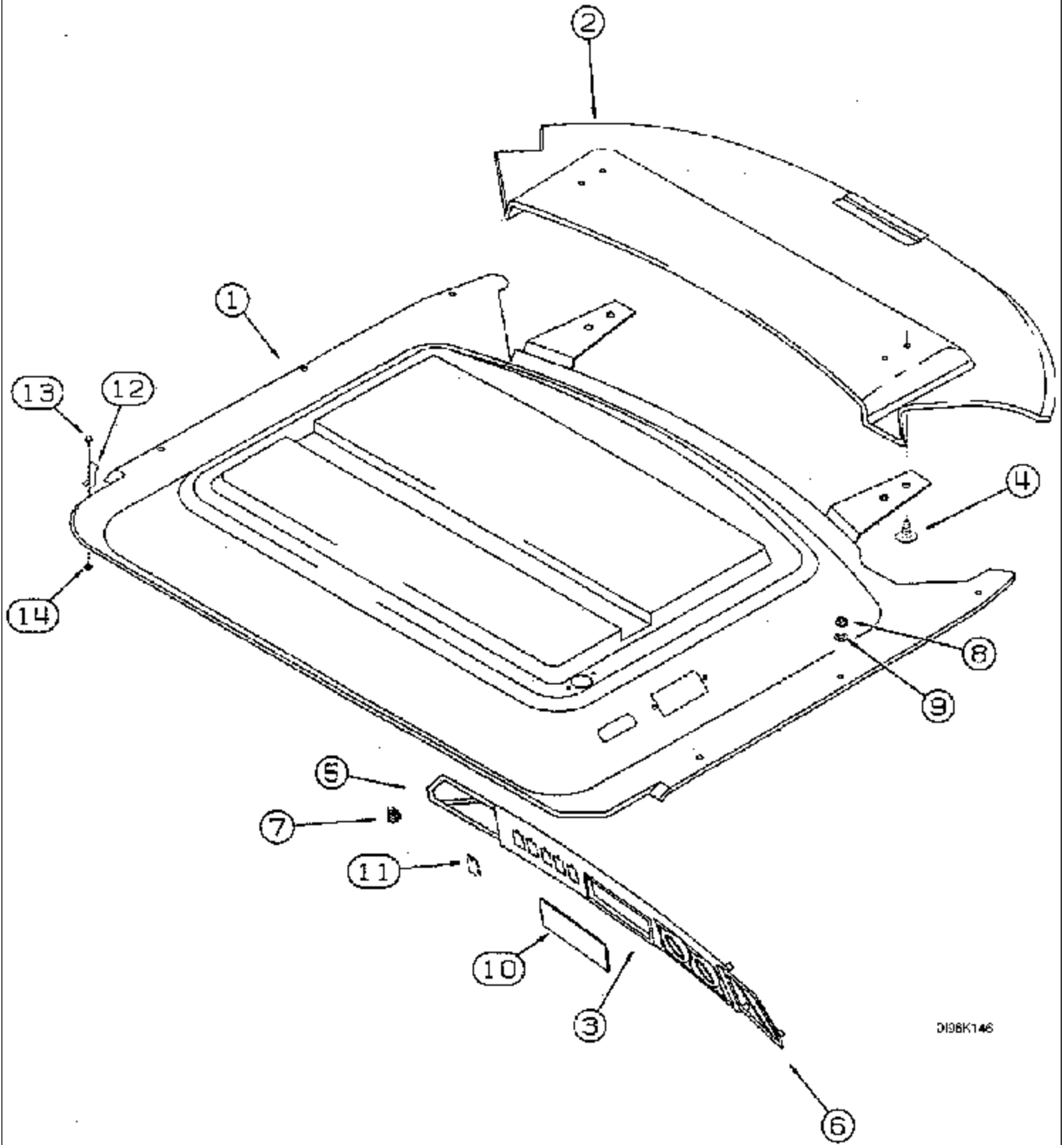
DES6135

2166 CASE IH AXIAL-FLOW COMBINE (EU) (1/95-12/97)

9G-12 OPERATORS COMPARTMENT COVERING

сылка	Номер детали	Кол-во	Описание
1	132228A1	1	MAT,
2	136485A1	1	MAT, INSULATOR front
3	136484A1	1	MAT, INSULATOR
4	125038A1	1	Изолирующий пенопласт, INSULATOR right rear
5	125037A1	1	PANEL, INSULATOR left rear
6	125039A1	1	PANEL, INSULATOR right, lower, BSN JJC0176499
6	247007A1	1	Изолирующий пенопласт, INSULATOR right, lower, ASN JJC0176500
7	125040A1	1	PANEL, INSULATOR lower rear right
8	119486A1	1	Изолирующий пенопласт, INSULATOR lower rear centre
9	125041A1	1	PANEL, INSULATOR lower rear left
10	125042A2	1	GASKET,
11	137944A2	1	Изолирующий пенопласт, INSULATOR centre, rear
12	137945A1	1	Изолирующий пенопласт, INSULATOR upper rear
13	266-53516	4	Самонарезающий винт, Cross Oval Hd, #10 x 1", No. 10 x 1 inch
14	182658A1	1	КОВРИК, COVER
15	97192C1	2	SEAL, 500 mm

9G-14 CAB HEADLINER TRIM

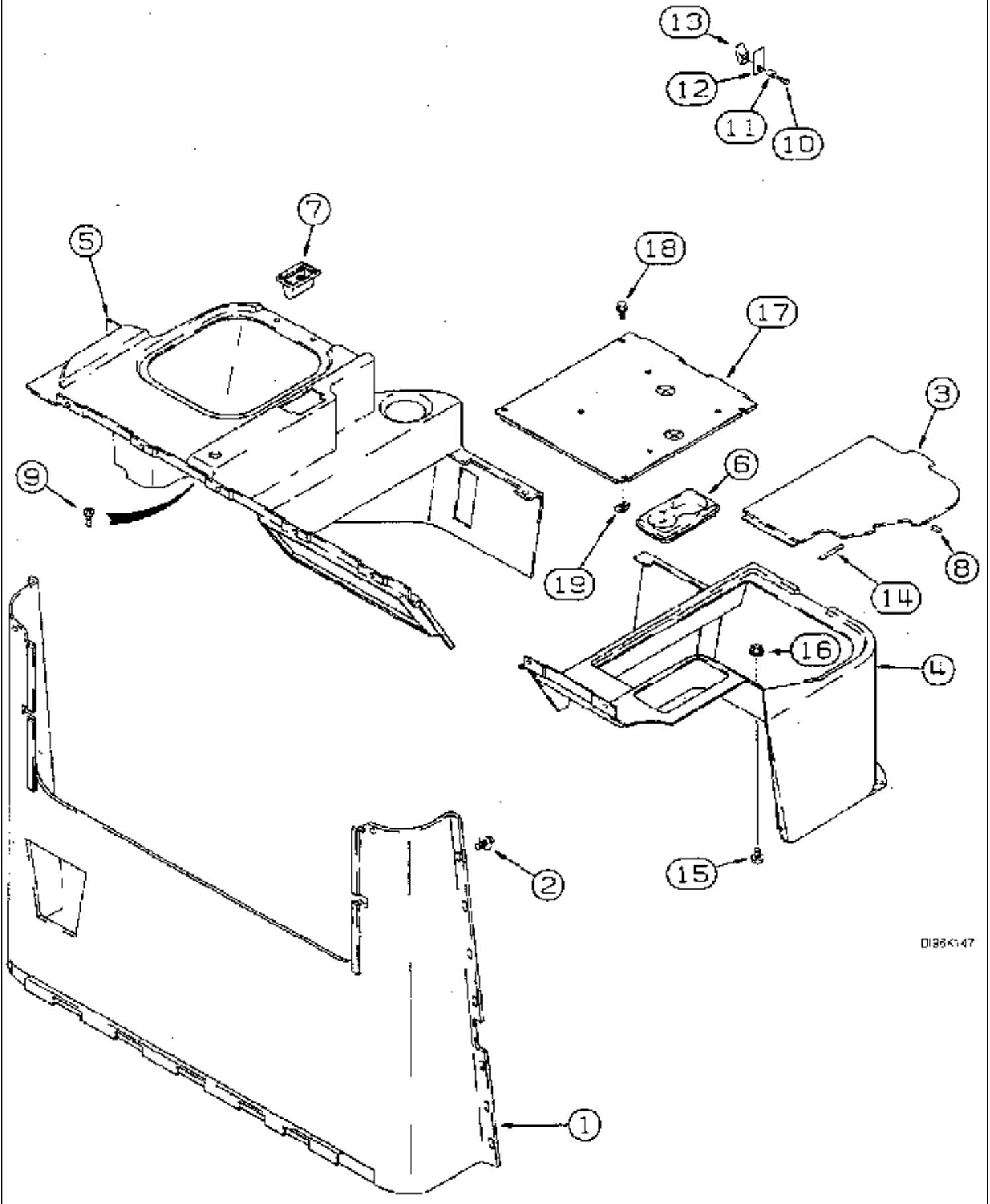


2166 CASE IH AXIAL-FLOW COMBINE (EU) (1/95-12/97)

9G-14 CAB HEADLINER TRIM

сылка	Номер детали	Кол-во	Описание
1	121570A3	1	BRACKET, HEADLINER
2	121815A2	1	BRACKET, HEADLINER
3	136705A2	1	PANEL,
4	260-16524	10	Самонарезающий винт, Cross Pan Hd, #10 x 1 1/2", No. 10-16 x 1-1/2 inch
5	1971229C2	1	COVER, GRILLE left
6	1971349C2	1	COVER, GRILLE right
7	97058C1	4	CLIP, CLAMP
8	825-2406	6	Гайка, М6 x 1, Flg, Cl 8,
9	96814C3	6	Плоская шайба,
10	1535219C1	1	Крышка, without radio
11	245918C1	AR	КОЛПАЧОК, PLUG
12	116812A1	2	Зажим, CLAMP
14	231-51409	2	Гайка, Flg, USR, #10-24,
13	281-53510	2	Самонарезающий винт, Hex Wash Hd, #10 x 5/8", No. 10 x 5/8 inch

9G-16 CAB INTERIOR

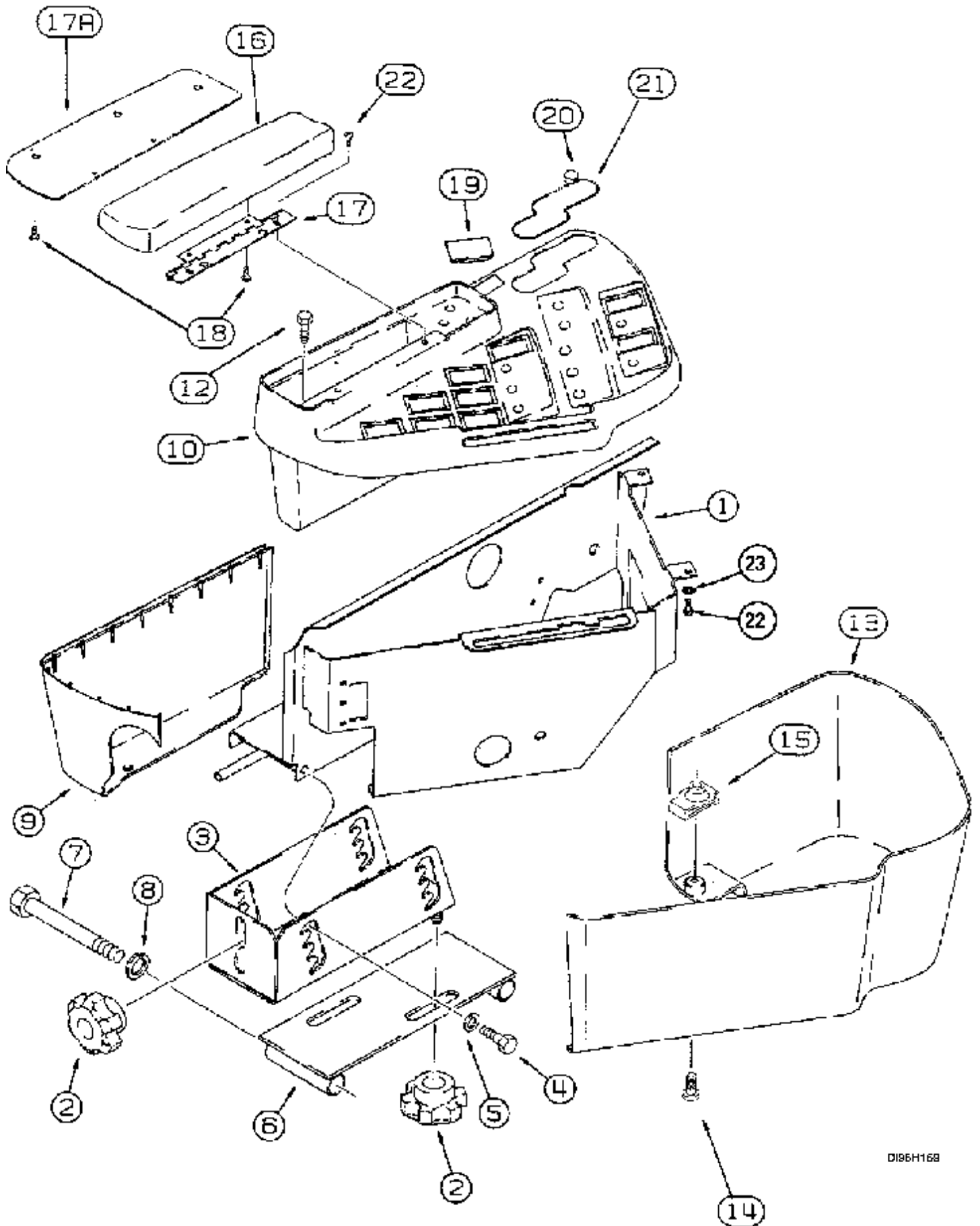


2166 CASE IH AXIAL-FLOW COMBINE (EU) (1/95-12/97)

9G-16 CAB INTERIOR

сылка	Номер детали	Кол-во	Описание
1	224515A1	1	PANEL,
2	121064A1	14	Застежка, FASTENER
3	140320A1	1	COVER,
4	140322A1	1	COVER,
5	140321A2	1	COVER,
6	1344244C1	1	Ванночка,
7	124234A1	1	Ванночка, ASH
8	121067A1	4	Застежка, 305 mm
9	266-53516	4	Самонарезающий винт, Cross Oval Hd, #10 x 1", No. 10 x 1 inch
10	276-13520	1	Самонарезающий винт, Hex Hd, #10 x 1 1/4", No. 10 x 32 mm
11	60-6576T1	1	SPACER,
12	60-6520T1	1	Пластина,
13	3234176R1	1	Крюк,
14	1990258C1	1	GASKET, SEAL 80 mm, cut from: 1 x 187874C1
16	231-51409	AR	Гайка, Flg, USR, #10-24,
17	NSS	1	Не поставляется отдельно, SUPPORT
18	458-512	4	БОЛТ, Hex Flg, 5/16"-18 x 3/4", G5, Full Thd, BOLT 5/16 x 3/4 inch
19	131-639	4	Гайка, U, Ret, 5/16"-18,
15	281-53510	AR	Самонарезающий винт, Hex Wash Hd, #10 x 5/8", No. 10 x 5/8 inch

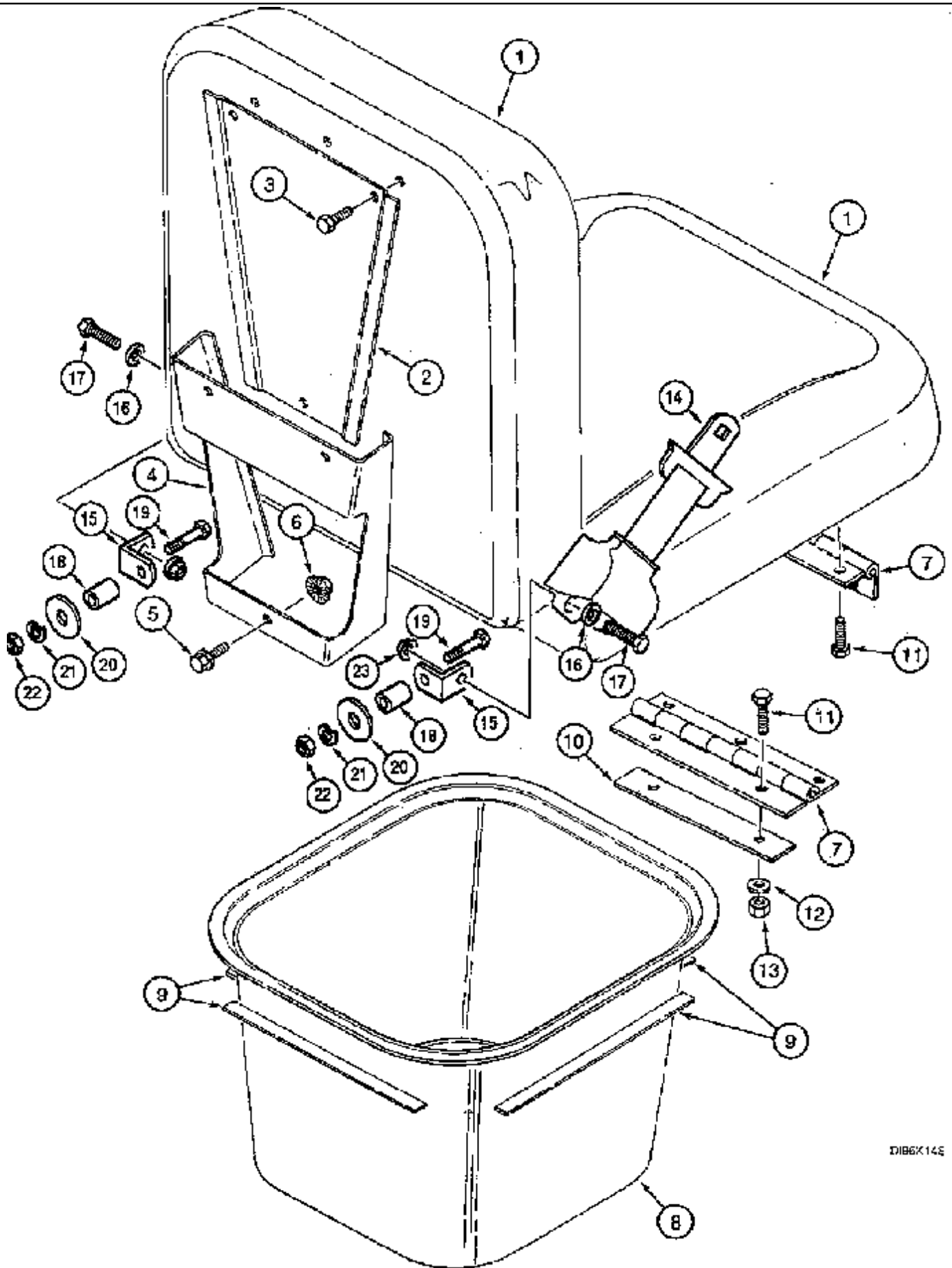
9G-18 CONTROL CONSOLE, RIGHT



2166 CASE IH AXIAL-FLOW COMBINE (EU) (1/95-12/97)

9G-18 CONTROL CONSOLE, RIGHT

сылка	Номер детали	Кол-во	Описание
1	117580A4	1	FRAME,
2	118781A1	3	Рукоятка, KNOB
3	117107A2	1	SUPPORT, SLIDE
4	814-8035	4	БОЛТ, Hex, M8 x 35, 8.8, BOLT M8 x 35; 8.8
6	128349A2	1	SUPPORT,
7	828-16120	2	БОЛТ, Hex, M16 x 120, 10.9, BOLT 16 x 120 mm
23	493-81000	2	Стопорная шайба, Ext-Int Tooth, #10, 3/16 inch
8	892-11016	2	Стопорная шайба, M16, lock, 5/8 inch
9	130412A1	1	Крышка, COVER
10	144114A2	1	BRACKET, COVER includes decals
12	614-6030	1	БОЛТ, Hex, M6 x 30, 8.8, Full Thd, BOLT M6 x 30; 8.8
13	118321A1	1	Юбка, COVER
14	440-1106	4	Винт, Cross Pan Hd, #10-24 x 3/8",
15	131-861	4	Гайка, Tinn, U, #10-24, CLAMP No. 10 NC
	128970A3	1	ARMREST, SUPPORT ASSY. Consists of: 16-18
16	NSS	1	Не поставляется отдельно, SUPPORT, Part of P/N 128970A3 armrest support assy.
17	128849A2	1	HINGE, , Part of P/N 128970A3 armrest support assy.
17A	185546A1	1	Пластина, , Part of P/N 128970A3 armrest support assy.
18	185544A1	5	SCREW, , Part of P/N 128970A3 armrest support assy.
19	245918C1	1	КОЛПАЧОК, PLUG
20	353-402	1	Пробка, Dome, .375" hole, Nylon,
21	128833A2	1	GUIDE,
22	841-4410	4	Винт, Hex Wash Hd, M4 x 10, 4 x 10 mm
	251495A1	AR	Пена жидкая, SPACER manual box, not illustrated
5	895-15008	4	Плоская шайба, M8 x 20 x 1.6, 9 x 21 x 1.6 mm

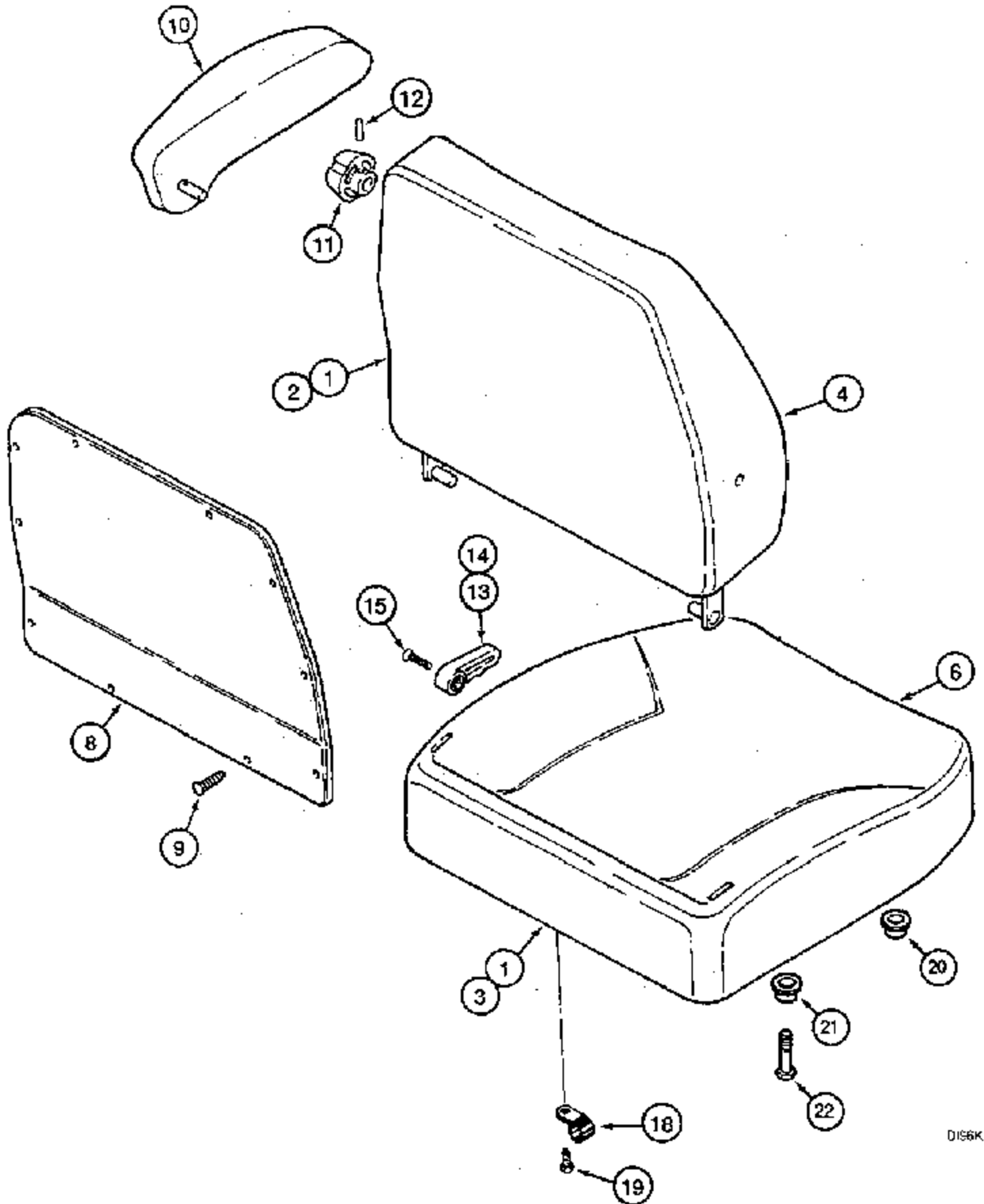


2166 CASE IH AXIAL-FLOW COMBINE (EU) (1/95-12/97)

9G-20 SEAT CO-WORKER

сылка	Номер детали	Кол-во	Описание
1	117418A2	2	Подушка,
2	119890A1	1	SUPPORT,
3	413-412	3	БОЛТ, Hex, 1/4"-20 x 3/4", G5, Full Thd, 1/4 x 3/4 inch
4	119891A1	1	SUPPORT,
6	231-51409	3	Гайка, Flg, USR, #10-24,
7	121062A1	1	HINGE,
8	119308A2	1	ПЕПЕЛЬНИЦА,
9	187783C1	4	GASKET, STRIP 300 mm, cut from: 1 x 195917C1
10	120568A1	1	Пластина,
11	413-412	5	БОЛТ, Hex, 1/4"-20 x 3/4", G5, Full Thd, 1/4 x 3/4 inch
12	495-11028	2	Плоская шайба, 1/4", SAE, 9/32 x 5/8 x 1/16 inch
13	425-104	2	Гайка, 1/4"-20, G5,
14	224808A1	1	Ремень безопасности,
15	224809A1	2	SUPPORT,
16	495-81009	3	Плоская шайба, .469" x 1" x .120", 11 mm
17	414-716	2	БОЛТ, Hex, 7/16"-20 x 1", G5, Full Thd, BOLT 7/16 x 1inch
18	224368A1	2	SPACER,
19	413-832	2	БОЛТ, Hex, 1/2"-13 x 2", G5, 1/2 x 2 inch
20	495-91167	2	Плоская шайба, 17/32" x 2" x .120",
21	80679	2	Стопорная шайба, 1/2",
22	425-108	2	Гайка, 1/2"-13, G5, 1/2 inch
23	231-5447	2	Контргайка, Flg, 7/16"-20,
	353-410	1	Пробка, Dome, .875" hole, Nylon, 7/8 inch, not illustrated
5	281-53510	3	Самонарезающий винт, Hex Wash Hd, #10 x 5/8", No. 10 x 5/8 inch

9G-22 AIR SUSPENSION SEAT



2166 CASE IH AXIAL-FLOW COMBINE (EU) (1/95-12/97)

9G-22 AIR SUSPENSION SEAT

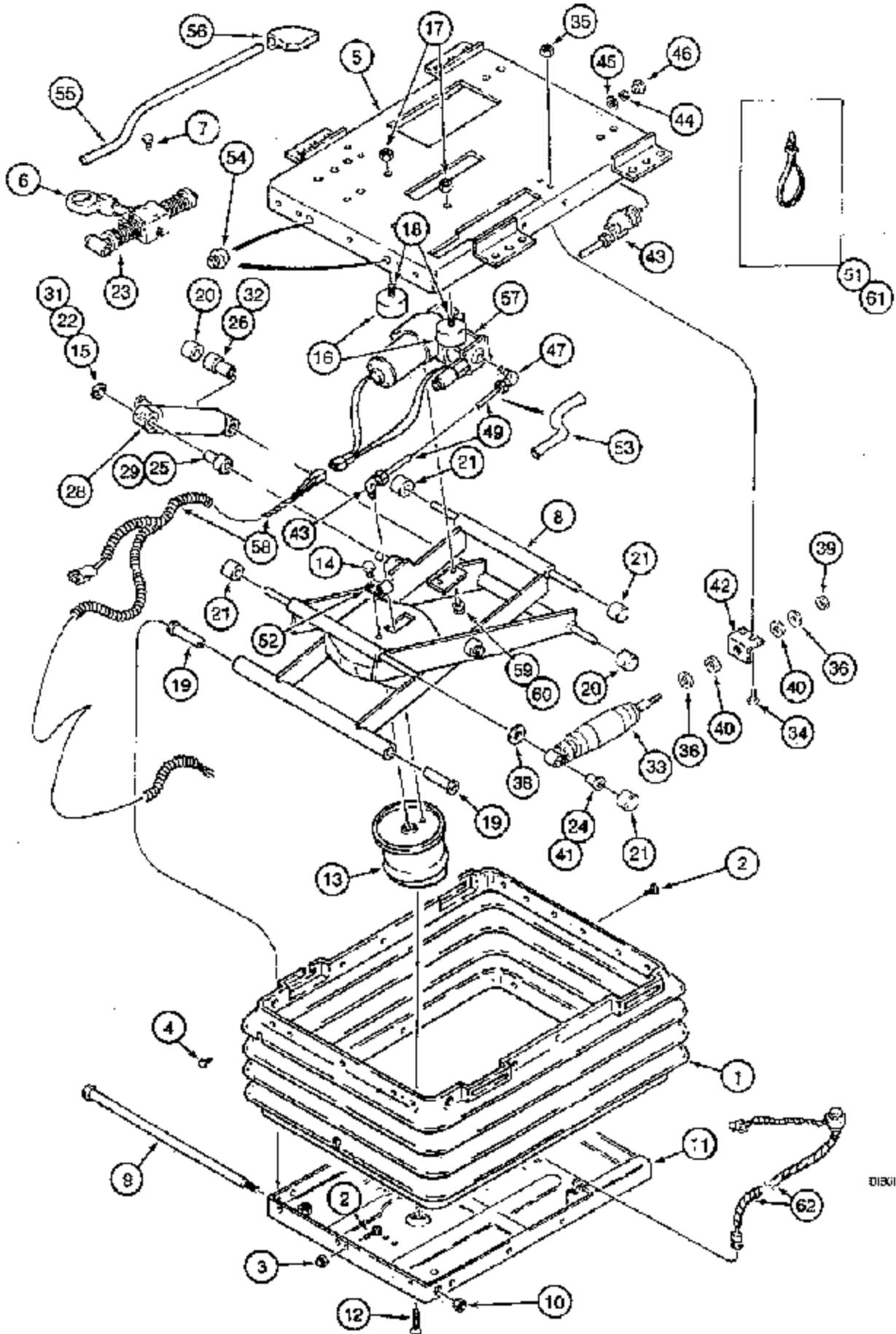
сылка	Номер детали	Кол-во	Описание
	180577A2	1	SEAT ASSY., Consists of: Figures 9G-22, 24, 26
1	134181A2	1	УПАКОВКА, KIT cushion
2	132886A1	1	СПИНКА,
3	132888A2	1	УПАКОВКА, KIT seat, Consists of: 20, 21, 22
	132884A1	1	СПИНКА, CUSHION Includes: Ref. 4, 5
4	NSS	1	Не поставляется отдельно, PAD, Part of P/N 132884A1 kit
5	NSS	25	Не поставляется отдельно, RING not illustrated, Part of P/N 132884A1 kit
	223395A1	1	УПАКОВКА, KIT Includes: Ref. 6, 7
6	NSS	1	Не поставляется отдельно, PAD, Part of P/N 223395A1 kit
7	NSS	25	Не поставляется отдельно, RING not illustrated, Part of P/N 223395A1 kit
	1974713C2	1	УПАКОВКА, Includes: Ref. 8, 9
8	NSS	1	Не поставляется отдельно, COVER SHEET, Part of P/N 1974713C2 package
9	1999693C1	1	KIT, CLIP set of: 12, Part of P/N 1974713C2 package
10	1981818C1	1	ПОДЛОКОТНИК, left
	1999691C1	1	PACKAGE, SERVICE, KIT knobs, Includes: Ref. 11-15
11	NSS	1	Не поставляется отдельно, KNOB lumbar, Part of P/N 1999691C1 knobs kit
12	138-2024	2	Штифт, 5/32" x 1", Coiled, , Part of P/N 1999691C1 knobs kit
13	NSS	1	Не поставляется отдельно, KNOB backrest, tilt, Part of P/N 1999691C1 knobs kit
14	NSS	1	Не поставляется отдельно, KNOB recliner, Part of P/N 1999691C1 knobs kit
15	NSS	1	Не поставляется отдельно, SCREW, Part of P/N 1999691C1 knobs kit
18	NSS	1	Не поставляется отдельно, CLAMP cable
19	281-14512	1	Самонарезающий винт, Hex Wash Hd, #10 x 3/4", No.10 x 3/4 inch
20	187006A1	2	CUP, SPACER 16 mm, Part of P/N 132888A2 kit
21	700711545	2	CUP, SPACER 10 mm, Part of P/N 132888A2 kit
22	413-532	4	БОЛТ, Hex, 5/16"-18 x 2", G5, 5/16 x 2 inch, Part of P/N 132888A2 kit

2166 CASE IH AXIAL-FLOW COMBINE (EU) (1/95-12/97)

9G-24 AIR SUSPENSION SEAT, SEAT RUNNERS AND BASE

сылка	Номер детали	Кол-во	Описание
	180577A2	1	SEAT ASSY., Consists of: 9G-22, 24, 26
1	180583A1	1	Широкая пластинка,
	132875A1	1	Скат, KIT side, Consists of: 2-12
2	NSS	1	Не поставляется отдельно, SLIDE right, Part of P/N 132875A1 kit
3	NSS	1	Не поставляется отдельно, SLIDE left, Part of P/N 132875A1 kit
4	230-4215	8	Контргайка, 5/16"-18, GA, lock, 5/16 inch, Part of P/N 132875A1 kit
6	117-107	4	SCREW, BOLT 5/16 x 1-1/2 inch, Part of P/N 132875A1 kit
7	413-524	4	БОЛТ, Hex, 5/16"-18 x 1 1/2", G5, 5/16 x 1-1/2 inch, Part of P/N 132875A1 kit
8	135513A1	1	SPRING, left, Part of P/N 132875A1 kit
9	135514A1	1	SPRING, right, Part of P/N 132875A1 kit
10	NSS	2	Не поставляется отдельно, BLOCK, Part of P/N 132875A1 kit
11	NSS	2	Не поставляется отдельно, PIN, Part of P/N 132875A1 kit
12	103-1131	4	Стопорное кольцо, #31, Ext, , Part of P/N 132875A1 kit
13	495-11034	4	Плоская шайба, 5/16", SAE, 11/32 x 11/16 x 1/16 inch
14	134144A1	4	SPACER,
15	180585A1	1	LEVER,
16	180587A1	1	HANDLE, KNOB
17	440-12510	2	Винт, Cross Pan Hd, 1/4"-20 x 5/8", 1/4 x 16 mm
18	1983395C1	1	Замок зажигания,
19	NSS	2	Не поставляется отдельно, NUT
20	180601A1	1	Жгут проводов,

9G-26 AIR SUSPENSION SEAT, SUSPENSION



2166 CASE IH AXIAL-FLOW COMBINE (EU) (1/95-12/97)

9G-26 AIR SUSPENSION SEAT, SUSPENSION

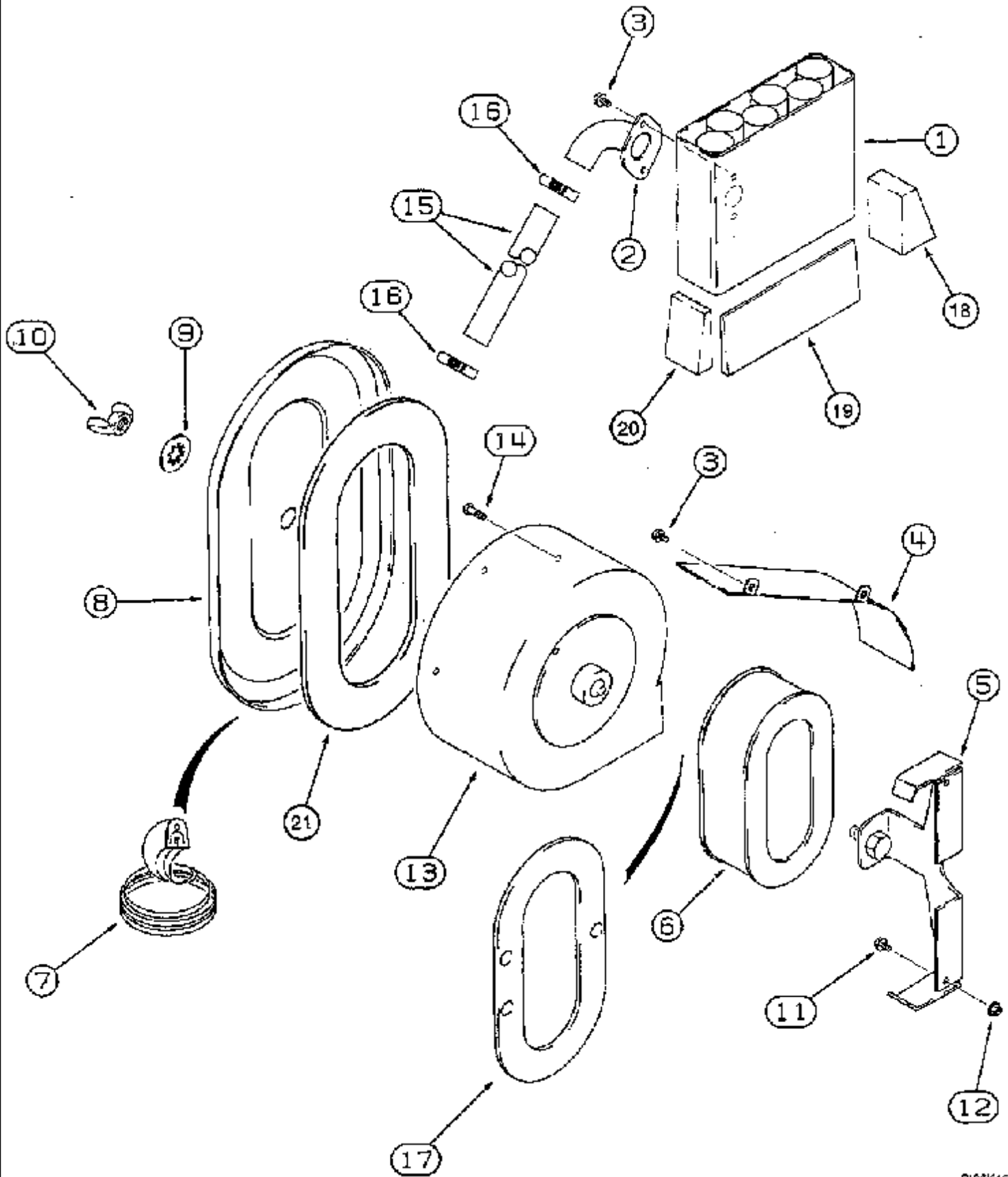
сылка	Номер детали	Кол-во	Описание
	180577A2	1	SEAT ASSY., see Figures 9G-22, 24, 26, Consists of: 1-62
	1990647C2	1	Ремкомплект, KIT bellows, Includes: Ref. 1-4
1	NSS	1	Не поставляется отдельно, BELLOWS, Part of P/N 1990647C2 kit
	132872A1	1	Ремкомплект, KIT Includes: Ref. 2-4
2	NSS	20	Не поставляется отдельно, FASTENER, Part of P/N 1990647C2 kit, Part of P/N 132872A1 kit
3	NSS	3	Не поставляется отдельно, NUT, Part of P/N 1990647C2 kit, Part of P/N 132872A1 kit
4	NSS	3	Не поставляется отдельно, STOP, Part of P/N 1990647C2 kit, Part of P/N 132872A1 kit
	180590A1	1	SUSPENSION, KIT Includes: Ref. 5-62
5	180591A1	1	Пластина, HOUSING upper
6	180592A1	1	SHOCK ABSORBER, LATCH
7	276-24812	2	Самонарезающий винт, Hex Hd, 5/16" x 3/4", 5/16 x 3/4 inch
8	1990643C1	1	FRAME ASSY, ARM
9	A49529	1	ШАФТ,
10	231-4206	1	Контргайка, 3/8"-16, GB, lock, 3/8 inch
11	1981834C1	1	HOUSING, lower
12	443-13812	1	Винт, Cross Flat Hd, 3/8"-16 x 3/4", 3/8 x 3/4 inch
13	1981842C1	1	SPRING,
14	413-68	1	БОЛТ, Hex, 3/8"-16 x 1/2", G5, Full Thd, 3/8 x 1/2 inch
15	131-425	1	Контргайка, Push, 1/2",
16	180593A1	2	Ремкомплект,
17	231-1444	2	Контргайка, 1/4"-20, GB,
18	NSS	2	Не поставляется отдельно, SCREW
	180594A1	1	УПАКОВКА, KIT bearings and rollers, Includes: Ref. 19-26
19	NSS	2	Не поставляется отдельно, BUSHING, Part of P/N 180594A1 kit
20	NSS	2	Не поставляется отдельно, ROLLER, Part of P/N 180594A1 kit
21	NSS	4	Не поставляется отдельно, ROLLER, Part of P/N 180594A1 kit
22	131-425	1	Контргайка, Push, 1/2", , Part of P/N 180594A1 kit
23	NSS	1	Не поставляется отдельно, BEARING isolator, Part of P/N 180594A1 kit
24	NSS	1	Не поставляется отдельно, BEARING shock absorber, Part of P/N 180594A1 kit
25	NSS	1	Не поставляется отдельно, BEARING upper, Part of P/N 180594A1 kit
26	NSS	1	Не поставляется отдельно, BEARING lower, Part of P/N 180594A1 kit
	1344250C2	1	Ремкомплект, KIT shock absorber, Includes: Ref. 28-32
28	NSS	1	Не поставляется отдельно, SHOCK ABSORBER, Part of P/N 1344250C2 kit
29	NSS	1	Не поставляется отдельно, BEARING upper, Part of P/N 1344250C2 kit
31	131-425	1	Контргайка, Push, 1/2", , Part of P/N 1344250C2 kit
32	NSS	1	Не поставляется отдельно, BEARING lower, Part of P/N 1344250C2 kit
	227546A1	1	Ремкомплект, KIT fore and aft, Includes: Ref. 33-41
33	NSS	1	Не поставляется отдельно, SHOCK ABSORBER, Part of P/N 227546A1 kit
34	434-48	2	БОЛТ, С КВАДРАТНЫМ ПОДГОЛОВКОМ, Short NK, 1/4"-20 x 1/2", G5, Full Thd, , Part of P/N 227546A1 kit
35	231-1444	2	Контргайка, 1/4"-20, GB, , Part of P/N 227546A1 kit
36	495-11041	2	Плоская шайба, 3/8", SAE, 13/32 x 13/16 x 1/16 inch, Part of P/N 227546A1 kit

2166 CASE IH AXIAL-FLOW COMBINE (EU) (1/95-12/97)

9G-26 AIR SUSPENSION SEAT, SUSPENSION

сылка	Номер детали	Кол-во	Описание
38	NSS	1	Не поставляется отдельно, SPACER, Part of P/N 227546A1 kit
39	230-4715	1	Контргайка, 5/16"-24, GA, lock, 5/16 inch, Part of P/N 227546A1 kit
40	A49679	2	BUSHING, , Part of P/N 227546A1 kit
41	NSS	1	Не поставляется отдельно, BEARING, Part of P/N 227546A1 kit
42	1981845C1	1	ANGLE, IRON
	1981852C2	1	Замок зажигания, Includes: Ref. 43-46
43	NSS	1	Не поставляется отдельно, SWITCH, Part of P/N 1981852C2 ignition switch
44	NSS	1	Не поставляется отдельно, NUT, Part of P/N 1981852C2 ignition switch
45	493-11065	1	Стопорная шайба, Ext-Int Tooth, 5/8", lock, 5/8 inch, Part of P/N 1981852C2 ignition switch
46	1987186C1	1	BUTTON, KNOB, Part of P/N 1981852C2 ignition switch
	1990548C3	1	УПАКОВКА, KIT Includes: Ref. 47-52
47	NSS	2	Не поставляется отдельно, ELBOW, Part of P/N 1990548C3 kit
49	NSS	1	Не поставляется отдельно, TUBE, Part of P/N 1990548C3 kit
51	L18337	4	Многожильный плоский шлейф, 9.95"-12.1" lg, , Part of P/N 1990548C3 kit
52	NSS	1	Не поставляется отдельно, CLAMP, Part of P/N 1990548C3 kit
53	179026A1	1	Труба пластикорезиновая,
54	180595A1	2	SHOCK ABSORBER, BUMPER
55	180596A1	1	LEVER, ROD
56	180597A1	1	HANDLE, KNOB
	180600A1	1	УПАКОВКА, KIT compressor, Includes: Ref. 57-61
57	NSS	1	Не поставляется отдельно, COMPRESSOR, Part of P/N 180600A1 compressor kit
58	180599A1	1	Жгут проводов, , Part of P/N 180600A1 compressor kit
59	495-31022	2	Плоская шайба, #10, , Part of P/N 180600A1 compressor kit
60	440-1086	2	Винт, Cross Pan Hd, #8-32 x 3/8", 8 x 3/8 inch, Part of P/N 180600A1 compressor kit
61	L18337	6	Многожильный плоский шлейф, 9.95"-12.1" lg, , Part of P/N 180600A1 compressor kit
62	180601A1	1	Жгут проводов,
	176091A1	1	PACKAGE, SERVICE, KIT retaining

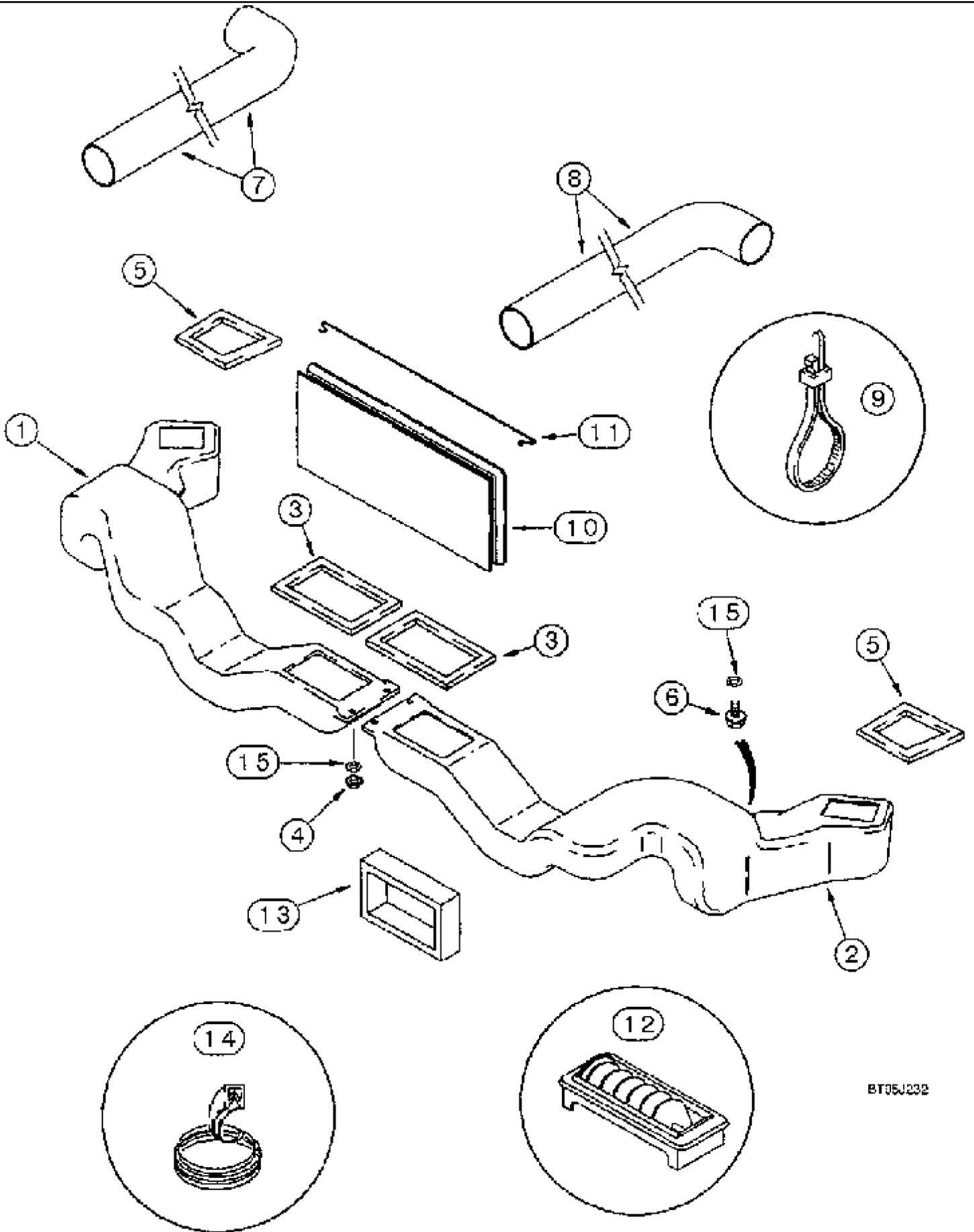
9G-32 HEATER AND AIR CONDITIONING, BLOWER, FILTER, PRECLEANER MOUNTING



2166 CASE IH AXIAL-FLOW COMBINE (EU) (1/95-12/97)

9G-32 HEATER AND AIR CONDITIONING, BLOWER, FILTER, PRECLEANER MOUNTING

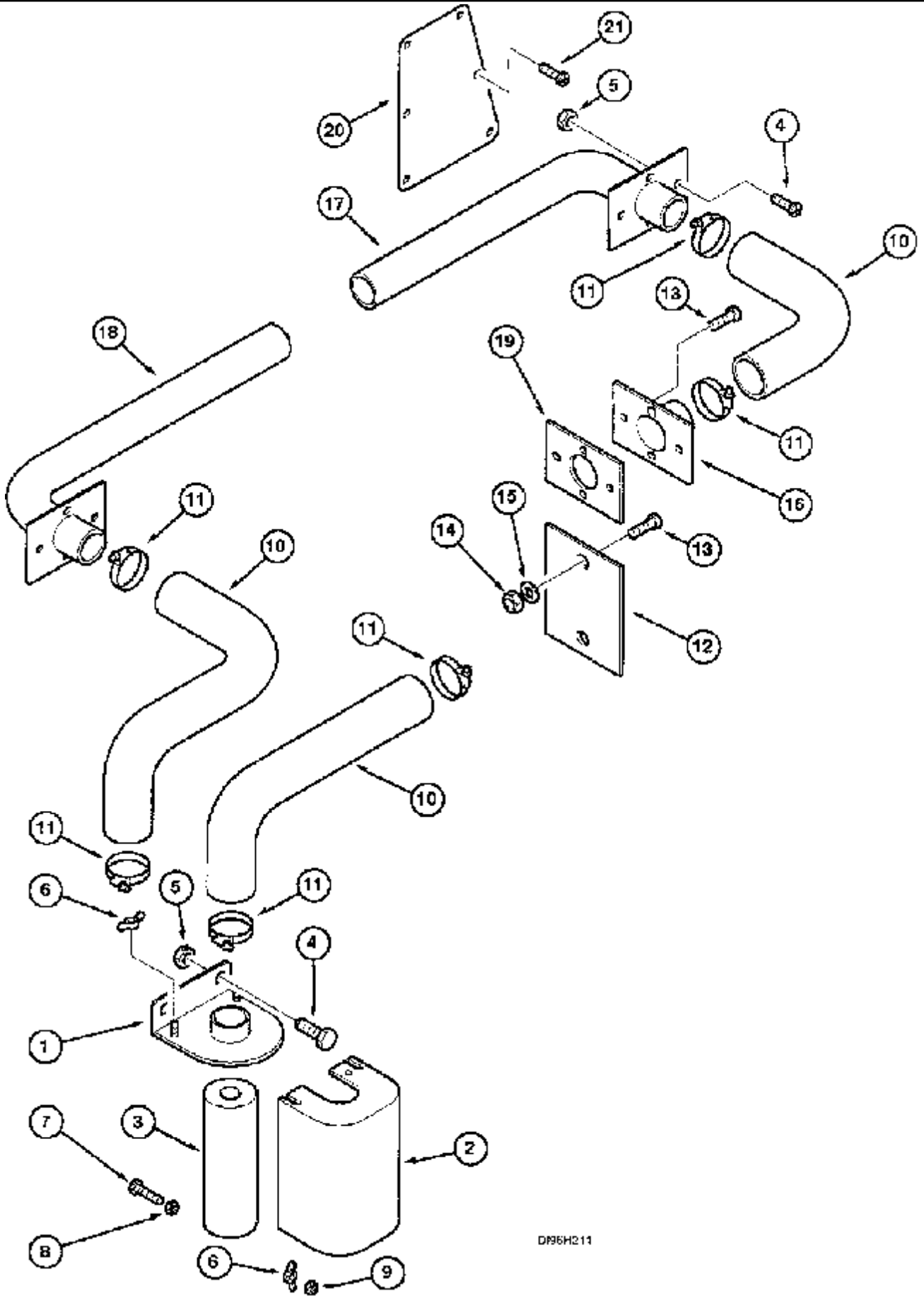
сылка	Номер детали	Кол-во	Описание
1	144300A2	1	PRECLEANER,
2	144306A1	1	PRECLEANER, ELBOW
4	144304A2	1	Протектор, GUARD
5	186976A2	1	SUPPORT, BRACKET ASSY.
6	144305A1	1	FILTER,
7	199674A1	1	SEAL, BAND
8	144302A1	1	COVER,
9	1347879C1	1	PLATE, LOCKING, WASHER
10	A47102	1	NUT, wing
12	231-51409	4	Гайка, Flg, USR, #10-24,
13	175435A2	1	BLOWER,
14	840-1516	5	Винт, Cross Pan Hd, M5 x 16, M5 x 16; 4.8
15	195519A1	1	HOSE,
16	214-1420	2	Хомут шланга, #20, 0.81/1.75 Type F Worm,
17	177505A2	1	GASKET, SEAL
18	187479A1	1	SEAL,
19	187477A2	1	SEAL, 216 mm
20	187478A1	1	SEAL,
21	186400A1	1	GASKET, SEAL
3	281-53510	4	Самонарезающий винт, Hex Wash Hd, #10 x 5/8", No. 10 x 5/8 inch
11	281-53510	4	Самонарезающий винт, Hex Wash Hd, #10 x 5/8", No. 10 x 5/8 inch



2166 CASE IH AXIAL-FLOW COMBINE (EU) (1/95-12/97)

9G-34 HEATER AND AIR CONDITIONING, DUCTS

сылка	Номер детали	Кол-во	Описание
1	129225A2	1	Шпарат, DUCT left
1	243176A1	1	SUPPORT, HOLDER
2	129227A2	1	Шпарат, DUCT right
3	129228A3	2	GASKET, SEAL
4	231-51409	4	Гайка, Flg, USR, #10-24,
5	196542A1	2	SEAL, GASKET
7	236561A1	AR	Большой шланг, 535 mm, cut from: 2 x 236559A1
8	179641A1	1	HOSE, 700 mm, cut from: 3 x 236559A1
9	58556C1	4	Многожильный плоский шлейф, STRAP
10	120486A2	1	FILTER,
11	143486A1	2	SUPPORT,
12	1990950C1	11	Сопло воздушное, LOUVRE
13	124999A1	2	GASKET,
14	1545944C1	2	SEAL, STRIP 127 mm, cut from: 1 x 1330108CX
15	495-81101	6	Плоская шайба, 7/32" x 3/4" x .060",
6	281-53510	2	Самонарезающий винт, Hex Wash Hd, #10 x 5/8", No. 10 x 5/8 inch



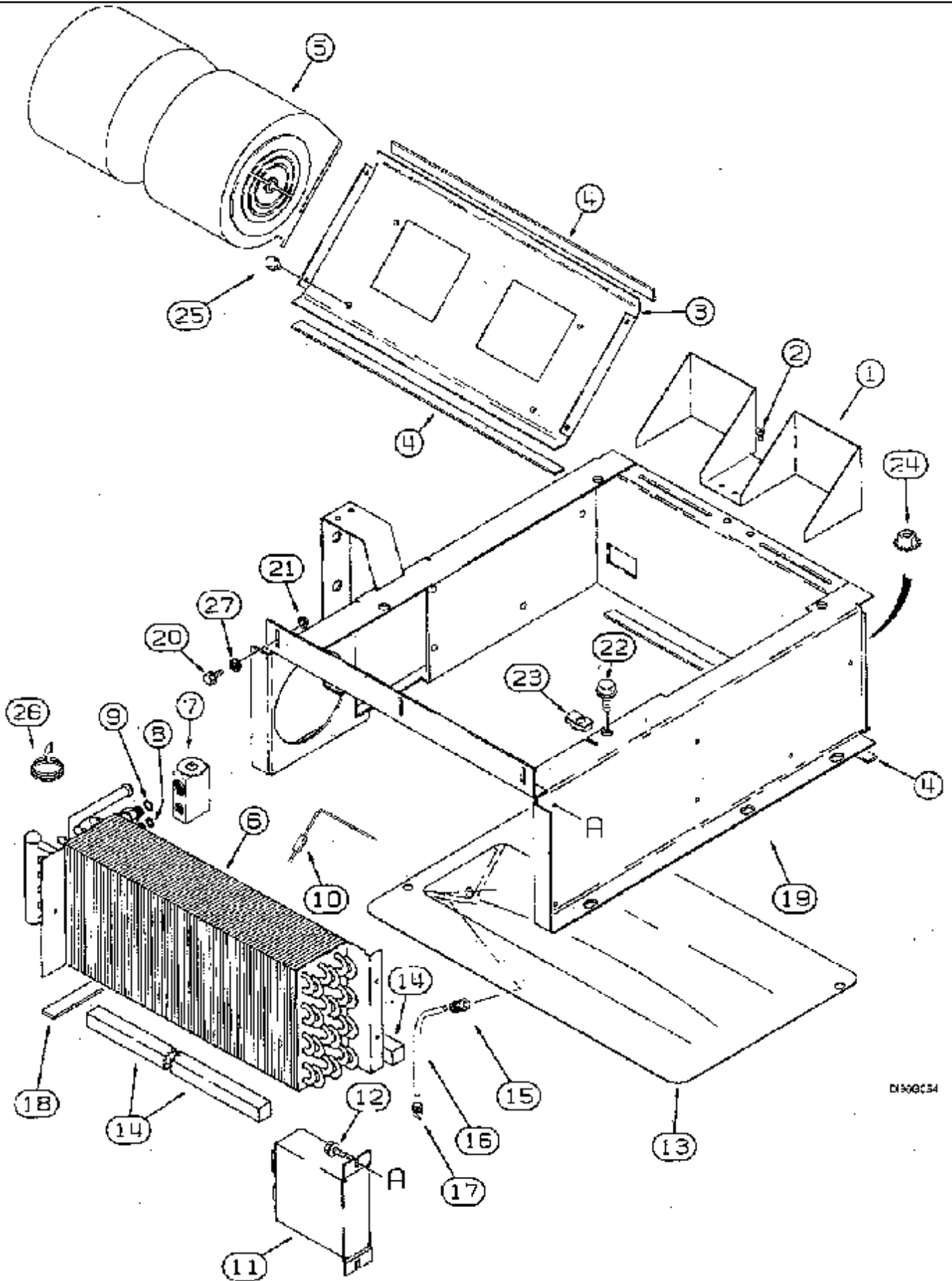
DM6H211

2166 CASE IH AXIAL-FLOW COMBINE (EU) (1/95-12/97)

9G-36 AIR CONDITIONING, EXTERNAL, SERIAL NO. JJC0176500 AND UP

сылка	Номер детали	Кол-во	Описание
1	243176A1	1	SUPPORT, HOLDER
2	247720A1	1	COVER,
3	247752A1	1	Воздушный фильтр кабины,
4	614-10020	10	БОЛТ, Hex, M10 x 20, 8.8, Full Thd,
5	825-51410	10	Гайка, M10, Flg Ser,
6	129-409	3	Гайка-барашек, 1/4"-20,
7	113-83	1	БОЛТ, Hex, 1/4"-20 x 1 1/2", G5, Full Thd,
8	425-104	1	Гайка, 1/4"-20, G5,
9	231-1444	1	Контргайка, 1/4"-20, GB,
10	236561A1	1-2	Большой шланг, 535 mm, cut from: 2 x 236559A1
11	214-1540	2-4	Хомут шланга, #40, 2.06/3.00 Type F Worm, W/liner,
12	240454A1	1	Широкая пластинка, , BSN JJC0176499
13	191216A1	AR	Самонарезающий винт, Hex Wash Hd, #10-24 x 5/8",
14	231-51409	2	Гайка, Flg, USR, #10-24,
15	495-31025	2	Плоская шайба, 3/16", 1/4 x 9/16 x 3/64 inch
16	246752A1	1	Пластина, COVER left, BSN JJC0176499
17	248808A1	1	PIPE, left, BSN JJC0176499
18	248810A1	1	PIPE, right, BSN JJC0176499
19	247058A1	1	GASKET, , BSN JJC0176499
20	240448A1	1	Широкая пластинка, , BSN JJC0176499
21	282-1758	6	Самонарезающий винт, Hex Wash Hd, #10 x 1/2", No. 10-16 x 1/2 inch

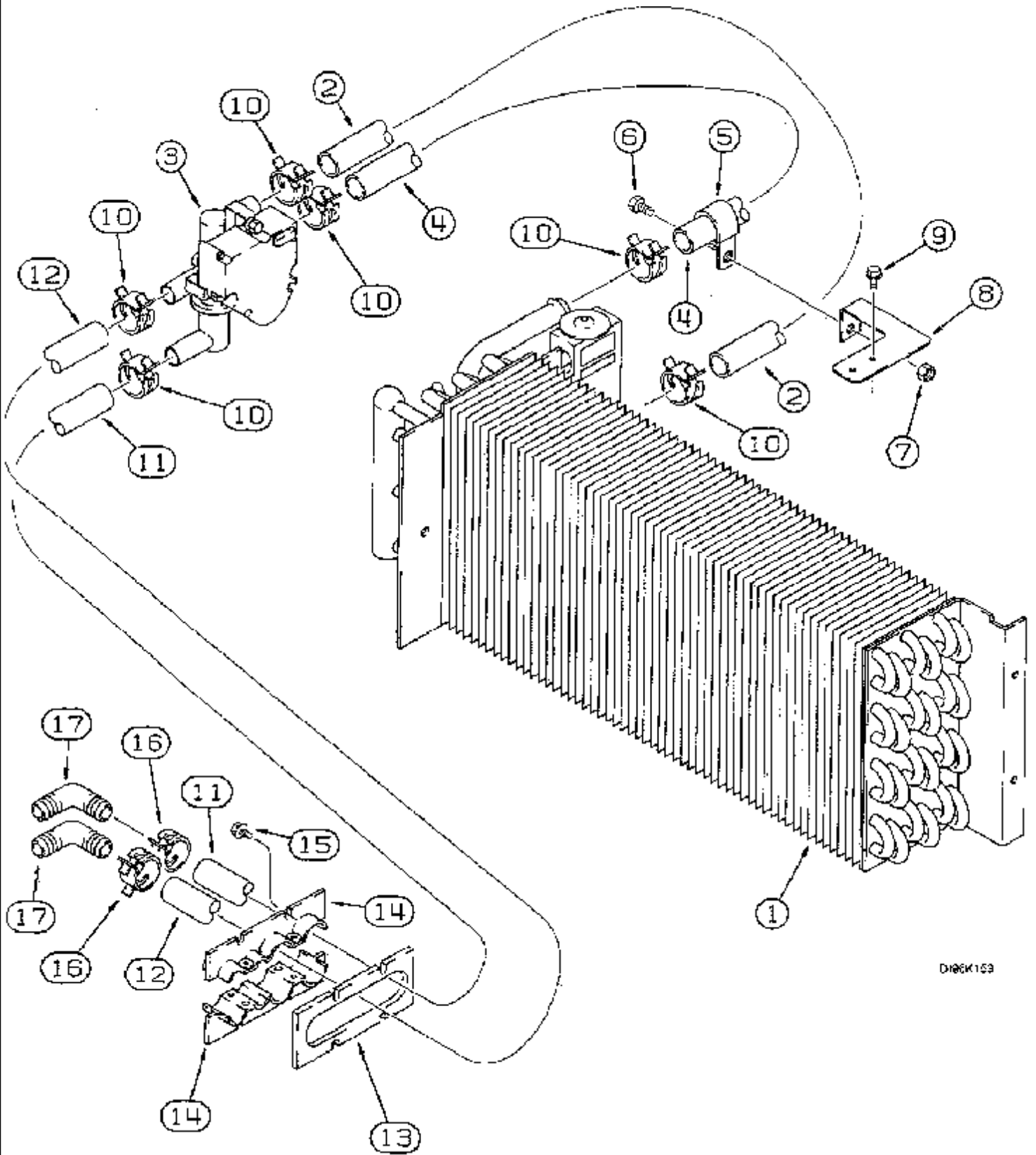
9G-38 CAB EVAPORATOR HEATER CORE AND BLOWER MOUNTING



2166 CASE IH AXIAL-FLOW COMBINE (EU) (1/95-12/97)

9G-38 CAB EVAPORATOR HEATER CORE AND BLOWER MOUNTING

сылка	Номер детали	Кол-во	Описание
1	178910A1	1	DEFLECTOR, SUPPORT
2	276-13520	4	Самонарезающий винт, Hex Hd, #10 x 1 1/4", No. 10 x 32 mm
3	125066A1	1	PANEL,
4	1990257C1	1	SEAL, 514 mm, cut from: 2 x 187874C1
5	1977564C2	1	ВЕНТИЛЯТОР,
	121590A2	1	BODY, CORE Consists of: 6-9
6	NSS	1	Не поставляется отдельно, CORE, Part of P/N 121590A2 body
7	1990756C2	1	Клапан, ASSY., Part of P/N 121590A2 body
8	128484A1	1	Уплотнительное кольцо, 10.82 x 1.78 mm, Part of P/N 121590A2 body
9	128485A1	1	Уплотнительное кольцо, 14 x 1.78 mm, Part of P/N 121590A2 body
10	184720A1	1	NO DESCRIPTION, see Figure 4-18
11	141178A4	1	CASE, MODULE CONTROL
13	121595A1	1	HOUSING, GRAIN PAN
14	192269A1	2	Пена жидкая, SEAL 500 mm
15	1250522C3	2	Колено,
16	122116A1	2	Шланг, 1905 mm, cut from: 7 x 198091C1
17	109239C2	2	Клапан, ASSY.
18	1970536C1	2	SEAL, 875 mm, cut from: 3 x 195917C1
19	125875A4	1	SUPPORT, FRAME
20	117067A1	3	Самонарезающий винт, Cross Pan Hd, #10-24 x 3/4",
21	231-51409	3	Гайка, Flg, USR, #10-24,
22	458-512	4	БОЛТ, Hex Flg, 5/16"-18 x 3/4", G5, Full Thd, BOLT 5/16 x 3/4 inch
23	131-639	4	Гайка, U, Ret, 5/16"-18,
24	825-5148	6	Гайка, M8, Flg Ser,
26	83822C1	AR	Лента, 610 mm (24 inch), cut from: 1954475C1
27	492-11010	3	Стопорная шайба, #10,
12	281-53510	2	Самонарезающий винт, Hex Wash Hd, #10 x 5/8", No. 10 x 5/8 inch
25	281-53510	13	Самонарезающий винт, Hex Wash Hd, #10 x 5/8", No. 10 x 5/8 inch

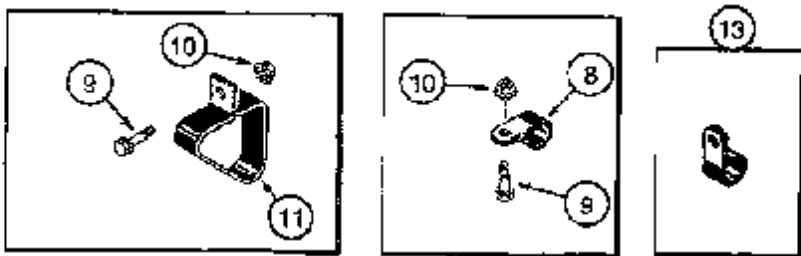
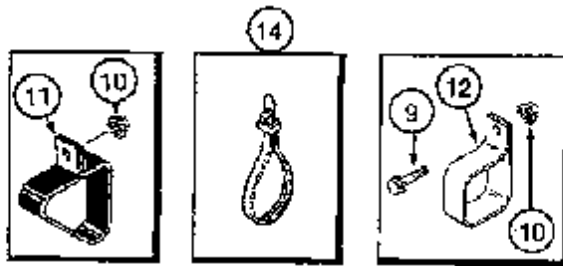
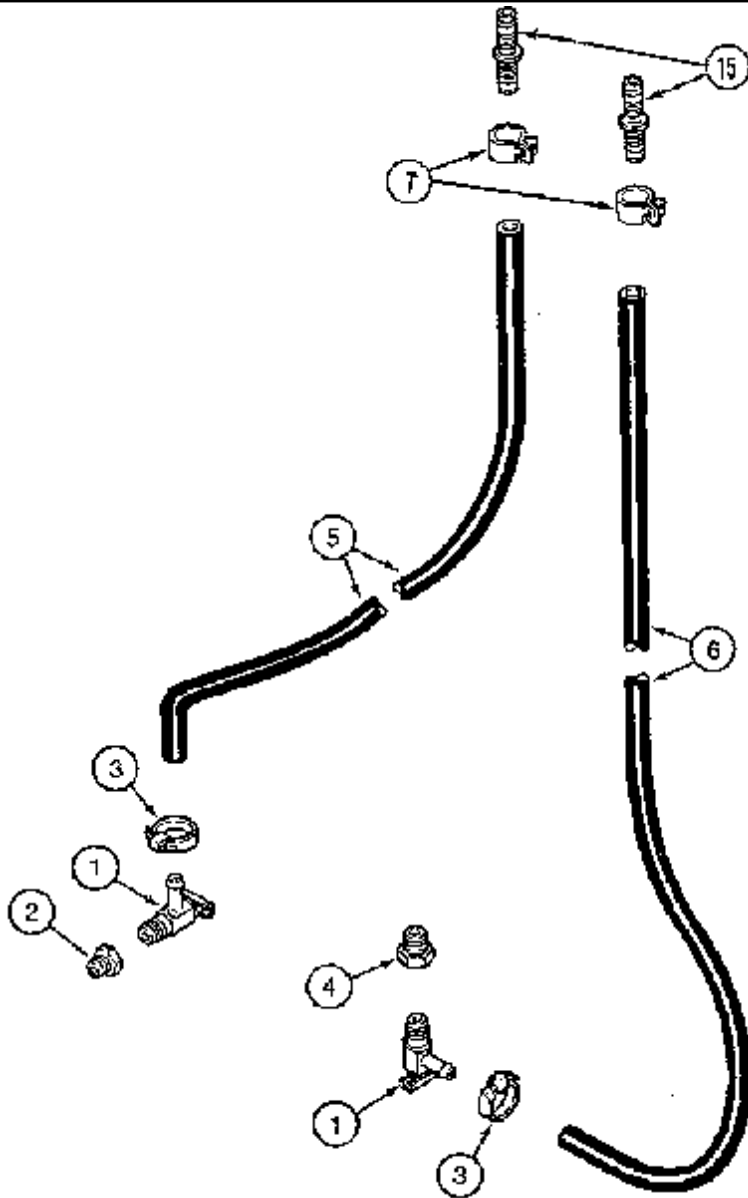


2166 CASE IH AXIAL-FLOW COMBINE (EU) (1/95-12/97)

9G-40 HEATER AND AIR CONDITIONING, CONNECTIONS, CORE

сылка	Номер детали	Кол-во	Описание
1	REF	1	Инструкции, CORE see Figure 9G-38
2	141148A1	1	Шланг,
3	141336A1	1	VALVE, ASSY.
4	141147A1	1	Шланг,
5	515-22254	1	Зажим, 1", Insul, 5/16" Bolt,
6	614-8016	1	БОЛТ, Hex, M8 x 16, 8.8,
7	829-1408	1	Гайка, M8, Cl 10, M8
8	181450A1	1	SUPPORT,
10	1954736C1	6	Хомут шланга, No.24
11	1958774C1	1	Шланг, 710 mm, cut from: 3 x 97252CX
12	121748A2	1	Шланг, 750 mm, cut from: 3 x 97252CX
13	125000A2	1	GASKET,
14	125264A2	2	CLAMP,
16	1954736C1	2	Хомут шланга, No.24
17	127083A1	2	Колено, ELBOW
9	281-53510	2	Самонарезающий винт, Hex Wash Hd, #10 x 5/8", No. 10 x 5/8 inch
15	281-53510	8	Самонарезающий винт, Hex Wash Hd, #10 x 5/8", No. 10 x 5/8 inch

9G-42 HEATER AND AIR CONDITIONING, CONNECTIONS

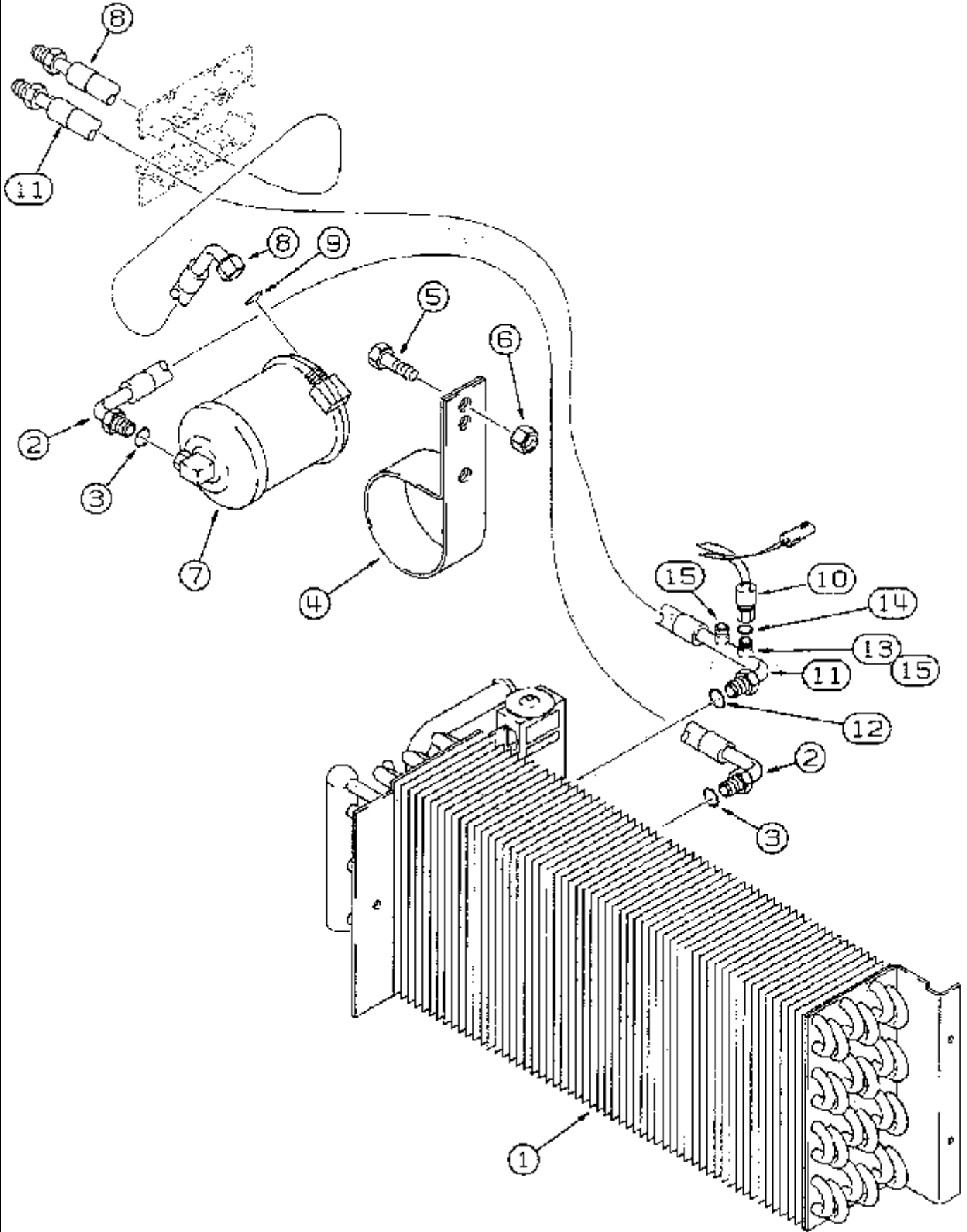


2166 CASE IH AXIAL-FLOW COMBINE (EU) (1/95-12/97)

9G-42 HEATER AND AIR CONDITIONING, CONNECTIONS

сылка	Номер детали	Кол-во	Описание
1	301803R1	1	Отсекающий клапан, ASSY.
2	217-44	1	Редуктор, 1/2"-14 NPTF x 3/8"-18 Fem NPTF, BUSHING 1/2 x 3/8 inch
3	1954736C1	2	Хомут шланга, No.24
4	221-92	1	Редуктор, Hex, 3/4" x 3/8" NPT,
5	122099A2	1	HOSE, 4394 mm, cut from: 15 x 97252CX
6	122102A2	1	HOSE, 6858 mm, cut from: 24 x 97252CX
7	1954736C1	2	Хомут шланга, No.24
8	515-23381	1	Зажим, 1 1/2", Insul, 3/8" Bolt,
9	409-7512	3	БОЛТ, Hex Flg, 5/16"-18 x 3/4", Serr,
10	231-5145	5	Гайка, Flg, USR, 5/16"-18,
11	1994983C2	3	CLAMP,
12	1301387C2	5	CLIP, CLAMP 2 inch
13	515-23254	1	Зажим, 1", Insul, 3/8" Bolt, 1 inch
14	291207C1	AR	CLAMP, STRAP cable
15	1301342C1	2	Фиттинг, UNION 5/8 inch

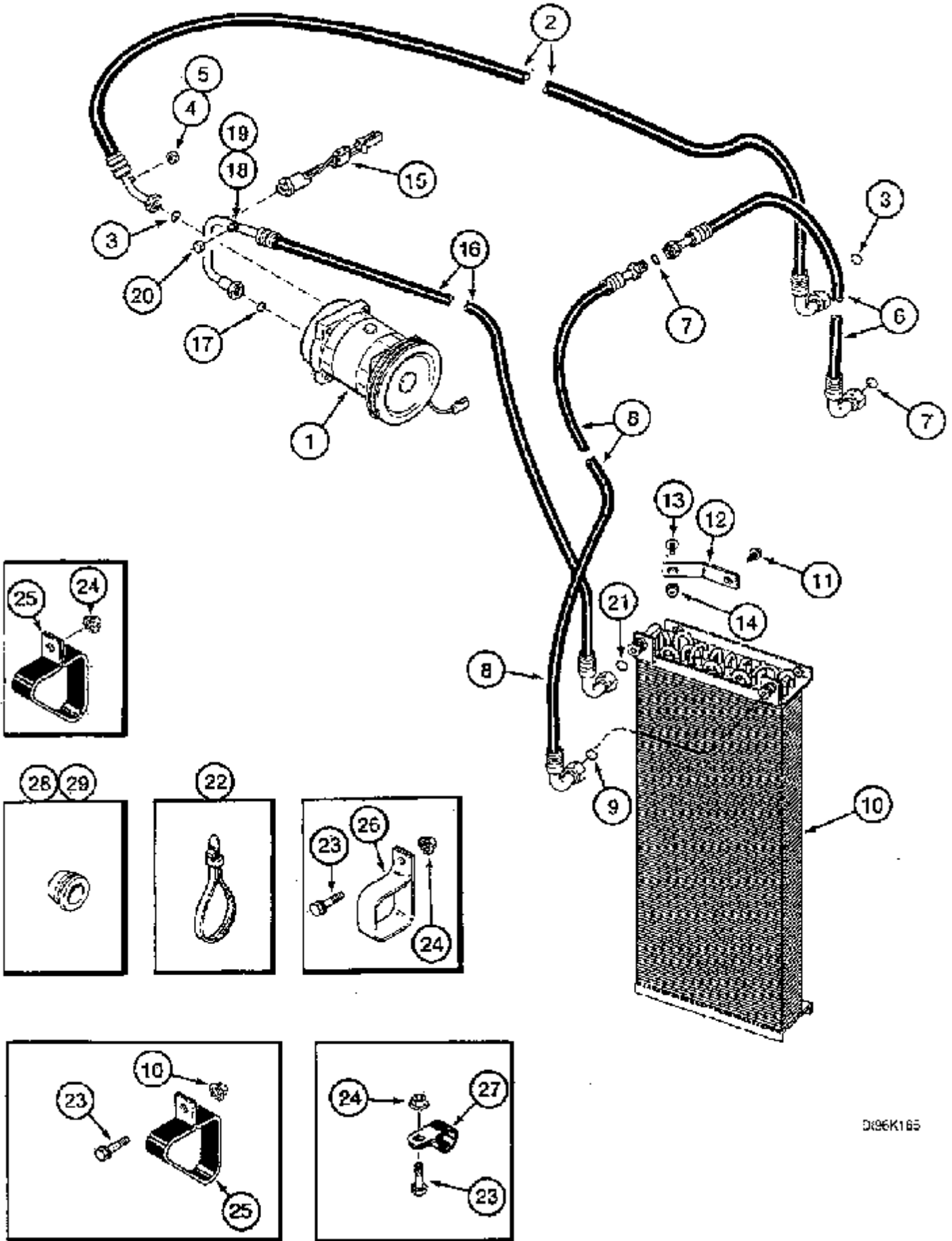
9G-44 AIR CONDITIONING CONDENSER AND RECEIVER-DRIER



2166 CASE IH AXIAL-FLOW COMBINE (EU) (1/95-12/97)

9G-44 AIR CONDITIONING CONDENSER AND RECEIVER-DRIER

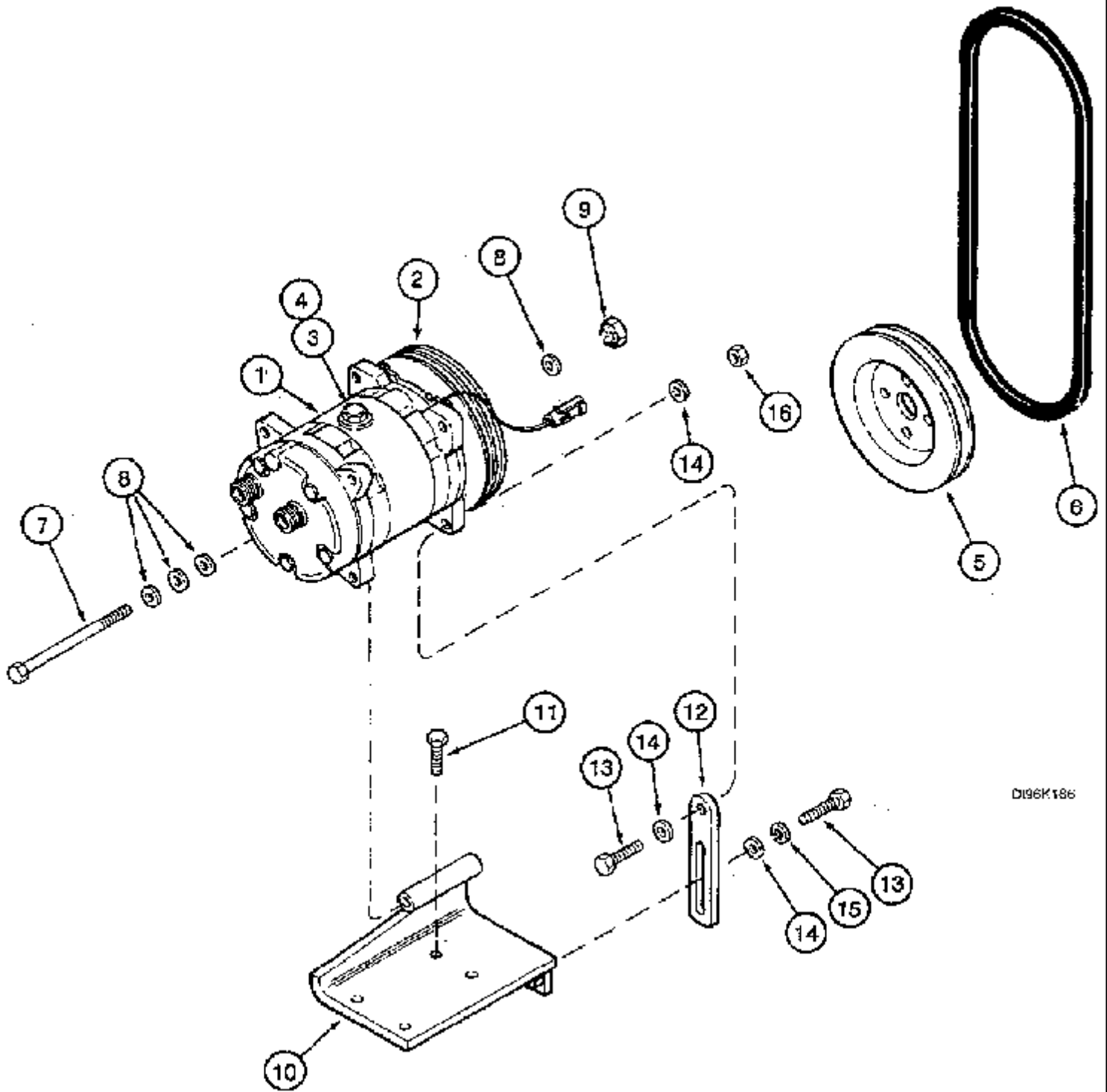
сылка	Номер детали	Кол-во	Описание
1	REF	1	Инструкции, CORE see Figure 9G-38
2	124912A1	1	Большой шланг, 551 mm, Includes: Ref. 3
3	128483A1	2	Уплотнительное кольцо, 7.65 x 1.78 mm
4	D145289	1	SUPPORT, CLAMP
5	627-12030	2	БОЛТ, Hex, M12 x 30, 10.9, BOLT 12 x 30 mm
6	829-1412	2	Гайка, M12, CI 10, M12
7	1990758C2	1	Ресивер-осушитель, CONTAINER
8	124914A1	1	Шланг, 662 mm, Includes: Ref. 9
9	128483A1	1	Уплотнительное кольцо, 7.65 x 1.78 mm
10	122579A1	1	SWITCH, ASSY. low pressure
11	124913A2	1	Шланг, 900 mm, Consists of: 12-15
12	128485A1	1	Уплотнительное кольцо, 14 x 1.78 mm, Part of P/N 124913A2 large hose
13	122081A1	1	Фиттинг, , Part of P/N 124913A2 large hose
14	128483A1	1	Уплотнительное кольцо, 7.65 x 1.78 mm, Part of P/N 124913A2 large hose
15	1250594C1	2	CORE, , Part of P/N 124913A2 large hose



2166 CASE IH AXIAL-FLOW COMBINE (EU) (1/95-12/97)

9G-46 AIR CONDITIONING, CONDENSER AND CONNECTIONS

сылка	Номер детали	Кол-во	Описание
1	REF	1	Инструкции, COMPRESSOR ASSY. see Figure 9G-48
2	119749A1	1	HOSE, 5109 mm, Includes: Ref. 3, 4, 5
3	128485A1	2	Уплотнительное кольцо, 14 x 1.78 mm, Part of P/N 119749A1 hose
4	1250594C1	1	CORE, , Part of P/N 119749A1 hose
5	122553A1	1	CAP, , Part of P/N 119749A1 hose
6	119750A1	1	HOSE, 4970 mm, Includes: Ref. 7
7	128483A1	2	Уплотнительное кольцо, 7.65 x 1.78 mm, Part of P/N 119750A1 hose
8	98045C3	1	HOSE, 1560 mm, Includes: Ref. 9
9	128483A1	1	Уплотнительное кольцо, 7.65 x 1.78 mm, Part of P/N 98045C3 hose
10	84581C1	1	CONDENSER,
11	199953C1	4	Самонарезающий винт, Hex Wash Hd, 5/16"-18 x 13/16",
12	1324915C2	2	SUPPORT, , BSN JJC0176199
12	197432A1	2	SUPPORT, , ASN JJC0176200
13	477-73112	2	БОЛТ, Slotted Tr Hd, 5/16"-18 x 3/4",
14	231-5145	2	Гайка, Flg, USR, 5/16"-18,
15	1999925C1	1	INDICATOR, SWITCH
16	122435A1	1	HOSE, 1650 mm, Includes: Ref. 17-21
17	128485A1	1	Уплотнительное кольцо, 14 x 1.78 mm, Part of P/N 122435A1 hose
18	1250594C1	2	CORE, , Part of P/N 122435A1 hose
19	128483A1	1	Уплотнительное кольцо, 7.65 x 1.78 mm, Part of P/N 122435A1 hose
20	122554A1	1	CAP, , Part of P/N 122435A1 hose
21	128484A1	1	Уплотнительное кольцо, 10.82 x 1.78 mm, Part of P/N 122435A1 hose
22	702093C1	AR	Многожильный плоский шлейф,
22	291207C1	AR	CLAMP, STRAP cable
23	409-7512	3	БОЛТ, Hex Flg, 5/16"-18 x 3/4", Serr,
24	231-5145	AR	Гайка, Flg, USR, 5/16"-18,
25	1994983C2	3	CLAMP,
26	1301387C2	5	CLIP, CLAMP 2 inch
27	154695C2	1	CLAMP,
28	198825C1	1	GROMMET, 5/8 inch
29	198826C1	1	GROMMET, 3/4 inch



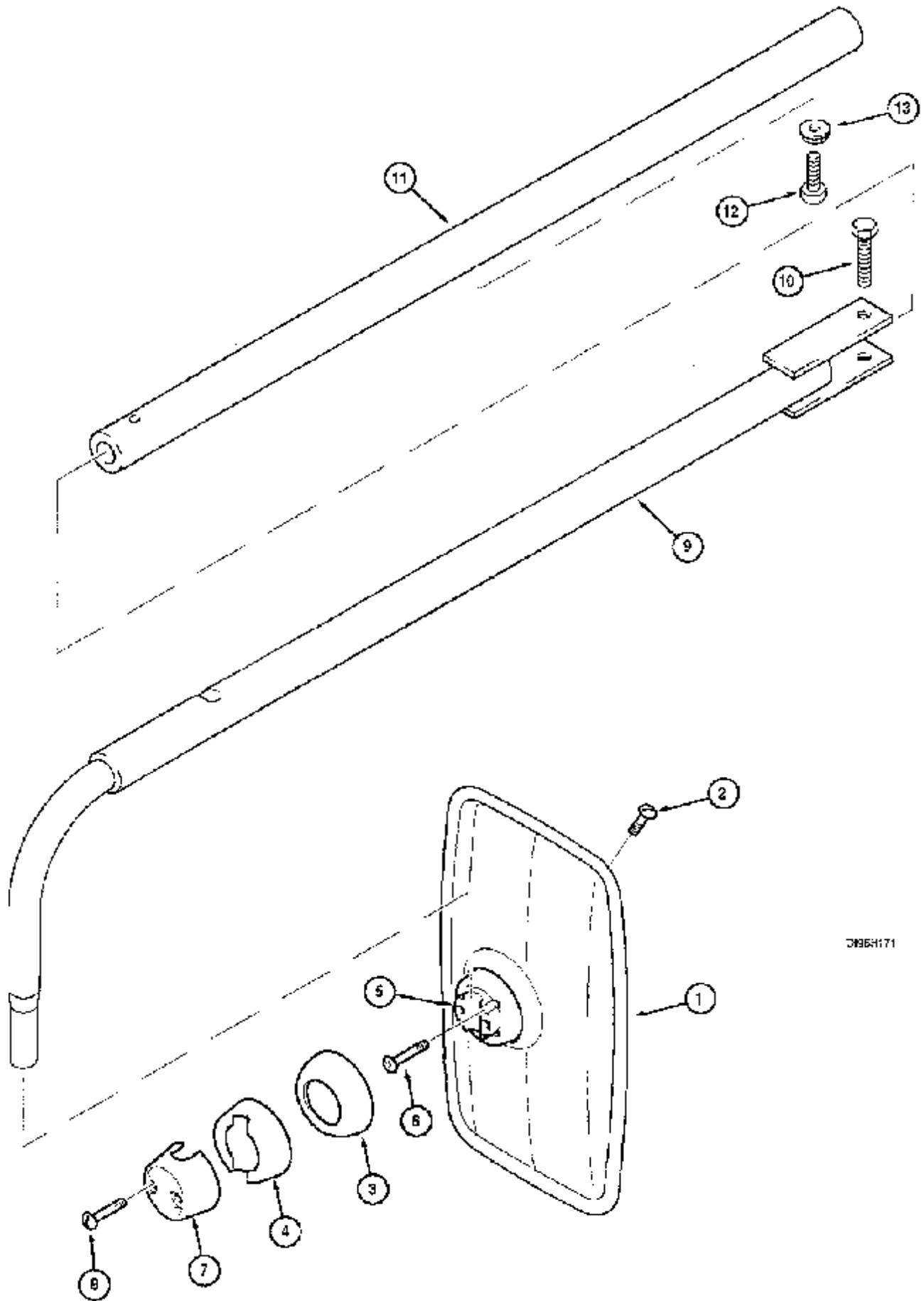
D196K186

2166 CASE IH AXIAL-FLOW COMBINE (EU) (1/95-12/97)

9G-48 AIR CONDITIONING COMPRESSOR MOUNTING

сылка	Номер детали	Кол-во	Описание
	1999755C2	1	Компрессор, ASSY. Includes: 1-4
1	NSS	1	Не поставляется отдельно, COMPRESSOR, Part of P/N 1999755C2 compressor assy.
2	135324A1	1	CLUTCH, , Part of P/N 1999755C2 compressor assy.
3	A49667	1	Пробка, , Part of P/N 1999755C2 compressor assy.
4	128483A1	1	Уплотнительное кольцо, 7.65 x 1.78 mm, Part of P/N 1999755C2 compressor assy.
5	A189155	1	PULLEY,
6	396829R1	1	BELT,
7	814-10130	1	БОЛТ, Нех, М10 x 130, 8.8, BOLT M10 x 130; 8.8
8	896-12010	4	Плоская шайба, М10 x 21.5 x 2.5, НТ,
9	832-41310	1	Контргайка, М10 x 1.5, CI 10, lock, 10 mm
10	84715C1	1	BRACKET, ASSY.
11	614-10030	4	БОЛТ, Нех, М10 x 30, 8.8,
12	84716C1	1	SUPPORT, BRACE
13	614-10035	2	Винт, Нех, М10 x 35, 8.8, Full Thd,
14	896-12010	3	Плоская шайба, М10 x 21.5 x 2.5, НТ,
15	892-11010	1	Стопорная шайба, М10, М10
16	832-41310	1	Контргайка, М10 x 1.5, CI 10, lock, 10 mm

9G-50 REAR VIEW MIRROR



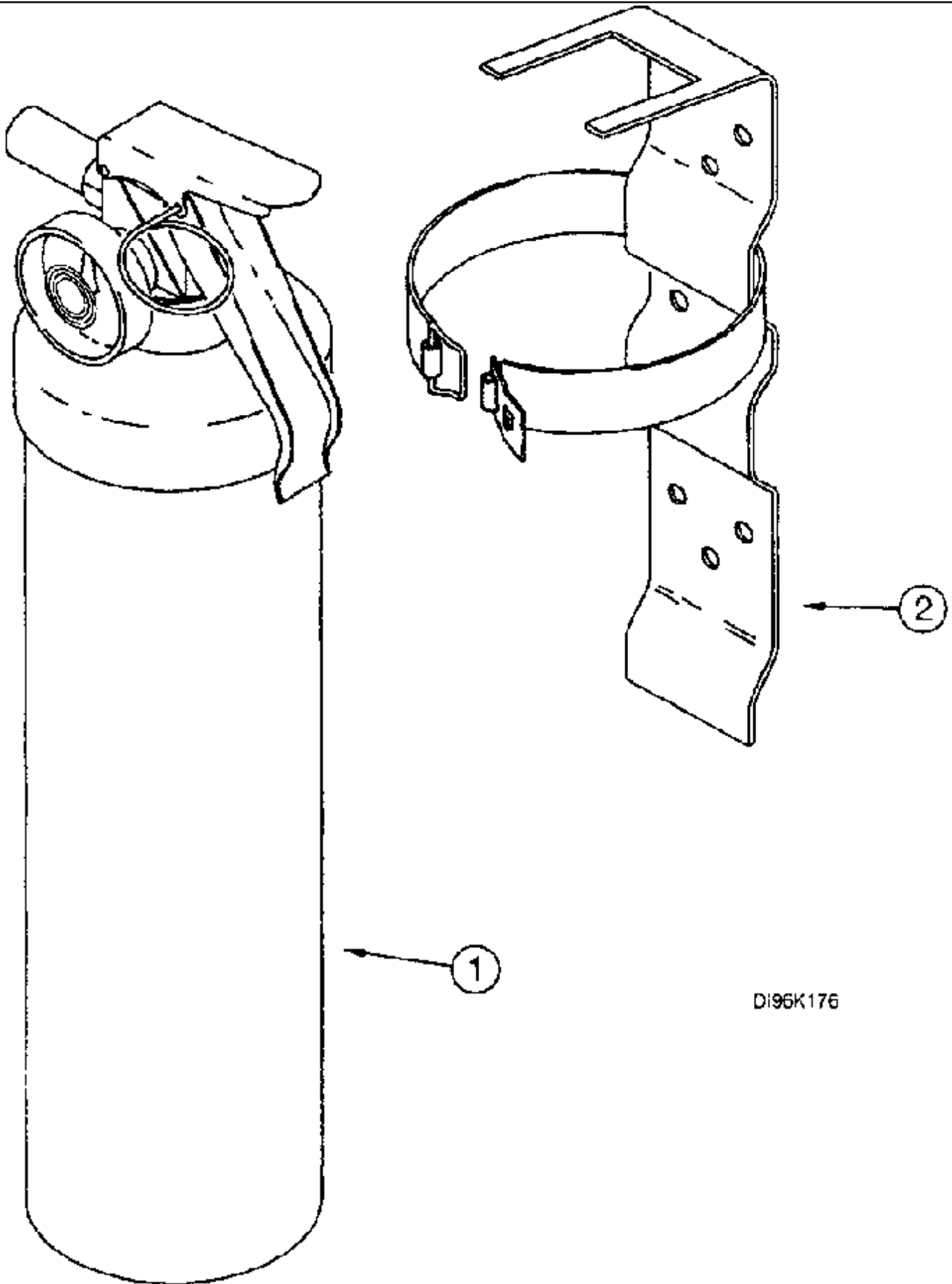
39354171

2166 CASE IH AXIAL-FLOW COMBINE (EU) (1/95-12/97)

9G-50 REAR VIEW MIRROR

сылка	Номер детали	Кол-во	Описание
1	248541A1	2	Зеркало, rear view, Includes: Ref. 2-8
2	NSS	4	Не поставляется отдельно, SCREW, Part of P/N 248541A1 rear view mirror
3	NSS	1	Не поставляется отдельно, COVER, Part of P/N 248541A1 rear view mirror
4	NSS	1	Не поставляется отдельно, CAP, Part of P/N 248541A1 rear view mirror
5	NSS	1	Не поставляется отдельно, BLOCK, Part of P/N 248541A1 rear view mirror
6	NSS	4	Не поставляется отдельно, SCREW, Part of P/N 248541A1 rear view mirror
7	NSS	1	Не поставляется отдельно, CLAMP, Part of P/N 248541A1 rear view mirror
8	NSS	2	Не поставляется отдельно, SCREW, Part of P/N 248541A1 rear view mirror
9	183613A2	2	SUPPORT,
10	814-12060	2	БОЛТ, Hex, M12 x 60, 8.8, BOLT 12 - 1.75 x 60 mm
11	178325A2	2	TUBE,
12	614-12060	4	БОЛТ, Hex, M12 x 60, 8.8, Full Thd, BOLT 12 x 60 mm
13	825-51412	4	Гайка, M12, Flg Ser, 12 mm

9G-52 FIRE EXTINGUISHER



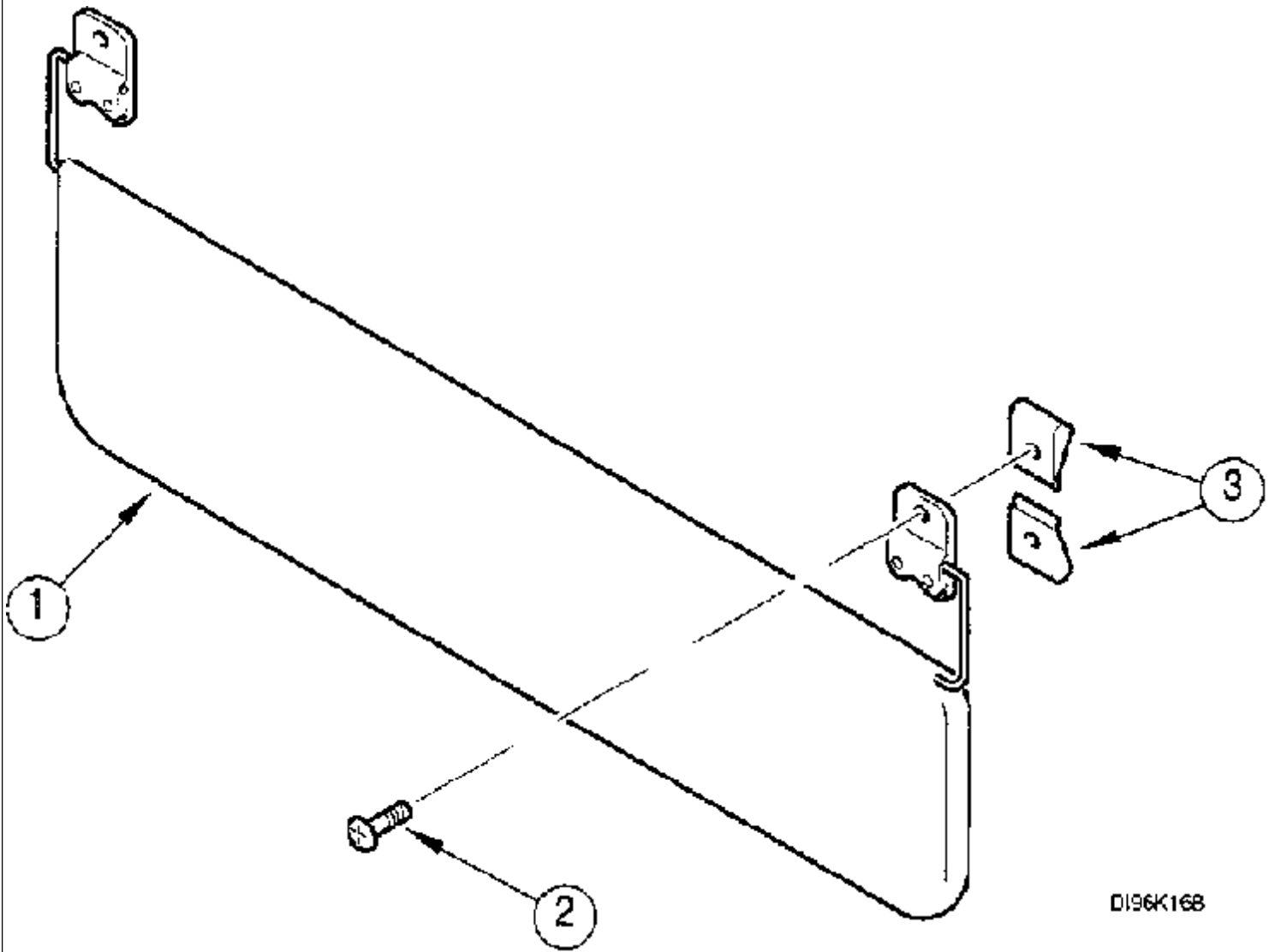
D196K176

2166 CASE IH AXIAL-FLOW COMBINE (EU) (1/95-12/97)

9G-52 FIRE EXTINGUISHER

сылка	Номер детали	Кол-во	Описание
1	549975C91	1	FIRE EXTINGUISHER,
2	549978C91	1	BRACKET,

9G-54 SUN VISOR KIT



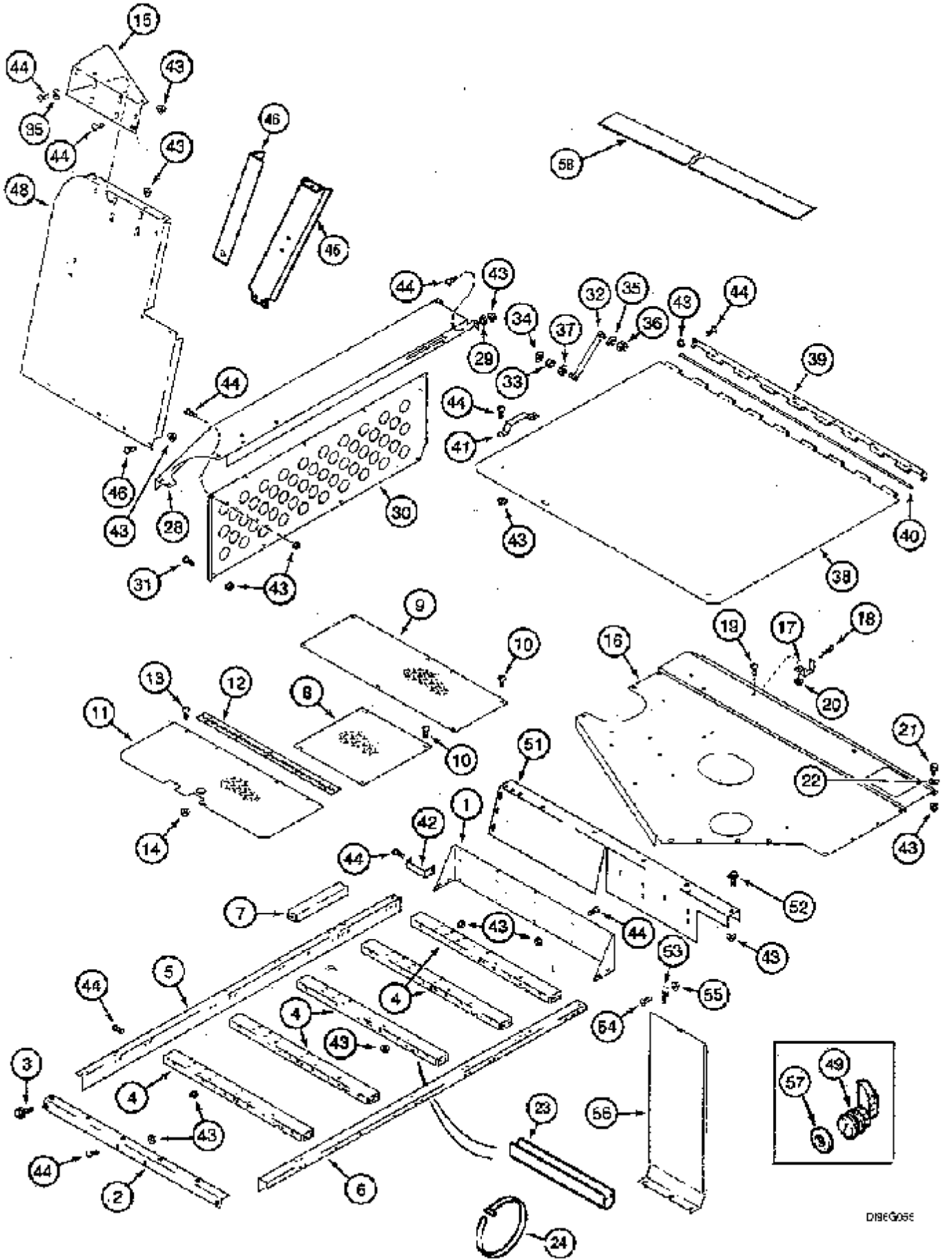
D196K168

2166 CASE IH AXIAL-FLOW COMBINE (EU) (1/95-12/97)

9G-54 SUN VISOR KIT

сылка	Номер детали	Кол-во	Описание
1	123452A1	1	VISOR, SUN, SHIELD
2	260-16524	4	Самонарезающий винт, Cross Pan Hd, #10 x 1 1/2", No. 10-16 x 1-1/2 inch
3	60-6708T1	4	Специальная гайка, No. 10

9H-02 ENGINE SHIELD AND SERVICE DECK



2166 CASE IH AXIAL-FLOW COMBINE (EU) (1/95-12/97)

9H-02 ENGINE SHIELD AND SERVICE DECK

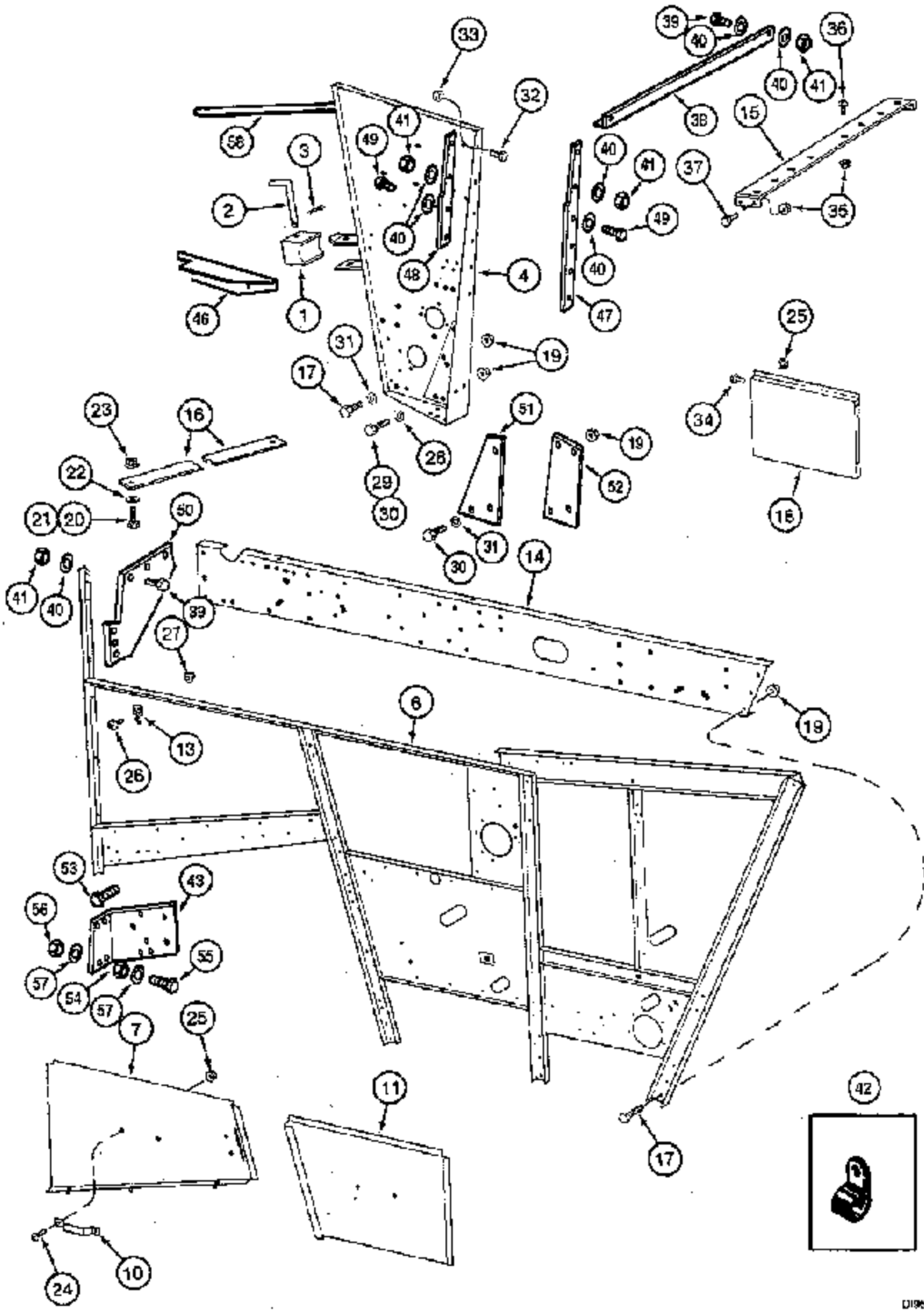
сылка	Номер детали	Кол-во	Описание
1	193435C3	1	SUPPORT,
2	193146C4	1	ANGLE, IRON
3	409-7516	1	БОЛТ, Hex Flg, 5/16"-18 x 1", Serr, BOLT 5/16 x 25 mm
4	192959C6	5	SUPPORT,
5	143344A1	1	ANGLE, SUPPORT left
6	192960C7	1	ANGLE BAR, SUPPORT right
7	1979830C1	1	SUPPORT,
8	1979827C2	1	PLATE,
9	1979874C2	1	PLATE, front
10	281-1478	10	Самонарезающий винт, Hex Wash Hd, 1/4" x 1/2", 1/4 x 1/2 inch
11	1977155C3	3	DOOR,
12	186695C1	3	HINGE,
13	477-82508	30	Винт, Sld Serr Truss Hd, 1/4"-20 x 1/2", 1/4 x 13 mm
14	231-5144	30	Гайка, Flg, USR, 1/4"-20,
15	1330481C2	1	SUPPORT, left, rear
16	189769A1	1	COVER, SUPPORT upper, rear, Includes: P/N's 144734A1, 179622A1, BSN JJC0176199
	144374A1	1	DECAL, see Figure 9H-42
	179622A2	1	DECAL, see Figure 9H-44
16	196608A2	1	COVER, SUPPORT, ASN JJC0176200
17	1979316C3	1	SUPPORT,
18	480523R1	1	Шплинт/чека,
19	409-7516	1	БОЛТ, Hex Flg, 5/16"-18 x 1", Serr, BOLT 5/16 x 25 mm
20	231-5145	5	Гайка, Flg, USR, 5/16"-18,
21	199953C1	9	Самонарезающий винт, Hex Wash Hd, 5/16"-18 x 13/16",
22	495-81002	2	Плоская шайба, 3/8", 7/16 x 1-3/8 x 5/64 inch
	409-7512	3	БОЛТ, Hex Flg, 5/16"-18 x 3/4", Serr,
	413-548	1	БОЛТ, Hex, 5/16"-18 x 3", G5, BOLT 5/16 x 3 inch
	495-11034	1	Плоская шайба, 5/16", SAE, 11/32 x 11/16 x 1/16 inch
	PO22778	1	Распорка, 1/4" Pipe x 2", 1/4 x 2 inch
	256873	1	БОЛТ, Hex Flg, 5/16"-18 x 1/2", Serr, BOLT 5/16 x 1/2 inch
23	1327979C1	1	Молдинг, BAND 6 inch, cut from: 1 x 1330108C1
24	702093C1	1	Многожильный плоский шлейф,
28	1541854C3	1	SUPPORT,
29	495-81119	1	Плоская шайба, .344" x 1 1/4" x .060", 11/32 x 1-1/4 x 1/16
30	1302703C2	1	SHEET ASSY., PLATE
31	477-73116	3	Винт, Sld Serr Truss Hd, 5/16"-18 x 1", 5/16 x 25 mm
32	1302413C1	1	Колонка,
33	568257R1	1	Распорка, 1/2" Tube x 3/8",
34	495-81024	3	Плоская шайба, 17/32" x 1 1/4" x .060", 17/32 x 1-1/4 x 1/16 inch
35	495-81117	3	Плоская шайба, .344" x 1" x .120", 8 mm
36	231-5315	2	Контргайка, Flg, 5/16"-18,
37	567532R1	1	Плоская шайба, WASHER 21/64 x 1/2 x 5/32 inch

2166 CASE IH AXIAL-FLOW COMBINE (EU) (1/95-12/97)

9H-02 ENGINE SHIELD AND SERVICE DECK

сылка	Номер детали	Кол-во	Описание
38	186197C93	1	Смотровой люк, Includes: Ref. 58, BSN JJC0176199
38	195103A2	1	DOOR, Includes: Ref. 58, ASN JJC0176200
39	194477C2	1	HINGE,
40	194478C1	1	ROD,
41	160638C1	1	HANDLE,
42	188419C1	1	CHANNEL, SUPPORT
43	231-5145	AR	Гайка, Flg, USR, 5/16"-18,
44	477-73112	AR	БОЛТ, Slotted Tr Hd, 5/16"-18 x 3/4",
45	237715A1	1	SUPPORT, left
46	237716A1	1	КРОНШТЕЙН, IRON left
48	1347130C2	1	Металлическая пластина, SUPPORT
49	143347A1	AR	Защелка,
51	188708A1	1	SUPPORT, , BSN JJC0176199
51	195102A3	1	SUPPORT, , ASN JJC0176200
52	409-7512	4	БОЛТ, Hex Flg, 5/16"-18 x 3/4", Serr,
53	167800C1	2	FASTENER,
54	440-1108	2	Винт, Cross Pan Hd, #10-24 x 1/2",
55	231-51409	2	Гайка, Flg, USR, #10-24,
56	1977286C3	1	SUPPORT,
57	495-81051	1	Плоская шайба, 29/32" x 1 1/4" x .060",
58	D80270	AR	Полоска, PAD, Part of P/N 195103A2 door, Part of P/N 186197C93 trap door

9H-06 SEPARATOR DOORS, SIDES AND SUPPORTS, LEFT



2166 CASE IH AXIAL-FLOW COMBINE (EU) (1/95-12/97)

9H-06 SEPARATOR DOORS, SIDES AND SUPPORTS, LEFT

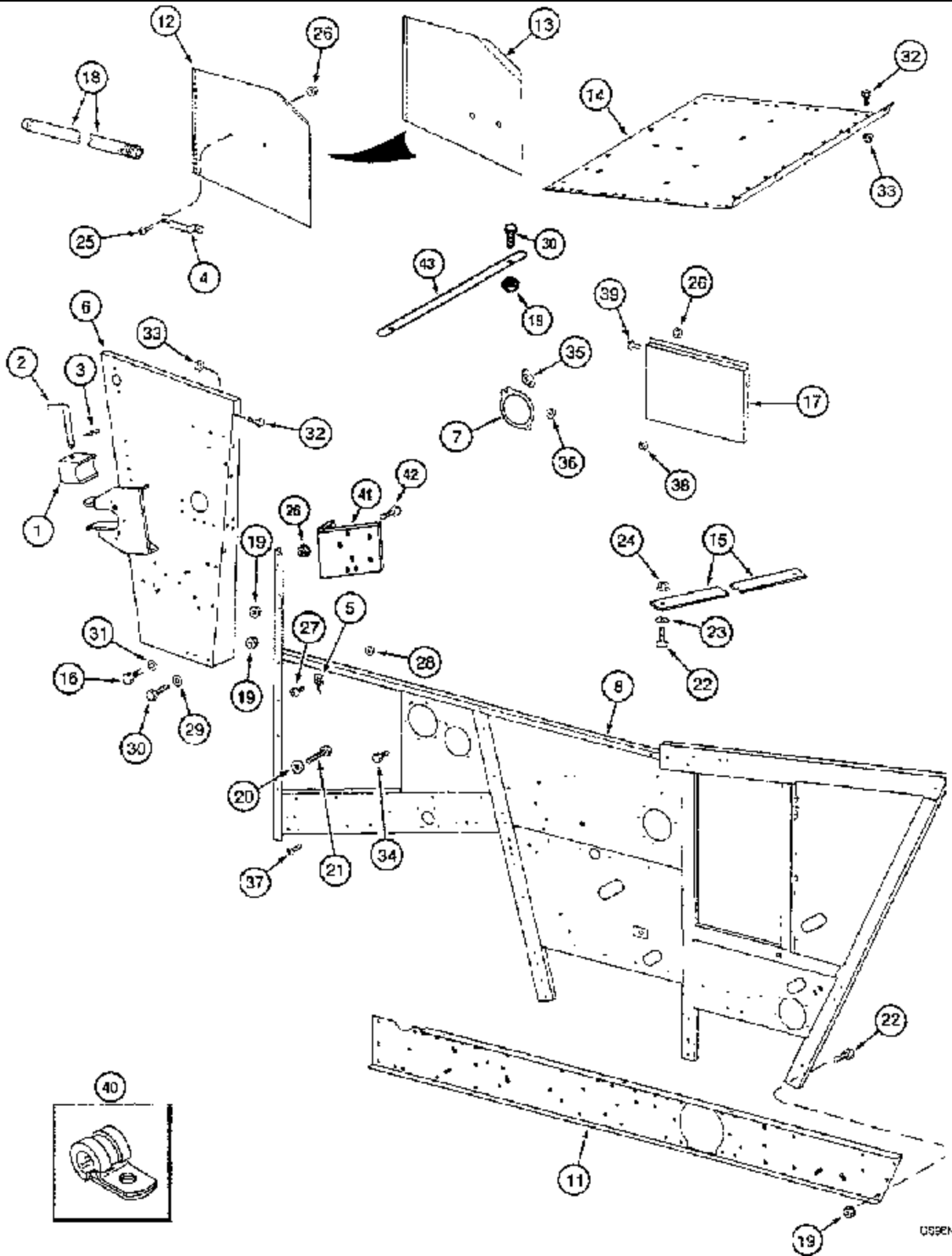
сылка	Номер детали	Кол-во	Описание
1	1989327C2	1	RETAINER, BLOCK
2	192533C2	1	ROD, PIN pivot
3	1978738C1	1	Шплинт,
4	139619A6	1	SUPPORT, POST ASSY.
	120253C1	1	Трубопровод, 210 mm, not illustrated
6	1970184C9	1	SIDE ASSY.,
7	192081C1	1	DOOR,
10	160638C1	2	HANDLE,
11	192940C1	1	DOOR, ASSY.
13	167800C1	10	FASTENER,
14	1327695C8	1	SUPPORT,
15	195316C1	1	SUPPORT ASSY.,
16	196315C2	2	BAR,
17	426-1020	13	БОЛТ, Hex, 5/8"-11 x 1 1/4", G8, Full Thd, 5/8 x 1-1/4 inch
18	181085C2	1	DOOR,
19	232-51310	21	Гайка, Flg, USR, 5/8"-12, lock, 5/8 inch
20	426-824	3	БОЛТ, Hex, 1/2"-13 x 1 1/2", G8, Full Thd, 1/2 x 1-1/2 inch
21	326-832	1	БОЛТ, Hex, 1/2"-13 x 2", G8,
22	496-21053	4	Плоская шайба, 17/32" x 1 1/6" x .134", 5/8 x 1-1/2 x 7/64 inch
23	186852C1	3	NUT, 1/2 inch
24	477-73108	4	Винт, Slt'd Serr Truss Hd, 5/16"-18 x 1/2", 5/16 x 13 mm
25	231-5145	9	Гайка, Flg, USR, 5/16"-18,
26	440-1108	10	Винт, Cross Pan Hd, #10-24 x 1/2",
27	231-51409	10	Гайка, Flg, USR, #10-24,
28	396-41066	2	Плоская шайба, 21/32" x 1 1/2" x .188", HDN,
29	426-1024	2	БОЛТ, Hex, 5/8"-11 x 1 1/2", G8, Full Thd, BOLT 5/8 x 1-1/2 inch
30	426-1032	6	БОЛТ, Hex, 5/8"-11 x 2", G8, BOLT 5/8 x 2 inch
36	477-73816	12	Винт, Slt'd Serr Truss Hd, 3/8" x 1", 3/8 x 25 mm
31	169256C2	10	WASHER,
32	426-816	8	БОЛТ, Hex, 1/2"-13 x 1", G8, Full Thd, BOLT 1/2 x 1; 8
33	232-5138	8	Гайка, Flg, USR, 1/2"-13, G8,
34	477-73112	5	БОЛТ, Slotted Tr Hd, 5/16"-18 x 3/4",
35	231-5146	16	Гайка, Flg, USR, 3/8"-16,
37	477-73812	4	Винт, Slt'd Serr Truss Hd, 3/8" x 3/4", 3/8 x 19 mm
38	222134A2	1	SUPPORT, ANGLE IRON, 1302 mm
39	426-824	8	БОЛТ, Hex, 1/2"-13 x 1 1/2", G8, Full Thd, 1/2 x 1-1/2 inch
40	496-21053	20	Плоская шайба, 17/32" x 1 1/6" x .134", 5/8 x 1-1/2 x 7/64 inch
41	232-5138	15	Гайка, Flg, USR, 1/2"-13, G8,
42	515-23254	AR	Зажим, 1", Insul, 3/8" Bolt, 1 inch
42	515-25254	AR	Зажим, 1", Insul, 1/2" Bolt,
43	220612A1	1	SUPPORT,
46	234958A1	1	SUPPORT, ANGLE IRON

2166 CASE IH AXIAL-FLOW COMBINE (EU) (1/95-12/97)

9H-06 SEPARATOR DOORS, SIDES AND SUPPORTS, LEFT

сылка	Номер детали	Кол-во	Описание
47	233327A2	1	Широкая пластинка, STRAP
48	235234A2	1	Широкая пластинка, STRAP
49	426-832	7	БОЛТ, Hex, 1/2"-13 x 2", G8, BOLT 1/2 x 2 inch
50	233468A1	1	Широкая пластинка,
51	233326A1	1	Широкая пластинка,
52	233324A1	1	Широкая пластинка,
53	477-73120	1	Винт, Slt'd Serr Truss Hd, 5/16"-18 x 1 1/4", 5/16 x 32 mm
53	409-7620	2	БОЛТ, Hex Flg, 3/8"-16 x 1 1/4", Serr, 3/8 x 1-1/4 inch
53	409-7520	4	БОЛТ, Hex Flg, 5/16"-18 x 1 1/4", Serr, BOLT 5/16 x 32 mm
54	231-5145	5	Гайка, Flg, USR, 5/16"-18,
54	231-5146	2	Гайка, Flg, USR, 3/8"-16,
55	409-7624	2	БОЛТ, Hex Flg, 3/8"-16 x 1 1/2", Serr,
55	426-824	1	БОЛТ, Hex, 1/2"-13 x 1 1/2", G8, Full Thd, 1/2 x 1-1/2 inch
55	426-832	1	БОЛТ, Hex, 1/2"-13 x 2", G8, BOLT 1/2 x 2 inch
56	231-5146	2	Гайка, Flg, USR, 3/8"-16,
56	232-5138	2	Гайка, Flg, USR, 1/2"-13, G8,
57	496-21053	4	Плоская шайба, 17/32" x 1 1/6" x .134", 5/8 x 1-1/2 x 7/64 inch
58	235386A2	1	Широкая пластинка, STRAP 884 mm
	188062C1	4	Полоска, SEAL 5-1/2 inch, not illustrated, cut from : 1 x 1338148CX

9H-10 SEPARATOR DOORS, SIDES AND SUPPORTS, RIGHT

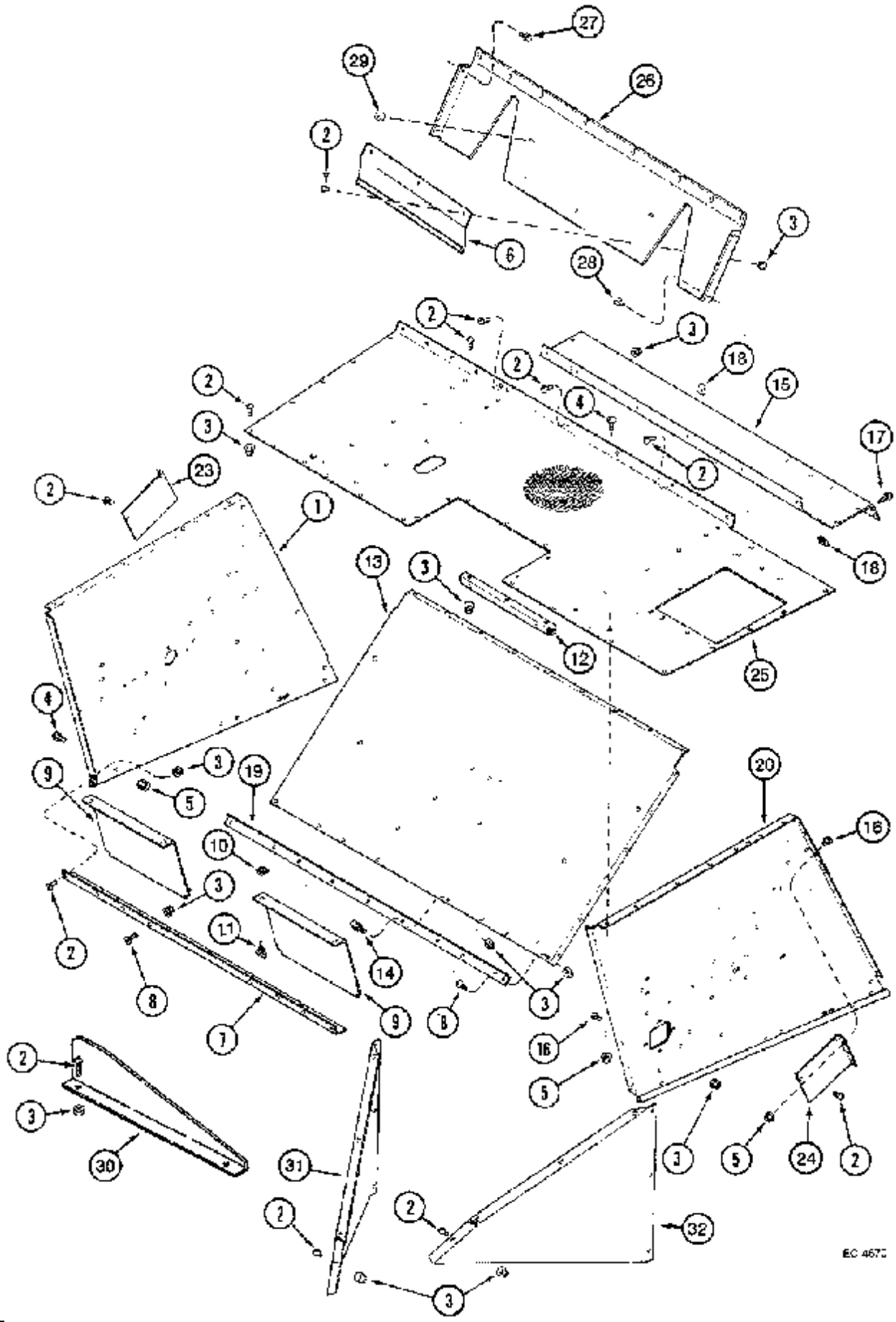


2166 CASE IH AXIAL-FLOW COMBINE (EU) (1/95-12/97)

9H-10 SEPARATOR DOORS, SIDES AND SUPPORTS, RIGHT

сылка	Номер детали	Кол-во	Описание
1	1989327C2	1	RETAINER, BLOCK
2	192533C2	1	ROD, PIN pivot
3	1978738C1	1	Шплинт,
4	160638C1	1	HANDLE,
5	167800C1	10	FASTENER,
6	115443A4	1	SUPPORT, PILLAR
7	188315C1	1	DOOR,
8	1970185C6	1	SIDE ASSY.,
11	1317554C5	1	SUPPORT,
12	NSS	1	Не поставляется отдельно, DOOR order: P/N 192623C3
13	192623C3	1	DOOR, used with: 192011C2, see Page 9A-3
14	1324970C2	1	PLATE,
15	196315C2	1	BAR,
16	426-1020	13	БОЛТ, Hex, 5/8"-11 x 1 1/4", G8, Full Thd, 5/8 x 1-1/4 inch
17	181085C2	1	DOOR,
18	1319395C1	2	Трубопровод, 12-1/8 inch, cut from: 1536137C1 (636 mm)
19	232-51310	19	Гайка, Flg, USR, 5/8"-12, lock, 5/8 inch
20	495-21044	3	Плоская шайба, 3/8", 7/16 x 1 x 5/64 inch
21	409-7616	1	БОЛТ, Hex Flg, 3/8"-16 x 1", Serr, BOLT 3/8 x 25 mm
22	426-824	2	БОЛТ, Hex, 1/2"-13 x 1 1/2", G8, Full Thd, 1/2 x 1-1/2 inch
23	496-21053	2	Плоская шайба, 17/32" x 1 1/6" x .134", 5/8 x 1-1/2 x 7/64 inch
24	186852C1	2	NUT, 1/2 inch
25	477-73108	2	Винт, Slt'd Serr Truss Hd, 5/16"-18 x 1/2", 5/16 x 13 mm
26	231-5145	18	Гайка, Flg, USR, 5/16"-18,
27	440-1108	4	Винт, Cross Pan Hd, #10-24 x 1/2",
28	231-51409	4	Гайка, Flg, USR, #10-24,
29	396-41066	2	Плоская шайба, 21/32" x 1 1/2" x .188", HDN,
30	426-1024	6	БОЛТ, Hex, 5/8"-11 x 1 1/2", G8, Full Thd, BOLT 5/8 x 1-1/2 inch
31	169256C2	6	WASHER,
32	426-816	9	БОЛТ, Hex, 1/2"-13 x 1", G8, Full Thd, BOLT 1/2 x 1; 8
33	232-5138	9	Гайка, Flg, USR, 1/2"-13, G8,
34	413-48	9	БОЛТ, Hex, 1/4"-20 x 1/2", G5, Full Thd, 1/4 x 1/2 inch
35	126177	1	Диск, 1/4 inch NC
36	231-4144	1	Контргайка, 1/4"-20, GB,
37	477-82508	1	Винт, Slt'd Serr Truss Hd, 1/4"-20 x 1/2", 1/4 x 13 mm
38	353-414	1	Пробка, Dome, 1.375" hole, Nylon, 1-3/8 inch
39	477-73112	5	БОЛТ, Slotted Tr Hd, 5/16"-18 x 3/4",
40	515-23254	AR	Зажим, 1", Insul, 3/8" Bolt, 1 inch
40	515-25254	AR	Зажим, 1", Insul, 1/2" Bolt,
41	220624A1	1	SUPPORT,
42	477-73120	11	Винт, Slt'd Serr Truss Hd, 5/16"-18 x 1 1/4", 5/16 x 32 mm
43	235386A2	1	Широкая пластинка, STRAP 884 mm

9H-12 SEPARATOR SIDES

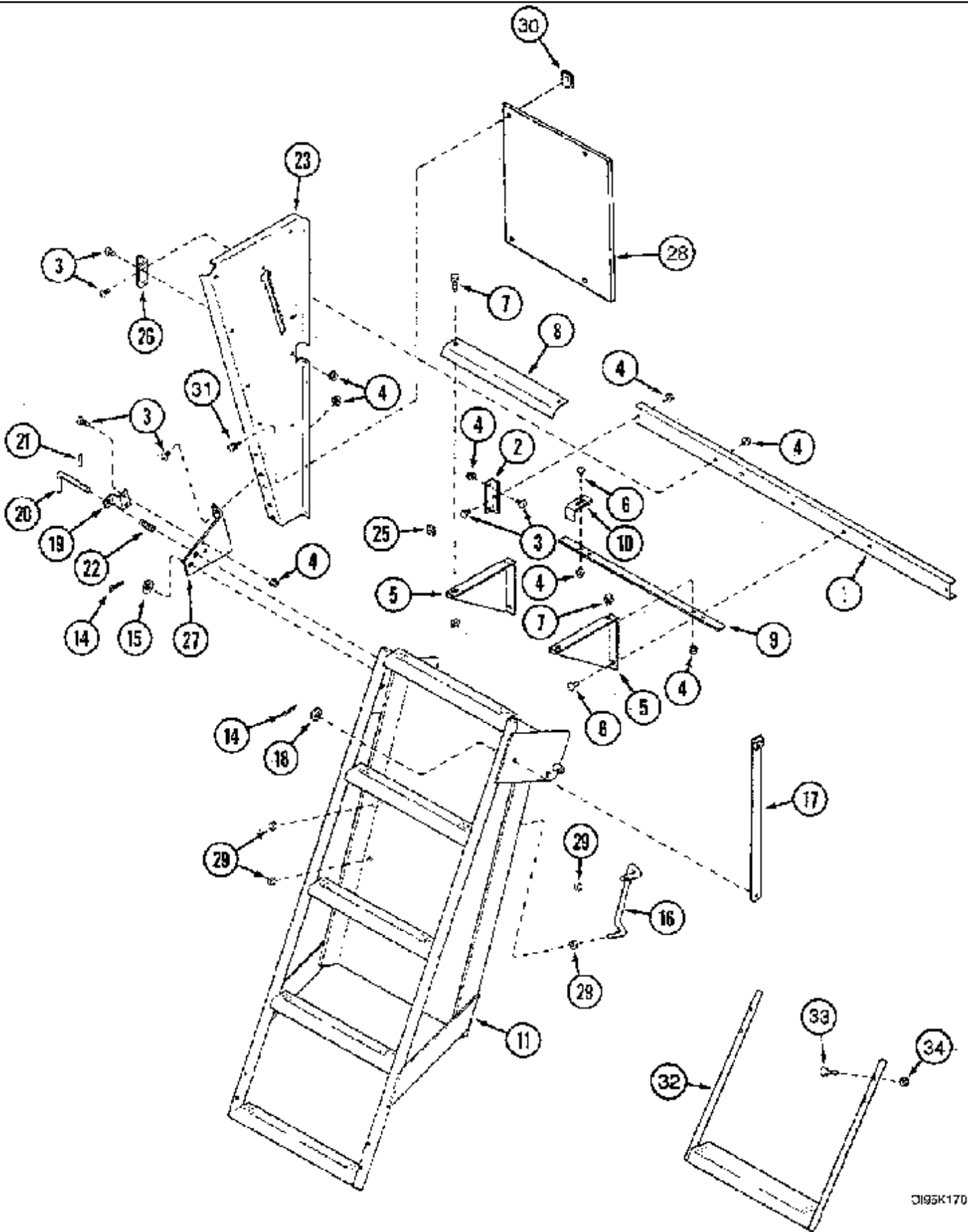


2166 CASE IH AXIAL-FLOW COMBINE (EU) (1/95-12/97)

9H-12 SEPARATOR SIDES

сылка	Номер детали	Кол-во	Описание
1	189801A1	1	Металлическая пластина, SIDE Includes: P/N's 144389A1, 179620A2
	144389A1	1	DECAL, see Figure 9H-42
	179620A2	1	DECAL, see Figure 9H-44
2	477-73112	AR	БОЛТ, Slotted Tr Hd, 5/16"-18 x 3/4",
2	477-73108	AR	Винт, Slted Serr Truss Hd, 5/16"-18 x 1/2", 5/16 x 13 mm
3	231-5145	AR	Гайка, Flg, USR, 5/16"-18,
5	231-5146	AR	Гайка, Flg, USR, 3/8"-16,
6	1322229C1	1	SUPPORT,
7	192309C2	1	ANGLE, IRON rear
8	477-73120	6	Винт, Slted Serr Truss Hd, 5/16"-18 x 1 1/4", 5/16 x 32 mm
9	189799A2	2	COVER, SUPPORT Includes: P/N's 144371A1, 179623A2
	144371A1	1	DECAL, see Figure 9H-42
	179623A2	1	DECAL, see Figure 9H-44
10	488837C1	4	NUT, 5/16 inch
11	409-7512	4	БОЛТ, Hex Flg, 5/16"-18 x 3/4", Serr,
12	186971C1	1	ANGLE, SUPPORT
13	1324988C3	1	DEFLECTOR,
14	409-7512	9	БОЛТ, Hex Flg, 5/16"-18 x 3/4", Serr,
15	1541957C1	1	Металлическая пластина, SUPPORT
16	477-73812	8	Винт, Slted Serr Truss Hd, 3/8" x 3/4", 3/8 x 19 mm
17	199953C1	4	Самонарезающий винт, Hex Wash Hd, 5/16"-18 x 13/16",
18	488837C1	11	NUT, 5/16 inch
19	194305C1	1	ANGLE, IRON
20	195620A1	1	Металлическая пластина, SIDE right
23	NSS	1	Не поставляется отдельно, SUPPORT not-used
24	NSS	1	Не поставляется отдельно, SUPPORT not-used
4	477-73816	6	Винт, Slted Serr Truss Hd, 3/8" x 1", 3/8 x 25 mm
25	1317744C9	1	Металлическая пластина, SUPPORT
26	195138C5	1	SUPPORT,
27	409-7512	3	БОЛТ, Hex Flg, 5/16"-18 x 3/4", Serr,
28	409-7516	1	БОЛТ, Hex Flg, 5/16"-18 x 1", Serr, BOLT 5/16 x 25 mm
29	231-5145	4	Гайка, Flg, USR, 5/16"-18,
30	115497A1	1	DEFLECTOR,
31	1302105C2	1	DEFLECTOR, SUPPORT
32	1302106C2	1	DEFLECTOR,

9H-14 SERVICE LADDER

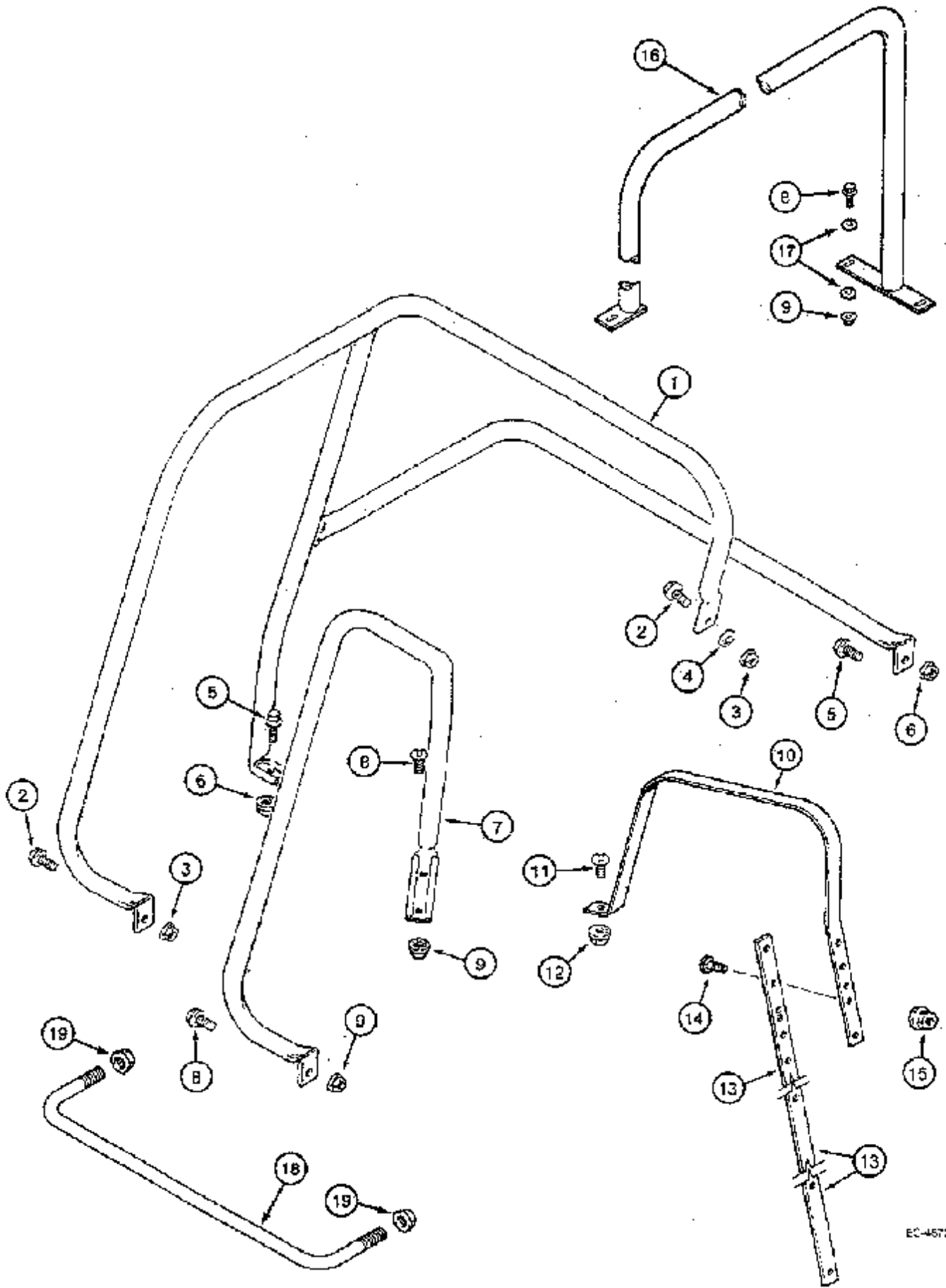


2166 CASE IH AXIAL-FLOW COMBINE (EU) (1/95-12/97)

9H-14 SERVICE LADDER

сылка	Номер детали	Кол-во	Описание
1	193069C3	1	CHANNEL,
2	194311C1	2	ANGLE, IRON
3	477-73112	AR	БОЛТ, Slotted Tr Hd, 5/16"-18 x 3/4",
4	231-5145	AR	Гайка, Flg, USR, 5/16"-18,
5	1347489C1	2	SUPPORT,
6	477-73116	3	Винт, Sltd Serr Truss Hd, 5/16"-18 x 1", 5/16 x 25 mm
7	409-7512	2	БОЛТ, Hex Flg, 5/16"-18 x 3/4", Serr,
8	1327607C1	1	PLATE, STEP
9	1319722C1	1	BAR,
10	1321975C1	1	КРОНШТЕЙН, SUPPORT
11	1321695C4	1	NO DESCRIPTION,
14	432-1212	4	Шплинт, 3/16" x 3/4",
15	495-11066	6	Плоская шайба, 5/8", SAE, 21/32 x 1-5/16 x 3/32 inch
16	1329715C1	1	HANDLE,
17	1321698C1	1	Звено, BRACE
18	495-81024	2	Плоская шайба, 17/32" x 1 1/4" x .060", 17/32 x 1-1/4 x 1/16 inch
19	1319739C1	1	BRACKET, SUPPORT
20	1319740C1	1	PIN,
21	38-1813	1	Штифт, 1/8" x 13/16", Slotted, 1/8" x 13/16", Slotted
22	540815R2	1	SPRING,
23	185404C5	1	Лонжерон, SUPPORT left
23	185405C5	1	Лонжерон, SUPPORT right
25	488837C1	4	NUT, 5/16 inch
26	1327997C1	2	ANGLE, IRON
27	1319738C1	2	BRACKET, SUPPORT
28	186970C3	1	Металлическая пластина, front
29	231-5148	4	Гайка, Flg, USR, 1/2"-13,
30	231-5144	4	Гайка, Flg, USR, 1/4"-20,
31	409-748	4	БОЛТ, Hex Flg, 1/4"-20 x 1/2", Serr, BOLT 1/4 x 1/2 inch
32	1321701C1	1	STEP,
33	164191C1	4	Винт, Sltd, Serr Truss Hd, 5/16"-18 x 1 1/2", 5/16 x 38 mm
34	231-5145	4	Гайка, Flg, USR, 5/16"-18,

9H-16 SERVICE DECK RAILS

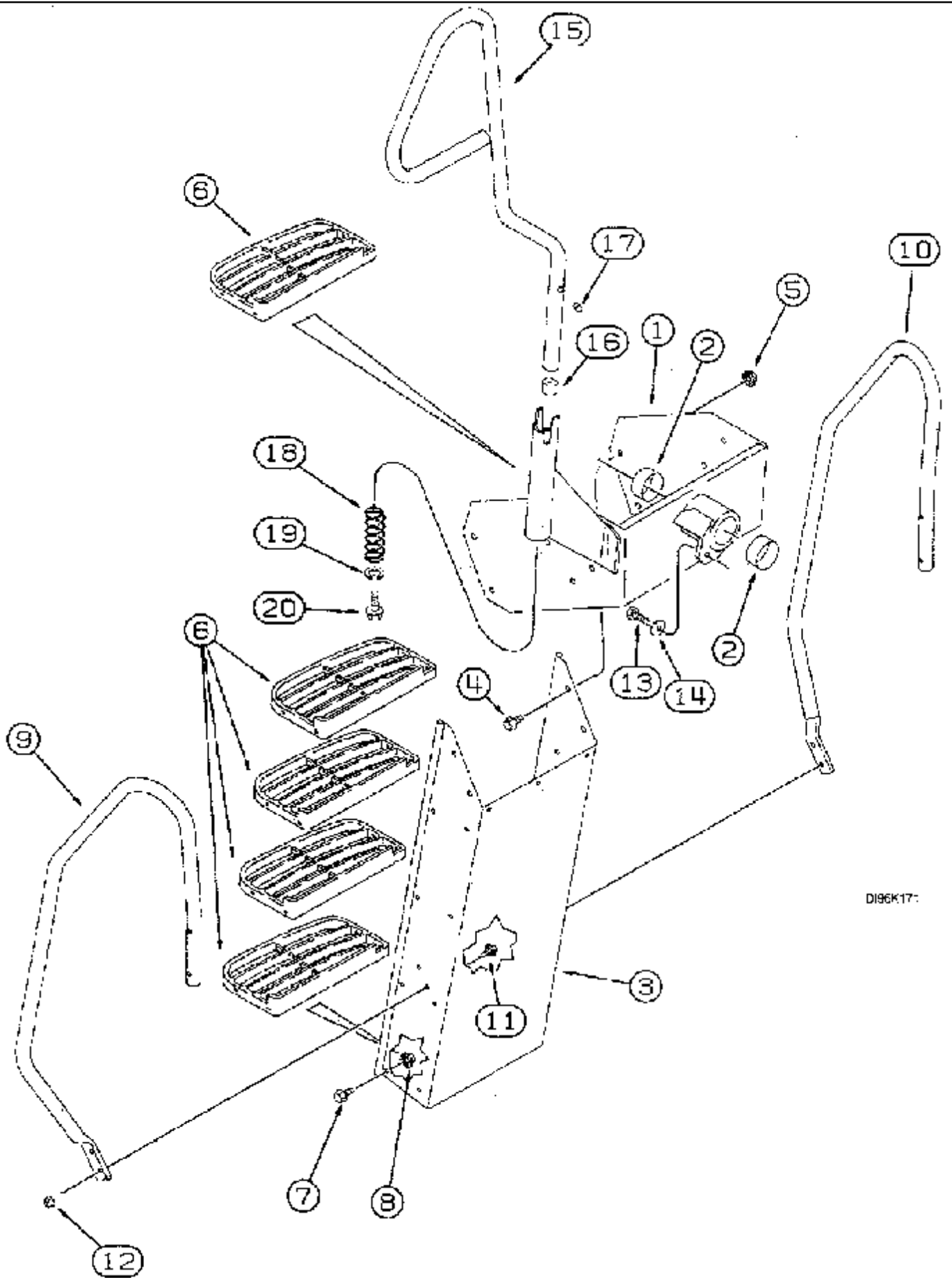


2166 CASE IH AXIAL-FLOW COMBINE (EU) (1/95-12/97)

9H-16 SERVICE DECK RAILS

сылка	Номер детали	Кол-во	Описание
1	140196A2	1	Поручень рельса, left
2	477-73112	2	БОЛТ, Slotted Tr Hd, 5/16"-18 x 3/4",
3	231-5145	2	Гайка, Flg, USR, 5/16"-18,
4	495-81121	1	Плоская шайба, .344" x 1 1/2" x .060", 11/32 x 1-1/2 x 1/16 inch
5	409-7512	3	БОЛТ, Hex Flg, 5/16"-18 x 3/4", Serr,
6	231-5145	3	Гайка, Flg, USR, 5/16"-18,
7	140201A1	1	Рампа, RAIL right
8	409-7512	AR	БОЛТ, Hex Flg, 5/16"-18 x 3/4", Serr,
9	231-5145	AR	Гайка, Flg, USR, 5/16"-18,
10	1338059C2	1	RAIL,
11	477-73116	3	Винт, Sld Serr Truss Hd, 5/16"-18 x 1", 5/16 x 25 mm
12	231-5145	3	Гайка, Flg, USR, 5/16"-18,
13	1338058C3	1	BAR,
14	477-73112	2	БОЛТ, Slotted Tr Hd, 5/16"-18 x 3/4",
15	231-5145	4	Гайка, Flg, USR, 5/16"-18,
16	3179828R1	1	Рельсовый блок, if so equipped
16	3179827R1	1	Поручень, if so equipped
17	495-11034	6	Плоская шайба, 5/16", SAE, 11/32 x 11/16 x 1/16 inch
18	140203A1	1	Рампа, RAIL
19	487374R1	2	Гайка, Flg, USR, 1/2"-13, 1/2 inch

9H-18 OPERATORS PLATFORM



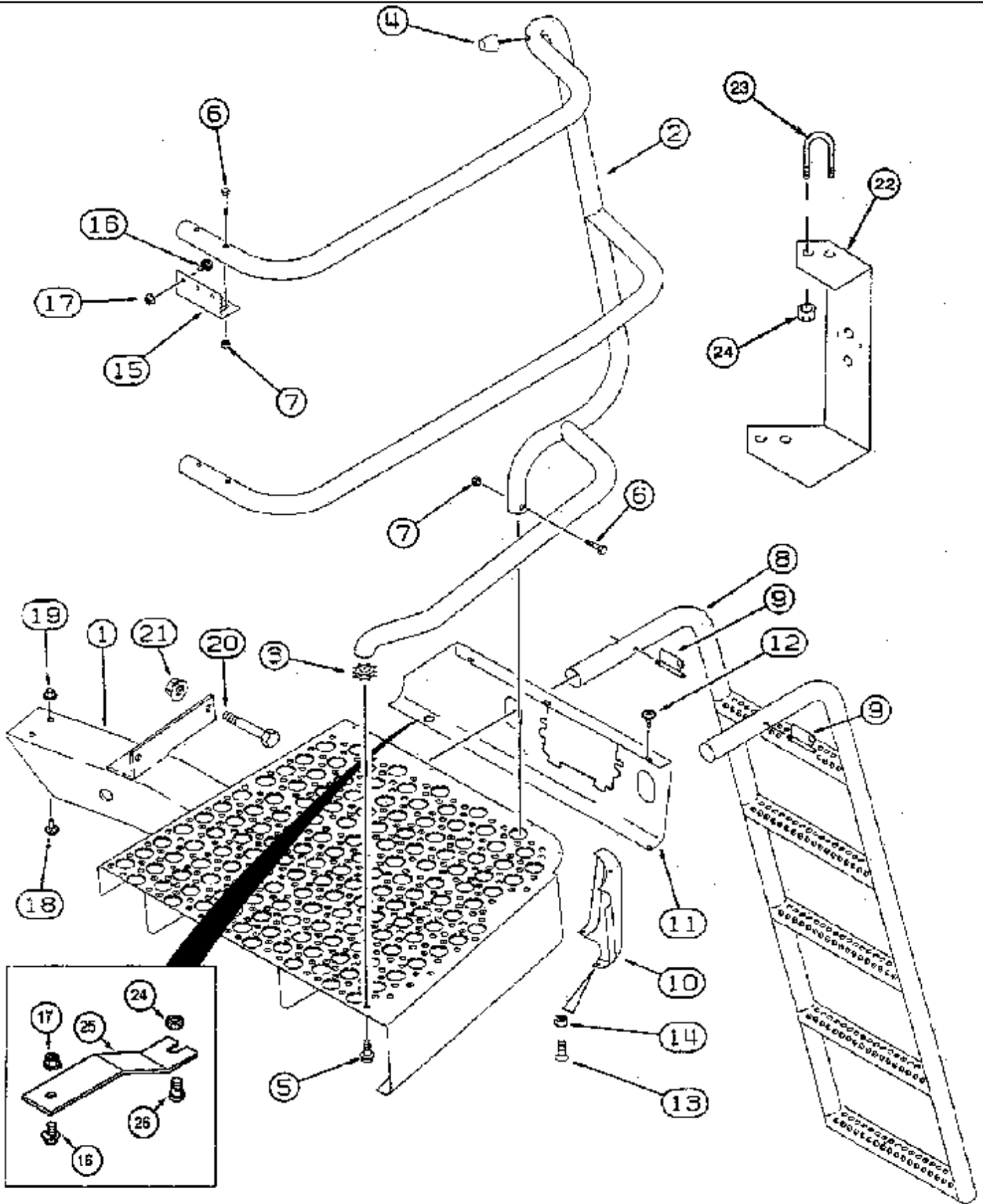
D196K17:

2166 CASE IH AXIAL-FLOW COMBINE (EU) (1/95-12/97)

9H-18 OPERATORS PLATFORM

сылка	Номер детали	Кол-во	Описание
1	193980A2	1	SUPPORT, Includes: Ref. 2
2	142381A1	2	ВТУЛКА,
3	125495A1	1	CHASSIS, CHANNEL
4	409-7612	7	БОЛТ, Hex Flg, 3/8"-16 x 3/4", Serr, BOLT 3/8 NC x 3/4 inch
5	231-5146	7	Гайка, Flg, USR, 3/8"-16,
6	97050C3	5	СТЕР,
7	409-7616	20	БОЛТ, Hex Flg, 3/8"-16 x 1", Serr, BOLT 3/8 x 25 mm
8	231-5146	20	Гайка, Flg, USR, 3/8"-16,
9	182683A1	1	Рампа, RAIL left
10	182682A1	1	Рампа, RAIL right
11	409-7616	8	БОЛТ, Hex Flg, 3/8"-16 x 1", Serr, BOLT 3/8 x 25 mm
12	231-5146	8	Гайка, Flg, USR, 3/8"-16,
13	614-20040	1	БОЛТ, Hex, M20 x 40, 8.8, BOLT 20 - 2.5 x 40 mm
14	495-81238	1	Плоская шайба, 13/16" x 3" x .238", HDN, 13/16 x 3 x 1/4 inch
15	184280A3	2	TUBE, Includes: Ref. 17
16	140225A2	1	Трубка, CONNECTOR 5/16 inch
17	438-13236	1	Штифт, 1/2" x 2 1/4", Slotted, 1/2" x 2 1/4", Slotted
18	182339A2	1	SPRING,
19	495-81123	1	Плоская шайба, .344" x 1 3/4" x .079", 11/32 x 1-3/4 x 3/16 inch
20	409-7520	1	БОЛТ, Hex Flg, 5/16"-18 x 1 1/4", Serr, BOLT 5/16 x 32 mm
20	844-8030	1	БОЛТ, Hex Flg, M8 x 30, 8.8, Full Thd, BOLT 8 x 30 mm, if so equipped

9H-20 PLATFORM, RIGHT

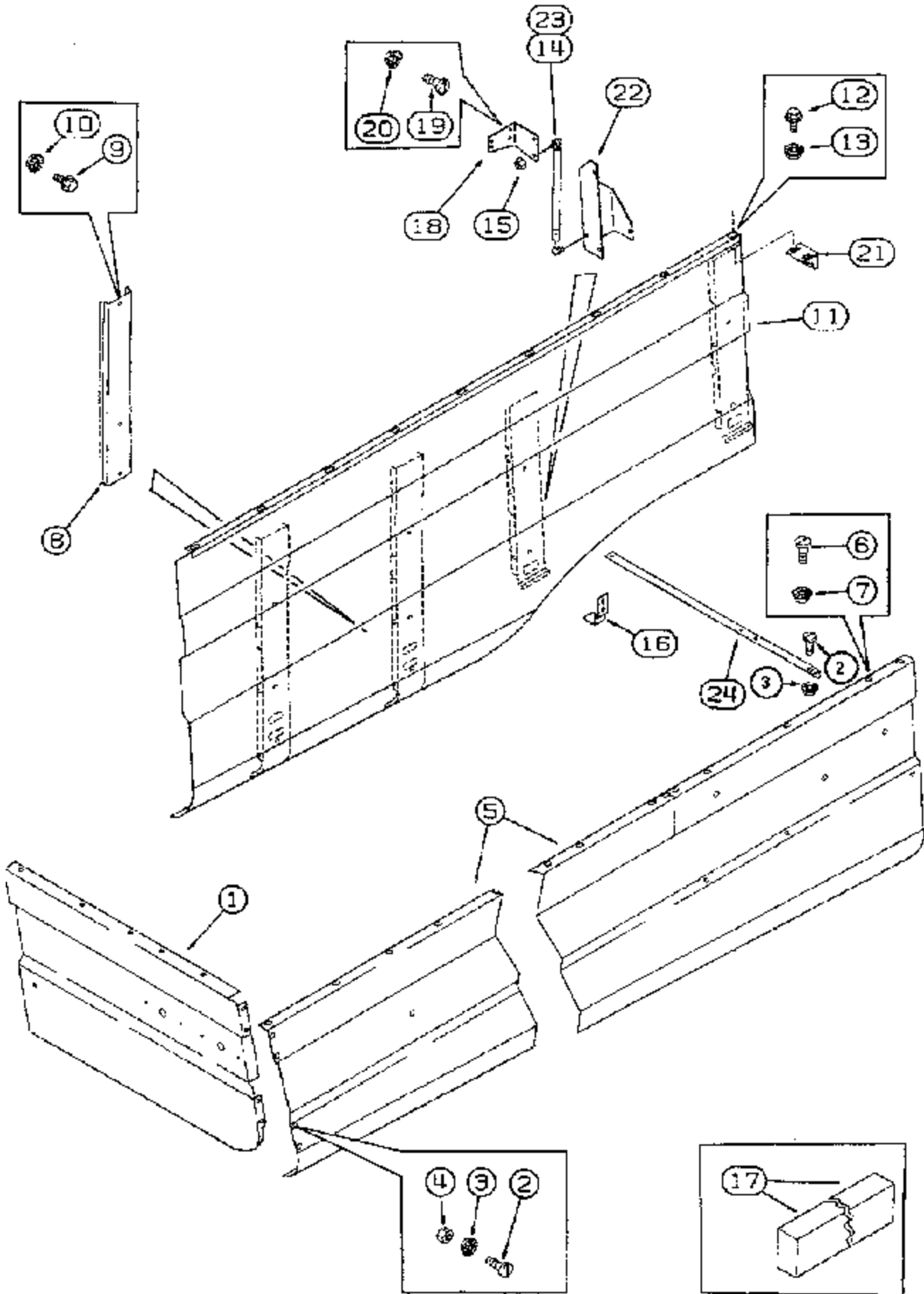


2166 CASE IH AXIAL-FLOW COMBINE (EU) (1/95-12/97)

9H-20 PLATFORM, RIGHT

сылка	Номер детали	Кол-во	Описание
1	111247A5	1	PLATFORM,
2	111353A3	1	Поручень,
3	140225A2	1	Трубка, CONNECTOR 5/16 inch
4	N7673	1	Резиновый бумфер, BUMPER
5	844-8030	1	БОЛТ, Hex Flg, M8 x 30, 8.8, Full Thd, BOLT 8 x 30 mm
6	413-528	5	БОЛТ, Hex, 5/16"-18 x 1 3/4", G5, 5/16 x 1-3/4 inch
7	231-1445	5	Контргайка, 5/16"-18, GB, 5/16 inch NC
8	127137A2	1	NO DESCRIPTION,
9	1338021C1	1	PIN,
10	118938A1	1	SUPPORT, COVER
11	127717A5	1	SUPPORT, CHANNEL
12	260-1448	4	Самонарезающий винт, Cross Pan Hd, #8 x 1/2", M4 x 15 mm
13	440-1258	2	Винт, Cross Pan Hd, 1/4"-20 x 1/2", 1/4 x 1/2 inch
14	231-5344	2	Контргайка, Flg, 1/4"-20, lock, 1/4 inch
15	141049A1	1	SUPPORT,
16	409-7512	3	БОЛТ, Hex Flg, 5/16"-18 x 3/4", Serr,
17	231-5145	3	Гайка, Flg, USR, 5/16"-18,
18	409-7616	2	БОЛТ, Hex Flg, 3/8"-16 x 1", Serr, BOLT 3/8 x 25 mm
19	231-5146	2	Гайка, Flg, USR, 3/8"-16,
20	26-852	2	БОЛТ, Hex, 1/2"-13 x 3 1/4", G8, BOLT grad, 1/2 NC x 3-1/4 inch
21	131-946	2	Гайка, Flg, 1/2"-13, G8, 1/2 inch
22	186693A1	1	SUPPORT,
23	188528A1	2	U-BOLT, 1/4 inch
24	231-1444	5	Контргайка, 1/4"-20, GB,
25	230752A1	1	SUPPORT,
26	477-82508	1	Винт, Slted Serr Truss Hd, 1/4"-20 x 1/2", 1/4 x 13 mm

9H-22 SHIELDS, SUPPORTS AND TRIM, RIGHT

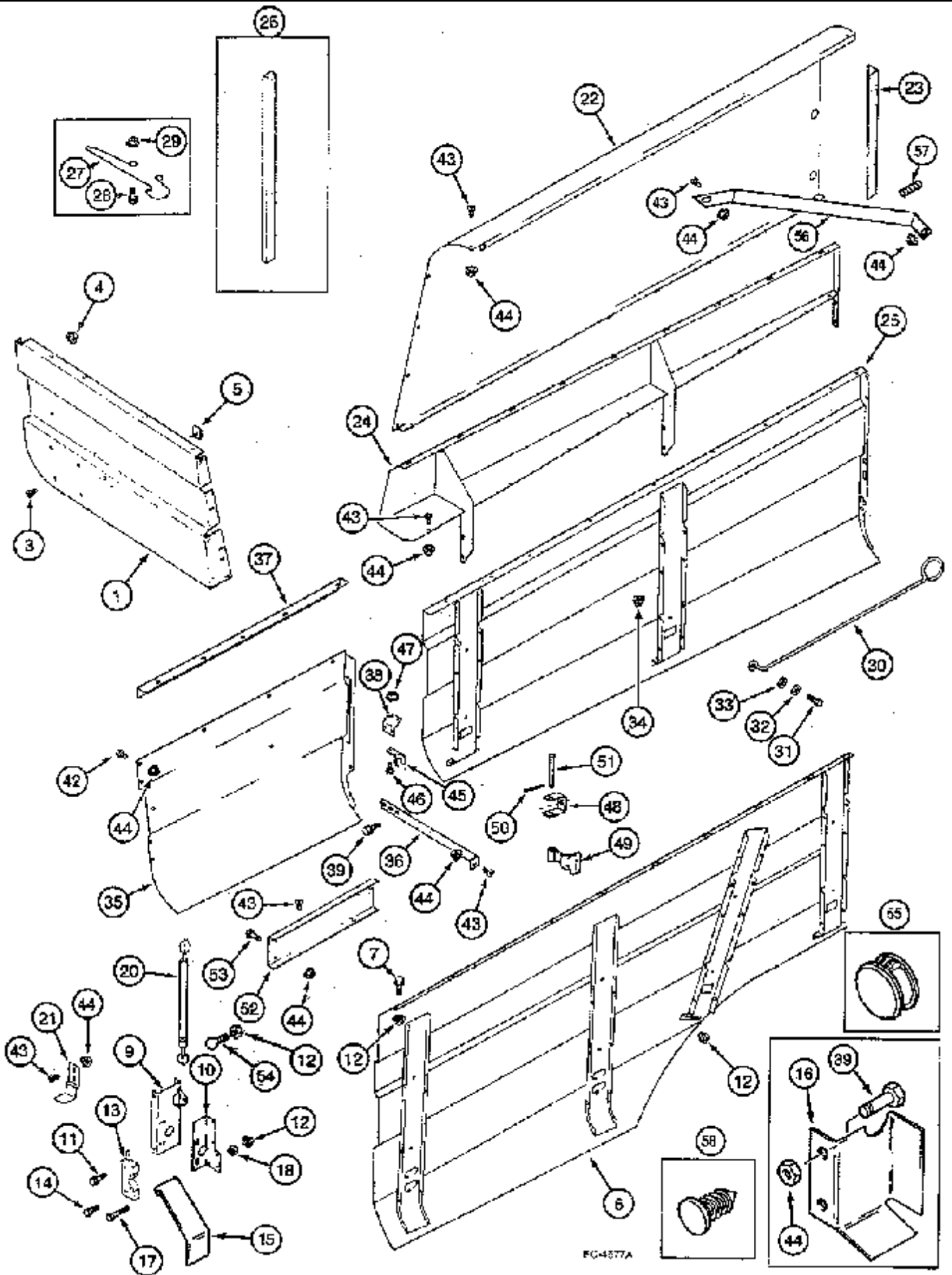


2166 CASE IH AXIAL-FLOW COMBINE (EU) (1/95-12/97)

9H-22 SHIELDS, SUPPORTS AND TRIM, RIGHT

сылка	Номер детали	Кол-во	Описание
1	1312135C3	1	SUPPORT,
2	477-73112	AR	БОЛТ, Slotted Tr Hd, 5/16"-18 x 3/4",
3	231-5145	AR	Гайка, Flg, USR, 5/16"-18,
4	488837C1	3	NUT, 5/16 inch
5	193734C7	1	PANEL, SHIELD
6	477-73108	2	Винт, Sltd Serr Truss Hd, 5/16"-18 x 1/2", 5/16 x 13 mm
6	190553A1	5	SCREW, 5/16 x 3/4 inch
7	231-5145	18	Гайка, Flg, USR, 5/16"-18,
8	1319563C1	1	SUPPORT,
9	256873	4	БОЛТ, Hex Flg, 5/16"-18 x 1/2", Serr, BOLT 5/16 x 1/2 inch
10	231-5145	4	Гайка, Flg, USR, 5/16"-18,
11	140777A3	1	Капот, DOOR
12	409-7516	9	БОЛТ, Hex Flg, 5/16"-18 x 1", Serr, BOLT 5/16 x 25 mm
13	231-5145	9	Гайка, Flg, USR, 5/16"-18,
14	140311A3	1	Газовый амортизатор,
15	231-5145	2	Гайка, Flg, USR, 5/16"-18,
16	143442A2	1	SUPPORT,
17	187885C1	1	Уплотнительное кольцо, 26 inch, cut from: 3 x 87281C1
18	139771A1	1	SUPPORT, ANGLE IRON
19	477-73112	6	БОЛТ, Slotted Tr Hd, 5/16"-18 x 3/4",
20	231-5145	6	Гайка, Flg, USR, 5/16"-18,
21	181333A1	1	ANGLE BAR, SUPPORT
22	176083A2	1	SUPPORT,
23	1340345C1	2	BALL JOINT, STUD
24	194604C3	1	ANGLE BAR, IRON

9H-24 SHIELDS, SUPPORTS AND TRIM, LEFT



2166 CASE IH AXIAL-FLOW COMBINE (EU) (1/95-12/97)

9H-24 SHIELDS, SUPPORTS AND TRIM, LEFT

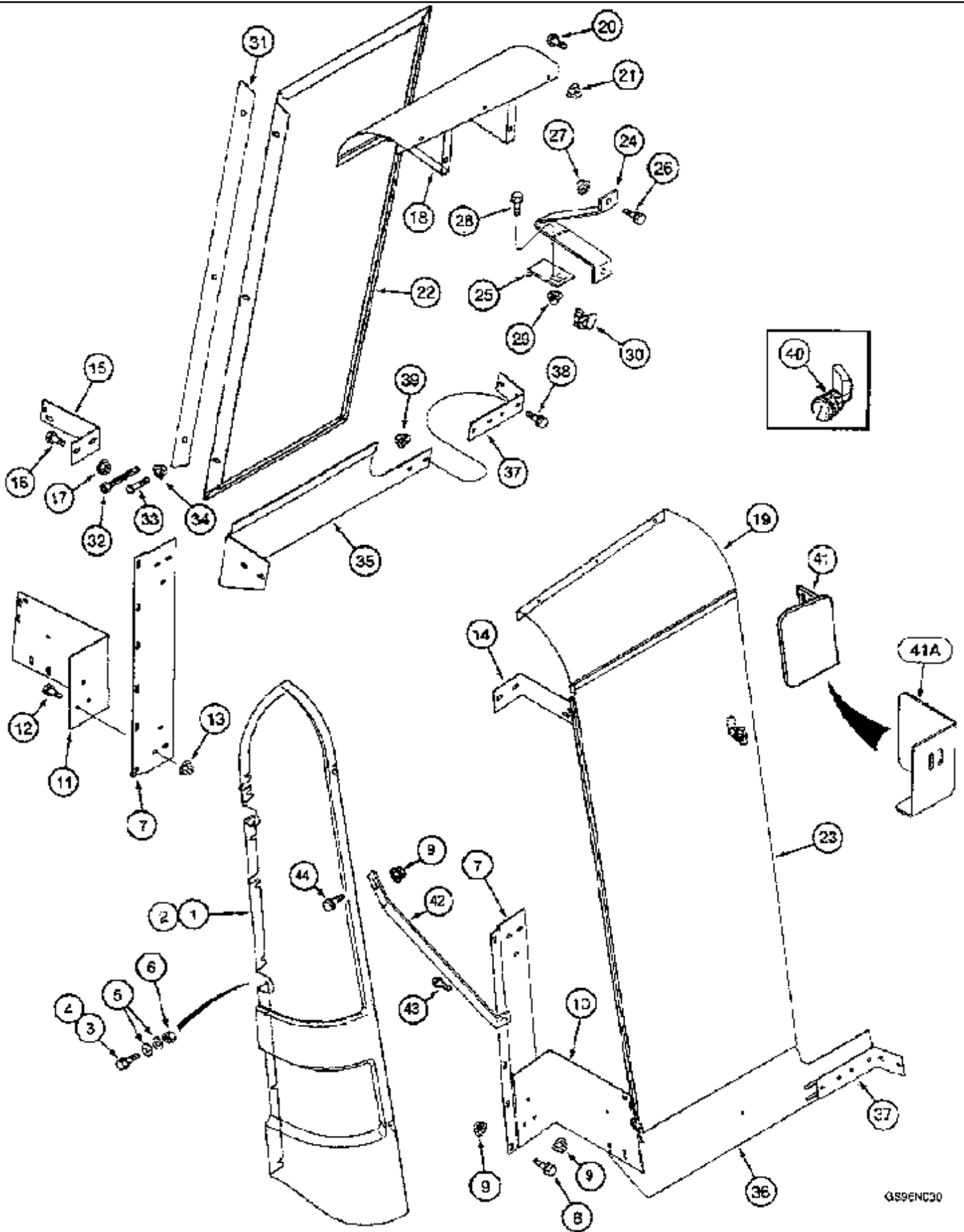
сылка	Номер детали	Кол-во	Описание
1	1312134C6	1	SUPPORT,
3	477-73112	8	БОЛТ, Slotted Tr Hd, 5/16"-18 x 3/4",
4	231-5145	5	Гайка, Flg, USR, 5/16"-18,
5	488837C1	3	NUT, 5/16 inch
6	140776A4	1	Капот, DOOR
7	409-7516	AR	БОЛТ, Hex Flg, 5/16"-18 x 1", Serr, BOLT 5/16 x 25 mm
9	175605A2	1	SUPPORT, BRACKET ASSY.
10	139680A3	1	SUPPORT,
11	256873	6	БОЛТ, Hex Flg, 5/16"-18 x 1/2", Serr, BOLT 5/16 x 1/2 inch
12	231-5145	AR	Гайка, Flg, USR, 5/16"-18,
13	141224A1	1	Защелка,
14	413-416	2	БОЛТ, Hex, 1/4"-20 x 1", G5,
15	182582A1	1	LEVER,
16	183475A1	1	COVER,
17	413-528	1	БОЛТ, Hex, 5/16"-18 x 1 3/4", G5, 5/16 x 1-3/4 inch
18	425-145	1	Гайка, Jam, 5/16"-18, G5, 5/16 inch
20	140311A3	1	Газовый амортизатор,
21	143442A2	1	SUPPORT,
22	142567A3	1	PANEL,
23	140514A1	1	Суппорт, IRON
24	142568A2	1	PANEL,
25	142569A3	1	PANEL,
26	187885C1	2	Уплотнительное кольцо, 26 inch, cut from: 3 x 87281C1
27	176438A1	1	Подрулевой переключатель, ROD
28	409-7616	2	БОЛТ, Hex Flg, 3/8"-16 x 1", Serr, BOLT 3/8 x 25 mm
29	231-5146	2	Гайка, Flg, USR, 3/8"-16,
30	176953A3	1	Колонка, ROD
31	413-636	1	БОЛТ, Hex, 3/8"-16 x 2 1/4", G5, 3/8 x 2-1/4 inch
32	495-21044	2	Плоская шайба, 3/8", 7/16 x 1 x 5/64 inch
33	495-81145	2	Плоская шайба, 13/32" x 1 3/4" x .120",
34	231-5146	2	Гайка, Flg, USR, 3/8"-16,
35	129176A4	1	Металлическая пластина, SHIELD
36	131431A1	1	ANGLE BAR, SUPPORT
37	183368A2	1	Суппорт, IRON
38	130184A1	1	SUPPORT,
39	256873	7	БОЛТ, Hex Flg, 5/16"-18 x 1/2", Serr, BOLT 5/16 x 1/2 inch
42	190553A1	9	SCREW, 5/16 x 3/4 inch
43	477-73112	AR	БОЛТ, Slotted Tr Hd, 5/16"-18 x 3/4",
44	231-5145	AR	Гайка, Flg, USR, 5/16"-18,
45	764071C1	1	BRACKET, HOOK
46	470-11012	2	Винт, Slotted Pan Hd, #10-24 x 3/4", No. 10 x 3/4
47	231-51409	2	Гайка, Flg, USR, #10-24,

2166 CASE IH AXIAL-FLOW COMBINE (EU) (1/95-12/97)

9H-24 SHIELDS, SUPPORTS AND TRIM, LEFT

сылка	Номер детали	Кол-во	Описание
48	188103C1	1	КРОНШТЕЙН, SUPPORT
49	494307C1	1	Защелка,
50	432-812	1	Шплинт, 1/8" x 3/4",
51	439-1424	1	Штифт с головкой, 1/4" x 1 1/2", G2,
52	1319563C1	1	SUPPORT,
53	256873	2	БОЛТ, Hex Flg, 5/16"-18 x 1/2", Serr, BOLT 5/16 x 1/2 inch
54	1340345C1	2	BALL JOINT, STUD
55	353-462	2	BUSHING, 1/2 inch
56	223817A1	1	SUPPORT,
57	51-13112	1	STUD, 5/16 x 3/4 inch
58	229578A1	1	PLUG, if so equipped

9H-28 GRAIN TANK COVER



2166 CASE IH AXIAL-FLOW COMBINE (EU) (1/95-12/97)

9H-28 GRAIN TANK COVER

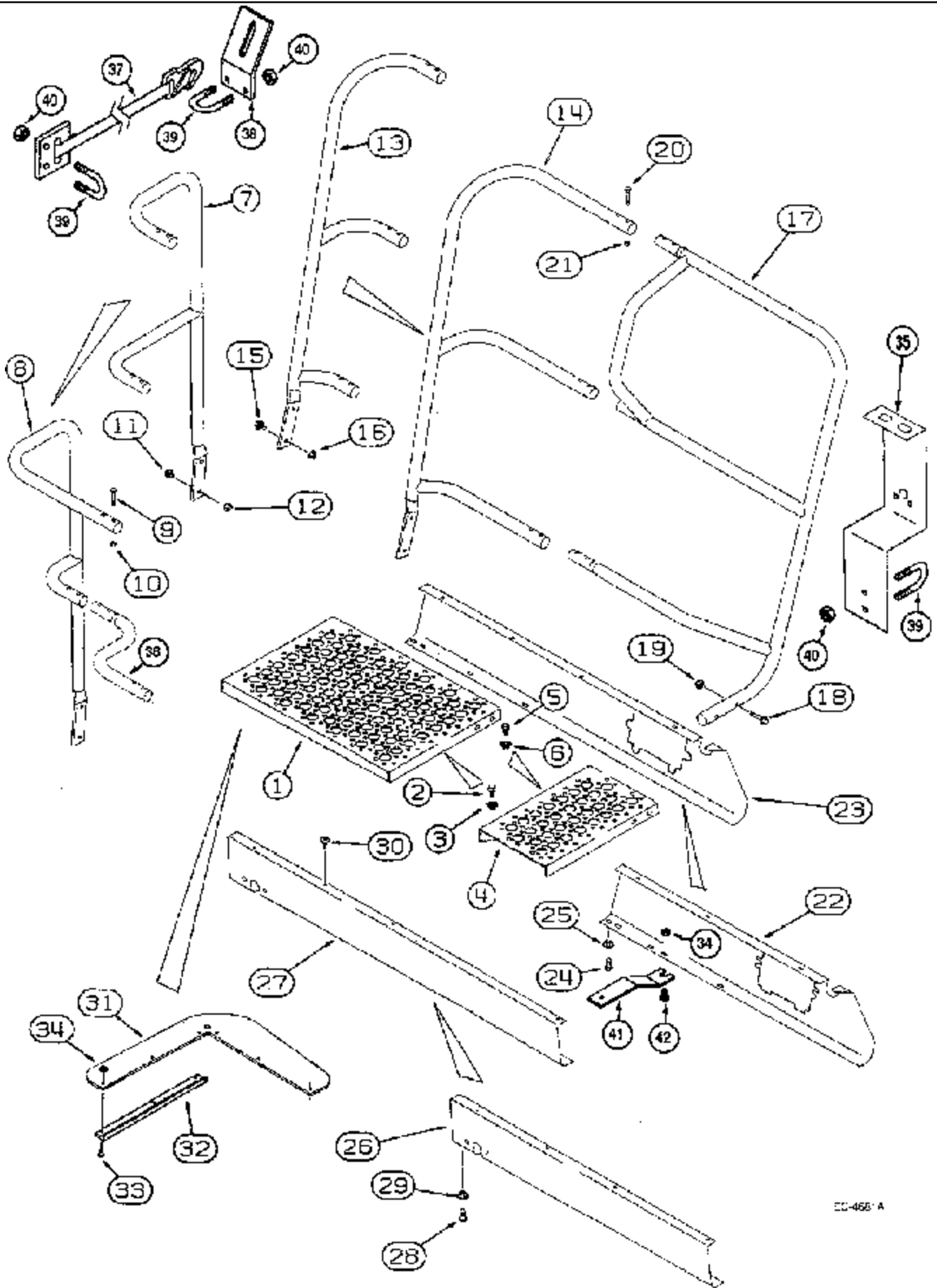
сылка	Номер детали	Кол-во	Описание
1	197153A1	1	Металлическая пластина, COVER left
2	197152A1	1	Металлическая пластина, COVER right
3	409-7512	12	БОЛТ, Hex Flg, 5/16"-18 x 3/4", Serr,
4	409-7516	6	БОЛТ, Hex Flg, 5/16"-18 x 1", Serr, BOLT 5/16 x 25 mm
5	495-11034	36	Плоская шайба, 5/16", SAE, 11/32 x 11/16 x 1/16 inch
6	231-1445	18	Контргайка, 5/16"-18, GB, 5/16 inch NC
7	128913A2	2	SUPPORT,
8	409-7512	8	БОЛТ, Hex Flg, 5/16"-18 x 3/4", Serr,
9	231-5145	8	Гайка, Flg, USR, 5/16"-18,
10	141419A2	1	SUPPORT, right
11	141420A2	1	SUPPORT, left
12	409-7512	6	БОЛТ, Hex Flg, 5/16"-18 x 3/4", Serr,
13	231-5145	6	Гайка, Flg, USR, 5/16"-18,
14	141416A3	1	SUPPORT, right
15	141417A2	1	SUPPORT, left
16	409-7512	4	БОЛТ, Hex Flg, 5/16"-18 x 3/4", Serr,
17	231-5145	4	Гайка, Flg, USR, 5/16"-18,
18	189744A2	1	Металлическая пластина, COVER left, Includes: P/N's 182270A1, 175607A1
	182270A1	1	DECAL, see Figure 9H-42
	175607A1	1	DECAL, see Figure 9H-46
19	138880A3	1	Кожух, COVER right
20	409-7512	10	БОЛТ, Hex Flg, 5/16"-18 x 3/4", Serr,
21	231-5145	10	Гайка, Flg, USR, 5/16"-18,
22	189311A2	1	DOOR, left
23	141428A3	1	DOOR, right
24	141785A1	1	SUPPORT,
25	141786A3	2	SUPPORT, used with: 190232A2, see Ref. No.: 41A
	102251A1	1	CLIP, CLAMP not illustrated
	231-5144	1	Гайка, Flg, USR, 1/4"-20, Not Illustrated
	409-748	1	БОЛТ, Hex Flg, 1/4"-20 x 1/2", Serr, BOLT 1/4 x 1/2 inch, not illustrated
26	409-7412	4	БОЛТ, Hex Flg, 1/4"-20 x 3/4", Serr, BOLT 1/4 x 3/4 inch
27	231-5144	4	Гайка, Flg, USR, 1/4"-20,
28	409-7512	4	БОЛТ, Hex Flg, 5/16"-18 x 3/4", Serr,
29	231-5145	4	Гайка, Flg, USR, 5/16"-18,
30	182925A1	1	LOCK, LATCH
31	128919A3	2	HINGE,
32	142217A1	6	Самонарезающий винт, Hex Hd, M6.3 x 19,
33	477-73108	10	Винт, Sltd Serr Truss Hd, 5/16"-18 x 1/2", 5/16 x 13 mm
34	231-5145	10	Гайка, Flg, USR, 5/16"-18,
35	128909A4	1	Кожух, COVER bottom, left
36	128910A4	1	Металлическая пластина, COVER bottom, right
37	128911A3	1	SUPPORT,

2166 CASE IH AXIAL-FLOW COMBINE (EU) (1/95-12/97)

9H-28 GRAIN TANK COVER

сылка	Номер детали	Кол-во	Описание
38	409-7512	12	БОЛТ, Hex Flg, 5/16"-18 x 3/4", Serr,
39	231-5145	12	Гайка, Flg, USR, 5/16"-18,
40	143347A1	1	Защелка,
41	NSS	1	Не поставляется отдельно, SHIELD order: P/N 190232A2
41A	190232A2	1	SUPPORT, SHIELD
42	193118A1	1	SUPPORT, left
42	193120A1	1	SUPPORT, right
43	409-7516	2	БОЛТ, Hex Flg, 5/16"-18 x 1", Serr, BOLT 5/16 x 25 mm
44	409-7520	1	БОЛТ, Hex Flg, 5/16"-18 x 1 1/4", Serr, BOLT 5/16 x 32 mm

9H-32 OPERATORS PLATFORM, LEFT

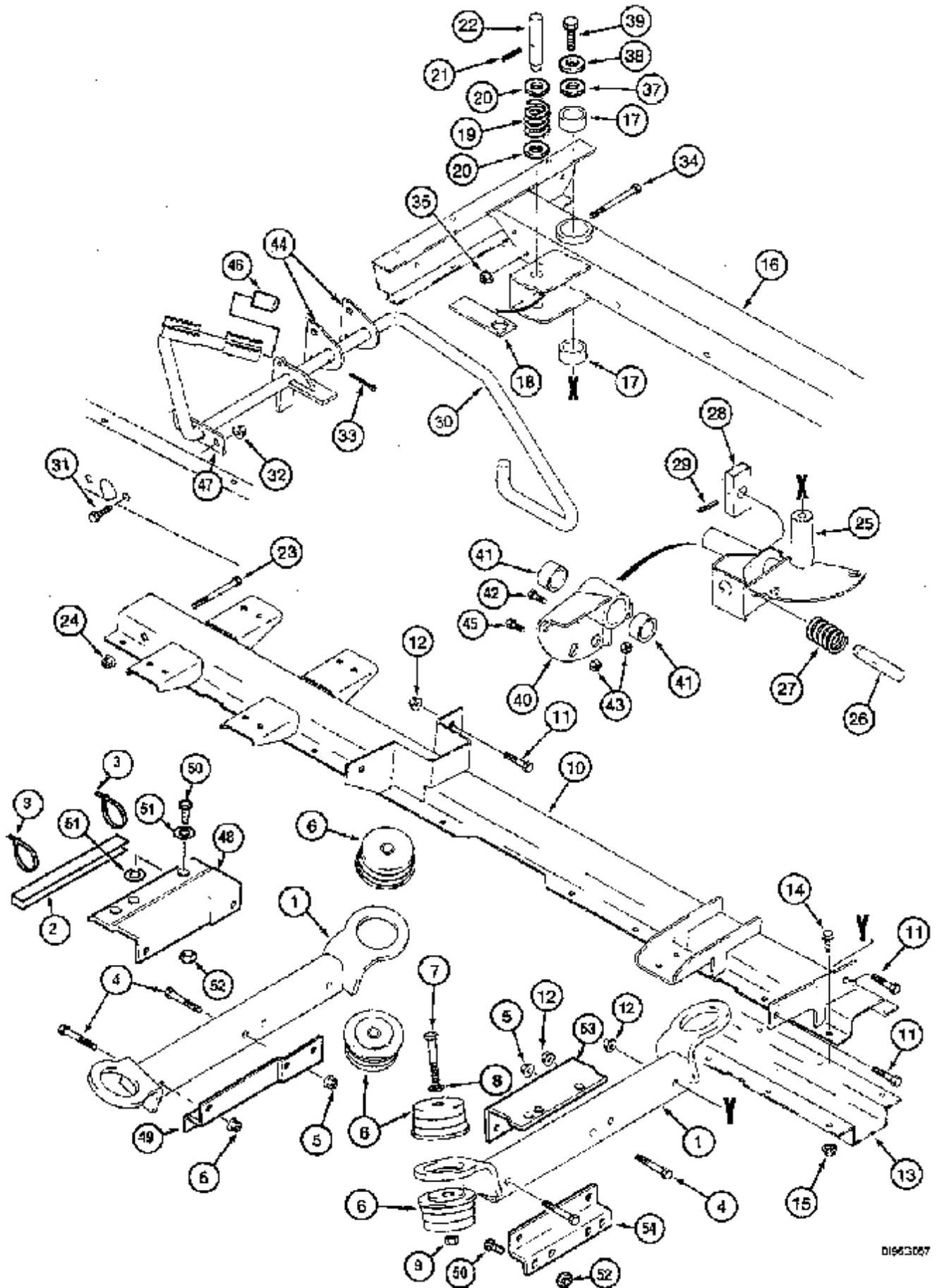


2166 CASE IH AXIAL-FLOW COMBINE (EU) (1/95-12/97)

9H-32 OPERATORS PLATFORM, LEFT

сылка	Номер детали	Кол-во	Описание
1	142163A2	1	Платформа,
2	409-7616	4	БОЛТ, Hex Flg, 3/8"-16 x 1", Serr, BOLT 3/8 x 25 mm
3	231-5146	4	Гайка, Flg, USR, 3/8"-16,
4	124315A1	1	STEP, PLATFORM 10 inch, if so equipped
5	409-7616	4	БОЛТ, Hex Flg, 3/8"-16 x 1", Serr, BOLT 3/8 x 25 mm
6	231-5146	4	Гайка, Flg, USR, 3/8"-16,
7	141594A1	1	Поручень рельса, 30 inch
8	141598A1	1	Рампа, RAIL 40 inch, if so equipped
9	413-528	AR	БОЛТ, Hex, 5/16"-18 x 1 3/4", G5, 5/16 x 1-3/4 inch
10	231-1445	AR	Контргайка, 5/16"-18, GB, 5/16 inch NC
11	409-7512	2	БОЛТ, Hex Flg, 5/16"-18 x 3/4", Serr,
12	231-5145	2	Гайка, Flg, USR, 5/16"-18,
13	141584A2	1	Поручень рельса, HAND 30 inch
14	141590A2	1	Рампа, HAND RAIL 40 inch
15	409-7616	2	БОЛТ, Hex Flg, 3/8"-16 x 1", Serr, BOLT 3/8 x 25 mm
16	231-5146	2	Гайка, Flg, USR, 3/8"-16,
17	141579A3	1	Поручень, HAND RAIL
18	409-7632	2	БОЛТ, Hex Flg, 3/8"-16 x 2", Serr, BOLT 3/8 x 2 inch
19	231-5346	2	Контргайка, Flg, 3/8"-16, 3/8 inch
20	413-528	6	БОЛТ, Hex, 5/16"-18 x 1 3/4", G5, 5/16 x 1-3/4 inch
21	231-1445	6	Контргайка, 5/16"-18, GB, 5/16 inch NC
22	118940A5	1	SUPPORT, CHANNEL 30 inch
23	182641A5	1	SUPPORT, CHANNEL 40 inch
24	477-82512	1	Винт, Slt'd Serr Truss Hd, 1/4"-20 x 3/4", 1/4 x 3/4 inch
25	231-5144	1	Гайка, Flg, USR, 1/4"-20,
26	118941A1	1	GUARD, CHANNEL 30 inch
27	127721A1	1	Металлическая пластина, CHANNEL 40 inch
28	477-82512	1	Винт, Slt'd Serr Truss Hd, 1/4"-20 x 3/4", 1/4 x 3/4 inch
29	231-5144	1	Гайка, Flg, USR, 1/4"-20,
30	260-1448	AR	Самонарезающий винт, Cross Pan Hd, #8 x 1/2", M4 x 15 mm
31	184869A1	1	Крышка, FLAP
32	184891A1	1	КРОНШТЕЙН, IRON
33	477-82512	6	Винт, Slt'd Serr Truss Hd, 1/4"-20 x 3/4", 1/4 x 3/4 inch
34	231-5144	7	Гайка, Flg, USR, 1/4"-20,
35	196058A1	1	SUPPORT,
36	182282A1	1	TUBE, HAND RAIL
37	182957A1	1	РЕМЕНЬ, БЕЗОПАСНОСТИ, STRAP
38	188493A1	1	SUPPORT,
39	188528A1	3	U-BOLT, 1/4 inch
40	231-1444	6	Контргайка, 1/4"-20, GB,
41	230753A1	1	SUPPORT,
42	937059R1	1	Винт, Slt'd Serr Truss Hd, 1/4"-20 x 1/2", 1/4 x 1/2 inch

9H-34 CAB MOUNTING



2166 CASE IH AXIAL-FLOW COMBINE (EU) (1/95-12/97)

9H-34 CAB MOUNTING

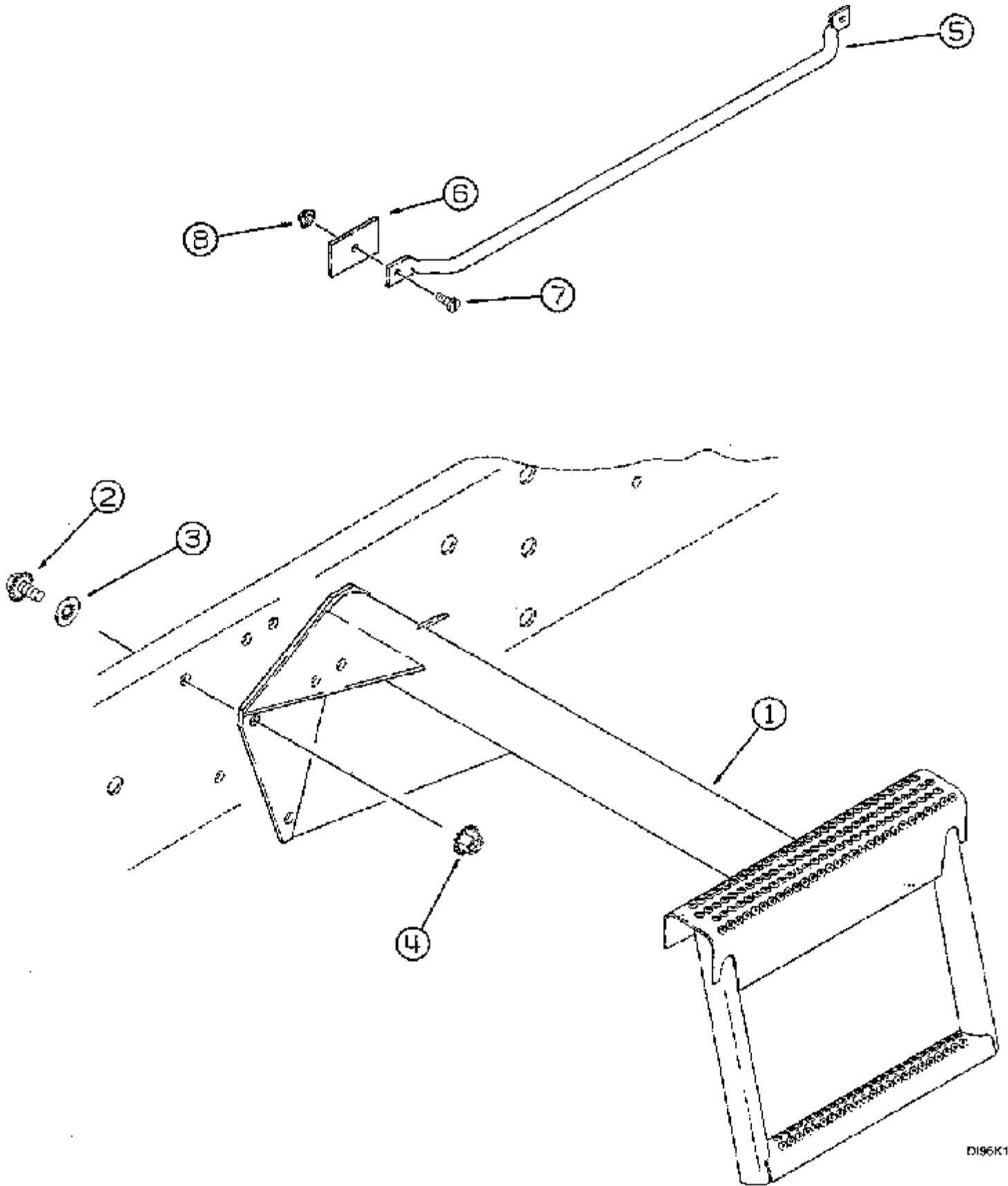
сылка	Номер детали	Кол-во	Описание
1	112052A1	2	SUPPORT,
2	121574A1	1	GASKET, STRIP 10 inch, cut from: 1 x 1330108CX
3	386170C1	2	Многожильный плоский шлейф, 711 mm (28 inch)
4	360-864	4	БОЛТ, Hex Flg, 1/2"-13 x 4", G8, BOLT
5	329-288	4	Гайка, Flg, 1/2"-13, G8,
6	123566A1	8	Противовибрационный изолятор, MOUNTING rubber
7	426-1096	4	БОЛТ, Hex, 5/8"-11 x 6", G8, BOLT 5/8 x 6 inch
8	D35009	4	WASHER, M22 N
9	232-41110	4	Контргайка, 5/8"-11, GC,
10	143520A2	1	SUPPORT, CHANNEL
11	26-852	5	БОЛТ, Hex, 1/2"-13 x 3 1/4", G8, BOLT grad, 1/2 NC x 3-1/4 inch
12	131-946	3	Гайка, Flg, 1/2"-13, G8, 1/2 inch
13	182648A1	1	SUPPORT, CHANNEL
14	409-7616	23	БОЛТ, Hex Flg, 3/8"-16 x 1", Serr, BOLT 3/8 x 25 mm
15	231-5146	24	Гайка, Flg, USSR, 3/8"-16,
16	143479A2	1	BEAM ASSY., Includes: Ref. 17
17	142381A1	2	ВТУЛКА, , Part of P/N 143479A2 beam assy.
18	126024A1	1	LEVER,
19	126162A1	1	SPRING,
20	495-81275	2	Плоская шайба, 1 1/16" x 1 3/4" x .065",
21	438-11632	1	Штифт, 1/4" x 2", Slotted, 1/4" x 2", Slotted
22	126017A1	1	Шплинт/чека,
23	413-880	1	БОЛТ, Hex, 1/2"-13 x 5", G5, 1/2 x 5 inch
24	231-5348	1	Контргайка, Flg, 1/2"-13, lock, 1/2 inch
25	224572A1	1	SHAFT,
26	126014A1	1	Шплинт/чека,
27	126162A1	1	SPRING,
28	142025A1	1	TUBE,
29	438-11632	1	Штифт, 1/4" x 2", Slotted, 1/4" x 2", Slotted
30	113132A4	1	Рычаг, Includes: Ref. 46
31	409-7516	2	БОЛТ, Hex Flg, 5/16"-18 x 1", Serr, BOLT 5/16 x 25 mm
32	231-5145	2	Гайка, Flg, USSR, 5/16"-18,
33	432-1024	2	Шплинт, 5/32" x 1 1/2", 5/32" x 1 1/2"
34	413-672	2	БОЛТ, Hex, 3/8"-16 x 4 1/2", G5, 3/8 x 4-1/2 inch
35	231-5146	2	Гайка, Flg, USSR, 3/8"-16,
37	495-81238	1	Плоская шайба, 13/16" x 3" x .238", HDN, 13/16 x 3 x 1/4 inch
38	142054A1	1	WASHER,
39	614-20040	1	БОЛТ, Hex, M20 x 40, 8.8, BOLT 20 - 2.5 x 40 mm
40	142380A1	1	PIVOT ASSY.,
41	142381A1	2	ВТУЛКА,
42	326-524	1	БОЛТ, Hex, 5/16"-18 x 1 1/2", G8,
43	231-1445	2	Контргайка, 5/16"-18, GB, 5/16 inch NC

2166 CASE IH AXIAL-FLOW COMBINE (EU) (1/95-12/97)

9H-34 CAB MOUNTING

сылка	Номер детали	Кол-во	Описание
44	143458A1	2	Пластина,
45	413-516	1	БОЛТ, Hex, 5/16"-18 x 1", G5, Full Thd, 5/16 x 1 inch
46	226172A1	1	PLUG, , Part of P/N 113132A4 lever assy.
47	141922A1	2	Широкая пластинка,
48	235731A1	1	SUPPORT, PLATE left, upper
49	235732A2	1	SUPPORT, PLATE left, lower
50	627-12045	AR	БОЛТ, Hex, M12 x 45, 10.9, Full Thd, BOLT 12 x 45 mm
51	496-21053	AR	Плоская шайба, 17/32" x 1 1/6" x .134", 5/8 x 1-1/2 x 7/64 inch
52	829-2412	14	Гайка, M12 x 1.75, Flg, Cl 10,
53	235723A1	1	SUPPORT, PLATE right, upper
54	235620A2	1	SUPPORT, PLATE right, lower

9H-38 RADIATOR ACCESS LADDER

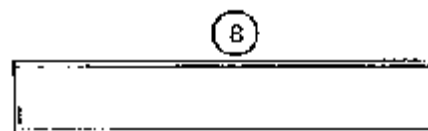
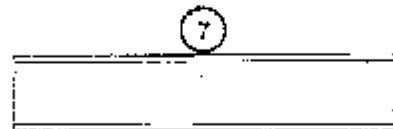
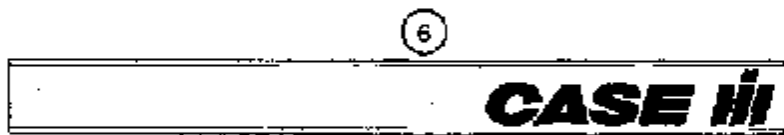
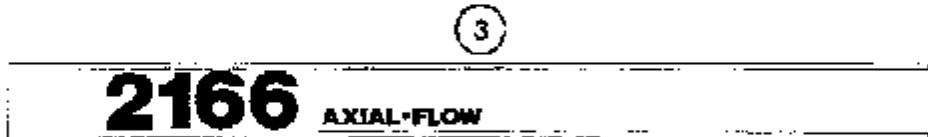
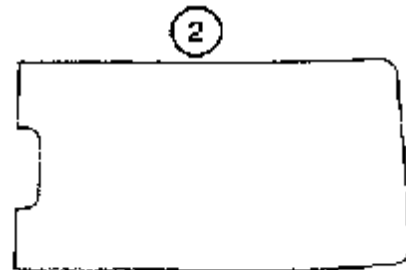
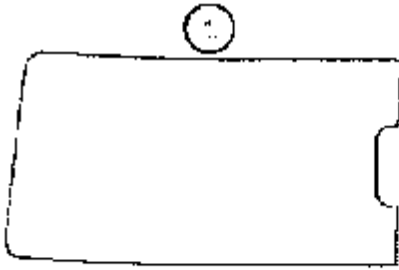


2166 CASE IH AXIAL-FLOW COMBINE (EU) (1/95-12/97)

9H-38 RADIATOR ACCESS LADDER

сылка	Номер детали	Кол-во	Описание
1	142906A3	1	СТЕР, LADDER
2	409-7612	4	БОЛТ, Hex Flg, 3/8"-16 x 3/4", Serr, BOLT 3/8 NC x 3/4 inch
3	131-415	4	Контргайка, Push, Bolt Retainer, 3/8" x 25/32",
4	231-5146	4	Гайка, Flg, USR, 3/8"-16,
5	143775A2	1	Поручень,
6	183380A1	2	Пластина,
7	477-73108	2	Винт, Slted Serr Truss Hd, 5/16"-18 x 1/2", 5/16 x 13 mm
8	231-5145	2	Гайка, Flg, USR, 5/16"-18,

9H-40 DECALS



2166 CASE IH AXIAL-FLOW COMBINE (EU) (1/95-12/97)

9H-40 DECALS

сылка	Номер детали	Кол-во	Описание
1	144396A1	1	DECAL, front, left
2	144397A1	1	DECAL, front, right
3	144401A2	1	DECAL, 2166, front, left
4	144402A2	1	DECAL, 2166, front, right
5	144413A2	1	DECAL, right
6	144412A2	1	DECAL, left
7	144411A2	1	DECAL, left, rear
8	186822A1	1	DECAL,
9	321-4311	1	DECAL,
10	1284374C1	AR	REFLECTOR, red

9H-42 DECALS



1



2



3



4



6



7



8



9



10



11

2166 CASE IH AXIAL-FLOW COMBINE (EU) (1/95-12/97)

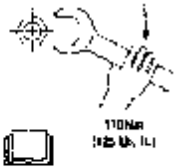
9H-42 DECALS

сылка	Номер детали	Кол-во	Описание
1	182270A1	1	DECAL,
2	184745A1	2	DECAL,
3	144371A1	1	DECAL,
4	144374A1	4	DECAL,
6	144380A1	2	DECAL,
7	144389A1	3	DECAL,
8	144384A1	3	DECAL,
9	144387A2	1	DECAL,
10	144373A1	2	DECAL,
11	184095A1	2	DECAL, red, use with: 144373A1

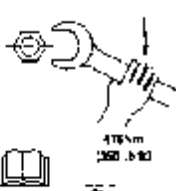
9H-44 DECALS



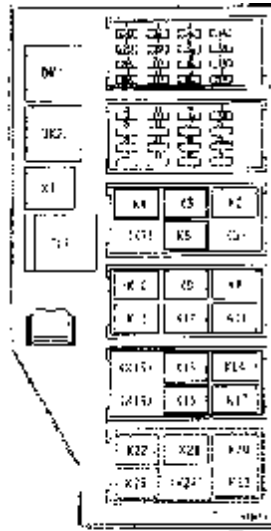
1



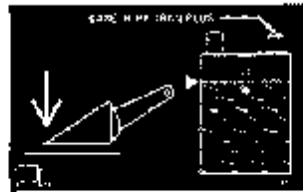
5



6



2



7



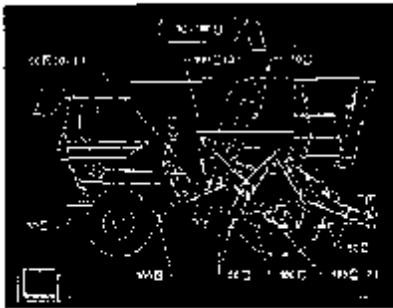
3



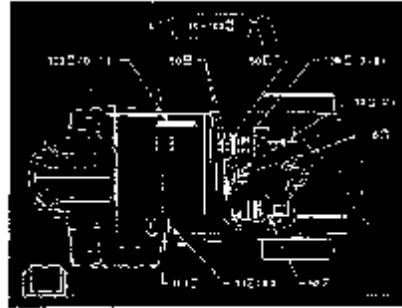
17



8



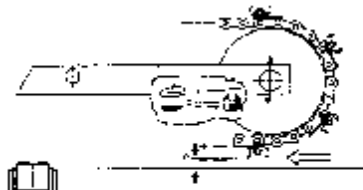
9



10



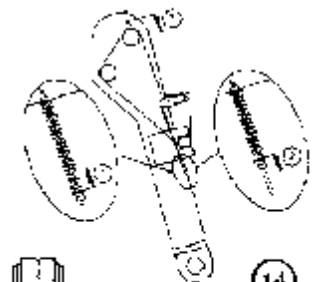
11



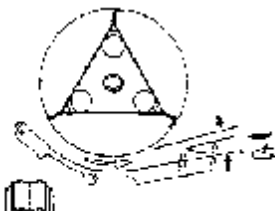
12



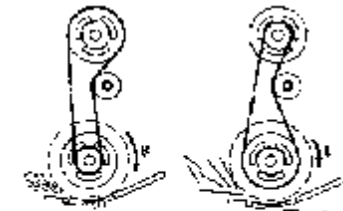
13



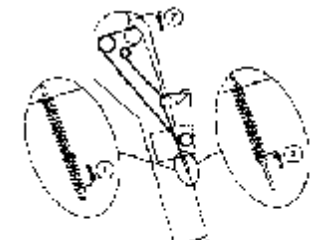
14



15



16



18

2166 CASE IH AXIAL-FLOW COMBINE (EU) (1/95-12/97)

9H-44 DECALS

сылка	Номер детали	Кол-во	Описание
1	177340A2	1	DECAL,
2	177342A3	1	DECAL, , BSN JJC0176199
2	225530A1	1	DECAL, , ASN JJC0176200
3	135780A2	2	DECAL,
5	181916A2	2	DECAL, 140 lbs/ft, without power guide axle system
5	181992A1	2	DECAL, 125 lbs/ft, with power guide axle system
6	181917A2	2	DECAL, 350 lbs/ft, with power guide axle system
7	182570A2	1	DECAL,
8	179620A2	1	DECAL,
9	179621A2	1	DECAL,
10	179622A2	1	DECAL,
11	179623A2	1	DECAL,
12	175782A1	1	DECAL,
13	175783A1	1	DECAL,
14	NSS		Не поставляется отдельно, not used
18	175167A1	1	DECAL,
15	175786A1	1	DECAL,
16	175788A1	1	DECAL,
17	176262A1	1	DECAL, CE
18	175167A1	1	DECAL,

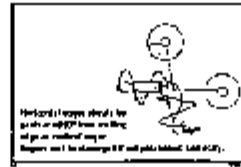
9H-46 DECALS



IMPORTANT Use 22 rubber hose and always be sure to use proper coupling whenever you connect to hoses.

1

IMPORTANT



2

IMPORTANT
Keep engine and engine compartment clean of oil, chaff and straw to prevent fires.

3

Remember of hot wrap around factory areas and cold weather in winter.

4



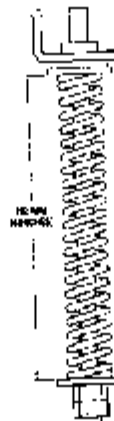
5

CASE IH
135 HEP

6



7



8




9



10



11



J Vor Betriebnahme die Betriebsanleitung und Sicherheitshinweise lesen und beachten.

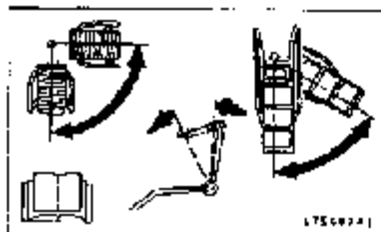
F Lire le livre d'instructions et les conseils de sécurité avant la mise en marche et en tenir compte pendant la fonctionnement.

GB Careful - read Operator's Manual before operating the machine. Observe instructions and safety rules when operating.

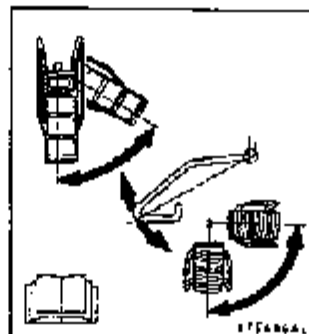
DK Læs instruktionsbogen omhyggeligt igennem før maskin startes. Vær opmærksom på instruktion og sikkerhedsanvisninger under arbejdet.

I Leggere attentamente il manuale dell'operatore prima di far funzionare la macchina. Osservare le norme e le istruzioni di sicurezza durante il funzionamento.

12



13



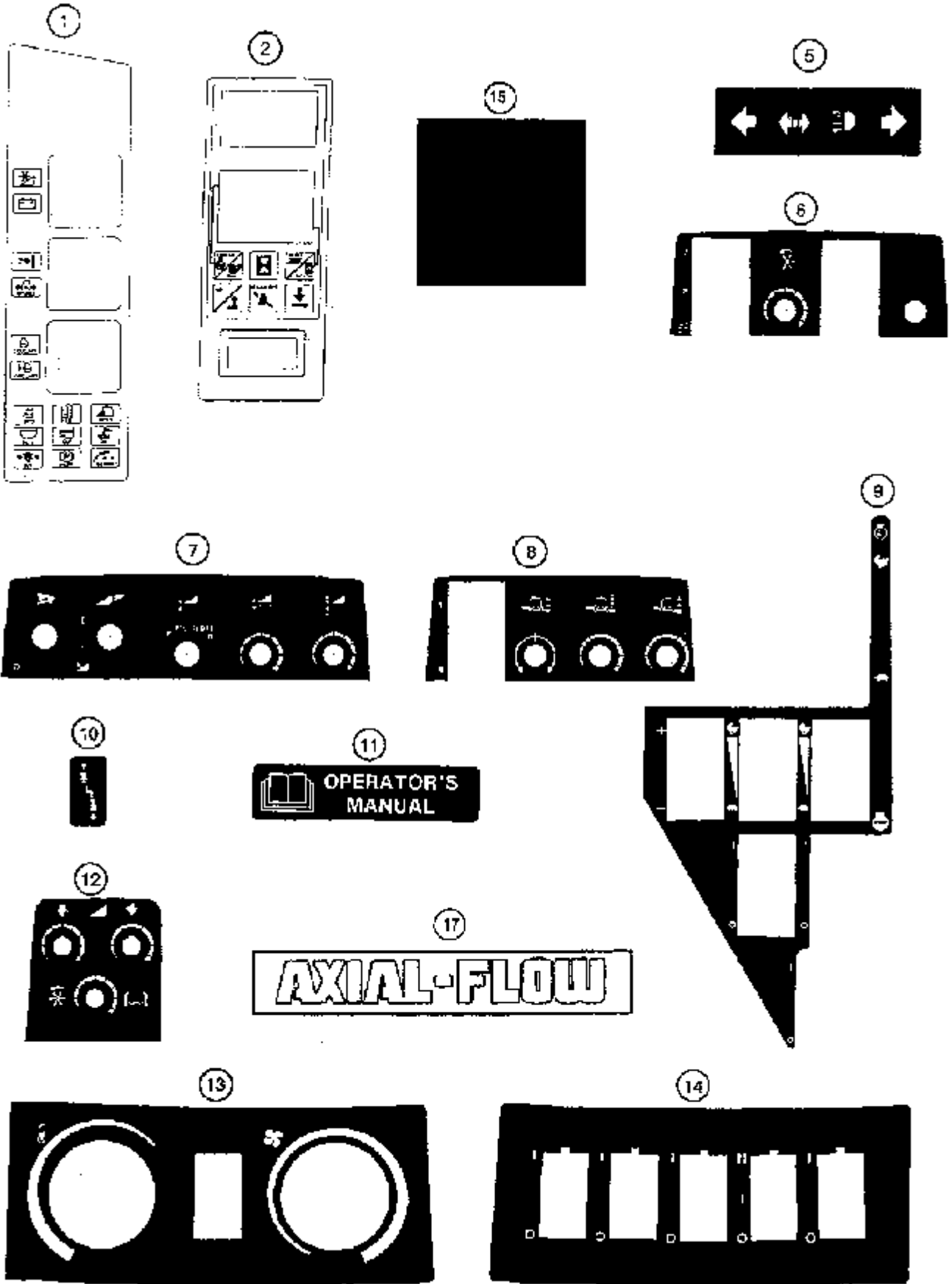
14

2166 CASE IH AXIAL-FLOW COMBINE (EU) (1/95-12/97)

9H-46 DECALS

сылка	Номер детали	Кол-во	Описание
1	1989604C1	1	DECAL, English
1	1989607C1	1	DECAL, Francais
1	1989605C1	1	DECAL, Espanol
1	1989608C1	1	DECAL, Deutsch
1	1989606C1	1	DECAL, Italiano
1	1989609C1	1	DECAL, Dansk
2	1989314C1	1	DECAL, English
2	1989648C1	1	DECAL, Francais
2	1989650C1	1	DECAL, Espanol
2	1989649C1	1	DECAL, Deutsch
2	1989651C1	1	DECAL, Italiano
2	1989652C1	1	DECAL, Dansk
3	173881C1	1	Пиктограмма, DECAL English
3	1300039C1	1	DECAL, Francais
3	1300395C1	1	DECAL, Espanol
3	1300394C1	1	DECAL, Deutsch
3	1968925C1	1	DECAL, Italiano
3	1977240C1	1	DECAL, Dansk
4	184666A1	1	DECAL, English
4	184668A1	1	DECAL, Francais
4	184669A1	1	DECAL, Espanol
4	184671A1	1	DECAL, Deutsch
4	184883A1	1	DECAL, Italiano
4	184670A1	1	DECAL, Dansk
5	J910778	1	DECAL,
6	144378A1	1	DECAL,
7	144483A1	1	DECAL,
8	144369A1	1	DECAL,
9	144377A1	1	DECAL,
10	1312068C1	1	Пиктограмма, DECAL
11	175784A1	1	DECAL,
12	144382A1	1	DECAL,
13	175607A1	1	DECAL,
14	175606A1	1	DECAL,

9H-48 DECALS



2166 CASE IH AXIAL-FLOW COMBINE (EU) (1/95-12/97)

9H-48 DECALS

сылка	Номер детали	Кол-во	Описание
1	139084A2	1	DECAL, , BSN JJC0176499
1	238210A1	1	DECAL, , ASN JJC0176500
2	123716A1	1	DECAL, keypad with decal
5	120332A1	1	DECAL,
	193469A1	1	УПАКОВКА, KIT Consists of: 6-12
6	NSS	1	He поставляется отдельно, DECAL, Part of P/N 193469A1 kit
7	NSS	1	He поставляется отдельно, DECAL, Part of P/N 193469A1 kit
8	NSS	1	He поставляется отдельно, DECAL, Part of P/N 193469A1 kit
9	NSS	1	He поставляется отдельно, DECAL, Part of P/N 193469A1 kit
10	NSS	1	He поставляется отдельно, DECAL, Part of P/N 193469A1 kit
11	NSS	1	He поставляется отдельно, DECAL, Part of P/N 193469A1 kit
12	NSS	1	He поставляется отдельно, DECAL, Part of P/N 193469A1 kit
13	139641A2	1	DECAL,
14	139643A2	1	DECAL,
15	224636A1	1	DECAL,
17	1987144C1	1	DECAL,

