

GERINGHOFF

Mais Star* Horizon

Zusatzliste 2011 zum

Parts Catalog

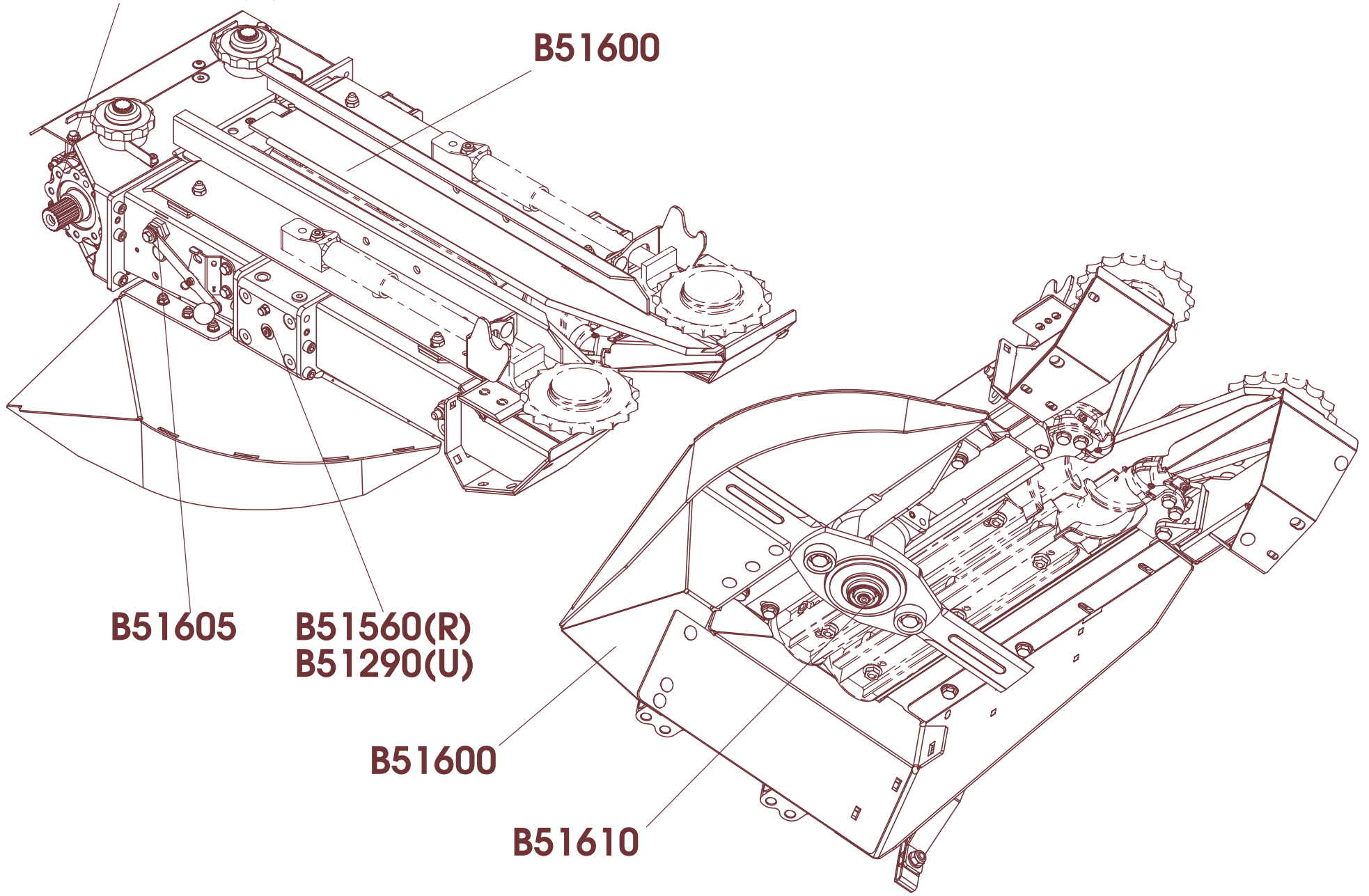
Mais Star*



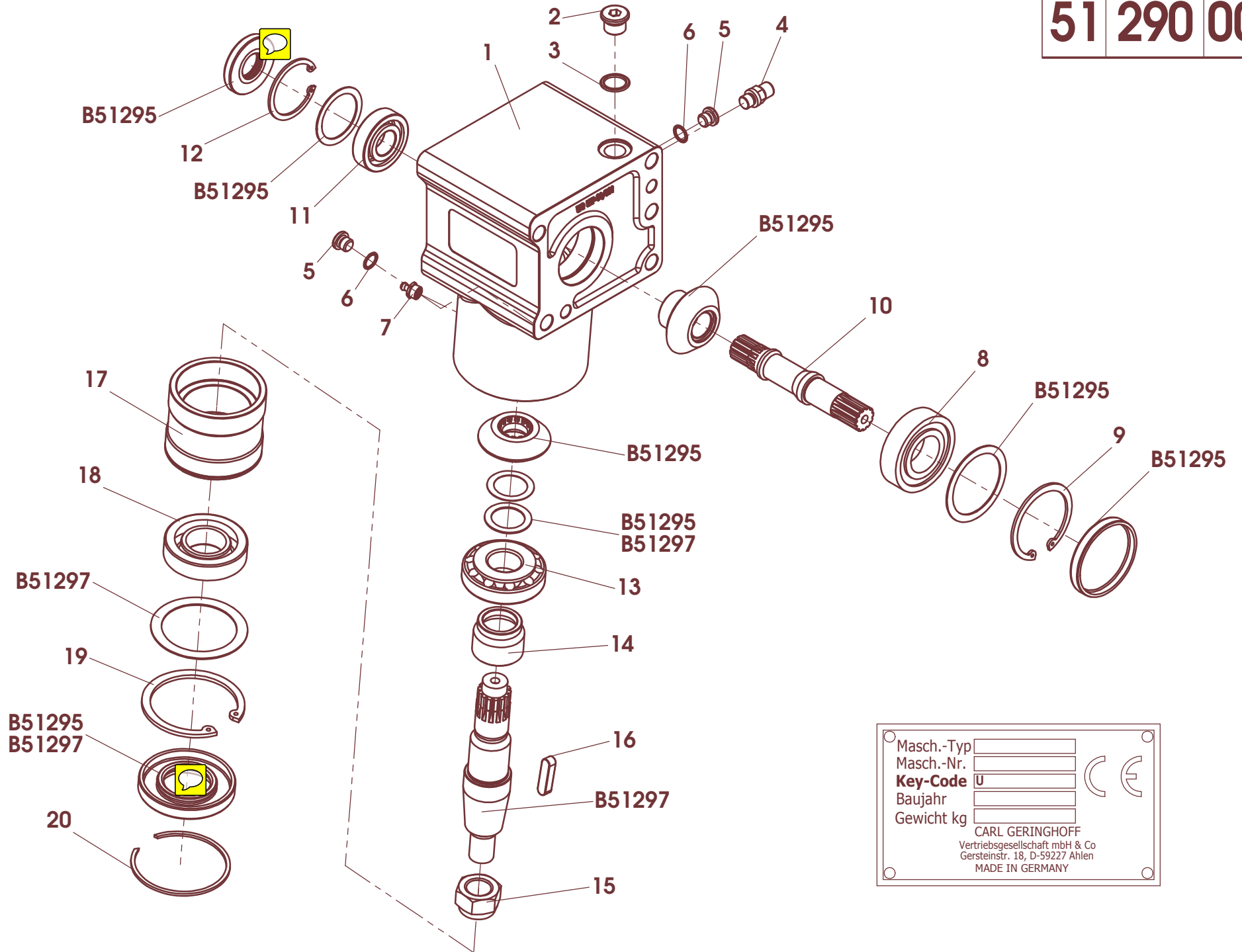
GERINGHOFF

Carl Geringhoff - Vertriebsgesellschaft mbH & Co.
Porschestra. 8
D-59227 Ahlen
Telefon + 49 (0) 23 82 / 98 14 45
Telefax + 49 (0) 23 82 / 98 14 50
E-mail: info@geringhoff.de
Internet: www.geringhoff.de

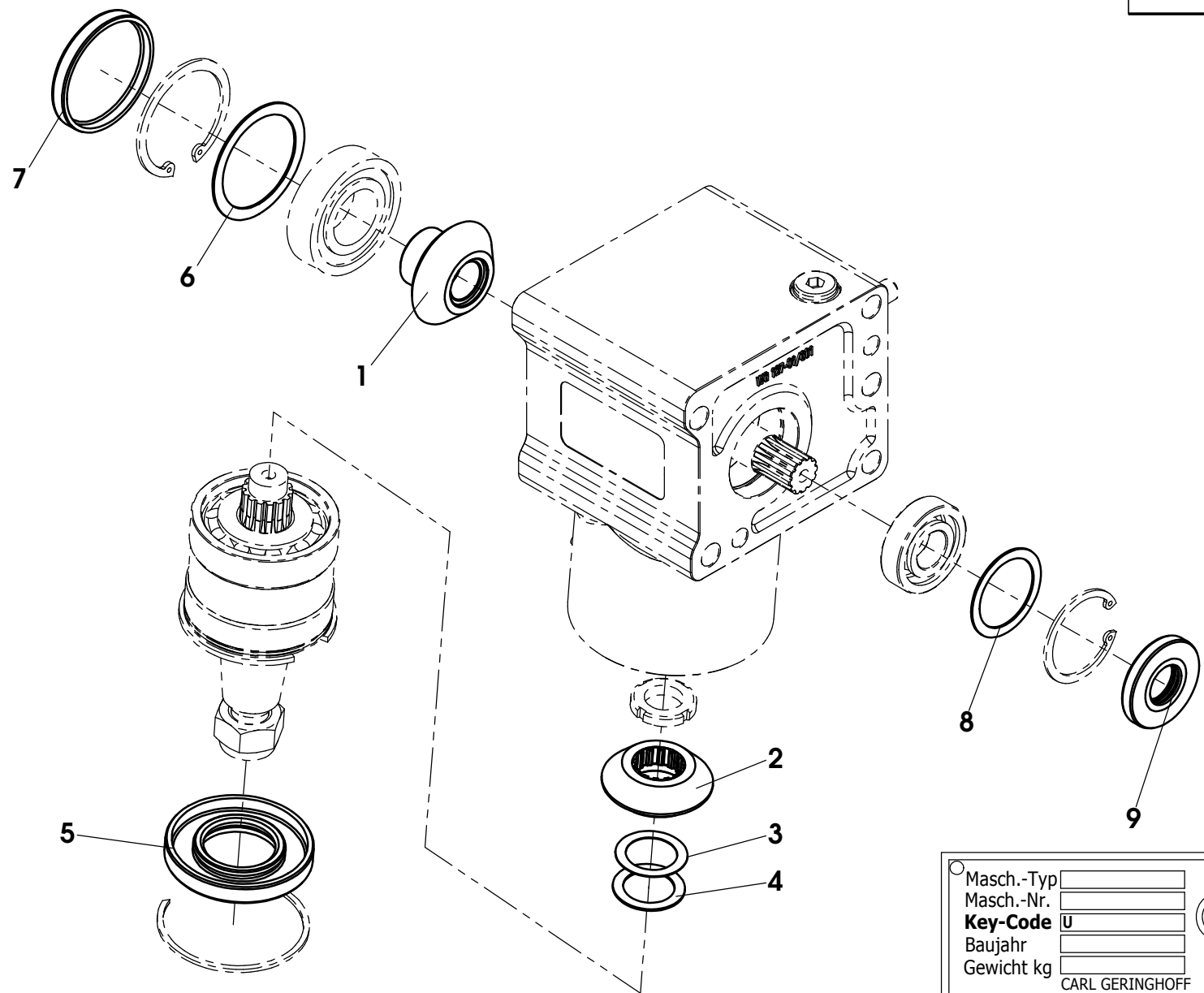
B51540+B51550(R)
B51580+B51585(U)




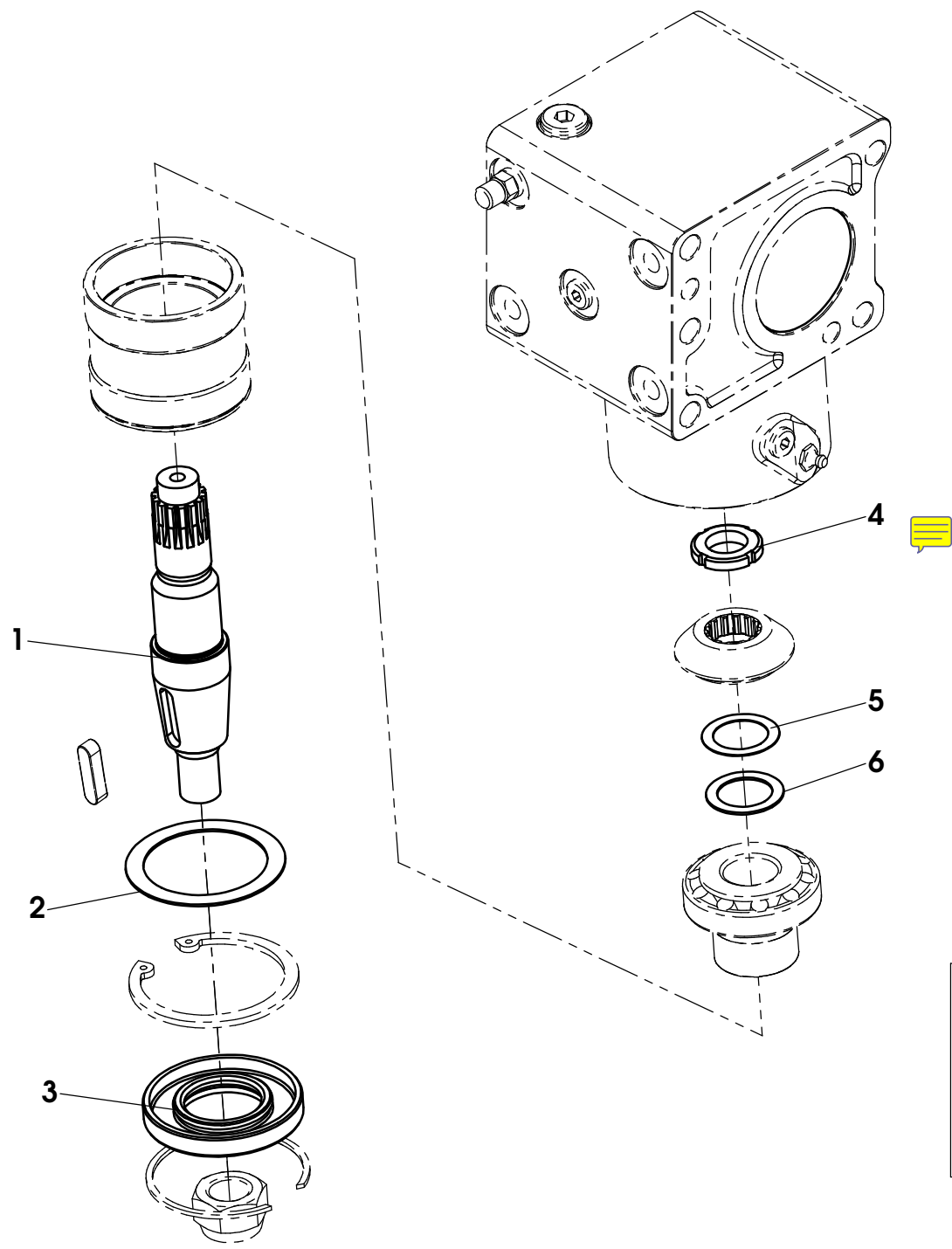
51 290 00



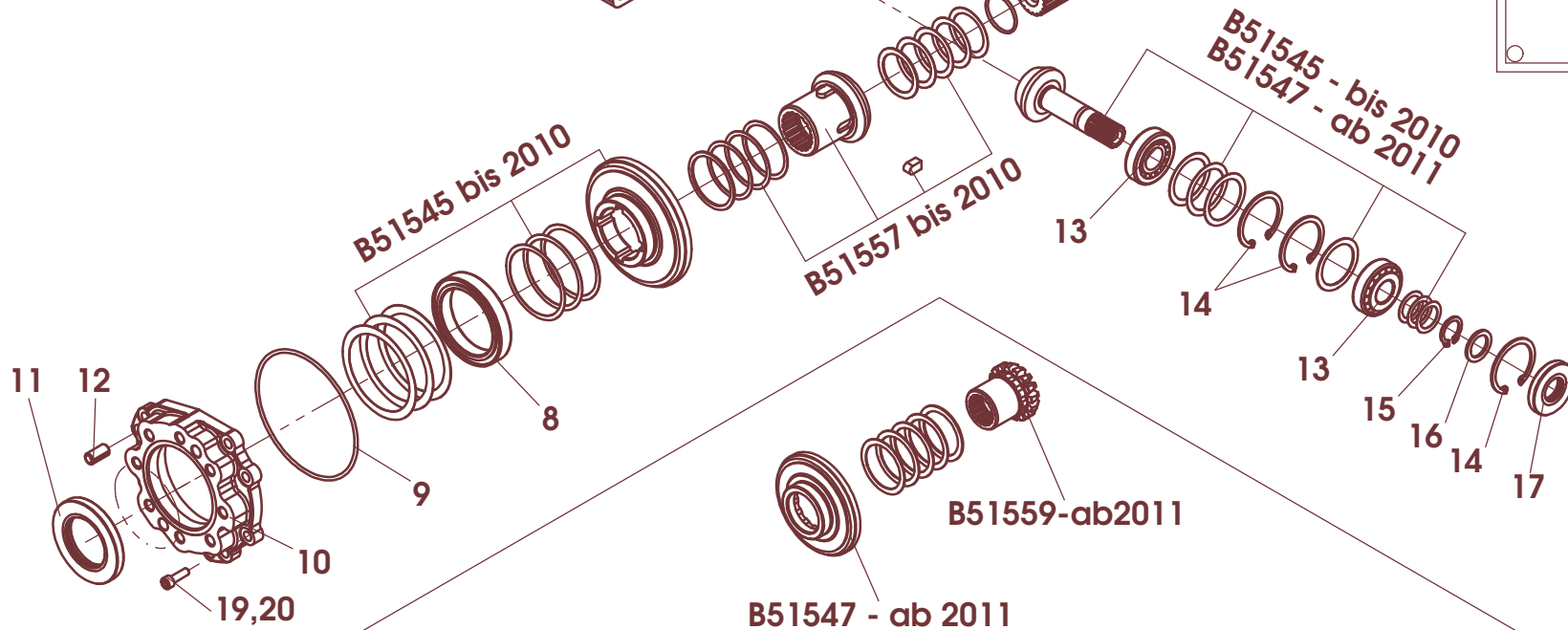
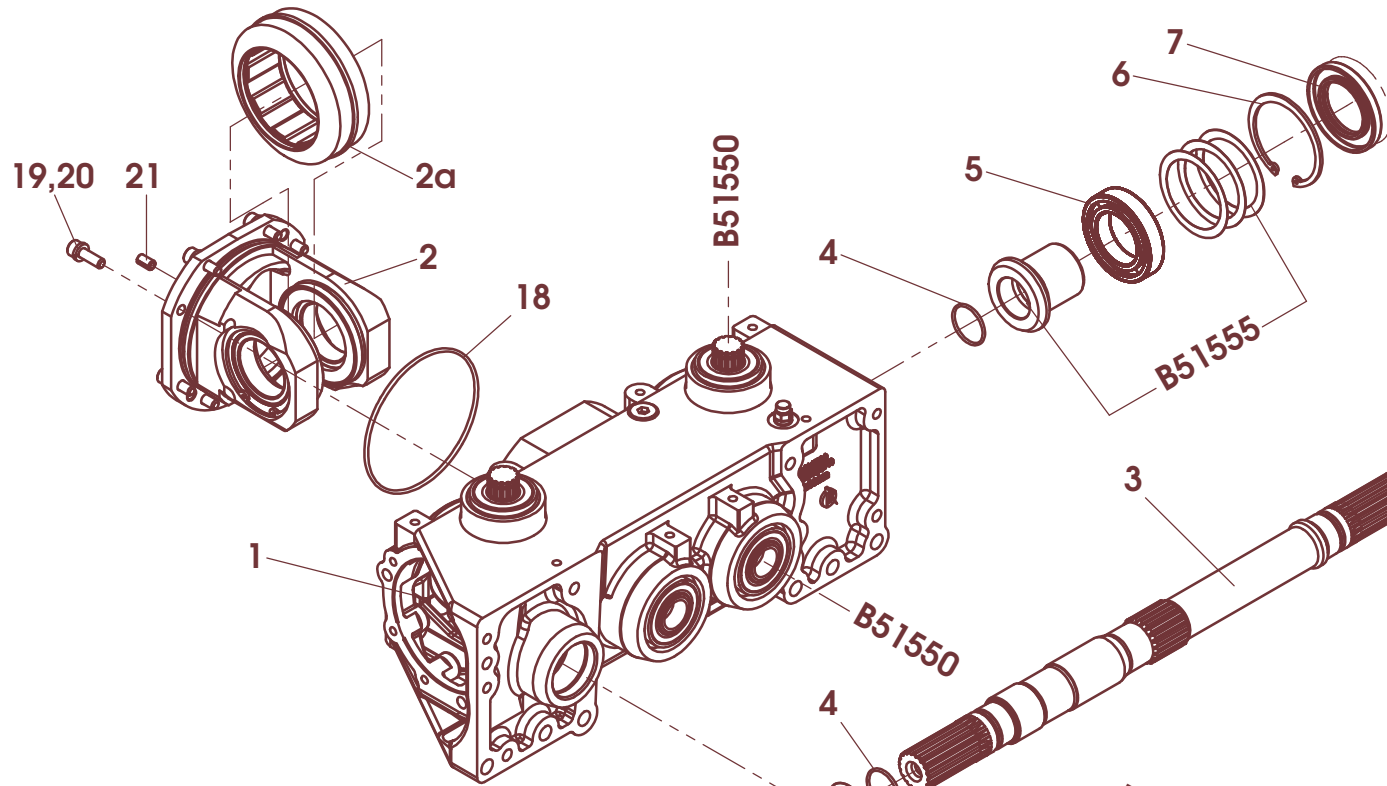
Masch.-Typ	<input type="text"/>	CE
Masch.-Nr.	<input type="text"/>	
Key-Code	<input type="text" value="U"/>	
Baujahr	<input type="text"/>	
Gewicht kg	<input type="text"/>	
CARL GERINGHOFF Vertriebsgesellschaft mbH & Co Gersteinstr. 18, D-59227 Ahlen MADE IN GERMANY		



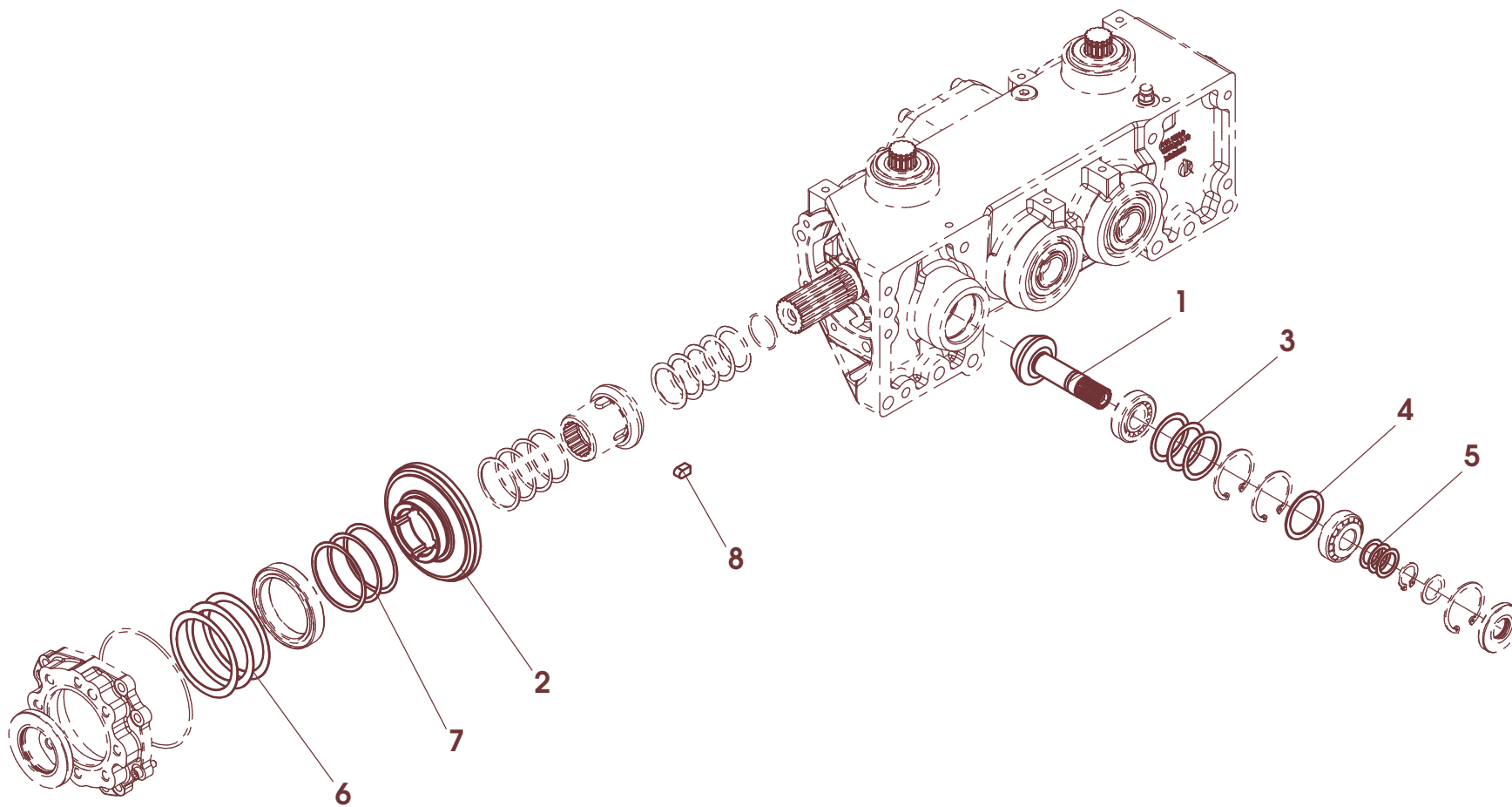
Masch.-Typ	<input type="text"/>	
Masch.-Nr.	<input type="text"/>	
Key-Code	U <input type="text"/>	
Baujahr	<input type="text"/>	
Gewicht kg	<input type="text"/>	
CARL GERINGHOFF Vertriebsgesellschaft mbH & Co Gersteinstr. 18, D-59227 Ahlen MADE IN GERMANY		



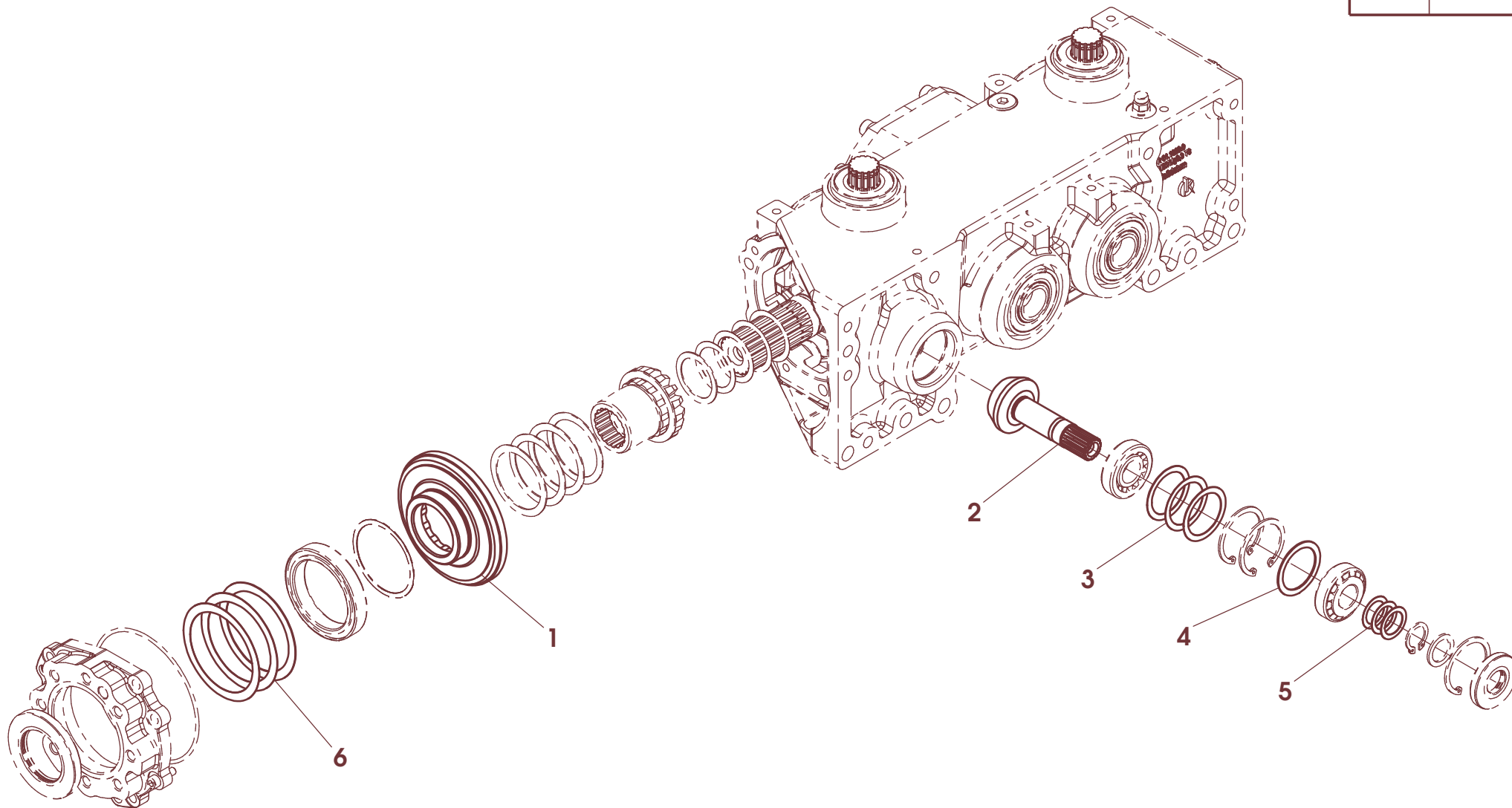
Masch.-Typ	<input type="text"/>	C	E
Masch.-Nr.	<input type="text"/>		
Key-Code	U		
Baujahr	<input type="text"/>		
Gewicht kg	<input type="text"/>		
CARL GERINGHOFF			
Vertriebsgesellschaft mbH & Co			
Gersteinstr. 18, D-59227 Ahlen			
MADE IN GERMANY			



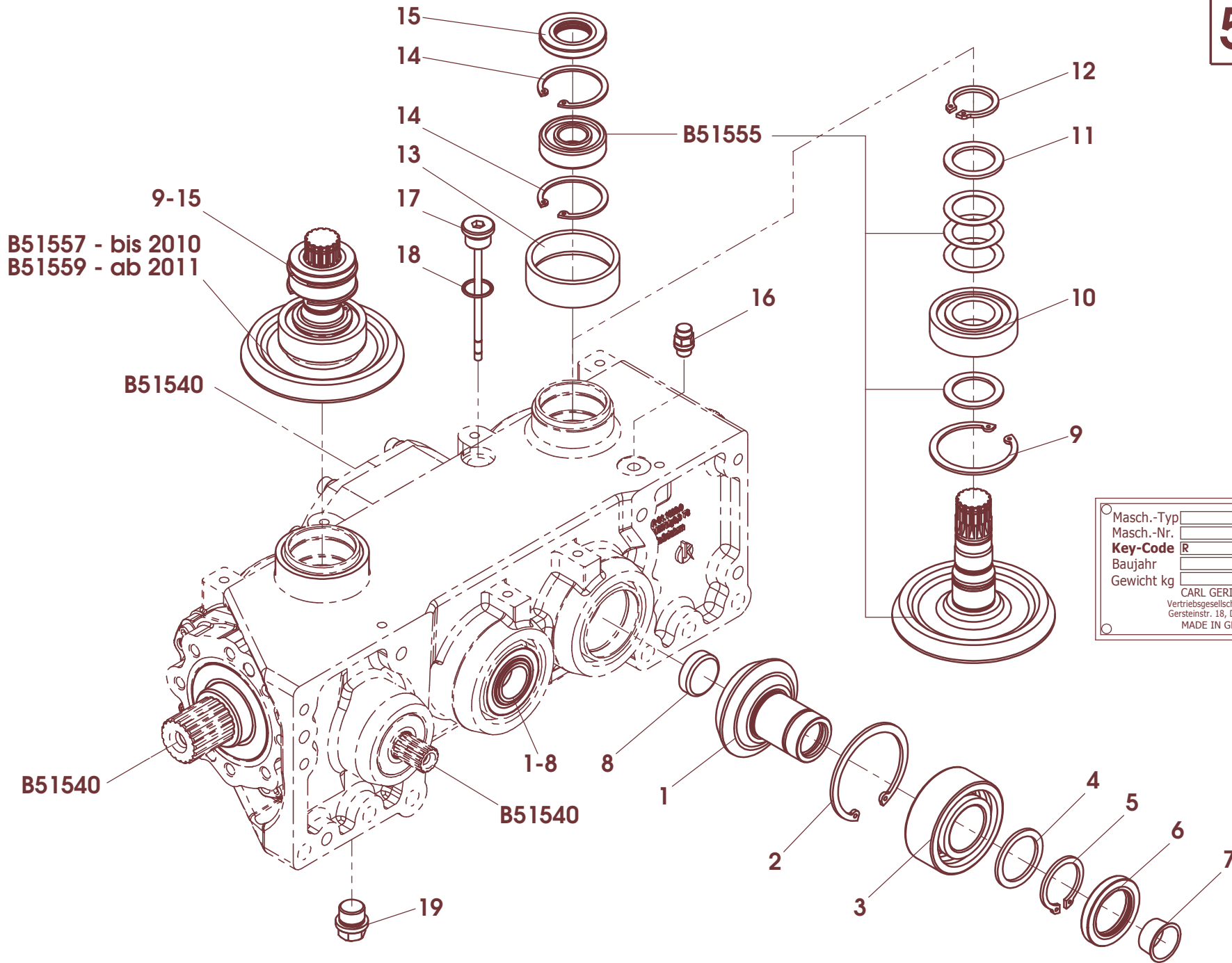
Masch.-Typ	<input type="text"/>	
Masch.-Nr.	<input type="text"/>	
Key-Code	<input type="text" value="R"/>	
Baujahr	<input type="text"/>	
Gewicht kg	<input type="text"/>	
CARL GERINGHOFF Vertriebsgesellschaft mbH & Co Gersteinstr. 18, D-59227 Ahlen MADE IN GERMANY		



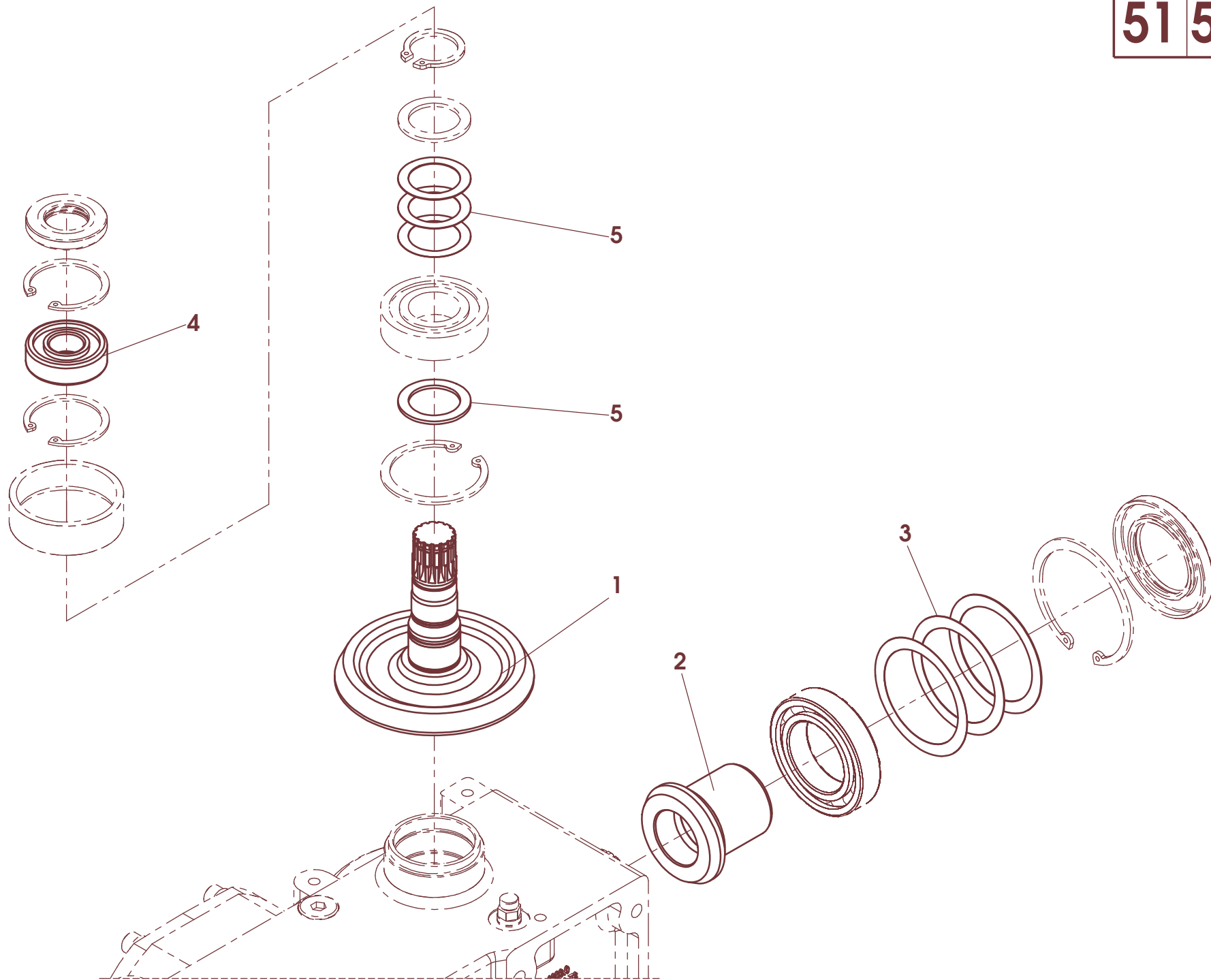
bis 2010

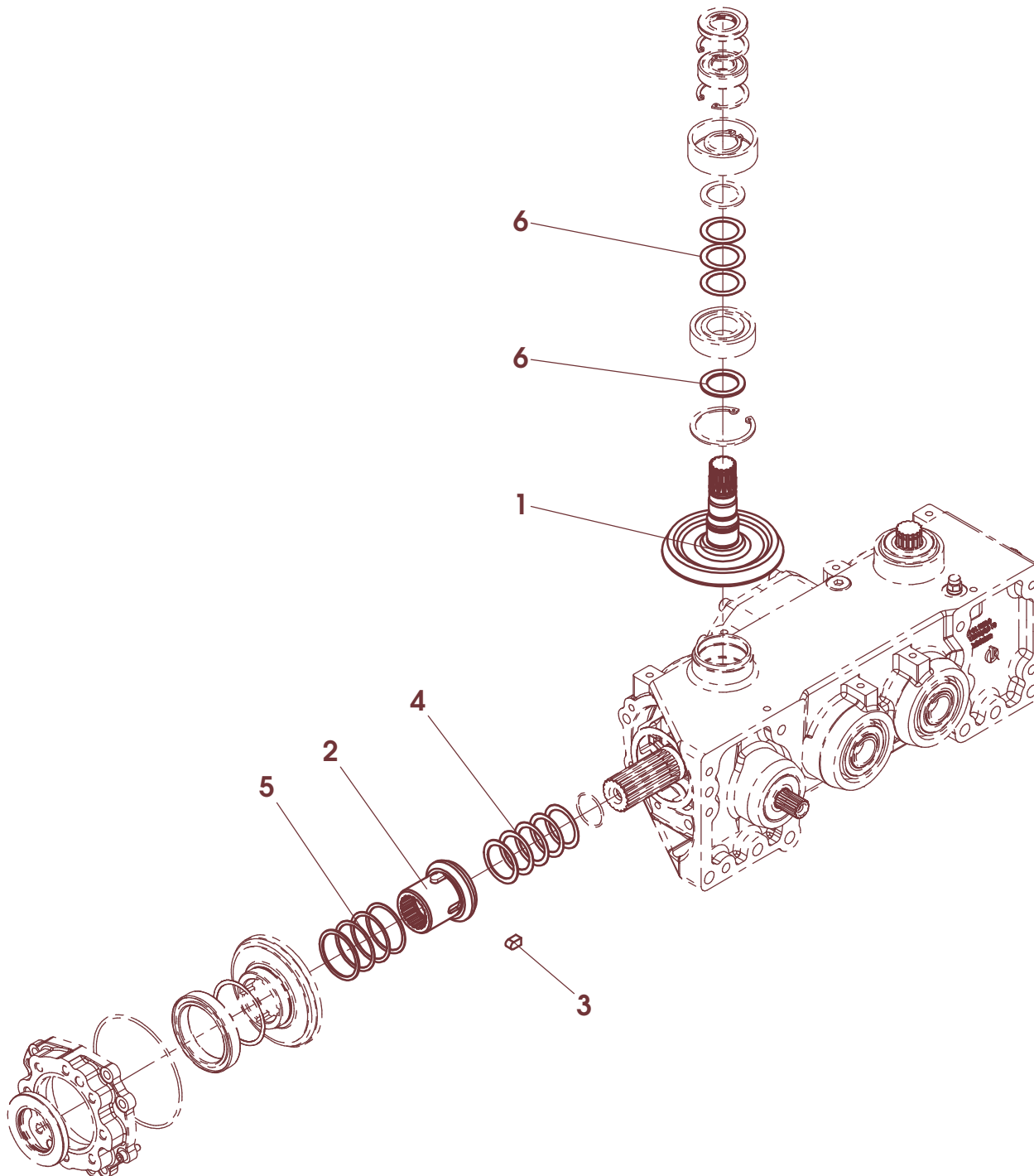


ab 2011

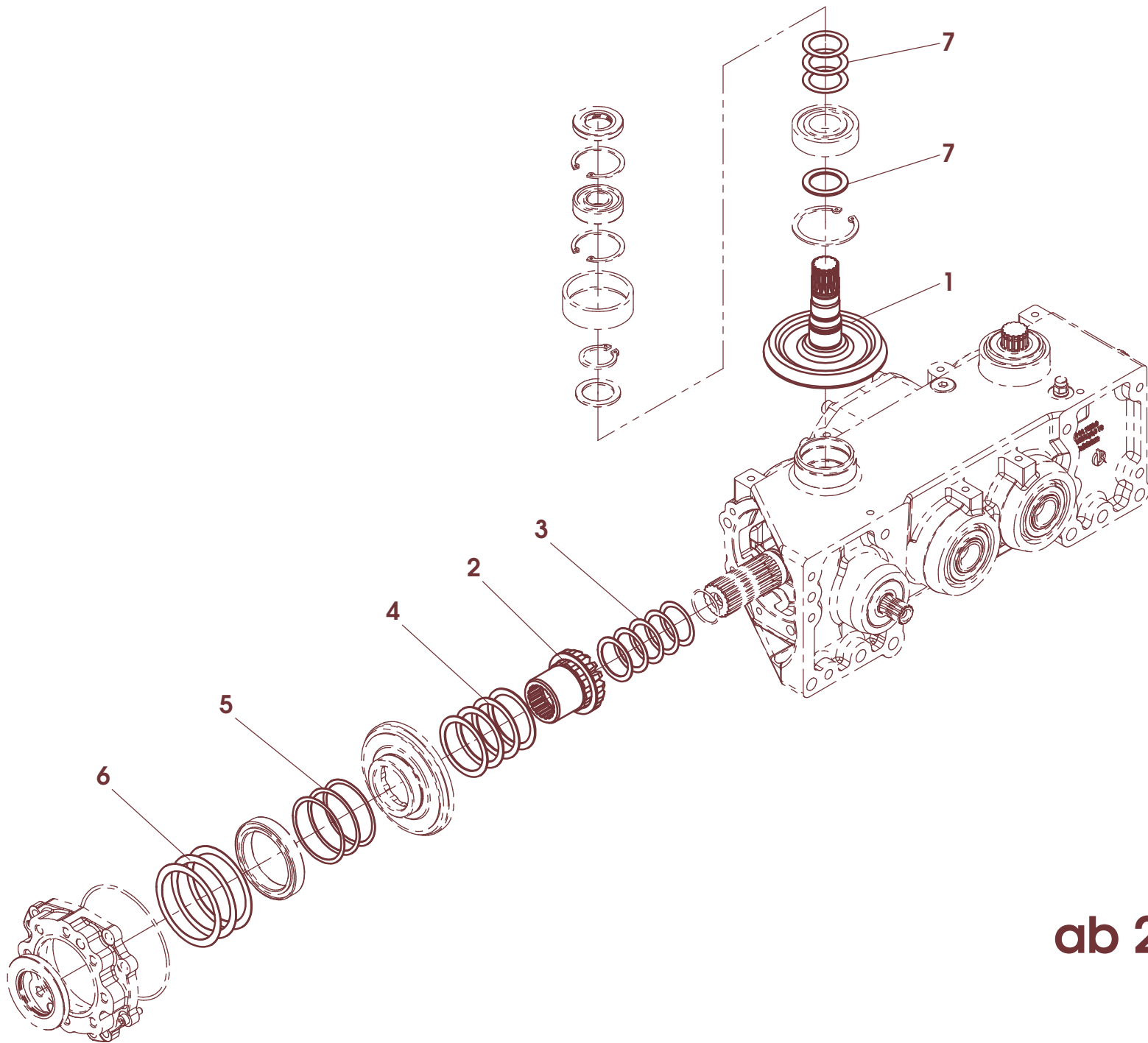


Masch.-Typ		
Masch.-Nr.		
Key-Code	R	
Baujahr		
Gewicht kg		
CARL GERINGHOFF Vertriebsgesellschaft mbH & Co Gersteinstr. 18, D-59227 Ahlen MADE IN GERMANY		



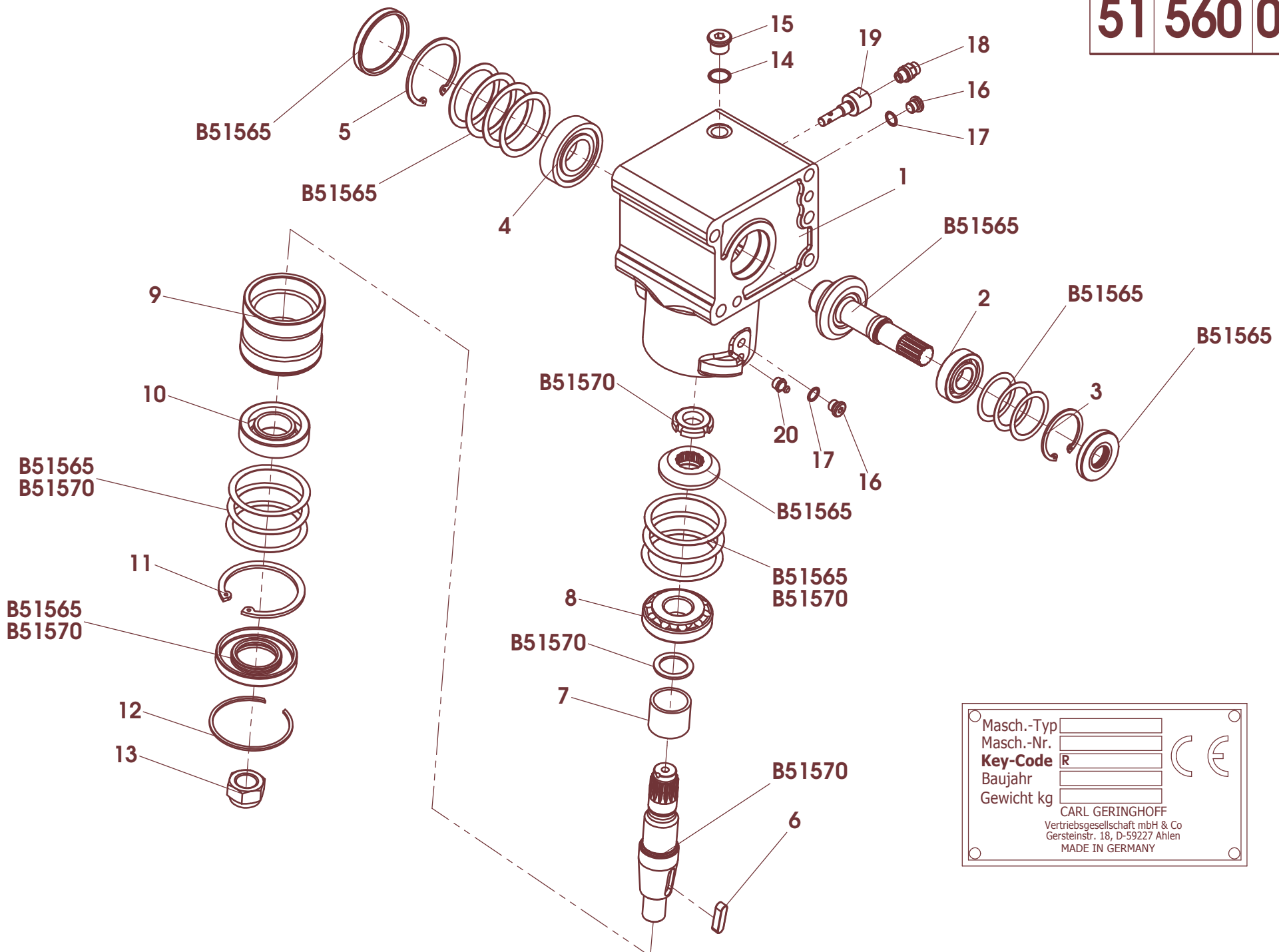


bis 2010



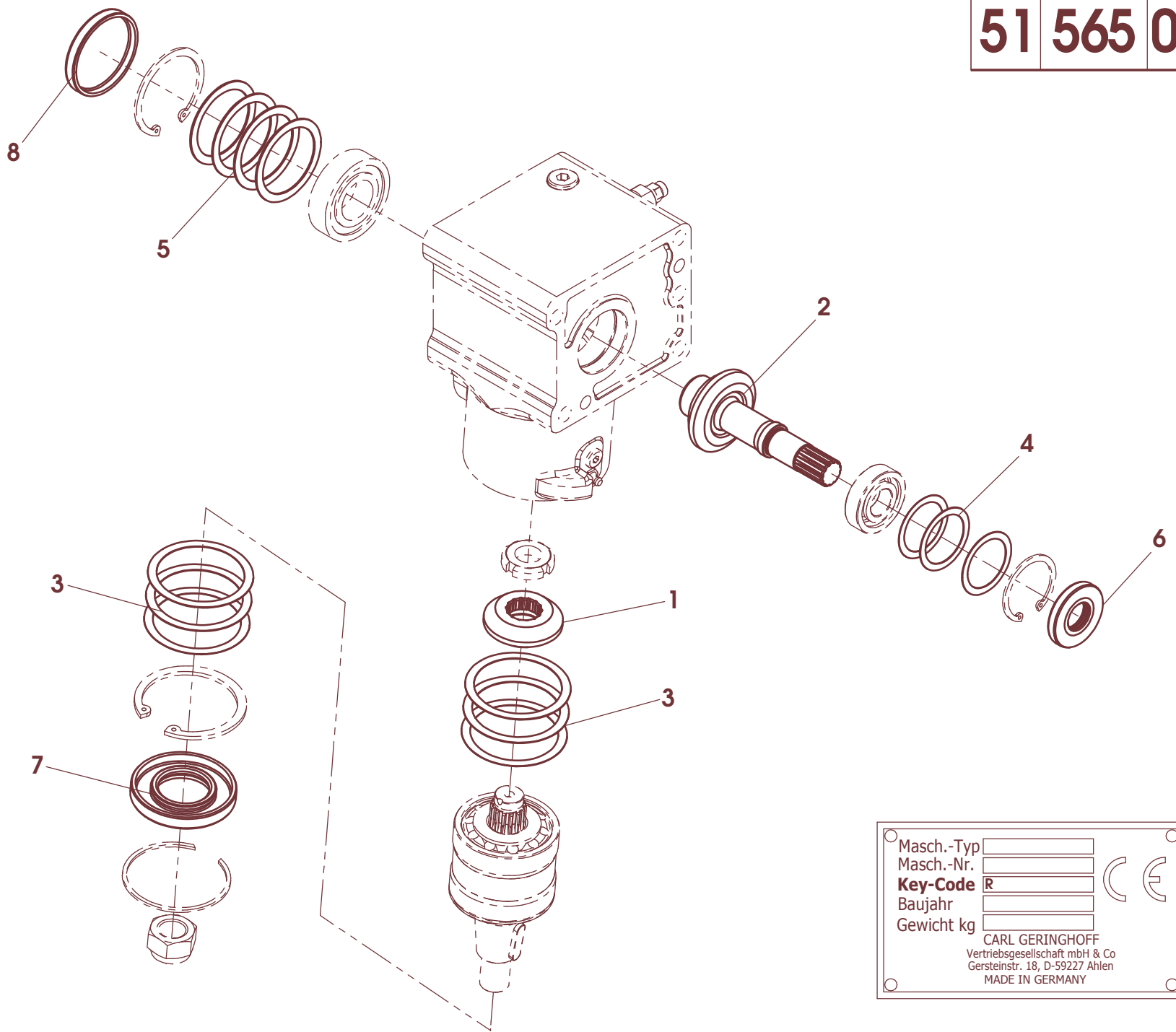
ab 2011

51 560 00



Masch.-Typ	<input type="text"/>	
Masch.-Nr.	<input type="text"/>	
Key-Code	<input type="text" value="R"/>	
Baujahr	<input type="text"/>	
Gewicht kg	<input type="text"/>	
CARL GERINGHOFF Vertriebsgesellschaft mbH & Co Gersteinstr. 18, D-59227 Ahlen MADE IN GERMANY		

51 565 00

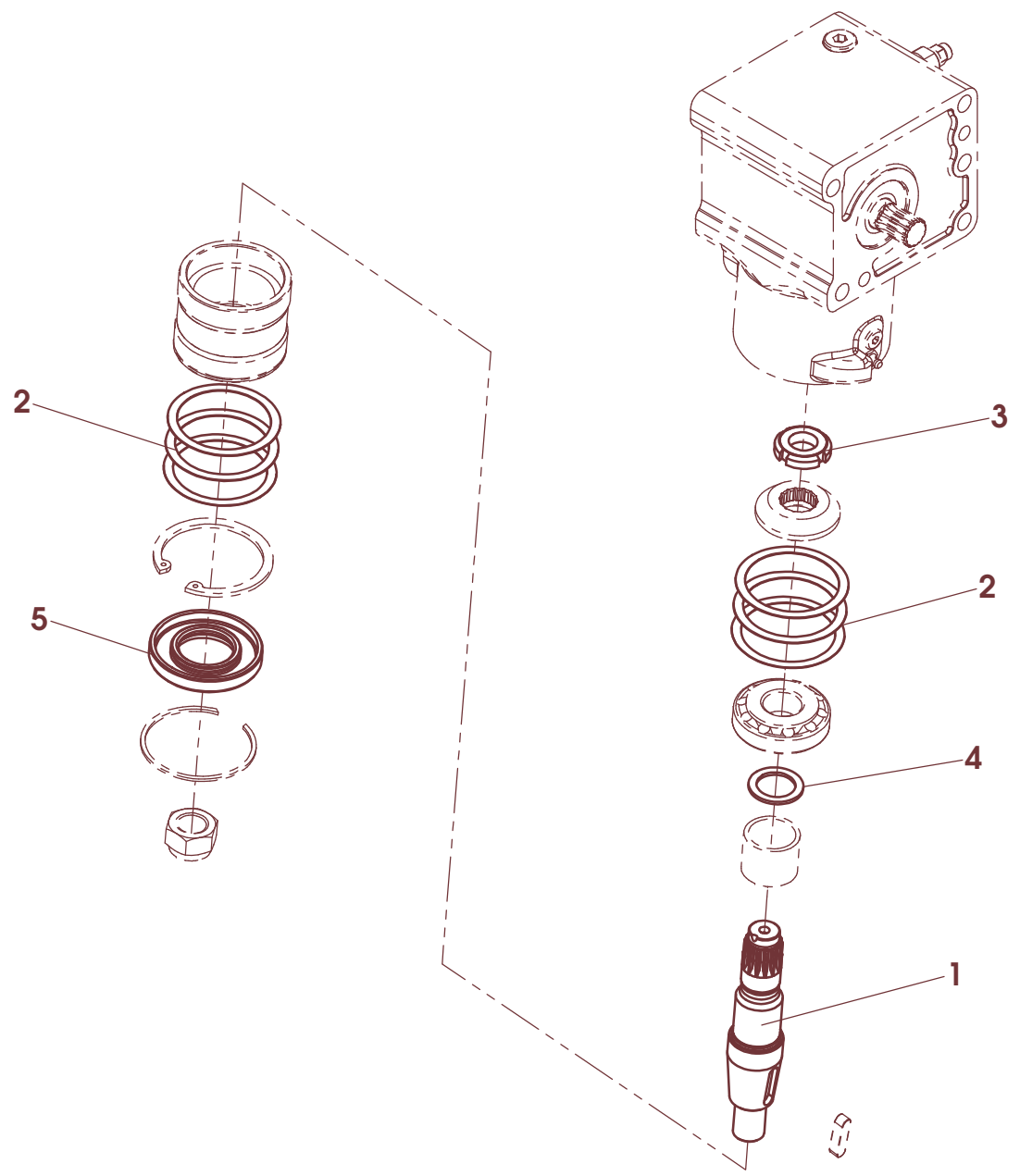


Masch.-Typ	<input type="text"/>
Masch.-Nr.	<input type="text"/>
Key-Code	R <input type="text"/>
Baujahr	<input type="text"/>
Gewicht kg	<input type="text"/>

CARL GERINGHOFF
Vertriebsgesellschaft mbH & Co
Gersteinstr. 18, D-59227 Ahlen
MADE IN GERMANY

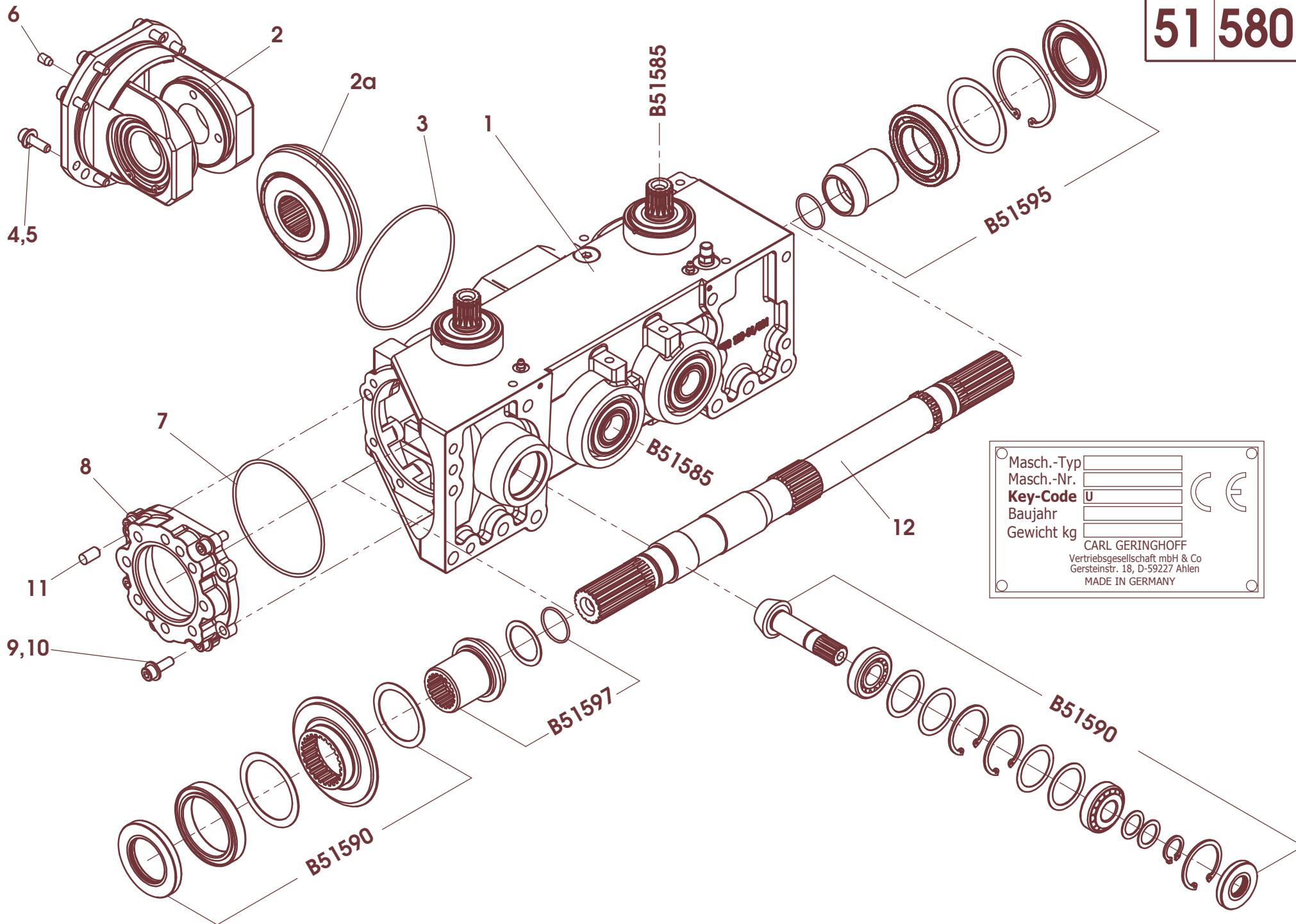


51 570 00



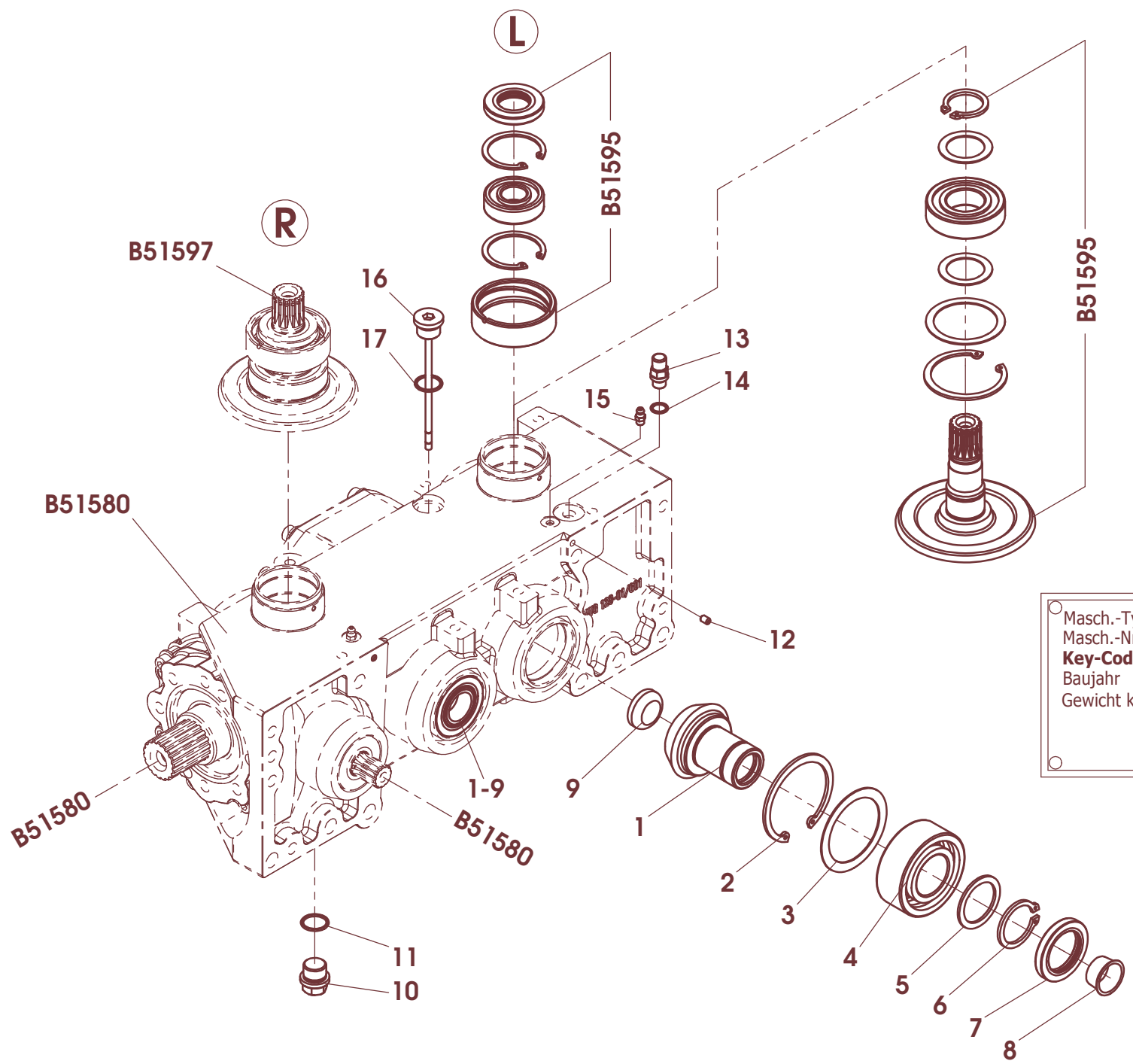
Masch.-Typ	<input type="text"/>	
Masch.-Nr.	<input type="text"/>	
Key-Code	R <input type="text"/>	
Baujahr	<input type="text"/>	
Gewicht kg	<input type="text"/>	
CARL GERINGHOFF Vertriebsgesellschaft mbH & Co Gersteinstr. 18, D-59227 Ahlen MADE IN GERMANY		

51 580

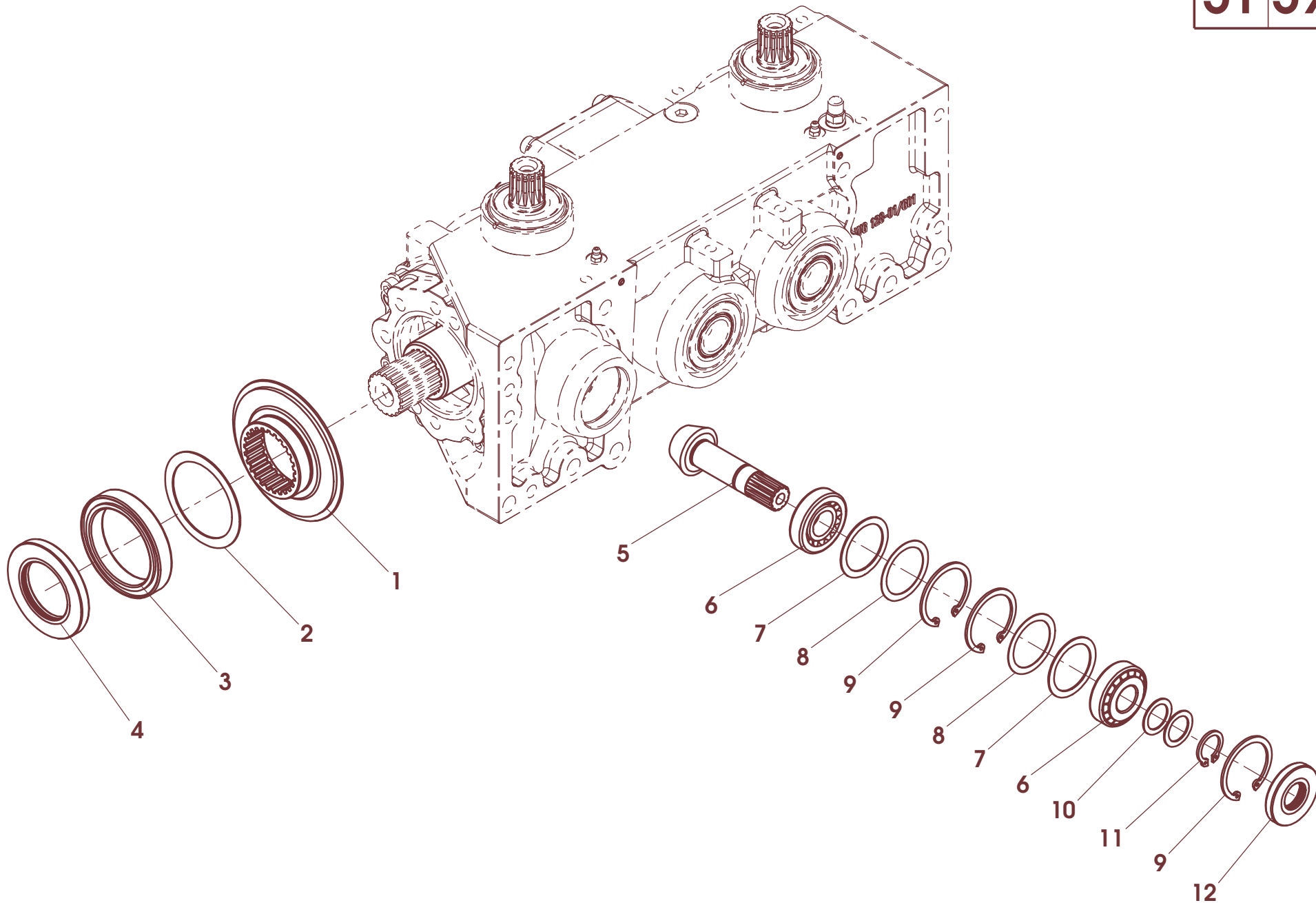


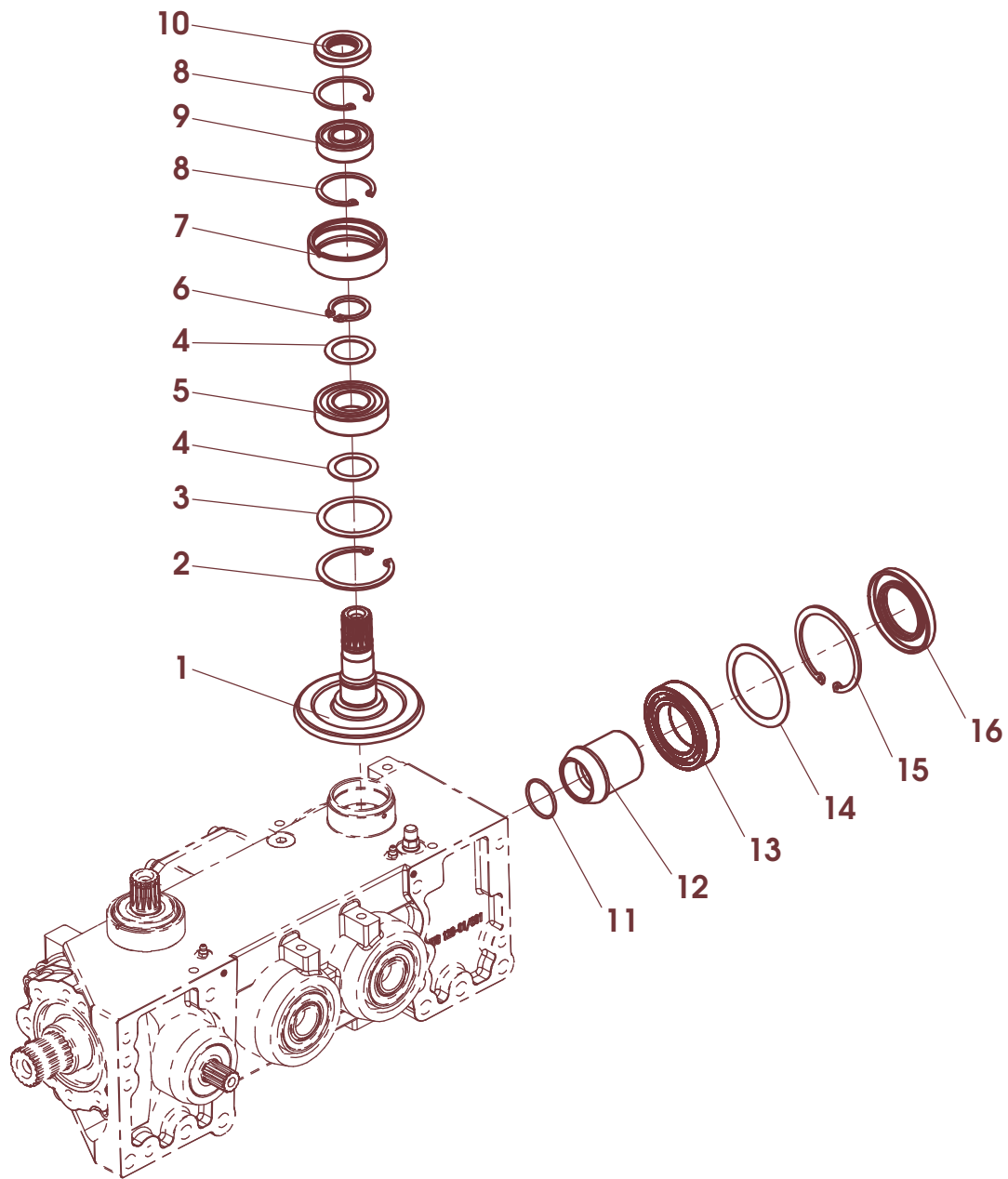
Masch.-Typ	<input type="text"/>	
Masch.-Nr.	<input type="text"/>	
Key-Code	U	
Baujahr	<input type="text"/>	
Gewicht kg	<input type="text"/>	
CARL GERINGHOFF Vertriebsgesellschaft mbH & Co Gersteinstr. 18, D-59227 Ahlen MADE IN GERMANY		

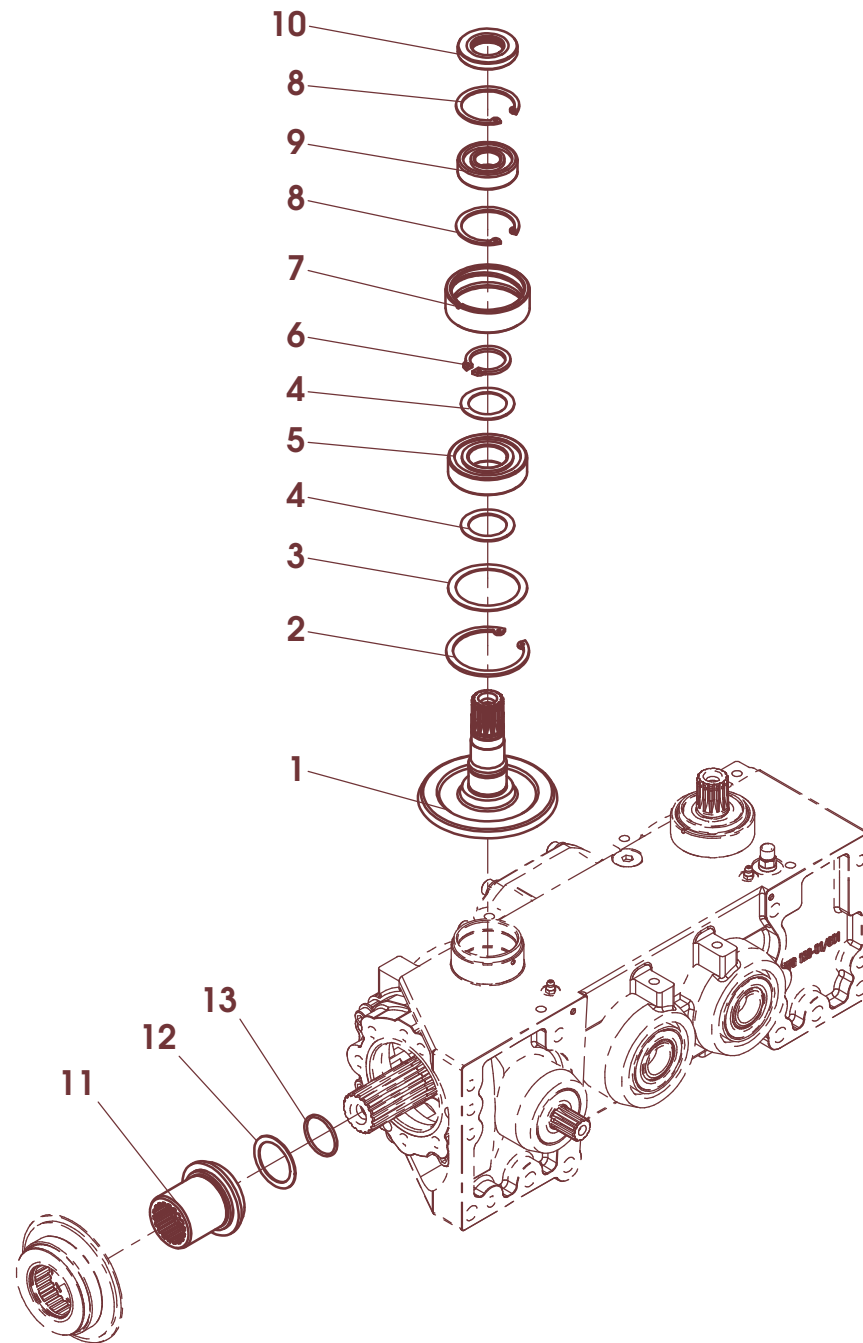
51 585

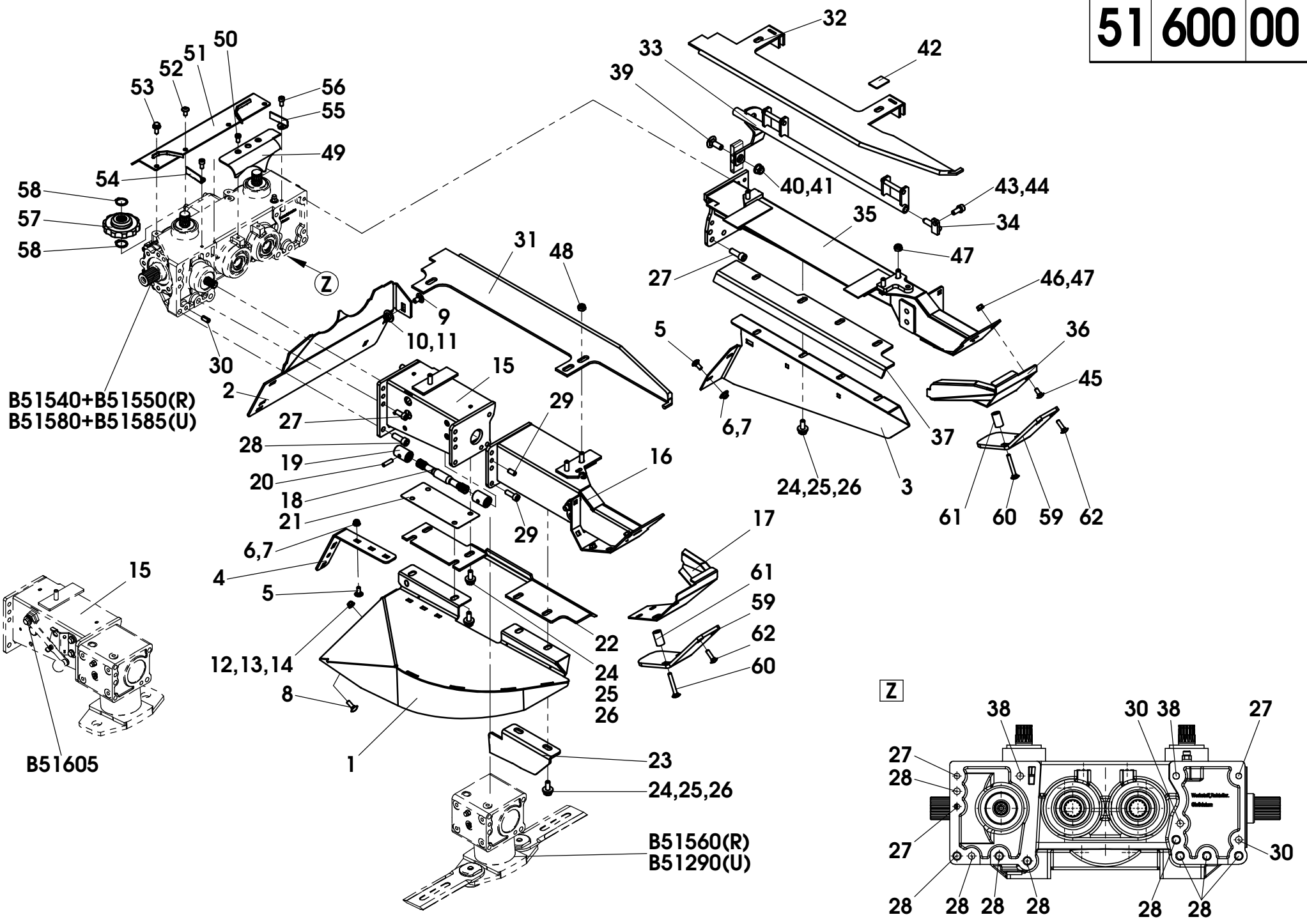


Masch.-Typ	<input type="text"/>	
Masch.-Nr.	<input type="text"/>	
Key-Code	U	
Baujahr	<input type="text"/>	
Gewicht kg	<input type="text"/>	
CARL GERINGHOFF Vertriebsgesellschaft mbH & Co Gersteinstr. 18, D-59227 Ahlen MADE IN GERMANY		



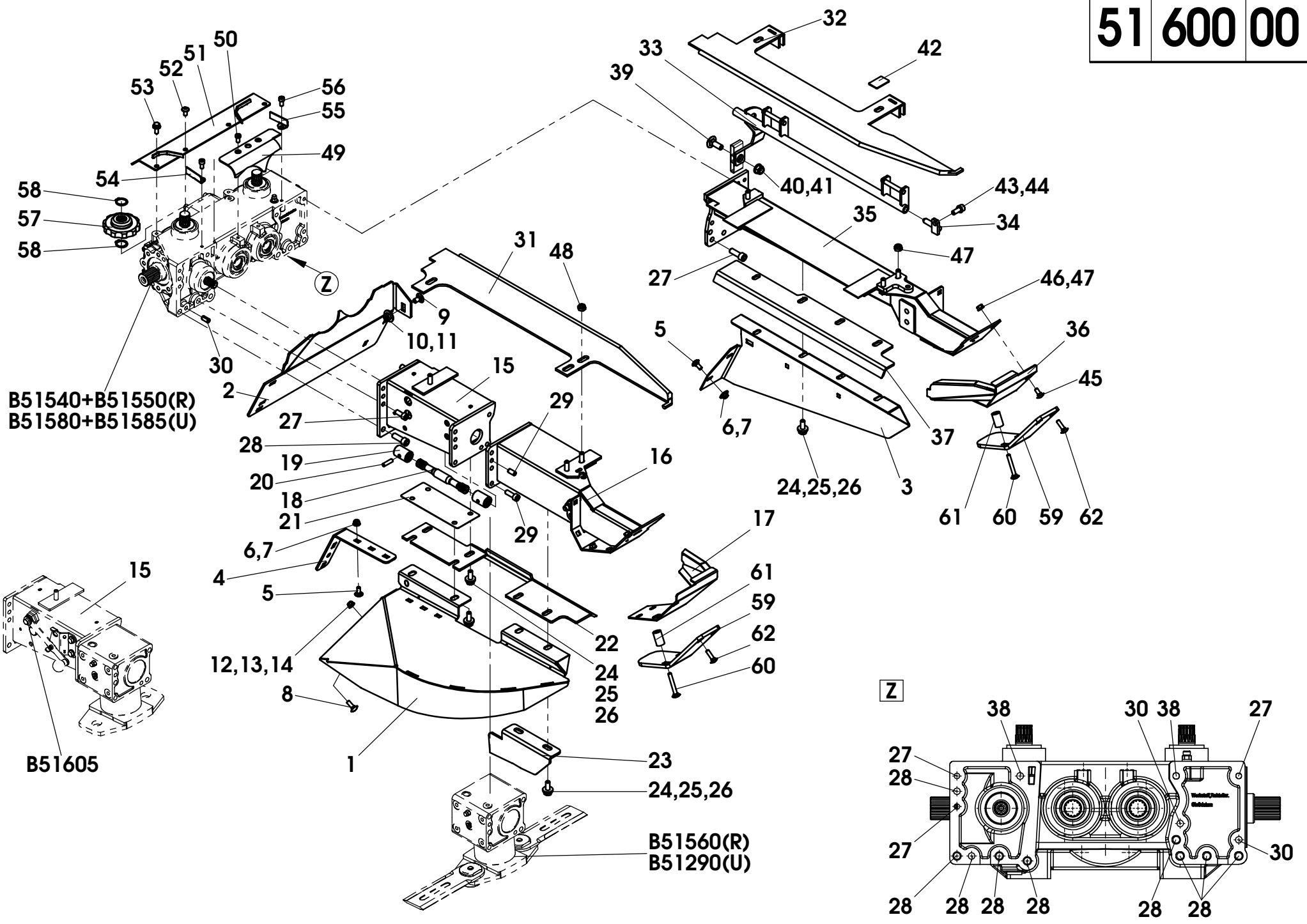




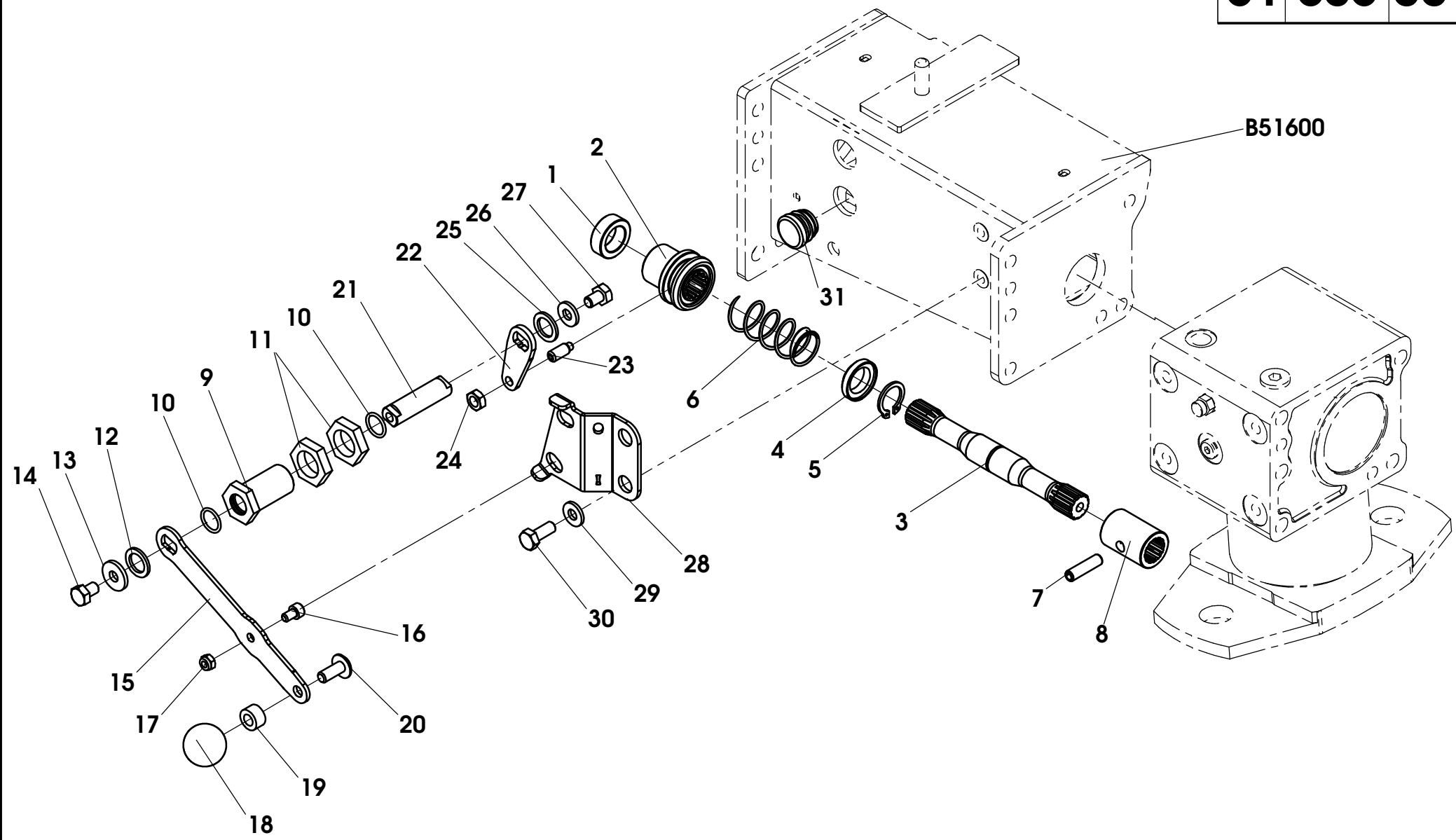


51/600

A	B	C	D
-	506135		Pos. 1-14
1	506070	1	R
2	506073	1	
3	506074	1	L
4	506134	1	
5	040437	3	M8x20 - DIN 603
6	040216	3	A 8,4 - DIN 9021
7	040008	5	M8 - DIN 985
8	040413	2	M8x25 - DIN 603
9	040579	2	M10x20 - DIN 603
10	040217	2	A 10,5 - DIN 9021
11	040009	2	M10 - DIN 985
12	040437	3	M8x20 - DIN 603
13	040201	1	A8,4 - DIN 125
14	040008	3	M8 - DIN 985
15	506022	1	
16	506023	1	
17	502827	1	R
-	506407		Pos. 18-20
18	506408	1	
19	506409	2	
20	041474	2	ø8x30 - DIN 1481
21	506128	1	
22	506131	1	R
23	506075	1	
24	040438	6	M10x30 - DIN 933
25	040160	6	Form M ø10,2 - DIN 1524
26	040212	6	10,5 - DIN 7349
27	040545	3	M10x25 - DIN 912 verz.
28	040724	7	M12x35 - DIN 912 mvk
29	040682	10	M10x30 - DIN 912
30	041199	8	10x20 - DIN 1481
31	501208	1	R
32	501204	1	L
33	502234	1	
34	501238	1	
35	502802	1	L
36	502826	1	L
37	502687	1	L
38	040911	2	M12x40 - DIN 912 mvk
39	040428	1	M12x35 - DIN 603
40	040010	1	M12 - DIN 985
41	040203	1	A13 - DIN 125 verz.
42	501216	2	
43	040545	1	M10x25 - DIN 912 verz.
44	040109	1	A10 - DIN 127
45	040437	6	M8x20 - DIN 603
46	040014	6	M8 - DIN 934
47	040201	6	A8,4 - DIN 125
48	040005	6	M10 - DIN 985
49	502236	1	
50	040909	2	M8x16 - DIN 912
51	502152	1	



51 605 00



51 610 00

