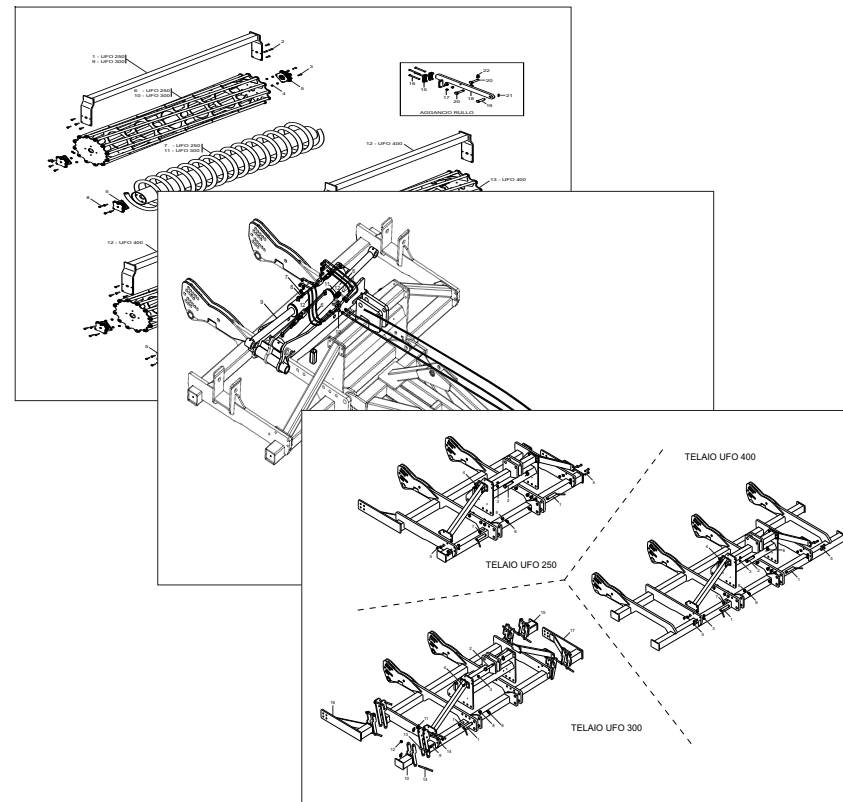


MASCHIO GASPARDO

MASCHIO GASPARDO ROMANIA S.R.L.



UFO

Cod: R19530061 08 / 2008

- *) Valido per Paesi UE
- *) Valid for EU member countries
- *) Gilt für EU-Mitgliedsländer
- *) Valable dans le Pays UE
- *) Válido para Países UE
- *) Valabil pentru tarile UE

IT	PARTI DI RICAMBIO
EN	SPARE PARTS
DE	ERSATZTEILE
FR	PIECES DÉTACHÉES
ES	PIEZAS DE REPUESTO
RO	PIESE DE SCHIMB

PARTI DI RICAMBIO

Le ordinazioni delle parti di ricambio vanno fatte presso i nostri concessionari di zona e devono essere sempre corredate dalle seguenti indicazioni:

- **Tipo, modello e numero di matricola dell'attrezzatura.** Tali dati sono stampigliati nell'apposita targhetta di cui è dotata ogni attrezzatura.
 - **Numero di codice della parte richiesta** rilevabile dal catalogo ricambi.
 - **Descrizione del particolare e quantità richiesta.**
 - **Numero della tavola.**
 - **Mezzo di trasporto.** Nel caso questa voce non sia specificata, la Ditta Costruttrice, pur dedicando a questo servizio una particolare cura, non risponde di eventuali ritardi di spedizione dovuti a cause di forza maggiore.
- Le spese di trasporto si intendono sempre a carico del destinatario. La merce viaggia a rischio e pericolo del committente anche se venduta franco destino.

NOTA: Il termine **(Dx) Destro** o **(Sx) Sinistro** della macchina o di parti di essa, è inteso guardando la macchina dalla parte posteriore. Le eccezioni saranno indicate.

SPARE PARTS

Orders must be transmitted through our area dealers and should always include the following indications:

- **Type, model and serial number of the machine.** *These data are punched on the data plate with which every implement is equipped.*
- **Code number of the required spare part.** *This will be found in the spare parts catalogue.*
- **Description of the part and required quantity.**
- **Table number.**
- **Means of dispatch.** *If this item is not indicated, the Manufacturer, while dedicating particular care to this service, shall not be held responsible for delays in delivery caused by cases of force majeure.*

Transport expenses shall always be at the consignee's charge. The goods travel at the purchaser's risk and peril even when sold ex destination.

NOTE: *The symbols (Dx) right and (Sx) left, concerning the machine or single parts of it, are referred, as in the figure, to a rear view of them. Exceptions will be indicated.*

ERSATZTEILE

Die Bestellungen müssen bei unseren Gebietshändler angegeben werden. Bei der Bestellung sind stets die folgenden Angaben zu machen:

- **Typ, Modell und Serien-Nummer des Geräts.** Diese Daten stehen auf dem Typenschild, mit dem jedes Gerät versehen ist.
- **Artikel Nr. der erforderlichen Ersatzteile.** Diese stehen im Ersatzteil-Katalog.
- **Beschreibung des Ersatzteils und die erforderliche Stückzahl.**
- **Tafelnummer.**
- **Versandmittel.** Wenn dieser Punkt nicht spezifiziert wird, haftet die Herstellerfirma nicht für etwaigen Lieferverzug aufgrund höherer Gewalt, auch wenn er diesen Service besonders aufmerksam abwickelt.

Die Frachtkosten gehen dagegen immer zu Lasten des Empfängers. Die Ware reist auf Gefahr und Risiko des Auftraggebers, auch wenn frei Haus Verkauft vereinbart worden ist.

N.B.: Die Merkzeichen **(Dx) rechts** und **(Sx) links** betreffen eine rückwärtige Aussicht der Maschine oder Teile von ihr (siehe Bild). Ausnahmen werden gezeigt.

PIECES DÉTACHÉES

Les ordres doivent être effectués auprès de nos concessionnaires de zone en précisant les indications suivantes:

- **Type, modèle et numéro de série de la machine.** *Ces données sont gravées sur la plaque d'identification de chaque outil.*
- **Numéro de code de la pièce détachée** *indiqué sur le catalogue des pièces détachées.*
- **Description de la pièce et quantité requise.**
- **Numéro de plan.**
- **Moyen d'expédition.** *Si cette rubrique n'est pas indiquée, le Constructeur, bien que soucieux de ce service, ne répond pas des retards d'expédition pour des causes de force majeure.*

Les frais de transport sont toujours à la charge du destinataire. La marchandise voyage aux risques et périls de l'acheteur même si vendue franco de port.

N.B.: *Les références (Dx) droit et (Sx) gauche de la machine ou des parties de la même, est entendue, comme de la figure, en regardant la machine de derriere dans le sens de marche.*

RESPUESTOS

Los pedidos han de efectuarse en nuestros concesionarios de zona y deben incluir siempre las siguientes indicaciones:

- **Tipo, modelo y número de matrícula del equipo.** Dichos datos están impresos en la relativa placa presente en el equipo.
- **Número de código de la parte requerida** presente en el catálogo respuestas.
- **Descripción de la pieza y cantidad requerida.**
- **Numero de ilustración.**
- **Medio de transporte.** En caso que este ítem no esté especificado, el Fabricante, aún prestando la debidas consideraciones para este aspecto, no responde por eventuales retardos de env'o debidos a causas de fuerza mayor.

Los gastos de transporte se consideran siempre a cargo del destinatario. La mercadería viaja bajo riesgo y peligro del comprador, incluso cuando se vende franco destino.

N.B.: La referencia **(Dx) derecha** o **(Sx) izquierda** de la máquina o de sus componentes, se entiende, como en la figura, mirando la máquina por la parte trasera. Se indicarán las excepciones.

PIESE DE SCHIMB

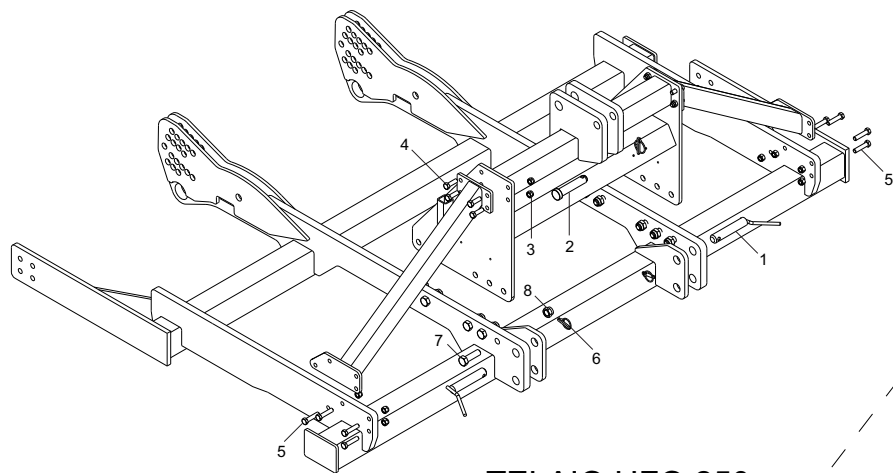
Comandarea pieselor de schimb se va face prin intermediul concesionarilor din zonă și trebuie să fie întotdeauna însoțite de următoarele date:

- **Tipul, modelul și numărul de matricolă al utilajului.** *Aceste date se găsesc pe plăcuța de identificare a fiecărui utilaj.*
- **Numărul de cod al piesei de schimb cerute, care se găsește în manual.**
- **Descrierea piesei de schimb și cantitatea cerută.**
- **Numărul desenului în care se găsește piesa.**
- **Mijloc de transport.** *În cazul în care acesta nu este specificat, Firma Constructoare poate avea un regim special, nu răspunde de eventualele întârzieri de expediție datorate unor cauze de forță majoră.*

Cheltuielile de transport sunt suportate de destinatar. Marfa este transportată pe riscul celui care efectuează comanda, chiar dacă marfa este vândută în condiții franco-destinare.

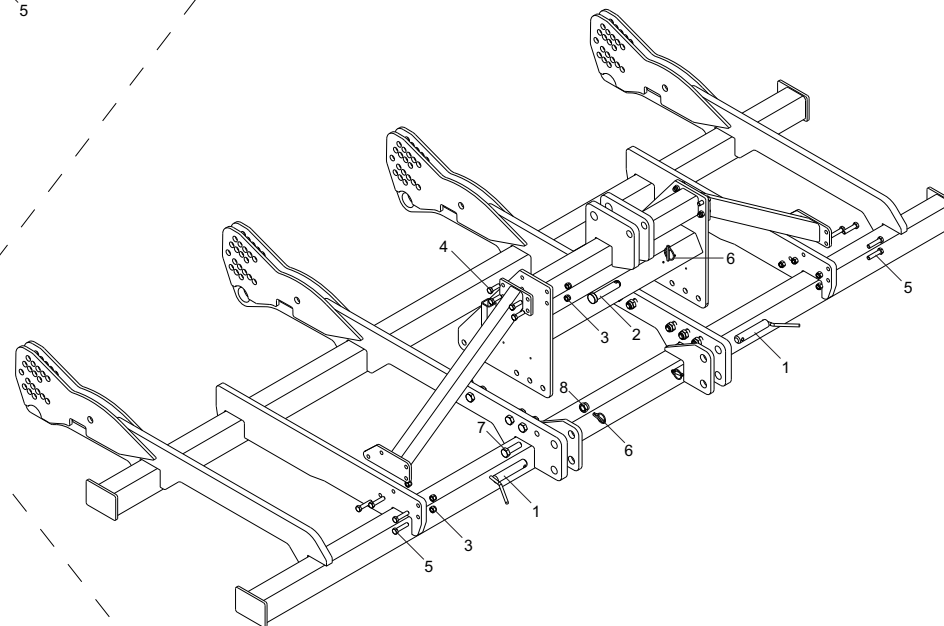
NOTA: *Termenul (Dx) Dreapta sau (Sx) Stânga a utilajului sau a părților acestuia, este privind utilajul din partea posterioară. Excepțiile vor fi indicate.*

Nr. Tav.	Descrizione - Description	Pag.
TAV. 010	Telaio UFO 250-300-400	4
TAV. 020	Telaio UFO 450-600	6
TAV. 030	Impianto oleodinamico telaio pieghevole UFO 450-600	8
TAV. 040	Elementi operatori anteriori	10
TAV. 050	Elementi operatori posteriori	12
TAV. 060	Disco laterale anteriore e posteriore	14
TAV. 070	Rulli Gabbia e Spiralati UFO 250-300-400	16
TAV. 080	Rulli Gabbia e Spiralati UFO 450-600	18
TAV. 090	Ruotino di profondita UFO 450-600	20
TAV. 100	Attacco punto quarta categoria	22
TAV. 110	Timone e carrello UFO 450-600	24
TAV. 120	Impianto oleodinamico carrello	26
TAV. 130	Kit Luci	28
TAV. 140	Kit opzionale per il montaggio idraulico	30

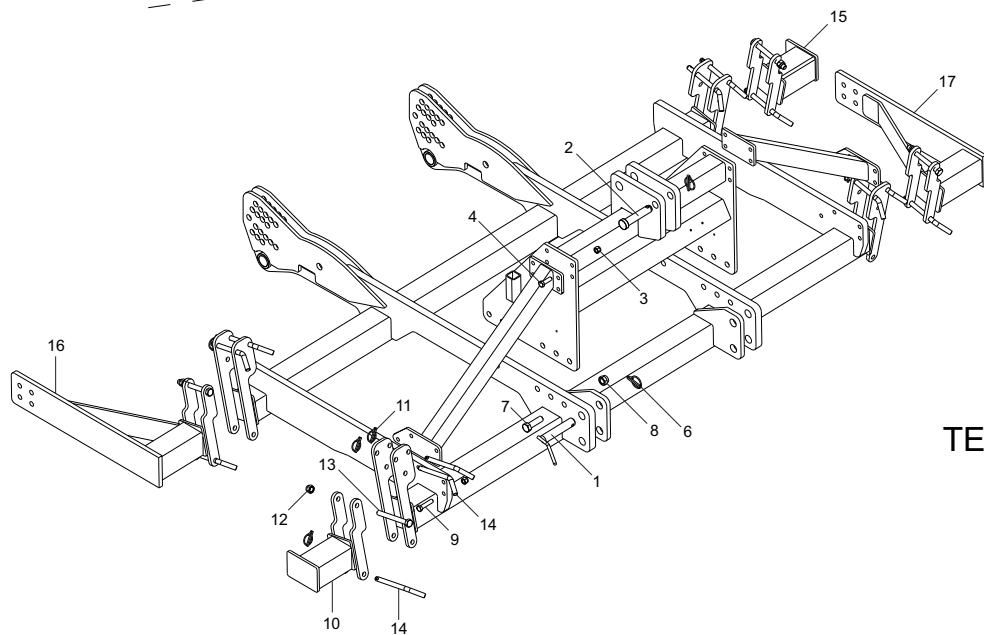


TELAIO UFO 250

TELAIO UFO 400



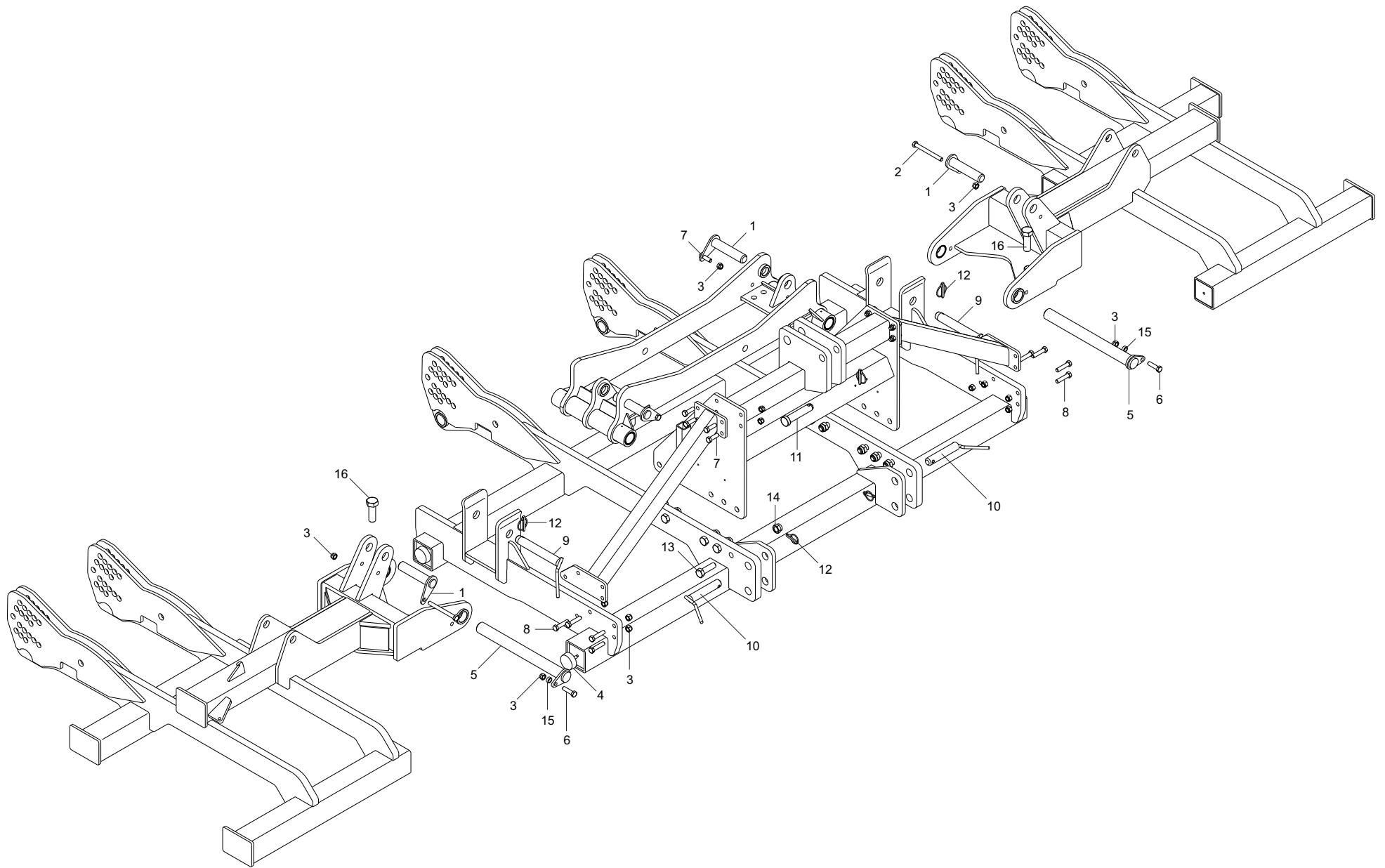
TELAIO UFO 300



TELAIO UFO 250-300-400

TAV. 010

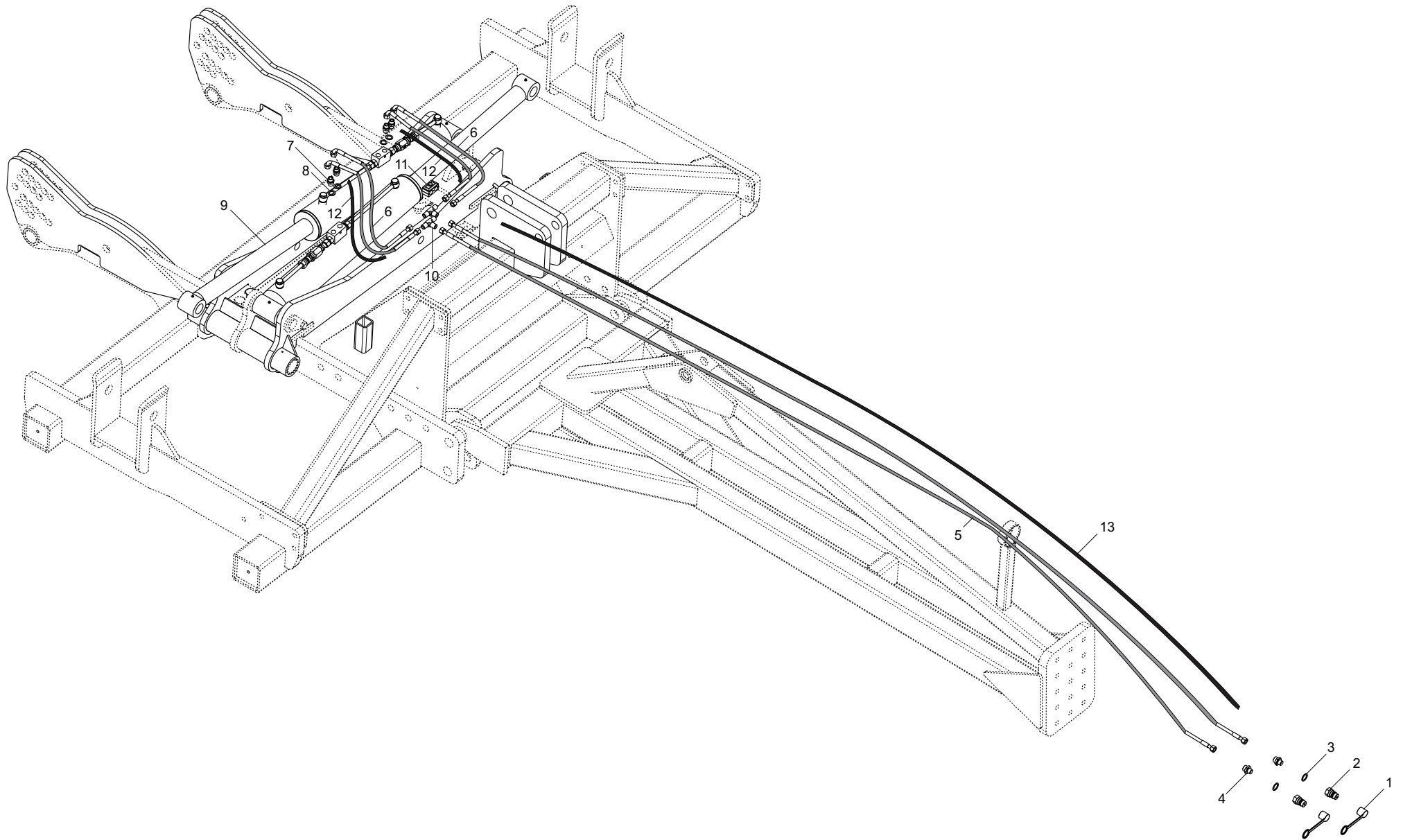
Pos.	Cod.	Descrizione	Description	Description	Benennung	Descripcion	Descriere
1	R18110790	PERNO ZB	PIN ZB	PIVOT ZB	BOLZEN ZB	PERNO ZB	BOLT CU MANER ZB
2	F20100101	PERNO D32 L128 C43 ZN	PIN GASPARDO 32X134 ZN	BROCHE GASPARDO 32X134 ZN	STIFT GASPARDO 32X134 ZN	CLAVIJA GASPARDO 32X134 ZN	STIFT GASPARDO 32X134 ZN
3	F01230085	DADO M16X 2 D982 8 ZB	NUT M16X 2 D982 8 ZB	ECROU M16X 2 D982 8 ZB	MUTT.M16X 2 D982 8 ZB	TUER.M16X 2 D982 8 ZB	PIUL.M16X 2 D982 8 ZB
4	F01020252	VITE M16X 2X 50 U5737 8.8 ZB	BOLT M16X 2X 50 U5737 8.8 ZB	VIS M16X 2X 50 U5737 8.8 ZB	SCHR.M16X 2X 50 U5737 8.8 ZB	TORN.M16X 2X 50 U5737 8.8 ZB	SUR.M16X 2X 50 U5737 8.8 ZB
5	F01020260	VITE M16X2X70 5739 8.8 ZB	BOLT M16X2X70 U5737 8.8 ZG	VIS M16X2X70 U5737 8.8 ZG	SCHRAUBE M16X2X70 U5737 8.8 ZG	TORNILLO M16X2X70 U5737 8.8 ZG	SURUB M16X2X70 5739 8.8 ZB
6	F02200540	SPINA D. 11 ZB	PIN D. 11 ZB	BROCHE D. 11 ZB	STIFT D. 11 ZB	CLAVIJA D. 11 ZB	STIFT D. 11 ZB
7	F01020343	VITE M24X 3X 80 U5737 10.9 ZD	BOLT M24X 3X 80 U5737 10.9 ZB	VIS M24X 3X 80 U5737 10.9 ZB	SCHR.M24X 3X 80 U5737 10.9 ZB	TORN.M24X 3X 80 U5737 10.9 ZB	SUR.M24X 3X 80 U5737 10.9 ZB
8	F01230273	DADO M24X 3 D985 8 ZB	NUT M24X 3 D985 8 ZB	ECROU M24X 3 D985 8 ZB	MUTTER M24X 3 D985 8 ZB	TUERCA M24X 3 D985 8 ZB	PIULITA M24X 3 D985 8 ZB
9	F01030152	VITE M16X 2X70 U5933 8.8 ZN	BOLT M16X2X70 U5933 8.8 ZB	VIS M16X2X70 U5933 8.8 ZB	SCHRAUBE M16X2X70 U5933 8.8 ZB	TORNILLO M16X2X70 U5933 8.8 ZB	SUR.M16X 2X 70 U5933 8.8 ZB
10	R18124690	ASSIEME SOSTEGNO	ANS. SUPPORT	ANS. SOPORTO	HALTERUNG SUPORT	ANS. SOPORTE	ANSAMBLU SUSTINERE EL. OPERAT.
11	F02200573	SPINA SICUR. D. 10X70 ZN	SAFETY PIN D.10X70 ZN	GOUPILLE DE S+CURIT+ D.10X70 Z	SCHERSTIFT D.10X70 ZN	PASADOR DE SEGURIDAD I 10X70 Z	SPIN (stift) DE SIG. D. 10X70
12	F01220092	DADO M20X 2,5 D980 8 ZG	SELF LOCKING NUT M20X2,5 980V	ECROU AUTOBL. M20X2,5 980-V	SELBSTSPMUTT. M20X2,5 980-V	DADO AUTOBL. M20X2,5 980-V	PIULITA M20X 2,5 D980 8 ZB
13	F01020321	VITE M20X2,5X180 U5737 8.8 ZN	BOLT 20X180 5737 8.G GALVANIZ.	VIS 20X180 5737 8.G ZN	SCHRAUBE 20X180 5737 8.G ZN	TORNILLO 20X180 5737 8.G ZN	SURUB M20X2,5X180 U5737 8.8 ZB
14	R18115930	PERNO	PIN	GOUJON	BOLTZEN	PERNO	BOLT
15	R18124700	ASSIME SOSTEGNO	ANS. SUPPORT	ANS. SUPPORT	HALTERUNG SSUPPORT	ANS. SOPORTE	ANSAMBLU SUSTINERE EL. OPERAT.
16	R18124530	ASS. SOPORT BANDIN. DISCO DX	ANS. SUPPORT DX	ANS. SUPPORT DX	HALTERUNG SUPORT DX	ANS. SOPORTO DX	ANS. SUPORT BANDINELA DISC DX
17	R18124560	ASSIEME SOPORTO BANDIN.DISC SX	ANS. SUPPORT SX	ANS. SUPPORT SX	HALTERUNG SUPORT SX	ANS. SOPORTE	ANS. SUPORT BANDINELA DISC SX.



TELAIO UFO 450-600

TAV. 020

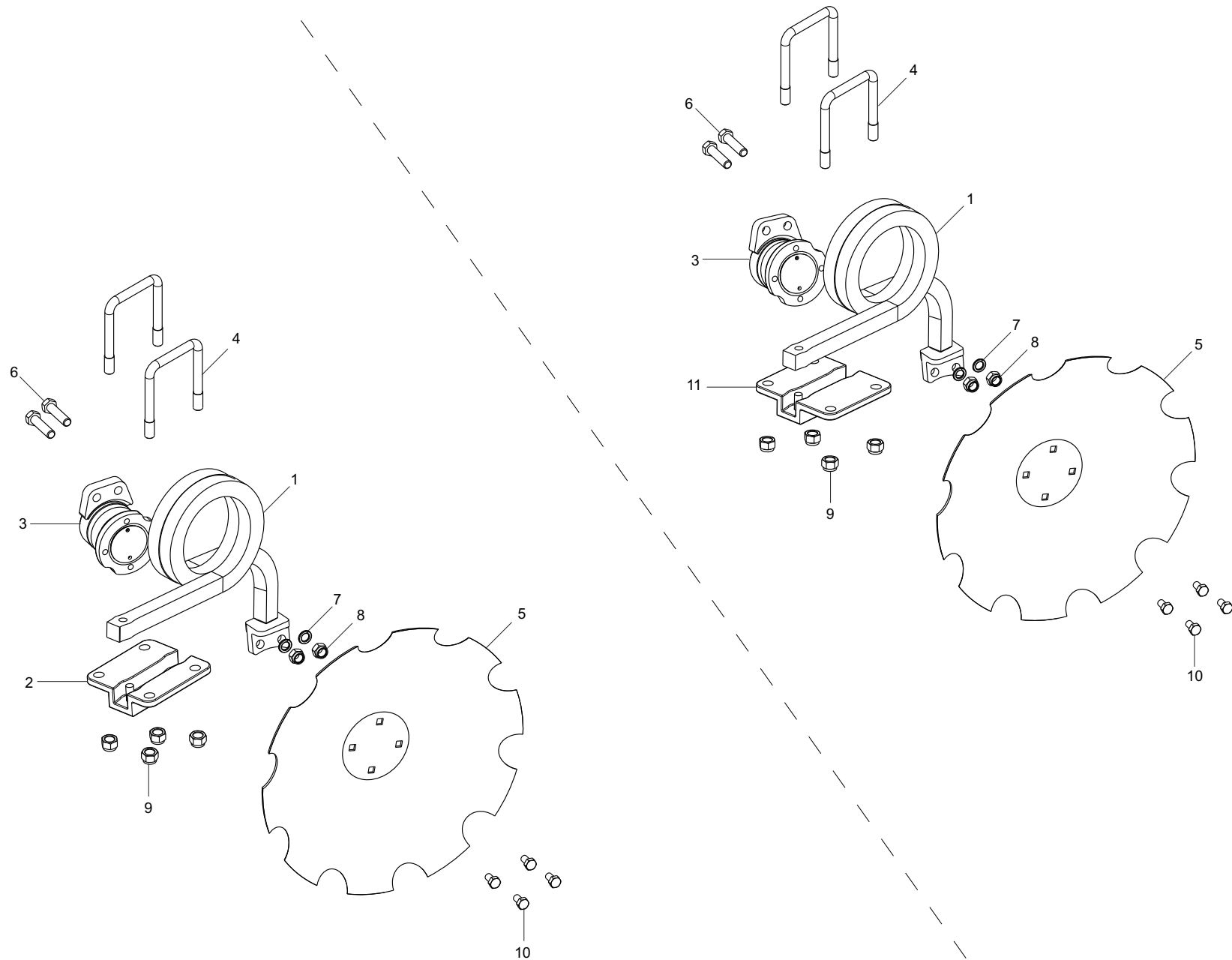
Pos.	Cod.	Descrizione	Description	Description	Benennung	Descripcion	Descriere
1	R18111360	PERNO DI SICUREZZA ZB	PIN ZB	PIVOT ZB	BOLZEN ZB	PERNO ZB	BOLT CU SIGURANTA ZB
2	F01020274	VITE M16X 2X160 U5737 8.8 ZB	BOLTM16X 2X160 U5737 8.8 ZB	VIS M16X 2X160 U5737 8.8 ZB	SCHR.M16X 2X160 U5737 8.8 ZB	TORN.M16X 2X160 U5737 8.8 ZB	SUR.M16X 2X160 U5737 8.8 ZB
3	F01230085	DADO M16X 2 D982 8 ZB	NUT M16X 2 D982 8 ZB	ECROU M16X 2 D982 8 ZB	MUTT.M16X 2 D982 8 ZB	TUER.M16X 2 D982 8 ZB	PIUL.M16X 2 D982 8 ZB
4	F05150459	PARACOLPI CIL.75X25 M12 SH70	RUBBER BUFFER- CYLINDR. 75X25	PARE-CHOC CYL. 75X25 M12 7811	PUFFER ZYL.75X25 M12 781103	PARAGOLPES CIL.75X25 M12 78110	LOVITURI CIL.75X25 M12 781103
5	R18115050	PERNO	PIN	GOUJON	BOLTZEN	PERNO	BOLT
6	F01020256	VITE M16X 2X 60 U5737 8.8 ZB	BOLT M16X 2X 60 U5737 8.8 ZB	VIS M16X 2X 60 U5737 8.8 ZB	SCHR.M16X 2X 60 U5737 8.8 ZB	TORN.M16X 2X 60 U5737 8.8 ZB	SUR.M16X 2X 60 U5737 8.8 ZB
7	F01020252	VITE M16X 2X 50 U5737 8.8 ZB	BOLT M16X 2X 50 U5737 8.8 ZB	VIS M16X 2X 50 U5737 8.8 ZB	SCHR.M16X 2X 50 U5737 8.8 ZB	TORN.M16X 2X 50 U5737 8.8 ZB	SUR.M16X 2X 50 U5737 8.8 ZB
8	F01020260	VITE M16X2X70 5739 8.8 ZB	BOLT M16X2X70 U5737 8.8 ZG	VIS M16X2X70 U5737 8.8 ZG	SCHRAUBE M16X2X70 U5737 8.8 ZG	TORNILLO M16X2X70 U5737 8.8 ZG	SURUB M16X2X70 5739 8.8 ZB
9	R18111440	PERNO ZB	PIN ZB	GOUJON ZB	BOLTZEN ZB	PERNO	BOLT CU MANER ZB
10	R18110790	PERNO ZB	PIN ZB	PIVOT ZB	BOLZEN ZB	PERNO ZB	BOLT CU MANER ZB
11	F20100101	PERNO D32 L128 C43 ZN	PIN GASPARD0 32X134 ZN	BROCHE GASPARD0 32X134 ZN	STIFT GASPARD0 32X134 ZN	CLAVIJA GASPARD0 32X134 ZN	STIFT GASPARD0 32X134 ZN
12	F02200540	SPINA D. 11 ZB	PIN D. 11 ZB	BROCHE D. 11 ZB	STIFT D. 11 ZB	CLAVIJA D. 11 ZB	STIFT D. 11 ZB
13	F01020343	VITE M24X 3X 80 U5737 10.9 ZD	BOLT M24X 3X 80 U5737 10.9 ZB	VIS M24X 3X 80 U5737 10.9 ZB	SCHR.M24X 3X 80 U5737 10.9 ZB	TORN.M24X 3X 80 U5737 10.9 ZB	SUR.M24X 3X 80 U5737 10.9 ZB
14	F01230273	DADO M24X 3 D985 8 ZB	NUT M24X 3 D985 8 ZB	ECROU M24X 3 D985 8 ZB	MUTTER M24X 3 D985 8 ZB	TUERCA M24X 3 D985 8 ZB	PIULITA M24X 3 D985 8 ZB
15	R18117120	BOCCOLA D.25 D.17 L=10	BUSHING D.25 D.17 L=10	BOITE D.25 D.17 L=10	BsCHSE D.25 D.17 L=10	CASQUILLO D.25 D.17 L=10	BUCSA D.25 D.17 L=10
16	F01020625	VIT. M30X 3,5X 90 U5739 8.8	SCREW M30X 3,5X 90 U5739 8.8	VIS M30X 3,5X 90 U5739 8.8 BR	SCHRAUBE M30X3,5X90 U5739 8.8	TORNILLO M30X3,5X90 U5739 8.8	SUR.M30X3,5X90 U5739 8.8 BR



IMPIANTO OLEODINAMICO TELAIO PIEGHEVOLE UFO 450-600

TAV. 030

Pos.	Cod.	Descrizione	Description	Description	Benennung	Descripcion	Descriere
1	F05150325	CAPPUCCIO PROT.INNESTO RAP.1/2	COVER 1/2	COUVERCLE 1/2	DECKEL 1/2	TAPA 1/2	GLUGA CONECTARE 1/2
2	F03150935	INNESTO RAP.MASCH.1/2 AVALV.	QUICK CONNECT MALE CONE 1/2 CO	CONNEXION RAPIDE MALE CONE 1/2	SCHNELLKUPPLUNG GEWINDE KONISC	ACOPLAMIENTO RAPIDO MACHO CONO	CONECTARE RAPIDA TATA.CU 1/2
3	F03151237	RONDELLA RAME 21X27X1,5 -1/2"	1/2 COPPER WASHER	RONDELLE CUIVRE 1/2	UNTERLEGSCHIEBE KUPFER 1/2	ARANDELA COBRE 1/2	SAIBA RAME 1/2
4	F03150222	NIPPLO MM CIL-CIL 1/2-3/8 ZB	NIPPLE MM CIL-CIL 1/2-3/8 ZB	NIPPLE MM CIL-CIL 1/2-3/8 ZB	NIPPEL MM CIL-CIL 1/2-3/8 ZB	NIPLE MM CIL-CIL 1/2-3/8 ZB	NIPLU MM CIL-CIL 1/2-3/8 ZB
5	G15316310	TUBO 3/8 L.5200	PIPE 3/8 L.5200	TUBE 3/8 R2 L.5200	ROHR 3/8 L.5200	TUBO 3/8 L.5200	TUB 3/8 L.5200
6	R17014020	TUBO 3/8R2 CF3/8- F3/8 600	PIPE 3/8R2 CF3/8- F3/8 600	TUBE 3/8R2 CF3/8- F3/8 600	ROHR 3/8R2 CF3/8- F3/8 600	TUBO 3/8R2 CF3/8- F3/8 600	TUB 3/8R2 CF3/8- F3/8 600
7	F03150321	NIPPLO MM CIL-CIL 3/8-3/8 ZG	NIPPLE- GALVAN. CYLINDR.MALE-	NIPPLE MALE 3/8-MALE 3/8	NIPPEL 3/8- 3/8	NIPLE MACHO 3/8-MACHO 3/8	NIPLU TATA 3/8-TATA 3/8
8	F03151240	RONDELLA RAME 17X23X1,5 -3/8"	COPPER WASHER 17X23X1,5 3/8"	CUIRVE RONDELLA RAME 17X23X1,5	UNTERLEGSCHIEBE 17X23X1,5 3/8"	ARADNDELA COBRE 17X23X1,5	SAIBA RAMA 17X23X1,5 3/8"
9	R18115140	CILINDRO	CYLINDER	CYLINDRE	ZYLINDER	CILINDRO	CILINDRU INCHIDERE ARIPI
10	F03151220	RACCORDO -T- MASCHIO 3/8 ZN	MALE T-UNION 3/8 ZINC.	RACCORD -T- MALE 3/8 ZING.	ANSCHLUSSTsCK -T- GEWINDE 3/8	UNIN -T- MACHO 3/8 CINC. R	ACORD -T- TATA 3/8 ZINC. R
11	F02350014	BLOCCETTO FERMA 2 TUBI D.18	BLOCK	BLOC	ENDMASS	BLOQUE	BLOC REPARTITOR 2 TUBURI
12	F03100372	GUAINA TELATAD=65 L=5000	SHEATHD=65 L=5000	GAINED=65 L=5000	KABEL D=65 L=5000	VAINAD=65 L=5000	PROTECTIE D=65 L=5000
13	F03100370	GUAINA TELATA D=65 L=600	SHEATHD=65 L=600	GAINED=65 L=600	KABEL D=65 L=600	VAINAD=65 L=600	PROTECTIE D=65 L=600

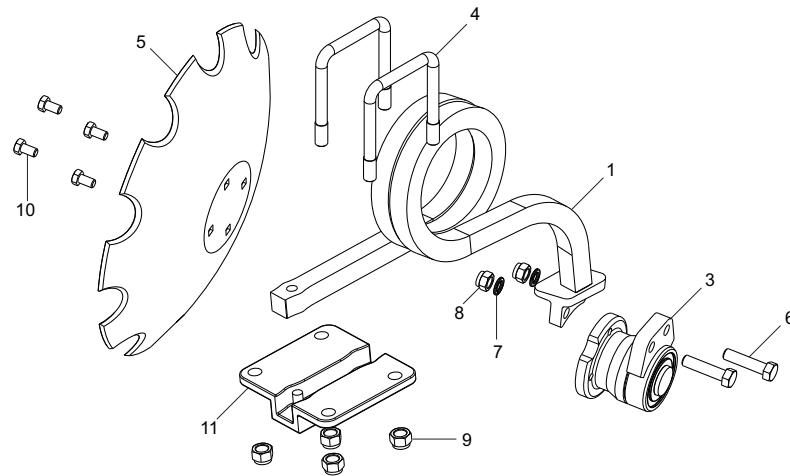
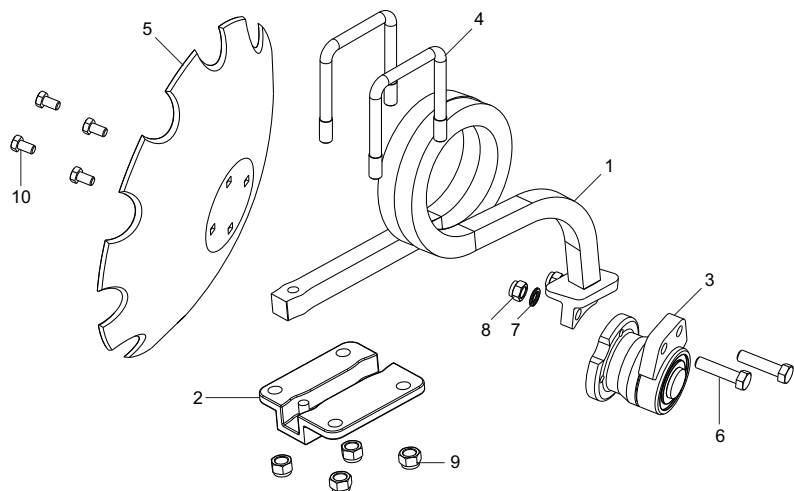
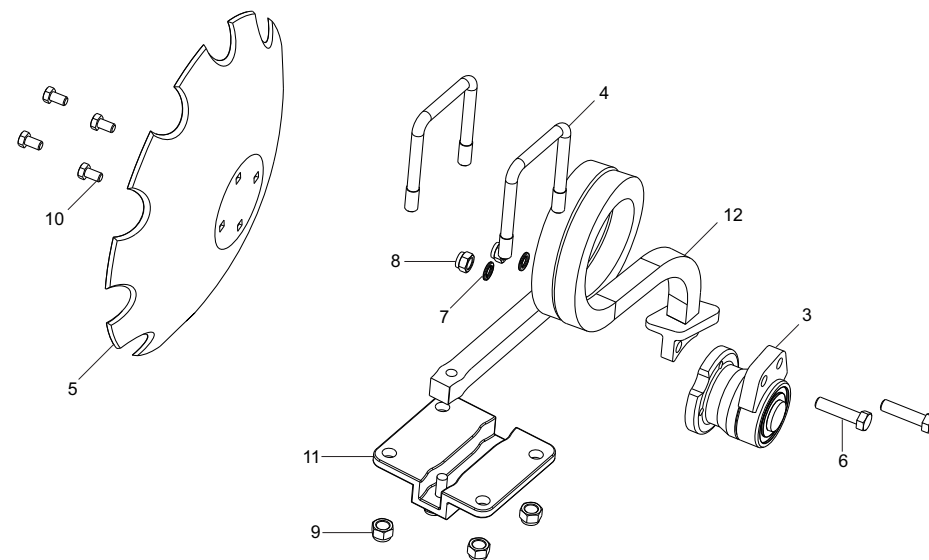
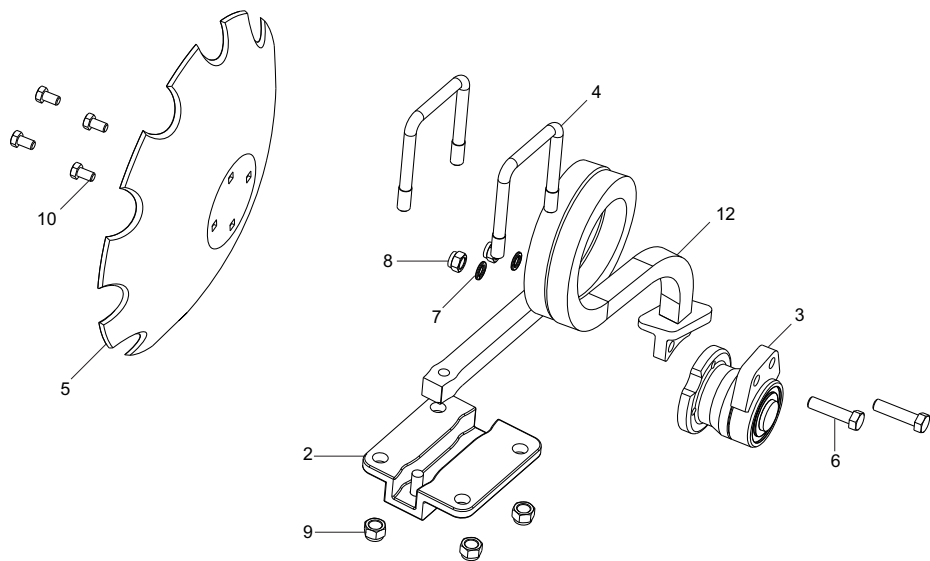


ELEMENTI OPERATORI ANTERIORI

TAV. 040

Pos.	Cod.	Descrizione	Description	Description	Benennung	Descripcion	Descriere
1	R18124020	ASSIEME MOLLADX	SPRING DX	RESSORT DX	FEDER DX	MUELLE DX	ANS.ARC DREAPTA CU UNGHI MIC
2	R18122930	ASSIEME BRIDA ANTERIORE	STRIKER	BRIDE	ANSCHLAG	ELEMENTO DE EMPALME	ANSAMBLU BRIDA ANTERIOARA
3	R18124400	MOZZO UFO TIPO C2	HUB UFO C2	EMBAYAGE UFO C2	KUPPLUNG UFO C2	FRICCION UFO C2	BUTUC UFO C2
4	R18120090	SCONTRO M20 ZB	SHAPED M20 ZB	BUTEE M20 ZB	ANSCHLAG M20 ZB	DIENTE DE PARADAM20 ZB	BRIDAPATRATAM20 ZB
5	R18120080	DISCO D.610	DISK D 610	DISQUE D 610	SCHEIBE D 610	DISCO D 610	DISC D 610
6	F01020298	VITE M18X2,5X75 U5737 10.9 ZD	BOLT M18X2,5X75 U5737 10.9 ZB	VIS M18X2,5X75 U5737 10.9 ZB	SCHR.M18X2,5X75 U5737 10.9 ZB	TORN.M18X2,5X75 U5737 10.9 ZB	SURUB M18X2,5X75 U5737 10.9
7	F01450030	ROS. M18X3 "NORD-LOCK"	WASHER M18X3 "NORD-LOCK"	RONDELLE M18X3 "NORD-LOCK"	UNTERLEGSCHIEBE M18X3	ARANDELA M18X3 "NORD-LOCK"	SAI. M18X3 "NORD-LOCK"
8	F01230098	DADO M18X2,5 D982 8 ZN	NUT M18X2,5 D982 8 ZB	ECRO.M18X2,5 D982 8 ZB	MUTT.M18X2,5 D982 8 ZB	TUER.M18X2,5 D982 8 ZB	PIUL.M18X2,5 D982 8 ZB
9	F01230131	DADO M20X2,5 D982 6 ZB	NUT M20X2,5 D982 6 ZB	ECRO.M20X2,5 D982 6 ZB	MUTT.M20X2,5 D982 6 ZB	TUER.M20X2,5 D982 6 ZB	PIUL.M20X2,5 D982 6 ZB
10	F01020539	VITE M14X 2X25 U5739 8.8 ZB	BOLT M14X 2X25 U5739 8.8 ZB	VIS M14X 2X25 U5739 8.8 ZB	SCHR.M14X 2X25 U5739 8.8 ZB	TORN.M14X 2X25 U5739 8.8 ZB	SUR. M14X 2X25 U5739 8.8 ZB
11	R18124280	SCONTRO ANTERIORE	STRIKER	BRIDE	ANSCHLAG	ELEMENTO DE EMPALME ANTERIOR.	BRIDA ANTERIOARA

TAV. 050



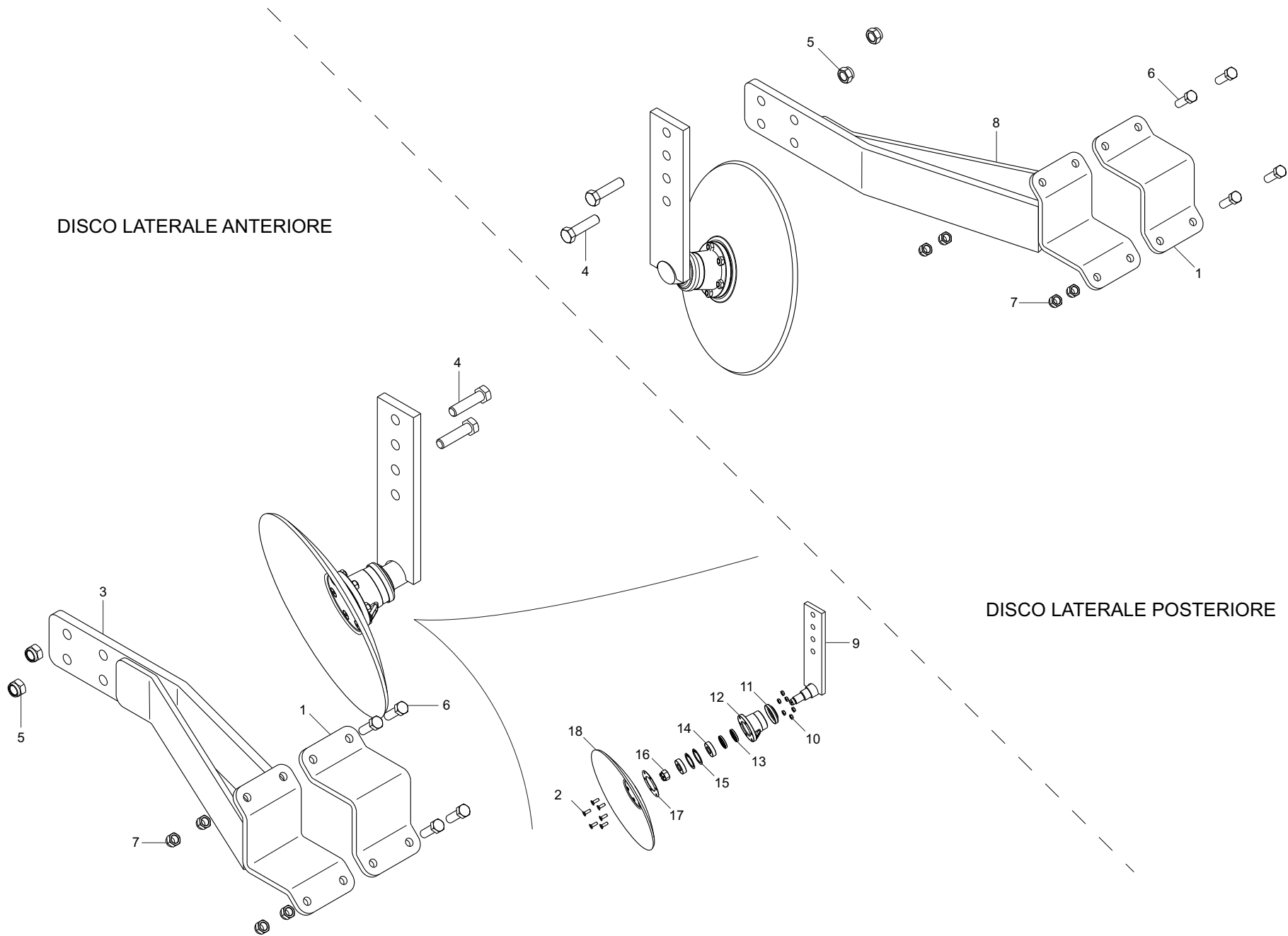
ELEMENTI OPERATORI POSTERIORI

TAV. 050

Pos.	Cod.	Descrizione	Description	Description	Benennung	Descripcion	Descriere
1	R18124030	ASSIEME MOLLA SX	SPRING SX	RESSORT SX	FEDER SX	MUELLE SX	ANS. ARC STANGA CU UNGHI MIC
2	R18122950	ASSIEME SCONTRO POESTERIORE	STRIKER	BRIDE	ANSCHLAG	ELEMENTO DE EMPALME	ANSAMBLU BRIDA POSTERIOARA
3	R18124400	MOZZO UFO TIPO C2	HUB UFO C2	EMBAYAGE UFO C2	KUPPLUNG UFO C2	FRICCION UFO C2	BUTUC UFO C2
4	R18120090	SCONTRO M20 ZB	SHAPED M20 ZB	BUTEE M20 ZB	ANSCHLAG M 20 ZB	DIENTE DE PARADA M20 ZB	BRIDAPATRATA M20 ZB
5	R18120080	DISCO D.610	DISK D 610	DISQUE D 610	SCHEIBE D 610	DISCO D 610	DISC D 610
6	F01020298	VITE M18X 2,5X75 U5737 10.9 ZD	BOLT M18X2,5X 75 U5737 10.9 ZB	VIS M18X 2,5X75 U5737 10.9 ZB	SCHR.M18X 2,5X75 U5737 10.9 ZB	TORN.M18X 2,5X75 U5737 10.9 ZB	SURUB M18X 2,5X75 U5737 10.9
7	F01450030	ROS. M18X 3 "NORD-LOCK"	WASHER M18X 3 "NORD-LOCK"	RONDELLE M18X 3 "NORD-LOCK"	UNTERLEGSCHEIBE M18X 3	ARANDELA M18X 3 "NORD-LOCK"	SAI. M18X 3 "NORD-LOCK"
8	F01230098	DADO M18X 2,5 D982 8 ZN	NUT M18X 2,5 D982 8 ZB	ECRO.M18X 2,5 D982 8 ZB	MUTT.M18X 2,5 D982 8 ZB	TUER.M18X 2,5 D982 8 ZB	PIUL.M18X 2,5 D982 8 ZB
9	F01230131	DADO M20X 2,5 D982 6 ZB	NUT M20X 2,5 D982 6 ZB	ECRO.M20X 2,5 D982 6 ZB	MUTT.M20X 2,5 D982 6 ZB	TUER.M20X 2,5 D982 6 ZB	PIUL.M20X 2,5 D982 6 ZB
10	F01020539	VITE M14X 2X25 U5739 8.8 ZB	BOLT M14X 2X25 U5739 8.8 ZB	VIS M14X 2X25 U5739 8.8 ZB	SCHR.M14X 2X25 U5739 8.8 ZB	TORN.M14X 2X25 U5739 8.8 ZB	SUR. M14X 2X25 U5739 8.8 ZB
11	R18124290	SCONTRO POSTERIORE	STRIKER	BRIDE	ANSCHLAG	ELEMENTO DE EMPALME	BRIDA POSTERIOARA
12	R18124300	ASSIEME MOLLA DESTRA	ANS. RIGHT SPRING	ANS. RESORT DROIT	ANS. FEDER DX	ANS. MUELLE DX	ANS. ARC DISC DREPT

DISCO LATERALE ANTERIORE

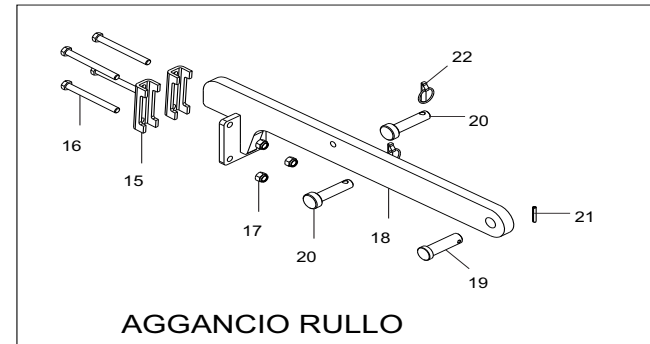
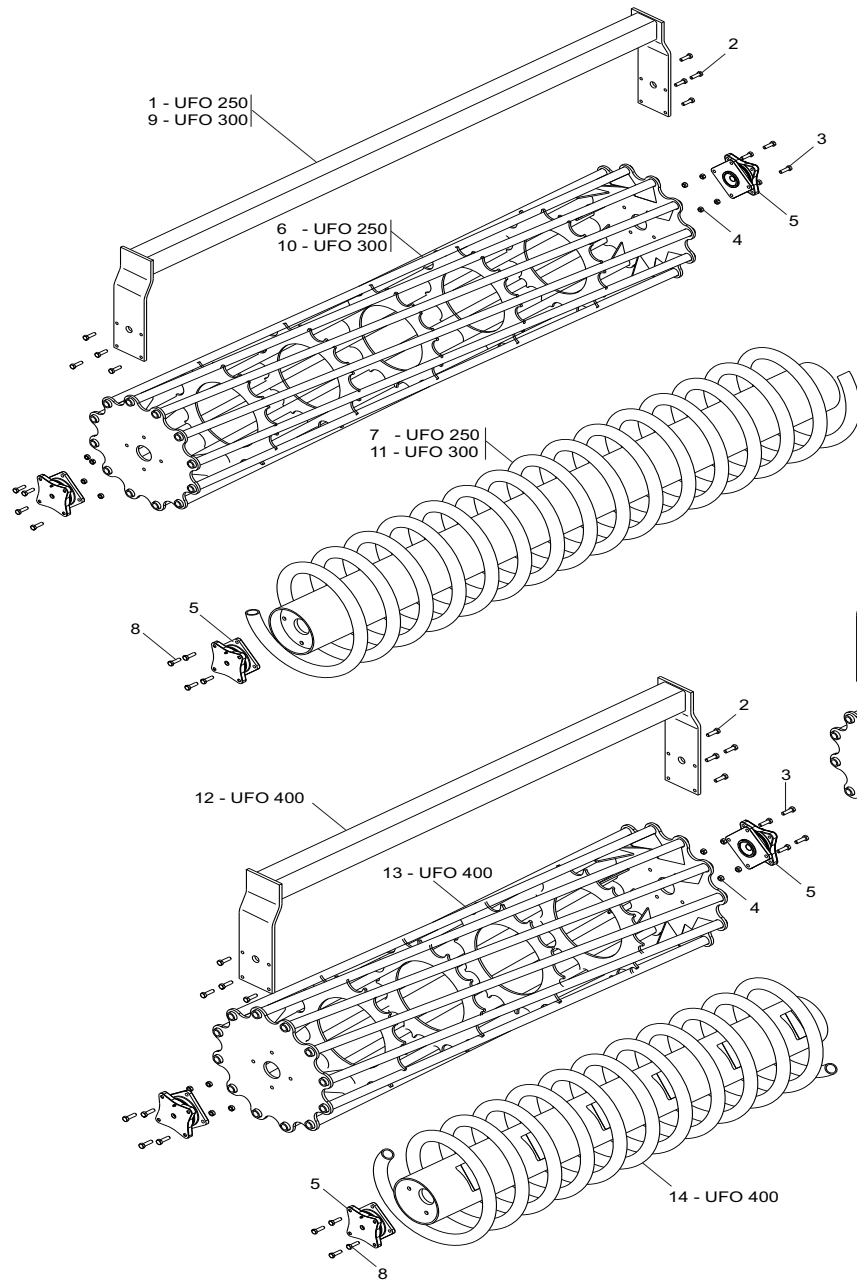
DISCO LATERALE POSTERIORE



DISCO LATERALE ANTERIORE E POSTERIORE

TAV. 060

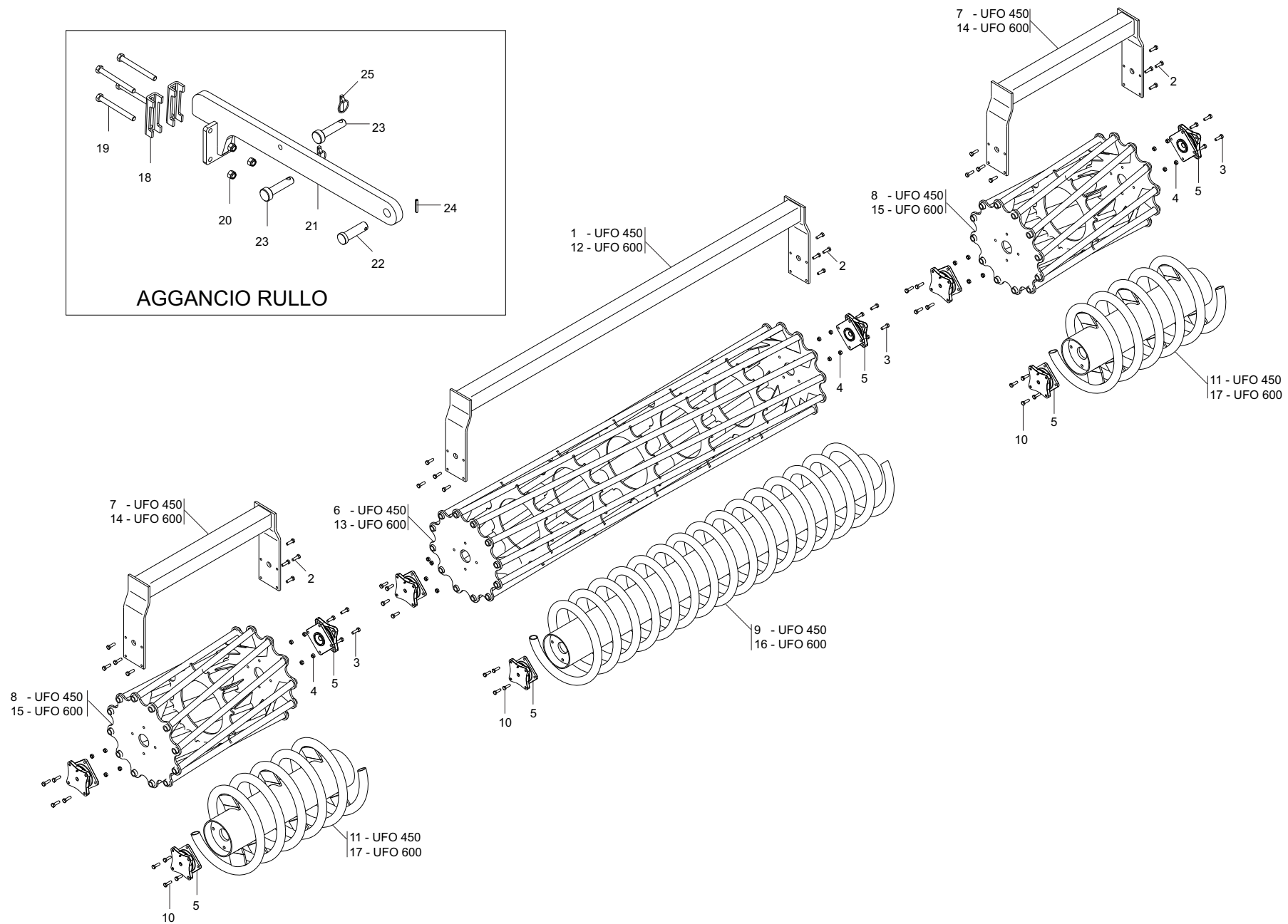
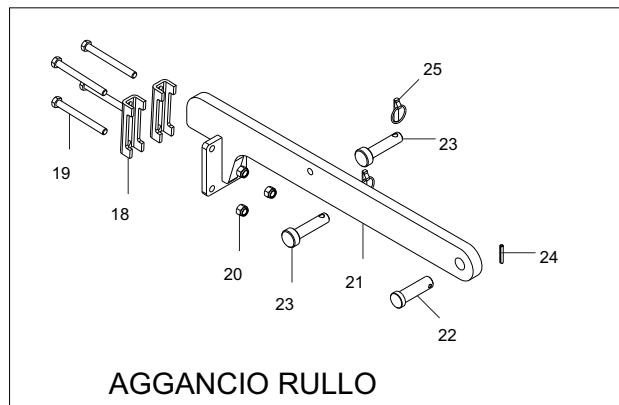
Pos.	Cod.	Descrizione	Description	Description	Benennung	Descripcion	Descriere
1	R18124100	SCONTRO	STRIKER	BRIDE	ANSCHLAG	ELEMENTO DE EMPALME	BRIDA
2	F01030096	VITE M10X 1,5X30 U5933 10.9 ZD	SCREW M10X1,5X30 U5933 10.9 ZB	VIS M10X 1,5X30 U5933 10.9 ZN	SCHRAUBE M10X1,5X30 U5933 10.9	TORNILLO M10X1,5X30 U5933 10.9	SURUB M10X1,5X30 U5933 10.9 ZB
3	R18124090	ASSIEME SOPORTO LATERALE SX	ANS. SUPPORT SX	ANS. SUPPORT SX	HALTERUNG SUPORT SX	ANS. SOPORTO SX	ANSAMBLU SUPORT LATERAL SX
4	F01020311	VITE M20X 2,5X80 U5737 8.8 ZN	BOLT 20X80 5737 8.G GALVANIZ	VIS 20X80 5737 8.G ZN	SCHRAUBE 20X80 5737 8.G ZN	TORNILLO 20X80 5737 8.G ZN	SURUB M20X2,5X80 U5737 8.8 ZB
5	F01220092	DADO M20X 2,5 D980 8 ZG	SELF LOCKING NUT M20X2,5 980-V	ECROU AUTOBL. M20X2,5 980-V	SELBSTSP.MUTT. M20X2,5 980-V	DADO AUTOBL. M20X2,5 980-V	PIULITA M20X 2,5 D980 8 ZB
6	F01020256	VITE M16X 2X 60 U5737 8.8 ZB	BOLT M16X 2X 60 U5737 8.8 ZB	VIS M16X 2X 60 U5737 8.8 ZB	SCHR.M16X 2X 60 U5737 8.8 ZB	TORN.M16X 2X 60 U5737 8.8 ZB	SUR. M16X 2X 60 U5737 8.8 ZB
7	F01230085	DADO M16X 2 D982 8 ZB	NUT M16X 2 D982 8 ZB	ECROU M16X 2 D982 8 ZB	MUTT.M16X 2 D982 8 ZB	TUER.M16X 2 D982 8 ZB	PIUL.M16X 2 D982 8 ZB
8	R18124150	ASSIEME SOPORTE LATERALE DX	ANS. SUPPORT DX	ANS. SUPPORT DX	HALTERUNG SUPORT DX	ANS. SOPORTE DX	ANSAMBLU SUPORT LATERAL DX
9	R18124200	SUPORTO DISCO	SUPPORT DISC	SUPPORT DISQUE	SCHLEIBE SUPORT	SOPORTE DISCO	SUPORT DISC
10	F01220033	DADO M10X 1,5 D980 8 ZB	NUT M10X 1,5 D980 8 ZB	ECRO.M10X 1,5 D980 8 ZB	MUTT.M10X 1,5 D980 8 ZB	TUER.M10X 1,5 D980 8 ZB	PIUL.M10X 1,5 D980 8 ZB
11	R18020410	TAPPO CHIUSURA MOZZO	CLOSURE TAP	BOUCHON DE FERMETURE	ABSCHLUSSPFROPFEN	TAPN DE CIERRE	CAPAC INCHIDERE BUTUC
12	R18020390	MOZZO SUPPORTO DISCO	CLUTCH	EMBAYAGE	KUPPLUNG	FRICCION	BUTUC SUPORT DISC
13	F03010116	ANELLO TENUTA 40X55X7 D3760NBR	RING 40X 55X 7 D3760NBR	BAGUE 40X 55X 7 D3760NBR	RING 40X 55X 7 D3760NBR	ANILLO 40X 55X 7 D3760NBR	INEL 40X 55X 7 D3760NBR
14	F04050013	CUSC.D30 D62 T17,25 30206	BEARING 30206	ROULEMENT 30206	LAGER 30206	COJINETE 30206	RULMENT 30206
15	F02050637	ANELLO E. DI 62X 2 U7437 C70	SEEGER RING E. 62X 2 U7437 C70	SEEGER E. 62X 2 U7437 C70	SEEGERING E. 62X 2 U7437 C70	ANILLO E. 62X 2 U7437 C70	INELE. 62X 2 U7437 C70
16	F01210115	DADO M24X 2 U5594 6 ZG	NUT M24X 2 U5594 6 ZG	ECR. M24X 2 U5594 6 ZG	MUT. M24X 2 U5594 6 ZG	TUER.M24X 2 U5594 6 ZG	PIUL.M24X 2 U5594 6 ZB
17	R18020920	GUARNIZIONE D. 120	O-RING D. 120	GARNITURE D. 120	DICHTUNG D. 120	JUNTA D. 120	GARNITURA D. 120
18	R18020120	DISCO D.460	DISK D.460	DISQUE D.460	SCHLEIBE D.460	DISCO D.460	DISC D.460



RULLI GABBIA E SPIRALATI UFO 250-300-400

TAV. 070

Pos.	Cod.	Descrizione	Description	Description	Benennung	Descrpcion	Descriere
1	R18124450	ASSIEME SOPORTO RULLO	ROLLER SUPPORT	ROULEAU SUPPORT	RULLO SUPORT	SOPORTE RODILLO	ANSAMBLU SUPORT RULLOU
2	F01010291	VITE M12X1,25X40 U5740 8.8 ZB	BOLT M12X1,25X40 U5740 8.8 ZB	VIS M12X1,25X40 U5740 8.8 ZB	SCHR.M12X1,25X40 U5740 8.8 ZB	TORN.M12X1,25X40 U5740 8.8 ZB	SUR. M12X1,25X40 U5740 8.8 ZB
3	F01020152	VITE M12X1,75X40 U5737 8.8 ZB	BOLT M12X1,75X 40 5737 8.8 ZB	VIS M12X1,75X 40 5737 8.8 ZB	SCHR.M12X1,75X 40 5737 8.8 ZB	TORN.M12X1,75X 40 5737 8.8 ZB	SUR. M12X1,75X 40 5737 8.8 ZB
4	F01220048	DADO M12X1,75 D980 8 ZB	SELF LOCKING NUT M12X1,75 980-V	ECROU AUTOBL. M12X1,75 980-V	SIEHE 00553312	DADO AUTOBL. M12X1,75 980-V	PIUL.M12X1,75 D980 8 ZB
5	M43400413	KIT SUPPORTO RULLO OSCILL.H=60	KIT ROLLER SUPPORT	KIT ROULEAU SUPPORT	SUPPORT ROLLE	SET SOPORTE RODILLO H=60	RULMENT OSCILANT H=60
6	R18021430	RULLO GABBIA	ROLLER	ROULEAU	ROLLE	RODILLO	RULOUCOLIVIE
7	M23427718	ROTORE RULLO SK.500 2500B	ROLLER SK.500 2500	ROULEAU SK.500 2500	ROTORE ROLLE SK.500 2500	RODILLO SK.500 2500	ROTOR RULLOU SK.500 2500
8	F01020154	VITE M12X1,75X45 U5737 8.8 ZN	BOL. M12X1,75X 45 5737 8.8 ZB	VIS M12X1,75X 45 5737 8.8 ZB	SCH. M12X1,75X 45 5737 8.8 ZB	TOR. M12X1,75X 45 5737 8.8 ZB	SUR. M12X1,75X 45 5737 8.8 ZB
9	R18124430	SOPORTO RULLO	ROLLER SUPPORT	SUPPORT ROULEAU	ROLLE SUPORT	SOPORTE RODILLO	ANSAMBLU SUPORT RULLOU
10	R18020640	RULLO GABBIA	ROLLER GABBIA	ROULEAU GABBIA	ROLLE GABBIA	RODILLO GABBIA	ANS. RULLOU GABBIA
11	R18121450	RULLO SPIRAL	ROLLER	ROULEAU	ROLLE	RODILLO	RULLOU SPIRALA
12	R18124510	ASSIEME ATTACO RULLO	COUPLING ROLLER	ROULEAU FIXATION	KUPPLUNG ROLLE	RODILLO CONEXINONE	ANSAMBLU PRINDERERE RULLOU
13	R18121240	RULLO GABBIA 800	ROLLER 800	ROULEAU 800	ROLLE 800	RODILLO 800	RULLOU COLIVIE 800
14	R18121580	RULLO SPIRAL	ROLLER	ROULEAU	ROLLE	RODILLO	RULLOU SPIRALA
15	G13710560	SCONTRO A U SP.8 2F16 118 >	STRIKER PLATE 'U' 100	BUTEE 'U' 100	ANSCHLAG 'U' 100	ELEMENTO DE EMPALME 'U' 100	CONTRA Q 100
16	F01020274	VITE M16X 2X160 U5737 8.8 ZB	BOLT M16X 2X160 U5737 8.8 ZB	VIS M16X 2X160 U5737 8.8 ZB	SCHR.M16X 2X160 U5737 8.8 ZB	TORN.M16X 2X160 U5737 8.8 ZB	SUR. M16X 2X160 U5737 8.8 ZB
17	F01230085	DADO M16X 2 D982 8 ZB	NUT M16X 2 D982 8 ZB	ECROU M16X 2 D982 8 ZB	MUTT.M16X 2 D982 8 ZB	TUER.M16X 2 D982 8 ZB	PIUL.M16X 2 D982 8 ZB
18	R18122720	ASSIEME LAMA	TIP	EMBOUT	STUTZE	PUNTAL	ANS.LAMA
19	R17811700	ASSE DE ROTATION	AXIS	AXE	ACHSE	EJE	AX DE ROTATIE
20	R17812900	SPINA D25,5 ZB	PIN D25,5 ZB	BROCHE D25,5 ZB	STIFT D25,5 ZB	CLAVIAD25,5 ZB	STIFT D25,5 ZB
21	F02100144	SPINA E.P. 8X50 U6873 C70 BR	ELASTIC PIN 8X50 1481	GOIJON ELASTIQUE 8X50 1481	SPANNHUELSE 8X50 1481	ESPINA ELASTICA 8X50 1481	STIFT ELASTIC 8X50 DIN 1481
22	F02200529	SPINA SCATTO D.11	SNAP PIN D.11	FICHE A DETENTE D.11	EINRASTSTIFT D.11	CLAVIJA DE MUELLE D.11	SPIN (STIFT) RESORT D.11

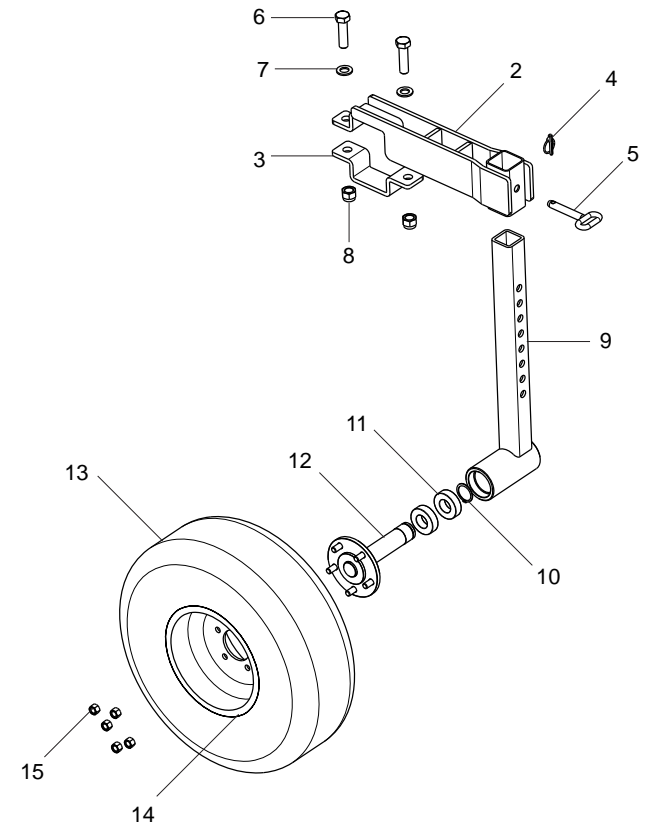
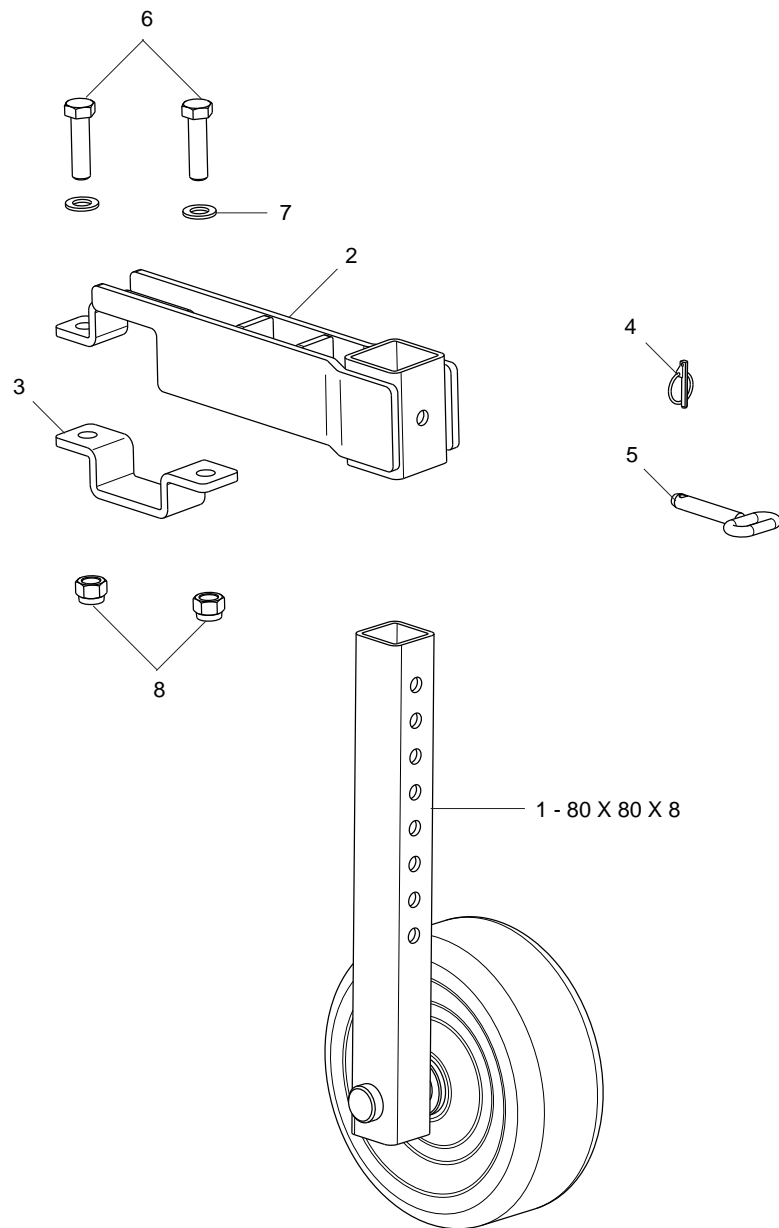


RULLI GABBIA E SPIRALATI UFO 450-600

TAV. 080

Pos.	Cod.	Descrizione	Description	Description	Benennung	Descripcion	Descriere
1	R18124450	ASSIEME SOPORTO RULLO	ROLLER SUPPORT	ROULEAU SUPPORT	RULLO SUPORT	SOPORTE RODILLO	ANSAMBLU SUPORT RULLOU
2	F01010291	VITE M12X1,25X40 U5740 8.8 ZB	BOLT M12X1,25X40 U5740 8.8 ZB	VIS M12X1,25X40 U5740 8.8 ZB	SCHR.M12X1,25X40 U5740 8.8 ZB	TORN.M12X1,25X40 U5740 8.8 ZB	SUR. M12X1,25X40 U5740 8.8 ZB
3	F01020152	VITE M12X1,75X40 U5737 8.8 ZB	BOLT M12X1,75X40 U5737 8.8 ZB	VIS M12X1,75X40 U5737 8.8 ZB	SCHR.M12X1,75X40 U5737 8.8 ZB	TORN.M12X1,75X40 U5737 8.8 ZB	SUR. M12X1,75X40 U5737 8.8 ZB
4	F01220048	DADO M12X1,75 D980 8 ZB	SELF LOCKING NUT M12X1,75 980V	ECROU AUTOBL. M12X1,75 980-V	SIEHE 00553312	DADO AUTOBL. M12X1,75 980-V	PIUL.M12X1,75 D980 8 ZB
5	M43400413	KIT SUPPORTO RULLO OSCILL.H=60	KIT ROLLER SUPPORT	KIT ROULEAU SUPPORT	SUPPORT ROLLE	SET SOPORTE RODILLO H=60	RULMENT OSCILANT H=60
6	R18021430	RULLO GABBIA	ROLLER	ROULEAU	ROLLE	RODILLO	RULLOU COLVIE
7	R18124490	ASSIEME ATTACO RULLO	COUPLING ROLLER	ROULEAU FIXATION	KUPPLUNG ROLLE	RODILLO CONEXIONE	ANSAMBLU PRIDNERE RULLOU
8	R18120860	RULLO GABBIA	ROLLER	ROULEAU	ROLLE	RODILLO	RULLOU COLVIE
9	M23427718	ROTORE RULLO SK.500.2500B	ROLLER SK.500.2500	ROULEAU SK.500.2500	ROTORE ROLLE SK.500.2500	RODILLO SK.500.2500	ROTOR RULLOU SK.500.2500
10	F01020154	VITE M12X1,75X45 U5737 8.8 ZN	BOL. M12X1,75X45 5737 8.8 ZB	VIS M12X1,75X45 5737 8.8 ZB	SCH. M12X1,75X45 5737 8.8 ZB	TOR. M12X1,75X45 5737 8.8 ZB	SUR. M12X1,75X45 5737 8.8 ZB
11	R18121520	RULLO SPIRALE	ROLLER	ROULEAU	ROLLE	RODILLO	RULLOU SPIRAL
12	R18124430	SOPORTO RULLO	ROLLER SUPPORT	SUPPORT ROULEAU	ROLLE SUPORT	SOPORTE RODILLO	ANSAMBLU SUPORT RULLOU
13	R18020640	RULLO GABBIA	ROLLER GABBIA	ROULEAU GABBIA	ROLLE GABBIA	RODILLO GABBIA	ANS. RULLOU GABBIA
14	R18124470	ASSIEME ATTACO RULLO	COUPLING ROLLER	ROULEAU FIXATION	KUPPLUNG ROLLE	RODILLO CONEXIONE	ANSAMBLU PRINDERE RULLOU
15	R18120630	ASS.RULLO.LAT.	SUPPORT ROLLER	SUPPORT ROULEAU	HALTERUNG ROLLE	SOPORTE RODILLO	ANS.RULLOU LATERAL
16	R18121450	RULLO SPIRAL	ROLLER	ROULEAU	ROLLE	RODILLO	RULLOU SPIRALA
17	R18121470	RULLO SPIRALE	ROLLER	ROULEAU	ROLLE	RODILLO	RULLOU SPIRAL
18	G13710560	SCONTRO A U SP.8 2F16 118 >	STRIKER PLATE 'U' 100	BUTEE 'U' 100	ANSCHLAG 'U' 100	ELEMENTO DE EMPALME 'U' 100	CONTRA Q 100
19	F01020274	VITE M16X 2X160 U5737 8.8 ZB	BOLT M16X 2X160 U5737 8.8 ZB	VIS M16X 2X160 U5737 8.8 ZB	SCHR.M16X 2X160 U5737 8.8 ZB	TORN.M16X 2X160 U5737 8.8 ZB	SUR. M16X 2X160 U5737 8.8 ZB
20	F01230085	DADO M16X 2 D982 8 ZB	NUT M16X 2 D982 8 ZB	ECROU M16X 2 D982 8 ZB	MUTT.M16X 2 D982 8 ZB	TUER.M16X 2 D982 8 ZB	PIUL.M16X 2 D982 8 ZB
21	R18122720	ASSIEME LAMA	TIP	EMBOUT	STUTZE	PUNTAL	ANS.LAMA
22	R17811700	ASSE DE ROTATION	AXIS	AXE	ACHSE	EJE	AX.DE ROTATIE
23	R17812900	SPINA D25,5 ZB	PIN D25,5 ZB	BROCHE D25,5 ZB	STIFT D25,5 ZB	CLAVIJA D25,5 ZB	STIFT D25,5 ZB
24	F02100144	SPINA E.P. 8X50 U6873 C70 BR	ELASTIC PIN 8X50 1481	GOUJON ELASTIQUE 8X50 1481	SPANNHUELSE 8X50 1481	ESPINA ELASTICA 8X50 1481	STIFT ELASTIC 8X50 DIN 1481
25	F02200529	SPINA SCATTO D.11	SNAP PIND.11	FICHE A DETENTE D.11	EINRASTSTIFT D.11	CLAVIJA DE MUELLE D.11	SPIN (STIFT) RESORT D.11

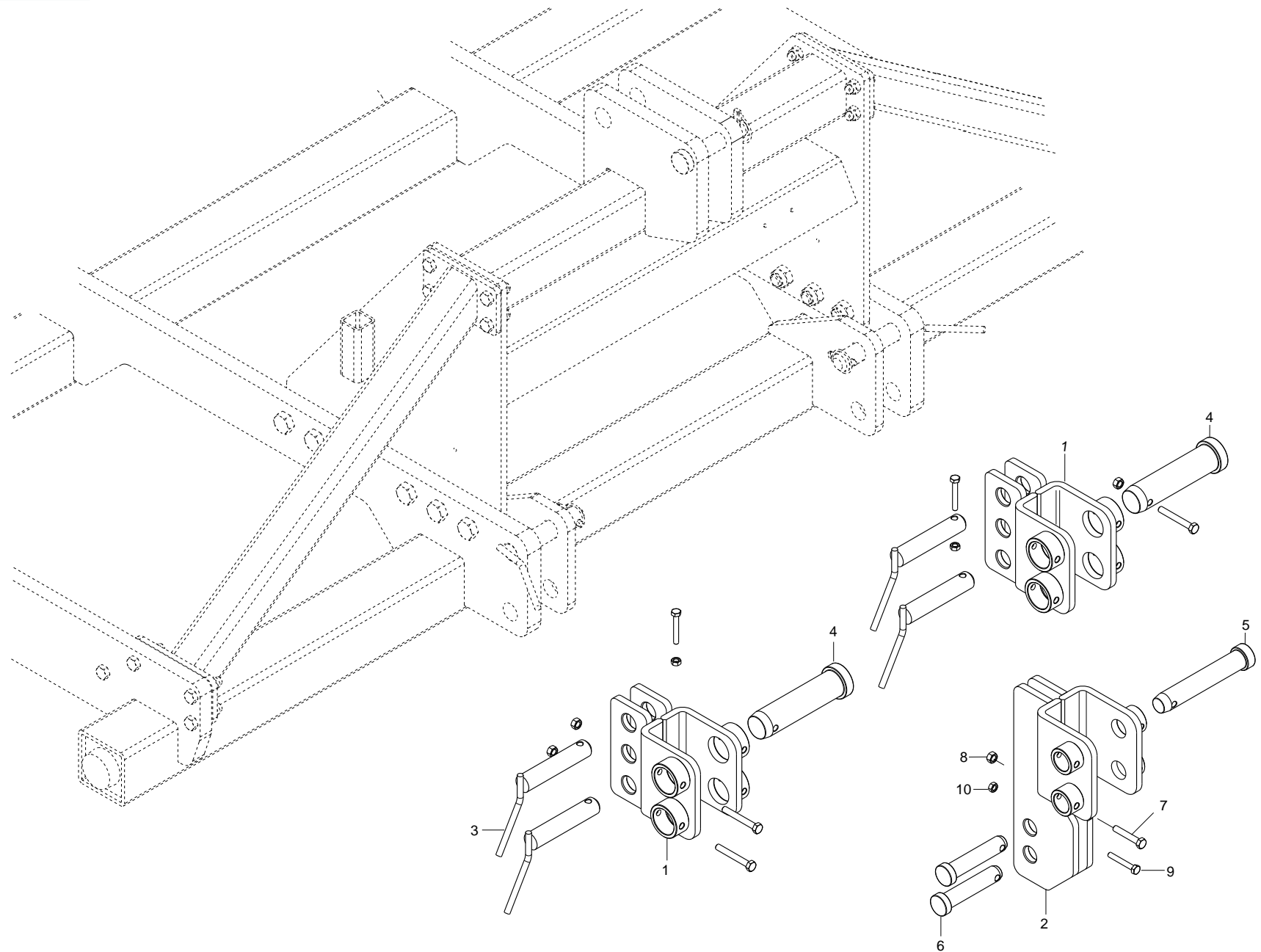
TAV. 090



RUOTINO DI PROFONDITA UFO 450-600

TAV. 090

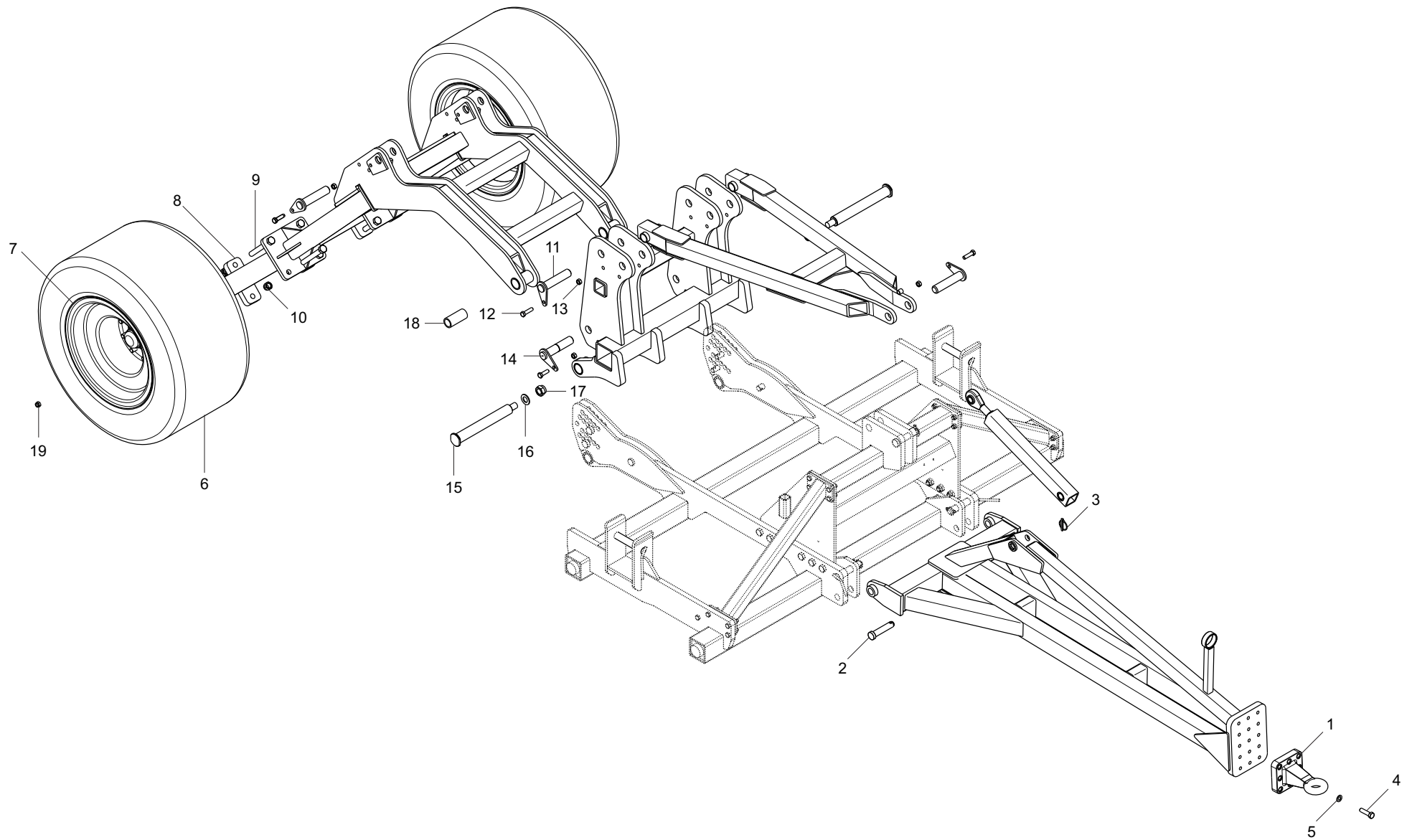
Pos.	Cod.	Descrizione	Description	Description	Benennung	Descripcion	Descriere
1	R18023090	ASSIMEME RUOTA	ANS. WHEEL	ANS. ROUE	TIEFENRAD	SOPORTE RUEDA	ANSAMBLU ROATA
2	R18122170	ASS.SUPPORTO	SUPPORT	SUPPORT	HALTERUNG	SOPORTE	ANS.SUPORT
3	R18122160	SCONTRIO PER TUBO 120	SHAPED STOP TEETH 120	BUTEE 120	ANSCHLAG 120	DIENTE DE PARADA 120	BRIDA PENTRU TUB 120
4	F02200507	SPINA SCATTO D. 9 B/83 ZN	SNAP PIN D 9 B/83	FICHE A DETENTE D 9 B/83	EINRASTSTIFT D 9 B/83	CLAVIJA DE MUELLE D 9 B/83	STIFT RESORT D 9 ZB B/83
5	R17810440	PERNO ZN	PIN ZN	PIVOT ZN	BOLZEN ZN	PERNO ZN	BOLT ZN
6	F01020349	VITE M24X 3X90 U5737 8.8 ZN	BOLT M24X 3X90 U5737 8.8 ZB	VIS M24X 3X90 U5737 8.8 ZB	SCHR.M24X 3X90 U5737 8.8 ZB	TORN.M24X 3X90 U5737 8.8 ZB	SUR. M24X 3X90 U5737 8.8 ZB
7	G18701590	RONDELLA 25X35X2,5 ZB	WASHER 25 x 35 x2,5 ZB	RONDELLE 25 x 35 x2,5 ZB	UNTERLEGSCHIEBE 25 x 35 x2,5	ARANDELA 25 x 35 x2,5 ZB	SAIBA 25X35X2,5 ZB
8	F01230144	DADO M24X 3 D982 8 ZN	SELF-LOCKING NUT NORM.24 ZB	ECROU AUTOB.NORM.24 ZB	SELBSTSPERR. MUTTER NORM.24 ZB	TUERCA AUTOB.NORM.24 ZB	PIUL.M24X 3 D982 8 ZN
9	R18023180	MOZZO REGOLABILE	CLUTCH	EMBAYAGE	KUPPLUNG	FRICCION	BUTUC REGLABIL
10	F02050203	ANELLO E. DE 50X 3 U7435 C70	SEEGER RING RIGHT 50	BAGUE SEEGER D.50	SEEGERRING RECHT 50	ANILLO D.50	INEL\ SEEGER D.50 UNI 7435
11	F04010347	CUSC.D50 D80 B23 63010 2RS1>	BEARING d50 D80 B23 63010 2	PALIER d50 D80 B23 63010 2RS	LAGER d50 D80 B23 63010 2RS	COJINETE d50 D80 B23 63010	RULMENT d50 D80 B23 63010 2RS1
12	G17931261	ASSE RUOTA DX CON COLONNETTE	WHEEL AXLE-RIGHT	AXE ROUE DRT.	RADACHSE RECHTS	EJE RUEDA DER.	AX ROATADX CU COLONETA
13	F06120157	COPERTURA 10.0/80-12	COVERING 10.0/80-12	COUVERTURE 10.0/80-12	MANTEL 10.0/80-12	CUBIERTA 10.0/80-12	ANVELOPA 10.0/80-12
14	F06120197	CERCHIO 7.00-12	RING 7.00-12	JANTE 7.00-12	REIFEN 7.00-12	LLANTA 7.00-12	CERC 7.00-12
15	F01230236	DADO M16X 1,5 D985 6S ZB	NUT M16X 1,5 D985 6S ZB	ECRO.M16X 1,5 D985 6S ZB	MUTT.M16X 1,5 D985 6S ZB	TUER.M16X 1,5 D985 6S ZB	PIUL.M16X 1,5 D985 6S ZB



ATTACCO PUNTO QUARTA CATEGORIA

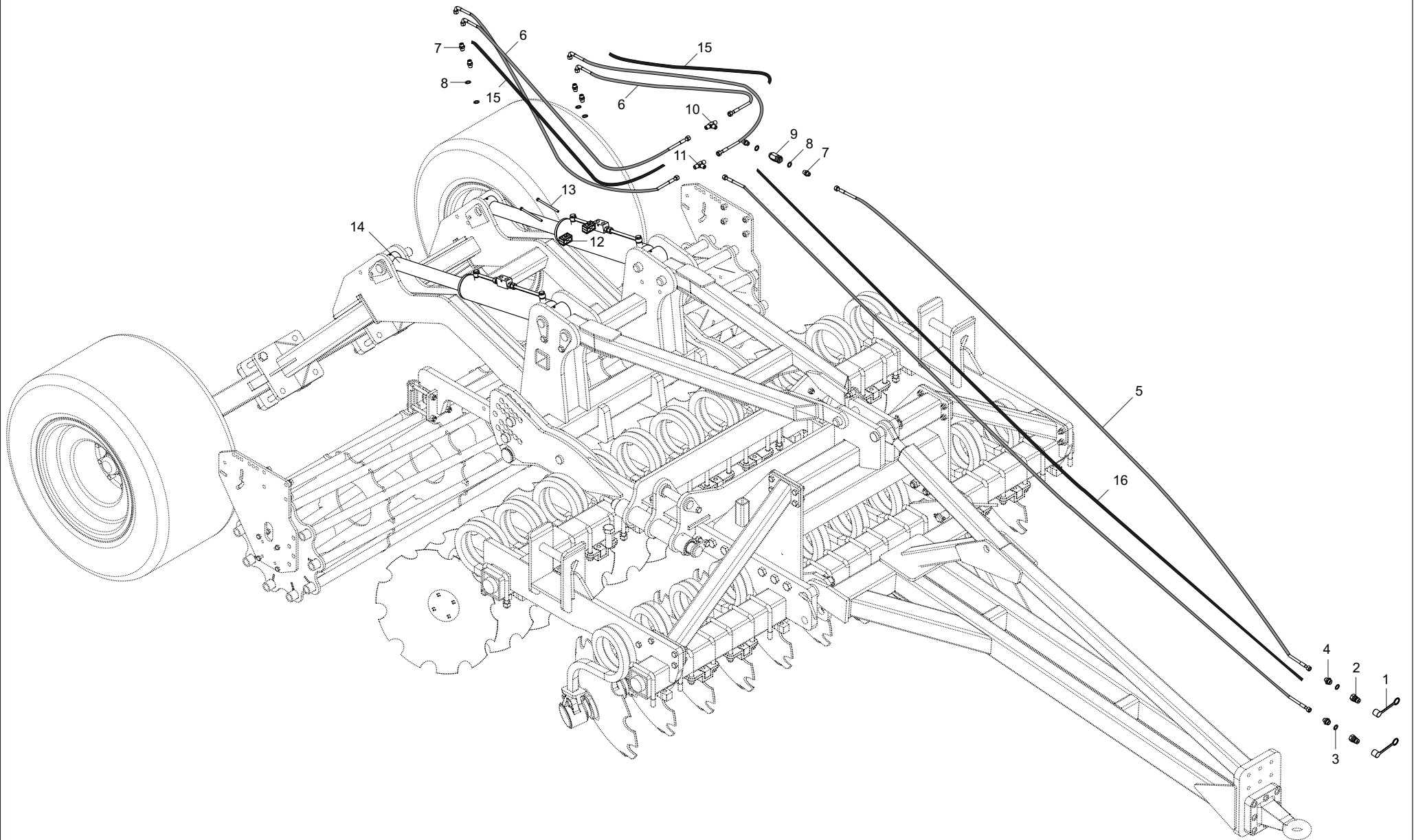
TAV. 100

Pos.	Cod.	Descrizione	Description	Description	Benennung	Descripcion	Descriere
1	R18112330	ASS.ATTACCO 1-2P QUARTACATEG	1-2P HOOK-UP 4 CATEGORY	ATTELAGE A 1-2P DE 4 CAT.	ANSCHLUSS 1-2P DER KAT.4	ENGANCHE DE 1-2P DE 4 CAT.	ATASARE 1-2P CATEGORIA4
2	R18112310	ASS.ATTACCO 3P QUARTACATEG.	4 CAT. THREE-POINT HOOK-UP	ATTELAGE A 3 POINTS DE 4 CAT.	3PANNSCHLUSS DER KAT.4	ENGANCHE 3P DE 4 CATEG	ATASARE 3P A PATRA CATEG.
3	R18110790	PERNO ZB	PIN ZB	PIVOT ZB	BOLZEN ZB	PERNO ZB	BOLT CU MANER ZB
4	R17812390	SPINA GASPARD0 56X190 ZB	GASPARD0 PIN 56X190 ZB	BROCHE GASPARD0 56X190 ZB	STIFT GASPARD0 56X190 ZB	CLAVIJA GASPARD0 56X190 ZB	STIFT GASPARD0 56X190 ZB
5	R17812440	SPINA GASPARD0 39X200 ZB	GASPARD0 PIN 39X200 ZB	BROCHE GASPARD0 39X200 ZB	STIFT GASPARD0 39X200 ZB	CLAVIJA GASPARD0 39X200 ZB	STIFT GASPARD0 39X200 ZB
6	F20100101	PERNO D32 L128 C43 ZN	PIN GASPARD0 32X134 ZN	BROCHE GASPARD0 32X134 ZN	STIFT GASPARD0 32X134 ZN	CLAVIJA GASPARD0 32X134 ZN	STIFT GASPARD0 32X134 ZN
7	F01020164	VITE M12X1,75X70 U5737 8.8 ZB	BOLT M12X1,75X70 U5737 8.8 ZB	VIS M12X1,75X70 U5737 8.8 ZB	SCHR.M12X1,75X70 U5737 8.8 ZB	TORN.M12X1,75X70 U5737 8.8 ZB	SUR. M12X1,75X70 U5737 8.8 ZB
8	F01220048	DADO M12X1,75 D980 8 ZB	SELF LOCKING NUT M12X1,75 980V	ECROU AUTOBL. M12X1,75 980-V	SIEHE 00553312	DADO AUTOBL. M12X1,75 980-V	PIUL.M12X1,75 D980 8 ZB
9	F01020122	VITE 10X 1,5X 70 U5737 8.8 ZN	BOLT 10X 1,5X 70 U5737 8.8 ZB	VIS 10X 1,5X 70 U5737 8.8 ZB	SCHR.10X 1,5X 70 U5737 8.8 ZB	TORN.10X 1,5X 70 U5737 8.8 ZB	SUR. 10X 1,5X 70 U5737 8.8 ZB
10	F01220033	DADO M10X 1,5 D980 8 ZB	NUT M10X 1,5 D980 8 ZB	ECRO.M10X 1,5 D980 8 ZB	MUTT.M10X 1,5 D980 8 ZB	TUER.M10X 1,5 D980 8 ZB	PIUL.M10X 1,5 D980 8 ZB



TIMONE E CARRELLO UFO 450-600
TAV. 110

Pos.	Cod.	Descrizione	Description	Description	Benennung	Descripcion	Descriere
1	F02350057	OCCHIONE 145X145 D.50 D9678 FL	EYE 145X145 D.50 D9678 FL	OEIL 145X145 D.50 D9678 FL	TSE 145X145 D.50 D9678 FL	ARGOLLA 145X145 D.50 D9678 FL	OCHIAGATARE 145X145 D.50 D967
2	R18117280	PERNO	PIN	PIVOT	BOLTZEN	PERNO	BOLT
3	F02200540	SPINA D. 11 ZB	PIN D. 11 ZB	BROCHE D. 11 ZB	STIFT D. 11 ZB	CLAVIJA D. 11 ZB	STIFT D. 11 ZB
4	F01020311	VITE M20X 2,5X80 U5737 8.8 ZN	BOLT 20X80 5737 8.G GALVANIZ	VIS 20X80 5737 8.G ZN	SCHRAUBE 20X80 5737 8.G ZN	TORNILLO 20X80 5737 8.G ZN	SURUB M20X2,5X80 U5737 8.8 ZB
5	F01480254	RONDELLA D20 UNI 1751 ZN	WASHER D20 UNI 1751 ZN *	RONDELLE D20 UNI 1751 ZN *	UNTERLEGSCHIEBE D20 UNI 1751 Z	ARANDELA D20 UNI 1751 ZN *	SAIBA D20 UNI 1751 ZB
6	F06120403	COPERTURA 400/55-22.5 12 PR	WHEEL 400/55-22.5 12 PR	COUVERTURE 400/55-22.5 12 PR	ABDECKUNG 400/55-22.5 12 PR	CUBIERTA 400/55-22.5 12 PR	CAUCIUC 400/55-22.5 12 PR
7	F06120212	CERCHIO 11.75-22.5	RIM 11.75-22.5	JANTE 11.75-22.5	FELGE 11.75-22.5	LLANTA 11.75-22.5	JANTA 11.75-22.5
8	R18115720	PIASTRA	BLADE	LAMA	MESSER	CUCHILLA	PLACA
9	F01020350	VITE M24X 3X200 U5737 10.9 ZD	BOLT M24X 3X200 U5737 10.9 ZB	VIS M24X 3X200 U5737 10.9 ZB	SCH. M24X 3X200 U5737 10.9 ZB	TOR. M24X 3X200 U5737 10.9 ZB	SUR. M24X 3X200 U5737 10.9 ZB
10	F01230144	DADO M24X 3 D982 8 ZN	SELF-LOCKING NUT NORM.24 ZB	ECROU AUTOB.NORM.24 ZB	SELBSTSPERR. MUTTER NORM.24 ZB	TUERCA AUTOB. NORM.24 ZB	PIUL.M24X 3 D982 8 ZN
11	R18111360	PERNO DI SICUREZZA ZB	PIN ZB	PIVOT ZB	BOLZEN ZB	PERNO ZB	BOLT CU SIGURANTA ZB
12	F01020256	VITE M16X 2X60 U5737 8.8 ZB	BOLT M16X 2X60 U5737 8.8 ZB	VIS M16X 2X60 U5737 8.8 ZB	SCHR.M16X 2X60 U5737 8.8 ZB	TORN.M16X 2X60 U5737 8.8 ZB	SUR. M16X 2X60 U5737 8.8 ZB
13	F01230085	DADO M16X 2 D982 8 ZB	NUT M16X 2 D982 8 ZB	ECROU M16X 2 D982 8 ZB	MUTT.M16X 2 D982 8 ZB	TUER.M16X 2 D982 8 ZB	PIUL.M16X 2 D982 8 ZB
14	R18110810	PERNO ZB	PIN ZB	PIVOT ZB	BOLZEN ZB	PERNO ZB	BOLT ZB
15	R18115490	PERNO	PIN	PIVOT	BOLTZEN	TORNILLO	BOLT
16	F01440080	ROND.RASAM.30 X40 X0,5	WASHER 30X40X0,5	RONDELLE 30X40X0,5	UNTERLEGSCHIEBE 30X40X0,5	ARANDELA 30X40X0,5	SAIBA 30X40X0,5
17	F01230156	PIULITAAUTOBLOCANTA M30X2 ZB	SELF LOCKING NUT M30X2	ECROU AUTOBL. M30X2	SELBSTSP.MUTT.M30X2	DADO AUTOBL. M30X2	PIULITA AUTOBLOCANTA M30X2 ZB
18	R18112470	BOCCOLA	BUSCHING	BOITE	BsCHSE	CASQUILLO	BUCSA
19	F01230120	DADO M22X 2,5 D982 8 ZG	NUT M22X 2,5 D982 8 ZG	ECR. M22X 2,5 D982 8 ZG	MUT. M22X 2,5 D982 8 ZG	TUER. M22X 2,5 D982 8 ZG	PIUL.M22X 2,5 D982 8 ZB

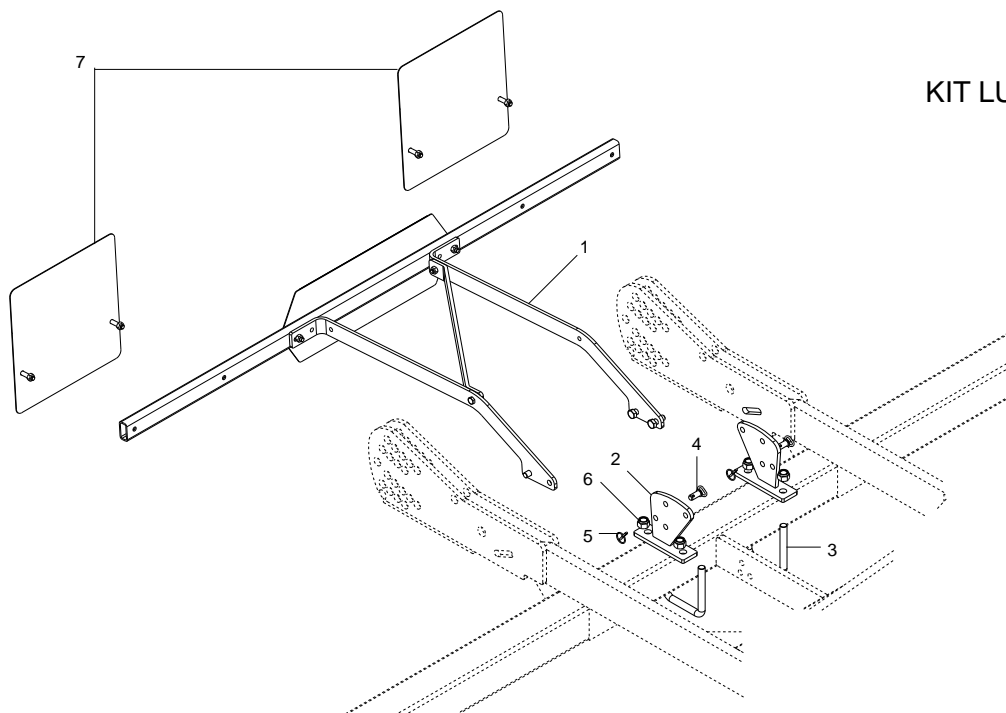


IMPIANTO OLEODINAMICO CARRELLO

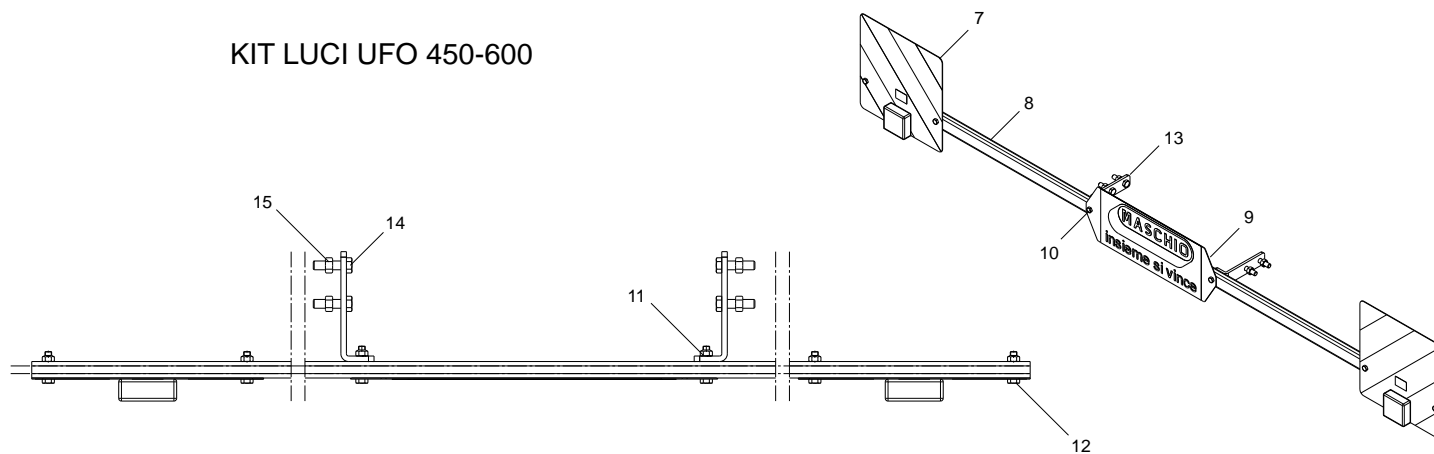
TAV. 120

Pos.	Cod.	Descrizione	Description	Description	Benennung	Descripcion	Descriere
1	F05150325	CAPPUCCIO PROT.INNESTO RAP.1/2	COVER 1/2	COUVERCLE 1/2	DECKEL 1/2	TAPA 1/2	GLUGA CONECTARE 1/2
2	F03150935	INNESTO RAP.MASCH.1/2 AVALV.	QUICK CONNECT MALE CONE 1/2 CO	CONNEXION RAPIDE MALE CONE 1/2	SCHNELLKUPPLUNG GEWINDE KONISC	ACOPLAMIENTO RAPIDO MACHO CONO	CONECTARE RAPIDA TATA.CU 1/2
3	F03151237	RONDELLA RAME 21X27X1,5 -1/2"	1/2 COPPER WASHER	RONDELLE CUIVRE 1/2	UNTERLEGSCHLEIBE KUPFER 1/2	ARANDELA COBRE 1/2	SAIBA RAME 1/2
4	F03150222	NIPPLO MM CIL-CIL 1/2-3/8 ZB	NIPPLE MM CIL-CIL 1/2-3/8 ZB	NIPPLE MM CIL-CIL 1/2-3/8 ZB	NIPPEL MM CIL-CIL 1/2-3/8 ZB	NIPLE MM CIL-CIL 1/2-3/8 ZB	NIPLU MM CIL-CIL 1/2-3/8 ZB
5	G16111740	TUBO 3/8R2 F3/8- F3/8 6200	PIPE 3/8 R2 F3/8-F3/8 L.6200	TUBE 3/8 R2 F3/8-F3/8 L.6200	ROHR 3/8 R2 F3/8-F3/8 L.6200	TUBO 3/8 R2 F3/8-F3/8 L.6200	TUB 3/8R2 F3/8- F3/8 6200
6	R17014020	TUBO 3/8R2 CF3/8- F3/8 600	PIPE 3/8R2 CF3/8- F3/8 600	TUBE 3/8R2 CF3/8- F3/8 600	ROHR 3/8R2 CF3/8- F3/8 600	TUBO 3/8R2 CF3/8- F3/8 600	TUB 3/8R2 CF3/8- F3/8 600
7	F03150321	NIPPLO MM CIL-CIL 3/8-3/8 ZG	NIPPLE- GALVAN. CYLINDR.MALE-	NIPPLE MALE 3/8-MALE 3/8	NIPPEL 3/8- 3/8	NIPLE MACHO 3/8-MACHO 3/8	NIPLU TATA 3/8-TATA 3/8
8	F03151240	RONDELLA RAME 17X23X1,5 -3/8"	COPPER WASHER 17X23X1,5 3/8"	CUIRVE RONDELLA RAME 17X23X1,5	UNTERLEGSCHLEIBE 17X23X1,5 3/8"	ARADNDELA COBRE 17X23X1,5	SAIBA RAMA 17X23X1,5 3/8"
9	F03151227	REGOL.DI FLUSSO UNIDIR. 1/2"	FLOWREGULATOR	REGUL.DE FLUX	FLUSSEINSTELLER	REGULADOR DE FLUJO	REGULATOR DE FLUX UNIDIR.
10	F03151221	RACCORDO -T- M-FG-M 3/8' ZN	CONNECTION -T- M-FG-M 3/8' ZN	RACCORD -T- M-FG-M 3/8' ZN	ANSCHLUSS -T- M-FG-M 3/8' ZN	RACOR -T- M-FG-M 3/8' ZN	RACORD -T- M-FG-M 3/8' ZN
11	F03151220	RACCORDO -T- MASCHIO 3/8' ZN	MALE T-UNION 3/8 ZINC.	RACCORD -T- MALE 3/8 ZING.	ANSCHLUSSTsCK -T- GEWINDE 3/8	UNIN -T- MACHO 3/8 CINC. R	ACORD -T- TATA 3/8 ZINC. R
12	F02350014	BLOCCHETTO FERMA 2 TUBI D.18	BLOCK	BLOC	ENDMASS	BLOQUE	BLOC REPARTITOR 2 TUBURI
13	F01020095	VITE M8X1,25X130 U5737 8.8 ZN	BOLT M8X1,25X130 U5737 8.8 ZB	VIS M8X1,25X130 U5737 8.8 ZB	SCHR.M8X1,25X130 U5737 8.8 ZB	TORN.M8X1,25X130 U5737 8.8 ZB	SUR. M8X1,25X130 U5737 8.8 ZB
14	R18115150	MARTINETO	CYLINDER	CYLINDRE	ZYLINDER	PISTON HYDR.	CILINDRU
15	F03100372	GUAINA TELATAD=65 L=5000	SHEATH D=65 L=5000	GAIN E D=65 L=5000	KABEL D=65 L=5000	VAINAD=65 L=5000	PROTECTIE D=65 L=5000
16	R18115820	GUAINA TELATAD=65 L=6200	SHEATH D=65 L=6200	GAIN E D=65 L=6200	MANTEL D=65 L=6200	VAINAD=65 L=6200	INVELITOARE D=65 L=6200

KIT LUCI UFO 250-300-400



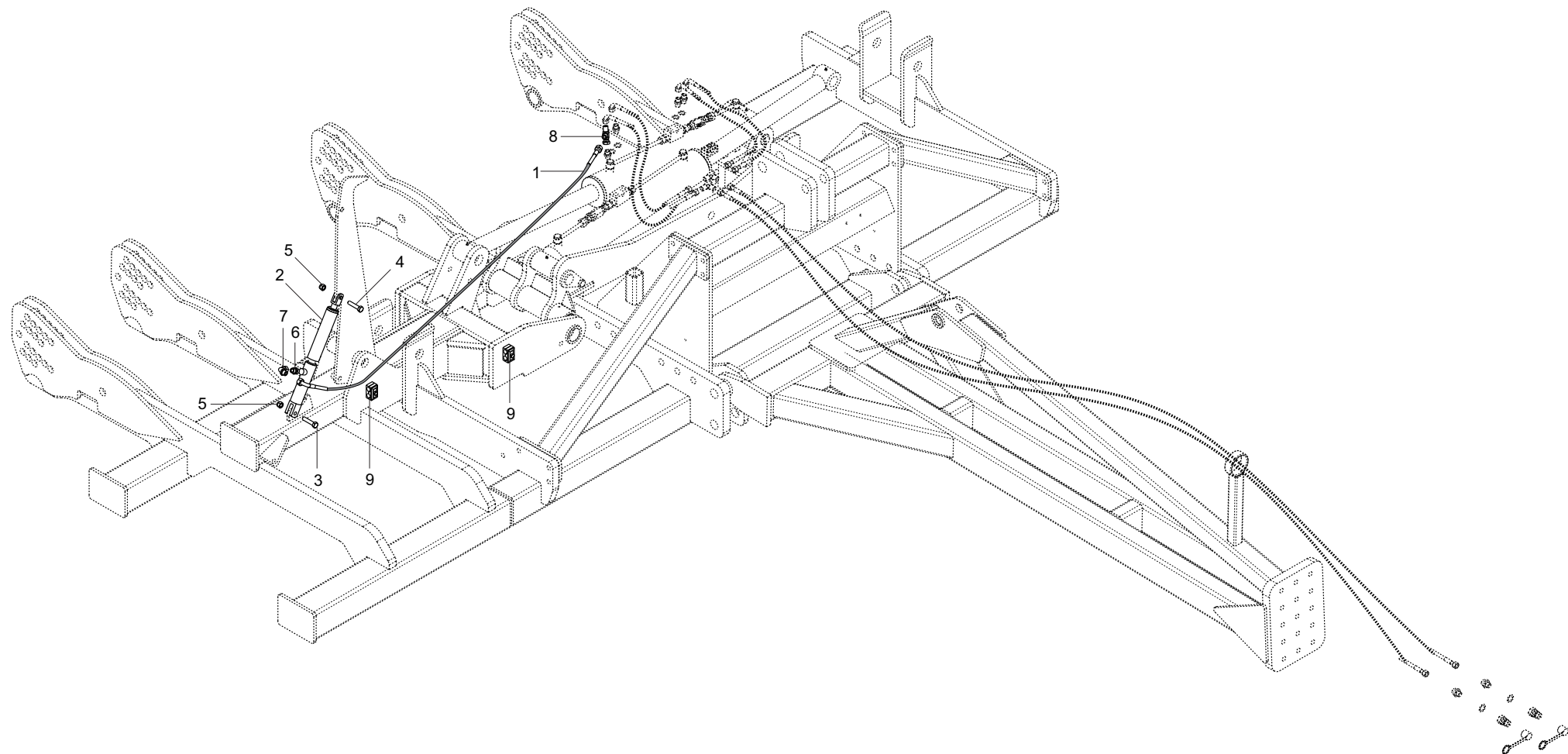
KIT LUCI UFO 450-600



KIT LUCI

TAV. 130

Pos.	Cod.	Descrizione	Description	Description	Benennung	Descripcion	Descriere
1	M12400957	FANALE KIT LUCI	LAMP KIT LIGHTS	FEU KIT ECLAIRAGE	LAMPEN KIT LICHT	FAROL SET LUCES	FARURI PENTRU SET LUMINI
2	R18112920	KIT LUCI	KIT LIGHTS	KITECLAIRAGE	KIT LICHT	SET LUCES	SET LUMINI UFO
3	R18120090	SCONTRIO M20 ZB	SHAPED M20 ZB	BUTEE M20 ZB	ANSCHLAG M.20 ZB	DIENTE DE PARADAM20 ZB	BRIDAPATRATA M20 ZB
4	R18112960	PERNO D.16 L=35 ZB	PIN D.16 L=35 ZB	PIVOT D.16 L=35 ZB	BOLTZEND 16 L=35 ZB	PERNO D.16 L=35 ZB	BOLT D.16 L=35 ZB
5	F02200452	SPINA SCATTO D.4,4 B/80 ZN	SNAPPIN D.4-4 B/80	FICHE A DETENTE D. 4-4 B/80	EINRASTSTIFT D.4-4 B/80	CLAVIJA DE MUELLE D.4-4 B/80	STIFT RESORT D.4,4 B/80 ZB
6	F01230131	DADO M20X 2,5 D982 6 ZB	NUT M20X 2,5 D982 6 ZB	ECRO.M20X 2,5 D982 6 ZB	MUTT.M20X 2,5 D982 6 ZB	TUER.M20X 2,5 D982 6 ZB	PIUL.M20X 2,5 D982 6 ZB
7	M12400956	KIT SUPPORTO BARRA LUCE	KIT SUPPORT	KIT SUPPORT	KIT HALTERUNG	KIT SOPORTE	KIT SUPORT BARRA DE LUMINI
8	M62100823	TUBO RET.B=30 H=60 S=4 L=2980	TUBE RET.B=30 H=60 S=4 L=2980	TUBE RET.B=30 H=60 S=4 L=2980	ROHR RET.B=30 H=60 S=4 L=2980	TUBO RET.B=30 H=60 S=4 L=2980	TUB RET.B=30 H=60 S=4 L=2980
9	M09400715	PIASTRA PER ETICHETTA	PLATE	PLAQUETTE	PLATTE	PLAQUITA	PLACA PENTRU ETICHETA
10	F01010295	VITE M12X1,25X60 U5740 8.8 ZN	BOLT M12X1,25X60 U5740 8.8 ZN	VISM12X1,25X60 U5740 8.8 ZN	SCHRAUBE M12X1,25X60 U5740 8.8	TORNILLO M12X1,25X60 U5740 8.8	SUR. M12X1,25X60 U5740 8.8 ZN
11	F01220047	DADO M12X1,25 D980 8 ZB	SELF LOCKING NUT M12X1,25 980V	ECROU AUTOBL. M12X1,25 980-V	MUTT. M12X1,25 D980 8 ZN	TUER. M12X1,25 980-V	PIUL.M12X1,25 D980 8 ZB
12	F01010055	VITE M12X1,25X50 5738 8.8 ZG	BOLT M12X1,25X50	VISM 12X1,25X50	SCHRAUBE M12X1,25X50	TORNILLO M12X1,25X50	SURUB TE.8GM12X1,25X50 UNI 57
13	R18115780	PIASTRA ATTACCO	BLADE COUPLING	LAME	MESSER KUPPLUNG	CUCHILLA	PLACA PRINDERE
14	F01020256	VITE M16X 2X60 U5737 8.8 ZB	BOLT M16X 2X60 U5737 8.8 ZB	VIS M16X 2X60 U5737 8.8 ZB	SCHR.M16X 2X60 U5737 8.8 ZB	TORN.M16X 2X60 U5737 8.8 ZB	SUR. M16X 2X60 U5737 8.8 ZB
15	F01230085	DADO M16X 2 D982 8 ZB	NUT M16X 2 D982 8 ZB	ECROU M16X 2 D982 8 ZB	MUTT.M16X 2 D982 8 ZB	TUER.M16X 2 D982 8 ZB	PIUL.M16X 2 D982 8 ZB



KIT OPZIONALE PER IL MONTAGGIO IDRAULICO

TAV. 140

Pos.	Cod.	Descrizione	Description	Description	Benennung	Descripcion	Descriere
1	G15312621	TUBO 3/8 R2 F3/8-C3/8 L.2000	PIPE 3/8 R2 F3/8-C3/8 L.2000	TUBE 3/8 R2 F3/8-C3/8 L.2000	ROHR 3/8 R2 F3/8-C3/8 L.2000	TUBO 3/8 R2 F3/8-C3/8 L.2000	TUB 3/8 R2 F3/8-C3/8 L.2000
2	M58100711	MARTINETTO AGGANCI COMPL.T.N.	HYDRAULIC CYLINDER	CILINDRE HYDRAULIQUE	HYDR. ZYLINDER	PISTON HYDRAULICO	CILINDRU HIDRAULIC AG. COMPLET
3	F01020158	VITE M12X1,75X55 U5737 8.8 ZN	BOLT 12X55 5737 8.G GALVANIZED	VIS 12X55 5737 8.G ZN	SCHRAUBE 12X55 5737 8.G ZN	TORNILLO 12X55 5737 8.G ZN	VITE M12X1,75X55 U5737 8.8 ZB
4	F01020154	VITE M12X1,75X45 U5737 8.8 ZN	BOL. M12X1,75X 45 5737 8.8 ZB	VIS M12X1,75X 45 5737 8.8 ZB	SCH. M12X1,75X 45 5737 8.8 ZB	TOR. M12X1,75X 45 5737 8.8 ZB	SUR. M12X1,75X 45 5737 8.8 ZB
5	F01230059	DADO M12X1,75 D982 8 ZB	NUT M12X1,75 D982 8 ZB	ECRO.M12X1,75 D982 8 ZB	MUTT.M12X1,75 D982 8 ZB	TUER.M12X1,75 D982 8 ZB	PIUL.M12X1,75 D982 8 ZB
6	F03150321	NIPPLO MM CIL-CIL 3/8-3/8 ZG	NIPPLE- GALVAN. CYLINDR.MALE-	NIPPLE MALE 3/8-MALE 3/8	NIPPEL 3/8- 3/8	NIPLE MACHO 3/8-MACHO 3/8	NIPLU TATA 3/8-TATA 3/8
7	F03150860	CURVA 90° F. GIREV. 3/8 - M. 3/8	ELBOW 90° F. SWIVEL. 3/8 - M. 3/8	COUDE 90° F. TOURN. 3/8 - M. 3/8	KNIESTsCK 90° F. DREHB. 3/8 - M.	CURVA 90 F. GIRAT. 3/8 - M. 3/8	COT 3/8
8	F03151275	RACCORDO T M-M-FG 3/8' ZN	MALE T M-M-FG 3/8' ZN	RACCORD T M-M-FG 3/8' ZN	ANSCHLUSSTsCK T M-M-FG 3/8' ZN	UNIN T M-M-FG 3/8' ZN	RACORD T M-M-FG 3/8' ZN
9	F02350014	BLOCCETTO FERMA 2 TUBI D.18	BLOCK	BLOC	ENDMASS	BLOQUE	BLOC REPARTITOR 2 TUBURI

**USATE SEMPRE RICAMBI ORIGINALI
ALWAYS USE ORIGINAL SPARE PARTS
IMMER DIE ORIGINAL-ERSATZTEILE VERWENDEN
EMPLOYEZ TOUJOURS LES PIECES DE RECHANGE ORIGINALES
UTILIZAR SIEMPRE REPUESTOS ORIGINALES
UTILIZAȚI ÎNTOTDEAUNA PIESE DE SCHIMB ORIGINALE**

MASCHIO GASPARDO

**Serviciu Asistenta Tehnica +40 752 30 70 43
Piese de schimb +40 742 30 70 52**



MASCHIO GASPARDO

MASCHIO GASPARDO SpA
Sede legale e stabilimento produttivo
Via Marcello, 73 - 35011 Campodarsego (Padova) - Italy
Tel. +39 049 9289810
Fax +39 049 9289900
Email: info@maschio.com
www.maschionet.com

MASCHIO DEUTSCHLAND GMBH
Äußere Nürnberger Straße 5
D - 91177 Thalmassing ng
Deutschland
Tel. +49 (0) 9173 79000
Fax +49 (0) 9173 790079

MASCHIO FRANCE Sarl
1, Rue de Mérignan ZA
F - 45240 La Ferte St. Aubin
France
Tel. +33 (0) 2.38.64.12.12
Fax +33 (0) 2.38.64.66.79

MASCHIO IBERICA S.L.
Calle Cabernet, 10
Poligono Industrial Clot de Moja
Olerdola - 08734 Barcelona
Tel. +34 93.81.99.058
Fax +34 93.81.99.059

MASCHIO-GASPARDO USA Inc
120 North Scott Park Road
Eldridge, IA 52748 - USA
Ph. +1 563 2859937
Fax +1 563 2859938
e-mail: info@maschio.us

MASCHIO GASPARDO SpA
Stabilimento produttivo
Via Mussons, 7 - 33075
Morsano al Tagliamento (PN) - Italy
Tel. +39 0434 695410
Fax +39 0434 695425
Email: info@gaspardo.it

ООО МАСКИО-ГАСПАРДО РУССИЯ
404126, Россия, Волгоградская область,
г.Волжский, ул.Пущкина, 117 *6*.
Тел.: +78443525065
факс: +78443525064
e-mail: info@maschio.ru
http://www.maschionet.com

MASCHIO GASPARDO ROMANIA SRL
Strada Înfrățirii, Nr. 155
315100 Chișineu - Criș
Tel. +40 257 30 70 30
Fax +40 257 30 70 40
e-mail: info@maschio.com
http://www.maschio.com

MASCHIO MIDDLE EAST
P.O. Box 922388
Amman, 11192 Jordan
Tel. 962 605511384
Fax 962 6 5538398
e-mail: tahaeng@nets.com.jo

GASPARDO-MASCHIOTURCHIA
MASCHIO-GASPARDO CANADA Inc
MASCHIO-GASPARDO CINA
MASCHIO-GASPARDO POLAND
MASCHIO-GASPARDO UCRAINA
GASPARDO BIELORUSSIA
MASCHIO-GASPARDO KOREA