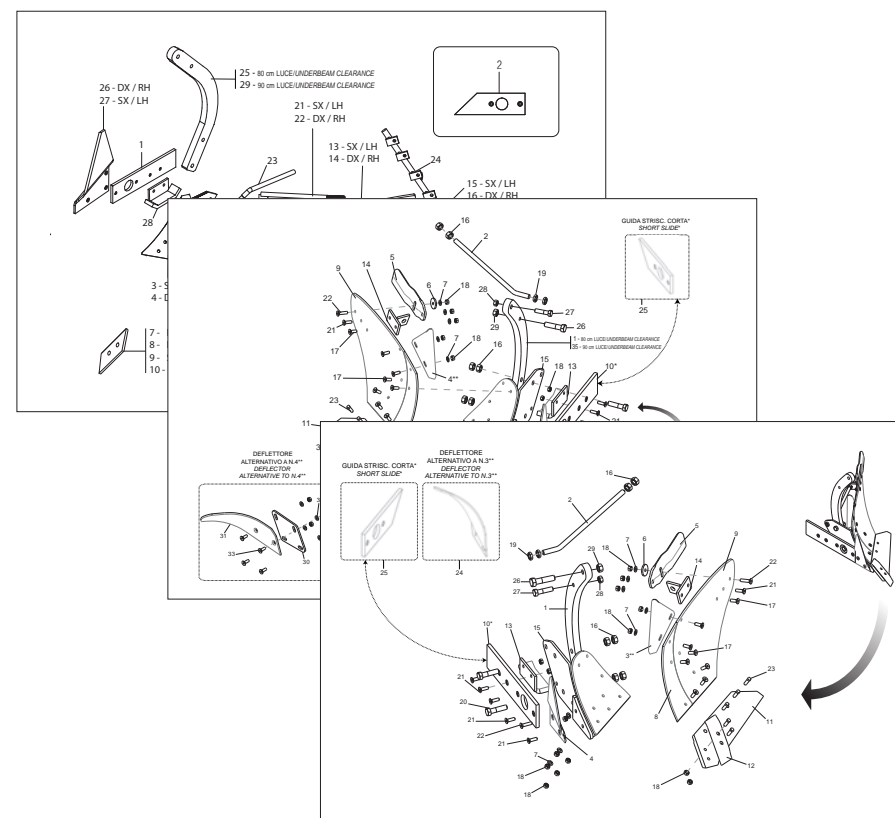


# MASCHIO GASPARDO



# LELIO L

Cod: F07021037 08 / 2014

**IT** PARTI DI RICAMBIO  
**EN** SPARE PARTS

- \*) Valido per Paesi UE
- \*) Valid for EU member countries
- \*) Gilt für EU-Mitgliedsländer
- \*) Valable dans le Pays UE
- \*) Válido para Países UE
- \*) Valabil pentru țările UE

## PARTI DI RICAMBIO

Le ordinazioni delle parti di ricambio vanno fatte presso i nostri concessionari di zona e devono essere sempre corredate dalle seguenti indicazioni:

- **Tipo, modello e numero di matricola dell'attrezzatura.** Tali dati sono stampigliati nell'apposita targhetta di cui è dotata ogni attrezzatura.
- **Numero di codice della parte richiesta** rilevabile dal catalogo ricambi.
- **Descrizione del particolare e quantità richiesta.**
- **Numero della tavola.**
- **Mezzo di trasporto.** Nel caso questa voce non sia specificata, la Ditta Costruttrice, pur dedicando a questo servizio una particolare cura, non risponde di eventuali ritardi di spedizione dovuti a cause di forza maggiore.

Le spese di trasporto si intendono sempre a carico del destinatario. La merce viaggia a rischio e pericolo del committente anche se venduta franco destino.

**NOTA:** Il termine **(Dx) Destro** o **(Sx) Sinistro** della macchina o di parti di essa, è inteso guardando la macchina dalla parte posteriore. Le eccezioni saranno indicate.

## SPARE PARTS

Orders must be transmitted through our area dealers and should always include the following indications:

- **Type, model and serial number of the machine.** These data are punched on the data plate with which every implement is equipped.
- **Code number of the required spare part.** This will be found in the spare parts catalogue.
- **Description of the part and required quantity.**
- **Table number.**
- **Means of dispatch.** If this item is not indicated, the Manufacturer, while dedicating particular care to this service, shall not be held responsible for delays in delivery caused by cases of force majeure.

Transport expenses shall always be at the consignee's charge. The goods travel at the purchaser's risk and peril even when sold ex destination.

**NOTE:** The symbols **(Dx) right** and **(Sx) left**, concerning the machine or single parts of it, are referred, as in the figure, to a rear view of them. Exceptions will be indicated.

## ERSATZTEILE

Die Bestellungen müssen bei unseren Gebietshändler angegeben werden. Bei der Bestellung sind stets die folgenden Angaben zu machen:

- **Typ, Modell und Serien-Nummer des Geräts.** Diese Daten stehen auf dem Typenschild, mit dem jedes Gerät versehen ist.
- **Artikel Nr. der erforderlichen Ersatzteile.** Diese stehen im Ersatzteil-Katalog.
- **Beschreibung des Ersatzteils und die erforderliche Stückzahl.**
- **Tafelnummer.**
- **Versandmittel.** Wenn dieser Punkt nicht spezifiziert wird, haftet die Herstellerfirma nicht für etwaigen Lieferverzögerung aufgrund höherer Gewalt, auch wenn er diesen Service besonders aufmerksam abwickelt.

Die Frachtkosten gehen dagegen immer zu Lasten des Empfängers. Die Ware reist auf Gefahr und Risiko des Auftraggebers, auch wenn frei Haus verkauft vereinbart worden ist.

**N.B.:** Die Merkzeichen **(Dx) rechts** und **(Sx) links** betreffen eine rückwärtige Aussicht der Maschine oder Teile von ihr (siehe Bild). Ausnahmen werden gezeigt.

## PIECES DÉTACHÉES

Les ordres doivent être effectués auprès de nos concessionnaires de zone en précisant les indications suivantes:

- **Type, modèle et numéro de série de la machine.** Ces données sont gravées sur la plaque d'identification de chaque outil.
- **Numéro de code de la pièce détachée** indiqué sur le catalogue des pièces détachées.
- **Description de la pièce et quantité requise.**
- **Numéro de plan.**
- **Moyen d'expédition.** Si cette rubrique n'est pas indiquée, le Constructeur, bien que soucieux de ce service, ne répond pas des retards d'expédition pour des causes de force majeure. Les frais de transport sont toujours à la charge du destinataire. La marchandise voyage aux risques et périls de l'acheteur même si vendue franco de port.

**N.B.:** Les références **(Dx) droit** et **(Sx) gauche** de la machine ou des parties de la même, est entendue, comme de la figure, en regardant la machine de derriere dans le sens de marche.

## RESPUESTOS

Los pedidos han de efectuarse en nuestros concesionarios de zona y deben incluir siempre las siguientes indicaciones:

- **Tipo, modelo y número de matrícula del equipo.** Dichos datos están impresos en la relativa placa presente en el equipo.
- **Número de código de la parte requerida** presente en el catálogo respuestas.
- **Descripción de la pieza y cantidad requerida.**
- **Numero de ilustración.**
- **Medio de transporte.** En caso que este ítem no esté especificado, el Fabricante, aún prestando la debidas consideraciones para este aspecto, no responde por eventuales retardos de env'o debidos a causas de fuerza mayor.

Los gastos de transporte se consideran siempre a cargo del destinatario. La mercadería viaja bajo riesgo y peligro del comprador, incluso cuando se vende franco destino.

**N.B.:** La refencia **(Dx) derecha** o **(Sx) izquierda** de la máquina o de sus componentes, se entiende, como en la figura, mirando la máquina por la parte trasera. Se indicarán las excepciones.

## PIESE DE SCHIMB

Comandarea pieselor de schimb se va face prin intermediul concesionarilor din zonă și trebuie să fie întotdeauna însoțite de următoarele date:

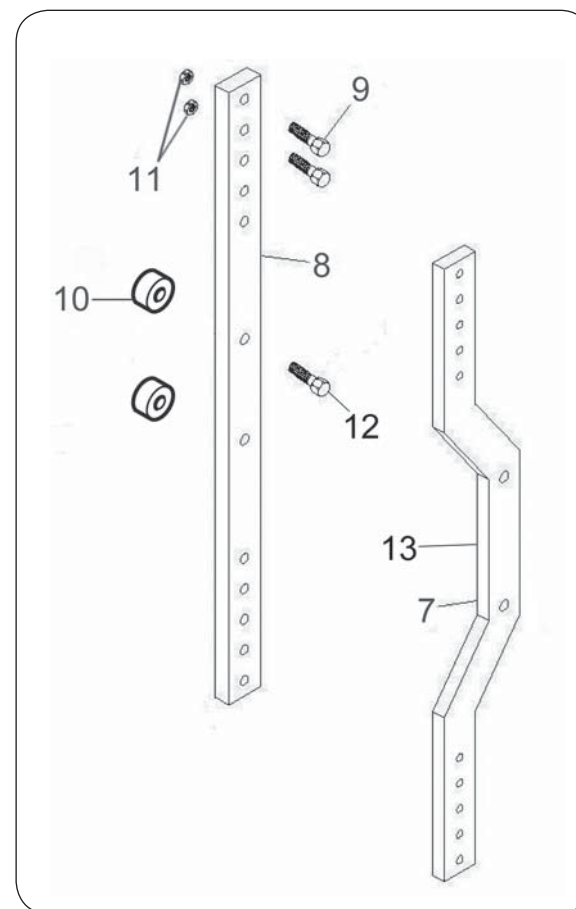
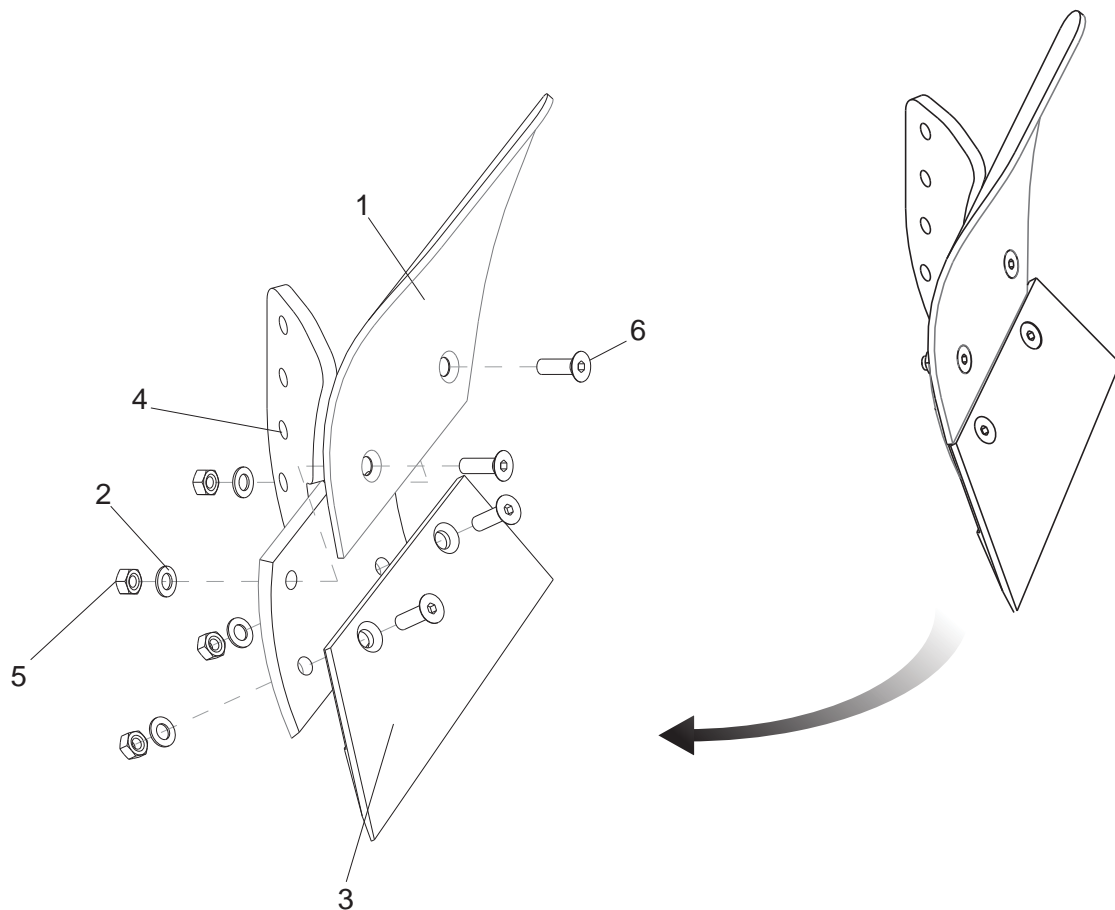
- **Tipul, modelul și numărul de matricolă al utilajului.** Aceste date se găsesc pe plăcuța de identificare a fiecărui utilaj.
- **Numărul de cod al piesei de schimb cerute,** care se găsește în manual.
- **Descrierea piesei de schimb și cantitatea cerută.**
- **Numărul desenului în care se găsește piesa.**
- **Mijloc de transport.** În cazul în care acesta nu este specificat, Firma Constructoare poate avea un regim special, nu răspunde de eventualele întârzieri de expediere datorate unor cauze de forță majoră.

Cheltuielile de transport sunt suportate de destinatar. Marfa este transportată pe riscul celui care efectuează comanda, chiar dacă marfa este vândută în condiții franco-destinare.

**NOTĂ:** Termenul **(Dx) Dreapta** sau **(Sx) Stânga** a utilajului sau a părților acestuia, este privind utilajul din partea posterioară. Excepțiile vor fi indicate.

<b>Nr. Tav.</b>	<b>Descrizione</b>	<b>Pag.</b>	<b>Nr. Tav.</b>	<b>Description</b>	<b>Pag.</b>
TAV. 060	Avanvomere destro 1-2-3	4	TAV. 060	1-2-3 Right skimmer	4
TAV. 070	Avanvomere sinistro 1-2-3	6	TAV. 070	1-2-3 Left skimmer	6
TAV. 080	Avanvomere destro 4-5-6	8	TAV. 080	4-5-6 Right skimmer	8
TAV. 090	Avanvomere sinistro 4-5-6	10	TAV. 090	4-5-6 Left skimmer	10
TAV. 100	Avanvomere destro 7-8	12	TAV. 100	7-8 Right skimmer	12
TAV. 110	Avanvomere sinistro 7-8	14	TAV. 110	7-8 Left skimmer	14
TAV. 120	Avanvomere Mais-Risaia	16	TAV. 120	Corn-Paddy skimmer	16
TAV. 130	Corpo 1R destro	18	TAV. 130	Right 1R working element	18
TAV. 140	Corpo 1R sinistro	20	TAV. 140	Left 1R working element	20
TAV. 150	Corpo 4WN destro	22	TAV. 150	Right 4WN working element	22
TAV. 160	Corpo 4WN sinistro	24	TAV. 160	Left 4WN working element	24
TAV. 170	Corpo 4WS destro	26	TAV. 170	Right 4WS working element	26
TAV. 180	Corpo 4WS sinistro	28	TAV. 180	Left 4WS working element	28
TAV. 190	Corpo 4R destro	30	TAV. 190	Right 4R working element	30
TAV. 200	Corpo 4R sinistro	32	TAV. 200	Left 4R working element	32
TAV. 210	Corpo 4S destro	34	TAV. 210	Right 4S working element	34
TAV. 220	Corpo 4S sinistro	36	TAV. 220	Left 4S working element	36
TAV. 230	Corpi MP4M	38	TAV. 230	MP4M working elements	38
TAV. 240	Corpi MP4L	40	TAV. 240	MP4L working elements	40

**AVANVOMERE DESTRO 1-2-3**  
**RIGHT SKIMMER 1-2-3**

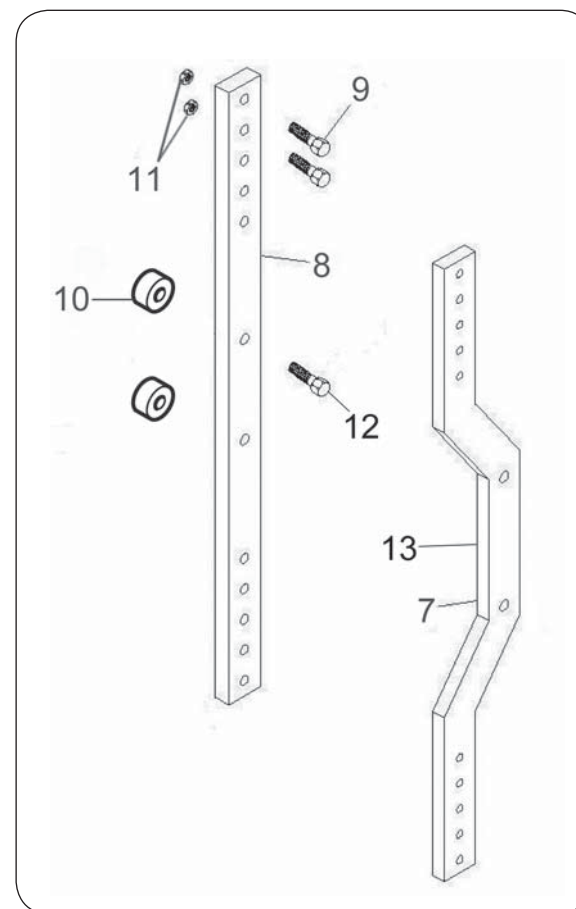
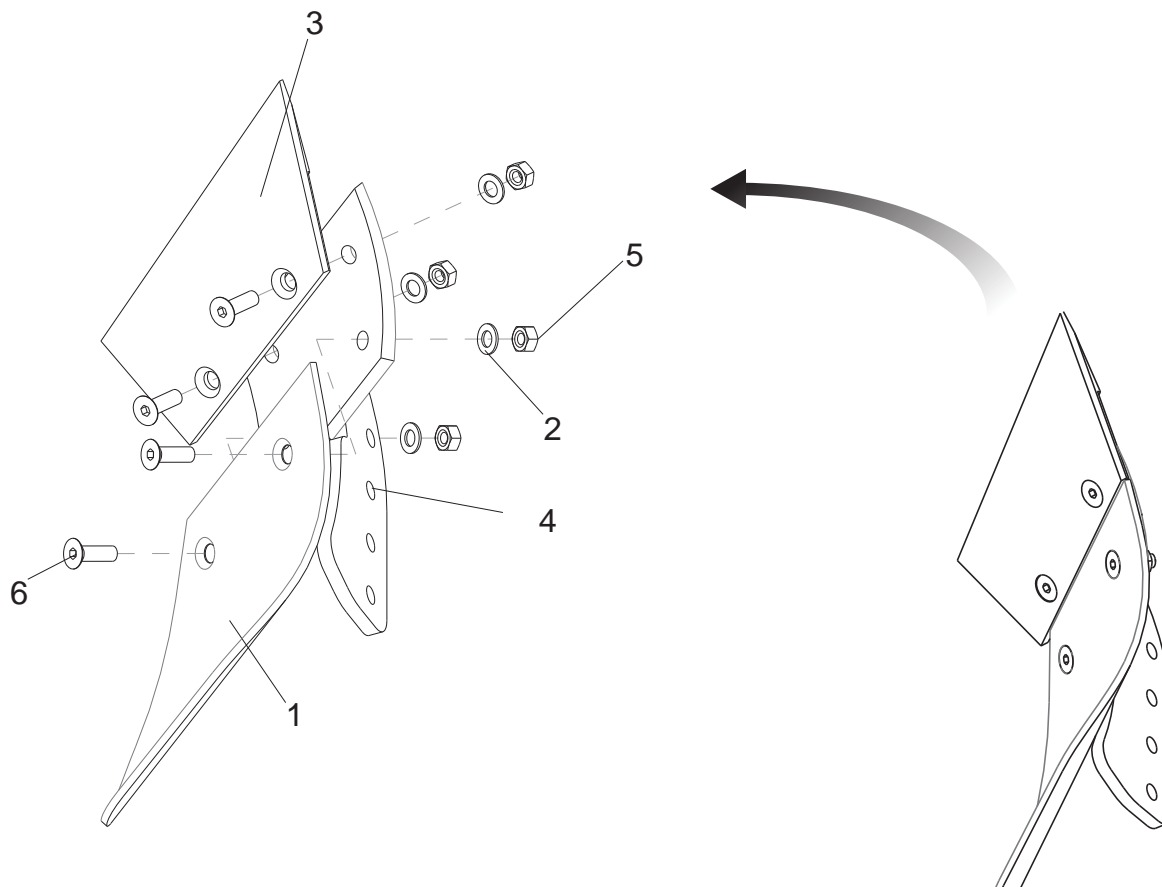


AVANVOMERE DESTRO 1-2-3 / RIGHT 1-2-3 SKIMMER

TAV. 060

Pos.	Cod.	Descrizione	Description
1	A51700010	ALETTA AVANVOMERE 1-2-3 DX S700	1-2-3 SKIM RH
2	F01410076	ROS.M12 13X24X2,5 U6592 ZN	GALVANIZED WASHER M12 13X24X2,5 UNI 6592
3	A51801000	VOMERINO 22 DX 30B TEMPR	HARDENED BORON STEEL SHARE 22 RH
4	A50090000	CORPETTO AVANVOMERE STD DX	STD BODY SKIM RH
5	F01200293	DADO M12X1,75 U5588 6S ZN	GALVANIZED NUT M12X1,75 UNI 5588 6S
6	F01030233	VITE M12X1,75X40 U5933 10.9 ZN	GALVANIZED SCREW M12X1,75X40 UNI 5933 10.9
7	A50490070	ASTA AVANV SPOST 60MM 60X25X1100 INT.220 TELAIO 140X140 (L-17)	60MM SLANTING SKIMMER ARM FRAME 140X140 60X25
8	A50700110	ASTA AVANV DRITTA 60X25X1100 INT.220 TELAIO 140X140 (L-17)	STRAIGHT SKIMMER ARM FRAME 140X140 60X25
9	F01020199	VITE M14X 2X50 U5737 8.8 ZN	GALVANIZED SCREW M14X2X50 UNI 5737 8.8
10	A51200180	BOCCOLA 16,5X33,5X15	GALVANIZED BUSH 16,5X33,5X15
11	F01200306	DADO M14X 2 U5588 6.8 ZN	GALVANIZED NUT M14X2 UNI 5588 6.8
12	F01020285	VITE M16X2X100 U5737 8.8 ZN	SCREW M16X 2X100 U5737 8.8 ZN
13	A50490071	ASTA AVANV SPOST 30MM 60X25X1100 INT.220 TELAIO 140X140 (L-17)	30MM SLANTING SKIMMER ARM FRAME 140X140 60X25

**AVANVOMERE SINISTRO 1-2-3**  
**LEFT SKIMMER 1-2-3**

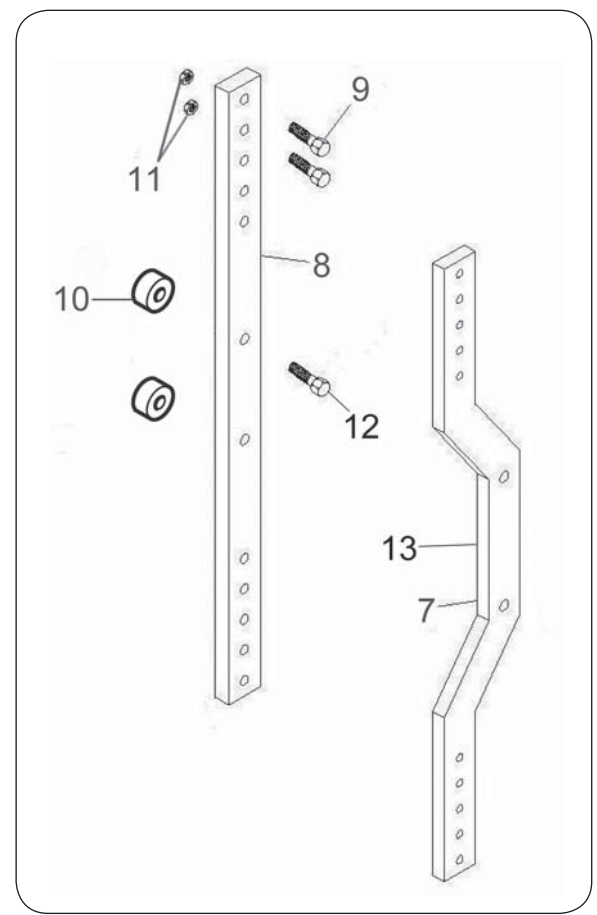
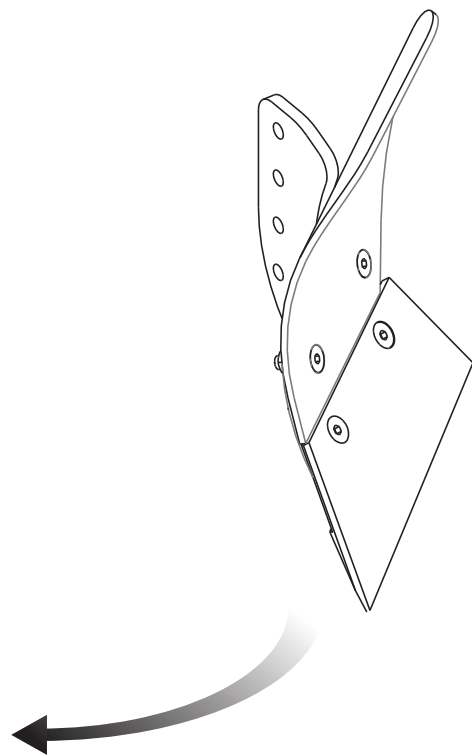
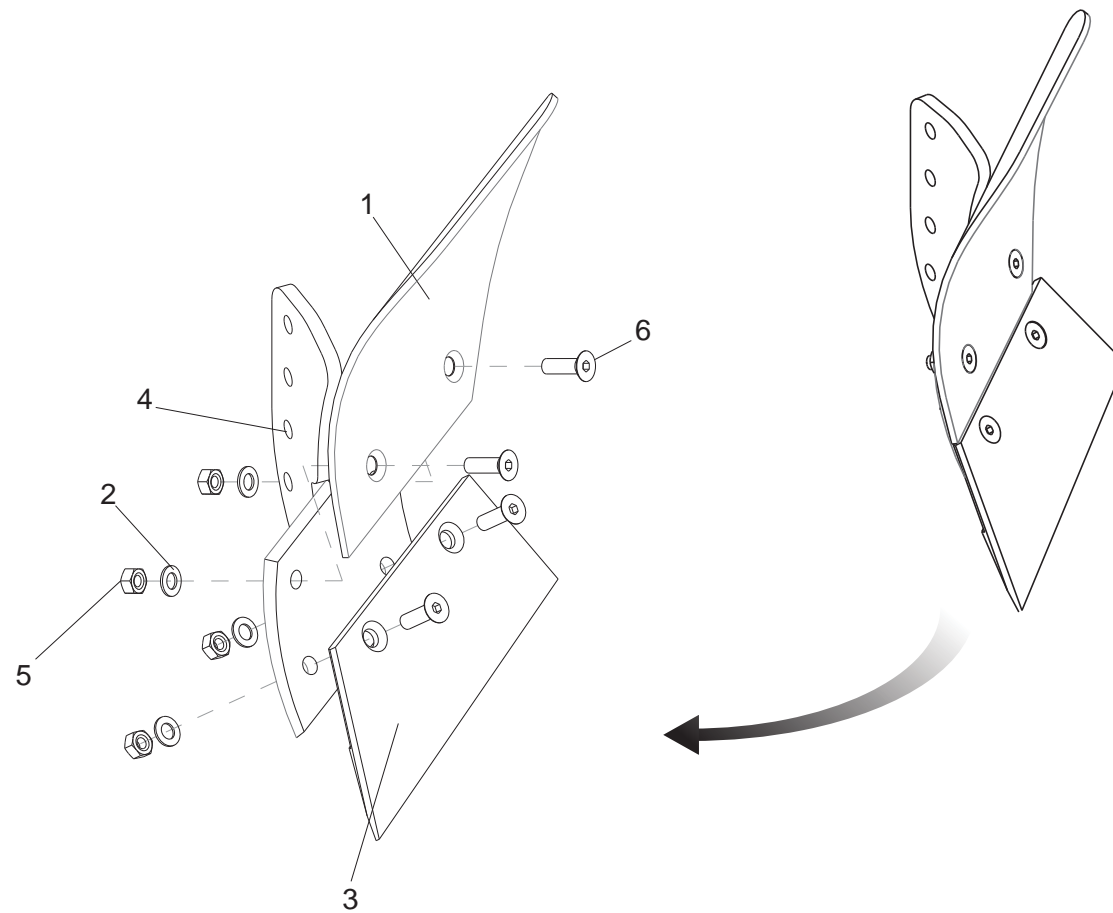


AVANVOMERE SINISTRO 1-2-3 / LEFT 1-2-3 SKIMMER

TAV. 070

Pos.	Cod.	Descrizione	Description
1	A51700020	ALETTA AVANVOMERE 1-2-3 SX S700	1-2-3 SKIM LH
2	F01410076	ROS.M12 13X24X2,5 U6592 ZN	GALVANIZED WASHER M12 13X24X2,5 UNI 6592
3	A51801010	VOMERINO 22 SX 30B TEMPR	HARDENED BORON STEEL SHARE 22 LH
4	A50090010	CORPETTO AVANVOMERE STD SX	STD BODY SKIM LH
5	F01200293	DADO M12X1,75 U5588 6S ZN	GALVANIZED NUT M12X1,75 UNI 5588 6S
6	F01030233	VITE M12X1,75X40 U5933 10.9 ZN	GALVANIZED SCREW M12X1,75X40 UNI 5933 10.9
7	A50490070	ASTA AVANV SPOST 60MM 60X25X1100 INT.220 TELAIO 140X140 (L-17)	60MM SLANTING SKIMMER ARM FRAME 140X140 60X25
8	A50700110	ASTA AVANV DRITTA 60X25X1100 INT.220 TELAIO 140X140 (L-17)	STRAIGHT SKIMMER ARM FRAME 140X140 60X25
9	F01020199	VITE M14X 2X50 U5737 8.8 ZN	GALVANIZED SCREW M14X2X50 UNI 5737 8.8
10	A51200180	BOCCOLA 16,5X33,5X15	GALVANIZED BUSH 16,5X33,5X15
11	F01200306	DADO M14X 2 U5588 6.8 ZN	GALVANIZED NUT M14X2 UNI 5588 6.8
12	F01020285	VITE M16X2X100 U5737 8.8 ZN	SCREW M16X 2X100 U5737 8.8 ZN
13	A50490071	ASTA AVANV SPOST 30MM 60X25X1100 INT.220 TELAIO 140X140 (L-17)	30MM SLANTING SKIMMER ARM FRAME 140X140 60X25

**AVANVOMERE DESTRO 4-5-6**  
**RIGHT SKIMMER 4-5-6**



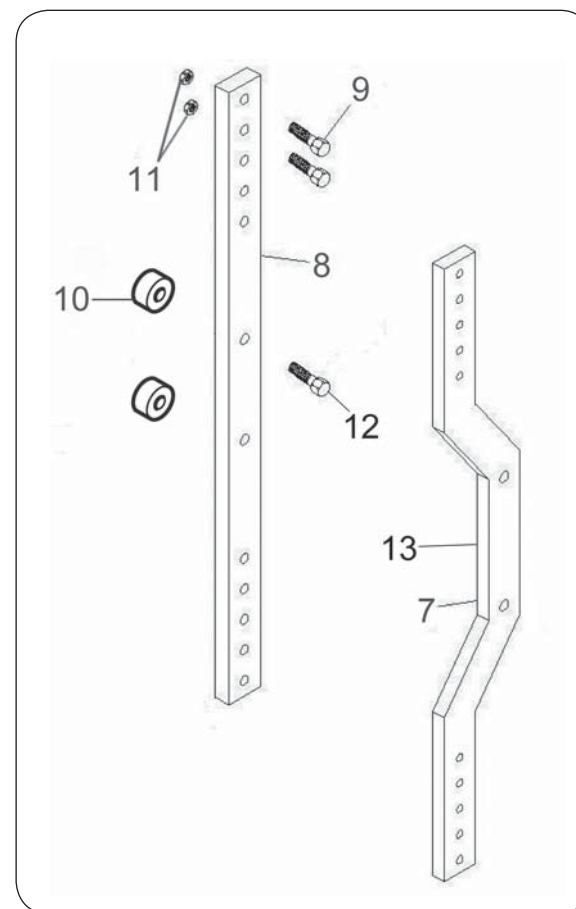
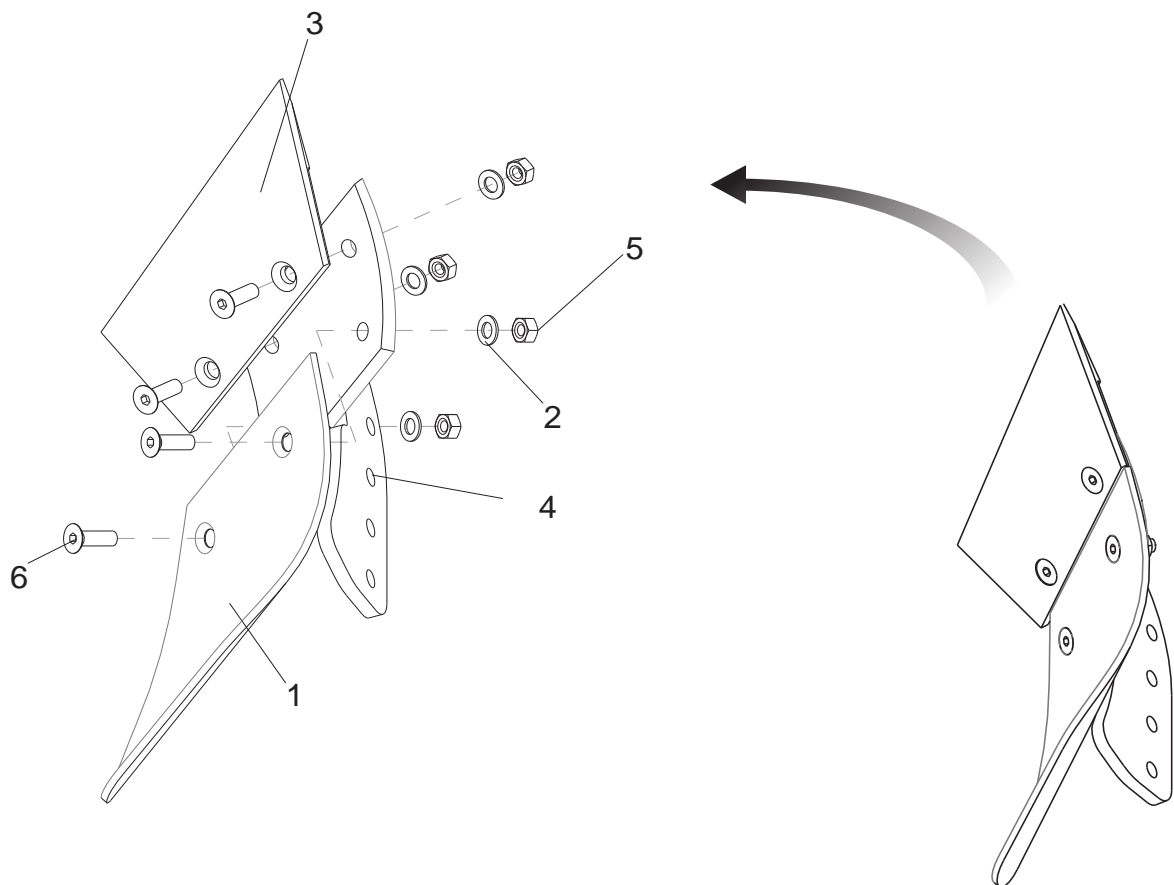


AVANVOMERE DESTRO 4-5-6 / RIGHT 4-5-6 SKIMMER

TAV. 080

Pos.	Cod.	Descrizione	Description
1	A51701000	ALETTA AVANVOMERE 4-5-6 DX S700	4-5-6 SKIM RH
2	F01410076	ROS.M12 13X24X2,5 U6592 ZN	GALVANIZED WASHER M12 13X24X2,5 UNI 6592
3	A51802000	VOMERINO 24 DX 30B TEMPR	HARDENED BORON STEEL SHARE 24 RH
4	A50090000	CORPETTO AVANVOMERE STD DX	STD BODY SKIM RH
5	F01200293	DADO M12X1,75 U5588 6S ZN	GALVANIZED NUT M12X1,75 UNI 5588 6S
6	F01030233	VITE M12X1,75X40 U5933 10.9 ZN	GALVANIZED SCREW M12X1,75X40 UNI 5933 10.9
7	A50490070	ASTA AVANV SPOST 60MM 60X25X1100 INT.220 TELAIO 140X140 (L-17)	60MM SLANTING SKIMMER ARM FRAME 140X140 60X25
8	A50700110	ASTA AVANV DRITTA 60X25X1100 INT.220 TELAIO 140X140 (L-17)	STRAIGHT SKIMMER ARM FRAME 140X140 60X25
9	F01020199	VITE M14X 2X50 U5737 8.8 ZN	GALVANIZED SCREW M14X2X50 UNI 5737 8.8
10	A51200180	BOCCOLA 16,5X33,5X15	GALVANIZED BUSH 16,5X33,5X15
11	F01200306	DADO M14X 2 U5588 6.8 ZN	GALVANIZED NUT M14X2 UNI 5588 6.8
12	F01020285	VITE M16X2X100 U5737 8.8 ZN	SCREW M16X 2X100 U5737 8.8 ZN
13	A50490071	ASTA AVANV SPOST 30MM 60X25X1100 INT.220 TELAIO 140X140 (L-17)	30MM SLANTING SKIMMER ARM FRAME 140X140 60X25

**AVANVOMERE SINISTRO 4-5-6**  
**LEFT SKIMMER 4-5-6**

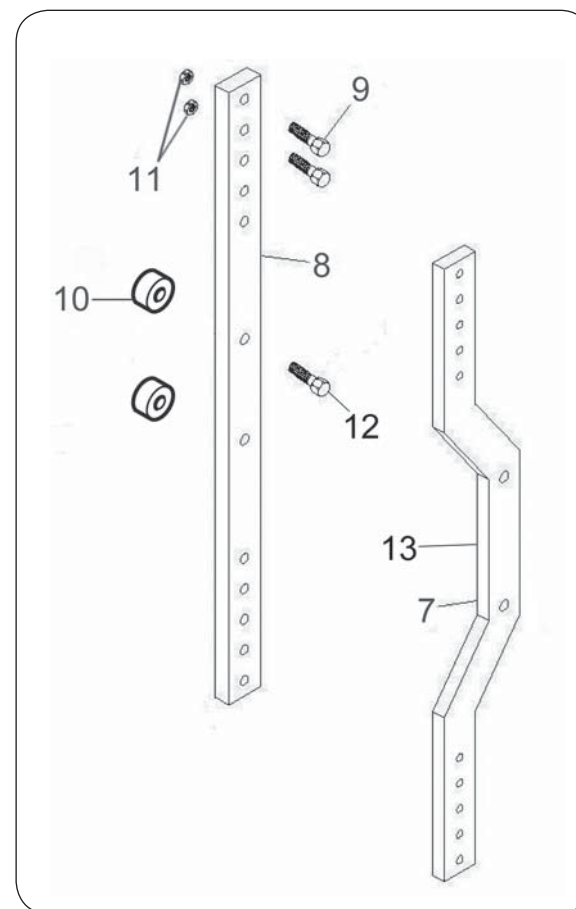
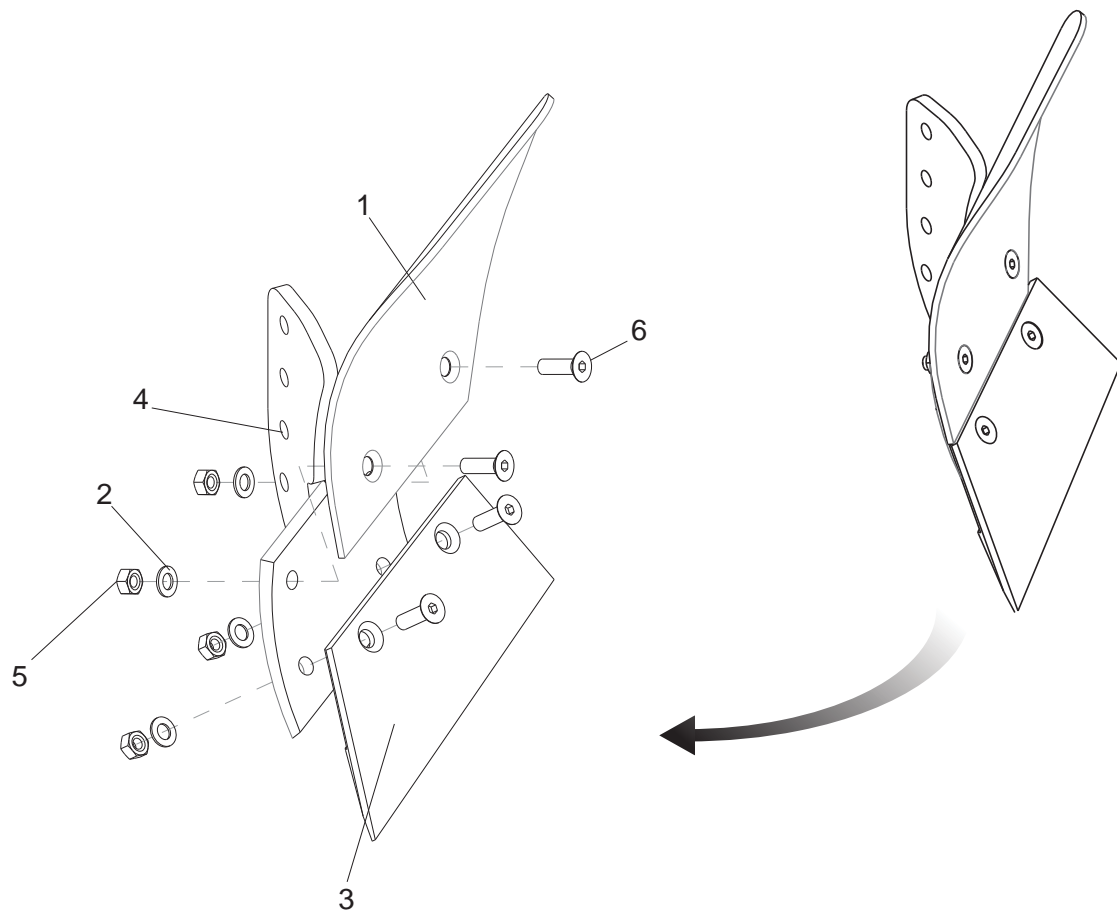


AVANVOMERE SINISTRO 4-5-6 / LEFT 4-5-6 SKIMMER

TAV. 090

Pos.	Cod.	Descrizione	Description
1	A51701010	ALETTA AVANVOMERE 4-5-6 SX S700	4-5-6 SKIM LH
2	F01410076	ROS.M12 13X24X2,5 U6592 ZN	GALVANIZED WASHER M12 13X24X2,5 UNI 6592
3	A51802010	VOMERINO 24 SX 30B TEMPR	HARDENED BORON STEEL SHARE 24 LH
4	A50090010	CORPETTO AVANVOMERE STD SX	STD BODY SKIM LH
5	F01200293	DADO M12X1,75 U5588 6S ZN	GALVANIZED NUT M12X1,75 UNI 5588 6S
6	F01030233	VITE M12X1,75X40 U5933 10.9 ZN	GALVANIZED SCREW M12X1,75X40 UNI 5933 10.9
7	A50490070	ASTA AVANV SPOST 60MM 60X25X1100 INT.220 TELAIO 140X140 (L-17)	60MM SLANTING SKIMMER ARM FRAME 140X140 60X25
8	A50700110	ASTA AVANV DRITTA 60X25X1100 INT.220 TELAIO 140X140 (L-17)	STRAIGHT SKIMMER ARM FRAME 140X140 60X25
9	F01020199	VITE M14X 2X50 U5737 8.8 ZN	GALVANIZED SCREW M14X2X50 UNI 5737 8.8
10	A51200180	BOCCOLA 16,5X33,5X15	GALVANIZED BUSH 16,5X33,5X15
11	F01200306	DADO M14X 2 U5588 6.8 ZN	GALVANIZED NUT M14X2 UNI 5588 6.8
12	F01020285	VITE M16X2X100 U5737 8.8 ZN	SCREW M16X 2X100 U5737 8.8 ZN
13	A50490071	ASTA AVANV SPOST 30MM 60X25X1100 INT.220 TELAIO 140X140 (L-17)	30MM SLANTING SKIMMER ARM FRAME 140X140 60X25

**AVANVOMERE DESTRO 7-8**  
**RIGHT SKIMMER 7-8**

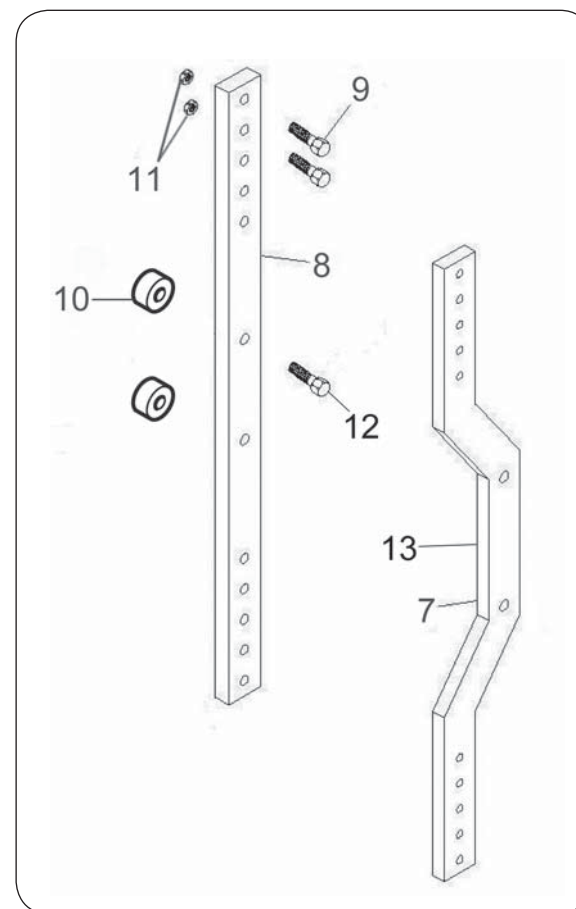
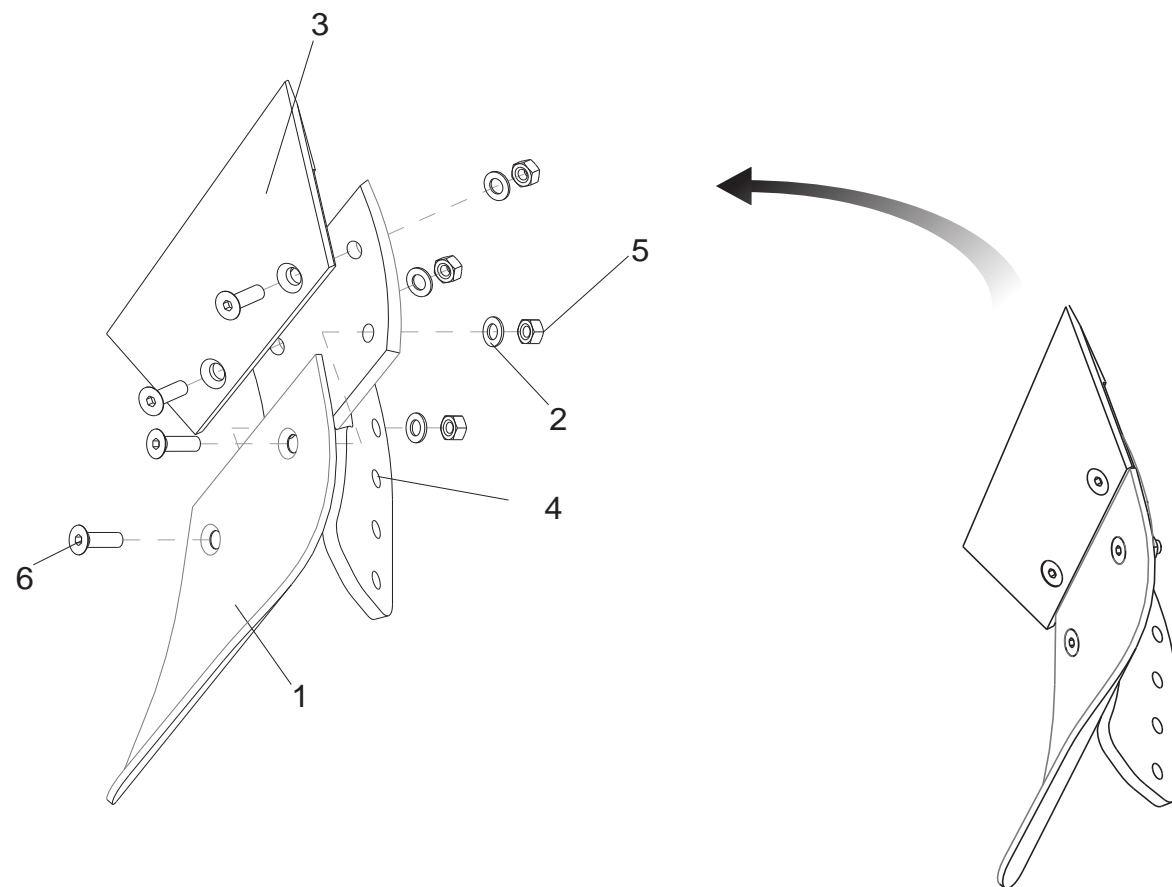


AVANVOMERE DESTRO 7-8 / RIGHT 7-8 SKIMMER

TAV. 100

Pos.	Cod.	Descrizione	Description
1	A51702000	ALETTA AVANVOMERE 7-8 DX S700	7-8 SKIM RH
2	F01410088	ROS.M14 15X 28X2,5 U6592 ZN	GALVANIZED WASHER M14 15X28X2,5 UNI 6592
3	A51803000	VOMERINO 26 DX 30B TEMPR	HARDENED BORON STEEL SHARE 26 RH
4	A50090000	CORPETTO AVANVOMERE STD DX	STD BODY SKIM RH
5	F01200306	DADO M14X 2 U5588 6S ZN	GALVANIZED NUT M14X2 UNI 5588 6S
6	F01030243	VITE M14X2X40 U5933 10.9 ZN	GALVANIZED SCREW M14X2X40 UNI 5933 10.9
7	A50490070	ASTA AVANV SPOST 60MM 60X25X1100 INT.220 TELAIO 140X140 (L-17)	60MM SLANTING SKIMMER ARM FRAME 140X140 60X25
8	A50700110	ASTA AVANV DRITTA 60X25X1100 INT.220 TELAIO 140X140 (L-17)	STRAIGHT SKIMMER ARM FRAME 140X140 60X25
9	F01020199	VITE M14X 2X50 U5737 8.8 ZN	GALVANIZED SCREW M14X2X50 UNI 5737 8.8
10	A51200180	BOCCOLA 16,5X33,5X15	GALVANIZED BUSH 16,5X33,5X15
11	F01200306	DADO M14X 2 U5588 6.8 ZN	GALVANIZED NUT M14X2 UNI 5588 6.8
12	F01020285	VITE M16X2X100 U5737 8.8 ZN	SCREW M16X 2X100 U5737 8.8 ZN
13	A50490071	ASTA AVANV SPOST 30MM 60X25X1100 INT.220 TELAIO 140X140 (L-17)	30MM SLANTING SKIMMER ARM FRAME 140X140 60X25

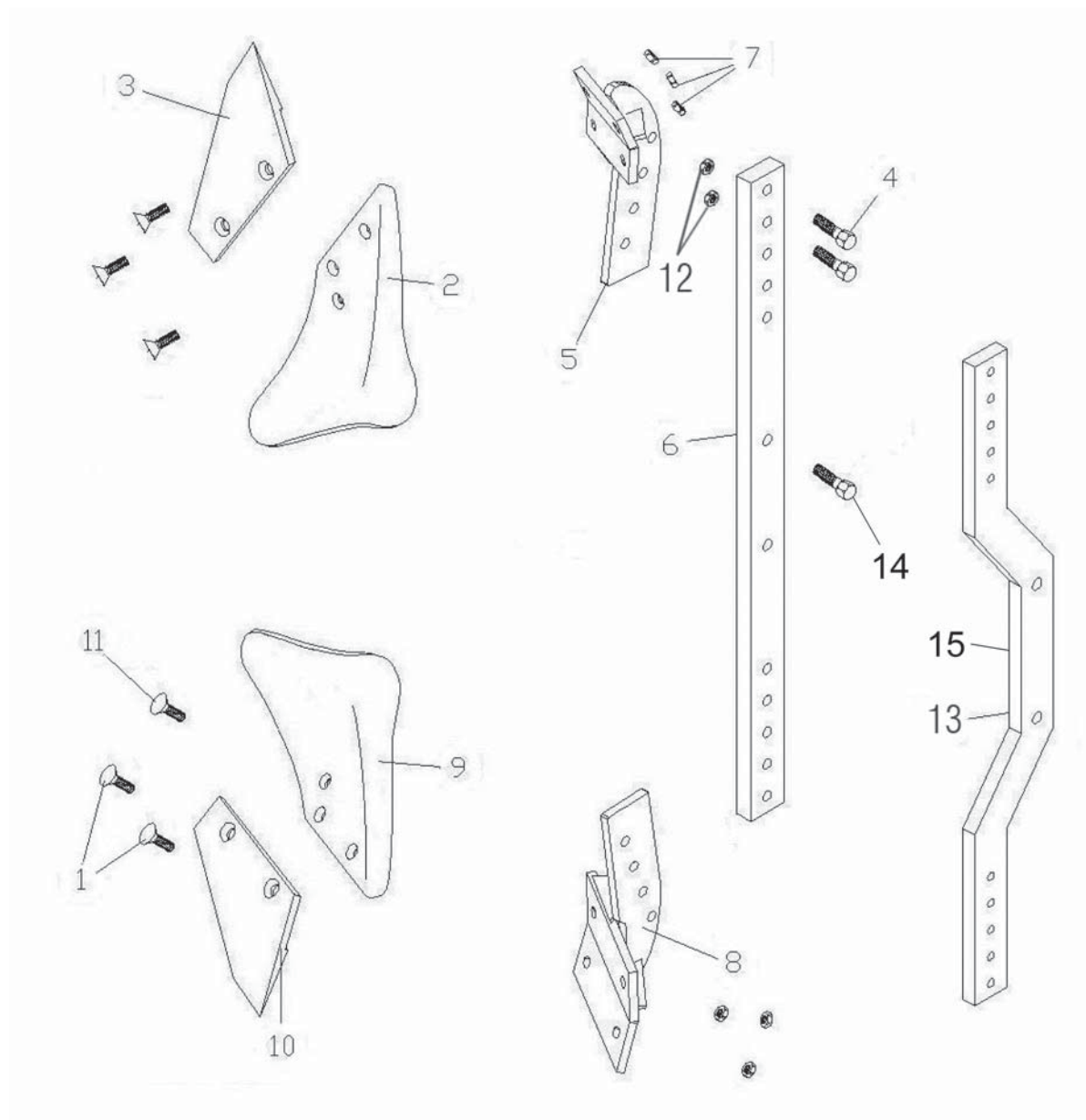
**AVANVOMERE SINISTRO 7-8**  
**LEFT SKIMMER 7-8**



AVANVOMERE SINISTRO 7-8 / LEFT 7-8 SKIMMER

TAV. 110

Pos.	Cod.	Descrizione	Description
1	A51702010	ALETTA AVANVOMERE 7-8 SX S700	7-8 SKIM LH
2	F01410088	ROS.M14 15X 28X2,5 U6592 ZN	GALVANIZED WASHER M14 15X28X2,5 UNI 6592
3	A51803010	VOMERINO 26 SX 30B TEMPR	HARDENED BORON STEEL SHARE 26 LH
4	A50090010	CORPETTO AVANVOMERE STD SX	STD BODY SKIM LH
5	F01200306	DADO M14X 2 U5588 6S ZN	GALVANIZED NUT M14X2 UNI 5588 6S
6	F01030243	VITE M14X2X40 U5933 10.9 ZN	GALVANIZED SCREW M14X2X40 UNI 5933 10.9
7	A50490070	ASTA AVANV SPOST 60MM 60X25X1100 INT.220 TELAIO 140X140 (L-17)	60MM SLANTING SKIMMER ARM FRAME 140X140 60X25
8	A50700110	ASTA AVANV DRITTA 60X25X1100 INT.220 TELAIO 140X140 (L-17)	STRAIGHT SKIMMER ARM FRAME 140X140 60X25
9	F01020199	VITE M14X 2X50 U5737 8.8 ZN	GALVANIZED SCREW M14X2X50 UNI 5737 8.8
10	A51200180	BOCCOLA 16,5X33,5X15	GALVANIZED BUSH 16,5X33,5X15
11	F01200306	DADO M14X 2 U5588 6.8 ZN	GALVANIZED NUT M14X2 UNI 5588 6.8
12	F01020285	VITE M16X2X100 U5737 8.8 ZN	SCREW M16X 2X100 U5737 8.8 ZN
13	A50490071	ASTA AVANV SPOST 30MM 60X25X1100 INT.220 TELAIO 140X140 (L-17)	30MM SLANTING SKIMMER ARM FRAME 140X140 60X25

AVANVOMERE MAIS / RISAIA  
CORN / PADDY SKIMMER

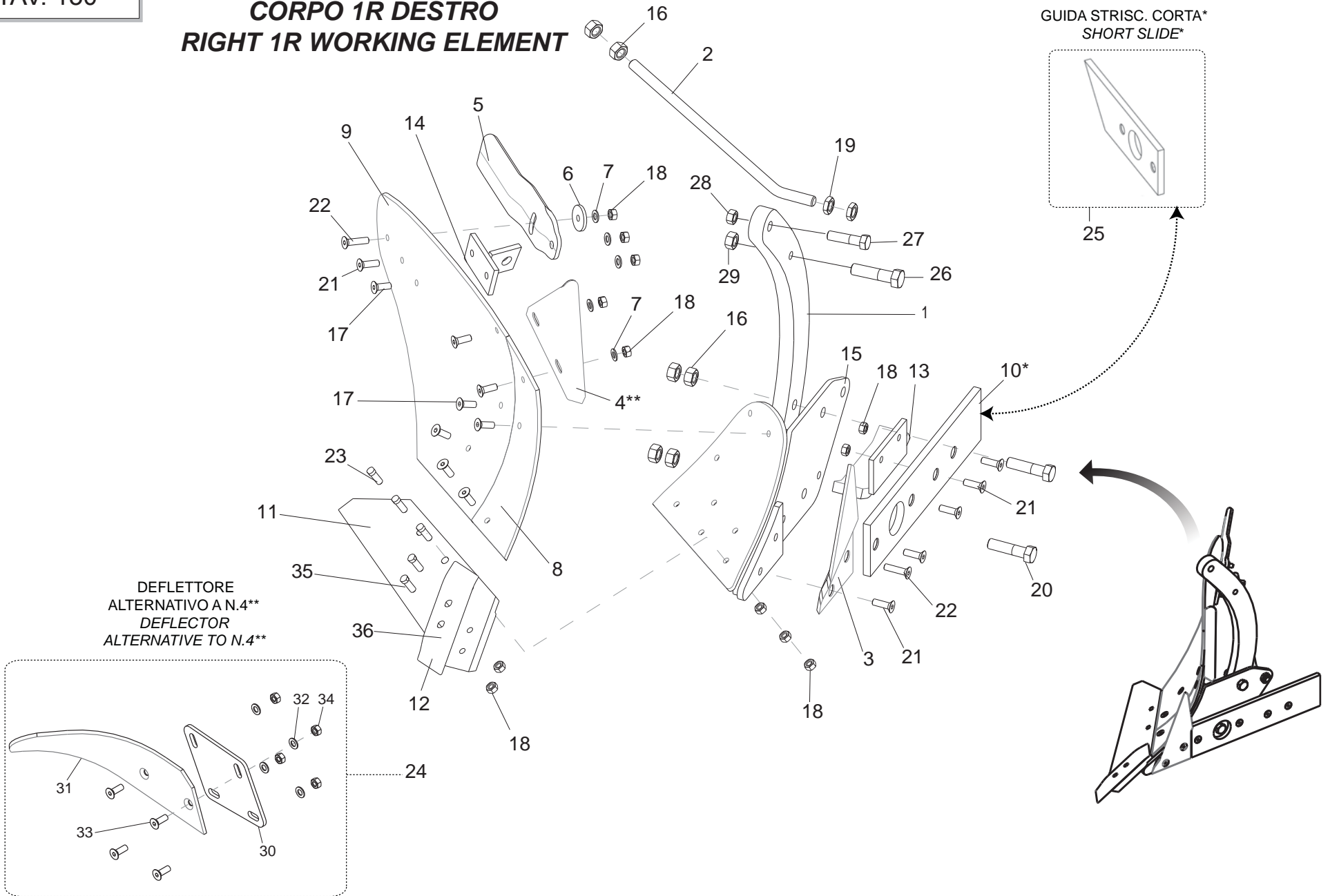


AVANVOMERE MAIS-RISAIA / CORN-PADDY SKIMMER

TAV. 120

Pos.	Cod.	Descrizione	Description
1	F01030228	VITE M10X1,5X35 U5933 10.9 ZN	GALVANIZED SCREW M10X1,5X35 UNI 5933 10.9
2	A51703010	ALETTA AVANVOMERE TIPO MAIS SX	MAIZE SKIM LH
3	A51807010	VOMERINO TIPO MAIS SX	MAIZE SHARE LH
4	F01020199	VITE M14X 2X50 U5737 8.8 ZN	GALVANIZED SCREW M14X2X50 UNI 5737 8.8
5	A50090030	CORPETTO AVANV TIPO MAIS SX	MAIZE BODY SKIMM LH
6	A50700110	ASTA AVANV DRITTA 60X25X1100 INT.220 TELAIO 140X140 (L-17)	STRAIGHT SKIMMER ARM FRAME 140X140 60X25
7	F01200270	DADO M10X 1,5 U5588 6S ZN	GALVANIZED NUT M10X1,5 UNI 5588 6S
8	A50090020	CORPETTO AVANV TIPO MAIS DX	MAIZE BODY SKIM RH
9	A51703000	ALETTA AVANV TIPO MAIS DX	MAIZE SKIM RH
10	A51807000	VOMERINO TIPO MAIS DX	MAIZE SHARE RH
11	F01030226	VITE M10X1,5X25 U5933 10.9 ZN	GALVANIZED SCREW M10X1,5X25 UNI 5933 10.9
12	F01200306	DADO M14X 2 U5588 6.8 ZN	GALVANIZED NUT M14X2 UNI 5588 6.8
13	A50490070	ASTA AVANV SPOST 60MM 60X25X1100 INT.220 TELAIO 140X140 (L-17)	60MM SLANTING SKIMMER ARM FRAME 140X140 60X25
14	F01020285	VITE M16X2X100 U5737 8.8 ZN	SCREW M16X 2X100 U5737 8.8 ZN
15	A50490071	ASTA AVANV SPOST 30MM 60X25X1100 INT.220 TELAIO 140X140 (L-17)	30MM SLANTING SKIMMER ARM FRAME 140X140 60X25

**CORPO 1R DESTRO**  
**RIGHT 1R WORKING ELEMENT**



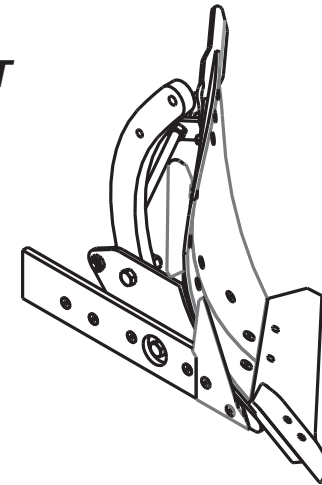
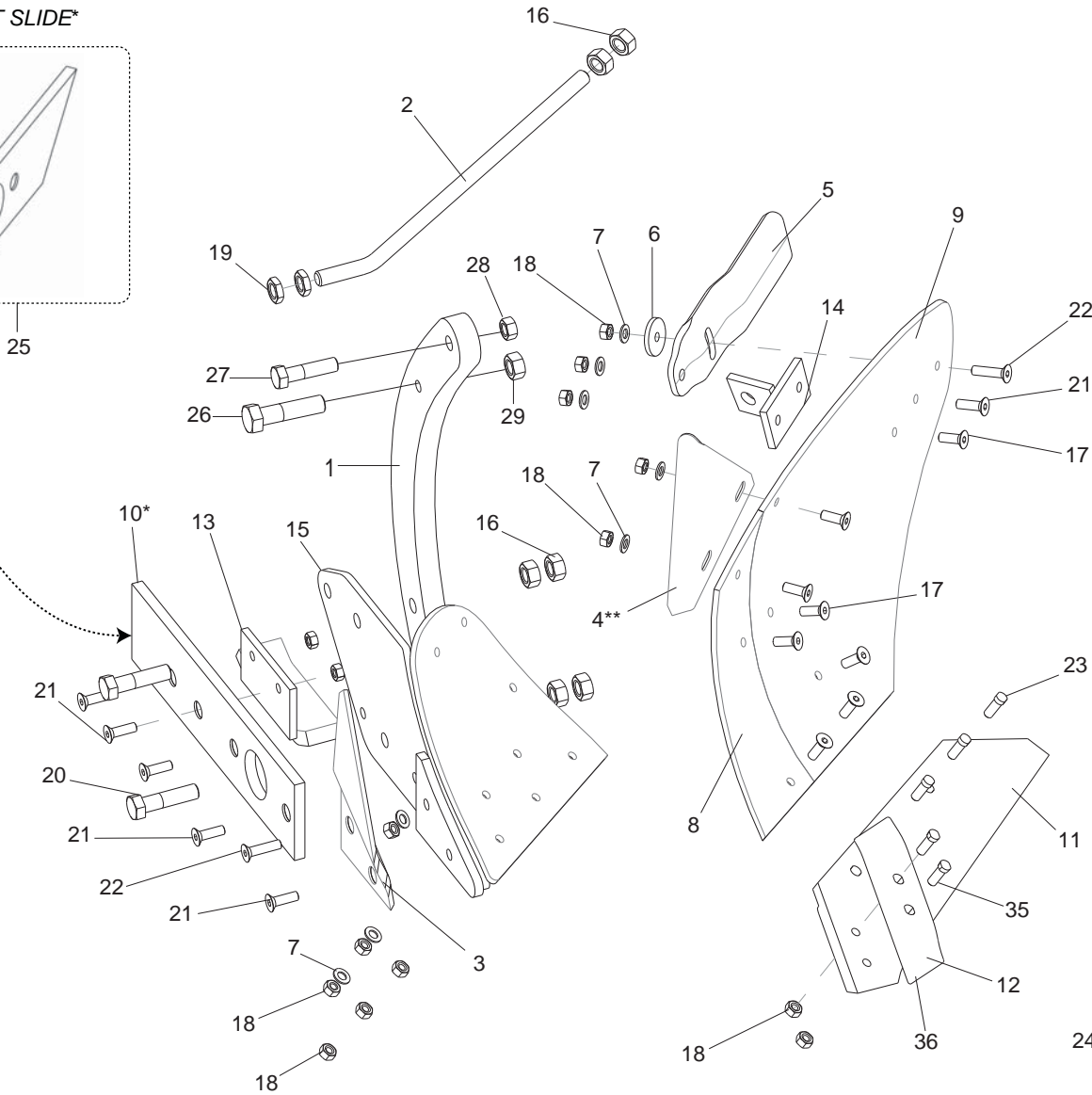
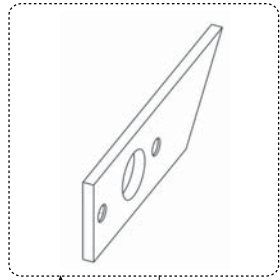
## CORPO 1R DESTRO / RIGHT 1R WORKING ELEMENT

TAV. 130

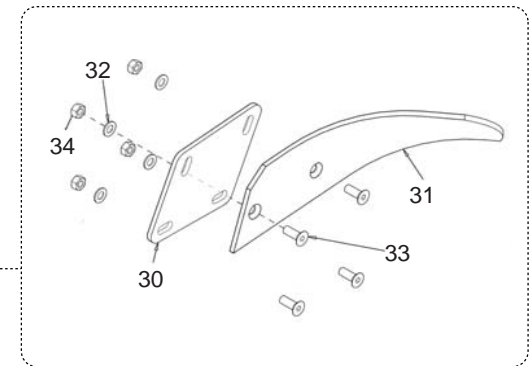
Pos.	Cod.	Descrizione	Description
1	A50420080	BURE 80X40 LUCE 90	LEG 80X40 UNDERBEAM CLEARANCE 90
2	A52300010	FRONTONE MP1R M20 L550 C40	MP1R BRACE
3	A50900050	COLTRINO NR1 DX A COLTELLO SAGOMATO	SHARE KNIFE NO.1 RH
4	A50220010	COPRIBURE PER CORPO 1R DX	MP1R TRASHBOARD RH
5	A50420000	SOTTOVERSOIO 1R	MP1R MOULDBOARD EXTENSION RH
6	A51300260	RONDELLA D.12X50X8	GALVANIZED WASHER D.12X50X8
7	F01420200	ROS.M12 13X36X3 U6593 ZN	GALVANIZED M12 13X36X3 U6593 ZN
8	A51600010	PREVERSOIO 1R DX BR	MP1R SHIN RH
9	A51500010	VERSOIO MP1R DX BR	MP1R MOULDBOARD RH
10	A52100030	GUIDA STRISCIANTE NR1 LUNGA DX	LONG LANDSIDE NO.1 RH
11	A51908060	VOMERE RISAIA SCALP IMBULL 2 FORI DX 30B TEMPR	HARDENED BORON STEEL PADDY SHARE RH
12	A52000010	SCALPELLO REV DX 30B TEMPR	HARDENED BORON STEEL REVERSIBLE POINT SHARE RH
13	A50050060	ASS. TALLONE NR1 (EV/12-14-16)	REAR LANDSIDE
14	A50050020	SUPPORTO FRONTONE MP1R DX	MP1R BRACE SUPPORT RH
15	A50050011	CORPO MP1R SALD DX	MP1R SADDLE RH
16	F01200352	DADO M20X 2,5 U5588 6S ZN	GALVANIZED NUT M20X2,5 U5588 6S
17	F01030232	VITE M12X35 10.9 U5933 ZN	GALVANIZED SCREW M12X1,75X35 UNI 5933
18	F01200293	DADO M12X1,75 U5588 6.8 ZN	GALVANIZED NUT M12X1,75 UNI 5588 6S
19	F01200468	DADO M20X 2 U5588 6.8 ZN	GALVANIZED NUT M20X2 UNI 5588 6S
20	F01020987	VITE M20X2,5X90 U5737 8.8 ZN	GALVANIZED SCREW M20X2,5X90 UNI 5737 8.8
21	F01030233	VITE M12X1,75X40 U5933 10.9 ZN	GALVANIZED SCREW M12X1,75X40 UNI 5933 10.9
22	F01030234	VITE M12X1,75X50 U5933 10.9 ZN	GALVANIZED SCREW M12X1,75X50 UNI 5933 10.9
23	F01110052	VITE TESTA CONICA OVALE M12X38 12.9 ZN	GALVANIZED OVAL CONIC SCREW M12X38 12.9
24	A36000010	DEFLETTORE DX	DEFLECTOR RH
25	A52100010	GUIDA STRISCIANTE NR1 CORTA DX	SHORT LANDSIDE NO.1 RH
26	F01020312	VITE M20X 2,5X100 U5737 8.8 ZN	SCR. M20X 2,5X100 U5737 8.8 ZN
27	F01020285	VITE M16X2X100 U5737 8.8ZN	SCR. M16X2X100 U5737 8.8ZN
28	F01230039	DADO M16X2 D982 6ZN	GALVANIZED NUT M16X2 DIN982
29	F01230131	DADO M20X2,5 D982 6ZN	GALVANIZED NUT M16X2 DIN982
30	A50500051	SUPPORTO PER ALETTA DEFLETTORE DX FORATURA M12	DEFLECTOR SUPPORT RH
31	A50420011	ALETTA DEFLETTORE DX FORATURA M12	DEFLECTOR RH
32	F01420120	ROS.M12 13X36X2,5 U6593 ZN	GALVANIZED WASHER M12 13X36X2,5 UNI 6593
33	F01030232	VITE M12X1,75X35 U5933 10.9 ZD	GALVANIZED SCREW M12X1,75X35 UNI 5933 10.9
34	F01200293	DADO M12X1,75 U5588 6S ZN	GALVANIZED NUT M12X1,75 UNI 5588 6S
35	F01110053	VITE TESTA CONICA OVALE M12X42 12.9 ZN	GALVANIZED OVAL CONIC SCREW M12X42 12.9
36	A52000030	SCALPELLO REV TUNG DX 30B TEMPR	TUNGSTEN COATED SHARE POINT RH

**CORPO 1R SINISTRO**  
**LEFT 1R WORKING ELEMENT**

GUIDA STRISC. CORTA\*  
SHORT SLIDE\*



DEFLETTORE  
ALTERNATIVO A N.4\*\*  
DEFLECTOR  
ALTERNATIVE TO N.4\*\*



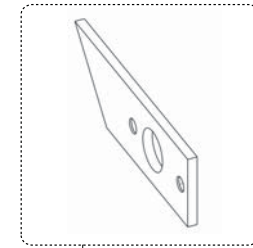
## CORPO 1R SINISTRO / LEFT 1R WORKING ELEMENT

TAV. 140

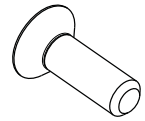
Pos.	Cod.	Descrizione	Description
1	A50420080	BURE 80X40 LUCE 90	LEG 80X40 UNDERBEAM CLEARANCE 90
2	A52300010	FRONTONE MP1R M20 L550 C40	MP1R BRACE
3	A50900040	COLTRINO NR1 SX A COLTELLO SAGOMATO	SHARE KNIFE NO.1 LH
4	A50220000	COPRIBURE PER CORPO 1R SX	MP1R TRASHBOARD LH
5	A50420000	SOTTOVERSOIO 1R	MP1R MOULDBOARD EXTENSION LH
6	A51300260	RONDELLA D.12X50X8	GALVANIZED WASHER D.12X50X8
7	F01420200	ROS.M12 13X36X3 U6593 ZN	GALVANIZED M12 13X36X3 U6593 ZN
8	A51600020	PREVERSOIO 1R SX BR	MP1R SHIN LH
9	A51500020	VERSOIO MP1R SX BR	MP1R MOULDBOARD LH
10	A52100040	GUIDA STRISCIANTE NR1 LUNGA SX	LONG LANDSIDE NO.1 LH
11	A51908070	VOMERE RISAIA SCALP IMBULL 2 FORI SX 30B TEMPR	HARDENED BORON STEEL PADDY SHARE LH
12	A52000020	SCALPELLO REV SX 30B TEMPR	HARDENED BORON STEEL REVERSIBLE POINT SHARE LH
13	A50050060	ASS. TALLONE NR1 (EV/12-14-16)	REAR LANDSIDE
14	A50050030	SUPPORTO FRONTONE MP1R SX	MP1R BRACE SUPPORT LH
15	A50050001	CORPO MP1R SALD SX	MP1R SADDLE LH
16	F01200352	DADO M20X 2,5 U5588 6S ZN	GALVANIZED NUT M20X2,5 U5588 6S
17	F01030232	VITE M12X35 10.9 U5933 ZN	GALVANIZED SCREW M12X1,75X35 UNI 5933
18	F01200293	DADO M12X1,75 U5588 6.8 ZN	GALVANIZED NUT M12X1,75 UNI 5588 6S
19	F01200468	DADO M20X 2 U5588 6.8 ZN	GALVANIZED NUT M20X2 UNI 5588 6S
20	F01020987	VITE M20X2,5X90 U5737 8.8 ZN	GALVANIZED SCREW M20X2,5X90 UNI 5737 8.8
21	F01030233	VITE M12X1,75X40 U5933 10.9 ZN	GALVANIZED SCREW M12X1,75X40 UNI 5933 10.9
22	F01030234	VITE M12X1,75X50 U5933 10.9 ZN	GALVANIZED SCREW M12X1,75X50 UNI 5933 10.9
23	F01110052	VITE TESTA CONICA OVALE M12X38 12.9 ZN	GALVANIZED OVAL CONIC SCREW M12X38 12.9
24	A36000020	DEFLETTORE SX	DEFLECTOR LH
25	A52100020	GUIDA STRISCIANTE NR1 CORTA SX	SHORT LANDSIDE NO.1 LH
26	F01020988	VITE M20X 2,5X110 U5737 8.8 ZN	GALVANIZED SCREW M20X 2,5X110 U5737 8.8
27	F01020285	VITE M16X2X100 U5737 8.8ZN	SCR. M16X2X100 U5737 8.8ZN
28	F01230039	DADO M16X2 D982 6ZN	GALVANIZED NUT M16X2 DIN982
29	F01230131	DADO M20X2,5 D982 6ZN	GALVANIZED NUT M20X2,5 DIN982
30	A50500711	SUPPORTO PER ALETTA DEFLETTORE SX FORATURA M12	DEFLECTOR SUPPORT LH
31	A50420021	ALETTA DEFLETTORE SX FORATURA M12	DEFLECTOR LH
32	F01420120	ROS.M12 13X36X2,5 U6593 ZN	GALVANIZED WASHER M12 13X36X2,5 UNI 6593
33	F01030232	VITE M12X1,75X35 U5933 10.9 ZD	GALVANIZED SCREW M12X1,75X35 UNI 5933 10.9
34	F01200293	DADO M12X1,75 U5588 6S ZN	GALVANIZED NUT M12X1,75 UNI 5588 6S
35	F01110053	VITE TESTA CONICA OVALE M12X42 12.9 ZN	GALVANIZED OVAL CONIC SCREW M12X42 12.9
36	A52000040	SCALPELLO REV TUNG SX 30B TEMPR	TUNGSTEN COATED SHARE POINT LH

**CORPO 4WN DESTRO**  
**RIGHT 4WN WORKING ELEMENT**

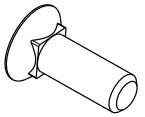
GUIDA STRISC. CORTA\*  
SHORT SLIDE\*



24

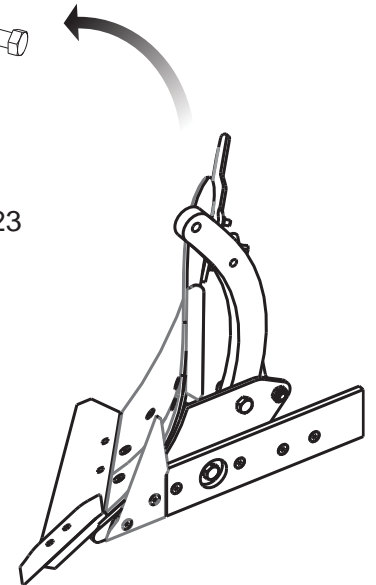
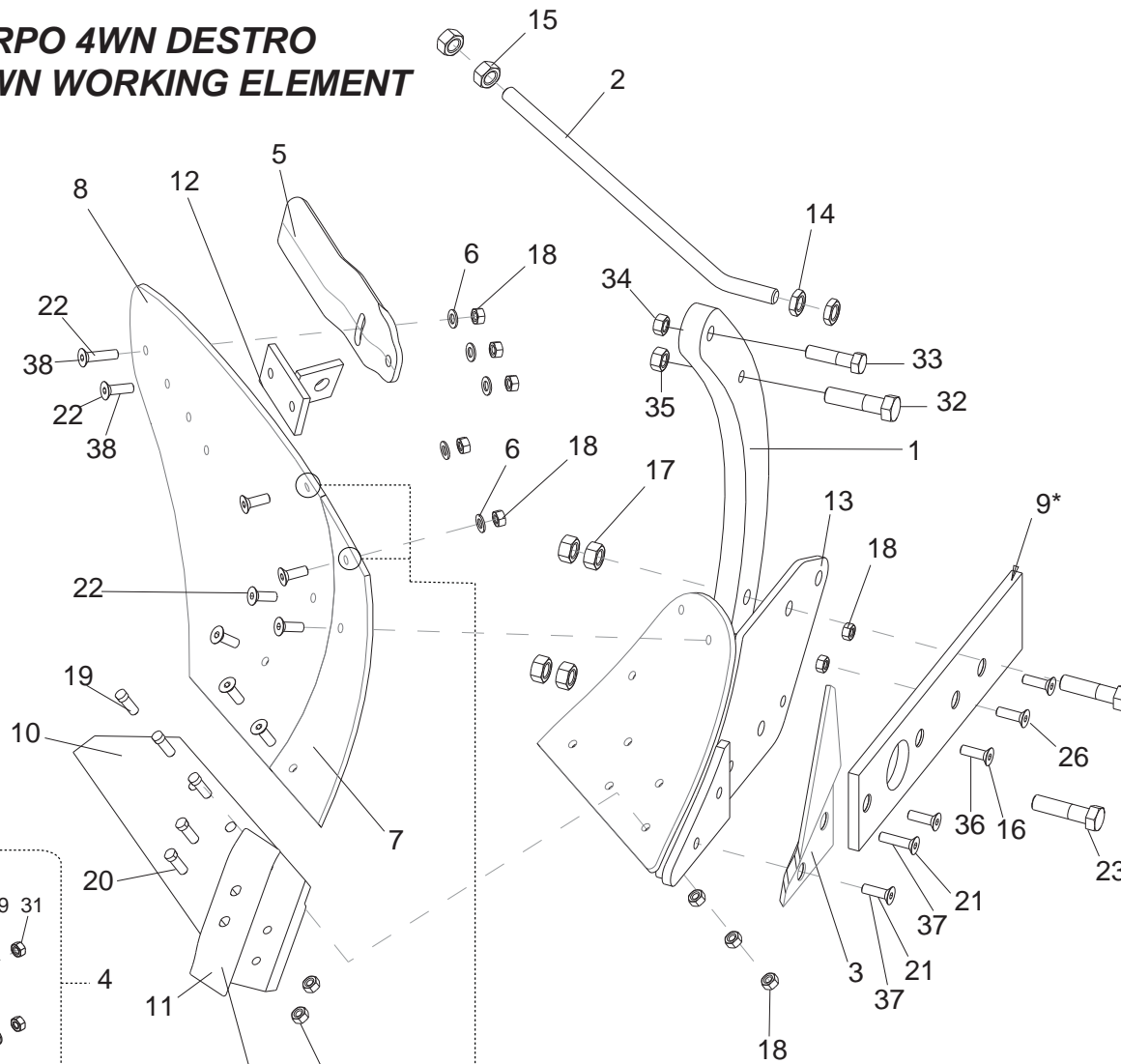
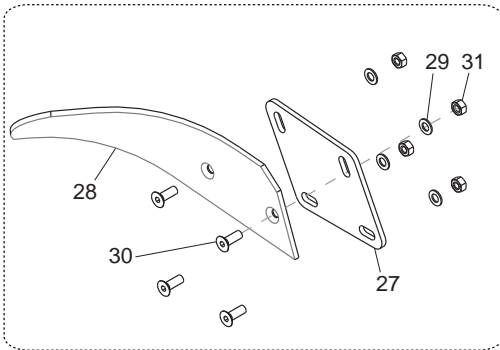


VALIDO FINO AL 31/03/2014  
VALID UNTIL 31/03/2014



VALIDO DAL 01/04/2014  
VALID FROM 01/04/2014

DEFLETTORE OPZIONALE  
OPTIONAL DEFLECTOR



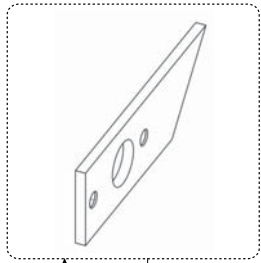
## CORPO 4WN DESTRO / RIGHT 4WN WORKING ELEMENT

TAV. 150

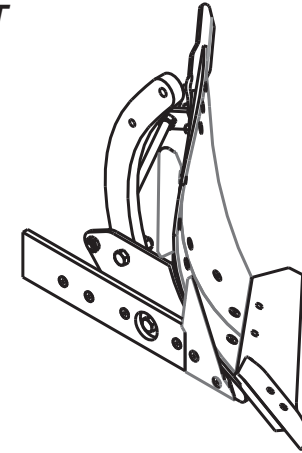
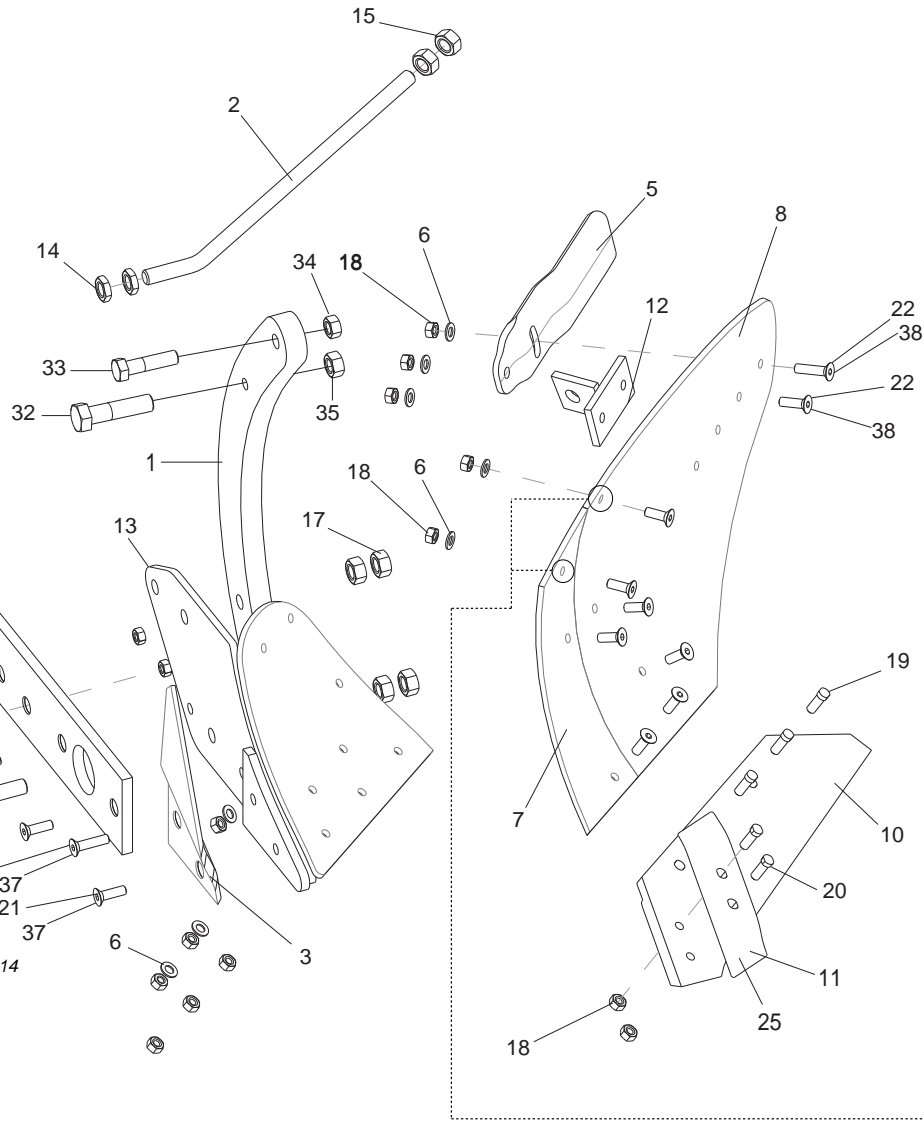
Pos.	Cod.	Descrizione	Description
1	A50420080	BURE 80X40 LUCE 90	LEG 80X40 UNDERBEAM CLEARANCE 90
2	A52300020	FRONTONE MP4WN,4WS,4R,4S C40 ZN	MP4WN BRACE
3	A50900050	COLTRINO NR1 DX A COLTELLO	SHARE KNIFE NO.1 RH
4	A36000010	DEFLETTORE DX	DEFLECTOR RH
5	A50420130	SOTTOVERSOIO MP4WN-4WS DX	MP4WN MOULDBOARD EXTENSION RH
6	F01420120	ROS.M12 13X36X2,5 U6593 ZN	GALVANIZED WASHER M12 12X36X3 UNI 6592
7	A51605010	PREVERSOIO MP4WN DX B	HARDENED BORON STEEL MP4WN SHIN RH
8	A51505000	VERSOIO MP4WN DX B	HARDENED BORON STEEL MP4WN MOULDBOARD RH
9	A52100030	GUIDA NR1 LUNGA DX (EV/12-14-16) 30B TEMPR	HARDENED BORON STEEL LONG LANDSIDE NO.1 RH
10	A51908060	VOMERE RISAIA SCALP IMBULL 2 FORI DX 30B TEMPR	HARDENED BORON STEEL PADDY SHARE RH
11	A52000010	SCALPELLO REV DX 30B TEMPR	HARDENED BORON STEEL REVERSIBLE POINT SHARE RH
12	A50050090	SUPPORTO FRONTONE MP4WN DX	MP4WN BRACE SUPPORT RH
13	A50050080	CORPO MP4WN SALD DX	MP4WN FROG RH
14	F01200468	DADO M20X2,5 U5589 6S ZN	GALVANIZED NUT M20X2,5 UNI 5589
15	F01200379	DADO M24X3 U5588 6.8 ZN	GALVANIZED NUT M24X3 UNI 5588
16	F01090251	VITE M12X1,75X42 10.9 D608 ZD VALIDO DAL 01/04/2014	GALVANIZED SCREW M12X1,75X42 10.9 D608 VALID FROM 01/04/2014
17	F01200352	DADO M20X2,5 U5588 ZN	GALVANIZED NUT M20X2,5 UNI 5588
18	F01200293	DADO M12X1,75 U5588 6S ZN	GALVANIZED NUT M12X1,75 UNI 5588
19	F01110052	VITE TESTA CONICA OVALE M12X38 12.9 ZN	GALVANIZED OVAL CONIC SCREW M12X38
20	F01110053	VITE TESTA CONICA OVALE M12X42 12.9 ZN	GALVANIZED OVAL CONIC SCREW M12X42
21	F01090252	VITE M12X1,75X50 10.9 D608 ZD VALIDO DAL 01/04/2014	GALVANIZED SCREW M12X1,75X50 10.9 D608 VALID FROM 01/04/2014
22	F01090253	VITE M12X1,75X35 10.9 D608 ZD VALIDO DAL 01/04/2014	GALVANIZED SCREW M12X1,75X35 10.9 D608 VALID FROM 01/04/2014
23	F01020325	VITE M20X2,5X 90 U5737 10.9 ZD	GALVANIZED SCREW M20X2,5X90 UNI 5737
24	A52100010	GUIDA NR1 CORTA DX (EV/12-14-16) 30B TEMPR	HARDENED BORON STEEL SHORT LANDSIDE NO.1 RH
25	A52000030	SCALPELLO REV TUNG DX 30B TEMPR	TUNGSTEN COATED SHARE POINT RH
26	F01030235	VITE M12X1,75X25 10.9 ZN	GALVANIZED SCREW M12X1,75X25 UNI 5933
27	A50500051	SUPPORTO PER ALETTA DEFLETTORE DX FORATURA M12	DEFLECTOR SUPPORT RH
28	A50420011	ALETTA DEFLETTORE DX FORATURA M12	DEFLECTOR RH
29	F01420120	ROS.M12 13X36X2,5 U6593 ZN	GALVANIZED WASHER M12 13X36X2,5 UNI 6593
30	F01030232	VITE M12X1,75X35 U5933 10.9 ZD	GALVANIZED SCREW M12X1,75X35 UNI 5933 10.9
31	F01200293	DADO M12X1,75 U5588 6S ZN	GALVANIZED NUT M12X1,75 UNI 5588 6S
32	F01020312	VITE M20X 2,5X100 U5737 8.8 ZN	SCR. M20X 2,5X100 U5737 8.8 ZN
33	F01020285	VITE M16X2X100 U5737 8.8ZN	SCR. M16X2X100 U5737 8.8ZN
34	F01230039	DADO M16X2 D982 6ZN	NUT M16X2 D982 6ZN
35	F01230131	DADO M20X2,5 D982 6ZN	NUT M20X2,5 D982 6ZN
36	F01030233	VITE M12X1,75X40 U5933 10.9 ZN VALIDO FINO AL 31/03/2014	GALVANIZED SCREW M12X1,75X40 UNI 5933 VALID UNTIL 31/03/2014
37	F01030234	VITE M12X1,75X50 U5933 10.9 ZN VALIDO FINO AL 31/03/2014	GALVANIZED SCREW M12X1,75X50 UNI 5933 VALID UNTIL 31/03/2014
38	F01030232	VITE M12X1,75X35 U5933 10.9 ZN VALIDO FINO AL 31/03/2014	GALVANIZED SCREW M12X1,75X35 UNI 5933 VALID UNTIL 31/03/2014

**CORPO 4WN SINISTRO**  
**LEFT 4WN WORKING ELEMENT**

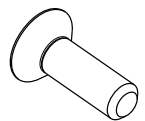
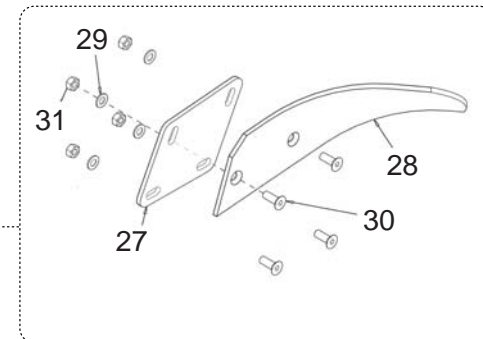
GUIDA STRISC. CORTA\*  
SHORT SLIDE\*



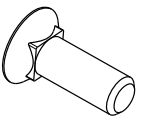
24



DEFLETTORE OPZIONALE  
OPTIONAL DEFLECTOR



VALIDO FINO AL 31/03/2014  
VALID UNTIL 31/03/2014



VALIDO DAL 01/04/2014  
VALID FROM 01/04/2014



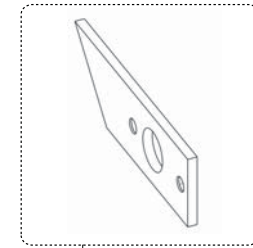
## CORPO 4WN SINISTRO / LEFT 4WN WORKING ELEMENT

TAV. 160

Pos.	Cod.	Descrizione	Description
1	A50420080	BURE 80X40 LUCE 90	LEG 80X40 UNDERBEAM CLEARANCE 90
2	A52300020	FRONTONE MP4WN,4WS,4R,4S C40	MP4WN BRACE
3	A50900040	COLTRINO NR1 SX A COLTELLO	SHARE KNIFE NO.1 LH
4	A36000020	DEFLETTORE SX	DEFLECTOR LH
5	A50420140	SOTTOVERSOIO MP4WN-4WS SX	MP4WN MOULDBOARD EXTENSION LH
6	F01420120	ROS.M12 13X36X2,5 U6593 ZN	GALVANIZED WASHER M12 12X36X3 UNI 6592
7	A51605020	PREVERSOIO MP4WN SX B	HARDENED BORON STEEL MP4WN SHIN LH
8	A51505010	VERSOIO MP4WN SX B	HARDENED BORON STEEL MP4WN MOULDBOARD LH
9	A52100040	GUIDA NR1 LUNGA SX (EV/12-14-16) 30B TEMPR	HARDENED BORON STEEL LONG LANDSIDE NO.1 LH
10	A51908070	VOMERE RISAIA SCALP IMBULL 2 FORI SX 30B TEMPR	HARDENED BORON STEEL PADDY SHARE LH
11	A52000020	SCALPELLO REV SX 30B TEMPR	HARDENED BORON STEEL REVERSIBLE POINT SHARE LH
12	A50050100	SUPPORTO FRONTONE MP4WN SX	MP4WN BRACE SUPPORT LH
13	A50050070	CORPO MP4WN SALD SX	MP4WN FROG LH
14	F01200468	DADO M20X2,5 U5589 6S ZN	GALVANIZED NUT M20X2,5 UNI 5589
15	F01200379	DADO M24X3 U5588 6.8 ZN	GALVANIZED NUT M24X3 UNI 5588
16	F01090251	VITE M12X1,75X42 10.9 D608 ZD VALIDO DAL 01/04/2014	GALVANIZED SCREW M12X1,75X42 10.9 D608 VALID FROM 01/04/2014
17	F01200352	DADO M20X2,5 U5588 ZN	GALVANIZED NUT M20X2,5 UNI 5588
18	F01200293	DADO M12X1,75 U5588 6S ZN	GALVANIZED NUT M12X1,75 UNI 5588
19	F01110052	VITE TESTA CONICA OVALE M12X38 12.9 ZN	GALVANIZED OVAL CONIC SCREW M12X38
20	F01110053	VITE TESTA CONICA OVALE M12X42 12.9 ZN	GALVANIZED OVAL CONIC SCREW M12X42
21	F01090252	VITE M12X1,75X50 10.9 D608 ZD VALIDO DAL 01/04/2014	GALVANIZED SCREW M12X1,75X50 10.9 D608 VALID FROM 01/04/2014
22	F01090253	VITE M12X1,75X35 10.9 D608 ZD VALIDO DAL 01/04/2014	GALVANIZED SCREW M12X1,75X35 10.9 D608 VALID FROM 01/04/2014
23	F01020325	VITE M20X2,5X 90 U5737 10.9 ZD	GALVANIZED SCREW M20X2,5X90 UNI 5737
24	A52100020	GUIDA NR1 CORTA SX (EV/12-14-16) 30B TEMPR	HARDENED BORON STEEL SHORT LANDSIDE NO.1 LH
25	A52000040	SCALPELLO REV TUNG SX 30B TEMPR	TUNGSTEN COATED SHARE POINT LH
26	F01030235	VITE M12X1,75X25 10.9 ZN	GALVANIZED SCREW M12X1,75X25 UNI 5933
27	A50500711	SUPPORTO PER ALETTA DEFLETTORE SX FORATURA M12	DEFLECTOR SUPPORT LH
28	A50420021	ALETTA DEFLETTORE SX FORATURA M12	DEFLECTOR LH
29	F01420120	ROS.M12 13X36X2,5 U6593 ZN	GALVANIZED WASHER M12 13X36X2,5 UNI 6593
30	F01030232	VITE M12X1,75X35 U5933 10.9 ZD	GALVANIZED SCREW M12X1,75X35 UNI 5933 10.9
31	F01200293	DADO M12X1,75 U5588 6S ZN	GALVANIZED NUT M12X1,75 UNI 5588 6S
32	F01020312	VITE M20X 2,5X100 U5737 8.8 ZN	SCR. M20X 2,5X100 U5737 8.8 ZN
33	F01020285	VITE M16X2X100 U5737 8.8ZN	SCR. M16X2X100 U5737 8.8ZN
34	F01230039	DADO M16X2 D982 6ZN	NUT M16X2 D982 6ZN
35	F01230131	DADO M20X2,5 D982 6ZN	NUT M20X2,5 D982 6ZN
36	F01030233	VITE M12X1,75X40 U5933 10.9 ZN VALIDO FINO AL 31/03/2014	GALVANIZED SCREW M12X1,75X40 UNI 5933 VALID UNTIL 31/03/2014
37	F01030234	VITE M12X1,75X50 U5933 10.9 ZN VALIDO FINO AL 31/03/2014	GALVANIZED SCREW M12X1,75X50 UNI 5933 VALID UNTIL 31/03/2014
38	F01030232	VITE M12X1,75X35 U5933 10.9 ZN VALIDO FINO AL 31/03/2014	GALVANIZED SCREW M12X1,75X35 UNI 5933 VALID UNTIL 31/03/2014

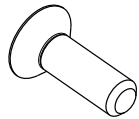
**CORPO 4WS DESTRO  
RIGHT 4WS WORKING ELEMENT**

GUIDA STRISC. CORTA\*  
SHORT SLIDE\*

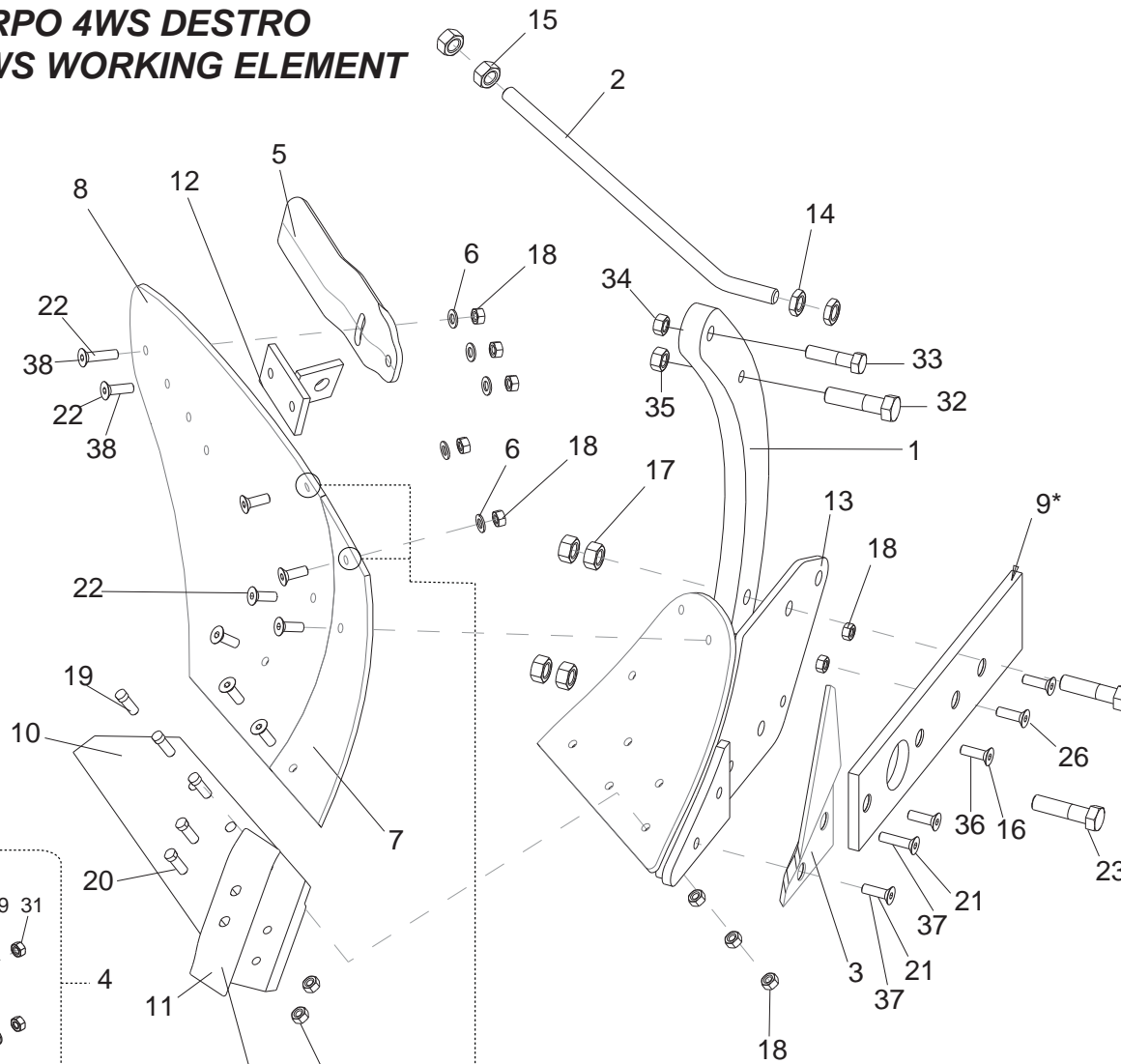
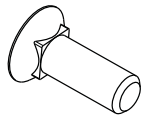


24

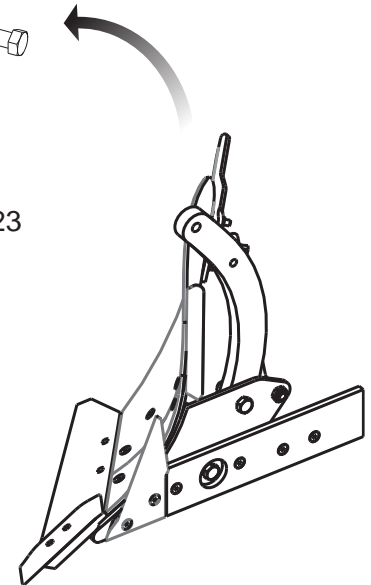
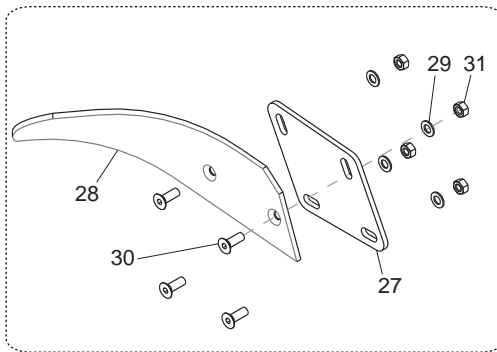
VALIDO FINO AL 31/03/2014  
VALID UNTIL 31/03/2014



VALIDO DAL 01/04/2014  
VALID FROM 01/04/2014



DEFLETTORE OPZIONALE  
OPTIONAL DEFLECTOR



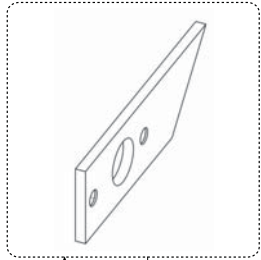
## CORPO 4WS DESTRO / RIGHT 4WS WORKING ELEMENT

TAV. 170

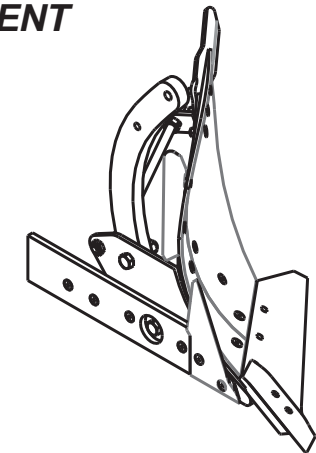
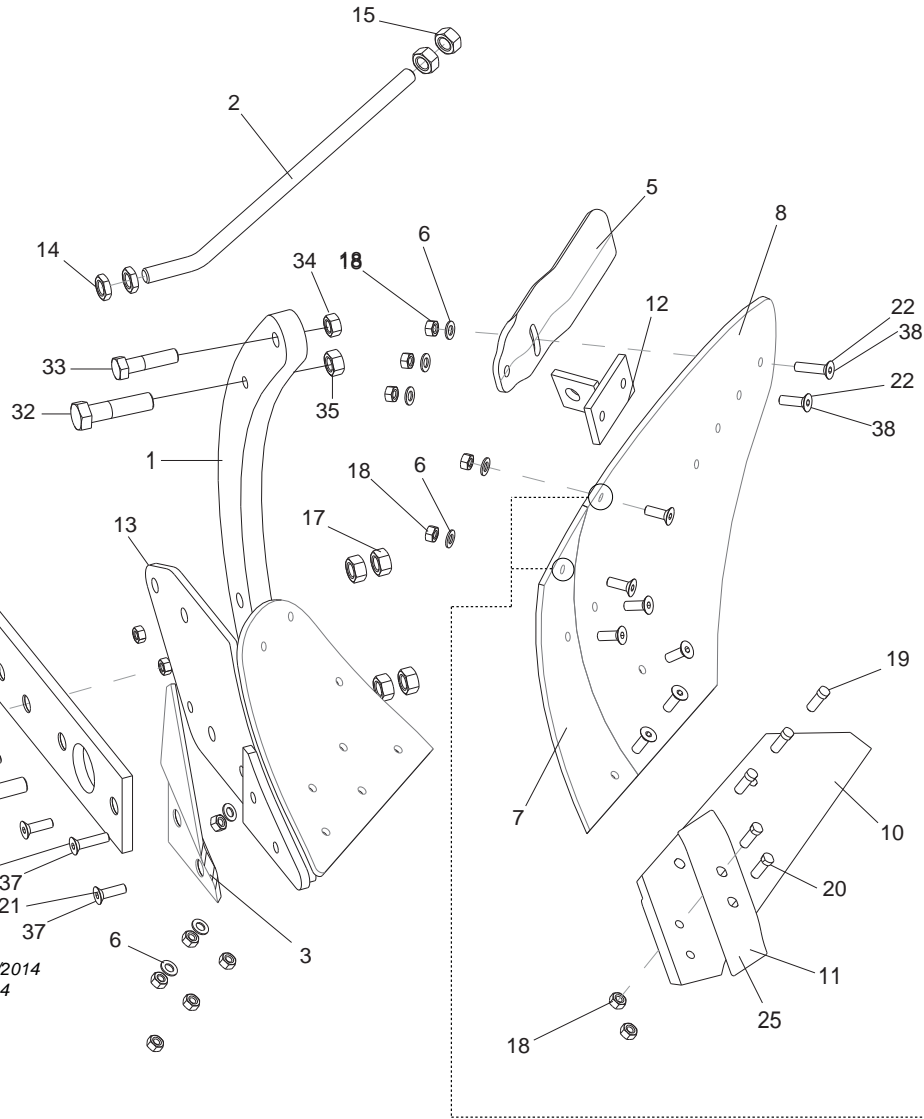
Pos.	Cod.	Descrizione	Description
1	A50420080	BURE 80X40 LUCE 90	LEG 80X40 UNDERBEAM CLEARANCE 90
2	A52300020	FRONTONE MP4WN,4WS,4R,4S C40	GALVANIZED MP4WN BRACE
3	A50900050	COLTRINO NR1 DX A COLTELLO	SHARE KNIFE NO.1 RH
4	A36000010	DEFLETTORE DX	DEFLECTOR RH
5	A50420130	SOTTOVERSOIO MP4WN-4WS DX	MP4WN MOULDBOARD EXTENSION RH
6	F01420120	ROS.M12 13X36X2,5 U6593 ZN	GALVANIZED WASHER M12 12X36X3 UNI 6592
7	A51604000	PREVERSOIO MP4WS DX B	HARDENED BORON STEEL MP4WS SHIN RH
8	A51504000	VERSOIO 4KWS DX B	HARDENED BORON STEEL MP4WS MOULDBOARD RH
9	A52100030	GUIDA NR1 LUNGA DX (EV/12-14-16) 30B TEMPR	HARDENED BORON STEEL LONG LANDSIDE NO.1 RH
10	A51908060	VOMERE RISAIA SCALP IMBULL 2 FORI DX 30B TEMPR	HARDENED BORON STEEL PADDY SHARE RH
11	A52000010	SCALPELLO REV DX 30B TEMPR	HARDENED BORON STEEL REVERSIBLE POINT SHARE RH
12	A50050090	SUPPORTO FRONTONE MP4WN DX	MP4WN BRACE SUPPORT RH
13	A50050080	CORPO MP4WN SALD DX	MP4WN FROG RH
14	F01200468	DADO M20X2,5 U5589 6S ZN	GALVANIZED NUT M20X2,5 UNI 5589
15	F01200379	DADO M24X3 U5588 6.8 ZN	GALVANIZED NUT M24X3 UNI 5588
16	F01090251	VITE M12X1,75X42 10.9 D608 ZD VALIDO DAL 01/04/2014	GALVANIZED SCREW M12X1,75X42 10.9 D608 VALID FROM 01/04/2014
17	F01200352	DADO M20X2,5 U5588 ZN	GALVANIZED NUT M20X2,5 UNI 5588
18	F01200293	DADO M12X1,75 U5588 6S ZN	GALVANIZED NUT M12X1,75 UNI 5588
19	F01110052	VITE TESTA CONICA OVALE M12X38 12.9 ZN	GALVANIZED OVAL CONIC SCREW M12X38
20	F01110053	VITE TESTA CONICA OVALE M12X42 12.9 ZN	GALVANIZED OVAL CONIC SCREW M12X42
21	F01090252	VITE M12X1,75X50 10.9 D608 ZD VALIDO DAL 01/04/2014	GALVANIZED SCREW M12X1,75X50 10.9 D608 VALID FROM 01/04/2014
22	F01090253	VITE M12X1,75X35 10.9 D608 ZD VALIDO DAL 01/04/2014	GALVANIZED SCREW M12X1,75X35 10.9 D608 VALID FROM 01/04/2014
23	F01020325	VITE M20X2,5X 90 U5737 10.9 ZD	GALVANIZED SCREW M20X2,5X90 UNI 5737
24	A52100010	GUIDA NR1 CORTA DX (EV/12-14-16) 30B TEMPR	HARDENED BORON STEEL SHORT LANDSIDE NO.1 RH
25	A52000030	SCALPELLO REV TUNG DX 30B TEMPR	TUNGSTEN COATED SHARE POINT RH
26	F01030235	VITE M12X1,75X25 10.9 ZN	GALVANIZED SCREW M12X1,75X25 UNI 5933
27	A50500051	SUPPORTO PER ALETTA DEFLETTORE DX FORATURA M12	DEFLECTOR SUPPORT RH
28	A50420011	ALETTA DEFLETTORE DX FORATURA M12	DEFLECTOR RH
29	F01420120	ROS.M12 13X36X2,5 U6593 ZN	GALVANIZED WASHER M12 13X36X2,5 UNI 6593
30	F01030232	VITE M12X1,75X35 U5933 10.9 ZD	GALVANIZED SCREW M12X1,75X35 UNI 5933 10.9
31	F01200293	DADO M12X1,75 U5588 6S ZN	GALVANIZED NUT M12X1,75 UNI 5588 6S
32	F01020312	VITE M20X 2,5X100 U5737 8.8 ZN	SCR. M20X 2,5X100 U5737 8.8 ZN
33	F01020285	VITE M16X2X100 U5737 8.8ZN	SCR. M16X2X100 U5737 8.8ZN
34	F01230039	DADO M16X2 D982 6ZN	NUT M16X2 D982 6ZN
35	F01230131	DADO M20X2,5 D982 6ZN	NUT M20X2,5 D982 6ZN
36	F01030233	VITE M12X1,75X40 U5933 10.9 ZN VALIDO FINO AL 31/03/2014	GALVANIZED SCREW M12X1,75X40 UNI 5933 VALID UNTIL 31/03/2014
37	F01030234	VITE M12X1,75X50 U5933 10.9 ZN VALIDO FINO AL 31/03/2014	GALVANIZED SCREW M12X1,75X50 UNI 5933 VALID UNTIL 31/03/2014
38	F01030232	VITE M12X1,75X35 U5933 10.9 ZN VALIDO FINO AL 31/03/2014	GALVANIZED SCREW M12X1,75X35 UNI 5933 VALID UNTIL 31/03/2014

**CORPO 4WS SINISTRO**  
**LEFT 4WS WORKING ELEMENT**

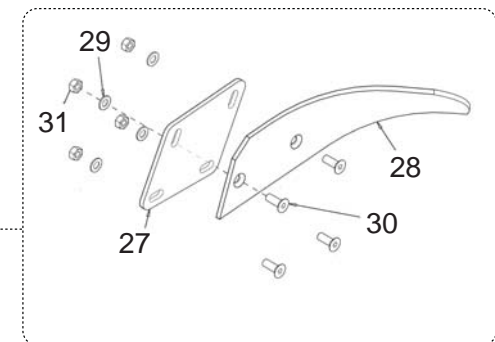
GUIDA STRISC. CORTA\*  
SHORT SLIDE\*



24

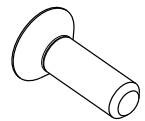


DEFLETTORE OPZIONALE  
OPTIONAL DEFLECTOR

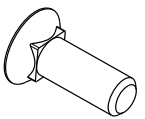


4

VALIDO FINO AL 31/03/2014  
VALID UNTIL 31/03/2014



VALIDO DAL 01/04/2014  
VALID FROM 01/04/2014

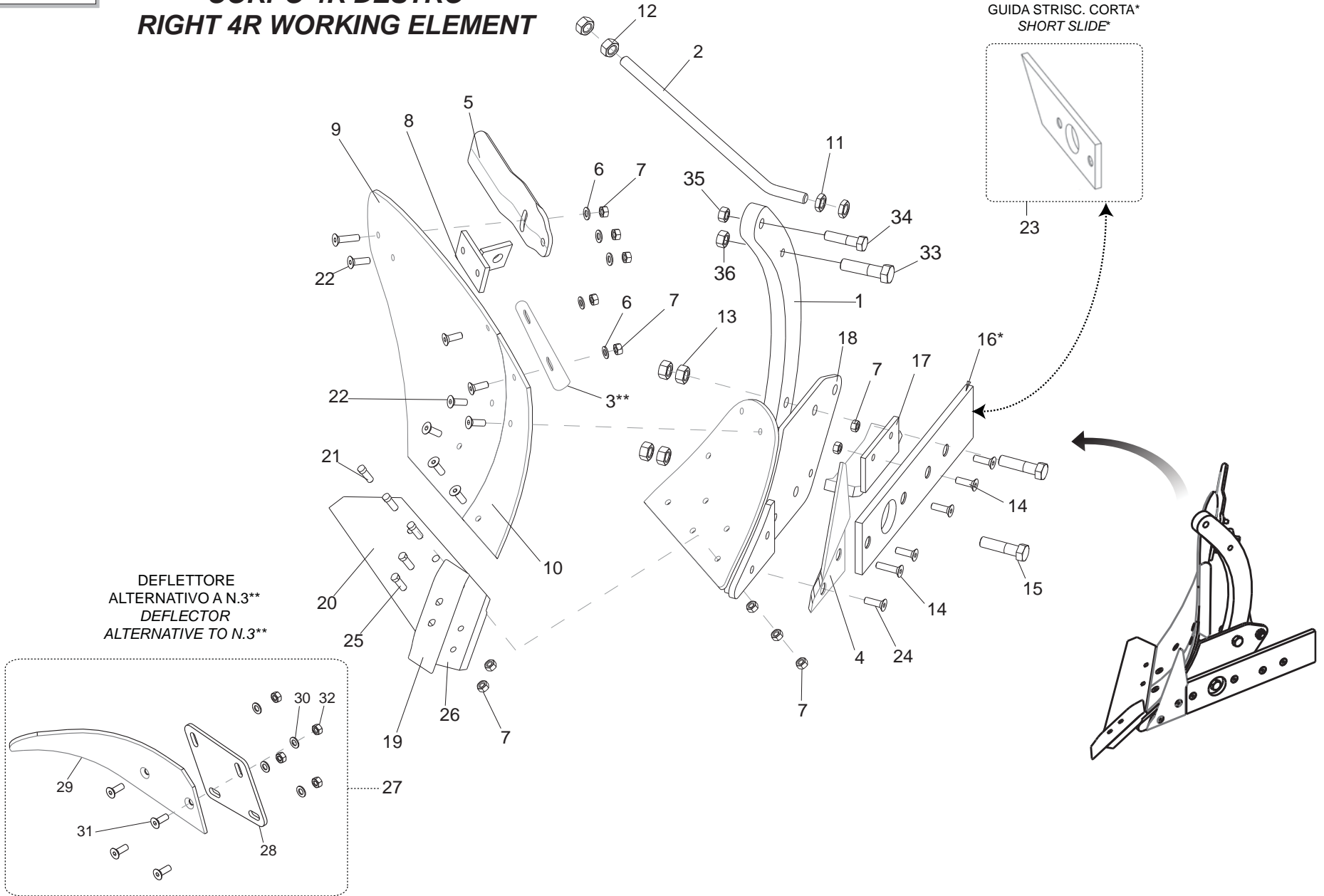


## CORPO 4WS SINISTRO / LEFT 4WS WORKING ELEMENT

TAV.180

Pos.	Cod.	Descrizione	Description
1	A50420080	BURE 80X40 LUCE 90	LEG 80X40 UNDERBEAM CLEARANCE 90
2	A52300020	FRONTONE MP4WN,4WS,4R,4S C40	MP4WN BRACE
3	A50900040	COLTRINO NR1 SX A COLTELLO	SHARE KNIFE NO.1 LH
4	A36000020	DEFLETTORE SX	DEFLECTOR LH
5	A50420140	SOTTOVERSOIO MP4WN-4WS SX	MP4WN MOULDBOARD EXTENSION LH
6	F01420120	ROS.M12 13X36X2,5 U6593 ZN	GALVANIZED WASHER M12 12X36X3 UNI 6592
7	A51604010	PREVERSOIO MP4WS SX B	HARDENED BORON STEEL MP4WS SHIN LH
8	A51504010	VERSOIO 4KWS SX B	HARDENED BORON STEEL MP4WS MOULDBOARD LH
9	A52100040	GUIDA NR1 LUNGA SX (EV/12-14-16) 30B TEMPR	LONG LANDSIDE NO.1 LH
10	A51908070	VOMERE RISAIA SCALP IMBULL 2 FORI SX 30B TEMPR	HARDENED BORON STEEL PADDY SHARE LH
11	A52000020	SCALPELLO REV SX 30B TEMPR	HARDENED BORON STEEL REVERSIBLE POINT SHARE LH
12	A50050100	SUPPORTO FRONTONE MP4WN SX	MP4WN BRACE SUPPORT LH
13	A50050070	CORPO MP4WN SALD SX	MP4WN FROG LH
14	F01200468	DADO M20X2,5 U5589 6S ZN	GALVANIZED NUT M20X2,5 UNI 5589
15	F01200379	DADO M24X3 U5588 6.8 ZN	GALVANIZED NUT M24X3 UNI 5588
16	F01090251	VITE M12X1,75X42 10.9 D608 ZD VALIDO DAL 01/04/2014	GALVANIZED SCREW M12X1,75X42 10.9 D608 VALID FROM 01/04/2014
17	F01200352	DADO M20X2,5 U5588 ZN	GALVANIZED NUT M20X2,5 UNI 5588
18	F01200293	DADO M12X1,75 U5588 6S ZN	GALVANIZED NUT M12X1,75 UNI 5588
19	F01110052	VITE TESTA CONICA OVALE M12X38 12.9 ZN	GALVANIZED OVAL CONIC SCREW M12X38
20	F01110053	VITE TESTA CONICA OVALE M12X42 12.9 ZN	GALVANIZED OVAL CONIC SCREW M12X42
21	F01090252	VITE M12X1,75X50 10.9 D608 ZD VALIDO DAL 01/04/2014	GALVANIZED SCREW M12X1,75X50 10.9 D608 VALID FROM 01/04/2014
22	F01090253	VITE M12X1,75X35 10.9 D608 ZD VALIDO DAL 01/04/2014	GALVANIZED SCREW M12X1,75X35 10.9 D608 VALID FROM 01/04/2014
23	F01020325	VITE M20X2,5X 90 U5737 10.9 ZD	GALVANIZED SCREW M20X2,5X90 UNI 5737
24	A52100020	GUIDA NR1 CORTA SX (EV/12-14-16) 30B TEMPR	HARDENED BORON STEEL SHORT LANDSIDE NO.1 LH
25	A52000040	SCALPELLO REV TUNG SX 30B TEMPR	TUNGSTEN COATED SHARE POINT LH
26	F01030235	VITE M12X1,75X25 10.9 ZN	GALVANIZED SCREW M12X1,75X25 UNI 5933
27	A50500711	SUPPORTO PER ALETTA DEFLETTORE SX FORATURA M12	DEFLECTOR SUPPORT LH
28	A50420021	ALETTA DEFLETTORE SX FORATURA M12	DEFLECTOR LH
29	F01420120	ROS.M12 13X36X2,5 U6593 ZN	GALVANIZED WASHER M12 13X36X2,5 UNI 6593
30	F01030232	VITE M12X1,75X35 U5933 10.9 ZD	GALVANIZED SCREW M12X1,75X35 UNI 5933 10.9
31	F01200293	DADO M12X1,75 U5588 6S ZN	GALVANIZED NUT M12X1,75 UNI 5588 6S
32	F01020312	VITE M20X 2,5X100 U5737 8.8 ZN	SCR. M20X 2,5X100 U5737 8.8 ZN
33	F01020285	VITE M16X2X100 U5737 8.8ZN	SCR. M16X2X100 U5737 8.8ZN
34	F01230039	DADO M16X2 D982 6ZN	NUT M16X2 D982 6ZN
35	F01230131	DADO M20X2,5 D982 6ZN	NUT M20X2,5 D982 6ZN
36	F01030233	VITE M12X1,75X40 U5933 10.9 ZN VALIDO FINO AL 31/03/2014	GALVANIZED SCREW M12X1,75X40 UNI 5933 VALID UNTIL 31/03/2014
37	F01030234	VITE M12X1,75X50 U5933 10.9 ZN VALIDO FINO AL 31/03/2014	GALVANIZED SCREW M12X1,75X50 UNI 5933 VALID UNTIL 31/03/2014
38	F01030232	VITE M12X1,75X35 U5933 10.9 ZN VALIDO FINO AL 31/03/2014	GALVANIZED SCREW M12X1,75X35 UNI 5933 VALID UNTIL 31/03/2014

**CORPO 4R DESTRO**  
**RIGHT 4R WORKING ELEMENT**



## CORPO 4R DESTRO / RIGHT 4R WORKING ELEMENT

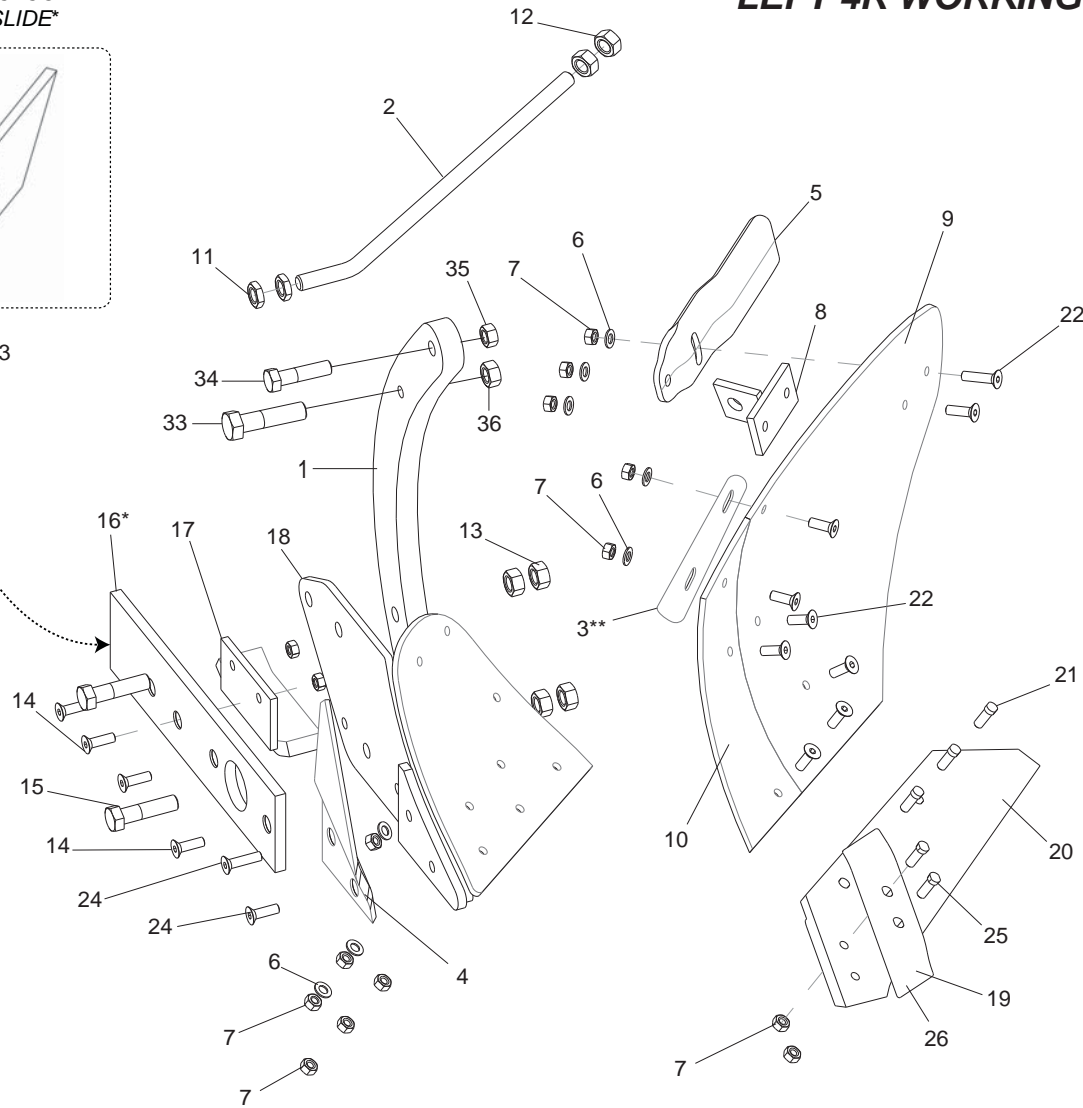
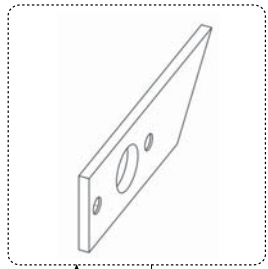
TAV. 190

Pos.	Cod.	Descrizione	Description
1	A50420080	BURE 80X40 LUCE 90	LEG 80X40 UNDERBEAM CLEARANCE 90
2	A52300020	FRONTONE MP4WN,4WS,4R,4S M24 L610 C40	4R BRACE
3	A50500810	PIATTO UNIONE VERS/PREV 1R,4R 170X40 SP10	CONNECTION PLATE
4	A50900050	COLTRINO NR1 DX A COLTELLO	SHARE KNIFE NO.1 RH
5	A50420300	SOTTOVERSOIO MP4R DX	MP4R MOULDBOARD EXTENSION RH
6	F01410076	ROS.M12 13X24X2,5 U6592 ZN	GALVANIZED WASHER M12 13X24X2,5 UNI 6592
7	F01200293	DADO M12X1,75 U5588 6S ZN	GALVANIZED NUT M12X1,75 UNI 5588 6S
8	A50051450	SUPPORTO FRONTONE MP4R DX	MP4R BRACE SUPPORT RH
9	A51502000	VERSOIO 4R DX B	HARDENED BORON STEEL MP4R MOULDBOARD RH
10	A51602000	PREVERSOIO MP4R DX B	HARDENED BORON STEEL MP4R SHIN RH
11	F01200468	DADO M20X2,5 U5589 6S ZN	GALVANIZED NUT M20X2,5 UNI 5589
12	F01200379	DADO M24X3 U5588 6.8 ZN	GALVANIZED NUT M24X3 UNI 5588
13	F01200352	DADO M20X2,5 U5588 ZN	GALVANIZED NUT M20X2,5 UNI 5588
14	F01030233	VITE M12X1,75X40 U5933 10.9 ZN	GALVANIZED SCREW M12X1,75X40 UNI 5933
15	F01020325	VITE M20X2,5X90 U5737 10.9 ZD	GALVANIZED SCREW M20X2,5X90 UNI 5737
16	A52100030	GUIDA NR1 LUNGA DX (EV/12-14-16) 30B TEMPR	HARDENED BORON STEEL LONG LANDSIDE NO.1 RH
17	A50050060	TALLONE NR1	REAR LANDSIDE NO.1
18	A50051430	CORPO MP4R SALD DX	MP4R FROG RH
19	A52000010	SCALPELLO REV DX 30B TEMPR	HARDENED BORON STEEL REVERSIBLE POINT SHARE RH
20	A51908060	VOMERE RISAIA SCALP IMBULL 2 FORI DX 30B TEMPR	HARDENED BORON STEEL PADDY SHARE RH
21	F01110052	VITE TESTA CONICA OVALE M12X38 12.9 ZN	GALVANIZED OVAL CONIC SCREW M12X38
22	F01030232	VITE M12X1,75X35 U5933 10.9 ZN	GALVANIZED SCREW M12X1,75X35 UNI 5933
23	A52100010	GUIDA NR1 CORTA DX (EV/12-14-16) 30B TEMPR	SHORT LANDSIDE NO.1 LH
24	F01030234	VITE M12X1,75X50 U5933 10.9 ZN	GALVANIZED SCREW M12X1,75X50 UNI 5933
25	F01110053	VITE TESTA CONICA OVALE M12X42 12.9 ZN	GALVANIZED OVAL CONIC SCREW M12X42
26	A52000030	SCALPELLO REV TUNG DX 30B TEMPR	TUNGSTEN COATED SHARE POINT RH
27	A36000010	DEFLETTORE DX	DEFLECTOR RH
28	A50500051	SUPPORTO PER ALETTA DEFLETTORE DX FORATURA M12	DEFLECTOR SUPPORT RH
29	A50420011	ALETTA DEFLETTORE DX FORATURA M12	DEFLECTOR RH
30	F01420120	ROS.M12 13X36X2,5 U6593 ZN	GALVANIZED WASHER M12 13X36X2,5 UNI 6593
31	F01030232	VITE M12X1,75X35 U5933 10.9 ZD	GALVANIZED SCREW M12X1,75X35 UNI 5933 10.9
32	F01200293	DADO M12X1,75 U5588 6S ZN	GALVANIZED NUT M12X1,75 UNI 5588 6S
33	F01020312	VITE M20X 2,5X100 U5737 8.8 ZN	SCR. M20X 2,5X100 U5737 8.8 ZN
34	F01020285	VITE M16X2X100 U5737 8.8ZN	SCR. M16X2X100 U5737 8.8ZN
35	F01230039	DADO M16X2 D982 6ZN	NUT M16X2 D982 6ZN
36	F01230131	DADO M20X2,5 D982 6ZN	NUT M20X2,5 D982 6ZN

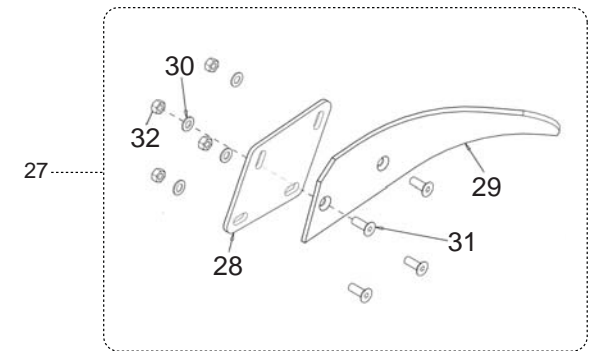


**CORPO 4R SINISTRO**  
**LEFT 4R WORKING ELEMENT**

GUIDA STRISC. CORTA\*  
SHORT SLIDE\*



DEFLETTORE  
ALTERNATIVO A N.3\*\*  
DEFLECTOR  
ALTERNATIVE TO N.3\*\*



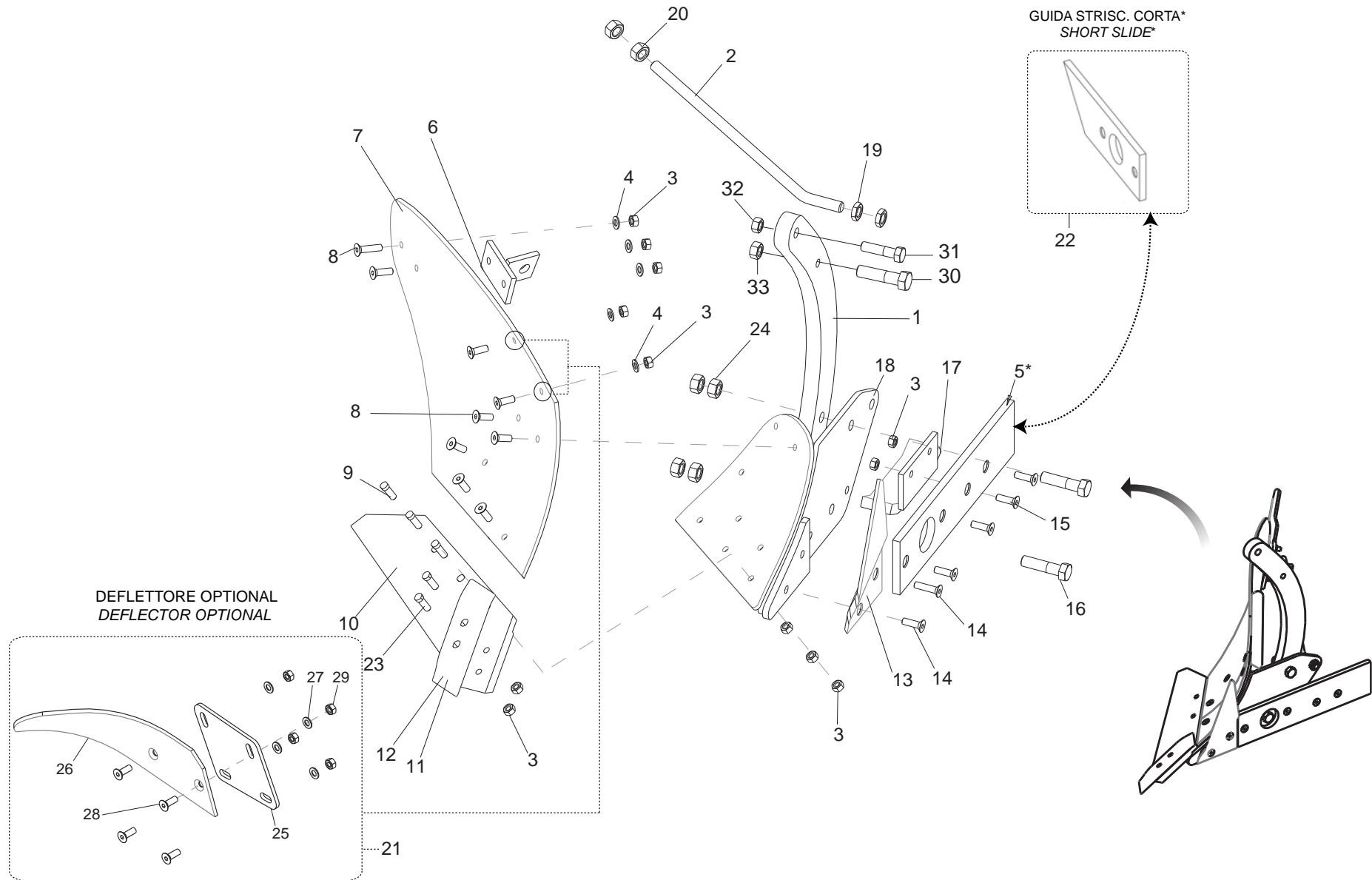


## CORPO 4R SINISTRO / LEFT 4R WORKING ELEMENT

TAV. 200

Pos.	Cod.	Descrizione	Description
1	A50420080	BURE 80X40 LUCE 90	LEG 80X40 UNDERBEAM CLEARANCE 90
2	A52300020	FRONTONE MP4WN,4WS,4R,4S M24 L610 C40	4R BRACE
3	A50500810	PIATTO UNIONE VERS/PREV 1R,4R 170X40 SP10	CONNECTION PLATE
4	A50900040	COLTRINO NR1 SX A COLTELLO	SHARE KNIFE NO.1 LH
5	A50420310	SOTTOVERSOIO MP4R SX	MP4R MOULDBOARD EXTENSION LH
6	F01410076	ROS.M12 13X24X2,5 U6592 ZN	GALVANIZED WASHER M12 13X24X2,5 UNI 6592
7	F01200293	DADO M12X1,75 U5588 6S ZN	GALVANIZED NUT M12X1,75 UNI 5588 6S
8	A50051460	SUPPORTO FRONTONE MP4R SX	MP4R BRACE SUPPORT LH
9	A51502010	VERSOIO 4R SX B	HARDENED BORON STEEL MP4R MOULDBOARD LH
10	A51602010	PREVERSOIO MP4R SX B	HARDENED BORON STEEL MP4R SHIN LH
11	F01200468	DADO M20X2,5 U5589 6S ZN	GALVANIZED NUT M20X2,5 UNI 5589
12	F01200379	DADO M24X3 U5588 6.8 ZN	GALVANIZED NUT M24X3 UNI 5588
13	F01200352	DADO M20X2,5 U5588 ZN	GALVANIZED NUT M20X2,5 UNI 5588
14	F01030233	VITE M12X1,75X40 U5933 10.9 ZN	GALVANIZED SCREW M12X1,75X40 UNI 5933
15	F01020325	VITE M20X2,5X90 U5737 10.9 ZD	GALVANIZED SCREW M20X2,5X90 UNI 5737
16	A52100040	GUIDA NR1 LUNGA SX (EV/12-14-16) 30B TEMPR	HARDENED BORON STEEL LONG LANDSIDE NO.1 LH
17	A50050060	TALLONE NR1	REAR LANDSIDE NO.1
18	A50051440	CORPO MP4R SALD SX	MP4R FROG LH
19	A52000020	SCALPELLO REV SX 30B TEMPR	HARDENED BORON STEEL REVERSIBLE POINT SHARE LH
20	A51908070	VOMERE RISAIA SCALP IMBULL 2 FORI SX 30B TEMPR	HARDENED BORON STEEL PADDY SHARE LH
21	F01110052	VITE TESTA CONICA OVALE M12X38 12.9 ZN	GALVANIZED OVAL CONIC SCREW M12X38
22	F01030232	VITE M12X1,75X35 U5933 10.9 ZN	GALVANIZED SCREW M12X1,75X35 UNI 5933
23	A52100020	GUIDA NR1 CORTA SX (EV/12-14-16) 30B TEMPR	HARDENED BORON STEEL SHORT LANDSIDE NO.1 LH
24	F01030234	VITE M12X1,75X50 U5933 10.9 ZN	GALVANIZED SCREW M12X1,75X50 UNI 5933
25	F01110053	VITE TESTA CONICA OVALE M12X42 12.9 ZN	GALVANIZED OVAL CONIC SCREW M12X42
26	A52000040	SCALPELLO REV TUNG SX 30B TEMPR	TUNGSTEN COATED SHARE POINT LH
27	A36000020	DEFLETTORE SX	DEFLECTOR LH
28	A50500711	SUPPORTO PER ALETTA DEFLETTORE SX FORATURA M12	DEFLECTOR SUPPORT LH
29	A50420021	ALETTA DEFLETTORE SX FORATURA M12	DEFLECTOR LH
30	F01420120	ROS.M12 13X36X2,5 U6593 ZN	GALVANIZED WASHER M12 13X36X2,5 UNI 6593
31	F01030232	VITE M12X1,75X35 U5933 10.9 ZD	GALVANIZED SCREW M12X1,75X35 UNI 5933 10.9
32	F01200293	DADO M12X1,75 U5588 6S ZN	GALVANIZED NUT M12X1,75 UNI 5588 6S
33	F01020312	VITE M20X 2,5X100 U5737 8.8 ZN	SCR. M20X 2,5X100 U5737 8.8 ZN
34	F01020285	VITE M16X2X100 U5737 8.8ZN	SCR. M16X2X100 U5737 8.8ZN
35	F01230039	DADO M16X2 D982 6ZN	NUT M16X2 D982 6ZN
36	F01230131	DADO M20X2,5 D982 6ZN	NUT M20X2,5 D982 6ZN

**CORPO 4S DESTRO**  
**RIGHT 4S WORKING ELEMENT**



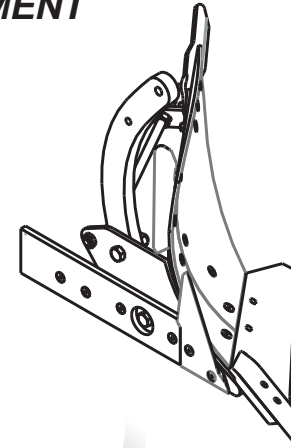
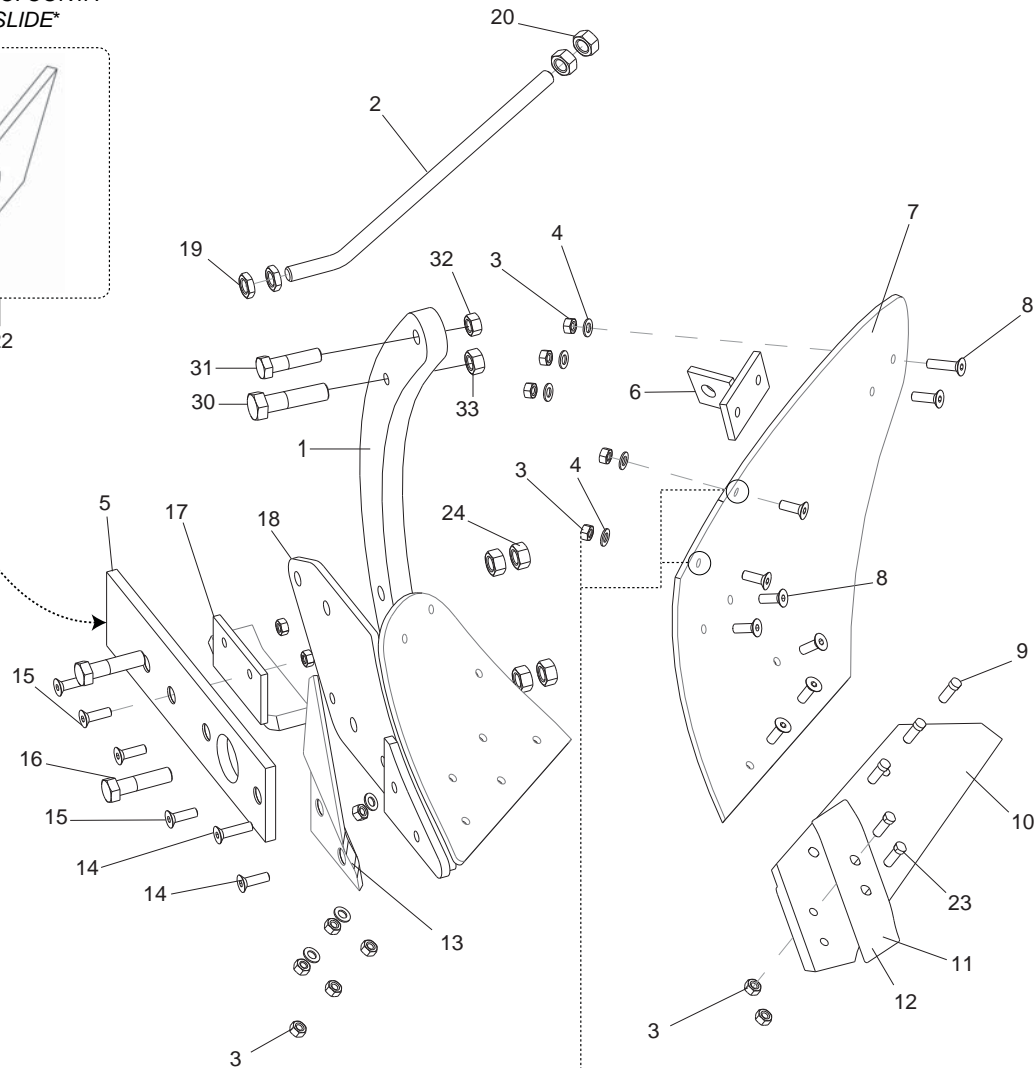
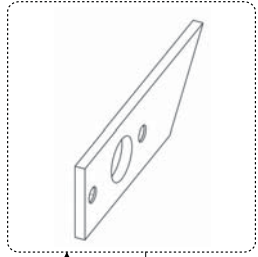
## CORPO 4S DESTRO / RIGHT 4S WORKING ELEMENT

TAV. 210

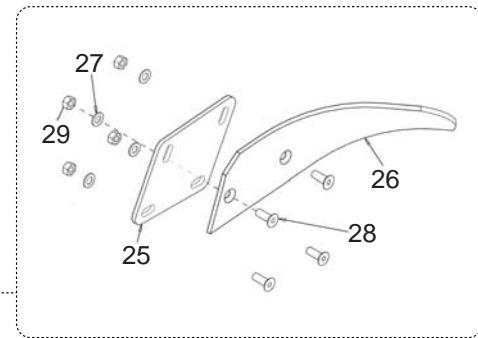
Pos.	Cod.	Descrizione	Description
1	A50420080	BURE 80X40 LUCE 90	LEG 80X40 UNDERBEAM CLEARANCE 90
2	A52300020	FRONTONE MP4WN,4WS,4R,4S M24 L610 C40	4R BRACE
3	F01200293	DADO M12X1,75 U5588 6S ZN	GALVANIZED NUT M12X1,75 UNI 5588 6S
4	F01410076	ROS.M12 13X24X2,5 U6592 ZN	GALVANIZED WASHER M12 13X24X2,5 UNI 6592
5	A52100030	GUIDA NR1 LUNGA DX (EV/12-14-16) 30B TEMPR	HARDENED BORON STEEL LONG LANDSIDE NO.1 RH
6	A50051490	SUPPORTO FRONTONE MP4S DX	MP4S BRACE SUPPORT RH
7	A51503000	VERSOIO 4S DX TRX	TRIPLEX STEEL MP4S MOULDBOARD RH
8	F01030232	VITE M12X1,75X35 U5933 10.9 ZN	GALVANIZED SCREW M12X1,75X35 UNI 5933
9	F01110052	VITE TESTA CONICA OVALE M12X38 12.9 ZN	GALVANIZED OVAL CONIC SCREW M12X38
10	A51908060	VOMERE RISAIA SCALP IMBULL 2 FORI DX 30B TEMPR	HARDENED BORON STEEL PADDY SHARE RH
11	A52000010	SCALPELLO REV DX 30B TEMPR	HARDENED BORON STEEL REVERSIBLE POINT SHARE RH
12	A52000030	SCALPELLO REV TUNG DX 30B TEMPR	TUNGSTEN COATED SHARE POINT RH
13	A50900050	COLTRINO NR1 DX A COLTELLO	SHARE KNIFE NO.1 RH
14	F01030234	VITE M12X1,75X50 U5933 10.9 ZN	GALVANIZED SCREW M12X1,75X50 UNI 5933
15	F01030233	VITE M12X1,75X40 U5933 10.9 ZN	GALVANIZED SCREW M12X1,75X40 UNI 5933
16	F01020325	VITE M20X2,5X 90 U5737 10.9 ZD	GALVANIZED SCREW M20X2,5X90 UNI 5737
17	A50050060	TALLONE NR1	REAR LANDSIDE NO.1
18	A50051470	CORPO MP4S SALD DX	MP4S FROG RH
19	F01200468	DADO M20X2,5 U5589 6S ZN	GALVANIZED NUT M20X2,5 UNI 5589
20	F01200379	DADO M24X3 U5588 6.8 ZN	GALVANIZED NUT M24X3 UNI 5588
21	A36000010	DEFLETTORE DX	DEFLECTOR RH
22	A52100010	GUIDA NR1 CORTA DX (EV/12-14-16) 30B TEMPR	HARDENED BORON STEEL SHORT LANDSIDE NO.1 LH
23	F01110053	VITE TESTA CONICA OVALE M12X42 12.9 ZN	GALVANIZED OVAL CONIC SCREW M12X42
24	F01200352	DADO M20X2,5 U5588 ZN	GALVANIZED NUT M20X2,5 UNI 5588
25	A50500051	SUPPORTO PER ALETTA DEFLETTORE DX FORATURA M12	DEFLECTOR SUPPORT RH
26	A50420011	ALETTA DEFLETTORE DX FORATURA M12	DEFLECTOR RH
27	F01420120	ROS.M12 13X36X2,5 U6593 ZN	GALVANIZED WASHER M12 13X36X2,5 UNI 6593
28	F01030232	VITE M12X1,75X35 U5933 10.9 ZD	GALVANIZED SCREW M12X1,75X35 UNI 5933 10.9
29	F01200293	DADO M12X1,75 U5588 6S ZN	GALVANIZED NUT M12X1,75 UNI 5588 6S
30	F01020312	VITE M20X 2,5X100 U5737 8.8 ZN	SCR. M20X 2,5X100 U5737 8.8 ZN
31	F01020285	VITE M16X2X100 U5737 8.8ZN	SCR. M16X2X100 U5737 8.8ZN
32	F01230039	DADO M16X2 D982 6ZN	NUT M16X2 D982 6ZN
33	F01230131	DADO M20X2,5 D982 6ZN	NUT M20X2,5 D982 6ZN

**CORPO 4S SINISTRO**  
**LEFT 4S WORKING ELEMENT**

GUIDA STRISC. CORTA\*  
SHORT SLIDE\*



DEFLETTORE OPTIONAL  
OPTIONAL DEFLECTOR

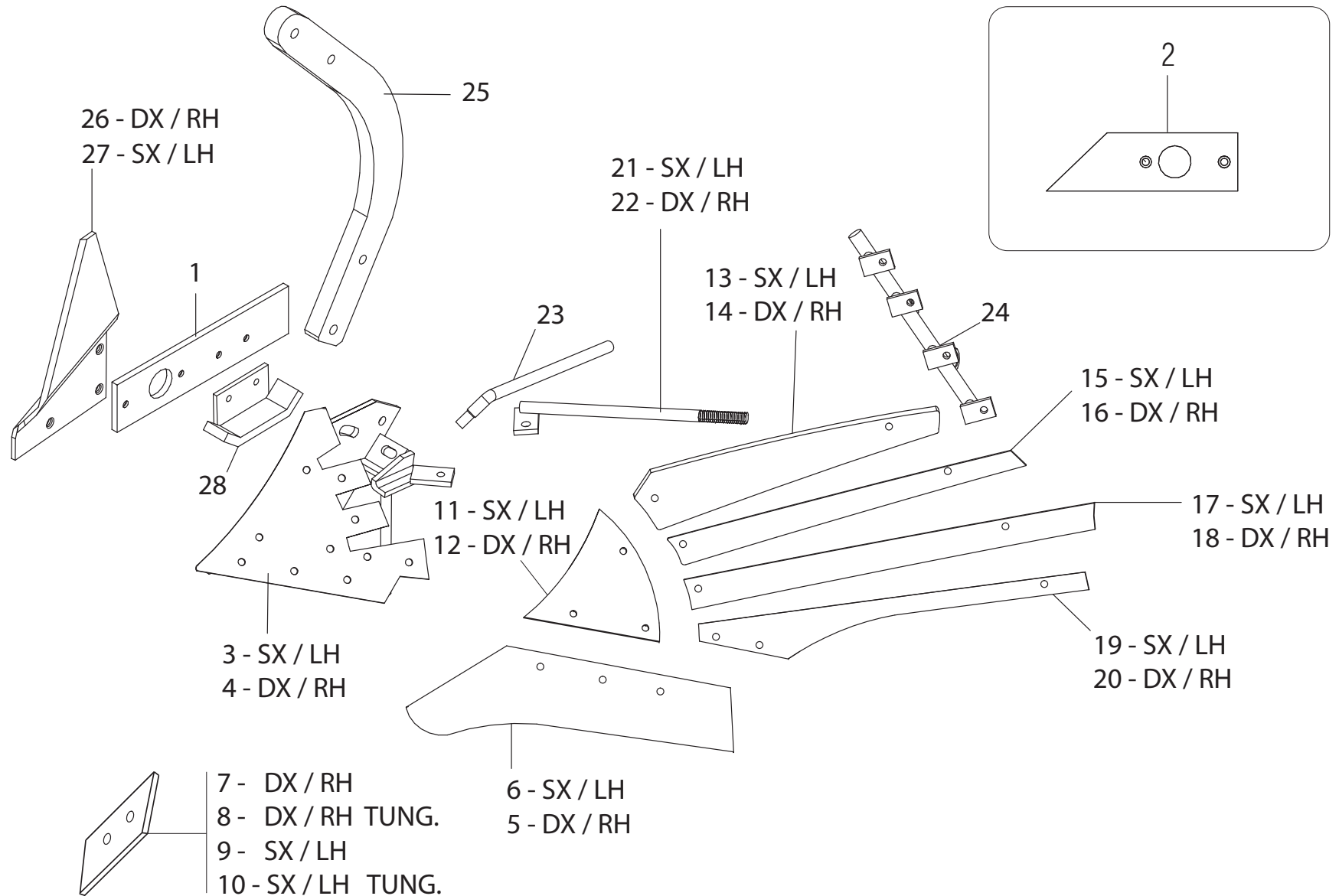


## CORPO 4S SINISTRO / LEFT 4S WORKING ELEMENT

TAV. 220

Pos.	Cod.	Descrizione	Description
1	A50420080	BURE 80X40 LUCE 90	LEG 80X40 UNDERBEAM CLEARANCE 90
2	A52300020	FRONTONE MP4WN,4WS,4R,4S M24 L610 C40	4R BRACE
3	F01200293	DADO M12X1,75 U5588 6S ZN	GALVANIZED NUT M12X1,75 UNI 5588 6S
4	F01410076	ROS.M12 13X24X2,5 U6592 ZN	GALVANIZED WASHER M12 13X24X2,5 UNI 6592
5	A52100040	GUIDA NR1 LUNGA SX (EV/12-14-16) 30B TEMPR	HARDENED BORON STEEL LONG LANDSIDE NO.1 LH
6	A50051500	SUPPORTO FRONTONE MP4S SX	MP4S BRACE SUPPORT LH
7	A51503010	VERSOIO 4S SX TRX	TRIPLEX STEEL MP4S MOULDBOARD LH
8	F01030232	VITE M12X1,75X35 U5933 10.9 ZN	GALVANIZED SCREW M12X1,75X35 UNI 5933
9	F01110052	VITE TESTA CONICA OVALE M12X38 12.9 ZN	GALVANIZED OVAL CONIC SCREW M12X38
10	A51908070	VOMERE RISAIA SCALP IMBULL 2 FORI SX 30B TEMPR	HARDENED BORON STEEL PADDY SHARE LH
11	A52000020	SCALPELLO REV SX 30B TEMPR	HARDENED BORON STEEL REVERSIBLE POINT SHARE LH
12	A52000040	SCALPELLO REV TUNG SX 30B TEMPR	TUNGSTEN COATED SHARE POINT LH
13	A50900040	COLTRINO NR1 SX A COLTELLO	SHARE KNIFE NO.1 LH
14	F01030234	VITE M12X1,75X50 U5933 10.9 ZN	GALVANIZED SCREW M12X1,75X50 UNI 5933
15	F01030233	VITE M12X1,75X40 U5933 10.9 ZN	GALVANIZED SCREW M12X1,75X40 UNI 5933
16	F01020325	VITE M20X2,5X 90 U5737 10.9 ZD	GALVANIZED SCREW M20X2,5X90 UNI 5737
17	A50050060	TALLONE NR1	REAR LANDSIDE NO.1
18	A50051480	CORPO MP4S SALD SX CDL S10-S20	MP4S FROG LH
19	F01200468	DADO M20X2,5 U5589 6S ZN	GALVANIZED NUT M20X2,5 UNI 5589
20	F01200379	DADO M24X3 U5588 6.8 ZN	GALVANIZED NUT M24X3 UNI 5588
21	A36000020	DEFLETTORE SX	DEFLECTOR LH
22	A52100020	GUIDA NR1 CORTA SX (EV/12-14-16) 30B TEMPR	HARDENED BORON STEEL SHORT LANDSIDE NO.1 LH
23	F01110053	VITE TESTA CONICA OVALE M12X42 12.9 ZN	GALVANIZED OVAL CONIC SCREW M12X42
24	F01200352	DADO M20X2,5 U5588 ZN	GALVANIZED NUT M20X2,5 UNI 5588
25	A50500711	SUPPORTO PER ALETTA DEFLETTORE SX FORATURA M12	DEFLECTOR SUPPORT LH
26	A50420021	ALETTA DEFLETTORE SX FORATURA M12	DEFLECTOR LH
27	F01420120	ROS.M12 13X36X2,5 U6593 ZN	GALVANIZED WASHER M12 13X36X2,5 UNI 6593
28	F01030232	VITE M12X1,75X35 U5933 10.9 ZD	GALVANIZED SCREW M12X1,75X35 UNI 5933 10.9
29	F01200293	DADO M12X1,75 U5588 6S ZN	GALVANIZED NUT M12X1,75 UNI 5588 6S
30	F01020312	VITE M20X 2,5X100 U5737 8.8 ZN	SCR. M20X 2,5X100 U5737 8.8 ZN
31	F01020285	VITE M16X2X100 U5737 8.8ZN	SCR. M16X2X100 U5737 8.8ZN
32	F01230039	DADO M16X2 D982 6ZN	NUT M16X2 D982 6ZN
33	F01230131	DADO M20X2,5 D982 6ZN	NUT M20X2,5 D982 6ZN

**CORPI LAVORANTI MP4M  
MP4M WORKING ELEMENTS**

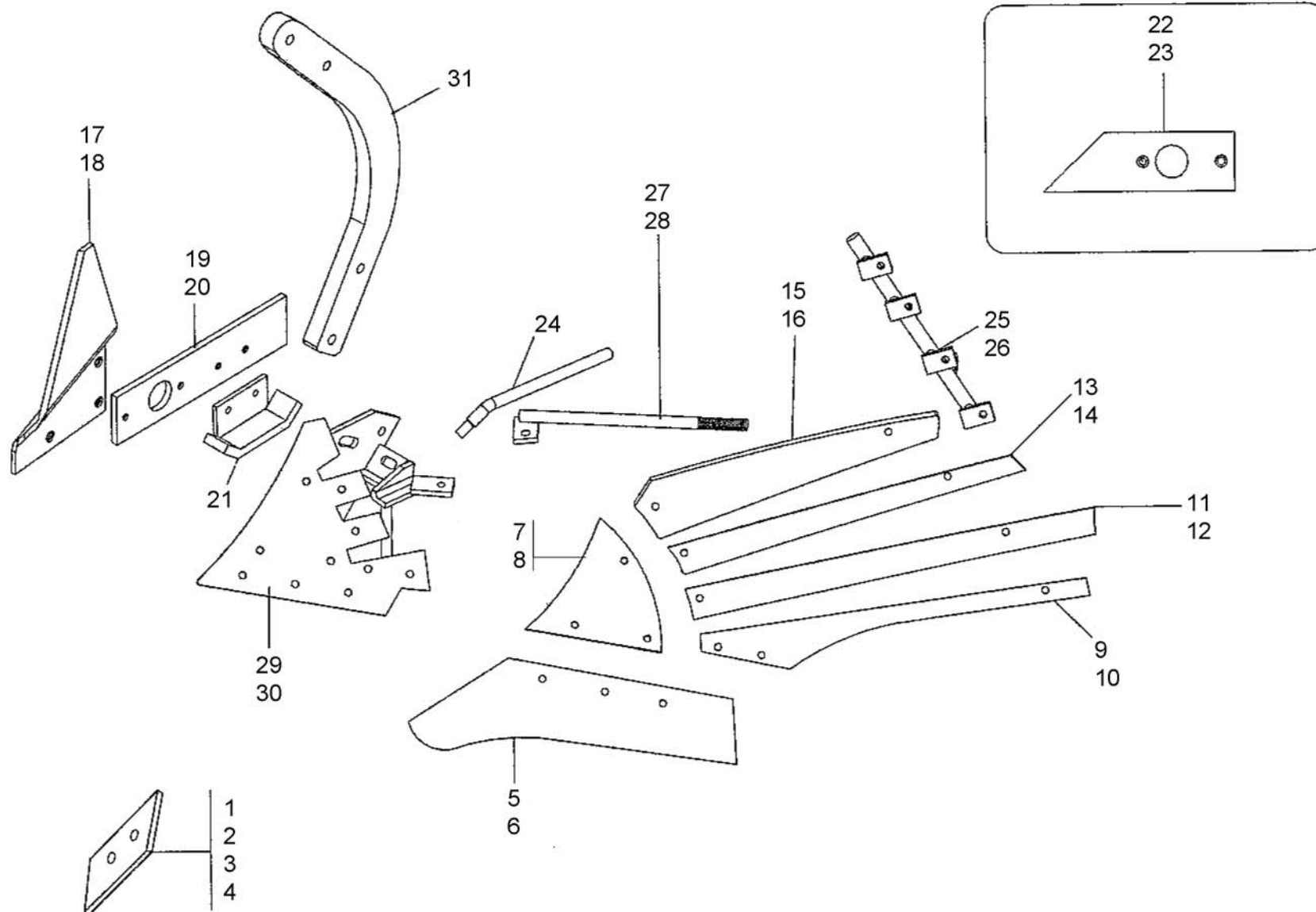


## CORPI LAVORANTI MP4M / MP4M WORKING ELEMENTS

TAV. 230

Pos.	Cod.	Descrizione	Description
1	A52100031	GUIDA NR1 REVERS. LUNGA (PER CORPO MP4M) 30 B TEMPR	HARDENED BORON STEEL REVERSIBLE LONG LANDSIDE NO.1
2	A52100011	GUIDA NR1 REVERS. CORTA (PER CORPO MP4M) 30B TEMPR	HARDENED BORON STEEL SHORT LANDSIDE NO.1
3	A50051280	CORPO MP4M SALD SX	MP4M FROG LH
4	A50051290	CORPO MP4M SALD DX	MP4M FROG RH
5	A51908060	VOMERE RISAIA SCALP IMBULL 2 FORI DX 30B TEMPR	HARDENED BORON STEEL PADDY SHARE RH
6	A51908070	VOMERE RISAIA SCALP IMBULL 2 FORI SX 30B TEMPR	HARDENED BORON STEEL PADDY SHARE LH
7	A52000010	SCALPELLO REV DX 30B TEMPR	HARDENED BORON STEEL SHARE POINT RH
8	A52000030	SCALPELLO REV TUNG DX 30B TEMPR	TUNGSTEN COATED SHARE POINT RH
9	A52000020	SCALPELLO REV SX 30B TEMPR	HARDENED BORON STEEL SHARE POINT LH
10	A52000040	SCALPELLO REV TUNG SX 30B TEMPR	TUNGSTEN COATED SHARE POINT LH
11	A51523010	VERSOIO 4M STRISCIA P SX BCR	HARDENED MANGANESE BORON CROMIUM STEEL 4M SLAT P LH
12	A51523000	VERSOIO 4M STRISCIA P DX BCR	HARDENED MANGANESE BORON CROMIUM STEEL 4M SLAT P RH
13	A51523030	VERSOIO 4M STRISCIA 0 SX BCR	HARDENED MANGANESE BORON CROMIUM STEEL 4M SLAT 0 LH
14	A51523020	VERSOIO 4M STRISCIA 0 DX BCR	HARDENED MANGANESE BORON CROMIUM STEEL 4M SLAT 0 RH
15	A51523050	VERSOIO 4M STRISCIA 1 SX BCR	HARDENED MANGANESE BORON CROMIUM STEEL 4M SLAT 1 LH
16	A51523040	VERSOIO 4M STRISCIA 1 DX BCR	HARDENED MANGANESE BORON CROMIUM STEEL 4M SLAT 1 RH
17	A51523070	VERSOIO 4M STRISCIA 2 SX BCR	HARDENED MANGANESE BORON CROMIUM STEEL 4M SLAT 2 LH
18	A51523060	VERSOIO 4M STRISCIA 2 DX BCR	HARDENED MANGANESE BORON CROMIUM STEEL 4M SLAT 2 RH
19	A51523090	VERSOIO 4M STRISCIA 3 SX BCR	HARDENED MANGANESE BORON CROMIUM STEEL 4M SLAT 3 LH
20	A51523080	VERSOIO 4M STRISCIA 3 DX BCR	HARDENED MANGANESE BORON CROMIUM STEEL 4M SLAT 3 RH
21	A50051310	SUPPORTO FRONTONE MP4M SX	MP4M BRACE LH
22	A50051300	SUPPORTO FRONTONE MP4M DX	MP4M BRACE RH
23	A52300010	FRONTONE MP1R M20 L550 C40	MP1R BRACE
24	A52300090	FRONTONE INF MP4M M24 L670 C40	MP4M LOWER BRACE
25	A50420080	BURE 80X40 LUCE 90	LEG 80X40 UNDERBEAM CLEARANCE 90
26	A50900040	COLTRINO NR1 SX A COLTELLO	SHARE KNIFE NO.1 LH
27	A50900050	COLTRINO NR1 DX A COLTELLO	SHARE KNIFE NO.1 RH
28	A50050060	TALLONE NR1	REAR LANDSIDE NO.1

**CORPI LAVORANTI MP4L  
MP4L WORKING ELEMENTS**





Pos.	Cod.	Descrizione	Description
1	A52000010	SCALPELLO REV DX 30B TEMPR	HARDENED BORON STEEL SHARE POINT RH
2	A52000030	SCALPELLO REV TUNG DX 30B TEMPR	TUNGSTEN COATED SHARE POINT RH
3	A52000020	SCALPELLO REV SX 30B TEMPR	HARDENED BORON STEEL SHARE POINT LH
4	A52000040	SCALPELLO REV TUNG SX 30B TEMPR	TUNGSTEN COATED SHARE POINT LH
5	A51906000	VOMERE 46 STRETTO DX 30B TEMPR	HARDENED BORON STEEL 46 TIGHT SHARE RH
6	A51906010	VOMERE 46 STRETTO SX 30B TEMPR	HARDENED BORON STEEL 46 TIGHT SHARE LH
7	A51507000	VERSOIO MP4L STRISCIA P DX B	HARDENED BORON STEEL 4L SLAT P RH
8	A51507010	VERSOIO MP4L STRISCIA P SX B	HARDENED BORON STEEL 4L SLAT P LH
9	A51507020	VERSOIO MP4L STRISCIA 0 DX B	HARDENED BORON STEEL 4L SLAT 0 RH
10	A51507030	VERSOIO MP4L STRISCIA 0 SX B	HARDENED BORON STEEL 4L SLAT 0 LH
11	A51507040	VERSOIO MP4L STRISCIA 1 DX B	HARDENED BORON STEEL 4L SLAT 1 RH
12	A51507050	VERSOIO MP4L STRISCIA 1 SX B	HARDENED BORON STEEL 4L SLAT 1 LH
13	A51507060	VERSOIO MP4L STRISCIA 2 DX B	HARDENED BORON STEEL 4L SLAT 2 RH
14	A51507070	VERSOIO MP4L STRISCIA 2 SX B	HARDENED BORON STEEL 4L SLAT 2 LH
15	A51507080	VERSOIO MP4L STRISCIA 3 DX B	HARDENED BORON STEEL 4L SLAT 3 RH
16	A51507090	VERSOIO MP4L STRISCIA 3 SX B	HARDENED BORON STEEL 4L SLAT 3 LH
17	A50900050	COLTRINO NR1 DX A COLTELLO SAGOMATO	SHARE KNIFE NO.1 RH
18	A50900040	COLTRINO NR1 SX A COLTELLO SAGOMATO	SHARE KNIFE NO.1 LH
19	A52100030	GUIDA NR1 LUNGA DX (EV/12-14-16) 30B TEMPR	HARDENED BORON STEEL LONG LANDSIDE NO.1 RH
20	A52100040	GUIDA NR1 LUNGA SX (EV/12-14-16) 30B TEMPR	HARDENED BORON STEEL LONG LANDSIDE NO.1 LH
21	A50050060	ASS. TALLONE NR1 (EV/12-14-16)	REAR LANDSIDE NO.1
22	A52100010	GUIDA NR1 CORTA DX (EV/12-14-16) 30B TEMPR	HARDENED BORON STEEL SHORT LANDSIDE NO.1 RH
23	A52100020	GUIDA NR1 CORTA SX (EV/12-14-16) 30B TEMPR	HARDENED BORON STEEL SHORT LANDSIDE NO.1 LH
24	A52300050	FRONTONE SUP MP4L M24 L540 C40	UPPER MP4L BRACE L540
25	A50050600	ASS. SUPPORTO FRONTONE MP4L LUNGO DX	MP4L BRACE SUPPORT RH
26	A50050610	ASS. SUPPORTO FRONTONE MP4L LUNGO SX	MP4L BRACE SUPPORT LH
27	A50051700	ASS. FRONTONE INF DX MP4L M24 L470 C40	LOWER MP4L BRACE L470 RH
28	A50051710	ASS. FRONTONE INF SX MP4L M24 L470 C40	LOWER MP4L BRACE L470 LH
29	A50050990	ASS. CORPO MP4L DX SALD A400	MP4L FROG RH
30	A50051000	ASS. CORPO MP4L SX SALD A400	MP4L FROG LH
31	A50420080	BURE 80X40 LUCE 90	LEG 80X40 UNDERBEAM CLEARANCE 90