



КАТАЛОГ ЗАПАСНЫХ ЧАСТЕЙ



ПЛУГ ПОЛУНАВЕСНОЙ ОБОРОТНЫЙ НА ОДНОМ ОПОРНОМ КОЛЕСЕ "SP9 COMPACTE"

GRÉGOIRE-BESSON S.A..

Rue Victor Grégoire
49 230 MONTFAUCON - MONTIGNÉ
FRANCE

Tél. : 33 (0)2 41 64 72 67
Fax : 33 (0)2 41 64 67 73

Web : www.gregoire-besson.com
Email : Contactfr@gregoirebesson.fr

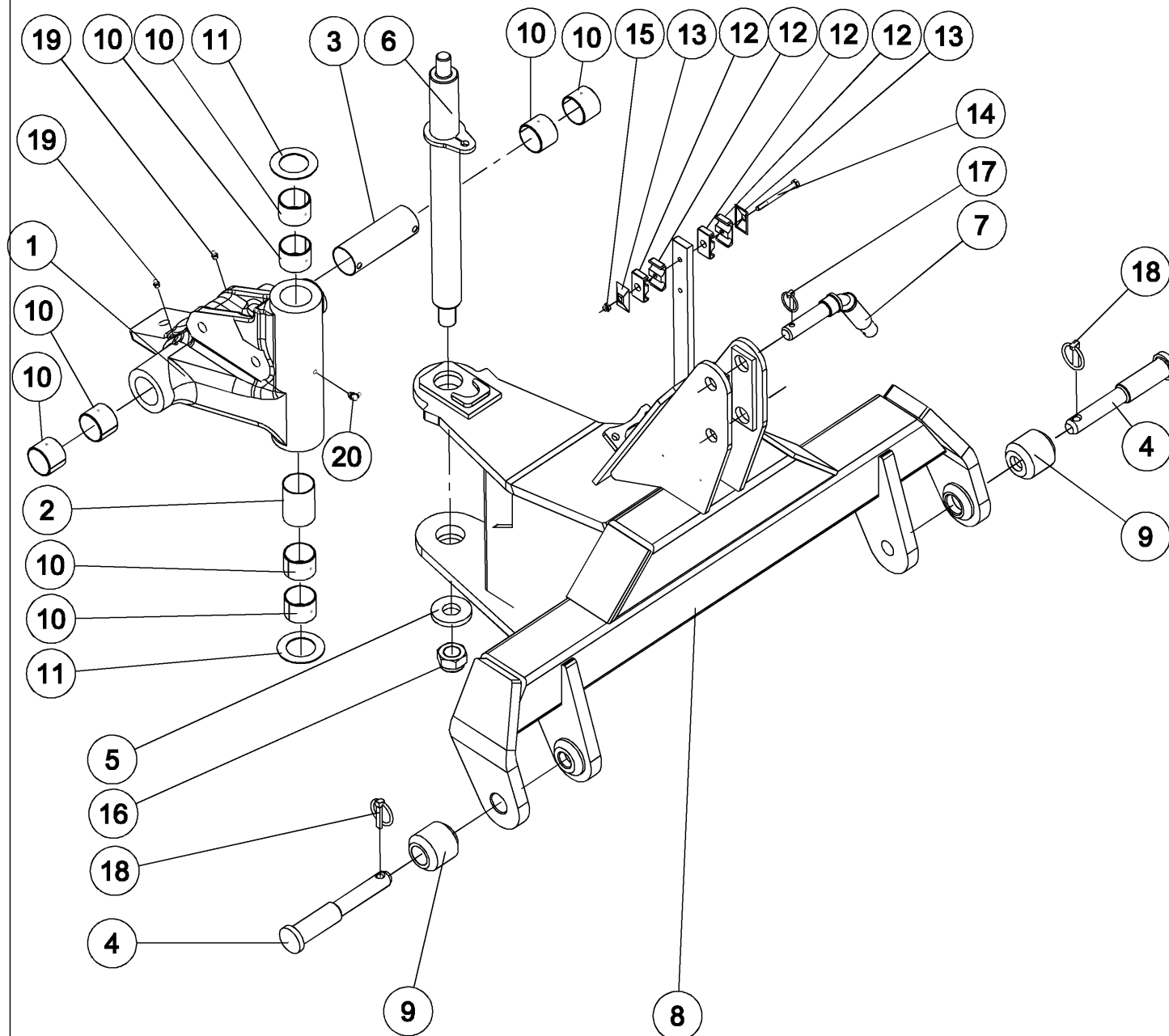
ОБЩИЙ КАТАЛОГ ЗАПЧАСТЕЙ ПОЛУНАВЕСНОЙ ОБОРОТНОЙ ПЛУГ НА ОДНОМ КОЛЕСЕ "SP9 COMPACT"

<i>Номенклатура запасных частей каталога SP9 Compact</i>	<i>Изменен.</i>	<i>N° стр.</i>
Номенклатура сцепки SP.....	déc-05	1
Номенклатура Переворота + Боков.смещения SP9 в сборе.....	févr-06	25
Номенклатура балки стабилизации SP9 в сборе.....	févr-06	37
Номенклатура рамы SP9 в сборе.....	févr-06	51
Номенклатура колес SP9 в сборе.....	févr-06	71
Номенклатура Защиты SP.....	févr-06	103
Номенклатура КОРПУСА.....	mars-06	145

ТРАВЕРСЫ ПЛУГОВ SP

Номер листа	Наименование листа	Гамма орудия	Изменение	Кол-во страниц
RA 71 01	Траверса неподвижная 2-3 Станд.	RA 71 01	16 Ноя 2005	1
RA 71 11	Траверса неподвижная 2-3 с гидр.компенсацией	RA 71 11	24 Ноя 2005	2
RA 71 21	Траверса неподвижная 2-3 Гидр.боков.смещение	RA 71 21	17 Ноя 2005	2
RA 71 31	Траверса неподвижная 2-3 Гидр.смещение + Гидр.компенсац.	RA 71 31	24 Ноя 2005	3
RA 73 01	Траверса Quick - Ø3-4 , Дл. : 3-4	RA 73 01	16 Ноя 2005	1
RA 73 02	Траверса Quick - Дл. : 2-3	RA 73 02 & RA 73 03	17 Ноя 2005	1
RA 73 11	Траверса Quick - Ø3-4 , Дл. : 3-4, Гидр. комп.	RA 73 11	28 Nov 2005	2
RA 73 12	Траверса Quick - Дл. : 2-3, Гидр.комп	RA 73 12 & RA 73 13	28 Ноя 2005	2
RA 73 22	Траверса Quick - Дл. : 2-3, Гидр. смещ.	RA 73 22 & RA 73 23	28 Ноя 2005	2
RA 73 32	Траверса Quick - Дл. : 2-3, Гидр.смещ. + Гидр.комп.	RA 73 32 & RA 73 33	28 Ноя 2005	3
1 223 229	Рем.комплект компенс. цилиндра SP (плуг после 11/05)	1 223 229	29 Ноя 2005	2
1 223 207	Рем.комплект компенс. цилиндра SP (плуг до 11/05)	1 223 207 & 1 223 208	29 Ноя 2005	2

Траверса неподвижная 2-3 Станд.



RA 71 01 (1/1)

21-Sep-04

Издание пересмотрен : 16-Nov-05

Траверса неподвижная 2-3 Станд.



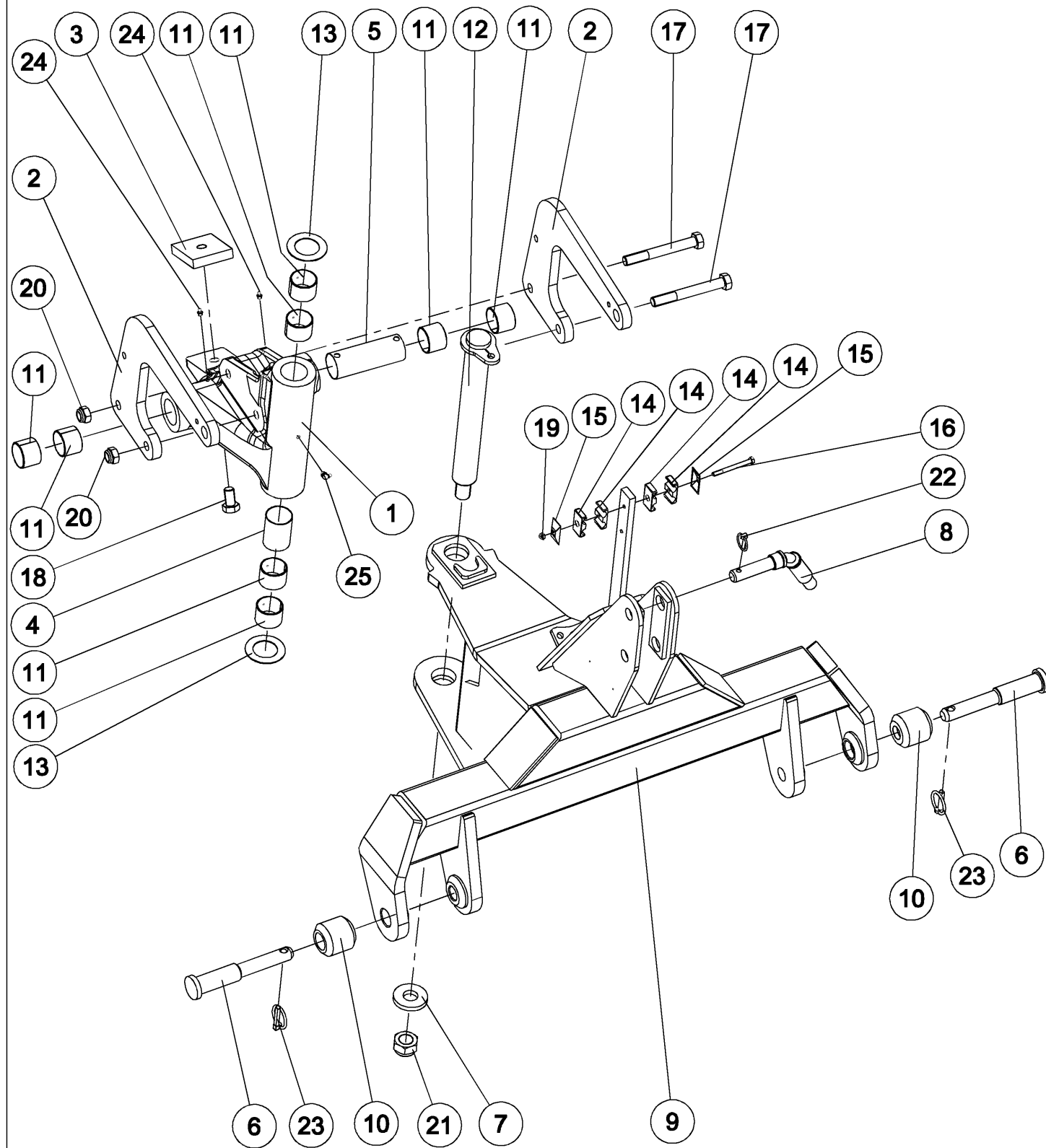
Справка	Количество	№ по каталогу	Наименование
1	1	1 223 210	Кардан литой SP9 на 110°
2	1	1 223 221	Втулка смазки кардана вертикальная
3	1	1 223 222	Втулка смазки кардана горизонтальная
4	2	1 420 218	Палец сцепки Quick-Coupler № II / III - O II / III, дл. : 238 мм
5	1	122 106	Шайба плоская специальная 30.5x70x10
6	1	122 128	Ось вертикальная кардана SP 110° диам.50 дл.605 шаг 2.00
7	1	122 154	Палец сцепки третьей точки № 2 и № 3 (диам.35 дл.235 мм)
8	1	122 162	Траверса неподвижная L2-L3 110°
9	2	122 163	Втулка сцепки №2-3 NM SP9
10	8	122 246	Втулка бронзовая 50x55 дл. 40мм
11	2	122 295	Шайба плоская специальная 50.5x82x2
12	4	122 360	Зажимный хомут двойной 2x16 черный
13	2	122 361	Пластина боковая выгнутая 2x16 28x49
14	1	VI 27 14	Болт Н М8x90 - 8.8 Z резьба 22 мм
15	1	VJ 320	Гайка с нейлостопором Н М8 шаг 125
16	1	VJ 335	Гайка с нейлостопором Н М 30 шаг 200
17	1	VL 101	Шплинт с пружин.кольцом О 6
18	2	VL 103	Шплинт с пружин.кольцом О 10
19	2	VM 201	Смазчик прямой М8 шаг 125
20	1	VM 203	Смазчик М8x125 угловой 90°

21-Sep-04

Издание пересмотрен : 16-Nov-05

RA 71 01 (1/1)

Траверса неподвижная 2-3 с гидр.компенсацией



RA 71 11 (1/2)

11-Oct-04

Издание пересмотрен : 24-Nov05

Траверса неподвижная 2-3 с гидр.компенсацией



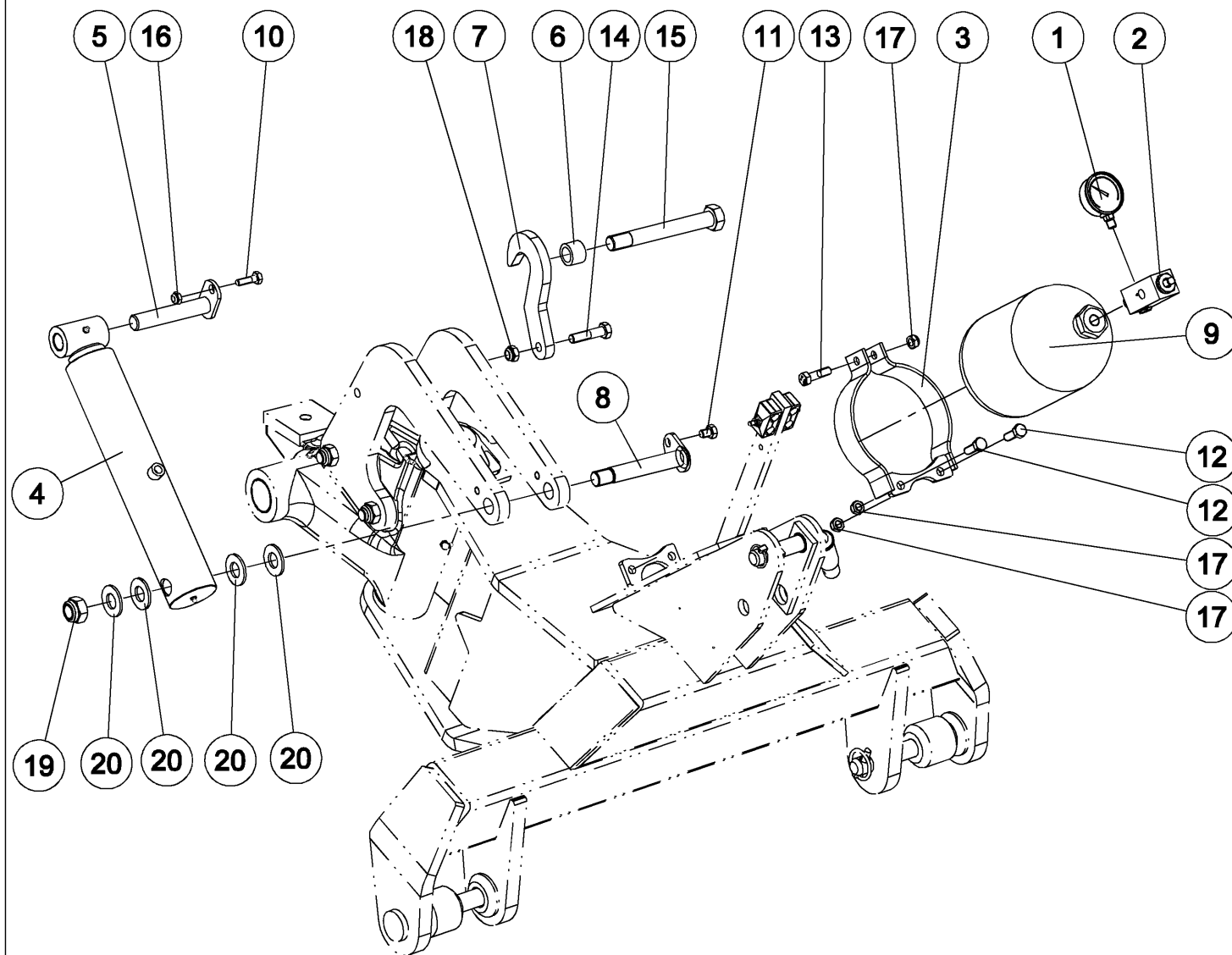
Справка	Количество	№ по каталогу	Наименование
1	1	1 223 210	Кардан литой SP9 на 110°
2	2	1 223 219	Щека компенсац.гидроцилиндра на кардане
3	1	1 223 220	Прокладка гидроцилиндра на кардане съемная
4	1	1 223 221	Втулка смазки кардана вертикальная
5	1	1 223 222	Втулка смазки кардана горизонтальная
6	2	1 420 218	Палец сцепки Quick-Coupler № II / III - O II / III, дл. : 238 мм
7	1	122 106	Шайба плоская специальная 30.5x70x10
8	1	122 154	Палец сцепки третьей точки № 2 и № 3 (диам.35 дл.235 мм)
9	1	122 162	Траверса неподвижная L2-L3 110°
10	2	122 163	Втулка сцепки №2-3 NM SP9
11	8	122 246	Втулка бронзовая 50x55 дл. 40мм
12	1	122 250	Ось горизонтальная кардана SP9 110° O50 длина 445 M30 шаг 2.00
13	2	122 295	Шайба плоская специальная 50.5x82x2
14	4	122 360	Зажимный хомут двойной 2x16 черный
15	2	122 361	Пластина боковая выгнутая 2x16 28x49
16	1	VI 27 14	Болт Н М8x90 - 8.8 Z резьба 22 мм
17	2	VI 33 16	Болт Н М20 x 160 - 8.8 Z резьба 52мм
18	1	VI 45 01	Болт Н М20 x 35 - 8.8 Z, Резьба полная
19	1	VJ 320	Гайка с нейлостопором Н М8 шаг 125
20	2	VJ 327	Гайка с нейлостопором Н М20 шаг 250
21	1	VJ 335	Гайка с нейлостопором Н М 30 шаг 200
22	1	VL 101	Шплинт с пружин.кольцом O 6
23	2	VL 103	Шплинт с пружин.кольцом O 10
24	2	VM 201	Смазчик прямой М8 шаг 125
25	1	VM 203	Смазчик М8x125 угловой 90°

11-Oct-04

Издание пересмотрен : 24-Nov05

RA 71 11 (1/2)

Траверса неподвижная 2-3 с гидр.компенсацией



RA 71 11 (2/2)

11-Oct-04

Издание пересмотрен : 24-Nov-05

Траверса неподвижная 2-3 с гидр.компенсацией



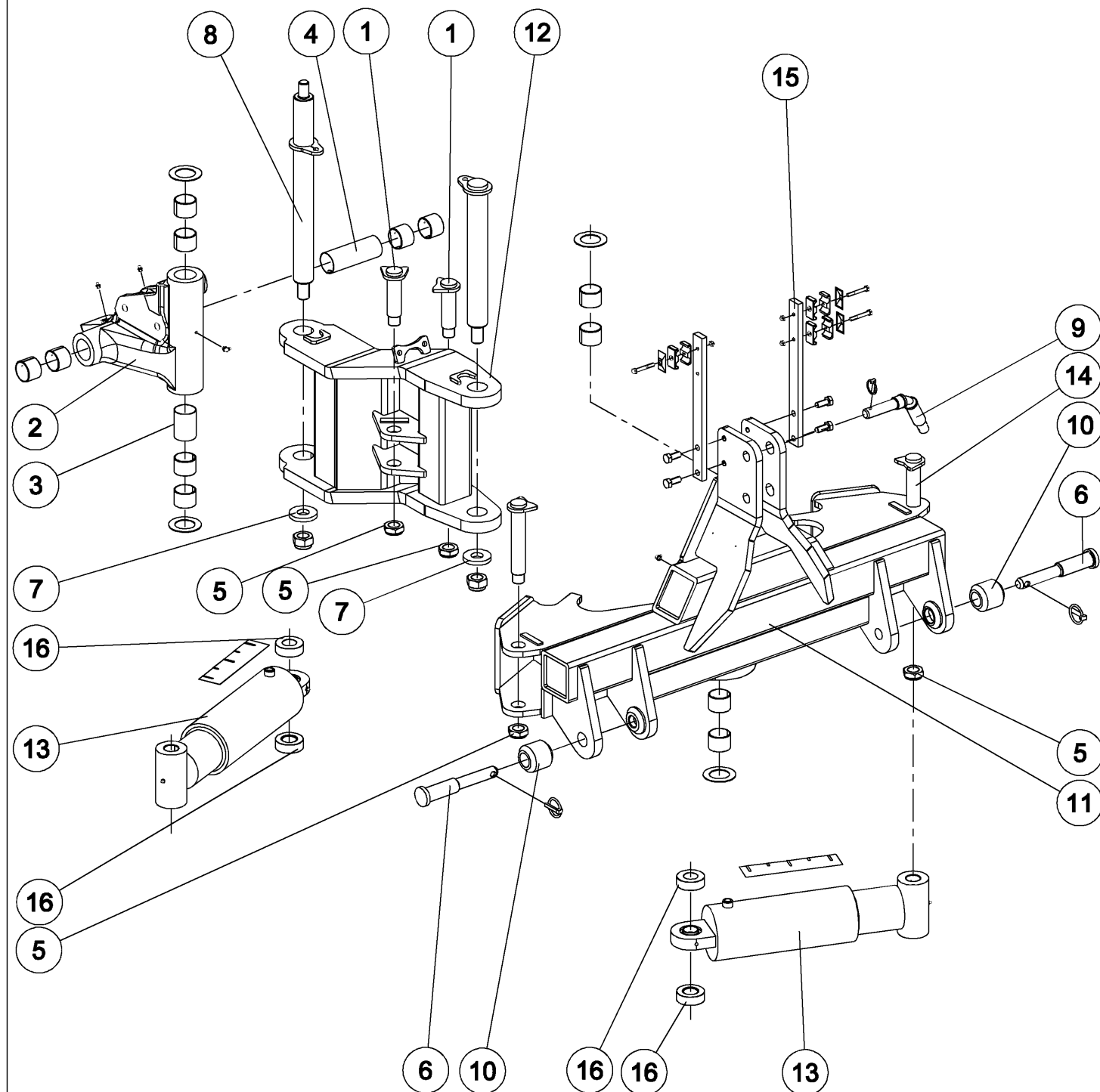
Справка	Количество	№ по каталогу	Наименование
1	1	1 112 939	Манометр Gregoire-Besson 100 атм.
2	1	1 112 978	Клапан гидравлический 17газ. NM
3	1	1 116 811	Кронштейн аккумулятора разборный
4	1	1 223 200	Гидроцилиндр компенсационный O60 C260
5	1	1 223 202	Палец крепления компенсационного гидроцилиндра верхн.
-	1	1 223 205	Комплект гидравл. №73 Компенсация SP9
6	1	1 223 209	Втулка крюка компенсации
7	1	1 223 217	Крюк блокировки на кардане 110°
8	1	1 223 218	Палец нижний компенсационного гидроцилиндра
9	1	1 231 304	Гидропневмоаккумулятор 3,5л калибровка на 70 атм.
10	1	VI 28 05	Болт Н М10 х 35 - 8.8 Z резьба 26мм
11	1	VI 29 01	Болт Н М12х16, резьба/ 16 Z 8.8
12	2	VI 29 05	Болт Н М12 х 35 - 8.8 Z резьба 30 мм
13	1	VI 29 09	Болт Н М12х45 10.9 Z резьба 20мм
14	1	VI 30 08	Болт Н М14 х 60 - 8.8 Z резьба 34мм
15	1	VI 35 20	Болт Н М24 х 190 - 10.9 Z, Резьба / 36 мм
16	1	VJ 321	Гайка с нейлостопором станд. Н М10 шаг 150
17	3	VJ 322	Гайка с нейлостопоромная МН М 12 шаг 175
18	1	VJ 323	Гайка с нейлостопором. Н М14 шаг 200
19	1	VJ 331	Гайка с нейлостопором Н М24 шаг 300
20	4	VK 510	Прокладка плоская средняя М24U

11-Oct-04

Издание пересмотрен : 24-Nov-05

RA 71 11 (2/2)

Траверса неподвижная 2-3 Гидр.боков.смещение



RA 71 21 (1/2)

12-Oct-04

Издание пересмотрен : 17-Nov-05

Траверса неподвижная 2-3 Гидр.боков.смещение



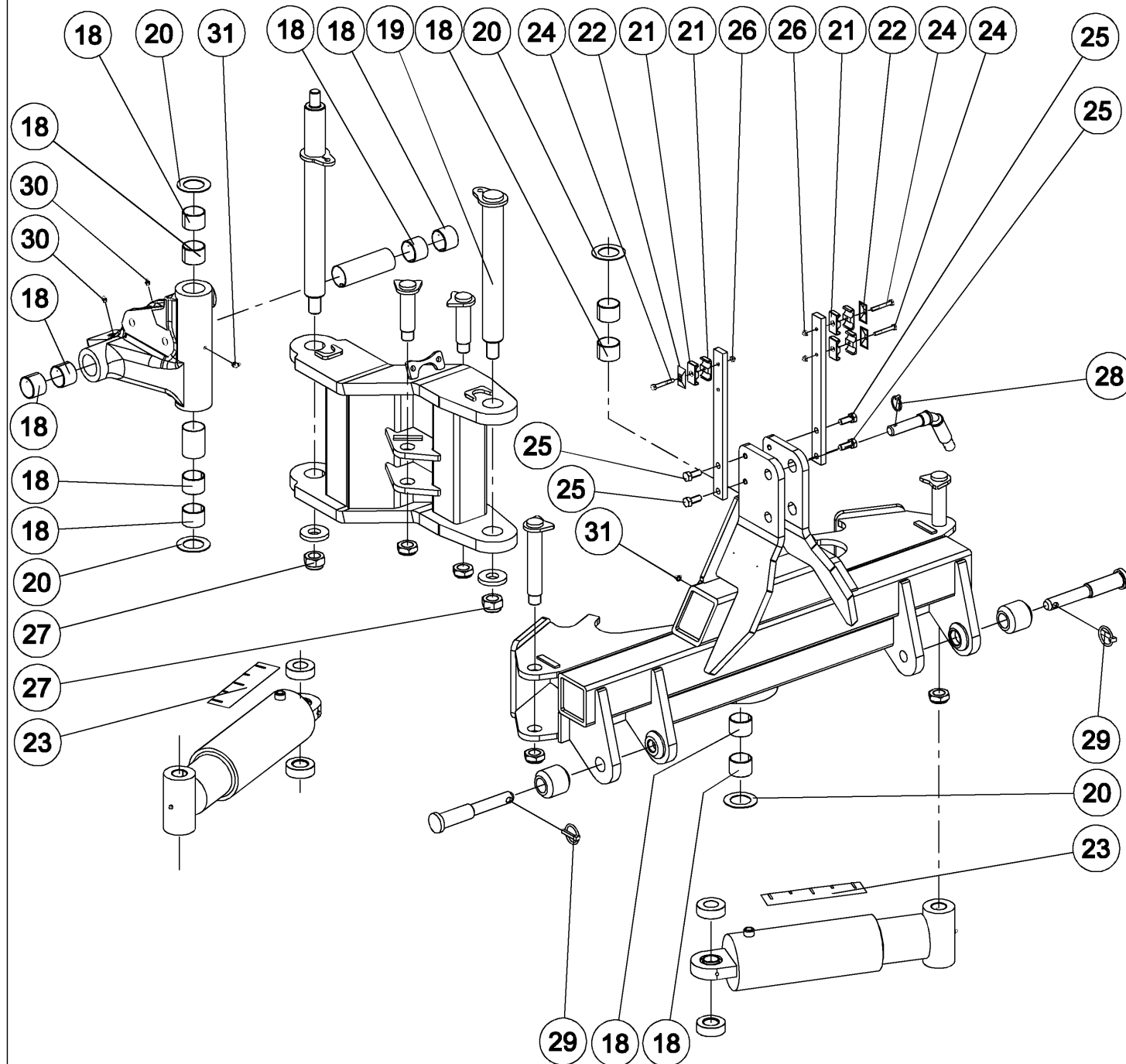
Справка	Количество	№ по каталогу	Наименование
1	2	1 214 118	Палец бокового смещения кессона передн
2	1	1 223 210	Кардан литой SP9 на 110°
3	1	1 223 221	Втулка смазки кардана вертикальная
4	1	1 223 222	Втулка смазки кардана горизонтальная
5	4	1 233 267	Гайка с нейлостопором Н М30, толщ. : 20 мм шаг 2.00, с мех.обр
6	2	1 420 218	Палец сцепки Quick-Coupler № II / III - О II / III, дл. : 238 мм
7	2	122 106	Шайба плоская специальная 30.5x70x10
8	1	122 128	Ось вертикальная кардана SP 110° диам.50 дл.605 шаг 2.00
9	1	122 154	Палец сцепки третьей точки № 2 и № 3 (диам.35 дл.235 мм)
10	2	122 163	Втулка сцепки №2-3 NM SP9
11	1	122 173	Траверса DLH неподвижная 2-3
12	1	122 176	Кронштейн траверсы с гидравлическим боковым смещением DLH
13	2	122 177	Гидроцилиндр траверсы DLH диам.110 С212
14	2	122 179	Палец наружн. гидроцилиндра траверсы DLH
15	2	122 180	Кронштейн траверсы для шлангов DLH
16	4	122 181	Втулка гидроцилиндра 122 177/ траверса DLH

12-Oct-04

Издание пересмотрен : 17-Nov-05

RA 71 21 (1/2)

Траверса неподвижная 2-3 Гидр.боков.смещение



RA 71 21 (2/2)

12-Oct-04

Издание пересмотрен : 17-Nov-05

Траверса неподвижная 2-3 Гидр.боков.смещение

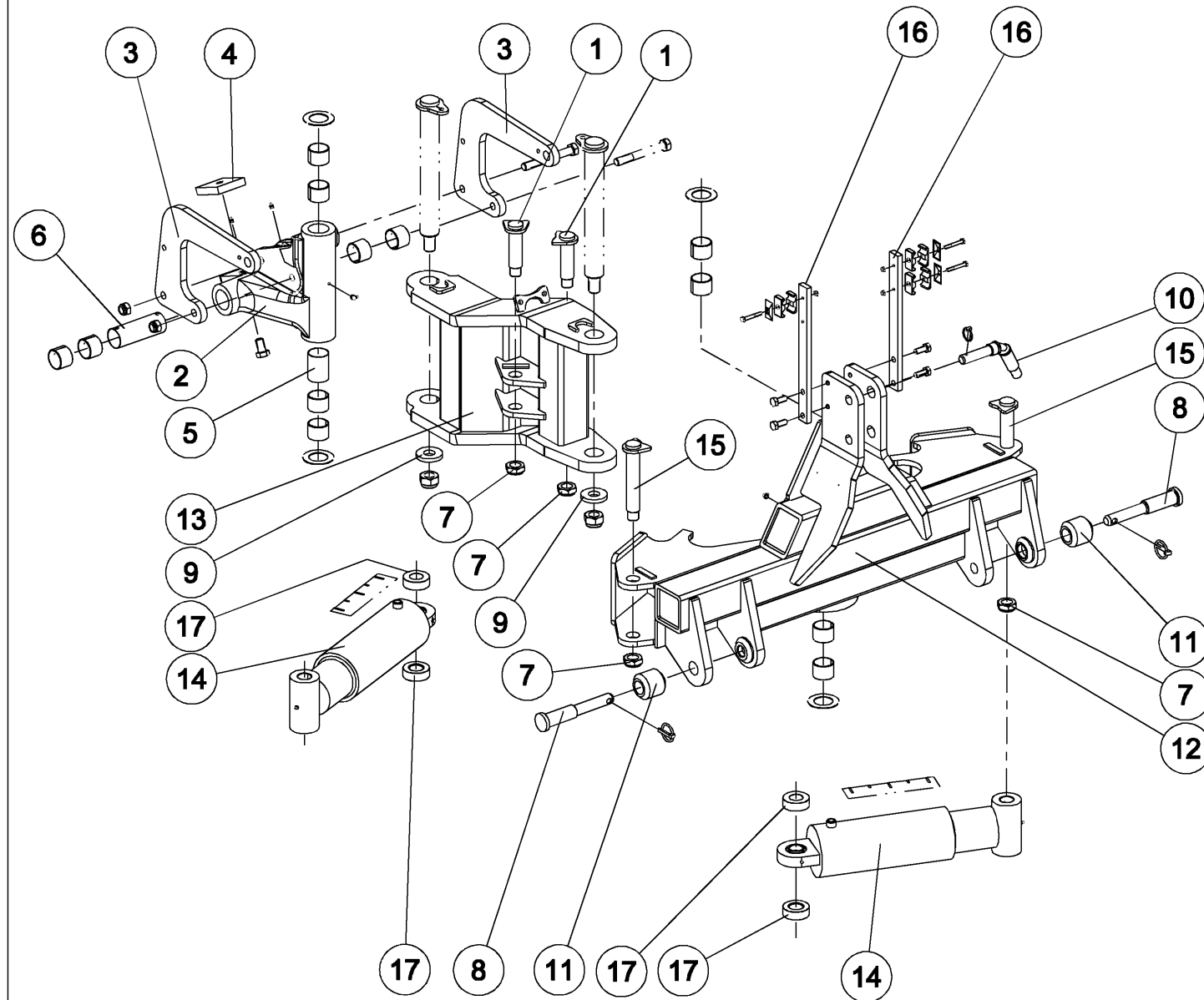


Справка	Количество	№ по каталогу	Наименование
17	1	122 182	Комплект гидравл. N°73A Гидравл. боков.смещение SP9
18	12	122 246	Втулка бронзовая 50x55 дл. 40мм
19	1	122 250	Ось горизонтальная кардана SP9 110° O50 длинна 445 M30 шаг 2.00
20	4	122 295	Шайба плоская специальная 50.5x82x2
21	6	122 360	Зажимный хомут двойной 2x16 черный
22	3	122 361	Пластина боковая выгнутая 2x16 28x49
23	2	UI 170	Наклейка на гидроцилиндр боков.смещения SP9
24	3	VI 27 11	Болт Н М8 х 60 - 8.8 Z резьба 22мм
25	4	VI 30 03	Болт Н М14x35 Резьба / 34 Z 8.8
26	3	VJ 320	Гайка с нейлостопором Н М8 шаг 125
27	2	VJ 335	Гайка с нейлостопором Н М 30 шаг 200
28	1	VL 101	Шплинт с пружин.кольцом O 6
29	2	VL 103	Шплинт с пружин.кольцом O 10
30	2	VM 201	Смазчик прямой М8 шаг 125
31	2	VM 203	Смазчик М8x125 угловой 90°

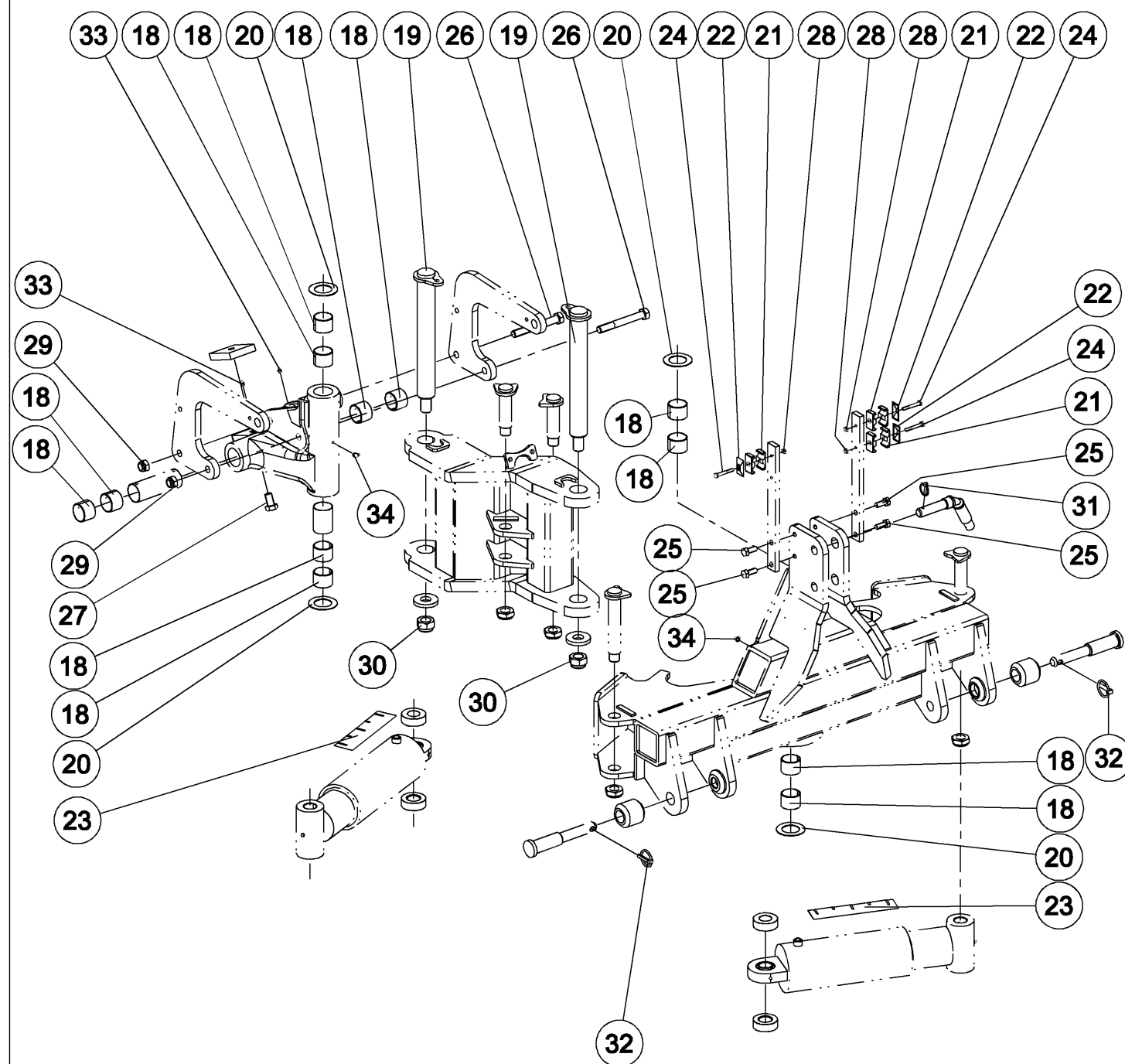
12-Oct-04

Издание пересмотрен : 17-Nov-05

RA 71 21 (2/2)

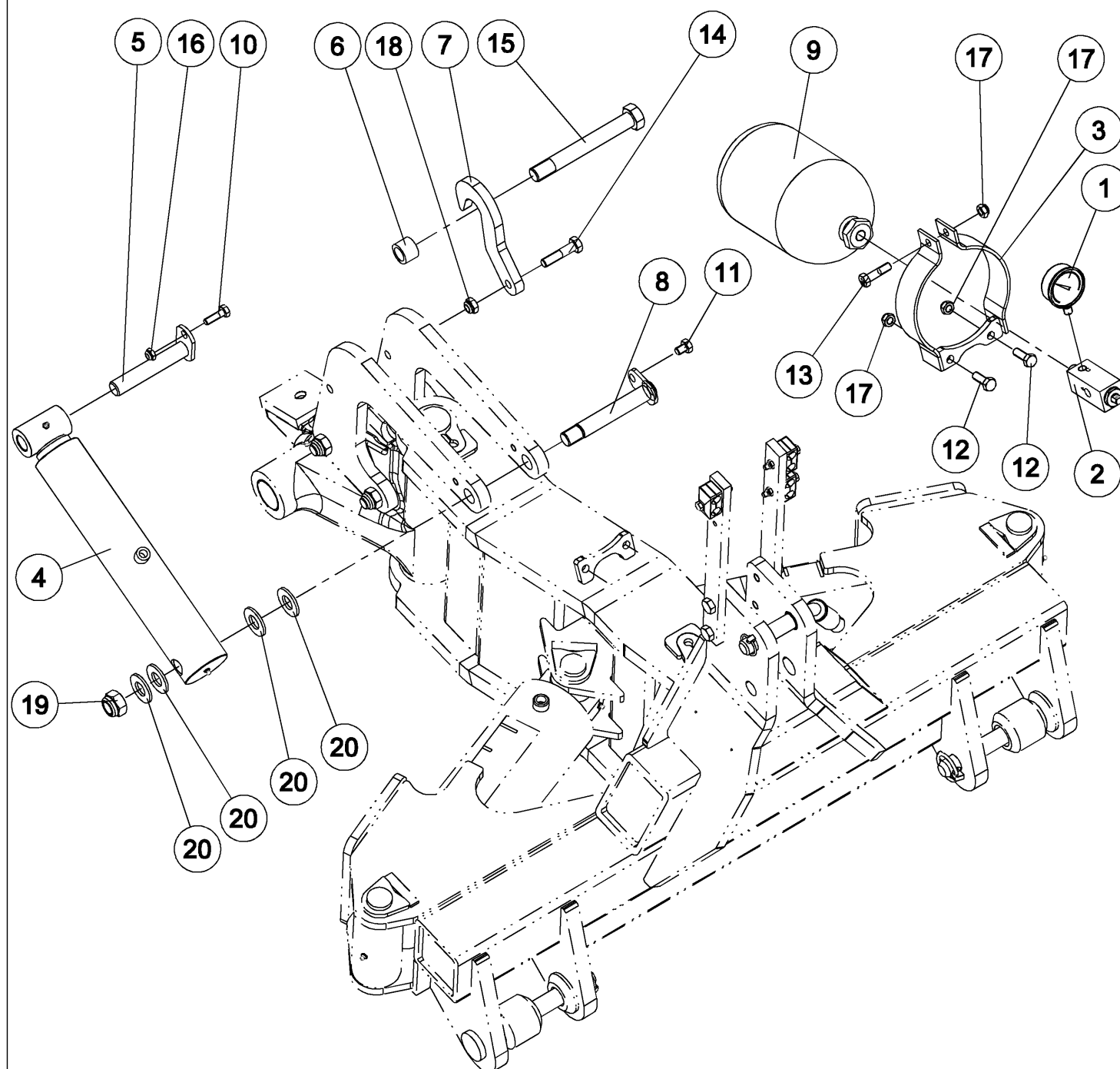


Справка	Количество	№ по каталогу	Наименование
1	2	1 214 118	Палец бокового смещения кессона передн
2	1	1 223 210	Кардан литой SP9 на 110°
3	2	1 223 219	Щека компенсац.гидроцилиндра на кардане
4	1	1 223 220	Прокладка гидроцилиндра на кардане съемная
5	1	1 223 221	Втулка смазки кардана вертикальная
6	1	1 223 222	Втулка смазки кардана горизонтальная
7	4	1 233 267	Гайка с нейлостопором Н М30, толщ. : 20 мм шаг 2.00, с мех.обр
8	2	1 420 218	Палец сцепки Quick-Coupler № II / III - О II / III, дл. : 238 мм
9	2	122 106	Шайба плоская специальная 30.5x70x10
10	1	122 154	Палец сцепки третьей точки № 2 и № 3 (диам.35 дл.235 мм)
11	2	122 163	Втулка сцепки №2-3 NM SP9
12	1	122 173	Траверса DLH неподвижная 2-3
13	1	122 176	Кронштейн траверсы с гидравлическим боковым смещением DLH
14	2	122 177	Гидроцилиндр траверсы DLH диам.110 C212
15	2	122 179	Палец наружн. гидроцилиндра траверсы DLH
16	2	122 180	Кронштейн траверсы для шлангов DLH
17	4	122 181	Втулка гидроцилиндра 122 177/ траверса DLH
-	1	122 182	Комплект гидравл. N°73A Гидравл. боков.смещение SP9



Справка	Количество	№ по каталогу	Наименование
18	12	122 246	Втулка бронзовая 50x55 дл. 40мм
19	2	122 250	Ось горизонтальная кардана SP9 110° O50 длина 445 M30 шаг 2.00
20	4	122 295	Шайба плоская специальная 50.5x82x2
21	6	122 360	Зажимный хомут двойной 2x16 черный
22	3	122 361	Пластина боковая выгнутая 2x16 28x49
23	2	UI 170	Наклейка на гидроцилиндр боков.смещения SP9
24	3	VI 27 11	Болт Н М8 х 60 - 8.8 Z резьба 22мм
25	4	VI 30 03	Болт Н М14x35 Резьба / 34 Z 8.8
26	2	VI 33 16	Болт Н М20 х 160 - 8.8 Z резьба 52мм
27	1	VI 45 01	Болт Н М20 х 35 - 8.8 Z, Резьба полная
28	3	VJ 320	Гайка с нейлостопором Н М8 шаг 125
29	2	VJ 327	Гайка с нейлостопором Н М20 шаг 250
30	2	VJ 335	Гайка с нейлостопором Н М 30 шаг 200
31	1	VL 101	Шплинт с пружин.кольцом O 6
32	2	VL 103	Шплинт с пружин.кольцом O 10
33	2	VM 201	Смазчик прямой М8 шаг 125
34	2	VM 203	Смазчик М8x125 угловой 90°

Траверса неподвижная 2-3 Гидр.смещение + Гидр.компенсац.



RA 71 31 (3/3)

19-Oct-04

Издание пересмотрен : 24-Nov-05

Траверса неподвижная 2-3 Гидр.смещение + Гидр.компенсац.



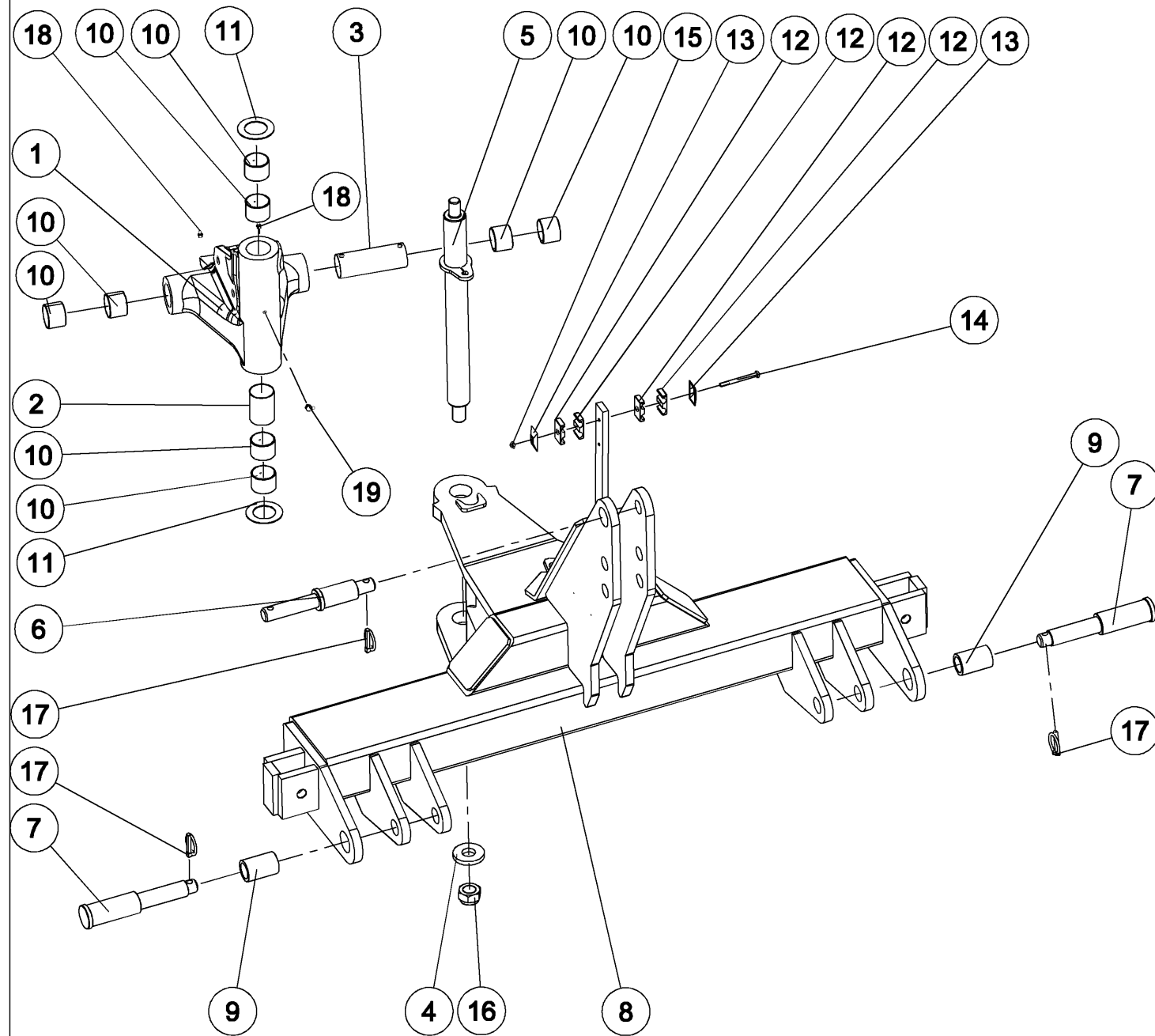
Справка	Количество	№ по каталогу	Наименование
1	1	1 112 939	Манометр Gregoire-Besson 100 атм.
2	1	1 112 978	Клапан гидравлический 17газ. NM
3	1	1 116 811	Кронштейн аккумулятора разборный
4	1	1 223 200	Гидроцилиндр компенсационный O60 C260
5	1	1 223 202	Палец крепления компенсац. гидроцилиндра верхн.
-	1	1 223 205	Комплект гидравл. N°73 Компенсация SP9
6	1	1 223 209	Втулка крюка компенсации
7	1	1 223 217	Крюк блокировки на кардане 110°
8	1	1 223 218	Палец нижний компенсац. гидроцилиндра
9	1	1 231 304	Гидропневмоаккумулятор 3,5л калибровка на 70 атм.
10	1	VI 28 05	Болт Н М10 х 35 - 8.8 Z резьба 26мм
11	1	VI 29 01	Болт Н М12х16, резьба/ 16 Z 8.8
12	2	VI 29 05	Болт Н М12 х 35 - 8.8 Z резьба 30 мм
13	1	VI 29 09	Болт Н М12х45 10.9 Z резьба 20мм
14	1	VI 30 08	Болт Н М14 х 60 - 8.8 Z резьба 34мм
15	1	VI 35 20	Болт Н М24 х 190 - 10.9 Z, Резьба / 36 мм
16	1	VJ 321	Гайка с нейлостопором станд. Н М10 шаг 150
17	3	VJ 322	Гайка с нейлостопоромная МН М 12 шаг 175
18	1	VJ 323	Гайка с нейлостопором. Н М14 шаг 200
19	1	VJ 331	Гайка с нейлостопором Н М24 шаг 300
20	4	VK 510	Прокладка плоская средняя М24U

19-Oct-04

Издание пересмотрен : 24-Nov-05

RA 71 31 (3/3)

Траверса Quick - ОЗ-4 , Дл. : 3-4



RA 73 01 (1/1)

19-Oct-04

Издание пересмотрен : 16-Nov-05

Траверса Quick - ОЗ-4 , Дл. : 3-4



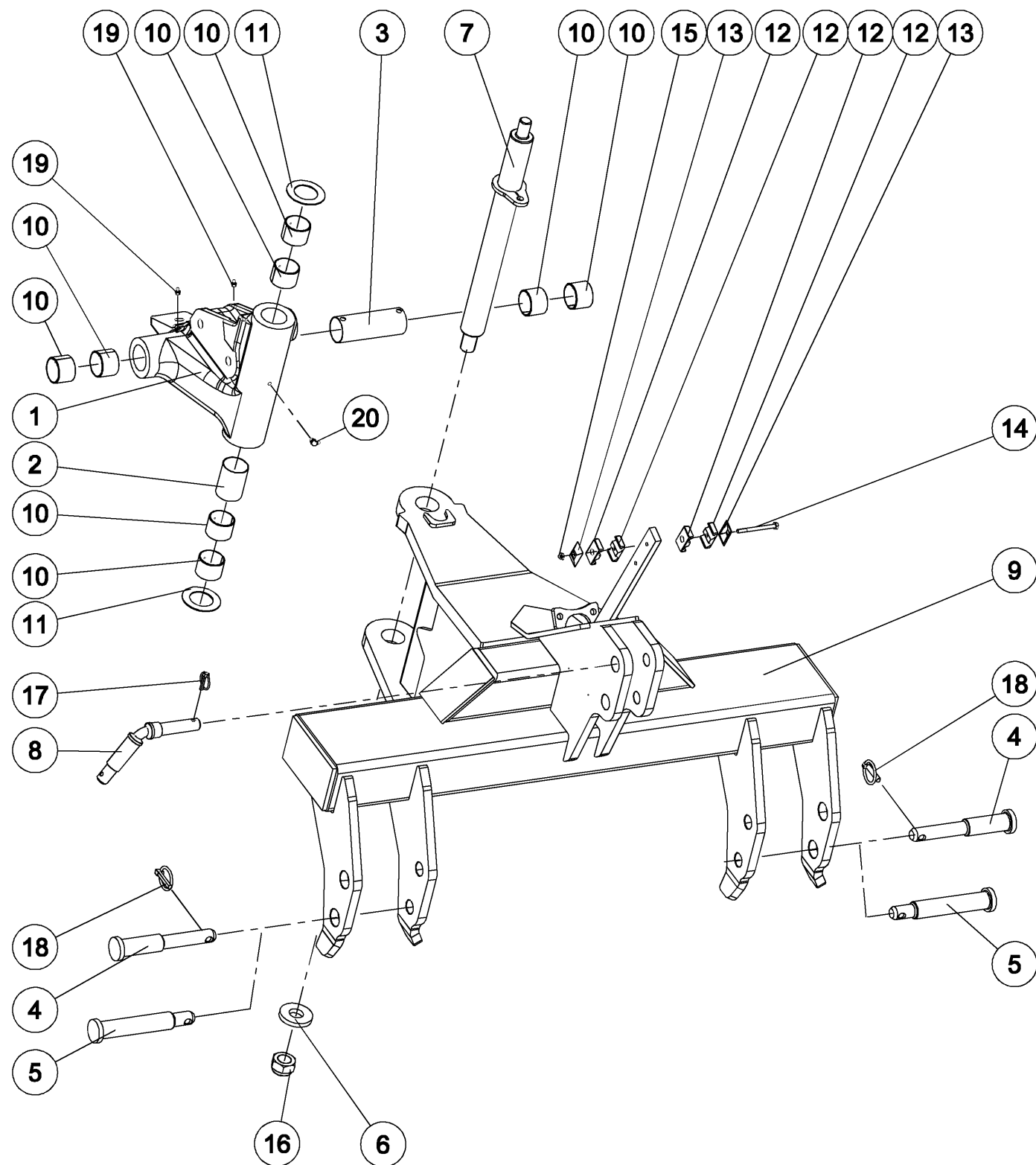
Справка	Количество	№ по каталогу	Наименование
1	1	1 223 210	Кардан литой SP9 на 110°
2	1	1 223 221	Втулка смазки кардана вертикальная
3	1	1 223 222	Втулка смазки кардана горизонтальная
4	1	122 106	Шайба плоская специальная 30.5x70x10
5	1	122 128	Ось вертикальная кардана SP 110° диам.50 дл.605 шаг 2.00
6	1	122 144	Палец сцепки 3-ей точки Quick
7	2	122 145	Палец сцепки N°3-4 Quick
8	1	122 159	Траверса сцепки Quick 3-4 110°
9	2	122 161	Втулка Quick-Coupler N°3-4
10	8	122 246	Втулка бронзовая 50x55 дл. 40мм
11	2	122 295	Шайба плоская специальная 50.5x82x2
12	4	122 360	Зажимный хомут двойной 2x16 черный
13	2	122 361	Пластина боковая выгнутая 2x16 28x49
14	1	VI 27 14	Болт Н М8x90 - 8.8 Z резьба 22 мм
15	1	VJ 320	Гайка с нейлостопором Н М8 шаг 125
16	1	VJ 335	Гайка с нейлостопором Н М 30 шаг 200
17	3	VL 103	Шплинт с пружин.кольцом О 10
18	2	VM 201	Смазчик прямой М8 шаг 125
19	1	VM 203	Смазчик М8x125 угловой 90°

19-Oct-04

Издание пересмотрен : 16-Nov-05

RA 73 01 (1/1)

Траверса Quick - Дл. : 2-3



RA 73 02 (1/1)

20-Oct-04

Издание пересмотрен : 17-Nov-05

Траверса Quick - Дл. : 2-3



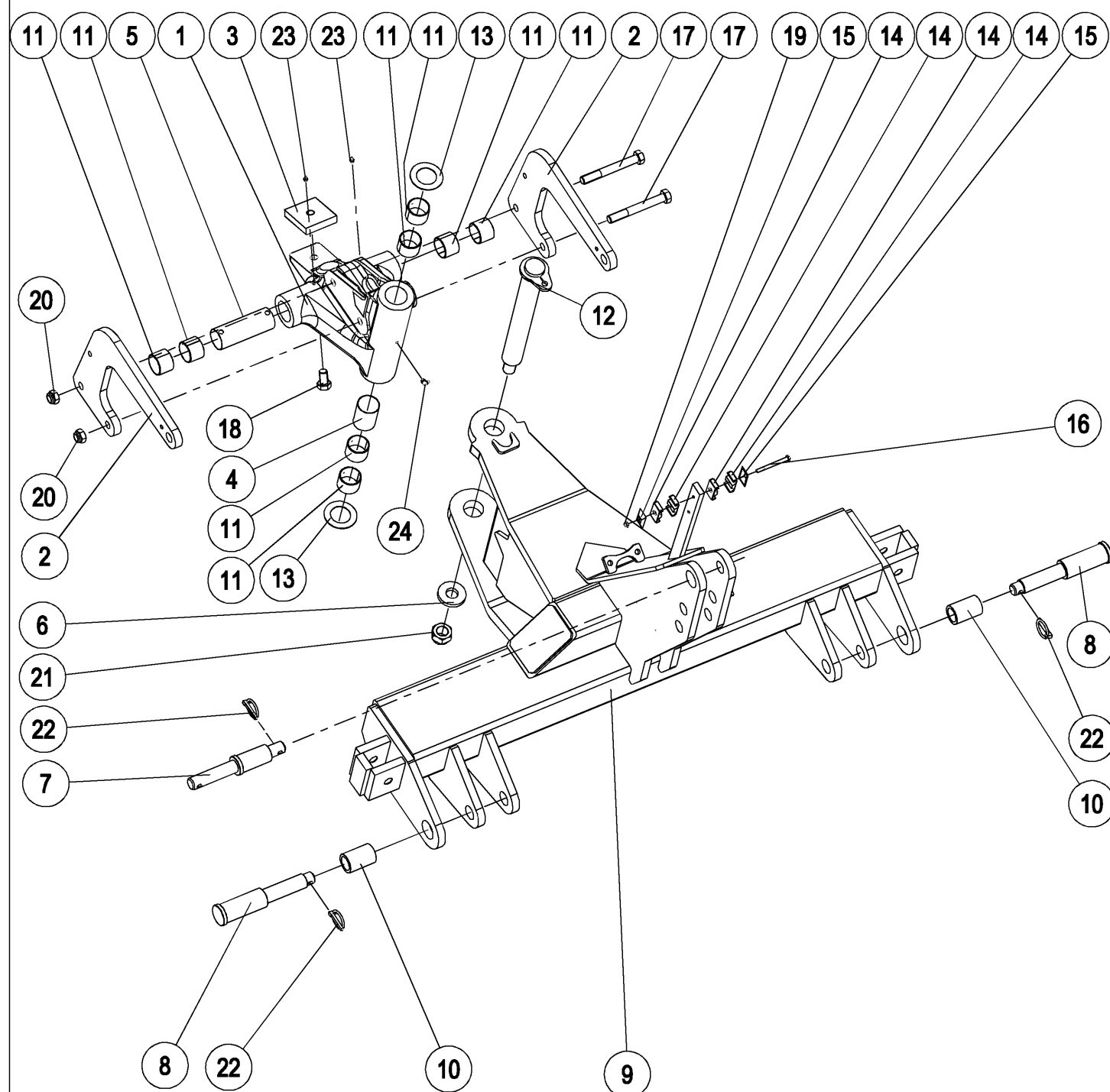
Справка	Количество	№ по каталогу	Наименование
1	1	1 223 210	Кардан литой SP9 на 110°
2	1	1 223 221	Втулка смазки кардана вертикальная
3	1	1 223 222	Втулка смазки кардана горизонтальная
4	2	1 420 218	Палец сцепки Quick-Coupler № II / III - O II / III, дл. : 238 мм
5	2	1 420 219	Палец сцепки Quick-Coupler № II / III - O III, дл. : 238 мм
6	1	122 106	Шайба плоская специальная 30.5x70x10
7	1	122 128	Ось вертикальная кардана SP 110° диам.50 дл.605 шаг 2.00
8	1	122 154	Палец сцепки третьей точки № 2 и № 3 (диам.35 дл.235 мм)
9	1	122 158	Траверса сцепки Quick 2-3 110°
10	8	122 246	Втулка бронзовая 50x55 дл. 40мм
11	2	122 295	Шайба плоская специальная 50.5x82x2
12	4	122 360	Зажимный хомут двойной 2x16 черный
13	2	122 361	Пластина боковая выгнутая 2x16 28x49
14	1	VI 27 14	Болт Н М8x90 - 8.8 Z резьба 22 мм
15	1	VJ 320	Гайка с нейлостопором Н М8 шаг 125
16	1	VJ 335	Гайка с нейлостопором Н М 30 шаг 200
17	1	VL 101	Шплинт с пружин.кольцом O 6
18	2	VL 103	Шплинт с пружин.кольцом O 10
19	2	VM 201	Смазчик прямой М8 шаг 125
20	1	VM 203	Смазчик М8x125 угловой 90°

20-Oct-04

Издание пересмотрен : 17-Nov-05

RA 73 02 (1/1)

Траверса Quick - 03-4 , Дл. : 3-4, Гидр. комп.



RA 73 11 (1/2)

20-Oct-04

Издание пересмотрен : 28-Nov-05

Траверса Quick - 03-4 , Дл. : 3-4, Гидр. комп.



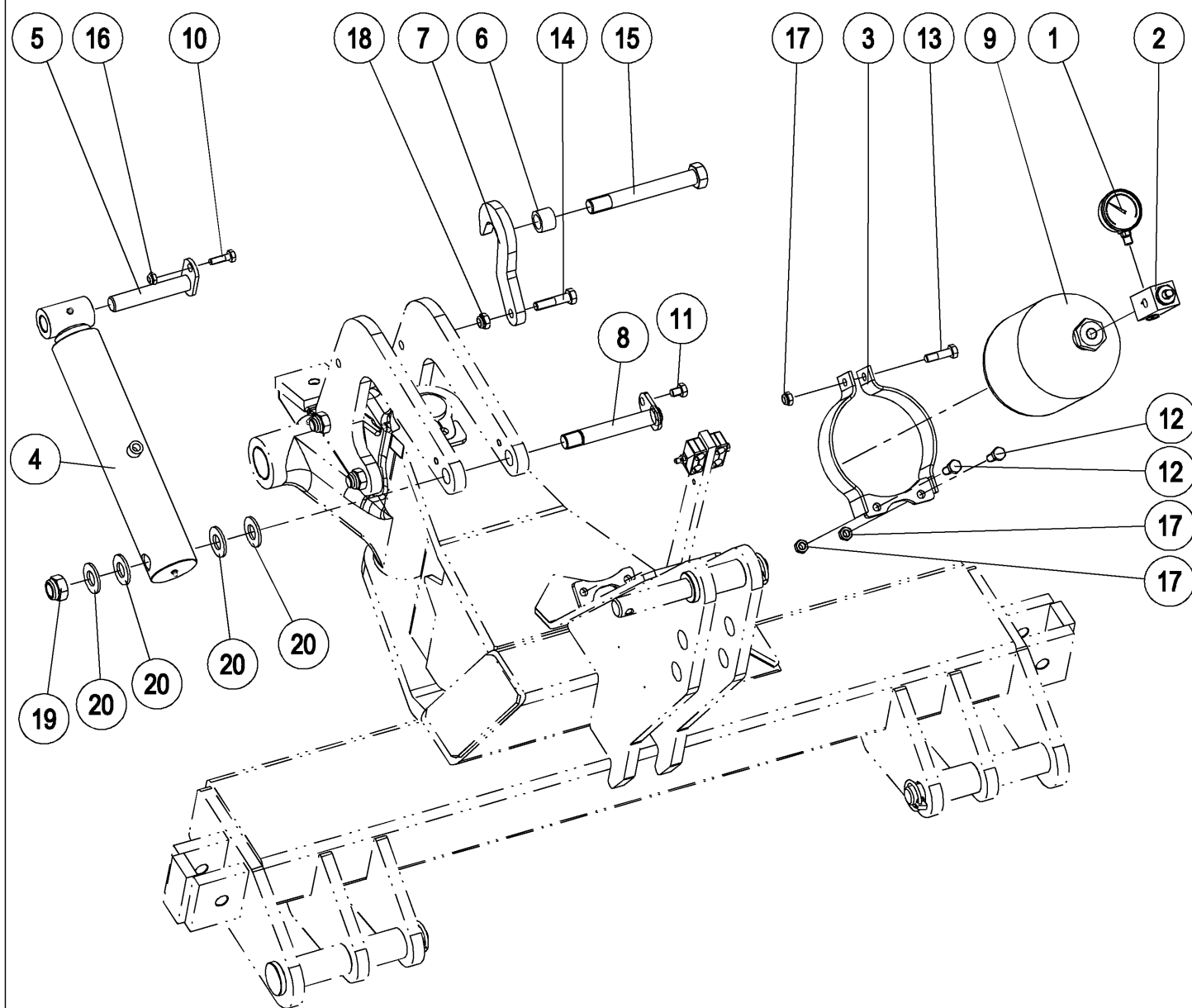
Справка	Количество	№ по каталогу	Наименование
1	1	1 223 210	Кардан литой SP9 на 110°
2	2	1 223 219	Щека компенсац.гидроцилиндра на кардане
3	1	1 223 220	Прокладка гидроцилиндра на кардане съемная
4	1	1 223 221	Втулка смазки кардана вертикальная
5	1	1 223 222	Втулка смазки кардана горизонтальная
6	1	122 106	Шайба плоская специальная 30.5x70x10
7	1	122 144	Палец сцепки 3-ей точки Quick
8	2	122 145	Палец сцепки N°3-4 Quick
9	1	122 159	Траверса сцепки Quick 3-4 110°
10	2	122 161	Втулка Quick-Coupler N°3-4
11	8	122 246	Втулка бронзовая 50x55 дл. 40мм
12	1	122 250	Ось горизонтальная кардана SP9 110° O50 длина 445 M30 шаг 2.00
13	2	122 295	Шайба плоская специальная 50.5x82x2
14	4	122 360	Зажимный хомут двойной 2x16 черный
15	2	122 361	Пластина боковая выгнутая 2x16 28x49
16	1	VI 27 14	Болт Н М8x90 - 8.8 Z резьба 22 мм
17	2	VI 33 16	Болт Н М20 x 160 - 8.8 Z резьба 52мм
18	1	VI 45 01	Болт Н М20 x 35 - 8.8 Z, Резьба полная
19	1	VJ 320	Гайка с нейлостопором Н М8 шаг 125
20	2	VJ 327	Гайка с нейлостопором Н М20 шаг 250
21	1	VJ 335	Гайка с нейлостопором Н М 30 шаг 200
22	3	VL 103	Шплинт с пружин.кольцом O 10
23	2	VM 201	Смазчик прямой М8 шаг 125
24	1	VM 203	Смазчик М8x125 угловой 90°

20-Oct-04

RA 73 11 (1/2)

Издание пересмотрен : 28-Nov-05

Траверса Quick - ОЗ-4 , Дл. : 3-4, Гидр. комп.



RA 73 11 (2/2)

20-Oct-04

Издание пересмотрен : 28-Nov-05

Траверса Quick - ОЗ-4 , Дл. : 3-4, Гидр. комп.



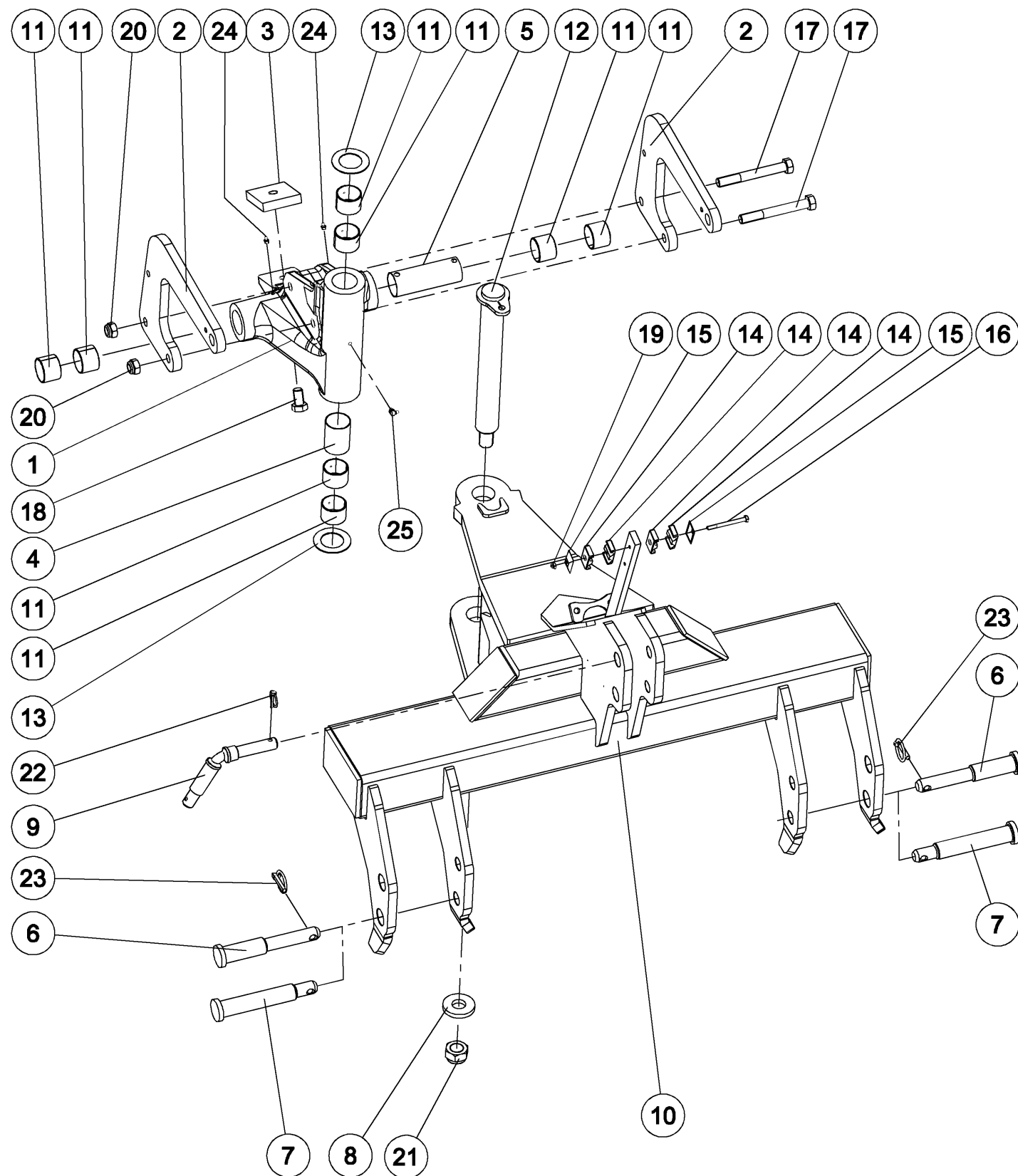
Справка	Количество	№ по каталогу	Наименование
1	1	1 112 939	Манометр Gregoire-Besson 100 атм.
2	1	1 112 978	Клапан гидравлический 17газ. NM
3	1	1 116 811	Кронштейн аккумулятора разборный
4	1	1 223 200	Гидроцилиндр компенсационный O60 C260
5	1	1 223 202	Палец крепления компенсац. гидроцилиндра верхн.
-	1	1 223 205	Комплект гидравл. N°73 Компенсация SP9
6	1	1 223 209	Втулка крюка компенсации
7	1	1 223 217	Крюк блокировки на кардане 110°
8	1	1 223 218	Палец нижний компенсац. гидроцилиндра
9	1	1 231 304	Гидропневмоаккумулятор 3,5л калибровка на 70 атм.
10	1	VI 28 05	Болт Н М10 х 35 - 8.8 Z резьба 26мм
11	1	VI 29 01	Болт Н М12х16, резьба/ 16 Z 8.8
12	2	VI 29 05	Болт Н М12 х 35 - 8.8 Z резьба 30 мм
13	1	VI 29 09	Болт Н М12х45 10.9 Z резьба 20мм
14	1	VI 30 08	Болт Н М14 х 60 - 8.8 Z резьба 34мм
15	1	VI 35 20	Болт Н М24 х 190 - 10.9 Z, Резьба / 36 мм
16	1	VJ 321	Гайка с нейлостопором станд. Н М10 шаг 150
17	3	VJ 322	Гайка с нейлостопоромная МН М 12 шаг 175
18	1	VJ 323	Гайка с нейлостопором. Н М14 шаг 200
19	1	VJ 331	Гайка с нейлостопором Н М24 шаг 300
20	4	VK 510	Прокладка плоская средняя М24U

20-Oct-04

Издание пересмотрен : 28-Nov-05

RA 73 11 (2/2)

Траверса Quick - Дл. : 2-3, Гидр.комп



RA 73 12 (1/2)

20-Oct-04

Издание пересмотрен : 28-Nov-05

Траверса Quick - Дл. : 2-3, Гидр.комп



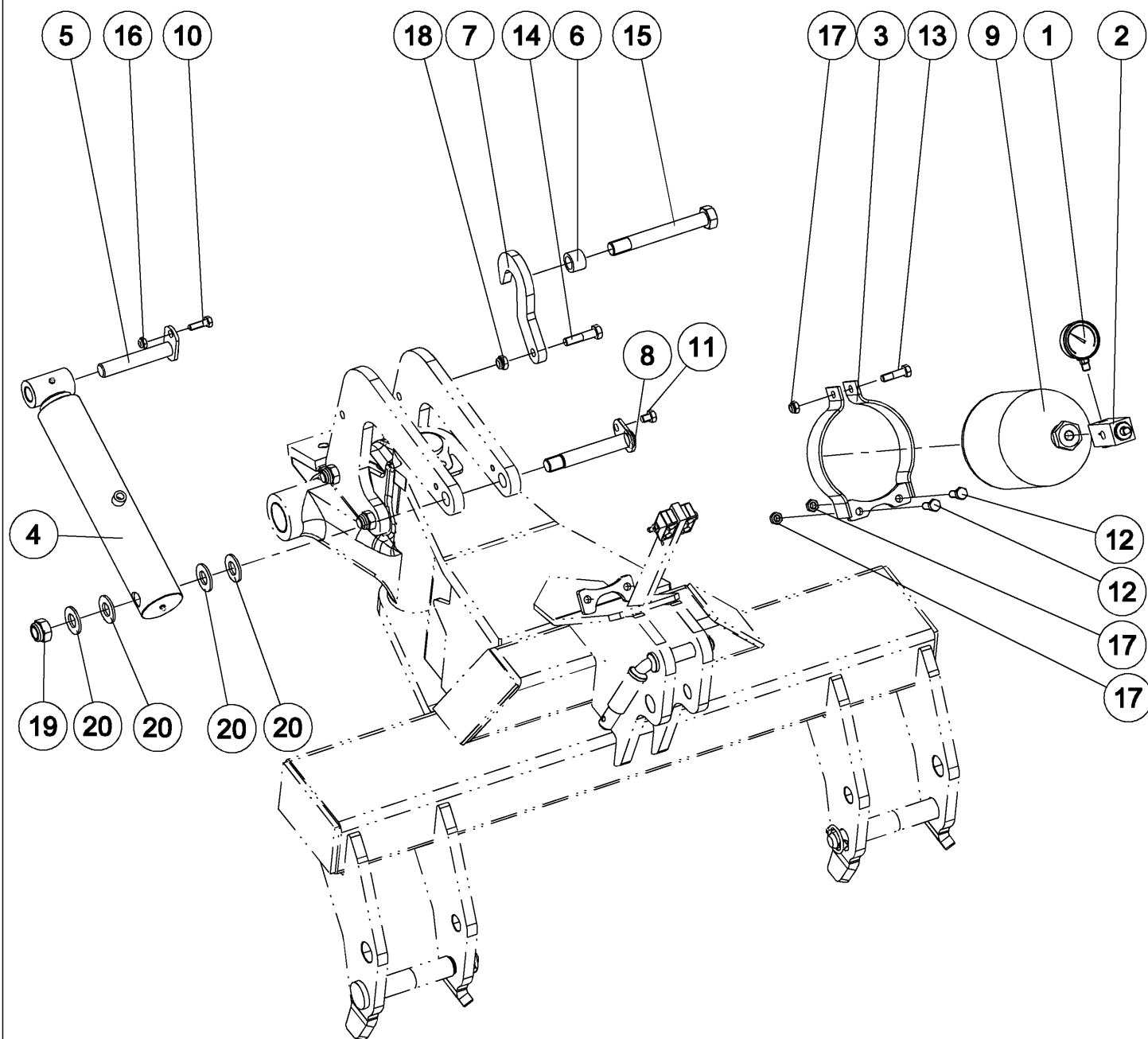
Справка	Количество	№ по каталогу	Наименование
1	1	1 223 210	Кардан литой SP9 на 110°
2	2	1 223 219	Щека компенс.гидроцилиндра на кардане
3	1	1 223 220	Прокладка гидроцилиндра на кардане съемная
4	1	1 223 221	Втулка смазки кардана вертикальная
5	1	1 223 222	Втулка смазки кардана горизонтальная
6	2	1 420 218	Палец сцепки Quick-Coupler № II / III - O II / III, дл. : 238 мм
7	2	1 420 219	Палец сцепки Quick-Coupler № II / III - O III, дл. : 238 мм
8	1	122 106	Шайба плоская специальная 30.5x70x10
9	1	122 154	Палец сцепки третьей точки № 2 и № 3 (диам.35 дл.235 мм)
10	1	122 158	Траверса сцепки Quick 2-3 110°
11	8	122 246	Втулка бронзовая 50x55 дл. 40мм
12	1	122 250	Ось горизонтальная кардана SP9 110° O50 длина 445 M30 шаг 2.00
13	2	122 295	Шайба плоская специальная 50.5x82x2
14	4	122 360	Зажимный хомут двойной 2x16 черный
15	2	122 361	Пластина боковая выгнутая 2x16 28x49
16	1	VI 27 14	Болт H M8x90 - 8.8 Z резьба 22 мм
17	2	VI 33 16	Болт H M20 x 160 - 8.8 Z резьба 52мм
18	1	VI 45 01	Болт H M20 x 35 - 8.8 Z, Резьба полная
19	1	VJ 320	Гайка с нейлостопором H M8 шаг 125
20	2	VJ 327	Гайка с нейлостопором H M20 шаг 250
21	1	VJ 335	Гайка с нейлостопором H M 30 шаг 200
22	1	VL 101	Шплинт с пружин.кольцом O 6
23	2	VL 103	Шплинт с пружин.кольцом O 10
24	2	VM 201	Смазчик прямой M8 шаг 125
25	1	VM 203	Смазчик M8x125 угловой 90°

20-Oct-04

Издание пересмотрен : 28-Nov-05

RA 73 12 (1/2)

Траверса Quick - Дл. : 2-3, Гидр.комп



RA 73 12 (2/2)

20-Oct-04

Издание пересмотрен : 28-Nov-05

Траверса Quick - Дл. : 2-3, Гидр.комп



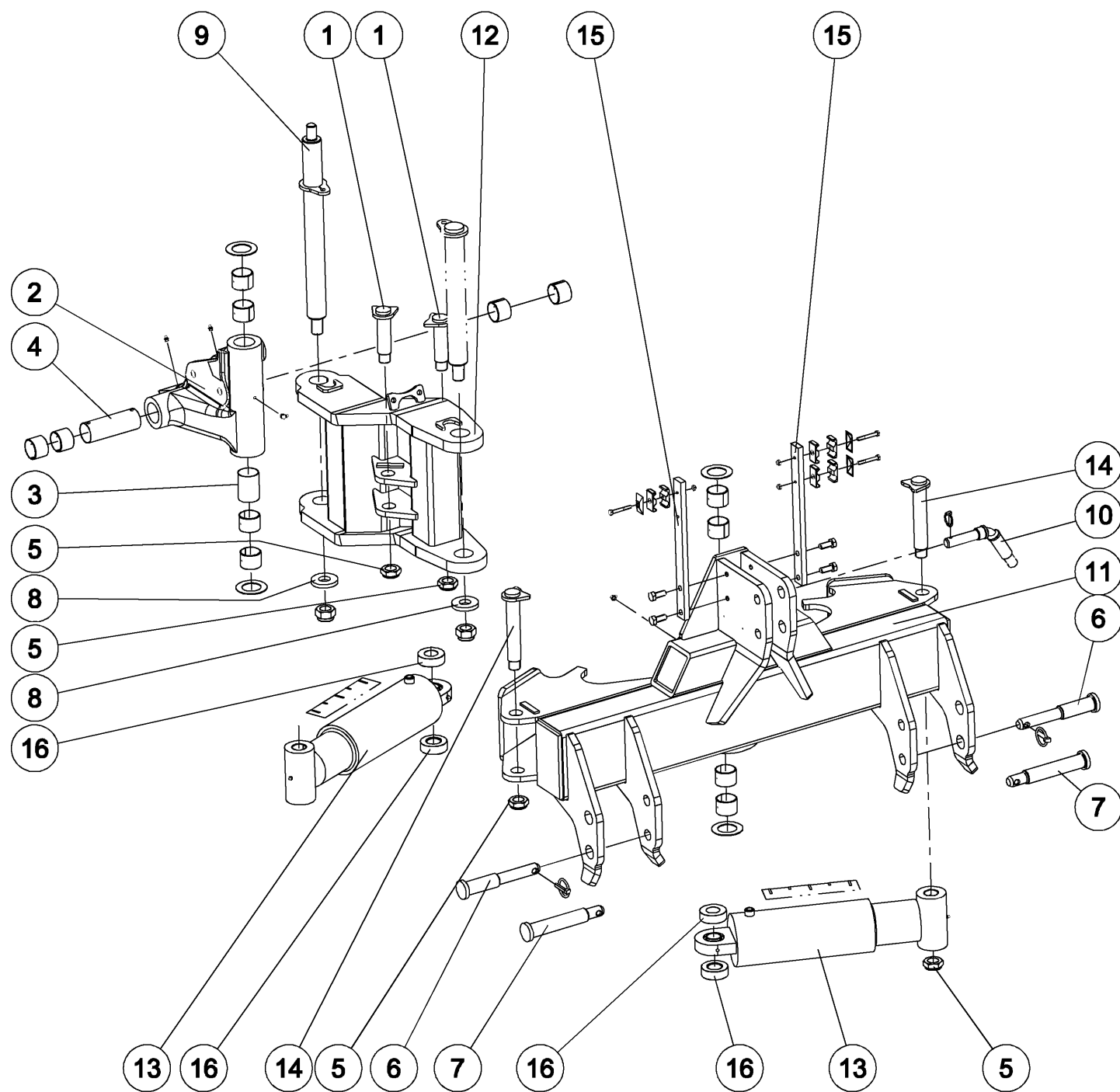
Справка	Количество	№ по каталогу	Наименование
1	1	1 112 939	Манометр Gregoire-Besson 100 атм.
2	1	1 112 978	Клапан гидравлический 17газ. NM
3	1	1 116 811	Кронштейн аккумулятора разборный
4	1	1 223 200	Гидроцилиндр компенсационный O60 C260
5	1	1 223 202	Палец крепления компенсац. гидроцилиндра верхн.
-	1	1 223 205	Комплект гидравл. N°73 Компенсация SP9
6	1	1 223 209	Втулка крюка компенсации
7	1	1 223 217	Крюк блокировки на кардане 110°
8	1	1 223 218	Палец нижний компенсац. гидроцилиндра
9	1	1 231 304	Гидропневмоаккумулятор 3,5л калибровка на 70 атм.
10	1	VI 28 05	Болт Н M10 x 35 - 8.8 Z резьба 26мм
11	1	VI 29 01	Болт Н M12x16, резьба/ 16 Z 8.8
12	2	VI 29 05	Болт Н M12 x 35 - 8.8 Z резьба 30 мм
13	1	VI 29 09	Болт Н M12x45 10.9 Z резьба 20мм
14	1	VI 30 08	Болт Н M14 x 60 - 8.8 Z резьба 34мм
15	1	VI 35 20	Болт Н M24 x 190 - 10.9 Z, Резьба / 36 мм
16	1	VJ 321	Гайка с нейлостопором станд. Н M10 шаг 150
17	3	VJ 322	Гайка с нейлостопоромная МН М 12 шаг 175
18	1	VJ 323	Гайка с нейлостопором. Н M14 шаг 200
19	1	VJ 331	Гайка с нейлостопором Н M24 шаг 300
20	4	VK 510	Прокладка плоская средняя M24U

20-Oct-04

Издание пересмотрен : 28-Nov-05

RA 73 12 (2/2)

Траверса Quick - Дл. : 2-3, Гидр. смещ.



RA 73 22 (1/2)

21-Oct-04

Издание пересмотрен : 28-Nov-05

Траверса Quick - Дл. : 2-3, Гидр. смещ.



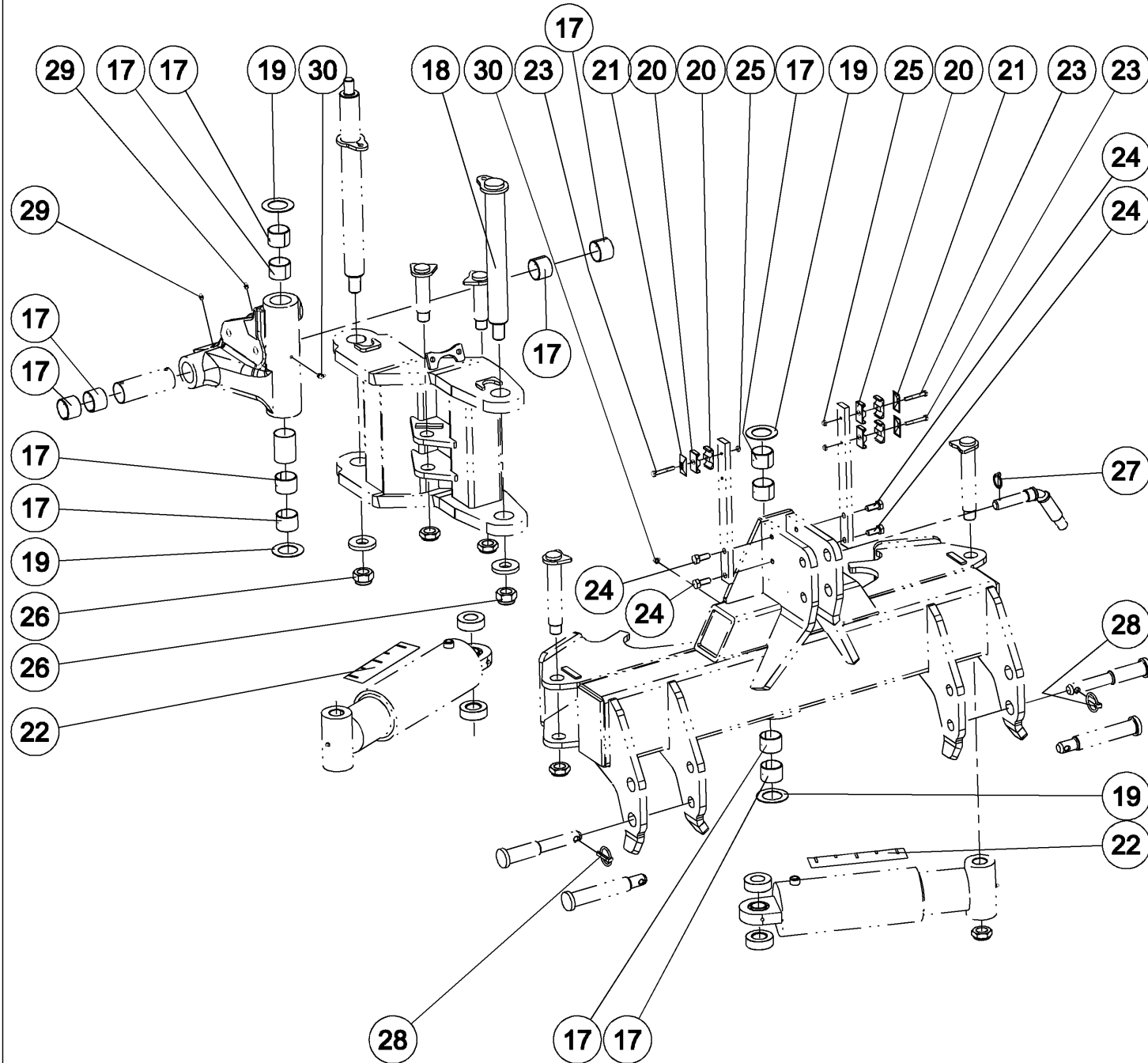
Справка	Количество	№ по каталогу	Наименование
1	2	1 214 118	Палец бокового смещения кессона передн
2	1	1 223 210	Кардан литой SP9 на 110°
3	1	1 223 221	Втулка смазки кардана вертикальная
4	1	1 223 222	Втулка смазки кардана горизонтальная
5	4	1 233 267	Гайка с нейлостопором Н М30, толщ. : 20 мм шаг 2.00, с мех.обр
6	2	1 420 218	Палец сцепки Quick-Coupler № II / III - О II / III, дл. : 238 мм
7	2	1 420 219	Палец сцепки Quick-Coupler № II / III - О III, дл. : 238 мм
8	2	122 106	Шайба плоская специальная 30.5x70x10
9	1	122 128	Ось вертикальная кардана SP 110° диам.50 дл.605 шаг 2.00
10	1	122 154	Палец сцепки третьей точки № 2 и № 3 (диам.35 дл.235 мм)
11	1	122 174	Траверса сцепки DLH Quick 2-3 110°
12	1	122 176	Кронштейн траверсы с гидравлическим боковым смещением DLH
13	2	122 177	Гидроцилиндр траверсы DLH диам.110 C212
14	2	122 179	Палец наружн. гидроцилиндра траверсы DLH
15	2	122 180	Кронштейн траверсы для шлангов DLH
16	4	122 181	Втулка гидроцилиндра 122 177/ траверса DLH

21-Oct-04

Издание пересмотрен : 28-Nov-05

RA 73 22 (1/2)

Траверса Quick - Дл. : 2-3, Гидр. смещ.



RA 73 22 (2/2)

21-Oct-04

Издание пересмотрен : 28-Nov-05

Траверса Quick - Дл. : 2-3, Гидр. смещ.



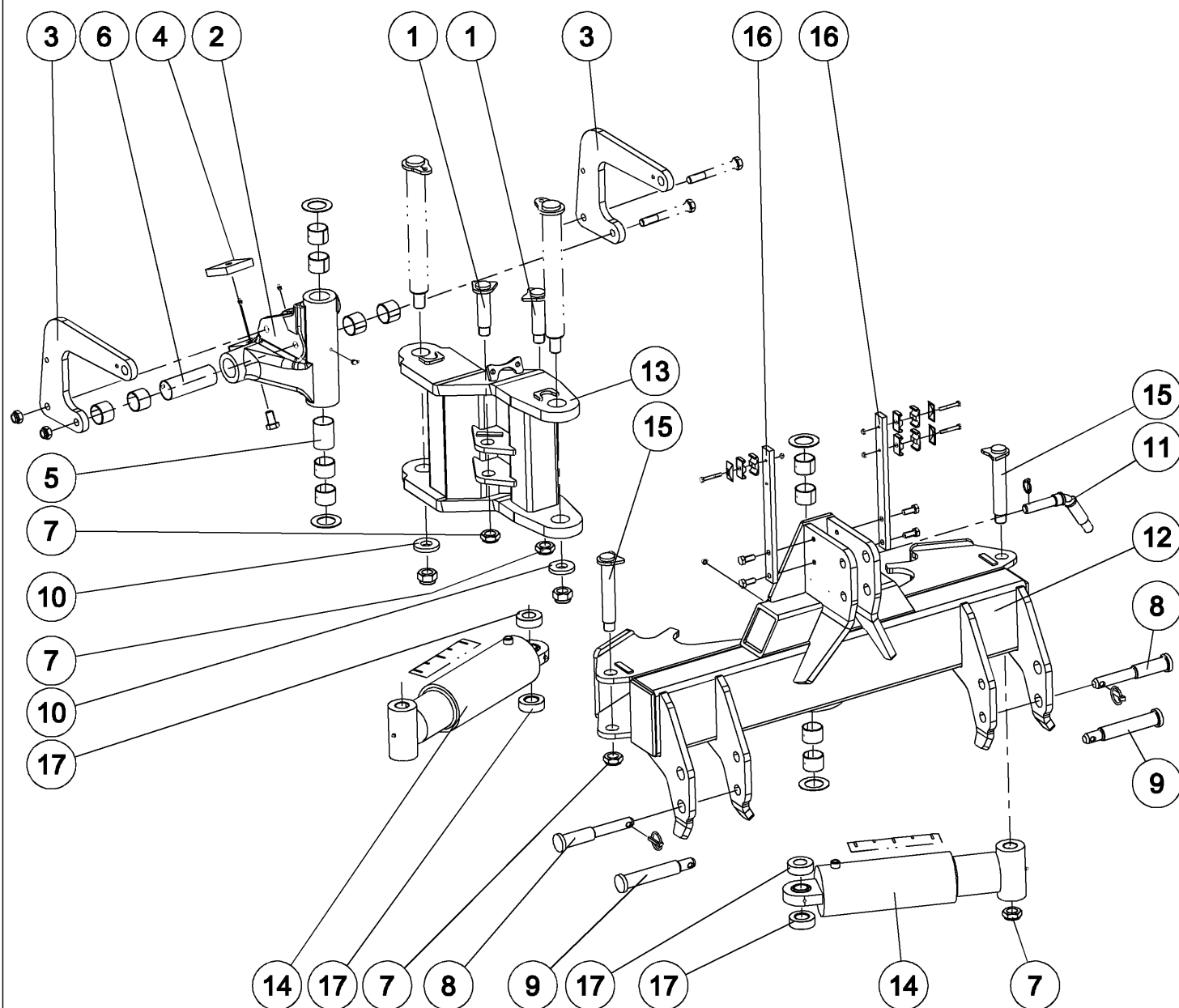
Справка	Количество	№ по каталогу	Наименование
-	1	122 182	Комплект гидравл. №73А Гидравл. боков.смещение SP9
17	12	122 246	Втулка бронзовая 50x55 дл. 40мм
18	1	122 250	Ось горизонтальная кардана SP9 110° O50 длинна 445 M30 шаг 2.00
19	4	122 295	Шайба плоская специальная 50.5x82x2
20	6	122 360	Зажимный хомут двойной 2x16 черный
21	3	122 361	Пластина боковая выгнутая 2x16 28x49
22	2	UI 170	Наклейка на гидроцилиндр боков.смещения SP9
23	3	VI 27 11	Болт Н М8 х 60 - 8.8 Z резьба 22мм
24	4	VI 30 03	Болт Н М14x35 Резьба / 34 Z 8.8
25	3	VJ 320	Гайка с нейлостопором Н М8 шаг 125
26	2	VJ 335	Гайка с нейлостопором Н М 30 шаг 200
27	1	VL 101	Шплинт с пружин.кольцом O 6
28	2	VL 103	Шплинт с пружин.кольцом O 10
29	2	VM 201	Смазчик прямой М8 шаг 125
30	2	VM 203	Смазчик М8x125 угловой 90°

21-Oct-04

RA 73 22 (2/2)

Издание пересмотрен : 28-Nov-05

Траверса Quick - Дл. : 2-3, Гидр.смещ. + Гидр.комп.



RA 73 32 (1/3)

21-Oct-04

Издание пересмотрен : 28-Nov-05

Траверса Quick - Дл. : 2-3, Гидр.смещ. + Гидр.комп.

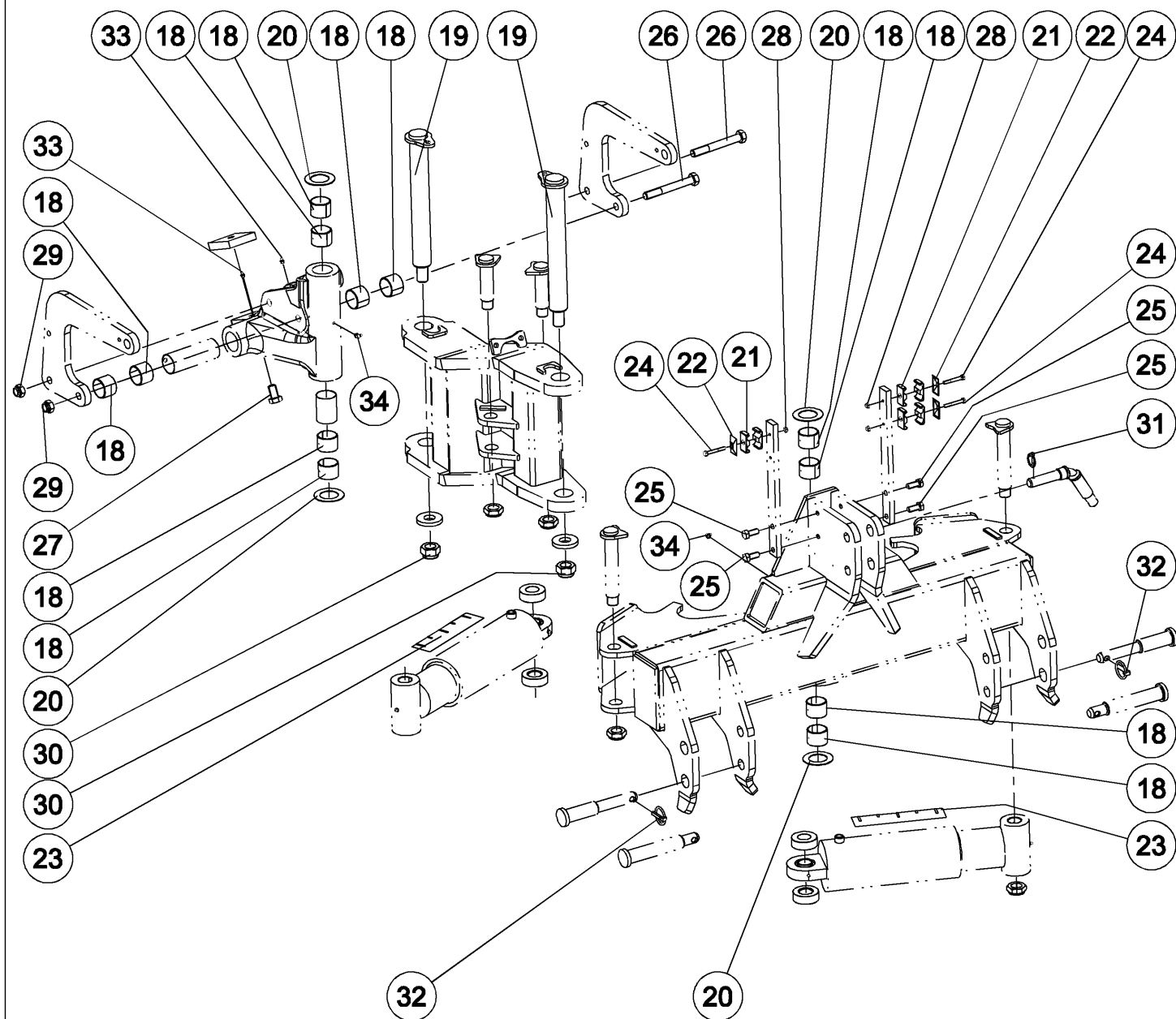


Справка	Количество	№ по каталогу	Наименование
1	2	1 214 118	Палец бокового смещения кессона передн
2	1	1 223 210	Кардан литой SP9 на 110°
3	2	1 223 219	Щека компенсац.гидроцилиндра на кардане
4	1	1 223 220	Прокладка гидроцилиндра на кардане съемная
5	1	1 223 221	Втулка смазки кардана вертикальная
6	1	1 223 222	Втулка смазки кардана горизонтальная
7	4	1 233 267	Гайка с нейлостопором Н М30, толщ. : 20 мм шаг 2.00, с мех.обр
8	2	1 420 218	Палец сцепки Quick-Coupler № II / III - О II / III, дл. : 238 мм
9	2	1 420 219	Палец сцепки Quick-Coupler № II / III - О III, дл. : 238 мм
10	2	122 106	Шайба плоская специальная 30.5x70x10
11	1	122 154	Палец сцепки третьей точки № 2 и № 3 (диам.35 дл.235 мм)
12	1	122 174	Траверса сцепки DLH Quick 2-3 110°
13	1	122 176	Кронштейн траверсы с гидравлическим боковым смещением DLH
14	2	122 177	Гидроцилиндр траверсы DLH диам.110 C212
15	2	122 179	Палец наружн. гидроцилиндра траверсы DLH
16	2	122 180	Кронштейн траверсы для шлангов DLH
17	4	122 181	Втулка гидроцилиндра 122 177/ траверса DLH
-	1	122 182	Комплект гидравл. №73А Гидравл. боков.смещение SP9

21-Oct-04

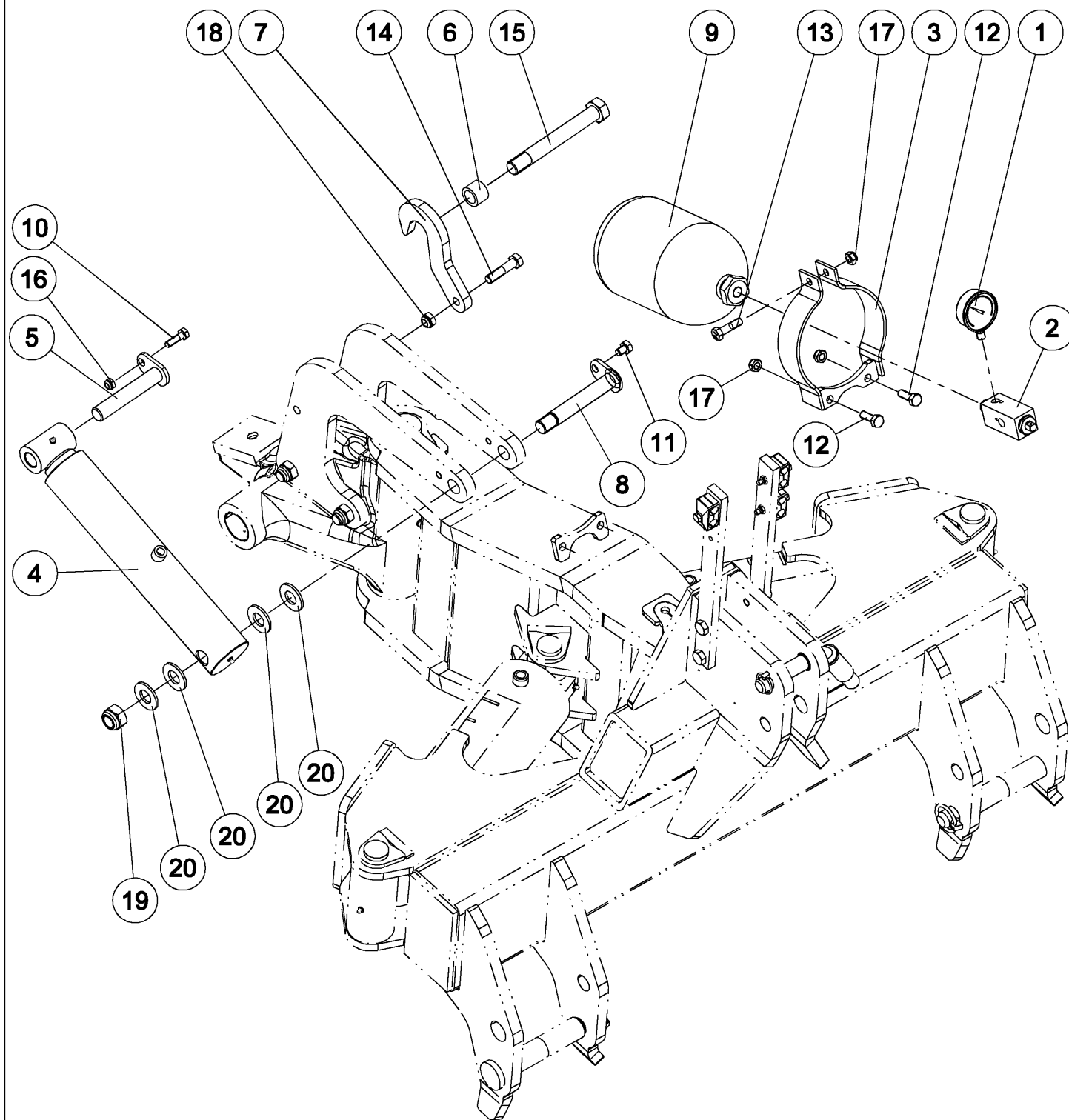
Издание пересмотрен : 28-Nov-05

RA 73 32 (1/3)



Справка	Количество	№ по каталогу	Наименование
18	12	122 246	Втулка бронзовая 50x55 дл. 40мм
19	2	122 250	Ось горизонтальная кардана SP9 110° O50 длина 445 M30 шаг 2.00
20	4	122 295	Шайба плоская специальная 50.5x82x2
21	6	122 360	Зажимный хомут двойной 2x16 черный
22	3	122 361	Пластина боковая выгнутая 2x16 28x49
23	2	UI 170	Наклейка на гидроцилиндр боков.смещения SP9
24	3	VI 27 11	Болт Н М8 x 60 - 8.8 Z резьба 22мм
25	4	VI 30 03	Болт Н М14x35 Резьба / 34 Z 8.8
26	2	VI 33 16	Болт Н М20 x 160 - 8.8 Z резьба 52мм
27	1	VI 45 01	Болт Н М20 x 35 - 8.8 Z, Резьба полная
28	3	VJ 320	Гайка с нейлостопором Н М8 шаг 125
29	2	VJ 327	Гайка с нейлостопором Н М20 шаг 250
30	2	VJ 335	Гайка с нейлостопором Н М 30 шаг 200
31	1	VL 101	Шплинт с пружин.кольцом O 6
32	2	VL 103	Шплинт с пружин.кольцом O 10
33	2	VM 201	Смазчик прямой М8 шаг 125
34	2	VM 203	Смазчик М8x125 угловой 90°

Траверса Quick - Дл. : 2-3, Гидр.смещ. + Гидр.комп.



RA 73 32 (3/3)

21-Oct-04

Издание пересмотрен : 28-Nov-05

Траверса Quick - Дл. : 2-3, Гидр.смещ. + Гидр.комп.



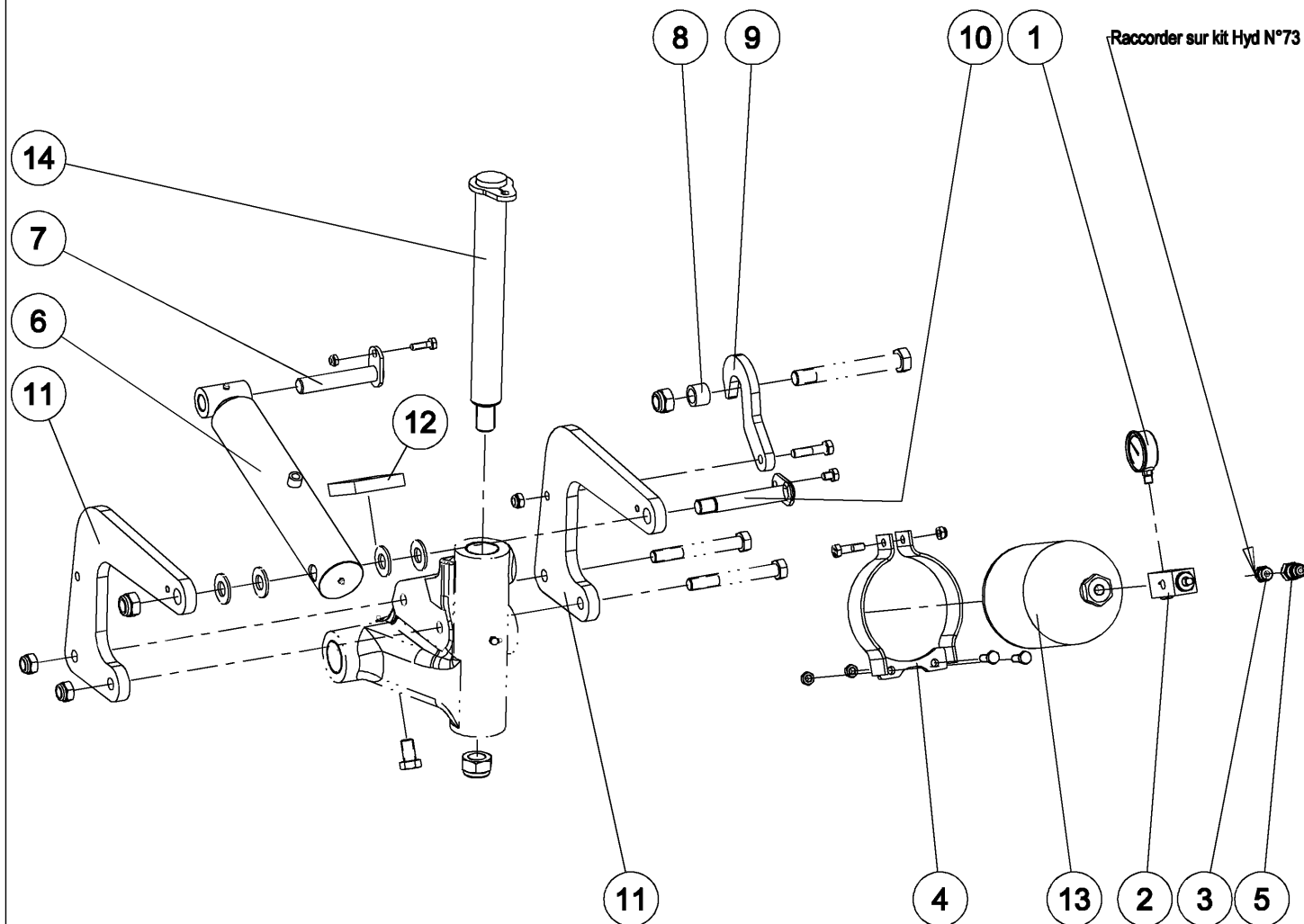
Справка	Количество	№ по каталогу	Наименование
1	1	1 112 939	Манометр Gregoire-Besson 100 атм.
2	1	1 112 978	Клапан гидравлический 17газ. NM
3	1	1 116 811	Кронштейн аккумулятора разборный
4	1	1 223 200	Гидроцилиндр компенсационный O60 C260
5	1	1 223 202	Палец крепления компенсац. гидроцилиндра верхн.
-	1	1 223 205	Комплект гидравл. №73 Компенсация SP9
6	1	1 223 209	Втулка крюка компенсации
7	1	1 223 217	Крюк блокировки на кардане 110°
8	1	1 223 218	Палец нижний компенсац. гидроцилиндра
9	1	1 231 304	Гидропневмоаккумулятор 3,5л калибровка на 70 атм.
10	1	VI 28 05	Болт Н М10 х 35 - 8.8 Z резьба 26мм
11	1	VI 29 01	Болт Н М12х16, резьба/ 16 Z 8.8
12	2	VI 29 05	Болт Н М12 х 35 - 8.8 Z резьба 30 мм
13	1	VI 29 09	Болт Н М12х45 10.9 Z резьба 20мм
14	1	VI 30 08	Болт Н М14 х 60 - 8.8 Z резьба 34мм
15	1	VI 35 20	Болт Н М24 х 190 - 10.9 Z, Резьба / 36 мм
16	1	VJ 321	Гайка с нейлостопором станд. Н М10 шаг 150
17	3	VJ 322	Гайка с нейлостопоромная МН М 12 шаг 175
18	1	VJ 323	Гайка с нейлостопором. Н М14 шаг 200
19	1	VJ 331	Гайка с нейлостопором Н М24 шаг 300
20	4	VK 510	Прокладка плоская средняя М24U

21-Oct-04

Издание пересмотрен : 28-Nov-05

RA 73 32 (3/3)

Ремкомплект компенс. гидроцилиндра SP (пlug после 11/05)



1 223 229 (1/2)

29-Nov-05

Ремкомплект компенс. гидроцилиндра SP (пlug после 11/05)

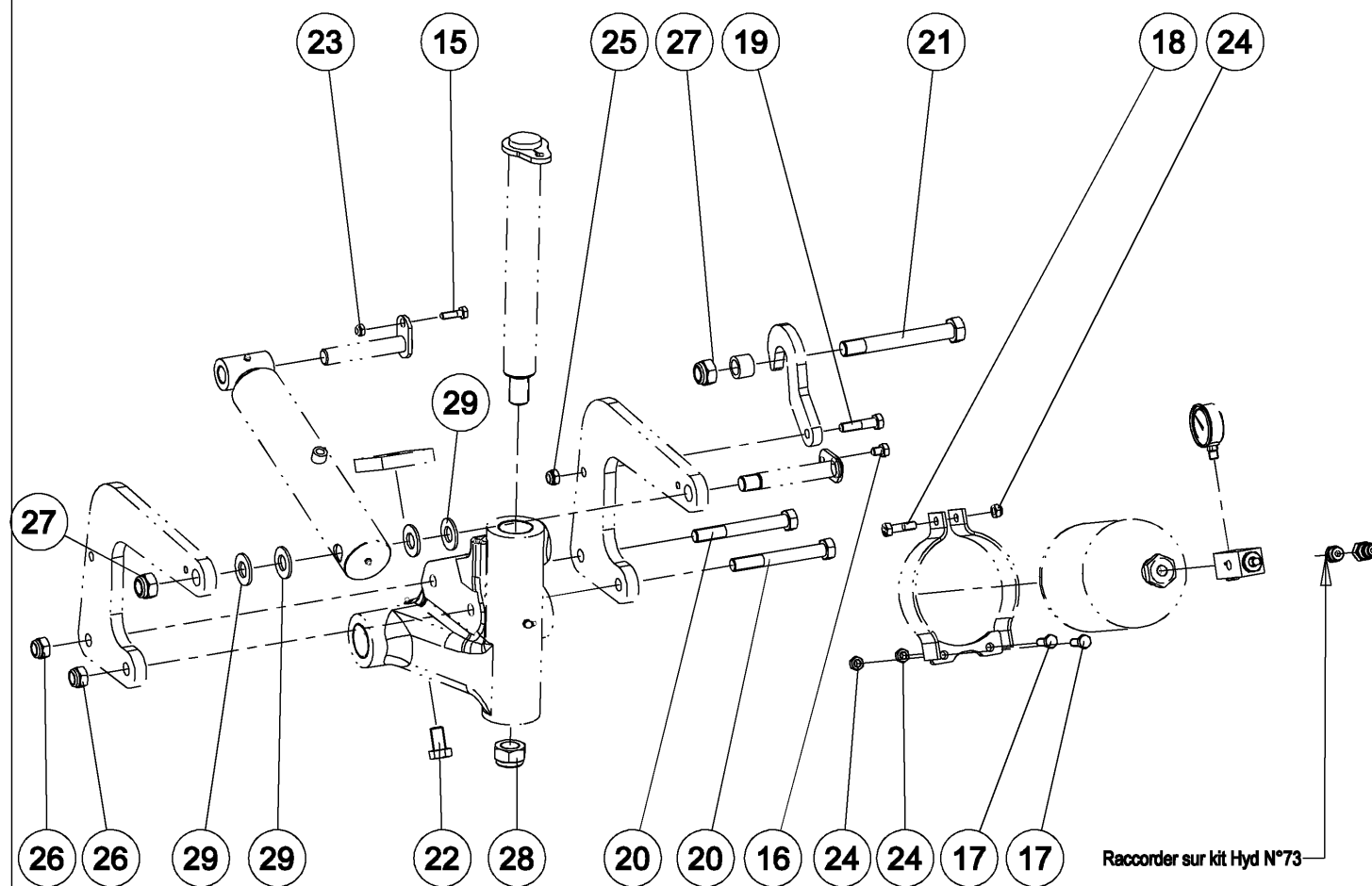


Справка	Количество	№ по каталогу	Наименование
1	1	1 112 939	Манометр Gregoire-Besson 100 атм.
2	1	1 112 978	Клапан гидравлический 17газ. NM
3	1	1 116 538	Переходник с наружн. резьбой 1/2CO+c внутрен.18FVA
4	1	1 116 811	Кронштейн аккумулятора разборный
5	1	1 122 345	Разрывная муфта втычная 1/2 шарик.
6	1	1 223 200	Гидроцилиндр компенсационный O60 C260
7	1	1 223 202	Палец крепления компенс. гидроцилиндра верхн.
-	1	1 223 205	Комплект гидравл. N°73 Компенсация SP9
8	1	1 223 209	Втулка крюка компенсации
9	1	1 223 217	Крюк блокировки на кардане 110°
10	1	1 223 218	Палец нижний компенс. гидроцилиндра
11	2	1 223 219	Щека компенс. гидроцилиндра на кардане
12	1	1 223 220	Прокладка гидроцилиндра на кардане съемная
13	1	1 231 304	Гидропневмоаккумулятор 3,5l калибровка на 70 атм.
14	1	122 250	Ось горизонтальная кардана SP9 110° O50 длинна 445 M30 шаг 2.00

29-Nov-05

1 223 229 (1/2)

Ремкомплект компенсационного гидроцилиндра SP (плаг после 11/05)



1 223 229 (2/2)

29-Nov-05

Ремкомплект компенсационного гидроцилиндра SP (плаг после 11/05)

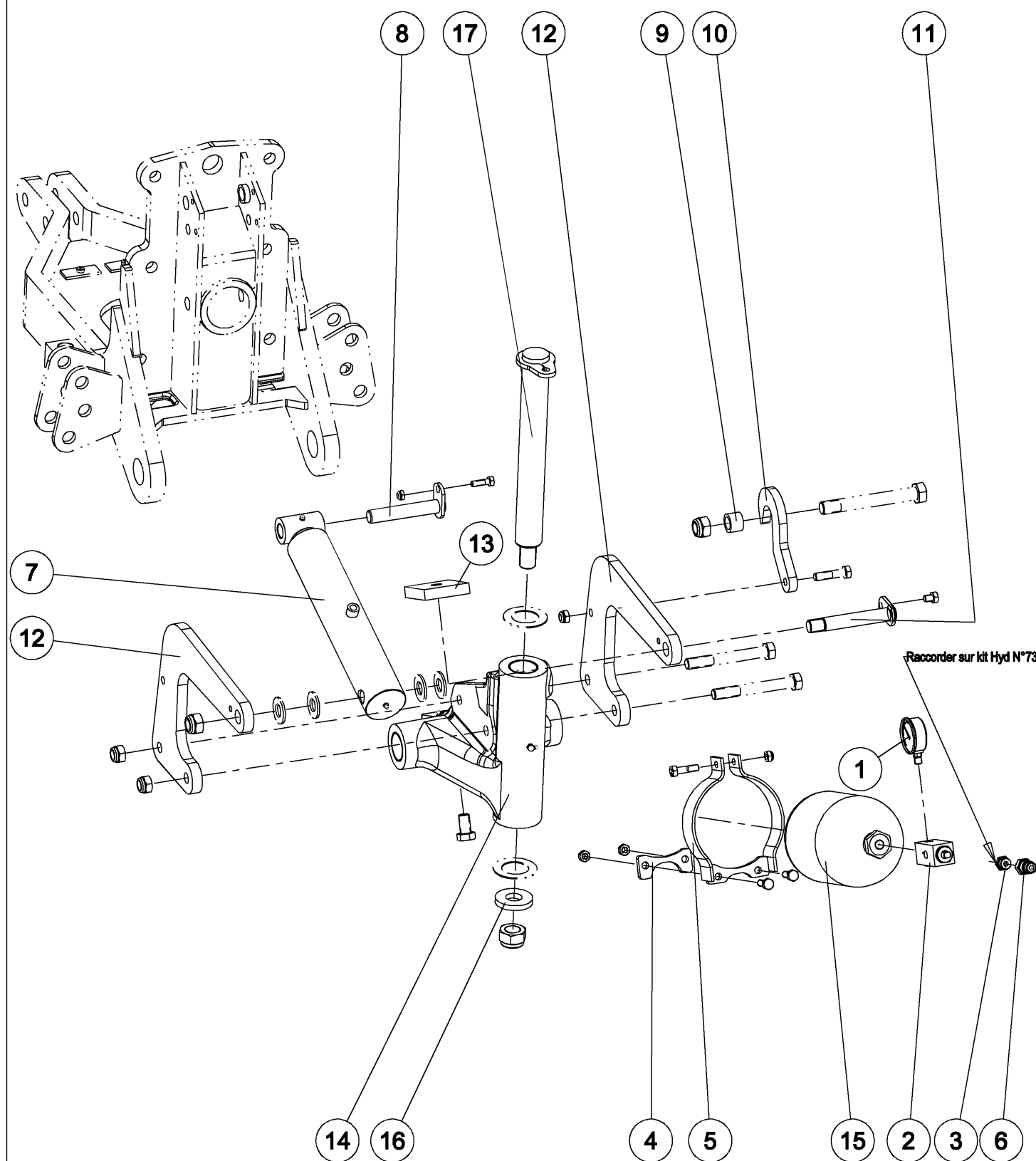


Справка	Количество	№ по каталогу	Наименование
15	1	VI 28 05	Болт Н М10 x 35 - 8.8 Z резьба 26мм
16	1	VI 29 01	Болт Н М12x16, резьба/ 16 Z 8.8
17	2	VI 29 05	Болт Н М12 x 35 - 8.8 Z резьба 30 мм
18	1	VI 29 09	Болт Н М12x45 10.9 Z резьба 20мм
19	1	VI 30 08	Болт Н М14 x 60 - 8.8 Z резьба 34мм
20	2	VI 33 16	Болт Н М20 x 160 - 8.8 Z резьба 52мм
21	1	VI 35 20	Болт Н М24 x 190 - 10.9 Z, Резьба / 36 мм
22	1	VI 45 01	Болт Н М20 x 35 - 8.8 Z, Резьба полная
23	1	VJ 321	Гайка с нейлостопором станд. Н М10 шаг 150
24	3	VJ 322	Гайка с нейлостопоромная МН М 12 шаг 175
25	1	VJ 323	Гайка с нейлостопором. Н М14 шаг 200
26	2	VJ 327	Гайка с нейлостопором Н М20 шаг 250
27	2	VJ 331	Гайка с нейлостопором Н М24 шаг 300
28	1	VJ 335	Гайка с нейлостопором Н М 30 шаг 200
29	4	VK 510	Прокладка плоская средняя М24U

29-Nov-05

1 223 229 (2/2)

Ремкомплект компенсац. гидроцилиндра SP9



1 223 207 (1/2)

29-Nov-05

Ремкомплект компенсац. гидроцилиндра SP9

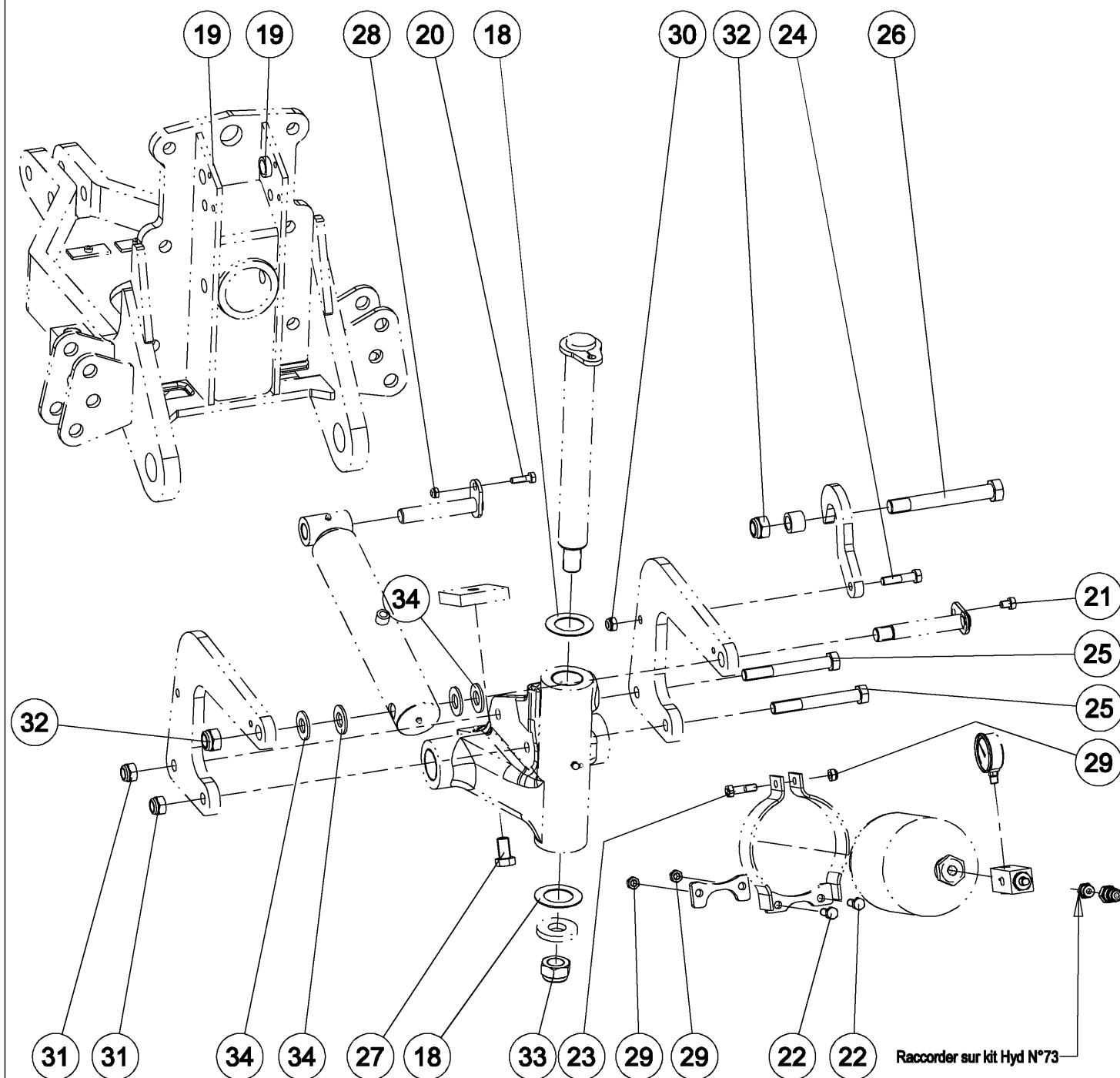


Справка	Количество	№ по каталогу	Наименование
1	1	1 112 939	Манометр Gregoire-Besson 100 атм.
2	1	1 112 978	Клапан гидравлический 17газ. NM
3	1	1 116 538	Переходник с наружн. резьбой 1/2CO+с внутрен.18FVA
4	1	1 116 809 C	Лапа кронштейн гидропневмоаккумулятора - приварить
5	1	1 116 811	Кронштейн аккумулятора разборный
6	1	1 122 345	Разрывная муфта втычная 1/2 шарик.
7	1	1 223 200	Гидроцилиндр компенсационный O60 C260
8	1	1 223 202	Палец крепления компенсац. гидроцилиндра верхн.
-	1	1 223 205	Комплект гидравл. N°73 Компенсация SP9
9	1	1 223 209	Втулка крюка компенсации
10	1	1 223 217	Крюк блокировки на кардане 110°
11	1	1 223 218	Палец нижний компенсац. гидроцилиндра
12	2	1 223 219	Щека компенсац. гидроцилиндра на кардане
13	1	1 223 220	Прокладка гидроцилиндра на кардане съемная
14	1	1 223 228	Подшипник конический - 30 x 62 x 17 мм
15	1	1 231 304	Гидропневмоаккумулятор 3,5л калибровка на 70 атм.
16	1	122 106	Шайба плоская специальная 30.5x70x10
17	1	122 250	Ось горизонтальная кардана SP9 110° O50 длина 445 M30 шаг 2.00

29-Nov-05

1 223 207 (1/2)

Ремкомплект компенсац.гидроцилиндра SP9



1 223 207 (2/2)

29-Nov-05

Ремкомплект компенсац.гидроцилиндра SP9



Справка	Количество	№ по каталогу	Наименование
18	2	122 295	Шайба плоская специальная 50.5x82x2
19	2	122 375 K	Втулка рамы головки - приварить
20	1	VI 28 05	Болт Н М10 x 35 - 8.8 Z резьба 26мм
21	1	VI 29 01	Болт Н М12x16, резьба/ 16 Z 8.8
22	2	VI 29 05	Болт Н М12 x 35 - 8.8 Z резьба 30 мм
23	1	VI 29 09	Болт Н М12x45 10.9 Z резьба 20мм
24	1	VI 30 08	Болт Н М14 x 60 - 8.8 Z резьба 34мм
25	2	VI 33 16	Болт Н М20 x 160 - 8.8 Z резьба 52мм
26	1	VI 35 20	Болт Н М24 x 190 - 10.9 Z, Резьба / 36 мм
27	1	VI 45 01	Болт Н М20 x 35 - 8.8 Z, Резьба полная
28	1	VJ 321	Гайка с нейлостопором станд. Н М10 шаг 150
29	3	VJ 322	Гайка с нейлостопоромная МН М 12 шаг 175
30	1	VJ 323	Гайка с нейлостопором. Н М14 шаг 200
31	2	VJ 327	Гайка с нейлостопором Н М20 шаг 250
32	2	VJ 331	Гайка с нейлостопором Н М24 шаг 300
33	1	VJ 335	Гайка с нейлостопором Н М 30 шаг 200
34	4	VK 510	Прокладка плоская средняя М24U

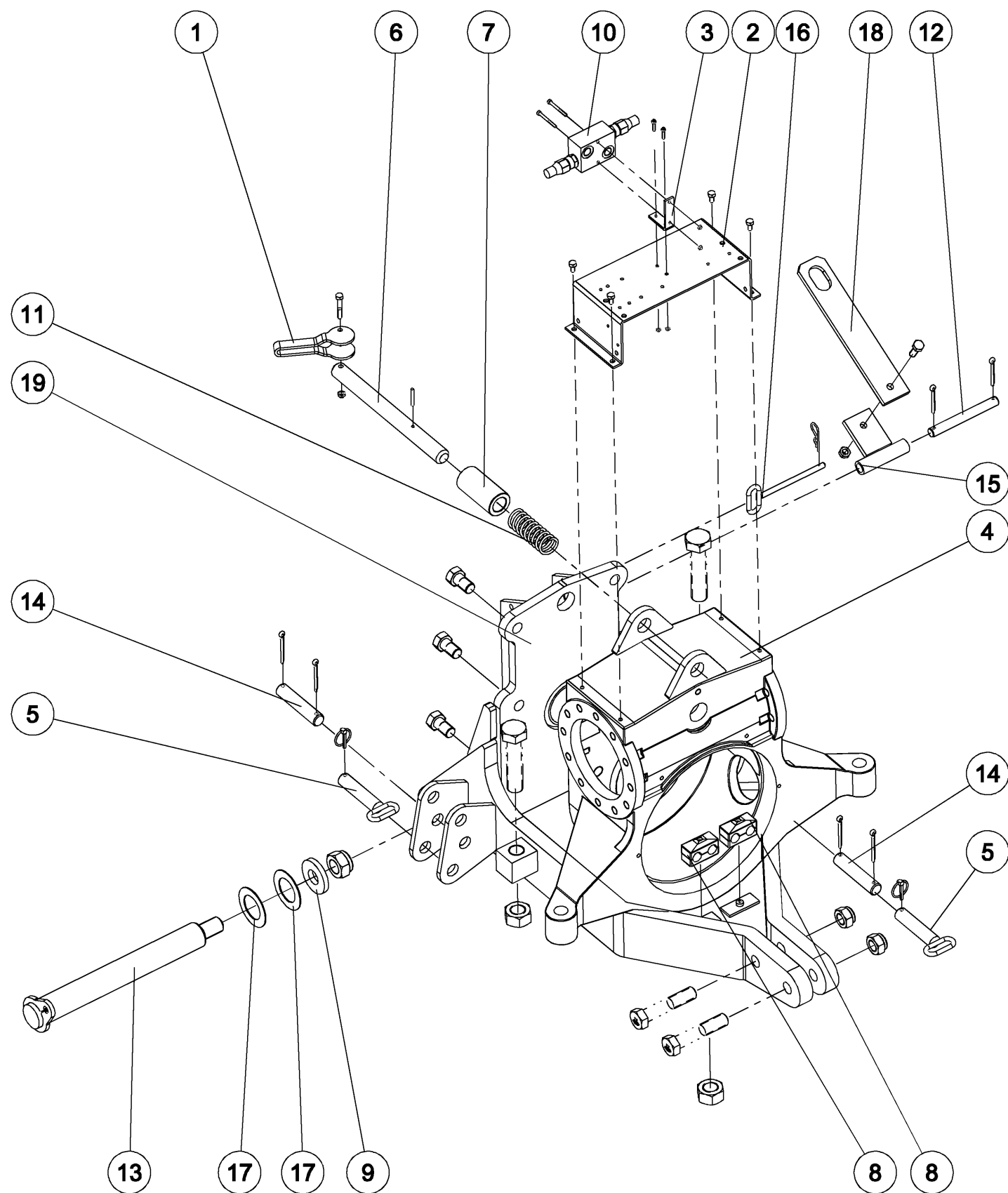
29-Nov-05

1 223 207 (2/2)

ПЕРЕВОРОТ + БОКОВ.СМЕЩЕНИЕ SP9 в сборе

Номер листа	Наименование листа	Гамма	Изменение	Кол-во страниц
RA 90 01	Переворот SP9-SPW9 Станд.	RA 90 01 & RA 90 01C	20 Дек 2005	4
RA 90 02	Переворот SP9-SPW9 с переключателем	RA 90 02	20 Дек 2005	4
RB 42 01	Боков.смещение SP9 механическое	RB 42 01 & 122 334	16 Янв 2006	1
RB 42 02	Боков.смещение SP9 гидравл. Независимое	RB 42 02	21 Дек 2005	1

Переворот SP9-SPW9 Станд.



RA 90 01 (1/4)

20-Dec-05

Переворот SP9-SPW9 Станд.

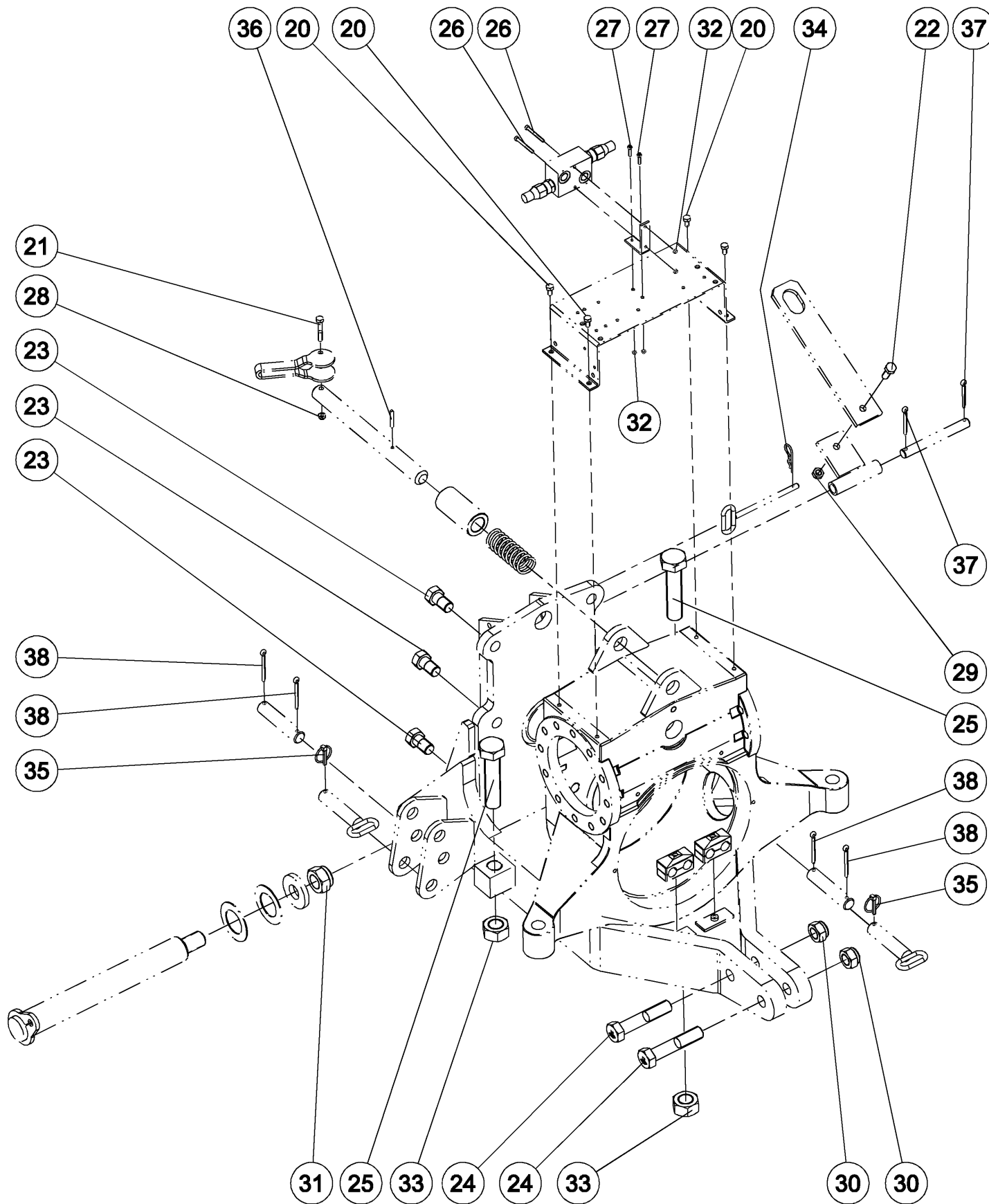


Справка	Количество	№ по каталогу	Наименование
1	1	1 123 115	Кулак блокировки в трансп. Положении
-	1	1 212 149	Гидр.комплект N°60 Переворот+ Колесо SP9
2	1	1 223 112	Кронштейн распределителя SP
3	1	1 223 115	Кронштейн ограничителя давления
4	1	1 223 152 U	КОРОБКА переворачивания SP (NM с 05/2000)
5	2	1 223 164	Палец подставки SP
6	1	1 223 173	Ось блокировки в трансп. положении NM SP9
7	1	1 223 211	Втулка блокировки в транспортном положении SP9
8	2	1 235 106	Хомут двойной - 2 x 20 мм в сборе
9	1	122 106	Шайба плоская специальная 30.5x70x10
10	1	122 221	Ограничитель давления VBQ 3/8
11	1	122 224	Пружина № 12 бис блокировки в транспортном положении O38.5 дл. 80мм
12	1	122 249	Ось блокировочной скобы SP O18 дл. 155мм
13	1	122 250	Ось горизонтальная кардана SP9 110° O50 длинна 445 M30 шаг 2.00
14	2	122 253	Ось подставки SP O25 дл.120мм
15	1	122 273	Скоба блокировки задняя, сварная SP
16	1	122 292	Палец скобы, сварной SP O10 дл.150мм
17	2	122 295	Шайба плоская специальная 50.5x82x2
18	1	122 373	СКОБА блокировки передняя SP9 дл.315мм
19	1	122 375	Качающаяся плита передка SP (NM с 05/2000)

20-Dec-05

RA 90 01 (1/4)

Переворот SP9-SPW9 Станд.



RA 90 01 (2/4)

20-Dec-05

Переворот SP9-SPW9 Станд.

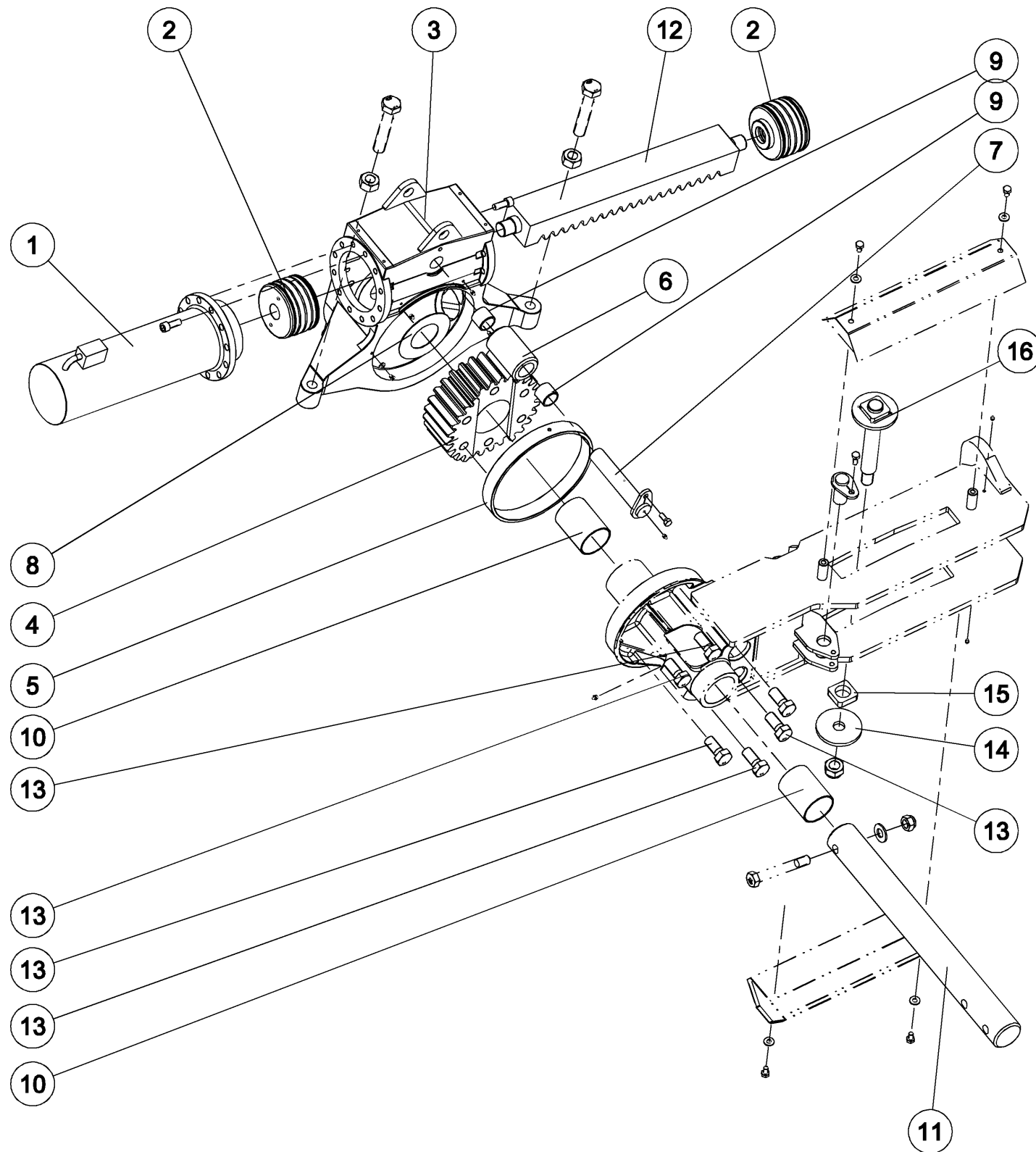


Справка	Количество	№ по каталогу	Наименование
20	4	VI 27 03	Болт Н М8 х 16 - 8.8 Z резьба 16мм
21	1	VI 27 10	Болт Н М8 х 50 - 8.8 Z, Резьба / 22 мм
22	1	VI 29 05	Болт Н М12 х 35 - 8.8 Z резьба 30 мм
23	6	VI 34 01	Болт Н М22х40 резьба/25 Z 8.8
24	2	VI 35 06	Болт Н М8 х 20 - 8.8 Z
25	2	VI 47 03	Болт Н М30 х 130 - 10.9 Z, Резьба полная
26	2	VI 48 28	Болт СНс М5 х 50 - 8.8
27	2	VI 48 32	Болт СНс М5 х 20 - 8.8
28	1	VJ 320	Гайка с нейлостопором Н М8 шаг 125
29	1	VJ 322	Гайка с нейлостопоромная МН М 12 шаг 175
30	2	VJ 331	Гайка с нейлостопором Н М24 шаг 300
31	1	VJ 335	Гайка с нейлостопором Н М 30 шаг 200
32	4	VJ 339	Гайка с нейлостопором станд. М5
33	2	VJ 626	Гайка Н М30 шаг 350 вороненная
34	1	VL 001	Шплинт "Бета" ? 3
35	2	VL 101	Шплинт с пружин.кольцом О 6
36	1	VL 214	Шплинт пружинный толстый 6х40мм
37	2	VL 414	Шплинт разводной - 6 х 50 мм
38	4	VL 415	Шплинт разводной - 6 х 60 мм

20-Dec-05

RA 90 01 (2/4)

Переворот SP9-SPW9 Станд.



RA 90 01 (3/4)

20-Dec-05

Переворот SP9-SPW9 Станд.

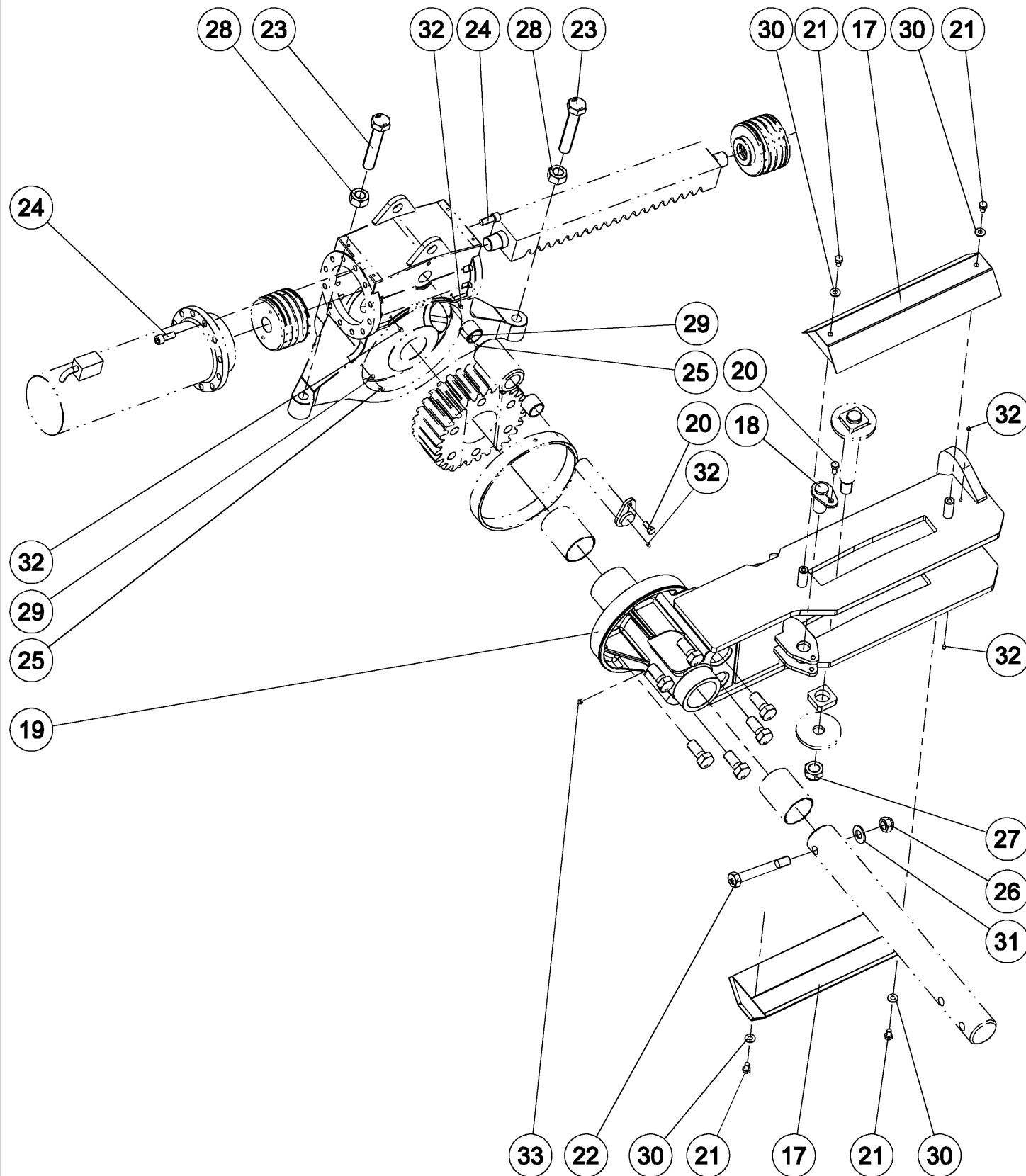


Справка	Количество	№ по каталогу	Наименование
-	1	1 212 149	Гидр.комплект N°60 Переворот+ Колесо SP9
1	2	1 223 116	ГИДРОЦИЛИНДР SP 12 отверстий , дл.570 O 150
2	2	1 223 117	ПОРШЕНЬ SP NM ширина 107 мм O 150
3	1	1 223 152 U	КОРОБКА переворачивания SP (NM с 05/2000)
4	1	1 223 155	Шестерня SP Дл.133 мм (NM с 05/2000)
5	1	1 223 156	Втулка пластмассовая шестерни SP (NM с 05/2000)
6	1	1 223 157	Ролик направляющий рейки (NM с 05/2000)
7	1	1 223 158	Ось ролика /передок SP
8	1	1 223 194	Прокладка специальная O 85,5x160x2 мм
9	2	1 291 306	ВТУЛКА композит 40x48 дл.40
10	2	122 231	Втулка пластмассовая D93x86 Дл.120 / держателя шестерни
11	1	122 251	Цапфа передняя качающейся плиты SP9 O 85 дл 790мм
12	1	122 256	Рейка SP ширина 100 мм
13	6	122 265	Болт Н M27x60 мелкий шаг Z 10.9
14	1	122 283	ПРОКЛАДКА направляющая смещения SP9
15	1	122 284	Направляющий квадрат смещения SP9
16	1	122 288	ОСЬ направляющая смещения SP9

20-Dec-05

RA 90 01 (3/4)

Переворот SP9-SPW9 Станд.



RA 90 01 (4/4)

20-Dec-05

Переворот SP9-SPW9 Станд.

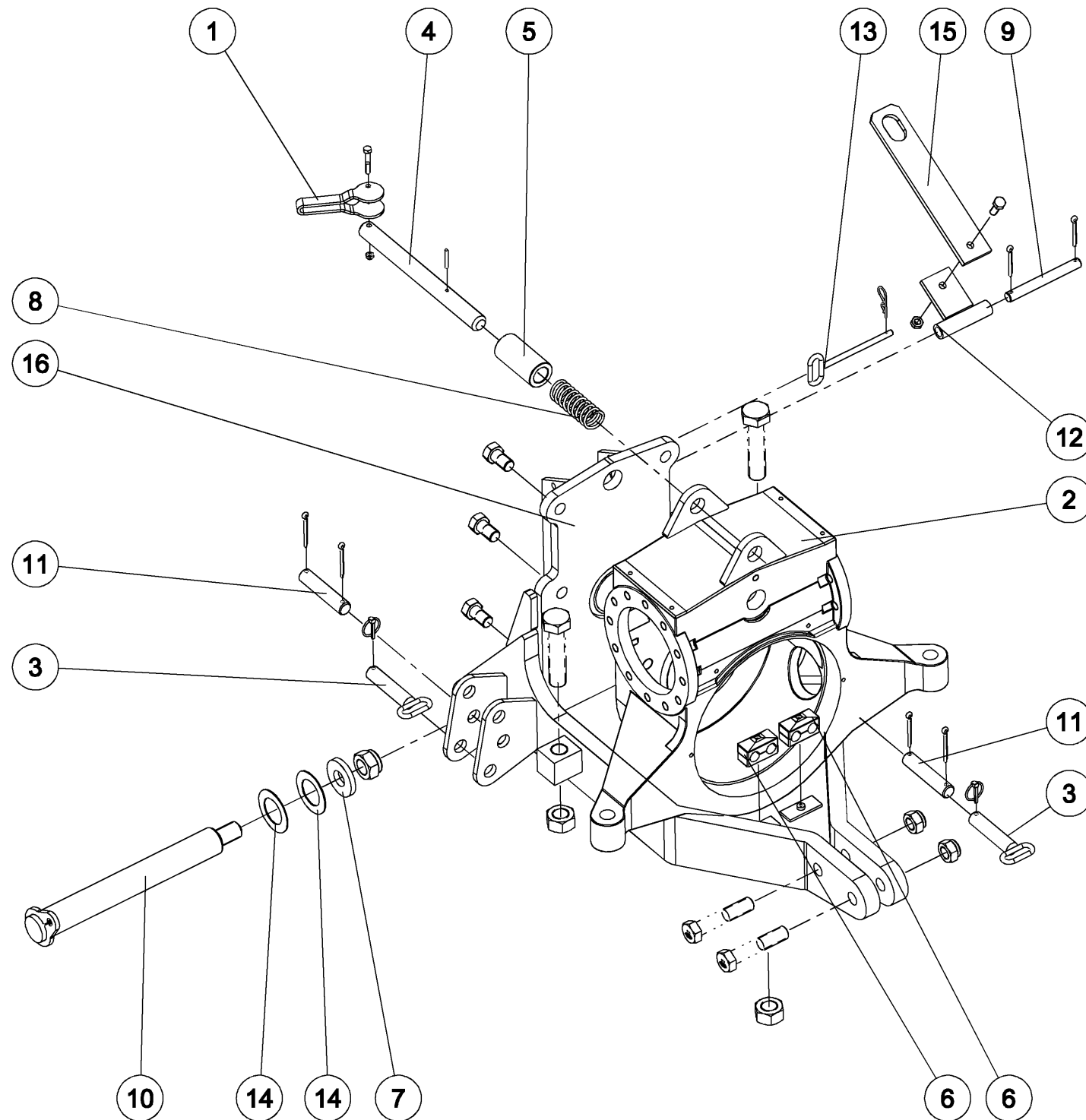


Справка	Количество	№ по каталогу	Наименование
17	2	122 325	Защитная крышка держателя шестерни SP9
18	1	122 326	ОСЬ внутренняя держателя шестерни SP9
19	1	122 374	ДЕРЖАТЕЛЬ ШЕСТЕРНИ SP9 (HM с 05/2000)
20	2	VI 24 33	Болт Н конический M12x22 дл.36
21	4	VI 29 02	Болт Н M12x20
22	1	VI 35 15	Болт Н M24x170 резьба/36 Z 10.9
23	2	VI 47 01	Болт Н M30x160 полностью с резьбой Z 10.9
24	24	VI 48 24	Болт СНс M16x40 8.8 Шаг 200
25	2	VI 49 02	Болт FHс M8x12 10.9 Z шаг 125
26	1	VJ 331	Гайка с нейлостопором Н M24 шаг 300
27	1	VJ 335	Гайка с нейлостопором Н M 30 шаг 200
28	2	VJ 626	Гайка Н M30 шаг 350 вороненная
29	2	VK 502	Прокладка плоская средняя M 8 U
30	4	VK 504	Прокладка плоская средняя MU12
31	1	VK 510	Прокладка плоская средняя M24U
32	5	VM 201	Смазчик прямой M8 шаг 125
33	1	VM 205	Смазчик прямой - O 10 мм, шаг 1.50

20-Dec-05

RA 90 01 (4/4)

Переворот SP9-SPW9 с переключателем



RA 90 02 (1/4)

20-Dec-05

Переворот SP9-SPW9 с переключателем

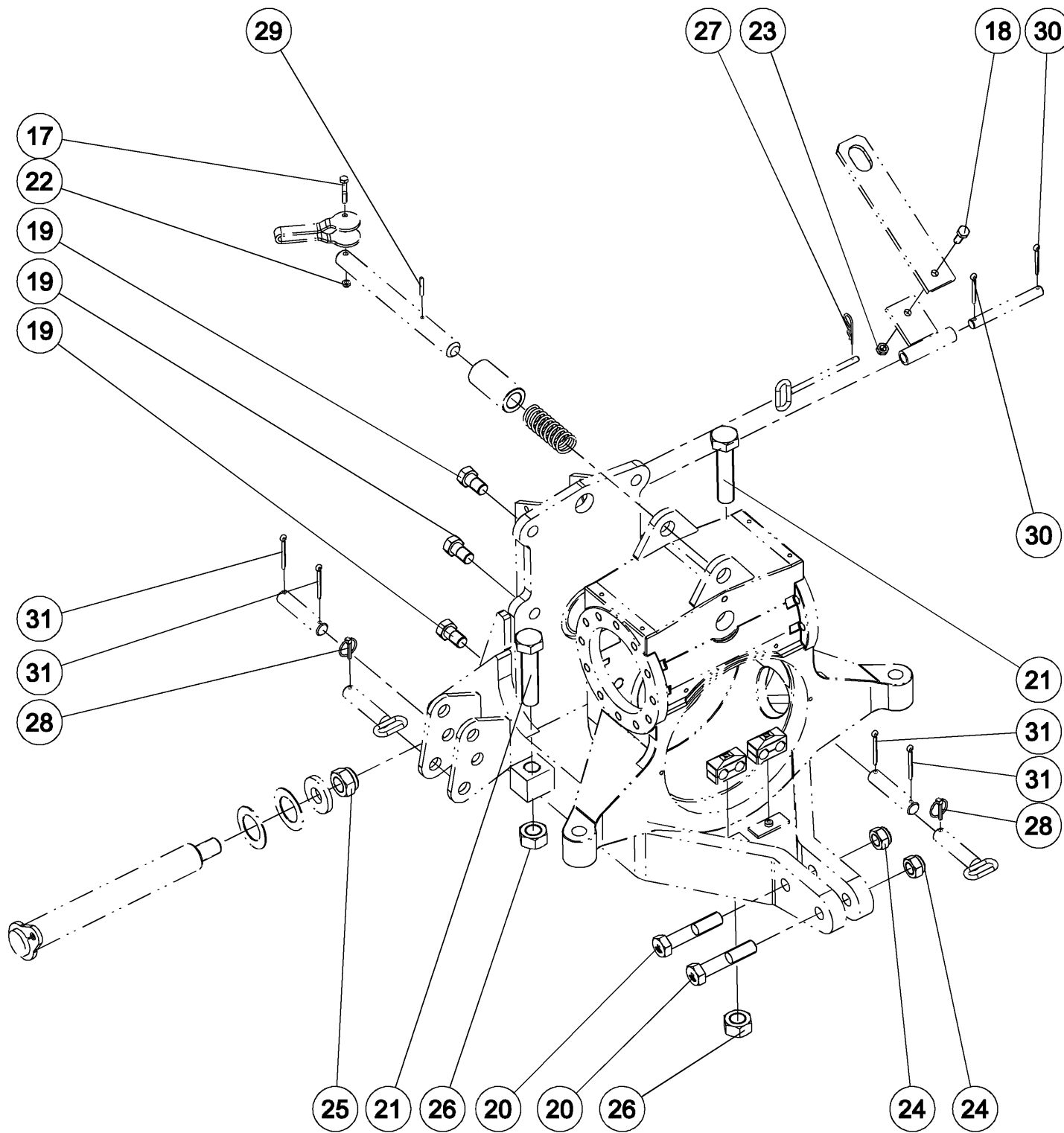


Справка	Количество	№ по каталогу	Наименование
1	1	1 123 115	Кулак блокировки в трансп. Положении
-	1	1 212 149	Гидр.комплект N°60 Переворот+ Колесо SP9
2	1	1 223 152 U	КОРОБКА переворачивания SP (NM с 05/2000)
3	2	1 223 164	Палец подставки SP
4	1	1 223 173	Ось блокировки в трансп. положении NM SP9
5	1	1 223 211	Втулка блокировки в транспортном положении SP9
6	2	1 235 106	Хомут двойной - 2 x 20 мм в сборе
7	1	122 106	Шайба плоская специальная 30.5x70x10
8	1	122 224	Пружина № 12 бис блокировки в транспортном положении O38.5 дл. 80мм
9	1	122 249	Ось блокировочной скобы SP O18 дл. 155мм
10	1	122 250	Ось горизонтальная кардана SP9 110° O50 длина 445 M30 шаг 2.00
11	2	122 253	Ось подставки SP O25 дл.120мм
12	1	122 273	Скоба блокировки задняя, сварная SP
13	1	122 292	Палец скобы, сварной SP O10 дл.150мм
14	2	122 295	Шайба плоская специальная 50.5x82x2
15	1	122 373	СКОБА блокировки передняя SP9 дл.315мм
16	1	122 375	Качающаяся плита передка SP (NM с 05/2000)

20-Dec-05

RA 90 02 (1/4)

Переворот SP9-SPW9 с переключателем



RA 90 02 (2/4)

20-Dec-05

Переворот SP9-SPW9 с переключателем

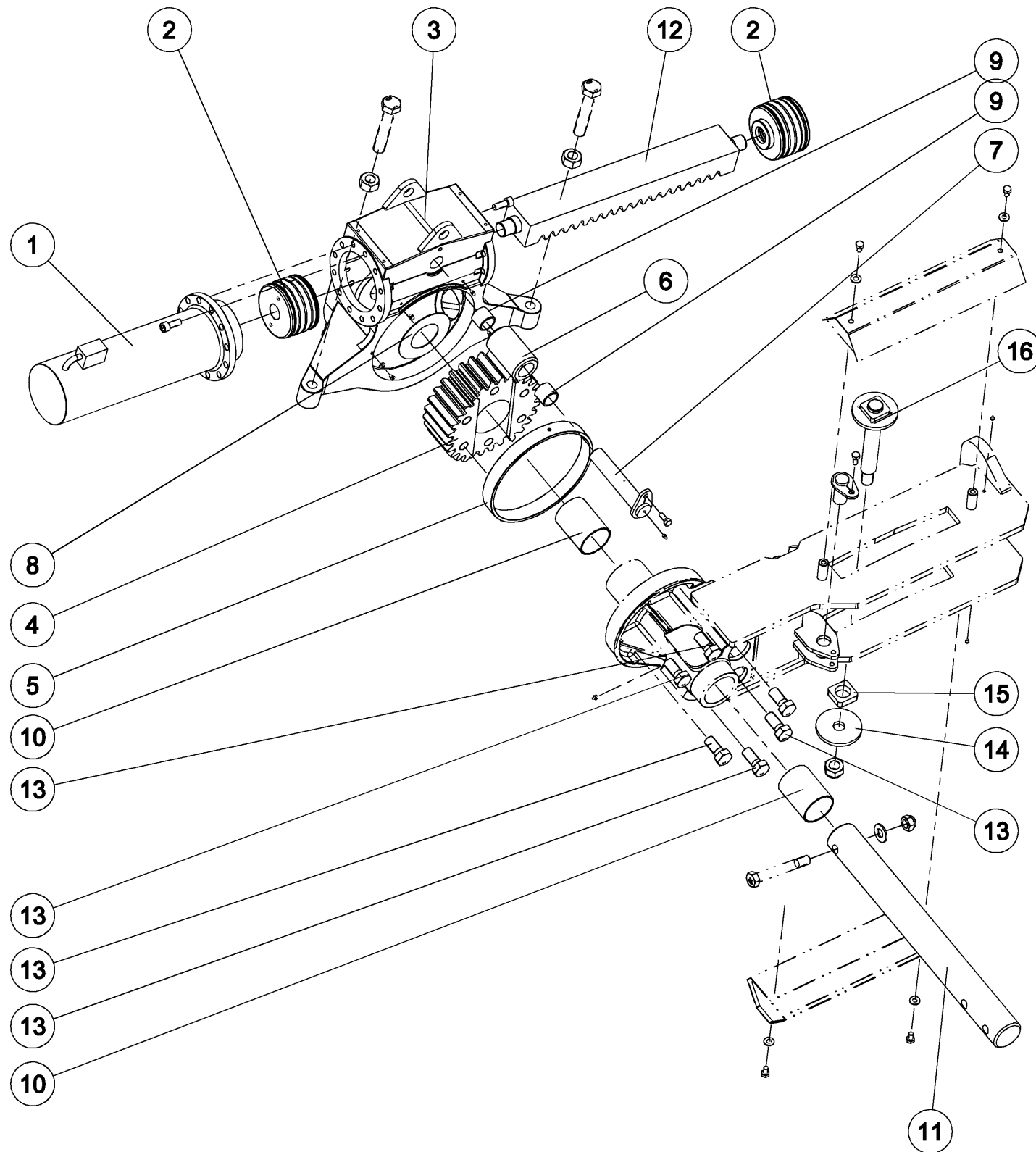


Справка	Количество	№ по каталогу	Наименование
17	1	VI 27 10	Болт Н М8 х 50 - 8.8 Z, Резьба / 22 мм
18	1	VI 29 05	Болт Н М12 х 35 - 8.8 Z резьба 30 мм
19	6	VI 34 01	Болт Н М22х40 резьба/25 Z 8.8
20	2	VI 35 06	Болт Н М8 х 20 - 8.8 Z
21	2	VI 47 03	Болт Н М30 х 130 - 10.9 Z, Резьба полная
22	1	VJ 320	Гайка с нейлостопором Н М8 шаг 125
23	1	VJ 322	Гайка с нейлостопоромная МН М 12 шаг 175
24	2	VJ 331	Гайка с нейлостопором Н М24 шаг 300
25	1	VJ 335	Гайка с нейлостопором Н М 30 шаг 200
26	2	VJ 626	Гайка Н М30 шаг 350 вороненная
27	1	VL 001	Шплинт "Бета" ? 3
28	2	VL 101	Шплинт с пружин.кольцом О 6
29	1	VL 214	Шплинт пружинный толстый 6х40мм
30	2	VL 414	Шплинт разводной - 6 х 50 мм
31	4	VL 415	Шплинт разводной - 6 х 60 мм

20-Dec-05

RA 90 02 (2/4)

Переворот SP9-SPW9 с переключателем



RA 90 02 (3/4)

20-Dec-05

Переворот SP9-SPW9 с переключателем

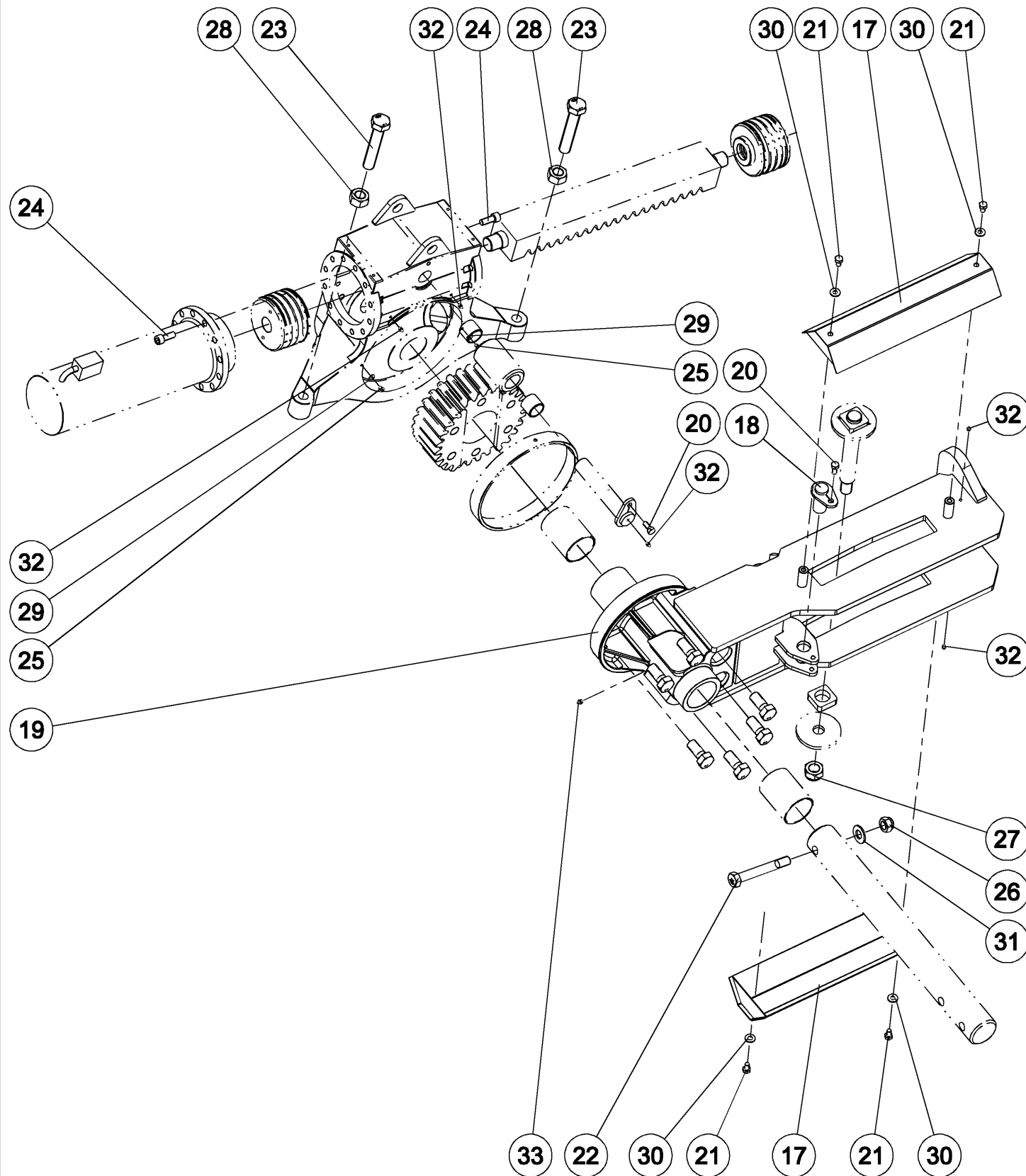


Справка	Количество	№ по каталогу	Наименование
-	1	1 212 149	Гидр.комплект N°60 Переворот+ Колесо SP9
1	2	1 223 116	ГИДРОЦИЛИНДР SP 12 отверстий , дл.570 O 150
2	2	1 223 117	ПОРШЕНЬ SP NM ширина 107 мм O 150
3	1	1 223 152 U	КОРОБКА переворачивания SP (NM с 05/2000)
4	1	1 223 155	Шестерня SP Дл.133 мм (NM с 05/2000)
5	1	1 223 156	Втулка пластмассовая шестерни SP (NM с 05/2000)
6	1	1 223 157	Ролик направляющий рейки (NM с 05/2000)
7	1	1 223 158	Ось ролика /передок SP
8	1	1 223 194	Прокладка специальная O 85,5x160x2 мм
9	2	1 291 306	ВТУЛКА композит 40x48 дл.40
10	2	122 231	Втулка пластмассовая D93x86 Дл.120 / держателя шестерни
11	1	122 251	Цапфа передняя качающейся плиты SP9 O 85 дл 790мм
12	1	122 256	Рейка SP ширина 100 мм
13	6	122 265	Болт H M27x60 мелкий шаг Z 10.9
14	1	122 283	ПРОКЛАДКА направляющая смещения SP9
15	1	122 284	Направляющий квадрат смещения SP9
16	1	122 288	ОСЬ направляющая смещения SP9

20-Dec-05

RA 90 02 (3/4)

Переворот SP9-SPW9 с переключателем



RA 90 02 (4/4)

20-Dec-05

Переворот SP9-SPW9 с переключателем

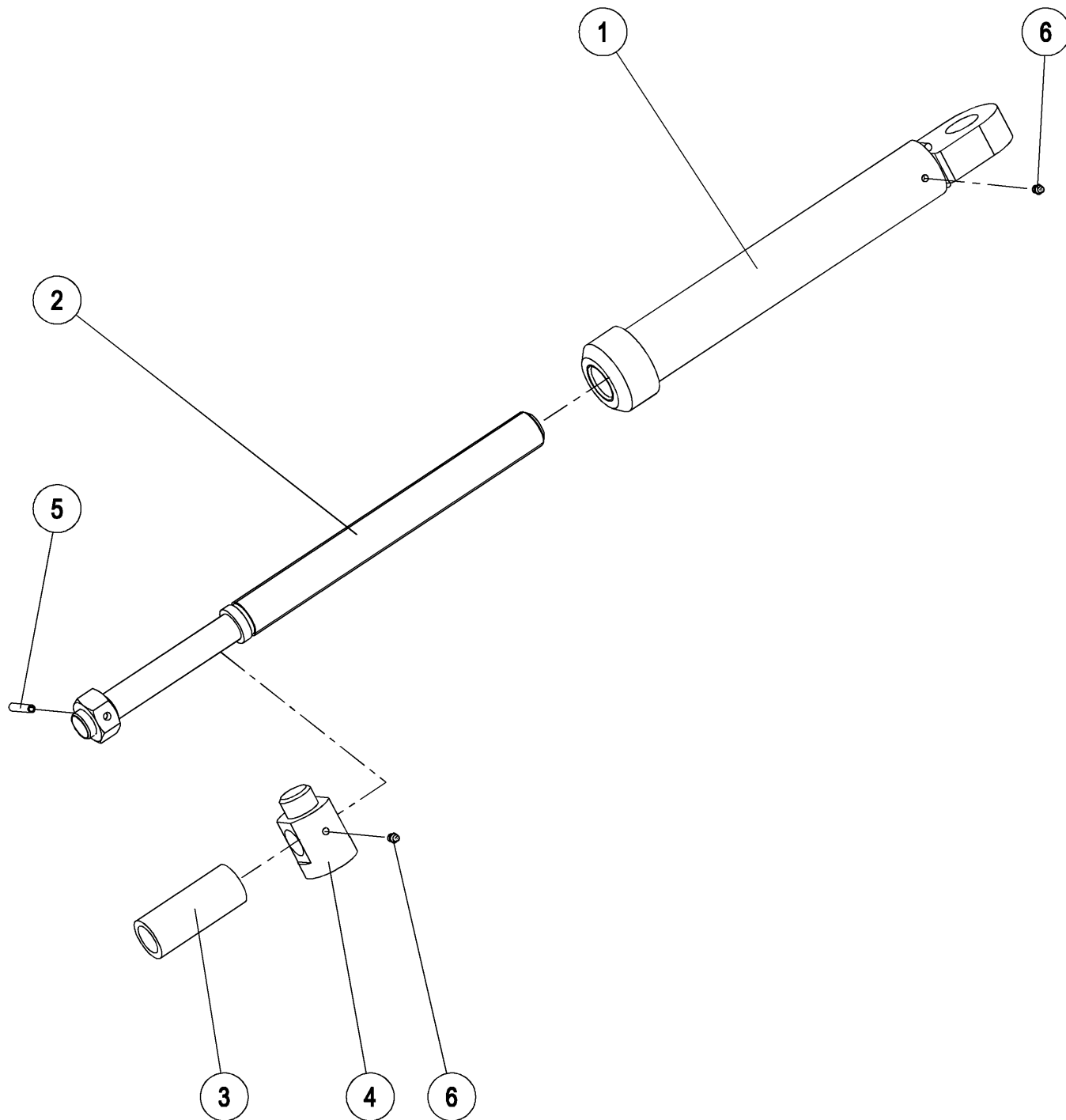


Справка	Количество	№ по каталогу	Наименование
17	2	122 325	Защитная крышка держателя шестерни SP9
18	1	122 326	ОСь внутренняя держателя шестерни SP9
19	1	122 374	ДЕРЖАТЕЛЬ ШЕСТЕРНИ SP9 (HM с 05/2000)
20	2	VI 24 33	Болт Н конический M12x22 дл.36
21	4	VI 29 02	Болт Н M12x20
22	1	VI 35 15	Болт Н M24x170 резьба/36 Z 10.9
23	2	VI 47 01	Болт Н M30x160 полностью с резьбой Z 10.9
24	24	VI 48 24	Болт СНс M16x40 8.8 Шаг 200
25	2	VI 49 02	Болт FHс M8x12 10.9 Z шаг 125
26	1	VJ 331	Гайка с нейлостопором Н M24 шаг 300
27	1	VJ 335	Гайка с нейлостопором Н M 30 шаг 200
28	2	VJ 626	Гайка Н M30 шаг 350 вороненная
29	2	VK 502	Прокладка плоская средняя M 8 U
30	4	VK 504	Прокладка плоская средняя MU12
31	1	VK 510	Прокладка плоская средняя M24U
32	5	VM 201	Смазчик прямой M8 шаг 125
33	1	VM 205	Смазчик прямой - O 10 мм, шаг 1.50

20-Dec-05

RA 90 02 (4/4)

Боков.смещение SP9 механическое



RB 42 01 (1/1)

16-Jan-06

Боков.смещение SP9 механическое

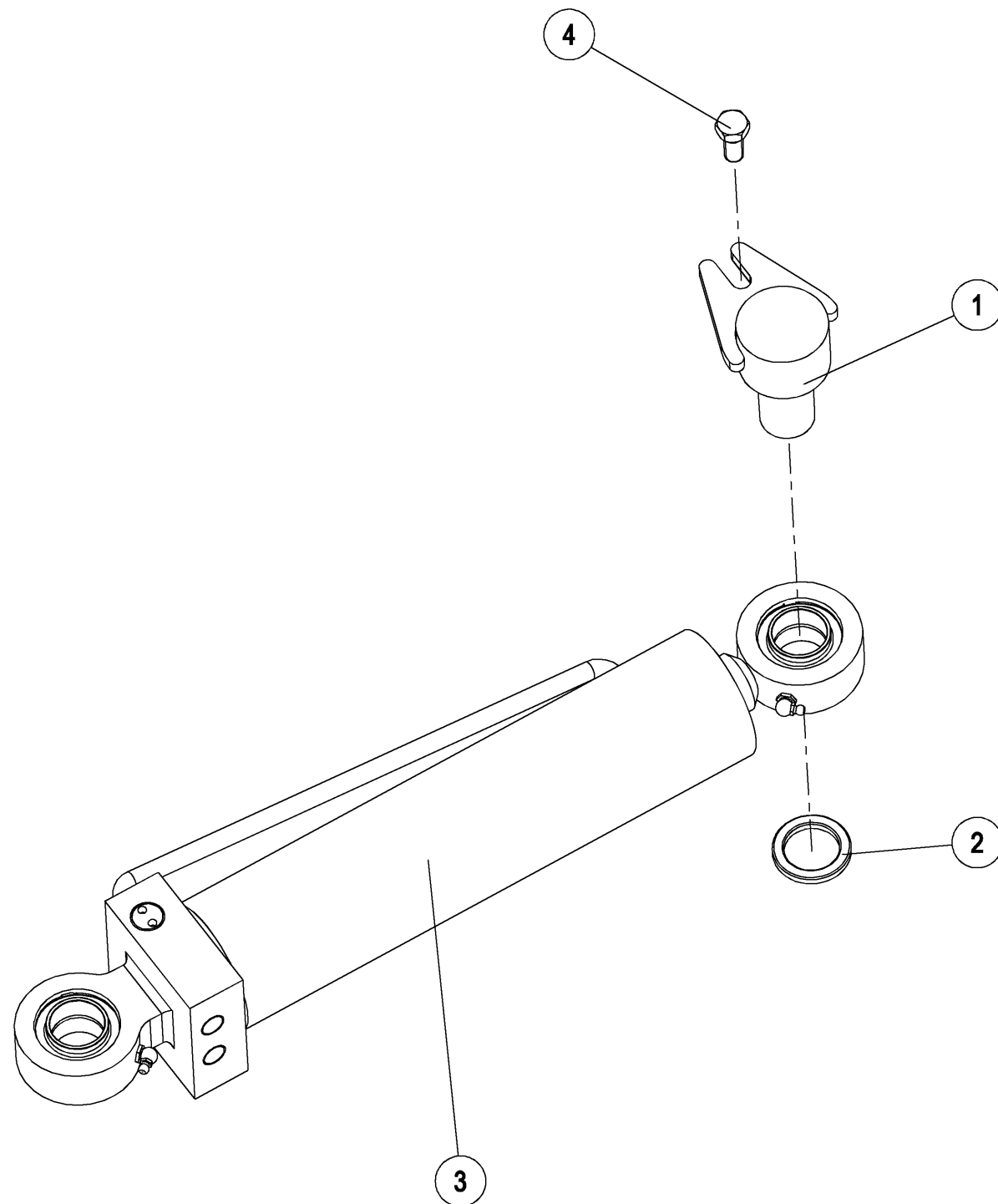


Справка	Количество	№ по каталогу	Наименование
1	1	122 327	Гайка механического рычага SP9
2	1	122 328	Болт механического рычага
3	1	122 329	Прокладка механического рычага
4	1	122 330	Ось наружная механического рычага SP
5	1	VL 222	Шплинт пружинный толстый - 8 x 45 мм
6	2	VM 201	Смазчик прямой M8 шаг 125

16-Jan-06

RB 42 01 (1/1)

Боков.смещение SP9 гидравл. Независимое



RB 42 02 (1/1)

21-Dec-05

Боков.смещение SP9 гидравл. Независимое



Справка	Количество	№ по каталогу	Наименование
-	1	1 212 150	Гидр.комплект N°60A Suppl.deport SP9
1	1	122 331	Ось наружная рычага смещения гидр. SP9
2	1	122 332	Втулка наружн. оси/рычага смещения гидр. SP9
3	1	122 350	Гидроцилиндр бокового смещения SP9 Ø 80x40 ход 300мм
4	1	VI 24 33	Болт Н конический M12x22 дл.36

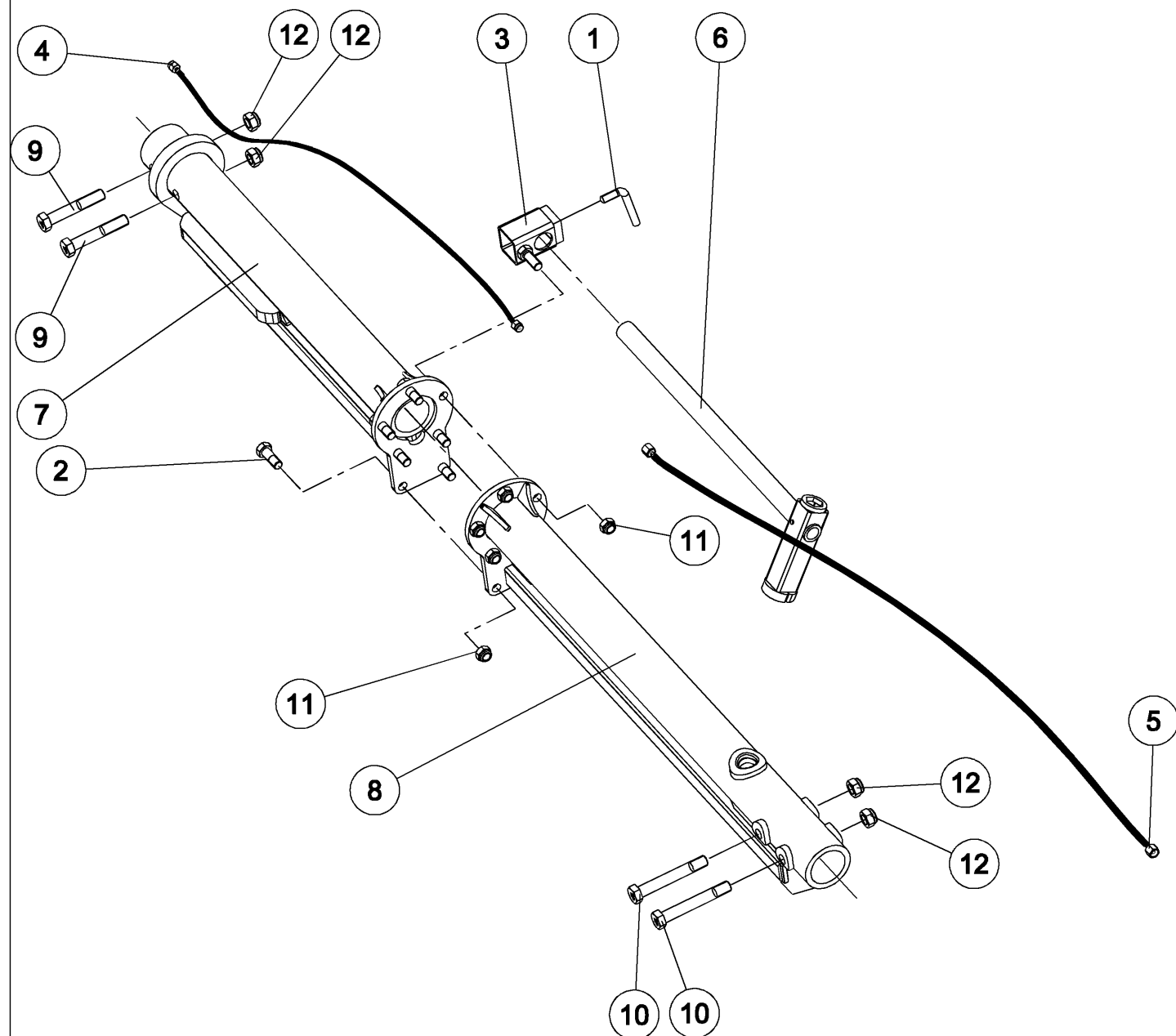
21-Dec-05

RB 42 02 (1/1)

БАЛКА БОКОВ. СТАБИЛИЗАЦИИ SP9 в сборе

Номер листа	Наименование листа	Гамма	Изменение	Кол-во страниц
RB 505 104	Балка стабил. SP9 CPT 2446mm (2), угол механ.	RB 505 104	9 ноя 2005	1
RB 505 105	Балка стабил. SP9 CPT 3446mm (2), угол механ.	RB 505 105	9 ноя 2005	1
RB 505 106	Балка стабил. SP9 CPT 4446mm (2), угол механ.	RB 505 106	9 ноя 2005	1
RB 505 109	Балка стабил. SP9 CPT 3446mm (3), угол механ.	RB 505 109	9 ноя 2005	1
RB 505 110	Балка стабил. SP9 CPT 4446mm (3), угол механ.	RB 505 110	10 ноя 2005	1
RB 505 111	Балка стабил. SP9 CPT 5446mm (3), угол механ.	RB 505 111	14 ноя 2005	1
RB 515 104	Балка стабил. SP9 CPT 1726mm (2), угол механ.	RB 515 104	14 ноя 2005	1
RB 515 105	Балка стабил. SP9 CPT 2866mm (2), угол механ.	RB 515 105	14 ноя 2005	1
RB 515 106	Балка стабил. SP9 CPT 4006mm (2), угол механ.	RB 515 106	12 дек 2005	1
RB 515 109	Балка стабил. SP9 CPT 2866mm (3), угол механ.	RB 515 109	13 дек 2005	1
RB 515 110	Балка стабил. SP9 CPT 4006mm (3), угол механ.	RB 515 110	13 дек 2005	1
RB 515 111	Балка стабил. SP9 CPT 5146mm (3), угол механ.	RB 515 111	13 дек 2005	1

Балка стаб. 2446х2 Угол механ.



RB 505 104 (1/1)

09-Nov-05

Балка стаб. 2446х2 Угол механ.

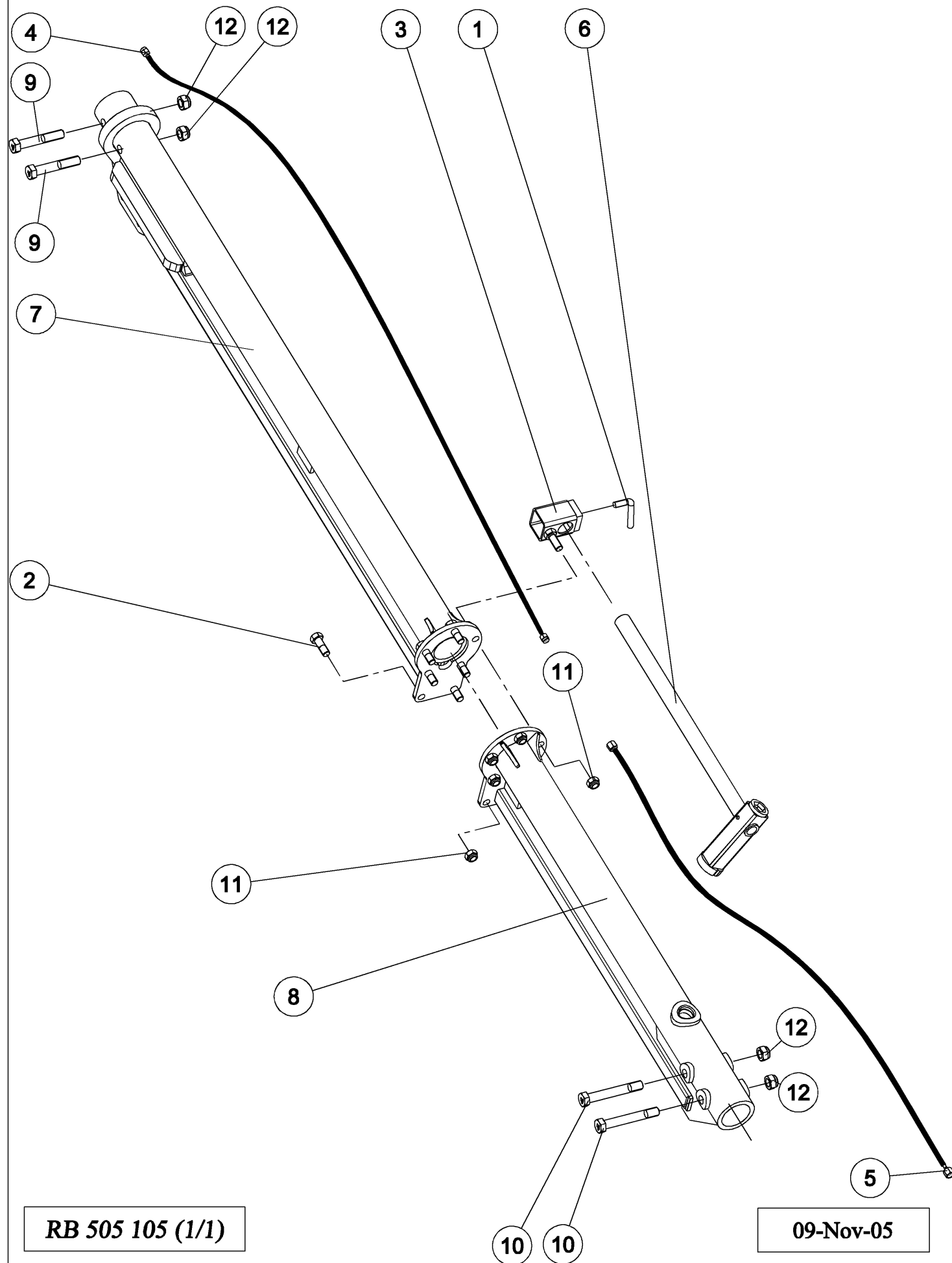


Справка	Количество	№ по каталогу	Наименование
1	1	1 112 424	Ручка блокировки ножки
2	6	1 116 169	Болт Н М20х55 10.9 оцинк.резьба 27 мм
3	1	1 212 113	Кронштейн накидного ключа SP9
4	1	1 212 126	Шланг гидравл. диам.5/16" Дл.1040
5	1	1 212 135	Шланг гидравл. - О5/16" - Дл.:2980 E12-E12
6	1	1 212 166	Ключ 36-46 для полунавесн.плугов
7	1	1 212 168	Балка стабил. Передн. Дл.:1068 мм
8	1	1 212 171	Балка стабил. Задн. 1378
9	2	VI 35 08	Болт Н М24х140 резьба/ 60 Z 8.8
10	2	VI 35 15	Болт Н М24х170 резьба/36 Z 10.9
11	7	VJ 327	Гайка с нейлостопором Н М20 шаг 250
12	4	VJ 331	Гайка с нейлостопором Н М24 шаг 300

09-Nov-05

RB 505 104 (1/1)

Балка стаб. 3446х2 Угол механ.



RB 505 105 (1/1)

09-Nov-05

Балка стаб. 3446х2 Угол механ.

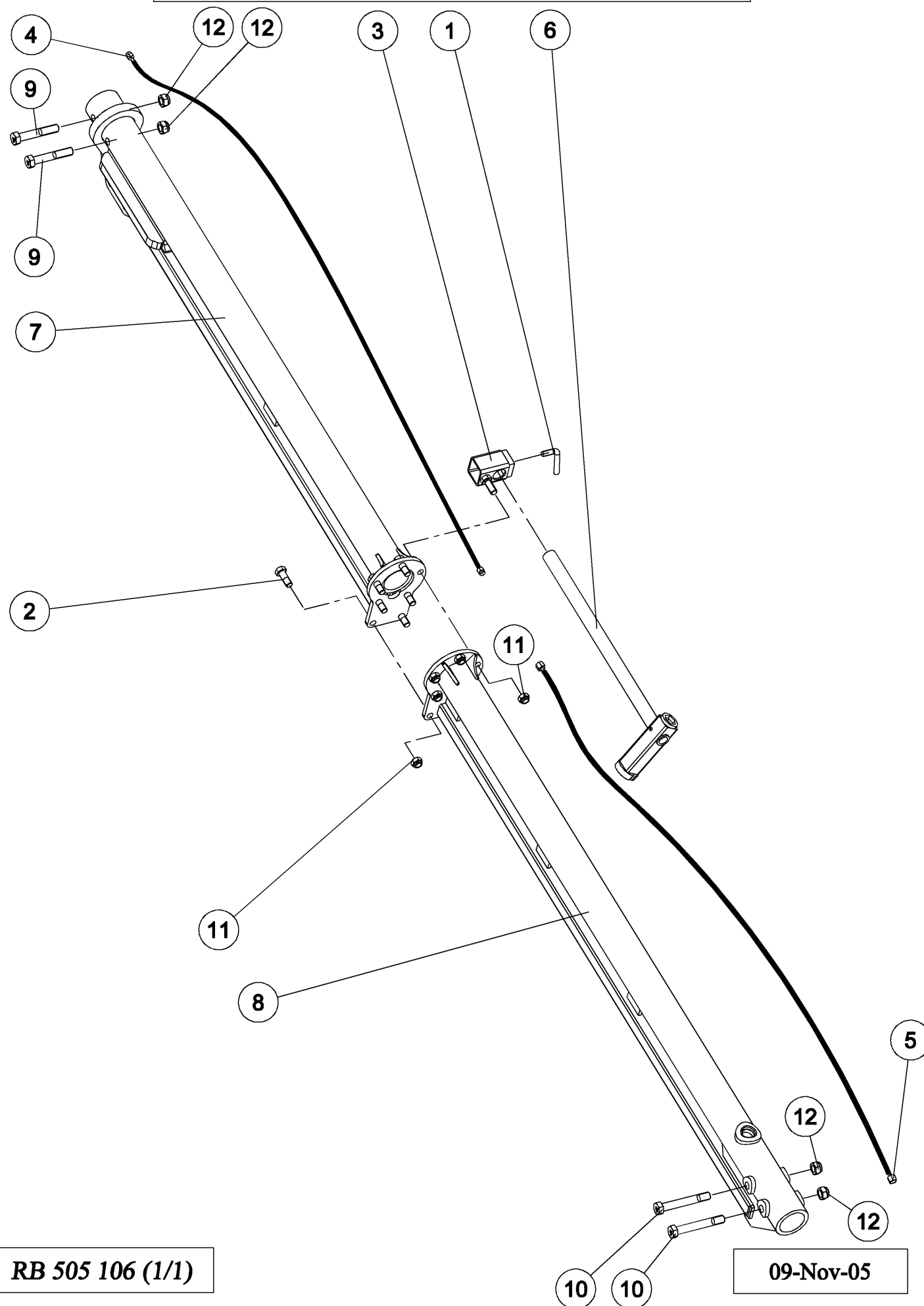


Справка	Количество	№ по каталогу	Наименование
1	1	1 112 424	Ручка блокировки ножки
2	6	1 116 169	Болт Н М20х55 10.9 оцинк.резьба 27 мм
3	1	1 212 113	Кронштейн накидного ключа SP9
4	1	1 212 127	Шланг гидравл. - 05/16" - Дл.:2040 М12-М12
5	1	1 212 135	Шланг гидравл. - 05/16" - Дл.:2980 E12-E12
6	1	1 212 166	Ключ 36-46 для полунавесн.плугов
7	1	1 212 169	Балка стабил. Передн. 2068
8	1	1 212 171	Балка стабил. Задн. 1378
9	2	VI 35 08	Болт Н М24х140 резьба/ 60 Z 8.8
10	2	VI 35 15	Болт Н М24х170 резьба/36 Z 10.9
11	7	VJ 327	Гайка с нейлостопором Н М20 шаг 250
12	4	VJ 331	Гайка с нейлостопором Н М24 шаг 300

09-Nov-05

RB 505 105 (1/1)

Балка стаб. 4446х2 Угол механ.



RB 505 106 (1/1)

09-Nov-05

Балка стаб. 4446х2 Угол механ.

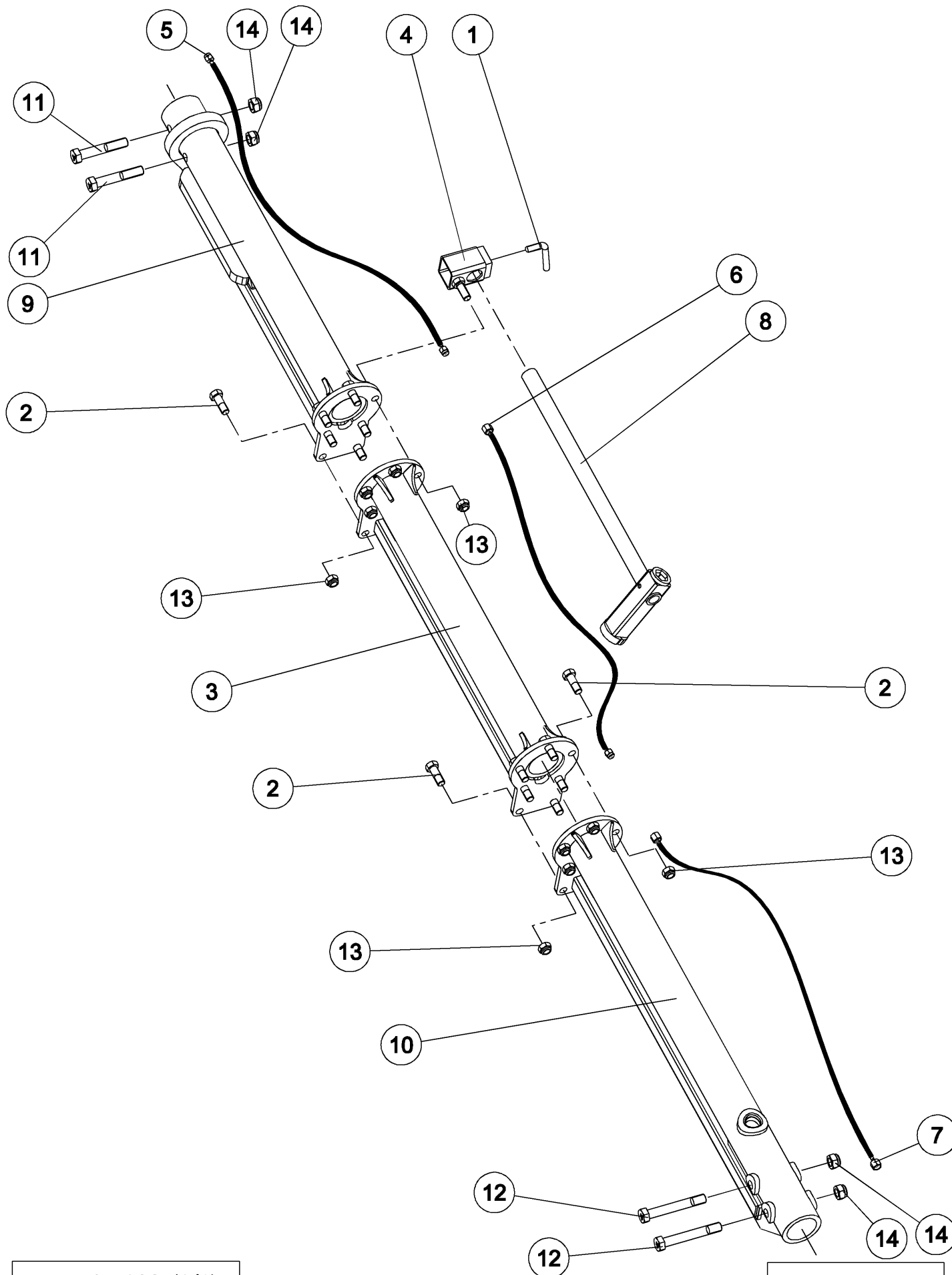


Справка	Количество	№ по каталогу	Наименование
1	1	1 112 424	Ручка блокировки ножки
2	6	1 116 169	Болт Н М20х55 10.9 оцинк.резьба 27 мм
3	1	1 212 113	Кронштейн накидного ключа SP9
4	1	1 212 127	Шланг гидравл. - O5/16" - Дл.:2040 M12-M12
5	1	1 212 136	Шланг гидравл. - O5/16" - Дл.:4120 E12-E12
6	1	1 212 166	Ключ 36-46 для полунавесн.плугов
7	1	1 212 169	Балка стабил. Передн. 2068
8	1	1 212 182	Балка стабил. Задн. 2378
9	2	VI 35 08	Болт Н М24х140 резьба/ 60 Z 8.8
10	2	VI 35 15	Болт Н М24х170 резьба/36 Z 10.9
11	7	VJ 327	Гайка с нейлостопором Н М20 шаг 250
12	4	VJ 331	Гайка с нейлостопором Н М24 шаг 300

09-Nov-05

RB 505 106 (1/1)

Балка стаб. 3446х3 Угол механ.



RB 505 109 (1/1)

09-Nov-05

Балка стаб. 3446х3 Угол механ.

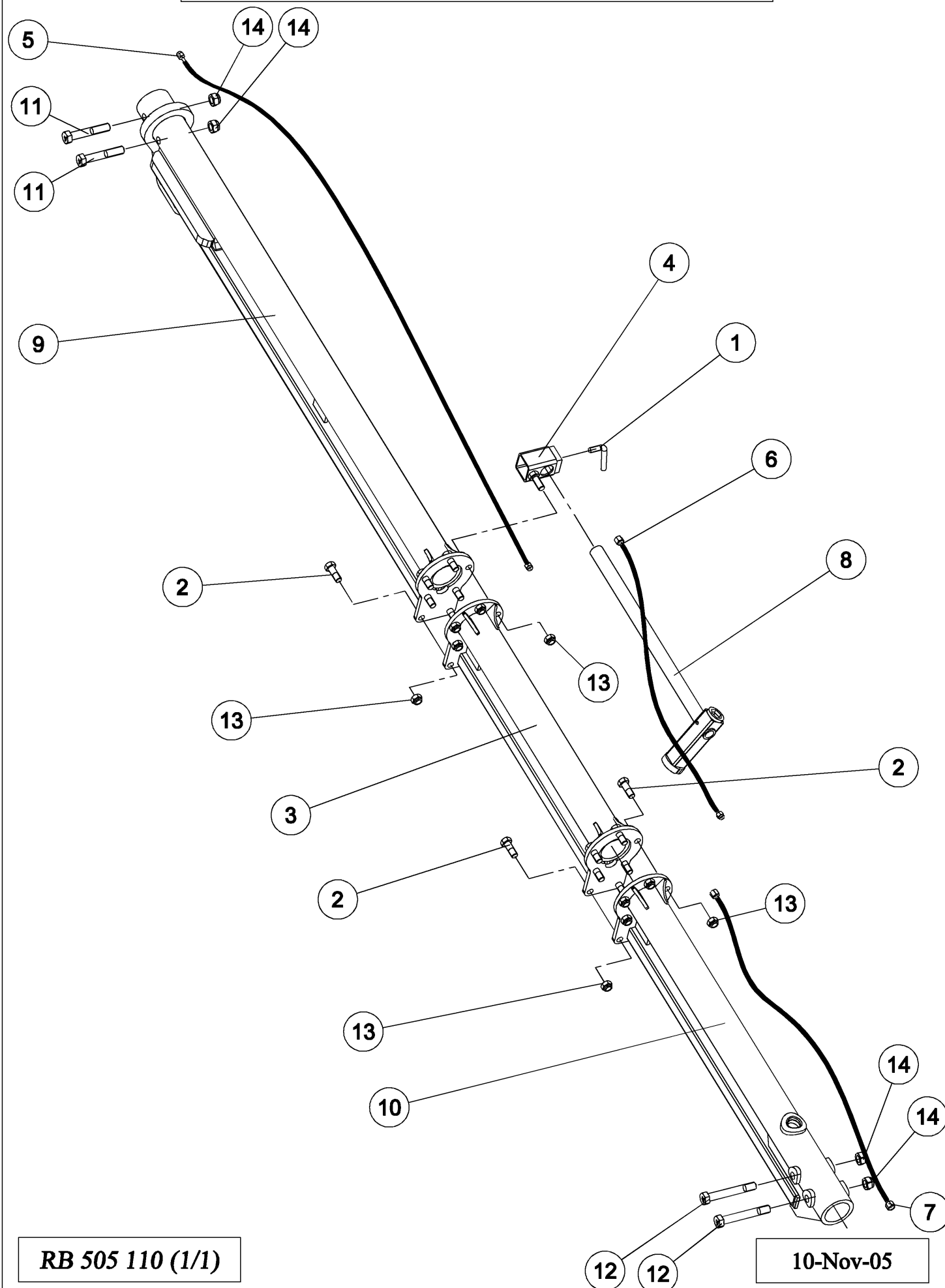


Справка	Количество	№ по каталогу	Наименование
1	1	1 112 424	Ручка блокировки ножки
2	13	1 116 169	Болт Н М20х55 10.9 оцинк.резьба 27 мм
3	1	1 212 104	Балка стабил. центр.1000
4	1	1 212 113	Кронштейн накидного ключа SP9
5	1	1 212 126	Шланг гидравл. диам.5/16" Дл.1040
6	1	1 212 129	Шланг гидравл. - О5/16" - Дл.:1000 E12-M12
7	1	1 212 135	Шланг гидравл. - О5/16" - Дл.:2980 E12-E12
8	1	1 212 166	Ключ 36-46 для полунавесн.плугов
9	1	1 212 168	Балка стабил. Передн. Дл.:1068 мм
10	1	1 212 171	Балка стабил. Задн. 1378
11	2	VI 35 08	Болт Н М24х140 резьба/ 60 Z 8.8
12	2	VI 35 15	Болт Н М24х170 резьба/36 Z 10.9
13	14	VJ 327	Гайка с нейлостопором Н М20 шаг 250
14	4	VJ 331	Гайка с нейлостопором Н М24 шаг 300

09-Nov-05

RB 505 109 (1/1)

Балка стаб. 4446х3 Угол механ.



RB 505 110 (1/1)

10-Nov-05

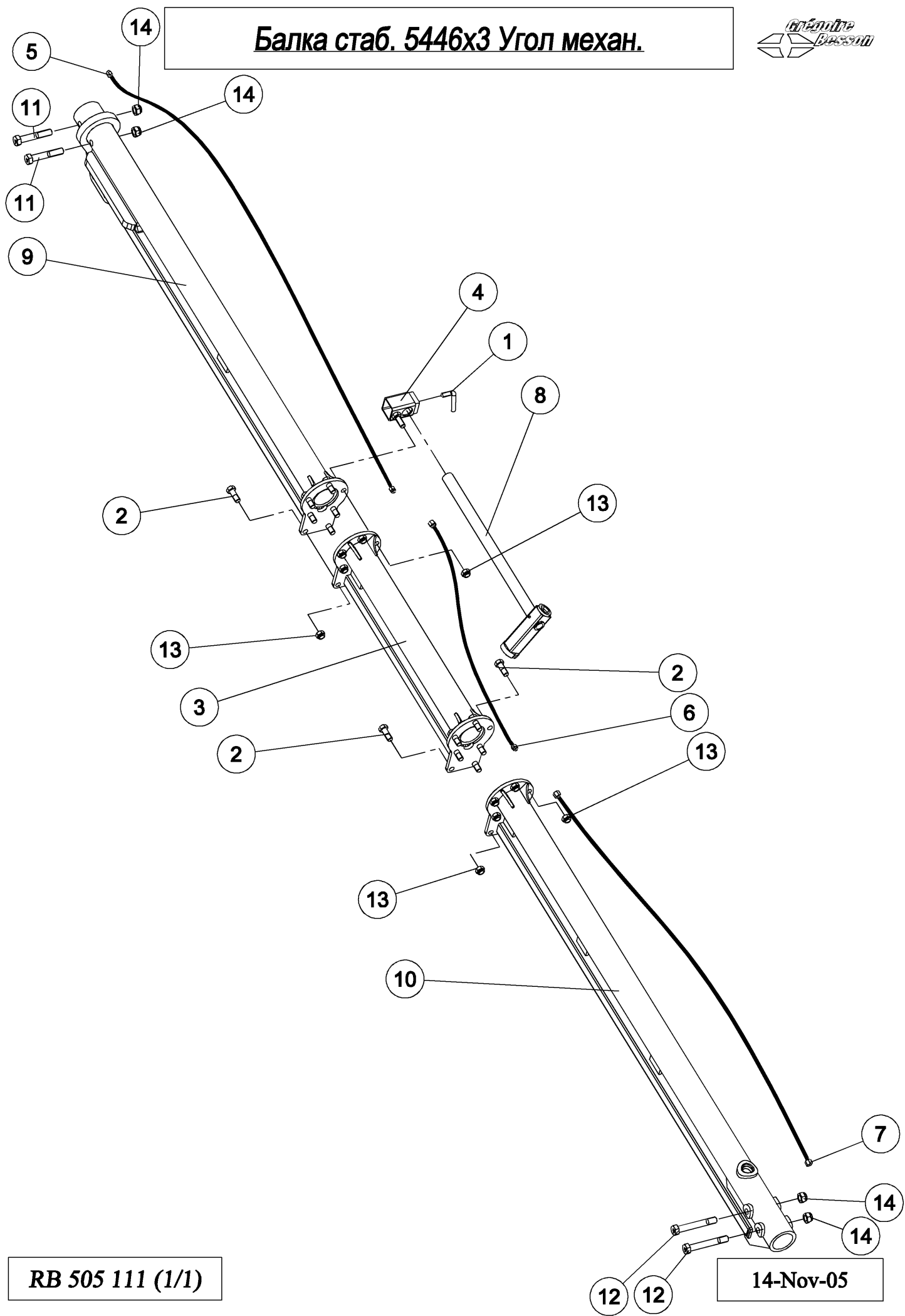
Балка стаб. 4446х3 Угол механ.



Справка	Количество	№ по каталогу	Наименование
1	1	1 112 424	Ручка блокировки ножки
2	13	1 116 169	Болт Н М20х55 10.9 оцинк.резьба 27 мм
3	1	1 212 104	Балка стабил. центр.1000
4	1	1 212 113	Кронштейн накидного ключа SP9
5	1	1 212 127	Шланг гидравл. - 05/16" - Дл.:2040 М12-М12
6	1	1 212 129	Шланг гидравл. - 05/16" - Дл.:1000 Е12-М12
7	1	1 212 135	Шланг гидравл. - 05/16" - Дл.:2980 Е12-Е12
8	1	1 212 166	Ключ 36-46 для полунавесн.плугов
9	1	1 212 169	Балка стабил. Передн. 2068
10	1	1 212 171	Балка стабил. Задн. 1378
11	2	VI 35 08	Болт Н М24х140 резьба/ 60 Z 8.8
12	2	VI 35 15	Болт Н М24х170 резьба/36 Z 10.9
13	14	VJ 327	Гайка с нейлостопором Н М20 шаг 250
14	4	VJ 331	Гайка с нейлостопором Н М24 шаг 300

10-Nov-05

RB 505 110 (1/1)



Балка стаб. 5446х3 Угол механ.

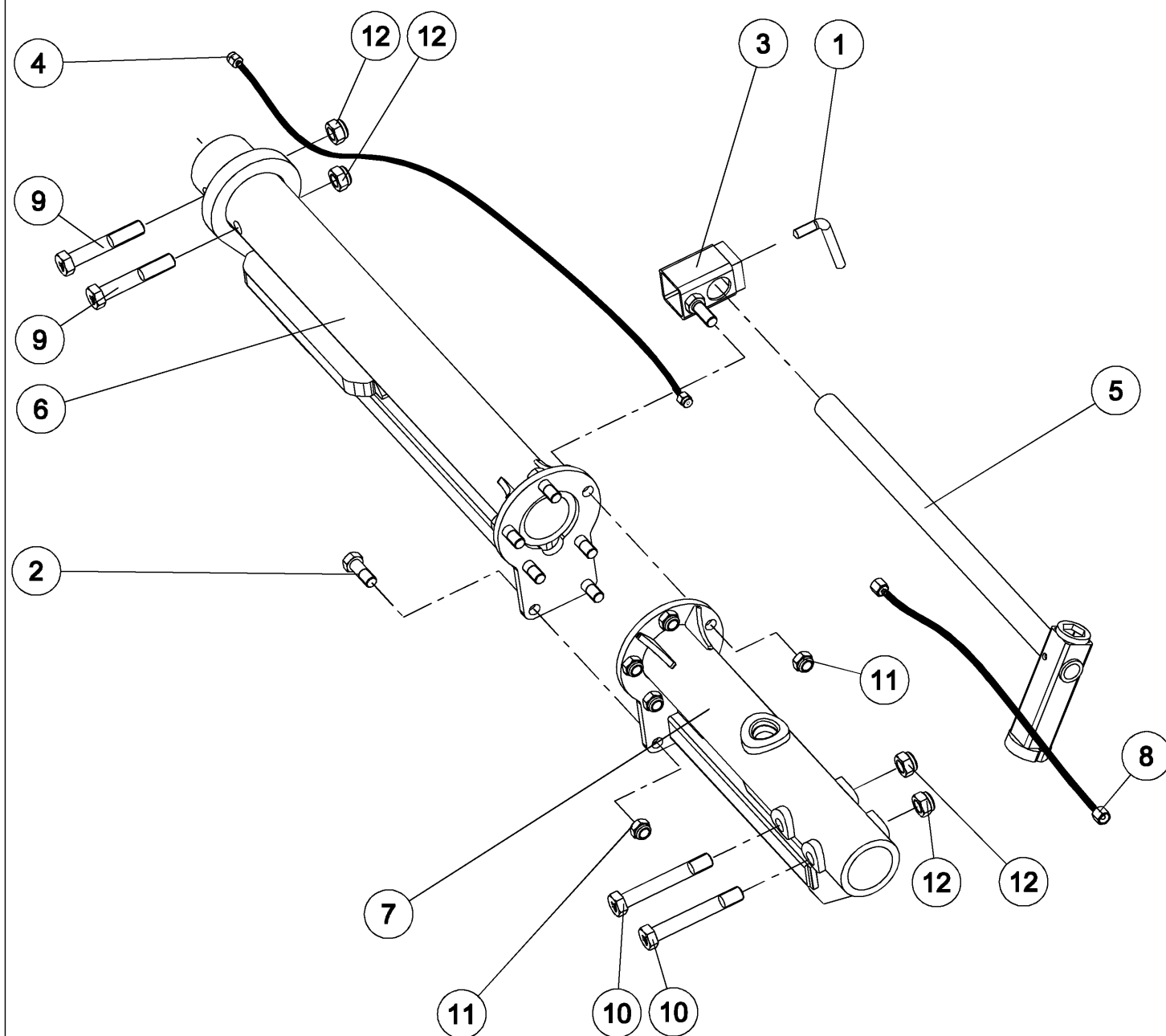


Справка	Количество	№ по каталогу	Наименование
1	1	1 112 424	Ручка блокировки ножки
2	13	1 116 169	Болт Н М20х55 10.9 оцинк.резьба 27 мм
3	1	1 212 104	Балка стабил. центр.1000
4	1	1 212 113	Кронштейн накидного ключа SP9
5	1	1 212 127	Шланг гидравл. - О5/16" - Дл.:2040 М12-М12
6	1	1 212 129	Шланг гидравл. - О5/16" - Дл.:1000 Е12-М12
7	1	1 212 136	Шланг гидравл. - О5/16" - Дл.:4120 Е12-Е12
8	1	1 212 166	Ключ 36-46 для полунавесн.плугов
9	1	1 212 169	Балка стабил. Передн. 2068
10	1	1 212 182	Балка стабил. Задн. 2378
11	2	VI 35 08	Болт Н М24х140 резьба/ 60 Z 8.8
12	2	VI 35 15	Болт Н М24х170 резьба/36 Z 10.9
13	14	VJ 327	Гайка с нейлостопором Н М20 шаг 250
14	4	VJ 331	Гайка с нейлостопором Н М24 шаг 300

14-Nov-05

RB 505 111 (1/1)

Балка стаб. 1726х2 Угол механ.



RB 515 104 (1/1)

14-Nov-05

Балка стаб. 1726х2 Угол механ.

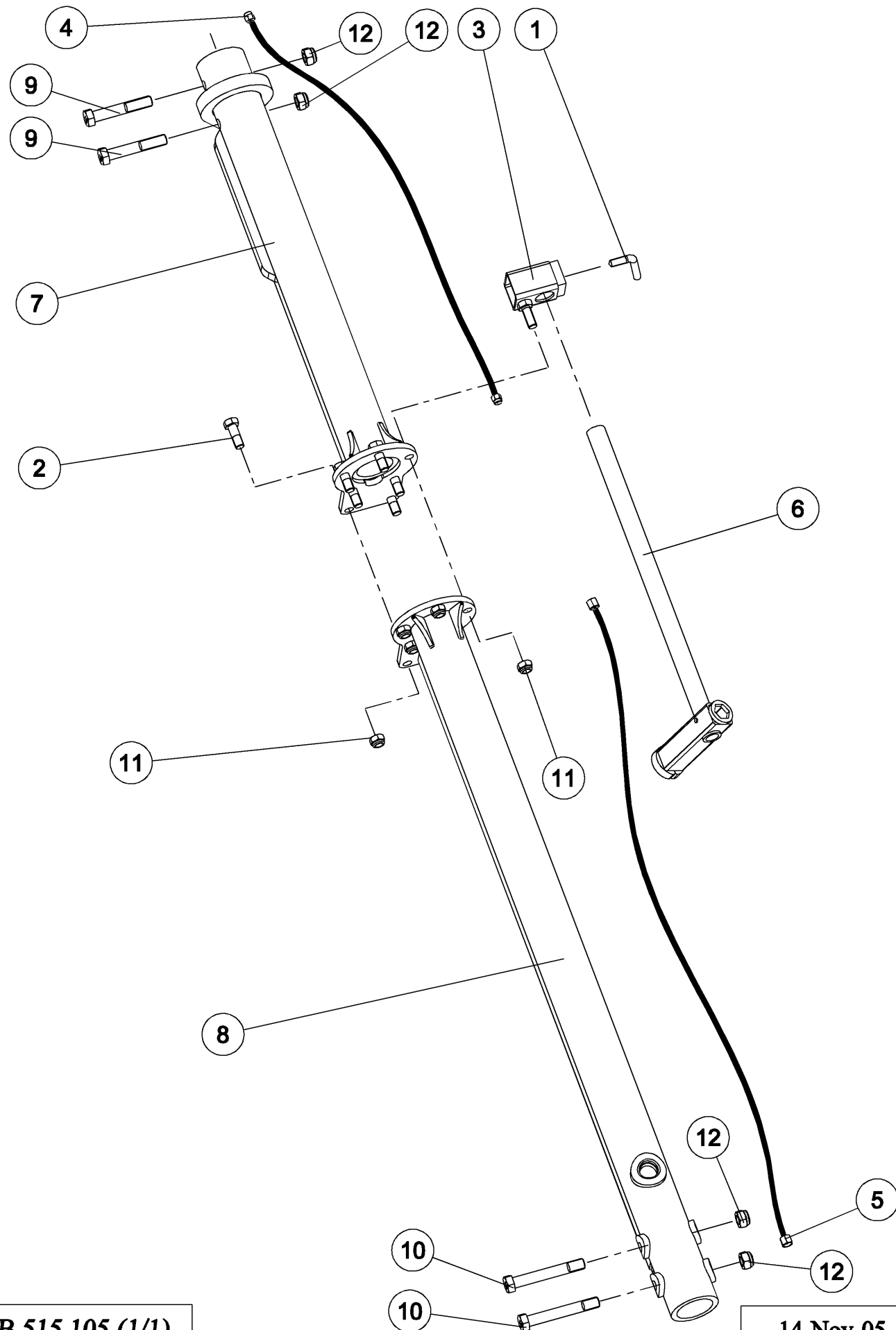


Справка	Количество	№ по каталогу	Наименование
1	1	1 112 424	Ручка блокировки ножки
2	6	1 116 169	Болт Н М20х55 10.9 оцинк.резьба 27 мм
3	1	1 212 113	Кронштейн накидного ключа SP9
4	1	1 212 126	Шланг гидравл. диам.5/16" Дл.1040
5	1	1 212 166	Ключ 36-46 для полунавесн.плугов
6	1	1 212 168	Балка стабил. Передн. Дл.:1068 мм
7	1	1 212 172	Балка стабил. Задн. 658
8	1	600 100 006	Шланг гидравл. - О 5/16", lg. : 2200 мм, F12-F12
9	2	VI 35 08	Болт Н М24х140 резьба/ 60 Z 8.8
10	2	VI 35 15	Болт Н М24х170 резьба/36 Z 10.9
11	7	VJ 327	Гайка с нейлостопором Н М20 шаг 250
12	4	VJ 331	Гайка с нейлостопором Н М24 шаг 300

14-Nov-05

RB 515 104 (1/1)

Балка стаб. 2866х2 Угол механ.



RB 515 105 (1/1)

14-Nov-05

Балка стаб. 2866х2 Угол механ.

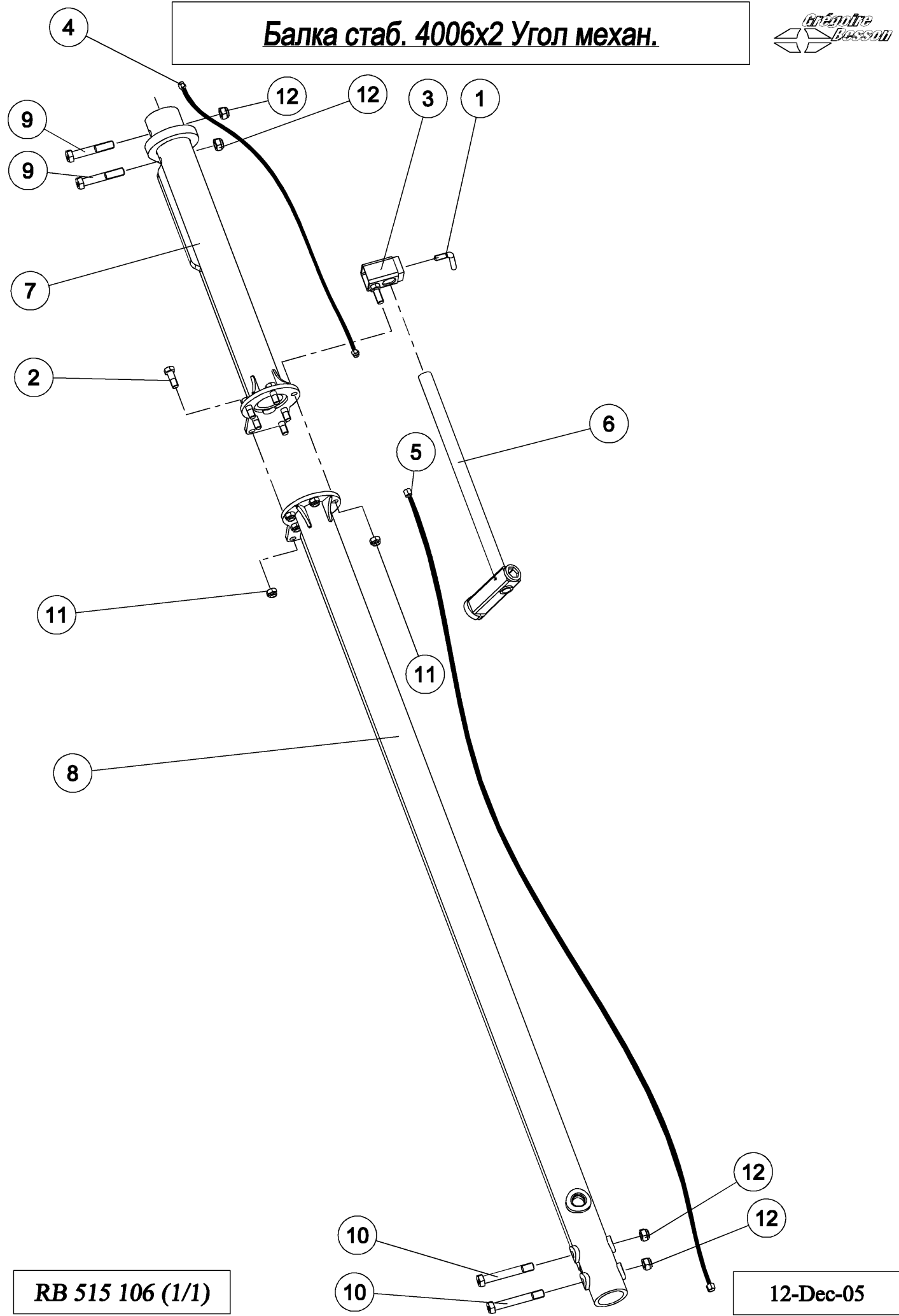


Справка	Количество	№ по каталогу	Наименование
1	1	1 112 424	Ручка блокировки ножки
2	6	1 116 169	Болт Н М20х55 10.9 оцинк.резьба 27 мм
3	1	1 212 113	Кронштейн накидного ключа SP9
4	1	1 212 126	Шланг гидравл. диам.5/16" Дл.1040
5	1	1 212 132	Шланг гидравл. - O5/16" - Дл.:3560 E12-E12
6	1	1 212 166	Ключ 36-46 для полунавесн.плугов
7	1	1 212 168	Балка стабил. Передн. Дл.:1068 мм
8	1	1 212 173	Балка стабил. Задн. 1798
9	2	VI 35 08	Болт Н М24х140 резьба/ 60 Z 8.8
10	2	VI 35 15	Болт Н М24х170 резьба/36 Z 10.9
11	7	VJ 327	Гайка с нейлостопором Н М20 шаг 250
12	4	VJ 331	Гайка с нейлостопором Н М24 шаг 300

14-Nov-05

RB 515 105 (1/1)

Балка стаб. 4006х2 Угол механ.



RB 515 106 (1/1)

12-Dec-05

Балка стаб. 4006х2 Угол механ.

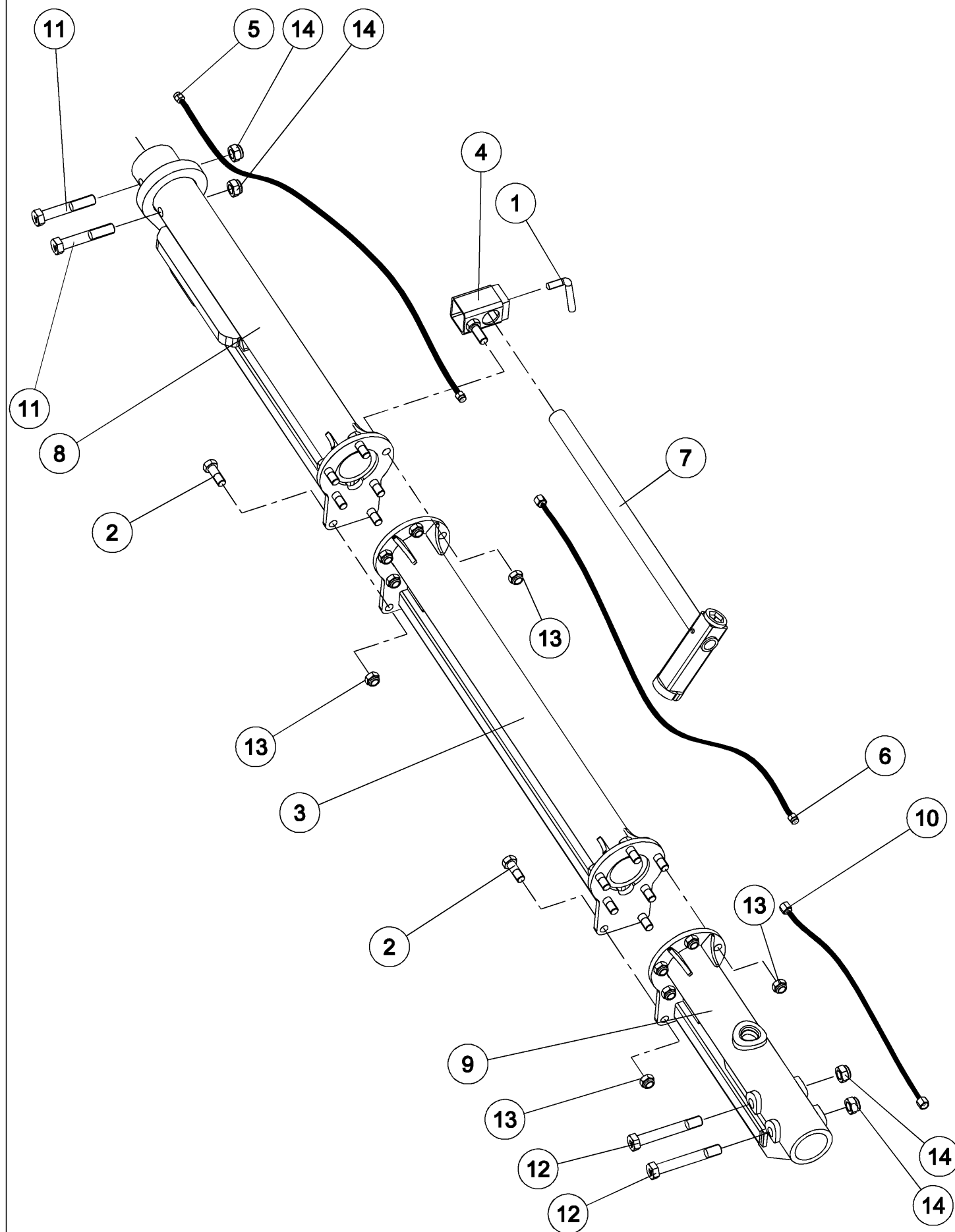


Справка	Количество	№ по каталогу	Наименование
1	1	1 112 424	Ручка блокировки ножки
2	6	1 116 169	Болт Н М20х55 10.9 оцинк.резьба 27 мм
3	1	1 212 113	Кронштейн накидного ключа SP9
4	1	1 212 126	Шланг гидравл. диам.5/16" Дл.1040
5	1	1 212 133	Шланг гидравл. - O5/16" - Дл.:4560
6	1	1 212 166	Ключ 36-46 для полунавесн.плугов
7	1	1 212 168	Балка стабил. Передн. Дл.:1068 мм
8	1	1 212 183	Балка стабил. Задн. 2938
9	2	VI 35 08	Болт Н М24х140 резьба/ 60 Z 8.8
10	2	VI 35 15	Болт Н М24х170 резьба/36 Z 10.9
11	7	VJ 327	Гайка с нейлостопором Н М20 шаг 250
12	4	VJ 331	Гайка с нейлостопором Н М24 шаг 300

12-Dec-05

RB 515 106 (1/1)

Балка стаб. 2866х3 Угол механ.



RB 515 109 (1/1)

13-Dec-05

Балка стаб. 2866х3 Угол механ.

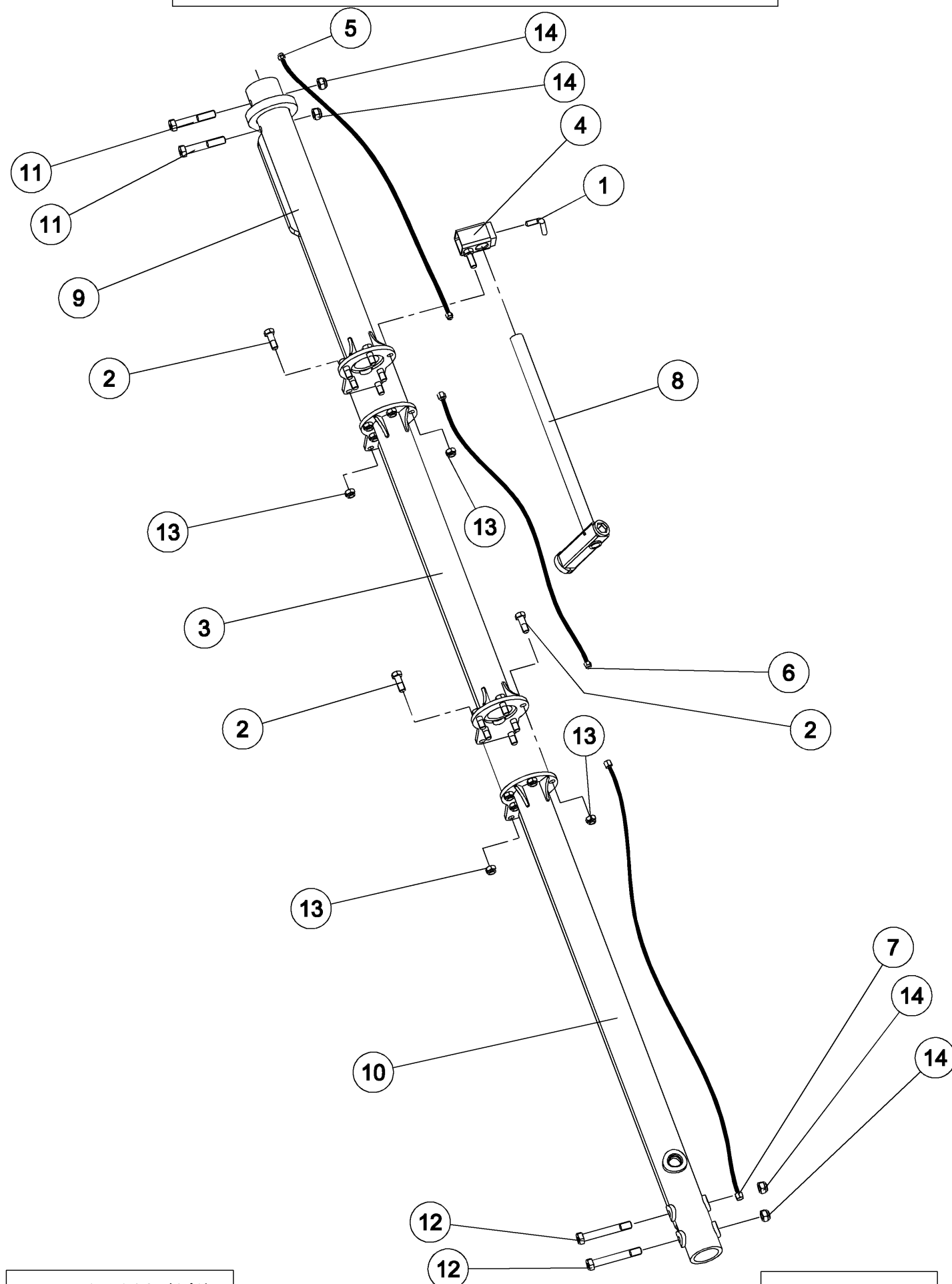


Справка	Количество	№ по каталогу	Наименование
1	1	1 112 424	Ручка блокировки ножки
2	13	1 116 169	Болт Н М20х55 10.9 оцинк.резьба 27 мм
3	1	1 212 105	Балка стабил. центр.1140
4	1	1 212 113	Кронштейн накидного ключа SP9
5	1	1 212 126	Шланг гидравл. диам.5/16" Дл.1040
6	1	1 212 130	Шланг гидравл. - O5/16" - Дл.:1140 E12-M12
7	1	1 212 166	Ключ 36-46 для полунавесн.плугов
8	1	1 212 168	Балка стабил. Передн. Дл.:1068 мм
9	1	1 212 172	Балка стабил. Задн. 658
10	1	600 100 006	Шланг гидравл. - O 5/16", lg. : 2200 мм, F12-F12
11	2	VI 35 08	Болт Н М24х140 резьба/ 60 Z 8.8
12	2	VI 35 15	Болт Н М24х170 резьба/36 Z 10.9
13	14	VJ 327	Гайка с нейлостопором Н М20 шаг 250
14	4	VJ 331	Гайка с нейлостопором Н М24 шаг 300

13-Dec-05

RB 515 109 (1/1)

Балка стаб. 4006х3 Угол механ.



RB 515 110 (1/1)

13-Dec-05

Балка стаб. 4006х3 Угол механ.

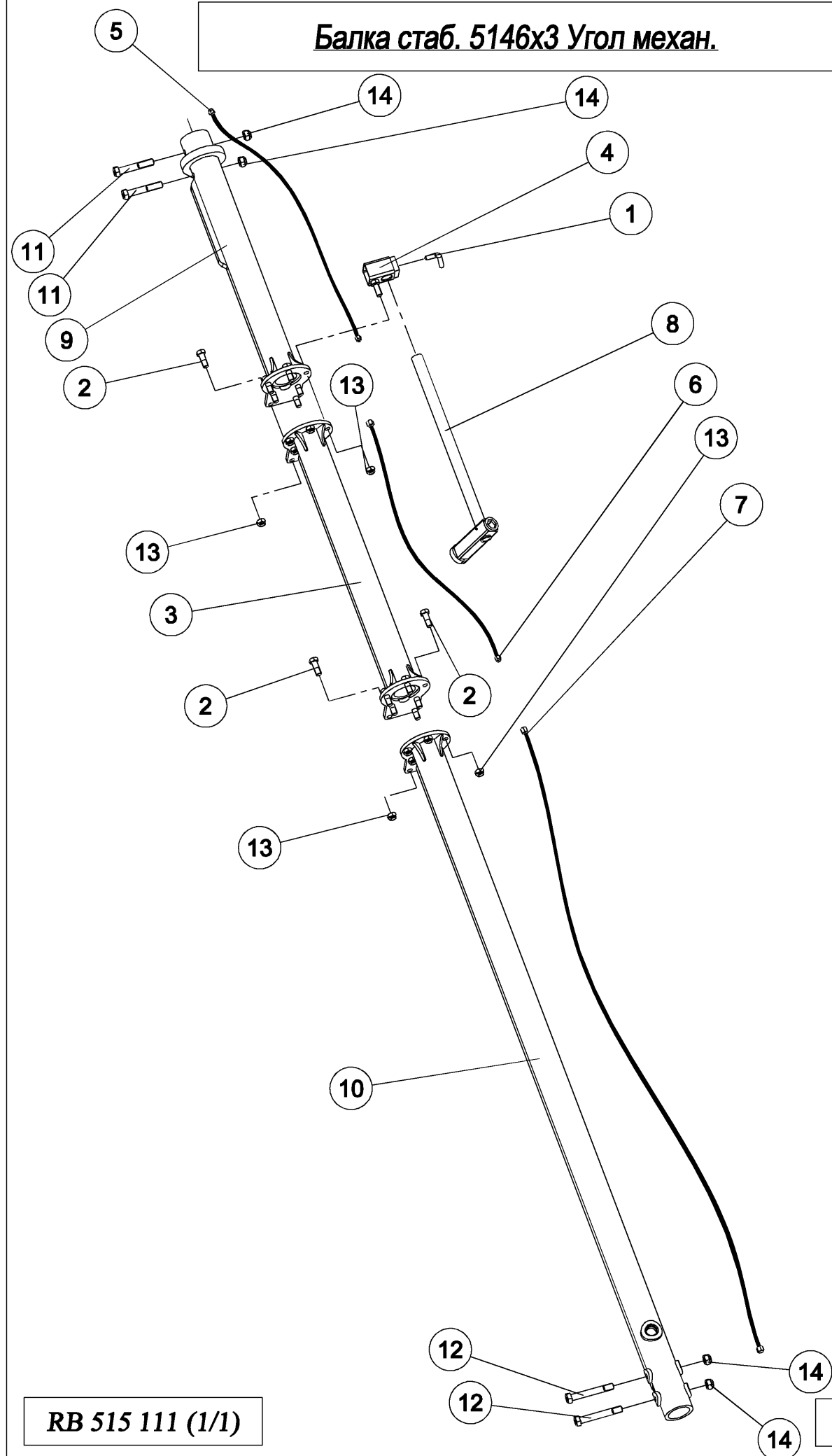


Справка	Количество	№ по каталогу	Наименование
1	1	1 112 424	Ручка блокировки ножки
2	13	1 116 169	Болт Н М20х55 10.9 оцинк.резьба 27 мм
3	1	1 212 105	Балка стабил. центр.1140
4	1	1 212 113	Кронштейн накидного ключа SP9
5	1	1 212 126	Шланг гидравл. диам.5/16" Дл.1040
6	1	1 212 130	Шланг гидравл. - 05/16" - Дл.:1140 E12-M12
7	1	1 212 132	Шланг гидравл. - 05/16" - Дл.:3560 E12-E12
8	1	1 212 166	Ключ 36-46 для полунавесн.плугов
9	1	1 212 168	Балка стабил. Передн. Дл.:1068 мм
10	1	1 212 173	Балка стабил. Задн. 1798
11	2	VI 35 08	Болт Н М24х140 резьба/ 60 Z 8.8
12	2	VI 35 15	Болт Н М24х170 резьба/36 Z 10.9
13	14	VJ 327	Гайка с нейлостопором Н М20 шаг 250
14	4	VJ 331	Гайка с нейлостопором Н М24 шаг 300

13-Dec-05

RB 515 110 (1/1)

Балка стаб. 5146х3 Угол механ.



RB 515 111 (1/1)

13-Dec-05

Балка стаб. 5146х3 Угол механ.



Справка	Количество	№ по каталогу	Наименование
1	1	1 112 424	Ручка блокировки ножки
2	13	1 116 169	Болт Н М20х55 10.9 оцинк.резьба 27 мм
3	1	1 212 105	Балка стабил. центр.1140
4	1	1 212 113	Кронштейн накидного ключа SP9
5	1	1 212 126	Шланг гидравл. диам.5/16" Дл.1040
6	1	1 212 130	Шланг гидравл. - 05/16" - Дл.:1140 E12-M12
7	1	1 212 133	Шланг гидравл. - 05/16" - Дл.:4560
8	1	1 212 166	Ключ 36-46 для полунавесн.плугов
9	1	1 212 168	Балка стабил. Передн. Дл.:1068 мм
10	1	1 212 183	Балка стабил. Задн. 2938
11	2	VI 35 08	Болт Н М24х140 резьба/ 60 Z 8.8
12	2	VI 35 15	Болт Н М24х170 резьба/36 Z 10.9
13	14	VJ 327	Гайка с нейлостопором Н М20 шаг 250
14	4	VJ 331	Гайка с нейлостопором Н М24 шаг 300

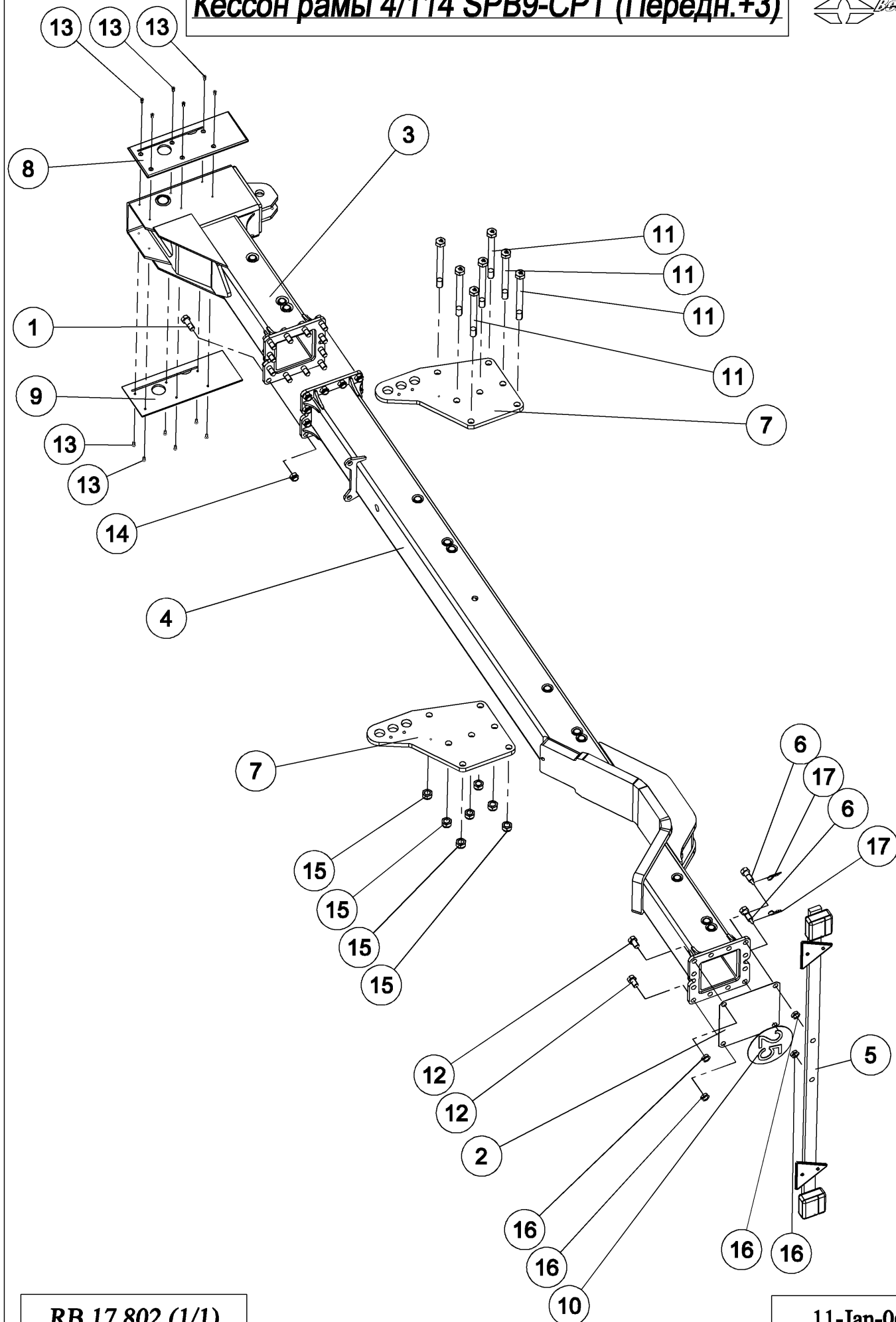
13-Dec-05

RB 515 111 (1/1)

КЕССОНЫ РАМЫ SP9 в сборе

Номер листа	Наименование листа	Гамма	Изменение	Кол-во страниц
RB 17 802	Кессон 4 корпусный (1140) SPB9 в сборе (передн.+3)	RB 17 802	11 Янв 2006	1
RB 17 803	Кессон 5 корпусный (1000) SPB9 в сборе (передн.+4)	RB 17 803	11 Янв 2006	1
RB 17 804	Кессон 5 корпусный (1140) SPB9 в сборе (передн.+4)	RB 17 804	11 Янв 2006	1
RB 17 805	Кессон 6 корпусный (1000) SPB9 в сборе (передн.+5)	RB 17 805	11 Янв 2006	1
RB 17 806	Кессон 6 корпусный (1140) SPB9 в сборе (передн.+5)	RB 17 806	11 Янв 2006	1
RB 17 807	Кессон 7 корпусный (1000) SPB9 в сборе (передн.+6)	RB 17 807	20 Дек 2005	1
RB 26 21	Удлинитель передн.-задн. SPB9 (1000) 5углов	RB 26 21	16 Янв 2006	1
RB 26 22	Удлинитель передн.-задн. SPB9 (1140) 5углов	RB 26 22	15 Фев 2006	1
RB 17 810	Кессон 4 корпусный (1140) SPY9 в сборе (передн.+3)	RB 17 810 & RB 17 810C	11 Янв 2006	1
RB 17 811	Кессон 5 корпусный (1000) SPY9 в сборе (передн.+4)	RB 17 811	12 Янв 2006	1
RB 17 812	Кессон 5 корпусный (1140) SPY9 в сборе (передн.+4)	RB 17 812 & RB 17 812C	12 Янв 2006	1
RB 17 813	Кессон 6 корпусный (1000) SPY9 в сборе (передн.+5)	RB 17 813	12 Янв 2006	1
RB 17 814	Кессон 6 корпусный (1140) SPY9 в сборе (передн.+5)	RB 17 814 & RB 17 814C	12 Янв 2006	1
RB 17 815	Кессон 7 корпусный (1000) SPY9 в сборе (передн.+6)	RB 17 815	12 Янв 2006	1
RB 26 245	Удлинитель передн. SPY9 (1000) 5углов	RB 26 245	16 Янв 2006	1
RB 26 246	Удлинитель передн. SPY9 (1140) 5углов	RB 26 246	15 Фев 2006	1
RB 26 23	Удлинитель задн. SPY9 (1000) 5углов	RB 26 23	16 Янв 2006	1
RB 26 24	Удлинитель задн. SPY9 (1140) 5углов	RB 26 24	15 Feb 2006	1
RB 38 03	Гидропневмоаккумулятор 6 л. 100 атм.	RB 38 03;RB 38 05;RB 38 07	21 jan 2005	1

Кессон рамы 4/114 SPB9-CPT (Передн.+3)



RB 17 802 (1/1)

11-Jan-06

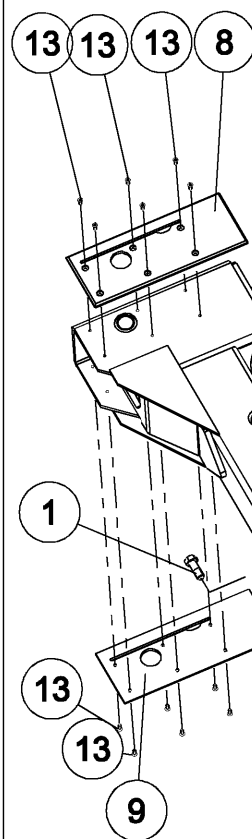
Кессон рамы 4/114 SPB9-CPT (Передн.+3)



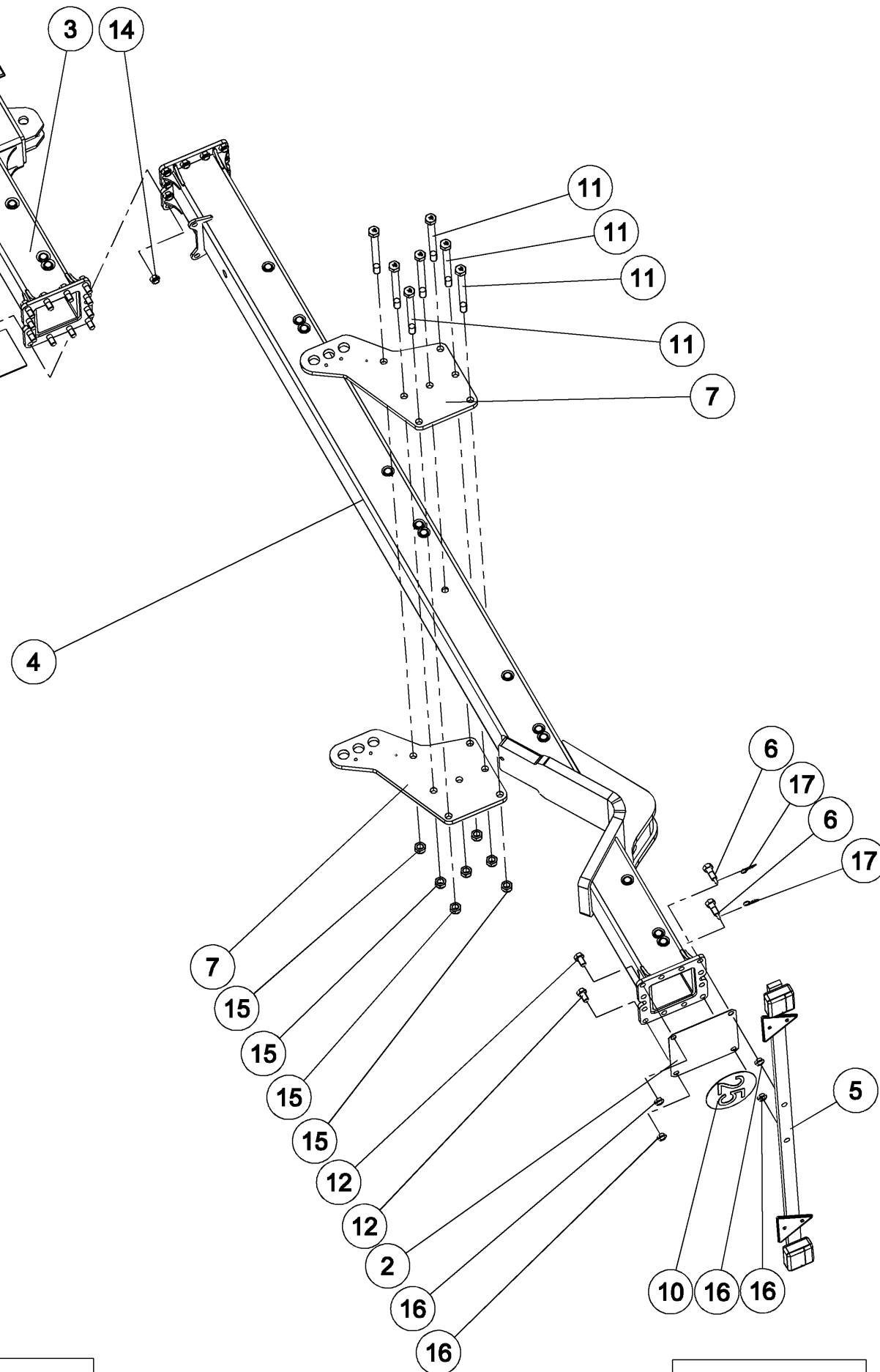
Справка	Количество	№ по каталогу	Наименование
1	12	1 116 169	Болт Н М20х55 10.9 оцинк.резьба 27 мм
2	1	1 212 138	Пластина крышка кессона (толщ. 2 мм)
3	1	1 212 174	Блок Передн. Кессон рамы SP9-CPT
4	1	1 212 179	Кессон рамы Задн. SP9-CPT 3/114
5	1	1 221 216	Рампа освещения
6	2	1 291 128	Болт ramпы освещения (М20х70)
7	2	1 292 101	Пластина кессона малое колесо (диам.880 мм)
8	1	12 279	Пластина ползуна передн. SP9 лев.
9	1	12 280	Пластина ползуна передн. SP9 прав.
10	1	UI 141	Наклейка 25 Км/час круглая О 200 мм
11	7	VI 35 33	Болт Н М24х250 10.9 Z
12	2	VI 45 01	Болт Н М20 х 35 - 8.8 Z, Резьба полная
13	12	VI 49 12	Болт FHc М8х20 Шаг 125
14	12	VJ 327	Гайка с нейлостопором Н М20 шаг 250
15	7	VJ 331	Гайка с нейлостопором Н М24 шаг 300
16	4	VJ 406	Гайка Нm М20 Шаг 250
17	2	VL 001	Шплинт "Бета" ? 3

11-Jan-06

RB 17 802 (1/1)



Кессон рамы 5/100 SPB9-CPT (Передн.+4)



RB 17 803 (1/1)

11-Jan-06

Кессон рамы 5/100 SPB9-CPT (Передн.+4)



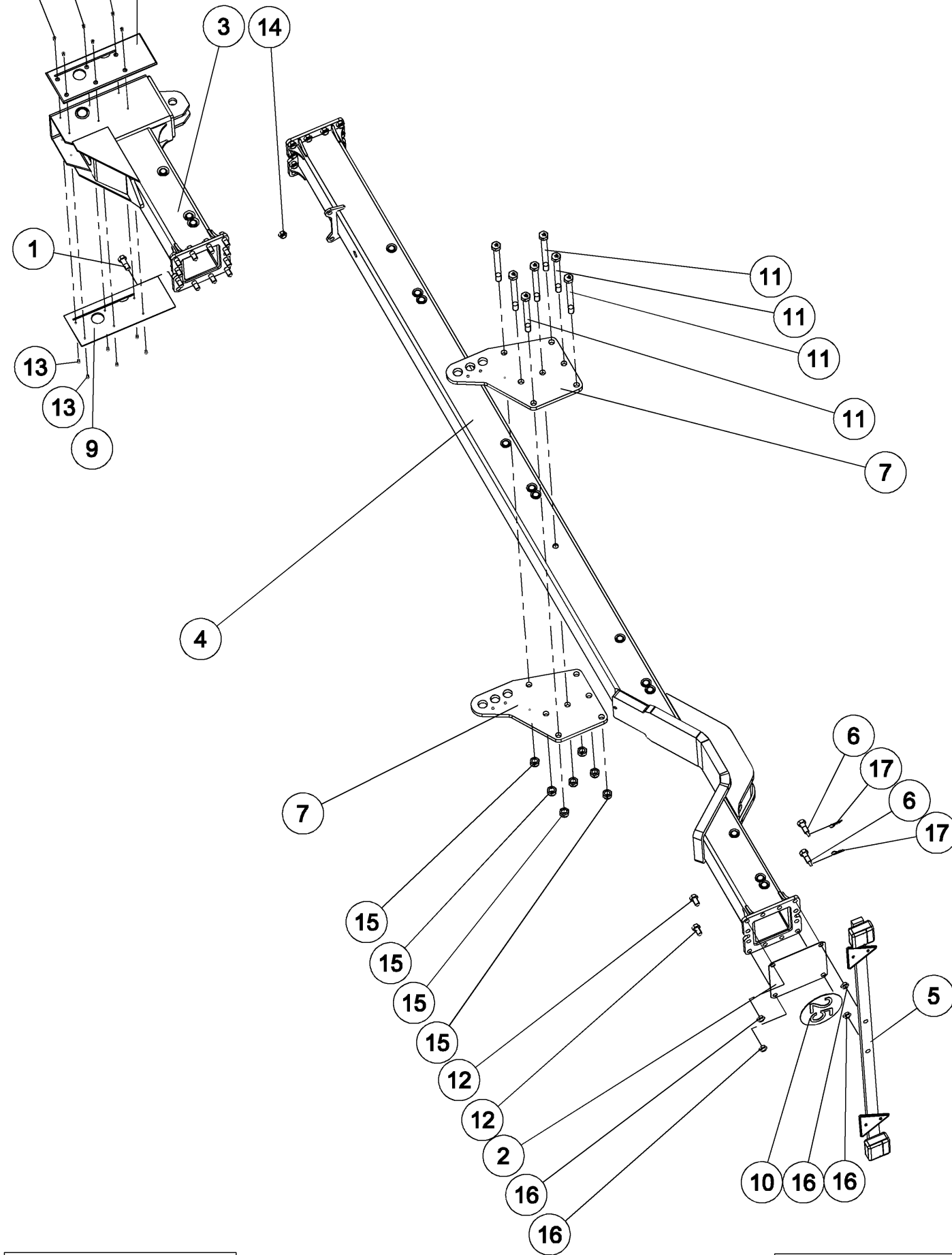
Справка	Количество	№ по каталогу	Наименование
1	12	1 116 169	Болт Н М20х55 10.9 оцинк.резьба 27 мм
2	1	1 212 138	Пластина крышка кессона (толщ. 2 мм)
3	1	1 212 174	Блок Передн. Кессон рамы SP9-CPT
4	1	1 212 176	Кессон рамы Задн. SP9-CPT 4/100
5	1	1 221 216	Рампа освещения
6	2	1 291 128	Болт рампы освещения (М20х70)
7	2	1 292 178	Пластина Кессона рамы SP9-CPTE PR
8	1	12 279	Пластина ползуна передн. SP9 лев.
9	1	12 280	Пластина ползуна передн. SP9 прав.
10	1	UI 141	Наклейка 25 Км/час круглая О 200 мм
11	7	VI 35 33	Болт Н М24х250 10.9 Z
12	2	VI 45 01	Болт Н М20 х 35 - 8.8 Z, Резьба полная
13	12	VI 49 12	Болт FHc М8х20 Шаг 125
14	12	VJ 327	Гайка с нейлостопором Н М20 шаг 250
15	7	VJ 331	Гайка с нейлостопором Н М24 шаг 300
16	4	VJ 406	Гайка Нm М20 Шаг 250
17	2	VL 001	Шплинт "Бета" ? 3

11-Jan-06

RB 17 803 (1/1)

13 13 13 8

Кессон рамы 5/114 SPB9-CPT (Передн.+4)



RB 17 804 (1/1)

11-Jan-06

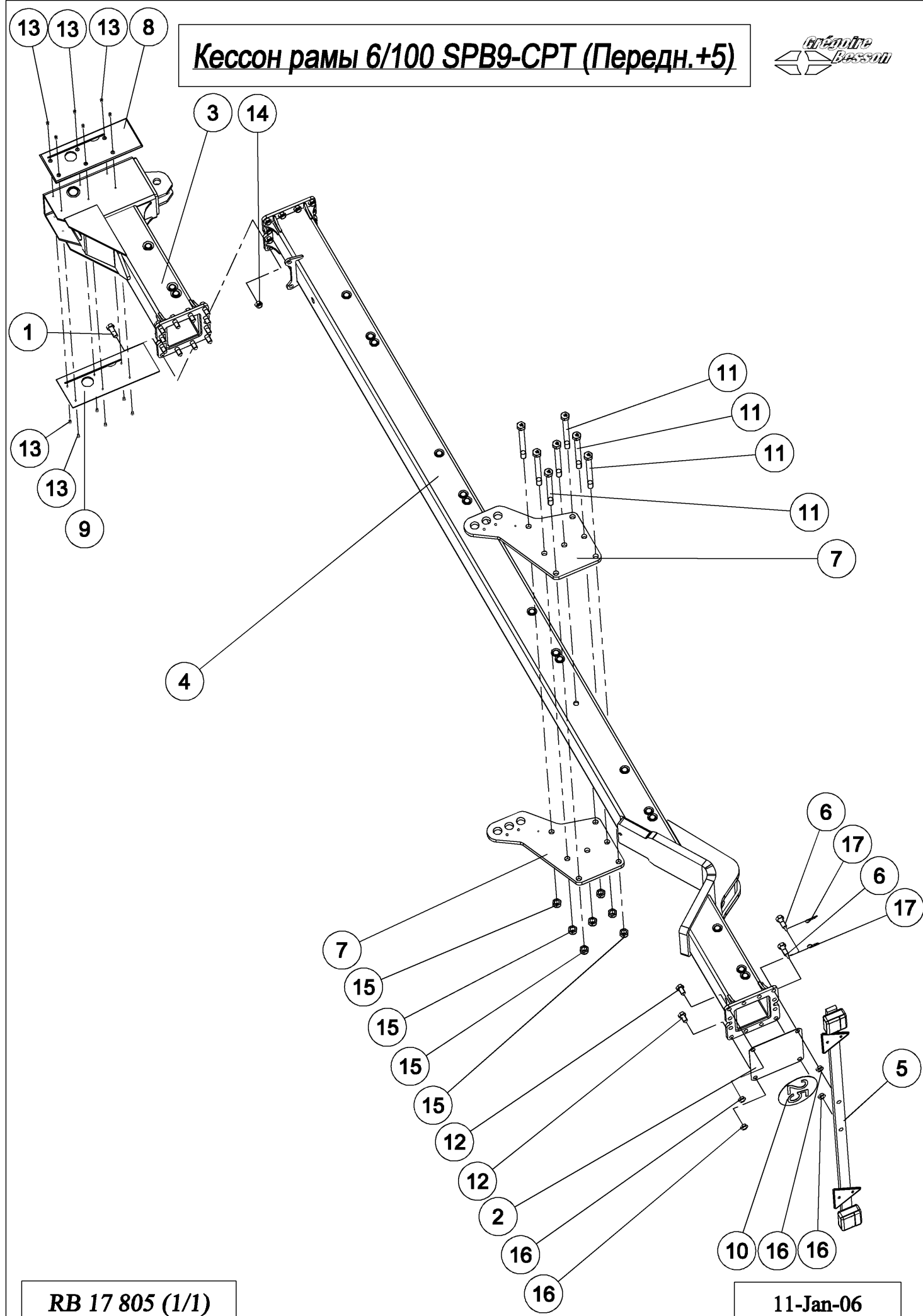
Кессон рамы 5/114 SPB9-CPT (Передн.+4)



Справка	Количество	№ по каталогу	Наименование
1	12	1 116 169	Болт Н М20х55 10.9 оцинк.резьба 27 мм
2	1	1 212 138	Пластина крышка кессона (толщ. 2 мм)
3	1	1 212 174	Блок Передн. Кессон рамы SP9-CPT
4	1	1 212 180	Кессон рамы Задн. SP9-CPT 4/114
5	1	1 221 216	Рампа освещения
6	2	1 291 128	Болт рампы освещения (М20х70)
7	2	1 292 101	Пластина кессона малое колесо (диам.880 мм)
8	1	12 279	Пластина ползуна передн. SP9 лев.
9	1	12 280	Пластина ползуна передн. SP9 прав.
10	1	UI 141	Наклейка 25 Км/час круглая Ø 200 мм
11	7	VI 35 33	Болт Н М24х250 10.9 Z
12	2	VI 45 01	Болт Н М20 х 35 - 8.8 Z, Резьба полная
13	12	VI 49 12	Болт FHc М8х20 Шаг 125
14	12	VJ 327	Гайка с нейлостопором Н М20 шаг 250
15	7	VJ 331	Гайка с нейлостопором Н М24 шаг 300
16	4	VJ 406	Гайка Нm М20 Шаг 250
17	2	VL 001	Шплинт "Бета" ? 3

11-Jan-06

RB 17 804 (1/1)



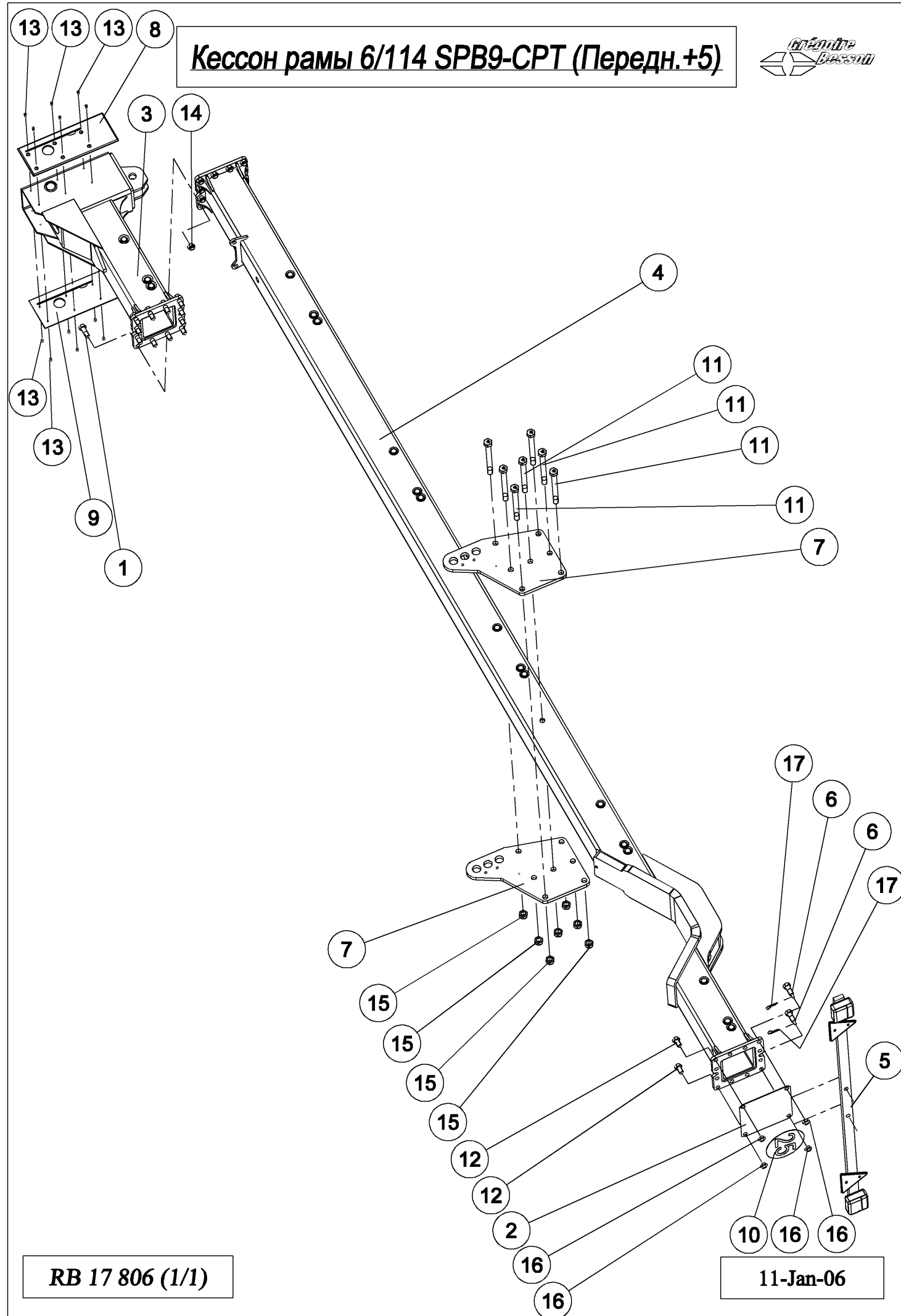
Кессон рамы 6/100 SPB9-CPT (Передн.+5)



Справка	Количество	№ по каталогу	Наименование
1	12	1 116 169	Болт Н М20х55 10.9 оцинк.резьба 27 мм
2	1	1 212 138	Пластина крышка кессона (толщ. 2 мм)
3	1	1 212 174	Блок Передн. Кессон рамы SP9-CPT
4	1	1 212 177	Кессон рамы Задн. SP9-CPT 5/100
5	1	1 221 216	Рампа освещения
6	2	1 291 128	Болт рампы освещения (М20х70)
7	2	1 292 178	Пластина Кессона рамы SP9-CPTE PR
8	1	12 279	Пластина ползуна передн. SP9 лев.
9	1	12 280	Пластина ползуна передн. SP9 прав.
10	1	UI 141	Наклейка 25 Км/час круглая О 200 мм
11	7	VI 35 33	Болт Н М24х250 10.9 Z
12	2	VI 45 01	Болт Н М20 х 35 - 8.8 Z, Резьба полная
13	12	VI 49 12	Болт FHc М8х20 Шаг 125
14	12	VJ 327	Гайка с нейлостопором Н М20 шаг 250
15	7	VJ 331	Гайка с нейлостопором Н М24 шаг 300
16	4	VJ 406	Гайка Нm М20 Шаг 250
17	2	VL 001	Шплинт "Бета" ? 3

11-Jan-06

RB 17 805 (1/1)



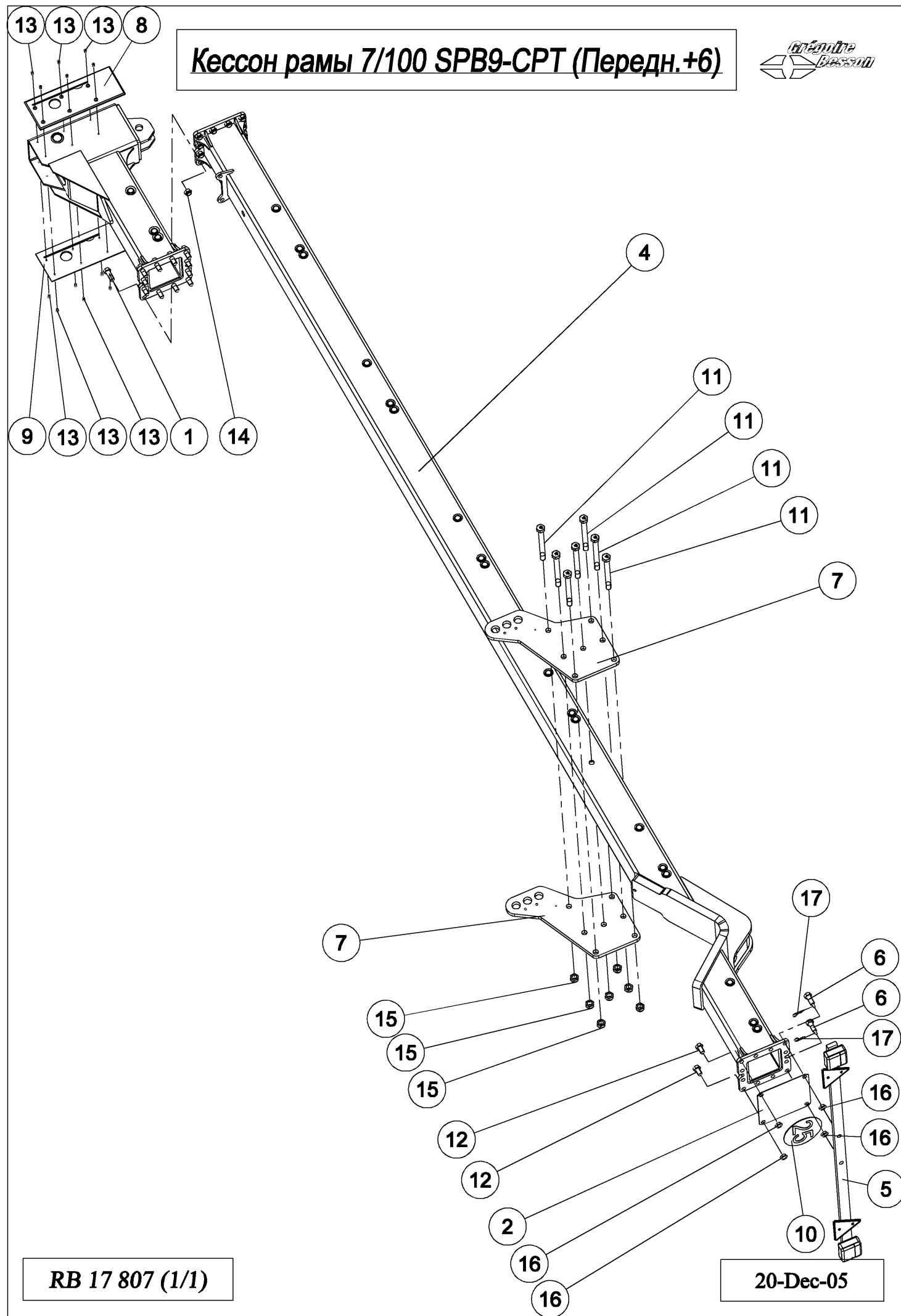
Кессон рамы 6/114 SPB9-CPT (Передн.+5)



Справка	Количество	№ по каталогу	Наименование
1	12	1 116 169	Болт Н М20х55 10.9 оцинк.резьба 27 мм
2	1	1 212 138	Пластина крышка кессона (толщ. 2 мм)
3	1	1 212 174	Блок Передн. Кессон рамы SP9-CPT
4	1	1 212 181	Кессон рамы Задн. SP9-CPT 5/114
5	1	1 221 216	Рампа освещения
6	2	1 291 128	Болт рампы освещения (М20х70)
7	2	1 292 101	Пластина кессона малое колесо (диам.880 мм)
8	1	12 279	Пластина ползуна передн. SP9 лев.
9	1	12 280	Пластина ползуна передн. SP9 прав.
10	1	UI 141	Наклейка 25 Км/час круглая О 200 мм
11	7	VI 35 33	Болт Н М24х250 10.9 Z
12	2	VI 45 01	Болт Н М20 х 35 - 8.8 Z, Резьба полная
13	12	VI 49 12	Болт FHc М8х20 Шаг 125
14	12	VJ 327	Гайка с нейлостопором Н М20 шаг 250
15	7	VJ 331	Гайка с нейлостопором Н М24 шаг 300
16	4	VJ 406	Гайка Нm М20 Шаг 250
17	2	VL 001	Шплинт "Бета" ? 3

11-Jan-06

RB 17 806 (1/1)



Кессон рамы 7/100 SPB9-CPT (Передн.+6)



RB 17 807 (1/1)

20-Dec-05

Кессон рамы 7/100 SPB9-CPT (Передн.+6)

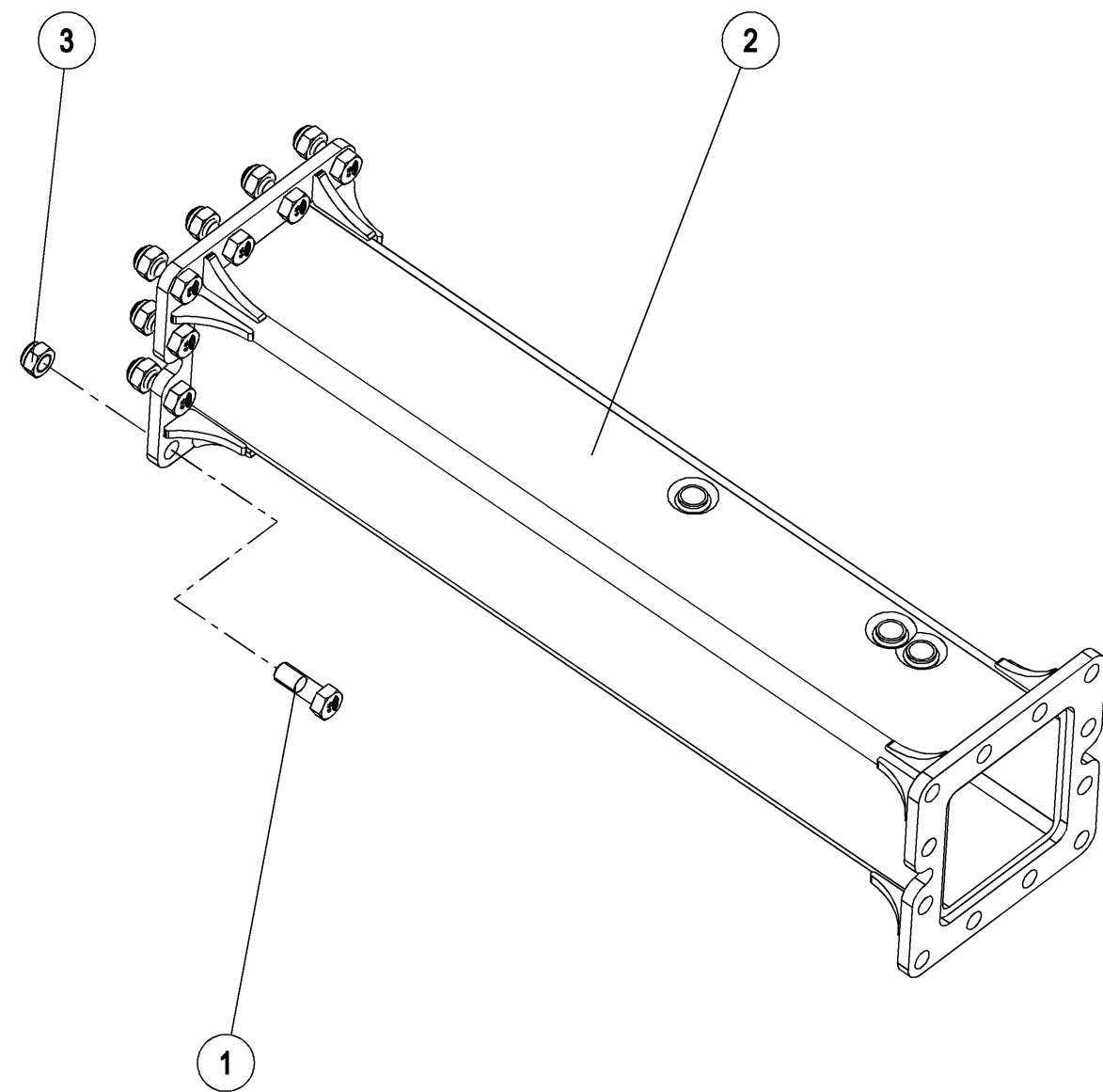


Справка	Количество	№ по каталогу	Наименование
1	12	1 116 169	Болт Н М20х55 10.9 оцинк.резьба 27 мм
2	1	1 212 138	Пластина крышка кессона (толщ. 2 мм)
3	1	1 212 174	Блок Передн. Кессон рамы SP9-CPT
4	1	1 212 178	Кессон рамы Задн. SP9-CPT 6/100
5	1	1 221 216	Рампа освещения
6	2	1 291 128	Болт рампы освещения (М20х70)
7	2	1 292 178	Пластина Кессона рамы SP9-CPTE PR
8	1	12 279	Пластина ползуна передн. SP9 лев.
9	1	12 280	Пластина ползуна передн. SP9 прав.
10	1	UI 141	Наклейка 25 Км/час круглая О 200 мм
11	7	VI 35 33	Болт Н М24х250 10.9 Z
12	2	VI 45 01	Болт Н М20 х 35 - 8.8 Z, Резьба полная
13	12	VI 49 12	Болт FHc М8х20 Шаг 125
14	12	VJ 327	Гайка с нейлостопором Н М20 шаг 250
15	7	VJ 331	Гайка с нейлостопором Н М24 шаг 300
16	4	VJ 406	Гайка Нm М20 Шаг 250
17	2	VL 001	Шплинт "Бета" ? 3

20-Dec-05

RB 17 807 (1/1)

Удлинитель Передн.-задн. SPB9 100 5Углов



RB 26 21 (1/1)

16-Jan-06

Удлинитель Передн.-задн. SPB9 100 5Углов

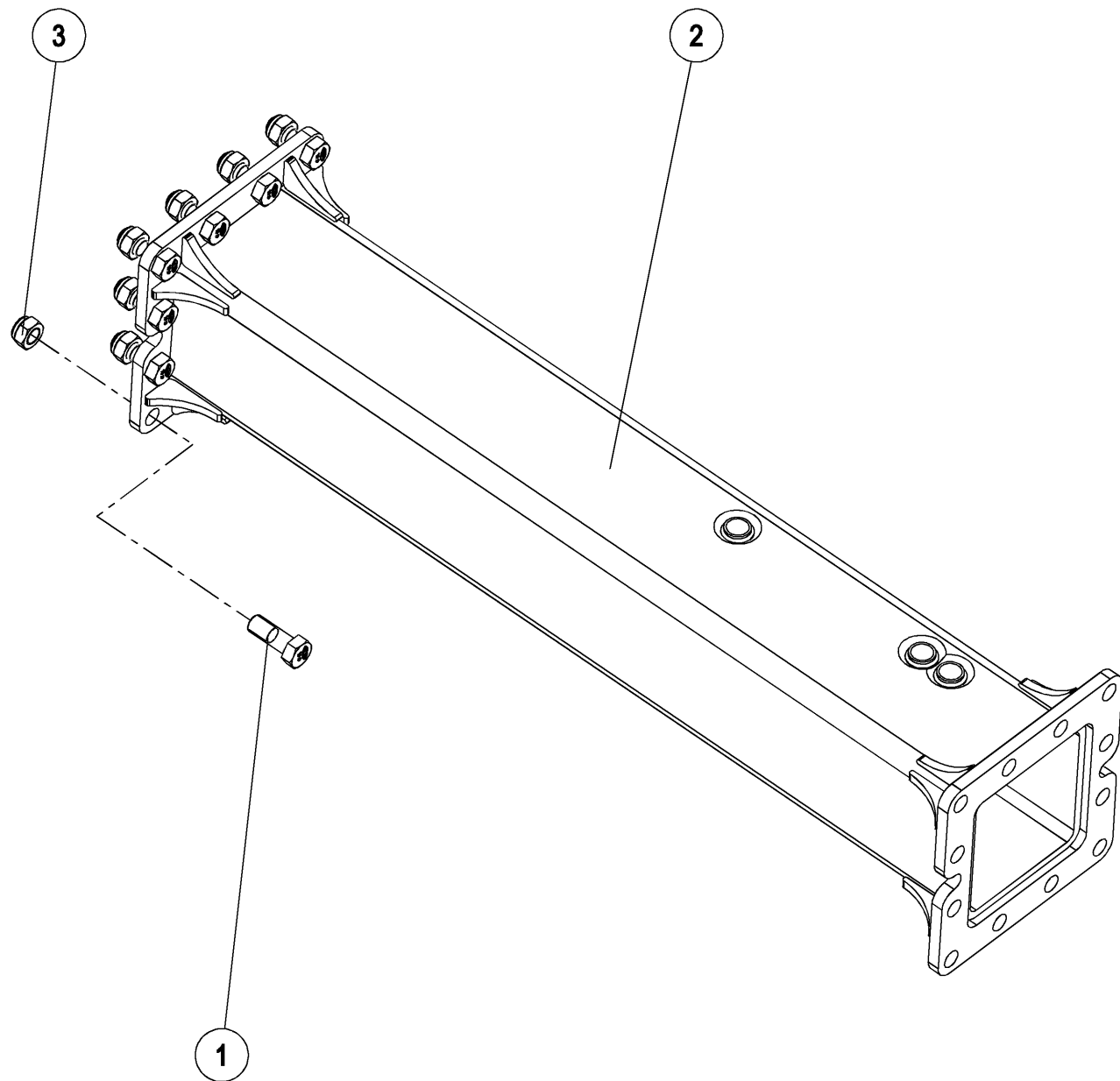


Справка	Количество	№ по каталогу	Наименование
1	12	1 116 169	Болт Н М20х55 10.9 оцинк.резьба 27 мм
2	1	1 212 160	Удлинитель SP9 1000 5-углов
3	12	VJ 327	Гайка с нейлостопором Н М20 шаг 250

16-Jan-06

RB 26 21 (1/1)

Удлинитель передн.-задн. SPB9 (1140) 5углов



RB 26 22 (1/1)

15-Feb-06

Удлинитель передн.-задн. SPB9 (1140) 5углов

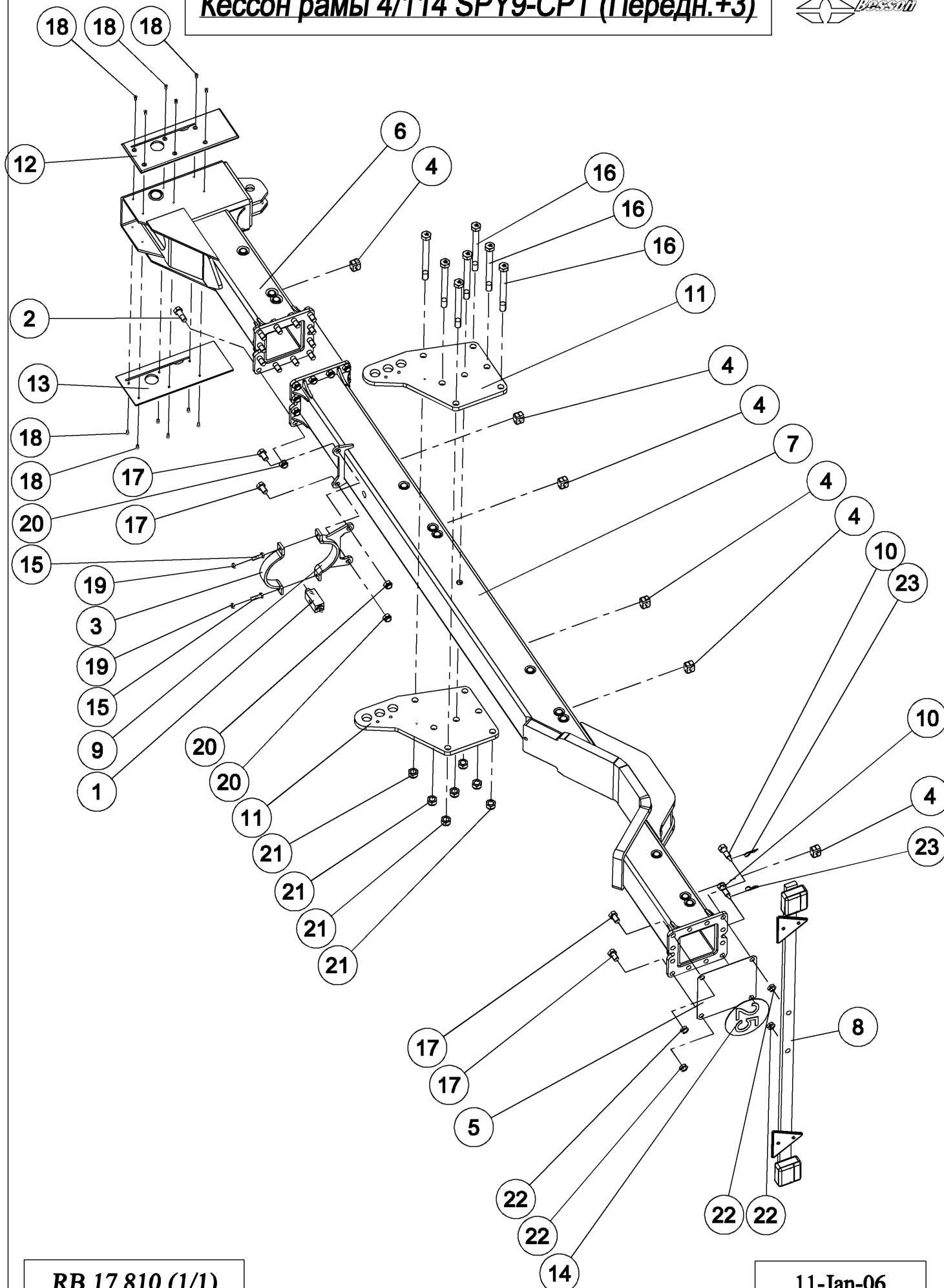


Справка	Количество	№ по каталогу	Наименование
1	12	1 116 169	Болт Н М20х55 10.9 оцинк.резьба 27 мм
2	1	1 212 161	Удлинитель SP9 1140 5-углов
3	12	VJ 327	Гайка с нейлостопором Н М20 шаг 250

15-Feb-06

RB 26 22 (1/1)

Кессон рамы 4/114 SPY9-CPT (Передн.+3)



RB 17 810 (1/1)

11-Jan-06

Кессон рамы 4/114 SPY9-CPT (Передн.+3)



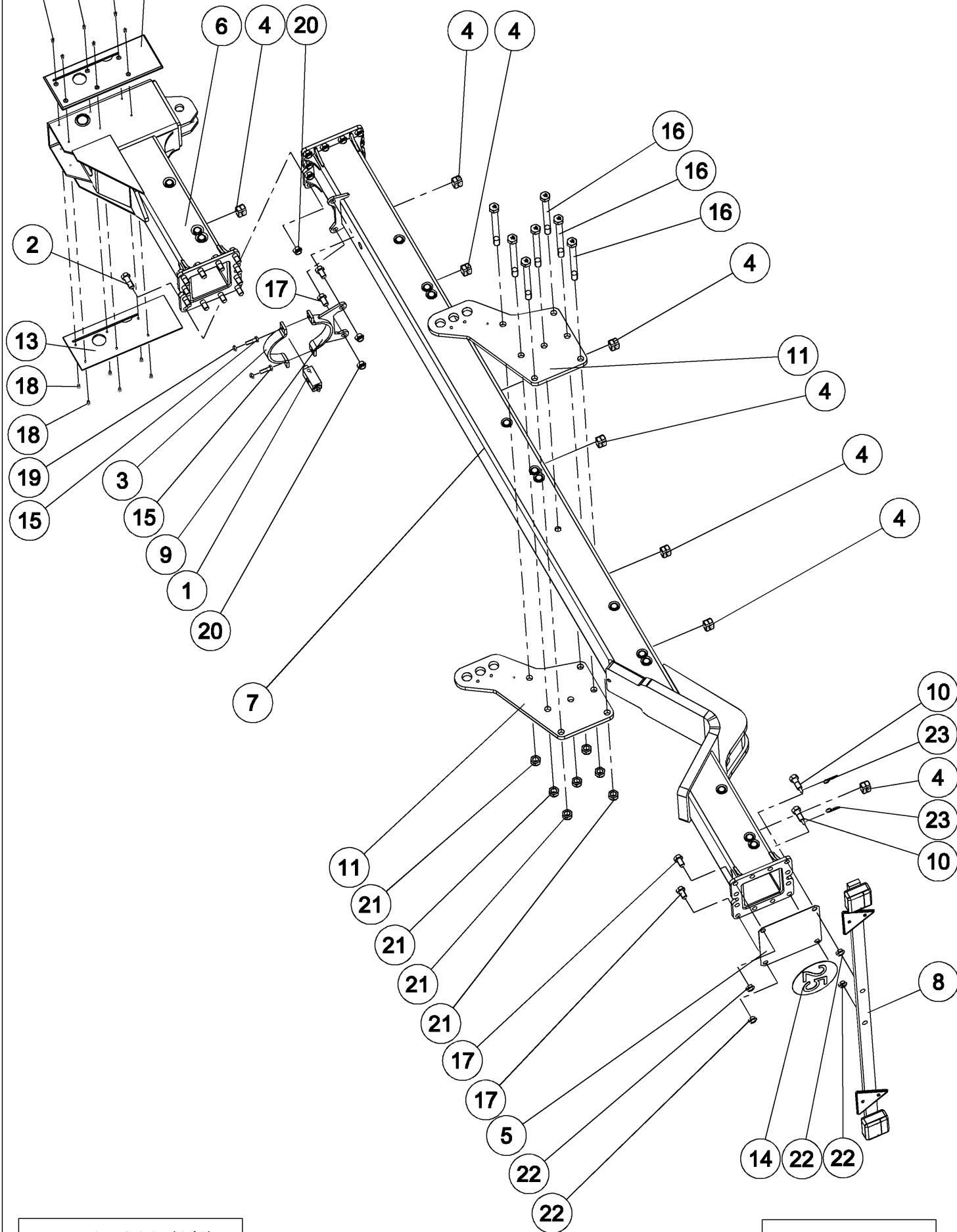
Справка	Количество	№ по каталогу	Наименование
1	1	1 112 978	Клапан гидравлический 17газ. NM
2	12	1 116 169	Болт Н М20х55 10.9 оцинк.резьба 27 мм
3	1	1 116 238	Хомут гидропневмоаккумулятора 6 литров
4	6	1 118 929	Хомут простой 1х16 в сборе
5	1	1 212 138	Пластина крышка кессона (толщ. 2 мм)
-	1	1 212 146	Гидр.комплект №47 SPY9 4-корпусный 1140
6	1	1 212 174	Блок Передн. Кессон рамы SP9-CPT
7	1	1 212 179	Кессон рамы Задн. SP9-CPT 3/114
8	1	1 221 216	Рампа освещения
9	1	1 233 129	Хомут гидропневмоаккумулятора 6 литр. разборный
10	2	1 291 128	Болт рампы освещения (М20х70)
11	2	1 292 101	Пластина кессона малое колесо (диам.880 мм)
12	1	12 279	Пластина ползуна передн. SP9 лев.
13	1	12 280	Пластина ползуна передн. SP9 прав.
14	1	UI 141	Наклейка 25 Км/час круглая Ø 200 мм
15	2	VI 29 08	Болт Н М12 х 45 - 8.8 оцинк. Резьба 30 мм
16	7	VI 35 33	Болт Н М24х250 10.9 Z
17	4	VI 45 01	Болт Н М20 х 35 - 8.8 Z, Резьба полная
18	12	VI 49 12	Болт FHc М8х20 Шаг 125
19	2	VJ 322	Гайка с нейлостопоромная МН М 12 шаг 175
20	14	VJ 327	Гайка с нейлостопором Н М20 шаг 250
21	7	VJ 331	Гайка с нейлостопором Н М24 шаг 300
22	4	VJ 406	Гайка Нm М20 Шаг 250
23	2	VL 001	Шплинт "Бета" ? 3

11-Jan-06

RB 17 810 (1/1)

18 18 18 12

Кессон рамы 5/100 SPY9-CPT (Передн.+4)



RB 17 811 (1/1)

12-Jan-06

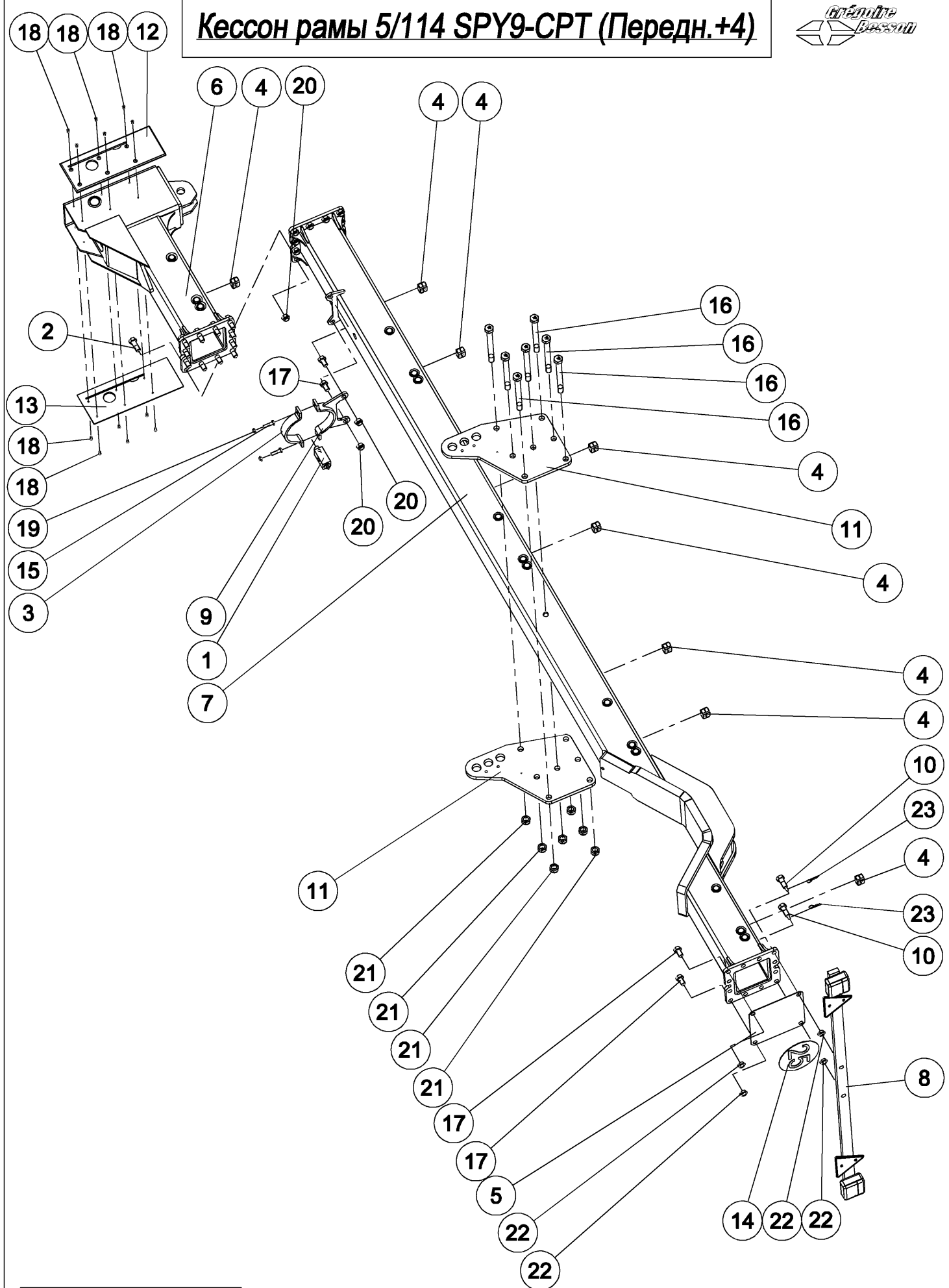
Кессон рамы 5/100 SPY9-CPT (Передн.+4)



Справка	Количество	№ по каталогу	Наименование
1	1	1 112 978	Клапан гидравлический 17газ. NM
2	12	1 116 169	Болт Н М20х55 10.9 оцинк.резьба 27 мм
3	1	1 116 238	Хомут гидропневмоаккумулятора 6 литров
4	8	1 118 929	Хомут простой 1х16 в сборе
-	1	1 211 602	Гидр.комплект №41А SPY9 дополн.. 1000
5	1	1 212 138	Пластина крышка кессона (толщ. 2 мм)
-	1	1 212 143	Гидр.комплект №46 SPY9 4-корпусный 1000
6	1	1 212 174	Блок Передн. Кессон рамы SP9-CPT
7	1	1 212 176	Кессон рамы Задн. SP9-CPT 4/100
8	1	1 221 216	Рампа освещения
9	1	1 233 129	Хомут гидропневмоаккумулятора 6 литр. разборный
10	2	1 291 128	Болт ramпы освещения (M20x70)
11	2	1 292 178	Пластина Кессона рамы SP9-CPT PR
12	1	12 279	Пластина ползуна передн. SP9 лев.
13	1	12 280	Пластина ползуна передн. SP9 прав.
14	1	UI 141	Наклейка 25 Км/час круглая Ø 200 мм
15	2	VI 29 08	Болт Н М12 х 45 - 8.8 оцинк. Резьба 30 мм
16	7	VI 35 33	Болт Н М24х250 10.9 Z
17	4	VI 45 01	Болт Н М20 х 35 - 8.8 Z, Резьба полная
18	12	VI 49 12	Болт FHc М8х20 Шаг 125
19	2	VJ 322	Гайка с нейлостопоромная МН М 12 шаг 175
20	14	VJ 327	Гайка с нейлостопором Н М20 шаг 250
21	7	VJ 331	Гайка с нейлостопором Н М24 шаг 300
22	4	VJ 406	Гайка Нm М20 Шаг 250
23	2	VL 001	Шплинт "Бета" ? 3

12-Jan-06

RB 17 811 (1/1)



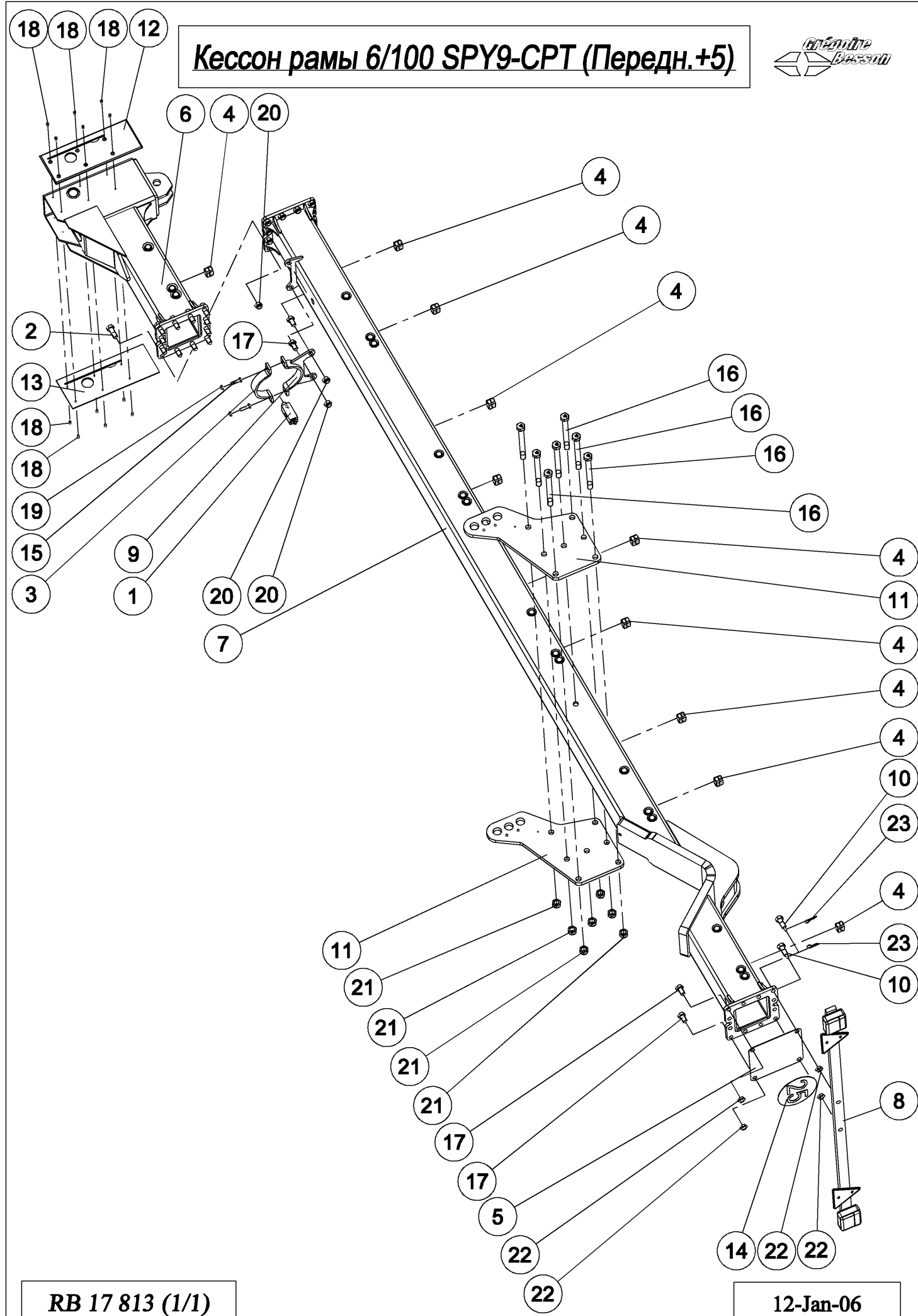
Кессон рамы 5/114 SPY9-CPT (Передн.+4)



Справка	Количество	№ по каталогу	Наименование
1	1	1 112 978	Клапан гидравлический 17газ. NM
2	12	1 116 169	Болт Н М20х55 10.9 оцинк.резьба 27 мм
3	1	1 116 238	Хомут гидропневмоаккумулятора 6 литров
4	8	1 118 929	Хомут простой 1х16 в сборе
-	1	1 211 605	Гидр.комплект №42А SPY9 дополн. 1140
5	1	1 212 138	Пластина крышка кессона (толщ. 2 мм)
-	1	1 212 146	Гидр.комплект №47 SPY9 4-корпусный 1140
6	1	1 212 174	Блок Передн. Кессон рамы SP9-CPT
7	1	1 212 180	Кессон рамы Задн. SP9-CPT 4/114
8	1	1 221 216	Рампа освещения
9	1	1 233 129	Хомут гидропневмоаккумулятора 6 литр. разборный
10	2	1 291 128	Болт рампы освещения (М20х70)
11	2	1 292 101	Пластина кессона малое колесо (диам.880 мм)
12	1	12 279	Пластина ползуна передн. SP9 лев.
13	1	12 280	Пластина ползуна передн. SP9 прав.
14	1	UI 141	Наклейка 25 Км/час круглая О 200 мм
15	2	VI 29 08	Болт Н М12 х 45 - 8.8 оцинк. Резьба 30 мм
16	7	VI 35 33	Болт Н М24х250 10.9 Z
17	4	VI 45 01	Болт Н М20 х 35 - 8.8 Z, Резьба полная
18	12	VI 49 12	Болт FHc М8х20 Шаг 125
19	2	VJ 322	Гайка с нейлостопоромная МН М 12 шаг 175
20	14	VJ 327	Гайка с нейлостопором Н М20 шаг 250
21	7	VJ 331	Гайка с нейлостопором Н М24 шаг 300
22	4	VJ 406	Гайка Нm М20 Шаг 250
23	2	VL 001	Шплинт "Бета" ? 3

12-Jan-06

RB 17 812 (1/1)



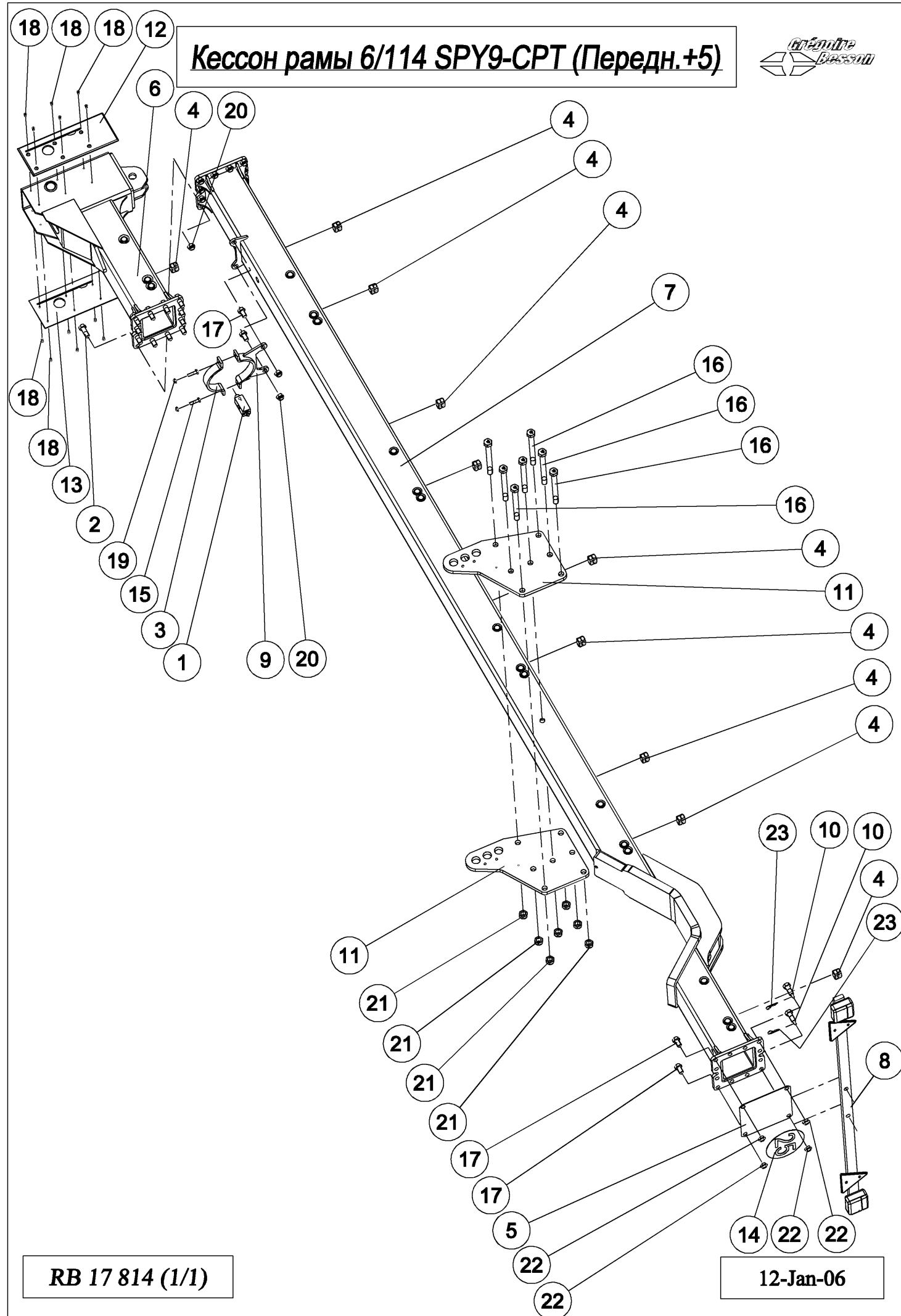
Кессон рамы 6/100 SPY9-CPT (Передн.+5)



Справка	Количество	№ по каталогу	Наименование
1	1	1 112 978	Клапан гидравлический 17газ. NM
2	12	1 116 169	Болт Н М20х55 10.9 оцинк.резьба 27 мм
3	1	1 116 238	Хомут гидропневмоаккумулятора 6 литров
4	10	1 118 929	Хомут простой 1х16 в сборе
-	2	1 211 602	Гидр.комплект №41А SPY9 дополн.. 1000
5	1	1 212 138	Пластина крышка кессона (толщ. 2 мм)
-	1	1 212 143	Гидр.комплект №46 SPY9 4-корпусный 1000
6	1	1 212 174	Блок Передн. Кессон рамы SP9-CPT
7	1	1 212 177	Кессон рамы Задн. SP9-CPT 5/100
8	1	1 221 216	Рампа освещения
9	1	1 233 129	Хомут гидропневмоаккумулятора 6 литр. разборный
10	2	1 291 128	Болт рампы освещения (М20х70)
11	2	1 292 178	Пластина Кессона рамы SP9-CPTЕ PR
12	1	12 279	Пластина ползуна передн. SP9 лев.
13	1	12 280	Пластина ползуна передн. SP9 прав.
14	1	UI 141	Наклейка 25 Км/час круглая О 200 мм
15	2	VI 29 08	Болт Н М12 х 45 - 8.8 оцинк. Резьба 30 мм
16	7	VI 35 33	Болт Н М24х250 10.9 Z
17	4	VI 45 01	Болт Н М20 х 35 - 8.8 Z, Резьба полная
18	12	VI 49 12	Болт FHc М8х20 Шаг 125
19	2	VJ 322	Гайка с нейлостопоромная МН М 12 шаг 175
20	14	VJ 327	Гайка с нейлостопором Н М20 шаг 250
21	7	VJ 331	Гайка с нейлостопором Н М24 шаг 300
22	4	VJ 406	Гайка Нm М20 Шаг 250
23	2	VL 001	Шплинт "Бета" ? 3

12-Jan-06

RB 17 813 (1/1)



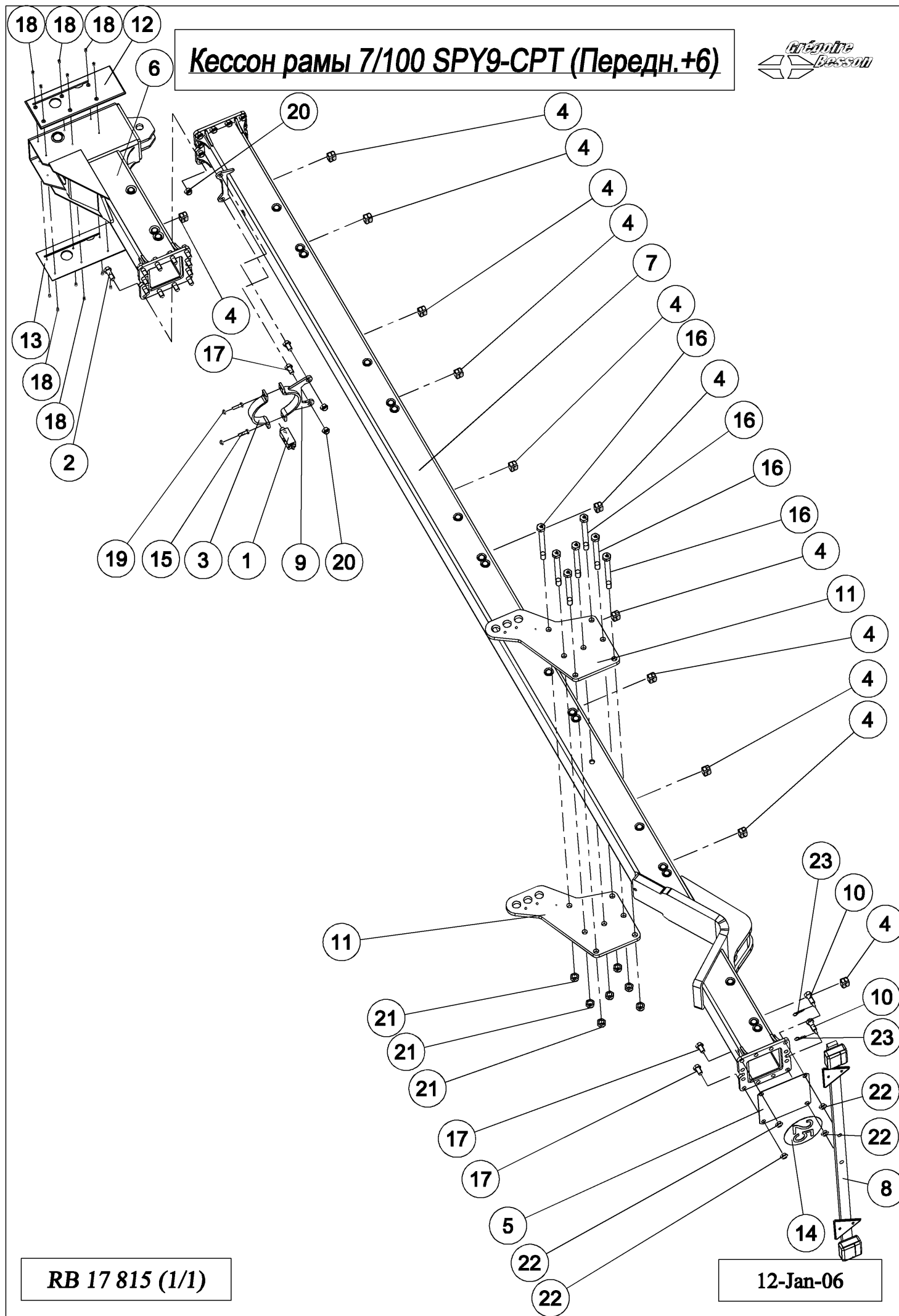
Кессон рамы 6/114 SPY9-CPT (Передн.+5)



Справка	Количество	№ по каталогу	Наименование
1	1	1 112 978	Клапан гидравлический 17газ. NM
2	12	1 116 169	Болт Н М20х55 10.9 оцинк.резьба 27 мм
3	1	1 116 238	Хомут гидропневмоаккумулятора 6 литров
4	10	1 118 929	Хомут простой 1х16 в сборе
-	2	1 211 605	Гидр.комплект №42А SPY9 дополн. 1140
5	1	1 212 138	Пластина крышка кессона (толщ. 2 мм)
-	1	1 212 146	Гидр.комплект №47 SPY9 4-корпусный 1140
6	1	1 212 174	Блок Передн. Кессон рамы SP9-CPT
7	1	1 212 181	Кессон рамы Задн. SP9-CPT 5/114
8	1	1 221 216	Рампа освещения
9	1	1 233 129	Хомут гидропневмоаккумулятора 6 литр. разборный
10	2	1 291 128	Болт рампы освещения (М20х70)
11	2	1 292 101	Пластина кессона малое колесо (диам.880 мм)
12	1	12 279	Пластина ползуна передн. SP9 лев.
13	1	12 280	Пластина ползуна передн. SP9 прав.
14	1	UI 141	Наклейка 25 Км/час круглая Ø 200 мм
15	2	VI 29 08	Болт Н М12 х 45 - 8.8 оцинк. Резьба 30 мм
16	7	VI 35 33	Болт Н М24х250 10.9 Z
17	4	VI 45 01	Болт Н М20 х 35 - 8.8 Z, Резьба полная
18	12	VI 49 12	Болт FHc М8х20 Шаг 125
19	2	VJ 322	Гайка с нейлостопоромная МН М 12 шаг 175
20	14	VJ 327	Гайка с нейлостопором Н М20 шаг 250
21	7	VJ 331	Гайка с нейлостопором Н М24 шаг 300
22	4	VJ 406	Гайка Нm М20 Шаг 250
23	2	VL 001	Шплинт "Бета" ? 3

12-Jan-06

RB 17 814 (1/1)



RB 17 815 (1/1)

12-Jan-06

Кессон рамы 7/100 SPY9-CPT (Передн.+6)

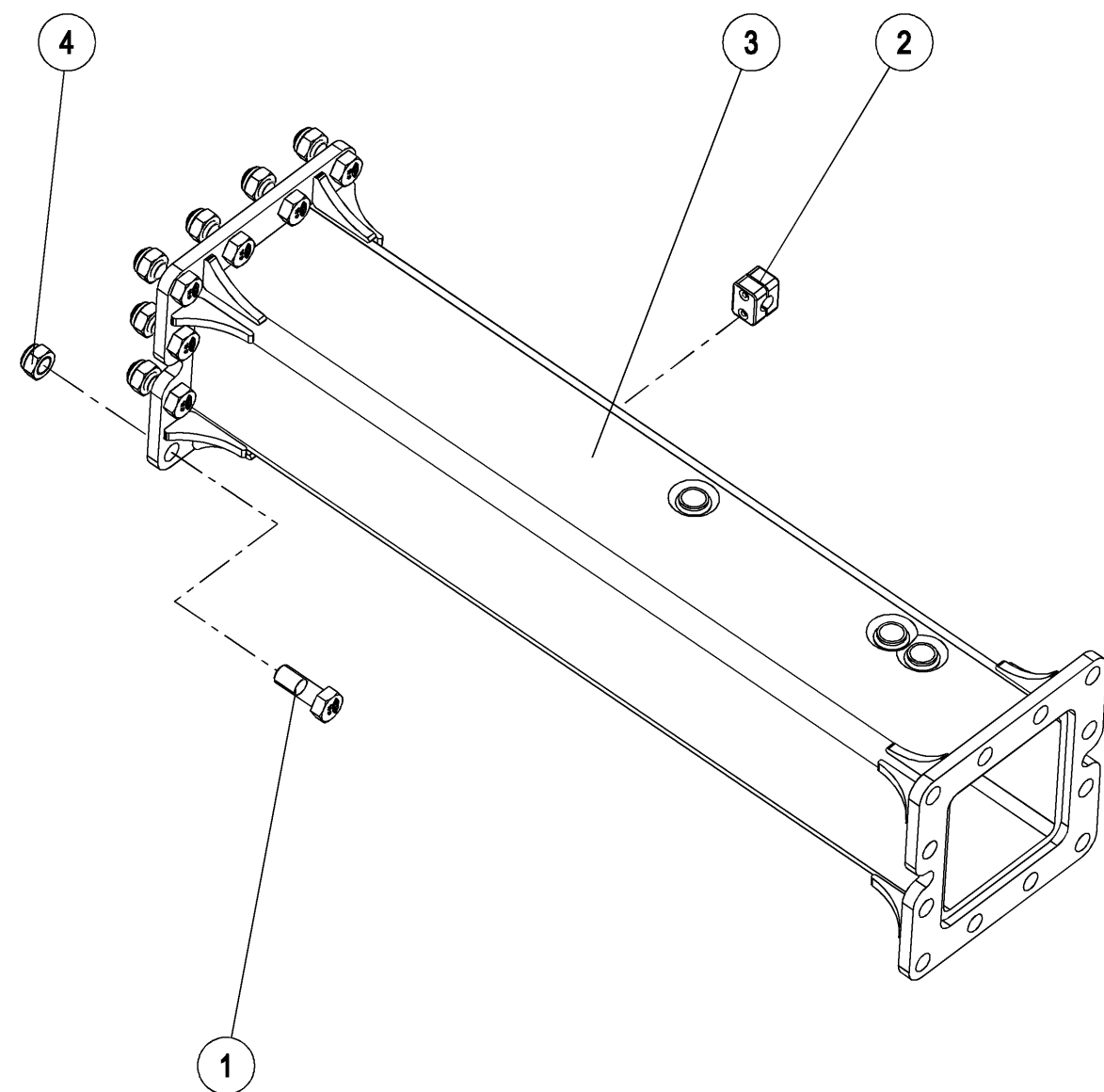


Справка	Количество	№ по каталогу	Наименование
1	1	1 112 978	Клапан гидравлический 17газ. NM
2	12	1 116 169	Болт Н М20х55 10.9 оцинк.резьба 27 мм
3	1	1 116 238	Хомут гидропневмоаккумулятора 6 литров
4	12	1 118 929	Хомут простой 1х16 в сборе
-	3	1 211 602	Гидр.комплект №41А SPY9 дополн.. 1000
5	1	1 212 138	Пластина крышка кессона (толщ. 2 мм)
-	1	1 212 143	Гидр.комплект №46 SPY9 4-корпусный 1000
6	1	1 212 174	Блок Передн. Кессон рамы SP9-CPT
7	1	1 212 178	Кессон рамы Задн. SP9-CPT 6/100
8	1	1 221 216	Рампа освещения
9	1	1 233 129	Хомут гидропневмоаккумулятора 6 литр. разборный
10	2	1 291 128	Болт рампы освещения (М20х70)
11	2	1 292 178	Пластина Кессона рамы SP9-CPTЕ PR
12	1	12 279	Пластина ползуна передн. SP9 лев.
13	1	12 280	Пластина ползуна передн. SP9 прав.
14	1	UI 141	Наклейка 25 Км/час круглая Ø 200 мм
15	2	VI 29 08	Болт Н М12 х 45 - 8.8 оцинк. Резьба 30 мм
16	7	VI 35 33	Болт Н М24х250 10.9 Z
17	4	VI 45 01	Болт Н М20 х 35 - 8.8 Z, Резьба полная
18	12	VI 49 12	Болт FHc М8х20 Шаг 125
19	2	VJ 322	Гайка с нейлостопоромная МН М 12 шаг 175
20	14	VJ 327	Гайка с нейлостопором Н М20 шаг 250
21	7	VJ 331	Гайка с нейлостопором Н М24 шаг 300
22	4	VJ 406	Гайка Нm М20 Шаг 250
23	2	VL 001	Шплинт "Бета" ? 3

12-Jan-06

RB 17 815 (1/1)

Удлинитель Передн. SPY9 100 5Углов



RB 26 245 (1/1)

16-Jan-06

Удлинитель Передн. SPY9 100 5Углов

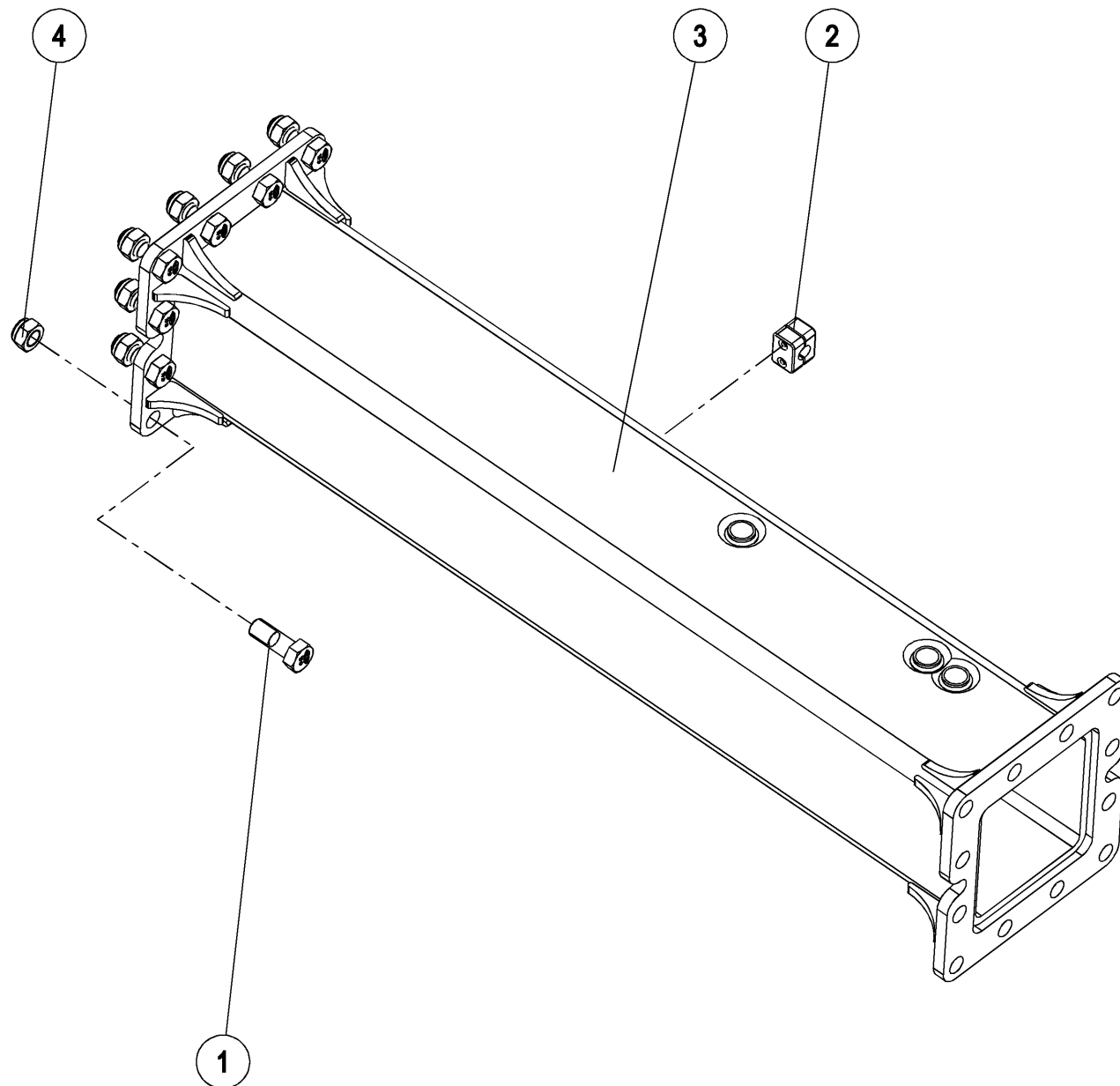


Справка	Количество	№ по каталогу	Наименование
1	12	1 116 169	Болт Н М20х55 10.9 оцинк.резьба 27 мм
2	1	1 118 929	Хомут простой 1х16 в сборе
-	1	1 211 602	Гидр.комплект №41А SPY9 дополн.. 1000
3	1	1 212 160	Удлинитель SP9 1000 5-углов
4	12	VJ 327	Гайка с нейлостопором Н М20 шаг 250

16-Jan-06

RB 26 245 (1/1)

Удлинитель передн. SPY9 (1140) Буглов



RB 26 246 (1/1)

15-Feb-06

Удлинитель передн. SPY9 (1140) Буглов

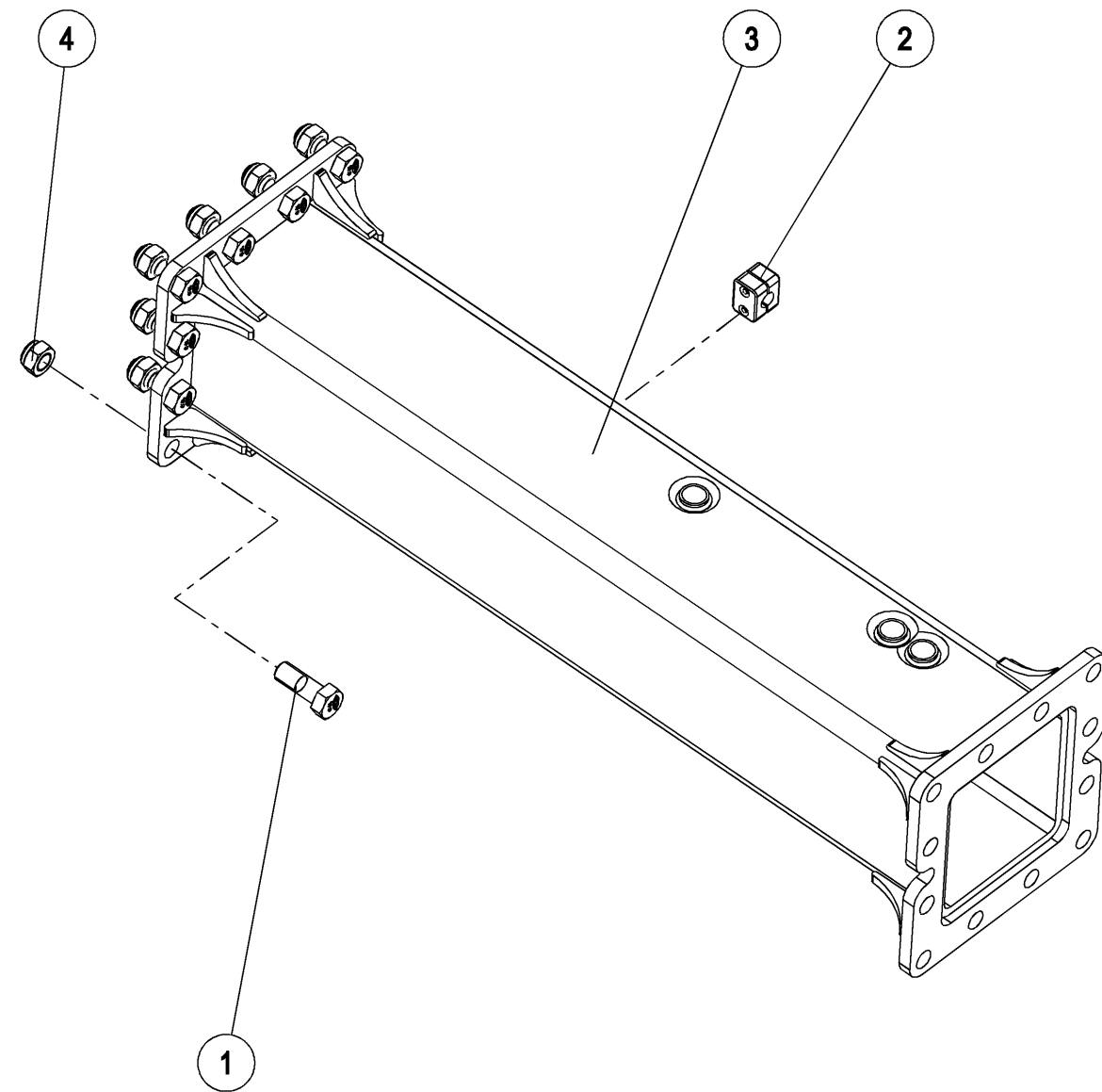


Справка	Количество	№ по каталогу	Наименование
1	12	1 116 169	Болт Н М20х55 10.9 оцинк.резьба 27 мм
2	1	1 118 929	Хомут простой 1х16 в сборе
-	1	1 211 605	Гидр.комплект №42А SPY9 дополн. 1140
3	1	1 212 161	Удлинитель SP9 1140 5-углов
4	12	VJ 327	Гайка с нейлостопором Н М20 шаг 250

15-Feb-06

RB 26 246 (1/1)

Удлинитель задн. SPY9 100 5Углов



RB 26 23 (1/1)

16-Jan-06

Удлинитель задн. SPY9 100 5Углов

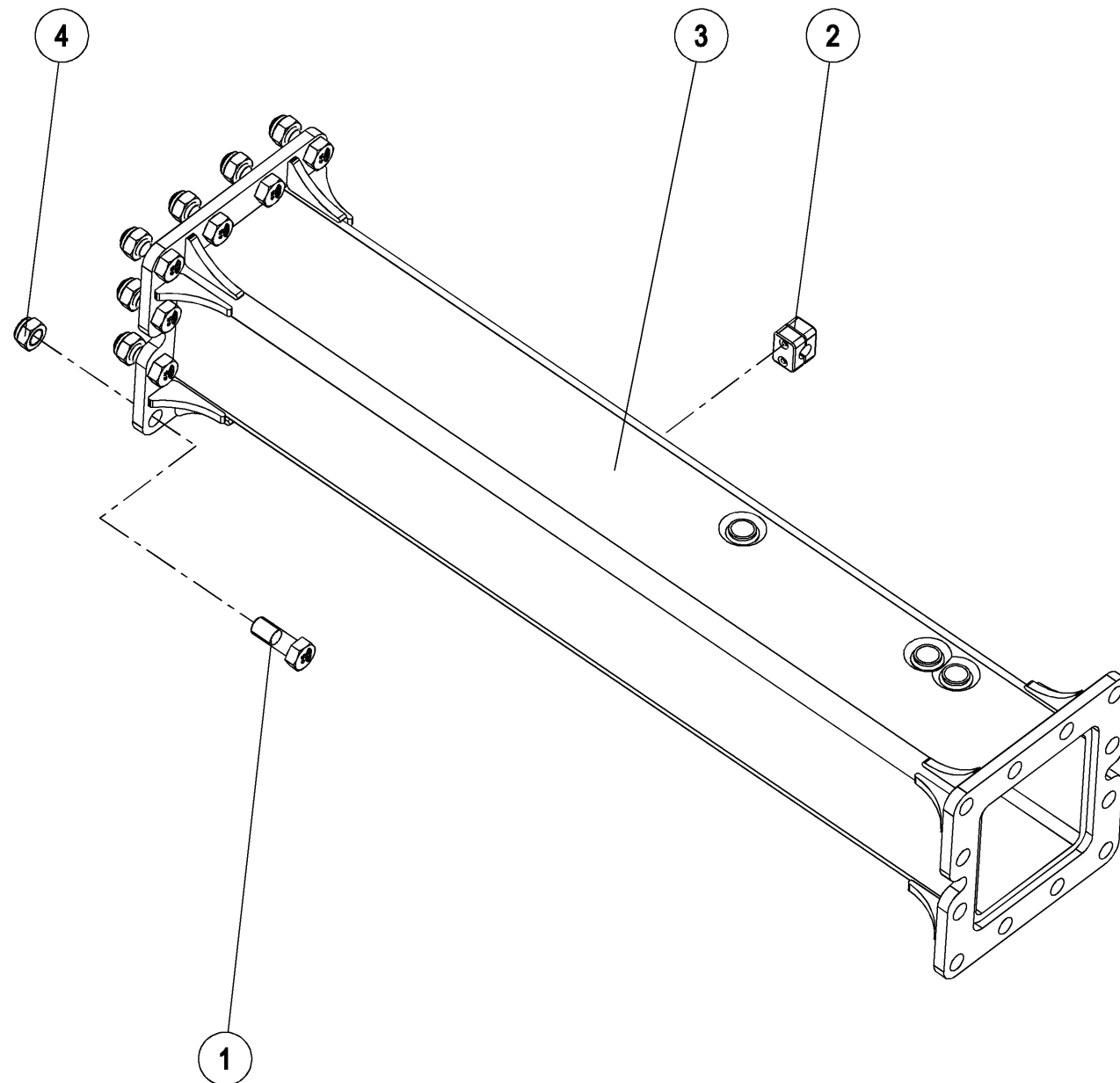


Справка	Количество	№ по каталогу	Наименование
1	12	1 116 169	Болт Н М20х55 10.9 оцинк.резьба 27 мм
2	1	1 118 929	Хомут простой 1х16 в сборе
-	1	1 211 603	Гидр.комплект №41В SPY9 rallonge 1m
3	1	1 212 160	Удлинитель SP9 1000 5-углов
4	12	VJ 327	Гайка с нейлостопором Н М20 шаг 250

16-Jan-06

RB 26 23 (1/1)

Удлинитель задн. SPY9 (1140) 5углов



RB 26 24 (1/1)

15-Feb-06

Удлинитель задн. SPY9 (1140) 5углов

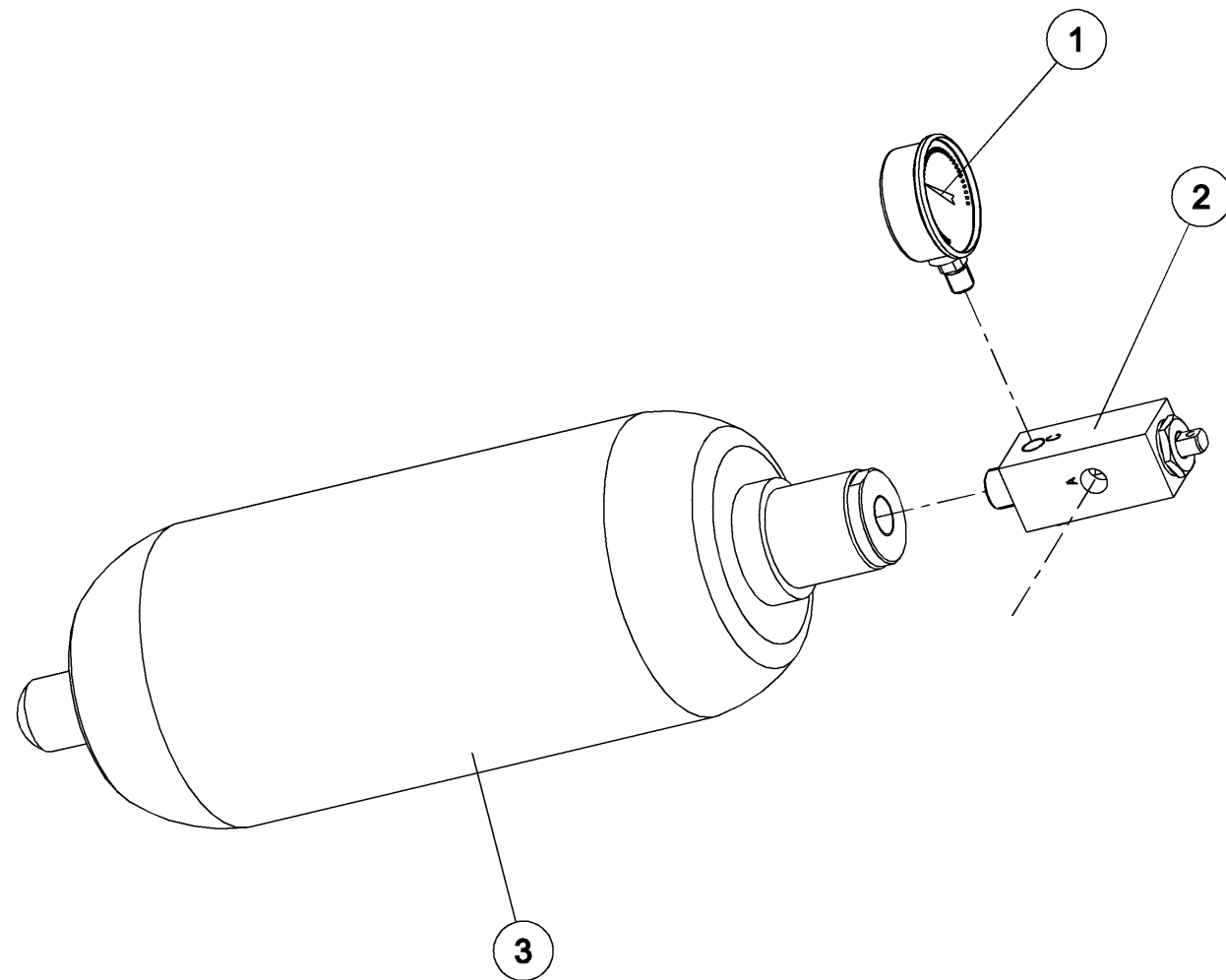


Справка	Количество	№ по каталогу	Наименование
1	12	1 116 169	Болт Н М20х55 10.9 оцинк.резьба 27 мм
2	1	1 118 929	Хомут простой 1х16 в сборе
-	1	1 211 606	Гидр.комплект N°42B SPY9 rallonge
3	1	1 212 161	Удлинитель SP9 1140 5-углов
4	12	VJ 327	Гайка с нейлостопором Н М20 шаг 250

15-Feb-06

RB 26 24 (1/1)

Гидропневмоаккумулятор 6 л. 100 атм.



RB 38 03 (1/1)

21-Jan-05

Гидропневмоаккумулятор 6 л. 100 атм.



<i>Справка</i>	<i>Количество</i>	<i>№ по каталогу</i>	<i>Наименование</i>
1	1	1 112 939	Манометр Gregoire-Besson 100 атм.
2	1	1 112 978	Клапан гидравлический 17газ. NM
3	1	1 233 110	Гидропневмоаккумулятор - 6 л. калибровка 100 атм.

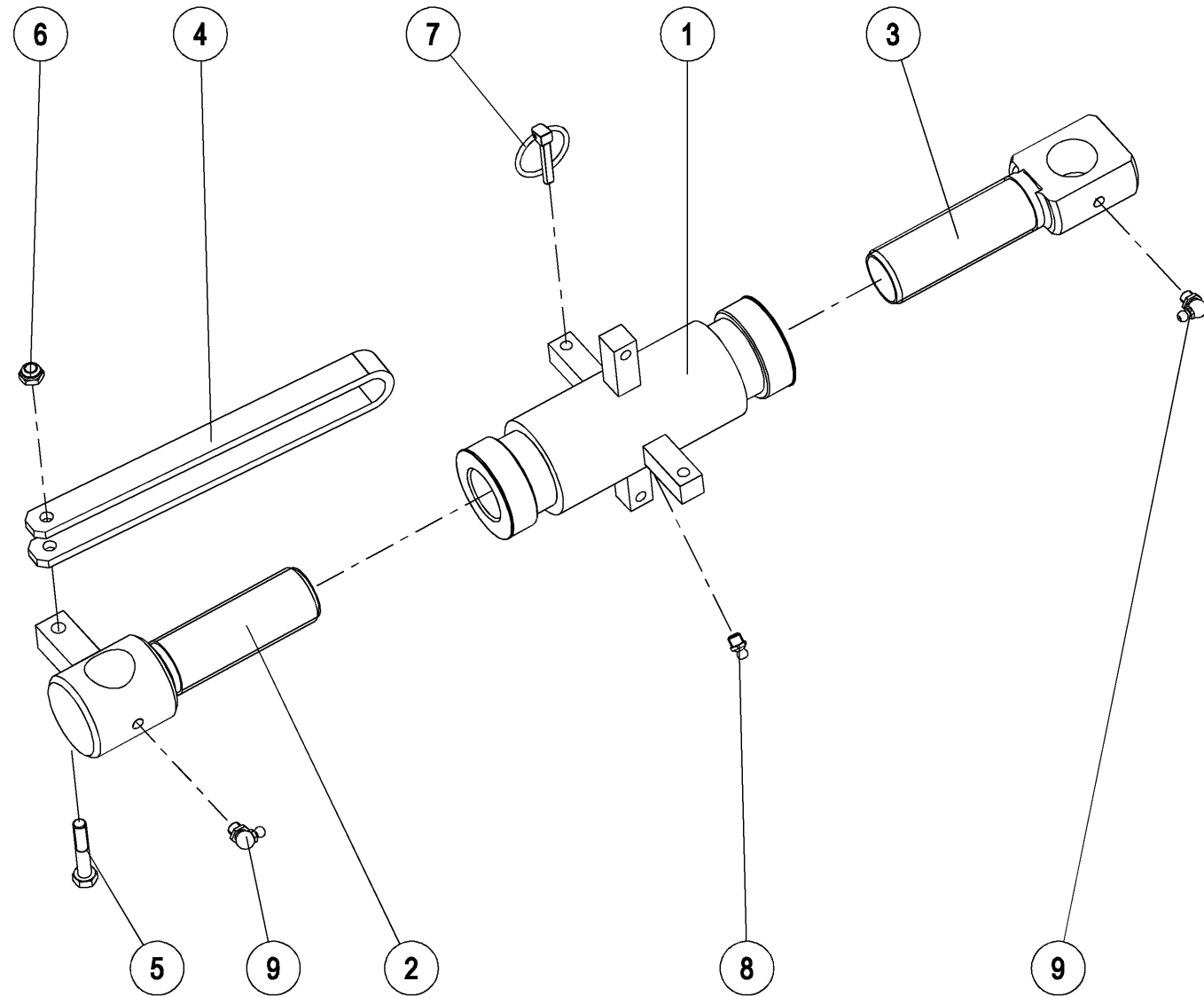
21-Jan-05

RB 38 03 (1/1)

КОЛЕСА SP9 в сборе

Номер листа	Наименование листа	Гамма	Изменение	Кол-во страниц
RB 42 04	Угол колеса SP9 механическ.	RB 42 04	21 Дек 2005	1
RB 60 25	Колесо 880 400/55-17,5 TWIN414 SP9-в сборе	RB 60 25	18 Янв 2006	4
RB 60 26	Колесо 1115 16.0/70-20 SP9-в сборе	RB 60 26	18 Янв 2006	4
RB 60 27	Колесо 880 400/60-15,5 ELS SP9-в сборе	RB 60 27	17 Янв 2006	4
RB 60 28	Колесо 1000 500/60-15,5 SP9-в сборе	RB 60 28	17 Янв 2006	4
RB 60 29	Колесо 1080 400/70-R20 SP9-в сборе	RB 60 29	19 Янв 2006	4
RB 60 31	Колесо 1220 17.5/24 Rad. SP9-в сборе	RB 60 31	19 Янв 2006	4
RB 60 32	Колесо 1000 500/45-22,5 SP9-в сборе	RB 60 32	19 Янв 2006	4
1 292 164	Комплект ступицы колеса SP9, собран	1 292 164	16 Янв 2006	1

Угол колеса SP9 механическ.



RB 42 04 (1/1)

21-Dec-05

Угол колеса SP9 механическ.

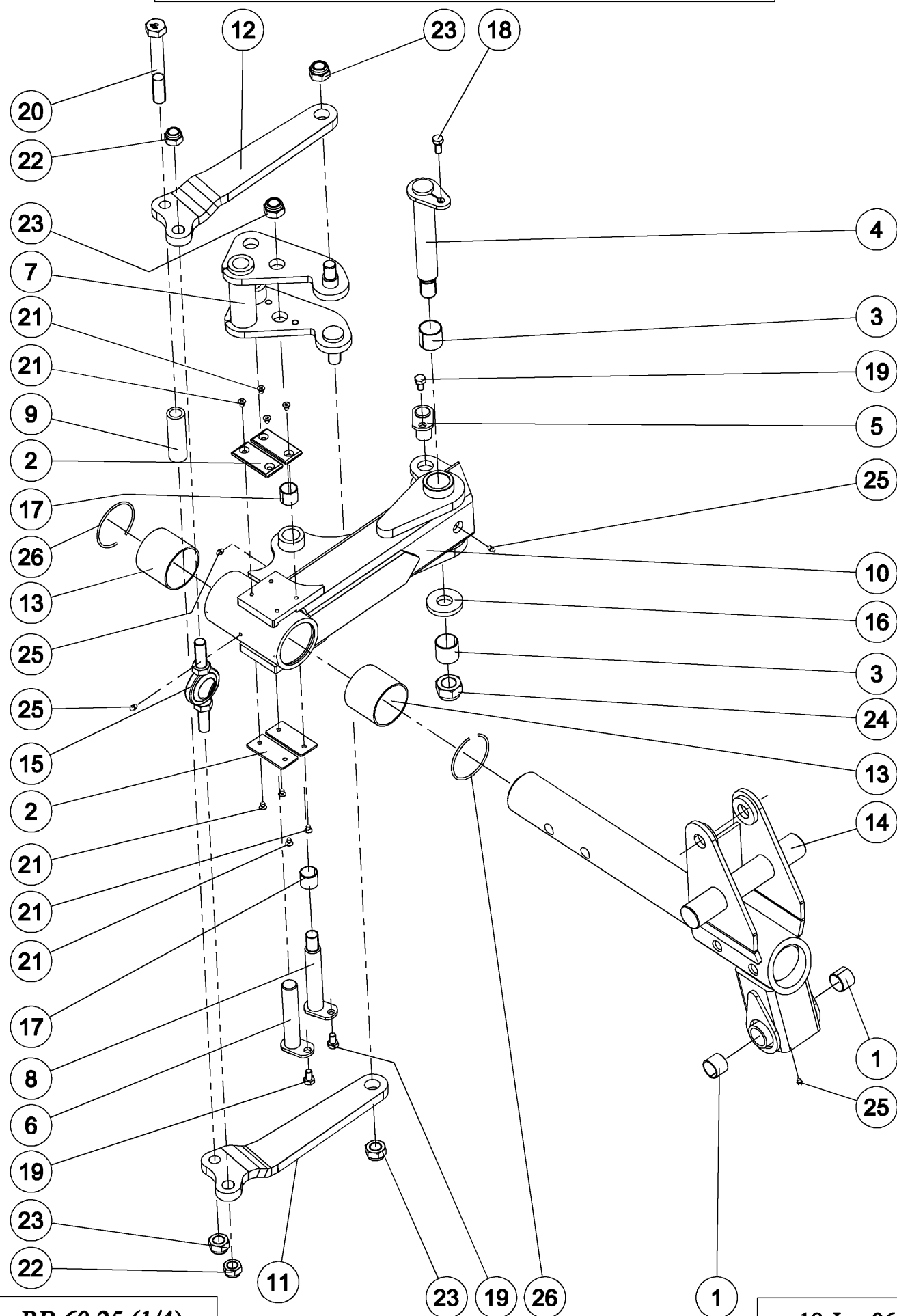


Справка	Количество	№ по каталогу	Наименование
1	1	1 292 105	Гайка центральная рычага
2	1	1 292 106	Болт внутр. рычага (резьба М36 правая)
3	1	1 292 107	Болт наружн. рычага (резьба М36 левая)
4	1	1 292 108	Ручка гидравлического рычага, Дл. : 245 мм
5	1	VI 27 09	Болт Н М8х45
6	1	VJ 320	Гайка с нейлостопором Н М8 шаг 125
7	1	VL 101	Шплинт с пружин.кольцом О 6
8	1	VM 201	Смазчик прямой М8 шаг 125
9	2	VM 203	Смазчик М8х125 угловой 90°

21-Dec-05

RB 42 04 (1/1)

Колесо 880 400/55-17,5 TWIN414 SP9-в сборе



RB 60 25 (1/4)

18-Jan-06

Колесо 880 400/55-17,5 TWIN414 SP9-в сборе

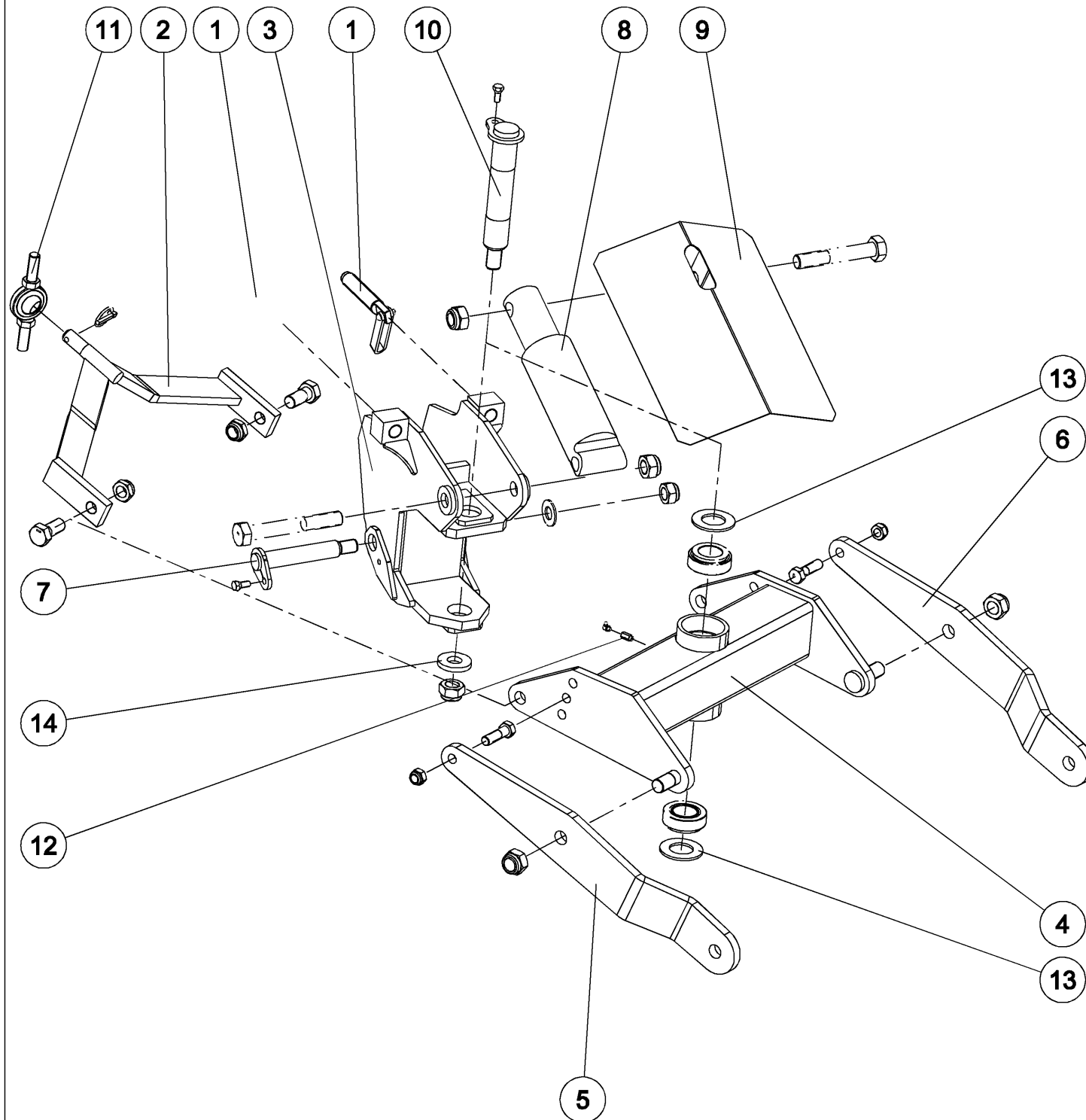


Справка	Количество	№ по каталогу	Наименование
1	2	1 118 817	Втулка стальная ?35x39 дл. 30 мм
2	4	1 118 977 U	Пластина пласмассовая 6x50x100
3	2	1 231 103	Втулка стальная - O 40 x 44, Дл. : 40 мм
4	1	1 292 103	Ось шарнира заднего подшипника (? 40 Дл. 280 мм)
5	1	1 292 109	Ось наружная рычага (? 30 Дл. 65 мм)
6	1	1 292 110	Ось внутренняя рычага (? 30 Дл. 170 мм)
7	1	1 292 111	Привод направления
8	1	1 292 112	Ось привода направления (? 30 Дл. 200 мм)
9	1	1 292 114	Распорная втулка шатунов управления
10	1	1 292 224	Подшипник задн. SPW9-CPT
11	1	1 292 225	Шатун управления колеса SPW9 Левый
12	1	1 292 226	Шатун управления колеса SPW9 Правый
13	2	1 292 228	Втулка пластмассовая 80 подшипник передн.
14	1	12 362	Вилка неподвижная
15	1	12 705	Шарнир управления
16	1	122 106	Шайба плоская специальная 30.5x70x10
17	2	198 231	Втулка стальная ? 30x34 Дл.30 мм
18	1	VI 24 33	Болт Н конический M12x22 дл.36
19	3	VI 29 02	Болт Н M12x20
20	1	VI 35 16	Болт Н M24x180
21	8	VI 49 02	Болт FHc M8x12 10.9 Z шаг 125
22	2	VJ 329	Гайка с нейлостопором Н M22 шаг 250
23	4	VJ 331	Гайка с нейлостопором Н M24 шаг 300
24	1	VJ 335	Гайка с нейлостопором Н M 30 шаг 200
25	4	VM 201	Смазчик прямой M8 шаг 125
26	2	VM 303	Стопорн.кольцо для отверстия O 93 мм

18-Jan-06

RB 60 25 (1/4)

Колесо 880 400/55-17,5 TWIN414 SP9-в сборе



RB 60 25 (2/4)

18-Jan-06

Колесо 880 400/55-17,5 TWIN414 SP9-в сборе

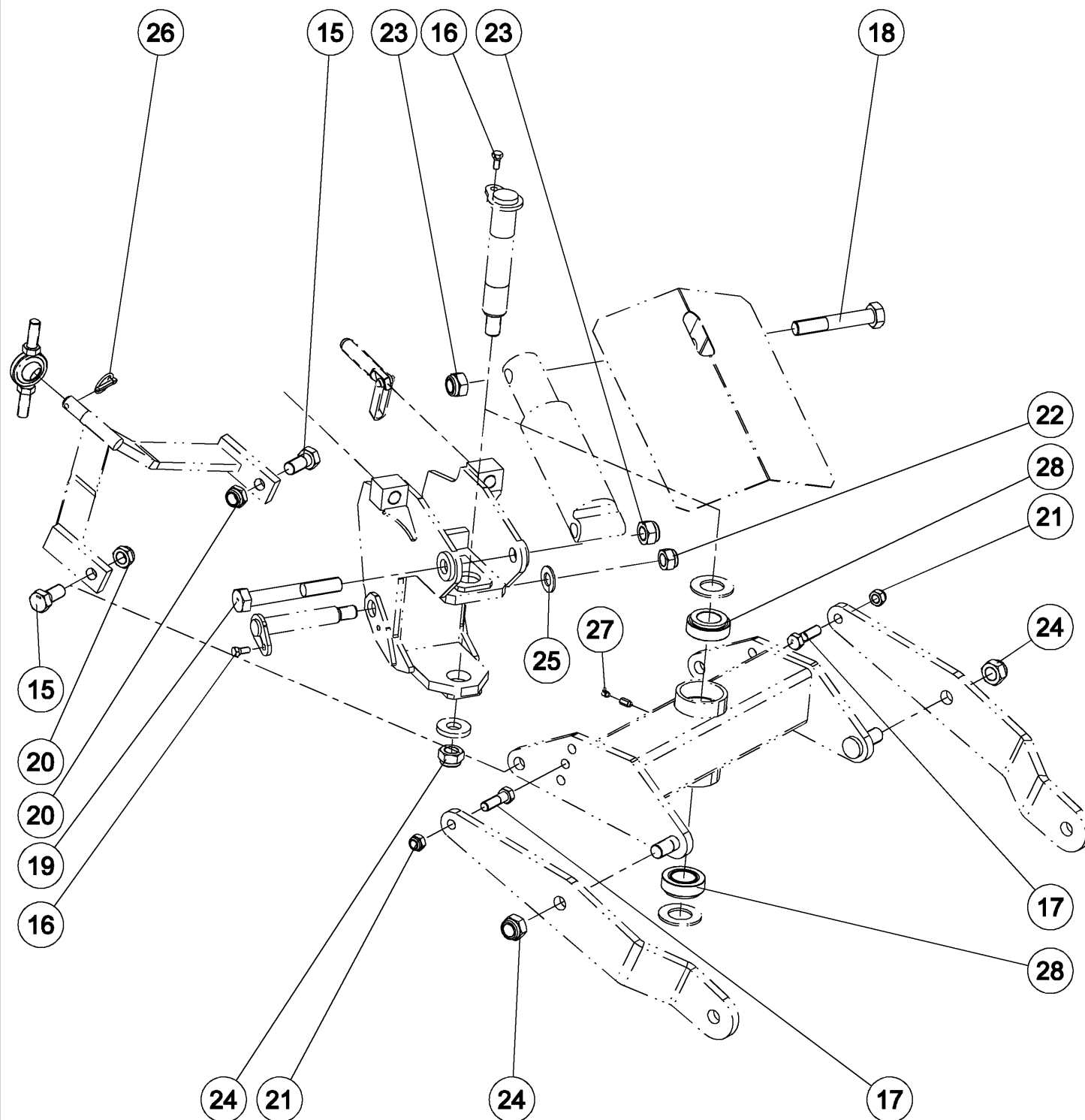


Справка	Количество	№ по каталогу	Наименование
1	2	1 122 376	Болт наклона М30 Дл.:190 Z
2	1	1 292 115	Рычаг управления
3	1	1 292 116	Шарнирная вилка
4	1	1 292 117	Опора колеса
5	1	1 292 145	Стойка левая опоры малого колеса (ось задн. ?30)
6	1	1 292 146	Стойка правая опоры малого колеса
7	1	12 355	Ось шарнирной вилки (? 35 дл. 235 мм)
8	1	12 359	Гидроцилиндр SE 85 C180
9	1	12 361	Защитный кожух гидроцилиндра колеса
10	1	12 701	Ось опоры колеса (? 50 - М30х200 дл.325 мм)
11	1	12 705	Шарнир управления
12	1	12 738	Удлинитель смазчика (М10 внутр./М8 наружн. дл.20 мм)
13	2	122 104	Прокладка распорн.втулки опоры (? 89, 5х50 толщ. 5 мм)
14	1	122 106	Шайба плоская специальная 30.5х70х10

18-Jan-06

RB 60 25 (2/4)

Колесо 880 400/55-17,5 TWIN414 SP9-в сборе



RB 60 25 (3/4)

18-Jan-06

Колесо 880 400/55-17,5 TWIN414 SP9-в сборе

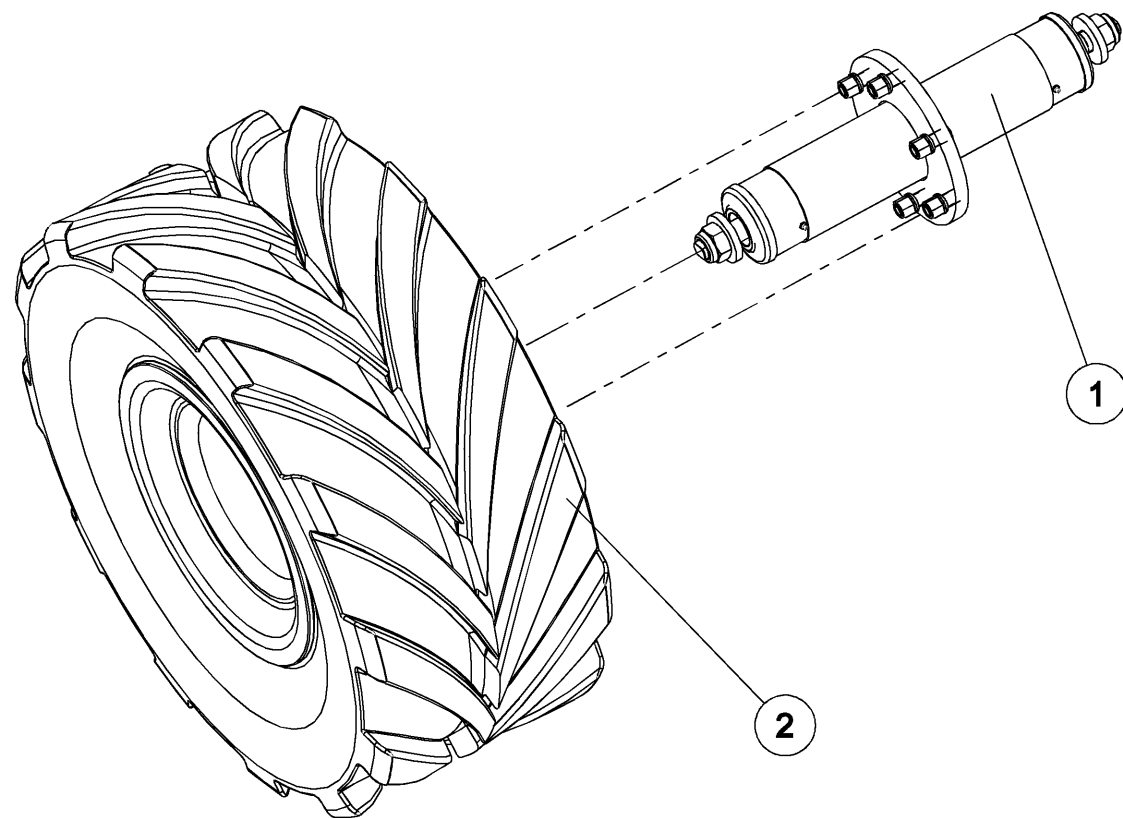


Справка	Количество	№ по каталогу	Наименование
15	2	122 265	Болт Н М27х60 мелкий шаг Z 10.9
16	2	VI 24 33	Болт Н конический М12х22 дл.36
17	2	VI 33 06	Болт Н М20 х 70 - 8.8 Z резьба 46мм
18	1	VI 37 02	Болт Н М30х180
19	1	VI 37 04	Болт Н М30х220
20	2	VJ 301	Гайка с нейлостопором МНВ 27х200
21	2	VJ 327	Гайка с нейлостопором Н М20 шаг 250
22	1	VJ 333	Гайка с нейлостопором Н М27х200
23	2	VJ 334	Гайка с нейлостопором Н М30
24	3	VJ 335	Гайка с нейлостопором Н М 30 шаг 200
25	1	VK 512	Прокладка плоская М27U
26	1	VL 103	Шплинт с пружин.кольцом О 10
27	1	VM 203	Смазчик М8х125 угловой 90°
28	2	VN 33 210	Подшипник конический - 50 х 90 х 32 мм

18-Jan-06

RB 60 25 (3/4)

Колесо 880 400/55-17,5 TWIN414 SP9-в сборе



RB 60 25 (4/4)

18-Jan-06

Колесо 880 400/55-17,5 TWIN414 SP9-в сборе

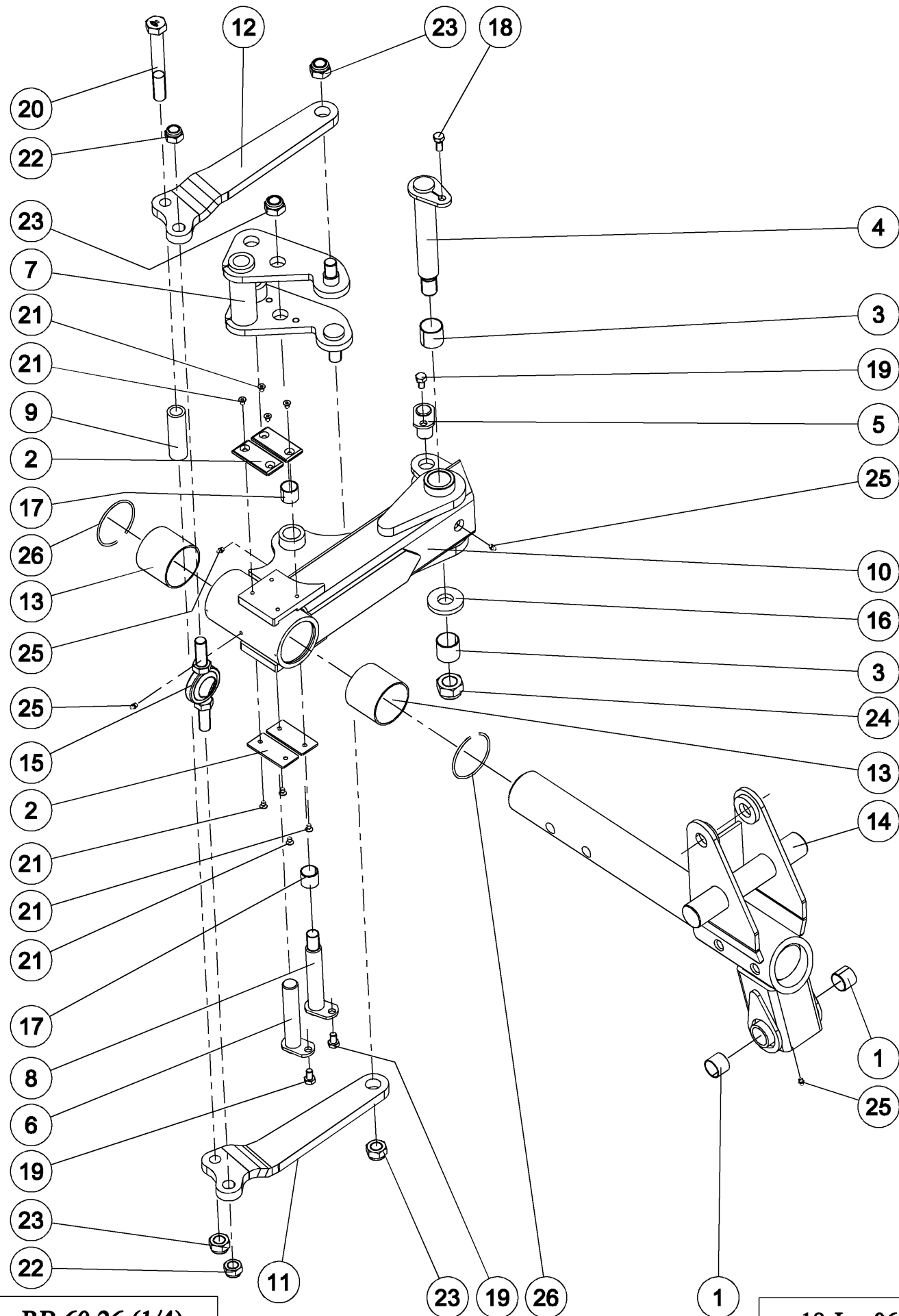


<i>Справка</i>	<i>Количество</i>	<i>№ по каталогу</i>	<i>Наименование</i>
1	1	1 292 164	Комплект ступицы колеса SP9, собран
2	1	198 707	Колесо в сборе 400/55-17.5 414

18-Jan-06

RB 60 25 (4/4)

Колесо 1115 16.0/70-20 SP9-в сборе



RB 60 26 (1/4)

18-Jan-06

Колесо 1115 16.0/70-20 SP9-в сборе

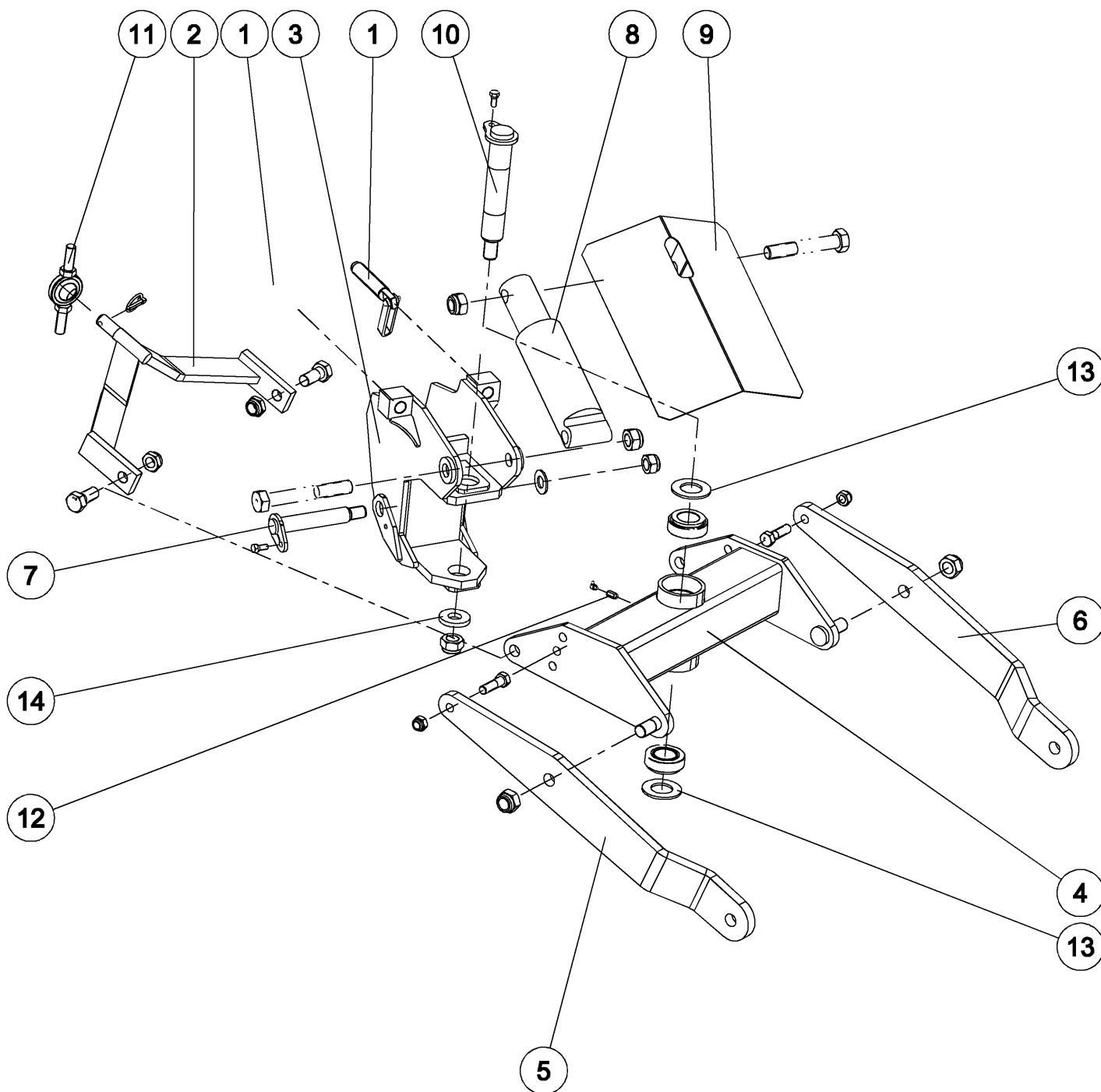


Справка	Количество	№ по каталогу	Наименование
1	2	1 118 817	Втулка стальная ?35x39 дл. 30 мм
2	4	1 118 977 U	Пластина пласмассовая 6x50x100
3	2	1 231 103	Втулка стальная - O 40 x 44, Дл. : 40 мм
4	1	1 292 103	Ось шарнира заднего подшипника (? 40 Дл. 280 мм)
5	1	1 292 109	Ось наружная рычага (? 30 Дл. 65 мм)
6	1	1 292 110	Ось внутренняя рычага (? 30 Дл. 170 мм)
7	1	1 292 111	Привод направления
8	1	1 292 112	Ось привода направления (? 30 Дл. 200 мм)
9	1	1 292 114	Распорная втулка шатунов управления
10	1	1 292 224	Подшипник задн. SPW9-CPT
11	1	1 292 225	Шатун управления колеса SPW9 Левый
12	1	1 292 226	Шатун управления колеса SPW9 Правый
13	2	1 292 228	Втулка пласмассовая 80 подшипник передн.
14	1	12 362	Вилка неподвижная
15	1	12 705	Шарнир управления
16	1	122 106	Шайба плоская специальная 30.5x70x10
17	2	198 231	Втулка стальная ? 30x34 Дл.30 мм
18	1	VI 24 33	Болт Н конический M12x22 дл.36
19	3	VI 29 02	Болт Н M12x20
20	1	VI 35 16	Болт Н M24x180
21	8	VI 49 02	Болт FHC M8x12 10.9 Z шаг 125
22	2	VJ 329	Гайка с нейлостопором Н M22 шаг 250
23	4	VJ 331	Гайка с нейлостопором Н M24 шаг 300
24	1	VJ 335	Гайка с нейлостопором Н M 30 шаг 200
25	4	VM 201	Смазчик прямой M8 шаг 125
26	2	VM 303	Стопорн.кольцо для отверстия O 93 мм

18-Jan-06

RB 60 26 (1/4)

Колесо 1115 16.0/70-20 SP9-в сборе



RB 60 26 (2/4)

18-Jan-06

Колесо 1115 16.0/70-20 SP9-в сборе

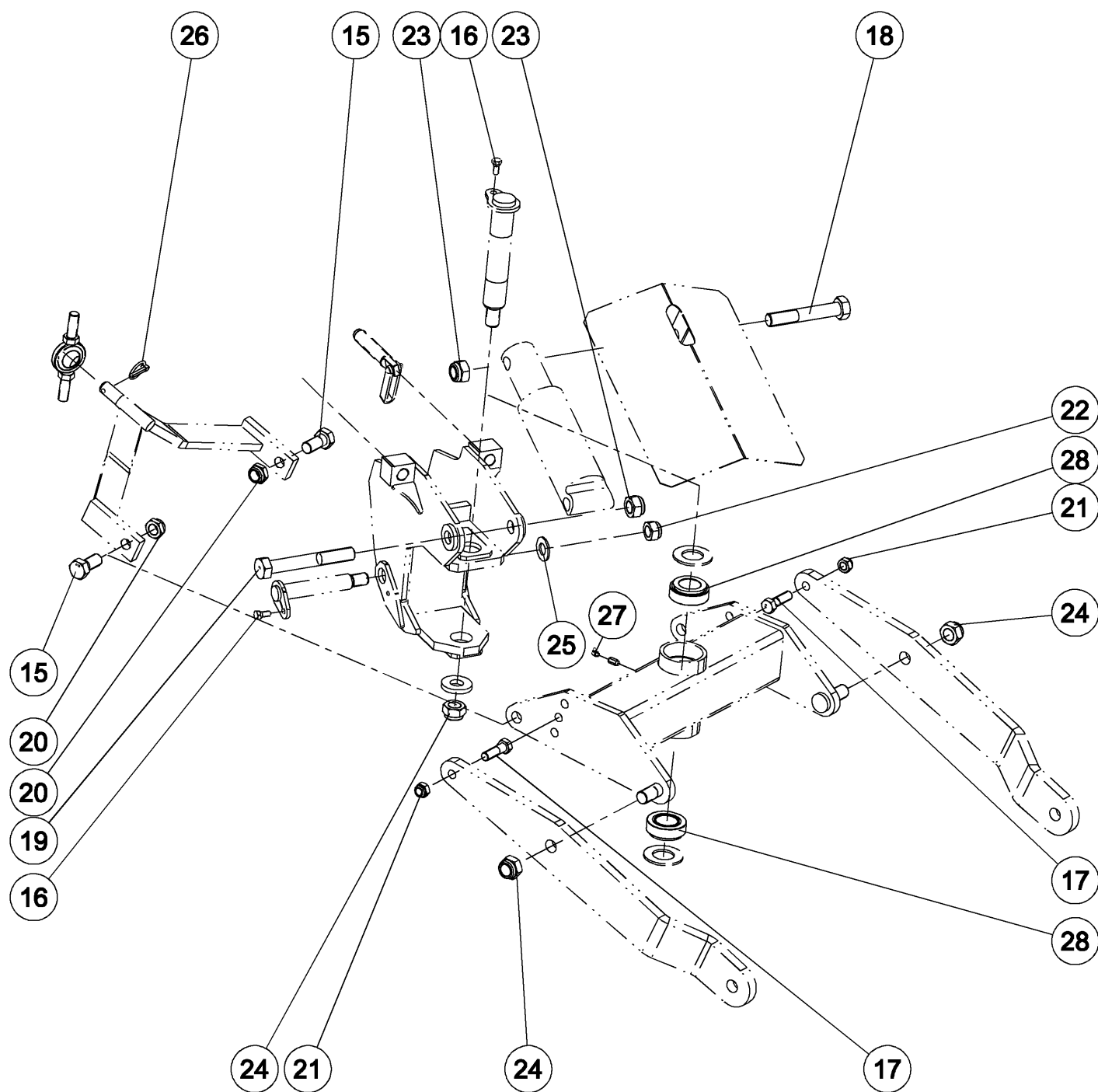


Справка	Количество	№ по каталогу	Наименование
1	2	1 122 376	Болт наклона М30 Дл.:190 Z
2	1	1 292 115	Рычаг управления
3	1	1 292 116	Шарнирная вилка
4	1	1 292 117	Опора колеса
5	1	1 292 147	Стойка жокей колеса GR SP9 лев.
6	1	1 292 148	Стойка жокей колеса GR SP9 прав.
7	1	12 355	Ось шарнирной вилки (? 35 дл. 235 мм)
8	1	12 359	Гидроцилиндр SE 85 C180
9	1	12 361	Защитный кожух гидроцилиндра колеса
10	1	12 701	Ось опоры колеса (? 50 - М30х200 дл.325 мм)
11	1	12 705	Шарнир управления
12	1	12 738	Удлинитель смазчика (М10 внутр./М8 наружн. дл.20 мм)
13	2	122 104	Прокладка распорн.втулки опоры (? 89, 5х50 толщ. 5 мм)
14	1	122 106	Шайба плоская специальная 30.5х70х10

18-Jan-06

RB 60 26 (2/4)

Колесо 1115 16.0/70-20 SP9-в сборе



RB 60 26 (3/4)

18-Jan-06

Колесо 1115 16.0/70-20 SP9-в сборе

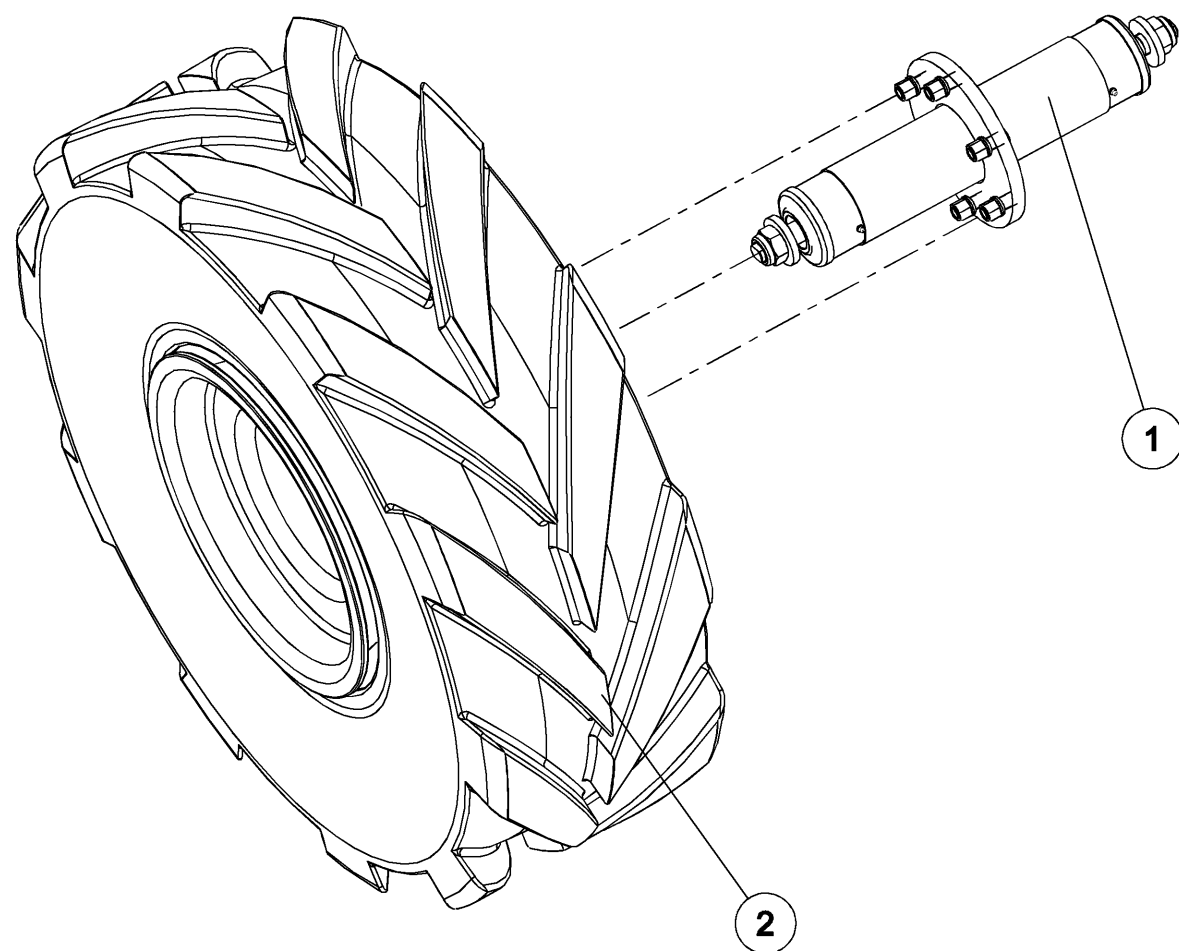


Справка	Количество	№ по каталогу	Наименование
15	2	122 265	Болт Н М27х60 мелкий шаг Z 10.9
16	2	VI 24 33	Болт Н конический М12х22 дл.36
17	2	VI 33 06	Болт Н М20 х 70 - 8.8 Z резьба 46мм
18	1	VI 37 02	Болт Н М30х180
19	1	VI 37 04	Болт Н М30х220
20	2	VJ 301	Гайка с нейлостопором МНВ 27х200
21	2	VJ 327	Гайка с нейлостопором Н М20 шаг 250
22	1	VJ 333	Гайка с нейлостопором Н М27х200
23	2	VJ 334	Гайка с нейлостопором Н М30
24	3	VJ 335	Гайка с нейлостопором Н М 30 шаг 200
25	1	VK 512	Прокладка плоская М27U
26	1	VL 103	Шплинт с пружин.кольцом О 10
27	1	VM 203	Смазчик М8х125 угловой 90°
28	2	VN 33 210	Подшипник конический - 50 х 90 х 32 мм

18-Jan-06

RB 60 26 (3/4)

Колесо 1115 16.0/70-20 SP9-в сборе



RB 60 26 (4/4)

18-Jan-06

Колесо 1115 16.0/70-20 SP9-в сборе

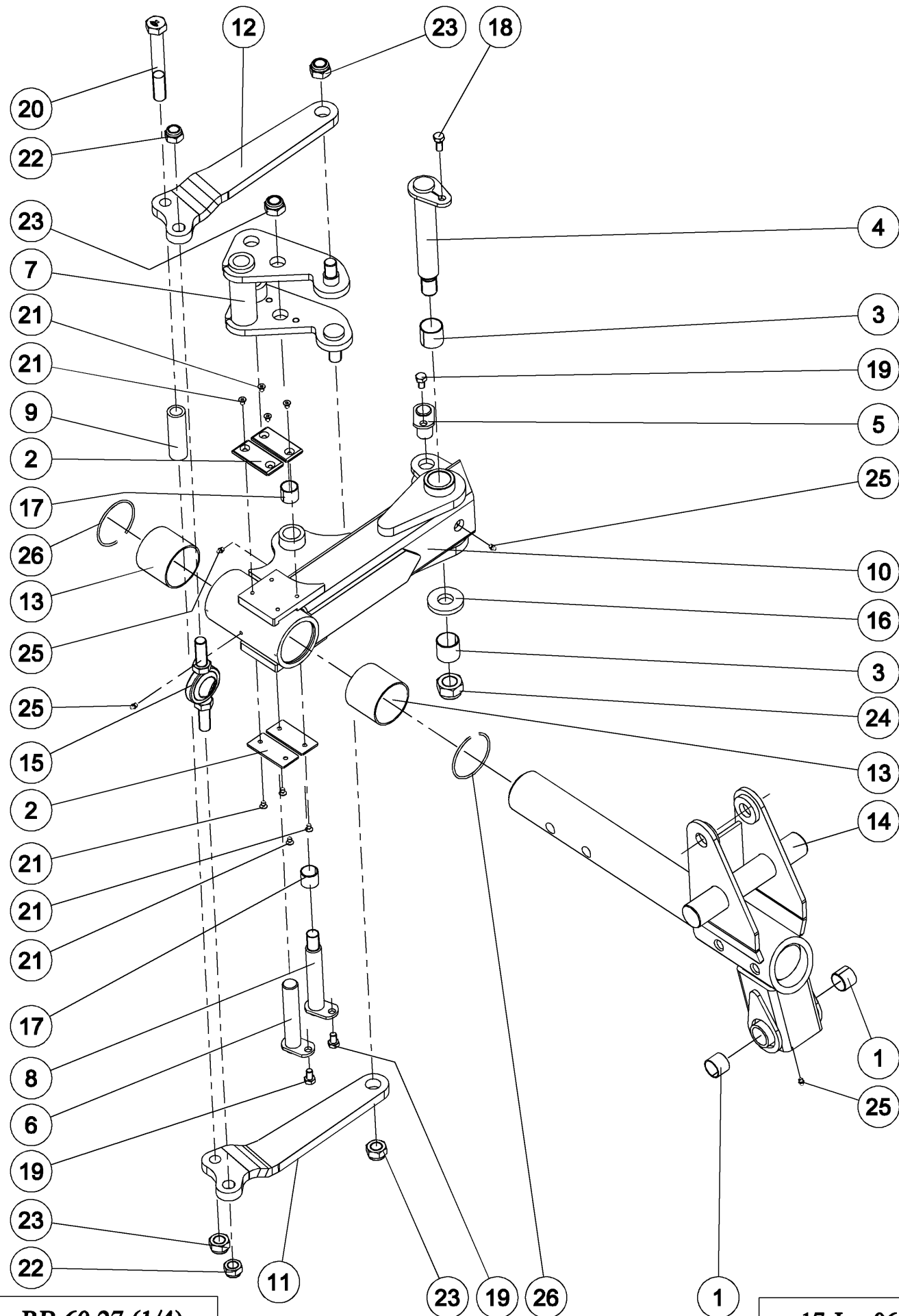


<i>Справка</i>	<i>Количество</i>	<i>№ по каталогу</i>	<i>Наименование</i>
1	1	1 292 164	Комплект ступицы колеса SP9, собран
2	1	198 713	Колесо в сборе 16.0/70-20 ботв.

18-Jan-06

RB 60 26 (4/4)

Колесо 880 400/60-15,5 ELS SP9-в сборе



RB 60 27 (1/4)

17-Jan-06

Колесо 880 400/60-15,5 ELS SP9-в сборе

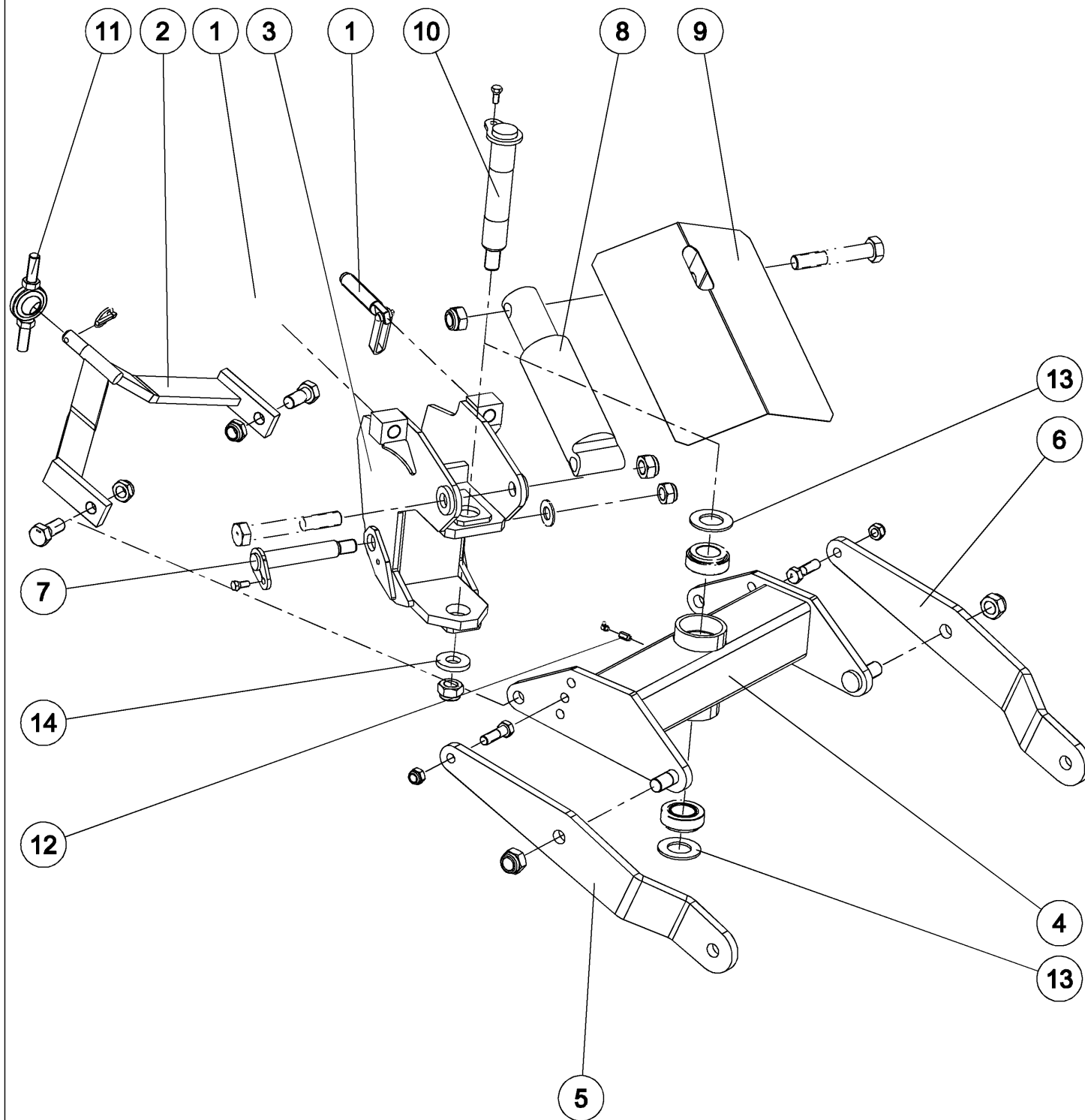


Справка	Количество	№ по каталогу	Наименование
1	2	1 118 817	Втулка стальная ?35x39 дл. 30 мм
2	4	1 118 977 U	Пластина пласмассовая 6x50x100
3	2	1 231 103	Втулка стальная - O 40 x 44, Дл. : 40 мм
4	1	1 292 103	Ось шарнира заднего подшипника (? 40 Дл. 280 мм)
5	1	1 292 109	Ось наружная рычага (? 30 Дл. 65 мм)
6	1	1 292 110	Ось внутренняя рычага (? 30 Дл. 170 мм)
7	1	1 292 111	Привод направления
8	1	1 292 112	Ось привода направления (? 30 Дл. 200 мм)
9	1	1 292 114	Распорная втулка шатунов управления
10	1	1 292 224	Подшипник задн. SPW9-CPT
11	1	1 292 225	Шатун управления колеса SPW9 Левый
12	1	1 292 226	Шатун управления колеса SPW9 Правый
13	2	1 292 228	Втулка пласмассовая 80 подшипник передн.
14	1	12 362	Вилка неподвижная
15	1	12 705	Шарнир управления
16	1	122 106	Шайба плоская специальная 30.5x70x10
17	2	198 231	Втулка стальная ? 30x34 Дл.30 мм
18	1	VI 24 33	Болт Н конический M12x22 дл.36
19	3	VI 29 02	Болт Н M12x20
20	1	VI 35 16	Болт Н M24x180
21	8	VI 49 02	Болт FHC M8x12 10.9 Z шаг 125
22	2	VJ 329	Гайка с нейлостопором Н M22 шаг 250
23	4	VJ 331	Гайка с нейлостопором Н M24 шаг 300
24	1	VJ 335	Гайка с нейлостопором Н M 30 шаг 200
25	4	VM 201	Смазчик прямой M8 шаг 125
26	2	VM 303	Стопорн.кольцо для отверстия O 93 мм

17-Jan-06

RB 60 27 (1/4)

Колесо 880 400/60-15,5 ELS SP9-в сборе



RB 60 27 (2/4)

17-Jan-06

Колесо 880 400/60-15,5 ELS SP9-в сборе

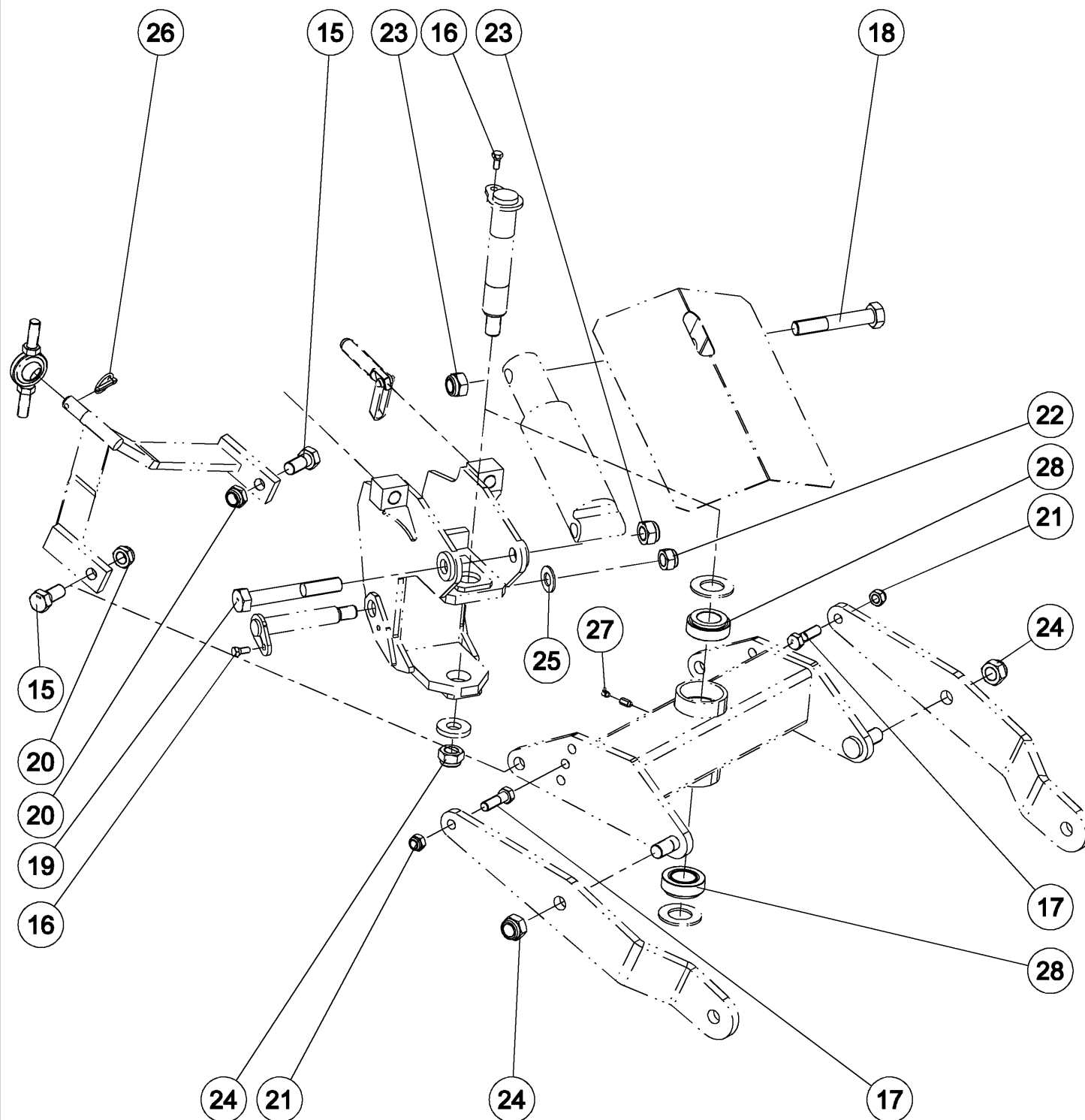


Справка	Количество	№ по каталогу	Наименование
1	2	1 122 376	Болт наклона М30 Дл.:190 Z
2	1	1 292 115	Рычаг управления
3	1	1 292 116	Шарнирная вилка
4	1	1 292 117	Опора колеса
5	1	1 292 145	Стойка левая опоры малого колеса (ось задн. ?30)
6	1	1 292 146	Стойка правая опоры малого колеса
7	1	12 355	Ось шарнирной вилки (? 35 дл. 235 мм)
8	1	12 359	Гидроцилиндр SE 85 C180
9	1	12 361	Защитный кожух гидроцилиндра колеса
10	1	12 701	Ось опоры колеса (? 50 - М30х200 дл.325 мм)
11	1	12 705	Шарнир управления
12	1	12 738	Удлинитель смазчика (М10 внутр./М8 наружн. дл.20 мм)
13	2	122 104	Прокладка распорн.втулки опоры (? 89, 5х50 толщ. 5 мм)
14	1	122 106	Шайба плоская специальная 30.5х70х10

17-Jan-06

RB 60 27 (2/4)

Колесо 880 400/60-15,5 ELS SP9-в сборе



RB 60 27 (3/4)

17-Jan-06

Колесо 880 400/60-15,5 ELS SP9-в сборе

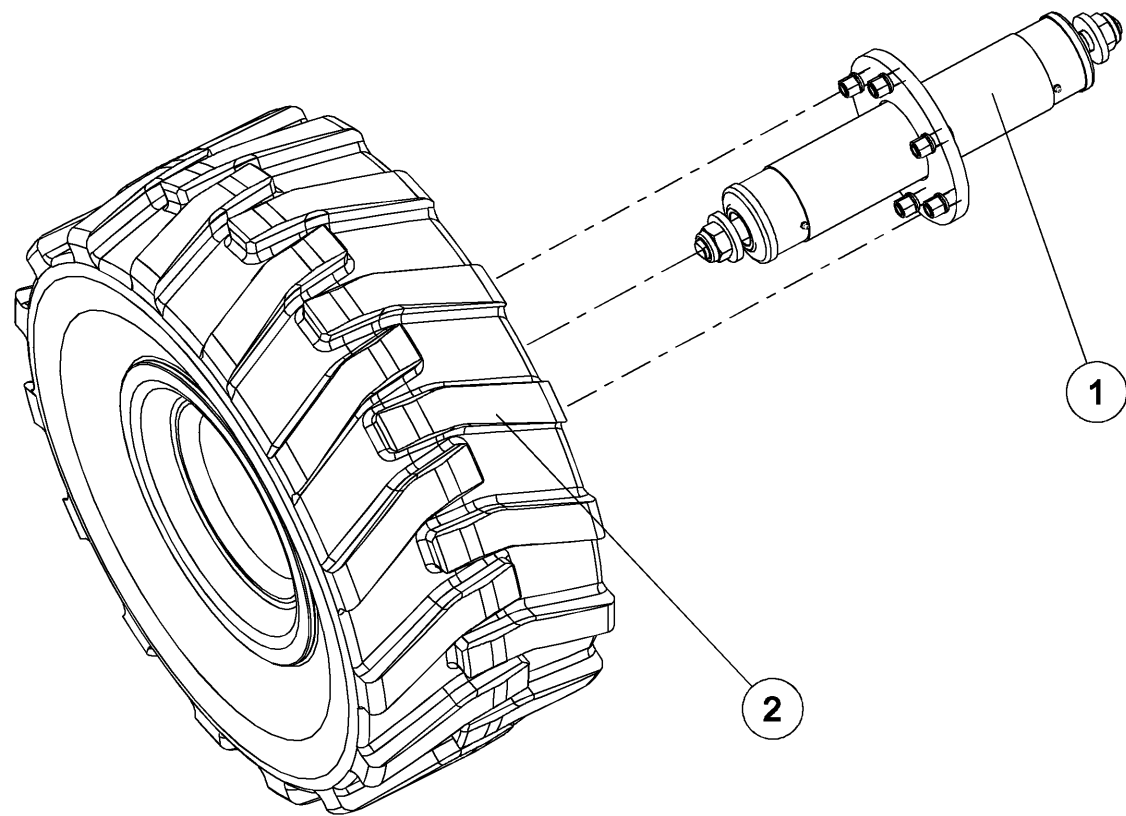


Справка	Количество	№ по каталогу	Наименование
15	2	122 265	Болт Н М27х60 мелкий шаг Z 10.9
16	2	VI 24 33	Болт Н конический М12х22 дл.36
17	2	VI 33 06	Болт Н М20 х 70 - 8.8 Z резьба 46мм
18	1	VI 37 02	Болт Н М30х180
19	1	VI 37 04	Болт Н М30х220
20	2	VJ 301	Гайка с нейлостопором МНВ 27х200
21	2	VJ 327	Гайка с нейлостопором Н М20 шаг 250
22	1	VJ 333	Гайка с нейлостопором Н М27х200
23	2	VJ 334	Гайка с нейлостопором Н М30
24	3	VJ 335	Гайка с нейлостопором Н М 30 шаг 200
25	1	VK 512	Прокладка плоская М27U
26	1	VL 103	Шплинт с пружин.кольцом О 10
27	1	VM 203	Смазчик М8х125 угловой 90°
28	2	VN 33 210	Подшипник конический - 50 х 90 х 32 мм

17-Jan-06

RB 60 27 (3/4)

Колесо 880 400/60-15,5 ELS SP9-в сборе



RB 60 27 (4/4)

17-Jan-06

Колесо 880 400/60-15,5 ELS SP9-в сборе

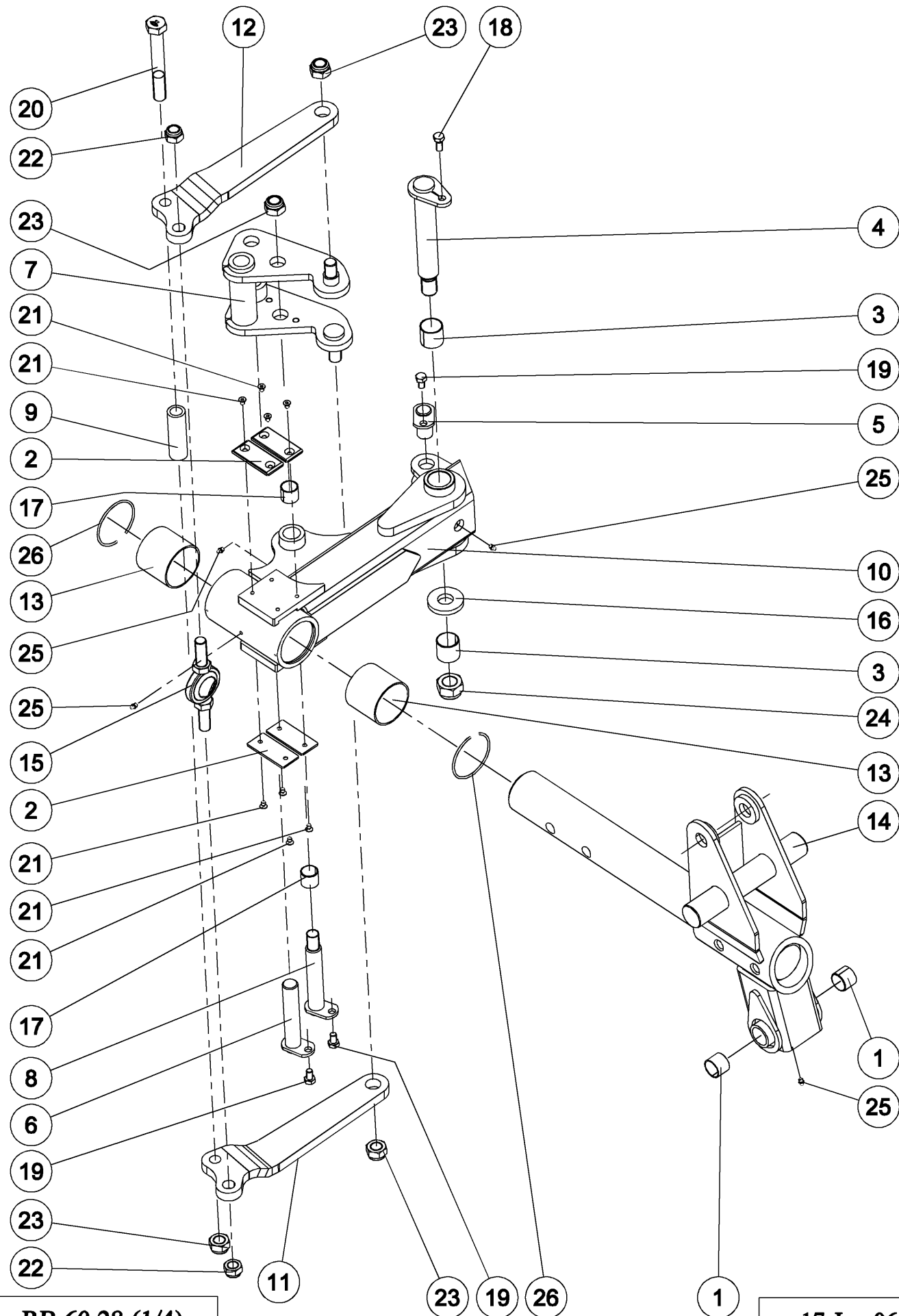


<i>Справка</i>	<i>Количество</i>	<i>№ по каталогу</i>	<i>Наименование</i>
1	1	1 292 164	Комплект ступицы колеса SP9, собран
2	1	198 731	Колесо в сборе 400/60 15.5 профиль ELS Nokia

17-Jan-06

RB 60 27 (4/4)

Колесо 1000 500/60-15,5 SP9-в сборе



RB 60 28 (1/4)

17-Jan-06

Колесо 1000 500/60-15,5 SP9-в сборе

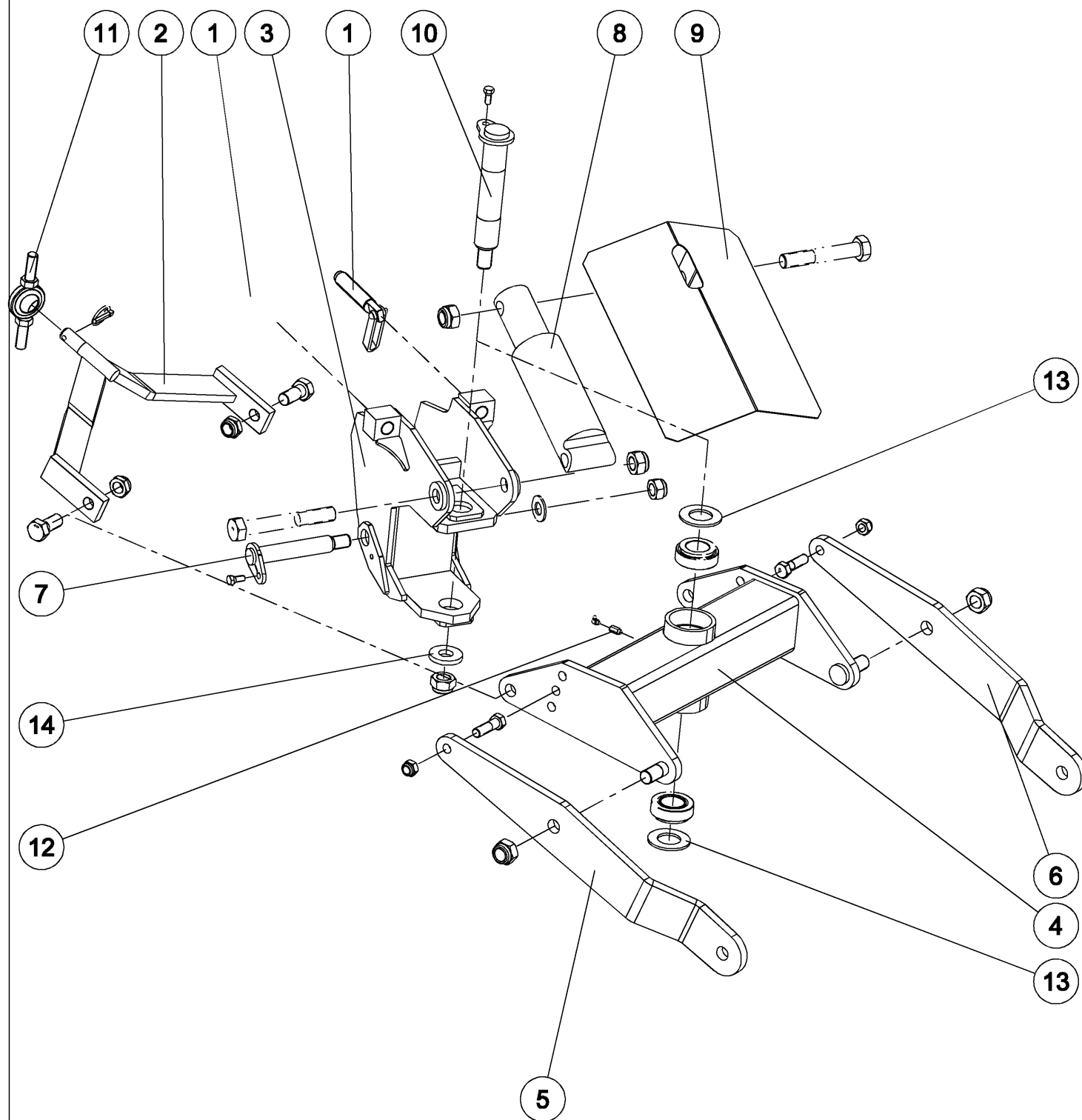


Справка	Количество	№ по каталогу	Наименование
1	2	1 118 817	Втулка стальная ?35x39 дл. 30 мм
2	4	1 118 977 U	Пластина пласмассовая 6x50x100
3	2	1 231 103	Втулка стальная - O 40 x 44, Дл. : 40 мм
4	1	1 292 103	Ось шарнира заднего подшипника (? 40 Дл. 280 мм)
5	1	1 292 109	Ось наружная рычага (? 30 Дл. 65 мм)
6	1	1 292 110	Ось внутренняя рычага (? 30 Дл. 170 мм)
7	1	1 292 111	Привод направления
8	1	1 292 112	Ось привода направления (? 30 Дл. 200 мм)
9	1	1 292 114	Распорная втулка шатунов управления
10	1	1 292 224	Подшипник задн. SPW9-CPT
11	1	1 292 225	Шатун управления колеса SPW9 Левый
12	1	1 292 226	Шатун управления колеса SPW9 Правый
13	2	1 292 228	Втулка пласмассовая 80 подшипник передн.
14	1	12 362	Вилка неподвижная
15	1	12 705	Шарнир управления
16	1	122 106	Шайба плоская специальная 30.5x70x10
17	2	198 231	Втулка стальная ? 30x34 Дл.30 мм
18	1	VI 24 33	Болт Н конический M12x22 дл.36
19	3	VI 29 02	Болт Н M12x20
20	1	VI 35 16	Болт Н M24x180
21	8	VI 49 02	Болт FHC M8x12 10.9 Z шаг 125
22	2	VJ 329	Гайка с нейлостопором Н M22 шаг 250
23	4	VJ 331	Гайка с нейлостопором Н M24 шаг 300
24	1	VJ 335	Гайка с нейлостопором Н M 30 шаг 200
25	4	VM 201	Смазчик прямой M8 шаг 125
26	2	VM 303	Стопорн.кольцо для отверстия O 93 мм

17-Jan-06

RB 60 28 (1/4)

Колесо 1000 500/60-15,5 SP9-в сборе



RB 60 28 (2/4)

17-Jan-06

Колесо 1000 500/60-15,5 SP9-в сборе

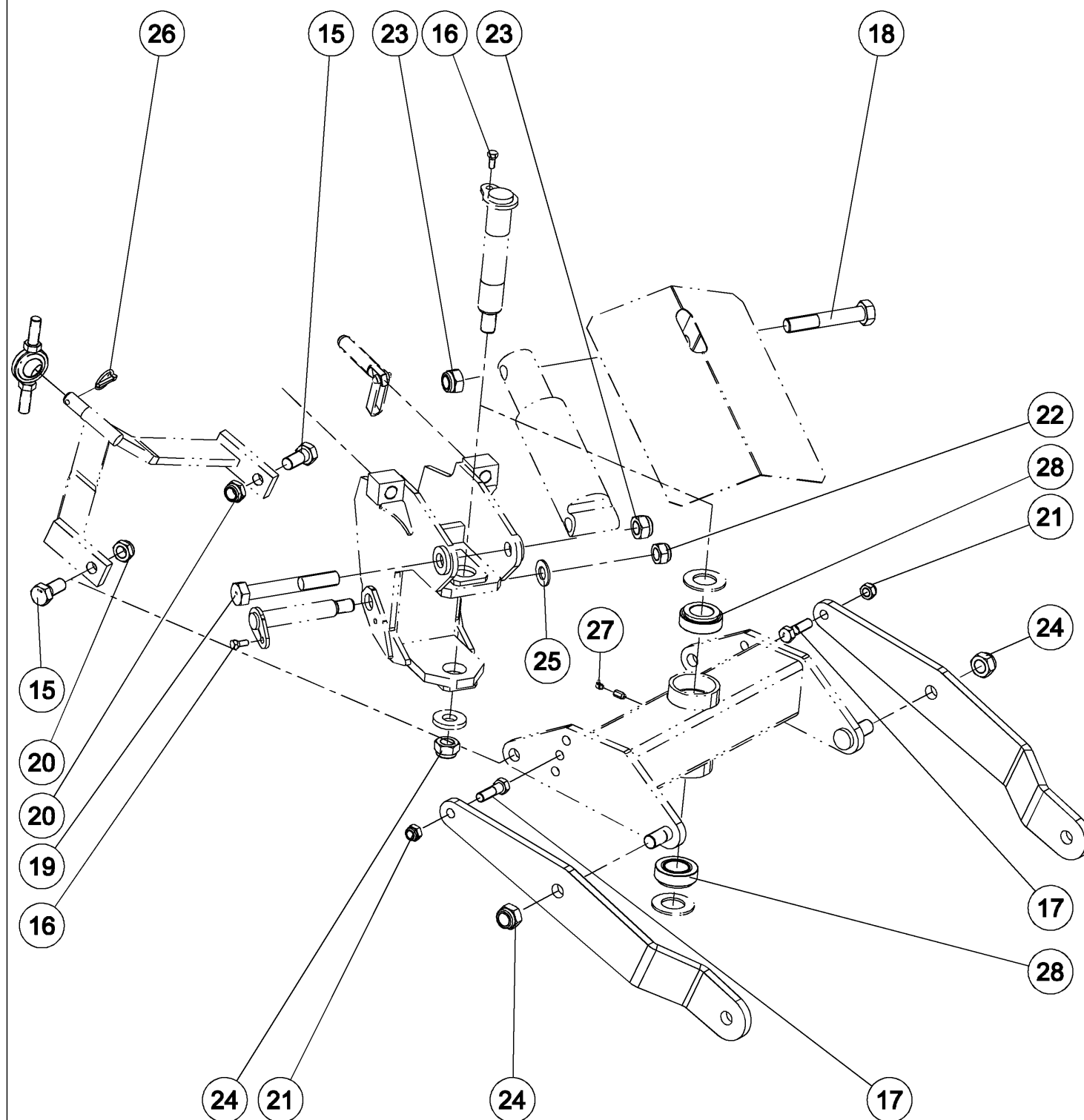


Справка	Количество	№ по каталогу	Наименование
1	2	1 122 376	Болт наклона М30 Дл.:190 Z
2	1	1 292 115	Рычаг управления
3	1	1 292 116	Шарнирная вилка
4	1	1 292 117	Опора колеса
5	1	1 292 175	Стойка жокей колеса MR SP9 лев.
6	1	1 292 176	Стойка жокей колеса MR SP9 прав.
7	1	12 355	Ось шарнирной вилки (? 35 дл. 235 мм)
8	1	12 359	Гидроцилиндр SE 85 C180
9	1	12 361	Защитный кожух гидроцилиндра колеса
10	1	12 701	Ось опоры колеса (? 50 - М30х200 дл.325 мм)
11	1	12 705	Шарнир управления
12	1	12 738	Удлинитель смазчика (М10 внутр./М8 наружн. дл.20 мм)
13	2	122 104	Прокладка распорн.втулки опоры (? 89, 5х50 толщ. 5 мм)
14	1	122 106	Шайба плоская специальная 30.5х70х10

17-Jan-06

RB 60 28 (2/4)

Колесо 1000 500/60-15,5 SP9-в сборе



RB 60 28 (3/4)

17-Jan-06

Колесо 1000 500/60-15,5 SP9-в сборе

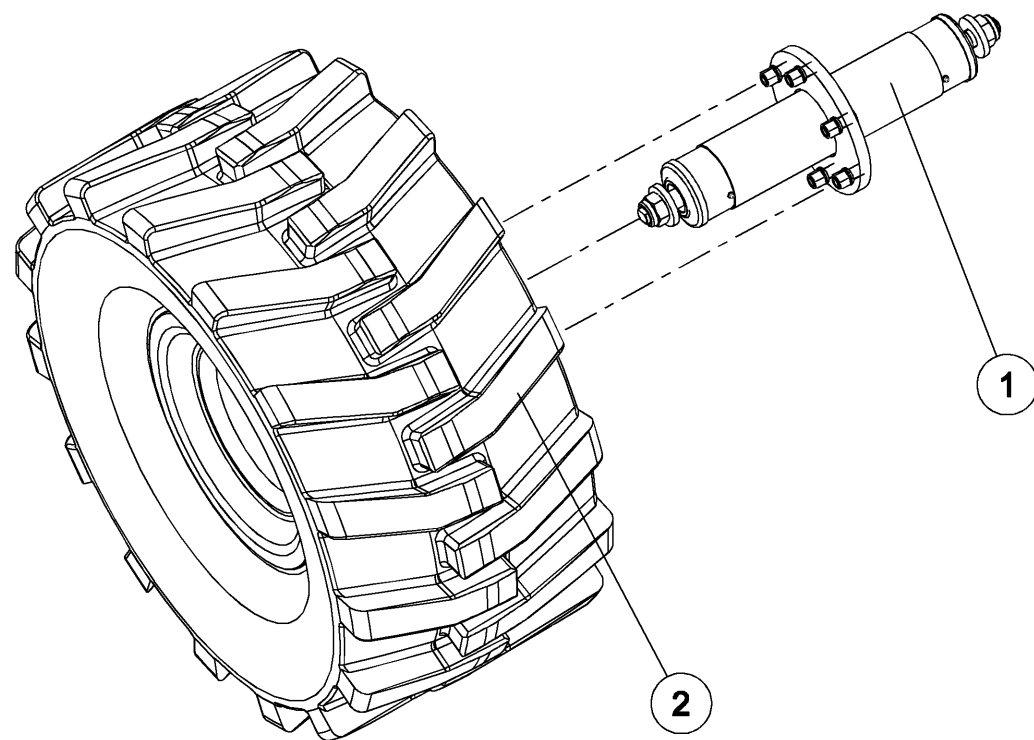


Справка	Количество	№ по каталогу	Наименование
15	2	122 265	Болт Н М27х60 мелкий шаг Z 10.9
16	2	VI 24 33	Болт Н конический М12х22 дл.36
17	2	VI 33 06	Болт Н М20 х 70 - 8.8 Z резьба 46мм
18	1	VI 37 02	Болт Н М30х180
19	1	VI 37 04	Болт Н М30х220
20	2	VJ 301	Гайка с нейлостопором МНВ 27х200
21	2	VJ 327	Гайка с нейлостопором Н М20 шаг 250
22	1	VJ 333	Гайка с нейлостопором Н М27х200
23	2	VJ 334	Гайка с нейлостопором Н М30
24	3	VJ 335	Гайка с нейлостопором Н М 30 шаг 200
25	1	VK 512	Прокладка плоская М27U
26	1	VL 103	Шплинт с пружин.кольцом О 10
27	1	VM 203	Смазчик М8х125 угловой 90°
28	2	VN 33 210	Подшипник конический - 50 х 90 х 32 мм

17-Jan-06

RB 60 28 (3/4)

Колесо 1000 500/60-15,5 SP9-в сборе



RB 60 28 (4/4)

17-Jan-06

Колесо 1000 500/60-15,5 SP9-в сборе

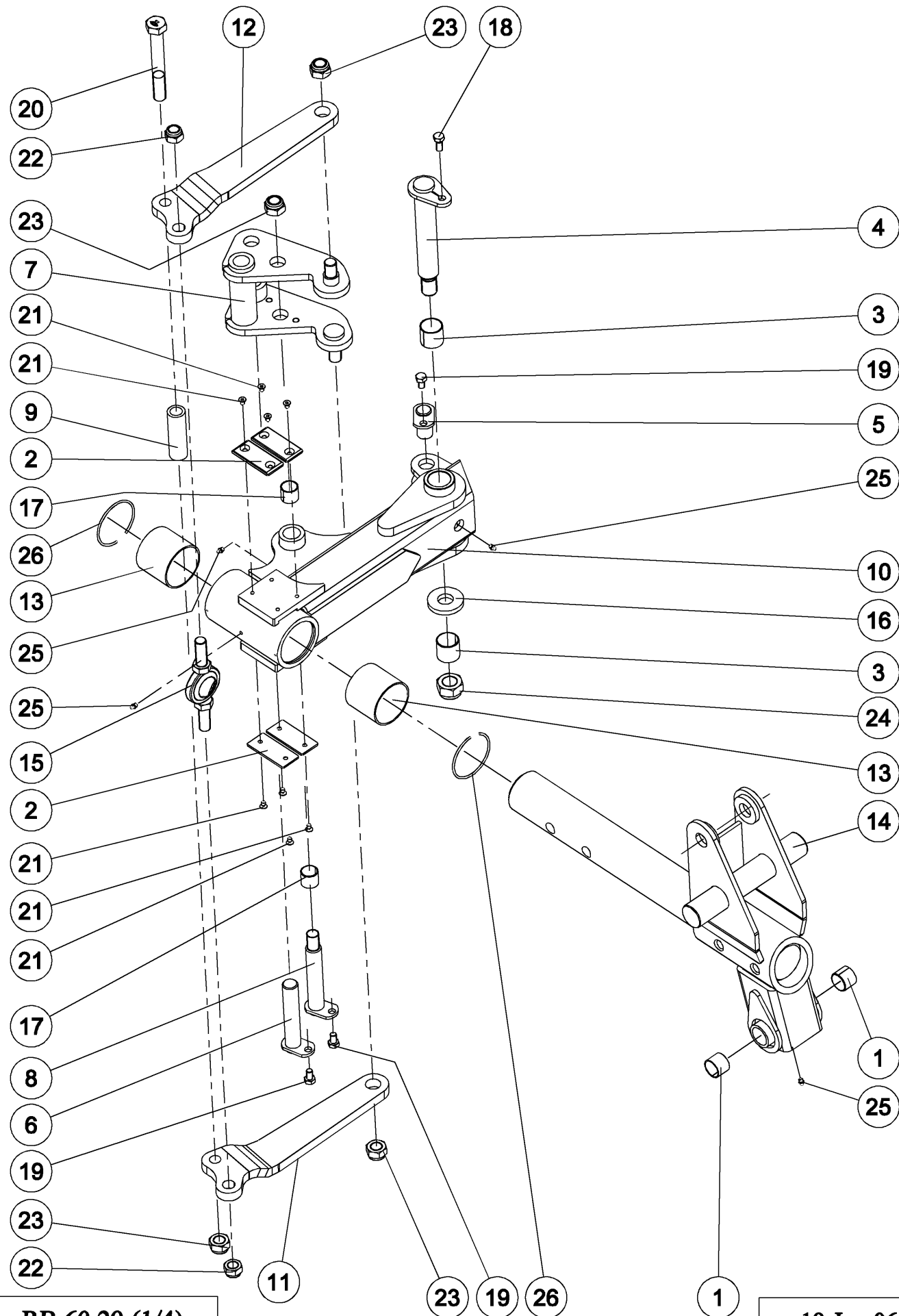


<i>Справка</i>	<i>Количество</i>	<i>№ по каталогу</i>	<i>Наименование</i>
1	1	1 292 164	Комплект ступицы колеса SP9, собран
2	1	198 741	Колесо в сборе 500/60-15.5 ELS

17-Jan-06

RB 60 28 (4/4)

Колесо 1080 400/70-R20 SP9-в сборе



RB 60 29 (1/4)

19-Jan-06

Колесо 1080 400/70-R20 SP9-в сборе

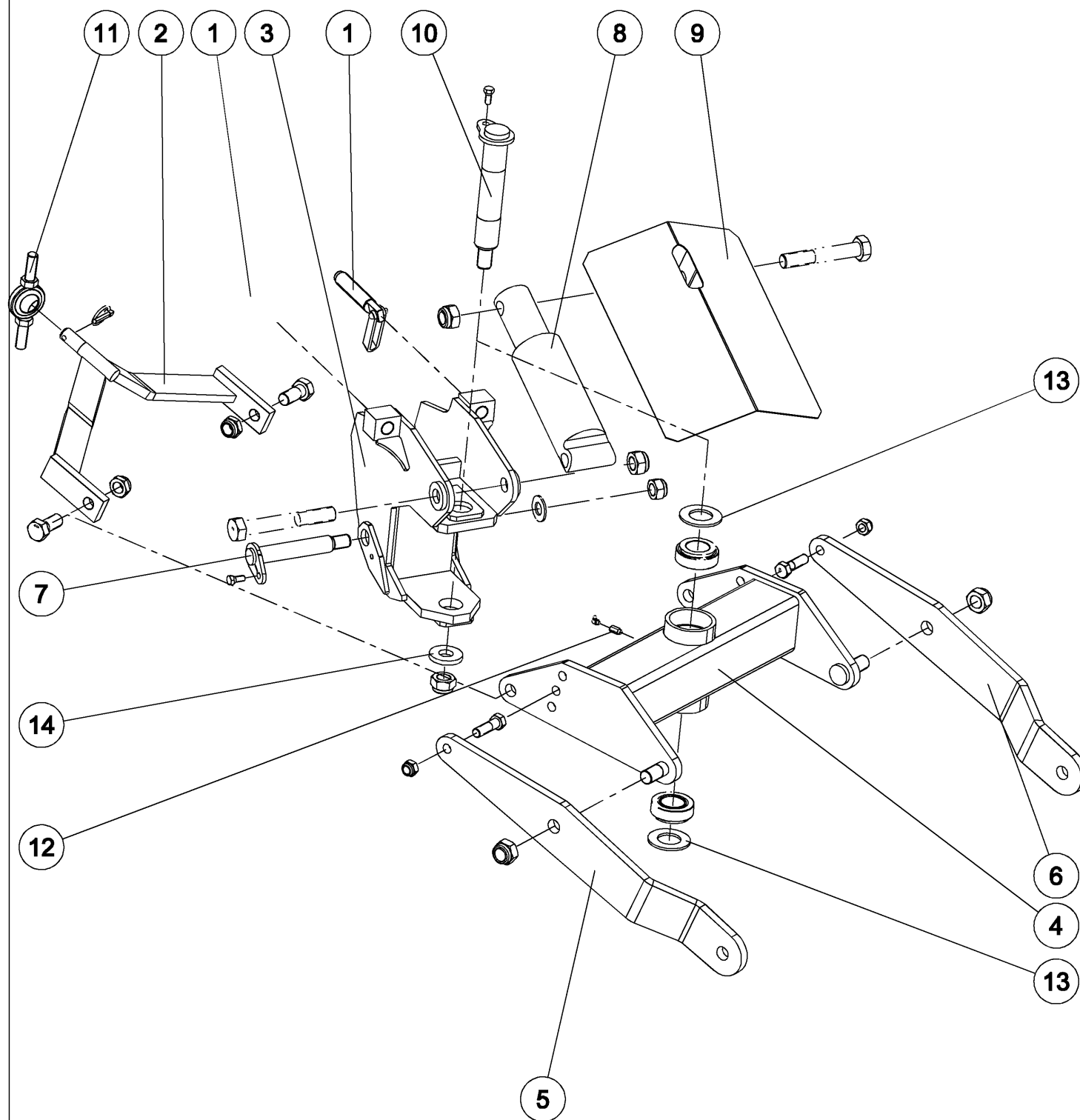


Справка	Количество	№ по каталогу	Наименование
1	2	1 118 817	Втулка стальная ?35x39 дл. 30 мм
2	4	1 118 977 U	Пластина пласмассовая 6x50x100
3	2	1 231 103	Втулка стальная - O 40 x 44, Дл. : 40 мм
4	1	1 292 103	Ось шарнира заднего подшипника (? 40 Дл. 280 мм)
5	1	1 292 109	Ось наружная рычага (? 30 Дл. 65 мм)
6	1	1 292 110	Ось внутренняя рычага (? 30 Дл. 170 мм)
7	1	1 292 111	Привод направления
8	1	1 292 112	Ось привода направления (? 30 Дл. 200 мм)
9	1	1 292 114	Распорная втулка шатунов управления
10	1	1 292 224	Подшипник задн. SPW9-CPT
11	1	1 292 225	Шатун управления колеса SPW9 Левый
12	1	1 292 226	Шатун управления колеса SPW9 Правый
13	2	1 292 228	Втулка пласмассовая 80 подшипник передн.
14	1	12 362	Вилка неподвижная
15	1	12 705	Шарнир управления
16	1	122 106	Шайба плоская специальная 30.5x70x10
17	2	198 231	Втулка стальная ? 30x34 Дл.30 мм
18	1	VI 24 33	Болт Н конический M12x22 дл.36
19	3	VI 29 02	Болт Н M12x20
20	1	VI 35 16	Болт Н M24x180
21	8	VI 49 02	Болт FHC M8x12 10.9 Z шаг 125
22	2	VJ 329	Гайка с нейлостопором Н M22 шаг 250
23	4	VJ 331	Гайка с нейлостопором Н M24 шаг 300
24	1	VJ 335	Гайка с нейлостопором Н M 30 шаг 200
25	4	VM 201	Смазчик прямой M8 шаг 125
26	2	VM 303	Стопорн.кольцо для отверстия O 93 мм

19-Jan-06

RB 60 29 (1/4)

Колесо 1080 400/70-R20 SP9-в сборе



RB 60 29 (2/4)

19-Jan-06

Колесо 1080 400/70-R20 SP9-в сборе

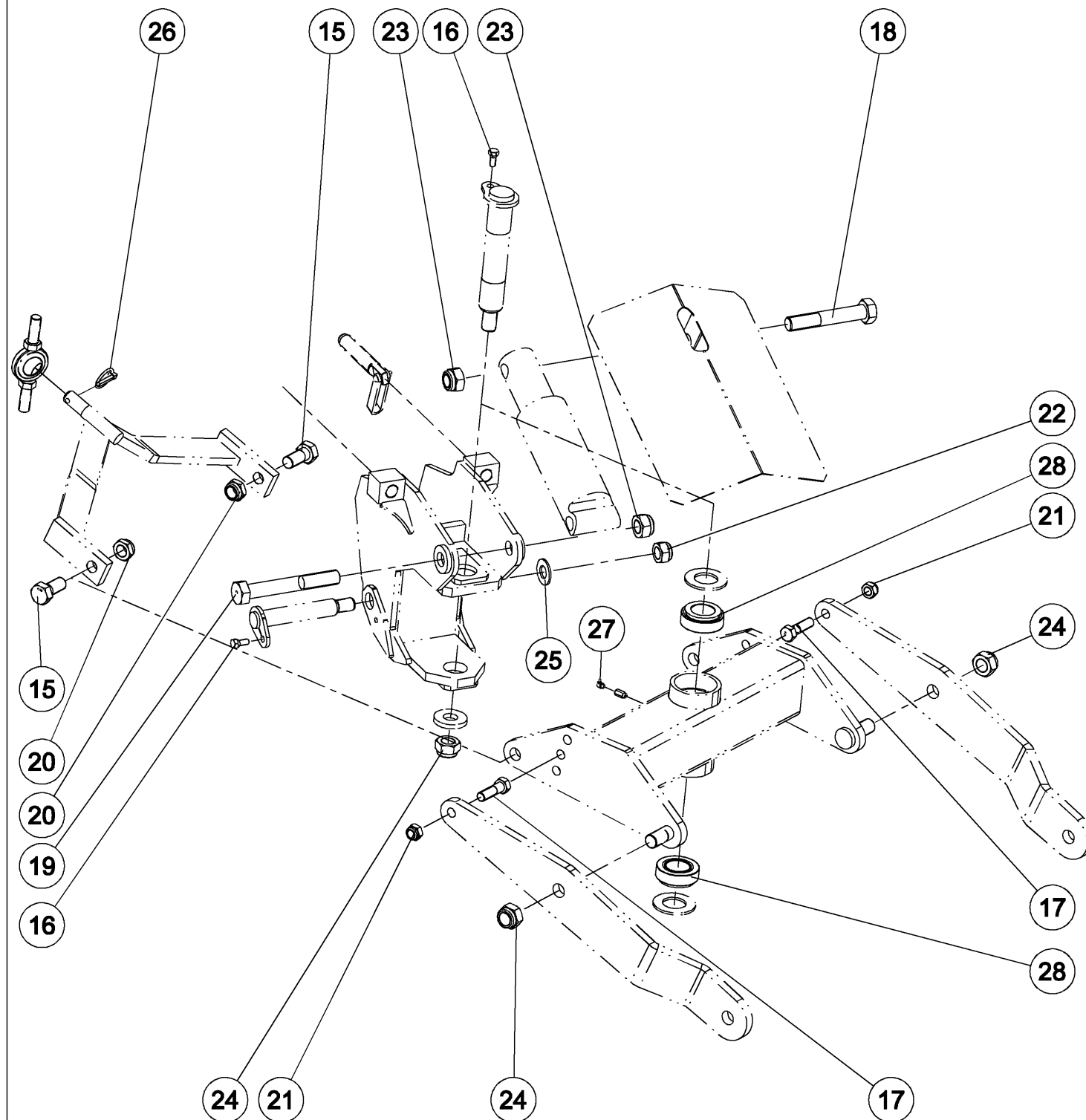


Справка	Количество	№ по каталогу	Наименование
1	2	1 122 376	Болт наклона М30 Дл.:190 Z
2	1	1 292 115	Рычаг управления
3	1	1 292 116	Шарнирная вилка
4	1	1 292 117	Опора колеса
5	1	1 292 175	Стойка жокей колеса MR SP9 лев.
6	1	1 292 176	Стойка жокей колеса MR SP9 прав.
7	1	12 355	Ось шарнирной вилки (? 35 дл. 235 мм)
8	1	12 359	Гидроцилиндр SE 85 C180
9	1	12 361	Защитный кожух гидроцилиндра колеса
10	1	12 701	Ось опоры колеса (? 50 - М30х200 дл.325 мм)
11	1	12 705	Шарнир управления
12	1	12 738	Удлинитель смазчика (М10 внутр./М8 наружн. дл.20 мм)
13	2	122 104	Прокладка распорн.втулки опоры (? 89, 5х50 толщ. 5 мм)
14	1	122 106	Шайба плоская специальная 30.5х70х10

19-Jan-06

RB 60 29 (2/4)

Колесо 1080 400/70-R20 SP9-в сборе



RB 60 29 (3/4)

19-Jan-06

Колесо 1080 400/70-R20 SP9-в сборе

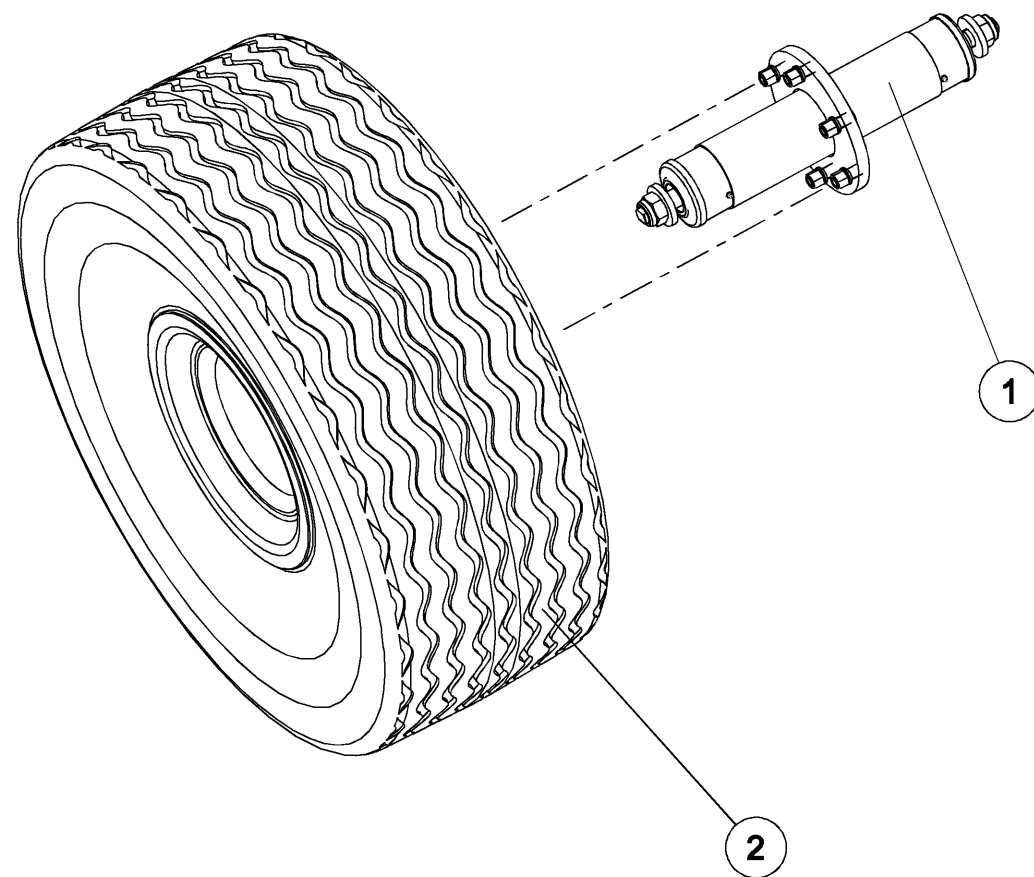


Справка	Количество	№ по каталогу	Наименование
15	2	122 265	Болт Н М27х60 мелкий шаг Z 10.9
16	2	VI 24 33	Болт Н конический М12х22 дл.36
17	2	VI 33 06	Болт Н М20 х 70 - 8.8 Z резьба 46мм
18	1	VI 37 02	Болт Н М30х180
19	1	VI 37 04	Болт Н М30х220
20	2	VJ 301	Гайка с нейлостопором МНВ 27х200
21	2	VJ 327	Гайка с нейлостопором Н М20 шаг 250
22	1	VJ 333	Гайка с нейлостопором Н М27х200
23	2	VJ 334	Гайка с нейлостопором Н М30
24	3	VJ 335	Гайка с нейлостопором Н М 30 шаг 200
25	1	VK 512	Прокладка плоская М27U
26	1	VL 103	Шплинт с пружин.кольцом О 10
27	1	VM 203	Смазчик М8х125 угловой 90°
28	2	VN 33 210	Подшипник конический - 50 х 90 х 32 мм

19-Jan-06

RB 60 29 (3/4)

Колесо 1080 400/70-R20 SP9-в сборе



RB 60 29 (4/4)

19-Jan-06

Колесо 1080 400/70-R20 SP9-в сборе

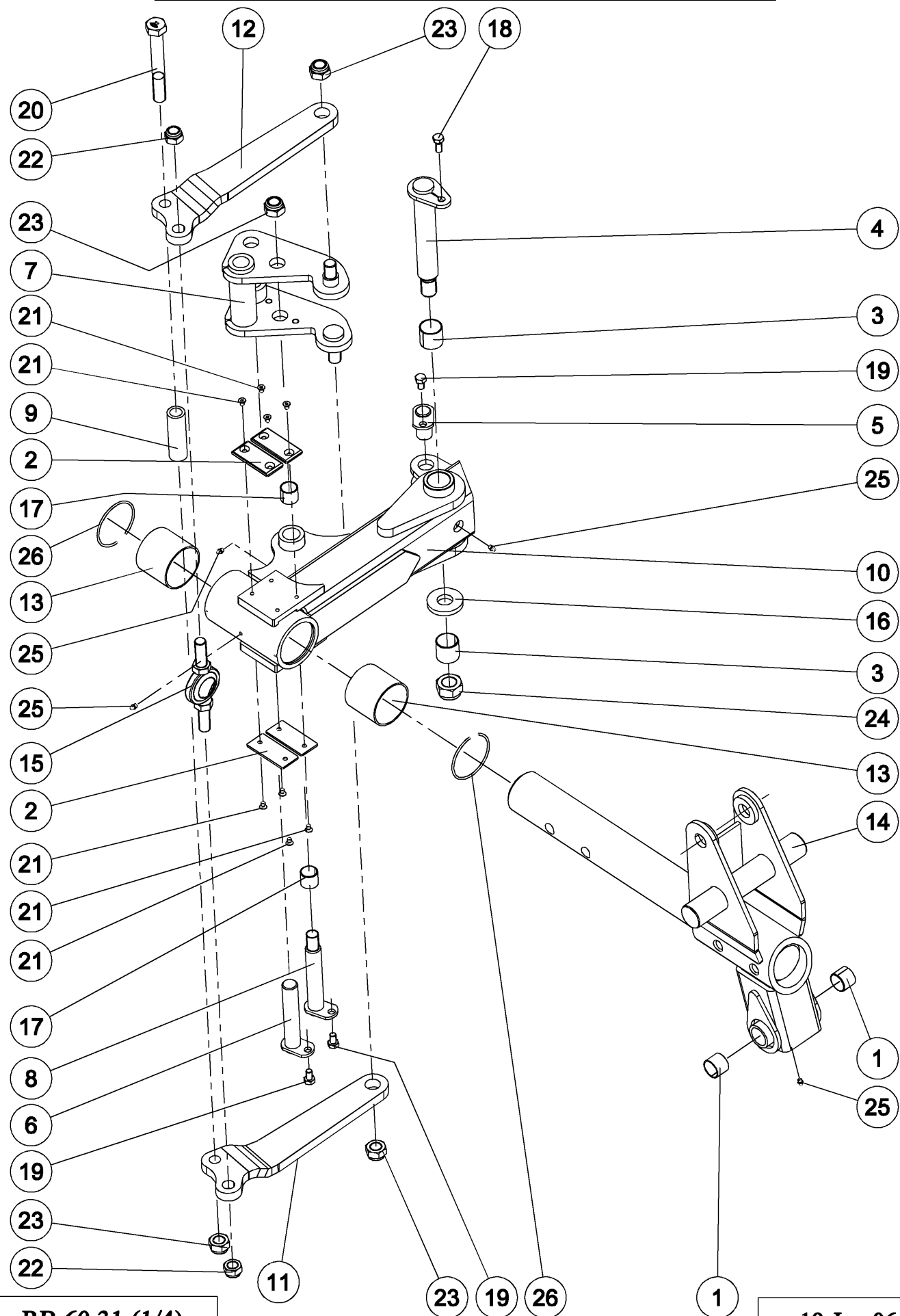


<i>Справка</i>	<i>Количество</i>	<i>№ по каталогу</i>	<i>Наименование</i>
1	1	1 292 164	Комплект ступицы колеса SP9, собран
2	1	198 742	Колесо в сборе 400/70 R20 FS24

19-Jan-06

RB 60 29 (4/4)

Колесо 1220 17.5/24 Rad. SP9-в сборе



RB 60 31 (1/4)

19-Jan-06

Колесо 1220 17.5/24 Rad. SP9-в сборе

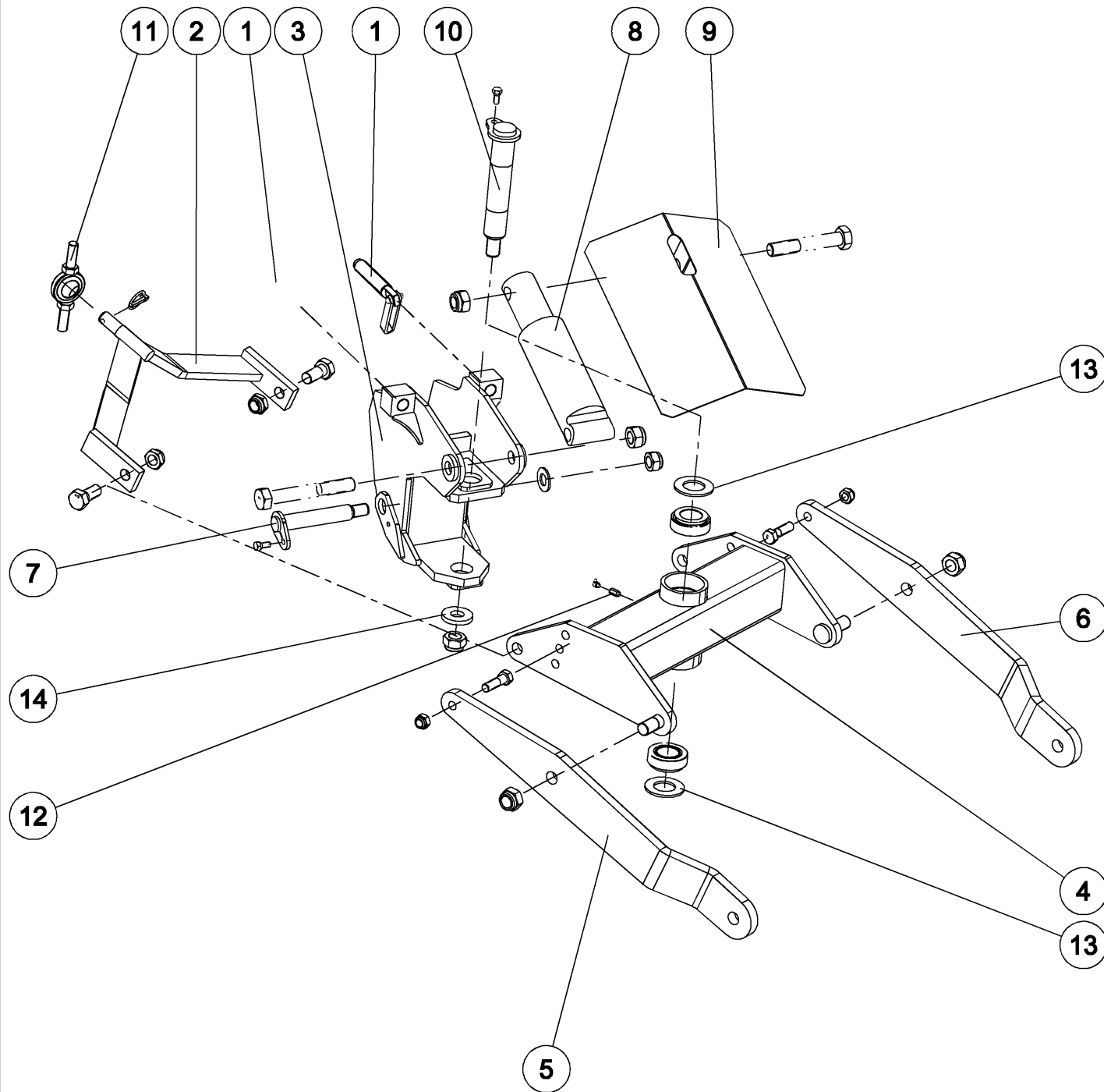


Справка	Количество	№ по каталогу	Наименование
1	2	1 118 817	Втулка стальная ?35x39 дл. 30 мм
2	4	1 118 977 U	Пластина пласмассовая 6x50x100
3	2	1 231 103	Втулка стальная - O 40 x 44, Дл. : 40 мм
4	1	1 292 103	Ось шарнира заднего подшипника (? 40 Дл. 280 мм)
5	1	1 292 109	Ось наружная рычага (? 30 Дл. 65 мм)
6	1	1 292 110	Ось внутренняя рычага (? 30 Дл. 170 мм)
7	1	1 292 111	Привод направления
8	1	1 292 112	Ось привода направления (? 30 Дл. 200 мм)
9	1	1 292 114	Распорная втулка шатунов управления
10	1	1 292 224	Подшипник задн. SPW9-CPT
11	1	1 292 225	Шатун управления колеса SPW9 Левый
12	1	1 292 226	Шатун управления колеса SPW9 Правый
13	2	1 292 228	Втулка пласмассовая 80 подшипник передн.
14	1	12 362	Вилка неподвижная
15	1	12 705	Шарнир управления
16	1	122 106	Шайба плоская специальная 30.5x70x10
17	2	198 231	Втулка стальная ? 30x34 Дл.30 мм
18	1	VI 24 33	Болт Н конический M12x22 дл.36
19	3	VI 29 02	Болт Н M12x20
20	1	VI 35 16	Болт Н M24x180
21	8	VI 49 02	Болт FHc M8x12 10.9 Z шаг 125
22	2	VJ 329	Гайка с нейлостопором Н M22 шаг 250
23	4	VJ 331	Гайка с нейлостопором Н M24 шаг 300
24	1	VJ 335	Гайка с нейлостопором Н M 30 шаг 200
25	4	VM 201	Смазчик прямой M8 шаг 125
26	2	VM 303	Стопорн.кольцо для отверстия O 93 мм

19-Jan-06

RB 60 31 (1/4)

Колесо 1220 17.5/24 Rad. SP9-в сборе



RB 60 31 (2/4)

19-Jan-06

Колесо 1220 17.5/24 Rad. SP9-в сборе

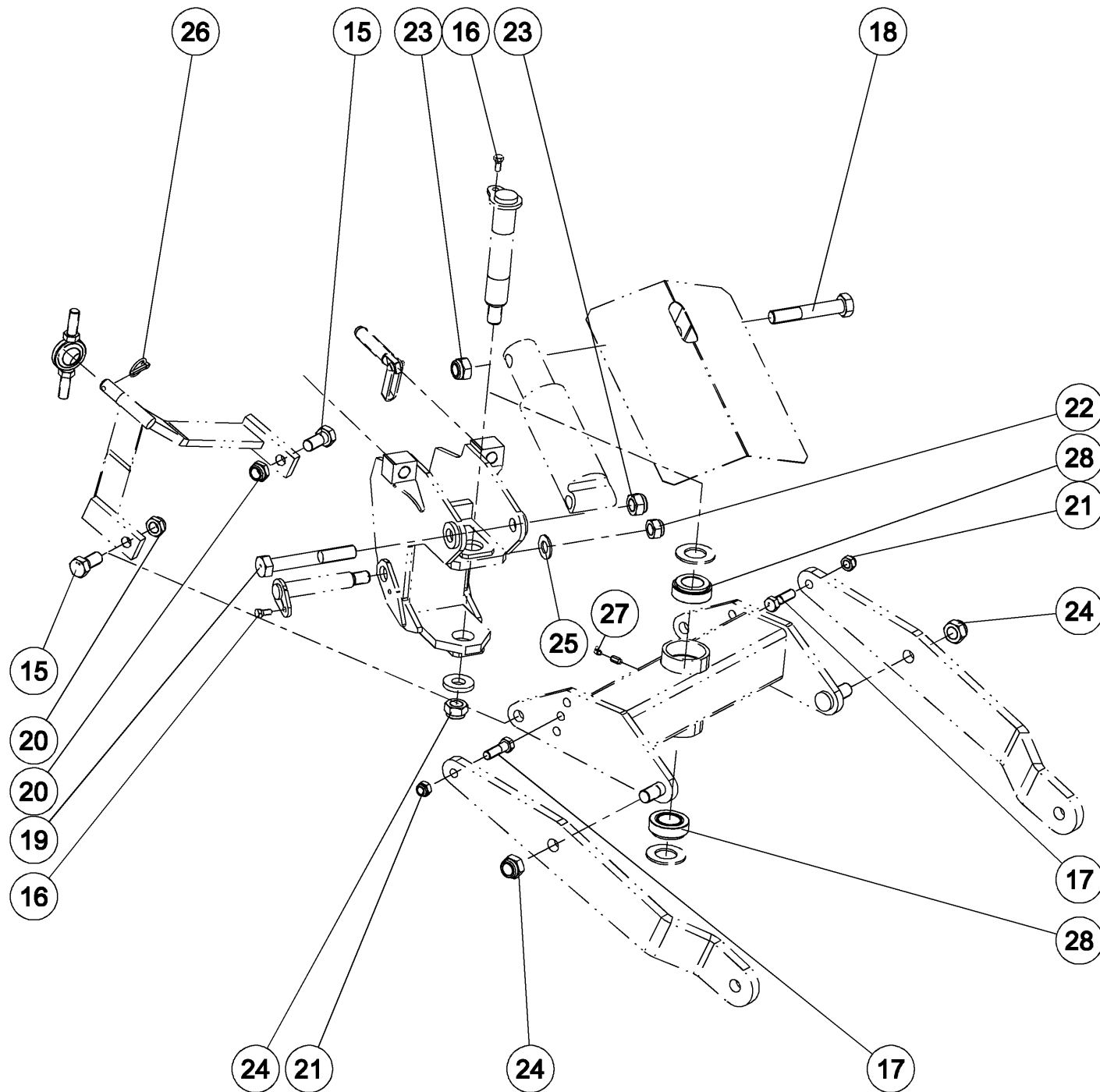


Справка	Количество	№ по каталогу	Наименование
1	2	1 122 376	Болт наклона М30 Дл.:190 Z
2	1	1 292 115	Рычаг управления
3	1	1 292 116	Шарнирная вилка
4	1	1 292 117	Опора колеса
5	1	1 292 147	Стойка жокей колеса GR SP9 лев.
6	1	1 292 148	Стойка жокей колеса GR SP9 прав.
7	1	12 355	Ось шарнирной вилки (? 35 дл. 235 мм)
8	1	12 359	Гидроцилиндр SE 85 C180
9	1	12 361	Защитный кожух гидроцилиндра колеса
10	1	12 701	Ось опоры колеса (? 50 - М30х200 дл.325 мм)
11	1	12 705	Шарнир управления
12	1	12 738	Удлинитель смазчика (М10 внутр./М8 наружн. дл.20 мм)
13	2	122 104	Прокладка распорн.втулки опоры (? 89, 5х50 толщ. 5 мм)
14	1	122 106	Шайба плоская специальная 30.5х70х10

19-Jan-06

RB 60 31 (2/4)

Колесо 1220 17.5/24 Rad. SP9-в сборе



RB 60 31 (3/4)

19-Jan-06

Колесо 1220 17.5/24 Rad. SP9-в сборе

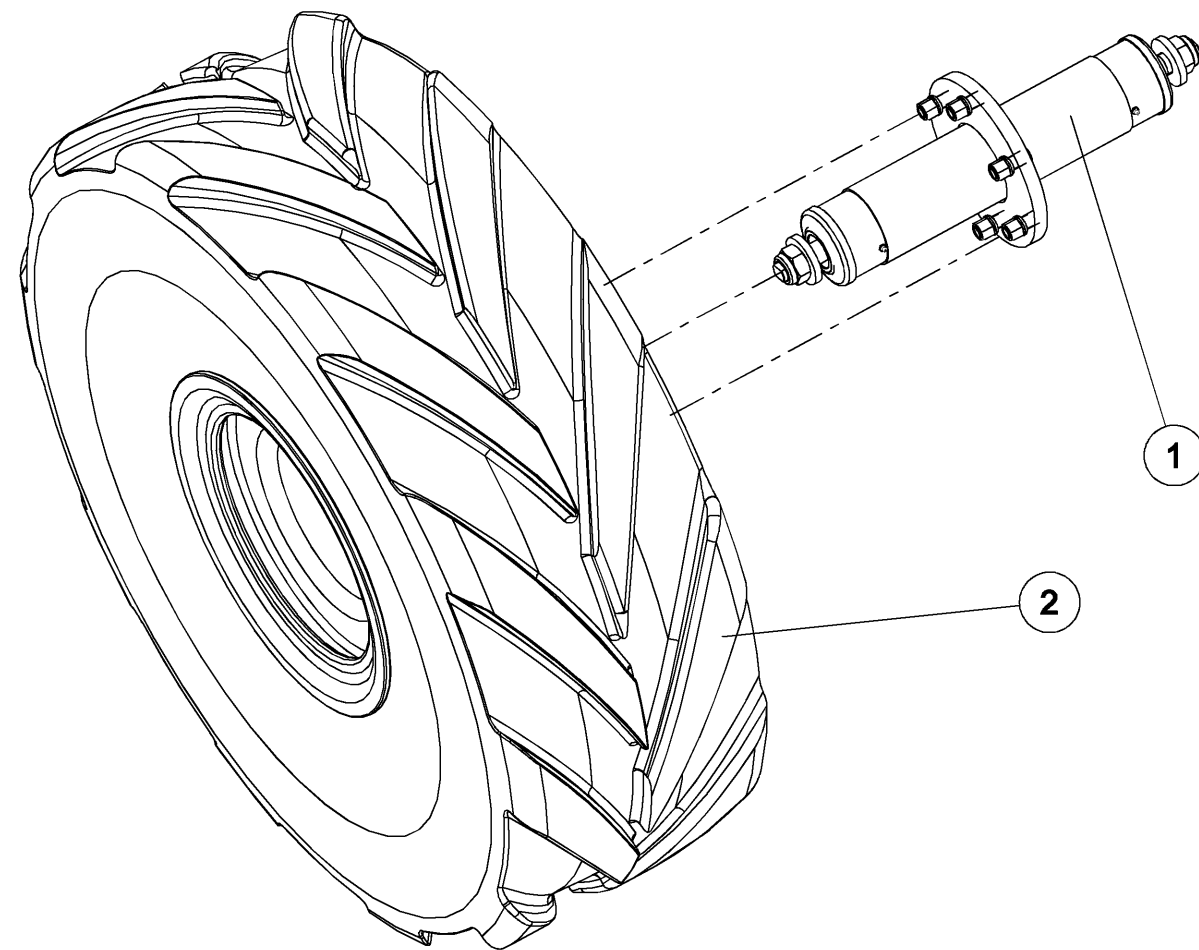


Справка	Количество	№ по каталогу	Наименование
15	2	122 265	Болт Н М27х60 мелкий шаг Z 10.9
16	2	VI 24 33	Болт Н конический М12х22 дл.36
17	2	VI 33 06	Болт Н М20 х 70 - 8.8 Z резьба 46мм
18	1	VI 37 02	Болт Н М30х180
19	1	VI 37 04	Болт Н М30х220
20	2	VJ 301	Гайка с нейлостопором МНВ 27х200
21	2	VJ 327	Гайка с нейлостопором Н М20 шаг 250
22	1	VJ 333	Гайка с нейлостопором Н М27х200
23	2	VJ 334	Гайка с нейлостопором Н М30
24	3	VJ 335	Гайка с нейлостопором Н М 30 шаг 200
25	1	VK 512	Прокладка плоская М27U
26	1	VL 103	Шплинт с пружин.кольцом О 10
27	1	VM 203	Смазчик М8х125 угловой 90°
28	2	VN 33 210	Подшипник конический - 50 х 90 х 32 мм

19-Jan-06

RB 60 31 (3/4)

Колесо 1220 17.5/24 Rad. SP9-в сборе



RB 60 31 (4/4)

19-Jan-06

Колесо 1220 17.5/24 Rad. SP9-в сборе

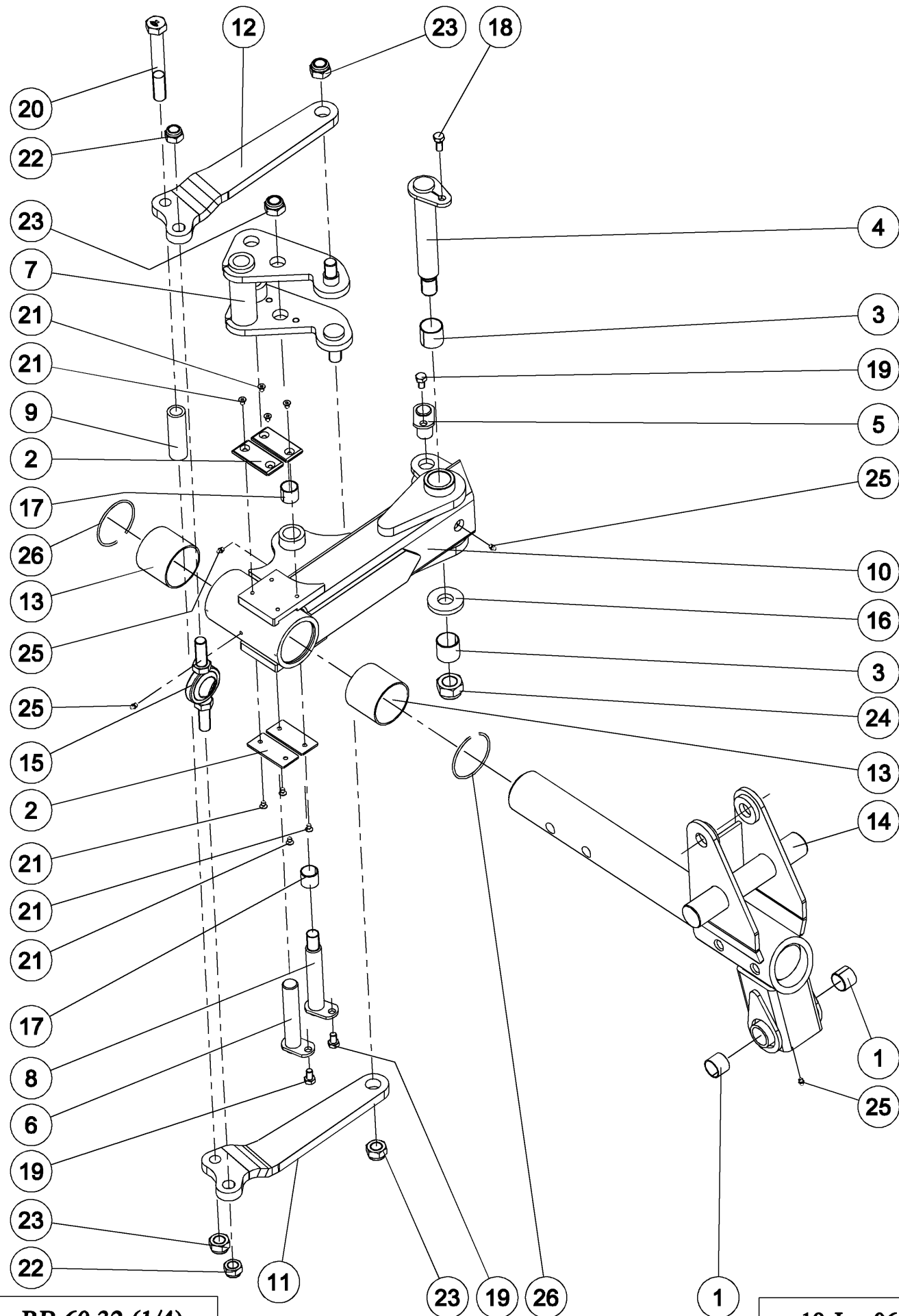


<i>Справка</i>	<i>Количество</i>	<i>№ по каталогу</i>	<i>Наименование</i>
1	1	1 292 164	Комплект ступицы колеса SP9, собран
2	1	198 759	Колесо в сборе 17.5/24 ботв.

19-Jan-06

RB 60 31 (4/4)

Колесо 1000 500/45-22,5 SP9-в сборе



RB 60 32 (1/4)

19-Jan-06

Колесо 1000 500/45-22,5 SP9-в сборе

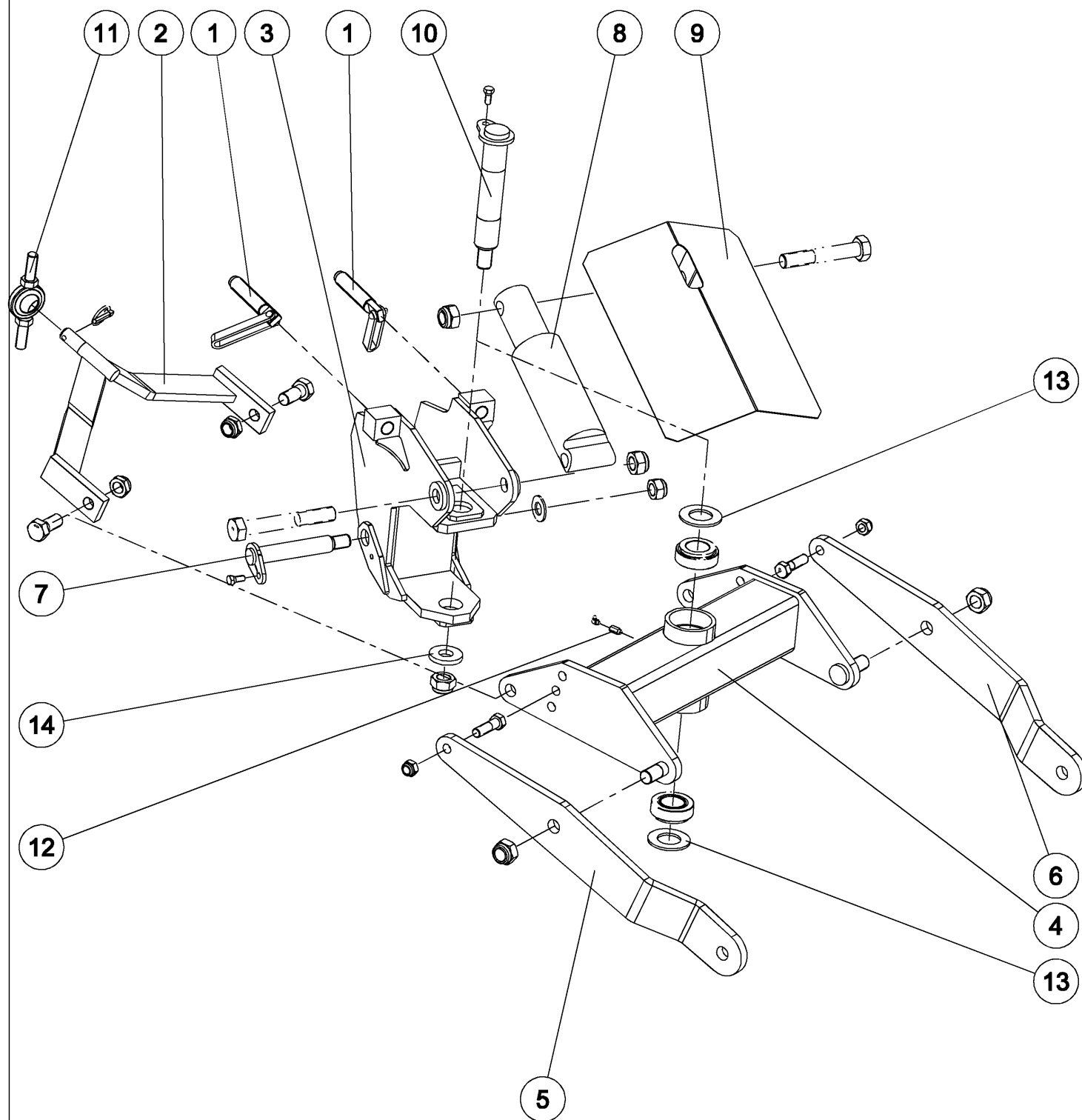


Справка	Количество	№ по каталогу	Наименование
1	2	1 118 817	Втулка стальная ?35x39 дл. 30 мм
2	4	1 118 977 U	Пластина пласмассовая 6x50x100
3	2	1 231 103	Втулка стальная - O 40 x 44, Дл. : 40 мм
4	1	1 292 103	Ось шарнира заднего подшипника (? 40 Дл. 280 мм)
5	1	1 292 109	Ось наружная рычага (? 30 Дл. 65 мм)
6	1	1 292 110	Ось внутренняя рычага (? 30 Дл. 170 мм)
7	1	1 292 111	Привод направления
8	1	1 292 112	Ось привода направления (? 30 Дл. 200 мм)
9	1	1 292 114	Распорная втулка шатунов управления
10	1	1 292 224	Подшипник задн. SPW9-СРТ
11	1	1 292 225	Шатун управления колеса SPW9 Левый
12	1	1 292 226	Шатун управления колеса SPW9 Правый
13	2	1 292 228	Втулка пласмассовая 80 подшипник передн.
14	1	12 362	Вилка неподвижная
15	1	12 705	Шарнир управления
16	1	122 106	Шайба плоская специальная 30.5x70x10
17	2	198 231	Втулка стальная ? 30x34 Дл.30 мм
18	1	VI 24 33	Болт Н конический M12x22 дл.36
19	3	VI 29 02	Болт Н M12x20
20	1	VI 35 16	Болт Н M24x180
21	8	VI 49 02	Болт FHc M8x12 10.9 Z шаг 125
22	2	VJ 329	Гайка с нейлостопором Н M22 шаг 250
23	4	VJ 331	Гайка с нейлостопором Н M24 шаг 300
24	1	VJ 335	Гайка с нейлостопором Н M 30 шаг 200
25	4	VM 201	Смазчик прямой M8 шаг 125
26	2	VM 303	Стопорн.кольцо для отверстия O 93 мм

19-Jan-06

RB 60 32 (1/4)

Колесо 1000 500/45-22,5 SP9-в сборе



RB 60 32 (2/4)

19-Jan-06

Колесо 1000 500/45-22,5 SP9-в сборе

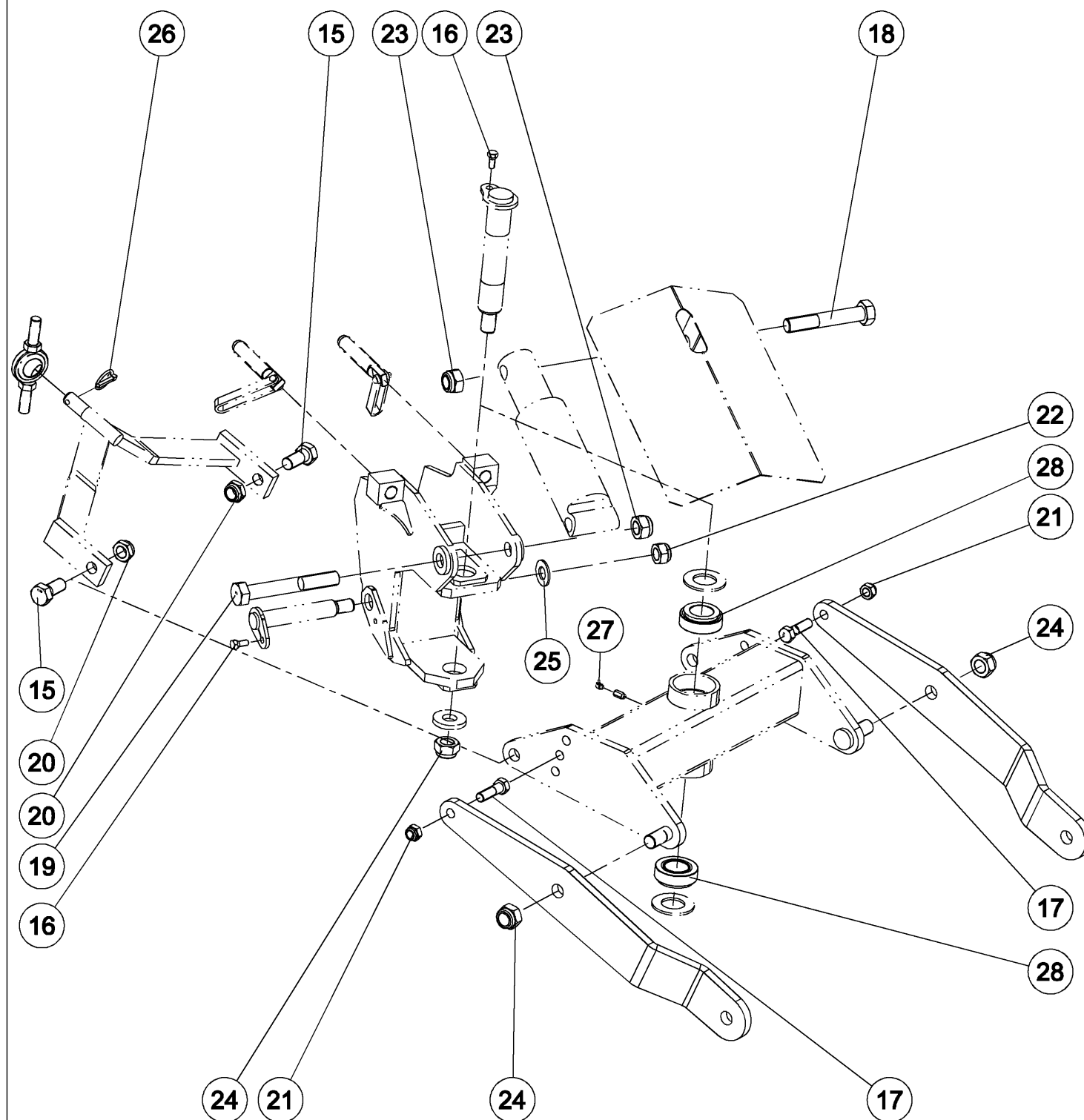


Справка	Количество	№ по каталогу	Наименование
1	2	1 122 376	Болт наклона М30 Дл.:190 Z
2	1	1 292 115	Рычаг управления
3	1	1 292 116	Шарнирная вилка
4	1	1 292 117	Опора колеса
5	1	1 292 175	Стойка жокей колеса MR SP9 лев.
6	1	1 292 176	Стойка жокей колеса MR SP9 прав.
7	1	12 355	Ось шарнирной вилки (? 35 дл. 235 мм)
8	1	12 359	Гидроцилиндр SE 85 C180
9	1	12 361	Защитный кожух гидроцилиндра колеса
10	1	12 701	Ось опоры колеса (? 50 - М30х200 дл.325 мм)
11	1	12 705	Шарнир управления
12	1	12 738	Удлинитель смазчика (М10 внутр./М8 наружн. дл.20 мм)
13	2	122 104	Прокладка распорн.втулки опоры (? 89, 5х50 толщ. 5 мм)
14	1	122 106	Шайба плоская специальная 30.5х70х10

19-Jan-06

RB 60 32 (2/4)

Колесо 1000 500/45-22,5 SP9-в сборе



RB 60 32 (3/4)

19-Jan-06

Колесо 1000 500/45-22,5 SP9-в сборе

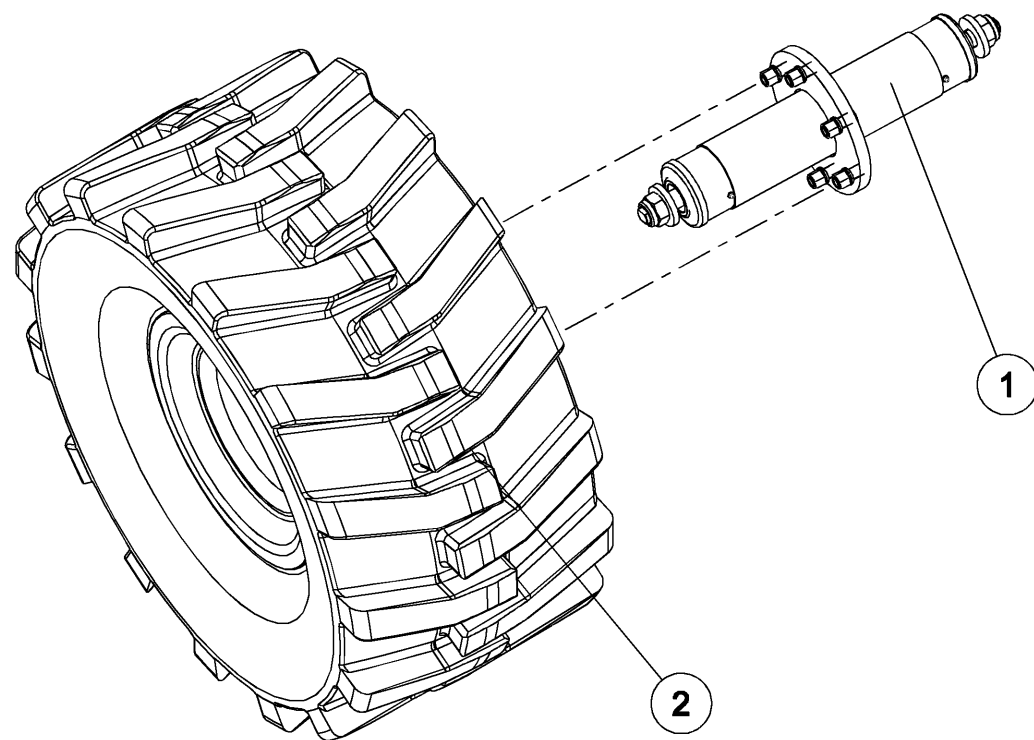


Справка	Количество	№ по каталогу	Наименование
15	2	122 265	Болт Н М27х60 мелкий шаг Z 10.9
16	2	VI 24 33	Болт Н конический М12х22 дл.36
17	2	VI 33 06	Болт Н М20 х 70 - 8.8 Z резьба 46мм
18	1	VI 37 02	Болт Н М30х180
19	1	VI 37 04	Болт Н М30х220
20	2	VJ 301	Гайка с нейлостопором МНВ 27х200
21	2	VJ 327	Гайка с нейлостопором Н М20 шаг 250
22	1	VJ 333	Гайка с нейлостопором Н М27х200
23	2	VJ 334	Гайка с нейлостопором Н М30
24	3	VJ 335	Гайка с нейлостопором Н М 30 шаг 200
25	1	VK 512	Прокладка плоская М27U
26	1	VL 103	Шплинт с пружин.кольцом О 10
27	1	VM 203	Смазчик М8х125 угловой 90°
28	2	VN 33 210	Подшипник конический - 50 х 90 х 32 мм

19-Jan-06

RB 60 32 (3/4)

Колесо 1000 500/45-22,5 SP9-в сборе



RB 60 32 (4/4)

19-Jan-06

Колесо 1000 500/45-22,5 SP9-в сборе

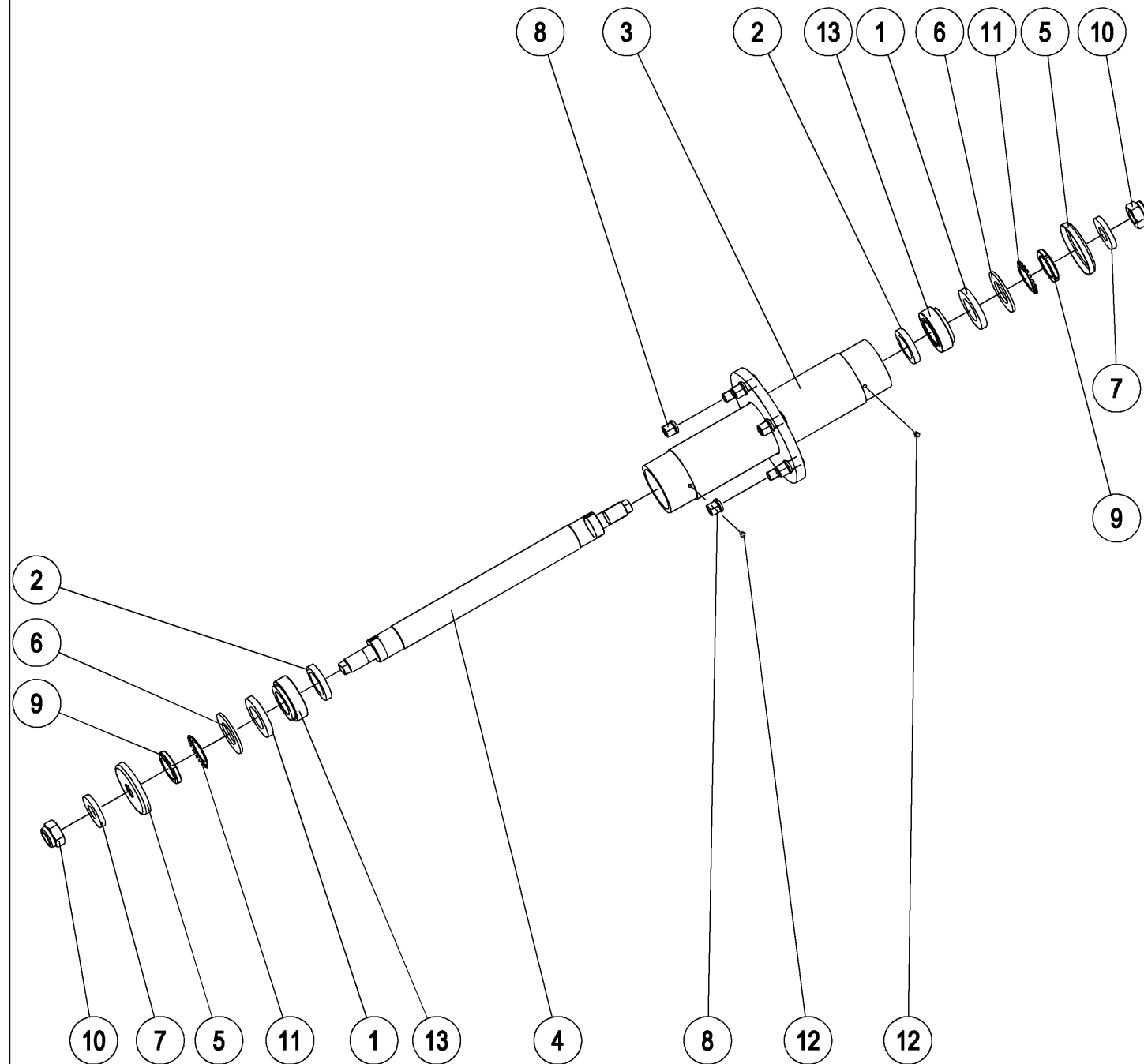


<i>Справка</i>	<i>Количество</i>	<i>№ по каталогу</i>	<i>Наименование</i>
1	1	1 292 164	Комплект ступицы колеса SP9, собран
2	1	850 102 794	Колесо в сборе 500/45-22.5 ВР

19-Jan-06

RB 60 32 (4/4)

Комплект ступицы колеса SP9, собран



1 292 164 (1/1)

16-Jan-06

Комплект ступицы колеса SP9, собран



Справка	Количество	№ по каталогу	Наименование
1	2	1 292 150	Кольцо "Нилос" 50x87,5
2	2	1 292 151	Кольцо уплотнительное 52x75x12
3	1	1 292 152	Ступица колеса AM (?112 дл.510)
4	1	1 292 153	Ось колеса (?52 M50x150 M30x200 дл.665 мм)
5	2	1 292 155	Защитная крышка ступицы (?113x30 толщ.15 мм)
6	2	122 104	Прокладка распорн.втулки опоры (? 89, 5x50 толщ. 5 мм)
7	2	122 106	Шайба плоская специальная 30.5x70x10
8	6	198 376	Гайка шпильки колеса M18x150 голая
9	2	VJ 009	Гайка круглая под крючковый ключ KM10 M50x150
10	2	VJ 335	Гайка с нейлостопором Н М 30 шаг 200
11	2	VK 203	Прокладка с нейлостопором. MB10 ?50x74 прорезная
12	2	VM 201	Смазчик прямой M8 шаг 125
13	2	VN 33 210	Подшипник конический - 50 x 90 x 32 мм

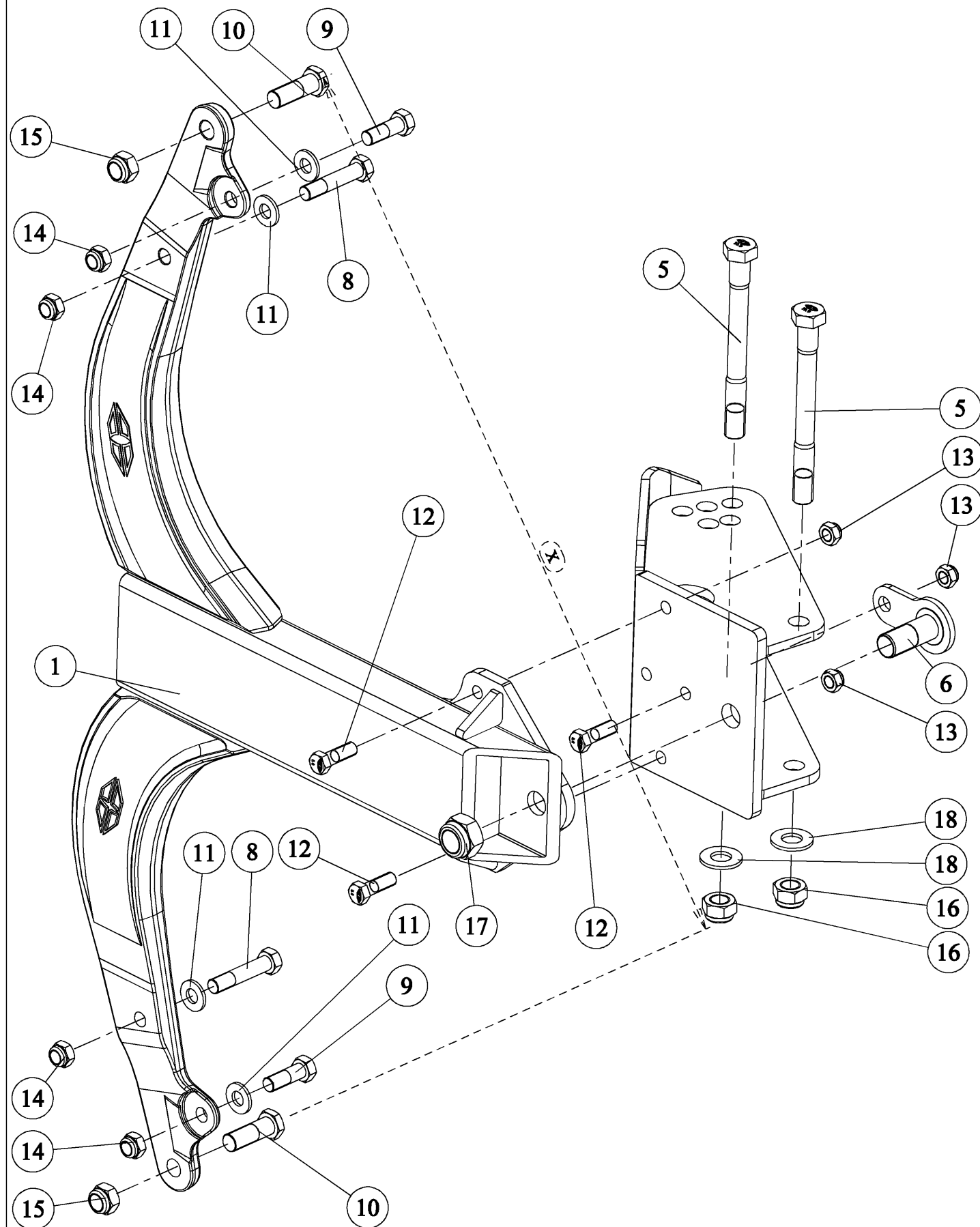
16-Jan-06

1 292 164 (1/1)

ЗАЩИТА SP

Номер листа	Наименование листа	Гамма	Изменение	Кол-во страниц
RC 32 31	Защита отводная срезным болтом В9 (5 углов)	RC 32 31 - RC 32 34	20 Янв 2005	1
RC 32 35	Защита отводная срезным болтом В9 (5 углов, длин.грядиль)	RC 32 35 - RC 32 38	20 Янв 2005	1
RC 32 407	Защита отводная срезным болтом В9-ССМ (5 углов, длин.грядиль)	RC 32 407	20 Янв 2005	1
RC 83 16Z	Защита SPYZ9 GB160 5 углов	RC 83 16Z;RC 83 17Z;RC 83 18Z;	20 Янв 2006	1
RC 83 31Z	Защита SPYZ9 GB170 5 углов	RC 83 31Z;RC 83 32Z;RC 83 33Z;	20 Янв 2006	1
RC 83 34Z	Защита SPYZ9 GB180 5 углов	RC 83 34Z;RC 83 35Z;RC 83 36Z;	20 Янв 2006	1
RC 83 55Z	Защита SPYZ9 GB160 длин. 5 углов	RC 83 55Z;RC 83 56Z;RC 83 57Z;	23 Янв 2006	1
RC 83 73Z	Защита SPYZ9 GB170 длин. 5 углов	RC 83 73Z;RC 83 74Z;RC 83 75Z;	23 Янв 2006	1
RC 83 76Z	Защита SPYZ9 GB180 длин. 5 углов	RC 83 76Z;RC 83 77Z;RC 83 78Z;	23 Янв 2006	1
RC 843 521	Защита SPYZ9 GB160 5 углов стойки оксид. Толщ.35	RC 843 521;	23 Янв 2006	1
RC 87 901	Шатун передн. тяги YZ	RC 87 901	20 Янв 2005	1
RC 87 902	Шатун передн. тяги Z / Защита Y (опция)	RC 87 902	20 Янв 2005	1
RC 90 16	Защита SPZ9 GB160 5 углов	RC 90 16;RC 90 17;RC 90 18;	23 Янв 2006	2
RC 90 31	Защита SPZ9 GB170 5 углов	RC 90 31;RC 90 32;RC 90 33;	23 Янв 2006	2
RC 90 34	Защита SPZ9 GB180 5 углов	RC 90 34;RC 90 35;RC 90 36;	23 Янв 2006	2
RC 90 55	Защита SPZ9 GB160 длин. 5 углов	RC 90 55;RC 90 56;RC 90 57;	23 Янв 2006	2
RC 90 73	Защита SPZ9 GB170 длин. 5 углов	RC 90 73;RC 90 74; RC 90 75;RC 90 755;	23 Янв 2006	2
RC 90 76	Защита SPZ9 GB180 длин. 5 углов	RC 90 76;RC 90 77;RC 90 78;	24 Янв 2006	2
RC 908 022	Защита SPZ9 GB160 5 углов Italie (стойки оксид.)	RC 908 022;	24 Янв 2006	2
RC 908 025	Защита SPZ9 GB170 5 углов Italie (стойки оксид.)	RC 908 025;RC 908 026;	24 Янв 2006	2
RC 908 075	Защита SPZ9 GB170 длин. 5 углов (стойки оксид.)	RC 908 075;RC 908 076;	24 Янв 2006	2
RC 908 078	Защита SPZ9 GB180 длин. 5 углов (стойки оксид.)	RC 908 078.RC 908 079;	24 Янв 2006	2
RE 12 01	Кронштейн предплужника стандартный (Пара)	RE1201;RE1203;RE1205;RE1207;	22 Янв 2005	1
RC 52 15	Защита SPS9 GB 5 углов	RC 52 15;RC 52 16; RC 52 17;RC 52 18;	16 Фев 2006	2
RE 10 01	Кронштейн предплужника стандартный (Пара) / ЗАЩИТА "S"	RE 10 01;RE 10 03; RE 10 05;RE 10 07;	15 Фев 2006	1
RC 66 03	Защита SP P9 (стойки оксид. Толщ.35)	RC 66 03;RC 66 04; RC 66 07;RC 66 08;	17 Фев 2006	2
131 601	Рессора K11 9 листов в сборе	131 601;	20 Фев 2006	1
131 629	Рессора K11 10 листов в сборе	131 629;	20 Фев 2006	1

Защита SPB9 GB 150 5 Углов



RC 32 31 (1/1)

28-Sep-04

Издание пересмотрен : 20-Jan-05

Защита SPB9 GB 150 5 Углов



Справка	Количество	№ по каталогу	Наименование
1	1	1 118 253	Грядиль RB7 160 GB Станд.
2	1	1 118 332	Грядиль RB7 150 GB Станд.
3	1	1 118 334	Грядиль GB 170 стандартный (труба дл.660 литые стяжки)
4	1	1 118 335	Грядиль RB7 180 GB Станд.
5	2	1 118 358	Болт Н М24х240 оцинков.сталь резьба/36мм В9
6	1	1 118 370	Ось поворотная передняя съемная (М30 ?45 дл.88 мм)
7	1	1 118 394	Кронштейн грядиля SP-B9 5Углов
8	2	173 365	Болт Н М27х60 мелкий шаг Z 10.9
9	2	173 366	Болт Н М27х60 мелкий шаг Z 10.9
10	2	173 367	Болт Н М27х60 мелкий шаг Z 10.9
11	4	173 368	Прокладка плоская специальная 18.5х38х4
12	3	VI 31 06	Болт Н М 16х40
13	3	VJ 324	Гайка с нейлостопором. Н М16 шаг 200
14	4	VJ 326	Гайка с нейлостопором. МН М 18 х 150
15	2	VJ 330	Гайка с нейлостопором. МН М 22 х 150
16	2	VJ 331	Гайка с нейлостопором Н М24 шаг 300
17	1	VJ 335	Гайка с нейлостопором Н М 30 шаг 200
18	2	VK 510	Прокладка плоская средняя М24U

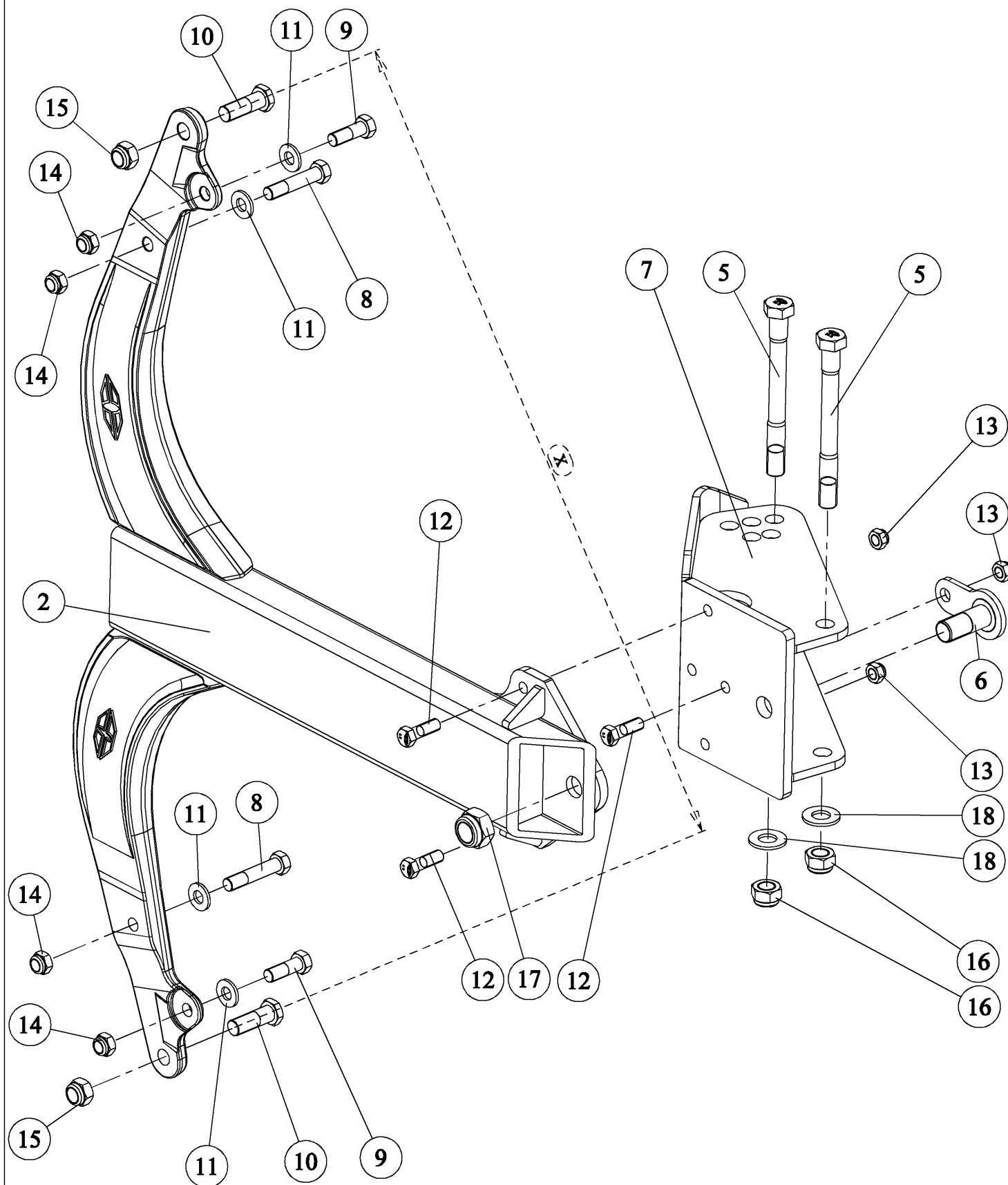
Hauteur entre-pointes	Cote "X"
1m50	1284 mm
1m60	1384 mm
1m70	1484 mm
1m80	1584 mm

28-Sep-04

Издание пересмотрен : 20-Jan-05

RC 32 31 (1/1)

Защита SPB9 GB Длин. 5 Углов



RC 32 35 (1/1)

29-Sep-04

Издание пересмотрен : 20-Jan-05

Защита SPB9 GB Длин. 5 Углов



Справка	Количество	№ по каталогу	Наименование
1	1	1 118 347	Грядиль RB7 150 GB Длин.
2	1	1 118 348	Грядиль RB7 160 GB Длин.
3	1	1 118 349	Грядиль RB7 170 GB Длин.
4	1	1 118 350	Грядиль RB7 180 GB Длин.
5	2	1 118 358	Болт Н М24х240 оцинков.сталь резьба/36мм В9
6	1	1 118 370	Ось поворотная передняя съемная (М30 ?45 дл.88 мм)
7	1	1 118 394	Кронштейн грядиля SP-B9 5Углов
8	2	173 365	Болт Н М27х60 мелкий шаг Z 10.9
9	2	173 366	Болт Н М27х60 мелкий шаг Z 10.9
10	2	173 367	Болт Н М27х60 мелкий шаг Z 10.9
11	4	173 368	Прокладка плоская специальная 18.5х38х4
12	3	VI 31 06	Болт Н М 16х40
13	3	VJ 324	Гайка с нейлостопором. Н М16 шаг 200
14	4	VJ 326	Гайка с нейлостопором. МН М 18 х 150
15	2	VJ 330	Гайка с нейлостопором. МН М 22 х 150
16	2	VJ 331	Гайка с нейлостопором Н М24 шаг 300
17	1	VJ 335	Гайка с нейлостопором Н М 30 шаг 200
18	2	VK 510	Прокладка плоская средняя М24U

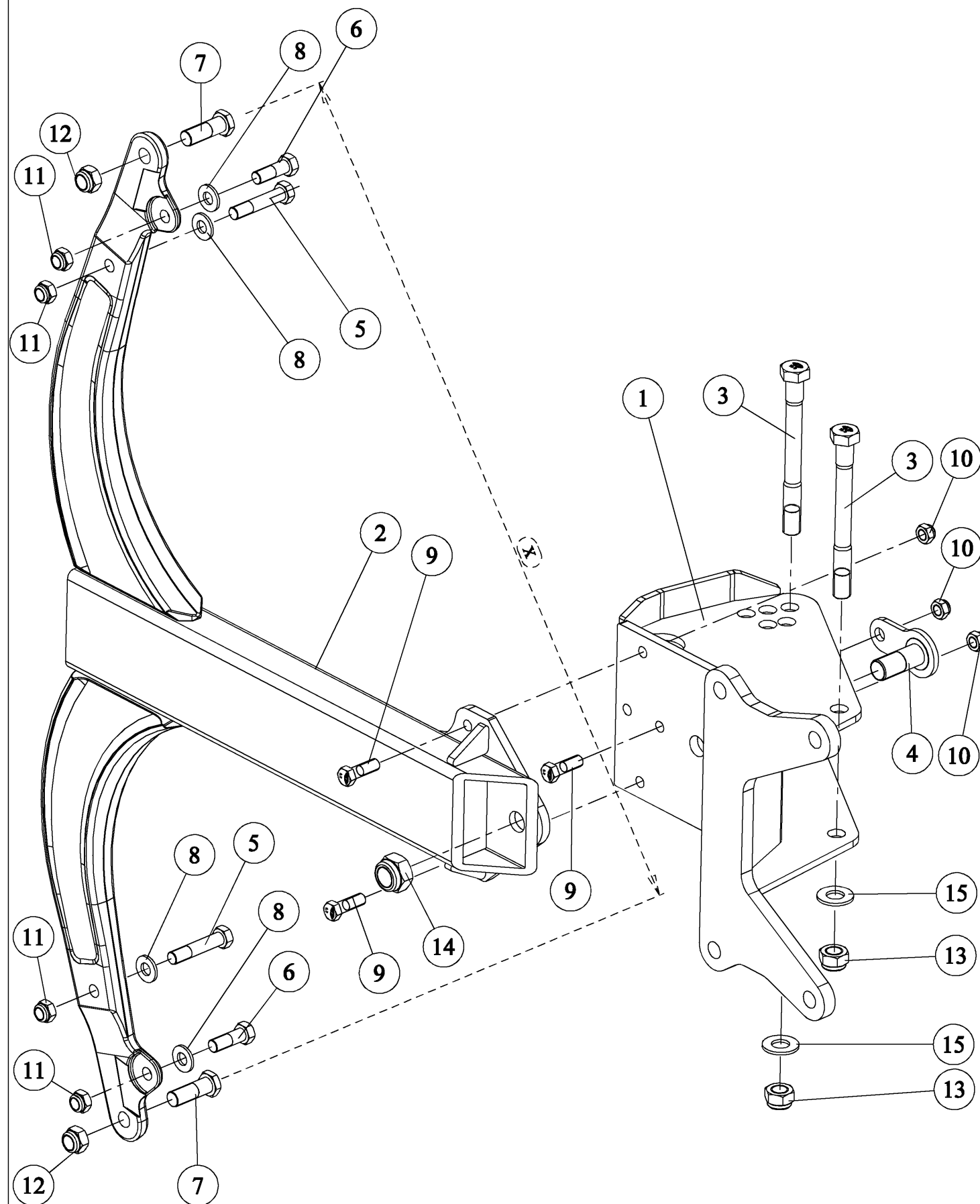
Hauteur entre-pointes	Cote "X"
1m50	1284 mm
1m60	1384 mm
1m70	1484 mm
1m80	1584 mm

29-Sep-04

RC 32 35 (1/1)

Издание пересмотрен : 20-Jan-05

Защита SPB9-CCM GB170 Длин. 5 Углов



RC 32 407 (1/1)

30-Sep-04

Издание пересмотрен : 20-Jan-06

Защита SPB9-CCM GB170 Длин. 5 Углов



Справка	Количество	№ по каталогу	Наименование
1	1	1 118 254	Кронштейн грядиля В9 5 Углов ССМ
2	1	1 118 349	Грядиль RB7 170 GB Длин.
3	2	1 118 358	Болт Н М24х240 оцинков.сталь резьба/36мм В9
4	1	1 118 370	Ось поворотная передняя съемная (М30 ?45 дл.88 мм)
5	2	173 365	Болт Н М27х60 мелкий шаг Z 10.9
6	2	173 366	Болт Н М27х60 мелкий шаг Z 10.9
7	2	173 367	Болт Н М27х60 мелкий шаг Z 10.9
8	4	173 368	Прокладка плоская специальная 18.5х38х4
9	3	VI 31 06	Болт Н М 16х40
10	3	VJ 324	Гайка с нейлостопором. Н М16 шаг 200
11	4	VJ 326	Гайка с нейлостопором. МН М 18 х 150
12	2	VJ 330	Гайка с нейлостопором. МН М 22 х 150
13	2	VJ 331	Гайка с нейлостопором Н М24 шаг 300
14	1	VJ 335	Гайка с нейлостопором Н М 30 шаг 200
15	2	VK 510	Прокладка плоская средняя М24U

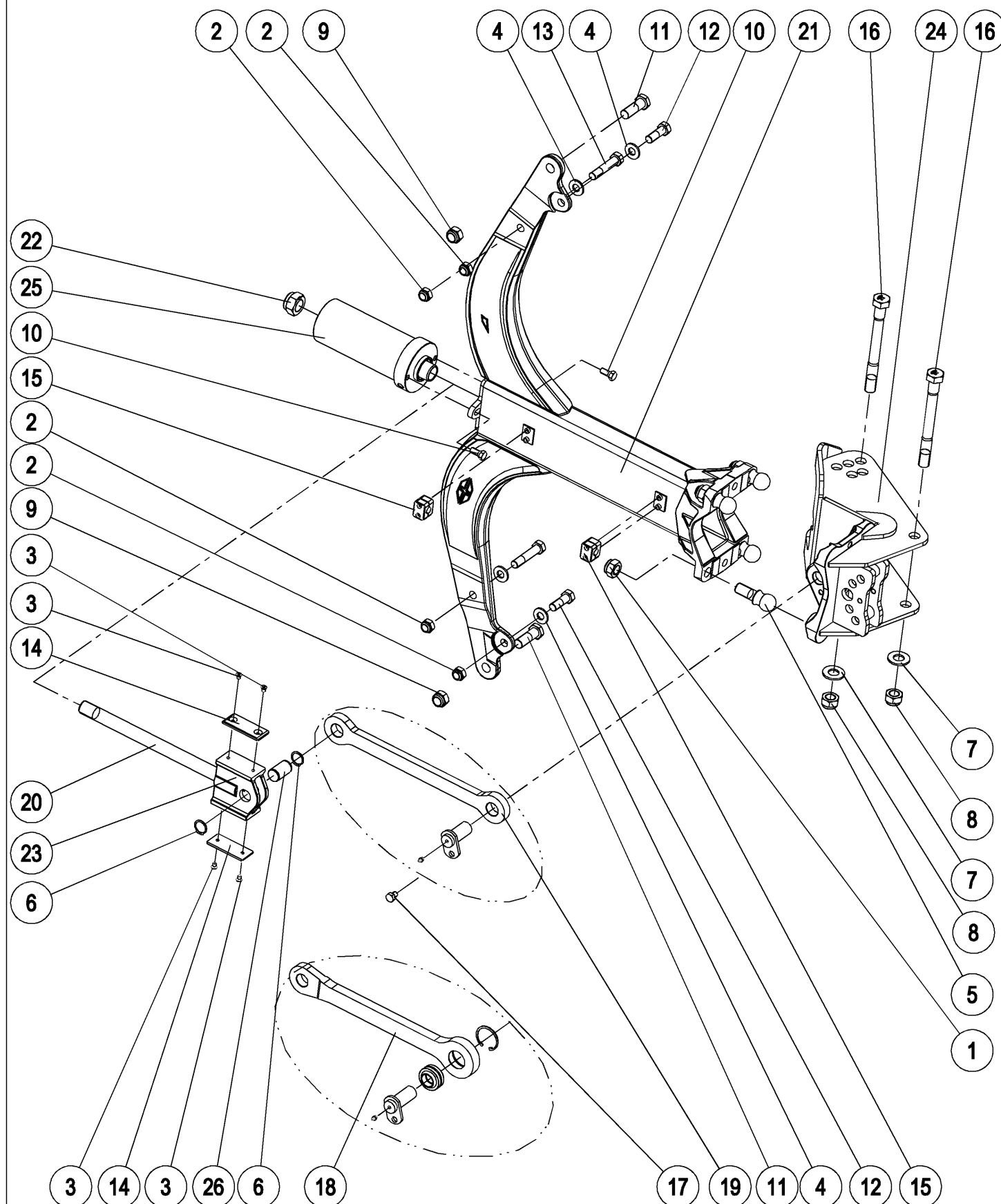
Hauteur entre-pointes	Cote "X"
1m70	1484 mm

30-Sep-04

Издание пересмотрен : 20-Jan-05

RC 32 407 (1/1)

Защита SPYZ9 GB160 5 углов



RC 83 16Z (1/1)

20-Jan-06

Защита SPYZ9 GB160 5 углов

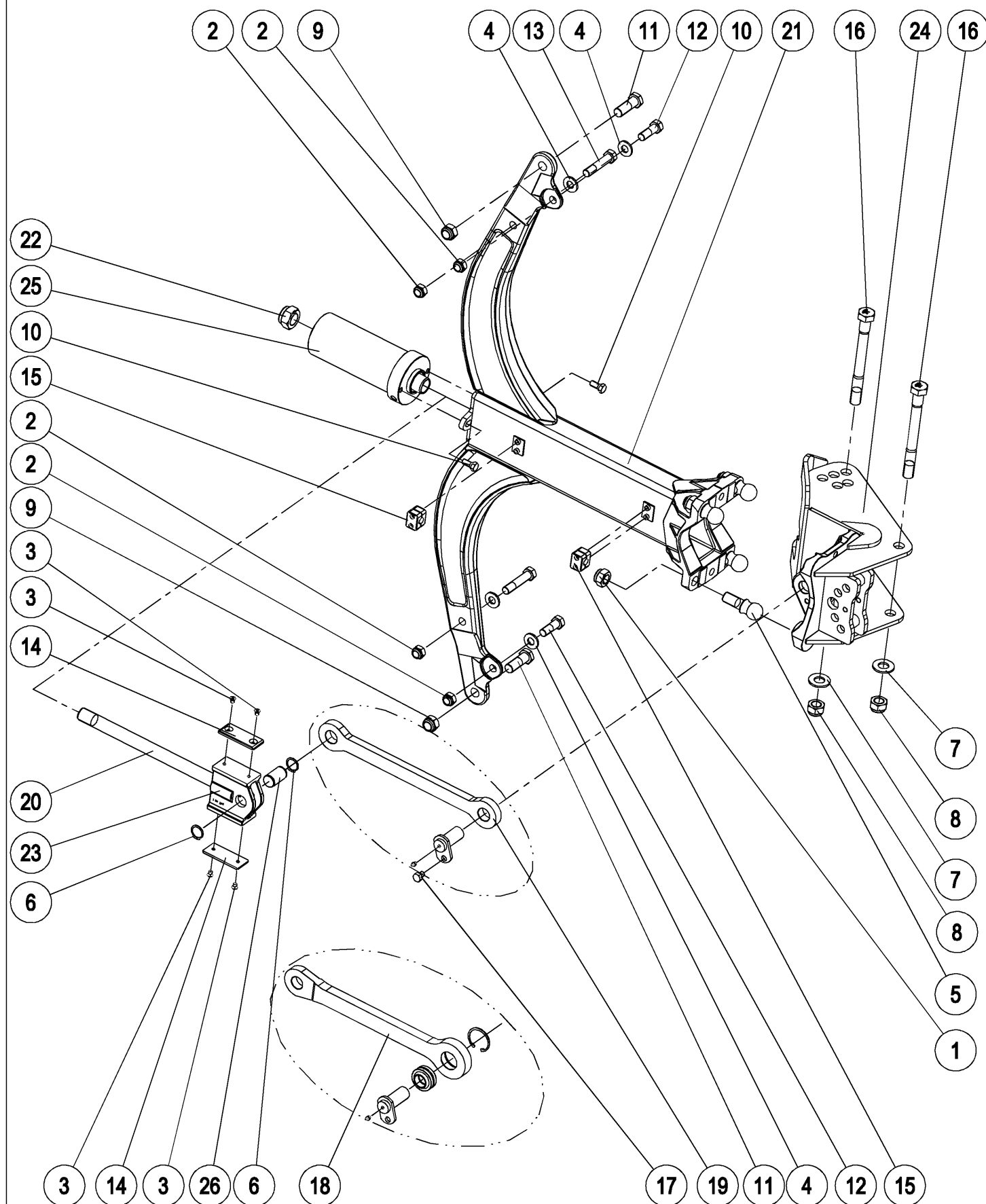


Справка	Количество	№ по каталогу	Наименование
1	4	VJ 332	Гайка с нейлостопором станд. Н М24 - шаг 2,00
2	4	VJ 326	Гайка с нейлостопором. МН М 18 x 150
3	4	VI 49 02	Болт FHc M8x12 10.9 Z шаг 125
4	4	173 368	Прокладка плоская специальная 18.5x38x4
5	4	1 119 201	Шарнир Z, YZ, P и M
6	2	VM 006	Стопорн.кольцо вала наружн. О 30 мм
7	2	VK 510	Прокладка плоская средняя М24U
8	2	VJ 331	Гайка с нейлостопором Н М24 шаг 300
9	2	VJ 330	Гайка с нейлостопором. МН М 22 x 150
10	2	VI 24 33	Болт Н конический М12x22 дл.36
11	2	173 367	Болт Н М27x60 мелкий шаг Z 10.9
12	2	173 366	Болт Н М27x60 мелкий шаг Z 10.9
13	2	173 365	Болт Н М27x60 мелкий шаг Z 10.9
14	2	1 118 977 U	Пластина пласмассовая 6x50x100
15	2	1 118 929	Хомут простой 1x16 в сборе
16	2	1 118 358	Болт Н М24x240 оцинков.сталь резьба/36мм В9
17	1	VI 29 01	Болт Н М12x16, резьба/ 16 Z 8.8
18	1	RC 87 902	Шатун Передн.тяги Z/ защита YZ (опция)
19	1	RC 87 901	Шатун Передн.тяги YZ
20	1	1 119 419	Шток направляющей голый YZ-Z L:426
21	1	1 119 405	Грядиль RYZ 160 GB Станд.
22	1	1 119 235	Гайка задн.тяги YZ-Z-Y12
23	1	1 119 205	Направляющая тяги YZ сырая
24	1	1 119 026	Кронштейн грядиля SP-Y9 5Углов
25	1	1 119 004	Гидроцилиндр защиты RZ 90x40 C140
-	1	1 118 988	Гидроцилиндр Защиты хомут 110x40 C140
-	1	1 118 984	Гидроцилиндр Защиты хомут 100x40 C140
26	1	1 118 978	Ось направляющей / тяга Y-Z

20-Jan-06

RC 83 16Z (1/1)

Защита SPYZ9 GB170 5 углов



RC 83 31Z (1/1)

20-Jan-06

Защита SPYZ9 GB170 5 углов

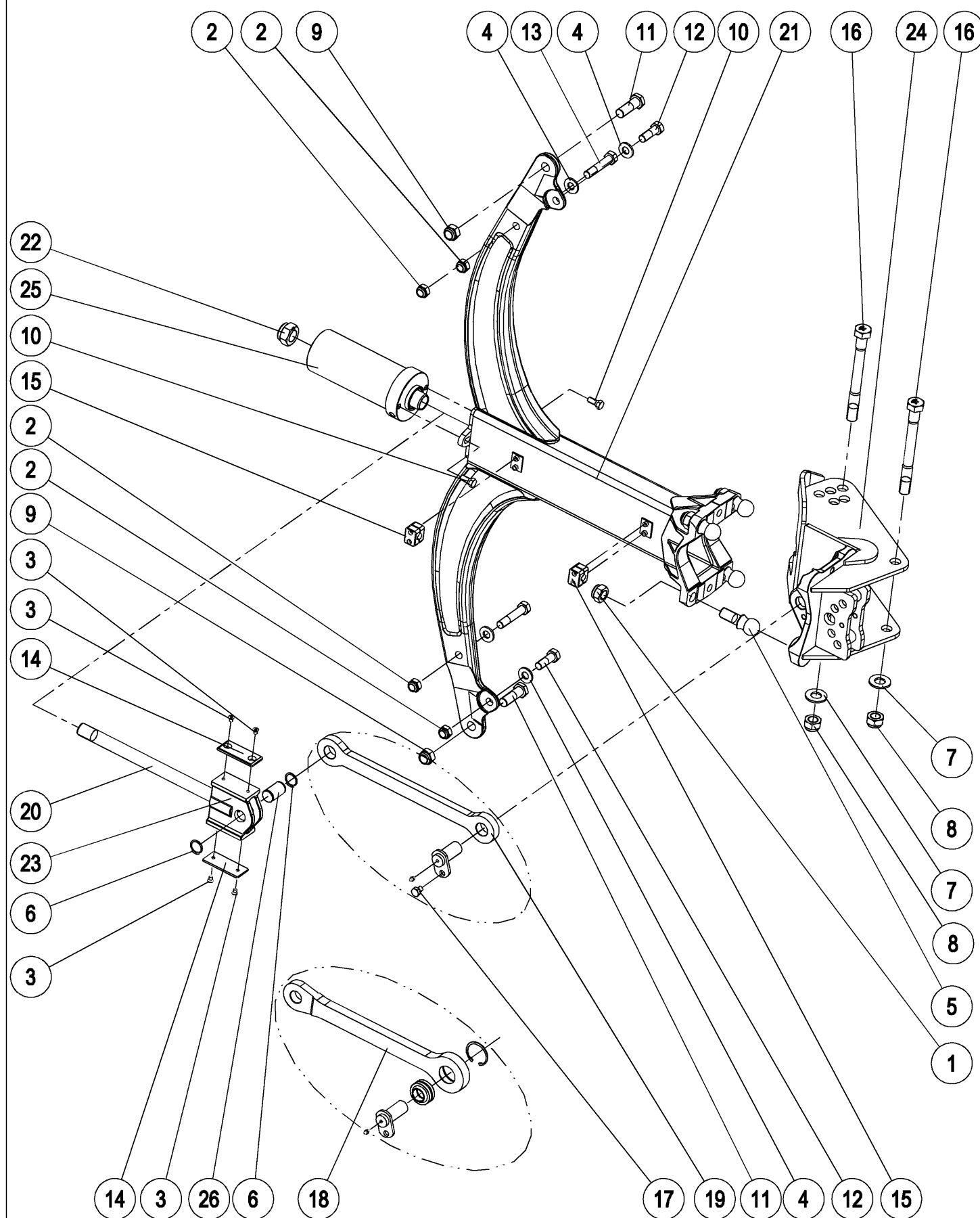


Справка	Количество	№ по каталогу	Наименование
1	4	VJ 332	Гайка с нейлостопором станд. Н М24 - шаг 2,00
2	4	VJ 326	Гайка с нейлостопором. МН М 18 x 150
3	4	VI 49 02	Болт FHc M8x12 10.9 Z шаг 125
4	4	173 368	Прокладка плоская специальная 18.5x38x4
5	4	1 119 201	Шарнир Z, YZ, P и M
6	2	VM 006	Стопорн.кольцо вала наружн. О 30 мм
7	2	VK 510	Прокладка плоская средняя М24U
8	2	VJ 331	Гайка с нейлостопором Н М24 шаг 300
9	2	VJ 330	Гайка с нейлостопором. МН М 22 x 150
10	2	VI 24 33	Болт Н конический М12x22 дл.36
11	2	173 367	Болт Н М27x60 мелкий шаг Z 10.9
12	2	173 366	Болт Н М27x60 мелкий шаг Z 10.9
13	2	173 365	Болт Н М27x60 мелкий шаг Z 10.9
14	2	1 118 977 U	Пластина пласмассовая 6x50x100
15	2	1 118 929	Хомут простой 1x16 в сборе
16	2	1 118 358	Болт Н М24x240 оцинков.сталь резьба/36мм В9
17	1	VI 29 01	Болт Н М12x16, резьба/ 16 Z 8.8
18	1	RC 87 902	Шатун Передн.тяги Z/ защита YZ (опция)
19	1	RC 87 901	Шатун Передн.тяги YZ
20	1	1 119 419	Шток направляющей голый YZ-Z L:426
21	1	1 119 406	Грядиль RYZ 170 GB Станд.
22	1	1 119 235	Гайка задн.тяги YZ-Z-Y12
23	1	1 119 205	Направляющая тяги YZ сырая
24	1	1 119 026	Кронштейн грядиля SP-Y9 5Углов
25	1	1 119 004	Гидроцилиндр защиты RZ 90x40 C140
-	1	1 118 988	Гидроцилиндр Защиты хомут 110x40 C140
-	1	1 118 984	Гидроцилиндр Защиты хомут 100x40 C140
26	1	1 118 978	Ось направляющей / тяга Y-Z

20-Jan-06

RC 83 31Z (1/1)

Защита SPYZ9 GB180 5 углов



RC 83 34Z (1/1)

20-Jan-06

Защита SPYZ9 GB180 5 углов

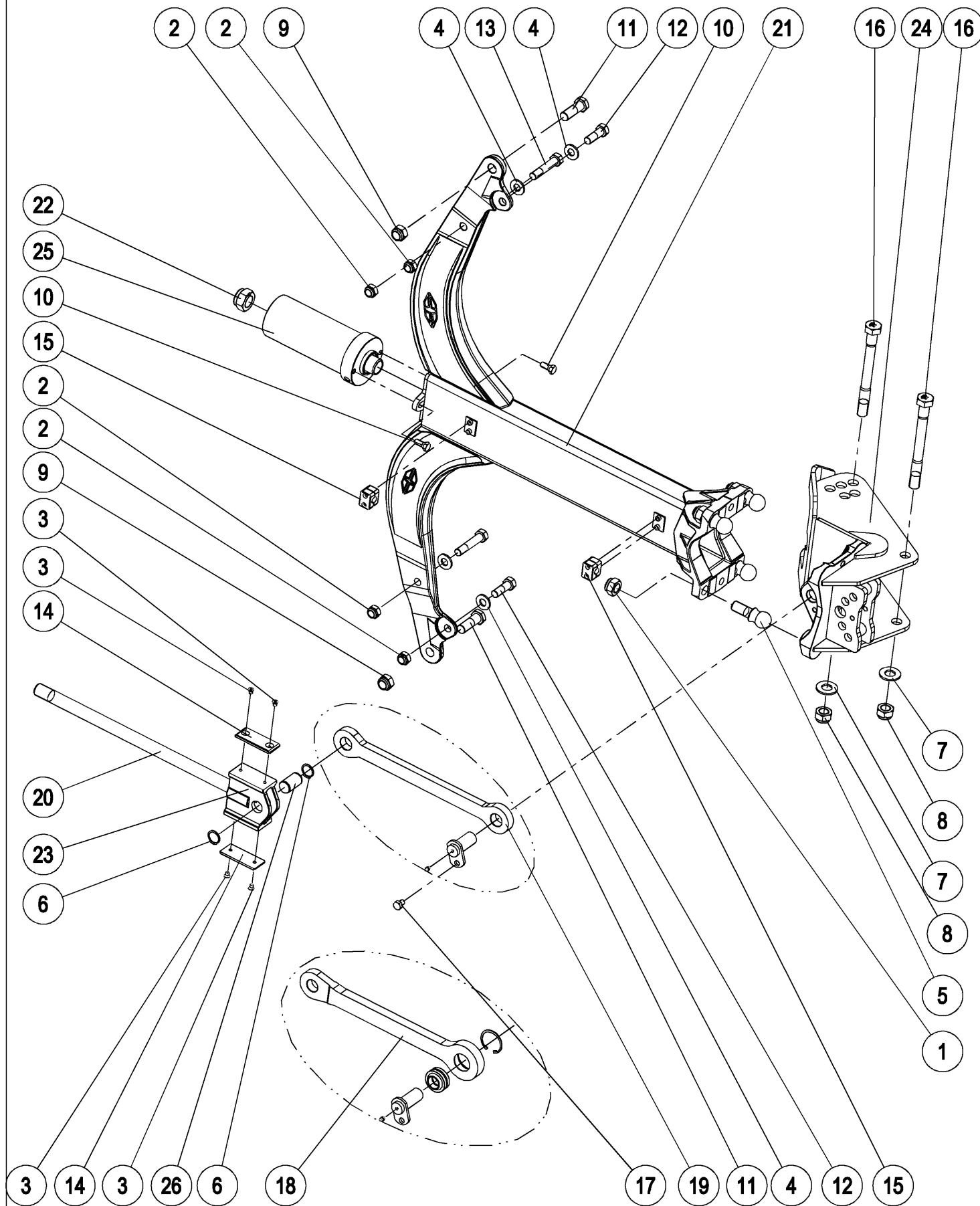


Справка	Количество	№ по каталогу	Наименование
1	4	VJ 332	Гайка с нейлостопором станд. Н М24 - шаг 2,00
2	4	VJ 326	Гайка с нейлостопором. МН М 18 x 150
3	4	VI 49 02	Болт FHc M8x12 10.9 Z шаг 125
4	4	173 368	Прокладка плоская специальная 18.5x38x4
5	4	1 119 201	Шарнир Z, YZ, P и M
6	2	VM 006	Стопорн.кольцо вала наружн. О 30 мм
7	2	VK 510	Прокладка плоская средняя М24U
8	2	VJ 331	Гайка с нейлостопором Н М24 шаг 300
9	2	VJ 330	Гайка с нейлостопором. МН М 22 x 150
10	2	VI 24 33	Болт Н конический М12x22 дл.36
11	2	173 367	Болт Н М27x60 мелкий шаг Z 10.9
12	2	173 366	Болт Н М27x60 мелкий шаг Z 10.9
13	2	173 365	Болт Н М27x60 мелкий шаг Z 10.9
14	2	1 118 977 U	Пластина пласмассовая 6x50x100
15	2	1 118 929	Хомут простой 1x16 в сборе
16	2	1 118 358	Болт Н М24x240 оцинков.сталь резьба/36мм В9
17	1	VI 29 01	Болт Н М12x16, резьба/ 16 Z 8.8
18	1	RC 87 902	Шатун Передн.тяги Z/ защита YZ (опция)
19	1	RC 87 901	Шатун Передн.тяги YZ
20	1	1 119 419	Шток направляющей голый YZ-Z L:426
21	1	1 119 407	Грядиль Защита 180 GB Станд.
22	1	1 119 235	Гайка задн.тяги YZ-Z-Y12
23	1	1 119 205	Направляющая тяги YZ сырая
24	1	1 119 026	Кронштейн грядиля SP-Y9 5Углов
25	1	1 119 004	Гидроцилиндр защиты RZ 90x40 C140
-	1	1 118 988	Гидроцилиндр Защиты хомут 110x40 C140
-	1	1 118 984	Гидроцилиндр Защиты хомут 100x40 C140
26	1	1 118 978	Ось направляющей / тяга Y-Z

20-Jan-06

RC 83 34Z (1/1)

Защита SPYZ9 GB160 длин. 5 углов



RC 83 55Z (1/1)

23-Jan-06

Защита SPYZ9 GB160 длин. 5 углов

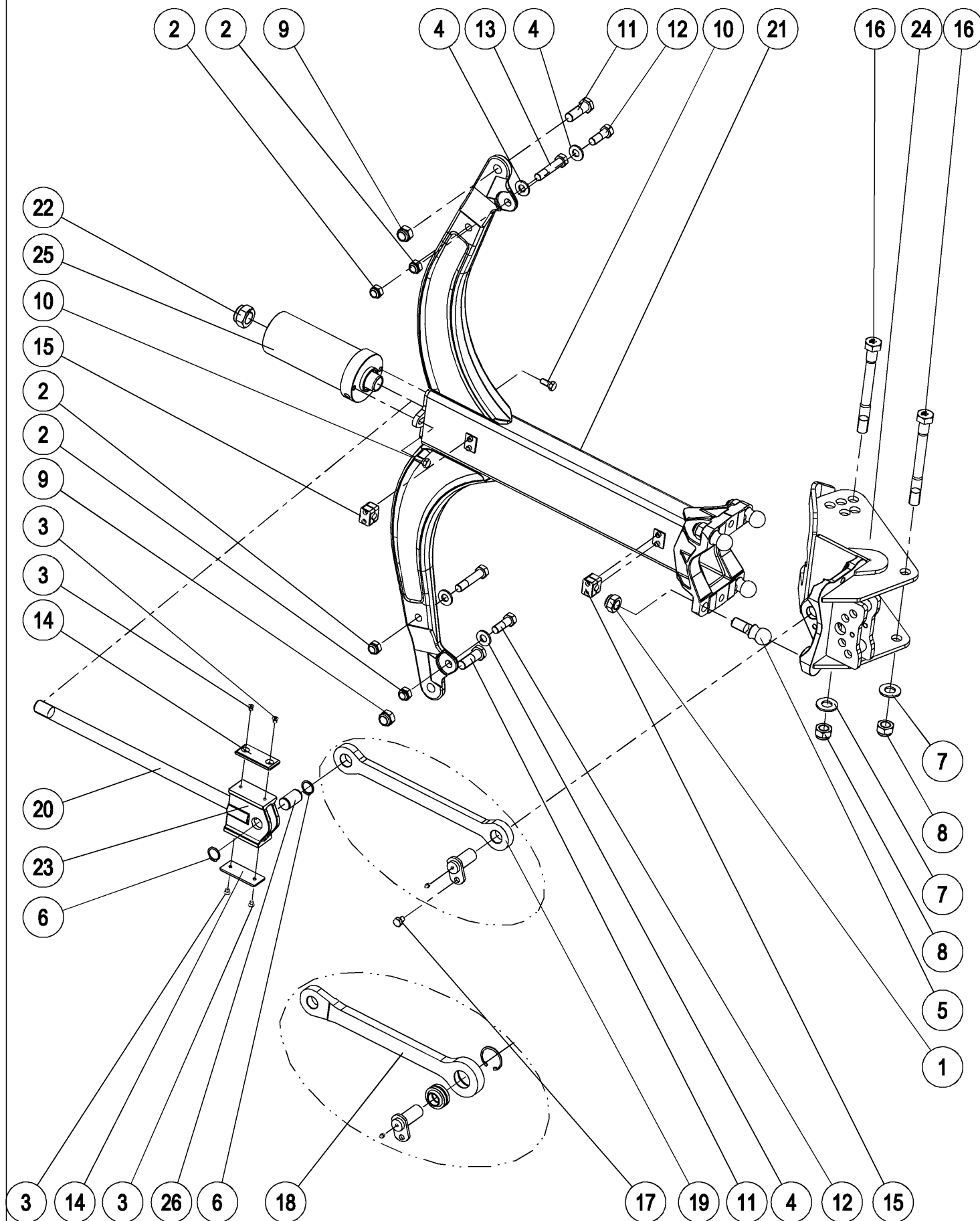


Справка	Количество	№ по каталогу	Наименование
1	4	VJ 332	Гайка с нейлостопором станд. Н М24 - шаг 2,00
2	4	VJ 326	Гайка с нейлостопором. МН М 18 x 150
3	4	VI 49 02	Болт FHc M8x12 10.9 Z шаг 125
4	4	173 368	Прокладка плоская специальная 18.5x38x4
5	4	1 119 201	Шарнир Z, YZ, P и M
6	2	VM 006	Стопорн.кольцо вала наружн. О 30 мм
7	2	VK 510	Прокладка плоская средняя М24U
8	2	VJ 331	Гайка с нейлостопором Н М24 шаг 300
9	2	VJ 330	Гайка с нейлостопором. МН М 22 x 150
10	2	VI 24 33	Болт Н конический М12x22 дл.36
11	2	173 367	Болт Н М27x60 мелкий шаг Z 10.9
12	2	173 366	Болт Н М27x60 мелкий шаг Z 10.9
13	2	173 365	Болт Н М27x60 мелкий шаг Z 10.9
14	2	1 118 977 U	Пластина пласмассовая 6x50x100
15	2	1 118 929	Хомут простой 1x16 в сборе
16	2	1 118 358	Болт Н М24x240 оцинков.сталь резьба/36мм В9
17	1	VI 29 01	Болт Н М12x16, резьба/ 16 Z 8.8
18	1	RC 87 902	Шатун Передн.тяги Z/ защита YZ (опция)
19	1	RC 87 901	Шатун Передн.тяги YZ
20	1	1 119 420	Шток направляющей голый YZ-Z L:605
21	1	1 119 409	Грядиль Защита 160 GB Длин.
22	1	1 119 235	Гайка задн.тяги YZ-Z-Y12
23	1	1 119 205	Направляющая тяги YZ сырая
24	1	1 119 026	Кронштейн грядиля SP-Y9 5Углов
25	1	1 119 004	Гидроцилиндр защиты RZ 90x40 C140
-	1	1 118 988	Гидроцилиндр Защиты хомут 110x40 C140
-	1	1 118 984	Гидроцилиндр Защиты хомут 100x40 C140
26	1	1 118 978	Ось направляющей / тяга Y-Z

23-Jan-06

RC 83 55Z (1/1)

Защита SPYZ9 GB170 длин. 5 углов



RC 83 73Z (1/1)

23-Jan-06

Защита SPYZ9 GB170 длин. 5 углов

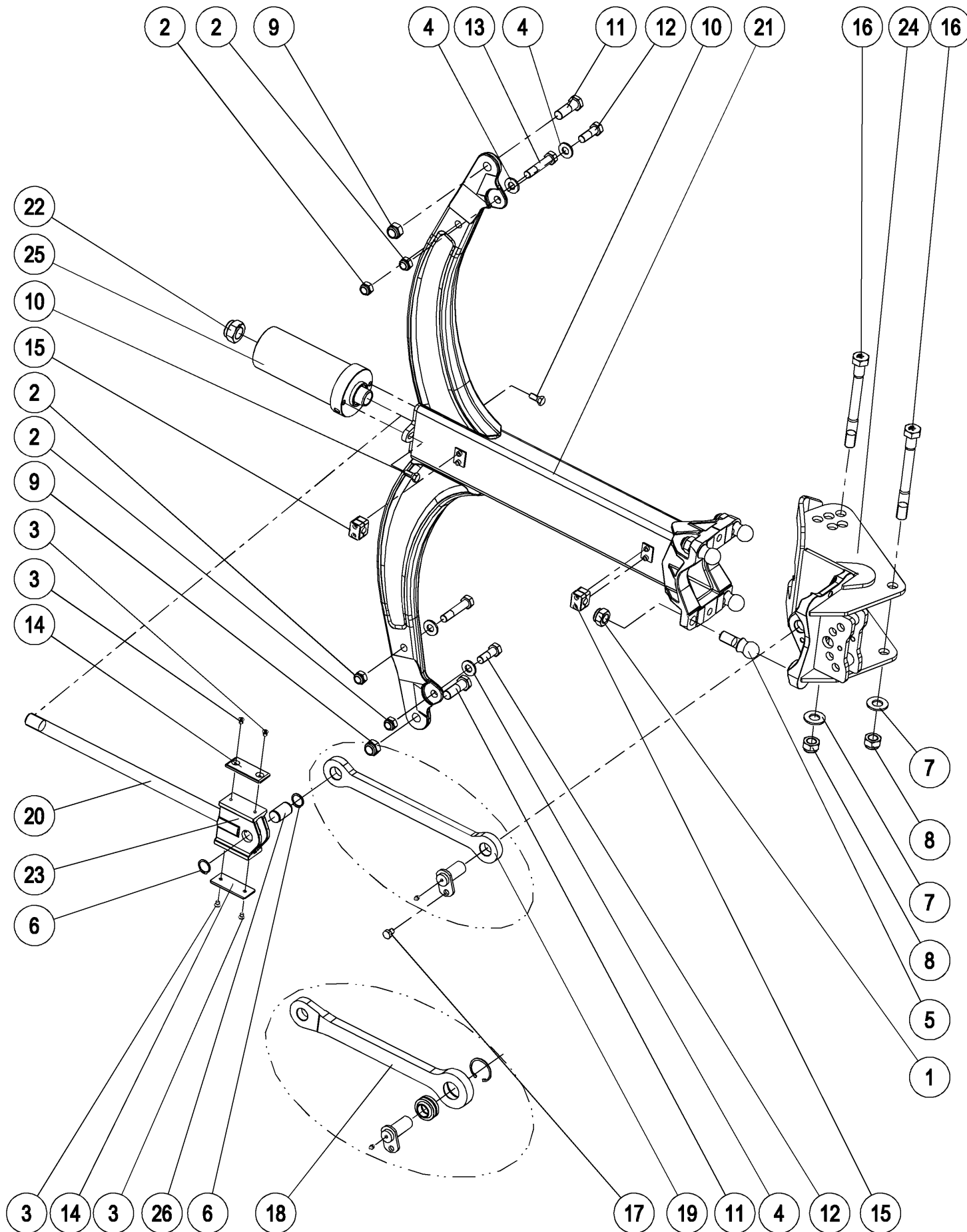


Справка	Количество	№ по каталогу	Наименование
1	4	VJ 332	Гайка с нейлостопором станд. Н М24 - шаг 2,00
2	4	VJ 326	Гайка с нейлостопором. МН М 18 x 150
3	4	VI 49 02	Болт FHc M8x12 10.9 Z шаг 125
4	4	173 368	Прокладка плоская специальная 18.5x38x4
5	4	1 119 201	Шарнир Z, YZ, P и M
6	2	VM 006	Стопорн.кольцо вала наружн. О 30 мм
7	2	VK 510	Прокладка плоская средняя М24U
8	2	VJ 331	Гайка с нейлостопором Н М24 шаг 300
9	2	VJ 330	Гайка с нейлостопором. МН М 22 x 150
10	2	VI 24 33	Болт Н конический М12x22 дл.36
11	2	173 367	Болт Н М27x60 мелкий шаг Z 10.9
12	2	173 366	Болт Н М27x60 мелкий шаг Z 10.9
13	2	173 365	Болт Н М27x60 мелкий шаг Z 10.9
14	2	1 118 977 U	Пластина пласмассовая 6x50x100
15	2	1 118 929	Хомут простой 1x16 в сборе
16	2	1 118 358	Болт Н М24x240 оцинков.сталь резьба/36мм В9
17	1	VI 29 01	Болт Н М12x16, резьба/ 16 Z 8.8
18	1	RC 87 902	Шатун Передн.тяги Z/ защита YZ (опция)
19	1	RC 87 901	Шатун Передн.тяги YZ
20	1	1 119 420	Шток направляющей голый YZ-Z L:605
21	1	1 119 410	Грядиль Защита 170 GB Длин.
22	1	1 119 235	Гайка задн.тяги YZ-Z-Y12
23	1	1 119 205	Направляющая тяги YZ сырая
24	1	1 119 026	Кронштейн грядиля SP-Y9 5Углов
25	1	1 119 004	Гидроцилиндр защиты RZ 90x40 C140
-	1	1 118 988	Гидроцилиндр Защиты хомут 110x40 C140
-	1	1 118 984	Гидроцилиндр Защиты хомут 100x40 C140
26	1	1 118 978	Ось направляющей / тяга Y-Z

23-Jan-06

RC 83 73Z (1/1)

Защита SPYZ9 GB180 длин. 5 углов



RC 83 76Z (1/1)

23-Jan-06

Защита SPYZ9 GB180 длин. 5 углов

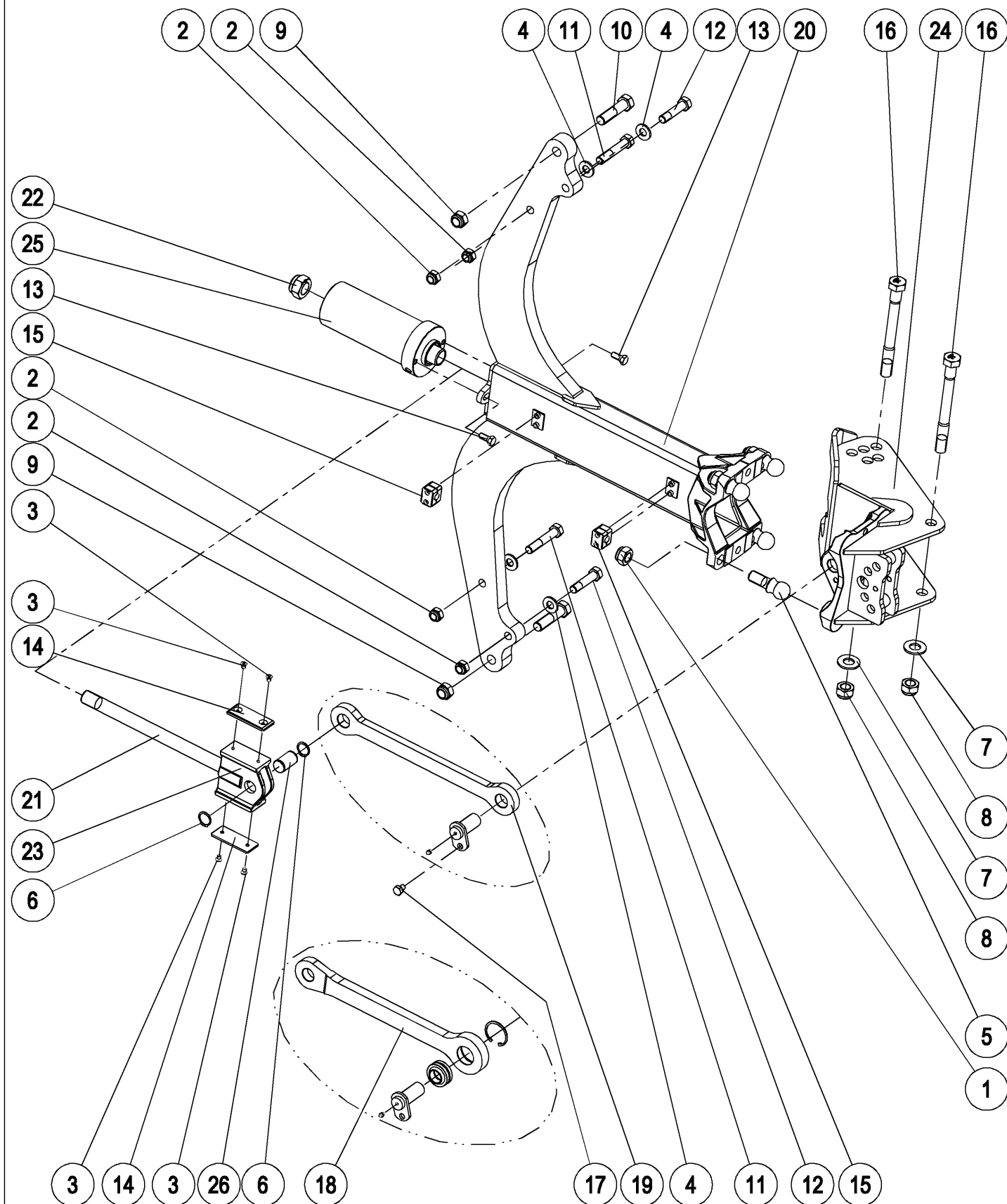


Справка	Количество	№ по каталогу	Наименование
1	4	VJ 332	Гайка с нейлостопором станд. Н М24 - шаг 2,00
2	4	VJ 326	Гайка с нейлостопором. МН М 18 x 150
3	4	VI 49 02	Болт FHc M8x12 10.9 Z шаг 125
4	4	173 368	Прокладка плоская специальная 18.5x38x4
5	4	1 119 201	Шарнир Z, YZ, P и M
6	2	VM 006	Стопорн.кольцо вала наружн. О 30 мм
7	2	VK 510	Прокладка плоская средняя М24U
8	2	VJ 331	Гайка с нейлостопором Н М24 шаг 300
9	2	VJ 330	Гайка с нейлостопором. МН М 22 x 150
10	2	VI 24 33	Болт Н конический М12x22 дл.36
11	2	173 367	Болт Н М27x60 мелкий шаг Z 10.9
12	2	173 366	Болт Н М27x60 мелкий шаг Z 10.9
13	2	173 365	Болт Н М27x60 мелкий шаг Z 10.9
14	2	1 118 977 U	Пластина пласмассовая 6x50x100
15	2	1 118 929	Хомут простой 1x16 в сборе
16	2	1 118 358	Болт Н М24x240 оцинков.сталь резьба/36мм В9
17	1	VI 29 01	Болт Н М12x16, резьба/ 16 Z 8.8
18	1	RC 87 902	Шатун Передн.тяги Z/ защита YZ (опция)
19	1	RC 87 901	Шатун Передн.тяги YZ
20	1	1 119 420	Шток направляющей голый YZ-Z L:605
21	1	1 119 411	Грядиль Защита 180 GB Длин.
22	1	1 119 235	Гайка задн.тяги YZ-Z-Y12
23	1	1 119 205	Направляющая тяги YZ сырая
24	1	1 119 026	Кронштейн грядиля SP-Y9 5Углов
25	1	1 119 004	Гидроцилиндр защиты RZ 90x40 C140
-	1	1 118 988	Гидроцилиндр Защиты хомут 110x40 C140
-	1	1 118 984	Гидроцилиндр Защиты хомут 100x40 C140
26	1	1 118 978	Ось направляющей / тяга Y-Z

23-Jan-06

RC 83 76Z (1/1)

Защита SPYZ9 GB160 5 углов стойки оксид. Толщ.35



RC 843 521 (1/1)

23-Jan-06

Защита SPYZ9 GB160 5 углов стойки оксид. Толщ.35

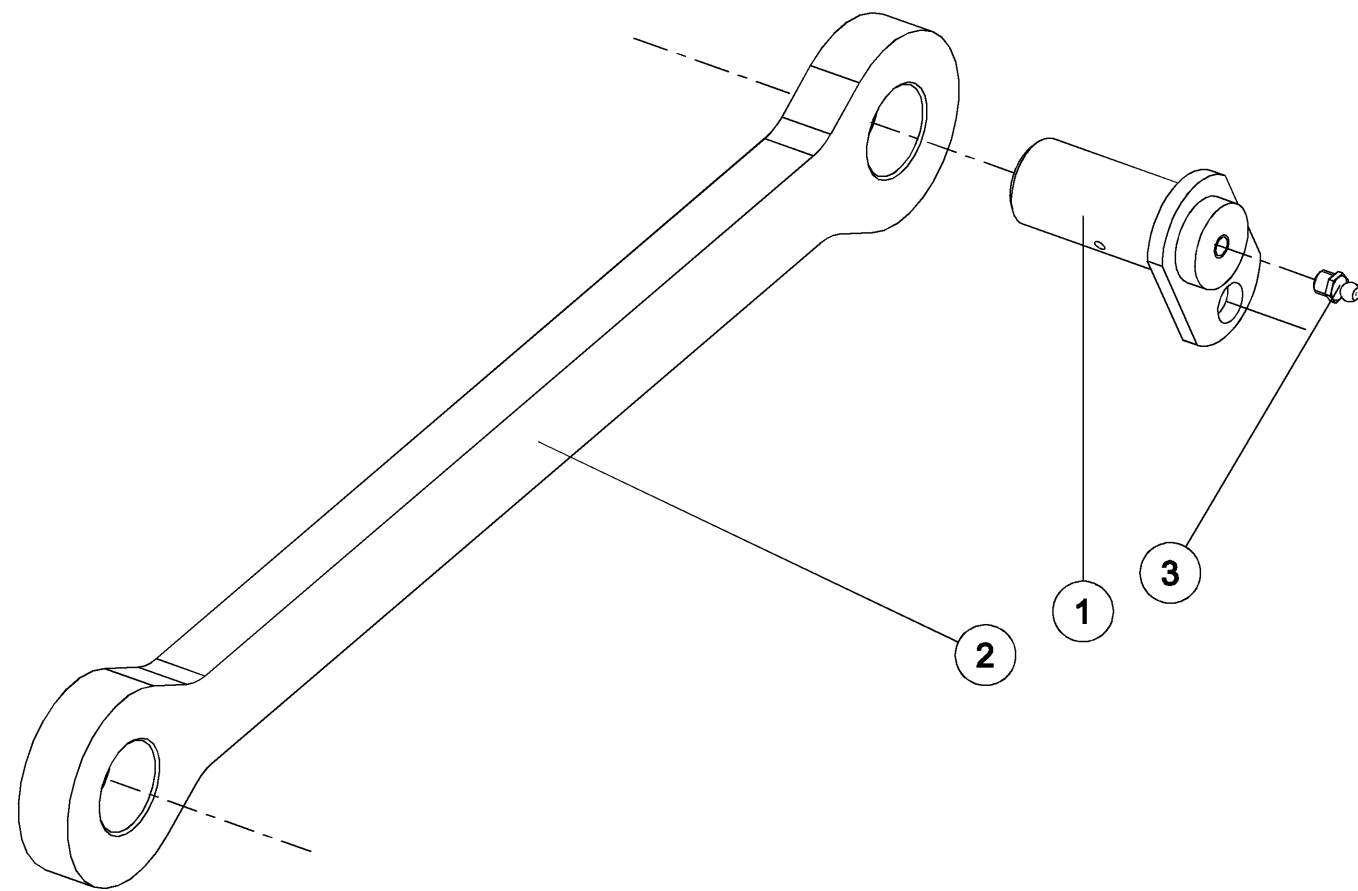


Справка	Количество	№ по каталогу	Наименование
1	4	VJ 332	Гайка с нейлостопором станд. Н М24 - шаг 2,00
2	4	VJ 325	Гайка с нейлостопором станд. Н М18
3	4	VI 49 02	Болт FHc М8x12 10.9 Z шаг 125
4	4	173 368	Прокладка плоская специальная 18.5x38x4
5	4	1 119 201	Шарнир Z, YZ, P и M
6	2	VM 006	Стопорн.кольцо вала наружн. О 30 мм
7	2	VK 510	Прокладка плоская средняя М24U
8	2	VJ 331	Гайка с нейлостопором Н М24 шаг 300
9	2	VJ 329	Гайка с нейлостопором Н М22 шаг 250
10	2	VI 34 08	Болт Н М22 x 90 - 10.9 Z
11	2	VI 32 11	Болт Н М18 x 100 - 10.9 Z
12	2	VI 32 09	Болт Н М18 x 80 - 10.9 Z, Резьба / 25 мм
13	2	VI 24 33	Болт Н конический М12x22 дл.36
14	2	1 118 977 U	Пластина гласмассовая 6x50x100
15	2	1 118 929	Хомут простой 1x16 в сборе
16	2	1 118 358	Болт Н М24x240 оцинков.сталь резьба/36мм В9
17	1	VI 29 01	Болт Н М12x16, резьба/ 16 Z 8.8
18	1	RC 87 902	Шатун Передн.тяги Z/ защита YZ (опция)
19	1	RC 87 901	Шатун Передн.тяги YZ
20	1	1 119 446	Грядиль Защита 160 35-I Станд.
21	1	1 119 419	Шток направляющей голый YZ-Z L:426
22	1	1 119 235	Гайка задн.тяги YZ-Z-Y12
23	1	1 119 205	Направляющая тяги YZ сырая
24	1	1 119 026	Кронштейн грядиля SP-Y9 5Углов
25	1	1 119 004	Гидроцилиндр защиты RZ 90x40 C140
26	1	1 118 978	Ось направляющей / тяга Y-Z

23-Jan-06

RC 843 521 (1/1)

Шатун Передн.тяги YZ



RC 87 901 (1/1)

15-Sep-04

Издание пересмотрен : 20-Jan-05

Шатун Передн.тяги YZ



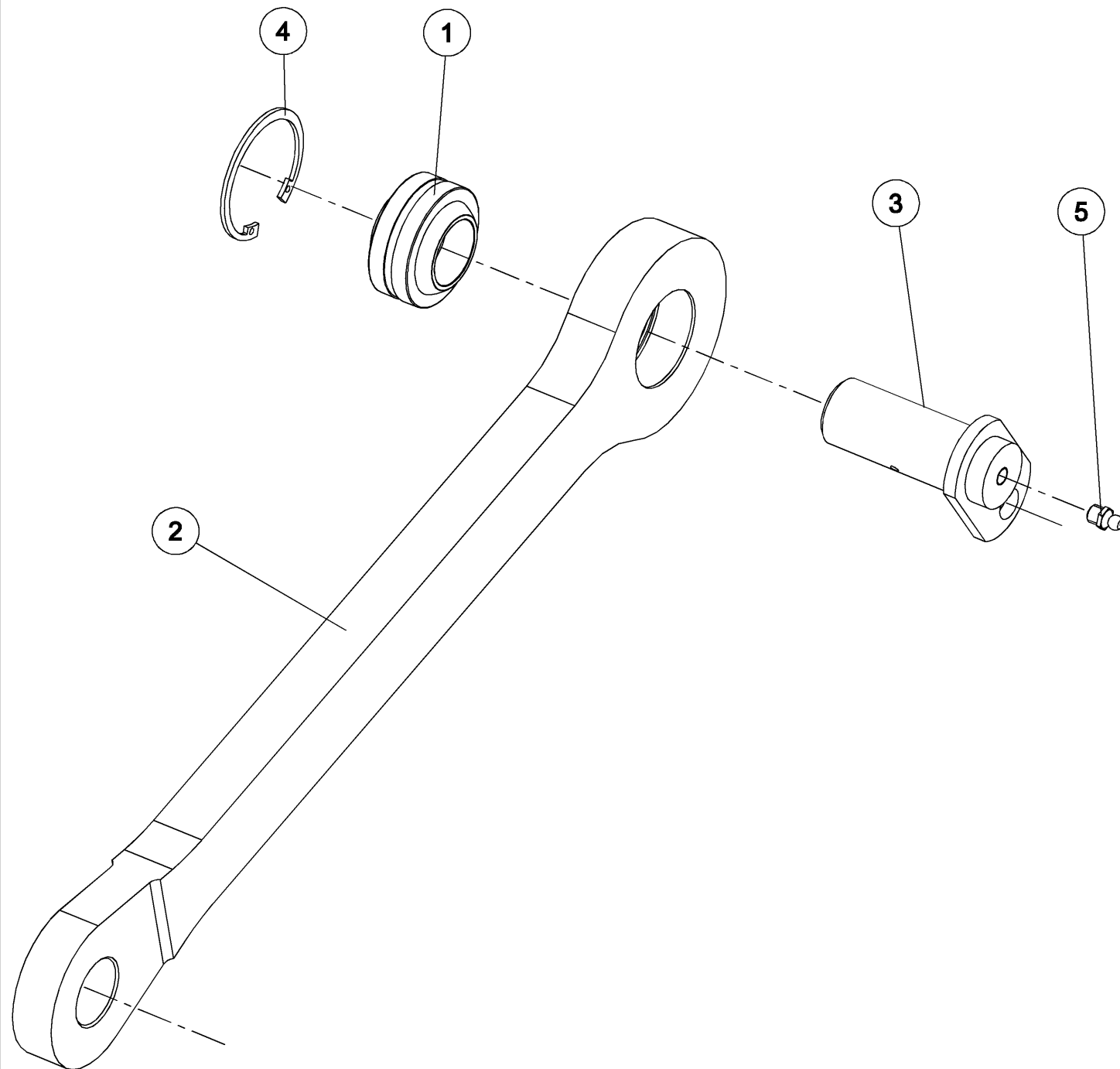
Справка	Количество	№ по каталогу	Наименование
1	1	1 118 937	Ось передн. тяги YZ-M
2	1	1 119 025	Шатун Передн. RYZ без шарнира
3	1	VM 201	Смазчик прямой M8 шаг 125

15-Sep-04

Издание пересмотрен : 20-Jan-05

RC 87 901 (1/1)

Шатун Передн.тяги Z/ защита YZ (опция)



RC 87 902 (1/1)

15-Sep-04

Издание пересмотрен : 20-Jan-05

Шатун Передн.тяги Z/ защита YZ (опция)



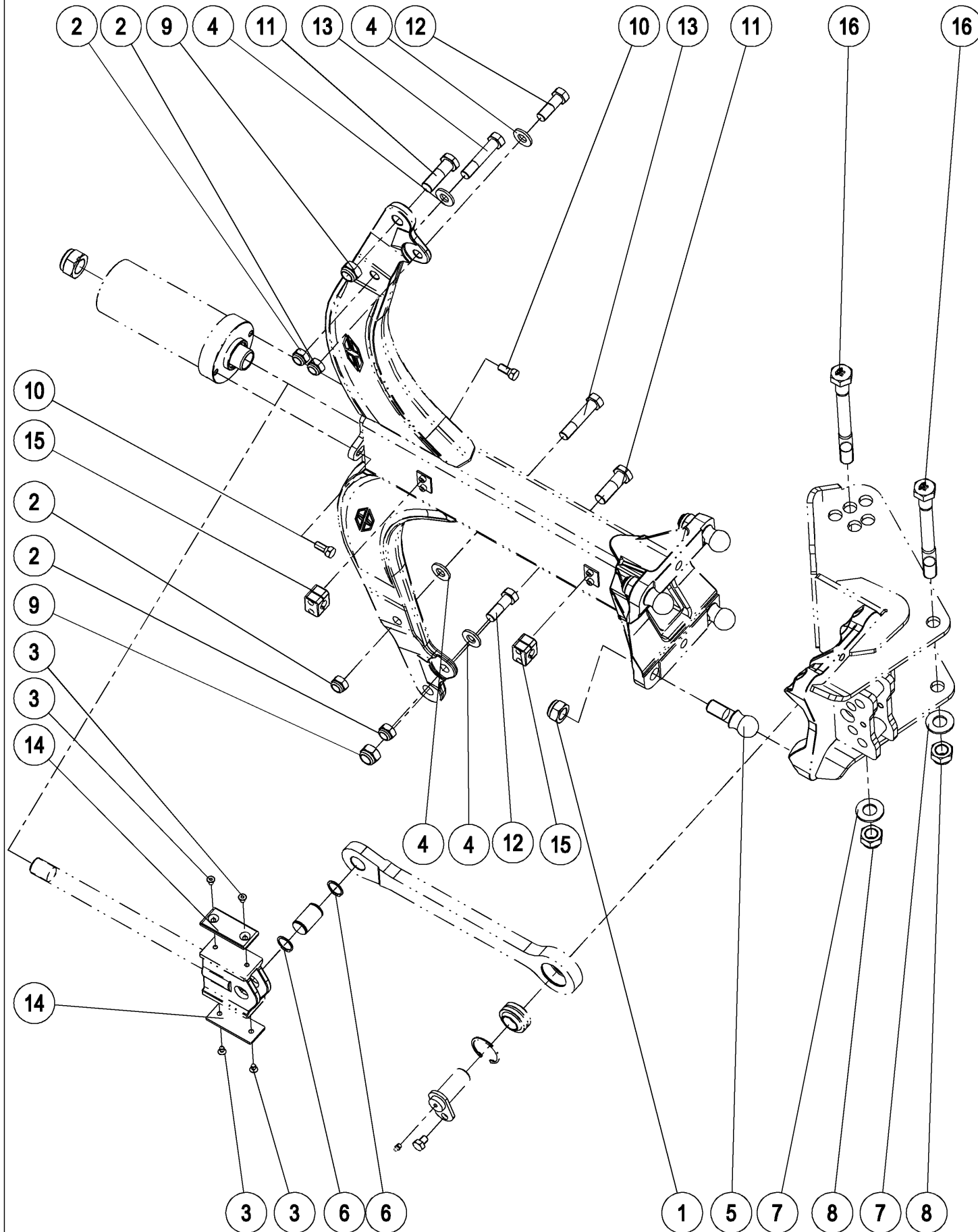
Справка	Количество	№ по каталогу	Наименование
1	1	1 118 650	Шарнир гладкий GE30GS 30x55x32
2	1	1 118 975	Шатун Передн. RZ-RY12 на шарнире
3	1	1 119 208	Ось Передн. тяги Z7-Z9-P9
4	1	VM 104	Стопорн.кольцо внутр.для внутр. O 55 мм
5	1	VM 201	Смазчик прямой M8 шаг 125

15-Sep-04

Издание пересмотрен : 20-Jan-05

RC 87 902 (1/1)

Защита SPZ9 GB160 5 углов



RC 90 16 (1/2)

23-Jan-06

Защита SPZ9 GB160 5 углов

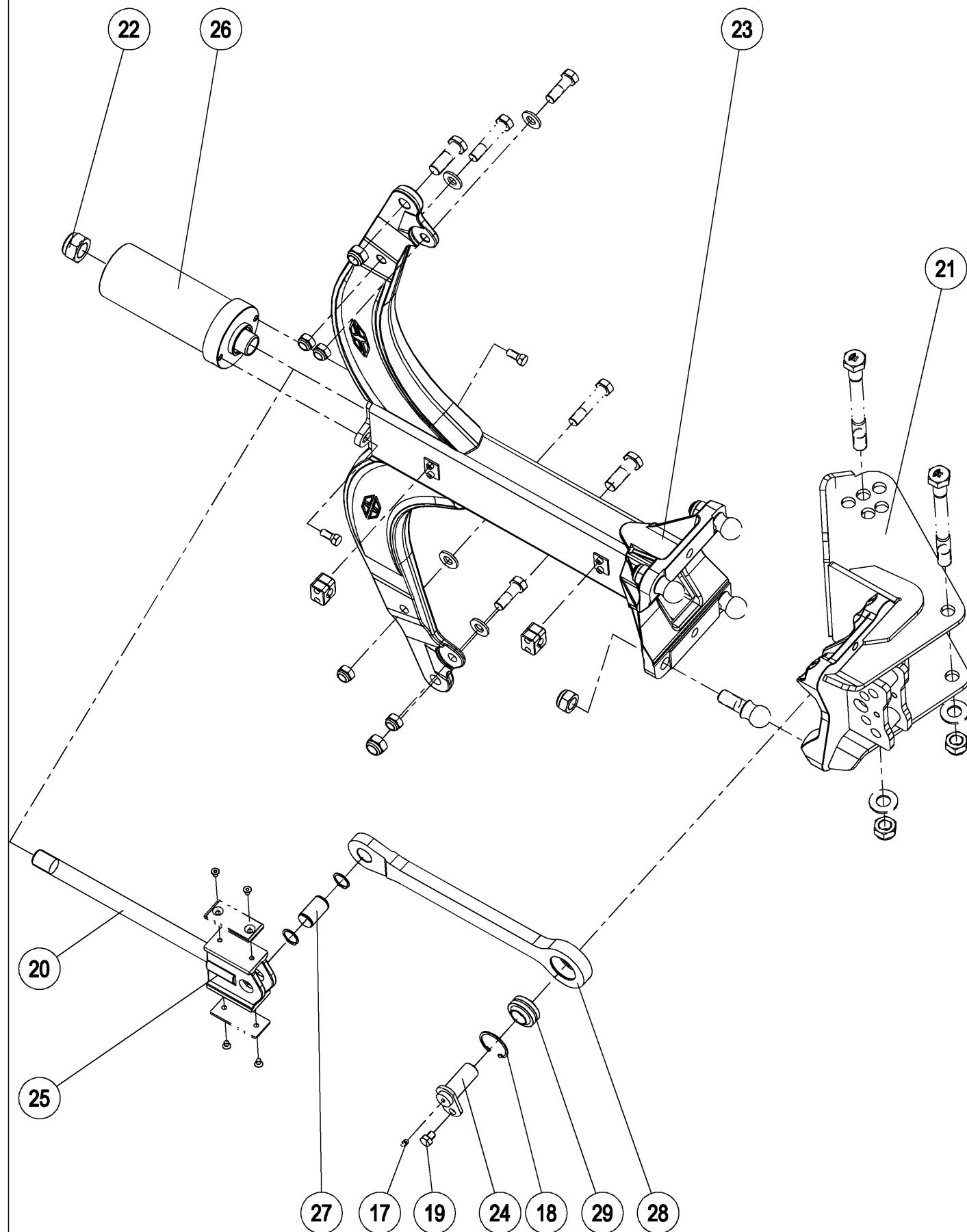


Справка	Количество	№ по каталогу	Наименование
1	4	VJ 332	Гайка с нейлостопором станд. Н М24 - шаг 2,00
2	4	VJ 326	Гайка с нейлостопором. МН М 18 x 150
3	4	VI 49 02	Болт FHc M8x12 10.9 Z шаг 125
4	4	173 368	Прокладка плоская специальная 18.5x38x4
5	4	1 119 201	Шарнир Z, YZ, P и M
6	2	VM 006	Стопорн.кольцо вала наружн. О 30 мм
7	2	VK 510	Прокладка плоская средняя М24U
8	2	VJ 331	Гайка с нейлостопором Н М24 шаг 300
9	2	VJ 330	Гайка с нейлостопором. МН М 22 x 150
10	2	VI 24 33	Болт Н конический М12x22 дл.36
11	2	173 367	Болт Н М27x60 мелкий шаг Z 10.9
12	2	173 366	Болт Н М27x60 мелкий шаг Z 10.9
13	2	173 365	Болт Н М27x60 мелкий шаг Z 10.9
14	2	1 118 977 U	Пластина пласмассовая 6x50x100
15	2	1 118 929	Хомут простой 1x16 в сборе
16	2	1 118 358	Болт Н М24x240 оцинков.сталь резьба/36мм В9

23-Jan-06

RC 90 16 (1/2)

Защита SPZ9 GB160 5 углов



RC 90 16 (2/2)

23-Jan-06

Защита SPZ9 GB160 5 углов

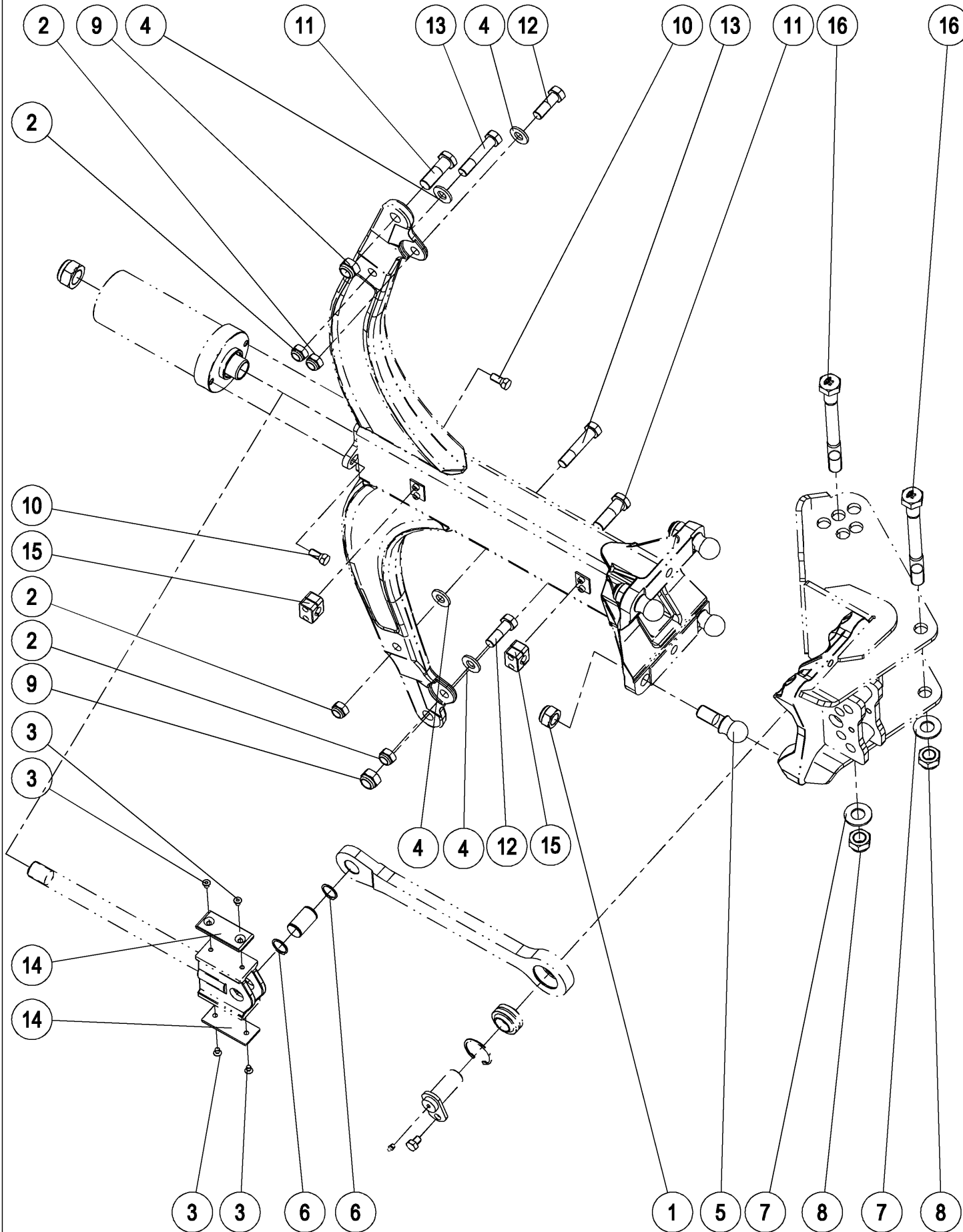


Справка	Количество	№ по каталогу	Наименование
17	1	VM 201	Смазчик прямой М8 шаг 125
18	1	VM 104	Стопорн.кольцо внутр.для внутр. О 55 мм
19	1	VI 29 01	Болт Н М12х16, резьба/ 16 Z 8.8
20	1	1 119 419	Шток направляющей голый YZ-Z L:426
21	1	1 119 236	Кронштейн грядиля Z9 5 Углов ССМ
22	1	1 119 235	Гайка задн.тяги YZ-Z-Y12
23	1	1 119 210	Грядиль RZ7 160 GB Станд.
24	1	1 119 208	Ось Передн. тяги Z7-Z9-P9
25	1	1 119 205	Направляющая тяги YZ сырая
26	1	1 119 004	Гидроцилиндр защиты RZ 90x40 C140
-	1	1 118 988	Гидроцилиндр Защиты хомут 110x40 C140
-	1	1 118 984	Гидроцилиндр Защиты хомут 100x40 C140
27	1	1 118 978	Ось направляющей / тяга Y-Z
28	1	1 118 975	Шатун Передн. RZ-RY12 на шарнире
29	1	1 118 650	Шарнир гладкий GE30GS 30x55x32

23-Jan-06

RC 90 16 (2/2)

Защита SPZ9 GB170 5 углов



RC 90 31 (1/2)

23-Jan-06

Защита SPZ9 GB170 5 углов

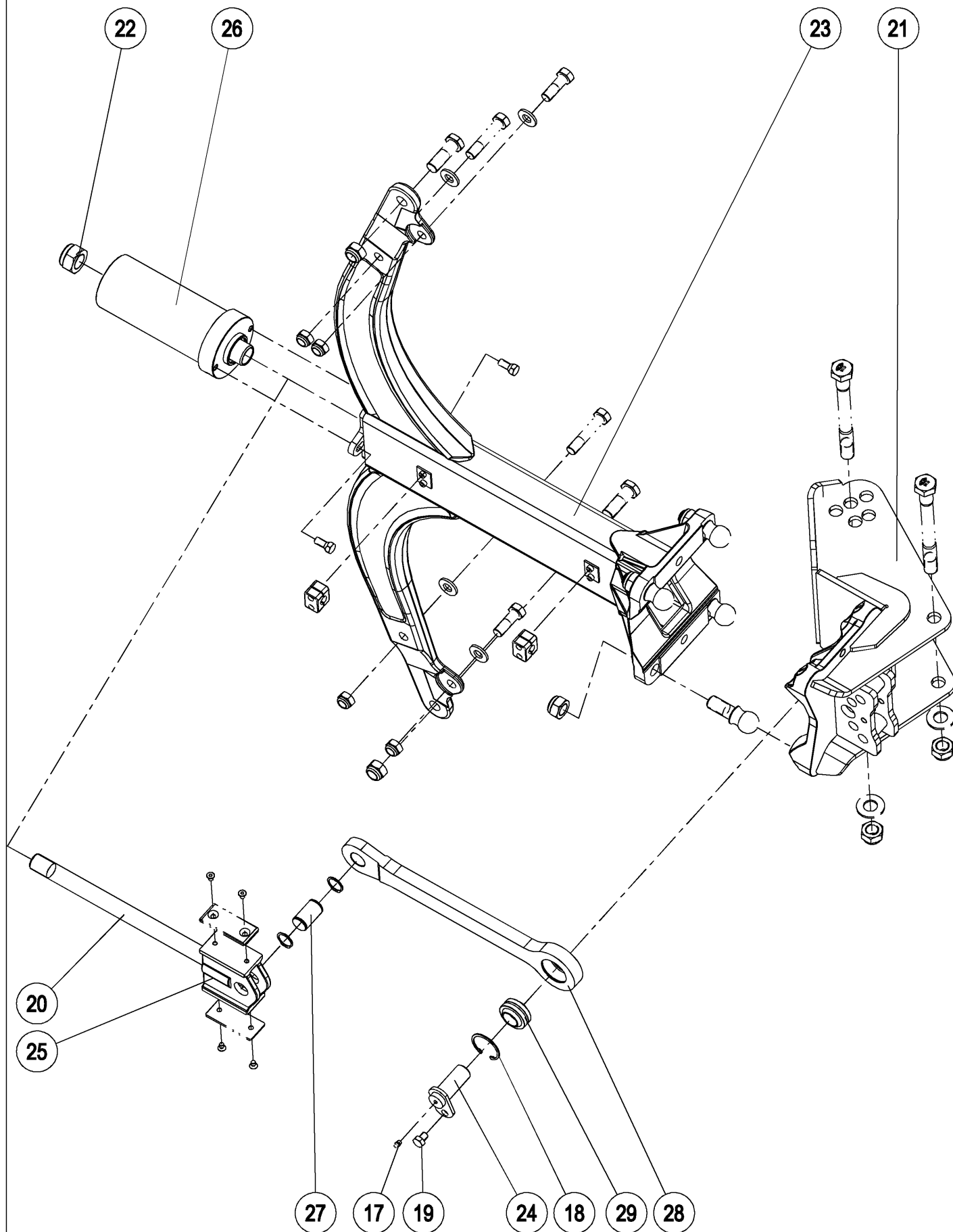


Справка	Количество	№ по каталогу	Наименование
1	4	VJ 332	Гайка с нейлостопором станд. Н М24 - шаг 2,00
2	4	VJ 326	Гайка с нейлостопором. МН М 18 x 150
3	4	VI 49 02	Болт FHc M8x12 10.9 Z шаг 125
4	4	173 368	Прокладка плоская специальная 18.5x38x4
5	4	1 119 201	Шарнир Z, YZ, P и M
6	2	VM 006	Стопорн.кольцо вала наружн. О 30 мм
7	2	VK 510	Прокладка плоская средняя М24U
8	2	VJ 331	Гайка с нейлостопором Н М24 шаг 300
9	2	VJ 330	Гайка с нейлостопором. МН М 22 x 150
10	2	VI 24 33	Болт Н конический М12x22 дл.36
11	2	173 367	Болт Н М27x60 мелкий шаг Z 10.9
12	2	173 366	Болт Н М27x60 мелкий шаг Z 10.9
13	2	173 365	Болт Н М27x60 мелкий шаг Z 10.9
14	2	1 118 977 U	Пластина пласмассовая 6x50x100
15	2	1 118 929	Хомут простой 1x16 в сборе
16	2	1 118 358	Болт Н М24x240 оцинков.сталь резьба/36мм В9

23-Jan-06

RC 90 31 (1/2)

Защита SPZ9 GB170 5 углов



RC 90 31 (2/2)

23-Jan-06

Защита SPZ9 GB170 5 углов

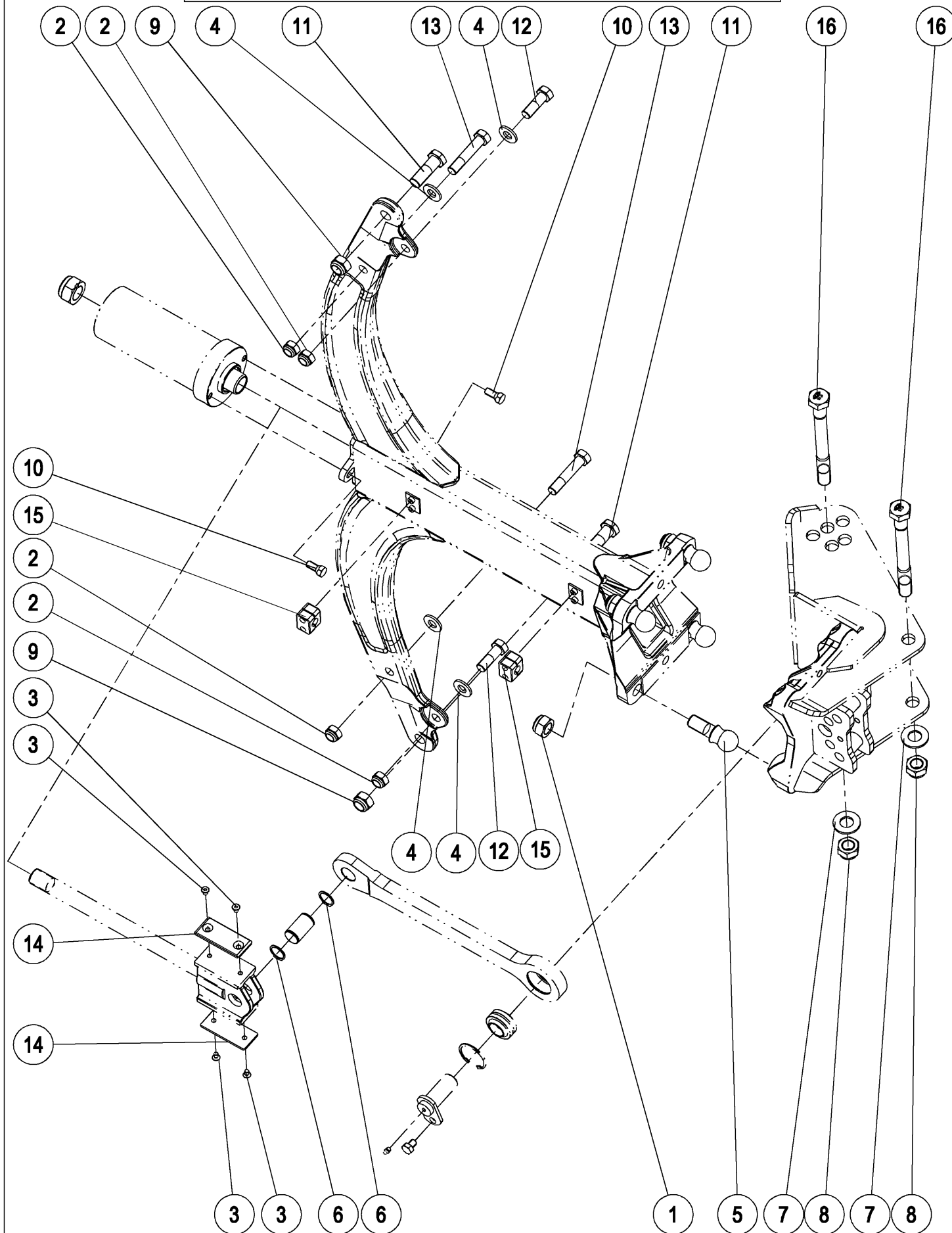


Справка	Количество	№ по каталогу	Наименование
17	1	VM 201	Смазчик прямой М8 шаг 125
18	1	VM 104	Стопорн.кольцо внутр.для внутр. О 55 мм
19	1	VI 29 01	Болт Н М12х16, резьба/ 16 Z 8.8
20	1	1 119 419	Шток направляющей голый YZ-Z L:426
21	1	1 119 236	Кронштейн грядиля Z9 5 Углов ССМ
22	1	1 119 235	Гайка задн.тяги YZ-Z-Y12
23	1	1 119 211	Грядиль RZ7 170 GB Станд.
24	1	1 119 208	Ось Передн. тяги Z7-Z9-P9
25	1	1 119 205	Направляющая тяги YZ сырая
26	1	1 119 004	Гидроцилиндр защиты RZ 90x40 C140
-	1	1 118 988	Гидроцилиндр Защиты хомут 110x40 C140
-	1	1 118 984	Гидроцилиндр Защиты хомут 100x40 C140
27	1	1 118 978	Ось направляющей / тяга Y-Z
28	1	1 118 975	Шатун Передн. RZ-RY12 на шарнире
29	1	1 118 650	Шарнир гладкий GE30GS 30x55x32

23-Jan-06

RC 90 31 (2/2)

Защита SPZ9 GB180 5 углов



RC 90 34 (1/2)

23-Jan-06

Защита SPZ9 GB180 5 углов

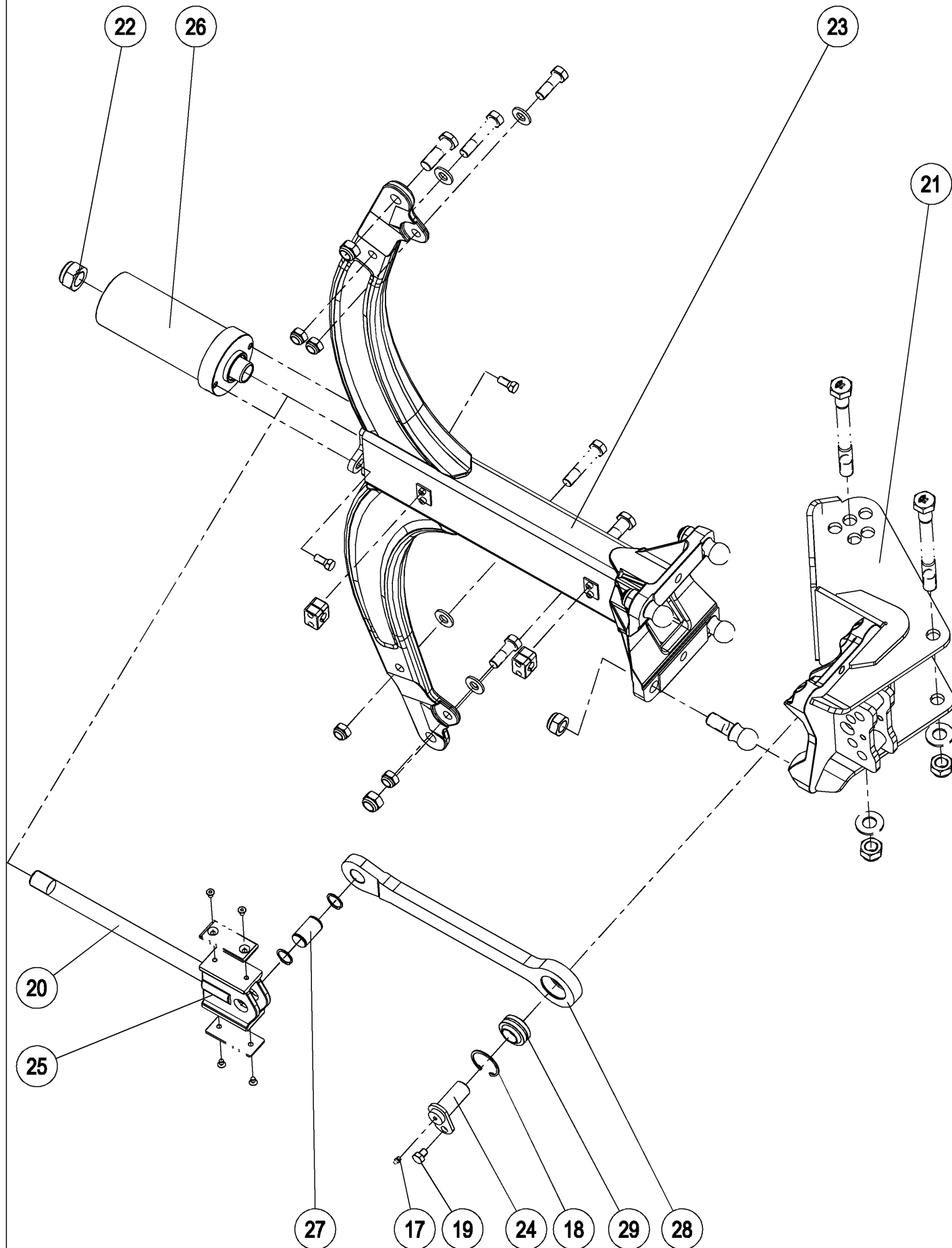


Справка	Количество	№ по каталогу	Наименование
1	4	VJ 332	Гайка с нейлостопором станд. Н М24 - шаг 2,00
2	4	VJ 326	Гайка с нейлостопором. МН М 18 x 150
3	4	VI 49 02	Болт FHc M8x12 10.9 Z шаг 125
4	4	173 368	Прокладка плоская специальная 18.5x38x4
5	4	1 119 201	Шарнир Z, YZ, P и M
6	2	VM 006	Стопорн.кольцо вала наружн. О 30 мм
7	2	VK 510	Прокладка плоская средняя М24U
8	2	VJ 331	Гайка с нейлостопором Н М24 шаг 300
9	2	VJ 330	Гайка с нейлостопором. МН М 22 x 150
10	2	VI 24 33	Болт Н конический М12x22 дл.36
11	2	173 367	Болт Н М27x60 мелкий шаг Z 10.9
12	2	173 366	Болт Н М27x60 мелкий шаг Z 10.9
13	2	173 365	Болт Н М27x60 мелкий шаг Z 10.9
14	2	1 118 977 U	Пластина пласмассовая 6x50x100
15	2	1 118 929	Хомут простой 1x16 в сборе
16	2	1 118 358	Болт Н М24x240 оцинков.сталь резьба/36мм В9

23-Jan-06

RC 90 34 (1/2)

Защита SPZ9 GB180 5 углов



RC 90 34 (2/2)

23-Jan-06

Защита SPZ9 GB180 5 углов

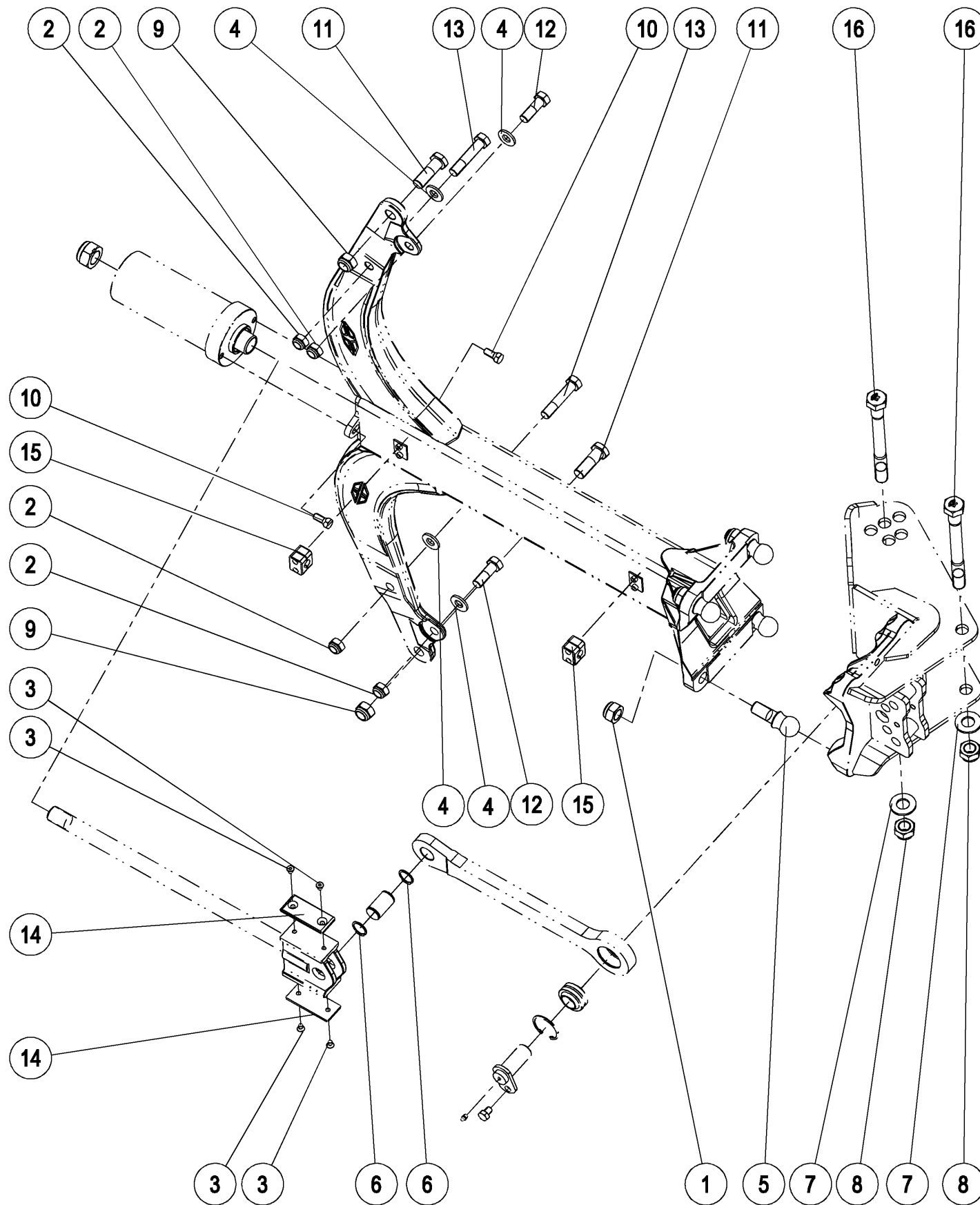


Справка	Количество	№ по каталогу	Наименование
17	1	VM 201	Смазчик прямой М8 шаг 125
18	1	VM 104	Стопорн.кольцо внутр.для внутр. О 55 мм
19	1	VI 29 01	Болт Н М12х16, резьба/ 16 Z 8.8
20	1	1 119 419	Шток направляющей голый YZ-Z L:426
21	1	1 119 236	Кронштейн грядиля Z9 5 Углов ССМ
22	1	1 119 235	Гайка задн.тяги YZ-Z-Y12
23	1	1 119 212	Грядиль RZ7 180 GB Станд.
24	1	1 119 208	Ось Передн. тяги Z7-Z9-P9
25	1	1 119 205	Направляющая тяги YZ сырая
26	1	1 119 004	Гидроцилиндр защиты RZ 90x40 C140
-	1	1 118 988	Гидроцилиндр Защиты хомут 110x40 C140
-	1	1 118 984	Гидроцилиндр Защиты хомут 100x40 C140
27	1	1 118 978	Ось направляющей / тяга Y-Z
28	1	1 118 975	Шатун Передн. RZ-RY12 на шарнире
29	1	1 118 650	Шарнир гладкий GE30GS 30x55x32

23-Jan-06

RC 90 34 (2/2)

Защита SPZ9 GB160 длин. 5 углов



RC 90 55 (1/2)

23-Jan-06

Защита SPZ9 GB160 длин. 5 углов

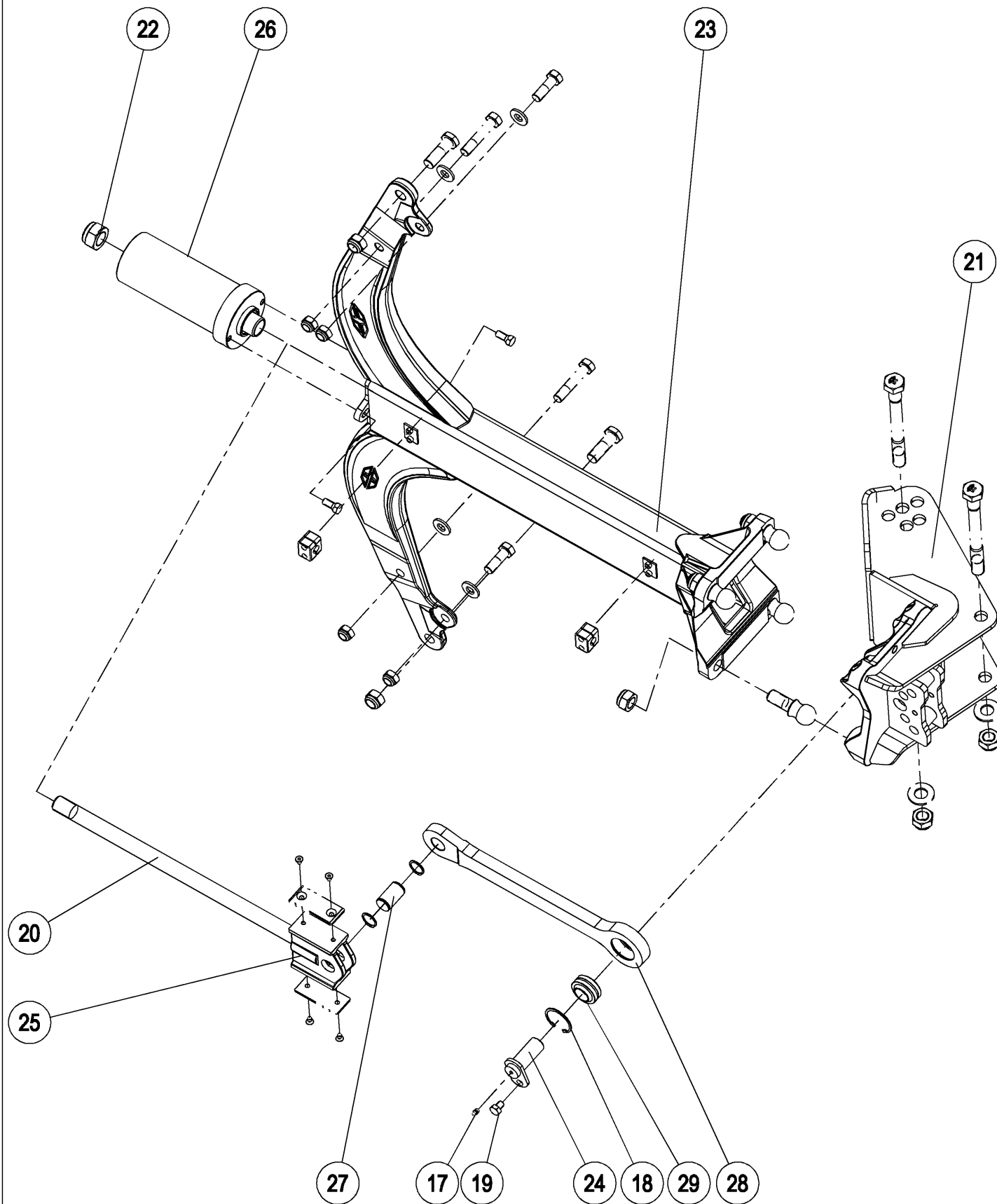


Справка	Количество	№ по каталогу	Наименование
1	4	VJ 332	Гайка с нейлостопором станд. Н М24 - шаг 2,00
2	4	VJ 326	Гайка с нейлостопором. МН М 18 x 150
3	4	VI 49 02	Болт FHc M8x12 10.9 Z шаг 125
4	4	173 368	Прокладка плоская специальная 18.5x38x4
5	4	1 119 201	Шарнир Z, YZ, P и M
6	2	VM 006	Стопорн.кольцо вала наружн. О 30 мм
7	2	VK 510	Прокладка плоская средняя М24U
8	2	VJ 331	Гайка с нейлостопором Н М24 шаг 300
9	2	VJ 330	Гайка с нейлостопором. МН М 22 x 150
10	2	VI 24 33	Болт Н конический М12x22 дл.36
11	2	173 367	Болт Н М27x60 мелкий шаг Z 10.9
12	2	173 366	Болт Н М27x60 мелкий шаг Z 10.9
13	2	173 365	Болт Н М27x60 мелкий шаг Z 10.9
14	2	1 118 977 U	Пластина пласмассовая 6x50x100
15	2	1 118 929	Хомут простой 1x16 в сборе
16	2	1 118 358	Болт Н М24x240 оцинков.сталь резьба/36мм В9

23-Jan-06

RC 90 55 (1/2)

Защита SPZ9 GB160 длин. 5 углов



RC 90 55 (2/2)

23-Jan-06

Защита SPZ9 GB160 длин. 5 углов

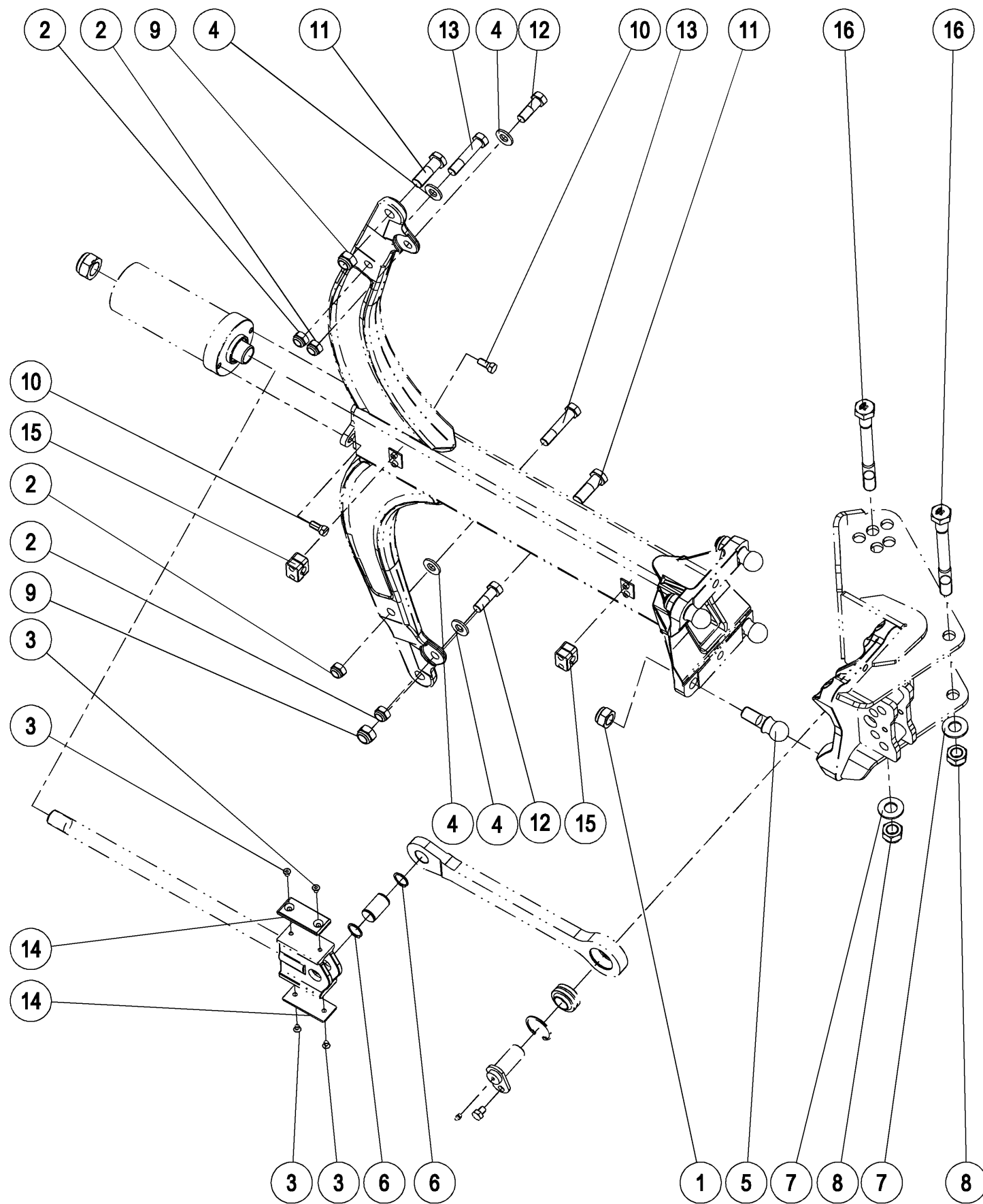


Справка	Количество	№ по каталогу	Наименование
17	1	VM 201	Смазчик прямой М8 шаг 125
18	1	VM 104	Стопорн.кольцо внутр.для внутр. О 55 мм
19	1	VI 29 01	Болт Н М12х16, резьба/ 16 Z 8.8
20	1	1 119 420	Шток направляющей голый YZ-Z L:605
21	1	1 119 236	Кронштейн грядиля Z9 5 Углов ССМ
22	1	1 119 235	Гайка задн.тяги YZ-Z-Y12
23	1	1 119 214	Грядиль RZ7 160 GB Длин.
24	1	1 119 208	Ось Передн. тяги Z7-Z9-P9
25	1	1 119 205	Направляющая тяги YZ сырая
26	1	1 119 004	Гидроцилиндр защиты RZ 90x40 C140
-	1	1 118 988	Гидроцилиндр Защиты хомут 110x40 C140
-	1	1 118 984	Гидроцилиндр Защиты хомут 100x40 C140
27	1	1 118 978	Ось направляющей / тяга Y-Z
28	1	1 118 975	Шатун Передн. RZ-RY12 на шарнире
29	1	1 118 650	Шарнир гладкий GE30GS 30x55x32

23-Jan-06

RC 90 55 (2/2)

Защита SPZ9 GB170 длин. 5 углов



RC 90 73 (1/2)

23-Jan-06

Защита SPZ9 GB170 длин. 5 углов

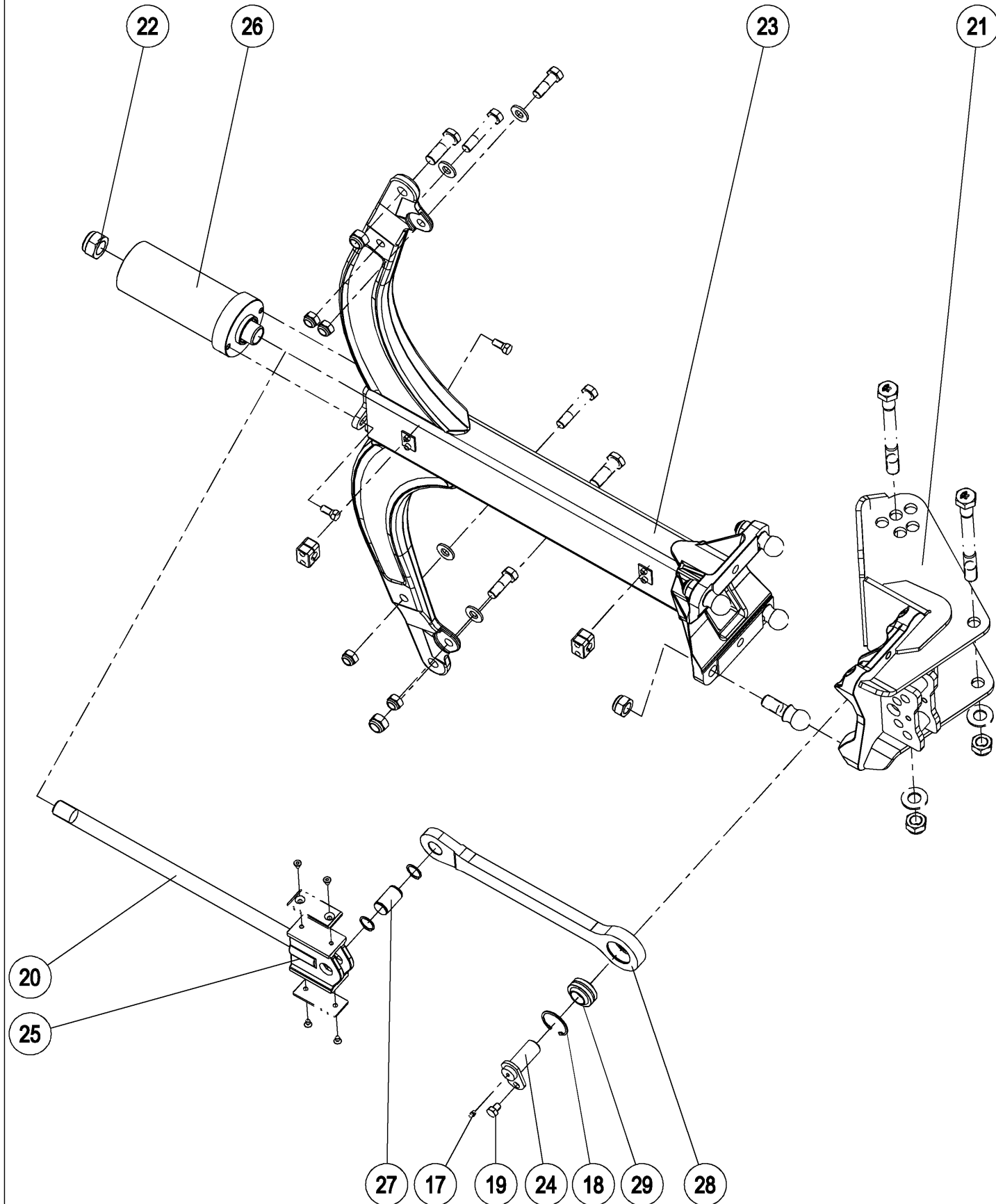


Справка	Количество	№ по каталогу	Наименование
1	4	VJ 332	Гайка с нейлостопором станд. Н М24 - шаг 2,00
2	4	VJ 326	Гайка с нейлостопором. МН М 18 x 150
3	4	VI 49 02	Болт FHc M8x12 10.9 Z шаг 125
4	4	173 368	Прокладка плоская специальная 18.5x38x4
5	4	1 119 201	Шарнир Z, YZ, P и M
6	2	VM 006	Стопорн.кольцо вала наружн. О 30 мм
7	2	VK 510	Прокладка плоская средняя М24U
8	2	VJ 331	Гайка с нейлостопором Н М24 шаг 300
9	2	VJ 330	Гайка с нейлостопором. МН М 22 x 150
10	2	VI 24 33	Болт Н конический М12x22 дл.36
11	2	173 367	Болт Н М27x60 мелкий шаг Z 10.9
12	2	173 366	Болт Н М27x60 мелкий шаг Z 10.9
13	2	173 365	Болт Н М27x60 мелкий шаг Z 10.9
14	2	1 118 977 U	Пластина пласмассовая 6x50x100
15	2	1 118 929	Хомут простой 1x16 в сборе
16	2	1 118 358	Болт Н М24x240 оцинков.сталь резьба/36мм В9

23-Jan-06

RC 90 73 (1/2)

Защита SPZ9 GB170 длин. 5 углов



RC 90 73 (2/2)

23-Jan-06

Защита SPZ9 GB170 длин. 5 углов

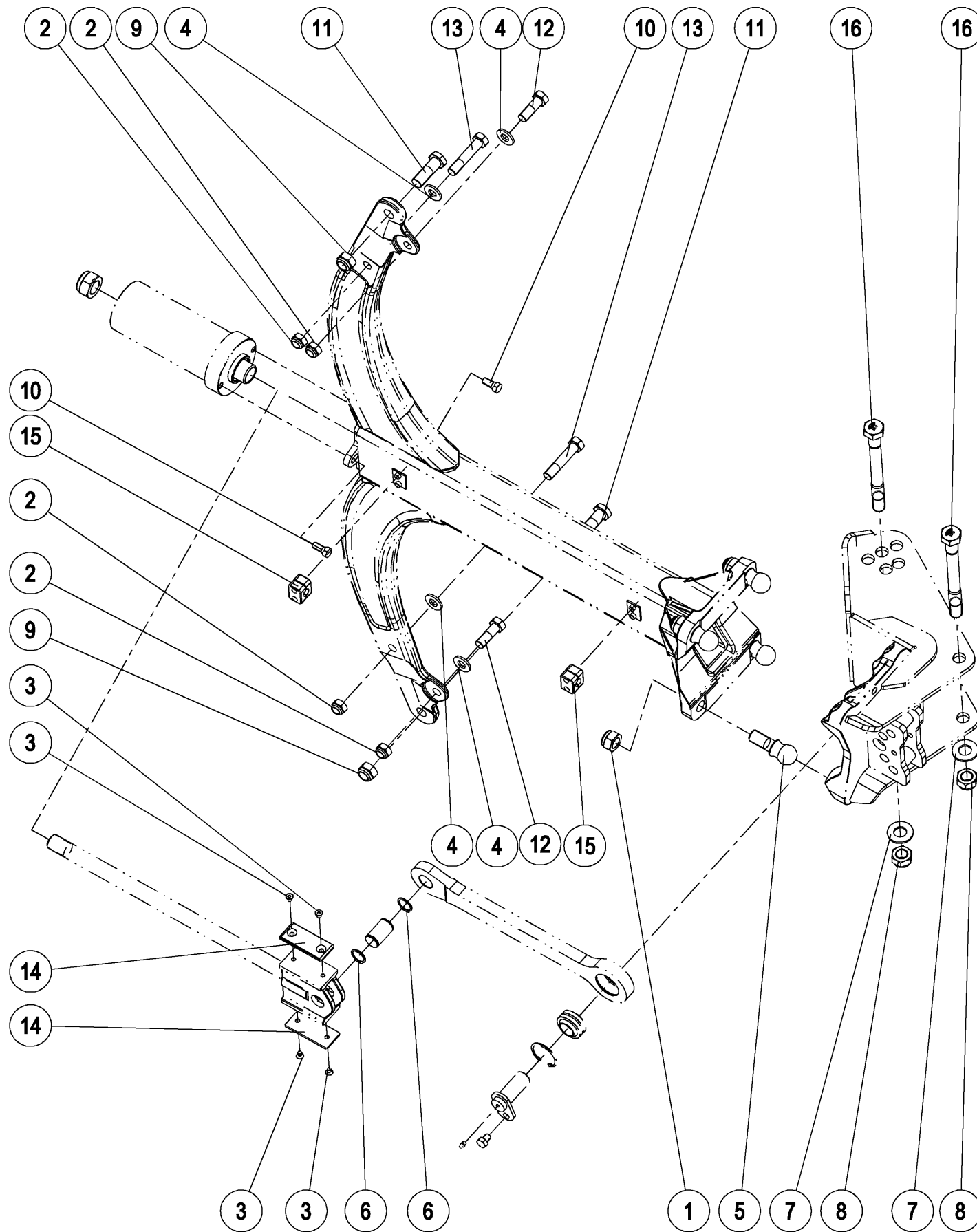


Справка	Количество	№ по каталогу	Наименование
17	1	VM 201	Смазчик прямой М8 шаг 125
18	1	VM 104	Стопорн.кольцо внутр.для внутр. О 55 мм
19	1	VI 29 01	Болт Н М12х16, резьба/ 16 Z 8.8
20	1	1 119 420	Шток направляющей голый YZ-Z L:605
21	1	1 119 236	Кронштейн грядиля Z9 5 Углов ССМ
22	1	1 119 235	Гайка задн.тяги YZ-Z-Y12
23	1	1 119 215	Грядиль RZ7 170 GB Длин.
24	1	1 119 208	Ось Передн. тяги Z7-Z9-P9
25	1	1 119 205	Направляющая тяги YZ сырая
26	1	1 119 004	Гидроцилиндр защиты RZ 90x40 C140
-	1	1 118 992	Гидроцилиндр Защиты хомут 125x40 C140
-	1	1 118 988	Гидроцилиндр Защиты хомут 110x40 C140
-	1	1 118 984	Гидроцилиндр Защиты хомут 100x40 C140
27	1	1 118 978	Ось направляющей / тяга Y-Z
28	1	1 118 975	Шатун Передн. RZ-RY12 на шарнире
29	1	1 118 650	Шарнир гладкий GE30GS 30x55x32

23-Jan-06

RC 90 73 (2/2)

Защита SPZ9 GB180 длин. 5 углов



RC 90 76 (1/2)

24-Jan-06

Защита SPZ9 GB180 длин. 5 углов

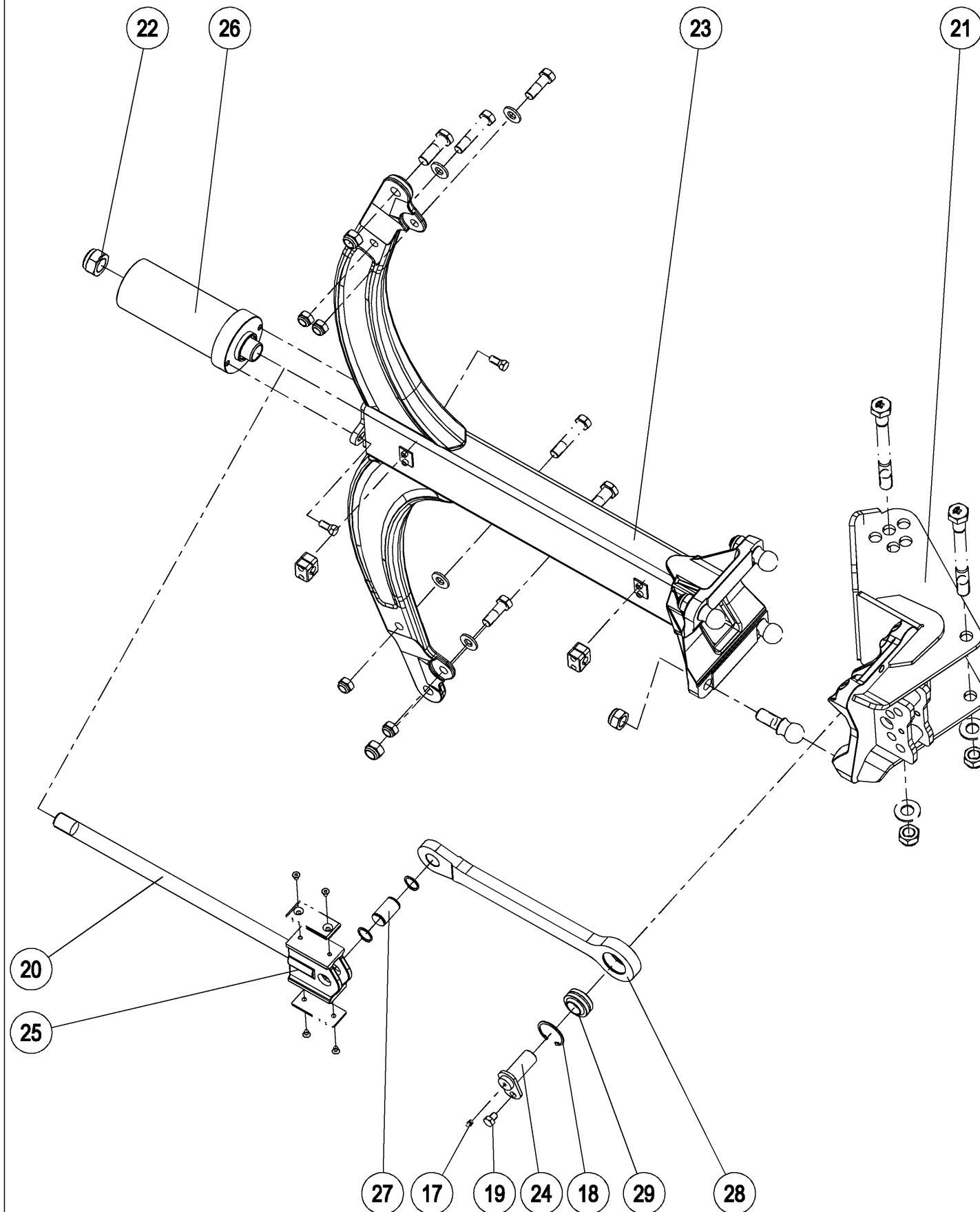


Справка	Количество	№ по каталогу	Наименование
1	4	VJ 332	Гайка с нейлостопором станд. Н М24 - шаг 2,00
2	4	VJ 326	Гайка с нейлостопором. МН М 18 x 150
3	4	VI 49 02	Болт FHc M8x12 10.9 Z шаг 125
4	4	173 368	Прокладка плоская специальная 18.5x38x4
5	4	1 119 201	Шарнир Z, YZ, P и M
6	2	VM 006	Стопорн.кольцо вала наружн. О 30 мм
7	2	VK 510	Прокладка плоская средняя М24U
8	2	VJ 331	Гайка с нейлостопором Н М24 шаг 300
9	2	VJ 330	Гайка с нейлостопором. МН М 22 x 150
10	2	VI 24 33	Болт Н конический М12x22 дл.36
11	2	173 367	Болт Н М27x60 мелкий шаг Z 10.9
12	2	173 366	Болт Н М27x60 мелкий шаг Z 10.9
13	2	173 365	Болт Н М27x60 мелкий шаг Z 10.9
14	2	1 118 977 U	Пластина пласмассовая 6x50x100
15	2	1 118 929	Хомут простой 1x16 в сборе
16	2	1 118 358	Болт Н М24x240 оцинков.сталь резьба/36мм В9

24-Jan-06

RC 90 76 (1/2)

Защита SPZ9 GB180 длин. 5 углов



RC 90 76 (2/2)

24-Jan-06

Защита SPZ9 GB180 длин. 5 углов

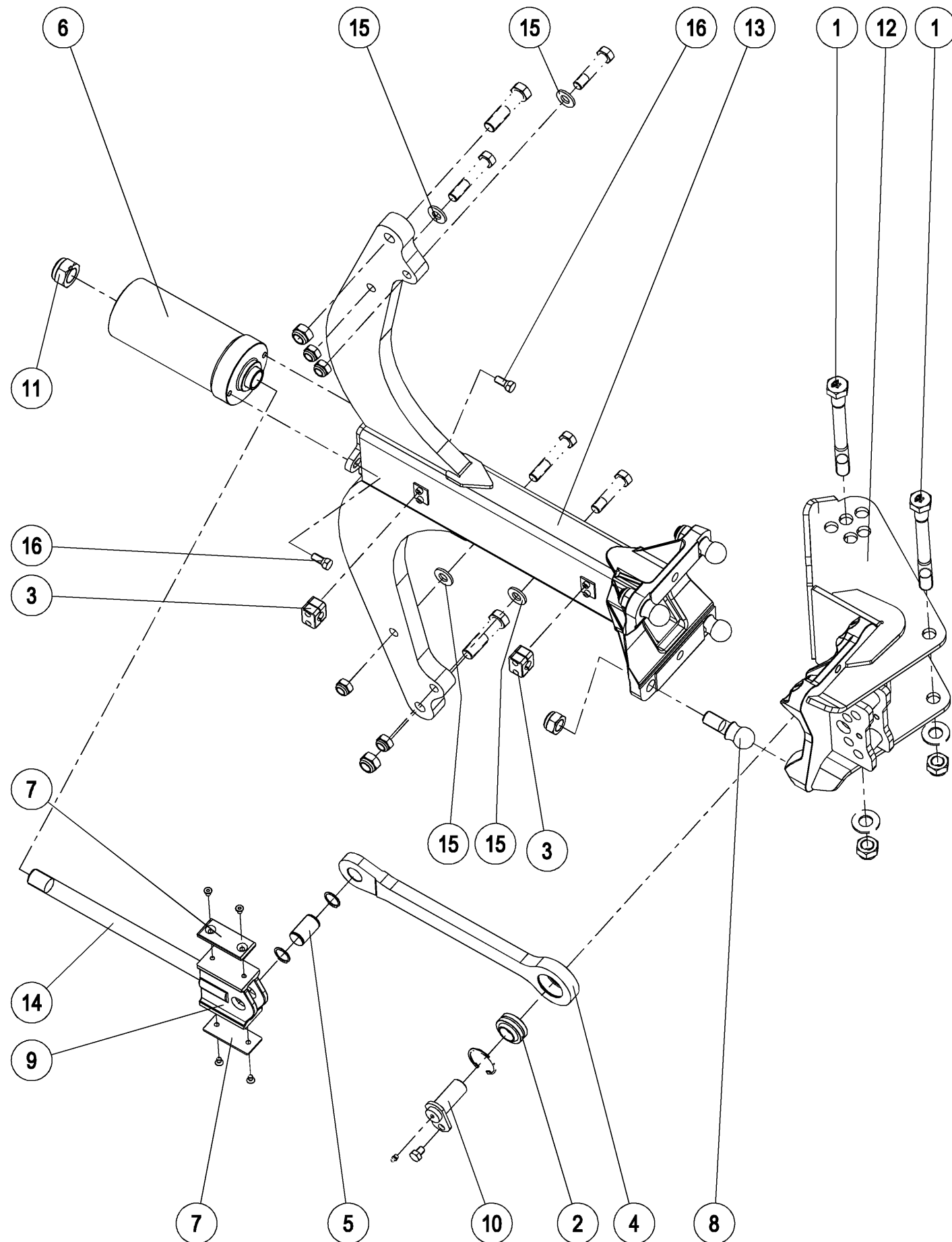


Справка	Количество	№ по каталогу	Наименование
17	1	VM 201	Смазчик прямой М8 шаг 125
18	1	VM 104	Стопорн.кольцо внутр.для внутр. О 55 мм
19	1	VI 29 01	Болт Н М12х16, резьба/ 16 Z 8.8
20	1	1 119 420	Шток направляющей голый YZ-Z L:605
21	1	1 119 236	Кронштейн грядиля Z9 5 Углов ССМ
22	1	1 119 235	Гайка задн.тяги YZ-Z-Y12
23	1	1 119 216	Грядиль RZ7 180 GB Длин.
24	1	1 119 208	Ось Передн. тяги Z7-Z9-P9
25	1	1 119 205	Направляющая тяги YZ сырая
26	1	1 119 004	Гидроцилиндр защиты RZ 90x40 C140
-	1	1 118 988	Гидроцилиндр Защиты хомут 110x40 C140
-	1	1 118 984	Гидроцилиндр Защиты хомут 100x40 C140
27	1	1 118 978	Ось направляющей / тяга Y-Z
28	1	1 118 975	Шатун Передн. RZ-RY12 на шарнире
29	1	1 118 650	Шарнир гладкий GE30GS 30x55x32

24-Jan-06

RC 90 76 (2/2)

Защита SPZ9 GB160 5 углов Italie (стойки оксид.)



RC 908 022 (1/2)

24-Jan-06

Защита SPZ9 GB160 5 углов Italie (стойки оксид.)

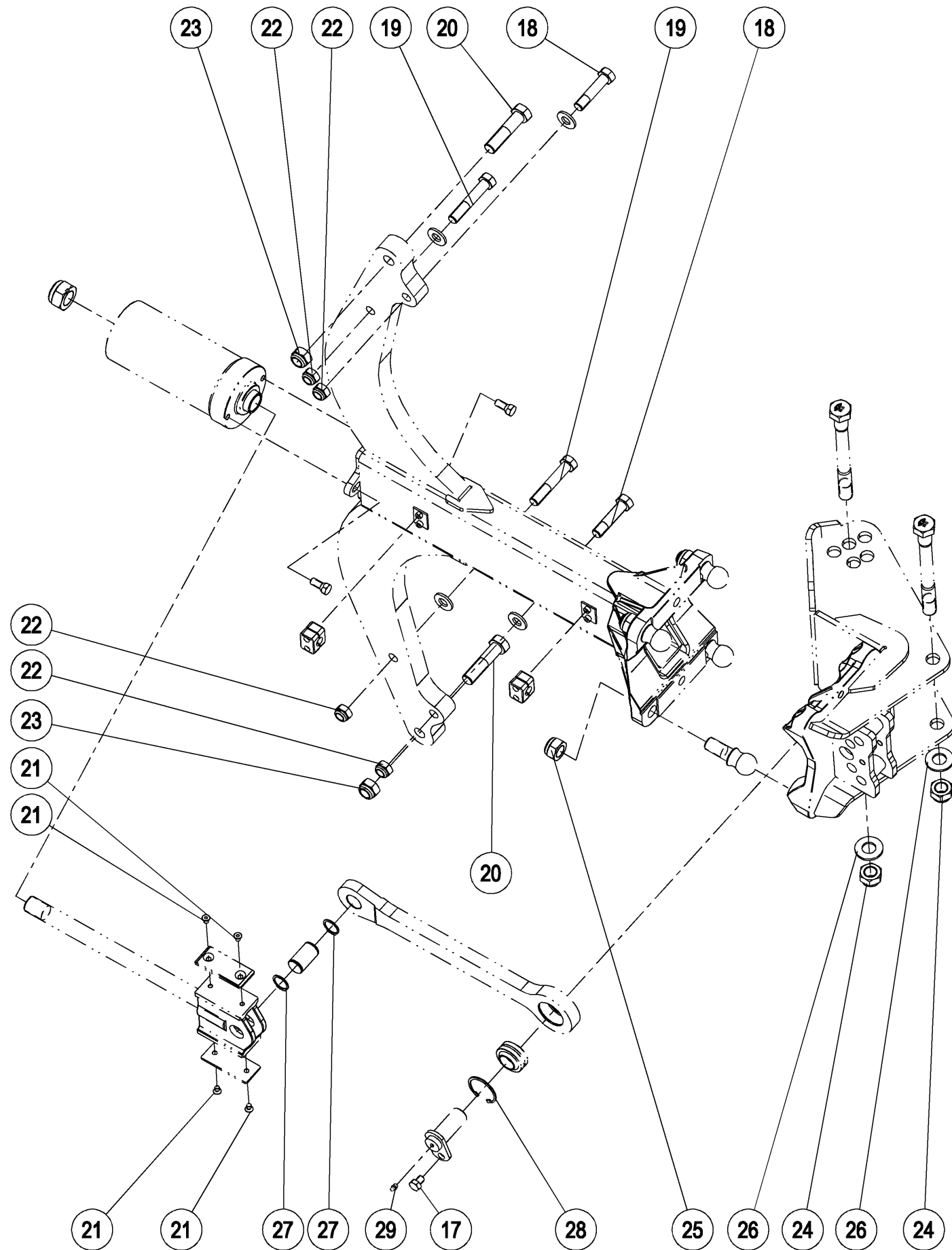


Справка	Количество	№ по каталогу	Наименование
1	2	1 118 358	Болт Н М24х240 оцинков.сталь резьба/36мм В9
2	1	1 118 650	Шарнир гладкий GE30GS 30x55x32
3	2	1 118 929	Хомут простой 1x16 в сборе
4	1	1 118 975	Шатун Передн. RZ-RY12 на шарнире
5	1	1 118 978	Ось направляющей / тяга Y-Z
6	1	1 118 984	Гидроцилиндр Защиты хомут 100x40 C140
7	2	1 118 977 U	Пластина пласмассовая 6x50x100
8	4	1 119 201	Шарнир Z, YZ, P и M
9	1	1 119 205	Направляющая тяги YZ сырая
10	1	1 119 208	Ось Передн. тяги Z7-Z9-P9
11	1	1 119 235	Гайка задн.тяги YZ-Z-Y12
12	1	1 119 236	Кронштейн грядиля Z9 5 Углов ССМ
13	1	1 119 249	Грядиль RZ7 160 35-I Станд.
14	1	1 119 419	Шток направляющей голый YZ-Z L:426
15	4	173 368	Прокладка плоская специальная 18.5x38x4

24-Jan-06

RC 908 022 (1/2)

Защита SPZ9 GB160 5 углов Italie (стойки оксид.)



RC 908 022 (2/2)

24-Jan-06

Защита SPZ9 GB160 5 углов Italie (стойки оксид.)

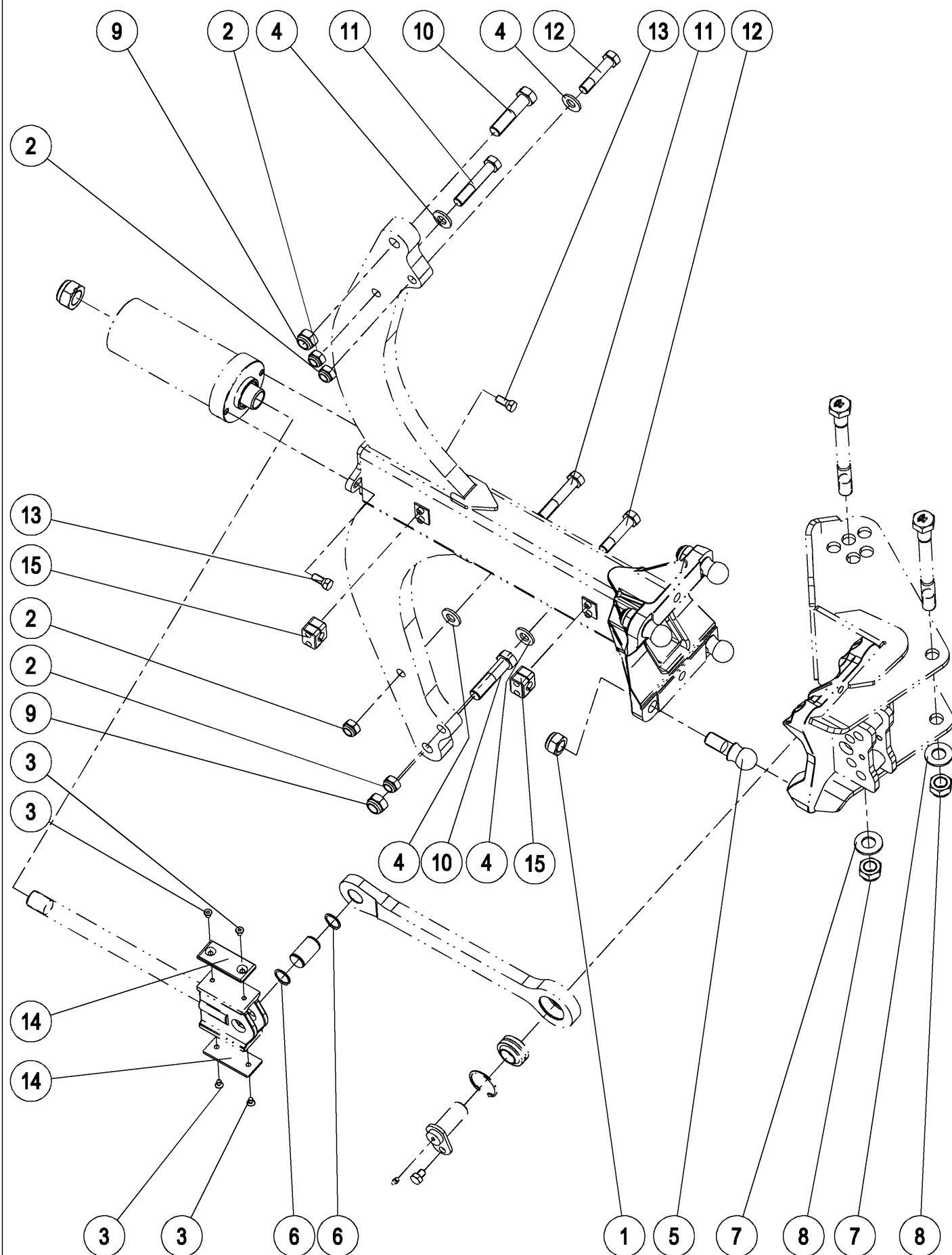


Справка	Количество	№ по каталогу	Наименование
16	2	VI 24 33	Болт Н конический M12x22 дл.36
17	1	VI 29 01	Болт Н M12x16, резьба/ 16 Z 8.8
18	2	VI 32 09	Болт Н M18 x 80 - 10.9 Z, Резьба / 25 мм
19	2	VI 32 11	Болт Н M18 x 100 - 10.9 Z
20	2	VI 34 08	Болт Н M22 x 90 - 10.9 Z
21	4	VI 49 02	Болт FHc M8x12 10.9 Z шаг 125
22	4	VJ 325	Гайка с нейлостопором станд. Н M18
23	2	VJ 329	Гайка с нейлостопором Н M22 шаг 250
24	2	VJ 331	Гайка с нейлостопором Н M24 шаг 300
25	4	VJ 332	Гайка с нейлостопором станд. Н M24 - шаг 2,00
26	2	VK 510	Прокладка плоская средняя M24U
27	2	VM 006	Стопорн.кольцо вала наружн. O 30 мм
28	1	VM 104	Стопорн.кольцо внутр.для внутр. O 55 мм
29	1	VM 201	Смазчик прямой M8 шаг 125

24-Jan-06

RC 908 022 (2/2)

Защита SPZ9 GB170 5 углов Italie (стойки оксид.)



RC 908 025 (1/2)

24-Jan-06

Защита SPZ9 GB170 5 углов Italie (стойки оксид.)

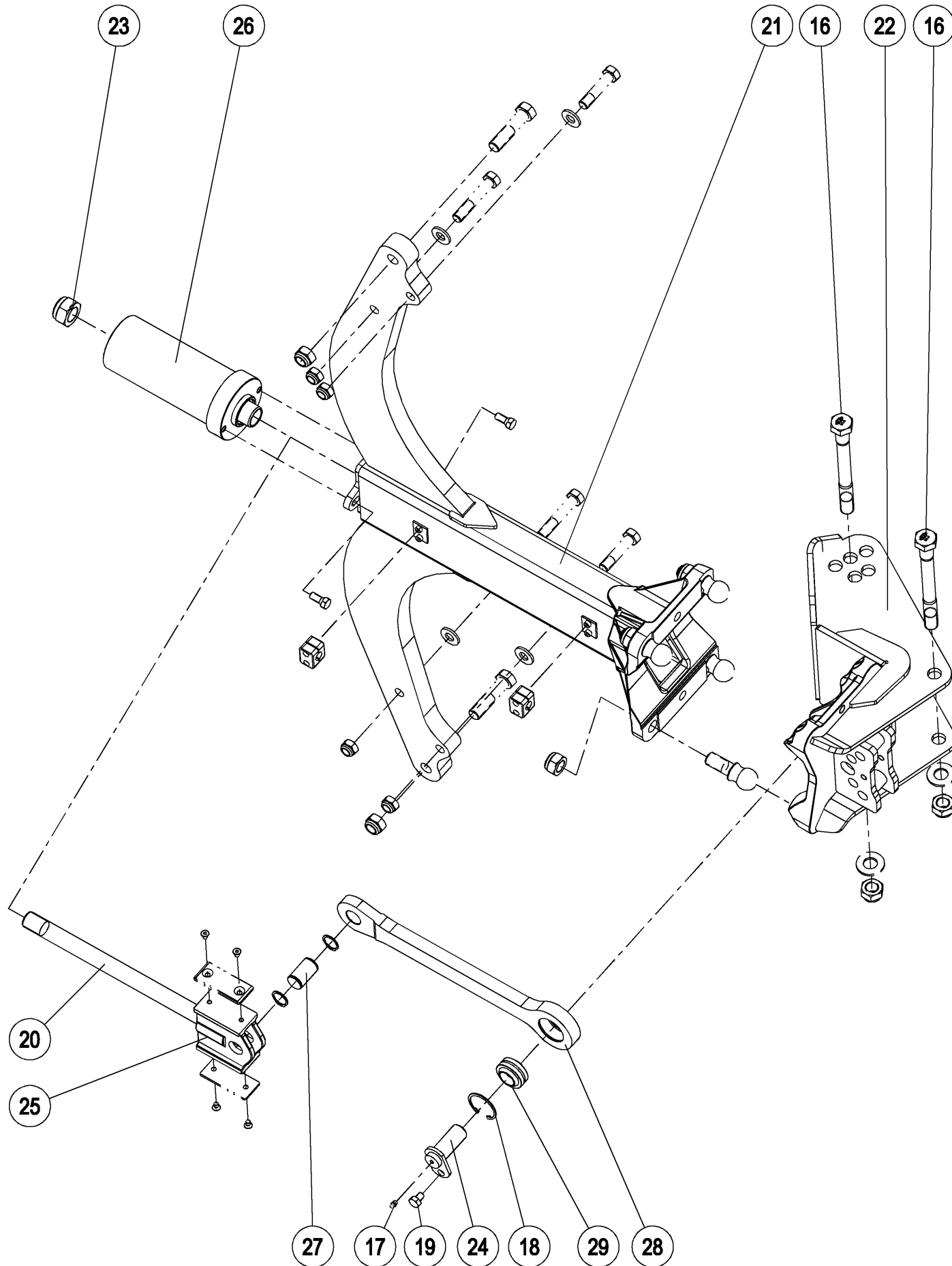


Справка	Количество	№ по каталогу	Наименование
1	4	VJ 332	Гайка с нейлостопором станд. Н М24 - шаг 2,00
2	4	VJ 325	Гайка с нейлостопором станд. Н М18
3	4	VI 49 02	Болт FHc M8x12 10.9 Z шаг 125
4	4	173 368	Прокладка плоская специальная 18.5x38x4
5	4	1 119 201	Шарнир Z, YZ, P и M
6	2	VM 006	Стопорн.кольцо вала наружн. О 30 мм
7	2	VK 510	Прокладка плоская средняя М24U
8	2	VJ 331	Гайка с нейлостопором Н М24 шаг 300
9	2	VJ 329	Гайка с нейлостопором Н М22 шаг 250
10	2	VI 34 08	Болт Н М22 x 90 - 10.9 Z
11	2	VI 32 11	Болт Н М18 x 100 - 10.9 Z
12	2	VI 32 09	Болт Н М18 x 80 - 10.9 Z, Резьба / 25 мм
13	2	VI 24 33	Болт Н конический М12x22 дл.36
14	2	1 118 977 U	Пластина пласмассовая 6x50x100
15	2	1 118 929	Хомут простой 1x16 в сборе

24-Jan-06

RC 908 025 (1/2)

Защита SPZ9 GB170 5 углов Italie (стойки оксид.)



RC 908 025 (2/2)

24-Jan-06

Защита SPZ9 GB170 5 углов Italie (стойки оксид.)

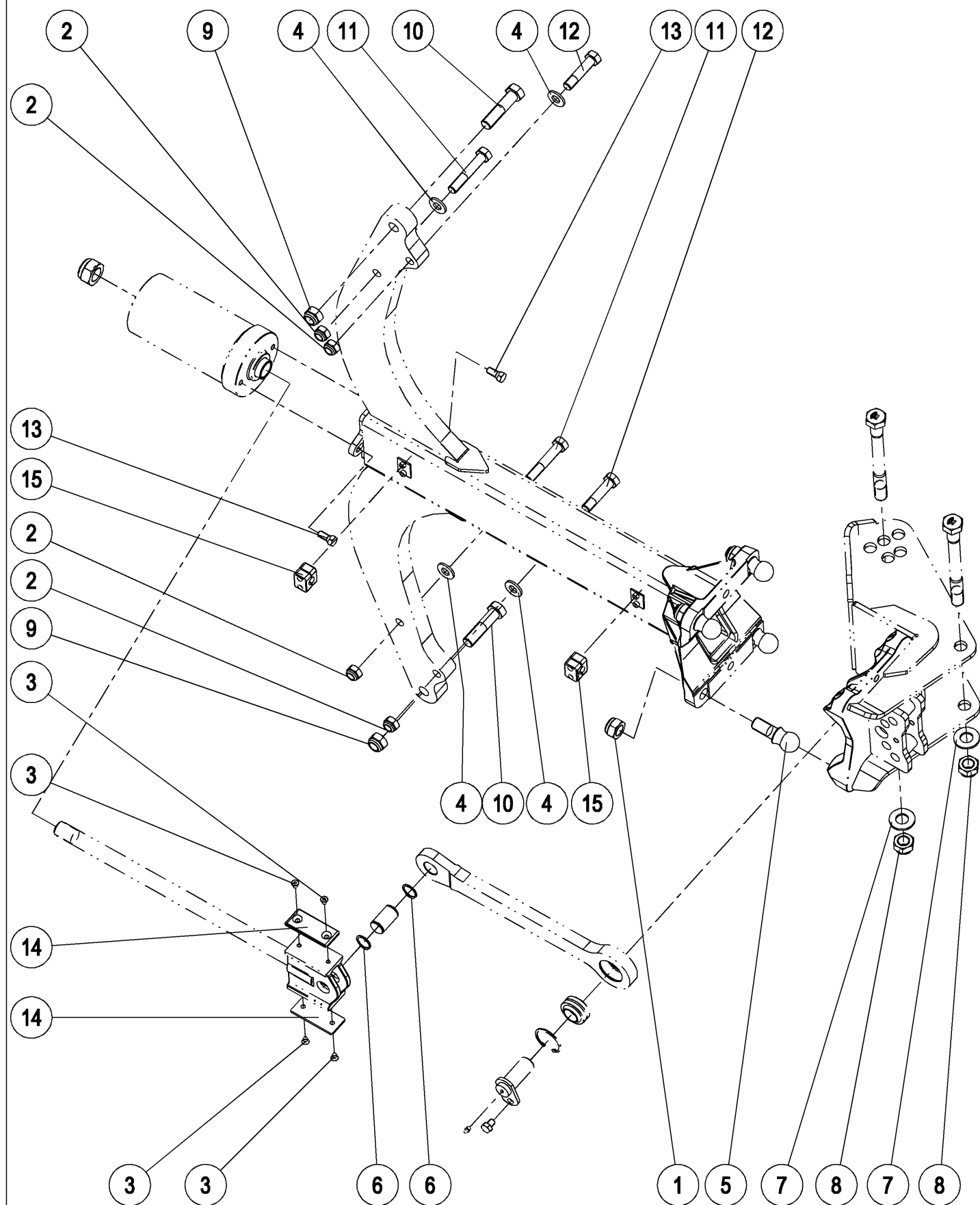


Справка	Количество	№ по каталогу	Наименование
16	2	1 118 358	Болт Н М24х240 оцинков.сталь резьба/36мм В9
17	1	VM 201	Смазчик прямой М8 шаг 125
18	1	VM 104	Стопорн.кольцо внутр.для внутр. О 55 мм
19	1	VI 29 01	Болт Н М12х16, резьба/ 16 Z 8.8
20	1	1 119 419	Шток направляющей голый YZ-Z L:426
21	1	1 119 250	Грядиль RZ7 170 35-I Станд.
22	1	1 119 236	Кронштейн грядиля Z9 5 Углов ССМ
23	1	1 119 235	Гайка задн.тяги YZ-Z-Y12
24	1	1 119 208	Ось Передн. тяги Z7-Z9-P9
25	1	1 119 205	Направляющая тяги YZ сырая
26	1	1 119 004	Гидроцилиндр защиты RZ 90x40 C140
-	1	1 118 984	Гидроцилиндр Защиты хомут 100x40 C140
27	1	1 118 978	Ось направляющей / тяга Y-Z
28	1	1 118 975	Шатун Передн. RZ-RY12 на шарнире
29	1	1 118 650	Шарнир гладкий GE30GS 30x55x32

24-Jan-06

RC 908 025 (2/2)

Защита SPZ9 GB170 длин. 5 углов (стойки оксид.)



RC 908 075 (1/2)

24-Jan-06

Защита SPZ9 GB170 длин. 5 углов (стойки оксид.)

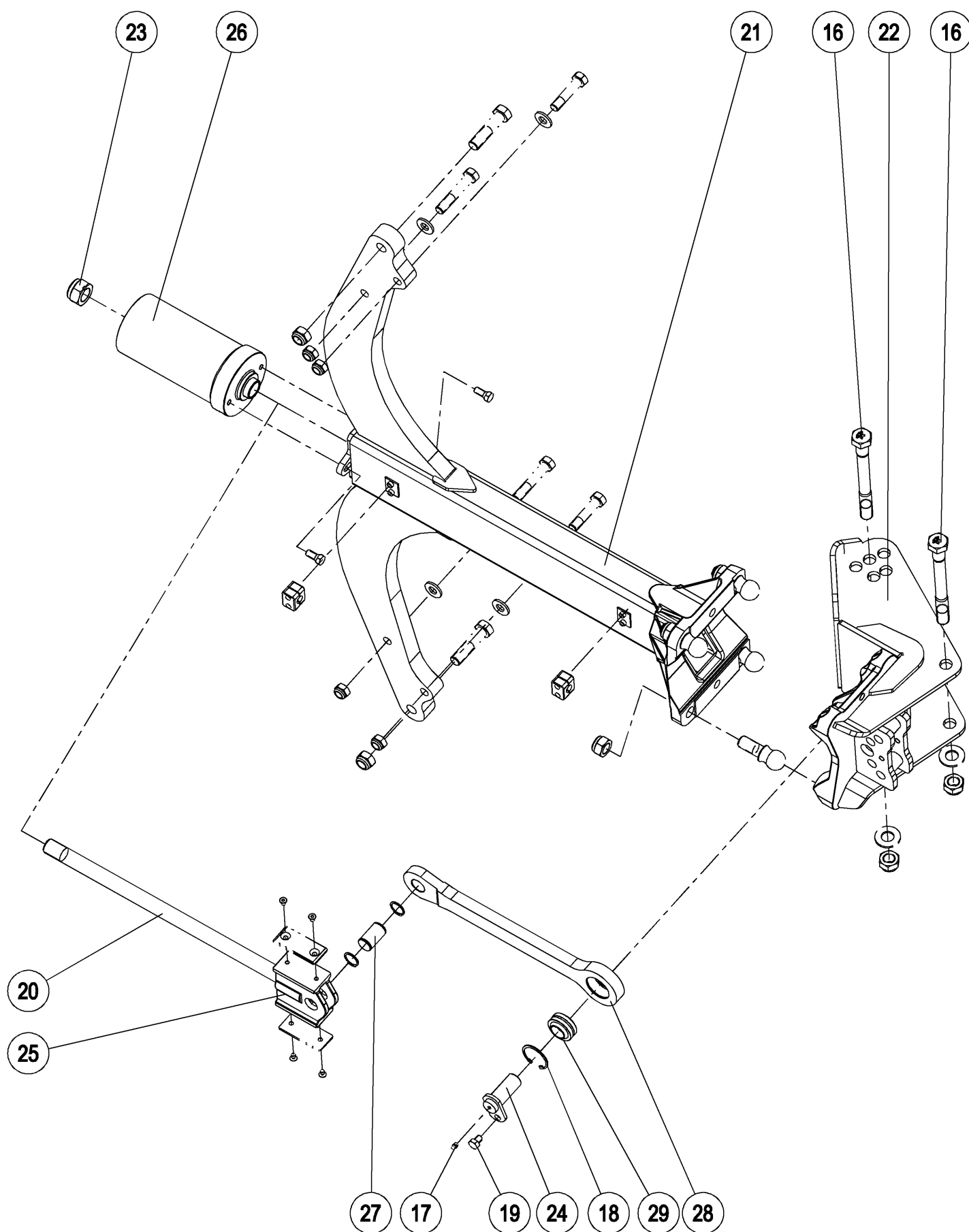


Справка	Количество	№ по каталогу	Наименование
1	4	VJ 332	Гайка с нейлостопором станд. Н М24 - шаг 2,00
2	4	VJ 325	Гайка с нейлостопором станд. Н М18
3	4	VI 49 02	Болт FHc M8x12 10.9 Z шаг 125
4	4	173 368	Прокладка плоская специальная 18.5x38x4
5	4	1 119 201	Шарнир Z, YZ, P и M
6	2	VM 006	Стопорн.кольцо вала наружн. О 30 мм
7	2	VK 510	Прокладка плоская средняя М24U
8	2	VJ 331	Гайка с нейлостопором Н М24 шаг 300
9	2	VJ 329	Гайка с нейлостопором Н М22 шаг 250
10	2	VI 34 08	Болт Н М22 x 90 - 10.9 Z
11	2	VI 32 11	Болт Н М18 x 100 - 10.9 Z
12	2	VI 32 09	Болт Н М18 x 80 - 10.9 Z, Резьба / 25 мм
13	2	VI 24 33	Болт Н конический М12x22 дл.36
14	2	1 118 977 U	Пластина пласмассовая 6x50x100
15	2	1 118 929	Хомут простой 1x16 в сборе

24-Jan-06

RC 908 075 (1/2)

Защита SPZ9 GB170 длин. 5 углов (стойки оксид.)



RC 908 075 (2/2)

24-Jan-06

Защита SPZ9 GB170 длин. 5 углов (стойки оксид.)

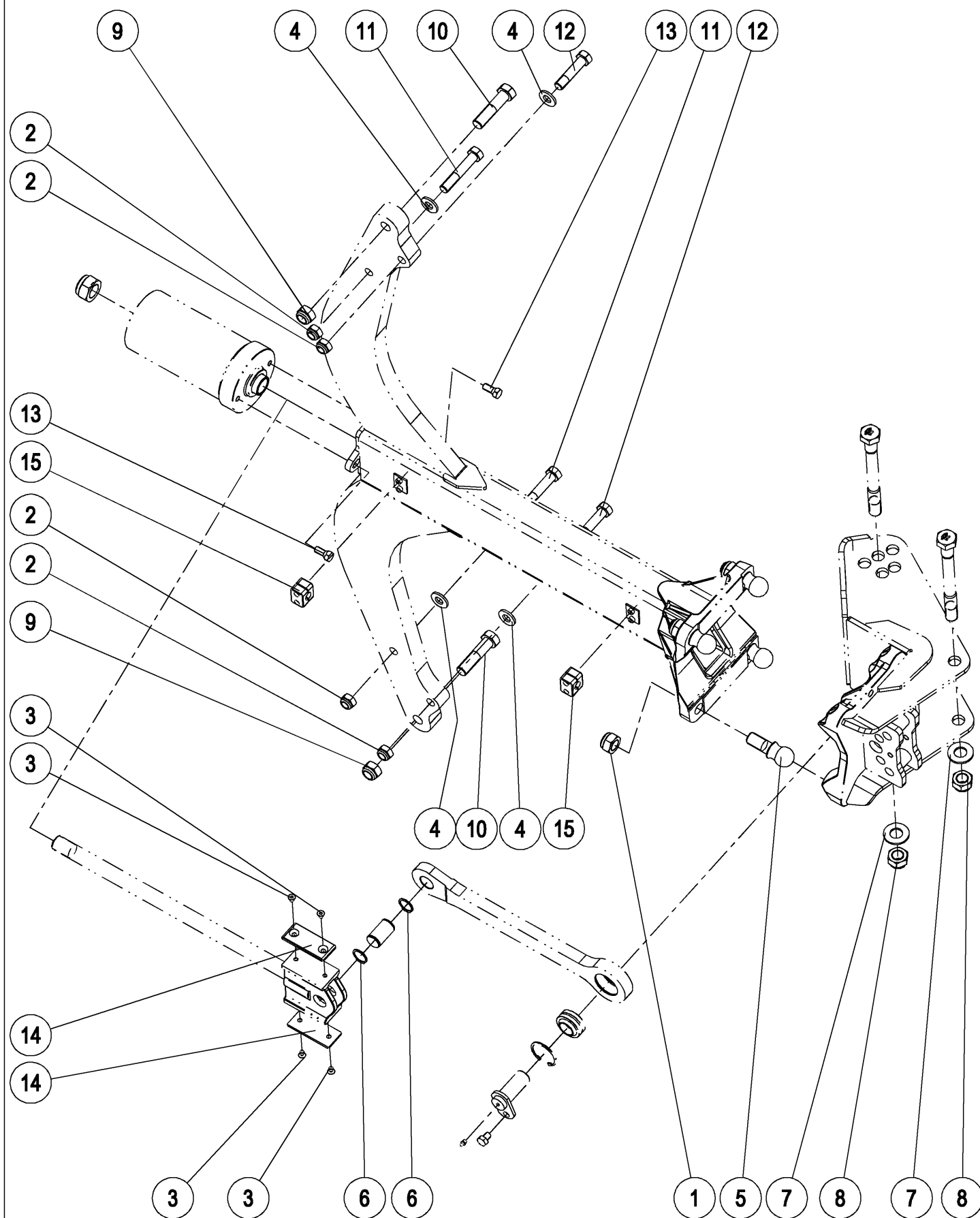


Справка	Количество	№ по каталогу	Наименование
16	2	1 118 358	Болт Н М24х240 оцинков.сталь резьба/36мм В9
17	1	VM 201	Смазчик прямой М8 шаг 125
18	1	VM 104	Стопорн.кольцо внутр.для внутр. О 55 мм
19	1	VI 29 01	Болт Н М12х16, резьба/ 16 Z 8.8
20	1	1 119 420	Шток направляющей голый YZ-Z L:605
21	1	1 119 251	Грядиль RZ7 170 35-I Длин.
22	1	1 119 236	Кронштейн грядиля Z9 5 Углов ССМ
23	1	1 119 235	Гайка задн.тяги YZ-Z-Y12
24	1	1 119 208	Ось Передн. тяги Z7-Z9-P9
25	1	1 119 205	Направляющая тяги YZ сырая
-	1	1 118 992	Гидроцилиндр Защиты хомут 125х40 С140
26	1	1 118 988	Гидроцилиндр Защиты хомут 110х40 С140
27	1	1 118 978	Ось направляющей / тяга Y-Z
28	1	1 118 975	Шатун Передн. RZ-RY12 на шарнире
29	1	1 118 650	Шарнир гладкий GE30GS 30х55х32

24-Jan-06

RC 908 075 (2/2)

Защита SPZ9 GB180 длин. 5 углов (стойки оксид.)



RC 908 078 (1/2)

24-Jan-06

Защита SPZ9 GB180 длин. 5 углов (стойки оксид.)

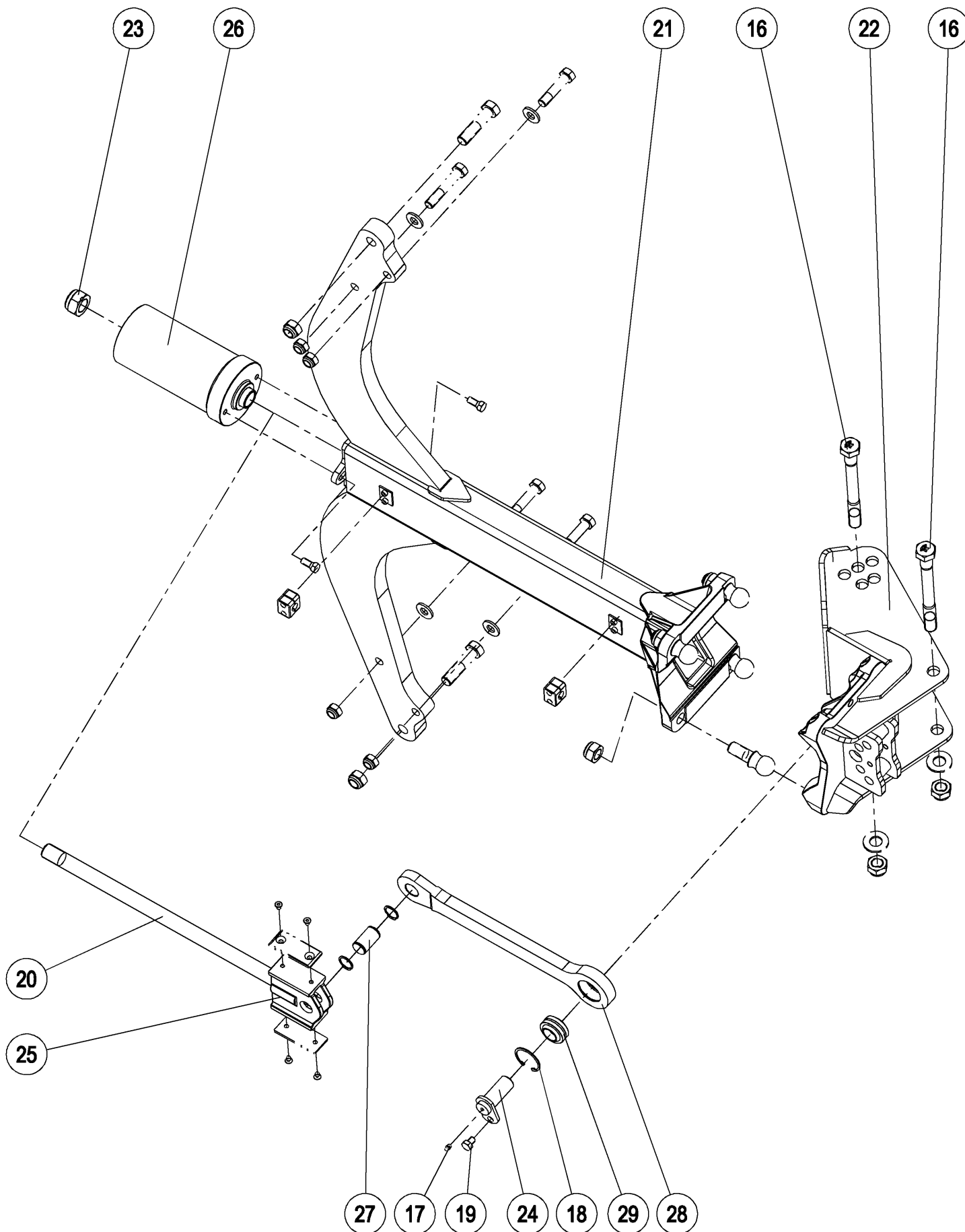


Справка	Количество	№ по каталогу	Наименование
1	4	VJ 332	Гайка с нейлостопором станд. Н М24 - шаг 2,00
2	4	VJ 325	Гайка с нейлостопором станд. Н М18
3	4	VI 49 02	Болт FHc M8x12 10.9 Z шаг 125
4	4	173 368	Прокладка плоская специальная 18.5x38x4
5	4	1 119 201	Шарнир Z, YZ, P и M
6	2	VM 006	Стопорн.кольцо вала наружн. О 30 мм
7	2	VK 510	Прокладка плоская средняя М24U
8	2	VJ 331	Гайка с нейлостопором Н М24 шаг 300
9	2	VJ 329	Гайка с нейлостопором Н М22 шаг 250
10	2	VI 34 08	Болт Н М22 x 90 - 10.9 Z
11	2	VI 32 11	Болт Н М18 x 100 - 10.9 Z
12	2	VI 32 09	Болт Н М18 x 80 - 10.9 Z, Резьба / 25 мм
13	2	VI 24 33	Болт Н конический М12x22 дл.36
14	2	1 118 977 U	Пластина пласмассовая 6x50x100
15	2	1 118 929	Хомут простой 1x16 в сборе

24-Jan-06

RC 908 078 (1/2)

Защита SPZ9 GB180 длин. 5 углов (стойки оксид.)



RC 908 078 (2/2)

24-Jan-06

Защита SPZ9 GB180 длин. 5 углов (стойки оксид.)

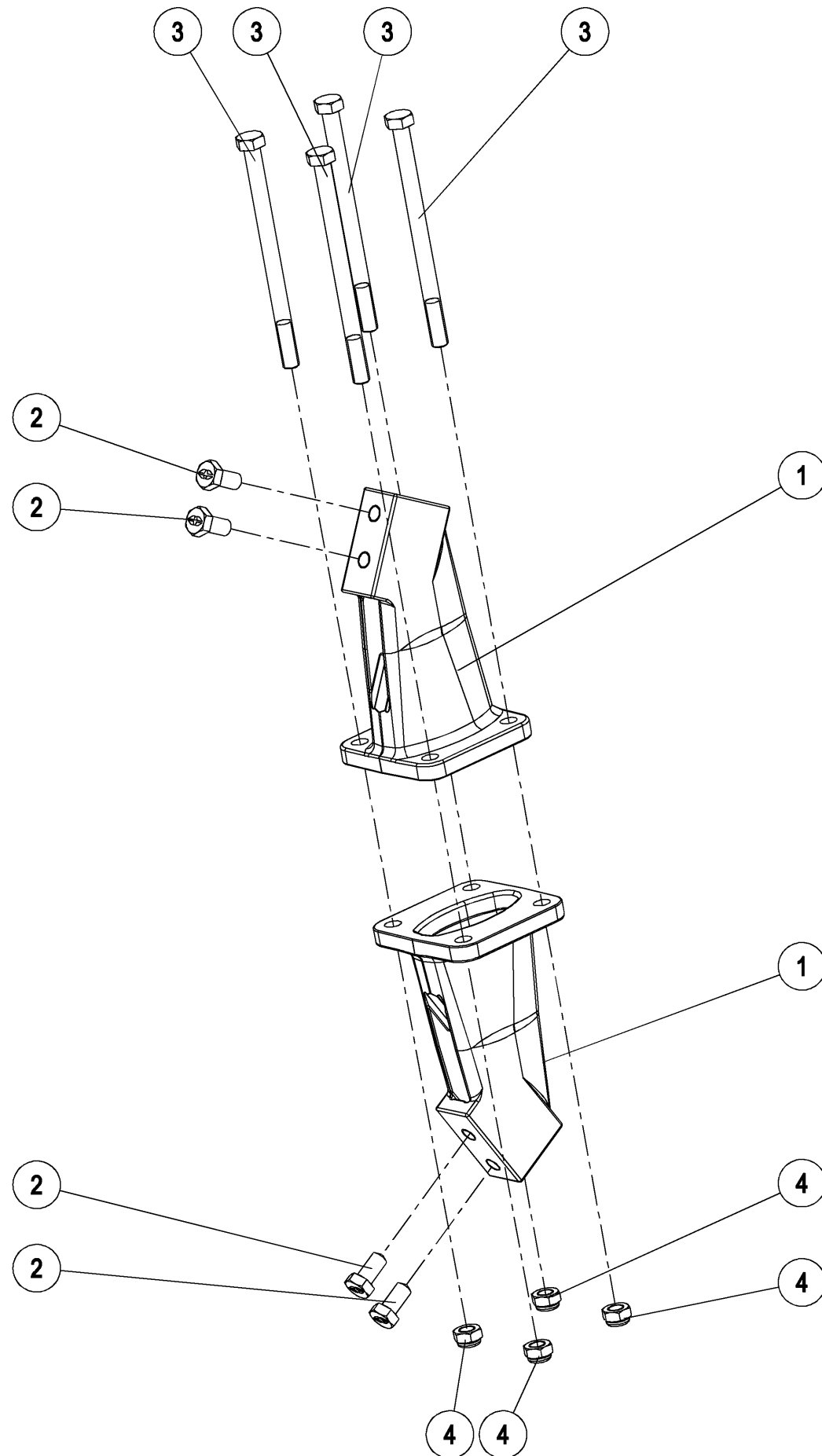


Справка	Количество	№ по каталогу	Наименование
16	2	1 118 358	Болт Н М24х240 оцинков.сталь резьба/36мм В9
17	1	VM 201	Смазчик прямой М8 шаг 125
18	1	VM 104	Стопорн.кольцо внутр.для внутр. О 55 мм
19	1	VI 29 01	Болт Н М12х16, резьба/ 16 Z 8.8
20	1	1 119 420	Шток направляющей голый YZ-Z L:605
21	1	1 119 252	Грядиль RZ7 180 35-I Длин.
22	1	1 119 236	Кронштейн грядиля Z9 5 Углов ССМ
23	1	1 119 235	Гайка задн.тяги YZ-Z-Y12
24	1	1 119 208	Ось Передн. тяги Z7-Z9-P9
25	1	1 119 205	Направляющая тяги YZ сырая
-	1	1 118 992	Гидроцилиндр Защиты хомут 125х40 С140
26	1	1 118 988	Гидроцилиндр Защиты хомут 110х40 С140
27	1	1 118 978	Ось направляющей / тяга Y-Z
28	1	1 118 975	Шатун Передн. RZ-RY12 на шарнире
29	1	1 118 650	Шарнир гладкий GE30GS 30х55х32

24-Jan-06

RC 908 078 (2/2)

Кронштейн предплужника стандартный (Пара)



RE 12 01 (1/1)

22-Dec-05

Кронштейн предплужника стандартный (Пара)

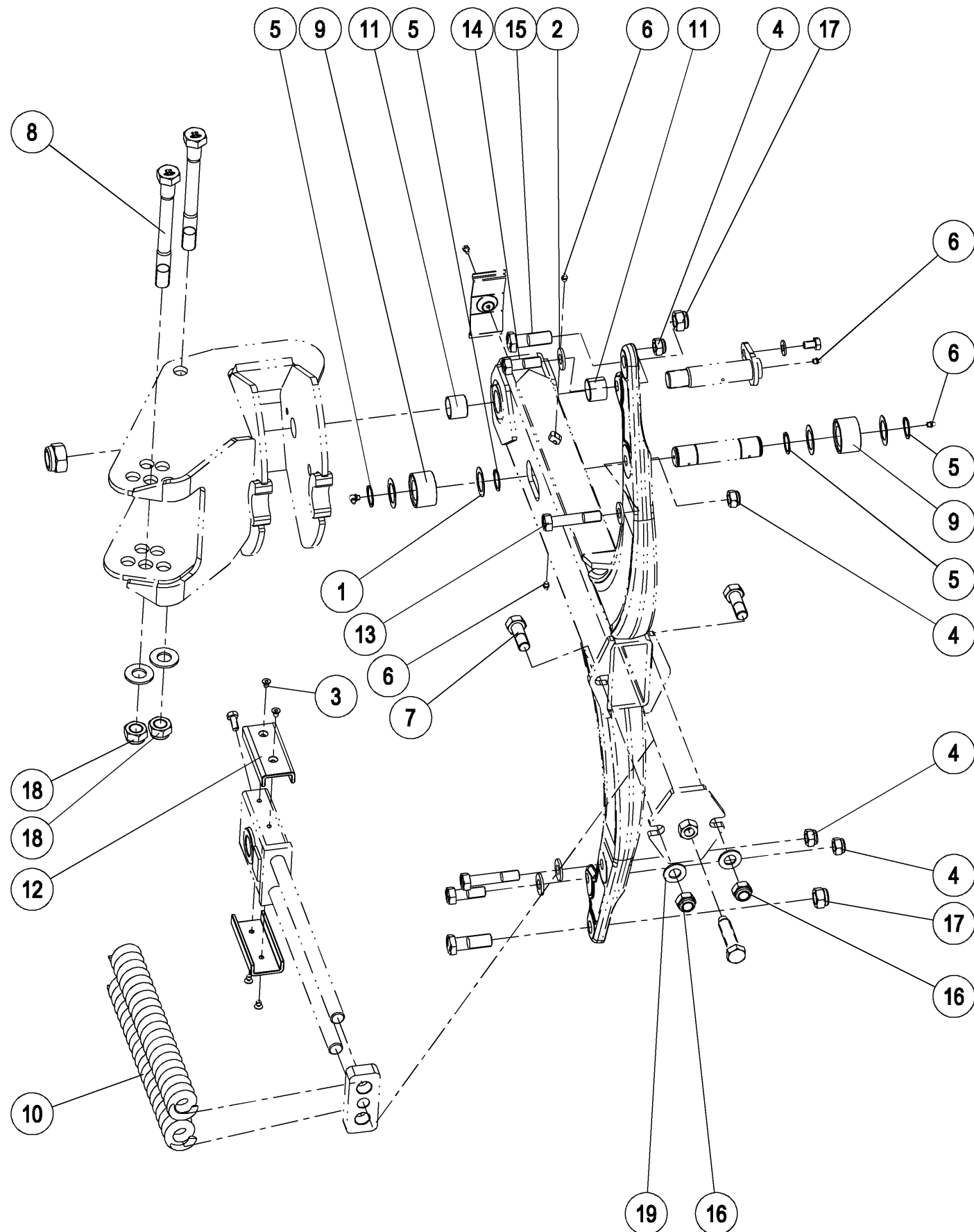


Справка	Количество	№ по каталогу	Наименование
1	2	19 175	Опора предплужника 150
-	2	19 176	Опора предплужника 160
-	2	19 177	Опора предплужника 170
-	2	19 178	Опора предплужника 180
2	4	VI 24 01	Болт Н М22х70 конец заостренный
3	4	VI 30 17	Болт Н М14х200
4	4	VJ 323	Гайка с нейлостопором. Н М14 шаг 200

22-Dec-05

RE 12 01 (1/1)

Защита SPS9 GB 5 углов



RC 52 15 (1/2)

16-Feb-06

Защита SPS9 GB 5 углов

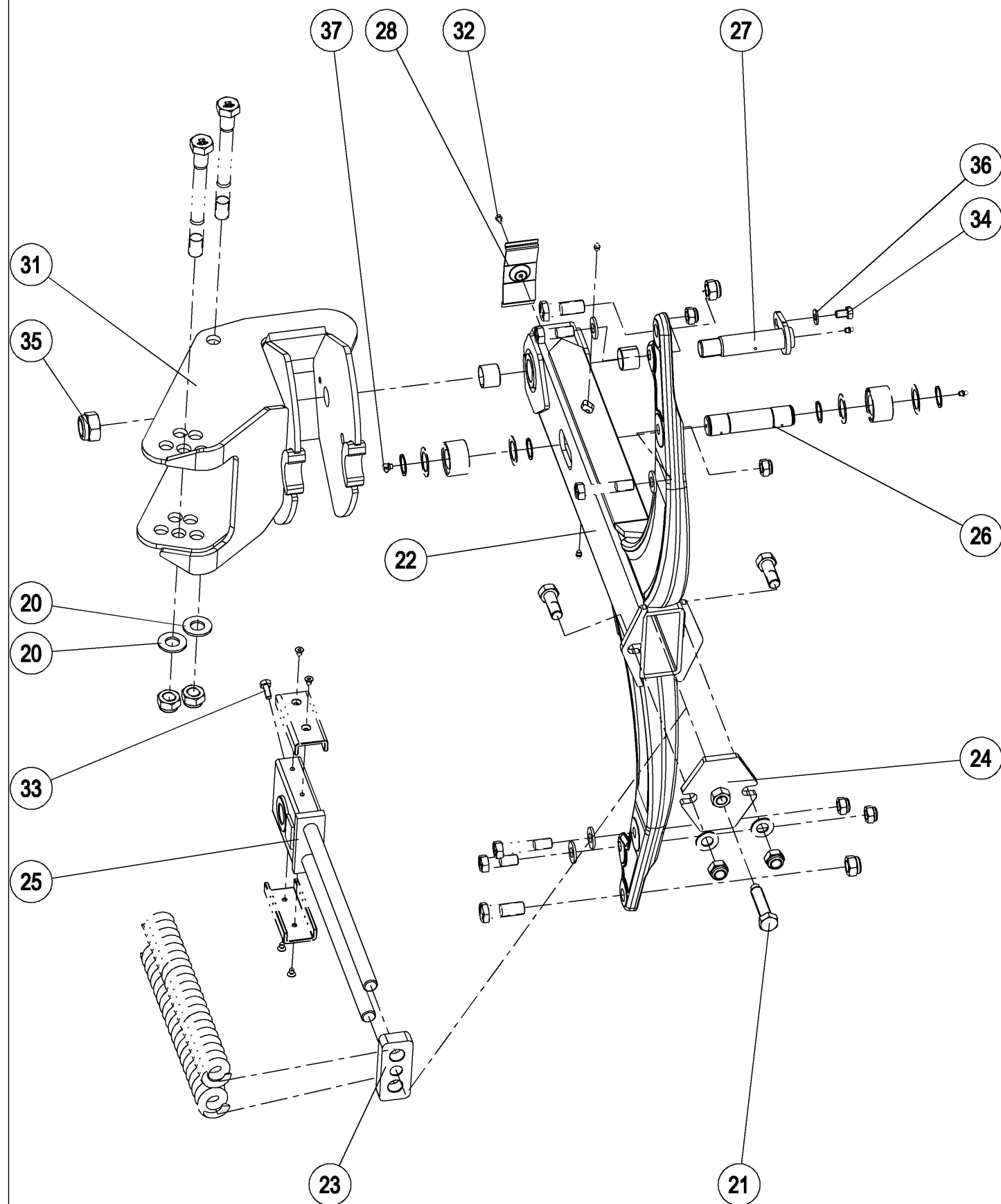


Справка	Количество	№ по каталогу	Наименование
1	4	1 118 803	Прокладка специальная 35x52x1 оцинкованная
2	4	173 368	Прокладка плоская специальная 18.5x38x4
3	4	VI 49 02	Болт FHc M8x12 10.9 Z шаг 125
4	4	VJ 326	Гайка с нейлостопором. МН М 18 x 150
5	4	VM 007	Стопорн.кольцо вала наружн. О 35 мм
6	4	VM 201	Смазчик прямой М8 шаг 125
7	2	1 116 169	Болт Н М20x55 10.9 оцинк.резьба 27 мм
8	2	1 118 358	Болт Н М24x240 оцинков.сталь резьба/36мм В9
9	2	1 118 804	Ролик Защиты S9 (S4-S7-S9)
10	2	1 118 807	Пружина Защиты RS9
11	2	1 118 817	Втулка стальная ?35x39 дл. 30 мм
12	2	1 118 818	Направляющая пластмассовая RS9
13	2	173 365	Болт Н М27x60 мелкий шаг Z 10.9
14	2	173 366	Болт Н М27x60 мелкий шаг Z 10.9
15	2	173 367	Болт Н М27x60 мелкий шаг Z 10.9
16	2	VJ 327	Гайка с нейлостопором Н М20 шаг 250
17	2	VJ 330	Гайка с нейлостопором. МН М 22 x 150
18	2	VJ 331	Гайка с нейлостопором Н М24 шаг 300
19	2	VK 508	Прокладка плоская средняя М 20 U

16-Feb-06

RC 52 15 (1/2)

Защита SPS9 GB 5 углов



RC 52 15 (2/2)

16-Feb-06

Защита SPS9 GB 5 углов

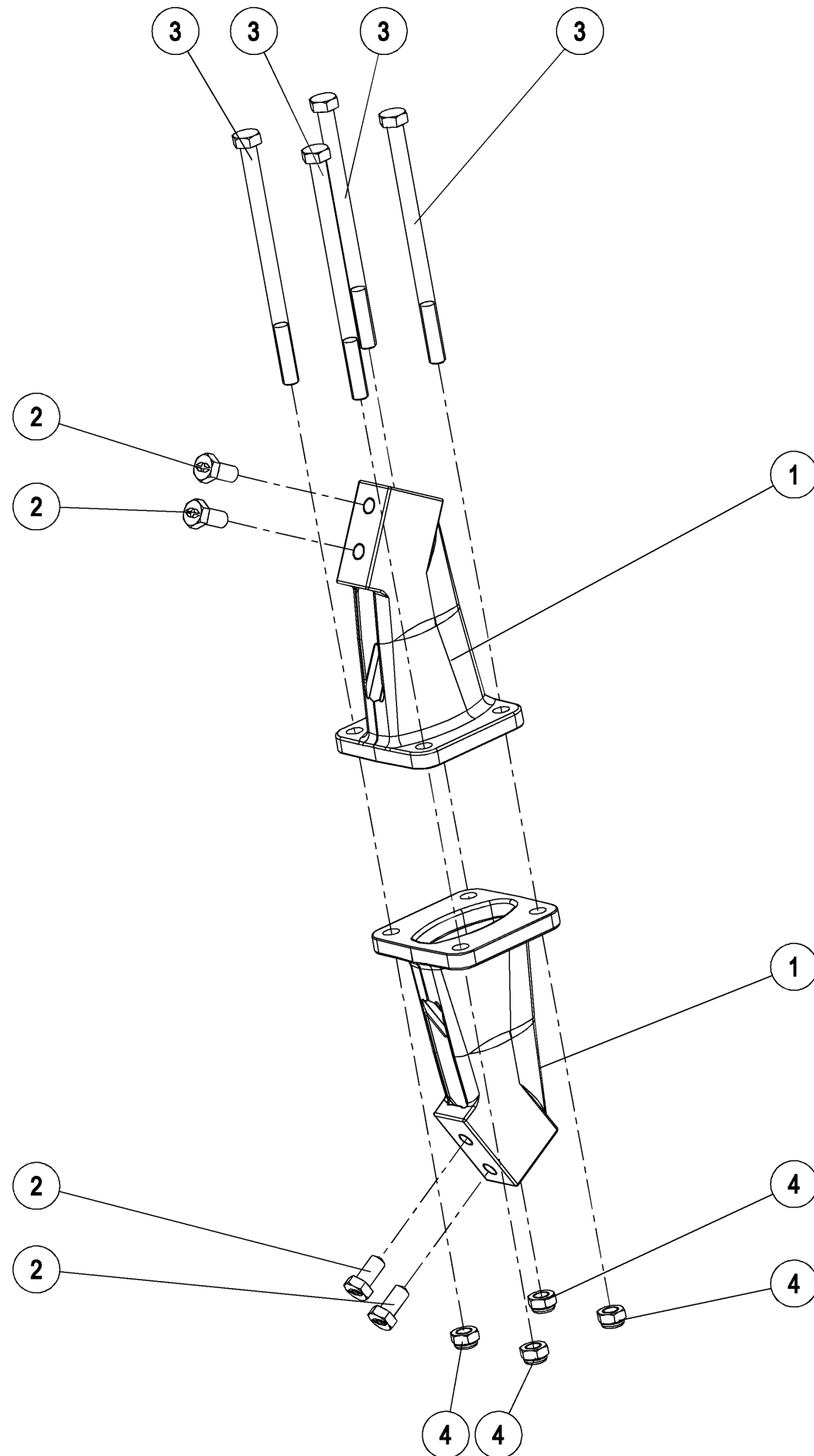


Справка	Количество	№ по каталогу	Наименование
20	2	VK 510	Прокладка плоская средняя M24U
21	1	1 118 508	Болт Н M20x90/90 конец с выступом
22	1	1 118 805	Грядиль RS9 150 GB S4-S7-S9
-	1	1 118 806	Грядиль RS9 160 GB S4-S7-S9
23	1	1 118 808	Пластина направляющая пружин S9
24	1	1 118 809	Пластина закрыв.задн. S9
25	1	1 118 810	Направляющая внутрен. S9
26	1	1 118 812	Палец направляющей S9 Станд.
27	1	1 118 813	Палец Передн. грядиля S9
28	1	1 118 814	Картер защиты Передн. S9
29	1	1 118 824	Грядиль RS9 170 GB S4-S7-S9
30	1	1 118 825	Грядиль RS9 180 GB S4-S7-S9
31	1	1 118 846	Кронштейн грядиля SP-S9 5 Углов
32	1	VI 26 01	Болт Н M6 x 10 - Z
33	1	VI 28 03	Болт Н M10 x 25 - 8.8 Z
34	1	VI 29 02	Болт Н M12x20
35	1	VJ 335	Гайка с нейлостопором Н M 30 шаг 200
36	1	VK 504	Прокладка плоская средняя MU12
37	1	VM 203	Смазчик M8x125 угловой 90°

16-Feb-06

RC 52 15 (2/2)

Кронштейн предплужника стандартный (Пара) / ЗАЩИТА "S"



RE 10 01 (1/1)

15-Feb-06

Кронштейн предплужника стандартный (Пара) / ЗАЩИТА "S"

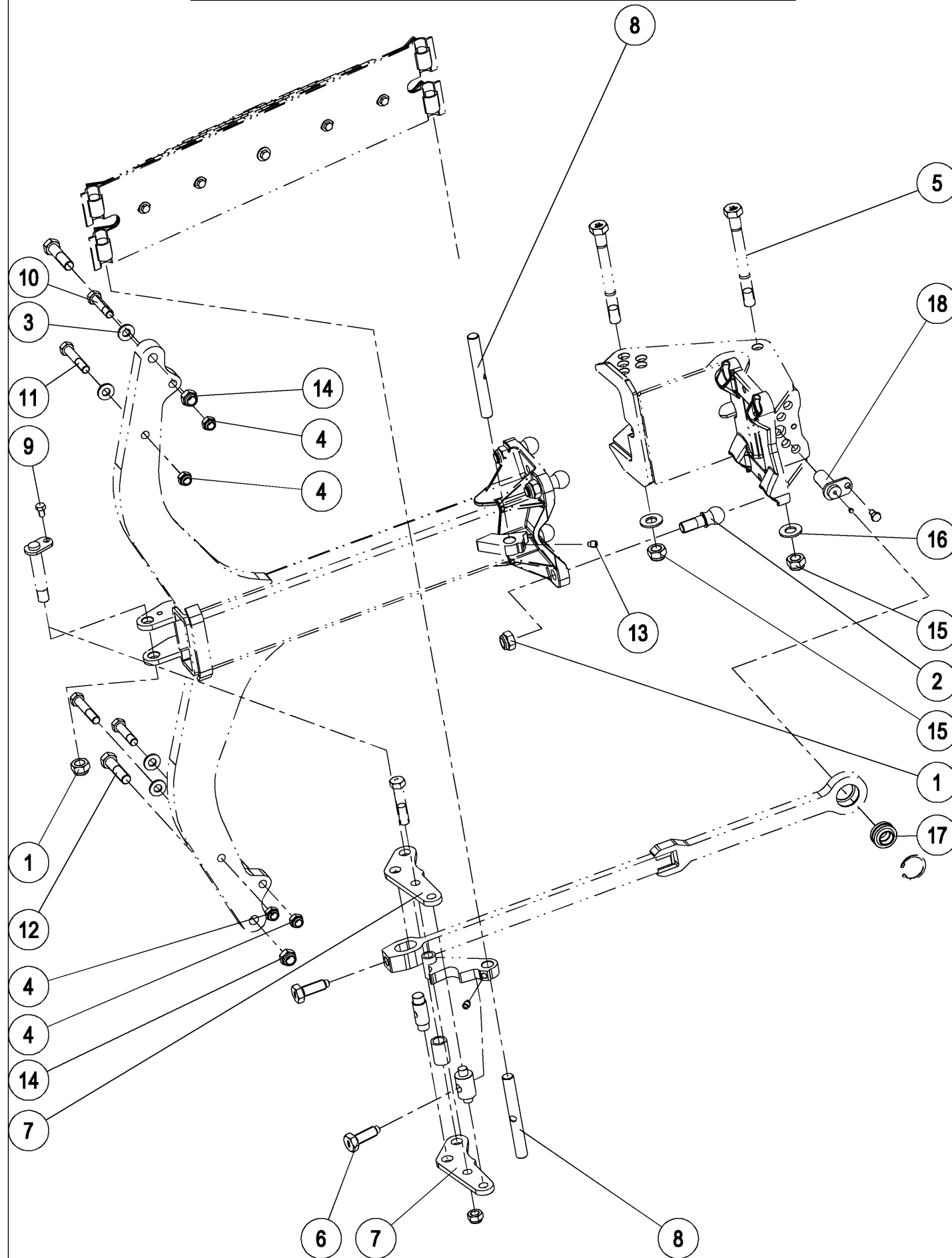


Справка	Количество	№ по каталогу	Наименование
1	2	19 175	Опора предплужника 150
-	2	19 176	Опора предплужника 160
-	2	19 177	Опора предплужника 170
-	2	19 178	Опора предплужника 180
2	4	VI 24 01	Болт Н М22х70 конец заостренный
3	4	VI 30 18	Болт Н М14 х 220 - 8.8 Z
4	4	VJ 323	Гайка с нейлостопором. Н М14 шаг 200

15-Feb-06

RE 10 01 (1/1)

Защита SP P9 (стойки оксид. Толщ.35)



RC 66 03 (1/2)

17-Feb-06

Защита SP P9 (стойки оксид. Толщ.35)

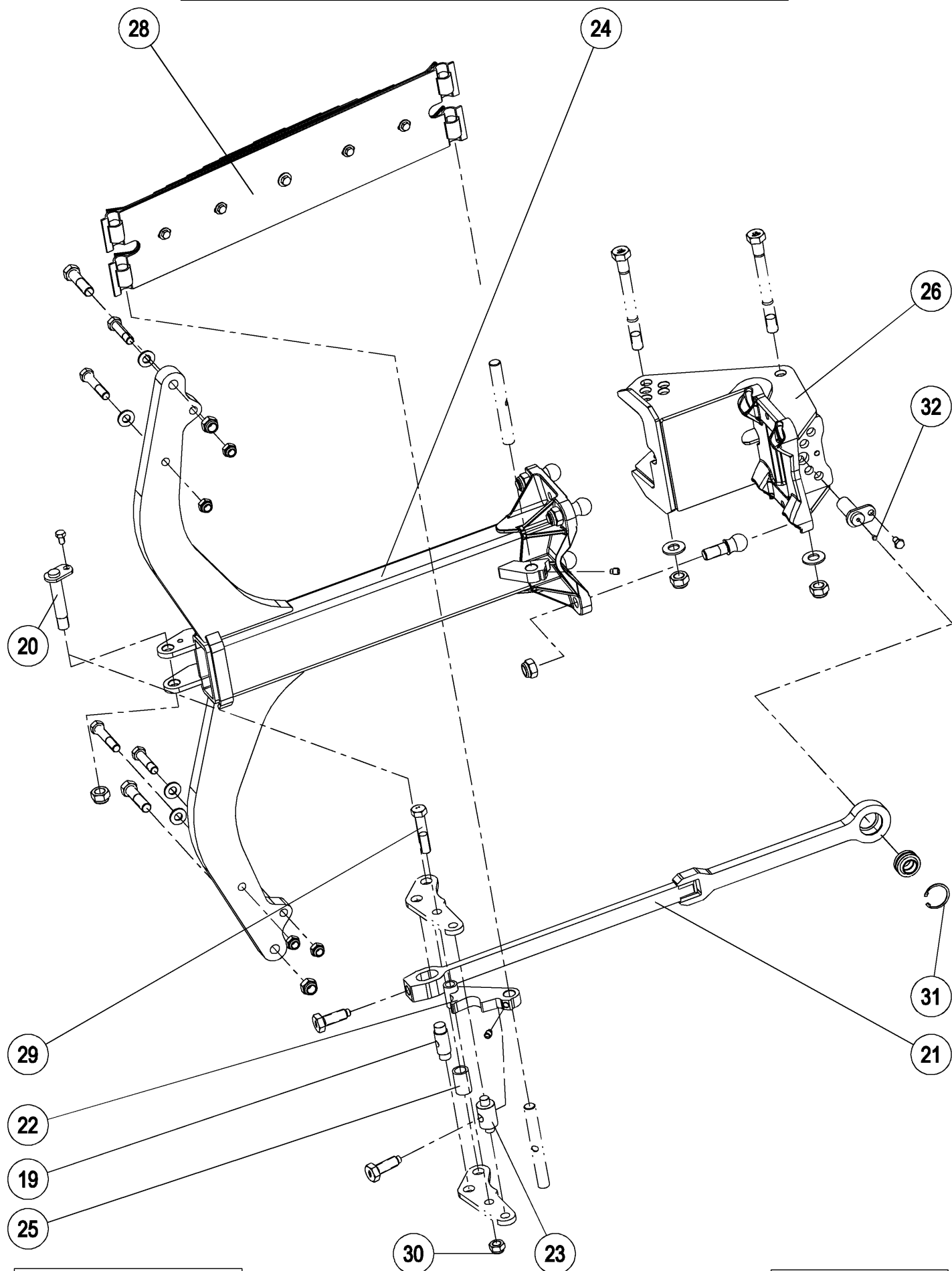


Справка	Количество	№ по каталогу	Наименование
1	5	VJ 332	Гайка с нейлостопором станд. Н М24 - шаг 2,00
2	4	1 119 201	Шарнир Z, YZ, P и M
3	4	173 368	Прокладка плоская специальная 18.5x38x4
4	4	VJ 325	Гайка с нейлостопором станд. Н М18
5	2	1 118 358	Болт Н М24x240 оцинков.сталь резьба/36мм В9
6	2	1 118 718	Болт Н М22x70 конец заостренный
7	2	1 119 504	Рычаг привода задн. P9
8	2	131 603	Палец Передн.-Задн. рессоры К11-P9
9	2	VI 29 02	Болт Н М12x20
10	2	VI 32 09	Болт Н М18 x 80 - 10.9 Z, Резьба / 25 мм
11	2	VI 32 11	Болт Н М18 x 100 - 10.9 Z
12	2	VI 34 08	Болт Н М22 x 90 - 10.9 Z
13	2	VI 53 01	Болт Нс М14 x 20, конец с выступом Длин.
14	2	VJ 329	Гайка с нейлостопором Н М22 шаг 250
15	2	VJ 331	Гайка с нейлостопором Н М24 шаг 300
16	2	VK 510	Прокладка плоская средняя М24U
17	1	1 118 650	Шарнир гладкий GE30GS 30x55x32

17-Feb-06

RC 66 03 (1/2)

Защита SP P9 (стойки оксид. Толщ.35)



RC 66 03 (2/2)

17-Feb-06

Защита SP P9 (стойки оксид. Толщ.35)

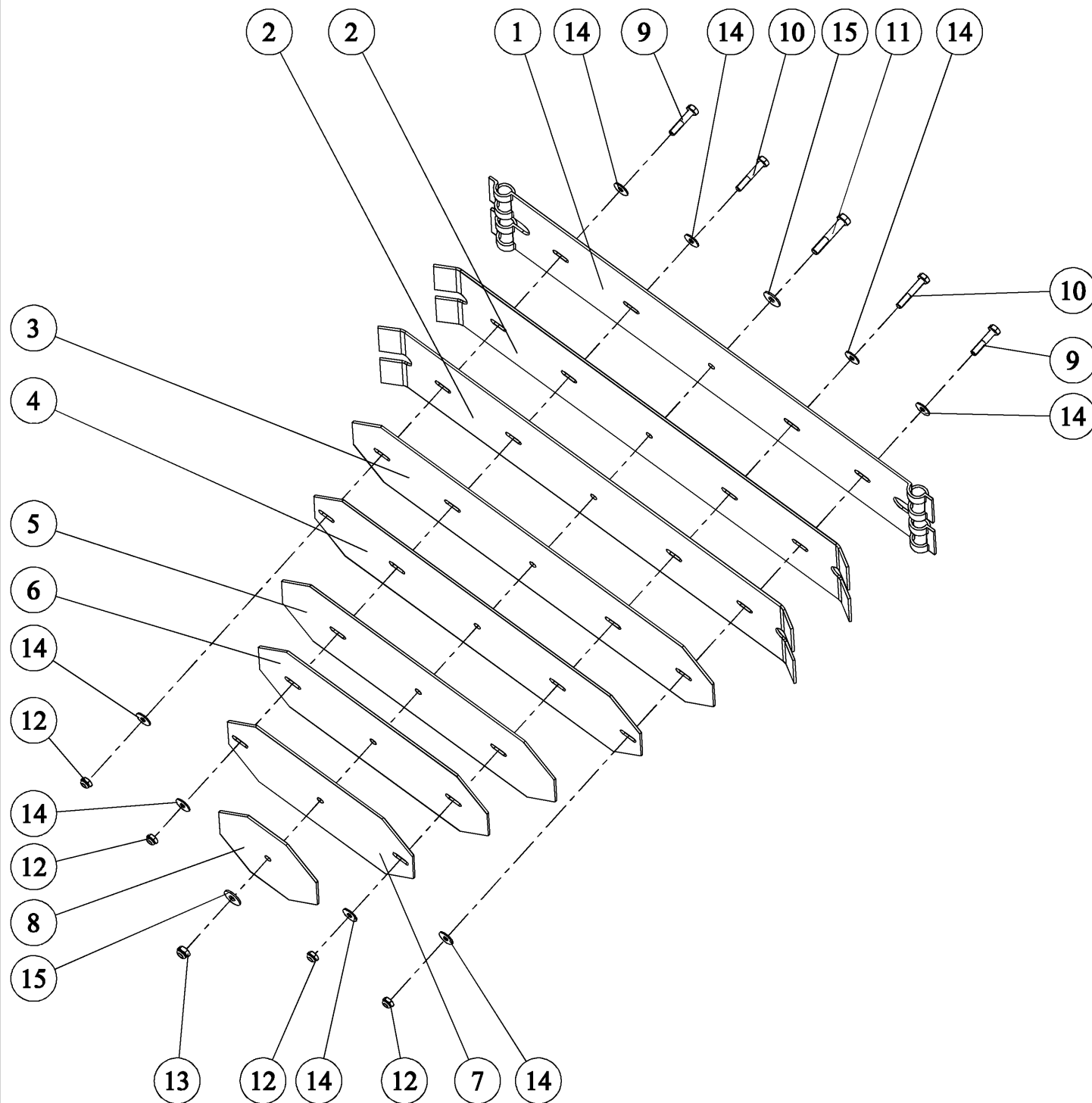


Справка	Количество	№ по каталогу	Наименование
18	1	1 119 208	Ось Передн. тяги Z7-Z9-P9
19	1	1 119 423	Ось задн. тяги М и Р
20	1	1 119 501	Ось рычага привода задн. P9
21	1	1 119 502	Рычаг P9
22	1	1 119 505	Кронштейн рессоры задн. P9
23	1	1 119 506	Храповик регулировки задн. М-P9
24	1	1 119 507	Грядиль P9 170 GB толщ.:35
25	1	1 119 508	Втулка рычагов М-P9
26	1	1 119 513	Кронштейн грядиля P9 5 Углов NM
27	1	1 119 517	Грядиль P9 180 GB толщ.:35
28	1	131 601	Рессора K11 9 листов в сборе
-	1	131 629	Рессора K11 10 листов в сборе
29	1	VI 33 10	Болт Н М20 x 100 - 8.8 Z
30	1	VJ 327	Гайка с нейлостопором Н М20 шаг 250
31	1	VM 104	Стопорн.кольцо внутр.для внутр. О 55 мм
32	1	VM 201	Смазчик прямой М8 шаг 125

17-Feb-06

RC 66 03 (2/2)

Рессора K11 9 листов в сборе



131 601 (1/1)

20-Feb-06

Рессора K11 9 листов в сборе

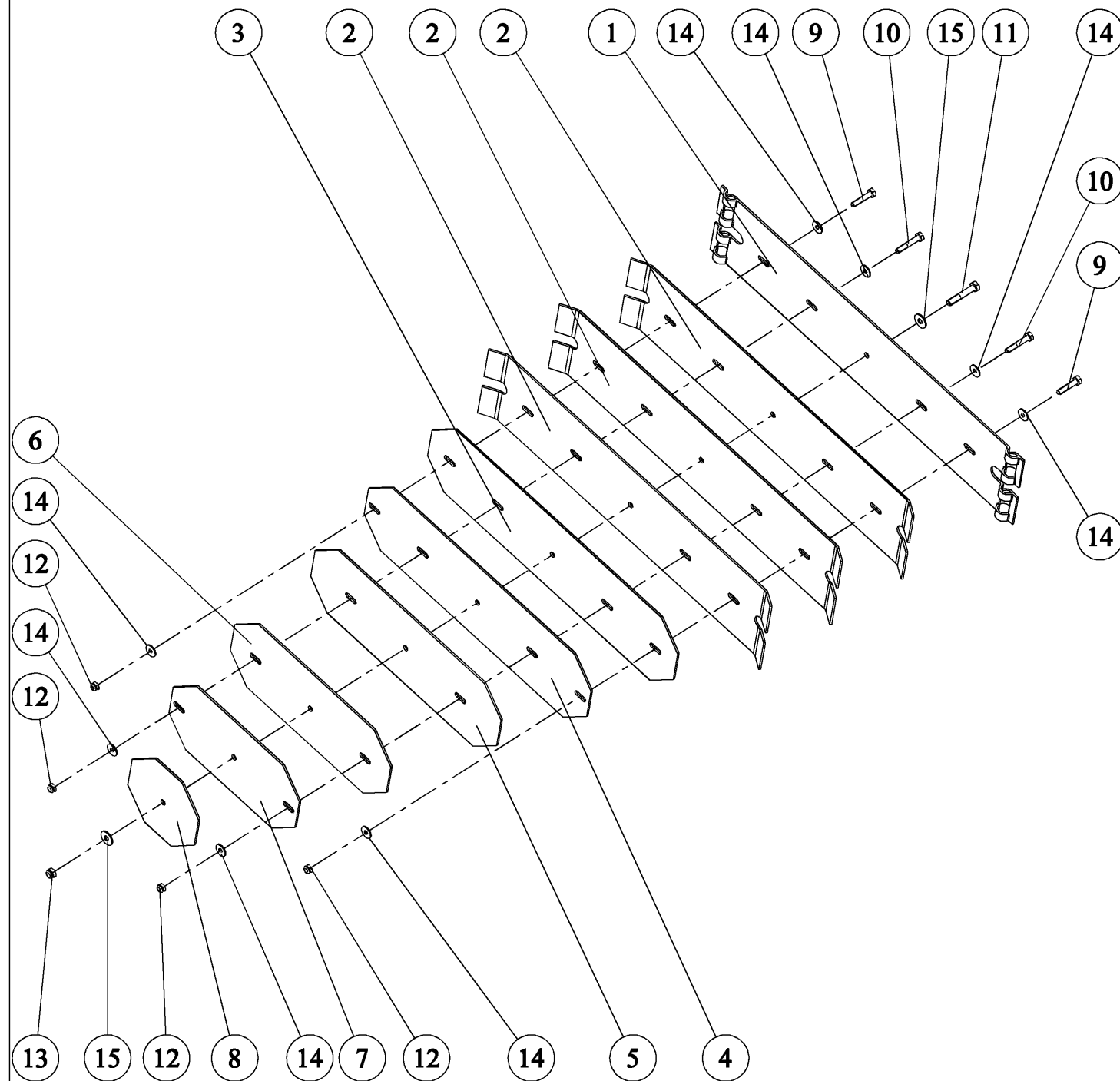


Справка	Количество	№ по каталогу	Наименование
1	1	131 617	Лист рессоры №1 K11 - 200 x 910mm
2	2	131 618	Лист рессоры №2 et 3 K11- 200 x 860 mm
3	1	131 619	Лист рессоры №4 K11 - 740 x 200mm
4	1	131 620	Лист рессоры №5 K11 - 200 x 670 mm
5	1	131 621	Лист рессоры №6 K11- 200 x 560 mm
6	1	131 622	Лист рессоры №7 K11 - 200 x 470 mm
7	1	131 623	Лист рессоры №8 K11 - 200 x 380 mm
8	1	131 624	Лист рессоры №9 K11 - 200 x 200 mm
9	2	VI 28 11	Болт Н М10 x 50 - 10.9 Z
10	2	VI 28 13	Болт Н М10 x 60 - 10.9 Z
11	1	VI 29 17	Болт Н М12 x 70 - 10.9 Z
12	4	VJ 321	Гайка с нейлостопором станд. Н М10 шаг 150
13	1	VJ 322	Гайка с нейлостопоромная МН М 12 шаг 175
14	8	VK 402	Шайба плоская широкая L 10 U
15	2	VK 403	Шайба плоская широкая L 12 U

20-Feb-06

131 601 (1/1)

Рессора K11 10 листов в сборе



131 629 (1/1)

20-Feb-06

Рессора K11 10 листов в сборе



Справка	Количество	№ по каталогу	Наименование
1	1	131 617	Лист рессоры №1 K11 - 200 x 910mm
2	3	131 618	Лист рессоры №2 et 3 K11- 200 x 860 mm
3	1	131 619	Лист рессоры №4 K11 - 740 x 200mm
4	1	131 620	Лист рессоры №5 K11 - 200 x 670 mm
5	1	131 621	Лист рессоры №6 K11- 200 x 560 mm
6	1	131 622	Лист рессоры №7 K11 - 200 x 470 mm
7	1	131 623	Лист рессоры №8 K11 - 200 x 380 mm
8	1	131 624	Лист рессоры №9 K11 - 200 x 200 mm
9	2	VI 28 11	Болт Н М10 x 50 - 10.9 Z
10	2	VI 28 13	Болт Н М10 x 60 - 10.9 Z
11	1	VI 29 17	Болт Н М12 x 70 - 10.9 Z
12	4	VJ 321	Гайка с нейлостопором станд. Н М10 шаг 150
13	1	VJ 322	Гайка с нейлостопоромная МН М 12 шаг 175
14	8	VK 402	Шайба плоская широкая L 10 U
15	2	VK 403	Шайба плоская широкая L 12 U

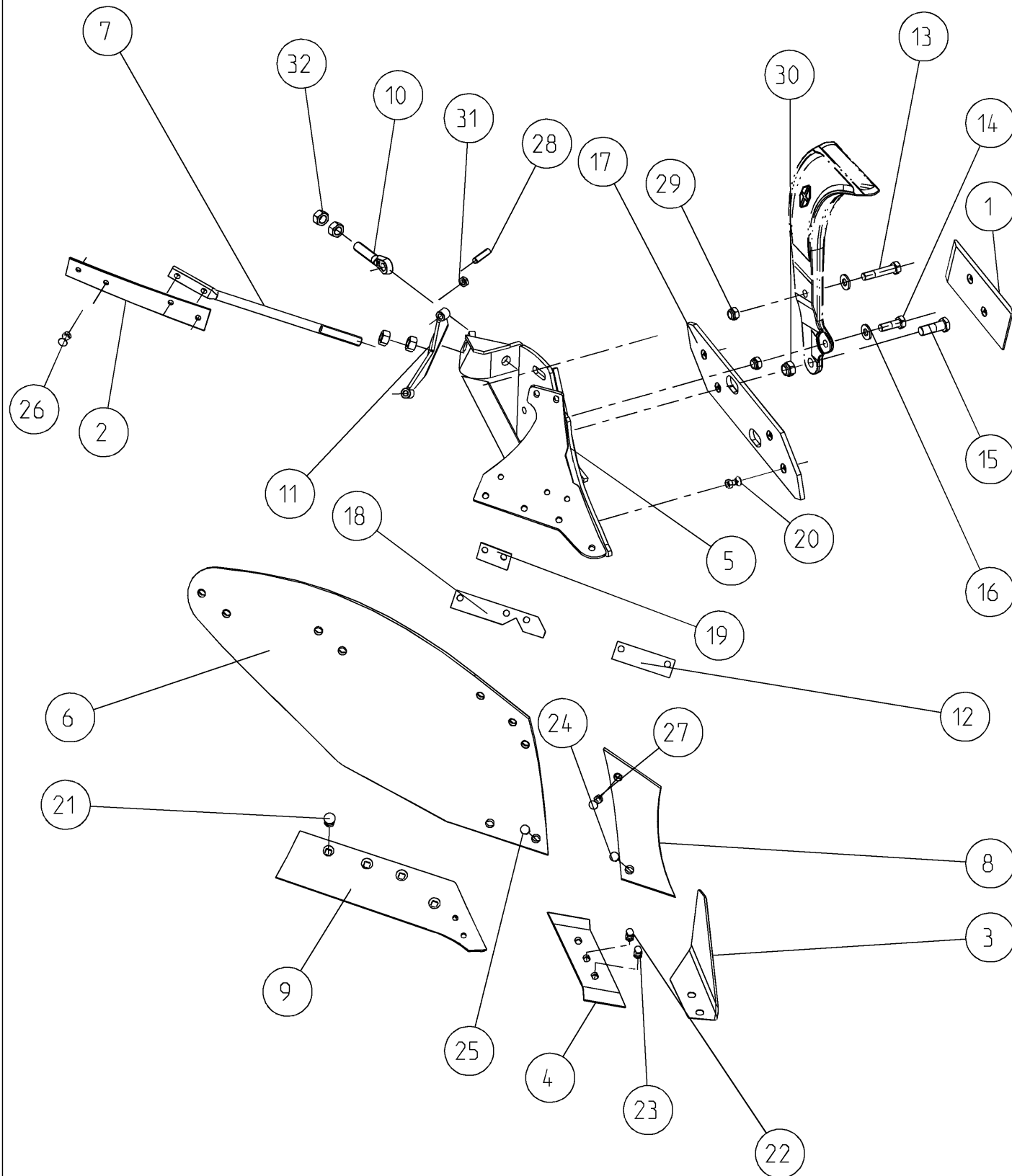
20-Feb-06

131 629 (1/1)

КОРПУСА

<i>Номер листа</i>	<i>Наименование листа</i>	<i>Гамма</i>	<i>Изменение</i>	<i>Кол-во страниц</i>
RD 43 04	КОРПУСА В2, ОТВАЛ ВИНТОВОЙ AR8HLM	RD 43 04;RD 43 03;	22 мар 2006	1
B2 AR5H	КОРПУСА В2, ОТВАЛ ВИНТОВОЙ AR5H		22 ОКТ 2000	1
ТА Н8	КОРПУСА ТА, ОТВАЛ ВИНТОВОЙ Н8		20 ОКТ 2000	1
В3 CV7	КОРПУСА В3, ОТВАЛ ВЫРЕЗНОЙ CV7		20 ОКТ 2000	1
RE 51 01	ОБОРУДОВАНИЕ ПРЕДПЛУЖНИКОВ	RE 51 01;RE 51 02;	22 мар 2006	1

CORPS B2 a lame et soc 16" Versoir AR8HLM



RD 43 04 (1/1)

22-Mar-06

CORPS B2 a lame et soc 16" Versoir AR8HLM

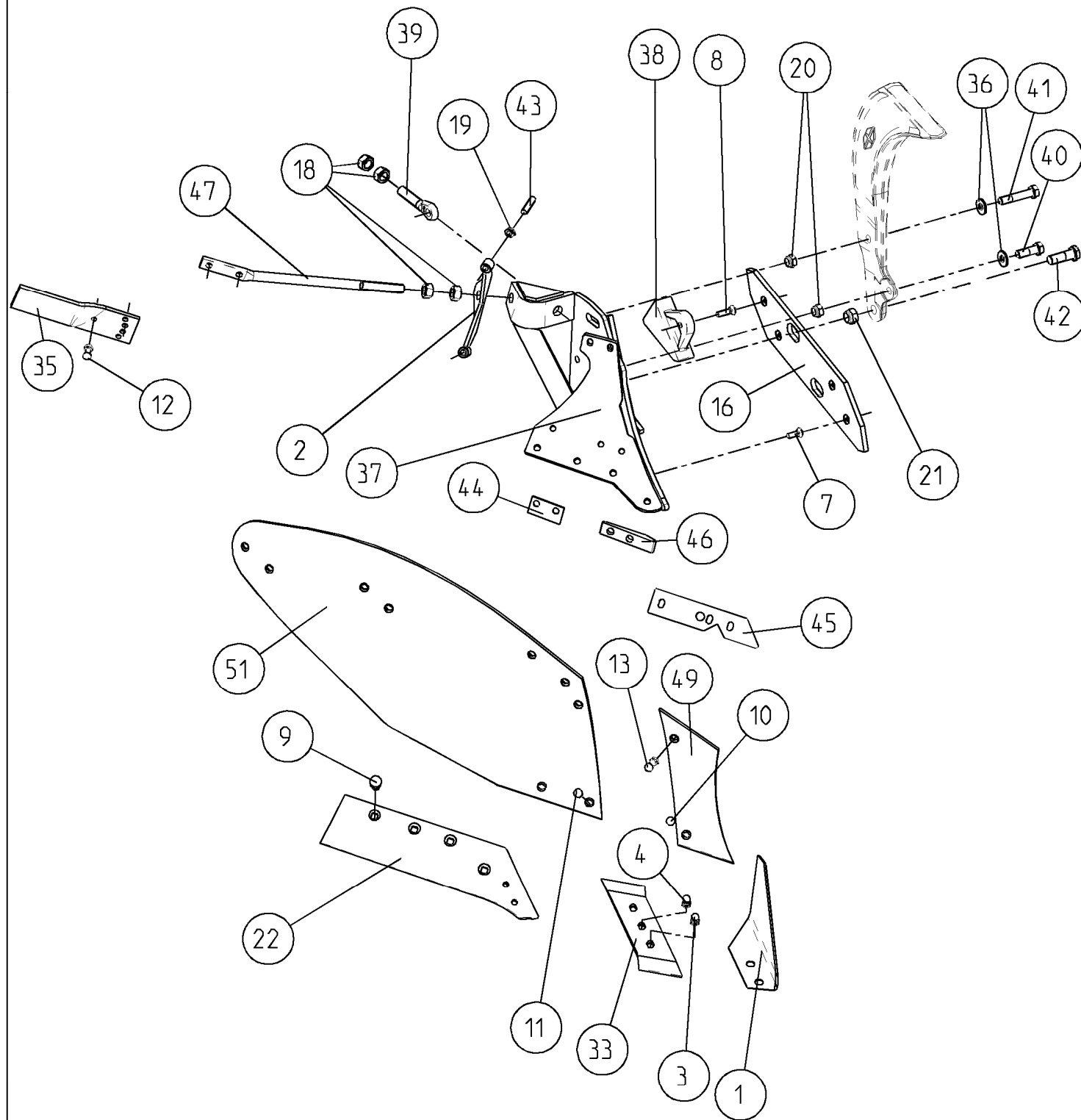


Справка	Наименование	№ по каталогу	
		Gauche	Droite
1	НАКЛАДКА полевой доски обратная		177 349
2		172 423	172 424
3	НОЖ ПЛУЖНЫЙ ЭЛЕРОН	173 323	173 324
4	ДОЛОТО съемное 3 отверстия	173 331	173 332
5	ПОЛЕВАЯ ДОСКА B2	173 385	173 386
6		173 427	173 428
7		173 455	173 456
8	EtrПередн.е plate E8HL-B прав.	173 461	173 462
9	ЛЕМЕХ AA B2 16" гальванообработанная сталь	173 613	173 614
10	ТЯГА РЕГУЛИРОВОЧНАЯ отвеса M22 EP16		172 350
11	Опора отвала		172 421
12			172 426
13	Болт Н M27x60 мелкий шаг Z 10.9		173 365
14	Болт Н M27x60 мелкий шаг Z 10.9		173 366
15	Болт Н M27x60 мелкий шаг Z 10.9		173 367
16	Прокладка плоская специальная 18.5x38x4		173 368
17	КОНТРПОЛЕВАЯ ДОСКА обратная №3 для лемеха неусиленного		173 388
18			173 429
19	Полоса резиновая подкладочная		173 432
20	БОЛТ TFCC M12x35 (гайка стандартная)		VI 10 08
21	Болт TFCC M14x35		VI 10 12
22	БОЛТ КОНИЧЕСКИЙ 1/2x35 12.9 Z		VI 11 02
23	БОЛТ КОНИЧЕСКИЙ 1/2x39 12.9 Z НОЖ ПЛУЖНЫЙ ЭЛЕРОН		VI 11 03
24	Болт TFE M11x30 (гайка стандартная M11)		VI 12 02
25	Болт TFE M11x35		VI 12 03
26	Болт TFE M11x40		VI 12 04
27	Болт TFE M11x50		VI 12 05
28	Болт Hc M14 x 60 плоский конец		VI 50 13
29	Гайка с нейлостопором. MH M 18 x 150		VJ 326
30	Гайка с нейлостопором. MH M 22 x 150		VJ 330
31	Гайка Н M14		VJ 403
32	Гайка Н M22 оцинкованная		VJ 620

22-Mar-06

RD 43 04 (1/1)

КОРПУСА В2, ОТВАЛ ВИНТОВОЙ Н5



КОРПУС В2 - V Н5

ОКТАБРЬ 2000

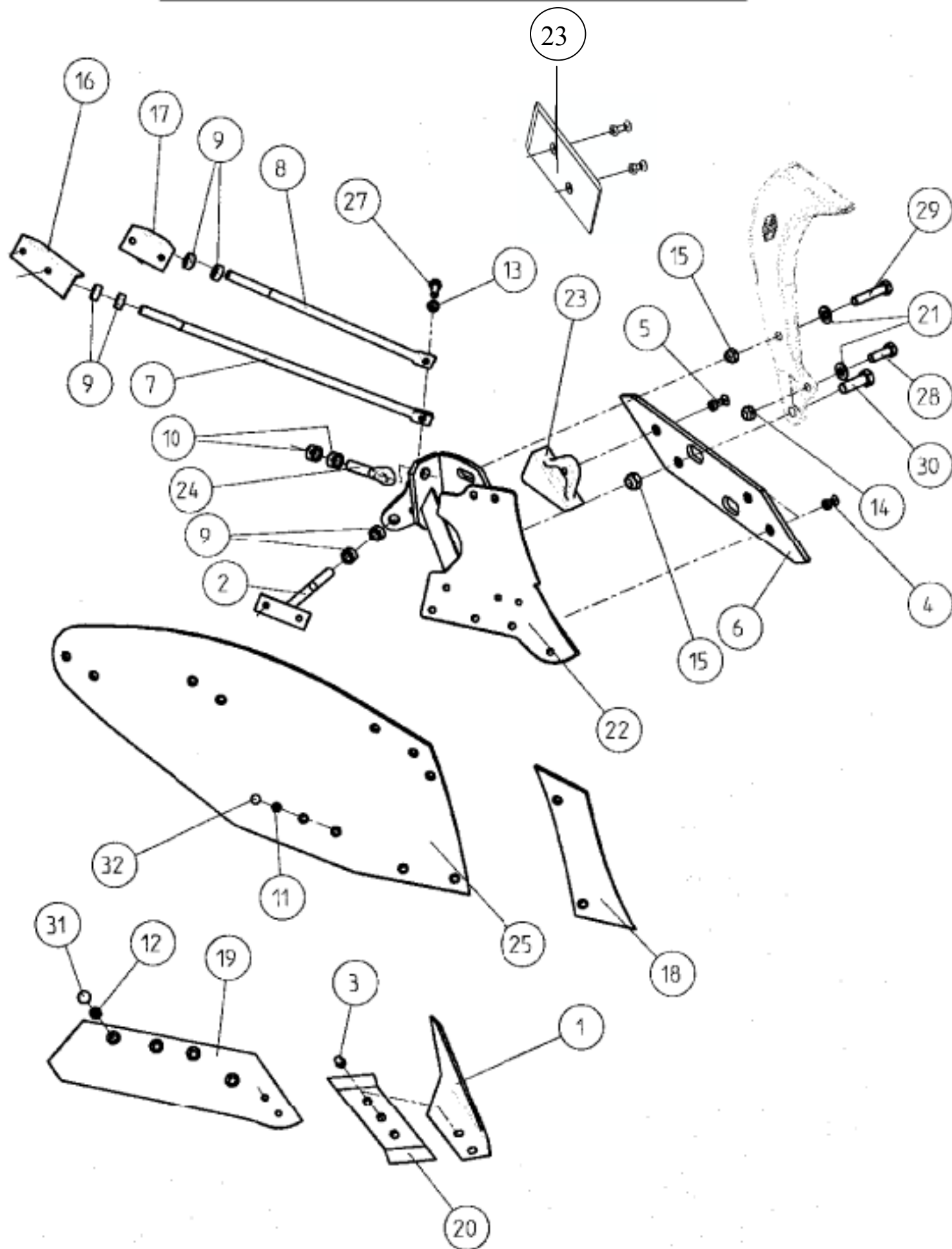
КОРПУСА В2, ОТВАЛ ВИНТОВОЙ Н5

КОРПУС В2 - V Н5

ОКТАБРЬ 2000

Поз.	Обозначение	Номера каталога	
		Левый	Правый
1	НОЖ ПЛУЖНЫЙ ЭЛЕРОН	173 323	173 324
2	Опора отвала	172 421	
3	БОЛТ КОНИЧЕСКИЙ 1/2x39 12.9 Z НОЖ ПЛУЖНЫЙ ЭЛЕРОН	VI 11 03	
4	БОЛТ КОНИЧЕСКИЙ 1/2x35 12.9 Z	VI 11 02	
7	БОЛТ TFCC M12x35 (гайка стандартная)	VI 10 08	
8	БОЛТ TFCC M12x45 (гайка стандартная)	VI 10 10	
9	Болт TFCC M14x40	VI 14 17	
	Гайка стопор. МН 14x150	VJ 337	
10	Болт TFE M11x30	VI 12 02	
11	Болт TFE M11x35	VI 17 01	
12	Болт TFE M11x45	VI17 03	
13	Болт TFE M11x55	VI 17 04	
	Гайка стопор. Н11	VJ 338	
16	КОНТРПОЛЕВАЯ ДОСКА оборотная №3 для лемеха неусиленного	173 388	
18	ГАЙКА Н М22 оцинкованная	VJ 620	
19	ГАЙКА Н М14	VJ 403	
20	Гайка стопор. МН М 18 x 150	VJ 326	
21	Гайка стопор. МН М 22 x 150	VJ 330	
22	ЛЕМЕХ АА В2 16" гальванообработанная сталь	173 613	173 614
33	ДОЛОТО съемное 3 отверстия	173 331	173 332
35	Удлинитель отвала	172 311	172 312
36	Прокладка плоская специальная 18.5x38x4		173 368
37	ПОЛЕВАЯ ДОСКА В2	173 385	173 386
38	НАКЛАДКА полевой доски оборотная	177 349	
39	ТЯГА РЕГУЛИРОВОЧНАЯ отвеса М22 EP16	172 350	
40	Болт Н М18x54 мелкий шаг Z 10.9	173 366	
41	Болт Н М18x89 мелкий шаг Z 10.9	173 365	
42	Болт Н М22x65 мелкий шаг Z 10.9	173 367	
43	Болт НС М14x60	VI 50 13	
44	Полоса резиновая подкладочная	173 432	
45	Подкладка отвала Н5 пластмассовая	173 396	
46	Подкладка отвала верхняя	173 430	
47	РАСПОРКА ОТВАЛА Дл. :610 М22	173 467	173 468
49	НОЖ плоский GB E5H	173 475	173 476
51	ОТВАЛ винтовой н5 цементованный- триплекс	173 435	173 436

КОРПУСА ТА, ОТВАЛ ВИНТОВОЙ Н8



КОРПУС ТА - V Н8

ОКТАБРЬ 2000

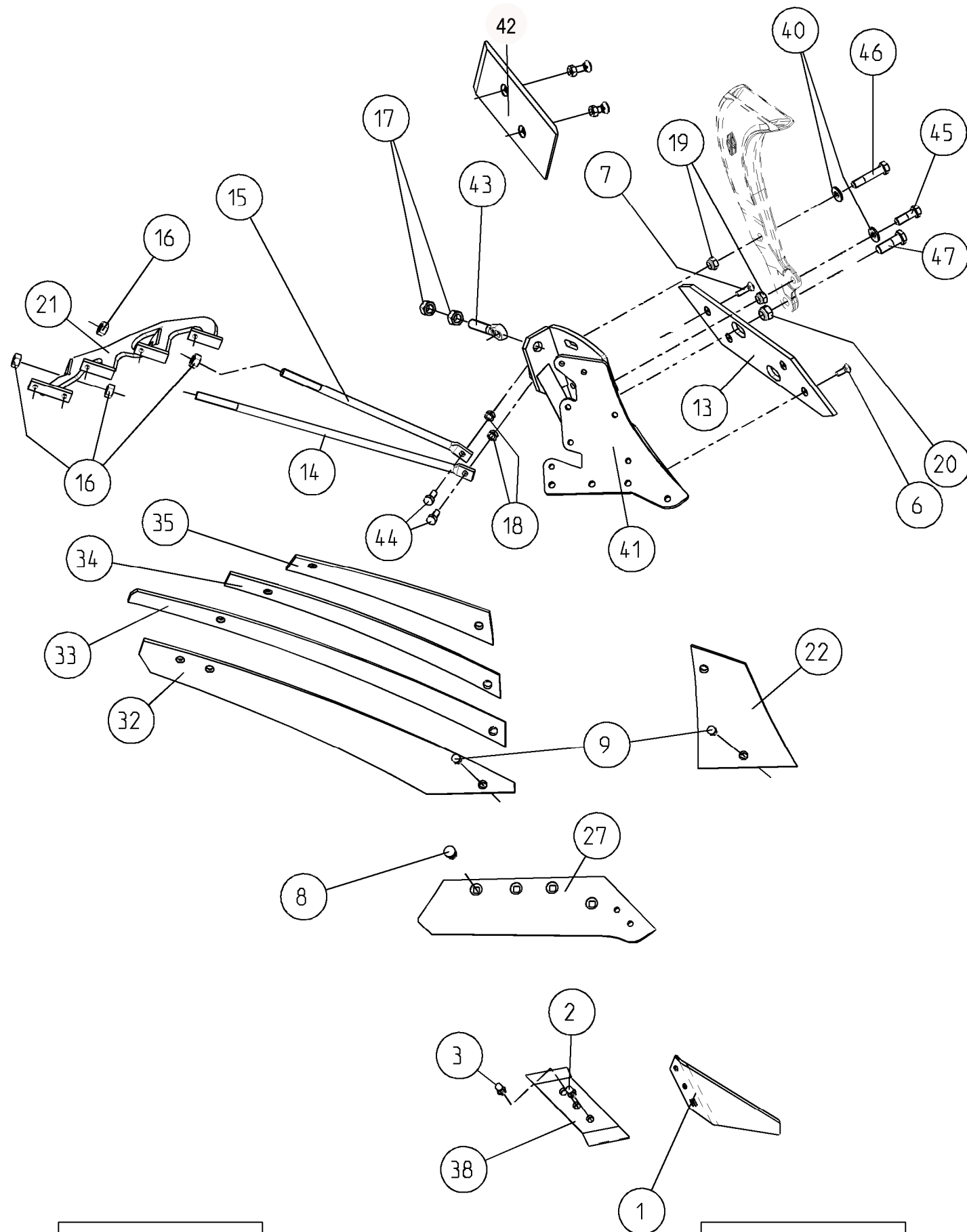
КОРПУСА ТА, ОТВАЛ ВИНТОВОЙ Н8

КОРПУС ТА - V Н8

ОКТАБРЬ 2000

Поз.	Обозначение	Номера Левый	каталога Правый
1	НОЖ ПЛУЖНЫЙ ЭЛЕРОН	173 323	173 324
2	ОПОРА центральная отвала Н8	177 329	173 330
3	БОЛТ КОНИЧЕСКИЙ 1/2x39 12.9 Z	VI 11 03	
4	БОЛТ TFCC M12x35 (гайка стандартная)	VI 10 08	
5	БОЛТ TFCC M12x45 (гайка стандартная)	VI 10 10	
6	КОНТРПОЛЕВАЯ ДОСКА оборотная №3 для лемеха неусиленного	177 319	
7	РАСПОРКА ОТВАЛА Н8-CV7; Дл.700 M20	177 321	
8	РАСПОРКА ОТВАЛА Н8-Н5-E7-CV7; Дл.520 M20	177 320	
9	ГАЙКА Н M20 вороненная	VJ 617	
10	ГАЙКА Н M22 оцинкованная	VJ 620	
11	Гайка стопор. МН М 11 x 150	VJ 338	
12	Гайка стопор. МН М 14 x 150	VJ 337	
13	Гайка стопор. МН М 14 x 200	VJ 323	
14	Гайка стопор. МН М 18 x 150	VJ 326	
15	Гайка стопор. МН М 22 x 150	VJ 330	
16	УГОЛОК ЗАДН. Н8 ЕТ СІ СВАРНОЙ	177 337	177 338
17	УГОЛОК опорный отвала Е7	178 119	178 120
18	НОЖ плоский ЕН 8	177 427	177 428
19	ЛЕМЕХ АА ТА 16" гальванообработанная сталь	177 601	177 602
20	ДОЛОТО съемное 3 отверстия	173 331	173 332
21	Прокладка плоская специальная 18.5x38x4	173 368	
22	ПОЛЕВАЯ ДОСКА ТА обработанная	177 323	177 324
23	НАКЛАДКА полевой доски оборотная	177 349	
24	ТЯГА РЕГУЛИРОВОЧНАЯ отвеса M22 EP16	172 350	
25	ОТВАЛ винтовой Н8 цементованный- триплекс	177 425	177 426
26	ОТВАЛ винтовой Н8 NM бор	177 435	177 436
27	Болт Н M14x35 Резьба / 34 Z 8.8	VI 30 03	
28	Болт Н M18x54 мелкий шаг Z 10.9	173 366	
29	Болт Н M18x89 мелкий шаг Z 10.9	173 365	
30	Болт Н M22x65 мелкий шаг Z 10.9	173 367	
31	Болт TFCC M14x40 Cl.10.9 Шаг 150	VI 14 17	
32	Болт TFE M11x35 Cl.10.9 Шаг 150 Z	VI1701	

КОРПУСА В3, ОТВАЛ ВЫРЕЗНОЙ CV7



КОРПУСА В3, ОТВАЛ ВЫРЕЗНОЙ CV7

КОРПУС В3 - V C7

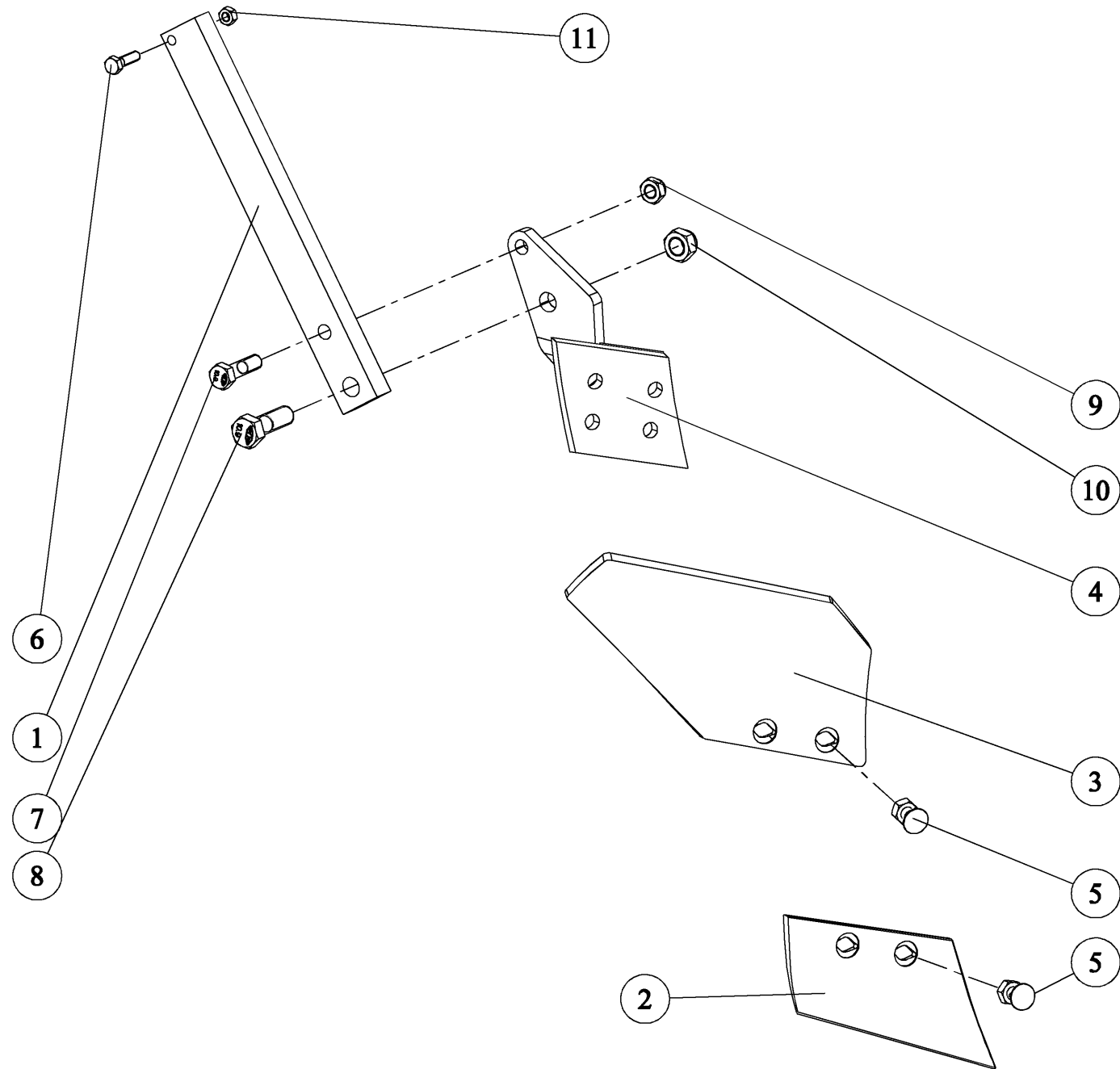
ОКТАБРЬ 2000

Поз.	Обозначение	Номера каталога	
		Левый	Правый
1	НОЖ ПЛУЖНЫЙ ЭЛЕРОН	173 323	173 324
2	БОЛТ КОНИЧЕСКИЙ 1/2x39	VI 11 03	
3	БОЛТ КОНИЧЕСКИЙ 1/2x35	VI 11 02	
4	БОЛТ КОНИЧЕСКИЙ M12x39	VI 11 07	
6	БОЛТ TFCC M12x35 (гайка стандартная)	VI 10 08	
7	БОЛТ TFCC M12x45 (гайка стандартная)	VI 10 10	
8	Болт TFCC M14x40	VI 14 17	
	Гайка стопор. МН 14x150	VJ 337	
9	Болт TFE M11x35	VI 17 01	
	Гайка стопор. НМ11	VJ 338	
13	КОНТРПОЛЕВАЯ ДОСКА оборотная №3 для усиленного лемеха	173 388	
14	РАСПОРКА ОТВАЛА Н8-CV7; Дл.700 M20	177 321	
15	РАСПОРКА ОТВАЛА Н8-Н5-Е7-CV7; Дл.520 M20	177 320	
16	ГАЙКА Н M20 вороненная	VJ 617	
17	ГАЙКА Н M22 оцинкованная	VJ 620	
18	Гайка стопор. МН М 14 x 200	VJ 323	
19	Гайка стопор. МН М 18 x 150	VJ 326	
20	Гайка стопор. МН М 22 x 150	VJ 330	
21	РАСПОРКА ОТВАЛА для корпуса CV7	178 121	178 122
22	ГРУДЬ ОТВАЛА плоская для корпуса CV7	178 113	178 114
27	ЛЕМЕХ В2 АА усиленный 14" гальванообработанная сталь	173 423	173 424
28	ЛЕМЕХ В2 АА усиленный 16" гальванообработанная сталь	173 613	173 614
32	ЛЕМЕХ CV7 №1	178 111	178 112
33	ЛЕМЕХ CV7 №2	178 109	178 110
34	ЛЕМЕХ CV7 №3	178 107	178 108
35	ЛЕМЕХ CV7 №4	178 105	178 106
38	ДОЛОТО съемное 3 отверстия	173 331	173 332
40	Прокладка плоская специальная 18.5x38x4	173 368	
41	ПОЛЕВАЯ ДОСКА	178 115	178 116
42	НАКЛАДКА полевой доски оборотная	177 349	
43	ТЯГА РЕГУЛИРОВОЧНАЯ отвеса M22 EP16	172 350	
44	Болт Н M14x35 Резьба / 34 Z 8.8	VI 30 03	
45	Болт Н M18x54 мелкий шаг Z 10.9	173 366	
46	Болт Н M18x89 мелкий шаг Z 10.9	173 365	
47	Болт Н M22x65 мелкий шаг Z 10.9	173 367	

КОРПУС В3 - V C7

ОКТАБРЬ 2000

Rasettes Mixtes Standard



Dernière révision : 15-Dec-04

03-Oct-02

RE 5101 (1/1)

Rasettes Mixtes Standard



Справка	Наименование	№ по каталогу	
		Gauche	Droite
1	Стойка предплужника стандартная (40x20x330)		19 179
2	Лемех предплужника усиленный	19113	19114
3	Отвал предплужника для разнородных работ	19171	19172
4	Основание предплужника стандартное	19181	19182
5	Болт TFE M11x30 (гайка стандартная M11)		VI 12 02
6	Болт Н М8 х 30 - 8.8 Z		VI 27 06
7	Болт Н М12х45 10.9 Z резьба 20мм		VI 29 09
8	Болт Н М16х50 10.9 Z		VI 31 07
9	Гайка с нейлостопоромная МН М 12 шаг 175		VJ 322
10	Гайка с нейлостопором. Н М16 шаг 200		VJ 324
11	Гайка станд. Н М8 - Z		VJ 605

Dernière révision : 15-Dec-04

03-Oct-02

RE 5101 (1/1)



49230 MONTIGNÉ-SUR-MOINE - FRANCE
TÉL. (+33) (0)2 41 64 72 67 - FAX (+33) (0)2 41 64 67 73

GRÉGOIRE-BESSON UK

Bourne Road, Carlby - STAMFORD Lincs PE9 4 NG – ENGLAND
phone (44) 01 778 590 223 - Fax (44) 01 778 590 645

GRÉGOIRE-BESSON IBERICA

Pol ind Fuente Ciega – C/ Los Nogales Parc 59 – 26200 Haro (Rioja)
Tel : (34) 941 306 040 / 6000 500 311 – Fax : (34) 941 306 043

GRÉGOIRE-BESSON CANADA INC

4480, Rue Martineau - ST-HYACINTHE (P. Québec) - CANADA J2R 1V1
TÉL. (1) 450 799 56 15 - FAX (1) 450 799 56 29

GRÉGOIRE-BESSON POLSKA

Ruda 12 - PL - 64610 ROGOZNO – TÉL / FAX (48) (67) 261 97 79

GRÉGOIRE-BESSON ITALIA

Bracchi – Via delle Cascate, 8 – 20062 Cassano d'Adda (MI)
Tel : (39) 348 751 7501 – Fax : (39) 0363 396 171

ООО « ГРЕГУАР-БЕССОН ВОСТОК »

Ул. Вокзальная, 2, 4-ый этаж,
Белгород, 308000, Россия
Tel : (+7) 47 22 272 555 (+7) 47 22 272 131
E-mail : gregoirebesson@mail.ru

法国格力格尔 - 贝松公司北京代表处
北京市朝阳区延静里中街3号长信大厦220室
邮编：100025

WEB : www.gregoire-besson.fr **E.MAIL** : Contactfr@gregoirebesson.fr