

NOVEMBRE 1997



CATALOGUE

PIECES DE RECHANGE

Заказать запчасти для с/х техники непосредственно в интернет-магазине «Грозбер Украина»
www.grozber.com

Основное направление «Грозбер Украина» –
быстрая поставка из Европы и США запчастей для импортной сельхозтехники

Звоните: (044) 596-90-33

Пишите: info@grozber.com

CHARRUES SEMI-ORTEES REVERSIBLES

MONOROUES

Gamme : SPW9

Grégoire-Besson

49230 Montigné-sur-Moine (FRANCE)

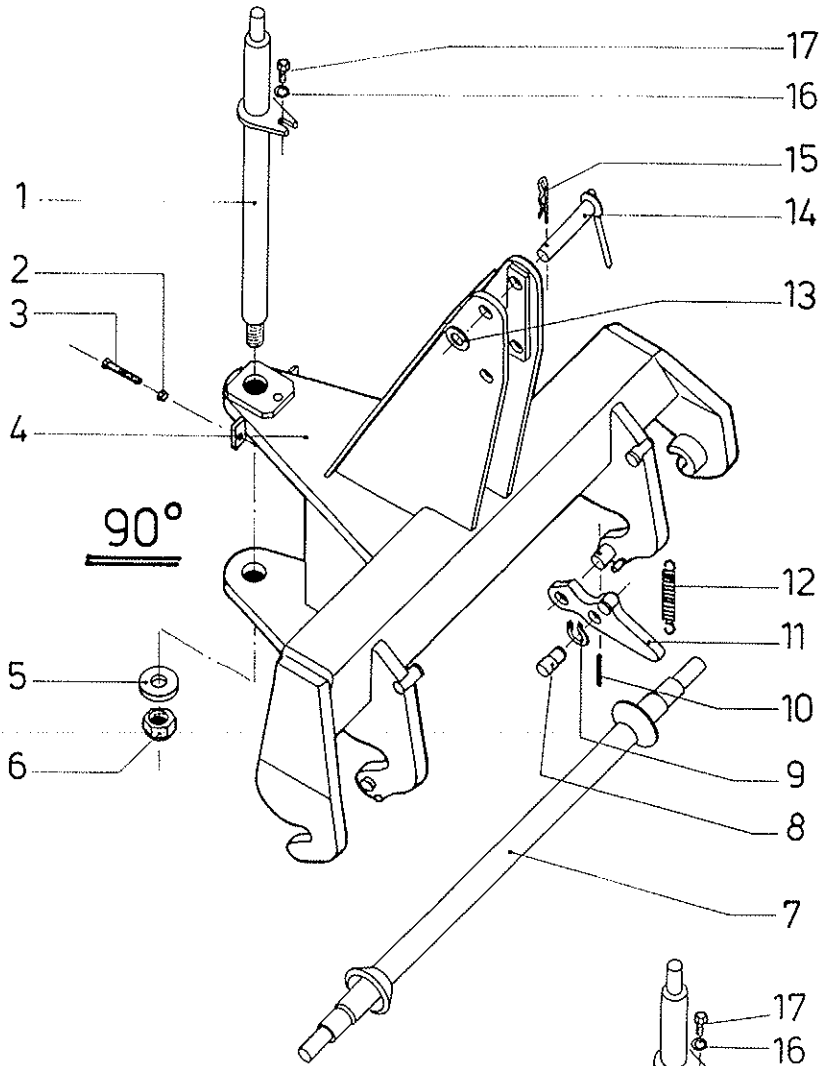
Téléphone (+33) 02 41 64 72 67

Télécopie (+33) 02 41 64 67 73

Télex 721 241 F

SOMMAIRE

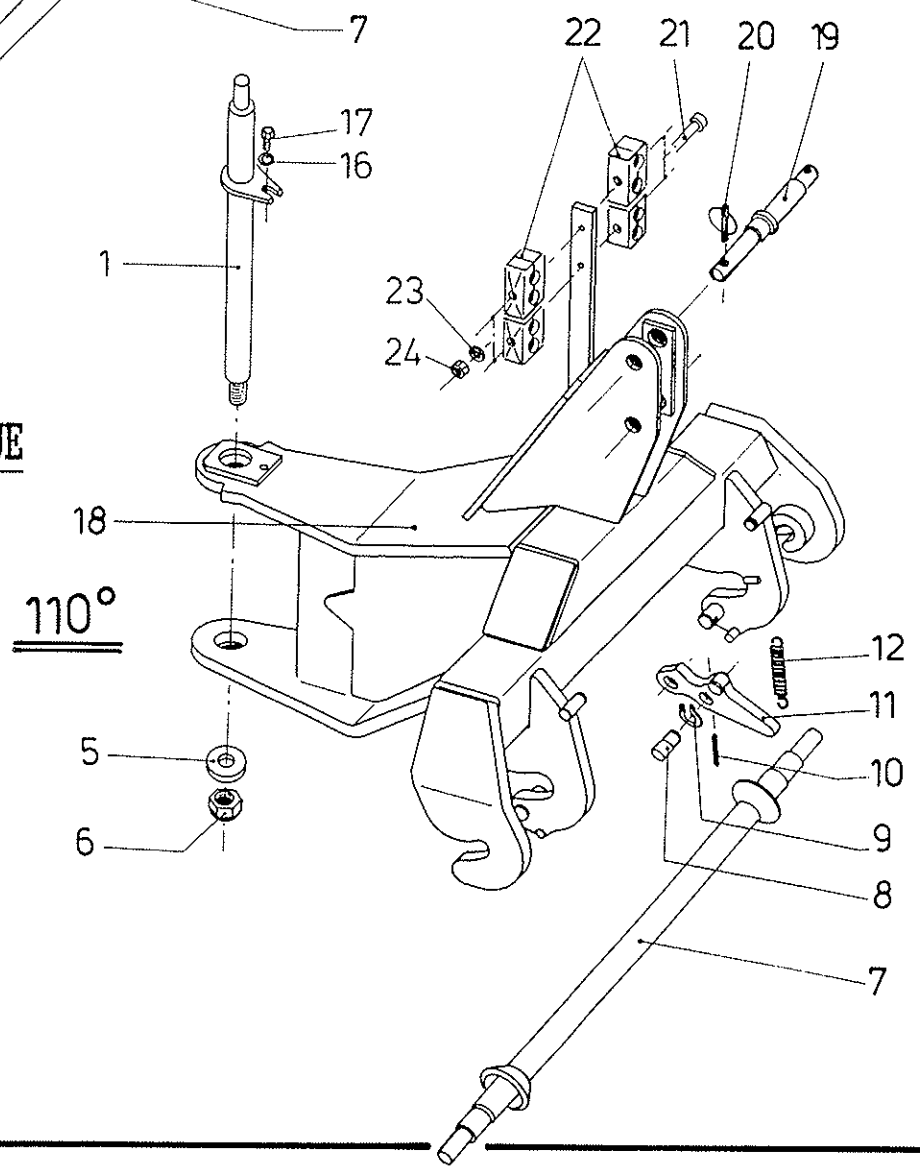
	Planches :
PALONNIERS D'ATTELAGE	332 - 442
AVANT-TRAIN & RETOURNEMENT (depuis septembre 1996)	604
AVANT-TRAIN A CARDAN (avant septembre 1996)	386
BOITIER DE RETOURNEMENT (avant septembre 1996)	387
VERINS DE RETOURNEMENT ϕ 125	515
VERINS DE RETOURNEMENT ϕ 150	516
SUPPORT PIGNON	443
BARRES DE STABILISATION	444
CAISSONS SPW9 & BRAS DE ROUE	452
BRAS MECANIQUE DE COMMANDE DE ROUE	454
RELEVAGE - JOCKEY DE ROUE - DIRECTION	447
ROUES ET MOYEUX	348
BRANCHEMENT HYDRAULIQUES (sécurité et commande) ..	453
VERIN DE COMMANDE LARGEUR	532
SECURITES: BOULONS DEGAGEANTE WB9	456
NON-STOP HYDRAULIQUE WY9	455
NON-STOP HYDRAULIQUE WYZ9	625
NON-STOP HYDRAULIQUE WZ9	626
VERINS DE SECURITES HYDRAULIQUES	538 - 539
COMMANDE HYDRAULIQUE "6 voies" (avant Sept. 1996)	449
COMMANDE HYDRAULIQUE "8 voies" (avant Sept. 1996)	450
COMMANDE PAR ELECTOVANNES	624



90°

CHARRUES SEMI-PORTEES
SP9-SPW9-SPF9-SPL9

PALONNIERS
A ATTELAGE AUTOMATIQUE

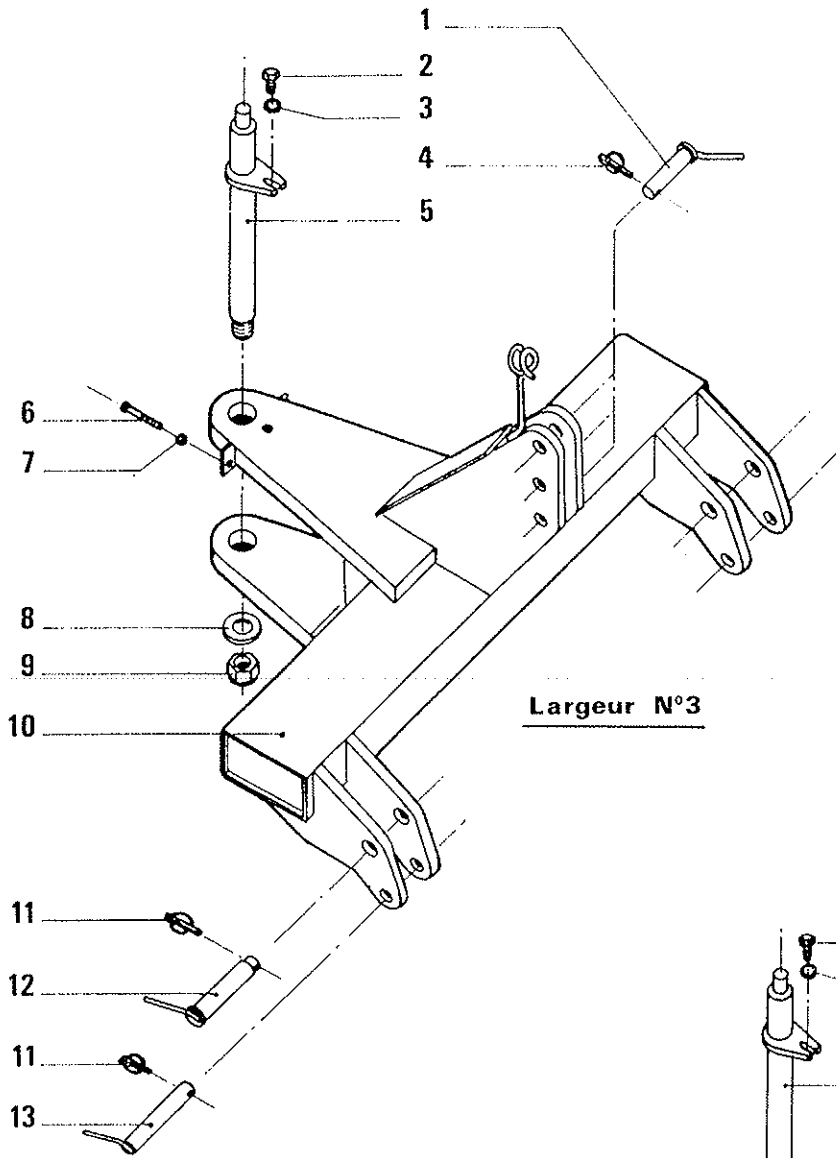


110°

CHARRUES SEMI-PORTEES SP9-SPW9-SPF9-SPL9
PALONNIERS A ATTELAGE AUTOMATIQUE

Repère	Désignation	Référence
1	AXE vertical du cardan (φ50 lg:605mm)	122.128
2	ECROU H M8	VJ.605
3	VIS H M8x30	VI.2706
4	PALONNIER attelage automatique largeur N°2 90° .. AM	122.130
	PALONNIER attelage automatique largeur N°3 90° .. AM	122.131
	PALONNIER AA lg:N°2 spécial H180 et charrues SPO .. AM	122.148
5	RONDELLE d'axe (φ30x70 ép:10mm)	122.106
6	ECROU frein H M30x200	VJ.335
7	BARRE d'attelage auto. φ N°2 Larg.N°2 (φ45 Lg:1045mm)	122.118
	BARRE d'attelage auto. φ N°3 Larg.N°2 (φ45 Lg:1045mm)	122.119
	BARRE d'attelage auto. φ N°2 Larg.N°3 (φ45 Lg:1185mm)	122.146
	BARRE d'attelage auto. φ N°3 Larg.N°3 (φ45 Lg:1185mm)	122.147
8	BUTEE escamotable du crochet (φ25 lg:50mm)	122.120
9	CIRCLIPS Ext. pour arbre φ20	VM.003
10	GOUPILLE élastique épaisse 7x50	VL.219
11	CROCHET d'attelage modèle gauche	122.121
	CROCHET d'attelage modèle droit	122.122
12	RESSORT N°10 de rappel du crochet	122.123
13	RONDELLE plate M25U	VK.511
14	BROCHE d'attelage 3ème point (φ25 lg:115mm)	1.122.730
15	GOUPILLE "Bêta" φ3	VL.001
16	RONDELLE plate M12U	VK.504
17	VIS H M12x20	VI.2902
17	VIS H M12x22 conique	VI.2433
18	PALONNIER attelage automatique largeur N°2 110°	122.152
	PALONNIER attelage automatique largeur N°3 110°	122.153
19	BROCHE d'attelage 3ème point N°2 et N°3 (φ35 lg:235mm)	122.154
20	GOUPILLE "clips" φ10	VL.103
21	VIS H M6x60	VI.2606
	VIS H M6x100	VI.2607
	VIS H M8x60	VI.2711
	VIS H M8x70	VI.2712
	VIS H M8x100	VI.2715
	VIS H M8x120	VI.2716
22	COLLIER double 2x12 complet	1.116.233
	COLLIER double 2x16 complet	122.358
	COLLIER double 2x20 complet	1.235.106
23	RONDELLE M6U	VK.501
24	ECROU H M6	VJ.603
	ECROU H M8	VJ.605

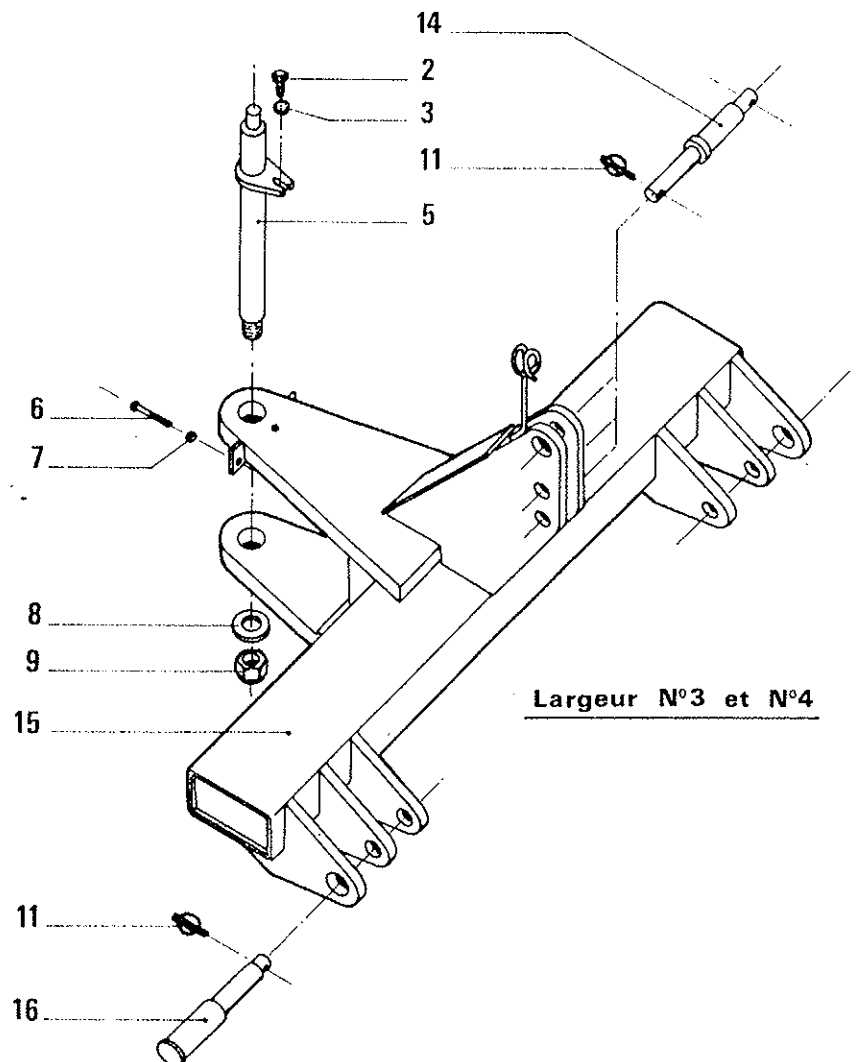
CHARRUES SEMI-PORTEES SP9-SPER9-SPHR9
PALONNIERS A ATTELAGE FIXE "QUICK-COUPLER"(anciens modèles)



Largeur N°3

Depuis AVRIL 1990

Depuis SEPTEMBRE 1991

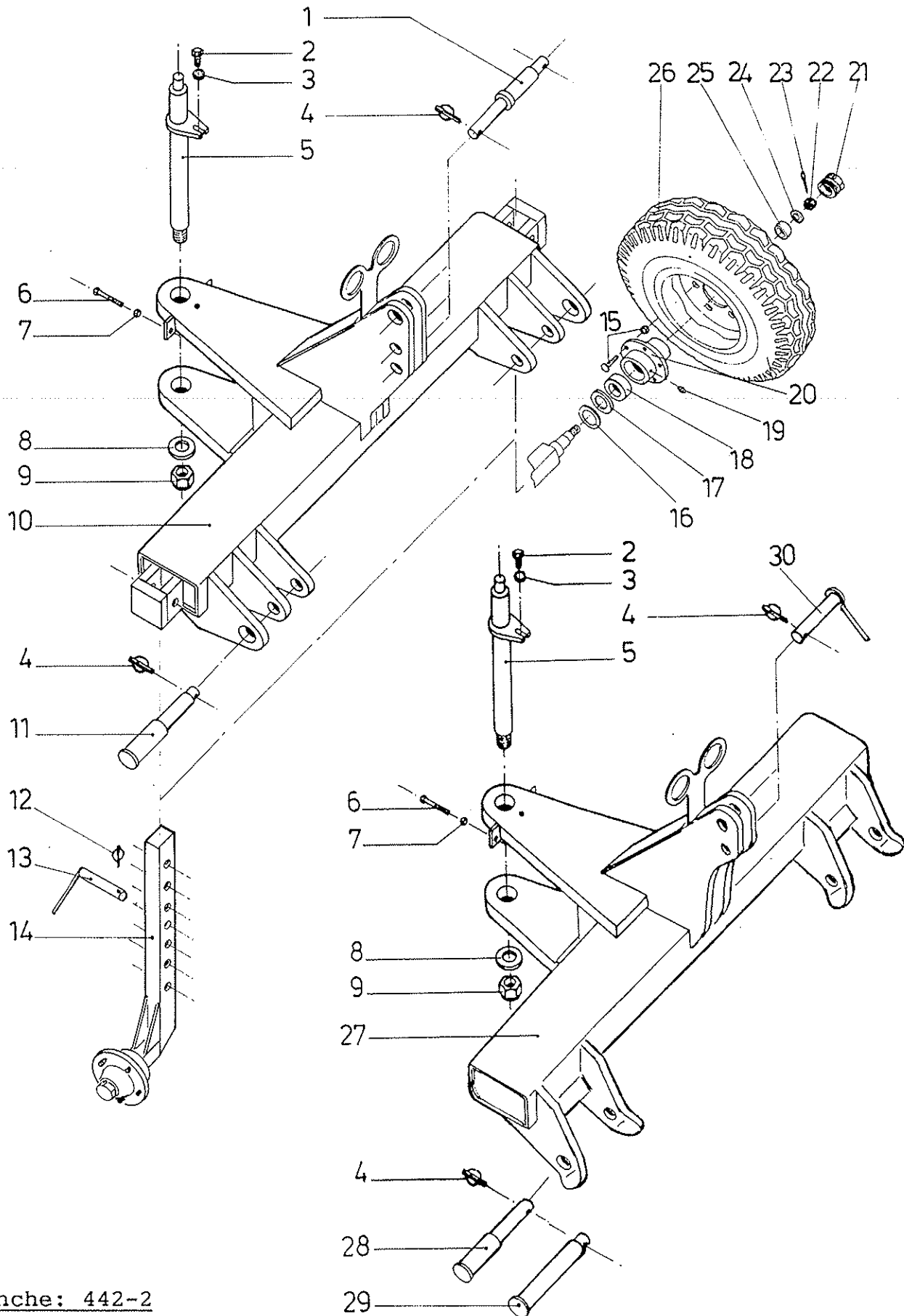


Largeur N°3 et N°4

CHARRUES SEMI-ORTEES SP9-SPER9-SPHR9
PALONNIERS A ATTELAGE FIXE "QUICK-COUPLER"(anciens modèles)

Repère	Désignation	Référence
<u>D'Avril 1990 à Août 1991</u>		
1	BROCHE d'attelage 3ème point (φ30 lg:135mm)	122.138
2	VIS H M12x20	VI.2902
3	RONDELLE plate M12U	VK.504
4	GOUPILLE "clips" φ6	VL.101
5	AXE vertical de cardan (φ50 lg:605mm)	122.128
6	VIS H M8x30	VI.2706
7	ECROU H M8	VJ.605
8	RONDELLE d'axe (φ30x70 ép10mm)	122.106
9	ECROU frein H M30x200	VJ.335
10	PALONNIER "Quick Coupler" larg.N°3	122.139
11	GOUPILLE "clips" φ10	VL.103
12	BROCHE supérieure (φ45 lg:170mm)	122.140
13	BROCHE inférieure (φ30 lg:160mm)	122.141
<u>De Septembre 1991 à Août 1996</u>		
14	BROCHE 3ème point φN°3 et N°4 (φ50 lg:270mm)	122.144
15	PALONNIER "Quick Coupler" largeur N°3 et N°4	122.143
16	BROCHE d'attelage φN°3 et N°4 (φ55 lg:275mm)	122.145

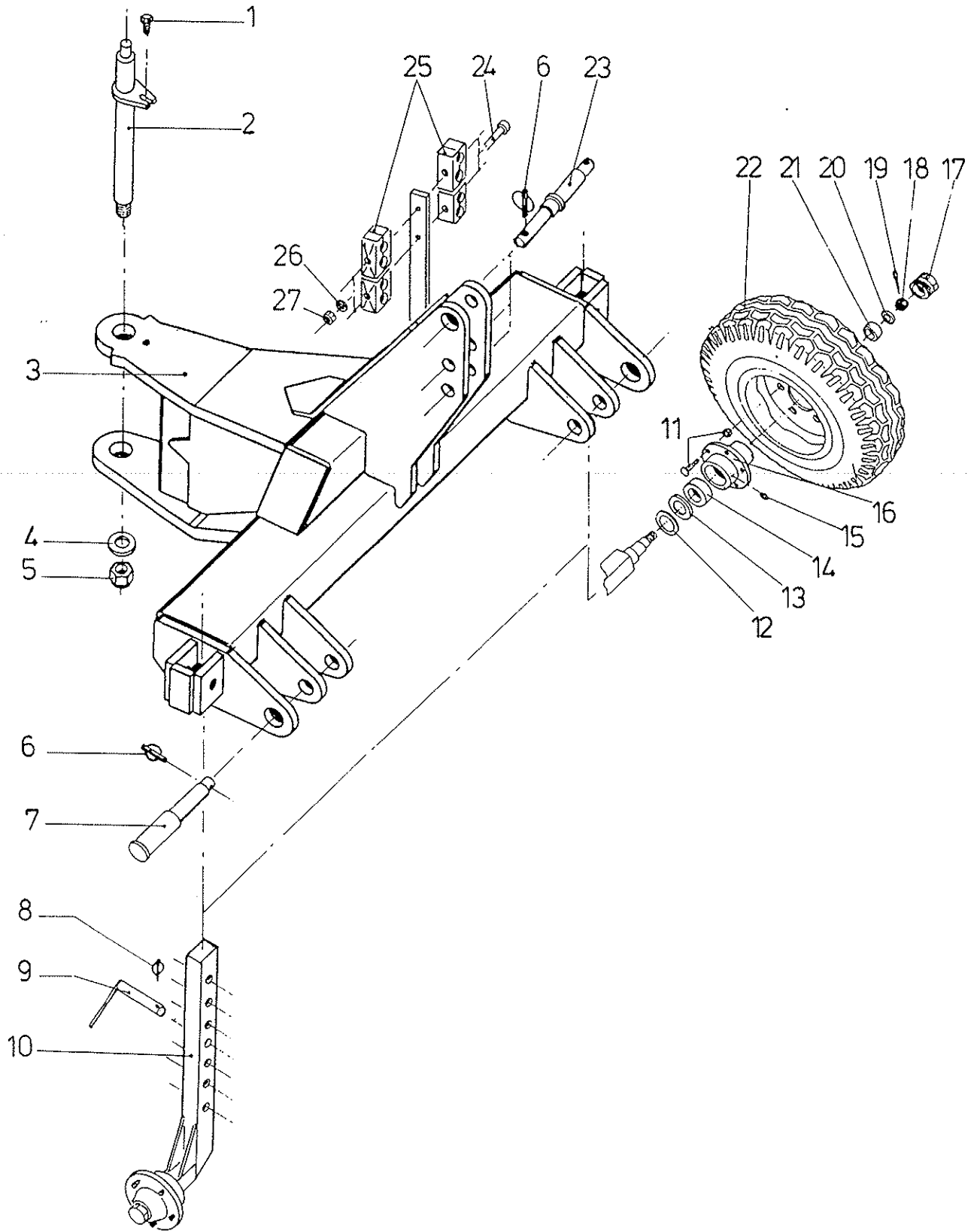
CHARRUES SEMI-ORTEES SP9-SPF9-SPL9
PALONNIERS A ATTELAGE FIXE "QUICK-COUPLER" (Type 90°)



CHARRUES SEMI-PORTEES SP9-SPF9-SPL9
PALONNIERS A ATTELAGE FIXE "QUICK-COUPLER" (Type 90°)

Repère	Désignation	Référence
<u>Depuis Septembre 1991</u>		
1	BROCHE 3ème point ϕ N°3 et N°4 (ϕ 50 lg:270mm)	122.144
2	VIS H M12x20	VI.2902
	VIS H M12x22 conique	VI.2433
3	RONDELLE plate M12U	VK.504
4	GOUPILLE "clips" ϕ 10	VL.103
5	AXE vertical de cardan (ϕ 50 lg:605mm)	122.128
6	VIS H M8x30	VI.2706
7	ECROU H M8	VJ.605
8	RONDELLE d'axe (ϕ 30x70 ép10mm)	122.106
9	ECROU frein H M30x200	VJ.335
10	PALONNIER "Quick Coupler" 90° largeur N°3 et N°4	122.143
11	BROCHE d'attelage ϕ N°3 et N°4 (ϕ 55 lg:275mm)	122.145
<u>Equipement roues de terrage sur palonnier</u>		
12	GOUPILLE "clips" ϕ 6	VL.101
13	BROCHE de réglage du terrage (ϕ 20 lg:110mm)	122.156
14	MONTANT de roue sur palonnier	122.155
	<u>MOYEU complet 5 trous lg:120mm (à souder)</u>	<u>198.354</u>
15	GOUJON de roue avec écrou M16x150 lg:45mm	198.372
	ECROU de goujon de roue M16x150 nu	198.375
16	RONDELLE enveloppante ϕ 45x100 ép:12mm ... (moyeu usiné)	198.524
17	JOINT "NYLOS" 45x84 pour moyeu	198.357
18	ROULEMENT conique 45x85x21	VN.30209
19	GRAISSEUR 8x125 droit	VM.201
20	MOYEU Nu moulé 5 trous acier (505A)	198.516
21	CHAPEAU de moyeu ϕ 64	198.369
22	ECROU à créneaux HK M24x200 spécial	198.377
23	GOUPILLE fendue V4x40	VL.405
24	RONDELLE d'arrêt ϕ 25x45 ép:4mm	198.315
25	ROULEMENT conique 30x62x17	VN.30206
26	ROUE complète 700x12 jante 5trous	198.709
	JANTE 5 trous 700x12	198.362
	PNEUMATIQUE 700x12	198.364
	CHAMBRE à air 700x12	198.366
27	PALONNIER "Quick Coupler" 90° largeur N°2 et N°3	122.157
28	BROCHE N°2 de palonnier "QUICK" ..(ϕ 50x27,8 lg:238mm)	1.420.218
29	BROCHE N°3 de palonnier "QUICK" ..(ϕ 50x36,5 lg:238mm)	1.420.219
30	BROCHE D'Attelage 3ème point RH90-RH110 ϕ 25 Lg:130mm .	1.122.020

CHARRUES SEMI-PORTEES SP9-SPF9-SPL9
PALONNIERS A ATTELAGE FIXE "QUICK-COUPLER" (Type 110°)

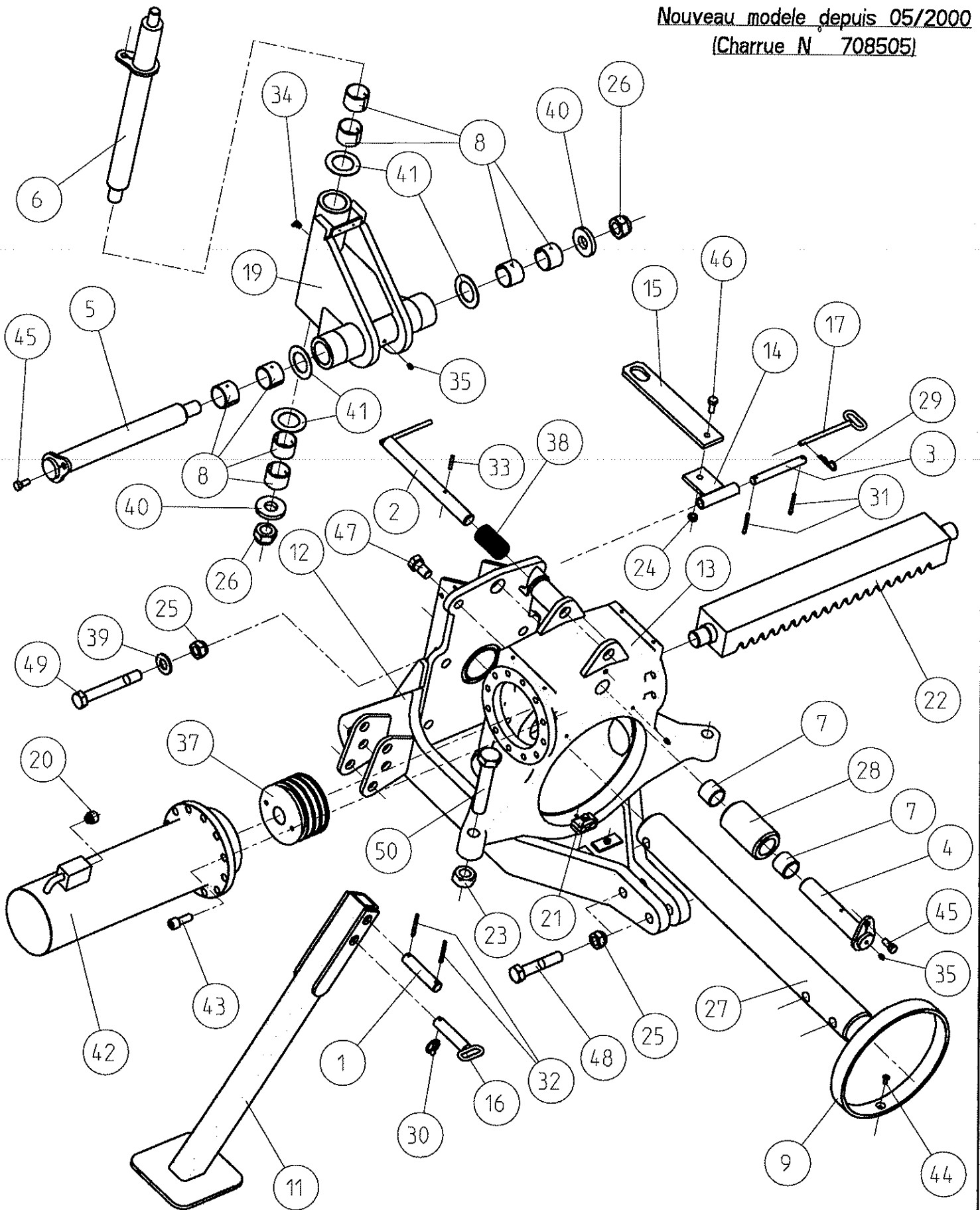


CHARRUES SEMI-PORTEES SP9-SPF9-SPL9
PALONNIERS A ATTELAGE FIXE "QUICK-COUPLER" (Type 110°)

Repère	Désignation	Référence
<u>Depuis Novembre 1997</u>		
1	VIS H M12x22 conique	VI.2433
2	AXE vertical de cardan (φ50 lg:605mm)	122.128
3	PALONNIER "Quick Coupler" 110° largeur N°2 et N°3	122.158
	PALONNIER "Quick Coupler" 110° largeur N°3 et N°4	122.159
4	RONDELLE d'axe (φ30x70 ép10mm)	122.106
5	ECROU frein H M30x200	VJ.335
6	GOUPILLE "clips" φ10	VL.103
7	BROCHE d'attelage φN°3 et N°4 (φ55 lg:275mm)	122.145
<u>Equipement roues de terrage sur palonnier</u>		
8	GOUPILLE "clips" φ6	VL.101
9	BROCHE de réglage du terrage (φ20 lg:110mm)	122.156
10	MONTANT de roue sur palonnier	122.155
	<u>MOYEU complet 5 trous lg:120mm (à souder)</u>	198.354
11	GOUJON de roue avec écrou M16x150 lg:45mm	198.372
	ECROU de goujon de roue M16x150 nu	198.375
12	RONDELLE enveloppante φ45x100 ép:12mm ... (moyeu usiné)	198.524
13	JOINT "NYLOS" 45x84 pour moyeu	198.357
14	ROULEMENT conique 45x85x21	VN.30209
15	GRAISSEUR 8x125 droit	VM.201
16	MOYEU Nu moulé 5 trous acier (505A)	198.516
17	CHAPEAU de moyeu φ64	198.369
18	ECROU à créneaux HK M24x200 spécial	198.377
19	GOUPILLE fendue V4x40	VL.405
20	RONDELLE d'arrêt φ25x45 ép:4mm	198.315
21	ROULEMENT conique 30x62x17	VN.30206
22	ROUE complète 700x12 jante 5trous	198.709
	JANTE 5 trous 700x12	198.362
	PNEUMATIQUE 700x12	198.364
	CHAMBRE à air 700x12	198.366
23	BROCHE 3ème point φN°3 et N°4 (φ50 lg:270mm)	122.144
24	VIS H M6x60	VI.2606
	VIS H M6x100	VI.2607
	VIS H M8x60	VI.2711
	VIS H M8x70	VI.2712
	VIS H M8x100	VI.2715
	VIS H M8x120	VI.2716
25	COLLIER double 2x12 complet	1.116.233
	COLLIER double 2x16 complet	122.358
	COLLIER double 2x20 complet	1.235.106
26	RONDELLE M6U	VK.501
27	ECROU H M6	VJ.603
	ECROU H M8	VJ.605

BOITIER DE RETOURNEMENT SEMI-PORTEE

Nouveau modele depuis 05/2000
(Charrue N 708505)



BOITIER DE RETOURNEMENT SEMI-PORTEE

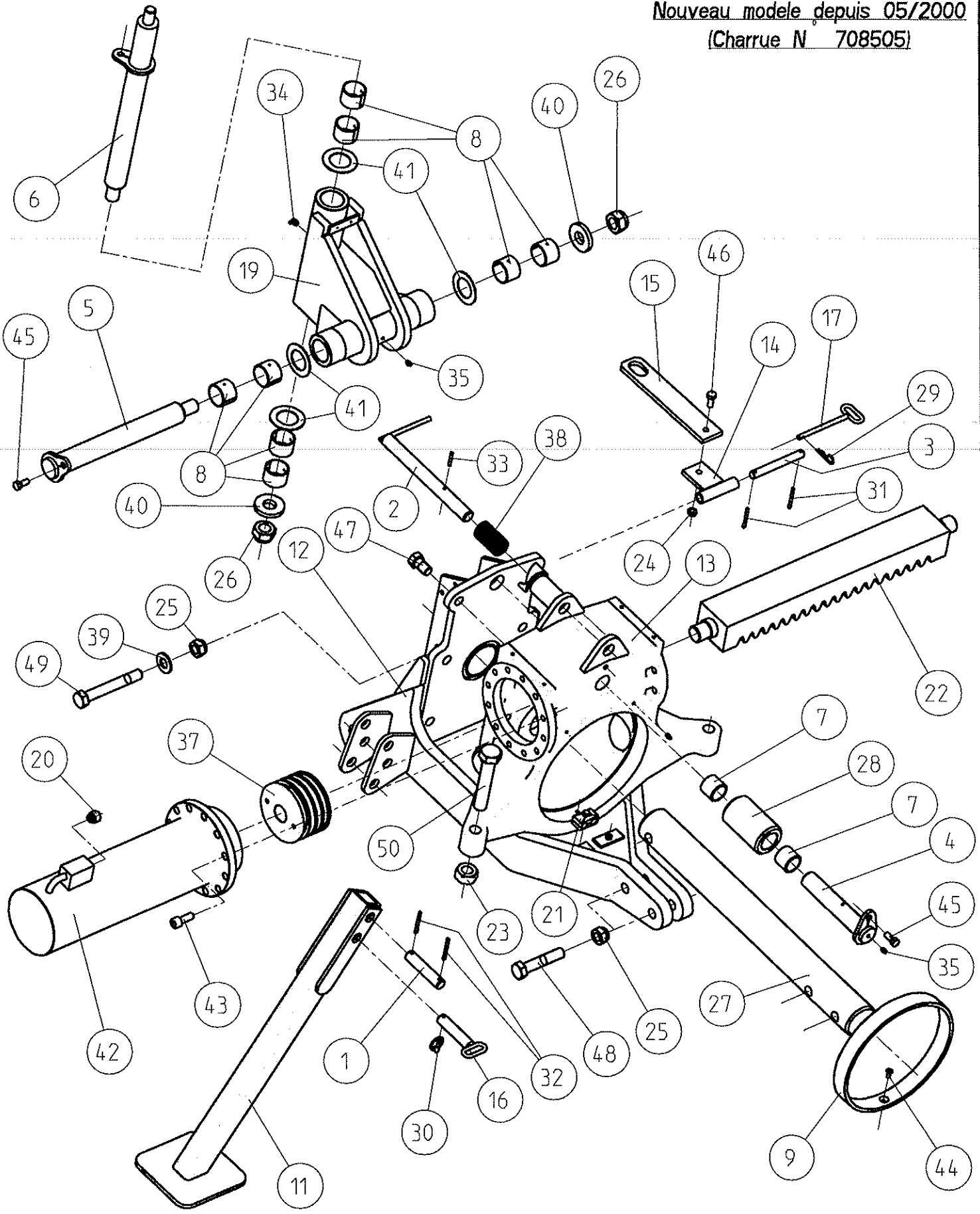
Feuille :1/2

Nouveau modele depuis 05/2000
(Charrue N 708505)

<i>Repere</i>	<i>Reference</i>	<i>Designation</i>
1	122253	AXE de bequille SP
2	122369	AXE de blocage en transport SP9 (D30 Lg:310)
3	122249	AXE DE LA BRIDE DE BLOCAGE SP
4	1223158	AXE du galet / avant-train SP
5	122250	AXE HORIZONTAL Soude / CARDAN SP9 110°
6	122128	AXE VERTICAL Soude / CARDAN SP9 110°
7	1291306	BAGUE COMPOSITE 40X48 Lg=40
8	122246	BAGUE PERMAGLIDE 50X55 Lg=40
9	1223156	BAGUE plastique pignon SP (NM depuis 05/2000)
10	1223162	BEQUILLE SP charrue 1m60 (NM depuis 05/2000)
11	1223163	BEQUILLE SP charrue 1m70-1m80 (NM depuis 05/2000)
12	122375	BERCEAU avant-train SP (NM depuis 05/2000)
13	1223152U	BOITIER de retournement SP (NM depuis 05/2000)
14	122273	BRIDE DE BLOCAGE AR Soudee AR SP
15	122373	BRIDE DE BLOCAGE AV SP9
16	1223164	BROCHE de bequille SP
17	122292	BROCHE DE BRIDE Soudee SP.
18	122370	CARDAN 110° (equipe des pieces d'usure)
19	122371	CARDAN SP 110° nu
20	122364	CLAPET parachute "hawe" 3/4
21	122358	Collier double 2x16 complet
22	122256	CREMAILLERE SP largeur 100mm
23	VJ626	ECROU H M30 Noir
24	VJ322	Ecrou frein MH M 12 x 175
25	VJ331	Ecrou frein MH M 24 x 300

BOITIER DE RETOURNEMENT SEMI-PORTEE

Nouveau modele depuis 05/2000
(Charrue N 708505)



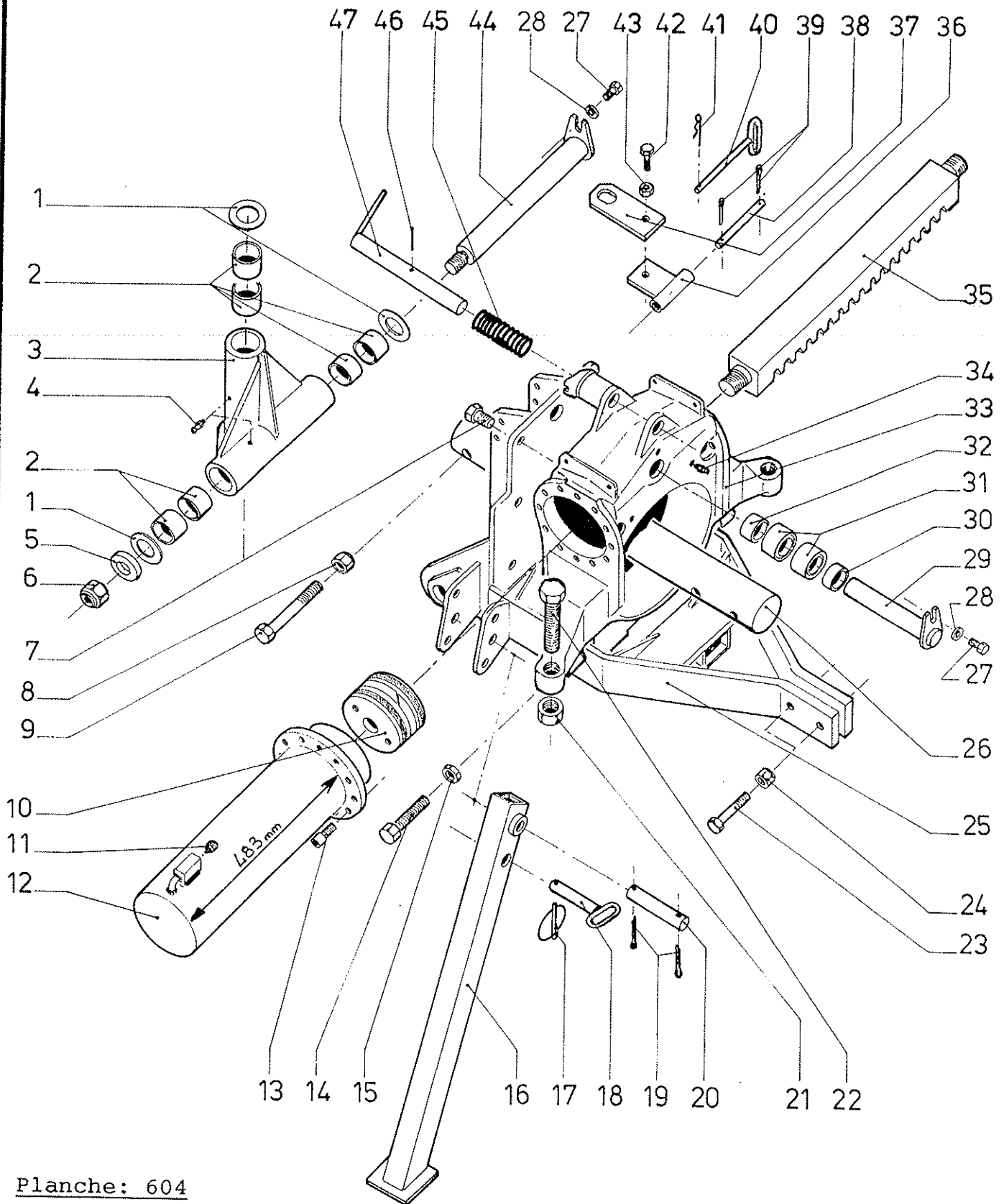
BOITIER DE RETOURNEMENT SEMI-PORTEE

Feuille :2/2

Nouveau modele depuis 05/2000
(Charrue N 708505)

<i>Repere</i>	<i>Reference</i>	<i>Designation</i>
26	VJ335	Ecrou frein MH M 30 x 200
27	122251	FUSEE avant du berceau SP9
28	1223157	GALET de guidage cremaillere (NM depuis 05/2000)
29	VL001	Goupille BETA 3 zinguée
30	VL101	Goupille Clips 6
31	VL413	Goupille fendue V 6x45
32	VL414	Goupille fendue V 6x50
33	VL214	Goupille élastique épaisse 6x40
34	VM203	Graisseur coudé 90° M8x125
35	VM201	Graisseur droit M8x125
36	1223118	JEU de joints pour piston D150 largeur:107mm
37	1223117	PISTON SP largeur 107mm D:150
38	122224	Ressort N° 12 Bis BLOCAGE TRANSPORT
39	VK510	Rondelle plate moyenne MU24
40	122106	Rondelle plate spéciale 30.5X70x10
41	122295	Rondelle plate spéciale 50.5x82x2
42	1223116	VERIN SP 12 trous Lg:570 D:150
43	VI4824	Vis CHc M16x40 8.8 Pas200
44	VI4912	Vis FHc M8x20 Pas125
45	VI2433	Vis H conique M12x22 Lg:36
46	VI2904	Vis H M12x30 Filet./30 Z 8.8
47	VI3401	Vis H M22x40 Filet./25 Z 8.8
48	VI3506	Vis H M24x120 Filet./54 Z 8.8
49	VI3515	Vis H M24x170 Filet./36 Z 10.9
50	VI4701	Vis H M30x160 Filt. total Z 10.9

CHARRUES SEMI-PORTEES SP9-SPW9-SPF9-SPL9 Jusqu'à Août 1997
AVANT TRAIN A CARDAN & BOITIER DE RETOURNEMENT

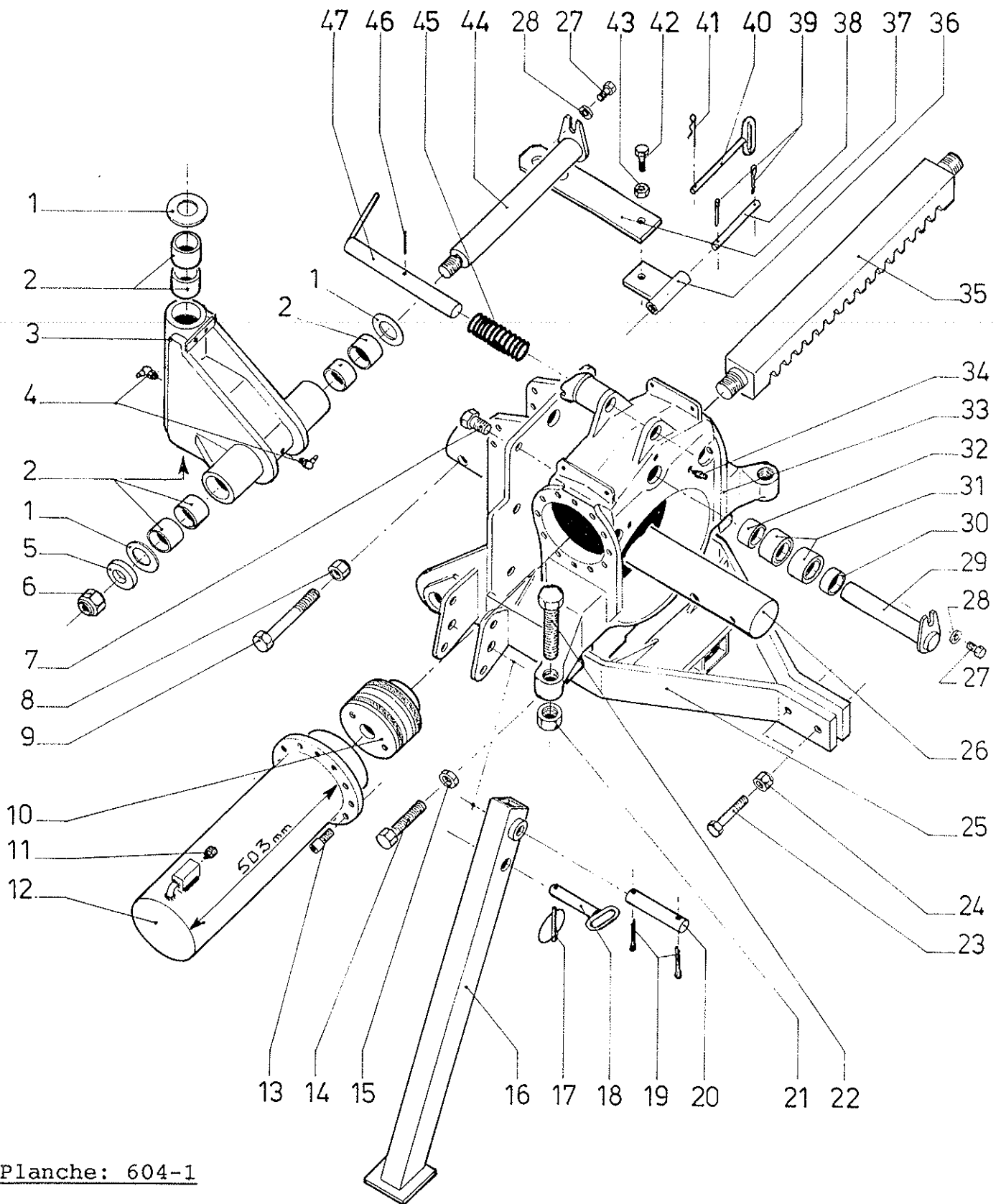


CHARRUES SEMI-PORTEES SP9-SPW9-SPF9-SPL9 Jusqu'à Août 1997

AVANT TRAIN A CARDAN & BOITIER DE RETOURNEMENT

Repère	Désignation	Référence
1	RONDELLE d'usure (φ50x82 ép:2mm acier traité)	122.295
2	BAGUE acier φ50x55 lg:40mm	122.296
3	CARDAN 90° (équipé des pièces d'usure)	122.245
4	GRAISSEUR 8x125 droit	VM.201
5	RONDELLE d'axe (φ30x70 ép10mm)	122.106
6	ECROU frein H M30x200	VJ.335
7	VIS H M22x40 filet/20mm	VI.3401
8	ECROU frein H M24	VJ.331
9	VIS H M24x160 8.8Z	VI.3512
10	PISTON φ150mm largeur 87mm	122.259
	- JEU de joints pour piston φ150 largeur 87mm	122.260
11	CLAPET de sécurité "HAWE" 3/4	122.364
12	VERIN φ150 12 trous (longueur ext. du fût 483mm)	122.354
13	VIS CHc M16x35	VI.4823
	VIS CHc M16x40	VI.4824
14	VIS H M22x100 filetage total	VI.4604
15	ECROU bas Hm M22	VJ.407
16	BEQUILLE	122.274
17	GOUPILLE "clips" φ6	VL.101
18	BROCHE de positionnement de la béquille (φ20 lg:110mm)	122.252
19	GOUPILLE fendue 6x50	VL.414
20	AXE de la béquille (φ25 lg:120mm)	122.253
21	ECROU H M30	VJ.626
22	VIS H M30x160 filetage total 10.9 Z	VI.4701
23	VIS H M20x90	VI.3308
24	ECROU frein H M20	VJ.327
25	BATI d'avant-train à cardan	122.276
26	FUSEE avant (φ85 lg:790mm)	122.251
27	VIS H M12x20	VI.2902
	VIS H M12x22 conique	VI.2433
28	RONDELLE plate M12U	VK.504
29	AXE des galets (φ42 lg:225mm)	122.268
30	ENTRETOISE arrière des galets (φ50x40 lg:24mm)	122.269
31	GALET à aiguilles 40x80	122.209
32	ENTRETOISE avant des galets (φ50x40 lg:34mm)	122.270
33	BOITIER pour vérins φ150mm 12 trous	122.353
34	GRAISSEUR 10x150 droit	VM.205
35	CREMAILLERE largeur 100mm	122.256
36	BRIDE de blocage (partie arrière)	122.273
37	BRIDE de blocage (partie avant) lg:165mm	122.272
38	AXE de bride de blocage (φ18 lg:155mm)	122.249
39	GOUPILLE fendue 6x45	VL.413
40	BROCHE de bride (φ10 lg:150mm)	122.292
41	GOUPILLE "Bêta" φ3	VL.001
42	VIS de sécurité H M12x30 8.8 Z	VI.2904
43	ECROU frein H M12	VJ.322
44	AXE horizontal du cardan (φ50 lg:445mm)	122.250
45	RESSORT N°12 bis	122.224
46	GOUPILLE élastique épaisse 6x40	VL.214
47	AXE de blocage en transport (φ30 lg: 310mm)	122.369

CHARRUES SEMI-PORTEES SP9-SPW9-SPF9-SPL9 Depuis Août 1997
AVANT TRAIN A CARDAN & BOITIER DE RETOURNEMENT



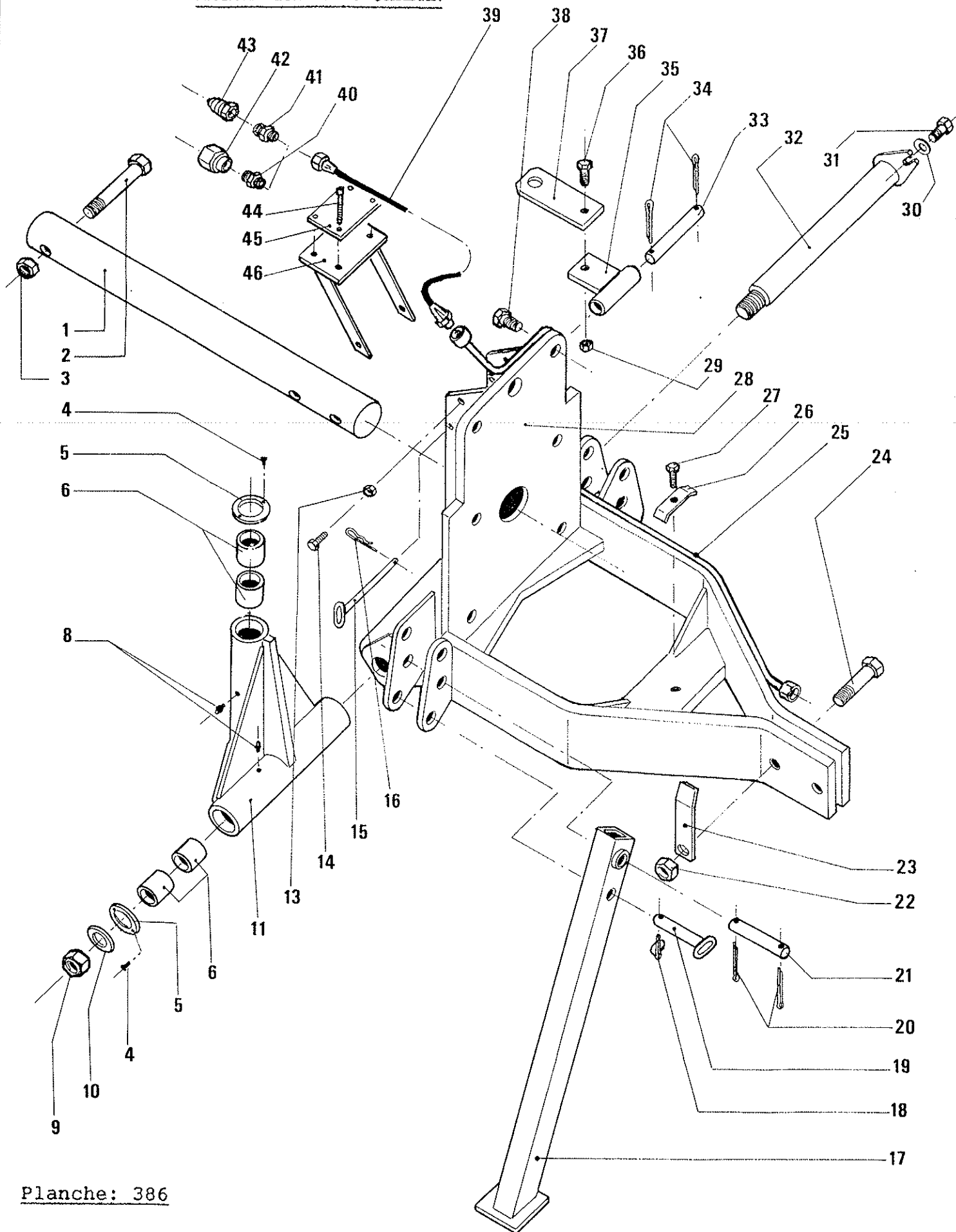
CHARRUES SEMI-PORTEES SP9-SPW9-SPF9-SPL9 Depuis Août 1997

AVANT TRAIN A CARDAN & BOITIER DE RETOURNEMENT

Repère	Désignation	Référence
1	RONDELLE d'usure (φ50x82 ép:2mm acier traité)	122.295
2	BAGUE acier φ50x55 lg:40mm	122.296
3	CARDAN 110° (équipé des pièces d'usure)	122.370
4	GRAISSEUR 8x125 coudé 90°	VM.203
5	RONDELLE d'axe (φ30x70 ép10mm)	122.106
6	ECROU frein H M30x200	VJ.335
7	VIS H M22x40 filet/20mm	VI.3401
8	ECROU frein H M24	VJ.331
9	VIS H M24x160 8.8Z	VI.3512
10	PISTON φ150mm largeur:107mm	1.223.117
	- JEU de joints pour piston φ150 largeur:107mm	1.223.118
11	CLAPET de sécurité "HAWE" 3/4	122.364
12	VERIN φ150 12 trous (longueur ext. du fût 503mm)	1.223.116
13	VIS CHc M16x35	VI.4823
	VIS CHc M16x40	VI.4824
14	VIS H M22x100 filetage total	VI.4604
15	ECROU bas Hm M22	VJ.407
16	BEQUILLE	122.274
17	GOUPILLE "clips" φ6	VL.101
18	BROCHE de positionnement de la béquille (φ20 lg:110mm)	122.252
19	GOUPILLE fendue 6x50	VL.414
20	AXE de la béquille (φ25 lg:120mm)	122.253
21	ECROU H M30	VJ.626
22	VIS H M30x160 filetage total 10.9 Z	VI.4701
23	VIS H M20x90	VI.3308
24	ECROU frein H M20	VJ.327
25	BATI d'avant-train à cardan	122.276
26	FUSEE avant (φ85 lg:790mm)	122.251
27	VIS H M12x20	VI.2902
	VIS H M12x22 conique	VI.2433
28	RONDELLE plate M12U	VK.504
29	AXE des galets (φ42 lg:225mm)	122.268
30	ENTRETOISE arrière des galets (φ50x40 lg:24mm)	122.269
31	GALET à aiguilles 40x80	122.209
32	ENTRETOISE avant des galets (φ50x40 lg:34mm)	122.270
33	BOITIER pour vérins φ150mm 12 trous	122.353
34	GRAISSEUR 10x150 droit	VM.205
35	CREMAILLERE largeur 100mm	122.256
36	BRIDE de blocage (partie arrière)	122.273
37	BRIDE de blocage (partie avant) lg:315mm	122.373
38	AXE de bride de blocage (φ18 lg:155mm)	122.249
39	GOUPILLE fendue 6x45	VL.413
40	BROCHE de bride (φ10 lg:150mm)	122.292
41	GOUPILLE "Bêta" φ3	VL.001
42	VIS de sécurité H M12x30 8.8 Z	VI.2904
43	ECROU frein H M12	VJ.322
44	AXE horizontal du cardan (φ50 lg:445mm)	122.250
45	RESSORT N°12 bis	122.224
46	GOUPILLE élastique épaisse 6x40	VL.214
47	AXE de blocage en transport (φ30 lg: 310mm)	122.369

CHARRUES SEMI-PORTEES SP9-SPW9-SPER9 (avant 09-96)

AVANT-TRAIN A CARDAN



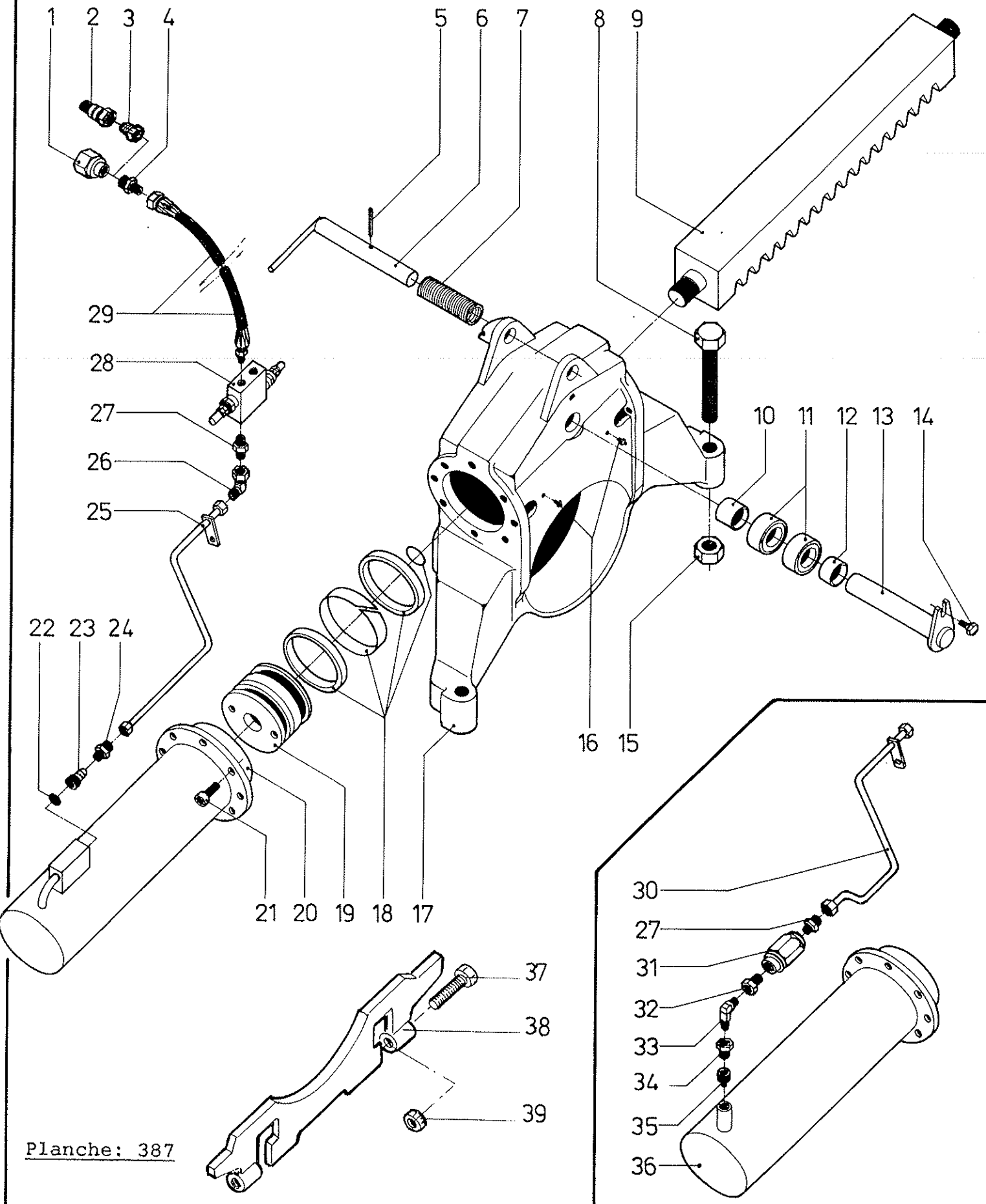
CHARRUES SEMI-PORTEES SP9-SPW9-SPER9 (avant 09-96)

AVANT TRAIN A CARDAN

Repère	Désignation	Référence
1	FUSEE avant (φ85 lg:790mm)	122.251
2	VIS H M24x160 8.8Z	VI.3512
3	ECROU frein H M24	VJ.331
4	VIS F/90 M4x10 (sur AM)	
5	RONDELLE d'usure (φ50x82 ép:2mm acier traité)	122.295
6	BAGUE acier φ50x55 lg:40mm	122.296
8	GRAISSEUR 8x125 droit	VM.201
9	ECROU frein H M30x200	VJ.335
10	RONDELLE d'axe (φ30x70 ép10mm)	122.106
11	CARDAN 90 (équipé des pièces d'usure)	122.245
13	ECROU H M8	VJ.605
14	VIS H M8x25	VI.2705
15	BROCHE de bride (φ10 lg:150mm)	122.292
16	GOUPILLE "Bêta" φ3	VL.001
17	BEQUILLE (à partir de Mars 1986)	122.274
	BEQUILLE (avant Mars 86)	122.254
18	GOUPILLE "clips" φ6	VL.101
19	BROCHE de positionnement de la béquille (φ20 lg:110mm)	122.252
20	GOUPILLE fendue 6x50	VL.414
21	AXE de la béquille (φ25 lg:120mm)	122.253
22	ECROU frein H M20	VJ.327
23	FIXATION latérale pour flexibles	122.305
24	VIS H M20x90	VI.3308
25	TUYAU HYDR.rigide à souder (E13 - E13) lg:1330mm AM	122.206
	TUYAU HYDR.rigide à souder (E12 - E12) lg:1330mm AM	122.309
	FLEX. HYDR. 5/16 lg:3330mm (E12 - MVA18)	1.292.131
26	FIXATION centrale pour flexibles	122.306
27	VIS H M8x50	VI.2710
28	BATI d'avant-train à cardan (depuis Juin 88)	122.276
	BATI d'avant-train à cardan (Mars 86 à Mai 88)	122.275
	BATI d'avant-train à cardan (avant Mars 86)	122.255
29	ECROU frein H M12	VJ.322
30	RONDELLE plate M12U	VK.504
31	VIS H M12x20	VI.2902
32	AXE horizontal du cardan (φ50 lg:445mm)	122.250
33	AXE de bride de blocage (φ18 lg:155mm)	122.249
34	GOUPILLE fendue 6x45	VL.413
35	BRIDE de blocage (partie arrière)	122.273
36	VIS de sécurité H M12x30 8.8 Z	VI.2904
37	BRIDE de blocage (partie avant) lg:165mm	122.272
38	VIS H M22x40 filet/20mm	VI.3401
39	FLEX. HYDR. 5/16 lg:1800mm (E13 - Mâle13) AM	12.158
	FLEX. HYDR. 5/16 lg:2000mm (M12 - Mâle MVA18) ... AM	122.294
	FLEX. HYDR. 5/16 lg:2000mm (E13 - Mâle13) AM	12.360
	FLEX. HYDR. 5/16 lg:2000mm (E12 - Mâle12) AM	12.457
40	UNION NU mâle 12 + mâle MVA18 AM	1.122.375
	UNION NU mâle 13 + mâle MVA18 AM	1.122.327
41	REDUCTION mâle 1/2CO + fem 18FVA AM	1.116.538
42	VALVE à visser	1.122.006
	- JEU de joints de valve à visser	1.122.006J
43	VALVE automatique à clapet	1.122.345
44	VIS CHc M6x40	VI.4807
45	PLAQUE supérieure du support limiteur	122.322
	- COLLIER double 2 tuyaux 5/16 complet	122.358
46	SUPPORT de limiteur et d'électrovanne	122.303

CHARRUES SEMI-PORTEES SP9-SPW9 et SPER9 (Avant Mars 1992)

BOITIER DE RETOURNEMENT



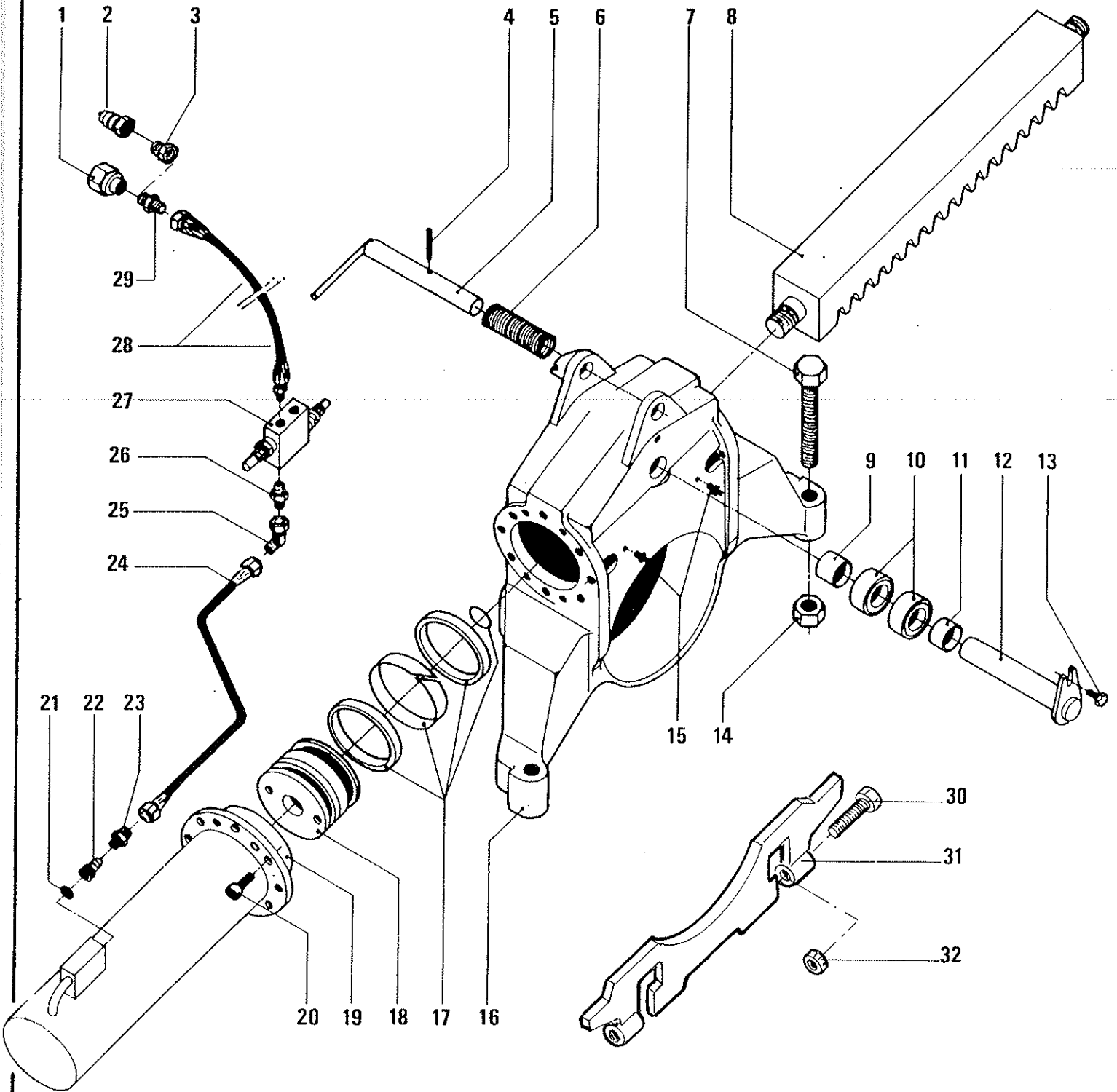
CHARRUES SEMI-PORTEES SP9-SPW9 et SPER9 Avant Mars 1992

BOITIER DE RETOURNEMENT

Repère	Désignation	Référence
1	VALVE à visser	1.122.006
	JEU de joints de valve à visser	1.122.006J
2	VALVE automatique à clapet	1.122.345
3	REDUCTION mâle 1/2CO - fem 18FVA	1.116.538
4	UNION NU mâle 12 - mâle MVA18	1.122.375
	UNION NU mâle 13 - mâle MVA18	1.122.327
3	REDUCTION mâle 1/2CO - fem 18FVA	1.116.538
5	GOUPILLE élastique épaisse 6x40	VL.214
6	AXE de blocage en transport (φ30 lg:220mm)	122.257
7	RESSORT N°12 bis	122.224
8	VIS H M30x160 filetage total 10.9 Z	VI.4701
9	CREMAILLERE largeur 100mm	122.256
10	ENTRETOISE avant des galets (φ50x40 lg:34mm)	122.270
11	GALET à aiguilles 40x80	122.209
12	ENTRETOISE arrière des galets (φ50x40 lg:24mm)	122.269
13	AXE des galets (φ42 lg:225mm)	122.268
14	VIS H M12x20	VI.2902
15	ECROU H M30	VJ.626
16	GRAISSEUR 10x150 droit	VM.205
17	BOITIER pour vérins φ150mm 8 trous	122.244S
18	JEU de joints pour piston φ150	122.260
19	PISTON φ150mm	122.259
20	VERIN φ150 8 trous Complet (planche:516)	122.277
21	VIS CHc M16x35	VI.4823
	VIS CHc M16x40	VI.4824
	VIS CHc M14x35(avant Juin 1988)	VI.4822
22	FILTRE de ralentisseur	122.278
23	RALENTISSEUR	122.279
24	UNION NU Mâle 12 - Mâle 1/2CO	122.314
25	FLEX. HYDR. 5/16 lg:600mm (E12 - E12)	1.221.203
	FLEX. HYDR. 5/16 lg:600mm (E12 - M 3/8CO)	122.336
	TUYAU HYDR. 8x12 gauche (E12 - E12) (jusqu'en 07-1991)	122.312
	TUYAU HYDR. 8x13 gauche (E13 - E13) (avant août 1990)	122.281
	TUYAU HYDR. 8x12 droit (E12 - E12) (jusqu'en 07-1991)	122.313
	TUYAU HYDR. 8x13 droit (E13 - E13) (avant août 1990)	122.282
26	COUDE adaptable écrou 12 - mâle 12	122.315
	COUDE adaptable écrou 13 - mâle 13 ..(avant août 1990)	1.122.322
27	UNION NU Mâle 12 - Mâle 3/8CO	122.316
	UNION NU Mâle 13 - Mâle 3/8CO(avant août 1990)	1.122.324
28	LIMITEUR de pression	122.221
29	FLEX. HYDR. 5/16 lg:1800mm (E12 - Mâle 3/8CO)	122.310
	FLEX. HYDR. 5/16 lg:1800mm (E13 - Mâle 3/8CO)	122.205
	FLEX. HYDR. 5/16 lg:1800mm (MVA18 - Mâle 3/8CO)	122.317
	FLEX. HYDR. 5/16 lg:2000mm (MVA18 - Mâle 3/8CO)	122.311
30	TUYAU HYDR. 8x13 gauche (E13 -E13) ancien modèle	122.236
	TUYAU HYDR. 8x13 droit (E13 -E13) ancien modèle	122.237
31	CLAPET de freinage réglableancien modèle	122.238
32	ADAPTEUR écrou 13 + Mâle 3/8COancien modèle	122.239
33	COUDE NU mâle 13 + mâle 1/4COancien modèle	1.122.330
34	REDUCTION mâle 1/2CO + fem.3/8ancien modèle	1.122.350
35	CLAPET de sureté "HAWE" 1/2ancien modèle	122.214
36	VERIN φ 125mm 8 trous (planche:515)ancien modèle	---
37	VIS H M22x100 filetage total	VI.4604
38	RENFORT inférieur de boitier SP (à souder)	122.244C
39	ECROU bas Hm M22	VJ.407

CHARRUES SEMI-PORTEES SP9- SPW9 et SPER9 (Mars 92 à Aout 96)

BOITIER DE RETOURNEMENT

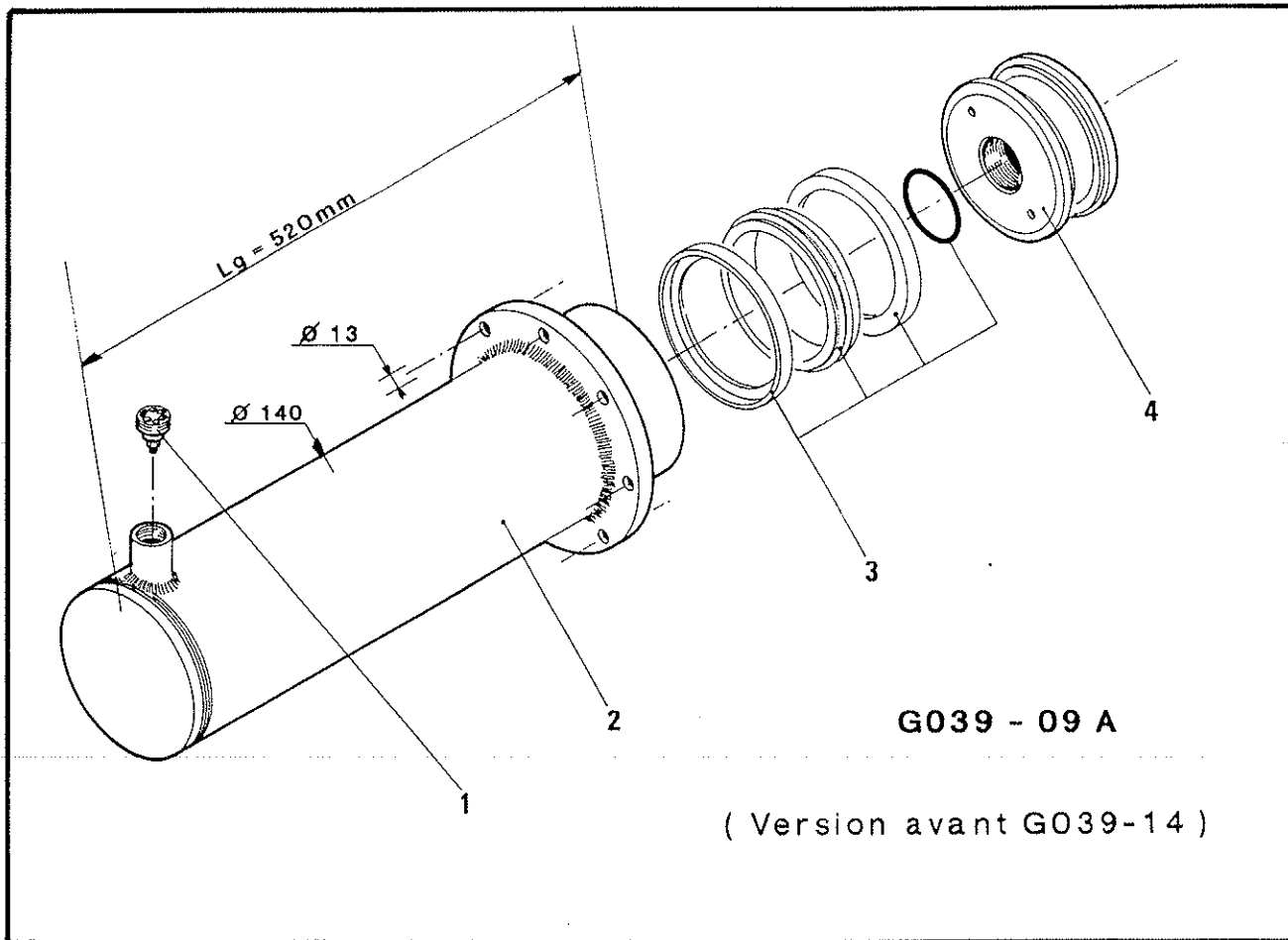


CHARRUES SEMI-PORTEES SP9- SPW9 et SPER9 (Mars 92 à Aout 96)

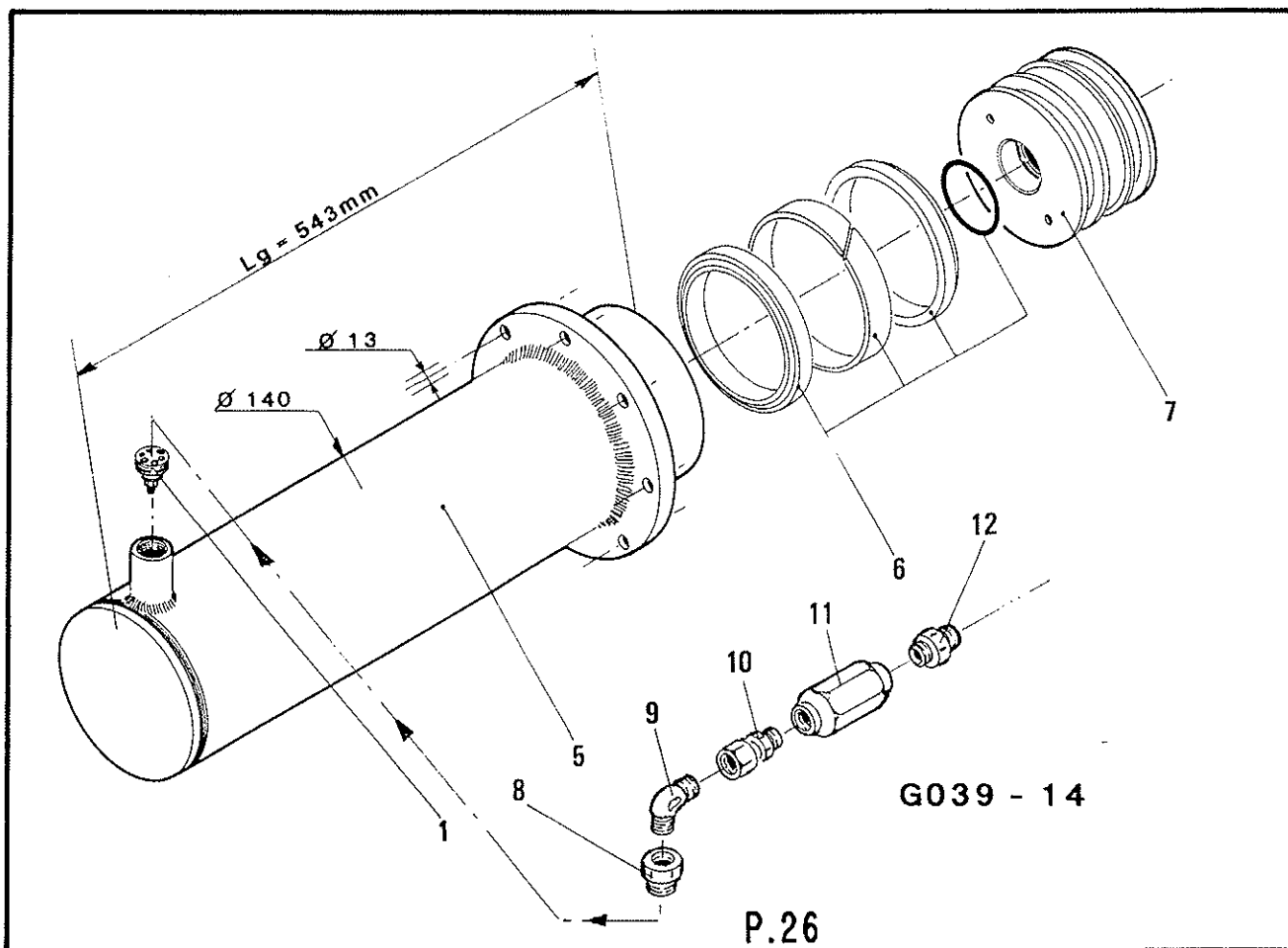
BOITIER DE RETOURNEMENT

Repère	Désignation	Référence
1	VALVE à visser	1.122.006
	JEU de joints de valve à visser	1.122.006J
2	VALVE automatique à clapet	1.122.345
3	REDUCTION mâle 1/2CO - fem 18FVA	1.116.538
4	GOUPILLE élastique épaisse 6x40	VL.214
5	AXE de blocage en transport (φ30 lg:220mm)	122.257
6	RESSORT N°12 bis	122.224
7	VIS H M30x160 filetage total 10.9 Z	VI.4701
8	CREMAILLE largeur 100mm	122.256
9	ENTRETOISE avant des galets (φ50x40 lg:34mm)	122.270
10	GALET à aiguilles 40x80	122.209
11	ENTRETOISE arrière des galets (φ50x40 lg:24mm)	122.269
12	AXE des galets (φ42 lg:225mm)	122.268
13	VIS H M12x20	VI.2902
14	ECROU H M30	VJ.626
15	GRAISSEUR 10x150 droit	VM.205
16	BOITIER pour vérins φ150mm 12 trous	122.353
17	JEU de joints pour piston φ150	122.260
18	PISTON φ150mm	122.259
19	VERIN φ150 12 trous (planche:516)	122.354
20	VIS CHc M16x35	VI.4823
	VIS CHc M16x40	VI.4824
21	FILTRE de ralentisseur SP φ15mm	122.278
22	CLAPET de sécurité "HAWE" 1/2	122.279
	CLAPET de sécurité "HAWE" 3/4	122.364
23	UNION NU Mâle 12 - Mâle 1/2 Co	122.314
	UNION NU Mâle 12 - Mâle 3/8 Co	122.316
	REDUCTION Mâle 3/4 CYL + Femelle 3/8 Co	1.221.224
	BAGUE d'étanchéité BS28 φ28x35 ép:2,5mm	1.221.225
24	FLEX. HYDR. 5/16 lg:600mm (E12 - E12)	1.221.203
	FLEX. HYDR. 5/16 lg:600mm (E12 - M 3/8 Co)	122.336
25	COUDE adaptable écrou 12 - mâle 12	122.315
26	UNION NU Mâle 12 - Mâle 3/8CO	122.316
27	LIMITEUR de pression	122.221
28	FLEX. HYDR. 5/16 lg:1800mm (E12 - Mâle 3/8CO)	122.310
	FLEX. HYDR. 5/16 lg:1800mm (MVA18 - Mâle 3/8CO)	122.317
	FLEX. HYDR. 5/16 lg:2000mm (MVA18 - Mâle 3/8CO)	122.311
29	UNION NU mâle 12 - mâle MVA18	1.122.375
30	VIS H M22x100 filetage total	VI.4604
31	RENFORT inférieur de boitier SP (à souder)	122.244C
32	ECROU bas Hm M22	VJ.407

VERIN DE RETOURNEMENT SP9



Diamètre intérieur 125

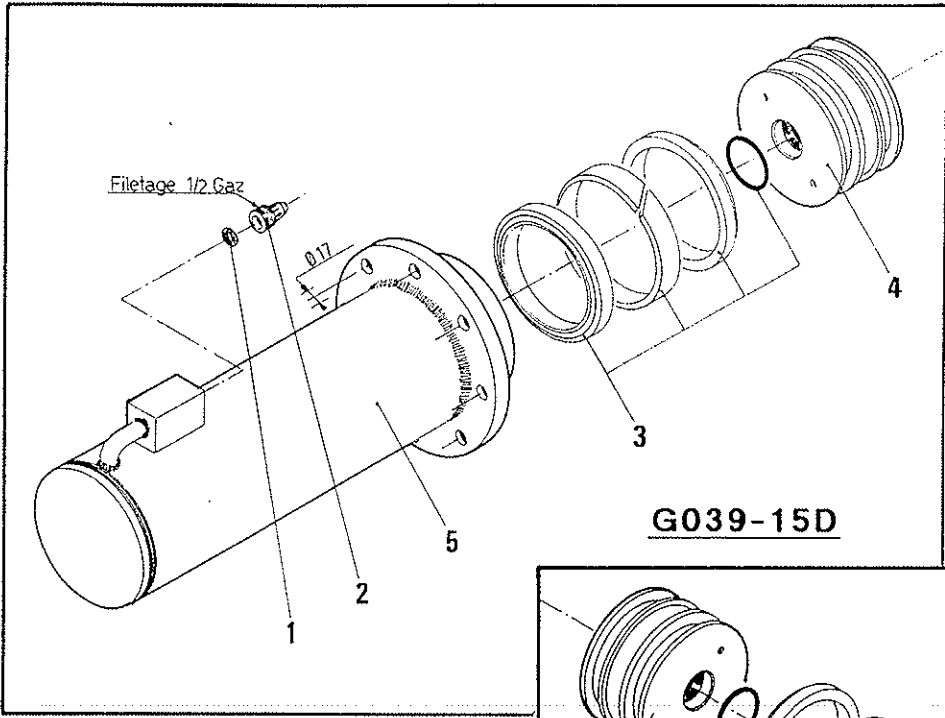


VERIN DE RETOURNEMENT SP9

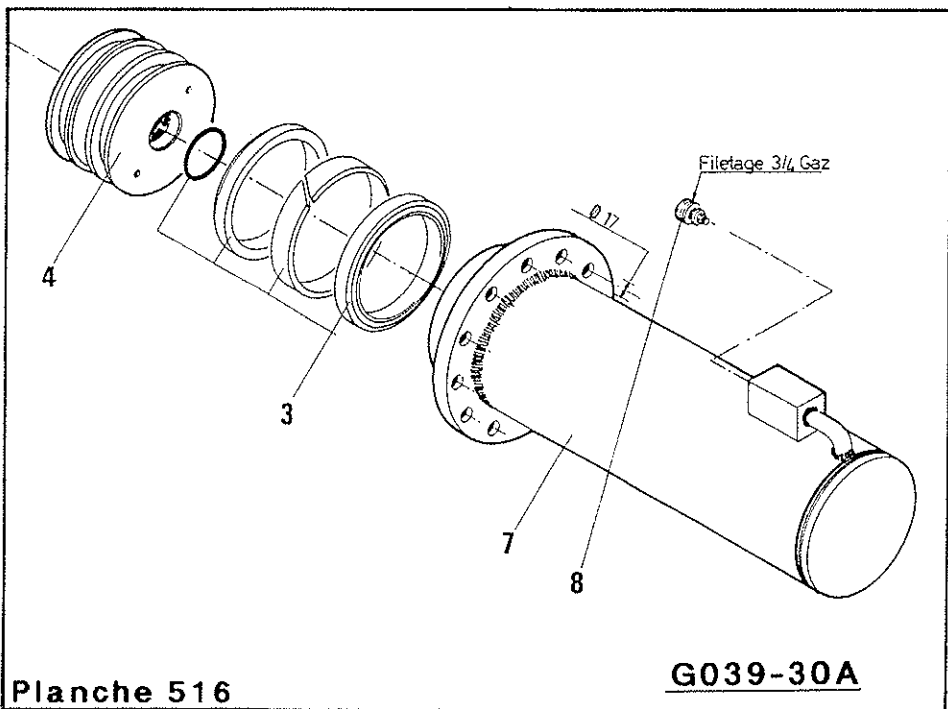
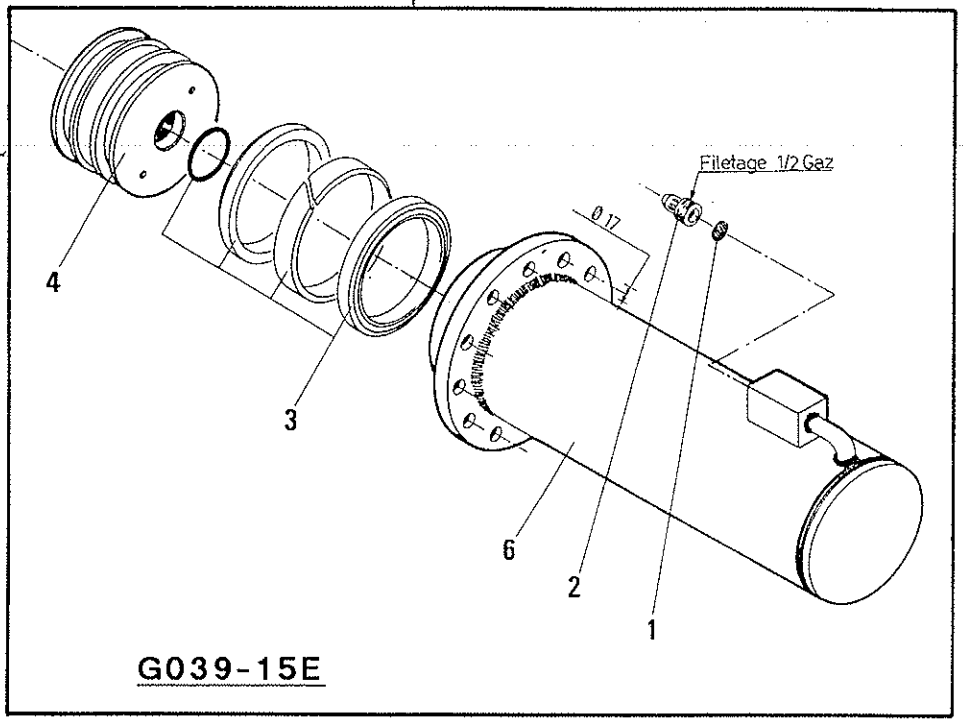
Diamètre intérieur 125mm (AM)

<u>Repère</u>	<u>Désignation</u>	<u>Référence</u>
<u>VERIN SP Ancien modèle ϕ120</u>		
	Jeu de joints SE 120 SP AM	122.229
1	CLAPET de sureté "HAWE" 1/2	122.214
<u>VERIN SP AM ϕ125 (G.039.09A)</u>		
2	CORPS de vérin SP AM longueur:520mm 8 trous ϕ 13 ...	122.213
3	JEU de joints SE 125 SP AM (7913)	122.211
4	PISTON de vérin ϕ 125 SP AM largeur:52mm	122.243
<u>VERIN SP AM ϕ125 (G.039.14)</u>		
5	CORPS de vérin SP AM longueur:543mm 8 trous ϕ 13 ...	122.213B
6	JEU de joints SE 125 SP AM (7914)	122.211B
7	PISTON de vérin ϕ 125 SP AM largeur:75mm	122.212
<u>BRANCHEMENT ancien modèle</u>		
8	REDUCTION Mâle 1/2CO + Fem 3/8	1.122.350
9	COUDE nu Mâle 13 + Mâle 3/8CO	122.216
10	ADAPTEUR Ecrou 13 + Mâle 3/8CO	122.239
11	CLAPET de freinage réglable	122.238
12	UNION nu Mâle 13 + Mâle 3/8CO	1.122.324

VERIN DE RETOURNEMENT SP9



Diamètre intérieur 150

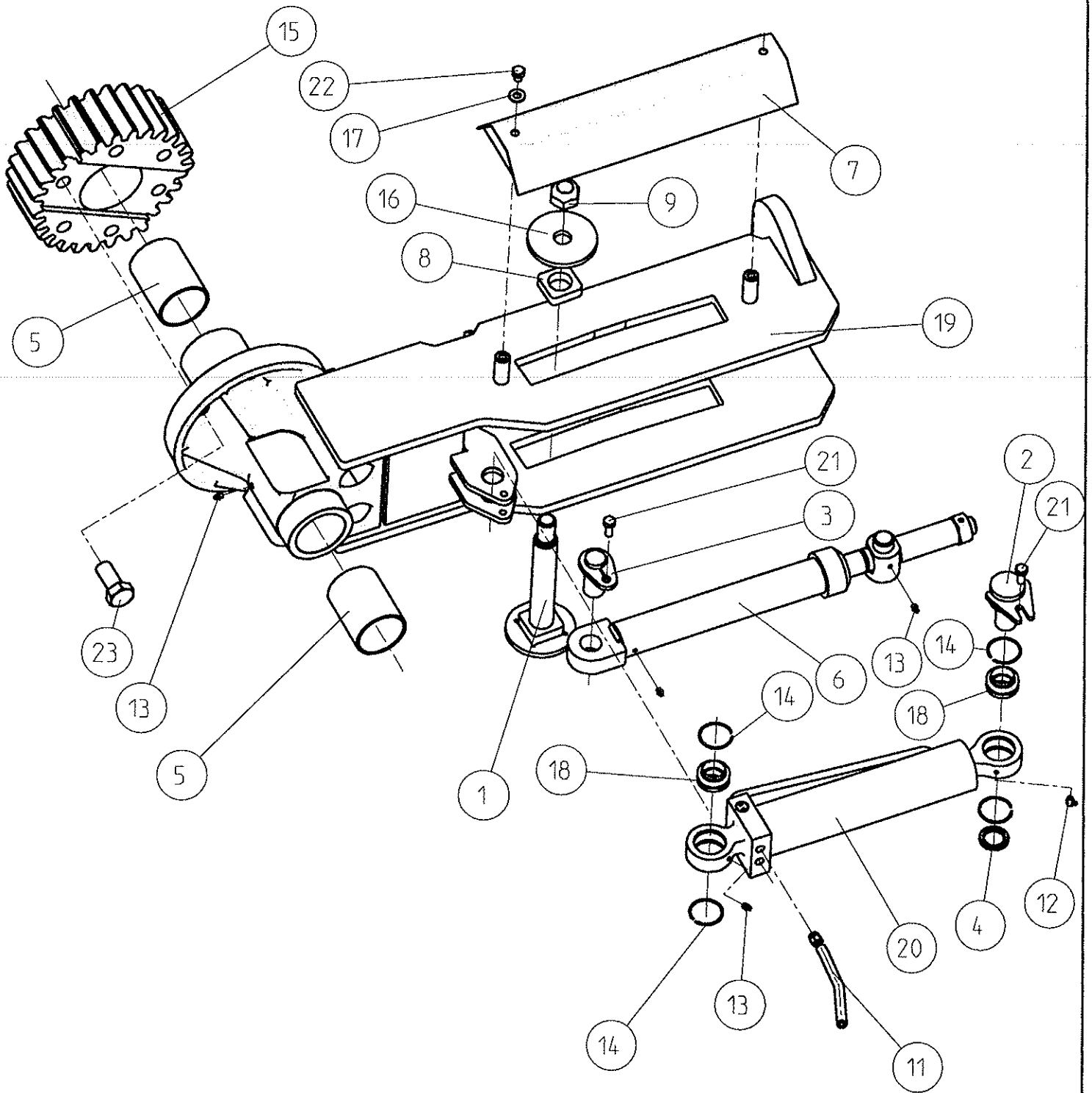


VERIN DE RETOURNEMENT SP9

Diamètre intérieur 150mm (NM)

Repère	Désignation	Référence
1	FILTRE du ralentisseur SP ϕ 15mm	122.278
2	RALENTISSEUR sur retournement SP 1/2	122.279
3	JEU de joints Vérin SP SE ϕ 150	122.260
4	PISTON de vérin SP ϕ 150	122.259
 <u>VERIN SP 8 trous AM ϕ150 (G.039.15D)</u>		
5	CORPS de vérin ϕ 150 8 trous ϕ 17	122.277
 <u>VERIN SP 12 trous AM ϕ150 (G.039.15E)</u>		
6	CORPS de vérin ϕ 150 12 trous ϕ 17	122.354
 <u>VERIN SP 12 trous ϕ150 (G.039.30A)</u>		
7	CORPS de vérin ϕ 150 12 trous ϕ 17	122.354
8	CLAPET de sécurité "HAWE" 3/4	122.364
 <u>RACCORDS DE CONNECTION AU VERIN</u>		
<u>Sur corps vérins repères 5 et 6</u>		
	UNION nu Mâle 13 + Mâle 1/2CO	122.280
	UNION nu Mâle 12 + Mâle 1/2CO	122.314
 <u>Sur corps vérin repère 7</u>		
	REDUCTION Mâle 3/4CYL + femelle 3/8CO	1.221.224
	BAGUE d'étanchéité BS28 ϕ 28x35 ép:2,5mm	1.221.225
	UNION nu Mâle 12 + Mâle 3/8CO	122.316

SUPPORT - PIGNON / SP 9 (NM 05/2000)



Nouveau modele depuis 05/2000

(Charrue N° 708505)

CHARRUE SP9-356.2

OCTOBRE 2000

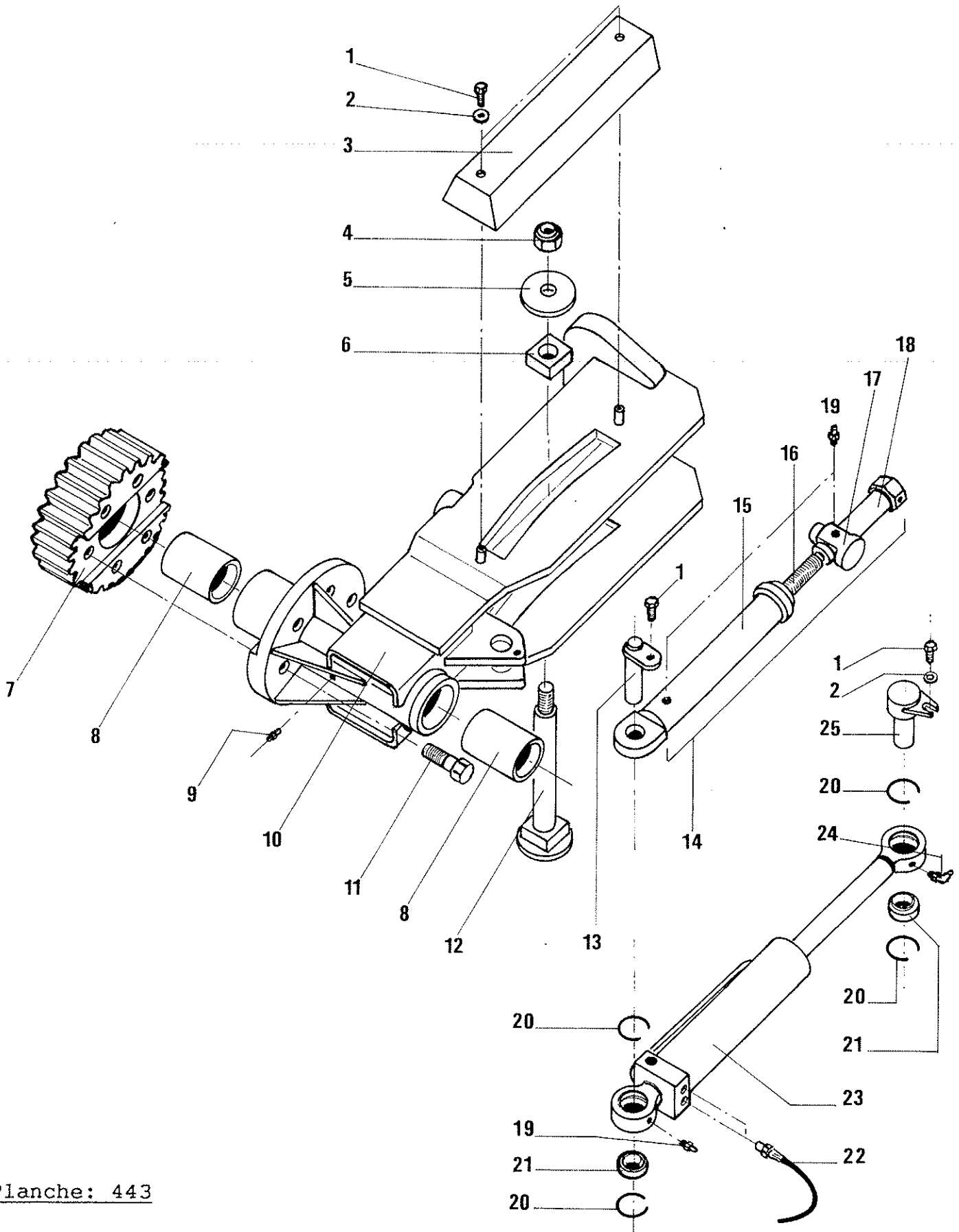
SUPPORT - PIGNON / SP 9 (NM 05/2000)

Nouveau modele depuis 05/2000

(Charrue N° 708505)

<i>Repere</i>	<i>Reference</i>	<i>Designation</i>
1	122288	AXE de guidage de deport Sp9
2	122331	AXE exterieur de bras de deport hyd. SP9
3	122326	AXE interieur du support-pignon SP9
4	122332	BAGUE d'axe ext. / bras de deport hyd. SP9
5	122231	BAGUE plastique D93x86 Lg:120 / support-pignon
6	122334	BRAS de deport mecanique SP9
7	122325	CAPOT de protection / support-pignon SP9
8	122284	CARRE de guidage deport SP9
9	VJ335	Ecrou frein MH M 30 x 200
10	122333	FLEX hyd. 5/16 Lg:2150 (M3/8Co-E12) deport/electro.
11	122318	FLEX hyd. 5/16 Lg:4000 (M3/8Co-MVA18) deport direct
12	VM203	Graisseur coudé 90° M8x125
13	VM201	Graisseur droit M8x125
14	VM302	JONC d'arrêt pour alesage 55
15	1223155	PIGNON SP Lg : 133mm (NM depuis 05/2000)
16	122283	RONDELLE de guidage de deport SP9
17	VK504	Rondelle plate moyenne MU12
18	1116241	Rotule lisse GE35H0 35x55x35
19	122374	SUPPORT-PIGNON SP9 (NM depuis 05/2000)
20	122350	VERIN de deport 80x40 C300
21	VI2433	Vis H conique M12x22 Lg:36
22	VI2901	Vis H M12x16 Filet./16 Z 8.8
23	122265	Vis H M27x60 pas fin Z 10.9

CHARRUES SEMI-ORTEES SP9 & SPW9
SUPPORT PIGNON



CHARRUES SEMI-PORTEES SP9 & SPW9

SUPPORT PIGNON

Repère	Désignation	Référence
1	VIS H M12x20	VI.2902
2	RONDELLE plate M12U	VK.504
3	CAPOT de protection	122.325
4	ECROU frein H M30x200	VJ.335
5	RONDELLE de guidage (φ120x30 ép:10mm)	122.283
6	CARRE de guidage (60x60 lg:19mm)	122.284
7	PIGNON largeur:112mm	122.271
8	BAGUE plastique (φ93x86 lg:120mm)	122.231
9	GRAISSEUR 10x150 droit	VM.205
10	SUPPORT pignon SP9	122.324
11	VIS H M27x60 filetée.45mm pas:2 10.9	122.265
12	AXE de guidage (φ40 lg:315mm)	122.288
13	AXE intérieur du déport méca.-hydr. ... (φ35 lg:90mm)	122.326

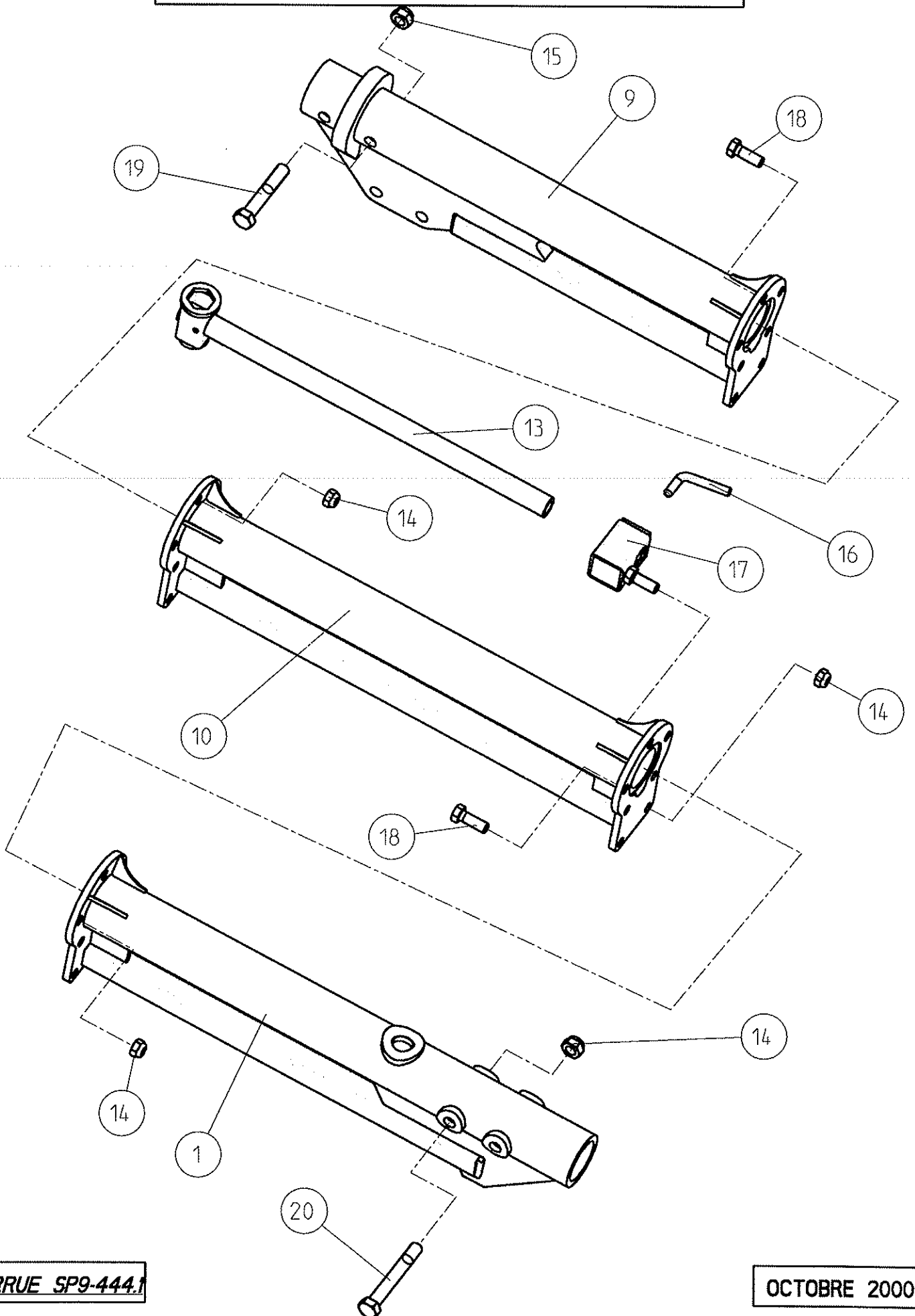
DEPORT MECANIQUE

14	BRAS de déport mécanique (complet)	122.334
15	ECROU du bras mécanique	122.327
16	VIS du bras mécanique (avec écrou M30x200)	122.328
	Ecrou H M30x200 (non percé)	VJ.627
	Goupille élastique épaisse 8x45	VL.222
17	AXE extérieur du bras mécanique (φ59 lg:85mm)	122.330
18	ENTRETOISE du bras mécanique .. (tube φ45x32 lg:110mm)	122.329
19	GRAISSEUR 8x125 droit	VM.201

DEPORT HYDRAULIQUE

20	JONC d'arrêt pour alésage φ55	VM.302
21	ROTULE lisse GE35HO (φ35x55 h:35mm)	1.116.241
22	FLEX. HYDR. 5/16 lg:4000mm (M3/8CO - MVA18) ..(direct)	122.318
	FLEX. HYDR. 5/16 lg:2150mm (E12 - M3/8 CO) (6 voies)	122.333
23	VERIN de déport DE 80x40 C300 Complet	122.350
	PISTON de vérin 80x40 (avec joints)	122.319
	TIGE de vérin φ40 C300	122.351
	GUIDE de tige de vérin φ80x40 (avec joints)	122.321
	JEU de joints pour vérin DE 80x40 C300	1.122.544
	BLOCAGE piloté complet avec joints	1.122.827
24	GRAISSEUR 8x125 coudé 90°	VM.203
25	AXE extérieur du bras hydraulique (φ59 lg:104mm)	122.331

BARRE DE STABILISATION / SP9



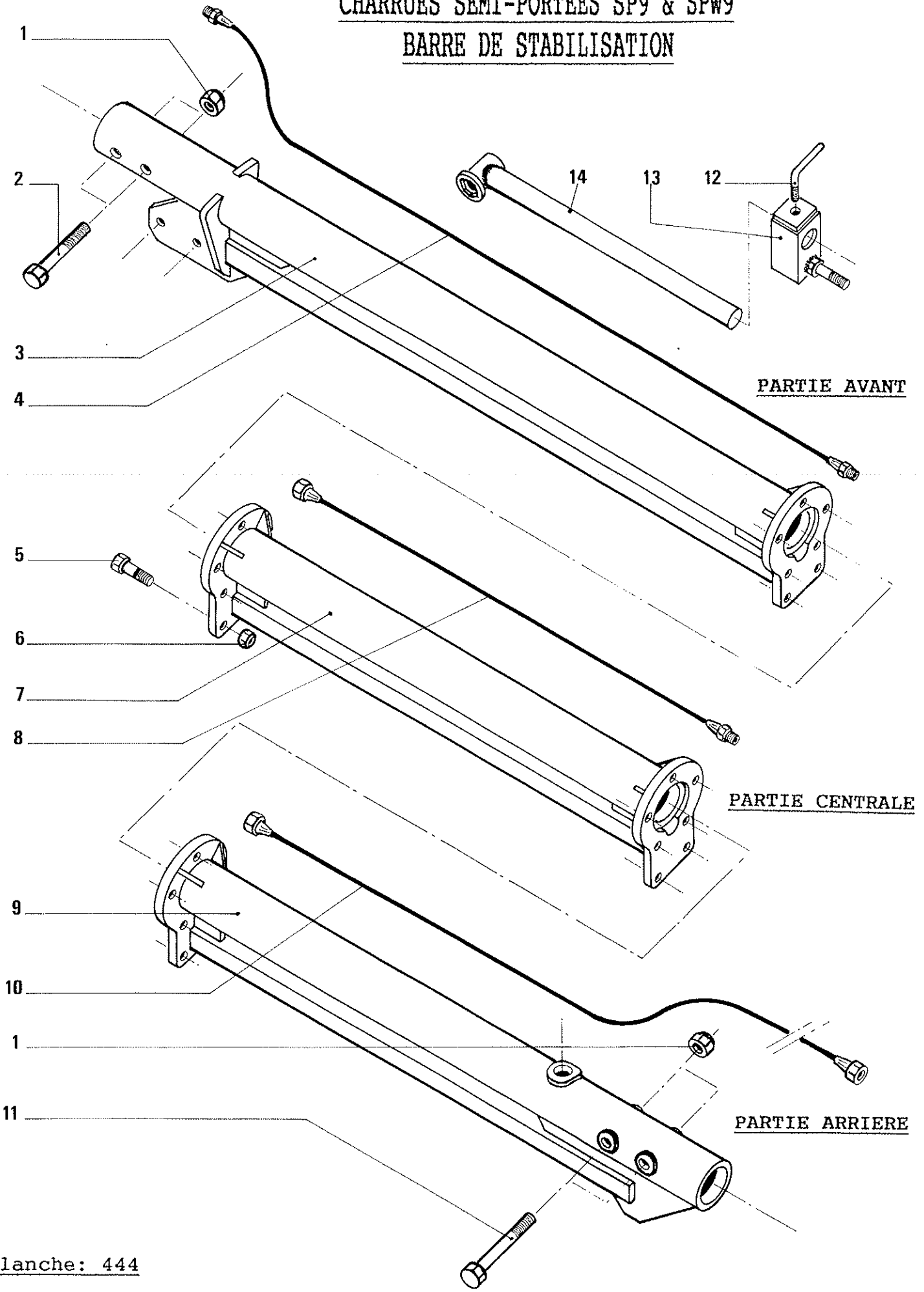
CHARRUE SP9-444.1

OCTOBRE 2000

BARRE DE STABILISATION / SP9

<i>Repere</i>	<i>Reference</i>	<i>Designation</i>
1	1212106	BARRE de stabilisation AR Lg:1068mm pour EC:1000
2	1212109	BARRE de stabilisation AR Lg:1348mm pour EC:1140
3	1212110	BARRE de stabilisation AR Lg:1488mm pour EC:1140
4	1212107	BARRE de stabilisation AR Lg:2068mm pour EC:1000
5	1212111	BARRE de stabilisation AR Lg:2628mm pour EC:1140
6	1212108	BARRE de stabilisation AR Lg:3068mm pour EC:1000
7	1212112	BARRE de stabilisation AR Lg:3768mm pour EC:1140
8	1212163	BARRE de stabilisation AV Lg:1968mm (NM 05/2000)
9	1212162	BARRE de stabilisation AV Lg:968mm (NM 05/2000)
10	1212104	BARRE de stabilisation centrale Lg:1000mm
11	1212105	BARRE de stabilisation centrale Lg:1140mm
12	1212103	BARRE de stabilisation centrale Lg:720mm
13	1212166	CLE 36 - 46 POUR SEMI-PORTEES
14	VJ327	Ecrou frein MH M 20 x 250
15	VJ331	Ecrou frein MH M 24 x 300
16	1112424	Poignee de blocage de bequille
17	1212113	SUPPORT cle a douille SP9
18	1116169	Vis H M20x55 Filet./46 Z 10.9
19	VI3508	Vis H M24x140 Filet./60 Z 8.8
20	VI3515	Vis H M24x170 Filet./36 Z 10.9

CHARRUES SEMI-PORTEES SP9 & SPW9
BARRE DE STABILISATION

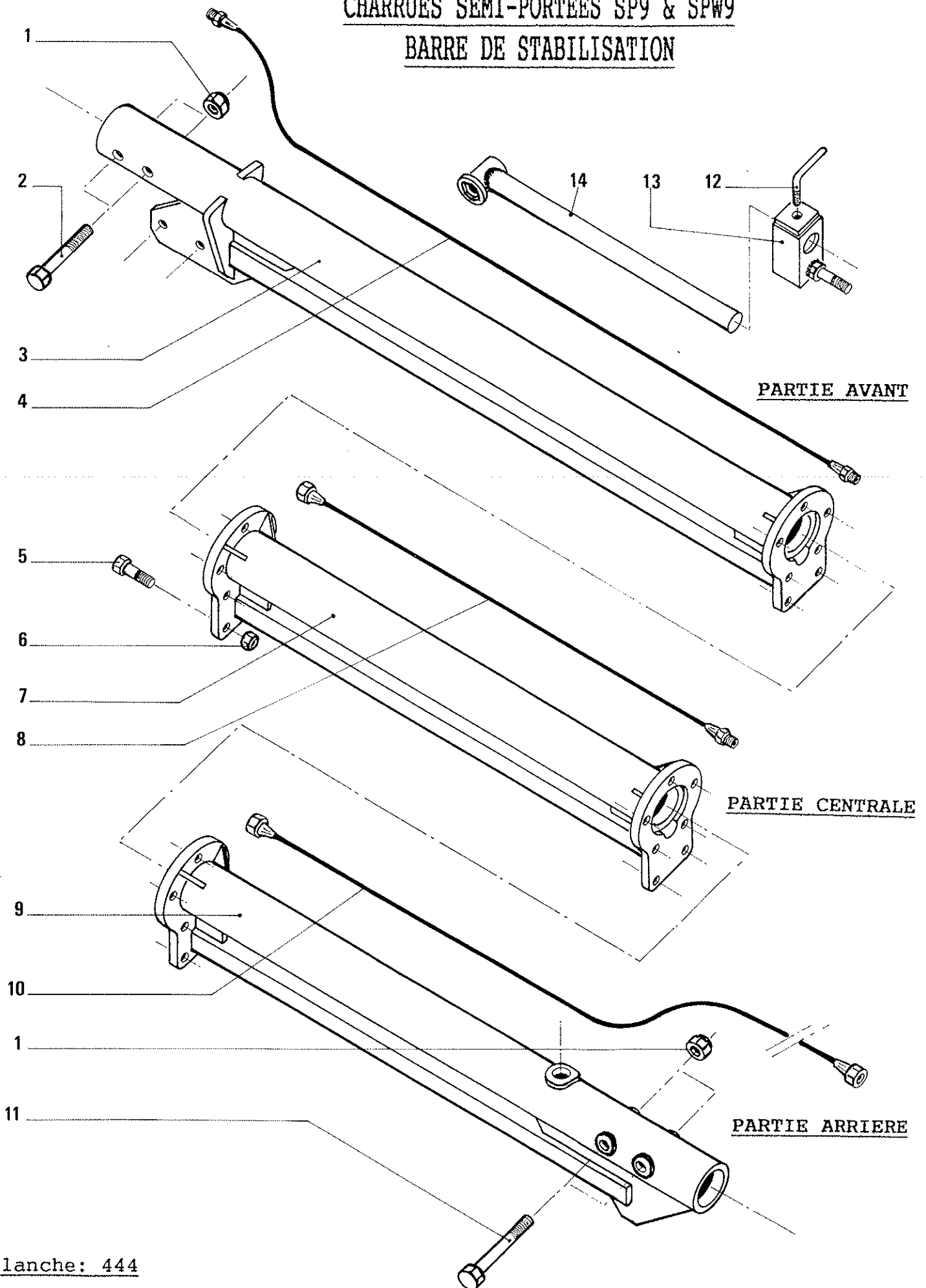


CHARRUES SEMI-PORTEES SP9 & SPW9

BARRE DE STABILISATION

Repère	Désignation	Référence
1	ECROU frein H M24	VJ.331
2	VIS H M24x140	VI.3508
<u>PARTIE AVANT</u>		
3	BARRE de stabilisation avant lg: 968mm	1.212.101
	BARRE de stabilisation avant lg:1968mm	1.212.102
Commande roue AR SP9		
4	FLEX. HYDR. 5/16 lg:1040mm M12-M12	1.212.126
	FLEX. HYDR. 5/16 lg:2040mm M12-M12	1.212.127
Commande angle de roue SP9		
4	FLEX. HYDR. 1/4 lg:4190mm E8-E8 (Cde directe)	1.292.156
	FLEX. HYDR. 1/4 lg:5190mm E8-E8 (Cde directe)	1.292.157
	FLEX. HYDR. 1/4 lg:2300mm E8-E8 (Cde 6 voies)	122.339
	FLEX. HYDR. 1/4 lg:3300mm E8-E8 (Cde 6 voies)	122.340
	FLEX. HYDR. 1/4 lg:4300mm E8-E8 (Cde 6 voies)	122.363
5	VIS H M20x55 10.9 Z	1.116.169
6	ECROU frein H M20	VJ.327
<u>PARTIE CENTRALE</u>		
7	BARRE de stabilisation centrale lg: 720mm	1.212.103
	BARRE de stabilisation centrale lg:1000mm	1.212.104
	BARRE de stabilisation centrale lg:1140mm	1.212.105
Commande roue AR SP9		
8	FLEX. HYDR. 5/16 lg: 720mm E12-M12	1.212.128
	FLEX. HYDR. 5/16 lg:1000mm E12-M12	1.212.129
	FLEX. HYDR. 5/16 lg:1140mm E12-M12	1.212.130
Commande angle de roue SP9		
8	FLEX. HYDR. 1/4 lg: 720mm E8-M8	1.292.144
	FLEX. HYDR. 1/4 lg:1000mm E8-M8	1.292.134
	FLEX. HYDR. 1/4 lg:1140mm E8-M8	1.292.135
<u>PARTIE ARRIERE</u>		
9	BARRE de stabilisation arrière lg:1068mm 1000	1.212.106
	BARRE de stabilisation arrière lg:2068mm 1000	1.212.107
	BARRE de stabilisation arrière lg:3068mm 1000	1.212.108
	BARRE de stabilisation arrière lg:1348mm 1140	1.212.109
	BARRE de stabilisation arrière lg:1488mm 1140	1.212.110
	BARRE de stabilisation arrière lg:2628mm 1140	1.212.111
	BARRE de stabilisation arrière lg:3768mm 1140	1.212.112

CHARRUES SEMI-PORTEES SP9 & SPW9
BARRE DE STABILISATION



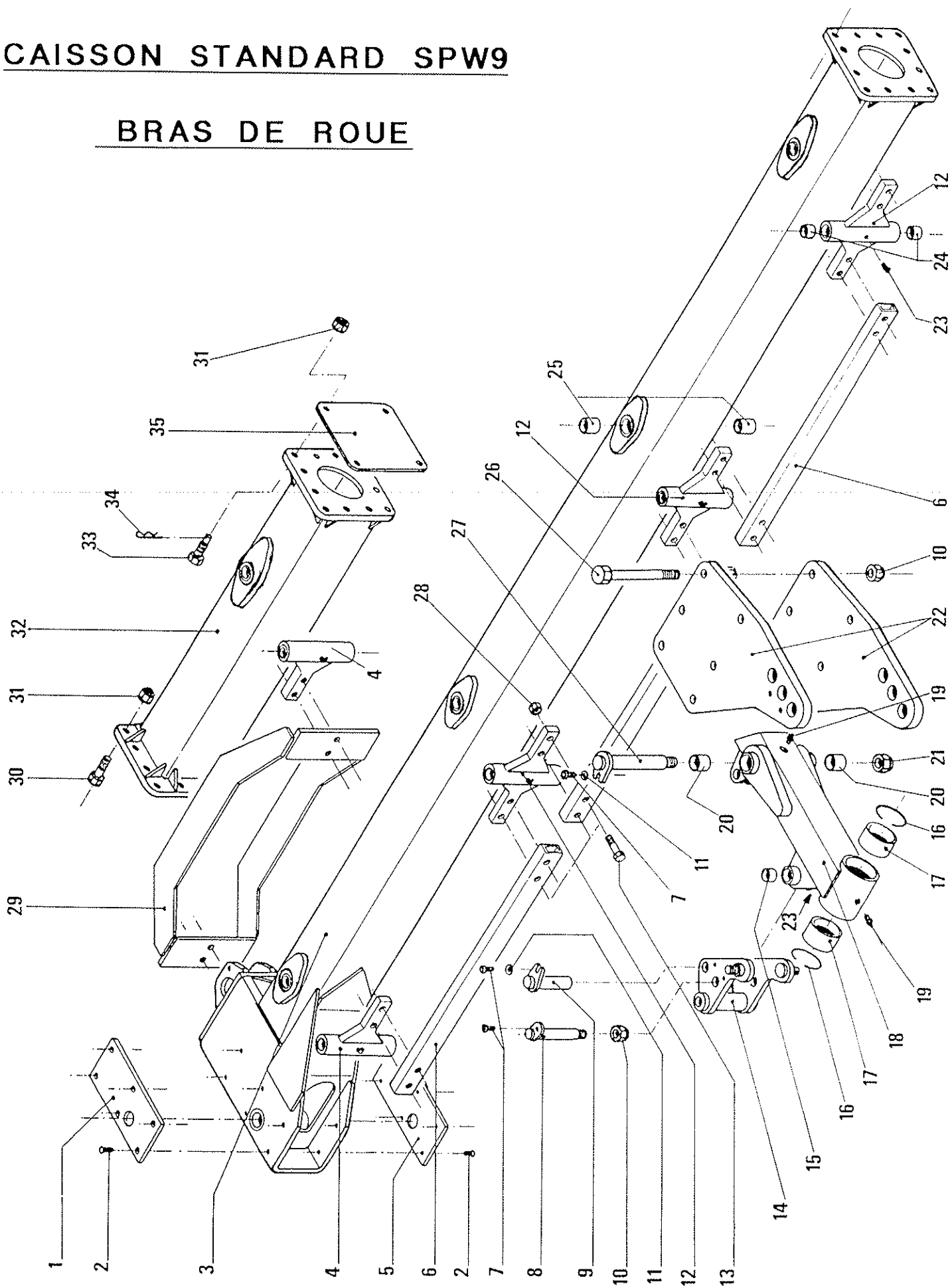
CHARRUES SEMI-PORTEES SP9 & SPW9

BARRE DE STABILISATION

Repère	Désignation	Référence
	Commande roue AR SP9	
10	FLEX. HYDR. 5/16 lg:2560mm E12-E12	1000 1.212.131
	FLEX. HYDR. 5/16 lg:3560mm E12-E12	1000 1.212.132
	FLEX. HYDR. 5/16 lg:4560mm E12-E12	1000 1.212.133
	FLEX. HYDR. 5/16 lg:2840mm E12-E12	1140 1.212.134
	FLEX. HYDR. 5/16 lg:3980mm E12-E12	1140 1.212.135
	FLEX. HYDR. 5/16 lg:4120mm E12-E12	1140 1.212.136
	FLEX. HYDR. 5/16 lg:5260mm E12-E12	1140 1.212.137
	Commande angle de roue SP9	
10	FLEX. HYDR. 1/4 lg:1460mm E8-M8	1.292.136
	FLEX. HYDR. 1/4 lg:1740mm E8-M8	1.292.137
	FLEX. HYDR. 1/4 lg:1880mm E8-M8	1.292.138
	FLEX. HYDR. 1/4 lg:2460mm E8-M8	1.292.139
	FLEX. HYDR. 1/4 lg:3020mm E8-M8	1.292.140
	FLEX. HYDR. 1/4 lg:3460mm E8-M8	1.292.141
	FLEX. HYDR. 1/4 lg:4160mm E8-M8	1.292.142
11	VIS H M24x170	VI.3514
12	POIGNEE de blocage de la béquille (M14)	AM 1.112.411
	POIGNEE de blocage de la béquille (M16)	1.112.424
13	SUPPORT béquille démontable	1.212.113
14	BEQUILLE standard	(clés 36 et 46 lg: 920mm) 1.112.718
	BEQUILLE hauteur 180	(clés 36 et 46 lg:1020mm) 1.116.223
NR	BOSSAGE du trou sur partie arrière (à souder)	1.212.106E

CAISSON STANDARD SPW9

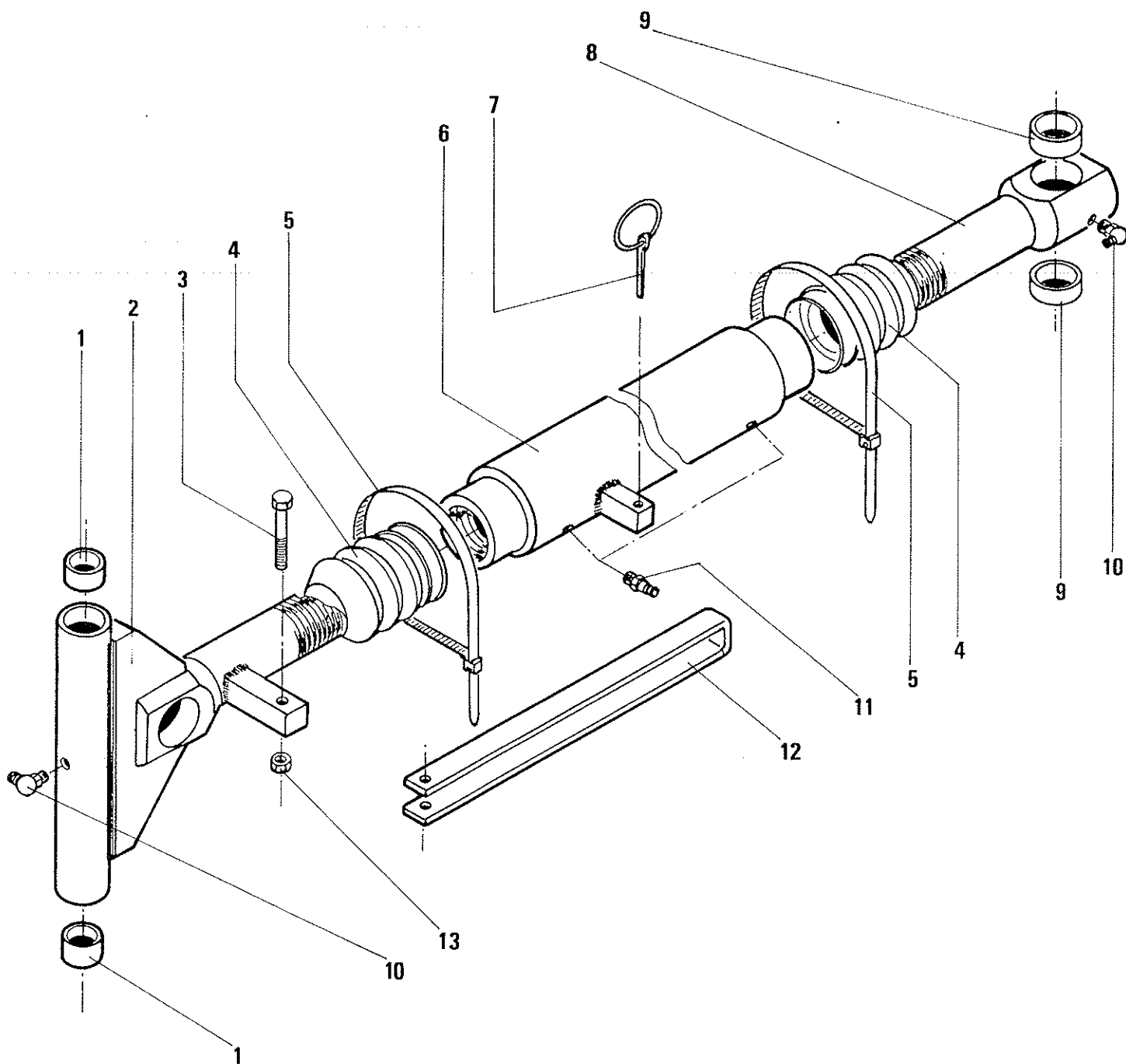
BRAS DE ROUE



CHARRUES SEMI-PORTEES SPW9
CAISSON STANDARD & BRAS D'ANGLE DE ROUE

Repère	Désignation	Référence
1	PLAQUE d'usure modèle gauche	12.279
2	VIS FHc M8x12 10.9 Z	VI.4902
3	CAISSON standard SPW9 4 socs 1000	1.212.201
	CAISSON standard SPW9 5 socs 1000	1.212.202
	CAISSON standard SPW9 6 socs 1000	1.212.203
	CAISSON standard SPW9 7 socs 1000	1.212.204
3	CAISSON standard SPW9 4 socs 1140	1.212.205
	CAISSON standard SPW9 5 socs 1140	1.212.206
	CAISSON standard SPW9 6 socs 1140	1.212.207
	CAISSON standard SPW9 7 socs 1140	1.212.208
4	LIAISON simple de tringle SPW	1.212.213
5	PLAQUE d'usure modèle droit	12.280
6	TUBE central de tringle 1000 (lg: 880mm)	1.116.324
	TUBE central de tringle 1140 (lg:1020mm)	1.212.214
7	VIS H M12x20	VI.2902
8	AXE du renvoi de direction (φ30 M24x2 lg:200mm)	1.292.112
9	AXE arrière du bras de commande (φ35 lg:170mm)	1.292.207
10	ECROU frein H M24	VJ.331
11	RONDELLE plate M12U	VK.504
12	LIAISON double de tringle SPW	1.212.212
13	VIS H M16x45	1.118.327
14	RENOI de direction SPW	1.292.206
15	BAGUE acier φ30x34 lg:30mm	198.231
16	JONC d'arrêt pour alésage φ93	VM.303
17	BAGUE plastique du palier arrière ... (φ93x86 lg:50mm)	1.292.125
18	PALIER arrière	1.292.104
19	GRAISSEUR 8x125 droit	VM.201
20	BAGUE acier φ40x44 lg:40mm	1.231.103
21	ECROU frein H M30x200	VJ.335
22	PLAQUE de caisson petite roue (roue: φ880mm)	1.292.101
	PLAQUE de caisson grosse roue (roue:φ1115mm)	1.292.102
23	GRAISSEUR 8x125 coudé à 90°	VM.203
24	BAGUE "Permaglide" 25x28 lg:25mm	1.116.344
25	BAGUE acier 35x39 lg:30mm	1.118.817
26	VIS H M24x250 10.9 Z	VI.3532
27	AXE d'articulation du palier arrière .. (φ40 lg:280mm)	1.292.103
28	ECROU frein H M16	VJ.324
29	ENTRETOISE de tringle SPW 1000	1.212.215
	ENTRETOISE de tringle SPW 1140	1.212.216
30	VIS H M20x55 10.9 Z	1.116.169
31	ECROU frein H M20	VJ.327
32	RALLONGE standard SPW9 1000	1.212.209
	RALLONGE standard SPW9 1140	1.212.210
33	VIS support de rampe d'éclairage (M20 spéciale)	1.291.128
34	GOUPILLE "Bêta" φ3	VL.001
35	PLAQUE de fermeture caisson	1.212.138

CHARRUES SEMI-PORTEES SPW-9
BRAS MECANIQUE DE COMMANDE DE ROUE

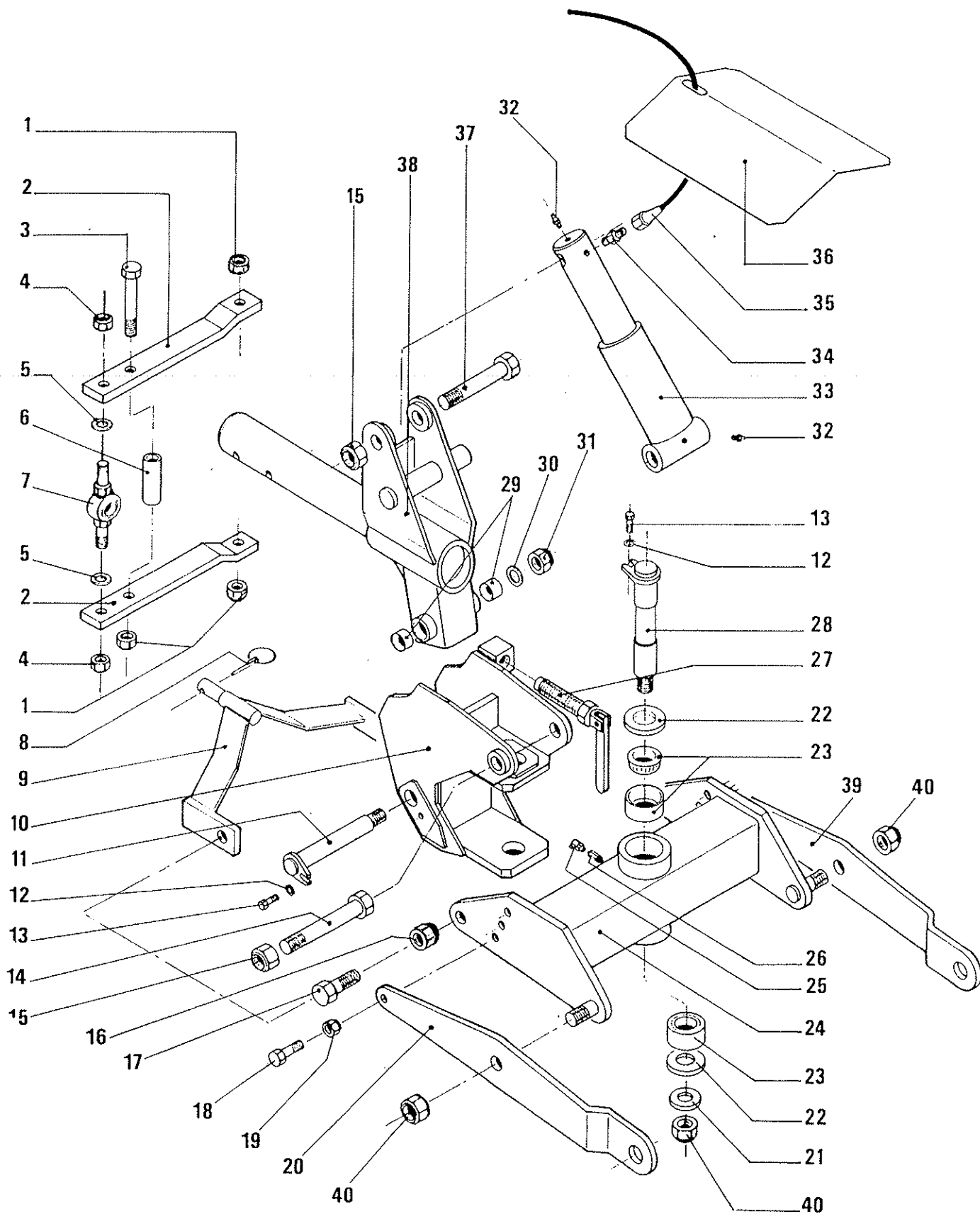


CHARRUES SEMI-PORTEES SPW-9
BRAS MECANIQUE DE COMMANDE DE ROUE

Repère	Désignation	Référence
	BRAS de commande de roue SPW9 1000 (complet)	1.292.216
	BRAS de commande de roue SPW9 1140 (complet)	1.292.217
1	BAGUE Permaglide ϕ 25x28 lg:25mm	1.116.344
2	VIS avant de bras SPW (M42 à gauche)	1.292.210
3	VIS H M8x45	VI.2709
4	SOUFFLET de protection	1.116.148
5	COLLIER "COLSON" (4,6x360mm)	1.116.150
6	ECROU central du bras 1000	1.292.208
	ECROU central du bras 1140	1.292.209
7	GOUPILLE "clips" ϕ 6	VL.101
8	VIS arrière de bras SPW (M42 à droite)	1.116.215
9	BAGUE acier ϕ 35x39 lg:20mm	1.116.239
10	GRAISSEUR 8x125 coudé 90°	VM.203
11	GRAISSEUR 8x125 droit	VM.201
12	POIGNEE de bras SPW et R7 (lg:270mm)	1.116.117
13	ECROU frein H M8	VJ.320

CHARRUES SEMI-PORTEES SP9 & SPW9

RELEVAGE ET JOCKEY DE ROUE - SYSTEME DE DIRECTION



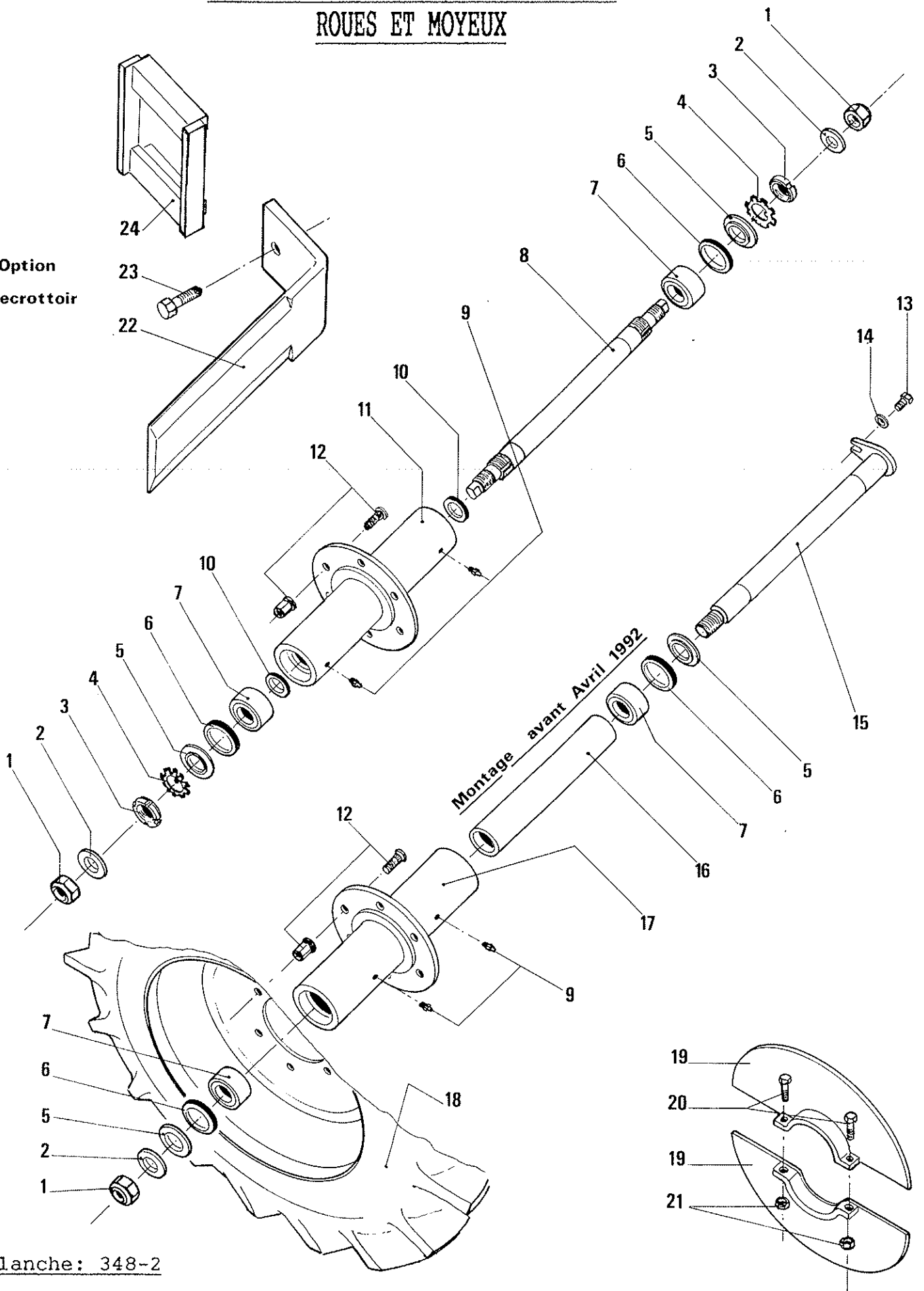
CHARRUES SEMI-PORTEES SP9 & SPW9
RELEVAGE ET JOCKEY DE ROUE - SYSTEME DE DIRECTION

Repère	Désignation	Référence
1	ECROU frein H M24	VJ.331
2	BIELLE de direction (60x20 lg:465mm)	1.292.113
3	VIS H M24x180	VI.3516
4	ECROU frein H M22	VJ.329
5	RONDELLE plate M22U	VK.509
6	ENTRETOISE des bielles de direction	1.292.114
7	ROTULE de direction (M22)	12.705
8	GOUPILLE "Clips" ϕ 10	VL.103
9	BRAS de direction	1.292.115
10	CHAPE articulée	1.292.116
11	AXE de chape articulée (ϕ 35 lg:235mm)	12.355
12	RONDELLE plate M12U	VK.504
13	VIS H M12x20	VI.2902
14	VIS H M30x220	VI.3704
15	ECROU frein H M30	VJ.334
16	ECROU frein bas MHB 27x200	VJ.301
17	VIS H M27x60/45 10.9 Z Pas:200	122.265
18	VIS H M20x60	VI.3305
19	ECROU frein H M20	VJ.327
20	MONTANT gauche de jockey petite roue (axe AR. ϕ 40) ..AM	1.292.122
	MONTANT gauche de jockey petite roue (axe AR. ϕ 30)	1.292.145
	MONTANT gauche de jockey grosse roue (axe AR. ϕ 40) ..AM	1.292.123
	MONTANT gauche de jockey grosse roue (axe AR. ϕ 30)	1.292.147
21	RONDELLE d'axe (ϕ 30x70 ép10mm)	122.106
22	RONDELLE entretoise jockey (ϕ 89,5x50 ép:5mm)	122.104
23	ROULEMENT conique 33210 (ϕ 50x90x32)	VN.33210
24	JOCKEY de roue	1.292.117
25	GRAISSEUR 8x125 coudé 90°	VM.203
26	RALLONGE de graisseur (M10mâle/M8femelle lg:20mm)	12.738
27	VIS de terrage (M30 lg:160mm avec poignée)	12.122
28	AXE du jockey de roue (ϕ 50-M30x200 lg:325mm)	12.701
29	BAGUE acier ϕ 35x39 lg:30mm	1.118.817
30	RONDELLE plate M27U	VK.512
31	ECROU frein H M27X200	VJ.333
32	GRAISSEUR 8x125 droit	VM.201
33	VERIN SE 65 C200	12.118
	JEU de joints SE 65 C200	12.160
33	VERIN SE 85 C180	12.359
	JEU de joints SE 85 C180	12.357
33	VERIN SE 65 C200 "Feed-Back"	1.292.132
	VERIN SE 85 C180 "Feed-Back"	1.292.133
34	UNION Nu Mâle 12 + Mâle 3/8CO	122.316
35	Flexible hydraulique (voir barre de stab. planche:444)	
36	CARTER de protection du vérin de roue	12.361
37	VIS H M30x180	VI.3702
38	CHAPE fixe	12.362
39	MONTANT droit de jockey petite roue (axe AR. ϕ 40) ...AM	1.292.118
	MONTANT droit de jockey petite roue (axe AR. ϕ 30)	1.292.146
	MONTANT droit de jockey grosse roue (axe AR. ϕ 40) ...AM	1.292.119
	MONTANT droit de jockey grosse roue (axe AR. ϕ 30)	1.292.148
40	ECROU frein H M30x200	VJ.335

CHARRUES SEMI-ORTEES SP9 & SPW9

ROUES ET MOYEUX

Option
Decrottoir



CHARRUES SEMI-PORTEES SP9 & SPW9

ROUES ET MOYEUX

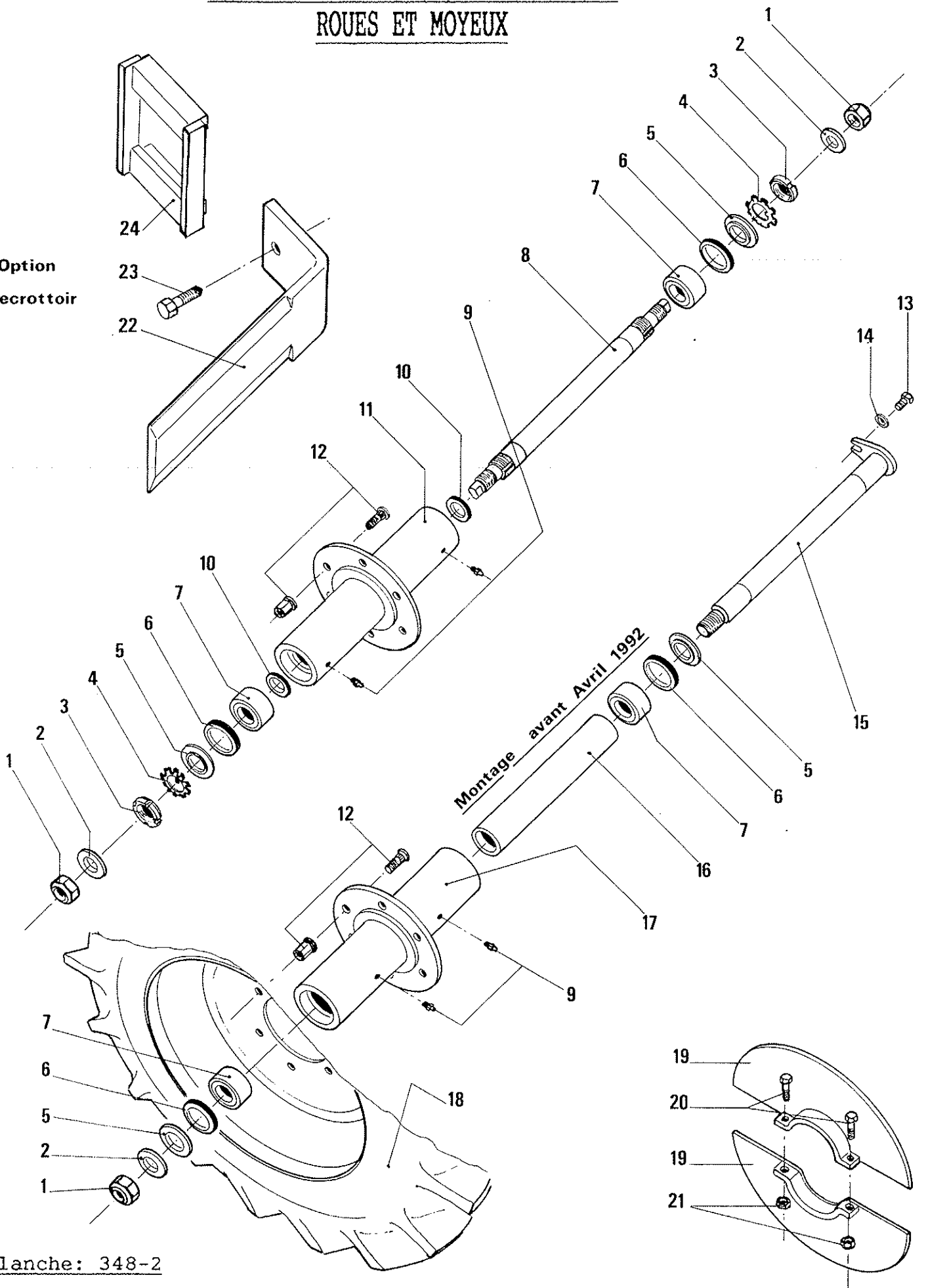
Page: 1/2

Repère	Désignation	Référence
1	ECROU frein H M30x200	VJ.335
2	RONDELLE d'axe (φ30x70 ép:10mm)	122.106
3	ECROU cylindrique à encoches KM08 M40x150 AM	VJ.008
	ECROU cylindrique à encoches KM10 M50x150	VJ.009
4	RONDELLE frein MB08 φ40x62 à encoches AM	VK.202
	RONDELLE frein MB10 φ50x74 à encoches	VK.203
5	RONDELLE de moyeu de roue AM (φ79,5x66x40 ép:7mm)	12.760
	RONDELLE de moyeu et jockey de roue (φ89,5x50 ép:5mm)	122.104
6	JOINT d'étanchéité 66x80x9 AM	12.757
	JOINT "Nylos" 50x87,5	1.292.150
7	ROULEMENT conique 40x80x32	VN.32208
	ROULEMENT conique 50x90x32	VN.33210
8	AXE de roue AM (φ42 M40x150 M30x200 lg:665mm)	1.292.149
	AXE de roue (φ52 M50x150 M30x200 lg:665mm)	1.292.153
9	GRAISSEUR 8x15 droit	VM.201
10	JOINT d'étanchéité 42x72x8 AM	12.758
	JOINT d'étanchéité 52x75x12	1.292.151
11	MOYEU de roue AM (φ100 lg:495mm)	12.759
	MOYEU de roue (φ112 lg:510mm)	1.292.152
	CAPOT de protection de moyeu (φ113x30 ép:15mm)	1.292.155
12	GOUJON de roue avec écrou M18x150 lg:50mm	12.708
	ECROU de goujon de roue M18x150 nu	198.376
13	VIS H M12x20	VI.2902
14	RONDELLE plate M12U	VK.504
15	AXE de roue AM (φ42 M30x200 lg:640mm)	12.740
16	TUBE plastique lg:465mm	12.741
17	MOYEU de roue AM lg:520mm	12.742
18	ROUE complète 15.0/55-17 φ880 Standard AW	198.705
	ROUE complète 15.0/55-17 φ880 Crampons ASF	198.715
	ROUE complète 400/60-15.5 φ880 Chevrons VSK	198.717
	ROUE complète 400/55-17.5 φ880 TWIN 414	198.707
	ROUE complète 16.0/70-20 φ1115 Crampons	198.713
18	PNEUMATIQUE 15.0/55-17 φ880 Standard AW	12.731
	PNEUMATIQUE 15.0/55-17 φ880 Crampons ASF	12.753
	PNEUMATIQUE 400/60-15.5 φ880 Chevrons VSK	12.754
	PNEUMATIQUE 400/55-17.5 φ880 TWIN 414	12.736
	PNEUMATIQUE 16.0/70-20 φ1115 Crampons	12.743

CHARRUES SEMI-ORTEES SP9 & SPW9

ROUES ET MOYEUX

Option
Decrottoir



CHARRUES SEMI-PORTEES SP9 & SPW9

ROUES ET MOYEUX

Repère	Désignation	Référence
18	JANTE pour pneu 15.0/55-17 (Standard & ASF)	12.727
	JANTE pour pneu 400/60-15.5 (VSK)	12.755
	JANTE pour pneu 400/55-17.5 (TWIN 414)	12.733
	JANTE pour pneu 16.0/70-20 (Crampons)	12.744
18	CHAMBRE A AIR pour pneu 15.0/55-17 (Standard & ASF)	12.729
	CHAMBRE A AIR pour pneu 400/60-15.5 (VSK)	12.756
	CHAMBRE A AIR pour pneu 400/55-17.5 (TWIN 414)	12.734
	CHAMBRE A AIR pour pneu 16.0/70-20 (Crampons)	12.745
19	DEMI-FLASQUE de jante (petite roue ϕ 880mm)	12.737
	DEMI-FLASQUE de jante (grosse roue ϕ 1115mm)	12.746
20	VIS H M10x35	VI.2805
21	ECROU frein H M10	VJ.321

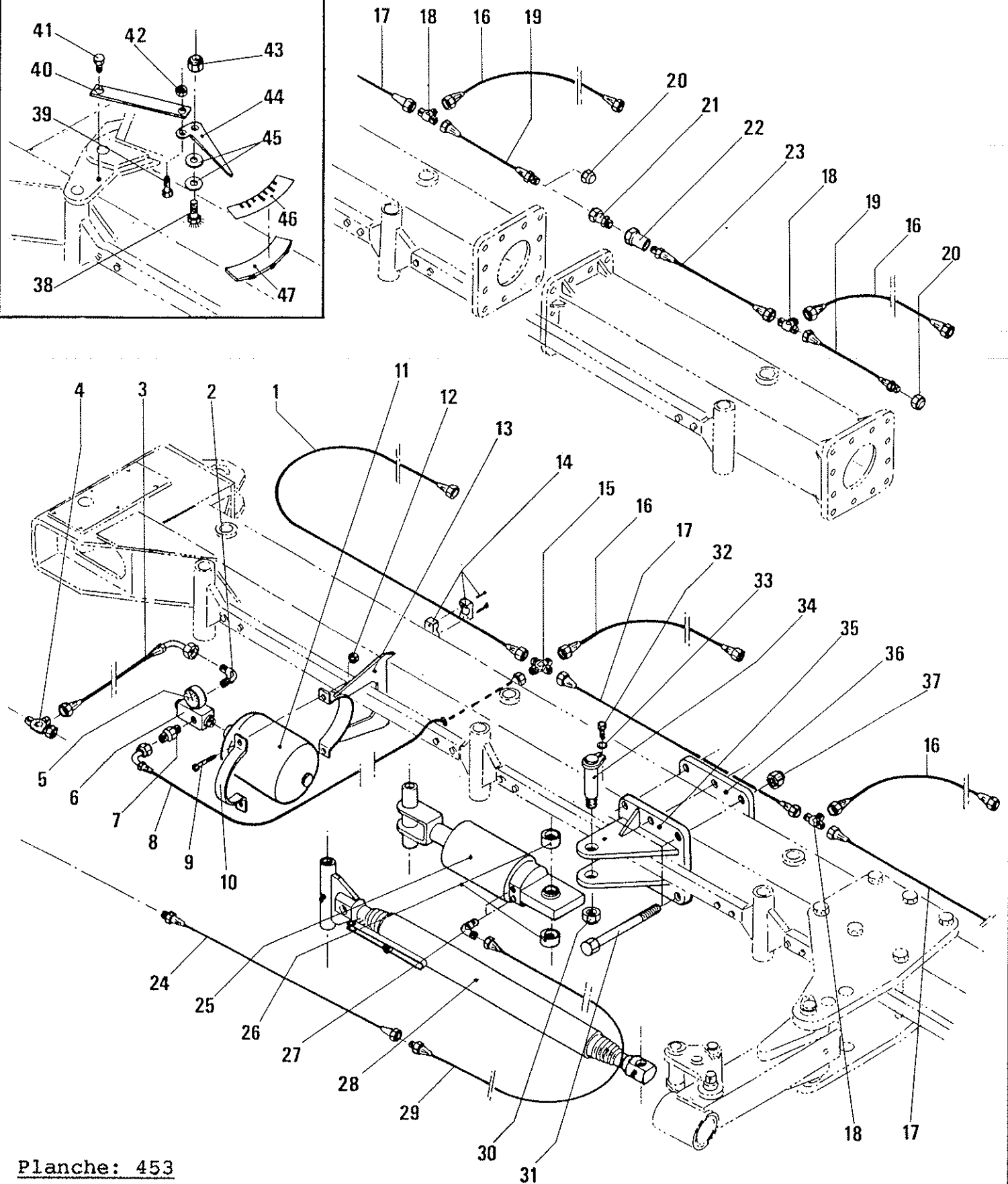
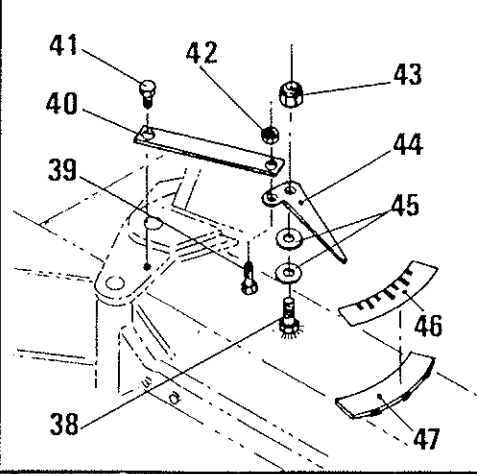
OPTION DECROTTOIR DE ROUE

22	LAME du décrottoir	1.292.120
23	VIS H M18x40/40 bout pointu 10.9 Z	VI.2406
24	GLISSIERE de décrottoir (à souder sur le caisson)	1.292.121

CHARRUES SEMI-PORTEES SPW9

BRANCHEMENT HYDRAULIQUE SECURITES & COMMANDE LARGEUR

Indicateur de largeur



CHARRUES SEMI-PORTEES SPW9

BRANCHEMENT HYDRAULIQUE SECURITES & COMMANDE LARGEUR

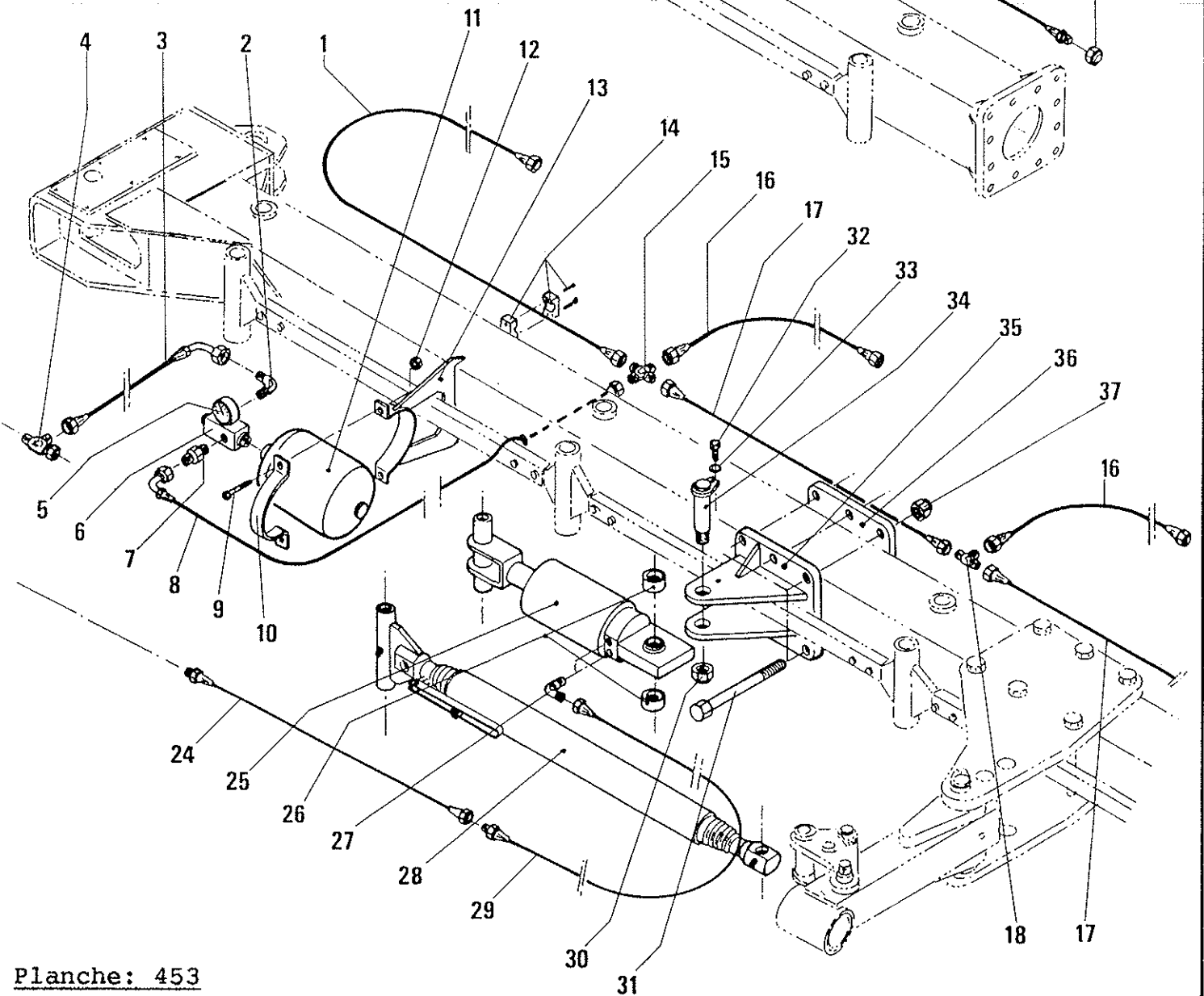
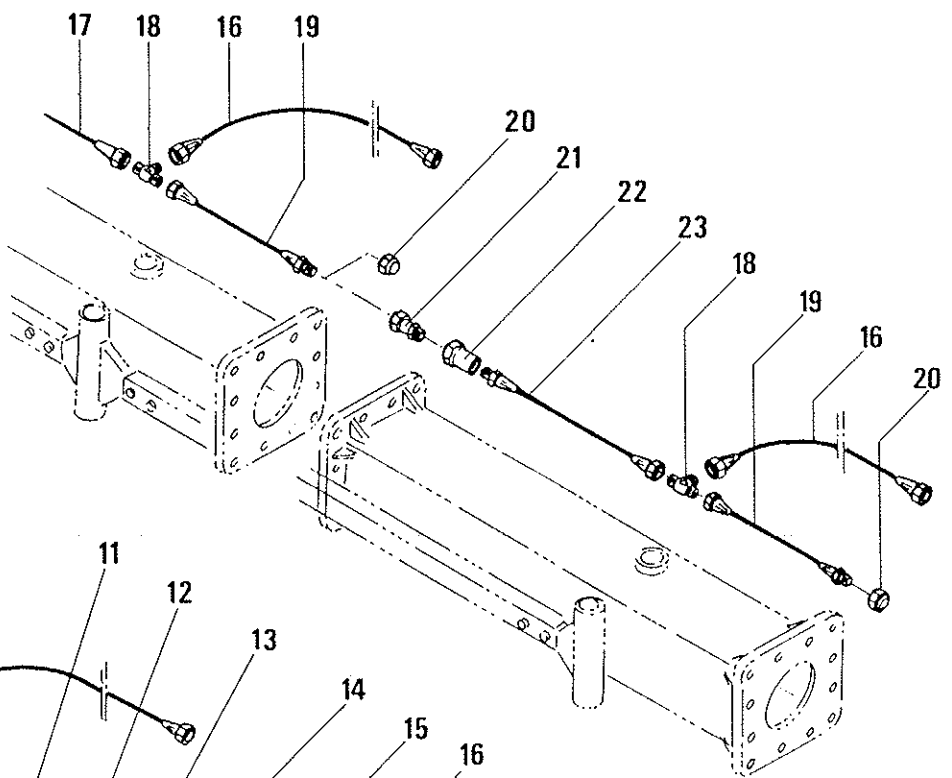
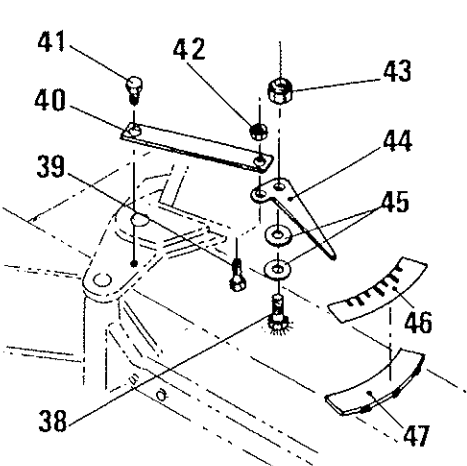
Page: 1/2

Repère	Désignation	Référence
1	FLEX.HYD. 5/16 lg:1880mm (E12-E12)1000 FLEX.HYD. 5/16 lg:2020mm (E12-E12)1140	1.116.136 1.118.968
2	COUDE Nu (mâle 12 + mâle 16x150Co)	1.118.928
3	FLEX.HYD. 5/16 lg:1300mm (E12-E12 à 90°)	1.118.966
4	TE ADAP.RENV (2 mâles 12 + Ecrou 12 horizontal)	1.112.972
5	MANOMETRE "GREGOIRE-BESSON" pour accumulateur 100 bars MANOMETRE "GREGOIRE-BESSON" pour accumulateur 150 bars	1.112.939 1.115.109
6	VANNE hydraulique 17 Gaz	1.112.938
7	UNION Nu (mâle 12 + mâle 16x150CO)	1.116.506
8	FLEX.HYD. 5/16 lg: 800mm (E12-E12 à 90°)	1.118.967
9	VIS H M12x45	VI.2908
10	BRIDE d'accumulateur 5L ou 6L	1.116.238
	BANDE de calage caoutchouc (240x45x4)	173.429
11	ACCUMULATEUR 4L taré 100 bars	1.112.935
	ACCUMULATEUR 4L taré 150 bars	1.112.971
	ACCUMULATEUR 6L taré 100 bars	1.233.110
	ACCUMULATEUR 6L taré 150 bars	1.115.114
	REDUCTION pour accumulateur 6L (φ52,5 lg:30mm)	1.233.127
	Joint torique 36x2,6 / accu. 6L	1.233.128
12	ECROU frein H M12	VJ.322
13	SUPPORT d'accumulateur 5L ou 6L (à souder)	1.116.217
14	COLLIER simple 1 tuyau 5/16 complet	1.118.929
15	CROIX Nue 4 mâles de 12	12.466
16	FLEX.HYD. 5/16 lg: 960mm (E12-E12) (Y9-YZ9) FLEX.HYD. 5/16 lg:1100mm (E12-M12) (Z9)	1.116.132 1.118.969
17	FLEX.HYD. 5/16 lg: 960mm (E12-E12) 1000 FLEX.HYD. 5/16 lg:1100mm (E12-E12) 1140	1.116.132 1.118.969
18	TE égal Nu 3 mâles 12	1.112.941
19	FLEX.HYD. 5/16 lg: 340mm (E12-M12)	1.116.131
20	OBTURATEUR écrou de 12	1.112.937
21	ADAPTEUR (écrou 12 - mâle 3/8 Cyl)	1.112.933
22	COUPLEUR hyd. CHV 3/8 complet	1.112.934
	COUPLEUR hyd. CHFV 3/8 partie femelle	1.112.968
	COUPLEUR hyd. CHMV 3/8 partie mâle	1.112.969
23	FLEX.HYD. 5/16 lg: 540mm (E12-M3/8Co) 1000 FLEX.HYD. 5/16 lg: 680mm (E12-M3/8Co) 1140	1.118.970 1.122.744
24	(voir barre de stabilisation planche:444)	
25	VERIN DE 125x50 C80 (complet planche:532)	1.292.203
26	BAGUE entretoise (lg:26mm)	1.292.205
27	COUDE Nu (Mâle 8 + Mâle 3/8CO)	1.122.743
28	BRAS de commande de roue 1000 .. (complet planche:454) BRAS de commande de roue 1140 .. (complet planche:454)	1.292.216 1.292.217
29	(voir barre de stabilisation planche:444)	

CHARRUES SEMI-PORTEES SPW9

BRANCHEMENT HYDRAULIQUE SECURITES & COMMANDE LARGEUR

Indicateur de largeur



CHARRUES SEMI-ORTEES SPW9

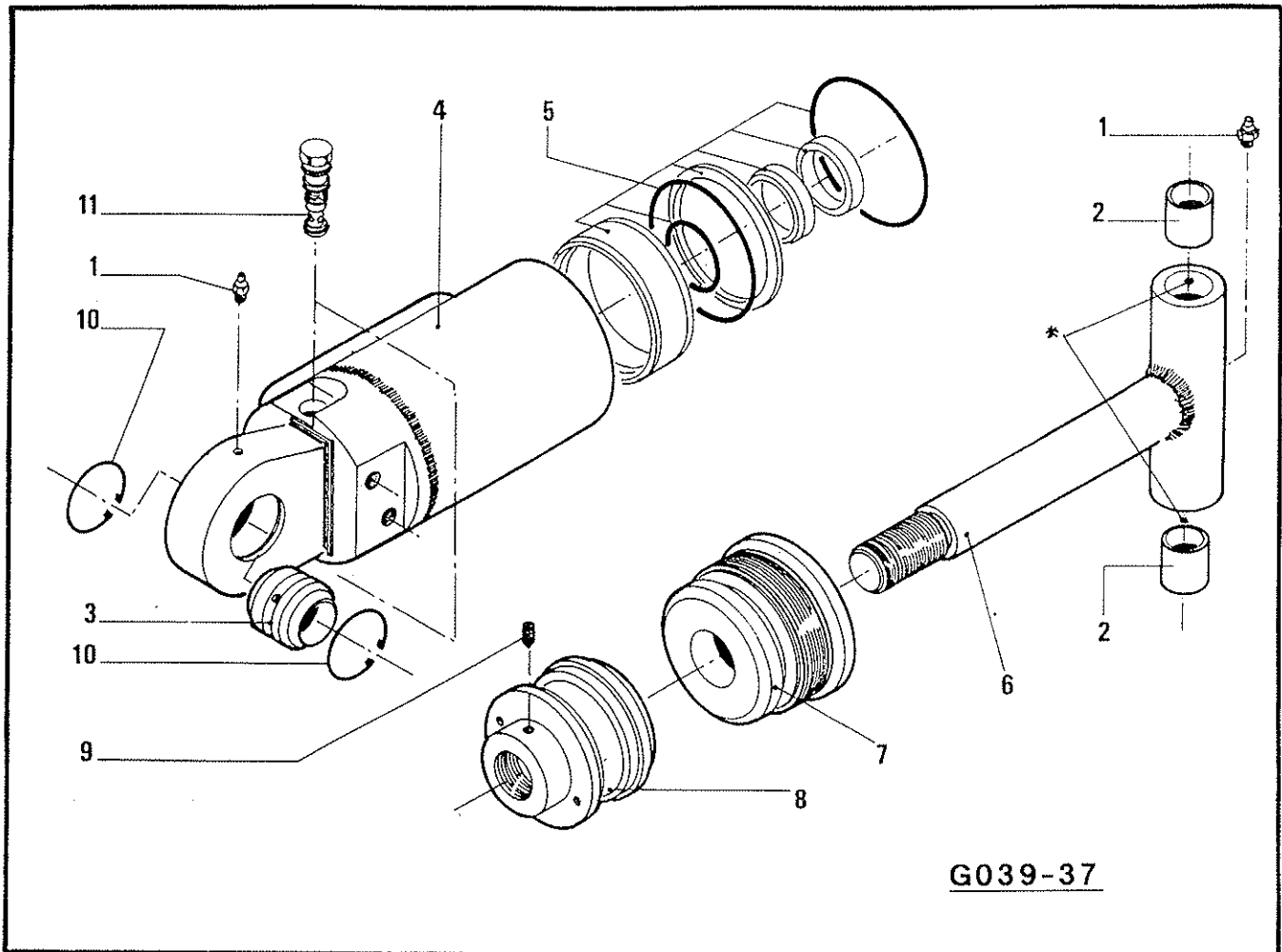
BRANCHEMENT HYDRAULIQUE SECURITES & COMMANDE LARGEUR

Page: 2/2

Repère	Désignation	Référence
30	ECROU frein H M30x200	VJ.627
31	VIS H M 24x250	VI.3531
32	VIS H M 12x20	VI.2902
	VIS H M 12x22 conique	VI.2433
33	RONDELLE plate M12U	VK.504
34	AXE arrière du vérin de commande (φ35 lg:160mm)	1.292.204
35	SUPPORT vérin de commande	1.292.201
36	PLAQUE de fixation du support	1.292.202
37	ECROU frein H M24	VI.331

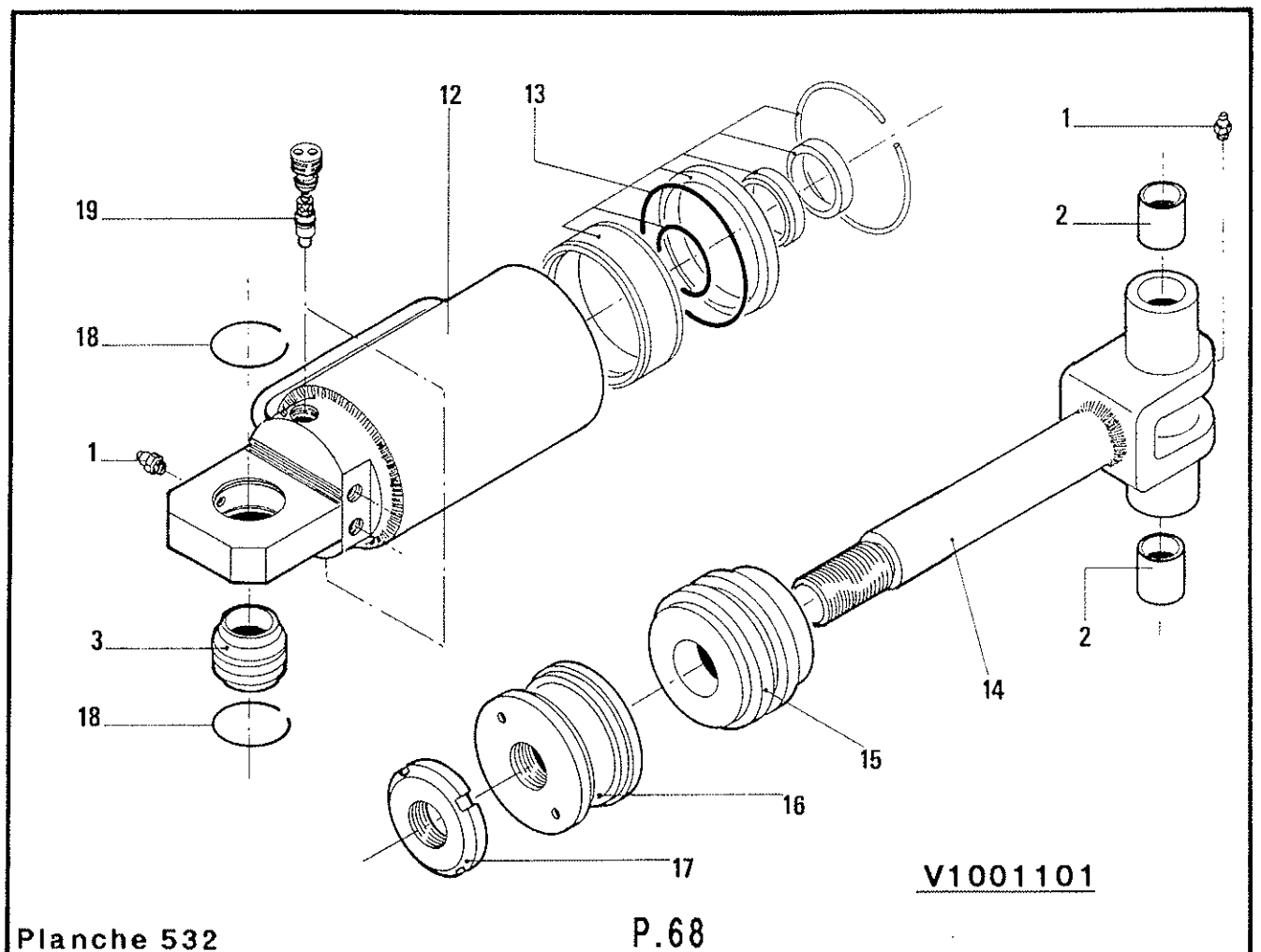
INDICATEUR DE LARGEUR

38	VIS H M16x40 (soudée sur le caisson)	VI.3105
39	VIS H M12x25	VI.2903
40	BIELLETTE de commande	1.212.219
41	VIS H M12x16	VI.2901
42	ECROU frein H M12	VJ.322
43	ECROU frein H M16	VJ.324
44	AIGUILLE de position	1.212.218
45	RONDELLE plate M16U	VK.506
46	ETIQUETTE indicatrice de largeur - gauche	1.212.221
	ETIQUETTE indicatrice de largeur - droite	1.212.222
47	SUPPORT d'étiquette (soudé sur le caisson)	1.212.201C



G039-37

VERIN DE COMMANDE VOIE VARIABLE SPW9

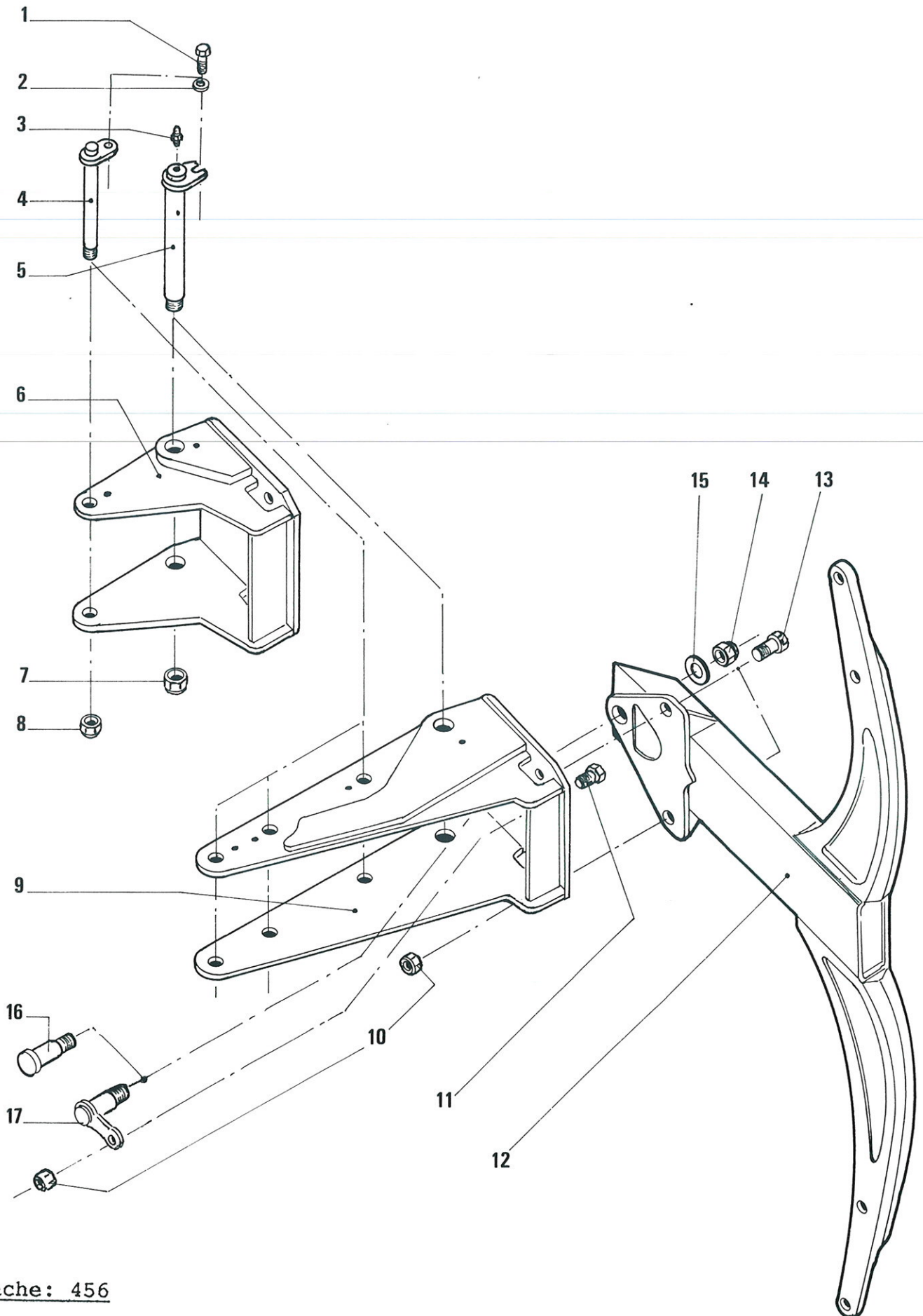


V1001101

CHARRUES SEMI-PORTEES SPW9
VERIN DE COMMANDE LARGEUR VARIABLE

Repère	Désignation	Référence
PIECES communes		
1	GRAISSEUR 8x125 droit	VM.201
2	BAGUE permaglides ϕ 28x25 lg:25mm	1.116.344
	* DOUILLE de réduction (ϕ 34/50 lg:30mm - vérin G039-37)	1.292.219
3	ROTULE lisse GE35HO (35x55x35)	1.116.241
VERIN largeur SPW9 125x50 C80 Complet (G.039.37)		
4	CORPS de vérin DE 125x50 C80	1.292.215
5	JEU de joints DE 125x50	1.234.111
6	TIGE de vérin DE 125x50 C80	1.234.109
7	GUIDE de tige vérin DE 125x50	1.234.110
8	PISTON de vérin DE 125x50 C80	1.234.108
9	VIS Hc M8x20 bout pointu	VI.5203
10	CIRCLIPS Int. pour alésage ϕ 55	VM.104
11	BLOCAGE piloté à cartouche CKCB.XCN-SUN	1.122.467
VERIN largeur SPW9 125x50 C80 Complet (V1001101)		
12	CORPS de vérin DE 125x50 C80	NR
13	JEU de joints DE 125x50	1.234.111
14	TIGE de vérin DE 125x50 C80	NR
15	GUIDE de tige vérin DE 125x50	NR
16	PISTON de vérin DE 125x50	NR
17	ECROU Cyl. standard M45x150 à encoches	NR
18	JONC d'arrêt pour alésage ϕ 55	VM.302
19	BLOCAGE piloté de vérin DCAR (avec joints)	1.122.827
KIT TIGE complet 125x50 C80 (13+14+15+16+17)		1.292.218

SECURITE BOULONS DEGAGEANTE B9
CHARRUES SEMI-PORTEES SPW-B9



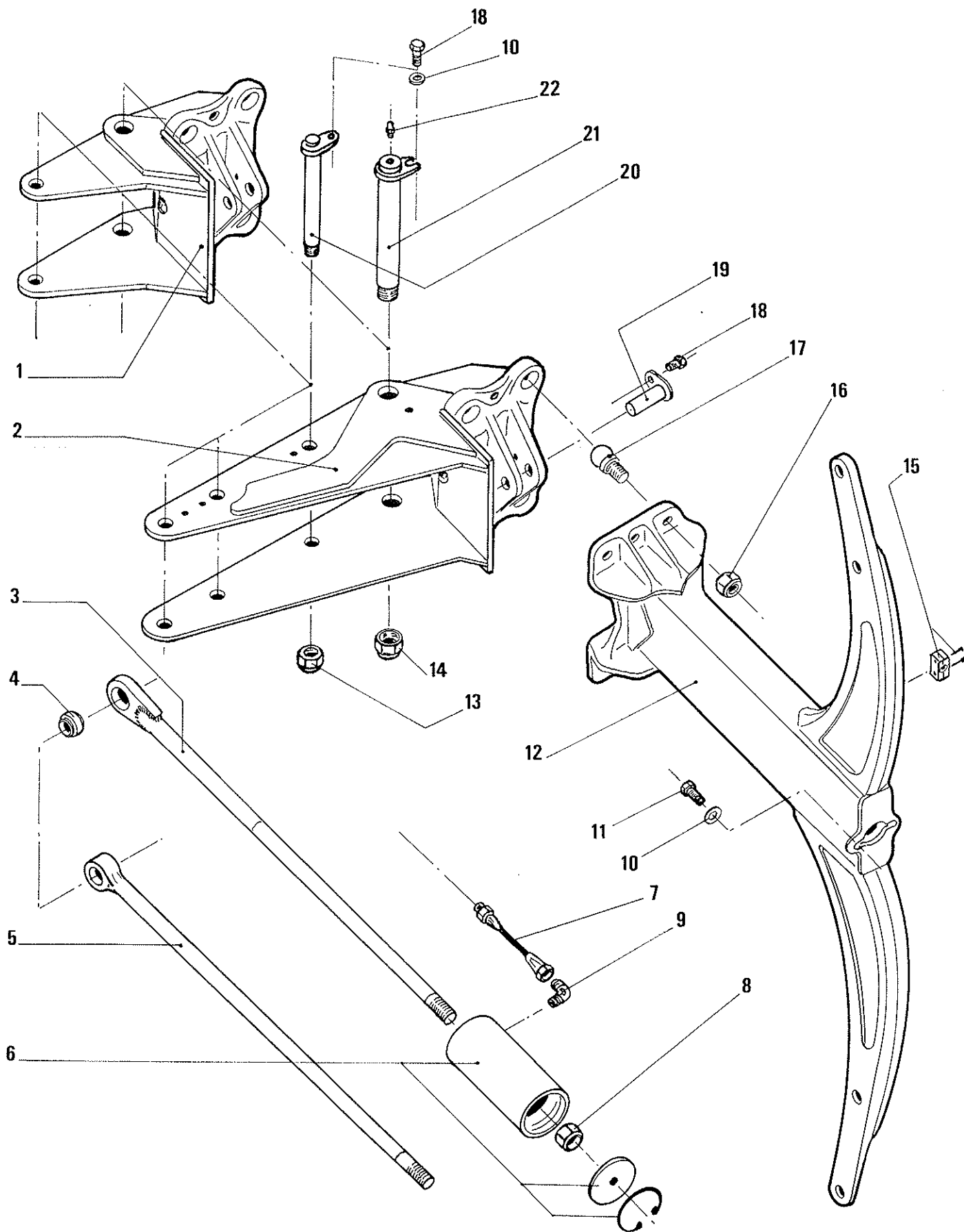
SECURITE BOULONS DEGAGEANTE B9

CHARRUES SEMI-ORTEES SPW-B9

Repère	Désignation	Référence
1	VIS H M12x20	VI.2902
	VIS H M12x22 conique	VI.2433
2	RONDELLE plate M12U	VK.504
3	GRAISSEUR 8x125 droit	VM.201
4	AXE de tringle SPW9 (φ25 lg:260mm)	1.212.211
5	AXE du support variable SPW9 (φ35 lg:295mm)	1.118.344
6	SUPPORT variable standard SPW-B9	1.118.378
	SUPPORT variable 1er corps SPW-B9 (pour aiguille)	1.118.396
7	ECROU frein H M30x200	VJ.335
8	ECROU frein H M24x200	VJ.332
9	SUPPORT variable de commande SPW-B9	1.118.379
10	ECROU frein H M16	VJ.324
11	VIS H M16x30 (support avec axe pivot soudé AM)	VI.3103
	VIS H M16x45 (axe pivot démontable)	1.118.327
12	AGE GB 160 standard (Tube Lg:660 Tendilles moulées)	1.118.333
	AGE GB 170 standard (Tube Lg:660 Tendilles moulées)	1.118.334
	AGE GB 180 standard (Tube Lg:660 Tendilles moulées)	1.118.335
	AGE GB 160 long (Tube Lg:860 Tendilles moulées)	1.118.348
	AGE GB 170 long (Tube Lg:860 Tendilles moulées)	1.118.349
	AGE GB 180 long (Tube Lg:860 Tendilles moulées)	1.118.350
	<u>AGES spéciaux "G.BESSON-BUGNOT"</u>	
	AGE BUGNOT 150 std. (Tube lg:660 tendilles "bottes")	1.118.351
	AGE BUGNOT 160 std. (Tube lg:660 tendilles "bottes")	1.118.352
	AGE BUGNOT 170 std. (Tube lg:660 tendilles "bottes")	1.118.353
	AGE BUGNOT 160 std. (Tube lg:660 tendilles ép:35mm)	1.118.354
13	VIS H M16x50 classe 8.8	VI.3106
	VIS H M16x50 classe 10.9	VI.3107
14	ECROU frein H M30x200	VJ.335
15	RONDELLE plate M30U	VK.513
16	AXE PIVOT AV à souder AM M30 (φ45 Lg:80mm)	1.118.346
17	AXE PIVOT AV démontable M30 (φ45 Lg:88mm)	1.118.370

SECURITE "NON STOP" HYDRAULIQUE Y9 (ancien modèle)

CHARRUES SEMI-PORTEES SPW-Y9



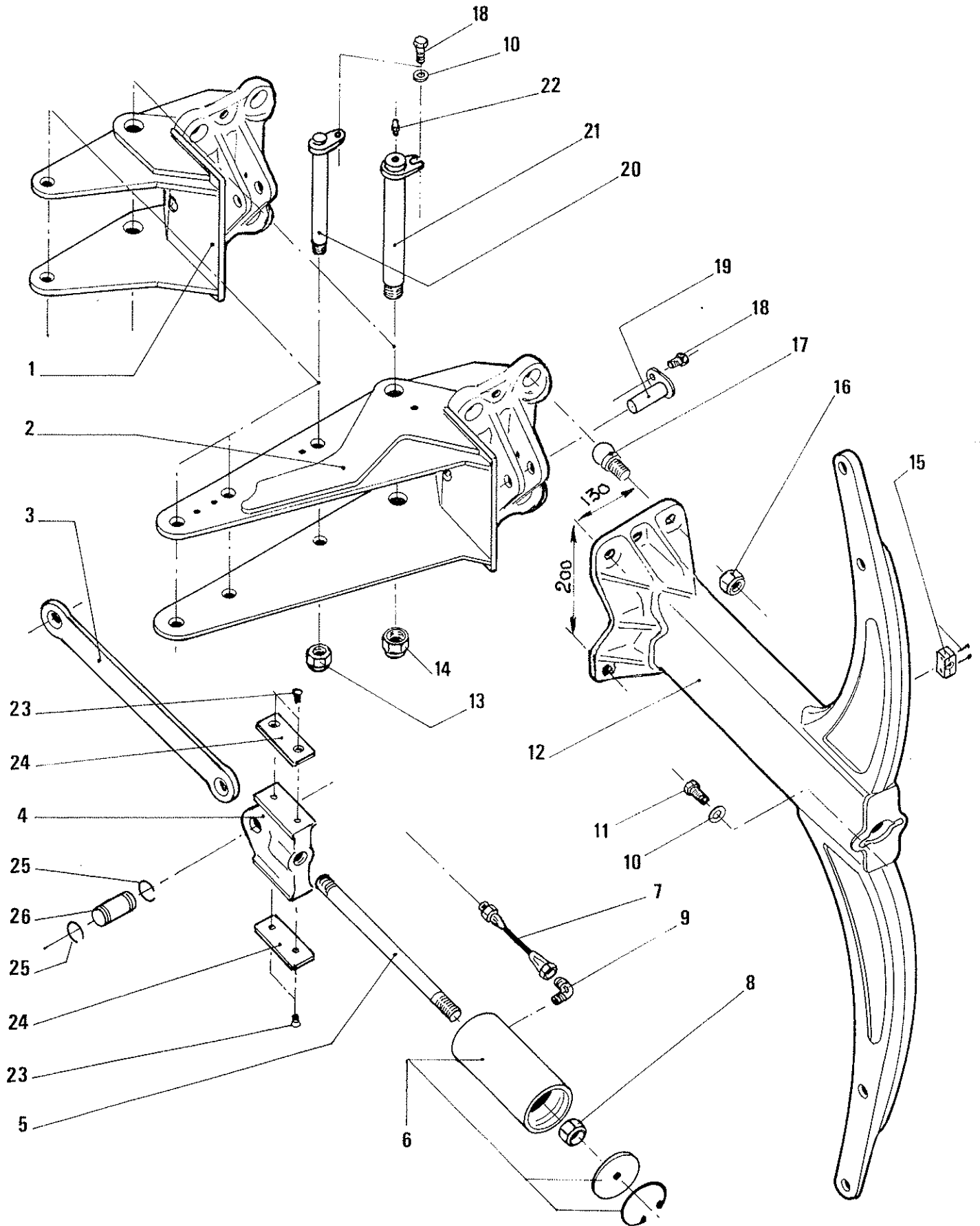
SECURITE "NON STOP" HYDRAULIQUE Y9 (ancien modèle)

CHARRUES SEMI-ORTEES SPW-Y9

Repère	Désignation	Référence
1	SUPPORT variable standard SPW-Y9	1.118.943
2	SUPPORT variable 1er corps SPW-Y9 (pour aiguille) SUPPORT variable de commande SPW-Y9	1.119.028 1.118.944
3 4	TRINGLE et ROTULE (ancien modèle)	NR
Nota: la tringle repères 3 est remplacée par la tringle repère 5, avec le changement simultané de l'axe avant repère 19		
5	TRINGLE estampée Lg: 870 Pour âge standard	1.118.903U
	TRINGLE estampée Lg:1045 Pour âge long	1.118.998U
6	VERIN SE ϕ 90x36 C90 (complet) (Planche:538) - Jeu de joints 90x36 C90	1.118.913 1.118.914
	VERIN SE ϕ 100x36 C90 (complet) (Planche:538) - Jeu de joints 100x36 C90	1.118.918 1.118.919
	VERIN SE ϕ 110x36 C90 (complet) (Planche:538) - Jeu de joints 110x36 C90	1.118.923 1.118.924
7	FLEXIBLE Hyd. 5/16 Lg:200 (M12-E12) Pour âge long ...	1.118.973
8	ECROU frein H M24x200 haut ép:28mm	VJ.310
9	COUDE Nu (mâle 12 - mâle 16x150 Co)	1.118.928
10	RONDELLE plate M12U	VK.504
11	VIS H M12x25	VI.2903
12	AGE GB 160 standard (Tube Lg:650 Tendilles moulées)	1.118.932
	AGE GB 170 standard (Tube Lg:650 Tendilles moulées)	1.118.933
	AGE GB 180 standard (Tube Lg:650 Tendilles moulées)	1.118.934
12	AGE GB 160 long (Tube Lg:825 Tendilles moulées)	1.118.953
	AGE GB 170 long (Tube Lg:825 Tendilles moulées)	1.118.954
	AGE GB 180 long (Tube Lg:825 Tendilles moulées)	1.118.955
AGES spéciaux "G.BESSON-BUGNOT"		
12	AGE BUGNOT 150 std. (Tube Lg:650 Tendilles "bottes")	1.118.956
	AGE BUGNOT 160 std. (Tube Lg:650 Tendilles "bottes")	1.118.957
	AGE BUGNOT 170 std. (Tube Lg:650 Tendilles "bottes")	1.118.958
	AGE BUGNOT 150 long (Tube Lg:825 Tendilles "bottes")	1.119.012
	AGE BUGNOT 160 long (Tube Lg:825 Tendilles "bottes")	1.119.013
	AGE BUGNOT 170 long (Tube Lg:825 Tendilles "bottes")	1.119.014
	AGE BUGNOT 160 std. (Tube Lg:650 Tendilles ép:35mm)	1.118.959
13	ECROU frein H M24x200	VJ.332
14	ECROU frein H M30x200	VJ.335
15	COLLIER simple 1 tuyau 5/16 complet	1.118.929
16	ECROU frein H M20x150	VJ.328
17	ROTULE standard Y4-Y47-Y7-Y9 (ϕ 39 Lg:90mm)	1.118.930
18	VIS H M12x20	VI.2902
	VIS H M12x22 conique	VI.2433
19	AXE avant de tringle (ϕ 30 Lg:72mm)	1.118.937
20	AXE de tringle SPW9 (ϕ 25 lg:260mm)	1.212.211
21	AXE du support variable SPW9 (ϕ 35 lg:295mm)	1.118.344
22	GRAISSEUR 8x125 droit	VM.201

SECURITE "NON STOP" HYDRAULIQUE YZ9

CHARRUES SEMI-PORTEES SPW-Y9

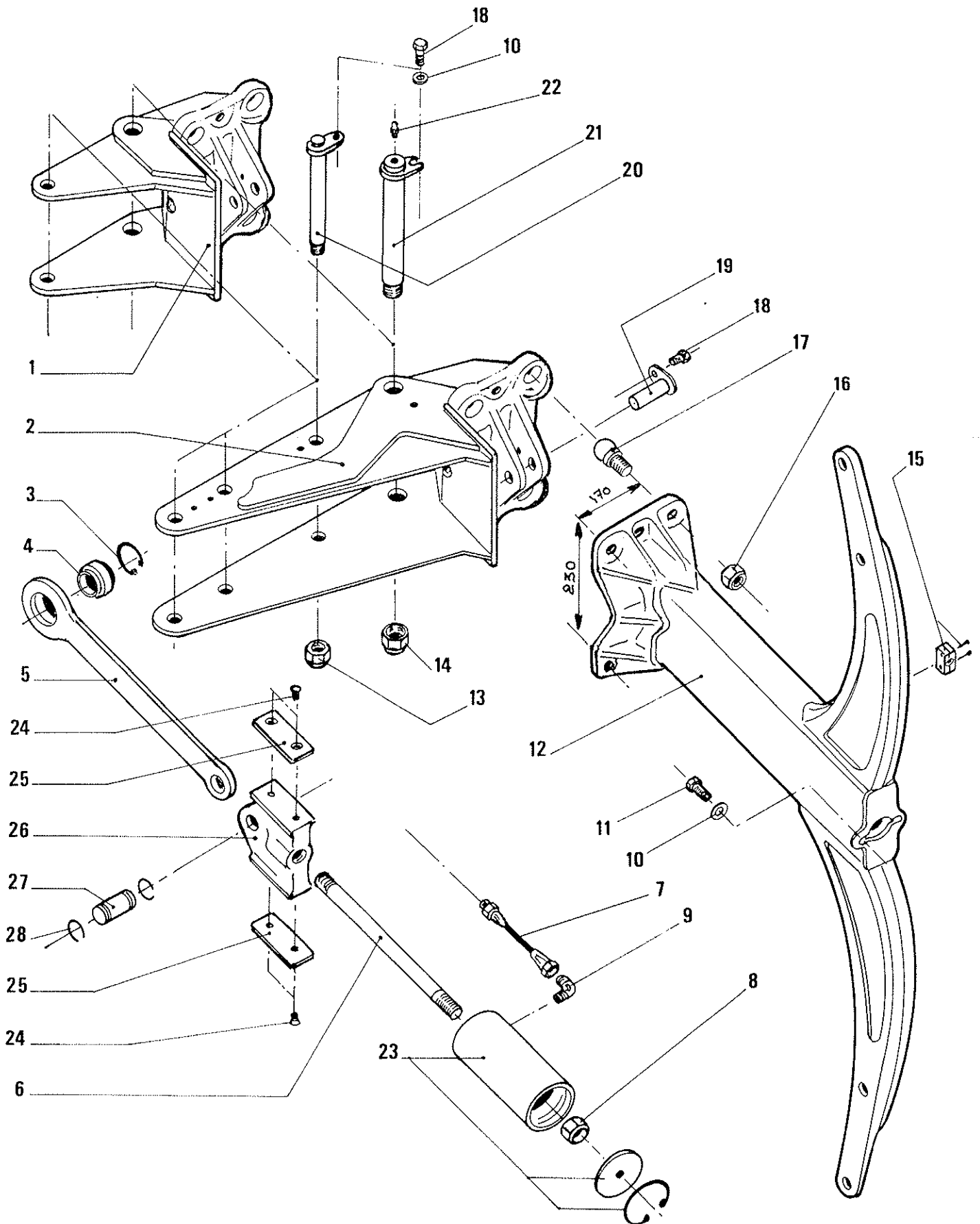


SECURITE "NON STOP" HYDRAULIQUE YZ9

CHARRUES SEMI-PORTEES SPW-Y9

Repère	Désignation	Référence
1	SUPPORT variable standard SPW-YZ9	1.118.943
	SUPPORT variable 1er corps SPW-YZ9 ... (pour aiguille)	1.119.028
2	SUPPORT variable de commande SPW-YZ9	1.118.944
3	BIELLE avant RYZ	1.119.025
	- Bielle et rotule AM (remplacées par rep:3)	NR
4	GLISSIERE standard	1.119.205U
5	BIELLE arrière standard	(ϕ 30 lg:430mm) 1.119.419
	BIELLE arrière longue	(ϕ 30 lg:605mm) 1.119.420
6	VERIN SE ϕ 90x40 C140 (complet)	(Planche 539) 1.119.004
	VERIN SE ϕ 100x40 C140 (complet)	" 1.118.984
	VERIN SE ϕ 110x40 C140 (complet)	" 1.118.988
	VERIN SE ϕ 125x40 C140 (complet)	" 1.118.992
7	FLEXIBLE Hyd. 5/16 Lg:200 (M12-E12) Pour âge long ...	1.118.973
8	ECROU frein H M30x200	VJ.335
9	COUDE Nu (mâle 12 - mâle 16x150 Co)	1.118.928
10	RONDELLE plate M12U	VK.504
11	VIS H M12x25	VI.2903
12	AGE GB 160 RYZ stand. (Tube Lg:650 Tendilles moulées)	1.119.405
	AGE GB 170 RYZ stand. (Tube Lg:650 Tendilles moulées)	1.119.406
	AGE GB 180 RYZ stand. (Tube Lg:650 Tendilles moulées)	1.119.407
12	AGE GB 160 RYZ long (Tube Lg:825 Tendilles moulées)	1.119.409
	AGE GB 170 RYZ long (Tube Lg:825 Tendilles moulées)	1.119.410
	AGE GB 180 RYZ long (Tube Lg:825 Tendilles moulées)	1.119.411
	AGES spéciaux "G.BESSON-BUGNOT"	
12	AGE BUGNOT 150 RYZ stand. (Tube Lg:650 Tend."bottes")	1.119.412
	AGE BUGNOT 160 RYZ stand. (Tube Lg:650 Tend."bottes")	1.119.413
	AGE BUGNOT 170 RYZ stand. (Tube Lg:650 Tend."bottes")	1.119.414
12	AGE BUGNOT 150 RYZ long (Tube Lg:825 Tend."bottes")	1.119.415
	AGE BUGNOT 160 RYZ long (Tube Lg:825 Tend."bottes")	1.119.416
	AGE BUGNOT 170 RYZ long (Tube Lg:825 Tend."bottes")	1.119.417
13	ECROU frein H M24x200	VJ.332
14	ECROU frein H M30x200	VJ.335
15	COLLIER simple 1 tuyau 5/16 complet	1.118.929
16	ECROU frein H M24x200	VJ.332
17	ROTULE spéciale RZ	(ϕ 39 M24x200 Lg:103mm) 1.119.201
18	VIS H M12x20	VI.2902
	VIS H M12x22 conique	VI.2433
19	AXE avant de tringle à glissière	(ϕ 30 Lg:72mm) 1.118.937
20	AXE de tringle SPW9	(ϕ 25 lg:260mm) 1.212.211
21	AXE du support variable SPW9	(ϕ 35 lg:295mm) 1.118.344
22	GRAISSEUR 8x125 droit	VM.201
23	VIS FHc M8x12 10.9	VI.4902
24	PLAQUE plastique 6x50x100	1.118.977U
25	CIRCLIPS ext pour arbre ϕ 30	VM.006
26	AXE central de tringle à glissière	(ϕ 30 lg:52mm) 1.118.978

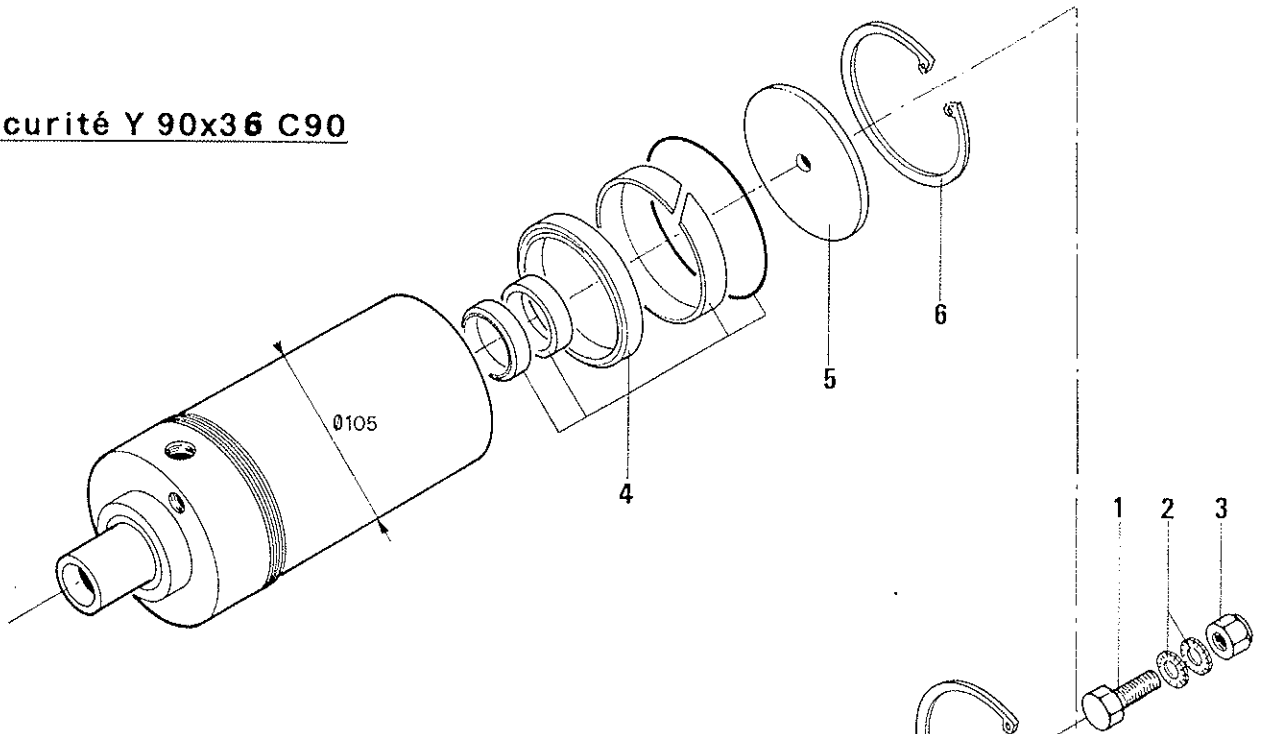
SECURITE "NON STOP" HYDRAULIQUE Z9
CHARRUE SEMI-PORTEES SPW-Z9



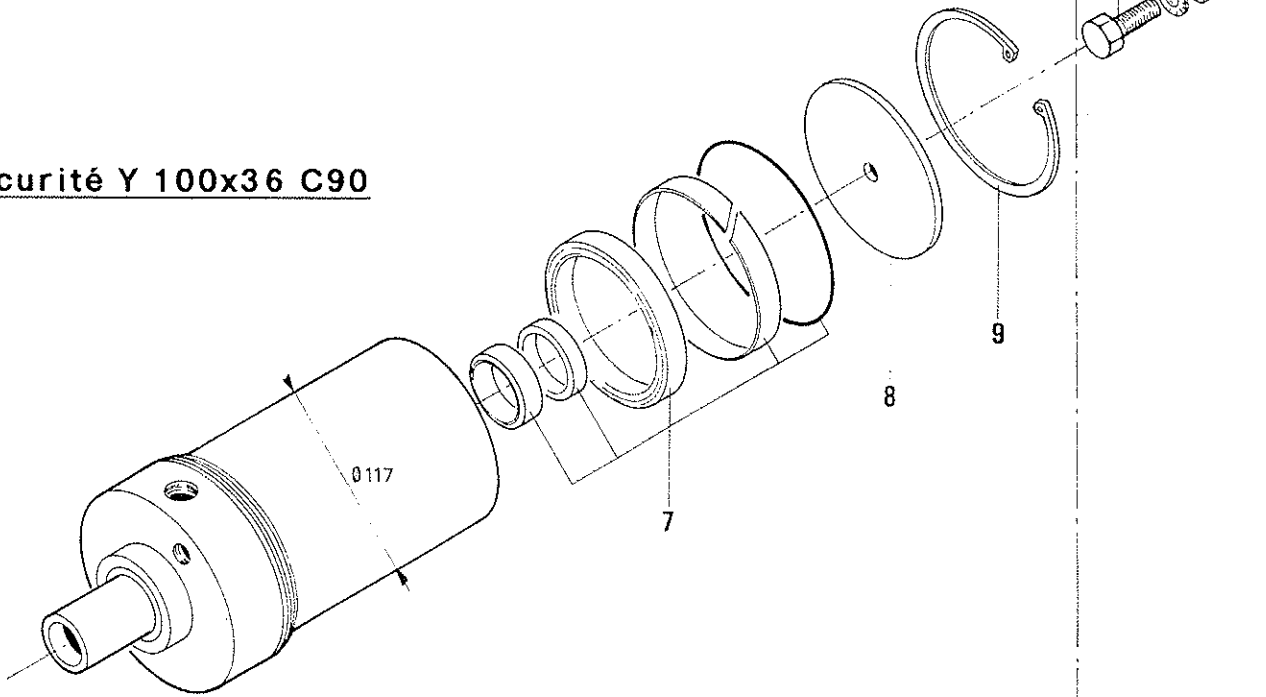
SECURITE "NON STOP" HYDRAULIQUE Z9
CHARRUE SEMI-ORTEES SPW-Z9

Repère	Désignation	Référence
1	SUPPORT variable standard SPW-Z9	1.119.225
	SUPPORT variable 1er corps SPW-Z9 (pour aiguille)	1.119.229
2	SUPPORT variable de commande SPW-Z9	1.119.226
3	CIRCLIPS intérieur pour alésage ϕ 55	VM.104
4	ROTULE LISSE GE30GS (ϕ 30x55 Lg:32mm)	1.118.650
5	BIELLE avant RYZ	1.119.025
6	BIELLE arrière standard	1.119.419
	BIELLE arrière longue	1.119.420
7	FLEXIBLE Hyd. 5/16 Lg:200 (M12-E12) Pour âge long ...	1.118.973
8	ECROU frein H M30x200	VJ.335
9	COUDE Nu (mâle 12 - mâle 16x150 Co)	1.118.928
10	RONDELLE plate M12U	VK.504
11	VIS H M12x25	VI.2903
12	AGE GB 160 RZ standard (Tube Lg:650 Tendilles moulées)	1.119.210
	AGE GB 170 RZ standard (Tube Lg:650 Tendilles moulées)	1.119.211
	AGE GB 180 RZ standard (Tube Lg:650 Tendilles moulées)	1.119.212
12	AGE GB 160 RZ long (Tube Lg:825 Tendilles moulées)	1.119.214
	AGE GB 170 RZ long (Tube Lg:825 Tendilles moulées)	1.119.215
	AGE GB 180 RZ long (Tube Lg:825 Tendilles moulées)	1.119.216
	AGES spéciaux "G.BESSON-BUGNOT"	
12	AGE BUGNOT 150 RZ std. (Tube Lg:650 Tend."bottes")	1.119.217
	AGE BUGNOT 160 RZ std. (Tube Lg:650 Tend."bottes")	1.119.218
	AGE BUGNOT 170 RZ std. (Tube Lg:650 Tend."bottes")	1.119.219
	AGE BUGNOT 150 RZ long (Tube Lg:825 Tend."bottes")	1.119.220
	AGE BUGNOT 160 RZ long (Tube Lg:825 Tend."bottes")	1.119.221
	AGE BUGNOT 170 RZ long (Tube Lg:825 Tend."bottes")	1.119.222
13	ECROU frein H M24x200	VJ.332
14	ECROU frein H M30x200	VJ.335
15	COLLIER simple 1 tuyau 5/16 complet	1.118.929
16	ECROU frein H M24x200	VJ.332
17	ROTULE spéciale RZ	1.119.201
	(ϕ 39 M24x200 Lg:103mm)	
18	VIS H M12x20	VI.2902
	VIS H M12x22 conique	VI.2433
19	AXE avant de tringle à glissière	1.119.208
20	AXE de tringle SPW9	1.212.211
21	AXE du support variable SPW9	1.118.344
22	GRAISSEUR 8x125 droit	VM.201
23	VERIN SE ϕ 90x40 C140 (complet)	1.119.004
	VERIN SE ϕ 100x40 C140 (complet)	1.118.984
	VERIN SE ϕ 110x40 C140 (complet)	1.118.988
	VERIN SE ϕ 125x40 C140 (complet)	1.118.992
24	VIS Fhc M8x12 10.9	VI.4902
25	PLAQUE plastique 6x50x100	1.118.977U
26	GLISSIERE standard moulée	1.119.205U
27	AXE central de tringle à glissière	1.118.978
28	CIRCLIPS ext pour arbre ϕ 30	VM.006

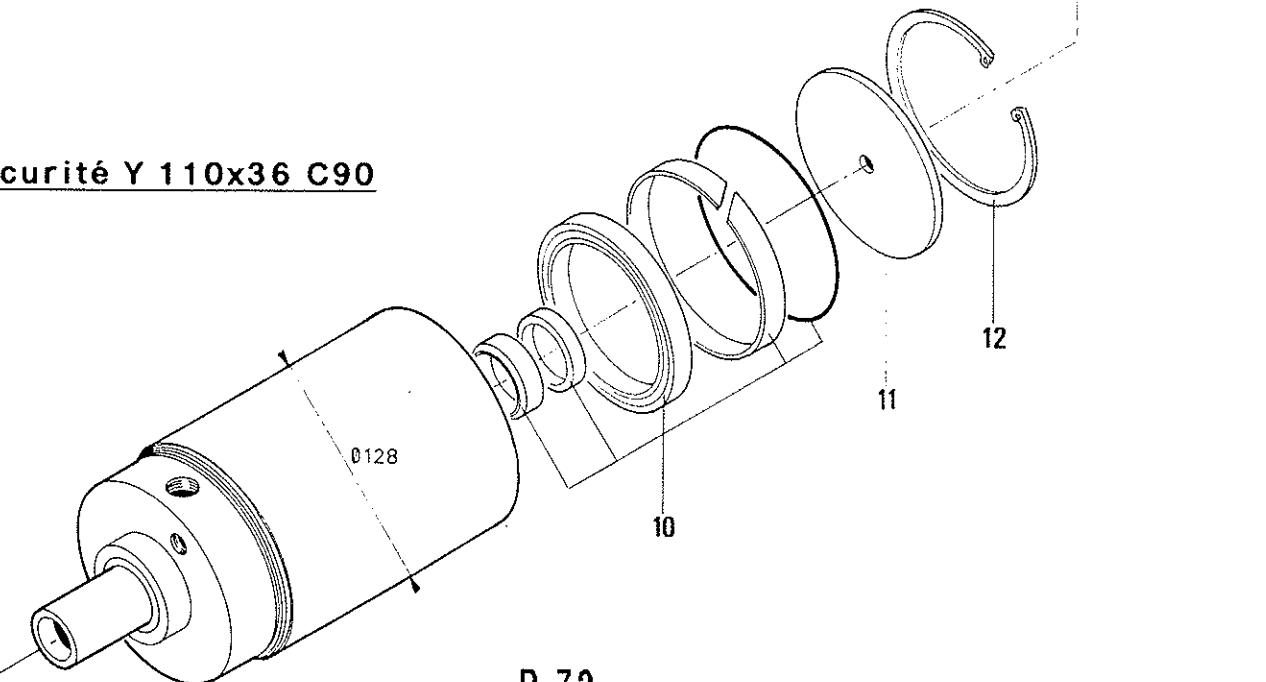
VERIN Sécurité Y 90x36 C90



VERIN Sécurité Y 100x36 C90



VERIN Sécurité Y 110x36 C90

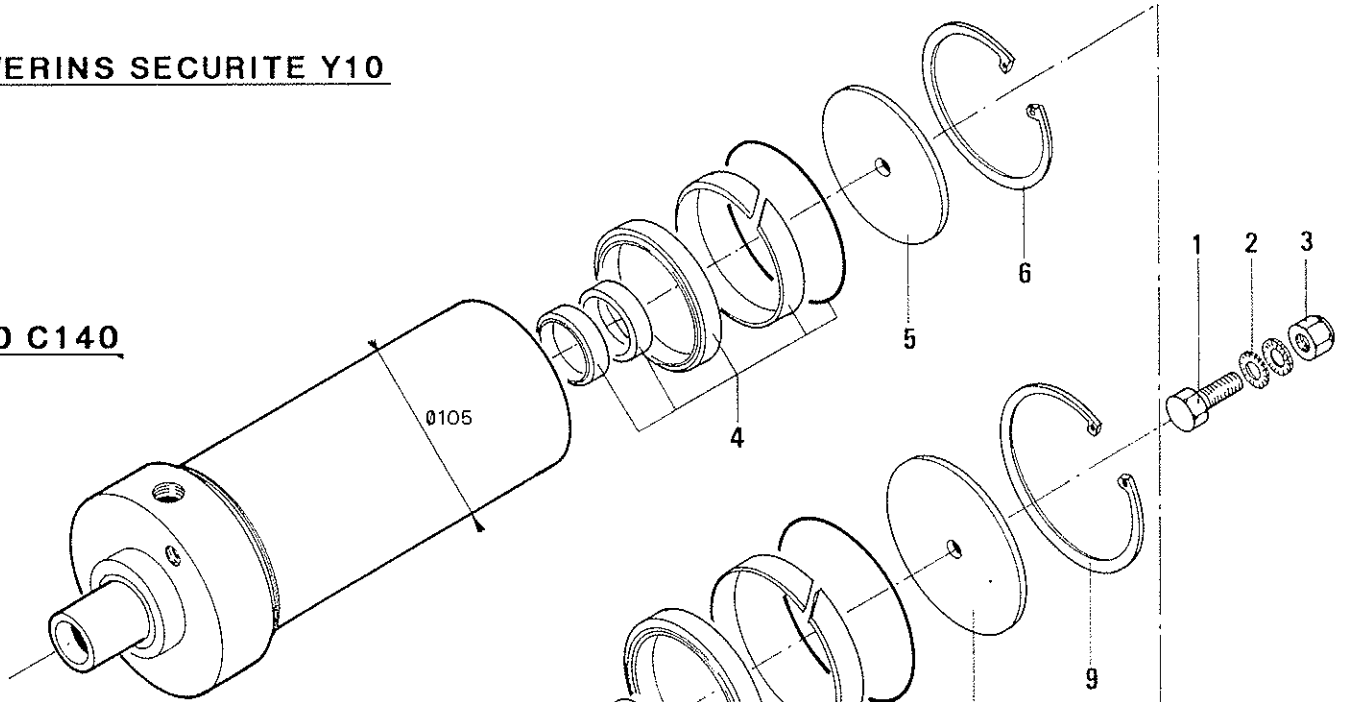


VERIN DE SECURITE standard
NON-STOP HYDRAULIQUE Y3-Y5-Y4-Y47-Y7-Y9

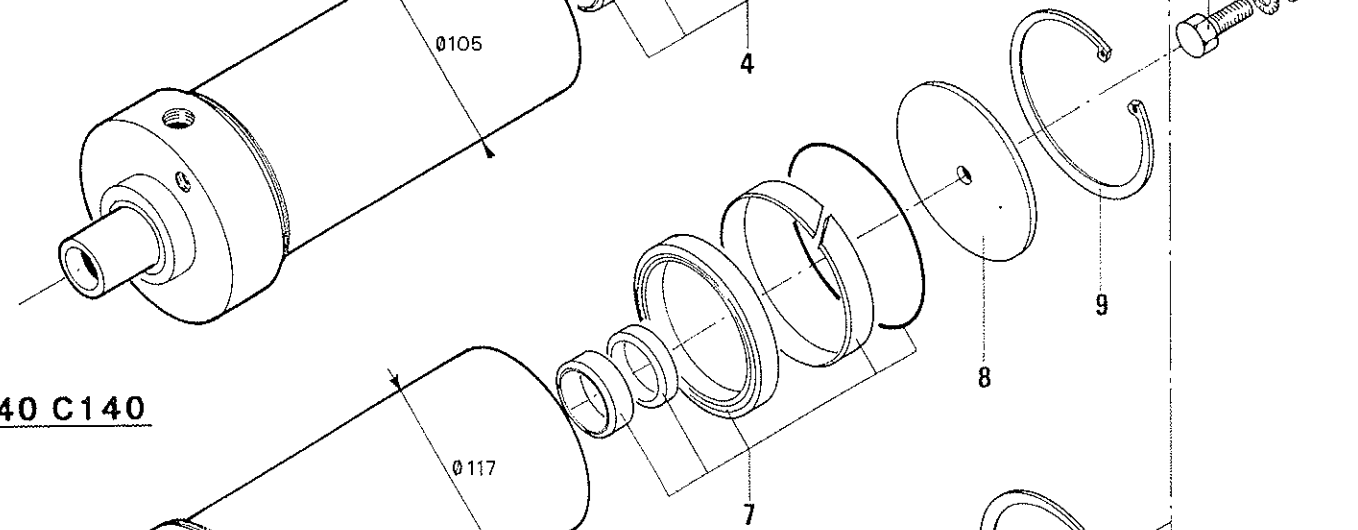
Repère	Désignation	Référence
<u>PIECES COMMUNES</u>		
1	VIS H M10x25 8.8 Z filetage total	VI.4003
2	RONDELLE à dents Ext. DE 10	VK.135
3	ECROU frein H M10	VJ.321
<u>VERIN Sécurité "RY" 90x36 C90 Complet</u>		1.118.913
4	JEU de joints SE 90 C90	1.118.914
5	PLAQUE de fond (φ95 ép:6mm)	1.118.917
6	CIRCLIPS INT pour alésage φ95	VM.107
	PISTON + TIGE de vérin SE 90 C90	1.118.915
<u>VERIN Sécurité "RY" 100x36 C90 Complet</u>		1.118.918
4	JEU de joints SE 100 C90	1.118.919
5	PLAQUE de fond (φ105 ép:6mm)	1.118.922
6	CIRCLIPS INT pour alésage φ105	VM.108
	PISTON + TIGE de vérin SE 100 C90	1.118.920
<u>VERIN Sécurité "RY" 110x36 C90 Complet</u>		1.118.923
4	JEU de joints SE 110 C90	1.118.924
5	PLAQUE de fond (φ115 ép:6mm)	1.118.927
6	CIRCLIPS INT pour alésage φ115	VM.109
	PISTON + TIGE de vérin SE 110 C90	1.118.925
<u>NB: Les corps des vérins ne sont pas fournis séparément.</u>		

VERINS SECURITE Y10

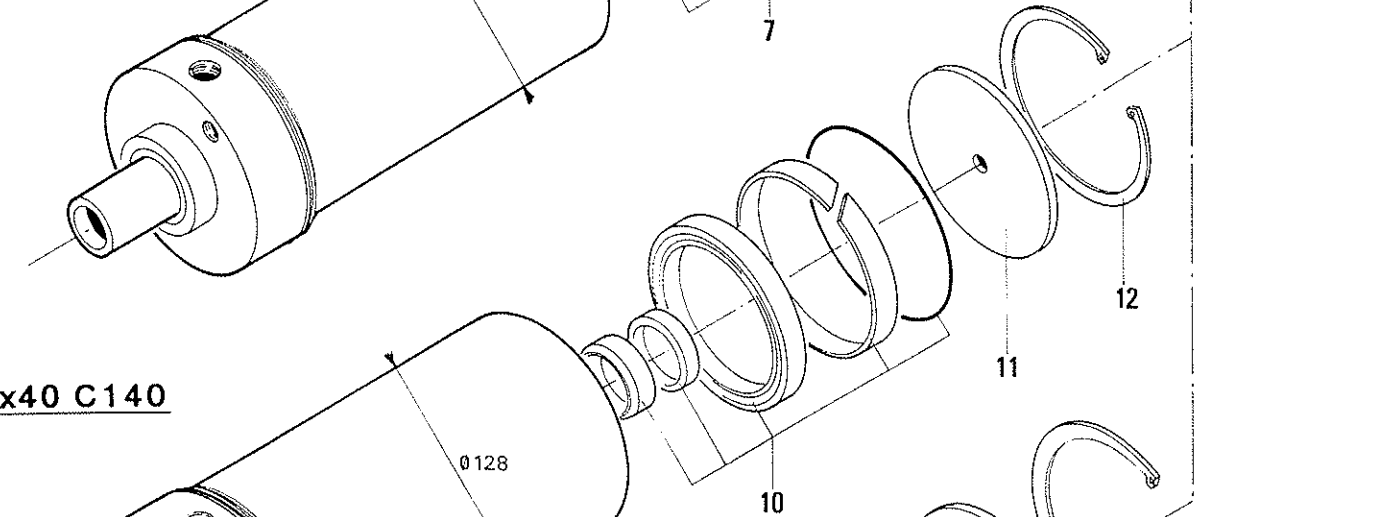
90x40 C140



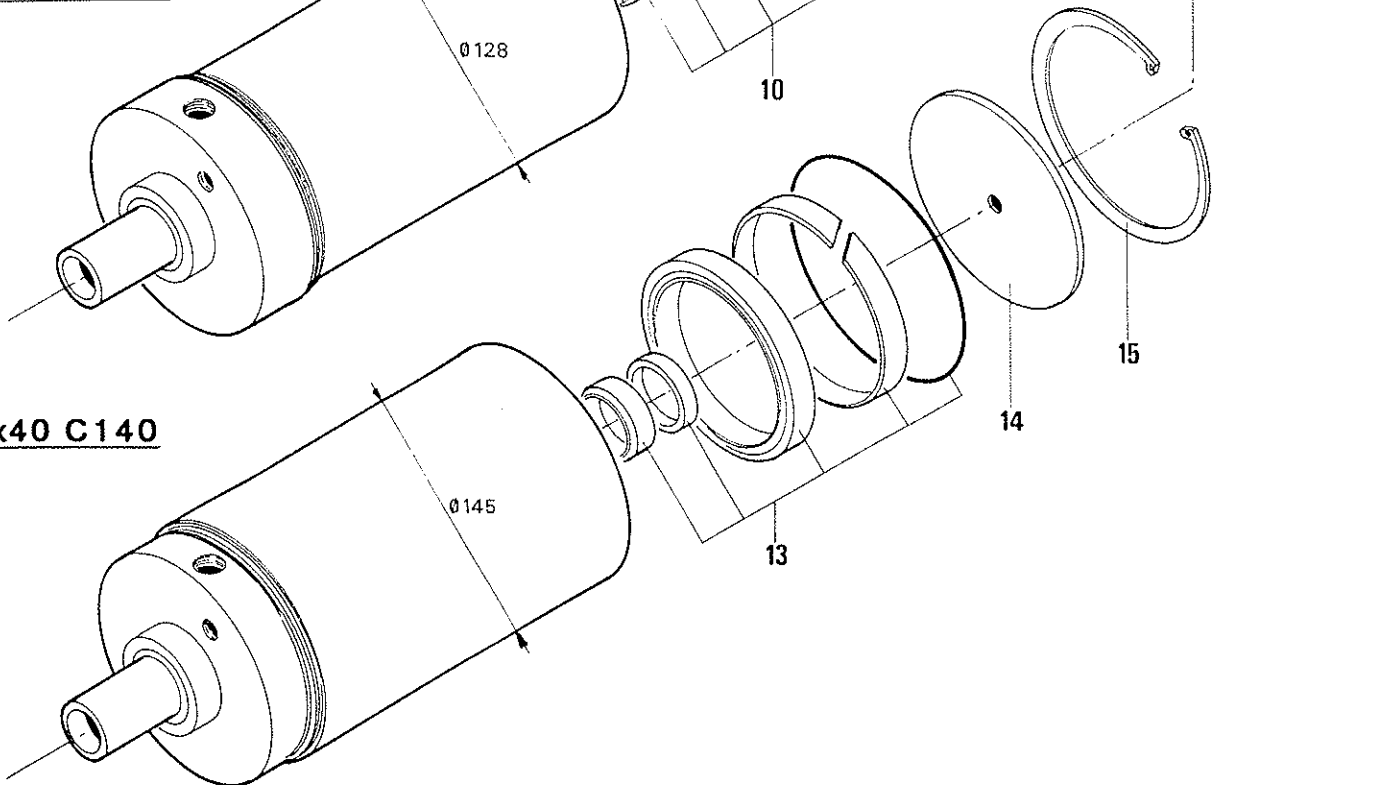
100x40 C140



110x40 C140



125x40 C140

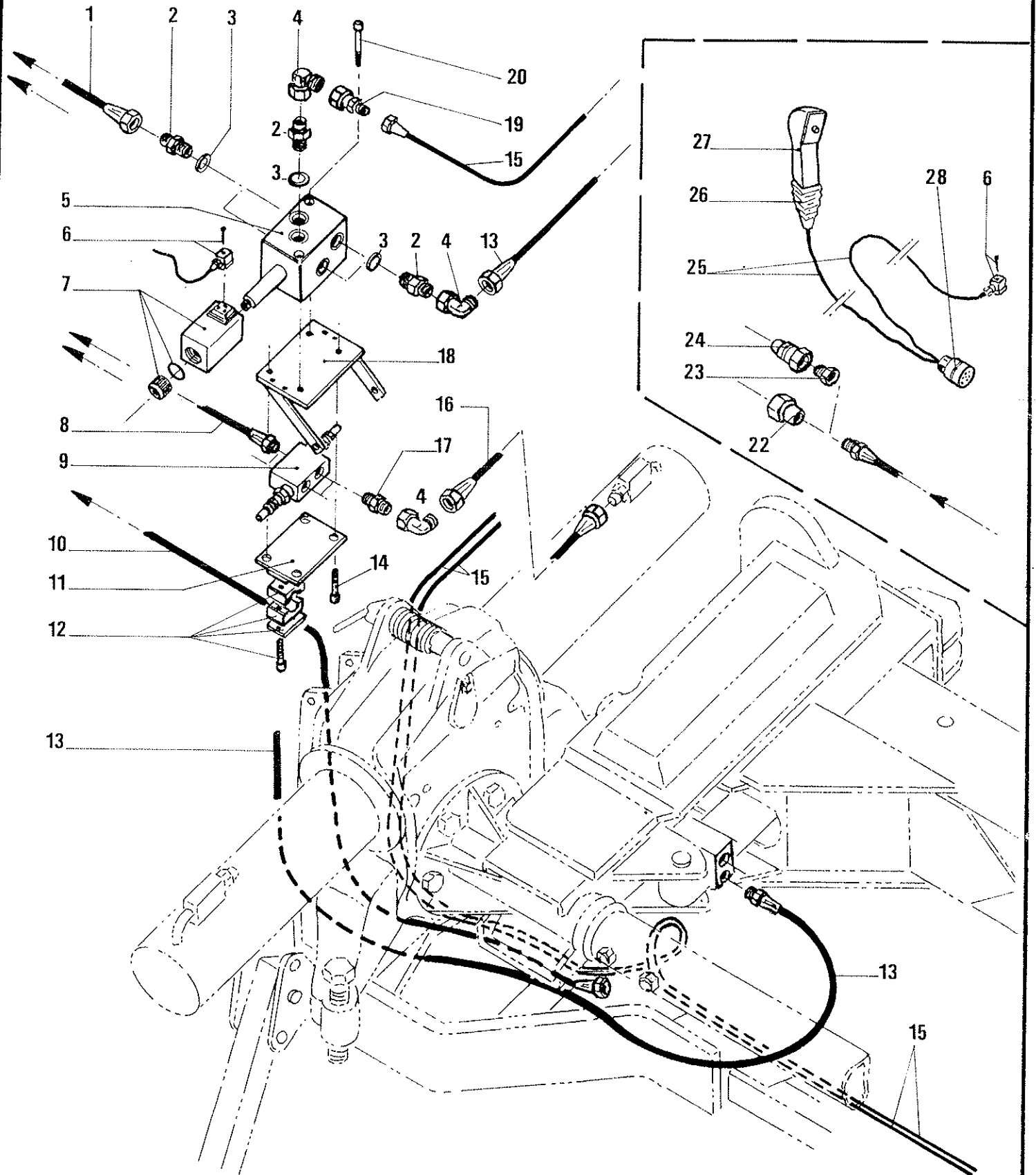


VERINS DE SECURITE renforcée
NON-STOP HYDRAULIQUE YZ-Z-Y10-Y12

Repère	Désignation	Référence
<u>PIECES COMMUNES</u>		
1	VIS H M10x25 8.8 Z filetage total	VI.4003
2	RONDELLE à dents Ext. DE 10	VK.135
3	ECROU frein H M10	VJ.321
<u>VERIN Sécurité "Y10" 90x40 C140 Complet</u>		1.119.004
4	JEU de joints SE 90 C140	1.119.005
5	PLAQUE de fond (φ95 ép:6mm)	1.118.917
6	CIRCLIPS INT pour alésage φ95	VM.107
	PISTON + TIGE de vérin SE 90 C140	1.119.006
<u>VERIN Sécurité "Y10" 100x40 C140 Complet</u>		1.118.984
4	JEU de joints SE 100 C140	1.118.985
5	PLAQUE de fond (φ105 ép:6mm)	1.118.922
6	CIRCLIPS INT pour alésage φ105	VM.108
	PISTON + TIGE de vérin SE 100 C140	1.118.986
<u>VERIN Sécurité "Y10" 110x40 C140 Complet</u>		1.118.988
4	JEU de joints SE 110 C140	1.118.989
5	PLAQUE de fond (φ115 ép:6mm)	1.118.927
6	CIRCLIPS INT pour alésage φ115	VM.109
	PISTON + TIGE de vérin SE 110 C140	1.118.990
<u>VERIN Sécurité "Y10" 125x40 C140 Complet</u>		1.118.992
4	JEU de joints SE 125 C140	1.118.993
5	PLAQUE de fond (φ130 ép:6mm)	1.119.000
6	CIRCLIPS INT pour alésage φ130	VM.111
	PISTON + TIGE de vérin SE 125 C140	1.119.017
<u>Les corps des vérins ne sont pas fournis séparément</u>		

CHARRUES SEMI-PORTEES" SP9 & SPW9

BRANCHEMENT HYDRAULIQUE "6 voies"



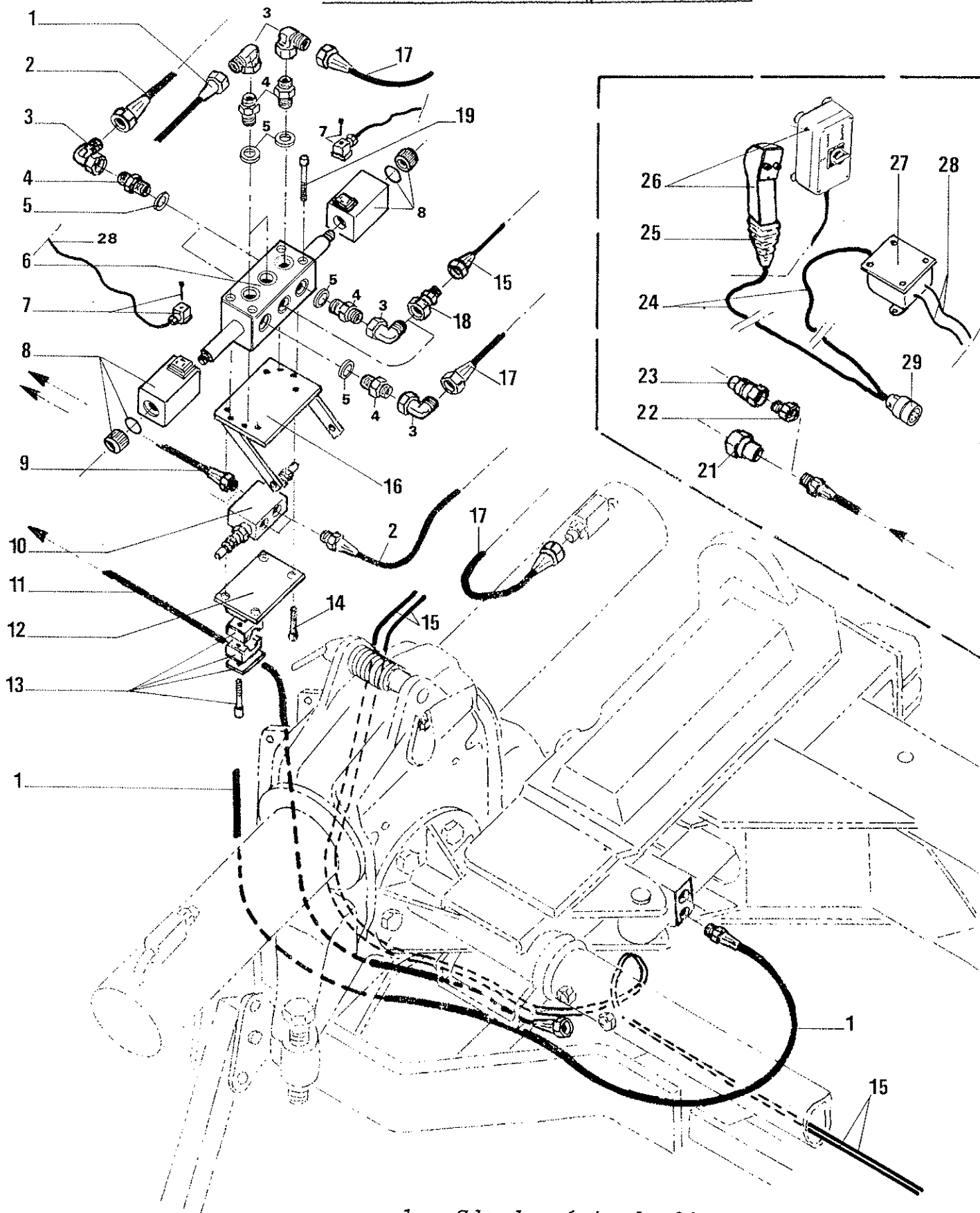
- 10 - Cde du vérin de relevage
- 13 - Cde du vérin de déport
- 15 - Cde direction de roue sur SP9
- Cde voie variable sur SPW9
- 16 - Cde des vérins de retournement

CHARRUES SEMI-PORTEES" SP9 & SPW9
BRANCHEMENT HYDRAULIQUE "6 voies"

Repère	Désignation	Référence
1	FLEX. HYDR. 5/16 lg:2000mm (E12-MVA18)	122.338
2	UNION Nu (Mâle 12 + Mâle 1/2CO)	122.314
3	JOINT cuivre JC21	122.302
4	COUDE adaptable (Ecrou 12 + mâle 12)	122.315
5	CORPS d'électrovanne 6 voies	122.342
	ELECTROVANNE 6 voies 1/2 complète	122.355
6	FICHE de connection Electrovanne	1.122.762
7	BOBINE d'électrovanne	122.341
8	FLEX. HYDR. 5/16 lg:2000mm (M3/8-MVA18)	122.311
9	LIMITEUR de pression VBQ 3/8	122.221
10	FLEX. HYDR. 5/16 lg:3300mm (E12-MVA18)	1.292.131
11	PLAQUE supérieure du support	122.322
12	COLLIER simple 1 tuyau 5/16 complet	1.118.929
13	FLEX. HYDR. 5/16 lg:2150mm (E12-M3/8)	122.333
14	VIS CHc M6x40	VI.4807
15	FLEX. HYDR. 1/4 lg:2300mm (E8-E8)	122.339
	FLEX. HYDR. 1/4 lg:3300mm (E8-E8)	122.340
16	FLEX. HYDR. 5/16 lg:600mm (E12-M3/8CO)	122.336
	FLEX. HYDR. 5/16 lg:600mm (E12-M12)	1.221.203
17	UNION Nu (Mâle 12 + Mâle 3/8CO)	122.316
18	SUPPORT de limiteur et d'électrovanne	122.303
19	ADAPTEUR (Ecrou 12 + Mâle 8)	1.116.364
20	VIS CHc M6x80	VI.4810
22	VALVE à visser	1.122.006
	- JEU de joints de valve à visser	1.122.006J
23	REDUCTION Nu (Mâle 1/2Co + Fem. 18FVA)	1.116.538
24	VALVE automatique à clapet	1.122.345
KIT ELECTRIQUE N°4 complet (rep:6 + 25 à 28)		VH.004
25	CABLE électrique 2x1,5 lg:2500mm	122.357
	- CLIPS pré-isolé femelle à sertir 35963C 2,5-6,3	322.443
26	SOUFFLET de poignée "COBRA"	122.345
27	POIGNEE "COBRA" 1 interrupteur	122.346
	- INTERRUPTEUR de poignée "COBRA" à pression	1.222.225
28	FICHE d'alimentation 7 broches	1.122.765

CHARRUES SEMI-PORTEES" SP9 & SPW9

BRANCHEMENT HYDRAULIQUE "8 voies"

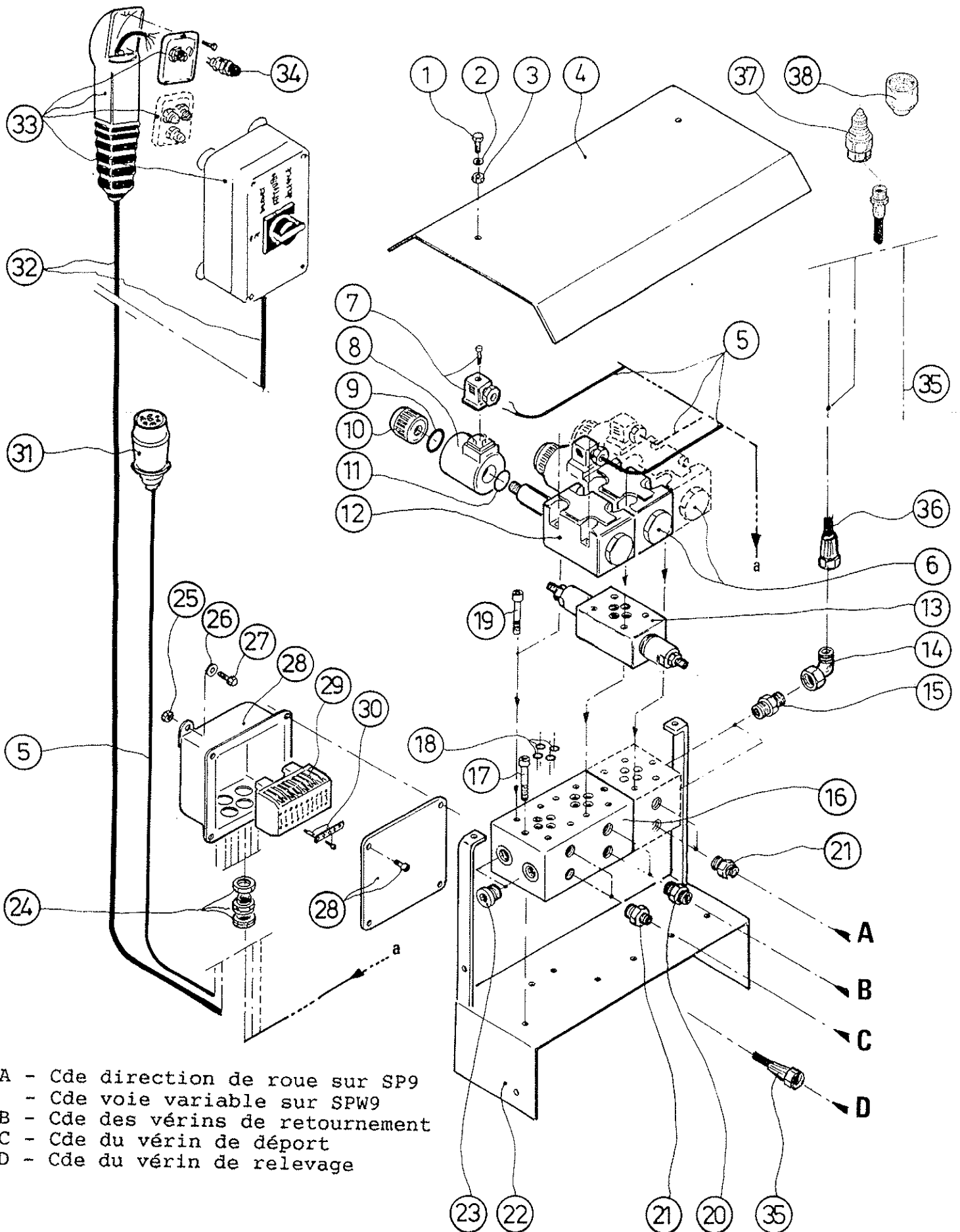


- 1 - Cde du vérin de déport
- 11 - Cde du vérin de relevage
- 15 - Cde direction de roue sur SP9
- Cde voie variable sur SPW9
- 17 - Cde des vérins de retournement

CHARRUES SEMI-PORTEES" SP9 & SPW9
BRANCHEMENT HYDRAULIQUE "8 voies"

Repère	Désignation	Référence
1	FLEX. HYDR. 5/16 lg:2150mm (E12-M3/8)	122.333
2	FLEX. HYDR. 5/16 lg: 600mm (E12-M3/8CO)	122.336
3	COUDE adaptable (Ecrou 12 + mâle 12)	122.315
4	UNION Nu (Mâle 12 + Mâle 1/2CO)	122.314
5	JOINT cuivre JC21	122.302
6	CORPS d'électrovanne 8 voies	122.343
	ELECTROVANNE 8 voies VS501 complète	122.356
7	FICHE de connection Electrovanne	1.122.762
8	BOBINE d'électrovanne	122.341
9	FLEX. HYDR. 5/16 lg:2000mm (M3/8-MVA18)	122.311
10	LIMITEUR de pression VBQ 3/8	122.221
11	FLEX. HYDR. 5/16 lg:3300mm (E12-MVA18)	1.292.131
12	PLAQUE supérieure du support	122.322
13	COLLIER simple 1 tuyau 5/16 complet	1.118.929
14	VIS CHc M6x40	VI.4807
15	FLEX. HYDR. 1/4 lg:2300mm (E8-E8)	122.339
	FLEX. HYDR. 1/4 lg:3300mm (E8-E8)	122.340
16	SUPPORT de limiteur et d'électrovanne	122.303
17	FLEX. HYDR. 5/16 lg:700mm (E12-E12)	122.337
18	ADAPTEUR (Ecrou 12 + Mâle 8)	1.116.364
19	VIS CHc M6x80	VI.4810
21	VALVE à visser	1.122.006
	- JEU de joints de valve à visser	1.122.006J
22	REDUCTION Nu (Mâle 1/2Co + Fem. 18FVA)	1.116.538
23	VALVE automatique à clapet	1.122.345
	KIT ELECTRIQUE N°5 complet (rep:24 à 29)	VH.005
24	CABLE électrique 2x1,5 lg:3500mm Nu ..(boite-tracteur)	1.221.209
	CABLE électrique 3x1,5 lg:5000mm Nu ..(boite-"cobra")	1.222.296
25	SOUFFLET de poignée "COBRA"	122.345
26	POIGNEE "COBRA" 2 interrupteurs	122.347
	- INTERRUPTEUR de poignée "COBRA" à pression	1.222.225
	BOITIER de commutation 3 fonctions (avec 24-29)	
	- COMMUTATEUR rotatif de boîtier de commutation	
27	BOITIER de connection	1.122.757
	- BORNIER de connection	1.122.758
	- BARRE "OMEGA" de la boite (lg:90mm)	1.122.793
	- PRESSE-ETOUPE plastique de 9	1.116.377
	- ECROU du presse-étoupe de 9	1.116.380
	- CLIPS pré-isolé femelle à sertir 35963C 2,5-6,3	322.443
	- CLIPS pré-isolé M-F à retour à sertir 35993C 2,5-6,3	1.222.253
28	CABLE électrique 2x1,5 lg:700mm Nu(boite-électro)	1.222.294
	CABLE électrique 2x1,5 lg:350mm Nu(boite-électro)	1.222.295
29	FICHE d'alimentation 7 broches	1.122.765

BRANCHEMENT HYDRAULIQUE SP9 & SPW9
OPTION COMMANDE PAR ELECTROVANNES



- A - Cde direction de roue sur SP9
- Cde voie variable sur SPW9
- B - Cde des vérins de retournement
- C - Cde du vérin de déport
- D - Cde du vérin de relevage

BRANCHEMENT HYDRAULIQUE SP9 & SPW9
OPTION COMMANDE PAR ELECTROVANNES

Repère	Désignation	Référence
1	VIS H M8x20	VI.2704
2	RONDELLE plate MU8	VK.502
3	ECROU H M8	VJ.604
4	CAPOT de bloc de distribution	1.223.114
5	CABLE électrique 2x1,5 (au mètre)	180.012
6	ELECTROVANNE 1 élément Complète .. (Repères 7 à 12)	1.222.270
7	FICHE de raccordement	1.122.762
8	BOBINE d'électrovanne	1.222.266
9	JOINT torique $\phi 19 \times 3,5$	1.222.268
10	ECROU de bobine	1.222.269
11	JOINT torique $\phi 19 \times 1,8$	1.222.267
12	CORPS d'électrovanne	1.222.265
13	LIMITEUR de pression	1.223.111
14	COUDE adaptable (écrou 12 + mâle 12)	122.315
15	UNION Nue (mâle 12 - mâle 1/2Cyl)	122.314
16	EMBASE d'électrovannes - 2 fonctions BM360/2	1.222.271
	EMBASE d'électrovannes - 3 fonctions BM360/3	1.222.272
17	VIS CHc M5x70	VI.4801
18	JOINT torique $\phi 8,9 \times 1,9$	1.222.244
19	VIS CHc M5x30	VI.4830
	VIS CHc M5x70	VI.4801
20	UNION Nue (mâle 12 - mâle 3/8Cyl)	1.116.363
21	UNION Nue (mâle 08 - mâle 3/8Cyl)	1.116.144
22	SUPPORT de bloc de distribution	1.223.113
23	OBTURATEUR 1/2	1.122.276
24	PRESSE-ETOUPE plastique 9	1.116.377
25	ECROU H M6	VJ.603
26	RONDELLE plate MU6	VK.501
27	VIS H M6x20	VI.2603
28	BOITE de dérivation 130x130x60	
29	BORNIER de connection	1.122.758
30	BARRETTE de connection	1.222.254
31	FICHE d'alimentation	1.122.765
32	CABLE électrique 3x1,5 (au mètre)	180.014
	CABLE électrique 4x1,5 (au mètre)	
33	POIGNEE "COBRA" 2 interrupteurs	122.347
	POIGNEE "COBRA" 3 interrupteurs	1.222.260
	BOITIER de commutation 3 fonctions	
	- COMMUTATEUR rotatif de boîtier de commutation	
34	INTERRUPTEUR de poignée "COBRA" à pression	1.122.225
35	FLEX. HYDR. 5/16 lg:3300mm (E12-MVA18)	1.292.131
36	FLEX. HYDR. 5/16 lg:2000mm (E12-MVA18)	122.338
37	VALVE automatique à clapet	1.122.345
	- REDUCTION Nu (Mâle 1/2Co + Fem. 18FVA)	1.116.538
38	VALVE à visser	1.122.006
	- JEU de joints de valve à visser	1.122.006J

GRÉGOIRE  **BESSON**

49230 MONTFAUCON-MONTIGNÉ-SUR-MOINE - FRANCE
TÉL. (+33) (0)2 41 64 72 67 - FAX (+33) (0)2 41 64 67 73

GRÉGOIRE-BESSON UK

Bourne Road, Carlby - STAMFORD LINCS PE9 4 NG – ENGLAND
phone (44) 01 778 590 223 - Fax (44) 01 778 590 645

GRÉGOIRE-BESSON CANADA INC

4480, Rue Martineau - ST-HYACINTHE (P. Québec) - CANADA J2R 1V1
TÉL. (1) 450 799 56 15 - FAX (1) 450 799 56 29

GRÉGOIRE-BESSON POLSKA

Ruda 12 - PL - 64610 ROGOZNO – TÉL / FAX (48) (67) 261 97 79

ООО «ГРЕГУАР-БЕССОН ВОСТОК»

Россия 308006 г. Белгород,
ул. Корочанская, 132а
Тел/факс: +7(4722) 58 70 36, 58 70 35
E-mail: info@gbvostok.ru
www.gregoire-besson.com

法国格力格尔 - 贝松公司北京代表处
北京市朝阳区延静里中街3号 长信大厦220室
邮编：100025

WEB : www.gregoire-besson.fr **E.MAIL** : Contactfr@gregoirebesson.fr