

Gültig ab April 2010
Letzte Änderung Juni 2010

HORSCH

Landwirtschaft aus Leidenschaft

Joker RT



Art.: 80800152

Ersatzteilliste

Ab Seriennummer: Joker 6 RT - 28071358

Joker 8 RT - 28081328

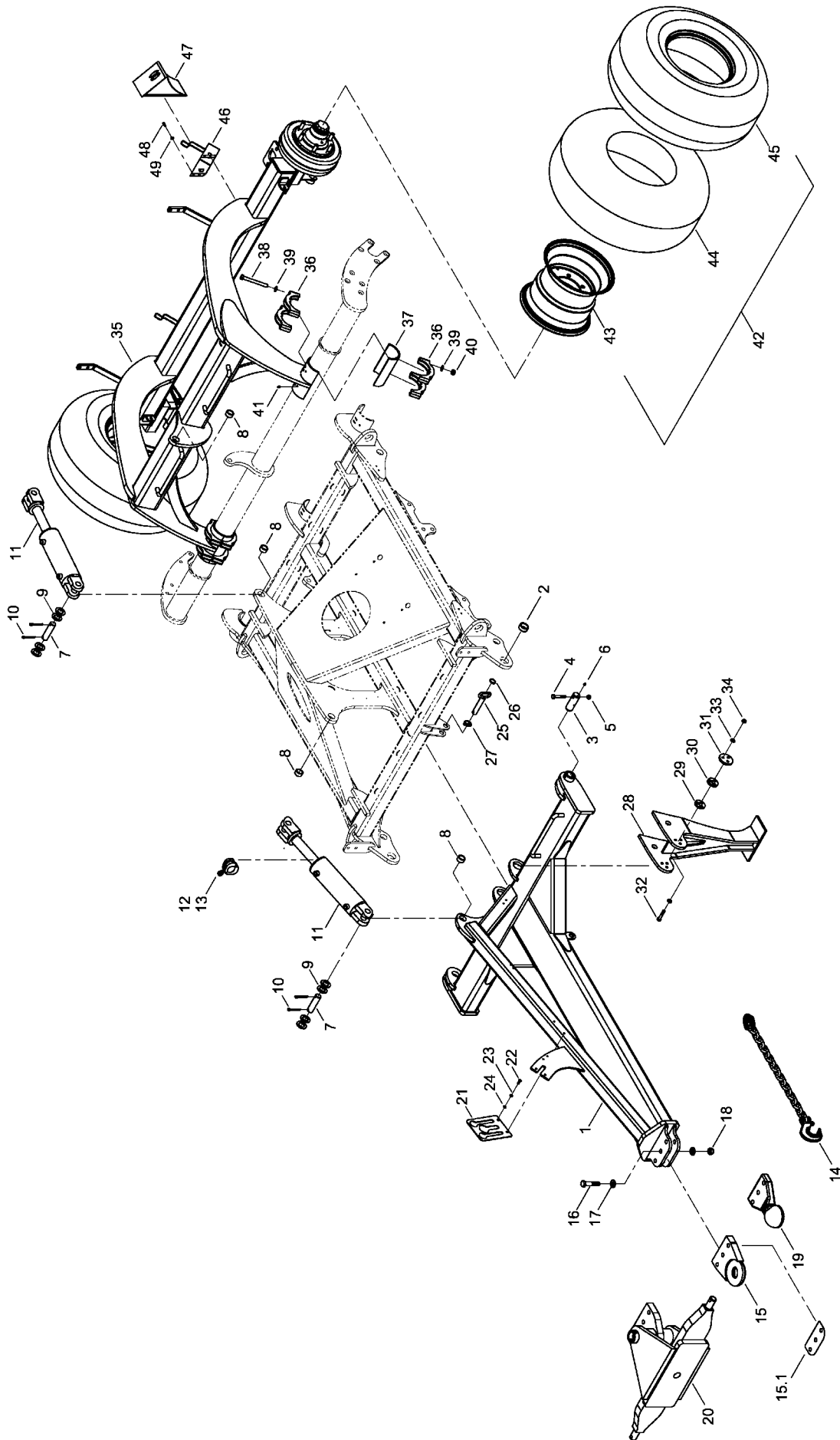
Joker 10 RT - 28101250

Joker 12 RT - 28121275

Joker RT	4
Joker 6 RT	4
ab Bj. 01.01.2010	4
Basismaschine	4
Zugdeichsel + Fahrwerk	4
Laufachse Typ 6000	6
Unterenkeradapter	8
Hauptrahmen + Tiefenführung	10
Beleuchtung	12
Scheibensystem 2009	14
Scheibensystem 2010>	16
RollFlex Packer	18
DoubleDisc Packer	20
SteelDisc Packer 2011	22
Reifen Packer	24
FarmFlex Packer	26
Bremsen	28
Pneumatische Bremsanlage	28
Hydraulische Bremsanlage	32
Feststellbremse	34
Hydraulik	36
Hydraulik Klappen	36
Hydraulik Fahrwerk	38
Hydraulik Packer	40
Hydr. Zylinder DZ 80 x 50 x 945	42
Hydr. Zylinder DZ 100 x 50 x 205	44
Sonstiges	46
Aufkleber und Hinweisschilder	46
Joker 8 RT	48
ab Bj. 01.01.2010	48
Basismaschine	48
Zugdeichsel + Fahrwerk	48
Laufachse Typ 6000	50
Unterenkeradapter	52
Hauptrahmen + Tiefenführung	54
Stützräder	56
Beleuchtung	58
Scheibensystem 2009	60
Scheibensystem 2010>	62
RollFlex Packer	64
DoubleDisc Packer	66
SteelDisc Packer 2011	68
Reifen Packer	70
FarmFlex Packer	72
Bremsen	74
Pneumatische Bremsanlage	74
Hydraulische Bremsanlage	78
Feststellbremse	80
Hydraulik	82
Hydraulik Klappen	82
Hydraulik Fahrwerk	84
Hydraulik Packer	86
Hydr. Zylinder DZ 100 x 50 x 205	88

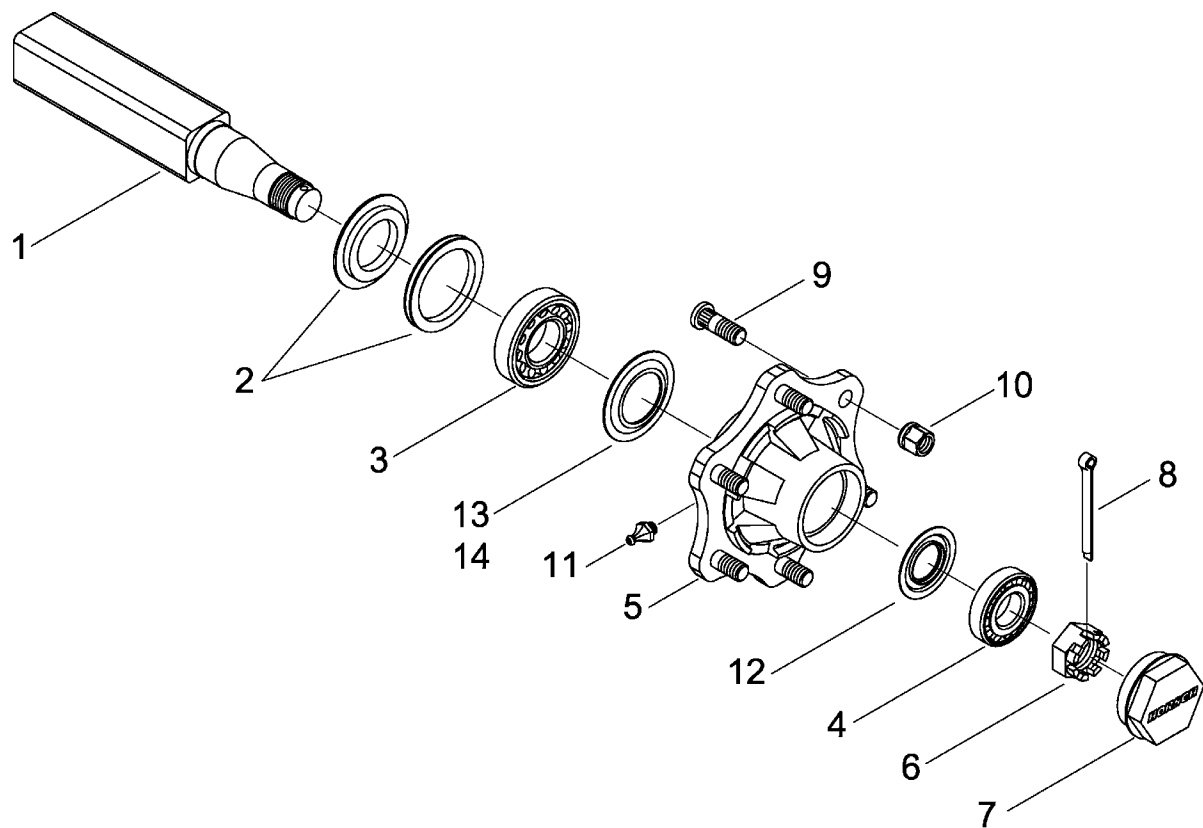
Sonstiges.....	90
Aufkleber und Hinweisschilder.....	90
Joker 10 RT.....	92
ab Bj. 01.01.2010.....	92
Basismaschine.....	92
Zugdeichsel + Fahrwerk.....	92
Laufachse Typ 6000.....	94
Unterlenkeradapter.....	96
Hauptrahmen + Tiefenführung.....	98
Stützräder.....	102
Beleuchtung.....	104
Scheibensystem 2010>.....	108
RollFlex Packer.....	110
DoubleDisc Packer.....	112
SteelDisc Packer 2011.....	114
Reifen Packer.....	116
FarmFlex Packer.....	118
Bremse.....	120
Pneumatische Bremsanlage.....	120
Hydraulische Bremsanlage.....	124
Feststellbremse.....	126
Hydraulik.....	128
Hydraulik Klappen.....	128
Hydraulik Fahrwerk.....	132
Hydraulik Packer.....	134
Hydr. Zylinder DZ 120 x 50 x 960.....	138
Hydr. Zylinder DZ 100 x 40 x 335.....	140
Hydr. Zylinder DZ 120 x 50 x 205.....	142
Sonstiges.....	144
Aufkleber und Hinweisschilder.....	144
Joker 12 RT.....	146
ab Bj. 01.01.2010.....	146
Basismaschine.....	146
Zugdeichsel + Fahrwerk.....	146
Laufachse Typ 6000.....	148
Unterlenkeradapter.....	150
Hauptrahmen + Tiefenführung.....	152
Stützräder.....	156
Beleuchtung.....	158
Scheibensystem 2009.....	162
Scheibensystem 2010>.....	164
RollFlex Packer.....	166
DoubleDisc Packer.....	168
SteelDisc Packer 2011.....	170
Reifen Packer.....	172
FarmFlex Packer.....	174
Bremse.....	176
Pneumatische Bremsanlage.....	176
Hydraulische Bremsanlage.....	180
Feststellbremse.....	182
Hydraulik.....	184
Hydraulik Klappen.....	184
Hydraulik Fahrwerk.....	188

Hydraulik Packer.....	190
Hydr. Zylinder DZ 120 x 50 x 960	192
Hydr. Zylinder DZ 100 x 40 x 335	194
Hydr. Zylinder DZ 120 x 50 x 205	196
Sonstiges.....	198
Aufkleber und Hinweisschilder.....	198
Index.....	200



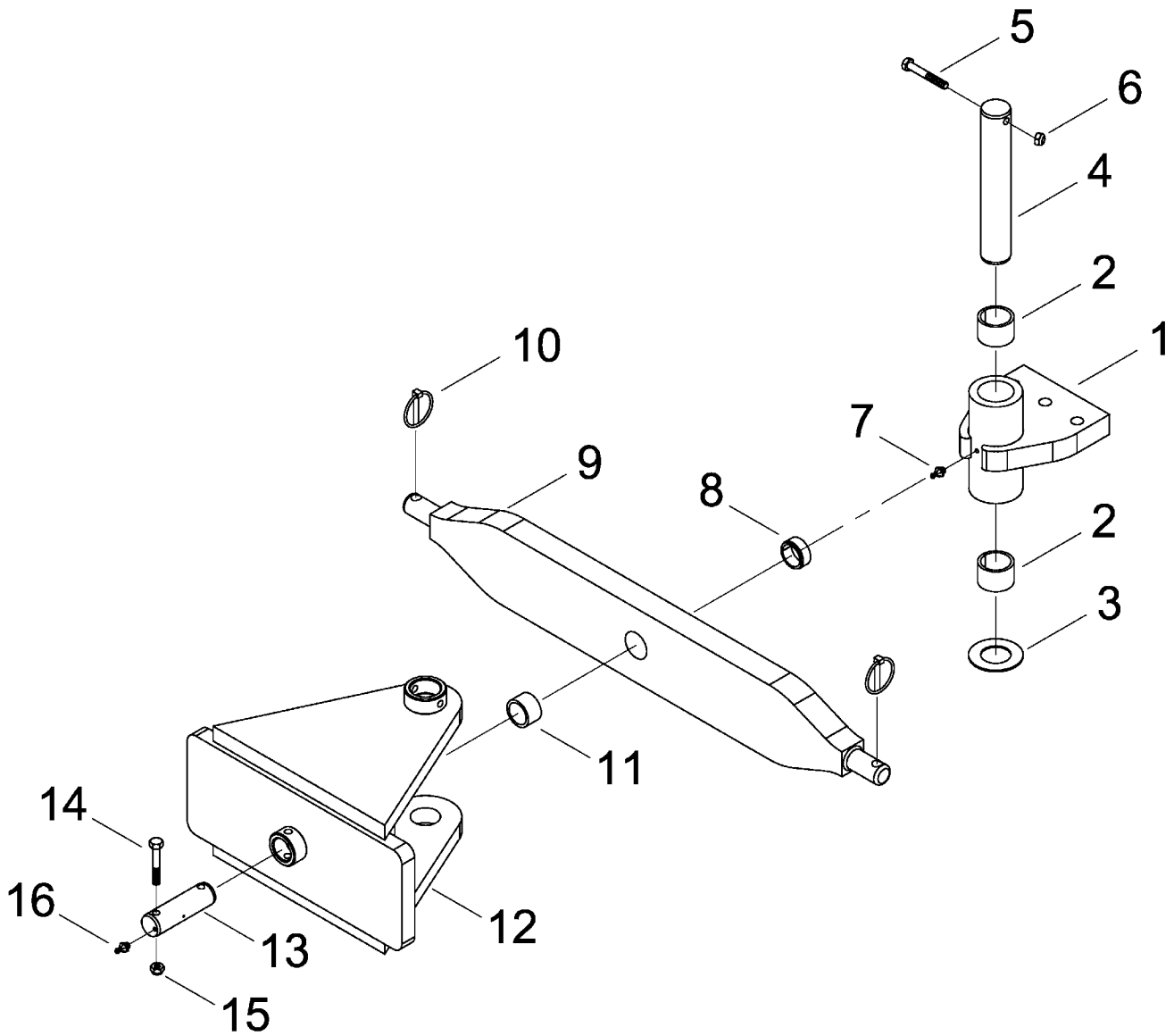
28072500	Zugdeichsel + Fahrwerk	Joker RT	DE	06 / 2010
----------	------------------------	----------	----	-----------

Pos.	Bestell-Nr.	Kurzbezeichnung	DIN	Bezeichnung	Menge	Bemerkung
1	28070100			Zugdeichsel	1	
2	00230004	EG 50/40 x 20		Buchse	2	
3	33628102	ø 40 x 110		Bolzen	2	
4	00360264	M 12 x 1.5 x 75 - 12.9	960	6 kt.- Schraube	2	
5	00350048	M 12 x 1.5	985	6kt-Mutter, selbstsichernd	2	
6	00370093	H 1 - M 8 x 1		Schmiernippel	2	
7	33783305	ø 32 x 92		Bolzen	4	
8	00230120	EG 40/32 x 28		Buchse	4	
9	00370438	ø 33	126	Scheibe	16	
10	00170106	ø 8 x 56	94	Splint	8	
11	00130379	DZ 100 x 50 x 205		Hydraulikzylinder	2	
12	00170123	Alu 30 mm - schwarz		Tiefenstopper	1	
13	00170124	Alu 50 mm - silber		Tiefenstopper	1	
14	00250119			Kette Maschinensicherung	1	
15	31041400	Bolzen-ø 40 mm		Zugöse mit Torus - 3-Loch	1	
15.1	28072508	t = 0,5		Distanzblech	1	
16	00360074	M 20 x 100	933	6 kt.- Schraube	3	
17	00370109	B 21	125	Scheibe	6	
18	00350063	M 20	985	6kt-Mutter, selbstsichernd	3	
19	00340225	Scharmüller 80 mm		Zugöse m. Kugelkopf 3-Loch	1	
20	34253400	für KAT III		Unterlenkeradapter 3-Loch	1	
21	33122253			Schlauchhalter Hydr.	1	
22	00360110	M 8 x 20	933	6 kt.- Schraube	2	
23	00170028	ø 8	127	Federring, Form A	2	
24	00370104	A 8,4	125	Scheibe	2	
25	34011700	ø 25 x 105		Bolzen mit Kettenglied	1	
26	00260059	ø 30		Schlüsselring	1	
27	00170062	D=6 L=40		Klappsplint	1	
28	28070500			Stützfuß Joker RT	1	
29	28122402	ø 60 x 8		Blechscheibe	2	
30	28122403	ø 60 x 10		Blechscheibe	2	
31	28122404	ø 80 x 10		Blechscheibe	2	
32	00360246	M 12 x 65	931	6 kt.- Schraube	6	
33	00370106	B 13	125	Scheibe	12	
34	00350059	M 12	985	6kt-Mutter, selbstsichernd	6	
35	28121300			Achse Joker RT	1	
36	28072700			Haltebügel	8	
37	28072504			Halbschale Achse	2	
38	00360254	M 16 x 150	931	6 kt.- Schraube	8	
39	00370108	B 17	125	Scheibe	16	
40	00350061	M 16	985	6kt-Mutter, selbstsichernd	8	
41	00370093	H1 - M8 x 1		Schmiernippel	4	
42	00330130	400/60 - 15.5 14 PR		Reifen mit Felge komplett	2	
43	00330226	13.00 x 15.5		Felge	2	
44	00330227			Schlauch	2	
45	00330223	400/60 - 15.5 14 PR		Reifen	2	
46	00310822	H 360		Halter für Unterlegkeil	2	
47	00310821	Gr. 360		Unterlegkeil	2	
48	00360109	M 8 x 16	933	6 kt.- Schraube	8	
49	00370104	A 8,4	125	Scheibe	8	



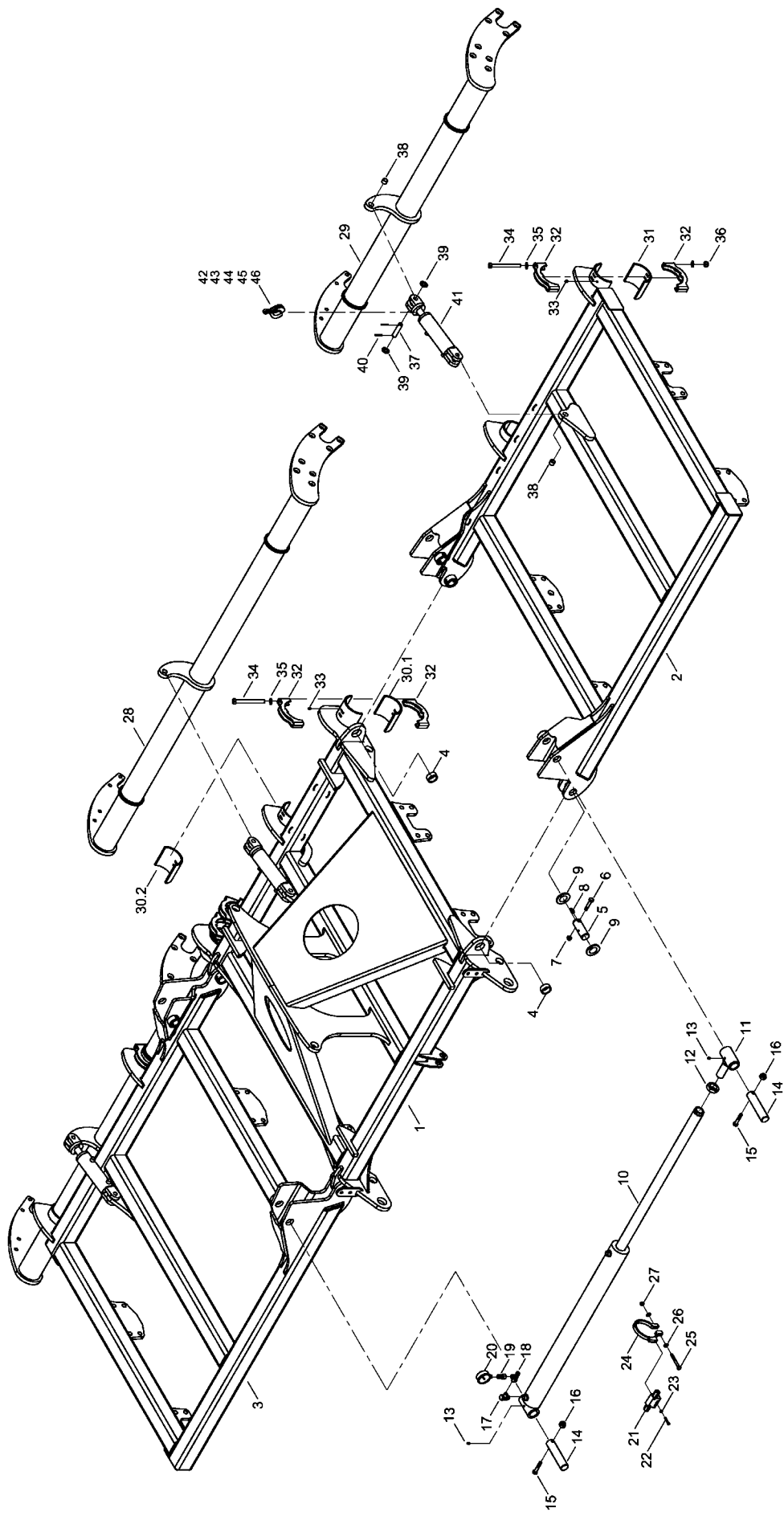
310031	Laufachse Typ 6000	Joker RT	DE	06 / 2010
---------------	---------------------------	-----------------	-----------	------------------

Pos.	Bestell-Nr.	Kurzbezeichnung	DIN	Bezeichnung	Menge	Bemerkung
00310031	00310031			Laufachse Typ 6000 kpl.	-	
1	00310659			Achsstummel	1	
2	00310658			Dichtring doppellippig	1	
3	00240078	30211		Kegelrollenlager	1	
4	00240079	30208		Kegelrollenlager	1	
5	00310266	904L680/100HOR		Radnabe	1	
6	00310268	M 39 - 908DF39/50		Kronenmutter	1	
7	00310267	R 80 - 912T80SC		Radkappe	1	
8	00170099	R 5 x 80	94	Splint	1	
9	00310433	M 18 x 1.5		Radbolzen	6	
10	00310228	M 18 x 1.5		Radmutter	6	
11	00370093	H 1 x M 8 x 1		Schmiernippel	1	
12	00310662	30208 JV		Nilosring	1	
13	00260212	30211 JV		Nilosring	1	
14	00260179	30211 AV		Nilosring	1	



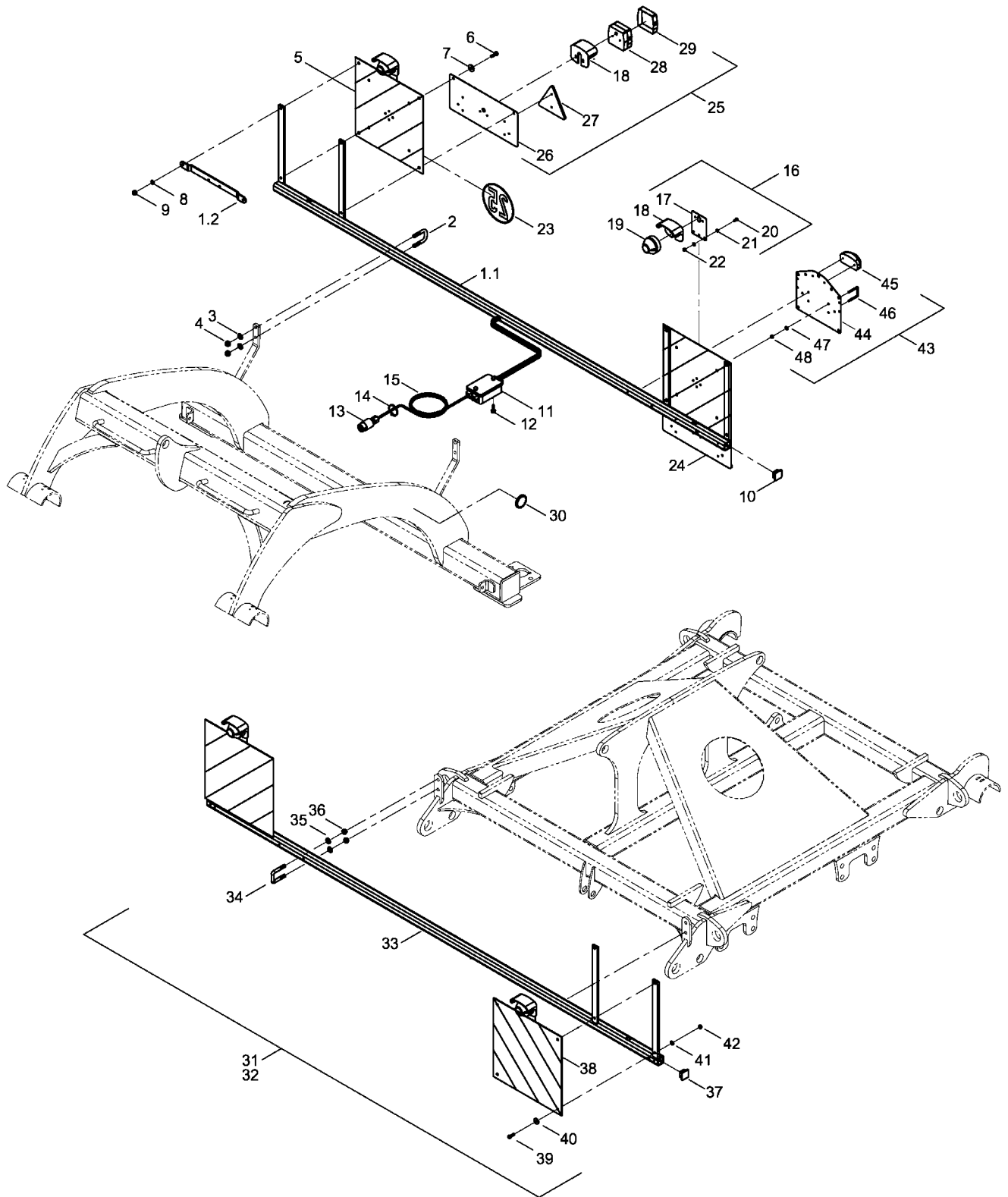
34253400	Unterlenkeradapter	Joker RT	DE	06 / 2010
----------	--------------------	----------	----	-----------

Pos.	Bestell-Nr.	Kurzbezeichnung	DIN	Bezeichnung	Menge	Bemerkung
1	34253500			Adapterplatte	1	
2	00230020	EG 60/50 x 40		Buchse	2	
3	00230113	ø 90 x 50 x 3		Druckscheibe	1	
4	34216901	ø 50 x 300		Bolzen	1	
5	00360047	M 12 x 85	931	6 kt.- Schraube	1	
6	00350059	M 12	985	6kt-Mutter, selbstsichernd	1	
7	00370312	H 1 - M 8 x 1		Schmiernippel	1	
8	00230004	EG 50/40 x 20		Buchse	1	
9	34215600	Kat. III/III		Unterlenkerwelle	1	
10	00170070	ø 15		Klappsplint	2	
11	00230005	EG 50/40 x 30		Buchse	1	
12	34226000			Gelenk Zugdeichsel	1	
13	33619002	ø 40 x 135		Bolzen	1	
14	00360264	M 12 x 1.5 x 75 - 12.9	960	6 kt.- Schraube	1	
15	00350048	M 12 x 1.5	985	6kt-Mutter, selbstsichernd	1	
16	00370093	H 1 - M 8 x 1		Schmiernippel	1	



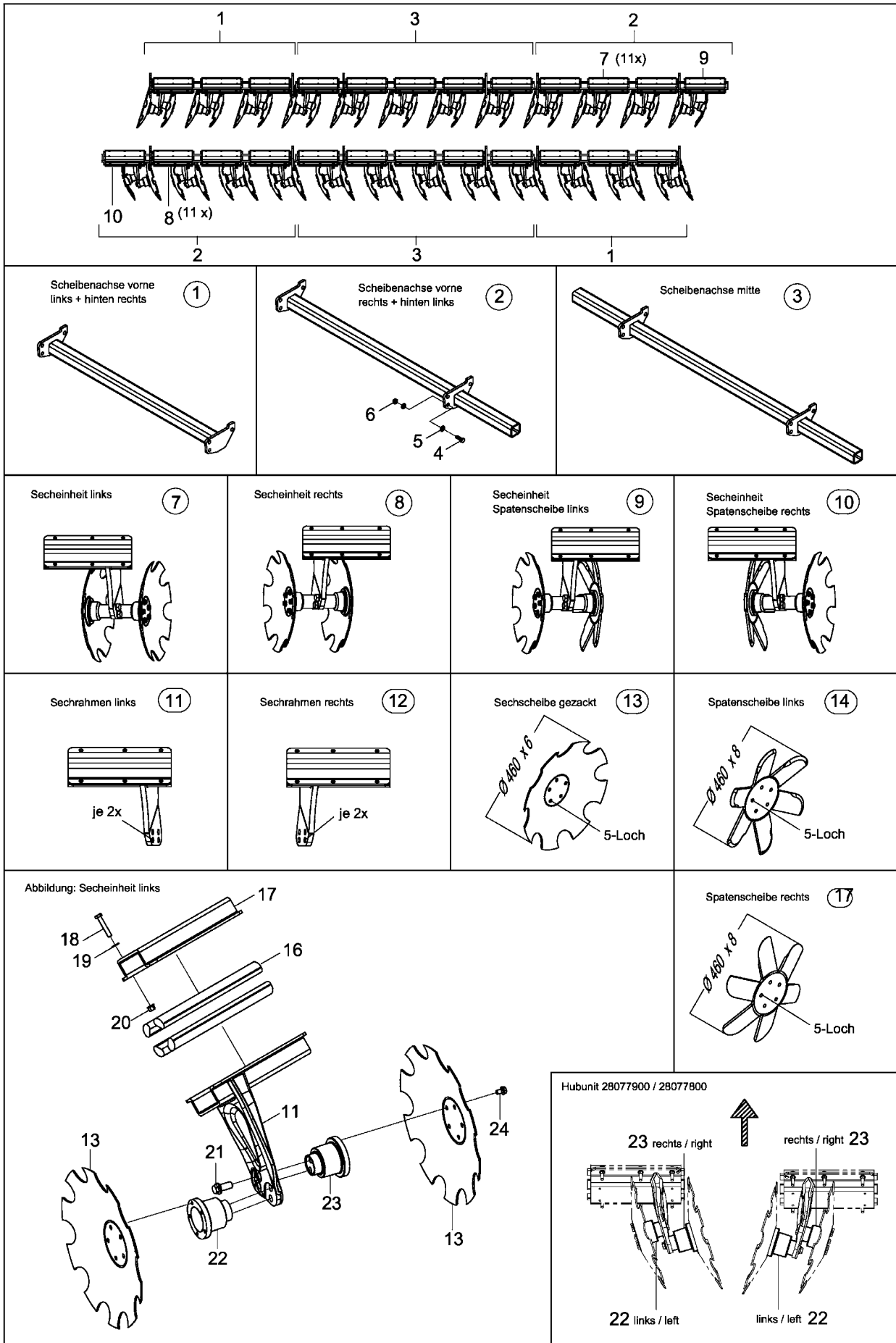
28072500	Hauptrahmen + Tiefenführung	Joker RT	DE	06 / 2010
----------	-----------------------------	----------	----	-----------

Pos.	Bestell-Nr.	Kurzbezeichnung	DIN	Bezeichnung	Menge	Bemerkung
1	28120100			Rahmen Mitte	1	
2	28070200			Rahmen Seitenteil links	1	
3	28070300			Rahmen Seitenteil rechts	1	
4	00230004	EG 50/40 x 20		Buchse	4	
5	34252001	ø 40 x 110		Bolzen	4	
6	00360264	M 12 x 1.5 x 75 - 12.9	960	6 kt.- Schraube	4	
7	00350048	M 12 x 1.5	985	6kt-Mutter, selbstsichernd	4	
8	00370093	H 1 - M 8 x 1		Schmiernippel	4	
9	28072505	ø 70 / 41 x 6		Scheibe	8	
10	00130418	DZ 80 x 50 x 945		Hyd.- Zylinder	2	
11	23476000	ø 40 - M36 x 1,5		Zylinderauge	2	
12	00350100	M 36 x 1,5	439	Mutter	2	
13	00370093	H 1 - M 8 x 1		Schmiernippel	4	
14	26061203	ø 40 x 180		Bolzen	4	
15	00360264	M 12 x 1.5 x 75 - 12.9	960	6 kt.- Schraube	4	
16	00350048	M 12 x 1.5	985	6kt-Mutter, selbstsichernd	4	
17	00100180	SWVE 12 L - M 18 x 1.5		Schwenkverschraubung	1	
18	00100037	EVL 12 L		Einstellbare L-Verschraubung	1	
19	00100154	MAV-EV 12 L - R 1/4"		Anschlußverschraubung	1	
20	00110135	ø 63 mm - 250 bar		Manometer (radial)	1	
21	00110308	90° - 3/8"		Sperrventil	2	
22	00360216	M 6 x 40	933	6 kt.- Schraube	2	
23	00370103	A 6,4	125	Scheibe	2	
24	22161201			Zylinderführung	2	
25	00360029	M 10 x 90	931	6 kt.- Schraube	2	
26	00370105	B 10,5	125	Scheibe	4	
27	00350058	M 10	985	6kt-Mutter, selbstsichernd	2	
28	28124900			Packerrahmen Mitte	1	
29	28070700			Packerrahmen links/rechts	2	
30.1	28072503	links + rechts		Halbschale Mittelpacker	2	
30.2	28072506	mitte		Halbschale Mittelpacker	1	
31	28072501			Halbschale Seitenpacker	4	
32	28072700			Haltebügel	14	
33	00370093	H 1 - M 8 x 1		Schmiernippel	8	
34	00360254	M 16 x 150	931	6 kt.- Schraube	14	
35	00370108	B 17	125	Scheibe	28	
36	00350061	M 16	985	6kt-Mutter, selbstsichernd	14	
37	23665201	ø 20 x 68		Bolzen	6	
38	00230002	EG 25/20 x 18		Buchse	6	
39	00370109	B 21	125	Scheibe	12	
40	00370303	ø 5 x 40		Spannstift	12	
41	00130668	DZ 60 x 30 x 120		Hydraulikzylinder	3	
42	00170120	Alu 7 mm - blau		Tiefenstopper	12	
43	00170121	Alu 10 mm - rot		Tiefenstopper	12	
44	00170122	Alu 19 mm - gelb		Tiefenstopper	6	
45	00170123	Alu 30 mm - schwarz		Tiefenstopper	3	
46	00170124	Alu 50 mm - silber		Tiefenstopper	3	



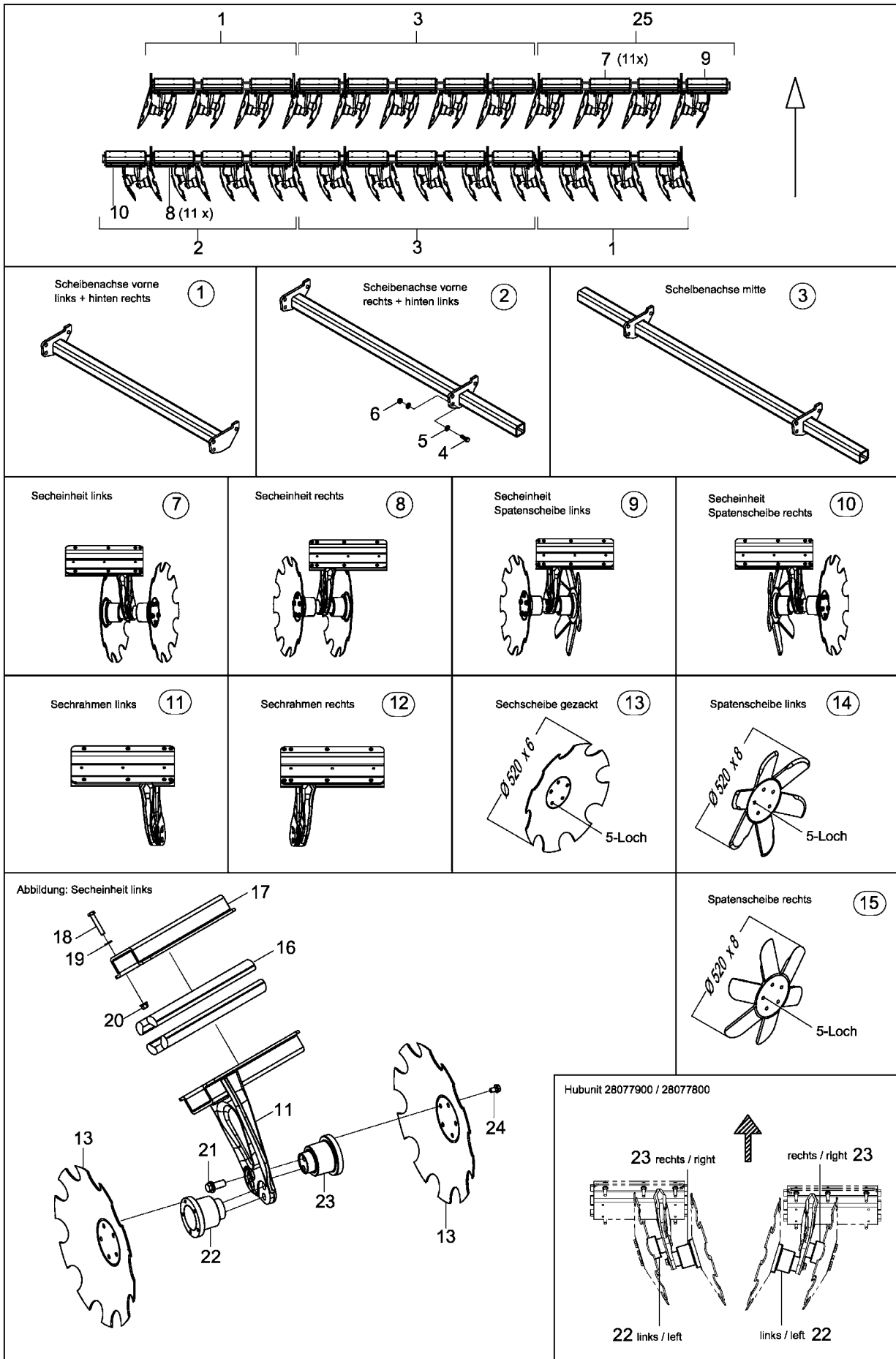
28072500	Beleuchtung	Joker RT	DE	06 / 2010
----------	-------------	----------	----	-----------

Pos.	Bestell-Nr.	Kurzbezeichnung	DIN	Bezeichnung	Menge	Bemerkung
1.1	34185000			Beleuchtungsträger	1	
1.2	28072507			Strebe Beleuchtungsträger	2	
2	00370046	41 x 70 - M 12 x 40		U-Bügel	2	
3	00370106	B 13	125	Scheibe	4	
4	00350059	M 12	985	6kt-Mutter, selbstsichernd	4	
5	00345190			Warntafel Folie beidseitig	2	
6	00360111	M 8 x 25	933	6 kt.- Schraube	8	
7	00370116	R 9	440	Scheibe	8	
8	00370104	A 8,4	125	Scheibe	8	
9	00350057	M 8	985	6kt-Mutter, selbstsichernd	8	
10	00200155	40 x 40 x 5		Stopfen	2	
11	00340977			Verteilerkasten	1	
12	00370023	M 5 x 15	84	Zyl.- Schraube	2	
13	00340978	12 V - 7 pol.		Stecker	1	
14	00190013	T 30 - L 200 x 3.6		Kabelbinder	50	
15	00340036	4-pol. - 1,5 mm ² x 5,1m		Kabel	2	
16	00341201			Beleuchtungseinheit vorne kpl.	2	
17	00341197			Blech Leuchte vorne	2	
18	00346000			Schutzhaube - Rückleuchte	4	
19	00340097			Positionsleuchte kpl.	2	
20	00360104	M 6 x 16	933	6 kt. - Schraube	4	
21	00370103	B 6,4	125	Scheibe	8	
22	00350067	M 6	985	6kt-Mutter, selbstsichernd	4	
23	00380869			Schild 25 km/h	1	
24	00341204			Beleuchtungseinheit hinten links	1	
25	00341199			Beleuchtungseinheit hinten rechts	1	
26	00341196			Blech Leuchte Rückstrahler	2	
27	00340316			Dreieckrückstrahler RD 3	2	
28	00346002			Rückleuchte mit Sockel kpl.	2	
29	00346001			Lichtscheibe - Rückleuchte	2	
30	00340201			Rückstrahler gelb	8	
31	28084500			Teile für Warntafel Frankreich	1	
32	28123200			Teile für Betriebserlaubnis	1	
33	34333100			Beleuchtungsträger	1	
34	00370046	41 x 70 - M 12 x 40		U-Bügel	2	
35	00370106	B 13	125	Scheibe	4	
36	00350059	M 12	985	6kt-Mutter, selbstsichernd	4	
37	00200155	40 x 40 x 5		Stopfen	2	
38	00345109	423 x 423		Warntafel inkl. Folie beidseitig	2	
39	00360111	M 8 x 25	933	6 kt.- Schraube	8	
40	00370116	R 9	440	Scheibe	8	
41	00370104	A 8,4	125	Scheibe	8	
42	00350057	M 8	985	6kt-Mutter, selbstsichernd	8	
43	00341200			Kennzeichenbeleuchtung komplett	1	
44	00341203			Trägerblech Kennzeichenleuchte	1	
45	00341202			Kennzeichenleuchte	1	
46	34185702	41 x 53 - M 6 x 10		U-Bügel	2	
47	00370103	A 6,4	125	Scheibe	4	
48	00350067	M 6	985	6kt-Mutter, selbstsichernd	4	



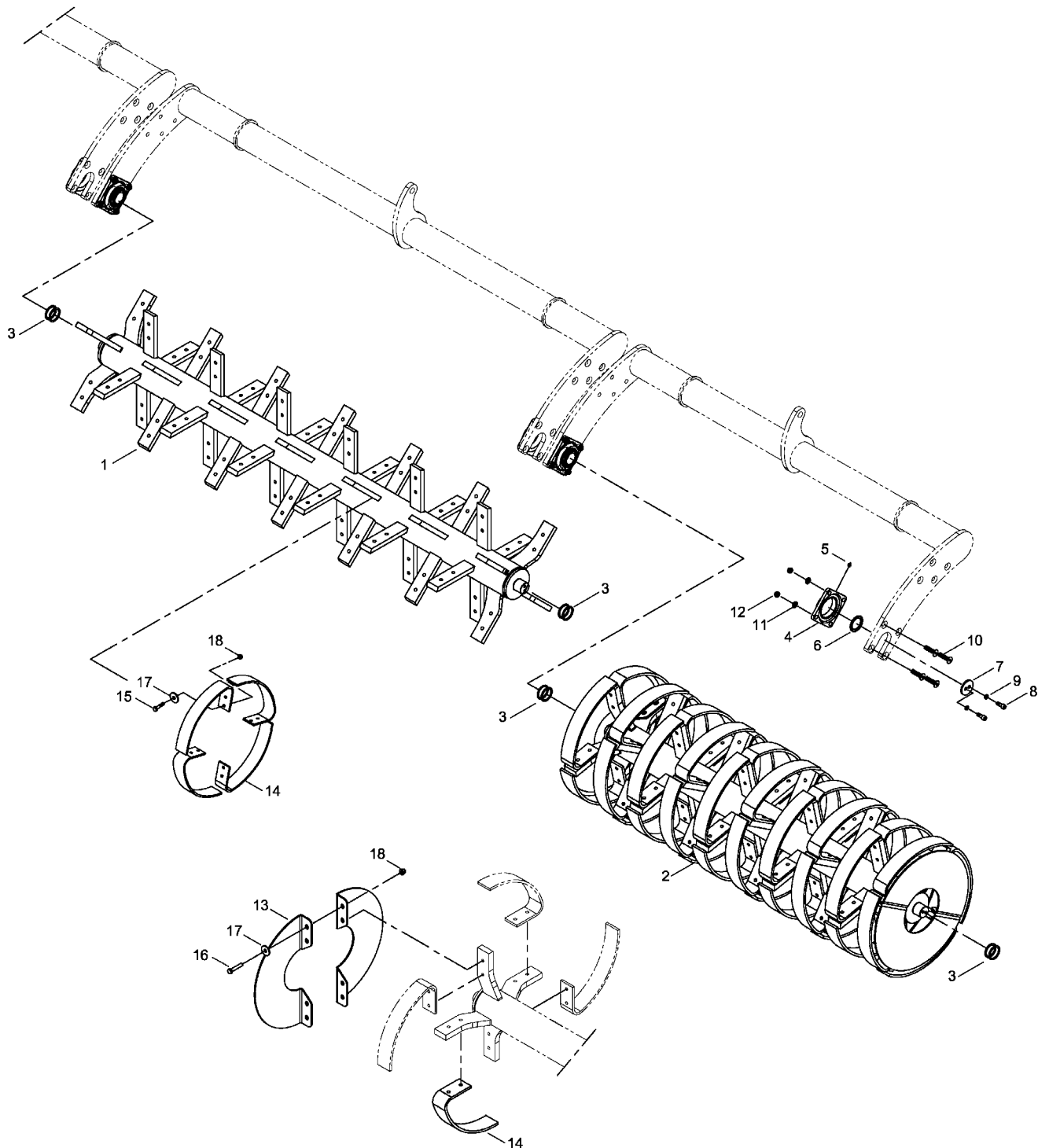
28072300	Scheibensystem 2009	Joker RT	DE	06 / 2010
----------	---------------------	----------	----	-----------

Pos.	Bestell-Nr.	Kurzbezeichnung	DIN	Bezeichnung	Menge	Bemerkung
1	28071000			Scheibenachse vorne li. / hinten re.	2	
2	28124000			Scheibenachse vorne re. / hinten li.	2	
3	28071200			Scheibenachse mitte	2	
4	00360159	M 20 x 60	931	6 kt.- Schraube	36	
5	00370109	B 21	125	Scheibe	72	
6	00350063	M 20	985	Poly-Stop-Mutter	36	
7	28071400			Secheinheit links	11	
8	28071700			Secheinheit rechts	11	
9	28071900			Secheinheit Spatenscheibe links	1	
10	28072400			Secheinheit Spatenscheibe rechts	1	
11	28185500			Sechrahmen links	12	
12	28185600			Sechrahmen rechts	12	
13	28071304	Ø 460 x 6		Sechscheibe gezackt - 5-loch	46	
14	00311070	Ø 470 x 10		Spatenscheibe links - 5-loch	1	
15	00311015	Ø 470 x 10		Spatenscheibe rechts - 5-loch	1	
16	28041101	Ø 40 x 390		Gummischnur	96	
17	28041301			Klemmplatte	24	
18	00360497	M 12 x 70 - 10.9	933	6 kt.- Schraube	144	
19	00370106	B 13	125	Scheibe	144	
20	00350084	M 12		Bundmutter	144	
21	00360195	M 20 x 45 - 10.9	158	6 kt.- Schraube	96	
22	28077900			Hubunit links	24	
23	28077800			Hubunit rechts	24	
24	00360414	M 12 x 20 - 10.9	158	6 kt.- Schraube	240	



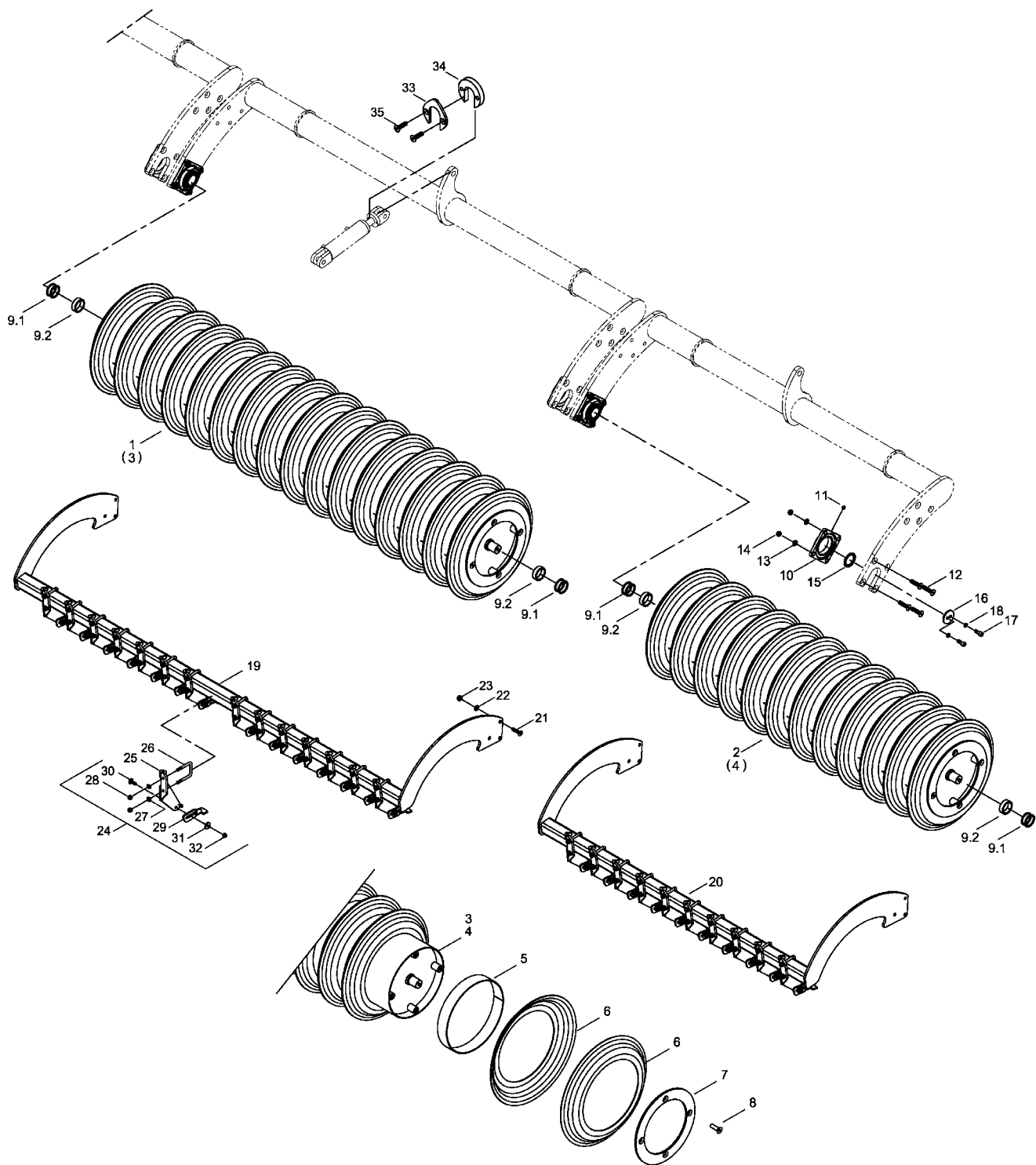
28072300	Scheibensystem 2010>	Joker RT	DE	06 / 2010
----------	----------------------	----------	----	-----------

Pos.	Bestell-Nr.	Kurzbezeichnung	DIN	Bezeichnung	Menge	Bemerkung
1	28071000			Scheibenachse vorne li. / hinten re.	2	
2	28012400			Scheibenachse hinten li./ vorne re.	1	
3	28071200			Scheibenachse mitte	2	
4	00360159	M 20 x 60	931	6 kt.- Schraube	36	
5	00370109	B 21	125	Scheibe	72	
6	00350063	M 20	985	Poly-Stop-Mutter	36	
7	28071400			Secheinheit links	11	
8	28071700			Secheinheit rechts	11	
9	28071900			Secheinheit Spatenscheibe links	1	
10	28072400			Secheinheit Spatenscheibe rechts	1	
11	28185500			Sechrahmen links	12	
12	28185600			Sechrahmen rechts	12	
13	28071305	Ø 520 x 6		Sechscheibe gezackt - 5-loch	46	
14	00311079	Ø 520 x 8		Spatenscheibe links - 5-loch	1	
15	00311080	Ø 520 x 8		Spatenscheibe rechts - 5-loch	1	
16	28041101	Ø 40 x 390		Gummischnur	96	
17	28041301			Klemmplatte	24	
18	00360497	M 12 x 70 - 10.9	933	6 kt.- Schraube	144	
19	00370106	B 13	125	Scheibe	144	
20	00350084	M 12		Bundmutter	144	
21	00360195	M 20 x 45 - 10.9	158	6 kt.- Schraube	96	
22	28077900			Hubunit links	24	
23	28077800			Hubunit rechts	24	
24	00360414	M 12 x 20 - 10.9	158	6 kt.- Schraube	240	
25	28074700			Scheibenachse vorne re.	1	



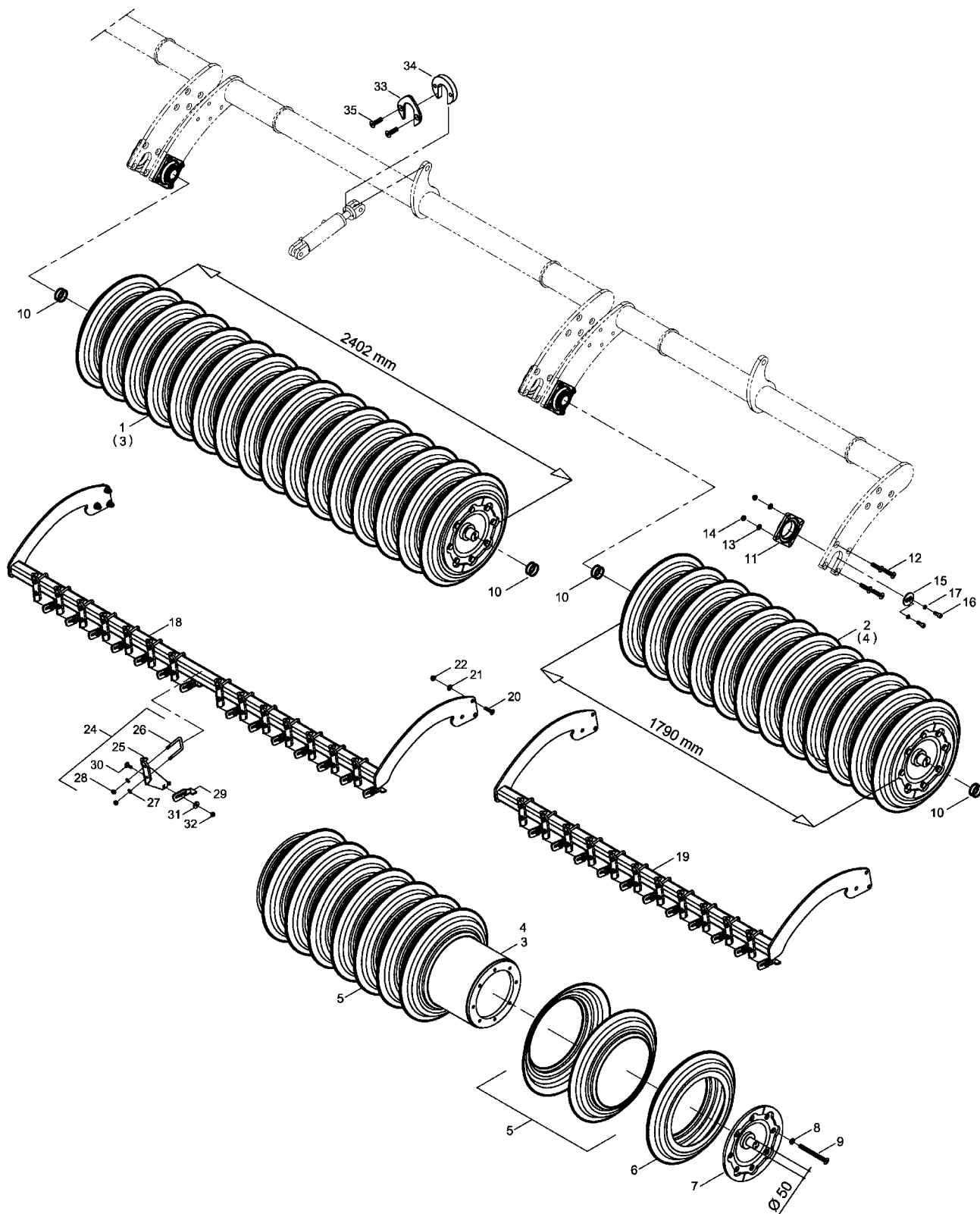
28072000	RollFlex Packer	Joker RT	DE	06 / 2010
----------	-----------------	----------	----	-----------

Pos.	Bestell-Nr.	Kurzbezeichnung	DIN	Bezeichnung	Menge	Bemerkung
1	28120800			Packerrohr mitte	1	
2	28070800			Packerrohr aussen	2	
3	00230051	ø 50 x 62 x 2		Paßscheibe	12	
4	00240153	TCF 50 - Sonderlager		Flanschlager	6	
5	00370096	H 2 - R 1/8 - 45°		Schmiernippel	6	
6	34221401	ø 50		Lagerdeckel innen	6	
7	29150801	ø 50		Lagerdeckel aussen	6	
8	00370299	M 12 x 35 - 12.9	912	Zylinderschraube Innen-6kt.	12	
9	00170032	B 12		Federring Form B	12	
10	00370411	M 16 x 60 - 10.9	7991	Senkschraube Innen-6kt.	24	
11	00370108	B 17	125	Scheibe	24	
12	00350061	M 16	985	6kt-Mutter, selbstsichernd	24	
13	28122103			Seitenabdeckung	12	
14	00330198	70 x 10		Packerfeder	132	
15	00360501	M 12 x 55 - 10.9	931	6 kt.- Schraube	240	
16	00360343	M 12 x 65 - 10.9	931	6 kt.- Schraube	24	
17	00370118	R 14	440	Scheibe	264	
18	00350059	M 12	985	6kt-Mutter, selbstsichernd	264	



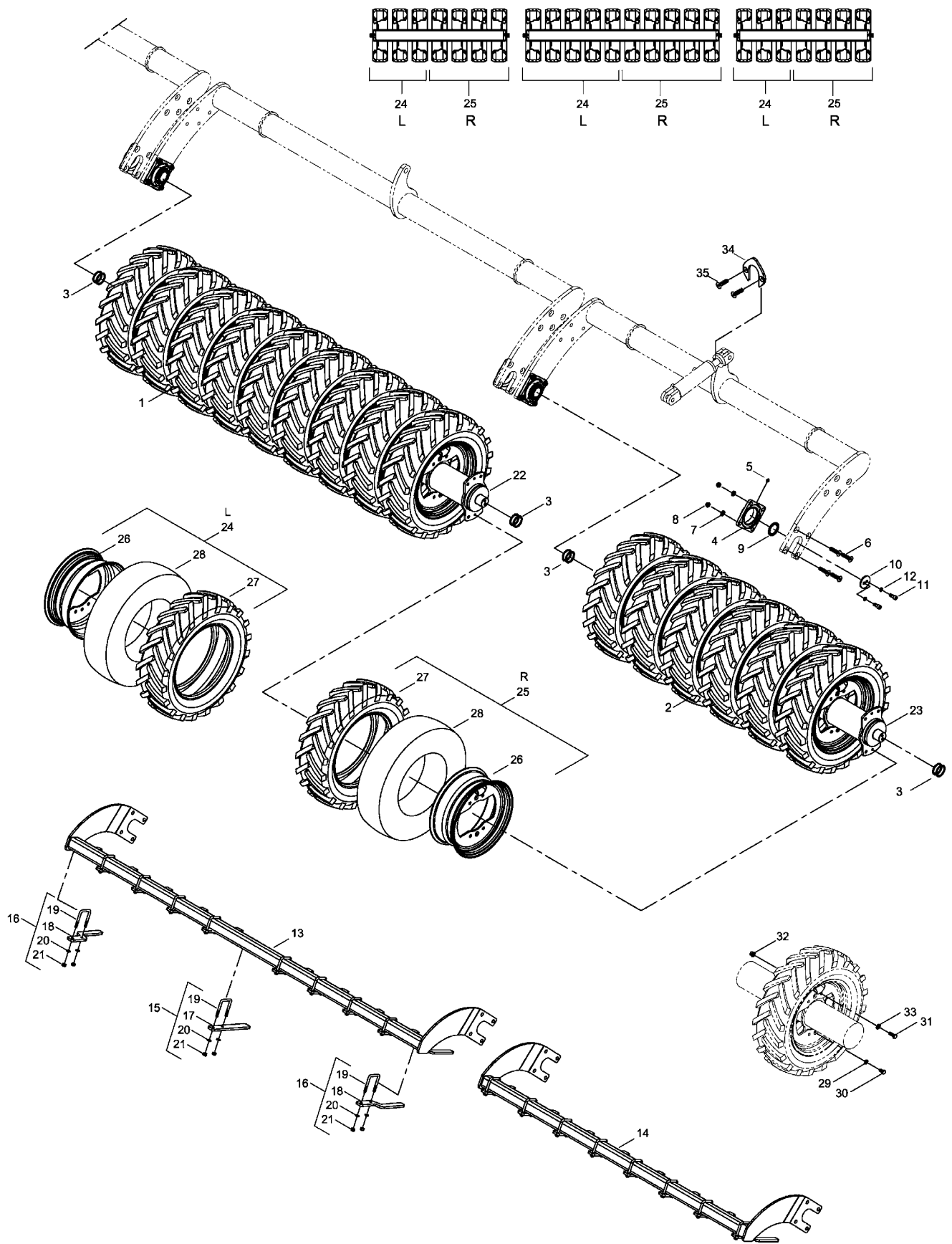
28072100	DoubleDisc Packer	Joker RT	DE	06 / 2010
----------	-------------------	----------	----	-----------

Pos.	Bestell-Nr.	Kurzbezeichnung	DIN	Bezeichnung	Menge	Bemerkung
1	28123700			DD-Packer mitte komplett	1	
2	28073700			DD-Packer aussen komplett	2	
3	28123701			Packerrohr mitte	1	
4	28073701			Packerrohr aussen	2	
5	34287502			Stahl-Ring 58 mm	37	
6	34284403	ø 550		Double-Disc Scheibe	80	
7	34465204			Abschlußplatte	6	
8	00370523	M 16 x 50 - 10.9	7991	Senkschraube Innen-6kt.	24	
9.1	00230051	ø 50 x 62 x 2		Paßscheibe	12	
9.2	34461302	ø 63,5 x 5,6 x 20 lg.		Buchse	6	
10	00240153	TCF 50 - Sonderlager		Flanschlager	6	
11	00370094	H 1 - R 1/8		Schmiernippel	6	
12	00370411	M 16 x 60 - 10.9	7991	Senkschraube Innen-6kt.	24	
13	00370108	B 17	125	Scheibe	24	
14	00350061	M 16	985	6kt-Mutter, selbstsichernd	24	
15	34221401	ø 50		Lagerdeckel innen	6	
16	29150801	ø 50		Lagerdeckel aussen	6	
17	00370299	M 12 x 35 - 12.9	912	Zylinderschraube Innen-6kt.	12	
18	00170032	B 12		Federring Form B	12	
19	28123600			Halter Abstreifer mitte	1	
20	28073600			Halter Abstreifer aussen	2	
21	00370568	M 16 x 55	7990	Senkschraube Innen-6kt.	18	
22	00370108	B 17	125	Scheibe	18	
23	00350061	M 16	985	6kt-Mutter, selbstsichernd	18	
24	34465300			Abstreifer kompl.	37	
25	34465301			Abstreiferstiel	1	
26	34284302	61 x 83 - M 10 x 16		U-Bügel	1	
27	00370105	B 10,5	125	Scheibe	2	
28	00350058	M 10	985	6kt-Mutter, selbstsichernd	2	
29	34465100			Abstreifer	1	
30	00370041	M 10 x 30 - 4 kt.	603	Zyl.- Flachrundschrabe	1	
31	00370117	R 11	440	Scheibe	1	
32	00350058	M 10	985	6kt-Mutter, selbstsichernd	1	
33	28073201			Hubbegrenzung mit Fase	3	
34	28072102			Hubbegrenzung	3	
35	00370337	M 8 x 30	7991	Senkschraube, Innen-6kt	6	



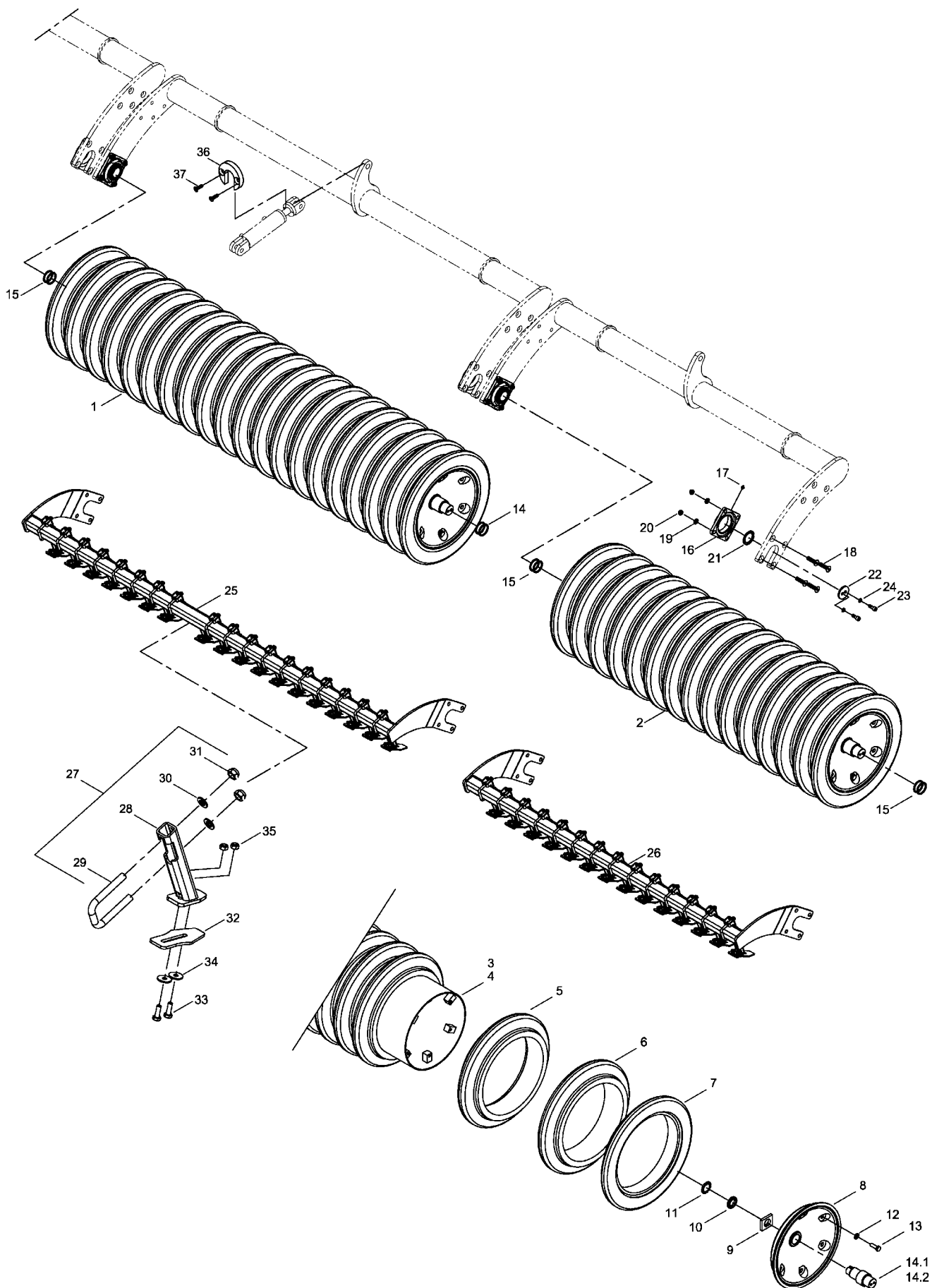
28072100	SteelDisc Packer 2011	Joker RT	DE	06 / 2010
----------	-----------------------	----------	----	-----------

Pos.	Bestell-Nr.	Kurzbezeichnung	DIN	Bezeichnung	Menge	Bemerkung
1	34646000			SteelDisc Packer mitte kpl.	1	
2	34646300			SteelDisc Packer aussen kpl.	2	
3	34646100			Packerrohr mitte	1	
4	34646400			Packerrohr aussen	2	
5	34638300	ø 580 x 154		SteelDisc Tellerpaar	34	
6	34646200	ø 580 x 127		SteelDisc Tellerpaar	6	
7	34639900	ø 50		Lagerstummeldeckel	6	
8	00370307	ø 16,5		Limes-Ring	48	
9	00360253	M 16 x 140	933	6 kt.- Schraube	48	
10	00230051	ø 50 x 62 x 2		Paßscheibe	30	
11	00240177	TCF 50 - Sonderlager		Flanschlager	6	
12	00370411	M 16 x 60 - 10.9	7991	Senkkopfschraube	24	
13	00370108	B 17	125	Scheibe	24	
14	00350061	M 16	985	Poly-Stop-Mutter	24	
15	29150803	ø 50		Lagerstummeldeckel gesenkt	6	
16	00370297	M 12 x 30	912	Zyl.- Schraube	12	
17	00170032	B 12		Federring	12	
18	28123600			Halter Abstreifer mitte	1	
19	28073600			Halter Abstreifer aussen	2	
20	00370568	M 16 x 55	7990	Senkschraube Innen-6kt.	18	
21	00370108	B 17	125	Scheibe	18	
22	00350061	M 16	985	Poly-Stop-Mutter	18	
24	34937100			Abstreifer SD-Packer kompl.	1	
25	34465301			Abstreiferstiel	1	
26	34284302	61 x 83 - M 10 x 16		U-Bügel	1	
27	00370105	B 10,5	125	Scheibe	2	
28	00350058	M 10	985	Poly-Stop-Mutter	2	
29	34937200			Abstreifer SD Packer	1	
30	00370041	M 10 x 30 - 4 kt.	603	Zyl.- Schraube	1	
31	00370117	R 11	440	Scheibe	1	
32	00350058	M 10	985	Poly-Stop-Mutter	1	
33	28073201			Hubbegrenzung mit Fase	3	
34	28072102			Hubbegrenzung	3	
35	00370337	M 8 x 30	7991	Senkkopfschraube	6	



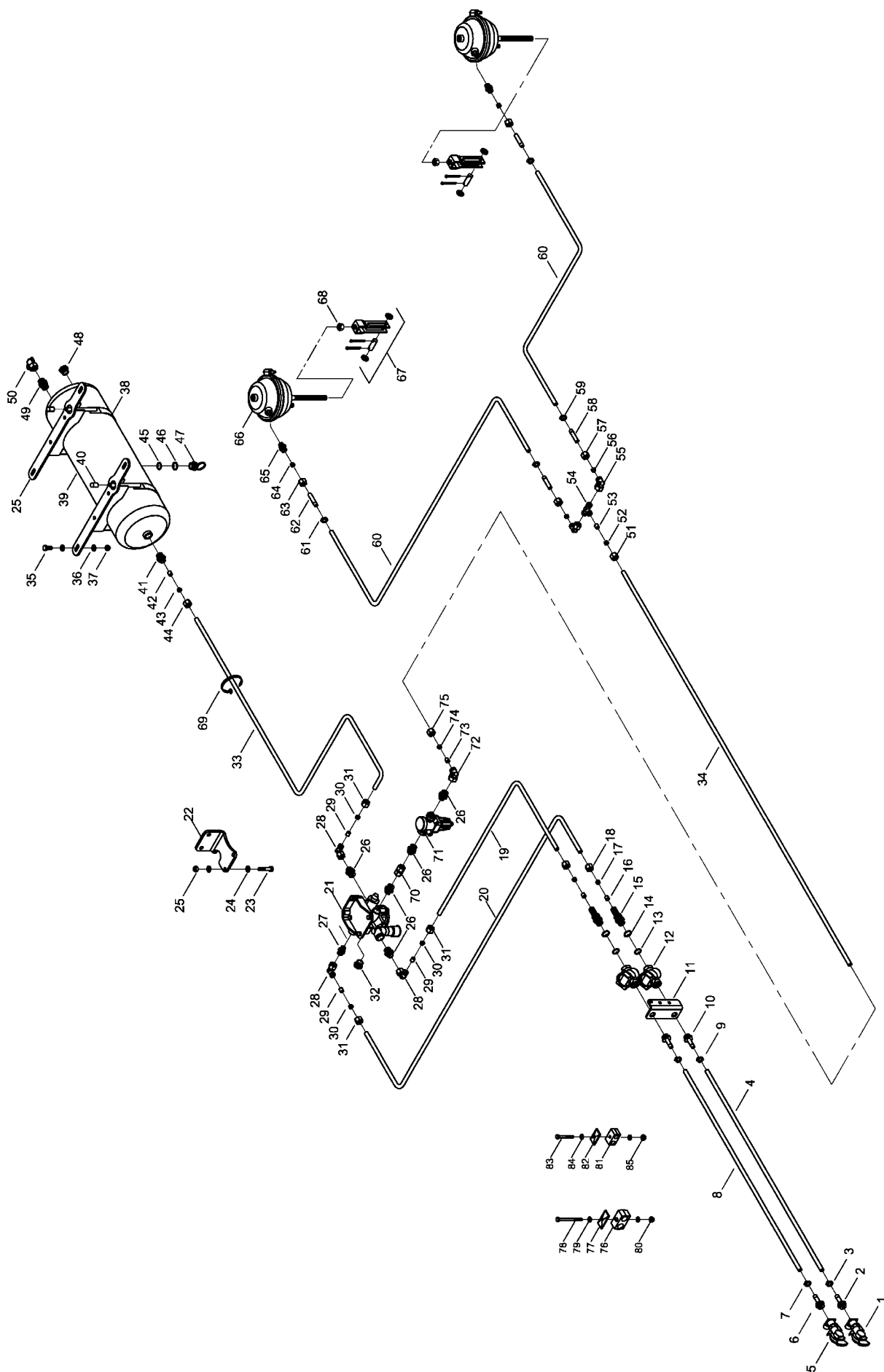
28071600	Reifen Packer	Joker RT	DE	06 / 2010
----------	---------------	----------	----	-----------

Pos.	Bestell-Nr.	Kurzbezeichnung	DIN	Bezeichnung	Menge	Bemerkung
1	28073500			Reifenpacker mitte komplett	1	
2	28074000			Reifenpacker aussen komplett	2	
3	00230051	ø 50 x 62 x 2		Paßscheibe	12	
4	00240153	TCF 50 - Sonderlager		Flanschlager	6	
5	00370096	H 2 - R 1/8 - 45°		Schmiernippel	6	
6	00370540	M 16 x 70	7991	Senkschraube Innen-6kt.	24	
7	00370108	B 17	125	Scheibe	24	
8	00350061	M 16	985	6kt-Mutter, selbstsichernd	24	
9	34221401	ø 50		Lagerdeckel innen	6	
10	29150801	ø 50		Lagerdeckel aussen	6	
11	00370299	M 12 x 35 - 12.9	912	Zylinderschraube Innen-6kt.	12	
12	00170032	B 12		Federring Form B	12	
13	28073900			Rechenhalter mitte	1	
14	28074200			Rechenhalter aussen	2	
15	34482800			Rechenstab gerade kpl.	21	
16	34357200			Rechenstab gekröpft kpl.	6	
17	34482801			Rechenstab gerade	1	
18	34357201			Rechenstab gekröpft	1	
19	34284302	61 x 83 - M 10 x 16		U-Bügel	1	
20	00370105	B 10,5	125	Scheibe	2	
21	00350058	M 10	985	6kt-Mutter, selbstsichernd	2	
22	28073400			Packerrohr mitte	1	
23	28074100			Packerrohr aussen	2	
24	33587500	185/65 - R 15 AS 4 PR		Reifen mit Felge links	12	
25	33587500	185/65 - R 15 AS 4 PR		Reifen mit Felge rechts	12	
26	33585900	5 1/2 J15/5 J15 geschweisst		Felge	24	
27	00330146	185/65 - R15, AS 4 PR		Reifen	24	
28	00330220			Schlauch	24	
29	00370301	ø 12.5		Limes-Ring	48	
30	00360140	M 12 x 20	933	6 kt.- Schraube	48	
31	00360347	M 12 x 35 - 10.9	933	6 kt.- Schraube	96	
32	00350084	M 12 - 10.9		Bundmutter	96	
33	00370106	B 13	125	Scheibe	96	
34	28073201			Hubbegrenzung mit Fase	3	
35	00370569	M 8 x 20	7991	Senkschraube, Innen-6kt	6	

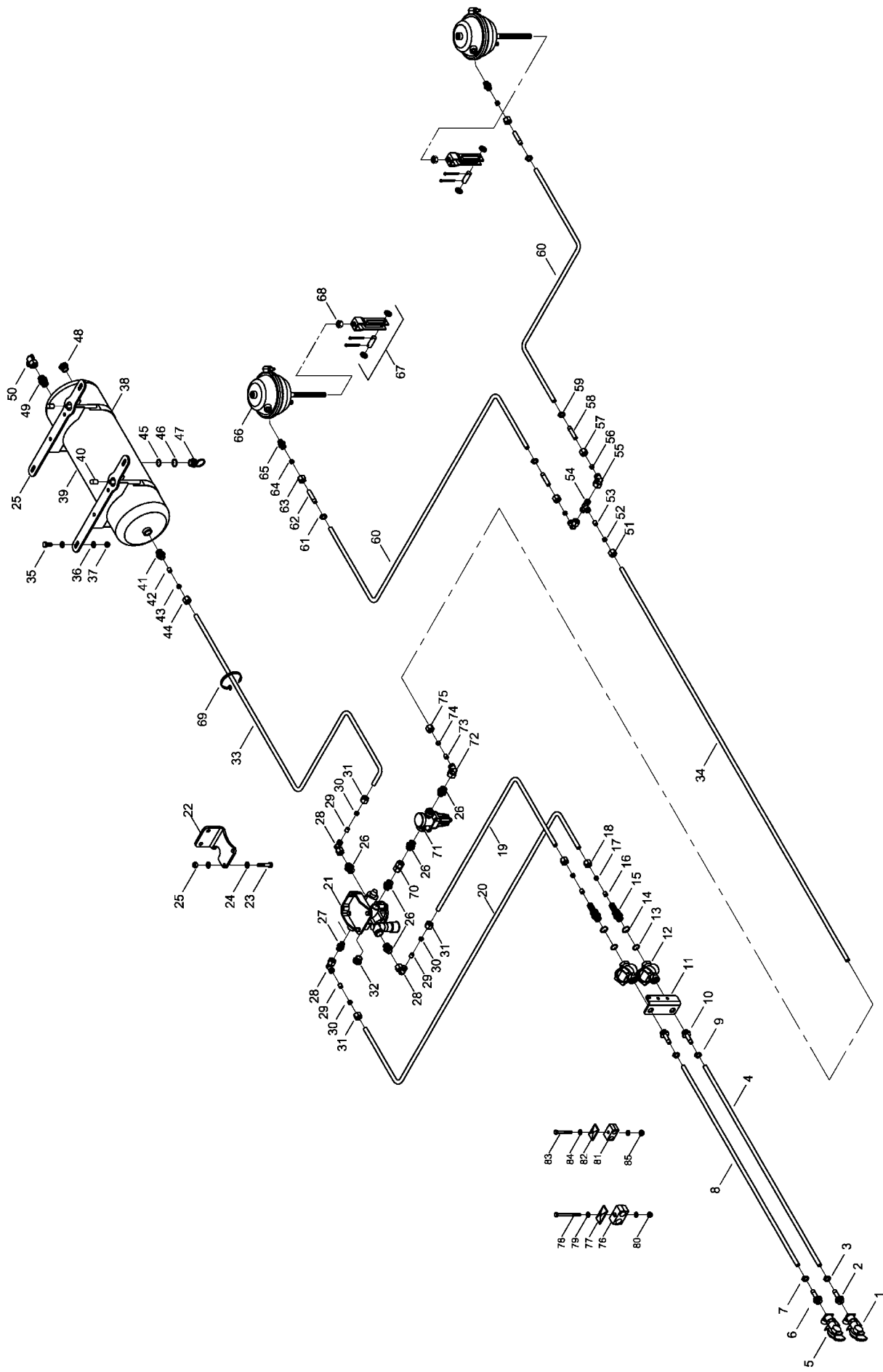


28073200	FarmFlex Packer	Joker RT	DE	06 / 2010
-----------------	------------------------	-----------------	-----------	------------------

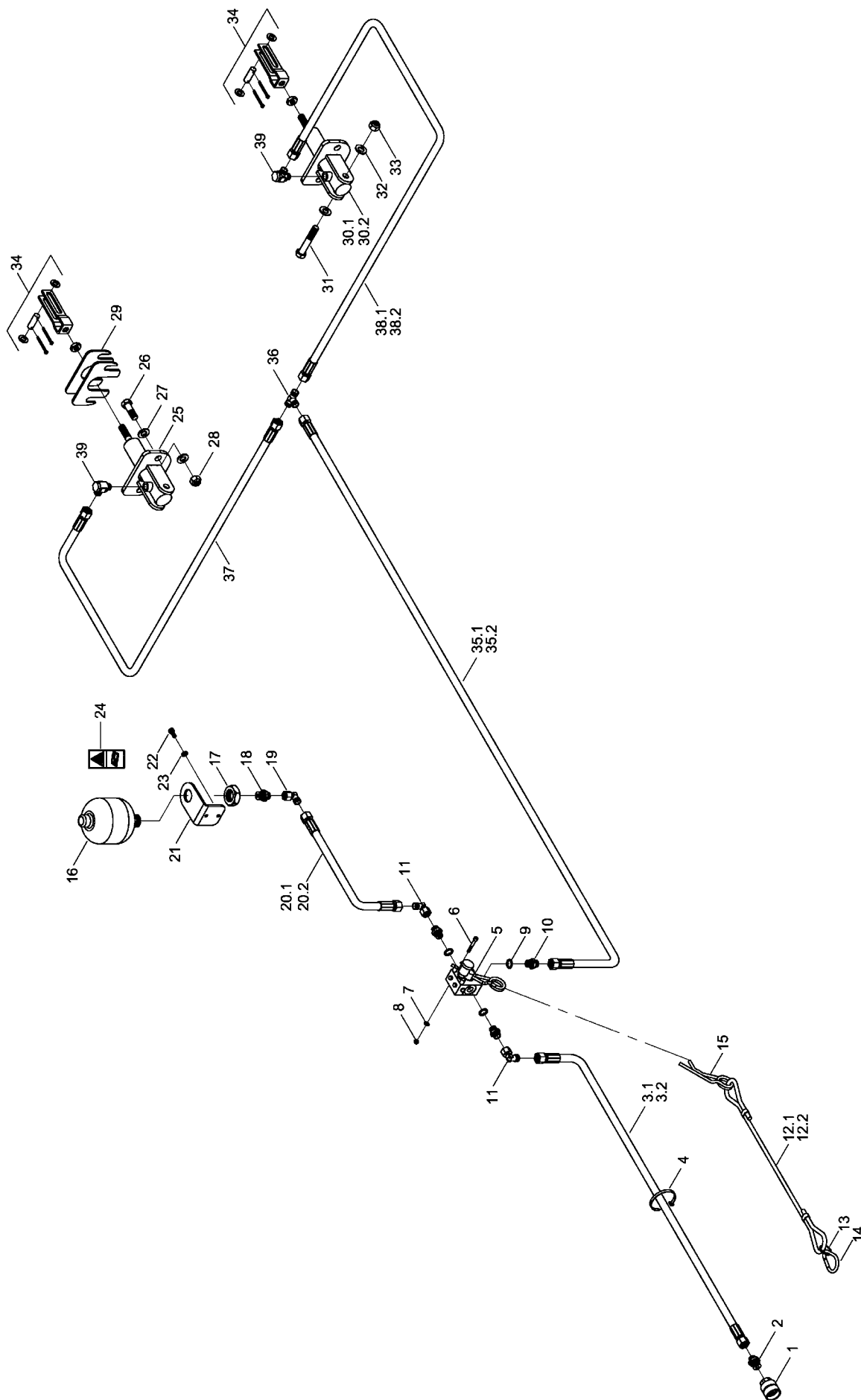
Pos.	Bestell-Nr.	Kurzbezeichnung	DIN	Bezeichnung	Menge	Bemerkung
1	28123500			Farmflexpacker mitte kpl.	1	
2	28070900			Farmflexpacker aussen kpl.	2	
3	28124800	l = 2405 mm		Packerrohr mitte	1	
4	28070600	l = 1780 mm		Packerrohr aussen	2	
5	28070902	ø 590 x 131		Keilring mitte	6	
6	28070903	ø 590 x 131		Keilring	38	
7	28070901	ø 590 x 80		Keilring links/rechts	6	
8	28070904	ø 406,4 x 5		Abschlußdeckel	6	
9	28070905			Sicherungsplatte	6	
10	28070907	M 40 x 1.5		Nutmutter	6	
11	28070908	40 x 50		Sicherungsblech	6	
12	00370107	B 15	125	Scheibe	36	
13	00360504	M 14 x 45 - 10.9	933	6 kt.- Schraube	36	
14.1	28123501	ø 65 x 160 lg.		Stummel Packerrohr mitte	2	
14.2	28070906	ø 65 x 166,5 lg.		Stummel Packerrohr aussen	4	
15	00230051	ø 50 x 62 x 2		Paßscheibe	12	
16	00240153	TCF 50 - Sonderlager		Flanschlager	6	
17	00370096	H 2 - R 1/8 - 45°		Schmiernippel	6	
18	00370540	M 16 x 70	7991	Senkschraube Innen-6kt.	24	
19	00370108	B 17	125	Scheibe	24	
20	00350061	M 16	985	6kt-Mutter, selbstsichernd	24	
21	34221401	ø 50		Lagerdeckel innen	6	
22	29150801	ø 50		Lagerdeckel aussen	6	
23	00370299	M 12 x 35 - 12.9	912	Zylinderschraube Innen-6kt.	12	
24	00170032	B 12		Federring Form B	12	
25	28125100			Halter Abstreifer mitte	1	
26	28073000			Halter Abstreifer aussen	2	
27	34306600			Abstreifer komplett	47	
28	34305700			Abstreiferstiel	1	
29	34306605	61 x 110 - M 16 x 35		U-Bügel	1	
30	00370108	B 17	125	Scheibe	2	
31	00350061	M 16	985	6kt-Mutter, selbstsichernd	2	
32	34306602			Abstreifer	1	
33	00360120	M 10 x 30	933	6 kt.- Schraube	2	
34	00370117	R 11	440	Scheibe	2	
35	00350058	M 10	985	6kt-Mutter, selbstsichernd	2	
36	28073201			Hubbegrenzung	3	
37	00370569	M 8 x 20	7990	Senkschraube Innen-6kt.	6	



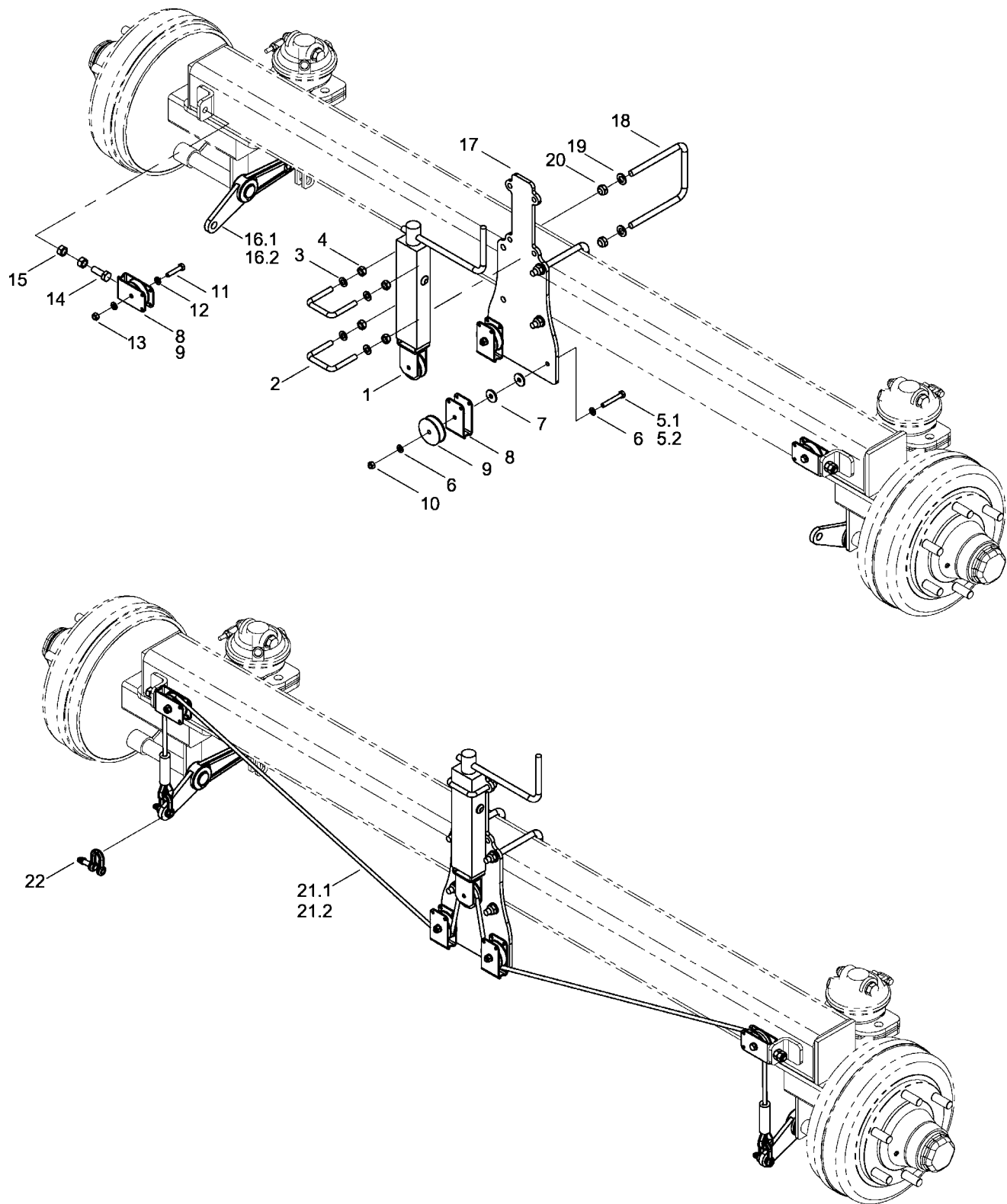
Pos.	Bestell-Nr.	Kurzbezeichnung	DIN	Bezeichnung	Menge	Bemerkung
1	00190241	M 22 x 1.5 - gelb		Kupplungskopf	1	
2	00190239	M 22 x 1.5 - ø 11 x 3.5		Schlauchstutzen	1	
3	00190184	ø 8 x 5		Schlauchschele	1	
4	00190177	ø 11 x 4 x 3200 lg.		Bremsschlauch	1	
5	00190240	M 22 x 1.5 - rot		Kupplungskopf	1	
6	00190239	M 22 x 1.5 - ø 11 x 3.5		Schlauchstutzen	1	
7	00190184	ø 8 x 5		Schlauchschele	1	
8	00190177	ø 11 x 4 x 3200 lg.		Bremsschlauch	1	
9	00190184	ø 8 x 5		Schlauchschele	2	
10	00190239	M 22 x 1.5 - ø 11 x 3.5		Schlauchstutzen	2	
11	28123101			Halteblech für Leitungsfiter	1	
12	00190242	M 22 x 1.5		Leitungsfiter	2	
13	00190095			O-Ring	2	
14	00190090			Druckring	2	
15	00190195	SV 12 - M 22 x 1.5		Schottverschraubung	2	
16	00190198	ø 12 x 1.5		Einsteckhülse	2	
17	00110259	12 L		Schneidring	2	
18	00110244	12 L		Überwurfmutter	2	
19	00190147	ø 12 x 1.5 x 300 lg.		Kunststoffschlauch	1	
20	00190147	ø 12 x 1.5 x 400 lg.		Kunststoffschlauch	1	
21	00190293			Anhänger Bremsventil kpl.	1	
22	23652802			Halteblech für Bremsventil	1	
23	00360022	M 10 x 50	931	6 kt.- Schraube	4	
24	00370105	B 10,5	125	Scheibe	8	
25	00350058	M 10	985	6kt-Mutter, selbstsichernd	4	
26	00100399	GE 12 PL - M 22 x 1.5 - ED		Gerade Verschraubung	5	
27	00100400	GE 12 PL - M 16 x 1.5 - ED		Gerade Verschraubung	1	
28	00100055	EVW 12 L		Einstellb. W-Verschraubung	6	
29	00190198	ø 12 x 1.5		Einsteckhülse	3	
30	00110259	12 L		Schneidring	3	
31	00110244	12 L		Überwurfmutter	3	
32	00190301	M 22 x 1.5		Verschlusschraube	2	
33	00190147	ø 12 x 1.5 x 1700 lg.		Kunststoffschlauch	1	
34	00190147	ø 12 x 1.5 x 1200 lg.		Kunststoffschlauch	1	
35	00360119	M 10 x 25	933	6 kt.- Schraube	4	
36	00370105	B 10,5	125	Scheibe	8	
37	00350058	M 10	985	6kt-Mutter, selbstsichernd	4	
38	00190228			Spannband	2	
39	00190229	20 Ltr.		Luftbehälter	1	
40	00200162	ø 12 - 40		Gewindeschutz	2	
41	00100399	GE 12 PL - M 22 x 1.5 - ED		Gerade Verschraubung	1	
42	00190198	ø 12 x 1.5		Einsteckhülse	1	
43	00110259	12 L		Schneidring	1	
44	00110244	12 L		Überwurfmutter	1	
45	00190095			O-Ring	1	
46	00190090			Druckring	1	
47	00190087	M 22 x 1.5		Eintwässerungsventil	1	
48	00190301	M 22 x 1.5		Verschlusschraube	1	
49	00100401	GE 15 PL - M 22 x 1.5 - ED		Gerade Verschraubung	1	
50	00190243	IG - M 22 x 1.5		Prüfanschluß	1	



Pos.	Bestell-Nr.	Kurzbezeichnung	DIN	Bezeichnung	Menge	Bemerkung
51	00110244	12 L		Überwurfmutter	1	
52	00110259	12 L		Schneidring	1	
53	00190198	ø 12 x 1.5		Einsteckhülse	1	
54	00100189	T 12 L		T-Verschraubung	1	
55	00100055	EVW 12 L		Einstellb. W-Verschraubung	2	
56	00110259	12 L		Schneidring	2	
57	00110244	12 L		Überwurfmutter	2	
58	00190183	12 L - 11 x 3.5		Schlauchstutzen	2	
59	00190184	ø 8 x 5		Schlauchschelle	2	
60	00190177	ø 11 x 4 x 4000 lg.		Bremsschlauch	1	
61	00190184	ø 8 x 5		Schlauchschelle	2	
62	00190183	12 L - 11 x 3.5		Schlauchstutzen	2	
63	00110244	12 L		Überwurfmutter	2	
64	00110259	12 L		Schneidring	2	
65	00100400	GE 12 PL - M 16 x 1.5 - ED		Gerade Verschraubung	2	
66	00310948	Typ 16 Federspeicher		Bremszylinder	2	
67	00310950	Typ 16		Bremszylinder Montagesatz	2	
68	00350089	M 16 x 1.5	439	6 kt.- Mutter	2	
69	00190017	T 150 - R 363 x 7.8		Kabelbinder	25	
70	00100342	GZ 12 L		Verbindungsstück	1	
71	23786804	5,5 bar		Druckbegrenzungsventil	1	
72	00100055	EVW 12 L		Einstellb. W-Verschraubung	1	
73	00190198	ø 12 x 1.5		Einsteckhülse	1	
74	00110259	12 L		Schneidring	2	
75	00110244	12 L		Überwurfmutter	1	
76	00100347	RBP - 319 - Schlauch DN 10		Rohrschelle	1	
77	00100345	DP - B3		Deckplatte für Rohrschelle	1	
78	00360233	M 8 x 110	931	6 kt.- Schraube	1	
79	00370104	A 8,4	125	Scheibe	2	
80	00350057	M8	985	6kt-Mutter, selbstsichernd	1	
81	00100350	RBP - 215 - Schlauch DN 8		Rohrschelle	1	
82	00100349	DP - B2		Deckplatte für Rohrschelle	1	
83	00360291	M 8 x 65	931	6 kt.- Schraube	1	
84	00370104	A 8,4	125	Scheibe	2	
85	00350057	M8	985	6kt-Mutter, selbstsichernd	1	

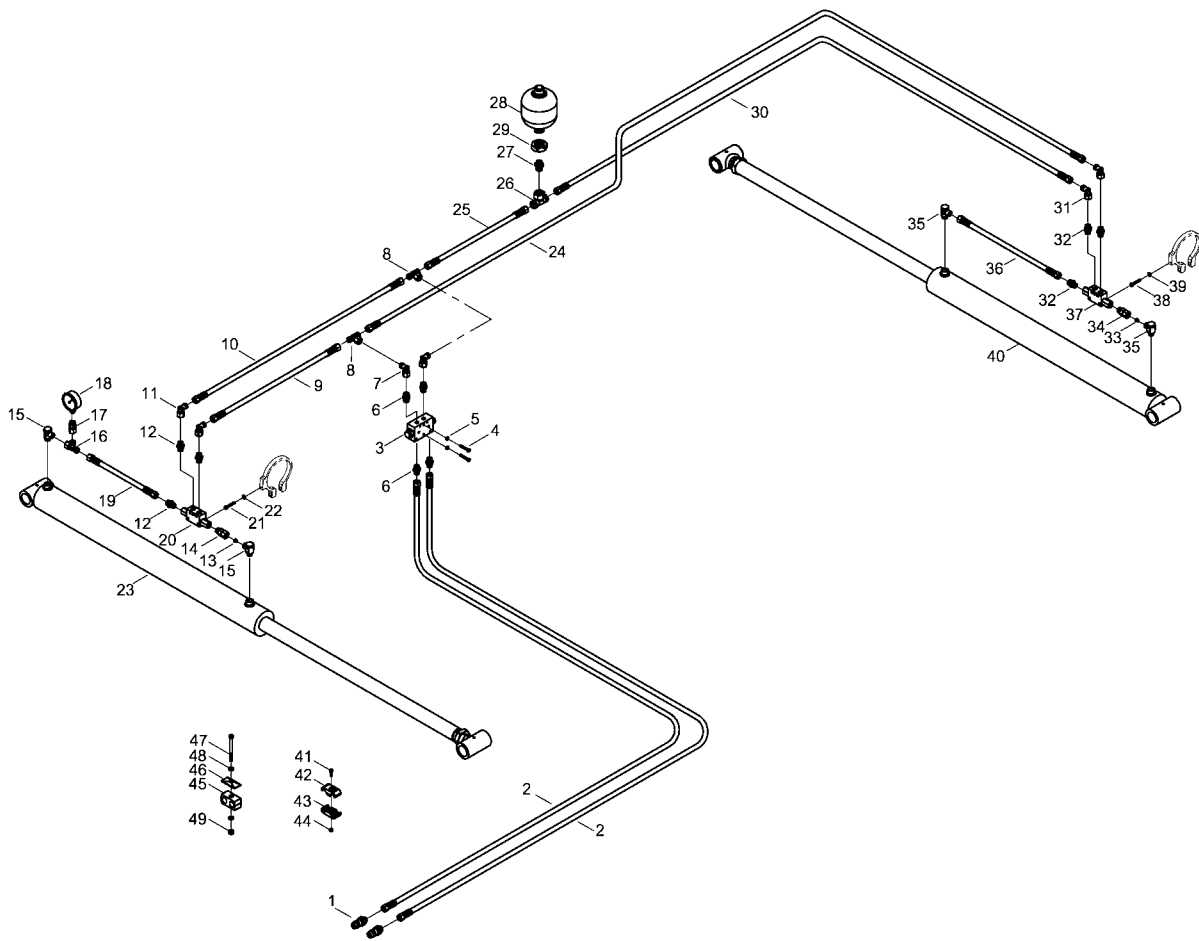


Pos.	Bestell-Nr.	Kurzbezeichnung	DIN	Bezeichnung	Menge	Bemerkung
1	00110811	IGF 08 - G 1/2"		Hyd.- Kupplung	1	
2	00100087	GE 12 L - R 1/2"		Gerade Verschraubung	1	
3.1	00120628	2 SC DN 8 A05-A05 2000 lg.		Hyd.- Schlauch	1	
3.2	00120647	2 SC DN 8 A05-A05 1900 lg.		Hyd.- Schlauch	1	
4	00190017	T 150 - R 363 x 7.8		Kabelbinder	30	
5	00110850			Ventil - Notbremse	1	
6	00370185	M 6 x 55	912	Zyl.- Schraube	2	
7	00370103	A 6,4	125	Scheibe	2	
8	00350067	M 6	985	Poly-Stop-Mutter	2	
9	00260062	A 18 x 25	7603	Kupferdichtring	3	
10	00100090	GE 12 L - M 18 x 1.5		Gerade Verschraubung	3	
11	00100055	EVW 12 L		Einstellbare W-Verschraubung	2	
12.1	28074400	2,0 m		Abreißeleine kpl.	1	
12.2	34468602	1,5 m		Abreißeleine kpl.	1	
13	00260059	ø 30		Schlüsselring	1	
14	00140029	100 x 10		Karabinerhaken	1	
15	00110893			Federstecker	1	
16	00110122	0.75 Ltr. - 70 bar		Druckspeicher	1	
17	00350044	M 33 x 1.5	439	6 kt.- Mutter	1	
18	00100087	GE 12 L - R 1/2"		Gerade Verschraubung	1	
19	00100055	EVW 12 L		Einstellbare W-Verschraubung	1	
20.1	00120627	2 SC DN 8 A05-A05 1600 lg.		Hyd.- Schlauch	1	
20.2	00120628	2 SC DN 8 A05-A05 2000 lg.		Hyd.- Schlauch	1	
21	34751802			Halter Druckspeicher	1	
22	00360110	M 8 x 20	933	6 kt.- Schraube	2	
23	00370104	A 8,4	125	Scheibe	4	
24	00380252			Aufkleber Sicherheitshinweis	1	
25	23659600			Halter Bremszylinder	2	
26	00360059	M 16 x 60	931	6 kt.- Schraube	4	
27	00370108	B 17	125	Scheibe	8	
28	00350061	M 16	985	6kt-Mutter, selbstsichernd	4	
29	01165301			Einstellblech Hydr. Bremse	4	
30.1	00130678	ø 20		Bremszylinder	2	
30.2	00130679	ø 25		Bremszylinder	2	
31	00360257	M 16 x 95	931	6 kt.- Schraube	2	
32	00370108	B 17	125	Scheibe	4	
33	00350061	M 16	985	Poly-Stop-Mutter	2	
34	00310950	Typ 16 LL		Bremszylinder Beipack kpl.	2	
35.1	00120633	2 SC DN 8 A05-A05 3300 lg.		Hyd.- Schlauch	1	
35.2	00120680	2 SC DN 8 A05-A05 3100 lg.		Hyd.- Schlauch	1	
36	00100189	T 12 L		T-Verschraubung	1	
37	00120632	2 SC DN 8 A05-A05 3000 lg.		Hyd.- Schlauch	1	
38.1	00120641	2 SC DN 8 A05-A05 2700 lg.		Hyd.- Schlauch	1	
38.2	00120632	2 SC DN 8 A05-A05 3000 lg.		Hyd.- Schlauch	1	
39	00100181	SWVE 12 L - R 3/8" - ED		Schwenkverschraubung	2	



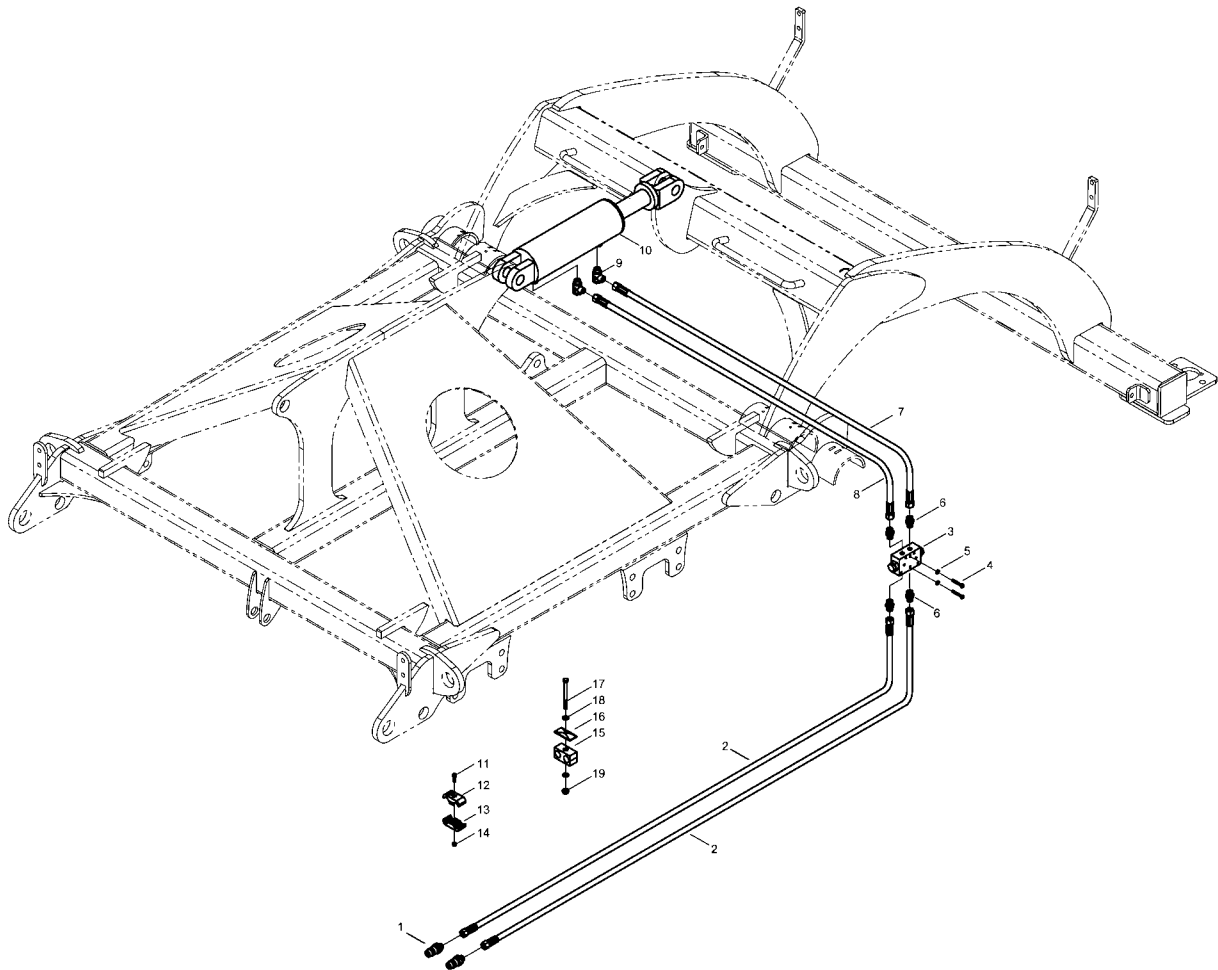
28074300-28125300	Feststellbremse	Joker RT	DE	06 / 2010
-------------------	-----------------	----------	----	-----------

Pos.	Bestell-Nr.	Kurzbezeichnung	DIN	Bezeichnung	Menge	Bemerkung
1	00160070			Kurbel Feststellbremse	1	
2	28074302	61 x 65 - M 10 x 25		U-Bügel	4	
3	00370105	B 10,5	125	Scheibe	4	
4	00350058	M 10	985	6kt-Mutter, selbstsichernd	4	
5.1	00360012	M 8 x 70	931	6 kt.- Schraube	2	
5.2	00360008	M 8 x 55	931	6 kt.- Schraube	2	
6	00370104	A 8,4	125	Scheibe	4	
7	23312001	ø 50/10		Scheibe	4	
8	00160079			Bügel für Seilrolle	2	
9	00160073	ø 60 mm		Seilrolle	2	
10	00350057	M 8	985	6kt-Mutter, selbstsichernd	2	
11	00360601	M 8 x 40	931	6 kt.- Schraube	2	
12	00370104	A 8,4	125	Scheibe	4	
13	00350057	M 8	985	6kt-Mutter, selbstsichernd	2	
14	00360133	M 12 x 35	933	6 kt.- Schraube	2	
15	00350010	M 12	934	6kt-Mutter	4	
16.1	24077200	L = 105		Bremshebel - Wippe	2	
16.2	28125500	L = 105 - einstellbar		Bremshebel - Wippe	2	
17	28074301			Halteblech Handbremse	1	
18	31082502	121 x 150 - M 12 x 30		U-Bügel	2	
19	00370106	B 13	125	Scheibe	2	
20	00350059	M 12	985	6kt-Mutter, selbstsichernd	2	
21.1	28074600	ø 8 mm - 2415 lg.		Drahtseil - vormontiert	1	
21.2	28125700	ø 8 mm - 2165 lg.		Drahtseil - vormontiert	1	
22	00140042	ø 10	82101	Schäkel Bolzen	2	

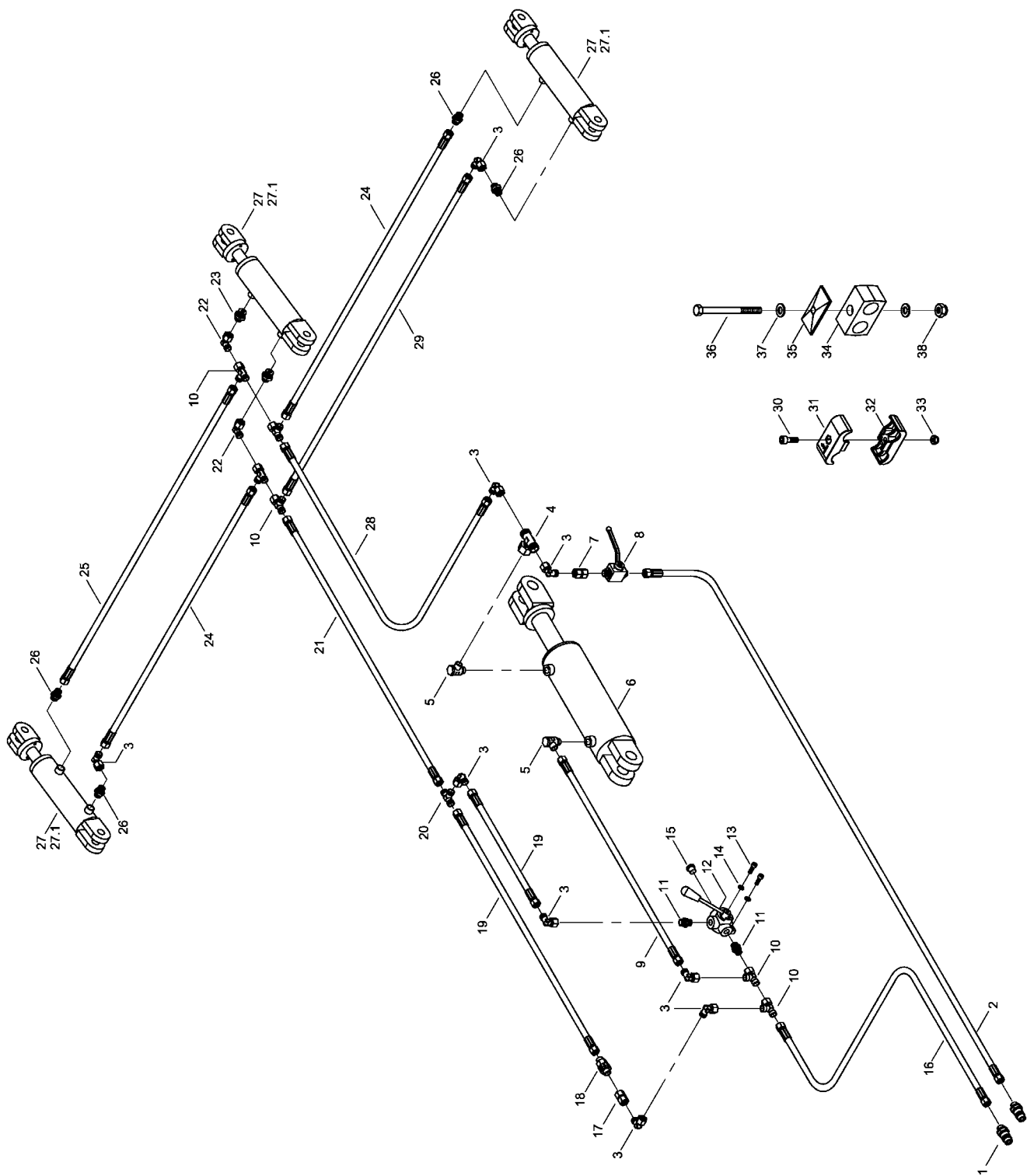


28070400	Hydraulik Klappen	Joker RT	DE	06 / 2010
----------	-------------------	----------	----	-----------

Pos.	Bestell-Nr.	Kurzbezeichnung	DIN	Bezeichnung	Menge	Bemerkung
1	00110127	12 L - M 18 x 1.5		Hyd.- Stecker	2	
2	00120661	2SC DN 8 A05-A05 4200 lg.		Hyd.- Schlauch	2	
3	00110312	180° - 3/8"		Sperrventil doppelt	1	
4	00360005	M 6 x 90	931	6 kt.- Schraube	2	
5	00370103	A 6,4	125	Scheibe	2	
6	00100312	GE 12 PL - R 3/8" - ED		Gerade Verschraubung	4	
7	00100055	EVW 12 L		Einstellbare W-Verschraubung	2	
8	00100045	EVT 12 L		Einstellbare T-Verschraubung	2	
9	00120663	2SC DN 8 A05-A05 1100 lg.		Hyd.- Schlauch	1	
10	00120710	2SC DN 8 A05-A05 1050 lg.		Hyd.- Schlauch	1	
11	00100055	EVW 12 L		Einstellbare W-Verschraubung	2	
12	00100312	GE 12 PL - R 3/8" - ED		Gerade Verschraubung	3	
13	00494330	ø 0.6		Drossel	1	
14	00100308	EVGE 12 PL - R 3/8" - ED		Gerade Verschr. mit Stutzen	1	
15	00100180	SWVE 12 L - M 18 x 1.5		Schwenkverschraubung	2	
16	00100037	EVL 12 L		Einstellbare L-Verschraubung	1	
17	00100154	MAV-EV 12 L - R 1/4"		Magnetventil	1	
18	00110135	ø 63 - 250 bar		Manometer	1	
19	00120672	2SC DN 8 A05-A05 750 lg.		Hyd.- Schlauch	1	
20	00110308	90° - 3/8"		Sperrventil einfach	1	
21	00360216	M 6 x 40	933	6 kt.- Schraube	1	
22	00370103	A 6,4	125	Scheibe	1	
23	00130418	DZ 80 x 50 x 945		Hyd.- Zylinder	1	
24	00120647	2SC DN 8 A05-A05 1900 lg.		Hyd.- Schlauch	1	
25	00120707	2SC DN 8 A05-A05 420 lg.		Hyd.- Schlauch	1	
26	00100045	EVT 12 L		Einstellbare T-Verschraubung	1	
27	00100313	GE 12 PL - R 1/2" - ED		Gerade Verschraubung	1	
28	00110122	0.75 L - 70 bar		Druckspeicher	1	
29	00350044	M 33 x 1.5	439	6 kt.- Schraube	1	
30	00120626	2SC DN 8 A05-A05 1500 lg.		Hyd.- Schlauch	1	
31	00100055	EVW 12 L		Einstellbare W-Verschraubung	2	
32	00100312	GE 12 PL - R 3/8" - ED		Gerade Verschraubung	3	
33	00494330	ø 0.6		Drossel	1	
34	00100308	EVGE 12 PL - R 3/8" - ED		Gerade Verschr. mit Stutzen	1	
35	00100180	SWVE 12 L - M 18 x 1.5		Schwenkverschraubung	2	
36	00120619	2SC DN 8 A05-A05 800 lg.		Hyd.- Schlauch	1	
37	00110308	90° - 3/8"		Sperrventil einfach	1	
38	00360216	M 6 x 40	933	6 kt.- Schraube	1	
39	00370103	A 6,4	125	Scheibe	1	
40	00130418	DZ 80 x 50 x 945		Hyd.- Zylinder	1	
41	00370183	M 6 x 20	912	Zylinderschraube Innen-6kt.	1	
42	00110682			Schlauchklemmehälfte Klappen	1	
43	00110680			Schlauchklemmehälfte ohne Bez.	1	
44	00350067	M 6	985	6kt.-Mutter, selbstsichernd	3	
45	00100347	RBP-319 - DN 10		Rohrschelle	1	
46	00100345	DP-B3		Deckplatte	1	
47	00360014	M 8 x 100	931	6 kt.- Schraube	1	
48	00370104	A 8,4	125	Scheibe	4	
49	00350057	M 8	985	6kt.-Mutter, selbstsichernd	2	
50	00190017	T 150 - R 363 x 7.8		Kabelbinder	100	

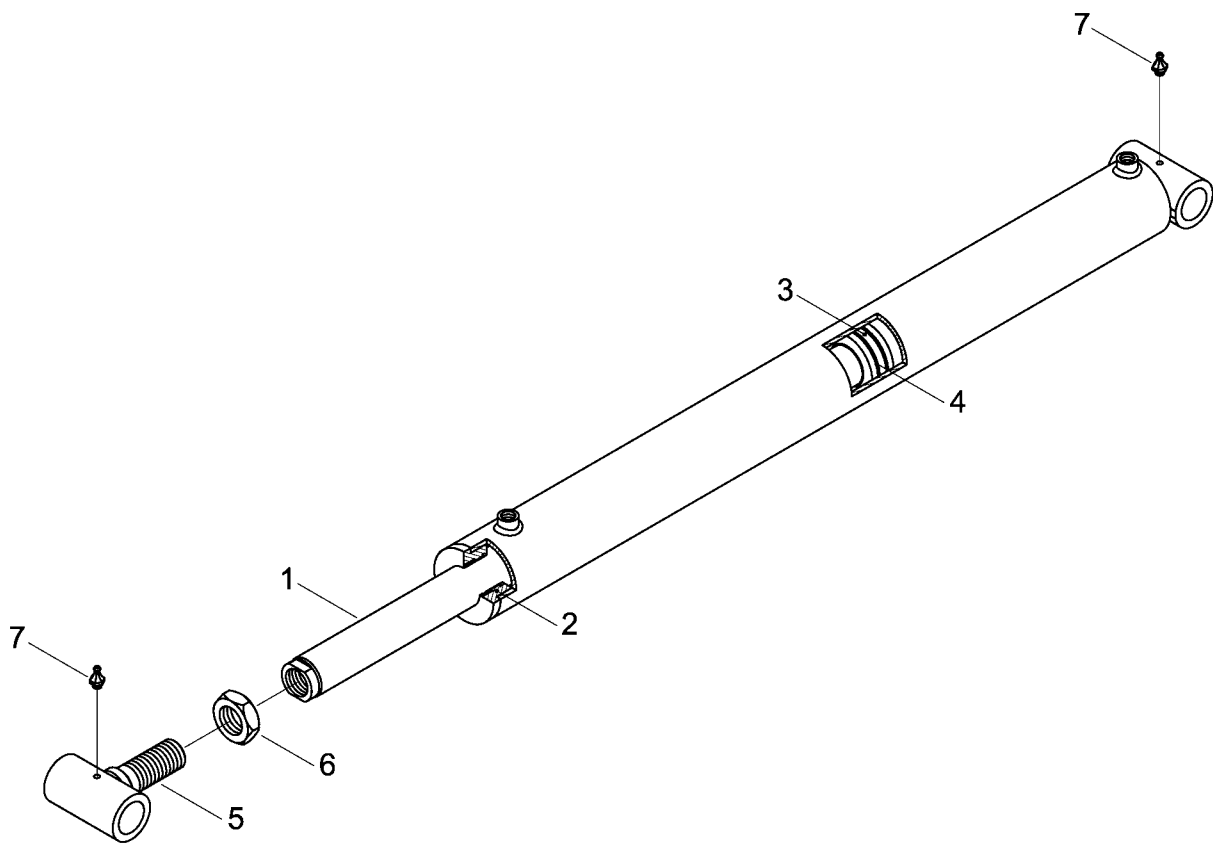


Pos.	Bestell-Nr.	Kurzbezeichnung	DIN	Bezeichnung	Menge	Bemerkung
1	00110127	12 L - M 18 x 1.5		Hyd.- Stecker	2	
2	00120661	2SC DN 8 A05-A05 4200 lg.		Hyd.- Schlauch	2	
3	00110312	180° - 3/8"		Sperrventil doppelt	1	
4	00360005	M 6 x 90	931	6 kt.- Schraube	2	
5	00370103	A 6,4	125	Scheibe	2	
6	00100312	GE 12 PL - R 3/8" - ED		Gerade Verschraubung	4	
7	00120626	2SC DN 8 A05-A05 1500 lg.		Hyd.- Schlauch	1	
8	00120709	2SC DN 8 A05-A05 1250 lg.		Hyd.- Schlauch	1	
9	00100180	SWVE 12 L - M 18 x 1.5		Schwenkverschraubung	2	
10	00130379	DZ 100 x 50 x 205		Hyd.- Zylinder	1	
11	00370183	M 6 x 20	912	Zylinderschraube Innen-6kt.	1	
12	00110681			Schlauchklemmehälfte Heben	1	
13	00110680			Schlauchklemmehälfte ohne Bez.	1	
14	00350067	M 6	985	6kt.-Mutter, selbstsichernd	3	
15	00100347	RBP-319 - DN 10		Rohrschelle	1	
16	00100345	DP-B3		Deckplatte	1	
17	00360014	M 8 x 100	931	6 kt.- Schraube	1	
18	00370104	A 8,4	125	Scheibe	4	
19	00350057	M 8	985	6kt.-Mutter, selbstsichernd	2	
20	00190017	T 150 - R 363 x 7.8		Kabelbinder	20	



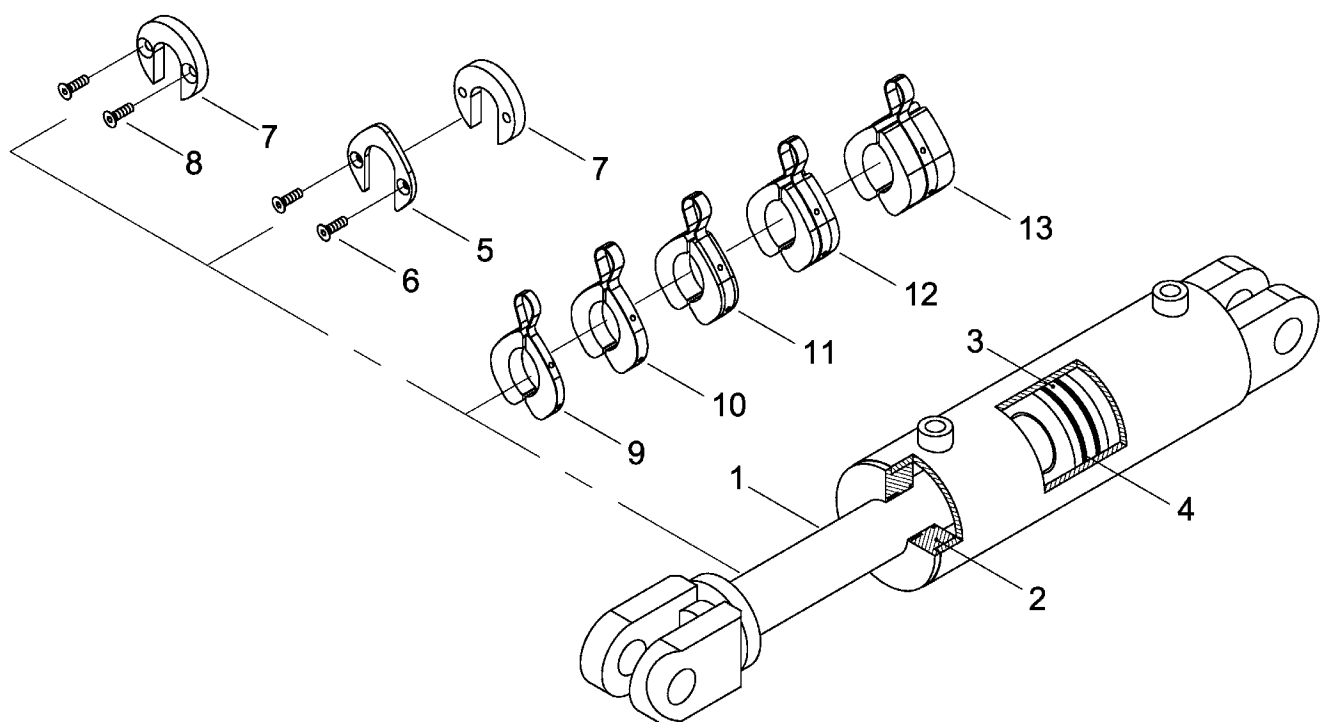
28070400	Hydraulik Packer	Joker RT	DE	06 / 2010
-----------------	-------------------------	-----------------	-----------	------------------

Pos.	Bestell-Nr.	Kurzbezeichnung	DIN	Bezeichnung	Menge	Bemerkung
1	00110127	12 L - M 18 x 1.5		Hyd.- Stecker	2	
2	00120298	2SC DN 10 A05-A05 3700 lg.		Hyd.- Schlauch	1	
3	00100055	EVW 12 L		Einstellbare W-Verschraubung	10	
4	00100045	EVT 12 L		Einstellbare T-Verschraubung	1	
5	00100180	SWVE 12 L - M 18 x 1.5		Schwenkverschraubung	1	
6	00130379	DZ 100 x 50 x 205		Hyd.- Zylinder	1	
7	00100342	EVGE 12 PL - M 18 x 1.5		Gerade Verschr. mit Stutzen	1	
8	00110010	12 L - M 18 x 1.5		Kugelhahn	1	
9	00120033	2SC DN 10 A05-A05 500 lg.		Hyd.- Schlauch	1	
10	00100037	EVT 12 L		Einstellbare L-Verschraubung	8	
11	00100312	GE 12 PL - R 3/8"		Gerade Verschraubung	2	
12	00110659	3/8"		Dreiwege-Drehschieber	1	
13	00370126	M 8 x 30	912	Zylinderschraube Innen-6kt.	2	
14	00370104	A 8,4	125	Scheibe	2	
15	00100202	VSTI - R 3/8"		Verschlussstopfen	1	
16	00120254	2SC DN 10 A05-A05 2800 lg.		Hyd.- Schlauch	1	
17	00100342	GZ 12 L		Verbindungsstück	1	
18	00100157	RHD 12 L		Rückschlagventil	1	
19	00120033	2SC DN 10 A05-A05 600 lg.		Hyd.- Schlauch	2	
20	00100189	T 12 L		T-Verschraubung	1	
21	00120201	2SC DN 10 A05-A05 1800 lg.		Hyd.- Schlauch	2	
22	00100055	W 12 L		W-Verschraubung	2	
23	00100090	EVGE 12 PL - M 18 x 1.5		Gerade Verschr. mit Stutzen	2	
24	00120818	2SC DN 10 A05-A05 2300 lg.		Hyd.- Schlauch	2	
25	00120817	2SC DN 10 A05-A05 2200 lg.		Hyd.- Schlauch	1	
26	00100090	GE 12 L - M 18 x 1.5		Gerade Verschraubung	4	
27	00130668	DZ 60 x 30 x 120		Hyd.- Zylinder	3	
27.1	00130686	60 - 30		Dichtsatz für Zylinder	3	
28	00120249	2SC DN 10 A05-A05 2600 lg.		Hyd.- Schlauch	1	
29	00120237	2SC DN 10 A05-A05 2400 lg.		Hyd.- Schlauch	1	
30	00370183	M 6 x 20	912	Zylinderschraube Innen-6kt.	1	
31	00110681			Schlauchklemmehälfte Heben	1	
32	00110680			Schlauchklemmehälfte ohne Bez.	1	
33	00350067	M 6	985	6kt.-Mutter, selbstsichernd	3	
34	00100347	RBP-319 - DN 10		Rohrschelle	1	
35	00100345	DP-B3		Deckplatte	1	
36	00360014	M 8 x 100	931	6 kt.- Schraube	1	
37	00370104	A 8,4	125	Scheibe	4	
38	00350057	M 8	985	6kt.-Mutter, selbstsichernd	2	
39	00190017	T 150 - R 363 x 7.8		Kabelbinder	100	



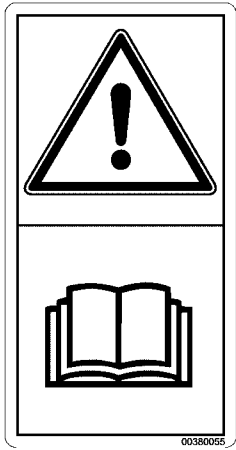
130418	Hydr. Zylinder DZ 80 x 50 x 945	Joker RT	DE	06 / 2010
--------	---------------------------------	----------	----	-----------

Pos.	Bestell-Nr.	Kurzbezeichnung	DIN	Bezeichnung	Menge	Bemerkung
1	00130528			Kolbenstange	1	
2	00130529			Kolbendurchführung	1	
3	00130530			Kolben	1	
4	00130473			Dicht.- Rep.- Satz	1	
5	23476000	ø 40 - M 36 x 1.5		Zylinderöse	1	
6	00350100	M 36 x 1.5	439	6 kt.- Mutter	1	
7	00370093	H 1 - M 8 x 1		Schmiernippel	2	

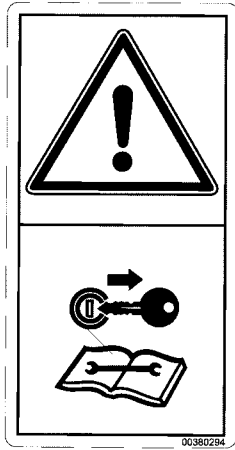


130379	Hydr. Zylinder DZ 100 x 50 x 205	Joker RT	DE	06 / 2010
--------	----------------------------------	----------	----	-----------

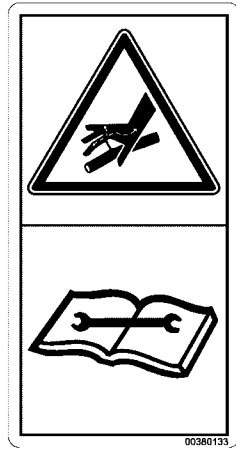
Pos.	Bestell-Nr.	Kurzbezeichnung	DIN	Bezeichnung	Menge	Bemerkung
1	00130464			Kolbenstange	1	
2	00130469			Kolbendurchführung	1	
3	00130486			Kolben	1	
4	00130393			Dicht.- Rep.- Satz	1	
5	28072102	für Double-Disc-Packer		Halteblech für Tiefenstop	1	
6	00370337	M 6 x 20	7991	Senkschraube, Innen-6kt	2	
7	28073201	für Farmflex-Packer		Hubbegrenzung	1	
8	00370569	M 8 x 20	7991	Senkschraube, Innen-6kt	2	
9	00170120	Alu 7 mm - blau		Tiefenstopper	3	
10	00170121	Alu 10 mm - rot		Tiefenstopper	3	
11	00170122	Alu 19 mm - gelb		Tiefenstopper	2	
12	00170123	Alu 30 mm - schwarz		Tiefenstopper	1	
13	00170124	Alu 50 mm - silber		Tiefenstopper	1	



1



2



3



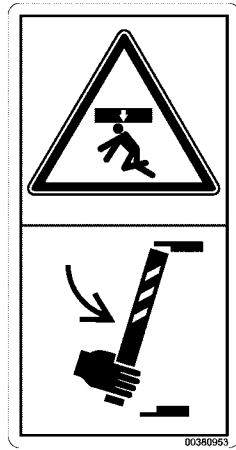
4



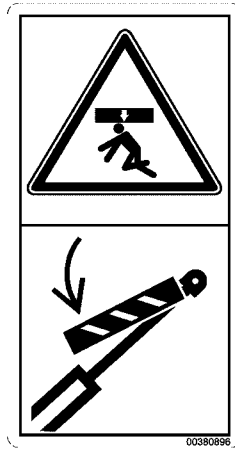
5



6



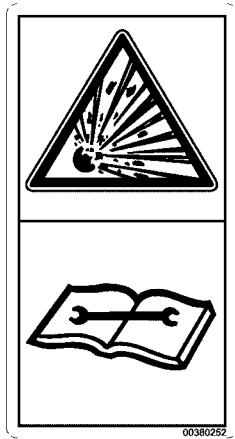
7



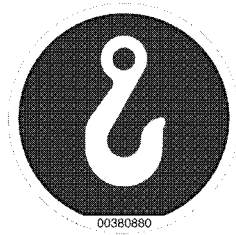
8



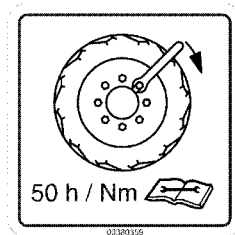
9



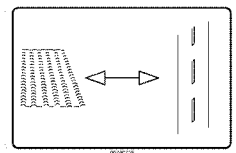
10



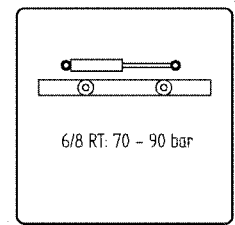
11



13



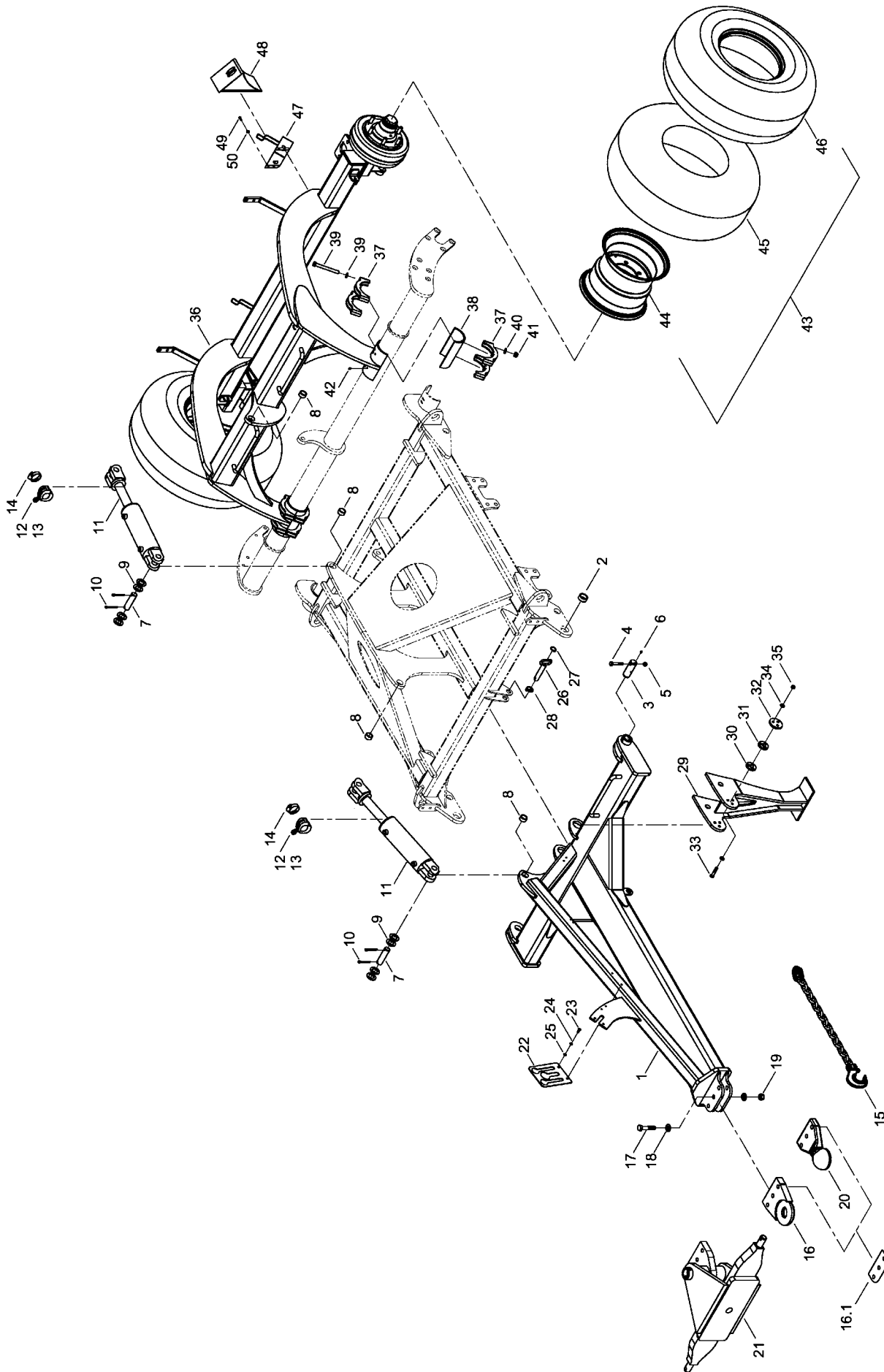
12



14

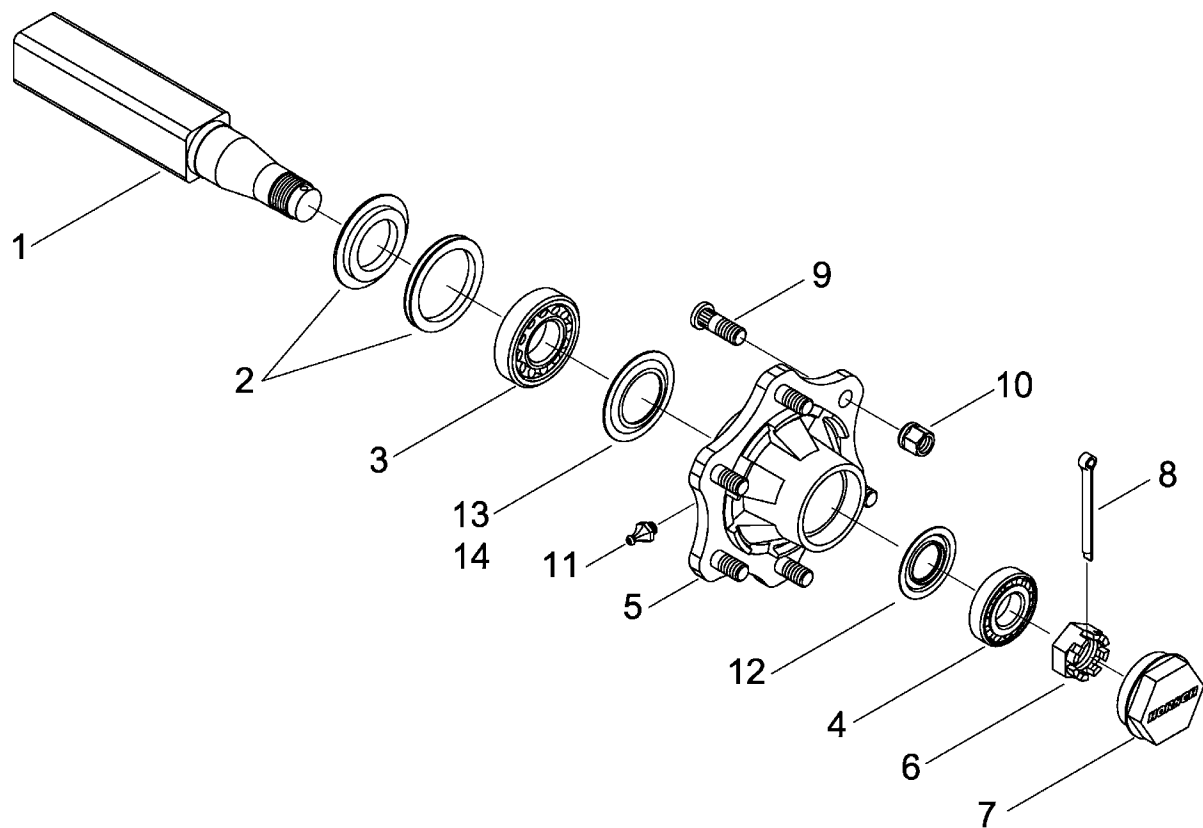
28072900	Aufkleber und Hinweisschilder	Joker RT	DE	06 / 2010
----------	-------------------------------	----------	----	-----------

Pos.	Bestell-Nr.	Kurzbezeichnung	DIN	Bezeichnung	Menge	Bemerkung
1	00380055			Sicherheitsaufkleber	-	
2	00380294			Sicherheitsaufkleber	-	
3	00380133			Sicherheitsaufkleber	-	
4	00380134			Sicherheitsaufkleber	-	
5	00380135			Sicherheitsaufkleber	-	
6	00380299			Sicherheitsaufkleber	-	
7	00380953			Sicherheitsaufkleber	-	
8	00380896			Sicherheitsaufkleber	-	
9	00380054			Sicherheitsaufkleber	-	
10	00380252			Sicherheitsaufkleber	-	
11	00380880			Bedienungshinweis	-	
12	00380358			Bedienungshinweis	-	
13	00380359			Bedienungshinweis	-	
14	00380522			Bedienungshinweis	-	



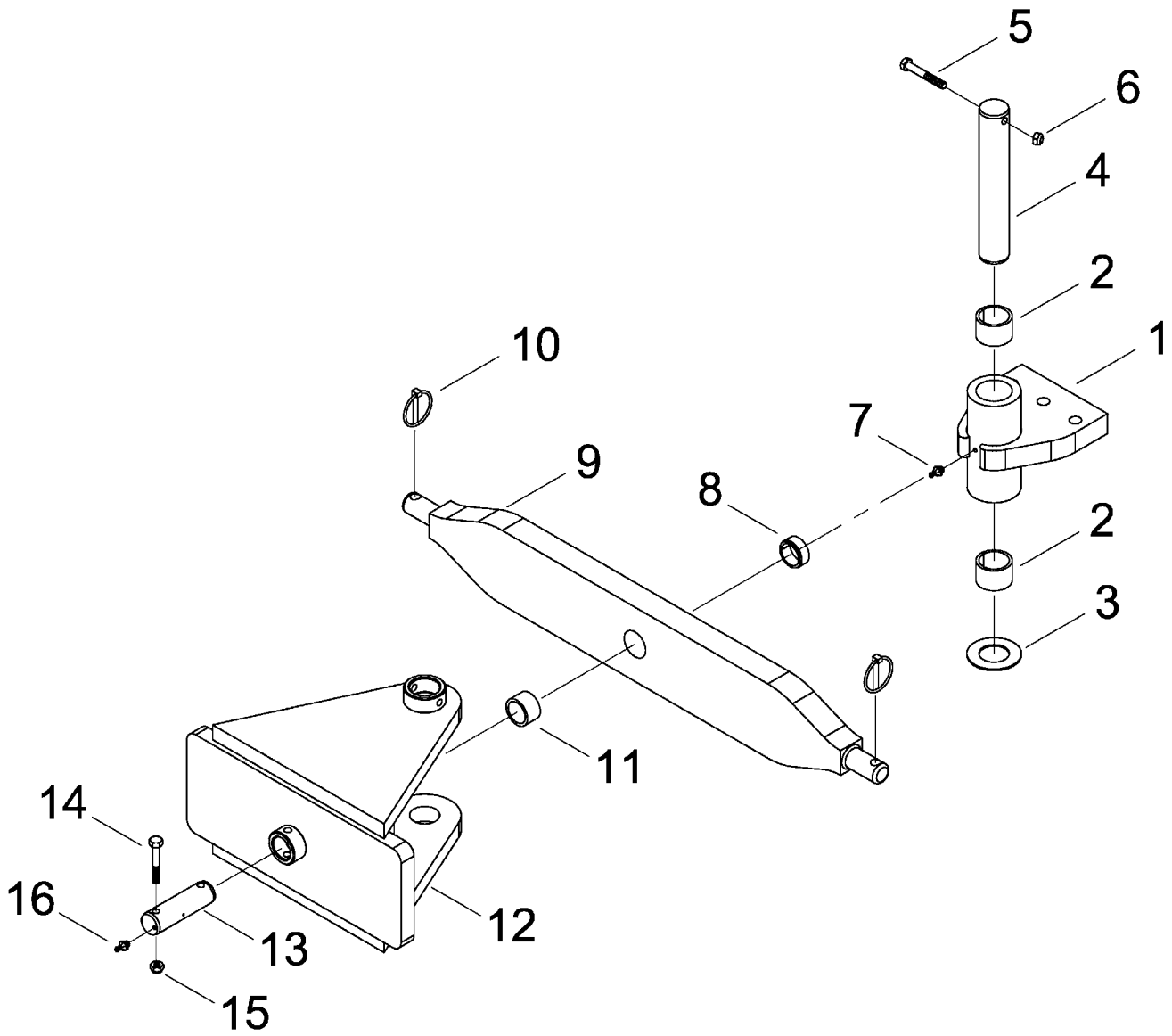
28082500	Zugdeichsel + Fahrwerk	Joker RT	DE	06 / 2010
----------	------------------------	----------	----	-----------

Pos.	Bestell-Nr.	Kurzbezeichnung	DIN	Bezeichnung	Menge	Bemerkung
1	28070100			Zugdeichsel	1	
2	00230004	EG 50/40 x 20		Buchse	2	
3	33628102	ø 40 x 110		Bolzen	2	
4	00360264	M 12 x 1.5 x 75 - 12.9	960	6 kt.- Schraube	2	
5	00350048	M 12 x 1.5	985	6kt-Mutter, selbstsichernd	2	
6	00370093	H 1 - M 8 x 1		Schmiernippel	2	
7	33783305	ø 32 x 92		Bolzen	4	
8	00230120	EG 40/32 x 28		Buchse	4	
9	00370438	ø 33	126	Scheibe	16	
10	00170106	ø 8 x 56	94	Splint	8	
11	00130379	DZ 100 x 50 x 205		Hydraulikzylinder	2	
12	00170123	Alu 30 mm - schwarz		Tiefenstopper	1	
13	00170124	Alu 50 mm - silber		Tiefenstopper	1	
14	00190046	ø 70 - 90 mm		Schlauchbinder	2	
15	00250119			Kette Maschinensicherung	1	
16	31041400	Bolzen-ø 40 mm		Zugöse mit Torus - 3-Loch	1	
16.1	28072508			Distanzscheibe t=0,5mm	n.B	
17	00360074	M 20 x 100	933	6 kt.- Schraube	3	
18	00370109	B 21	125	Scheibe	6	
19	00350063	M 20	985	6kt-Mutter, selbstsichernd	3	
20	00340225	Scharmüller 80 mm		Zugöse m. Kugelkopf 3-Loch	1	
21	34253400	für KAT III		Unterlenkeradapter 3-Loch	1	
22	33122253			Schlauchhalter Hydr.	1	
23	00360110	M 8 x 20	933	6 kt.- Schraube	2	
24	00170028	ø 8	127	Federring, Form A	2	
25	00370104	A 8,4	125	Scheibe	2	
26	34011700	ø 25 x 105		Bolzen mit Kettenglied	1	
27	00260059	ø 30		Schlüsselring	1	
28	00170062	D=6 L=40		Klappsplint	1	
29	28070500			Stützfuß Joker RT	1	
30	28122402	ø 60 x 8		Blechscheibe	2	
31	28122403	ø 60 x 10		Blechscheibe	2	
32	28122404	ø 80 x 10		Blechscheibe	2	
33	00360246	M 12 x 65	931	6 kt.- Schraube	6	
34	00370106	B 13	125	Scheibe	12	
35	00350059	M 12	985	6kt-Mutter, selbstsichernd	6	
36	28121300			Achse Joker RT	1	
37	28072700			Haltebügel	8	
38	28072504			Halbschale Achse	2	
39	00360254	M 16 x 150	931	6 kt.- Schraube	8	
40	00370108	B 17	125	Scheibe	16	
41	00350061	M 16	985	6kt-Mutter, selbstsichernd	8	
42	00370093	H1 - M8 x 1		Schmiernippel	4	
43	00330130	400/60 - 15.5 14 PR		Reifen mit Felge komplett	2	
44	00330226	13.00 x 15.5		Felge	2	
45	00330227			Schlauch	2	
46	00330223	400/60 - 15.5 14 PR		Reifen	2	
47	00310822	H 360		Halter für Unterlegkeil	2	
48	00310821	Gr. 360		Unterlegkeil	2	
49	00360109	M 8 x 16	933	6 kt.- Schraube	8	



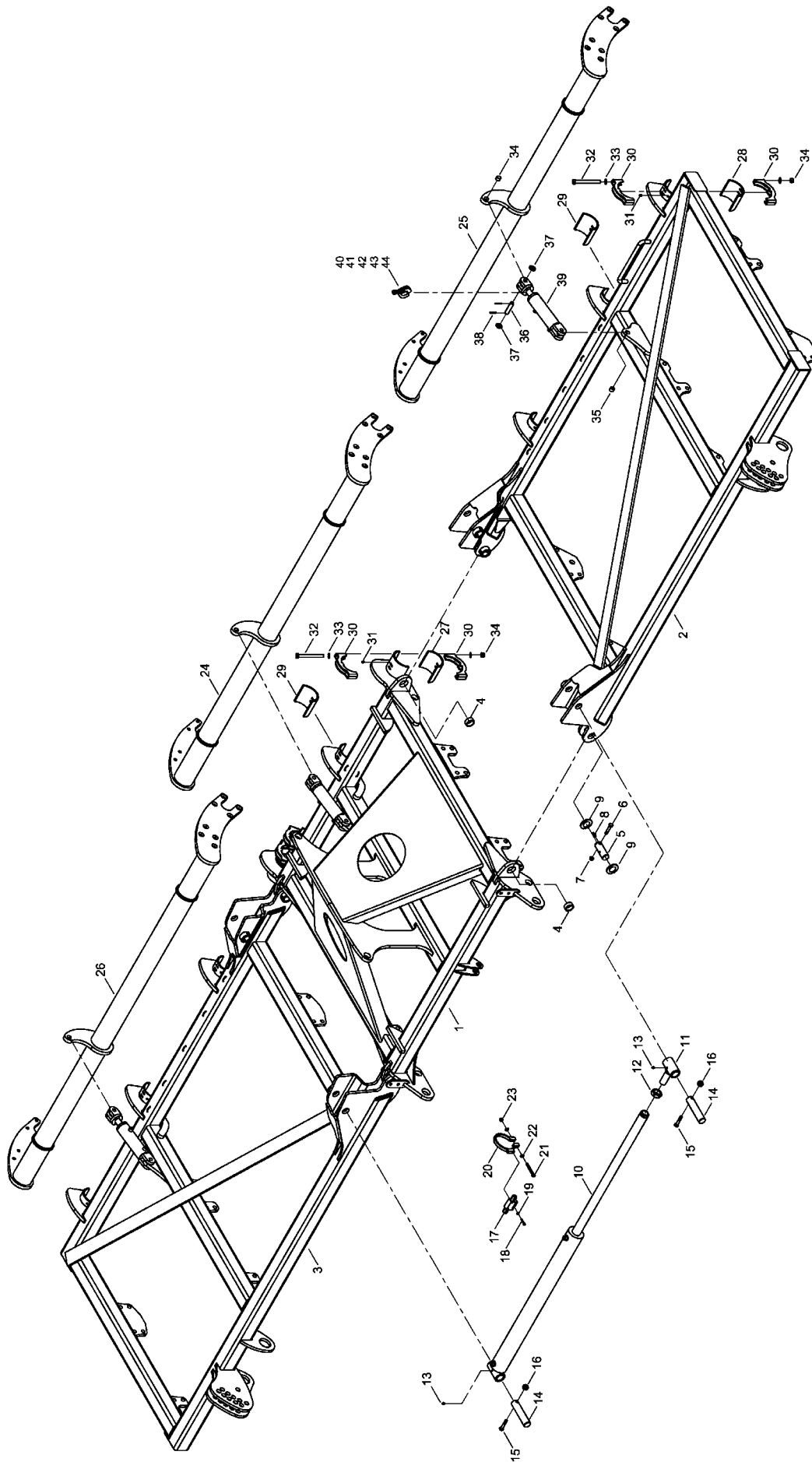
310031	Laufachse Typ 6000	Joker RT	DE	06 / 2010
---------------	---------------------------	-----------------	-----------	------------------

Pos.	Bestell-Nr.	Kurzbezeichnung	DIN	Bezeichnung	Menge	Bemerkung
00310031	00310031			Laufachse Typ 6000 kpl.	-	
1	00310659			Achsstummel	1	
2	00310658			Dichtring doppellippig	1	
3	00240078	30211		Kegelrollenlager	1	
4	00240079	30208		Kegelrollenlager	1	
5	00310266	904L680/100HOR		Radnabe	1	
6	00310268	M 39 - 908DF39/50		Kronenmutter	1	
7	00310267	R 80 - 912T80SC		Radkappe	1	
8	00170099	R 5 x 80	94	Splint	1	
9	00310433	M 18 x 1.5		Radbolzen	6	
10	00310228	M 18 x 1.5		Radmutter	6	
11	00370093	H 1 x M 8 x 1		Schmiernippel	1	
12	00310662	30208 JV		Nilosring	1	
13	00260212	30211 JV		Nilosring	1	
14	00260179	30211 AV		Nilosring	1	



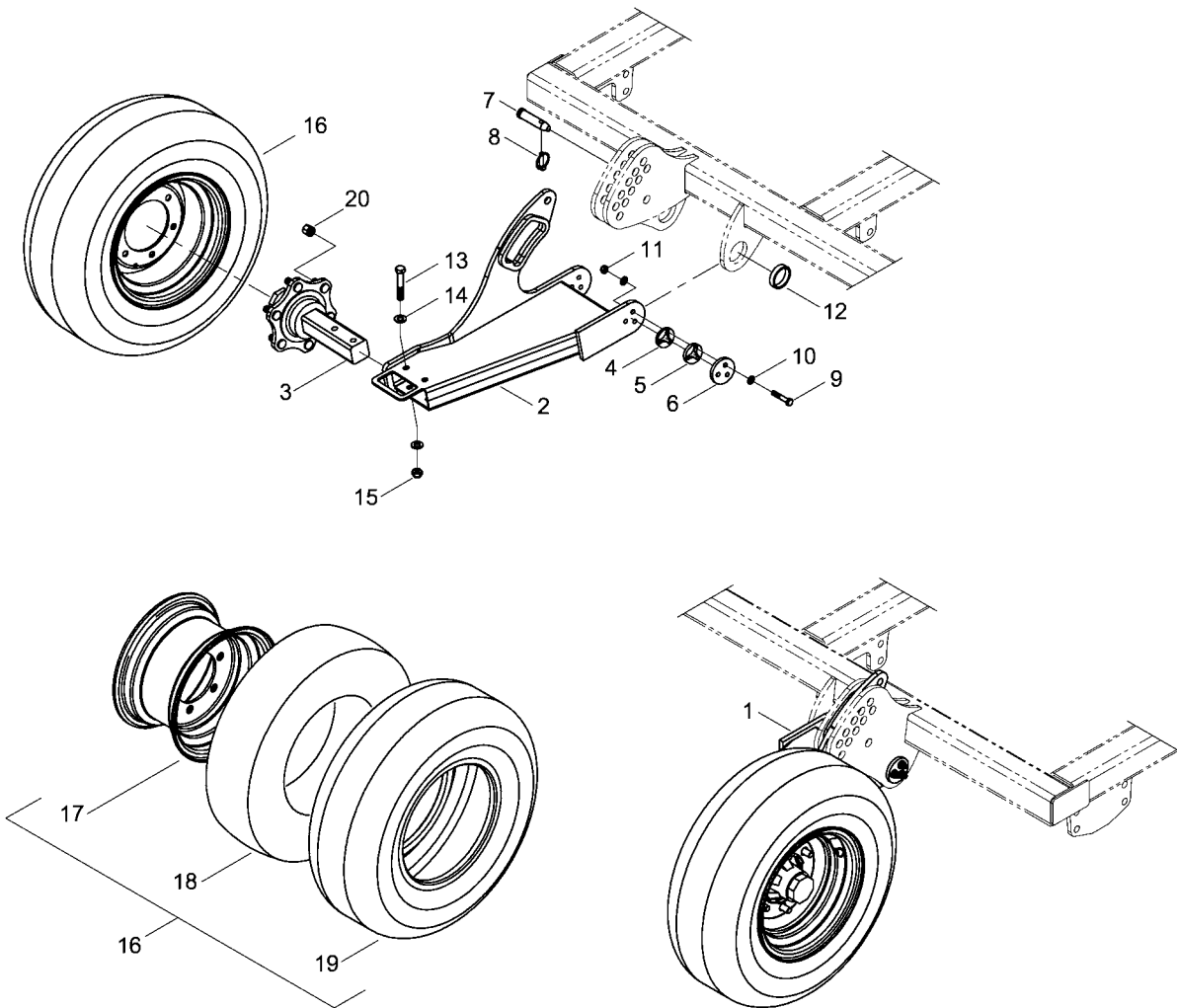
34253400	Unterlenkeradapter	Joker RT	DE	06 / 2010
----------	--------------------	----------	----	-----------

Pos.	Bestell-Nr.	Kurzbezeichnung	DIN	Bezeichnung	Menge	Bemerkung
1	34253500			Adapterplatte	1	
2	00230020	EG 60/50 x 40		Buchse	2	
3	00230113	ø 90 x 50 x 3		Druckscheibe	1	
4	34216901	ø 50 x 300		Bolzen	1	
5	00360047	M 12 x 85	931	6 kt.- Schraube	1	
6	00350059	M 12	985	6kt-Mutter, selbstsichernd	1	
7	00370312	H 1 - M 8 x 1		Schmiernippel	1	
8	00230004	EG 50/40 x 20		Buchse	1	
9	34215600	Kat. III/III		Unterlenkerwelle	1	
10	00170070	ø 15		Klappsplint	2	
11	00230005	EG 50/40 x 30		Buchse	1	
12	34226000			Gelenk Zugdeichsel	1	
13	33619002	ø 40 x 135		Bolzen	1	
14	00360264	M 12 x 1.5 x 75 - 12.9	960	6 kt.- Schraube	1	
15	00350048	M 12 x 1.5	985	6kt-Mutter, selbstsichernd	1	
16	00370093	H 1 - M 8 x 1		Schmiernippel	1	



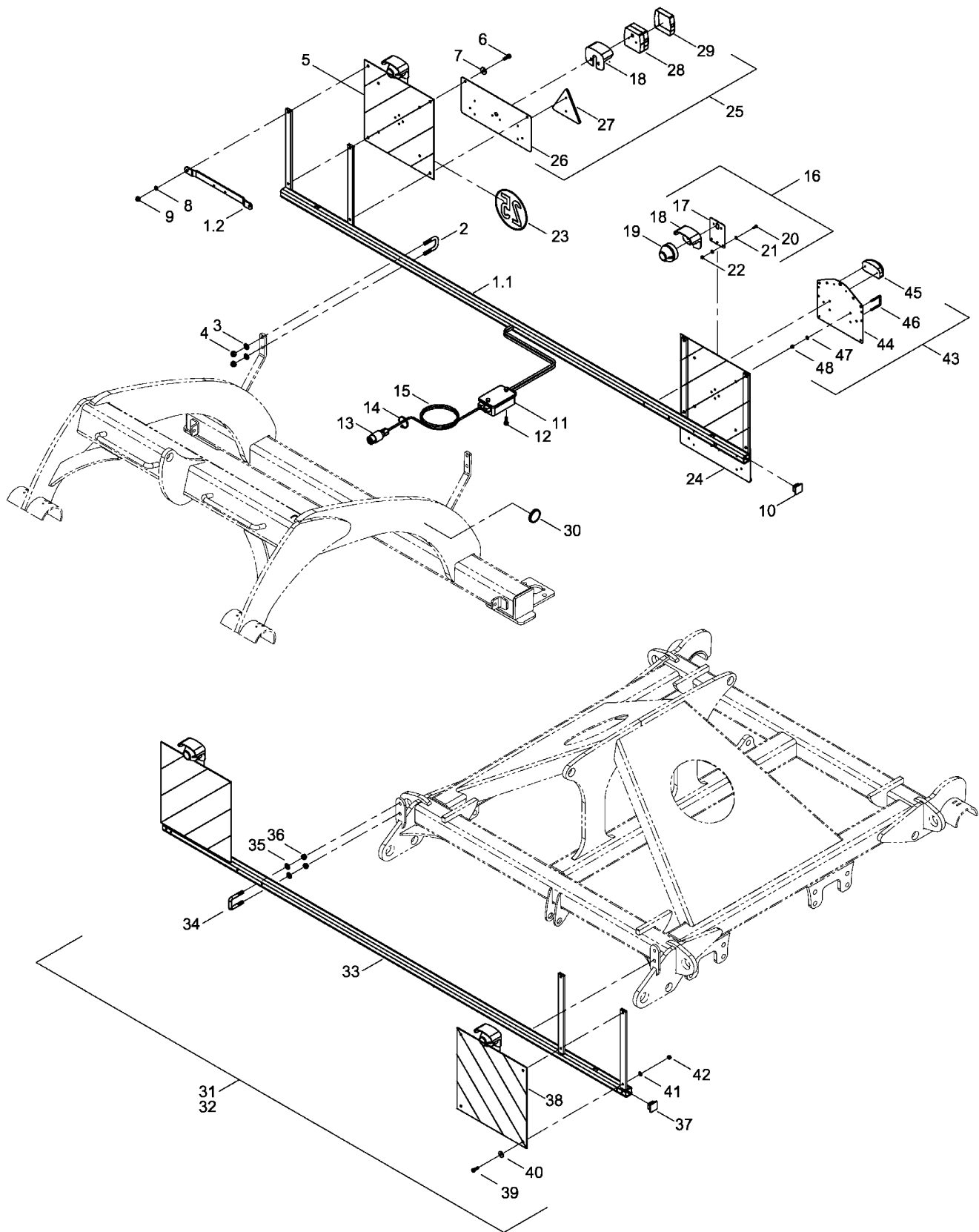
28082500	Hauptrahmen + Tiefenführung	Joker RT	DE	06 / 2010
----------	-----------------------------	----------	----	-----------

Pos.	Bestell-Nr.	Kurzbezeichnung	DIN	Bezeichnung	Menge	Bemerkung
1	28120100			Rahmen Mitte	1	
2	28080200			Rahmen Seitenteil links	1	
3	28080300			Rahmen Seitenteil rechts	1	
4	00230004	EG 50/40 x 20		Buchse	4	
5	34252001	ø 40 x 110		Bolzen	4	
6	00360264	M 12 x 1.5 x 75 - 12.9	960	6 kt.- Schraube	4	
7	00350048	M 12 x 1.5	985	6kt-Mutter, selbstsichernd	4	
8	00370093	H 1 - M 8 x 1		Schmiernippel	4	
9	28072505	ø 70 / 41 x 6		Scheibe	8	
10	00130565	DZ 100 x 50 x 950		Hyd.- Zylinder	2	
11	23476000	ø 40 - M36 x 1,5		Zylinderauge	2	
12	00350100	M 36 x 1,5	439	Mutter	2	
13	00370093	H 1 - M 8 x 1		Schmiernippel	4	
14	33120727	ø 40 x 190		Bolzen	4	
15	00360264	M 12 x 1.5 x 75 - 12.9	960	6 kt.- Schraube	4	
16	00350048	M 12 x 1.5	985	6kt-Mutter, selbstsichernd	4	
17	00110308	90° - 3/8"		Sperrventil	2	
18	00360216	M 6 x 40	933	6 kt.- Schraube	2	
19	00370103	A 6,4	125	Scheibe	2	
20	28041607			Zylinderführung	2	
21	00360029	M 10 x 90	931	6 kt.- Schraube	2	
22	00370105	B 10,5	125	Scheibe	4	
23	00350058	M 10	985	6kt-Mutter, selbstsichernd	2	
24	28124900			Packerrahmen Mitte	1	
25	28080700			Packerrahmen links	1	
26	28081500			Packerrahmen rechts	1	
27	28072503			Halbschale Mittelpacker	2	
28	28072501			Halbschale Seitenpacker	4	
29	28072506			Halbschale Packer mittig	3	
30	28072700			Haltebügel	18	
31	00300022	H 1 - M 10 x 1,5		Schmiernippel	18	
32	00360254	M 16 x 150	931	6 kt.- Schraube	18	
33	00370108	B 17	125	Scheibe	36	
34	00350061	M 16	985	6kt-Mutter, selbstsichernd	18	
35	00230002	EG 25/20 x 18		Buchse	6	
36	23665201	ø 20 x 68		Bolzen	6	
37	00370109	B 21	125	Scheibe	12	
38	00370303	ø 5 x 40		Spannstift	12	
39	00130668	DZ 60 x 30 x 120		Hydraulikzylinder	3	
40	00170120	Alu 7 mm - blau		Tiefenstopper	12	
41	00170121	Alu 10 mm - rot		Tiefenstopper	12	
42	00170122	Alu 19 mm - gelb		Tiefenstopper	6	
43	00170123	Alu 30 mm - schwarz		Tiefenstopper	3	
44	00170124	Alu 50 mm - silber		Tiefenstopper	3	



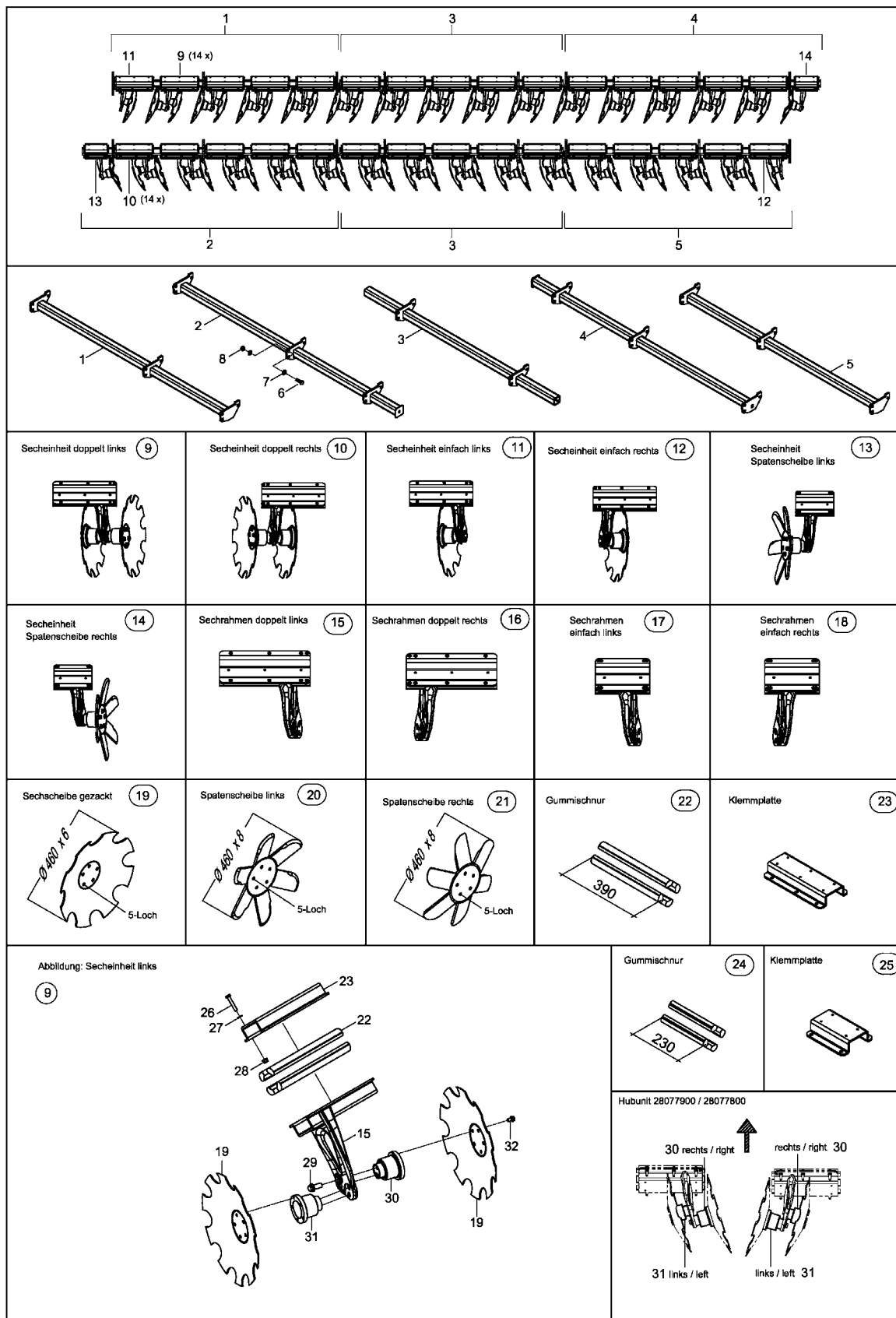
28122400	Stützräder	Joker RT	DE	06 / 2010
----------	------------	----------	----	-----------

Pos.	Bestell-Nr.	Kurzbezeichnung	DIN	Bezeichnung	Menge	Bemerkung
1	28121500			Rahmen Stützrad links	1	
2	28121400			Rahmen Stützrad rechts	1	
3	28122401	60 - 290 lg.		Laufachsstummel 6000	2	
4	28122402	ø 60 x 8		Scheibe	4	
5	28122403	ø 60 x 10		Scheibe	4	
6	28122404	ø 80 x 10		Scheibe	4	
7	00170153	KAT II/76		Bolzen Oberlenker	4	
8	00170064	ø 10 x 35 x 40		Klappsplint	4	
9	00360635	M 12 x 65	960	6 kt.- Schraube	12	
10	00370630	B 13		Scheibe	24	
11	00350048	M 12	985	6kt-Mutter, selbstsichernd	12	
12	00230129	EG 70/60 x 15		Buchse	4	
13	00360063	M 16 x 100	931	6 kt.- Schraube	4	
14	00370108	B 17	125	Scheibe	8	
15	00350061	M 16	985	6kt-Mutter, selbstsichernd	4	
16	00330040	10.0/75 - 15.3 14 PR		Reifen mit Felge komplett	2	
17	00330011	9.00 x 15.3		Felge	2	
18	00330014			Schlauch	2	
19	00330140	10.0/75 - 15.3 14 PR		Reifen	2	
20	00310228	M 18 x 1.5		Radmutter	12	



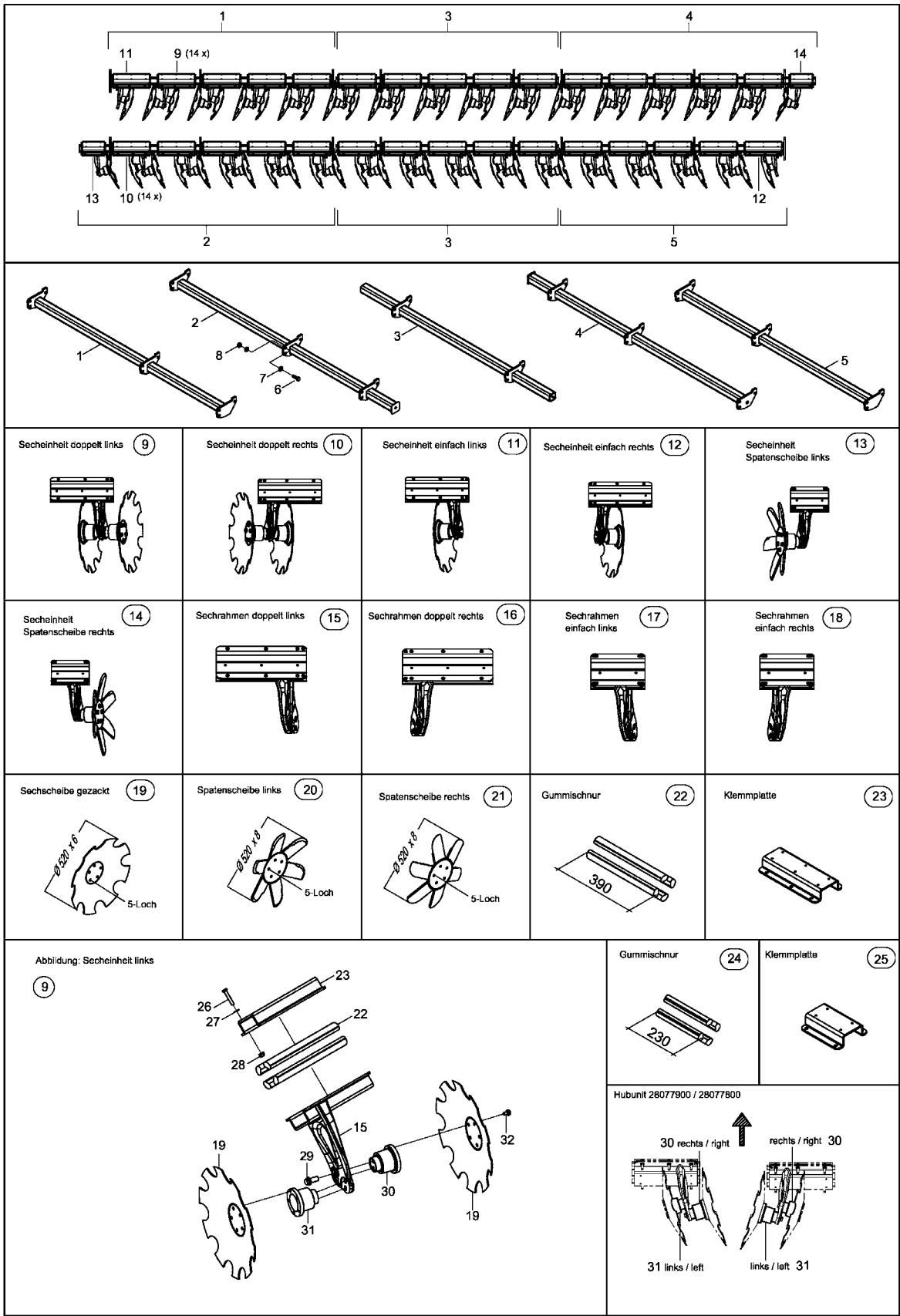
28082500	Beleuchtung	Joker RT	DE	06 / 2010
----------	-------------	----------	----	-----------

Pos.	Bestell-Nr.	Kurzbezeichnung	DIN	Bezeichnung	Menge	Bemerkung
1.1	34185000			Beleuchtungsträger	1	
1.2	28072507			Strebe Beleuchtungsträger	2	
2	00370046	41 x 70 - M 12 x 40		U-Bügel	2	
3	00370106	B 13	125	Scheibe	4	
4	00350059	M 12	985	6kt-Mutter, selbstsichernd	4	
5	00345190			Warntafel Folie beidseitig	2	
6	00360111	M 8 x 25	933	6 kt.- Schraube	8	
7	00370116	R 9	440	Scheibe	8	
8	00370104	A 8,4	125	Scheibe	8	
9	00350057	M 8	985	6kt-Mutter, selbstsichernd	8	
10	00200155	40 x 40 x 5		Stopfen	2	
11	00340977			Verteilerkasten	1	
12	00370023	M 5 x 15	84	Zyl.- Schraube	2	
13	00340978	12 V - 7 pol.		Stecker	1	
14	00190013	T 30 - L 200 x 3.6		Kabelbinder	50	
15	00340036	4-pol. - 1,5 mm ² x 5,1m		Kabel	2	
16	00341201			Beleuchtungseinheit vorne kpl.	2	
17	00341197			Blech Leuchte vorne	2	
18	00346000			Schutzhaube - Rückleuchte	4	
19	00340097			Positionsleuchte kpl.	2	
20	00360104	M 6 x 16	933	6 kt. - Schraube	4	
21	00370103	B 6,4	125	Scheibe	8	
22	00350067	M 6	985	6kt-Mutter, selbstsichernd	4	
23	00380869			Schild 25 km/h	1	
24	00341204			Beleuchtungseinheit hinten links	1	
25	00341199			Beleuchtungseinheit hinten rechts	1	
26	00341196			Blech Leuchte Rückstrahler	2	
27	00340316			Dreieckrückstrahler RD 3	2	
28	00346002			Rückleuchte mit Sockel kpl.	2	
29	00346001			Lichtscheibe - Rückleuchte	2	
30	00340201			Rückstrahler gelb	8	
31	28084500			Teile für Warntafel Frankreich	1	
32	28123200			Teile für Betriebserlaubnis	1	
33	34333100			Beleuchtungsträger	1	
34	00370046	41 x 70 - M 12 x 40		U-Bügel	2	
35	00370106	B 13	125	Scheibe	4	
36	00350059	M 12	985	6kt-Mutter, selbstsichernd	4	
37	00200155	40 x 40 x 5		Stopfen	2	
38	00345109	423 x 423		Warntafel inkl. Folie beidseitig	2	
39	00360111	M 8 x 25	933	6 kt.- Schraube	8	
40	00370116	R 9	440	Scheibe	8	
41	00370104	A 8,4	125	Scheibe	8	
42	00350057	M 8	985	6kt-Mutter, selbstsichernd	8	
43	00341200			Kennzeichenbeleuchtung komplett	1	
44	00341203			Trägerblech Kennzeichenleuchte	1	
45	00341202			Kennzeichenleuchte	1	
46	34185702	41 x 53 - M 6 x 10		U-Bügel	2	
47	00370103	A 6,4	125	Scheibe	4	
48	00350067	M 6	985	6kt-Mutter, selbstsichernd	4	



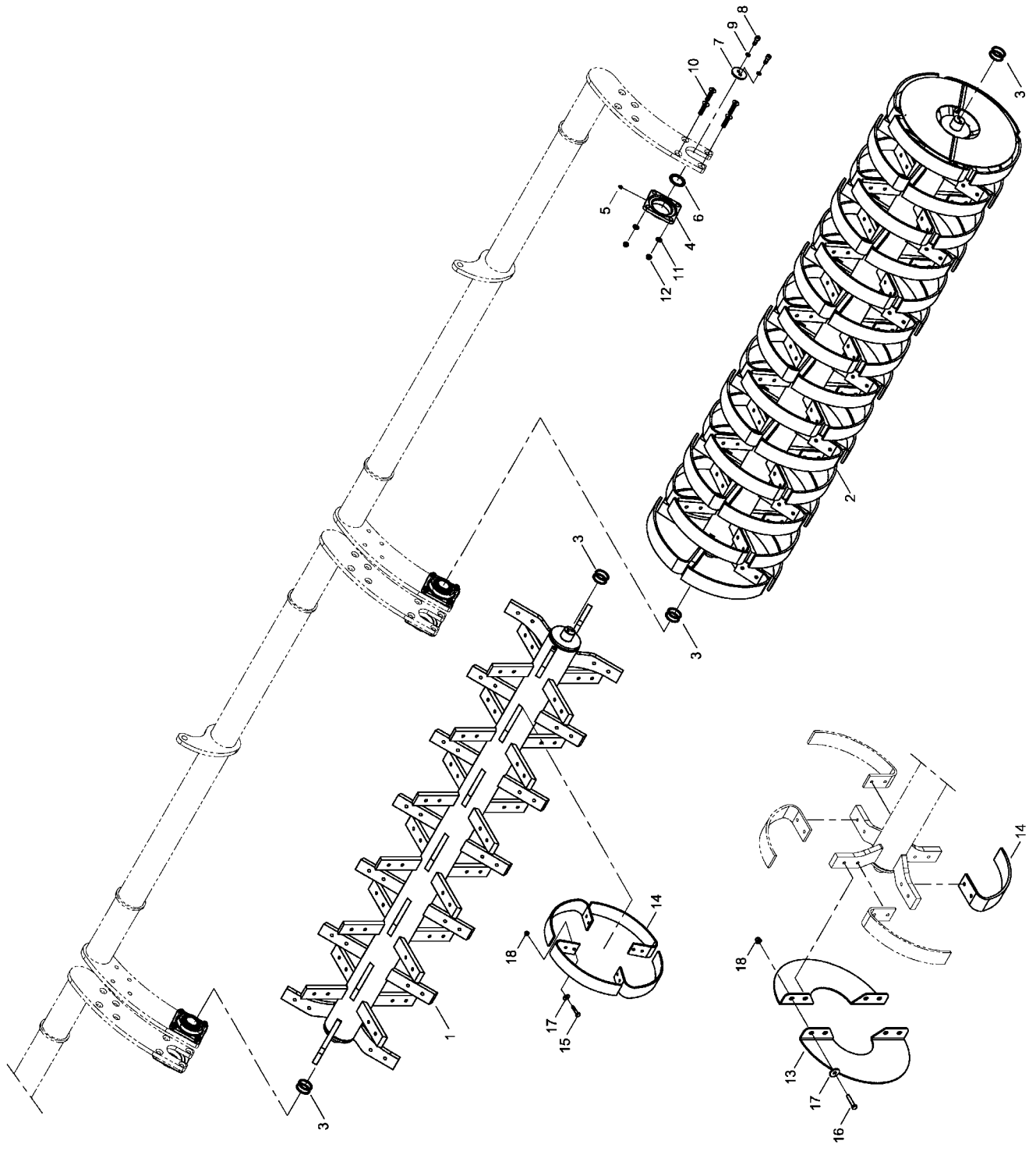
28082300	Scheibensystem 2009	Joker RT	DE	06 / 2010
----------	---------------------	----------	----	-----------

Pos.	Bestell-Nr.	Kurzbezeichnung	DIN	Bezeichnung	Menge	Bemerkung
1	28081000			Scheibenachse vorne links	1	
2	28080900			Scheibenachse hinten links	1	
3	28071200			Scheibenachse mitte	2	
4	28084300			Scheibenachse vorne rechts	1	
5	28084400			Scheibenachse hinten rechts	1	
6	00360159	M 20 x 60	931	6 kt.- Schraube	48	
7	00370109	B 21	125	Scheibe	96	
8	00350063	M 20	985	Poly-Stop-Mutter	48	
9	28071400			Secheinheit doppelt links	14	
10	28071700			Secheinheit doppelt rechts	14	
11	28081700			Secheinheit einfach links	1	
12	28082400			Secheinheit einfach rechts	1	
13	28081800			Secheinheit Spatenscheibe links	1	
14	28082700			Secheinheit Spatenscheibe rechts	1	
15	28185500			Sechrahmen doppelt links	15	
16	28185600			Sechrahmen doppelt rechts	15	
17	28185700			Sechrahmen einfach links	1	
18	28185800			Sechrahmen einfach rechts	1	
19	28071304	Ø 460 x 6		Sechscheibe gezackt - 5-loch	58	
20	00311070	Ø 460 x 8		Spatenscheibe links - 5-loch	1	
21	00311015	Ø 460 x 8		Spatenscheibe rechts - 5-loch	1	
22	28041101	Ø 40 x 390		Gummischnur	120	
23	28041301			Klemmplatte	30	
24	34761302	Ø 40 x 230		Gummischnur	8	
25	34760802			Klemmplatte	2	
26	00360497	M 12 x 70 - 10.9	933	6 kt.- Schraube	188	
27	00370106	B 13	125	Scheibe	188	
28	00350084	M 12		Bundmutter	188	
29	00360195	M 20 x 45 - 10.9	931	6 kt.- Schraube	120	
30	28077800			Hubunit rechts	30	
31	28077900			Hubunit links	30	
32	00360414	M 12 x 20 - 10.9	158	6 kt.- Schraube	240	



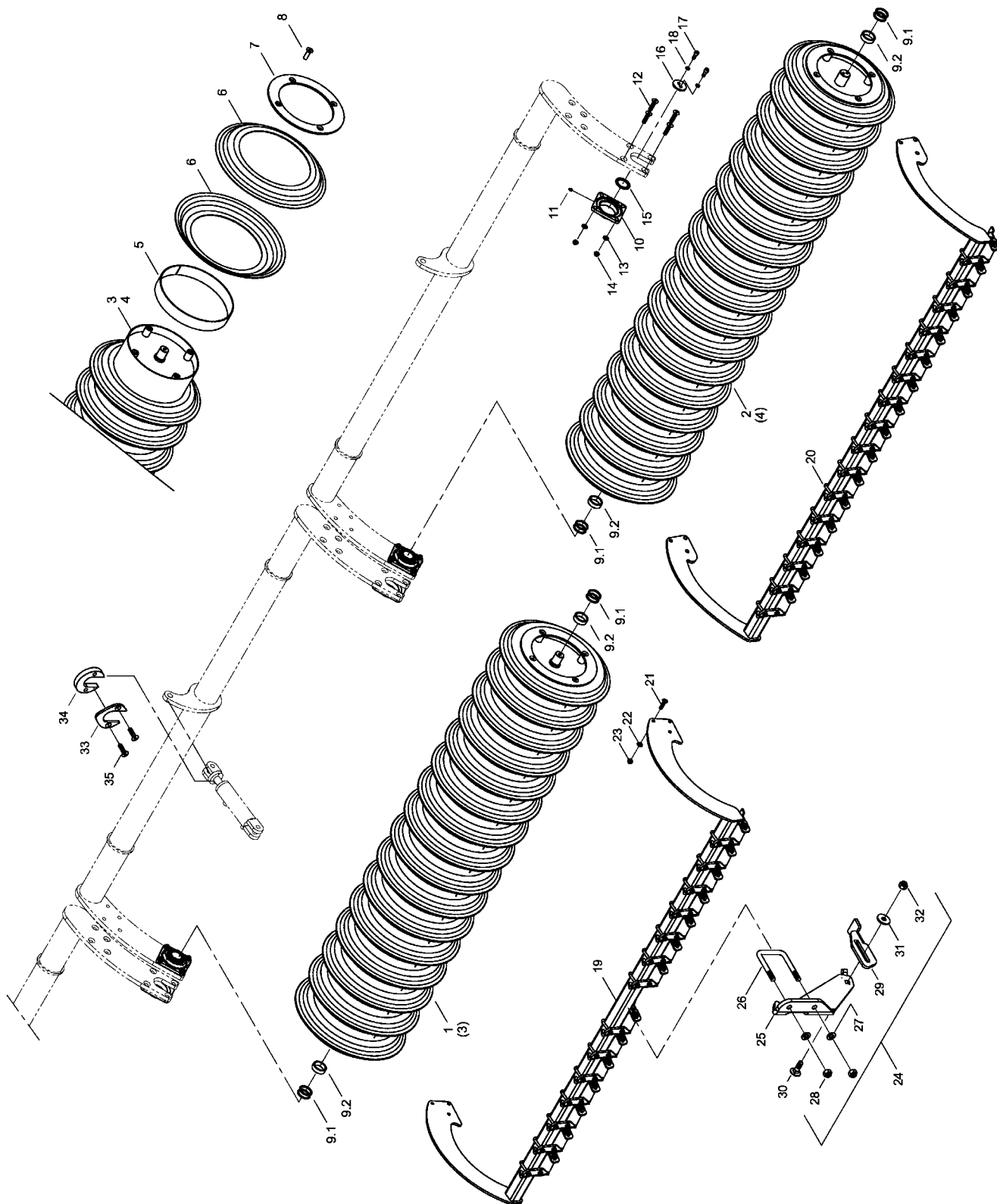
28082300	Scheibensystem 2010>	Joker RT	DE	06 / 2010
----------	----------------------	----------	----	-----------

Pos.	Bestell-Nr.	Kurzbezeichnung	DIN	Bezeichnung	Menge	Bemerkung
1	28081000			Scheibenachse vorne links	1	
2	28080900			Scheibenachse hinten links	1	
3	28071200			Scheibenachse mitte	2	
4	28084300			Scheibenachse vorne rechts	1	
5	28084400			Scheibenachse hinten rechts	1	
6	00360159	M 20 x 60	931	6 kt.- Schraube	48	
7	00370109	B 21	125	Scheibe	96	
8	00350063	M 20	985	Poly-Stop-Mutter	48	
9	28071400			Secheinheit doppelt links	14	
10	28071700			Secheinheit doppelt rechts	14	
11	28081700			Secheinheit einfach links	1	
12	28082400			Secheinheit einfach rechts	1	
13	28081800			Secheinheit Spatenscheibe links	1	
14	28082700			Secheinheit Spatenscheibe rechts	1	
15	28185500			Sechrahmen doppelt links	15	
16	28185600			Sechrahmen doppelt rechts	15	
17	28185700			Sechrahmen einfach links	1	
18	28185800			Sechrahmen einfach rechts	1	
19	28071305	Ø 520 x 6		Sechscheibe gezackt - 5-loch	58	
20	00311079	Ø 520 x 8		Spatenscheibe links - 5-loch	1	
21	00311080	Ø 520 x 8		Spatenscheibe rechts - 5-loch	1	
22	28041101	Ø 40 x 390		Gummischnur	120	
23	28041301			Klemmplatte	30	
24	34761302	Ø 40 x 230		Gummischnur	8	
25	34760802			Klemmplatte	2	
26	00360497	M 12 x 70 - 10.9	933	6 kt.- Schraube	188	
27	00370106	B 13	125	Scheibe	188	
28	00350084	M 12		Bundmutter	188	
29	00360195	M 20 x 45 - 10.9	931	6 kt.- Schraube	120	
30	28077800			Hubunit rechts	30	
31	28077900			Hubunit links	30	
32	00360414	M 12 x 20 - 10.9	158	6 kt.- Schraube	240	



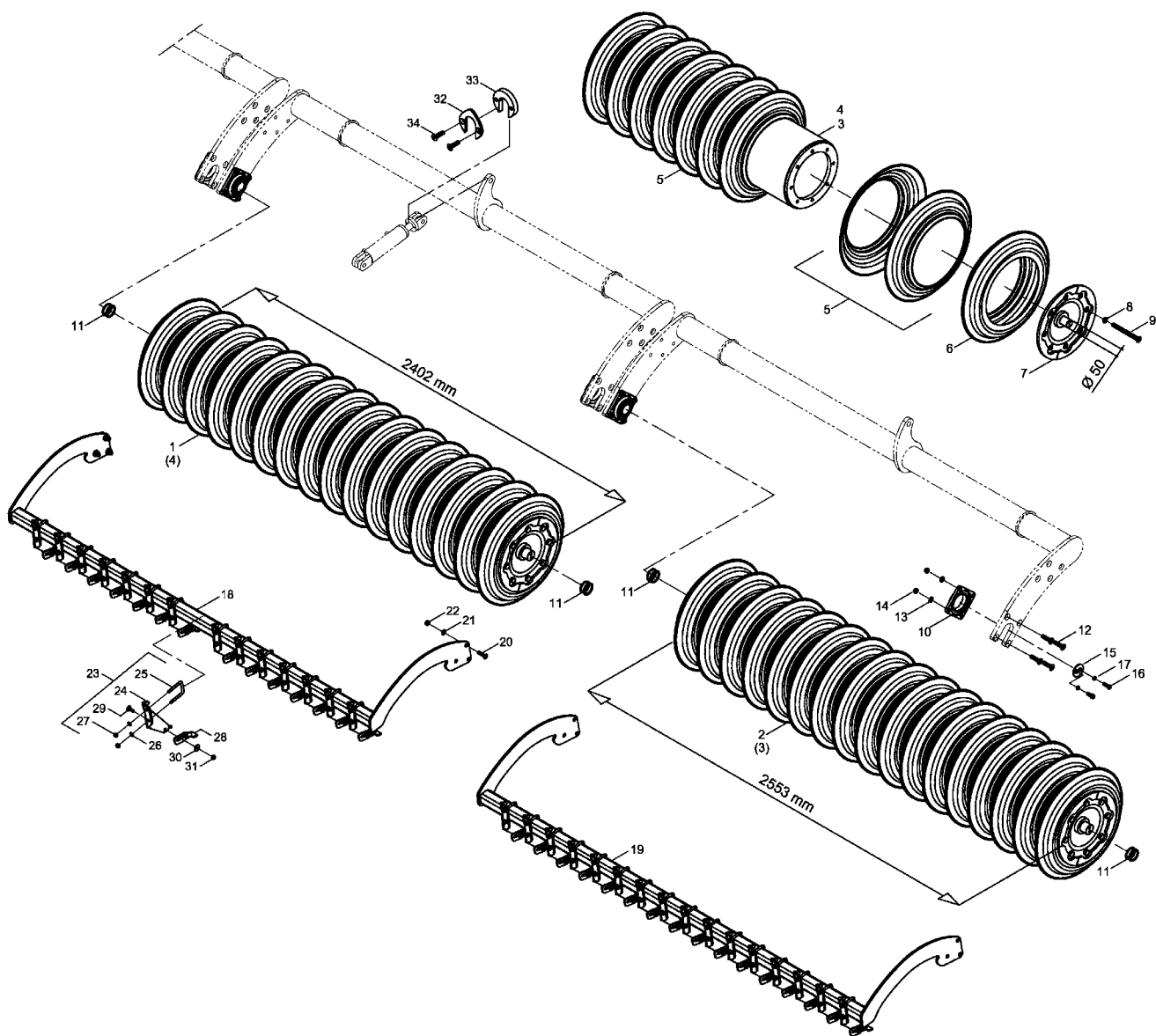
28082000	RollFlex Packer	Joker RT	DE	06 / 2010
----------	-----------------	----------	----	-----------

Pos.	Bestell-Nr.	Kurzbezeichnung	DIN	Bezeichnung	Menge	Bemerkung
1	28120800			Packerrohr mitte	1	
2	28080800			Packerrohr aussen	2	
3	00230051	ø 50 x 62 x 2		Paßscheibe	12	
4	00240153	TCF 50 - Sonderlager		Flanschlager	6	
5	00370096	H 2 - R 1/8 - 45°		Schmiernippel	6	
6	34221401	ø 50		Lagerdeckel innen	6	
7	29150801	ø 50		Lagerdeckel aussen	6	
8	00370299	M 12 x 35 - 12.9	912	Zylinderschraube Innen-6kt.	12	
9	00170032	B 12		Federring Form B	12	
10	00370411	M 16 x 60 - 10.9	7991	Senkschraube Innen-6kt.	24	
11	00370108	B 17	125	Scheibe	24	
12	00350061	M 16	985	6kt-Mutter, selbstsichernd	24	
13	28122103			Seitenabdeckung	12	
14	00330198	70 x 10		Packerfeder	164	
15	00360501	M 12 x 55 - 10.9	931	6 kt.- Schraube	304	
16	00360343	M 12 x 65 - 10.9	931	6 kt.- Schraube	24	
17	00370118	R 14	440	Scheibe	328	
18	00350084	M 12 - 10.9		Bundmutter	328	



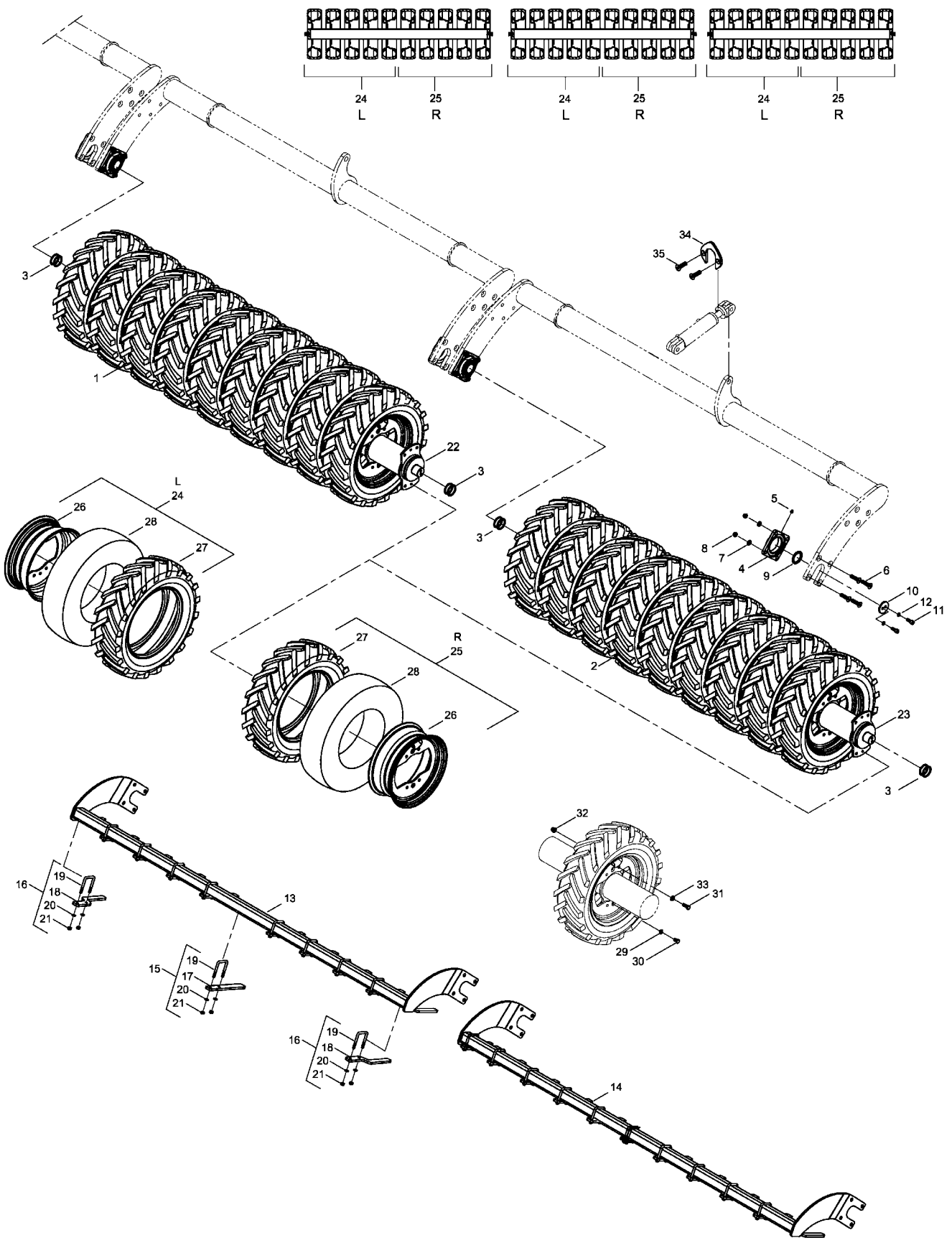
28082100	DoubleDisc Packer	Joker RT	DE	06 / 2010
----------	-------------------	----------	----	-----------

Pos.	Bestell-Nr.	Kurzbezeichnung	DIN	Bezeichnung	Menge	Bemerkung
1	28123700			DD-Packer mitte kompl.	1	
2	28083700			DD-Packer aussen kompl.	2	
3	28123701			Packerrohr mitte	1	
4	28083701			Packerrohr aussen	2	
5	34287502			Stahl-Ring 58 mm	47	
6	34284403	ø 550		Double-Disc Scheibe	100	
7	34465204			Abschlußplatte	6	
8	00370523	M 16 x 50 - 10.9	7991	Senkschraube Innen-6kt.	24	
9.1	00230051	ø 50 x 62 x 2		Paßscheibe	12	
9.2	34461302	ø 63,5 x 5,6 x 20 lg.		Buchse	6	
10	00240153	TCF 50 - Sonderlager		Flanschlager	6	
11	00370096	H 2 - R 1/8 - 45°		Schmiernippel	6	
12	00370411	M 16 x 60 - 10.9	7991	Senkschraube Innen-6kt.	24	
13	00370108	B 17	125	Scheibe	24	
14	00350061	M 16	985	6kt-Mutter, selbstsichernd	24	
15	34221401	ø 50		Lagerdeckel innen	6	
16	29150801	ø 50		Lagerdeckel aussen	6	
17	00370299	M 12 x 35 - 12.9	912	Zylinderschraube Innen-6kt.	12	
18	00170032	B 12		Federring Form B	12	
19	28123600			Halter Abstreifer mitte	1	
20	28083600			Halter Abstreifer aussen	2	
21	00370568	M 16 x 55	7990	Senkschraube Innen-6kt.	18	
22	00370108	B 17	125	Scheibe	18	
23	00350061	M 16	985	6kt-Mutter, selbstsichernd	18	
24	34465300			Abstreifer kompl.	47	
25	34465301			Abstreiferstiel	1	
26	34284302	61 x 83 - M 10 x 16		U-Bügel	1	
27	00370105	B 10,5	125	Scheibe	2	
28	00350058	M 10	985	6kt-Mutter, selbstsichernd	2	
29	34465100			Abstreifer	1	
30	00370041	M 10 x 30 - 4 kt.	603	Zyl.- Flachrundschraube	1	
31	00370117	R 11	440	Scheibe	1	
32	00350058	M 10	985	6kt-Mutter, selbstsichernd	1	
33	28073201			Hubbegrenzung mit Fase	3	
34	28072102			Hubbegrenzung	3	
35	00370337	M 8 x 30	7991	Senkschraube, Innen-6kt	6	



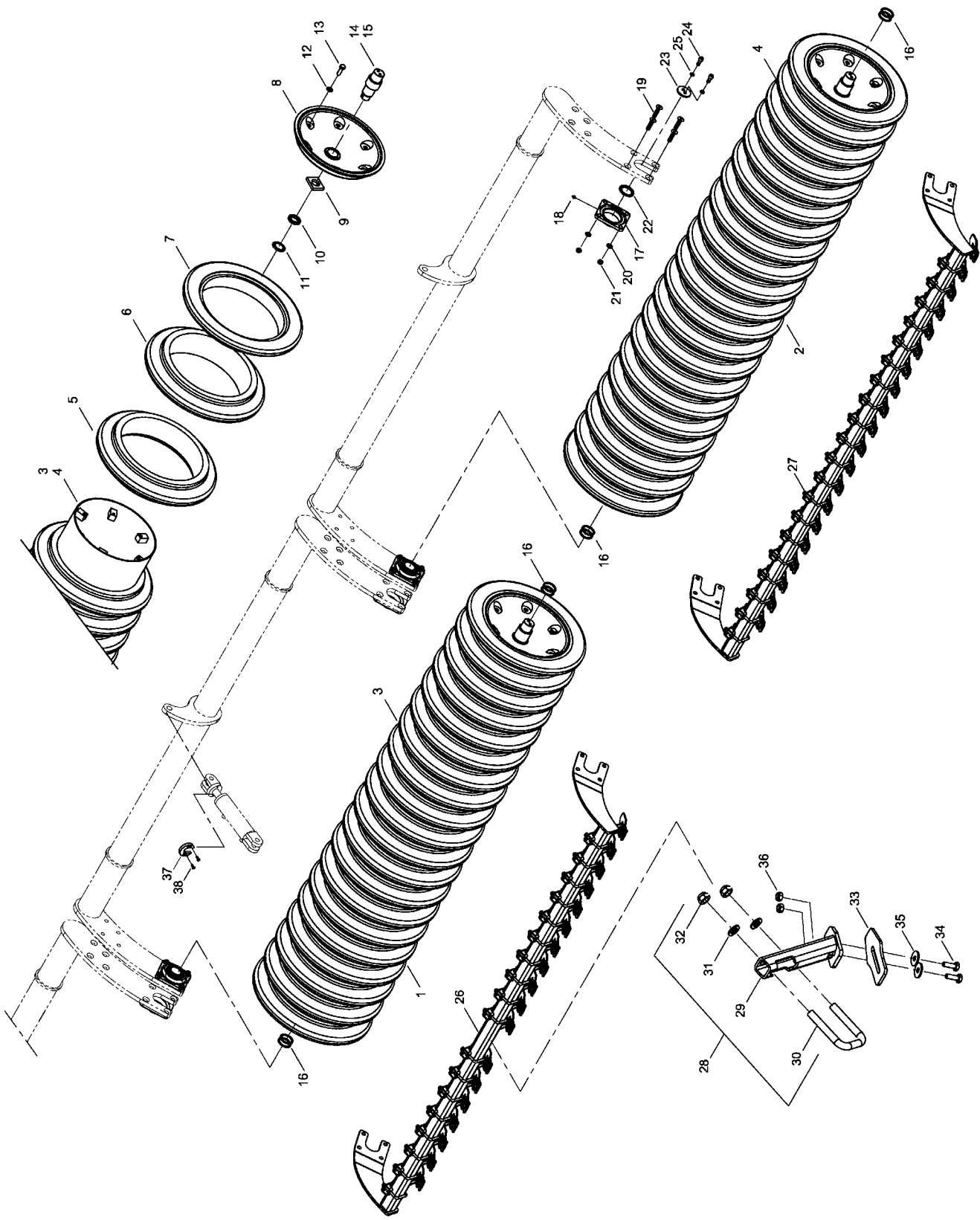
28082100	SteelDisc Packer 2011	Joker RT	DE	06 / 2010
----------	-----------------------	----------	----	-----------

Pos.	Bestell-Nr.	Kurzbezeichnung	DIN	Bezeichnung	Menge	Bemerkung
1	34646000			SteelDiscPacker mitte kpl.	1	
2	34646500			SteelDisc Packer aussen kpl.	2	
3	34646400	L=1742		Packerrohr aussen	1	
4	34646100	L=2354		Packerrohr mitte	1	
5	34638300	ø 580 x 154		SteelDisc Tellerpaar	34	
6	34646200	ø 580 x 127		SteelDisc Tellerpaar	6	
7	34639900	ø 50		Lagerstummeldeckel	6	
8	00370307	ø 16,5		Limes-Ring	32	
9	00360253	M 16 x 140	933	6 kt.- Schraube	32	
10	00240177	TCF 50 - Sonderlager		Flanschlager	6	
11	00230051	ø 50 x 62 x 2.00		Passscheibe	30	
12	00370411	M 16 x 60 - 10.9	7991	Senkkopfschraube	24	
13	00370108	B 17	125	Scheibe	24	
14	00350061	M 16	985	Poly-Stop-Mutter	24	
15	29150803	ø 50		Lagerstummeldeckel gesenkt	6	
16	00370299	M 12 x 35 - 12.9	912	Zyl.- Schraube	12	
17	00170032	B 12		Federring	12	
18	28123600			Halter Abstreifer mitte	1	
19	28083600			Halter Abstreifer aussen	2	
20	00370568	M 16 x 55	7990	Senkkopfschraube	18	
21	00370108	B 17	125	Scheibe	18	
22	00350061	M 16	985	Poly-Stop-Mutter	18	
23	34937100			Abstreifer SD-Packer kompl.	1	
24	34465301			Abstreiferstiel	1	
25	34284302	61 x 83 - M 10 x 16		U-Bügel	1	
26	00370105	B 10,5	125	Scheibe	2	
27	00350058	M 10	985	Poly-Stop-Mutter	2	
28	34937200			Abstreifer SD Packer	1	
29	00370041	M 10 x 30 - 4 kt.	603	Zyl.- Schraube	1	
30	00370117	R 11	440	Scheibe	1	
31	00350058	M 10	985	Poly-Stop-Mutter	1	
32	28073201			Hubbegrenzung mit Fase	3	
33	28072102			Hubbegrenzung	3	
34	00370337	M 8 x 30	7991	Senkkopfschraube	6	



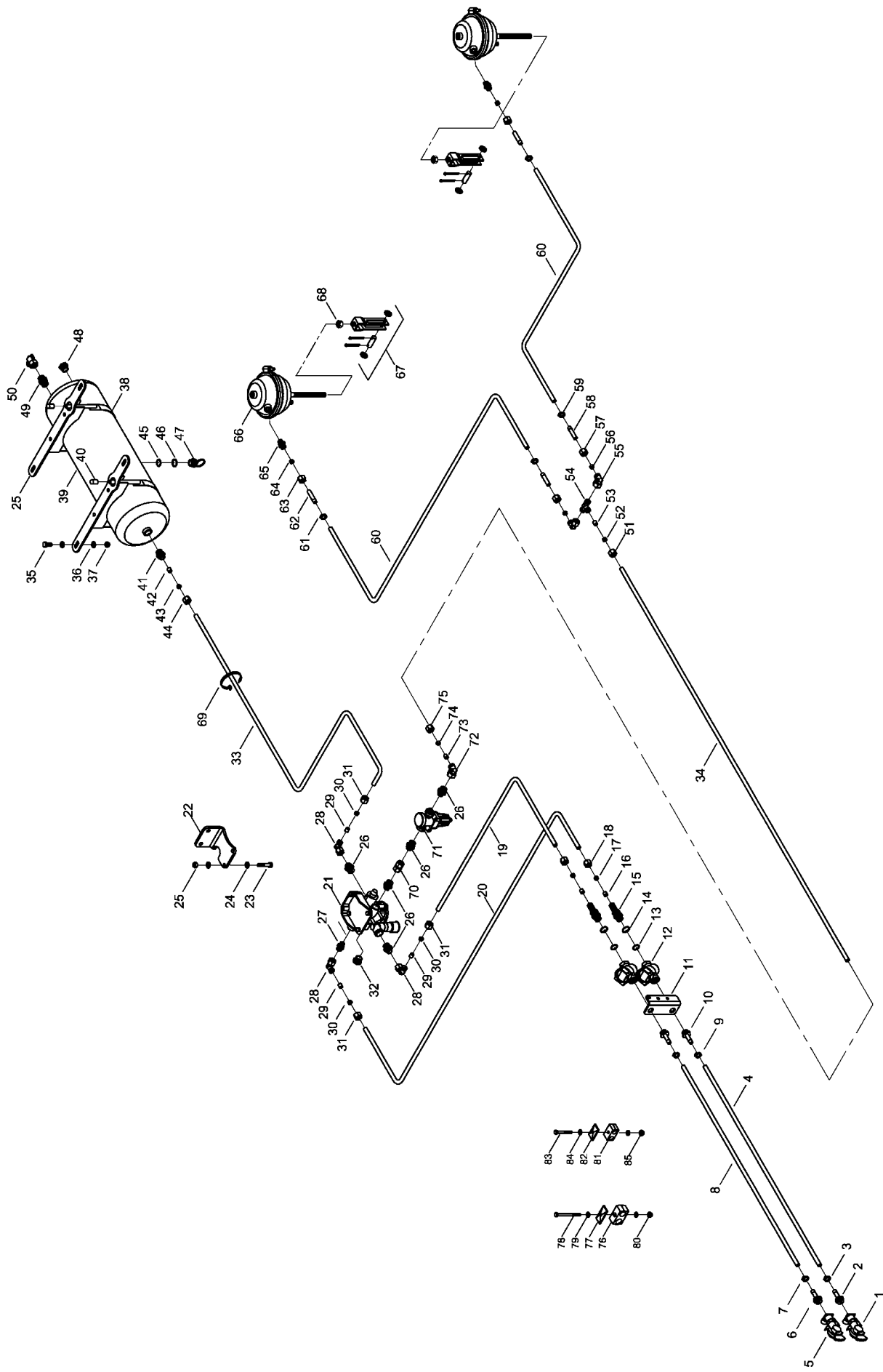
28081600	Reifen Packer	Joker RT	DE	06 / 2010
----------	---------------	----------	----	-----------

Pos.	Bestell-Nr.	Kurzbezeichnung	DIN	Bezeichnung	Menge	Bemerkung
1	28073500			Reifenpacker mitte komplett	1	
2	28083900			Reifenpacker aussen komplett	2	
3	00230051	ø 50 x 62 x 2		Paßscheibe	12	
4	00240153	TCF 50 - Sonderlager		Flanschlager	6	
5	00370096	H 2 - R 1/8 - 45°		Schmiernippel	6	
6	00370540	M 16 x 70	7991	Senkschraube Innen-6kt.	24	
7	00370108	B 17	125	Scheibe	24	
8	00350061	M 16	985	6kt-Mutter, selbstsichernd	24	
9	34221401	ø 50		Lagerdeckel innen	6	
10	29150801	ø 50		Lagerdeckel aussen	6	
11	00370299	M 12 x 35 - 12.9	912	Zylinderschraube Innen-6kt.	12	
12	00170032	B 12		Federring Form B	12	
13	28073900			Rechenhalter mitte	1	
14	28084100			Rechenhalter aussen	2	
15	34482800			Rechenstab gerade kpl.	27	
16	34357200			Rechenstab gekröpft kpl.	6	
17	34482801			Rechenstab gerade	1	
18	34357201			Rechenstab gekröpft	1	
19	34284302	61 x 83 - M 10 x 16		U-Bügel	1	
20	00370105	B 10,5	125	Scheibe	2	
21	00350058	M 10	985	6kt-Mutter, selbstsichernd	2	
22	28073400			Packerrohr mitte	1	
23	28084000			Packerrohr aussen	2	
24	33587500	185/65 - R 15 AS 4 PR		Reifen mit Felge links	15	
25	33587500	185/65 - R 15 AS 4 PR		Reifen mit Felge rechts	15	
26	33585900	5 1/2 J15/5 J15 geschweisst		Felge	30	
27	00330146	185/65 - R15, AS 4 PR		Reifen	30	
28	00330220			Schlauch	30	
29	00370301	ø 12.5		Limes-Ring	60	
30	00360140	M 12 x 20	933	6 kt.- Schraube	60	
31	00360347	M 12 x 35 - 10.9	933	6 kt.- Schraube	120	
32	00350084	M 12 - 10.9		Bundmutter	120	
33	00370106	B 13	125	Scheibe	120	
34	28073201	12mm mit Fase		Hubbegrenzung	3	
35	00370569	M 8 x 20	7991	Senkschraube Innen-6kt.	6	

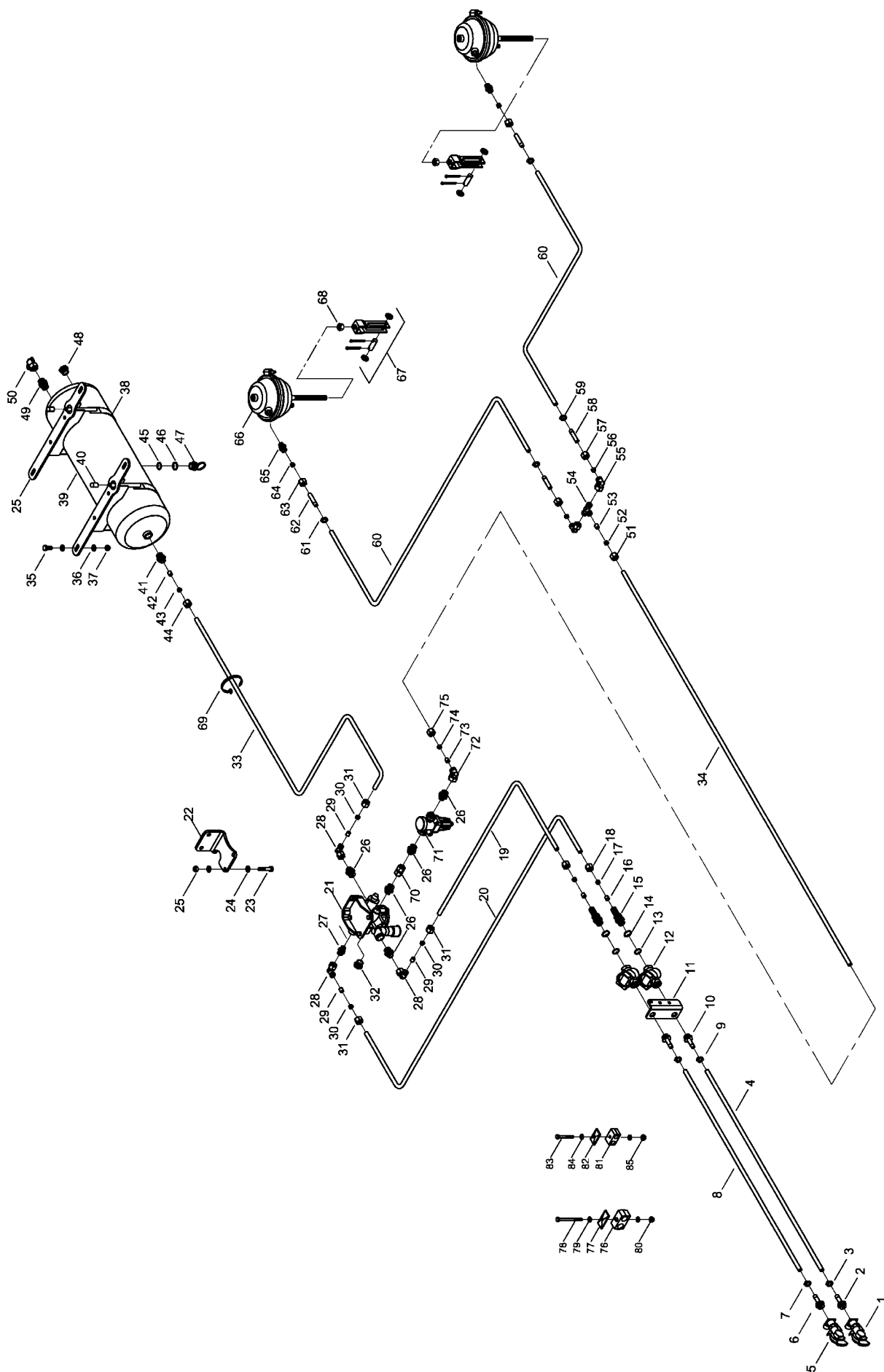


28083100	FarmFlex Packer	Joker RT	DE	06 / 2010
----------	-----------------	----------	----	-----------

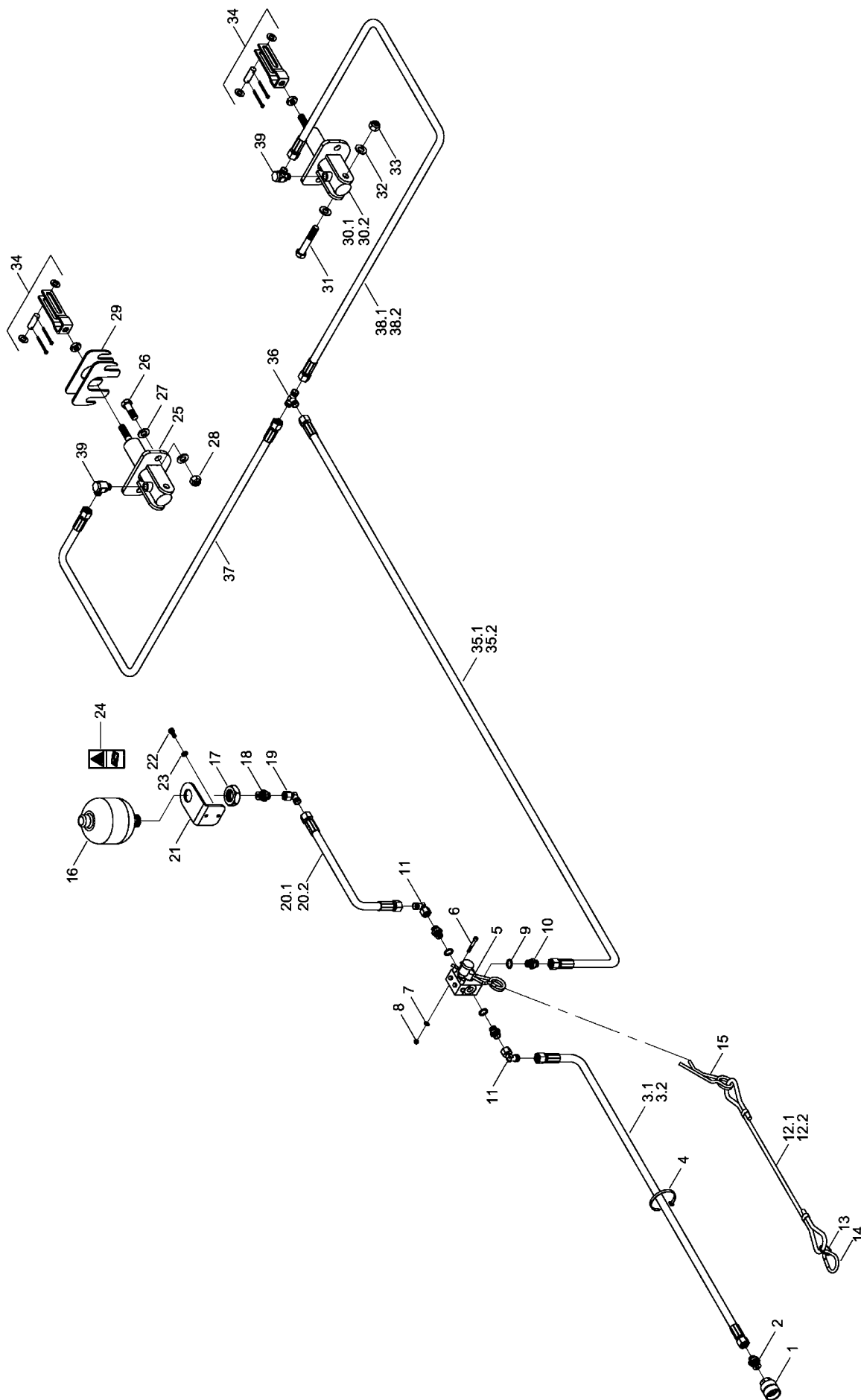
Pos.	Bestell-Nr.	Kurzbezeichnung	DIN	Bezeichnung	Menge	Bemerkung
1	28123500			Farmflexpacker mitte kpl.	1	
2	28083200			Farmflexpacker aussen kpl.	2	
3	28124800	l = 2405 mm		Packerrohr mitte	1	
4	28083300	l = 2530 mm		Packerrohr aussen	2	
5	28070902	ø 590 x 131		Keilring mitte	6	
6	28070903	ø 590 x 131		Keilring	50	
7	28070901	ø 590 x 80		Keilring links/rechts	6	
8	28070904	ø 406,4 x 5		Abschlußdeckel	6	
9	28070905			Sicherungsplatte	6	
10	28070907	M 40 x 1.5		Nutmutter	6	
11	28070908	40 x 50		Sicherungsblech	6	
12	00370107	B 15	125	Scheibe	36	
13	00360504	M 14 x 45 - 10.9	933	6 kt.- Schraube	36	
14	28123501			Stummel Packerrohr mitte	2	
15	28083201			Stummel Packerrohr aussen	4	
16	00230051	ø 50 x 62 x 2		Paßscheibe	12	
17	00240153	TCF 50 - Sonderlager		Flanschlager	6	
18	00370096	H 2 - R 1/8 - 45°		Schmiernippel	6	
19	00370540	M 16 x 70	7991	Senkschraube Innen-6kt.	24	
20	00370108	B 17	125	Scheibe	24	
21	00350061	M 16	985	6kt-Mutter, selbstsichernd	24	
22	34221401	ø 50		Lagerdeckel innen	6	
23	29150801	ø 50		Lagerdeckel aussen	6	
24	00370299	M 12 x 35 - 12.9	912	Zylinderschraube Innen-6kt.	12	
25	00170032	B 12		Federring Form B	12	
26	28125100			Halter Abstreifer mitte	1	
27	28083400			Halter Abstreifer aussen	2	
28	34306600			Abstreifer komplett	59	
29	34305700			Abstreiferstiel	1	
30	34306605	61 x 110 - M 16 x 35		U-Bügel	1	
31	00370108	B 17	125	Scheibe	2	
32	00350061	M 16	985	6kt-Mutter, selbstsichernd	2	
33	34306602			Abstreifer	1	
34	00360120	M 10 x 30	933	6 kt.- Schraube	2	
35	00370117	R 11	440	Scheibe	2	
36	00350058	M 10	985	6kt-Mutter, selbstsichernd	2	
37	28073201			Hubbegrenzung	3	
38	00370569	M 8 x 20	7990	Senkschraube Innen-6kt.	6	



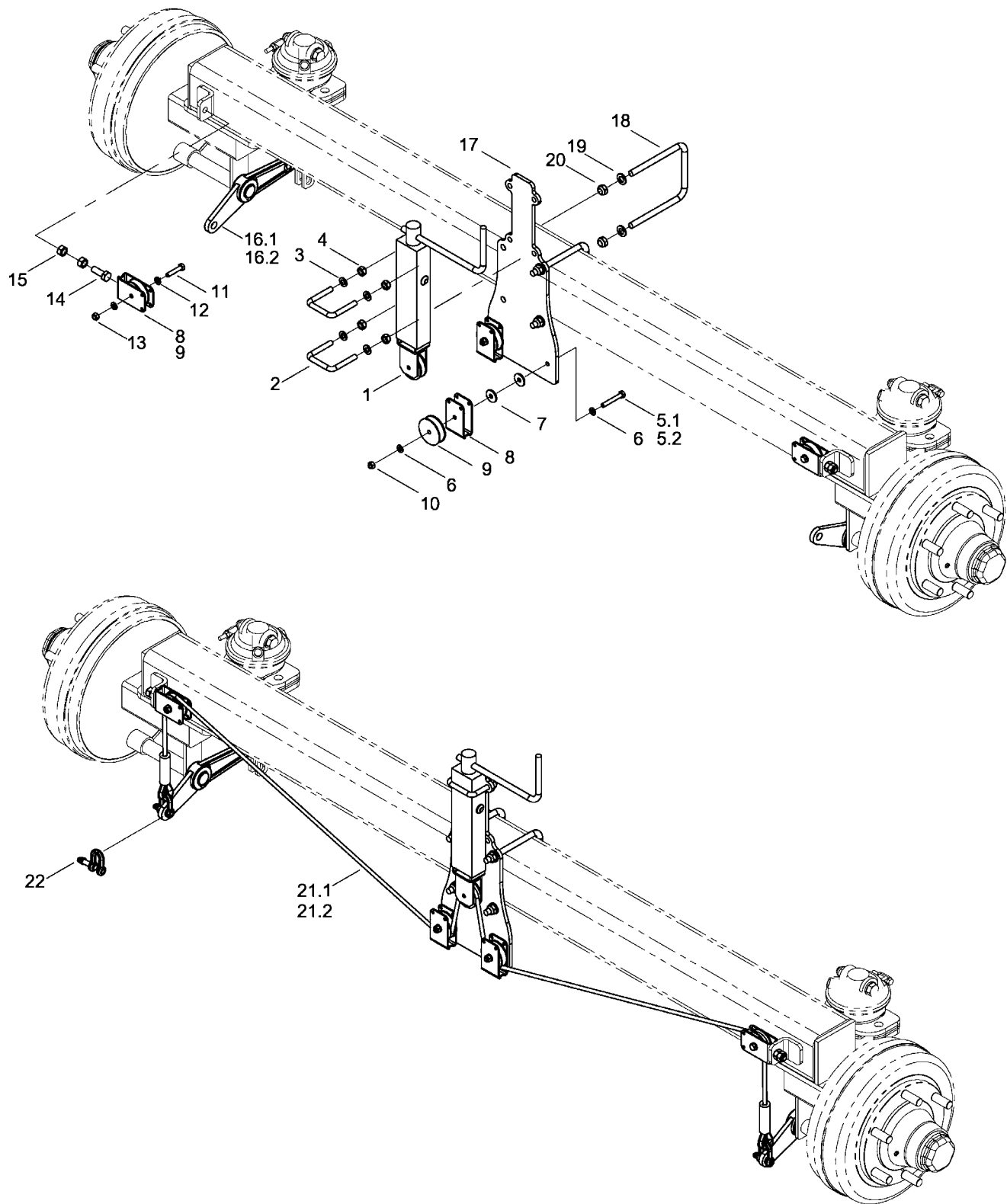
Pos.	Bestell-Nr.	Kurzbezeichnung	DIN	Bezeichnung	Menge	Bemerkung
1	00190241	M 22 x 1.5 - gelb		Kupplungskopf	1	
2	00190239	M 22 x 1.5 - ø 11 x 3.5		Schlauchstutzen	1	
3	00190184	ø 8 x 5		Schlauchschele	1	
4	00190177	ø 11 x 4 x 3200 lg.		Bremsschlauch	1	
5	00190240	M 22 x 1.5 - rot		Kupplungskopf	1	
6	00190239	M 22 x 1.5 - ø 11 x 3.5		Schlauchstutzen	1	
7	00190184	ø 8 x 5		Schlauchschele	1	
8	00190177	ø 11 x 4 x 3200 lg.		Bremsschlauch	1	
9	00190184	ø 8 x 5		Schlauchschele	2	
10	00190239	M 22 x 1.5 - ø 11 x 3.5		Schlauchstutzen	2	
11	28123101			Halteblech für Leitungsfiter	1	
12	00190242	M 22 x 1.5		Leitungsfiter	2	
13	00190095			O-Ring	2	
14	00190090			Druckring	2	
15	00190195	SV 12 - M 22 x 1.5		Schottverschraubung	2	
16	00190198	ø 12 x 1.5		Einsteckhülse	2	
17	00110259	12 L		Schneidring	2	
18	00110244	12 L		Überwurfmutter	2	
19	00190147	ø 12 x 1.5 x 300 lg.		Kunststoffschlauch	1	
20	00190147	ø 12 x 1.5 x 400 lg.		Kunststoffschlauch	1	
21	00190293			Anhänger Bremsventil kpl.	1	
22	23652802			Halteblech für Bremsventil	1	
23	00360022	M 10 x 50	931	6 kt.- Schraube	4	
24	00370105	B 10,5	125	Scheibe	8	
25	00350058	M 10	985	6kt-Mutter, selbstsichernd	4	
26	00100399	GE 12 PL - M 22 x 1.5 - ED		Gerade Verschraubung	5	
27	00100400	GE 12 PL - M 16 x 1.5 - ED		Gerade Verschraubung	1	
28	00100055	EVW 12 L		Einstellb. W-Verschraubung	6	
29	00190198	ø 12 x 1.5		Einsteckhülse	3	
30	00110259	12 L		Schneidring	3	
31	00110244	12 L		Überwurfmutter	3	
32	00190301	M 22 x 1.5		Verschlusschraube	2	
33	00190147	ø 12 x 1.5 x 1700 lg.		Kunststoffschlauch	1	
34	00190147	ø 12 x 1.5 x 1200 lg.		Kunststoffschlauch	1	
35	00360119	M 10 x 25	933	6 kt.- Schraube	4	
36	00370105	B 10,5	125	Scheibe	8	
37	00350058	M 10	985	6kt-Mutter, selbstsichernd	4	
38	00190228			Spannband	2	
39	00190229	20 Ltr.		Luftbehälter	1	
40	00200162	ø 12 - 40		Gewindeschutz	2	
41	00100399	GE 12 PL - M 22 x 1.5 - ED		Gerade Verschraubung	1	
42	00190198	ø 12 x 1.5		Einsteckhülse	1	
43	00110259	12 L		Schneidring	1	
44	00110244	12 L		Überwurfmutter	1	
45	00190095			O-Ring	1	
46	00190090			Druckring	1	
47	00190087	M 22 x 1.5		Eintwässerungsventil	1	
48	00190301	M 22 x 1.5		Verschlusschraube	1	
49	00100401	GE 15 PL - M 22 x 1.5 - ED		Gerade Verschraubung	1	
50	00190243	IG - M 22 x 1.5		Prüfanschluß	1	



Pos.	Bestell-Nr.	Kurzbezeichnung	DIN	Bezeichnung	Menge	Bemerkung
51	00110244	12 L		Überwurfmutter	1	
52	00110259	12 L		Schneidring	1	
53	00190198	ø 12 x 1.5		Einsteckhülse	1	
54	00100189	T 12 L		T-Verschraubung	1	
55	00100055	EVW 12 L		Einstellb. W-Verschraubung	2	
56	00110259	12 L		Schneidring	2	
57	00110244	12 L		Überwurfmutter	2	
58	00190183	12 L - 11 x 3.5		Schlauchstutzen	2	
59	00190184	ø 8 x 5		Schlauchschelle	2	
60	00190177	ø 11 x 4 x 4000 lg.		Bremsschlauch	1	
61	00190184	ø 8 x 5		Schlauchschelle	2	
62	00190183	12 L - 11 x 3.5		Schlauchstutzen	2	
63	00110244	12 L		Überwurfmutter	2	
64	00110259	12 L		Schneidring	2	
65	00100400	GE 12 PL - M 16 x 1.5 - ED		Gerade Verschraubung	2	
66	00310948	Typ 16 Federspeicher		Bremszylinder	2	
67	00310950	Typ 16		Bremszylinder Montagesatz	2	
68	00350089	M 16 x 1.5	439	6 kt.- Mutter	2	
69	00190017	T 150 - R 363 x 7.8		Kabelbinder	25	
70	00100342	GZ 12 L		Verbindungsstück	1	
71	23786804	5,5 bar		Druckbegrenzungsventil	1	
72	00100055	EVW 12 L		Einstellb. W-Verschraubung	1	
73	00190198	ø 12 x 1.5		Einsteckhülse	1	
74	00110259	12 L		Schneidring	2	
75	00110244	12 L		Überwurfmutter	1	
76	00100347	RBP - 319 - Schlauch DN 10		Rohrschelle	1	
77	00100345	DP - B3		Deckplatte für Rohrschelle	1	
78	00360233	M 8 x 110	931	6 kt.- Schraube	1	
79	00370104	A 8,4	125	Scheibe	2	
80	00350057	M8	985	6kt-Mutter, selbstsichernd	1	
81	00100350	RBP - 215 - Schlauch DN 8		Rohrschelle	1	
82	00100349	DP - B2		Deckplatte für Rohrschelle	1	
83	00360291	M 8 x 65	931	6 kt.- Schraube	1	
84	00370104	A 8,4	125	Scheibe	2	
85	00350057	M8	985	6kt-Mutter, selbstsichernd	1	

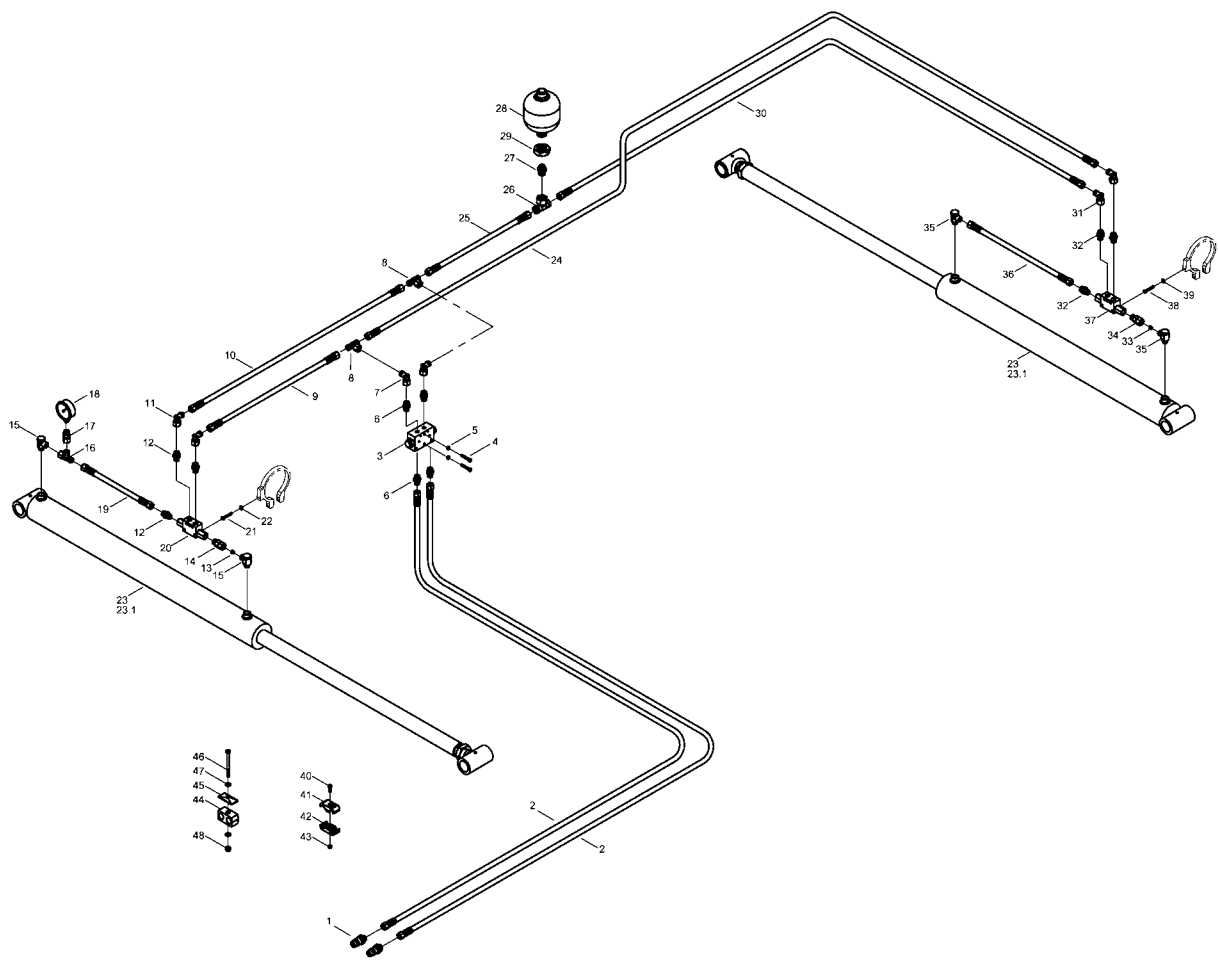


Pos.	Bestell-Nr.	Kurzbezeichnung	DIN	Bezeichnung	Menge	Bemerkung
1	00110811	IGF 08 - G 1/2"		Hyd.- Kupplung	1	
2	00100087	GE 12 L - R 1/2"		Gerade Verschraubung	1	
3.1	00120628	2 SC DN 8 A05-A05 2000 lg.		Hyd.- Schlauch	1	
3.2	00120647	2 SC DN 8 A05-A05 1900 lg.		Hyd.- Schlauch	1	
4	00190017	T 150 - R 363 x 7.8		Kabelbinder	30	
5	00110850			Ventil - Notbremse	1	
6	00370185	M 6 x 55	912	Zyl.- Schraube	2	
7	00370103	A 6,4	125	Scheibe	2	
8	00350067	M 6	985	Poly-Stop-Mutter	2	
9	00260062	A 18 x 25	7603	Kupferdichtring	3	
10	00100090	GE 12 L - M 18 x 1.5		Gerade Verschraubung	3	
11	00100055	EVW 12 L		Einstellbare W-Verschraubung	2	
12.1	28074400	2,0 m		Abreißeleine kpl.	1	
12.2	34468602	1,5 m		Abreißeleine kpl.	1	
13	00260059	ø 30		Schlüsselring	1	
14	00140029	100 x 10		Karabinerhaken	1	
15	00110893			Federstecker	1	
16	00110122	0.75 Ltr. - 70 bar		Druckspeicher	1	
17	00350044	M 33 x 1.5	439	6 kt.- Mutter	1	
18	00100087	GE 12 L - R 1/2"		Gerade Verschraubung	1	
19	00100055	EVW 12 L		Einstellbare W-Verschraubung	1	
20.1	00120627	2 SC DN 8 A05-A05 1600 lg.		Hyd.- Schlauch	1	
20.2	00120628	2 SC DN 8 A05-A05 2000 lg.		Hyd.- Schlauch	1	
21	34751802			Halter Druckspeicher	1	
22	00360110	M 8 x 20	933	6 kt.- Schraube	2	
23	00370104	A 8,4	125	Scheibe	4	
24	00380252			Aufkleber Sicherheitshinweis	1	
25	23659600			Halter Bremszylinder	2	
26	00360059	M 16 x 60	931	6 kt.- Schraube	4	
27	00370108	B 17	125	Scheibe	8	
28	00350061	M 16	985	6kt-Mutter, selbstsichernd	4	
29	01165301			Einstellblech Hydr. Bremse	4	
30.1	00130678	ø 20		Bremszylinder	2	
30.2	00130679	ø 25		Bremszylinder	2	
31	00360257	M 16 x 95	931	6 kt.- Schraube	2	
32	00370108	B 17	125	Scheibe	4	
33	00350061	M 16	985	Poly-Stop-Mutter	2	
34	00310950	Typ 16 LL		Bremszylinder Beipack kpl.	2	
35.1	00120633	2 SC DN 8 A05-A05 3300 lg.		Hyd.- Schlauch	1	
35.2	00120680	2 SC DN 8 A05-A05 3100 lg.		Hyd.- Schlauch	1	
36	00100189	T 12 L		T-Verschraubung	1	
37	00120632	2 SC DN 8 A05-A05 3000 lg.		Hyd.- Schlauch	1	
38.1	00120641	2 SC DN 8 A05-A05 2700 lg.		Hyd.- Schlauch	1	
38.2	00120632	2 SC DN 8 A05-A05 3000 lg.		Hyd.- Schlauch	1	
39	00100181	SWVE 12 L - R 3/8" - ED		Schwenkverschraubung	2	

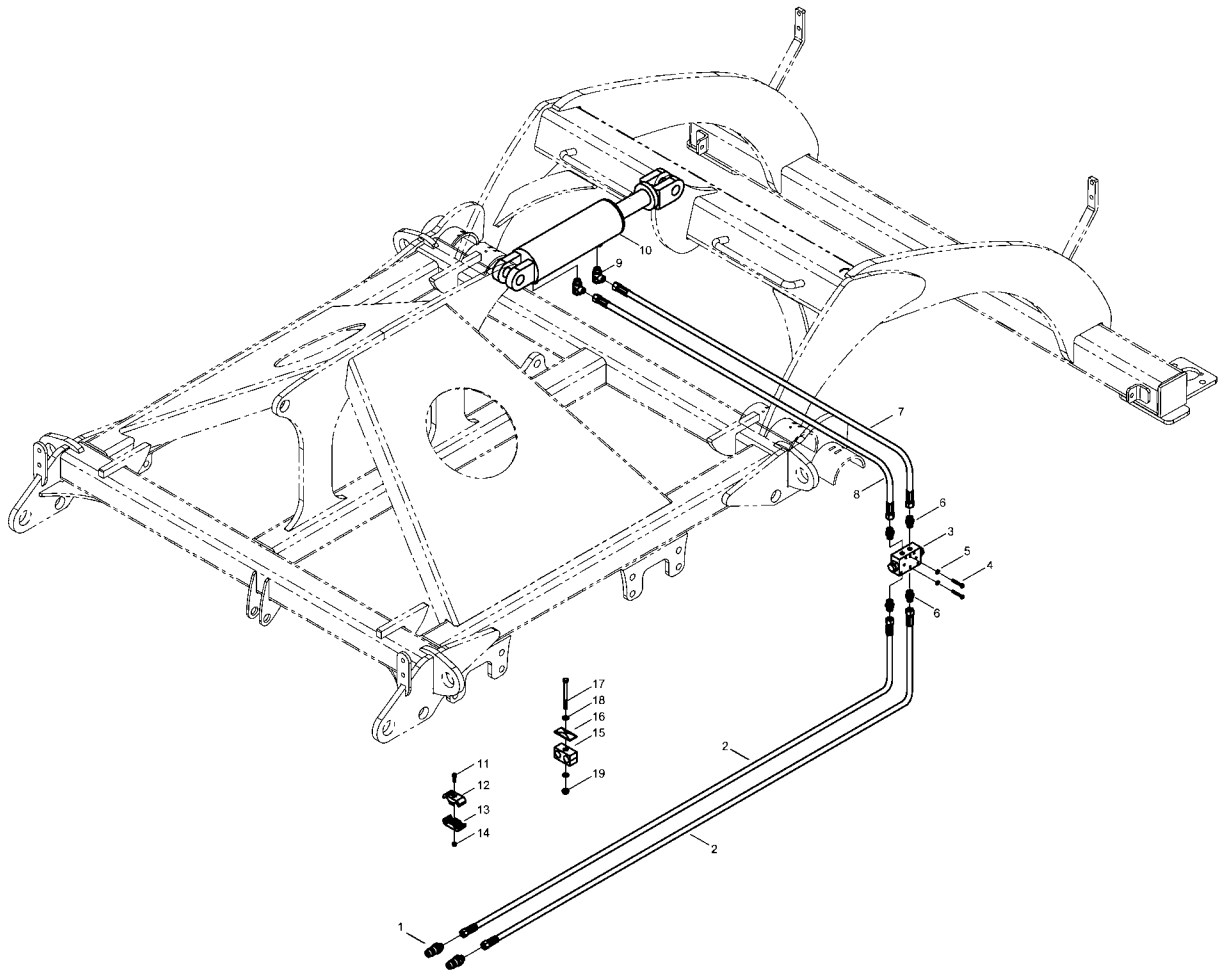


28074300-28125300	Feststellbremse	Joker RT	DE	06 / 2010
--------------------------	------------------------	-----------------	-----------	------------------

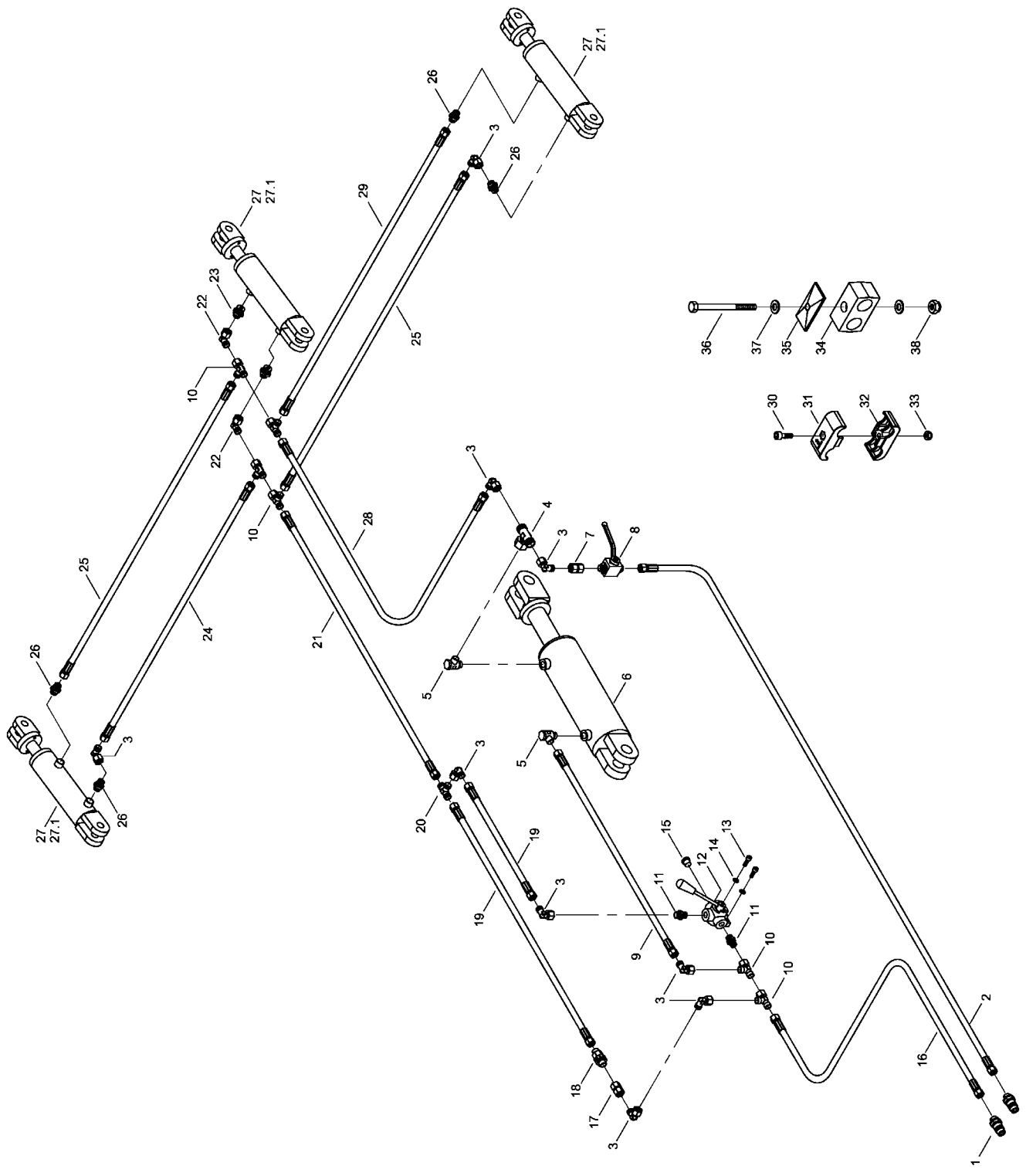
Pos.	Bestell-Nr.	Kurzbezeichnung	DIN	Bezeichnung	Menge	Bemerkung
1	00160070			Kurbel Feststellbremse	1	
2	28074302	61 x 65 - M 10 x 25		U-Bügel	4	
3	00370105	B 10,5	125	Scheibe	4	
4	00350058	M 10	985	6kt-Mutter, selbstsichernd	4	
5.1	00360012	M 8 x 70	931	6 kt.- Schraube	2	
5.2	00360008	M 8 x 55	931	6 kt.- Schraube	2	
6	00370104	A 8,4	125	Scheibe	4	
7	23312001	ø 50/10		Scheibe	4	
8	00160079			Bügel für Seilrolle	2	
9	00160073	ø 60 mm		Seilrolle	2	
10	00350057	M 8	985	6kt-Mutter, selbstsichernd	2	
11	00360601	M 8 x 40	931	6 kt.- Schraube	2	
12	00370104	A 8,4	125	Scheibe	4	
13	00350057	M 8	985	6kt-Mutter, selbstsichernd	2	
14	00360133	M 12 x 35	933	6 kt.- Schraube	2	
15	00350010	M 12	934	6kt-Mutter	4	
16.1	24077200	L = 105		Bremshebel - Wippe	2	
16.2	28125500	L = 105 - einstellbar		Bremshebel - Wippe	2	
17	28074301			Halteblech Handbremse	1	
18	31082502	121 x 150 - M 12 x 30		U-Bügel	2	
19	00370106	B 13	125	Scheibe	2	
20	00350059	M 12	985	6kt-Mutter, selbstsichernd	2	
21.1	28074600	ø 8 mm - 2415 lg.		Drahtseil - vormontiert	1	
21.2	28125700	ø 8 mm - 2165 lg.		Drahtseil - vormontiert	1	
22	00140042	ø 10	82101	Schäkel Bolzen	2	



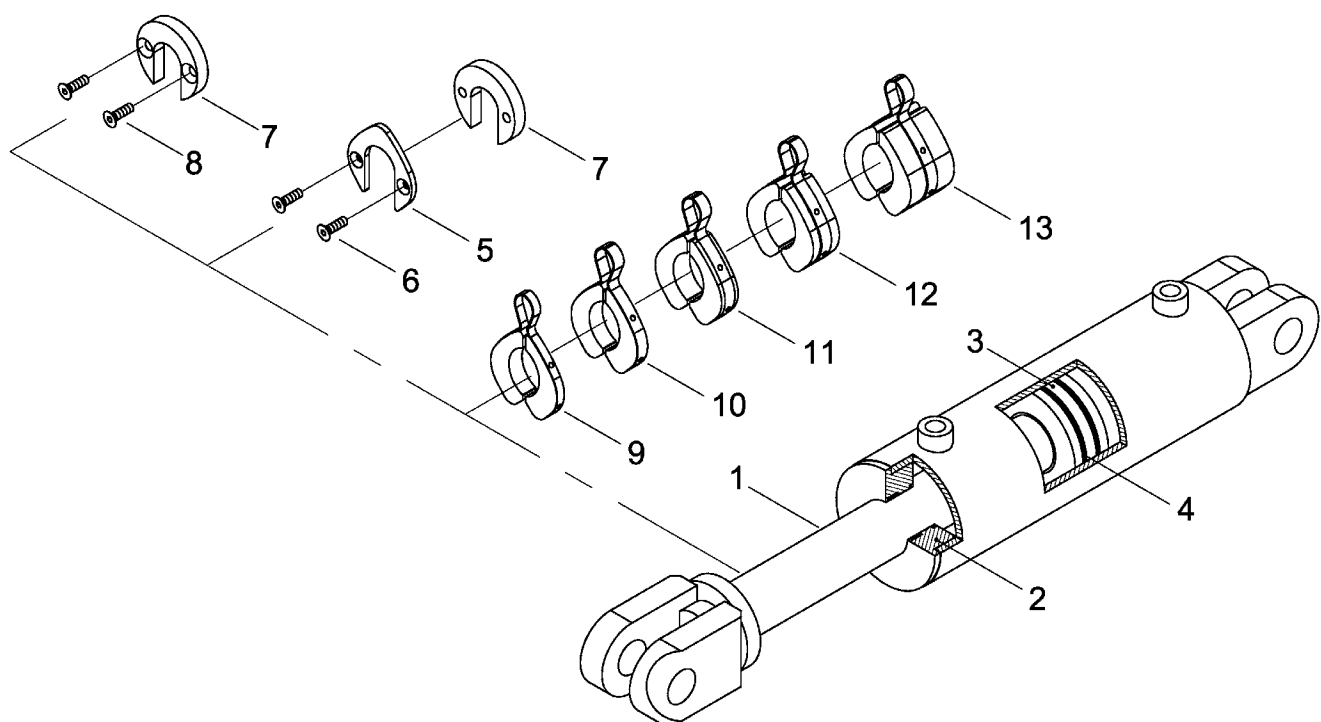
Pos.	Bestell-Nr.	Kurzbezeichnung	DIN	Bezeichnung	Menge	Bemerkung
1	00110127	12 L - M 18 x 1.5		Hyd.- Stecker	2	
2	00120661	2SC DN 8 A05-A05 4200 lg.		Hyd.- Schlauch	2	
3	00110312	180° - 3/8"		Sperrventil doppelt	1	
4	00360005	M 6 x 90	931	6 kt.- Schraube	2	
5	00370103	A 6,4	125	Scheibe	2	
6	00100312	GE 12 PL - R 3/8" - ED		Gerade Verschraubung	4	
7	00100055	EVW 12 L		Einstellbare W-Verschraubung	2	
8	00100045	EVT 12 L		Einstellbare T-Verschraubung	2	
9	00120663	2SC DN 8 A05-A05 1100 lg.		Hyd.- Schlauch	1	
10	00120710	2SC DN 8 A05-A05 1050 lg.		Hyd.- Schlauch	1	
11	00100055	EVW 12 L		Einstellbare W-Verschraubung	2	
12	00100312	GE 12 PL - R 3/8" - ED		Gerade Verschraubung	3	
13	00494330	ø 1.0		Drossel	1	
14	00100308	EVGE 12 PL - R 3/8" - ED		Gerade Verschr. mit Stutzen	1	
15	00100181	SWVE 12 PL - R 3/8" - ED		Schwenkverschraubung	2	
16	00100037	EVL 12 L		Einstellbare L-Verschraubung	1	
17	00100154	MAV-EV 12 L - R 1/4"		Magnetventil	1	
18	00110135	ø 63 - 250 bar		Manometer	1	
19	00120672	2SC DN 8 A05-A05 750 lg.		Hyd.- Schlauch	1	
20	00110308	90° - 3/8"		Sperrventil einfach	1	
21	00360216	M 6 x 40	933	6 kt.- Schraube	1	
22	00370103	A 6,4	125	Scheibe	1	
23	00130565	DZ 100 x 50 x 950		Hyd.- Zylinder	1	
23.1	00130572	100 - 50		Dichtsatz Hydr.-Zylinder	2	
24	00120647	2SC DN 8 A05-A05 1900 lg.		Hyd.- Schlauch	1	
25	00120707	2SC DN 8 A05-A05 420 lg.		Hyd.- Schlauch	1	
26	00100045	EVT 12 L		Einstellbare T-Verschraubung	1	
27	00100313	GE 12 PL - R 1/2" - ED		Gerade Verschraubung	1	
28	00110122	0.75 L - 70 bar		Druckspeicher	1	
29	00350044	M 33 x 1.5	439	6 kt.- Schraube	1	
30	00120626	2SC DN 8 A05-A05 1500 lg.		Hyd.- Schlauch	1	
31	00100055	EVW 12 L		Einstellbare W-Verschraubung	2	
32	00100312	GE 12 PL - R 3/8" - ED		Gerade Verschraubung	3	
33	00494330	ø 1.0		Drossel	1	
34	00100308	EVGE 12 PL - R 3/8" - ED		Gerade Verschr. mit Stutzen	1	
35	00100181	SWVE 12 PL - R 3/8" - ED		Schwenkverschraubung	2	
36	00120619	2SC DN 8 A05-A05 800 lg.		Hyd.- Schlauch	1	
37	00110308	90° - 3/8"		Sperrventil einfach	1	
38	00360216	M 6 x 40	933	6 kt.- Schraube	1	
39	00370103	A 6,4	125	Scheibe	1	
40	00370183	M 6 x 20	912	Zylinderschraube Innen-6kt.	1	
41	00110682			Schlauchklemmehälfte Klappen	1	
42	00110680			Schlauchklemmehälfte ohne Bez.	1	
43	00350067	M 6	985	6kt.-Mutter, selbstsichernd	3	
44	00100347	RBP-319 - DN 10		Rohrschelle	1	
45	00100345	DP-B3		Deckplatte	1	
46	00360014	M 8 x 100	931	6 kt.- Schraube	1	
47	00370104	A 8,4	125	Scheibe	4	
48	00350057	M 8	985	6kt.-Mutter, selbstsichernd	2	
49	00190017	T 150 - R 363 x 7.8		Kabelbinder	100	



Pos.	Bestell-Nr.	Kurzbezeichnung	DIN	Bezeichnung	Menge	Bemerkung
1	00110127	12 L - M 18 x 1.5		Hyd.- Stecker	2	
2	00120661	2SC DN 8 A05-A05 4200 lg.		Hyd.- Schlauch	2	
3	00110312	180° - 3/8"		Sperrventil doppelt	1	
4	00360005	M 6 x 90	931	6 kt.- Schraube	2	
5	00370103	A 6,4	125	Scheibe	2	
6	00100312	GE 12 PL - R 3/8" - ED		Gerade Verschraubung	4	
7	00120626	2SC DN 8 A05-A05 1500 lg.		Hyd.- Schlauch	1	
8	00120709	2SC DN 8 A05-A05 1250 lg.		Hyd.- Schlauch	1	
9	00100180	SWVE 12 L - M 18 x 1.5		Schwenkverschraubung	2	
10	00130379	DZ 100 x 50 x 205		Hyd.- Zylinder	1	
11	00370183	M 6 x 20	912	Zylinderschraube Innen-6kt.	1	
12	00110681			Schlauchklemmehälfte Heben	1	
13	00110680			Schlauchklemmehälfte ohne Bez.	1	
14	00350067	M 6	985	6kt.-Mutter, selbstsichernd	3	
15	00100347	RBP-319 - DN 10		Rohrschelle	1	
16	00100345	DP-B3		Deckplatte	1	
17	00360014	M 8 x 100	931	6 kt.- Schraube	1	
18	00370104	A 8,4	125	Scheibe	4	
19	00350057	M 8	985	6kt-Mutter, selbstsichernd	2	
20	00190017	T 150 - R 363 x 7.8		Kabelbinder	20	

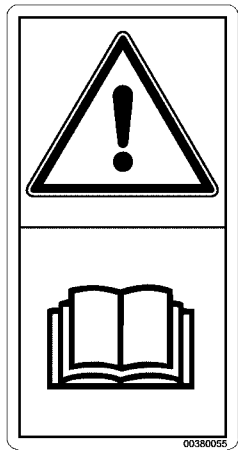


Pos.	Bestell-Nr.	Kurzbezeichnung	DIN	Bezeichnung	Menge	Bemerkung
1	00110127	12 L - M 18 x 1.5		Hyd.- Stecker	2	
2	00120298	2SC DN 10 A05-A05 3700 lg.		Hyd.- Schlauch	1	
3	00100055	EVW 12 L		Einstellbare W-Verschraubung	10	
4	00100045	EVT 12 L		Einstellbare T-Verschraubung	1	
5	00100180	SWVE 12 L - M 18 x 1.5		Schwenkverschraubung	1	
6	00130379	DZ 100 x 50 x 205		Hyd.- Zylinder	1	
7	00100342	EVGE 12 PL - M 18 x 1.5		Gerade Verschr. mit Stutzen	1	
8	00110010	12 L - M 18 x 1.5		Kugelhahn	1	
9	00120033	2SC DN 10 A05-A05 500 lg.		Hyd.- Schlauch	1	
10	00100037	EVT 12 L		Einstellbare L-Verschraubung	8	
11	00100312	GE 12 PL - R 3/8"		Gerade Verschraubung	2	
12	00110659	3/8"		Dreiwege-Drehschieber	1	
13	00370126	M 8 x 30	912	Zylinderschraube Innen-6kt.	2	
14	00370104	A 8,4	125	Scheibe	2	
15	00100202	VSTI - R 3/8"		Verschlussstopfen	1	
16	00120254	2SC DN 10 A05-A05 2800 lg.		Hyd.- Schlauch	1	
17	00100342	GZ 12 L		Verbindungsstück	1	
18	00100157	RHD 12 L		Rückschlagventil	1	
19	00120033	2SC DN 10 A05-A05 600 lg.		Hyd.- Schlauch	2	
20	00100189	T 12 L		T-Verschraubung	1	
21	00120201	2SC DN 10 A05-A05 1800 lg.		Hyd.- Schlauch	2	
22	00100055	W 12 L		W-Verschraubung	2	
23	00100090	EVGE 12 PL - M 18 x 1.5		Gerade Verschr. mit Stutzen	2	
24	00120266	2SC DN 10 A05-A05 2300 lg.		Hyd.- Schlauch	1	
25	00120259	2SC DN 10 A05-A05 2200 lg.		Hyd.- Schlauch	2	
26	00100090	GE 12 L - M 18 x 1.5		Gerade Verschraubung	4	
27	00130668	DZ 60 x 30 x 120		Hyd.- Zylinder	3	
27.1	00130686	60 - 30		Dichtsatz für Zylinder	3	
28	00120249	2SC DN 10 A05-A05 2600 lg.		Hyd.- Schlauch	1	
29	00120254	2SC DN 10 A05-A05 2400 lg.		Hyd.- Schlauch	1	
30	00370183	M 6 x 20	912	Zylinderschraube Innen-6kt.	1	
31	00110681			Schlauchklemmehälfte Heben	1	
32	00110680			Schlauchklemmehälfte ohne Bez.	1	
33	00350067	M 6	985	6kt.-Mutter, selbstsichernd	3	
34	00100347	RBP-319 - DN 10		Rohrschelle	1	
35	00100345	DP-B3		Deckplatte	1	
36	00360014	M 8 x 100	931	6 kt.- Schraube	1	
37	00370104	A 8,4	125	Scheibe	4	
38	00350057	M 8	985	6kt.-Mutter, selbstsichernd	2	
39	00190017	T 150 - R 363 x 7.8		Kabelbinder	100	

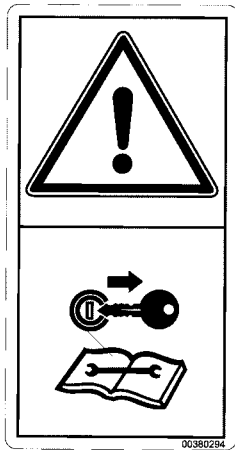


130379	Hydr. Zylinder DZ 100 x 50 x 205	Joker RT	DE	06 / 2010
--------	----------------------------------	----------	----	-----------

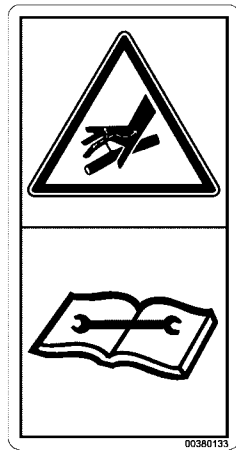
Pos.	Bestell-Nr.	Kurzbezeichnung	DIN	Bezeichnung	Menge	Bemerkung
1	00130464			Kolbenstange	1	
2	00130469			Kolbendurchführung	1	
3	00130486			Kolben	1	
4	00130393			Dicht.- Rep.- Satz	1	
5	28072102	für Double-Disc-Packer		Halteblech für Tiefenstop	1	
6	00370337	M 6 x 20	7991	Senkschraube, Innen-6kt	2	
7	28073201	für Farmflex-Packer		Hubbegrenzung	1	
8	00370569	M 8 x 20	7991	Senkschraube, Innen-6kt	2	
9	00170120	Alu 7 mm - blau		Tiefenstopper	3	
10	00170121	Alu 10 mm - rot		Tiefenstopper	3	
11	00170122	Alu 19 mm - gelb		Tiefenstopper	2	
12	00170123	Alu 30 mm - schwarz		Tiefenstopper	1	
13	00170124	Alu 50 mm - silber		Tiefenstopper	1	



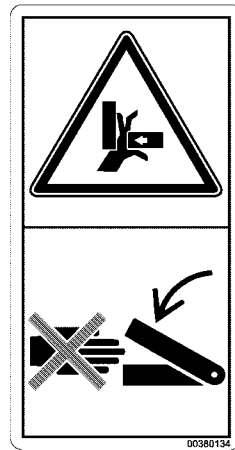
1



2



3



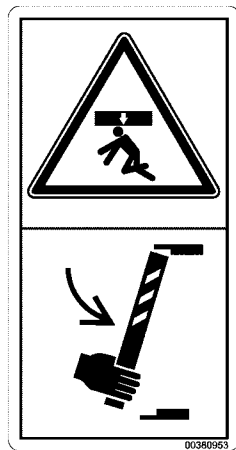
4



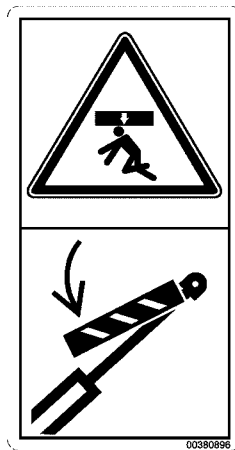
5



6



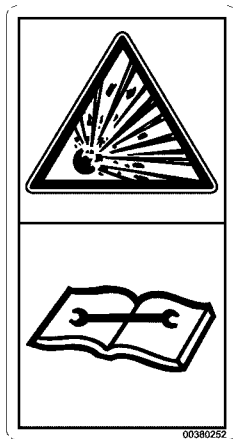
7



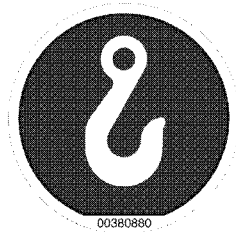
8



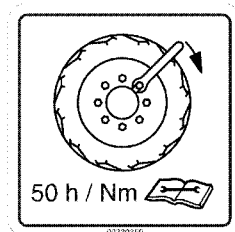
9



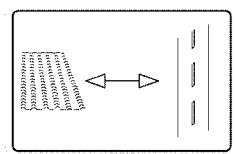
10



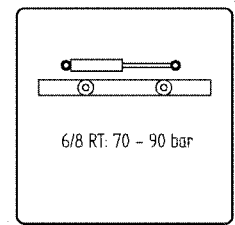
11



13



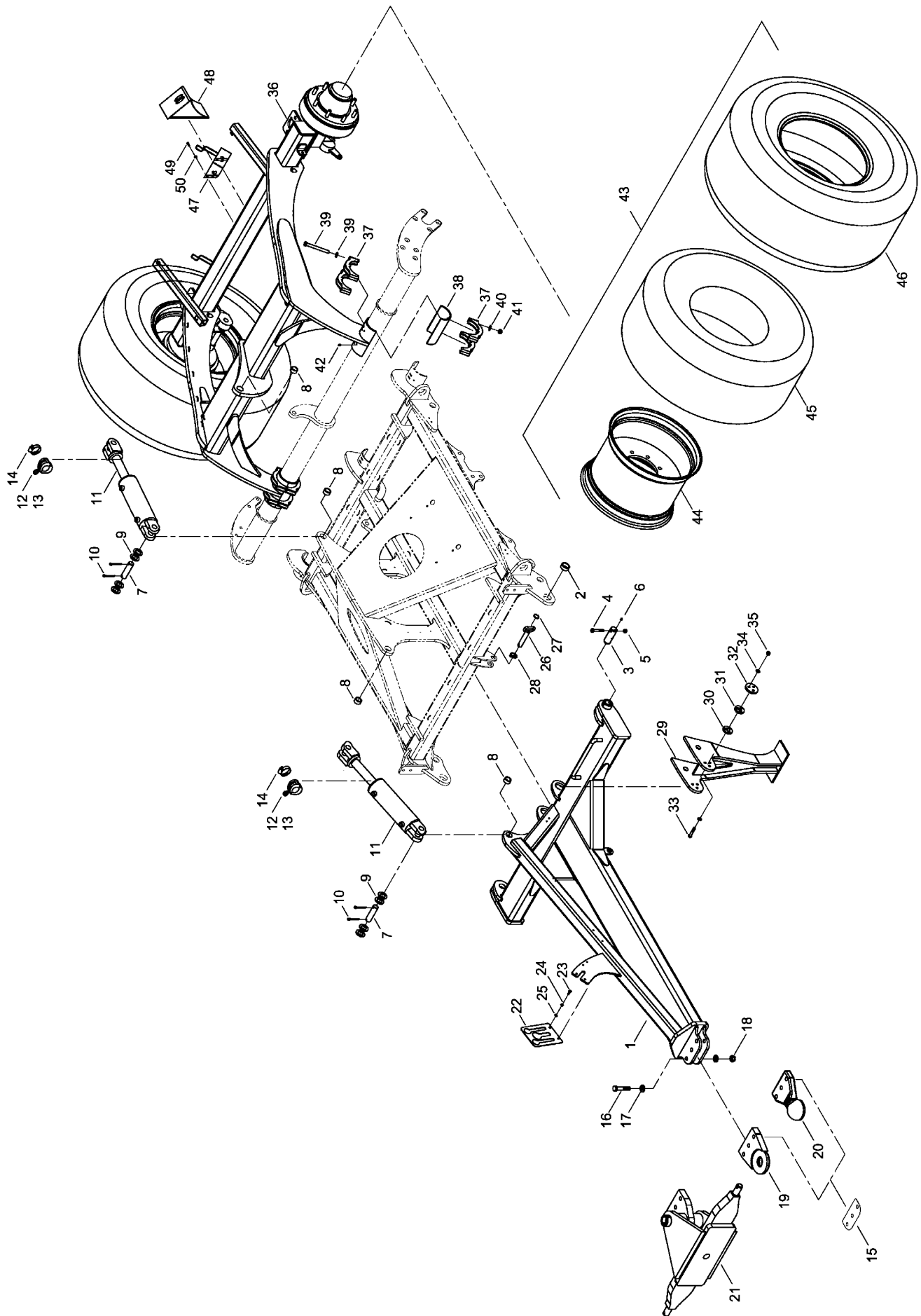
12



14

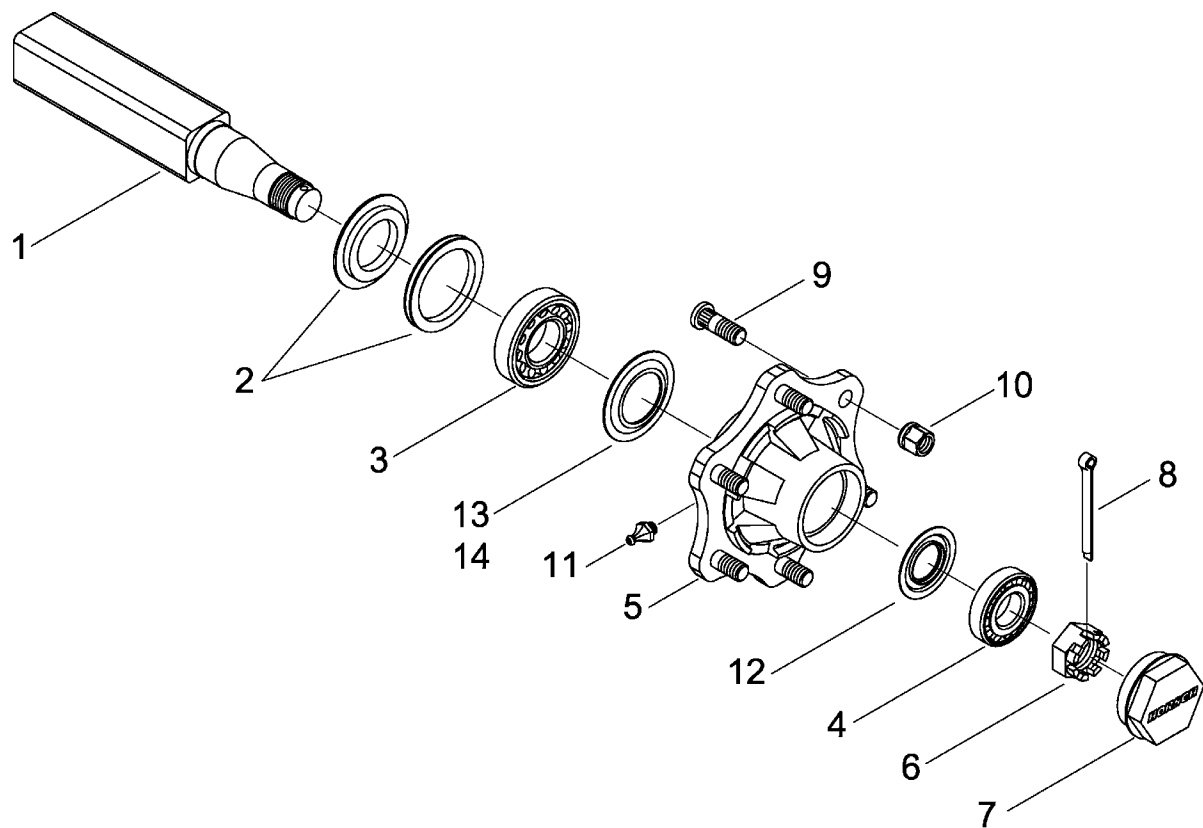
28072900	Aufkleber und Hinweisschilder	Joker RT	DE	06 / 2010
----------	-------------------------------	----------	----	-----------

Pos.	Bestell-Nr.	Kurzbezeichnung	DIN	Bezeichnung	Menge	Bemerkung
1	00380055			Sicherheitsaufkleber	-	
2	00380294			Sicherheitsaufkleber	-	
3	00380133			Sicherheitsaufkleber	-	
4	00380134			Sicherheitsaufkleber	-	
5	00380135			Sicherheitsaufkleber	-	
6	00380299			Sicherheitsaufkleber	-	
7	00380953			Sicherheitsaufkleber	-	
8	00380896			Sicherheitsaufkleber	-	
9	00380054			Sicherheitsaufkleber	-	
10	00380252			Sicherheitsaufkleber	-	
11	00380880			Bedienungshinweis	-	
12	00380358			Bedienungshinweis	-	
13	00380359			Bedienungshinweis	-	
14	00380522			Bedienungshinweis	-	



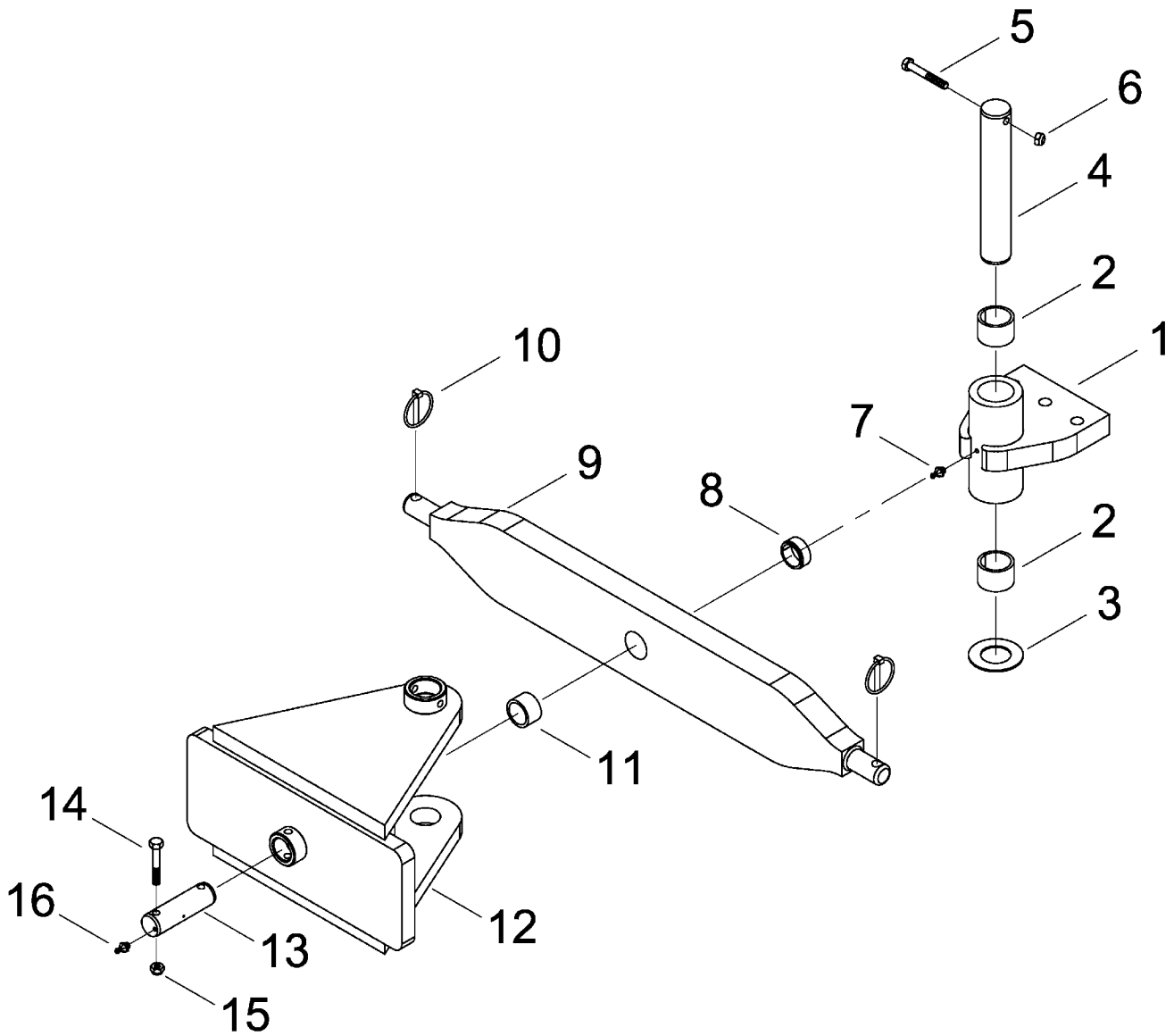
28100300	Zugdeichsel + Fahrwerk	Joker RT	DE	06 / 2010
----------	------------------------	----------	----	-----------

Pos.	Bestell-Nr.	Kurzbezeichnung	DIN	Bezeichnung	Menge	Bemerkung
1	28070100			Zugdeichsel	1	
2	00230004	EG 50/40 x 20		Buchse	2	
3	33628102	ø 40 x 110		Bolzen	2	
4	00360264	M 12 x 1.5 x 75 - 12.9	960	6 kt.- Schraube	2	
5	00350048	M 12 x 1.5	985	6kt-Mutter, selbstsichernd	2	
6	00370093	H 1 - M 8 x 1		Schmiernippel	2	
7	33783305	ø 32 x 92		Bolzen	4	
8	00230120	EG 40/32 x 28		Buchse	4	
9	00370438	ø 33	126	Scheibe	16	
10	00170106	ø 8 x 56	94	Splint	8	
11	00130685	DZ 120 x 50 x 205		Hydraulikzylinder	2	
12	00170123	Alu 30 mm - schwarz		Tiefenstopper	1	
13	00170124	Alu 50 mm - silber		Tiefenstopper	1	
14	00190046	ø 70 - 90 mm		Schlauchbinder	2	
15	28072508			Distanzblech Zugöse	1	
16	00360074	M 20 x 100	933	6 kt.- Schraube	3	
17	00370109	B 21	125	Scheibe	6	
18	00350063	M 20	985	6kt-Mutter, selbstsichernd	3	
19	31013900	Bolzen-ø 50 mm		Zugöse mit Torus - 3-Loch	1	
20	00340225	Scharmüller 80 mm		Zugöse m. Kugelkopf 3-Loch	1	
21	34253400	für KAT III		Unterlenkeradapter 3-Loch	1	
22	33122253			Schlauchhalter Hydr.	1	
23	00360110	M 8 x 20	933	6 kt.- Schraube	2	
24	00170028	ø 8	127	Federring, Form A	2	
25	00370104	A 8,4	125	Scheibe	2	
26	34011700	ø 25 x 105		Bolzen mit Kettenglied	1	
27	00260059	ø 30		Schlüsselring	1	
28	00170062	D=6 L=40		Klappsplint	1	
29	28070500			Stützfuß Joker RT	1	
30	28122402	ø 60 x 8		Blechscheibe	2	
31	28122403	ø 60 x 10		Blechscheibe	2	
32	28122404	ø 80 x 10		Blechscheibe	2	
33	00360246	M 12 x 65	931	6 kt.- Schraube	6	
34	00370106	B 13	125	Scheibe	12	
35	00350059	M 12	985	6kt-Mutter, selbstsichernd	6	
36	28125200			Achse Joker RT	1	
37	28072700			Haltebügel	8	
38	28072504			Halbschale Achse	2	
39	00360254	M 16 x 150	931	6 kt.- Schraube	8	
40	00370108	B 17	125	Scheibe	16	
41	00350061	M 16	985	6kt-Mutter, selbstsichernd	8	
42	00370093	H1 - M8 x 1		Schmiernippel	4	
43	00330273	550/60 - 22.5 12 PR		Reifen mit Felge komplett	2	
44	00330274	16.00 x 22.5		Felge	2	
45	00330277			Schlauch	2	
46	00330224	550/60 - 22.5 12 PR		Reifen	2	
47	00310822	H 360		Halter für Unterlegkeil	2	
48	00310821	Gr. 360		Unterlegkeil	2	
49	00360109	M 8 x 16	933	6 kt.- Schraube	8	
50	00370104	A 8,4	125	Scheibe	8	



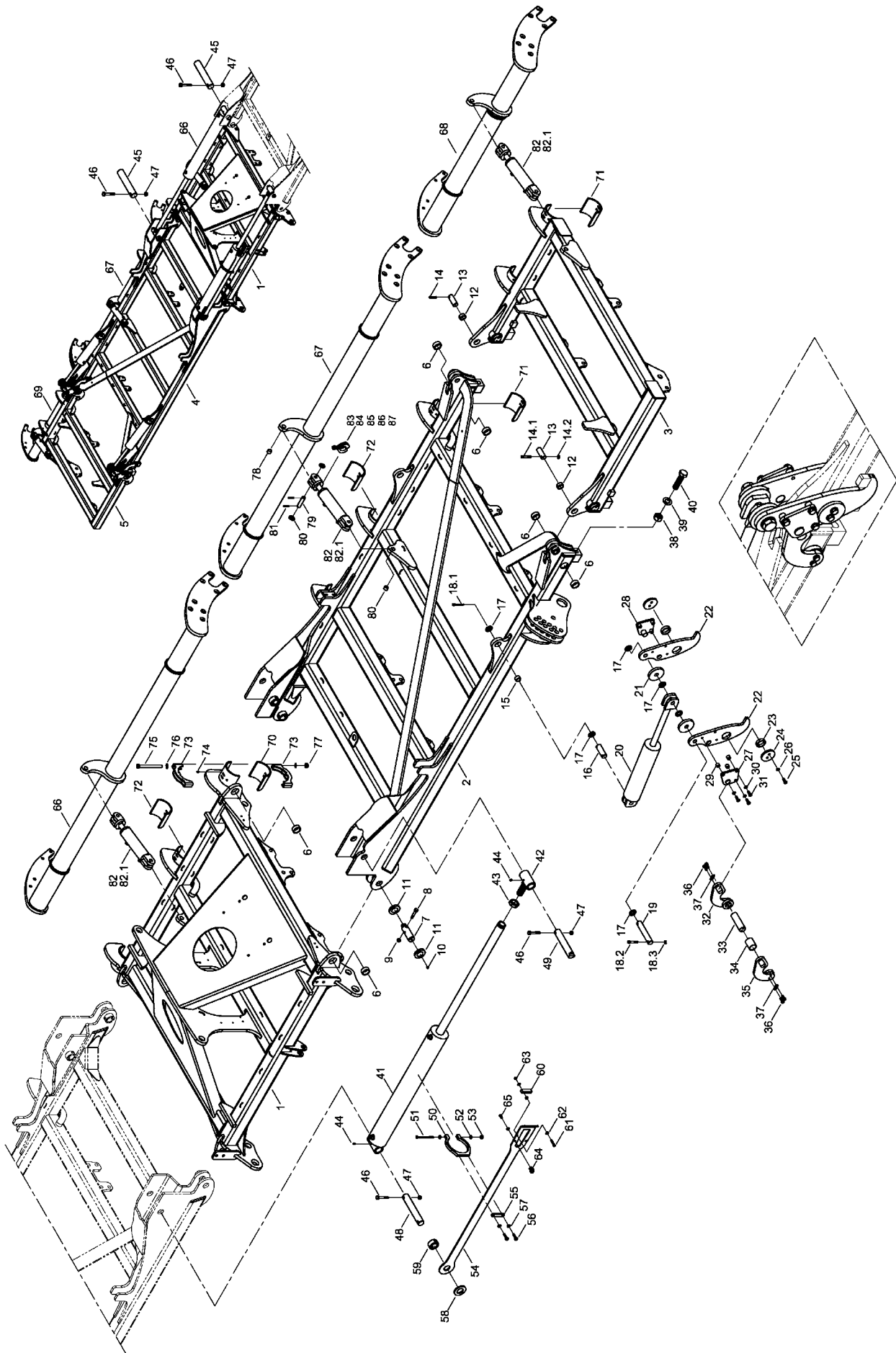
310031	Laufachse Typ 6000	Joker RT	DE	06 / 2010
---------------	---------------------------	-----------------	-----------	------------------

Pos.	Bestell-Nr.	Kurzbezeichnung	DIN	Bezeichnung	Menge	Bemerkung
00310031	00310031			Laufachse Typ 6000 kpl.	-	
1	00310659			Achsstummel	1	
2	00310658			Dichtring doppellippig	1	
3	00240078	30211		Kegelrollenlager	1	
4	00240079	30208		Kegelrollenlager	1	
5	00310266	904L680/100HOR		Radnabe	1	
6	00310268	M 39 - 908DF39/50		Kronenmutter	1	
7	00310267	R 80 - 912T80SC		Radkappe	1	
8	00170099	R 5 x 80	94	Splint	1	
9	00310433	M 18 x 1.5		Radbolzen	6	
10	00310228	M 18 x 1.5		Radmutter	6	
11	00370093	H 1 x M 8 x 1		Schmiernippel	1	
12	00310662	30208 JV		Nilosring	1	
13	00260212	30211 JV		Nilosring	1	
14	00260179	30211 AV		Nilosring	1	



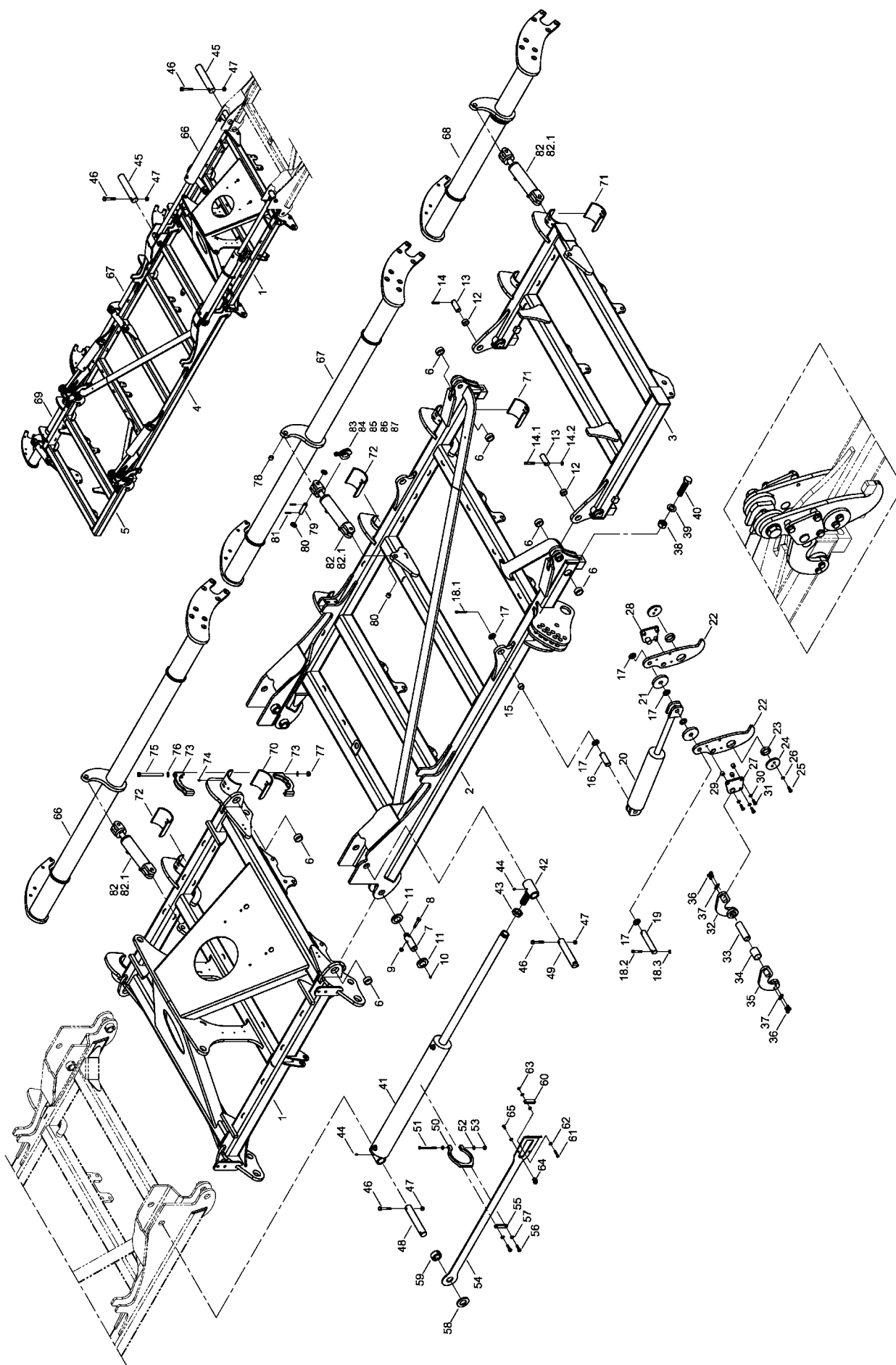
34253400	Unterlenkeradapter	Joker RT	DE	06 / 2010
----------	--------------------	----------	----	-----------

Pos.	Bestell-Nr.	Kurzbezeichnung	DIN	Bezeichnung	Menge	Bemerkung
1	34253500			Adapterplatte	1	
2	00230020	EG 60/50 x 40		Buchse	2	
3	00230113	ø 90 x 50 x 3		Druckscheibe	1	
4	34216901	ø 50 x 300		Bolzen	1	
5	00360047	M 12 x 85	931	6 kt.- Schraube	1	
6	00350059	M 12	985	6kt-Mutter, selbstsichernd	1	
7	00370312	H 1 - M 8 x 1		Schmiernippel	1	
8	00230004	EG 50/40 x 20		Buchse	1	
9	34215600	Kat. III/III		Unterlenkerwelle	1	
10	00170070	ø 15		Klappsplint	2	
11	00230005	EG 50/40 x 30		Buchse	1	
12	34226000			Gelenk Zugdeichsel	1	
13	33619002	ø 40 x 135		Bolzen	1	
14	00360264	M 12 x 1.5 x 75 - 12.9	960	6 kt.- Schraube	1	
15	00350048	M 12 x 1.5	985	6kt-Mutter, selbstsichernd	1	
16	00370093	H 1 - M 8 x 1		Schmiernippel	1	



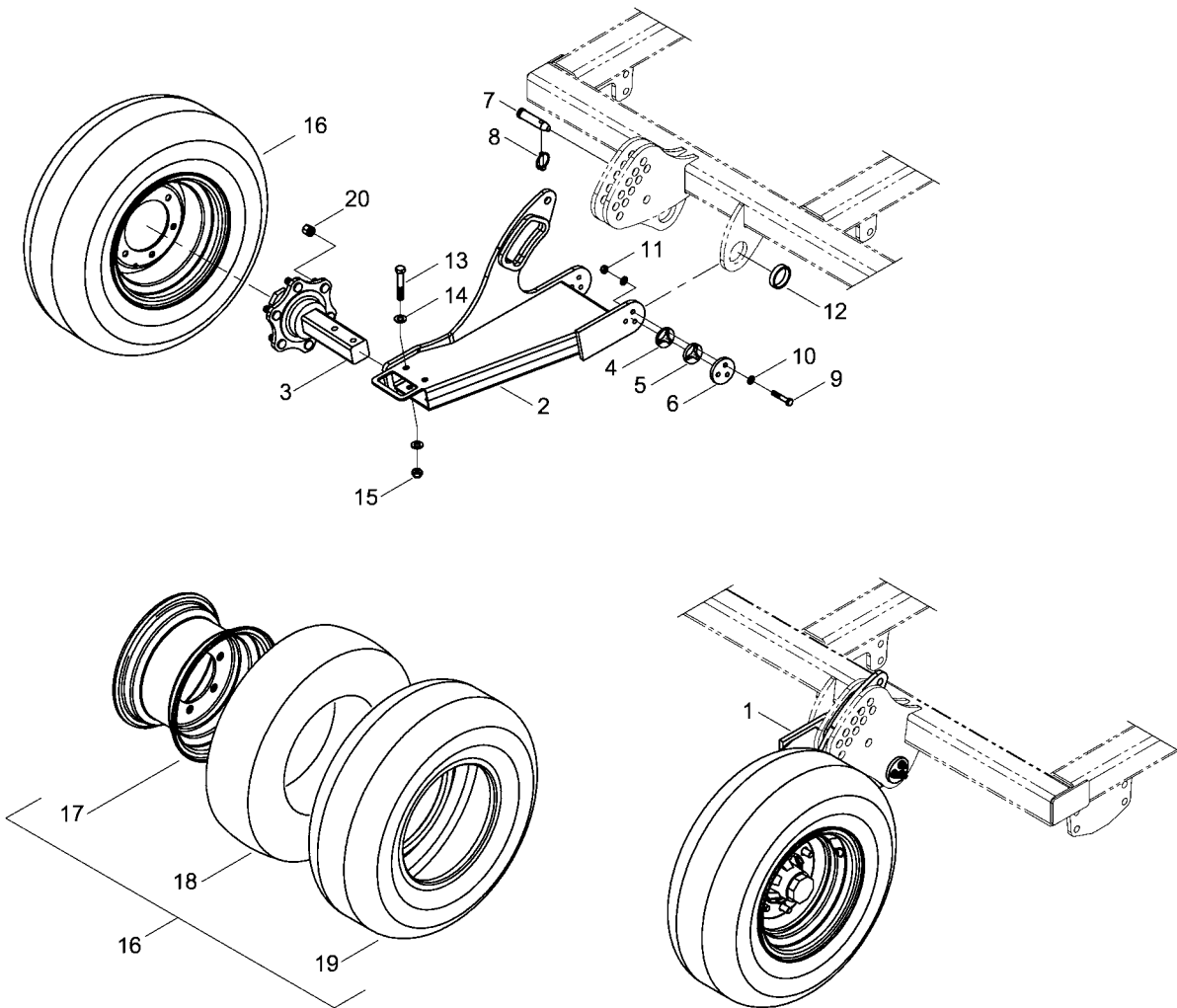
28100300	Hauptrahmen + Tiefenführung	Joker RT	DE	06 / 2010
----------	-----------------------------	----------	----	-----------

Pos.	Bestell-Nr.	Kurzbezeichnung	DIN	Bezeichnung	Menge	Bemerkung
1	28120100			Rahmen Mitte	1	
2	28102600			Rahmen Seitenteil links 1	1	
3	28102700			Rahmen Seitenteil links 2	1	
4	28101500			Rahmen Seitenteil rechts 1	1	
5	28101200			Rahmen Seitenteil rechts 2	1	
6	00230004	EG 50/40 x 20		Buchse	12	
7	28100301	ø 40 x 110		Bolzen	4	
8	00360264	M 12 x 1.5 x 75 - 12.9	960	6 kt.- Schraube	4	
9	00350048	M 12 x 1.5	985	6kt-Mutter, selbstsichernd	4	
10	00370093	H 1 - M 8 x 1		Schmiernippel	4	
11	28122515	ø 70 / 41 x 10		Scheibe	8	
12	00230215	EG 40/30 x 20		Buchse	4	
13	28122509	ø 30 x 80		Bolzen	4	
14.1	00370589	M 10 x 65	912	Zyl.-Schraube, Innen-6kt.	4	
14.2	00350058	M 10	985	6kt-Mutter, selbstsichernd	4	
15	00230120	EG 40/32 x 20		Buchse	4	
16	35120703	ø 32 x 73	671	Bolzen	4	
17	00370438	33	126	Scheibe	24	
18.1	00170106	8 x 56	94	Splint	8	
18.2	00370137	M 10 x 45	912	Zyl.-Schraube, Innen-6kt.	8	
18.3	00350058	M 10	985	6kt-Mutter, selbstsichernd	8	
19	28122526	ø 32 x 156	674	Bolzen	4	
20	00130711	DZ 100 x 40 x 335		Hyd.- Zylinder	4	
21	28122525			Scheibe Klappmechanismus Joker 12 RT vz.	8	
22	28122524			Klappflasche außen	8	
23	34464202	EG 60/50 x 15		Buchse	8	
24	28122512			Sicherungsscheibe	8	
25	00360133	M 12 x 35	933	6 kt.- Schraube	16	
26	00370106	B 13	125	Scheibe	16	
27	28124500			Verbindungsstück li. Klappl.	4	
28	28124400			Verbindungsstück re. Klappl.	4	
29	28122513			Distanzrohr	24	
30	00370106	B 13	125	Scheibe	24	
31	00360135	M 12 x 45	933	6 kt.- Schraube	24	
32	28124300			Klappflasche innen li. Joker	4	
33	28122502	ø 40 x 132		Klappbolzen	4	
34	28122510			Distanzrohr	4	
35	28124600			Klappflasche innen re. Joker	4	
36	00360121	M 10 x 35	933	6 kt.- Schraube	16	
37	00370105	B 10,5	125	Scheibe	16	
38	00350017	M 30	985	6kt-Mutter, selbstsichernd	4	
39	00370111	B 31	125	Scheibe	4	
40	00360466	M 30 x 120	933	6 kt.- Schraube	4	
41	00130684	DZ 120 x 50 x 960		Hyd.- Zylinder	2	
42	23476000	ø 40 - M36 x 1,5		Zylinderauge	2	
43	00350037	M 36 x 1,5	439	Mutter	2	
44	00370093	H 1 - M 8 x 1		Schmiernippel	4	
45	28122518	ø 40 x 215		Bolzen Klappzylinder groß	2	
46	00360264	M 12 x 1.5 x 75 - 12.9	960	6 kt.- Schraube	5	
47	00350048	M 12 x 1.5	985	6kt-Mutter, selbstsichernd	5	

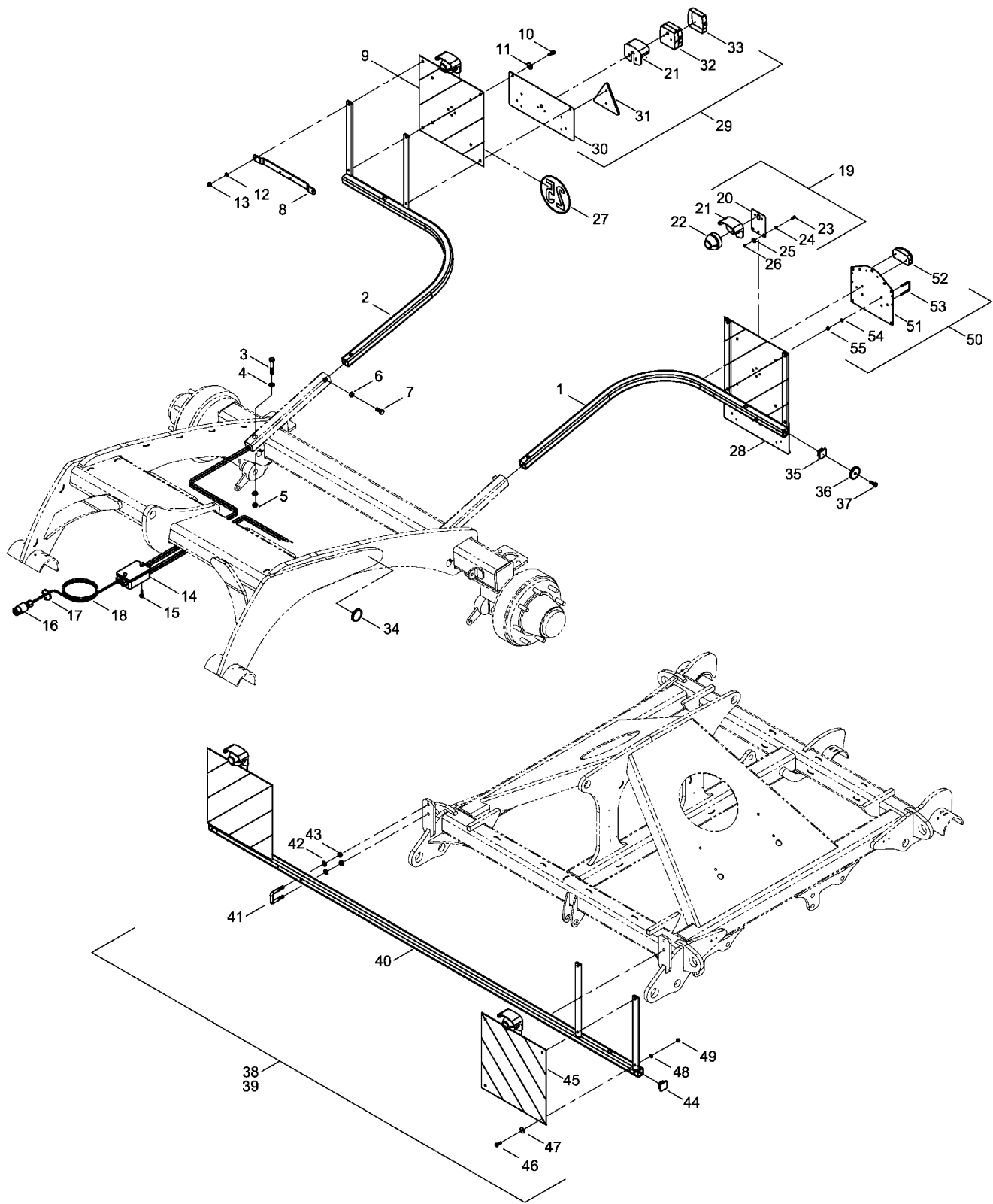


28100300	Hauptrahmen + Tiefenführung	Joker RT	DE	06 / 2010
-----------------	------------------------------------	-----------------	-----------	------------------

Pos.	Bestell-Nr.	Kurzbezeichnung	DIN	Bezeichnung	Menge	Bemerkung
48	28122520	ø 40 x 245		Bolzen für Kolbenstange	1	
49	28122523	ø 40 x 227		Bolzen für Sicherungsblech	1	
50	28122522			Zylinderführung Klappsich.	1	
51	00360019	M 10 x 130	931	6 kt.- Schraube	1	
52	00370105	B 10,5	125	Scheibe	2	
53	00350058	M 10	985	6kt-Mutter, selbstsichernd	1	
54	28122521			Klappsicherungsblech	1	
55	23471811			Klemmplatte Klappsich.	1	
56	00360120	M 10 x 30	933	6 kt.- Schraube	2	
57	00370105	B 10,5	125	Scheibe	2	
58	00370112	B 43	125	Scheibe	1	
59	29150904	ø 60/40 x 30		Klemmring	1	
60	28122527			Entriegelungshebel Klapps.	1	
61	00360007	M 8 x 45	933	6 kt.- Schraube	1	
62	00370104	B 8,4	125	Scheibe	4	
63	00350057	M 8	985	6kt-Mutter, selbstsichernd	1	
64	00370482	M 8	582	Ringmutter	1	
65	00360109	M 8 x 16	933	6 kt.- Schraube	1	
66	28124900			Packerrahmen Mitte	1	
67	28120700			Packerrahmen 1 links rechts	2	
68	28102800			Packerrahmen 2 links	1	
69	28124100			Packerrahmen 2 rechts	1	
70	28072503			Halbschale Mittelpacker	2	
71	28072501			Halbschale Seitenpacker	8	
72	28072506			Halbschale Packer mittig	3	
73	28072700			Haltebügel	26	
74	00300022	H 1 - M 10 x 1,5		Schmiernippel	26	
75	00360254	M 16 x 150	931	6 kt.- Schraube	26	
76	00370108	B 17	125	Scheibe	52	
77	00350061	M 16	985	6kt-Mutter, selbstsichernd	26	
78	00230002	EG 25/20 x 18		Buchse	10	
79	23665201	ø 20 x 68		Bolzen	10	
80	00370109	B 21	125	Scheibe	20	
81	00370303	ø 5 x 40		Spannstift	20	
82	00130668	DZ 60 x 30 x 120		Hydraulikzylinder	3	
82.1	00130686	60 x 30		Dichtsatz f. Hydr. Zyl.	3	
83	00170120	Alu 7 mm - blau		Tiefenstopper	20	
84	00170121	Alu 10 mm - rot		Tiefenstopper	20	
85	00170122	Alu 19 mm - gelb		Tiefenstopper	10	
86	00170123	Alu 30 mm - schwarz		Tiefenstopper	5	
87	00170124	Alu 50 mm - silber		Tiefenstopper	5	

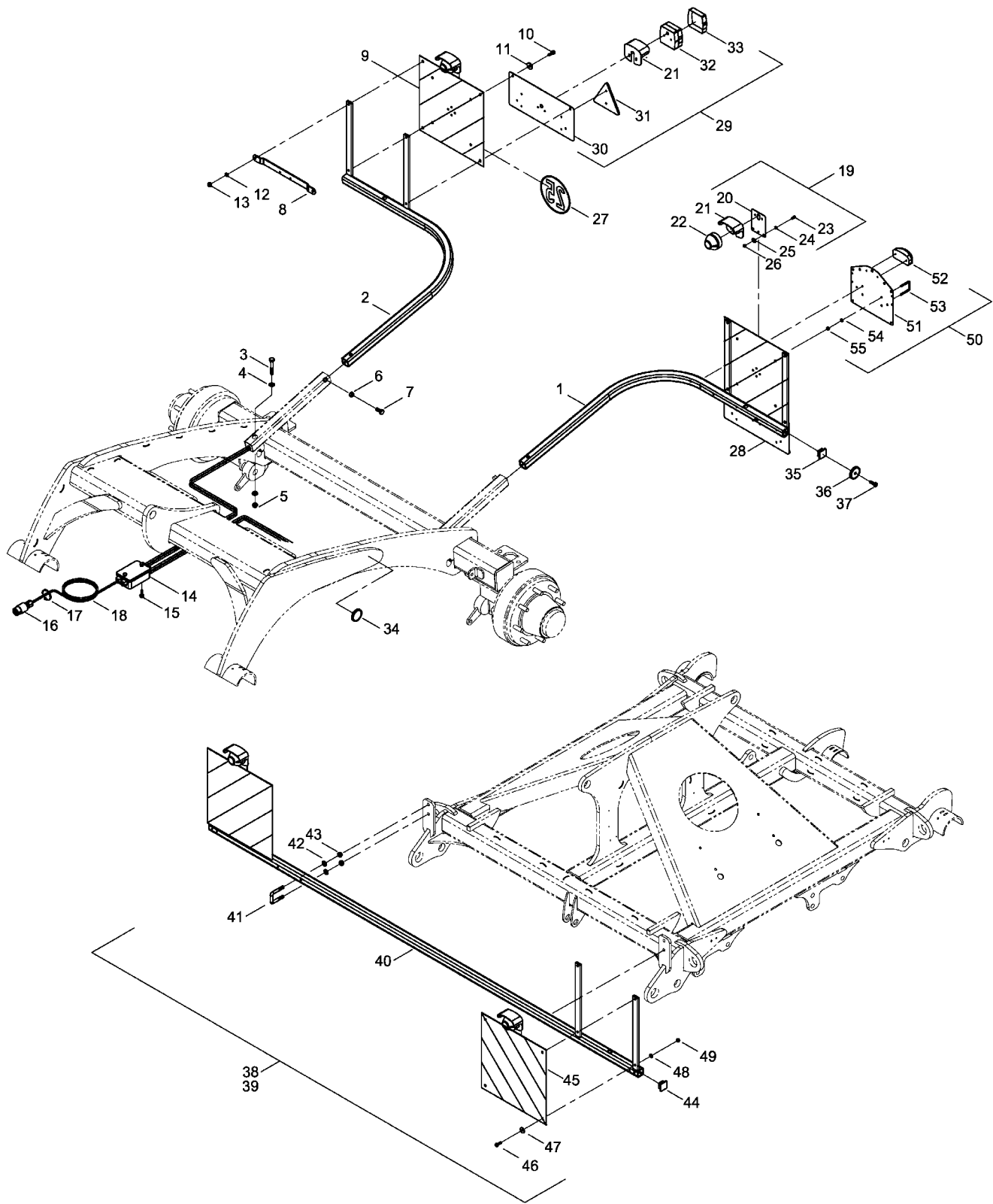


28122400		Stützräder			Joker RT	DE	06 / 2010
Pos.	Bestell-Nr.	Kurzbezeichnung	DIN	Bezeichnung	Menge	Bemerkung	
1	28121500			Rahmen Stützrad links	1		
2	28121400			Rahmen Stützrad rechts	1		
3	28122401	60 - 290 lg.		Laufachsstummel 6000	2		
4	28122402	ø 60 x 8		Scheibe	4		
5	28122403	ø 60 x 10		Scheibe	4		
6	28122404	ø 80 x 10		Scheibe	4		
7	00170153	KAT II/76		Bolzen Oberlenker	4		
8	00170064	ø 10 x 35 x 40		Klappsplint	4		
9	00360635	M 12 x 65	960	6 kt.- Schraube	12		
10	00370630	B 13		Scheibe	24		
11	00350048	M 12	985	6kt-Mutter, selbstsichernd	12		
12	00230129	EG 70/60 x 15		Buchse	4		
13	00360063	M 16 x 100	931	6 kt.- Schraube	4		
14	00370108	B 17	125	Scheibe	8		
15	00350061	M 16	985	6kt-Mutter, selbstsichernd	4		
16	00330040	10.0/75 - 15.3 14 PR		Reifen mit Felge komplett	2		
17	00330011	9.00 x 15.3		Felge	2		
18	00330014			Schlauch	2		
19	00330140	10.0/75 - 15.3 14 PR		Reifen	2		
20	00310228	M 18 x 1.5		Radmutter	12		



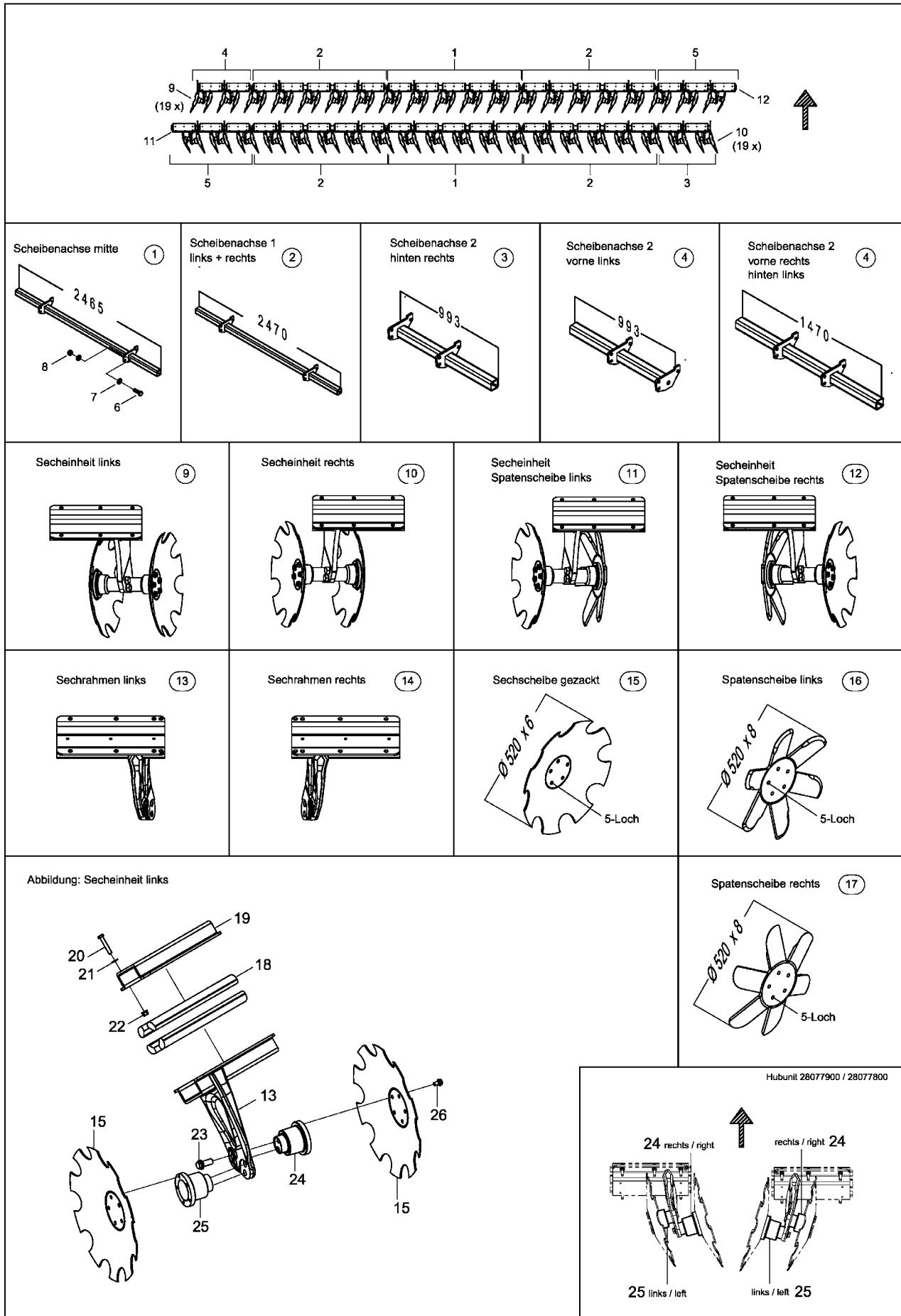
28100300	Beleuchtung	Joker RT	DE	06 / 2010
-----------------	--------------------	-----------------	-----------	------------------

Pos.	Bestell-Nr.	Kurzbezeichnung	DIN	Bezeichnung	Menge	Bemerkung
1	23460300			Beleuchtungsträger links	1	
2	23460400			Beleuchtungsträger rechts	1	
3	00360036	M 12 x 70	931	6 kt.- Schraube	2	
4	00370106	B 13	125	Scheibe	4	
5	00350059	M 12	985	6kt-Mutter, selbstsichernd	4	
6	00350010	M 12	934	6-kt-Mutter	2	
7	00360132	M 12 x 30	933	6 kt.- Schraube	2	
8	28072507			Strebe Positionsleuchte	2	
9	00345190			Warntafel Folie beidseitig	2	
10	00360112	M 8 x 30	933	6 kt.- Schraube	8	
11	00370116	R 9	440	Scheibe	8	
12	00370104	A 8,4	125	Scheibe	8	
13	00350057	M 8	985	6kt-Mutter, selbstsichernd	8	
14	00340977			Verteilerkasten	1	
15	00370023	M 5 x 15	84	Zyl.- Schraube	2	
16	00340978	12 V - 7 pol.		Stecker	1	
17	00190016	T 50 - L 360 x 4.8		Kabelbinder	50	
18	00340036	4-pol. - 1,5 mm ² x 9,0 m		Kabel	2	
19	00341201			Beleuchtungseinheit vorne kpl.	2	
20	00341197			Blech Leuchte vorne	2	
21	00346000			Schutzhaube - Rückleuchte	4	
22	00340097			Positionsleuchte kpl.	2	
23	00360104	M 6 x 16	933	6 kt. - Schraube	4	
24	00370103	B 6,4	125	Scheibe	4	
25	00370115	R 6,6	440	Scheibe	4	
26	00350067	M 6	985	6kt-Mutter, selbstsichernd	8	
27	00380869			Schild 25 km/h	1	
28	00341204			Beleuchtungseinheit hinten links	1	
29	00341199			Beleuchtungseinheit hinten rechts	1	
30	00341196			Blech Leuchte Rückstrahler	2	
31	00340316			Dreieckrückstrahler RD 3	2	
32	00346002			Rückleuchte mit Sockel kpl.	2	
33	00346001			Lichtscheibe - Rückleuchte	2	
34	00340201			Rückstrahler gelb	4	
35	00200058	40 x 40 x 4		Stopfen	2	
36	00340436			Rückstrahler gelb mit Loch	2	
37	00370005	B 4,8 x 16		Linsenkopfschraube Kreuzschlitz	2	
38	28123400			Teile für Warntafel Frankreich	1	
39	28123200			Teile für Betriebserlaubnis	1	
40	34333100			Beleuchtungsträger	1	
41	00370046	41 x 70 - M 12 x 40		U-Bügel	2	
42	00370106	B 13	125	Scheibe	4	
43	00350059	M 12	985	6kt-Mutter, selbstsichernd	4	
44	00200155	40 x 40 x 5		Stopfen	2	
45	00345109	423 x 423		Warntafel inkl. Folie beidseitig	2	
46	00360111	M 8 x 25	933	6 kt.- Schraube	8	
47	00370116	R 9	440	Scheibe	8	
48	00370104	A 8,4	125	Scheibe	8	
49	00350057	M 8	985	6kt-Mutter, selbstsichernd	8	
50	00341200			Kennzeichenbeleuchtung komplett	1	



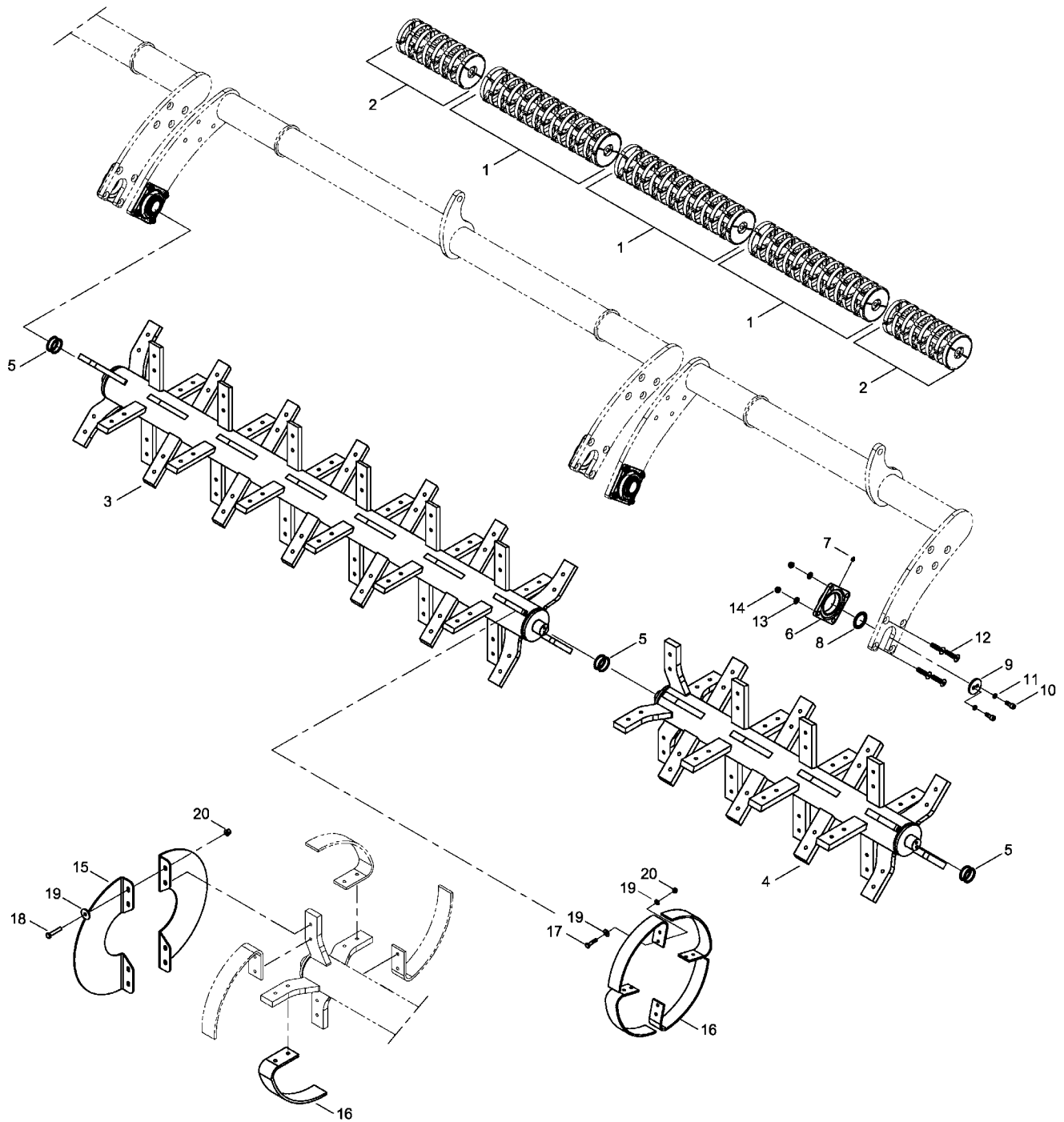
28100300	Beleuchtung	Joker RT	DE	06 / 2010
----------	-------------	----------	----	-----------

Pos.	Bestell-Nr.	Kurzbezeichnung	DIN	Bezeichnung	Menge	Bemerkung
51	00341203			Trägerblech Kennzeichenleuchte	1	
52	00341202			Kennzeichenleuchte	1	
53	34185702	41 x 53 - M 6 x 10		U-Bügel	2	
54	00370103	B 6,4	125	Scheibe	4	
55	00350067	M 6	985	6kt-Mutter, selbstsichernd	4	

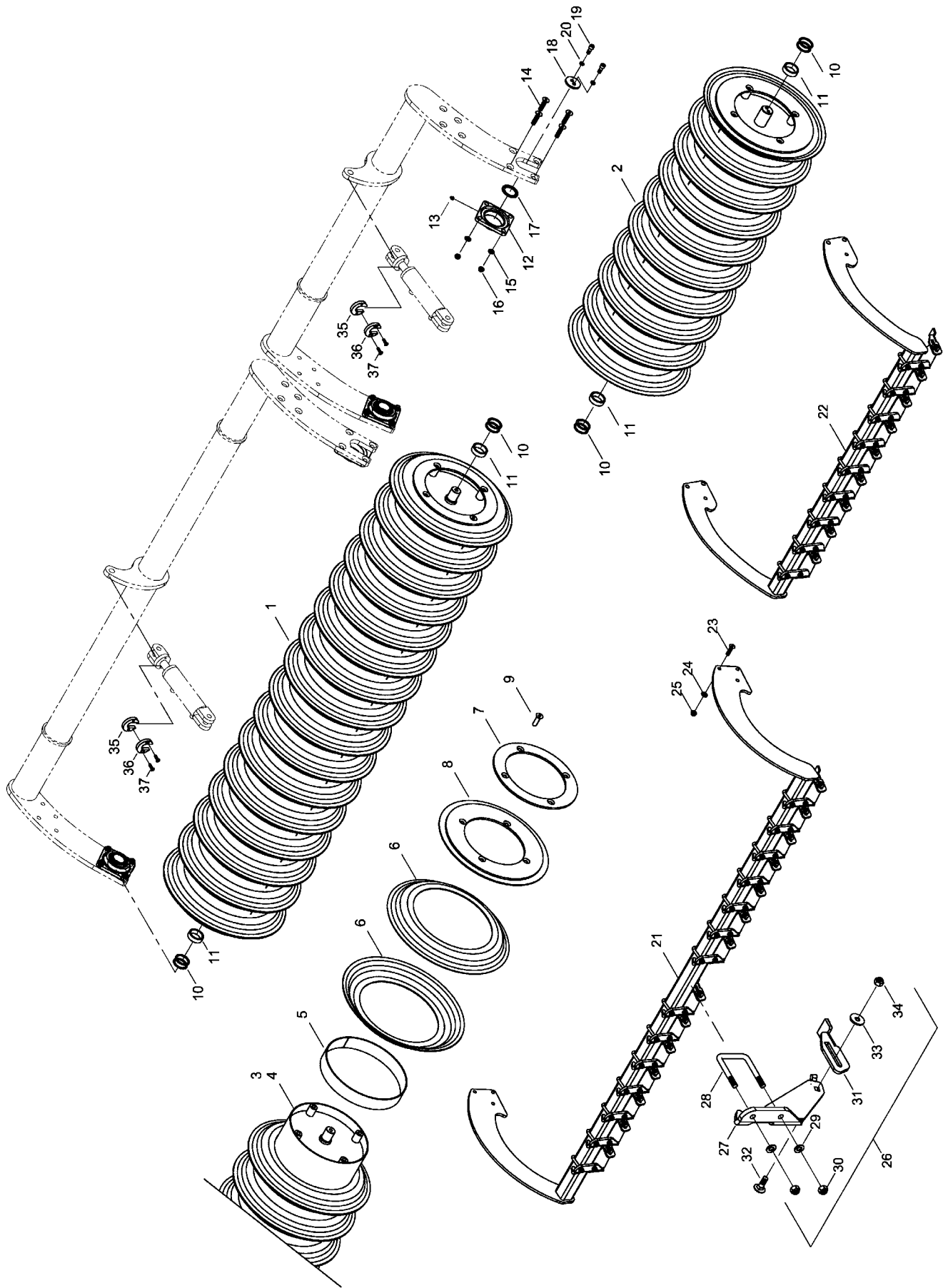


28100100	Scheibensystem 2010>	Joker RT	DE	06 / 2010
-----------------	--------------------------------	-----------------	-----------	------------------

Pos.	Bestell-Nr.	Kurzbezeichnung	DIN	Bezeichnung	Menge	Bemerkung
1	28071200			Scheibenachse mitte	2	
2	28121000			Scheibenachse 1 links /rechts	4	
3	28101400			Scheibenachse 2 hinten re.	1	
4	28102900			Scheibenachse 2 vorne links	1	
5	28101300			Scheibenachse 2 vo-re / hi-li.	2	
6	00360159	M 20 x 60	931	6 kt.- Schraube	60	
7	00370109	B 21	125	Scheibe	120	
8	00350063	M 20	985	Poly-Stop-Mutter	60	
9	28071400			Secheinheit doppelt links	19	
10	28071700			Secheinheit doppelt rechts	19	
11	28071900			Secheinheit Spatenscheibe links	1	
12	28072400			Secheinheit Spatenscheibe rechts	1	
13	28185500			Sechrahmen doppelt links	20	
14	28185600			Sechrahmen doppelt rechts	20	
15	28071305	Ø 520 x 6		Sechscheibe gezackt - 5-loch	78	
16	00311079	Ø 520 x 8		Spatenscheibe links - 5-loch	1	
17	00311080	Ø 520 x 8		Spatenscheibe rechts - 5-loch	1	
18	28041101	Ø 40 x 390		Gummischnur	160	
19	28041301			Klemmplatte	40	
20	00360497	M 12 x 70 - 10.9	933	6 kt.- Schraube	240	
21	00370106	B 13	125	Scheibe	240	
22	00350084	M 12		Bundmutter	240	
23	00360195	M 20 x 45 - 10.9	158	6 kt.- Schraube	160	
24	28077800			Hubunit rechts	40	
25	28077900			Hubunit links	40	
26	00360414	M 12 x 20 - 10.9	158	6 kt.- Schraube	400	

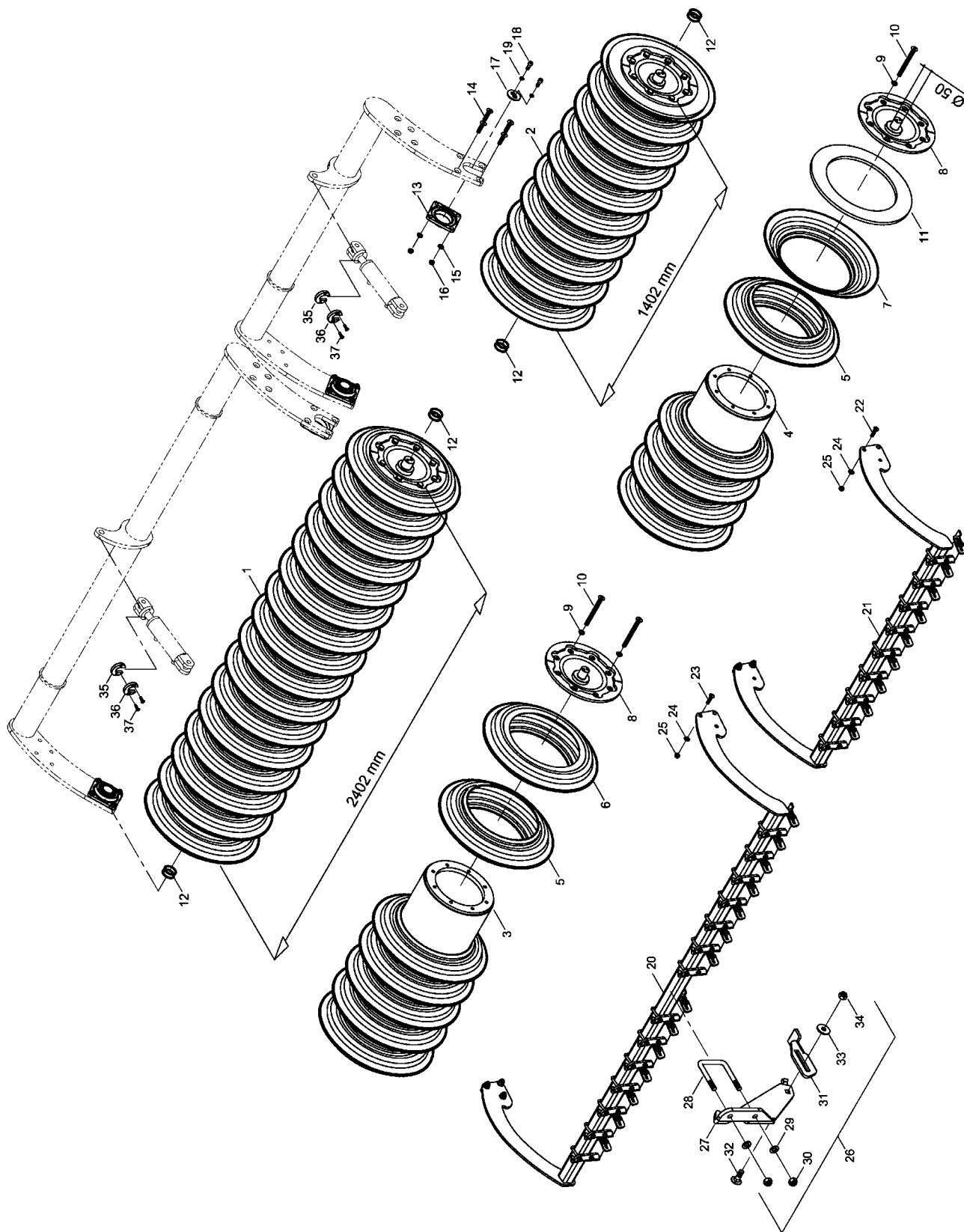


28100600		RollFlex Packer			Joker RT	DE	06 / 2010
Pos.	Bestell-Nr.	Kurzbezeichnung	DIN	Bezeichnung	Menge	Bemerkung	
1	28122100			Packerrohr Mitte vormontiert	3		
2	28101600			Packerrohr Aussen vormontiert	2		
3	28120800			Packerrohr Mitte	3		
4	28101700			Packerrohr Aussen	2		
5	00230051	ø 50 x 62 x 2		Paßscheibe	20		
6	00240153	TCF 50 - Sonderlager		Flanschlager	10		
7	00370096	H 2 - R 1/8 - 45°		Schmiernippel	10		
8	34221401	ø 50		Lagerdeckel innen	10		
9	29150801	ø 50		Lagerdeckel aussen	10		
10	00370299	M 12 x 35 - 12.9	912	Zylinderschraube Innen-6kt.	20		
11	00170032	B 12		Federring Form B	20		
12	00370411	M 16 x 60 - 10.9	7991	Senkschraube Innen-6kt.	40		
13	00370108	B 17	125	Scheibe	40		
14	00350061	M 16	985	6kt-Mutter, selbstsichernd	40		
15	28122103			Seitenabdeckung	20		
16	00330198	70 x 10		Packerfeder	220		
17	00360501	M 12 x 55 - 10.9	931	6 kt.- Schraube	400		
18	00360343	M 12 x 65 - 10.9	931	6 kt.- Schraube	40		
19	00370118	R 14	440	Scheibe	880		
20	00350084	M 12 - 10.9		Bundmutter	440		



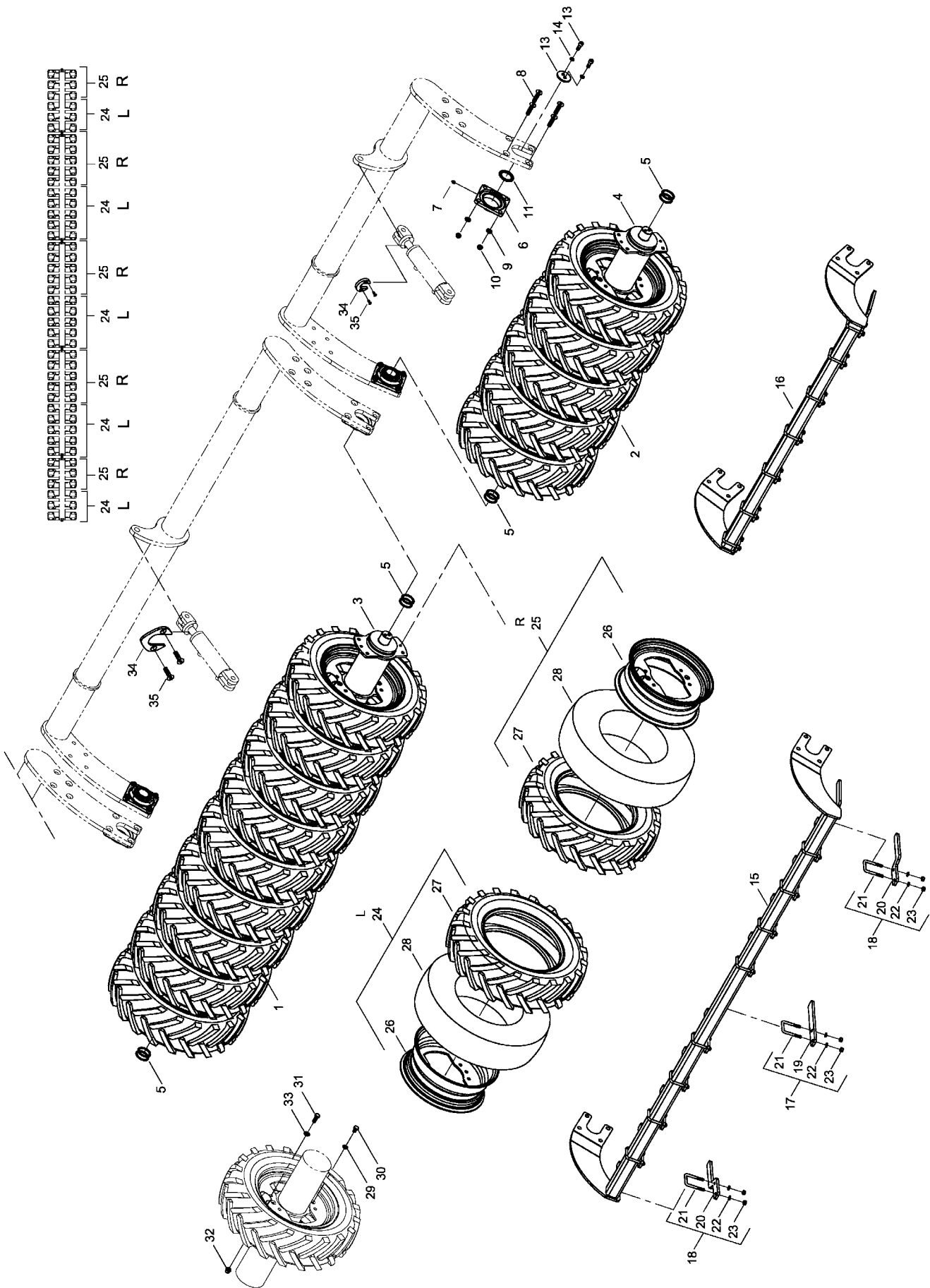
28100800	DoubleDisc Packer	Joker RT	DE	06 / 2010
----------	-------------------	----------	----	-----------

Pos.	Bestell-Nr.	Kurzbezeichnung	DIN	Bezeichnung	Menge	Bemerkung
1	28123700			DD-Packer Mitte vormontiert	3	
2	28101800			DD-Packer Aussen vormontiert	2	
3	28123701	l =2400 mm		Packerrohr Mitte	3	
4	28101801	l =1400 mm		Packerrohr Aussen	2	
5	34287502			Stahl-Ring 58 mm	63	
6	34284403	ø 550		Double-Disc Scheibe	132	
7	34287504			Abschlußplatte	6	
8	34465204			Abschlußplatte	4	
9	00370523	M 16 x 50 - 10.9	7991	Senkschraube Innen-6kt.	40	
10	00230051	ø 50 x 62 x 2		Paßscheibe	20	
11	34461302	ø 63,5 x 5,6 x 20 lg.		Buchse	10	
12	00240153	TCF 50 - Sonderlager		Flanschlager	10	
13	00370096	H 2 - R 1/8 - 45°		Schmiernippel	10	
14	00370411	M 16 x 60 - 10.9	7991	Senkschraube Innen-6kt.	40	
15	00370108	B 17	125	Scheibe	40	
16	00350061	M 16	985	6kt-Mutter, selbstsichernd	40	
17	34221401	ø 50		Lagerdeckel innen	10	
18	29150801	ø 50		Lagerdeckel aussen	10	
19	00370299	M 12 x 35 - 12.9	912	Zylinderschraube Innen-6kt.	20	
20	00170032	B 12		Federring Form B	20	
21	28123600			Halter Abstreifer Mitte	3	
22	28101900			Halter Abstreifer Aussen	2	
23	00370568	M 16 x 55	7990	Senkschraube Innen-6kt.	26	
24	00370108	B 17	125	Scheibe	26	
25	00350061	M 16	985	6kt-Mutter, selbstsichernd	26	
26	34465300			Abstreifer kompl.	63	
27	34465301			Abstreiferstiel	1	
28	34284302	61 x 83 - M 10 x 16		U-Bügel	1	
29	00370105	B 10,5	125	Scheibe	2	
30	00350058	M 10	985	6kt-Mutter, selbstsichernd	2	
31	34465100			Abstreifer	1	
32	00370041	M 10 x 30 - 4 kt.	603	Zyl.- Flachrundschrabe	1	
33	00370117	R 11	440	Scheibe	1	
34	00350058	M 10	985	6kt-Mutter, selbstsichernd	1	
35	28072102			Hubbegrenzung	5	
36	28073201			Hubbegrenzung mit Fase	5	
37	00370337	M 8 x 30	7990	Senkschraube Innen-6kt.	10	



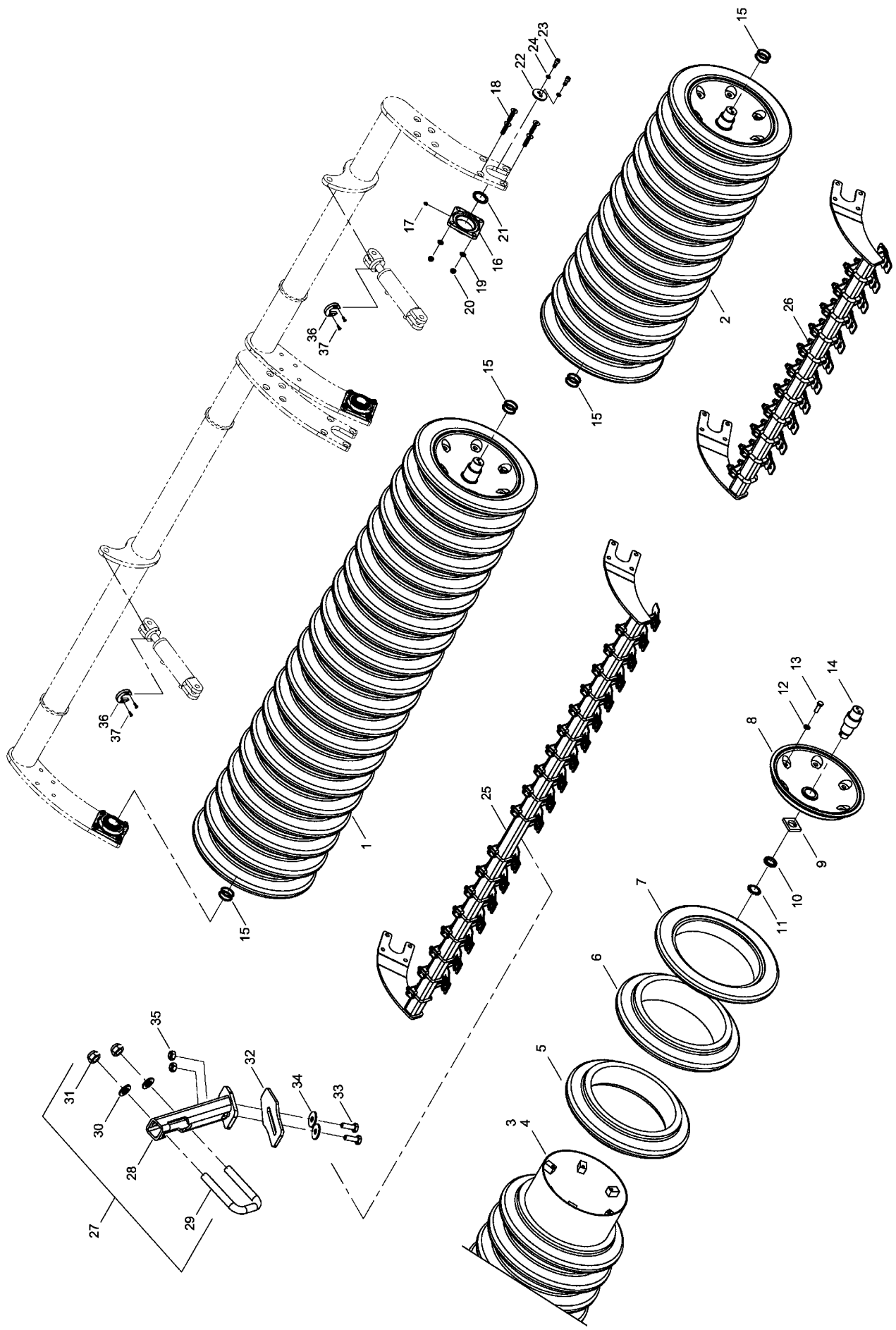
28100800	SteelDisc Packer 2011	Joker RT	DE	06 / 2010
----------	-----------------------	----------	----	-----------

Pos.	Bestell-Nr.	Kurzbezeichnung	DIN	Bezeichnung	Menge	Bemerkung
1	34646000			SteelDisc Packer Mitte kpl.	3	
2	34645800			SteelDisc Packer Aussen kpl.	2	
3	34646100			Packerrohr Mitte	3	
4	34645900			Packerrohr Aussen	2	
5	34638300	ø 580 x 154		SteelDisc Tellerpaar	58	
6	34646200	ø 580 x 127		SteelDisc Tellerpaar	6	
7	34638301	ø 580		SteelDisc Scheibe	4	
8	34639900	ø 50		Lagerstummeldeckel	10	
9	00370307	ø 16,5		Limes-Ring	80	
10	00360253	M 16 x 140	933	6 kt.- Schraube	80	
11	34645801	ø 510 / 358 x 15		Klemmring	4	
12	00230051	ø 50 x 62 x 2		Paßscheibe	50	
13	00240177	TCF 50 - Sonderlager		Flanschlager	10	
14	00370411	M 16 x 60 - 10.9	7991	Senkkopfschraube	40	
15	00370108	B 17	125	Scheibe	40	
16	00350061	M 16	985	Poly-Stop-Mutter	40	
17	29150803	ø 50		Lagerstummeldeckel gesenkt	10	
18	00370299	M 12 x 35 - 12.9	912	Zyl.- Schraube	20	
19	00170032	B 12		Federring	20	
20	28123600			Halter Abstreifer Mitte	3	
21	28101900			Halter Abstreifer Aussen	2	
22	00370537	M 16 x 30	7991	Senkkopfschraube	4	
23	00370568	M 16 x 55	7990	Senkkopfschraube	26	
24	00370108	B 17	125	Scheibe	26	
25	00350061	M 16	985	Poly-Stop-Mutter	26	
26	34937100			Abstreifer SD-Packer kompl.	1	
27	34465301			Abstreiferstiel	1	
28	34284302	61 x 83 - M 10 x 16		U-Bügel	1	
29	00370105	B 10,5	125	Scheibe	2	
30	00350058	M 10	985	Poly-Stop-Mutter	2	
31	34937200			Abstreifer SD Packer	1	
32	00370041	M 10 x 30 - 4 kt.	603	Zyl.- Schraube	1	
33	00370117	R 11	440	Scheibe	1	
34	00350058	M 10	985	Poly-Stop-Mutter	1	
35	28072102			Hubbegrenzung	5	
36	28073201			Hubbegrenzung mit Fase	5	
37	00370337	M 8 x 30	7990	Senkkopfschraube	10	



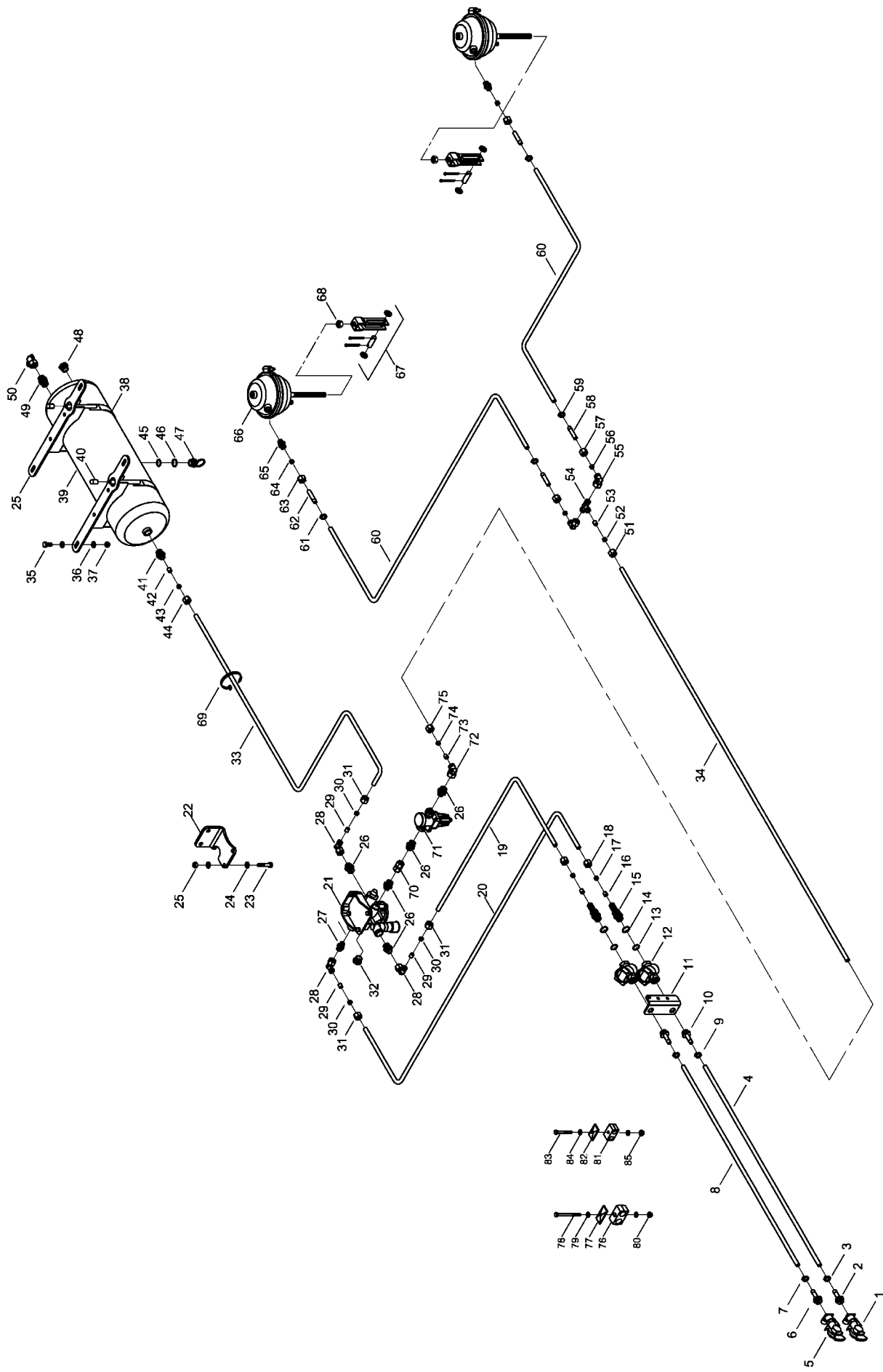
28100900	Reifen Packer	Joker RT	DE	06 / 2010
----------	---------------	----------	----	-----------

Pos.	Bestell-Nr.	Kurzbezeichnung	DIN	Bezeichnung	Menge	Bemerkung
1	28073500			Reifenpacker Mitte komplett	3	
2	28102300			Reifenpacker Aussen komplett	2	
3	28073400			Packerrohr Mitte	3	
4	28102400			Packerrohr Aussen	2	
5	00230051	ø 50 x 62 x 2		Paßscheibe	20	
6	00240153	TCF 50 - Sonderlager		Flanschlager	10	
7	00370096	H 2 - R 1/8 - 45°		Schmiernippel	10	
8	00370540	M 16 x 70	7991	Senkschraube Innen-6kt.	40	
9	00370108	B 17	125	Scheibe	40	
10	00350061	M 16	985	6kt-Mutter, selbstsichernd	40	
11	34221401	ø 50		Lagerdeckel innen	10	
12	29150801	ø 50		Lagerdeckel aussen	10	
13	00370299	M 12 x 35 - 12.9	912	Zylinderschraube Innen-6kt.	20	
14	00170032	B 12		Federring Form B	20	
15	28073900			Rechenhalter Mitte	3	
16	28102500			Rechenhalter Aussen	2	
17	34482800			Rechenstab gerade komplett	37	
18	34357200			Rechenstab gekröpft komplett	10	
19	34482801			Rechenstab gerade	1	
20	34357201			Rechenstab gekröpft	1	
21	34284302	61 x 83 - M 10 x 16		U-Bügel	1	
22	00370105	B 10,5	125	Scheibe	2	
23	00350058	M 10	985	6kt-Mutter, selbstsichernd	2	
24	33587500	185/65 - R 15 AS 4 PR		Reifen mit Felge links	21	
25	33587500	185/65 - R 15 AS 4 PR		Reifen mit Felge rechts	21	
26	33585900	5 1/2 J15/5 J15 geschweisst		Felge	42	
27	00330146	185/65 - R15, AS 4 PR		Reifen	42	
28	00330220			Schlauch	42	
29	00370301	ø 12.5		Limes-Ring	84	
30	00360140	M 12 x 20	933	6 kt.- Schraube	84	
31	00360347	M 12 x 35 - 10.9	933	6 kt.- Schraube	168	
32	00350084	M 12 - 10.9		Bundmutter	168	
33	00370106	B 13	125	Scheibe	168	
34	28073201	12mm mit Fase		Hubbegrenzung	5	
35	00370569	M 8 x 20	7991	Senkschraube Innen-6kt.	10	

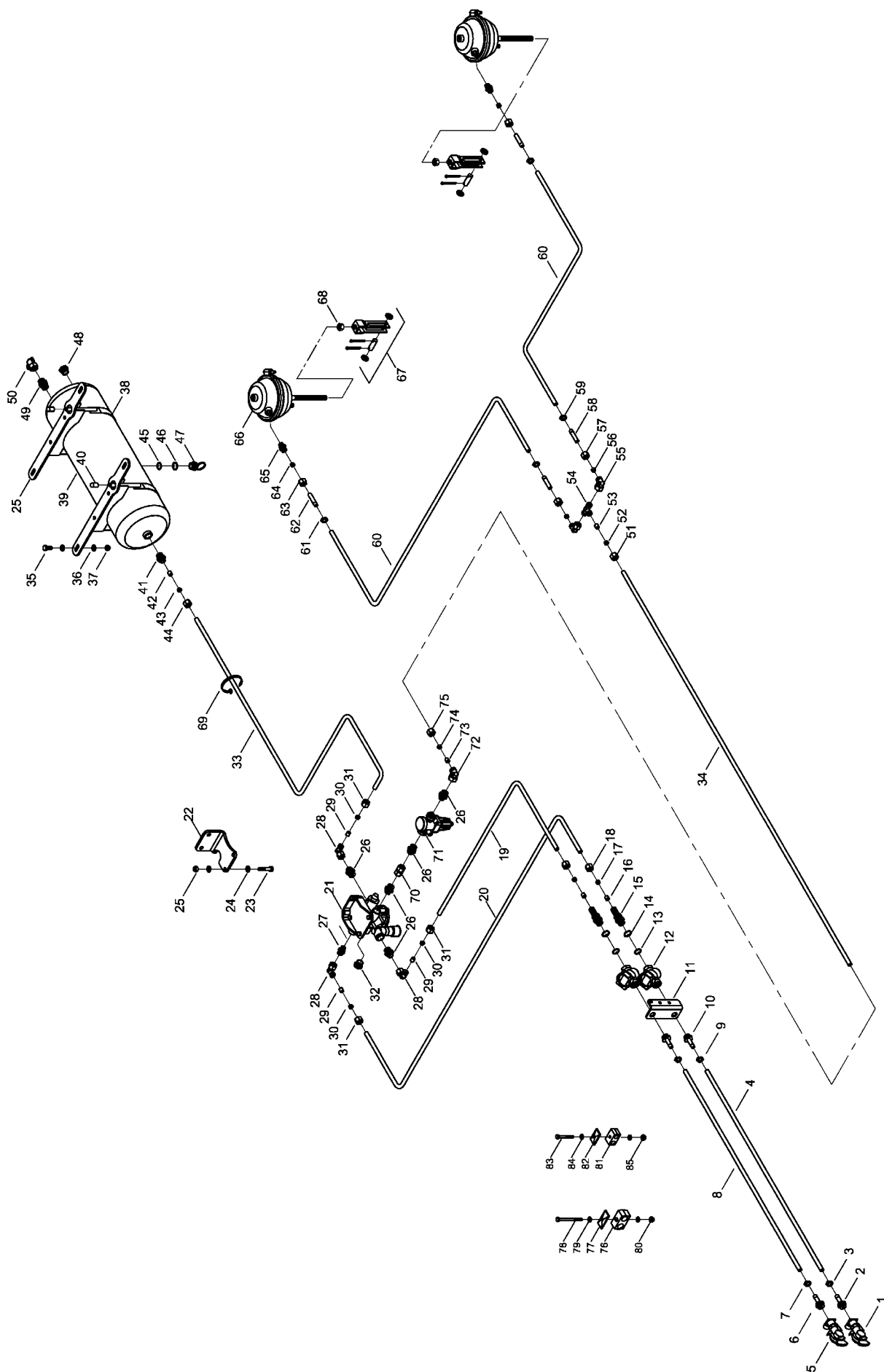


28100700	FarmFlex Packer	Joker RT	DE	06 / 2010
----------	-----------------	----------	----	-----------

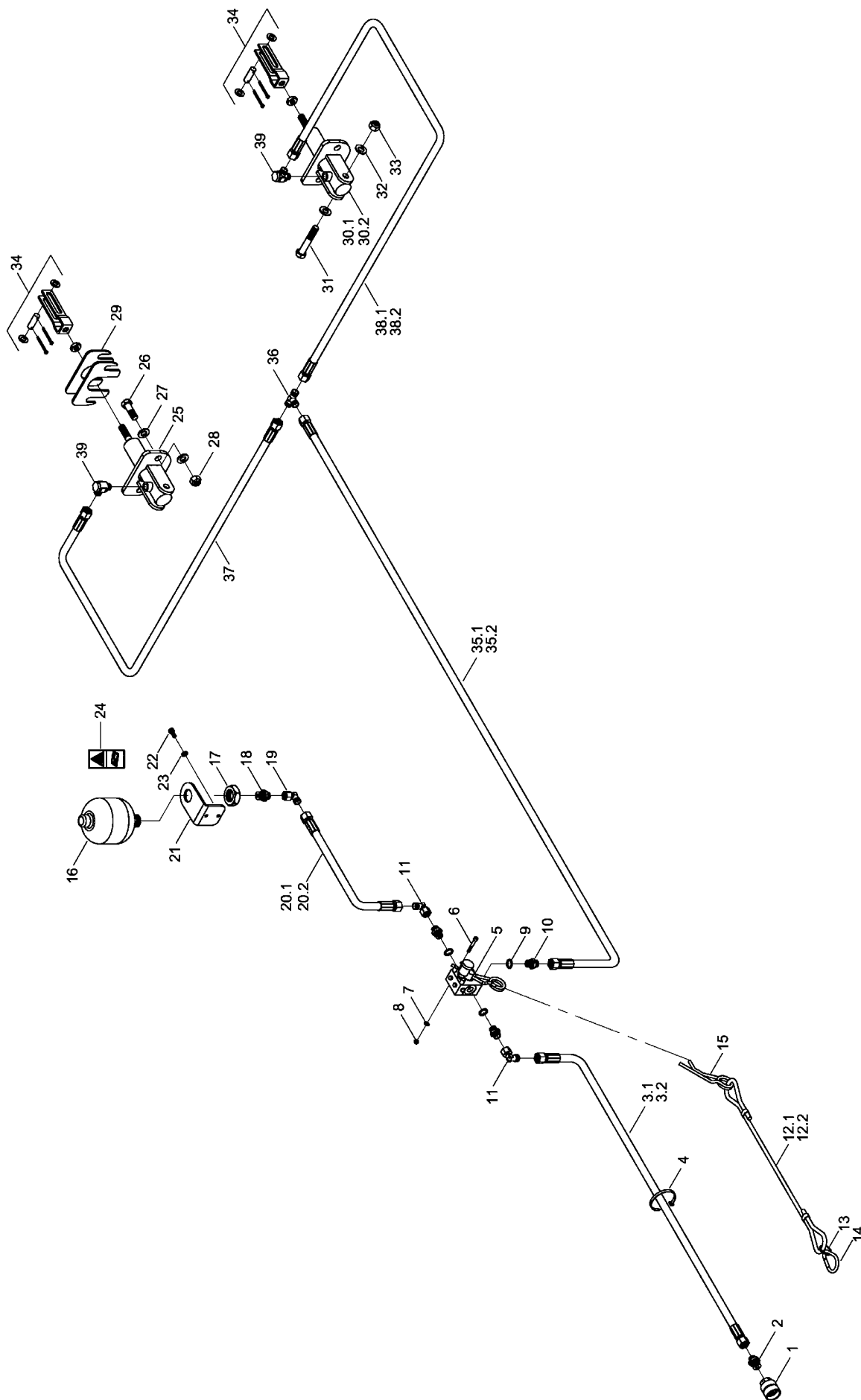
Pos.	Bestell-Nr.	Kurzbezeichnung	DIN	Bezeichnung	Menge	Bemerkung
1	28123500			Farmflexpacker Mitte vormont.	3	
2	28102000			Farmflexpacker Aussen vorm.	2	
3	28124800	l = 2405 mm		Packerrohr Mitte	3	
4	28102100	l = 1405 mm		Packerrohr Aussen	2	
5	28070902	ø 590 x 131		Keilring mitte	10	
6	28070903	ø 590 x 131		Keilring	64	
7	28070901	ø 590 x 80		Keilring links/rechts	10	
8	28070904	ø 406,4 x 5		Abschlußdeckel	10	
9	28070905			Sicherungsplatte	10	
10	28070907	M 40 x 1.5		Nutmutter	10	
11	28070908	40 x 50		Sicherungsblech	10	
12	00370107	B 15	125	Scheibe	60	
13	00360504	M 14 x 45 - 10.9	933	6 kt.- Schraube	60	
14	28123501			Stummel Packerrohr	10	
15	00230051	ø 50 x 62 x 2		Paßscheibe	20	
16	00240153	TCF 50 - Sonderlager		Flanschlager	10	
17	00370096	H 2 - R 1/8 - 45°		Schmiernippel	10	
18	00370540	M 16 x 70	7991	Senkschraube Innen-6kt.	40	
19	00370108	B 17	125	Scheibe	40	
20	00350061	M 16	985	6kt-Mutter, selbstsichernd	40	
21	34221401	ø 50		Lagerdeckel innen	10	
22	29150801	ø 50		Lagerdeckel aussen	10	
23	00370299	M 12 x 35 - 12.9	912	Zylinderschraube Innen-6kt.	20	
24	00170032	B 12		Federring Form B	20	
25	28125100			Halter Abstreifer Mitte	3	
26	28102200			Halter Abstreifer Aussen	2	
27	34306600			Abstreifer komplett	79	
28	34305700			Abstreiferstiel	1	
29	34306605	61 x 110 - M 16 x 35		U-Bügel	1	
30	00370108	B 17	125	Scheibe	2	
31	00350061	M 16	985	6kt-Mutter, selbstsichernd	2	
32	34306602			Abstreiferblech	1	
33	00360120	M 10 x 30	933	6 kt.- Schraube	2	
34	00370117	R 11	440	Scheibe	2	
35	00350058	M 10	985	6kt-Mutter, selbstsichernd	2	
36	28073201			Hubbegrenzung	5	
37	00370569	M 8 x 20	7990	Senkschraube Innen-6kt.	10	



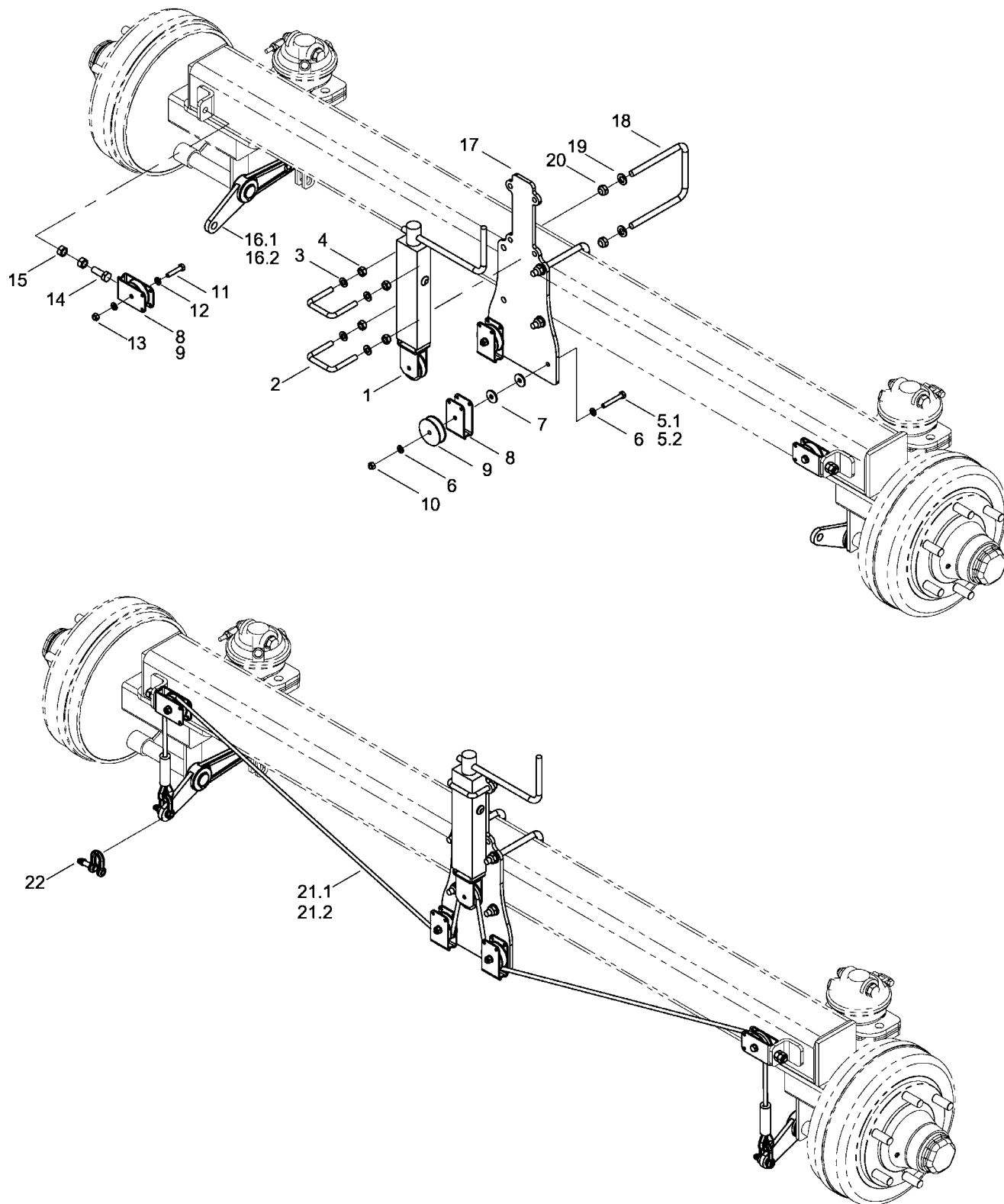
Pos.	Bestell-Nr.	Kurzbezeichnung	DIN	Bezeichnung	Menge	Bemerkung
1	00190241	M 22 x 1.5 - gelb		Kupplungskopf	1	
2	00190239	M 22 x 1.5 - ø 11 x 3.5		Schlauchstutzen	1	
3	00190184	ø 8 x 5		Schlauchschele	1	
4	00190177	ø 11 x 4 x 3200 lg.		Bremsschlauch	1	
5	00190240	M 22 x 1.5 - rot		Kupplungskopf	1	
6	00190239	M 22 x 1.5 - ø 11 x 3.5		Schlauchstutzen	1	
7	00190184	ø 8 x 5		Schlauchschele	1	
8	00190177	ø 11 x 4 x 3200 lg.		Bremsschlauch	1	
9	00190184	ø 8 x 5		Schlauchschele	2	
10	00190239	M 22 x 1.5 - ø 11 x 3.5		Schlauchstutzen	2	
11	28123101			Halteblech für Leitungsfiter	1	
12	00190242	M 22 x 1.5		Leitungsfiter	2	
13	00190095			O-Ring	2	
14	00190090			Druckring	2	
15	00190195	SV 12 - M 22 x 1.5		Schottverschraubung	2	
16	00190198	ø 12 x 1.5		Einsteckhülse	2	
17	00110259	12 L		Schneidring	2	
18	00110244	12 L		Überwurfmutter	2	
19	00190147	ø 12 x 1.5 x 300 lg.		Kunststoffschlauch	1	
20	00190147	ø 12 x 1.5 x 400 lg.		Kunststoffschlauch	1	
21	00190293			Anhänger Bremsventil kpl.	1	
22	23652802			Halteblech für Bremsventil	1	
23	00360022	M 10 x 50	931	6 kt.- Schraube	4	
24	00370105	B 10,5	125	Scheibe	8	
25	00350058	M 10	985	6kt-Mutter, selbstsichernd	4	
26	00100399	GE 12 PL - M 22 x 1.5 - ED		Gerade Verschraubung	5	
27	00100400	GE 12 PL - M 16 x 1.5 - ED		Gerade Verschraubung	1	
28	00100055	EVW 12 L		Einstellb. W-Verschraubung	6	
29	00190198	ø 12 x 1.5		Einsteckhülse	3	
30	00110259	12 L		Schneidring	3	
31	00110244	12 L		Überwurfmutter	3	
32	00190301	M 22 x 1.5		Verschlussschraube	2	
33	00190147	ø 12 x 1.5 x 1700 lg.		Kunststoffschlauch	1	
34	00190147	ø 12 x 1.5 x 1200 lg.		Kunststoffschlauch	1	
35	00360119	M 10 x 25	933	6 kt.- Schraube	4	
36	00370105	B 10,5	125	Scheibe	8	
37	00350058	M 10	985	6kt-Mutter, selbstsichernd	4	
38	00190228			Spannband	2	
39	00190229	20 Ltr.		Luftbehälter	1	
40	00200162	ø 12 - 40		Gewindeschutz	2	
41	00100399	GE 12 PL - M 22 x 1.5 - ED		Gerade Verschraubung	1	
42	00190198	ø 12 x 1.5		Einsteckhülse	1	
43	00110259	12 L		Schneidring	1	
44	00110244	12 L		Überwurfmutter	1	
45	00190095			O-Ring	1	
46	00190090			Druckring	1	
47	00190087	M 22 x 1.5		Eintwässerungsventil	1	
48	00190301	M 22 x 1.5		Verschlussschraube	1	
49	00100401	GE 15 PL - M 22 x 1.5 - ED		Gerade Verschraubung	1	
50	00190243	IG - M 22 x 1.5		Prüfanschluß	1	



Pos.	Bestell-Nr.	Kurzbezeichnung	DIN	Bezeichnung	Menge	Bemerkung
51	00110244	12 L		Überwurfmutter	1	
52	00110259	12 L		Schneidring	1	
53	00190198	ø 12 x 1.5		Einsteckhülse	1	
54	00100189	T 12 L		T-Verschraubung	1	
55	00100055	EVW 12 L		Einstellb. W-Verschraubung	2	
56	00110259	12 L		Schneidring	2	
57	00110244	12 L		Überwurfmutter	2	
58	00190183	12 L - 11 x 3.5		Schlauchstutzen	2	
59	00190184	ø 8 x 5		Schlauchschelle	2	
60	00190177	ø 11 x 4 x 4000 lg.		Bremsschlauch	1	
61	00190184	ø 8 x 5		Schlauchschelle	2	
62	00190183	12 L - 11 x 3.5		Schlauchstutzen	2	
63	00110244	12 L		Überwurfmutter	2	
64	00110259	12 L		Schneidring	2	
65	00100400	GE 12 PL - M 16 x 1.5 - ED		Gerade Verschraubung	2	
66	00310948	Typ 16 Federspeicher		Bremszylinder	2	
67	00310950	Typ 16		Bremszylinder Montagesatz	2	
68	00350089	M 16 x 1.5	439	6 kt.- Mutter	2	
69	00190017	T 150 - R 363 x 7.8		Kabelbinder	25	
70	00100342	GZ 12 L		Verbindungsstück	1	
71	23786804	5,5 bar		Druckbegrenzungsventil	1	
72	00100055	EVW 12 L		Einstellb. W-Verschraubung	1	
73	00190198	ø 12 x 1.5		Einsteckhülse	1	
74	00110259	12 L		Schneidring	2	
75	00110244	12 L		Überwurfmutter	1	
76	00100347	RBP - 319 - Schlauch DN 10		Rohrschelle	1	
77	00100345	DP - B3		Deckplatte für Rohrschelle	1	
78	00360233	M 8 x 110	931	6 kt.- Schraube	1	
79	00370104	A 8,4	125	Scheibe	2	
80	00350057	M8	985	6kt-Mutter, selbstsichernd	1	
81	00100350	RBP - 215 - Schlauch DN 8		Rohrschelle	1	
82	00100349	DP - B2		Deckplatte für Rohrschelle	1	
83	00360291	M 8 x 65	931	6 kt.- Schraube	1	
84	00370104	A 8,4	125	Scheibe	2	
85	00350057	M8	985	6kt-Mutter, selbstsichernd	1	

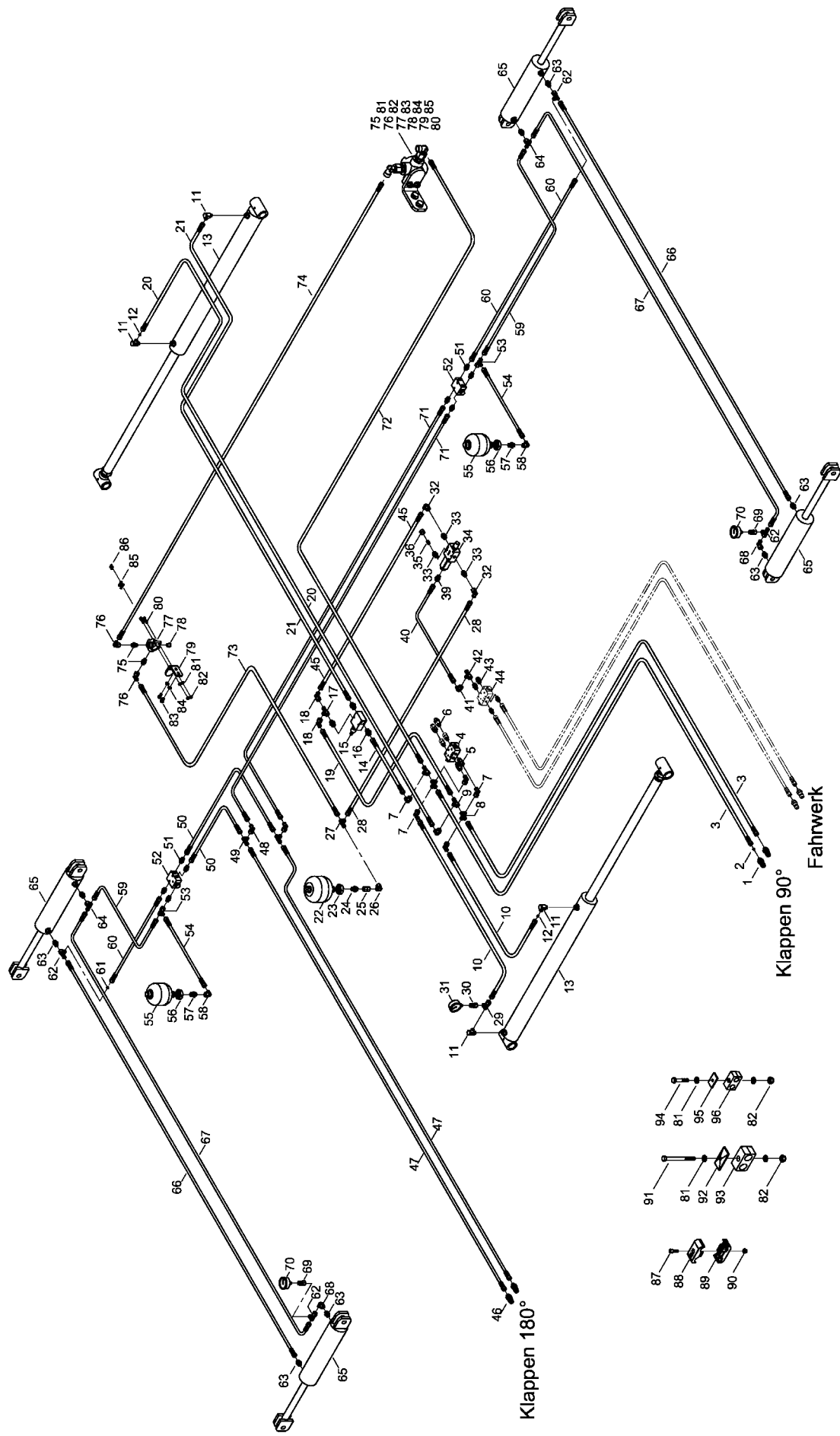


Pos.	Bestell-Nr.	Kurzbezeichnung	DIN	Bezeichnung	Menge	Bemerkung
1	00110811	IGF 08 - G 1/2"		Hyd.- Kupplung	1	
2	00100087	GE 12 L - R 1/2"		Gerade Verschraubung	1	
3.1	00120628	2 SC DN 8 A05-A05 2000 lg.		Hyd.- Schlauch	1	
3.2	00120647	2 SC DN 8 A05-A05 1900 lg.		Hyd.- Schlauch	1	
4	00190017	T 150 - R 363 x 7.8		Kabelbinder	30	
5	00110850			Ventil - Notbremse	1	
6	00370185	M 6 x 55	912	Zyl.- Schraube	2	
7	00370103	A 6,4	125	Scheibe	2	
8	00350067	M 6	985	Poly-Stop-Mutter	2	
9	00260062	A 18 x 25	7603	Kupferdichtring	3	
10	00100090	GE 12 L - M 18 x 1.5		Gerade Verschraubung	3	
11	00100055	EVW 12 L		Einstellbare W-Verschraubung	2	
12.1	28074400	2,0 m		Abreißeleine kpl.	1	
12.2	34468602	1,5 m		Abreißeleine kpl.	1	
13	00260059	ø 30		Schlüsselring	1	
14	00140029	100 x 10		Karabinerhaken	1	
15	00110893			Federstecker	1	
16	00110122	0.75 Ltr. - 70 bar		Druckspeicher	1	
17	00350044	M 33 x 1.5	439	6 kt.- Mutter	1	
18	00100087	GE 12 L - R 1/2"		Gerade Verschraubung	1	
19	00100055	EVW 12 L		Einstellbare W-Verschraubung	1	
20.1	00120627	2 SC DN 8 A05-A05 1600 lg.		Hyd.- Schlauch	1	
20.2	00120628	2 SC DN 8 A05-A05 2000 lg.		Hyd.- Schlauch	1	
21	34751802			Halter Druckspeicher	1	
22	00360110	M 8 x 20	933	6 kt.- Schraube	2	
23	00370104	A 8,4	125	Scheibe	4	
24	00380252			Aufkleber Sicherheitshinweis	1	
25	23659600			Halter Bremszylinder	2	
26	00360059	M 16 x 60	931	6 kt.- Schraube	4	
27	00370108	B 17	125	Scheibe	8	
28	00350061	M 16	985	6kt-Mutter, selbstsichernd	4	
29	01165301			Einstellblech Hydr. Bremse	4	
30.1	00130678	ø 20		Bremszylinder	2	
30.2	00130679	ø 25		Bremszylinder	2	
31	00360257	M 16 x 95	931	6 kt.- Schraube	2	
32	00370108	B 17	125	Scheibe	4	
33	00350061	M 16	985	Poly-Stop-Mutter	2	
34	00310950	Typ 16 LL		Bremszylinder Beipack kpl.	2	
35.1	00120633	2 SC DN 8 A05-A05 3300 lg.		Hyd.- Schlauch	1	
35.2	00120680	2 SC DN 8 A05-A05 3100 lg.		Hyd.- Schlauch	1	
36	00100189	T 12 L		T-Verschraubung	1	
37	00120632	2 SC DN 8 A05-A05 3000 lg.		Hyd.- Schlauch	1	
38.1	00120641	2 SC DN 8 A05-A05 2700 lg.		Hyd.- Schlauch	1	
38.2	00120632	2 SC DN 8 A05-A05 3000 lg.		Hyd.- Schlauch	1	
39	00100181	SWVE 12 L - R 3/8" - ED		Schwenkverschraubung	2	



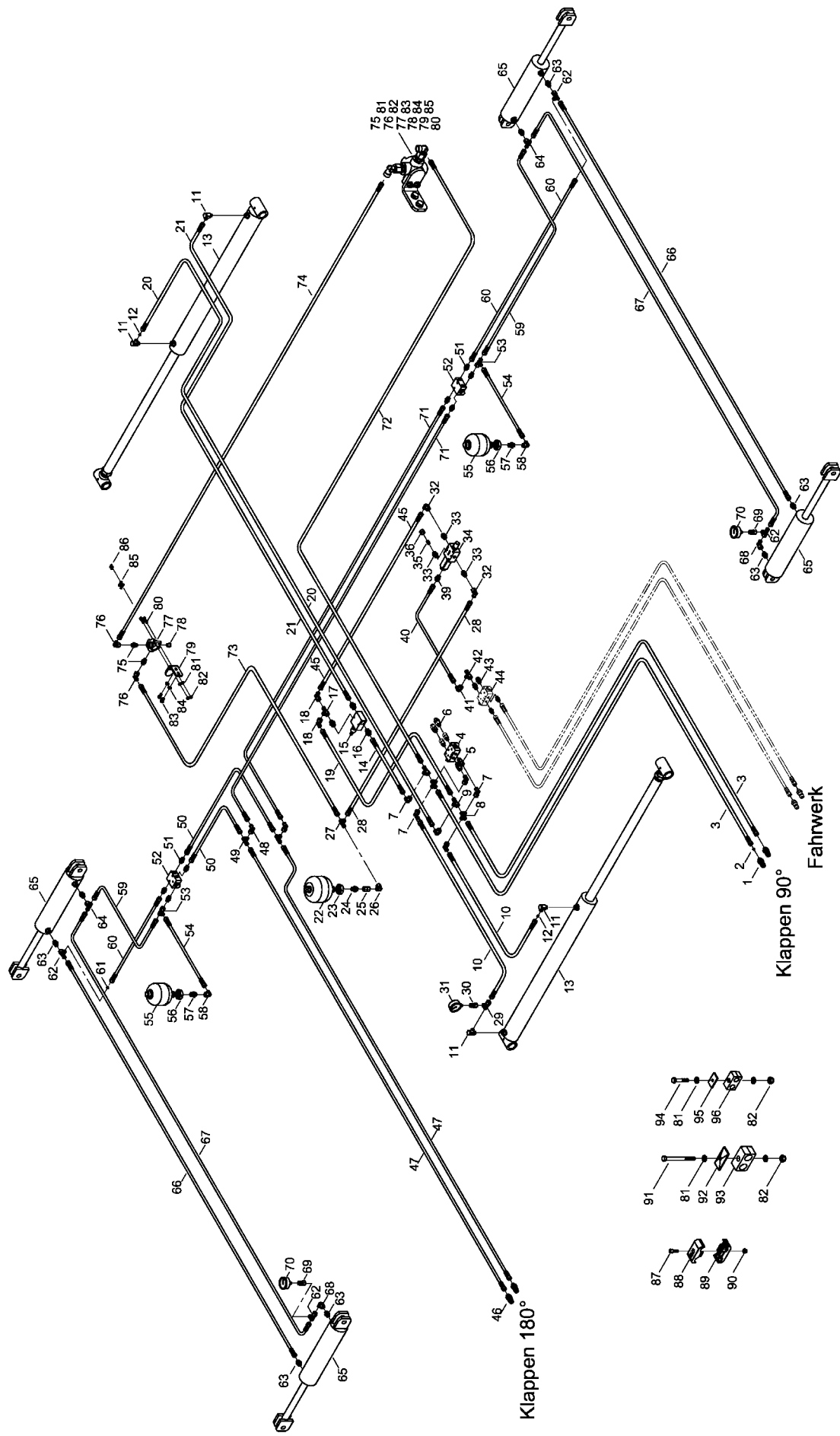
28074300-28125300	Feststellbremse	Joker RT	DE	06 / 2010
-------------------	-----------------	----------	----	-----------

Pos.	Bestell-Nr.	Kurzbezeichnung	DIN	Bezeichnung	Menge	Bemerkung
1	00160070			Kurbel Feststellbremse	1	
2	28074302	61 x 65 - M 10 x 25		U-Bügel	4	
3	00370105	B 10,5	125	Scheibe	4	
4	00350058	M 10	985	6kt-Mutter, selbstsichernd	4	
5.1	00360012	M 8 x 70	931	6 kt.- Schraube	2	
5.2	00360008	M 8 x 55	931	6 kt.- Schraube	2	
6	00370104	A 8,4	125	Scheibe	4	
7	23312001	ø 50/10		Scheibe	4	
8	00160079			Bügel für Seilrolle	2	
9	00160073	ø 60 mm		Seilrolle	2	
10	00350057	M 8	985	6kt-Mutter, selbstsichernd	2	
11	00360601	M 8 x 40	931	6 kt.- Schraube	2	
12	00370104	A 8,4	125	Scheibe	4	
13	00350057	M 8	985	6kt-Mutter, selbstsichernd	2	
14	00360133	M 12 x 35	933	6 kt.- Schraube	2	
15	00350010	M 12	934	6kt-Mutter	4	
16.1	24077200	L = 105		Bremshebel - Wippe	2	
16.2	28125500	L = 105 - einstellbar		Bremshebel - Wippe	2	
17	28074301			Halteblech Handbremse	1	
18	31082502	121 x 150 - M 12 x 30		U-Bügel	2	
19	00370106	B 13	125	Scheibe	2	
20	00350059	M 12	985	6kt-Mutter, selbstsichernd	2	
21.1	28074600	ø 8 mm - 2415 lg.		Drahtseil - vormontiert	1	
21.2	28125700	ø 8 mm - 2165 lg.		Drahtseil - vormontiert	1	
22	00140042	ø 10	82101	Schäkel Bolzen	2	



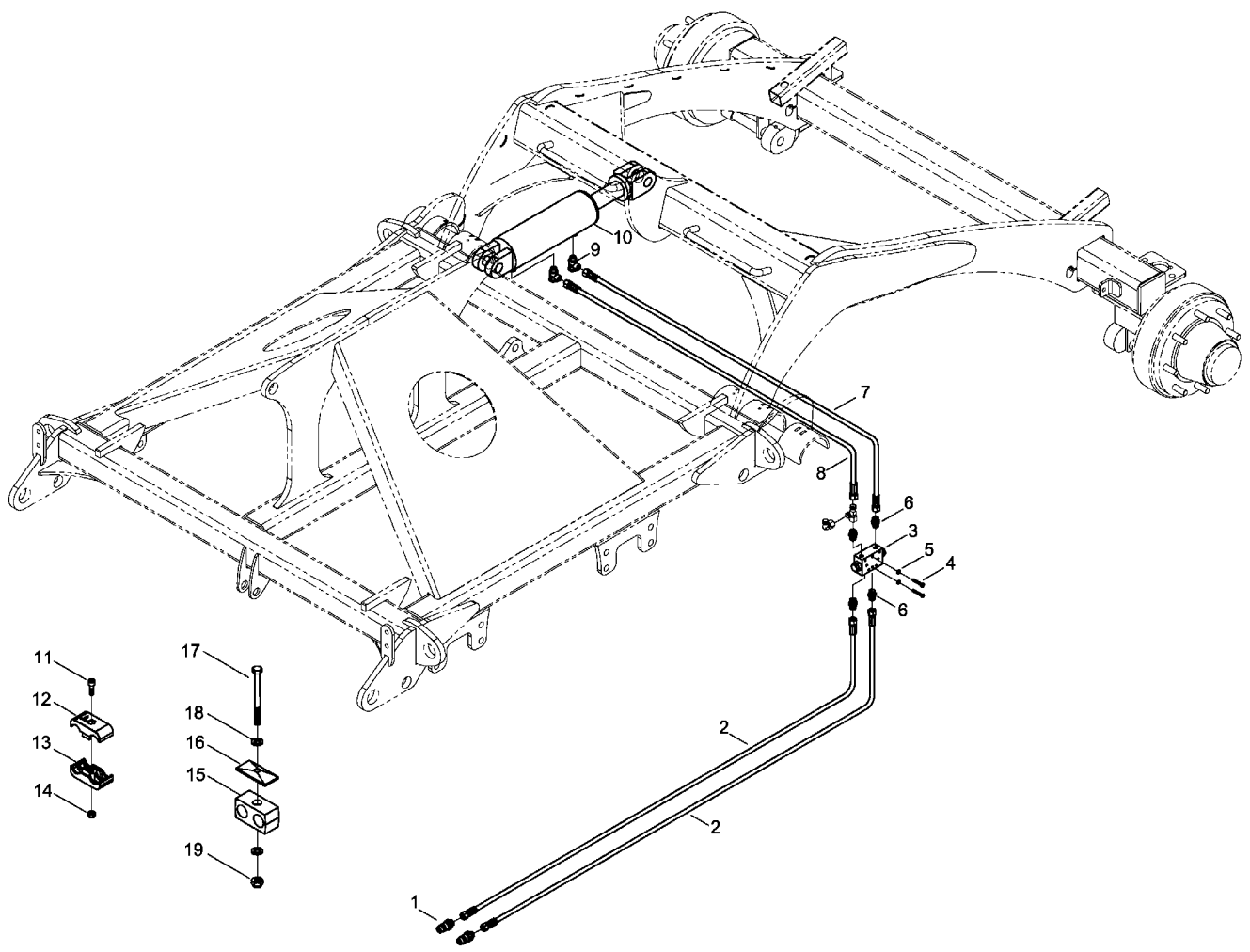
28100400	Hydraulik Klappen	Joker RT	DE	06 / 2010
----------	-------------------	----------	----	-----------

Pos.	Bestell-Nr.	Kurzbezeichnung	DIN	Bezeichnung	Menge	Bemerkung
1	00110127	12 L - M 18 x 1.5		Hyd.- Stecker	2	
2	34291201	ø 2.0		Drossel	1	
3	00120334	2SC DN 10 A05-A05 4200 lg.		Hyd.- Schlauch	2	
4	00110312	180° - 3/8"		Sperrventil doppelt	1	
5	00100308	EVGE 12 PL - R 3/8" - ED		Gerade Verschraubung	4	
6	00100157	RHD 12 L		Rückschlagventil	2	
7	00100055	EVW 12 L		Einstellbare W-Verschraubung	6	
8	00100134	K 12 L		Kreuz-Verschraubung	2	
9	00100037	EVL 12 L		Einstellbare L-Verschraubung	2	
10	00120114	2SC DN 10 A05-A05 1000 lg.		Hyd.- Schlauch	2	
11	00100180	SWVE 12 L - M18 x 1.5		Schwenkverschraubung	4	
12	34291201	ø 2.0		Drossel	2	
13	00130684	DZ 120 x 50 x 960		Hyd.- Zylinder	2	
14	12033	2SC DN 10 A05-A05 600 lg.		Hyd.- Schlauch	1	
15	00110052	VMP-B-L 40		Druckbegrenzungsventil	1	
16	00100313	GE 12 PL - R 1/2" - ED		Gerade Verschraubung	3	
17	00100037	EVL 12 L		Einstellbare L-Verschraubung	1	
18	00100055	EVW 12 L		Einstellbare W-Verschraubung	2	
19	00120059	2SC DN 10 A05-A05 700 lg.		Hyd.- Schlauch	1	
20	00120228	2SC DN 10 A05-A05 2250 lg.		Hyd.- Schlauch	1	
21	00120187	2SC DN 10 A05-A05 1600 lg.		Hyd.- Schlauch	1	
22	00110028	0.75 L - 30 bar		Druckspeicher	1	
23	00350044	M 33 x 1.5	439	6 kt.- Schraube	1	
24	00100087	GE 12 L - R 1/2"		Gerade Verschraubung	1	
25	00100342	GZ 12 L		Gerade Verschraubung	1	
26	00100055	EVW 12 L		Einstellbare W-Verschraubung	1	
27	00100189	T 12 L		T-Verschraubung	1	
28	01200211	2SC DN 10 A05-A05 400 lg.		Hyd.- Schlauch	1	
29	00100037	EVL 12 L		Einstellbare L-Verschraubung	1	
30	00100154	MAV-EV 12 L - R 1/4"		Magnetventil	1	
31	00110135	ø 63 - 250 bar		Manometer	1	
32	00100055	EVW 12 L		Einstellbare W-Verschraubung	2	
33	00100092	GE 12 L - R 3/8"		Gerade Verschraubung	3	
34	00110646			4/2-Wegeventil hydraulisch betätigt	3	
35	00100011	BUZ 12 L		Blindstopfen	1	
36	00110244	M 12 L		Überwurfmutter	1	
39	00100084	GE 12 L - R 1/4"		Gerade Verschraubung	1	
40	00120618	2SC DN 8 A05-A05 550 lg.		Hyd.- Schlauch	1	
41	00100055	EVW 12 L		Einstellbare W-Verschraubung	1	
42	00100037	EVL 12 L		Einstellbare L-Verschraubung	1	
43	00100312	GE 12 PL - R 3/8" - ED		Gerade Verschraubung	2	
44	00110312	180° - 3/8"		Sperrventil doppelt	1	
45	00120004	2SC DN 10 A05-A05 300 lg.		Hyd.- Schlauch	1	
46	00110127	12 L - M 18 x 1.5		Hyd.- Stecker	2	
47	00120653	2SC DN 8 A05-A05 4500 lg.		Hyd.- Schlauch	2	
48	00100055	EVW 12 L		Einstellbare W-Verschraubung	1	
49	00100189	T 12 L		T-Verschraubung	1	
50	00120628	2SC DN 8 A05-A05 2000 lg.		Hyd.- Schlauch	2	
51	00100312	GE 12 PL - R 3/8" - ED		Gerade Verschraubung	8	
52	00110316	180° - 3/8"		Sperrventil einfach	2	



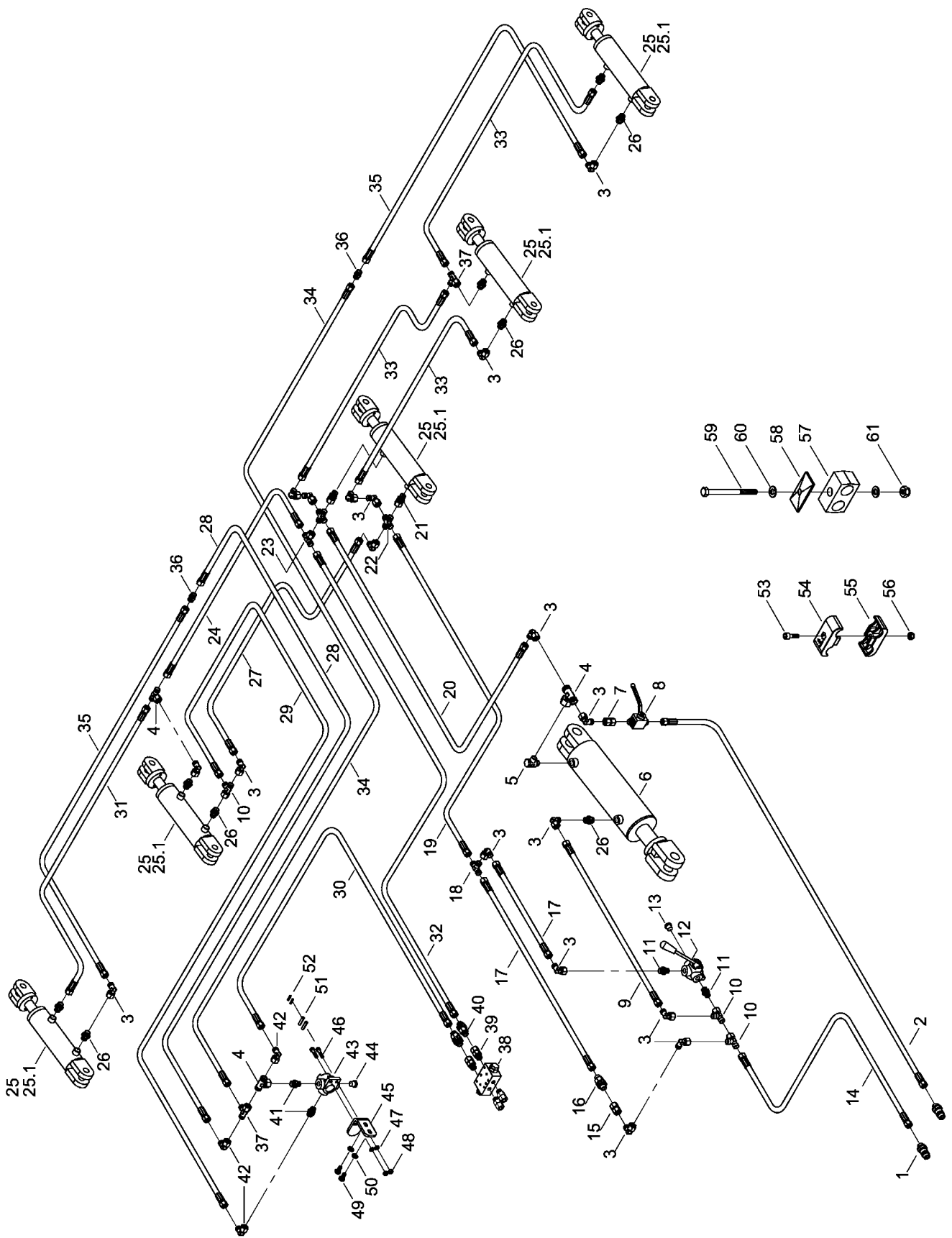
28100400	Hydraulik Klappen	Joker RT	DE	06 / 2010
----------	-------------------	----------	----	-----------

Pos.	Bestell-Nr.	Kurzbezeichnung	DIN	Bezeichnung	Menge	Bemerkung
53	00100037	EVL 12 L		Einstellbare L-Verschraubung	2	
54	00120672	2SC DN 8 A05-A05 750 lg.		Hyd.- Schlauch	2	
55	00110122	0.75 L - 70 bar		Druckspeicher	2	
56	00350044	M 33 x 1.5	439	6 kt.- Schraube	2	
57	00100313	GE 12 PL - R 1/2" - ED		Gerade Verschraubung	2	
58	00100055	EVW 12 L		Einstellbare W-Verschraubung	2	
59	00120717	2SC DN 8 A05-A05 2300 lg.		Hyd.- Schlauch	2	
60	00120641	2SC DN 8 A05-A05 2700 lg.		Hyd.- Schlauch	2	
61	33637601	ø 1.5		Drossel	1	
62	00100037	EVL 12 L		Einstellbare L-Verschraubung	2	
63	00100090	GE 12 L - M 18 x 1.5		Gerade Verschraubung	8	
64	00100045	EVT 12 L		Einstellbare T-Verschraubung	1	
65	00130711	DZ 100 x 40 x 335		Hyd.- Zylinder	4	
66	00120708	2SC DN 8 A05-A05 1450 lg.		Hyd.- Schlauch	1	
67	00120629	2SC DN 8 A05-A05 2100 lg.		Hyd.- Schlauch	1	
68	00100055	EVW 12 L		Einstellbare W-Verschraubung	2	
69	00100154	MAV-EV 12 L - R 1/4"		Magnetventil	2	
70	00110144	ø 63 - 250 bar		Manometer - axial	2	
71	00120628	2SC DN 8 A05-A05 2000 lg.		Hyd.- Schlauch	2	
72	00120216	2SC DN 10 A05-A05 2000 lg.		Hyd.- Schlauch	1	
73	00120158	2SC DN 10 A05-A05 1400 lg.		Hyd.- Schlauch	1	
74	00120257	2SC DN 10 A05-A05 2500 lg.		Hyd.- Schlauch	1	
75	00100312	GE 12 PL - R 3/8" - ED		Gerade Verschraubung	4	
76	00100055	EVW 12 L		Einstellbare W-Verschraubung	4	
77	00110659	3/8"		Dreiwege-Drehschieber-Umschaltv.	2	
78	00100202	R 3/8"		Verschlussstopfen	2	
79	28100401			Halteblech	2	
80	00370126	M 8 x 30	912	Zylinderschraube Innen-6kt.	4	
81	00370104	A 8,4	125	Scheibe	4	
82	00370057	M 8	985	6kt.-Mutter, selbstsichernd	4	
83	00360117	M 10 x 20	933	6 kt.- Schraube	4	
84	00370105	B 10,5	125	Scheibe	4	
85	00370085	8 x 30	1481	Spannstift	4	
86	00370091	5 x 26	1481	Spannstift	4	
87	00370183	M 6 x 20	912	Zylinderschraube Innen-6kt.	4	
88	00110682			Schlauchklemmehälfte Klappen	2	
89	00110680			Schlauchklemmehälfte ohne Bez.	2	
90	00350067	M 6	985	6kt.-Mutter, selbstsichernd	2	
91	00360233	M 8 x 110	931	6 kt.- Schraube	1	
92	00100345	DP-B3		Deckplatte	3	
93	00100347	RBP-319 - DN 10		Rohrschelle	3	
94	00360291	M 8 x 65	931	6 kt.- Schraube	1	
95	00100349	DP-B2		Deckplatte	1	
96	00100350	RBP-215 - DN 8		Rohrschelle	1	
97	00190017	T 150 - R 363 x 7.8		Kabelbinder	100	



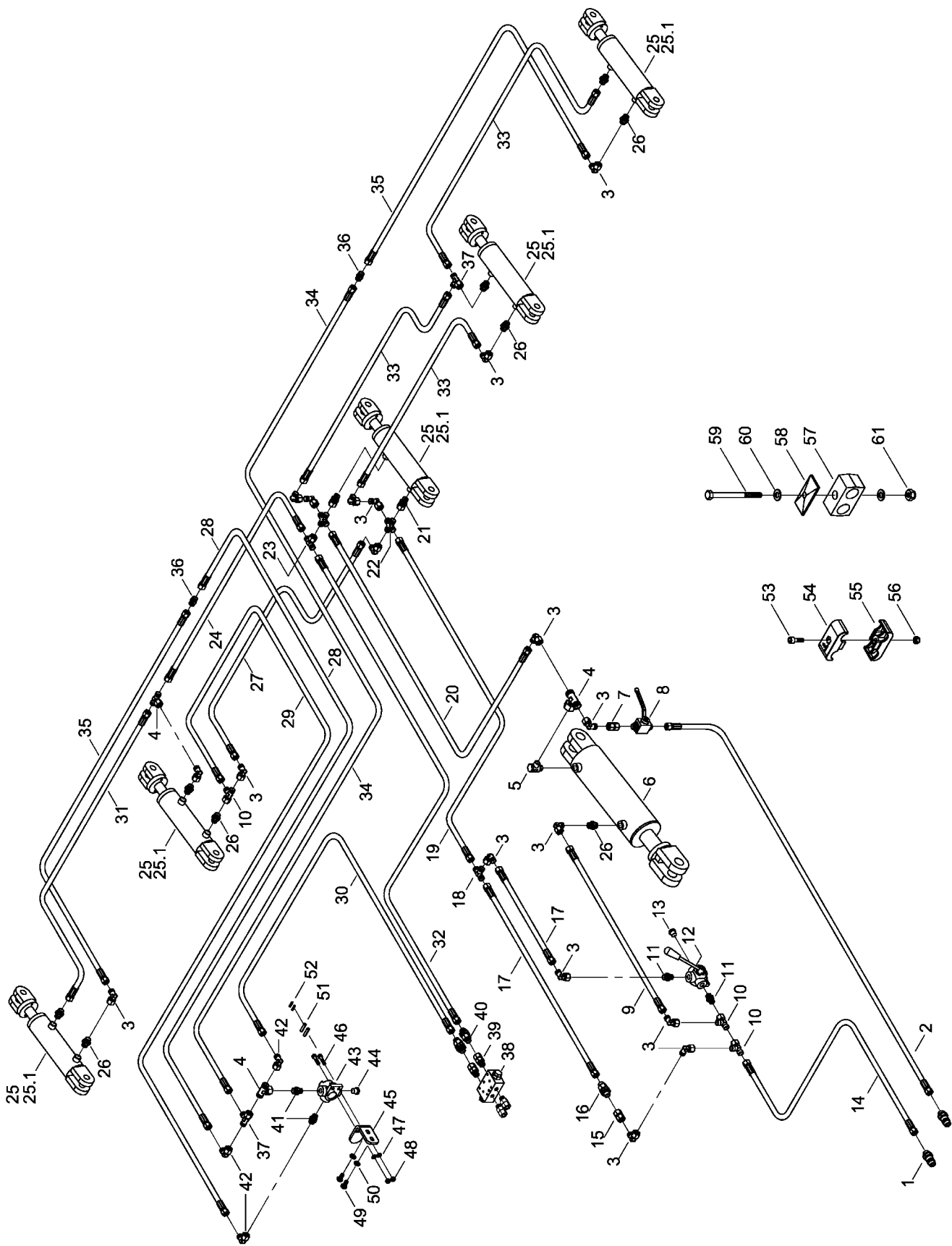
28100400	Hydraulik Fahrwerk	Joker RT	DE	06 / 2010
-----------------	---------------------------	-----------------	-----------	------------------

Pos.	Bestell-Nr.	Kurzbezeichnung	DIN	Bezeichnung	Menge	Bemerkung
1	00110127	12 L - M 18 x 1.5		Hyd.- Stecker	2	
2	00120661	2SC DN 8 A05-A05 4200 lg.		Hyd.- Schlauch	2	
3	00110312	180° - 3/8"		Sperrventil doppelt	1	
4	00360005	M 6 x 90	931	6 kt.- Schraube	2	
5	00370103	A 6,4	125	Scheibe	2	
6	00100312	GE 12 PL - R 3/8" - ED		Gerade Verschraubung	4	
7	00120626	2SC DN 8 A05-A05 1500 lg.		Hyd.- Schlauch	1	
8	00120709	2SC DN 8 A05-A05 1250 lg.		Hyd.- Schlauch	1	
9	00100180	SWVE 12 L - M 18 x 1.5		Schwenkverschraubung	2	
10	00130685	DZ 120 x 48 x 205		Hyd.- Zylinder	1	
11	00370183	M 6 x 20	912	Zylinderschraube Innen-6kt.	1	
12	00110681			Schlauchklemmehälfte Heben	1	
13	00110680			Schlauchklemmehälfte ohne Bez.	1	
14	00350067	M 6	985	6kt.-Mutter, selbstsichernd	3	
15	00100347	RBP-319 - DN 10		Rohrschelle	1	
16	00100345	DP-B3		Deckplatte	1	
17	00360014	M 8 x 100	931	6 kt.- Schraube	1	
18	00370104	A 8,4	125	Scheibe	4	
19	00350057	M 8	985	6kt.-Mutter, selbstsichernd	2	
20	00190017	T 150 - R 363 x 7.8		Kabelbinder	20	



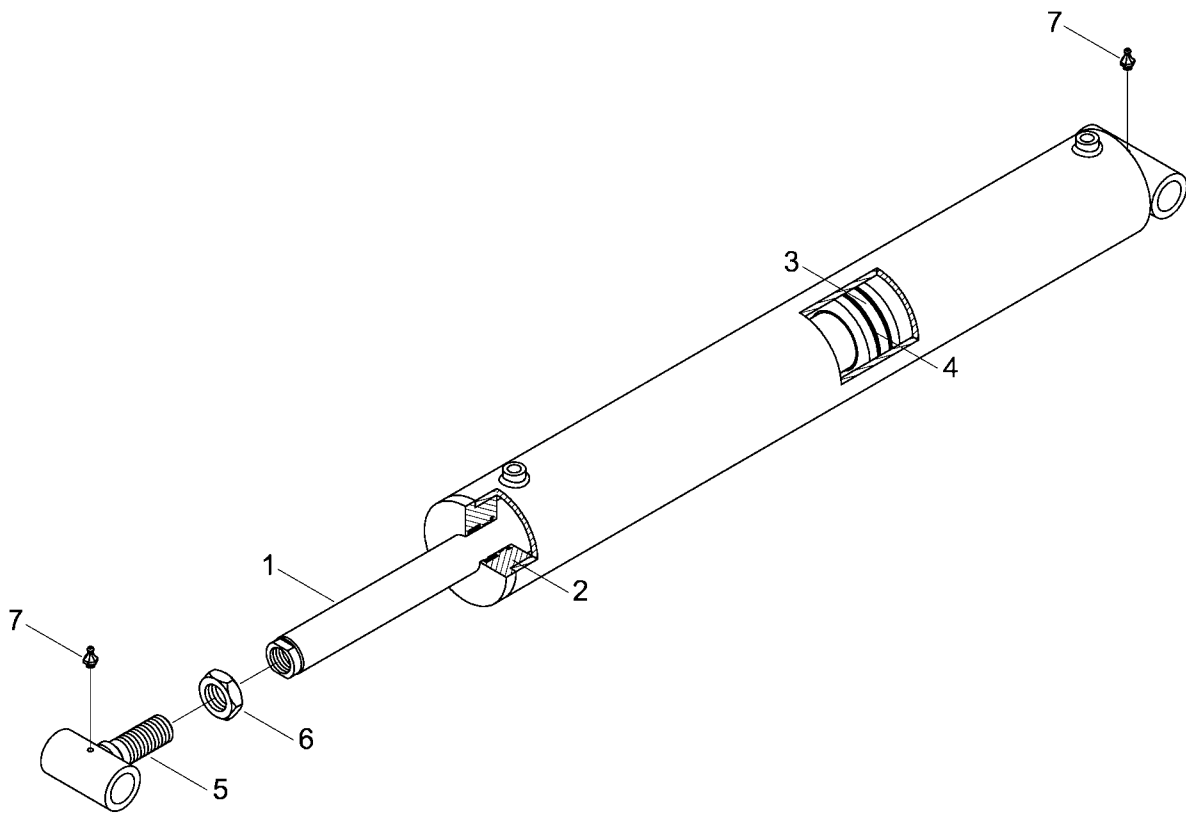
28100400	Hydraulik Packer	Joker RT	DE	06 / 2010
----------	------------------	----------	----	-----------

Pos.	Bestell-Nr.	Kurzbezeichnung	DIN	Bezeichnung	Menge	Bemerkung
1	00110127	12 L - M 18 x 1.5		Hyd.- Stecker	2	
2	00120294	2SC DN 10 A05-A05 3500 lg.		Hyd.- Schlauch	1	
3	00100055	EVW 12 L		Einstellbare W-Verschraubung	20	
4	00100045	EVT 12 L		Einstellbare T-Verschraubung	4	
5	00100180	SWVE 12 L - M 18 x 1.5		Schwenkverschraubung	1	
6	00130685	DZ 120 x 50 x 205		Hyd.- Zylinder	1	
7	00100342	GZ 12 L		Gerade Verschraubung	1	
8	00110010	12 L - M 18 x 1.5		Kugelhahn	1	
9	00120059	2SC DN 10 A05-A05 700 lg.		Hyd.- Schlauch	1	
10	00100037	EVL 12 L		Einstellbare L-Verschraubung	13	
11	00100312	GE 12 PL - R 3/8"		Gerade Verschraubung	2	
12	00110659	3/8"		Dreiwege-Drehschieber	1	
13	00100202	VSTI - R 3/8"		Verschlussstopfen	1	
14	00120249	2SC DN 10 A05-A05 2600 lg.		Hyd.- Schlauch	3	
15	00100342	GZ 12 L		Verbindungsstück	1	
16	00100157	RHD 12 L		Rückschlagventil	1	
17	00120033	2SC DN 10 A05-A05 600 lg.		Hyd.- Schlauch	2	
18	00100189	T 12 L		T-Verschraubung	1	
19	00120213	2SC DN 10 A05-A05 1900 lg.		Hyd.- Schlauch	1	
20	00120260	2SC DN 10 A05-A05 2930 lg.		Hyd.- Schlauch	1	
21	00100340	EVGE 12 PL - M 18 x 1.5		Gerade Verschr. mit Stutzen	2	
22	00100134	K 12 L		Kreuz-Verschraubung	2	
23	00100189	T 12 L		T-Verschraubung	1	
24	00120818	2SC DN 10 A05-A05 2300 lg.		Hyd.- Schlauch	1	
25	00130668	DZ 60 x 30 x 120		Hyd.- Zylinder	3	
25.1	00130686	60 - 30		Dichtsatz für Zylinder	3	
26	00100090	GE 12 L - M 18 x 1.5		Gerade Verschraubung	8	
27	00120257	2SC DN 10 A05-A05 2500 lg.		Hyd.- Schlauch	1	
28	00120298	2SC DN 10 A05-A05 3600 lg.		Hyd.- Schlauch	1	
29	00120342	2SC DN 10 A05-A05 4600 lg.		Hyd.- Schlauch	1	
30	00120120	2SC DN 10 A05-A05 1100 lg.		Hyd.- Schlauch	1	
31	00120282	2SC DN 10 A05-A05 3200 lg.		Hyd.- Schlauch	1	
32	00120141	2SC DN 10 A05-A05 1200 lg.		Hyd.- Schlauch	1	
33	00120282	2SC DN 10 A05-A05 3200 lg.		Hyd.- Schlauch	3	
34	00120308	2SC DN 10 A05-A05 3700 lg.		Hyd.- Schlauch	1	
35	00120321	2SC DN 10 A05-A05 4000 lg.		Hyd.- Schlauch	2	
36	00100067	G 12 L		Verbindungsstück	2	
37	00100037	EVL 12 L		Einstellbare L-Verschraubung	2	
38	00110312	180° - 3/8"		Sperrventil doppelt	1	
39	00100308	EVGE 12 PL - R 3/8" - ED		Gerade Verschr. mit Stutzen	2	
40	00100157	RHD 12 L		Rückschlagventil	2	
41	00100312	GE 12 PL - R 3/8" - ED		Gerade Verschraubung	4	
42	00100055	EVW 12 L		Einstellbare W-Verschraubung	4	
43	00110659	3/8"		Dreiwege-Drehschieber-Umschaltv.	2	
44	00100202	R 3/8"		Verschlussstopfen	2	
45	28100401			Halteblech	2	
46	00370126	M 8 x 30	912	Zylinderschraube Innen-6kt.	4	
47	00370104	A 8,4	125	Scheibe	4	
48	00370057	M 8	985	6kt.-Mutter, selbstsichernd	4	
49	00360117	M 10 x 20	933	6 kt.- Schraube	4	



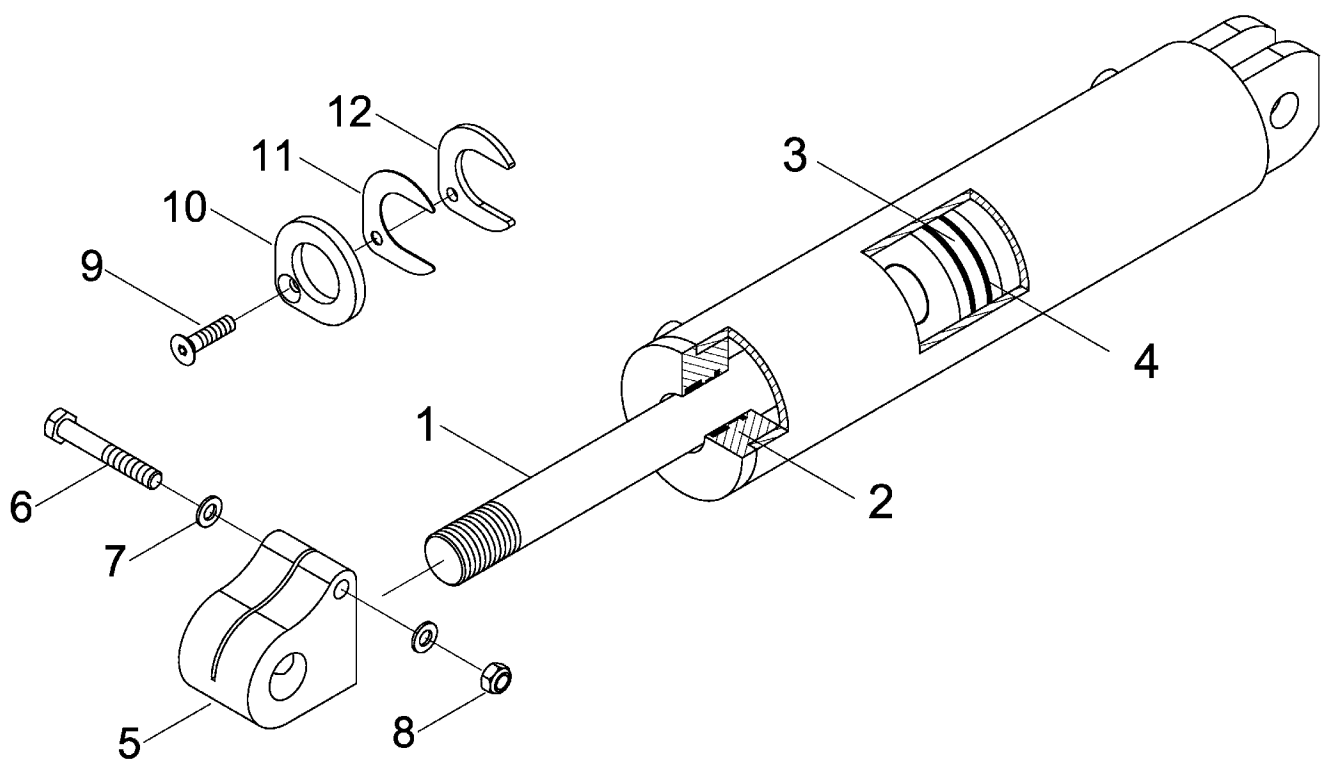
28100400	Hydraulik Packer	Joker RT	DE	06 / 2010
-----------------	-------------------------	-----------------	-----------	------------------

Pos.	Bestell-Nr.	Kurzbezeichnung	DIN	Bezeichnung	Menge	Bemerkung
50	00370105	B 10,5	125	Scheibe	4	
51	00370085	8 x 30	1481	Spannstift	2	
52	00370091	5 x 26	1481	Spannstift	2	
53	00370183	M 6 x 20	912	Zylinderschraube Innen-6kt.	1	
54	00110681			Schlauchklemmehälfte Heben	1	
55	00110680			Schlauchklemmehälfte ohne Bez.	1	
56	00350067	M 6	985	6kt.-Mutter, selbstsichernd	3	
57	00100347	RBP-319 - DN 10		Rohrschelle	2	
58	00100345	DP-B3		Deckplatte	2	
59	00360292	M 8 x 75	931	6 kt.- Schraube	1	
60	00370104	A 8,4	125	Scheibe	4	
61	00350057	M 8	985	6kt-Mutter, selbstsichernd	2	
62	00190017	T 150 - R 363 x 7.8		Kabelbinder	100	



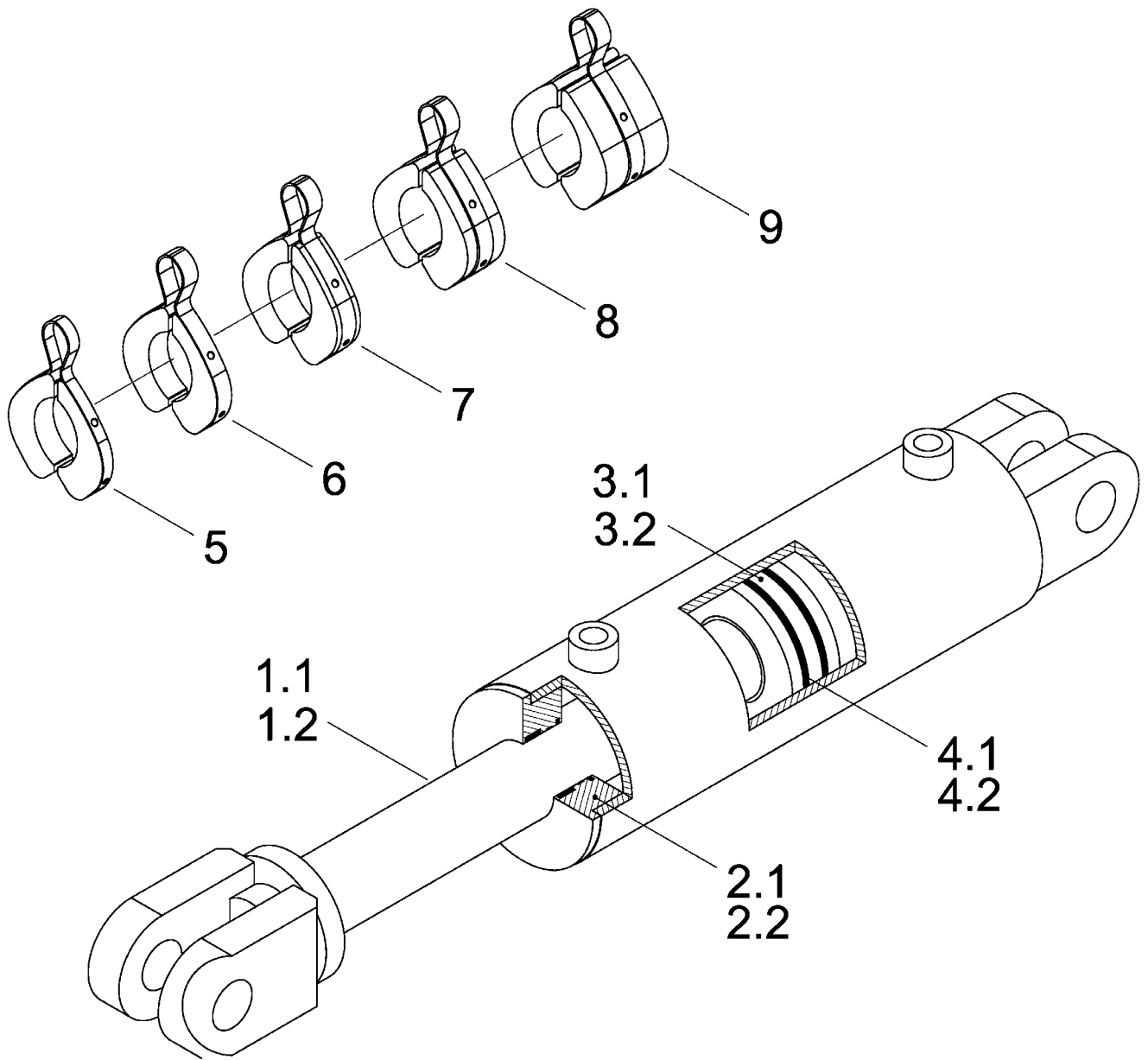
130684	Hydr. Zylinder DZ 120 x 50 x 960	Joker RT	DE	06 / 2010
--------	----------------------------------	----------	----	-----------

Pos.	Bestell-Nr.	Kurzbezeichnung	DIN	Bezeichnung	Menge	Bemerkung
1	00130702			Kolbenstange	1	
2	00130703			Kolbendurchführung	1	
3	00130704			Kolben	1	
4	00130690			Dicht.- Rep.- Satz	1	
5	23476000	ø 40 - M 36 x 1.5		Zylinderöse	1	
6	00350100	M 36 x 1.5	439	6 kt.- Mutter	1	
7	00370093	H 1 - M 8 x 1		Schmiernippel	2	



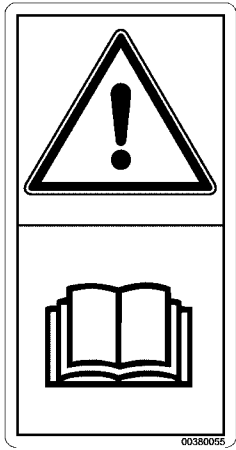
130711	Hydr. Zylinder DZ 100 x 40 x 335	Joker RT	DE	06 / 2010
--------	----------------------------------	----------	----	-----------

Pos.	Bestell-Nr.	Kurzbezeichnung	DIN	Bezeichnung	Menge	Bemerkung
1	00130836	100-40-335		Kolbenstange	1	
2	00130837	100-40-335		Kolbendurchführung	1	
3	00130838	100-40-335		Kolben	1	
4	00130392			Dicht.- Rep.- Satz	1	
5	00130712	ø32 - M40 x 2 - 59,5 lg.	10029	Zylindergabel	1	
6	00360039	M 12 x 80	931	6 kt.-Schraube	1	
7	00370106		125	Scheibe	2	
8	00350059		985	6kt.-Mutter, selbstsichernd	1	
9	00370337	M 8 x 30	7991	Senkschraube, Innen-6kt.	1	
10	34217001	8 mm		Distanzblech mit Fase	1	
11	34217002	1 mm		Distanzblech	2	
12	34217003	5 mm		Distanzblech	1	

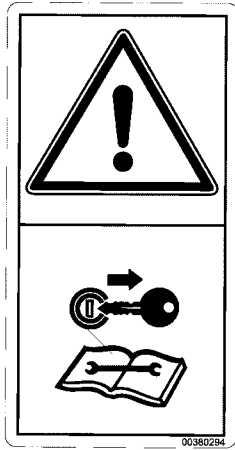


130685	Hydr. Zylinder DZ 120 x 50 x 205	Joker RT	DE	06 / 2010
--------	----------------------------------	----------	----	-----------

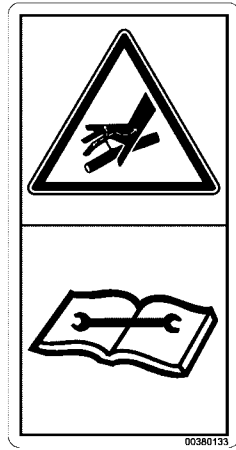
Pos.	Bestell-Nr.	Kurzbezeichnung	DIN	Bezeichnung	Menge	Bemerkung
1.1	00130696	120-48-205		Kolbenstange	1	
1.2	00130839	120-50-205		Kolbenstange	1	
2.1	00130697	120-48-205		Kolbendurchführung	1	
2.2	00130840	120-50-205		Kolbendurchführung	1	
3.1	00130698	120-48-205		Kolben	1	
3.2	00130841	120-50-205		Kolben	1	
4.1	00130390	120-48-205		Dicht.- Rep.- Satz	1	
4.2	00130724	120-50-205		Dicht.- Rep.- Satz	1	
5	00170120	Alu 7 mm - blau		Tiefenstopper	3	
6	00170121	Alu 10 mm - rot		Tiefenstopper	3	
7	00170122	Alu 19 mm - gelb		Tiefenstopper	2	
8	00170123	Alu 30 mm - schwarz		Tiefenstopper	1	
9	00170124	Alu 50 mm - silber		Tiefenstopper	1	



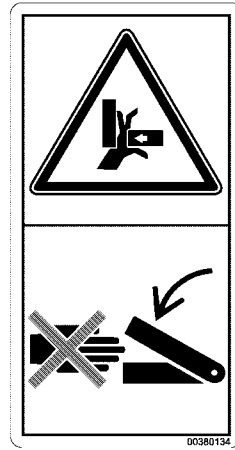
1



2



3



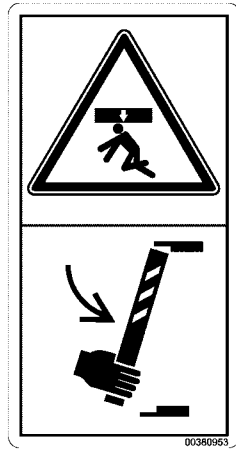
4



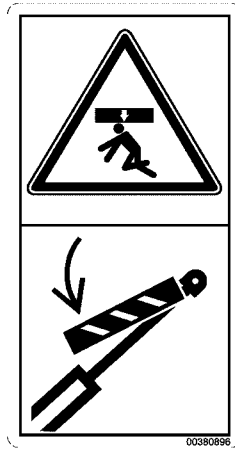
5



6



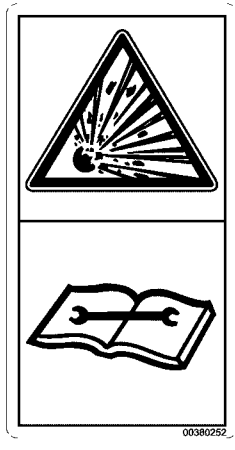
7



8



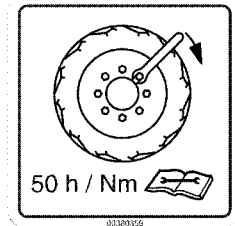
9



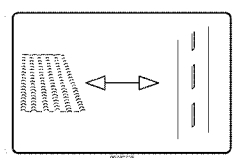
10



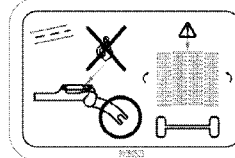
11



13



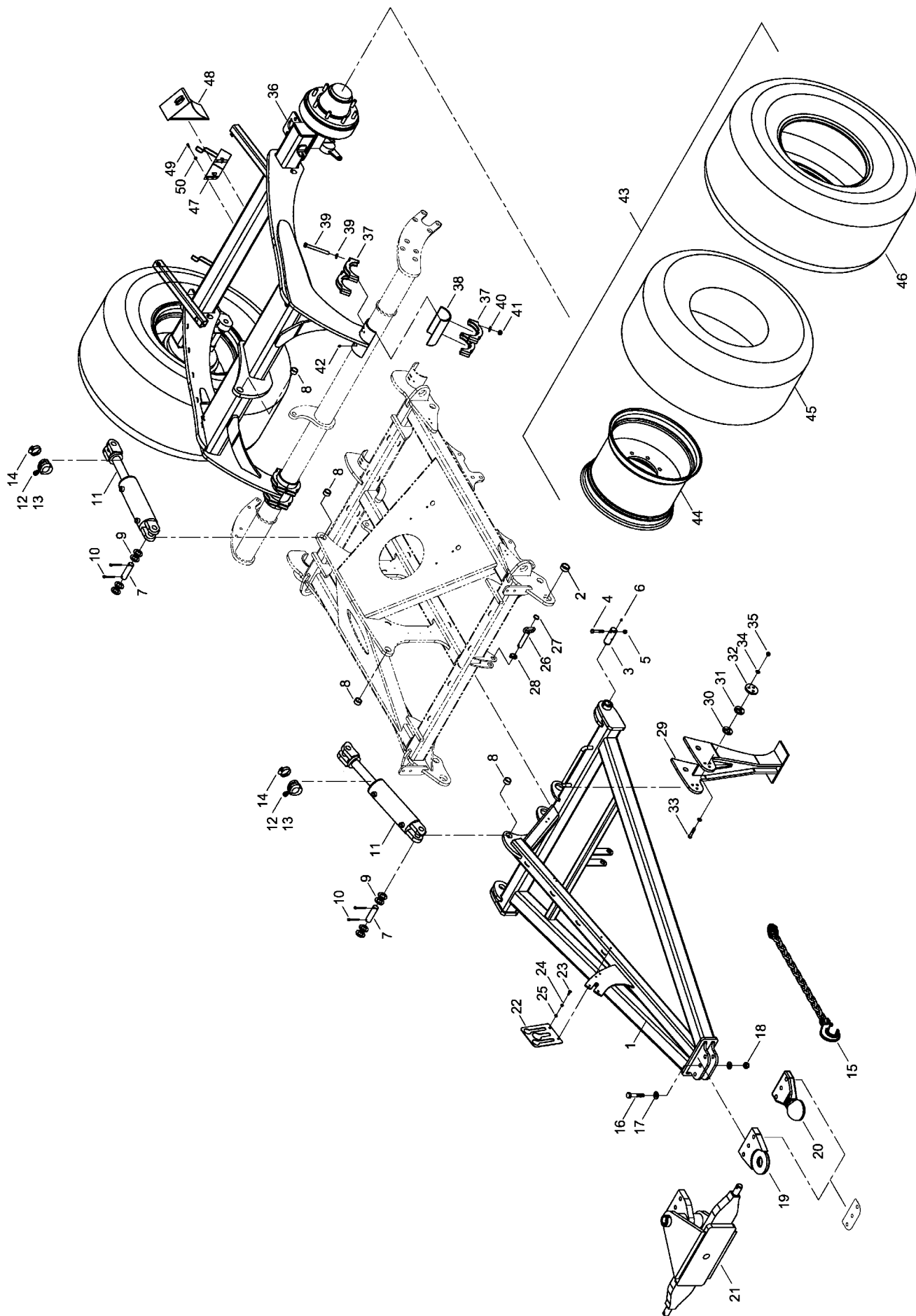
12



14

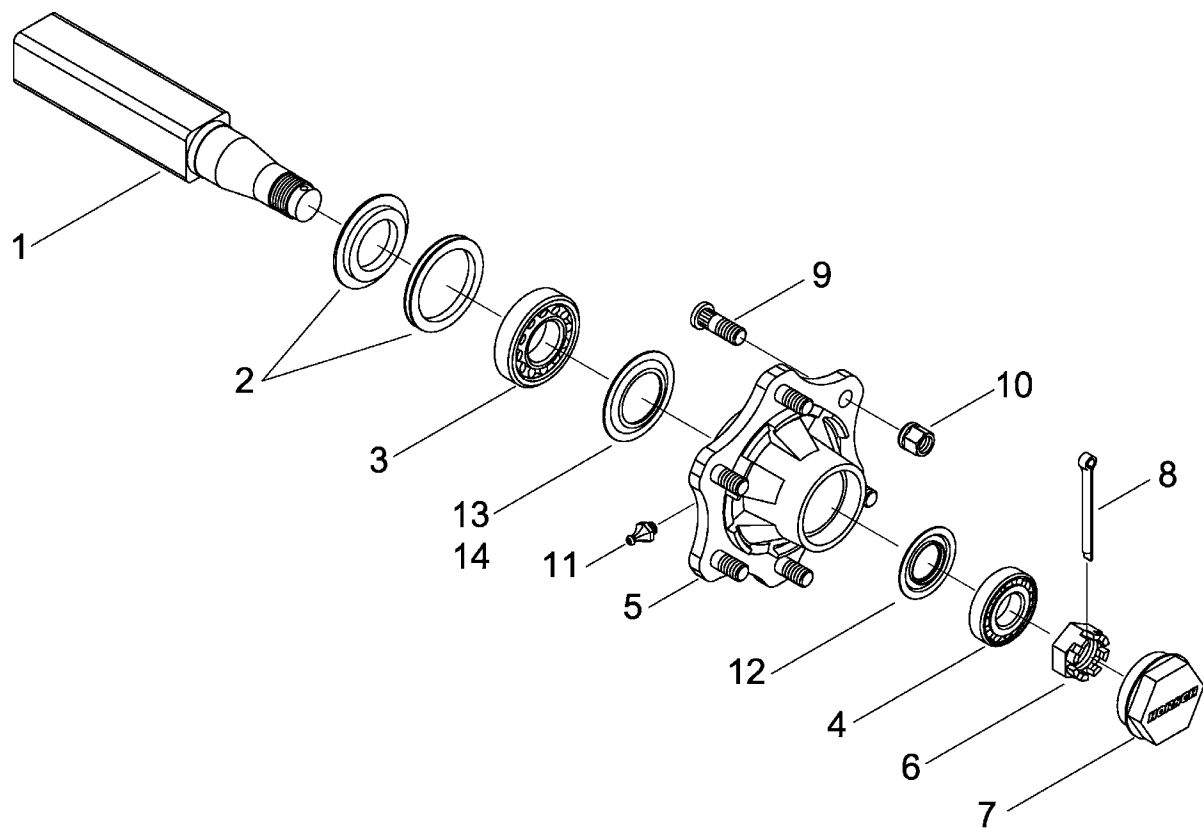
28103000	Aufkleber und Hinweisschilder	Joker RT	DE	06 / 2010
----------	-------------------------------	----------	----	-----------

Pos.	Bestell-Nr.	Kurzbezeichnung	DIN	Bezeichnung	Menge	Bemerkung
1	00380055			Sicherheitsaufkleber	-	
2	00380294			Sicherheitsaufkleber	-	
3	00380133			Sicherheitsaufkleber	-	
4	00380134			Sicherheitsaufkleber	-	
5	00380135			Sicherheitsaufkleber	-	
6	00380299			Sicherheitsaufkleber	-	
7	00380953			Sicherheitsaufkleber	-	
8	00380896			Sicherheitsaufkleber	-	
9	00380054			Sicherheitsaufkleber	-	
10	00380252			Sicherheitsaufkleber	-	
11	00380880			Bedienungshinweis	-	
12	00380358			Bedienungshinweis	-	
13	00380359			Bedienungshinweis	-	
14	00380523			Bedienungshinweis	-	



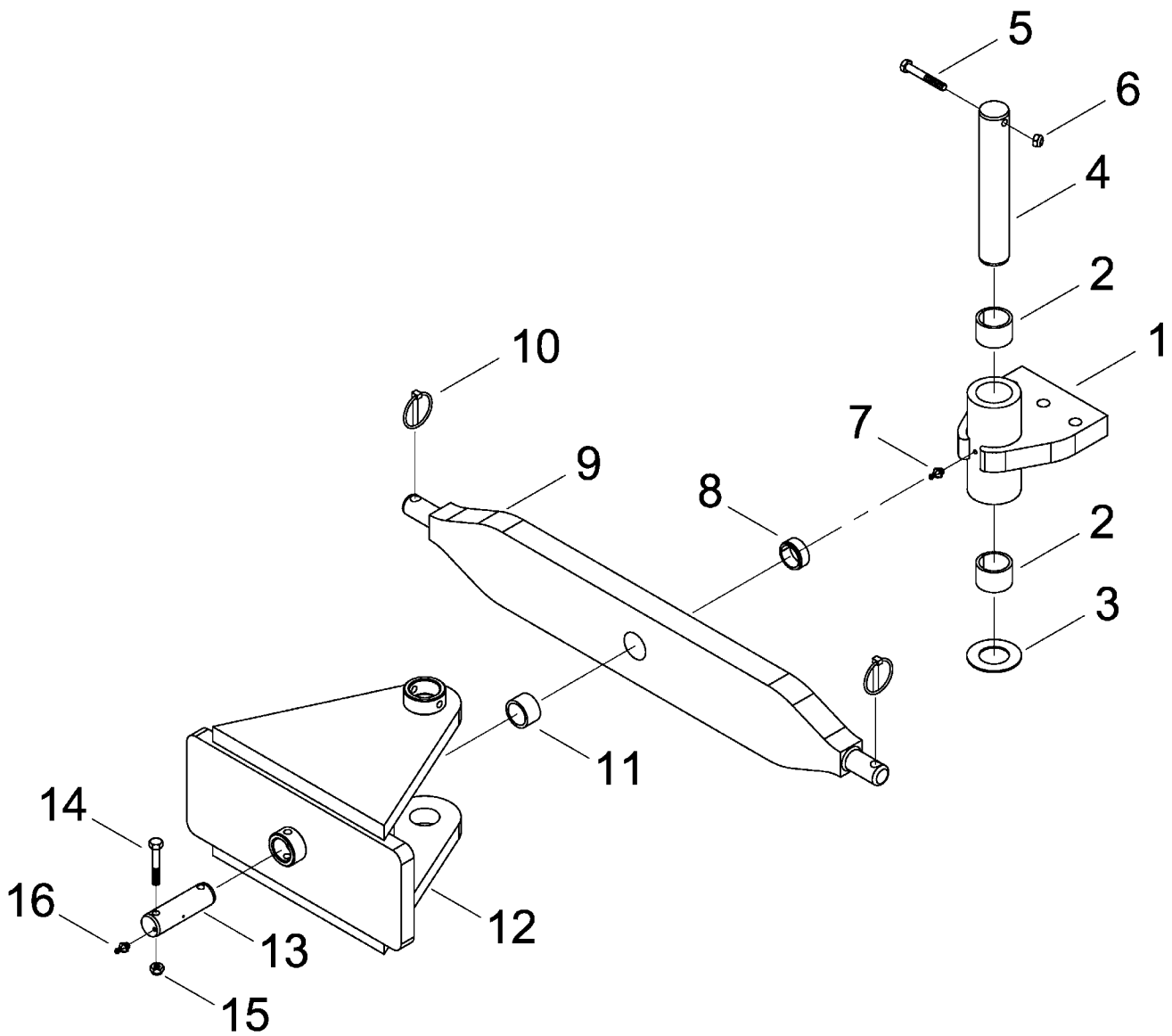
28122500	Zugdeichsel + Fahrwerk	Joker RT	DE	06 / 2010
----------	------------------------	----------	----	-----------

Pos.	Bestell-Nr.	Kurzbezeichnung	DIN	Bezeichnung	Menge	Bemerkung
1	28120600			Zugdeichsel	1	
2	00230004	EG 50/40 x 20		Buchse	2	
3	33628102	ø 40 x 110		Bolzen	2	
4	00360264	M 12 x 1.5 x 75 - 12.9	960	6 kt.- Schraube	2	
5	00350048	M 12 x 1.5	985	6kt-Mutter, selbstsichernd	2	
6	00370093	H 1 - M 8 x 1		Schmiernippel	2	
7	33783305	ø 32 x 92		Bolzen	4	
8	00230120	EG 40/32 x 28		Buchse	4	
9	00370438	ø 33	126	Scheibe	16	
10	00170106	ø 8 x 56	94	Splint	8	
11	00130685	DZ 120 x 50 x 205		Hydraulikzylinder	2	
12	00170123	Alu 30 mm - schwarz		Tiefenstopper	1	
13	00170124	Alu 50 mm - silber		Tiefenstopper	1	
14	00190046	ø 70 - 90 mm		Schlauchbinder	2	
15	00250119			Kette Maschinensicherung	1	
16	00360074	M 20 x 100	933	6 kt.- Schraube	3	
17	00370109	B 21	125	Scheibe	6	
18	00350063	M 20	985	6kt-Mutter, selbstsichernd	3	
19	31013900	Bolzen-ø 50 mm		Zugöse mit Torus - 3-Loch	1	
20	00340225	Scharmüller 80 mm		Zugöse m. Kugelkopf 3-Loch	1	
21	34253400	für KAT III		Unterlenkeradapter 3-Loch	1	
22	33122253			Schlauchhalter Hydr.	1	
23	00360110	M 8 x 20	933	6 kt.- Schraube	2	
24	00170028	ø 8	127	Federring, Form A	2	
25	00370104	A 8,4	125	Scheibe	2	
26	34011700	ø 25 x 105		Bolzen mit Kettenglied	1	
27	00260059	ø 30		Schlüsselring	1	
28	00170062	D=6 L=40		Klappsplint	1	
29	28070500			Stützfuß Joker RT	1	
30	28122402	ø 60 x 8		Blechscheibe	2	
31	28122403	ø 60 x 10		Blechscheibe	2	
32	28122404	ø 80 x 10		Blechscheibe	2	
33	00360246	M 12 x 65	931	6 kt.- Schraube	6	
34	00370106	B 13	125	Scheibe	12	
35	00350059	M 12	985	6kt-Mutter, selbstsichernd	6	
36	28125200			Achse Joker RT	1	
37	28072700			Haltebügel	8	
38	28072504			Halbschale Achse	2	
39	00360254	M 16 x 150	931	6 kt.- Schraube	8	
40	00370108	B 17	125	Scheibe	16	
41	00350061	M 16	985	6kt-Mutter, selbstsichernd	8	
42	00370093	H1 - M8 x 1		Schmiernippel	4	
43	00330273	550/60 - 22.5 12 PR		Reifen mit Felge komplett	2	
44	00330274	16.00 x 22.5		Felge	2	
45	00330277			Schlauch	2	
46	00330224	550/60 - 22.5 12 PR		Reifen	2	
47	00310822	H 360		Halter für Unterlegkeil	2	
48	00310821	Gr. 360		Unterlegkeil	2	
49	00360109	M 8 x 16	933	6 kt.- Schraube	8	
50	00370104	A 8,4	125	Scheibe	8	



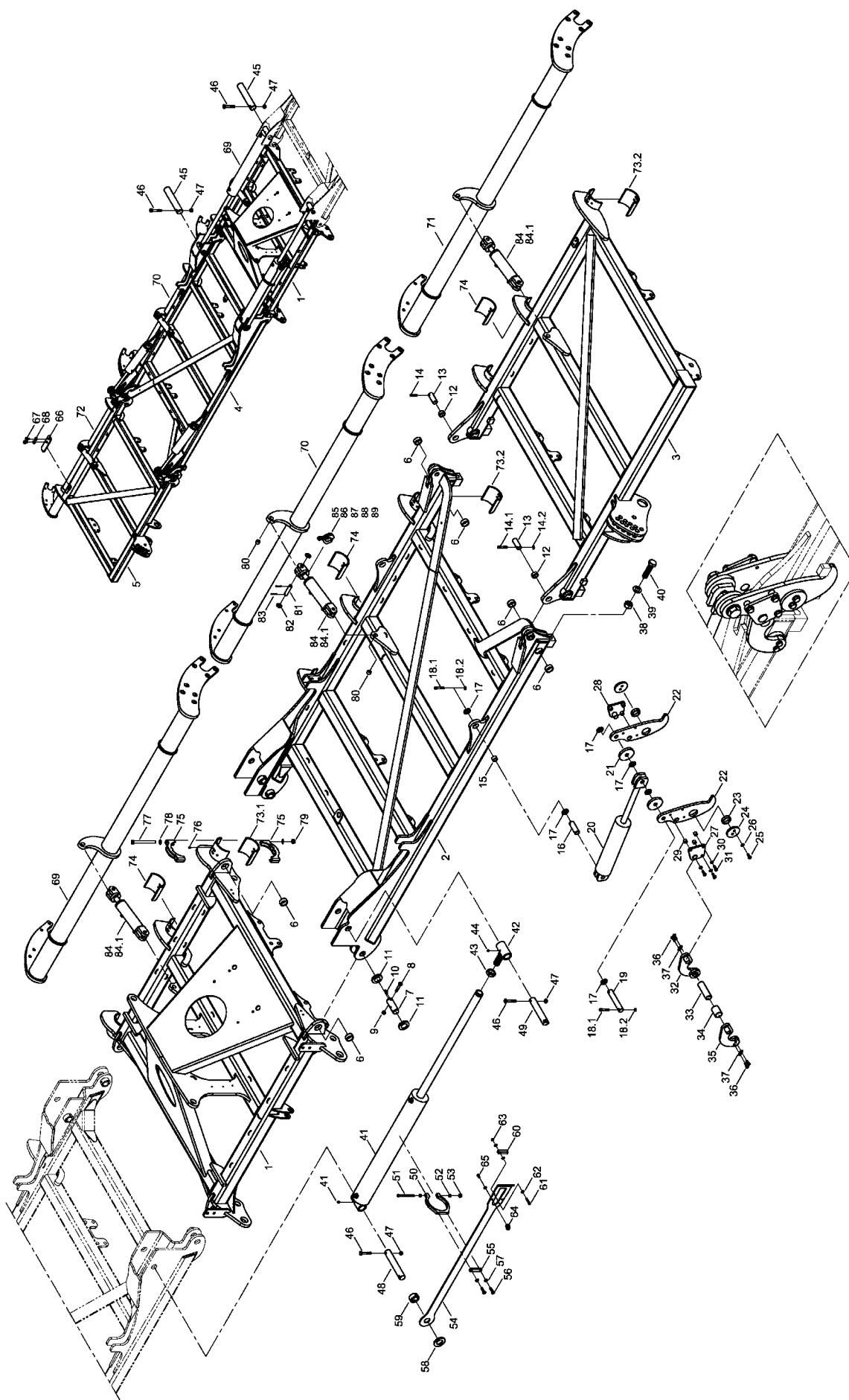
310031	Laufachse Typ 6000	Joker RT	DE	06 / 2010
---------------	---------------------------	-----------------	-----------	------------------

Pos.	Bestell-Nr.	Kurzbezeichnung	DIN	Bezeichnung	Menge	Bemerkung
00310031	00310031			Laufachse Typ 6000 kpl.	-	
1	00310659			Achsstummel	1	
2	00310658			Dichtring doppellippig	1	
3	00240078	30211		Kegelrollenlager	1	
4	00240079	30208		Kegelrollenlager	1	
5	00310266	904L680/100HOR		Radnabe	1	
6	00310268	M 39 - 908DF39/50		Kronenmutter	1	
7	00310267	R 80 - 912T80SC		Radkappe	1	
8	00170099	R 5 x 80	94	Splint	1	
9	00310433	M 18 x 1.5		Radbolzen	6	
10	00310228	M 18 x 1.5		Radmutter	6	
11	00370093	H 1 x M 8 x 1		Schmiernippel	1	
12	00310662	30208 JV		Nilosring	1	
13	00260212	30211 JV		Nilosring	1	
14	00260179	30211 AV		Nilosring	1	



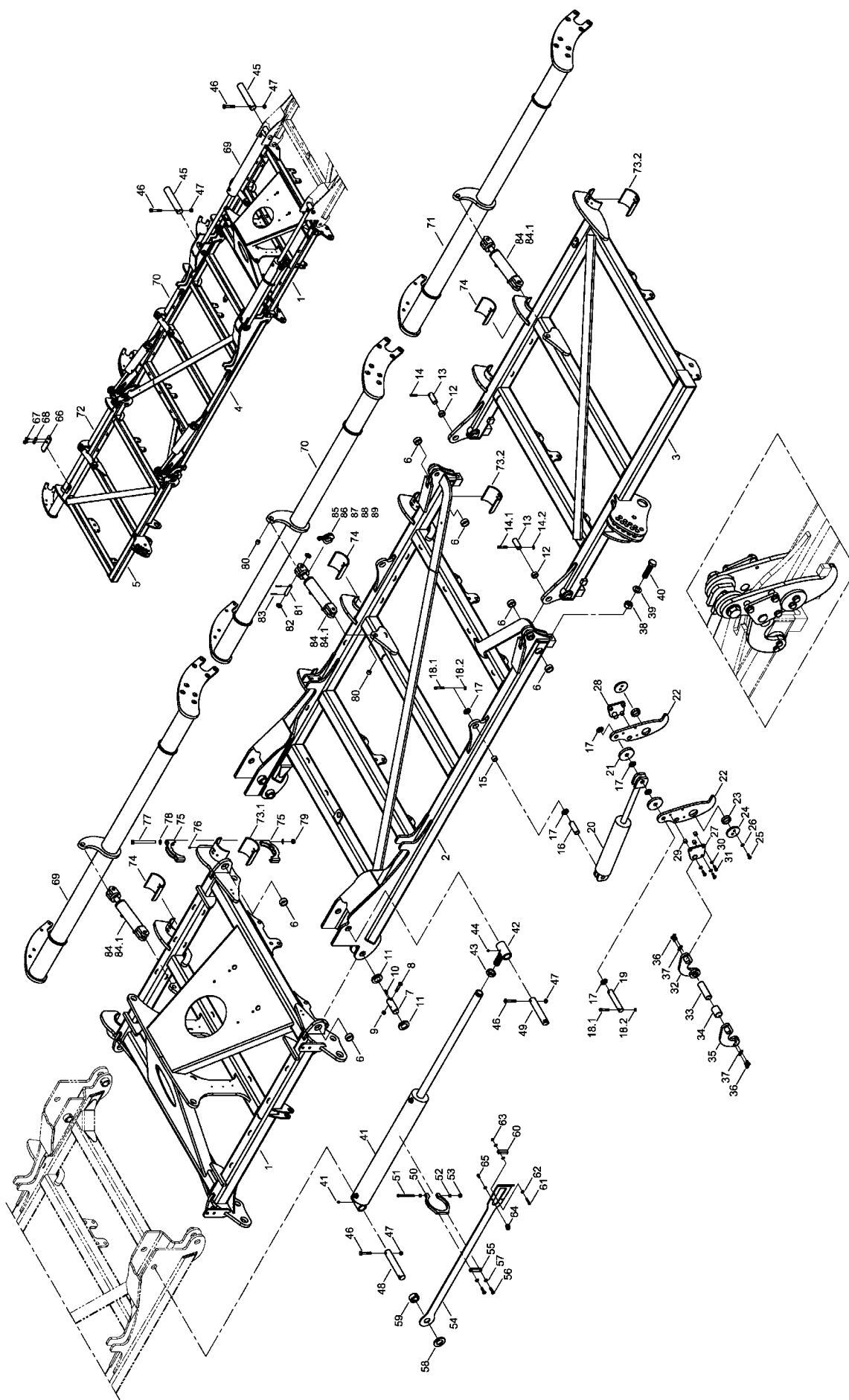
34253400	Unterlenkeradapter	Joker RT	DE	06 / 2010
----------	--------------------	----------	----	-----------

Pos.	Bestell-Nr.	Kurzbezeichnung	DIN	Bezeichnung	Menge	Bemerkung
1	34253500			Adapterplatte	1	
2	00230020	EG 60/50 x 40		Buchse	2	
3	00230113	ø 90 x 50 x 3		Druckscheibe	1	
4	34216901	ø 50 x 300		Bolzen	1	
5	00360047	M 12 x 85	931	6 kt.- Schraube	1	
6	00350059	M 12	985	6kt-Mutter, selbstsichernd	1	
7	00370312	H 1 - M 8 x 1		Schmiernippel	1	
8	00230004	EG 50/40 x 20		Buchse	1	
9	34215600	Kat. III/III		Unterlenkerwelle	1	
10	00170070	ø 15		Klappsplint	2	
11	00230005	EG 50/40 x 30		Buchse	1	
12	34226000			Gelenk Zugdeichsel	1	
13	33619002	ø 40 x 135		Bolzen	1	
14	00360264	M 12 x 1.5 x 75 - 12.9	960	6 kt.- Schraube	1	
15	00350048	M 12 x 1.5	985	6kt-Mutter, selbstsichernd	1	
16	00370093	H 1 - M 8 x 1		Schmiernippel	1	



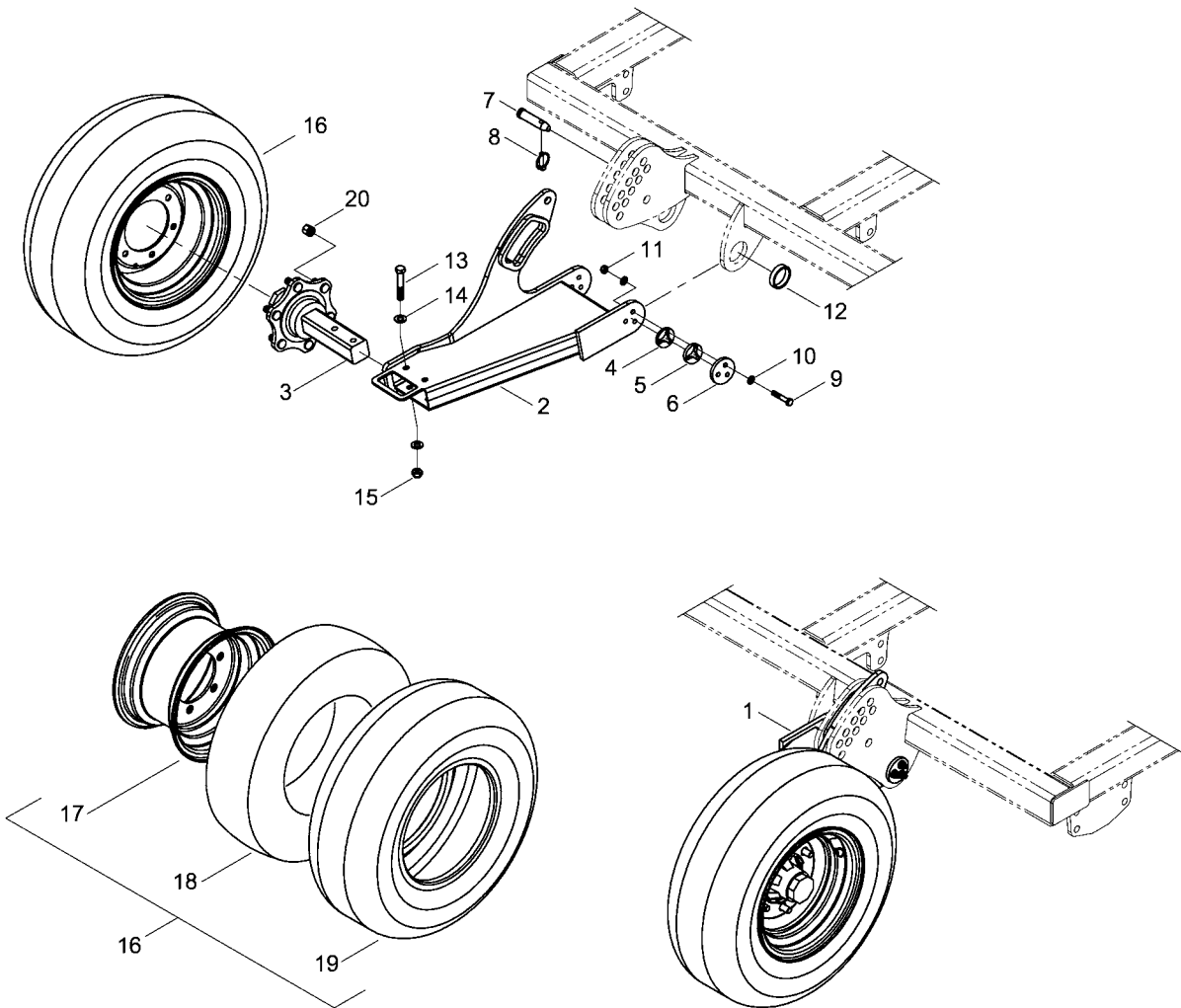
28122500	Hauptrahmen + Tiefenführung	Joker RT	DE	06 / 2010
----------	-----------------------------	----------	----	-----------

Pos.	Bestell-Nr.	Kurzbezeichnung	DIN	Bezeichnung	Menge	Bemerkung
1	28120100			Rahmen Mitte	1	
2	28120200			Rahmen Seitenteil links 1	1	
3	28120300			Rahmen Seitenteil links 2	1	
4	28120400			Rahmen Seitenteil rechts 1	1	
5	28120500			Rahmen Seitenteil rechts 2	1	
6	00230004	EG 50/40 x 20		Buchse	12	
7	34252001	ø 40 x 110		Bolzen	4	
8	00360264	M 12 x 1.5 x 75 - 12.9	960	6 kt.- Schraube	4	
9	00350048	M 12 x 1.5	985	6kt-Mutter, selbstsichernd	4	
10	00370093	H 1 - M 8 x 1		Schmiernippel	4	
11	28122515	ø 70 / 41 x 10		Scheibe	8	
12	00230215	EG 40/30 x 20		Buchse	4	
13	28122509	ø 30 x 80		Bolzen	4	
14.1	00370589	M 10 x 65	912	Zyl.-Schraube, Innen-6kt.	4	
14.2	00350058	M 10	985	6kt-Mutter, selbstsichernd	4	
15	00230120	EG 40/32 x 20		Buchse	4	
16	35120703	ø 32 x 73	671	Bolzen	4	
17	00370438	33	126	Scheibe	24	
18.1	00370137	M 10 x 45	912	Zyl.-Schraube, Innen-6kt.	8	
18.2	00350058	M 10	985	6kt-Mutter, selbstsichernd	8	
19	28122526	ø 32 x 156	674	Bolzen	4	
20	00130711	DZ 100 x 40 x 335		Hyd.- Zylinder	4	
21	28122525			Scheibe Klappmechanismus Joker 12 RT vz.	8	
22	28122524			Klappflasche außen	8	
23	34464202	EG 60/50 x 15		Buchse	8	
24	28122512			Sicherungsscheibe	8	
25	00360133	M 12 x 35	933	6 kt.- Schraube	16	
26	00370106	B 13	125	Scheibe	16	
27	28124500			Verbindungsstück li. Klappl.	4	
28	28124400			Verbindungsstück re. Klappl.	4	
29	28122513			Distanzrohr	24	
30	00370106	B 13	125	Scheibe	24	
31	00360135	M 12 x 45	933	6 kt.- Schraube	24	
32	28124300			Klappflasche innen li. Joker	4	
33	28122502	ø 40 x 132		Klappbolzen	4	
34	28122510			Distanzrohr	4	
35	28124600			Klappflasche innen re. Joker	4	
36	00360121	M 10 x 35	933	6 kt.- Schraube	16	
37	00370105	B 10,5	125	Scheibe	16	
38	00350017	M 30	985	6kt-Mutter, selbstsichernd	4	
39	00370111	B 31	125	Scheibe	4	
40	00360466	M 30 x 120	933	6 kt.- Schraube	4	
41	00130684	DZ 120 x 50 x 960		Hyd.- Zylinder	2	
42	23476000	ø 40 - M36 x 1,5		Zylinderauge	2	
43	00350037	M 36 x 1,5	439	Mutter	2	
44	00370093	H 1 - M 8 x 1		Schmiernippel	4	
45	28122518	ø 40 x 215		Bolzen	2	
46	00360264	M 12 x 1.5 x 75 - 12.9	960	6 kt.- Schraube	5	
47	00350048	M 12 x 1.5	985	6kt-Mutter, selbstsichernd	5	
48	28122520	ø 40 x 245		Bolzen für Kolbenstange	1	

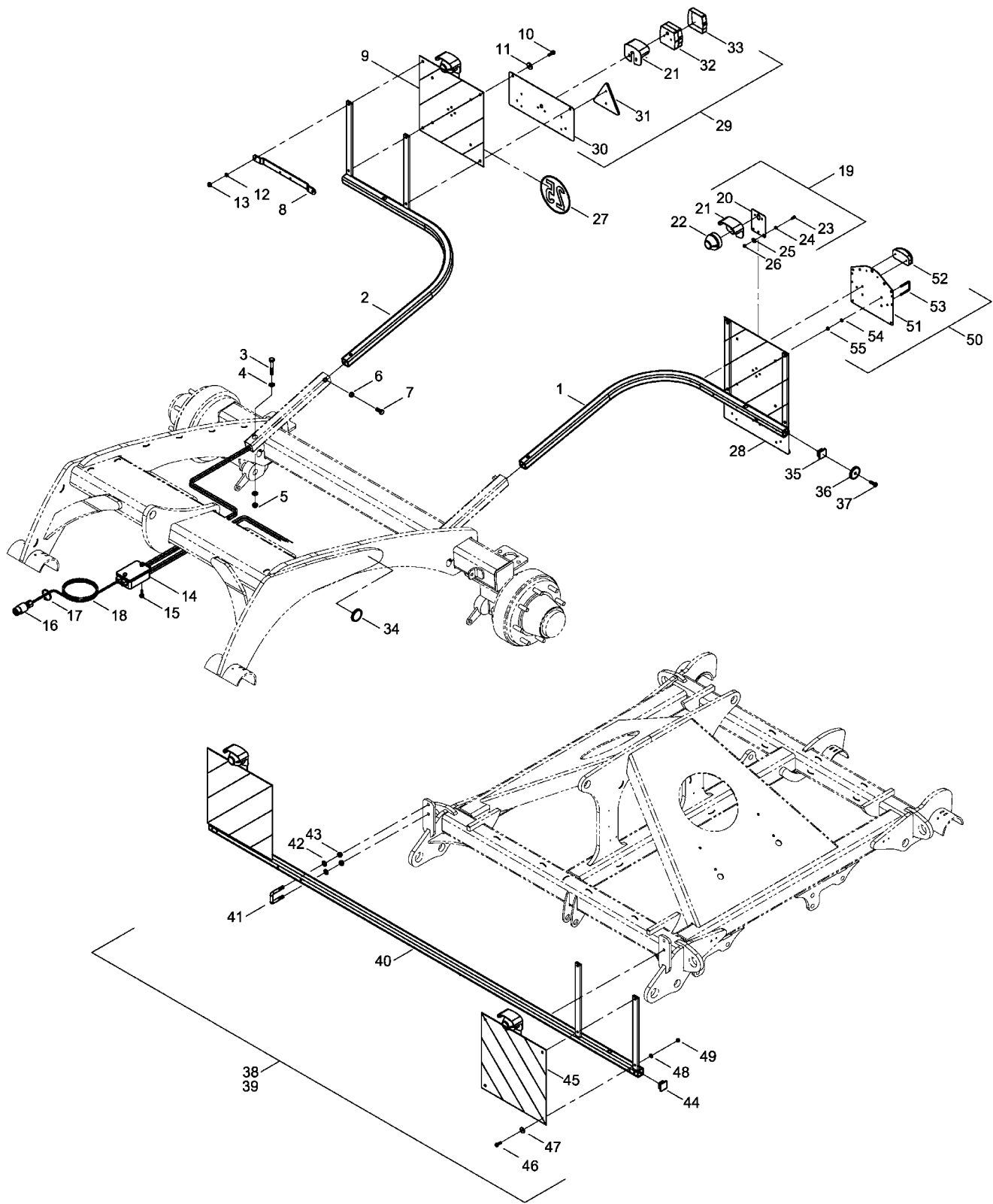


28122500	Hauptrahmen + Tiefenführung	Joker RT	DE	06 / 2010
----------	-----------------------------	----------	----	-----------

Pos.	Bestell-Nr.	Kurzbezeichnung	DIN	Bezeichnung	Menge	Bemerkung
49	28122523	ø 40 x 227		Bolzen für Sicherungsblech	1	
50	28122522			Zylinderführung Klappsich.	1	
51	00360019	M 10 x 130	931	6 kt.- Schraube	1	
52	00370105	B 10,5	125	Scheibe	2	
53	00350058	M 10	985	6kt-Mutter, selbstsichernd	1	
54	28122521			Klappsicherungsblech	1	
55	23471811			Klemmplatte Klappsich.	1	
56	00360120	M 10 x 30	933	6 kt.- Schraube	2	
57	00370105	B 10,5	125	Scheibe	2	
58	00370112	B 43	125	Scheibe	1	
59	29150904	ø 60/40 x 30		Klemmring	1	
60	28122527			Entriegelungshebel Klapps.	1	
61	00360007	M 8 x 45	933	6 kt.- Schraube	1	
62	00370104	B 8,4	125	Scheibe	4	
63	00350057	M 8	985	6kt-Mutter, selbstsichernd	1	
64	00370482	M 8	582	Ringmutter	1	
65	00360109	M 8 x 16	933	6 kt.- Schraube	1	
66	28122517			Federblech Ventilbetätigung	1	
67	00360118	M 10 x 16	933	6 kt.- Schraube	2	
68	00370105	B 10,5	125	Scheibe	2	
69	28124900			Packerrahmen Mitte	1	
70	28120700			Packerrahmen 1 links rechts	2	
71	28124200			Packerrahmen 2 links	1	
72	28124100			Packerrahmen 2 rechts	1	
73.1	28072503			Halbschale Mittelpacker	2	
73.2	28072501			Halbschale Seitenpacker	8	
74	28072506			Halbschale Packer mittig	5	
75	28072700			Haltebügel	30	
76	00300022	H 1 - M 10 x 1,5		Schmiernippel	32	
77	00360254	M 16 x 150	931	6 kt.- Schraube	30	
78	00370108	B 17	125	Scheibe	60	
79	00350061	M 16	985	6kt-Mutter, selbstsichernd	30	
80	00230002	EG 25/20 x 18		Buchse	10	
81	23665201	ø 20 x 68		Bolzen	10	
82	00370109	B 21	125	Scheibe	20	
83	00370303	ø 5 x 40		Spannstift	20	
84	00130668	DZ 60 x 30 x 120		Hydraulikzylinder	3	
84.1	00130686	60 x 30		Dichtsatz f. Hydr. Zyl.	3	
85	00170120	Alu 7 mm - blau		Tiefenstopper	20	
86	00170121	Alu 10 mm - rot		Tiefenstopper	20	
87	00170122	Alu 19 mm - gelb		Tiefenstopper	10	
88	00170123	Alu 30 mm - schwarz		Tiefenstopper	5	
89	00170124	Alu 50 mm - silber		Tiefenstopper	5	

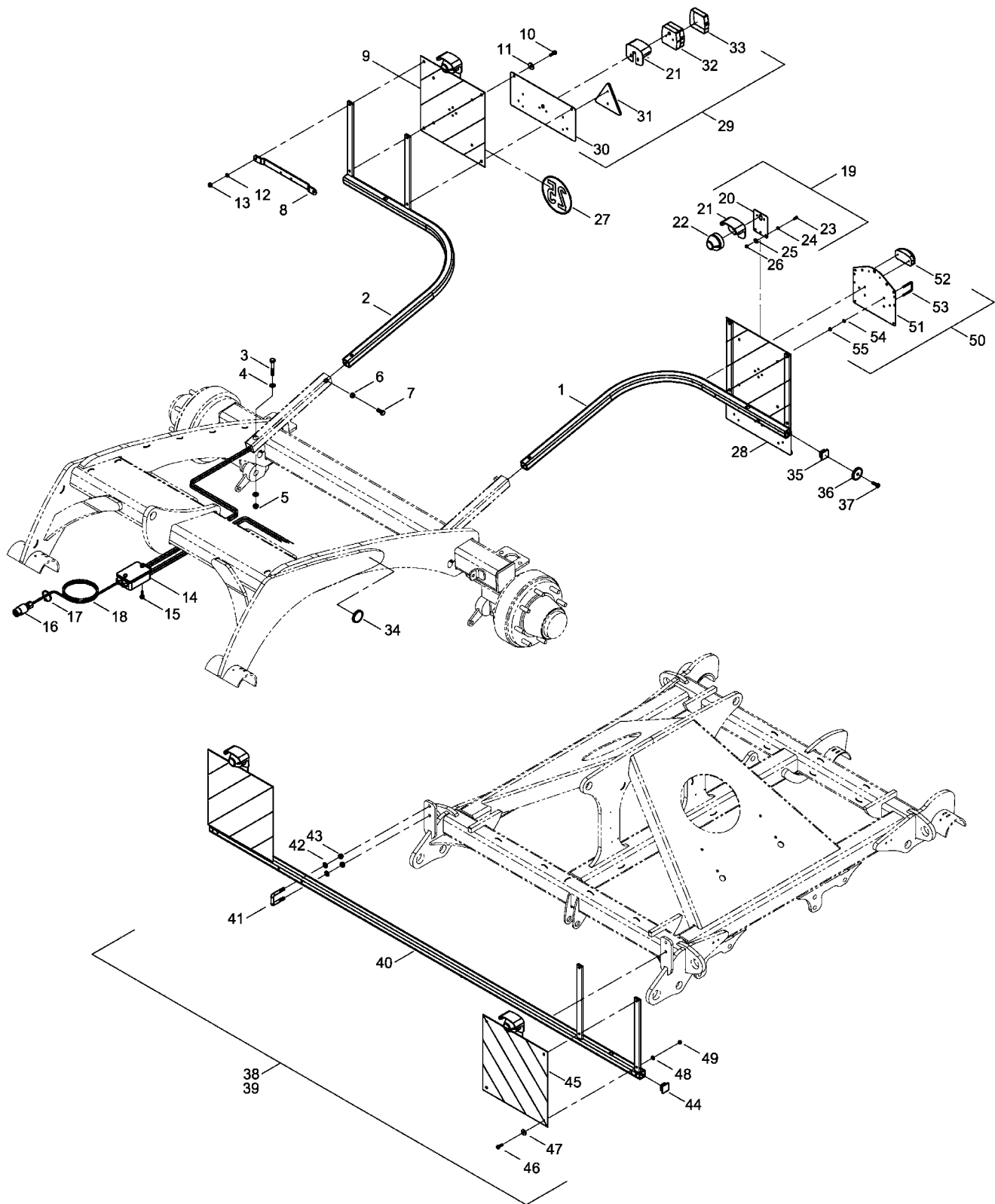


28122400		Stützräder			Joker RT	DE	06 / 2010
Pos.	Bestell-Nr.	Kurzbezeichnung	DIN	Bezeichnung	Menge	Bemerkung	
1	28121500			Rahmen Stützrad links	1		
2	28121400			Rahmen Stützrad rechts	1		
3	28122401	60 - 290 lg.		Laufachsstummel 6000	2		
4	28122402	ø 60 x 8		Scheibe	4		
5	28122403	ø 60 x 10		Scheibe	4		
6	28122404	ø 80 x 10		Scheibe	4		
7	00170153	KAT II/76		Bolzen Oberlenker	4		
8	00170064	ø 10 x 35 x 40		Klappsplint	4		
9	00360635	M 12 x 65	960	6 kt.- Schraube	12		
10	00370630	B 13		Scheibe	24		
11	00350048	M 12	985	6kt-Mutter, selbstsichernd	12		
12	00230129	EG 70/60 x 15		Buchse	4		
13	00360063	M 16 x 100	931	6 kt.- Schraube	4		
14	00370108	B 17	125	Scheibe	8		
15	00350061	M 16	985	6kt-Mutter, selbstsichernd	4		
16	00330040	10.0/75 - 15.3 14 PR		Reifen mit Felge komplett	2		
17	00330011	9.00 x 15.3		Felge	2		
18	00330014			Schlauch	2		
19	00330140	10.0/75 - 15.3 14 PR		Reifen	2		
20	00310228	M 18 x 1.5		Radmutter	12		



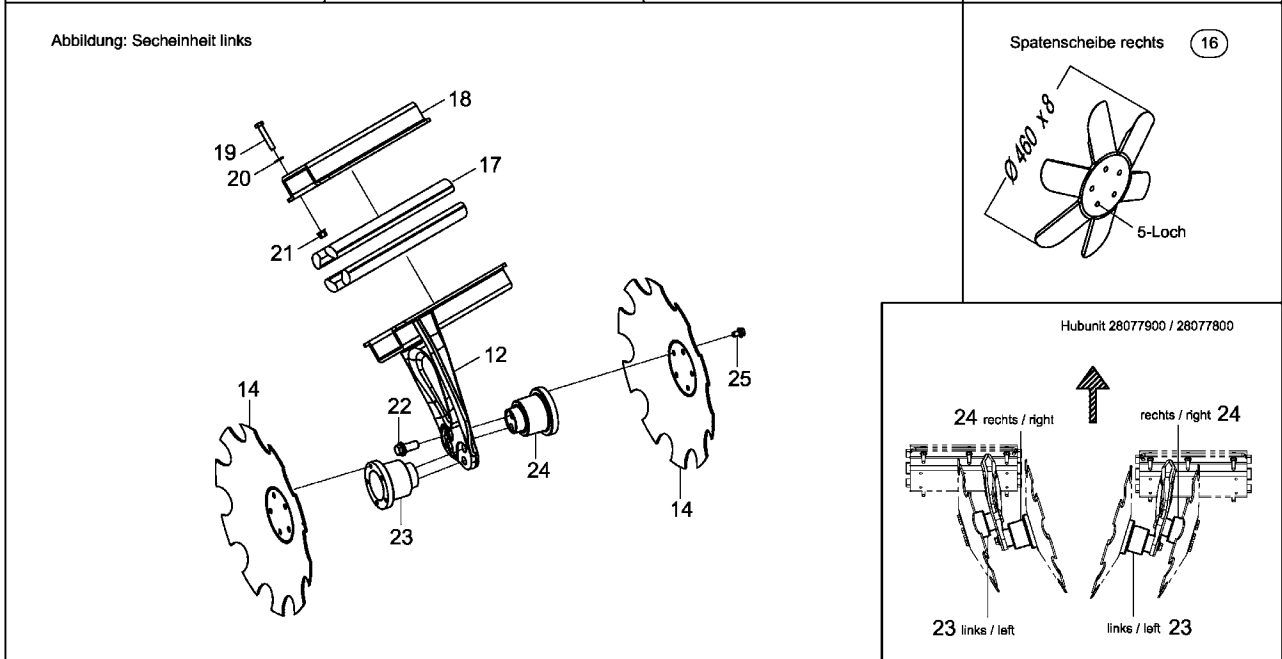
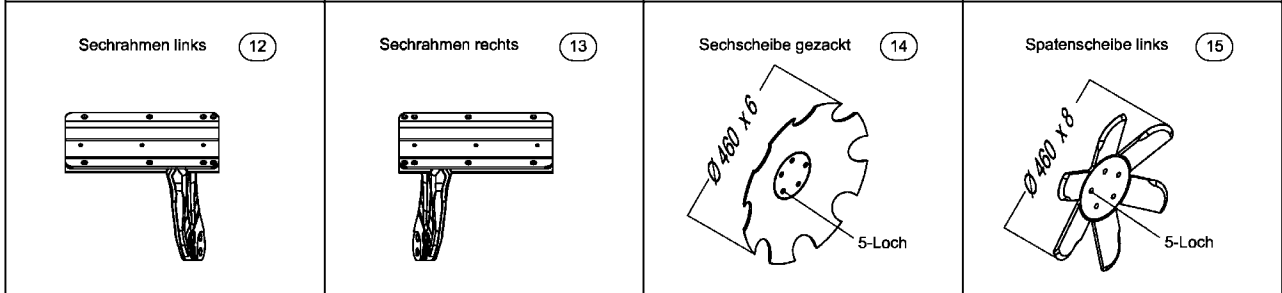
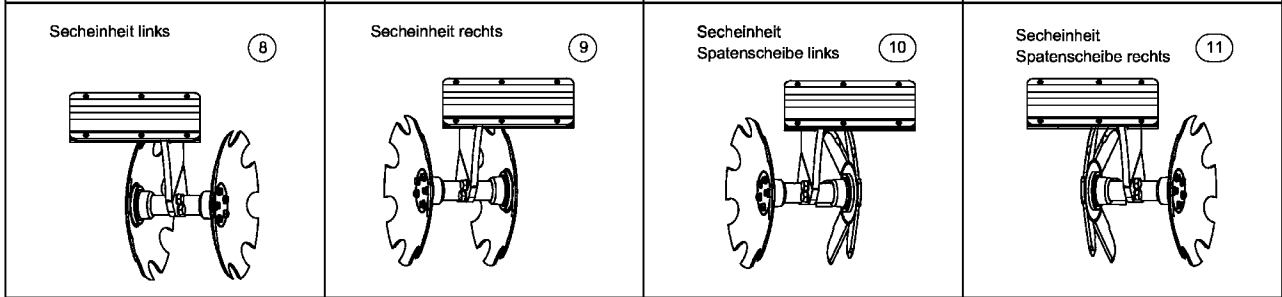
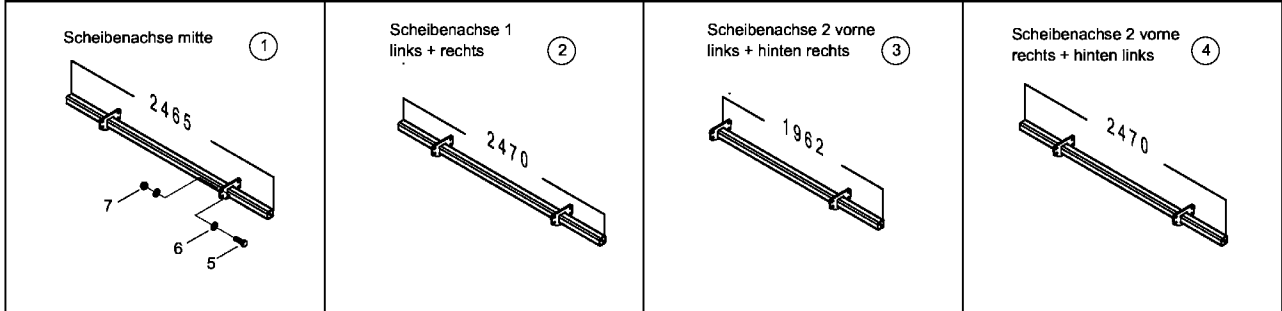
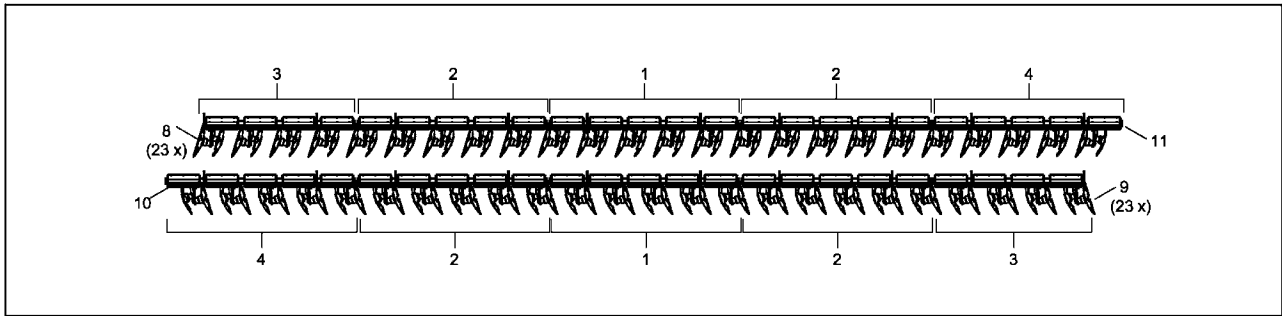
28122400	Beleuchtung	Joker RT	DE	06 / 2010
----------	-------------	----------	----	-----------

Pos.	Bestell-Nr.	Kurzbezeichnung	DIN	Bezeichnung	Menge	Bemerkung
1	23460300			Beleuchtungsträger links	1	
2	23460400			Beleuchtungsträger rechts	1	
3	00360036	M 12 x 70	931	6 kt.- Schraube	2	
4	00370106	B 13	125	Scheibe	4	
5	00350059	M 12	985	6kt-Mutter, selbstsichernd	4	
6	00350010	M 12	934	6-kt-Mutter	2	
7	00360132	M 12 x 30	933	6 kt.- Schraube	2	
8	28072507			Strebe Positionsleuchte	2	
9	00345190			Warntafel Folie beidseitig	2	
10	00360112	M 8 x 30	933	6 kt.- Schraube	8	
11	00370116	R 9	440	Scheibe	8	
12	00370104	A 8,4	125	Scheibe	8	
13	00350057	M 8	985	6kt-Mutter, selbstsichernd	8	
14	00340977			Verteilerkasten	1	
15	00370023	M 5 x 15	84	Zyl.- Schraube	2	
16	00340978	12 V - 7 pol.		Stecker	1	
17	00190016	T 50 - L 360 x 4.8		Kabelbinder	50	
18	00340036	4-pol. - 1,5 mm ² x 9,0 m		Kabel	2	
19	00341201			Beleuchtungseinheit vorne kpl.	2	
20	00341197			Blech Leuchte vorne	2	
21	00346000			Schutzhaube - Rückleuchte	4	
22	00340097			Positionsleuchte kpl.	2	
23	00360104	M 6 x 16	933	6 kt. - Schraube	4	
24	00370103	B 6,4	125	Scheibe	4	
25	00370115	R 6,6	440	Scheibe	4	
26	00350067	M 6	985	6kt-Mutter, selbstsichernd	8	
27	00380869			Schild 25 km/h	1	
28	00341204			Beleuchtungseinheit hinten links	1	
29	00341199			Beleuchtungseinheit hinten rechts	1	
30	00341196			Blech Leuchte Rückstrahler	2	
31	00340316			Dreieckrückstrahler RD 3	2	
32	00346002			Rückleuchte mit Sockel kpl.	2	
33	00346001			Lichtscheibe - Rückleuchte	2	
34	00340201			Rückstrahler gelb	4	
35	00200058	40 x 40 x 4		Stopfen	2	
36	00340436			Rückstrahler gelb mit Loch	2	
37	00370005	B 4,8 x 16		Linsenkopfschraube Kreuzschlitz	2	
38	28123400			Teile für Warntafel Frankreich	1	
39	28123200			Teile für Betriebserlaubnis	1	
40	34333100			Beleuchtungsträger	1	
41	00370046	41 x 70 - M 12 x 40		U-Bügel	2	
42	00370106	B 13	125	Scheibe	4	
43	00350059	M 12	985	6kt-Mutter, selbstsichernd	4	
44	00200155	40 x 40 x 5		Stopfen	2	
45	00345109	423 x 423		Warntafel inkl. Folie beidseitig	2	
46	00360111	M 8 x 25	933	6 kt.- Schraube	8	
47	00370116	R 9	440	Scheibe	8	
48	00370104	A 8,4	125	Scheibe	8	
49	00350057	M 8	985	6kt-Mutter, selbstsichernd	8	
50	00341200			Kennzeichenbeleuchtung komplett	1	



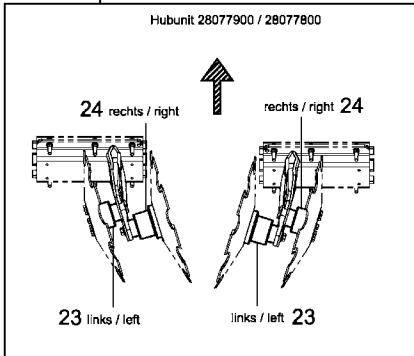
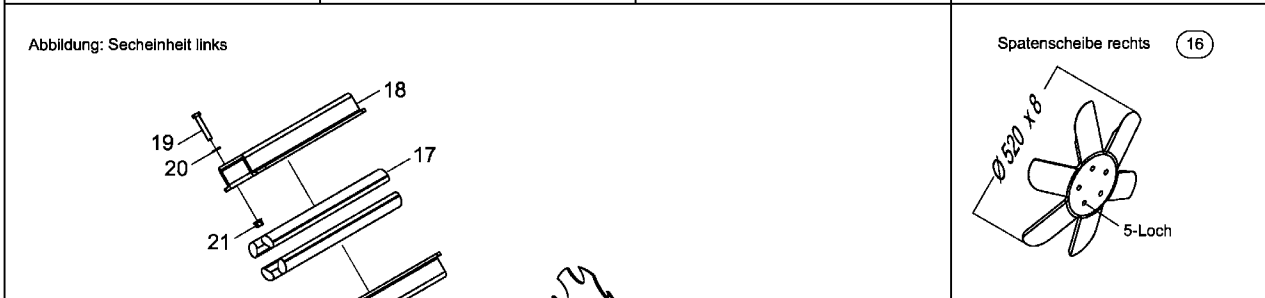
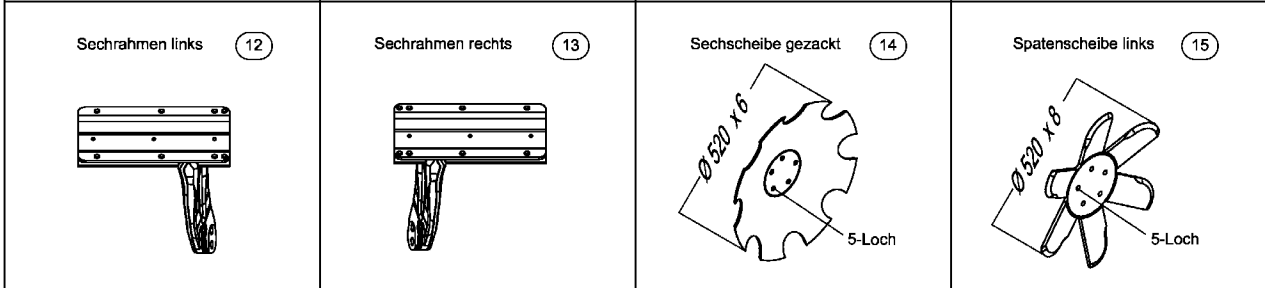
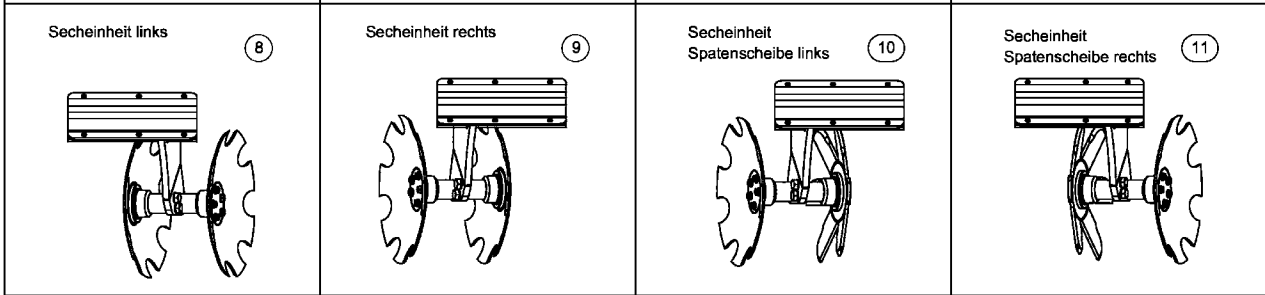
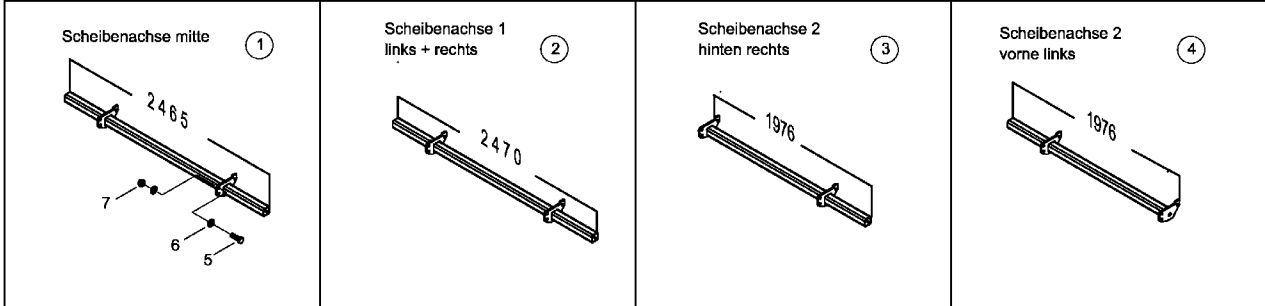
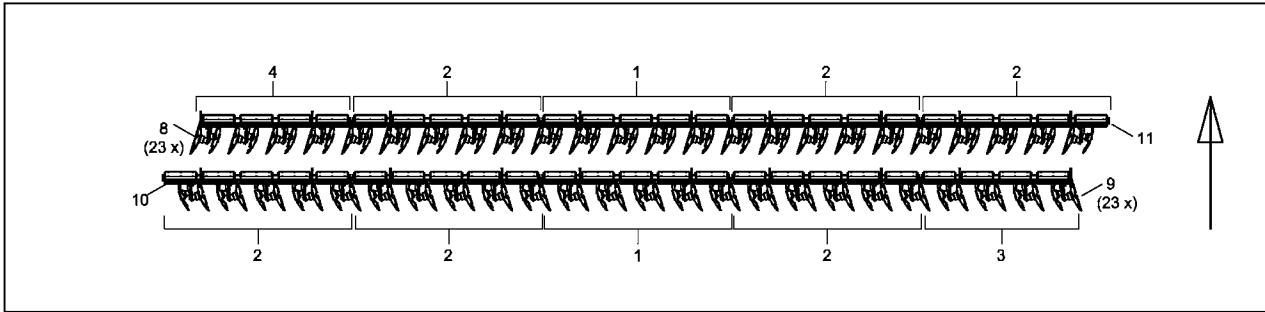
28122400	Beleuchtung	Joker RT	DE	06 / 2010
----------	-------------	----------	----	-----------

Pos.	Bestell-Nr.	Kurzbezeichnung	DIN	Bezeichnung	Menge	Bemerkung
51	00341203			Trägerblech Kennzeichenleuchte	1	
52	00341202			Kennzeichenleuchte	1	
53	34185702	41 x 53 - M 6 x 10		U-Bügel	2	
54	00370103	B 6,4	125	Scheibe	4	
55	00350067	M 6	985	6kt-Mutter, selbstsichernd	4	



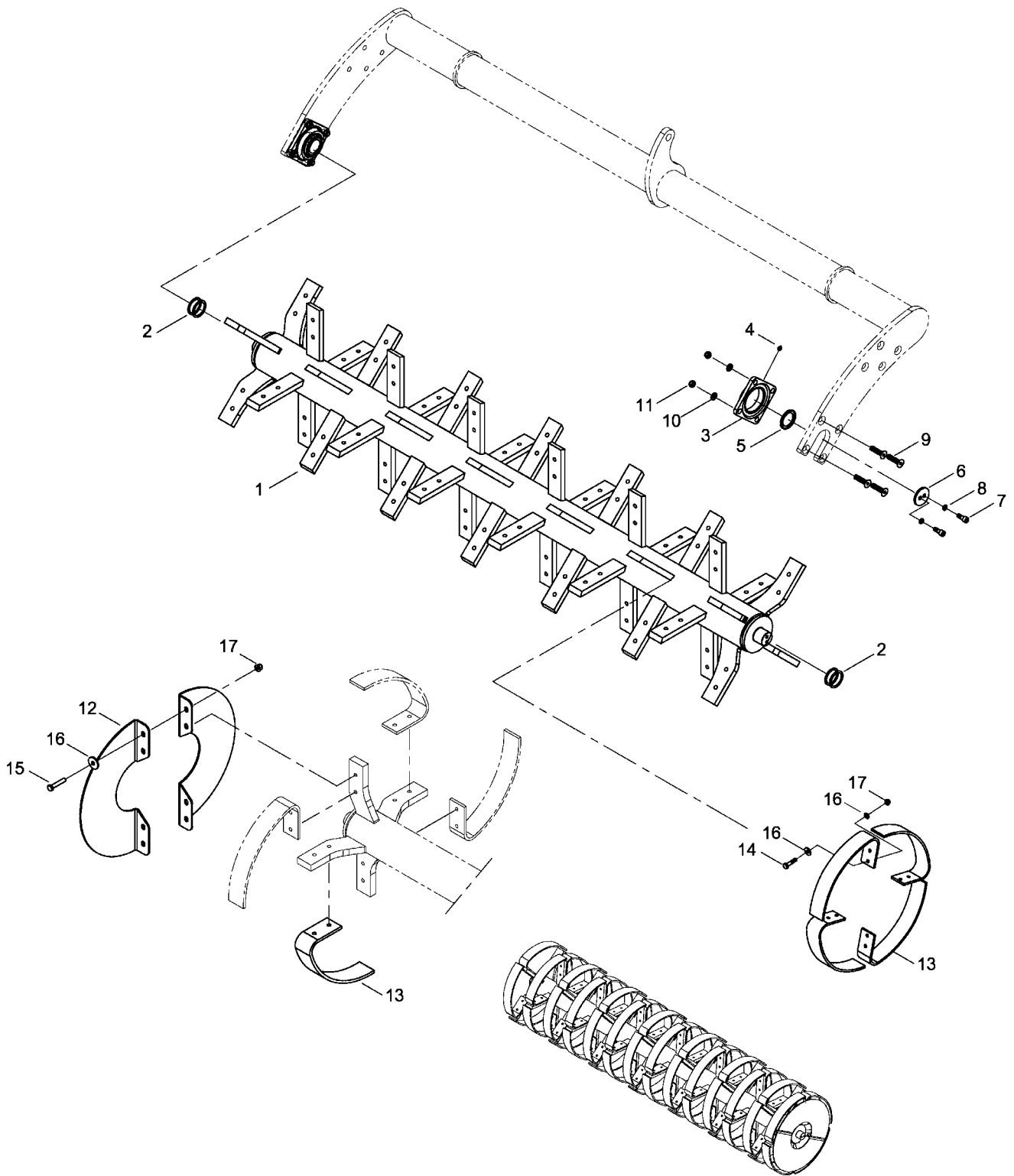
28122300	Scheibensystem 2009	Joker RT	DE	06 / 2010
----------	---------------------	----------	----	-----------

Pos.	Bestell-Nr.	Kurzbezeichnung	DIN	Bezeichnung	Menge	Bemerkung
1	28071200			Scheibenachse mitte	2	
2	28121000			Scheibenachse 1 links /rechts	4	
3	28124000			Scheibenachse 2 vorne li. / hinten re.	2	
4	28123900			Scheibenachse 2 vorne re. / hinten li.	2	
5	00360159	M 20 x 60	931	6 kt.- Schraube	60	
6	00370109	B 21	125	Scheibe	120	
7	00350063	M 20	985	Poly-Stop-Mutter	60	
8	28071400			Secheinheit doppelt links	23	
9	28071700			Secheinheit doppelt rechts	23	
10	28071900			Secheinheit Spatenscheibe links	1	
11	28072400			Secheinheit Spatenscheibe rechts	1	
12	28185500			Sechrahmen doppelt links	24	
13	28185600			Sechrahmen doppelt rechts	24	
14	28071304	Ø 460 x 6		Sechscheibe gezackt - 5-loch	94	
15	00311070	Ø 460 x 8		Spatenscheibe links - 5-loch	1	
16	00311015	Ø 460 x 8		Spatenscheibe rechts - 5-loch	1	
17	28041101	Ø 40 x 390		Gummischnur	192	
18	28041301			Klemmplatte	48	
19	00360497	M 12 x 70 - 10.9	933	6 kt.- Schraube	288	
20	00370106	B 13	125	Scheibe	288	
21	00350084	M 12		Bundmutter	288	
22	00360195	M 20 x 45 - 10.9	158	6 kt.- Schraube	192	
23	28077900			Hubunit links	48	
24	28077800			Hubunit rechts	48	
25	00360414	M 12 x 20 - 10.9	158	6 kt.- Schraube	480	



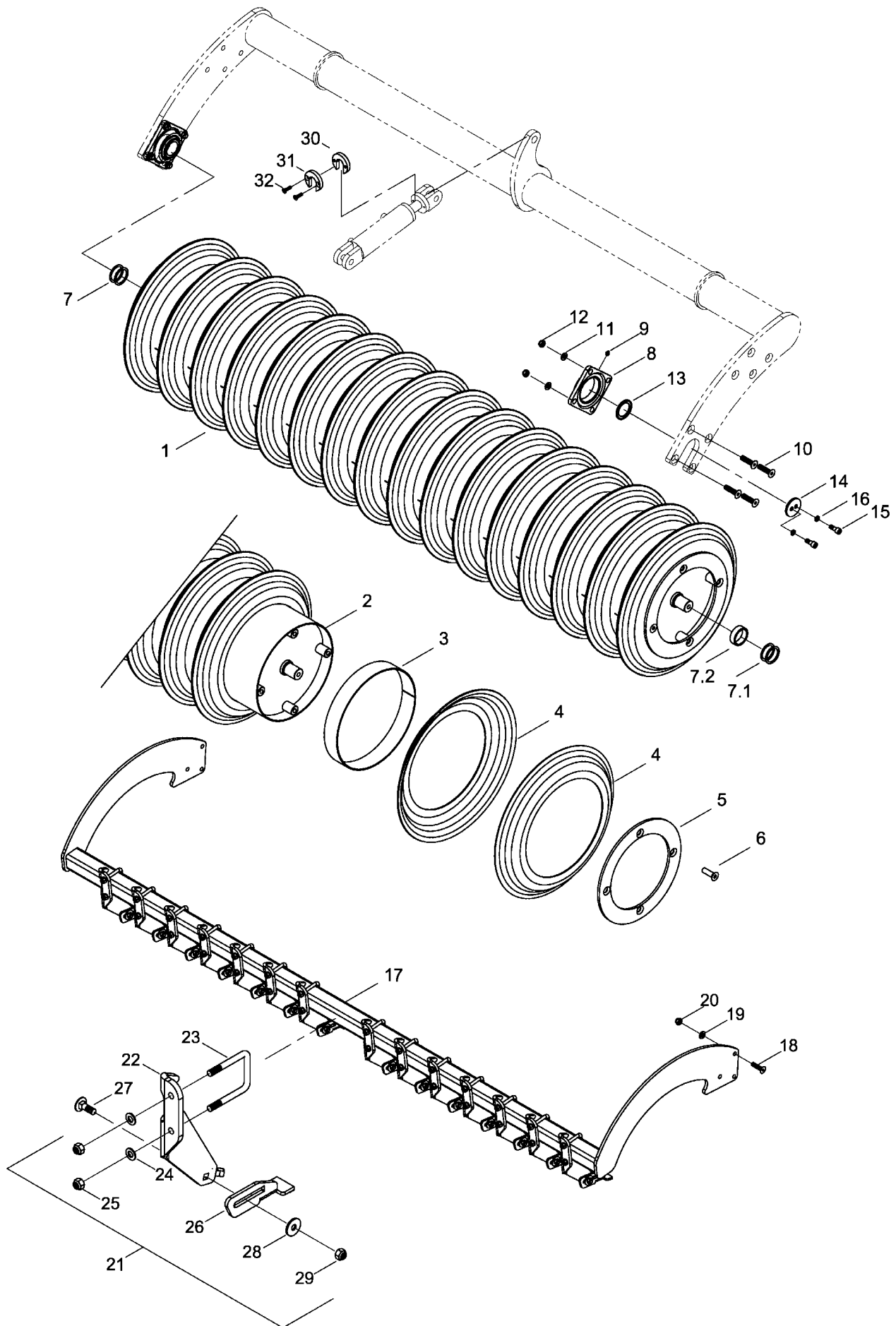
28122300	Scheibensystem 2010>	Joker RT	DE	06 / 2010
----------	----------------------	----------	----	-----------

Pos.	Bestell-Nr.	Kurzbezeichnung	DIN	Bezeichnung	Menge	Bemerkung
1	28071200			Scheibenachse mitte	2	
2	28121000			Scheibenachse 1 links /rechts	6	
3	28124000			Scheibenachse 2 hinten re.	1	
4	28074700			Scheibenachse 2 vorne links	1	
5	00360159	M 20 x 60	931	6 kt.- Schraube	60	
6	00370109	B 21	125	Scheibe	120	
7	00350063	M 20	985	Poly-Stop-Mutter	60	
8	28071400			Secheinheit doppelt links	23	
9	28071700			Secheinheit doppelt rechts	23	
10	28071900			Secheinheit Spatenscheibe links	1	
11	28072400			Secheinheit Spatenscheibe rechts	1	
12	28185500			Sechrahmen doppelt links	24	
13	28185600			Sechrahmen doppelt rechts	24	
14	28071305	Ø 520 x 6		Sechscheibe gezackt - 5-loch	94	
15	00311079	Ø 520 x 8		Spatenscheibe links - 5-loch	1	
16	00311080	Ø 520 x 8		Spatenscheibe rechts - 5-loch	1	
17	28041101	Ø 40 x 390		Gummischnur	192	
18	28041301			Klemmplatte	48	
19	00360497	M 12 x 70 - 10.9	933	6 kt.- Schraube	288	
20	00370106	B 13	125	Scheibe	288	
21	00350084	M 12		Bundmutter	288	
22	00360195	M 20 x 45 - 10.9	158	6 kt.- Schraube	192	
23	28077900			Hubunit links	48	
24	28077800			Hubunit rechts	48	
25	00360414	M 12 x 20 - 10.9	158	6 kt.- Schraube	480	



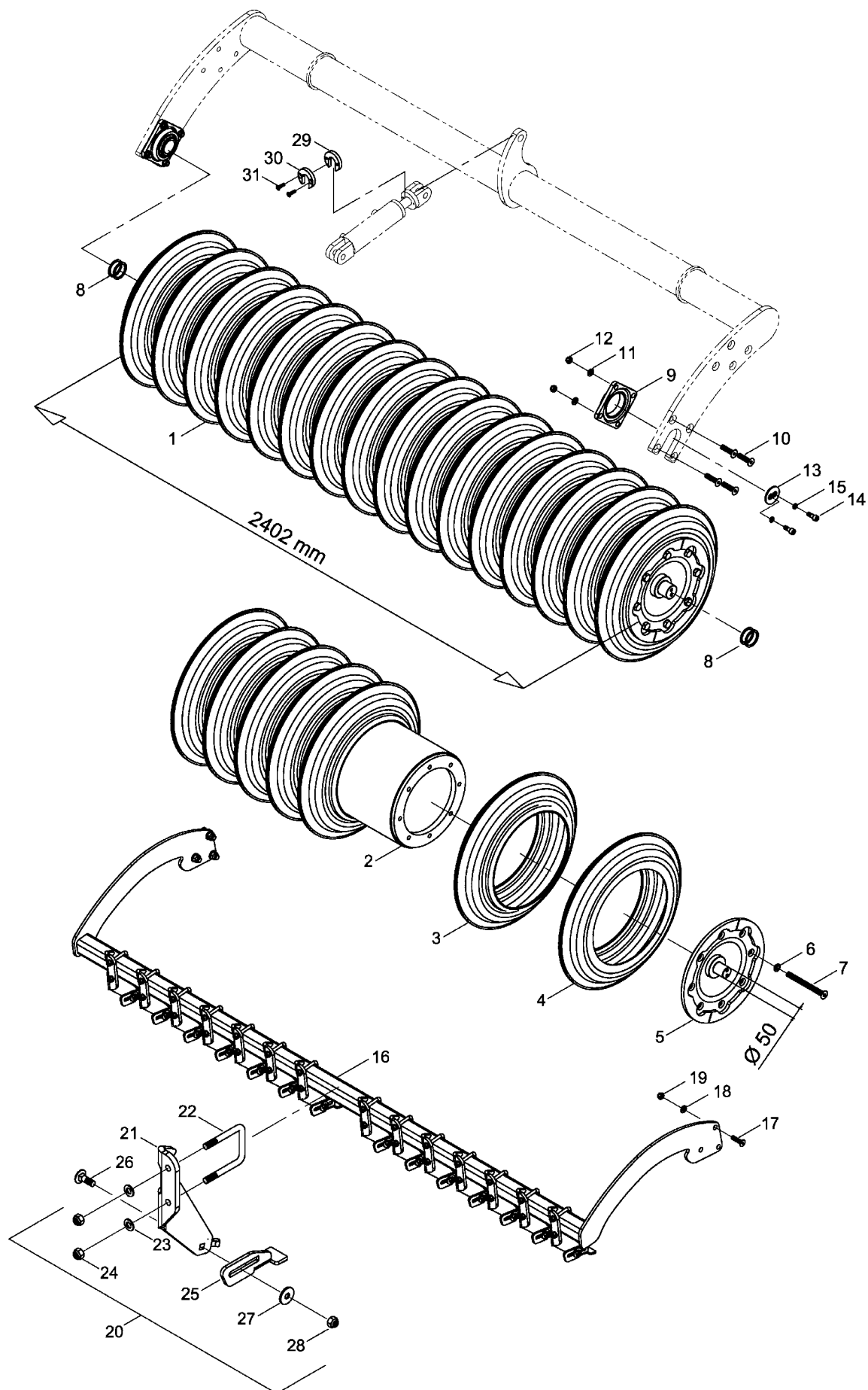
28122200	RollFlex Packer	Joker RT	DE	06 / 2010
----------	-----------------	----------	----	-----------

Pos.	Bestell-Nr.	Kurzbezeichnung	DIN	Bezeichnung	Menge	Bemerkung
1	28120800			Packerrohr mitte	1	
2	00230051	ø 50 x 62 x 2		Paßscheibe	4	
3	00240153	TCF 50 - Sonderlager		Flanschlager	2	
4	00370096	H 2 - R 1/8 - 45°		Schmiernippel	2	
5	34221401	ø 50		Lagerdeckel innen	2	
6	29150801	ø 50		Lagerdeckel aussen	2	
7	00370299	M 12 x 35 - 12.9	912	Zylinderschraube Innen-6kt.	4	
8	00170032	B 12		Federring Form B	4	
9	00370411	M 16 x 60 - 10.9	7991	Senkschraube Innen-6kt.	8	
10	00370108	B 17	125	Scheibe	8	
11	00350061	M 16	985	6kt-Mutter, selbstsichernd	8	
12	28122103			Seitenabdeckung	20	
13	00330198	70 x 10		Packerfeder	4	
14	00360501	M 12 x 55 - 10.9	931	6 kt.- Schraube	52	
15	00360343	M 12 x 65 - 10.9	931	6 kt.- Schraube	44	
16	00370118	R 14	440	Scheibe	8	
17	00350084	M 12 - 10.9		Bundmutter	104	



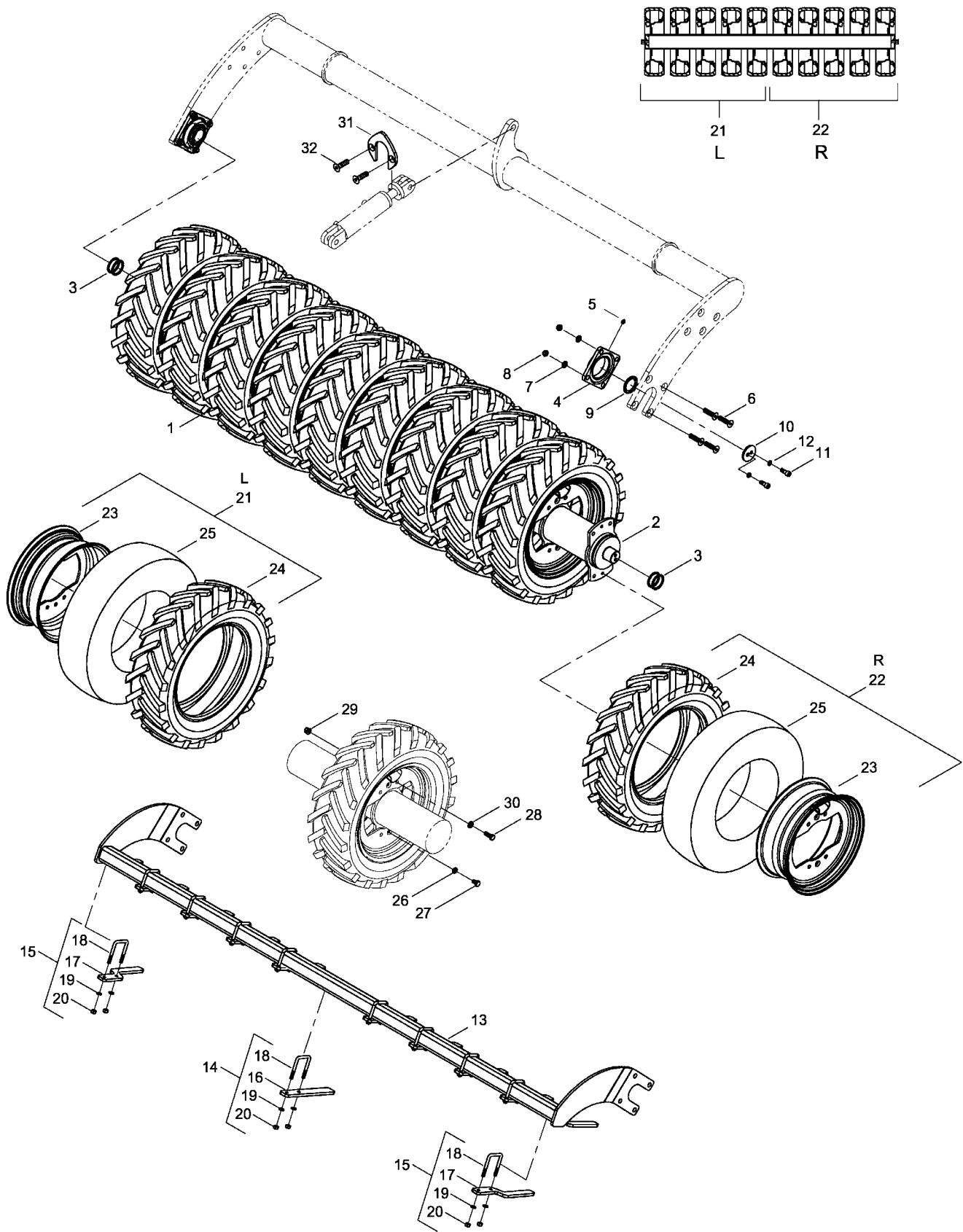
28123000	DoubleDisc Packer	Joker RT	DE	06 / 2010
----------	-------------------	----------	----	-----------

Pos.	Bestell-Nr.	Kurzbezeichnung	DIN	Bezeichnung	Menge	Bemerkung
1	28123700			DD-Packer kompl.	5	
2	28123701			Packerrohr mitte	1	
3	34287502			Stahl-Ring 58 mm	15	
4	34284403	ø 550		Double-Disc Scheibe	32	
5	34465204			Abschlußplatte	2	
6	00370523	M 16 x 50 - 10.9	7991	Senkschraube Innen-6kt.	8	
7.1	00230051	ø 50 x 62 x 2		Paßscheibe	4	
7.2	34461302	ø 63,5 x 5,6 x 20 lg.		Buchse	2	
8	00240153	TCF 50 - Sonderlager		Flanschlager	2	
9	00370096	H 2 - R 1/8 - 45°		Schmiernippel	2	
10	00370411	M 16 x 60 - 10.9	7991	Senkschraube Innen-6kt.	8	
11	00370108	B 17	125	Scheibe	8	
12	00350061	M 16	985	6kt-Mutter, selbstsichernd	8	
13	34221401	ø 50		Lagerdeckel innen	2	
14	29150801	ø 50		Lagerdeckel aussen	2	
15	00370299	M 12 x 35 - 12.9	912	Zylinderschraube Innen-6kt.	4	
16	00170032	B 12		Federring Form B	4	
17	28123600			Halter Abstreifer mitte	1	
18	00370568	M 16 x 55	7990	Senkschraube Innen-6kt.	6	
19	00370108	B 17	125	Scheibe	6	
20	00350061	M 16	985	6kt-Mutter, selbstsichernd	6	
21	34465300			Abstreifer kompl.	75	
22	34465301			Abstreiferstiel	1	
23	34284302	61 x 83 - M 10 x 16		U-Bügel	1	
24	00370105	B 10,5	125	Scheibe	2	
25	00350058	M 10	985	6kt-Mutter, selbstsichernd	2	
26	34465100			Abstreifer	1	
27	00370041	M 10 x 30 - 4 kt.	603	Zyl.- Flachrundschrabe	1	
28	00370117	R 11	440	Scheibe	1	
29	00350058	M 10	985	6kt-Mutter, selbstsichernd	1	
30	28072102			Hubbegrenzung	1	
31	28073201			Hubbegrenzung mit Fase	1	
32	00370337	M 8 x 30	7990	Senkschraube Innen-6kt.	2	



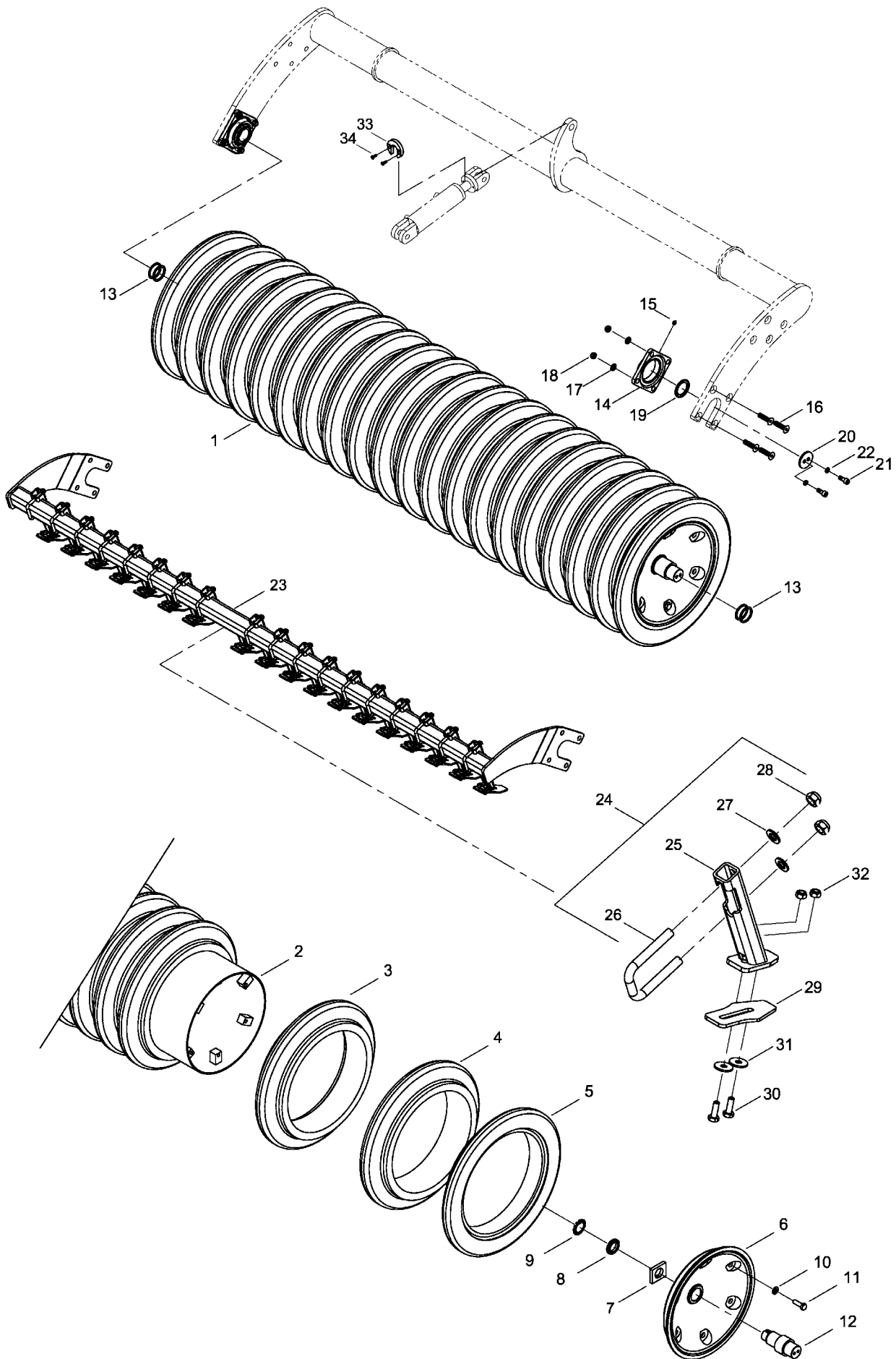
28123000	SteelDisc Packer 2011	Joker RT	DE	06 / 2010
----------	-----------------------	----------	----	-----------

Pos.	Bestell-Nr.	Kurzbezeichnung	DIN	Bezeichnung	Menge	Bemerkung
1	34646000			SteelDisc Packer kpl.	5	
2	34646100	L=2402		Packerrohr mitte	5	
3	34638300	ø 580 x 154		SteelDisc Tellerpaar	70	
4	34646200	ø 580 x 127		SteelDisc Tellerpaar	10	
5	34639900	ø 50		Lagerstummeldeckel	10	
6	00370307	ø 16,5		Limes-Ring	80	
7	00360253	M 16 x 140	933	6 kt.- Schraube	80	
8	00230051	ø 50 x 62 x 2.00		Paßscheibe	50	
9	00240177	TCF 50 - Sonderlager		Flanschlager	10	
10	00370411	M 16 x 60 - 10.9	7991	Senkkopfschraube	40	
11	00370108	B 17	125	Scheibe	40	
12	00350061	M 16	985	Poly-Stop-Mutter	40	
13	29150803	ø 50		Lagerstummeldeckel gesenkt	10	
14	00370299	M 12 x 35 - 12.9	912	Zyl.- Schraube	20	
15	00170032	B 12		Federring	20	
16	28123600			Halter Abstreifer mitte	5	
17	00370568	M 16 x 55	7990	Senkkopfschraube	30	
18	00370108	B 17	125	Scheibe	30	
19	00350061	M 16	985	Poly-Stop-Mutter	30	
20	34937100			Abstreifer SD-Packer kompl.	1	
21	34465301			Abstreiferstiel	1	
22	34284302	61 x 83 - M 10 x 16		U-Bügel	1	
23	00370105	B 10,5	125	Scheibe	2	
24	00350058	M 10	985	Poly-Stop-Mutter	2	
25	34937200			Abstreifer SD Packer	1	
26	00370041	M 10 x 30 - 4 kt.	603	Zyl.- Schraube	1	
27	00370117	R 11	440	Scheibe	1	
28	00350058	M 10	985	Poly-Stop-Mutter	1	
29	28072102			Hubbegrenzung	1	
30	28073201			Hubbegrenzung mit Fase	1	
31	00370337	M 8 x 30	7990	Senkkopfschraube	2	



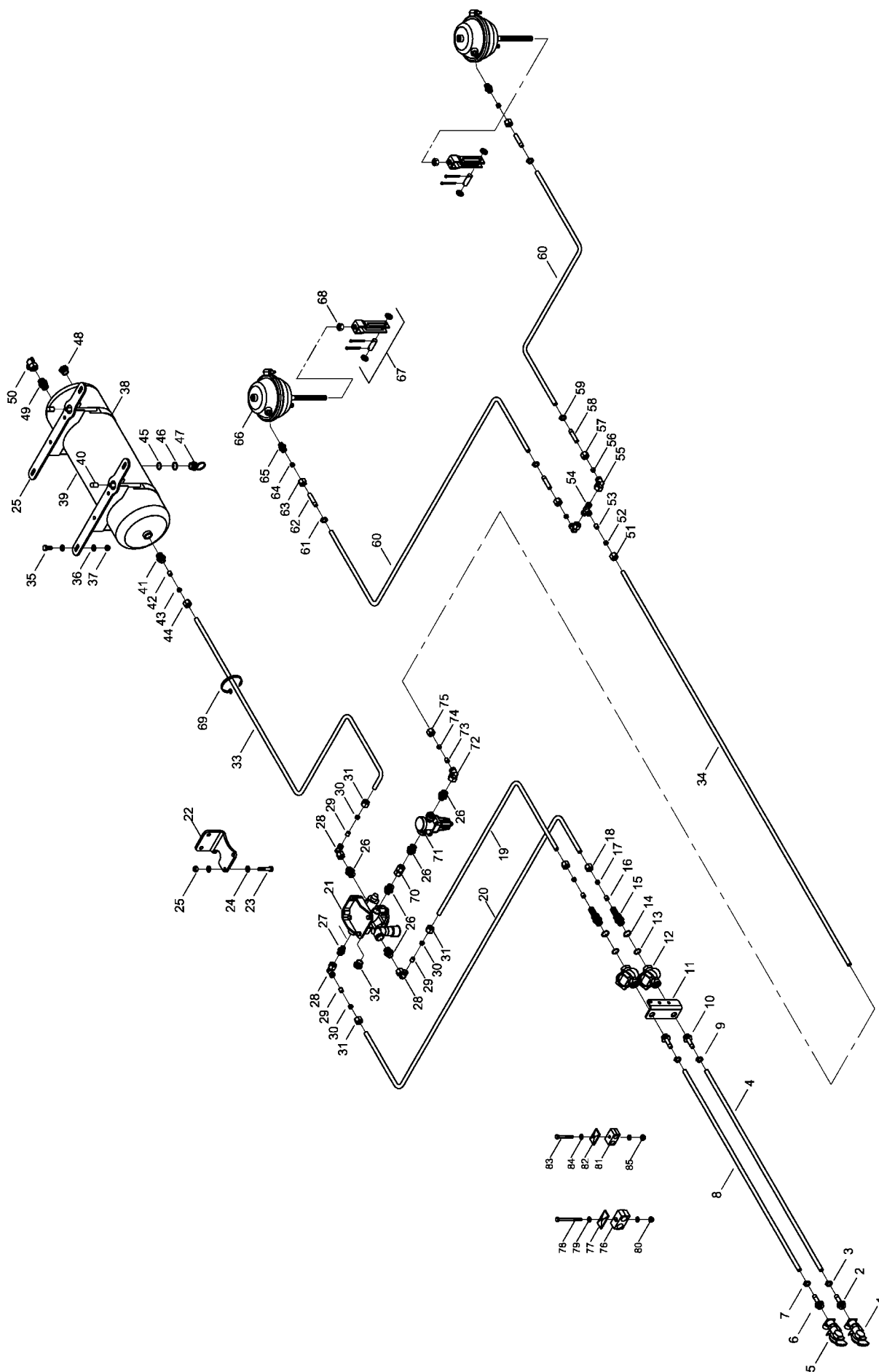
28124700	Reifen Packer	Joker RT	DE	06 / 2010
----------	---------------	----------	----	-----------

Pos.	Bestell-Nr.	Kurzbezeichnung	DIN	Bezeichnung	Menge	Bemerkung
1	28073500			Reifenpacker komplett	5	
2	28073400			Packerrohr	1	
3	00230051	ø 50 x 62 x 2		Paßscheibe	4	
4	00240153	TCF 50 - Sonderlager		Flanschlager	2	
5	00370096	H 2 - R 1/8 - 45°		Schmiernippel	2	
6	00370540	M 16 x 70	7991	Senkschraube Innen-6kt.	16	
7	00370108	B 17	125	Scheibe	16	
8	00350061	M 16	985	6kt-Mutter, selbstsichernd	16	
9	34221401	ø 50		Lagerdeckel innen	2	
10	29150801	ø 50		Lagerdeckel aussen	2	
11	00370299	M 12 x 35 - 12.9	912	Zylinderschraube Innen-6kt.	4	
12	00170032	B 12		Federring Form B	4	
13	28073900			Rechenhalter mitte	1	
14	34482800			Rechenstab gerade kpl.	45	
15	34357200			Rechenstab gekröpft kpl.	10	
16	34482801			Rechenstab gerade	1	
17	34357201			Rechenstab gekröpft	1	
18	34284302	61 x 83 - M 10 x 16		U-Bügel	1	
19	00370105	B 10,5	125	Scheibe	2	
20	00350058	M 10	985	6kt-Mutter, selbstsichernd	2	
21	33587500	185/65 - R 15 AS 4 PR		Reifen mit Felge links	25	
22	33587500	185/65 - R 15 AS 4 PR		Reifen mit Felge rechts	25	
23	33585900	5 1/2 J15/5 J15 geschweisst		Felge	50	
24	00330146	185/65 - R15, AS 4 PR		Reifen	50	
25	00330220			Schlauch	50	
26	00370301	ø 12.5		Limes-Ring	100	
27	00360140	M 12 x 20	933	6 kt.- Schraube	100	
28	00360347	M 12 x 35 - 10.9	933	6 kt.- Schraube	200	
29	00350084	M 12 - 10.9		Bundmutter	200	
30	00370106	B 13	125	Scheibe	200	
31	28073201	12mm mit Fase		Hubbegrenzung	5	
32	00370569	M 8 x 20	7991	Senkschraube Innen-6kt.	10	

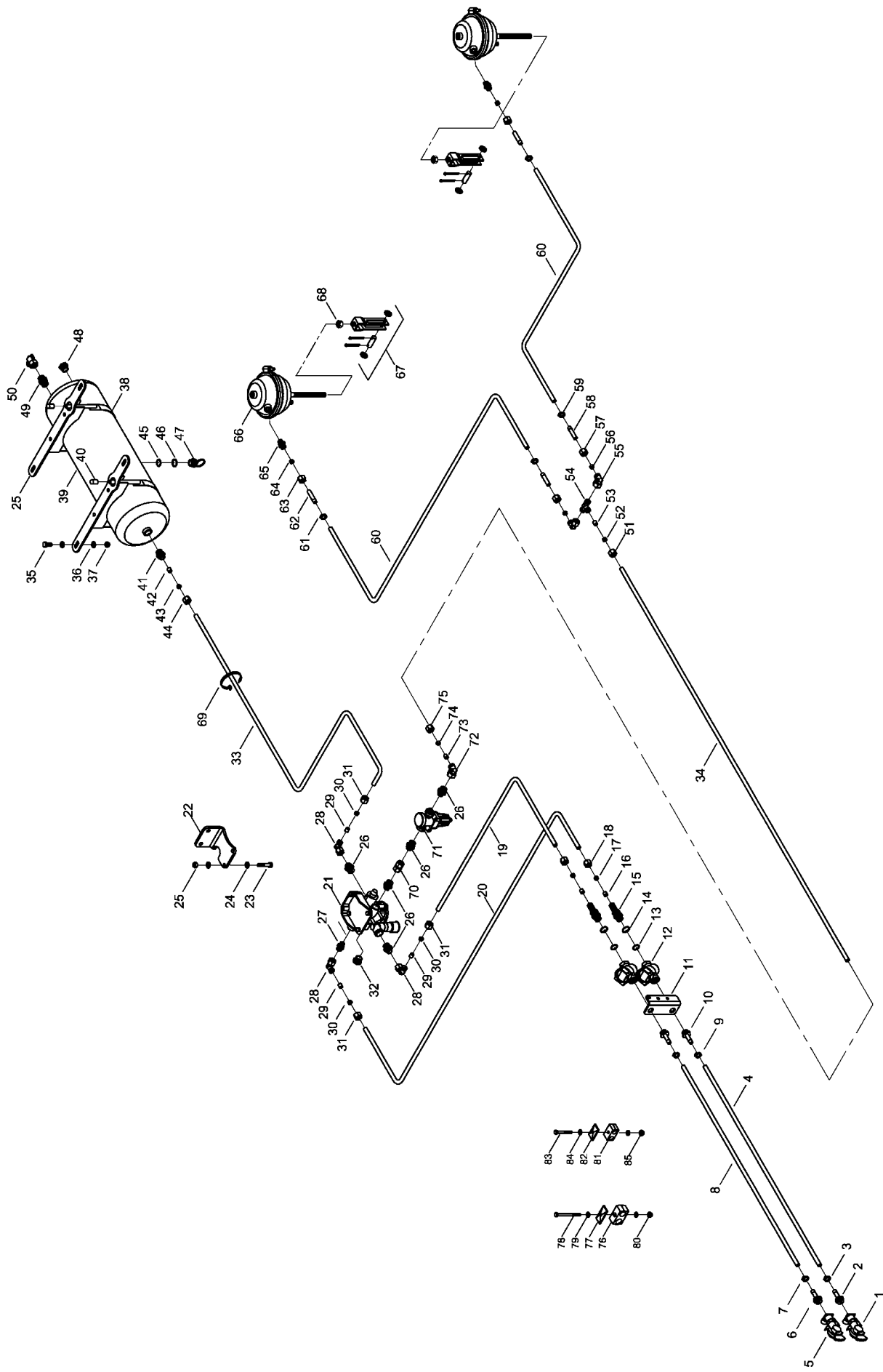


28121100	FarmFlex Packer	Joker RT	DE	06 / 2010
----------	-----------------	----------	----	-----------

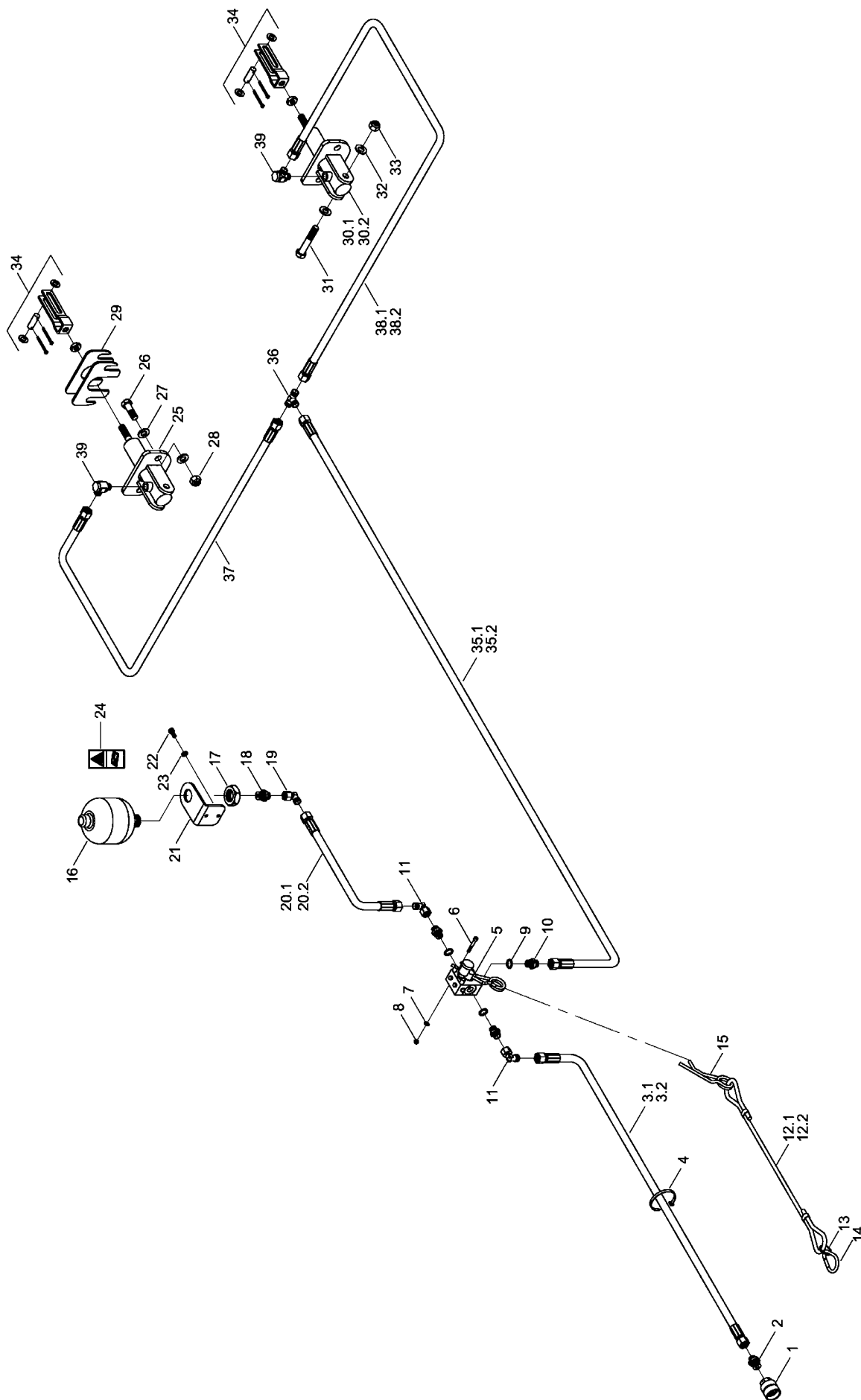
Pos.	Bestell-Nr.	Kurzbezeichnung	DIN	Bezeichnung	Menge	Bemerkung
1	28123500			Farmflexpacker kpl.	5	
2	28124800	l = 2405 mm		Packerrohr	1	
3	28070902	ø 590 x 131		Keilring mitte	2	
4	28070903	ø 590 x 131		Keilring	16	
5	28070901	ø 590 x 80		Keilring links/rechts	2	
6	28070904	ø 406,4 x 5		Abschlußdeckel	2	
7	28070905			Sicherungsplatte	2	
8	28070907	M 40 x 1.5		Nutmutter	2	
9	28070908	40 x 50		Sicherungsblech	2	
10	00370107	B 15	125	Scheibe	12	
11	00360504	M 14 x 45 - 10.9	933	6 kt.- Schraube	12	
12	28123501			Stummel Packerrohr	2	
13	00230051	ø 50 x 62 x 2		Paßscheibe	12	
14	00240153	TCF 50 - Sonderlager		Flanschlager	6	
15	00370096	H 2 - R 1/8 - 45°		Schmiernippel	6	
16	00370540	M 16 x 70	7991	Senkschraube Innen-6kt.	24	
17	00370108	B 17	125	Scheibe	24	
18	00350061	M 16	985	6kt-Mutter, selbstsichernd	24	
19	34221401	ø 50		Lagerdeckel innen	6	
20	29150801	ø 50		Lagerdeckel aussen	6	
21	00370299	M 12 x 35 - 12.9	912	Zylinderschraube Innen-6kt.	12	
22	00170032	B 12		Federring Form B	12	
23	28125100			Halter Abstreifer	1	
24	34306600			Abstreifer komplett	95	
25	34305700			Abstreiferstiel	1	
26	34306605	61 x 110 - M 16 x 35		U-Bügel	1	
27	00370108	B 17	125	Scheibe	2	
28	00350061	M 16	985	6kt-Mutter, selbstsichernd	2	
29	34306602			Abstreiferblech	1	
30	00360120	M 10 x 30	933	6 kt.- Schraube	2	
31	00370117	R 11	440	Scheibe	2	
32	00350058	M 10	985	6kt-Mutter, selbstsichernd	2	
33	28073201			Hubbegrenzung	3	
34	00370569	M 8 x 20	7990	Senkschraube Innen-6kt.	6	



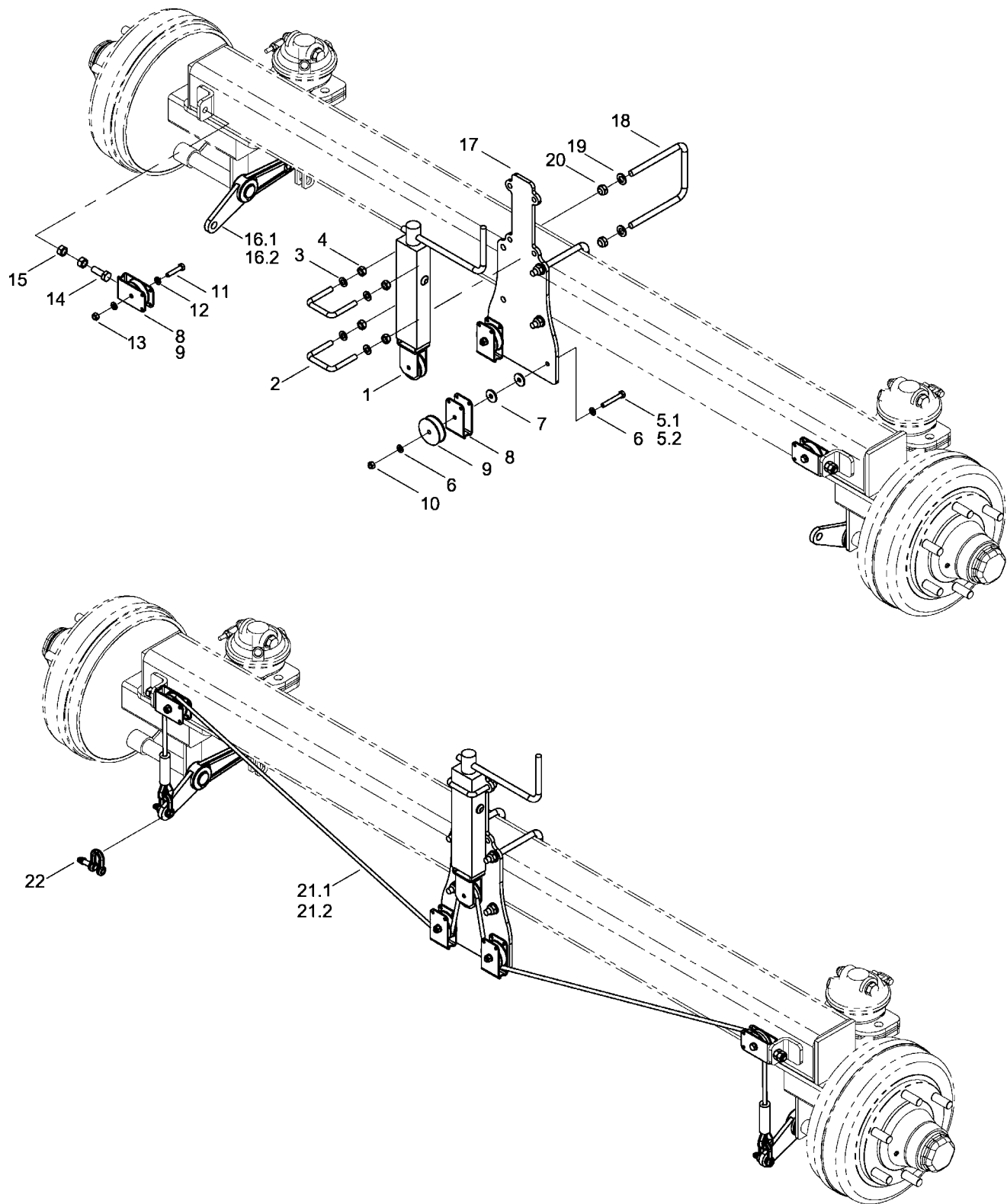
Pos.	Bestell-Nr.	Kurzbezeichnung	DIN	Bezeichnung	Menge	Bemerkung
1	00190241	M 22 x 1.5 - gelb		Kupplungskopf	1	
2	00190239	M 22 x 1.5 - ø 11 x 3.5		Schlauchstutzen	1	
3	00190184	ø 8 x 5		Schlauchschelle	1	
4	00190177	ø 11 x 4 x 3200 lg.		Bremsschlauch	1	
5	00190240	M 22 x 1.5 - rot		Kupplungskopf	1	
6	00190239	M 22 x 1.5 - ø 11 x 3.5		Schlauchstutzen	1	
7	00190184	ø 8 x 5		Schlauchschelle	1	
8	00190177	ø 11 x 4 x 3200 lg.		Bremsschlauch	1	
9	00190184	ø 8 x 5		Schlauchschelle	2	
10	00190239	M 22 x 1.5 - ø 11 x 3.5		Schlauchstutzen	2	
11	28123101			Halteblech für Leitungsfiter	1	
12	00190242	M 22 x 1.5		Leitungsfiter	2	
13	00190095			O-Ring	2	
14	00190090			Druckring	2	
15	00190195	SV 12 - M 22 x 1.5		Schottverschraubung	2	
16	00190198	ø 12 x 1.5		Einsteckhülse	2	
17	00110259	12 L		Schneidring	2	
18	00110244	12 L		Überwurfmutter	2	
19	00190147	ø 12 x 1.5 x 300 lg.		Kunststoffschlauch	1	
20	00190147	ø 12 x 1.5 x 400 lg.		Kunststoffschlauch	1	
21	00190293			Anhänger Bremsventil kpl.	1	
22	23652802			Halteblech für Bremsventil	1	
23	00360022	M 10 x 50	931	6 kt.- Schraube	4	
24	00370105	B 10,5	125	Scheibe	8	
25	00350058	M 10	985	6kt-Mutter, selbstsichernd	4	
26	00100399	GE 12 PL - M 22 x 1.5 - ED		Gerade Verschraubung	5	
27	00100400	GE 12 PL - M 16 x 1.5 - ED		Gerade Verschraubung	1	
28	00100055	EVW 12 L		Einstellb. W-Verschraubung	6	
29	00190198	ø 12 x 1.5		Einsteckhülse	3	
30	00110259	12 L		Schneidring	3	
31	00110244	12 L		Überwurfmutter	3	
32	00190301	M 22 x 1.5		Verschlusschraube	2	
33	00190147	ø 12 x 1.5 x 1700 lg.		Kunststoffschlauch	1	
34	00190147	ø 12 x 1.5 x 1200 lg.		Kunststoffschlauch	1	
35	00360119	M 10 x 25	933	6 kt.- Schraube	4	
36	00370105	B 10,5	125	Scheibe	8	
37	00350058	M 10	985	6kt-Mutter, selbstsichernd	4	
38	00190228			Spannband	2	
39	00190229	20 Ltr.		Luftbehälter	1	
40	00200162	ø 12 - 40		Gewindeschutz	2	
41	00100399	GE 12 PL - M 22 x 1.5 - ED		Gerade Verschraubung	1	
42	00190198	ø 12 x 1.5		Einsteckhülse	1	
43	00110259	12 L		Schneidring	1	
44	00110244	12 L		Überwurfmutter	1	
45	00190095			O-Ring	1	
46	00190090			Druckring	1	
47	00190087	M 22 x 1.5		Eintwässerungsventil	1	
48	00190301	M 22 x 1.5		Verschlusschraube	1	
49	00100401	GE 15 PL - M 22 x 1.5 - ED		Gerade Verschraubung	1	
50	00190243	IG - M 22 x 1.5		Prüfanschluß	1	



Pos.	Bestell-Nr.	Kurzbezeichnung	DIN	Bezeichnung	Menge	Bemerkung
51	00110244	12 L		Überwurfmutter	1	
52	00110259	12 L		Schneidring	1	
53	00190198	ø 12 x 1.5		Einsteckhülse	1	
54	00100189	T 12 L		T-Verschraubung	1	
55	00100055	EVW 12 L		Einstellb. W-Verschraubung	2	
56	00110259	12 L		Schneidring	2	
57	00110244	12 L		Überwurfmutter	2	
58	00190183	12 L - 11 x 3.5		Schlauchstutzen	2	
59	00190184	ø 8 x 5		Schlauchschelle	2	
60	00190177	ø 11 x 4 x 4000 lg.		Bremsschlauch	1	
61	00190184	ø 8 x 5		Schlauchschelle	2	
62	00190183	12 L - 11 x 3.5		Schlauchstutzen	2	
63	00110244	12 L		Überwurfmutter	2	
64	00110259	12 L		Schneidring	2	
65	00100400	GE 12 PL - M 16 x 1.5 - ED		Gerade Verschraubung	2	
66	00310948	Typ 16 Federspeicher		Bremszylinder	2	
67	00310950	Typ 16		Bremszylinder Montagesatz	2	
68	00350089	M 16 x 1.5	439	6 kt.- Mutter	2	
69	00190017	T 150 - R 363 x 7.8		Kabelbinder	25	
70	00100342	GZ 12 L		Verbindungsstück	1	
71	23786804	5,5 bar		Druckbegrenzungsventil	1	
72	00100055	EVW 12 L		Einstellb. W-Verschraubung	1	
73	00190198	ø 12 x 1.5		Einsteckhülse	1	
74	00110259	12 L		Schneidring	2	
75	00110244	12 L		Überwurfmutter	1	
76	00100347	RBP - 319 - Schlauch DN 10		Rohrschelle	1	
77	00100345	DP - B3		Deckplatte für Rohrschelle	1	
78	00360233	M 8 x 110	931	6 kt.- Schraube	1	
79	00370104	A 8,4	125	Scheibe	2	
80	00350057	M8	985	6kt-Mutter, selbstsichernd	1	
81	00100350	RBP - 215 - Schlauch DN 8		Rohrschelle	1	
82	00100349	DP - B2		Deckplatte für Rohrschelle	1	
83	00360291	M 8 x 65	931	6 kt.- Schraube	1	
84	00370104	A 8,4	125	Scheibe	2	
85	00350057	M8	985	6kt-Mutter, selbstsichernd	1	

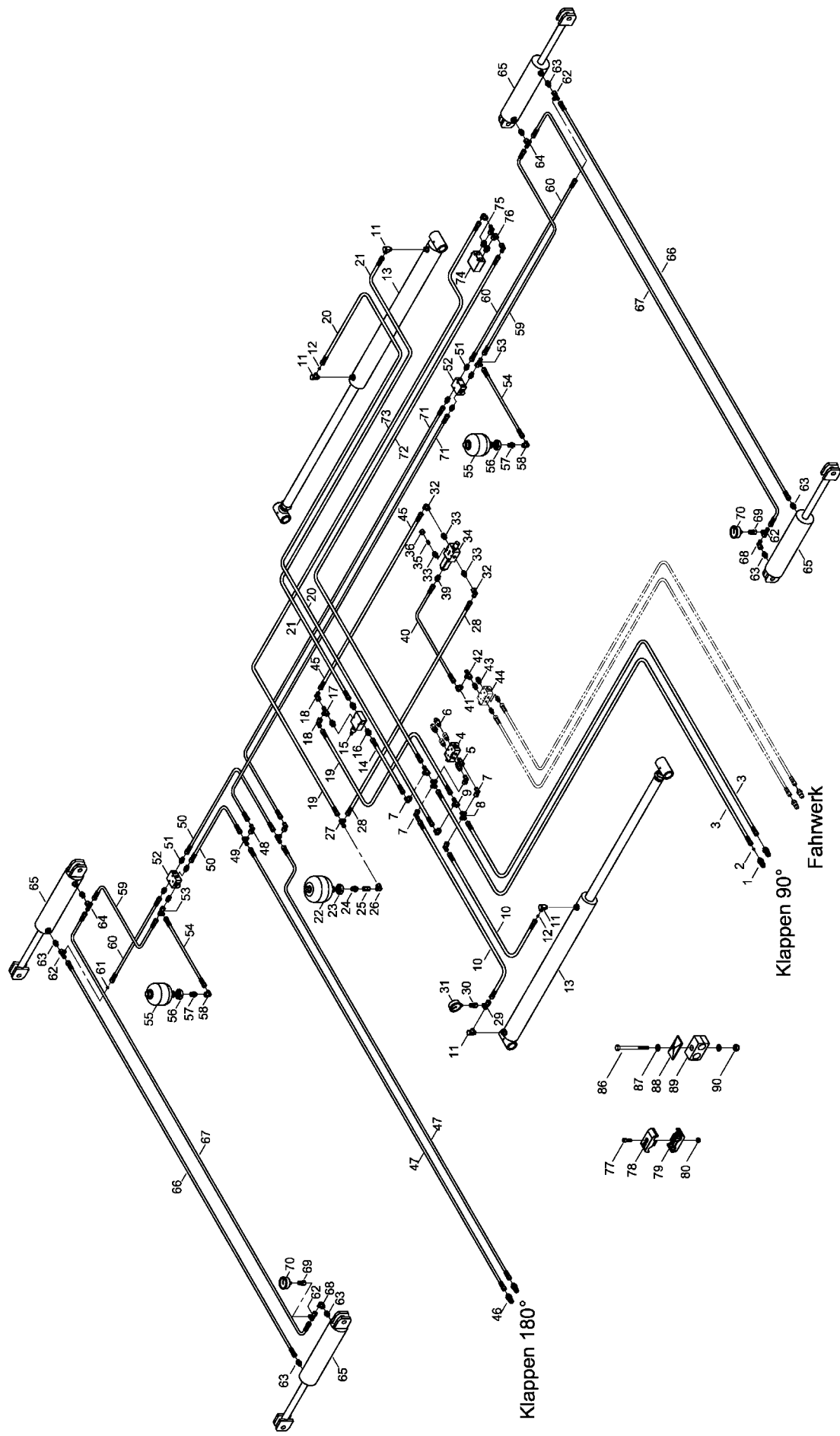


Pos.	Bestell-Nr.	Kurzbezeichnung	DIN	Bezeichnung	Menge	Bemerkung
1	00110811	IGF 08 - G 1/2"		Hyd.- Kupplung	1	
2	00100087	GE 12 L - R 1/2"		Gerade Verschraubung	1	
3.1	00120628	2 SC DN 8 A05-A05 2000 lg.		Hyd.- Schlauch	1	
3.2	00120647	2 SC DN 8 A05-A05 1900 lg.		Hyd.- Schlauch	1	
4	00190017	T 150 - R 363 x 7.8		Kabelbinder	30	
5	00110850			Ventil - Notbremse	1	
6	00370185	M 6 x 55	912	Zyl.- Schraube	2	
7	00370103	A 6,4	125	Scheibe	2	
8	00350067	M 6	985	Poly-Stop-Mutter	2	
9	00260062	A 18 x 25	7603	Kupferdichtring	3	
10	00100090	GE 12 L - M 18 x 1.5		Gerade Verschraubung	3	
11	00100055	EVW 12 L		Einstellbare W-Verschraubung	2	
12.1	28074400	2,0 m		Abreißeleine kpl.	1	
12.2	34468602	1,5 m		Abreißeleine kpl.	1	
13	00260059	ø 30		Schlüsselring	1	
14	00140029	100 x 10		Karabinerhaken	1	
15	00110893			Federstecker	1	
16	00110122	0.75 Ltr. - 70 bar		Druckspeicher	1	
17	00350044	M 33 x 1.5	439	6 kt.- Mutter	1	
18	00100087	GE 12 L - R 1/2"		Gerade Verschraubung	1	
19	00100055	EVW 12 L		Einstellbare W-Verschraubung	1	
20.1	00120627	2 SC DN 8 A05-A05 1600 lg.		Hyd.- Schlauch	1	
20.2	00120628	2 SC DN 8 A05-A05 2000 lg.		Hyd.- Schlauch	1	
21	34751802			Halter Druckspeicher	1	
22	00360110	M 8 x 20	933	6 kt.- Schraube	2	
23	00370104	A 8,4	125	Scheibe	4	
24	00380252			Aufkleber Sicherheitshinweis	1	
25	23659600			Halter Bremszylinder	2	
26	00360059	M 16 x 60	931	6 kt.- Schraube	4	
27	00370108	B 17	125	Scheibe	8	
28	00350061	M 16	985	6kt-Mutter, selbstsichernd	4	
29	01165301			Einstellblech Hydr. Bremse	4	
30.1	00130678	ø 20		Bremszylinder	2	
30.2	00130679	ø 25		Bremszylinder	2	
31	00360257	M 16 x 95	931	6 kt.- Schraube	2	
32	00370108	B 17	125	Scheibe	4	
33	00350061	M 16	985	Poly-Stop-Mutter	2	
34	00310950	Typ 16 LL		Bremszylinder Beipack kpl.	2	
35.1	00120633	2 SC DN 8 A05-A05 3300 lg.		Hyd.- Schlauch	1	
35.2	00120680	2 SC DN 8 A05-A05 3100 lg.		Hyd.- Schlauch	1	
36	00100189	T 12 L		T-Verschraubung	1	
37	00120632	2 SC DN 8 A05-A05 3000 lg.		Hyd.- Schlauch	1	
38.1	00120641	2 SC DN 8 A05-A05 2700 lg.		Hyd.- Schlauch	1	
38.2	00120632	2 SC DN 8 A05-A05 3000 lg.		Hyd.- Schlauch	1	
39	00100181	SWVE 12 L - R 3/8" - ED		Schwenkverschraubung	2	



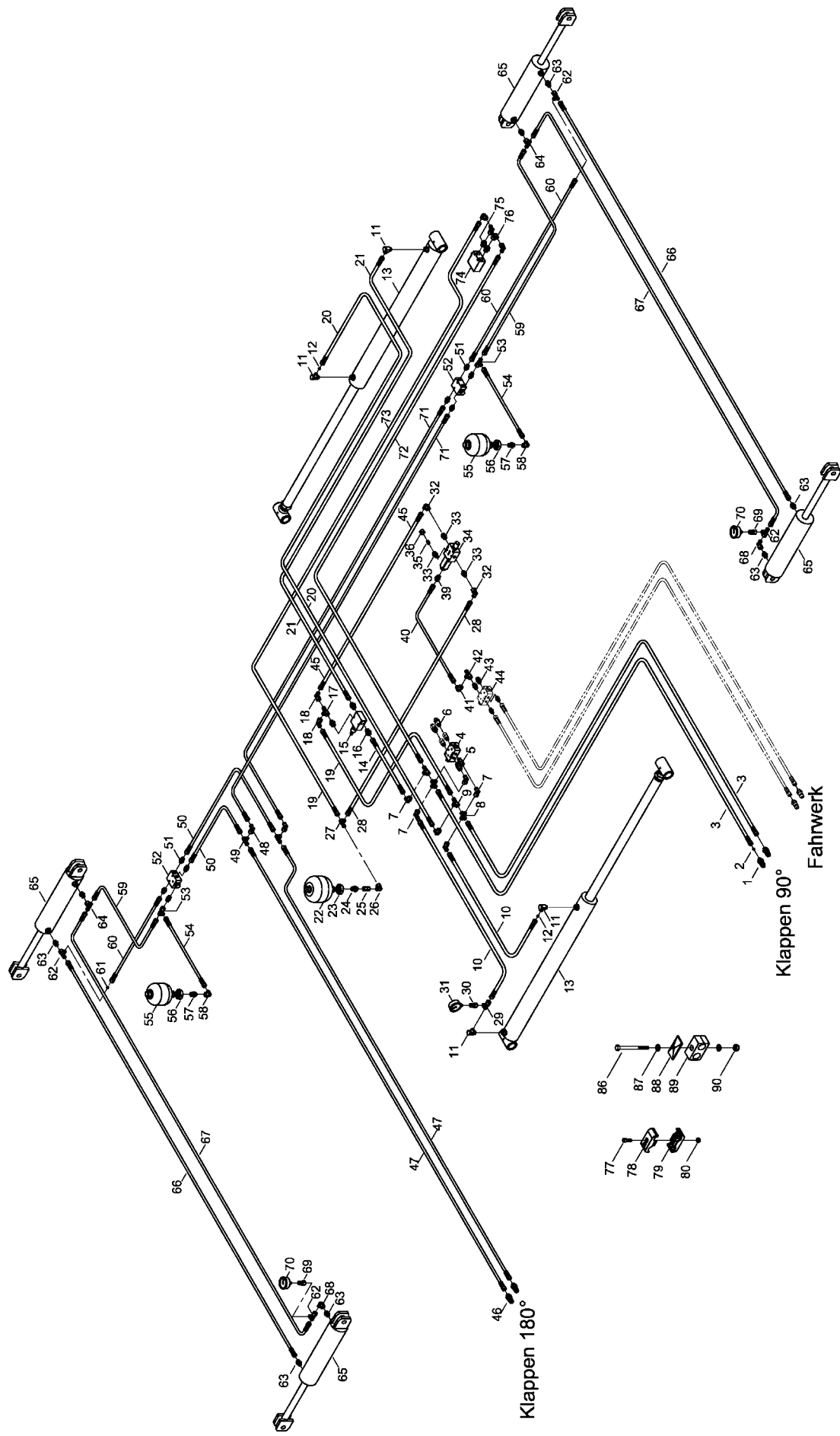
28074300-28125300	Feststellbremse	Joker RT	DE	06 / 2010
-------------------	-----------------	----------	----	-----------

Pos.	Bestell-Nr.	Kurzbezeichnung	DIN	Bezeichnung	Menge	Bemerkung
1	00160070			Kurbel Feststellbremse	1	
2	28074302	61 x 65 - M 10 x 25		U-Bügel	4	
3	00370105	B 10,5	125	Scheibe	4	
4	00350058	M 10	985	6kt-Mutter, selbstsichernd	4	
5.1	00360012	M 8 x 70	931	6 kt.- Schraube	2	
5.2	00360008	M 8 x 55	931	6 kt.- Schraube	2	
6	00370104	A 8,4	125	Scheibe	4	
7	23312001	ø 50/10		Scheibe	4	
8	00160079			Bügel für Seilrolle	2	
9	00160073	ø 60 mm		Seilrolle	2	
10	00350057	M 8	985	6kt-Mutter, selbstsichernd	2	
11	00360601	M 8 x 40	931	6 kt.- Schraube	2	
12	00370104	A 8,4	125	Scheibe	4	
13	00350057	M 8	985	6kt-Mutter, selbstsichernd	2	
14	00360133	M 12 x 35	933	6 kt.- Schraube	2	
15	00350010	M 12	934	6kt-Mutter	4	
16.1	24077200	L = 105		Bremshebel - Wippe	2	
16.2	28125500	L = 105 - einstellbar		Bremshebel - Wippe	2	
17	28074301			Halteblech Handbremse	1	
18	31082502	121 x 150 - M 12 x 30		U-Bügel	2	
19	00370106	B 13	125	Scheibe	2	
20	00350059	M 12	985	6kt-Mutter, selbstsichernd	2	
21.1	28074600	ø 8 mm - 2415 lg.		Drahtseil - vormontiert	1	
21.2	28125700	ø 8 mm - 2165 lg.		Drahtseil - vormontiert	1	
22	00140042	ø 10	82101	Schäkel Bolzen	2	



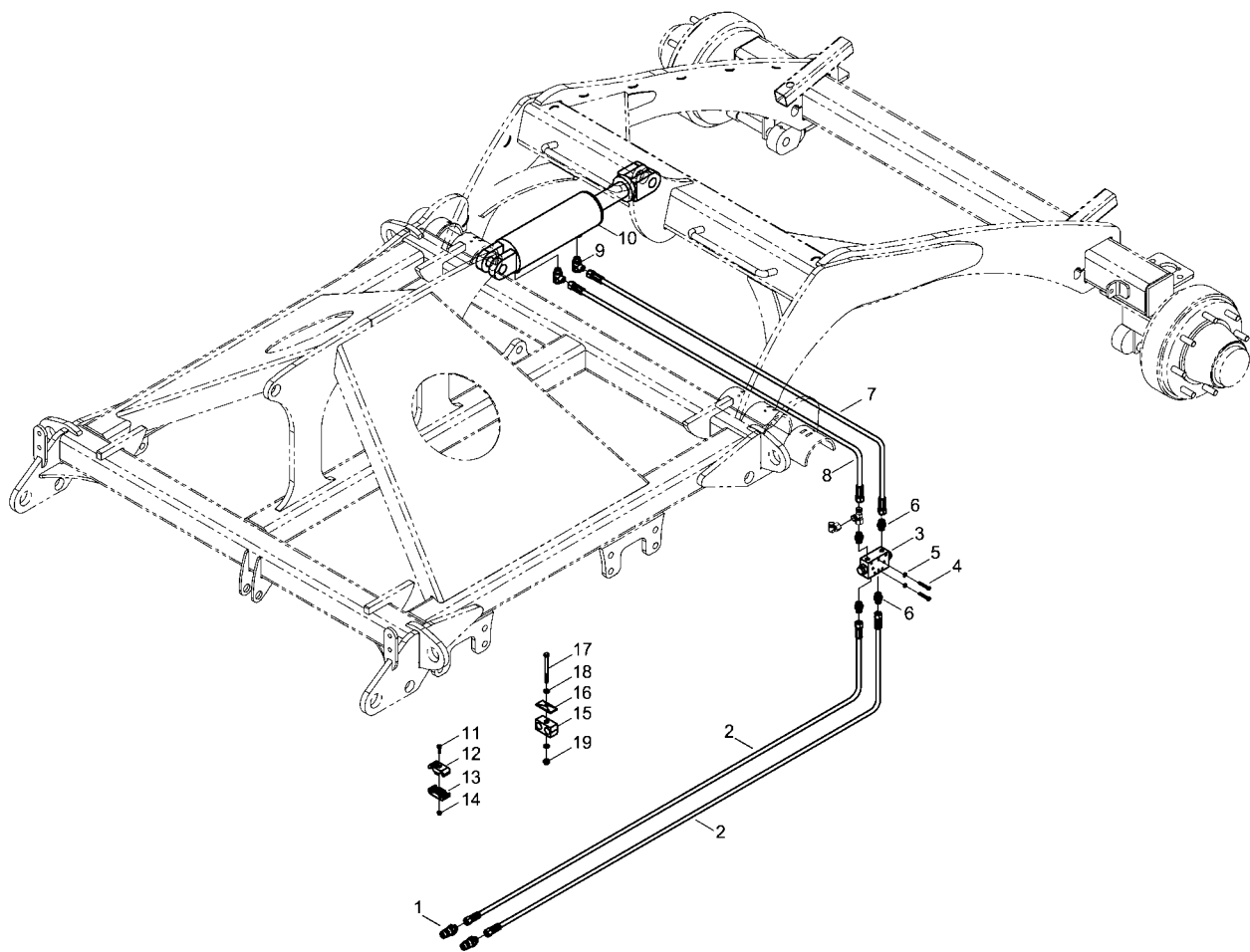
28122700	Hydraulik Klappen	Joker RT	DE	06 / 2010
----------	-------------------	----------	----	-----------

Pos.	Bestell-Nr.	Kurzbezeichnung	DIN	Bezeichnung	Menge	Bemerkung
1	00110127	12 L - M 18 x 1.5		Hyd.- Stecker	2	
2	34291201	ø 2.0		Drossel	1	
3	00120334	2SC DN 10 A05-A05 4200 lg.		Hyd.- Schlauch	2	
4	00110312	180° - 3/8"		Sperrventil doppelt	1	
5	00100308	EVGE 12 PL - R 3/8" - ED		Gerade Verschraubung	4	
6	00100157	RHD 12 L		Rückschlagventil	2	
7	00100055	EVW 12 L		Einstellbare W-Verschraubung	6	
8	00100134	K 12 L		Kreuz-Verschraubung	2	
9	00100037	EVL 12 L		Einstellbare L-Verschraubung	2	
10	00120114	2SC DN 10 A05-A05 1000 lg.		Hyd.- Schlauch	2	
11	00100180	SWVE 12 L - M18 x 1.5		Schwenkverschraubung	4	
12	34291201	ø 2.0		Drossel	2	
13	00130684	DZ 120 x 50 x 960		Hyd.- Zylinder	2	
14	00120059	2SC DN 10 A05-A05 700 lg.		Hyd.- Schlauch	1	
15	00110052	VMP-B-L 40		Druckbegrenzungsventil	1	
16	00100313	GE 12 PL - R 1/2" - ED		Gerade Verschraubung	3	
17	00100037	EVL 12 L		Einstellbare L-Verschraubung	1	
18	00100055	EVW 12 L		Einstellbare W-Verschraubung	2	
19	00120059	2SC DN 10 A05-A05 700 lg.		Hyd.- Schlauch	1	
20	00120228	2SC DN 10 A05-A05 2250 lg.		Hyd.- Schlauch	1	
21	00120187	2SC DN 10 A05-A05 1600 lg.		Hyd.- Schlauch	1	
22	00110028	0.75 L - 30 bar		Druckspeicher	1	
23	00350044	M 33 x 1.5	439	6 kt.- Schraube	1	
24	00100087	GE 12 L - R 1/2"		Gerade Verschraubung	1	
25	00100342	GZ 12 L		Gerade Verschraubung	1	
26	00100055	EVW 12 L		Einstellbare W-Verschraubung	1	
27	00100189	T 12 L		T-Verschraubung	1	
28	01200211	2SC DN 10 A05-A05 400 lg.		Hyd.- Schlauch	1	
29	00100037	EVL 12 L		Einstellbare L-Verschraubung	1	
30	00100154	MAV-EV 12 L - R 1/4"		Magnetventil	1	
31	00110135	ø 63 - 250 bar		Manometer	1	
32	00100055	EVW 12 L		Einstellbare W-Verschraubung	2	
33	00100092	GE 12 L - R 3/8"		Gerade Verschraubung	3	
34	00110646			4/2-Wegeventil hydraulisch betätigt	3	
35	00100011	BUZ 12 L		Blindstopfen	1	
36	00110244	M 12 L		Überwurfmutter	1	
39	00100084	GE 12 L - R 1/4"		Gerade Verschraubung	1	
40	00120618	2SC DN 8 A05-A05 550 lg.		Hyd.- Schlauch	1	
41	00100055	EVW 12 L		Einstellbare W-Verschraubung	1	
42	00100037	EVL 12 L		Einstellbare L-Verschraubung	1	
43	00100312	GE 12 PL - R 3/8" - ED		Gerade Verschraubung	2	
44	00110312	180° - 3/8"		Sperrventil doppelt	1	
45	00120004	2SC DN 10 A05-A05 300 lg.		Hyd.- Schlauch	1	
46	00110127	12 L - M 18 x 1.5		Hyd.- Stecker	2	
47	00120653	2SC DN 8 A05-A05 4500 lg.		Hyd.- Schlauch	2	
48	00100055	EVW 12 L		Einstellbare W-Verschraubung	1	
49	00100189	T 12 L		T-Verschraubung	1	
50	00120628	2SC DN 8 A05-A05 2000 lg.		Hyd.- Schlauch	2	
51	00100312	GE 12 PL - R 3/8" - ED		Gerade Verschraubung	8	
52	00110316	180° - 3/8"		Sperrventil einfach	2	

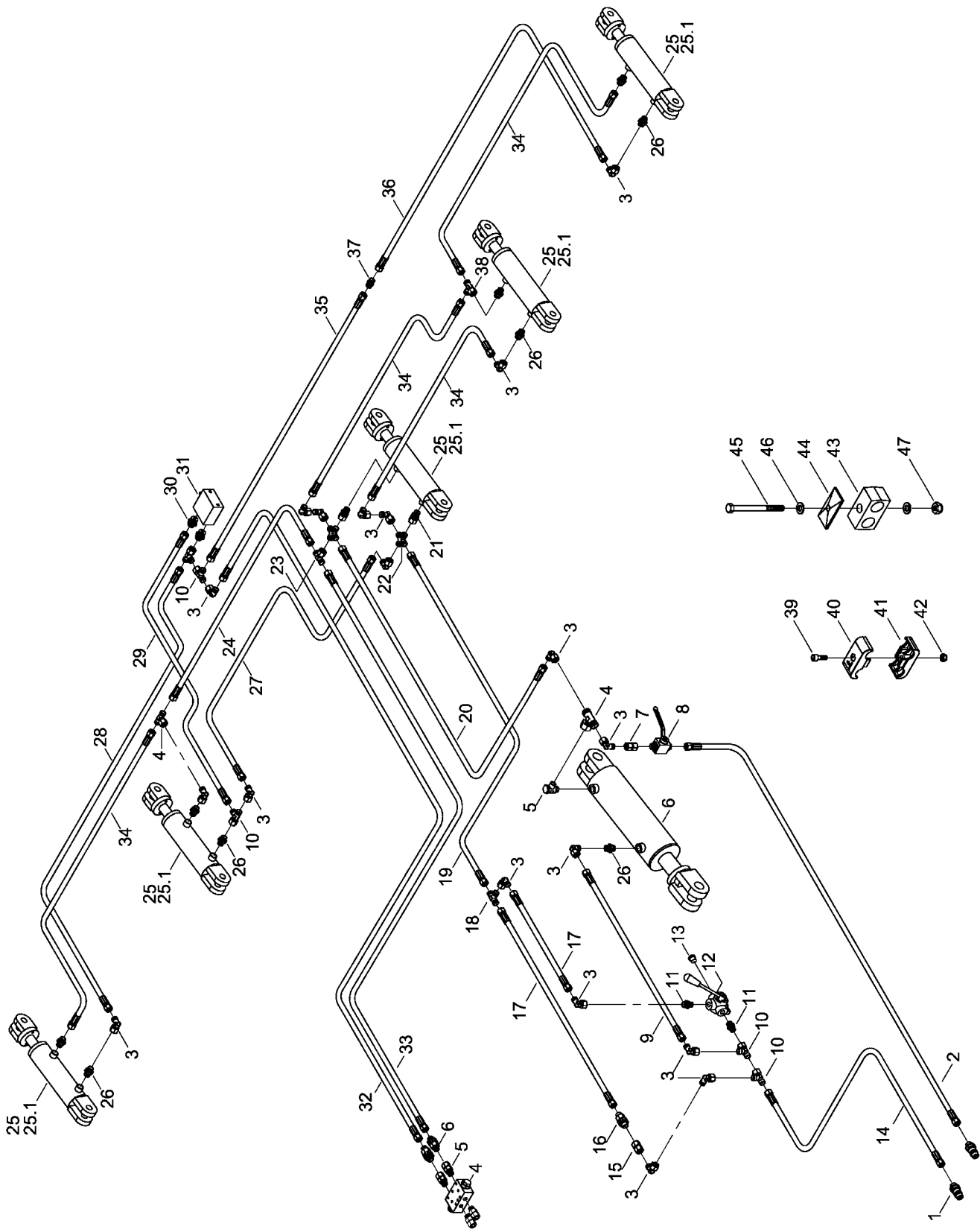


28122700	Hydraulik Klappen	Joker RT	DE	06 / 2010
----------	-------------------	----------	----	-----------

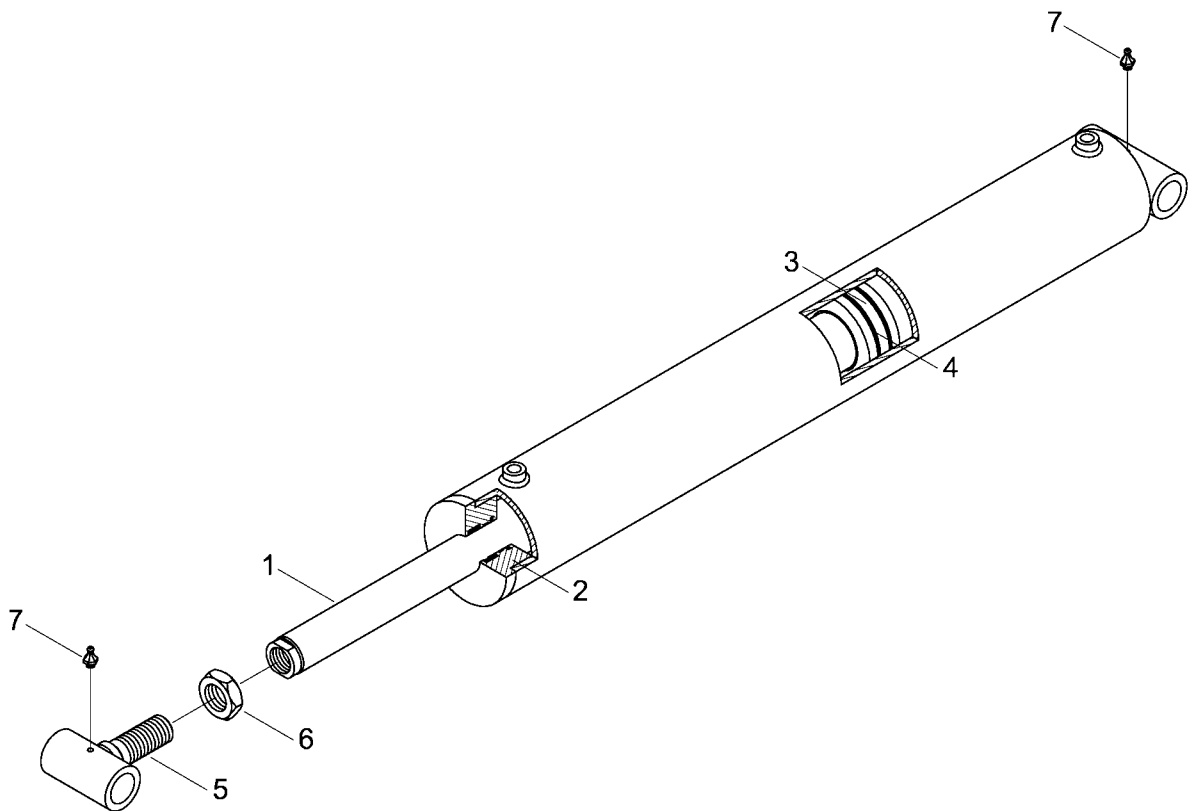
Pos.	Bestell-Nr.	Kurzbezeichnung	DIN	Bezeichnung	Menge	Bemerkung
53	00100037	EVL 12 L		Einstellbare L-Verschraubung	2	
54	00120672	2SC DN 8 A05-A05 750 lg.		Hyd.- Schlauch	2	
55	00110122	0.75 L - 70 bar		Druckspeicher	2	
56	00350044	M 33 x 1.5	439	6 kt.- Schraube	2	
57	00100313	GE 12 PL - R 1/2" - ED		Gerade Verschraubung	2	
58	00100055	EVW 12 L		Einstellbare W-Verschraubung	2	
59	00120717	2SC DN 8 A05-A05 2300 lg.		Hyd.- Schlauch	2	
60	00120641	2SC DN 8 A05-A05 2700 lg.		Hyd.- Schlauch	2	
61	33637601	ø 1.5		Drossel	1	
62	00100037	EVL 12 L		Einstellbare L-Verschraubung	2	
63	00100090	GE 12 L - M 18 x 1.5		Gerade Verschraubung	8	
64	00100045	EVT 12 L		Einstellbare T-Verschraubung	1	
65	00130711	DZ 100 x 40 x 335		Hyd.- Zylinder	4	
66	00120708	2SC DN 8 A05-A05 1450 lg.		Hyd.- Schlauch	1	
67	00120629	2SC DN 8 A05-A05 2100 lg.		Hyd.- Schlauch	1	
68	00100055	EVW 12 L		Einstellbare W-Verschraubung	2	
69	00100154	MAV-EV 12 L - R 1/4"		Magnetventil	2	
70	00110144	ø 63 - 250 bar		Manometer - axial	2	
71	00120628	2SC DN 8 A05-A05 2000 lg.		Hyd.- Schlauch	2	
72	00120282	2SC DN 8 A05-A05 3200 lg.		Hyd.- Schlauch	1	
73	00120249	2SC DN 8 A05-A05 2600 lg.		Hyd.- Schlauch	1	
74	00110352			Auslöseventil	1	
75	00100091	GE 12 L - M 22 x 1.5		Gerade Verschraubung	2	
76	00100055	EVW 12 L		Einstellbare W-Verschraubung	2	
77	00370183	M 6 x 20	912	Zylinderschraube Innen-6kt.	2	
78	00110682			Schlauchklemmehälfte Klappen	2	
79	00110680			Schlauchklemmehälfte ohne Bez.	2	
80	00350067	M 6	985	6kt.-Mutter, selbstsichernd	2	
81	00360233	M 8 x 110	931	6 kt.- Schraube	1	
82	00370104	A 8,4	125	Scheibe	2	
83	00100345	DP-B3		Deckplatte	3	
84	00100347	RBP-319 - DN 10		Rohrschelle	3	
85	00350057	M 8	985	6kt.-Mutter, selbstsichernd	1	
86	00360291	M 8 x 65	931	6 kt.- Schraube	1	
87	00370104	A 8,4	125	Scheibe	2	
88	00100349	DP-B2		Deckplatte	1	
89	00100350	RBP-215 - DN 8		Rohrschelle	1	
90	00350057	M 8	985	6kt.-Mutter, selbstsichernd	1	
91	00190017	T 150 - R 363 x 7.8		Kabelbinder	100	



28122700		Hydraulik Fahrwerk			Joker RT	DE	06 / 2010
Pos.	Bestell-Nr.	Kurzbezeichnung	DIN	Bezeichnung	Menge	Bemerkung	
1	00110127	12 L - M 18 x 1.5		Hyd.- Stecker	2		
2	00120661	2SC DN 8 A05-A05 4200 lg.		Hyd.- Schlauch	2		
3	00110312	180° - 3/8"		Sperrventil doppelt	1		
4	00360005	M 6 x 90	931	6 kt.- Schraube	2		
5	00370103	A 6,4	125	Scheibe	2		
6	00100312	GE 12 PL - R 3/8" - ED		Gerade Verschraubung	4		
7	00120626	2SC DN 8 A05-A05 1500 lg.		Hyd.- Schlauch	1		
8	00120709	2SC DN 8 A05-A05 1250 lg.		Hyd.- Schlauch	1		
9	00100180	SWVE 12 L - M 18 x 1.5		Schwenkverschraubung	2		
10	00130685	DZ 120 x 48 x 205		Hyd.- Zylinder	1		
11	00370183	M 6 x 20	912	Zylinderschraube Innen-6kt.	1		
12	00110681			Schlauchklemmehälfte Heben	1		
13	00110680			Schlauchklemmehälfte ohne Bez.	1		
14	00350067	M 6	985	6kt.-Mutter, selbstsichernd	3		
15	00100347	RBP-319 - DN 10		Rohrschelle	1		
16	00100345	DP-B3		Deckplatte	1		
17	00360014	M 8 x 100	931	6 kt.- Schraube	1		
18	00370104	A 8,4	125	Scheibe	4		
19	00350057	M 8	985	6kt-Mutter, selbstsichernd	2		
20	00190017	T 150 - R 363 x 7.8		Kabelbinder	20		

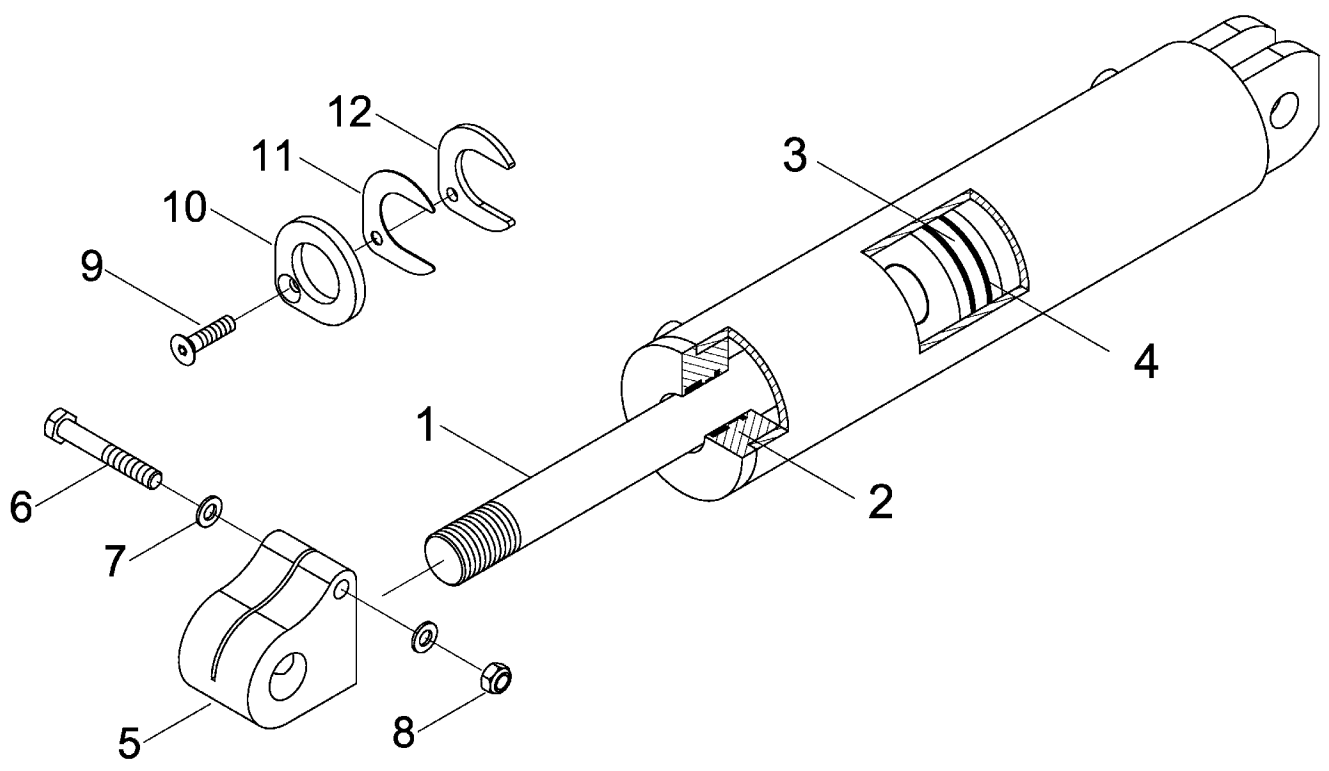


Pos.	Bestell-Nr.	Kurzbezeichnung	DIN	Bezeichnung	Menge	Bemerkung
1	00110127	12 L - M 18 x 1.5		Hyd.- Stecker	2	
2	00120294	2SC DN 10 A05-A05 3500 lg.		Hyd.- Schlauch	1	
3	00100055	EVW 12 L		Einstellbare W-Verschraubung	20	
4	00100045	EVT 12 L		Einstellbare T-Verschraubung	3	
5	00100180	SWVE 12 L - M 18 x 1.5		Schwenkverschraubung	1	
6	00130685	DZ 120 x 50 x 205		Hyd.- Zylinder	1	
7	00100342	GZ 12 L		Gerade Verschraubung	1	
8	00110010	12 L - M 18 x 1.5		Kugelhahn	1	
9	00120059	2SC DN 10 A05-A05 700 lg.		Hyd.- Schlauch	1	
10	00100037	EVT 12 L		Einstellbare L-Verschraubung	12	
11	00100312	GE 12 PL - R 3/8"		Gerade Verschraubung	2	
12	00110659	3/8"		Dreiwege-Drehschieber	1	
13	00100202	VSTI - R 3/8"		Verschlussstopfen	1	
14	00120249	2SC DN 10 A05-A05 2600 lg.		Hyd.- Schlauch	3	
15	00100342	GZ 12 L		Verbindungsstück	1	
16	00100157	RHD 12 L		Rückschlagventil	1	
17	00120033	2SC DN 10 A05-A05 600 lg.		Hyd.- Schlauch	2	
18	00100189	T 12 L		T-Verschraubung	1	
19	00120213	2SC DN 10 A05-A05 1900 lg.		Hyd.- Schlauch	1	
20	00120260	2SC DN 10 A05-A05 2930 lg.		Hyd.- Schlauch	1	
21	00100340	EVGE 12 PL - M 18 x 1.5		Gerade Verschr. mit Stutzen	2	
22	00100134	K 12 L		Kreuz-Verschraubung	2	
23	00100189	T 12 L		T-Verschraubung	1	
24	00120228	2SC DN 10 A05-A05 2250 lg.		Hyd.- Schlauch	1	
25	00130668	DZ 60 x 30 x 120		Hyd.- Zylinder	3	
25.1	00130686	60 - 30		Dichtsatz für Zylinder	3	
26	00100090	GE 12 L - M 18 x 1.5		Gerade Verschraubung	8	
27	00120257	2SC DN 10 A05-A05 2500 lg.		Hyd.- Schlauch	1	
28	00120308	2SC DN 10 A05-A05 3700 lg.		Hyd.- Schlauch	1	
29	00120036	2SC DN 10 A05-A05 550 lg.		Hyd.- Schlauch	1	
30	00100091	GE 12 L - M 22 x 1.5		Gerade Verschraubung	2	
31	00110352			Auslöseventil	1	
32	00120260	2SC DN 10 A05-A05 2930 lg.		Hyd.- Schlauch	1	
33	00120141	2SC DN 10 A05-A05 1200 lg.		Hyd.- Schlauch	1	
34	00120282	2SC DN 10 A05-A05 3200 lg.		Hyd.- Schlauch	4	
35	00120334	2SC DN 10 A05-A05 4200 lg.		Hyd.- Schlauch	1	
36	00120321	2SC DN 10 A05-A05 4000 lg.		Hyd.- Schlauch	1	
37	00100067	G 12 L		Verbindungsstück	1	
38	00100037	EVL 12 L		Einstellbare L-Verschraubung	1	
39	00370183	M 6 x 20	912	Zylinderschraube Innen-6kt.	1	
40	00110681			Schlauchklemmhälfte Heben	1	
41	00110680			Schlauchklemmhälfte ohne Bez.	1	
42	00350067	M 6	985	6kt.-Mutter, selbstsichernd	3	
43	00100347	RBP-319 - DN 10		Rohrschelle	1	
44	00100345	DP-B3		Deckplatte	1	
45	00360292	M 8 x 75	931	6 kt.- Schraube	1	
46	00370104	A 8,4	125	Scheibe	4	
47	00350057	M 8	985	6kt.-Mutter, selbstsichernd	2	
48	00190017	T 150 - R 363 x 7.8		Kabelbinder	100	



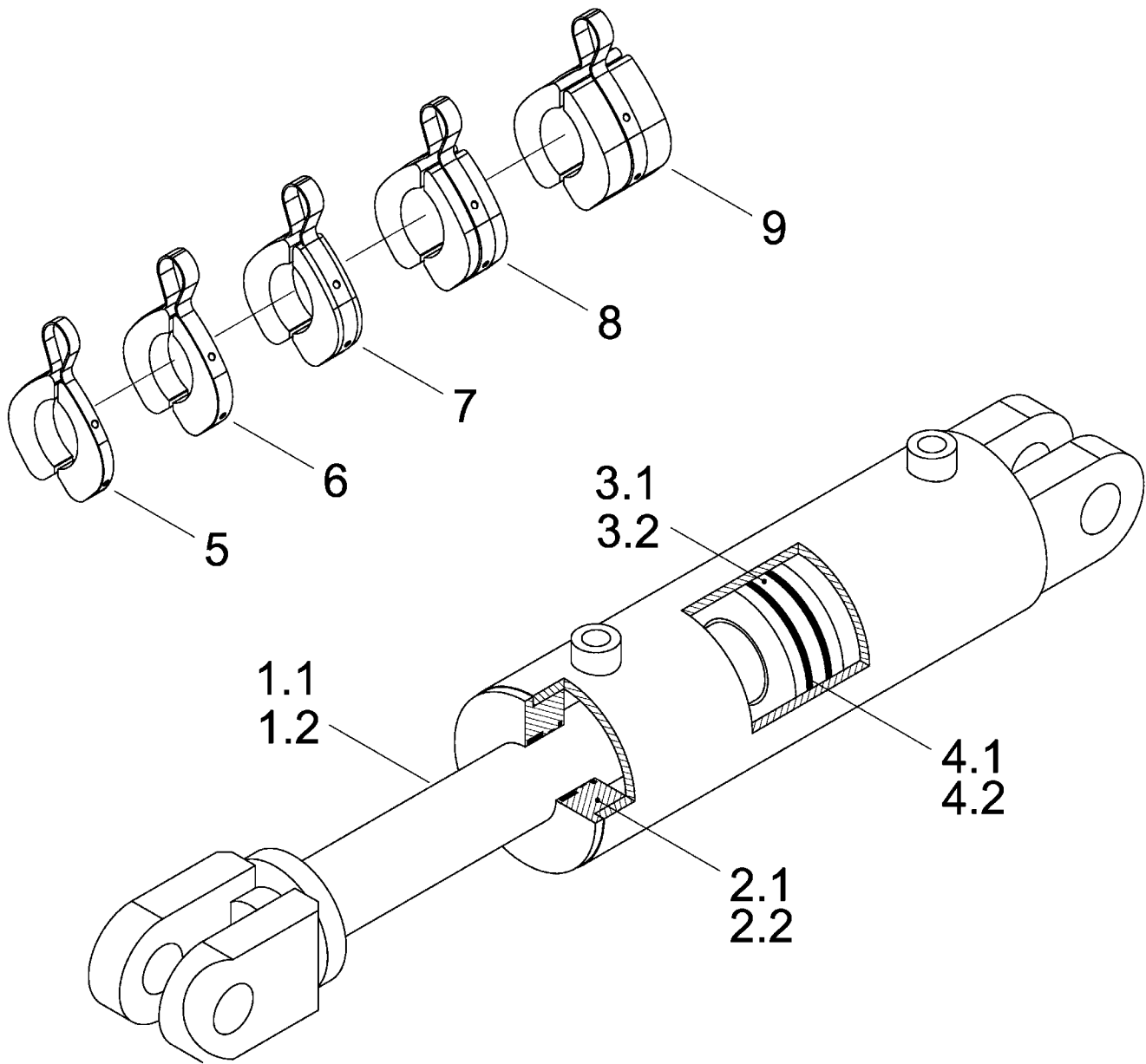
130684	Hydr. Zylinder DZ 120 x 50 x 960	Joker RT	DE	06 / 2010
--------	----------------------------------	----------	----	-----------

Pos.	Bestell-Nr.	Kurzbezeichnung	DIN	Bezeichnung	Menge	Bemerkung
1	00130702			Kolbenstange	1	
2	00130703			Kolbendurchführung	1	
3	00130704			Kolben	1	
4	00130690			Dicht.- Rep.- Satz	1	
5	23476000	ø 40 - M 36 x 1.5		Zylinderöse	1	
6	00350100	M 36 x 1.5	439	6 kt.- Mutter	1	
7	00370093	H 1 - M 8 x 1		Schmiernippel	2	



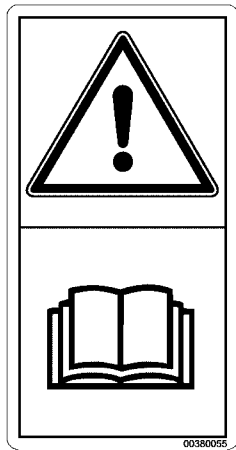
130711	Hydr. Zylinder DZ 100 x 40 x 335	Joker RT	DE	06 / 2010
--------	----------------------------------	----------	----	-----------

Pos.	Bestell-Nr.	Kurzbezeichnung	DIN	Bezeichnung	Menge	Bemerkung
1	00130836	100-40-335		Kolbenstange	1	
2	00130837	100-40-335		Kolbendurchführung	1	
3	00130838	100-40-335		Kolben	1	
4	00130392			Dicht.- Rep.- Satz	1	
5	00130712	ø32 - M40 x 2 - 59,5 lg.	10029	Zylindergabel	1	
6	00360039	M 12 x 80	931	6 kt.-Schraube	1	
7	00370106		125	Scheibe	2	
8	00350059		985	6kt.-Mutter, selbstsichernd	1	
9	00370337	M 8 x 30	7991	Senkschraube, Innen-6kt.	1	
10	34217001	8 mm		Distanzblech mit Fase	1	
11	34217002	1 mm		Distanzblech	2	
12	34217003	5 mm		Distanzblech	1	

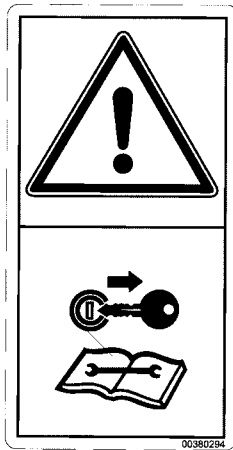


130685	Hydr. Zylinder DZ 120 x 50 x 205	Joker RT	DE	06 / 2010
--------	----------------------------------	----------	----	-----------

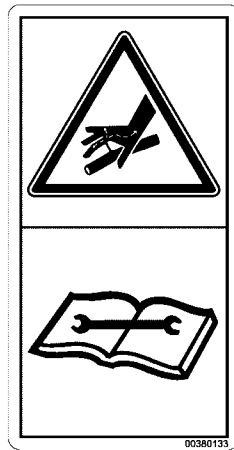
Pos.	Bestell-Nr.	Kurzbezeichnung	DIN	Bezeichnung	Menge	Bemerkung
1.1	00130696	120-48-205		Kolbenstange	1	
1.2	00130839	120-50-205		Kolbenstange	1	
2.1	00130697	120-48-205		Kolbendurchführung	1	
2.2	00130840	120-50-205		Kolbendurchführung	1	
3.1	00130698	120-48-205		Kolben	1	
3.2	00130841	120-50-205		Kolben	1	
4.1	00130390	120-48-205		Dicht.- Rep.- Satz	1	
4.2	00130724	120-50-205		Dicht.- Rep.- Satz	1	
5	00170120	Alu 7 mm - blau		Tiefenstopper	3	
6	00170121	Alu 10 mm - rot		Tiefenstopper	3	
7	00170122	Alu 19 mm - gelb		Tiefenstopper	2	
8	00170123	Alu 30 mm - schwarz		Tiefenstopper	1	
9	00170124	Alu 50 mm - silber		Tiefenstopper	1	



1



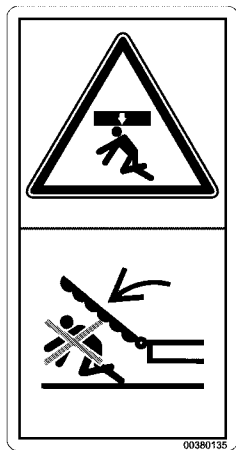
2



3



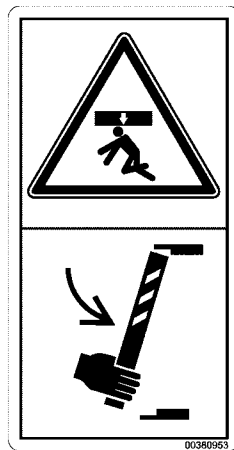
4



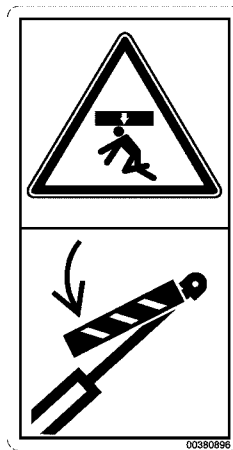
5



6



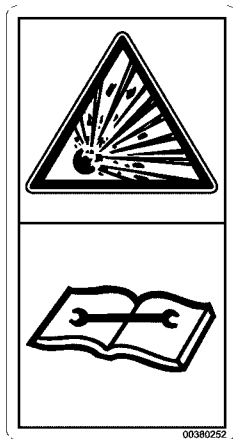
7



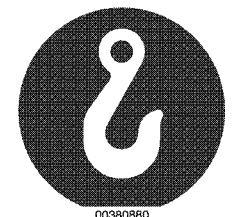
8



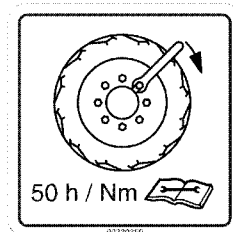
9



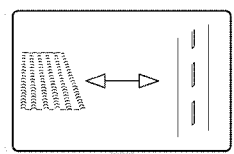
10



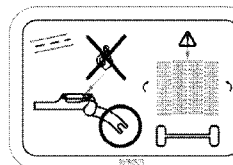
11



13



12



14

28122900	Aufkleber und Hinweisschilder	Joker RT	DE	06 / 2010
----------	-------------------------------	----------	----	-----------

Pos.	Bestell-Nr.	Kurzbezeichnung	DIN	Bezeichnung	Menge	Bemerkung
1	00380055			Sicherheitsaufkleber	-	
2	00380294			Sicherheitsaufkleber	-	
3	00380133			Sicherheitsaufkleber	-	
4	00380134			Sicherheitsaufkleber	-	
5	00380135			Sicherheitsaufkleber	-	
6	00380299			Sicherheitsaufkleber	-	
7	00380953			Sicherheitsaufkleber	-	
8	00380896			Sicherheitsaufkleber	-	
9	00380054			Sicherheitsaufkleber	-	
10	00380252			Sicherheitsaufkleber	-	
11	00380880			Bedienungshinweis	-	
12	00380358			Bedienungshinweis	-	
13	00380359			Bedienungshinweis	-	
14	00380523			Bedienungshinweis	-	

06 / 2010	DE	Joker RT	Index
-----------	----	----------	-------

00100011,BUZ 12 L,Blindstopfen	129	00110144,ø 63 - 250 bar,Manometer - axial	131
00100037,EVL 12 L,Einstellbare L-Verschraubung	11	00110244,12 L,Überwurfmutter	29
00100037,EVT 12 L,Einstellbare L-Verschraubung	41	00110244,M 12 L,Überwurfmutter	129
00100045,EVT 12 L,Einstellbare T-Verschraubung	37	00110259,12 L,Schneidring	29
00100055,EVV 12 L,Einstellb. W-Verschraubung	29	00110308,90° - 3/8",Sperrventil	11
00100055,EVV 12 L,Einstellbare W-Verschraubung	33	00110308,90° - 3/8",Sperrventil einfach	37
00100055,W 12 L,W-Verschraubung	41	00110312,180° - 3/8",Sperrventil doppelt	37
00100067,G 12 L,Verbindungsstück	135	00110316,180° - 3/8",Sperrventil einfach	129
00100084,GE 12 L - R 1/4",Gerade Verschraubung	129	00110352,Auslöseventil	187
00100087,GE 12 L - R 1/2",Gerade Verschraubung	33	00110646,4/2-Wegeventil hydraulisch betätigt	129
00100090,EVGE 12 PL - M 18 x 1.5,Gerade Versch. mit Stutzen	41	00110659,3/8",Dreiwege-Drehschieber	41
00100090,GE 12 L - M 18 x 1.5,Gerade Verschraubung	33	00110659,3/8",Dreiwege-Drehschieber-Umschaltv.	131
00100091,GE 12 L - M 22 x 1.5,Gerade Verschraubung	187	00110680,Schlauchklemmehälfte ohne Bez.	37
00100092,GE 12 L - R 3/8",Gerade Verschraubung	129	00110681,Schlauchklemmehälfte Heben	39
00100134,K 12 L,Kreuz-Verschraubung	129	00110682,Schlauchklemmehälfte Klappen	37
00100154,MAV-EV 12 L - R 1/4",Anschlußverschraubung	11	00110811,IGF 08 - G 1/2",Hyd.- Kupplung	33
00100154,MAV-EV 12 L - R 1/4",Magnetventil	37	00110850,Ventil - Notbremse	33
00100157,RHD 12 L,Rückschlagventil	41	00110893,Federstecker	33
00100180,SWVE 12 L - M 18 x 1.5,Schwenkverschraubung	11	00120004,2SC DN 10 A05-A05 300 Ig.,Hyd.- Schlauch	129
00100180,SWVE 12 L - M18 x 1.5,Schwenkverschraubung	129	00120033,2SC DN 10 A05-A05 500 Ig.,Hyd.- Schlauch	41
00100181,SWVE 12 L - R 3/8" - ED,Schwenkverschraubung	33	00120033,2SC DN 10 A05-A05 600 Ig.,Hyd.- Schlauch	41
00100181,SWVE 12 PL - R 3/8" - ED,Schwenkverschraubung	83	00120036,2SC DN 10 A05-A05 550 Ig.,Hyd.- Schlauch	191
00100189,T 12 L,T-Verschraubung	31	00120059,2SC DN 10 A05-A05 700 Ig.,Hyd.- Schlauch	129
00100202,R 3/8",Verschlussstopfen	131	00120114,2SC DN 10 A05-A05 1000 Ig.,Hyd.- Schlauch	129
00100202,VSTI - R 3/8",Verschlussstopfen	41	00120120,2SC DN 10 A05-A05 1100 Ig.,Hyd.- Schlauch	135
00100308,EVGE 12 PL - R 3/8" - ED,Gerade Versch. mit Stutzen	37	00120141,2SC DN 10 A05-A05 1200 Ig.,Hyd.- Schlauch	135
00100308,EVGE 12 PL - R 3/8" - ED,Gerade Verschraubung	129	00120158,2SC DN 10 A05-A05 1400 Ig.,Hyd.- Schlauch	131
00100312,GE 12 PL - R 3/8" - ED,Gerade Verschraubung	37	00120187,2SC DN 10 A05-A05 1600 Ig.,Hyd.- Schlauch	129
00100312,GE 12 PL - R 3/8",Gerade Verschraubung	41	00120201,2SC DN 10 A05-A05 1800 Ig.,Hyd.- Schlauch	41
00100313,GE 12 PL - R 1/2" - ED,Gerade Verschraubung	37	00120213,2SC DN 10 A05-A05 1900 Ig.,Hyd.- Schlauch	135
00100340,EVGE 12 PL - M 18 x 1.5,Gerade Versch. mit Stutzen	135	00120216,2SC DN 10 A05-A05 2000 Ig.,Hyd.- Schlauch	131
00100342,EVGE 12 PL - M 18 x 1.5,Gerade Versch. mit Stutzen	41	00120228,2SC DN 10 A05-A05 2250 Ig.,Hyd.- Schlauch	129
00100342,GZ 12 L,Gerade Verschraubung	129	00120237,2SC DN 10 A05-A05 2400 Ig.,Hyd.- Schlauch	41
00100342,GZ 12 L,Verbindungsstück	31	00120249,2SC DN 10 A05-A05 2600 Ig.,Hyd.- Schlauch	41
00100345,DP - B3,Deckplatte für Rohrschelle	31	00120249,2SC DN 8 A05-A05 2600 Ig.,Hyd.- Schlauch	187
00100345,DP-B3,Deckplatte	37	00120254,2SC DN 10 A05-A05 2400 Ig.,Hyd.- Schlauch	87
00100347,RBP - 319 - Schlauch DN 10,Rohrschelle	31	00120254,2SC DN 10 A05-A05 2800 Ig.,Hyd.- Schlauch	41
00100347,RBP-319 - DN 10,Rohrschelle	37	00120257,2SC DN 10 A05-A05 2500 Ig.,Hyd.- Schlauch	131
00100349,DP - B2,Deckplatte für Rohrschelle	31	00120259,2SC DN 10 A05-A05 2200 Ig.,Hyd.- Schlauch	87
00100349,DP-B2,Deckplatte	131	00120260,2SC DN 10 A05-A05 2930 Ig.,Hyd.- Schlauch	135
00100350,RBP - 215 - Schlauch DN 8,Rohrschelle	31	00120266,2SC DN 10 A05-A05 2300 Ig.,Hyd.- Schlauch	87
00100350,RBP-215 - DN 8,Rohrschelle	131	00120282,2SC DN 10 A05-A05 3200 Ig.,Hyd.- Schlauch	135
00100399,GE 12 PL - M 22 x 1.5 - ED,Gerade Verschraubung ..	29	00120282,2SC DN 8 A05-A05 3200 Ig.,Hyd.- Schlauch	187
00100400,GE 12 PL - M 16 x 1.5 - ED,Gerade Verschraubung ..	29	00120294,2SC DN 10 A05-A05 3500 Ig.,Hyd.- Schlauch	135
00100401,GE 15 PL - M 22 x 1.5 - ED,Gerade Verschraubung ..	29	00120298,2SC DN 10 A05-A05 3600 Ig.,Hyd.- Schlauch	135
00110010,12 L - M 18 x 1.5,Kugelhahn	41	00120298,2SC DN 10 A05-A05 3700 Ig.,Hyd.- Schlauch	41
00110028,0.75 L - 30 bar,Druckspeicher	129	00120308,2SC DN 10 A05-A05 3700 Ig.,Hyd.- Schlauch	135
00110052,VMP-B-L 40,Druckbegrenzungsventil	129	00120321,2SC DN 10 A05-A05 4000 Ig.,Hyd.- Schlauch	135
00110122,0.75 L - 70 bar,Druckspeicher	37	00120334,2SC DN 10 A05-A05 4200 Ig.,Hyd.- Schlauch	129
00110122,0.75 Ltr. - 70 bar,Druckspeicher	33	00120342,2SC DN 10 A05-A05 4600 Ig.,Hyd.- Schlauch	135
00110127,12 L - M 18 x 1.5,Hyd.- Stecker	37	00120618,2SC DN 8 A05-A05 550 Ig.,Hyd.- Schlauch	129
00110135,ø 63 - 250 bar,Manometer	37	00120619,2SC DN 8 A05-A05 800 Ig.,Hyd.- Schlauch	37
00110135,ø 63 mm - 250 bar,Manometer (radial)	11	00120626,2SC DN 8 A05-A05 1500 Ig.,Hyd.- Schlauch	37

00120627,2 SC DN 8 A05-A05 1600 Ig.,Hyd.- Schlauch	33	00130704,Kolben	139
00120628,2 SC DN 8 A05-A05 2000 Ig.,Hyd.- Schlauch	33	00130711,DZ 100 x 40 x 335,Hyd.- Zylinder	99
00120628,2SC DN 8 A05-A05 2000 Ig.,Hyd.- Schlauch	129	00130712,ø32 - M40 x 2 - 59,5 Ig., 10029,Zylindergabel.....	141
00120629,2SC DN 8 A05-A05 2100 Ig.,Hyd.- Schlauch	131	00130724,120-50-205,Dicht.- Rep.- Satz.....	143
00120632,2 SC DN 8 A05-A05 3000 Ig.,Hyd.- Schlauch	33	00130836,100-40-335,Kolbenstange	141
00120633,2 SC DN 8 A05-A05 3300 Ig.,Hyd.- Schlauch	33	00130837,100-40-335,Kolbendurchführung.....	141
00120641,2 SC DN 8 A05-A05 2700 Ig.,Hyd.- Schlauch	33	00130838,100-40-335,Kolben	141
00120641,2SC DN 8 A05-A05 2700 Ig.,Hyd.- Schlauch	131	00130839,120-50-205,Kolbenstange	143
00120647,2 SC DN 8 A05-A05 1900 Ig.,Hyd.- Schlauch	33	00130840,120-50-205,Kolbendurchführung.....	143
00120647,2SC DN 8 A05-A05 1900 Ig.,Hyd.- Schlauch	37	00130841,120-50-205,Kolben	143
00120653,2SC DN 8 A05-A05 4500 Ig.,Hyd.- Schlauch	129	00140029,100 x 10,Karabinerhaken	33
00120661,2SC DN 8 A05-A05 4200 Ig.,Hyd.- Schlauch	37	00140042,ø 10,82101,Schäkel Bolzen	35
00120663,2SC DN 8 A05-A05 1100 Ig.,Hyd.- Schlauch	37	00160070,Kurbel Feststellbremse.....	35
00120672,2SC DN 8 A05-A05 750 Ig.,Hyd.- Schlauch	37	00160073,ø 60 mm,Seilrolle	35
00120680,2 SC DN 8 A05-A05 3100 Ig.,Hyd.- Schlauch	33	00160079,Bügel für Seilrolle	35
00120707,2SC DN 8 A05-A05 420 Ig.,Hyd.- Schlauch	37	00170028,ø 8,127,Federring, Form A	5
00120708,2SC DN 8 A05-A05 1450 Ig.,Hyd.- Schlauch	131	00170032,B 12,Federring.....	23
00120709,2SC DN 8 A05-A05 1250 Ig.,Hyd.- Schlauch	39	00170032,B 12,Federring Form B.....	19
00120710,2SC DN 8 A05-A05 1050 Ig.,Hyd.- Schlauch	37	00170062,D=6 L=40,Klappsplint	5
00120717,2SC DN 8 A05-A05 2300 Ig.,Hyd.- Schlauch	131	00170064,ø 10 x 35 x 40,Klappsplint	57
00120817,2SC DN 10 A05-A05 2200 Ig.,Hyd.- Schlauch	41	00170070,ø 15,Klappsplint.....	9
00120818,2SC DN 10 A05-A05 2300 Ig.,Hyd.- Schlauch	41	00170099,R 5 x 80,94,Splint	7
00130379,DZ 100 x 50 x 205,Hyd.- Zylinder.....	39	00170106,8 x 56,94,Splint.....	99
00130379,DZ 100 x 50 x 205,Hydraulikzylinder.....	5	00170106,ø 8 x 56,94,Splint	5
00130390,120-48-205,Dicht.- Rep.- Satz.....	143	00170120,Alu 7 mm - blau,Tiefenstopper	11
00130392,Dicht.- Rep.- Satz	141	00170121,Alu 10 mm - rot,Tiefenstopper	11
00130393,Dicht.- Rep.- Satz	45	00170122,Alu 19 mm - gelb,Tiefenstopper	11
00130418,DZ 80 x 50 x 945,Hyd.- Zylinder.....	11	00170123,Alu 30 mm - schwarz,Tiefenstopper.....	5
00130464,Kolbenstange	45	00170124,Alu 50 mm - silber,Tiefenstopper	5
00130469,Kolbendurchführung	45	00170153,KAT II/76,Bolzen Oberlenker.....	57
00130473,Dicht.- Rep.- Satz	43	00190013,T 30 - L 200 x 3.6,Kabelbinder	13
00130486,Kolben	45	00190016,T 50 - L 360 x 4.8,Kabelbinder	105
00130528,Kolbenstange	43	00190017,T 150 - R 363 x 7.8,Kabelbinder	31
00130529,Kolbendurchführung	43	00190046,ø 70 - 90 mm,Schlauchbinder	49
00130530,Kolben	43	00190087,M 22 x 1.5,Eintwässerungsventil.....	29
00130565,DZ 100 x 50 x 950,Hyd.- Zylinder.....	55	00190090,Druckring	29
00130572,100 - 50,Dichtsatz Hydr.-Zylinder.....	83	00190095,O-Ring.....	29
00130668,DZ 60 x 30 x 120,Hyd.- Zylinder.....	41	00190147,ø 12 x 1.5 x 1200 Ig.,Kunststoffschlauch.....	29
00130668,DZ 60 x 30 x 120,Hydraulikzylinder.....	11	00190147,ø 12 x 1.5 x 1700 Ig.,Kunststoffschlauch.....	29
00130678,ø 20,Bremszylinder	33	00190147,ø 12 x 1.5 x 300 Ig.,Kunststoffschlauch.....	29
00130679,ø 25,Bremszylinder	33	00190147,ø 12 x 1.5 x 400 Ig.,Kunststoffschlauch.....	29
00130684,DZ 120 x 50 x 960,Hyd.- Zylinder.....	99	00190177,ø 11 x 4 x 3200 Ig.,Bremsschlauch	29
00130685,DZ 120 x 48 x 205,Hyd.- Zylinder.....	133	00190177,ø 11 x 4 x 4000 Ig.,Bremsschlauch	31
00130685,DZ 120 x 50 x 205,Hyd.- Zylinder.....	135	00190183,12 L - 11 x 3.5,Schlauchstutzen	31
00130685,DZ 120 x 50 x 205,Hydraulikzylinder.....	93	00190184,ø 8 x 5,Schlauchschelle	29
00130686,60 - 30,Dichtsatz für Zylinder	41	00190195,SV 12 - M 22 x 1.5,Schottverschraubung.....	29
00130686,60 x 30,Dichtsatz f. Hydr. Zyl.	101	00190198,ø 12 x 1.5,Einsteckhülse	29
00130690,Dicht.- Rep.- Satz	139	00190228,Spannband	29
00130696,120-48-205,Kolbenstange	143	00190229,20 Ltr.,Luftbehälter	29
00130697,120-48-205,Kolbendurchführung.....	143	00190239,M 22 x 1.5 - ø 11 x 3.5,Schlauchstutzen	29
00130698,120-48-205,Kolben	143	00190240,M 22 x 1.5 - rot,Kupplungskopf	29
00130702,Kolbenstange	139	00190241,M 22 x 1.5 - gelb,Kupplungskopf.....	29
00130703,Kolbendurchführung	139	00190242,M 22 x 1.5,Leitungsfilter	29

06 / 2010	DE	Joker RT		Index
00190243,IG - M 22 x 1.5,Prüfanschluß	29		00330146,185/65 - R15, AS 4 PR,Reifen	25
00190293,Anhänger Bremsventil kpl.	29		00330198,70 x 10,Packerfeder	19
00190301,M 22 x 1.5,Verschlußschraube.....	29		00330220,Schlauch.....	25
00200058,40 x 40 x 4,Stopfen	105		00330223,400/60 - 15.5 14 PR,Reifen.....	5
00200155,40 x 40 x 5,Stopfen	13		00330224,550/60 - 22.5 12 PR,Reifen.....	93
00200162,ø 12 - 40,Gewindeschutz	29		00330226,13.00 x 15.5,Felge.....	5
00230002,EG 25/20 x 18,Buchse	11		00330227,Schlauch.....	5
00230004,EG 50/40 x 20,Buchse	5		00330273,550/60 - 22.5 12 PR,Reifen mit Felge komplett	93
00230005,EG 50/40 x 30,Buchse	9		00330274,16.00 x 22.5,Felge.....	93
00230020,EG 60/50 x 40,Buchse	9		00330277,Schlauch.....	93
00230051,ø 50 x 62 x 2,Paßscheibe.....	19		00340036,4-pol. - 1,5 mm² x 5,1m,Kabel	13
00230051,ø 50 x 62 x 2.00,Passscheibe	69		00340036,4-pol. - 1,5 mm² x 9,0 m,Kabel	105
00230051,ø 50 x 62 x 2.00,Paßscheibe.....	171		00340097,Positionsleuchte kpl.....	13
00230113,ø 90 x 50 x 3,Druckscheibe	9		00340201,Rückstrahler gelb	13
00230120,EG 40/32 x 20,Buchse	99		00340225,Scharmüller 80 mm,Zugöse m. Kugelkopf 3-Loch	5
00230120,EG 40/32 x 28,Buchse	5		00340316,Dreieckrückstrahler RD 3	13
00230129,EG 70/60 x 15,Buchse	57		00340436,Rückstrahler gelb mit Loch.....	105
00230215,EG 40/30 x 20,Buchse	99		00340977,Verteilerkasten	13
00240078,30211,Kegelrollenlager	7		00340978,12 V - 7 pol.,Stecker.....	13
00240079,30208,Kegelrollenlager	7		00341196,Blech Leuchte Rückstrahler	13
00240153,TCF 50 - Sonderlager,Flanschlager	19		00341197,Blech Leuchte vorne.....	13
00240177,TCF 50 - Sonderlager,Flanschlager	23		00341199,Beleuchtungseinheit hinten rechts	13
00250119,Kette Maschinensicherung	5		00341200,Kennzeichenbeleuchtung komplett	13
00260059,ø 30,Schlüsselring.....	5		00341201,Beleuchtungseinheit vorne kpl.	13
00260062,A 18 x 25,7603,Kupferdichtring	33		00341202,Kennzeichenleuchte	13
00260179,30211 AV,Nilosring.....	7		00341203,Trägerblech Kennzeichenleuchte.....	13
00260212,30211 JV,Nilosring	7		00341204,Beleuchtungseinheit hinten links	13
00300022,H 1 - M 10 x 1.5,Schmiernippel.....	55		00345109,423 x 423,Warntafel inkl. Folie beidseitig.....	13
00310031,Laufachse Typ 6000 kpl.	7		00345190,Warntafel Folie beidseitig	13
00310228,M 18 x 1.5,Radmutter	7		00346000,Schutzhaube - Rückleuchte	13
00310266,904L680/100HOR,Radnabe	7		00346001,Lichtscheibe - Rückleuchte	13
00310267,R 80 - 912T80SC,Radkappe	7		00346002,Rückleuchte mit Sockel kpl.	13
00310268,M 39 - 908DF39/50,Kronenmutter.....	7		00350010,M 12,934,6-kt-Mutter	105
00310433,M 18 x 1.5,Radbolzen	7		00350010,M 12,934,6kt-Mutter	35
00310658,Dichtring doppellippig	7		00350017,M 30,985,6kt-Mutter, selbstsichernd	99
00310659,Achsstummel.....	7		00350037,M 36 x 1,5,439,Mutter	99
00310662,30208 JV,Nilosring	7		00350044,M 33 x 1.5,439,6 kt.- Mutter	33
00310821,Gr. 360,Unterlegkeil	5		00350044,M 33 x 1.5,439,6 kt.- Schraube	37
00310822,H 360,Halter für Unterlegkeil.....	5		00350048,M 12 x 1.5,985,6kt-Mutter, selbstsichernd	5
00310948,Typ 16 Federspeicher,Bremszylinder.....	31		00350048,M 12,985,6kt-Mutter, selbstsichernd	57
00310950,Typ 16 LL,Bremszylinder Beipack kpl.	33		00350057,M 8,985,6kt-Mutter, selbstsichernd	13
00310950,Typ 16,Bremszylinder Montagesatz	31		00350057,M8,985,6kt-Mutter, selbstsichernd	31
00311015,Ø 460 x 8,Spatenscheibe rechts - 5-loch	61		00350058,M 10,985,6kt-Mutter, selbstsichernd	11
00311015,Ø 470 x 10,Spatenscheibe rechts - 5-loch	15		00350058,M 10,985,Poly-Stop-Mutter	23
00311070,Ø 460 x 8,Spatenscheibe links - 5-loch.....	61		00350059,985,6kt.-Mutter, selbstsichernd	141
00311070,Ø 470 x 10,Spatenscheibe links - 5-loch.....	15		00350059,M 12,985,6kt-Mutter, selbstsichernd	5
00311079,Ø 520 x 8,Spatenscheibe links - 5-loch.....	17		00350061,M 16,985,6kt-Mutter, selbstsichernd	5
00311080,Ø 520 x 8,Spatenscheibe rechts - 5-loch	17		00350061,M 16,985,Poly-Stop-Mutter	23
00330011,9.00 x 15.3,Felge.....	57		00350063,M 20,985,6kt-Mutter, selbstsichernd	5
00330014,Schlauch.....	57		00350063,M 20,985,Poly-Stop-Mutter	15
00330040,10.0/75 - 15.3 14 PR,Reifen mit Felge komplett	57		00350067,M 6,985,6kt-Mutter, selbstsichernd	13
00330130,400/60 - 15.5 14 PR,Reifen mit Felge komplett	5		00350067,M 6,985,6kt.-Mutter, selbstsichernd	37
00330140,10.0/75 - 15.3 14 PR,Reifen.....	57		00350067,M 6,985,Poly-Stop-Mutter	33

00350084,M 12 - 10,9,Bundmutter.....	25	00360635,M 12 x 65,960,6 kt.- Schraube		57
00350084,M 12,Bundmutter.....	15	00370005,B 4,8 x 16,Linsenkopfschraube Kreuzschlitz.....		105
00350089,M 16 x 1,5,439,6 kt.- Mutter	31	00370023,M 5 x 15,84,Zyl.- Schraube		13
00350100,M 36 x 1,5,439,Mutter	11	00370041,M 10 x 30 - 4 kt.,603,Zyl.- Flachrundschraube.....		21
00350100,M 36 x 1,5,439,6 kt.- Mutter	43	00370041,M 10 x 30 - 4 kt.,603,Zyl.- Schraube		23
00360005,M 6 x 90,931,6 kt.- Schraube	37	00370046,41 x 70 - M 12 x 40,U-Bügel.....		13
00360007,M 8 x 45,933,6 kt.- Schraube	101	00370057,M 8,985,6kt.-Mutter, selbstsichernd		131
00360008,M 8 x 55,931,6 kt.- Schraube	35	00370085,8 x 30,1481,Spannstift.....		131
00360012,M 8 x 70,931,6 kt.- Schraube	35	00370091,5 x 26,1481,Spannstift.....		131
00360014,M 8 x 100,931,6 kt.- Schraube	37	00370093,H 1 - M 8 x 1,Schmiernippel.....		5
00360019,M 10 x 130,931,6 kt.- Schraube	101	00370093,H 1 x M 8 x 1,Schmiernippel		7
00360022,M 10 x 50,931,6 kt.- Schraube	29	00370093,H1 - M8 x 1,Schmiernippel		5
00360029,M 10 x 90,931,6 kt.- Schraube	11	00370094,H 1 - R 1/8,Schmiernippel		21
00360036,M 12 x 70,931,6 kt.- Schraube	105	00370096,H 2 - R 1/8 - 45°,Schmiernippel.....		19
00360039,M 12 x 80,931,6 kt.-Schraube	141	00370103,A 6,4,125,Scheibe		11
00360047,M 12 x 85,931,6 kt.- Schraube	9	00370103,B 6,4,125,Scheibe		13
00360059,M 16 x 60,931,6 kt.- Schraube	33	00370104,A 8,4,125,Scheibe		5
00360063,M 16 x 100,931,6 kt.- Schraube	57	00370104,B 8,4,125,Scheibe		101
00360074,M 20 x 100,933,6 kt.- Schraube	5	00370105,B 10,5,125,Scheibe		11
00360104,M 6 x 16,933,6 kt. - Schraube	13	00370106,125,Scheibe		141
00360109,M 8 x 16,933,6 kt.- Schraube	5	00370106,B 13,125,Scheibe		5
00360110,M 8 x 20,933,6 kt.- Schraube	5	00370107,B 15,125,Scheibe		27
00360111,M 8 x 25,933,6 kt.- Schraube	13	00370108,B 17,125,Scheibe		5
00360112,M 8 x 30,933,6 kt.- Schraube	105	00370109,B 21,125,Scheibe		5
00360117,M 10 x 20,933,6 kt.- Schraube	131	00370111,B 31,125,Scheibe		99
00360118,M 10 x 16,933,6 kt.- Schraube	155	00370112,B 43,125,Scheibe		101
00360119,M 10 x 25,933,6 kt.- Schraube	29	00370115,R 6,6,440,Scheibe		105
00360120,M 10 x 30,933,6 kt.- Schraube	27	00370116,R 9,440,Scheibe		13
00360121,M 10 x 35,933,6 kt.- Schraube	99	00370117,R 11,440,Scheibe.....		21
00360132,M 12 x 30,933,6 kt.- Schraube	105	00370118,R 14,440,Scheibe.....		19
00360133,M 12 x 35,933,6 kt.- Schraube	35	00370126,M 8 x 30,912,Zylinderschraube Innen-6kt.		41
00360135,M 12 x 45,933,6 kt.- Schraube	99	00370137,M 10 x 45,912,Zyl.-Schraube, Innen-6kt.		99
00360140,M 12 x 20,933,6 kt.- Schraube	25	00370183,M 6 x 20,912,Zylinderschraube Innen-6kt.		37
00360159,M 20 x 60,931,6 kt.- Schraube	15	00370185,M 6 x 55,912,Zyl.- Schraube		33
00360195,M 20 x 45 - 10,9,158,6 kt.- Schraube.....	15	00370297,M 12 x 30,912,Zyl.- Schraube		23
00360195,M 20 x 45 - 10,9,931,6 kt.- Schraube	61	00370299,M 12 x 35 - 12,9,912,Zyl.- Schraube		69
00360216,M 6 x 40,933,6 kt.- Schraube	11	00370299,M 12 x 35 - 12,9,912,Zylinderschraube Innen-6kt.		19
00360233,M 8 x 110,931,6 kt.- Schraube	31	00370301,ø 12,5,Limes-Ring		25
00360246,M 12 x 65,931,6 kt.- Schraube	5	00370303,ø 5 x 40,Spannstift		11
00360253,M 16 x 140,933,6 kt.- Schraube	23	00370307,ø 16,5,Limes-Ring		23
00360254,M 16 x 150,931,6 kt.- Schraube	5	00370312,H 1 - M 8 x 1,Schmiernippel.....		9
00360257,M 16 x 95,931,6 kt.- Schraube	33	00370337,M 6 x 20,7991,Senkschraube, Innen-6kt.....		45
00360264,M 12 x 1,5 x 75 - 12,9,960,6 kt.- Schraube	5	00370337,M 8 x 30,7990,Senkkopfschraube		115
00360291,M 8 x 65,931,6 kt.- Schraube	31	00370337,M 8 x 30,7990,Senkschraube Innen-6kt.....		113
00360292,M 8 x 75,931,6 kt.- Schraube	137	00370337,M 8 x 30,7991,Senkkopfschraube		23
00360343,M 12 x 65 - 10,9,931,6 kt.- Schraube	19	00370337,M 8 x 30,7991,Senkschraube, Innen-6kt.....		21
00360347,M 12 x 35 - 10,9,933,6 kt.- Schraube.....	25	00370337,M 8 x 30,7991,Senkschraube, Innen-6kt.....		141
00360414,M 12 x 20 - 10,9,158,6 kt.- Schraube	15	00370411,M 16 x 60 - 10,9,7991,Senkkopfschraube.....		23
00360466,M 30 x 120,933,6 kt.- Schraube	99	00370411,M 16 x 60 - 10,9,7991,Senkschraube Innen-6kt.		19
00360497,M 12 x 70 - 10,9,933,6 kt.- Schraube.....	15	00370438,33,126,Scheibe		99
00360501,M 12 x 55 - 10,9,931,6 kt.- Schraube	19	00370438,ø 33,126,Scheibe		5
00360504,M 14 x 45 - 10,9,933,6 kt.- Schraube	27	00370482,M 8,582,Ringmutter.....		101
00360601,M 8 x 40,931,6 kt.- Schraube	35	00370523,M 16 x 50 - 10,9,7991,Senkschraube Innen-6kt.		21

06 / 2010	DE	Joker RT	Index		
00370537	M 16 x 30,7991	Senkkopfschraube	115	28070700, Packerrahmen links/rechts	11
00370540	M 16 x 70,7991	Senkschraube Innen-6kt.	25	28070800, Packerrohr aussen	19
00370568	M 16 x 55,7990	Senkkopfschraube	69	28070900, Farmflexpacker aussen kpl.	27
00370568	M 16 x 55,7990	Senkschraube Innen-6kt.	21	28070901, \varnothing 590 x 80, Keilring links/rechts	27
00370569	M 8 x 20,7990	Senkschraube Innen-6kt.	27	28070902, \varnothing 590 x 131, Keilring mitte	27
00370569	M 8 x 20,7991	Senkschraube Innen-6kt.	71	28070903, \varnothing 590 x 131, Keilring	27
00370569	M 8 x 20,7991	Senkschraube, Innen-6kt.	25	28070904, \varnothing 406,4 x 5, Abschlußdeckel	27
00370589	M 10 x 65,912	Zyl.-Schraube, Innen-6kt.	99	28070905, Sicherungsplatte	27
00370630	B 13	Scheibe	57	28070906, \varnothing 65 x 166,5 lg., Stummel Packerrohr aussen	27
00380054		Sicherheitsaufkleber	47	28070907, M 40 x 1,5, Nutmutter	27
00380055		Sicherheitsaufkleber	47	28070908, 40 x 50, Sicherungsblech	27
00380133		Sicherheitsaufkleber	47	28071000, Scheibenachse vorne li. / hinten re.	15
00380134		Sicherheitsaufkleber	47	28071200, Scheibenachse mitte	15
00380135		Sicherheitsaufkleber	47	28071304, \varnothing 460 x 6, Sechscheibe gezackt - 5-loch	15
00380252		Aufkleber Sicherheitshinweis	33	28071305, \varnothing 520 x 6, Sechscheibe gezackt - 5-loch	17
00380252		Sicherheitsaufkleber	47	28071400, Secheinheit doppelt links	61
00380294		Sicherheitsaufkleber	47	28071400, Secheinheit links	15
00380299		Sicherheitsaufkleber	47	28071700, Secheinheit doppelt rechts	61
00380358		Bedienungshinweis	47	28071700, Secheinheit rechts	15
00380359		Bedienungshinweis	47	28071900, Secheinheit Spatenscheibe links	15
00380522		Bedienungshinweis	47	28072102, Hubbegrenzung	21
00380523		Bedienungshinweis	145	28072102, für Double-Disc-Packer, Halteblech für Tiefenstop	45
00380869		Schild 25 km/h	13	28072400, Secheinheit Spatenscheibe rechts	15
00380880		Bedienungshinweis	47	28072501, Halbschale Seitenpacker	11
00380896		Sicherheitsaufkleber	47	28072503, Halbschale Mittelpacker	55
00380953		Sicherheitsaufkleber	47	28072503, links + rechts, Halbschale Mittelpacker	11
00494330	\varnothing 0.6	Drossel	37	28072504, Halbschale Achse	5
00494330	\varnothing 1.0	Drossel	83	28072505, \varnothing 70 / 41 x 6, Scheibe	11
01165301		Einstellblech Hydr. Bremse	33	28072506, Halbschale Packer mittig	55
01200211	2SC DN 10 A05-A05 400 lg., Hyd.- Schlauch		129	28072506, mitte, Halbschale Mittelpacker	11
12033	2SC DN 10 A05-A05 600 lg., Hyd.- Schlauch		129	28072507, Strebe Beleuchtungsträger	13
22161201		Zylinderführung	11	28072507, Strebe Positionsleuchte	105
23312001	\varnothing 50/10	Scheibe	35	28072508, Distanzblech Zugöse	93
23460300		Beleuchtungsträger links	105	28072508, Distanzscheibe t=0,5mm	49
23460400		Beleuchtungsträger rechts	105	28072508, t = 0,5, Distanzblech	5
23471811		Klemmplatte Klappsich	101	28072700, Haltebügel	5
23476000	\varnothing 40 - M 36 x 1,5	Zylinderöse	43	28073000, Halter Abstreifer aussen	27
23476000	\varnothing 40 - M36 x 1,5	Zylinderauge	11	28073201, 12mm mit Fase, Hubbegrenzung	71
23652802		Halteblech für Bremsventil	29	28073201, Hubbegrenzung	27
23659600		Halter Bremszylinder	33	28073201, Hubbegrenzung mit Fase	21
23665201	\varnothing 20 x 68	Bolzen	11	28073201, für Farmflex-Packer, Hubbegrenzung	45
23786804	5,5 bar	Druckbegrenzungsventil	31	28073400, Packerrohr	173
24077200	L = 105	Bremshebel - Wippe	35	28073400, Packerrohr Mitte	117
26061203	\varnothing 40 x 180	Bolzen	11	28073400, Packerrohr mitte	25
28012400		Scheibenachse hinten li./ vorne re.	17	28073500, Reifenpacker Mitte komplett	117
28041101	\varnothing 40 x 390	Gummischnur	15	28073500, Reifenpacker komplett	173
28041301		Klemmplatte	15	28073500, Reifenpacker mitte komplett	25
28041607		Zylinderführung	55	28073600, Halter Abstreifer aussen	21
28070100		Zugdeichsel	5	28073700, DD-Packer aussen komplett	21
28070200		Rahmen Seitenteil links	11	28073701, Packerrohr aussen	21
28070300		Rahmen Seitenteil rechts	11	28073900, Rechenhalter Mitte	117
28070500		Stützfuß Joker RT	5	28073900, Rechenhalter mitte	25
28070600	l = 1780 mm	Packerrohr aussen	27	28074000, Reifenpacker aussen komplett	25

28074100,Packerrohr aussen	25	28102800,Packerrahmen 2 links		101
28074200,Rechenhalter aussen	25	28102900,Scheibenachse 2 vorne links		109
28074301,Halteblech Handbremse	35	28120100,Rahmen Mitte		11
28074302,61 x 65 - M 10 x 25,U-Bügel	35	28120200,Rahmen Seitenteil links 1		153
28074400,2,0 m,Abreißeleine kpl.	33	28120300,Rahmen Seitenteil links 2		153
28074600,ø 8 mm - 2415 lg.,Drahtseil - vormontiert	35	28120400,Rahmen Seitenteil rechts 1		153
28074700,Scheibenachse 2 vorne links	165	28120500,Rahmen Seitenteil rechts 2		153
28074700,Scheibenachse vorne re.	17	28120600,Zugdeichsel		147
28077800,Hubunit rechts	15	28120700,Packerrahmen 1 links rechts		101
28077900,Hubunit links	15	28120800,Packerrohr Mitte		111
28080200,Rahmen Seitenteil links	55	28120800,Packerrohr mitte		19
28080300,Rahmen Seitenteil rechts	55	28121000,Scheibenachse 1 links /rechts		109
28080700,Packerrahmen links	55	28121300,Achse Joker RT		5
28080800,Packerrohr aussen	65	28121400,Rahmen Stützrad rechts		57
28080900,Scheibenachse hinten links	61	28121500,Rahmen Stützrad links		57
28081000,Scheibenachse vorne links	61	28122100,Packerrohr Mitte vormontiert		111
28081500,Packerrahmen rechts	55	28122103,Seitenabdeckung		19
28081700,Secheinheit einfach links	61	28122401,60 - 290 lg.,Laufachsstummel 6000		57
28081800,Secheinheit Spatenscheibe links	61	28122402,ø 60 x 8,Blechscheibe		5
28082400,Secheinheit einfach rechts	61	28122402,ø 60 x 8,Scheibe		57
28082700,Secheinheit Spatenscheibe rechts	61	28122403,ø 60 x 10,Blechscheibe		5
28083200,Farmflexpacker aussen kpl.	73	28122403,ø 60 x 10,Scheibe		57
28083201,Stummel Packerrohr aussen	73	28122404,ø 80 x 10,Blechscheibe		5
28083300,l = 2530 mm,Packerrohr aussen	73	28122404,ø 80 x 10,Scheibe		57
28083400,Halter Abstreifer aussen	73	28122502,ø 40 x 132,Klappbolzen		99
28083600,Halter Abstreifer aussen	67	28122509,ø 30 x 80,Bolzen		99
28083700,DD-Packer aussen kompl.	67	28122510,Distanzrohr		99
28083701,Packerrohr aussen	67	28122512,Sicherungsscheibe		99
28083900,Reifenpacker aussen komplett	71	28122513,Distanzrohr		99
28084000,Packerrohr aussen	71	28122515,ø 70 / 41 x 10,Scheibe		99
28084100,Rechenhalter aussen	71	28122517,Federblech Ventilbetätigung		155
28084300,Scheibenachse vorne rechts	61	28122518,ø 40 x 215,Bolzen		153
28084400,Scheibenachse hinten rechts	61	28122518,ø 40 x 215,Bolzen Klappzylinder groß		99
28084500,Teile für Warntafel Frankreich	13	28122520,ø 40 x 245,Bolzen für Kolbenstange		101
28100301,ø 40 x 110,Bolzen	99	28122521,Klappsicherungsblech		101
28100401,Halteblech	131	28122522,Zylinderführung Klappsich.		101
28101200,Rahmen Seitenteil rechts 2	99	28122523,ø 40 x 227,Bolzen für Sicherungsblech		101
28101300,Scheibenachse 2 vo-re / hi-li	109	28122524,Klappflasche außen		99
28101400,Scheibenachse 2 hinten re.	109	28122525,Scheibe Klappmechanismus Joker 12 RT vz.		99
28101500,Rahmen Seitenteil rechts 1	99	28122526,ø 32 x 156,674,Bolzen		99
28101600,Packerrohr Aussen vormontiert	111	28122527,Entriegelungshebel Klapps		101
28101700,Packerrohr Aussen	111	28123101,Halteblech für Leitungsfiler		29
28101800,DD-Packer Aussen vormontiert	113	28123200,Teile für Betriebserlaubnis		13
28101801,l = 1400 mm,Packerrohr Aussen	113	28123400,Teile für Warntafel Frankreich		105
28101900,Halter Abstreifer Aussen	113	28123500,Farmflexpacker Mitte vormont.		119
28102000,Farmflexpacker Aussen vorm.	119	28123500,Farmflexpacker kpl.		175
28102100,l = 1405 mm,Packerrohr Aussen	119	28123500,Farmflexpacker mitte kpl.		27
28102200,Halter Abstreifer Aussen	119	28123501,Stummel Packerrohr		119
28102300,Reifenpacker Aussen komplett	117	28123501,Stummel Packerrohr mitte		73
28102400,Packerrohr Aussen	117	28123501,ø 65 x 160 lg.,Stummel Packerrohr mitte		27
28102500,Rechenhalter Aussen	117	28123600,Halter Abstreifer Mitte		113
28102600,Rahmen Seitenteil links 1	99	28123600,Halter Abstreifer mitte		21
28102700,Rahmen Seitenteil links 2	99	28123700,DD-Packer Mitte vormontiert		113

06 / 2010	DE	Joker RT		Index
28123700,DD-Packer kompl.	169		34217003,5 mm,Distanzblech	141
28123700,DD-Packer mitte kompl.	67		34221401,ø 50,Lagerdeckel innen	19
28123700,DD-Packer mitte komplett	21		34226000,Gelenk Zugdeichsel	9
28123701,Packerrohr mitte	21		34252001,ø 40 x 110,Bolzen	11
28123701,l =2400 mm,Packerrohr Mitte	113		34253400,für KAT III,Unterlenkeradapter 3-Loch	5
28123900,Scheibenachse 2 vorne re. / hinten li.	163		34253500,Adapterplatte	9
28124000,Scheibenachse 2 hinten re.	165		34284302,61 x 83 - M 10 x 16,U-Bügel	21
28124000,Scheibenachse 2 vorne li. / hinten re.	163		34284403,ø 550,Double-Disc Scheibe	21
28124000,Scheibenachse vorne re. / hinten li.	15		34287502,Stahl-Ring 58 mm	21
28124100,Packerrahmen 2 rechts	101		34287504,Abschlußplatte	113
28124200,Packerrahmen 2 links	155		34291201,ø 2.0,Drossel	129
28124300,Klappflasche innen li. Joker	99		34305700,Abstreiferstiel	27
28124400,Verbindungsstück re. Klappl.	99		34306600,Abstreifer komplett	27
28124500,Verbindungsstück li. Klappl.	99		34306602,Abstreifer	27
28124600,Klappflasche innen re. Joker	99		34306602,Abstreiferblech	119
28124800,l = 2405 mm,Packerrohr	175		34306605,61 x 110 - M 16 x 35,U-Bügel	27
28124800,l = 2405 mm,Packerrohr Mitte	119		34333100,Beleuchtungsträger	13
28124800,l = 2405 mm,Packerrohr mitte	27		34357200,Rechenstab gekröpft komplett	117
28124900,Packerrahmen Mitte	11		34357200,Rechenstab gekröpft kpl.	25
28125100,Halter Abstreifer	175		34357201,Rechenstab gekröpft	25
28125100,Halter Abstreifer Mitte	119		34461302,ø 63,5 x 5,6 x 20 lg.,Buchse	21
28125100,Halter Abstreifer mitte	27		34464202,EG 60/50 x 15,Buchse	99
28125200,Achse Joker RT	93		34465100,Abstreifer	21
28125500,L = 105 - einstellbar,Bremshebel - Wippe	35		34465204,Abschlußplatte	21
28125700,ø 8 mm - 2165 lg.,Drahtseil - vormontiert	35		34465300,Abstreifer kompl.	21
28185500,Sechrahmen doppelt links	61		34465301,Abstreiferstiel	21
28185500,Sechrahmen links	15		34468602,1,5 m,Abreißeleine kpl.	33
28185600,Sechrahmen doppelt rechts	61		34482800,Rechenstab gerade komplett	117
28185600,Sechrahmen rechts	15		34482800,Rechenstab gerade kpl.	25
28185700,Sechrahmen einfach links	61		34482801,Rechenstab gerade	25
28185800,Sechrahmen einfach rechts	61		34638300,ø 580 x 154,SteelDisc Tellerpaar	23
29150801,ø 50,Lagerdeckel aussen	19		34638301,ø 580,SteelDisc Scheibe	115
29150803,ø 50,Lagerstummeldeckel gesenkt	23		34639900,ø 50,Lagerstummeldeckel	23
29150904,ø 60/40 x 30,Klemmring	101		34645800,SteelDisc Packer Aussen kpl.	115
31013900,Bolzen-ø 50 mm,Zugöse mit Torus - 3-Loch	93		34645801,ø 510 / 358 x 15,Klemmring	115
31041400,Bolzen-ø 40 mm,Zugöse mit Torus - 3-Loch	5		34645900,Packerrohr Aussen	115
31082502,121 x 150 - M 12 x 30,U-Bügel	35		34646000,SteelDisc Packer Mitte kpl.	115
33120727,ø 40 x 190,Bolzen	55		34646000,SteelDisc Packer kpl.	171
33122253,Schlauchhalter Hydr.	5		34646000,SteelDisc Packer mitte kpl.	23
33585900,5 1/2 J15/5 J15 geschweisst,Felge	25		34646000,SteelDiscPacker mitte kpl.	69
33587500,185/65 - R 15 AS 4 PR,Reifen mit Felge links	25		34646100,L=2354,Packerrohr mitte	69
33587500,185/65 - R 15 AS 4 PR,Reifen mit Felge rechts	25		34646100,L=2402,Packerrohr mitte	171
33619002,ø 40 x 135,Bolzen	9		34646100,Packerrohr Mitte	115
33628102,ø 40 x 110,Bolzen	5		34646100,Packerrohr mitte	23
33637601,ø 1.5,Drossel	131		34646200,ø 580 x 127,SteelDisc Tellerpaar	23
33783305,ø 32 x 92,Bolzen	5		34646300,SteelDisc Packer aussen kpl.	23
34011700,ø 25 x 105,Bolzen mit Kettenglied	5		34646400,L=1742,Packerrohr aussen	69
34185000,Beleuchtungsträger	13		34646400,Packerrohr aussen	23
34185702,41 x 53 - M 6 x 10,U-Bügel	13		34646500,SteelDisc Packer aussen kpl.	69
34215600,Kat. III/III,Unterlenkerwelle	9		34751802,Halter Druckspeicher	33
34216901,ø 50 x 300,Bolzen	9		34760802,Klemmplatte	61
34217001,8 mm,Distanzblech mit Fase	141		34761302,ø 40 x 230,Gummischnur	61
34217002,1 mm,Distanzblech	141		34937100,Abstreifer SD-Packer kompl.	23

34937200,Abstreifer SD Packer	23
35120703,ø 32 x 73,671,Bolzen	99



Ihre Angaben

HORSCH

HORSCH Maschinen GmbH

Sitzenhof 1
D-92421 Schwandorf

Telefon : +49 (0) 9431 / 7143-0
Telefax : +49 (0) 9431 / 413 64

E-Mail : info@horsch.com
Internet : www.horsch.com

Alle Angaben und Abbildungen sind annähernd und Unverbindlich. Technische Konstruktionsänderungen sind vorbehalten.