

Gültig ab Januar 2012  
Letzte Änderung Januar 2012

# **HORSCH**

*Landwirtschaft aus Leidenschaft*

## **Joker CT**



Art.: 80740155

## **Ersatzteilliste**

Ab Seriennummer: Joker 3 CT - 28031513  
Joker 3.5 CT - 28021338  
Joker 4 CT - 28041686  
Joker 5 CT - 28051673  
Joker 6 CT - 28061582



## - Inhaltsverzeichnis

Raum für Notizen.....	4
<b>Joker CT</b> .....	5
<b>Hydraulik</b> .....	5
<b>Hydraulik Joker CT</b> .....	5
Hydr.- Zylinder Joker CT .....	6
Raum für Notizen.....	8
<b>Sonstiges</b> .....	9
<b>Sonstiges Joker CT</b> .....	9
Aufkleber und Hinweisschilder Mono TG .....	10
Aufkleber und Hinweisschilder Joker CT .....	12
Raum für Notizen.....	14
<b>Joker 3 CT</b> .....	15
<b>Basismaschine</b> .....	15
<b>Grundausstattung Joker 3 CT</b> .....	15
Hauptrahmen .....	16
Scheibensystem 2010> .....	18
RollFlex Packer .....	20
RollCut Packer.....	22
DoubleDisc Packer .....	24
SteelDisc Packer 2011 .....	26
Reifen Packer .....	28
Stabwalze .....	30
FarmFlex Packer .....	32
Mech. Tiefenführung.....	34
Hydr. Tiefenführung.....	36
Striegel hinten.....	40
Beleuchtung.....	42
Raum für Notizen.....	46
<b>Zusatzausstattung</b> .....	47
<b>Zusatzausstattung Joker 3 CT</b> .....	47
Hauptrahmen + Anbauteile Mono TG.....	48
TerraGrip Werkzeugträger kpl. ....	50
Oberlenker Joker 3 - 3.5 CT .....	52
Warntafeln Frankreich Mono TG .....	54
Raum für Notizen.....	56
<b>Joker 3.5 CT</b> .....	57
<b>Basismaschine</b> .....	57
<b>Grundausstattung Joker 3.5 CT</b> .....	57
Hauptrahmen .....	58
Scheibensystem 2010> .....	60
RollFlex Packer .....	62
RollCut Packer.....	64
DoubleDisc Packer .....	66
SteelDisc Packer 2011 .....	68
Reifen Packer .....	70

Stabwalze .....	72
FarmFlex Packer .....	74
Mech. Tiefenführung.....	76
Hydr. Tiefenführung.....	78
Striegel hinten.....	82
Beleuchtung.....	84
Raum für Notizen.....	88
<b>Zusatzausstattung</b> .....	89
<b>Zusatzausstattung Joker 3.5 CT</b> .....	89
Hauptrahmen + Anbauteile Mono TG.....	90
TerraGrip Werkzeugträger kpl. ....	92
Oberlenker Joker 3 - 3.5 CT .....	94
Warntafeln Frankreich Mono TG .....	96
Raum für Notizen.....	98
<b>Joker 4 CT</b> .....	99
<b>Basismaschine</b> .....	99
<b>Grundausstattung Joker 4 CT</b> .....	99
Hauptrahmen.....	100
Scheibensystem 2010> .....	104
RollFlex Packer .....	106
RollCut Packer.....	108
DoubleDisc Packer .....	110
SteelDisc Packer 2011 .....	112
Reifen Packer .....	114
Stabwalze .....	116
Farmflex Packer .....	118
Mech. Tiefenführung.....	120
Hydr. Tiefenführung.....	122
Striegel hinten.....	126
Beleuchtung.....	128
Raum für Notizen.....	132
<b>Hydraulik</b> .....	133
<b>Hydraulik Joker 4 CT</b> .....	133
Hydraulik Klappen .....	134
Raum für Notizen.....	136
<b>Joker 5 CT</b> .....	137
<b>Basismaschine</b> .....	137
<b>Grundausstattung Joker 5 CT</b> .....	137
Hauptrahmen.....	138
Übersicht Scheibensystem .....	142
Scheibensystem 2010> .....	144
RollFlex Packer .....	146
RollCut Packer.....	148
DoubleDisc Packer .....	150
SteelDisc Packer 2011 .....	152
Reifen Packer .....	154
Stabwalze .....	156

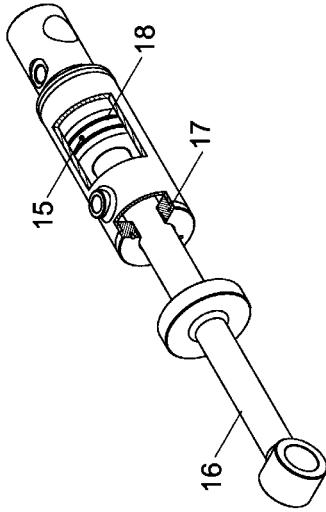
FarmFlex Packer .....	158
Mech. Tiefenführung.....	160
Hydr. Tiefenführung.....	162
Striegel hinten.....	166
Beleuchtung.....	168
Raum für Notizen.....	172
<b>Hydraulik</b> .....	173
<b>Hydraulik Joker 5 CT</b> .....	173
Hydraulik Klappen .....	174
Raum für Notizen.....	176
<b>Joker 6 CT</b> .....	177
<b>Basismaschine</b> .....	177
<b>Grundausstattung Joker 6 CT</b> .....	177
Hauptrahmen.....	178
Übersicht Scheibensystem.....	182
Scheibensystem 2010> .....	184
RollFlex Packer .....	186
RollCut Packer.....	188
DoubleDisc Packer .....	190
SteelDisc Packer 2011 .....	192
Reifen Packer .....	194
Stabwalze .....	196
FarmFlex Packer .....	198
Mech. Tiefenführung.....	200
Hydr. Tiefenführung.....	202
Striegel hinten.....	206
Beleuchtung.....	208
Raum für Notizen.....	212
<b>Hydraulik</b> .....	213
<b>Hydraulik Joker 6 CT</b> .....	213
Hydraulik Klappen .....	214
Raum für Notizen.....	216

- Raum für Notizen

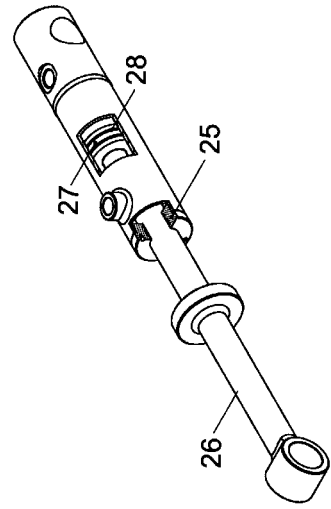
# 1. Hydraulik Joker CT

00000000 - Hydr.- Zylinder Joker CT

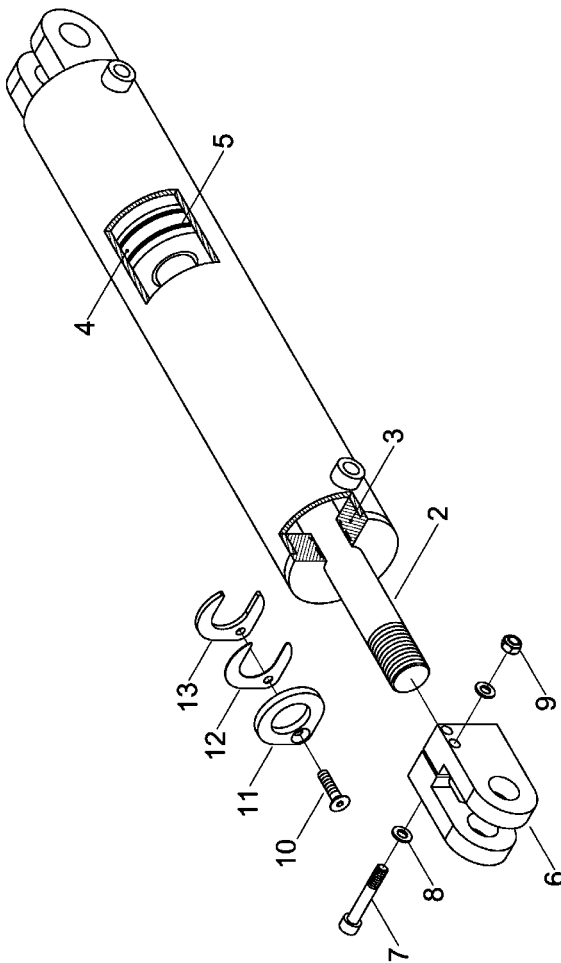
14 00130911  
RZ 70 x 35 x 94



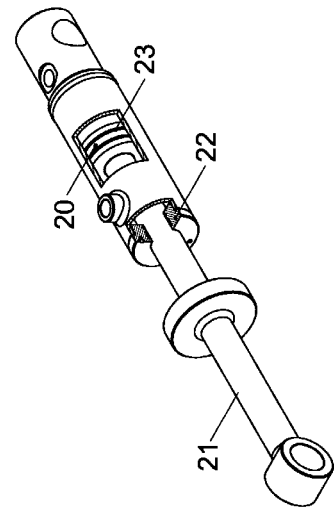
24 00130896  
RZ 50 x 30 x 94



1 00130229  
DZ 100 x 40 x 510



19 00130895  
RZ 60 x 32 x 94





Pos.	Bestell-Nr.	Kurzbezeichnung	DIN	Benennung	Stück	Bemerkung
1	00130229	DZ 100 x 40 x 510		Hyd.- Zylinder	1	
2	00130489			Kolbenstange	1	
3	00130490			Kolbendurchführung	1	
4	00130491			Kolben	1	
5	00130392			Dicht.- Rep.- Satz	1	
6	00130230	Ø 32 - M 40 x 2		Zylindergabel	1	
7	00370580	M 10 x 85	931	6 kt.- Schraube	2	
8	00370105	B 10,5	125	Scheibe	4	
9	00350058	M 10	985	6kt.-Mutter, selbstsichernd	2	
10	00370337	M 8 x 30	7991	Zyl.- Senkkopfschraube	1	
11	34217001	8 mm		Klemmblech	1	
12	34217002	1 mm		Distanzblech	3	
13	34217003	5 mm		Distanzblech	2	
---	---	---	---	---	---	---
14	00130911	RZ 70 x 35 x 94		Hyd.- Zylinder	1	
15	00130948			Kolben	1	
16	00130949			Kolbenstange	1	
17	00130947			Kolbendurchführung	1	
18	00130946			Dicht.- Rep.- Satz	1	
---	---	---	---	---	---	---
19	00130895	RZ 60 x 32 x 94		Hyd.- Zylinder	1	
20	00130942			Kolben	1	
21	00130943			Kolbenstange	1	
22	00130944			Kolbendurchführung	1	
23	00130945	60 x 32		Dicht.- Rep.- Satz	1	
---	---	---	---	---	---	---
24	00130896	RZ 50 x 30 x 94		Hyd.- Zylinder	1	
25	00130938			Kolbendurchführung	1	
26	00130939			Kolbenstange	1	
27	00130940			Kolben	1	
28	00130941	50 x 30		Dicht.- Rep.- Satz	1	

- Raum für Notizen

## 2. Sonstiges Joker CT

**0000000 - Aufkleber und Hinweisschilder Mono TG**



1



2



3



4



5



6

Mono 3 TG

7

Mono 3.5 TG

8

<b>Pos.</b>	<b>Bestell-Nr.</b>	<b>Benennung</b>	<b>Stück</b>
1	00380055	Sicherheitsaufkleber	-
2	00380294	Sicherheitsaufkleber	-
3	00380145	Sicherheitsaufkleber	-
4	00380953	Sicherheitsaufkleber	-
5	03803098	Band-Verlauf	-
6	00380175	Aufkleber "HORSCH"	-
7	00385476	Aufkleber "Mono 3 TG"	-
8	00385477	Aufkleber "Mono 3,5 TG"	-

**0000000 - Aufkleber und Hinweisschilder Joker CT**



1



2



3



4



5



6



7



8



9



10



11, 12



13, 14

**Joker 3 CT**

15

**Joker 3.5 CT**

16

**Joker 4 CT**

17

**Joker 5 CT**

18

**Joker 6 CT**

19

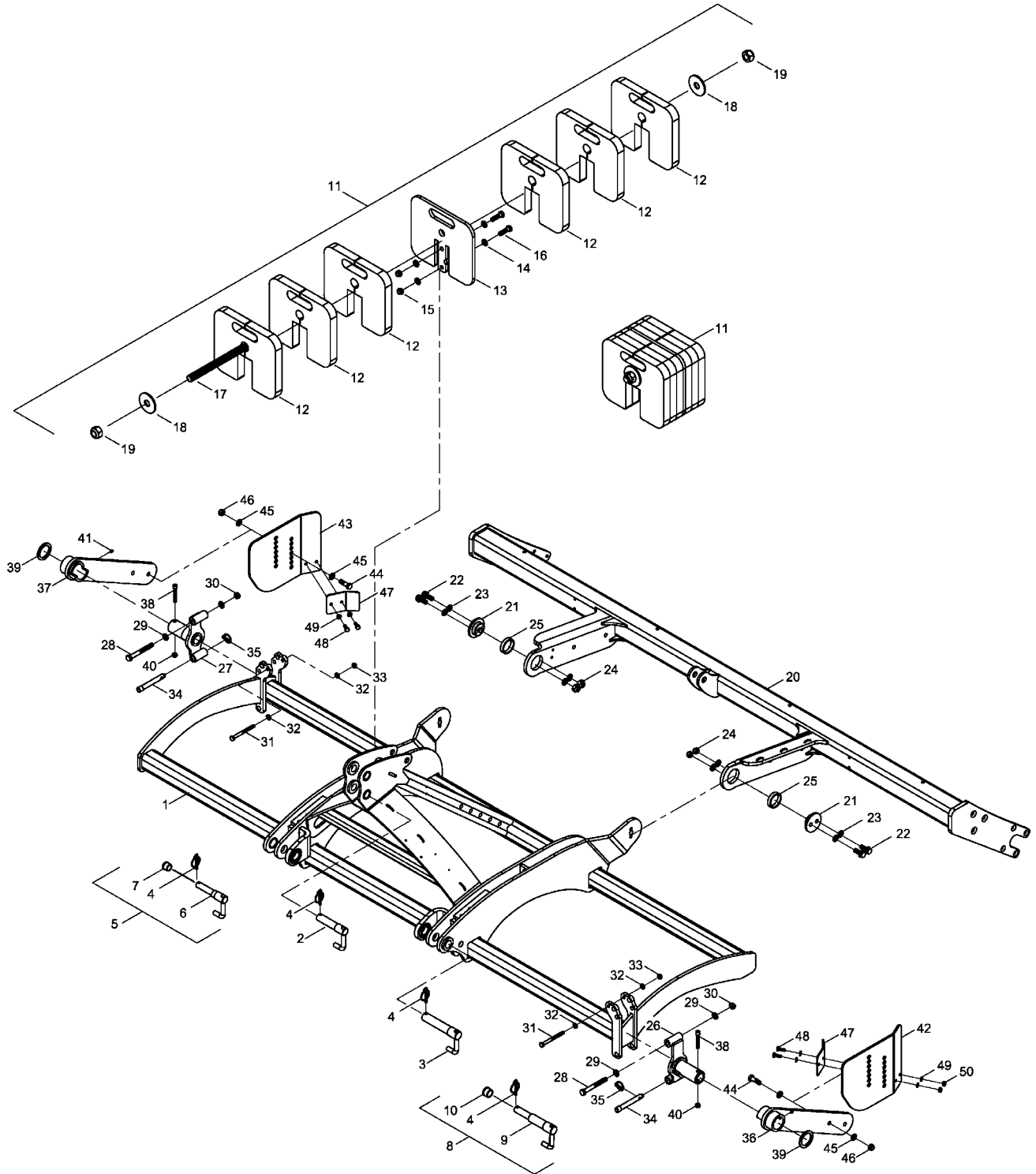
<b>Pos.</b>	<b>Bestell-Nr.</b>	<b>Kurzbezeichnung</b>	<b>Benennung</b>	<b>Stück</b>
1	00380055		Sicherheitsaufkleber	-
2	00380294		Sicherheitsaufkleber	-
3	00380054		Sicherheitsaufkleber	-
4	00380953		Sicherheitsaufkleber	-
5	00380252		Sicherheitsaufkleber	-
6	00380133		Sicherheitsaufkleber	-
7	00380134		Sicherheitsaufkleber	-
8	00380135		Sicherheitsaufkleber	-
9	00380299		Sicherheitsaufkleber	-
10	00380145		Sicherheitsaufkleber	-
11	00380175	H = 46mm	Aufkl. "HORSCH"	-
12	00380176	H = 61mm	Aufkl. "HORSCH"	-
13	00383098	46 x 150 m	Band - Verlauf	-
14	00383099	61 x 150 m	Band - Verlauf	-
15	00380525	H=27mm	Aufkl. "Joker 3 CT"	-
16	00380535	H=27mm	Aufkl. "Joker 3.5 CT"	-
17	00380379	H=27mm	Aufkl. "Joker 4 CT"	-
18	00380398	H=27mm	Aufkl. "Joker 5 CT"	-
19	00380380	H=27mm	Aufkl. "Joker 6 CT"	-

- Raum für Notizen



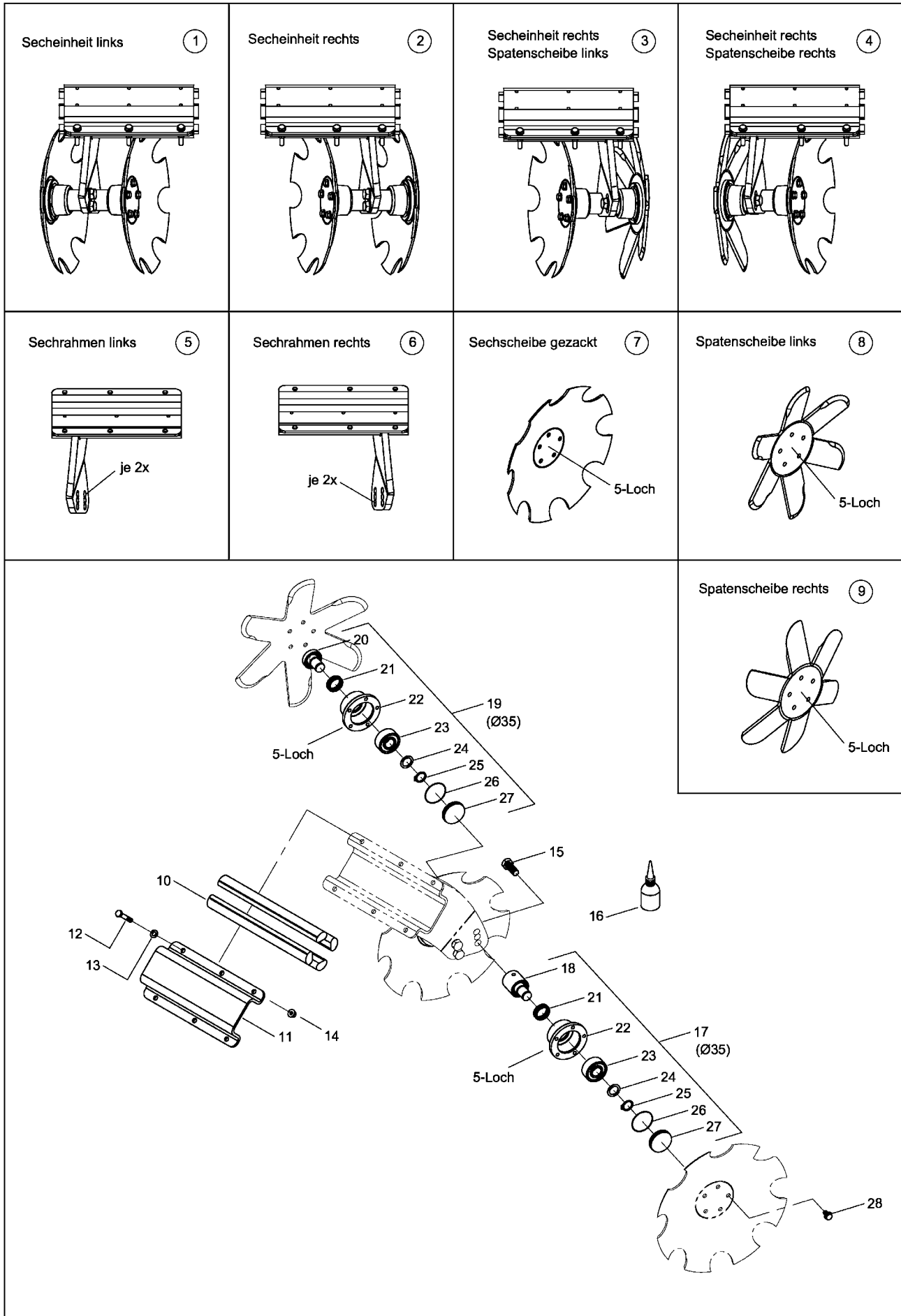
# 1. Grundausrüstung Joker 3 CT

**28030300 - Haupttrahmen**



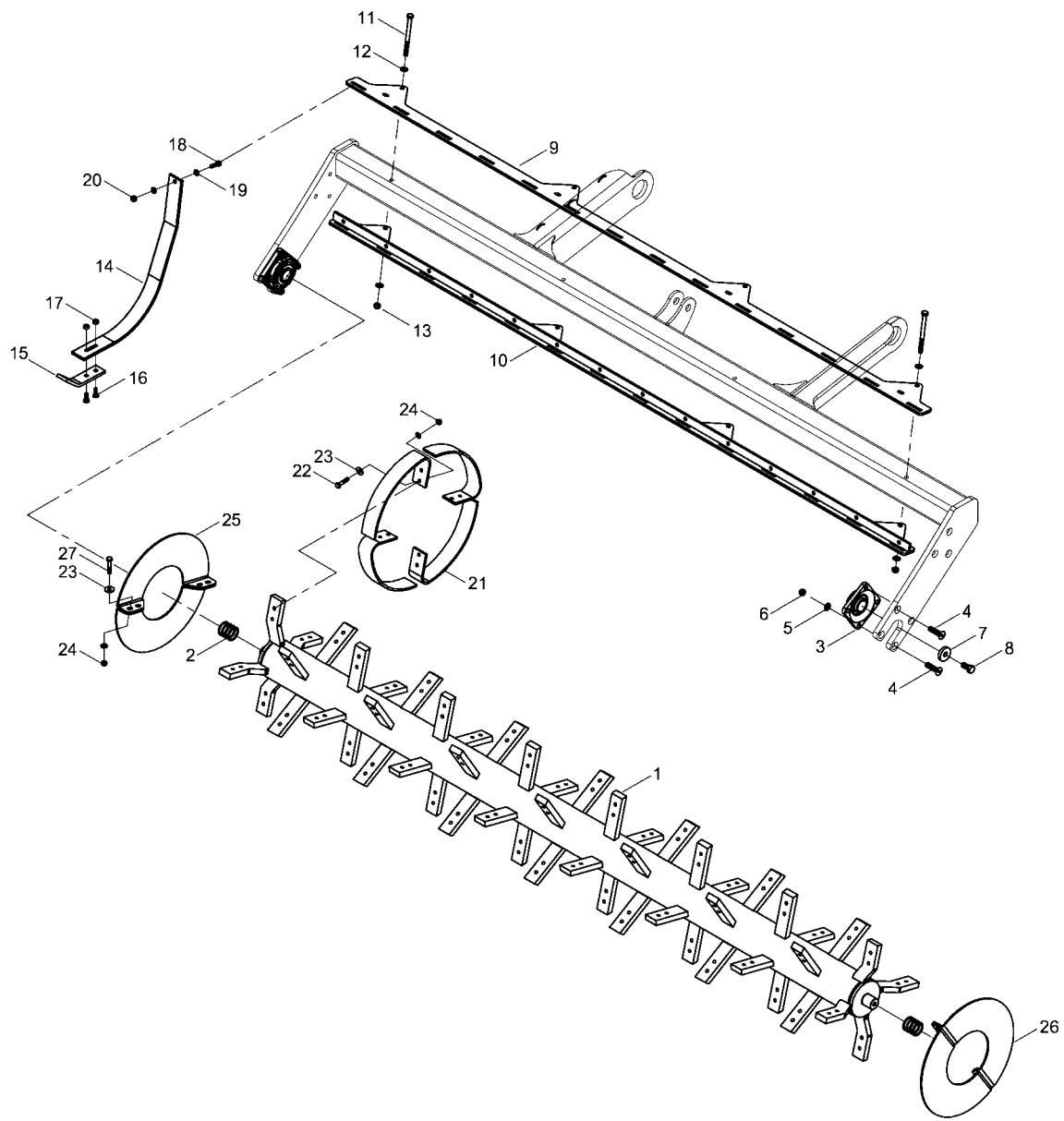
Pos.	Bestell-Nr.	Kurzbezeichnung	DIN	Benennung	Stück	Bemerkung
1	28030100			Rahmen Joker 3 CT	1	
2	34283200	Ø 32 x 100		Oberlenkerbolzen	1	
3	34285400	Ø 37 x 170		Unterlenkerbolzen	2	
4	00170171	Ø 9,5		Klappsplint	3	
5	34283400	Kat. II		Bolzensatz Oberlenker kpl.	1	Satz 1x pro Maschine
6	34283500	Ø 25/37 x 105		Oberlenkerbolzen	1	
7	34283401	Ø 32 x 3 x 25		Buchse	1	
8	34286600	Kat. II/III		Bolzensatz Unterlenker kpl.	1	Satz 2x pro Maschine
9	34286700	Ø 37/28 x 65		Unterlenkerbolzen	1	
10	34286601	Ø 37 x 4 x 25		Buchse	1	
11	28030900	400 kg		Belastungsgewicht	1	Satz 1x pro Maschine
12	28030901	31 kg		Einzelgewicht	12	
13	28030902			Befestigungsblech	2	
14	00370108	B17	125	Scheibe	8	
15	00350061	M 16	985	6kt.-Mutter, selbstsichernd	4	
16	00360251	M 16 x 55	931	6 kt.- Schraube	4	
17	28030903	M 30 x 3,5 - 345 lg.		Gewindestange	2	
18	00370326		125	Scheibe	4	
19	00350070	M 30	985	6kt.-Mutter, selbstsichernd	4	
20	28060400			Packerrahmen	1	
21	28041602	Ø 20 x 7.5 / Ø 60 x 17		Deckelbolzen	2	
22	03690360	M 16 x 65	931	6 kt.- Schraube	4	
23	00370108	B17	125	Scheibe	8	
24	00350061	M 16	985	6kt.-Mutter, selbstsichernd	4	
25	00230129	EG 70/60 x 15		Buchse	2	
26	28033100			Halterung links	1	
27	28033300			Halterung rechts	1	
28	00360068	M 16 x 140	931	6 kt.- Schraube	2	
29	00370108	B 17	125	Scheibe	4	
30	00350061	M 16	985	6kt.-Mutter, selbstsichernd	2	
31	00360044	M 12 x 130	931	6 kt.- Schraube	2	
32	00370106	B 13	125	Scheibe	4	
33	00350059	M 12	985	6kt.-Mutter, selbstsichernd	2	
34	00170024	Kat. I/116		Bolzen Oberlenker	2	
35	00170062	Ø 6 x 40		Klappsplint	2	
36	28033200			Haltearm li. Seitenbegrenzung	1	
37	28033400			Haltearm re. Seitenbegrenzung	1	
38	00370621	M 12 x 75	912	Zyl.- Schraube	2	
39	28062903	Ø 80 x 60 x 5		Scheibe	2	
40	00350059	M 12	985	6kt.-Mutter, selbstsichernd	2	
41	00370093	H 1 - M 8 x 1		Schmiernippel	2	
42	28062901			Seitenschild links	1	
43	28062902			Seitenschild rechts	1	
44	00360057	M 16 x 50	931	6 kt.- Schraube	4	
45	00370108	B 17	125	Scheibe	8	
46	00350061	M 16	985	6kt.-Mutter, selbstsichernd	4	
47	28032901			Seitenschild klein	2	
48	00360120	M 10 x 30	933	6 kt.- Schraube	4	
49	00370105	B 10,5	125	Scheibe	8	
50	00350058	M 10	985	6kt.-Mutter, selbstsichernd	4	

**28030200 - Scheibensystem 2010>**



Pos.	Bestell-Nr.	Kurzbezeichnung	DIN	Benennung	Stück	Bemerkung
1	28031100			Secheinheit doppelt links	1	Satz 5x pro Maschine
2	28031200			Secheinheit doppelt rechts	1	Satz 5x pro Maschine
3	28031500			Secheinheit Spatenscheibe links	1	Satz 1x pro Maschine
4	28031600			Secheinheit Spatenscheibe rechts	1	Satz 1x pro Maschine
5	28030500			Sechrahmen doppelt links	6	
6	28030600			Sechrahmen doppelt rechts	6	
7	28071304	Ø 460 x 6		Sechscheibe gezackt - 5-Loch	22	
8	00311070	Ø 460 x 8		Spatenscheibe links - 5-Loch	1	
9	00311015	Ø 460 x 8		Spatenscheibe rechts - 5-Loch	1	
10	28041102	Ø 40 x 390		Gummischnur	48	
11	28041301			Klemmplatte	12	
12	00360497	M 12 x 70 - 10.9	933	6 kt.- Schraube	72	
13	00370106	B 13	125	Scheibe	72	
14	00350084	M 12		Bundmutter	72	
15	00360195	M 20 x 45 - 10.9	158	6 kt.- Schraube	46	
16	00390122	Unisyn CLP 220 - 0.5 Liter		Schmieröl	NB	
17	28071300			Lagereinheit Joker kpl.	1	Satz 22x pro Maschine
18	28071301			Achsstummel	1	
19	28030700			Lagereinheit Schneidscheibe kpl.	1	Satz 2x pro Maschine
20	28030701			Achsstummel	1	
21	00270366	Ø 34 - 4200 NBR 1		Gleitringdichtung	1	
22	28071302			Radnabe	1	
23	00240189	3307		Kegelrollenlager	1	
24	00300087	Ø 35 x 45 x 2		Paßscheibe	1	
25	00260201	Ø 35 x 2		Sicherungsring	1	
26	00260202	Ø 78 x 1.50 NBR		O-Ring	1	
27	28071303			Dichtkappe	1	
28	00360414	M 12 x 20 - 10.9	158	6 kt.- Schraube	120	

**28032000 - RollIFlex Packer**



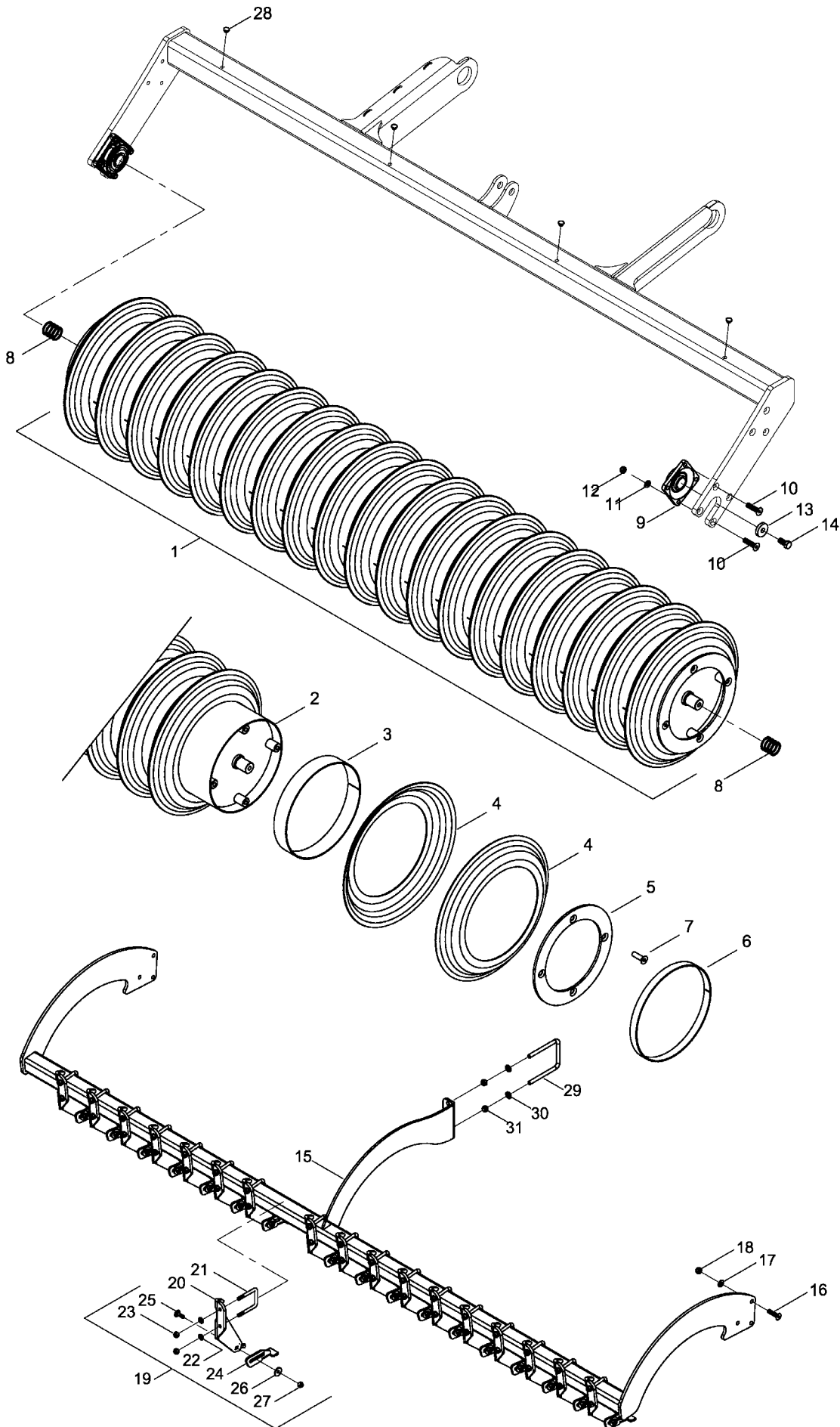
Pos.	Bestell-Nr.	Kurzbezeichnung	DIN	Benennung	Stück
1	34280700			Packerrohr	1
2	00230045	Ø 40 x 50 x 1		Paßscheibe	8
3	00240028	UCFE 308 A 02X3		Flanschlager	2
4	00370550	M 12 x 55	7991	Senkschraube Innen-6kt.	8
5	00370106	B 13	125	Scheibe	8
6	00350059	M 12	985	6kt-Mutter, selbstsichernd	8
7	23312001	Ø 50 x 10		Scheibe	2
8	00360058	M 16 x 40 - 12.9	933	6 kt.- Schraube	2
9	28061300			Halter Zwischenfeder	2
10	28061301			Leiste Zwischenfeder	2
11	00360045	M 12 x 140	931	6 kt.- Schraube	8
12	00370106	B 13	125	Scheibe	16
13	00350059	M 12	985	6kt-Mutter, selbstsichernd	8
14	34283704			Packerzwischenfeder	14
15	34265006			Verschleißplatte	14
16	00310096	M 10 x 30		Scharschraube	28
17	00350009	M 10	934	6 kt.- Mutter	28
18	00360121	M 10 x 35	933	6 kt.- Schraube	14
19	00370105	B 10,5	125	Scheibe	28
20	00350058	M 10	985	6kt-Mutter, selbstsichernd	14
21	00330141	60 x 8.5		Packerfeder	60
22	00360031	M 10 x 45 - 10.9	931	6 kt.- Schraube	112
23	00370117	R 11	440	Scheibe	120
24	00350106	M 10		Bundmutter	120
25	34461701			Seitenabdeckung links	2
26	34461702			Seitenabdeckung rechts	2
27	00360619	M 10 x 55 - 10.9	931	6 kt.- Schraube	8





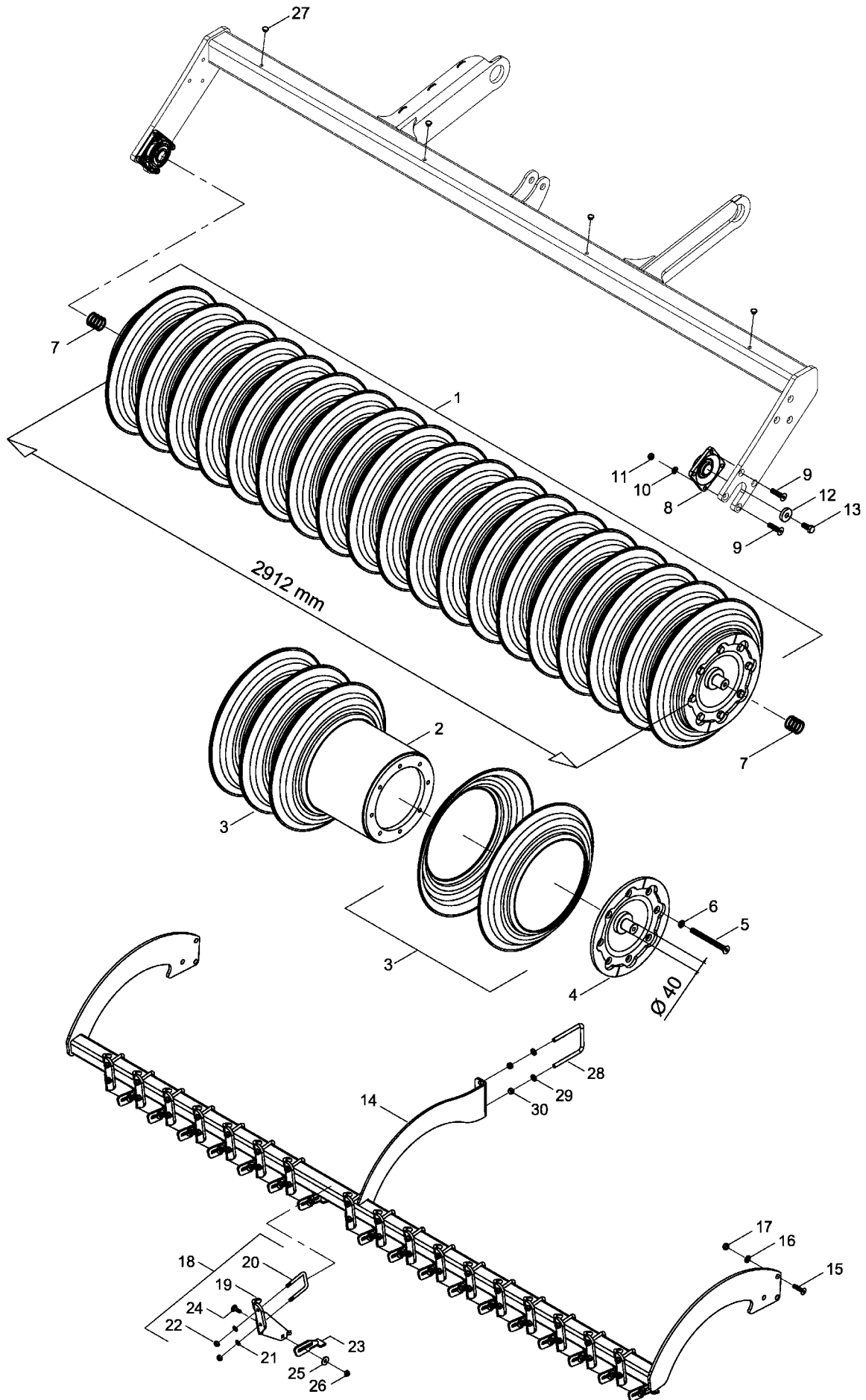
Pos.	Bestell-Nr.	Kurzbezeichnung	DIN	Benennung	Stück
1	34287100			RollCut Packer	1
2	00230045	Ø 40 x 50 x 1		Paßscheibe	8
3	00240028	UCFE 308 A 02X3		Flanschlager	2
4	00370550	M 12 x 55	7991	Senkschraube Innen-6kt.	8
5	00370106	B 13	125	Scheibe	8
6	00350059	M 12	985	6kt-Mutter, selbstsichernd	8
7	23312001	Ø 50 x 10		Scheibe	2
8	00360058	M 16 x 40 - 12.9	933	6 kt.- Schraube	2
9	34307000			Messerbalken Aufn. oben	2
10	34306900			Messerbalken Aufn. unten	2
11	00360313	M 16 x 160	931	6 kt.- Schraube	8
12	00370108	B 17	125	Scheibe	16
13	00350061	M 16	985	6kt-Mutter, selbstsichernd	8
14	34288900			Messerbalken links 3m	1
15	34286012			Schwinge links	1
16	34286015			Schwinge rechts	1
17	00360065	M 16 x 120	931	6 kt.- Schraube	4
18	00370108	B 17	125	Scheibe	4
19	00370119	B 18	125	Scheibe	4
20	00350061	M 16	985	6kt-Mutter, selbstsichernd	4
21	00200184	Ø 16 / 17 mm		Verschlußstopfen	8
22					
23	34286011			Schneide RollCut Packer	19
24	00370562	M 10 x 35 - 4 kt.	603	Zyl.- Flachrundschraube	38
25	00370105	B 10,5	125	Scheibe	38
26	00350058	M 10	985	6kt-Mutter, selbstsichernd	38
27					
28	00230017	EG 25/20 x 15		Buchse	2
29	34181507	M 20 x 65 - 10.9		6 kt.- Schraube	2
30	00370109	B 21	125	Scheibe	4
31	00350079	M 20	439	6 kt.- Mutter	4
32	34288400			Einstellgabel gefedert	2
33	00230021	EG 20/16 x 15		Buchse	2
34	00370108	B 17	125	Scheibe	8
35	00360370	M 16 x 65	931	6 kt.- Schraube	2
36	00350061	M 16	985	6kt-Mutter, selbstsichernd	2
37	34288300			Einstellspindel gefedert	2
38	34286016			Distanzrohr Federung	2
39	00170203	5.8 x 39 x 152		Druckfeder	2
40	00370110	B 25	125	Scheibe	4
41	00150048	TR 20 x 4	103	6 kt. - Mutter rechts - SW 30	4
42	00370104	A 8,4	125	Scheibe	2
43	00370093	H 1 - M 8 x 1		Schmiernippel	2
44	00370073	6 x 30	1481	Spannstift	2
45	00470046	Gr. 4 einfach	11024	Federstecker	2
46	00200028	Ø 12 / 13		Verschlußstopfen	8

**28032200 - DoubleDisc Packer**



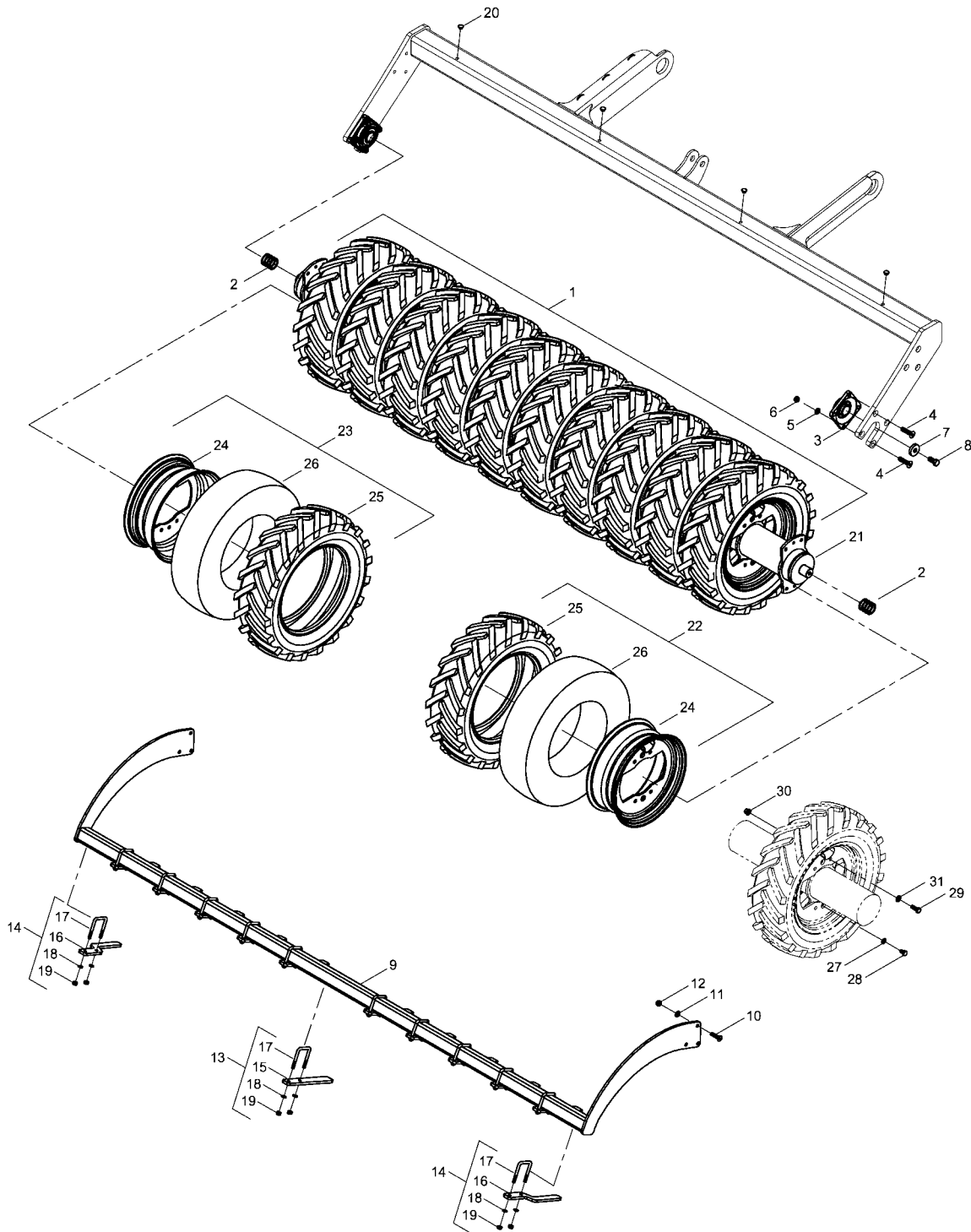
Pos.	Bestell-Nr.	Kurzbezeichnung	DIN	Benennung	Stück	Bemerkung
1	34287500			DoubleDisc-Packer kompl.	1	Satz 1x pro Maschine
2	34287501			Packerrohr	1	
3	34287502			Stahl-Ring 58 mm	18	
4	34284403	Ø 550		Double-Disc Scheibe	38	
5	34287504			Abschlußplatte	2	
6	34287505			Stahl-Ring 28 mm	2	
7	00370523	M 16 x 50	7991	Senkschraube Innen-6kt.	8	
8	00230045	Ø 40 x 50 x 1		Paßscheibe	20	
9	00240028	UCFE 308 A 02X3		Flanschlager	2	
10	00370550	M 12 x 55	7991	Senkschraube Innen-6kt.	8	
11	00370106	B 13	125	Scheibe	8	
12	00350059	M 12	985	6kt-Mutter, selbstsichernd	8	
13	23312001	Ø 50 x 10		Scheibe	2	
14	00360058	M 16 x 40 - 12.9	933	6 kt.- Schraube	2	
15	28062200			Halter Abstreifer	1	
16	00370262	M 16 x 50	7991	Senkschraube Innen-6kt.	6	
17	00370108	B 17	125	Scheibe	6	
18	00350061	M 16	985	6kt-Mutter, selbstsichernd	6	
19	34465300			Abstreifer kompl.	1	Satz 18x pro Maschine
20	34465301			Abstreiferstiel	1	
21	34284302	61 x 83 - M 10 x 16		U-Bügel	1	
22	00370105	B 10,5	125	Scheibe	2	
23	00350058	M 10	985	6kt-Mutter, selbstsichernd	2	
24	34465100			Abstreifer	1	
25	00370041	M 10 x 30 - 4 kt.	603	Zyl.- Flachrundschraube	1	
26	00370117	R 11	440	Scheibe	1	
27	00350058	M 10	985	6kt-Mutter, selbstsichernd	1	
28	00200028	Ø 12 / 13		Stopfen für Bohrung	8	
29	33582304	102 x 138 - M 12 x 50		U-Bügel	1	
30	00370106	B 13	125	Scheibe	2	
31	00350059	M 12	985	6kt-Mutter, selbstsichernd	2	

**28032200 - SteelDisc Packer 2011**



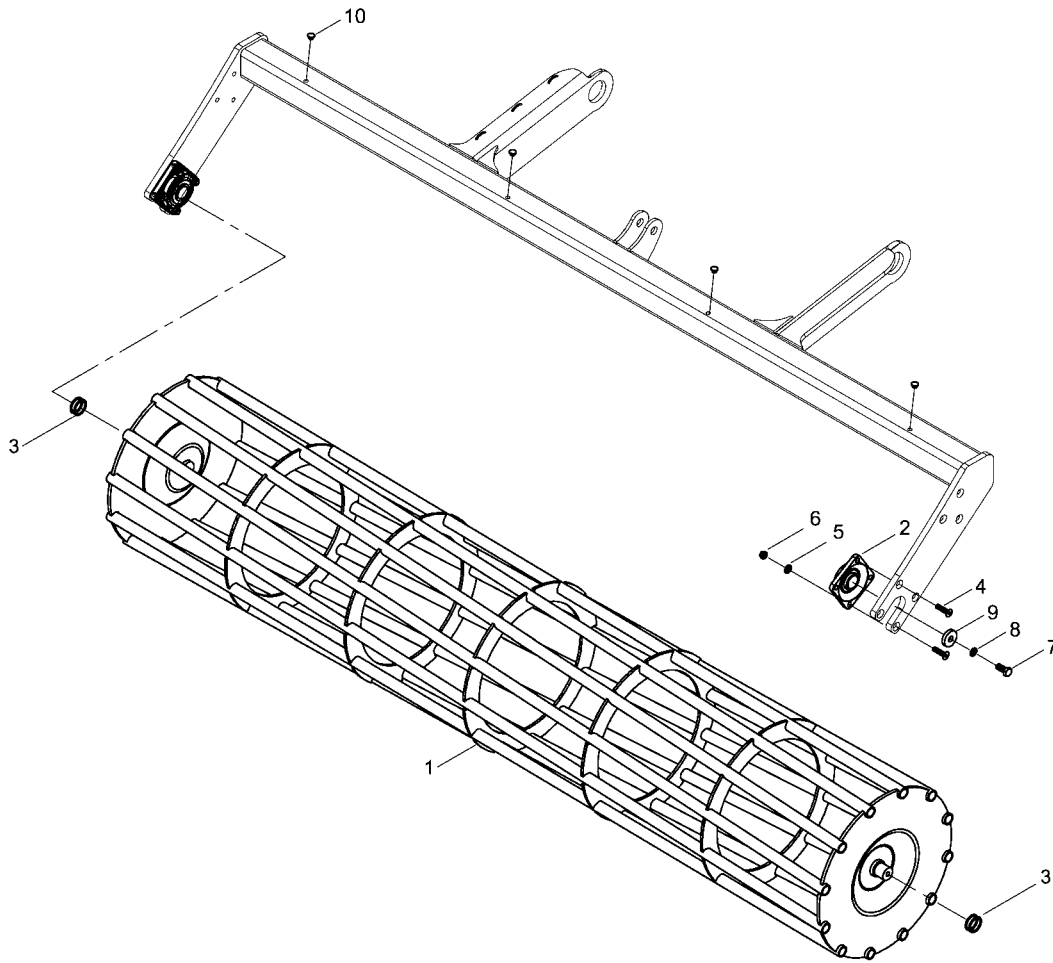
Pos.	Bestell-Nr.	Kurzbezeichnung	DIN	Benennung	Stück	Bemerkung
1	34638400			SteelDisc-Packer kpl.	1	Satz 1x pro Maschine
2	34638600	L = 2864		SteelDisc Packerrohr	1	
3	34638300	Ø 580 x 154		SteelDisc Tellerpaar	19	
4	34639800	Ø 40		Lagerstummeldeckel	2	
5	00360253	M 16 x 140	933	6 kt.- Schraube	16	
6	00370307	Ø 16,5		Limes Ring	16	
7	00230045	Ø 40 x 50 x 1		Paßscheibe	10	
8	00240028	UCFE 308 A 02X3		Flanschlager	2	
9	00370550	M 12 x 55	7991	Senkkopfschraube	8	
10	00370106	B 13	125	Scheibe	8	
11	00350059	M 12	985	Poly-Stop-Mutter	8	
12	23312001	Ø 50 x 10		Scheibe	2	
13	00360058	M 16 x 40 - 12.9	933	6 kt.- Schraube	2	
14	28062200			Halter Abstreifer	1	
15	00370262	M 16 x 50	7991	Senkkopfschraube	6	
16	00370108	B 17	125	Scheibe	6	
17	00350061	M 16	985	Poly-Stop-Mutter	6	
18	34937100			Abstreifer SD-Packer kompl.	1	Satz 18x pro Maschine
19	34465301			Abstreiferstiel	1	
20	34284302	61 x 83 - M 10 x 16		U-Bügel	1	
21	00370105	B 10,5	125	Scheibe	2	
22	00350058	M 10	985	Poly-Stop-Mutter	2	
23	34937200			Abstreifer SD Packer	1	
24	00370041	M 10 x 30 - 4 kt.	603	Zyl.- Schraube	1	
25	00370117	R 11	440	Scheibe	1	
26	00350058	M 10	985	Poly-Stop-Mutter	1	
27	00200028	Ø 12 / 13		Stopfen für Bohrung	8	
28	33582304	102 x 138 - M 12 x 50		U-Bügel	1	
29	00370106	B 13	125	Scheibe	2	
30	00350059	M 12	985	Poly-Stop-Mutter	2	

**28032300 - Reifen Packer**



Pos.	Bestell-Nr.	Kurzbezeichnung	DIN	Benennung	Stück	Bemerkung
1	34285200			Reifenpackerwelle kompl.	1	Satz 1x pro Maschine
2	00230045	Ø 40/50 x 1		Paßscheibe	16	
3	00240028	UCFE 308 A 02X3		Flanschlager	2	
4	00370550	M 12 x 55	7991	Senkschraube Innen-6kt.	8	
5	00370106	B 13	125	Scheibe	8	
6	00350059	M 12	985	6kt-Mutter, selbstsichernd	8	
7	23312001	Ø 50 x 10		Scheibe	2	
8	00360058	M 16 x 40 - 12.9	933	6 kt.- Schraube	2	
9	28062400			Rechenhalter für Reifenpacker	1	
10	00370262	M 16 x 50	7991	Senkschraube Innen-6kt.	6	
11	00370108	B 17	125	Scheibe	6	
12	00350061	M 16	985	6kt-Mutter, selbstsichernd	6	
13	34482800			Rechenstab gerade kpl.	1	Satz 11x pro Maschine
14	34357200			Rechenstab gekröpft kpl.	1	Satz 2x pro Maschine
15	34482801			Rechenstab gerade	1	
16	34357201			Rechenstab gekröpft	1	
17	34284302	61 x 83 - M 10 x 16		U-Bügel	1	
18	00370105	B 10,5	125	Scheibe	2	
19	00350058	M 10	985	6kt-Mutter, selbstsichernd	2	
20	00200028			Stopfen für Bohrung 12 / 13 mm	8	
21	34285300			Packerrohr	2	
22	33587500	185/65 - R 15 AS 4 PR		Reifen mit Felge links	6	
23	33587500	185/65 - R 15 AS 4 PR		Reifen mit Felge rechts	6	
24	33585900	5 1/2 J15/5 J15 geschweisst		Felge	12	
25	00330146	185/65 - R15, AS 4 PR		Reifen	12	
26	00330220			Schlauch	12	
27	00370301	Ø 12.5		Limes-Ring	24	
28	00360140	M 12 x 20	933	6 kt.- Schraube	24	
29	00360347	M 12 x 35 - 10.9	933	6 kt.- Schraube	48	
30	00350084	M 12 - 10.9		Bundmutter	48	
31	00370106	B 13	125	Scheibe	48	

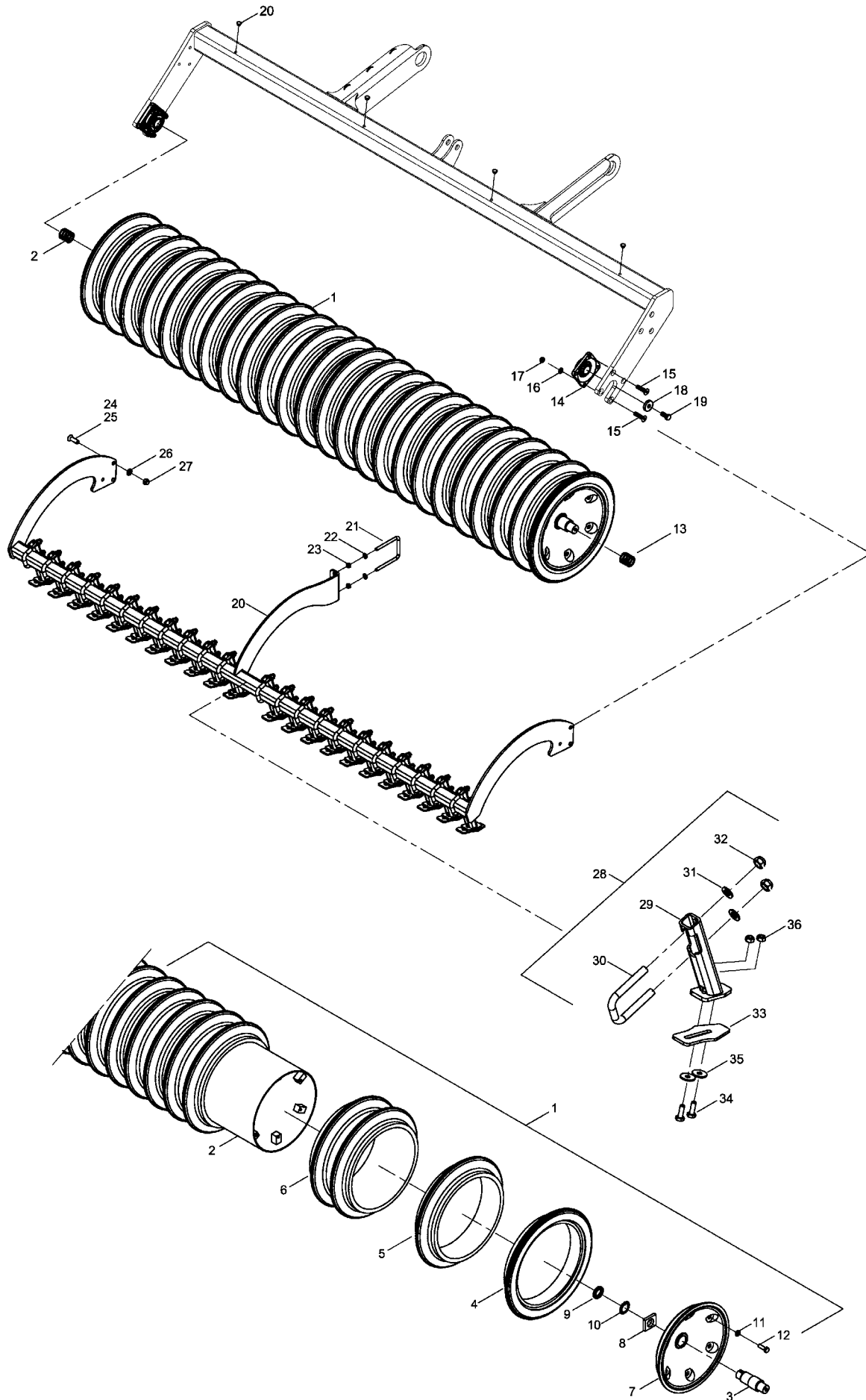
**28031000 - Stabwalze**





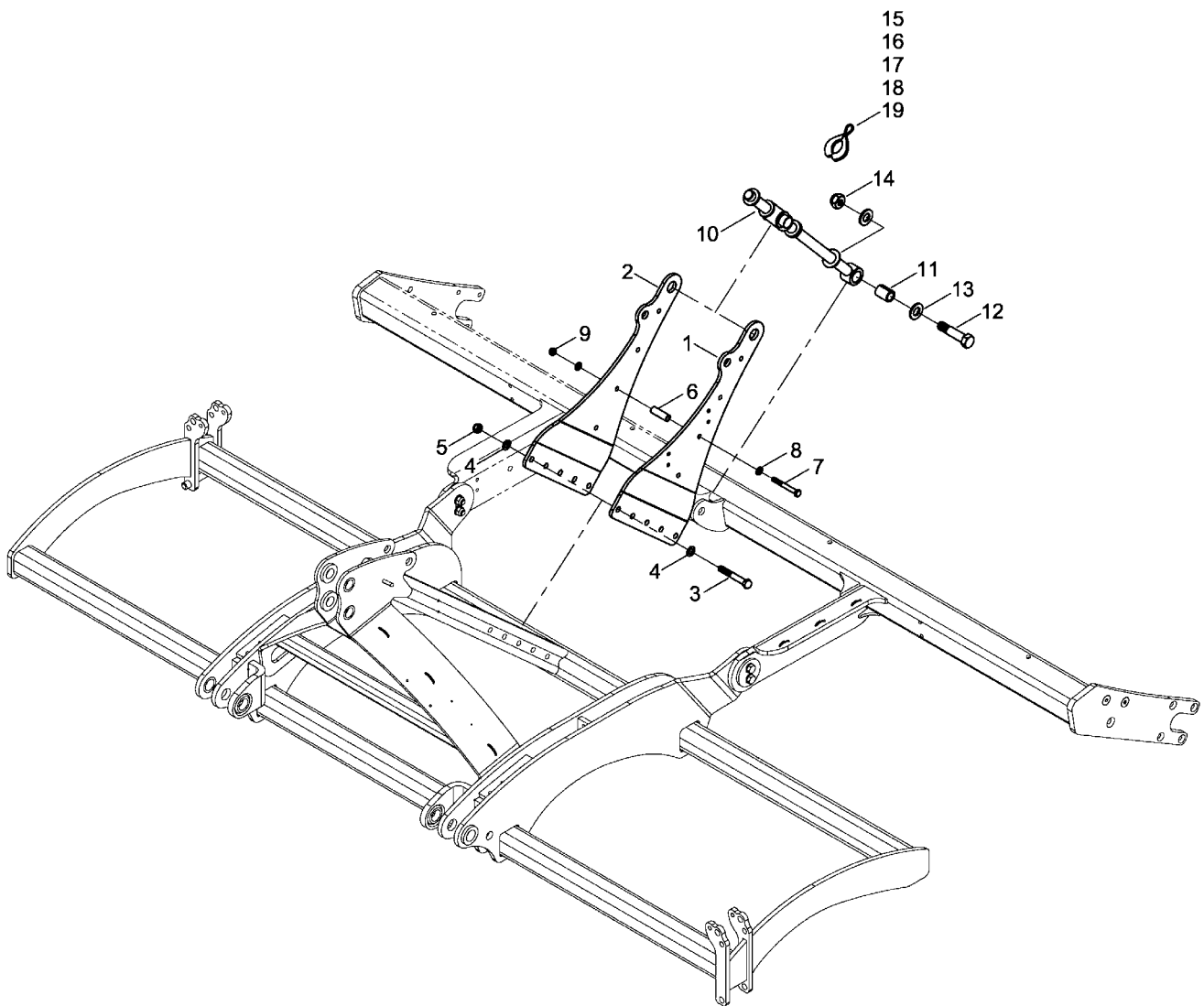
<b>Pos.</b>	<b>Bestell-Nr.</b>	<b>Kurzbezeichnung</b>	<b>DIN</b>	<b>Benennung</b>	<b>Stück</b>
1	34280100			Stabwalze	2
2	00240028	UCFE 308 A 02X3		Flanschlager	2
3	00230045	Ø 40/50 x 1		Paßscheibe	4
4	00370550	M 12 x 55	7991	Senkschraube Innen-6kt.	8
5	00370106	B 13	125	Scheibe	8
6	00350059	M 12	985	6kt-Mutter, selbstsichernd	8
7	00360058	M 16 x 40 - 12.9	933	6 kt.- Schraube	2
8	00170033	A 16	127	Federring Form A	2
9	23312001	Ø 50 x 10		Scheibe	2
10	00200028	Ø 12 x 13		Stopfen	8

**28030800 - FarmFlex Packer**



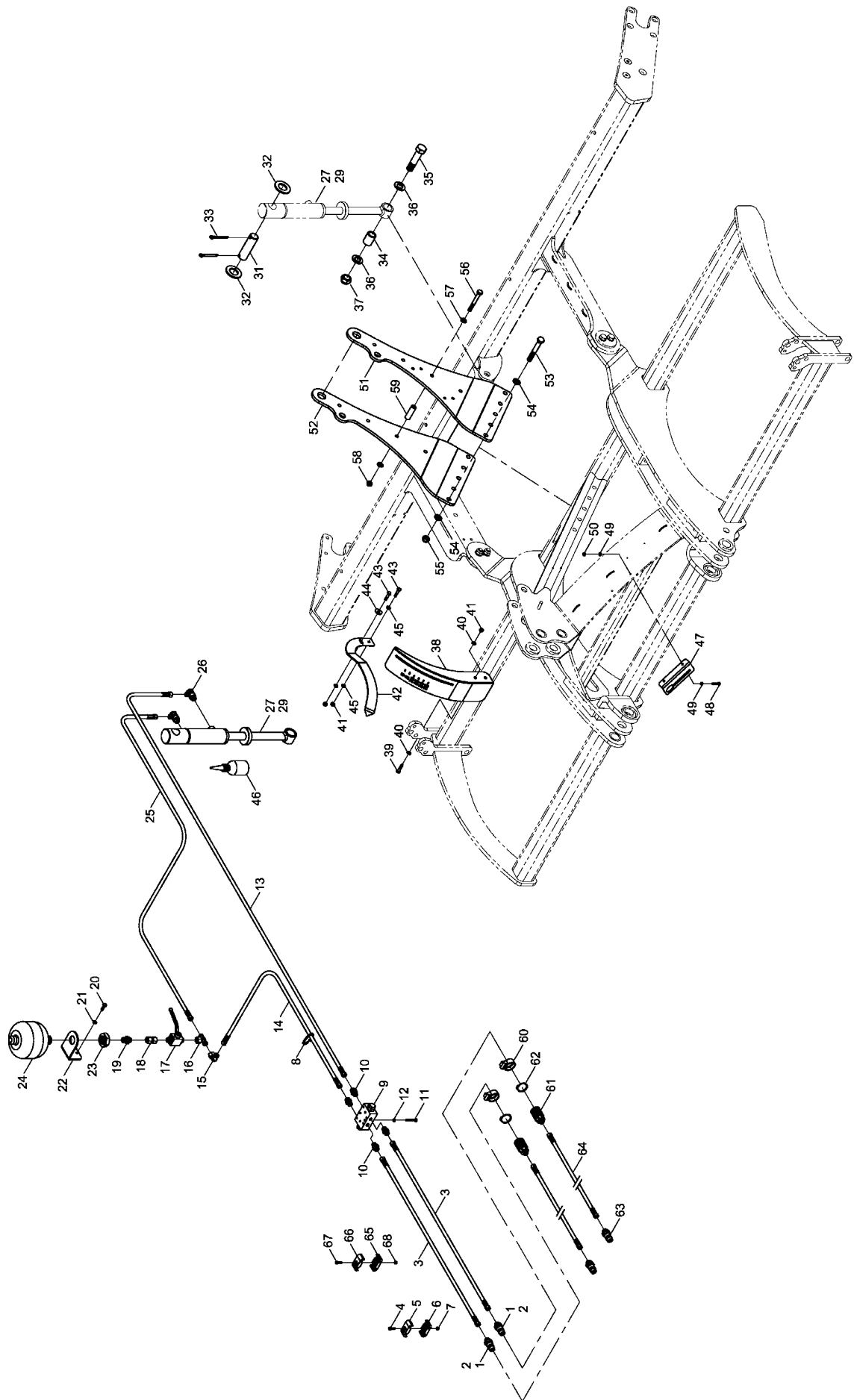
Pos.	Bestell-Nr.	Kurzbezeichnung	DIN	Benennung	Stück	Bemerkung
1	28032500			FarmFlex-Packer kompl.	1	Satz 1x pro Maschine
2	28032600			Packerrohr	1	
3	28032501	Ø 40		Stummel	2	
4	28044301	Ø 550 x 80		Keilring	2	
5	28044302	Ø 550 x 126		Keilring	2	
6	28044303	Ø 550 x 256		Keilring	10	
7	28070904	Ø 590 x 406,4 x 5	7991	Abschlussdeckel	2	
8	28070905			Sicherungsplatte	2	
9	28070907	M 40 x 1,5		Nutmutter	2	
10	28070908	40 x 50		Sicherungsblech	2	
11	00370107	B 15		Scheibe	12	
12	00360504	M 14 x 45 - 10.9	933	6 kt.- Schraube	12	
13	00230045	Ø 40 x 50 x 1		Paßscheibe	8	
14	00240028	UCFE 308 A 02X3		Flanschlager	2	
15	00370550	M 12 x 55	7991	Senkschraube Innen-6kt.	8	
16	00370106	B 13	125	Scheibe	8	
17	00350059	M 12	985	6kt-Mutter, selbstsichernd	8	
18	23312001	Ø 50 x 10		Scheibe	2	
19	00360058	M 16 x 40 - 12.9	933	6 kt.- Schraube	2	
20	28032700			Halter Abstreifer	1	
21	33582304	102 x 138 - M 12 x 50		U-Bügel	1	
22	00370106	B 13	125	Scheibe	2	
23	00350059	M 12	985	6kt-Mutter, selbstsichernd	2	
24	00370262	M 16 x 50	7991	Senkschraube Innen-6kt.	4	
25	00370537	M 16 x 30	7991	Senkschraube Innen-6kt.	2	
26	00370108	B 17	125	Scheibe	4	
27	00350061	M 16	985	6kt-Mutter, selbstsichernd	4	
28	34306600			Abstreifer kompl.	1	Satz 23x pro Maschine
29	34305700			Abstreiferstiel	1	
30	34306605	61 x 110 - M 16 x 35		U-Bügel	1	
31	00370108	B 17	125	Scheibe	2	
32	00350061	M 16	985	6kt-Mutter, selbstsichernd	2	
33	34306602			Abstreifer	1	
34	00360120	M 10 x 30	933	6 kt.- Schraube	2	
35	00370117	R 11	440	Scheibe	2	
36	00350058	M 10	985	6kt-Mutter, selbstsichernd	2	
37	00200028	Ø 12 / 13		Stopfen für Bohrung	8	

28041900 - Mech. Tiefenführung



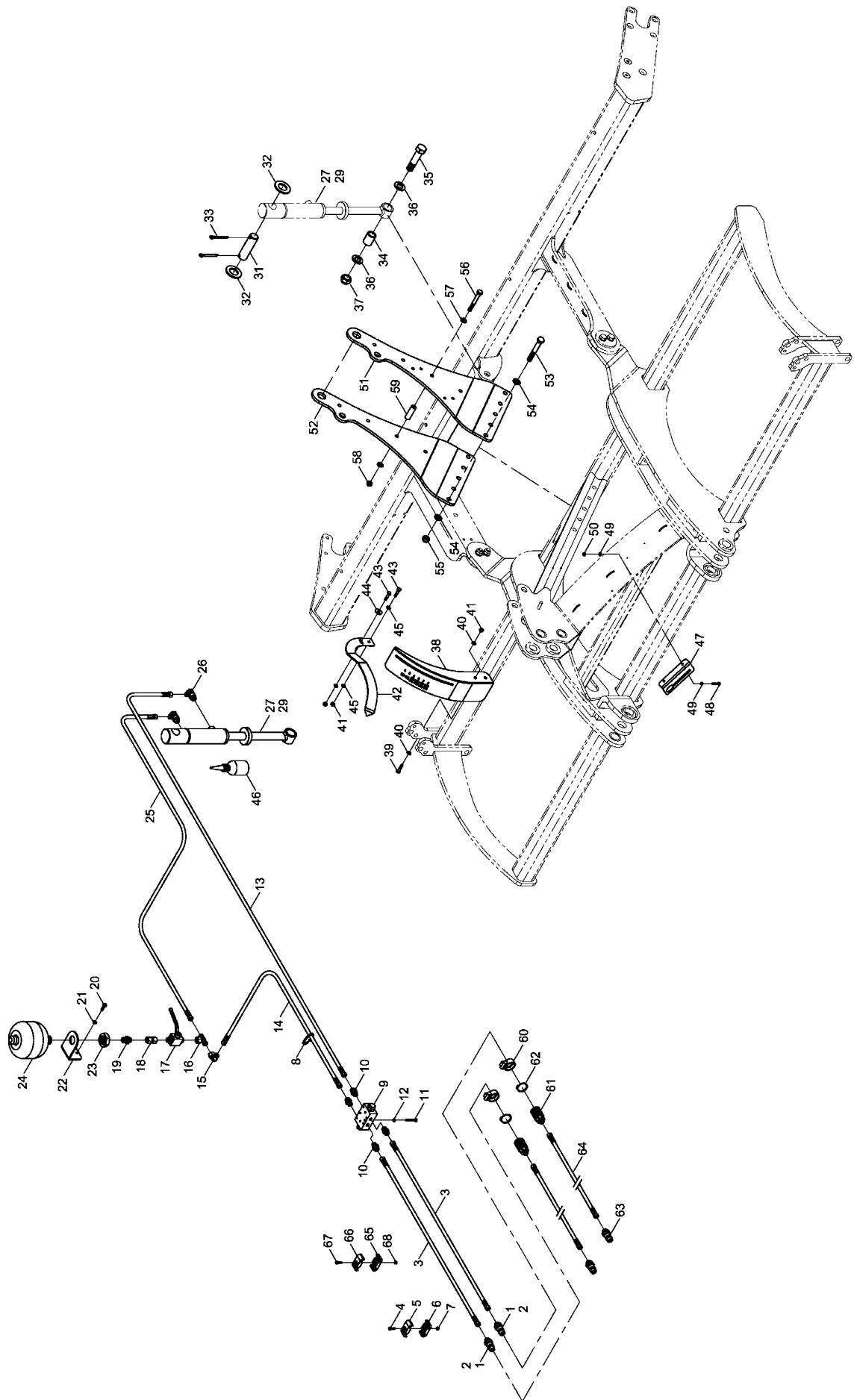
<b>Pos.</b>	<b>Bestell-Nr.</b>	<b>Kurzbezeichnung</b>	<b>DIN</b>	<b>Benennung</b>	<b>Stück</b>
1	28030307	links		Halter Tiefeneinstellung links	1
2	28030308	rechts		Halter Tiefeneinstellung rechts	1
3	00360625	M 16 x 130 - 10.9	931	6 kt.- Schraube	5
4	00370567	B 17 - Härteklasse 300 HV	125	Scheibe	10
5	00350124	M 16	985	6kt-Mutter, selbstsichernd	5
6	28041606	Ø 16 x 62		Distanzhülse	4
7	00360041	M 12 x 100	931	6 kt.- Schraube	4
8	00370106	B 13	125	Scheibe	8
9	00350059	M 12	985	6kt-Mutter, selbstsichernd	4
10	28041900			Gelenkstück	1
11	00230003	EG 35/25 x 45		Buchse	1
12	00310058	M 24 x 107 - SW 36		Sonderschraube	1
13	00370110	B 25	125	Scheibe	2
14	00350065	M 24	985	6kt-Mutter, selbstsichernd	1
15	00170120	Alu 7 mm - blau		Tiefenstopper	3
16	00170121	Alu 10 mm - rot		Tiefenstopper	3
17	00170122	Alu 19 mm - gelb		Tiefenstopper	2
18	00170123	Alu 30 mm - schwarz		Tiefenstopper	1
19	00170124	Alu 50 mm - silber		Tiefenstopper	1

28033700 - Hydr. Tiefenführung



Pos.	Bestell-Nr.	Kurzbezeichnung	DIN	Benennung	Stück	Bemerkung
1	00110127	M 18 x 1,5 - 12 L		Hyd.- Stecker	2	
2	00494330	Ø 0,6 x 11 x 10		Drossel	2	
3	00120622	2 SC DN8 A05-A05 1200 lg.		Hyd.- Schlauch	2	
4	00370183	M 6 x 20	912	Zyl.- Schraube	1	
5	00110684			Schlauchklemme Werkzeuge	1	
6	00110680			Schlauchklemme o. Bezeichnung	1	
7	00350067	M 6	985	6kt-Mutter, selbstsichernd	1	
8	00190017	T 150 R 363 x 7,8		Kabelbinder	10	
9	00110312	180° 3/8"		Sperrventil doppelt	1	
10	00100312	GE 12 PL - R 3/8" - ED		Gerade Verschraubung	4	
11	00360218	M 6 x 45	933	6 kt.- Schraube	2	
12	00370103	A 6,4	125	Scheibe	2	
13	00120624	2 SC DN8 A05-A05 1300 lg.		Hyd.- Schlauch	1	
14	00120623	2 SC DN8 A05-A05 300 lg.		Hyd.- Schlauch	1	
15	00100055	EVW 12 L		Einstellbare W-Verschraubung	1	
16	00100045	EVT 12 L		Einstellbare T-Verschraubung	1	
17	00110010	12 L - M 18 x 1,5		Absperrhahn	1	
18	00100342	GZ 12 L		Verbindungsstück	1	
19	00100313	GE 12 PL - R 1/2" - ED		Gerade Verschraubung	1	
20	00360111	M 8 x 25	933	6 kt.- Schraube	2	
21	00370104	A 8,4	125	Scheibe	2	
22	34751802			Halter Druckspeicher	1	
23	00350044	M 33 x 1,5	439	6 kt.- Mutter	1	
24	00110028	0,75 L 30 bar		Druckspeicher	1	
25	00120663	2 SC DN8 A05-A05 1100 lg.		Hyd.- Schlauch	1	
26	00100180	SWVE 12 L - M 18 x 1,5		Schwenkverschraubung	2	
27	00130896	RZ 50 x 30 x 94		Hyd.- Zylinder	1	
28	00130941	50 x 30		Dicht.- Rep.- Satz	1	
29	00130895	RZ 60 x 32 x 94		Hyd.- Zylinder	1	
30	00130945	60 x 32		Dicht.- Rep.- Satz	1	
31	28033704	Ø 35 x 94		Bolzen	1	
32	00370113	B 37	125	Scheibe	2	
33	00170106	Ø 8 x 56	94	Splint	2	
34	00230003	EG 35 / 25 x 45		Buchse	1	
35	00310058	M 24 x 107		6 kt.- Schraube	1	
36	00370110	B 25	125	Scheibe	2	
37	00350065	M 24	985	6kt-Mutter, selbstsichernd	1	
38	28033800			Anzeigeblech	1	
39	00360224	M 8 x 35		6 kt.- Schraube	2	
40	00370104	A 8,4		Scheibe	4	
41	00350057	M 8	985	6kt-Mutter, selbstsichernd	4	
42	28033702			Zeiger Tiefenskala	1	
43	00360224	M 8 x 35	931	6 kt.- Schraube	2	
44	00370116	R 9	440	Scheibe	1	
45	00370104	A 8,4	125	Scheibe	3	
46	00390123	HLP 46 205 L - 1,2 L		Schmieröl	1	Menge angeben !
47	28033705			Hydraulik Garderobe	1	
48	00360106	M 6 x 30	933	6 kt.- Schraube	2	
49	00370103	A 6,4	125	Scheibe	4	
50	00350067	M 6	985	6kt-Mutter, selbstsichernd	2	

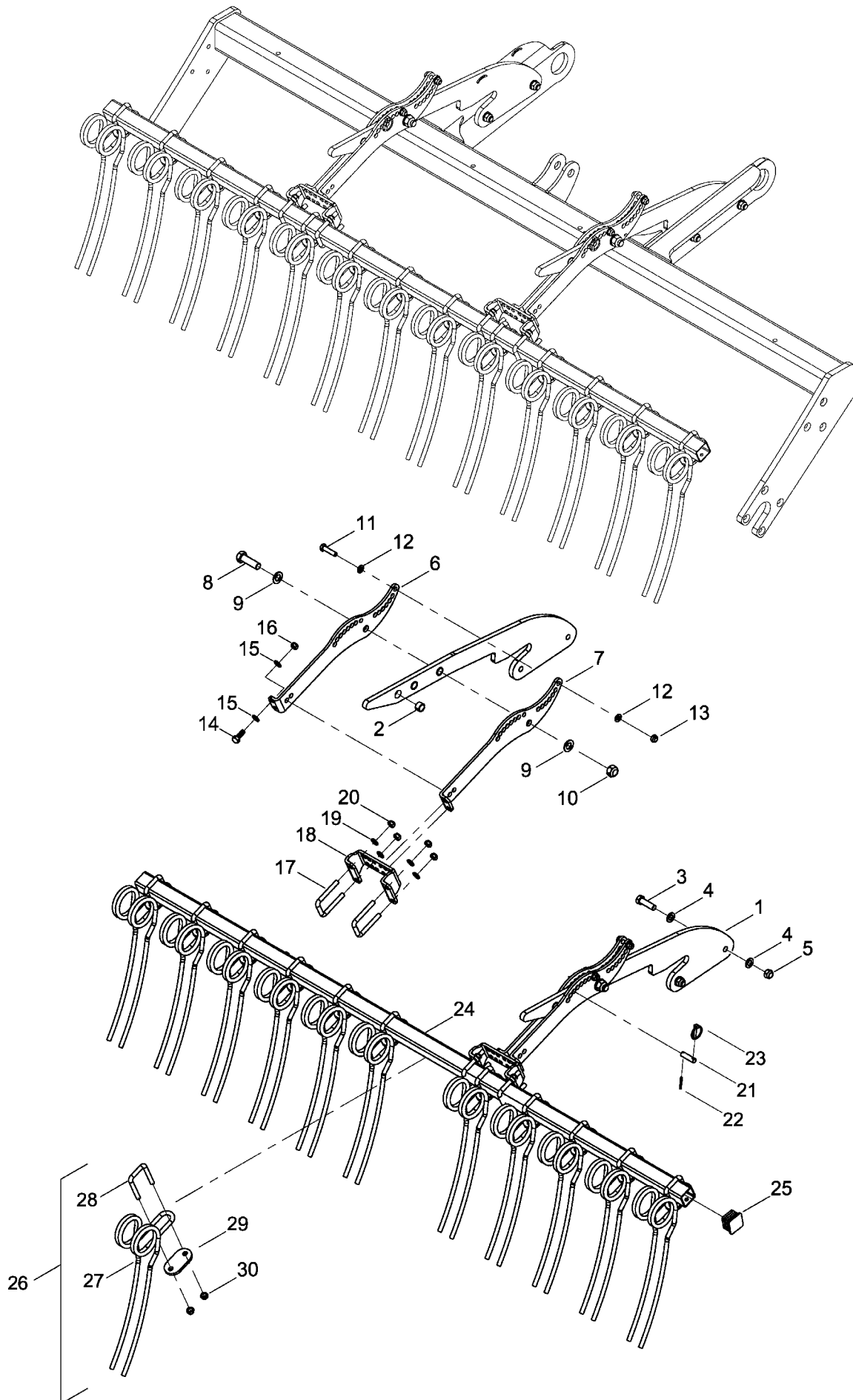
28033700 - Hydr. Tiefenführung





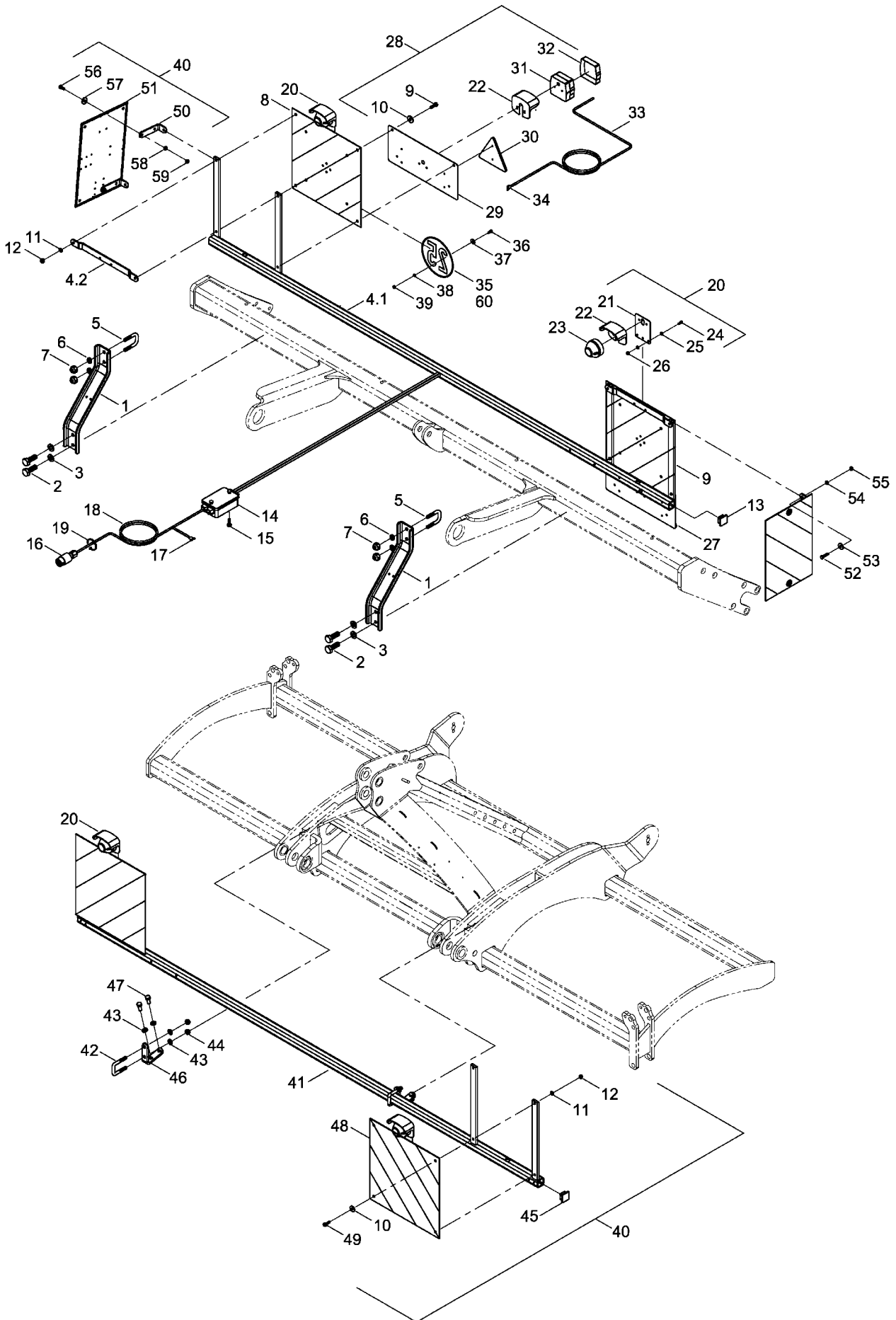
<b>Pos.</b>	<b>Bestell-Nr.</b>	<b>Kurzbezeichnung</b>	<b>DIN</b>	<b>Benennung</b>	<b>Stück</b>	<b>Bemerkung</b>
51	28030307			Halter Tiefeneinstellung links	1	
52	28030308			Halter Tiefeneinstellung rechts	1	
53	00360625	M 16 x 130	931	6 kt.- Schraube	5	
54	00370567	B 17	125	Scheibe	10	
55	00350124	M 16	985	6kt-Mutter, selbstsichernd	5	
56	00360041	M 12 x 100	931	6 kt.- Schraube	4	
57	00370106	B 13	125	Scheibe	8	
58	00350059	M 12	985	6kt-Mutter, selbstsichernd	4	
59	28041606	Ø 16 x 62		Distanzhülse	4	
60	00110192	NW 10 rot		SVK-Clipdeckel	2	Mono TG !
61	00110194	M 18 x 1.5 - 12 L		Hyd.- Muffe	2	Mono TG !
62	00260004	Ø 38 x 1,75		Sicherungsring	4	Mono TG !
63	00110127	M 18 x 1.5 - 12 L		Hyd.- Stecker	2	Mono TG !
64	00120622	2SC DN 8 A05-A05 1200 lg.		Hyd.- Schlauch	2	Mono TG !
65	00110680			Schlauchklemme o. Bezeichnung	1	Mono TG !
66	00110681			Schlauchklemme Heben	1	Mono TG !
67	00370183	M 6 x 20	912	Zyl.- Schraube	1	Mono TG !
68	00350067	M 6	985	6kt-Mutter, selbstsichernd	1	Mono TG !

28031700 - Striegel hinten



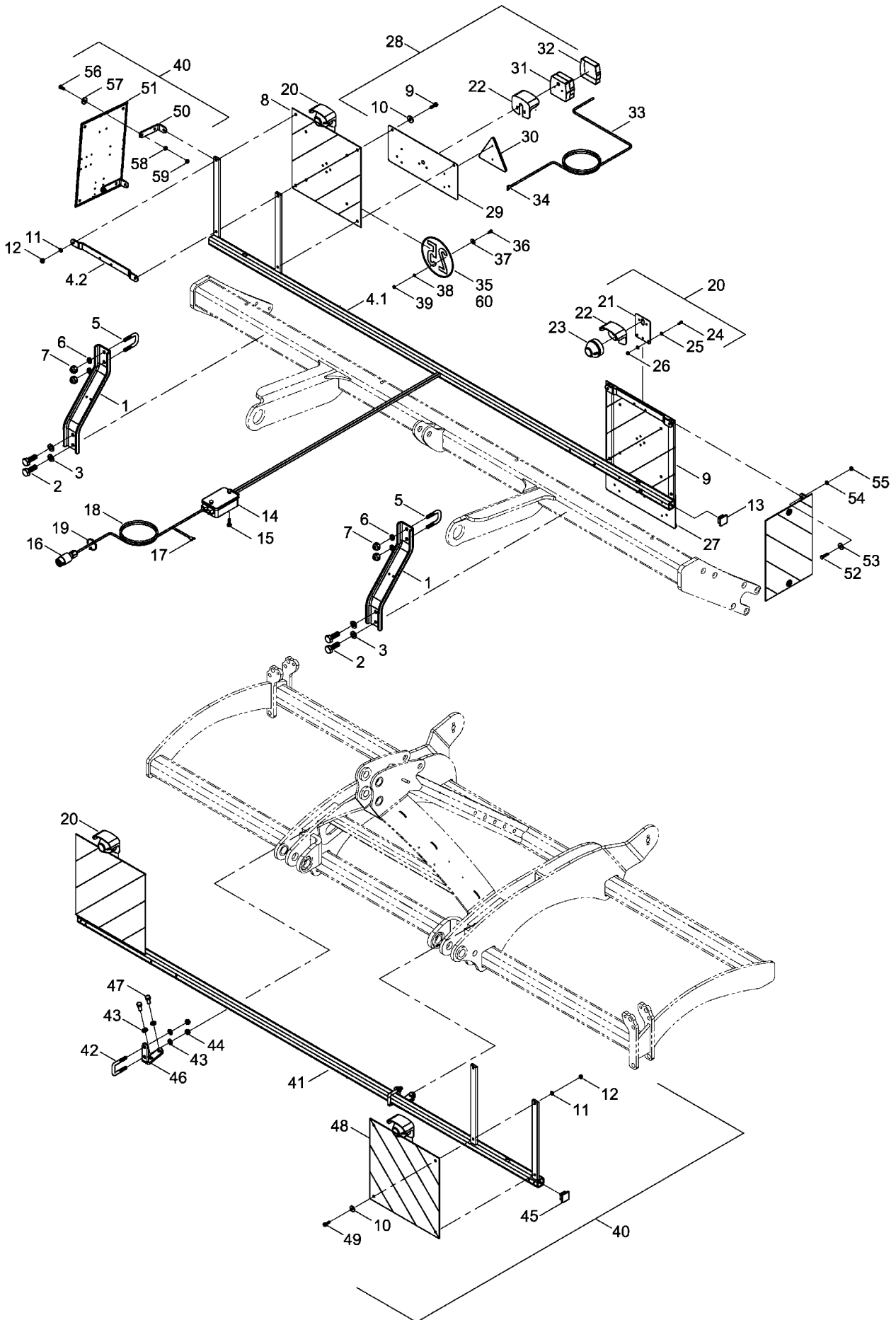
Pos.	Bestell-Nr.	Kurzbezeichnung	DIN	Benennung	Stück	Bemerkung
1	28043801			Striegelhalter	2	
2	00230017	EG 25/20 x 15	1498	Buchse	6	
3	00360251	M 16 x 55	931	6 kt.- Schraube	4	
4	00370108	B 17	125	Scheibe	8	
5	00350061	M 16	985	6kt-Mutter, selbstsichernd	4	
6	34287703			Striegelarm links	2	
7	34287704			Striegelarm rechts	2	
8	34181507	M 20 x 65 - 10.9		6 kt.- Schraube	2	
9	00370109	B 21	125	Scheibe	4	
10	00350063	M 20	985	6kt-Mutter, selbstsichernd	2	
11	00360033	M 12 x 60	931	6 kt.- Schraube	4	
12	00370106	B 13	125	Scheibe	8	
13	00350059	M 12	985	6kt-Mutter, selbstsichernd	4	
14	00360133	M 12 x 35	933	6 kt.- Schraube	8	
15	00370106	B 13	125	Scheibe	16	
16	00350059	M 12	985	6kt-Mutter, selbstsichernd	8	
17	23410901	52 x 88 - M12x33		U-Bügel	4	
18	34287705			Striegelaufnahme	2	
19	00370106	B 13	125	Scheibe	8	
20	00350059	M 12	985	6kt-Mutter, selbstsichernd	8	
21	34274910	Ø14 x 34	671	Bolzen	4	
22	00370303	Ø 5 x 40	1481	Spannstift	4	
23	00170062	Ø 6 x 40		Klappsplint	4	
24	34272901	L = 2925		Striegelrohr	1	
25	00200163	50 x 50 x 3 - 5		Stopfen	2	
26.1	34332700			Striegelzinken doppelt	1	Satz 16x Stabwalze
26.2	34332700			Striegelzinken doppelt	1	Satz 16x RollFlex Packer
26.3	34332700			Striegelzinken doppelt	1	Satz 16x RollCut Packer
26.4	34332700			Striegelzinken doppelt	1	Satz 20x DD-Packer
26.5	34332700			Striegelzinken doppelt	1	Satz 20x SD-Packer
26.6	34332700			Striegelzinken doppelt	1	Satz 13x Reifenpacker
26.7	34332700			Striegelzinken doppelt	1	Satz 16x FarmFlex Packer
27	34217502	Ø 12 mm		Striegelzinken doppelt	1	
28	23410901	52 x 88 - M12x33		U-Bügel	1	
29	34332701			Klemmplatte	1	
30	00350059	M 12	985	6kt-Mutter, selbstsichernd	2	

28030300 - Beleuchtung



Pos.	Bestell-Nr.	Kurzbezeichnung	DIN	Benennung	Stück	Bemerkung
1	28030306			Halter Beleuchtungsträger	2	
2	00360131	M 12 x 25	933	6 kt.- Schraube	4	
3	00370106	B 13	125	Scheibe	4	
4.1	34185000			Beleuchtungsträger	1	
4.2	28072507			Strebe Beleuchtungsträger	2	
5	00370046	41 x 70 - M 12 x 40		U-Bügel	2	
6	00370106	B 13	125	Scheibe	4	
7	00350059	M 12	985	6kt-Mutter, selbstsichernd	4	
8	00345190			Warntafel Folie beidseitig	2	
9	00360111	M 8 x 25	933	6 kt.- Schraube	12	
10	00370116	R 9	440	Scheibe	16	
11	00370104	A 8,4	125	Scheibe	16	
12	00350057	M 8	985	6kt-Mutter, selbstsichernd	16	
13	00200155	40 x 40 x 5		Stopfen	2	
14	00340977			Verteilerkasten	1	
15	00370320	M 5 x 10	84	Zyl.- Schraube	2	
16	00341183	12 V - 7 pol.		Stecker	1	
17	00340950			Flachsteckerhülse	15	
18	00340035	7-pol. - 1,5 mm <sup>2</sup> x 3,5m		Kabel	1	
19	00190013	T 30 - L 200 x 3.6		Kabelbinder	30	
20	00341201			Beleuchtungseinheit vorne kpl.	2	Satz 2x pro Maschine
21	00341197			Blech Leuchte vorne	2	
22	00346000			Schutzhaube - Rückleuchte	2	
23	00340097			Positionsleuchte kpl.	2	
24	00360409	M 6 x 18	933	6 kt. - Schraube	4	
25	00370103	B 10,5	125	Scheibe	8	
26	00350067	M 10	985	6kt-Mutter, selbstsichernd	4	
27	00341204			Beleuchtungseinheit hinten links	1	Satz 1x pro Maschine
28	00341199			Beleuchtungseinheit hinten rechts	1	Satz 1x pro Maschine
29	00341196			Blech Leuchte Rückstrahler	2	
30	00340316			Dreieckrückstrahler RD 3	2	
31	00346002			Rückleuchte mit Sockel kpl.	2	
32	00346000			Lichtscheibe - Rückleuchte	2	
33	00340036	4-pol. - 1,5 mm <sup>2</sup> x 5,1m		Kabel	2	
34	00340950	0,75 - 1,5 mm <sup>2</sup>		Flachsteckerhülse	2	
35	00380869			Schild 25 km/h	1	
36	00360104	M 6 x 16	933	6 kt.- Schraube	1	
37	00370115	R 6,6	440	Scheibe	1	
38	00370103	A 6,4	125	Scheibe	1	
39	00350067	M 6	985	6kt-Mutter, selbstsichernd	1	
40	28031900			Teile für Warntafel FR	1	Satz 1x pro Maschine
41	34185000			Beleuchtungsträger	1	
42	00370046	41 x 70 - M 12 x 40		U-Bügel	2	
43	00370106	B 13	125	Scheibe	6	
44	00350059	M 12	985	6kt-Mutter, selbstsichernd	4	
45	00200155	40 x 40 x 5		Stopfen	2	
46	28031901			Halteblech	2	
47	00360132	M 12 x 30	933	6 kt.- Schraube	4	
48	00345109	423 x 423		Warntafel inkl. Folie beidseitig	2	
49	00360112	M 8 x 30	933	6 kt.- Schraube	4	

**28030300 - Beleuchtung**



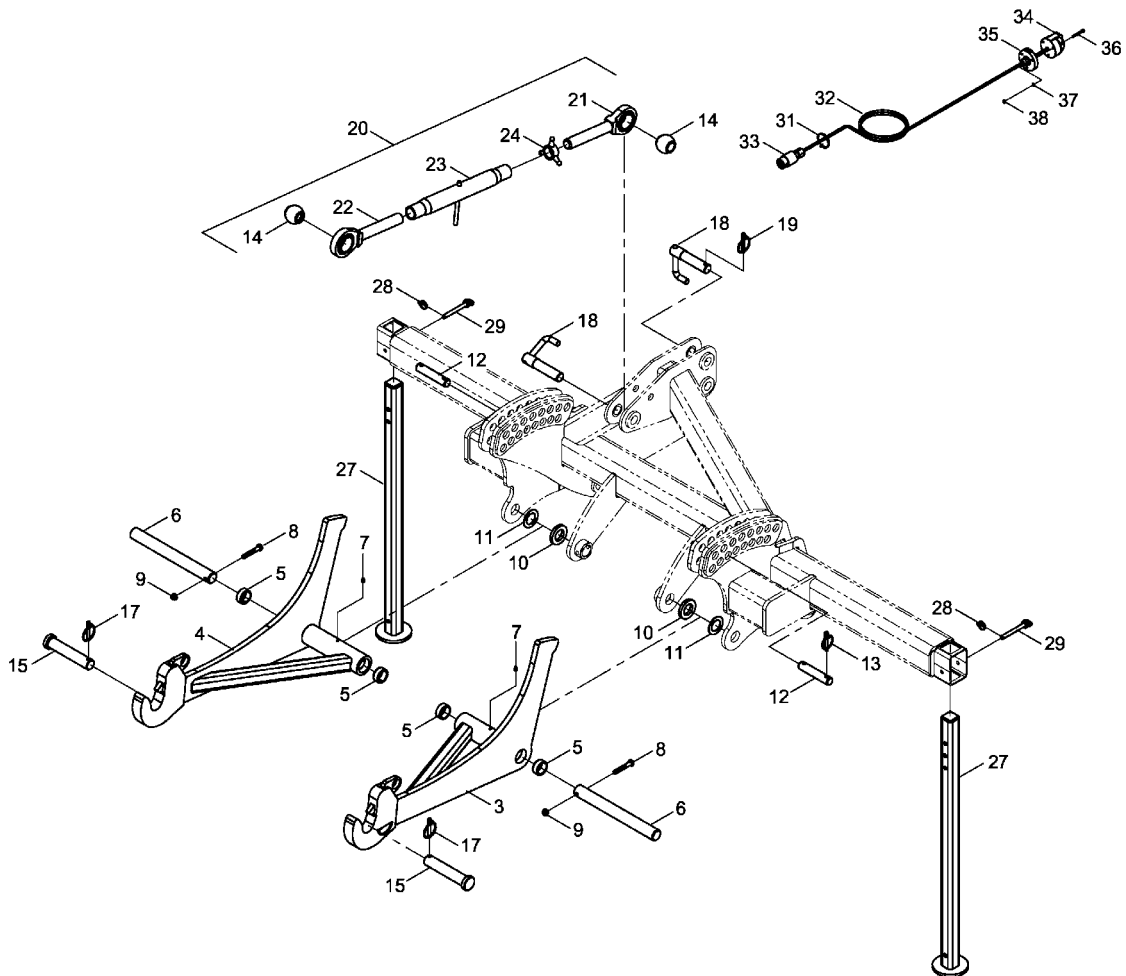
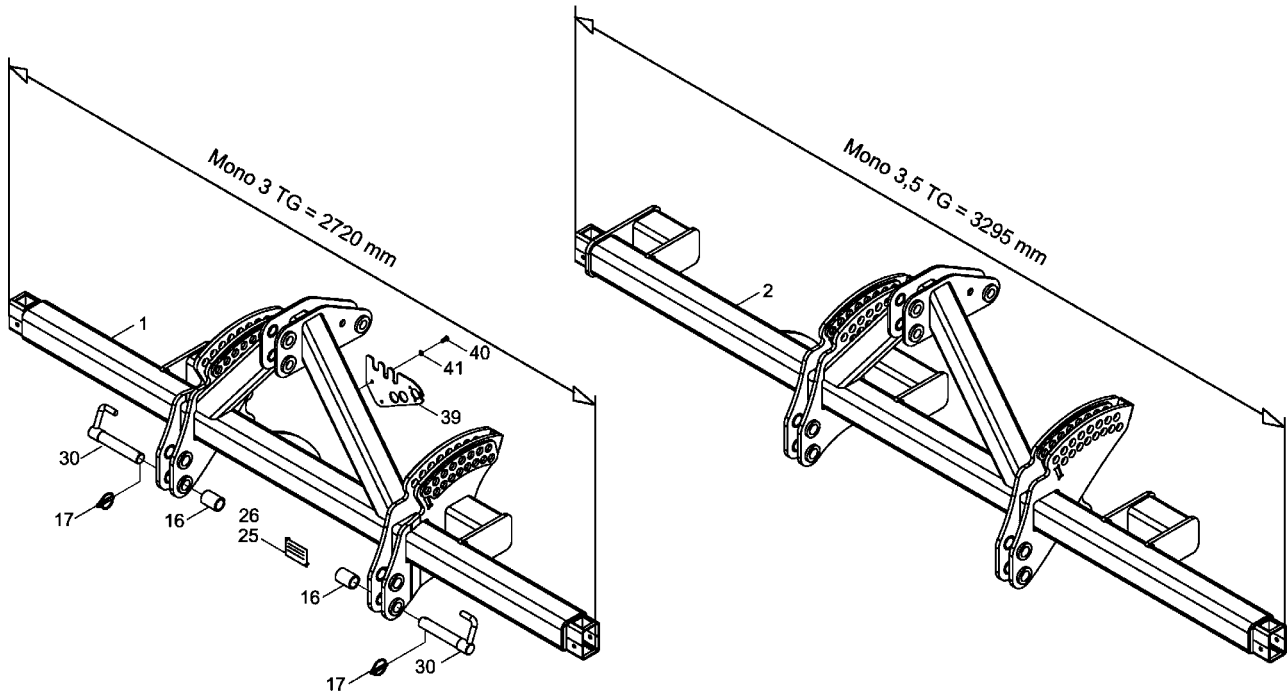
<b>Pos.</b>	<b>Bestell-Nr.</b>	<b>Kurzbezeichnung</b>	<b>DIN</b>	<b>Benennung</b>	<b>Stück</b>	<b>Bemerkung</b>
50	28043001			Haltewinkel Warntafel	4	
51	00345113			Warntafelsatz li./re.	1	
52	00360215	M 8 x 35	933	6 kt.- Schraube	4	
53	00370116	R 9	440	Scheibe	4	
54	00370104	A 8,4	125	Scheibe	4	
55	00350057	M 8	985	6kt-Mutter, selbstsichernd	4	
56	00360110	M 8 x 20	933	6 kt.- Schraube	8	
57	00370116	R 9	440	Scheibe	8	
58	00370104	A 8,4	125	Scheibe	8	
59	00350057	M 8	985	6kt-Mutter, selbstsichernd	8	
60	00380888			Schild 25 km/h FRANCE	1	

- Raum für Notizen



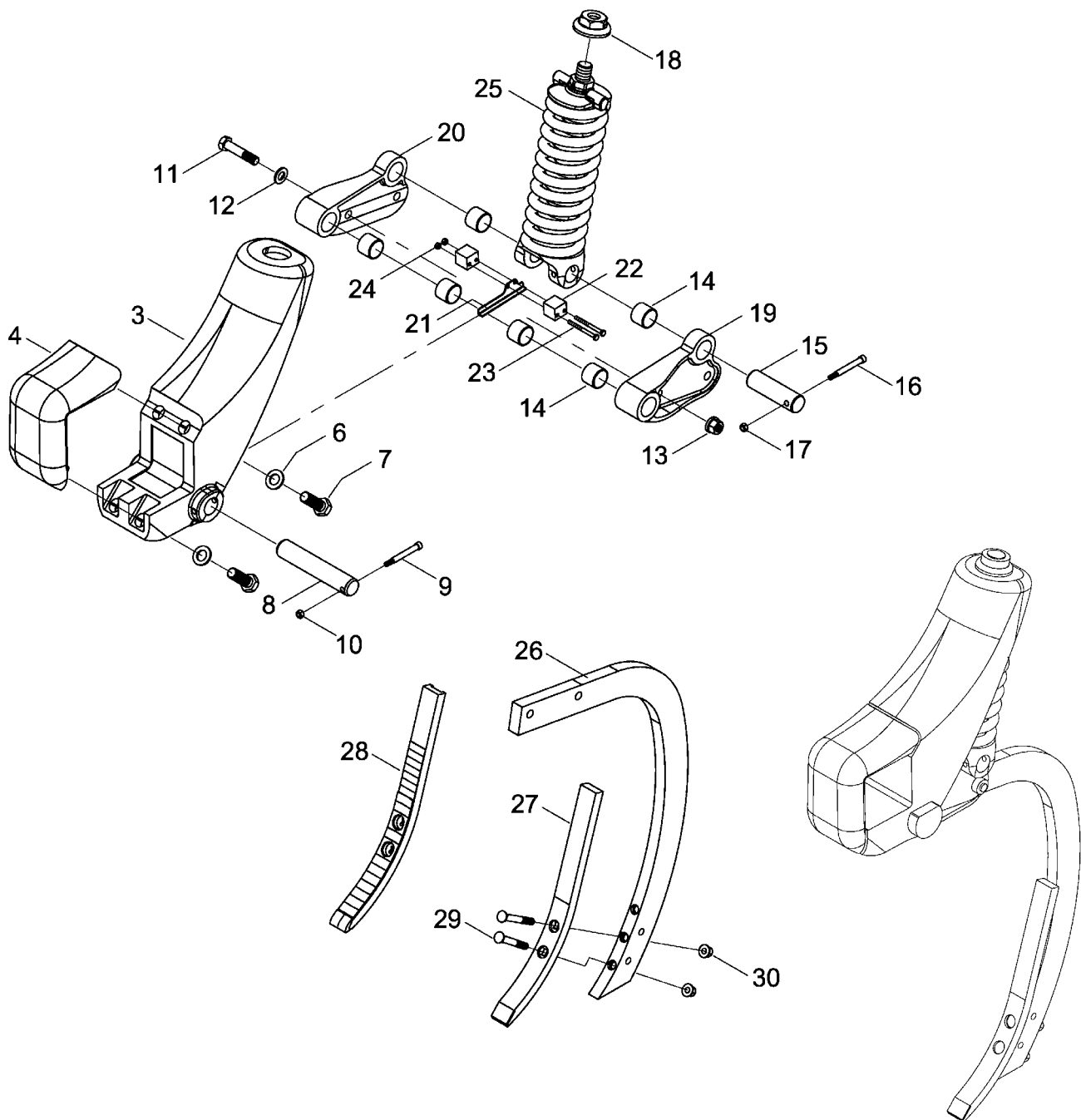
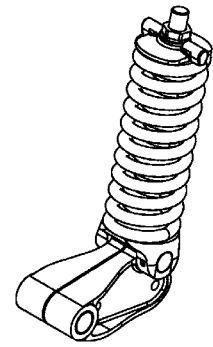
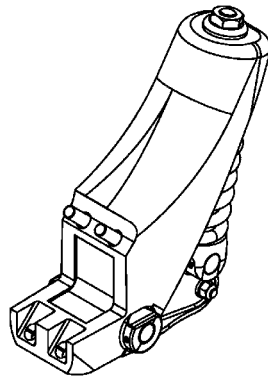
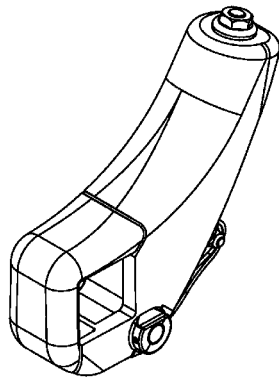
## **2. Zusatzausstattung Joker 3 CT**

**28011000/28011100 - Hauptrahmen + Anbauteile Mono TG**



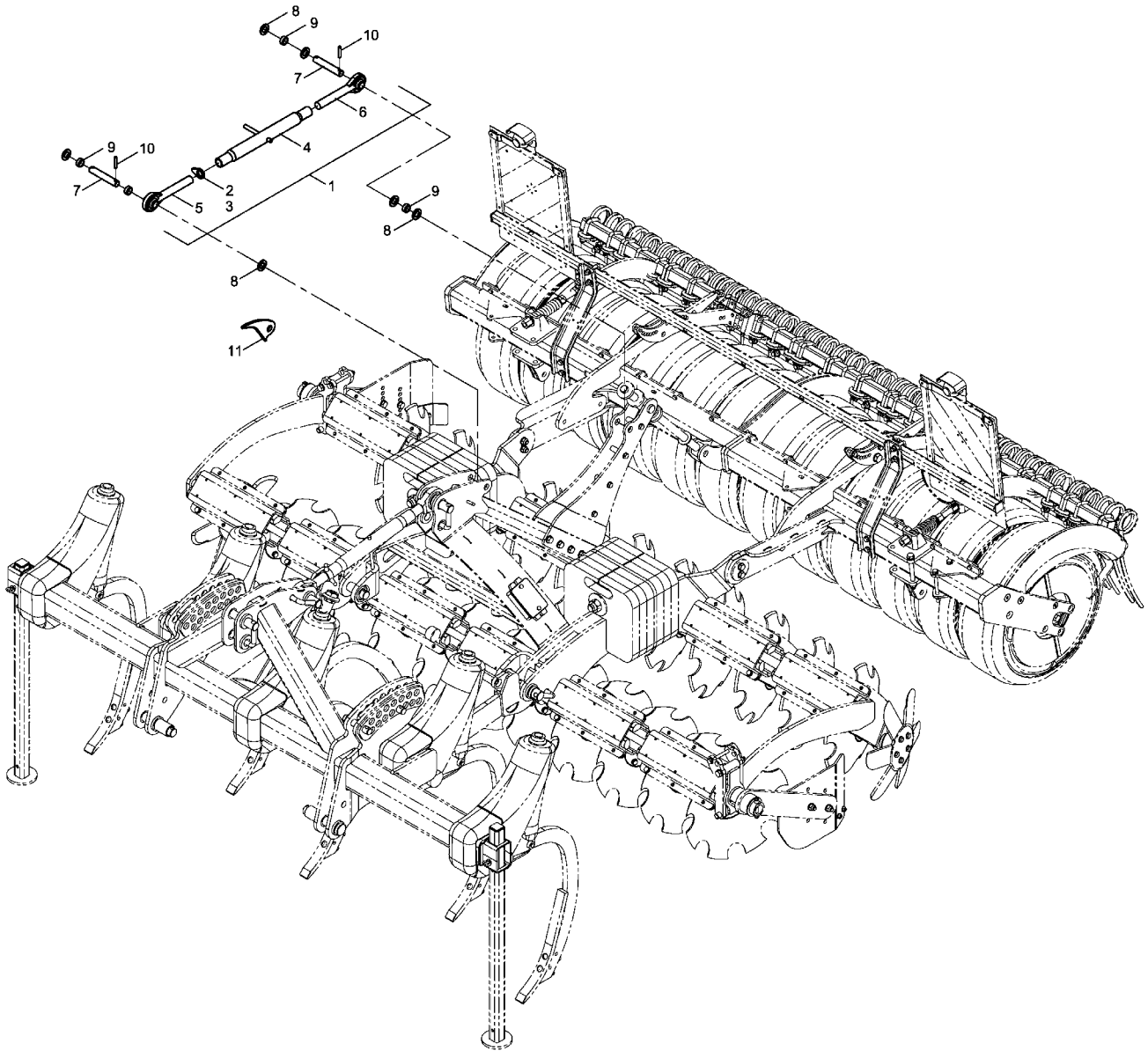
Pos.	Bestell-Nr.	Kurzbezeichnung	DIN	Benennung	Stück	Bemerkung
1	28010100	2720 mm		Hauptrahmen Mono 3 TG	1	Mono 3 TG !
2	28010200	3295 mm		Hauptrahmen Mono 3.5 TG	1	Mono 3.5 TG !
3	28010300			Unterlenker rechts	1	
4	28010400			Unterlenker links	1	
5	00230004	EG 50 / 40 x 20		Buchse	4	
6	01162904	Ø 40 x 375		Bolzen	2	
7	00370093	H 1 - M 8x1		Schmiernippel	2	
8	00360264	M 12 x 1,5 x 75	960	6 kt.- Schraube	2	
9	00350048	M 12 x 1,5	985	Poly-Stop-Mutter	2	
10	28122515	Ø 70 x 41 x10		Scheibe	2	
11	28122529	Ø 66 x 41 x 2		Scheibe	2	
12	23811600	Ø 28 x 94		Bolzen	4	
13	00170072	Ø 11		Klappsplint	8	
14	00150018	Kat. III		Kugel	2	
15	28011001	Ø 37 x 205		Bolzen Unterlenker	2	
16	28011002	48,3 x 5,6 x 67		Siederrohr	2	
17	00170171	Ø 9,5 x 45		Klappsplint	4	
18	34283200	Ø 32 x 103		Bolzen Oberlenker	2	
19	00170171	Ø 9,5 x 45		Klappsplint	2	
20	00150050	Kat. III - M 36 x 630 x 900		Oberlenker kpl.	1	
21	00150080	M 36 x 3		Oberlenker-Spindel links	1	
22	00150013	M 36 x 3		Oberlenker-Spindel rechts	1	
23	00150100	M 36 x 3 x 460 lg.		Oberlenker-Hülse	1	
24	00350074	M 36 x 3		Kontermutter Sterndreieck	1	
25	00380098	70 x 100		Typenschild	1	
26	00370078	Ø 3 x 12		Blindniete	3	
27	28010900			Stützfuß Mono	2	
28	00170092	Ø 3,8 x 20		Klappsplint	2	
29	23282600	Ø 12 x 110		Bolzen	2	
30	34285400	Ø 37 x 170		Bolzen	1	
31	00190017	T 150 R 363 x 7,8		Kabelbinder	15	
32	00341083	7-pol. 12V - 1 m		Verlängerungskabel kpl.	1	
33	00340995	12 V - 7-pol.		Stecker	1	
34	00340943	12 V - 7-pol.		Steckdose	1	
35	00340944			Sockel f. Steckdose	1	
36	00370399	M 5 x 45	912	Zyl.- Schraube	3	
37	00370102	A 5,3	125	Scheibe	3	
38	00350056	M 5	985	Poly-Stop-Mutter	3	
39	28011004			Schlauchhalter	1	
40	00360110	M 8 x 20	933	6 kt.- Schraube	2	
41	00370104	A 8,4	125	Scheibe	2	

**34063600 - TerraGrip Werkzeugträger kpl.**



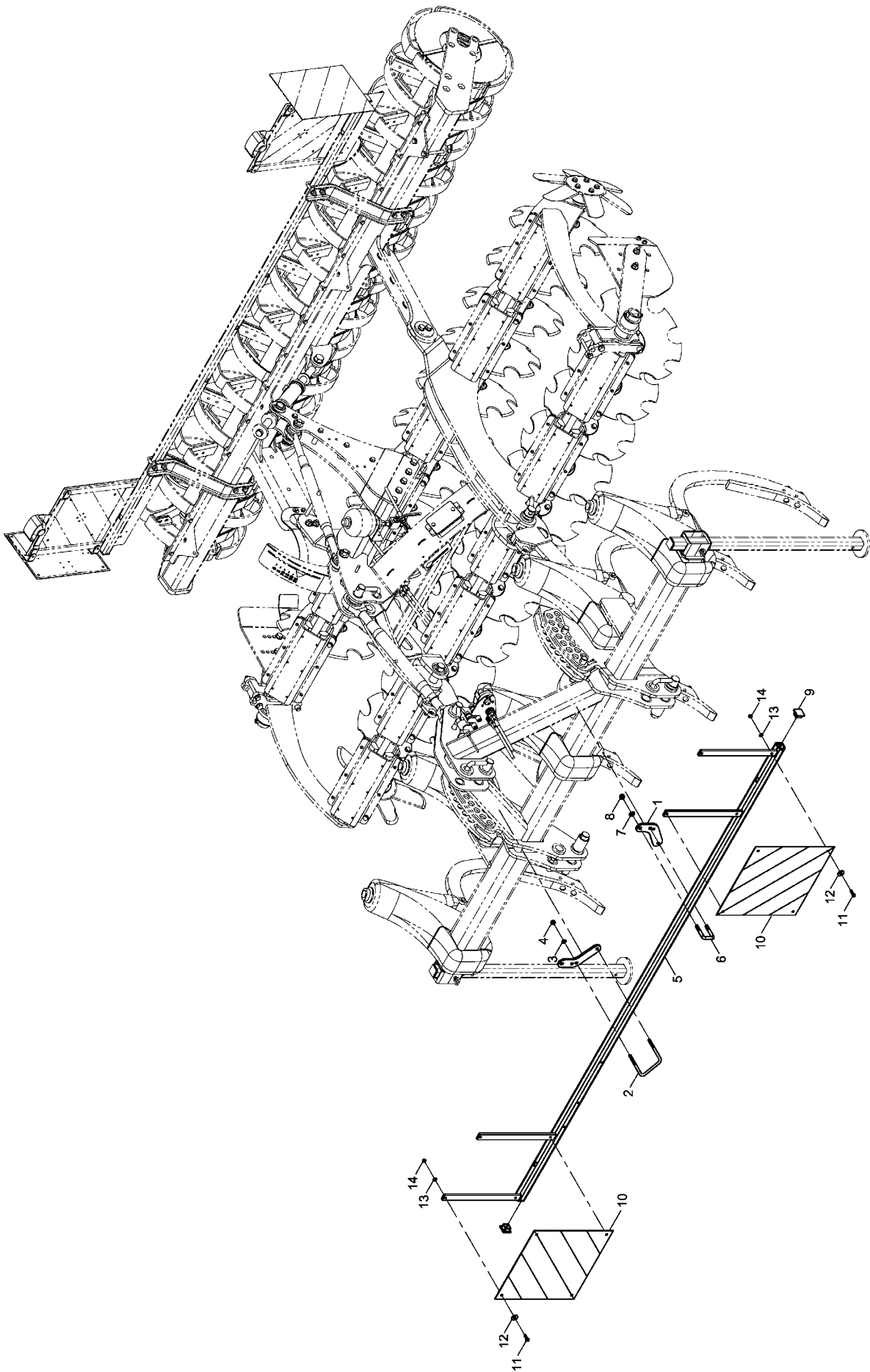
Pos.	Bestell-Nr.	Kurzbezeichnung	DIN	Benennung	Stück	Bemerkung
1	34063600			Werkzeugträger mit Klemmwinkel kpl.	1	Ohne Zinken !
2	34064000			Werkzeugträger ohne Klemmwinkel kpl.	1	Ohne Zinken !
3	34063503			TerraGrip Gehäuse	1	
4	34063504			Klemmwinkel	1	
5	34063700			Federpaket komplett vormontiert	1	Nur kpl. lieferbar !
6	00370109	B 21	125	Scheibe	4	
7	00360159	M 20 x 60	933	6 kt.- Schraube	4	
8	34063515	Ø 35 x 186		Gelenkbolzen	1	
9	00350142	M 8 x 82		Zyl.- Schraube	1	
10	00350057	M 8	985	Poly-Stop-Mutter	1	
11	34060815	M 16 x 1.5 x 77 - 12.9		Sonderschraube	2	
12	00370567	B 17 - HK 300 HV		Scheibe	2	
13	00310018	M 16 x 1.5		Bundmutter	2	
14	00230138	GSM 35/39 x 30		Buchse	6	
15	34063516	Ø 35 x 120		Federbolzen	1	
16	00350142	M 8 x 82		Zyl.- Schraube	1	
17	00350057	M 8	985	Poly-Stop-Mutter	1	
18	34063514	M 27		Bundmutter	1	
19	34063505			Gelenkteil links	1	
20	34063506			Gelenkteil rechts	1	
21	34063517			Anschlaghalter	1	
22	34063518	30°		Anschlag	2	
23	00360287	M 6 x 70	931	6 kt.- Schraube	2	
24	00350067	M 6	985	Poly-Stop-Mutter	2	
25	34064800			Federpaket	1	
26	34060836	FG 850		Zinken	1	
27	24221700	40 mm HM		Verschleißspitze HM	1	
28	00311113	40 mm		Verschleißspitze LD	1	
29	00311001	M 12 x 90		Scharschraube	2	
30	00350084	M 12 - 10.		Bundmutter	2	

28010700 - Oberlenker Joker 3 - 3.5 CT



<b>Pos.</b>	<b>Bestell-Nr.</b>	<b>Kurzbezeichnung</b>	<b>DIN</b>	<b>Benennung</b>	<b>Stück</b>	<b>Bemerkung</b>
1	00150029	Kat. II M 30 - 630- 880 lg.		Oberlenker kpl.	1	
2	00150023	M 30 x 3,5		Kontermutter Sechskant	1	
3	00150052	M 30 x 3,5		Kontermutter Standard	1	
4	00150130	630 - 880 lg		Oberlenker Hülse	1	
5	00150022	Kat. II M 30 x 3,5		Oberlenker-Spindel links	1	
6	00150095	Kat. II M 30 x 3,5		Oberlenker-Spindelrechts	1	
7	33775127	Ø 25 x 116		Bolzen	2	
8	00370110	B 25	125	Scheibe	6	
9	28030309	Ø 32 x 26 x 12		Hülse	4	
10	00370060	Ø 10 x 50	1481	Spannstift	4	
11	95110162			Lasche Oberlenker	2	Für Joker bis Bj. 2011 !

28011200 - Warntafeln Frankreich Mono TG



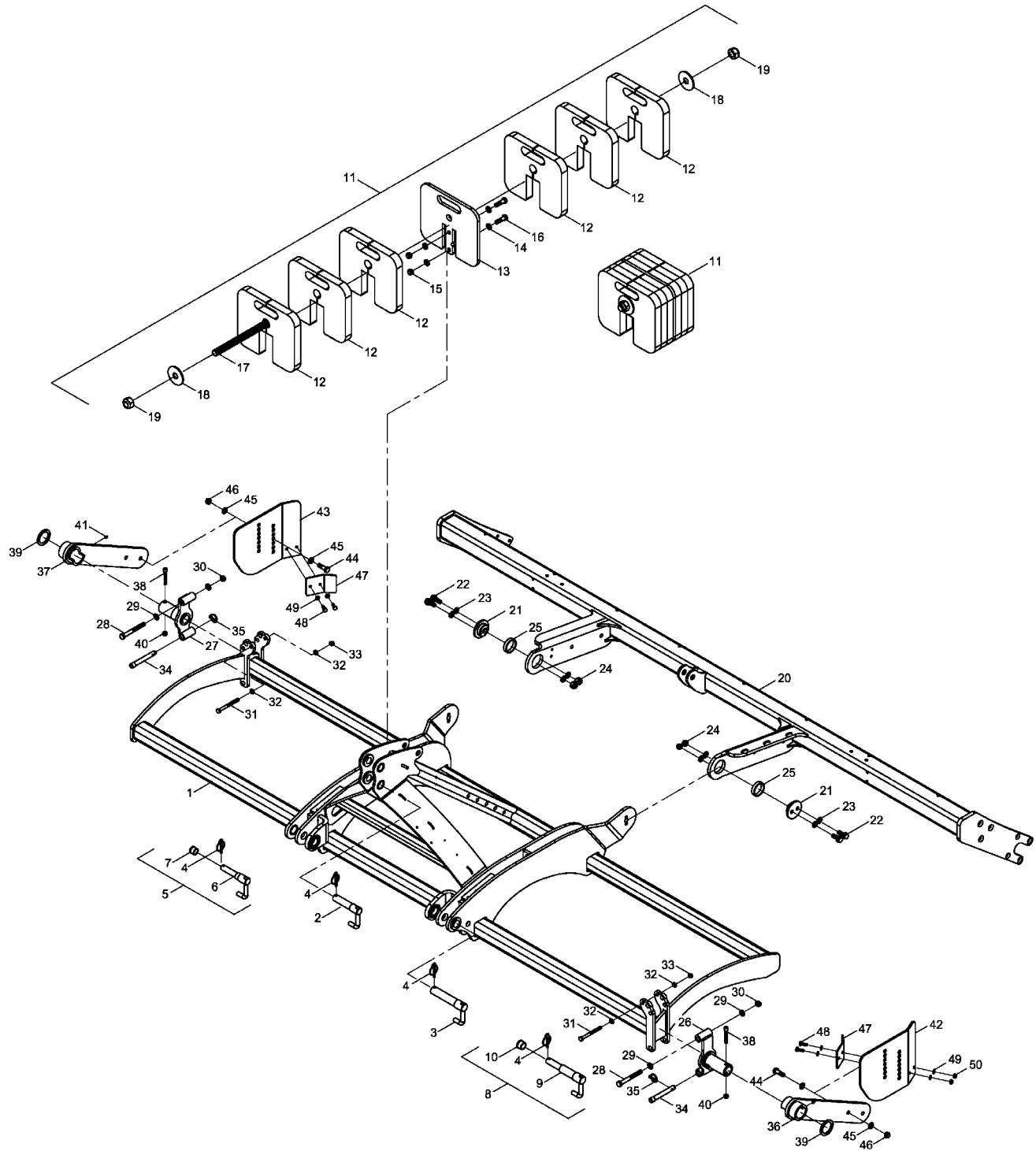


<b>Pos.</b>	<b>Bestell-Nr.</b>	<b>Kurzbezeichnung</b>	<b>DIN</b>	<b>Benennung</b>	<b>Stück</b>
1	28011005			Halteblech Warntafel Frankreich	2
2	34221702	101 x 125 - M 10 x 25		U-Bügel	2
3	00370105	B 10,5	125	Scheibe	4
4	00350058	M 10	985	Poly-Stop-Mutter	4
5	34185000			Beleuchtungsträger	1
6	00370046	41 x 70 - M 12 x 40		U-Bügel	2
7	00370106	B 13	125	Scheibe	4
8	00350059	M 12	985	Poly-Stop-Mutter	4
9	00200155	40 x 40 x 5		Stopfen	2
10	00345109			Warntafel	2
11	00360111	M 8 x 25	933	6 kt.- Schraube	8
12	00370116	R 9	440	Scheibe	8
13	00370104	A 8,4	125	Scheibe	8
14	00350057	M 8	985	Poly-Stop-Mutter	8

- Raum für Notizen

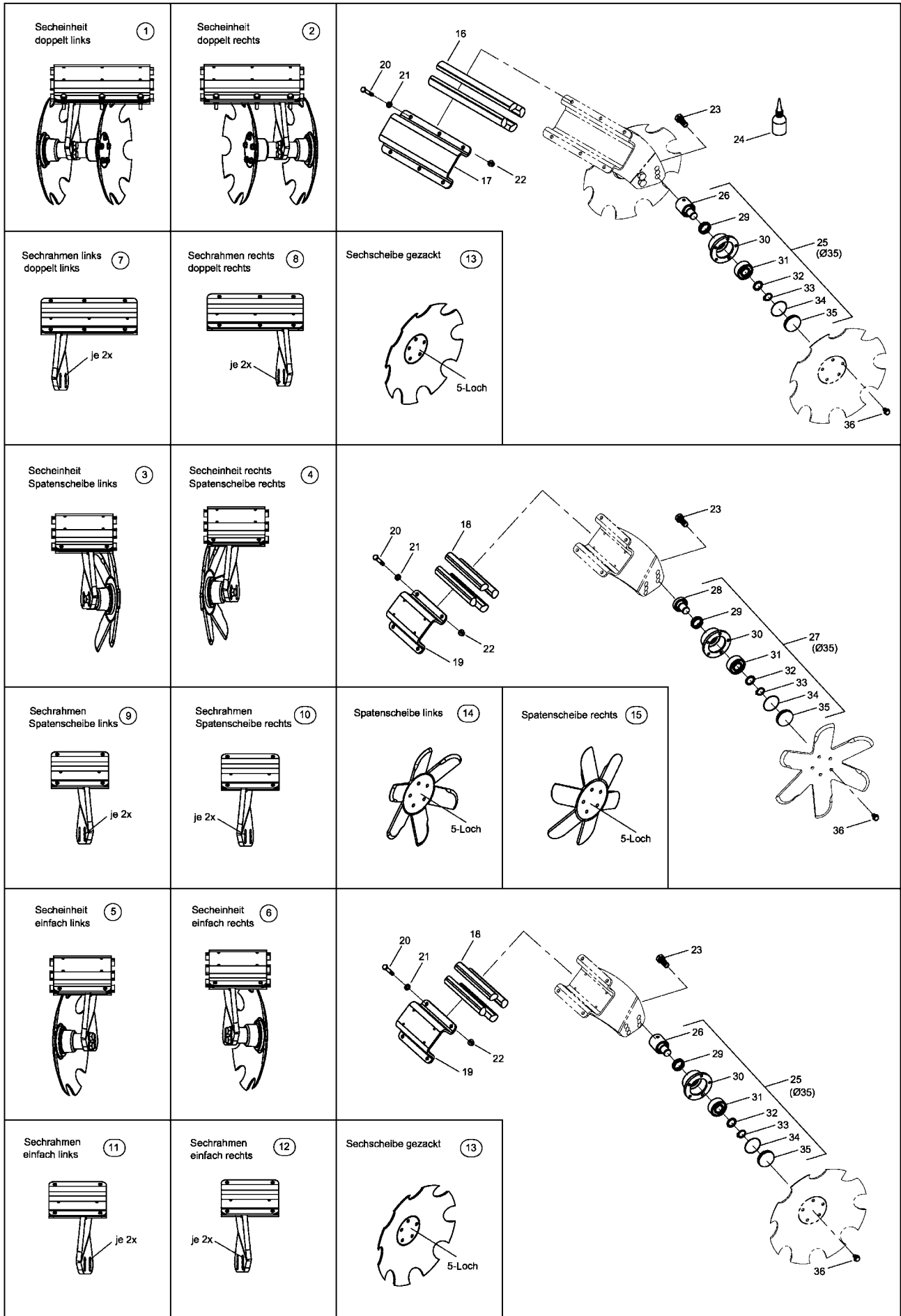
# 1. Grundausrüstung Joker 3.5 CT

**28020300 - Haupttrahmen**



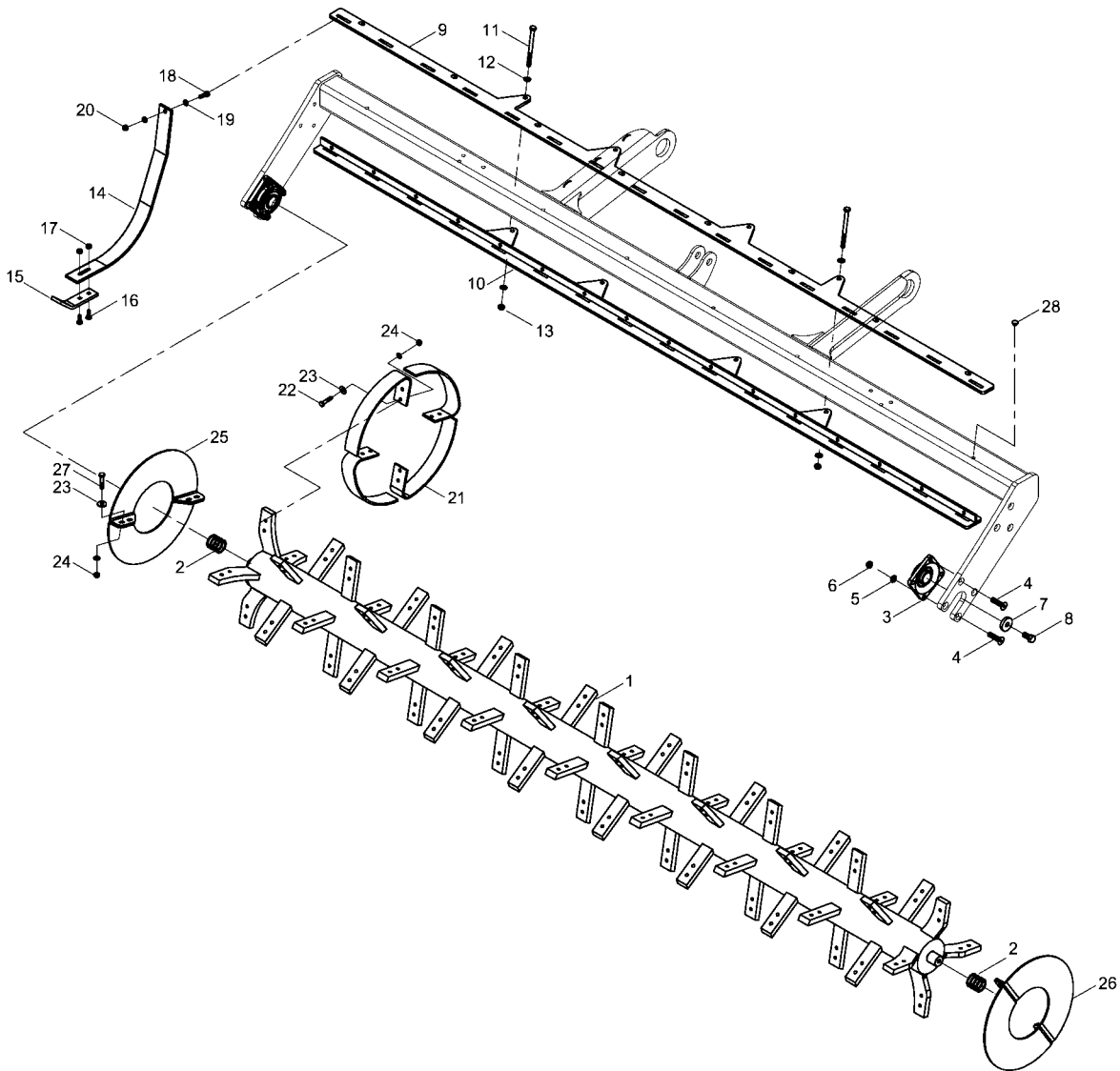
Pos.	Bestell-Nr.	Kurzbezeichnung	DIN	Benennung	Stück	Bemerkung
1	28020100			Rahmen Joker 3,5 CT	1	
2	34283200	Ø 32 x 100		Oberlenkerbolzen	1	
3	34285400	Ø 37 x 170		Unterlenkerbolzen	2	
4	00170171	Ø 9,5		Klappsplint	3	
5	34283400	Kat. II		Bolzensatz Oberlenker kpl.	1	Satz 1x pro Maschine
6	34283500	Ø 25/37 x 105		Oberlenkerbolzen	1	
7	34283401	Ø 32 x 3 x 25		Buchse	1	
8	34286600	Kat. II/III		Bolzensatz Unterlenker kpl.	1	Satz 2x pro Maschine
9	34286700	Ø 37/28 x 65		Unterlenkerbolzen	1	
10	34286601	Ø 37 x 4 x 25		Buchse	1	
11	28030900	400 kg		Belastungsgewicht	1	Satz 1x pro Maschine
12	28030901	31 kg		Einzelgewicht	12	
13	28030902			Befestigungsblech	2	
14	00370108	B17	125	Scheibe	8	
15	00350061	M 16	985	6kt.-Mutter, selbstsichernd	4	
16	00360251	M 16 x 55	931	6 kt.- Schraube	4	
17	28030903	M 30 x 3,5 - 345 lg.		Gewindestange	2	
18	00370326		125	Scheibe	4	
19	00350070		985	6kt.-Mutter, selbstsichernd	4	
20	28020400			Packerrahmen	1	
21	28041602	Ø 20 x 7.5 / Ø 60 x 17		Deckelbolzen	2	
22	03690360	M 16 x 65	931	6 kt.- Schraube	4	
23	00370108	B17	125	Scheibe	8	
24	00350061	M 16	985	6kt.-Mutter, selbstsichernd	4	
25	00230129	EG 70/60 x 15		Buchse	2	
26	28033100			Halterung links	1	
27	28033300			Halterung rechts	1	
28	00360068	M 16 x 140	931	6 kt.- Schraube	2	
29	00370108	B 17	125	Scheibe	4	
30	00350061	M 16	985	6kt.-Mutter, selbstsichernd	2	
31	00360044	M 12 x 130	931	6 kt.- Schraube	2	
32	00370106	B 13	125	Scheibe	4	
33	00350059	M 12	985	6kt.-Mutter, selbstsichernd	2	
34	00170024	Kat. I/116		Bolzen Oberlenker	2	
35	00170062	Ø 6 x 40		Klappsplint	2	
36	28033200			Haltearm li. Seitenbegrenzung	1	
37	28033400			Haltearm re. Seitenbegrenzung	1	
38	00370621	M 12 x 75	912	Zyl.- Schraube	2	
39	28062903	Ø 80 x 60 x 5		Scheibe	2	
40	00350059	M 12	985	6kt.-Mutter, selbstsichernd	2	
41	00370093	H 1 - M 8 x 1		Schmiernippel	2	
42	28062901			Seitenschild links	1	
43	28062902			Seitenschild rechts	1	
44	00360057	M 16 x 50	931	6 kt.- Schraube	4	
45	00370108	B 17	125	Scheibe	8	
46	00350061	M 16	985	6kt.-Mutter, selbstsichernd	4	
47	28032901			Seitenschild klein	2	
48	00360120	M 10 x 30	933	6 kt.- Schraube	4	
49	00370105	B 10,5	125	Scheibe	8	
50	00350058	M 10	985	6kt.-Mutter, selbstsichernd	4	

**28020200 - Scheibensystem 2010>**



Pos.	Bestell-Nr.	Kurzbezeichnung	DIN	Benennung	Stück	Bemerkung
1	28031100			Secheinheit doppelt links	1	Satz 6x pro Maschine
2	28031200			Secheinheit doppelt rechts	1	Satz 6x pro Maschine
3	28020500			Secheinheit Spatenscheibe links	1	Satz 1x pro Maschine
4	28020700			Secheinheit Spatenscheibe rechts	1	Satz 1x pro Maschine
5	28020800			Secheinheit einfach links	1	Satz 1x pro Maschine
6	28020600			Secheinheit einfach rechts	1	Satz 1x pro Maschine
7	28030500			Sechrahmen doppelt links	6	
8	28030600			Sechrahmen doppelt rechts	6	
9	28022400			Sechrahmen Spatenscheibe links	1	
10	28022500			Sechrahmen Spatenscheibe rechts	1	
11	28021900			Sechrahmen doppelt links	1	
12	28022600			Sechrahmen doppelt rechts	1	
13	28071304	Ø 460 x 6		Sechscheibe gezackt - 5-Loch	26	
14	00311070	Ø 460 x 8		Spatenscheibe links - 5-Loch	1	
15	00311015	Ø 460 x 8		Spatenscheibe rechts - 5-Loch	1	
16	28041102	Ø 40 x 390		Gummischnur	48	
17	28041301			Klemmplatte	12	
18	34761302	Ø 40 x 230		Gummischnur	16	
19	34760802			Klemmplatte	4	
20	00360497	M 12 x 70 - 10.9	933	6 kt.- Schraube	88	
21	00370106	B 13	125	Scheibe	88	
22	00350084	M 12		Bundmutter	88	
23	00360195	M 20 x 45 - 10.9	158	6 kt.- Schraube	54	
24	00390122	Unisyn CLP 220 - 0.5 Liter		Schmieröl	NB	
25	28071300			Lagereinheit Joker kpl.	1	Satz 26x pro Maschine
26	28071301			Achsstummel	1	
27	28030700			Lagereinheit Spatenscheibe kpl.	2	Satz 2x pro Maschine
28	28030701			Achsstummel	1	
29	00270366	Ø 34 - 4200 NBR 1		Gleitringdichtung	1	
30	28071302			Radnabe	1	
31	00240189	3307		Kegelrollenlager	1	
32	00300087	Ø 35 x 45 x 2		Paßscheibe	1	
33	00260201	Ø 35 x 2		Sicherungsring	1	
34	00260202	Ø 78 x 1.50 NBR		O-Ring	1	
35	28071303			Dichtkappe	1	
36	00360414	M 12 x 20 - 10.9	158	6 kt.- Schraube	140	

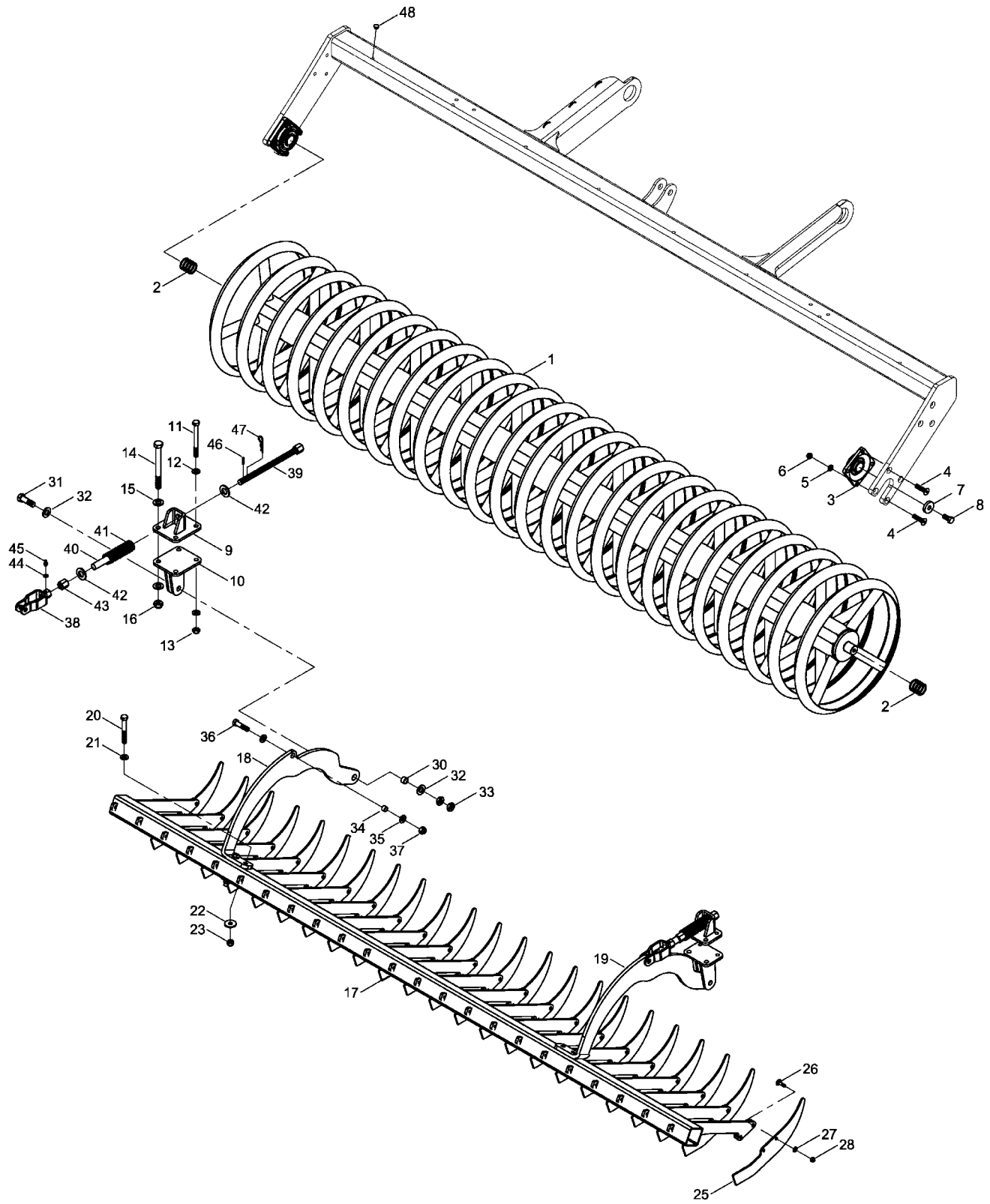
28022000 - RollIFlex Packer





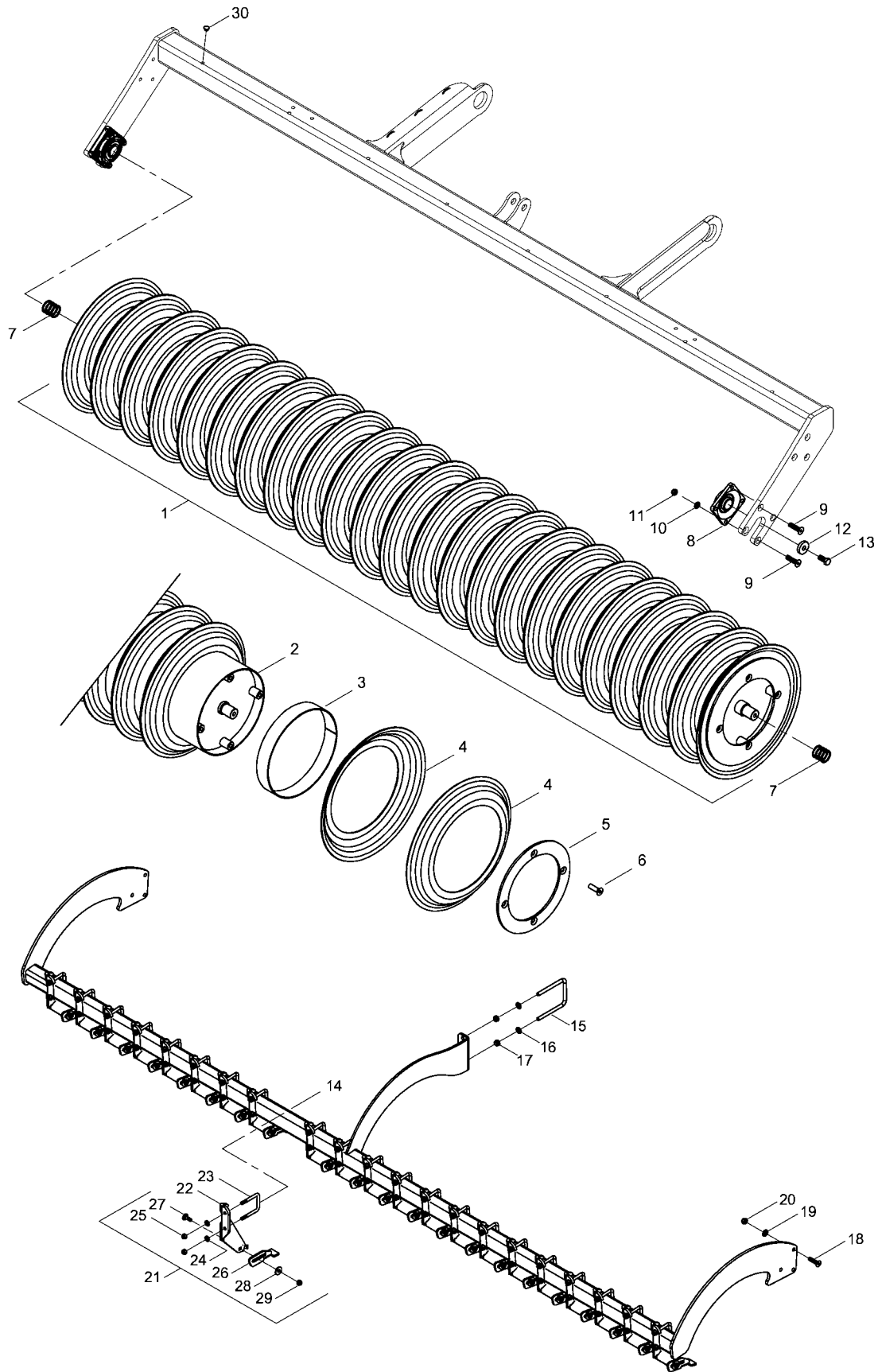
Pos.	Bestell-Nr.	Kurzbezeichnung	DIN	Benennung	Stück
1	34366100			Packerrohr	1
2	00230045	Ø 40 x 50 x 1		Paßscheibe	8
3	00240028	UCFE 308 A 02X3		Flanschlager	2
4	00370550	M 12 x 55	7991	Senkschraube Innen-6kt.	8
5	00370106	B 13	125	Scheibe	8
6	00350059	M 12	985	6kt-Mutter, selbstsichernd	8
7	23312001	Ø 50 x 10		Scheibe	2
8	00360058	M 16 x 40 - 12.9	933	6 kt.- Schraube	2
9	34366200			Halter Zwischenfeder	2
10	34362001			Leiste Zwischenfeder	2
11	00360045	M 12 x 140	931	6 kt.- Schraube	8
12	00370106	B 13	125	Scheibe	16
13	00350059	M 12	985	6kt-Mutter, selbstsichernd	8
14	34283704			Packerzwischenfeder	14
15	34265006			Verschleißplatte	14
16	00310096	M 10 x 30		Scharschraube	28
17	00350009	M 10	934	6 kt.- Mutter	28
18	00360121	M 10 x 35	933	6 kt.- Schraube	14
19	00370105	B 10,5	125	Scheibe	28
20	00350058	M 10	985	6kt-Mutter, selbstsichernd	14
21	00330141	60 x 8.5		Packerfeder	60
22	00360031	M 10 x 45 - 10.9	931	6 kt.- Schraube	112
23	00370117	R 11	440	Scheibe	120
24	00350106	M 10		Bundmutter	120
25	34461701			Seitenabdeckung links	2
26	34461702			Seitenabdeckung rechts	2
27	00360619	M 10 x 55 - 10.9	931	6 kt.- Schraube	8
28	00200028	Ø 12/13 mm		Stopfen	4

**28022100 - RollCut Packer**



Pos.	Bestell-Nr.	Kurzbezeichnung	DIN	Benennung	Stück
1	34366600			RollCut Packer	1
2	00230045	Ø 40 x 50 x 1		Paßscheibe	8
3	00240028	UCFE 308 A 02X3		Flanschlager	2
4	00370550	M 12 x 55	7991	Senkschraube Innen-6kt.	8
5	00370106	B 13	125	Scheibe	8
6	00350059	M 12	985	6kt-Mutter, selbstsichernd	8
7	23312001	Ø 50 x 10		Scheibe	2
8	00360058	M 16 x 40 - 12.9	933	6 kt.- Schraube	2
9	34288200			Messerbalken Aufn. oben	2
10	34288100			Messerbalken Aufn. unten	2
11	00360045	M 12 x 140	931	6 kt.- Schraube	4
12	00370106	B 13	125	Scheibe	8
13	00350059	M 12	985	6kt-Mutter, selbstsichernd	4
14	00360254	M 16 x 150	931	6 kt.- Schraube	4
15	00370108	B 17	125	Scheibe	8
16	00350061	M 16	985	6kt-Mutter, selbstsichernd	4
17	34367300			Messerbalken Querrohr	1
18	34286012			Schwinge links	1
19	34286015			Schwinge rechts	1
20	00360065	M 16 x 120	931	6 kt.- Schraube	4
21	00370108	B 17	125	Scheibe	4
22	00370119	B 18	125	Scheibe	4
23	00350061	M 16	985	6kt-Mutter, selbstsichernd	4
24					
25	34286011			Schneide RollCut Packer	19
26	00370562	M 10 x 35 - 4 kt.	603	Zyl.- Flachrundschraube	38
27	00370105	B 10,5	125	Scheibe	38
28	00350058	M 10	985	6kt-Mutter, selbstsichernd	38
29					
30	00230017	EG 25/20 x 15		Buchse	2
31	34181507	M 20 x 65 - 10.9		6 kt.- Schraube	2
32	00370109	B 21	125	Scheibe	4
33	00350079	M 20	439	6 kt.- Mutter	4
34	00230021	EG 20/16 x 15		Buchse	2
35	00370108	B 17	125	Scheibe	8
36	00360370	M 16 x 65	931	6 kt.- Schraube	2
37	00350061	M 16	985	6kt-Mutter, selbstsichernd	2
38	34288400			Einstellgabel gefedert	2
39	34288300			Einstellspindel gefedert	2
40	34286016			Distanzrohr Federung	2
41	00170203	5.8 x 39 x 152		Druckfeder	2
42	00370110	B 25	125	Scheibe	4
43	00150048	TR 20 x 4	103	6 kt. - Mutter rechts - SW 30	4
44	00370104	A 8,4	125	Scheibe	2
45	00370093	H 1 - M 8 x 1		Schmiernippel	2
46	00370073	6 x 30	1481	Spannstift	2
47	00170046	Gr. 4 einfach	11024	Federstecker	2
48	00200028	Ø 12 / 13		Verschlussstopfen	8

**28022200 - DoubleDisc Packer**

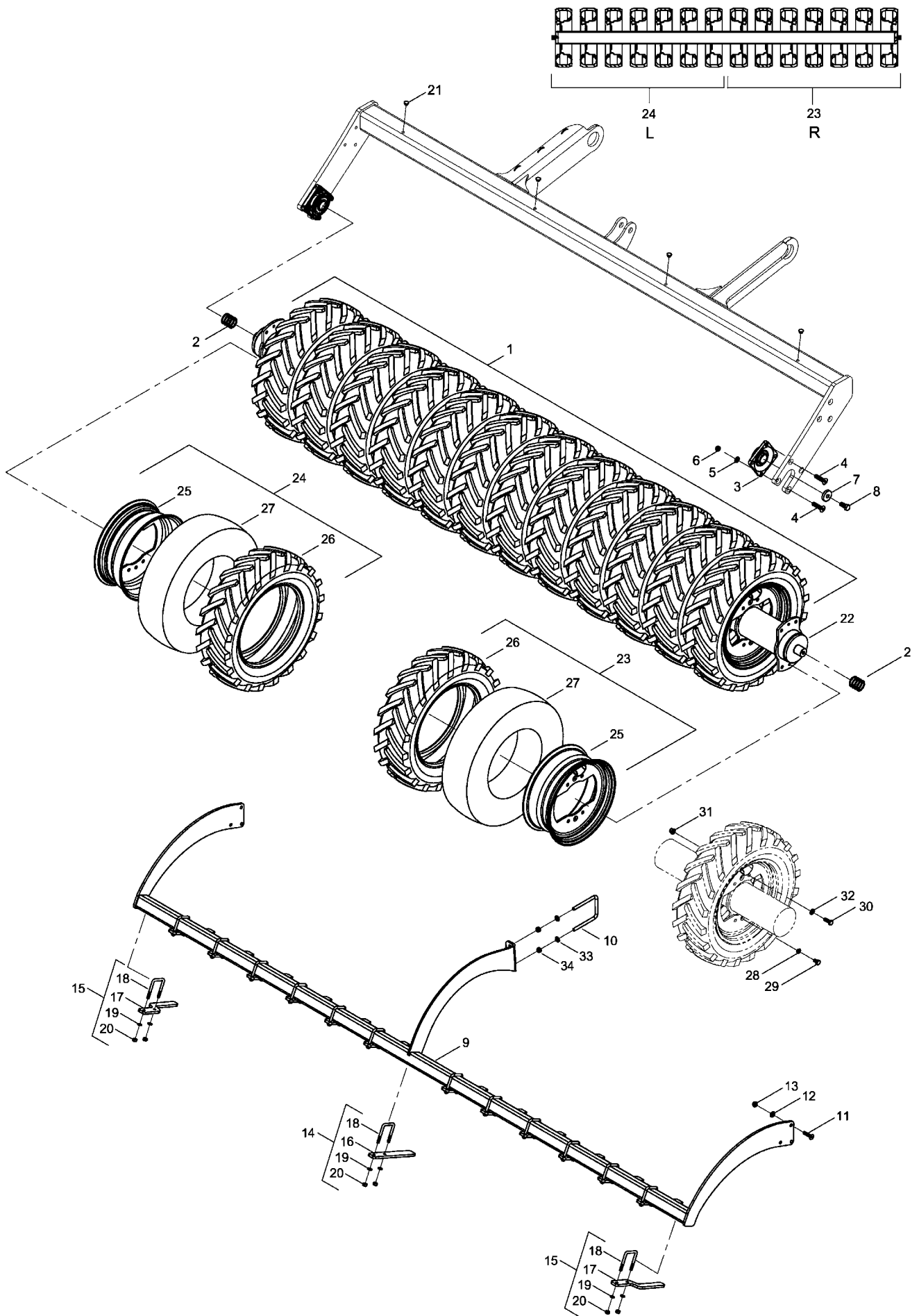


Pos.	Bestell-Nr.	Kurzbezeichnung	DIN	Benennung	Stück	Bemerkung
1	34366700			DoubleDisc-Packer kompl.	1	Satz 1x pro Maschine
2	34366701			Packerrohr	1	
3	34287502			Stahl-Ring 58 mm	22	
4	34284403	Ø 550		Double-Disc Scheibe	44	
5	34465204			Abschlußplatte	2	
6	00370523	M 16 x 50	7991	Senkschraube Innen-6kt.	8	
7	00230045	Ø 40 x 50 x 1		Paßscheibe	30	
8	00240028	UCFE 308 A 02X3		Flanschlager	2	
9	00370550	M 12 x 55	7991	Senkschraube Innen-6kt.	8	
10	00370106	B 13	125	Scheibe	8	
11	00350059	M 12	985	6kt-Mutter, selbstsichernd	8	
12	23312001	Ø 50 x 10		Scheibe	2	
13	00360058	M 16 x 40 - 12.9	933	6 kt.- Schraube	2	
14	28021100			Halter Abstreifer	1	
15	33582304	102 x 138 - M 12 x 50		U-Bügel	1	
16	00370106	B 13	125	Scheibe	2	
17	00350059	M 12	985	6kt-Mutter, selbstsichernd	2	
18	00370077	M 12 x 50	7991	Senkschraube Innen-6kt.	6	
19	00370106	B 13	125	Scheibe	6	
20	00350059	M 12	985	6kt-Mutter, selbstsichernd	6	
21	34465300			Abstreifer kompl.	1	Satz 22x pro Maschine
22	34465301			Abstreiferstiel	1	
23	34284302	61 x 83 - M 10 x 16		U-Bügel	1	
24	00370105	B 10,5	125	Scheibe	2	
25	00350058	M 10	985	6kt-Mutter, selbstsichernd	2	
26	34465100			Abstreifer	1	
27	00370041	M 10 x 30 - 4 kt.	603	Zyl.- Flachrundschrabe	1	
28	00370117	R 11	440	Scheibe	1	
29	00350058	M 10	985	6kt-Mutter, selbstsichernd	1	
30	00200028	Ø 12 / 13		Stopfen für Bohrung	12	



Pos.	Bestell-Nr.	Kurzbezeichnung	DIN	Benennung	Stück	Bemerkung
1	34638700			SteelDisc-Packer kompl.	1	Satz 1x pro Maschine
2	34638800	L=3412		Packerrohr	1	
3	03463800	Ø 580 x 154		SteelDisc Tellepaar	21	
4	34284403	Ø 550		SteelDisc Packerscheibe	2	
5	34639101	Ø 544 / 358 x 15		Klemmring	2	
6	34639800	Ø 40		Lagerstummeldeckel	2	
7	00360253	M 16 x 140	933	6 kt.- Schraube	16	
8	00370307	Ø 16,5		Limes-Ring	16	
9	34638901	Ø 380 / 358 x 6		Abstandsring	2	
10	00230045	Ø 40 x 50 x 1		Paßscheibe	10	
11	00240028	UCFE 308 A 02X3		Flanschlager	2	
12	00370550	M 12 x 55	7991	Senkkopfschraube	8	
13	00370106	B 13	125	Scheibe	8	
14	00350059	M 12	985	Poly-Stop-Mutter	8	
15	23312001	Ø 50 x 10		Scheibe	2	
16	00360058	M 16 x 40 - 12.9	933	6 kt.- Schraube	2	
17	28021100			Halter Abstreifer	1	
18	33582304	102 x 138 - M 12 x 50		U-Bügel	1	
19	00370106	B 13	125	Scheibe	2	
20	00350059	M 12	985	Poly-Stop-Mutter	2	
21	00370262	M 16 x 50	7991	Senkkopfschraube	6	
22	00370108	B 17	125	Scheibe	6	
23	00350061	M 16	985	Poly-Stop-Mutter	6	
24	34937100			Abstreifer SD-Packer kompl.	1	Satz 22x pro Maschine
25	34465301			Abstreiferstiel	1	
26	34284302	61 x 83 - M 10 x 16		U-Bügel	1	
27	00370105	B 10,5	125	Scheibe	2	
28	00350058	M 10	985	Poly-Stop-Mutter	2	
29	34937200			Abstreifer SD Packer	1	
30	00370041	M 10 x 30 - 4 kt.	603	Zyl.- Schraube	1	
31	00370117	R 11	440	Scheibe	1	
32	00350058	M 10	985	Poly-Stop-Mutter	1	
33	00200028	Ø 12 / 13		Stopfen für Bohrung	12	

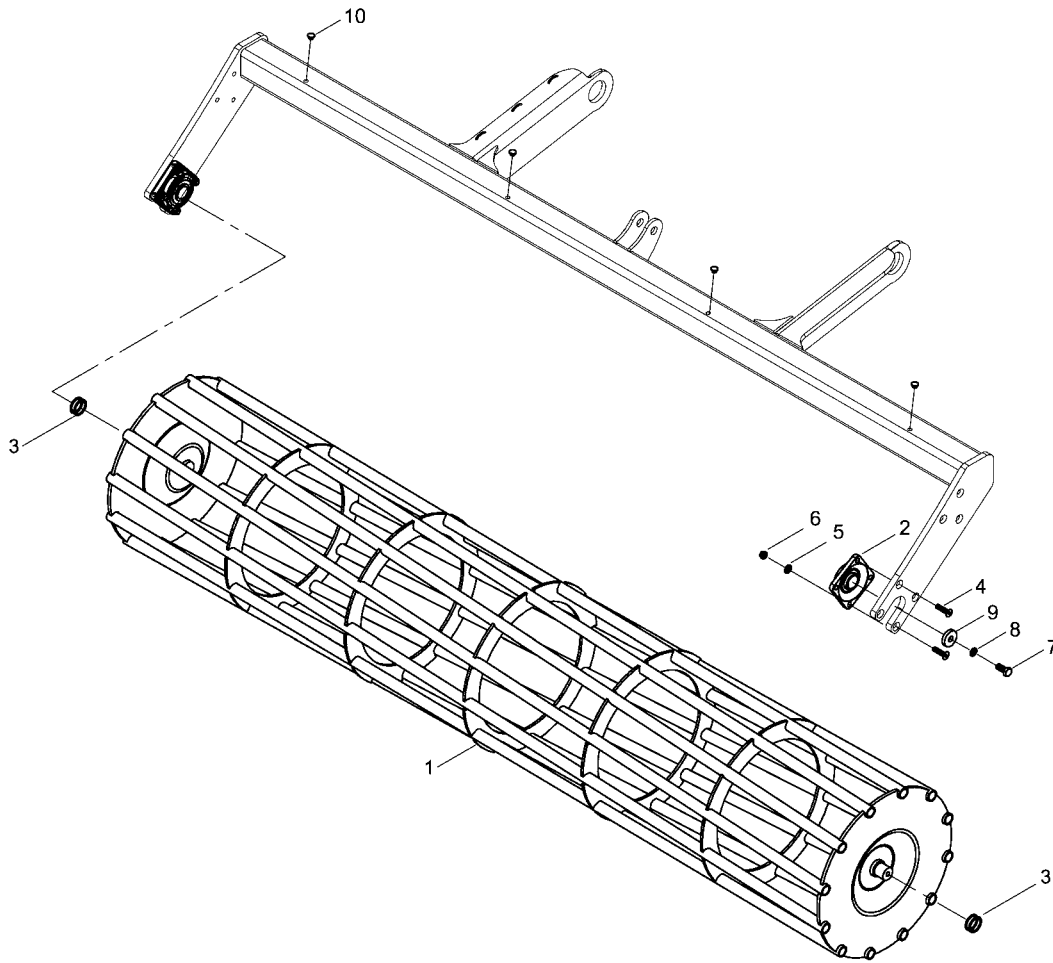
**28022300 - Reifen Packer**





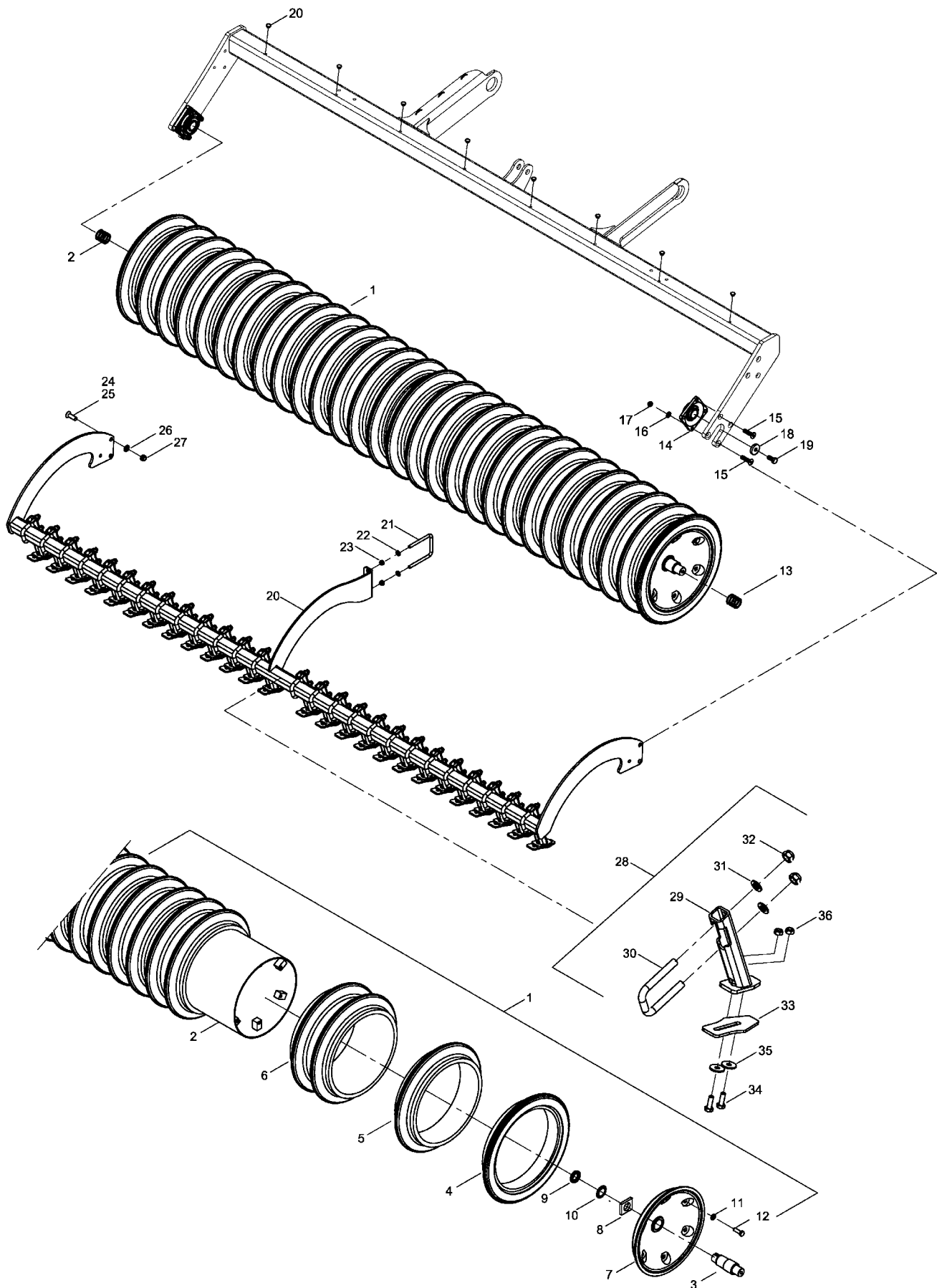
Pos.	Bestell-Nr.	Kurzbezeichnung	DIN	Benennung	Stück	Bemerkung
1	34366400			Reifenpackerwelle kompl.	1	Satz 1x pro Maschine
2	00230045	Ø 40/50 x 1		Paßscheibe	30	
3	00240028	UCFE 308 A 02X3		Flanschlager	2	
4	00370550	M 12 x 55	7991	Senkschraube Innen-6kt.	8	
5	00370106	B 13	125	Scheibe	8	
6	00350059	M 12	985	6kt-Mutter, selbstsichernd	8	
7	23312001	Ø 50 x 10		Scheibe	2	
8	00360058	M 16 x 40 - 12.9	933	6 kt.- Schraube	2	
9	28021200			Rechenhalter für Reifenpacker	1	
10	33582304	102 x 138 - M 12 x 50		U-Bügel	1	
11	00370262	M 16 x 50	7991	Senkschraube Innen-6kt.	6	
12	00370108	B 17	125	Scheibe	8	
13	00350061	M 16	985	6kt-Mutter, selbstsichernd	8	
14	34482800			Rechenstab gerade kpl.	1	Satz 13x pro Maschine
15	34357200			Rechenstab gekröpft kpl.	1	Satz 2x pro Maschine
16	34482801			Rechenstab gerade	1	
17	34357201			Rechenstab gekröpft	1	
18	34284302	61 x 83 - M 10 x 16		U-Bügel	1	
19	00370105	B 10,5	125	Scheibe	2	
20	00350058	M 10	985	6kt-Mutter, selbstsichernd	2	
21	00200028			Stopfen für Bohrung 12 / 13 mm	12	
22	34366500			Packerrohr	1	
23	33587500	185/65 - R 15 AS 4 PR		Reifen mit Felge links	7	
24	33587500	185/65 - R 15 AS 4 PR		Reifen mit Felge rechts	7	
25	33585900	5 1/2 J15/5 J15 geschweisst		Felge	14	
26	00330146	185/65 - R15, AS 4 PR		Reifen	14	
27	00330220			Schlauch	14	
28	00370301	Ø 12.5		Limes-Ring	28	
29	00360140	M 12 x 20	933	6 kt.- Schraube	28	
30	00360347	M 12 x 35 - 10.9	933	6 kt.- Schraube	56	
31	00350084	M 12 - 10.9		Bundmutter	56	
32	00370106	B 13	125	Scheibe	56	
33	00370106	B 13	125	Scheibe	2	
34	00350059	M 12	985	6kt-Mutter, selbstsichernd	2	

28022800 - Stabwalze



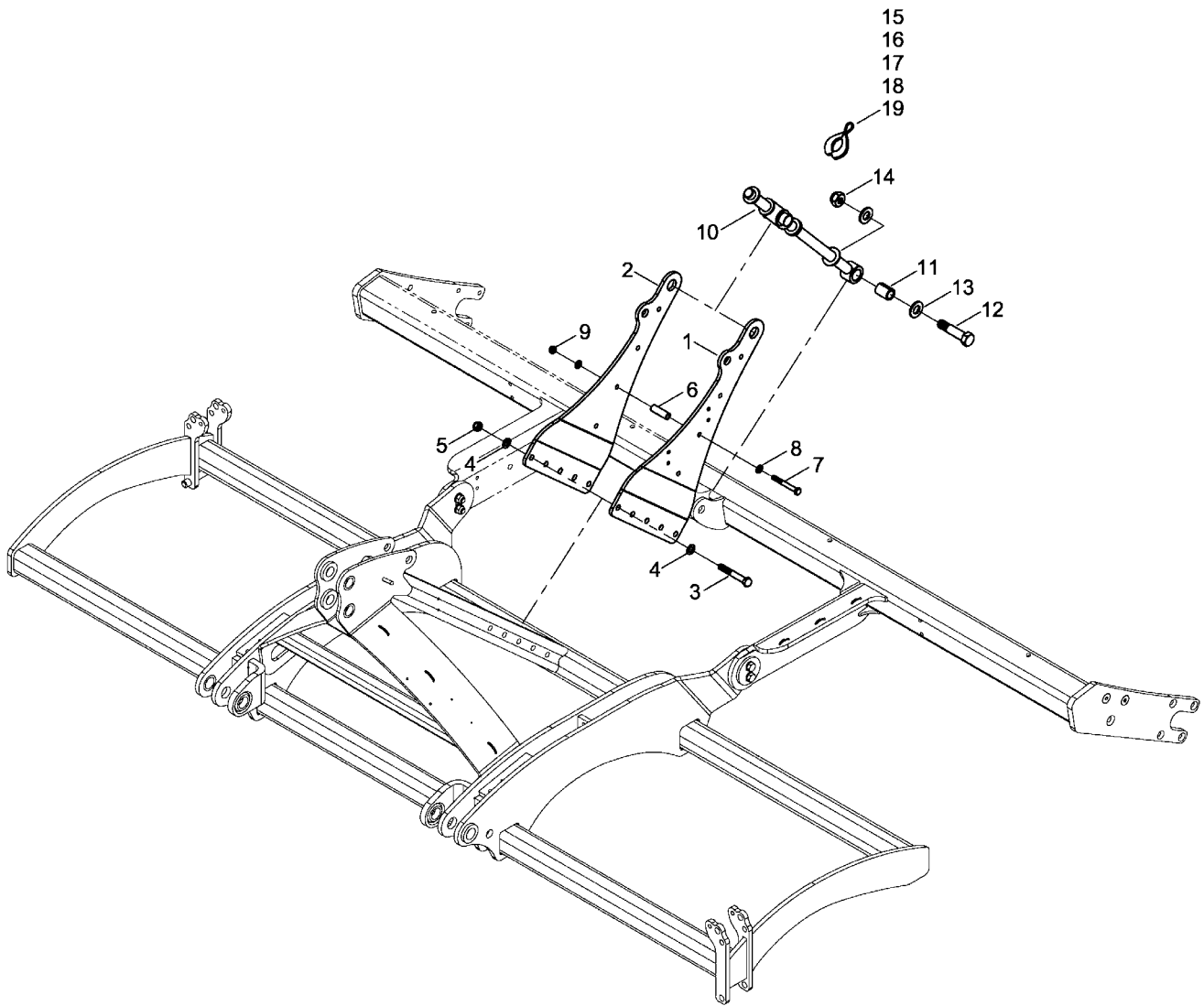
<b>Pos.</b>	<b>Bestell-Nr.</b>	<b>Kurzbezeichnung</b>	<b>DIN</b>	<b>Benennung</b>	<b>Stück</b>
1	34365100			Stabwalze	1
2	00240028	UCFE 308 A 02X3		Flanschlager	2
3	00230045	Ø 40/50 x 1		Paßscheibe	4
4	00370550	M 12 x 55	7991	Senkschraube Innen-6kt.	8
5	00370106	B 13	125	Scheibe	8
6	00350059	M 12	985	6kt-Mutter, selbstsichernd	8
7	00360058	M 16 x 40 - 12.9	933	6 kt.- Schraube	2
8	00170033	A 16	127	Federring Form A	2
9	23312001	Ø 50 x 10		Scheibe	2
10	00200028	Ø 12 x 13		Stopfen	12

**28022700 - FarmFlex Packer**



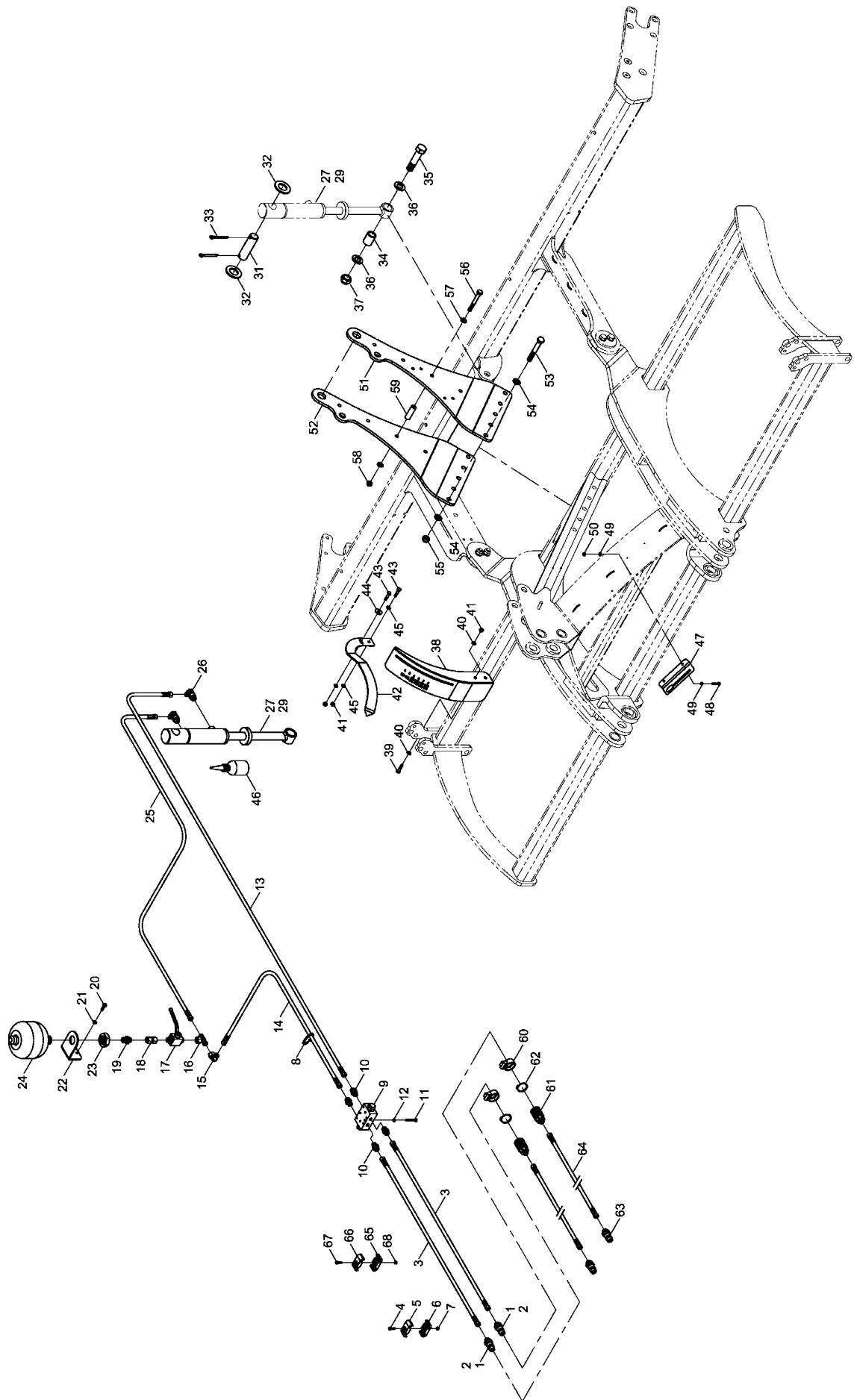
Pos.	Bestell-Nr.	Kurzbezeichnung	DIN	Benennung	Stück	Bemerkung
1	28023000			FarmFlex-Packer kompl.	1	Satz 1x pro Maschine
2	28023100			Packerrohr	1	
3	28044301	Ø 40		Stummel	2	
4	28044301	Ø 550 x 80		Keilring	2	
5	28044302	Ø 550 x 126		Keilring	2	
6	28044303	Ø 550 x 256		Keilring	12	
7	28070904	Ø 590 - 406,4 x 5	7991	Abschlussdeckel	2	
8	28070905			Sicherungsplatte	2	
9	28070907	M 40 x 1,5		Nutmutter	2	
10	28070908	40 x 50		Sicherungsblech	2	
11	00370107	B 15		Scheibe	12	
12	00360504	M 14 x 45 - 10.9	933	6 kt.- Schraube	12	
13	00230045	Ø 40 x 50 x 1		Paßscheibe	8	
14	00240028	UCFE 308 A 02X3		Flanschlager	2	
15	00370550	M 12 x 55	7991	Senkschraube Innen-6kt.	8	
16	00370106	B 13	125	Scheibe	8	
17	00350059	M 12	985	6kt-Mutter, selbstsichernd	8	
18	23312001	Ø 50 x 10		Scheibe	2	
19	00360058	M 16 x 40 - 12.9	933	6 kt.- Schraube	2	
20	28023200			Halter Abstreifer	1	
21	33582304	102 x 138 - M 12 x 50		U-Bügel	1	
22	00370106	B 13	125	Scheibe	2	
23	00350059	M 12	985	6kt-Mutter, selbstsichernd	2	
24	00370262	M 16 x 50	7991	Senkschraube Innen-6kt.	4	
25	00370537	M 16 x 30	7991	Senkschraube Innen-6kt.	2	
26	00370108	B 17	125	Scheibe	4	
27	00350061	M 16	985	6kt-Mutter, selbstsichernd	4	
28	34306600			Abstreifer kompl.	1	Satz 27x pro Maschine
29	34305700			Abstreiferstiel	1	
30	34306605	61 x 110 - M 16 x 35		U-Bügel	1	
31	00370108	B 17	125	Scheibe	2	
32	00350061	M 16	985	6kt-Mutter, selbstsichernd	2	
33	34306602			Abstreifer	1	
34	00360120	M 10 x 30	933	6 kt.- Schraube	2	
35	00370117	R 11	440	Scheibe	2	
36	00350058	M 10	985	6kt-Mutter, selbstsichernd	2	
37	00200028	Ø 12 / 13		Stopfen für Bohrung	12	

28041900 - Mech. Tiefenführung



<b>Pos.</b>	<b>Bestell-Nr.</b>	<b>Kurzbezeichnung</b>	<b>DIN</b>	<b>Benennung</b>	<b>Stück</b>
1	28030307	links		Halter Tiefeneinstellung links	1
2	28030308	rechts		Halter Tiefeneinstellung rechts	1
3	00360625	M 16 x 130 - 10.9	931	6 kt.- Schraube	5
4	00370567	B 17 - Härteklasse 300 HV	125	Scheibe	10
5	00350124	M 16	985	6kt-Mutter, selbstsichernd	5
6	28041606	Ø 16 x 62		Distanzhülse	4
7	00360041	M 12 x 100	931	6 kt.- Schraube	4
8	00370106	B 13	125	Scheibe	8
9	00350059	M 12	985	6kt-Mutter, selbstsichernd	4
10	28041900			Gelenkstück	1
11	00230003	EG 35/25 x 45		Buchse	1
12	00310058	M 24 x 107 - SW 36		Sonderschraube	1
13	00370110	B 25	125	Scheibe	2
14	00350065	M 24	985	6kt-Mutter, selbstsichernd	1
15	00170120	Alu 7 mm - blau		Tiefenstopper	3
16	00170121	Alu 10 mm - rot		Tiefenstopper	3
17	00170122	Alu 19 mm - gelb		Tiefenstopper	2
18	00170123	Alu 30 mm - schwarz		Tiefenstopper	1
19	00170124	Alu 50 mm - silber		Tiefenstopper	1

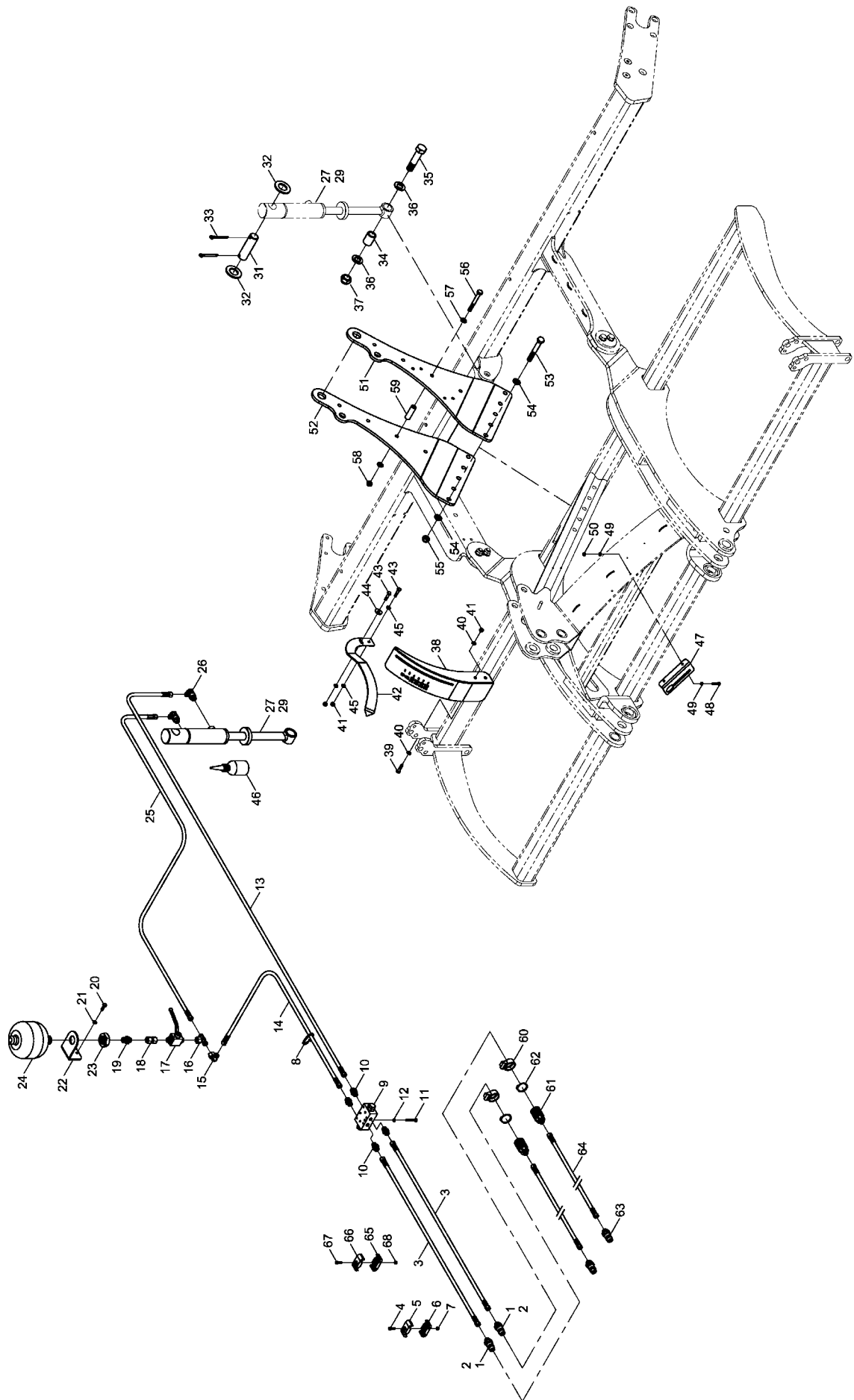
**28033700 - Hydr. Tiefenführung**





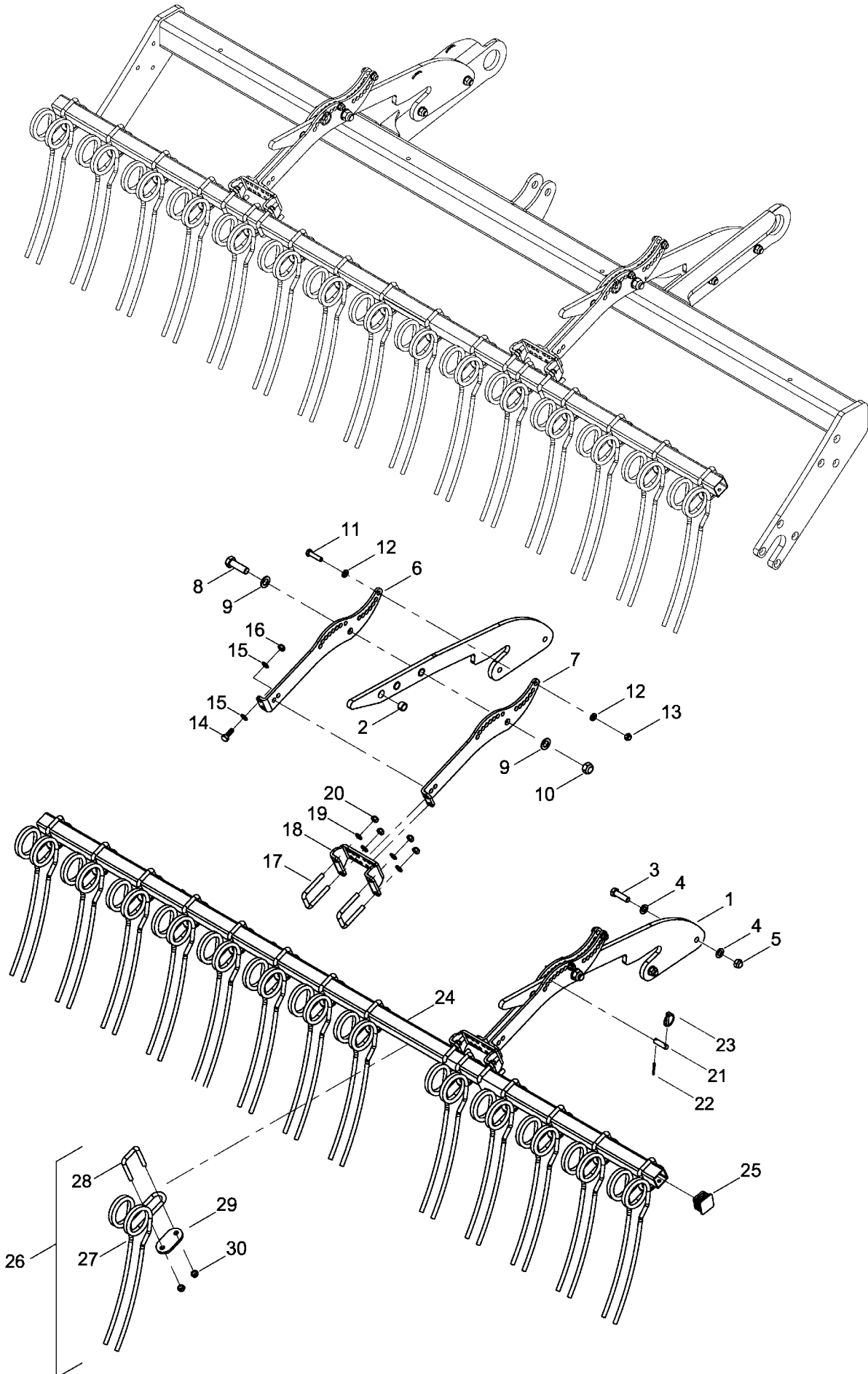
Pos.	Bestell-Nr.	Kurzbezeichnung	DIN	Benennung	Stück	Bemerkung
1	00110127	M 18 x 1,5 - 12 L		Hyd.- Stecker	2	
2	00494330	Ø 0,6 x 11 x 10		Drossel	2	
3	00120622	2 SC DN8 A05-A05 1200 lg.		Hyd.- Schlauch	2	
4	00370183	M 6 x 20	912	Zyl.- Schraube	1	
5	00110684			Schlauchklemme Werkzeuge	1	
6	00110680			Schlauchklemme o. Bezeichnung	1	
7	00350067	M 6	985	6kt-Mutter, selbstsichernd	1	
8	00190017	T 150 R 363 x 7,8		Kabelbinder	10	
9	00110312	180° 3/8"		Sperrventil doppelt	1	
10	00100312	GE 12 PL - R 3/8" - ED		Gerade Verschraubung	4	
11	00360218	M 6 x 45	933	6 kt.- Schraube	2	
12	00370103	A 6,4	125	Scheibe	2	
13	00120624	2 SC DN8 A05-A05 1300 lg.		Hyd.- Schlauch	1	
14	00120623	2 SC DN8 A05-A05 300 lg.		Hyd.- Schlauch	1	
15	00100055	EVW 12 L		Einstellbare W-Verschraubung	1	
16	00100045	EVT 12 L		Einstellbare T-Verschraubung	1	
17	00110010	12 L - M 18 x 1,5		Absperrhahn	1	
18	00100342	GZ 12 L		Verbindungsstück	1	
19	00100313	GE 12 PL - R 1/2" - ED		Gerade Verschraubung	1	
20	00360111	M 8 x 25	933	6 kt.- Schraube	2	
21	00370104	A 8,4	125	Scheibe	2	
22	34751802			Halter Druckspeicher	1	
23	00350044	M 33 x 1,5	439	6 kt.- Mutter	1	
24	00110028	0,75 L 30 bar		Druckspeicher	1	
25	00120663	2 SC DN8 A05-A05 1100 lg.		Hyd.- Schlauch	1	
26	00100180	SWVE 12 L - M 18 x 1,5		Schwenkverschraubung	2	
27	00130896	RZ 50 x 30 x 94		Hyd.- Zylinder	1	
28	00130941	50 x 30		Dicht.- Rep.- Satz	1	
29	00130895	RZ 60 x 32 x 94		Hyd.- Zylinder	1	
30	00130945	60 x 32		Dicht.- Rep.- Satz	1	
31	28033704	Ø 35 x 94		Bolzen	1	
32	00370113	B 37	125	Scheibe	2	
33	00170106	Ø 8 x 56	94	Splint	2	
34	00230003	EG 35 / 25 x 45		Buchse	1	
35	00310058	M 24 x 107		6 kt.- Schraube	1	
36	00370110	B 25	125	Scheibe	2	
37	00350065	M 24	985	6kt-Mutter, selbstsichernd	1	
38	28033800			Anzeigeblech	1	
39	00360224	M 8 x 35		6 kt.- Schraube	2	
40	00370104	A 8,4		Scheibe	4	
41	00350057	M 8	985	6kt-Mutter, selbstsichernd	4	
42	28033702			Zeiger Tiefenskala	1	
43	00360224	M 8 x 35	931	6 kt.- Schraube	2	
44	00370116	R 9	440	Scheibe	1	
45	00370104	A 8,4	125	Scheibe	3	
46	00390123	HLP 46 205 L - 1,2 L		Schmieröl	1	Menge angeben !
47	28033705			Hydraulik Garderobe	1	
48	00360106	M 6 x 30	933	6 kt.- Schraube	2	
49	00370103	A 6,4	125	Scheibe	4	
50	00350067	M 6	985	6kt-Mutter, selbstsichernd	2	

**28033700 - Hydr. Tiefenführung**



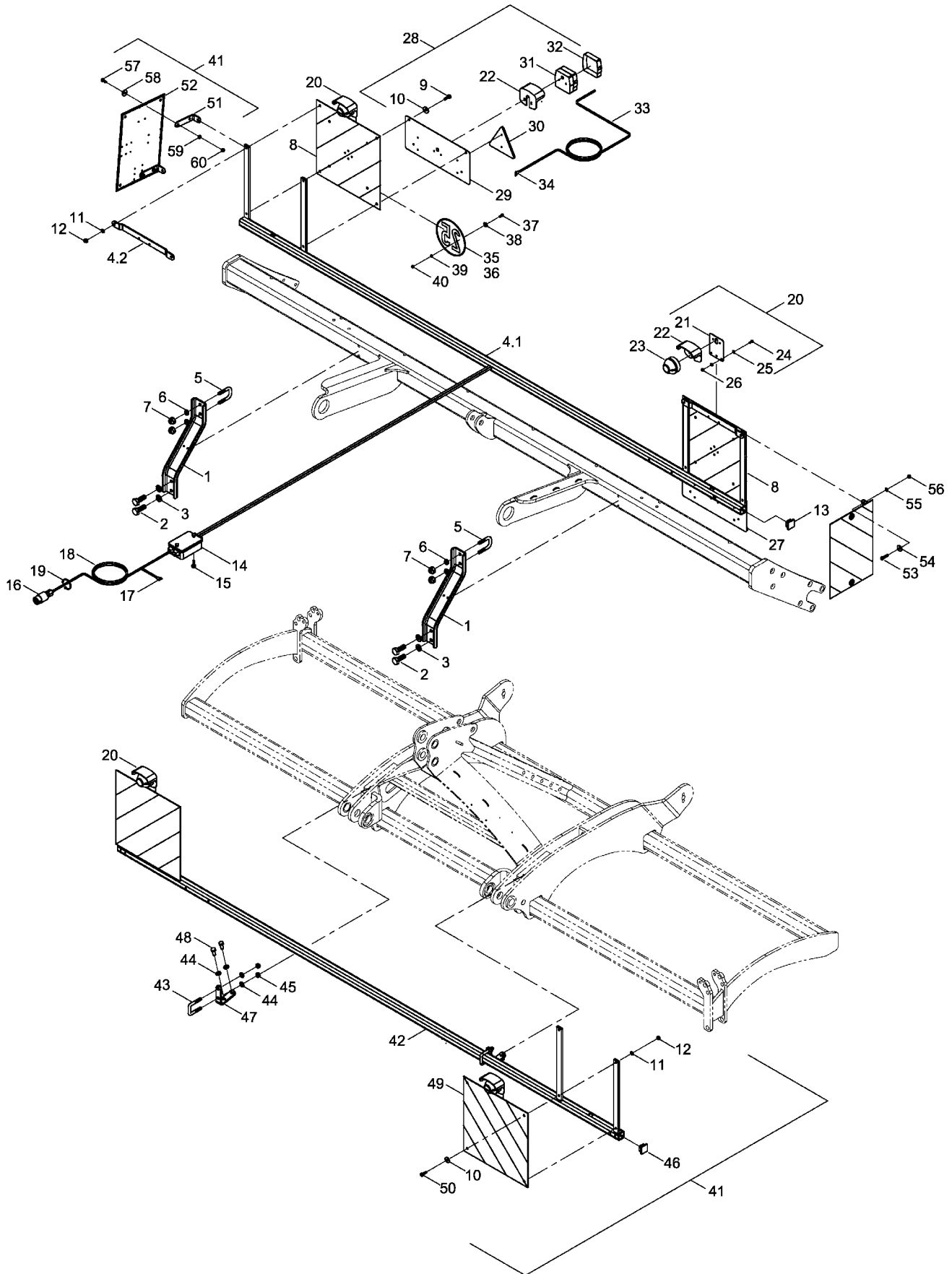
<b>Pos.</b>	<b>Bestell-Nr.</b>	<b>Kurzbezeichnung</b>	<b>DIN</b>	<b>Benennung</b>	<b>Stück</b>	<b>Bemerkung</b>
51	28030307			Halter Tiefeneinstellung links	1	
52	28030308			Halter Tiefeneinstellung rechts	1	
53	00360625	M 16 x 130	931	6 kt.- Schraube	5	
54	00370567	B 17	125	Scheibe	10	
55	00350124	M 16	985	6kt-Mutter, selbstsichernd	5	
56	00360041	M 12 x 100	931	6 kt.- Schraube	4	
57	00370106	B 13	125	Scheibe	8	
58	00350059	M 12	985	6kt-Mutter, selbstsichernd	4	
59	28041606	Ø 16 x 62		Distanzhülse	4	
60	00110192	NW 10 rot		SVK-Clipdeckel	2	Mono TG !
61	00110194	M 18 x 1.5 - 12 L		Hyd.- Muffe	2	Mono TG !
62	00260004	Ø 38 x 1,75		Sicherungsring	4	Mono TG !
63	00110127	M 18 x 1.5 - 12 L		Hyd.- Stecker	2	Mono TG !
64	00120622	2SC DN 8 A05-A05 1200 lg.		Hyd.- Schlauch	2	Mono TG !
65	00110680			Schlauchklemme o. Bezeichnung	1	Mono TG !
66	00110681			Schlauchklemme Heben	1	Mono TG !
67	00370183	M 6 x 20	912	Zyl.- Schraube	1	Mono TG !
68	00350067	M 6	985	6kt-Mutter, selbstsichernd	1	Mono TG !

28021800 - Striegel hinten



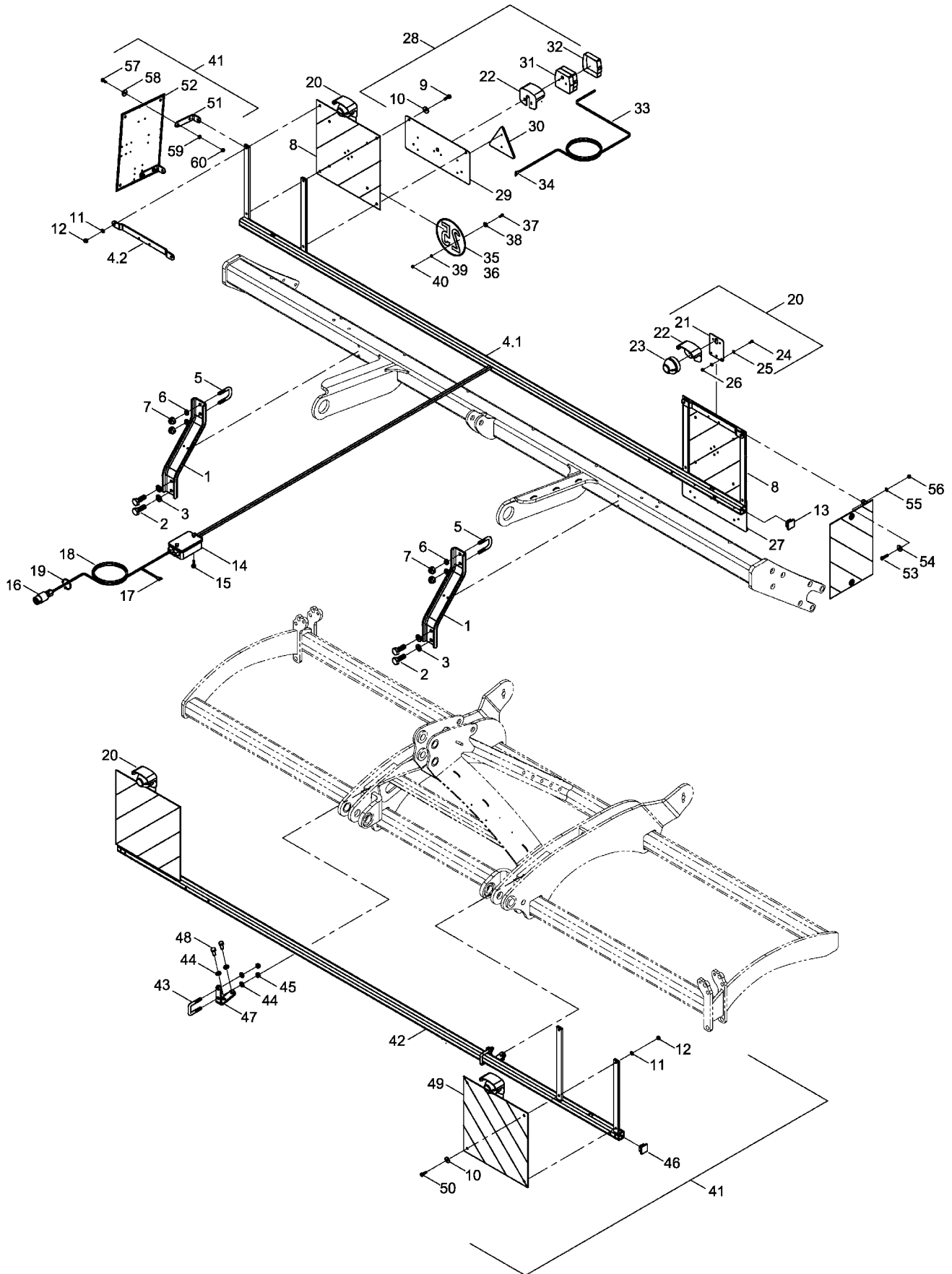
Pos.	Bestell-Nr.	Kurzbezeichnung	DIN	Benennung	Stück	Bemerkung
1	28043801			Striegelhalter	2	
2	00230017	EG 25/20 x 15	1498	Buchse	6	
3	00360251	M 16 x 55	931	6 kt.- Schraube	4	
4	00370108	B 17	125	Scheibe	8	
5	00350061	M 16	985	6kt-Mutter, selbstsichernd	4	
6	34287703			Striegelarm links	2	
7	34287704			Striegelarm rechts	2	
8	34181507	M 20 x 65 - 10.9		6 kt.- Schraube	2	
9	00370109	B 21	125	Scheibe	4	
10	00350063	M 20	985	6kt-Mutter, selbstsichernd	2	
11	00360033	M 12 x 60	931	6 kt.- Schraube	4	
12	00370106	B 13	125	Scheibe	8	
13	00350059	M 12	985	6kt-Mutter, selbstsichernd	4	
14	00360133	M 12 x 35	933	6 kt.- Schraube	8	
15	00370106	B 13	125	Scheibe	16	
16	00350059	M 12	985	6kt-Mutter, selbstsichernd	8	
17	23410901	52 x 88 - M12x33		U-Bügel	4	
18	34287705			Striegelaufnahme	2	
19	00370106	B 13	125	Scheibe	8	
20	00350059	M 12	985	6kt-Mutter, selbstsichernd	8	
21	34274910	Ø14 x 34	671	Bolzen	4	
22	00370303	Ø 5 x 40	1481	Spannstift	4	
23	00170062	Ø 6 x 40		Klappsplint	4	
24	34364101	L = 3425		Striegelrohr	1	
25	00200163	50 x 50 x 3 - 5		Stopfen	2	
26.1	34332700			Striegelzinken doppelt	1	Satz 17x Stabwalze
26.2	34332700			Striegelzinken doppelt	1	Satz 17x RollFlex Packer
26.3	34332700			Striegelzinken doppelt	1	Satz 17x RollCut Packer
26.4	34332700			Striegelzinken doppelt	1	Satz 22x DD-Packer
26.5	34332700			Striegelzinken doppelt	1	Satz 22x SD-Packer
26.6	34332700			Striegelzinken doppelt	1	Satz 15x Reifenpacker
26.7	34332700			Striegelzinken doppelt	1	Satz 17x FarmFlex Packer
27	34217502	Ø 12 mm		Striegelzinken doppelt	1	
28	23410901	52 x 88 - M12x33		U-Bügel	1	
29	34332701			Klemmplatte	1	
30	00350059	M 12	985	6kt-Mutter, selbstsichernd	2	

**28020300 - Beleuchtung**



Pos.	Bestell-Nr.	Kurzbezeichnung	DIN	Benennung	Stück	Bemerkung
1	28030306			Halter Beleuchtungsträger	2	
2	00360131	M 12 x 25	933	6 kt.- Schraube	4	
3	00370106	B 13	125	Scheibe	4	
4.1	34367200			Beleuchtungsträger	1	
4.2	28072507			Strebe Beleuchtungsträger	2	
5	00370046	41 x 70 - M 12 x 40		U-Bügel	2	
6	00370106	B 13	125	Scheibe	4	
7	00350059	M 12	985	6kt-Mutter, selbstsichernd	4	
8	00345190			Warntafel Folie beidseitig	2	
9	00360111	M 8 x 25	933	6 kt.- Schraube	12	
10	00370116	R 9	440	Scheibe	24	
11	00370104	A 8,4	125	Scheibe	24	
12	00350057	M 8	985	6kt-Mutter, selbstsichernd	24	
13	00200155	40 x 40 x 5		Stopfen	2	
14	00340977			Verteilerkasten	1	
15	00370320	M 5 x 10	84	Zyl.- Schraube	2	
16	00341183	12 V - 7 pol.		Stecker	1	
17	00340950			Flachsteckerhülse	15	
18	00340035	7-pol. - 1,5 mm <sup>2</sup> x 3,5m		Kabel	1	
19	00190013	T 30 - L 200 x 3.6		Kabelbinder	20	
20	00341201			Beleuchtungseinheit vorne kpl.	2	Satz 2x pro Maschine
21	00341197			Blech Leuchte vorne	2	
22	00346000			Schutzhaube - Rückleuchte	4	
23	00340097			Positionsleuchte kpl.	2	
24	00360409	M 6 x 18	933	6 kt. - Schraube	4	
25	00370103	B 10,5	125	Scheibe	8	
26	00350067	M 10	985	6kt-Mutter, selbstsichernd	4	
27	00341204			Beleuchtungseinheit hinten links	1	Satz 1x pro Maschine
28	00341199			Beleuchtungseinheit hinten rechts	1	Satz 1x pro Maschine
29	00341196			Blech Leuchte Rückstrahler	2	
30	00340316			Dreieckrückstrahler RD 3	2	
31	00346002			Rückleuchte mit Sockel kpl.	2	
32	00346000			Lichtscheibe - Rückleuchte	2	
33	00340036	4-pol. - 1,5 mm <sup>2</sup> x 5,1m		Kabel	2	
34	00340950	0,75 - 1,5 mm <sup>2</sup>		Flachsteckerhülse	2	
35	00380888			Schild 25 km/h FRANCE	1	
36	00380869			Schild 25 km/h	1	
37	00360104	M 6 x 16	933	6 kt. - Schraube	1	
38	00370115	R 6,6	440	Scheibe	1	
39	00370103	A 6,4	125	Scheibe	1	
40	00350067	M 6	985	6kt-Mutter, selbstsichernd	1	
41	28021300			Teile für Warntafel FR	1	Satz 1x pro Maschine
42	34367200			Beleuchtungsträger	1	
43	00370046	41 x 70 - M 12 x 40		U-Bügel	2	
44	00370106	B 13	125	Scheibe	8	
45	00350059	M 12	985	6kt-Mutter, selbstsichernd	4	
46	00200155	40 x 40 x 5		Stopfen	2	
47	28031901			Halteblech	2	
48	00360132	M 12 x 30	933	6 kt.- Schraube	4	
49	00345109	423 x 423		Warntafel inkl. Folie beidseitig	2	

28020300 - Beleuchtung



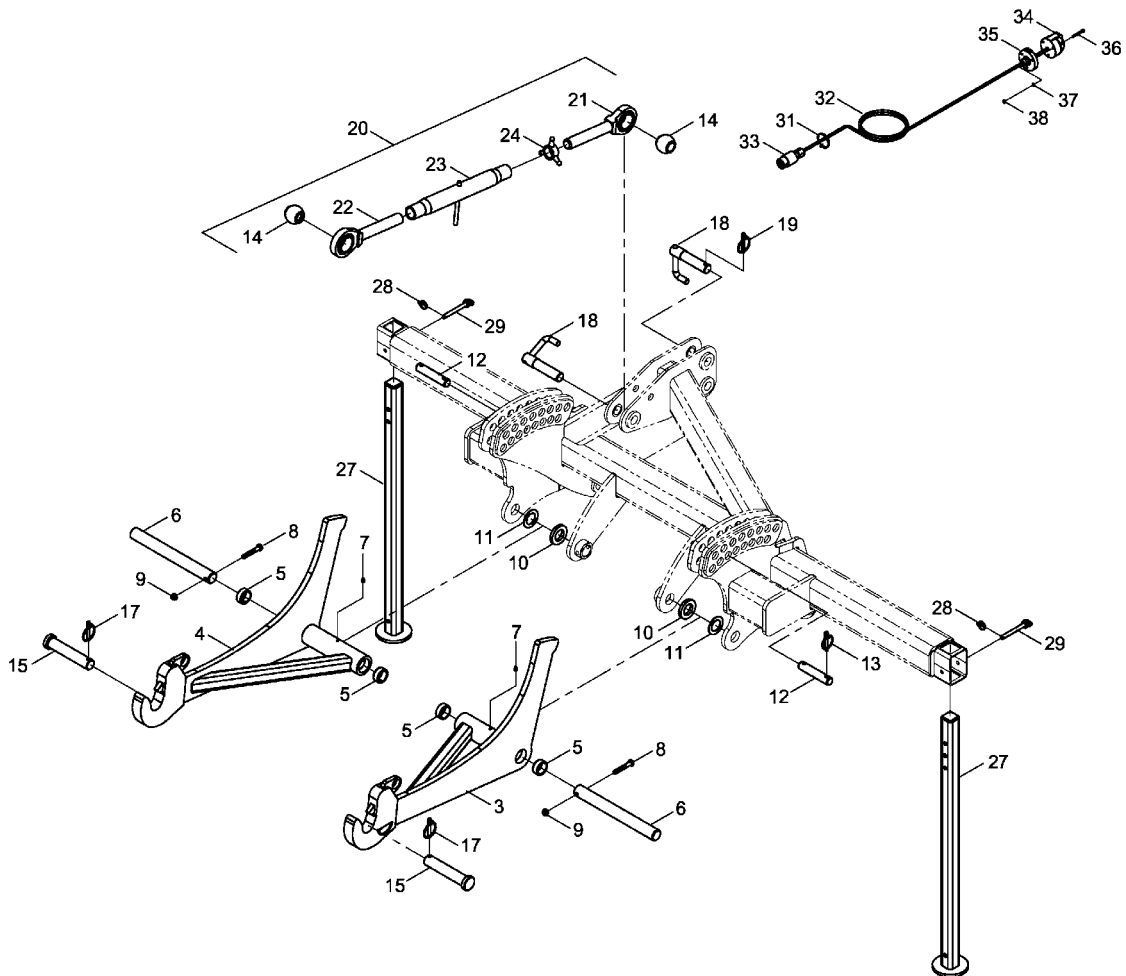
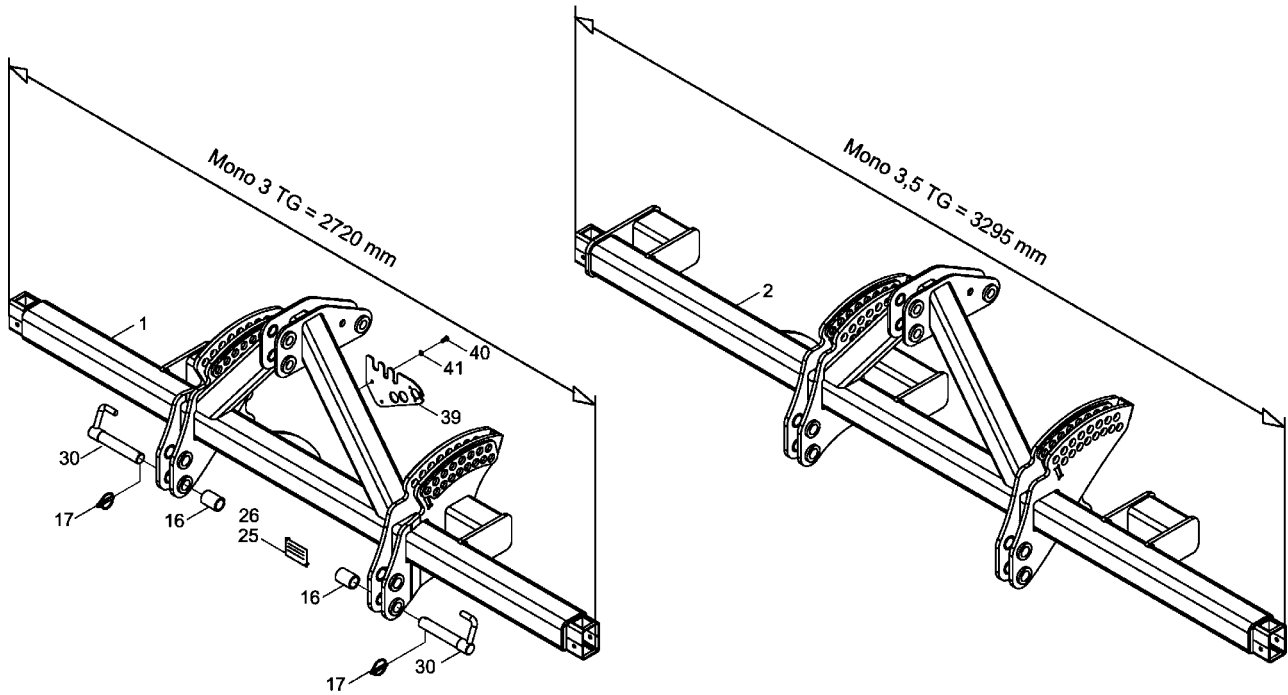


<b>Pos.</b>	<b>Bestell-Nr.</b>	<b>Kurzbezeichnung</b>	<b>DIN</b>	<b>Benennung</b>	<b>Stück</b>	<b>Bemerkung</b>
50	00360112	M 8 x 30	933	6 kt.- Schraube	4	
51	31043001			Haltewinkel Warntafel	4	
52	00345113			Warntafelsatz li./re.	1	
53	00360215	M 8 x 35	933	6 kt. - Schraube	4	
54	00370116	R 9	440	Scheibe	1	
55	00370104	A 8,4	125	Scheibe	1	
56	00350057	M 8	985	6kt-Mutter, selbstsichernd	1	
57	00360110	M 8 x 20	933	6 kt. - Schraube	8	
58	00370116	R 9	440	Scheibe	8	
59	00370104	A 8,4	125	Scheibe	8	
60	00350057	M 8	985	6kt-Mutter, selbstsichernd	8	

- Raum für Notizen

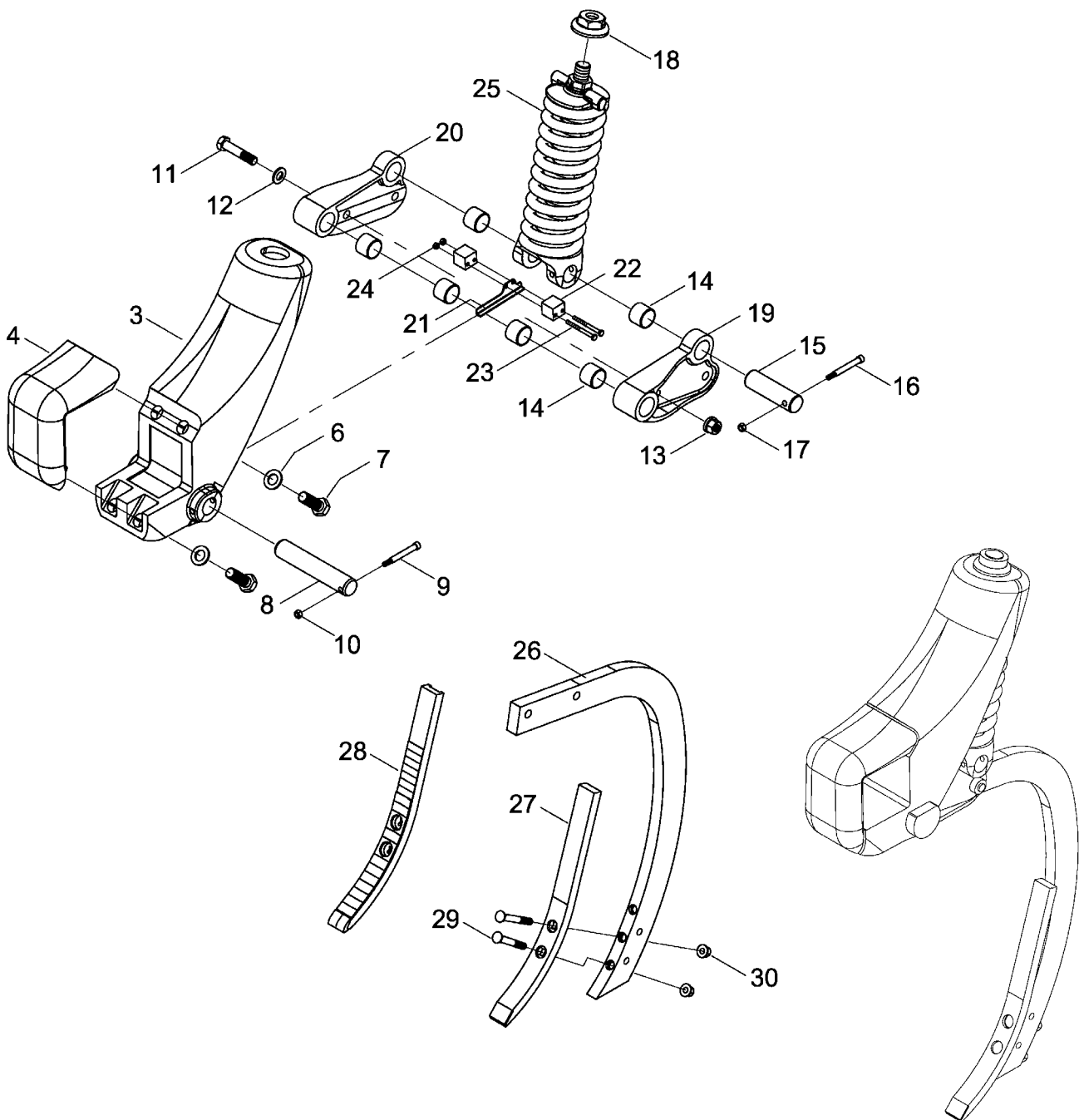
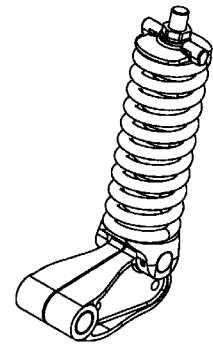
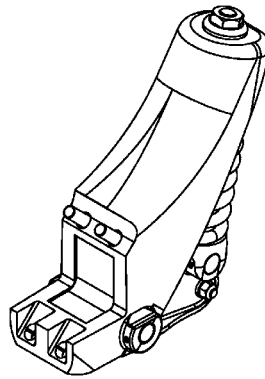
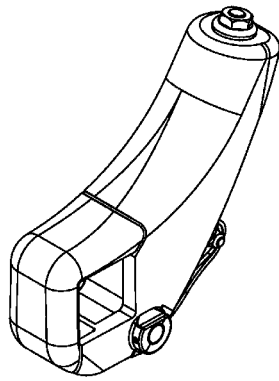
## **2. Zusatzausstattung Joker 3.5 CT**

**28011000/28011100 - Hauptrahmen + Anbauteile Mono TG**



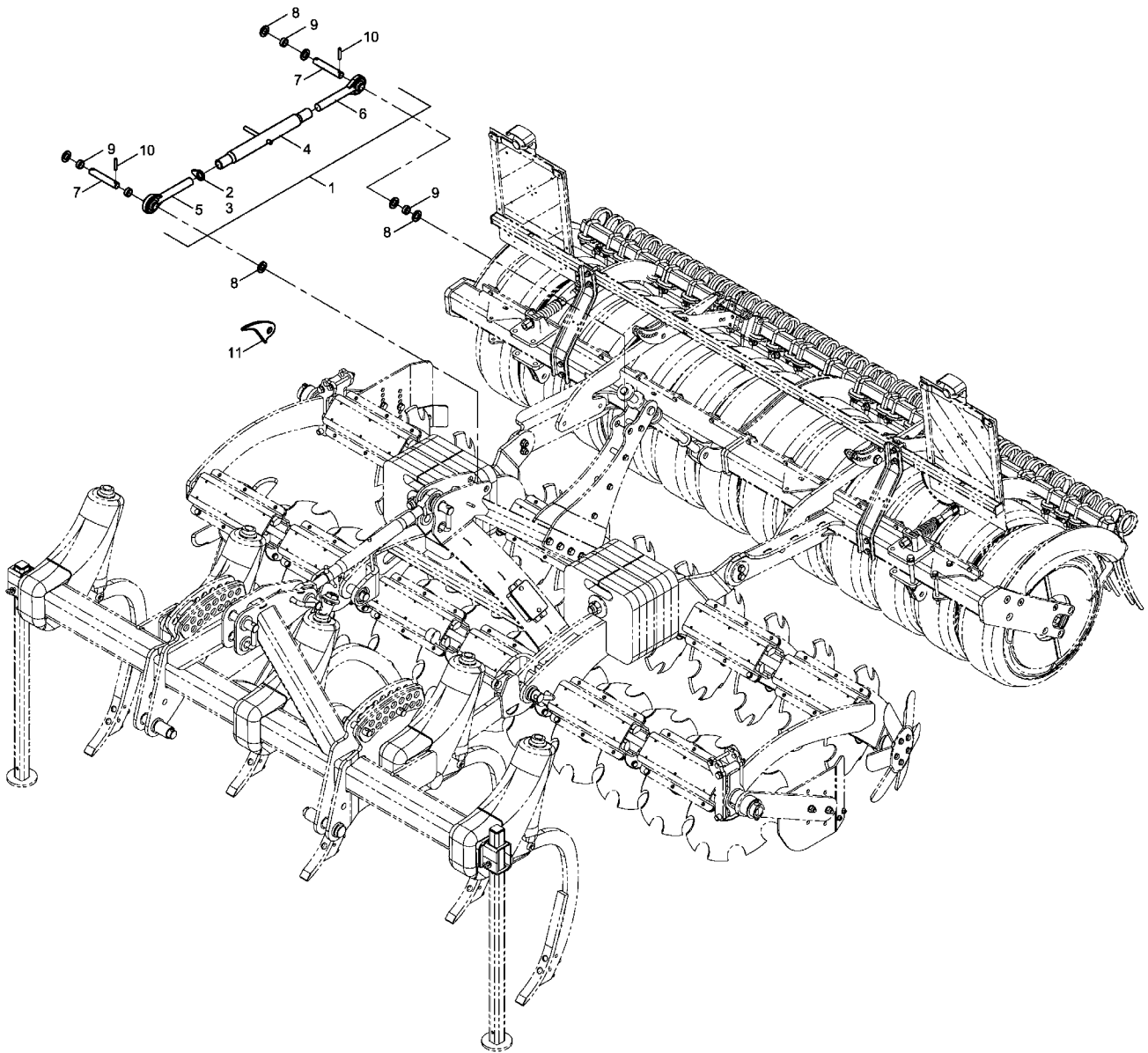
Pos.	Bestell-Nr.	Kurzbezeichnung	DIN	Benennung	Stück	Bemerkung
1	28010100	2720 mm		Hauptrahmen Mono 3 TG	1	Mono 3 TG !
2	28010200	3295 mm		Hauptrahmen Mono 3.5 TG	1	Mono 3.5 TG !
3	28010300			Unterenker rechts	1	
4	28010400			Unterenker links	1	
5	00230004	EG 50 / 40 x 20		Buchse	4	
6	01162904	Ø 40 x 375		Bolzen	2	
7	00370093	H 1 - M 8x1		Schmiernippel	2	
8	00360264	M 12 x 1,5 x 75	960	6 kt.- Schraube	2	
9	00350048	M 12 x 1,5	985	Poly-Stop-Mutter	2	
10	28122515	Ø 70 x 41 x 10		Scheibe	2	
11	28122529	Ø 66 x 41 x 2		Scheibe	2	
12	23811600	Ø 28 x 94		Bolzen	4	
13	00170072	Ø 11		Klappsplint	8	
14	00150018	Kat. III		Kugel	2	
15	28011001	Ø 37 x 205		Bolzen Unterenker	2	
16	28011002	48,3 x 5,6 x 67		Siederrohr	2	
17	00170171	Ø 9,5 x 45		Klappsplint	4	
18	34283200	Ø 32 x 103		Bolzen Oberlenker	2	
19	00170171	Ø 9,5 x 45		Klappsplint	2	
20	00150050	Kat. III - M 36 x 630 x 900		Oberlenker kpl.	1	
21	00150080	M 36 x 3		Oberlenker-Spindel links	1	
22	00150013	M 36 x 3		Oberlenker-Spindel rechts	1	
23	00150100	M 36 x 3 x 460 lg.		Oberlenker-Hülse	1	
24	00350074	M 36 x 3		Kontermutter Sterndreieck	1	
25	00380098	70 x 100		Typenschild	1	
26	00370078	Ø 3 x 12		Blindniete	3	
27	28010900			Stützfuß Mono	2	
28	00170092	Ø 3,8 x 20		Klappsplint	2	
29	23282600	Ø 12 x 110		Bolzen	2	
30	34285400	Ø 37 x 170		Bolzen	1	
31	00190017	T 150 R 363 x 7,8		Kabelbinder	15	
32	00341083	7-pol. 12V - 1 m		Verlängerungskabel kpl.	1	
33	00340995	12 V - 7-pol.		Stecker	1	
34	00340943	12 V - 7-pol.		Steckdose	1	
35	00340944			Sockel f. Steckdose	1	
36	00370399	M 5 x 45	912	Zyl.- Schraube	3	
37	00370102	A 5,3	125	Scheibe	3	
38	00350056	M 5	985	Poly-Stop-Mutter	3	
39	28011004			Schlauchhalter	1	
40	00360110	M 8 x 20	933	6 kt.- Schraube	2	
41	00370104	A 8,4	125	Scheibe	2	

**34063600 - TerraGrip Werkzeugträger kpl.**



Pos.	Bestell-Nr.	Kurzbezeichnung	DIN	Benennung	Stück	Bemerkung
1	34063600			Werkzeugträger mit Klemmwinkel kpl.	1	Ohne Zinken !
2	34064000			Werkzeugträger ohne Klemmwinkel kpl.	1	Ohne Zinken !
3	34063503			TerraGrip Gehäuse	1	
4	34063504			Klemmwinkel	1	
5	34063700			Federpaket komplett vormontiert	1	Nur kpl. lieferbar !
6	00370109	B 21	125	Scheibe	4	
7	00360159	M 20 x 60	933	6 kt.- Schraube	4	
8	34063515	Ø 35 x 186		Gelenkbolzen	1	
9	00350142	M 8 x 82		Zyl.- Schraube	1	
10	00350057	M 8	985	Poly-Stop-Mutter	1	
11	34060815	M 16 x 1.5 x 77 - 12.9		Sonderschraube	2	
12	00370567	B 17 - HK 300 HV		Scheibe	2	
13	00310018	M 16 x 1.5		Bundmutter	2	
14	00230138	GSM 35/39 x 30		Buchse	6	
15	34063516	Ø 35 x 120		Federbolzen	1	
16	00350142	M 8 x 82		Zyl.- Schraube	1	
17	00350057	M 8	985	Poly-Stop-Mutter	1	
18	34063514	M 27		Bundmutter	1	
19	34063505			Gelenkteil links	1	
20	34063506			Gelenkteil rechts	1	
21	34063517			Anschlagshalter	1	
22	34063518	30°		Anschlag	2	
23	00360287	M 6 x 70	931	6 kt.- Schraube	2	
24	00350067	M 6	985	Poly-Stop-Mutter	2	
25	34064800			Federpaket	1	
26	34060836	FG 850		Zinken	1	
27	24221700	40 mm HM		Verschleißspitze HM	1	
28	00311113	40 mm		Verschleißspitze LD	1	
29	00311001	M 12 x 90		Scharschraube	2	
30	00350084	M 12 - 10.		Bundmutter	2	

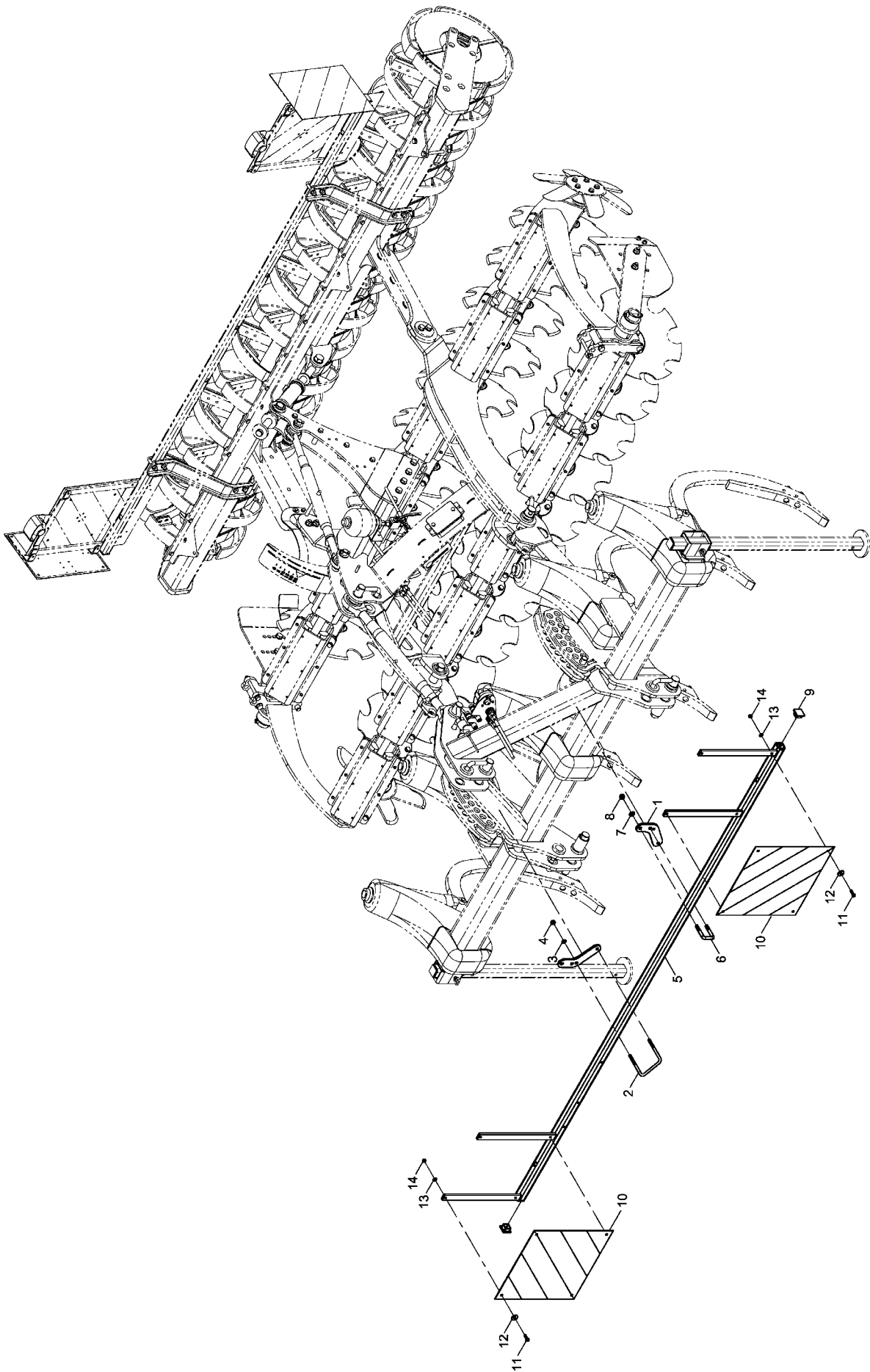
**28010700 - Oberlenker Joker 3 - 3.5 CT**





<b>Pos.</b>	<b>Bestell-Nr.</b>	<b>Kurzbezeichnung</b>	<b>DIN</b>	<b>Benennung</b>	<b>Stück</b>	<b>Bemerkung</b>
1	00150029	Kat. II M 30 - 630- 880 lg.		Oberlenker kpl.	1	
2	00150023	M 30 x 3,5		Kontermutter Sechskant	1	
3	00150052	M 30 x 3,5		Kontermutter Standard	1	
4	00150130	630 - 880 lg		Oberlenker Hülse	1	
5	00150022	Kat. II M 30 x 3,5		Oberlenker-Spindel links	1	
6	00150095	Kat. II M 30 x 3,5		Oberlenker-Spindelrechts	1	
7	33775127	Ø 25 x 116		Bolzen	2	
8	00370110	B 25	125	Scheibe	6	
9	28030309	Ø 32 x 26 x 12		Hülse	4	
10	00370060	Ø 10 x 50	1481	Spannstift	4	
11	95110162			Lasche Oberlenker	2	Für Joker bis Bj. 2011 !

28011200 - Warntafeln Frankreich Mono TG

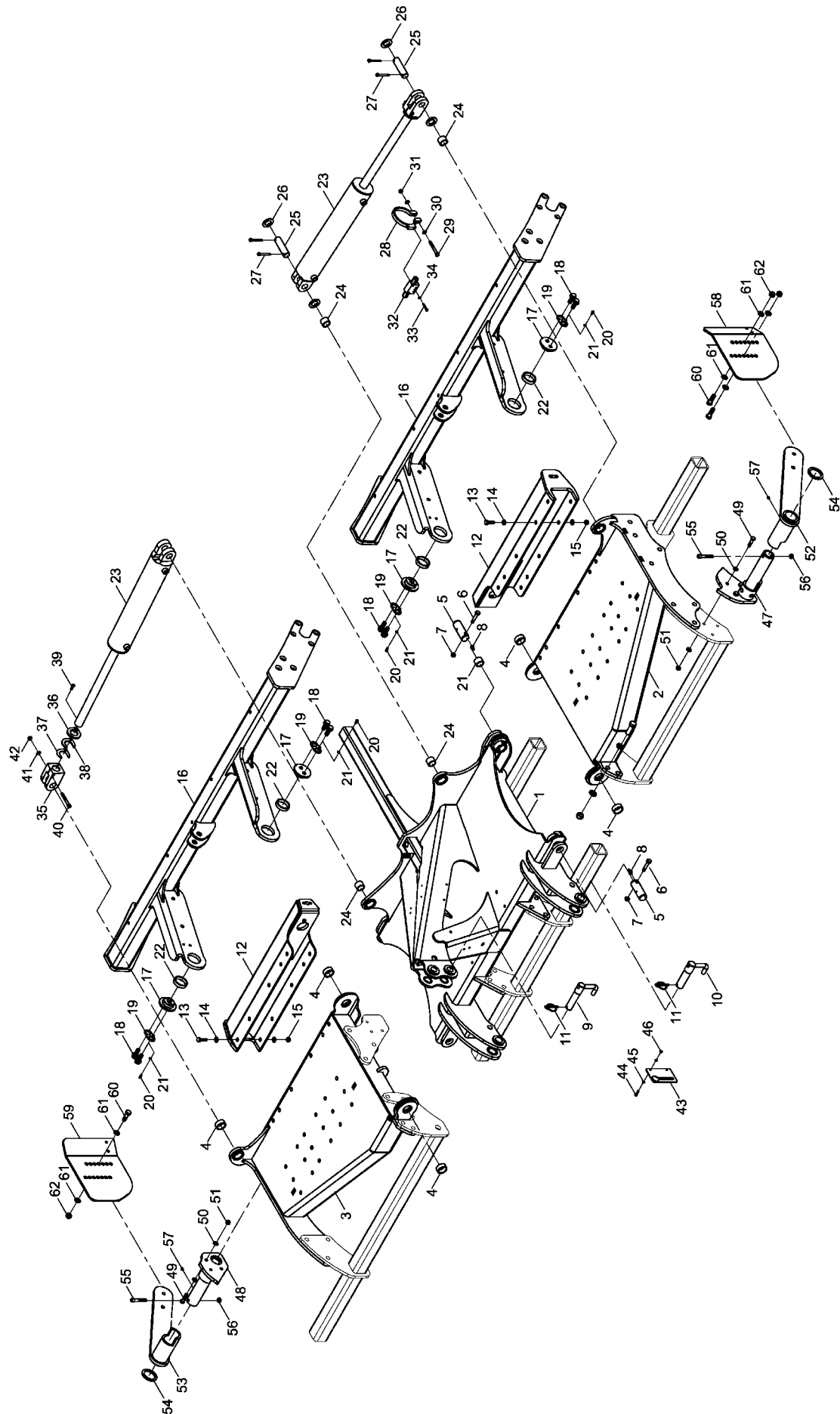


<b>Pos.</b>	<b>Bestell-Nr.</b>	<b>Kurzbezeichnung</b>	<b>DIN</b>	<b>Benennung</b>	<b>Stück</b>
1	28011005			Halteblech Warntafel Frankreich	2
2	34221702	101 x 125 - M 10 x 25		U-Bügel	2
3	00370105	B 10,5	125	Scheibe	4
4	00350058	M 10	985	Poly-Stop-Mutter	4
5	34185000			Beleuchtungsträger	1
6	00370046	41 x 70 - M 12 x 40		U-Bügel	2
7	00370106	B 13	125	Scheibe	4
8	00350059	M 12	985	Poly-Stop-Mutter	4
9	00200155	40 x 40 x 5		Stopfen	2
10	00345109			Warntafel	2
11	00360111	M 8 x 25	933	6 kt.- Schraube	8
12	00370116	R 9	440	Scheibe	8
13	00370104	A 8,4	125	Scheibe	8
14	00350057	M 8	985	Poly-Stop-Mutter	8

- Raum für Notizen

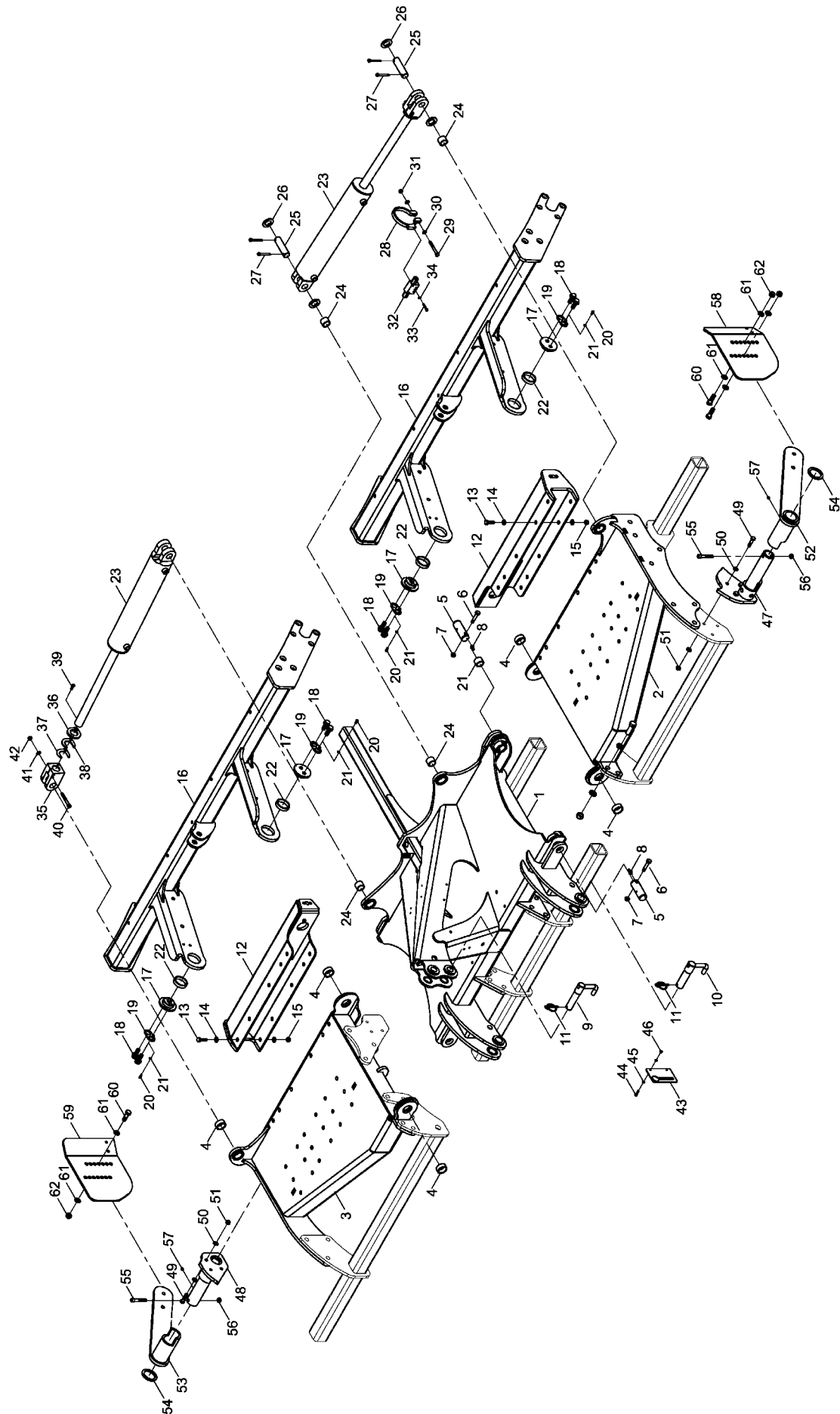
# 1. Grundausrüstung Joker 4 CT

**28041600 - Haupttrahmen**



Pos.	Bestell-Nr.	Kurzbezeichnung	DIN	Benennung	Stück	Bemerkung
1	28043100			Rahmen Mitte	1	
2	28040200			Rahmen Seitenteil links	1	
3	28040300			Rahmen Seitenteil rechts	1	
4	00230004	EG 50/40 x 20		Buchse	4	
5	34252001	Ø 40 x 110		Bolzen	4	
6	00360264	M 12 x 1.5 x 75 - 12.9	960	6 kt.- Schraube	4	
7	00350048	M 12 x 1.5	985	6kt-Mutter, selbstsichernd	4	
8	00370093	H 1 - M 8 x 1		Schmiernippel	4	
9	34283200	Ø 32 x 100		Oberlenkerbolzen	1	
10	34283300	Ø 37 x 110		Unterlenkerbolzen	2	
11	00170171	Ø 9.5		Klappsplint	3	
12	28043500			Halterahmen Packerlagerung	2	
13	00360179	M 16 x 1.5 x 50 - 10.9	960	6 kt.- Schraube	20	
14	00370567	B 17 - Härteklasse 300 HV	125	Scheibe	40	
15	00350135	M 16 x 1.5 - 10.9	985	6kt-Mutter, selbstsichernd	20	
16	28043400			Packerrahmen	2	
17	28041602	Ø 20 x 7.5 / Ø 60 x 17		Deckelbolzen	4	
18	00360057	M 16 x 50	931	6 kt.- Schraube	8	
19	28061603			Sicherungsblech f. Deckelb.	4	
20	00360104	M 6 x 16	933	6 kt.- Schraube	4	
21	00370103	A 6,4	125	Scheibe	4	
22	00230129	EG 70/60 x 15		Buchse	4	
23	00130229	DZ 100 x 40 x 510		Hyd.- Zylinder	2	Ohne Zylindergabel !
24	00230072	EG 40/32 x 28		Buchse	4	
25	33783305	Ø 32 x 92		Bolzen	4	
26	00370438	Ø 33	126	Scheibe	10	
27	00170106	Ø 8 x 56	94	Splint	8	
28	28041607			Zylinderführung	2	
29	00360029	M 10 x 90	931	6 kt.- Schraube	2	
30	00370105	B 10,5	125	Scheibe	4	
31	00350058	M 10	985	6kt-Mutter, selbstsichernd	2	
32	00110223	90° - 3/8"		Sperrventil doppelt	2	
33	00360216	M 6 x 40	933	6 kt.- Schraube	2	
34	00370103	A 6,4	125	Scheibe	2	
35	00130230	Ø 32 x 87 - M 40 x 2		Zylindergabel	2	
36	34217001	8 mm		Distanzblech	2	
37	34217002	1 mm		Distanzblech	6	
38	34217003	5 mm		Distanzblech	2	
39	00370337	M 8 x 30		Senkkopfschraube	2	
40	00370580	M 10 x 85	912	Zyl.- Schraube	4	
41	00370105	B 10,5	125	Scheibe	8	
42	00350058	M 10	985	6kt-Mutter, selbstsichernd	4	
43	34941101			Hydraulikhalter	1	
44	00360106	M 6 x 30	933	6 kt.- Schraube	2	
45	00370103	A 6,4	125	Scheibe	4	
46	00350067	M 6	985	6kt-Mutter, selbstsichernd	2	
47	28044900			Halterung Seitenbegrenzung links	1	
48	28045000			Halterung Seitenbegrenzung rechts	1	
49	00360033	M 12 x 50	931	6 kt.- Schraube	6	
50	00370106	B 13	125	Scheibe	12	

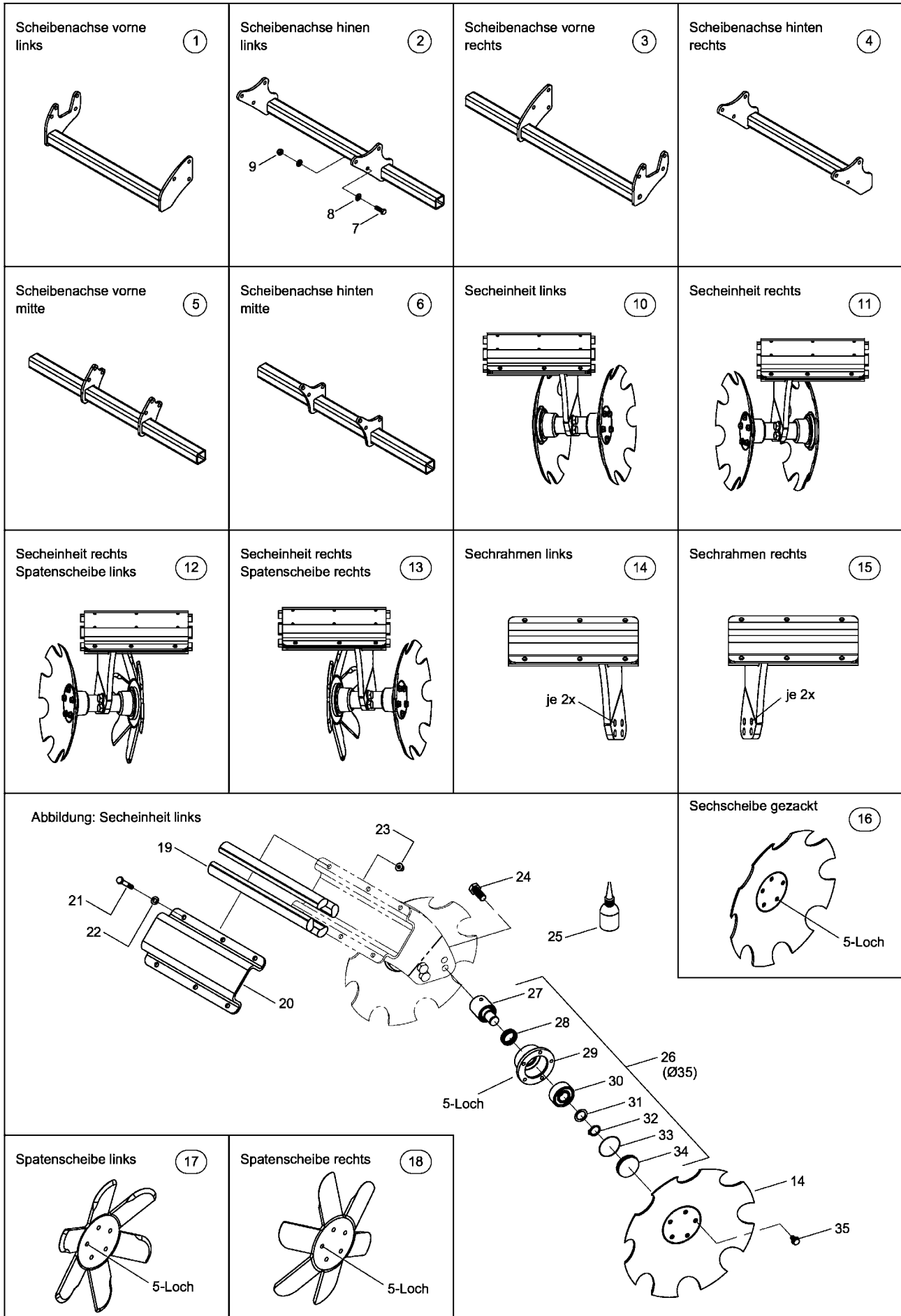
**28041600 - Haupttrahmen**





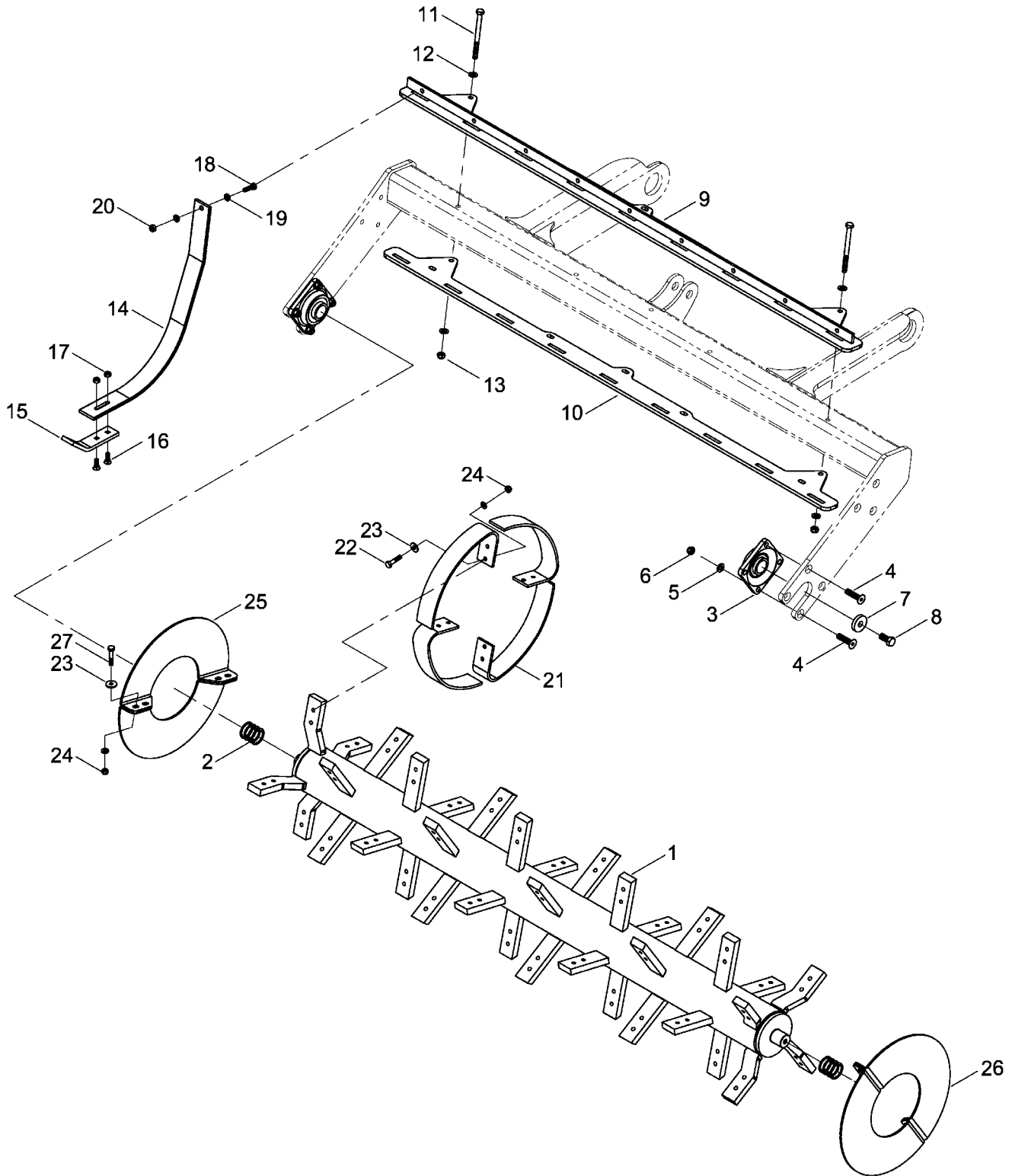
<b>Pos.</b>	<b>Bestell-Nr.</b>	<b>Kurzbezeichnung</b>	<b>DIN</b>	<b>Benennung</b>	<b>Stück</b>	<b>Bemerkung</b>
51	00350059	M 12	985	6kt-Mutter, selbstsichernd	6	
52	28063100			Haltearm links Seitenbegrenzung	1	
53	28063300			Haltearm rechts Seitenbegrenzung	1	
54	28062903	Ø 80 x 60 x 5		Scheibe	2	
55	00370621	M 12 x 75	912	Zyl.- Schraube	2	
56	00350059	M 12	985	6kt-Mutter, selbstsichernd	2	
57	00370093	H 1 - M 8 x 1		Schmiernippel	2	
58	28062901			Seitenschild links Joker	1	
59	28062902			Seitenschild rechts Joker	1	
60	00360057	M 16 x 50	931	6 kt.- Schraube	4	
61	00370108	B 17	125	Scheibe	8	
62	00350061	M 16	985	6kt-Mutter, selbstsichernd	4	

**28041500 - Scheibensystem 2010>**



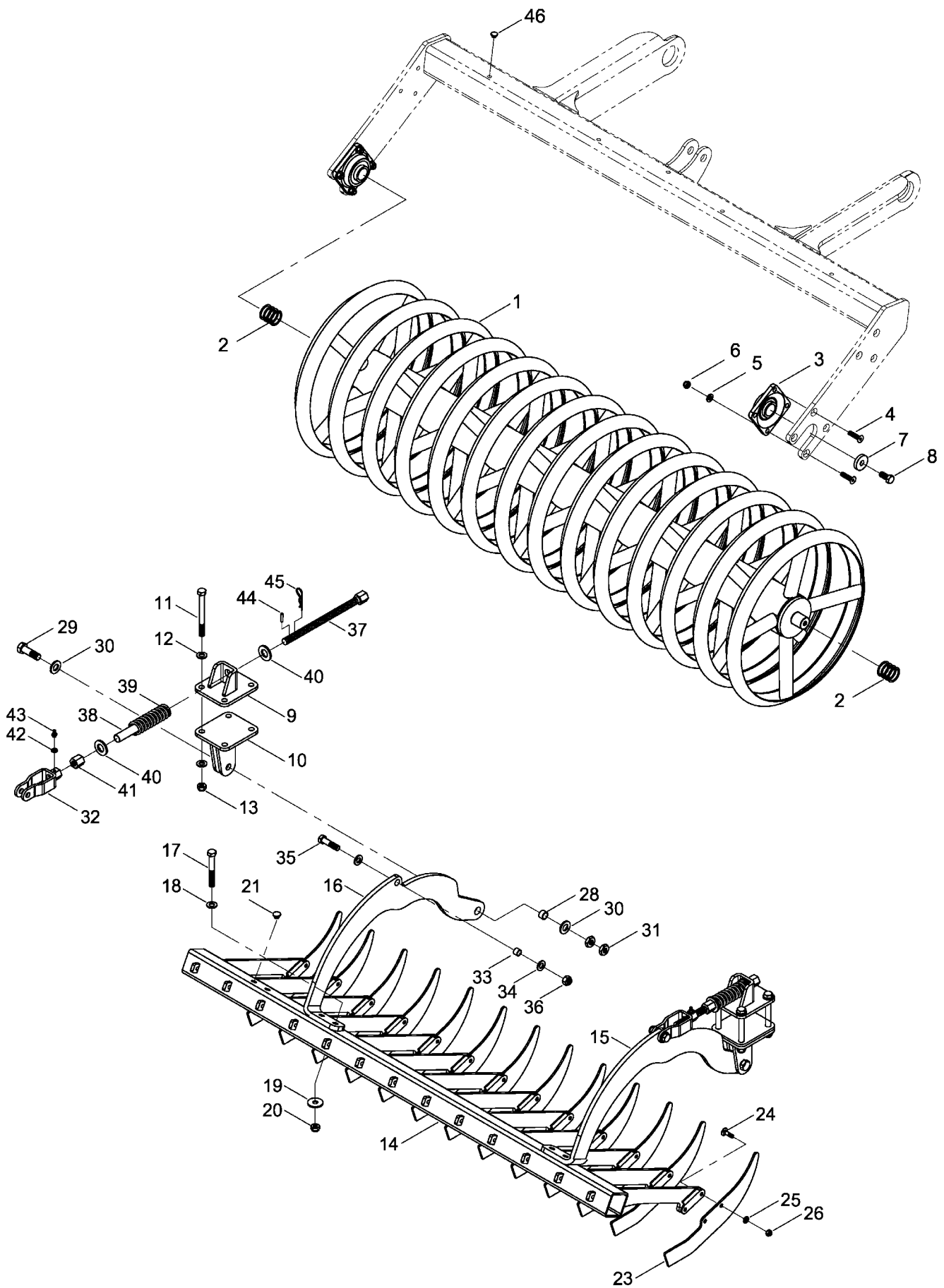
Pos.	Bestell-Nr.	Kurzbezeichnung	DIN	Benennung	Stück	Bemerkung
1	28042700			Scheibenachse vorne links	1	
2	28042600			Scheibenachse hinten links	1	
3	28042900			Scheibenachse vorne rechts	1	
4	28042800			Scheibenachse hinten rechts	1	
5	28043200			Scheibenachse vorne mitte	1	
6	28043300			Scheibenachse hinten mitte	1	
7	00360159	M 20 x 60	931	6 kt.- Schraube	38	
8	00370109	B 21	125	Scheibe	76	
9	00350063	M 20	985	6kt-Mutter, selbstsichernd	38	
10	28041100			Secheinheit links	7	Satz 7x pro Maschine
11	28041200			Secheinheit rechts	7	Satz 7x pro Maschine
12	28042200			Secheinheit re. Spatenscheibe li.	1	Satz 1x pro Maschine
13	28042300			Secheinheit re. Spatenscheibe re.	1	Satz 1x pro Maschine
14	28071500			Sechrahmen links	8	
15	28071800			Sechrahmen rechts	8	
16	28071304	Ø 460 x 6		Sechscheibe gezackt - 5-Loch	30	
17	00311070	Ø 460 x 8		Spatenscheibe links - 5-Loch	1	
18	00311015	Ø 460 x 8		Spatenscheibe rechts - 5-Loch	1	
19	28041102	Ø 40 x 390		Gummischnur	4	
20	28041301			Klemmplatte	1	
21	00360497	M 12 x 70 - 10.9	933	6 kt.- Schraube	6	
22	00370106	B 13	125	Scheibe	6	
23	00350084	M 12		Bundmutter	6	
24	00360195	M 20 x 45 - 10.9	933	6 kt.- Schraube	64	
25	00390122	Unisyn CLP 220 - 0.5 Liter		Schmieröl	NB	
26	28071300			Lagereinheit Joker komplett	32	Satz 32x pro Maschine
27	28071301			Achsstummel	1	
28	00270366	Ø 34 - 4200 NBR 1		Gleitringdichtung	1	
29	28071302			Radnabe	1	
30	00240189	3307		Kegelrollenlager	1	
31	00300087	Ø 35 x 45 x 2		Paßscheibe	1	
32	00260201	Ø 35 x 2		Sicherungsring	1	
33	00260202	Ø 78 x 1.5 NBR		O-Ring	1	
34	28071303			Dichtkappe	1	
35	00360414	M 12 x 20 - 10.9	158	6 kt.- Schraube	160	

**28042400 - RollIFlex Packer**



Pos.	Bestell-Nr.	Kurzbezeichnung	DIN	Benennung	Stück	Bemerkung
1	34181100			Packerrohr	2	1x links, 1x rechts
2	00230045	Ø 40 x 50 x 1		Paßscheibe	8	
3	00240028	UCFE 308 A 02X3		Flanschlager	2	
4	00370077	M 12 x 50	7991	Senkschraube Innen-6kt.	8	
5	00370106	B 13	125	Scheibe	8	
6	00350059	M 12	985	6kt-Mutter, selbstsichernd	8	
7	28044201	Ø 40		Scheibe	2	
8	00360156	M 16 x 35 - 10.9	933	6 kt.- Schraube	2	
9	34189100			Halter Zwischenfeder	1	
10	34181603			Leiste Zwischenfeder	1	
11	00360045	M 12 x 140	931	6 kt.- Schraube	7	
12	00370106	B 13	125	Scheibe	14	
13	00350059	M 12	985	6kt-Mutter, selbstsichernd	7	
14	34283704			Packerzwischenfeder	9	
15	34265006			Verschleißplatte	9	
16	00310096	M 10 x 30		Scharschraube	18	
17	00350009	M 10	934	6 kt.- Mutter	18	
18	00360121	M 10 x 35	933	6 kt.- Schraube	9	
19	00370105	B 10,5	125	Scheibe	18	
20	00350058	M 10	985	6kt-Mutter, selbstsichernd	9	
21	00330141	60 x 8.5		Packerfeder	40	
22	00360031	M 10 x 45 - 10.9	931	6 kt.- Schraube	72	
23	00370117	R 11	440	Scheibe	80	
24	00350106	M 10		Bundmutter	80	
25	34461701			Seitenabdeckung links	2	
26	34461702			Seitenabdeckung rechts	2	
27	00360619	M 10 x 55 - 10.9	931	6 kt.- Schraube	8	

28042100 - RollCut Packer



Pos.	Bestell-Nr.	Kurzbezeichnung	DIN	Benennung	Stück	Bemerkung
1	34308600			RollCut Packer	2	1x links, 1x rechts
2	00230045	Ø 40 x 50 x 1		Paßscheibe	8	
3	00240028	UCFE 308 A 02X3		Flanschlager	2	
4	00370077	M 12 x 50	7991	Senkschraube Innen-6kt.	8	
5	00370106	B 13	125	Scheibe	8	
6	00350059	M 12	985	6kt-Mutter, selbstsichernd	8	
7	28044201	Ø 40 x 10		Scheibe	2	
8	00360156	M 16 x 35 - 10.9	933	6 kt.- Schraube	2	
9	34307000			Messerbalken Aufn. oben	2	
10	34306900			Messerbalken Aufn. unten	2	
11	00360313	M 16 x 160	931	6 kt.- Schraube	8	
12	00370108	B 17	125	Scheibe	16	
13	00350061	M 16	985	6kt-Mutter, selbstsichernd	8	
14	34305200			Messerbalken Querrohr	1	
15	34286012			Schwinge links	1	
16	34286015			Schwinge rechts	1	
17	00360065	M 16 x 120	931	6 kt.- Schraube	4	
18	00370108	B 17	125	Scheibe	4	
19	00370119	B 18	125	Scheibe	4	
20	00350061	M 16	985	6kt-Mutter, selbstsichernd	4	
21	00200184	Ø 16 / 17 mm		Verschlußstopfen	4	
23	34286011			Schneide RollCut Packer	13	
24	00370562	M 10 x 35 - 4 kt.	603	Zyl.- Flachrundschaube	26	
25	00370105	B 10,5	125	Scheibe	26	
26	00350058	M 10	985	6kt-Mutter, selbstsichernd	26	
28	00230017	EG 25/20 x 15		Buchse	2	
29	34181507	M 20 x 65 - 10.9		6 kt.- Schraube	2	
30	00370109	B 21	125	Scheibe	4	
31	00350079	M 20	439	6 kt.- Mutter	4	
32	34288400			Einstellgabel gefedert	2	
33	00230021	EG 20/16 x 15		Buchse	2	
34	00370108	B 17	125	Scheibe	8	
35	00360370	M 16 x 65	931	6 kt.- Schraube	2	
36	00350061	M 16	985	6kt-Mutter, selbstsichernd	2	
37	34288300			Einstellspindel gefedert	2	
38	34286016			Distanzrohr Federung	2	
39	00170203	5.8 x 39 x 152		Druckfeder	2	
40	00370110	B 25	125	Scheibe	4	
41	00150048	TR 20 x 4	103	6 kt. - Mutter rechts - SW 30	2	
42	00370104	A 8,4	125	Scheibe	2	
43	00370093	H 1 - M 8 x 1		Schmiernippel	2	
44	00370073	6 x 30	1481	Spannstift	2	
45	00470046	Gr. 4 einfach	11024	Federstecker	2	
46	00200028	Ø 12 / 13		Verschlußstopfen	6	



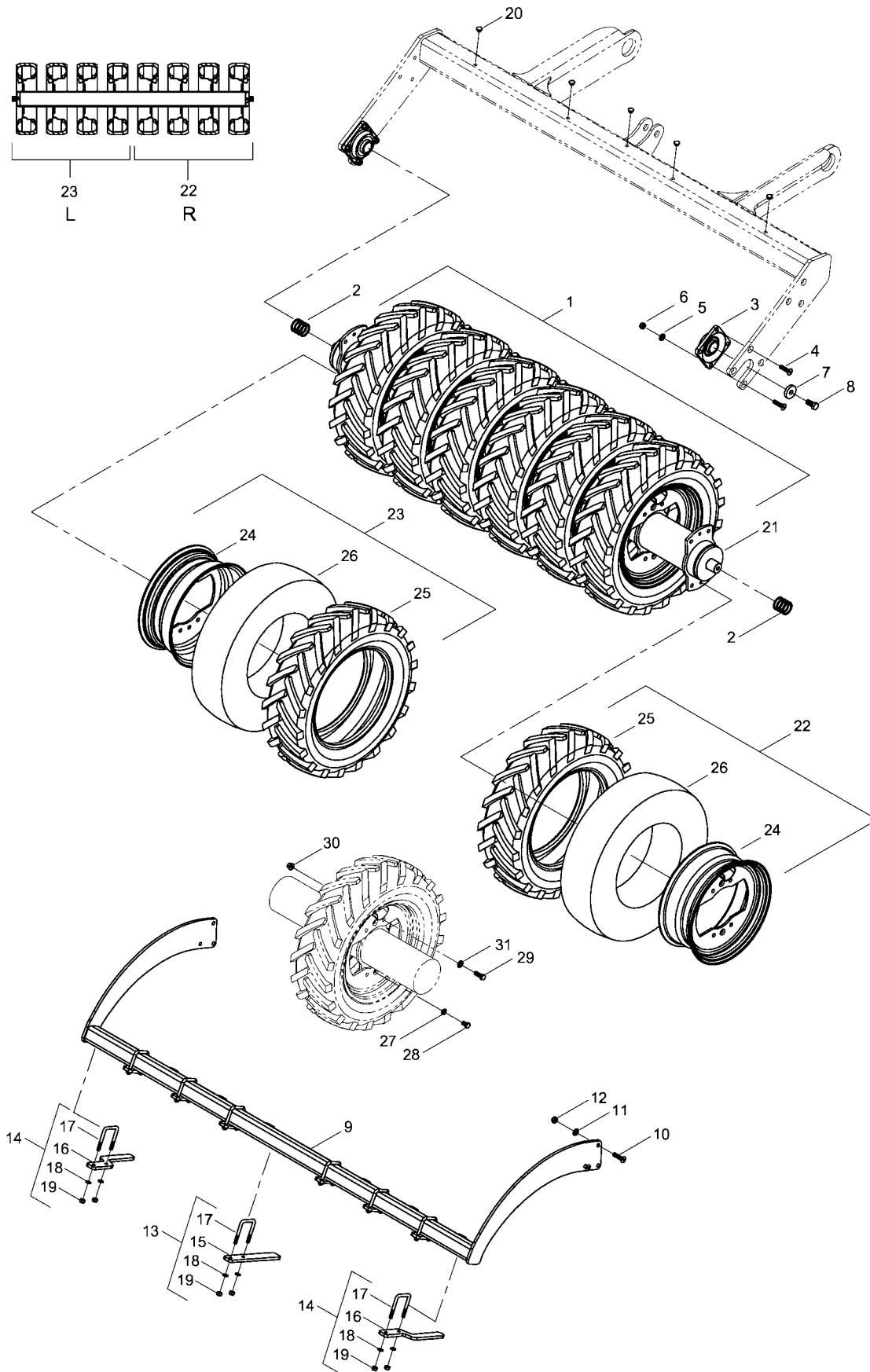


Pos.	Bestell-Nr.	Kurzbezeichnung	DIN	Benennung	Stück	Bemerkung
1	34307600			DoubleDisc-Packer kompl.	2	1x links, 1x rechts
2	34307601			Packerrohr	1	
3	34287502			Stahl-Ring 58 mm	12	
4	34284403	Ø 550		Double-Disc Scheibe	26	
5	34287504			Abschlußplatte	2	
6	00370523	M 16 x 50	7991	Senkschraube Innen-6kt.	8	
7	00230045	Ø 40 x 50 x 1		Paßscheibe	60	
8	00240028	UCFE 308 A 02X3		Flanschlager	4	
9	00370077	M 12 x 50	7991	Senkschraube Innen-6kt.	8	
10	00370106	B 13	125	Scheibe	8	
11	00350059	M 12	985	6kt-Mutter, selbstsichernd	8	
12	28044201	Ø 40		Scheibe	4	
13	00360156	M 16 x 35 - 10.9	933	6 kt.- Schraube	4	
14	34186000			Halter Abstreifer	1	
15	00370505	M 16 x 45	7991	Senkschraube Innen-6kt.	6	
16	00370108	B 17	125	Scheibe	6	
17	00350061	M 16	985	6kt-Mutter, selbstsichernd	6	
18	34465300			Abstreifer kompl.	12	Satz 12x pro Maschine
19	34465301			Abstreiferstiel	1	
20	34284302	61 x 83 - M 10 x 16		U-Bügel	1	
21	00370105	B 10,5	125	Scheibe	2	
22	00350058	M 10	985	6kt-Mutter, selbstsichernd	2	
23	34465100			Abstreifer	1	
24	00370041	M 10 x 30 - 4 kt.	603	Zyl.- Flachrundschaube	1	
25	00370117	R 11	440	Scheibe	1	
26	00350058	M 10	985	6kt-Mutter, selbstsichernd	1	
27	00200028	Ø 12 / 13		Stopfen für Bohrung	10	



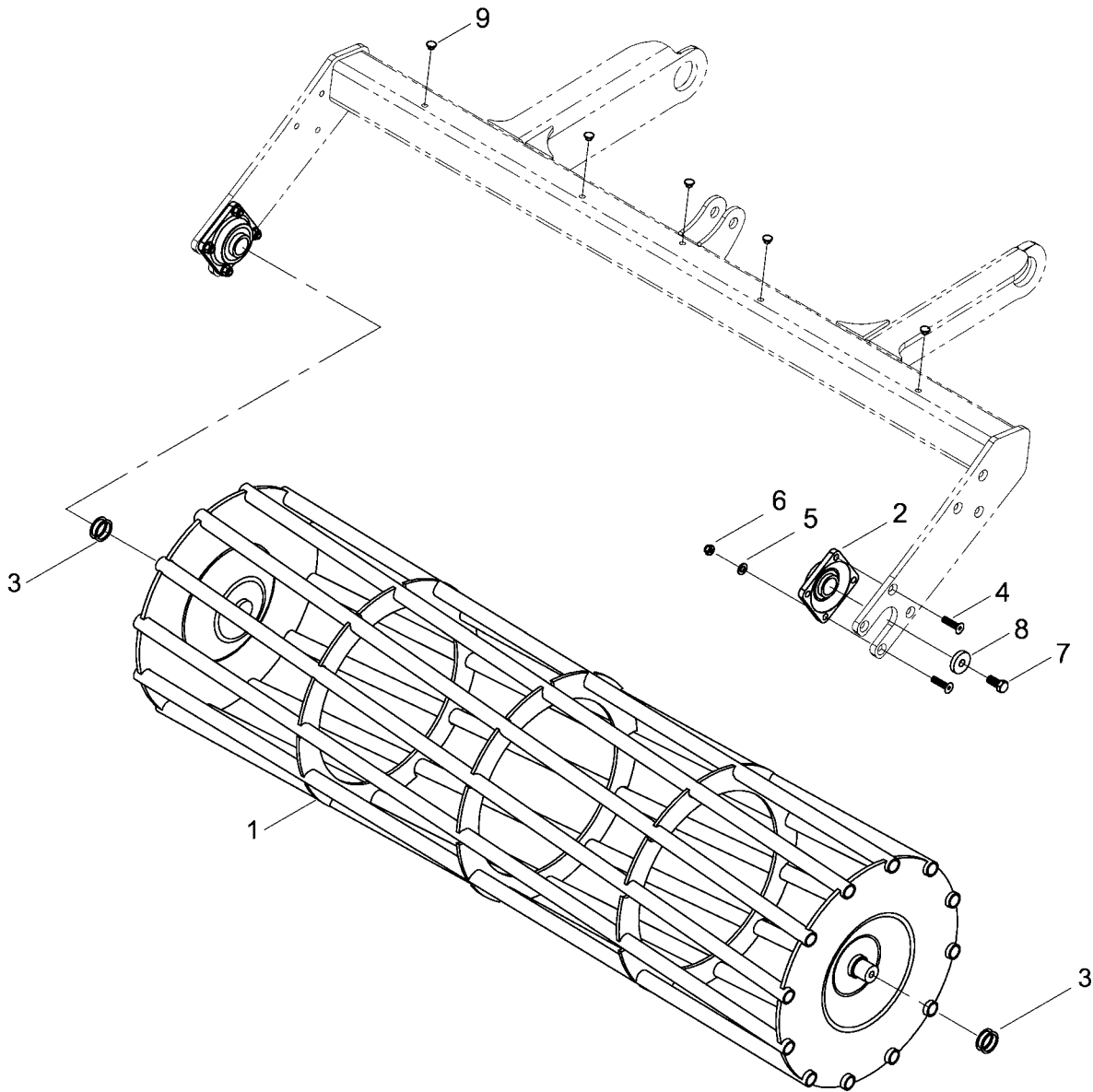
Pos.	Bestell-Nr.	Kurzbezeichnung	DIN	Benennung	Stück	Bemerkung
1	34639100			SteelDisc-Packer kpl.	2	1x links, 1x rechts
2	34639200	L=1904		Packerrohr	2	
3	34638300	Ø 580 x 154		SteelDisc Tellerpaar	22	
4	34646200	Ø 580 x 127		SteelDisc Tellerpaar	4	
5	34639800	Ø 40		Lagerstummeldeckel	4	
6	00370307	Ø 16,5		Limes-Ring	32	
7	00360253	M 16 x 140	933	6 kt.- Schraube	32	
8	34638901	Ø 380 / 358 x 6		Abstandsring	2	
9	00230045	Ø 40 x 50 x 1.00		Passscheibe	20	
10	00240028	UCFE 308 A 02X3		Flanschlager	4	
11	00370077	M 12 x 50	7991	Senkkopfschraube	8	
12	00370106	B 13	125	Scheibe	8	
13	00350059	M 12	985	Poly-Stop-Mutter	8	
14	28044201	Ø 40		Scheibe	4	
15	00360156	M 16 x 35 - 10.9	933	6 kt.- Schraube	4	
16	34186000			Halter Abstreifer	2	
17	00370505	M 16 x 45	7991	Senkkopfschraube	12	
18	00370108	B 17	125	Scheibe	12	
19	00350061	M 16	985	Poly-Stop-Mutter	12	
20	34937100			Abstreifer SD-Packer kompl.	1	Satz 24x pro Maschine
21	34465301			Abstreiferstiel	1	
22	34284302	61 x 83 - M 10 x 16		U-Bügel	1	
23	00370105	B 10,5	125	Scheibe	2	
24	00350058	M 10	985	Poly-Stop-Mutter	2	
25	34937200			Abstreifer SD Packer	1	
26	00370041	M 10 x 30 - 4 kt.	603	Zyl.- Schraube	1	
27	00370117	R 11	440	Scheibe	1	
28	00350058	M 10	985	Poly-Stop-Mutter	1	
29	00200028	Ø 13		Stopfen für Bohrung	20	

**28043700 - Reifen Packer**



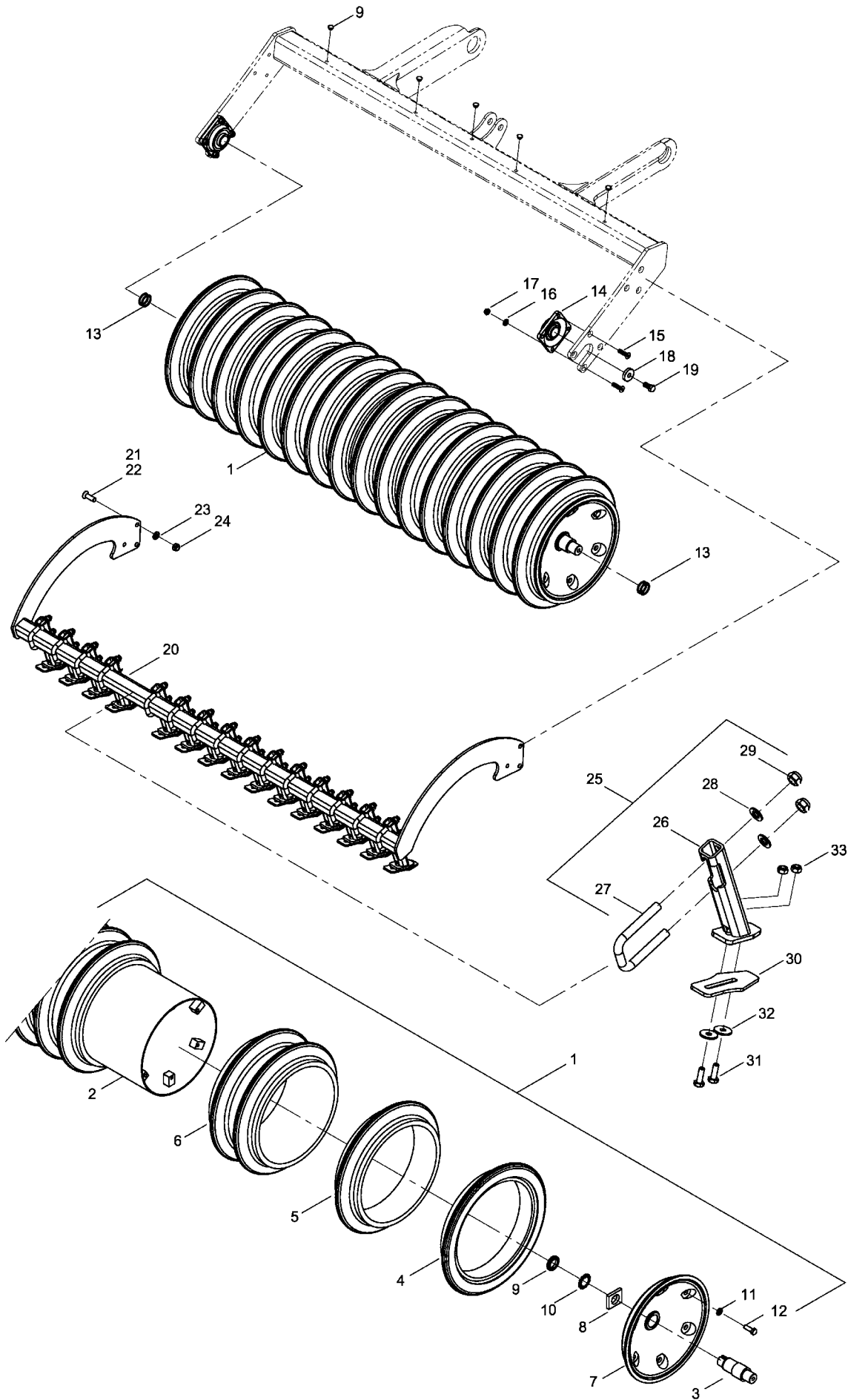
Pos.	Bestell-Nr.	Kurzbezeichnung	DIN	Benennung	Stück	Bemerkung
1	34309000			Reifenpackerwelle kompl.	1	Satz 1x links, 1x rechts
2	00230045	Ø 40/50 x 1		Paßscheibe	16	
3	00240028	UCFE 308 A 02X3		Flanschlager	2	
4	00370077	M 12 x 50	7991	Senkschraube Innen-6kt.	8	
5	00370106	B 13	125	Scheibe	8	
6	00350059	M 12	985	6kt-Mutter, selbstsichernd	8	
7	28044201	Ø 40		Scheibe	2	
8	00360058	M 16 x 40 - 12.9	933	6 kt.- Schraube	2	
9	34308900			Rechenhalter für Reifenpacker	1	
10	00370505	M 16 x 45	7991	Senkschraube Innen-6kt.	6	
11	00370108	B 17	125	Scheibe	6	
12	00350061	M 16	985	6kt-Mutter, selbstsichernd	6	
13	34482800			Rechenstab gerade kpl.	7	Satz 14x pro Maschine
14	34357200			Rechenstab gekröpft kpl.	2	Satz 4x pro Maschine
15	34482801			Rechenstab gerade	7	
16	34357201			Rechenstab gekröpft	2	
17	34284302	61 x 83 - M 10 x 16		U-Bügel	9	
18	00370105	B 10,5	125	Scheibe	18	
19	00350058	M 10	985	6kt-Mutter, selbstsichernd	18	
20	00200028	Ø 12 / 13		Stopfen für Bohrung	10	
21	34309100			Packerrohr	1	
22	33587500	185/65 - R 15 AS 4 PR		Reifen mit Felge links	4	
23	33587500	185/65 - R 15 AS 4 PR		Reifen mit Felge rechts	4	
24	33585900	5 1/2 J15/5 J15 geschweisst		Felge	8	
25	00330146	185/65 - R15, AS 4 PR		Reifen	8	
26	00330220			Schlauch	8	
27	00370301	Ø 12.5		Limes-Ring	16	
28	00360140	M 12 x 20	933	6 kt.- Schraube	16	
29	00360347	M 12 x 35 - 10.9	933	6 kt.- Schraube	32	
30	00350084	M 12 - 10.9		Bundmutter	32	
31	00370106	B 13	125	Scheibe	32	

28043900 - Stabwalze



<b>Pos.</b>	<b>Bestell-Nr.</b>	<b>Kurzbezeichnung</b>	<b>DIN</b>	<b>Benennung</b>	<b>Stück</b>	<b>Bemerkung</b>
1	34182100			Stabwalze	2	1x links, 1x rechts
2	00240028	UCFE 308 A 02X3		Flanschlager	2	
3	00230045	Ø 40/50 x 1		Paßscheibe	8	
4	00370077	M 12 x 50	7991	Senkschraube Innen-6kt.	8	
5	00370106	B 13	125	Scheibe	8	
6	00350059	M 12	985	6kt-Mutter, selbstsichernd	8	
7	00360156	M 16 x 35 - 10.9	933	6 kt.- Schraube	2	
8	28044201	Ø 40		Scheibe	2	
9	00200028	Ø 12 x 13		Stopfen	10	

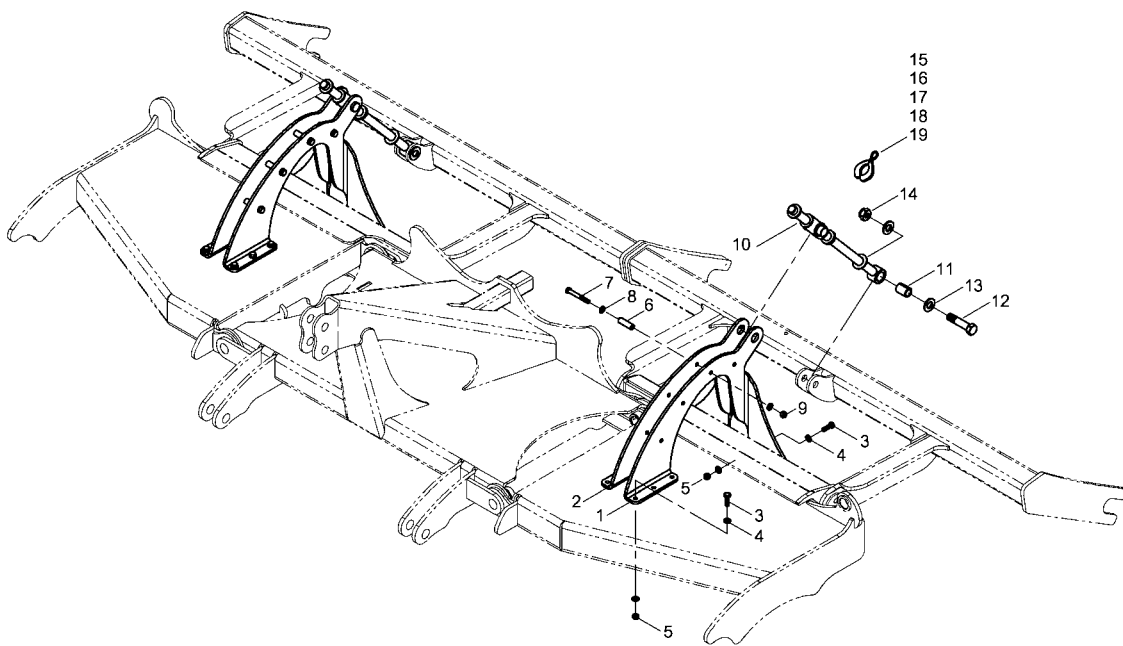
**28044200 - Farmflex Packer**





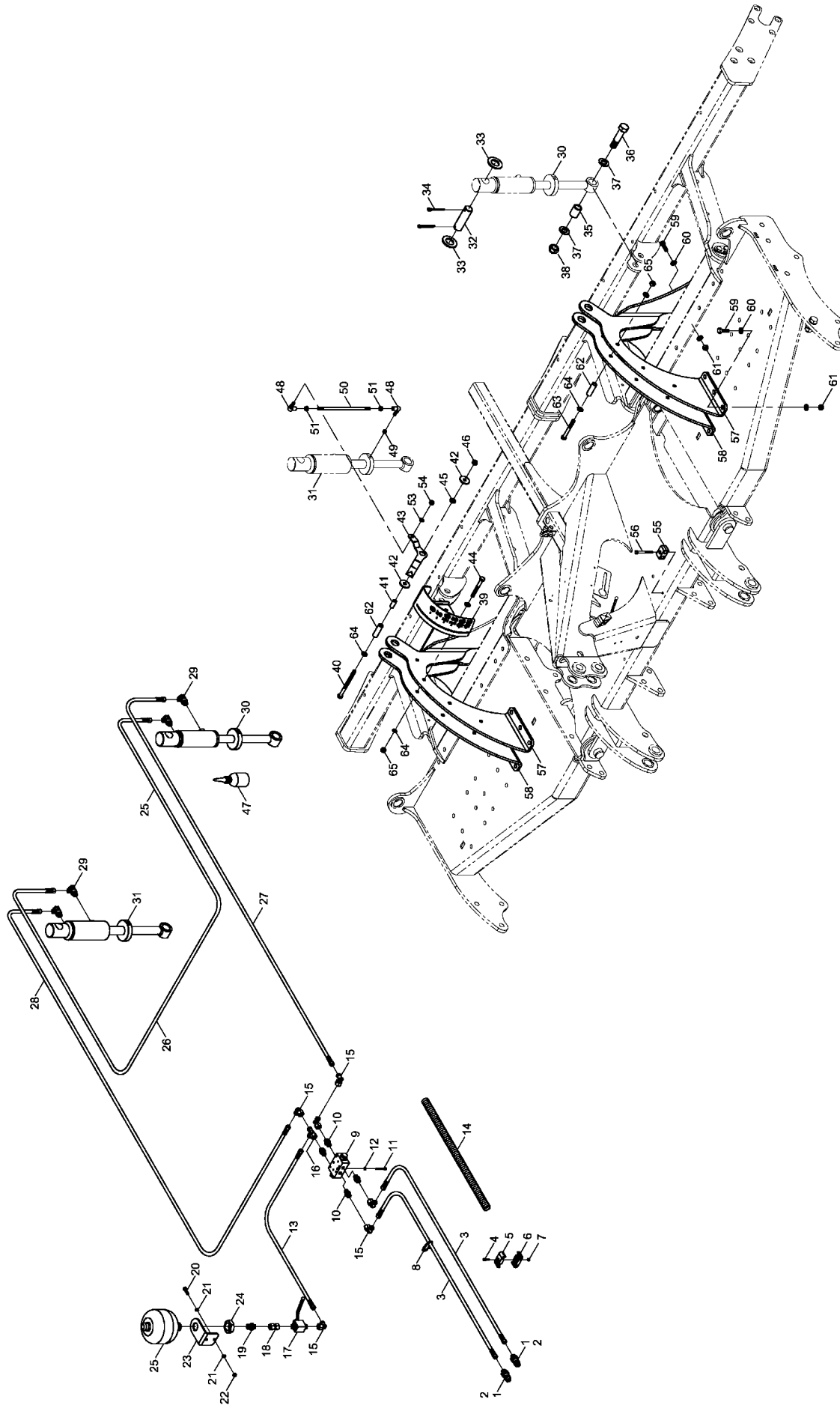
Pos.	Bestell-Nr.	Kurzbezeichnung	DIN	Benennung	Stück	Bemerkung
1	28044300			FarmFlex-Packer kompl.	2	Satz 2x pro Maschine
2	28044400			Packerrohr	1	
3	28044305	Ø 40		Stummel	2	
4	28044301	Ø 550 x 80		Keilring	1	
5	28044302	Ø 550 x 126		Keilring	3	
6	28044303	Ø 550 x 256		Keilring	6	
7	28070904	Ø 550 - 406,4 x 5	7991	Abschlussdeckel	2	
8	28070905			Sicherungsplatte	2	
9	28070907	M 40 x 1,5		Nutmutter	2	
10	28070908	40 x 50		Sicherungsblech	2	
11	00370107	B 15		Scheibe	12	
12	00360504	M 14 x 45 - 10.9	933	6 kt.- Schraube	12	
13	00230045	Ø 40 x 50 x 1		Paßscheibe	8	
14	00240028	UCFE 308 A 02X3		Flanschlager	2	
15	00370077	M 12 x 50	7991	Senkschraube Innen-6kt.	8	
16	00370106	B 13	125	Scheibe	8	
17	00350059	M 12	985	6kt-Mutter, selbstsichernd	8	
18	28044201	Ø 40		Scheibe	2	
19	00360156	M 16 x 35 - 10.9	933	6 kt.- Schraube	2	
20	28044500			Halter Abstreifer	1	
21	00370505	M 16 x 45	7991	Senkschraube Innen-6kt.	4	
22	00370587	M 16 x 25	7991	Senkschraube Innen-6kt.	2	
23	00370108	B 17	125	Scheibe	4	
24	00350061	M 16	985	6kt-Mutter, selbstsichernd	4	
25	34306600			Abstreifer kompl.	16	Satz 32x pro Maschine
26	34305700			Abstreiferstiel	1	
27	34306605	61 x 110 - M 16 x 35		U-Bügel	1	
28	00370108	B 17	125	Scheibe	2	
29	00350061	M 16	985	6kt-Mutter, selbstsichernd	2	
30	34306602			Abstreifer	1	
31	00360120	M 10 x 30	933	6 kt.- Schraube	2	
32	00370117	R 11	440	Scheibe	2	
33	00350058	M 10	985	6kt-Mutter, selbstsichernd	2	
34	00200028	Ø 12 / 13		Stopfen für Bohrung	12	

28041600 - Mech. Tiefenführung



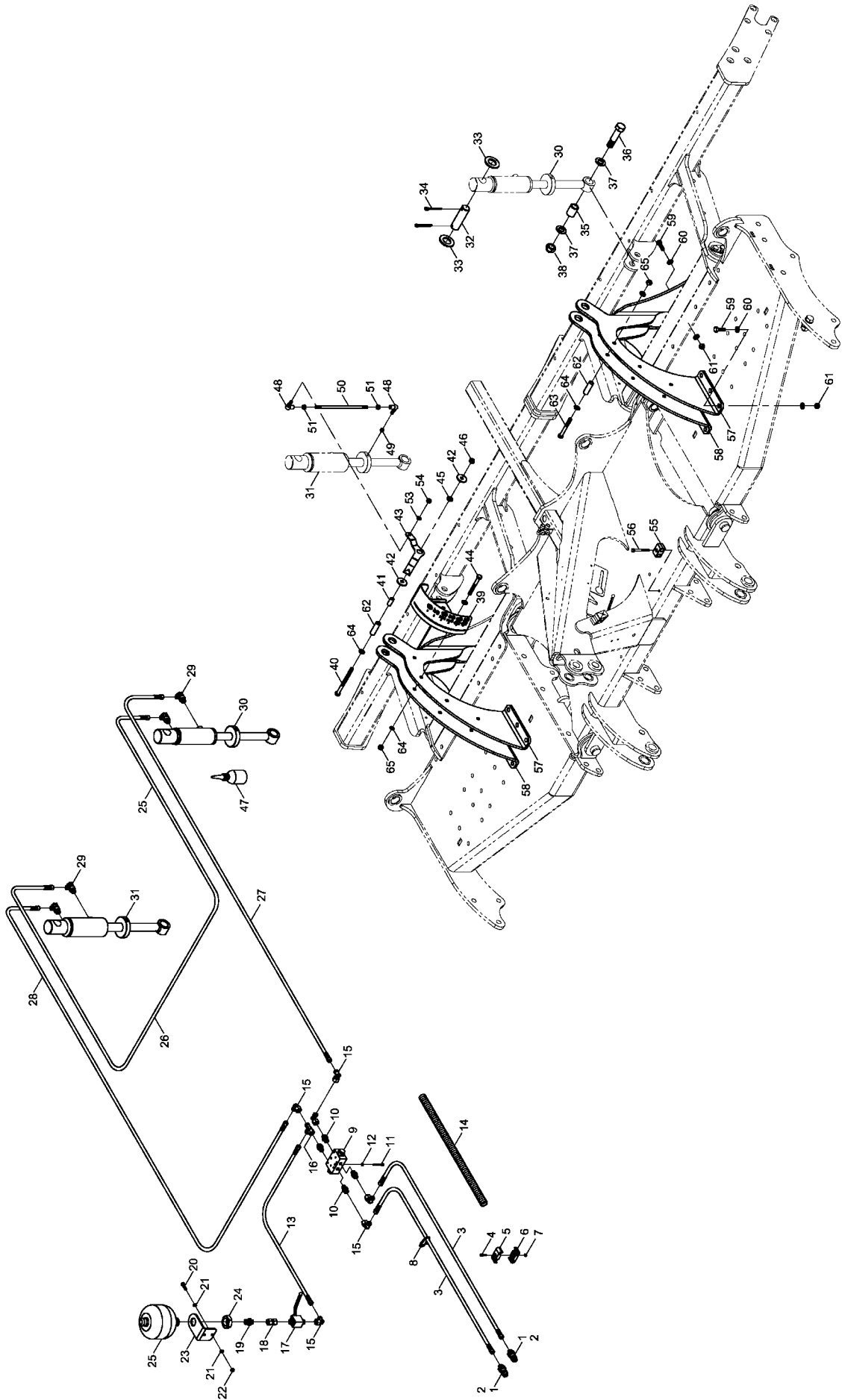
<b>Pos.</b>	<b>Bestell-Nr.</b>	<b>Kurzbezeichnung</b>	<b>DIN</b>	<b>Benennung</b>	<b>Stück</b>
1	28041603			Halter Tiefenführung links	2
2	28041604			Halter Tiefenführung rechts	2
3	00360179	M 16 x 1.5 x 50 - 10.9	960	6 kt.- Schraube	24
4	00370567	B 17 - Härteklasse 300 HV	125	Scheibe	48
5	00350135	M 16 x 1.5 - 10.9	985	6kt-Mutter, selbstsichernd	24
6	28041606	Ø 16 x 62		Distanzhülse	8
7	00360041	M 12 x 100	931	6 kt.- Schraube	8
8	00370106	B 13	125	Scheibe	16
9	00350059	M 12	985	6kt-Mutter, selbstsichernd	8
10	28041900			Gelenkstück	2
11	00230003	EG 35/25 x 45		Buchse	2
12	00310058	M 24 x 107 - SW 36		Sonderschraube	2
13	00370110	B 25	125	Scheibe	4
14	00350065	M 24	985	6kt-Mutter, selbstsichernd	2
15	00170120	Alu 7 mm - blau		Tiefenstopper	6
16	00170121	Alu 10 mm - rot		Tiefenstopper	6
17	00170122	Alu 19 mm - gelb		Tiefenstopper	4
18	00170123	Alu 30 mm - schwarz		Tiefenstopper	2
19	00170124	Alu 50 mm - silber		Tiefenstopper	2

28045100 - Hydr. Tiefenführung



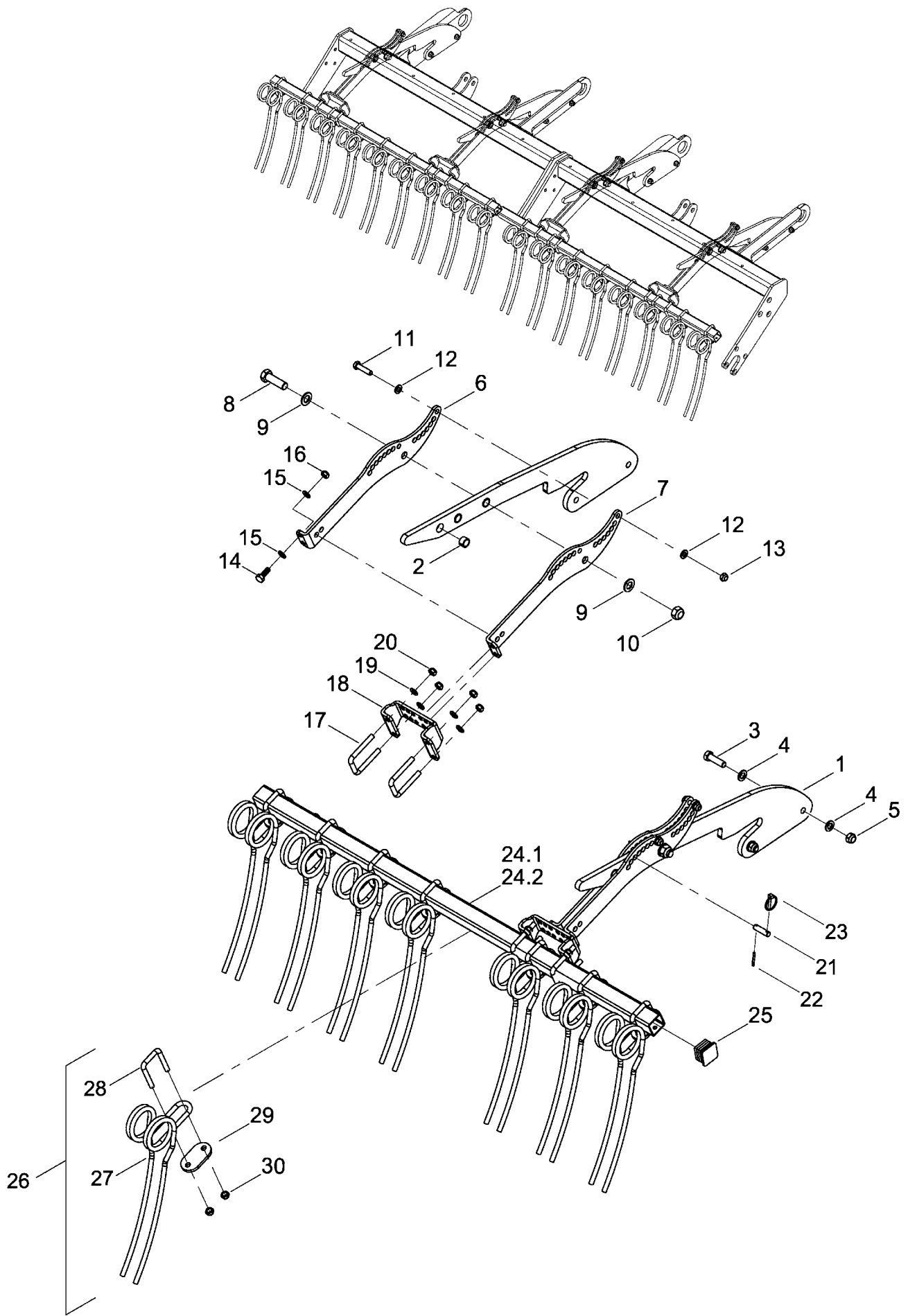
Pos.	Bestell-Nr.	Kurzbezeichnung	DIN	Benennung	Stück	Bemerkung
1	00110127	M 18 x 1,5 - 12 L		Hyd.- Stecker	2	
2	494330	Ø 0,6 x 11 x 10		Drossel	2	
3	00120628	2 SC DN8 A05-A05 2000 lg.		Hyd.- Schlauch	2	
4	00370183	M 6 x 20	912	Zyl.- Schraube	1	
5	00110684			Schlauchklemme Werkzeuge	1	
6	00110680			Schlauchklemme o. Bezeichnung	1	
7	00350067	M 6	985	6kt-Mutter, selbstsichernd	1	
8	00190017	T 150 R 363 x 7,8		Kabelbinder	10	
9	00110312	180° 3/8"		Sperrventil doppelt	1	
10	00100312	GE 12 PL - R 3/8" - ED		Gerade Verschraubung	4	
11	00360286	M 6 x 55	933	6 kt.- Schraube	2	
12	00370103	A 6,4	125	Scheibe	2	
13	00120755	2 SC DN8 A05-A05 320 lg.		Hyd.- Schlauch	1	
14	00180065	Ø 24 x 100		Kunststoffwendel	1	Länge eingeben !
15	00100055	EVW 12 L		Einstellbare W-Verschraubung	6	
16	00100037	EVL 12 L		Einstellbare L-Verschraubung	1	
17	00110010	12 L - M 18 x 1,5		Absperrhahn	1	
18	00100342	GZ 12 L		Verbindungsstück	1	
19	00100313	GE 12 PL - R 1/2" - ED		Gerade Verschraubung	1	
20	00360112	M 8 x 30	933	6 kt.- Schraube	2	
21	00370104	A 8,4	125	Scheibe	4	
22	00350057	M 8	985	6kt-Mutter, selbstsichernd	2	
23	34751802			Halter Druckspeicher	1	
24	00350044	M 33 x 1,5	439	6 kt.- Mutter	1	
25	00110945	0,75 L 60 bar		Druckspeicher	1	
26	00120631	2 SC DN8 A05-A05 2500 lg.		Hyd.- Schlauch	1	
27	00120627	2 SC DN8 A05-A05 1600 lg.		Hyd.- Schlauch	1	
28	00120698	2 SC DN8 A05-A05 1700 lg.		Hyd.- Schlauch	1	
29	00100180	SWVE 12 L - M 18 x 1.5		Schwenkverschraubung	2	
30	00130895	RZ 60 x 32 x 94		Hyd.- Zylinder	1	
31	00130911	RZ 70 x 35 x 94		Hyd.- Zylinder	1	
32	28033704	Ø 35 x 94		Bolzen	2	
33	00370113	B 37	125	Scheibe	4	
34	00170106	Ø 8 x 56	94	Splint	4	
35	00230003	EG 35 / 25 x 45		Buchse	2	
36	00310058	M 24 x 107		6 kt.- Schraube	2	
37	00370110	B 25	125	Scheibe	4	
38	00350065	M 24	985	6kt-Mutter, selbstsichernd	2	
39	28045200			Anzeigeblech	1	
40	00360412	M 12 x 150	931	6 kt.- Schraube	1	
41	31083003	Ø 16 x 13 x 35		Hülse	1	
42	00370118	R 14	440	Scheibe	2	
43	28053101			Zeiger Tiefenskala	1	
44	00360042	M 12 x 110	931	6 kt.- Schraube	1	
45	28053103			Distanzscheibe	1	
46	00350059	M 12	985	6kt-Mutter, selbstsichernd	1	
47	00390123	HLP 46 205 L - 1,2 L		Schmieröl	1	Menge angeben !
48	00110806	M 10		Winkelgelenk	2	
49	28053104			Abstandsrohr	1	
50	28053102			Schubstange	1	

**28045100 - Hydr. Tiefenführung**



<b>Pos.</b>	<b>Bestell-Nr.</b>	<b>Kurzbezeichnung</b>	<b>DIN</b>	<b>Benennung</b>	<b>Stück</b>	<b>Bemerkung</b>
51	00350058	M 10	985	6kt-Mutter, selbstsichernd	1	
53	00370105	B 10,5	125	Scheibe	1	
54	00350009	M 10	934	6kt - Mutter	2	
55	00100350	RBP-215 DN 8		Rohrschelle	1	
56	00360013	M 8 x 80	931	6 kt.- Schraube	1	
57	28041603			Halter li. Tiefeneinstellung	2	
58	28041604			Halter re. Tiefeneinstellung	2	
59	00360179	M 16 x 1,5 x 50	960	6 kt.- Schraube	24	
60	00370567	B 17		Scheibe	48	
61	00350135	M 16 x 1,5	985	6kt-Mutter, selbstsichernd	24	
62	28041606	Ø 16 x 62		Distanzhülse	8	
63	00360041	M 12 x 100	931	6 kt.- Schraube	8	
64	00370106	B 13	125	Scheibe	16	
65	00350059	M 12	985	6kt-Mutter, selbstsichernd	8	

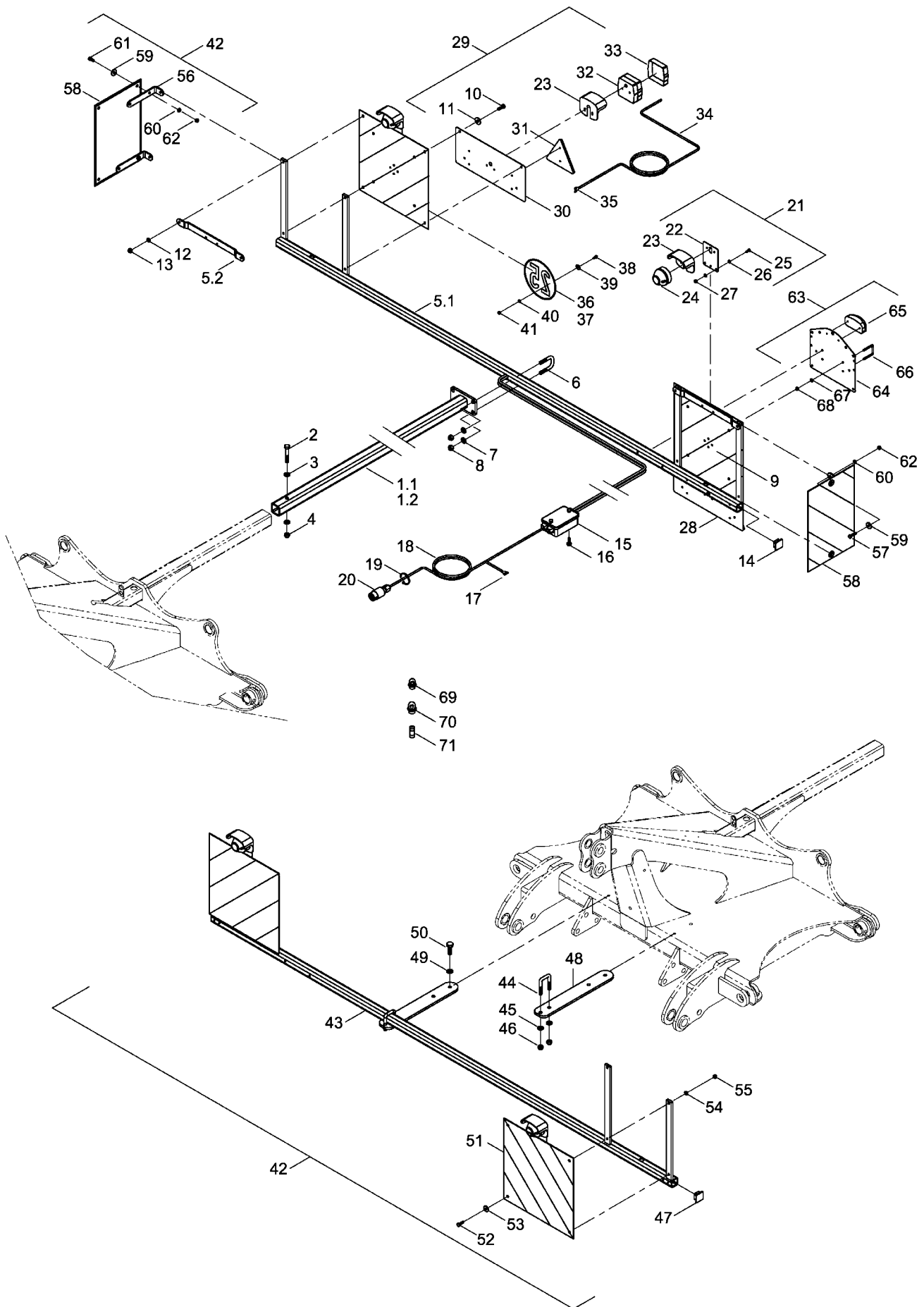
**28043800 - Striegel hinten**





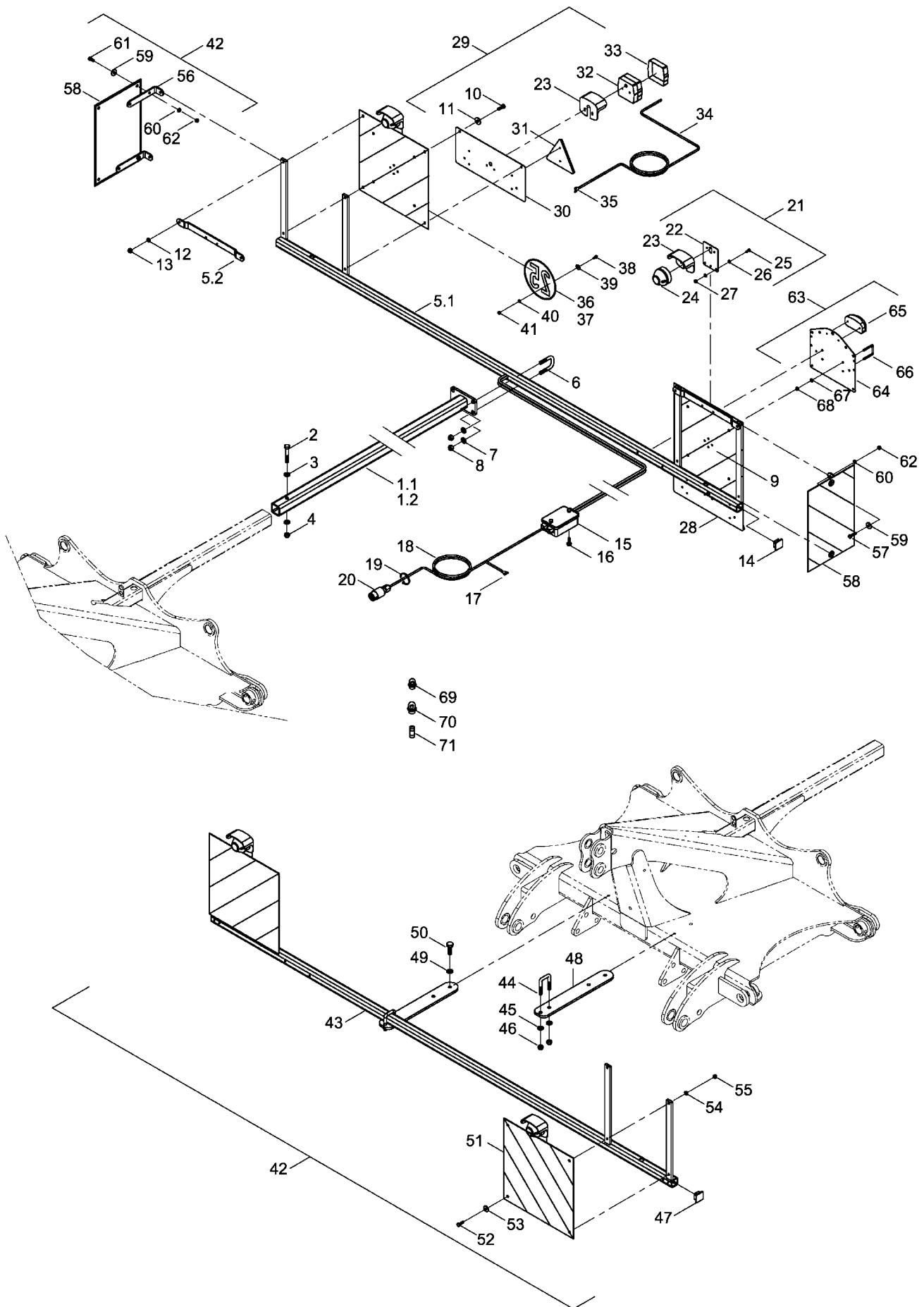
Pos.	Bestell-Nr.	Kurzbezeichnung	DIN	Benennung	Stück	Bemerkung
1	28043801			Striegelhalter	2	
2	00230017	EG 25/20 x 15	1498	Buchse	6	
3	00360251	M 16 x 55	931	6 kt.- Schraube	4	
4	00370108	B 17	125	Scheibe	8	
5	00350061	M 16	985	6kt-Mutter, selbstsichernd	4	
6	34287703			Striegelarm links	2	
7	34287704			Striegelarm rechts	2	
8	34181507	M 20 x 65 - 10.9		6 kt.- Schraube	2	
9	00370109	B 21	125	Scheibe	4	
10	00350063	M 20	985	6kt-Mutter, selbstsichernd	2	
11	00360033	M 12 x 60	931	6 kt.- Schraube	4	
12	00370106	B 13	125	Scheibe	8	
13	00350059	M 12	985	6kt-Mutter, selbstsichernd	4	
14	00360133	M 12 x 35	933	6 kt.- Schraube	8	
15	00370106	B 13	125	Scheibe	16	
16	00350059	M 12	985	6kt-Mutter, selbstsichernd	8	
17	23410901	52 x 88 - M12x33		U-Bügel	4	
18	34287705			Striegelaufnahme	2	
19	00370106	B 13	125	Scheibe	8	
20	00350059	M 12	985	6kt-Mutter, selbstsichernd	8	
21	34274910	Ø14 x 34	671	Bolzen	4	
22	00370303	Ø 5 x 40	1481	Spannstift	4	
23	00170062	Ø 6 x 40		Klappsplint	4	
24.1	34307302	L = 1930		Striegelrohr links	1	
24.2	34307301	L = 2110		Striegelrohr rechts	1	
25	00200163	50 x 50 x 3 - 5		Stopfen	2	
26.1	34332700			Striegelzinken doppelt	1	Satz 21x Stabwalze
26.2	34332700			Striegelzinken doppelt	1	Satz 21x RollFlex Packer
26.3	34332700			Striegelzinken doppelt	1	Satz 21x RollCut Packer
26.4	34332700			Striegelzinken doppelt	1	Satz 27x DD-Packer
26.5	34332700			Striegelzinken doppelt	1	Satz 27x SD-Packer
26.6	34332700			Striegelzinken doppelt	1	Satz 17x Reifenpacker
26.7	34332700			Striegelzinken doppelt	1	Satz 21x FarmFlex Packer
27	34217502	Ø 12 mm		Striegelzinken doppelt	1	
28	23410901	52 x 88 - M12x33		U-Bügel	1	
29	34332701			Klemmplatte	1	
30	00350059	M 12	985	6kt-Mutter, selbstsichernd	2	

28041600 - Beleuchtung



Pos.	Bestell-Nr.	Kurzbezeichnung	DIN	Benennung	Stück	Bemerkung
1.1	28062500			Halter Beleuchtungsträger	1	
1.2	28044100			Halter Beleuchtungsträger	1	bei Striegel
2	00360038	M 12 x 75	931	6 kt.- Schraube	1	
3	00370106	B 13	125	Scheibe	2	
4	00350059	M 12	985	6kt-Mutter, selbstsichernd	1	
5.1	34185000			Beleuchtungsträger	1	
5.2	28072507			Strebe Beleuchtungsträger	2	
6	00370046	41 x 70 - M 12 x 40		U-Bügel	2	
7	00370106	B 13	125	Scheibe	4	
8	00350059	M 12	985	6kt-Mutter, selbstsichernd	4	
9	00345190			Warntafel Folie beidseitig	2	
10	00360111	M 8 x 25	933	6 kt.- Schraube	12	
11	00370116	R 9	440	Scheibe	12	
12	00370104	A 8,4	125	Scheibe	12	
13	00350057	M 8	985	6kt-Mutter, selbstsichernd	12	
14	00200155	40 x 40 x 5		Stopfen	2	
15	00340977			Verteilerkasten	1	
16	00370320	M 5 x 10	84	Zyl.- Schraube - Schlitz	2	
17	00340950	0,75 - 1,5 mm <sup>2</sup>		Flachsteckerhülse	15	
18	00340035	7-pol. - 1,5 mm <sup>2</sup> x 3,5m		Kabel	20	
19	00190013	T 30 - L 200 x 3.6		Kabelbinder	30	
20	00341183	7-pol. - 12 V		Stecker	1	
21	00341201			Beleuchtungseinheit vorne kpl.	2	Satz 2x pro Maschine
22	00341197			Blech Leuchte vorne	2	
23	00346000			Schutzhaube - Rückleuchte	4	
24	00340097			Positionsleuchte kpl.	2	
25	00360409	M 6 x 18	933	6 kt. - Schraube	4	
26	00370103	B 10,5	125	Scheibe	8	
27	00350067	M 10	985	6kt-Mutter, selbstsichernd	4	
28	00341204			Beleuchtungseinheit hinten links	1	Satz 1x pro Maschine
29	00341199			Beleuchtungseinheit hinten rechts	1	Satz 1x pro Maschine
30	00341196			Blech Leuchte Rückstrahler	2	
31	00340316			Dreieckrückstrahler RD 3	2	
32	00346002			Rückleuchte mit Sockel kpl.	2	
33	00346000			Lichtscheibe - Rückleuchte	2	
34	00340036	4-pol. - 1,5 mm <sup>2</sup> x 5,1m		Kabel	2	
35	00340950	0,75 - 1,5 mm <sup>2</sup>		Flachsteckerhülse	2	
36	00380869			Schild 25 km/h	1	
37	00380888			Schild 25 km/h FRANCE	1	
38	00360104	M 6 x 16	933	6 kt. - Schraube	1	
39	00370115	R 6,6	440	Scheibe	1	
40	00370103	A 6,4	125	Scheibe	1	
41	00350067	M 6	985	6kt-Mutter, selbstsichernd	1	
42	28043000			Teile für Warntafel FR	1	Satz 1x pro Maschine
43	34185000			Beleuchtungsträger	1	
44	00370046	41 x 70 - M 12 x 40		U-Bügel	2	
45	00370106	B 13	125	Scheibe	4	
46	00350059	M 12	985	6kt-Mutter, selbstsichernd	6	
47	00200155	40 x 40 x 5		Stopfen	2	
48	28043002			Haltebügel	2	

**28041600 - Beleuchtung**

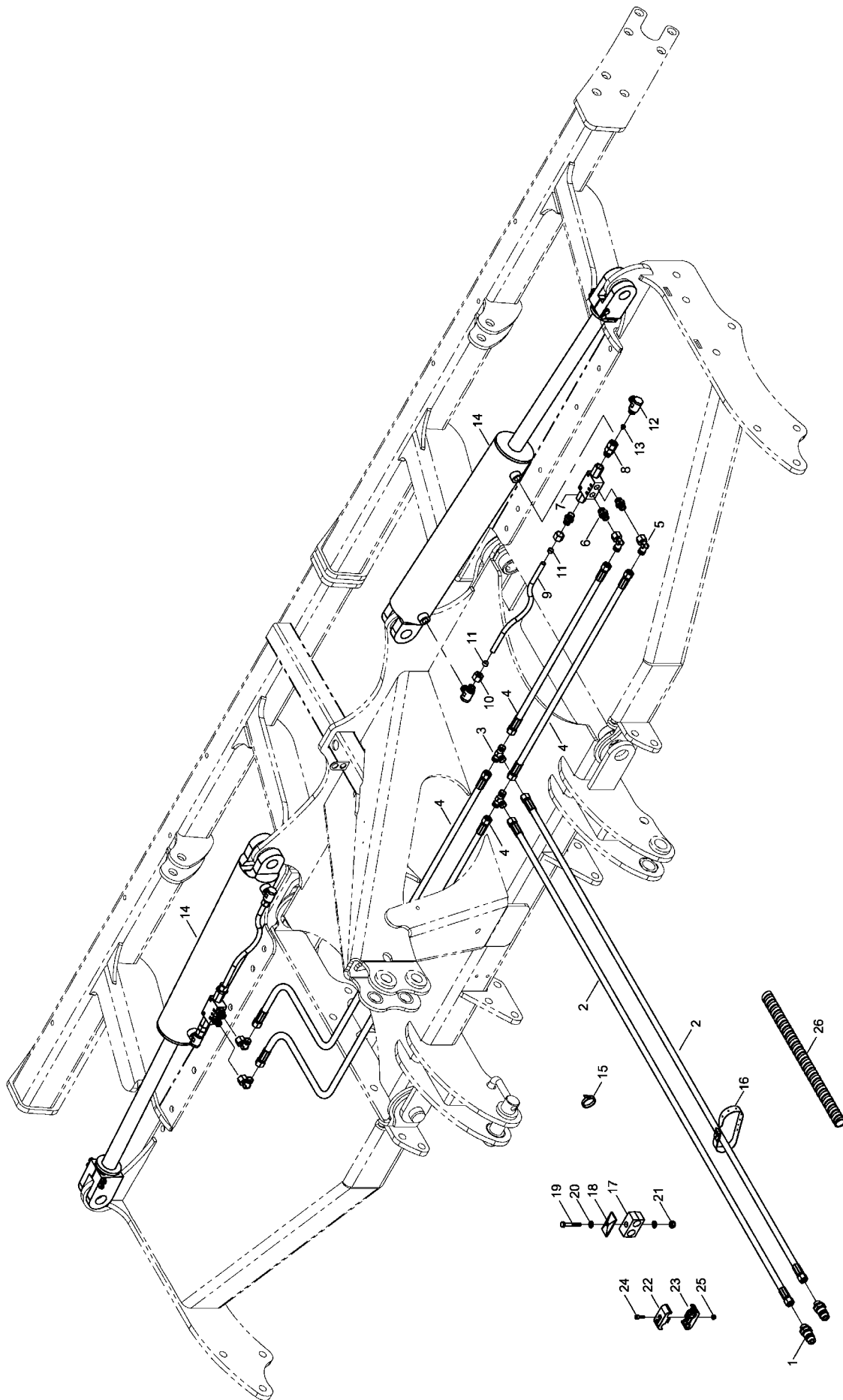


Pos.	Bestell-Nr.	Kurzbezeichnung	DIN	Benennung	Stück	Bemerkung
49	00370106	B 13	125	Scheibe	4	
50	00360134	M 12 x 40	933	6 kt.- Schraube	4	
51	00345109	423 x 423		Warntafel inkl. Folie beidseitig	2	
52	00360111	M 8 x 25	933	6 kt.- Schraube	8	
53	00370116	R 9	440	Scheibe	8	
54	00370104	A 8,4	125	Scheibe	8	
55	00350057	M 8	985	6kt-Mutter, selbstsichernd	8	
56	28043001			Haltewinkel Warntafel	4	
57	00360215	M 8 x 35	933	6 kt.- Schraube	4	
58	00345113			Warntafelsatz li./re.	1	
59	00370116	R 9	440	Scheibe	12	
60	00370104	A 8,4	125	Scheibe	12	
61	00360110	M 8 x 20	933	6 kt.- Schraube	8	
62	00350057	M 8	985	6kt-Mutter, selbstsichernd	12	
63	00341200			Kennzeichenbeleuchtung kpl.	1	Satz 1x pro Maschine
64	00341203			Trägerblech Kennzeichenleuchte	1	
65	00341202			Kennzeichenleuchte	1	
66	34185702	41 x 53 - M 6 x 10		U-Bügel	2	
67	00370103	A 6,4	125	Scheibe	4	
68	00350067	M 6	985	6kt-Mutter, selbstsichernd	4	
69	00340222	12 V - 10 W		Birne - Rückleuchte	2	
70	00340021	12 V - 21 W		Birne - Rückleuchte	2	
71	00340098	12 V - 5 W - Sofitte		Birne - Positionsleuchte	4	

- Raum für Notizen

## 2. Hydraulik Joker 4 CT

28041700 - Hydraulik Klappen



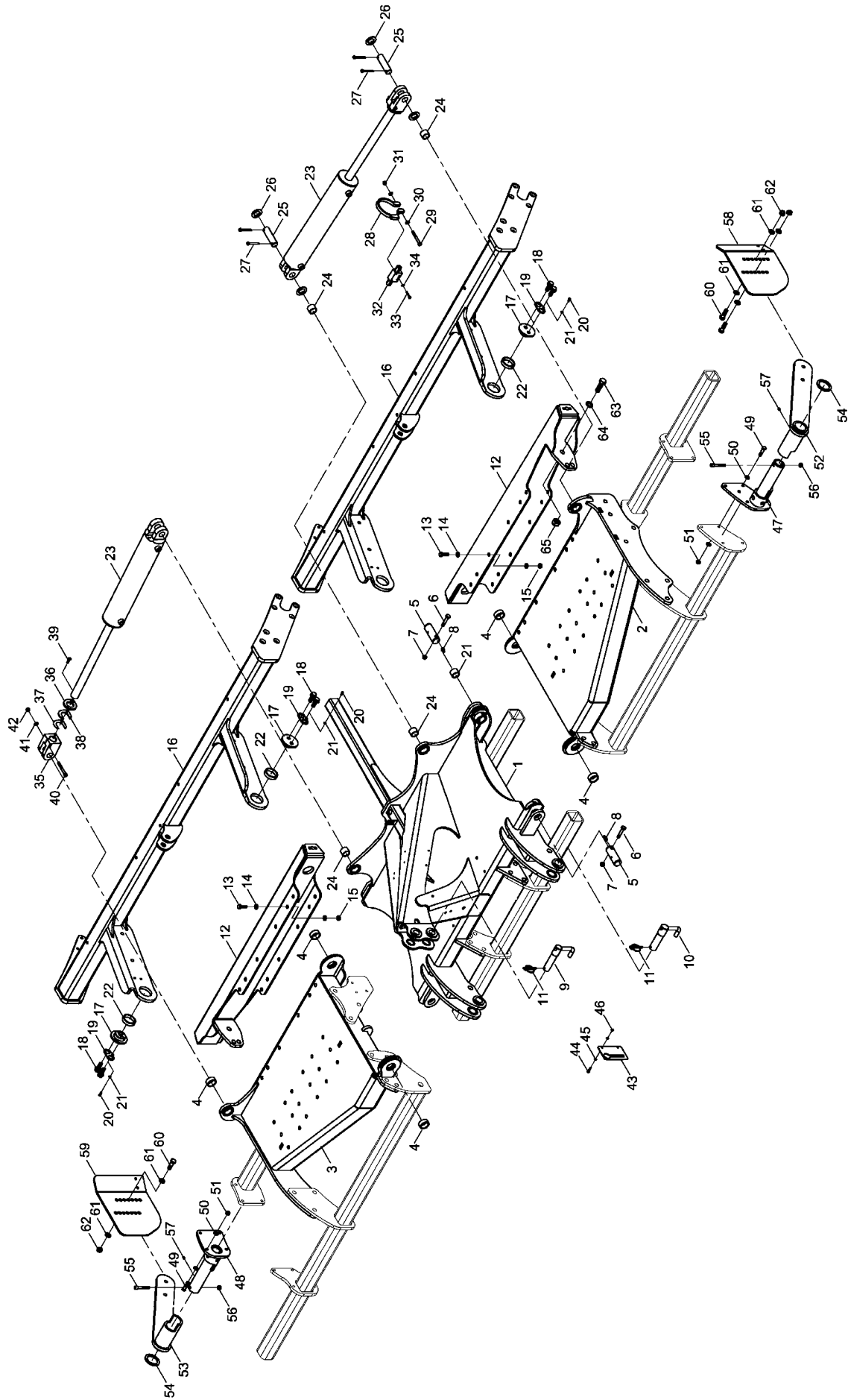


Pos.	Bestell-Nr.	Kurzbezeichnung	DIN	Benennung	Stück
1	00110127	12 L - M 18 x 1.5		Hyd.- Stecker	2
2	00120628	2SC DN 8 A05-A05 2000 lg.		Hyd.- Schlauch	2
3	00100189	T 12 L		T-Verschraubung	2
4	00120655	2SC DN 8 A05-A05 1000 lg.		Hyd.- Schlauch	4
5	00100055	EVW 12 L		Einstellbare W-Verschraubung	4
6	00100312	GE 12 PL - R 3/8" - ED		Gerade Verschraubung	6
7	00110223	90° - 3/8"		Sperrventil doppelt	2
8	00100308	EVGE 12 PL - R 3/8" - ED		Gerade Verschr. mit Stutzen	2
9	34481803	Ø 12 x 1,5 x 336		Hyd.- Rohr	2
10	00110244	12 L		Überwurfmutter	4
11	00110259	12 L		Schneidring	4
12	00100180	SWVE 12 L - M 18 x 1.5		Schwenkverschraubung	4
13	33637601	Ø 1.5		Drossel	2
14	00130229	DZ 100 x 40 x 510		Hyd.- Zylinder	10
15	00190017	T 150 - R 363 x 7.8		Kabelbinder	2
16	00200100	500 x 20 x 2.1		Schnallriemen	1
17	00100350	RBP-215 - DN 8		Rohrschelle	1
18	00100349	DP-B2		Deckplatte	1
19	00360008	M 8 x 55	931	6 kt.- Schraube	2
20	00370104	A 8,4	125	Scheibe	1
21	00350057	M 8	985	6kt-Mutter, selbstsichernd	1
22	00110682			Schlauchklemme Klappen	1
23	00110680			Schlauchklemme ohne Bez.	1
24	00370183	M 6 x 20	912	Zyl.- Schraube	1
25	00350067	M 6	985	6kt-Mutter, selbstsichernd	2
26	00180065	Ø 24 x 800 lg.		Kunststoffwendel	1

- Raum für Notizen

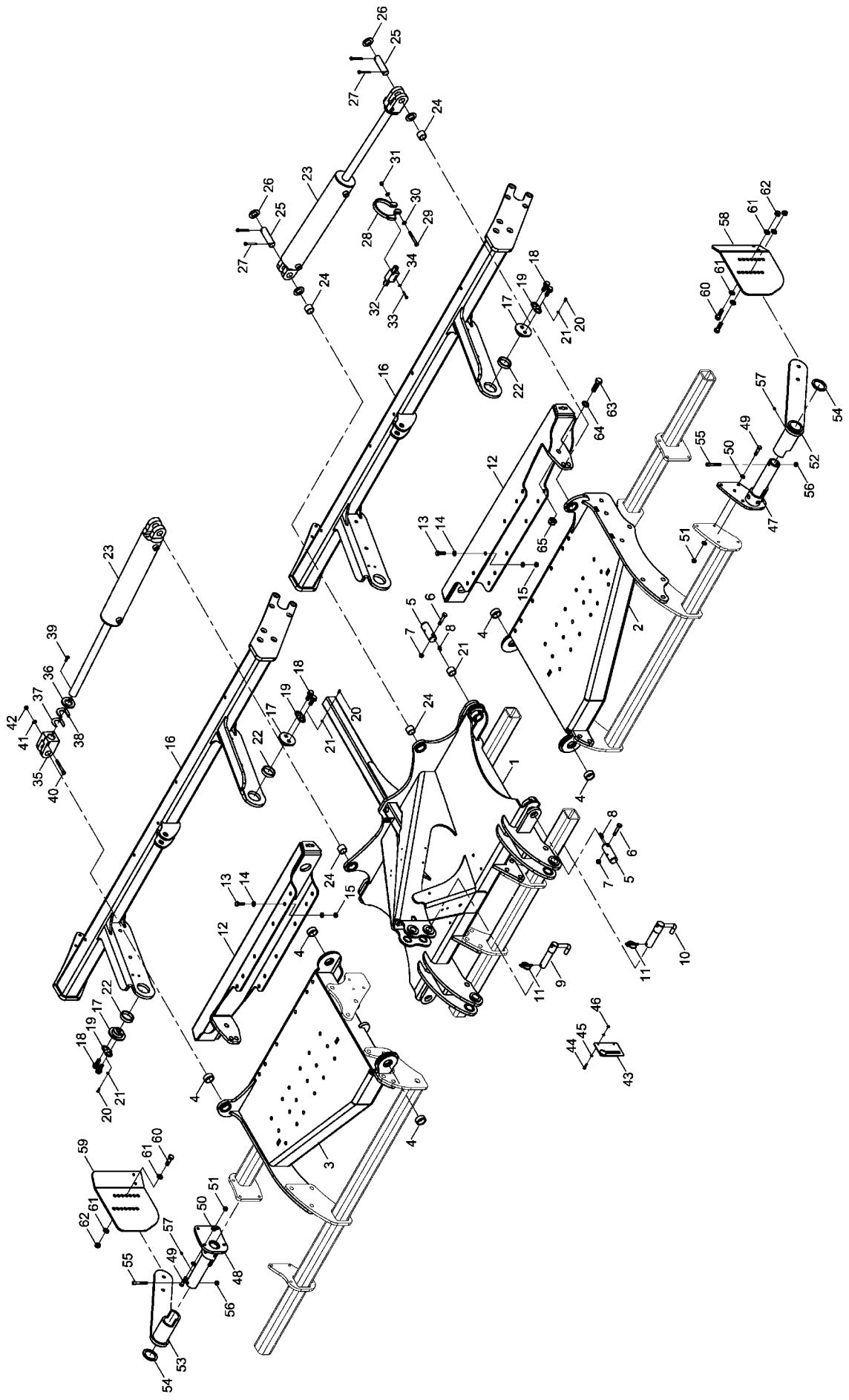
# 1. Grundausrüstung Joker 5 CT

28051600 - Hauptrahmen



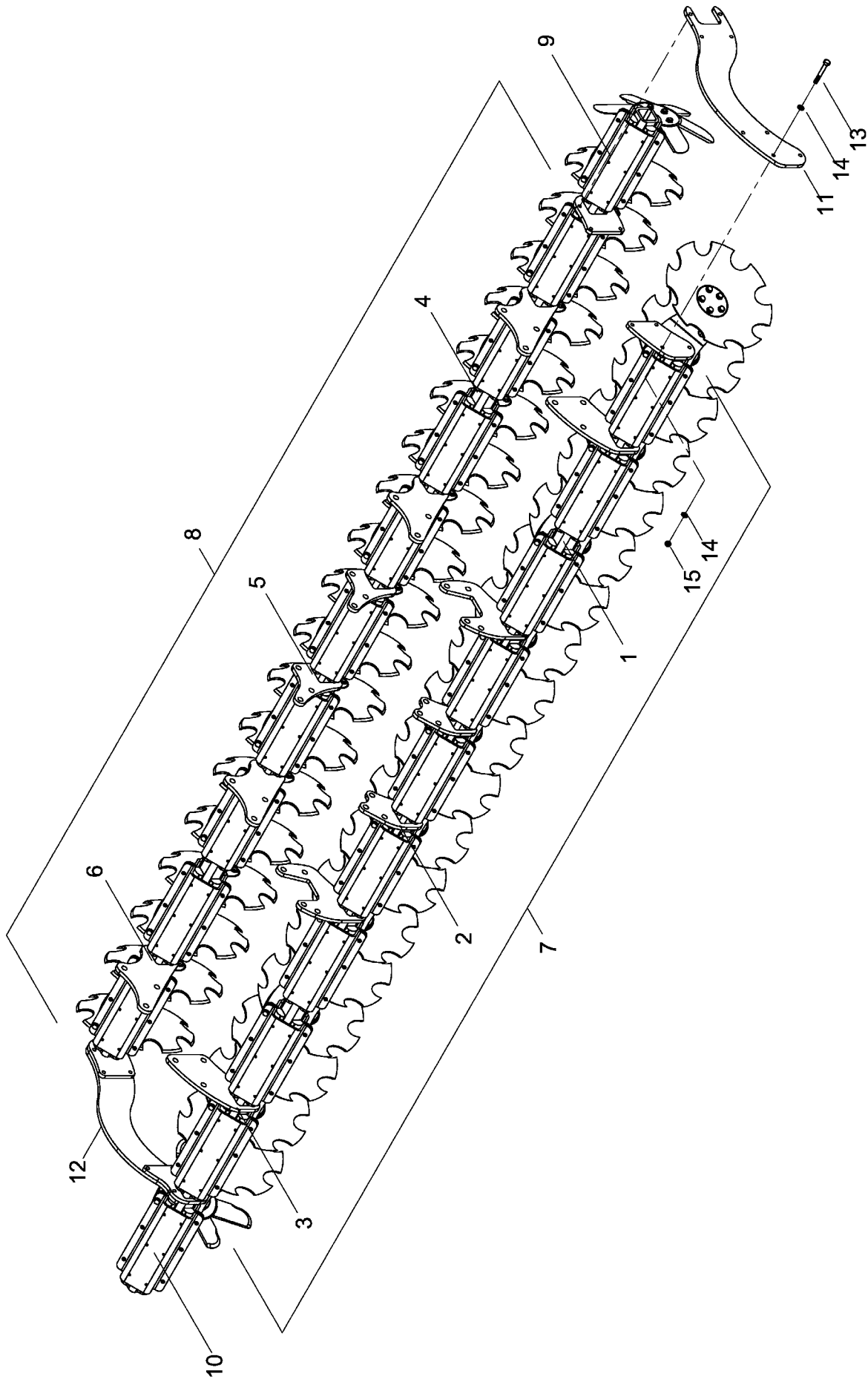
Pos.	Bestell-Nr.	Kurzbezeichnung	DIN	Benennung	Stück	Bemerkung
1	28043100			Rahmen Mitte	1	
2	28040200			Rahmen Seitenteil links	1	
3	28040300			Rahmen Seitenteil rechts	1	
4	00230004	EG 50/40 x 20		Buchse	4	
5	34252001	Ø 40 x 110		Bolzen	4	
6	00360264	M 12 x 1.5 x 75 - 12.9	960	6 kt.- Schraube	4	
7	00350048	M 12 x 1.5	985	6kt-Mutter, selbstsichernd	4	
8	00370093	H 1 - M 8 x 1		Schmiernippel	4	
9	34283200	Ø 32 x 100		Oberlenkerbolzen	1	
10	34283300	Ø 37 x 110		Unterlenkerbolzen	2	
11	00170171	Ø 9.5		Klappsplint	3	
12	28052400			Halterahmen Packerlagerung	2	
13	00360179	M 16 x 1.5 x 50 - 10.9	960	6 kt.- Schraube	24	
14	00370567	B 17 - Härteklasse 300 HV	125	Scheibe	48	
15	00350135	M 16 x 1.5 - 10.9	985	6kt-Mutter, selbstsichernd	24	
16	28050400			Packerrahmen	2	
17	28041602	Ø 20 x 7.5 / Ø 60 x 17		Deckelbolzen	4	
18	00360057	M 16 x 50	931	6 kt.- Schraube	8	
19	28061603			Sicherungsblech f. Deckelb.	4	
20	00360104	M 6 x 16	933	6 kt.- Schraube	4	
21	00370103	A 6,4	125	Scheibe	4	
22	00230129	EG 70/60 x 15		Buchse	4	
23	00130229	DZ 100 x 40 x 510		Hyd.- Zylinder	2	Ohne Zylindergabel !
24	00230072	EG 40/32 x 28		Buchse	4	
25	33783305	Ø 32 x 92		Bolzen	4	
26	00370438	Ø 33	126	Scheibe	10	
27	00170106	Ø 8 x 56	94	Splint	8	
28	28041607			Zylinderführung	2	
29	00360029	M 10 x 90	931	6 kt.- Schraube	2	
30	00370105	B 10,5	125	Scheibe	4	
31	00350058	M 10	985	6kt-Mutter, selbstsichernd	2	
32	00110223	90° - 3/8"		Sperrventil doppelt	2	
33	00360216	M 6 x 40	933	6 kt.- Schraube	2	
34	00370103	A 6,4	125	Scheibe	2	
35	00130230	Ø 32 x 87 - M 40 x 2		Zylindergabel	2	
36	34217001	8 mm		Distanzblech	2	
37	34217002	1 mm		Distanzblech	6	
38	34217003	5 mm		Distanzblech	2	
39	00370337	M 8 x 30		Senkkopfschraube	2	
40	00370580	M 10 x 85	912	Zyl.- Schraube	4	
41	00370105	B 10,5	125	Scheibe	8	
42	00350058	M 10	985	6kt-Mutter, selbstsichernd	4	
43	34941101			Hydraulikhalter	1	
44	00360106	M 6 x 30	933	6 kt.- Schraube	2	
45	00370103	A 6,4	125	Scheibe	4	
46	00350067	M 6	985	6kt-Mutter, selbstsichernd	2	
47	28063000			Halterung Seitenbegrenzung links	1	
48	28063200			Halterung Seitenbegrenzung rechts	1	
49	00360035	M 12 x 60	931	6 kt.- Schraube	6	
50	00370106	B 13	125	Scheibe	12	

**28051600 - Hauptrahmen**



<b>Pos.</b>	<b>Bestell-Nr.</b>	<b>Kurzbezeichnung</b>	<b>DIN</b>	<b>Benennung</b>	<b>Stück</b>	<b>Bemerkung</b>
51	00350059	M 12	985	6kt-Mutter, selbstsichernd	6	
52	28063100			Haltearm links Seitenbegrenzung	1	
53	28063300			Haltearm rechts Seitenbegrenzung	1	
54	28062903	Ø 80 x 60 x 5		Scheibe	2	
55	00370621	M 12 x 75	912	Zyl.- Schraube	2	
56	00350059	M 12	985	6kt-Mutter, selbstsichernd	2	
57	00370093	H 1 - M 8 x 1		Schmiernippel	2	
58	28062901			Seitenschild links Joker	1	
59	28062902			Seitenschild rechts Joker	1	
60	00360057	M 16 x 50	931	6 kt.- Schraube	4	
61	00370108	B 17	125	Scheibe	8	
62	00350061	M 16	985	6kt-Mutter, selbstsichernd	4	
63	00360159	M 20 x 60	933	6 kt.- Schraube	2	
64	00370109	B 21	125	Scheibe	4	
65	00350063	M 20	985	6kt-Mutter, selbstsichernd	2	

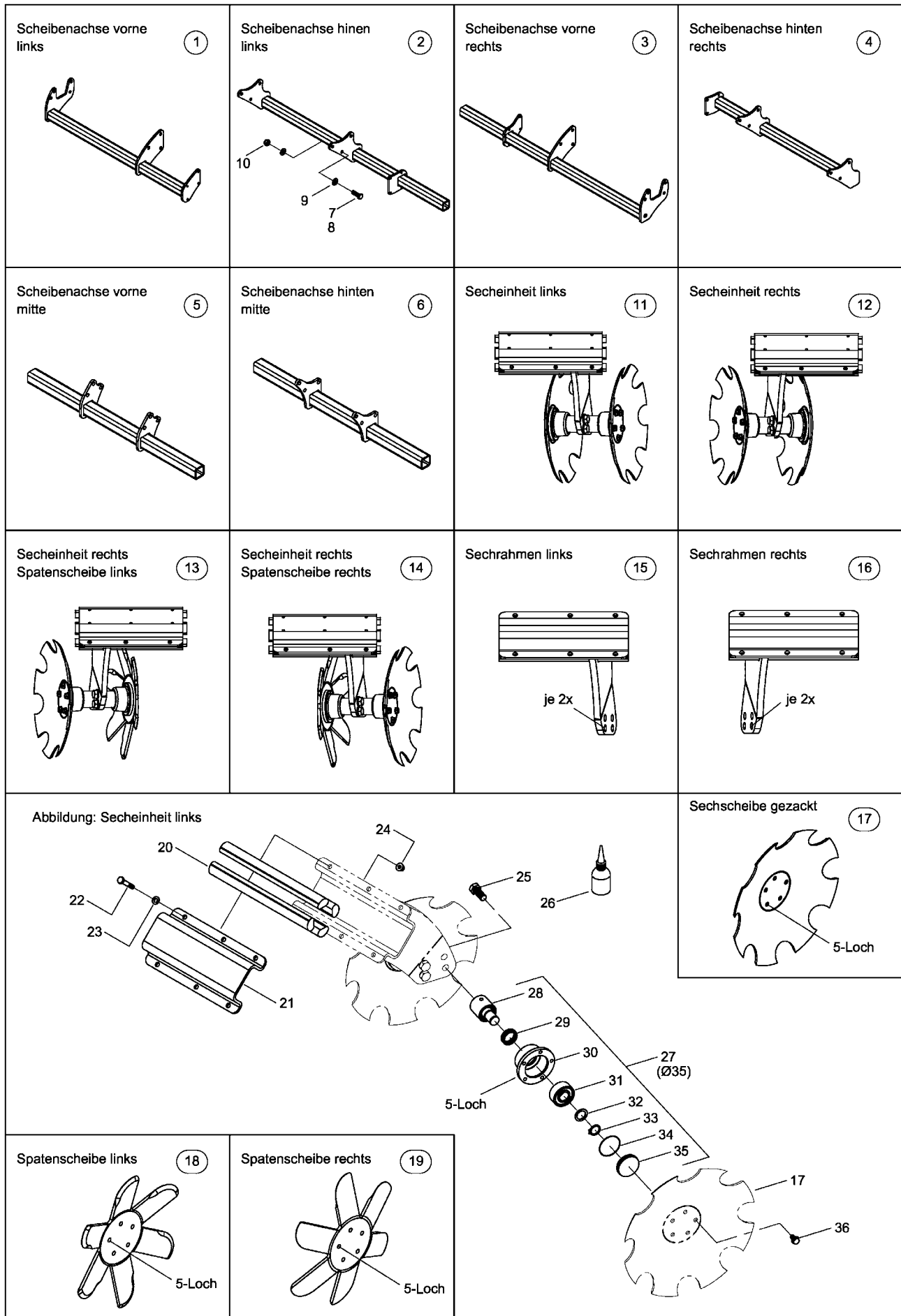
**28050500 - Übersicht Scheibensystem**





<b>Pos.</b>	<b>Bestell-Nr.</b>	<b>Kurzbezeichnung</b>	<b>DIN</b>	<b>Benennung</b>	<b>Stück</b>	<b>Bemerkung</b>
1	28051800			Scheibenachse vorne links	1	
2	28043200			Scheibenachse vorne mitte	1	
3	28051900			Scheibenachse vorne rechts	1	
4	28052000			Scheibenachse hinten links	1	
5	28043300			Scheibenachse hinten mitte	1	
6	28052100			Scheibenachse hinten rechts	1	
7	28041100			Secheinheit links	9	Satz 9x pro Maschine
8	28041200			Secheinheit rechts	9	Satz 9x pro Maschine
9	28042200			Secheinheit re. Spatenscheibe li.	1	Satz 1x pro Maschine
10	28042300			Secheinheit re. Spatenscheibe re.	1	Satz 1x pro Maschine
11	28061604			Strebe links	1	
12	28061605			Strebe rechts	1	
13	00360033	M 12 x 50	931	6 kt.- Schraube	16	
14	00370106	B 13	125	Scheibe	32	
15	00350059	M 12	985	6kt-Mutter, selbstsichernd	16	

**28050500 - Scheibensystem 2010>**

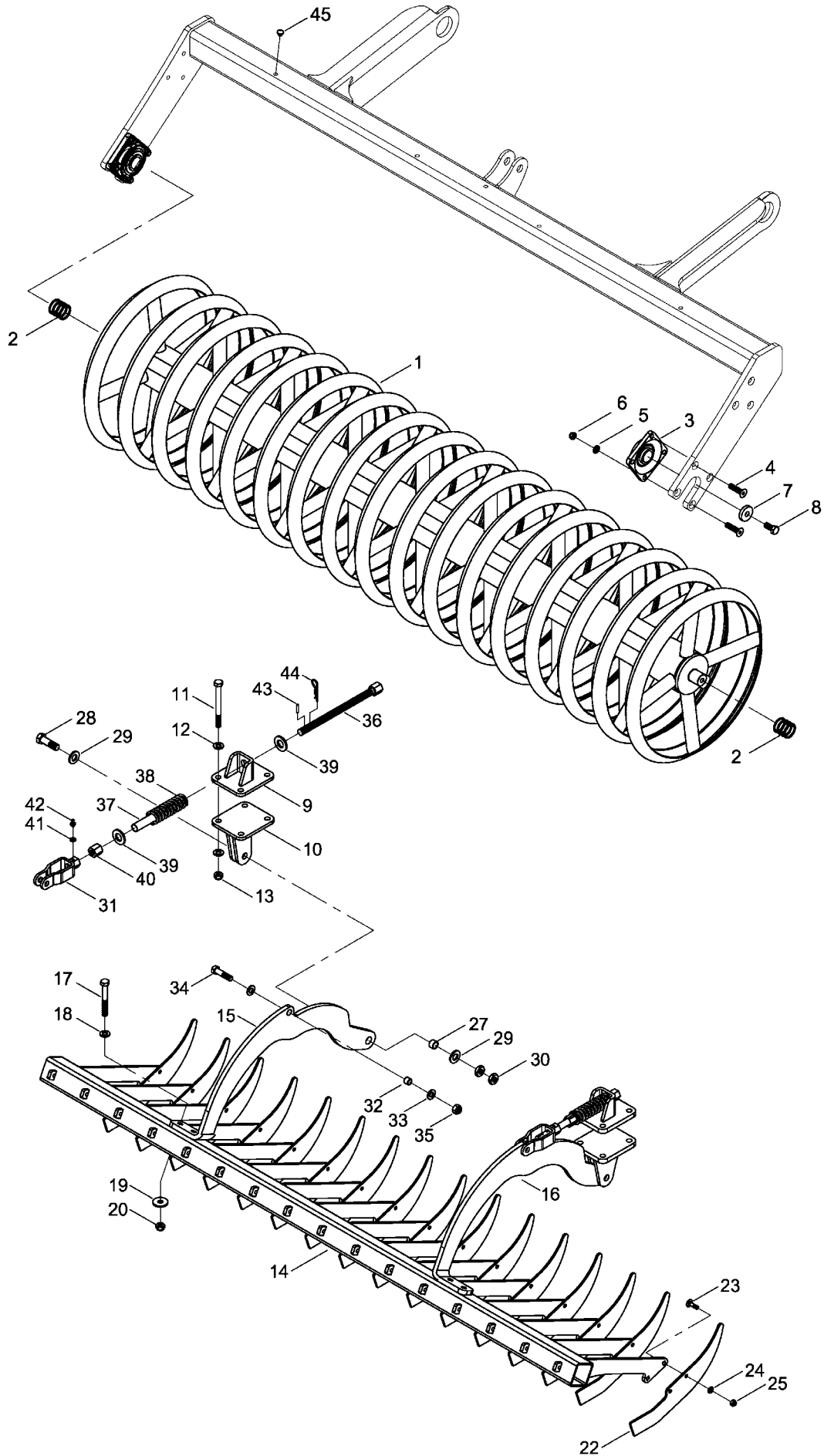


Pos.	Bestell-Nr.	Kurzbezeichnung	DIN	Benennung	Stück	Bemerkung
1	28051800			Scheibenachse vorne links	1	
2	28052000			Scheibenachse hinten links	1	
3	28051900			Scheibenachse vorne rechts	1	
4	28052100			Scheibenachse hinten rechts	1	
5	28043200			Scheibenachse vorne mitte	1	
6	28043300			Scheibenachse hinten mitte	1	
7	00360159	M 20 x 60	931	6 kt.- Schraube	36	
8	00360170	M 20 x 75	931	6 kt.- Schraube	2	
9	00370109	B 21	125	Scheibe	76	
10	00350063	M 20	985	6kt-Mutter, selbstsichernd	38	
11	28041100			Secheinheit links	9	Satz 9x pro Maschine
12	28041200			Secheinheit rechts	9	Satz 9x pro Maschine
13	28042200			Secheinheit re. Spatenscheibe li.	1	Satz 1x pro Maschine
14	28042300			Secheinheit re. Spatenscheibe re.	1	Satz 1x pro Maschine
15	28071500			Sechrahmen links	9	
16	28071800			Sechrahmen rechts	11	
17	28071304	Ø 460 x 6		Sechscheibe gezackt - 5-Loch	38	
18	00311070	Ø 460 x 8		Spatenscheibe links - 5-Loch	1	
19	00311015	Ø 460 x 8		Spatenscheibe rechts - 5-Loch	1	
20	28041102	Ø 40 x 390		Gummischnur	80	
21	28041301			Klemmplatte	20	
22	00360497	M 12 x 70 - 10.9	933	6 kt.- Schraube	120	
23	00370106	B 13	125	Scheibe	120	
24	00350084	M 12		Bundmutter	120	
25	00360195	M 20 x 45 - 10.9	933	6 kt.- Schraube	40	
26	00390122	Unisyn CLP 220 - 0.5 Liter		Schmieröl	NB	
27	28071300			Lagereinheit Joker komplett	40	Satz 40x pro Maschine
28	28071301			Achsstummel	1	
29	00270366	Ø 34 - 4200 NBR 1		Gleitringdichtung	1	
30	28071302			Radnabe	1	
31	00240189	3307		Kegelrollenlager	1	
32	00300087	Ø 35 x 45 x 2		Paßscheibe	1	
33	00260201	Ø 35 x 2		Sicherungsring	1	
34	00260202	Ø 78 x 1.5 NBR		O-Ring	1	
35	28071303			Dichtkappe	1	
36	00360414	M 12 x 20 - 10.9	158	6 kt.- Schraube	200	



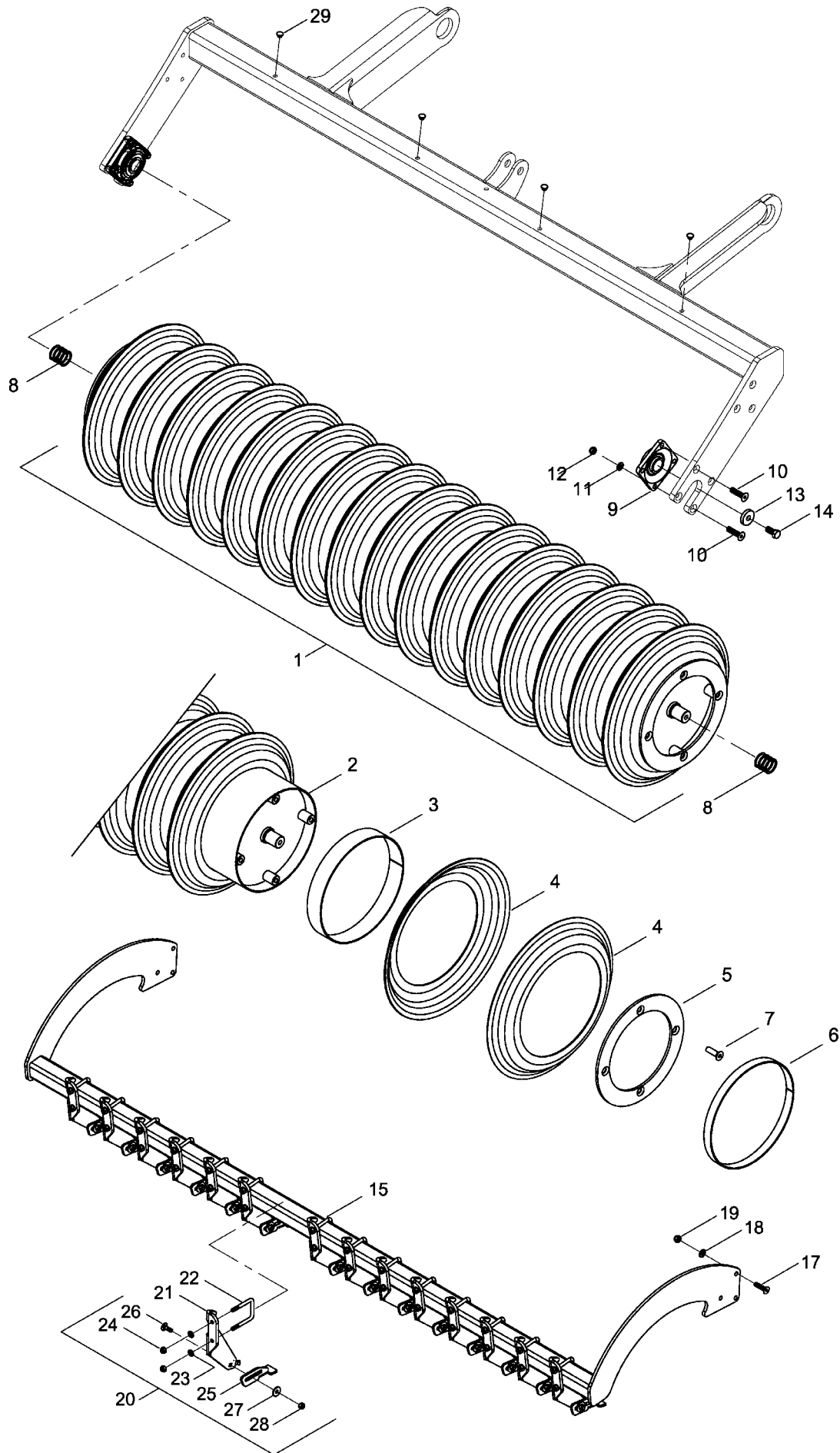
Pos.	Bestell-Nr.	Kurzbezeichnung	DIN	Benennung	Stück
1	34351100			Packerrohr	1
2	00230045	Ø 40 x 50 x 1		Paßscheibe	8
3	00240028	UCFE 308 A 02X3		Flanschlager	2
4	00370550	M 12 x 55	7991	Senkschraube Innen-6kt.	8
5	00370106	B 13	125	Scheibe	8
6	00350059	M 12	985	6kt-Mutter, selbstsichernd	8
7	23312001	Ø 50 x 10		Scheibe	2
8	00360058	M 16 x 40 - 12.9	933	6 kt.- Schraube	2
9	34356000			Halter Zwischenfeder	1
10	34351603			Leiste Zwischenfeder	1
11	00360045	M 12 x 140	931	6 kt.- Schraube	14
12	00370106	B 13	125	Scheibe	28
13	00350059	M 12	985	6kt-Mutter, selbstsichernd	14
14	34283704			Packerzwischenfeder	11
15	34265006			Verschleißplatte	11
16	00310096	M 10 x 30		Scharschraube	22
17	00350009	M 10	934	6 kt.- Mutter	22
18	00360121	M 10 x 35	933	6 kt.- Schraube	11
19	00370105	B 10,5	125	Scheibe	22
20	00350058	M 10	985	6kt-Mutter, selbstsichernd	11
21	00330141	60 x 8.5		Packerfeder	48
22	00360031	M 10 x 45 - 10.9	931	6 kt.- Schraube	88
23	00370117	R 11	440	Scheibe	96
24	00350106	M 10		Bundmutter	96
25	34461701			Seitenabdeckung links	2
26	34461702			Seitenabdeckung rechts	2
27	00360619	M 10 x 55 - 10.9	931	6 kt.- Schraube	8

**28051100 - RollCut Packer**



Pos.	Bestell-Nr.	Kurzbezeichnung	DIN	Benennung	Stück	Bemerkung
1	34357600			RollCut Packer	1	1x links, 1x rechts
2	00230045	Ø 40 x 50 x 1		Paßscheibe	8	
3	00240028	UCFE 308 A 02X3		Flanschlager	2	
4	00370550	M 12 x 55	7991	Senkschraube Innen-6kt.	8	
5	00370106	B 13	125	Scheibe	8	
6	00350059	M 12	985	6kt-Mutter, selbstsichernd	8	
7	23312001	Ø 50 x 10		Scheibe	2	
8	00360058	M 16 x 40 - 12.9	933	6 kt.- Schraube	2	
9	34307000			Messerbalken Aufn. oben	2	
10	34306900			Messerbalken Aufn. unten	2	
11	00360313	M 16 x 160	931	6 kt.- Schraube	8	
12	00370108	B 17	125	Scheibe	16	
13	00350061	M 16	985	6kt-Mutter, selbstsichernd	8	
14	34354800			Messerbalken Querrohr	1	
15	34286012			Schwinge links	1	
16	34286015			Schwinge rechts	1	
17	00360065	M 16 x 120	931	6 kt.- Schraube	4	
18	00370108	B 17	125	Scheibe	4	
19	00370119	B 18	125	Scheibe	4	
20	00350061	M 16	985	6kt-Mutter, selbstsichernd	4	
22	34286011			Schneide RollCut Packer	32	
23	00370562	M 10 x 35 - 4 kt.	603	Zyl.- Flachrundschrabe	64	
24	00370105	B 10,5	125	Scheibe	64	
25	00350058	M 10	985	6kt-Mutter, selbstsichernd	64	
27	00230017	EG 25/20 x 15		Buchse	4	
28	34181507	M 20 x 65 - 10.9		6 kt.- Schraube	4	
29	00370109	B 21	125	Scheibe	8	
30	00350079	M 20	439	6 kt.- Mutter	8	
31	34288400			Einstellgabel gefedert	4	
32	00230021	EG 20/16 x 15		Buchse	4	
33	00370108	B 17	125	Scheibe	16	
34	00360370	M 16 x 65	931	6 kt.- Schraube	4	
35	00350061	M 16	985	6kt-Mutter, selbstsichernd	4	
36	34288300			Einstellspindel gefedert	4	
37	34286016			Distanzrohr Federung	4	
38	00170203	5.8 x 39 x 152		Druckfeder	4	
39	00370110	B 25	125	Scheibe	8	
40	00150048	TR 20 x 4	103	6 kt. - Mutter rechts - SW 30	4	
41	00370104	A 8,4	125	Scheibe	4	
42	00370093	H 1 - M 8 x 1		Schmiernippel	4	
43	00370073	6 x 30	1481	Spannstift	4	
44	00170046	Gr. 4 einfach	11024	Federstecker	4	
45	00200028	Ø 12 / 13		Verschlussstopfen	10	

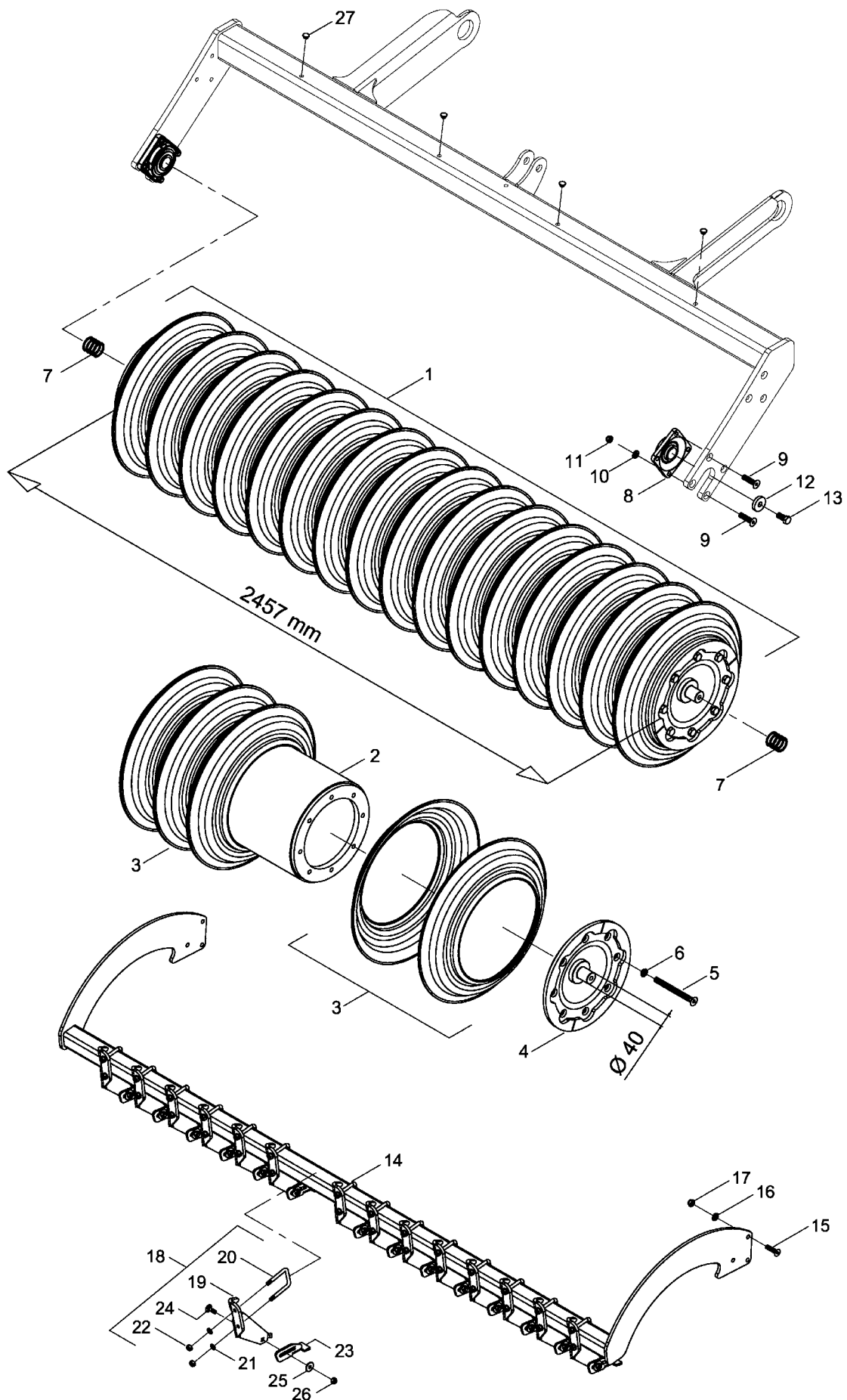
**28051200 - DoubleDisc Packer**





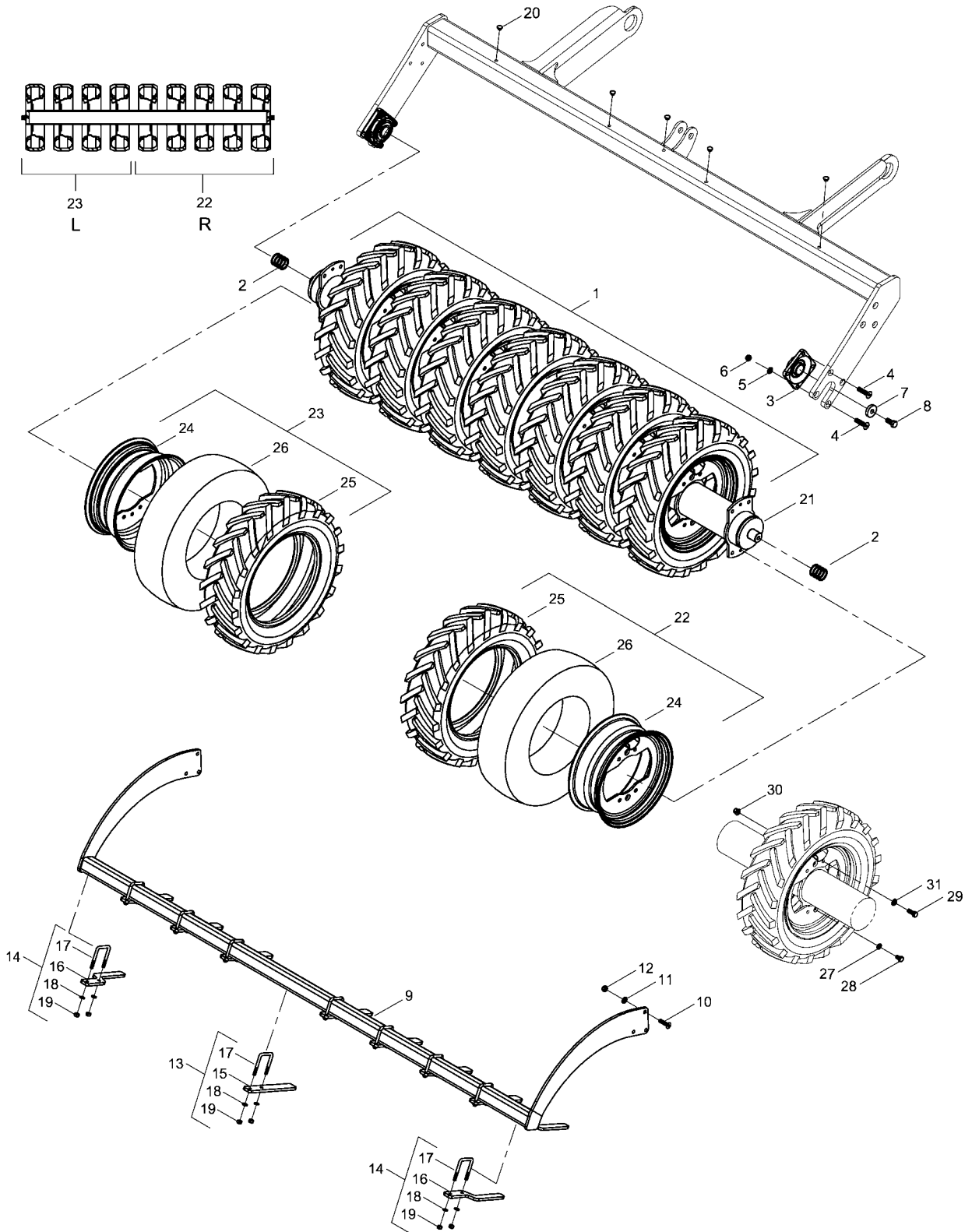
Pos.	Bestell-Nr.	Kurzbezeichnung	DIN	Benennung	Stück	Bemerkung
1	34359000			DoubleDisc-Packer kompl.	2	1x links, 1x rechts
2	34359001			Packerrohr	1	
3	34287502			Stahl-Ring 58 mm	15	
4	34284403	Ø 550		Double-Disc Scheibe	32	
5	34287504			Abschlußplatte	2	
6	34287505			Stahl-Ring 28 mm	2	
7	00370523	M 16 x 50	7991	Senkschraube Innen-6kt.	8	
8	00230045	Ø 40 x 50 x 1		Paßscheibe	60	
9	00240028	UCFE 308 A 02X3		Flanschlager	4	
10	00370550	M 12 x 55	7991	Senkschraube Innen-6kt.	12	
11	00370106	B 13	125	Scheibe	16	
12	00350059	M 12	985	6kt-Mutter, selbstsichernd	16	
13	23312001	Ø 50 x 10		Scheibe	4	
14	00360058	M 16 x 40 - 12.9	933	6 kt.- Schraube	4	
15	34355800			Halter Abstreifer	2	
17	00370262	M 16 x 50	7990	Senkschraube Innen-6kt.	6	
18	00370108	B 17	125	Scheibe	18	
19	00350061	M 16	985	6kt-Mutter, selbstsichernd	12	
20	34465300			Abstreifer kompl.	30	Satz 30x pro Maschine
21	34465301			Abstreiferstiel	1	
22	34284302	61 x 83 - M 10 x 16		U-Bügel	1	
23	00370105	B 10,5	125	Scheibe	2	
24	00350058	M 10	985	6kt-Mutter, selbstsichernd	2	
25	34465100			Abstreifer	1	
26	00370041	M 10 x 30 - 4 kt.	603	Zyl.- Flachrundschrabe	1	
27	00370117	R 11	440	Scheibe	1	
28	00350058	M 10	985	6kt-Mutter, selbstsichernd	1	
29	00200028	Ø 12 / 13		Stopfen für Bohrung	20	

28051200 - SteelDisc Packer 2011



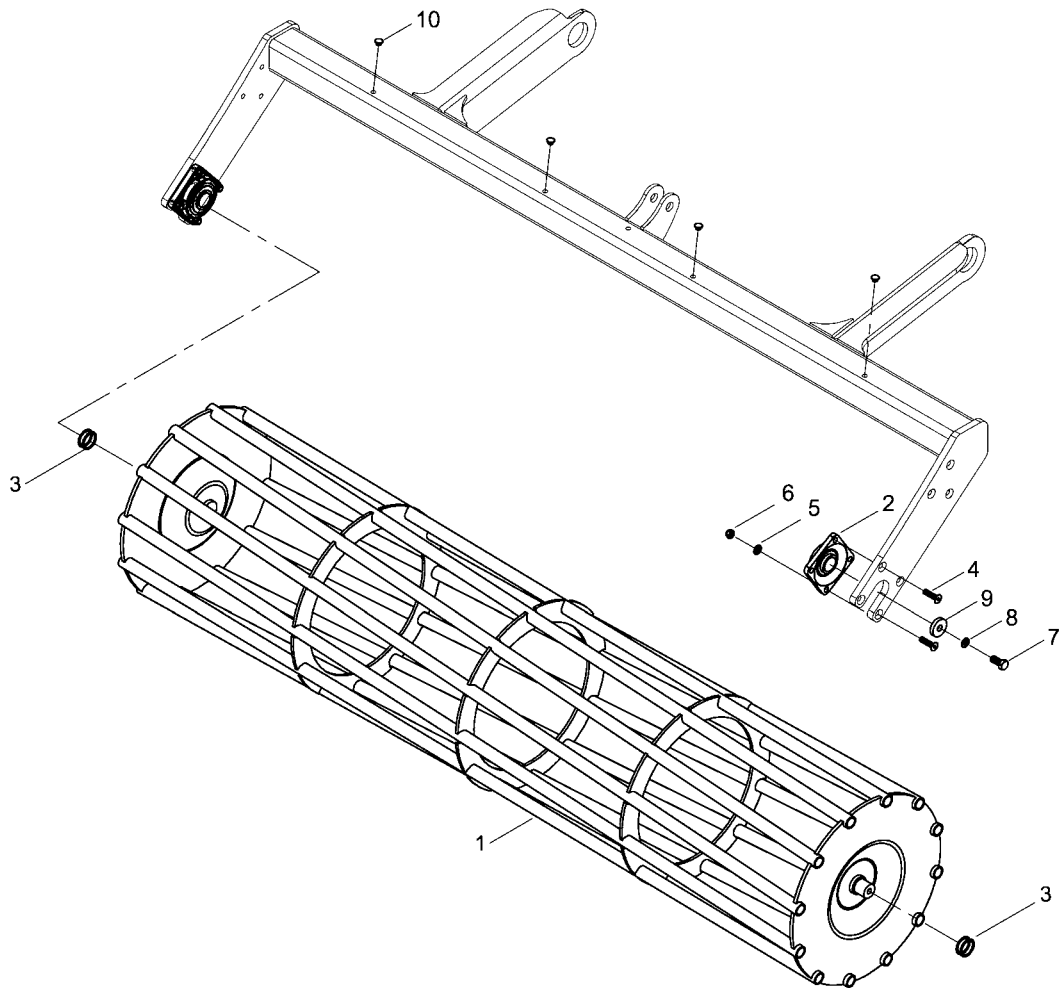
Pos.	Bestell-Nr.	Kurzbezeichnung	DIN	Benennung	Stück	Bemerkung
1	34639300			SteelDisc-Packer kpl.	2	1x links, 1x rechts
2	34639400	L=2409		Packerrohr	2	
3	34638300	Ø 580 x 154		SteelDisc Tellerpaar	32	
4	34639800	Ø 40		Lagerstummeldeckel	4	
5	00370307	Ø 16,5		Limes-Ring	32	
6	00360253	M 16 x 140	933	6 kt.- Schraube	32	
7	00230045	Ø 40 x 50 x 1		Paßscheibe	20	
8	00240028	UCFE 308 A 02X3		Flanschlager	4	
9	00370550	M 12 x 55	7991	Senkkopfschraube	16	
10	00370106	B 13	125	Scheibe	16	
11	00350059	M 12	985	Poly-Stop-Mutter	16	
12	23312001	Ø 50 x 10		Scheibe	4	
13	00360058	M 16 x 40 - 12.9	933	6 kt.- Schraube	4	
14	34355800			Halter Abstreifer	2	
15	00370262	M 16 x 50	7990	Senkkopfschraube	12	
16	00370108	B 17	125	Scheibe	12	
17	00350061	M 16	985	Poly-Stop-Mutter	12	
18	34937100			Abstreifer SD-Packer kompl.	1	Satz 30x pro Maschine
19	34465301			Abstreiferstiel	1	
20	34284302	61 x 83 - M 10 x 16		U-Bügel	1	
21	00370105	B 10,5	125	Scheibe	2	
22	00350058	M 10	985	Poly-Stop-Mutter	2	
23	34937200			Abstreifer SD Packer	1	
24	00370041	M 10 x 30 - 4 kt.	603	Zyl.- Schraube	1	
25	00370117	R 11	440	Scheibe	1	
26	00350058	M 10	985	Poly-Stop-Mutter	1	
27	00200028	Ø 12 / 13		Stopfen für Bohrung	10	

**28052300 - Reifen Packer**



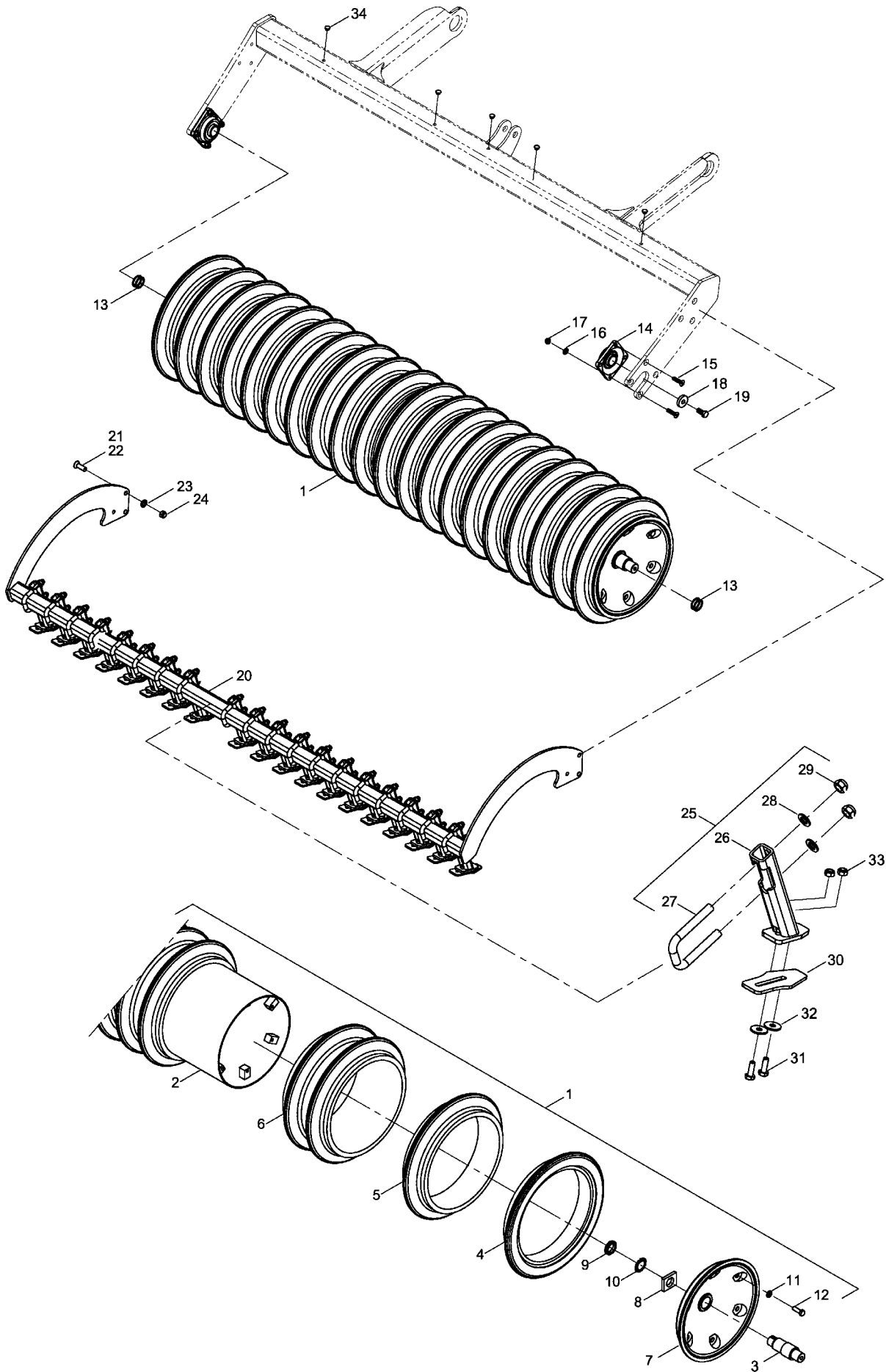
Pos.	Bestell-Nr.	Kurzbezeichnung	DIN	Benennung	Stück	Bemerkung
1	34356900			Reifenpackerwelle kompl.	2	Satz 1x links, 1x rechts
2	00230045	Ø 40/50 x 1		Paßscheibe	16	
3	00240028	UCFE 308 A 02X3		Flanschlager	2	
4	00370550	M 12 x 55	7991	Senkschraube Innen-6kt.	8	
5	00370106	B 13	125	Scheibe	8	
6	00350059	M 12	985	6kt-Mutter, selbstsichernd	8	
7	23312001	Ø 50 x 10		Scheibe	2	
8	00360058	M 16 x 40 - 12.9	933	6 kt.- Schraube	2	
9	34357000			Rechenhalter für Reifenpacker	1	
10	00370262	M 16 x 50	7991	Senkschraube Innen-6kt.	6	
11	00370108	B 17	125	Scheibe	6	
12	00350061	M 16	985	6kt-Mutter, selbstsichernd	6	
13	34482800			Rechenstab gerade kpl.	8	Satz 16x pro Maschine
14	34357200			Rechenstab gekröpft kpl.	2	Satz 4x pro Maschine
15	34482801			Rechenstab gerade	8	
16	34357201			Rechenstab gekröpft	2	
17	34284302	61 x 83 - M 10 x 16		U-Bügel	10	
18	00370105	B 10,5	125	Scheibe	20	
19	00350058	M 10	985	6kt-Mutter, selbstsichernd	20	
20	00200028			Stopfen für Bohrung 12 / 13 mm	10	
21	34356800			Packerrohr	1	
22	33587500	185/65 - R 15 AS 4 PR		Reifen mit Felge links	4	
23	33587500	185/65 - R 15 AS 4 PR		Reifen mit Felge rechts	5	
24	33585900	5 1/2 J15/5 J15 geschweisst		Felge	18	
25	00330146	185/65 - R15, AS 4 PR		Reifen	18	
26	00330220			Schlauch	18	
27	00370301	Ø 12.5		Limes-Ring	36	
28	00360140	M 12 x 20	933	6 kt.- Schraube	36	
29	00360347	M 12 x 35 - 10.9	933	6 kt.- Schraube	72	
30	00350084	M 12 - 10.9		Bundmutter	72	
31	00370106	B 13	125	Scheibe	72	

28051500 - Stabwalze



<b>Pos.</b>	<b>Bestell-Nr.</b>	<b>Kurzbezeichnung</b>	<b>DIN</b>	<b>Benennung</b>	<b>Stück</b>	<b>Bemerkung</b>
1	34352100			Stabwalze	2	Satz 1x links, 1x rechts
2	00240028	UCFE 308 A 02X3		Flanschlager	4	
3	00230045	Ø 40/50 x 1		Paßscheibe	10	
4	00370550	M 12 x 55	7991	Senkschraube Innen-6kt.	16	
5	00370106	B 13	125	Scheibe	16	
6	00350059	M 12	985	6kt-Mutter, selbstsichernd	16	
7	00360058	M 16 x 40 - 12.9	933	6 kt.- Schraube	4	
8	00170033	A 16	127	Federring Form A	2	
9	23312001	Ø 50 x 10		Scheibe	4	
10	00200028	Ø 12 x 13		Stopfen	20	

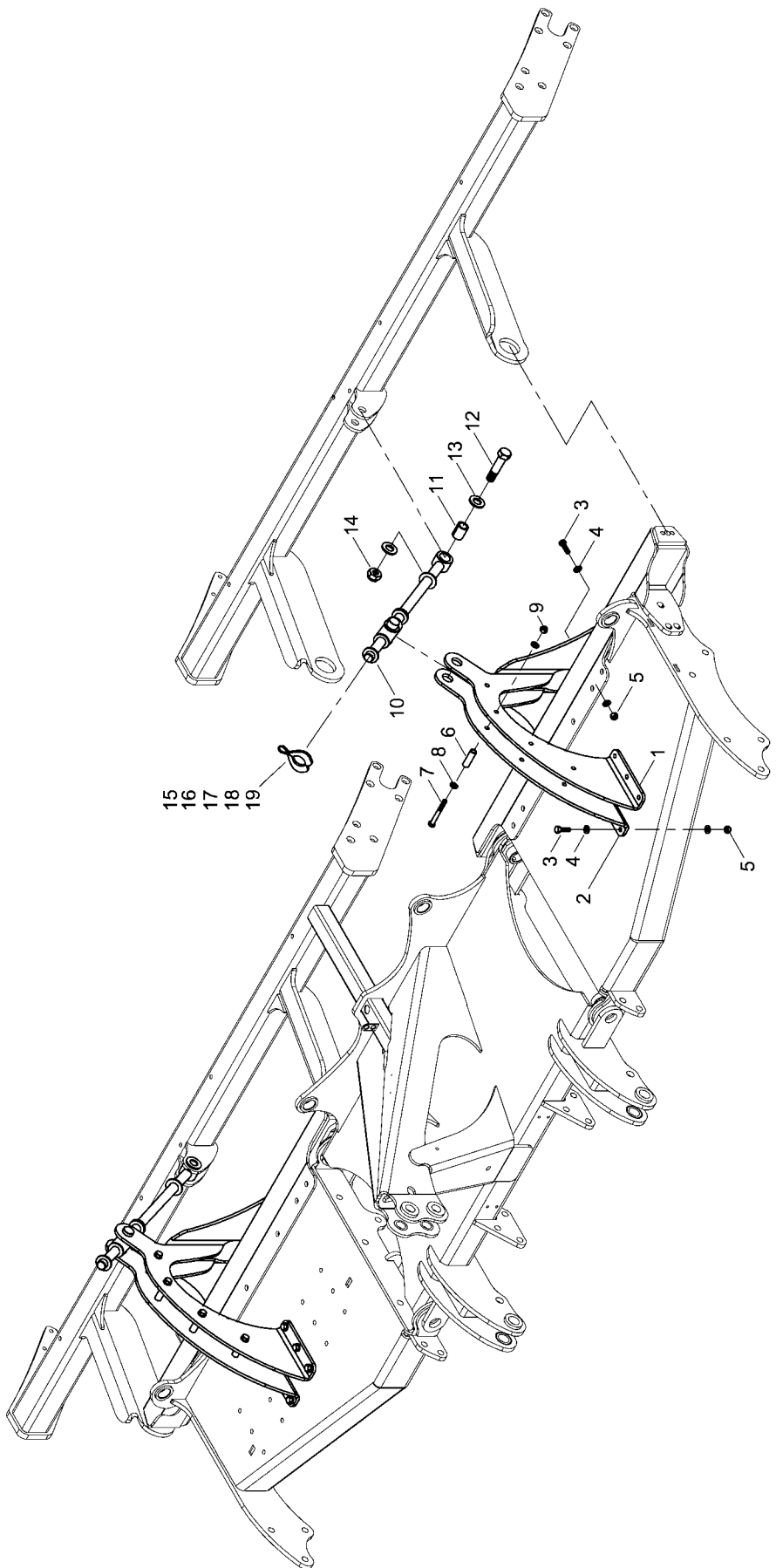
**28050100 - FarmFlex Packer**





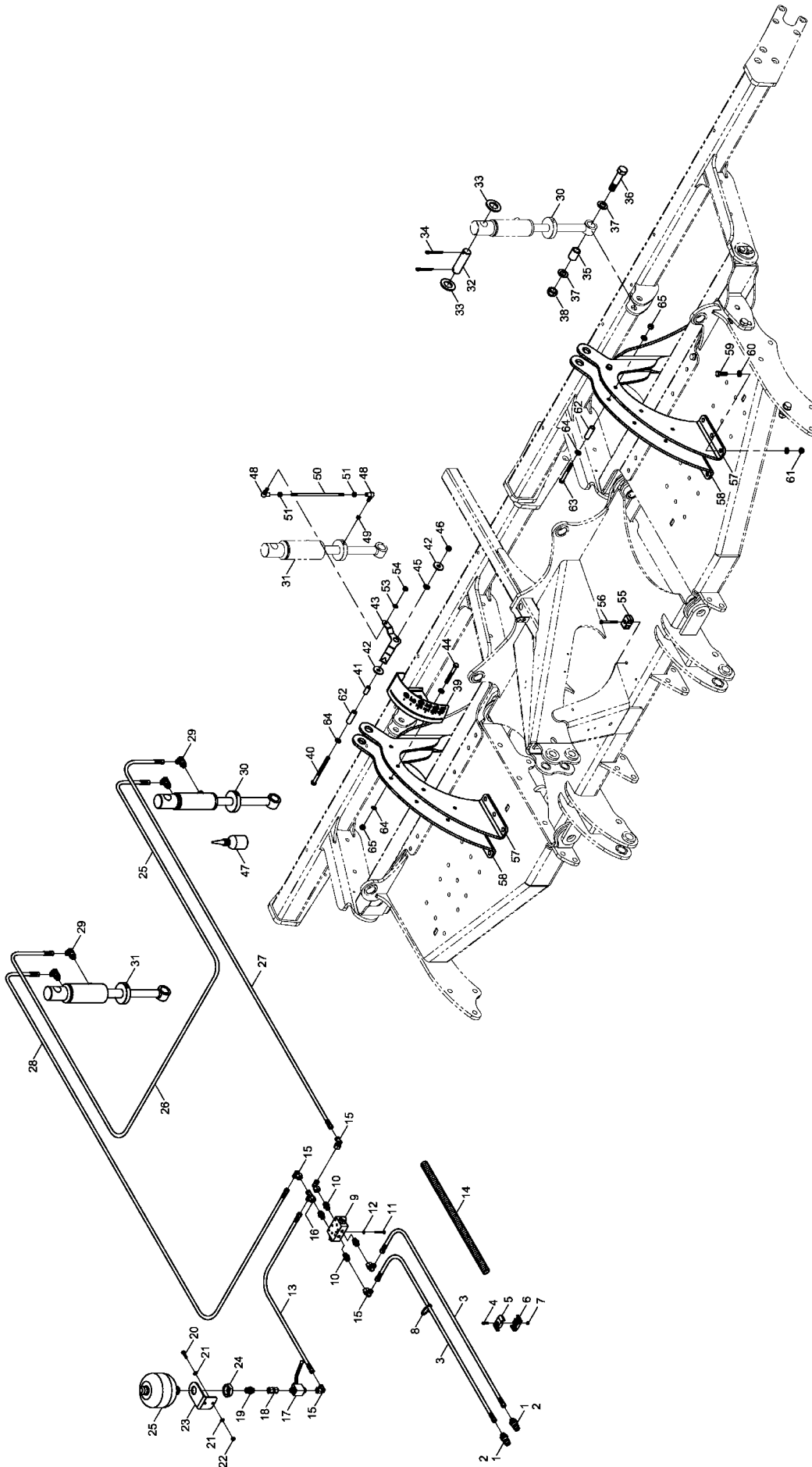
Pos.	Bestell-Nr.	Kurzbezeichnung	DIN	Benennung	Stück	Bemerkung
1	28052600			FarmFlex-Packer kompl.	2	Satz 2x pro Maschine
2	28052700			Packerrohr	1	
3	28052601	Ø 40		Stummel	2	
4	28044301	Ø 550 x 80		Keilring	1	
5	28044302	Ø 550 x 126		Keilring	3	
6	28044303	Ø 550 x 256		Keilring	8	
7	28070904	Ø 550 - 406,4 x 5	7991	Abschlussdeckel	2	
8	28070905			Sicherungsplatte	2	
9	28070907	M 40 x 1,5		Nutmutter	2	
10	28070908	40 x 50		Sicherungsblech	2	
11	00370107	B 15		Scheibe	12	
12	00360504	M 14 x 45 - 10.9	933	6 kt.- Schraube	12	
13	00230045	Ø 40 x 50 x 1		Paßscheibe	8	
14	00240028	UCFE 308 A 02X3		Flanschlager	2	
15	00370550	M 12 x 55	7991	Senkschraube Innen-6kt.	8	
16	00370106	B 13	125	Scheibe	8	
17	00350059	M 12	985	6kt-Mutter, selbstsichernd	8	
18	28044201	Ø 40		Scheibe	2	
19	00360058	M 16 x 40 - 12.9	933	6 kt.- Schraube	2	
20	28052200			Halter Abstreifer	1	
21	00370262	M 16 x 50	7991	Senkschraube Innen-6kt.	4	
22	00370537	M 16 x 30	7991	Senkschraube Innen-6kt.	2	
23	00370108	B 17	125	Scheibe	4	
24	00350061	M 16	985	6kt-Mutter, selbstsichernd	4	
25	34306600			Abstreifer kompl.	20	Satz 40x pro Maschine
26	34305700			Abstreiferstiel	1	
27	34306605	61 x 110 - M 16 x 35		U-Bügel	1	
28	00370108	B 17	125	Scheibe	2	
29	00350061	M 16	985	6kt-Mutter, selbstsichernd	2	
30	34306602			Abstreifer	1	
31	00360120	M 10 x 30	933	6 kt.- Schraube	2	
32	00370117	R 11	440	Scheibe	2	
33	00350058	M 10	985	6kt-Mutter, selbstsichernd	2	
34	00200028	Ø 12 / 13		Stopfen für Bohrung	10	

28051600 - Mech. Tiefenführung



<b>Pos.</b>	<b>Bestell-Nr.</b>	<b>Kurzbezeichnung</b>	<b>DIN</b>	<b>Benennung</b>	<b>Stück</b>
1	28041603			Halter Tiefenführung links	2
2	28041604			Halter Tiefenführung rechts	2
3	00360179	M 16 x 1,5 x 50 - 10.9	960	6 kt.- Schraube	24
4	00370567	B 17 Härte 300 HV	125	Scheibe	48
5	00350135	M 16 x 1.5 - 10.9	985	6kt-Mutter, selbstsichernd	24
6	28041606	Ø 16 x 62		Distanzhülse	8
7	00360041	M 12 x 100	931	6 kt.- Schraube	8
8	00370106	B 13	125	Scheibe	16
9	00350059	M 12	985	6kt-Mutter, selbstsichernd	8
10	28041900			Tiefeneinstellung Joker	2
11	00230003	EG 35/25 x 45		Buchse	2
12	00310058	M 24 x 107 - SW 36		Sonderschraube	2
13	00370110	B 25	125	Scheibe	4
14	00350065	M 24	985	6kt-Mutter, selbstsichernd	2
15	00170120	Alu 7 mm - blau		Tiefenstopper	6
16	00170121	Alu 10 mm - rot		Tiefenstopper	6
17	00170122	Alu 19 mm - gelb		Tiefenstopper	4
18	00170123	Alu 30 mm - schwarz		Tiefenstopper	2
19	00170124	Alu 50 mm - silber		Tiefenstopper	2

**28053100 - Hydr. Tiefenführung**

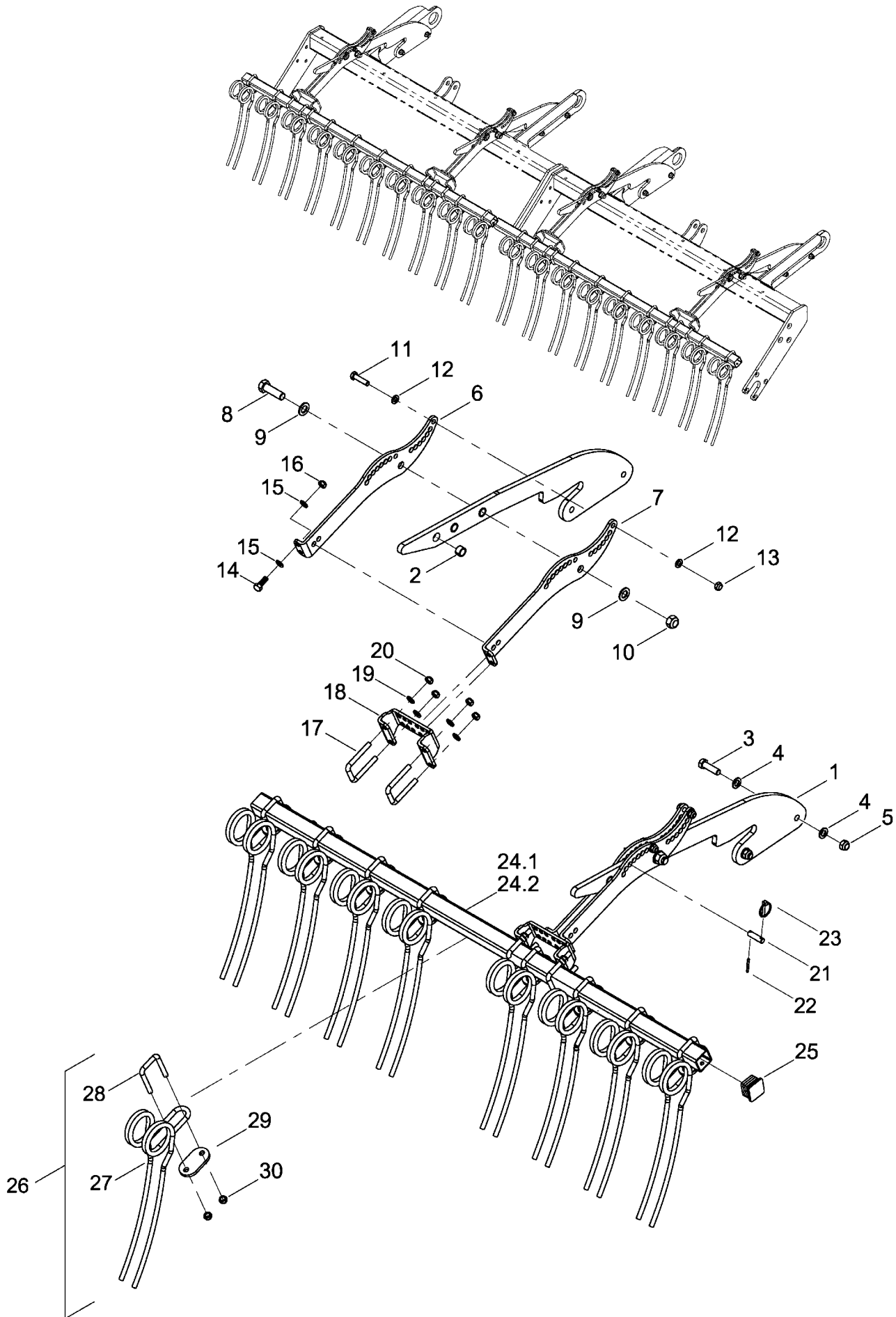


Pos.	Bestell-Nr.	Kurzbezeichnung	DIN	Benennung	Stück	Bemerkung
1	00110127	M 18 x 1,5 - 12 L		Hyd.- Stecker	2	
2	494330	Ø 0,6 x 11 x 10		Drossel	2	
3	00120628	2 SC DN8 A05-A05 2000 lg.		Hyd.- Schlauch	2	
4	00370183	M 6 x 20	912	Zyl.- Schraube	1	
5	00110684			Schlauchklemme Werkzeuge	1	
6	00110680			Schlauchklemme o. Bezeichnung	1	
7	00350067	M 6	985	6kt-Mutter, selbstsichernd	1	
8	00190017	T 150 R 363 x 7,8		Kabelbinder	10	
9	00110312	180° 3/8"		Sperrventil doppelt	1	
10	00100312	GE 12 PL - R 3/8" - ED		Gerade Verschraubung	4	
11	00360286	M 6 x 55	933	6 kt.- Schraube	2	
12	00370103	A 6,4	125	Scheibe	2	
13	00120755	2 SC DN8 A05-A05 320 lg.		Hyd.- Schlauch	1	
14	00180065	Ø 24 x 100		Kunststoffwendel	1	Länge eingeben !
15	00100055	EVW 12 L		Einstellbare W-Verschraubung	6	
16	00100037	EVL 12 L		Einstellbare L-Verschraubung	1	
17	00110010	12 L - M 18 x 1,5		Absperrhahn	1	
18	00100342	GZ 12 L		Verbindungsstück	1	
19	00100313	GE 12 PL - R 1/2" - ED		Gerade Verschraubung	1	
20	00360112	M 8 x 30	933	6 kt.- Schraube	2	
21	00370104	A 8,4	125	Scheibe	4	
22	00350057	M 8	985	6kt-Mutter, selbstsichernd	2	
23	34751802			Halter Druckspeicher	1	
24	00350044	M 33 x 1,5	439	6 kt.- Mutter	1	
25	00110945	0,75 L 60 bar		Druckspeicher	1	
26	00120632	2 SC DN8 A05-A05 3000 lg.		Hyd.- Schlauch	1	
27	00120643	2 SC DN8 A05-A05 1800 lg.		Hyd.- Schlauch	1	
28	00120647	2 SC DN8 A05-A05 1900 lg.		Hyd.- Schlauch	1	
29	00100180	SWVE 12 L - M 18 x 1,5		Schwenkverschraubung	4	
30	00130895	RZ 60 x 32 x 94		Hyd.- Zylinder	1	
31	00130911	RZ 70 x 35 x 94		Hyd.- Zylinder	1	
32	28033704	Ø 35 x 94		Bolzen	2	
33	00370113	B 37	125	Scheibe	4	
34	00170106	Ø 8 x 56	94	Splint	4	
35	00230003	EG 35 / 25 x 45		Buchse	2	
36	00310058	M 24 x 107		6 kt.- Schraube	2	
37	00370110	B 25	125	Scheibe	4	
38	00350065	M 24	985	6kt-Mutter, selbstsichernd	2	
39	28045200			Anzeigeblech	1	
40	00360412	M 12 x 150	931	6 kt.- Schraube	1	
41	31083003	Ø 16 x 13 x 35		Hülse	1	
42	00370118	R 14	440	Scheibe	2	
43	28053101			Zeiger Tiefenskala	1	
44	00360042	M 12 x 110	931	6 kt.- Schraube	1	
45	28053103			Distanzscheibe	1	
46	00350059	M 12	985	6kt-Mutter, selbstsichernd	1	
47	00390123	HLP 46 205 L - 1,2 L		Schmieröl	1	Menge angeben !
48	00110806	M 10		Winkelgelenk	2	
49	28053104			Abstandsrohr	1	
50	28053102			Schubstange	1	



<b>Pos.</b>	<b>Bestell-Nr.</b>	<b>Kurzbezeichnung</b>	<b>DIN</b>	<b>Benennung</b>	<b>Stück</b>	<b>Bemerkung</b>
51	00350058	M 10	985	6kt-Mutter, selbstsichernd	1	
53	00370105	B 10,5	125	Scheibe	1	
54	00350009	M 10	934	6kt - Mutter	2	
55	00100350	RBP-215 DN 8		Rohrschelle	1	
56	00360013	M 8 x 80	931	6 kt.- Schraube	1	
57	28041603			Halter li. Tiefeneinstellung	2	
58	28041604			Halter re. Tiefeneinstellung	2	
59	00360179	M 16 x 1,5 x 50	960	6 kt.- Schraube	24	
60	00370567	B 17		Scheibe	48	
61	00350135	M 16 x 1,5	985	6kt-Mutter, selbstsichernd	24	
62	28041606	Ø 16 x 62		Distanzhülse	8	
63	00360041	M 12 x 100	931	6 kt.- Schraube	8	
64	00370106	B 13	125	Scheibe	16	
65	00350059	M 12	985	6kt-Mutter, selbstsichernd	8	

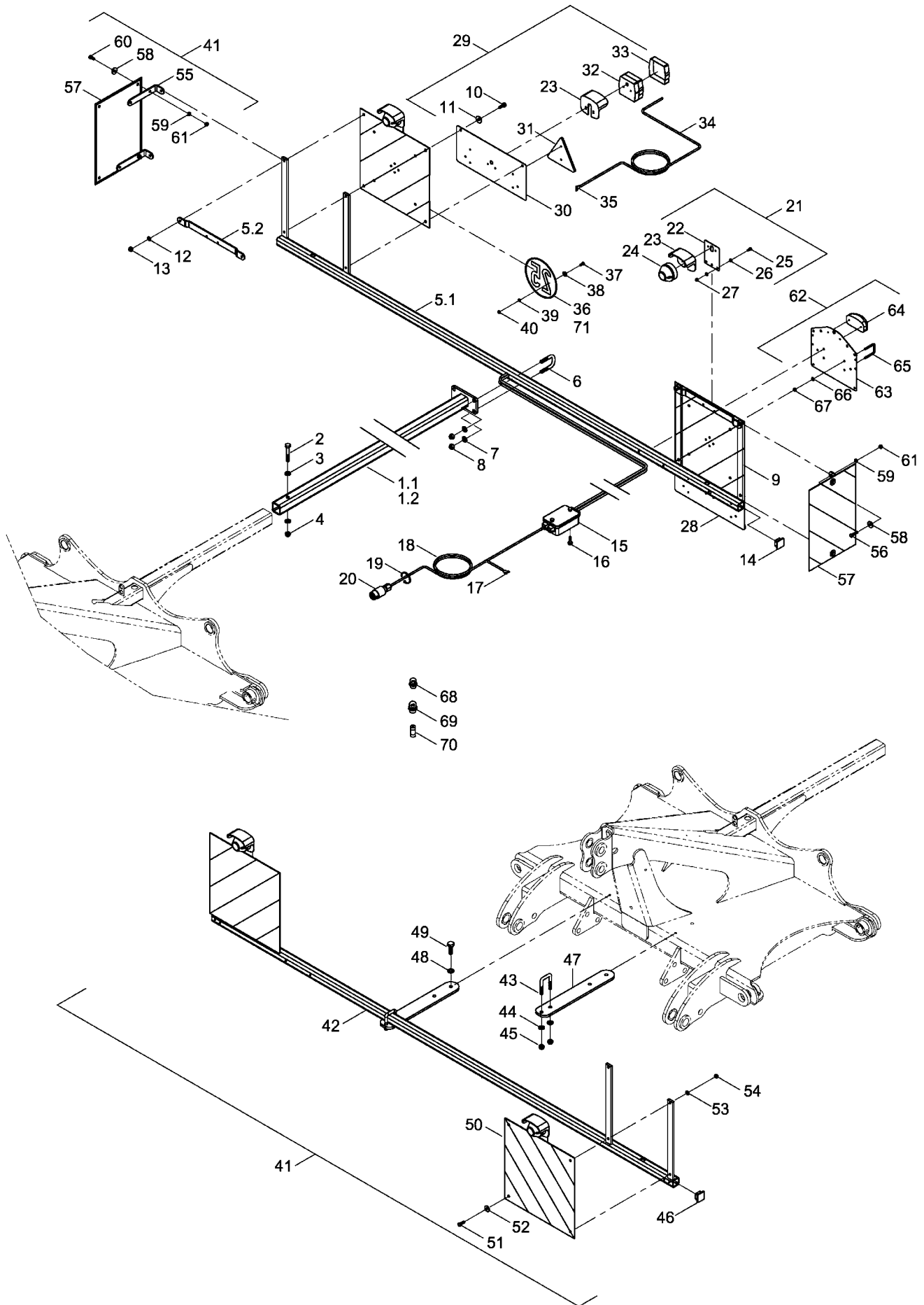
**28051300 - Striegel hinten**





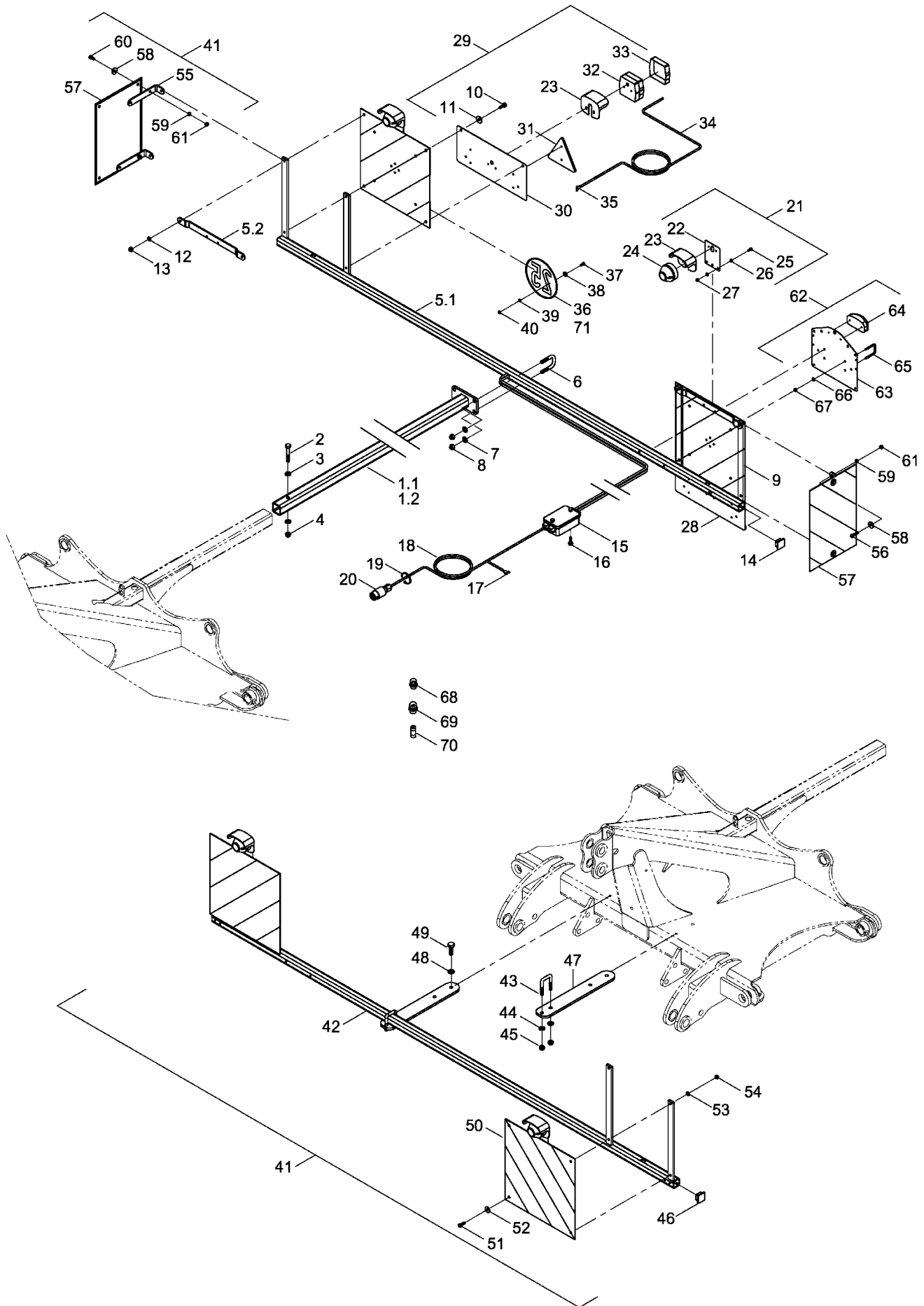
Pos.	Bestell-Nr.	Kurzbezeichnung	DIN	Benennung	Stück	Bemerkung
1	28043801			Striegelhalter	2	
2	00230017	EG 25/20 x 15	1498	Buchse	6	
3	00360251	M 16 x 55	931	6 kt.- Schraube	4	
4	00370108	B 17	125	Scheibe	8	
5	00350061	M 16	985	6kt-Mutter, selbstsichernd	4	
6	34287703			Striegelarm links	2	
7	34287704			Striegelarm rechts	2	
8	34181507	M 20 x 65 - 10.9		6 kt.- Schraube	2	
9	00370109	B 21	125	Scheibe	4	
10	00350063	M 20	985	6kt-Mutter, selbstsichernd	2	
11	00360033	M 12 x 60	931	6 kt.- Schraube	4	
12	00370106	B 13	125	Scheibe	8	
13	00350059	M 12	985	6kt-Mutter, selbstsichernd	4	
14	00360133	M 12 x 35	933	6 kt.- Schraube	8	
15	00370106	B 13	125	Scheibe	16	
16	00350059	M 12	985	6kt-Mutter, selbstsichernd	8	
17	23410901	52 x 88 - M12x33		U-Bügel	4	
18	34287705			Striegelaufnahme	2	
19	00370106	B 13	125	Scheibe	8	
20	00350059	M 12	985	6kt-Mutter, selbstsichernd	8	
21	34274910	Ø14 x 34	671	Bolzen	4	
22	00370303	Ø 5 x 40	1481	Spannstift	4	
23	00170062	Ø 6 x 40		Klappsplint	4	
24.1	34306802	L = 2430		Striegelrohr links	1	
24.2	34306801	L = 2620		Striegelrohr rechts	1	
25	00200163	50 x 50 x 3 - 5		Stopfen	2	
26.1	34332700			Striegelzinken doppelt	1	Satz 27x Stabwalze
26.2	34332700			Striegelzinken doppelt	1	Satz 27x RollFlex Packer
26.3	34332700			Striegelzinken doppelt	1	Satz 27x RollCut Packer
26.4	34332700			Striegelzinken doppelt	1	Satz 33x DD-Packer
26.5	34332700			Striegelzinken doppelt	1	Satz 33x SD-Packer
26.6	34332700			Striegelzinken doppelt	1	Satz 19x Reifenpacker
26.7	34332700			Striegelzinken doppelt	1	Satz 27x FarmFlex Packer
27	34217502	Ø 12 mm		Striegelzinken doppelt	1	
28	23410901	52 x 88 - M12x33		U-Bügel	1	
29	34332701			Klemmplatte	1	
30	00350059	M 12	985	6kt-Mutter, selbstsichernd	2	

**28051600 - Beleuchtung**



Pos.	Bestell-Nr.	Kurzbezeichnung	DIN	Benennung	Stück	Bemerkung
1.1	28062500	L = 1915		Halter Beleuchtungsträger	1	
1.2	28044100	L = 2155		Halter Beleuchtungsträger	1	bei Striegel
2	00360038	M 12 x 75	931	6 kt.- Schraube	1	
3	00370106	B 13	125	Scheibe	2	
4	00350059	M 12	985	6kt-Mutter, selbstsichernd	1	
5.1	34185000			Beleuchtungsträger	1	
5.2	28072507			Strebe Beleuchtungsträger	2	
6	00370046	41 x 70 - M 12 x 40		U-Bügel	2	
7	00370106	B 13	125	Scheibe	4	
8	00350059	M 12	985	6kt-Mutter, selbstsichernd	4	
9	00345190			Warntafel Folie beidseitig	2	
10	00360111	M 8 x 25	933	6 kt.- Schraube	8	
11	00370116	R 9	440	Scheibe	8	
12	00370104	A 8,4	125	Scheibe	8	
13	00350057	M 8	985	6kt-Mutter, selbstsichernd	8	
14	00200155	40 x 40 x 5		Stopfen	2	
15	00340977			Verteilerkasten	1	
16	00370320	M 5 x 10	84	Zyl.- Schraube	2	
17	00340950	0,75 - 1,5 mm <sup>2</sup>		Flachsteckerhülse	15	
18	00340035	7-pol. - 1,5 mm <sup>2</sup> x 3,5m		Kabel	1	
19	00190013	T 30 - L 200 x 3.6		Kabelbinder	20	
20	00341183	7-pol. - 12 V		Stecker	1	
21	00341201			Beleuchtungseinheit vorne kpl.	2	Satz 2x pro Maschine
22	00341197			Blech Leuchte vorne	2	
23	00346000			Schutzhaube - Rückleuchte	4	
24	00340097			Positionsleuchte kpl.	2	
25	00360409	M 6 x 18	933	6 kt. - Schraube	4	
26	00370103	B 10,5	125	Scheibe	8	
27	00350067	M 10	985	6kt-Mutter, selbstsichernd	4	
28	00341204			Beleuchtungseinheit hinten links	1	Satz 1x pro Maschine
29	00341199			Beleuchtungseinheit hinten rechts	1	Satz 1x pro Maschine
30	00341196			Blech Leuchte Rückstrahler	2	
31	00340316			Dreieckrückstrahler RD 3	2	
32	00346002			Rückleuchte mit Sockel kpl.	2	
33	00346000			Lichtscheibe - Rückleuchte	2	
34	00340036	4-pol. - 1,5 mm <sup>2</sup> x 5,1m		Kabel	2	
35	00340950	0,75 - 1,5 mm <sup>2</sup>		Flachsteckerhülse	2	
36	00380869			Schild 25 km/h	1	
37	00360104	M 6 x 16	933	6 kt.- Schraube	1	
38	00370115	R 6,6	440	Scheibe	1	
39	00370103	A 6,4	125	Scheibe	1	
40	00350067	M 6	985	6kt-Mutter, selbstsichernd	1	
41	28043000			Teile für Warntafel FR	1	Satz 1x pro Maschine
42	34185000			Beleuchtungsträger	1	
43	00370046	41 x 70 - M 12 x 40		U-Bügel	2	
44	00370106	B 13	125	Scheibe	4	
45	00350059	M 12	985	6kt-Mutter, selbstsichernd	4	
46	00200155	40 x 40 x 5		Stopfen	2	
47	28043002			Haltebügel	2	
48	00370106	B 13	125	Scheibe	4	

**28051600 - Beleuchtung**

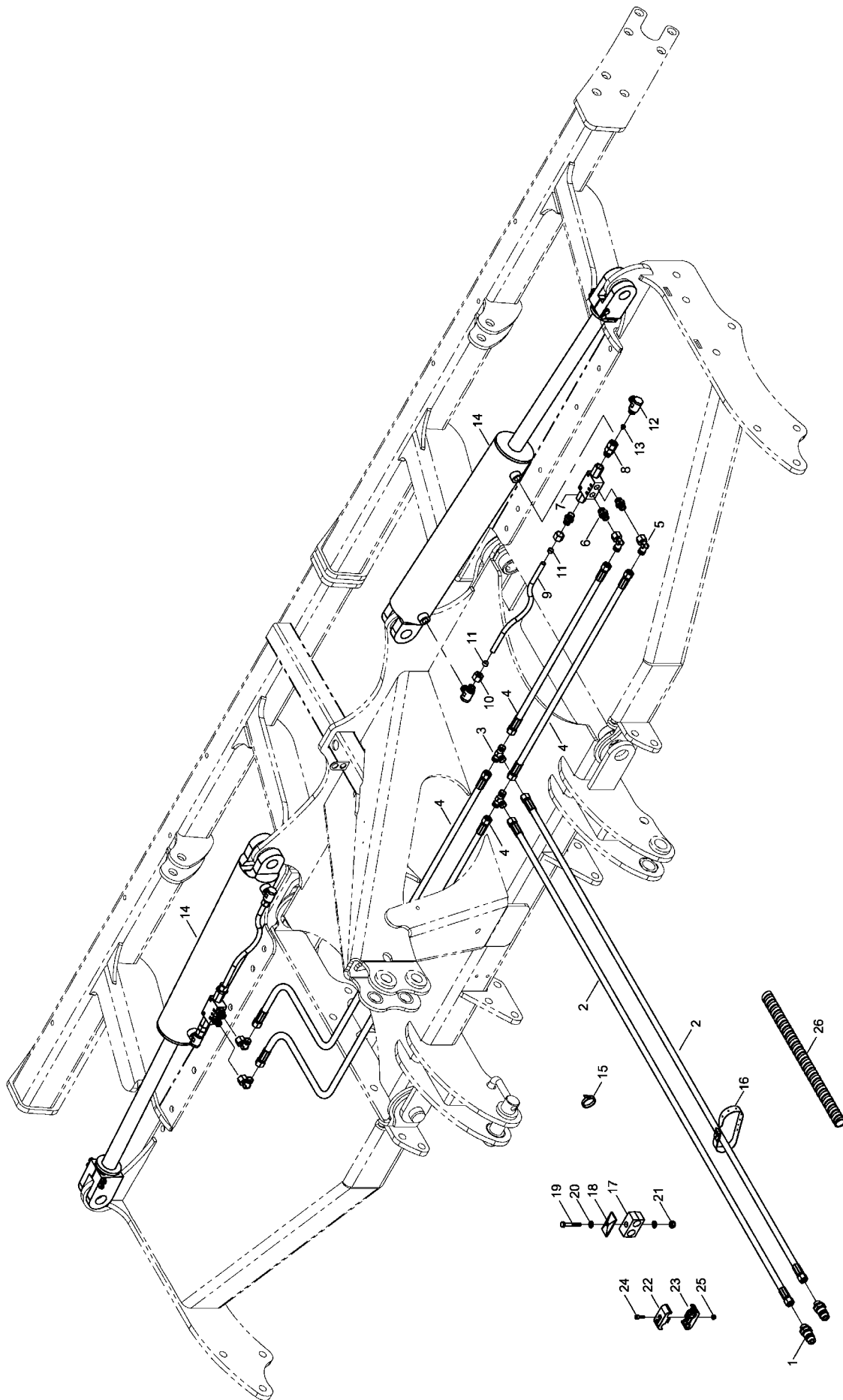


Pos.	Bestell-Nr.	Kurzbezeichnung	DIN	Benennung	Stück	Bemerkung
49	00360134	M 12 x 40	933	6 kt.- Schraube	4	
50	00345109	423 x 423		Warntafel inkl. Folie beidseitig	2	
51	00360112	M 8 x 30	933	6 kt.- Schraube	8	
52	00370116	R 9	440	Scheibe	8	
53	00370104	A 8,4	125	Scheibe	8	
54	00350057	M 8	985	6kt-Mutter, selbstsichernd	8	
55	28043001			Haltewinkel Warntafel	4	
56	00360215	M 8 x 35	933	6 kt.- Schraube	4	
57	00345113			Warntafelsatz li./re.	1	
58	00370116	R 9	440	Scheibe	4	
59	00370104	A 8,4	125	Scheibe	4	
60	00360110	M 8 x 20	933	6 kt.- Schraube	4	
61	00350057	M 8	985	6kt-Mutter, selbstsichernd	4	
62	00341200			Kennzeichenbeleuchtung kpl.	1	Satz 1x pro Maschine
63	00341203			Trägerblech Kennzeichenleuchte	1	
64	00341202			Kennzeichenleuchte	1	
65	34185702	41 x 53 - M 6 x 10		U-Bügel	2	
66	00370103	A 6,4	125	Scheibe	4	
67	00350067	M 6	985	6kt-Mutter, selbstsichernd	4	
68	00340222	12 V - 10 W		Birne - Rückleuchte	2	
69	00340021	12 V - 21 W		Birne - Rückleuchte	2	
70	00340098	12 V - 5 W - Sofitte		Birne - Positionsleuchte	4	
71	00360888			Schild 25 km/h FRANCE	1	

- Raum für Notizen

## **2. Hydraulik Joker 5 CT**

**28041700 - Hydraulik Klappen**



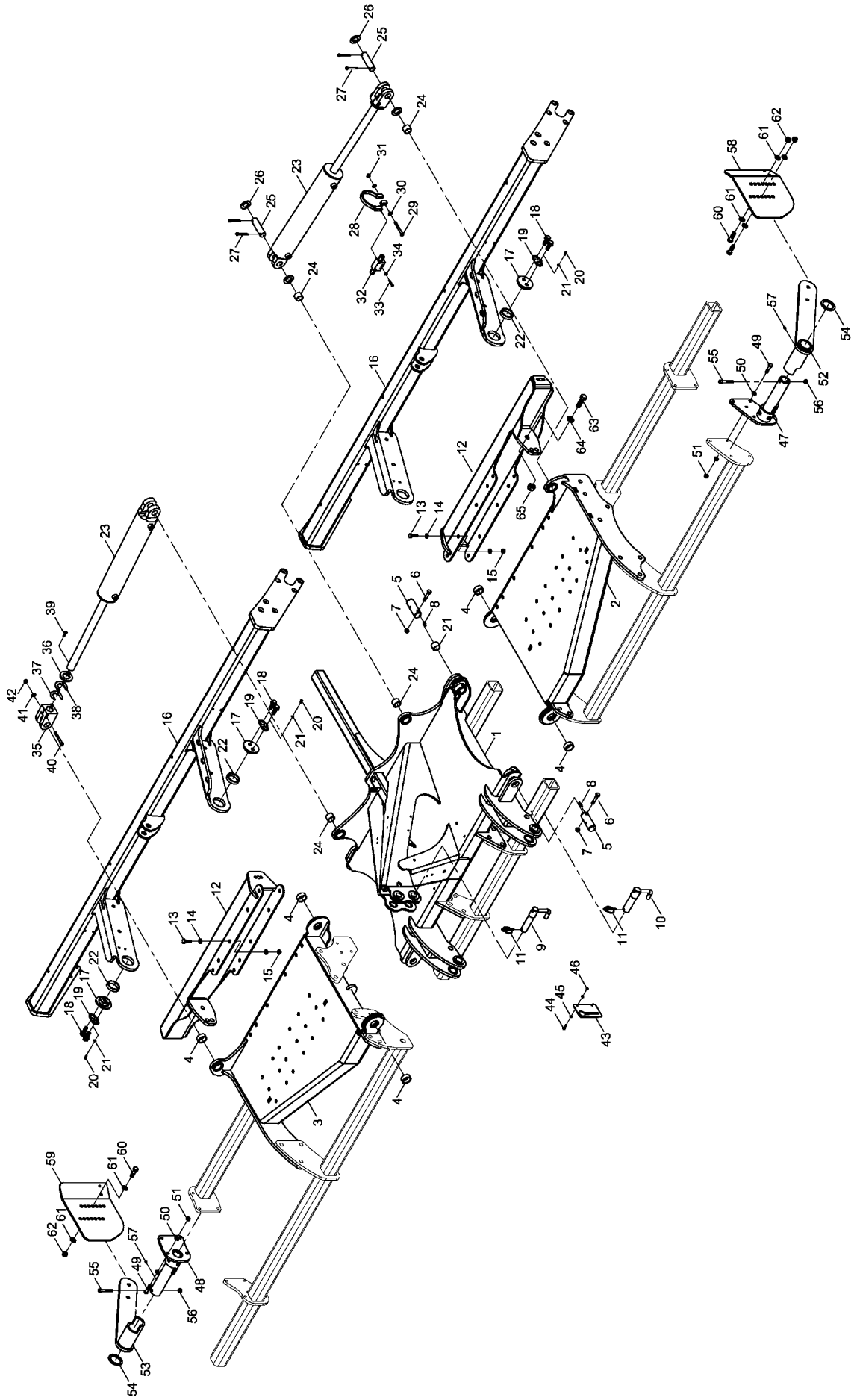


Pos.	Bestell-Nr.	Kurzbezeichnung	DIN	Benennung	Stück
1	00110127	12 L - M 18 x 1.5		Hyd.- Stecker	2
2	00120628	2SC DN 8 A05-A05 2000 lg.		Hyd.- Schlauch	2
3	00100189	T 12 L		T-Verschraubung	2
4	00120655	2SC DN 8 A05-A05 1000 lg.		Hyd.- Schlauch	4
5	00100055	EVW 12 L		Einstellbare W-Verschraubung	4
6	00100312	GE 12 PL - R 3/8" - ED		Gerade Verschraubung	6
7	00110223	90° - 3/8"		Sperrventil doppelt	2
8	00100308	EVGE 12 PL - R 3/8" - ED		Gerade Verschr. mit Stutzen	2
9	34481803	Ø 12 x 1,5 x 336		Hyd.- Rohr	2
10	00110244	12 L		Überwurfmutter	4
11	00110259	12 L		Schneidring	4
12	00100180	SWVE 12 L - M 18 x 1.5		Schwenkverschraubung	4
13	33637601	Ø 1.5		Drossel	2
14	00130229	DZ 100 x 40 x 510		Hyd.- Zylinder	10
15	00190017	T 150 - R 363 x 7.8		Kabelbinder	2
16	00200100	500 x 20 x 2.1		Schnallriemen	1
17	00100350	RBP-215 - DN 8		Rohrschelle	1
18	00100349	DP-B2		Deckplatte	1
19	00360008	M 8 x 55	931	6 kt.- Schraube	2
20	00370104	A 8,4	125	Scheibe	1
21	00350057	M 8	985	6kt-Mutter, selbstsichernd	1
22	00110682			Schlauchklemme Klappen	1
23	00110680			Schlauchklemme ohne Bez.	1
24	00370183	M 6 x 20	912	Zyl.- Schraube	1
25	00350067	M 6	985	6kt-Mutter, selbstsichernd	2
26	00180065	Ø 24 x 800 lg.		Kunststoffwendel	1



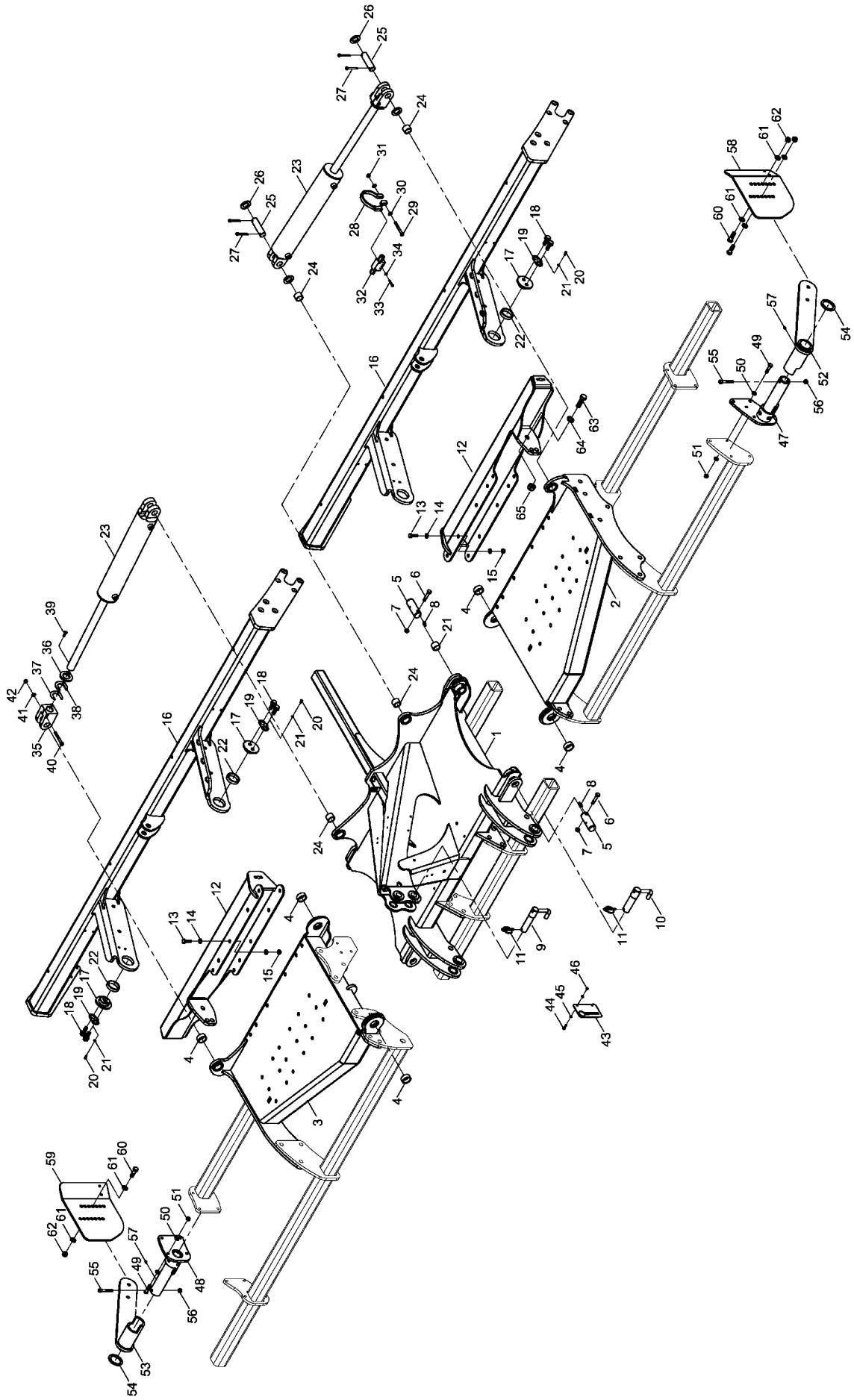
# 1. Grundausrüstung Joker 6 CT

**28061600 - Haupttrahmen**



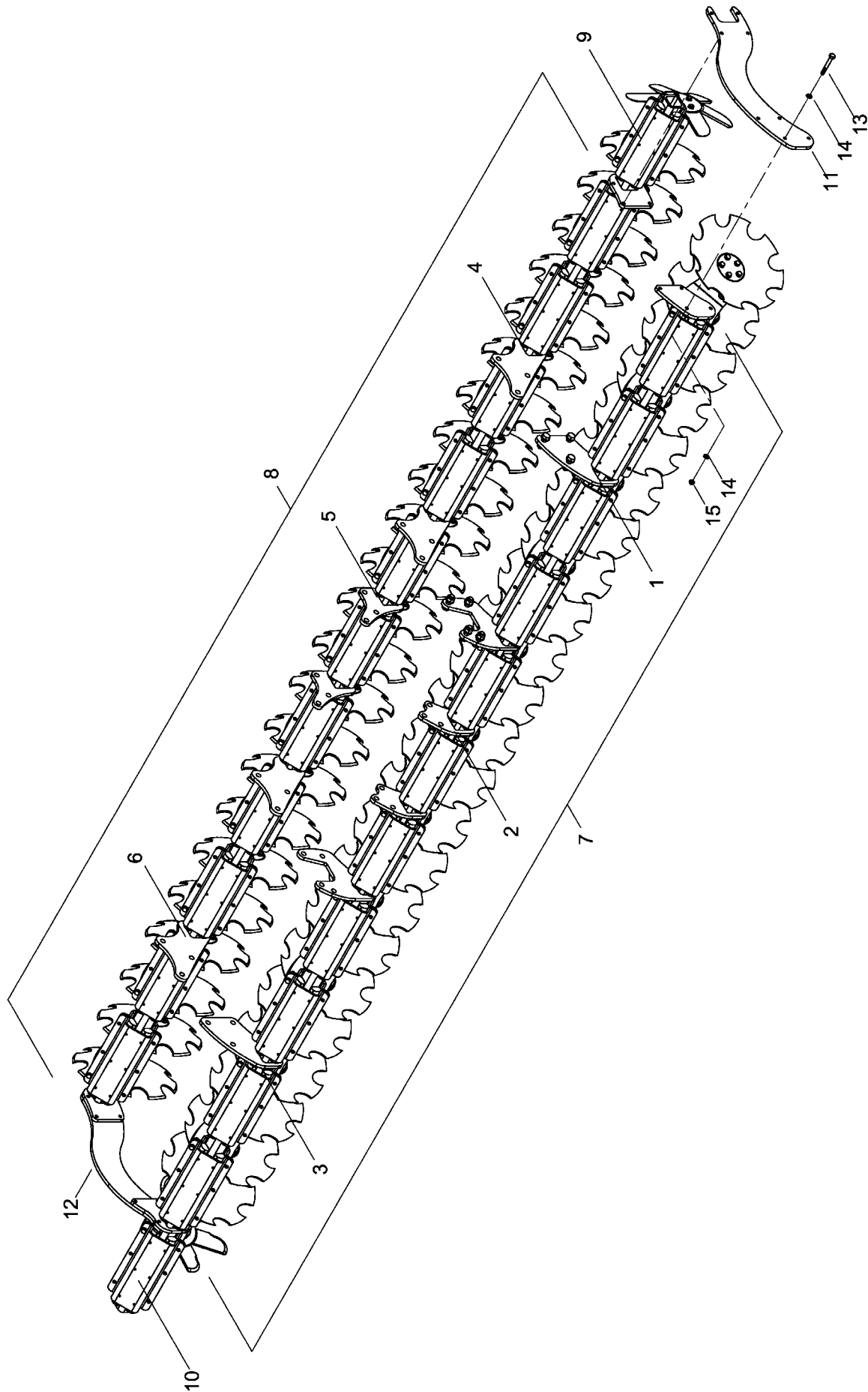
Pos.	Bestell-Nr.	Kurzbezeichnung	DIN	Benennung	Stück	Bemerkung
1	28043100			Rahmen Mitte	1	
2	28040200			Rahmen Seitenteil links	1	
3	28040300			Rahmen Seitenteil rechts	1	
4	00230004	EG 50/40 x 20		Buchse	4	
5	34252001	Ø 40 x 110		Bolzen	4	
6	00360264	M 12 x 1.5 x 75 - 12.9	960	6 kt.- Schraube	4	
7	00350048	M 12 x 1.5	985	6kt-Mutter, selbstsichernd	4	
8	00370093	H 1 - M 8 x 1		Schmiernippel	4	
9	34283200	Ø 32 x 100		Oberlenkerbolzen	1	
10	34283300	Ø 37 x 110		Unterlenkerbolzen	2	
11	00170171	Ø 9.5		Klappsplint	3	
12	28061000			Halterahmen Packerlagerung	2	
13	00360179	M 16 x 1.5 x 50 - 10.9	960	6 kt.- Schraube	20	
14	00370567	B 17 - Härteklasse 300 HV	125	Scheibe	40	
15	00350135	M 16 x 1.5 - 10.9	985	6kt-Mutter, selbstsichernd	20	
16	28060400			Packerrahmen	2	
17	28041602	Ø 20 x 7.5 / Ø 60 x 17		Deckelbolzen	4	
18	00360057	M 16 x 50	931	6 kt.- Schraube	8	
19	28061603			Sicherungsblech f. Deckelb.	4	
20	00360104	M 6 x 16	933	6 kt.- Schraube	4	
21	00370103	A 6,4	125	Scheibe	4	
22	00230129	EG 70/60 x 15		Buchse	4	
23	00130229	DZ 100 x 40 x 510		Hyd.- Zylinder	2	Ohne Zylindergabel !
24	00230072	EG 40/32 x 28		Buchse	4	
25	33783305	Ø 32 x 92		Bolzen	4	
26	00370438	Ø 33	126	Scheibe	10	
27	00170106	Ø 8 x 56	94	Splint	8	
28	28041607			Zylinderführung	2	
29	00360029	M 10 x 90	931	6 kt.- Schraube	2	
30	00370105	B 10,5	125	Scheibe	4	
31	00350058	M 10	985	6kt-Mutter, selbstsichernd	2	
32	00110223	90° - 3/8"		Sperrventil doppelt	2	
33	00360216	M 6 x 40	933	6 kt.- Schraube	2	
34	00370103	A 6,4	125	Scheibe	2	
35	00130230	Ø 32 x 87 - M 40 x 2		Zylindergabel	2	
36	34217001	8 mm		Distanzblech	2	
37	34217002	1 mm		Distanzblech	6	
38	34217003	5 mm		Distanzblech	2	
39	00370337	M 8 x 30		Senkkopfschraube	2	
40	00370580	M 10 x 85	912	Zyl.- Schraube	4	
41	00370105	B 10,5	125	Scheibe	8	
42	00350058	M 10	985	6kt-Mutter, selbstsichernd	4	
43	34941101			Hydraulikhalter	1	
44	00360106	M 6 x 30	933	6 kt.- Schraube	2	
45	00370103	A 6,4	125	Scheibe	4	
46	00350067	M 6	985	6kt-Mutter, selbstsichernd	2	
47	28063000			Halterung Seitenbegrenzung links	1	
48	28063200			Halterung Seitenbegrenzung rechts	1	
49	00360035	M 12 x 60	931	6 kt.- Schraube	6	
50	00370106	B 13	125	Scheibe	12	

**28061600 - Haupttrahmen**



<b>Pos.</b>	<b>Bestell-Nr.</b>	<b>Kurzbezeichnung</b>	<b>DIN</b>	<b>Benennung</b>	<b>Stück</b>	<b>Bemerkung</b>
51	00350059	M 12	985	6kt-Mutter, selbstsichernd	6	
52	28063100			Haltearm links Seitenbegrenzung	1	
53	28063300			Haltearm rechts Seitenbegrenzung	1	
54	28062903	Ø 80 x 60 x 5		Scheibe	2	
55	00370621	M 12 x 75	912	Zyl.- Schraube	2	
56	00350059	M 12	985	6kt-Mutter, selbstsichernd	2	
57	00370093	H 1 - M 8 x 1		Schmiernippel	2	
58	28062901			Seitenschild links Joker	1	
59	28062902			Seitenschild rechts Joker	1	
60	00360057	M 16 x 50	931	6 kt.- Schraube	4	
61	00370108	B 17	125	Scheibe	8	
62	00350061	M 16	985	6kt-Mutter, selbstsichernd	4	
63	00360170	M 20 x 75	933	6 kt.- Schraube	6	
64	00370109	B 21	125	Scheibe	12	
65	00350063	M 20	985	6kt-Mutter, selbstsichernd	6	

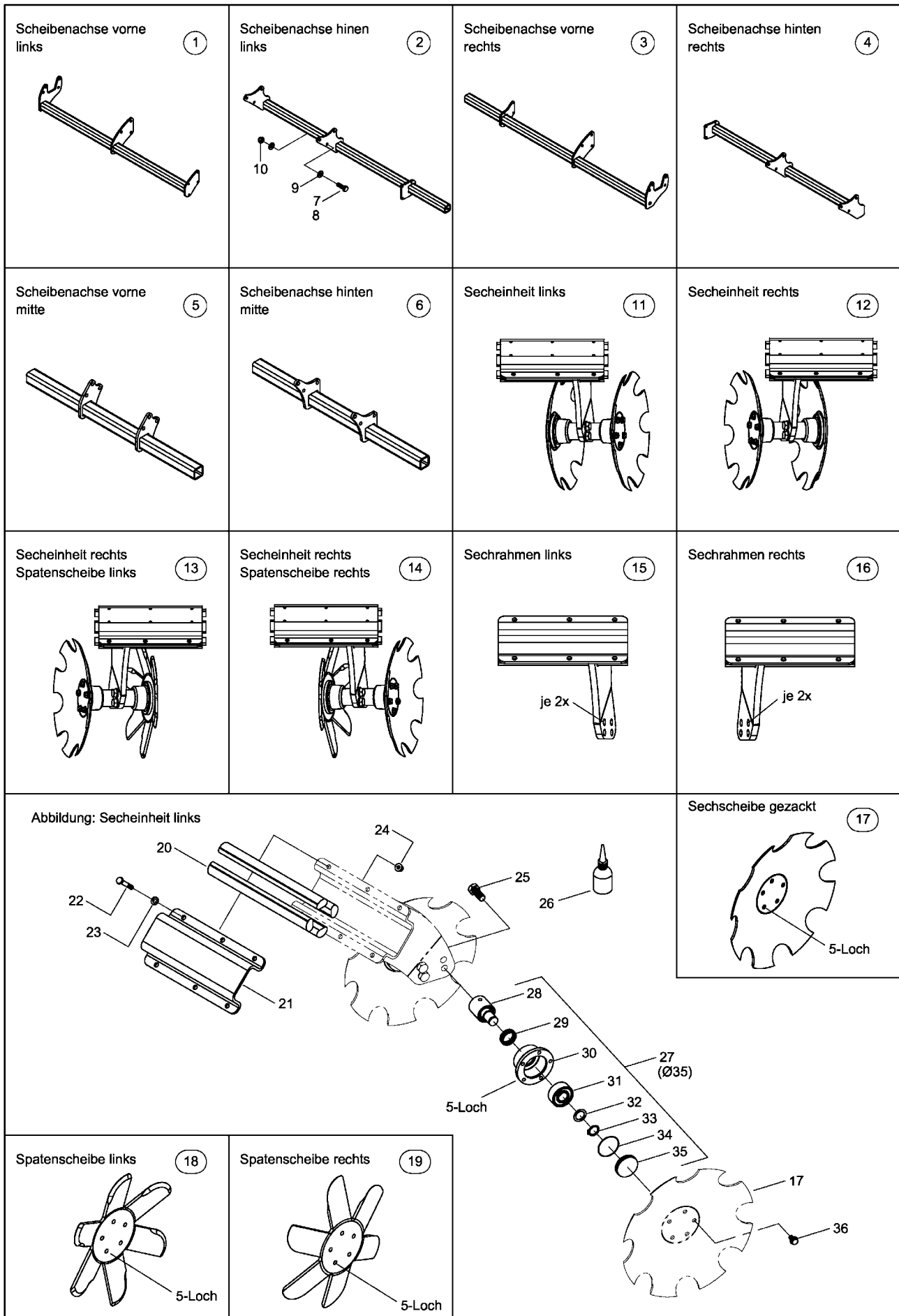
28060500 - Übersicht Scheibensystem





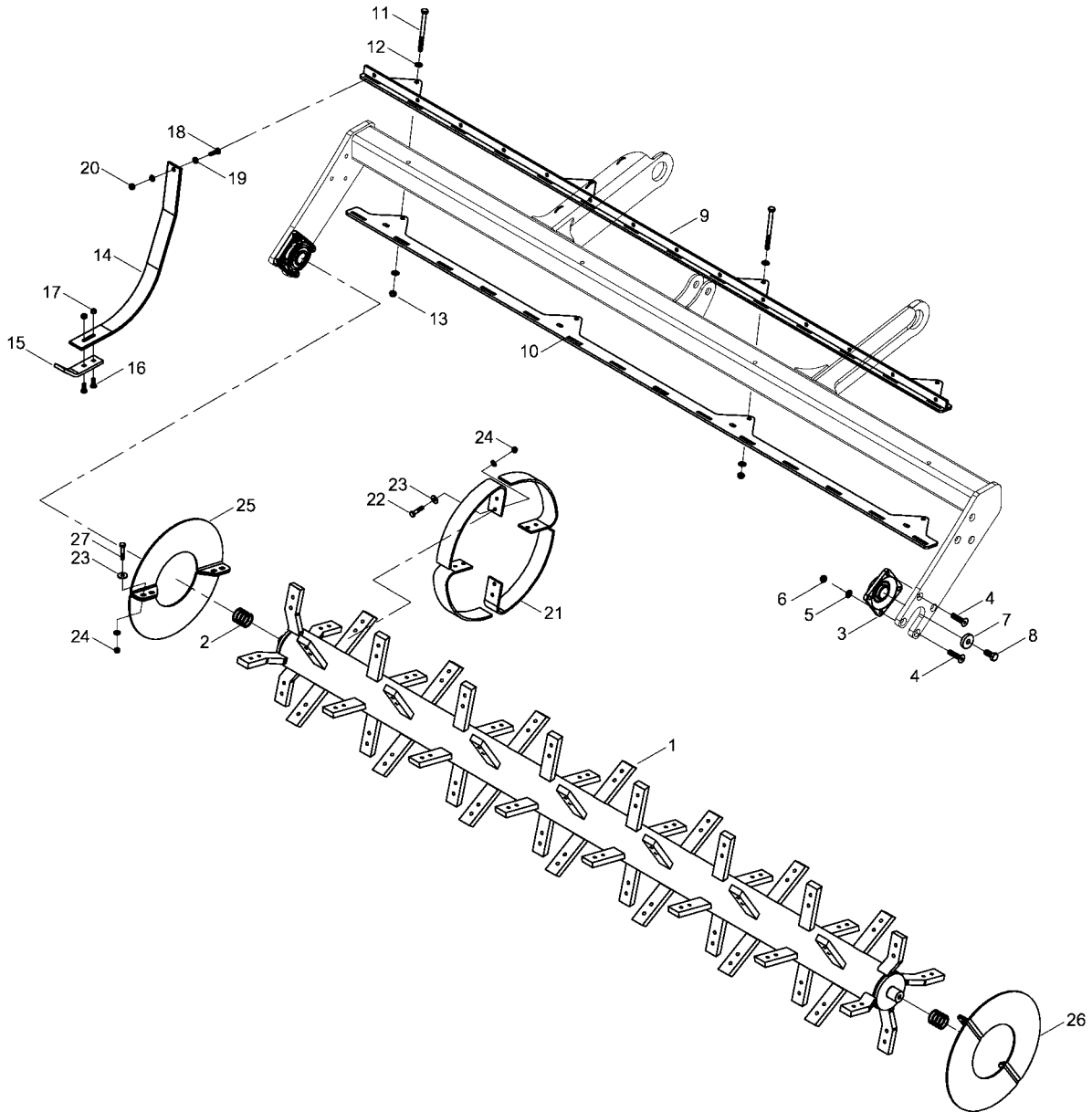
<b>Pos.</b>	<b>Bestell-Nr.</b>	<b>Kurzbezeichnung</b>	<b>DIN</b>	<b>Benennung</b>	<b>Stück</b>
1	28061800			Scheibenachse vorne links	1
2	28043200			Scheibenachse vorne mitte	1
3	28061900			Scheibenachse vorne rechts	1
4	28062000			Scheibenachse hinten links	1
5	28043300			Scheibenachse hinten mitte	1
6	28062100			Scheibenachse hinten rechts	1
7	28041100			Secheinheit links	9
8	28041200			Secheinheit rechts	9
9	28042200			Secheinheit re. Spatenscheibe li.	1
10	28042300			Secheinheit re. Spatenscheibe re.	1
11	28061604			Strebe links	1
12	28061605			Strebe rechts	1
13	00360033	M 12 x 50	931	6 kt.- Schraube	16
14	00370106	B 13	125	Scheibe	32
15	00350059	M 12	985	6kt-Mutter, selbstsichernd	16

**28060500 - Scheibensystem 2010>**



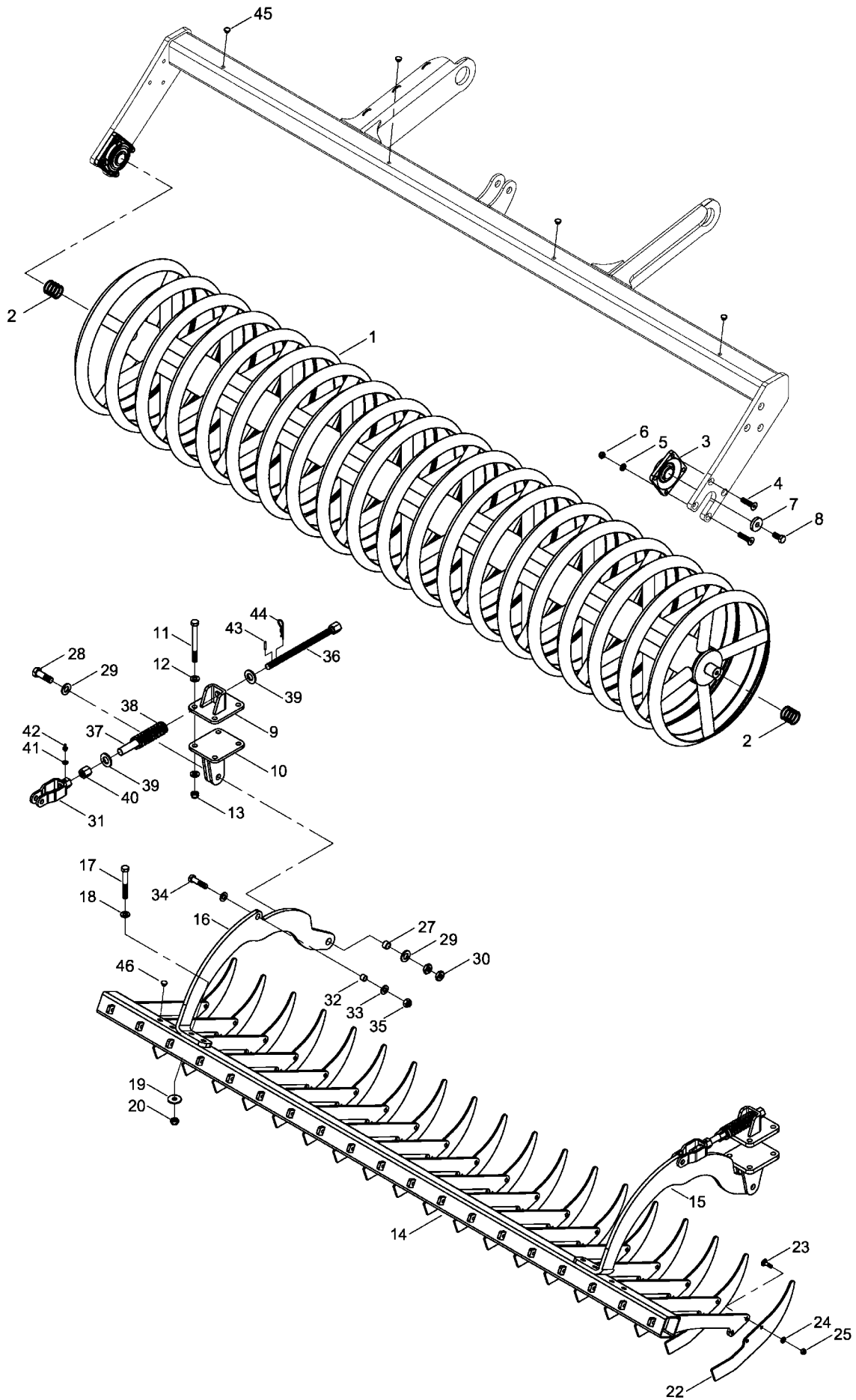
Pos.	Bestell-Nr.	Kurzbezeichnung	DIN	Benennung	Stück	Bemerkung
1	28061800			Scheibenachse vorne links	1	
2	28062000			Scheibenachse hinten links	1	
3	28061900			Scheibenachse vorne rechts	1	
4	28062100			Scheibenachse hinten rechts	1	
5	28043200			Scheibenachse vorne mitte	1	
6	28043300			Scheibenachse hinten mitte	1	
7	00360159	M 20 x 60	931	6 kt.- Schraube	30	
8	00360170	M 20 x 75	931	6 kt.- Schraube	2	
9	00370109	B 21	125	Scheibe	64	
10	00350063	M 20	985	6kt-Mutter, selbstsichernd	32	
11	28041100			Secheinheit links	11	Satz 11x pro Maschine
12	28041200			Secheinheit rechts	11	Satz 11x pro Maschine
13	28042200			Secheinheit re. Spatenscheibe li.	1	Satz 1x pro Maschine
14	28042300			Secheinheit re. Spatenscheibe re.	1	Satz 1x pro Maschine
15	28071500			Sechrahmen links	9	
16	28071800			Sechrahmen rechts	11	
17	28071304	Ø 460 x 6		Sechscheibe gezackt - 5-Loch	38	
18	00311070	Ø 460 x 8		Spatenscheibe links - 5-Loch	1	
19	00311015	Ø 460 x 8		Spatenscheibe rechts - 5-Loch	1	
20	28041102	Ø 40 x 390		Gummischnur	96	
21	28041301			Klemmplatte	24	
22	00360497	M 12 x 70 - 10.9	933	6 kt.- Schraube	144	
23	00370106	B 13	125	Scheibe	144	
24	00350084	M 12		Bundmutter	144	
25	00360195	M 20 x 45 - 10.9	933	6 kt.- Schraube	48	
26	00390122	Unisyn CLP 220 - 0.5 Liter		Schmieröl	NB	
27	28071300			Lagereinheit Joker komplett	48	Satz 48x pro Maschine
28	28071301			Achsstummel	1	
29	00270366	Ø 34 - 4200 NBR 1		Gleiringdichtung	1	
30	28071302			Radnabe	1	
31	00240189	3307		Kegelrollenlager	1	
32	00300087	Ø 35 x 45 x 2		Paßscheibe	1	
33	00260201	Ø 35 x 2		Sicherungsring	1	
34	00260202	Ø 78 x 1.5 NBR		O-Ring	1	
35	28071303			Dichtkappe	1	
36	00360414	M 12 x 20 - 10.9	158	6 kt.- Schraube	260	

28061200 - RollIFlex Packer



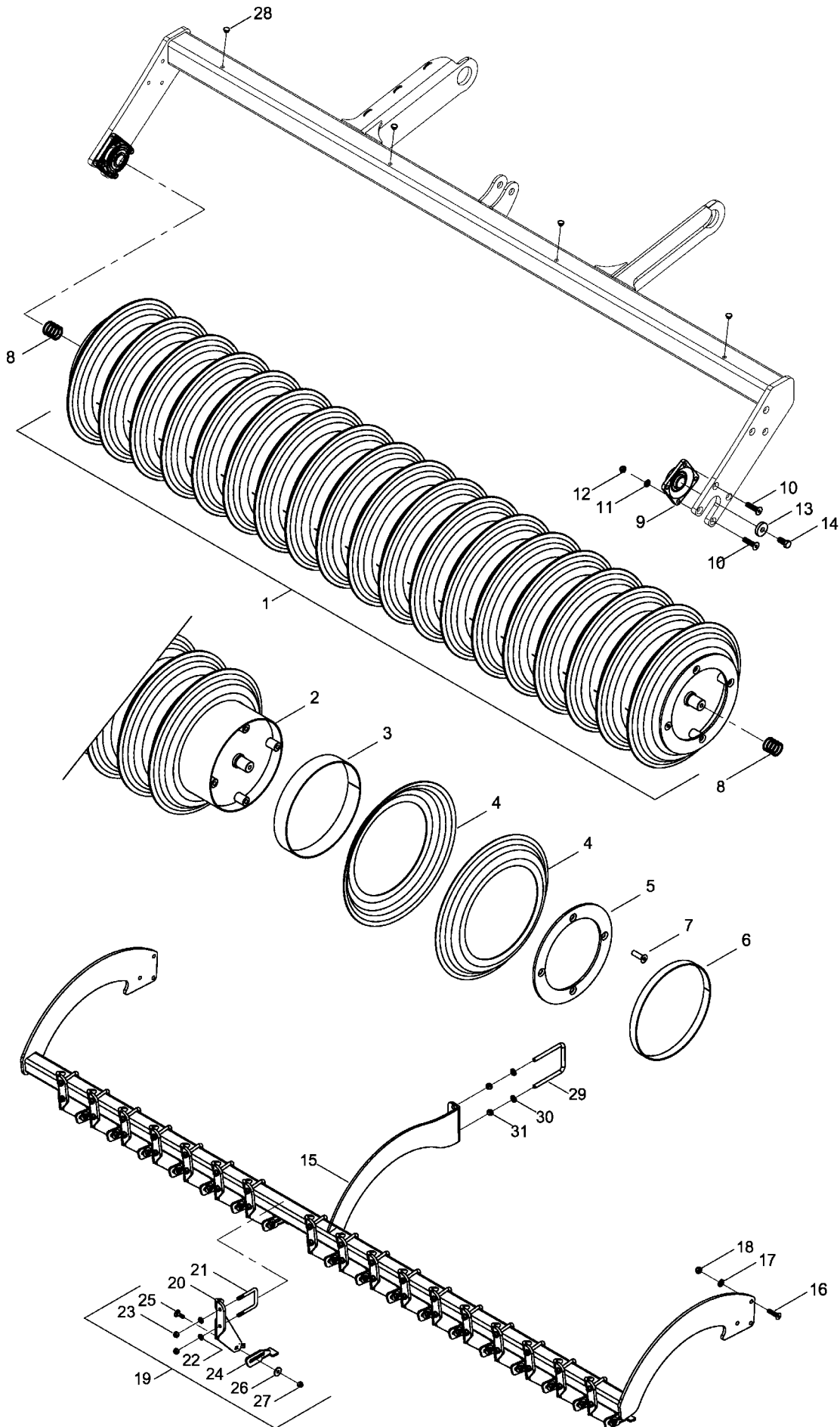
Pos.	Bestell-Nr.	Kurzbezeichnung	DIN	Benennung	Stück
1	34280700			Packerrohr	2
2	00230045	Ø 40 x 50 x 1		Paßscheibe	16
3	00240028	UCFE 308 A 02X3		Flanschlager	4
4	00370550	M 12 x 55	7991	Senkschraube Innen-6kt.	16
5	00370106	B 13	125	Scheibe	16
6	00350059	M 12	985	6kt-Mutter, selbstsichernd	16
7	23312001	Ø 50 x 10		Scheibe	4
8	00360058	M 16 x 40 - 12.9	933	6 kt.- Schraube	4
9	28061300			Halter Zwischenfeder	2
10	28061301			Leiste Zwischenfeder	2
11	00360045	M 12 x 140	931	6 kt.- Schraube	16
12	00370106	B 13	125	Scheibe	32
13	00350059	M 12	985	6kt-Mutter, selbstsichernd	16
14	34283704			Packerzwischenfeder	28
15	34265006			Verschleißplatte	28
16	00310096	M 10 x 30		Scharschraube	56
17	00350009	M 10	934	6 kt.- Mutter	56
18	00360121	M 10 x 35	933	6 kt.- Schraube	28
19	00370105	B 10,5	125	Scheibe	56
20	00350058	M 10	985	6kt-Mutter, selbstsichernd	28
21	00330141	60 x 8.5		Packerfeder	120
22	00360031	M 10 x 45 - 10.9	931	6 kt.- Schraube	176
23	00370117	R 11	440	Scheibe	240
24	00350106	M 10		Bundmutter	240
25	34461701			Seitenabdeckung links	4
26	34461702			Seitenabdeckung rechts	4
27	00360619	M 10 x 55 - 10.9	931	6 kt.- Schraube	16

28061100 - RollCut Packer



Pos.	Bestell-Nr.	Kurzbezeichnung	DIN	Benennung	Stück	Bemerkung
1	34287100			RollCut Packer	1	Satz 1x links, 1x rechts
2	00230045	Ø 40 x 50 x 1		Paßscheibe	8	
3	00240028	UCFE 308 A 02X3		Flanschlager	2	
4	00370550	M 12 x 55	7991	Senkschraube Innen-6kt.	8	
5	00370106	B 13	125	Scheibe	8	
6	00350059	M 12	985	6kt-Mutter, selbstsichernd	8	
7	23312001	Ø 50 x 10		Scheibe	2	
8	00360058	M 16 x 40 - 12.9	933	6 kt.- Schraube	2	
9	34307000			Messerbalken Aufn. oben	2	
10	34306900			Messerbalken Aufn. unten	2	
11	00360313	M 16 x 160	931	6 kt.- Schraube	8	
12	00370108	B 17	125	Scheibe	16	
13	00350061	M 16	985	6kt-Mutter, selbstsichernd	8	
14	34288900			Messerbalken Querrohr	1	
15	34286012			Schwinge links	1	
16	34286015			Schwinge rechts	1	
17	00360065	M 16 x 120	931	6 kt.- Schraube	4	
18	00370108	B 17	125	Scheibe	4	
19	00370119	R 18	125	Scheibe	4	
20	00350061	M 16	985	6kt-Mutter, selbstsichernd	4	
22	34286011			Schneide RollCut Packer	19	
23	00370562	M 10 x 35 - 4 kt.	603	Zyl.- Flachrundschrabe	38	
24	00370105	B 10,5	125	Scheibe	38	
25	00350058	M 10	985	6kt-Mutter, selbstsichernd	38	
27	00230017	EG 25/20 x 15		Buchse	2	
28	34181507	M 20 x 65 - 10.9		6 kt.- Schraube	2	
29	00370109	B 21	125	Scheibe	4	
30	00350079	M 20	439	6 kt.- Mutter	4	
31	34288400			Einstellgabel gefedert	2	
32	00230021	EG 20/16 x 15		Buchse	2	
33	00370108	B 17	125	Scheibe	8	
34	00360370	M 16 x 65	931	6 kt.- Schraube	2	
35	00350061	M 16	985	6kt-Mutter, selbstsichernd	2	
36	34288300			Einstellspindel gefedert	2	
37	34286016			Distanzrohr Federung	2	
38	00170203	5.8 x 39 x 152		Druckfeder	2	
39	00370110	B 25	125	Scheibe	4	
40	00150048	TR 20 x 4	103	6 kt. - Mutter rechts - SW 30	2	
41	00370104	A 8,4	125	Scheibe	2	
42	00370093	H 1 - M 8 x 1		Schmiernippel	2	
43	00370073	6 x 30	1481	Spannstift	2	
44	00170046	Gr. 4 einfach	11024	Federstecker	2	
45	00200028	Ø 12 / 13		Verschlußstopfen	8	
46	00200184	Ø 16 / 17		Verschlußstopfen	8	

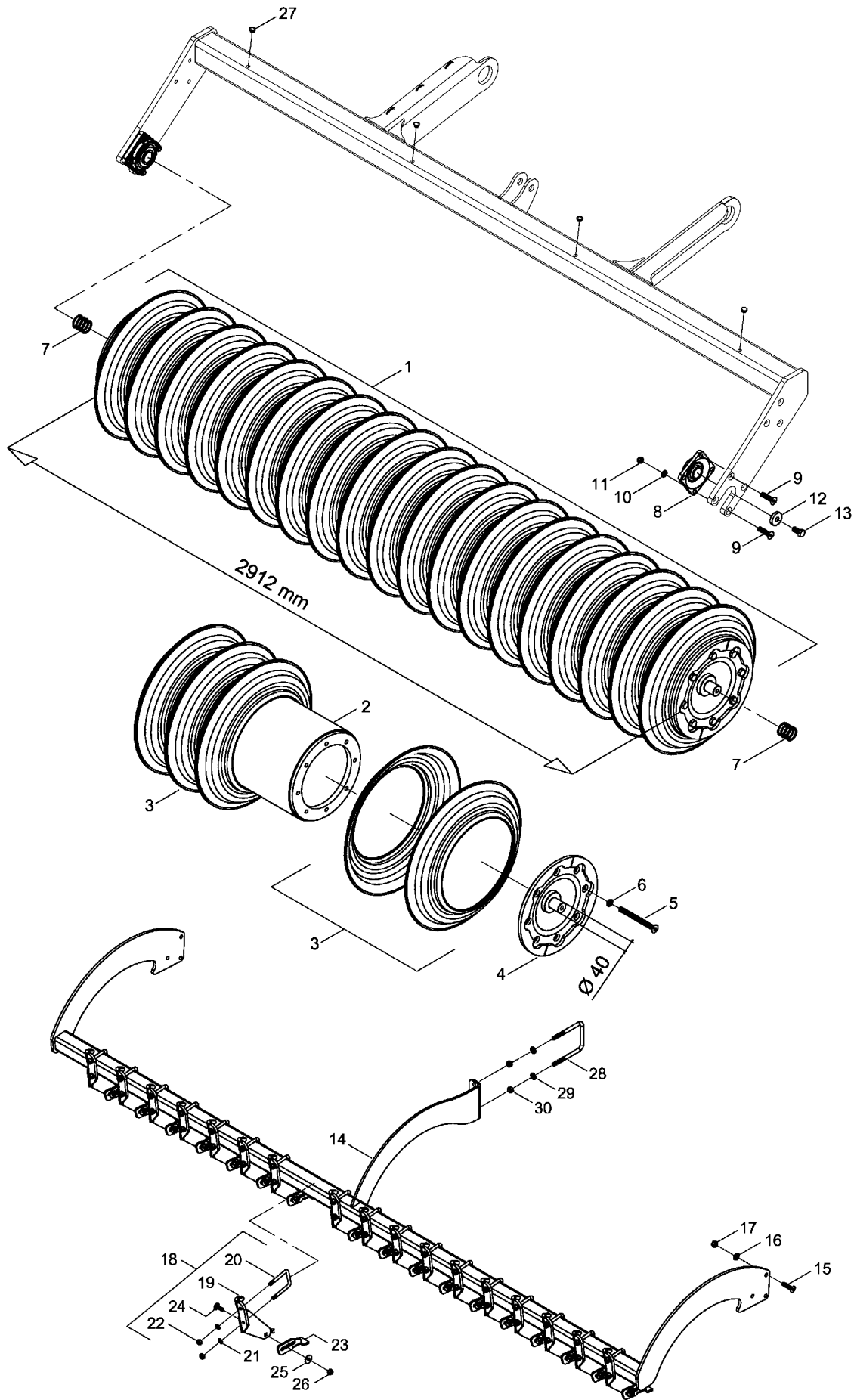
**28061700 - DoubleDisc Packer**





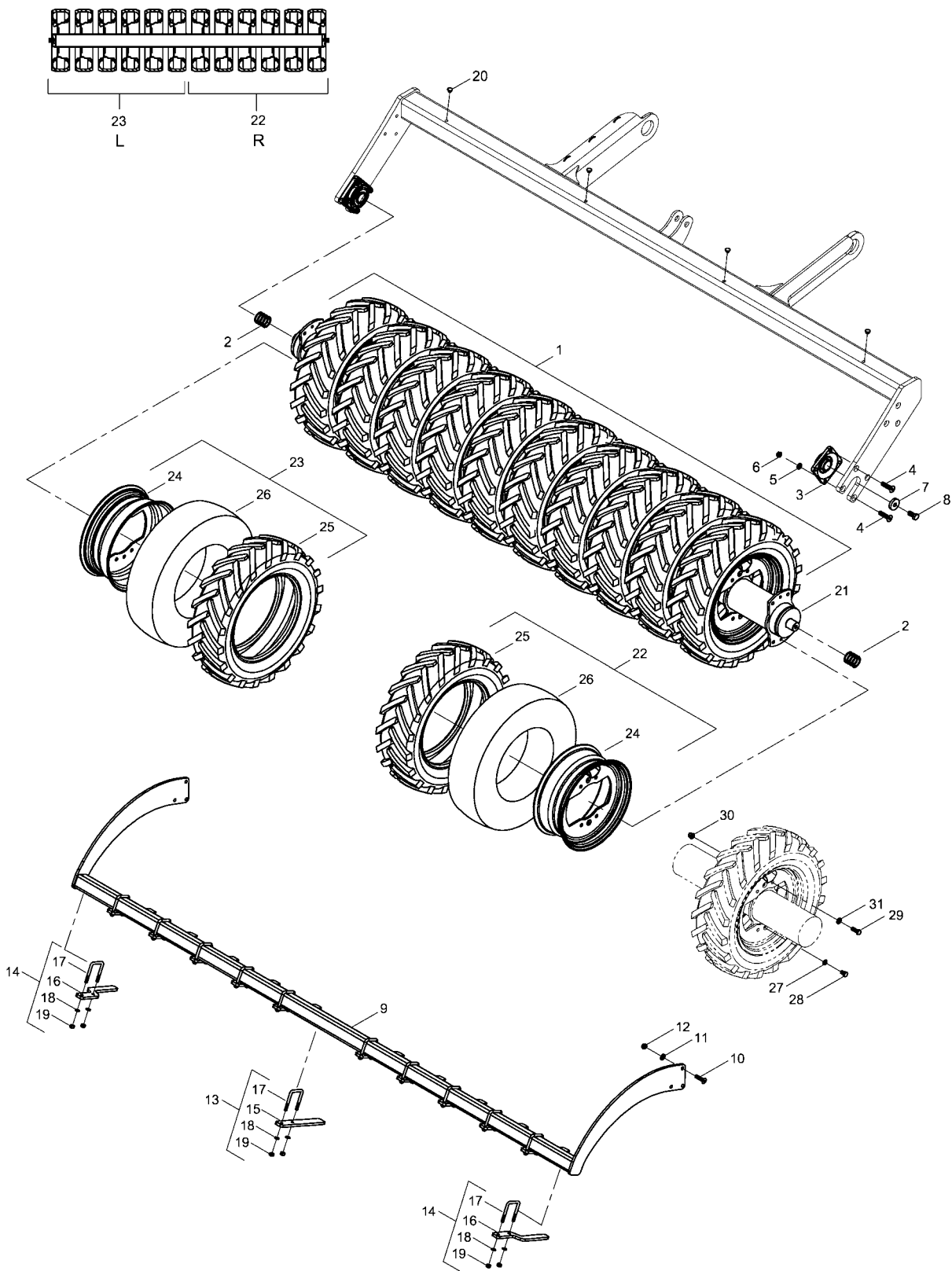
Pos.	Bestell-Nr.	Kurzbezeichnung	DIN	Benennung	Stück	Bemerkung
1	34287500			DoubleDisc-Packer kompl.	2	Satz 1x links, 1x rechts
2	34287501			Packerrohr	1	
3	34287502			Stahl-Ring 58 mm	18	
4	34284403	Ø 550		Double-Disc Scheibe	38	
5	34287504			Abschlußplatte	2	
6	34287505			Stahl-Ring 28 mm	2	
7	00370523	M 16 x 50	7991	Senkschraube Innen-6kt.	8	
8	00230045	Ø 40 x 50 x 1		Paßscheibe	40	
9	00240028	UCFE 308 A 02X3		Flanschlager	4	
10	00370550	M 12 x 55	7991	Senkschraube Innen-6kt.	12	
11	00370106	B 13	125	Scheibe	16	
12	00350059	M 12	985	6kt-Mutter, selbstsichernd	16	
13	23312001	Ø 50 x 10		Scheibe	4	
14	00360058	M 16 x 40 - 12.9	933	6 kt.- Schraube	4	
15	28062200			Halter Abstreifer	2	
16	00370262	M 16 x 50	7990	Senkschraube Innen-6kt.	12	
17	00370108	B 17	125	Scheibe	12	
18	00350061	M 16	985	6kt-Mutter, selbstsichernd	12	
19	34465300			Abstreifer kompl.	36	Satz 36x pro Maschine
20	34465301			Abstreiferstiel	1	
21	34284302	61 x 83 - M 10 x 16		U-Bügel	1	
22	00370105	B 10,5	125	Scheibe	2	
23	00350058	M 10	985	6kt-Mutter, selbstsichernd	2	
24	34465100			Abstreifer	1	
25	00370041	M 10 x 30 - 4 kt.	603	Zyl.- Flachrundschrabe	1	
26	00370117	R 11	440	Scheibe	1	
27	00350058	M 10	985	6kt-Mutter, selbstsichernd	1	
28	00200028	Ø 12 / 13		Stopfen für Bohrung	16	
29	33582304	102 x 138 - M 12 x 50	1013	U-Bügel	2	
30	00370106	B 13	125	Scheibe	4	
31	00350059	M 12	985	6kt-Mutter, selbstsichernd	4	

**28061700 - SteelDisc Packer 2011**



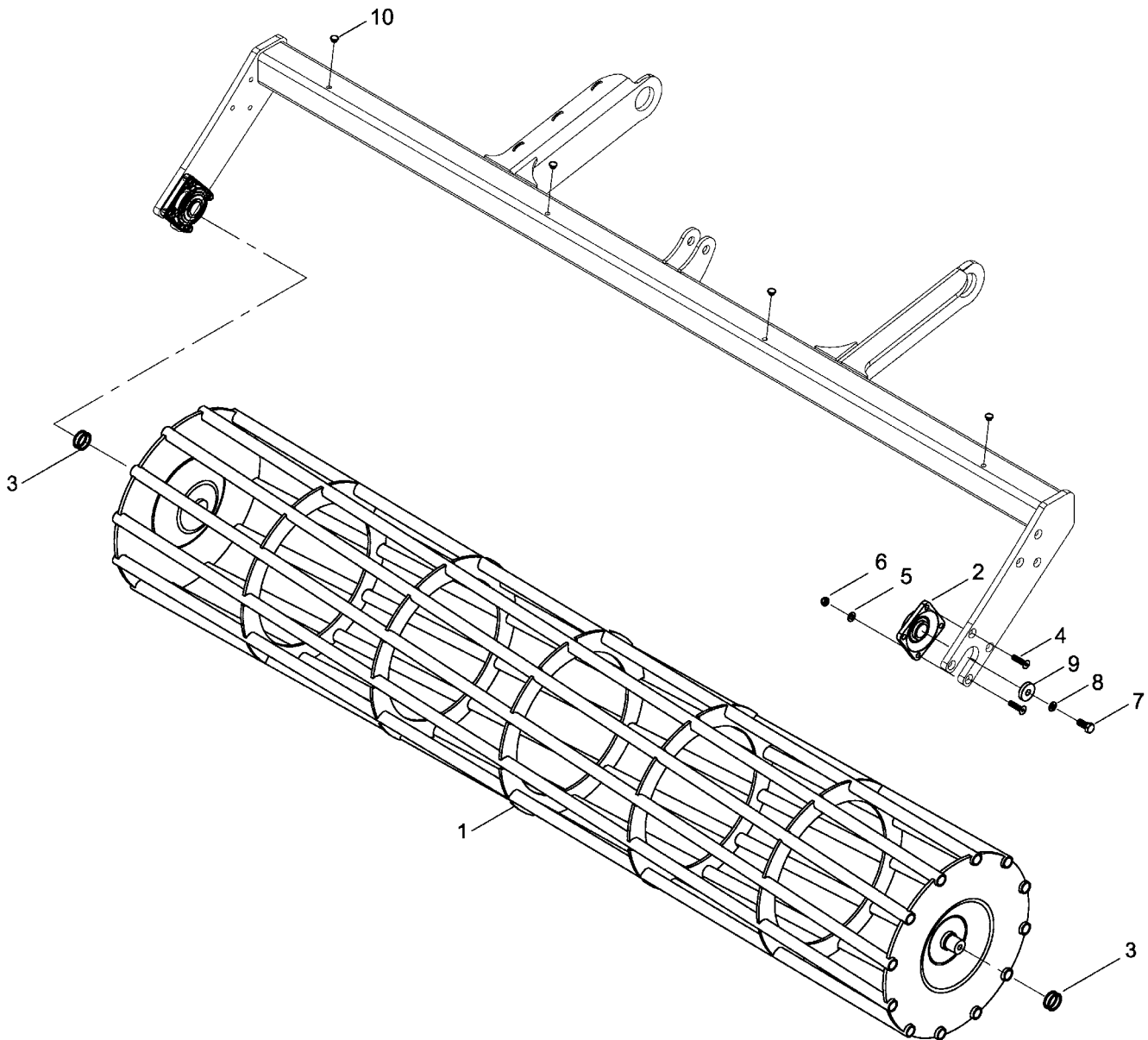
Pos.	Bestell-Nr.	Kurzbezeichnung	DIN	Benennung	Stück	Bemerkung
1	34638400			SteelDisc-Packer kompl.	2	Satz 1x links, 1x rechts
2	34639400			Packerrohr	1	
3	34638300	Ø 580 x 154		SteelDisc Tellerpaar	32	
4	34639800	Ø 40		Lagerstummeldeckel	4	
5	00370307	Ø 16,5		Limes-Ring	32	
6	00360253	M 16 x 140	933	6 kt.- Schraube	32	
7	00230045	Ø 40 x 50 x 1		Paßscheibe	20	
8	00240028	UCFE 308 A 02X3		Flanschlager	4	
9	00370550	M 12 x 55	7991	Senkkopfschraube	16	
10	00370106	B 13	125	Scheibe	16	
11	00350059	M 12	985	Poly-Stop-Mutter	16	
12	23312001	Ø 50 x 10		Scheibe	4	
13	00360058	M 16 x 40 - 12.9	933	6 kt.- Schraube	4	
14	28062200			Halter Abstreifer	2	
15	00370262	M 16 x 50	7990	Senkkopfschraube	12	
16	00370108	B 17	125	Scheibe	12	
17	00350061	M 16	985	Poly-Stop-Mutter	12	
18	34937100			Abstreifer SD-Packer kompl.	1	Satz 36x pro Maschine
19	34465301			Abstreiferstiel	1	
20	34284302	61 x 83 - M 10 x 16		U-Bügel	1	
21	00370105	B 10,5	125	Scheibe	2	
22	00350058	M 10	985	Poly-Stop-Mutter	2	
23	34937200			Abstreifer SD Packer	1	
24	00370041	M 10 x 30 - 4 kt.	603	Zyl.- Schraube	1	
25	00370117	R 11	440	Scheibe	1	
26	00350058	M 10	985	Poly-Stop-Mutter	1	
27	00200028	Ø 12 / 13		Stopfen für Bohrung	16	
28	33582304	102 x 138 - M 12 x 50	1013	U-Bügel	2	
29	00370106	B 13	125	Scheibe	4	
30	00350059	M 12	985	Poly-Stop-Mutter	4	

**28062300 - Reifen Packer**



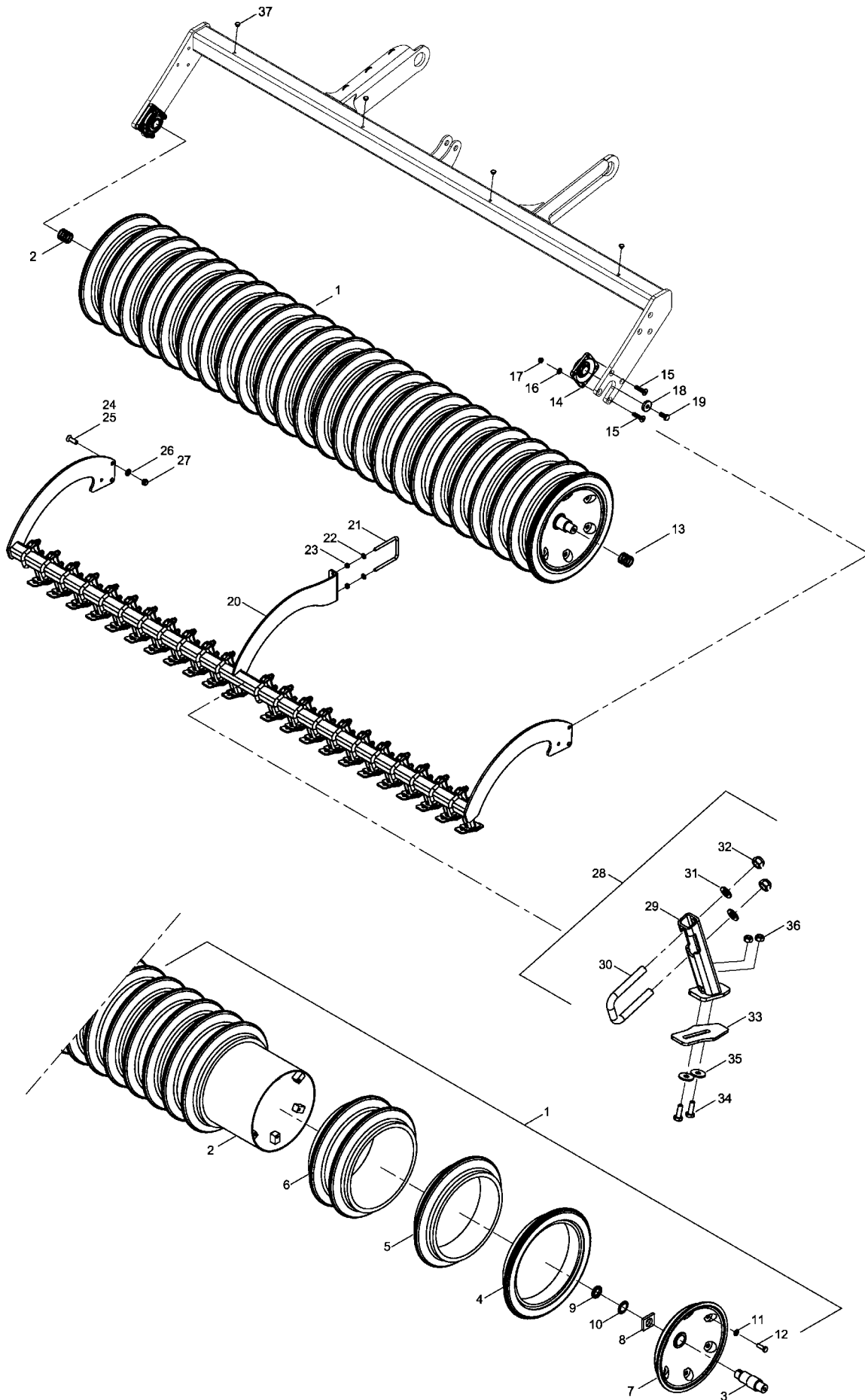
Pos.	Bestell-Nr.	Kurzbezeichnung	DIN	Benennung	Stück	Bemerkung
1	34285200			Reifenpackerwelle kompl.	2	Satz 1x links, 1x rechts
2	00230045	Ø 40/50 x 1		Paßscheibe	32	
3	00240028	UCFE 308 A 02X3		Flanschlager	4	
4	00370550	M 12 x 55	7991	Senkschraube Innen-6kt.	16	
5	00370106	B 13	125	Scheibe	16	
6	00350059	M 12	985	6kt-Mutter, selbstsichernd	16	
7	23312001	Ø 50 x 10		Scheibe	4	
8	00360058	M 16 x 40 - 12.9	933	6 kt.- Schraube	4	
9	28062400			Rechenhalter für Reifenpacker	2	
10	00370077	M 12 x 50	7991	Senkschraube Innen-6kt.	16	
11	00370106	B 13	125	Scheibe	16	
12	00350059	M 12	985	6kt-Mutter, selbstsichernd	16	
13	34482800			Rechenstab gerade kpl.	11	Satz 22x pro Maschine
14	34357200			Rechenstab gekröpft kpl.	2	Satz 4x pro Maschine
15	34482801			Rechenstab gerade	11	
16	34357201			Rechenstab gekröpft	2	
17	34284302	61 x 83 - M 10 x 16		U-Bügel	13	
18	00370105	B 10,5	125	Scheibe	26	
19	00350058	M 10	985	6kt-Mutter, selbstsichernd	26	
20	00200028			Stopfen für Bohrung 12 / 13 mm	16	
21	34285300			Packerrohr	1	
22	33587500	185/65 - R 15 AS 4 PR		Reifen mit Felge links	6	
23	33587500	185/65 - R 15 AS 4 PR		Reifen mit Felge rechts	6	
24	33585900	5 1/2 J15/5 J15 geschweisst		Felge	24	
25	00330146	185/65 - R15, AS 4 PR		Reifen	24	
26	00330220			Schlauch	24	
27	00370301	Ø 12.5		Limes-Ring	48	
28	00360140	M 12 x 20	933	6 kt.- Schraube	48	
29	00360347	M 12 x 35 - 10.9	933	6 kt.- Schraube	96	
30	00350084	M 12 - 10.9		Bundmutter	96	
31	00370106	B 13	125	Scheibe	96	

28060200 - Stabwalze



<b>Pos.</b>	<b>Bestell-Nr.</b>	<b>Kurzbezeichnung</b>	<b>DIN</b>	<b>Benennung</b>	<b>Stück</b>	<b>Bemerkung</b>
1	34280100			Stabwalze	2	Satz 1x links, 1x rechts
2	00240028	UCFE 308 A 02X3		Flanschlager	4	
3	00230045	Ø 40/50 x 1		Paßscheibe	8	
4	00370550	M 12 x 55	7991	Senkschraube Innen-6kt.	16	
5	00370106	B 13	125	Scheibe	16	
6	00350059	M 12	985	6kt-Mutter, selbstsichernd	16	
7	00360058	M 16 x 40 - 12.9	933	6 kt.- Schraube	4	
8	00170033	A 16	127	Federring Form A	2	
9	23312001	Ø 50 x 10		Scheibe	4	
10	00200028	Ø 12 x 13		Stopfen	16	

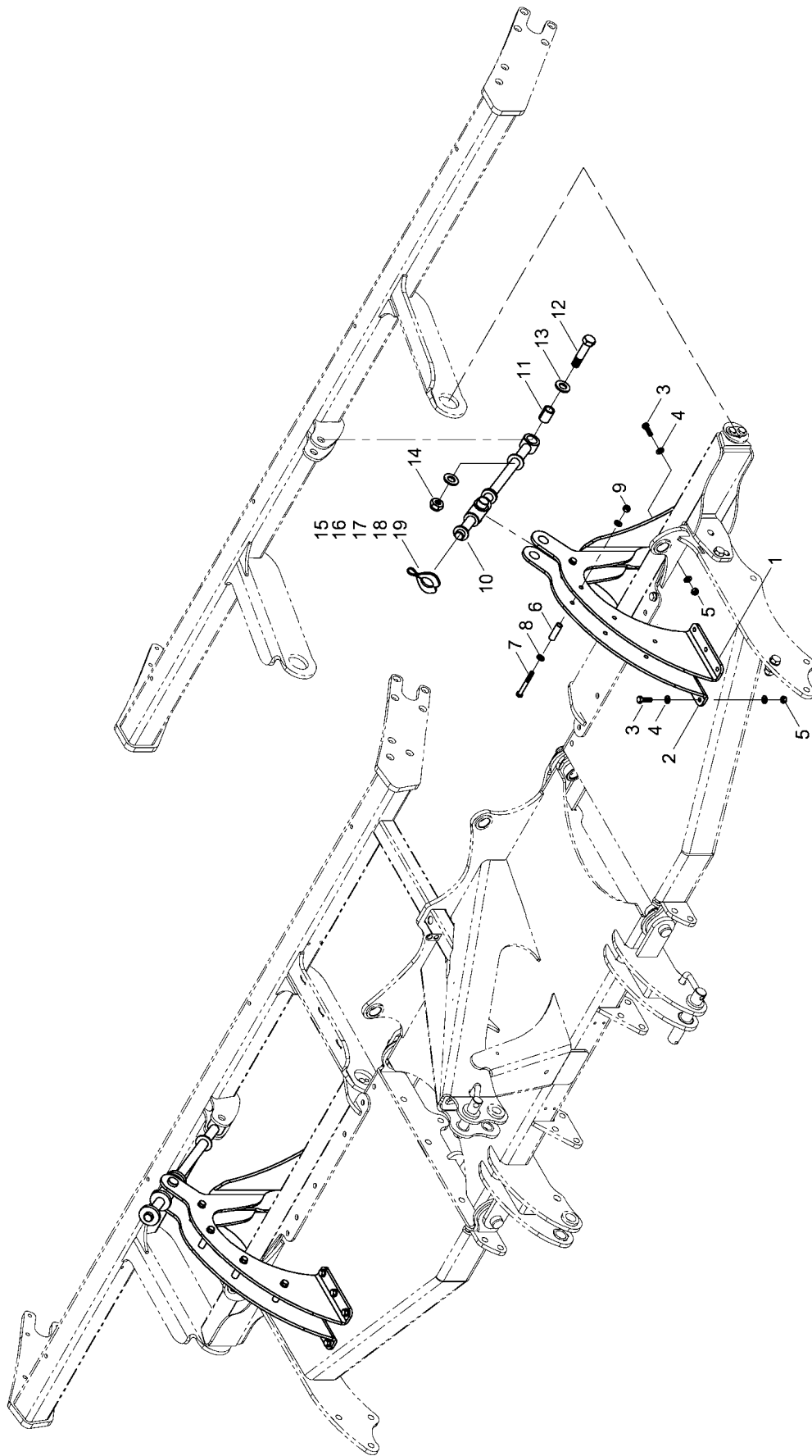
**28060100 - FarmFlex Packer**





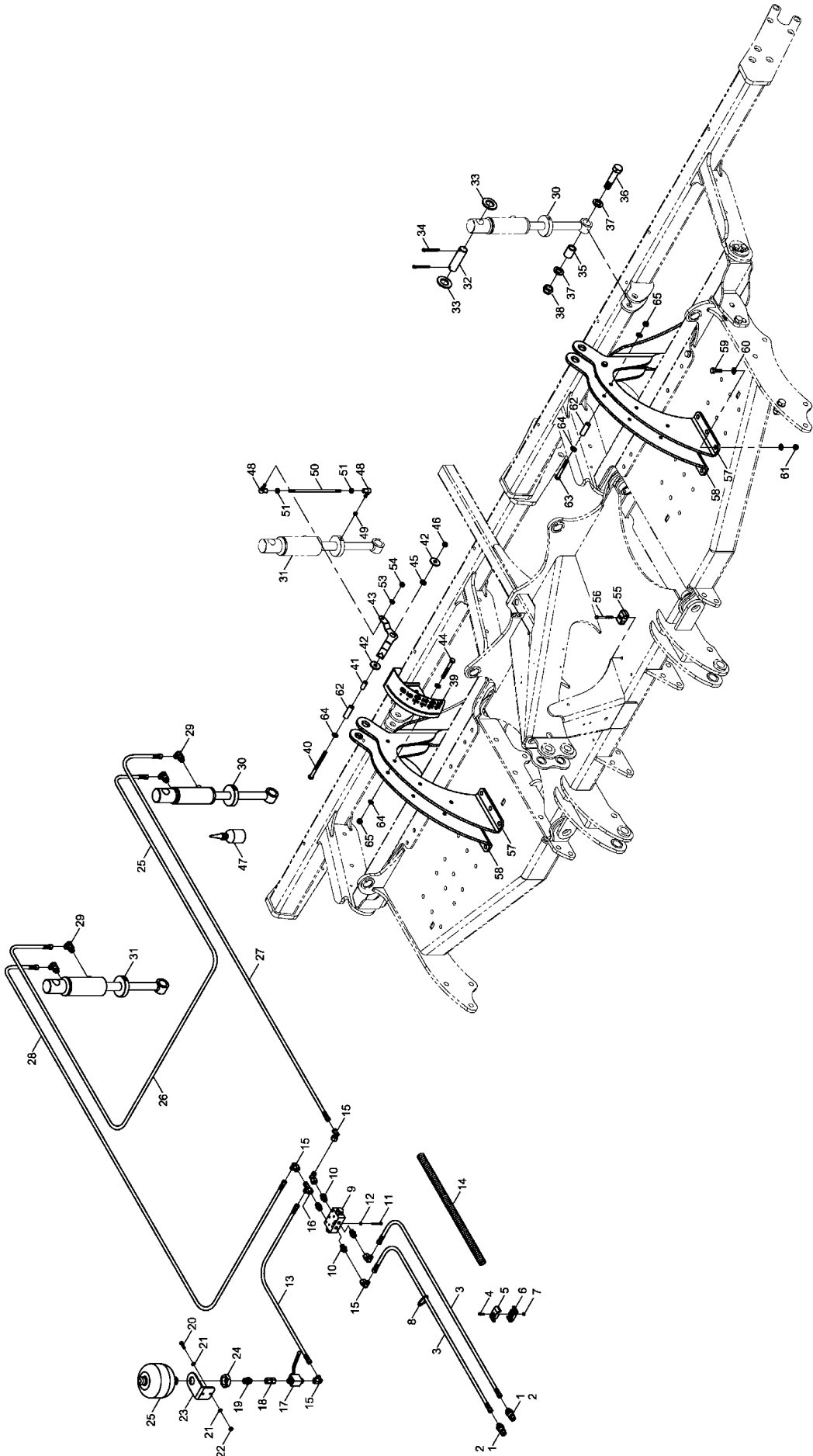
Pos.	Bestell-Nr.	Kurzbezeichnung	DIN	Benennung	Stück	Bemerkung
1	28032500			FarmFlex-Packer kompl.	2	Satz 2x pro Maschine
2	28032600			Packerrohr	1	
3	28032501	Ø 40		Stummel	2	
4	28044301	Ø 550 x 80		Keilring	2	
5	28044302	Ø 550 x 126		Keilring	2	
6	28044303	Ø 550 x 256		Keilring	10	
7	28070904	Ø 550 - 406,4 x 5	7991	Abschlussdeckel	2	
8	28070905			Sicherungsplatte	2	
9	28070907	M 40 x 1,5		Nutmutter	2	
10	28070908	40 x 50		Sicherungsblech	2	
11	00370107	B 15		Scheibe	12	
12	00360504	M 14 x 45 - 10.9	933	6 kt.- Schraube	12	
13	00230045	Ø 40 x 50 x 1		Paßscheibe	8	
14	00240028	UCFE 308 A 02X3		Flanschlager	2	
15	00370550	M 12 x 55	7991	Senkschraube Innen-6kt.	8	
16	00370106	B 13	125	Scheibe	8	
17	00350059	M 12	985	6kt-Mutter, selbstsichernd	8	
18	23312001	Ø 50		Scheibe	2	
19	00360058	M 16 x 40 - 12.9	933	6 kt.- Schraube	2	
20	28032700			Halter Abstreifer	1	
21	33582304	102 x 138 - M 12 x 50	1013	U-Bügel	2	
22	00370106	B 13	125	Scheibe	4	
23	00350059	M 12	985	6kt-Mutter, selbstsichernd	4	
24	00370262	M 16 x 50	7991	Senkschraube Innen-6kt.	4	
25	00370537	M 16 x 30	7991	Senkschraube Innen-6kt.	2	
26	00370108	B 17	125	Scheibe	4	
27	00350061	M 16	985	6kt-Mutter, selbstsichernd	4	
28	34306600			Abstreifer kompl.	23	Satz 46x pro Maschine
29	34305700			Abstreiferstiel	1	
30	34306605	61 x 110 - M 16 x 35		U-Bügel	1	
31	00370108	B 17	125	Scheibe	2	
32	00350061	M 16	985	6kt-Mutter, selbstsichernd	2	
33	34306602			Abstreifer	1	
34	00360120	M 10 x 30	933	6 kt.- Schraube	2	
35	00370117	R 11	440	Scheibe	2	
36	00350058	M 10	985	6kt-Mutter, selbstsichernd	2	
37	00200028	Ø 12 / 13		Stopfen für Bohrung	16	

28061600 - Mech. Tiefenführung



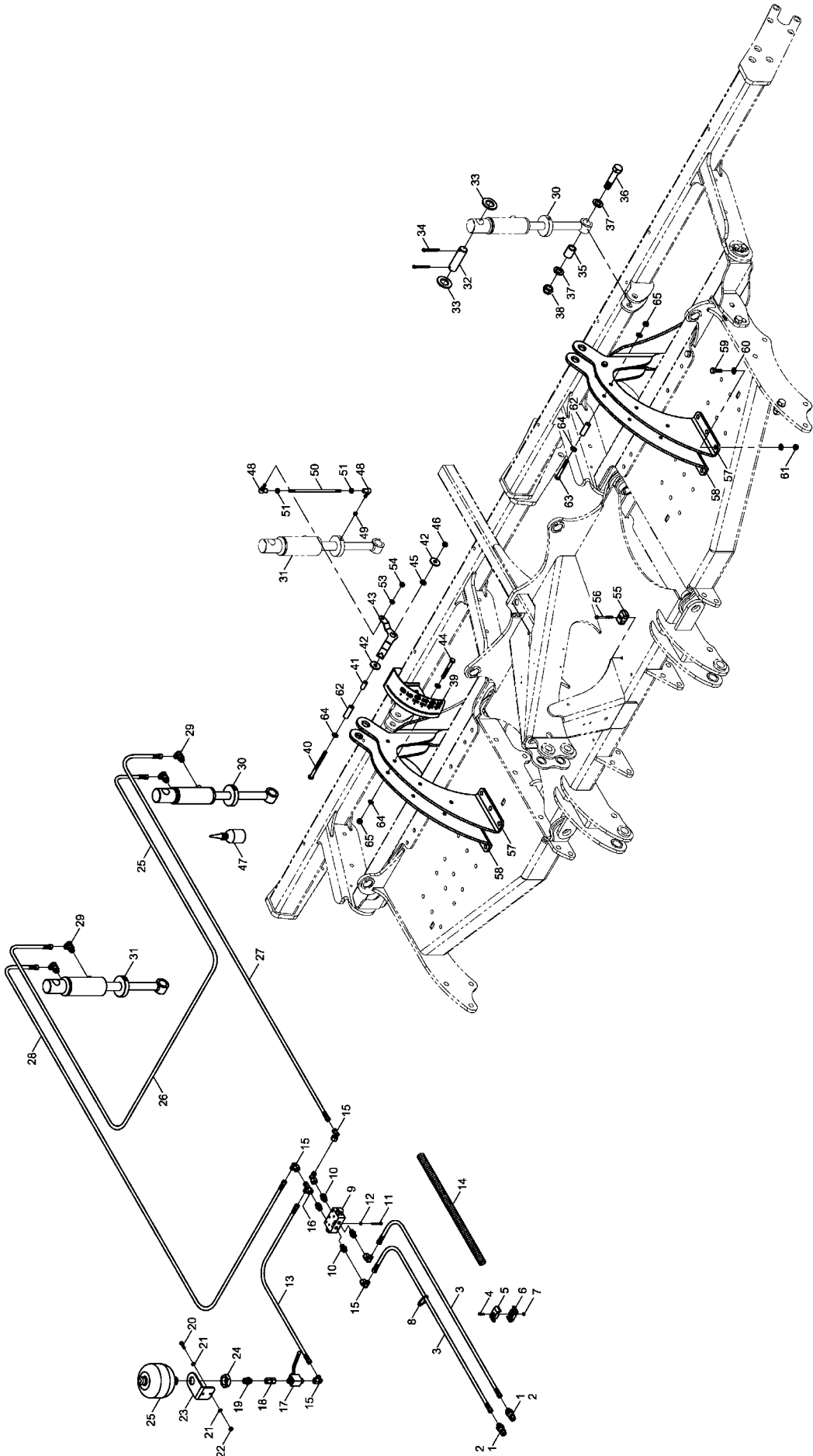
<b>Pos.</b>	<b>Bestell-Nr.</b>	<b>Kurzbezeichnung</b>	<b>DIN</b>	<b>Benennung</b>	<b>Stück</b>
1	28041603			Halter Tiefenführung links	2
2	28041604			Halter Tiefenführung rechts	2
3	00360179	M 16 x 1,5 x 50 - 10.9	960	6 kt.- Schraube	24
4	00370567	B 17 Härte 300 HV	125	Scheibe	48
5	00350135	M 16 x 1.5 - 10.9	985	6kt-Mutter, selbstsichernd	24
6	28041606	Ø 16 x 62		Distanzhülse	8
7	00360041	M 12 x 100	931	6 kt.- Schraube	8
8	00370106	B 13	125	Scheibe	16
9	00350059	M 12	985	6kt-Mutter, selbstsichernd	8
10	28041900			Tiefeneinstellung Joker	2
11	00230003	EG 35/25 x 45		Buchse	2
12	00310058	M 24 x 107 - SW 36		Sonderschraube	2
13	00370110	B 25	125	Scheibe	4
14	00350065	M 24	985	6kt-Mutter, selbstsichernd	2
15	00170120	Alu 7 mm - blau		Tiefenstopper	6
16	00170121	Alu 10 mm - rot		Tiefenstopper	6
17	00170122	Alu 19 mm - gelb		Tiefenstopper	4
18	00170123	Alu 30 mm - schwarz		Tiefenstopper	2
19	00170124	Alu 50 mm - silber		Tiefenstopper	2

**28063500 - Hydr. Tiefenführung**



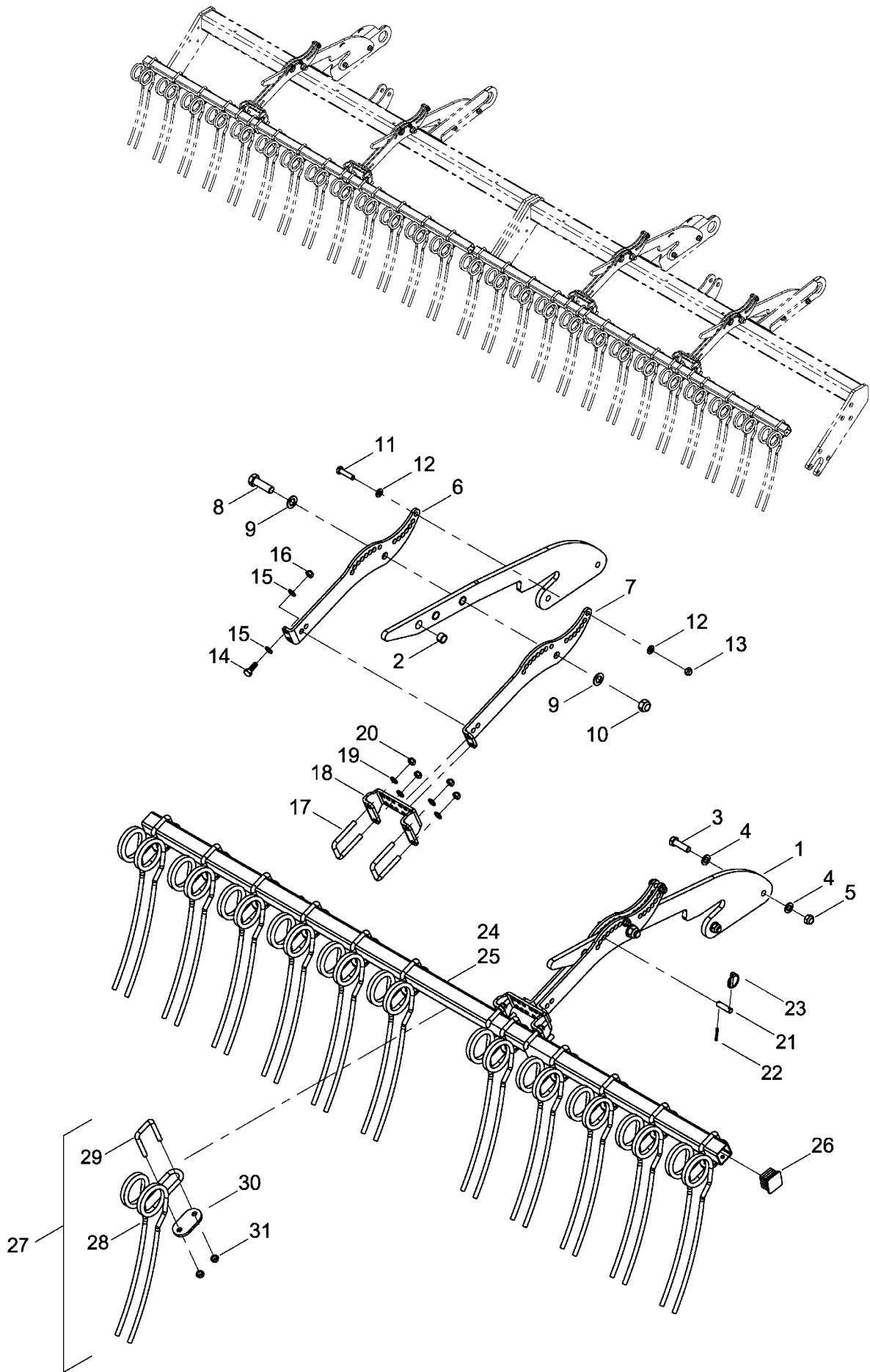
Pos.	Bestell-Nr.	Kurzbezeichnung	DIN	Benennung	Stück	Bemerkung
1	00110127	M 18 x 1,5 - 12 L		Hyd.- Stecker	2	
2	494330	Ø 0,6 x 11 x 10		Drossel	2	
3	00120628	2 SC DN8 A05-A05 2000 lg.		Hyd.- Schlauch	2	
4	00370183	M 6 x 20	912	Zyl.- Schraube	1	
5	00110684			Schlauchklemme Werkzeuge	1	
6	00110680			Schlauchklemme o. Bezeichnung	1	
7	00350067	M 6	985	6kt-Mutter, selbstsichernd	1	
8	00190017	T 150 R 363 x 7,8		Kabelbinder	10	
9	00110312	180° 3/8"		Sperrventil doppelt	1	
10	00100312	GE 12 PL - R 3/8" - ED		Gerade Verschraubung	4	
11	00360286	M 6 x 55	933	6 kt.- Schraube	2	
12	00370103	A 6,4	125	Scheibe	2	
13	00120755	2 SC DN8 A05-A05 320 lg.		Hyd.- Schlauch	1	
14	00180065	Ø 24 x 100		Kunststoffwendel	1	Länge eingeben !
15	00100055	EVW 12 L		Einstellbare W-Verschraubung	6	
16	00100037	EVL 12 L		Einstellbare L-Verschraubung	1	
17	00110010	12 L - M 18 x 1,5		Absperrhahn	1	
18	00100342	GZ 12 L		Verbindungsstück	1	
19	00100313	GE 12 PL - R 1/2" - ED		Gerade Verschraubung	1	
20	00360112	M 8 x 30	933	6 kt.- Schraube	2	
21	00370104	A 8,4	125	Scheibe	4	
22	00350057	M 8	985	6kt-Mutter, selbstsichernd	2	
23	34751802			Halter Druckspeicher	1	
24	00350044	M 33 x 1,5	439	6 kt.- Mutter	1	
25	00110945	0,75 L 60 bar		Druckspeicher	1	
26	00120665	2 SC DN8 A05-A05 3500 lg.		Hyd.- Schlauch	1	
27	00120628	2 SC DN8 A05-A05 2000 lg.		Hyd.- Schlauch	1	
28	00120629	2 SC DN8 A05-A05 2100 lg.		Hyd.- Schlauch	1	
29	00100180	SWVE 12 L - M 18 x 1.5		Schwenkverschraubung	4	
30	00130895	RZ 60 x 32 x 94		Hyd.- Zylinder	1	
31	00130911	RZ 70 x 35 x 94		Hyd.- Zylinder	1	
32	28033704	Ø 35 x 94		Bolzen	2	
33	00370113	B 37	125	Scheibe	4	
34	00170106	Ø 8 x 56	94	Splint	4	
35	00230003	EG 35 / 25 x 45		Buchse	2	
36	00310058	M 24 x 107		6 kt.- Schraube	2	
37	00370110	B 25	125	Scheibe	4	
38	00350065	M 24	985	6kt-Mutter, selbstsichernd	2	
39	28045200			Anzeigeblech	1	
40	00360412	M 12 x 150	931	6 kt.- Schraube	1	
41	31083003	Ø 16 x 13 x 35		Hülse	1	
42	00370118	R 14	440	Scheibe	2	
43	28053101			Zeiger Tiefenskala	1	
44	00360042	M 12 x 110	931	6 kt.- Schraube	1	
45	28053103			Distanzscheibe	1	
46	00350059	M 12	985	6kt-Mutter, selbstsichernd	1	
47	00390123	HLP 46 205 L - 1,2 L		Schmieröl	1	Menge angeben !
48	00110806	M 10		Winkelgelenk	2	
49	28053104			Abstandsrohr	1	
50	28053102			Schubstange	1	

**28063500 - Hydr. Tiefenführung**



<b>Pos.</b>	<b>Bestell-Nr.</b>	<b>Kurzbezeichnung</b>	<b>DIN</b>	<b>Benennung</b>	<b>Stück</b>	<b>Bemerkung</b>
51	00350058	M 10	985	6kt-Mutter, selbstsichernd	1	
53	00370105	B 10,5	125	Scheibe	1	
54	00350009	M 10	934	6kt - Mutter	2	
55	00100350	RBP-215 DN 8		Rohrschelle	1	
56	00360013	M 8 x 80	931	6 kt.- Schraube	1	
57	28041603			Halter li. Tiefeneinstellung	2	
58	28041604			Halter re. Tiefeneinstellung	2	
59	00360179	M 16 x 1,5 x 50	960	6 kt.- Schraube	24	
60	00370567	B 17		Scheibe	48	
61	00350135	M 16 x 1,5	985	6kt-Mutter, selbstsichernd	24	
62	28041606	Ø 16 x 62		Distanzhülse	8	
63	00360041	M 12 x 100	931	6 kt.- Schraube	8	
64	00370106	B 13	125	Scheibe	16	
65	00350059	M 12	985	6kt-Mutter, selbstsichernd	8	

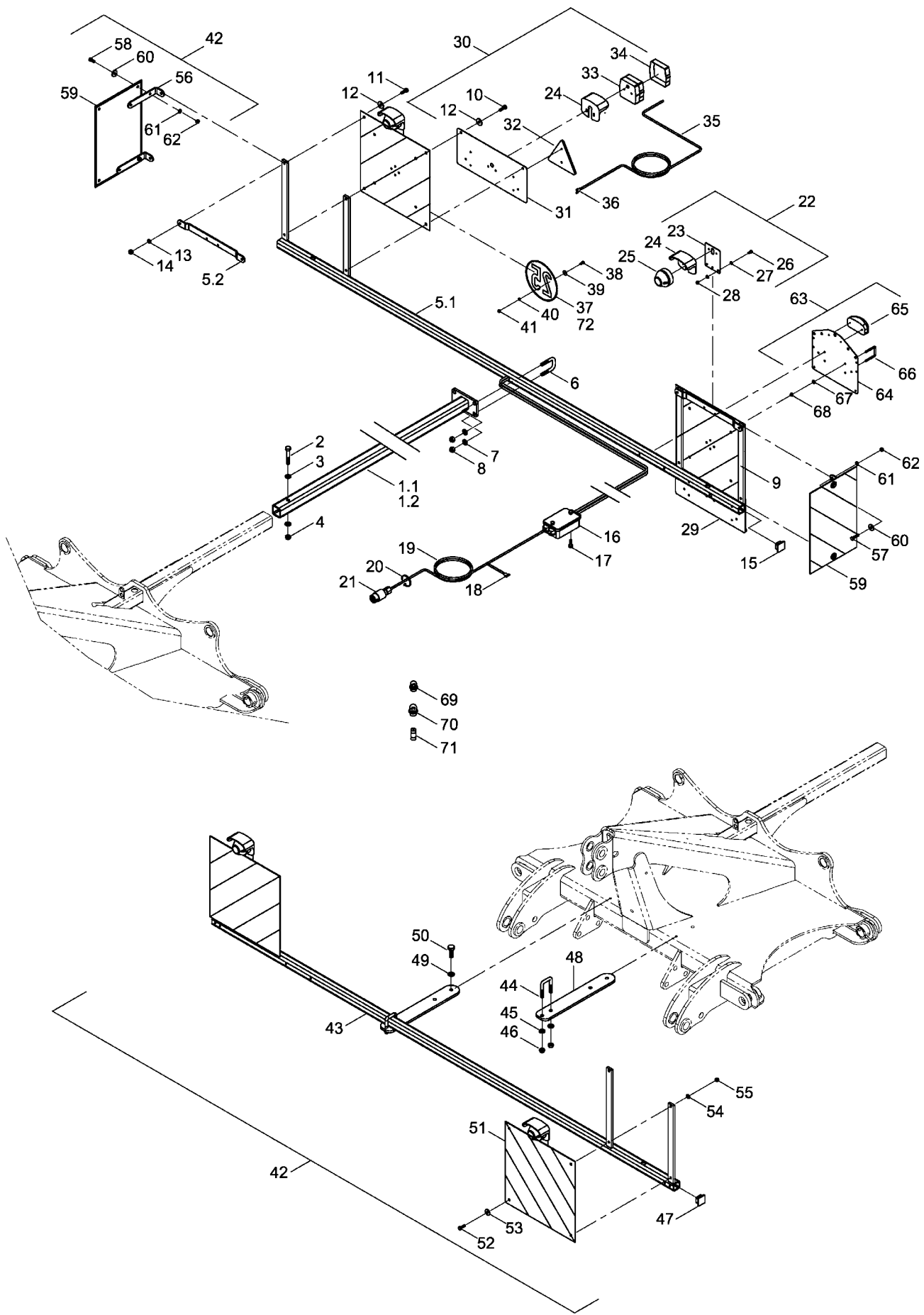
**28061500 - Striegel hinten**





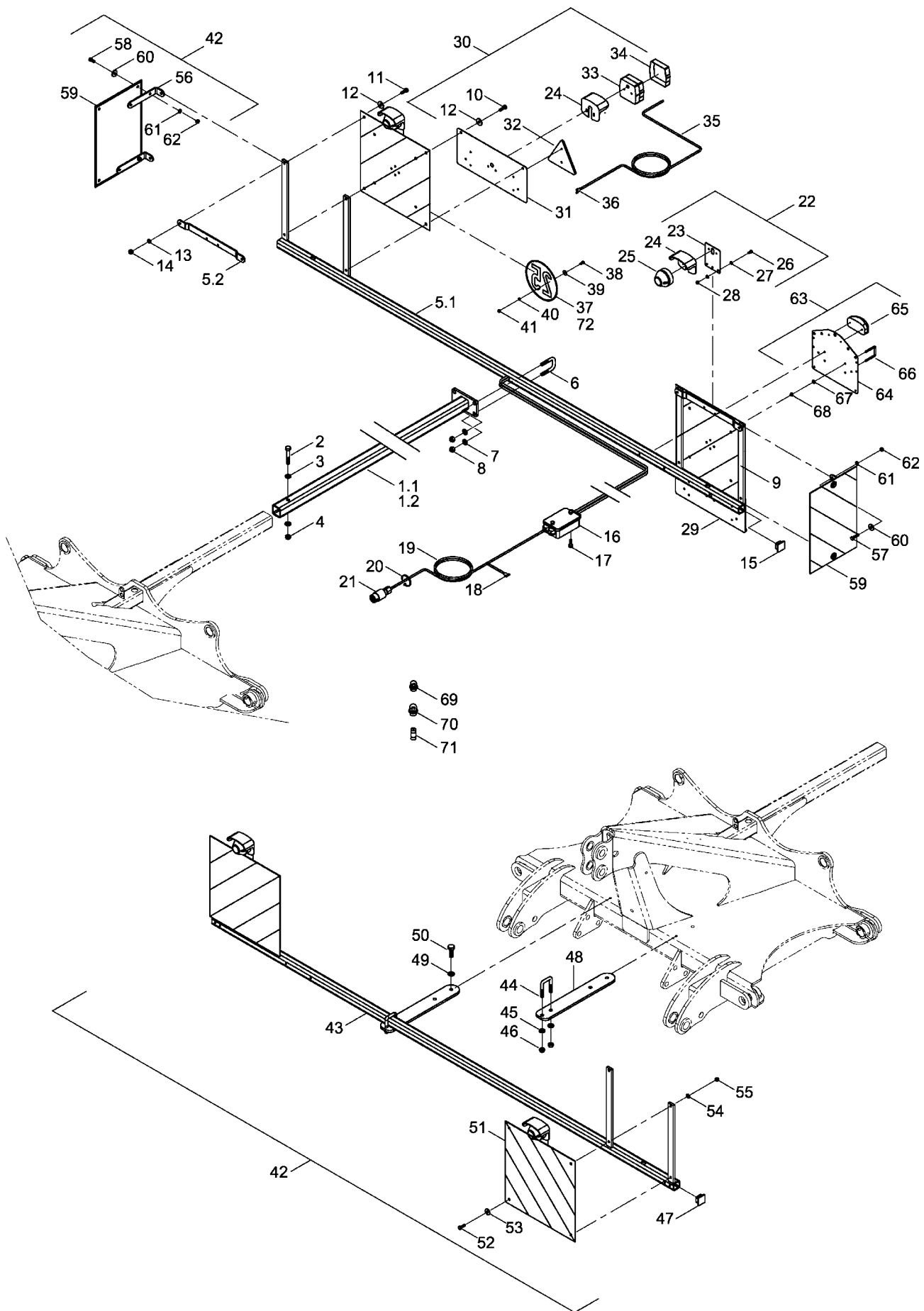
Pos.	Bestell-Nr.	Kurzbezeichnung	DIN	Benennung	Stück	Bemerkung
1	28043801			Striegelhalter	2	
2	00230017	EG 25/20 x 15	1498	Buchse	6	
3	00360251	M 16 x 55	931	6 kt.- Schraube	4	
4	00370108	B 17	125	Scheibe	8	
5	00350061	M 16	985	6kt-Mutter, selbstsichernd	4	
6	34287703			Striegelarm links	2	
7	34287704			Striegelarm rechts	2	
8	34181507	M 20 x 65 - 10.9		6 kt.- Schraube	2	
9	00370109	B 21	125	Scheibe	4	
10	00350063	M 20	985	6kt-Mutter, selbstsichernd	2	
11	00360033	M 12 x 60	931	6 kt.- Schraube	4	
12	00370106	B 13	125	Scheibe	8	
13	00350059	M 12	985	6kt-Mutter, selbstsichernd	4	
14	00360133	M 12 x 35	933	6 kt.- Schraube	8	
15	00370106	B 13	125	Scheibe	16	
16	00350059	M 12	985	6kt-Mutter, selbstsichernd	8	
17	23410901	52 x 88 - M12x33		U-Bügel	4	
18	34287705			Striegelaufnahme	2	
19	00370106	B 13	125	Scheibe	8	
20	00350059	M 12	985	6kt-Mutter, selbstsichernd	8	
21	34274910	Ø14 x 34	671	Bolzen	4	
22	00370303	Ø 5 x 40	1481	Spannstift	4	
23	00170062	Ø 6 x 40		Klappsplint	4	
24	28061501	L = ca. 3035		Striegelrohr links	1	
25	28061502	L = ca. 2840		Striegelrohr rechts	1	
26	00200163	50 x 50 x 3 - 5		Stopfen	2	
28	34217502	Ø 12 mm		Striegelzinken doppelt	1	
29	23410901	52 x 88 - M12x33		U-Bügel	1	
30	34332701			Klemmplatte	1	
31	00350059	M 12	985	6kt-Mutter, selbstsichernd	2	
27.1	34332700			Striegelzinken doppelt	1	Satz 31x Stabwalze
27.2	34332700			Striegelzinken doppelt	1	Satz 31x RollFlex Packer
27.3	34332700			Striegelzinken doppelt	1	Satz 31x RollCut Packer
27.4	34332700			Striegelzinken doppelt	1	Satz 39x DD-Packer
27.5	34332700			Striegelzinken doppelt	1	Satz 39x SD-Packer
27.6	34332700			Striegelzinken doppelt	1	Satz 25x Reifenpacker
27.7	34332700			Striegelzinken doppelt	1	Satz 31x FarmFlex Packer

**28061600 - Beleuchtung**



Pos.	Bestell-Nr.	Kurzbezeichnung	DIN	Benennung	Stück	Bemerkung
1.1	28062500	L = 1915		Halter Beleuchtungsträger	1	
1.2	28044100	L = 2155		Halter Beleuchtungsträger	1	bei Striegel
2	00360038	M 12 x 75	931	6 kt.- Schraub	1	
3	00370106	B 13	125	Scheibe	2	
4	00350059	M 12	985	6kt-Mutter, selbstsichernd	1	
5.1	34185000			Beleuchtungsträger	1	
5.2	28072507			Strebe Beleuchtungsträger	2	
6	00370046	41 x 70 - M 12 x 40		U-Bügel	2	
7	00370106	B 13	125	Scheibe	4	
8	00350059	M 12	985	6kt-Mutter, selbstsichernd	4	
9	00345190			Warntafel Folie beidseitig	2	
10	00360111	M 8 x 25	933	6 kt.- Schraube	4	
11	00360112	M 8 x 30	933	6 kt.- Schraube	4	
12	00370116	R 9	440	Scheibe	8	
13	00370104	A 8,4	125	Scheibe	8	
14	00350057	M 8	985	6kt-Mutter, selbstsichernd	8	
15	00200155	40 x 40 x 5		Stopfen	2	
16	00340977			Verteilerkasten	1	
17	00370320	M 5 x 10	84	Zyl.- Schraube	2	
18	00340950	0,75 - 1,5 mm <sup>2</sup>		Flachsteckerhülse	15	
19	00340035	7-pol. - 1,5 mm <sup>2</sup> x 3,5m		Kabel	1	
20	00190013	T 30 - L 200 x 3.6		Kabelbinder	20	
21	00341183	7-pol. - 12 V		Stecker	1	
22	00341201			Beleuchtungseinheit vorne kpl.	2	Satz 2x pro Maschine
23	00341197			Blech Leuchte vorne	2	
24	00346000			Schutzhaube - Rückleuchte	4	
25	00340097			Positionsleuchte kpl.	2	
26	00360409	M 6 x 18	933	6 kt. - Schraube	4	
27	00370103	B 10,5	125	Scheibe	8	
28	00350067	M 10	985	6kt-Mutter, selbstsichernd	4	
29	00341204			Beleuchtungseinheit hinten links	1	Satz 1x pro Maschine
30	00341199			Beleuchtungseinheit hinten rechts	1	Satz 1x pro Maschine
31	00341196			Blech Leuchte Rückstrahler	2	
32	00340316			Dreieckrückstrahler RD 3	2	
33	00346002			Rückleuchte mit Sockel kpl.	2	
34	00346000			Lichtscheibe - Rückleuchte	2	
35	00340036	4-pol. - 1,5 mm <sup>2</sup> x 5,1m		Kabel	2	
36	00340950	0,75 - 1,5 mm <sup>2</sup>		Flachsteckerhülse	2	
37	00380869			Schild 25 km/h	1	
38	00360104	M 6 x 16	933	6 kt. - Schraube	1	
39	00370115	R 6,6	440	Scheibe	1	
40	00370103	A 6,4	125	Scheibe	1	
41	00350067	M 6	985	6kt-Mutter, selbstsichernd	1	
42	28043000			Teile für Warntafel FR	1	Satz 1x pro Maschine
43	34185000			Beleuchtungsträger	1	
44	00370046	41 x 70 - M 12 x 40		U-Bügel	2	
45	00370106	B 13	125	Scheibe	4	
46	00350059	M 12	985	6kt-Mutter, selbstsichernd	6	
47	00200155	40 x 40 x 5		Stopfen	2	
48	28043002			Haltebügel	2	

**28061600 - Beleuchtung**

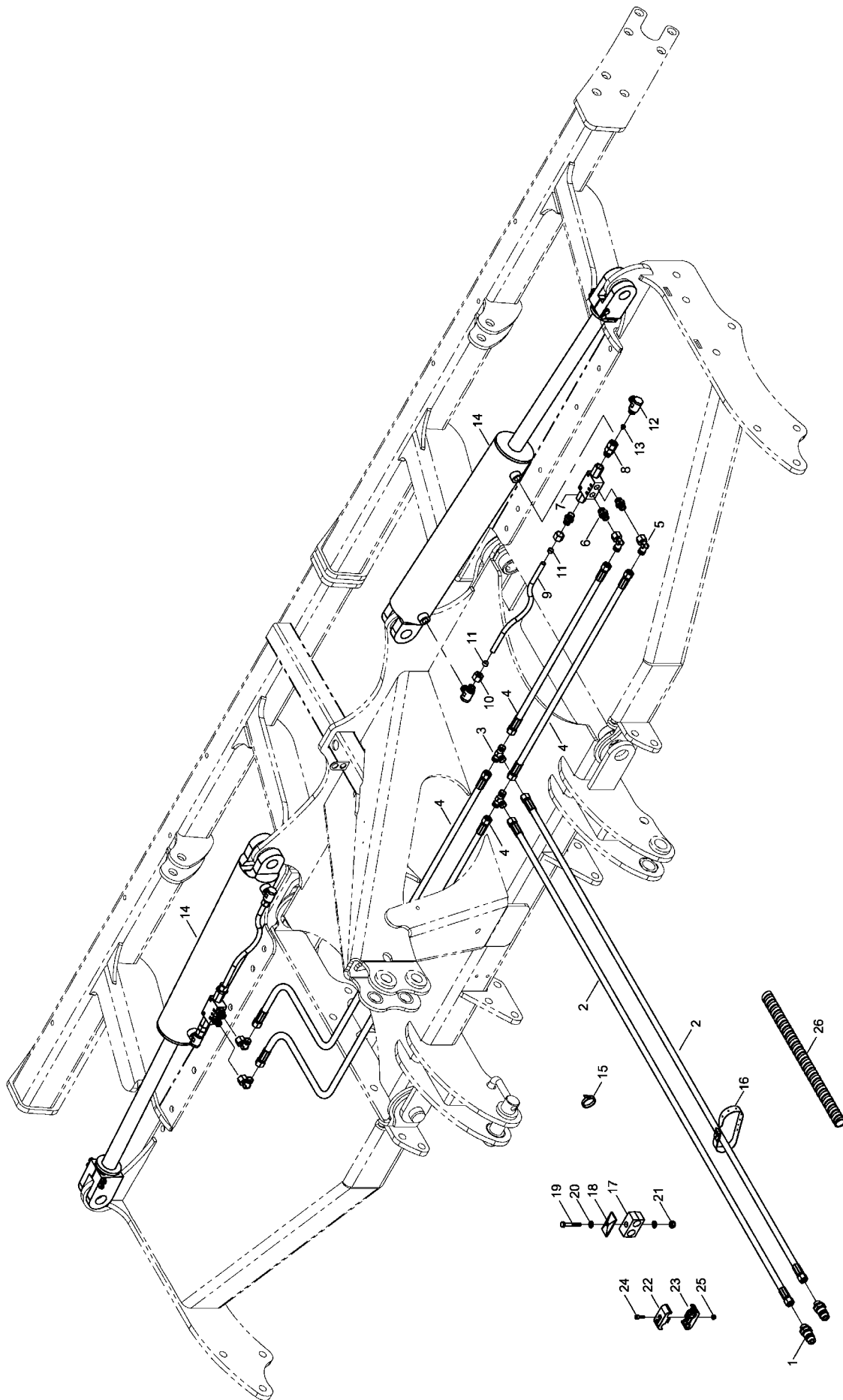


Pos.	Bestell-Nr.	Kurzbezeichnung	DIN	Benennung	Stück	Bemerkung
49	00370106	B 13	125	Scheibe	4	
50	00360134	M 12 x 40	933	6 kt.- Schraube	4	
51	00345109	423 x 423		Warntafel inkl. Folie beidseitig	2	
52	00360111	M 8 x 25	933	6 kt.- Schraube	8	
53	00370116	R 9	440	Scheibe	8	
54	00370104	A 8,4	125	Scheibe	8	
55	00350057	M 8	985	6kt-Mutter, selbstsichernd	8	
56	28043001			Haltewinkel Warntafel	4	
57	00360215	M 8 x 35	933	6 kt.- Schraube	4	
58	00360110	M 8 x 20	933	6 kt.- Schraube	8	
59	00345113			Warntafelsatz li./re.	1	
60	00370116	R 9	440	Scheibe	4	
61	00370104	A 8,4	125	Scheibe	4	
62	00350057	M 8	985	6kt-Mutter, selbstsichernd	4	
63	00341200			Kennzeichenbeleuchtung kpl.	1	Satz 1x pro Maschine
64	00341203			Trägerblech Kennzeichenleuchte	1	
65	00341202			Kennzeichenleuchte	1	
66	34185702	41 x 53 - M 6 x 10		U-Bügel	2	
67	00370103	A 6,4	125	Scheibe	4	
68	00350067	M 6	985	6kt-Mutter, selbstsichernd	4	
69	00340222	12 V - 10 W		Birne - Rückleuchte	2	
70	00340021	12 V - 21 W		Birne - Rückleuchte	2	
71	00340098	12 V - 5 W - Sofitte		Birne - Positionsleuchte	4	
72	00380888			Schild 25 km/h FRANCE	1	

- Raum für Notizen

## **2. Hydraulik Joker 6 CT**

28041700 - Hydraulik Klappen





Pos.	Bestell-Nr.	Kurzbezeichnung	DIN	Benennung	Stück
1	00110127	12 L - M 18 x 1.5		Hyd.- Stecker	2
2	00120628	2SC DN 8 A05-A05 2000 lg.		Hyd.- Schlauch	2
3	00100189	T 12 L		T-Verschraubung	2
4	00120655	2SC DN 8 A05-A05 1000 lg.		Hyd.- Schlauch	4
5	00100055	EVW 12 L		Einstellbare W-Verschraubung	4
6	00100312	GE 12 PL - R 3/8" - ED		Gerade Verschraubung	6
7	00110223	90° - 3/8"		Sperrventil doppelt	2
8	00100308	EVGE 12 PL - R 3/8" - ED		Gerade Verschr. mit Stutzen	2
9	34481803	Ø 12 x 1,5 x 336		Hyd.- Rohr	2
10	00110244	12 L		Überwurfmutter	4
11	00110259	12 L		Schneidring	4
12	00100180	SWVE 12 L - M 18 x 1.5		Schwenkverschraubung	4
13	33637601	Ø 1.5		Drossel	2
14	00130229	DZ 100 x 40 x 510		Hyd.- Zylinder	10
15	00190017	T 150 - R 363 x 7.8		Kabelbinder	2
16	00200100	500 x 20 x 2.1		Schnallriemen	1
17	00100350	RBP-215 - DN 8		Rohrschelle	1
18	00100349	DP-B2		Deckplatte	1
19	00360008	M 8 x 55	931	6 kt.- Schraube	2
20	00370104	A 8,4	125	Scheibe	1
21	00350057	M 8	985	6kt-Mutter, selbstsichernd	1
22	00110682			Schlauchklemme Klappen	1
23	00110680			Schlauchklemme ohne Bez.	1
24	00370183	M 6 x 20	912	Zyl.- Schraube	1
25	00350067	M 6	985	6kt-Mutter, selbstsichernd	2
26	00180065	Ø 24 x 800 lg.		Kunststoffwendel	1

- Raum für Notizen





Ihre Angaben

**HORSCH**

HORSCH Maschinen GmbH

Sitzenhof 1  
D-92421 Schwandorf

Telefon : +49 (0) 9431 / 7143-0  
Telefax : +49 (0) 9431 / 413 64

E-Mail : [info@horsch.com](mailto:info@horsch.com)  
Internet : [www.horsch.com](http://www.horsch.com)

Alle Angaben und Abbildungen sind annähernd und Unverbindlich. Technische Konstruktionsänderungen sind vorbehalten.