

Gültig ab Januar 2012  
Letzte Änderung Januar 2012

# **HORSCH**

*Landwirtschaft aus Leidenschaft*

## **Joker RT**



Art.: 80800153

## **Ersatzteilliste**

Ab Seriennummer: Joker 5 RT - 28091274  
Joker 6 RT - 28071610  
Joker 8 RT - 28081619  
Joker 10 RT - 28101279  
Joker 12 RT - 28121332



## - Inhaltsverzeichnis

Raum für Notizen.....	4
<b>Joker RT</b> .....	5
<b>Basismaschine</b> .....	5
<b>Grundausstattung Joker RT</b> .....	5
Stützräder .....	6
Laufachse Typ 6000 .....	8
Laufachse Typ 7000 ROC .....	10
Laufachse Typ 9000 ROC 320 x 75 .....	12
Raum für Notizen.....	14
<b>Hydraulik</b> .....	15
<b>Hydraulik Joker RT</b> .....	15
Hydr.- Zylinder Joker RT .....	16
Raum für Notizen.....	20
<b>Zusatzausstattung</b> .....	21
<b>Zusatzausstattung Joker RT</b> .....	21
Pneumatische Bremsanlage Joker RT .....	22
Hydraulische Bremsanlage Joker RT .....	26
Feststellbremse .....	28
Seitenbegrenzung Joker 5 / 6 / 10 / 12 RT.....	30
Seitenbegrenzung Joker 8 RT .....	32
Zughaken hinten Joker 10/12 RT .....	34
Raum für Notizen.....	36
<b>Sonstiges</b> .....	37
<b>Sonstiges Joker RT</b> .....	37
Aufkleber und Hinweisschilder .....	38
Raum für Notizen.....	40
<b>Joker 5 RT</b> .....	41
<b>Basismaschine</b> .....	41
<b>Grundausstattung Joker 5 RT</b> .....	41
Zugdeichsel + Fahrwerk .....	42
Hauptrahmen + Tiefenführung.....	46
Beleuchtung.....	50
Scheibensystem .....	54
RollFlex Packer .....	56
SteelDisc Packer .....	58
Reifenpacker .....	60
FarmFlex Packer .....	62
Raum für Notizen.....	64
<b>Hydraulik</b> .....	65
<b>Hydraulik Joker 5 RT</b> .....	65
Hydraulik Klappen .....	66
Hydraulik Fahrwerk.....	70
Hydraulik Heben .....	72
Raum für Notizen.....	74
<b>Joker 6 RT</b> .....	75

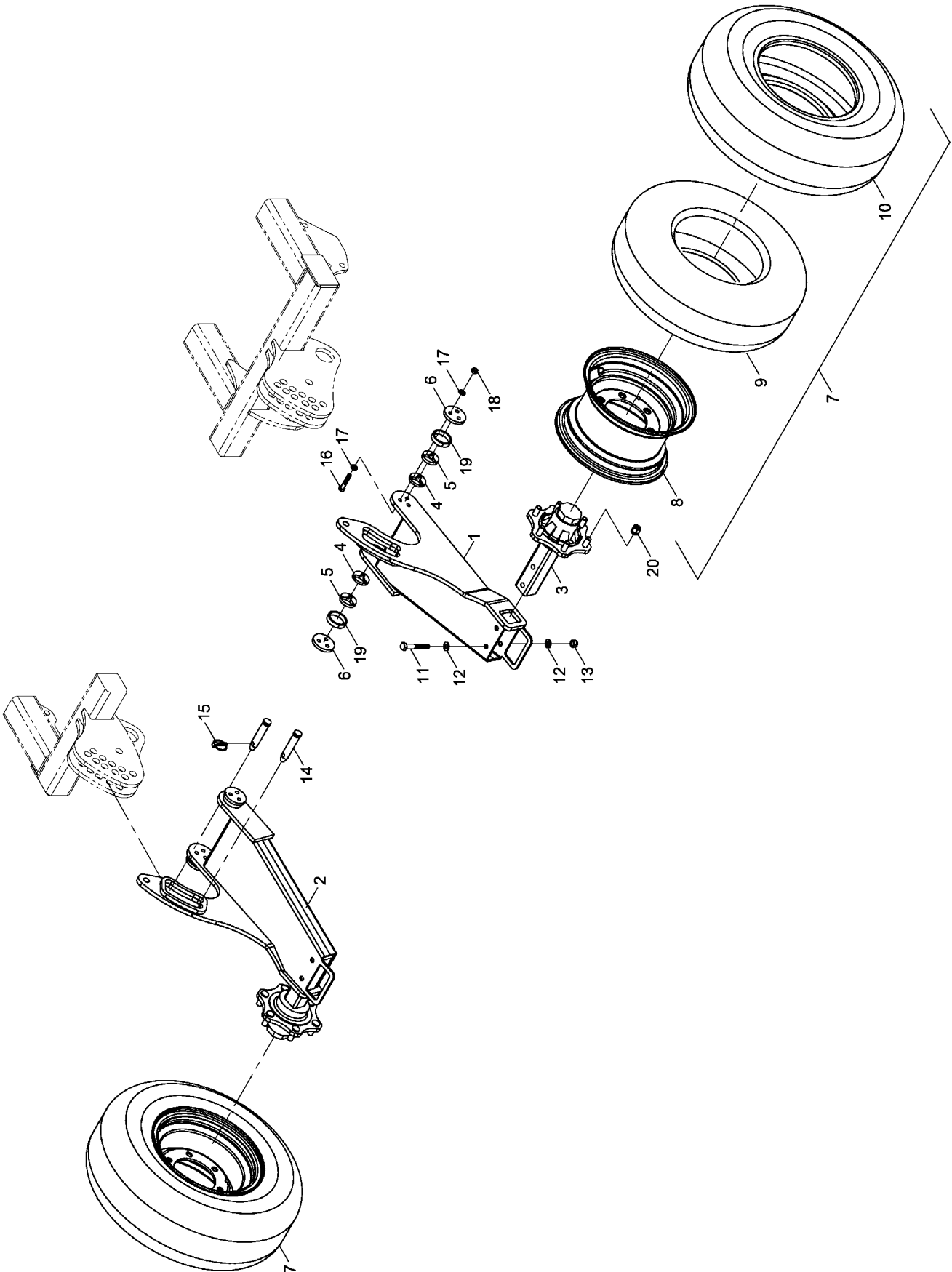
<b>Basismaschine</b> .....	75
<b>Grundausstattung Joker 6 RT</b> .....	75
Zugdeichsel + Fahrwerk .....	76
Hauptrahmen + Tiefenführung.....	80
Beleuchtung.....	84
Scheibensystem .....	88
RollFlex Packer .....	90
DoubleDisc Packer .....	92
SteelDisc Packer 2011 .....	94
Reifenpacker .....	96
FarmFlex Packer .....	98
Raum für Notizen.....	100
<b>Hydraulik</b> .....	101
<b>Hydraulik Joker 6 RT</b> .....	101
Hydraulik Klappen .....	102
Hydraulik Fahrwerk.....	106
Hydraulik Heben .....	108
Raum für Notizen.....	110
<b>Joker 8 RT</b> .....	111
<b>Basismaschine</b> .....	111
<b>Grundausstattung Joker 8 RT</b> .....	111
Zugdeichsel + Fahrwerk .....	112
Hauptrahmen + Tiefenführung.....	116
Beleuchtung.....	118
Scheibensystem .....	122
RollFlex Packer .....	124
DoubleDisc Packer .....	126
SteelDisc Packer 2011 .....	128
Reifenpacker .....	130
FarmFlex Packer .....	132
Raum für Notizen.....	134
<b>Hydraulik</b> .....	135
<b>Hydraulik Joker 8 RT</b> .....	135
Hydraulik Klappen .....	136
Hydraulik Fahrwerk.....	140
Hydraulik Heben .....	142
Raum für Notizen.....	144
<b>Joker 10 RT</b> .....	145
<b>Basismaschine</b> .....	145
<b>Grundausstattung Joker 10 RT</b> .....	145
Zugdeichsel + Fahrwerk .....	146
Hauptrahmen + Tiefenführung.....	150
Beleuchtung.....	154
Scheibensystem Ø 52 .....	158
Scheibensystem Ø 46 .....	160
RollFlex Packer .....	162
DoubleDisc Packer .....	164

SteelDisc Packer 2011 .....	166
Reifenpacker .....	168
FarmFlex Packer .....	170
Raum für Notizen.....	172
<b>Hydraulik</b> .....	173
<b>Hydraulik Joker 10 RT</b> .....	173
Hydraulik Klappen .....	174
Hydraulik Fahrwerk.....	178
Hydraulik Heben .....	180
Raum für Notizen.....	184
<b>Joker 12 RT</b> .....	185
<b>Basismaschine</b> .....	185
<b>Grundausstattung Joker 12 RT</b> .....	185
Zugdeichsel + Fahrwerk .....	186
Hauptrahmen + Tiefenführung.....	190
Beleuchtung.....	194
Scheibensystem Ø 52 .....	198
Scheibensystem Ø 46 .....	200
RollFlex Packer .....	202
DoubleDisc Packer .....	204
SteelDisc Packer 2011 .....	206
Reifenpacker .....	208
FarmFlex Packer .....	210
Raum für Notizen.....	212
<b>Hydraulik</b> .....	213
<b>Hydraulik Joker 12 RT</b> .....	213
Hydraulik Klappen .....	214
Hydraulik Fahrwerk.....	218
Hydraulik Heben .....	220
Raum für Notizen.....	224

- Raum für Notizen

# 1. Grundausrüstung Joker RT

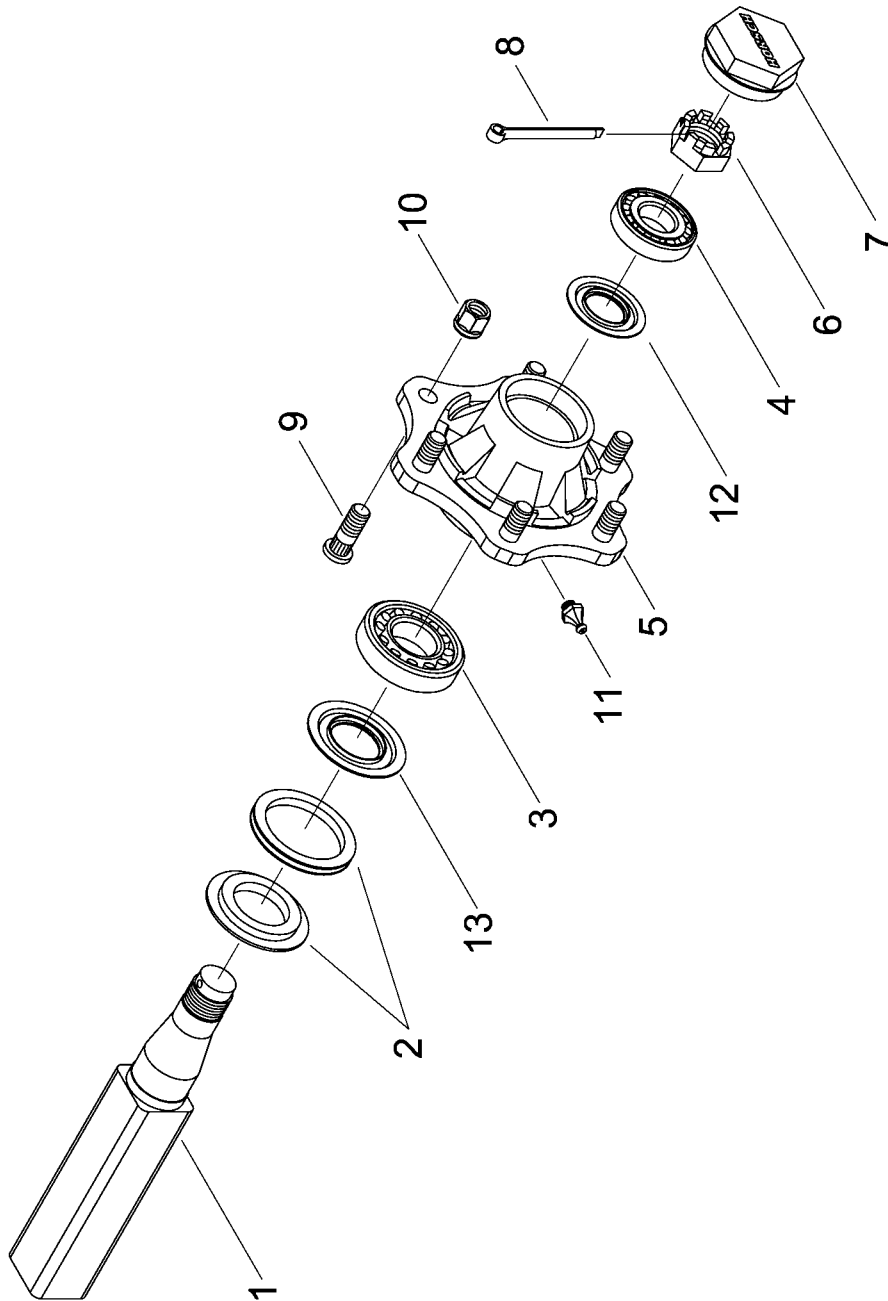
28122400 - Stützräder





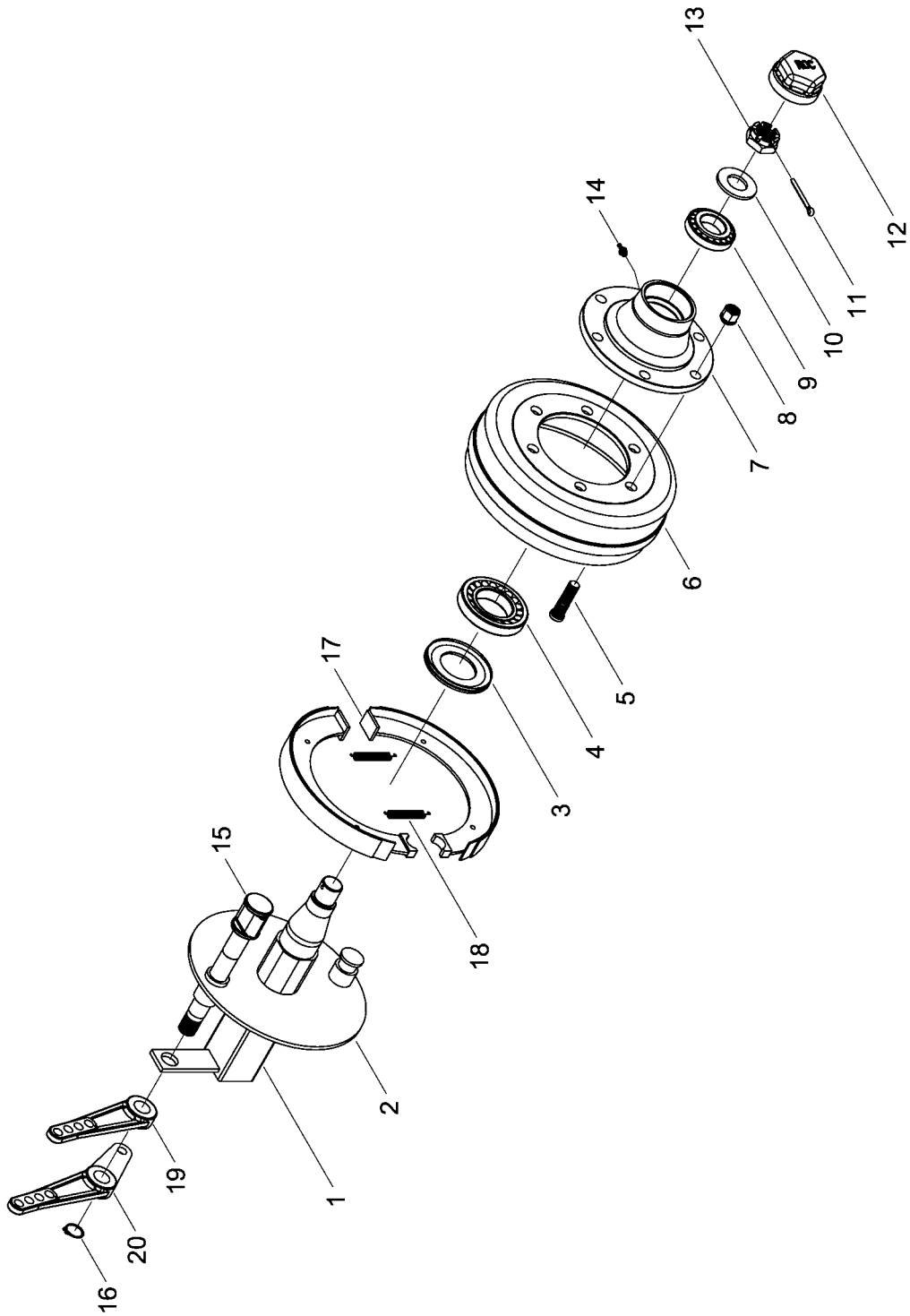
<b>Pos.</b>	<b>Bestell-Nr.</b>	<b>Kurzbezeichnung</b>	<b>DIN</b>	<b>Benennung</b>	<b>Stück</b>
1	28121500			Rahmen Stützrad links	1
2	28121400			Rahmen Stützrad rechts	1
3	28122401			Laufachsstummel Typ 6000	2
4	28122402	t = 8		Distanzring	4
5	28122403	t = 10		Distanzring	4
6	28122404			Deckel Stützradbefestigung	4
7	00330040	10.0/75 - 15.3, 14 PR		Rad kpl.	2
8	00330011	9.00 x 15.3		Felge	2
9	00330014	10.0/75 - 15		Schlauch	2
10	00330140	10.0/75-15.3, 14 PR		Reifen	2
11	00360063	M 16 x 100	931	6 kt.- Schraube	4
12	00370108	B 17	125	Scheibe	8
13	00350061	M 16	985	6kt-Mutter, selbstsichernd	4
14	00170153	Kat. II/ 76		Oberlenker - Bolzen	4
15	00170064	Ø 10 x 35 x 40		Klappsplint	4
16	00360635	M 12 x 1,5 x 65	960	6 kt.- Schraube	12
17	00370630	Ø 12 Sperrkant RIPP-LOCK		Scheibe	24
18	00350048	M 12 x 1,5	985	6kt-Mutter, selbstsichernd	12
19	00230129	EG 70 / 60 x 15		Buchse	4
20	00310228	M 18 x 1.5		Radmutter	12

00310031 - Laufachse Typ 6000



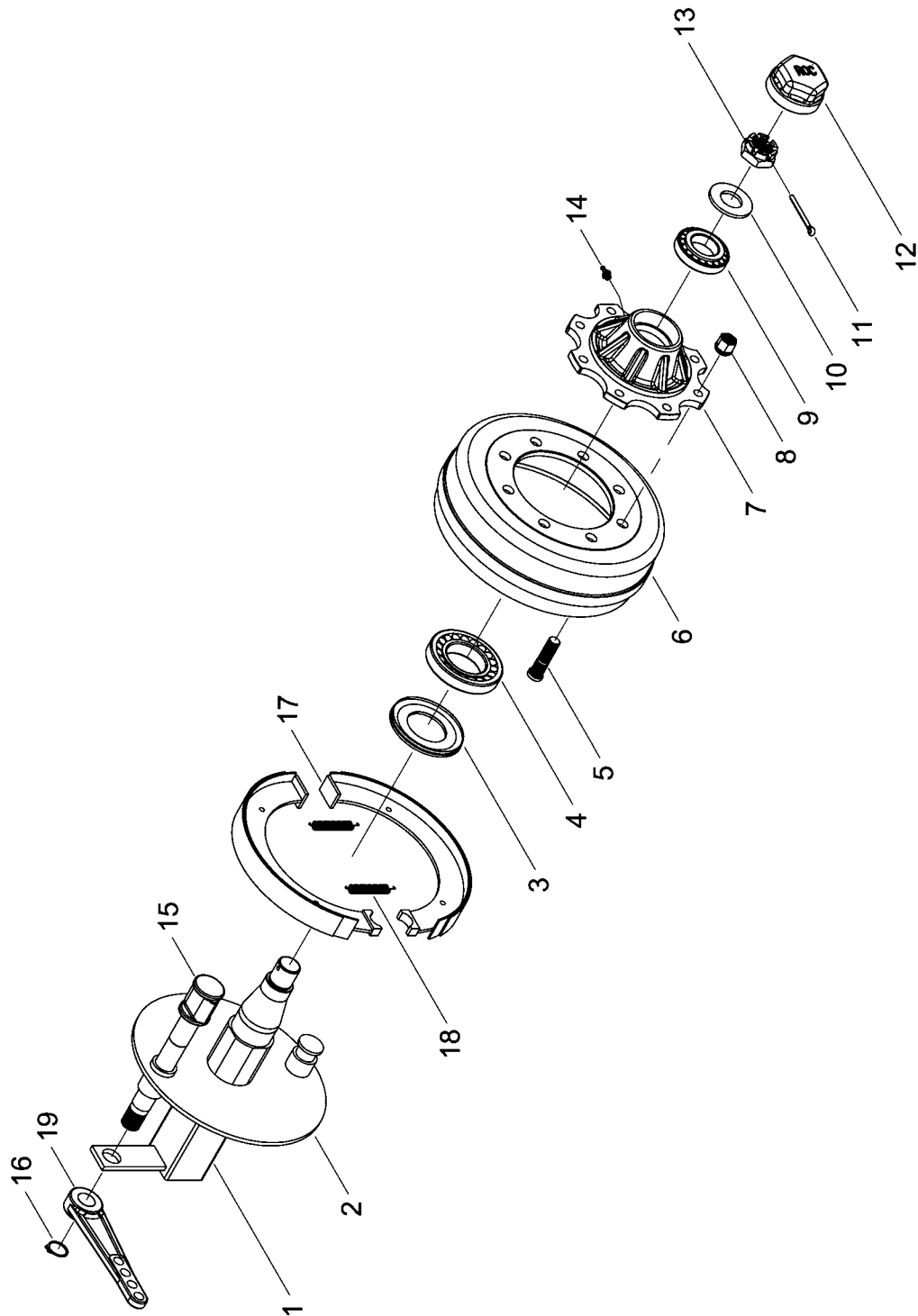
<b>Pos.</b>	<b>Bestell-Nr.</b>	<b>Kurzbezeichnung</b>	<b>DIN</b>	<b>Benennung</b>	<b>Stück</b>	<b>Bemerkung</b>
-	00310031			Laufachse Typ 6000 kpl.	-	
1	00310659			Achsstummel	1	
2	00310658			Dichtring doppellippig	1	Inkl. Abdichtscheibe !
3	00240078	30211		Kegelrollenlager	1	
4	00240079	30208		Kegelrollenlager	1	
5	00310266	904L680/100HOR		Radnabe	1	
6	00310268	M 39 - 908DF39/50		Kronenmutter	1	
7	00310267	R 80 - 912T80SC		Radkappe	1	
8	00170099	R 5 x 80	94	Splint	1	
9	00310433	M 18 x 1.5		Radbolzen	6	
10	00310228	M 18 x 1.5		Radmutter	6	
11	00370093	H 1 x M 8 x 1		Schmiernippel	1	
12	00310662	30208 JV		Nilosring	1	
13	00260179	30211 AV		Nilosring	1	

00310934 - Laufachse Typ 7000 ROC



<b>Pos.</b>	<b>Bestell-Nr.</b>	<b>Kurzbezeichnung</b>	<b>Benennung</b>	<b>Stück</b>
1	00310996		Achsstummel	1
2	00310995		Abschlußblech	1
3	00310994	Ø 65 x 116 x 4	Abdeckscheibe	1
4	00240186	30213	Kegelrollenlager	1
5	00310992	M 18 x 1.5 x 70	Radbolzen	6
6	00310972	320 x 75 D	Bremstrommel	1
7	00310993		Radnabe	1
8	00310228	M 18 x 1.5	Radmutter	6
9	00240049	30209 A	Kegelrollenlager	1
10	00310975	Ø 70 x 36 x 5	Scheibe	1
11	00170117	Ø 5 x 60	Splint	1
12	00310971		Radkappe	1
13	00350626	M 36 x 2	Kronenmutter	1
14	00370095	H 1 - M 6 x 1	Schmiernippel	1
15	00310997		Exzenterwelle	1
16	00310998	Ø 30 x 1.2	Sicherungsring	1
17	00311028		Bremsbeläge	2
18	00311000		Zugfeder	2
19	00311003		Bremshebel Standard	1
20	24077200		Bremshebel Wippe	1

00310983 - Laufachse Typ 9000 ROC 320 x 75



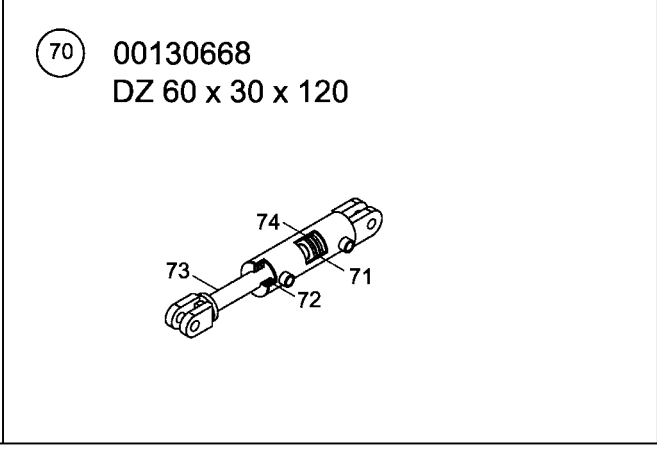
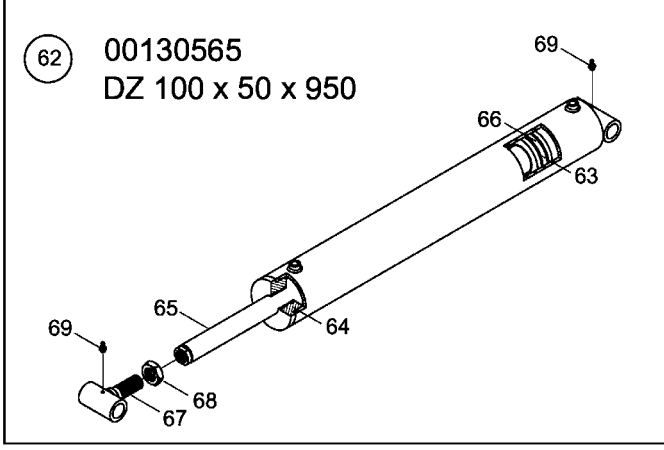
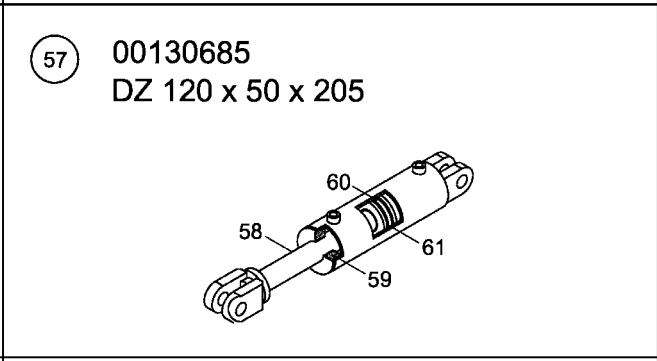
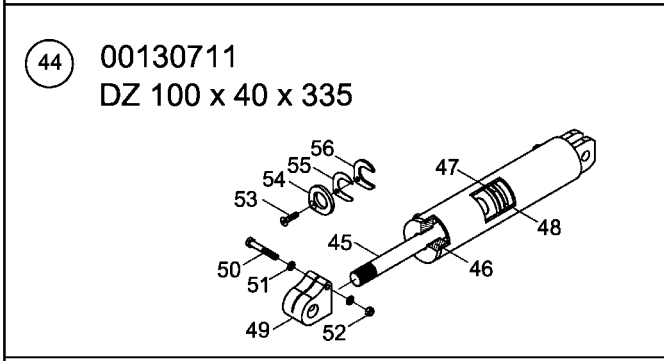
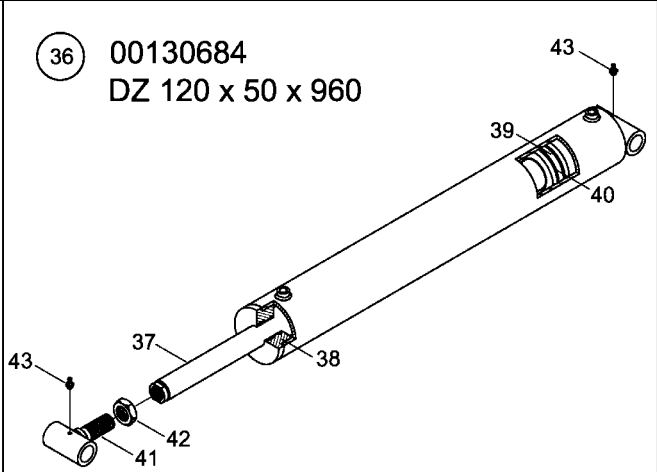
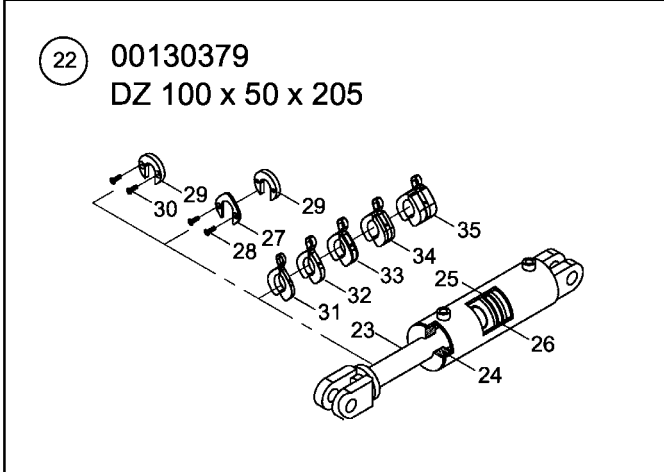
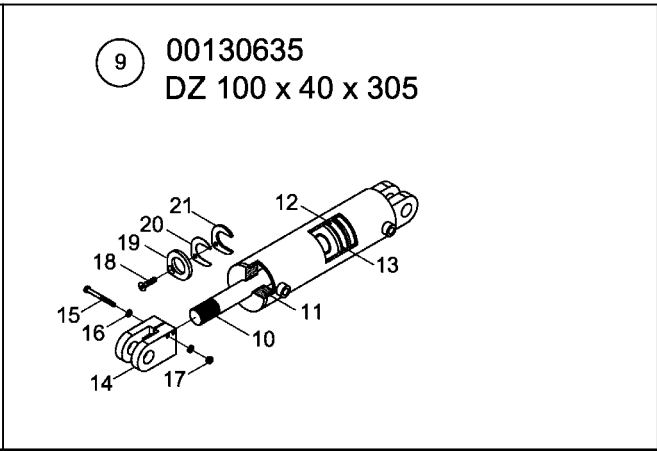
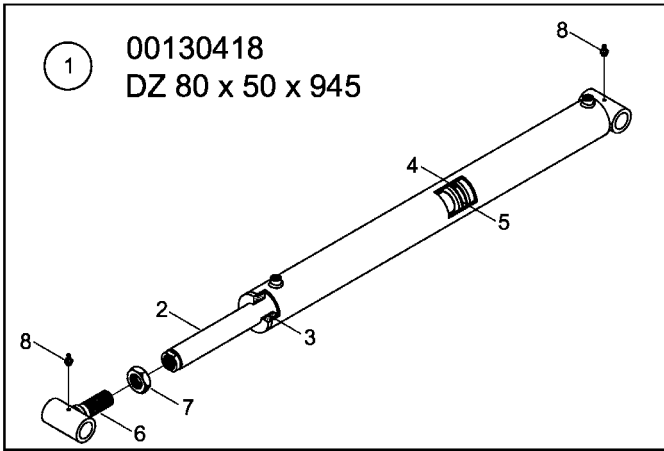
<b>Pos.</b>	<b>Bestell-Nr.</b>	<b>Kurzbezeichnung</b>	<b>Benennung</b>	<b>Stück</b>
1	00311012		Achsstummel	1
2	00311011		Abschlußblech	1
3	00311009	Ø 75 x 130 x 10	Abdeckscheibe	1
4	00240118	30215	Kegelrollenlager	1
5	00310992	M 18 x 1.5 x 70	Radbolzen	8
6	00311010	320 x 75 - 8 Lo.	Bremstrommel	1
7	00311008		Radnabe	1
8	00310228	M 18 x 1.5	Radmutter	8
9	00240066	32211	Kegelrollenlager	1
10	00311007	Ø 80 x 45 x 5	Scheibe	1
11	00170118	Ø 6 x 70	Splint	1
12	00311005	Ø 101.5 x 1.5	Radkappe	1
13	00350628	M 45 x 2	Kronenmutter	1
14	00370095	H 1 - M 6 x 1	Schmiernippel	1
15	00311027		Exzenterwelle	1
16	00310998	Ø 30 x 1.2	Sicherungsring	1
17	00311028		Bremsbeläge	2
18	00311000		Zugfeder	2
19	00311029		Hebel	1

- Raum für Notizen



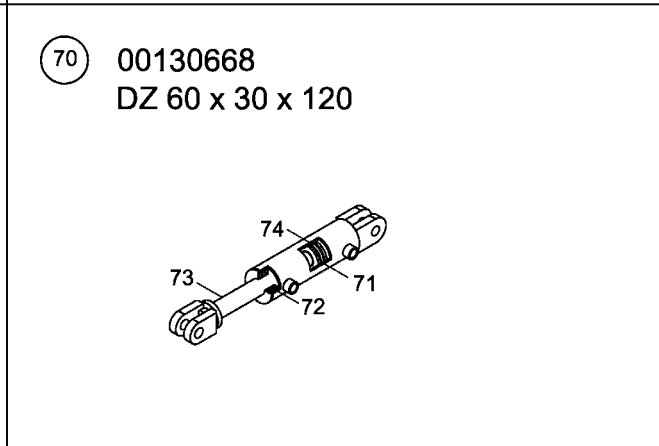
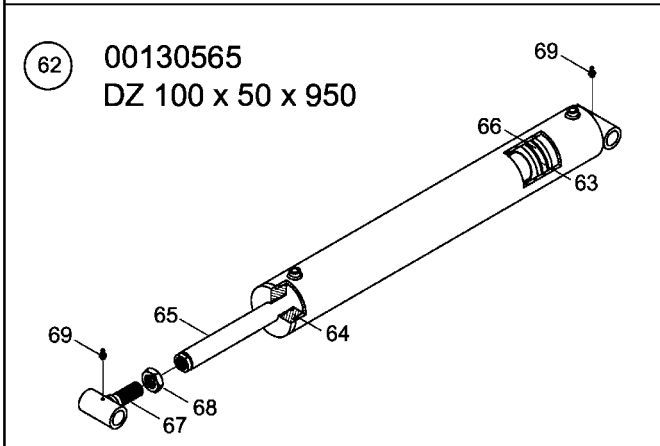
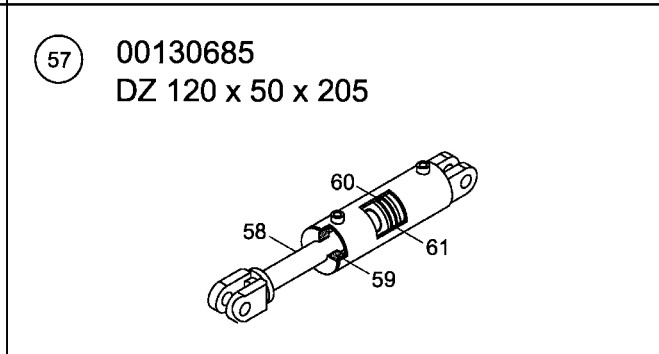
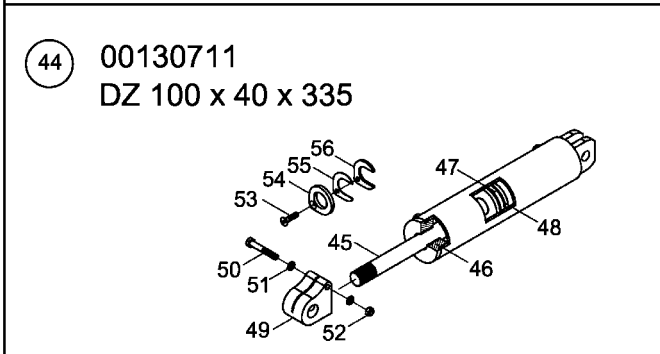
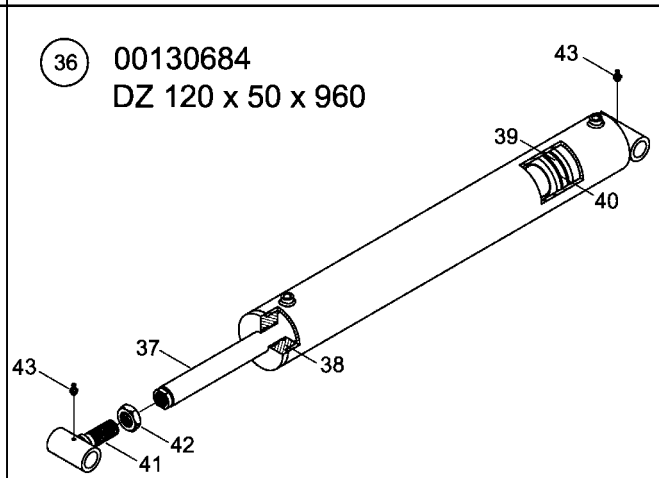
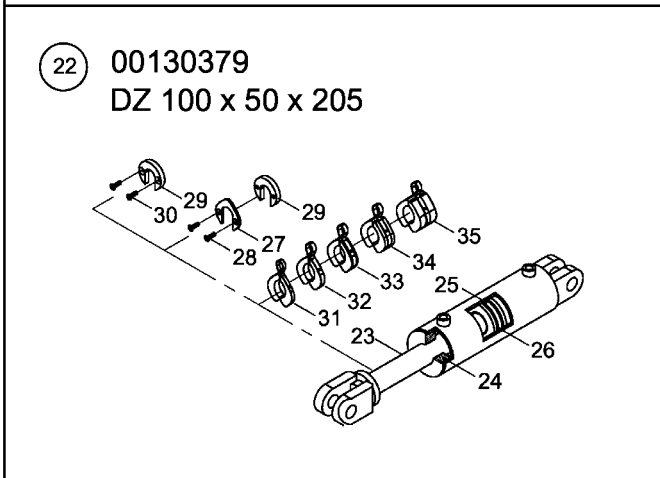
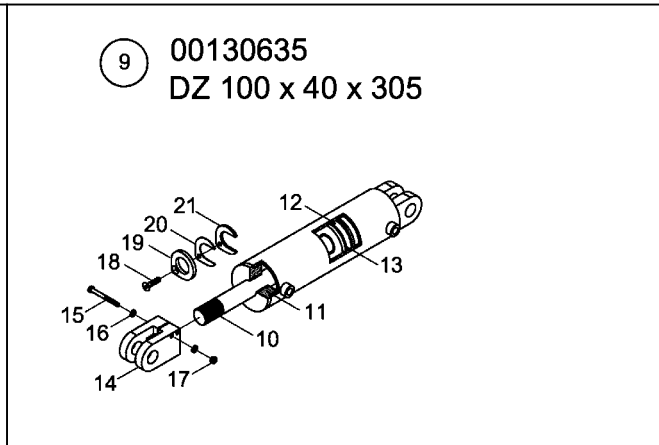
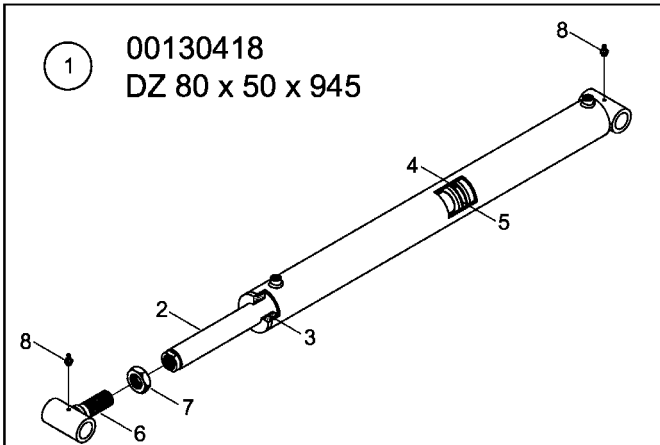
## 2. Hydraulik Joker RT

**0000000 - Hydr.- Zylinder Joker RT**



Pos.	Bestell-Nr.	Kurzbezeichnung	DIN	Benennung	Stück	Bemerkung
1	00130418	DZ 80 x 50 x 945		Hyd.- Zylinder	1	
2	00130528			Kolbenstange	1	
3	00130529			Kolbendurchführung	1	
4	00130530			Kolben	1	
5	00130473			Dicht.- Rep.- Satz	1	
6	28077100	Ø 40 - M 36 x 1.5		Zylinderöse	1	Nicht im Kit enthalten !
7	00350037	M 36 x 1.5	439	6 kt.- Mutter	1	Nicht im Kit enthalten !
8	00370093	H 1 - M 8 x 1		Schmiernippel	2	Nicht im Kit enthalten !
---	---	---	---	---	---	---
9	00130635	DZ 100 x 40 x 305		Hyd.- Zylinder	1	
10	00130655			Kolbenstange	1	
11	00130656			Kolbendurchführung	1	
12	00130657			Kolben	1	
13	00130658			Dicht.- Rep.- Satz	1	
14	00130230	Ø 32 - M 40 x 2		Zylindergabel	1	
15	00360230	M 8 x 85	931	6 kt.- Schraube	2	
16	00370104	A 8,4	125	Scheibe	4	
17	00350057	M 8	985	Poly-Stop-Mutter	2	
18	00370337	M 8 x 30	7991	Zyl.- Senkkopfschraube	1	
19	34217001	8 mm		Klemmblech	1	
20	34217002	1 mm		Distanzblech	3	
21	34217003	5 mm		Distanzblech	2	
---	---	---	---	---	---	---
22	00130379	DZ 100 x 50 x 205		Hyd.- Zylinder	1	
23	00130464			Kolbenstange	1	
24	00130469			Kolbendurchführung	1	
25	00130486			Kolben	1	
26	00130393			Dicht.- Rep.- Satz	1	
27	28072102			Halteblech für Tiefenstop	1	
28	00370337	M 8 x 30	7991	Senkkopfschraube	2	
29	28073201			Hubbegrenzung	1	
30	00370569	M 8 x 20	7991	Senkkopfschraube	2	
31	00170120	Alu 7 mm - blau		Tiefenstopper	3	
32	00170121	Alu 10 mm - rot		Tiefenstopper	3	
33	00170122	Alu 19 mm - gelb		Tiefenstopper	2	
34	00170123	Alu 30 mm - schwarz		Tiefenstopper	1	
35	00170124	Alu 50 mm - silber		Tiefenstopper	1	
---	---	---	---	---	---	---
36	00130684	DZ 120 x 50 x 960		Hyd.- Zylinder	1	
37	00130702			Kolbenstange	1	
38	00130703			Kolbendurchführung	1	
39	00130704			Kolben	1	
40	00130690			Dicht.- Rep.- Satz	1	
41	28077100	Ø 40 - M 36 x 1.5		Zylinderöse	1	Nicht im Kit enthalten !
42	00350037	M 36 x 1.5	439	6 kt.- Mutter	1	Nicht im Kit enthalten !
43	00370093	H 1 - M 8 x 1		Schmiernippel	2	Nicht im Kit enthalten !
---	---	---	---	---	---	---
44	00130711	DZ 100 x 40 x 335		Hyd.- Zylinder	1	
45	00130836			Kolbenstange	1	
46	00130837			Kolbendurchführung	1	

**0000000 - Hydr.- Zylinder Joker RT**

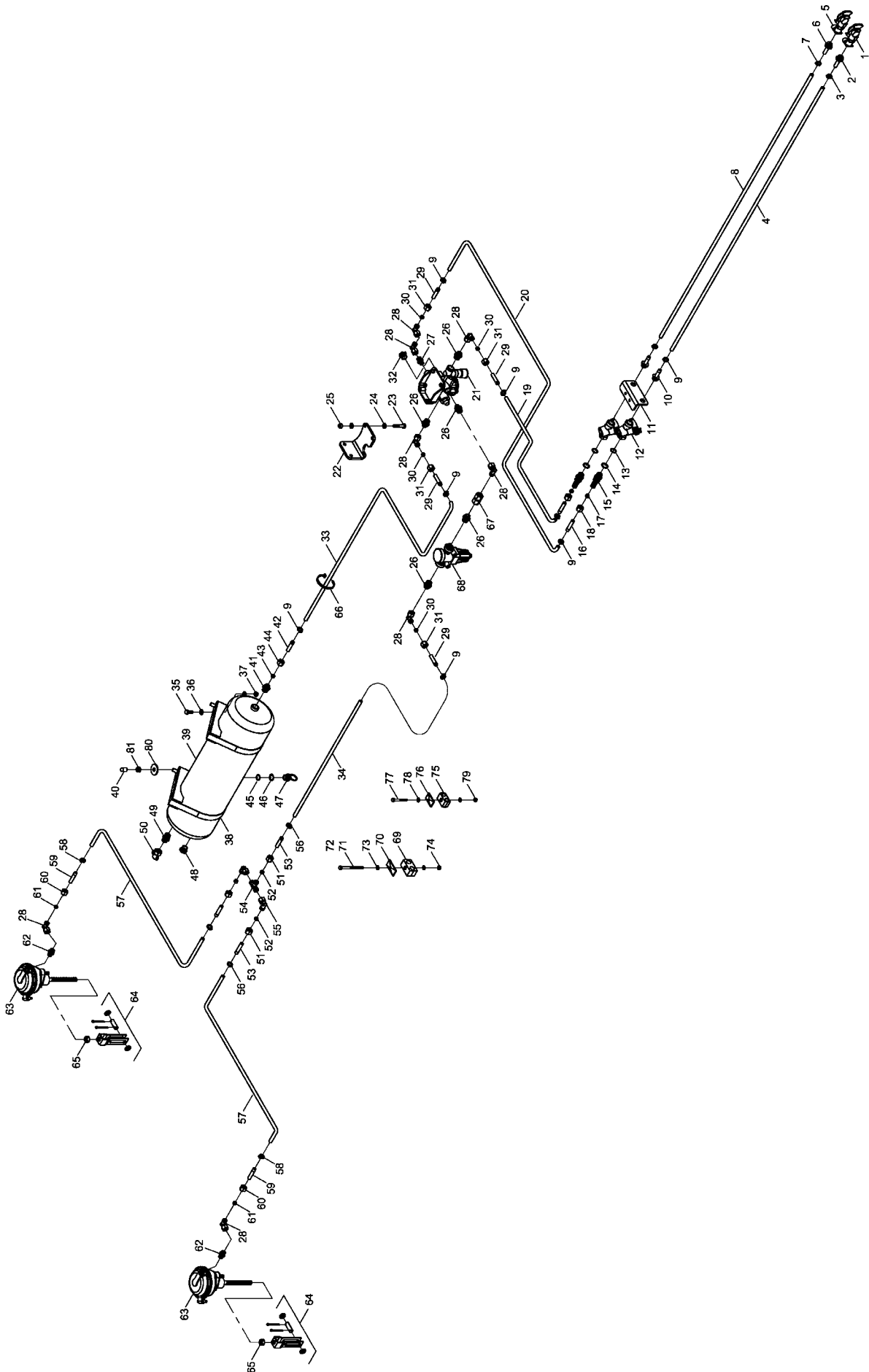


Pos.	Bestell-Nr.	Kurzbezeichnung	DIN	Benennung	Stück	Bemerkung
47	00130838			Kolben	1	
48	00130392			Dicht.- Rep.- Satz	1	
49	00130712	Ø 32 x 59,5 - M 40 x 2		Zylindergabel	1	
50	00360039	M 12 x 80	931	6 kt.-Schraube	1	
51	00370106		125	Scheibe	2	
52	00350059		985	6kt.-Mutter, selbstsichernd	1	
53	00370337	M 8 x 30	7991	Senkkopfschraube	1	
54	34217001	8 mm		Distanzblech mit Fase	1	
55	34217002	1 mm		Distanzblech	2	
56	34217003	5 mm		Distanzblech	1	
---	---	---	---	---	---	---
57	00130685	DZ120 x 50 x 205		Hyd.- Zylinder	1	
58	00130839			Kolbenstange	1	
59	00130840			Kolbendurchführung	1	
60	00130841			Kolben	1	
61	00130724			Dicht.- Rep.- Satz	1	
---	---	---	---	---	---	---
62	00130565	DZ 100 x 50 x 950		Hyd.- Zylinder	1	
63	00130572			Dicht.- Rep.- Satz	1	
64	00130570			Kolbendurchführung	1	
65	00130906			Kolbenstange	1	
66	00130571			Kolben	1	
67	28077100	Ø 40 - M 36 x 1.5		Zylinderöse	1	Nicht im Kit enthalten !
68	00350037	M 36 x 1.5	439	6 kt.- Mutter	1	Nicht im Kit enthalten !
69	00370093	H 1 - M 8 x 1		Schmiernippel	2	Nicht im Kit enthalten !
---	---	---	---	---	---	---
70	00130668	DZ 60 x 30 x 120		Hyd.- Zylinder	1	
71	00130686			Dicht.- Rep.- Satz	1	
72	00130961			Kolbendurchführung	1	
73	00130960			Kolbenstange	1	
74	00130962			Kolben	1	

- Raum für Notizen

### **3. Zusatzausstattung Joker RT**

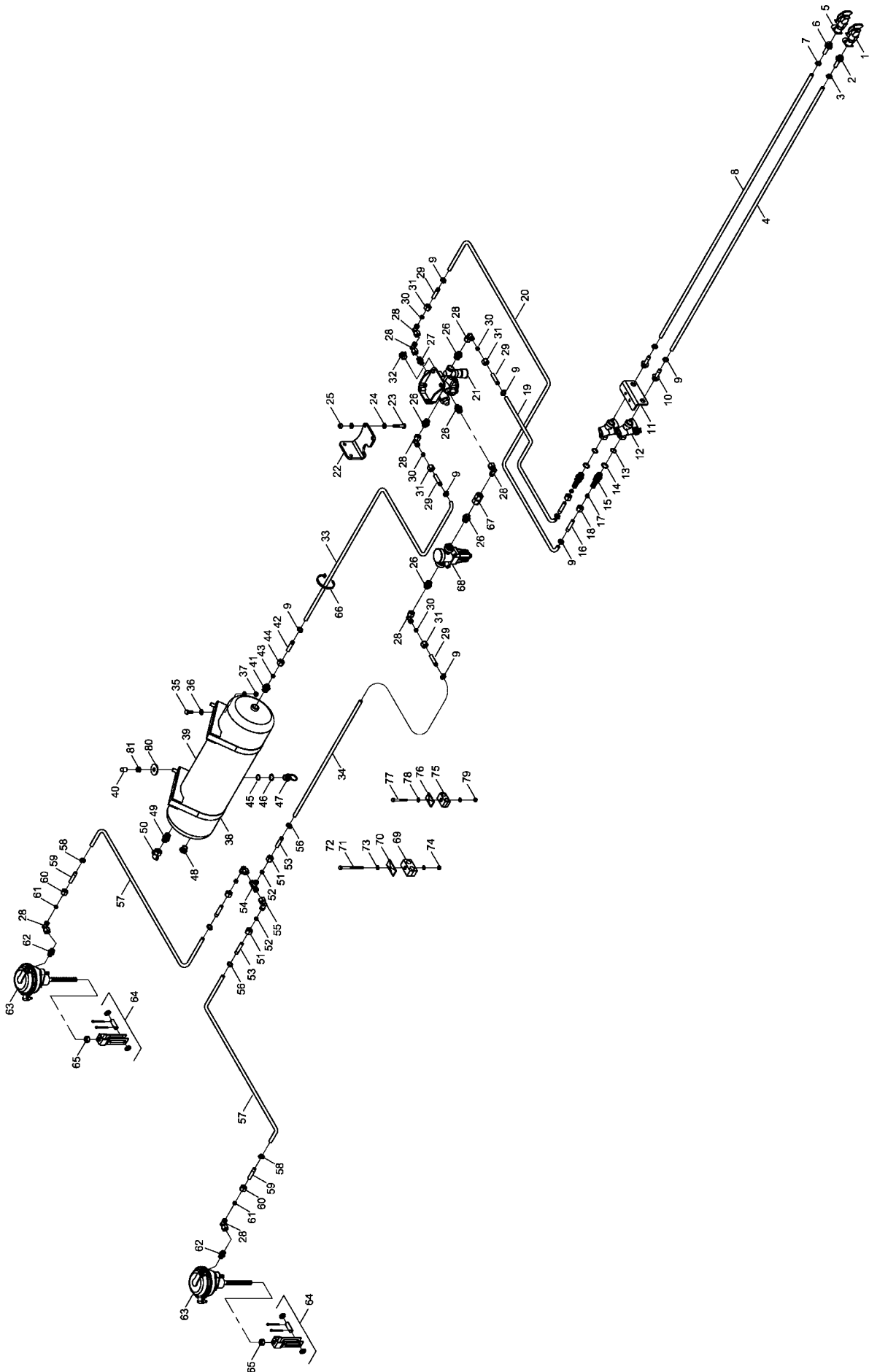
**28073100/28101000/28123100 - Pneumatische Bremsanlage Joker RT**





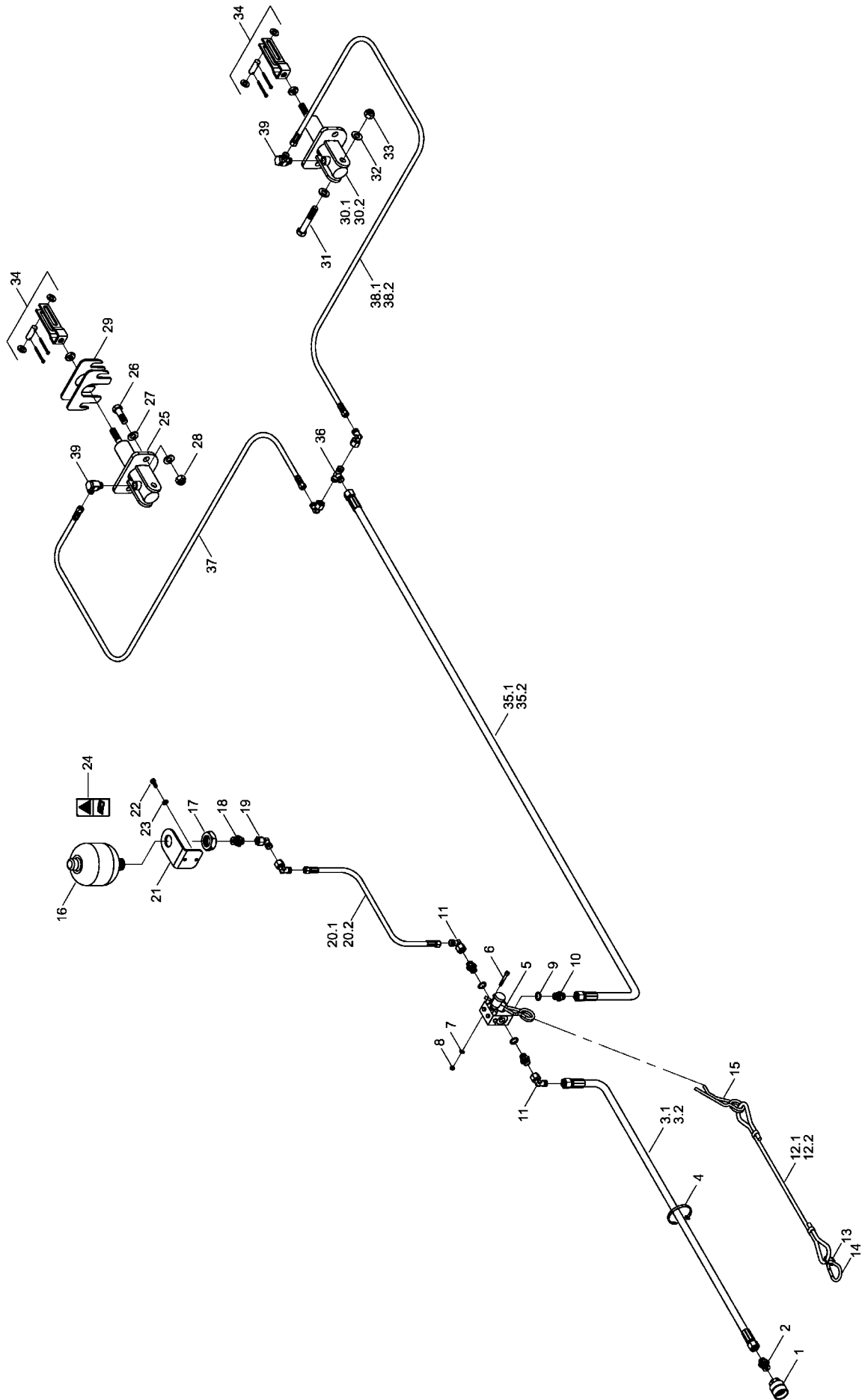
Pos.	Bestell-Nr.	Kurzbezeichnung	DIN	Benennung	Stück	Bemerkung
1	00190241	M 22 x 1.5 - gelb		Kupplungskopf	1	
2	00190239	M 22 x 1.5 - Ø 11 x 3.5		Schlauchstutzen	1	
3	00190184	Ø 8 x 5		Schlauchschele	1	
4	00190177	Ø 11 x 4 x 3200 lg.		Bremsschlauch	1	
5	00190240	M 22 x 1.5 - rot		Kupplungskopf	1	
6	00190239	M 22 x 1.5 - Ø 11 x 3.5		Schlauchstutzen	1	
7	00190184	Ø 8 x 5		Schlauchschele	1	
8	00190177	Ø 11 x 4 x 3200 lg.		Bremsschlauch	1	
9	00190184	Ø 8 x 5		Schlauchschele	2	
10	00190239	M 22 x 1.5 - Ø 11 x 3.5		Schlauchstutzen	2	
11	28123101			Halteblech für Leitungsfiter	1	
12	00190242	M 22 x 1.5		Leitungsfiter	2	
13	00190095	M 22 x 1.5		O-Ring	2	
14	00190090	M 22 x 1.5		Druckring	2	
15	00190195	SV 12 - M 22 x 1.5		Schottverschraubung	2	
16	00190183	12 L - 11 x 3.5		Schlauchstutzen	2	
17	00110259	12 L		Schneidring	2	
18	00110244	12 L		Überwurfmutter	2	
19	00190177	Ø 12 x 1.5 x 300 lg.		Bremsschlauch	1	
20	00190177	Ø 12 x 1.5 x 400 lg.		Bremsschlauch	1	
21	00190293			Anhänger Bremsventil kpl.	1	
22	23652802			Halteblech für Bremsventil	1	
23	00360022	M 10 x 50	931	6 kt.- Schraube	4	
24	00370105	B 10,5	125	Scheibe	8	
25	00350058	M 10	985	6kt-Mutter, selbstsichernd	4	
26	00100399	GE 12 PL - M 22 x 1.5 - ED		Gerade Verschraubung	5	
27	00100400	GE 12 PL - M 16 x 1.5 - ED		Gerade Verschraubung	1	
28	00100055	EVW 12 L		Einstellb. W-Verschraubung	8	
29	00190183	12 L - 11 x 3.5		Schlauchstutzen	4	
30	00110259	12 L		Schneidring	4	
31	00110244	12 L		Überwurfmutter	4	
32	00190301	M 22 x 1.5		Verschlußschraube	2	
33	00190177	Ø 12 x 1.5 x 1700 lg.		Bremsschlauch	1	
34	00190177	Ø 12 x 1.5 x 1200 lg.		Bremsschlauch	1	
35	00360119	M 10 x 25	933	6 kt.- Schraube	4	
36	00370105	B 10,5	125	Scheibe	8	
37	00350058	M 10	985	6kt-Mutter, selbstsichernd	4	
38	00190228			Spannband	2	
39	00190229	20 Ltr.		Luftbehälter	1	
40	00200162	Ø 12 - 40		Gewindeschutz	2	
41	00100399	GE 12 PL - M 22 x 1.5 - ED		Gerade Verschraubung	1	
42	00190183	12 L - 11 x 3.5		Schlauchstutzen	1	
43	00110259	12 L		Schneidring	1	
44	00110244	12 L		Überwurfmutter	1	
45	00190095			O-Ring	1	
46	00190090			Druckring	1	
47	00190087	M 22 x 1.5		Eintwässerungsventil	1	
48	00190301	M 22 x 1.5		Verschlußschraube	1	
49	00100401	GE 15 PL - M 22 x 1.5 - ED		Gerade Verschraubung	1	
50	00190243	IG - M 22 x 1.5		Prüfanschluß	1	

**28073100/28101000/28123100 - Pneumatische Bremsanlage Joker RT**



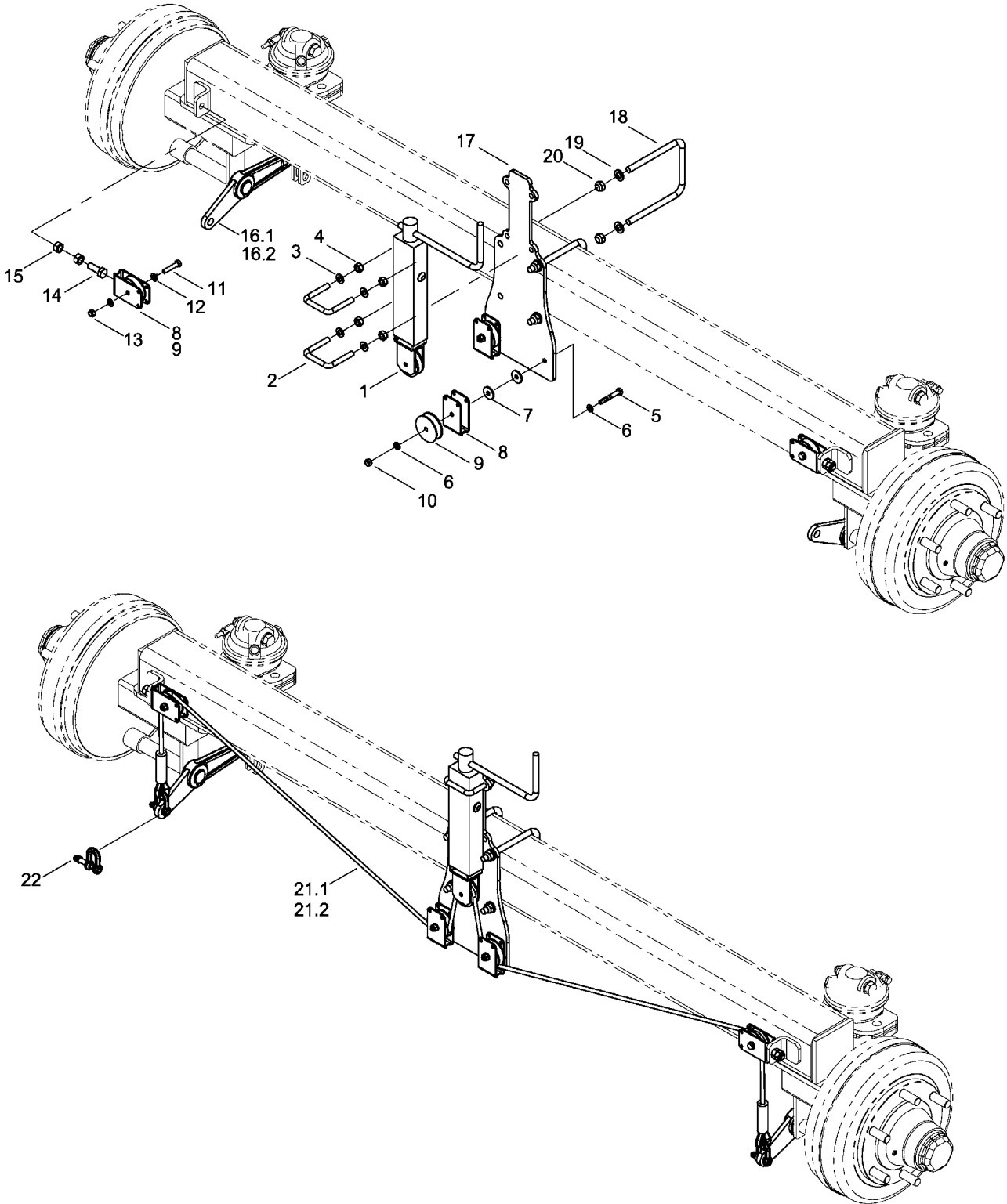
Pos.	Bestell-Nr.	Kurzbezeichnung	DIN	Benennung	Stück	Bemerkung
51	00110244	12 L		Überwurfmutter	3	
52	00110259	12 L		Schneidring	3	
53	00190183	12 L - 11 x 3.5		Schlauchstutzen	3	
54	00100189	T 12 L		T-Verschraubung	1	
55	00100055	EVW 12 L		Einstellb. W-Verschraubung	2	
56	00190184	Ø 8 x 5		Schlauchschelle	3	
57	00190177	Ø 11 x 4 x 4000 lg.		Bremsschlauch	2	
58	00190184	Ø 8 x 5		Schlauchschelle	2	
59	00190183	12 L - 11 x 3.5		Schlauchstutzen	2	
60	00110244	12 L		Überwurfmutter	2	
61	00110259	12 L		Schneidring	2	
62	00100400	GE 12 PL - M 16 x 1.5 - ED		Gerade Verschraubung	2	
63	00310947	Typ 9		Bremszylinder	2	
64	00310949	Typ 9		Bremszylinder Montagesatz	2	
65	00350089	M 16 x 1.5	439	6 kt.- Mutter	2	Joker 5 - 6 RT !
66	00190017	T 150 - R 363 x 7.8		Kabelbinder	25	
67	00100342	GZ 12 L		Verbindungsstück	1	Joker 5 - 6 RT !
68	00190307	5,5 bar		Druckbegrenzungsventil	1	Joker 5 - 6 RT !
69	00100347	RBP - 319 - Schlauch DN 10		Rohrschelle	1	
70	00100345	DP - B3		Deckplatte für Rohrschelle	1	
71	00360016	M 8 x 140	931	6 kt.- Schraube	1	
72	00360233	M 8 x 110	931	6 kt.- Schraube	1	
73	00370104	A 8,4	125	Scheibe	2	
74	00350057	M8	985	6kt-Mutter, selbstsichernd	1	
75	00100350	RBP - 215 - Schlauch DN 8		Rohrschelle	1	
76	00100349	DP - B2		Deckplatte für Rohrschelle	1	
77	00360291	M 8 x 65	931	6 kt.- Schraube	1	
78	00370104	A 8,4	125	Scheibe	2	
79	00350057	M8	985	6kt-Mutter, selbstsichernd	1	
79	00370118	R 14	440	Scheibe	2	
80	00350059	M 12	985	6kt-Mutter, selbstsichernd	2	

28073300/28101100/28123300 - Hydraulische Bremsanlage Joker RT



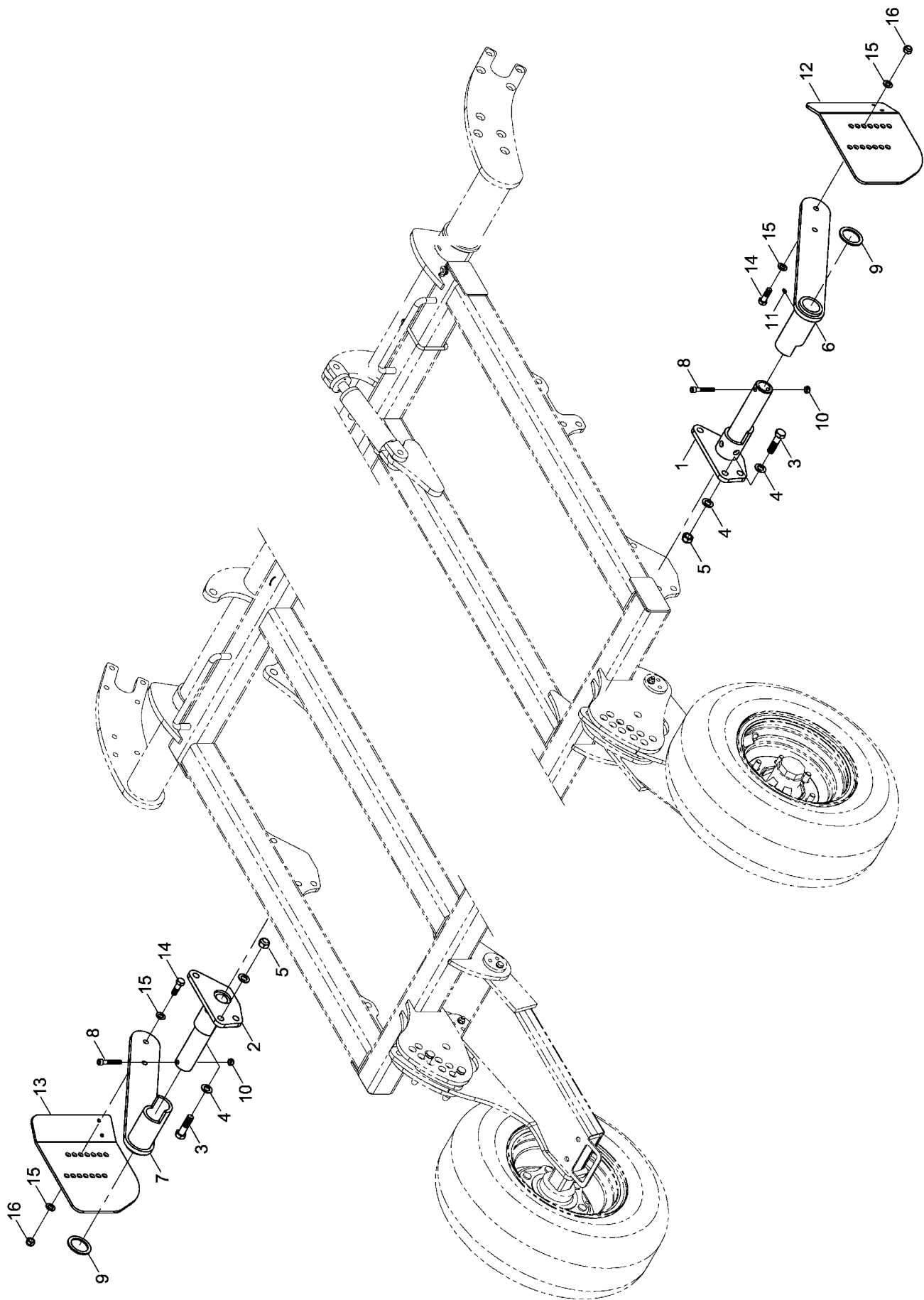
Pos.	Bestell-Nr.	Kurzbezeichnung	DIN	Benennung	Stück	Bemerkung
1	00110811	IGF 08 - G 1/2"		Hyd.- Kupplung	1	
2	00100313	GE 12 L - R 1/2"- ED		Gerade Verschraubung	1	
3.1	00120628	2 SC DN 8 A05-A05 2000 lg.		Hyd.- Schlauch	1	Joker 5/6/8 RT !
3.2	00120647	2 SC DN 8 A05-A05 1900 lg.		Hyd.- Schlauch	1	Joker 10/12 RT !
4	00190017	T 150 - R 363 x 7.8		Kabelbinder	30	
5	00110850			Ventil - Notbremse	1	
6	00370185	M 6 x 55	912	Zyl.- Schraube	2	
7	00370103	A 6,4	125	Scheibe	2	
8	00350067	M 6	985	Poly-Stop-Mutter	2	
9	00260062	A 18 x 25	7603	Kupferdichtring	3	
10	00100090	GE 12 L - M 18 x 1.5		Gerade Verschraubung	3	
11	00100055	EVW 12 L		Einstellbare W-Verschraubung	2	
12.1	28074400	2,0 m		Abreißeleine kpl.	1	Joker 5/6/8 RT !
12.2	34468602	1,5 m		Abreißeleine kpl.	1	Joker 10/12 RT !
13	00260059	Ø 30		Schlüsselring	1	
14	00140029	100 x 10		Karabinerhaken	1	
15	00110893			Federstecker	1	
16	00110122	0.75 Ltr. - 70 bar		Druckspeicher	1	
17	00350044	M 33 x 1.5	439	6 kt.- Mutter	1	
18	00100313	GE 12 L - R 1/2"- ED		Gerade Verschraubung	1	
19	00100055	EVW 12 L		Einstellbare W-Verschraubung	3	
20.1	00120627	2 SC DN 8 A05-A05 1600 lg.		Hyd.- Schlauch	1	Joker 5/6/8 RT !
20.2	00120628	2 SC DN 8 A05-A05 2000 lg.		Hyd.- Schlauch	1	Joker 10/12 RT !
21	34751802			Halter Druckspeicher	1	
22	00360110	M 8 x 20	933	6 kt.- Schraube	2	
23	00370104	A 8,4	125	Scheibe	4	
24	00380252			Aufkleber Sicherheitshinweis	1	
25	23659600			Halter Bremszylinder	2	
26	00360059	M 16 x 60	931	6 kt.- Schraube	4	
27	00370108	B 17	125	Scheibe	8	
28	00350061	M 16	985	6kt-Mutter, selbstsichernd	4	
29	01165301			Einstellblech Hydr. Bremse	4	
30.1	00130678	Ø 20		Bremszylinder	2	Joker 5/6/8 RT !
30.2	00130680	Ø 30		Bremszylinder	2	Joker 10/12 RT !
31	00360257	M 16 x 95	931	6 kt.- Schraube	2	
32	00370108	B 17	125	Scheibe	4	
33	00350061	M 16	985	Poly-Stop-Mutter	2	
34	00310950	Typ 16 LL		Bremszylinder Beipack kpl.	2	
35.1	00120757	2 SC DN 8 A05-A05 3600 lg.		Hyd.- Schlauch	1	Joker 5/6/8 RT !
35.2	00120680	2 SC DN 8 A05-A05 3100 lg.		Hyd.- Schlauch	1	Joker 10/12 RT !
36	00100189	T 12 L		T-Verschraubung	1	
37	00120632	2 SC DN 8 A05-A05 3000 lg.		Hyd.- Schlauch	1	
38.1	00120631	2 SC DN 8 A05-A05 2500 lg.		Hyd.- Schlauch	1	Joker 5/6/8 RT !
38.2	00120632	2 SC DN 8 A05-A05 3000 lg.		Hyd.- Schlauch	1	Joker 10/12 RT !
39	00100181	SWVE 12 L - R 3/8" - ED		Schwenkverschraubung	2	

28074300/28125300 - Feststellbremse



Pos.	Bestell-Nr.	Kurzbezeichnung	DIN	Benennung	Stück	Bemerkung
1	00160070			Kurbel Feststellbremse	1	
2	28074302	61 x 65 - M 10 x 25		U-Bügel	4	
3	00370105	B 10,5	125	Scheibe	4	
4	00350058	M 10	985	6kt-Mutter, selbstsichernd	4	
5	00360012	M 8 x 70	931	6 kt.- Schraube	2	
6	00370104	A 8,4	125	Scheibe	4	
7	23312001	Ø 50/10		Scheibe	4	
8	00160079			Bügel für Seilrolle	4	
9	00460073	Ø 60 mm		Seilrolle	4	
10	00350057	M 8	985	6kt-Mutter, selbstsichernd	2	
11	00360601	M 8 x 40	931	6 kt.- Schraube	2	
12	00370104	A 8,4	125	Scheibe	4	
13	00350057	M 8	985	6kt-Mutter, selbstsichernd	2	
14	00360133	M 12 x 35	933	6 kt.- Schraube	2	
15	00350010	M 12	934	6kt-Mutter	4	
16.1	24077200	L = 105		Bremshebel - Wippe	2	Joker 5/6/8 RT
16.2	00311076	L = 105 - einstellbar		Bremshebel - Wippe	2	Joker 10/12 RT
17	28074301			Halteblech Handbremse	1	
18	31082502	121 x 150 - M 12 x 30		U-Bügel	2	
19	00370106	B 13	125	Scheibe	4	
20	00350059	M 12	985	6kt-Mutter, selbstsichernd	4	
21.1	28074600	Ø 8 mm - 2415 lg.		Drahtseil - vormontiert	1	Joker 5/6/8 RT
21.2	28125700	Ø 8 mm - 2165 lg.		Drahtseil - vormontiert	1	Joker 10/12 RT
22	00140042	Ø 10	82101	Schäkel Bolzen	2	

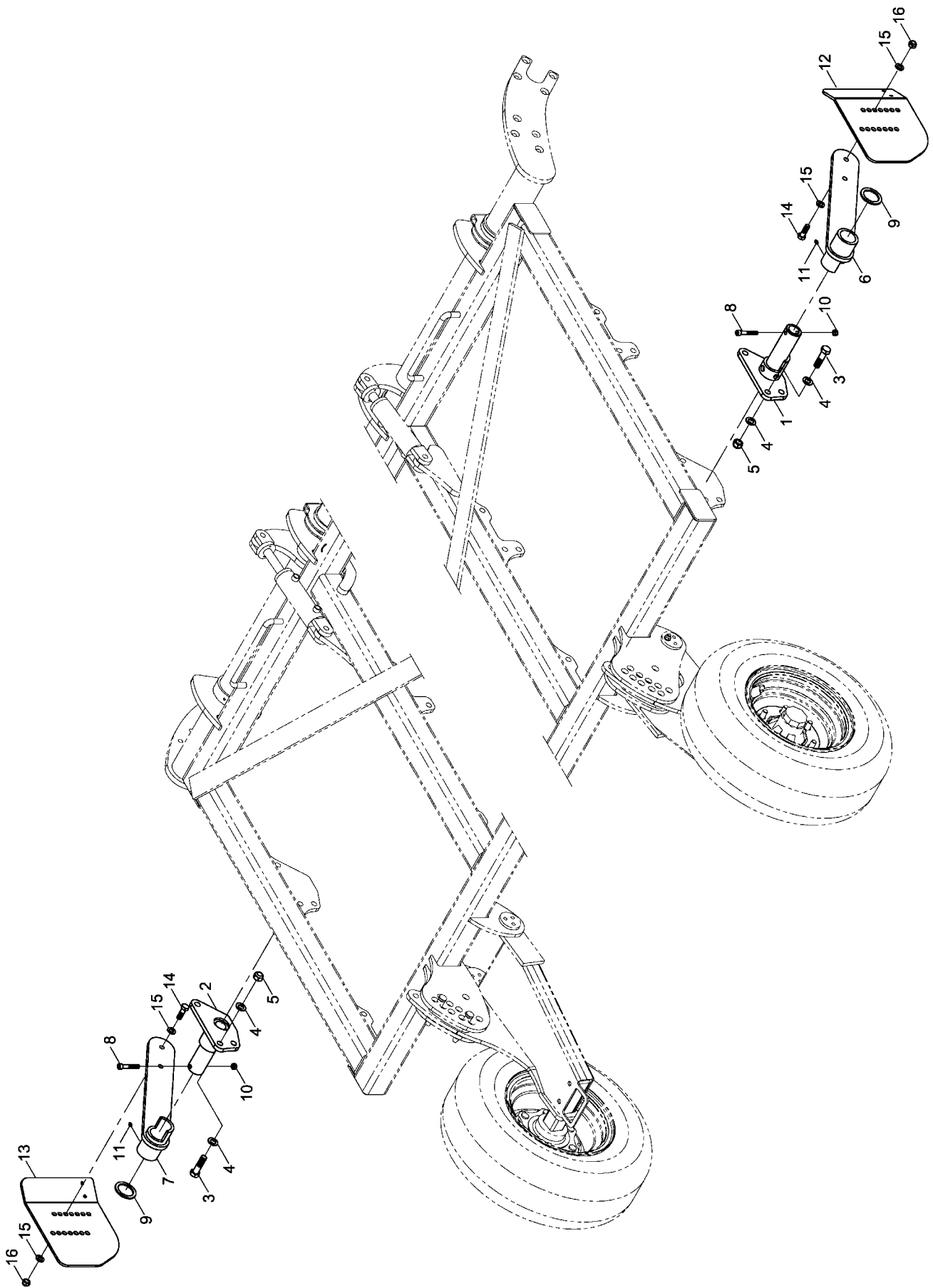
**28075300 - Seitenbegrenzung Joker 5 / 6 / 10 / 12 RT**





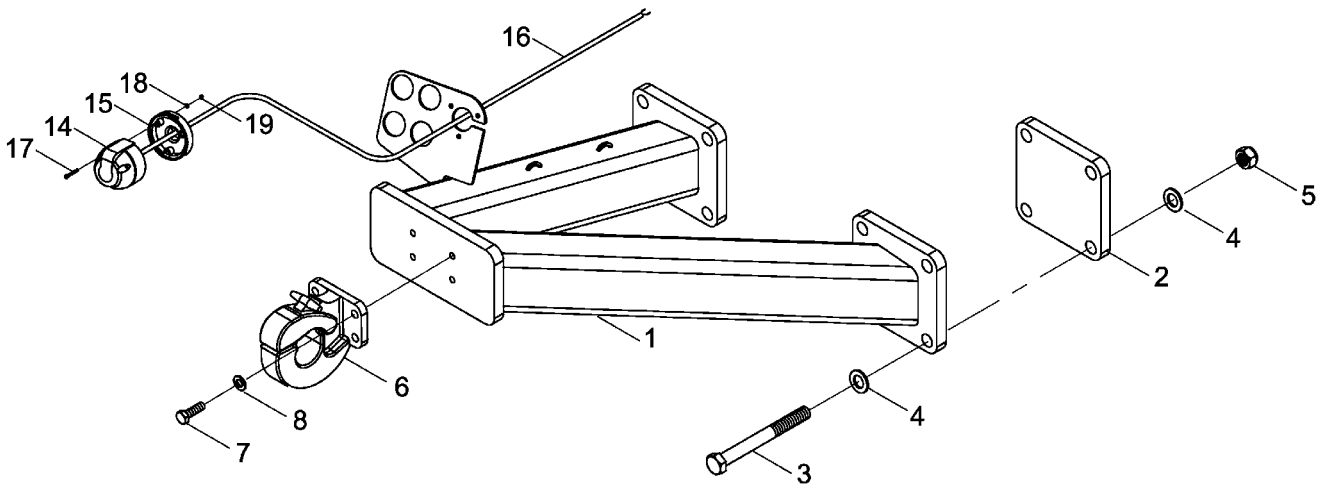
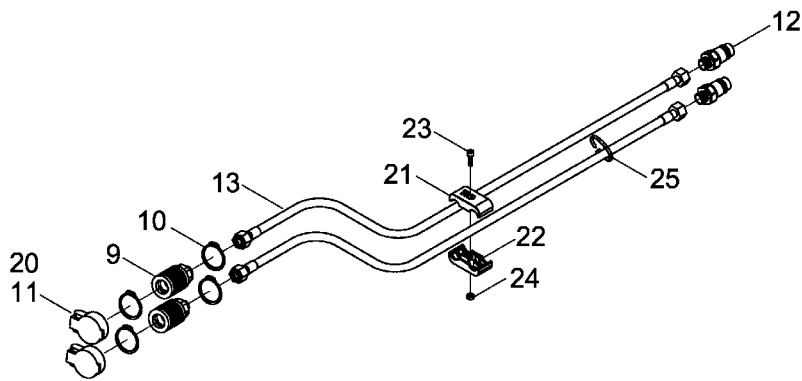
<b>Pos.</b>	<b>Bestell-Nr.</b>	<b>Kurzbezeichnung</b>	<b>DIN</b>	<b>Benennung</b>	<b>Stück</b>
1	28076100			Halterung Seitenbegrenzung links	1
2	28076200			Halterung Seitenbegrenzung rechts	1
3	00360170	M 20 x 75	931	6 kt.- Schraube	6
4	00370109	B 21	125	Scheibe	12
5	00350063	M 20	985	6kt-Mutter, selbstsichernd	6
6	28063100			Haltearm links	1
7	28063300			Haltearm rechts	1
8	00370621	M 12 x 75	912	Zyl.- Schraube	2
9	28062903	Ø 80 x 60 x 5		Scheibe	2
10	00350059	M 12	985	6kt-Mutter, selbstsichernd	2
11	00370093	H 1 - M 8 x 1		Schmiernippel	2
12	28062901			Seitenschild links	1
13	28062902			Seitenschild rechts	1
14	00360057	M 16 x 50	931	6 kt.- Schraube	4
15	00370108	B 17	125	Scheibe	8
16	00350061	M 16	985	6kt-Mutter, selbstsichernd	4

28084600 - Seitenbegrenzung Joker 8 RT



<b>Pos.</b>	<b>Bestell-Nr.</b>	<b>Kurzbezeichnung</b>	<b>DIN</b>	<b>Benennung</b>	<b>Stück</b>
1	28084700			Halterung Seitenbegrenzung links	1
2	28084900			Halterung Seitenbegrenzung rechts	1
3	00360170	M 20 x 75	931	6 kt.- Schraube	6
4	00370109	B 21	125	Scheibe	12
5	00350063	M 20	985	6kt-Mutter, selbstsichernd	6
6	28084800			Haltearm links	1
7	28085000			Haltearm rechts	1
8	00370621	M 12 x 75	912	Zyl.- Schraube	2
9	28062903	Ø 80 x 60 x 5		Scheibe	2
10	00350059	M 12	985	6kt-Mutter, selbstsichernd	2
11	00370093	H 1 - M 8 x 1		Schmiernippel	2
12	28062901			Seitenschild links	1
13	28062902			Seitenschild rechts	1
14	00360057	M 16 x 50	931	6 kt.- Schraube	4
15	00370108	B 17	125	Scheibe	8
16	00350061	M 16	985	6kt-Mutter, selbstsichernd	4

**28125800 - Zughaken hinten Joker 10/12 RT**



Pos.	Bestell-Nr.	Kurzbezeichnung	DIN	Benennung	Stück	Bemerkung
1	28125900			Anbaubock	1	
2	28125903			Anschraubplatte	2	
3	00360322	M 20 x 190	931	6 kt.- Schraube	8	
4	00370109	B 21	125	Scheibe	16	
5	00350063	M 20	985	Poly-Stop-Mutter	8	
6	00340237	Ø 50		Zughaken für Zugöse	1	
7	00360462	M 12 x 40	933	6 kt.- Schraube	4	
8	00370106	B 13	125	Scheibe	4	
9	00110194	M 18 x 1,5 - 12 L		Hyd.- Muffe	2	
10	00260004	Ø 38 x 1,75		Sicherungsring	4	
11	00110192	NW 10 rot		SVK-Clipdeckel	2	
12	00110127	M 18 x 1,5 - 12 L		Hyd.- Stecker	2	
13	00120772	2SC DN 10 A05-A05 8300 lg.		Hyd.- Schlauch	2	
14	00340943	7 pol. 12 V		Steckdose	1	
15	00340944			Sockel für Steckdose	1	
16	00340035	7-pol. - 1,50 mm <sup>2</sup> x 3,5 m		Kabel	1	Länge angeben !
17	00370399	M 5 x 45	912	Zyl.- Schraube	3	
18	00370102	A 5,3	125	Scheibe	3	
19	00350056	M 5	985	Poly-Stop-Mutter	3	
20	00380141	SCHWARZ		Aufkleber "Klappen"	2	
21	00110684			Schlauchklemme Werkzeug	1	
22	00110680			Schlauchklemme o. Bezeichnung	1	
23	00370183	M 6 x 20	912	Zyl.- Schraube	1	
24	00350067	M 6	985	Poly-Stop-Mutter	1	
25	00190017	T 150 R 363 x 7,8		Kabelbinder	30	

- Raum für Notizen

## **4. Sonstiges Joker RT**

**0000000 - Aufkleber und Hinweisschilder**



1



2



3



4



5



6



7



8



9



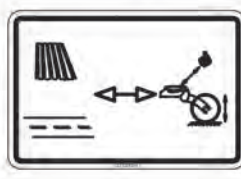
10



11



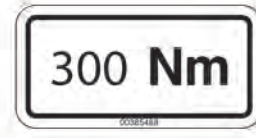
12



13



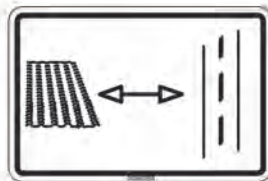
14



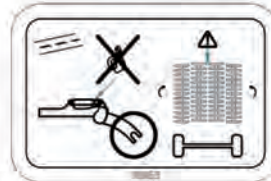
15

„Atteler à un tracteur dont le relevage est équipé de dispositifs de blocage latéraux et verticaux“.  
 „Pour circuler sur la route, respecter la hauteur d'attelage spécifiée dans la notice d'utilisation et bloquer le relevage“.

16



17



18

**Joker 5 RT**

19

**Joker 6 RT**

20

**Joker 8 RT**

21

**Joker 10 RT**

22

**Joker 12 RT**

23



24



25

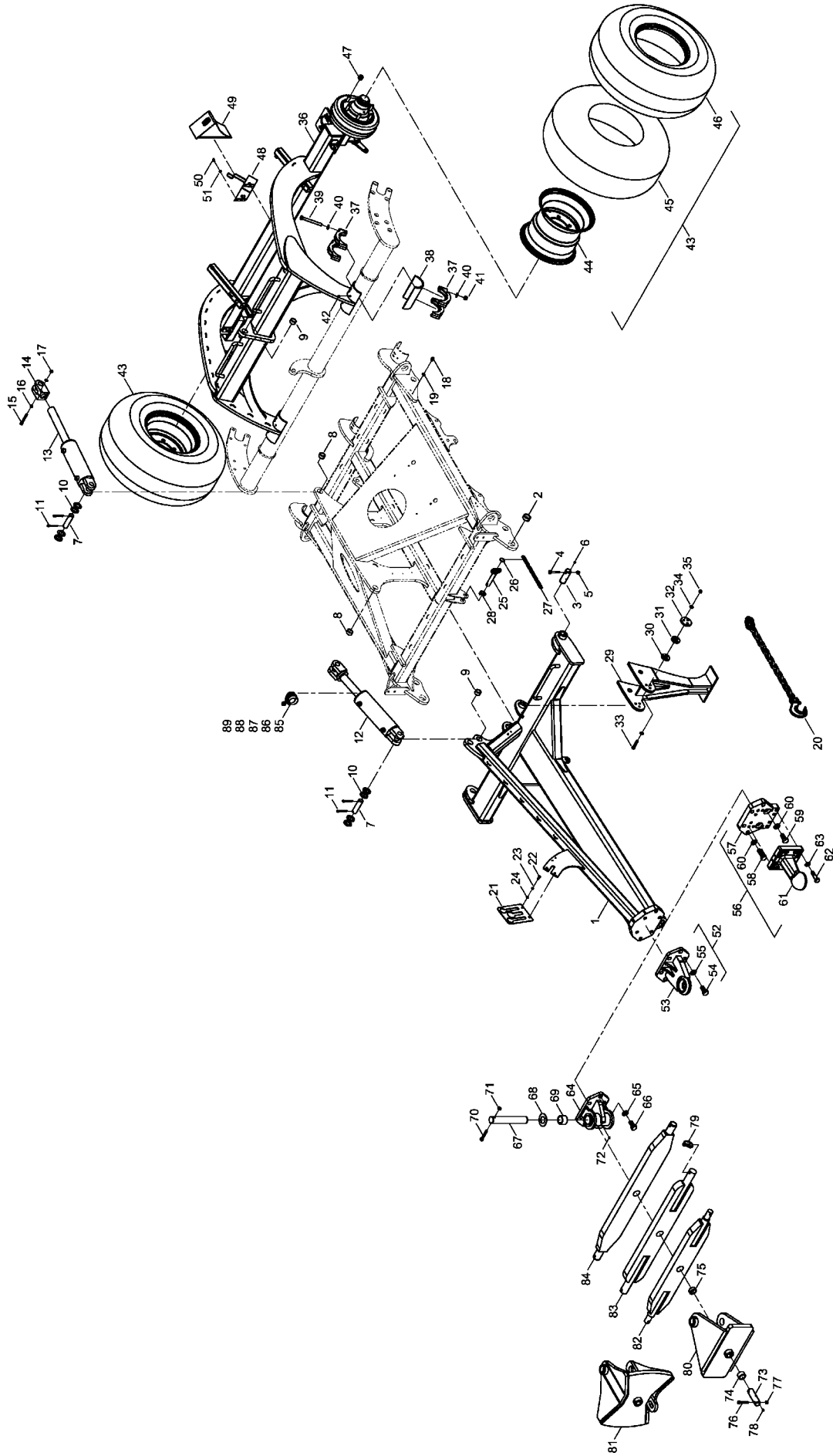


<b>Pos.</b>	<b>Bestell-Nr.</b>	<b>Kurzbezeichnung</b>	<b>Benennung</b>	<b>Stück</b>
1	00380055		Sicherheitsaufkleber	-
2	00380294		Sicherheitsaufkleber	-
3	00380054		Sicherheitsaufkleber	-
4	00380953		Sicherheitsaufkleber	-
5	00380252		Sicherheitsaufkleber	-
6	00380133		Sicherheitsaufkleber	-
7	00380134		Sicherheitsaufkleber	-
8	00380135		Sicherheitsaufkleber	-
9	00380299		Sicherheitsaufkleber	-
10	00380896		Sicherheitsaufkleber	-
11	00380880		Bedienungshinweis	-
12	00380359		Bedienungshinweis	-
13	00380964		Bedienungshinweis	-
14	00380522		Bedienungshinweis	-
15	00385488		Bedienungshinweis	-
16	00380900		Bedienungshinweis	-
17	00380358		Bedienungshinweis	-
18	00380523		Bedienungshinweis	-
19	00381093	H=27mm	Aufkl. "Joker 5 RT"	-
20	00380395	H=27mm	Aufkl. "Joker 6 RT"	-
21	00380396	H=27mm	Aufkl. "Joker 8 RT"	-
22	00350563	H=27mm	Aufkl. "Joker 10 RT"	-
23	00380397	H=27mm	Aufkl. "Joker 12 RT"	-
24	00380176	H = 61mm	Aufkl. "HORSCH"	-
25	00383099	61 x 150 m	Band - Verlauf	-

- Raum für Notizen

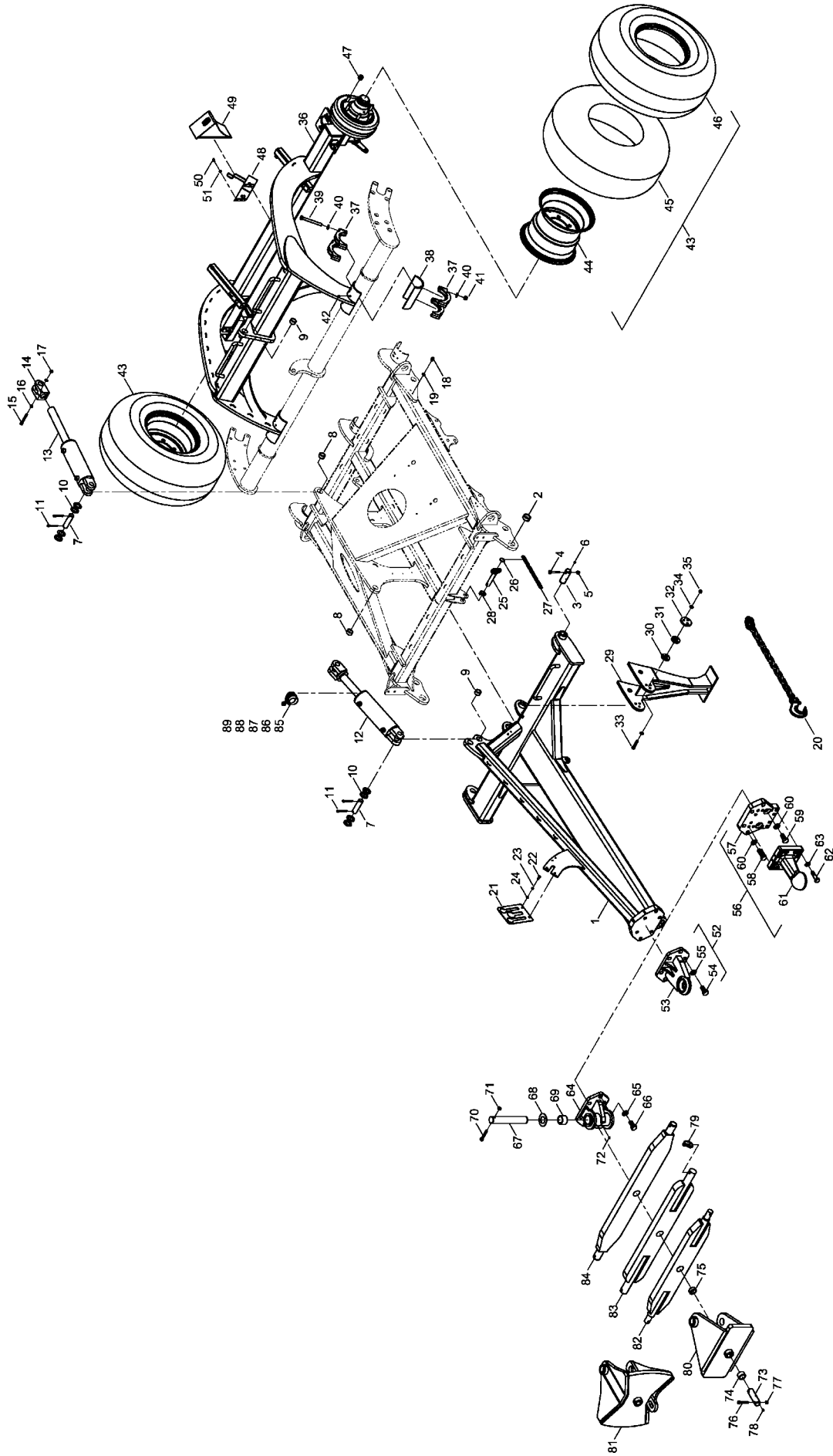
# 1. Grundausrüstung Joker 5 RT

**28072500 - Zugdeichsel + Fahrwerk**



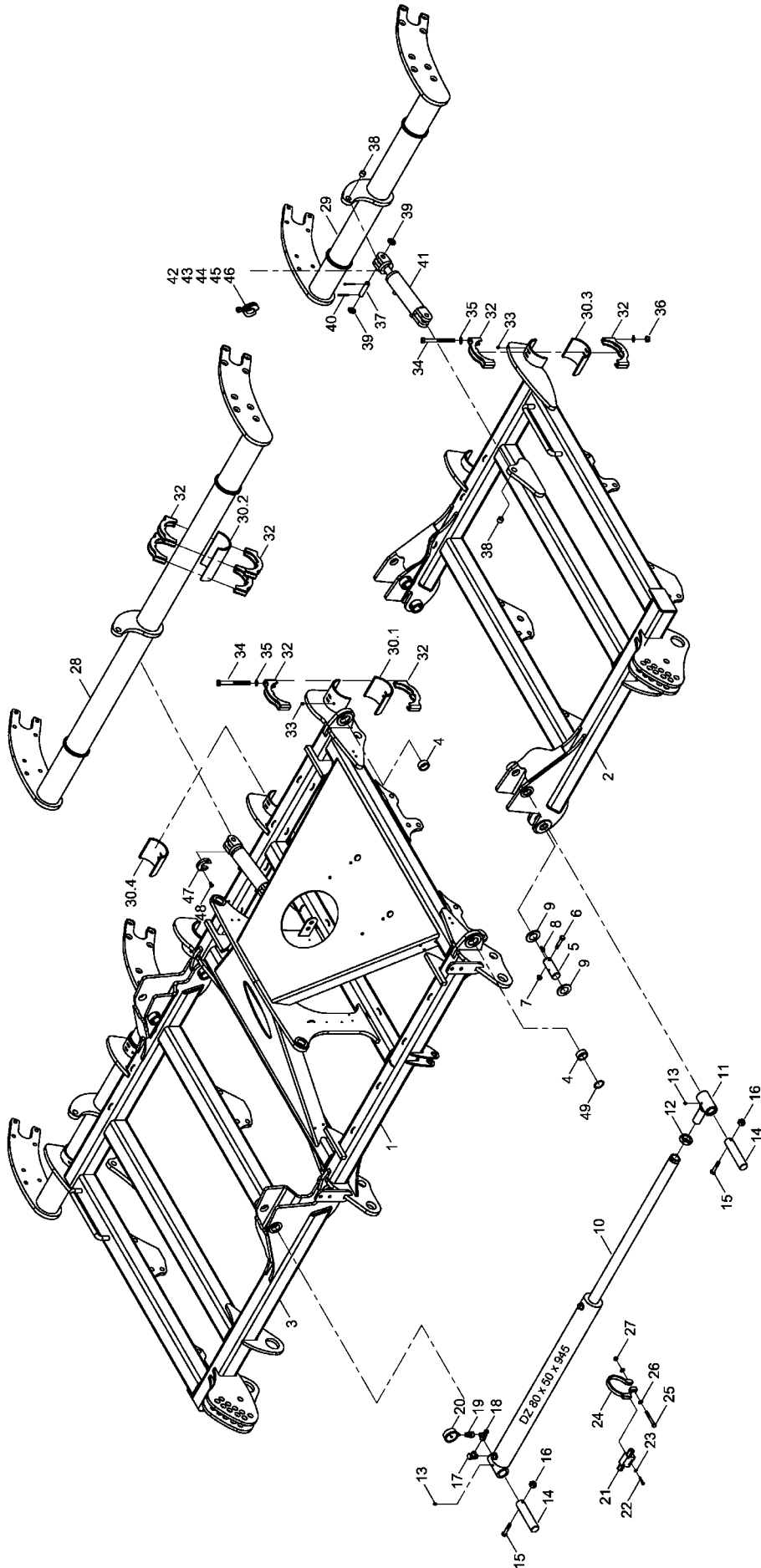
Pos.	Bestell-Nr.	Kurzbezeichnung	DIN	Benennung	Stück	Bemerkung
1	28075500			Zugdeichsel	1	
2	00230004	EG 50/40 x 20		Buchse	2	
3	33628102	Ø 40 x 110		Bolzen	2	
4	00360264	M 12 x 1.5 x 75 - 12.9	960	6 kt.- Schraube	2	
5	00350048	M 12 x 1.5	985	6kt-Mutter, selbstsichernd	2	
6	00370093	H 1 - M 8 x 1		Schmiernippel	2	
7	33783305	Ø 32 x 92		Bolzen	4	
8	00230084	EG 40/32 x 30		Buchse	2	
9	00230083	EG 40/32 x 25		Buchse	3	
10	00370438	Ø 33	126	Scheibe	16	
11	00170106	Ø 8 x 56	94	Splint	8	
12	00130379	DZ 100 x 50 x 205		Hydraulikzylinder	1	siehe Hydraulik
13	00130635	DZ 100 x 50 x 305		Hydraulikzylinder	1	
14	00130230	Ø 32 x 87 - M 40 x 2		Zylindergabel	1	
15	00370580	M 10 x 85	912	Zyl.- Schraube	2	
16	00370105	B 10,5	125	Scheibe	2	
17	00350058	M 10	985	6kt-Mutter, selbstsichernd	2	
18	00360118	M 10 x 16	933	6 kt.- Schraube	8	
19	00370105	B 10,5	125	Scheibe	8	
20	00250119			Kette Maschinensicherung	1	
21	33122253			Schlauchhalter Hydr.	1	
22	00360110	M 8 x 20	933	6 kt.- Schraube	2	
23	00170028	Ø 8	127	Federring, Form A	2	
24	00370104	A 8,4	125	Scheibe	2	
25	34011700	Ø 25 x 105		Bolzen mit Kettenglied	1	
26	00260059	Ø 30		Schlüsselring	1	
27	00250037	Ø 3 x 200 mm		Kette	1	Länge eingeben !
28	00170216	Ø 5,5 x 32		Klappsplint	1	
29	28070500			Stützfuß	1	
30	28122402	Ø 60 x 8		Blechscheibe	2	
31	28122403	Ø 60 x 10		Blechscheibe	2	
32	28122404	Ø 80 x 10		Blechscheibe	2	
33	00360246	M 12 x 65	931	6 kt.- Schraube	6	
34	00370106	B 13	125	Scheibe	12	
35	00350059	M 12	985	6kt-Mutter, selbstsichernd	6	
36	28075400			Achse	1	
37	28072700			Haltebügel	8	
38	28072504			Halbschale Achse	2	
39	00360254	M 16 x 150	931	6 kt.- Schraube	8	
40	00370108	B 17	125	Scheibe	16	
41	00350061	M 16	985	6kt-Mutter, selbstsichernd	8	
42	00300022	H 1 - M 10 x 1,5		Schmiernippel	4	
43	00330130	400/60 - 15.5 14 PR		Reifen mit Felge komplett	2	
44	00330226	13.00 x 15.5		Felge	2	
45	00330227			Schlauch	2	
46	00330223	400/60 - 15.5 14 PR		Reifen	2	
47	00310228	M 18 x 1,5		Radmutter	12	
48	00310822	H 360		Halter für Unterlegkeil	2	
49	00310821	Gr. 360		Unterlegkeil	2	
50	00360109	M 8 x 16	933	6 kt.- Schraube	8	

**28072500 - Zugdeichsel + Fahrwerk**



Pos.	Bestell-Nr.	Kurzbezeichnung	DIN	Benennung	Stück	Bemerkung
51	00370104	A 8,4	125	Scheibe	8	
52	28075600			Zugöse kpl.	1	
53	28075800			Zugöse	1	
54	00360324	M 24 x 50	933	6 kt.- Schraube	6	
55	00370110	B 25	125	Scheibe	6	
56	28075700			Kugelpfropfkupplung kpl.	1	
57	34341003			Flanschplatte Zugöse	1	
58	00360269	M 24 x 70	933	6 kt.- Schraube	4	
59	00360324	M 24 x 50	933	6 kt.- Schraube	2	
60	00370110	B 25		Scheibe	6	
61	00340204	80 mm		Zugöse Kugelkopf	1	
62	00360170	M 20 x 75	931	6 kt.- Schraube	12	
63	00370109	B 21	125	Scheibe	12	
64	28075900			Adapterplatte	1	
65	00370110	B 25	125	Scheibe	6	
66	00360324	M 24 x 50	933	6 kt.- Schraube	6	
67	34216901	Ø 50 x 300		Bolzen	1	
68	00230113	Ø 90 x 50 x 3		Druckscheibe	1	
69	00230020	EG 60 / 50 x 40		Buchse	2	
70	00360047	M 12 x 85	931	6 kt.- Schraube	1	
71	00350059	M 12	985	6kt-Mutter, selbstsichernd	1	
72	00370093	H 1 - M 8 x 1		Schmiernippel	1	
73	33619002	Ø 40 x 135		Bolzen	1	
74	00230005	EG 50 / 40 x 30		Buchse	1	
75	00230004	EG 50 / 40 x 20		Buchse	1	
76	00360264	M 12 x 1,5 x 75	960	6 kt.- Schraube	1	
77	00350048	M 12 x 1,5	985	6kt-Mutter, selbstsichernd	1	
78	00370093	H 1 - M 8 x 1		Schmiernippel	1	
79	00170070	Ø 15		Klappsplint	2	
80	34226000			Gelenk Zugdeichsel	1	
81	34786500	20° FR		Gelenk Zugdeichsel France	1	
82	34215600	Kat. III/III		Unterlenkerwelle	1	
83	34320600	Kat. III/IV		Unterlenkerwelle	1	
84	34721001	Kat. IV/IV		Unterlenkerwelle	1	
85	00170120	Alu 7 mm BLAU		Tiefenstop	14	
86	00170121	Alu 10 mm ROT		Tiefenstop	14	
87	00170122	Alu 19 mm GELB		Tiefenstop	8	
88	00170123	Alu 30 mm SCHWARZ		Tiefenstop	5	
89	00170124	Alu 50 mm SILBER		Tiefenstop	11	

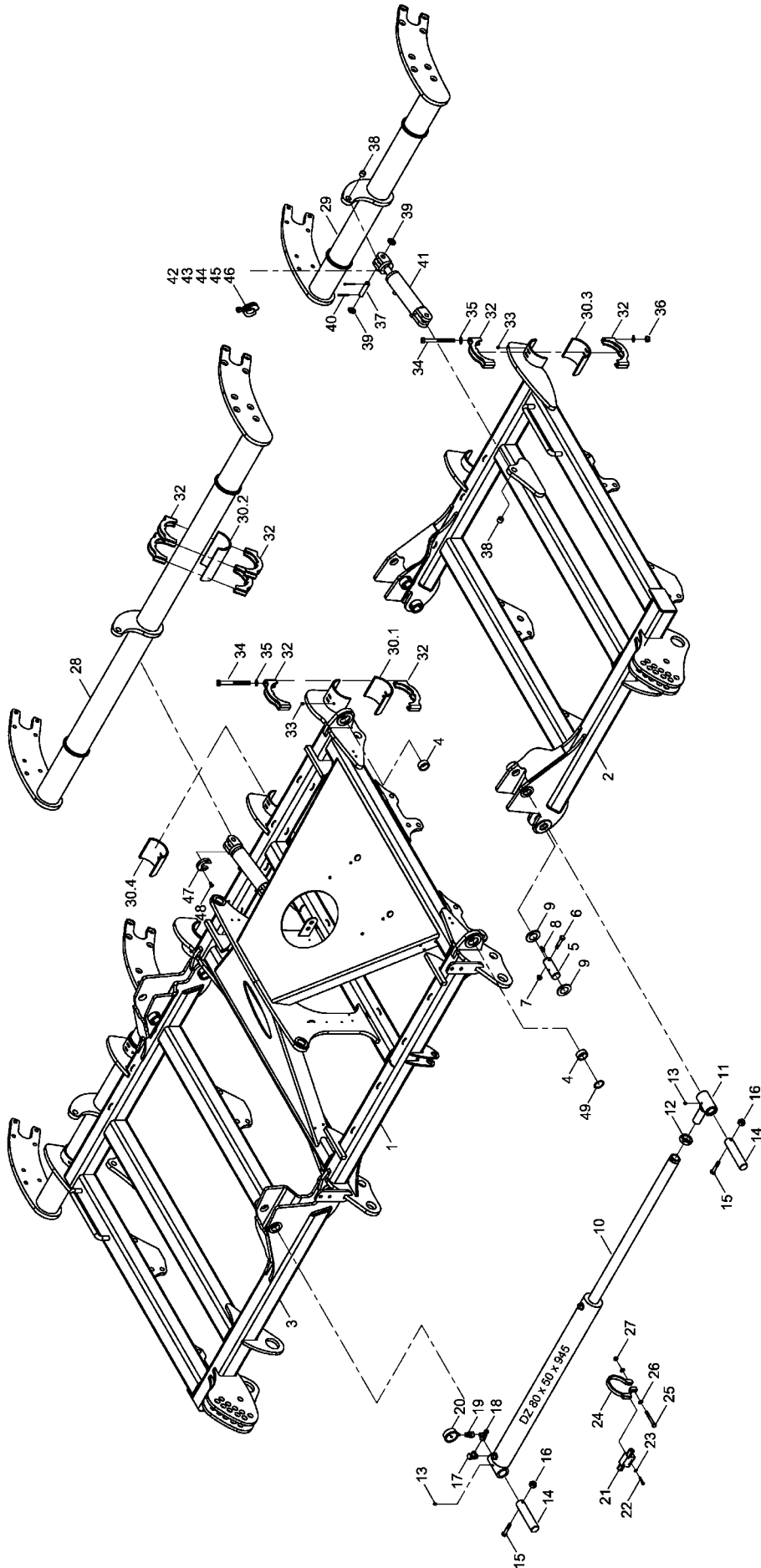
**28120100 - Hauptrahmen + Tiefenführung**





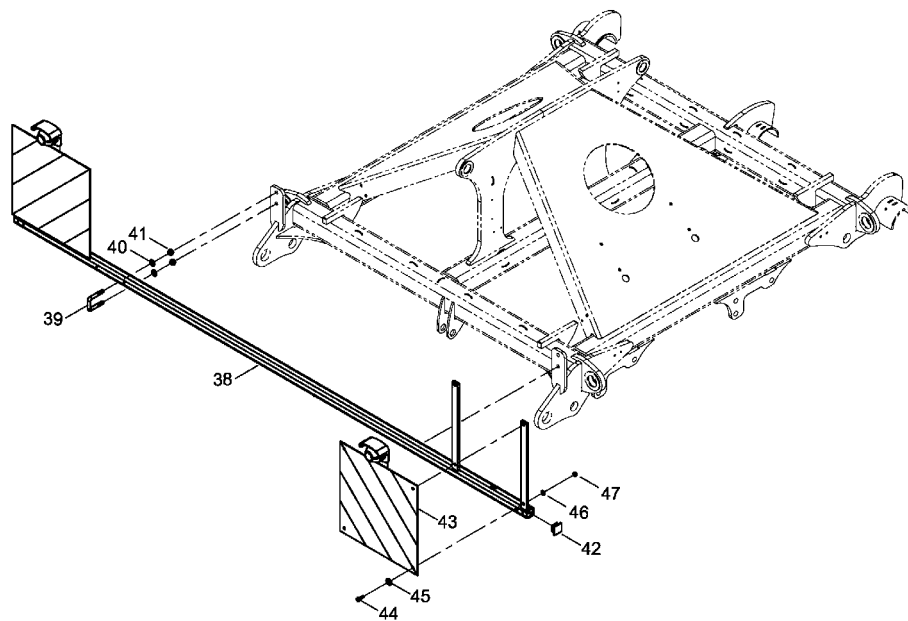
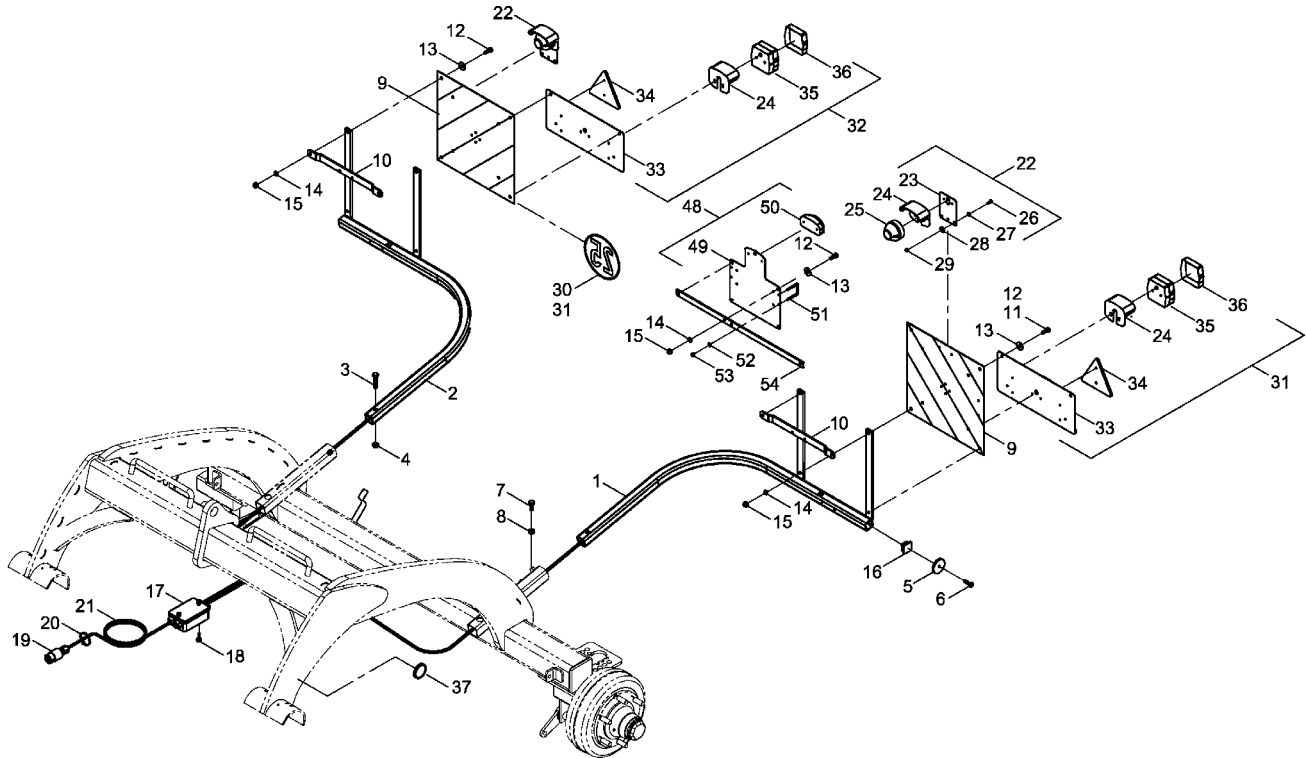
Pos.	Bestell-Nr.	Kurzbezeichnung	DIN	Benennung	Stück	Bemerkung
1	28120100			Rahmen Mitte	1	
2	28090200			Rahmen Seitenteil links	1	
3	28090300			Rahmen Seitenteil rechts	1	
4	00230005	EG 50/40 x 30		Buchse	4	
5	34252001	Ø 40 x 110		Bolzen	4	
6	00360264	M 12 x 1.5 x 75 - 12.9	960	6 kt.- Schraube	4	
7	00350048	M 12 x 1.5	985	6kt-Mutter, selbstsichernd	4	
8	00370093	H 1 - M 8 x 1		Schmiernippel	4	
9	28122529	Ø 66 x 41 x 2		Scheibe	8	
10	00130418	DZ 80 x 50 x 945		Hyd.- Zylinder	2	siehe Hydraulik
11	28077100	Ø 40 - M 36 x 1,5		Zylinderauge	2	
12	00350037	M 36 x 1,5	439	Mutter	2	
13	00370093	H 1 - M 8 x 1		Schmiernippel	4	
14	26061203	Ø 40 x 180		Bolzen	4	
15	00360264	M 12 x 1.5 x 75 - 12.9	960	6 kt.- Schraube	4	
16	00350048	M 12 x 1.5	985	6kt-Mutter, selbstsichernd	4	
17	00100180	SWVE 12 L - M 18 x 1.5		Schwenkverschraubung	1	
18	00100037	EVL 12 L		Einstellbare L-Verschraubung	1	
19	00100154	MAV-EV 12 L - R 1/4"		Anschlußverschraubung	1	
20	00110135	Ø 63 mm - 250 bar		Manometer (radial)	1	
21	00110308	90° 3/8"		Sperrventil	2	
22	00360216	M 6 x 40	933	6 kt.- Schraube	2	
23	00370103	A 6,4	125	Scheibe	2	
24	22161201			Zylinderführung	2	
25	00350026	M 10 x 80	931	6 kt.- Schraube	2	
26	00370105	B 10,5	125	Scheibe	4	
27	00350058	M 10	985	6kt-Mutter, selbstsichernd	2	
28	28124900			Packerrahmen Mitte	1	
29	28091000			Packerrahmen links/rechts	2	
30.1	28072503	links + rechts		Halbschale Mittelpacker	2	
30.2	28072504	links + rechts		Halbschale Mittelpacker	2	
30.3	28072501			Halbschale Seitenpacker	4	
30.4	28072506	mitte		Halbschale Mittelpacker	1	
32	28072700			Haltebügel	22	
33	00300022	H 1 - M 10 x 1,5		Schmiernippel	21	
34	00360254	M 16 x 150	931	6 kt.- Schraube	22	
35	00370108	B 17	125	Scheibe	44	
36	00350061	M 16	985	6kt-Mutter, selbstsichernd	22	
37	23665201	Ø 20 x 68		Bolzen	6	
38	00230002	EG 25/20 x 18		Buchse	6	
39	00370109	B 21	125	Scheibe	12	
40	00170102	Ø 5 x 50	94	Splint	12	
41	00130668	DZ 60 x 30 x 120		Hydraulikzylinder	3	siehe Hydraulik
42	00170120	Alu 7 mm - blau		Tiefenstopper	12	
43	00170121	Alu 10 mm - rot		Tiefenstopper	12	
44	00170122	Alu 19 mm - gelb		Tiefenstopper	6	
45	00170123	Alu 30 mm - schwarz		Tiefenstopper	3	
46	00170124	Alu 50 mm - silber		Tiefenstopper	3	
47	28073201	12 mm		Hubbegrenzung	3	
48	00370569	M 8 x 20	7991	Senkkopfschraube	6	

**28120100 - Hauptrahmen + Tiefenführung**



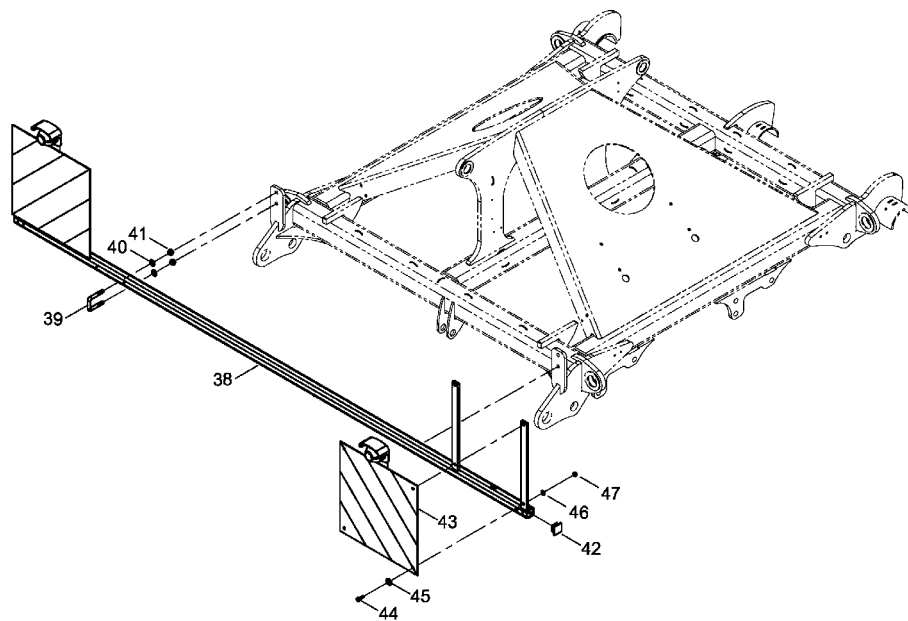
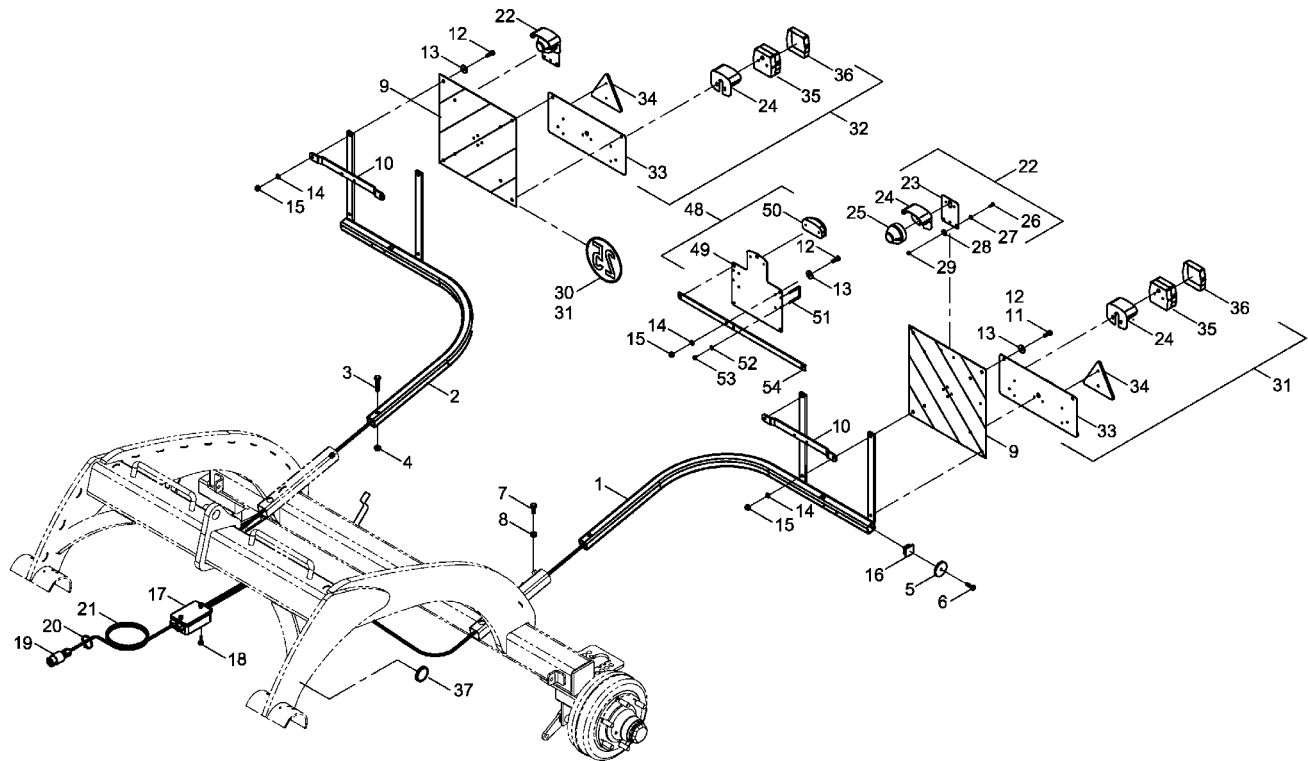
<b>Pos.</b>	<b>Bestell-Nr.</b>	<b>Kurzbezeichnung</b>	<b>DIN</b>	<b>Benennung</b>	<b>Stück</b>	<b>Bemerkung</b>
49	00230045	Ø 40 x 50 x 1.00		Passscheibe	8	

28072500 - Beleuchtung



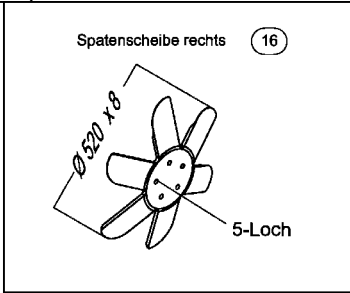
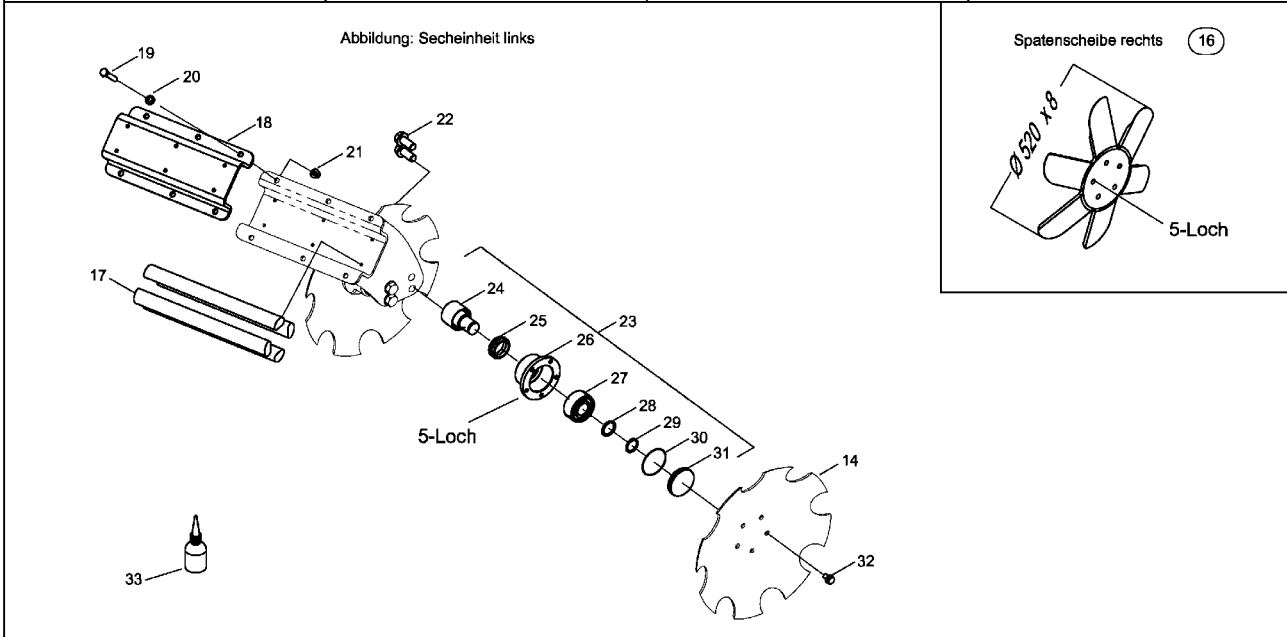
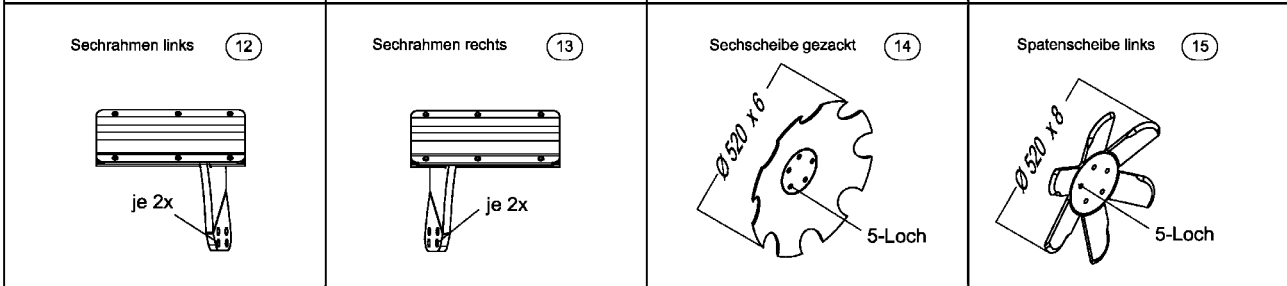
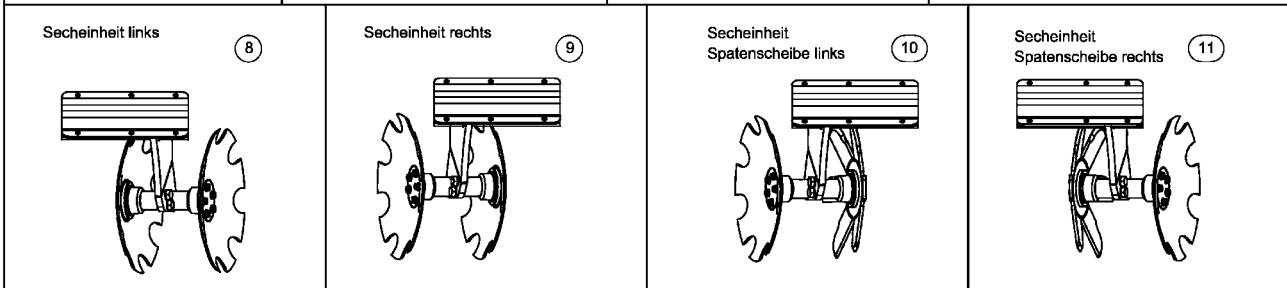
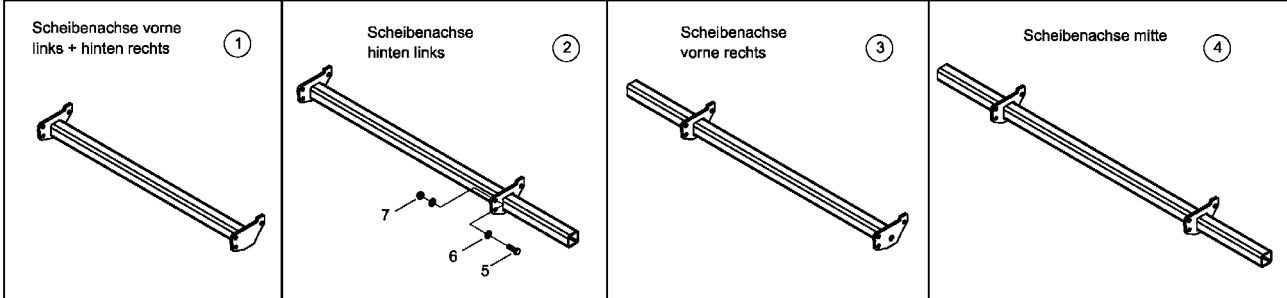
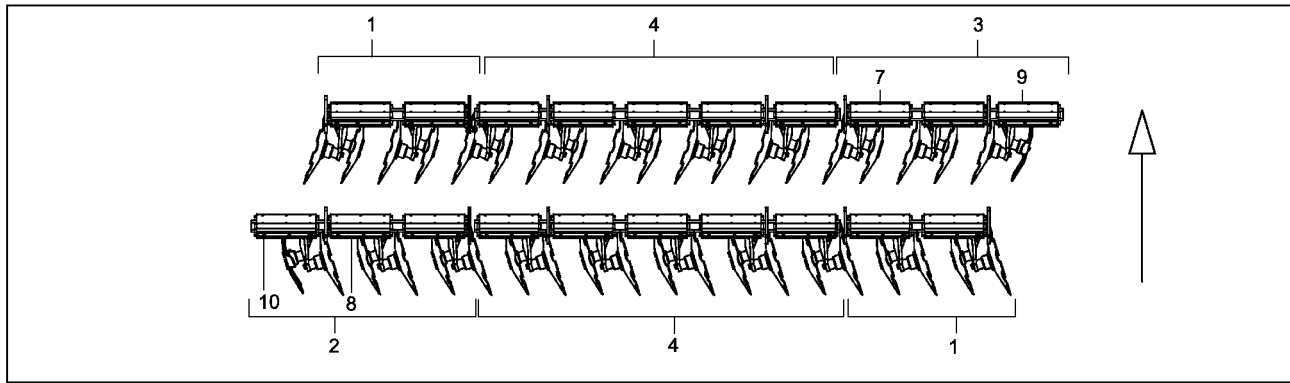
Pos.	Bestell-Nr.	Kurzbezeichnung	DIN	Benennung	Stück	Bemerkung
1	28076700			Beleuchtungsträger links	1	
2	28076800			Beleuchtungsträger rechts	1	
3	00360036	M 12 x 70	931	6 kt.- Schraube	2	
4	00350059	M 12	985	6kt-Mutter, selbstsichernd	2	
5	00340436			Rückstrahler gelb m. Bohrung	2	
6	00370005	B 4.8 x 16.0		Linsenkopfschraube	2	
7	00360132	M 12 x 30	933	6 kt.- Schraube	2	
8	00350010	M 12	934	6 kt.- Mutter	2	
9	00345190			Warntafel Folie beidseitig	2	
10	28072507			Stebe Positionsluchte	2	
11	00360111	M 8 x 25	933	6 kt.- Schraube	4	
12	00360112	M 8 x 30	933	6 kt.- Schraube	6	
13	00370116	R 9	440	Scheibe	8	
14	00370104	A 8,4	125	Scheibe	8	
15	00350057	M 8	985	6kt-Mutter, selbstsichernd	8	
16	00200058	40 x 40 x 4		Stopfen	2	
17	00340977			Verteilerkasten	1	
18	00370023	M 5 x 15	84	Zyl.- Schraube	2	
19	00340978	12 V - 7 pol.		Stecker	1	
20	00190013	T 30 - L 200 x 3.6		Kabelbinder	50	
21	00340036	4-pol. - 1,5 mm <sup>2</sup> x 5,1m		Kabel	2	
22	00341201			Beleuchtungseinheit vorne kpl.	2	
23	00341197			Blech Leuchte vorne	2	
24	00346000			Schutzhaube - Rückleuchte	4	
25	00340097			Positionsluchte kpl.	2	
26	00360409	M 6 x 18	933	6 kt. - Schraube	4	
27	00370103	A 6,4	125	Scheibe	4	
28	00370115	R 6,6	440	Scheibe	4	
29	00350067	M 6	985	6kt-Mutter, selbstsichernd	4	
30	00380869			Schild 25 km/h	1	
31	00380888			Schild 25 km/h - Frankreich	1	
32	00341204			Beleuchtungseinheit hinten links	1	
32	00341199			Beleuchtungseinheit hinten rechts	1	
33	00341196			Blech Leuchte Rückstrahler	2	
34	00340316			Dreieckrückstrahler RD 3	2	
35	00346002			Rückleuchte mit Sockel kpl.	2	
36	00346000			Schutzhaube - Rückleuchte	2	
37	00340201			Rückstrahler gelb	8	
38	34333100			Beleuchtungsträger	1	
39	00370046	41 x 70 - M 12 x 40		U-Bügel	2	
40	00370106	B 13	125	Scheibe	4	
41	00350059	M 12	985	6kt-Mutter, selbstsichernd	4	
42	00200155	40 x 40 x 5		Stopfen	2	
43	00345109	423 x 423		Warntafel inkl. Folie beidseitig	2	
44	00360111	M 8 x 25	933	6 kt.- Schraube	8	
45	00370116	R 9	440	Scheibe	8	
46	00370104	A 8,4	125	Scheibe	8	
47	00350057	M 8	985	6kt-Mutter, selbstsichernd	8	
48	00341200			Kennzeichenbeleuchtung kpl.	1	
49	00341203			Trägerblech Kennzeichenleuchte	1	

**28072500 - Beleuchtung**



<b>Pos.</b>	<b>Bestell-Nr.</b>	<b>Kurzbezeichnung</b>	<b>DIN</b>	<b>Benennung</b>	<b>Stück</b>	<b>Bemerkung</b>
50	00341208			Kennzeichenleuchte	1	
51	34185702	41 x 53 - M 6 x 10		U-Bügel	2	
52	00370103	A 6,4	125	Scheibe	4	
53	00350067	M 6	985	6kt-Mutter, selbstsichernd	4	
54	23273703			Halteleiste Kennzeichenhalter	1	Joker 10/12 RT !

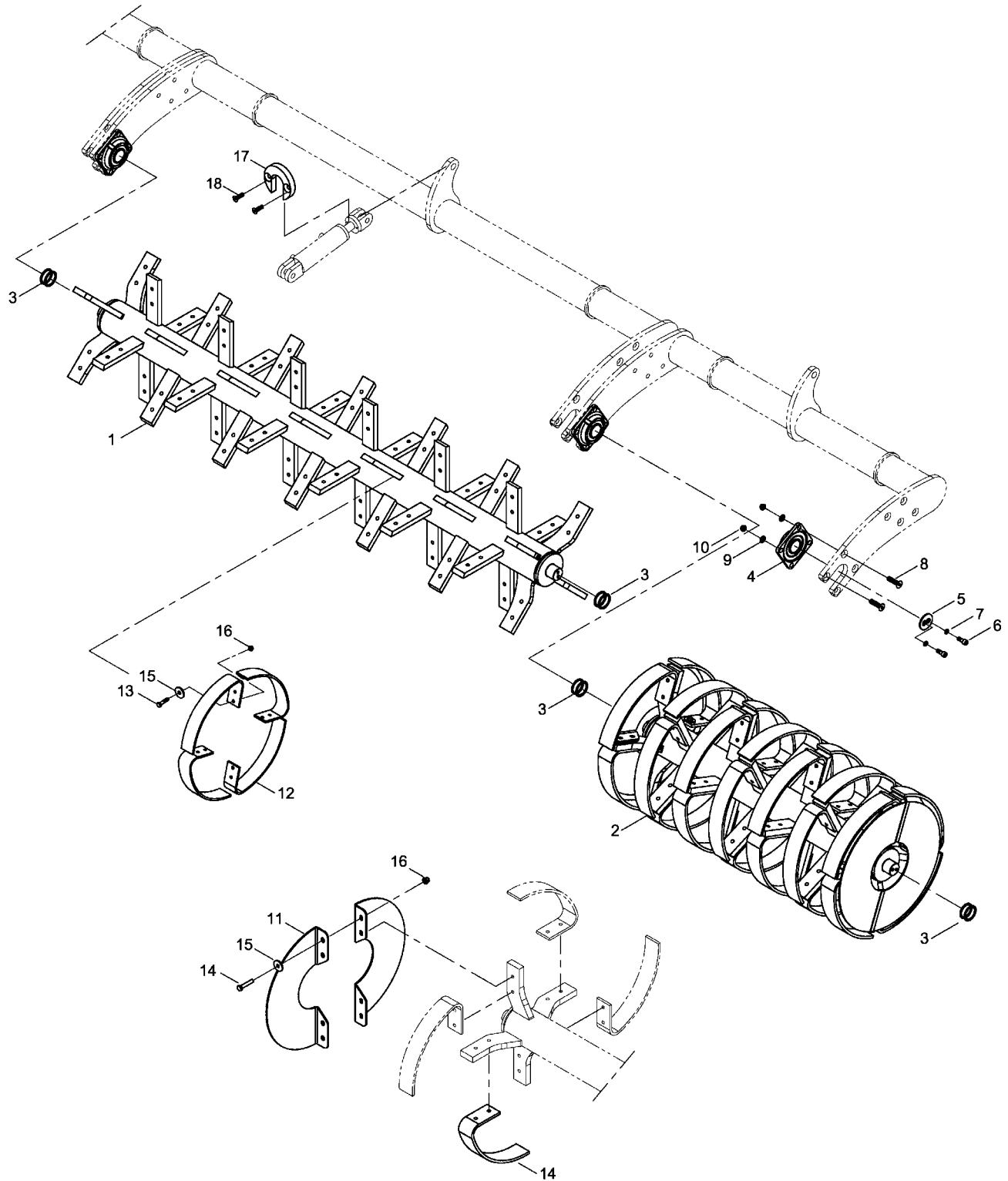
**28090100 - Scheibensystem**





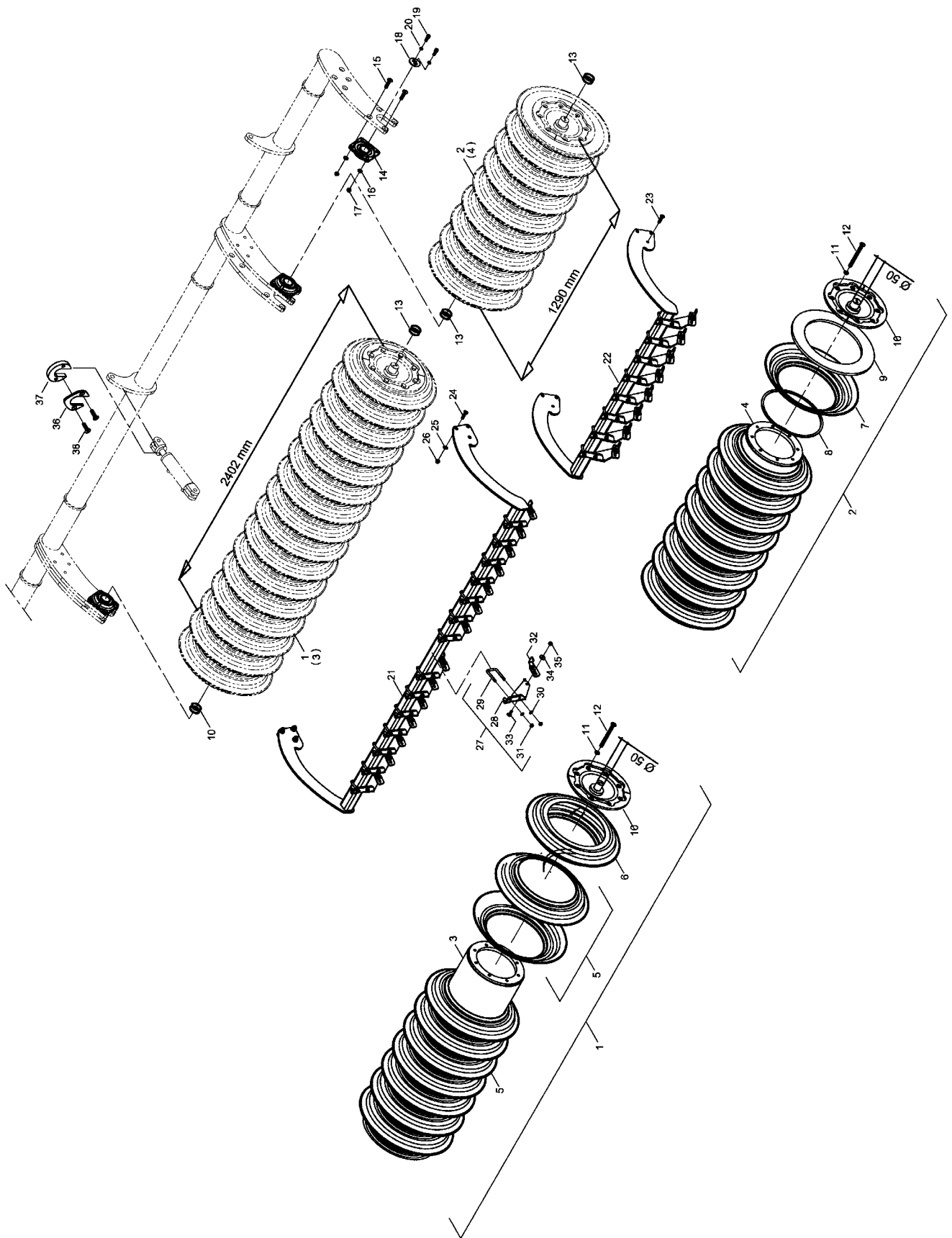
Pos.	Bestell-Nr.	Kurzbezeichnung	DIN	Benennung	Stück	Bemerkung
1	28091200			Scheibenachse vorne li. / hinten re.	2	
2	28091300			Scheibenachse hinten li.	1	
3	28091700			Scheibenachse vorne re.	1	
4	28071200			Scheibenachse mitte	2	
5	00360159	M 20 x 60	931	6 kt.- Schraube	36	
6	00370109	B 21	125	Scheibe	72	
7	00350063	M 20	985	6kt-Mutter, selbstsichernd	36	
8	28071400			Secheinheit links	9	Satz 9x pro Maschine
9	28071700			Secheinheit rechts	9	Satz 9x pro Maschine
10	28071900			Secheinheit Spatenscheibe links	1	Satz 1x pro Maschine
11	28072400			Secheinheit Spatenscheibe rechts	1	Satz 1x pro Maschine
12	28071500			Sechrahmen links	10	
13	28071800			Sechrahmen rechts	10	
14	28071305	Ø 520 x 6		Sechscheibe gezackt - 5-loch	38	
15	00311079	Ø 520 x 8		Spatenscheibe links - 5-loch	1	
16	00311080	Ø 520 x 8		Spatenscheibe rechts - 5-loch	1	
17	28041102	Ø 40 x 390		Gummischnur	80	
18	28041301			Klemmplatte	20	
19	00360497	M 12 x 70 - 10.9	933	6 kt.- Schraube	120	
20	00370106	B 13	125	Scheibe	120	
21	00350084	M 12		Bundmutter	120	
22	00360195	M 20 x 45 - 10.9	158	6 kt.- Schraube	80	
23	28071300			Lagereinheit kpl.	40	Satz 40x pro Maschine
24	28071301			Achsstummel	1	
25	00270366	Ø 34 - 4200 NBR 1		Gleitringdichtung	1	
26	28071302			Radnabe	1	
27	00240189	3307		Kegelrollenlager	1	
28	00300087	Ø 35 x 45 x 2		Paßscheibe	1	
29	00260201	Ø 35 x 2		Sicherungsring	1	
30	00260202	Ø 78 x 1.5 NBR		O-Ring	1	
31	28071303			Dichtkappe	1	
32	00360414	M 12 x 20 - 10.9	158	6 kt.- Schraube	240	
33	00390122	Unisyn CLP 220 - 0.5 Liter		Schmieröl	NB	

**28090500 - RollIFlex Packer**



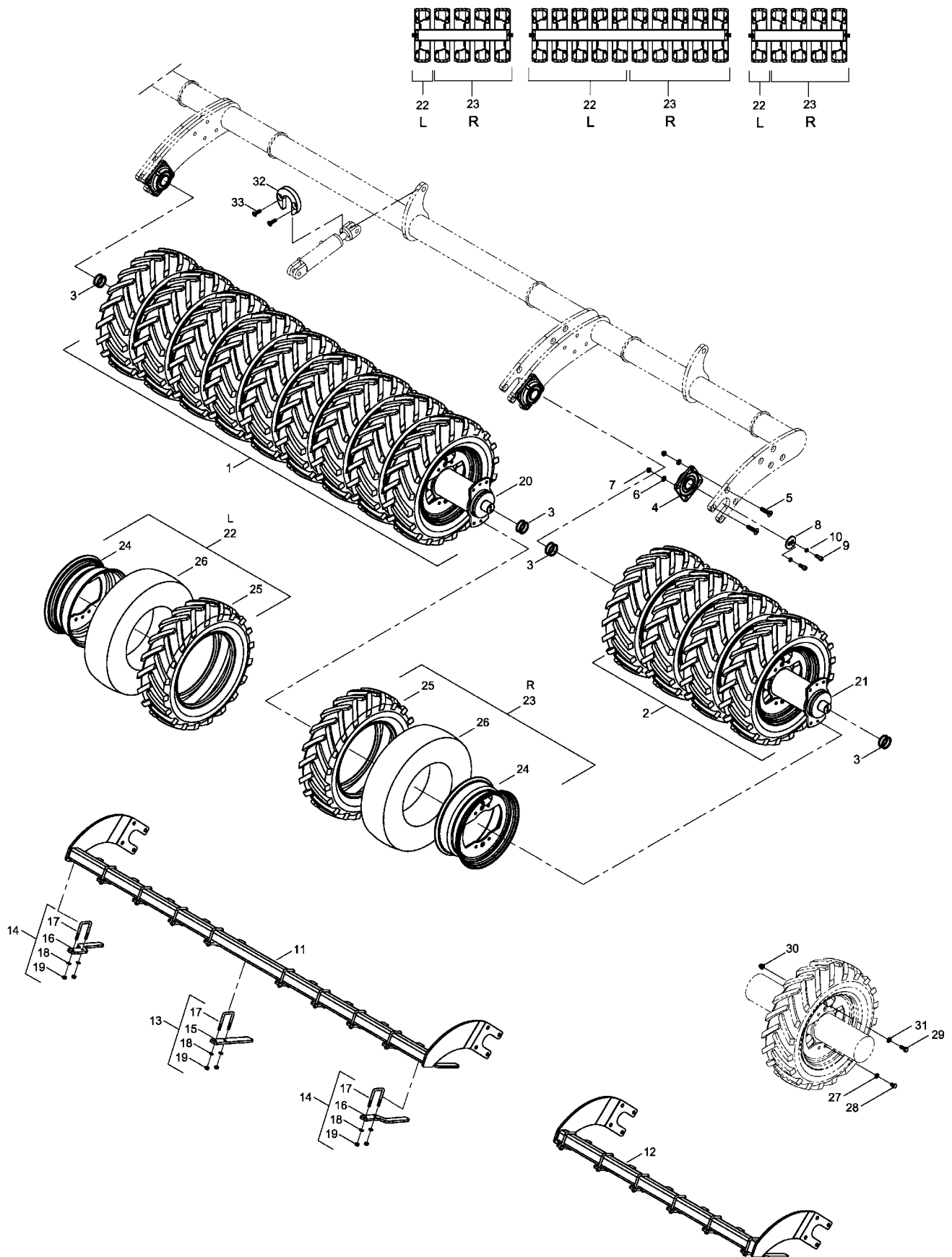
<b>Pos.</b>	<b>Bestell-Nr.</b>	<b>Kurzbezeichnung</b>	<b>DIN</b>	<b>Benennung</b>	<b>Stück</b>
1	28120800			Packerrohr mitte	1
2	28091500			Packerrohr aussen	2
3	00230051	Ø 50 x 62 x 2		Paßscheibe	30
4	00240177	TCF 50 - Sonderlager		Flanschlager	6
5	29150803	Ø 50		Lagerstummeldeckel	6
6	00370297	M 12 x 30 - 12.9	912	Zyl.- Schraube	12
7	00170032	B 12		Federring	12
8	00370411	M 16 x 60 - 10.9	7991	Senkkopfschraube	24
9	00370108	B 17	125	Scheibe	24
10	00350061	M 16	985	6kt-Mutter, selbstsichernd	24
11	28122103			Seitenabdeckung	12
12	00330198	70 x 10		Packerfeder	108
13	00360501	M 12 x 55 - 10.9	931	6 kt.- Schraube	192
14	00360343	M 12 x 65 - 10.9	931	6 kt.- Schraube	24
15	00370118	R 14	440	Scheibe	216
16	00350084	M 12		Bundmutter	216
17	28073201	12 mm		Hubbegrenzung	3
18	00370569	M 8 x 20	7991	Senkkopfschraube	6

**28093100 - SteelDisc Packer**



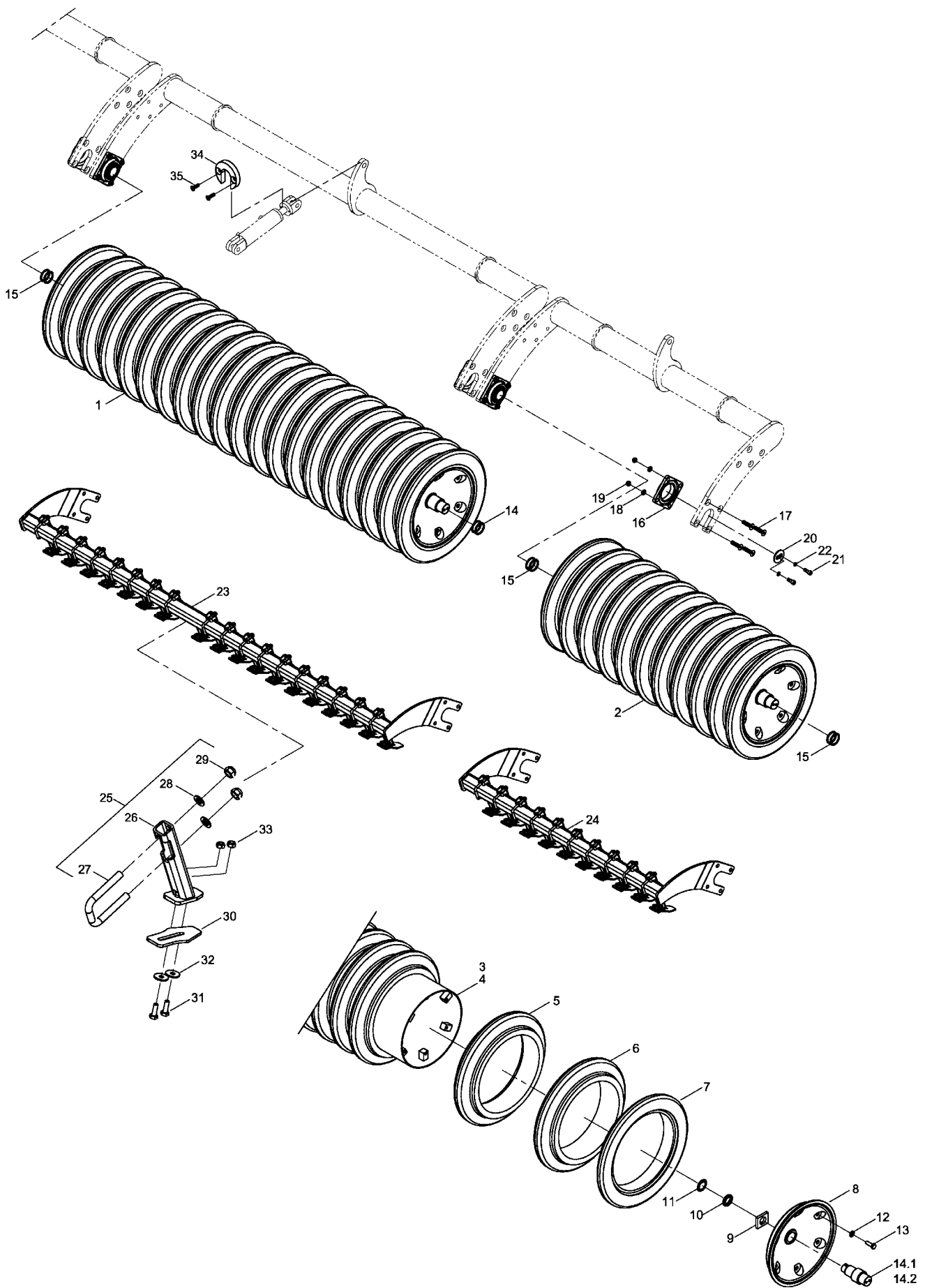
Pos.	Bestell-Nr.	Kurzbezeichnung	DIN	Benennung	Stück	Bemerkung
1	34646000			SteelDisc Packer mitte kpl.	1	
2	28093400			SteelDisc Packer aussen kpl.	2	
3	34646100			Packerrohr mitte	1	
4	28093500			Packerrohr aussen	2	
5	34638300	Ø 580 x 154		SteelDisc Tellerpaar	28	
6	34646200	Ø 580 x 127		SteelDisc Tellerpaar	4	
7	34638301			SteelDisc- Scheibe	2	
8	34638901	Ø 380 x 358 x 6		Abstandsring	2	
9	34645801	Ø 510 x 358 x 15		Klemmring	2	
10	34639900	Ø 50		Lagerstummeldeckel	6	
11	00370307	Ø 16,5		Limes-Ring	48	
12	00360253	M 16 x 140	933	6 kt.- Schraube	48	
13	00230051	Ø 50 x 62 x 2		Paßscheibe	30	
14	00240177	TCF 50 - Sonderlager		Flanschlager	6	
15	00370568	M 16 x 55 - 10.9	7991	Senkkopfschraube	24	
16	00370108	B 17	125	Scheibe	24	
17	00350061	M 16	985	Poly-Stop-Mutter	24	
18	29150803	Ø 50		Lagerstummeldeckel gesenkt	6	
19	00370297	M 12 x 30	912	Zyl.- Schraube	12	
20	00170032	B 12		Federring	12	
21	28123600			Halter Abstreifer mitte	1	
22	28094400			Halter Abstreifer aussen	2	
23	00370504	M 16 x 35	7991	Senkkopfschraube	4	
24	00370568	M 16 x 55	7991	Senkkopfschraube	14	
25	00370108	B 17	125	Scheibe	14	
26	00350061	M 16	985	Poly-Stop-Mutter	14	
27	34937100			Abstreifer SD-Packer kompl.	1	Satz 31x pro Maschine
28	34465301			Abstreiferstiel	1	
29	34284302	61 x 83 - M 10 x 16		U-Bügel	1	
30	00370105	B 10,5	125	Scheibe	2	
31	00350058	M 10	985	Poly-Stop-Mutter	2	
32	34937200			Abstreifer SD Packer	1	
33	00370041	M 10 x 30 - 4 kt.	603	Zyl.- Schraube	1	
34	00370117	R 11	440	Scheibe	1	
35	00350058	M 10	985	Poly-Stop-Mutter	1	
36	28073201			Hubbegrenzung mit Fase	3	
37	28072102			Hubbegrenzung	3	
38	00370337	M 8 x 30	7991	Senkkopfschraube	6	

**28093200 - Reifenpacker**



Pos.	Bestell-Nr.	Kurzbezeichnung	DIN	Benennung	Stück	Bemerkung
1	28073500			Reifenpacker mitte komplett	1	Satz 1x pro Maschine
2	28093700			Reifenpacker aussen komplett	2	Satz 2x pro Maschine
3	00230051	Ø 50 x 62 x 2		Paßscheibe	30	
4	00240177	TCF 50 - Sonderlager		Flanschlager	6	
5	00370540	M 16 x 70	7991	Senkkopfschraube	24	
6	00370108	B 17	125	Scheibe	24	
7	00350061	M 16	985	6kt-Mutter, selbstsichernd	24	
8	29150803	Ø 50		Lagerstummeldeckel	6	
9	00370299	M 12 x 35 - 12.9	912	Zyl.- Schraube	12	
10	00170032	B 12		Federring	12	
11	28073900			Rechenhalter mitte	1	
12	28093900			Rechenhalter aussen	2	
13	34482800			Rechenstab gerade kpl.	17	Satz 17x pro Maschine
14	34357200			Rechenstab gekröpft kpl.	6	Satz 6x pro Maschine
15	34482801			Rechenstab gerade	1	
16	34357201			Rechenstab gekröpft	1	
17	34284302	61 x 83 - M 10 x 16		U-Bügel	1	
18	00370105	B 10,5	125	Scheibe	2	
19	00350058	M 10	985	6kt-Mutter, selbstsichernd	2	
20	28073400			Packerrohr mitte	1	
21	28093800			Packerrohr aussen	2	
22	33587500	185/65 - R 15 AS 4 PR		Reifen mit Felge links	7	
23	33587500	185/65 - R 15 AS 4 PR		Reifen mit Felge rechts	13	
24	33585900	5 1/2 J15/5 J15 geschweisst		Felge	20	
25	00330146	185/65 - R15, AS 4 PR		Reifen	20	
26	00330220			Schlauch	20	
27	00370301	Ø 12.5		Limes-Ring	40	
28	00360140	M 12 x 20	933	6 kt.- Schraube	40	
29	00360347	M 12 x 35 - 10.9	933	6 kt.- Schraube	80	
30	00350084	M 12 - 10.9		Bundmutter	80	
31	00370106	B 13	125	Scheibe	80	
32	28073201			Hubbegrenzung mit Fase	3	
33	00370569	M 8 x 20	7991	Senkkopfschraube	6	

**28090600 - FarmFlex Packer**



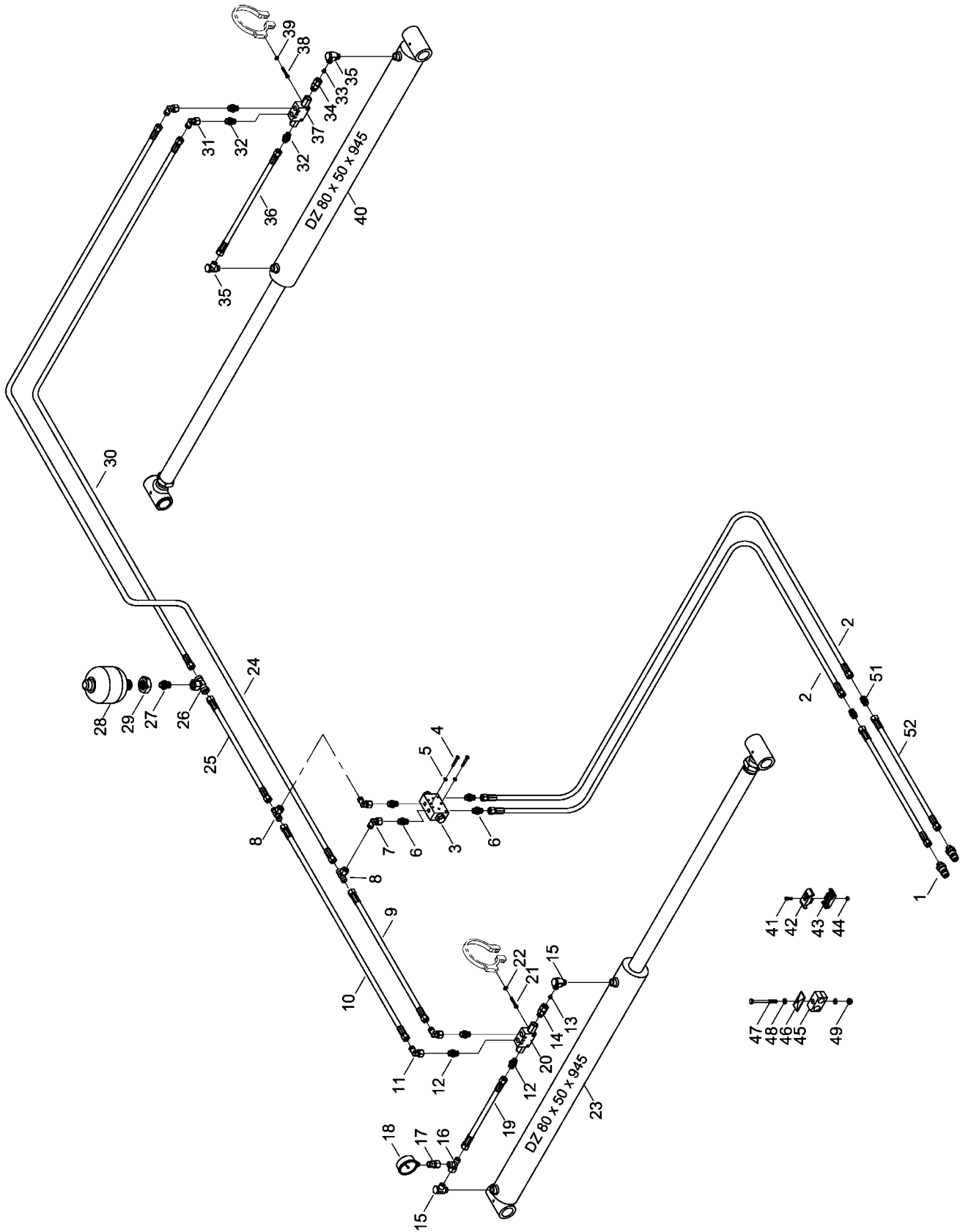


Pos.	Bestell-Nr.	Kurzbezeichnung	DIN	Benennung	Stück	Bemerkung
1	28123500			Farmflexpacker mitte kpl.	1	Satz 1x pro Maschine
2	28090700			Farmflexpacker aussen kpl.	2	Satz 2x pro Maschine
3	28124800	l = 2405 mm		Packerrohr mitte	1	
4	28090900	l = 1256 mm		Packerrohr aussen	2	
5	28070902	Ø 590 x 131		Keilring mitte	6	
6	28070903	Ø 590 x 131		Keilring	30	
7	28070901	Ø 590 x 80		Keilring links/rechts	6	
8	28070904	Ø 406,4 x 5		Abschlußdeckel	6	
9	28070905			Sicherungsplatte	6	
10	28070907	M 40 x 1.5		Nutmutter	6	
11	28070908	40 x 50		Sicherungsblech	6	
12	00370107	B 15	125	Scheibe	36	
13	00360504	M 14 x 45 - 10.9	933	6 kt.- Schraube	36	
14.1	28123501	Ø 65 x 160 lg.		Stummel Packerrohr mitte	2	
14.2	28070906	Ø 65 x 166,5 lg.		Stummel Packerrohr aussen	4	
15	00230051	Ø 50 x 62 x 2		Paßscheibe	30	
16	00240177	TCF 50 - Sonderlager		Flanschlager	6	
17	00370540	M 16 x 70	7991	Senkkopfschraube	24	
18	00370108	B 17	125	Scheibe	24	
19	00350061	M 16	985	6kt-Mutter, selbstsichernd	24	
20	29150803	Ø 50		Lagerstummeldeckel	6	
21	00370299	M 12 x 35 - 12.9	912	Zyl.- Schraube	12	
22	00170032	B 12		Federring Form B	12	
23	28125100			Halter Abstreifer mitte	1	
24	28090800			Halter Abstreifer aussen	2	
25	34306600			Abstreifer komplett	39	Satz 39x pro Maschine
26	34305700			Abstreiferstiel	1	
27	34306605	61 x 110 - M 16 x 35		U-Bügel	1	
28	00370108	B 17	125	Scheibe	2	
29	00350061	M 16	985	6kt-Mutter, selbstsichernd	2	
30	34306602			Abstreifer	1	
31	00360120	M 10 x 30	933	6 kt.- Schraube	2	
32	00370117	R 11	440	Scheibe	2	
33	00350058	M 10	985	6kt-Mutter, selbstsichernd	2	
34	28073201			Hubbegrenzung	3	
35	00370569	M 8 x 20	7990	Senkkopfschraube	6	

- Raum für Notizen

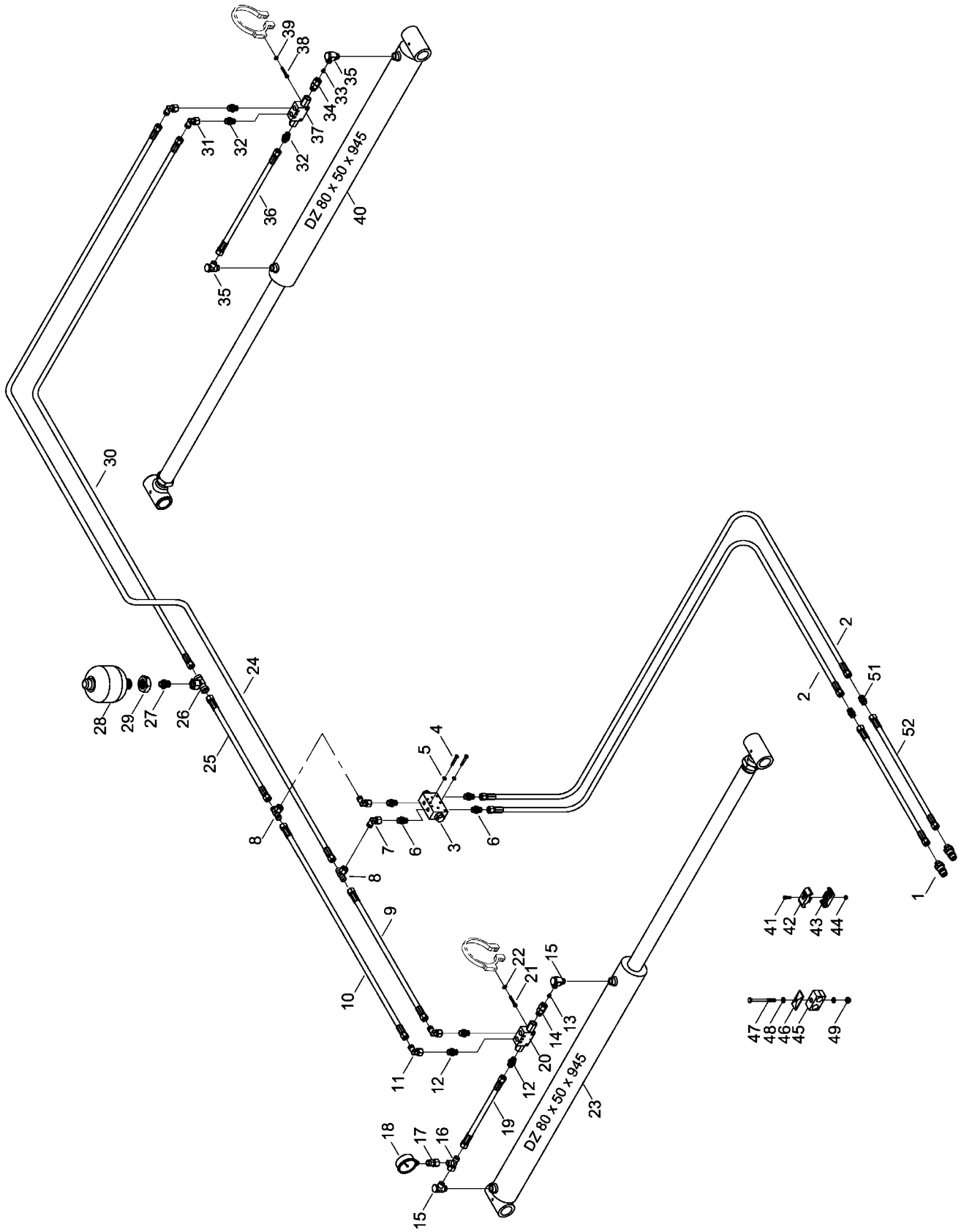
## **2. Hydraulik Joker 5 RT**

**28091600 - Hydraulik Klappen**



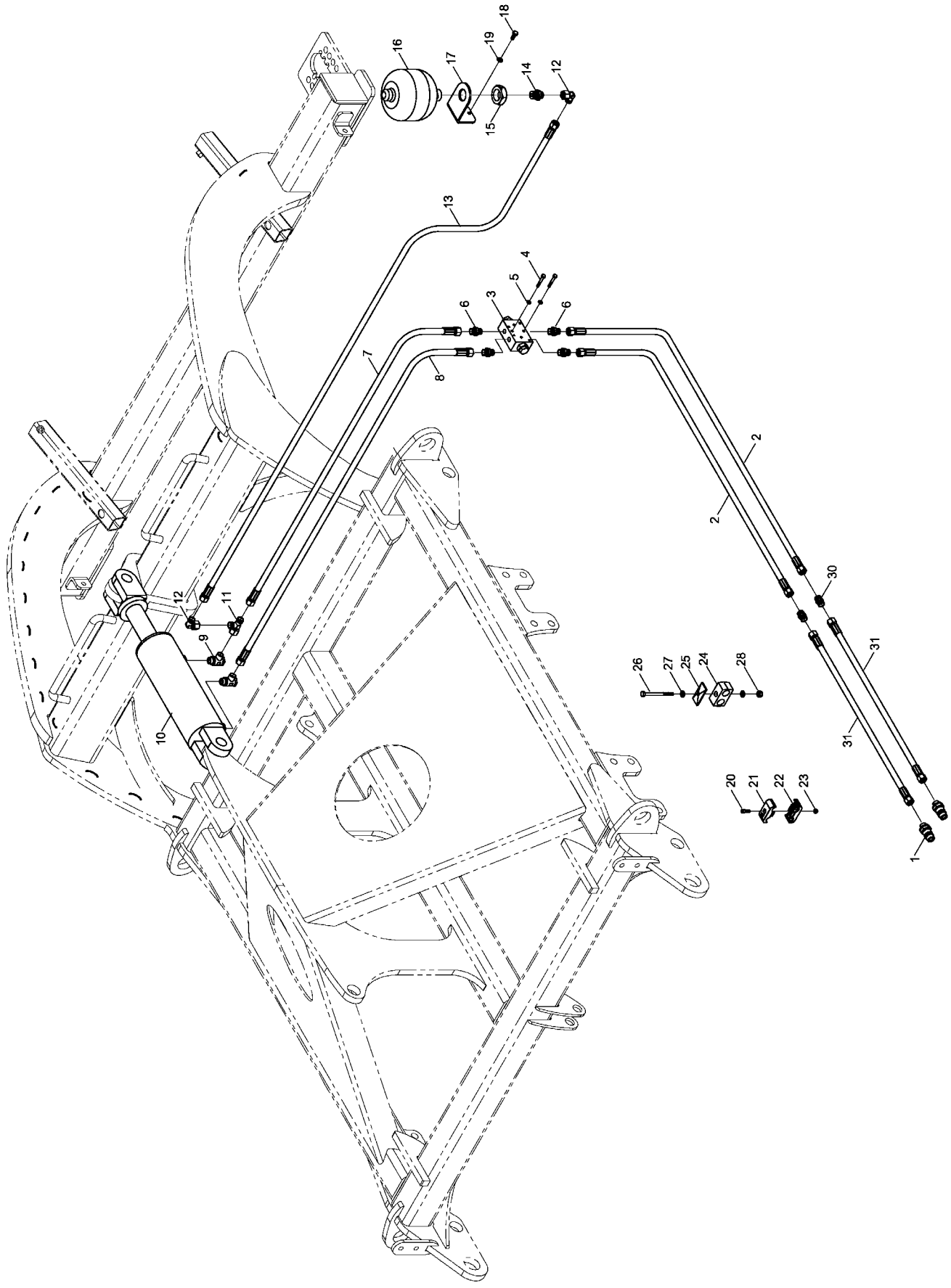
Pos.	Bestell-Nr.	Kurzbezeichnung	DIN	Benennung	Stück	Bemerkung
1	00110127	12 L - M 18 x 1.5		Hyd.- Stecker	2	
2	00120661	2SC DN 8 A05-A05 4200 lg.		Hyd.- Schlauch	2	
3	00110312	180° - 3/8"		Sperrventil doppelt	1	
4	00360005	M 6 x 90	931	6 kt.- Schraube	2	
5	00370103	A 6,4	125	Scheibe	2	
6	00100312	GE 12 PL - R 3/8" - ED		Gerade Verschraubung	4	
7	00100055	EVW 12 L		Einstellbare W-Verschraubung	2	
8	00100045	EVT 12 L		Einstellbare T-Verschraubung	2	
9	00120663	2SC DN 8 A05-A05 1100 lg.		Hyd.- Schlauch	1	
10	00120710	2SC DN 8 A05-A05 1050 lg.		Hyd.- Schlauch	1	
11	00100055	EVW 12 L		Einstellbare W-Verschraubung	2	
12	00100312	GE 12 PL - R 3/8" - ED		Gerade Verschraubung	3	
13	494330	Ø 0.6		Drossel	1	
14	00100308	EVGE 12 PL - R 3/8"- ED		Gerade Verschr. mit Stutzen	1	
15	00100180	SWVE 12 L - M 18 x 1.5		Schwenkverschraubung	2	
16	00100037	EVL 12 L		Einstellbare L-Verschraubung	1	
17	00100154	MAV-EV 12 L - R 1/4"		Magnetventil	1	
18	00110135	Ø 63 - 250 bar		Manometer	1	
19	00120672	2SC DN 8 A05-A05 750 lg.		Hyd.- Schlauch	1	
20	00110308	90° - 3/8"		Sperrventil einfach	1	
21	00360216	M 6 x 40	933	6 kt.- Schraube	1	
22	00370103	A 6,4	125	Scheibe	1	
23	00130418	DZ 80 x 50 x 945		Hyd.- Zylinder	1	siehe Zylinder
24	00120647	2SC DN 8 A05-A05 1900 lg.		Hyd.- Schlauch	1	
25	00120707	2SC DN 8 A05-A05 420 lg.		Hyd.- Schlauch	1	
26	00100045	EVT 12 L		Einstellbare T-Verschraubung	1	
27	00100313	GE 12 PL - R 1/2" - ED		Gerade Verschraubung	1	
28	00110122	0.75 L - 70 bar		Druckspeicher	1	
29	00350044	M 33 x 1.5	439	6 kt.- Schraube	1	
30	00120626	2SC DN 8 A05-A05 1500 lg.		Hyd.- Schlauch	1	
31	00100055	EVW 12 L		Einstellbare W-Verschraubung	2	
32	00100312	GE 12 PL - R 3/8" - ED		Gerade Verschraubung	3	
33	494330	Ø 0.6		Drossel	1	
34	00100308	EVGE 12 PL - R 3/8" - ED		Gerade Verschr. mit Stutzen	1	
35	00100180	SWVE 12 L - M 18 x 1.5		Schwenkverschraubung	2	
36	00120619	2SC DN 8 A05-A05 800 lg.		Hyd.- Schlauch	1	
37	00110308	90° - 3/8"		Sperrventil einfach	1	
38	00360216	M 6 x 40	933	6 kt.- Schraube	1	
39	00370103	A 6,4	125	Scheibe	1	
40	00130418	DZ 80 x 50 x 945		Hyd.- Zylinder	1	siehe Zylinder
41	00370183	M 6 x 20	912	Zylinderschraube Innen-6kt.	1	
42	00110682			Schlauchklemmehälfte Klappen	1	
43	00110680			Schlauchklemmehälfte ohne Bez.	1	
44	00350067	M 6	985	6kt.-Mutter, selbstsichernd	3	
45	00100347	RBP-319 - DN 10		Rohrschelle	1	
46	00100345	DP-B3		Deckplatte	1	
47	00360014	M 8 x 100	931	6 kt.- Schraube	1	
48	00370104	A 8,4	125	Scheibe	4	
49	00350057	M 8	985	6kt.-Mutter, selbstsichernd	2	
51	00100067	G 12 L		Verbindungsstück	2	

**28091600 - Hydraulik Klappen**



<b>Pos.</b>	<b>Bestell-Nr.</b>	<b>Kurzbezeichnung</b>	<b>DIN</b>	<b>Benennung</b>	<b>Stück</b>	<b>Bemerkung</b>
52	00120623	2SC DN 8 A05-A05 300 lg.		Hyd.- Schlauch	2	
50	00190017	T 150 - R 363 x 7.8		Kabelbinder	100	

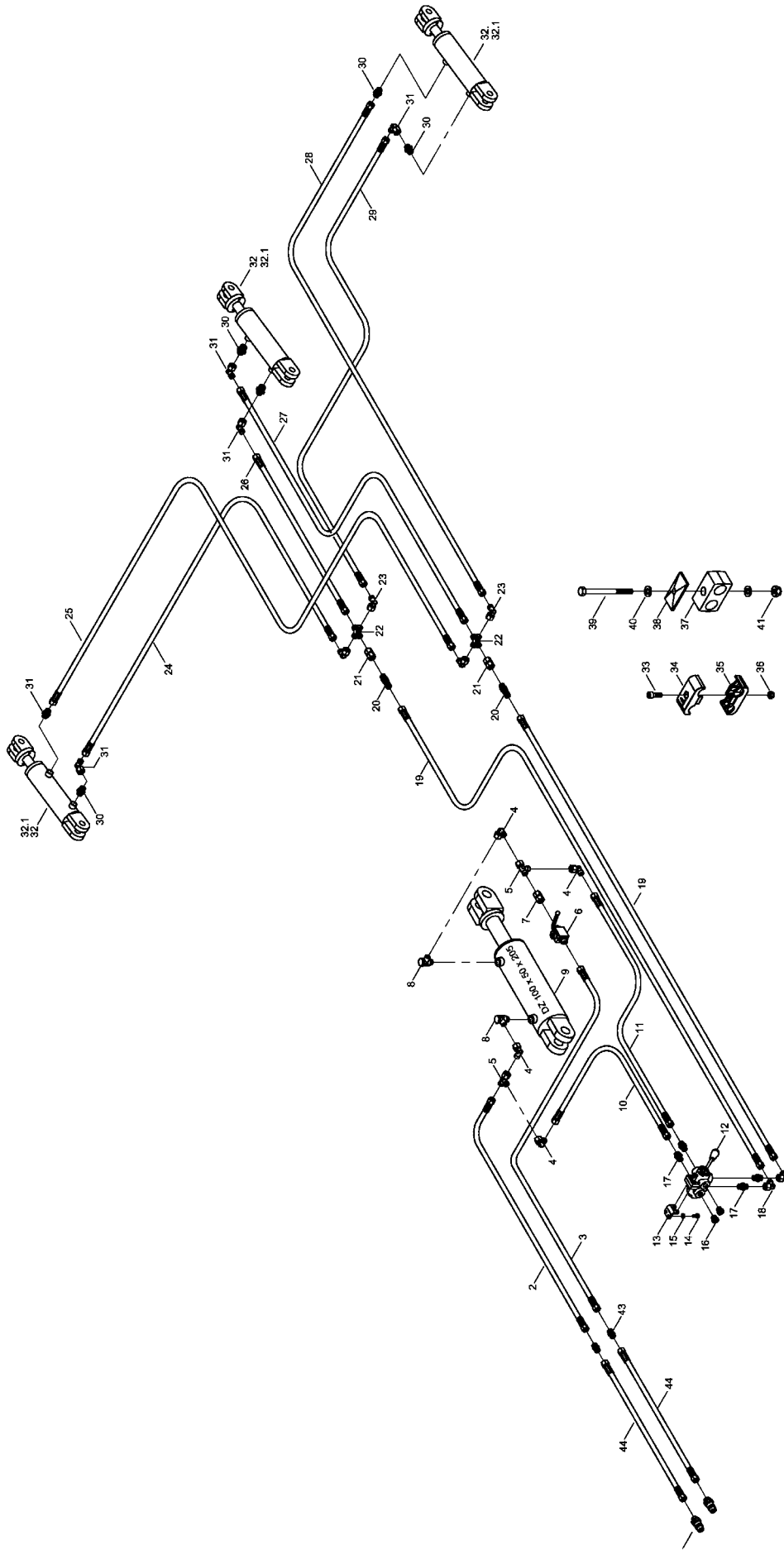
**28091600 - Hydraulik Fahrwerk**





Pos.	Bestell-Nr.	Kurzbezeichnung	DIN	Benennung	Stück	Bemerkung
1	00110127	12 L - M 18 x 1.5		Hyd.- Stecker	2	
2	00120661	2SC DN 8 A05-A05 4200 lg.		Hyd.- Schlauch	2	
3	00110312	180° - 3/8"		Sperrventil doppelt	1	
4	00360005	M 6 x 90	931	6 kt.- Schraube	2	
5	00370103	A 6,4	125	Scheibe	2	
6	00100312	GE 12 PL - R 3/8" - ED		Gerade Verschraubung	4	
7	00120627	2SC DN 8 A05-A05 1600 lg.		Hyd.- Schlauch	1	
8	00120624	2SC DN 8 A05-A05 1300 lg.		Hyd.- Schlauch	1	
9	00100180	SWVE 12 L - M 18 x 1.5		Schwenkverschraubung	2	
10	00130635	DZ 100 x 50 x 305		Hyd.- Zylinder	1	siehe Zylinder
11	00100037	EVL 12 L		Einstellbare L-Verschraubung	1	
12	00100055	EVW 12 L		Einstellbare W-Verschraubung	2	
13	00120033	2SC DN 10 A05-A05 600 lg.		Hyd.- Schlauch	1	
14	00100313	GE 12 PL - R 1/2" - ED		Gerade Verschraubung	1	
15	00350044	M 33 x 1.5	439	6 kt.- Mutter	1	
16	00110912	0,75 L 8 bar		Druckspeicher	1	
17	34751802			Halter Druckspeicher	1	
18	00360110	M 8 x 20	933	6 kt.- Schraube	2	
19	00370104	A 8,4	125	Scheibe	2	
20	00370183	M 6 x 20	912	Zyl.- Schraube	1	
21	00110681			Schlauchklemmehälfte Heben	1	
22	00110680			Schlauchklemmehälfte ohne Bez.	1	
23	00350067	M 6	985	6kt.-Mutter, selbstsichernd	3	
24	00100347	RBP-319 - DN 10		Rohrschelle	1	
25	00100345	DP-B3		Deckplatte	1	
26	00360014	M 8 x 100	931	6 kt.- Schraube	1	
27	00370104	A 8,4	125	Scheibe	4	
28	00350057	M 8	985	6kt.-Mutter, selbstsichernd	2	
29	00190017	T 150 - R 363 x 7.8		Kabelbinder	20	
30	00100067	G 12 L		Verbindungsstück	2	Unterlenkeranhängung !
31	00120623	2SC DN 8 A05-A05 300 lg.		Hyd.- Schlauch	2	Unterlenkeranhängung !

**28091600 - Hydraulik Heben**

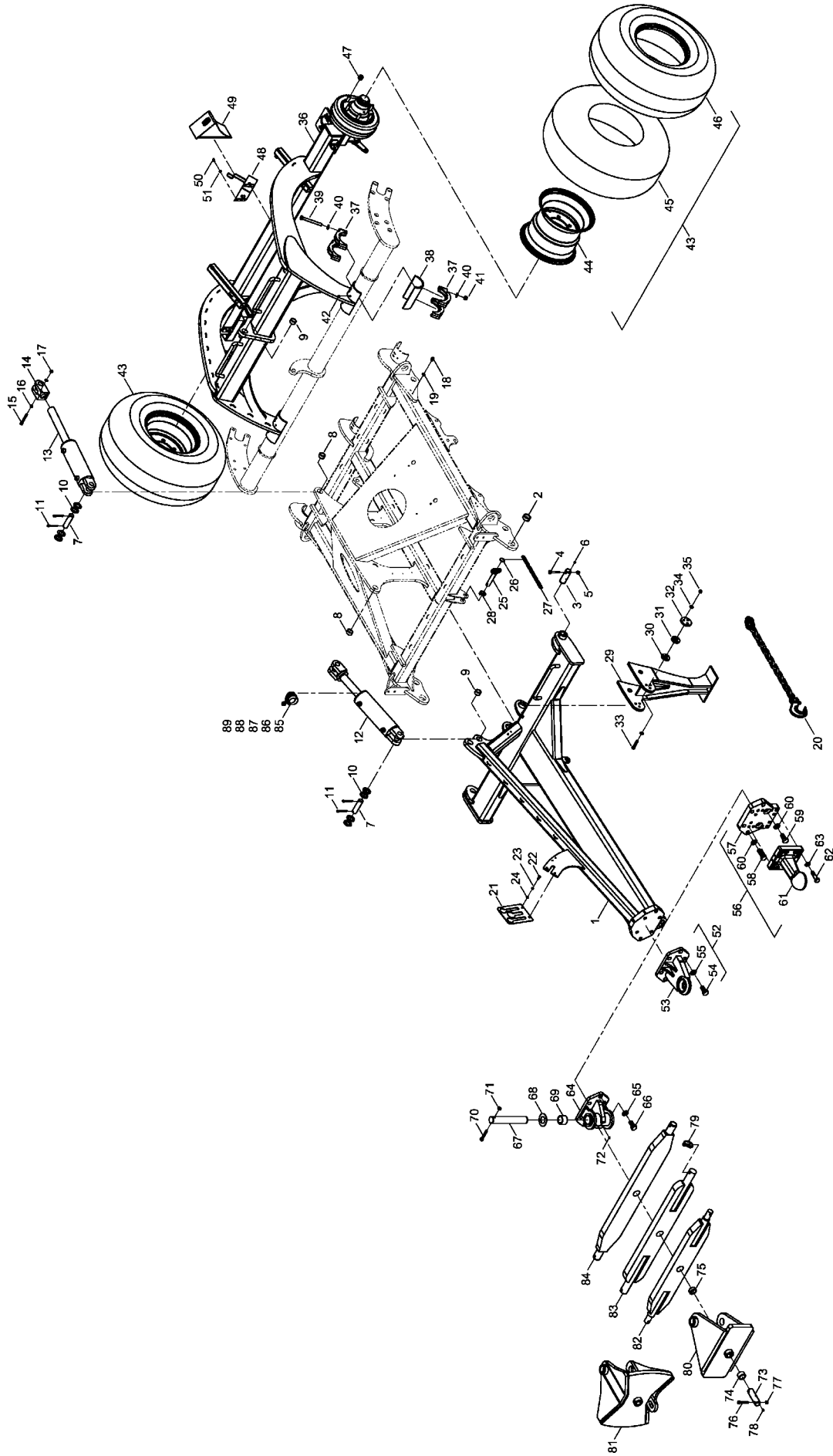


Pos.	Bestell-Nr.	Kurzbezeichnung	DIN	Benennung	Stück	Bemerkung
1	00110127	12 L - M 18 x 1.5		Hyd.- Stecker	2	
2	00120282	2SC DN 10 A05-A05 3200 lg.		Hyd.- Schlauch	1	
3	00120293	2SC DN 10 A05-A05 3400 lg.		Hyd.- Schlauch	1	
4	00100055	EVW 12 L		EVW 12 L	4	
5	00100037	EVL 12 L		EVL 12 L	2	
6	00110010	12 L - M 18 x 1,5		Absperrhahn	1	
7	00100342	GZ 12 L		Verbindungsstück	1	
8	00100180	SWVE 12 L - M 18 x 1.5		Schwenkverschraubung	2	
9	00130379	DZ 100 x 50 x 205		Hyd.- Zylinder	1	
10	00120036	2SC DN 10 A05-A05 550 lg.		Hyd.- Schlauch	1	
11	00120077	2SC DN 10 A05-A05 800 lg.		Hyd.- Schlauch	1	
12	00110663	3/8"		Sechswege-Umschaltventil	1	
13	28070401			Halter Dreiwegehahn	1	
14	00360109	M 8 x 16	933	6 kt.- Schraube	2	
15	00370104	A 8,4	125	Scheibe	2	
16	00100202	VSTI R 3/8"		Verschlusschraube	2	
17	00100312	GE 12 PL - R 3/8" - ED		Gerade Verschraubung	4	
18	00100055	EVW 12 L		Einstellbare W-Verschraubung	2	
19	00120213	2SC DN 10 A05-A05 1900 lg.		Hyd.- Schlauch	2	
20	00100172	SV 12 L - M 18 x 1,5		Schottverschraubung	2	
21	00100342	GZ 12 L		Verbindungsstück	2	
22	00100134	K 12 L		K-Verschraubung	2	
23	00100055	EVW 12 L		Einstellbare W-Verschraubung	4	
24	00120764	2SC DN 10 A05-A05 2700 lg.		Hyd.- Schlauch	1	
25	00120249	2SC DN 10 A05-A05 2600 lg.		Hyd.- Schlauch	1	
26	00120011	2SC DN 10 A05-A05 400 lg.		Hyd.- Schlauch	1	
27	00120036	2SC DN 10 A05-A05 550 lg.		Hyd.- Schlauch	1	
28	00120257	2SC DN 10 A05-A05 2500 lg.		Hyd.- Schlauch	1	
29	00120249	2SC DN 10 A05-A05 2600 lg.		Hyd.- Schlauch	1	
30	00100090	GE 12 L - M 18 x 1.5 - ED		Gerade Verschraubung	6	
31	00100055	EVW 12 L		Einstellbare W-Verschraubung	4	
32	00130668	DZ 60 x 30 x 120		Hyd.- zylinder	3	
32.1	00130686	60 x 30		Dicht.- Rep.- Satz	3	
33	00370183	M 6 x 20	912	Zyl.- Schraube	1	
34	00110681			Schlauchklemmehälfte Heben	1	
35	00110680			Schlauchklemmehälfte ohne Bez.	1	
36	00350067	M 6	985	6kt.-Mutter, selbstsichernd	3	
37	00100347	RBP-319 - DN 10		Rohrschelle	1	
38	00100345	DP-B3		Deckplatte	1	
39	00360014	M 8 x 100	931	6 kt.- Schraube	1	
40	00370104	A 8,4	125	Scheibe	4	
41	00350057	M 8	985	6kt.-Mutter, selbstsichernd	2	
43	00100067	G 12 L		Verbindungsstück	2	Unterlenkeranhängung !
44	00120004	2SC DN 10 A05-A05 300 lg.		Hyd.- Schlauch	2	Unterlenkeranhängung !
42	00190017	T 150 - R 363 x 7.8		Kabelbinder	100	



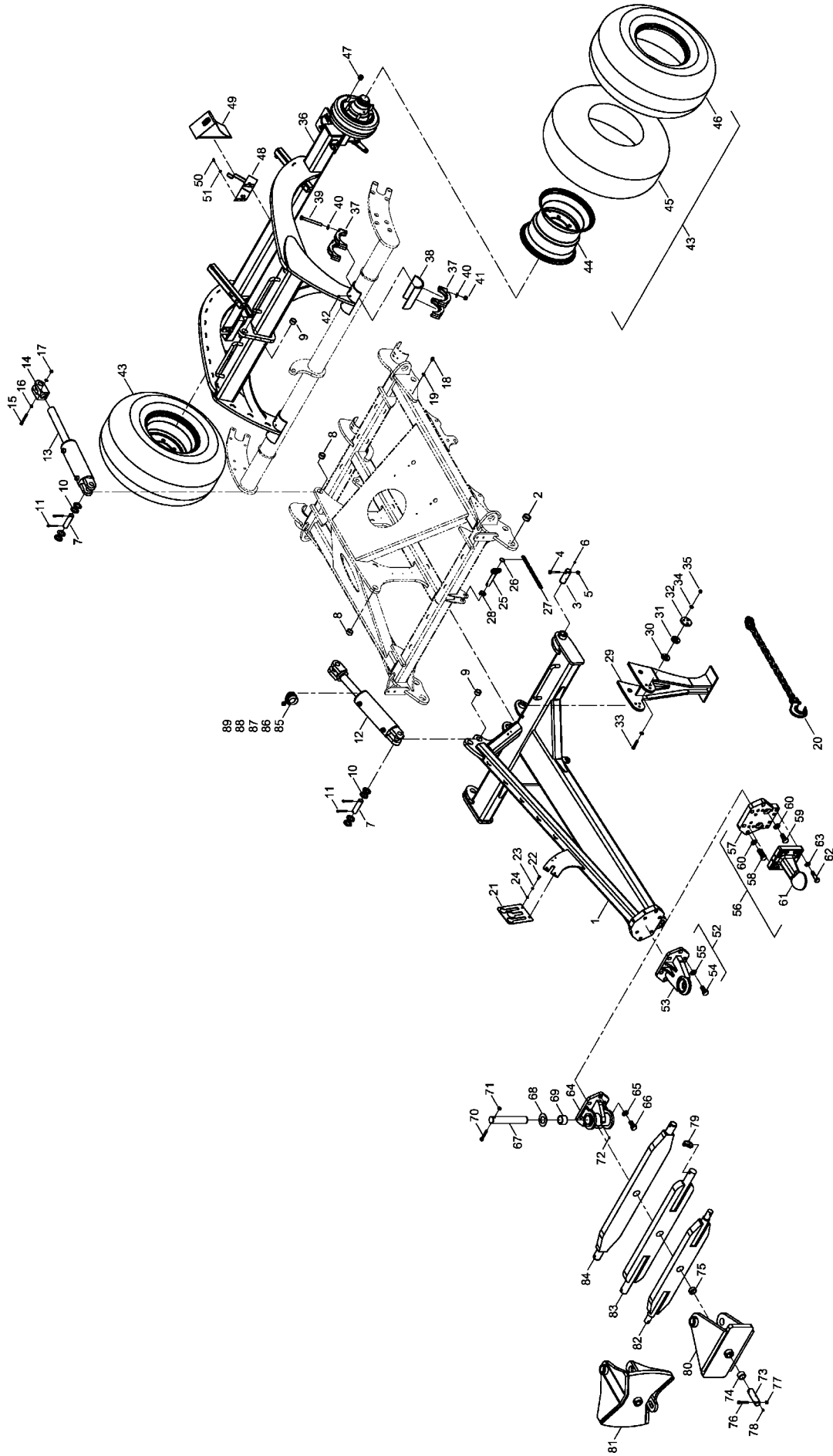
# 1. Grundausrüstung Joker 6 RT

**28072500 - Zugdeichsel + Fahrwerk**



Pos.	Bestell-Nr.	Kurzbezeichnung	DIN	Benennung	Stück	Bemerkung
1	28075500			Zugdeichsel	1	
2	00230004	EG 50/40 x 20		Buchse	2	
3	33628102	Ø 40 x 110		Bolzen	2	
4	00360264	M 12 x 1.5 x 75 - 12.9	960	6 kt.- Schraube	2	
5	00350048	M 12 x 1.5	985	6kt-Mutter, selbstsichernd	2	
6	00370093	H 1 - M 8 x 1		Schmiernippel	2	
7	33783305	Ø 32 x 92		Bolzen	4	
8	00230084	EG 40/32 x 30		Buchse	2	
9	00230083	EG 40/32 x 25		Buchse	3	
10	00370438	Ø 33	126	Scheibe	16	
11	00170106	Ø 8 x 56	94	Splint	8	
12	00130379	DZ 100 x 50 x 205		Hydraulikzylinder	1	siehe Hydraulik
13	00130635	DZ 100 x 50 x 305		Hydraulikzylinder	1	
14	00130230	Ø 32 x 87 - M 40 x 2		Zylindergabel	1	
15	00370580	M 10 x 85	912	Zyl.- Schraube	2	
16	00370105	B 10,5	125	Scheibe	2	
17	00350058	M 10	985	6kt-Mutter, selbstsichernd	2	
18	00360118	M 10 x 16	933	6 kt.- Schraube	8	
19	00370105	B 10,5	125	Scheibe	8	
20	00250119			Kette Maschinensicherung	1	
21	33122253			Schlauchhalter Hydr.	1	
22	00360110	M 8 x 20	933	6 kt.- Schraube	2	
23	00170028	Ø 8	127	Federring, Form A	2	
24	00370104	A 8,4	125	Scheibe	2	
25	34011700	Ø 25 x 105		Bolzen mit Kettenglied	1	
26	00260059	Ø 30		Schlüsselring	1	
27	00250037	Ø 3 x 200 mm		Kette	1	Länge eingeben !
28	00170216	Ø 5,5 x 32		Klappsplint	1	
29	28070500			Stützfuß	1	
30	28122402	Ø 60 x 8		Blechscheibe	2	
31	28122403	Ø 60 x 10		Blechscheibe	2	
32	28122404	Ø 80 x 10		Blechscheibe	2	
33	00360246	M 12 x 65	931	6 kt.- Schraube	6	
34	00370106	B 13	125	Scheibe	12	
35	00350059	M 12	985	6kt-Mutter, selbstsichernd	6	
36	28075400			Achse	1	
37	28072700			Haltebügel	8	
38	28072504			Halbschale Achse	2	
39	00360254	M 16 x 150	931	6 kt.- Schraube	8	
40	00370108	B 17	125	Scheibe	16	
41	00350061	M 16	985	6kt-Mutter, selbstsichernd	8	
42	00300022	H 1 - M 10 x 1,5		Schmiernippel	4	
43	00330130	400/60 - 15.5 14 PR		Reifen mit Felge komplett	2	
44	00330226	13.00 x 15.5		Felge	2	
45	00330227			Schlauch	2	
46	00330223	400/60 - 15.5 14 PR		Reifen	2	
47	00310228	M 18 x 1,5		Radmutter	12	
48	00310822	H 360		Halter für Unterlegkeil	2	
49	00310821	Gr. 360		Unterlegkeil	2	
50	00360109	M 8 x 16	933	6 kt.- Schraube	8	

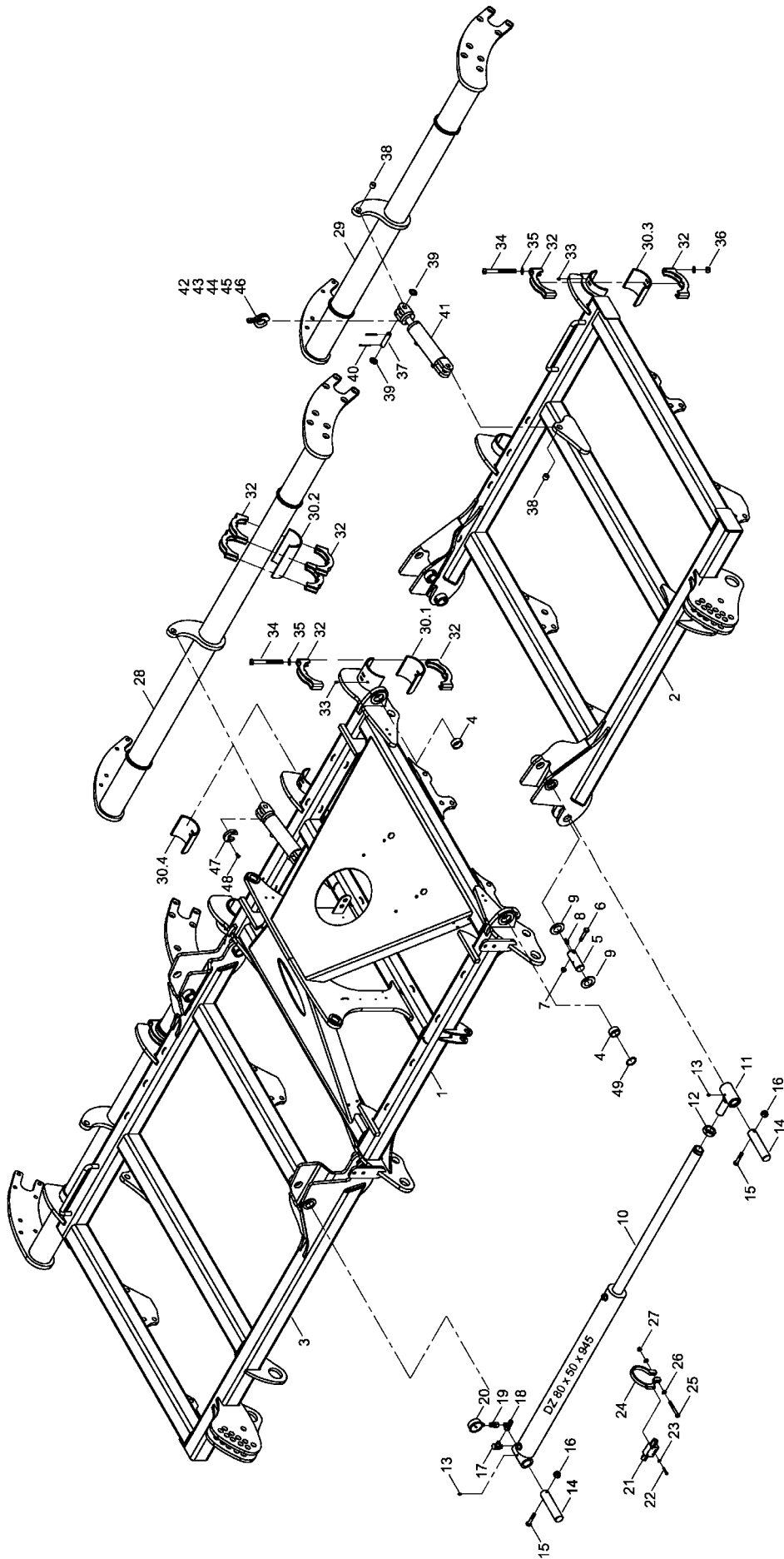
**28072500 - Zugdeichsel + Fahrwerk**





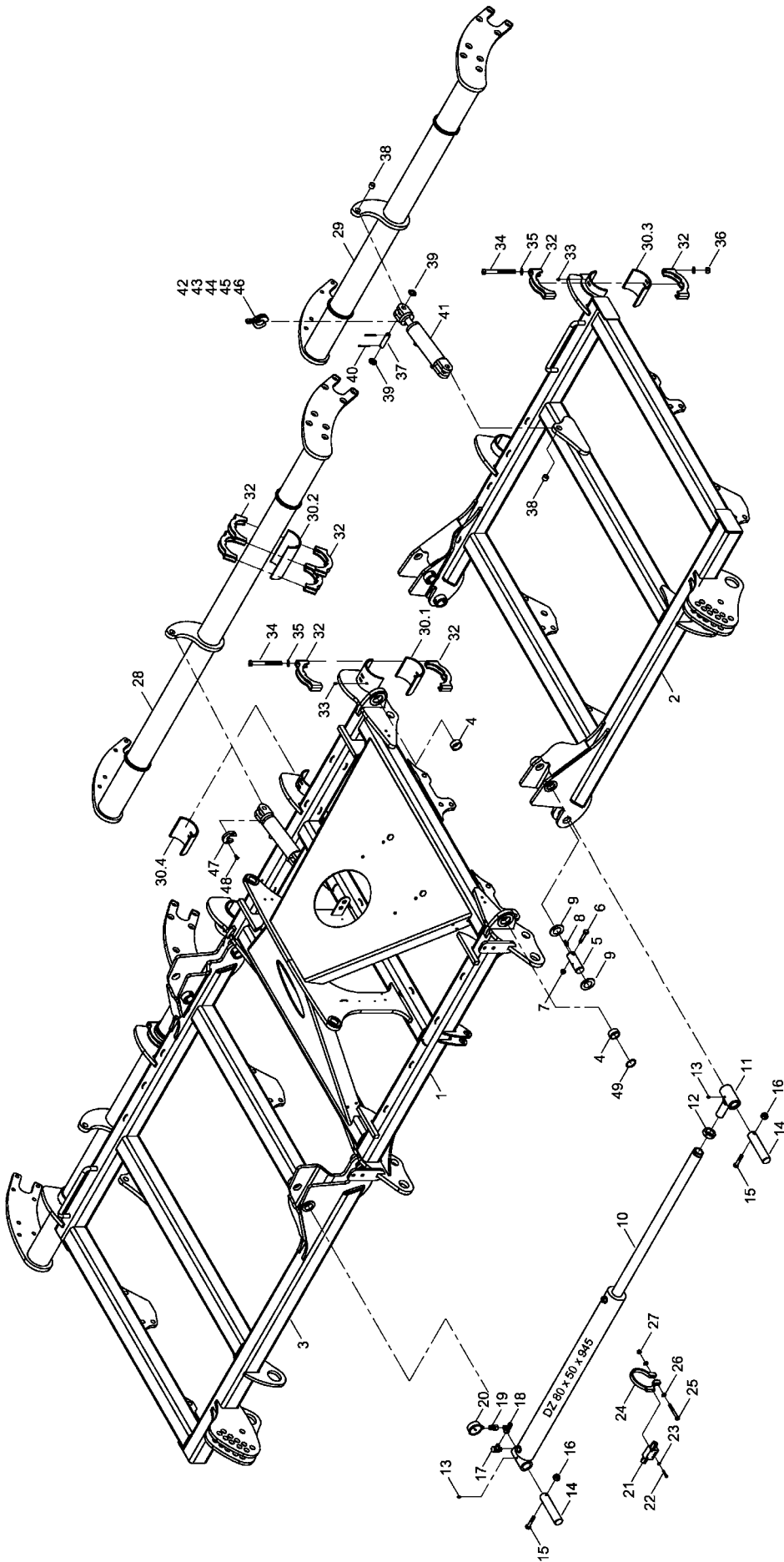
Pos.	Bestell-Nr.	Kurzbezeichnung	DIN	Benennung	Stück	Bemerkung
51	00370104	A 8,4	125	Scheibe	8	
52	28075600			Zugöse kpl.	1	
53	28075800			Zugöse	1	
54	00360324	M 24 x 50	933	6 kt.- Schraube	6	
55	00370110	B 25	125	Scheibe	6	
56	28075700			Kugelpfropfkupplung kpl.	1	
57	34341003			Flanschplatte Zugöse	1	
58	00360269	M 24 x 70	933	6 kt.- Schraube	4	
59	00360324	M 24 x 50	933	6 kt.- Schraube	2	
60	00370110	B 25		Scheibe	6	
61	00340204	80 mm		Zugöse Kugelkopf	1	
62	00360170	M 20 x 75	931	6 kt.- Schraube	12	
63	00370109	B 21	125	Scheibe	12	
64	28075900			Adapterplatte	1	
65	00370110	B 25	125	Scheibe	6	
66	00360324	M 24 x 50	933	6 kt.- Schraube	6	
67	34216901	Ø 50 x 300		Bolzen	1	
68	00230113	Ø 90 x 50 x 3		Druckscheibe	1	
69	00230020	EG 60 / 50 x 40		Buchse	2	
70	00360047	M 12 x 85	931	6 kt.- Schraube	1	
71	00350059	M 12	985	6kt-Mutter, selbstsichernd	1	
72	00370093	H 1 - M 8 x 1		Schmiernippel	1	
73	33619002	Ø 40 x 135		Bolzen	1	
74	00230005	EG 50 / 40 x 30		Buchse	1	
75	00230004	EG 50 / 40 x 20		Buchse	1	
76	00360264	M 12 x 1,5 x 75	960	6 kt.- Schraube	1	
77	00350048	M 12 x 1,5	985	6kt-Mutter, selbstsichernd	1	
78	00370093	H 1 - M 8 x 1		Schmiernippel	1	
79	00170070	Ø 15		Klappsplint	2	
80	34226000			Gelenk Zugdeichsel	1	
81	34786500	20° FR		Gelenk Zugdeichsel France	1	
82	34215600	Kat. III/III		Unterlenkerwelle	1	
83	34320600	Kat. III/IV		Unterlenkerwelle	1	
84	34721001	Kat. IV/IV		Unterlenkerwelle	1	
85	00170120	Alu 7 mm BLAU		Tiefenstop	14	
86	00170121	Alu 10 mm ROT		Tiefenstop	14	
87	00170122	Alu 19 mm GELB		Tiefenstop	8	
88	00170123	Alu 30 mm SCHWARZ		Tiefenstop	5	
89	00170124	Alu 50 mm SILBER		Tiefenstop	11	

**28072500 - Hauptrahmen + Tiefenführung**



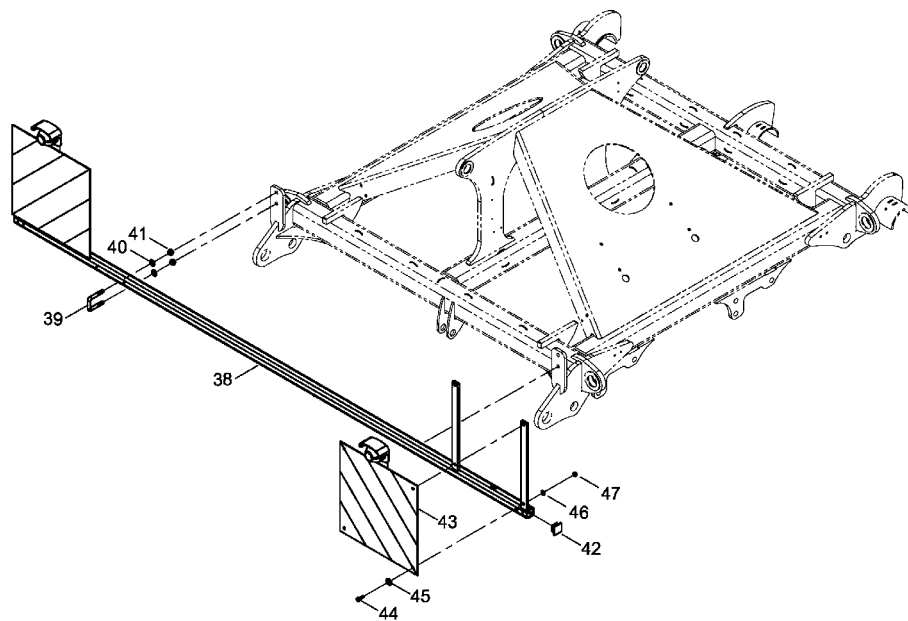
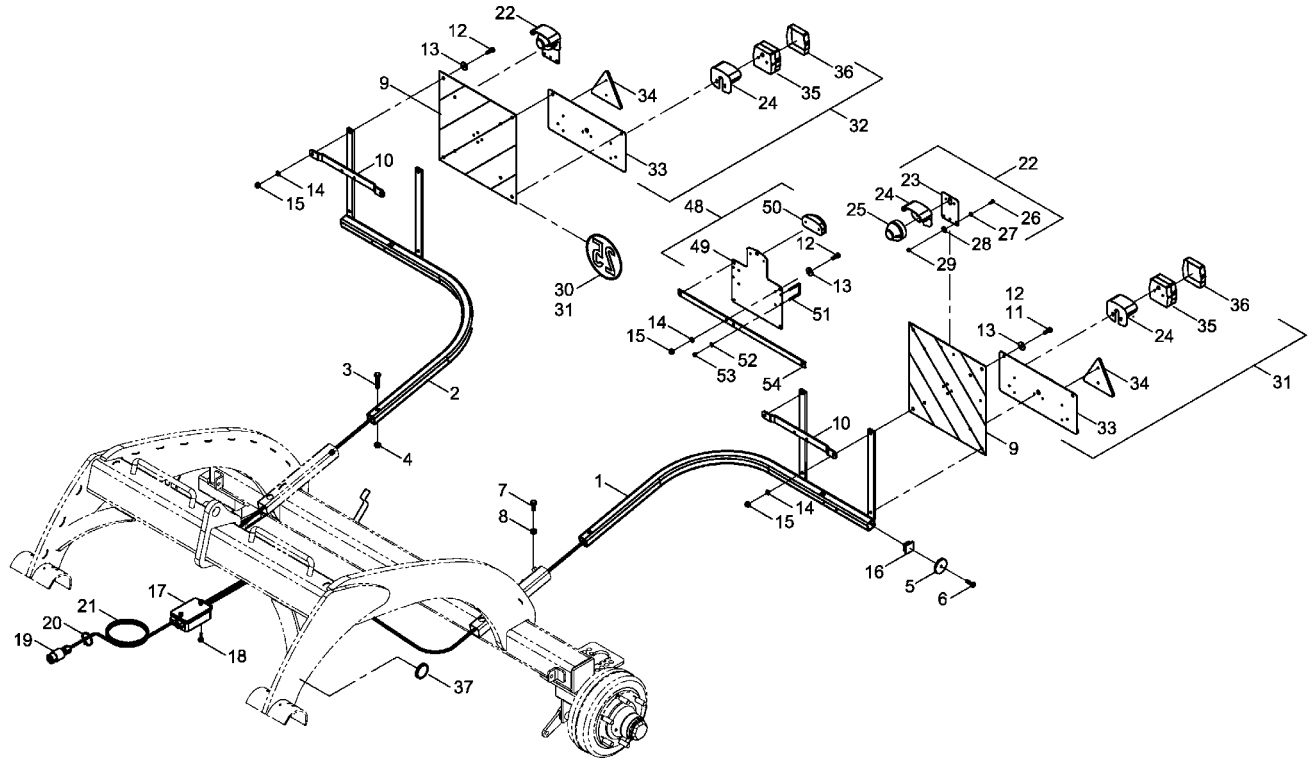
Pos.	Bestell-Nr.	Kurzbezeichnung	DIN	Benennung	Stück	Bemerkung
1	28120100			Rahmen Mitte	1	
2	28070200			Rahmen Seitenteil links	1	
3	28070300			Rahmen Seitenteil rechts	1	
4	00230005	EG 50/40 x 30		Buchse	4	
5	34252001	Ø 40 x 110		Bolzen	4	
6	00360264	M 12 x 1.5 x 75 - 12.9	960	6 kt.- Schraube	4	
7	00350048	M 12 x 1.5	985	6kt-Mutter, selbstsichernd	4	
8	00370093	H 1 - M 8 x 1		Schmiernippel	4	
9	28122529	Ø 66 x 41 x 2		Scheibe	8	
10	00130418	DZ 80 x 50 x 945		Hyd.- Zylinder	2	siehe Hydraulik
11	28077100	Ø 40 - M 36 x 1,5		Zylinderauge	2	
12	00350037	M 36 x 1,5	439	Mutter	2	
13	00370093	H 1 - M 8 x 1		Schmiernippel	4	
14	26061203	Ø 40 x 180		Bolzen	4	
15	00360264	M 12 x 1.5 x 75 - 12.9	960	6 kt.- Schraube	4	
16	00350048	M 12 x 1.5	985	6kt-Mutter, selbstsichernd	4	
17	00100180	SWVE 12 L - M 18 x 1.5		Schwenkverschraubung	1	
18	00100037	EVL 12 L		Einstellbare L-Verschraubung	1	
19	00100154	MAV-EV 12 L - R 1/4"		Anschlußverschraubung	1	
20	00110135	Ø 63 mm - 250 bar		Manometer (radial)	1	
21	00110308	90° 3/8"		Sperrventil	2	
22	00360216	M 6 x 40	933	6 kt.- Schraube	2	
23	00370103	A 6,4	125	Scheibe	2	
24	22161201			Zylinderführung	2	
25	00350026	M 10 x 80	931	6 kt.- Schraube	2	
26	00370105	B 10,5	125	Scheibe	4	
27	00350058	M 10	985	6kt-Mutter, selbstsichernd	2	
28	28124900			Packerrahmen Mitte	1	
29	28070700			Packerrahmen links/rechts	2	
30.1	28072503	links + rechts		Halbschale Mittelpacker	2	
30.2	28072504	links + rechts		Halbschale Mittelpacker	2	
30.3	28072501			Halbschale Seitenpacker	4	
30.4	28072506	mitte		Halbschale Mittelpacker	1	
32	28072700			Haltebügel	22	
33	00300022	H 1 - M 10 x 1,5		Schmiernippel	21	
34	00360254	M 16 x 150	931	6 kt.- Schraube	22	
35	00370108	B 17	125	Scheibe	44	
36	00350061	M 16	985	6kt-Mutter, selbstsichernd	22	
37	23665201	Ø 20 x 68		Bolzen	6	
38	00230002	EG 25/20 x 18		Buchse	6	
39	00370109	B 21	125	Scheibe	12	
40	00170102	Ø 5 x 50	94	Splint	12	
41	00130668	DZ 60 x 30 x 120		Hydraulikzylinder	3	siehe Hydraulik
42	00170120	Alu 7 mm - blau		Tiefenstopper	12	
43	00170121	Alu 10 mm - rot		Tiefenstopper	12	
44	00170122	Alu 19 mm - gelb		Tiefenstopper	6	
45	00170123	Alu 30 mm - schwarz		Tiefenstopper	3	
46	00170124	Alu 50 mm - silber		Tiefenstopper	3	
47	28073201	12 mm		Hubbegrenzung	3	
48	00370569	M 8 x 20	7991	Senkkopfschraube	6	

**28072500 - Hauptrahmen + Tiefenführung**



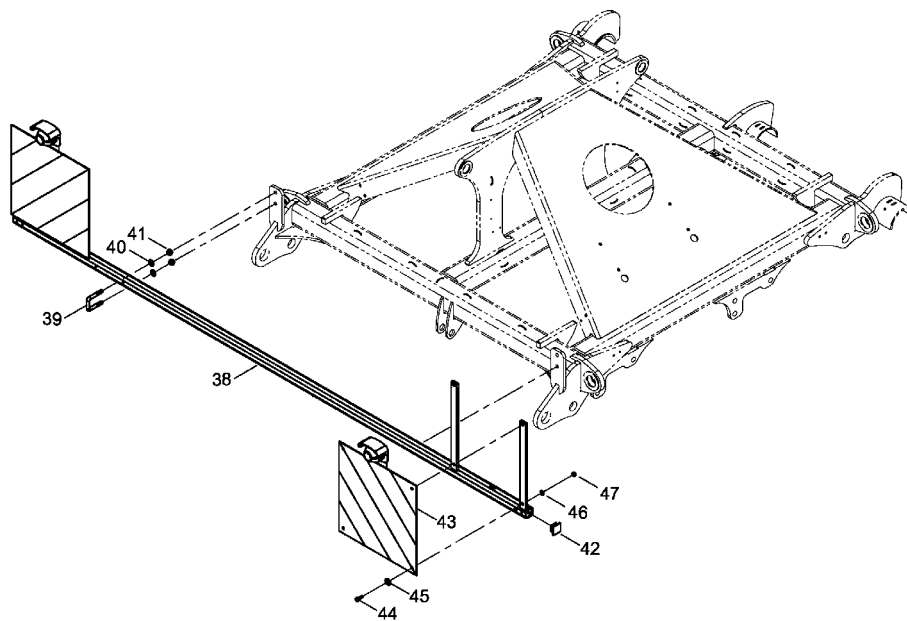
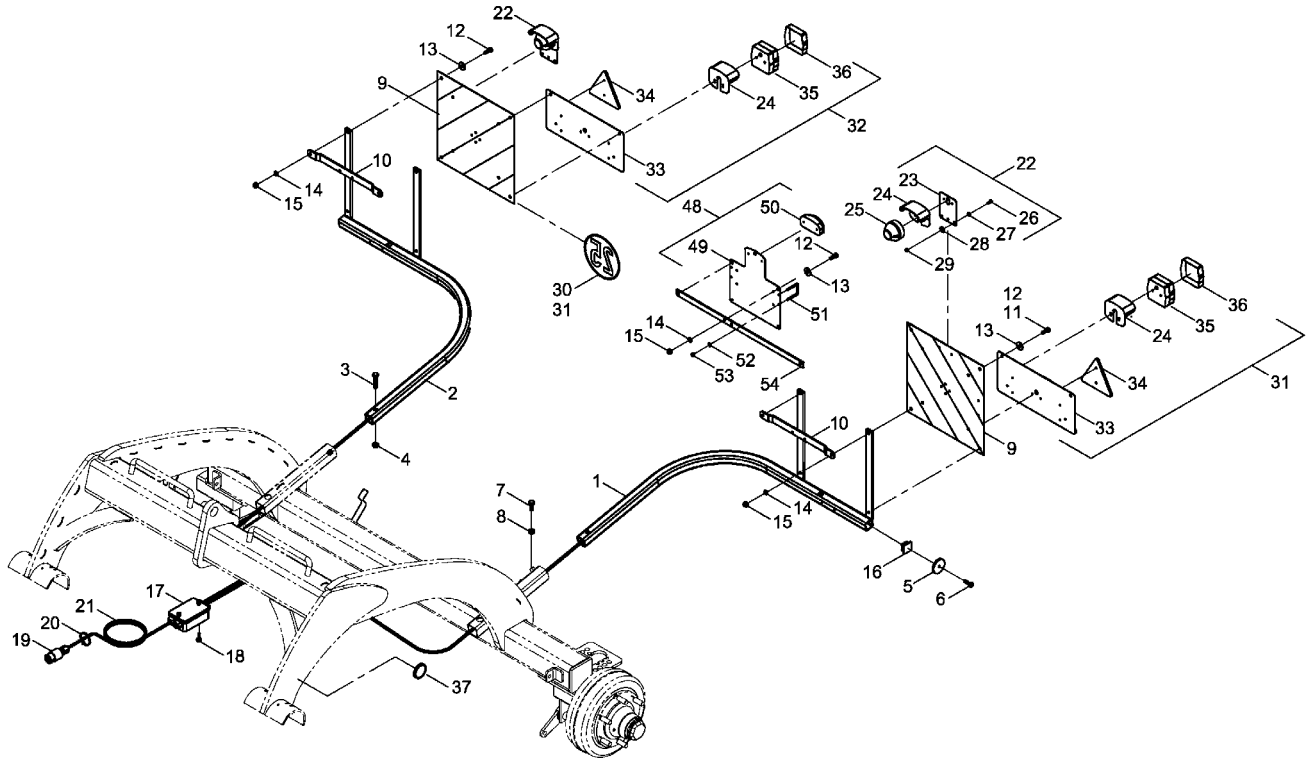
Pos.	Bestell-Nr.	Kurzbezeichnung	DIN	Benennung	Stück	Bemerkung
49	00230045	Ø 40 x 50 x 1.00		Passscheibe	8	

28072500 - Beleuchtung



Pos.	Bestell-Nr.	Kurzbezeichnung	DIN	Benennung	Stück	Bemerkung
1	28076700			Beleuchtungsträger links	1	
2	28076800			Beleuchtungsträger rechts	1	
3	00360036	M 12 x 70	931	6 kt.- Schraube	2	
4	00350059	M 12	985	6kt-Mutter, selbstsichernd	2	
5	00340436			Rückstrahler gelb m. Bohrung	2	
6	00370005	B 4.8 x 16.0		Linsenkopfschraube	2	
7	00360132	M 12 x 30	933	6 kt.- Schraube	2	
8	00350010	M 12	934	6 kt.- Mutter	2	
9	00345190			Warntafel Folie beidseitig	2	
10	28072507			Stebe Positionsleuchte	2	
11	00360111	M 8 x 25	933	6 kt.- Schraube	4	
12	00360112	M 8 x 30	933	6 kt.- Schraube	6	
13	00370116	R 9	440	Scheibe	8	
14	00370104	A 8,4	125	Scheibe	8	
15	00350057	M 8	985	6kt-Mutter, selbstsichernd	8	
16	00200058	40 x 40 x 4		Stopfen	2	
17	00340977			Verteilerkasten	1	
18	00370023	M 5 x 15	84	Zyl.- Schraube	2	
19	00340978	12 V - 7 pol.		Stecker	1	
20	00190013	T 30 - L 200 x 3.6		Kabelbinder	50	
21	00340036	4-pol. - 1,5 mm <sup>2</sup> x 5,1m		Kabel	2	
22	00341201			Beleuchtungseinheit vorne kpl.	2	
23	00341197			Blech Leuchte vorne	2	
24	00346000			Schutzhaube - Rückleuchte	4	
25	00340097			Positionsleuchte kpl.	2	
26	00360409	M 6 x 18	933	6 kt. - Schraube	4	
27	00370103	A 6,4	125	Scheibe	4	
28	00370115	R 6,6	440	Scheibe	4	
29	00350067	M 6	985	6kt-Mutter, selbstsichernd	4	
30	00380869			Schild 25 km/h	1	
31	00380888			Schild 25 km/h - Frankreich	1	
32	00341204			Beleuchtungseinheit hinten links	1	
32	00341199			Beleuchtungseinheit hinten rechts	1	
33	00341196			Blech Leuchte Rückstrahler	2	
34	00340316			Dreieckrückstrahler RD 3	2	
35	00346002			Rückleuchte mit Sockel kpl.	2	
36	00346000			Schutzhaube - Rückleuchte	2	
37	00340201			Rückstrahler gelb	8	
38	34333100			Beleuchtungsträger	1	
39	00370046	41 x 70 - M 12 x 40		U-Bügel	2	
40	00370106	B 13	125	Scheibe	4	
41	00350059	M 12	985	6kt-Mutter, selbstsichernd	4	
42	00200155	40 x 40 x 5		Stopfen	2	
43	00345109	423 x 423		Warntafel inkl. Folie beidseitig	2	
44	00360111	M 8 x 25	933	6 kt.- Schraube	8	
45	00370116	R 9	440	Scheibe	8	
46	00370104	A 8,4	125	Scheibe	8	
47	00350057	M 8	985	6kt-Mutter, selbstsichernd	8	
48	00341200			Kennzeichenbeleuchtung kpl.	1	
49	00341203			Trägerblech Kennzeichenleuchte	1	

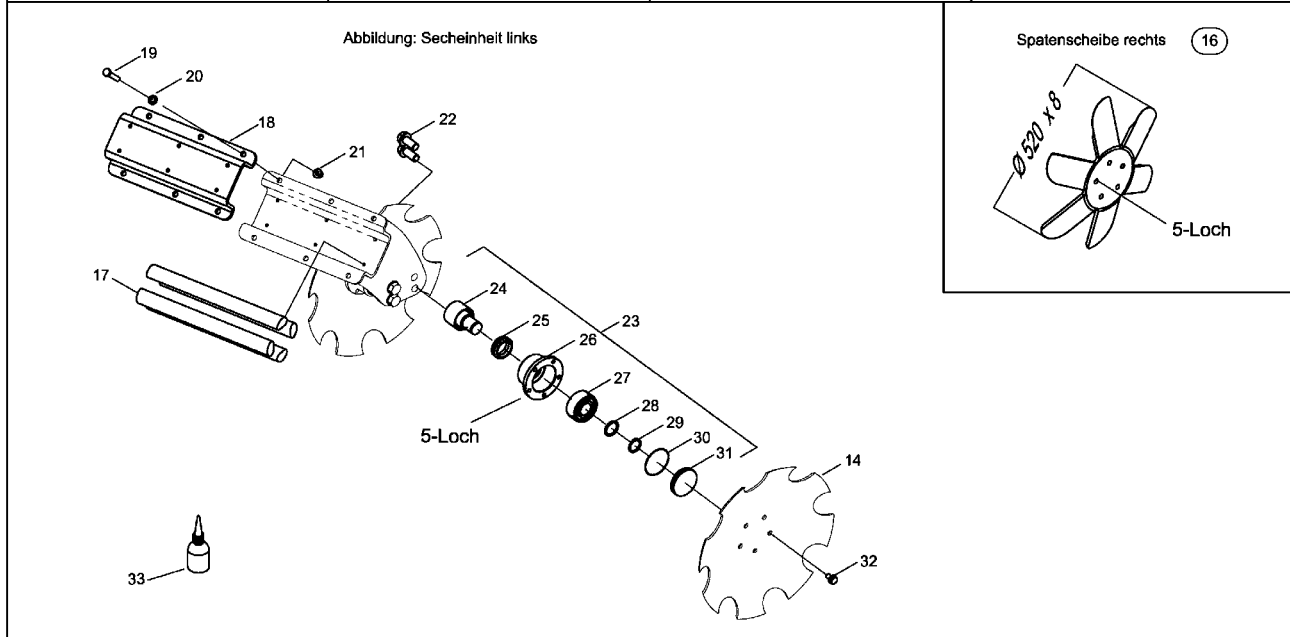
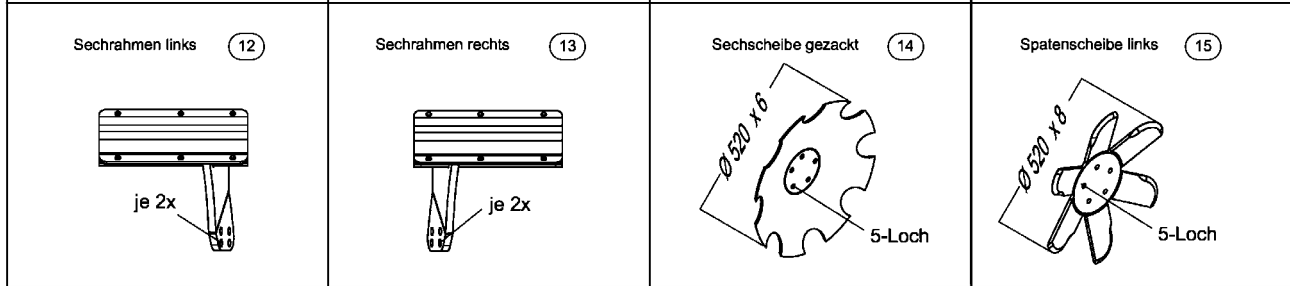
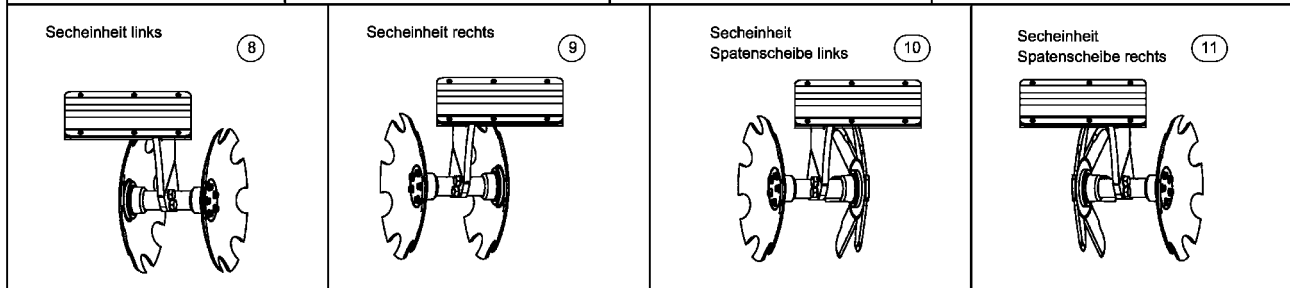
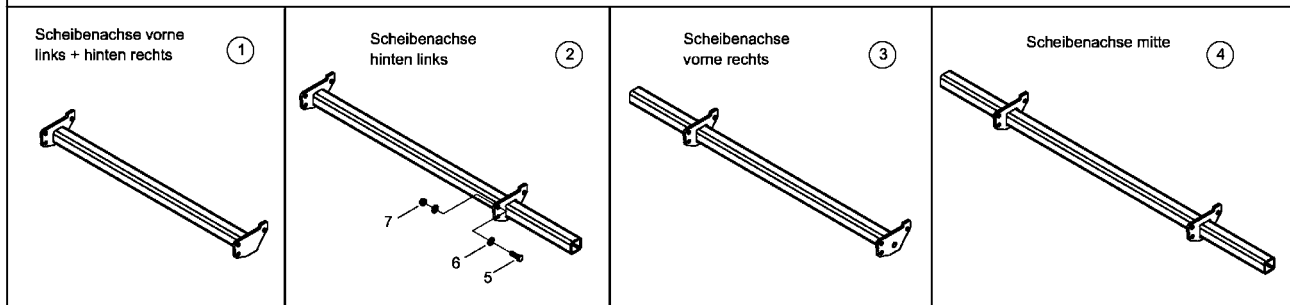
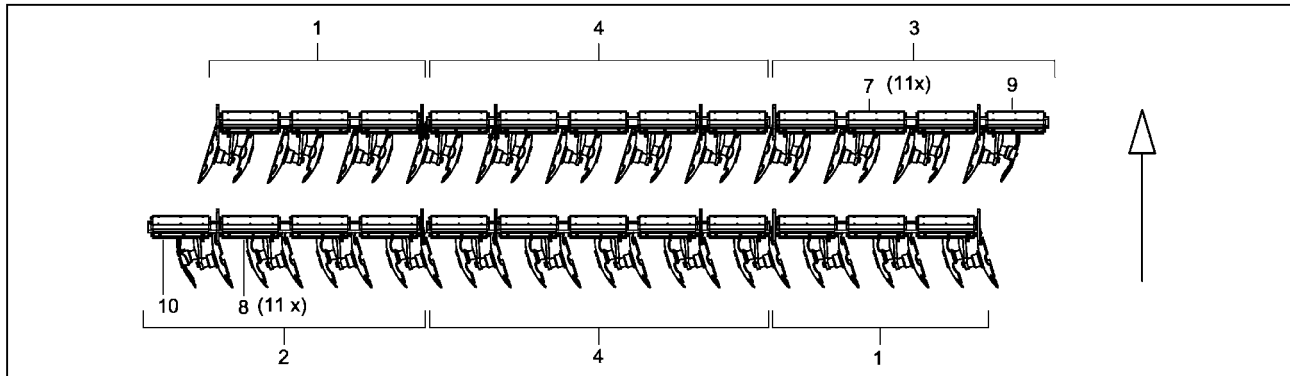
28072500 - Beleuchtung





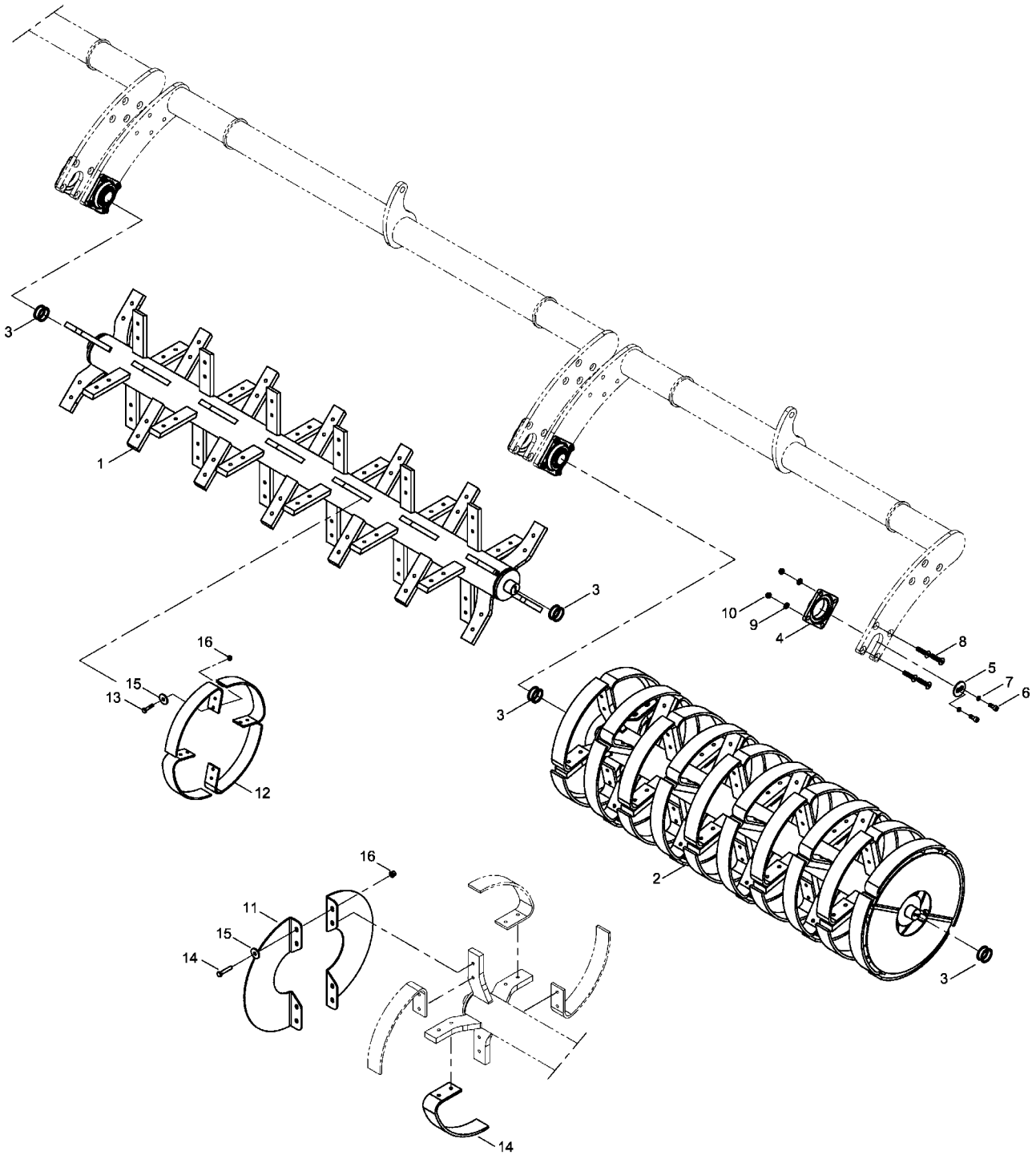
<b>Pos.</b>	<b>Bestell-Nr.</b>	<b>Kurzbezeichnung</b>	<b>DIN</b>	<b>Benennung</b>	<b>Stück</b>	<b>Bemerkung</b>
50	00341208			Kennzeichenleuchte	1	
51	34185702	41 x 53 - M 6 x 10		U-Bügel	2	
52	00370103	A 6,4	125	Scheibe	4	
53	00350067	M 6	985	6kt-Mutter, selbstsichernd	4	
54	23273703			Halteleiste Kennzeichenhalter	1	Joker 10/12 RT !

**28072300 - Scheibensystem**



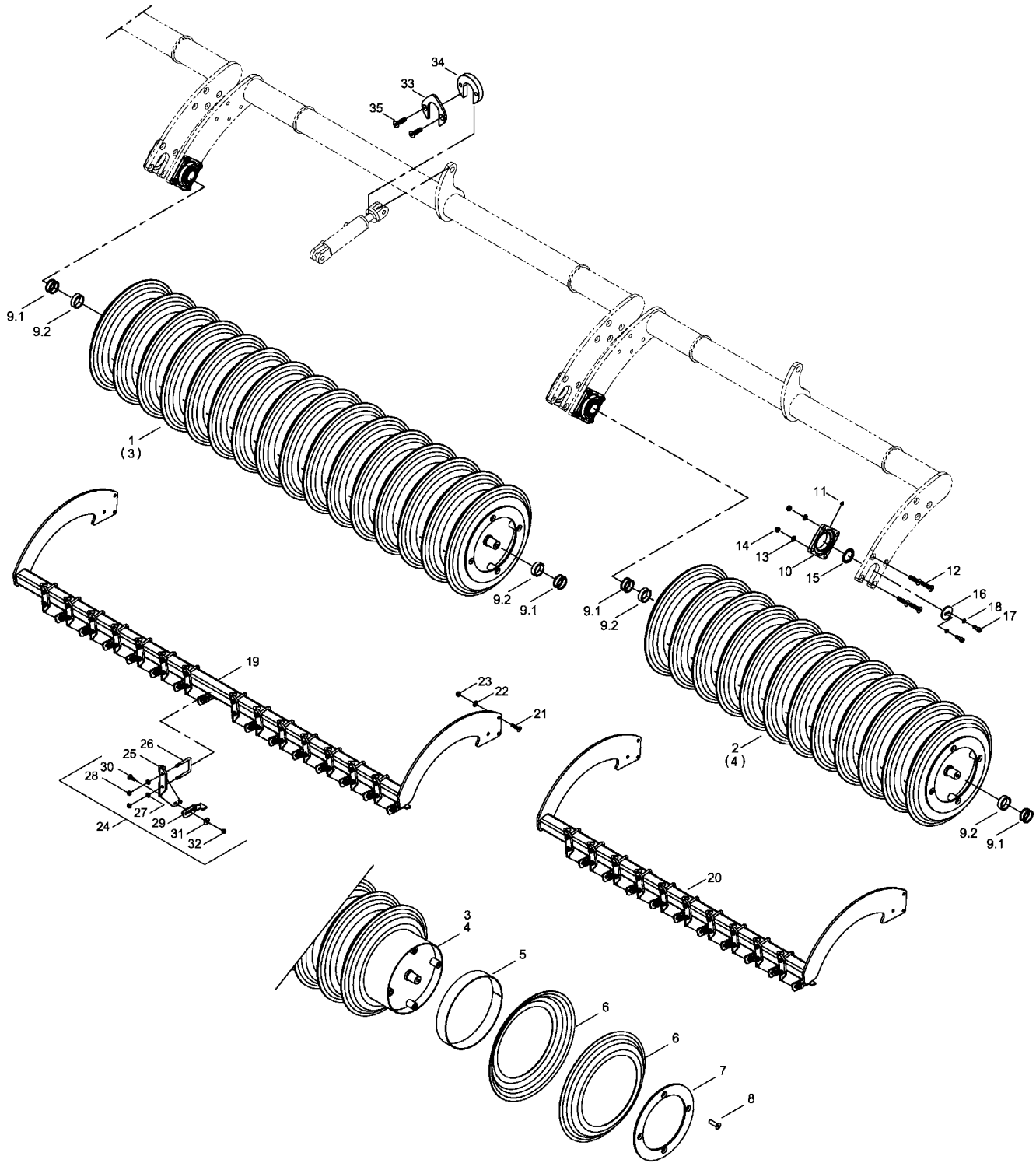
Pos.	Bestell-Nr.	Kurzbezeichnung	DIN	Benennung	Stück	Bemerkung
1	28071000			Scheibenachse vorne li. / hinten re.	2	
2	28071100			Scheibenachse hinten li.	1	
3	28074700			Scheibenachse vorne re.	1	
4	28071200			Scheibenachse mitte	2	
5	00360159	M 20 x 60	931	6 kt.- Schraube	36	
6	00370109	B 21	125	Scheibe	72	
7	00350063	M 20	985	6kt-Mutter, selbstsichernd	36	
8	28071400			Secheinheit links	11	Satz 11x pro Maschine
9	28071700			Secheinheit rechts	11	Satz 11x pro Maschine
10	28071900			Secheinheit Spatenscheibe links	1	Satz 1x pro Maschine
11	28072400			Secheinheit Spatenscheibe rechts	1	Satz 1x pro Maschine
12	28071500			Sechrahmen links	12	
13	28071800			Sechrahmen rechts	12	
14	28071305	Ø 520 x 6		Sechscheibe gezackt - 5-loch	46	
15	00311079	Ø 520 x 8		Spatenscheibe links - 5-loch	1	
16	00311080	Ø 520 x 8		Spatenscheibe rechts - 5-loch	1	
17	28041102	Ø 40 x 390		Gummischnur	96	
18	28041301			Klemmplatte	24	
19	00360497	M 12 x 70 - 10.9	933	6 kt.- Schraube	144	
20	00370106	B 13	125	Scheibe	144	
21	00350084	M 12		Bundmutter	144	
22	00360195	M 20 x 45 - 10.9	158	6 kt.- Schraube	96	
23	28071300			Lagereinheit kpl.	48	Satz 48x pro Maschine
24	28071301			Achsstummel	1	
25	00270366	Ø 34 - 4200 NBR 1		Gleitringdichtung	1	
26	28071302			Radnabe	1	
27	00240189	3307		Kegelrollenlager	1	
28	00300087	Ø 35 x 45 x 2		Paßscheibe	1	
29	00260201	Ø 35 x 2		Sicherungsring	1	
30	00260202	Ø 78 x 1.5 NBR		O-Ring	1	
31	28071303			Dichtkappe	1	
32	00360414	M 12 x 20 - 10.9	158	6 kt.- Schraube	240	
33	00390122	Unisyn CLP 220 - 0.5 Liter		Schmieröl	NB	

**28072000 - RollIFlex Packer**



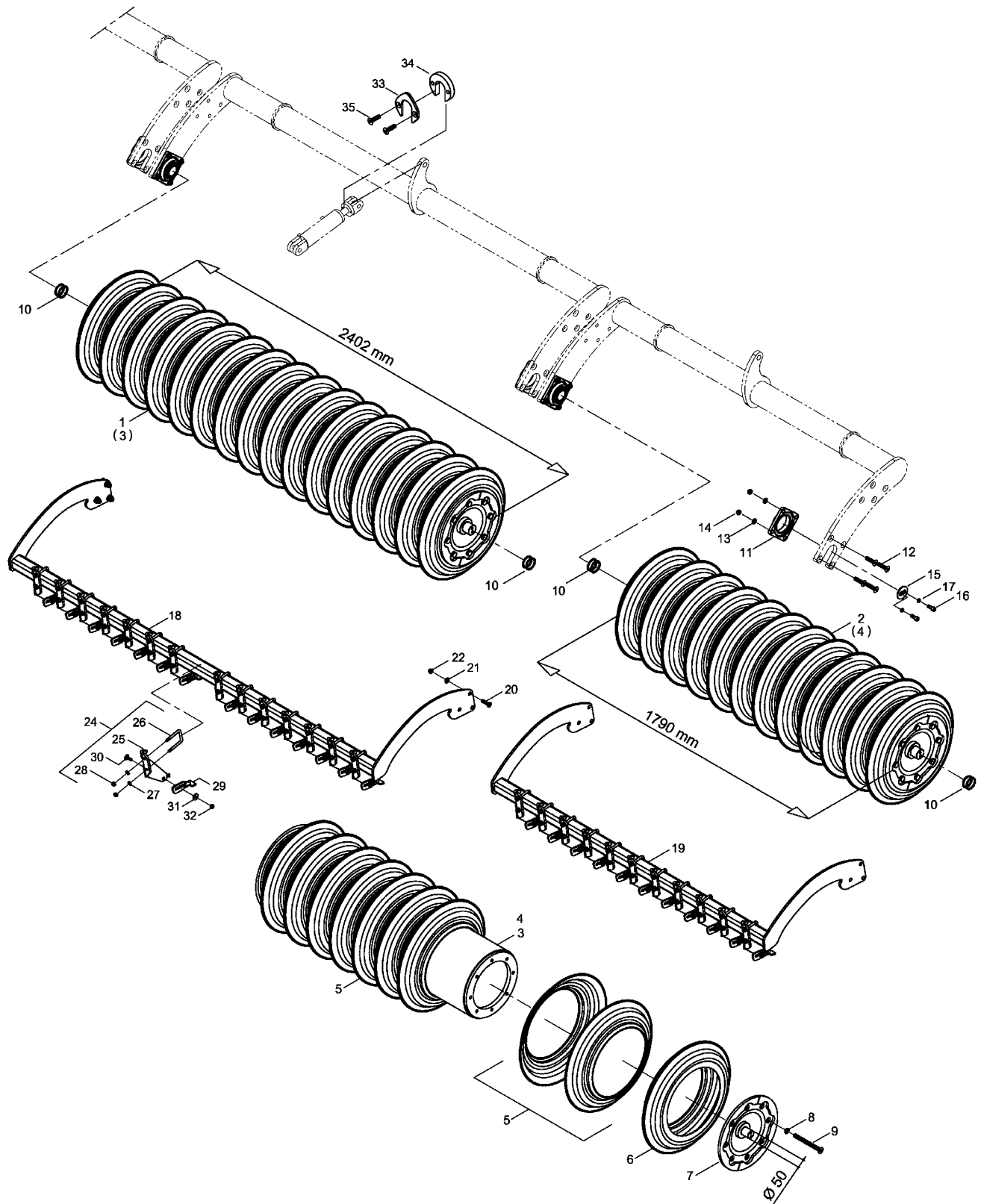
<b>Pos.</b>	<b>Bestell-Nr.</b>	<b>Kurzbezeichnung</b>	<b>DIN</b>	<b>Benennung</b>	<b>Stück</b>
1	28120800			Packerrohr mitte	1
2	28070800			Packerrohr aussen	2
3	00230051	Ø 50 x 62 x 2		Paßscheibe	30
4	00240177	TCF 50 - Sonderlager		Flanschlager	6
5	29150803	Ø 50		Lagerstummeldeckel	6
6	00370297	M 12 x 30 - 12.9	912	Zyl.- Schraube	12
7	00170032	B 12		Federring	12
8	00370411	M 16 x 60 - 10.9	7991	Senkkopfschraube	24
9	00370108	B 17	125	Scheibe	24
10	00350061	M 16	985	6kt-Mutter, selbstsichernd	24
11	28122103			Seitenabdeckung	12
12	00330198	70 x 10		Packerfeder	132
13	00360501	M 12 x 55 - 10.9	931	6 kt.- Schraube	240
14	00360343	M 12 x 65 - 10.9	931	6 kt.- Schraube	24
15	00370118	R 14	440	Scheibe	264
16	00350084	M 12		Bundmutter	264

28072100 - DoubleDisc Packer



Pos.	Bestell-Nr.	Kurzbezeichnung	DIN	Benennung	Stück	Bemerkung
1	28123700			DD-Packer mitte komplett	1	
2	28073700			DD-Packer aussen komplett	2	
3	28123701			Packerrohr mitte	1	
4	28073701			Packerrohr aussen	2	
5	34287502			Stahl-Ring 58 mm	37	
6	34284403	Ø 550		Double-Disc Scheibe	80	
7	34465204			Abschlußplatte	6	
8	00370523	M 16 x 50 - 10.9	7991	Senkschraube Innen-6kt.	24	
9.1	00230051	Ø 50 x 62 x 2		Paßscheibe	12	
9.2	34461302	Ø 63,5 x 5,6 x 20 lg.		Buchse	6	
10	00240153	TCF 50 - Sonderlager		Flanschlager	6	
11	00370094	H 1 - R 1/8		Schmiernippel	6	
12	00370411	M 16 x 60 - 10.9	7991	Senkschraube Innen-6kt.	24	
13	00370108	B 17	125	Scheibe	24	
14	00350061	M 16	985	6kt-Mutter, selbstsichernd	24	
15	34221401	Ø 50		Lagerdeckel innen	6	
16	29150801	Ø 50		Lagerdeckel aussen	6	
17	00370299	M 12 x 35 - 12.9	912	Zylinderschraube Innen-6kt.	12	
18	00170032	B 12		Federring Form B	12	
19	28123600			Halter Abstreifer mitte	1	
20	28073600			Halter Abstreifer aussen	2	
21	00370568	M 16 x 55	7990	Senkschraube Innen-6kt.	18	
22	00370108	B 17	125	Scheibe	18	
23	00350061	M 16	985	6kt-Mutter, selbstsichernd	18	
24	34465300			Abstreifer kompl.	37	Satz 37x pro Maschine
25	34465301			Abstreiferstiel	1	
26	34284302	61 x 83 - M 10 x 16		U-Bügel	1	
27	00370105	B 10,5	125	Scheibe	2	
28	00350058	M 10	985	6kt-Mutter, selbstsichernd	2	
29	34465100			Abstreifer	1	
30	00370041	M 10 x 30 - 4 kt.	603	Zyl.- Flachrundschrabe	1	
31	00370117	R 11	440	Scheibe	1	
32	00350058	M 10	985	6kt-Mutter, selbstsichernd	1	
33	28073201			Hubbegrenzung mit Fase	3	
34	28072102			Hubbegrenzung	3	
35	00370337	M 8 x 30	7991	Senkschraube, Innen-6kt	6	

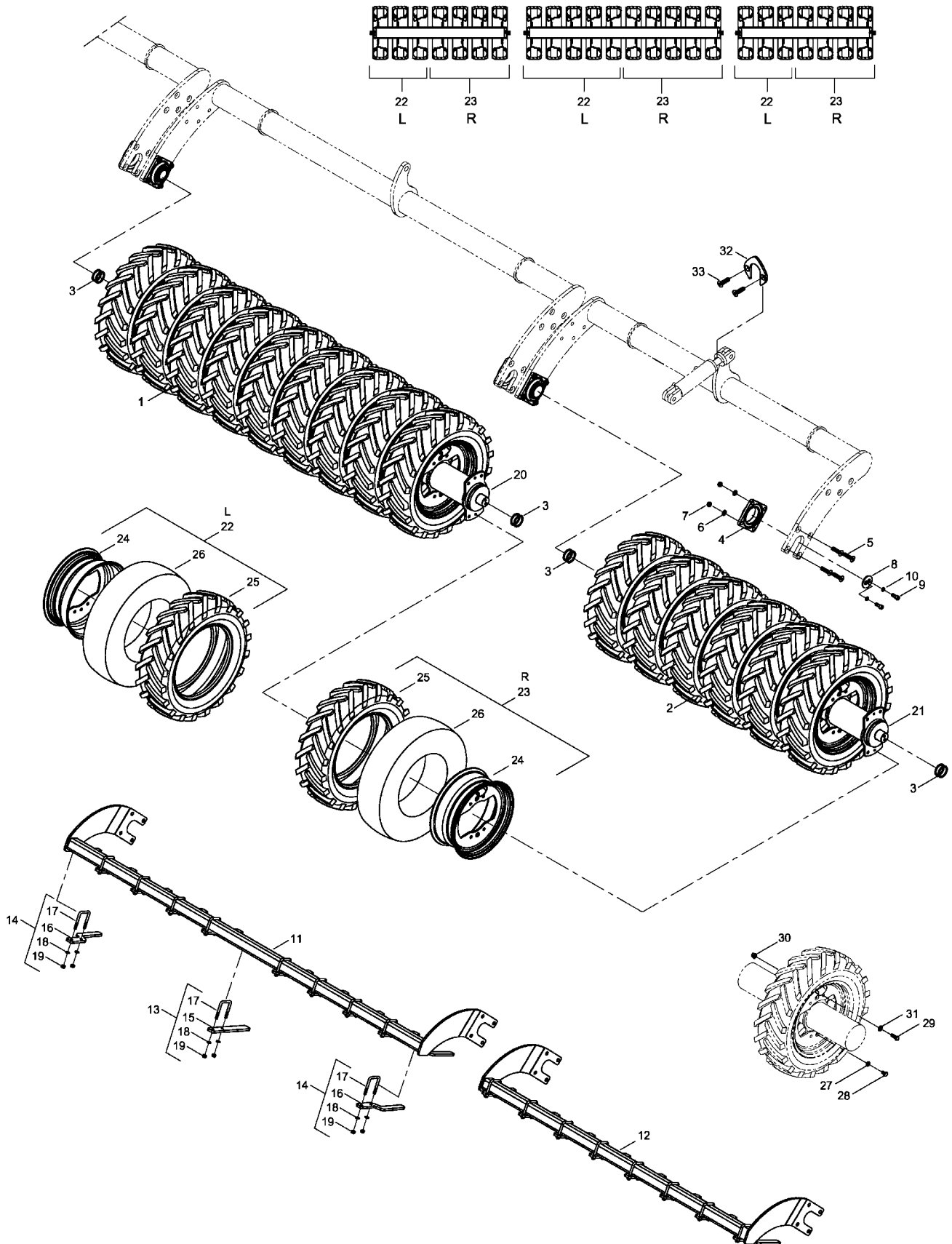
**28072100 - SteelDisc Packer 2011**





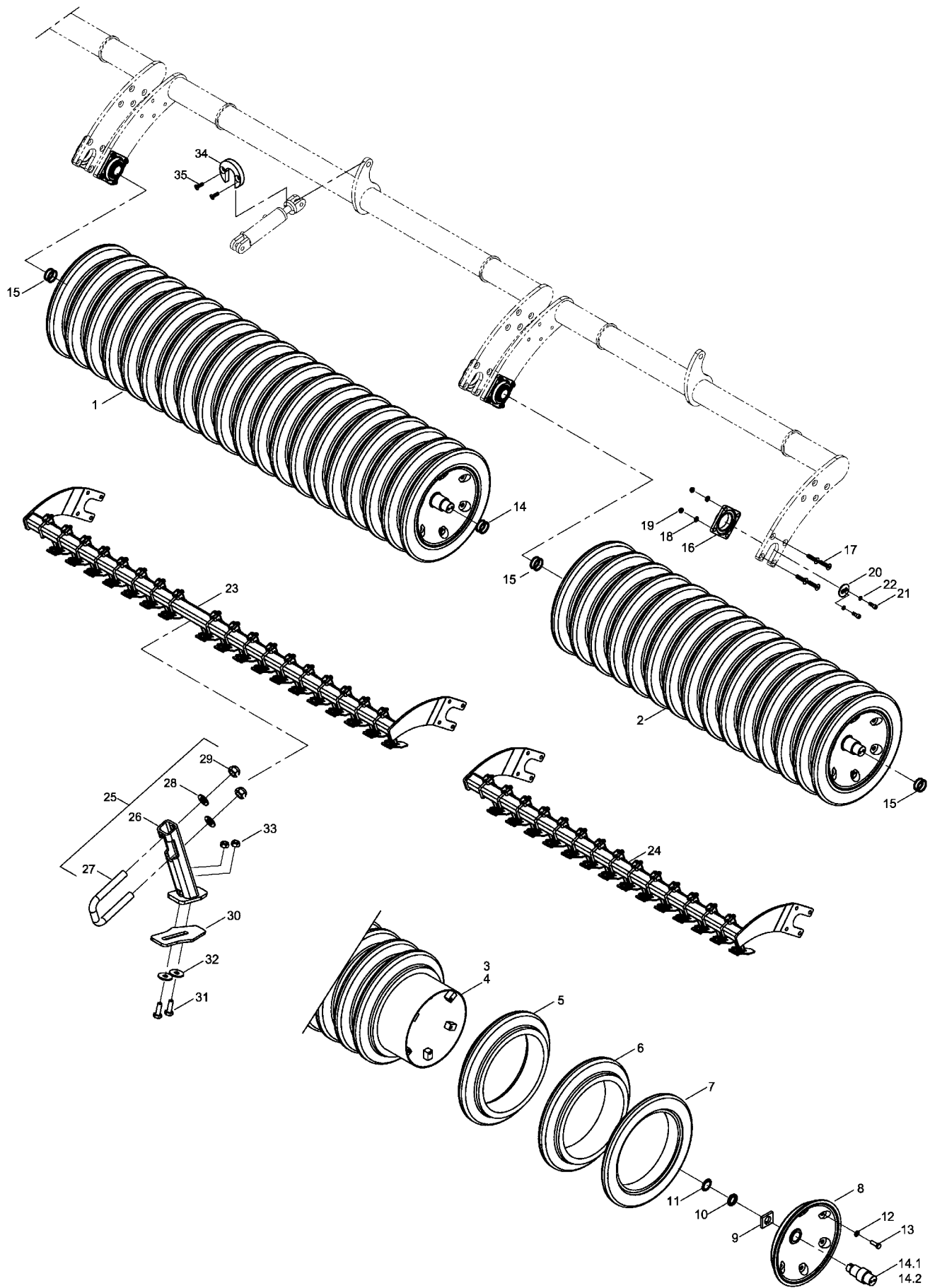
Pos.	Bestell-Nr.	Kurzbezeichnung	DIN	Benennung	Stück	Bemerkung
1	34646000			SteelDisc Packer mitte kpl.	1	
2	34646300			SteelDisc Packer aussen kpl.	2	
3	34646100			Packerrohr mitte	1	
4	34646400			Packerrohr aussen	2	
5	34638300	Ø 580 x 154		SteelDisc Tellerpaar	34	
6	34646200	Ø 580 x 127		SteelDisc Tellerpaar	6	
7	34639900	Ø 50		Lagerstummeldeckel	6	
8	00370307	Ø 16,5		Limes-Ring	48	
9	00360253	M 16 x 140	933	6 kt.- Schraube	48	
10	00230051	Ø 50 x 62 x 2		Paßscheibe	30	
11	00240177	TCF 50 - Sonderlager		Flanschlager	6	
12	00370411	M 16 x 60 - 10.9	7991	Senkkopfschraube	24	
13	00370108	B 17	125	Scheibe	24	
14	00350061	M 16	985	Poly-Stop-Mutter	24	
15	29150803	Ø 50		Lagerstummeldeckel gesenkt	6	
16	00370297	M 12 x 30	912	Zyl.- Schraube	12	
17	00170032	B 12		Federring	12	
18	28123600			Halter Abstreifer mitte	1	
19	28073600			Halter Abstreifer aussen	2	
20	00370568	M 16 x 55	7990	Senkschraube Innen-6kt.	18	
21	00370108	B 17	125	Scheibe	18	
22	00350061	M 16	985	Poly-Stop-Mutter	18	
24	34937100			Abstreifer SD-Packer kompl.	1	Satz 37x pro Maschine
25	34465301			Abstreiferstiel	1	
26	34284302	61 x 83 - M 10 x 16		U-Bügel	1	
27	00370105	B 10,5	125	Scheibe	2	
28	00350058	M 10	985	Poly-Stop-Mutter	2	
29	34937200			Abstreifer SD Packer	1	
30	00370041	M 10 x 30 - 4 kt.	603	Zyl.- Schraube	1	
31	00370117	R 11	440	Scheibe	1	
32	00350058	M 10	985	Poly-Stop-Mutter	1	
33	28073201			Hubbegrenzung mit Fase	3	
34	28072102			Hubbegrenzung	3	
35	00370337	M 8 x 30	7991	Senkkopfschraube	6	

**28071600 - Reifenpacker**



Pos.	Bestell-Nr.	Kurzbezeichnung	DIN	Benennung	Stück	Bemerkung
1	28073500			Reifenpacker mitte komplett	1	Satz 1x pro Maschine
2	28074000			Reifenpacker aussen komplett	2	Satz 2x pro Maschine
3	00230051	Ø 50 x 62 x 2		Paßscheibe	30	
4	00240177	TCF 50 - Sonderlager		Flanschlager	6	
5	00370540	M 16 x 70	7991	Senkkopfschraube	24	
6	00370108	B 17	125	Scheibe	24	
7	00350061	M 16	985	6kt-Mutter, selbstsichernd	24	
8	29150803	Ø 50		Lagerstummeldeckel	6	
9	00370299	M 12 x 35 - 12.9	912	Zyl.- Schraube	12	
10	00170032	B 12		Federring	12	
11	28073900			Rechenhalter mitte	1	
12	28074200			Rechenhalter aussen	2	
13	34482800			Rechenstab gerade kpl.	21	Satz 21x pro Maschine
14	34357200			Rechenstab gekröpft kpl.	6	Satz 6x pro Maschine
15	34482801			Rechenstab gerade	1	
16	34357201			Rechenstab gekröpft	1	
17	34284302	61 x 83 - M 10 x 16		U-Bügel	1	
18	00370105	B 10,5	125	Scheibe	2	
19	00350058	M 10	985	6kt-Mutter, selbstsichernd	2	
20	28073400			Packerrohr mitte	1	
21	28074100			Packerrohr aussen	2	
22	33587500	185/65 - R 15 AS 4 PR		Reifen mit Felge links	12	
23	33587500	185/65 - R 15 AS 4 PR		Reifen mit Felge rechts	12	
24	33585900	5 1/2 J15/5 J15 geschweisst		Felge	24	
25	00330146	185/65 - R15, AS 4 PR		Reifen	24	
26	00330220			Schlauch	24	
27	00370301	Ø 12.5		Limes-Ring	48	
28	00360140	M 12 x 20	933	6 kt.- Schraube	48	
29	00360347	M 12 x 35 - 10.9	933	6 kt.- Schraube	96	
30	00350084	M 12 - 10.9		Bundmutter	96	
31	00370106	B 13	125	Scheibe	96	
32	28073201			Hubbegrenzung mit Fase	3	
33	00370569	M 8 x 20	7991	Senkkopfschraube	6	

**28073200 - FarmFlex Packer**

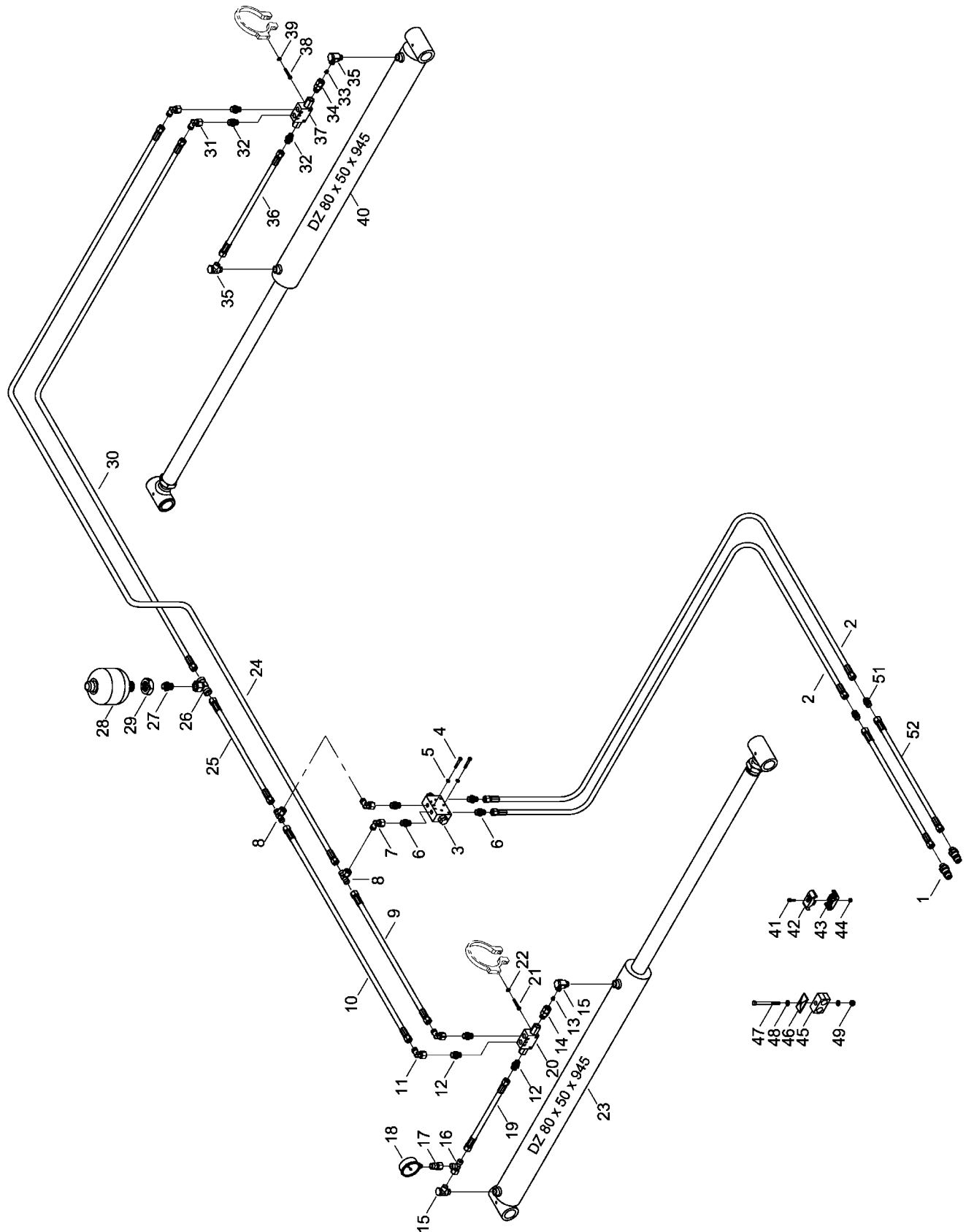


Pos.	Bestell-Nr.	Kurzbezeichnung	DIN	Benennung	Stück	Bemerkung
1	28123500			Farmflexpacker mitte kpl.	1	Satz 1x pro Maschine
2	28070900			Farmflexpacker aussen kpl.	2	Satz 2x pro Maschine
3	28124800	l = 2405 mm		Packerrohr mitte	1	
4	28070600	l = 1780 mm		Packerrohr aussen	2	
5	28070902	Ø 590 x 131		Keilring mitte	6	
6	28070903	Ø 590 x 131		Keilring	38	
7	28070901	Ø 590 x 80		Keilring links/rechts	6	
8	28070904	Ø 406,4 x 5		Abschlußdeckel	6	
9	28070905			Sicherungsplatte	6	
10	28070907	M 40 x 1.5		Nutmutter	6	
11	28070908	40 x 50		Sicherungsblech	6	
12	00370107	B 15	125	Scheibe	36	
13	00360504	M 14 x 45 - 10.9	933	6 kt.- Schraube	36	
14.1	28123501	Ø 65 x 160 lg.		Stummel Packerrohr mitte	2	
14.2	28070906	Ø 65 x 166,5 lg.		Stummel Packerrohr aussen	4	
15	00230051	Ø 50 x 62 x 2		Paßscheibe	30	
16	00240177	TCF 50 - Sonderlager		Flanschlager	6	
17	00370540	M 16 x 70	7991	Senkkopfschraube	24	
18	00370108	B 17	125	Scheibe	24	
19	00350061	M 16	985	6kt-Mutter, selbstsichernd	24	
20	29150803	Ø 50		Lagerstummeldeckel	6	
21	00370299	M 12 x 35 - 12.9	912	Zyl.- Schraube	12	
22	00170032	B 12		Federring Form B	12	
23	28125100			Halter Abstreifer mitte	1	
24	28073000			Halter Abstreifer aussen	2	
25	34306600			Abstreifer komplett	47	Satz 47x pro Maschine
26	34305700			Abstreiferstiel	1	
27	34306605	61 x 110 - M 16 x 35		U-Bügel	1	
28	00370108	B 17	125	Scheibe	2	
29	00350061	M 16	985	6kt-Mutter, selbstsichernd	2	
30	34306602			Abstreifer	1	
31	00360120	M 10 x 30	933	6 kt.- Schraube	2	
32	00370117	R 11	440	Scheibe	2	
33	00350058	M 10	985	6kt-Mutter, selbstsichernd	2	
34	28073201			Hubbegrenzung	3	
35	00370569	M 8 x 20	7990	Senkkopfschraube	6	

- Raum für Notizen

## **2. Hydraulik Joker 6 RT**

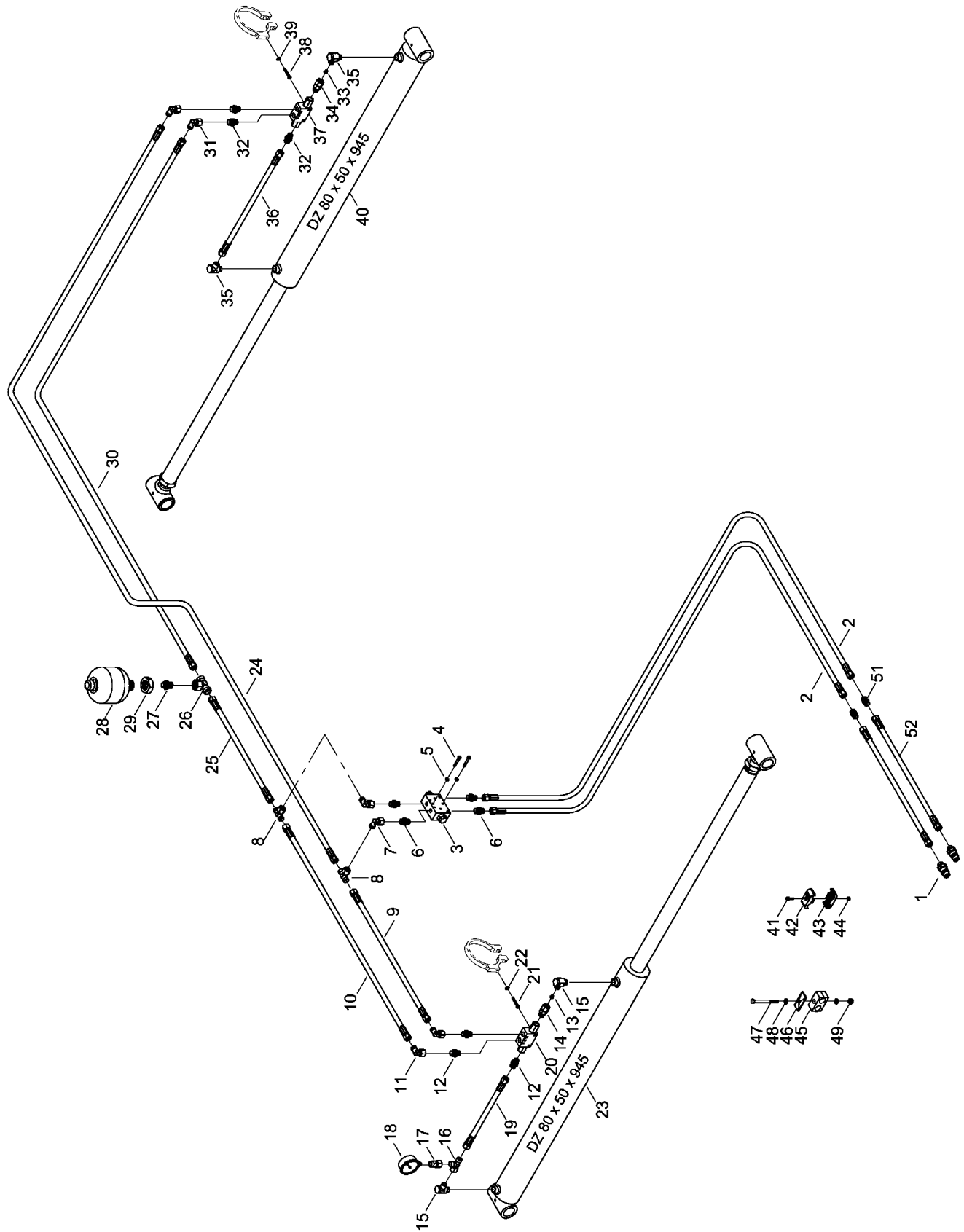
**28070400 - Hydraulik Klappen**





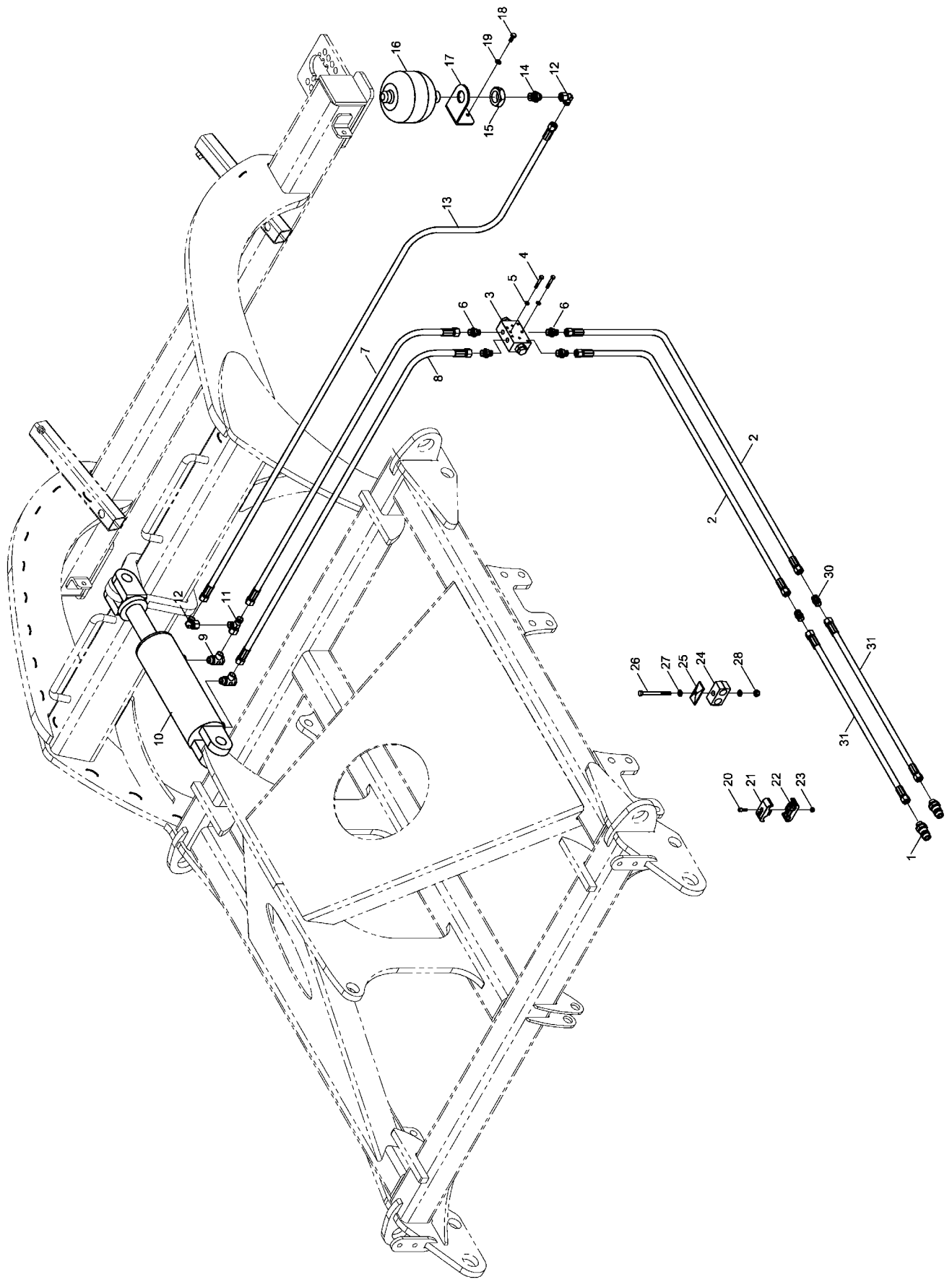
Pos.	Bestell-Nr.	Kurzbezeichnung	DIN	Benennung	Stück	Bemerkung
1	00110127	12 L - M 18 x 1.5		Hyd.- Stecker	2	
2	00120661	2SC DN 8 A05-A05 4200 lg.		Hyd.- Schlauch	2	
3	00110312	180° - 3/8"		Sperrventil doppelt	1	
4	00360005	M 6 x 90	931	6 kt.- Schraube	2	
5	00370103	A 6,4	125	Scheibe	2	
6	00100312	GE 12 PL - R 3/8" - ED		Gerade Verschraubung	4	
7	00100055	EVW 12 L		Einstellbare W-Verschraubung	2	
8	00100045	EVT 12 L		Einstellbare T-Verschraubung	2	
9	00120663	2SC DN 8 A05-A05 1100 lg.		Hyd.- Schlauch	1	
10	00120710	2SC DN 8 A05-A05 1050 lg.		Hyd.- Schlauch	1	
11	00100055	EVW 12 L		Einstellbare W-Verschraubung	2	
12	00100312	GE 12 PL - R 3/8" - ED		Gerade Verschraubung	3	
13	494330	Ø 0.6		Drossel	1	
14	00100308	EVGE 12 PL - R 3/8" - ED		Gerade Verschr. mit Stutzen	1	
15	00100180	SWVE 12 L - M 18 x 1.5		Schwenkverschraubung	2	
16	00100037	EVL 12 L		Einstellbare L-Verschraubung	1	
17	00100154	MAV-EV 12 L - R 1/4"		Magnetventil	1	
18	00110135	Ø 63 - 250 bar		Manometer	1	
19	00120672	2SC DN 8 A05-A05 750 lg.		Hyd.- Schlauch	1	
20	00110308	90° - 3/8"		Sperrventil einfach	1	
21	00360216	M 6 x 40	933	6 kt.- Schraube	1	
22	00370103	A 6,4	125	Scheibe	1	
23	00130418	DZ 80 x 50 x 945		Hyd.- Zylinder	1	siehe Zylinder
24	00120647	2SC DN 8 A05-A05 1900 lg.		Hyd.- Schlauch	1	
25	00120707	2SC DN 8 A05-A05 420 lg.		Hyd.- Schlauch	1	
26	00100045	EVT 12 L		Einstellbare T-Verschraubung	1	
27	00100313	GE 12 PL - R 1/2" - ED		Gerade Verschraubung	1	
28	00110122	0.75 L - 70 bar		Druckspeicher	1	
29	00350044	M 33 x 1.5	439	6 kt.- Schraube	1	
30	00120626	2SC DN 8 A05-A05 1500 lg.		Hyd.- Schlauch	1	
31	00100055	EVW 12 L		Einstellbare W-Verschraubung	2	
32	00100312	GE 12 PL - R 3/8" - ED		Gerade Verschraubung	3	
33	494330	Ø 0.6		Drossel	1	
34	00100308	EVGE 12 PL - R 3/8" - ED		Gerade Verschr. mit Stutzen	1	
35	00100180	SWVE 12 L - M 18 x 1.5		Schwenkverschraubung	2	
36	00120619	2SC DN 8 A05-A05 800 lg.		Hyd.- Schlauch	1	
37	00110308	90° - 3/8"		Sperrventil einfach	1	
38	00360216	M 6 x 40	933	6 kt.- Schraube	1	
39	00370103	A 6,4	125	Scheibe	1	
40	00130418	DZ 80 x 50 x 945		Hyd.- Zylinder	1	siehe Zylinder
41	00370183	M 6 x 20	912	Zylinderschraube Innen-6kt.	1	
42	00110682			Schlauchklemmehälfte Klappen	1	
43	00110680			Schlauchklemmehälfte ohne Bez.	1	
44	00350067	M 6	985	6kt.-Mutter, selbstsichernd	3	
45	00100347	RBP-319 - DN 10		Rohrschelle	1	
46	00100345	DP-B3		Deckplatte	1	
47	00360014	M 8 x 100	931	6 kt.- Schraube	1	
48	00370104	A 8,4	125	Scheibe	4	
49	00350057	M 8	985	6kt.-Mutter, selbstsichernd	2	
50	00190017	T 150 - R 363 x 7.8		Kabelbinder	100	

**28070400 - Hydraulik Klappen**



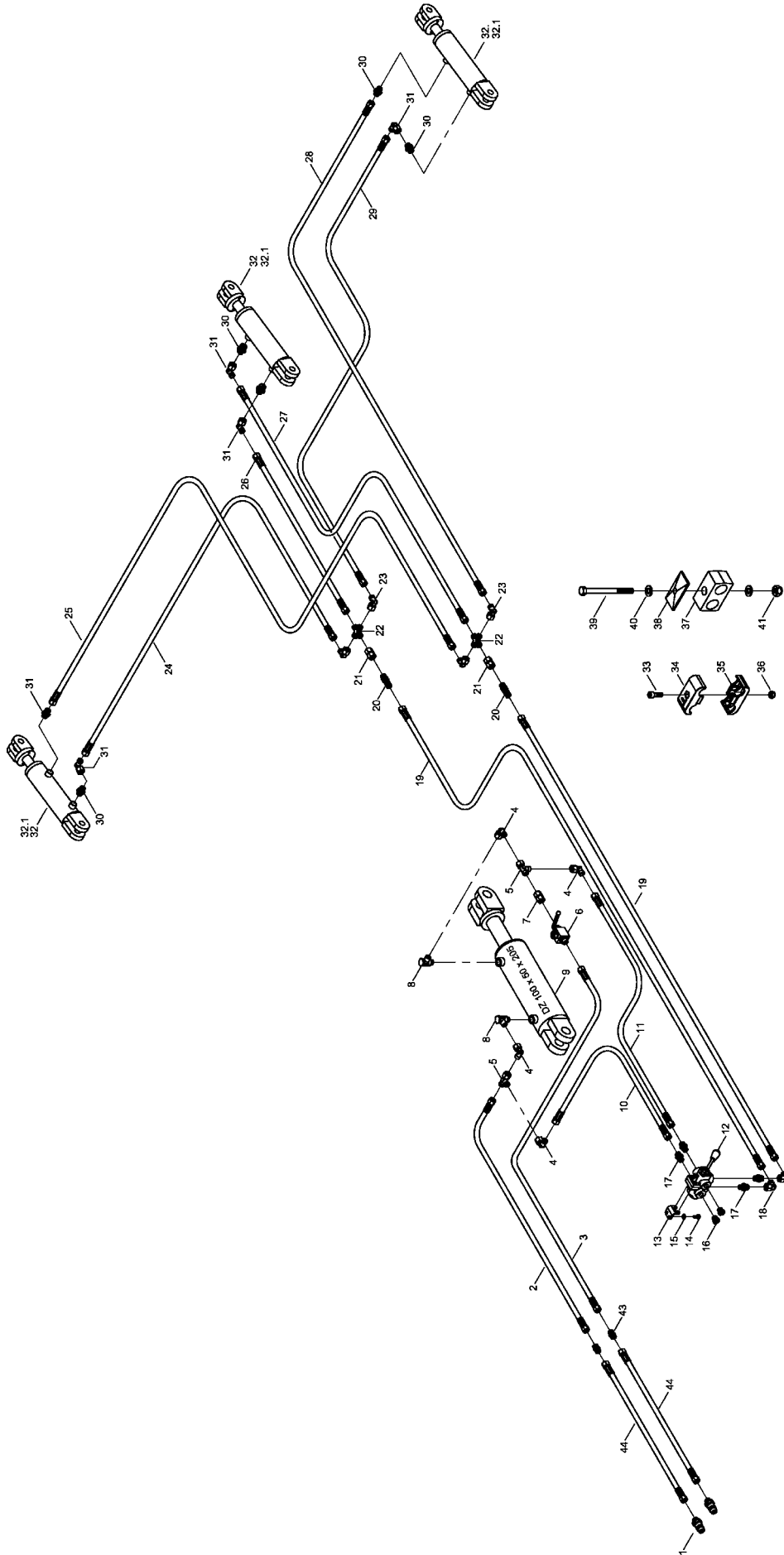
<b>Pos.</b>	<b>Bestell-Nr.</b>	<b>Kurzbezeichnung</b>	<b>DIN</b>	<b>Benennung</b>	<b>Stück</b>	<b>Bemerkung</b>
51	00100067	G 12 L		Verbindungsstück	2	
52	00120623	2SC DN 8 A05-A05 300 lg.		Hyd.- Schlauch	2	

**28070400 - Hydraulik Fahrwerk**



Pos.	Bestell-Nr.	Kurzbezeichnung	DIN	Benennung	Stück	Bemerkung
1	00110127	12 L - M 18 x 1.5		Hyd.- Stecker	2	
2	00120661	2SC DN 8 A05-A05 4200 lg.		Hyd.- Schlauch	2	
3	00110312	180° - 3/8"		Sperrventil doppelt	1	
4	00360005	M 6 x 90	931	6 kt.- Schraube	2	
5	00370103	A 6,4	125	Scheibe	2	
6	00100312	GE 12 PL - R 3/8" - ED		Gerade Verschraubung	4	
7	00120627	2SC DN 8 A05-A05 1600 lg.		Hyd.- Schlauch	1	
8	00120624	2SC DN 8 A05-A05 1300 lg.		Hyd.- Schlauch	1	
9	00100180	SWVE 12 L - M 18 x 1.5		Schwenkverschraubung	2	
10	00130635	DZ 100 x 50 x 305		Hyd.- Zylinder	1	siehe Zylinder
11	00100037	EVL 12 L		Einstellbare L-Verschraubung	1	
12	00100055	EVW 12 L		Einstellbare W-Verschraubung	2	
13	00120033	2SC DN 10 A05-A05 600 lg.		Hyd.- Schlauch	1	
14	00100313	GE 12 PL - R 1/2" - ED		Gerade Verschraubung	1	
15	00350044	M 33 x 1.5	439	6 kt.- Mutter	1	
16	00110912	0,75 L 8 bar		Druckspeicher	1	
17	34751802			Halter Druckspeicher	1	
18	00360110	M 8 x 20	933	6 kt.- Schraube	2	
19	00370104	A 8,4	125	Scheibe	2	
20	00370183	M 6 x 20	912	Zyl.- Schraube	1	
21	00110681			Schlauchklemmehälfte Heben	1	
22	00110680			Schlauchklemmehälfte ohne Bez.	1	
23	00350067	M 6	985	6kt.-Mutter, selbstsichernd	3	
24	00100347	RBP-319 - DN 10		Rohrschelle	1	
25	00100345	DP-B3		Deckplatte	1	
26	00360014	M 8 x 100	931	6 kt.- Schraube	1	
27	00370104	A 8,4	125	Scheibe	4	
28	00350057	M 8	985	6kt.-Mutter, selbstsichernd	2	
29	00190017	T 150 - R 363 x 7.8		Kabelbinder	20	
30	00100067	G 12 L		Verbindungsstück	2	Unterlenkeranhängung !
31	00120623	2SC DN 8 A05-A05 300 lg.		Hyd.- Schlauch	2	Unterlenkeranhängung !

**28070400 - Hydraulik Heben**



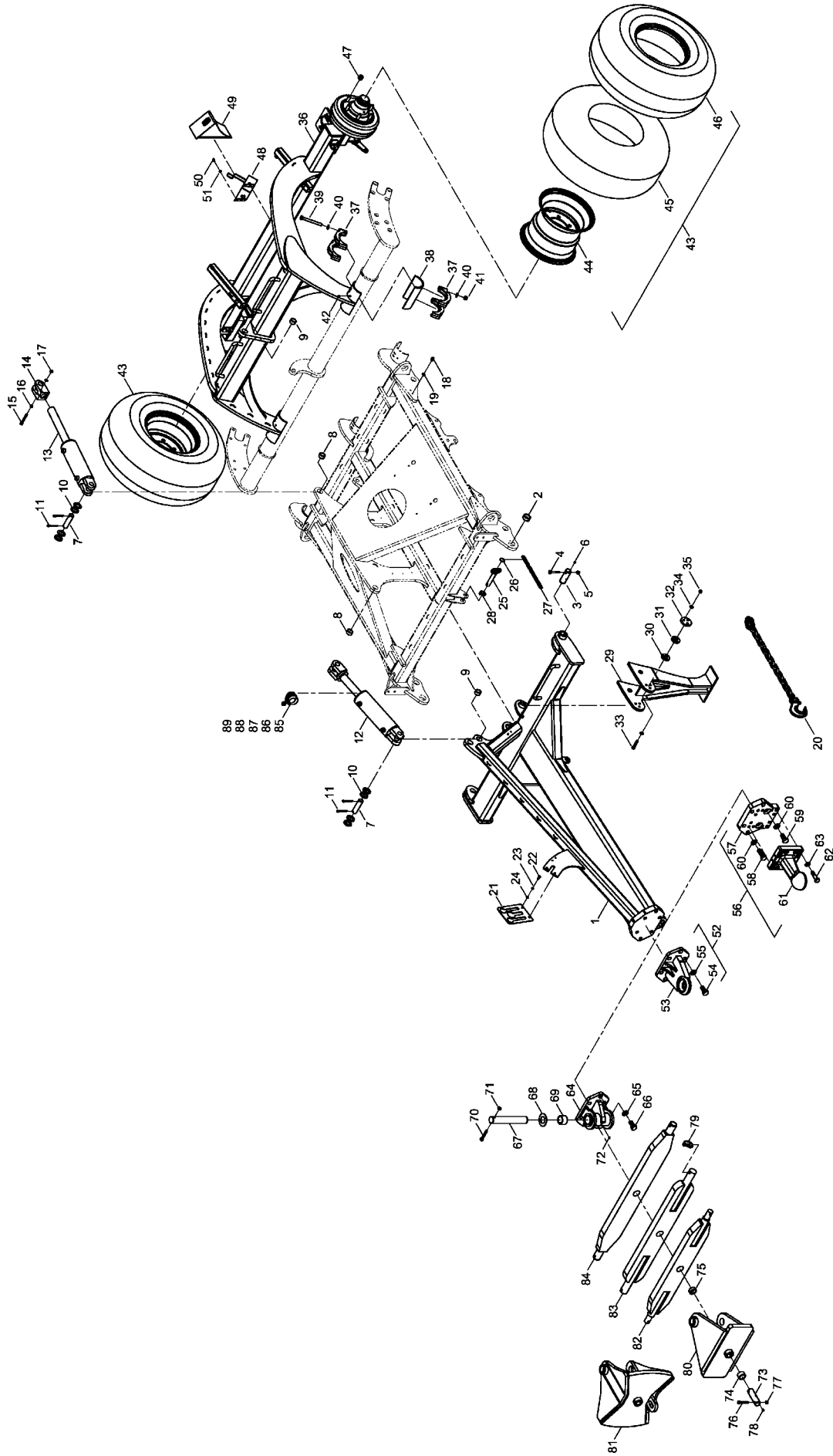
Pos.	Bestell-Nr.	Kurzbezeichnung	DIN	Benennung	Stück	Bemerkung
1	00110127	12 L - M 18 x 1.5		Hyd.- Stecker	2	
2	00120282	2SC DN 10 A05-A05 3200 lg.		Hyd.- Schlauch	1	
3	00120293	2SC DN 10 A05-A05 3400 lg.		Hyd.- Schlauch	1	
4	00100055	EVW 12 L		EVW 12 L	4	
5	00100037	EVL 12 L		EVL 12 L	2	
6	00110010	12 L - M 18 x 1,5		Absperrhahn	1	
7	00100342	GZ 12 L		Verbindungsstück	1	
8	00100180	SWVE 12 L - M 18 x 1.5		Schwenkverschraubung	2	
9	00130379	DZ 100 x 50 x 205		Hyd.- Zylinder	1	
10	00120036	2SC DN 10 A05-A05 550 lg.		Hyd.- Schlauch	1	
11	00120077	2SC DN 10 A05-A05 800 lg.		Hyd.- Schlauch	1	
12	00110663	3/8"		Sechswege-Umschaltventil	1	
13	28070401			Halter Dreiwegehahn	1	
14	00360109	M 8 x 16	933	6 kt.- Schraube	2	
15	00370104	A 8,4	125	Scheibe	2	
16	00100202	VSTI R 3/8"		Verschlusschraube	2	
17	00100312	GE 12 PL - R 3/8" - ED		Gerade Verschraubung	4	
18	00100055	EVW 12 L		Einstellbare W-Verschraubung	2	
19	00120213	2SC DN 10 A05-A05 1900 lg.		Hyd.- Schlauch	2	
20	00100172	SV 12 L - M 18 x 1,5		Schottverschraubung	2	
21	00100342	GZ 12 L		Verbindungsstück	2	
22	00100134	K 12 L		K-Verschraubung	2	
23	00100055	EVW 12 L		Einstellbare W-Verschraubung	4	
24	00120259	2SC DN 10 A05-A05 2900 lg.		Hyd.- Schlauch	1	
25	00120254	2SC DN 10 A05-A05 2800 lg.		Hyd.- Schlauch	1	
26	00120011	2SC DN 10 A05-A05 400 lg.		Hyd.- Schlauch	1	
27	00120036	2SC DN 10 A05-A05 550 lg.		Hyd.- Schlauch	1	
28	00120764	2SC DN 10 A05-A05 2700 lg.		Hyd.- Schlauch	1	
29	00120254	2SC DN 10 A05-A05 2800 lg.		Hyd.- Schlauch	1	
30	00100090	GE 12 L - M 18 x 1.5 - ED		Gerade Verschraubung	6	
31	00100055	EVW 12 L		Einstellbare W-Verschraubung	4	
32	00130668	DZ 60 x 30 x 120		Hyd.- zylinder	3	
32.1	00130686	60 x 30		Dicht.- Rep.- Satz	3	
33	00370183	M 6 x 20	912	Zyl.- Schraube	1	
34	00110681			Schlauchklemmehälfte Heben	1	
35	00110680			Schlauchklemmehälfte ohne Bez.	1	
36	00350067	M 6	985	6kt.-Mutter, selbstsichernd	3	
37	00100347	RBP-319 - DN 10		Rohrschelle	1	
38	00100345	DP-B3		Deckplatte	1	
39	00360014	M 8 x 100	931	6 kt.- Schraube	1	
40	00370104	A 8,4	125	Scheibe	4	
41	00350057	M 8	985	6kt.-Mutter, selbstsichernd	2	
42	00190017	T 150 - R 363 x 7.8		Kabelbinder	100	
43	00100067	G 12 L		Verbindungsstück	2	Unterlenkeranhängung !
44	00120004	2SC DN 10 A05-A05 300 lg.		Hyd.- Schlauch	2	Unterlenkeranhängung !





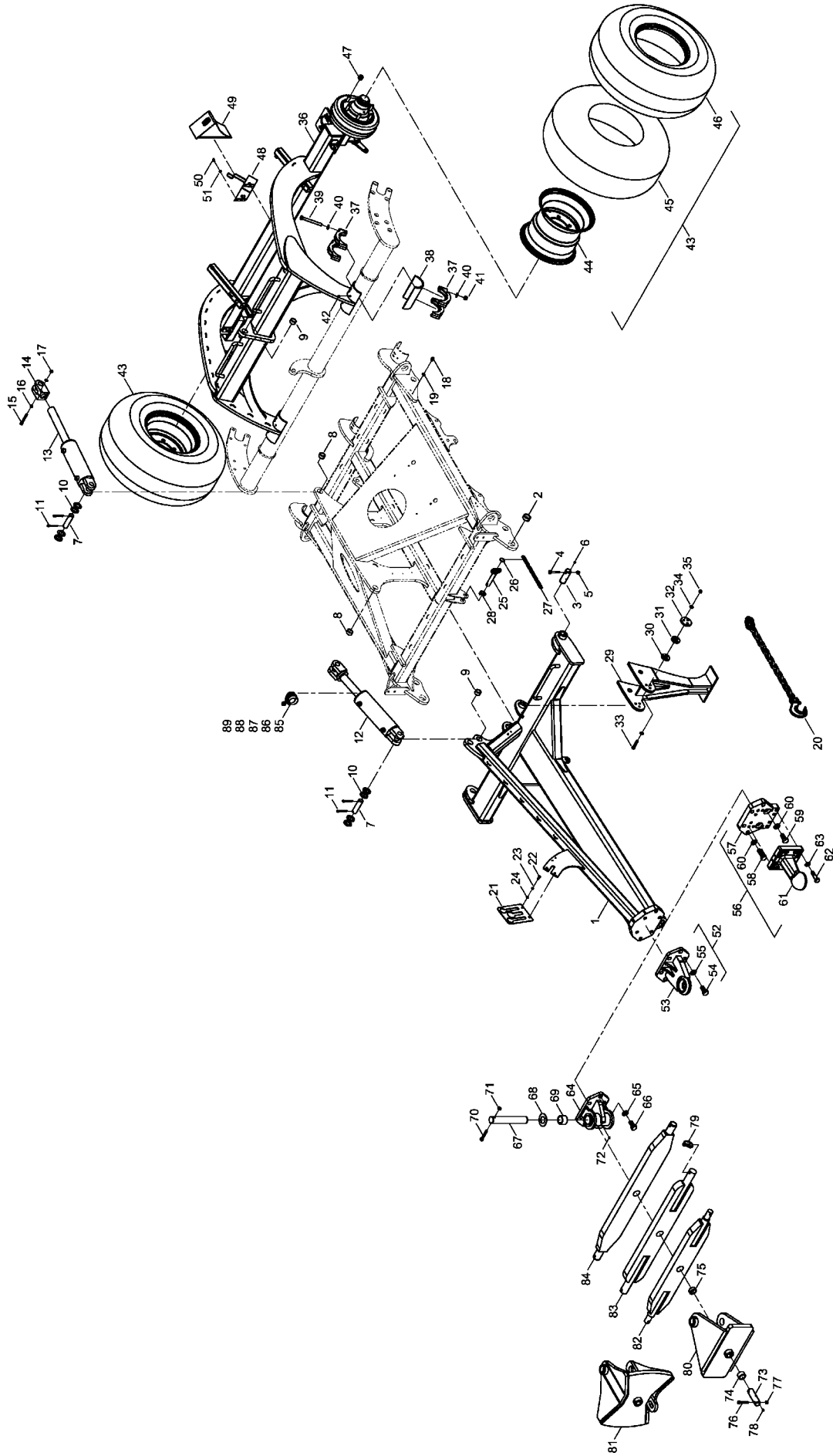
# 1. Grundausrüstung Joker 8 RT

**28072500 - Zugdeichsel + Fahrwerk**



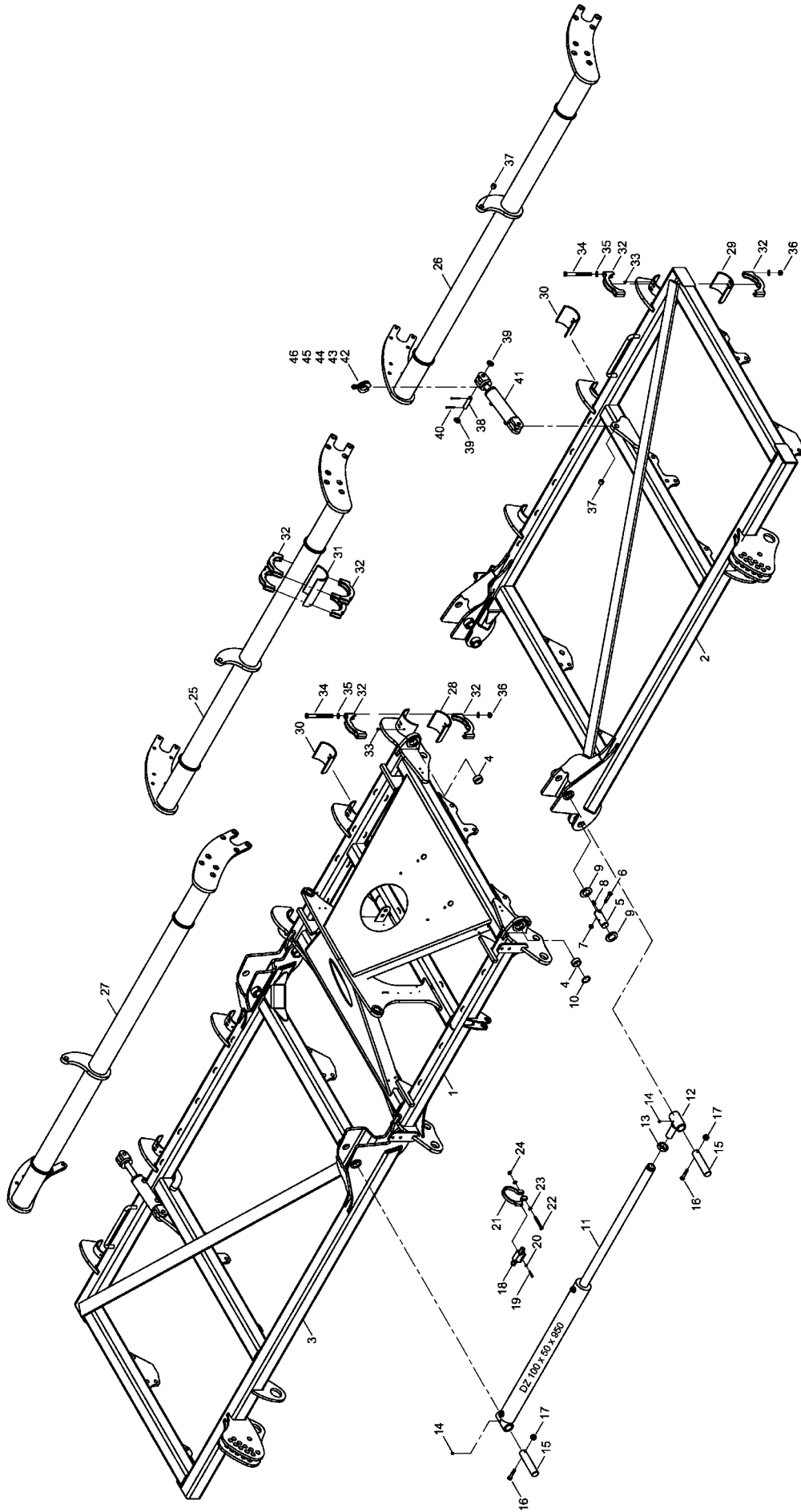
Pos.	Bestell-Nr.	Kurzbezeichnung	DIN	Benennung	Stück	Bemerkung
1	28075500			Zugdeichsel	1	
2	00230004	EG 50/40 x 20		Buchse	2	
3	33628102	Ø 40 x 110		Bolzen	2	
4	00360264	M 12 x 1.5 x 75 - 12.9	960	6 kt.- Schraube	2	
5	00350048	M 12 x 1.5	985	6kt-Mutter, selbstsichernd	2	
6	00370093	H 1 - M 8 x 1		Schmiernippel	2	
7	33783305	Ø 32 x 92		Bolzen	4	
8	00230084	EG 40/32 x 30		Buchse	2	
9	00230083	EG 40/32 x 25		Buchse	3	
10	00370438	Ø 33	126	Scheibe	16	
11	00170106	Ø 8 x 56	94	Splint	8	
12	00130379	DZ 100 x 50 x 205		Hydraulikzylinder	1	siehe Hydraulik
13	00130635	DZ 100 x 50 x 305		Hydraulikzylinder	1	
14	00130230	Ø 32 x 87 - M 40 x 2		Zylindergabel	1	
15	00370580	M 10 x 85	912	Zyl.- Schraube	2	
16	00370105	B 10,5	125	Scheibe	2	
17	00350058	M 10	985	6kt-Mutter, selbstsichernd	2	
18	00360118	M 10 x 16	933	6 kt.- Schraube	8	
19	00370105	B 10,5	125	Scheibe	8	
20	00250119			Kette Maschinensicherung	1	
21	33122253			Schlauchhalter Hydr.	1	
22	00360110	M 8 x 20	933	6 kt.- Schraube	2	
23	00170028	Ø 8	127	Federring, Form A	2	
24	00370104	A 8,4	125	Scheibe	2	
25	34011700	Ø 25 x 105		Bolzen mit Kettenglied	1	
26	00260059	Ø 30		Schlüsselring	1	
27	00250037	Ø 3 x 200 mm		Kette	1	Länge eingeben !
28	00170216	Ø 5,5 x 32		Klappsplint	1	
29	28070500			Stützfuß	1	
30	28122402	Ø 60 x 8		Blechscheibe	2	
31	28122403	Ø 60 x 10		Blechscheibe	2	
32	28122404	Ø 80 x 10		Blechscheibe	2	
33	00360246	M 12 x 65	931	6 kt.- Schraube	6	
34	00370106	B 13	125	Scheibe	12	
35	00350059	M 12	985	6kt-Mutter, selbstsichernd	6	
36	28075400			Achse	1	
37	28072700			Haltebügel	8	
38	28072504			Halbschale Achse	2	
39	00360254	M 16 x 150	931	6 kt.- Schraube	8	
40	00370108	B 17	125	Scheibe	16	
41	00350061	M 16	985	6kt-Mutter, selbstsichernd	8	
42	00300022	H 1 - M 10 x 1,5		Schmiernippel	4	
43	00330130	400/60 - 15.5 14 PR		Reifen mit Felge komplett	2	
44	00330226	13.00 x 15.5		Felge	2	
45	00330227			Schlauch	2	
46	00330223	400/60 - 15.5 14 PR		Reifen	2	
47	00310228	M 18 x 1,5		Radmutter	12	
48	00310822	H 360		Halter für Unterlegkeil	2	
49	00310821	Gr. 360		Unterlegkeil	2	
50	00360109	M 8 x 16	933	6 kt.- Schraube	8	

**28072500 - Zugdeichsel + Fahrwerk**



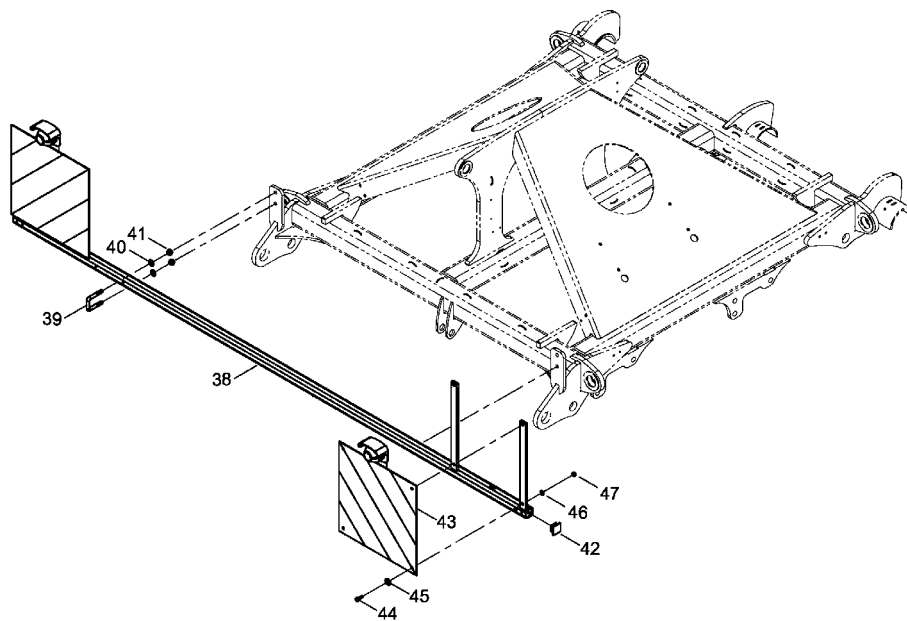
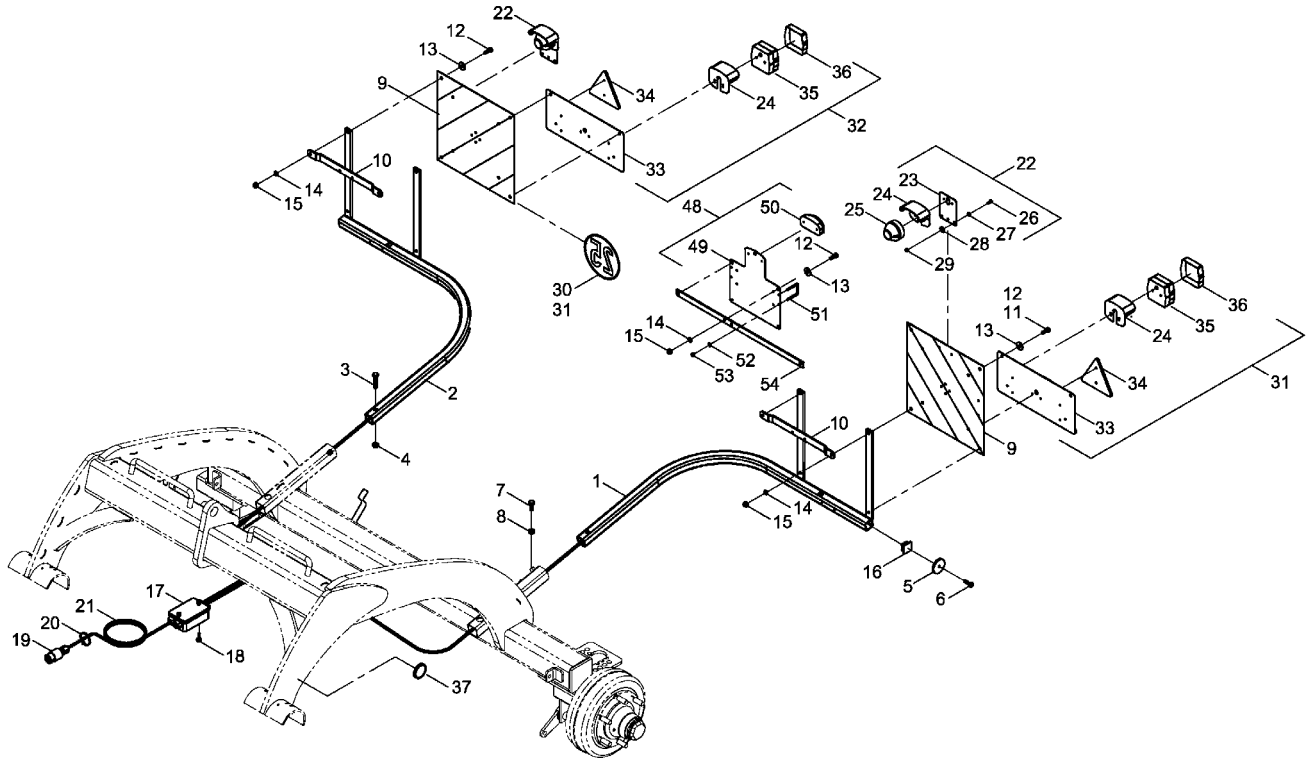
Pos.	Bestell-Nr.	Kurzbezeichnung	DIN	Benennung	Stück	Bemerkung
51	00370104	A 8,4	125	Scheibe	8	
52	28075600			Zugöse kpl.	1	
53	28075800			Zugöse	1	
54	00360324	M 24 x 50	933	6 kt.- Schraube	6	
55	00370110	B 25	125	Scheibe	6	
56	28075700			Kugelpfropfkupplung kpl.	1	
57	34341003			Flanschplatte Zugöse	1	
58	00360269	M 24 x 70	933	6 kt.- Schraube	4	
59	00360324	M 24 x 50	933	6 kt.- Schraube	2	
60	00370110	B 25		Scheibe	6	
61	00340204	80 mm		Zugöse Kugelkopf	1	
62	00360170	M 20 x 75	931	6 kt.- Schraube	12	
63	00370109	B 21	125	Scheibe	12	
64	28075900			Adapterplatte	1	
65	00370110	B 25	125	Scheibe	6	
66	00360324	M 24 x 50	933	6 kt.- Schraube	6	
67	34216901	Ø 50 x 300		Bolzen	1	
68	00230113	Ø 90 x 50 x 3		Druckscheibe	1	
69	00230020	EG 60 / 50 x 40		Buchse	2	
70	00360047	M 12 x 85	931	6 kt.- Schraube	1	
71	00350059	M 12	985	6kt-Mutter, selbstsichernd	1	
72	00370093	H 1 - M 8 x 1		Schmiernippel	1	
73	33619002	Ø 40 x 135		Bolzen	1	
74	00230005	EG 50 / 40 x 30		Buchse	1	
75	00230004	EG 50 / 40 x 20		Buchse	1	
76	00360264	M 12 x 1,5 x 75	960	6 kt.- Schraube	1	
77	00350048	M 12 x 1,5	985	6kt-Mutter, selbstsichernd	1	
78	00370093	H 1 - M 8 x 1		Schmiernippel	1	
79	00170070	Ø 15		Klappsplint	2	
80	34226000			Gelenk Zugdeichsel	1	
81	34786500	20° FR		Gelenk Zugdeichsel France	1	
82	34215600	Kat. III/III		Unterlenkerwelle	1	
83	34320600	Kat. III/IV		Unterlenkerwelle	1	
84	34721001	Kat. IV/IV		Unterlenkerwelle	1	
85	00170120	Alu 7 mm BLAU		Tiefenstop	14	
86	00170121	Alu 10 mm ROT		Tiefenstop	14	
87	00170122	Alu 19 mm GELB		Tiefenstop	8	
88	00170123	Alu 30 mm SCHWARZ		Tiefenstop	5	
89	00170124	Alu 50 mm SILBER		Tiefenstop	11	

**28082500 - Haupttrahmen + Tiefenführung**



Pos.	Bestell-Nr.	Kurzbezeichnung	DIN	Benennung	Stück	Bemerkung
1	28120100			Rahmen Mitte	1	
2	28080200			Rahmen Seitenteil links	1	
3	28080300			Rahmen Seitenteil rechts	1	
4	00230005	EG 50/40 x 30		Buchse	4	
5	34252001	Ø 40 x 110		Bolzen	4	
6	00360264	M 12 x 1.5 x 75 - 12.9	960	6 kt.- Schraube	4	
7	00350048	M 12 x 1.5	985	6kt-Mutter, selbstsichernd	4	
8	00370093	H 1 - M 8 x 1		Schmiernippel	4	
9	28122529	Ø 66 x 41 x 2		Scheibe	8	
10	00230045	Ø 40 x 50 x 1.00		Passscheibe	8	
11	00130565	DZ 100 x 50 x 950		Hyd.- Zylinder	2	siehe Hydraulik
12	28077100	Ø 40 - M36 x 1,5		Zylinderauge	2	
13	00350037	M 36 x 1,5	439	Mutter	2	
14	00370093	H 1 - M 8 x 1		Schmiernippel	4	
15	33120727	Ø 40 x 190		Bolzen	4	
16	00360264	M 12 x 1.5 x 75 - 12.9	960	6 kt.- Schraube	4	
17	00350048	M 12 x 1.5	985	6kt-Mutter, selbstsichernd	4	
18	00110308	90° - 3/8"		Sperrventil	2	
19	00360216	M 6 x 40	933	6 kt.- Schraube	2	
20	00370103	A 6,4	125	Scheibe	2	
21	28041607			Zylinderführung	2	
22	00360029	M 10 x 90	931	6 kt.- Schraube	2	
23	00370105	B 10,5	125	Scheibe	4	
24	00350058	M 10	985	6kt-Mutter, selbstsichernd	2	
25	28124900			Packerrahmen Mitte	1	
26	28080700			Packerrahmen links	1	
27	28081500			Packerrahmen rechts	1	
28	28072503			Halbschale Mittelpacker	2	
29	28072501	links/rechts		Halbschale Seitenpacker	4	
30	28072506			Halbschale Packer mitte	3	
31	28072504	links/rechts		Halbschale Packer mitte	2	
32	28072700			Haltebügel	26	
33	00300022	H 1 - M 10 x 1,5		Schmiernippel	23	
34	00360254	M 16 x 150	931	6 kt.- Schraube	26	
35	00370108	B 17	125	Scheibe	52	
36	00350061	M 16	985	6kt-Mutter, selbstsichernd	26	
37	00230002	EG 25/20 x 18		Buchse	6	
38	23665201	Ø 20 x 68		Bolzen	6	
39	00370109	B 21	125	Scheibe	12	
40	00170102	Ø 5 x 50		Splint	12	
41	00130668	DZ 60 x 30 x 120		Hydraulikzylinder	3	siehe Hydraulik
42	00170120	Alu 7 mm - blau		Tiefenstopper	12	
43	00170121	Alu 10 mm - rot		Tiefenstopper	12	
44	00170122	Alu 19 mm - gelb		Tiefenstopper	6	
45	00170123	Alu 30 mm - schwarz		Tiefenstopper	3	
46	00170124	Alu 50 mm - silber		Tiefenstopper	3	

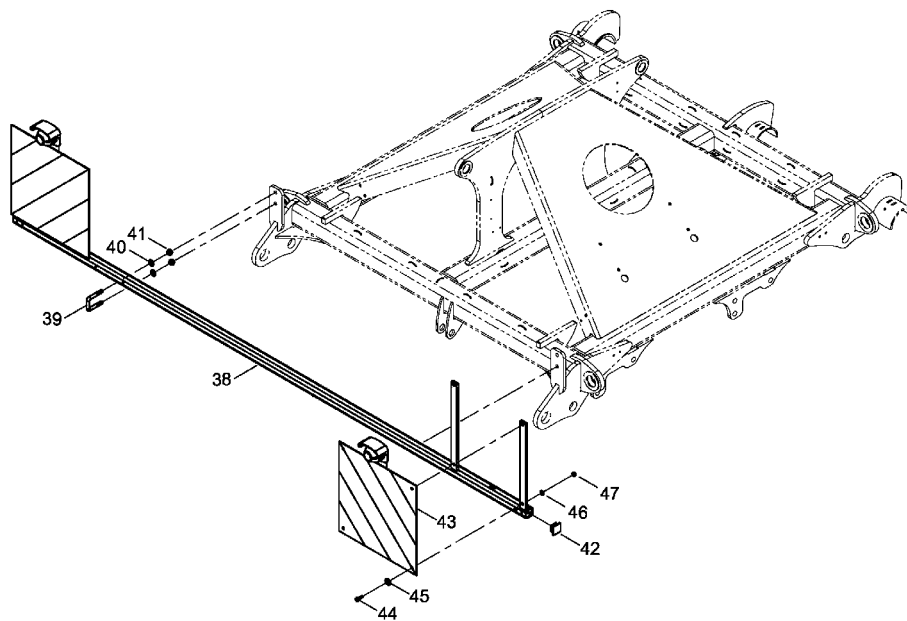
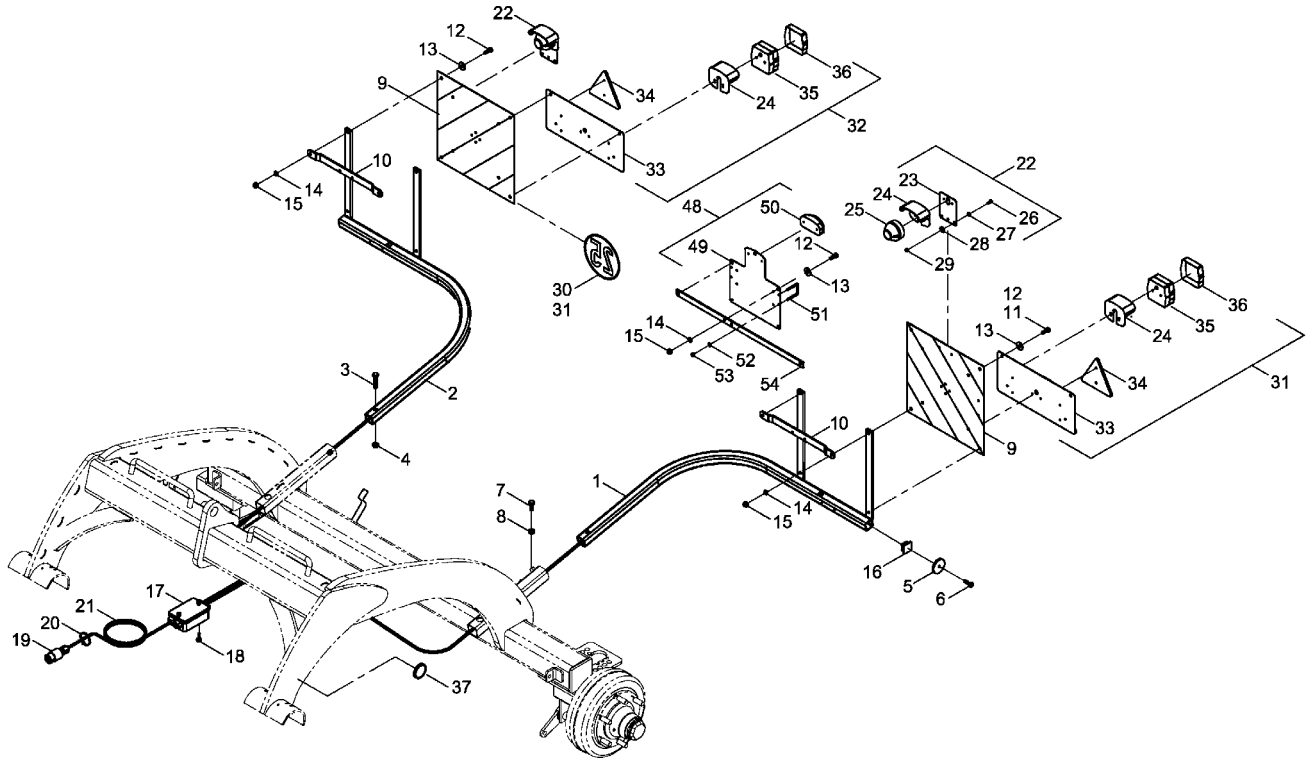
28072500 - Beleuchtung





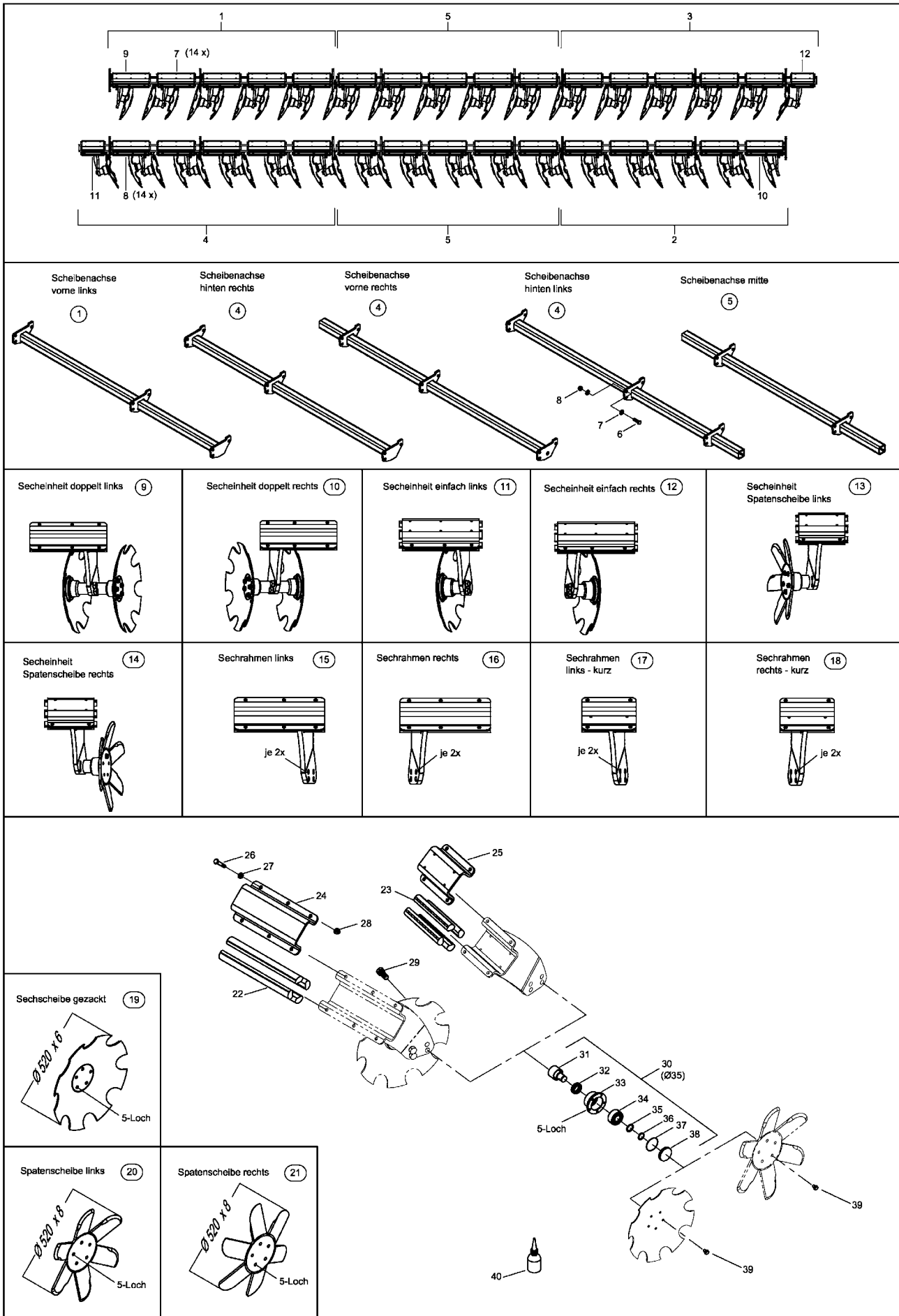
Pos.	Bestell-Nr.	Kurzbezeichnung	DIN	Benennung	Stück	Bemerkung
1	28076700			Beleuchtungsträger links	1	
2	28076800			Beleuchtungsträger rechts	1	
3	00360036	M 12 x 70	931	6 kt.- Schraube	2	
4	00350059	M 12	985	6kt-Mutter, selbstsichernd	2	
5	00340436			Rückstrahler gelb m. Bohrung	2	
6	00370005	B 4.8 x 16.0		Linsenkopfschraube	2	
7	00360132	M 12 x 30	933	6 kt.- Schraube	2	
8	00350010	M 12	934	6 kt.- Mutter	2	
9	00345190			Warntafel Folie beidseitig	2	
10	28072507			Stebe Positionsleuchte	2	
11	00360111	M 8 x 25	933	6 kt.- Schraube	4	
12	00360112	M 8 x 30	933	6 kt.- Schraube	6	
13	00370116	R 9	440	Scheibe	8	
14	00370104	A 8,4	125	Scheibe	8	
15	00350057	M 8	985	6kt-Mutter, selbstsichernd	8	
16	00200058	40 x 40 x 4		Stopfen	2	
17	00340977			Verteilerkasten	1	
18	00370023	M 5 x 15	84	Zyl.- Schraube	2	
19	00340978	12 V - 7 pol.		Stecker	1	
20	00190013	T 30 - L 200 x 3.6		Kabelbinder	50	
21	00340036	4-pol. - 1,5 mm <sup>2</sup> x 5,1m		Kabel	2	
22	00341201			Beleuchtungseinheit vorne kpl.	2	
23	00341197			Blech Leuchte vorne	2	
24	00346000			Schutzhaube - Rückleuchte	4	
25	00340097			Positionsleuchte kpl.	2	
26	00360409	M 6 x 18	933	6 kt. - Schraube	4	
27	00370103	A 6,4	125	Scheibe	4	
28	00370115	R 6,6	440	Scheibe	4	
29	00350067	M 6	985	6kt-Mutter, selbstsichernd	4	
30	00380869			Schild 25 km/h	1	
31	00380888			Schild 25 km/h - Frankreich	1	
32	00341204			Beleuchtungseinheit hinten links	1	
32	00341199			Beleuchtungseinheit hinten rechts	1	
33	00341196			Blech Leuchte Rückstrahler	2	
34	00340316			Dreieckrückstrahler RD 3	2	
35	00346002			Rückleuchte mit Sockel kpl.	2	
36	00346000			Schutzhaube - Rückleuchte	2	
37	00340201			Rückstrahler gelb	8	
38	34333100			Beleuchtungsträger	1	
39	00370046	41 x 70 - M 12 x 40		U-Bügel	2	
40	00370106	B 13	125	Scheibe	4	
41	00350059	M 12	985	6kt-Mutter, selbstsichernd	4	
42	00200155	40 x 40 x 5		Stopfen	2	
43	00345109	423 x 423		Warntafel inkl. Folie beidseitig	2	
44	00360111	M 8 x 25	933	6 kt.- Schraube	8	
45	00370116	R 9	440	Scheibe	8	
46	00370104	A 8,4	125	Scheibe	8	
47	00350057	M 8	985	6kt-Mutter, selbstsichernd	8	
48	00341200			Kennzeichenbeleuchtung kpl.	1	
49	00341203			Trägerblech Kennzeichenleuchte	1	

**28072500 - Beleuchtung**



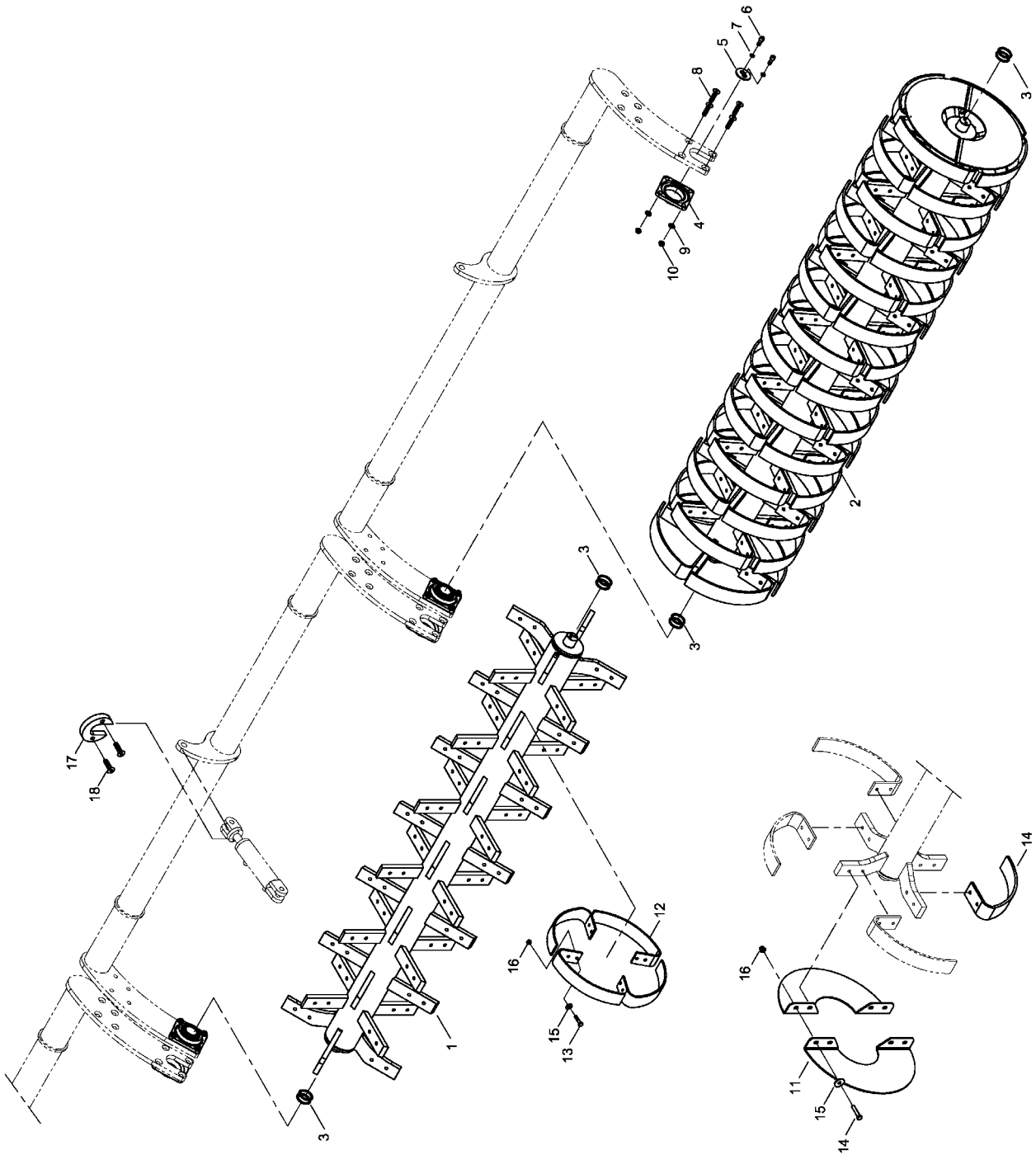
<b>Pos.</b>	<b>Bestell-Nr.</b>	<b>Kurzbezeichnung</b>	<b>DIN</b>	<b>Benennung</b>	<b>Stück</b>	<b>Bemerkung</b>
50	00341208			Kennzeichenleuchte	1	
51	34185702	41 x 53 - M 6 x 10		U-Bügel	2	
52	00370103	A 6,4	125	Scheibe	4	
53	00350067	M 6	985	6kt-Mutter, selbstsichernd	4	
54	23273703			Halteleiste Kennzeichenhalter	1	Joker 10/12 RT !

**28082300 - Scheibensystem**



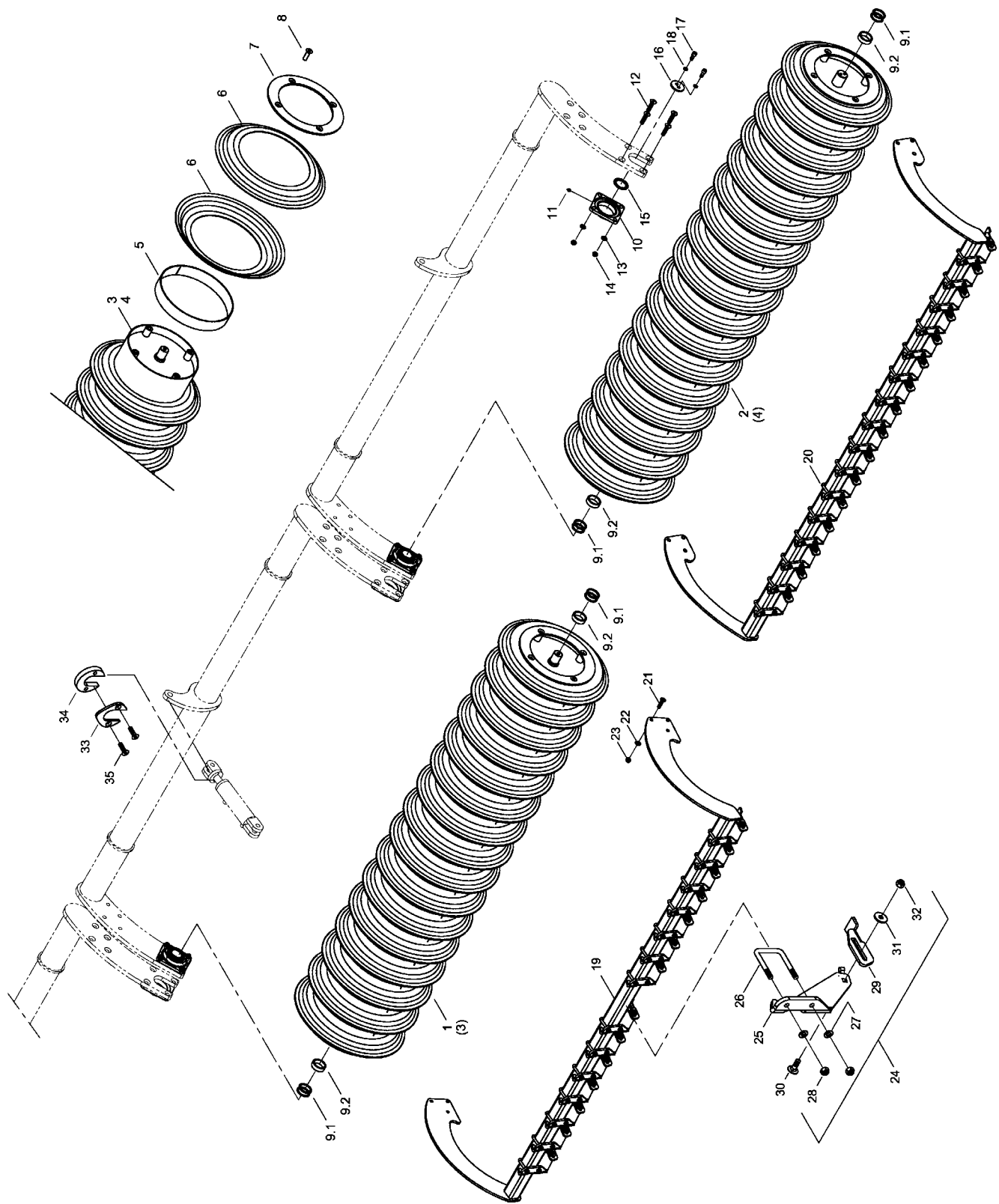
Pos.	Bestell-Nr.	Kurzbezeichnung	DIN	Benennung	Stück	Bemerkung
1	28081000			Scheibenachse vorne li.	1	
2	28084400			Scheibenachse hinten re.	1	
3	28084300			Scheibenachse vorne re.	1	
4	28080900			Scheibenachse hinten li.	1	
5	28071200			Scheibenachse mitte	2	
6	00360159	M 20 x 60	931	6 kt.- Schraube	48	
7	00370109	B 21	125	Scheibe	96	
8	00350063	M 20	985	6kt-Mutter, selbstsichernd	48	
9	28071400			Secheinheit doppelt links	14	Satz 14x pro Maschine
10	28071700			Secheinheit doppelt rechts	14	Satz 14x pro Maschine
11	28081700			Secheinheit einfach links	1	Satz 1x pro Maschine
12	28082400			Secheinheit einfach rechts	1	Satz 1x pro Maschine
13	28081800			Secheinheit Spatenscheibe links	1	Satz 1x pro Maschine
14	28082700			Secheinheit Spatenscheibe rechts	1	Satz 1x pro Maschine
15	28071500			Sechrahmen links	15	
16	28071800			Sechrahmen rechts	15	
17	28082800			Sechrahmen links - kurz	1	
18	28081900			Sechrahmen rechts - kurz	1	
19	28071305	Ø 520 x 6		Sechscheibe gezackt - 5-loch	58	
20	00311079	Ø 520 x 8		Spatenscheibe links - 5-loch	1	
21	00311080	Ø 520 x 8		Spatenscheibe rechts - 5-loch	1	
22	28041102	Ø 40 x 390		Gummischnur	120	
23	34761302	Ø 40 x 230		Gummischnur	8	
24	28041301			Klemmplatte	30	
25	34760802			Klemmplatte	2	
26	00360497	M 12 x 70 - 10.9	933	6 kt.- Schraube	188	
27	00370106	B 13	125	Scheibe	188	
28	00350084	M 12		Bundmutter	188	
29	00360195	M 20 x 45 - 10.9	931	6 kt.- Schraube	120	
30	28071300			Lagereinheit kpl.	60	Satz 60x pro Maschine
31	28071301			Achsstummel	1	
32	00270366	Ø 34 - 4200 NBR 1		Gleitringdichtung	1	
33	28071302			Radnabe	1	
34	00240189	3307		Kegelrollenlager	1	
35	00300087	Ø 35 x 45 x 2		Paßscheibe	1	
36	00260201	Ø 35 x 2		Sicherungsring	1	
37	00260202	Ø 78 x 1.5 NBR		O-Ring	1	
38	28071303			Dichtkappe	1	
39	00360414	M 12 x 20 - 10.9	158	6 kt.- Schraube	300	
40	00390122	Unisyn CLP 220 - 0.5 Liter		Schmieröl	NB	

28082000 - RollIFlex Packer



<b>Pos.</b>	<b>Bestell-Nr.</b>	<b>Kurzbezeichnung</b>	<b>DIN</b>	<b>Benennung</b>	<b>Stück</b>
1	28120800			Packerrohr mitte	1
2	28080800			Packerrohr aussen	2
3	00230051	Ø 50 x 62 x 2		Paßscheibe	30
4	00240177	TCF 50 - Sonderlager		Flanschlager	6
5	29150803	Ø 50		Lagerstummeldeckel	6
6	00370297	M 12 x 30 - 12.9	912	Zyl.- Schraube	12
7	00170032	B 12		Federring	12
8	00370411	M 16 x 60 - 10.9	7991	Senkkopfschraube	24
9	00370108	B 17	125	Scheibe	24
10	00350061	M 16	985	6kt-Mutter, selbstsichernd	24
11	28122103			Seitenabdeckung	12
12	00330198	70 x 10		Packerfeder	164
13	00360501	M 12 x 55 - 10.9	931	6 kt.- Schraube	304
14	00360343	M 12 x 65 - 10.9	931	6 kt.- Schraube	24
15	00370118	R 14	440	Scheibe	328
16	00350084	M 12 - 10.9		Bundmutter	328
17	28073201	12 mm		Hubbegrenzung	3
18	00370569	M 8 x 20	7991	Senkkopfschraube	6

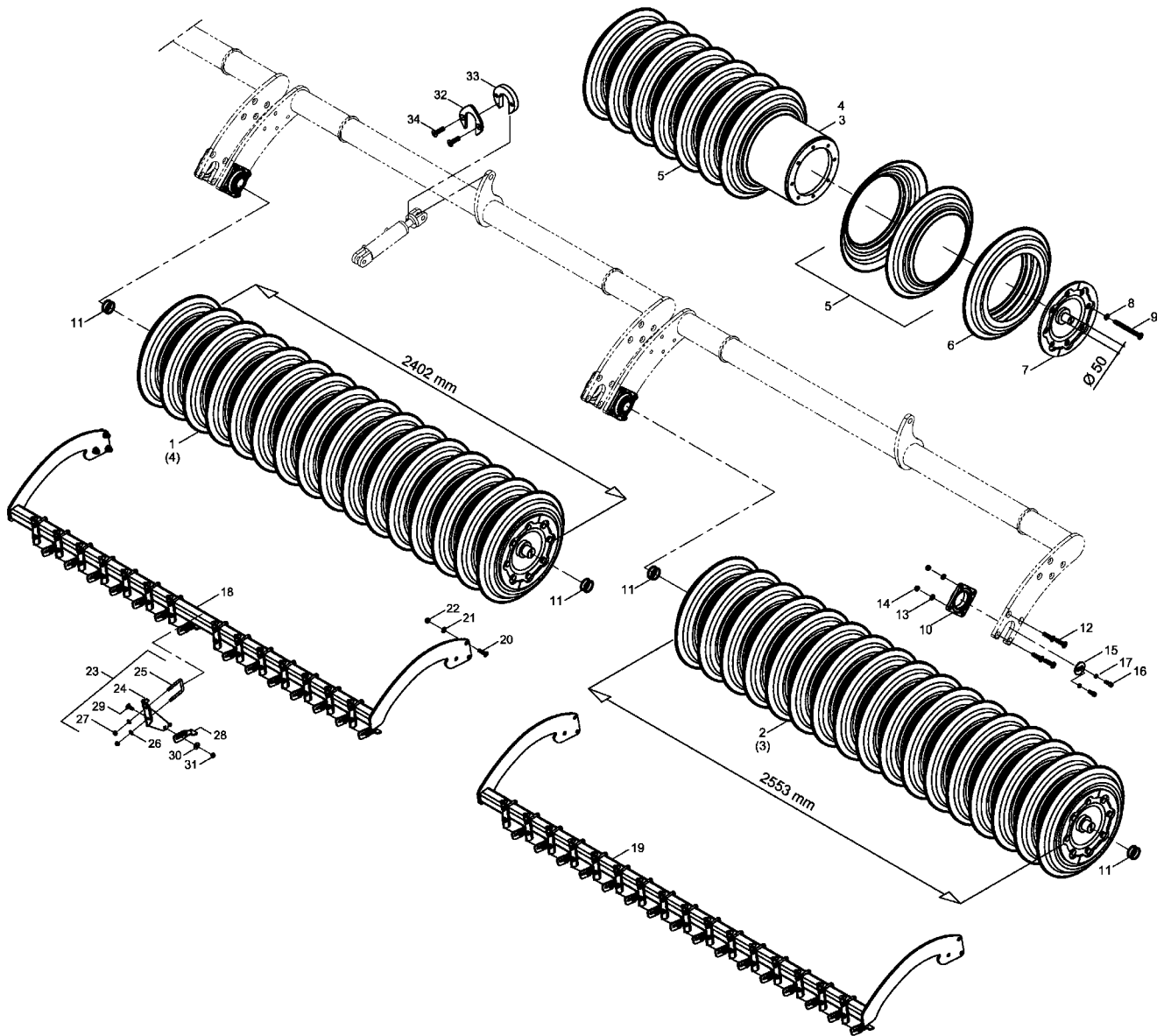
**28082100 - DoubleDisc Packer**





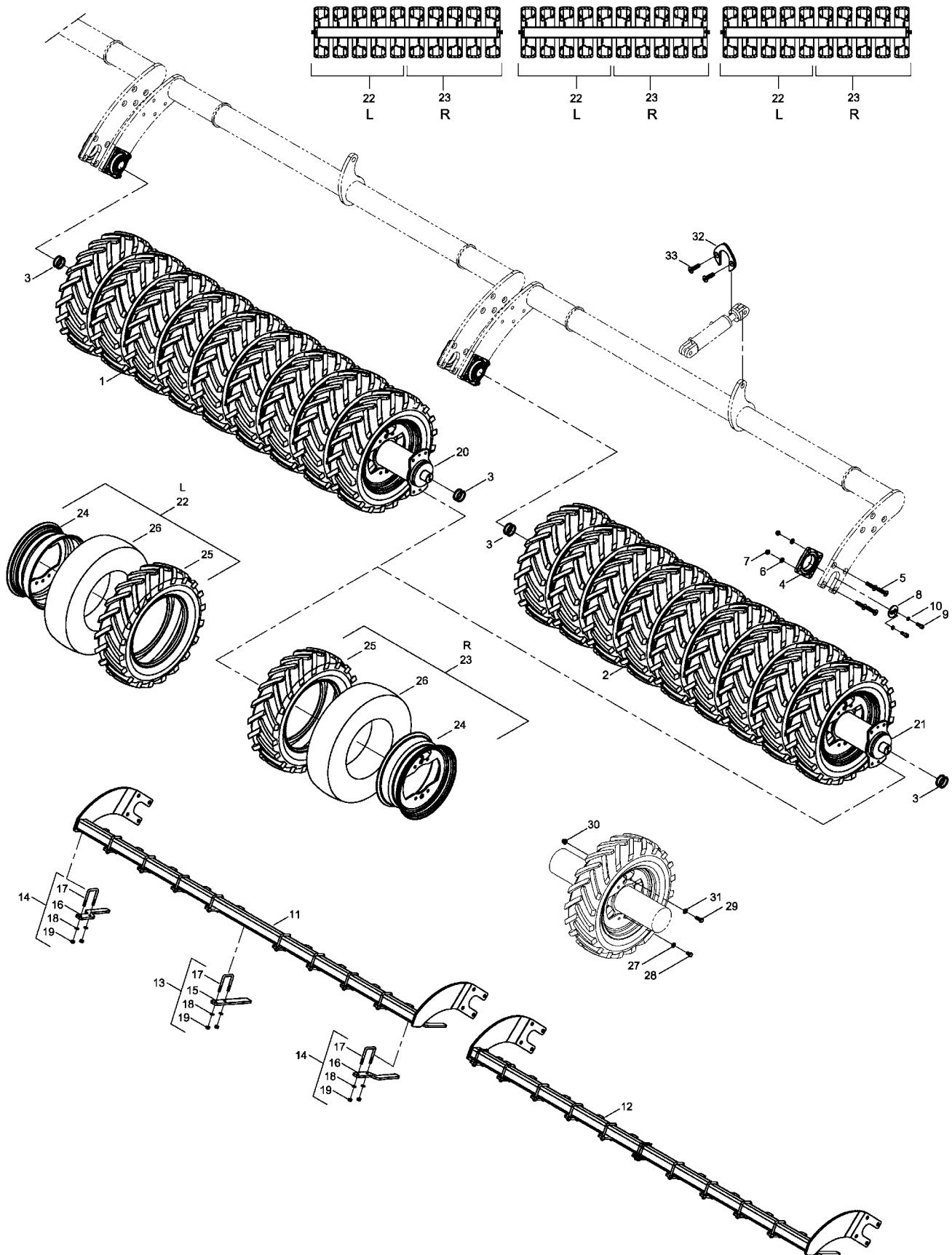
Pos.	Bestell-Nr.	Kurzbezeichnung	DIN	Benennung	Stück	Bemerkung
1	28123700			DD-Packer mitte kompl.	1	
2	28083700			DD-Packer aussen kompl.	2	
3	28123701			Packerrohr mitte	1	
4	28083701			Packerrohr aussen	2	
5	34287502			Stahl-Ring 58 mm	47	
6	34284403	Ø 550		Double-Disc Scheibe	100	
7	34465204			Abschlußplatte	6	
8	00370523	M 16 x 50 - 10.9	7991	Senkschraube Innen-6kt.	24	
9.1	00230051	Ø 50 x 62 x 2		Paßscheibe	12	
9.2	34461302	Ø 63,5 x 5,6 x 20 lg.		Buchse	6	
10	00240153	TCF 50 - Sonderlager		Flanschlager	6	
11	00370096	H 2 - R 1/8 - 45°		Schmiernippel	6	
12	00370411	M 16 x 60 - 10.9	7991	Senkschraube Innen-6kt.	24	
13	00370108	B 17	125	Scheibe	24	
14	00350061	M 16	985	6kt-Mutter, selbstsichernd	24	
15	34221401	Ø 50		Lagerdeckel innen	6	
16	29150801	Ø 50		Lagerdeckel aussen	6	
17	00370299	M 12 x 35 - 12.9	912	Zylinderschraube Innen-6kt.	12	
18	00170032	B 12		Federring Form B	12	
19	28123600			Halter Abstreifer mitte	1	
20	28083600			Halter Abstreifer aussen	2	
21	00370568	M 16 x 55	7990	Senkschraube Innen-6kt.	18	
22	00370108	B 17	125	Scheibe	18	
23	00350061	M 16	985	6kt-Mutter, selbstsichernd	18	
24	34465300			Abstreifer kompl.	47	Satz 47x pro Maschine
25	34465301			Abstreiferstiel	1	
26	34284302	61 x 83 - M 10 x 16		U-Bügel	1	
27	00370105	B 10,5	125	Scheibe	2	
28	00350058	M 10	985	6kt-Mutter, selbstsichernd	2	
29	34465100			Abstreifer	1	
30	00370041	M 10 x 30 - 4 kt.	603	Zyl.- Flachrundschrabe	1	
31	00370117	R 11	440	Scheibe	1	
32	00350058	M 10	985	6kt-Mutter, selbstsichernd	1	
33	28073201			Hubbegrenzung mit Fase	3	
34	28072102			Hubbegrenzung	3	
35	00370337	M 8 x 30	7991	Senkschraube, Innen-6kt	6	

28082100 - SteelDisc Packer 2011



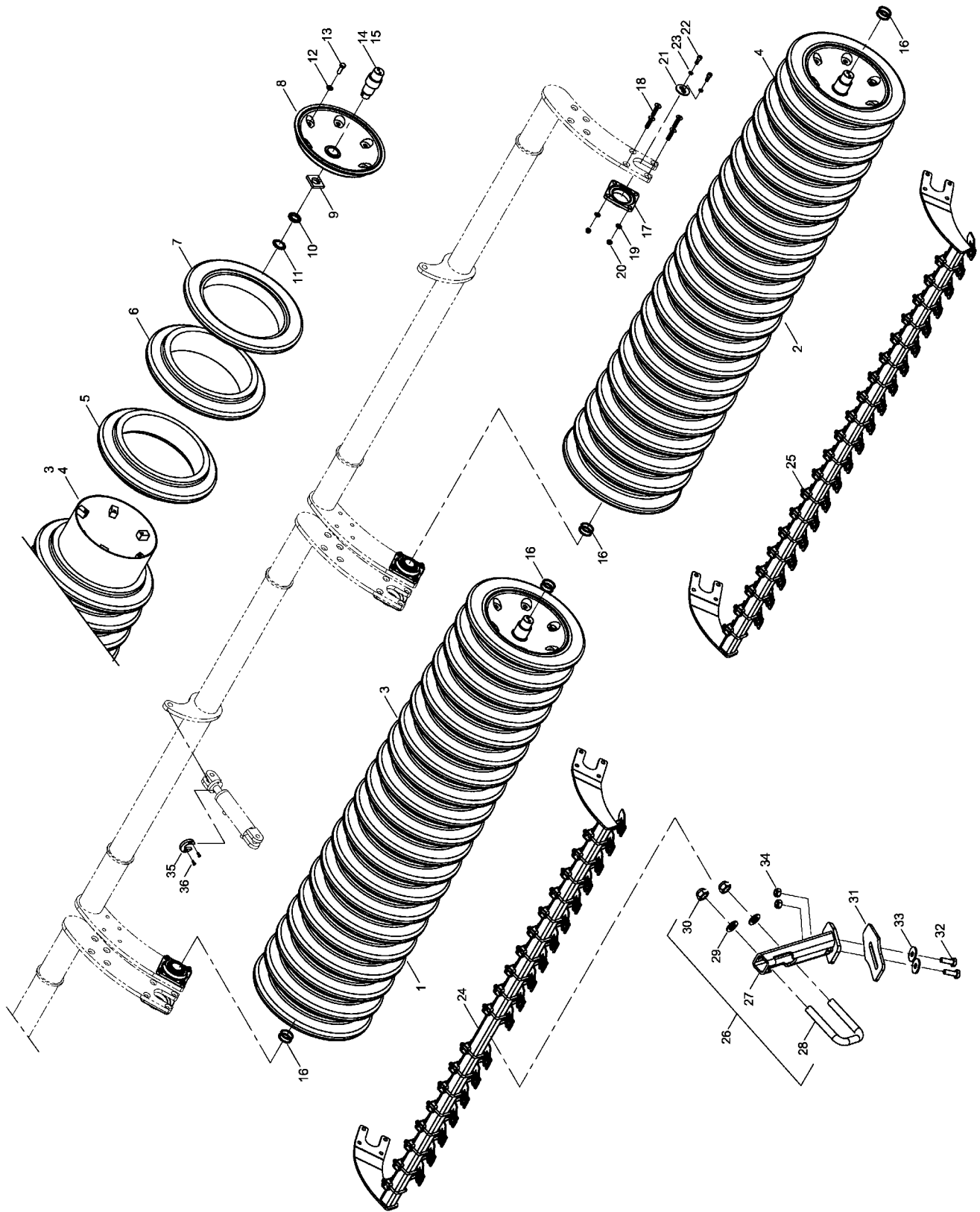
Pos.	Bestell-Nr.	Kurzbezeichnung	DIN	Benennung	Stück	Bemerkung
1	34646000			SteelDiscPacker mitte kpl.	1	
2	34646500			SteelDisc Packer aussen kpl.	2	
3	34646400	L=1742		Packerrohr aussen	1	
4	34646100	L=2354		Packerrohr mitte	1	
5	34638300	Ø 580 x 154		SteelDisc Tellerpaar	34	
6	34646200	Ø 580 x 127		SteelDisc Tellerpaar	6	
7	34639900	Ø 50		Lagerstummeldeckel	6	
8	00370307	Ø 16,5		Limes-Ring	32	
9	00360253	M 16 x 140	933	6 kt.- Schraube	32	
10	00240177	TCF 50 - Sonderlager		Flanschlager	6	
11	00230051	Ø 50 x 62 x 2.00		Passscheibe	30	
12	00370411	M 16 x 60 - 10.9	7991	Senkkopfschraube	24	
13	00370108	B 17	125	Scheibe	24	
14	00350061	M 16	985	Poly-Stop-Mutter	24	
15	29150803	Ø 50		Lagerstummeldeckel gesenkt	6	
16	00370299	M 12 x 35 - 12.9	912	Zyl.- Schraube	12	
17	00170032	B 12		Federring	12	
18	28123600			Halter Abstreifer mitte	1	
19	28083600			Halter Abstreifer aussen	2	
20	00370568	M 16 x 55	7990	Senkkopfschraube	18	
21	00370108	B 17	125	Scheibe	18	
22	00350061	M 16	985	Poly-Stop-Mutter	18	
23	34937100			Abstreifer SD-Packer kompl.	1	Satz 47x pro Maschine
24	34465301			Abstreiferstiel	1	
25	34284302	61 x 83 - M 10 x 16		U-Bügel	1	
26	00370105	B 10,5	125	Scheibe	2	
27	00350058	M 10	985	Poly-Stop-Mutter	2	
28	34937200			Abstreifer SD Packer	1	
29	00370041	M 10 x 30 - 4 kt.	603	Zyl.- Schraube	1	
30	00370117	R 11	440	Scheibe	1	
31	00350058	M 10	985	Poly-Stop-Mutter	1	
32	28073201			Hubbegrenzung mit Fase	3	
33	28072102			Hubbegrenzung	3	
34	00370337	M 8 x 30	7991	Senkkopfschraube	6	

**28081600 - Reifenpacker**



Pos.	Bestell-Nr.	Kurzbezeichnung	DIN	Benennung	Stück	Bemerkung
1	28073500			Reifenpacker mitte komplett	1	Satz 1x pro Maschine
2	28083900			Reifenpacker aussen komplett	2	Satz 2x pro Maschine
3	00230051	Ø 50 x 62 x 2		Paßscheibe	30	
4	00240177	TCF 50 - Sonderlager		Flanschlager	6	
5	00370540	M 16 x 70	7991	Senkkopfschraube	24	
6	00370108	B 17	125	Scheibe	24	
7	00350061	M 16	985	6kt-Mutter, selbstsichernd	24	
8	29150803	Ø 50		Lagerstummeldeckel	6	
9	00370297	M 12 x 30 - 12.9	912	Zyl.- Schraube	12	
10	00170032	B 12		Federring	12	
11	28073900			Rechenhalter mitte	1	
12	28084100			Rechenhalter aussen	2	
13	34482800			Rechenstab gerade kpl.	27	Satz 27x pro Maschine
14	34357200			Rechenstab gekröpft kpl.	6	Satz 6x pro Maschine
15	34482801			Rechenstab gerade	1	
16	34357201			Rechenstab gekröpft	1	
17	34284302	61 x 83 - M 10 x 16		U-Bügel	1	
18	00370105	B 10,5	125	Scheibe	2	
19	00350058	M 10	985	6kt-Mutter, selbstsichernd	2	
20	28073400			Packerrohr mitte	1	
21	28084000			Packerrohr aussen	2	
22	33587500	185/65 - R 15 AS 4 PR		Reifen mit Felge links	15	
23	33587500	185/65 - R 15 AS 4 PR		Reifen mit Felge rechts	15	
24	33585900	5 1/2 J15/5 J15 geschweisst		Felge	30	
25	00330146	185/65 - R15, AS 4 PR		Reifen	30	
26	00330220			Schlauch	30	
27	00370301	Ø 12.5		Limes-Ring	60	
28	00360140	M 12 x 20	933	6 kt.- Schraube	60	
29	00360347	M 12 x 35 - 10.9	933	6 kt.- Schraube	120	
30	00350084	M 12 - 10.9		Bundmutter	120	
31	00370106	B 13	125	Scheibe	120	
32	28073201	12mm mit Fase		Hubbegrenzung	3	
33	00370569	M 8 x 20	7991	Senkkopfschraube	6	

**28083100 - FarmFlex Packer**



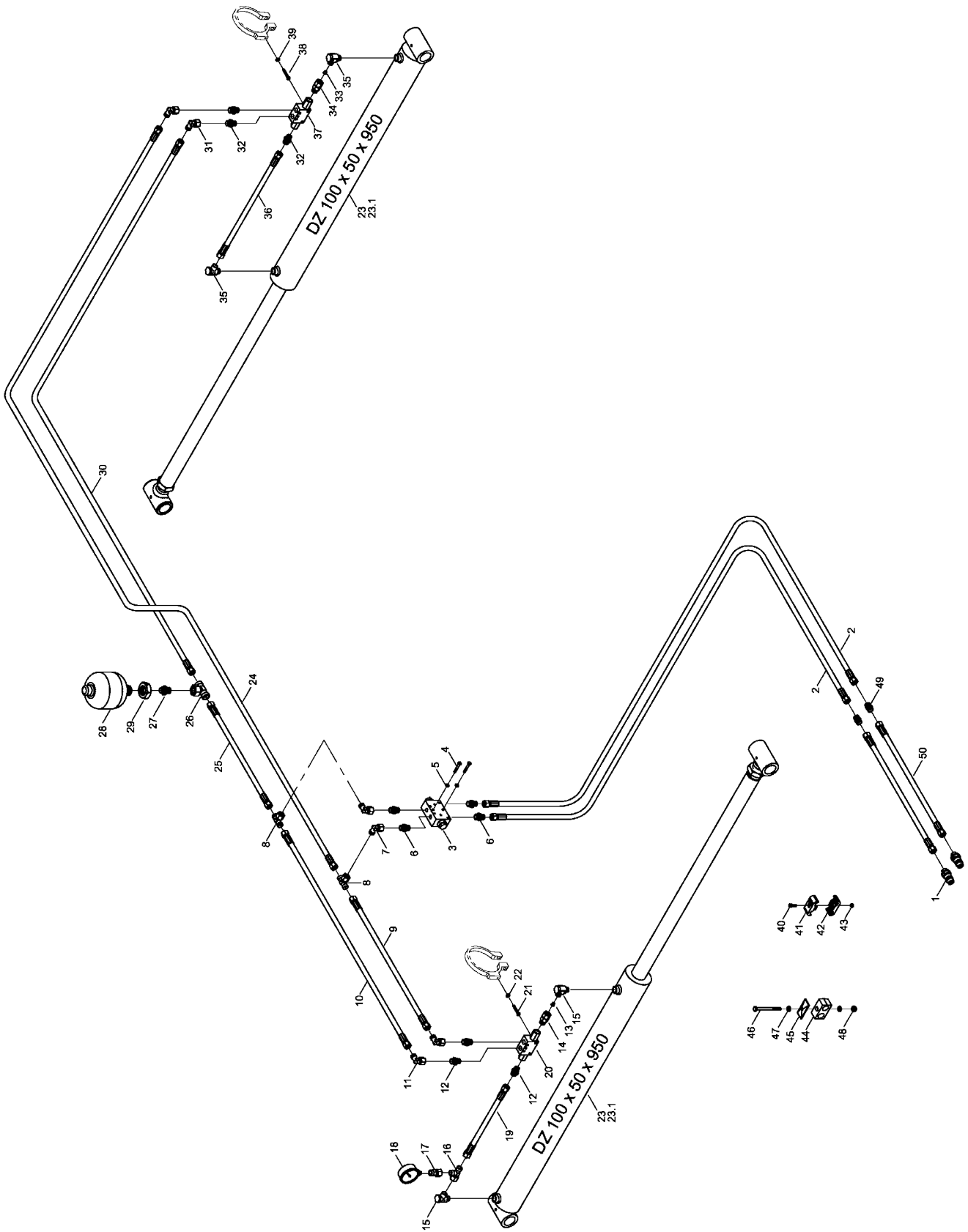
Pos.	Bestell-Nr.	Kurzbezeichnung	DIN	Benennung	Stück	Bemerkung
1	28123500			Farmflexpacker mitte kpl.	1	Satz 1x pro Maschine
2	28083200			Farmflexpacker aussen kpl.	2	Satz 2x pro Maschine
3	28124800	l = 2405 mm		Packerrohr mitte	1	
4	28083300	l = 2530 mm		Packerrohr aussen	2	
5	28070902	Ø 590 x 131		Keilring mitte	6	
6	28070903	Ø 590 x 131		Keilring	50	
7	28070901	Ø 590 x 80		Keilring links/rechts	6	
8	28070904	Ø 406,4 x 5		Abschlußdeckel	6	
9	28070905			Sicherungsplatte	6	
10	28070907	M 40 x 1.5		Nutmutter	6	
11	28070908	40 x 50		Sicherungsblech	6	
12	00370107	B 15	125	Scheibe	36	
13	00360504	M 14 x 45 - 10.9	933	6 kt.- Schraube	36	
14	28123501			Stummel Packerrohr mitte	2	
15	28083201			Stummel Packerrohr aussen	4	
16	00230051	Ø 50 x 62 x 2		Paßscheibe	12	
17	00240177	TCF 50 - Sonderlager		Flanschlager	6	
18	00370540	M 16 x 70	7991	Senkkopfschraube	24	
19	00370108	B 17	125	Scheibe	24	
20	00350061	M 16	985	6kt-Mutter, selbstsichernd	24	
21	29150803	Ø 50		Lagerstummeldeckel	6	
22	00370297	M 12 x 30 - 12.9	912	Zyl.- Schraube	12	
23	00170032	B 12		Federring	12	
24	28125100			Halter Abstreifer mitte	1	
25	28083400			Halter Abstreifer aussen	2	
26	34306600			Abstreifer komplett	59	Satz 59x pro Maschine
27	34305700			Abstreiferstiel	1	
28	34306605	61 x 110 - M 16 x 35		U-Bügel	1	
29	00370108	B 17	125	Scheibe	2	
30	00350061	M 16	985	6kt-Mutter, selbstsichernd	2	
31	34306602			Abstreifer	1	
32	00360120	M 10 x 30	933	6 kt.- Schraube	2	
33	00370117	R 11	440	Scheibe	2	
34	00350058	M 10	985	6kt-Mutter, selbstsichernd	2	
35	28073201			Hubbegrenzung	3	
36	00370569	M 8 x 20	7990	Senkkopfschraube	6	

- Raum für Notizen



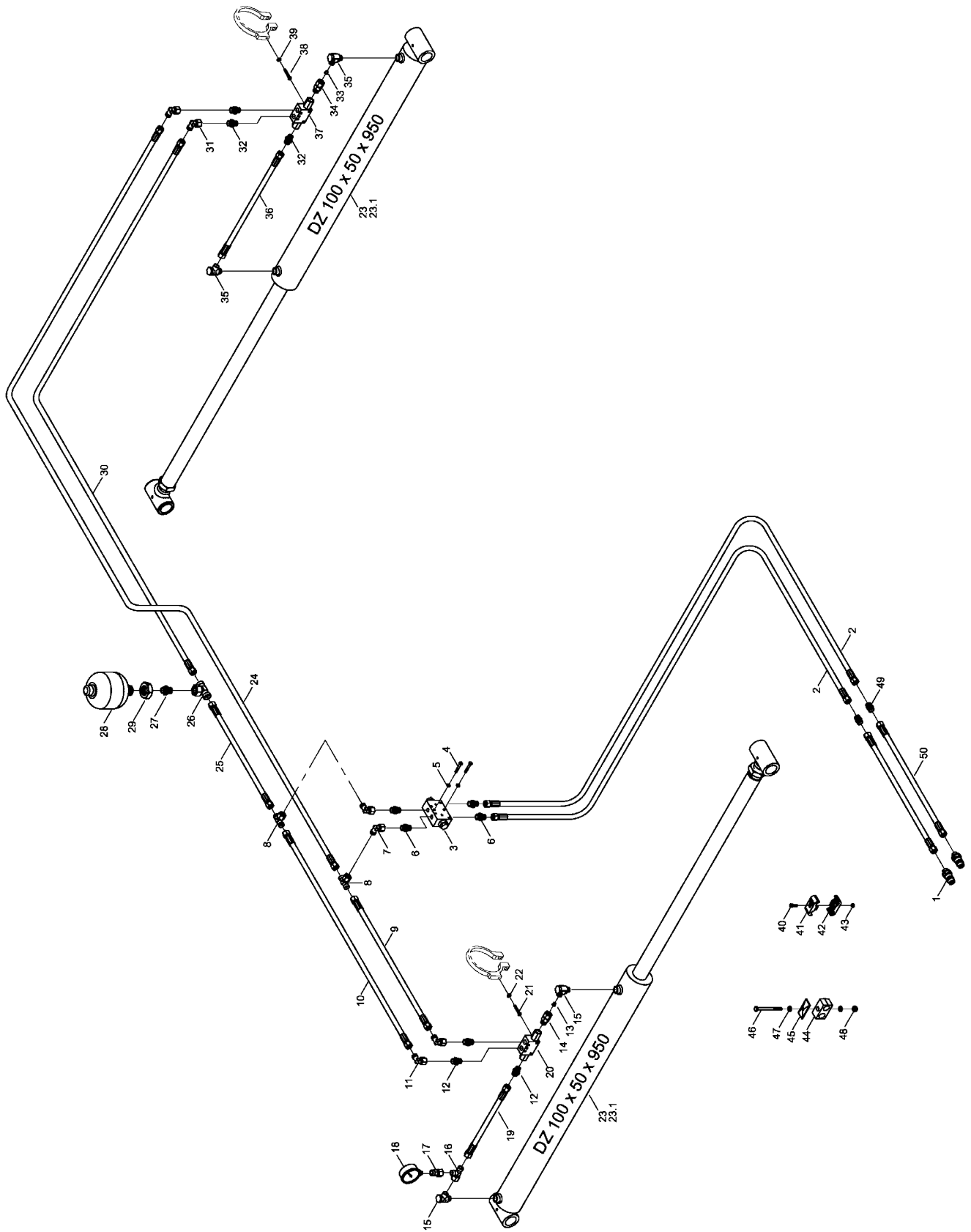
## **2. Hydraulik Joker 8 RT**

**28080400 - Hydraulik Klappen**



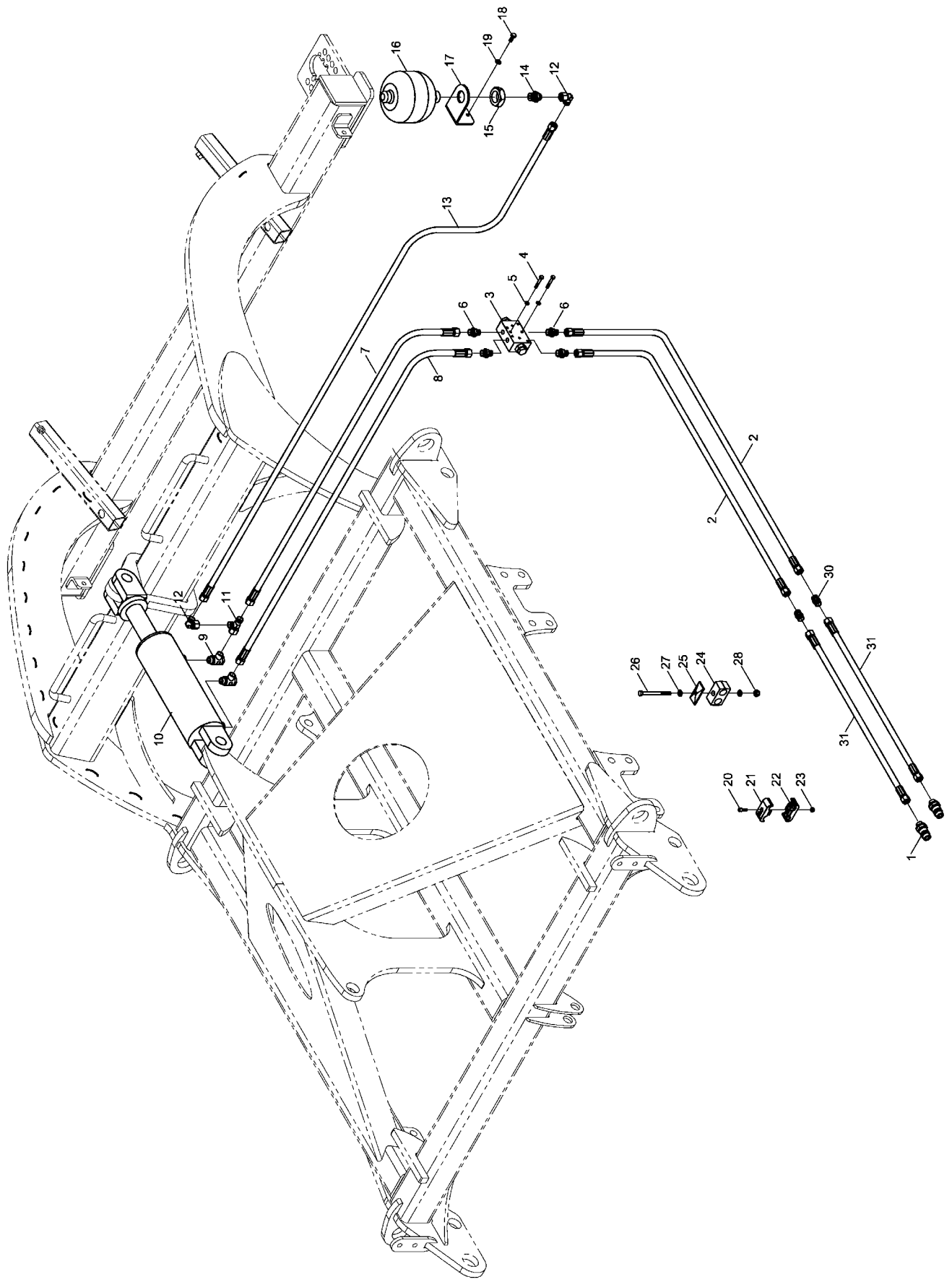
Pos.	Bestell-Nr.	Kurzbezeichnung	DIN	Benennung	Stück	Bemerkung
1	00110127	12 L - M 18 x 1.5		Hyd.- Stecker	2	
2	00120661	2SC DN 8 A05-A05 4200 lg.		Hyd.- Schlauch	2	
3	00110312	180° - 3/8"		Sperrventil doppelt	1	
4	00360005	M 6 x 90	931	6 kt.- Schraube	2	
5	00370103	A 6,4	125	Scheibe	2	
6	00100312	GE 12 PL - R 3/8" - ED		Gerade Verschraubung	4	
7	00100055	EVW 12 L		Einstellbare W-Verschraubung	2	
8	00100045	EVT 12 L		Einstellbare T-Verschraubung	2	
9	00120663	2SC DN 8 A05-A05 1100 lg.		Hyd.- Schlauch	1	
10	00120710	2SC DN 8 A05-A05 1050 lg.		Hyd.- Schlauch	1	
11	00100055	EVW 12 L		Einstellbare W-Verschraubung	2	
12	00100312	GE 12 PL - R 3/8" - ED		Gerade Verschraubung	3	
13	494330	Ø 1.0		Drossel	1	
14	00100308	EVGE 12 PL - R 3/8" - ED		Gerade Verschr. mit Stutzen	1	
15	00100181	SWVE 12 PL - R 3/8" - ED		Schwenkverschraubung	2	
16	00100037	EVL 12 L		Einstellbare L-Verschraubung	1	
17	00100154	MAV-EV 12 L - R 1/4"		Magnetventil	1	
18	00110135	Ø 63 - 250 bar		Manometer	1	
19	00120672	2SC DN 8 A05-A05 750 lg.		Hyd.- Schlauch	1	
20	00110308	90° - 3/8"		Sperrventil einfach	1	
21	00360216	M 6 x 40	933	6 kt.- Schraube	1	
22	00370103	A 6,4	125	Scheibe	1	
23	00130565	DZ 100 x 50 x 950		Hyd.- Zylinder	1	
23.1	00130572	100 - 50		Dichtsatz Hydr.-Zylinder	2	
24	00120647	2SC DN 8 A05-A05 1900 lg.		Hyd.- Schlauch	1	
25	00120707	2SC DN 8 A05-A05 420 lg.		Hyd.- Schlauch	1	
26	00100045	EVT 12 L		Einstellbare T-Verschraubung	1	
27	00100313	GE 12 PL - R 1/2" - ED		Gerade Verschraubung	1	
28	00110122	0.75 L - 70 bar		Druckspeicher	1	
29	00350044	M 33 x 1.5	439	6 kt.- Schraube	1	
30	00120626	2SC DN 8 A05-A05 1500 lg.		Hyd.- Schlauch	1	
31	00100055	EVW 12 L		Einstellbare W-Verschraubung	2	
32	00100312	GE 12 PL - R 3/8" - ED		Gerade Verschraubung	3	
33	494330	Ø 1.0		Drossel	1	
34	00100308	EVGE 12 PL - R 3/8" - ED		Gerade Verschr. mit Stutzen	1	
35	00100181	SWVE 12 PL - R 3/8" - ED		Schwenkverschraubung	2	
36	00120619	2SC DN 8 A05-A05 800 lg.		Hyd.- Schlauch	1	
37	00110308	90° - 3/8"		Sperrventil einfach	1	
38	00360216	M 6 x 40	933	6 kt.- Schraube	1	
39	00370103	A 6,4	125	Scheibe	1	
40	00370183	M 6 x 20	912	Zyl.- Schraube	1	
41	00110682			Schlauchklemme Klappen	1	
42	00110680			Schlauchklemme ohne Bezeichnung	1	
43	00350067	M 6	985	6kt.-Mutter, selbstsichernd	3	
44	00100347	RBP-319 - DN 10		Rohrschelle	1	
45	00100345	DP-B3		Deckplatte	1	
46	00360014	M 8 x 100	931	6 kt.- Schraube	1	
47	00370104	A 8,4	125	Scheibe	4	
48	00350057	M 8	985	6kt.-Mutter, selbstsichernd	2	
49	00100067	G 12 L		Verbindungsstück	2	Unterlenkeranhängung !

**28080400 - Hydraulik Klappen**



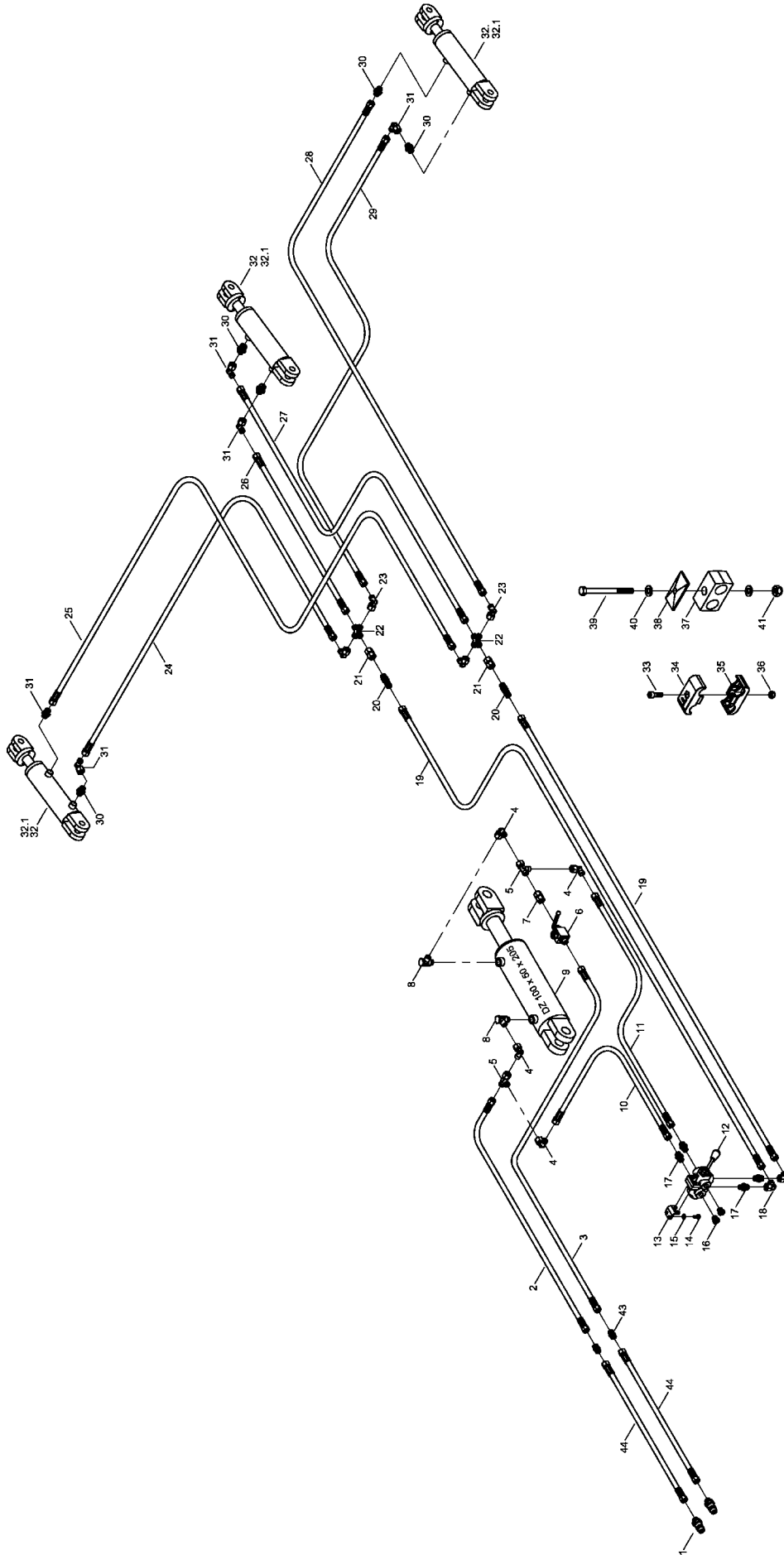
<b>Pos.</b>	<b>Bestell-Nr.</b>	<b>Kurzbezeichnung</b>	<b>DIN</b>	<b>Benennung</b>	<b>Stück</b>	<b>Bemerkung</b>
50	00120623	2SC DN 8 A05-A05 300 lg.		Hyd.- Schlauch	2	Unterlenkeranhängung !

**28070400 - Hydraulik Fahrwerk**



Pos.	Bestell-Nr.	Kurzbezeichnung	DIN	Benennung	Stück	Bemerkung
1	00110127	12 L - M 18 x 1.5		Hyd.- Stecker	2	
2	00120661	2SC DN 8 A05-A05 4200 lg.		Hyd.- Schlauch	2	
3	00110312	180° - 3/8"		Sperrventil doppelt	1	
4	00360005	M 6 x 90	931	6 kt.- Schraube	2	
5	00370103	A 6,4	125	Scheibe	2	
6	00100312	GE 12 PL - R 3/8" - ED		Gerade Verschraubung	4	
7	00120627	2SC DN 8 A05-A05 1600 lg.		Hyd.- Schlauch	1	
8	00120624	2SC DN 8 A05-A05 1300 lg.		Hyd.- Schlauch	1	
9	00100180	SWVE 12 L - M 18 x 1.5		Schwenkverschraubung	2	
10	00130635	DZ 100 x 50 x 305		Hyd.- Zylinder	1	siehe Zylinder
11	00100037	EVL 12 L		Einstellbare L-Verschraubung	1	
12	00100055	EVW 12 L		Einstellbare W-Verschraubung	2	
13	00120033	2SC DN 10 A05-A05 600 lg.		Hyd.- Schlauch	1	
14	00100313	GE 12 PL - R 1/2" - ED		Gerade Verschraubung	1	
15	00350044	M 33 x 1.5	439	6 kt.- Mutter	1	
16	00110912	0,75 L 8 bar		Druckspeicher	1	
17	34751802			Halter Druckspeicher	1	
18	00360110	M 8 x 20	933	6 kt.- Schraube	2	
19	00370104	A 8,4	125	Scheibe	2	
20	00370183	M 6 x 20	912	Zyl.- Schraube	1	
21	00110681			Schlauchklemmehälfte Heben	1	
22	00110680			Schlauchklemmehälfte ohne Bez.	1	
23	00350067	M 6	985	6kt.-Mutter, selbstsichernd	3	
24	00100347	RBP-319 - DN 10		Rohrschelle	1	
25	00100345	DP-B3		Deckplatte	1	
26	00360014	M 8 x 100	931	6 kt.- Schraube	1	
27	00370104	A 8,4	125	Scheibe	4	
28	00350057	M 8	985	6kt.-Mutter, selbstsichernd	2	
29	00190017	T 150 - R 363 x 7.8		Kabelbinder	20	
30	00100067	G 12 L		Verbindungsstück	2	Unterlenkeranhängung !
31	00120623	2SC DN 8 A05-A05 300 lg.		Hyd.- Schlauch	2	Unterlenkeranhängung !

**28070400 - Hydraulik Heben**



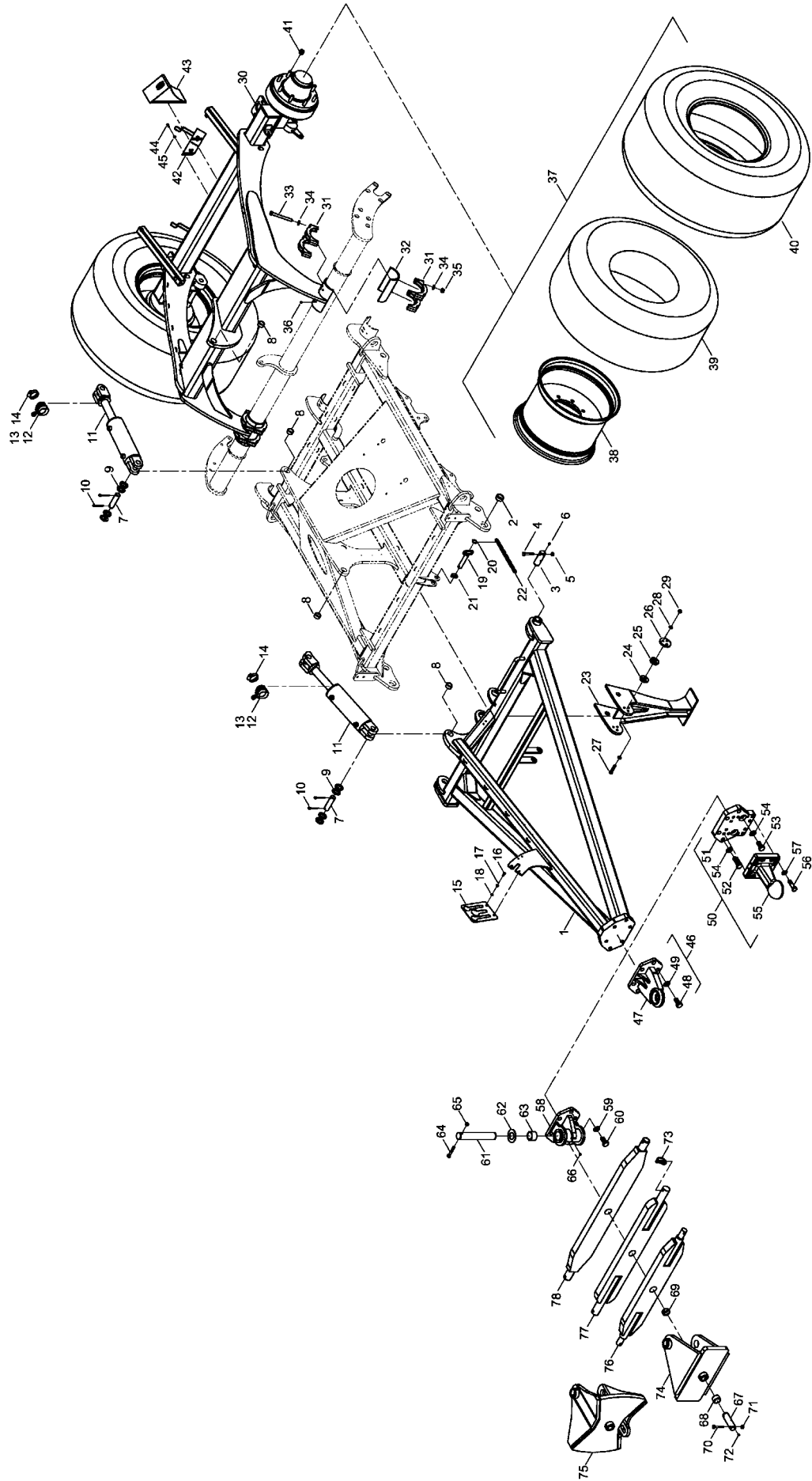


Pos.	Bestell-Nr.	Kurzbezeichnung	DIN	Benennung	Stück	Bemerkung
1	00110127	12 L - M 18 x 1.5		Hyd.- Stecker	2	
2	00120282	2SC DN 10 A05-A05 3200 lg.		Hyd.- Schlauch	1	
3	00120293	2SC DN 10 A05-A05 3400 lg.		Hyd.- Schlauch	1	
4	00100055	EVW 12 L		EVW 12 L	4	
5	00100037	EVL 12 L		EVL 12 L	2	
6	00110010	12 L - M 18 x 1,5		Absperrhahn	1	
7	00100342	GZ 12 L		Verbindungsstück	1	
8	00100180	SWVE 12 L - M 18 x 1.5		Schwenkverschraubung	2	
9	00130379	DZ 100 x 50 x 205		Hyd.- Zylinder	1	
10	00120036	2SC DN 10 A05-A05 550 lg.		Hyd.- Schlauch	1	
11	00120077	2SC DN 10 A05-A05 800 lg.		Hyd.- Schlauch	1	
12	00110663	3/8"		Sechswege-Umschaltventil	1	
13	28070401			Halter Dreiwegehahn	1	
14	00360109	M 8 x 16	933	6 kt.- Schraube	2	
15	00370104	A 8,4	125	Scheibe	2	
16	00100202	VSTI R 3/8"		Verschlusschraube	2	
17	00100312	GE 12 PL - R 3/8" - ED		Gerade Verschraubung	4	
18	00100055	EVW 12 L		Einstellbare W-Verschraubung	2	
19	00120213	2SC DN 10 A05-A05 1900 lg.		Hyd.- Schlauch	2	
20	00100172	SV 12 L - M 18 x 1,5		Schottverschraubung	2	
21	00100342	GZ 12 L		Verbindungsstück	2	
22	00100134	K 12 L		K-Verschraubung	2	
23	00100055	EVW 12 L		Einstellbare W-Verschraubung	4	
24	00120259	2SC DN 10 A05-A05 2900 lg.		Hyd.- Schlauch	1	
25	00120254	2SC DN 10 A05-A05 2800 lg.		Hyd.- Schlauch	1	
26	00120011	2SC DN 10 A05-A05 400 lg.		Hyd.- Schlauch	1	
27	00120036	2SC DN 10 A05-A05 550 lg.		Hyd.- Schlauch	1	
28	00120764	2SC DN 10 A05-A05 2700 lg.		Hyd.- Schlauch	1	
29	00120254	2SC DN 10 A05-A05 2800 lg.		Hyd.- Schlauch	1	
30	00100090	GE 12 L - M 18 x 1.5 - ED		Gerade Verschraubung	6	
31	00100055	EVW 12 L		Einstellbare W-Verschraubung	4	
32	00130668	DZ 60 x 30 x 120		Hyd.- zylinder	3	
32.1	00130686	60 x 30		Dicht.- Rep.- Satz	3	
33	00370183	M 6 x 20	912	Zyl.- Schraube	1	
34	00110681			Schlauchklemmehälfte Heben	1	
35	00110680			Schlauchklemmehälfte ohne Bez.	1	
36	00350067	M 6	985	6kt.-Mutter, selbstsichernd	3	
37	00100347	RBP-319 - DN 10		Rohrschelle	1	
38	00100345	DP-B3		Deckplatte	1	
39	00360014	M 8 x 100	931	6 kt.- Schraube	1	
40	00370104	A 8,4	125	Scheibe	4	
41	00350057	M 8	985	6kt.-Mutter, selbstsichernd	2	
42	00190017	T 150 - R 363 x 7.8		Kabelbinder	100	
43	00100067	G 12 L		Verbindungsstück	2	Unterlenkeranhängung !
44	00120004	2SC DN 10 A05-A05 300 lg.		Hyd.- Schlauch	2	Unterlenkeranhängung !

- Raum für Notizen

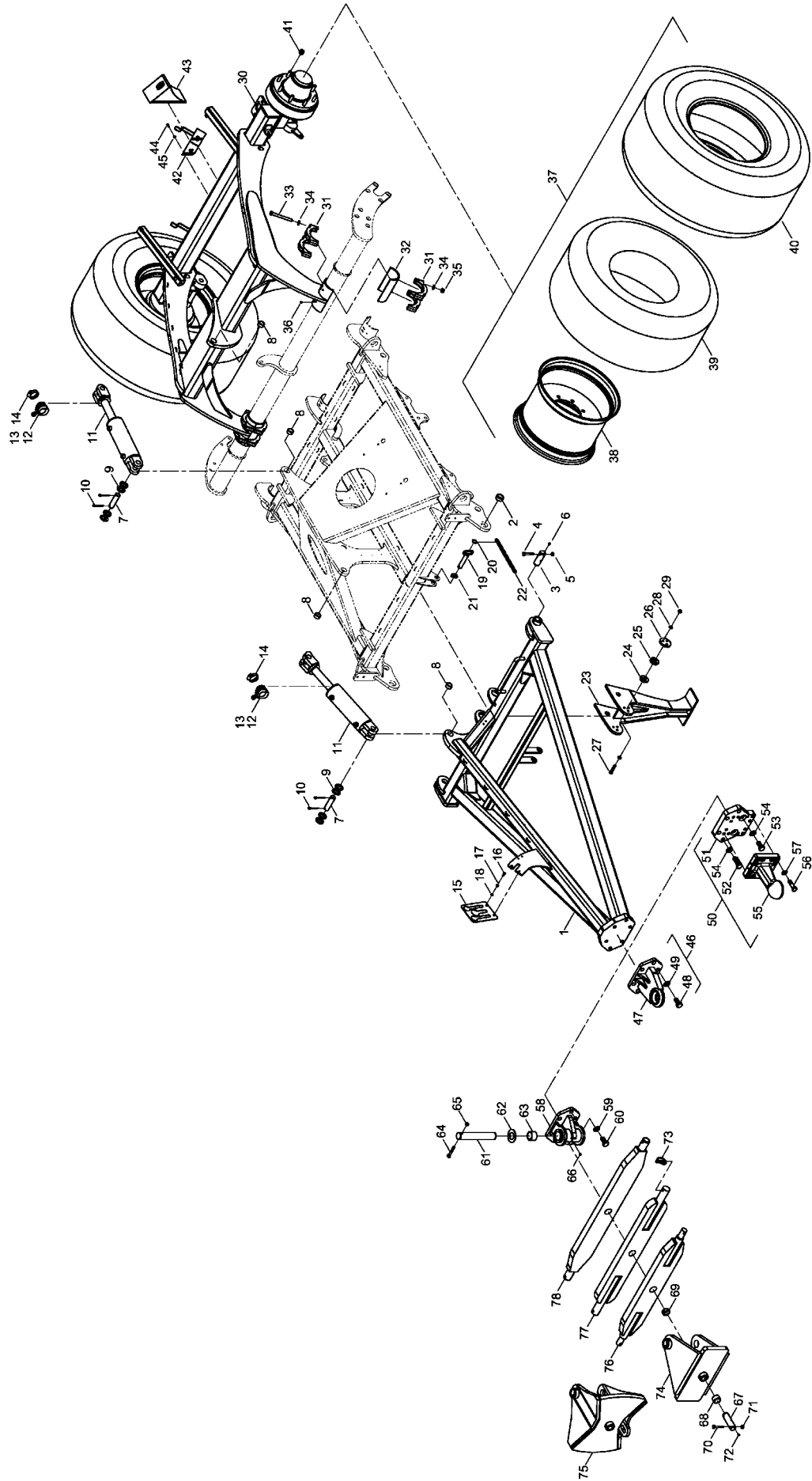
# 1. Grundausrüstung Joker 10 RT

**28100300 - Zugdeichsel + Fahrwerk**



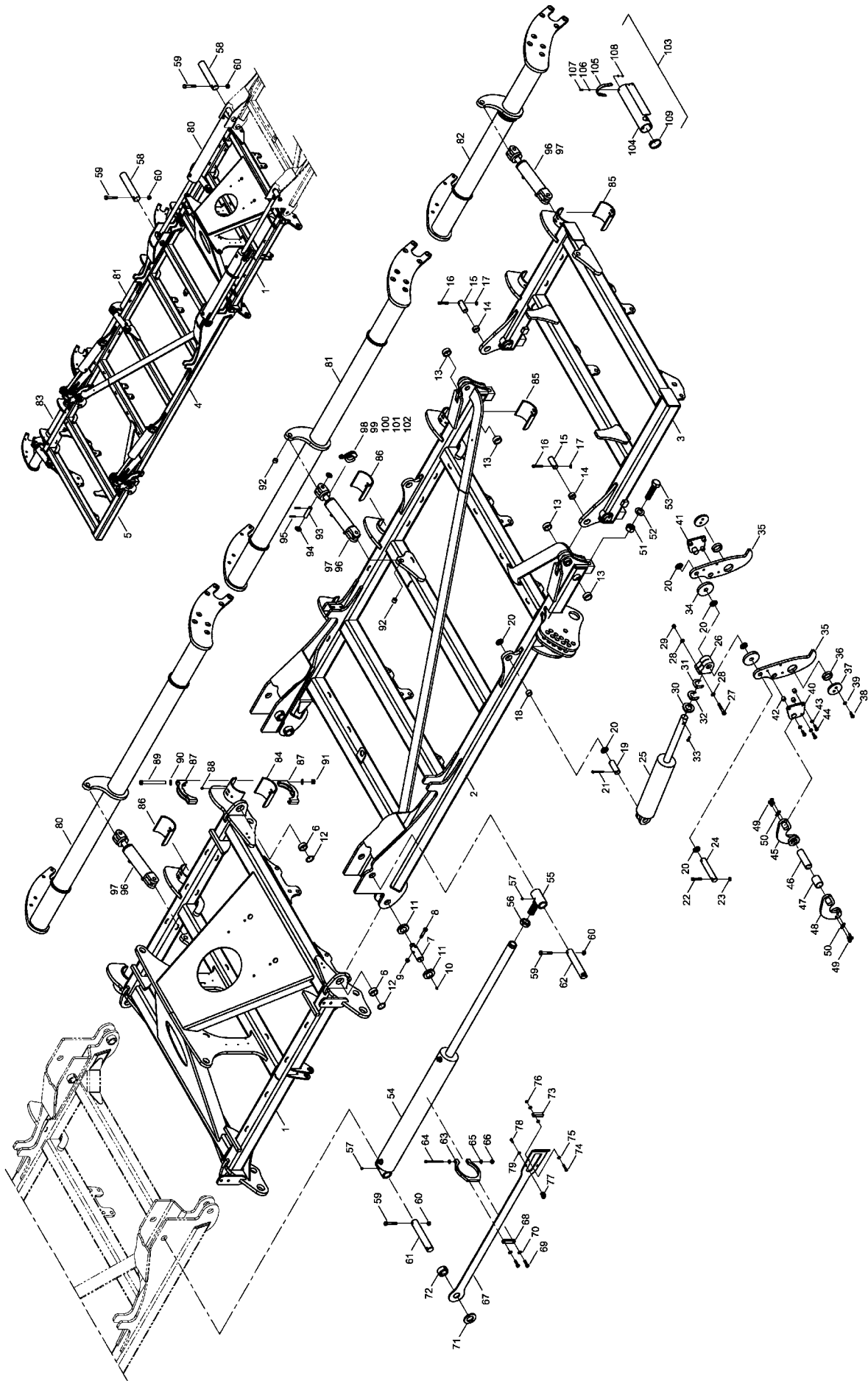
Pos.	Bestell-Nr.	Kurzbezeichnung	DIN	Benennung	Stück	Bemerkung
1	28126200			Zugdeichsel	1	
2	00230004	EG 50/40 x 20		Buchse	2	
3	33628102	Ø 40 x 110		Bolzen	2	
4	00360264	M 12 x 1.5 x 75 - 12.9	960	6 kt.- Schraube	2	
5	00350048	M 12 x 1.5	985	6kt-Mutter, selbstsichernd	2	
6	00370093	H 1 - M 8 x 1		Schmiernippel	2	
7	33783305	Ø 32 x 92		Bolzen	4	
8	00230084	EG 40/32 x 30		Buchse	4	
9	00370438	Ø 33	126	Scheibe	16	
10	00170106	Ø 8 x 56	94	Splint	8	
11	00130685	DZ 120 x 50 x 205		Hydraulikzylinder	2	siehe Hydraulik
12	00170123	Alu 30 mm - schwarz		Tiefenstopper	1	
13	00170124	Alu 50 mm - silber		Tiefenstopper	1	
14	00190046	Ø 70 - 90 mm		Schlauchbinder	2	
15	33122253			Schlauchhalter Hydr.	1	
16	00360110	M 8 x 20	933	6 kt.- Schraube	2	
17	00170028	Ø 8	127	Federring	2	
18	00370104	A 8,4	125	Scheibe	2	
19	34011700	Ø 25 x 105		Bolzen mit Kettenglied	1	
20	00260059	Ø 30		Schlüsselring	1	
21	00170216	Ø 5,5 x 32 RÜBIG		Klappsplint	1	
22	00250037	Ø 3 x 200 mm		Kette	1	
23	28070500			Stützfuß	1	
24	28122402	Ø 60 x 8		Blechscheibe	2	
25	28122403	Ø 60 x 10		Blechscheibe	2	
26	28122404	Ø 80 x 10		Blechscheibe	2	
27	00360246	M 12 x 65	931	6 kt.- Schraube	6	
28	00370106	B 13	125	Scheibe	12	
29	00350059	M 12	985	6kt-Mutter, selbstsichernd	6	
30	28125200			Achse	1	
31	28072700			Haltebügel	8	
32	28072504			Halbschale Achse	2	
33	00360254	M 16 x 150	931	6 kt.- Schraube	8	
34	00370108	B 17	125	Scheibe	16	
35	00350061	M 16	985	6kt-Mutter, selbstsichernd	8	
36	00370093	H1 - M 8 x 1		Schmiernippel	4	
37	00330273	550/60 - 22.5 12 PR		Reifen mit Felge kpl.	2	
38	00330274	16.00 x 22.5		Felge	2	
39	00330277			Schlauch	2	
40	00330224	550/60 - 22.5 12 PR		Reifen	2	
41	00310228	M 18 x 1,5		Radmutter	16	
42	00310822	H 360		Halter für Unterlegkeil	2	
43	00310821	Gr. 360		Unterlegkeil	2	
44	00360109	M 8 x 16	933	6 kt.- Schraube	8	
45	00370104	A 8,4	125	Scheibe	8	
46	28075600			Zugöse kpl.	1	
47	28075800			Zugöse	1	
48	00360324	M 24 x 50	933	6 kt.- Schraube	6	
49	00370110	B 25	125	Scheibe	6	
50	28075700			Kugelkopfkupplung kpl.	1	

**28100300 - Zugdeichsel + Fahrwerk**



Pos.	Bestell-Nr.	Kurzbezeichnung	DIN	Benennung	Stück	Bemerkung
51	34341003			Flanschplatte Zugöse	1	
52	00360269	M 24 x 70	933	6 kt.- Schraube	4	
53	00360324	M 24 x 50	933	6 kt.- Schraube	2	
54	00370110	B 25		Scheibe	6	
55	00340204	80 mm		Zugöse Kugelkopf	1	
56	00360170	M 20 x 75	931	6 kt.- Schraube	12	
57	00370109	B 21	125	Scheibe	12	
58	28075900			Adapterplatte	1	
59	00370110	B 25	125	Scheibe	6	
60	00360324	M 24 x 50	933	6 kt.- Schraube	6	
61	34216901	Ø 50 x 300		Bolzen	1	
62	00230113	Ø 90 x 50 x 3		Druckscheibe	1	
63	00230020	EG 60 / 50 x 40		Buchse	2	
64	00360047	M 12 x 85	931	6 kt.- Schraube	1	
65	00350059	M 12	985	6kt-Mutter, selbstsichernd	1	
66	00300022	H 1 - M 10 x 1,5		Schmiernippel	1	
67	33619002	Ø 40 x 135		Bolzen	1	
68	00230005	EG 50 / 40 x 30		Buchse	1	
69	00230004	EG 50 / 40 x 20		Buchse	1	
70	00360264	M 12 x 1,5 x 75	960	6 kt.- Schraube	1	
71	00350048	M 12 x 1,5	985	6kt-Mutter, selbstsichernd	1	
72	00370093	H 1 - M 8 x 1		Schmiernippel	1	
73	00170070	Ø 15		Klappsplint	2	
74	34226000			Gelenk Zugdeichsel	1	
75	34786500	20° FR		Gelenk Zugdeichsel France	1	
76	34215600	Kat. III/III		Unterlenkerwelle	1	
77	34320600	Kat. III/IV		Unterlenkerwelle	1	
78	34721001	Kat. IV/IV		Unterlenkerwelle	1	

**28100300 - Hauptrahmen + Tiefenführung**



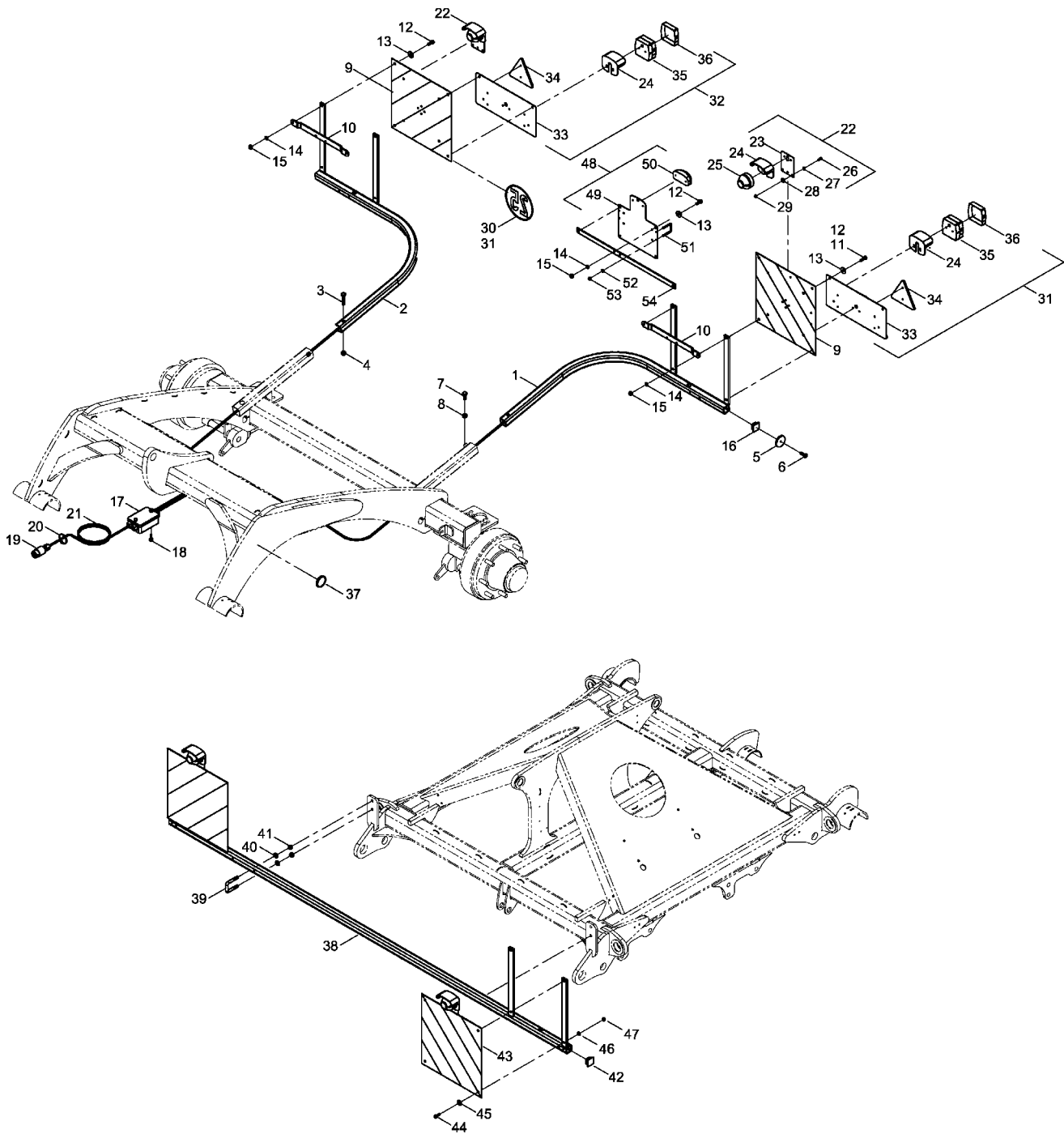


Pos.	Bestell-Nr.	Kurzbezeichnung	DIN	Benennung	Stück	Bemerkung
1	28120100			Rahmen Mitte	1	
2	28102600			Rahmen Seitenteil links 1	1	
3	28102700			Rahmen Seitenteil links 2	1	
4	28101500			Rahmen Seitenteil rechts 1	1	
5	28101200			Rahmen Seitenteil rechts 2	1	
6	00230005	EG 50/40 x 30		Buchse	4	
7	28100301	Ø 40 x 110		Bolzen	4	
8	00360264	M 12 x 1.5 x 75 - 12.9	960	6 kt.- Schraube	4	
9	00350048	M 12 x 1.5	985	6kt-Mutter, selbstsichernd	4	
10	00370093	H 1 - M 8 x 1		Schmiernippel	4	
11	28072505	Ø 66 x 41 x 6		Scheibe	8	
12	00230045	Ø 40 x 50 x 1.00		Passscheibe	8	
13	00230004	EG 50/40 x 20		Buchse	8	
14	00230215	EG 40/30 x 20		Buchse	4	
15	28122528	Ø 30 x 94		Bolzen	4	
16	00370589	M 10 x 65	912	Zyl.-Schraube	4	
17	00350058	M 10	985	6kt-Mutter, selbstsichernd	4	
18	00230120	EG 40/32 x 20		Buchse	4	
19	35120703	Ø 32 x 73	671	Bolzen	4	
20	00370438	33	126	Scheibe	24	
21	00170106	8 x 56	94	Splint	8	
22	00370137	M 10 x 45	912	Zyl.-Schraube	8	
23	00350058	M 10	985	6kt-Mutter, selbstsichernd	8	
24	28122526	Ø 32 x 156	674	Bolzen	4	
25	00130711	DZ 100 x 40 x 335		Hyd.- Zylinder	4	siehe Zylinder !
26	00130712	Ø 32 x 59,5 - M 40 x 2		Zylindergabel	4	
27	00360039	M 12 x 80	931	6 kt.- Schraube	4	
28	00370106	B 13	125	Scheibe	8	
29	00350059	M 12	985	6kt-Mutter, selbstsichernd	4	
30	34217001	8 mm		Distanzblech	4	
31	34217002	1mm		Distanzblech	12	
32	34217003	5 mm		Distanzblech	4	
33	00370337	M 8 x 30		Senkkopfschraube	4	
34	28122525			Scheibe Klappmechanismus	8	
35	28122524			Klappflasche außen	8	
36	34464202	EG 60/50 x 15		Buchse	8	
37	28122512			Sicherungsscheibe	8	
38	00360133	M 12 x 35	933	6 kt.- Schraube	16	
39	00370106	B 13	125	Scheibe	16	
40	28124500			Verbindungsstück li. Klappl.	4	
41	28124400			Verbindungsstück re. Klappl.	4	
42	28122513			Distanzrohr	24	
43	00370106	B 13	125	Scheibe	24	
44	00360135	M 12 x 45	933	6 kt.- Schraube	24	
45	28124300			Klappflasche innen li. Joker	4	
46	28122502	Ø 40 x 132		Klappbolzen	4	
47	28122510			Distanzrohr	4	
48	28124600			Klappflasche innen re. Joker	4	
49	00360121	M 10 x 35	933	6 kt.- Schraube	16	
50	00370105	B 10,5	125	Scheibe	16	

Pos.	Bestell-Nr.	Kurzbezeichnung	DIN	Benennung	Stück	Bemerkung
51	00350017	M 30	985	6kt-Mutter, selbstsichernd	4	
52	00370111	B 31	125	Scheibe	4	
53	00360466	M 30 x 120	933	6 kt.- Schraube	4	
54	00130684	DZ 120 x 50 x 960		Hyd.- Zylinder	2	siehe Zylinder !
55	28077100	Ø 40 - M 36 x 1,5		Zylinderauge	2	
56	00350037	M 36 x 1,5	439	Mutter	2	
57	00370093	H 1 - M 8 x 1		Schmiernippel	4	
58	28122518	Ø 40 x 215		Bolzen Klappzylinder groß	2	Bolzen hinten
59	00360264	M 12 x 1.5 x 75 - 12.9	960	6 kt.- Schraube	5	
60	00350048	M 12 x 1.5	985	6kt-Mutter, selbstsichernd	5	
61	28122520	Ø 40 x 245		Bolzen für Kolbenstange	1	Bolzen vorne
62	28122523	Ø 40 x 227		Bolzen für Sicherungsblech	1	Bolzen vorne
63	28122522			Zylinderführung Klappsich.	1	
64	00360019	M 10 x 130	931	6 kt.- Schraube	1	
65	00370105	B 10,5	125	Scheibe	2	
66	00350058	M 10	985	6kt-Mutter, selbstsichernd	1	
67	28122521			Klappsicherungsblech	1	
68	23471811			Klemmplatte Klappsich.	1	
69	00360120	M 10 x 30	933	6 kt.- Schraube	2	
70	00370105	B 10,5	125	Scheibe	2	
71	00370112	B 43	125	Scheibe	1	
72	29150904	Ø 60/40 x 30		Klemmring	1	
73	28122527			Entriegelungshebel Klapps.	1	
74	00360007	M 8 x 45	933	6 kt.- Schraube	1	
75	00370104	B 8,4	125	Scheibe	4	
76	00350057	M 8	985	6kt-Mutter, selbstsichernd	1	
77	00370482	M 8	582	Ringmutter	1	
78	00360109	M 8 x 16	933	6 kt.- Schraube	1	
79	00370104	A 8,4	125	Scheibe	1	
80	28124900			Packerrahmen Mitte	1	
81	28120700			Packerrahmen 1 links rechts	2	
82	28102800			Packerrahmen 2 links	1	
83	28124100			Packerrahmen 2 rechts	1	
84	28072503			Halbschale Mittelpacker	2	
85	28072501			Halbschale Seitenpacker	8	
86	28072506			Halbschale Packer mittig	3	
87	28072700			Haltebügel	26	
88	00300022	H 1 - M 10 x 1,5		Schmiernippel	32	
89	00360254	M 16 x 150	931	6 kt.- Schraube	26	
90	00370108	B 17	125	Scheibe	52	
91	00350061	M 16	985		26	
92	00230002	EG 25/20 x 18		Buchse	10	
93	23665201	Ø 20 x 68		Bolzen	10	
94	00370109	B 21	125	Scheibe	20	
95	00370303	Ø 5 x 40		Spannstift	20	
96	00130668	DZ 60 x 30 x 120		Hydraulikzylinder	5	
97	00130686	60 x 30		Dicht.- Rep.- Satz	5	
98	00170120	Alu 7 mm - blau		Tiefenstopper	20	
99	00170121	Alu 10 mm - rot		Tiefenstopper	20	
100	00170122	Alu 19 mm - gelb		Tiefenstopper	10	

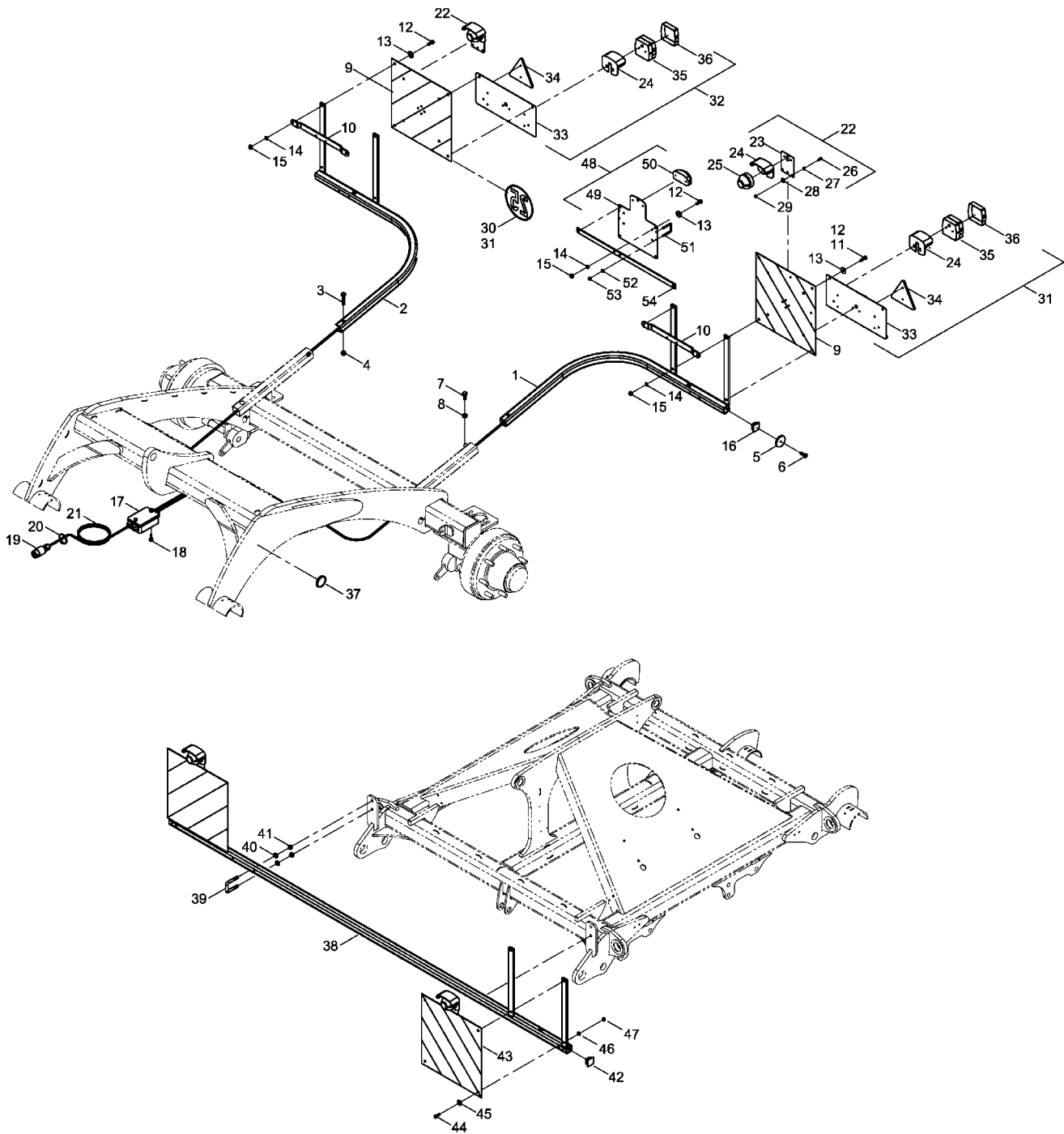
<b>Pos.</b>	<b>Bestell-Nr.</b>	<b>Kurzbezeichnung</b>	<b>DIN</b>	<b>Benennung</b>	<b>Stück</b>	<b>Bemerkung</b>
101	00170123	Alu 30 mm - schwarz		Tiefenstopper	5	
102	00170124	Alu 50 mm - silber		Tiefenstopper	5	
103	28103400			Clipschutz kpl.	5	
104	28103401			Clipschutz	5	
105	28103402			Halteblech Clipschutz	5	
106	00370102	A 5,3		Scheibe	50	
107	00360102	M 5 x 16	933	6 kt.- Schraube	25	
108	00350056	M 5	985	6kt-Mutter, selbstsichernd	25	
109	00190047	Ø 60 x 80		Schlauchbinder	10	

28100300 - Beleuchtung



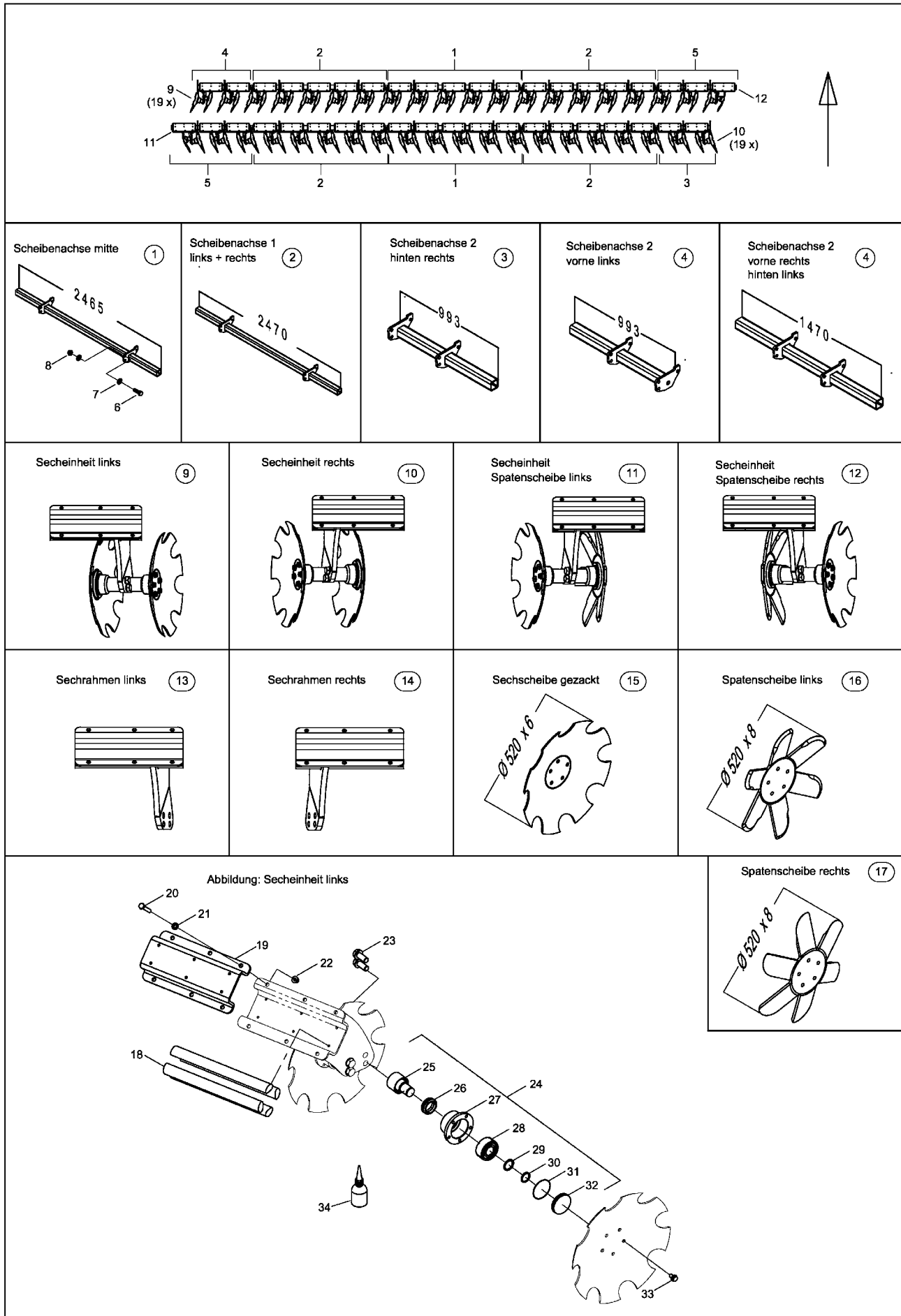
Pos.	Bestell-Nr.	Kurzbezeichnung	DIN	Benennung	Stück	Bemerkung
1	23460300			Beleuchtungsträger links	1	
2	23460400			Beleuchtungsträger rechts	1	
3	00360036	M 12 x 70	931	6 kt.- Schraube	2	
4	00350059	M 12	985	6kt-Mutter, selbstsichernd	2	
5	00340436			Rückstrahler gelb m. Bohrung	2	
6	00370005	B 4.8 x 16.0		Linsenkopfschraube	2	
7	00360132	M 12 x 30	933	6 kt.- Schraube	2	
8	00350010	M 12	934	6 kt.- Mutter	2	
9	00345190			Warntafel Folie beidseitig	2	
10	28072507			Stebe Positionsluchte	2	
11	00360111	M 8 x 25	933	6 kt.- Schraube	4	
12	00360112	M 8 x 30	933	6 kt.- Schraube	6	
13	00370116	R 9	440	Scheibe	8	
14	00370104	A 8,4	125	Scheibe	8	
15	00350057	M 8	985	6kt-Mutter, selbstsichernd	8	
16	00200058	40 x 40 x 4		Stopfen	2	
17	00340977			Verteilerkasten	1	
18	00370023	M 5 x 15	84	Zyl.- Schraube	2	
19	00340978	12 V - 7 pol.		Stecker	1	
20	00190013	T 30 - L 200 x 3.6		Kabelbinder	50	
21	00340036	4-pol. - 1,5 mm <sup>2</sup> x 5,1m		Kabel	2	
22	00341201			Beleuchtungseinheit vorne kpl.	2	
23	00341197			Blech Leuchte vorne	2	
24	00346000			Schutzhaube - Rückleuchte	4	
25	00340097			Positionsluchte kpl.	2	
26	00360409	M 6 x 18	933	6 kt. - Schraube	4	
27	00370103	A 6,4	125	Scheibe	4	
28	00370115	R 6,6	440	Scheibe	4	
29	00350067	M 6	985	6kt-Mutter, selbstsichernd	4	
30	00380869			Schild 25 km/h	1	
31	00380888			Schild 25 km/h - Frankreich	1	
32	00341204			Beleuchtungseinheit hinten links	1	
32	00341199			Beleuchtungseinheit hinten rechts	1	
33	00341196			Blech Leuchte Rückstrahler	2	
34	00340316			Dreieckrückstrahler RD 3	2	
35	00346002			Rückleuchte mit Sockel kpl.	2	
36	00346000			Schutzhaube - Rückleuchte	2	
37	00340201			Rückstrahler gelb	8	
38	34333100			Beleuchtungsträger	1	
39	00370046	41 x 70 - M 12 x 40		U-Bügel	2	
40	00370106	B 13	125	Scheibe	4	
41	00350059	M 12	985	6kt-Mutter, selbstsichernd	4	
42	00200155	40 x 40 x 5		Stopfen	2	
43	00345109	423 x 423		Warntafel inkl. Folie beidseitig	2	
44	00360111	M 8 x 25	933	6 kt.- Schraube	8	
45	00370116	R 9	440	Scheibe	8	
46	00370104	A 8,4	125	Scheibe	8	
47	00350057	M 8	985	6kt-Mutter, selbstsichernd	8	
48	00341200			Kennzeichenbeleuchtung kpl.	1	
49	00341203			Trägerblech Kennzeichenleuchte	1	

**28100300 - Beleuchtung**



<b>Pos.</b>	<b>Bestell-Nr.</b>	<b>Kurzbezeichnung</b>	<b>DIN</b>	<b>Benennung</b>	<b>Stück</b>	<b>Bemerkung</b>
50	00341208			Kennzeichenleuchte	1	
51	34185702	41 x 53 - M 6 x 10		U-Bügel	2	
52	00370103	A 6,4	125	Scheibe	4	
53	00350067	M 6	985	6kt-Mutter, selbstsichernd	4	
54	23273703			Halteleiste Kennzeichenhalter	1	Joker 10/12 RT !

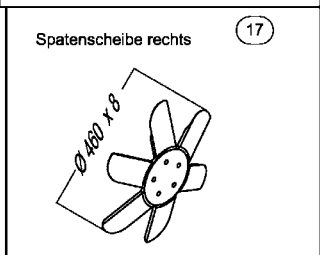
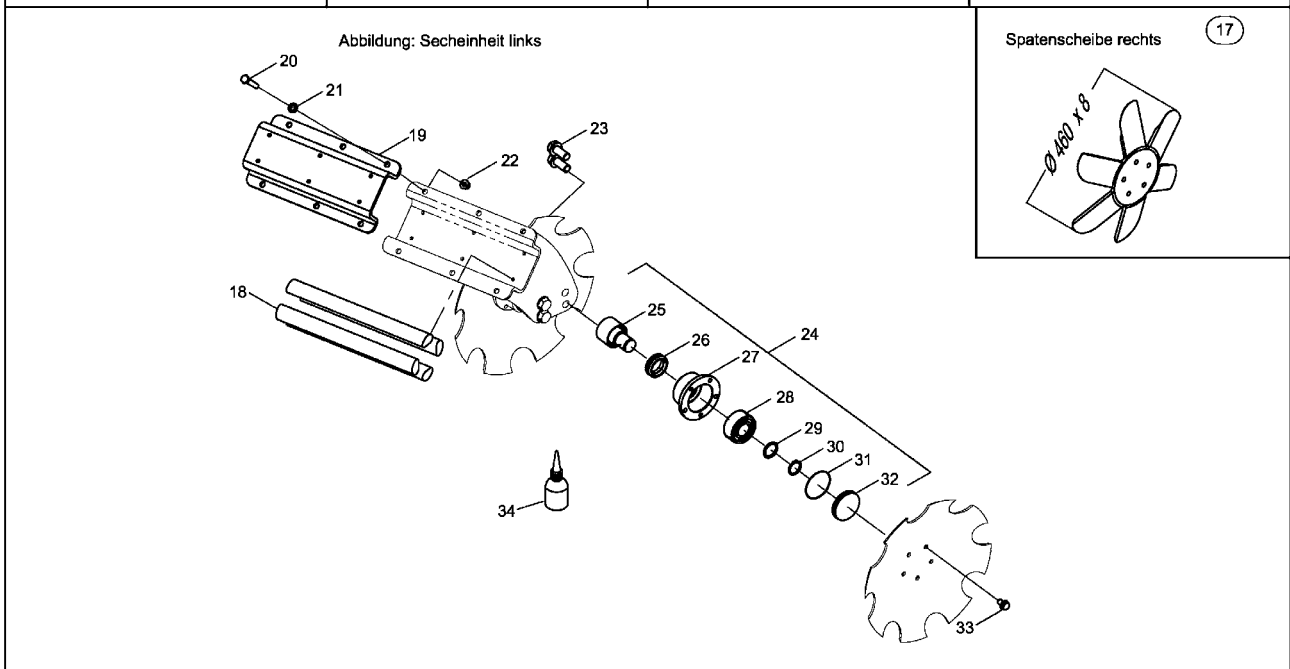
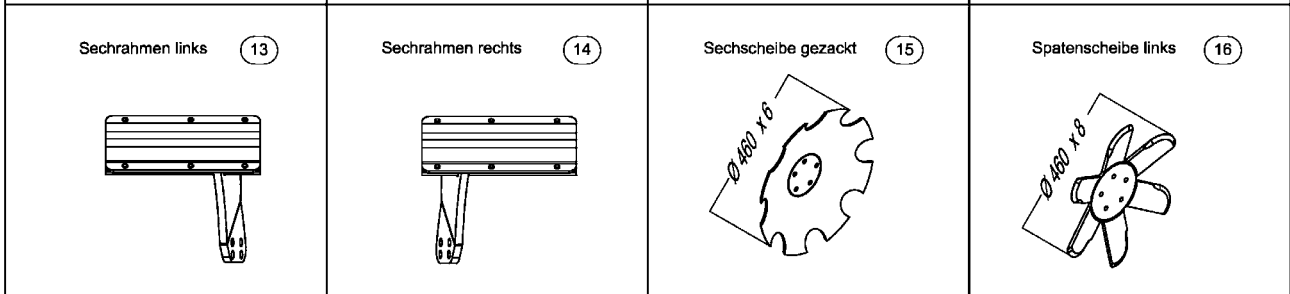
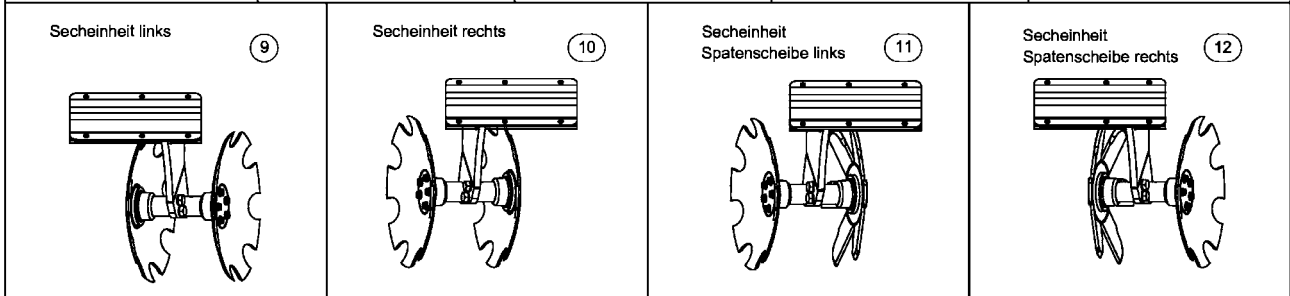
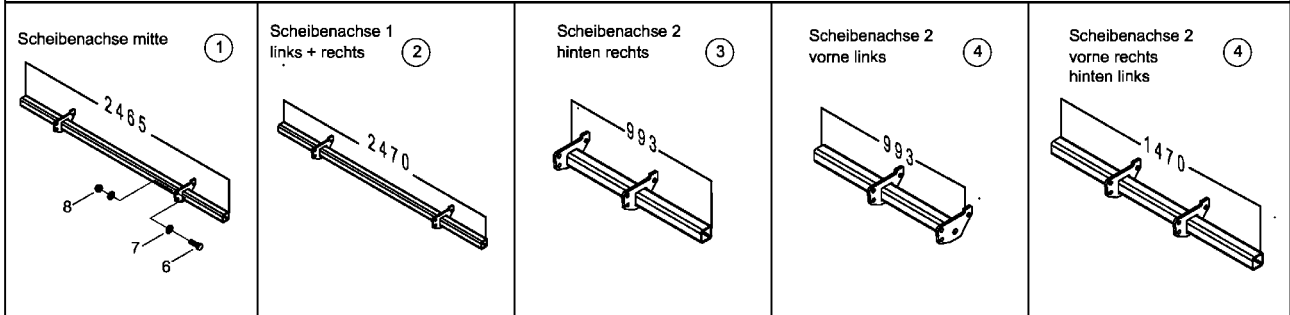
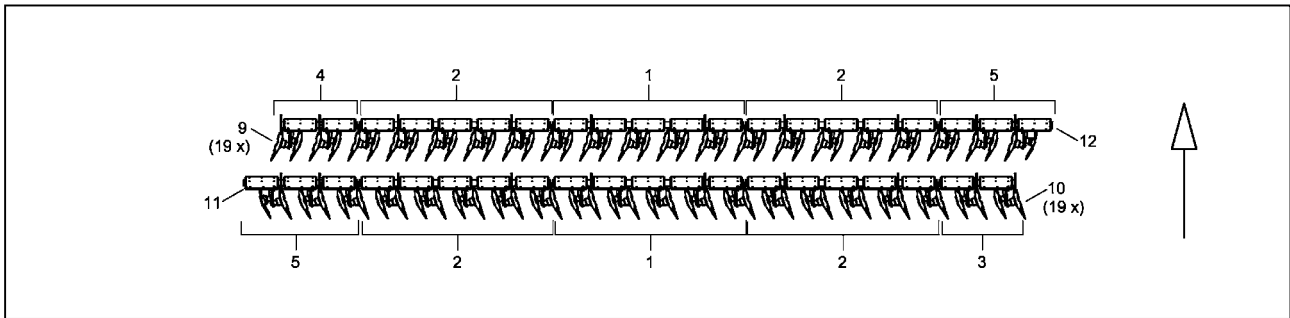
**28100100/28103600 - Scheibensystem Ø 52**





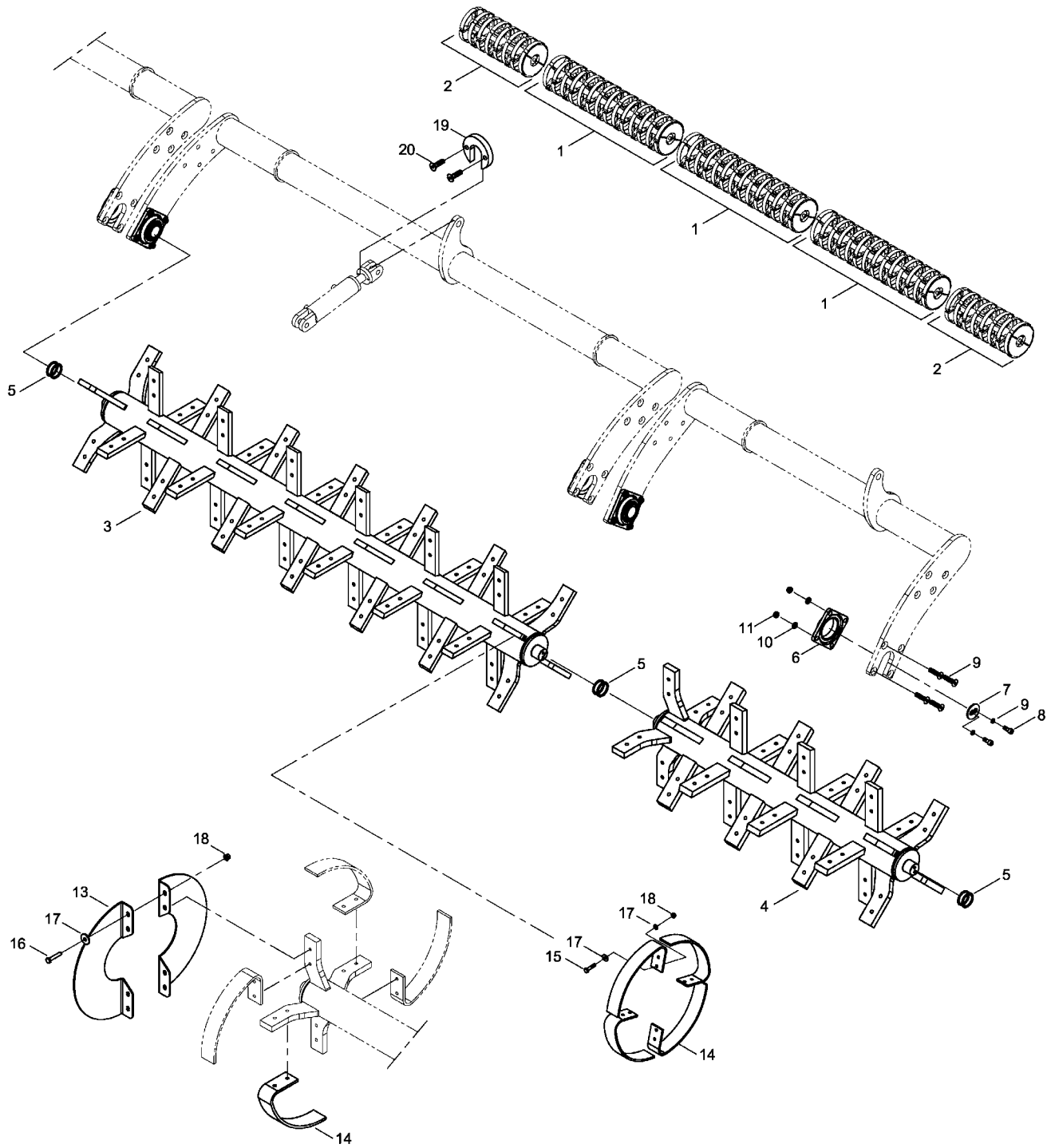
Pos.	Bestell-Nr.	Kurzbezeichnung	DIN	Benennung	Stück	Bemerkung
1	28071200			Scheibenachse mitte	2	
2	28121000			Scheibenachse 1 links /rechts	4	
3	28101400			Scheibenachse 2 hinten re.	1	
4	28102900			Scheibenachse 2 vorne links	1	
5	28101300			Scheibenachse 2 vo-re / hi-li.	2	
6	00360159	M 20 x 60	931	6 kt.- Schraube	60	
7	00370109	B 21	125	Scheibe	120	
8	00350063	M 20	985	6kt-Mutter, selbstsichernd	60	
9	28071400			Secheinheit doppelt links	19	Satz 19x pro Maschine
10	28071700			Secheinheit doppelt rechts	19	Satz 19x pro Maschine
11	28071900			Secheinheit Spatenscheibe links	1	Satz 1x pro Maschine
12	28072400			Secheinheit Spatenscheibe rechts	1	Satz 1x pro Maschine
13	28071500			Sechrahmen links	20	
14	28071800			Sechrahmen rechts	20	
15	28071305	Ø 520 x 6		Sechscheibe gezackt	78	
16	00311079	Ø 520 x 8		Spatenscheibe links	1	
17	00311080	Ø 520 x 8		Spatenscheibe rechts	1	
18	28041102	Ø 40 x 390		Gummischnur	160	
19	28041301			Klemmplatte	40	
20	00360497	M 12 x 70 - 10.9	933	6 kt.- Schraube	240	
21	00370106	B 13	125	Scheibe	240	
22	00350084	M 12		Bundmutter	240	
23	00360195	M 20 x 45 - 10.9	158	6 kt.- Schraube	160	
24	28071300			Lagereinheit kpl.	80	Satz 80x pro Maschine
25	28071301			Achsstummel	1	
26	00270366	Ø 34 - 4200 NBR 1		Gleitringdichtung	1	
27	28071302			Radnabe	1	
28	00240189	3307		Kegelrollenlager	1	
29	00300087	Ø 35 x 45 x 2		Paßscheibe	1	
30	00260201	Ø 35 x 2		Sicherungsring	1	
31	00260202	Ø 78 x 1.5 NBR		O-Ring	1	
32	28071303			Dichtkappe	1	
33	00360414	M 12 x 20 - 10.9	158	6 kt.- Schraube	400	
34	00390122	Unisyn CLP 220 - 0.5 Liter		Schmieröl	NB	

**28103300/28103500 - Scheibensystem Ø 46**



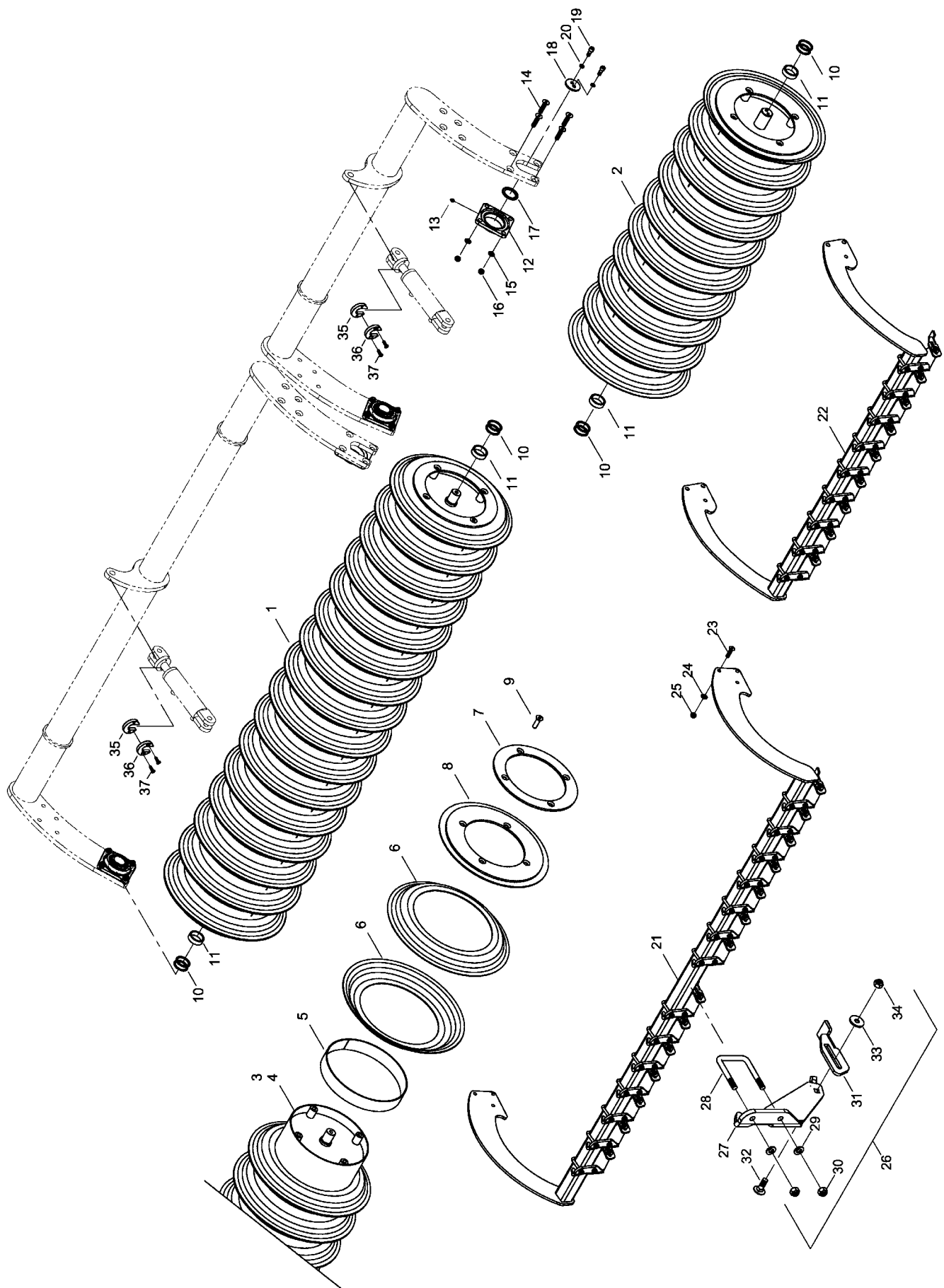
Pos.	Bestell-Nr.	Kurzbezeichnung	DIN	Benennung	Stück	Bemerkung
1	28071200			Scheibenachse mitte	2	
2	28121000			Scheibenachse 1 links /rechts	4	
3	28101400			Scheibenachse 2 hinten re.	1	
4	28102900			Scheibenachse 2 vorne links	1	
5	28101300			Scheibenachse 2 vo-re / hi-li.	2	
6	00360159	M 20 x 60	931	6 kt.- Schraube	60	
7	00370109	B 21	125	Scheibe	120	
8	00350063	M 20	985	6kt-Mutter, selbstsichernd	60	
9	28041100			Secheinheit doppelt links	19	Satz 19x pro Maschine
10	28041200			Secheinheit doppelt rechts	19	Satz 19x pro Maschine
11	28042200			Secheinheit Spatenscheibe links	1	Satz 1x pro Maschine
12	28042300			Secheinheit Spatenscheibe rechts	1	Satz 1x pro Maschine
13	28071500			Sechrahmen links	20	
14	28071800			Sechrahmen rechts	20	
15	28071304	Ø 460 x 6		Sechscheibe gezackt	78	
16	00311070	Ø 460 x 8		Spatenscheibe links	1	
17	00311015	Ø 460 x 8		Spatenscheibe rechts	1	
18	28041102	Ø 40 x 390		Gummischnur	160	
19	28041301			Klemmplatte	40	
20	00360497	M 12 x 70 - 10.9	933	6 kt.- Schraube	240	
21	00370106	B 13	125	Scheibe	240	
22	00350084	M 12		Bundmutter	240	
23	00360195	M 20 x 45 - 10.9	158	6 kt.- Schraube	160	
24	28071300			Lagereinheit kpl.	80	Satz 80x pro Maschine
25	28071301			Achsstummel	1	
26	00270366	Ø 34 - 4200 NBR 1		Gleitringdichtung	1	
27	28071302			Radnabe	1	
28	00240189	3307		Kegelrollenlager	1	
29	00300087	Ø 35 x 45 x 2		Paßscheibe	1	
30	00260201	Ø 35 x 2		Sicherungsring	1	
31	00260202	Ø 78 x 1.5 NBR		O-Ring	1	
32	28071303			Dichtkappe	1	
33	00360414	M 12 x 20 - 10.9	158	6 kt.- Schraube	400	
34	00390122	Unisyn CLP 220 - 0.5 Liter		Schmieröl	NB	

28100600 - RollIFlex Packer



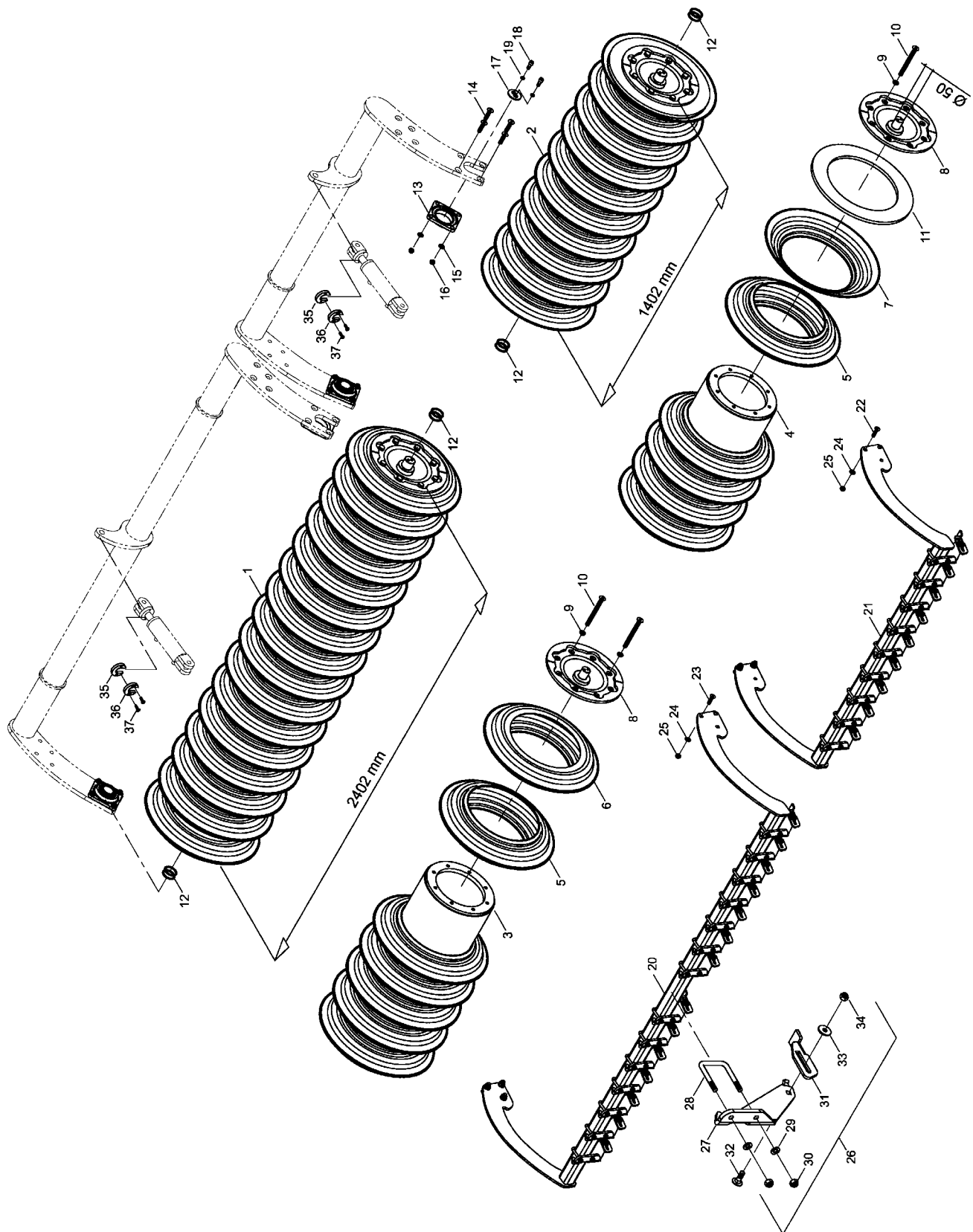
<b>Pos.</b>	<b>Bestell-Nr.</b>	<b>Kurzbezeichnung</b>	<b>DIN</b>	<b>Benennung</b>	<b>Stück</b>	<b>Bemerkung</b>
1	28122100			Packerrohr Mitte vormontiert	3	Satz 3x pro Maschine
2	28101600			Packerrohr Aussen vormontiert	2	Satz 2x pro Maschine
3	28120800			Packerrohr Mitte	3	
4	28101700			Packerrohr Aussen	2	
5	00230051	Ø 50 x 62 x 2		Paßscheibe	50	
6	00240177	TCF 50 - Sonderlager		Flanschlager	10	
7	29150803	Ø 50		Lagerstummeldeckel	10	
8	00370297	M 12 x 30 - 12.9	912	Zyl.- Schraube	20	
9	00170032	B 12		Federring	20	
10	00370411	M 16 x 60 - 10.9	7991	Senkkopfschraube	40	
11	00370108	B 17	125	Scheibe	40	
13	28122103			Seitenabdeckung	20	
14	00330198	70 x 10		Packerfeder	220	
15	00360501	M 12 x 55 - 10.9	931	6 kt.- Schraube	400	
16	00360343	M 12 x 65 - 10.9	931	6 kt.- Schraube	40	
17	00370118	R 14	440	Scheibe	880	
18	00350084	M 12 - 10.9		Bundmutter	440	
19	28073201	12 mm		Hubbegrenzung	5	
20	00370569	M 8 x 20	7991	Senkkopfschraube	10	
12	00350061	M 16	985	6kt-Mutter, selbstsichernd	40	

**28100800 - DoubleDisc Packer**



Pos.	Bestell-Nr.	Kurzbezeichnung	DIN	Benennung	Stück	Bemerkung
1	28123700			DD-Packer Mitte vormontiert	3	Satz 3x pro Maschine
2	28101800			DD-Packer Aussen vormontiert	2	Satz 2x pro Maschine
3	28123701	l =2400 mm		Packerrohr Mitte	3	
4	28101801	l =1400 mm		Packerrohr Aussen	2	
5	34287502			Stahl-Ring 58 mm	63	
6	34284403	Ø 550		Double-Disc Scheibe	132	
7	34287504			Abschlußplatte	6	Packer Mitte
8	34465204			Abschlußplatte	4	Packer Aussen
9	00370523	M 16 x 50 - 10.9	7991	Senkschraube Innen-6kt.	40	
10	00230051	Ø 50 x 62 x 2		Paßscheibe	20	
11	34461302	Ø 63,5 x 5,6 x 20 lg.		Buchse	10	
12	00240153	TCF 50 - Sonderlager		Flanschlager	10	
13	00370096	H 2 - R 1/8" - 45°		Schmiernippel	10	
14	00370411	M 16 x 60 - 10.9	7991	Senkschraube Innen-6kt.	40	
15	00370108	B 17	125	Scheibe	40	
16	00350061	M 16	985	6kt-Mutter, selbstsichernd	40	
17	34221401	Ø 50		Lagerdeckel innen	10	
18	29150801	Ø 50		Lagerdeckel aussen	10	
19	00370299	M 12 x 35 - 12.9	912	Zylinderschraube Innen-6kt.	20	
20	00170032	B 12		Federring Form B	20	
21	28123600			Halter Abstreifer Mitte	3	
22	28101900			Halter Abstreifer Aussen	2	
23	00370568	M 16 x 55	7990	Senkschraube Innen-6kt.	26	
24	00370108	B 17	125	Scheibe	26	
25	00350061	M 16	985	6kt-Mutter, selbstsichernd	26	
26	34465300			Abstreifer kompl.	63	Satz 63x pro Maschine
27	34465301			Abstreiferstiel	1	
28	34284302	61 x 83 - M 10 x 16		U-Bügel	1	
29	00370105	B 10,5	125	Scheibe	2	
30	00350058	M 10	985	6kt-Mutter, selbstsichernd	2	
31	34465100			Abstreifer	1	
32	00370041	M 10 x 30 - 4 kt.	603	Zyl.- Flachrundschrabe	1	
33	00370117	R 11	440	Scheibe	1	
34	00350058	M 10	985	6kt-Mutter, selbstsichernd	1	
35	28072102			Hubbegrenzung	5	
36	28073201			Hubbegrenzung mit Fase	5	
37	00370337	M 8 x 30	7990	Senkschraube Innen-6kt.	10	

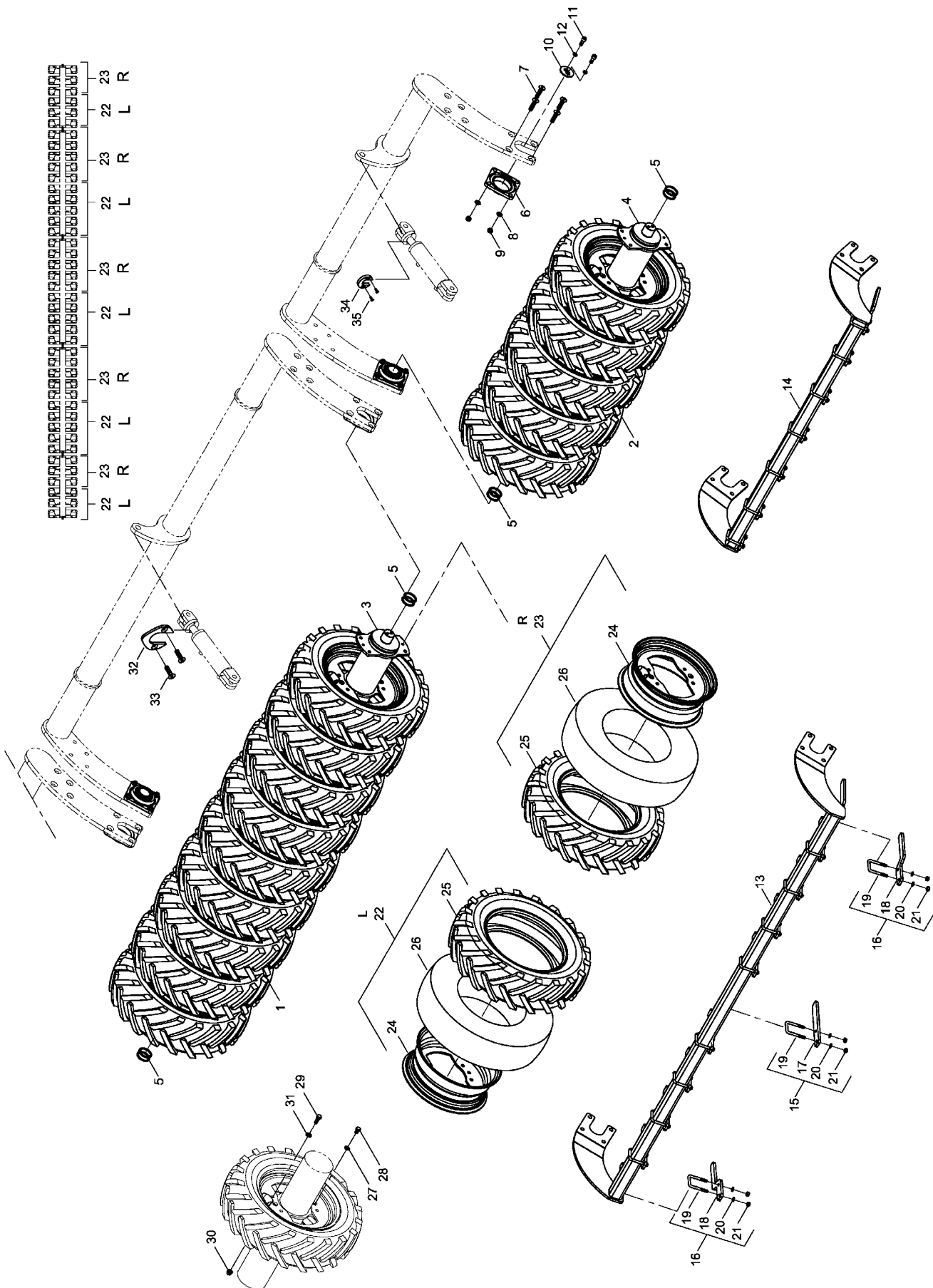
**28100800 - SteelDisc Packer 2011**





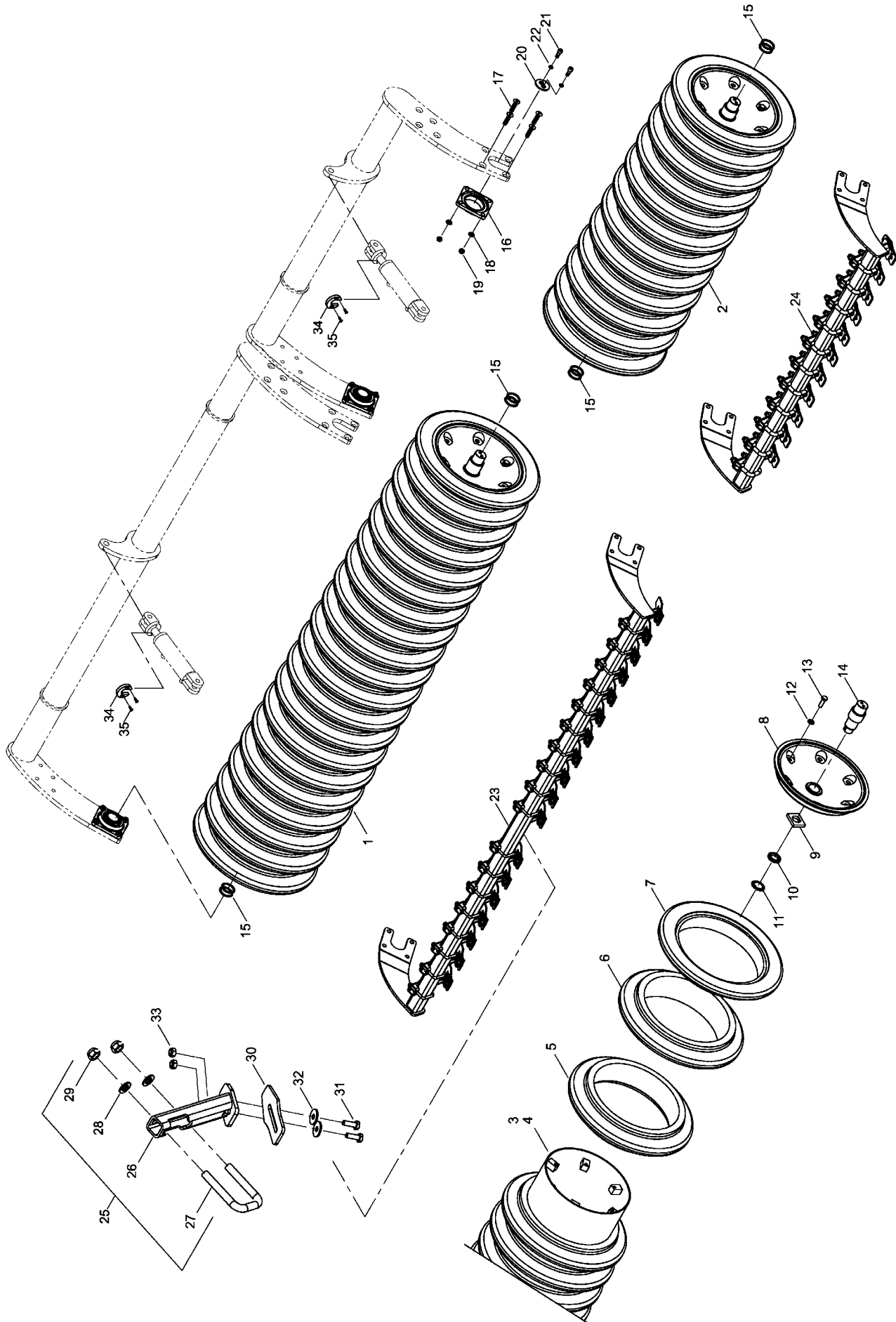
Pos.	Bestell-Nr.	Kurzbezeichnung	DIN	Benennung	Stück	Bemerkung
1	34646000			SteelDisc Packer Mitte kpl.	3	Satz 3x pro Maschine
2	34645800			SteelDisc Packer Aussen kpl.	2	Satz 2x pro Maschine
3	34646100			Packerrohr Mitte	3	
4	34645900			Packerrohr Aussen	2	
5	34638300	Ø 580 x 154		SteelDisc Tellerpaar	58	
6	34646200	Ø 580 x 127		SteelDisc Tellerpaar	6	
7	34638301	Ø 580		SteelDisc Scheibe	4	
8	34639900	Ø 50		Lagerstummeldeckel	10	
9	00370307	Ø 16,5		Limes-Ring	80	
10	00360253	M 16 x 140	933	6 kt.- Schraube	80	
11	34645801	Ø 510 / 358 x 15		Klemmring	4	
12	00230051	Ø 50 x 62 x 2		Paßscheibe	50	
13	00240177	TCF 50 - Sonderlager		Flanschlager	10	
14	00370411	M 16 x 60 - 10.9	7991	Senkkopfschraube	40	
15	00370108	B 17	125	Scheibe	40	
16	00350061	M 16	985	Poly-Stop-Mutter	40	
17	29150803	Ø 50		Lagerstummeldeckel gesenkt	10	
18	00370299	M 12 x 35 - 12.9	912	Zyl.- Schraube	20	
19	00170032	B 12		Federring	20	
20	28123600			Halter Abstreifer Mitte	3	
21	28101900			Halter Abstreifer Aussen	2	
22	00370537	M 16 x 30	7991	Senkkopfschraube	4	
23	00370568	M 16 x 55	7990	Senkkopfschraube	26	
24	00370108	B 17	125	Scheibe	26	
25	00350061	M 16	985	Poly-Stop-Mutter	26	
26	34937100			Abstreifer SD-Packer kompl.	1	Satz 63x pro Maschine
27	34465301			Abstreiferstiel	1	
28	34284302	61 x 83 - M 10 x 16		U-Bügel	1	
29	00370105	B 10,5	125	Scheibe	2	
30	00350058	M 10	985	Poly-Stop-Mutter	2	
31	34937200			Abstreifer SD Packer	1	
32	00370041	M 10 x 30 - 4 kt.	603	Zyl.- Schraube	1	
33	00370117	R 11	440	Scheibe	1	
34	00350058	M 10	985	Poly-Stop-Mutter	1	
35	28072102			Hubbegrenzung	5	
36	28073201			Hubbegrenzung mit Fase	5	
37	00370337	M 8 x 30	7990	Senkkopfschraube	10	

28100900 - Reifenpacker



Pos.	Bestell-Nr.	Kurzbezeichnung	DIN	Benennung	Stück	Bemerkung
1	28073500			Reifenpacker Mitte komplett	3	Satz 3x pro Maschine
2	28102300			Reifenpacker Aussen komplett	2	Satz 2x pro Maschine
3	28073400			Packerrohr Mitte	3	
4	28102400			Packerrohr Aussen	2	
5	00230051	Ø 50 x 62 x 2		Paßscheibe	50	
6	00240177	TCF 50 - Sonderlager		Flanschlager	10	
7	00370540	M 16 x 70	7991	Senkkopfschraube	40	
8	00370108	B 17	125	Scheibe	40	
9	00350061	M 16	985	6kt-Mutter, selbstsichernd	40	
10	29150803	Ø 50		Lagerstummeldeckel	10	
11	00370297	M 12 x 30 - 12.9	912	Zyl.- Schraube	20	
12	00170032	B 12		Federring	20	
13	28073900			Rechenhalter Mitte	3	
14	28102500			Rechenhalter Aussen	2	
15	34482800			Rechenstab gerade komplett	37	Satz 37x pro Maschine
16	34357200			Rechenstab gekröpft komplett	10	Satz 10x pro Maschine
17	34482801			Rechenstab gerade	1	
18	34357201			Rechenstab gekröpft	1	
19	34284302	61 x 83 - M 10 x 16		U-Bügel	1	
20	00370105	B 10,5	125	Scheibe	2	
21	00350058	M 10	985	6kt-Mutter, selbstsichernd	2	
22	33587500	185/65 - R 15 AS 4 PR		Reifen mit Felge links	21	Satz 21x pro Maschine
23	33587500	185/65 - R 15 AS 4 PR		Reifen mit Felge rechts	21	Satz 21x pro Maschine
24	33585900	5 1/2 J15/5 J15 geschweisst		Felge	42	
25	00330146	185/65 - R15, AS 4 PR		Reifen	42	
26	00330220			Schlauch	42	
27	00370301	Ø 12.5		Limes-Ring	84	
28	00360140	M 12 x 20	933	6 kt.- Schraube	84	
29	00360347	M 12 x 35 - 10.9	933	6 kt.- Schraube	168	
30	00350084	M 12 - 10.9		Bundmutter	168	
31	00370106	B 13	125	Scheibe	168	
32	28073201	12mm		Hubbegrenzung	5	
33	00370569	M 8 x 20	7991	Senkkopfschraube	10	

**28100700 - FarmFlex Packer**

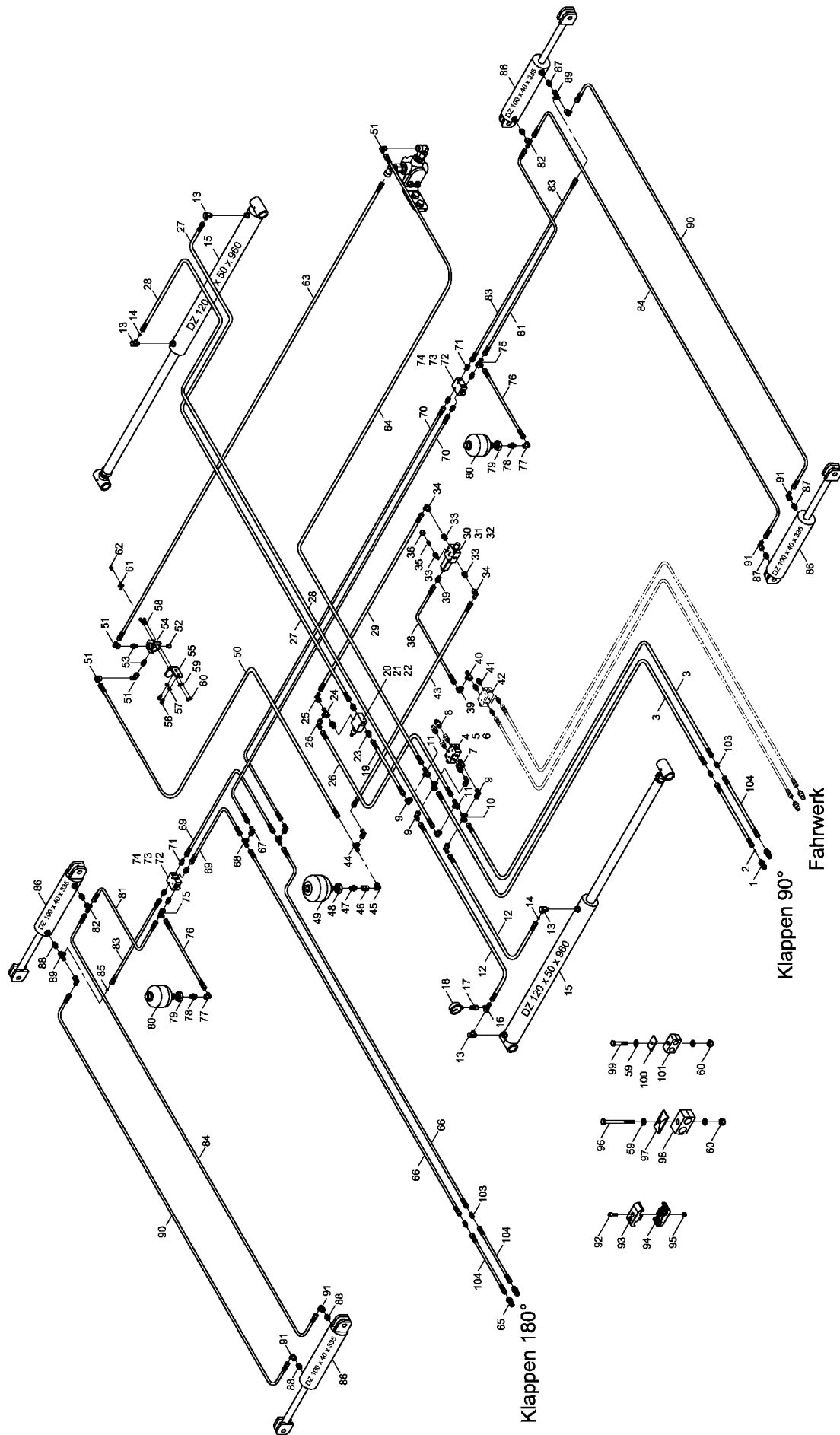


Pos.	Bestell-Nr.	Kurzbezeichnung	DIN	Benennung	Stück	Bemerkung
1	28123500			Farmflexpacker Mitte vormont.	3	Satz 3x pro Maschine
2	28102000			Farmflexpacker Aussen vorm.	2	Satz 2x pro Maschine
3	28124800	l = 2405 mm		Packerrohr Mitte	3	
4	28102100	l = 1405 mm		Packerrohr Aussen	2	
5	28070902	Ø 590 x 131		Keilring mitte	10	
6	28070903	Ø 590 x 131		Keilring	64	
7	28070901	Ø 590 x 80		Keilring links/rechts	10	
8	28070904	Ø 406,4 x 5		Abschlußdeckel	10	
9	28070905			Sicherungsplatte	10	
10	28070907	M 40 x 1.5		Nutmutter	10	
11	28070908	40 x 50		Sicherungsblech	10	
12	00370107	B 15	125	Scheibe	60	
13	00360504	M 14 x 45 - 10.9	933	6 kt.- Schraube	60	
14	28123501			Stummel Packerrohr	10	
15	00230051	Ø 50 x 62 x 2		Paßscheibe	58	
16	00240177	TCF 50 - Sonderlager		Flanschlager	10	
17	00370540	M 16 x 70	7991	Senkkopfschraube	40	
18	00370108	B 17	125	Scheibe	40	
19	00350061	M 16	985	6kt-Mutter, selbstsichernd	40	
20	29150801	Ø 50		Lagerstummeldeckel	10	
21	00370297	M 12 x 30 - 12.9	912	Zyl.- Schraube	20	
22	00170032	B 12		Federring	20	
23	28125100			Halter Abstreifer Mitte	3	
24	28102200			Halter Abstreifer Aussen	2	
25	34306600			Abstreifer kpl.	79	Satz 79x pro Maschine
26	34305700			Abstreiferstiel	1	
27	34306605	61 x 110 - M 16 x 35		U-Bügel	1	
28	00370108	B 17	125	Scheibe	2	
29	00350061	M 16	985	6kt-Mutter, selbstsichernd	2	
30	34306602			Abstreiferblech	1	
31	00360120	M 10 x 30	933	6 kt.- Schraube	2	
32	00370117	R 11	440	Scheibe	2	
33	00350058	M 10	985	6kt-Mutter, selbstsichernd	2	
34	28073201			Hubbegrenzung	5	
35	00370569	M 8 x 20	7990	Senkkopfschraube	10	



## 2. Hydraulik Joker 10 RT

**28100400 - Hydraulik Klappen**



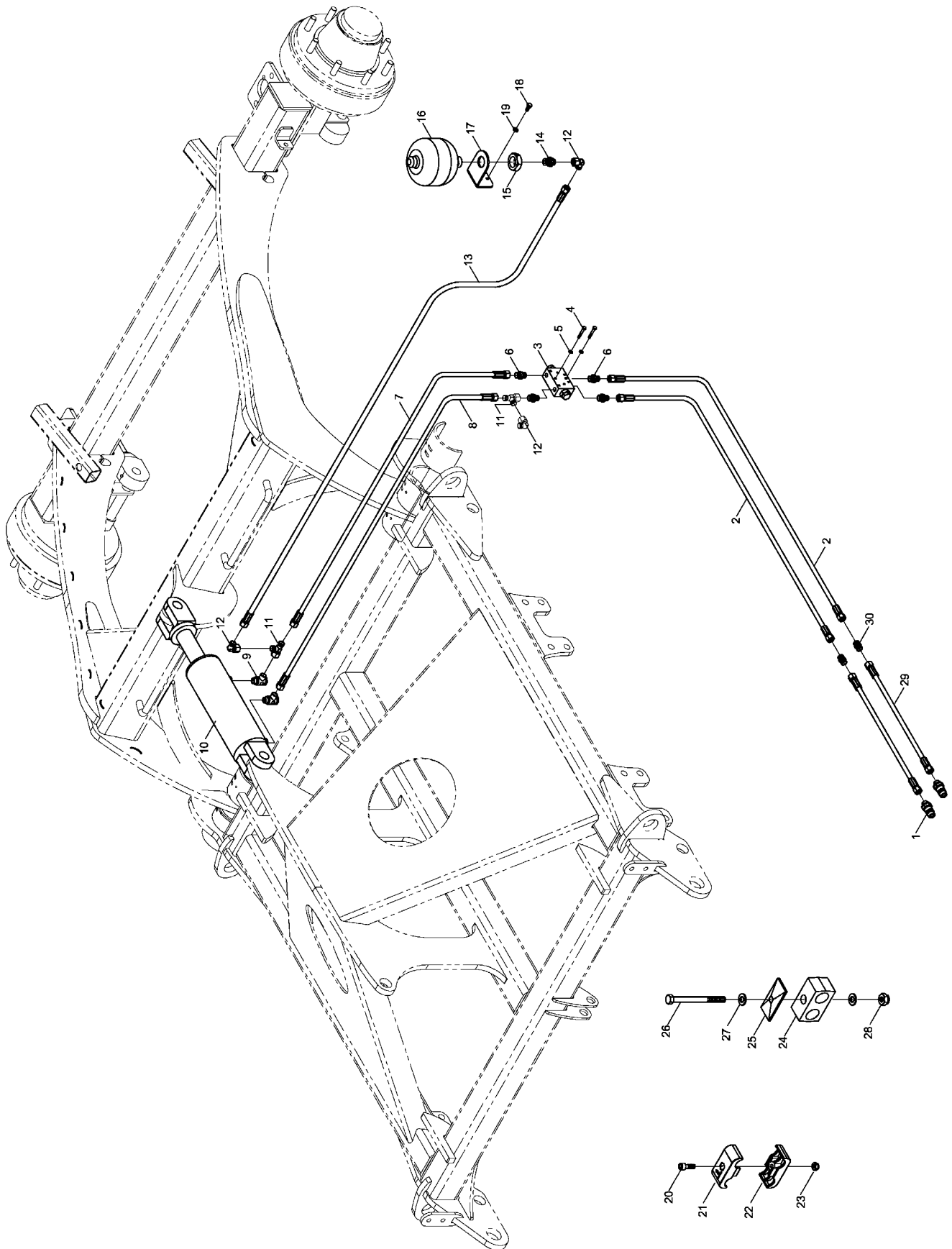


Pos.	Bestell-Nr.	Kurzbezeichnung	DIN	Benennung	Stück	Bemerkung
1	00110127	12 L - M 18 x 1.5		Hyd.- Stecker	2	
2	34291201	Ø 2.0		Drossel	1	
3	00120334	2SC DN 10 A05-A05 4200 lg.		Hyd.- Schlauch	2	
4	00110312	180° - 3/8"		Sperrventil doppelt	1	
5	00360005	M 6 x 90	931	6 kt.- Schraube	2	
6	00370103	A 6,4	125	Scheibe	2	
7	00100308	EVGE 12 PL - R 3/8" - ED		Gerade Verschraubung	4	
8	00100157	RHD 12 L		Rückschlagventil	2	
9	00100055	EVW 12 L		Einstellbare W-Verschraubung	6	
10	00100134	K 12 L		Kreuz-Verschraubung	2	
11	00100037	EVL 12 L		Einstellbare L-Verschraubung	2	
12	00120114	2SC DN 10 A05-A05 1000 lg.		Hyd.- Schlauch	2	
13	00100180	SWVE 12 L - M18 x 1.5		Schwenkverschraubung	4	
14	34291201	Ø 2.0		Drossel	2	
15	00130684	DZ 120 x 50 x 960		Hyd.- Zylinder	2	
16	00100037	EVL 12 L		Einstellbare L-Verschraubung	1	
17	00100154	MAV-EV 12 L - R 1/4"		Magnetventil	1	
18	00110135	Ø 63 - 250 bar		Manometer	1	
19	00012033	2SC DN 10 A05-A05 600 lg.		Hyd.- Schlauch	1	
20	00110052	VMP-B-L 40		Druckbegrenzungsventil	1	
21	00360003	M 6 x 50	933	6 kt.- Schraube	2	
22	00370388	A 6,4	125	Scheibe	2	
23	00100313	GE 12 PL - R 1/2" - ED		Gerade Verschraubung	3	
24	00100037	EVL 12 L		Einstellbare L-Verschraubung	1	
25	00100055	EVW 12 L		Einstellbare W-Verschraubung	2	
26	00120059	2SC DN 10 A05-A05 700 lg.		Hyd.- Schlauch	1	
27	00120187	2SC DN 10 A05-A05 1600 lg.		Hyd.- Schlauch	1	
28	00120228	2SC DN 10 A05-A05 2250 lg.		Hyd.- Schlauch	1	
29	00120004	2SC DN 10 A05-A05 300 lg.		Hyd.- Schlauch	1	
30	00110646			4/2-Wegeventil hydraulisch	1	
31	00360220	M 6 x 60	933	6 kt.- Schraube	3	
32	00370103	A 6,4	125	Scheibe	3	
33	00100312	GE 12 PL - R 3/8" - ED		Gerade Verschraubung	3	
34	00100055	EVW 12 L		Einstellbare W-Verschraubung	2	
35	00100011	BUZ 12 L		Blindstopfen	1	
36	00110244	12 L		Überwurfmutter	1	
37	00100084	GE 12 L - R 1/4"		Gerade Verschraubung	1	
38	00120618	2SC DN 8 A05-A05 550 lg.		Hyd.- Schlauch	1	
39	00100055	EVW 12 L		Einstellbare W-Verschraubung	1	
40	00100037	EVL 12 L		Einstellbare L-Verschraubung	1	
41	00100312	GE 12 PL - R 3/8" - ED		Gerade Verschraubung	2	
42	00110312	180° - 3/8"		Sperrventil doppelt	1	
43	00120011	2SC DN 10 A05-A05 400 lg.		Hyd.- Schlauch	1	
44	00100189	T 12 L		T-Verschraubung	1	
45	00100055	EVW 12 L		Einstellbare W-Verschraubung	1	
46	00100342	GZ 12 L		Gerade Verschraubung	1	
47	00100087	GE 12 L - R 1/2"		Gerade Verschraubung	1	
48	00350044	M 33 x 1.5	439	6 kt.- Mutter	1	
49	00110028	0.75 L - 30 bar		Druckspeicher	1	
50	00120158	2SC DN 10 A05-A05 1400 lg.		Hyd.- Schlauch	1	

Pos.	Bestell-Nr.	Kurzbezeichnung	DIN	Benennung	Stück	Bemerkung
51	00100055	EVW 12 L		Einstellbare W-Verschraubung	6	
52	00100202	VSTI R 3/8"		Verschlussstopfen	2	
53	00100312	GE 12 PL - R 3/8" - ED		Gerade Verschraubung	4	
54	00110659	3/8"		Dreiwege-Drehschieber-Umschaltv.	2	
55	28100401			Halteblech	2	
56	00360117	M 10 x 20	933	6 kt.- Schraube	4	
57	00370105	B 10,5	125	Scheibe	4	
58	00370126	M 8 x 30	912	Zyl.- Schraube	4	
59	00370104	A 8,4	125	Scheibe	8	
60	00370057	M 8	985	6kt.-Mutter, selbstsichernd	6	
61	00370085	8 x 30	1481	Spannstift	4	
62	00370091	5 x 26	1481	Spannstift	4	
63	00120266	2SC DN 10 A05-A05 3000 lg.		Hyd.- Schlauch	1	
64	00120225	2SC DN 10 A05-A05 2100 lg.		Hyd.- Schlauch	1	
65	00110127	12 L - M 18 x 1.5		Hyd.- Stecker	2	
66	00120335	2SC DN 10 A05-A05 4500 lg.		Hyd.- Schlauch	2	
67	00100055	EVW 12 L		Einstellbare W-Verschraubung	1	
68	00100189	T 12 L		T-Verschraubung	1	
69	00120216	2SC DN 10 A05-A05 2000 lg.		Hyd.- Schlauch	2	
70	00120817	2SC DN 10 A05-A05 2200 lg.		Hyd.- Schlauch	2	
71	00100312	GE 12 PL - R 3/8" - ED		Gerade Verschraubung	8	
72	00110316	180° - 3/8"		Sperrventil einfach	2	
73	00360003	M 6 x 50	931	6 kt.- Schraube	2	
74	00370103	A 6,4	125	Scheibe	2	
75	00100037	EVL 12 L		Einstellbare L-Verschraubung	2	
76	00120697	2SC DN 8 A05-A05 650 lg.		Hyd.- Schlauch	2	
77	00100055	EVW 12 L		Einstellbare W-Verschraubung	2	
78	00100313	GE 12 PL - R 1/2" - ED		Gerade Verschraubung	2	
79	00350044	M 33 x 1.5	439	6 kt.- Mutter	2	
80	00110122	0.75 L - 70 bar		Druckspeicher	2	
81	00120818	2SC DN 10 A05-A05 2300 lg.		Hyd.- Schlauch	2	
82	00100045	EVT 12 L		Einstellbare T-Verschraubung	2	
83	00120764	2SC DN 10 A05-A05 2700 lg.		Hyd.- Schlauch	2	
84	00120196	2SC DN 10 A05-A05 1700 lg.		Hyd.- Schlauch	2	
85	33637601	Ø 1.5		Drossel	1	
86	00130711	DZ 100 x 40 x 335		Hyd.- Zylinder	4	
87	00100090	GE 12 L - M 18 x 1.5		Gerade Verschraubung	4	
88	00100313	GE 12 L - M 18 x 1.5 - ED		Gerade Verschraubung	4	
89	00100037	EVL 12 L		Einstellbare L-Verschraubung	2	
90	00120158	2SC DN 10 A05-A05 1400 lg.		Hyd.- Schlauch	2	
91	00100055	EVW 12 L		Einstellbare W-Verschraubung	6	
92	00370183	M 6 x 20	912	Zyl.- Schraube	4	
93	00110682			Schlauchklemme Klappen	2	
94	00110680			Schlauchklemme ohne Bez.	2	
95	00350067	M 6	985	6kt.-Mutter, selbstsichernd	2	
96	00360233	M 8 x 110	931	6 kt.- Schraube	1	
97	00100345	DP-B3		Deckplatte	3	
98	00100347	RBP-319 - DN 10		Rohrschelle	3	
99	00360291	M 8 x 65	931	6 kt.- Schraube	1	
100	00100349	DP-B2		Deckplatte	1	

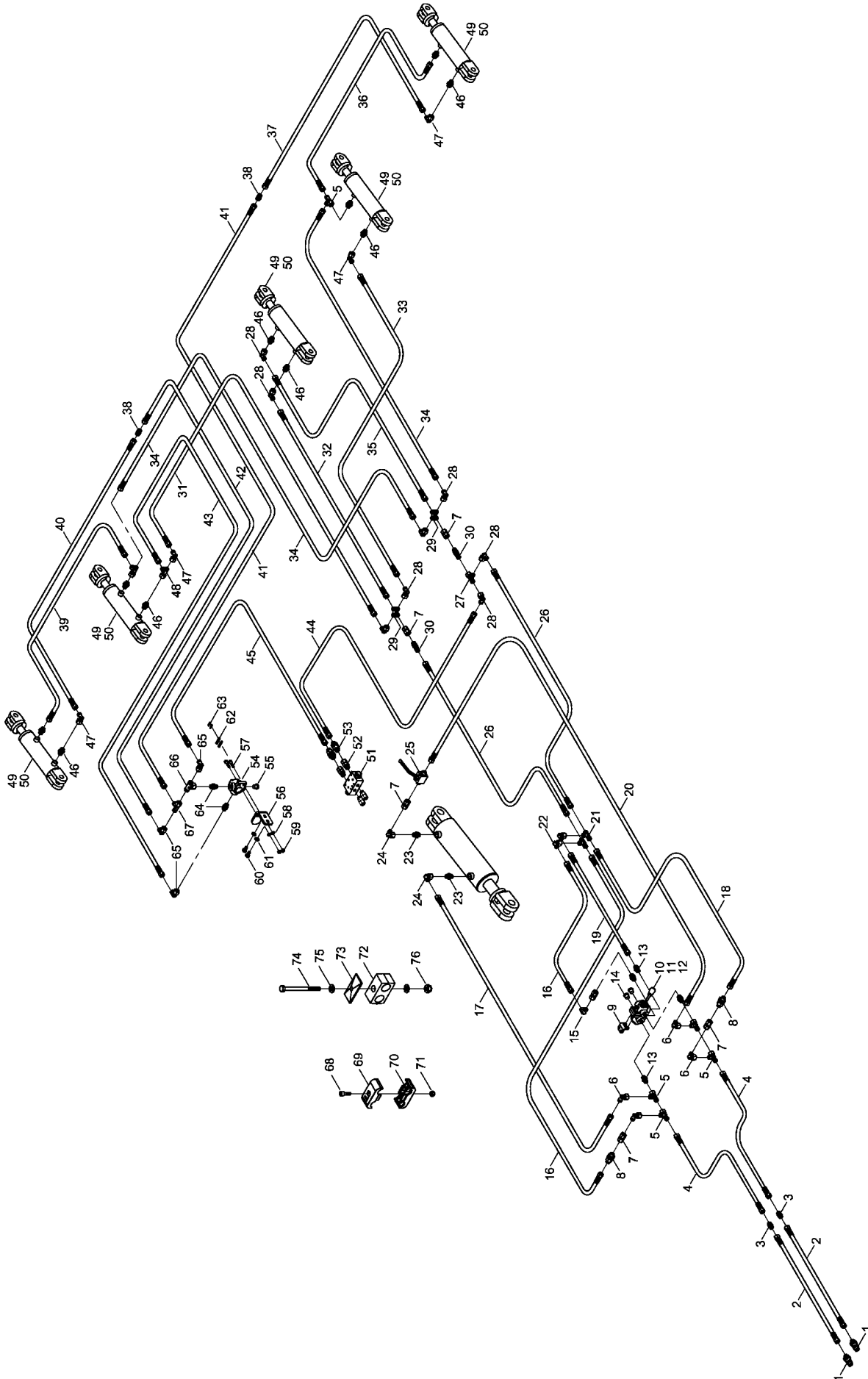
<b>Pos.</b>	<b>Bestell-Nr.</b>	<b>Kurzbezeichnung</b>	<b>DIN</b>	<b>Benennung</b>	<b>Stück</b>	<b>Bemerkung</b>
101	00100350	RBP-215 - DN 8		Rohrschelle	1	
103	00100067	G 12 L		Verbindungsstück	4	Unterlenkeranhängung !
104	00120004	2SC DN 10 A05-A05 300 lg.		Hyd.- Schlauch	2	Unterlenkeranhängung !
102	00190017	T 150 - R 363 x 7.8		Kabelbinder	100	

**28100400 - Hydraulik Fahrwerk**



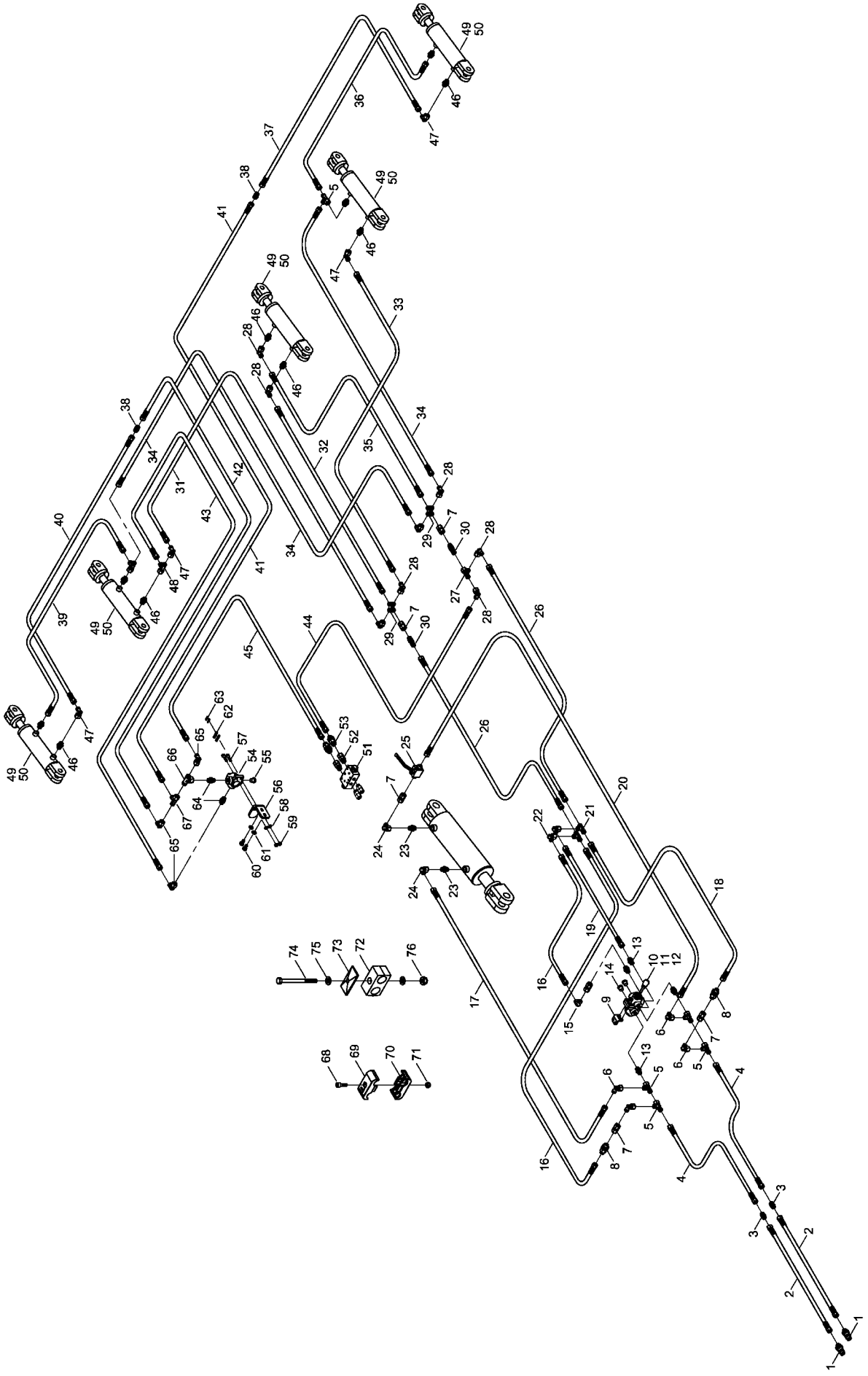
Pos.	Bestell-Nr.	Kurzbezeichnung	DIN	Benennung	Stück	Bemerkung
1	00110127	12 L - M 18 x 1.5		Hyd.- Stecker	2	
2	00120661	2SC DN 8 A05-A05 4200 lg.		Hyd.- Schlauch	2	
3	00110312	180° - 3/8"		Sperrventil doppelt	1	
4	00360005	M 6 x 90	931	6 kt.- Schraube	2	
5	00370103	A 6,4	125	Scheibe	2	
6	00100312	GE 12 PL - R 3/8" - ED		Gerade Verschraubung	4	
7	00120626	2SC DN 8 A05-A05 1500 lg.		Hyd.- Schlauch	1	
8	00120709	2SC DN 8 A05-A05 1250 lg.		Hyd.- Schlauch	1	
9	00100180	SWVE 12 L - M 18 x 1.5		Schwenkverschraubung	2	
10	00130685	DZ 120 x 48 x 205		Hyd.- Zylinder	1	siehe Zylinder
11	00100037	EVL 12 L		Einstellbare L-Verschraubung	2	
12	00100055	EVW 12 L		Einstellbare W-Verschraubung	3	
13	00120033	2SC DN 10 A05-A05 600 lg.		Hyd.- Schlauch	1	
14	00100313	GE 12 PL - R 1/2" - ED		Gerade Verschraubung	1	
15	00350044	M 33 x 1.5	439	6 kt.- Mutter	1	
16	00110912	0,75 L 8 bar		Druckspeicher	1	
17	34751802			Halter Druckspeicher	1	
18	00360110	M 8 x 20	933	6 kt.- Schraube	2	
19	00370104	A 8,4	125	Scheibe	2	
20	00370183	M 6 x 20	912	Zyl.- Schraube	1	
21	00110681			Schlauchklemmehälfte Heben	1	
22	00110680			Schlauchklemmehälfte ohne Bez.	1	
23	00350067	M 6	985	6kt.-Mutter, selbstsichernd	3	
24	00100347	RBP-319 - DN 10		Rohrschelle	1	
25	00100345	DP-B3		Deckplatte	1	
26	00360014	M 8 x 100	931	6 kt.- Schraube	1	
27	00370104	A 8,4	125	Scheibe	4	
28	00350057	M 8	985	6kt.-Mutter, selbstsichernd	2	
29	00120623	2SC DN 8 A05-A05 300 lg.		Hyd.- Schlauch	2	
30	00100067	G 12 L		Verbindungsstück	8	

28100400 - Hydraulik Heben



Pos.	Bestell-Nr.	Kurzbezeichnung	DIN	Benennung	Stück
1	00110127	12 L - M 18 x 1.5		Hyd.- Stecker	2
2	00120004	2SC DN 10 A05-A05 300 lg.		Hyd.- Schlauch	2
3	00100067	G 12 L		Verbindungsstück	2
4	00120764	2SC DN 10 A05-A05 2700 lg.		Hyd.- Schlauch	2
5	00100037	EVL 12 L		Einstellbare L-Verschraubung	5
6	00100055	EVW 12 L		Einstellbare W-Verschraubung	4
7	00100342	GZ 12 L		Verbindungsstück	6
8	00100157	RHD 12 L		Rückschlagventil	2
9	28070401			Halter Dreiwegehahn	1
10	00110663	3/8"		Sechsweg-Umschaltventil	1
11	00360109	M 8 x 16	933	6 kt.- Schraube	2
12	00370104	A 8,4	125	Scheibe	2
13	00100312	GE 12 PL - R 3/8" - ED		Gerade Verschraubung	4
14	00100202	VSTI R 3/8"		Verschlussstopfen	2
15	00100219	W 12 L		W-Verschraubung	1
16	00120024	2SC DN 10 A05-A05 500 lg.		Hyd.- Schlauch	2
17	00120033	2SC DN 10 A05-A05 600 lg.		Hyd.- Schlauch	1
18	00120024	2SC DN 10 A05-A05 500 lg.		Hyd.- Schlauch	2
19	00120033	2SC DN 10 A05-A05 600 lg.		Hyd.- Schlauch	1
20	00120848	2SC DN 10 A05-A05 770 lg.		Hyd.- Schlauch	2
21	00100189	T 12 L		T-Verschraubung	2
22	00100055	EVW 12 L		Einstellbare W-Verschraubung	2
23	00100090	GE 12 L - M 18 x 1.5		Gerade Verschraubung	2
24	00100055	EVW 12 L		Einstellbare W-Verschraubung	2
25	00110010	12 L - M 18 x 1,5		Absperrhahn	1
26	00120146	2SC DN 10 A05-A05 1300 lg.		Hyd.- Schlauch	2
27	00100037	EVL 12 L		Einstellbare L-Verschraubung	1
28	00100055	EVW 12 L		Einstellbare W-Verschraubung	8
29	00100134	K 12 L		Kreuz-Verschraubung	2
30	00100172	SV 12 L - M 18 x 1,5		Schottverschraubung	2
31	00120282	2SC DN 10 A05-A05 3200 lg.		Hyd.- Schlauch	1
32	00120011	2SC DN 10 A05-A05 400 lg.		Hyd.- Schlauch	1
33	00120282	2SC DN 10 A05-A05 3200 lg.		Hyd.- Schlauch	1
34	00120266	2SC DN 10 A05-A05 3000 lg.		Hyd.- Schlauch	2
35	00120036	2SC DN 10 A05-A05 500 lg.		Hyd.- Schlauch	1
36	00120284	2SC DN 10 A05-A05 3300 lg.		Hyd.- Schlauch	1
37	00120334	2SC DN 10 A05-A05 4200 lg.		Hyd.- Schlauch	1
38	00100067	G 12 L		Verbindungsstück	2
39	00120284	2SC DN 10 A05-A05 3300 lg.		Hyd.- Schlauch	1
40	00120321	2SC DN 10 A05-A05 4000 lg.		Hyd.- Schlauch	1
41	00120308	2SC DN 10 A05-A05 3700 lg.		Hyd.- Schlauch	1
42	00120321	2SC DN 10 A05-A05 4000 lg.		Hyd.- Schlauch	3
43	00120342	2SC DN 10 A05-A05 4600 lg.		Hyd.- Schlauch	1
44	00120019	2SC DN 10 A05-A05 450 lg.		Hyd.- Schlauch	1
45	00120146	2SC DN 10 A05-A05 1300 lg.		Hyd.- Schlauch	1
46	00100090	GE 12 L - M 18 x 1.5		Gerade Verschraubung	10
47	00100055	EVW 12 L		Einstellbare W-Verschraubung	4
48	00100037	EVL 12 L		Einstellbare L-Verschraubung	2
49	00130668	DZ 60 x 30 x 120		Hyd.- Zylinder	5
50	00130686			Dichtsatz für Zylinder	5

28100400 - Hydraulik Heben



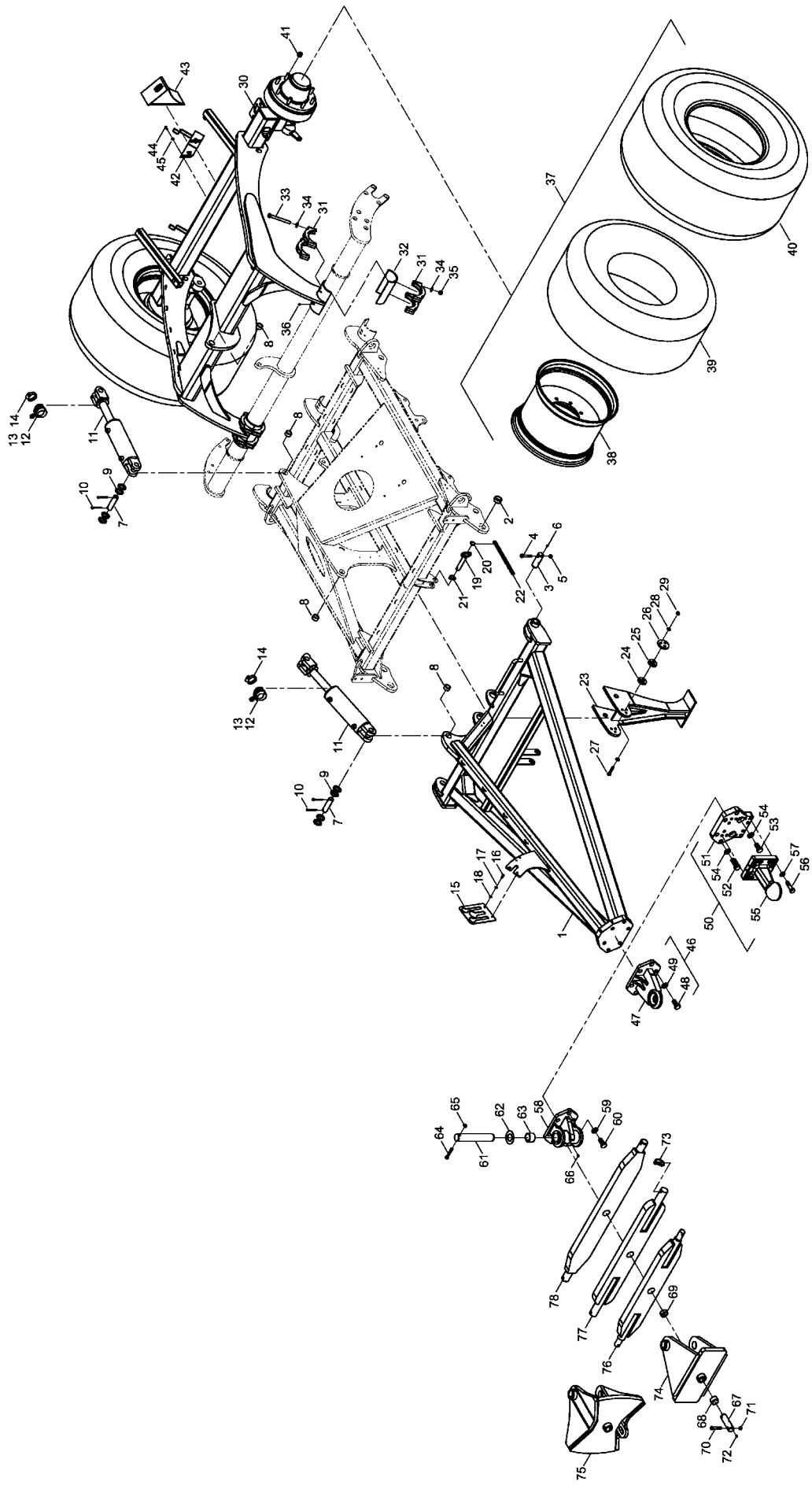


Pos.	Bestell-Nr.	Kurzbezeichnung	DIN	Benennung	Stück
51	00110312	180° - 3/8"		Sperrventil doppelt	1
52	00100308	EVGE 12 PL - R 3/8" - ED		Gerade Verschr. mit Stutzen	2
53	00100157	RHD 12 L		Rückschlagventil	2
54	00110659	3/8"		Dreiwege-Drehschieber-Umschaltv.	2
55	00100202	R 3/8"		Verschlussstopfen	2
56	28100401			Halteblech	2
57	00370126	M 8 x 30	912	Zylinderschraube	4
58	00370104	A 8,4	125	Scheibe	4
59	00370057	M 8	985	6kt.-Mutter, selbstsichernd	4
60	00360117	M 10 x 20	933	6 kt.- Schraube	4
61	00370105	B 10,5	125	Scheibe	4
62	00370085	8 x 30	1481	Spannstift	2
63	00370091	5 x 26	1481	Spannstift	2
64	00100312	"GE 12 PL - R 3/8" - ED		Gerade Verschraubung	2
65	00100055	EVW 12 L		Einstellbare W-Verschraubung	4
66	00100045	EVT 12 L		Einstellbare T-Verschraubung	4
67	00100037	EVL 12 L		Einstellbare L-Verschraubung	2
68	00370183	M 6 x 20	912	Zylinderschraube	1
69	00110681			Schlauchklemme Heben	1
70	00110680			Schlauchklemme ohne Bez.	1
71	00350067	M 6	985	6kt.-Mutter, selbstsichernd	3
72	00100347	RBP-319 - DN 10		Rohrschelle	2
73	00100345	DP-B3		Deckplatte	2
74	00360292	M 8 x 75	931	6 kt.- Schraube	1
75	00370104	A 8,4	125	Scheibe	4
76	00350057	M 8	985	6kt.-Mutter, selbstsichernd	2
77	00190017	T 150 - R 363 x 7.8		Kabelbinder	100



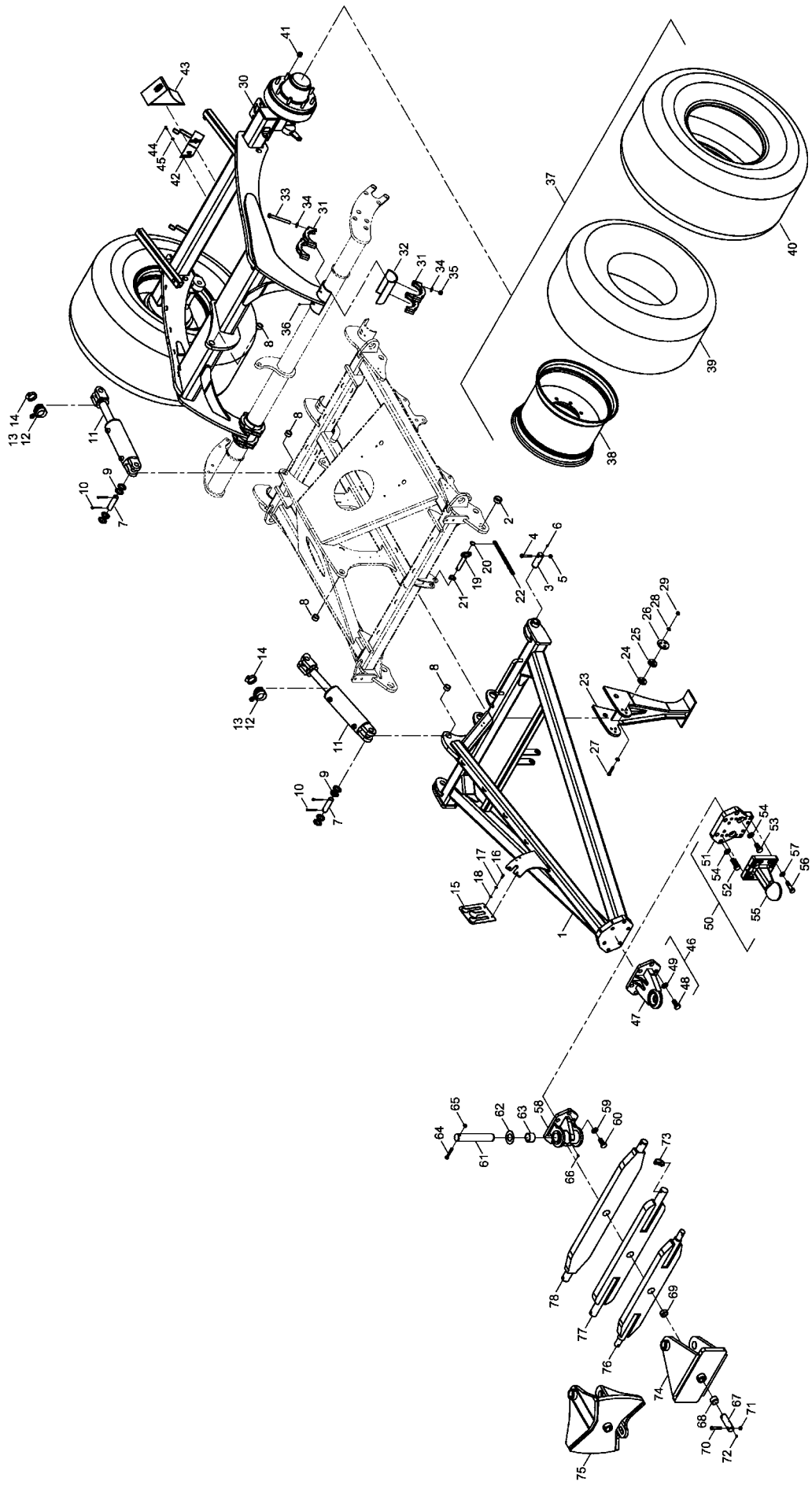
# 1. Grundausrüstung Joker 12 RT

**28122500 - Zugdeichsel + Fahrwerk**



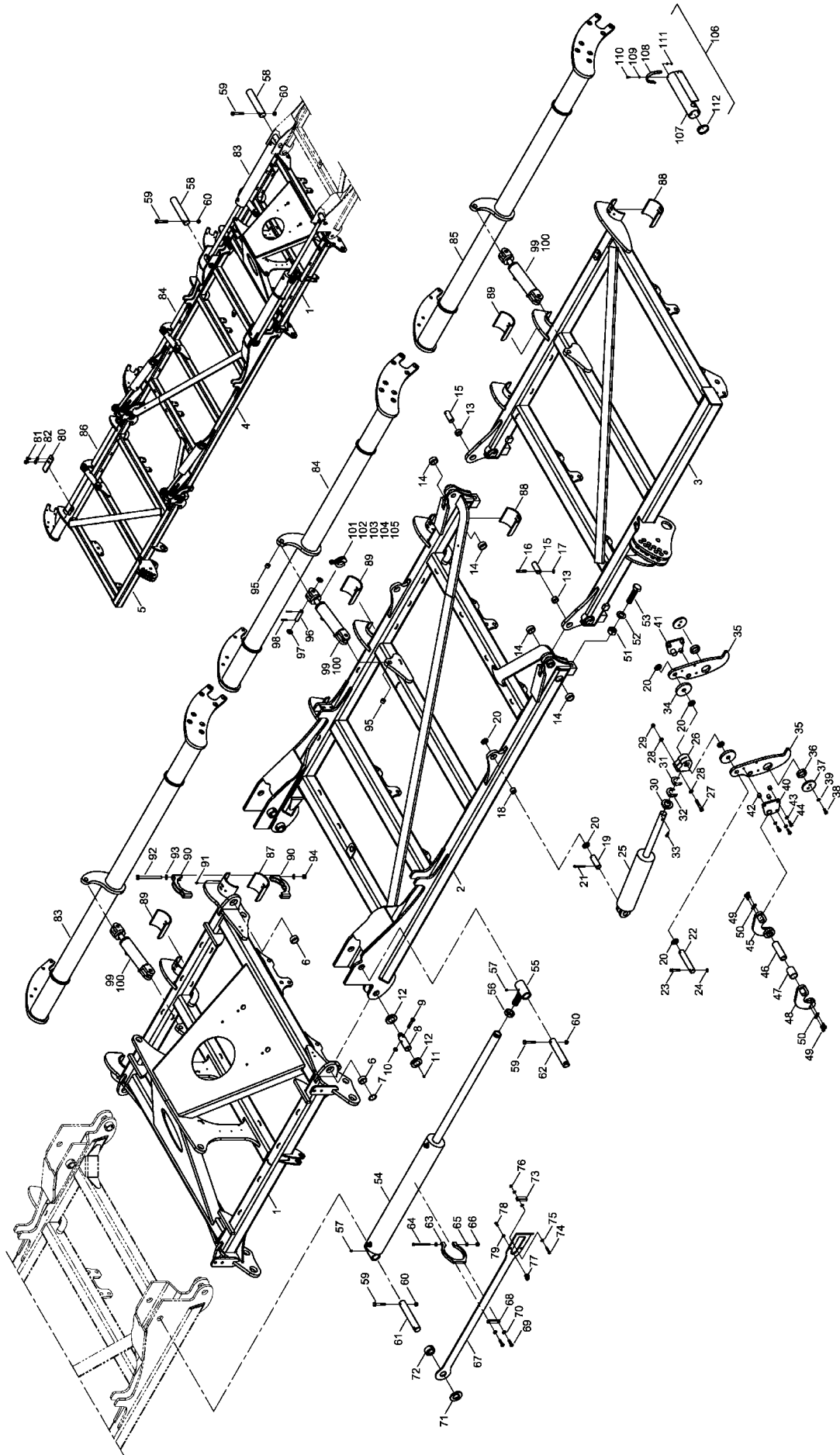
Pos.	Bestell-Nr.	Kurzbezeichnung	DIN	Benennung	Stück	Bemerkung
1	28126200			Zugdeichsel	1	
2	00230004	EG 50/40 x 20		Buchse	2	
3	33628102	Ø 40 x 110		Bolzen	2	
4	00360264	M 12 x 1.5 x 75 - 12.9	960	6 kt.- Schraube	2	
5	00350048	M 12 x 1.5	985	6kt-Mutter, selbstsichernd	2	
6	00370093	H 1 - M 8 x 1		Schmiernippel	2	
7	33783305	Ø 32 x 92		Bolzen	4	
8	00230084	EG 40/32 x 30		Buchse	4	
9	00370438	Ø 33	126	Scheibe	16	
10	00170106	Ø 8 x 56	94	Splint	8	
11	00130685	DZ 120 x 50 x 205		Hydraulikzylinder	2	siehe Hydraulik
12	00170123	Alu 30 mm - schwarz		Tiefenstopper	1	
13	00170124	Alu 50 mm - silber		Tiefenstopper	1	
14	00190046	Ø 70 - 90 mm		Schlauchbinder	2	
15	33122253			Schlauchhalter Hydr.	1	
16	00360110	M 8 x 20	933	6 kt.- Schraube	2	
17	00170028	Ø 8	127	Federring	2	
18	00370104	A 8,4	125	Scheibe	2	
19	34011700	Ø 25 x 105		Bolzen mit Kettenglied	1	
20	00260059	Ø 30		Schlüsselring	1	
21	00170216	Ø 5,5 x 32 RÜBIG		Klappsplint	1	
22	00250037	Ø 3 x 200 mm		Kette	1	
23	28070500			Stützfuß	1	
24	28122402	Ø 60 x 8		Blechscheibe	2	
25	28122403	Ø 60 x 10		Blechscheibe	2	
26	28122404	Ø 80 x 10		Blechscheibe	2	
27	00360246	M 12 x 65	931	6 kt.- Schraube	6	
28	00370106	B 13	125	Scheibe	12	
29	00350059	M 12	985	6kt-Mutter, selbstsichernd	6	
30	28125200			Achse	1	
31	28072700			Haltebügel	8	
32	28072504			Halbschale Achse	2	
33	00360254	M 16 x 150	931	6 kt.- Schraube	8	
34	00370108	B 17	125	Scheibe	16	
35	00350061	M 16	985	6kt-Mutter, selbstsichernd	8	
36	00300022	H1 - M 10 x 1,5		Schmiernippel	4	
37	00330273	550/60 - 22.5 12 PR		Reifen mit Felge kpl.	2	
38	00330274	16.00 x 22.5		Felge	2	
39	00330277			Schlauch	2	
40	00330224	550/60 - 22.5 12 PR		Reifen	2	
41	00310228	M 18 x 1,5		Radmutter	16	
42	00310822	H 360		Halter für Unterlegkeil	2	
43	00310821	Gr. 360		Unterlegkeil	2	
44	00360109	M 8 x 16	933	6 kt.- Schraube	8	
45	00370104	A 8,4	125	Scheibe	8	
46	28075600			Zugöse kpl.	1	
47	28075800			Zugöse	1	
48	00360324	M 24 x 50	933	6 kt.- Schraube	6	
49	00370110	B 25	125	Scheibe	6	
50	28075700			Kugelkopfkupplung kpl.	1	

**28122500 - Zugdeichsel + Fahrwerk**



Pos.	Bestell-Nr.	Kurzbezeichnung	DIN	Benennung	Stück	Bemerkung
51	34341003			Flanschplatte Zugöse	1	
52	00360269	M 24 x 70	933	6 kt.- Schraube	4	
53	00360324	M 24 x 50	933	6 kt.- Schraube	2	
54	00370110	B 25		Scheibe	6	
55	00340204	80 mm		Zugöse Kugelkopf	1	
56	00360170	M 20 x 75	931	6 kt.- Schraube	12	
57	00370109	B 21	125	Scheibe	12	
58	28075900			Adapterplatte	1	
59	00370110	B 25	125	Scheibe	6	
60	00360324	M 24 x 50	933	6 kt.- Schraube	6	
61	34216901	Ø 50 x 300		Bolzen	1	
62	00230113	Ø 90 x 50 x 3		Druckscheibe	1	
63	00230020	EG 60 / 50 x 40		Buchse	2	
64	00360047	M 12 x 85	931	6 kt.- Schraube	1	
65	00350059	M 12	985	6kt-Mutter, selbstsichernd	1	
66	00370093	H 1 - M 8 x 1		Schmiernippel	1	
67	33619002	Ø 40 x 135		Bolzen	1	
68	00230005	EG 50 / 40 x 30		Buchse	1	
69	00230004	EG 50 / 40 x 20		Buchse	1	
70	00360264	M 12 x 1,5 x 75	960	6 kt.- Schraube	1	
71	00350048	M 12 x 1,5	985	6kt-Mutter, selbstsichernd	1	
72	00370093	H 1 - M 8 x 1		Schmiernippel	1	
73	00170070	Ø 15		Klappsplint	2	
74	34226000			Gelenk Zugdeichsel	1	
75	34786500	20° FR		Gelenk Zugdeichsel France	1	
76	34215600	Kat. III/III		Unterlenkerwelle	1	
77	34320600	Kat. III/IV		Unterlenkerwelle	1	
78	34721001	Kat. IV/IV		Unterlenkerwelle	1	

28122500 - Haupttrahmen + Tiefenführung



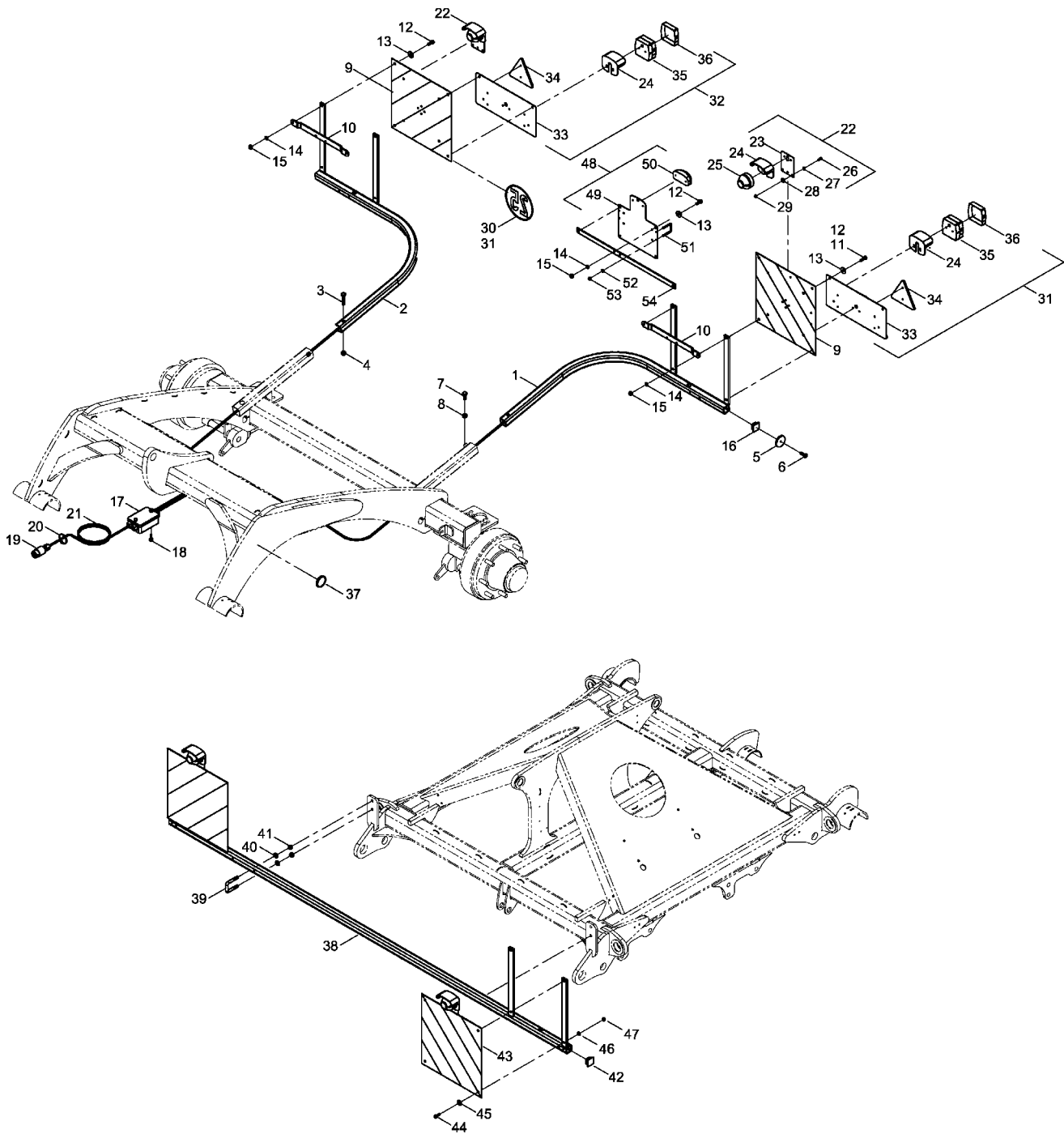


Pos.	Bestell-Nr.	Kurzbezeichnung	DIN	Benennung	Stück	Bemerkung
1	28120100			Rahmen Mitte	1	
2	28120200			Rahmen Seitenteil links 1	1	
3	28120300			Rahmen Seitenteil links 2	1	
4	28120400			Rahmen Seitenteil rechts 1	1	
5	28120500			Rahmen Seitenteil rechts 2	1	
6	00230005	EG 50/40 x 30		Buchse	4	
7	00230045	Ø40 x 50 x 1.00	988	Passscheibe	8	
8	28100301	Ø 40 x 117		Bolzen	4	
9	00360264	M 12 x 1.5 x 75 - 12.9	960	6 kt.- Schraube	4	
10	00350048	M 12 x 1.5	985	6kt-Mutter, selbstsichernd	4	
11	00370093	H 1 - M 8 x 1		Schmiernippel	4	
12	28122515	Ø 70 / 41 x 10		Scheibe	8	
13	00230215	EG 40/30 x 20		Buchse	4	
14	00230004	EG 50/40 x 20		Buchse	8	
15	28122528	Ø 30 x 94		Bolzen	4	
16	00370589	M 10 x 65	912	Zyl.-Schraube	4	
17	00350058	M 10	985	6kt-Mutter, selbstsichernd	4	
18	00230120	EG 40/32 x 20		Buchse	4	
19	35120703	Ø 32 x 73	671	Bolzen	4	
20	00370438	Ø 33	126	Scheibe	24	
21	00170106	Ø 8 x 56	94	Splint	8	
22	28122526	Ø 32 x 156	674	Bolzen	4	
23	00370137	M 10 x 45	912	Zyl.-Schraube	8	
24	00350058	M 10	985	6kt-Mutter, selbstsichernd	8	
25	00130711	DZ 100 x 40 x 335		Hyd.- Zylinder	4	siehe Zylinder
26	00130712	Ø 32 x 59,5 - M 40 x 2		Zylindergabel	4	
27	00360039	M 12 x 80	931	6 kt.- Schraube	4	
28	00370106	B 13	125	Scheibe	8	
29	00350059	M 12	985	6kt-Mutter, selbstsichernd	4	
30	34217001	8 mm		Distanzblech	4	
31	34217002	1 mm		Distanzblech	12	
32	34217003	5 mm		Distanzblech	4	
33	00370337	M 8 x 30	7991	Senkkopfschraube	4	
34	28122525			Scheibe Klappmechanismus	8	
35	28122524			Klapplflasche außen	8	
36	34464202	EG 60/50 x 15		Buchse	8	
37	28122512			Sicherungsscheibe	8	
38	00360133	M 12 x 35	933	6 kt.- Schraube	16	
39	00370106	B 13	125	Scheibe	16	
40	28124500			Verbindungsstück li. Klappl.	4	
41	28124400			Verbindungsstück re. Klappl.	4	
42	28122513			Distanzrohr	24	
43	00370106	B 13	125	Scheibe	24	
44	00360135	M 12 x 45	933	6 kt.- Schraube	24	
45	28124300			Klapplflasche innen li. Joker	4	
46	28122502	Ø 40 x 132		Klapplbolzen	4	
47	28122510			Distanzrohr	4	
48	28124600			Klapplflasche innen re.	4	
49	00360121	M 10 x 35	933	6 kt.- Schraube	16	
50	00370105	B 10,5	125	Scheibe	16	

Pos.	Bestell-Nr.	Kurzbezeichnung	DIN	Benennung	Stück	Bemerkung
51	00350017	M 30	985	6kt-Mutter, selbstsichernd	4	
52	00370111	B 31	125	Scheibe	4	
53	00360466	M 30 x 120	933	6 kt.- Schraube	4	
54	00130684	DZ 120 x 50 x 960		Hyd.- Zylinder	2	siehe Zylinder
55	23476000	Ø 40 - M36 x 1,5		Zylinderauge	2	
56	00350037	M 36 x 1,5	439	Mutter	2	
57	00370093	H 1 - M 8 x 1		Schmiernippel	2	
58	28122518	Ø 40 x 215		Bolzen	2	
59	00360264	M 12 x 1.5 x 75 - 12.9	960	6 kt.- Schraube	5	
60	00350048	M 12 x 1.5	985	6kt-Mutter, selbstsichernd	5	
61	28122520	Ø 40 x 245		Bolzen für Kolbenstange	1	
62	28122523	Ø 40 x 227		Bolzen für Sicherungsblech	1	
63	28122522			Zylinderführung Klappsich.	1	
64	00360019	M 10 x 130	931	6 kt.- Schraube	1	
65	00370105	B 10,5	125	Scheibe	2	
66	00350058	M 10	985	6kt-Mutter, selbstsichernd	1	
67	28122521			Klappsicherungsblech	1	
68	23471811			Klemmplatte Klappsich.	1	
69	00360120	M 10 x 30	933	6 kt.- Schraube	2	
70	00370105	B 10,5	125	Scheibe	2	
71	00370112	B 43	125	Scheibe	1	
72	29150904	Ø 60/40 x 30		Klemmring	1	
73	28122527			Entriegelungshebel Klappsicherung	1	
74	00360007	M 8 x 45	933	6 kt.- Schraube	1	
75	00370104	B 8,4	125	Scheibe	4	
76	00350057	M 8	985	6kt-Mutter, selbstsichernd	1	
77	00370482	M 8	582	Ringmutter	1	
78	00360109	M 8 x 16	933	6 kt.- Schraube	1	
79	00370104	A 8,4	125	Scheibe	1	
80	28122517			Federblech Ventilbetätigung	1	
81	00360118	M 10 x 16	933	6 kt.- Schraube	2	
82	00370105	B 10,5	125	Scheibe	2	
83	28124900			Packerrahmen Mitte	1	
84	28120700			Packerrahmen 1 links rechts	2	
85	28124200			Packerrahmen 2 links	1	
86	28124100			Packerrahmen 2 rechts	1	
87	28072503			Halbschale Mittelpacker	2	
88	28072501			Halbschale Seitenpacker	8	
89	28072506			Halbschale Packer mittig	5	
90	28072700			Haltebügel	30	
91	00300022	H 1 - M 10 x 1,5		Schmiernippel	32	
92	00360254	M 16 x 150	931	6 kt.- Schraube	30	
93	00370108	B 17	125	Scheibe	60	
94	00350061	M 16	985	6kt-Mutter, selbstsichernd	30	
95	00230002	EG 25/20 x 18		Buchse	10	
96	23665201	Ø 20 x 68		Bolzen	10	
97	00370109	B 21	125	Scheibe	20	
98	00370303	Ø 5 x 40		Spannstift	20	
99	00130668	DZ 60 x 30 x 120		Hydraulikzylinder	5	
100	00130686	60 x 30		Dichtsatz f. Hydr. Zyl.	5	

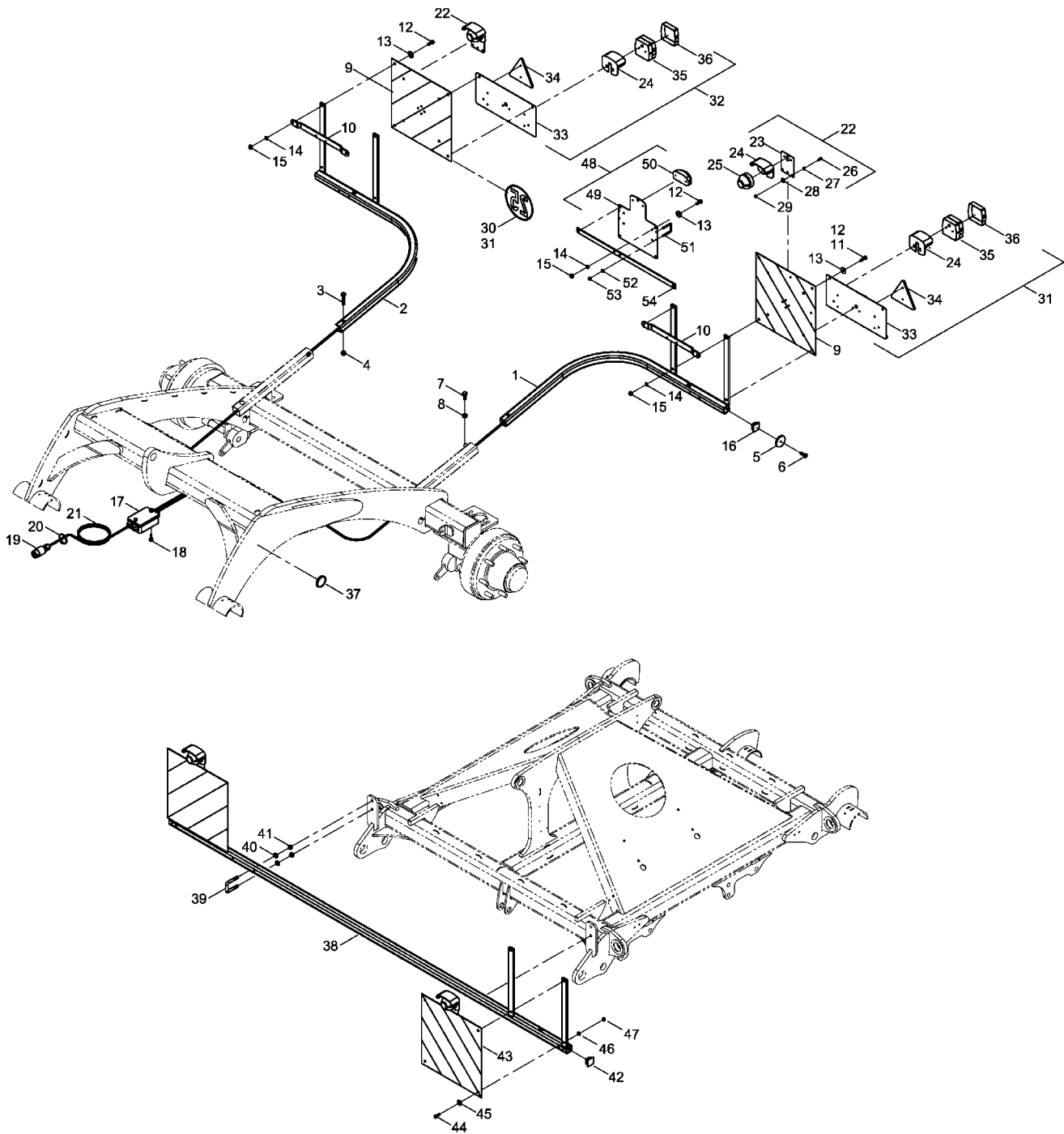
<b>Pos.</b>	<b>Bestell-Nr.</b>	<b>Kurzbezeichnung</b>	<b>DIN</b>	<b>Benennung</b>	<b>Stück</b>	<b>Bemerkung</b>
101	00170120	Alu 7 mm - blau		Tiefenstopper	20	
102	00170121	Alu 10 mm - rot		Tiefenstopper	20	
103	00170122	Alu 19 mm - gelb		Tiefenstopper	10	
104	00170123	Alu 30 mm - schwarz		Tiefenstopper	5	
105	00170124	Alu 50 mm - silber		Tiefenstopper	5	
106	28103400			Clipschutz kpl.	5	
107	28103401			Clipschutz	5	
108	28103402			Halblech Clipschutz	5	
109	00370102	A 5,3		Scheibe	50	
110	00360102	M 5 x 16	933	6 kt.- Schraube	25	
111	00350056	M 5	985	6kt-Mutter, selbstsichernd	25	
112	00190047	Ø 60 x 80		Schlauchbinder	10	

**28100300 - Beleuchtung**



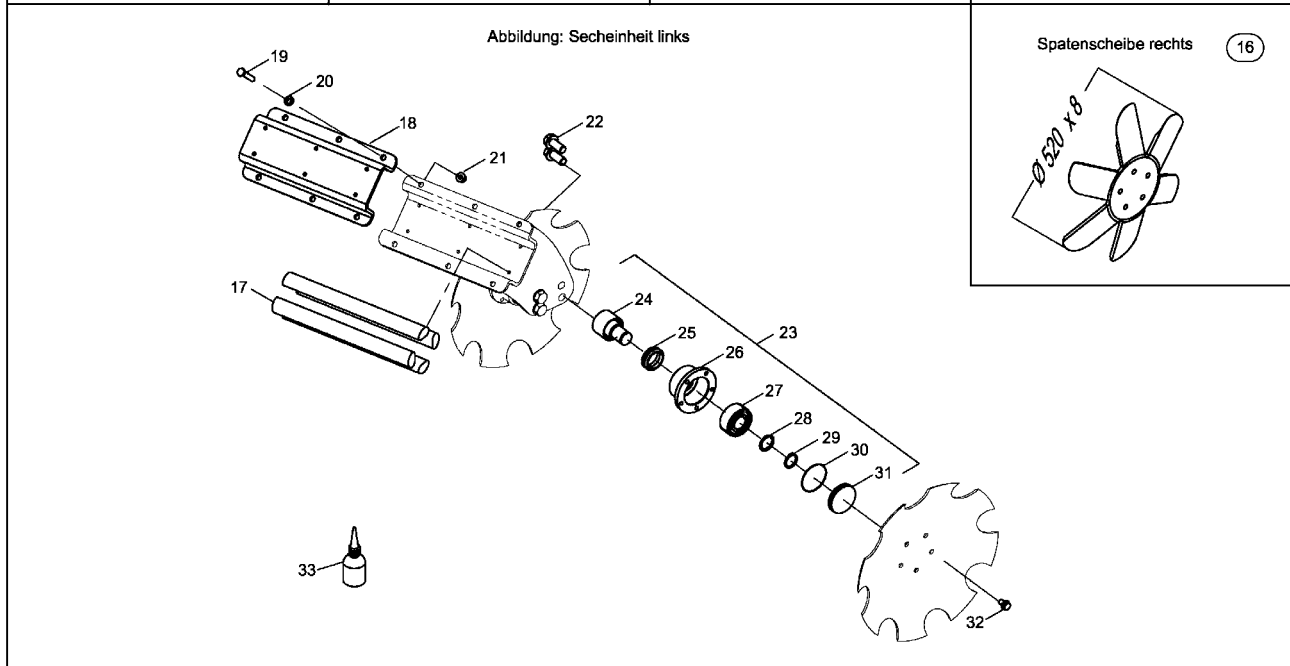
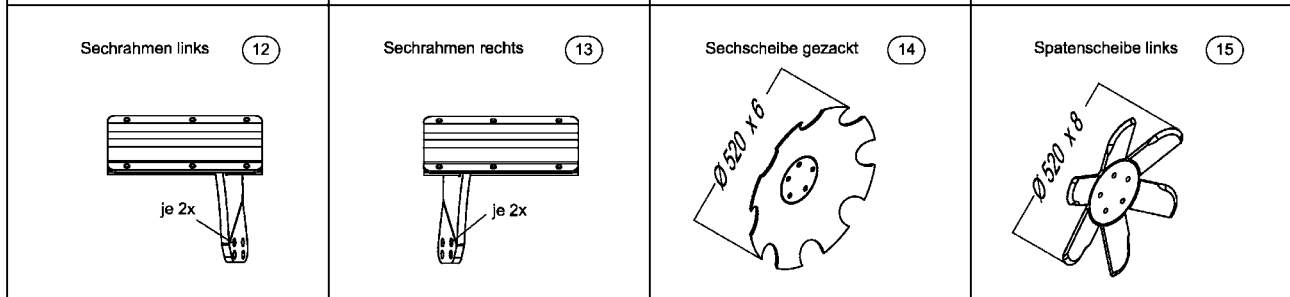
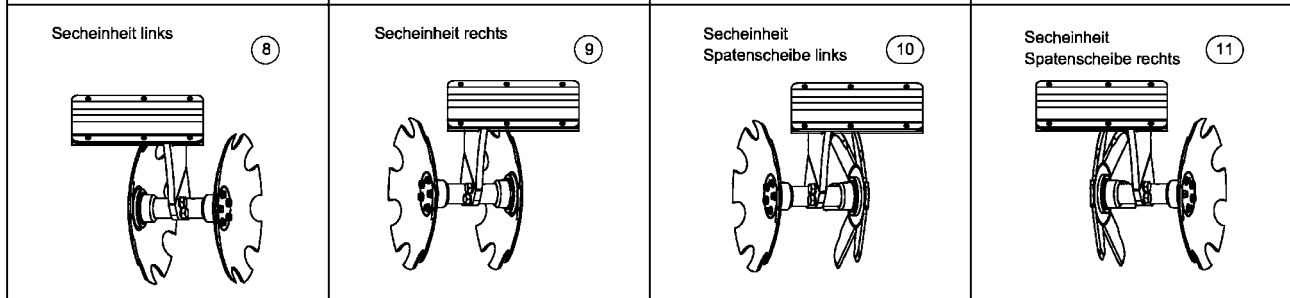
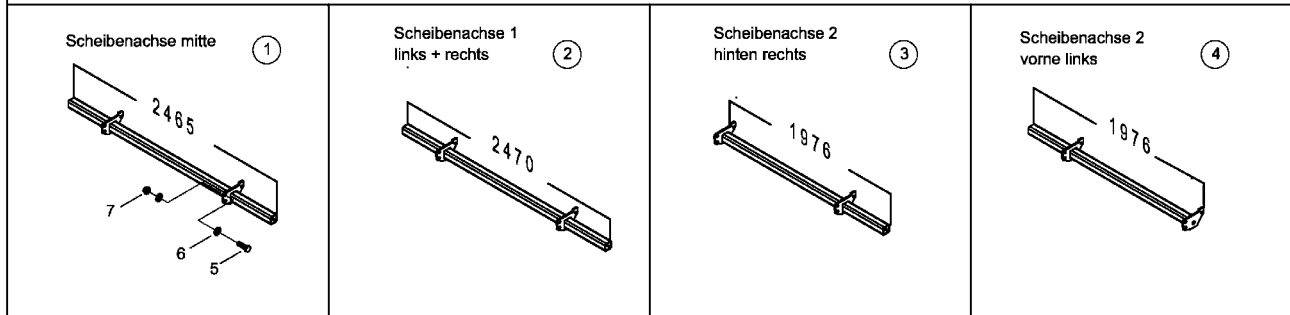
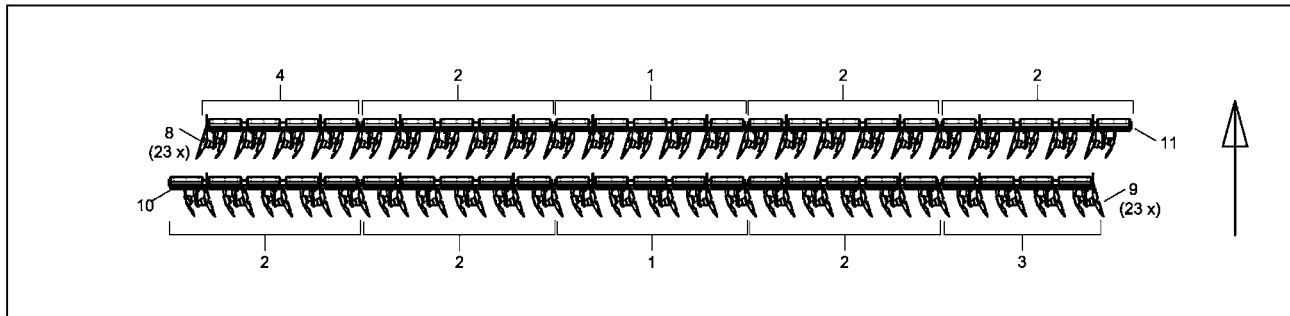
Pos.	Bestell-Nr.	Kurzbezeichnung	DIN	Benennung	Stück	Bemerkung
1	23460300			Beleuchtungsträger links	1	
2	23460400			Beleuchtungsträger rechts	1	
3	00360036	M 12 x 70	931	6 kt.- Schraube	2	
4	00350059	M 12	985	6kt-Mutter, selbstsichernd	2	
5	00340436			Rückstrahler gelb m. Bohrung	2	
6	00370005	B 4.8 x 16.0		Linsenkopfschraube	2	
7	00360132	M 12 x 30	933	6 kt.- Schraube	2	
8	00350010	M 12	934	6 kt.- Mutter	2	
9	00345190			Warntafel Folie beidseitig	2	
10	28072507			Stebe Positionsluchte	2	
11	00360111	M 8 x 25	933	6 kt.- Schraube	4	
12	00360112	M 8 x 30	933	6 kt.- Schraube	6	
13	00370116	R 9	440	Scheibe	8	
14	00370104	A 8,4	125	Scheibe	8	
15	00350057	M 8	985	6kt-Mutter, selbstsichernd	8	
16	00200058	40 x 40 x 4		Stopfen	2	
17	00340977			Verteilerkasten	1	
18	00370023	M 5 x 15	84	Zyl.- Schraube	2	
19	00340978	12 V - 7 pol.		Stecker	1	
20	00190013	T 30 - L 200 x 3.6		Kabelbinder	50	
21	00340036	4-pol. - 1,5 mm <sup>2</sup> x 5,1m		Kabel	2	
22	00341201			Beleuchtungseinheit vorne kpl.	2	
23	00341197			Blech Leuchte vorne	2	
24	00346000			Schutzhaube - Rückleuchte	4	
25	00340097			Positionsluchte kpl.	2	
26	00360409	M 6 x 18	933	6 kt. - Schraube	4	
27	00370103	A 6,4	125	Scheibe	4	
28	00370115	R 6,6	440	Scheibe	4	
29	00350067	M 6	985	6kt-Mutter, selbstsichernd	4	
30	00380869			Schild 25 km/h	1	
31	00380888			Schild 25 km/h - Frankreich	1	
32	00341204			Beleuchtungseinheit hinten links	1	
32	00341199			Beleuchtungseinheit hinten rechts	1	
33	00341196			Blech Leuchte Rückstrahler	2	
34	00340316			Dreieckrückstrahler RD 3	2	
35	00346002			Rückleuchte mit Sockel kpl.	2	
36	00346000			Schutzhaube - Rückleuchte	2	
37	00340201			Rückstrahler gelb	8	
38	34333100			Beleuchtungsträger	1	
39	00370046	41 x 70 - M 12 x 40		U-Bügel	2	
40	00370106	B 13	125	Scheibe	4	
41	00350059	M 12	985	6kt-Mutter, selbstsichernd	4	
42	00200155	40 x 40 x 5		Stopfen	2	
43	00345109	423 x 423		Warntafel inkl. Folie beidseitig	2	
44	00360111	M 8 x 25	933	6 kt.- Schraube	8	
45	00370116	R 9	440	Scheibe	8	
46	00370104	A 8,4	125	Scheibe	8	
47	00350057	M 8	985	6kt-Mutter, selbstsichernd	8	
48	00341200			Kennzeichenbeleuchtung kpl.	1	
49	00341203			Trägerblech Kennzeichenleuchte	1	

28100300 - Beleuchtung



<b>Pos.</b>	<b>Bestell-Nr.</b>	<b>Kurzbezeichnung</b>	<b>DIN</b>	<b>Benennung</b>	<b>Stück</b>	<b>Bemerkung</b>
50	00341208			Kennzeichenleuchte	1	
51	34185702	41 x 53 - M 6 x 10		U-Bügel	2	
52	00370103	A 6,4	125	Scheibe	4	
53	00350067	M 6	985	6kt-Mutter, selbstsichernd	4	
54	23273703			Halteleiste Kennzeichenhalter	1	Joker 10/12 RT !

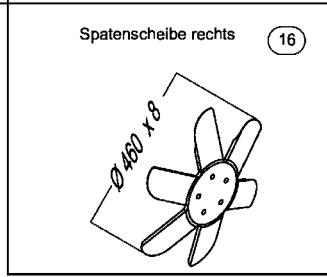
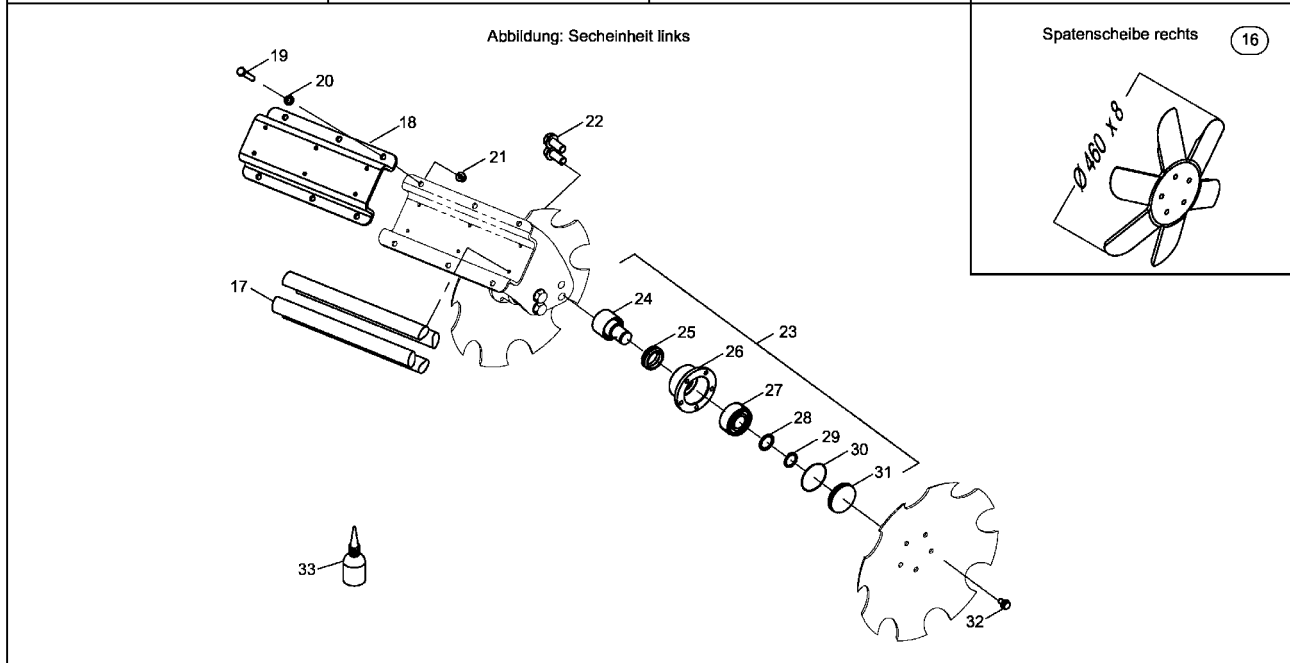
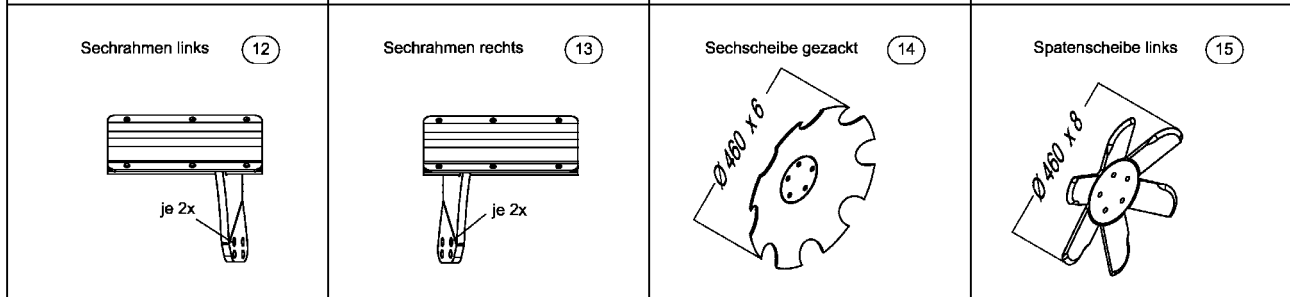
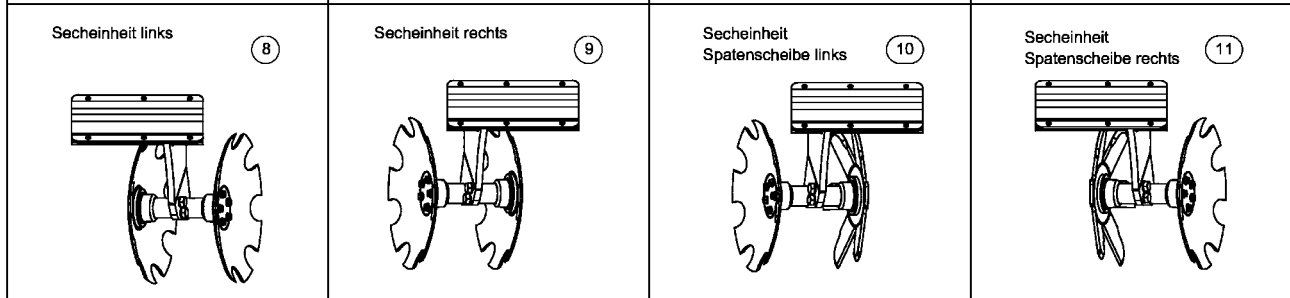
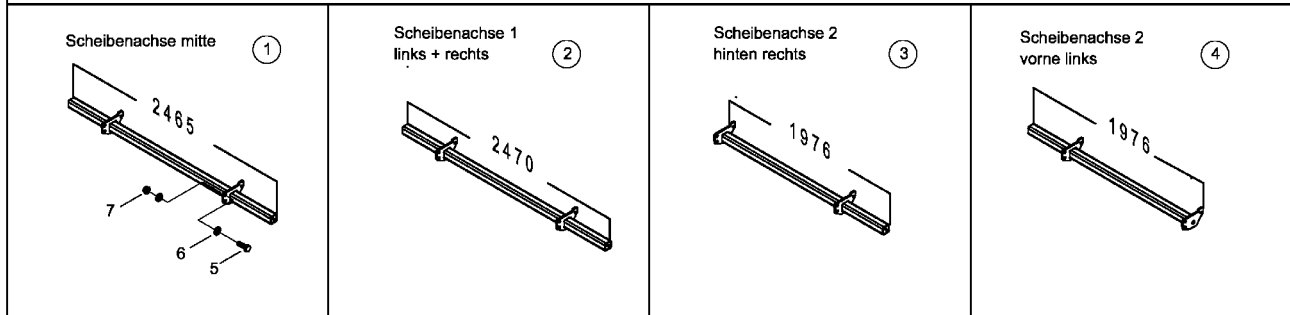
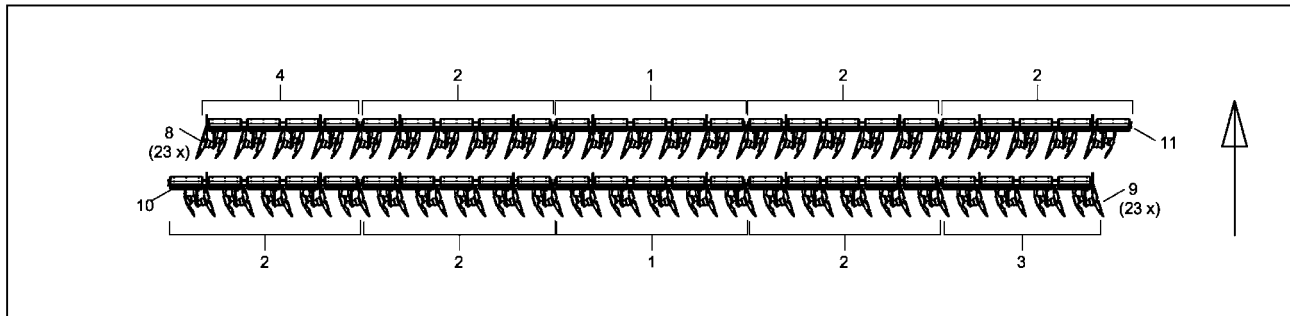
**28122300/28126600 - Scheibensystem Ø 52**





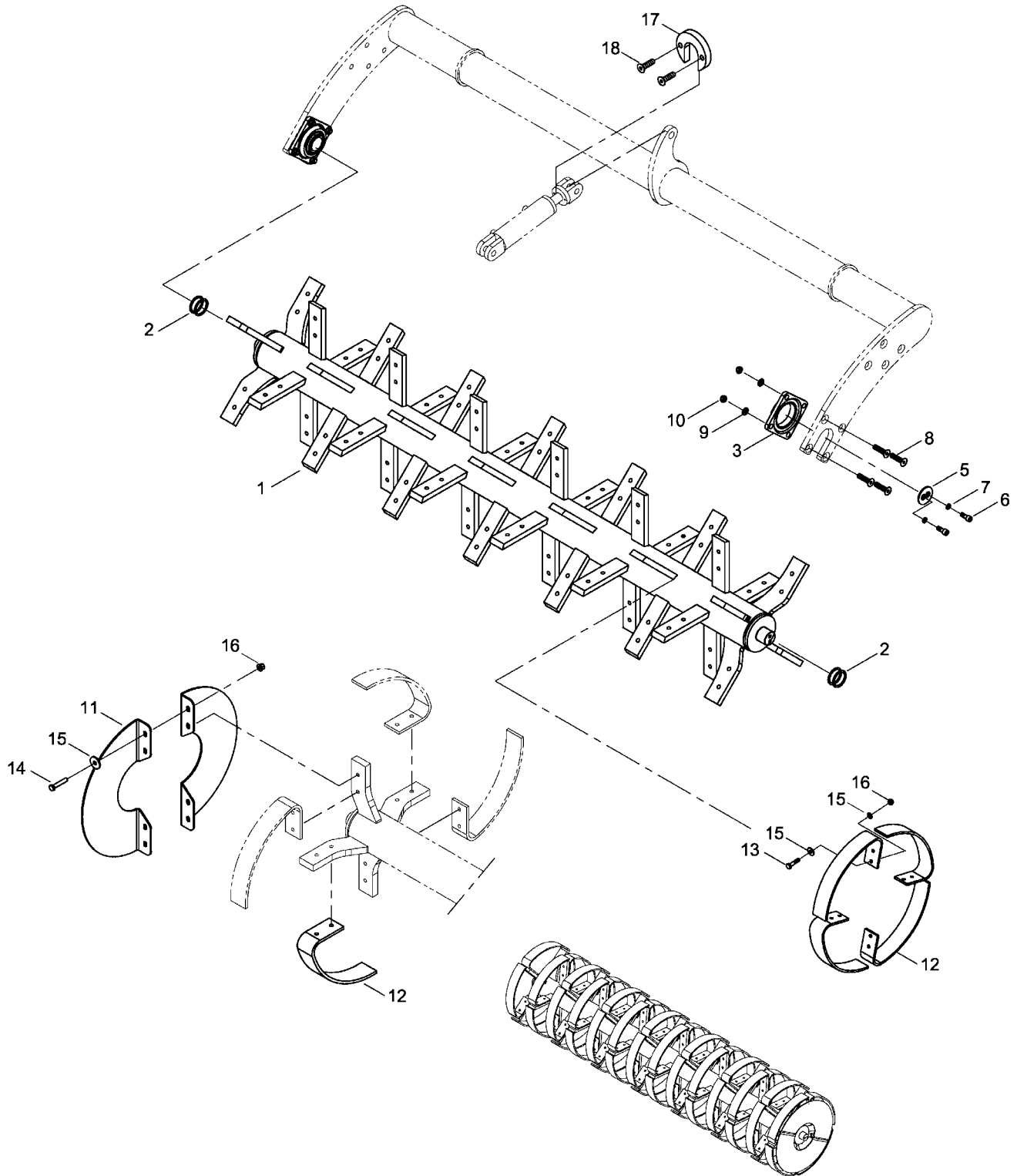
Pos.	Bestell-Nr.	Kurzbezeichnung	DIN	Benennung	Stück	Bemerkung
1	28071200			Scheibenachse mitte	2	
2	28121000			Scheibenachse 1 links /rechts	6	
3	28124000			Scheibenachse 2 hinten re.	1	
4	28074700			Scheibenachse 2 vorne links	1	
5	00360159	M 20 x 60	931	6 kt.- Schraube	60	
6	00370109	B 21	125	Scheibe	120	
7	00350063	M 20	985	6kt-Mutter, selbstsichernd	60	
8	28071400	M 20	985	Secheinheit doppelt links	23	Satz 23x pro Maschine
9	28071700			Secheinheit doppelt rechts	23	Satz 23x pro Maschine
10	28071900			Secheinheit Spatenscheibe links	1	Satz 1x pro Maschine
11	28072400			Secheinheit Spatenscheibe rechts	1	Satz 1x pro Maschine
12	28071500			Sechrahmen links	24	Satz 1x pro Maschine
13	28071800			Sechrahmen rechts	24	
14	28071305	Ø 520 x 6		Sechscheibe gezackt	94	
15	00311080	Ø 520 x 8		Spatenscheibe links	1	
16	00311079	Ø 520 x 8		Spatenscheibe rechts	1	
17	28041102	Ø 40 x 390		Gummischnur	192	
18	28041301	Ø 40 x 390		Klemmplatte	48	
19	00360497	M 12 x 70 - 10.9	933	6 kt.- Schraube	288	
20	00370106	B 13	125	Scheibe	288	
21	00350084	M 12	125	Bundmutter	288	
22	00360195	M 20 x 45 - 10.9	158	6 kt.- Schraube	192	
23	28071300	M 20 x 45 - 10.9	158	Lagereinheit kpl.	96	Satz 96x pro Maschine
24	28071301			Achsstummel	1	Satz 80x pro Maschine
25	00270366	Ø 34 - 4200 NBR 1		Gleitringdichtung	1	
26	28071302	Ø 34 - 4200 NBR 1		Radnabe	1	
27	00240189	3307		Kegelrollenlager	1	
28	00300087	Ø 35 x 45 x 2		Paßscheibe	1	
29	00260201	Ø 35 x 2		Sicherungsring	1	
30	00260202	Ø 78 x 1.5 NBR		O-Ring	1	
31	28071303	Ø 78 x 1.5 NBR		Dichtkappe	1	
32	00360414	M 12 x 20 - 10.9	158	6 kt.- Schraube	480	
33	00390122	Unisyn CLP 220 - 0.5 Liter	158	Schmieröl	NB	

**2812650/28126100 - Scheibensystem Ø 46**



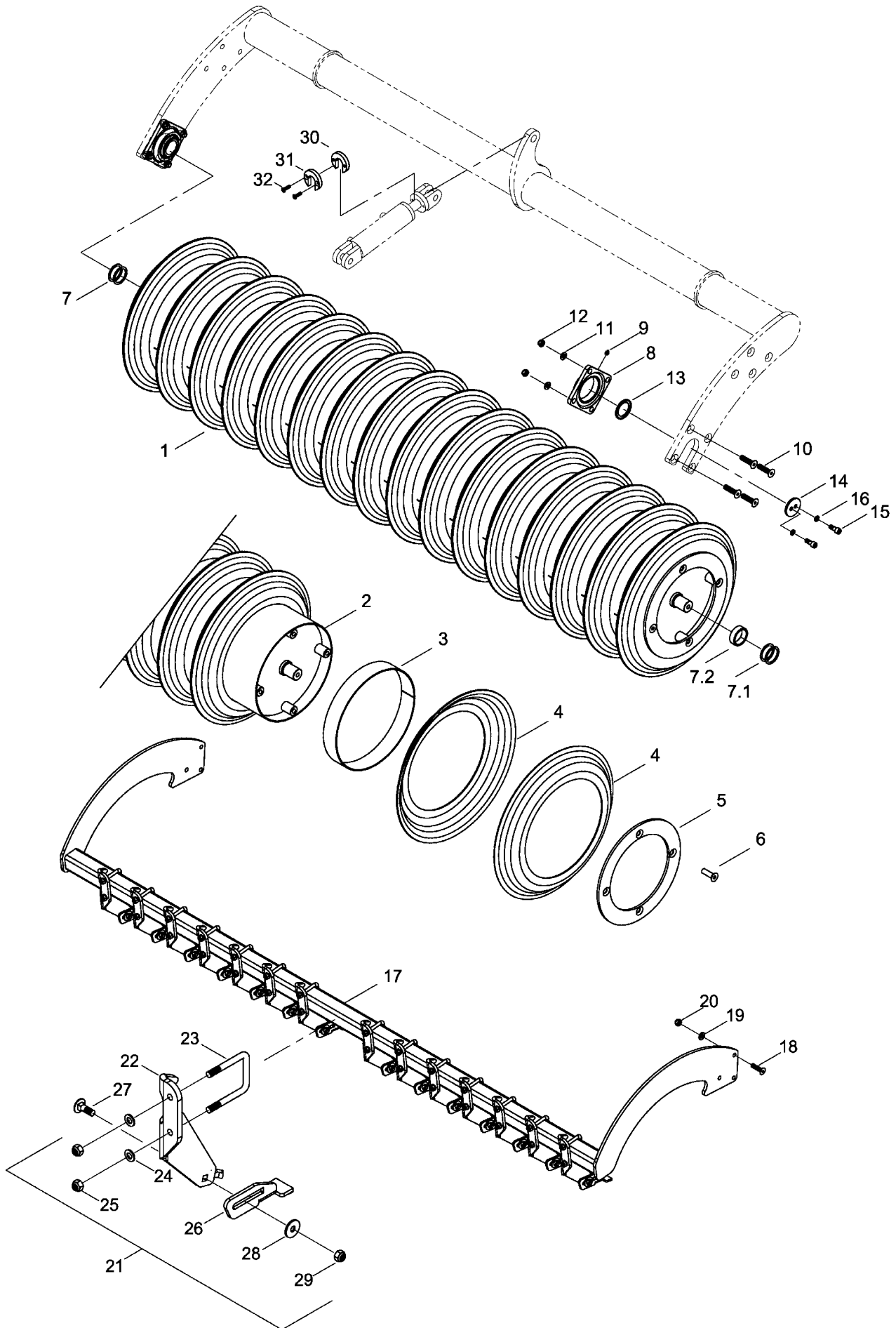
Pos.	Bestell-Nr.	Kurzbezeichnung	DIN	Benennung	Stück	Bemerkung
1	28071200			Scheibenachse mitte	2	
2	28121000			Scheibenachse 1 links /rechts	6	
3	28124000			Scheibenachse 2 hinten re.	1	
4	28074700			Scheibenachse 2 vorne links	1	
5	00360159	M 20 x 60	931	6 kt.- Schraube	60	
6	00370109	B 21	125	Scheibe	120	
7	00350063	M 20	985	6kt-Mutter, selbstsichernd	60	
8	28041100			Secheinheit doppelt links	23	Satz 23x pro Maschine
9	28041200			Secheinheit doppelt rechts	23	Satz 23x pro Maschine
10	28042200			Secheinheit Spatenscheibe links	1	Satz 1x pro Maschine
11	28042300			Secheinheit Spatenscheibe rechts	1	Satz 1x pro Maschine
12	28071500			Sechrahmen links	24	
13	28071800			Sechrahmen rechts	24	
14	28071304	Ø 460 x 6		Sechscheibe gezackt	94	
15	00311015	Ø 460 x 8		Spatenscheibe links	1	
16	00311070	Ø 460 x 8		Spatenscheibe rechts	1	
17	28041102	Ø 40 x 390		Gummischnur	192	
18	28041301			Klemmplatte	48	
19	00360497	M 12 x 70 - 10.9	933	6 kt.- Schraube	288	
20	00370106	B 13	125	Scheibe	288	
21	00350084	M 12		Bundmutter	288	
22	00360195	M 20 x 45 - 10.9	158	6 kt.- Schraube	192	
23	28071300			Lagereinheit kpl.	96	Satz 96x pro Maschine
24	28071301			Achsstummel	1	
25	00270366	Ø 34 - 4200 NBR 1		Gleitringdichtung	1	
26	28071302			Radnabe	1	
27	00240189	3307		Kegelrollenlager	1	
28	00300087	Ø 35 x 45 x 2		Paßscheibe	1	
29	00260201	Ø 35 x 2		Sicherungsring	1	
30	00260202	Ø 78 x 1.5 NBR		O-Ring	1	
31	28071303			Dichtkappe	1	
32	00360414	M 12 x 20 - 10.9	158	6 kt.- Schraube	480	
33	00390122	Unisyn CLP 220 - 0.5 Liter		Schmieröl	NB	

**28122200 - RollIFlex Packer**



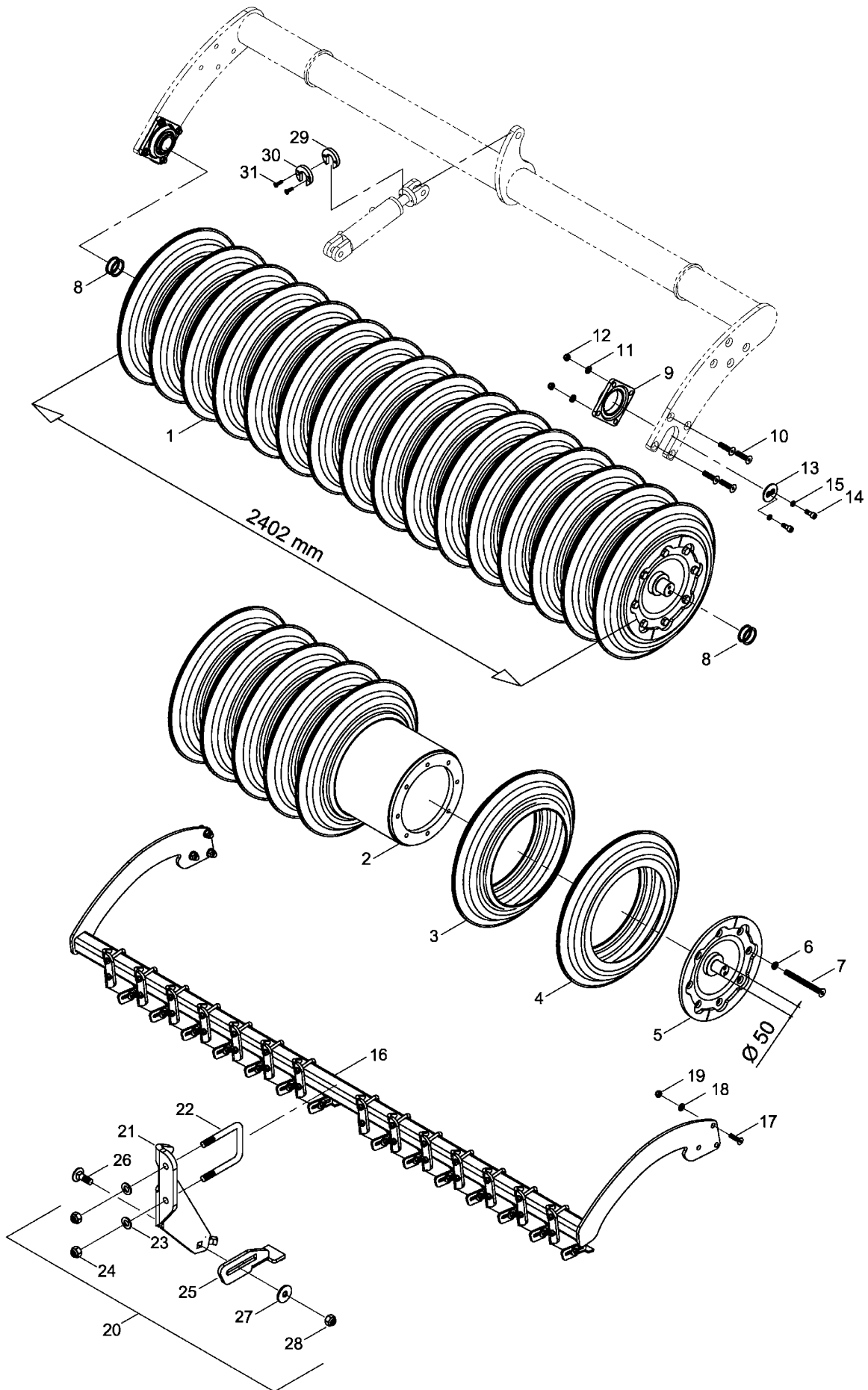
<b>Pos.</b>	<b>Bestell-Nr.</b>	<b>Kurzbezeichnung</b>	<b>DIN</b>	<b>Benennung</b>	<b>Stück</b>
1	28120800			Packerrohr mitte	1
2	00230051	Ø 50 x 62 x 2		Paßscheibe	10
3	00240177	TCF 50 - Sonderlager		Flanschlager	2
5	29150803	Ø 50		Lagerstummeldeckel	2
6	00370299	M 12 x 35 - 12.9	912	Zyl.- Schraube	4
7	00170032	B 12		Federring	4
8	00370411	M 16 x 60 - 10.9	7991	Senkkopfschraube	8
9	00370108	B 17	125	Scheibe	8
10	00350061	M 16	985	6kt-Mutter, selbstsichernd	8
11	28122103			Seitenabdeckung	4
12	00330198	70 x 10		Packerfeder	52
13	00360501	M 12 x 55 - 10.9	931	6 kt.- Schraube	44
14	00360343	M 12 x 65 - 10.9	931	6 kt.- Schraube	8
15	00370118	R 14	440	Scheibe	104
16	00350084	M 12 - 10.9		Bundmutter	104
17	28073201	12 mm		Hubbegrenzung	5
18	00370569	M 8 x 20		Senkkopfschraube	10

**28123000 - DoubleDisc Packer**



Pos.	Bestell-Nr.	Kurzbezeichnung	DIN	Benennung	Stück	Bemerkung
1	28123700			DD-Packer kompl.	5	Satz 5x pro Maschine
2	28123701			Packerrohr mitte	1	
3	34287502			Stahl-Ring 58 mm	15	
4	34284403	Ø 550		Double-Disc Scheibe	32	
5	34465204			Abschlußplatte	2	
6	00370523	M 16 x 50 - 10.9	7991	Senkschraube Innen-6kt.	8	
7.1	00230051	Ø 50 x 62 x 2		Paßscheibe	4	
7.2	34461302	Ø 63,5 x 5,6 x 20 lg.		Buchse	2	
8	00240153	TCF 50 - Sonderlager		Flanschlager	2	
9	00370096	H 2 - R 1/8" - 45°		Schmiernippel	2	
10	00370411	M 16 x 60 - 10.9	7991	Senkschraube Innen-6kt.	8	
11	00370108	B 17	125	Scheibe	8	
12	00350061	M 16	985	6kt-Mutter, selbstsichernd	8	
13	34221401	Ø 50		Lagerdeckel innen	2	
14	29150801	Ø 50		Lagerdeckel aussen	2	
15	00370299	M 12 x 35 - 12.9	912	Zylinderschraube Innen-6kt.	4	
16	00170032	B 12		Federring Form B	4	
17	28123600			Halter Abstreifer mitte	1	
18	00370568	M 16 x 55	7990	Senkschraube Innen-6kt.	6	
19	00370108	B 17	125	Scheibe	6	
20	00350061	M 16	985	6kt-Mutter, selbstsichernd	6	
21	34465300			Abstreifer kompl.	75	Satz 75x pro Maschine
22	34465301			Abstreiferstiel	1	
23	34284302	61 x 83 - M 10 x 16		U-Bügel	1	
24	00370105	B 10,5	125	Scheibe	2	
25	00350058	M 10	985	6kt-Mutter, selbstsichernd	2	
26	34465100			Abstreifer	1	
27	00370041	M 10 x 30 - 4 kt.	603	Zyl.- Flachrundschrabe	1	
28	00370117	R 11	440	Scheibe	1	
29	00350058	M 10	985	6kt-Mutter, selbstsichernd	1	
30	28072102			Hubbegrenzung	1	
31	28073201			Hubbegrenzung mit Fase	1	
32	00370337	M 8 x 30	7990	Senkschraube Innen-6kt.	2	

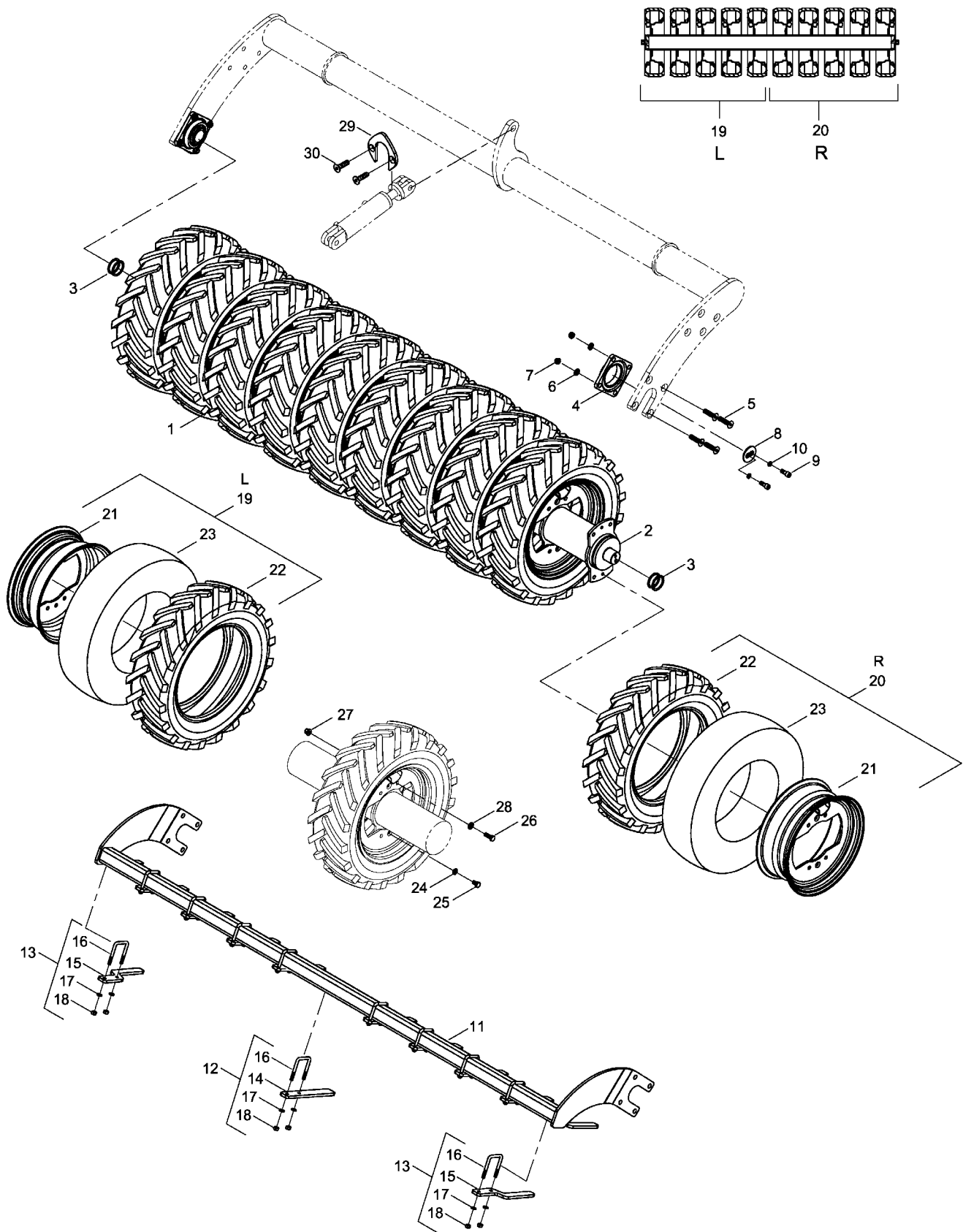
**28123000 - SteelDisc Packer 2011**





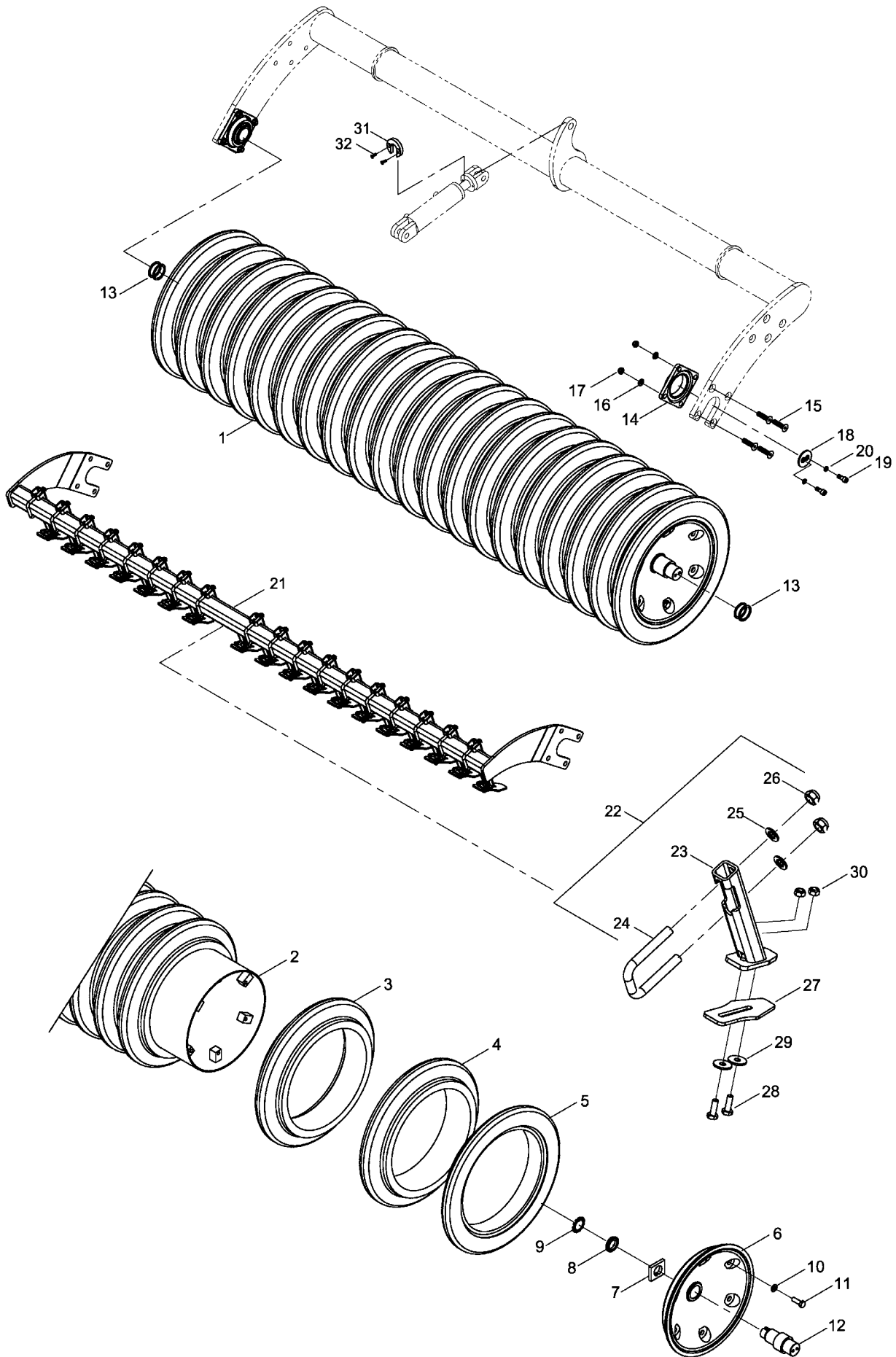
Pos.	Bestell-Nr.	Kurzbezeichnung	DIN	Benennung	Stück	Bemerkung
1	34646000			SteelDisc Packer kpl.	5	5x pro Maschine
2	34646100	L=2402		Packerrohr mitte	5	
3	34638300	Ø 580 x 154		SteelDisc Tellerpaar	70	
4	34646200	Ø 580 x 127		SteelDisc Tellerpaar	10	
5	34639900	Ø 50		Lagerstummeldeckel	10	
6	00370307	Ø 16,5		Limes-Ring	80	
7	00360253	M 16 x 140	933	6 kt.- Schraube	80	
8	00230051	Ø 50 x 62 x 2.00		Paßscheibe	50	
9	00240177	TCF 50 - Sonderlager		Flanschlager	10	
10	00370411	M 16 x 60 - 10.9	7991	Senkkopfschraube	40	
11	00370108	B 17	125	Scheibe	40	
12	00350061	M 16	985	Poly-Stop-Mutter	40	
13	29150803	Ø 50		Lagerstummeldeckel gesenkt	10	
14	00370299	M 12 x 35 - 12.9	912	Zyl.- Schraube	20	
15	00170032	B 12		Federring	20	
16	28123600			Halter Abstreifer mitte	5	
17	00370568	M 16 x 55	7990	Senkkopfschraube	30	
18	00370108	B 17	125	Scheibe	30	
19	00350061	M 16	985	Poly-Stop-Mutter	30	
20	34937100			Abstreifer SD-Packer kompl.	1	Satz 75x pro Maschine
21	34465301			Abstreiferstiel	1	
22	34284302	61 x 83 - M 10 x 16		U-Bügel	1	
23	00370105	B 10,5	125	Scheibe	2	
24	00350058	M 10	985	Poly-Stop-Mutter	2	
25	34937200			Abstreifer SD Packer	1	
26	00370041	M 10 x 30 - 4 kt.	603	Zyl.- Schraube	1	
27	00370117	R 11	440	Scheibe	1	
28	00350058	M 10	985	Poly-Stop-Mutter	1	
29	28072102			Hubbegrenzung	1	
30	28073201			Hubbegrenzung mit Fase	1	
31	00370337	M 8 x 30	7990	Senkkopfschraube	2	

28124700 - Reifenpacker



Pos.	Bestell-Nr.	Kurzbezeichnung	DIN	Benennung	Stück	Bemerkung
1	28073500			Reifenpacker komplett	5	Satz 5x pro Maschine
2	28073400			Packerrohr	1	
3	00230051	Ø 50 x 62 x 2		Paßscheibe	10	
4	00240177	TCF 50 - Sonderlager		Flanschlager	2	
5	00370540	M 16 x 70	7991	Senkkopfschraube	16	
6	00370108	B 17	125	Scheibe	16	
7	00350061	M 16	985	6kt-Mutter, selbstsichernd	16	
8	29150801	Ø 50		Lagerstummeldeckel	2	
9	00370299	M 12 x 35 - 12.9	912	Zyl.- Schraube	4	
10	00170032	B 12		Federring	4	
11	28073900			Rechenhalter mitte	1	
12	34482800			Rechenstab gerade kpl.	45	Satz 45x pro Maschine
13	34357200			Rechenstab gekröpft kpl.	10	Satz 10x pro Maschine
14	34482801			Rechenstab gerade	1	
15	34357201			Rechenstab gekröpft	1	
16	34284302	61 x 83 - M 10 x 16		U-Bügel	1	
17	00370105	B 10,5	125	Scheibe	2	
18	00350058	M 10	985	6kt-Mutter, selbstsichernd	2	
19	33587500	185/65 - R 15 AS 4 PR		Reifen mit Felge links	25	Satz 25x pro Maschine
20	33587500	185/65 - R 15 AS 4 PR		Reifen mit Felge rechts	25	Satz 25x pro Maschine
21	33585900	5 1/2 J15/5 J15 geschweisst		Felge	50	
22	00330146	185/65 - R15, AS 4 PR		Reifen	50	
23	00330220			Schlauch	50	
24	00370301	Ø 12.5		Limes-Ring	100	
25	00360140	M 12 x 20	933	6 kt.- Schraube	100	
26	00360347	M 12 x 35 - 10.9	933	6 kt.- Schraube	200	
27	00350084	M 12 - 10.9		Bundmutter	200	
28	00370106	B 13	125	Scheibe	200	
29	28073201	12mm mit Fase		Hubbegrenzung	5	
30	00370569	M 8 x 20	7991	Senkkopfschraube	10	

**28121100 - FarmFlex Packer**

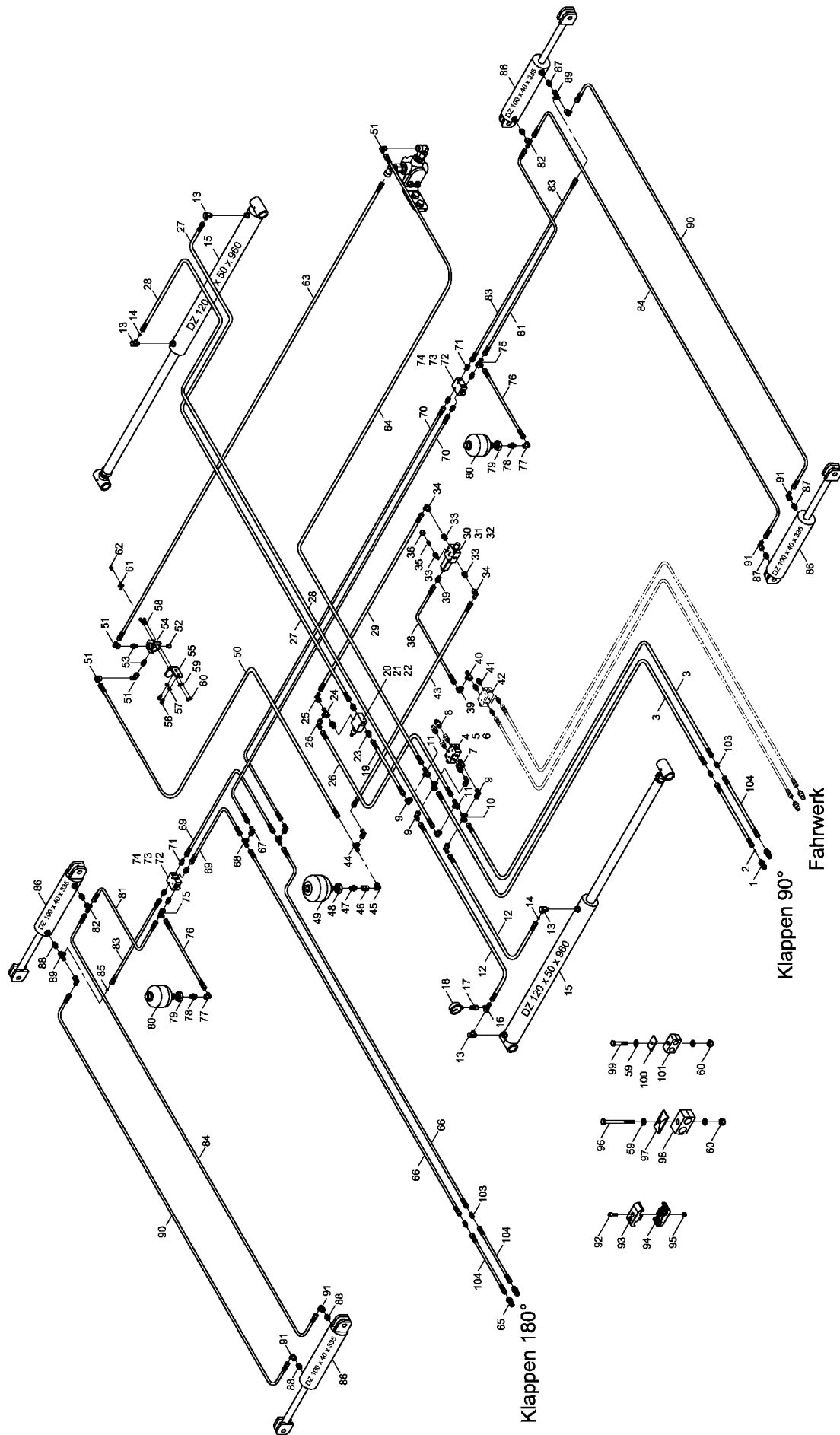


Pos.	Bestell-Nr.	Kurzbezeichnung	DIN	Benennung	Stück	Bemerkung
1	28123500			Farmflexpacker kpl.	5	Satz 5x pro Maschine
2	28124800	l = 2405 mm		Packerrohr	1	
3	28070902	Ø 590 x 131		Keilring mitte	2	
4	28070903	Ø 590 x 131		Keilring	16	
5	28070901	Ø 590 x 80		Keilring links/rechts	2	
6	28070904	Ø 406,4 x 5		Abschlußdeckel	2	
7	28070905			Sicherungsplatte	2	
8	28070907	M 40 x 1.5		Nutmutter	2	
9	28070908	40 x 50		Sicherungsblech	2	
10	00370107	B 15	125	Scheibe	12	
11	00360504	M 14 x 45 - 10.9	933	6 kt.- Schraube	12	
12	28123501			Stummel Packerrohr	2	
13	00230051	Ø 50 x 62 x 2		Paßscheibe	50	
14	00240177	TCF 50 - Sonderlager		Flanschlager	6	
15	00370540	M 16 x 70	7991	Senkkopfschraube	24	
16	00370108	B 17	125	Scheibe	24	
17	00350061	M 16	985	6kt-Mutter, selbstsichernd	24	
18	29150803	Ø 50		Lagerstummeldeckel	6	
19	00370299	M 12 x 35 - 12.9	912	Zyl.- Schraube	12	
20	00170032	B 12		Federring	12	
21	28125100			Halter Abstreifer	1	
22	34306600			Abstreifer kpl.	95	Satz 95x pro Maschine
23	34305700			Abstreiferstiel	1	
24	34306605	61 x 110 - M 16 x 35		U-Bügel	1	
25	00370108	B 17	125	Scheibe	2	
26	00350061	M 16	985	6kt-Mutter, selbstsichernd	2	
27	34306602			Abstreiferblech	1	
28	00360120	M 10 x 30	933	6 kt.- Schraube	2	
29	00370117	R 11	440	Scheibe	2	
30	00350058	M 10	985	6kt-Mutter, selbstsichernd	2	
31	28073201			Hubbegrenzung	3	
32	00370569	M 8 x 20	7990	Senkkopfschraube	6	

- Raum für Notizen

## **2. Hydraulik Joker 12 RT**

**28100400 - Hydraulik Klappen**



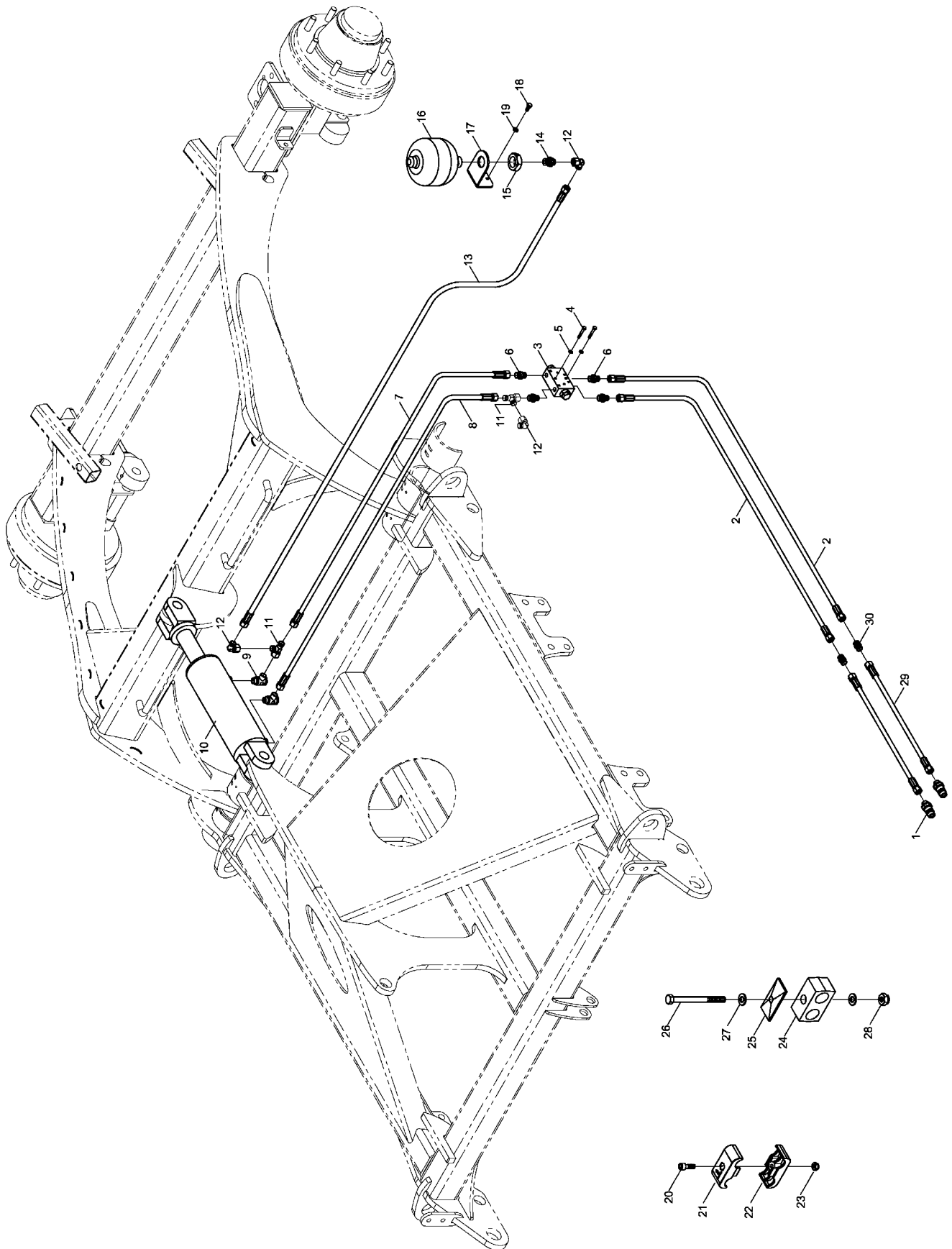


Pos.	Bestell-Nr.	Kurzbezeichnung	DIN	Benennung	Stück	Bemerkung
1	00110127	12 L - M 18 x 1.5		Hyd.- Stecker	2	
2	34291201	Ø 2.0		Drossel	1	
3	00120334	2SC DN 10 A05-A05 4200 lg.		Hyd.- Schlauch	2	
4	00110312	180° - 3/8"		Sperrventil doppelt	1	
5	00360005	M 6 x 90	931	6 kt.- Schraube	2	
6	00370103	A 6,4	125	Scheibe	2	
7	00100308	EVGE 12 PL - R 3/8" - ED		Gerade Verschraubung	4	
8	00100157	RHD 12 L		Rückschlagventil	2	
9	00100055	EVW 12 L		Einstellbare W-Verschraubung	6	
10	00100134	K 12 L		Kreuz-Verschraubung	2	
11	00100037	EVL 12 L		Einstellbare L-Verschraubung	2	
12	00120114	2SC DN 10 A05-A05 1000 lg.		Hyd.- Schlauch	2	
13	00100180	SWVE 12 L - M18 x 1.5		Schwenkverschraubung	4	
14	34291201	Ø 2.0		Drossel	2	
15	00130684	DZ 120 x 50 x 960		Hyd.- Zylinder	2	
16	00100037	EVL 12 L		Einstellbare L-Verschraubung	1	
17	00100154	MAV-EV 12 L - R 1/4"		Magnetventil	1	
18	00110135	Ø 63 - 250 bar		Manometer	1	
19	00012033	2SC DN 10 A05-A05 600 lg.		Hyd.- Schlauch	1	
20	00110052	VMP-B-L 40		Druckbegrenzungsventil	1	
21	00360003	M 6 x 50	933	6 kt.- Schraube	2	
22	00370388	A 6,4	125	Scheibe	2	
23	00100313	GE 12 PL - R 1/2" - ED		Gerade Verschraubung	3	
24	00100037	EVL 12 L		Einstellbare L-Verschraubung	1	
25	00100055	EVW 12 L		Einstellbare W-Verschraubung	2	
26	00120059	2SC DN 10 A05-A05 700 lg.		Hyd.- Schlauch	1	
27	00120187	2SC DN 10 A05-A05 1600 lg.		Hyd.- Schlauch	1	
28	00120228	2SC DN 10 A05-A05 2250 lg.		Hyd.- Schlauch	1	
29	00120004	2SC DN 10 A05-A05 300 lg.		Hyd.- Schlauch	1	
30	00110646			4/2-Wegeventil hydraulisch	1	
31	00360220	M 6 x 60	933	6 kt.- Schraube	3	
32	00370103	A 6,4	125	Scheibe	3	
33	00100312	GE 12 PL - R 3/8" - ED		Gerade Verschraubung	3	
34	00100055	EVW 12 L		Einstellbare W-Verschraubung	2	
35	00100011	BUZ 12 L		Blindstopfen	1	
36	00110244	12 L		Überwurfmutter	1	
37	00100084	GE 12 L - R 1/4"		Gerade Verschraubung	1	
38	00120618	2SC DN 8 A05-A05 550 lg.		Hyd.- Schlauch	1	
39	00100055	EVW 12 L		Einstellbare W-Verschraubung	1	
40	00100037	EVL 12 L		Einstellbare L-Verschraubung	1	
41	00100312	GE 12 PL - R 3/8" - ED		Gerade Verschraubung	2	
42	00110312	180° - 3/8"		Sperrventil doppelt	1	
43	00120011	2SC DN 10 A05-A05 400 lg.		Hyd.- Schlauch	1	
44	00100189	T 12 L		T-Verschraubung	1	
45	00100055	EVW 12 L		Einstellbare W-Verschraubung	1	
46	00100342	GZ 12 L		Gerade Verschraubung	1	
47	00100087	GE 12 L - R 1/2"		Gerade Verschraubung	1	
48	00350044	M 33 x 1.5	439	6 kt.- Mutter	1	
49	00110028	0.75 L - 30 bar		Druckspeicher	1	
50	00120158	2SC DN 10 A05-A05 1400 lg.		Hyd.- Schlauch	1	

Pos.	Bestell-Nr.	Kurzbezeichnung	DIN	Benennung	Stück	Bemerkung
51	00100055	EVW 12 L		Einstellbare W-Verschraubung	6	
52	00100202	VSTI R 3/8"		Verschlussstopfen	2	
53	00100312	GE 12 PL - R 3/8" - ED		Gerade Verschraubung	4	
54	00110659	3/8"		Dreiwege-Drehschieber-Umschaltv.	2	
55	28100401			Halteblech	2	
56	00360117	M 10 x 20	933	6 kt.- Schraube	4	
57	00370105	B 10,5	125	Scheibe	4	
58	00370126	M 8 x 30	912	Zyl.- Schraube	4	
59	00370104	A 8,4	125	Scheibe	8	
60	00370057	M 8	985	6kt.-Mutter, selbstsichernd	6	
61	00370085	8 x 30	1481	Spannstift	4	
62	00370091	5 x 26	1481	Spannstift	4	
63	00120266	2SC DN 10 A05-A05 3000 lg.		Hyd.- Schlauch	1	
64	00120225	2SC DN 10 A05-A05 2100 lg.		Hyd.- Schlauch	1	
65	00110127	12 L - M 18 x 1.5		Hyd.- Stecker	2	
66	00120335	2SC DN 10 A05-A05 4500 lg.		Hyd.- Schlauch	2	
67	00100055	EVW 12 L		Einstellbare W-Verschraubung	1	
68	00100189	T 12 L		T-Verschraubung	1	
69	00120216	2SC DN 10 A05-A05 2000 lg.		Hyd.- Schlauch	2	
70	00120817	2SC DN 10 A05-A05 2200 lg.		Hyd.- Schlauch	2	
71	00100312	GE 12 PL - R 3/8" - ED		Gerade Verschraubung	8	
72	00110316	180° - 3/8"		Sperrventil einfach	2	
73	00360003	M 6 x 50	931	6 kt.- Schraube	2	
74	00370103	A 6,4	125	Scheibe	2	
75	00100037	EVL 12 L		Einstellbare L-Verschraubung	2	
76	00120697	2SC DN 8 A05-A05 650 lg.		Hyd.- Schlauch	2	
77	00100055	EVW 12 L		Einstellbare W-Verschraubung	2	
78	00100313	GE 12 PL - R 1/2" - ED		Gerade Verschraubung	2	
79	00350044	M 33 x 1.5	439	6 kt.- Mutter	2	
80	00110122	0.75 L - 70 bar		Druckspeicher	2	
81	00120818	2SC DN 10 A05-A05 2300 lg.		Hyd.- Schlauch	2	
82	00100045	EVT 12 L		Einstellbare T-Verschraubung	2	
83	00120764	2SC DN 10 A05-A05 2700 lg.		Hyd.- Schlauch	2	
84	00120196	2SC DN 10 A05-A05 1700 lg.		Hyd.- Schlauch	2	
85	33637601	Ø 1.5		Drossel	1	
86	00130711	DZ 100 x 40 x 335		Hyd.- Zylinder	4	
87	00100090	GE 12 L - M 18 x 1.5		Gerade Verschraubung	4	
88	00100313	GE 12 L - M 18 x 1.5 - ED		Gerade Verschraubung	4	
89	00100037	EVL 12 L		Einstellbare L-Verschraubung	2	
90	00120158	2SC DN 10 A05-A05 1400 lg.		Hyd.- Schlauch	2	
91	00100055	EVW 12 L		Einstellbare W-Verschraubung	6	
92	00370183	M 6 x 20	912	Zyl.- Schraube	4	
93	00110682			Schlauchklemme Klappen	2	
94	00110680			Schlauchklemme ohne Bez.	2	
95	00350067	M 6	985	6kt.-Mutter, selbstsichernd	2	
96	00360233	M 8 x 110	931	6 kt.- Schraube	1	
97	00100345	DP-B3		Deckplatte	3	
98	00100347	RBP-319 - DN 10		Rohrschelle	3	
99	00360291	M 8 x 65	931	6 kt.- Schraube	1	
100	00100349	DP-B2		Deckplatte	1	

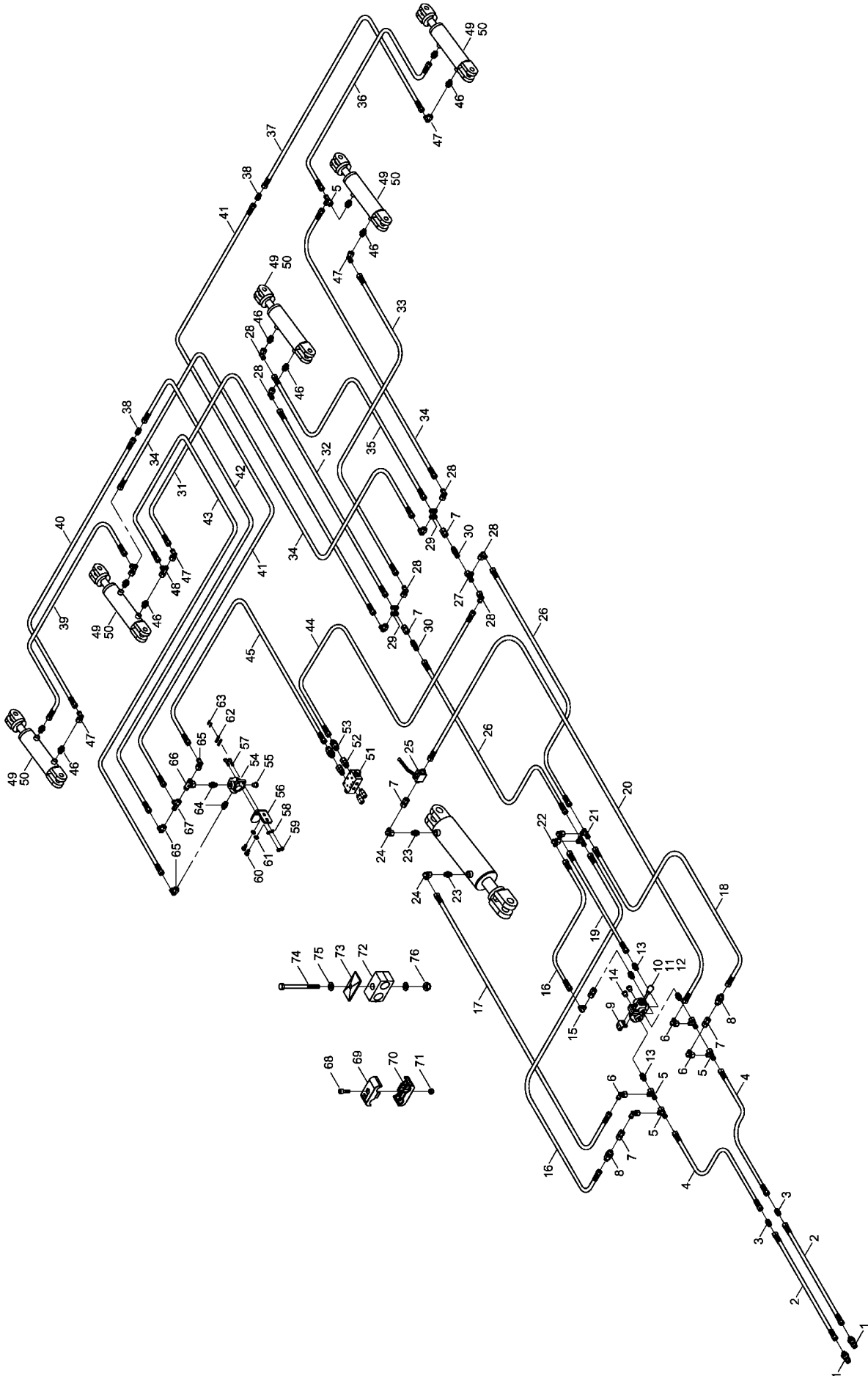
<b>Pos.</b>	<b>Bestell-Nr.</b>	<b>Kurzbezeichnung</b>	<b>DIN</b>	<b>Benennung</b>	<b>Stück</b>	<b>Bemerkung</b>
101	00100350	RBP-215 - DN 8		Rohrschelle	1	
103	00100067	G 12 L		Verbindungsstück	4	Unterlenkeranhängung !
104	00120004	2SC DN 10 A05-A05 300 lg.		Hyd.- Schlauch	2	Unterlenkeranhängung !
102	00190017	T 150 - R 363 x 7.8		Kabelbinder	100	

**28100400 - Hydraulik Fahrwerk**



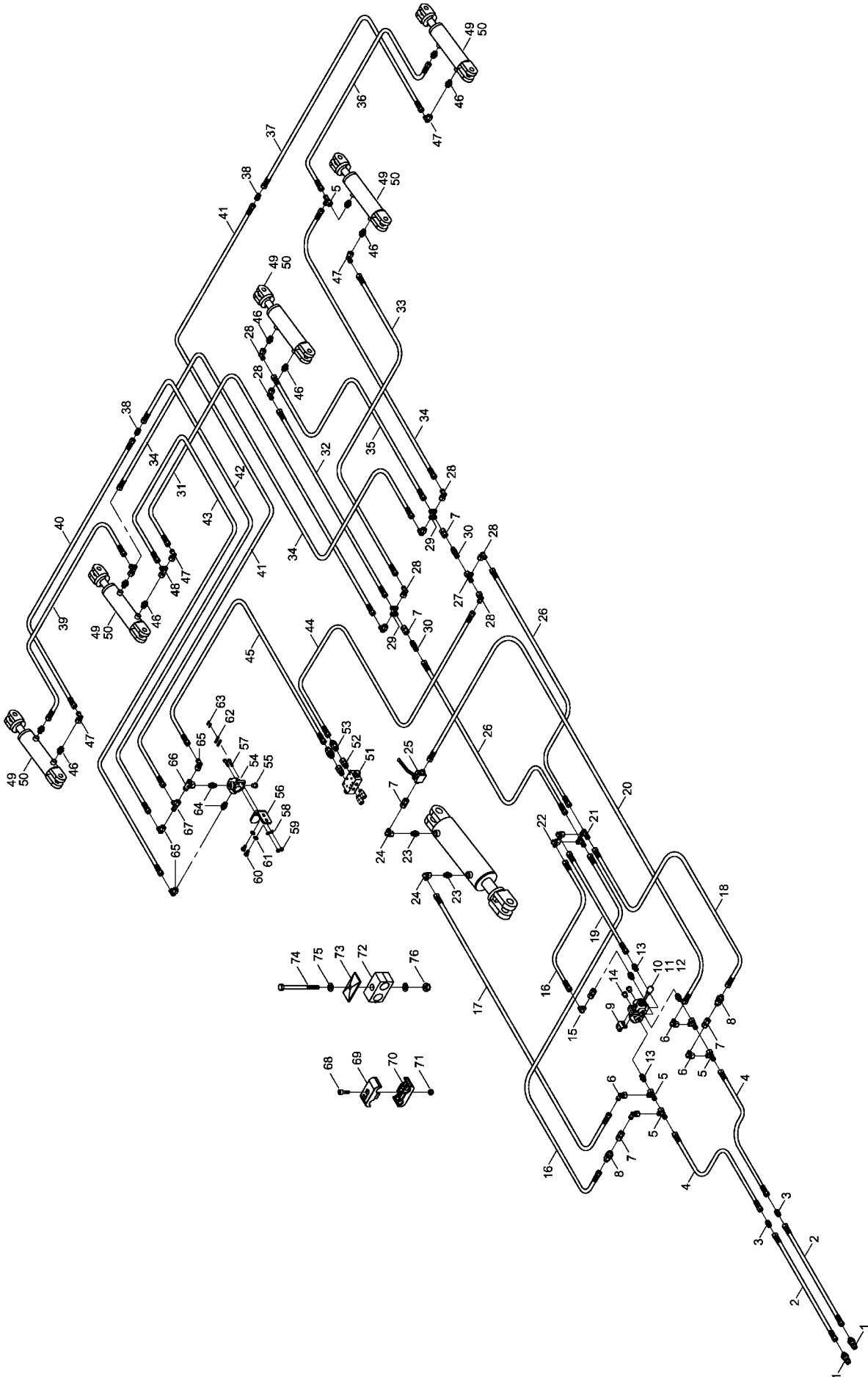
Pos.	Bestell-Nr.	Kurzbezeichnung	DIN	Benennung	Stück	Bemerkung
1	00110127	12 L - M 18 x 1.5		Hyd.- Stecker	2	
2	00120661	2SC DN 8 A05-A05 4200 lg.		Hyd.- Schlauch	2	
3	00110312	180° - 3/8"		Sperrventil doppelt	1	
4	00360005	M 6 x 90	931	6 kt.- Schraube	2	
5	00370103	A 6,4	125	Scheibe	2	
6	00100312	GE 12 PL - R 3/8" - ED		Gerade Verschraubung	4	
7	00120626	2SC DN 8 A05-A05 1500 lg.		Hyd.- Schlauch	1	
8	00120709	2SC DN 8 A05-A05 1250 lg.		Hyd.- Schlauch	1	
9	00100180	SWVE 12 L - M 18 x 1.5		Schwenkverschraubung	2	
10	00130685	DZ 120 x 48 x 205		Hyd.- Zylinder	1	siehe Zylinder
11	00100037	EVL 12 L		Einstellbare L-Verschraubung	2	
12	00100055	EVW 12 L		Einstellbare W-Verschraubung	3	
13	00120033	2SC DN 10 A05-A05 600 lg.		Hyd.- Schlauch	1	
14	00100313	GE 12 PL - R 1/2" - ED		Gerade Verschraubung	1	
15	00350044	M 33 x 1.5	439	6 kt.- Mutter	1	
16	00110912	0,75 L 8 bar		Druckspeicher	1	
17	34751802			Halter Druckspeicher	1	
18	00360110	M 8 x 20	933	6 kt.- Schraube	2	
19	00370104	A 8,4	125	Scheibe	2	
20	00370183	M 6 x 20	912	Zyl.- Schraube	1	
21	00110681			Schlauchklemmehälfte Heben	1	
22	00110680			Schlauchklemmehälfte ohne Bez.	1	
23	00350067	M 6	985	6kt.-Mutter, selbstsichernd	3	
24	00100347	RBP-319 - DN 10		Rohrschelle	1	
25	00100345	DP-B3		Deckplatte	1	
26	00360014	M 8 x 100	931	6 kt.- Schraube	1	
27	00370104	A 8,4	125	Scheibe	4	
28	00350057	M 8	985	6kt.-Mutter, selbstsichernd	2	
29	00120623	2SC DN 8 A05-A05 300 lg.		Hyd.- Schlauch	2	
30	00100067	G 12 L		Verbindungsstück	8	

28100400 - Hydraulik Heben



Pos.	Bestell-Nr.	Kurzbezeichnung	DIN	Benennung	Stück
1	00110127	12 L - M 18 x 1.5		Hyd.- Stecker	2
2	00120004	2SC DN 10 A05-A05 300 lg.		Hyd.- Schlauch	2
3	00100067	G 12 L		Verbindungsstück	2
4	00120764	2SC DN 10 A05-A05 2700 lg.		Hyd.- Schlauch	2
5	00100037	EVL 12 L		Einstellbare L-Verschraubung	5
6	00100055	EVW 12 L		Einstellbare W-Verschraubung	4
7	00100342	GZ 12 L		Verbindungsstück	6
8	00100157	RHD 12 L		Rückschlagventil	2
9	28070401			Halter Dreiwegehahn	1
10	00110663	3/8"		Sechsweg-Umschaltventil	1
11	00360109	M 8 x 16	933	6 kt.- Schraube	2
12	00370104	A 8,4	125	Scheibe	2
13	00100312	GE 12 PL - R 3/8" - ED		Gerade Verschraubung	4
14	00100202	VSTI R 3/8"		Verschlussstopfen	2
15	00100219	W 12 L		W-Verschraubung	1
16	00120024	2SC DN 10 A05-A05 500 lg.		Hyd.- Schlauch	2
17	00120033	2SC DN 10 A05-A05 600 lg.		Hyd.- Schlauch	1
18	00120024	2SC DN 10 A05-A05 500 lg.		Hyd.- Schlauch	2
19	00120033	2SC DN 10 A05-A05 600 lg.		Hyd.- Schlauch	1
20	00120848	2SC DN 10 A05-A05 770 lg.		Hyd.- Schlauch	2
21	00100189	T 12 L		T-Verschraubung	2
22	00100055	EVW 12 L		Einstellbare W-Verschraubung	2
23	00100090	GE 12 L - M 18 x 1.5		Gerade Verschraubung	2
24	00100055	EVW 12 L		Einstellbare W-Verschraubung	2
25	00110010	12 L - M 18 x 1,5		Absperrhahn	1
26	00120146	2SC DN 10 A05-A05 1300 lg.		Hyd.- Schlauch	2
27	00100037	EVL 12 L		Einstellbare L-Verschraubung	1
28	00100055	EVW 12 L		Einstellbare W-Verschraubung	8
29	00100134	K 12 L		Kreuz-Verschraubung	2
30	00100172	SV 12 L - M 18 x 1,5		Schottverschraubung	2
31	00120282	2SC DN 10 A05-A05 3200 lg.		Hyd.- Schlauch	1
32	00120011	2SC DN 10 A05-A05 400 lg.		Hyd.- Schlauch	1
33	00120282	2SC DN 10 A05-A05 3200 lg.		Hyd.- Schlauch	1
34	00120266	2SC DN 10 A05-A05 3000 lg.		Hyd.- Schlauch	2
35	00120036	2SC DN 10 A05-A05 500 lg.		Hyd.- Schlauch	1
36	00120284	2SC DN 10 A05-A05 3300 lg.		Hyd.- Schlauch	1
37	00120334	2SC DN 10 A05-A05 4200 lg.		Hyd.- Schlauch	1
38	00100067	G 12 L		Verbindungsstück	2
39	00120284	2SC DN 10 A05-A05 3300 lg.		Hyd.- Schlauch	1
40	00120321	2SC DN 10 A05-A05 4000 lg.		Hyd.- Schlauch	1
41	00120308	2SC DN 10 A05-A05 3700 lg.		Hyd.- Schlauch	1
42	00120321	2SC DN 10 A05-A05 4000 lg.		Hyd.- Schlauch	3
43	00120342	2SC DN 10 A05-A05 4600 lg.		Hyd.- Schlauch	1
44	00120019	2SC DN 10 A05-A05 450 lg.		Hyd.- Schlauch	1
45	00120146	2SC DN 10 A05-A05 1300 lg.		Hyd.- Schlauch	1
46	00100090	GE 12 L - M 18 x 1.5		Gerade Verschraubung	10
47	00100055	EVW 12 L		Einstellbare W-Verschraubung	4
48	00100037	EVL 12 L		Einstellbare L-Verschraubung	2
49	00130668	DZ 60 x 30 x 120		Hyd.- Zylinder	5
50	00130686			Dichtsatz für Zylinder	5

28100400 - Hydraulik Heben





Pos.	Bestell-Nr.	Kurzbezeichnung	DIN	Benennung	Stück
51	00110312	180° - 3/8"		Sperrventil doppelt	1
52	00100308	EVGE 12 PL - R 3/8" - ED		Gerade Verschr. mit Stutzen	2
53	00100157	RHD 12 L		Rückschlagventil	2
54	00110659	3/8"		Dreiwege-Drehschieber-Umschaltv.	2
55	00100202	R 3/8"		Verschlussstopfen	2
56	28100401			Halteblech	2
57	00370126	M 8 x 30	912	Zylinderschraube	4
58	00370104	A 8,4	125	Scheibe	4
59	00370057	M 8	985	6kt.-Mutter, selbstsichernd	4
60	00360117	M 10 x 20	933	6 kt.- Schraube	4
61	00370105	B 10,5	125	Scheibe	4
62	00370085	8 x 30	1481	Spannstift	2
63	00370091	5 x 26	1481	Spannstift	2
64	00100312	"GE 12 PL - R 3/8" - ED		Gerade Verschraubung	2
65	00100055	EVW 12 L		Einstellbare W-Verschraubung	4
66	00100045	EVT 12 L		Einstellbare T-Verschraubung	4
67	00100037	EVL 12 L		Einstellbare L-Verschraubung	2
68	00370183	M 6 x 20	912	Zylinderschraube	1
69	00110681			Schlauchklemme Heben	1
70	00110680			Schlauchklemme ohne Bez.	1
71	00350067	M 6	985	6kt.-Mutter, selbstsichernd	3
72	00100347	RBP-319 - DN 10		Rohrschelle	2
73	00100345	DP-B3		Deckplatte	2
74	00360292	M 8 x 75	931	6 kt.- Schraube	1
75	00370104	A 8,4	125	Scheibe	4
76	00350057	M 8	985	6kt.-Mutter, selbstsichernd	2
77	00190017	T 150 - R 363 x 7.8		Kabelbinder	100

- Raum für Notizen





Ihre Angaben

**HORSCH**

HORSCH Maschinen GmbH

Sitzenhof 1  
D-92421 Schwandorf

Telefon : +49 (0) 9431 / 7143-0  
Telefax : +49 (0) 9431 / 413 64

E-Mail : [info@horsch.com](mailto:info@horsch.com)  
Internet : [www.horsch.com](http://www.horsch.com)

Alle Angaben und Abbildungen sind annähernd und Unverbindlich. Technische Konstruktionsänderungen sind vorbehalten.