

Gültig ab Januar 2010
Letzte Änderung November 2010

HORSCH

Landwirtschaft aus Leidenschaft

SW 17000 SD



Art.: 80630151

Ersatzteilliste

Ab Seriennummer: Pronto 12 DC - 23061254

Sprinter 24 NT - 35151250

Tiger - siehe Modell

ATD - siehe Modell

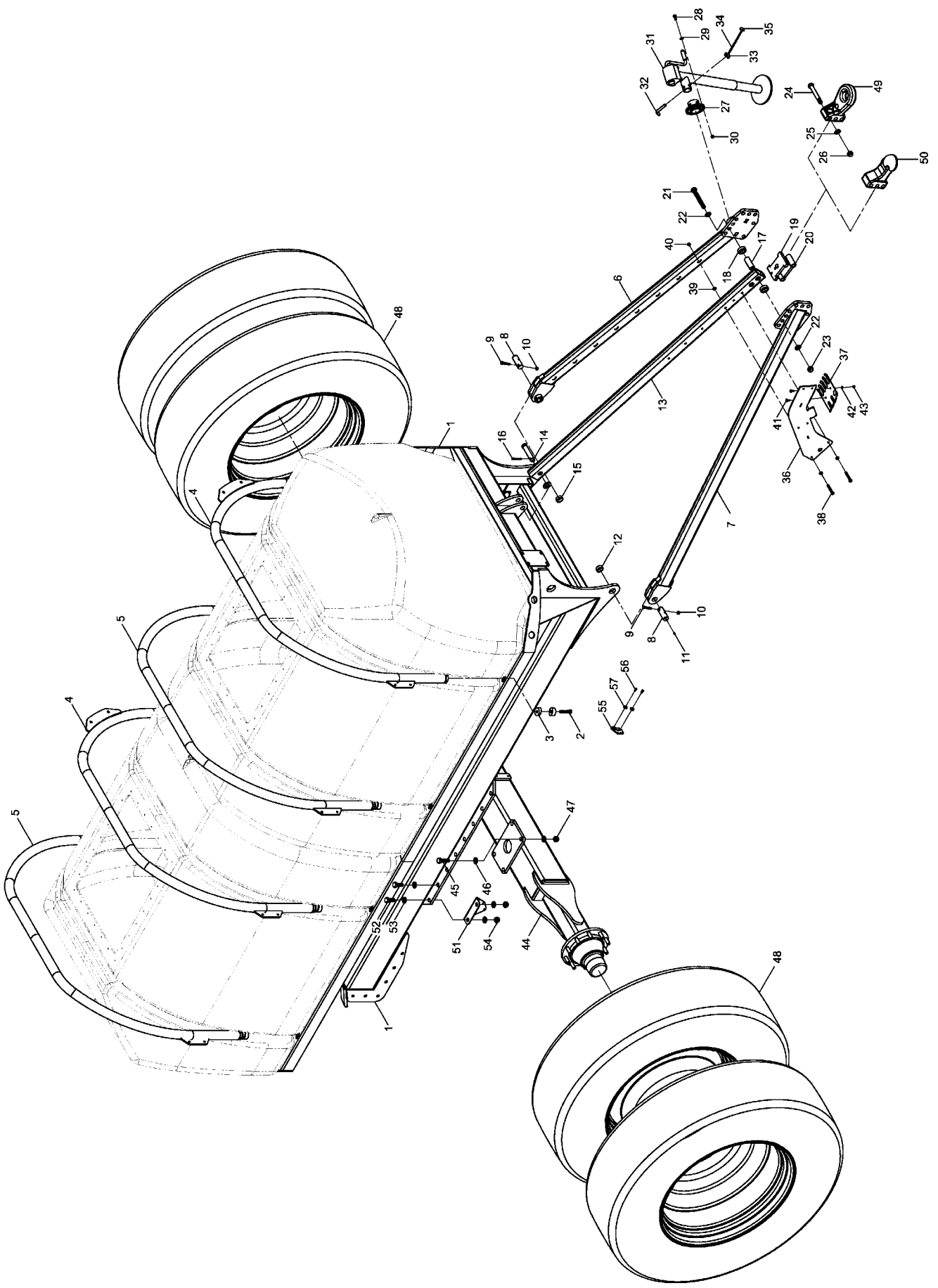
- Inhaltsverzeichnis

Basismaschine	3
Grundausstattung SW 17000 SD	3
Hauptrahmen	4
Laufachsstummel Typ 10000	8
Zugvorrichtung hinten Pronto 12 DC	10
Zugvorrichtung hinten Tiger/Sprinter/ATD	14
Tankdeckel	16
Saatguttank	18
Aufstieg und Geländer	20
Beleuchtung	22
Raum für Notizen	24
Hydraulik	25
Hydraulik SW 17000 SD	25
Hydraulik Zugvorrichtung hinten	26
Hydr. Gebläse 8" - Pronto 12 DC	28
Hydr. Gebläse 6" - SW 17000 vor Tiger/ATD	32
Hydr. Gebläse 6" - SW 17000 hinter Sprinter/ATD	36
Hydr. Gebläse 8" - SW 17000 hinter Sprinter/ATD	40
Ventil-Block Klappen ME/ Heben ME / Spuranreißer	44
Raum für Notizen	46
Pneumatik	47
Pneumatik SW 17000 SD	47
Pneumatik System - Pronto 12 DC	48
Pneumatik System - Pronto 12 DC PPF	50
Pneumatik System - SW 17000 vor ATD für 6" Gebl.	54
Pneumatik System - SW 17000 vor Tiger für 6" Gebl.	56
Pneumatik System - SW 17000 hinter Sprinter/ATD für 6" Gebl.	58
Pneumatik System - SW 17000 hinter Sprinter/ATD für 8" Gebl.	60
Zusatz Pneumatik System - SW 17000 hinter Sprinter/ATD für 6" Gebl.	62
Zusatz Pneumatik System - SW 17000 vor ATD für 6" Gebl.	64
Hydr. Gebläseauswahl SW 17000 SD	66
Raum für Notizen	68
DrillManager	69
DrillManager SW 17000 SD	69
DrillManager ME Pronto 12 DC	70
DrillManager ME Tiger/Sprinter/ATD	74
Horsch Dosiergerät VDO	78
Horsch Zellenrotoren	80
Saatmengenkontrolle ME	82
Horsch Absperrschieber	84
FGS Verteilerbox	86
Raum für Notizen	88
Zusatzausstattung	89
Zusatzausstattung SW 17000 SD	89
Befüllschnecke	90

Hydraulik Befüllschnecke	94
Unterzug	96
Raum für Notizen.....	98
Sonstiges	99
Sonstiges SW 17000 SD	99
Aufkleber und Hinweisschilder	100
Raum für Notizen.....	102

1. Grundausrüstung SW 17000 SD

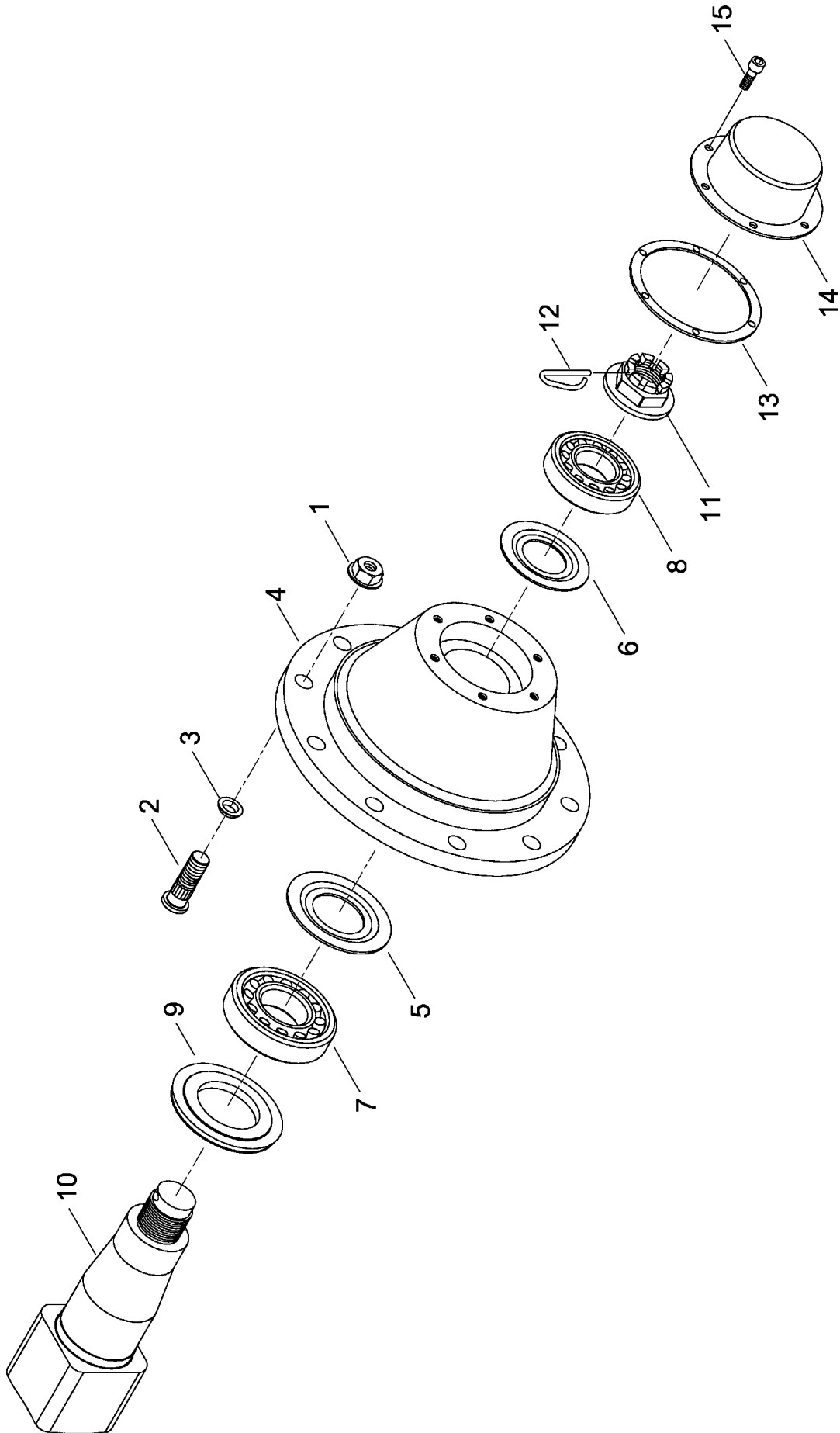
33420100 - Haupttrahmen



Pos.	Bestell-Nr.	Kurzbezeichnung	DIN	Benennung	Stück	Bemerkung
1	33420100			Tankauflage	1	
2	00360312	M 16 x 90	933	6 kt.- Schraube	8	
3	33421001	Ø 60 x 31 x 15 15°		Scheibe	16	
4	33421100			Rohrbogen 1 Tankbefestigung	2	
5	33420900			Rohrbogen 2 Tankbefestigung	2	
6	33420400			Stange links	1	
7	33420500			Stange rechts	1	
8	33628102	Ø 40 x 110		Bolzen	2	
9	00360264	M 12 x 1,5 x 75 x 960		6 kt.- Schraube	2	
10	00350048	M 12 x 1.5	985	Poly-Stop-Mutter	2	
11	00370093	H 1 - M 8x1		Schmiernippel	4	
12	00230004	EG 50 / 40 x 20 Presssitz		Buchse	2	
13	33420301	120 x 60 x 10 x 2380		Hohlprofil	1	
14	00170019	Kat. III/126		Bolzen Oberlenker	1	
15	00370268	B 34	125	Scheibe	1	
16	00170106	Ø 8 x 56	94	Splint	1	
17	33420302	Ø 38 x 24.5 x 100		Hülse	2	
18	33420303	Ø 60.3 x 38.3 x 20		Hülse	2	
19	33420305			Versteifung Zugdeichsel oben	1	
20	33426600			Versteifung Zugdeichsel unten	1	
21	00360092	M 24 x 180	931	6 kt.- Schraube	4	
22	00370110	B 25	125	Scheibe	8	
23	00350065	M 24	985	Poly-Stop-Mutter	4	
24	27033007	M 24 x 1,5 x 175		6 kt.- Schraube	3	
25	00350071	M 24 x 1.5	985	Poly-Stop-Mutter	3	
26	00370110	B 25	125	Scheibe	3	
27	33426500			Flanschöse f. Stützfuß	1	
28	00360133	M 12 x 35	933	6 kt.- Schraube	4	
29	00370106	B 13	125	Scheibe	8	
30	00350059	M 12	985	Poly-Stop-Mutter	4	
31	00310167			Stützfuß klappbar	1	
32	23062803	Ø 16 x 95 gebogen		Bolzen	1	
33	00170192	Ø 5.8 x 24 x 30		Klappsplint	1	
34	00250037	Ø 3 x 200 mm		Kette	1	
35	00260059	Ø 30		Schlüsselring	1	
36	33420306			Schlauchhalter Zugdeichsel	1	
37	27033009			SchlauchhalterHydraulik	1	
38	00360047	M 12 x 85	931	6 kt.- Schraube	2	
39	00370106	B 13	125	Scheibe	4	
40	00350059	M 12	985	Poly-Stop-Mutter	2	
41	00370555	M 8 x 25	603	Flachrundschr.m.4kt.	2	
42	00370104	A 8,4	125	Scheibe	2	
43	00350057	M 8	985	Poly-Stop-Mutter	2	
44	33420200			Achse	1	
45	00360268	M 24 x 80	931	6 kt.- Schraube	8	
46	00370110	B 25	125	Scheibe	16	
47	00350065	M 24	985	Poly-Stop-Mutter	8	
48	00330260	20.8 R42, 10-Loch		Rad	4	
49	00341081	3 Loch, f. Bolzen Ø 60 - 70		Zugöse	1	
50	00340447	K 80, 3 x 1"		Zugöse Kugelkopf Scharmüller	1	

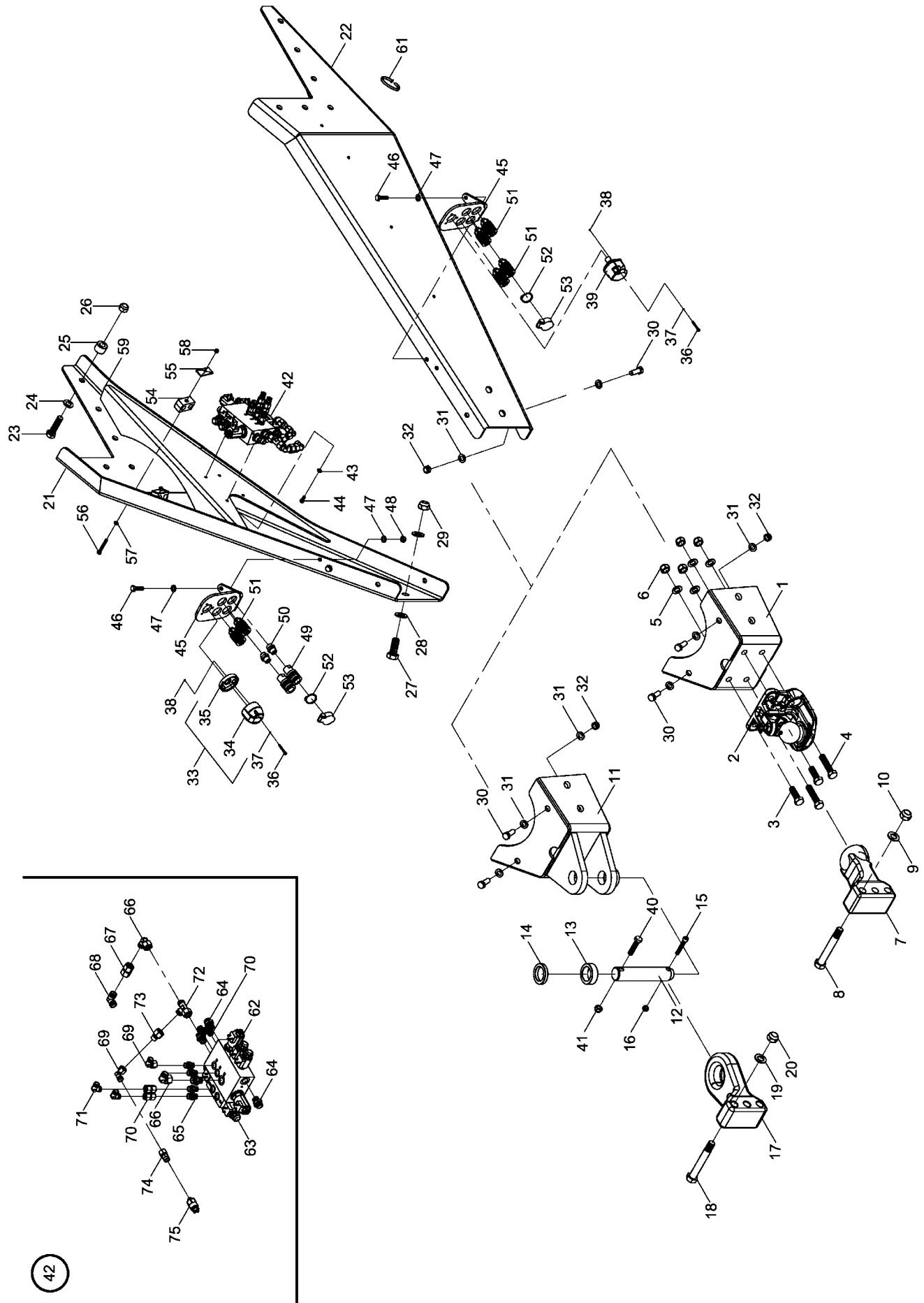
Pos.	Bestell-Nr.	Kurzbezeichnung	DIN	Benennung	Stück	Bemerkung
51	33422501			Halter Radarsensor	1	
52	00360166	M 24 x 60	933	6 kt.- Schraube	2	
53	00370110	B 25	125	Scheibe	4	
54	00350065	M 24	985	Poly-Stop-Mutter	2	
55	33785501			Halteplatte für Magneten	1	
56	00360109	M 8 x 16	933	6 kt.- Schraube	2	
57	00370116	R 9	440	Scheibe	2	

00310787 - Laufachsstummel Typ 10000



Pos.	Bestell-Nr.	Kurzbezeichnung	DIN	Benennung	Stück	Bemerkung
1	00310840	M 22 x 1.5 mit Bund		Radmutter	2	
2	00311094	M 22 x 1.5 x 90		Radbolzen	2	
3	00370509	Ø 22.5		Limes-Ring	2	
4	00310842	10 t		Radnabe für Laufachse	2	
5	00310843	Ø 110		Dichtungsring	2	
6	00310844	Ø 90		Dichtungsring	2	
7	00310845	33122		Lager	2	
8	00310846	33118		Lager	2	
9	00310847	Ø 110		Dichtscheibe	2	
10	00310848			Laufachse	2	
11	00310849			Kronenmutter	2	
12	00310850			Splint	2	
13	00310851			Dichtung f. Verschlusskappe	2	
14	00310852			Verschlusskappe	2	
15	00310853			Schraube f. Verschlusskappe	2	

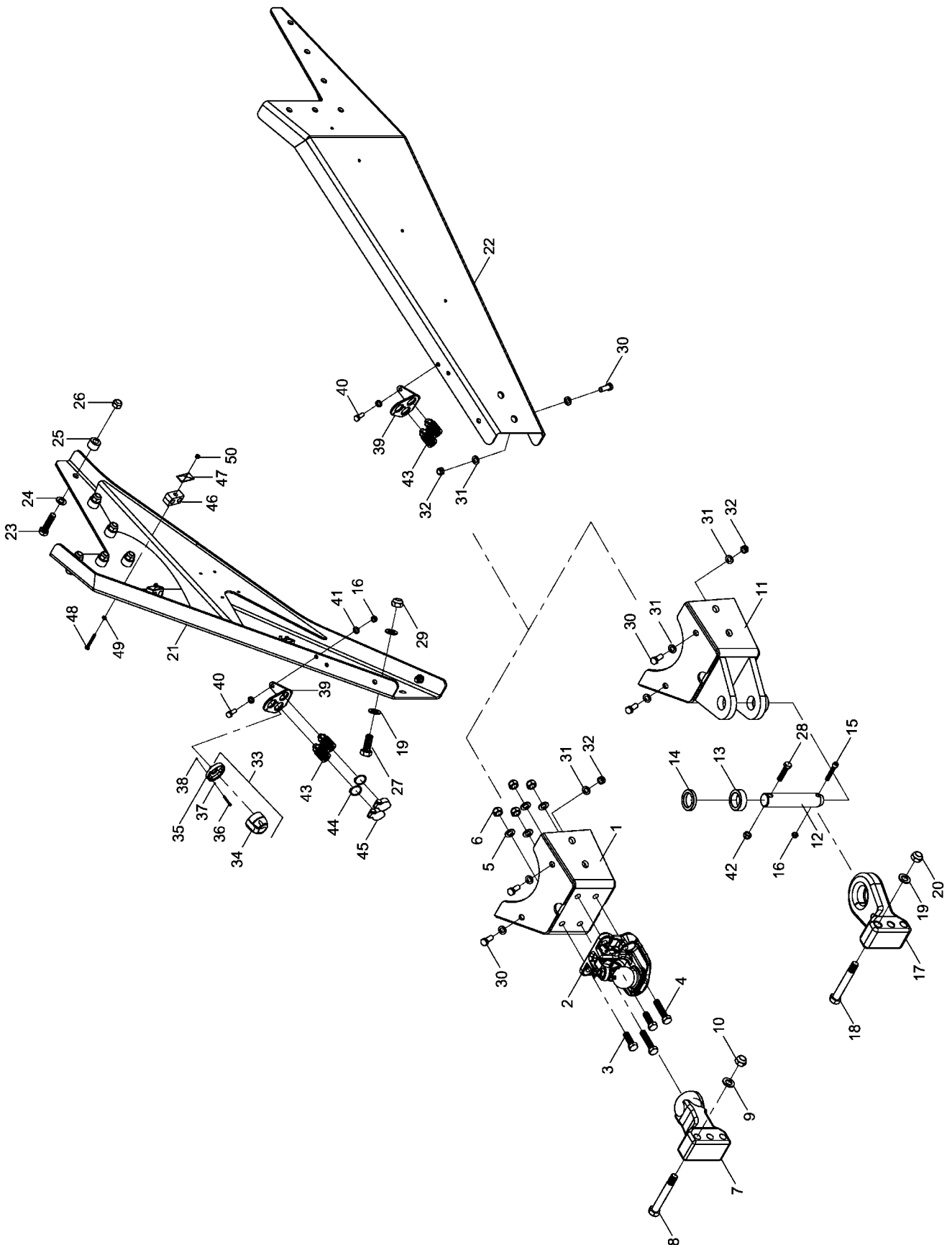
33424600 - Zugvorrichtung hinten Pronto 12 DC



Pos.	Bestell-Nr.	Kurzbezeichnung	DIN	Benennung	Stück	Bemerkung
1	33426700			Zugmaul hi. f. Anschraubkuppl.	1	
2	00340446	Ø 80		Anschraubwinkel m. Kugelkopf	1	
3	00360487	M 20 x 1,5 x 60 961		6 kt.- Schraube	2	
4	00360391	M 20 x 1,5 x 90 960		6 kt.- Schraube	2	
5	00370109	B 21	125	Scheibe	4	
6	00350132	M 20 x 1,5	985	Poly-Stop-Mutter	4	
7	00340447	Scharmüller K 80, 3 x 1"		Zugöse Kugelkopf	1	
8	27033007	M 24 x 1,5 x 175		6 kt.- Schraube	3	
9	00370110	B 25	125	Scheibe	3	
10	00350071	M 24 x 1.5	985	Poly-Stop-Mutter	3	
11	33423300			Zugmaul hinten	1	
12	33785300	Ø 50 x 225		Bolzen	1	
13	33785202	Ø 76.1 x 14.2 x 25		Siederrohr	1	
14	33785203	Ø 76.1 x 14.2 x 13		Siederrohr	1	
15	00370581	M 12 x 70		Zyl. -Schraube	1	
16	00350059	M 12	985	Poly-Stop-Mutter	4	
17	00341081	3 Loch, f. Bolzen Ø 60 - 70		Zugöse	1	
18	27033007	M 24 x 1,5 x 175		6 kt.- Schraube	3	
19	00370110	B 25	125	Scheibe	3	
20	00350071	M 24 x 1.5	985	Poly-Stop-Mutter	3	
21	33425900			Ausleger links	1	
22	33426000			Ausleger rechts	1	
23	00360445	M 20 x 80	931	6 kt.- Schraube	12	
24	00370109	B 21	125	Scheibe	12	
25	33424602	Ø 40 x 20 x 28		Hülse	12	
26	00350063	M 20	985	Poly-Stop-Mutter	12	
27	00360166	M 24 x 60	933	6 kt.- Schraube	4	
28	00370110	B 25	125	Scheibe	8	
29	00350065	M 24	985	Poly-Stop-Mutter	4	
30	00360150	M 16 x 45	933	6 kt.- Schraube	4	
31	00370108	B 17	125	Scheibe	8	
32	00350061	M 16	985	Poly-Stop-Mutter	4	
33	00340979	7 pol 12 V - mit Kabel 3,5m		Steckdose mit Kabel	1	
34	00340943	7 pol 12 V		Steckdose m. Flachsteckanschluß	1	
35	00340944			Sockel für Steckdose	1	
36	00370399	M 5 x 45		Zyl. -Schraube	3	
37	00370102	A 5,3	125	Scheibe	3	
38	00350056	M 5	985	Poly-Stop-Mutter	3	
39	00340932	13 pol. 12 V		Steckdose kpl.	1	
40	00360060	M 16 x 70	931	6 kt.- Schraube	1	
41	00350061	M 16	985	Poly-Stop-Mutter	1	
42	33425200			Ventilblock kpl.	1	
43	00370104	A 8,4	125	Scheibe	4	
44	00360110	M 8 x 20	933	6 kt.- Schraube	4	
45	33424601			Halter Hydraulikm. + Steckdosen	2	
46	00360134	M 12 x 40	933	6 kt.- Schraube	4	
47	00370106	B 13	125	Scheibe	8	
48	00350059	M 12	985	Poly-Stop-Mutter	4	
49	00110598	R1/2" Grösse 3		Hyd.- Muffe	2	
50	00100265	GE 15-PL/R 1/2" -ED		Gerade Verschraubung	2	

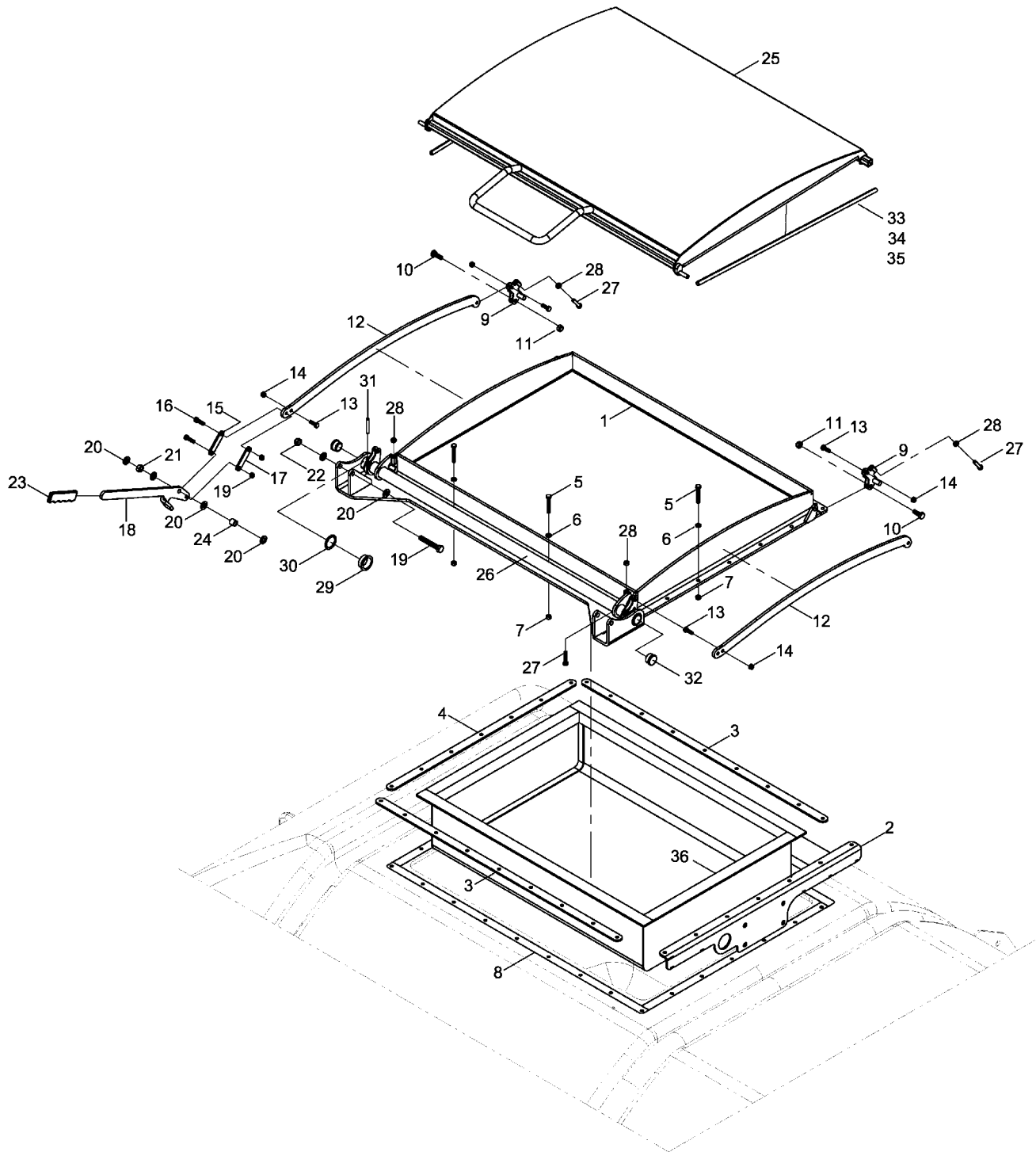
Pos.	Bestell-Nr.	Kurzbezeichnung	DIN	Benennung	Stück	Bemerkung
51	00110194	M 18 x 1.5 - 12 L		Hyd.- Muffe	6	
52	00260004	Ø 38 x 1,75		Sicherungsring	16	
53	00110192	NW 10 rot		SVK-Clipdeckel	8	
54	00100363	RBP-322 DN12		Rohrschelle	2	
55	00100345	DP-B3		Deckplatte für Rohrschelle	2	
56	00360291	M 8 x 65	931	6 kt.- Schraube	2	
57	00370104	A 8,4	125	Scheibe	2	
58	00350057	M 8	985	Poly-Stop-Mutter	2	
59	00200159	8 x 10 x 800 mm		Kantenschutz-Profil	1	Länge eingeben !
60	00180065	Ø 24 x 2000 mm		Kunststoffwendel	1	Länge eingeben !
61	00190017	T 150 R 363 x 7.8		Kabelbinder	100	
62	00110350			Ventil-Block Heben	1	
63	00110351			Ventil-Block Klappen	1	
64	00100265	GE 15-PL - R 1/2" - ED		Gerade Verschraubung	4	
65	00100312	GE 12 PL - R 3/8" - ED		Gerade Verschraubung	6	
66	00100056	EVW 15 L		Einstellbare W-Verschraubung	2	
67	00100309	GZ 15 L		Verbindungsstück	1	
68	00100220	W 15 L		W-Verschraubung	1	
69	00100055	EVW 12 L		Einstellbare W-Verschraubung	3	
70	00100342	GZ 12 L		Verbindungsstück	2	
71	00100219	W 12 L		W-Verschraubung	2	
72	00100274	EVL 15 L		Einstellbare L-Verschraubung	1	
73	00100141	KOR 15 - 12 L		Konus-Reduzieranschluß	1	
74	00100154	MAV-EV 12 L - R 1/4"		Anschlussverschraubung	1	
75	00340164	50 bar		Schalter Arbeitssignal	1	

33423200 - Zugvorrichtung hinten Tiger/Sprinter/ATD



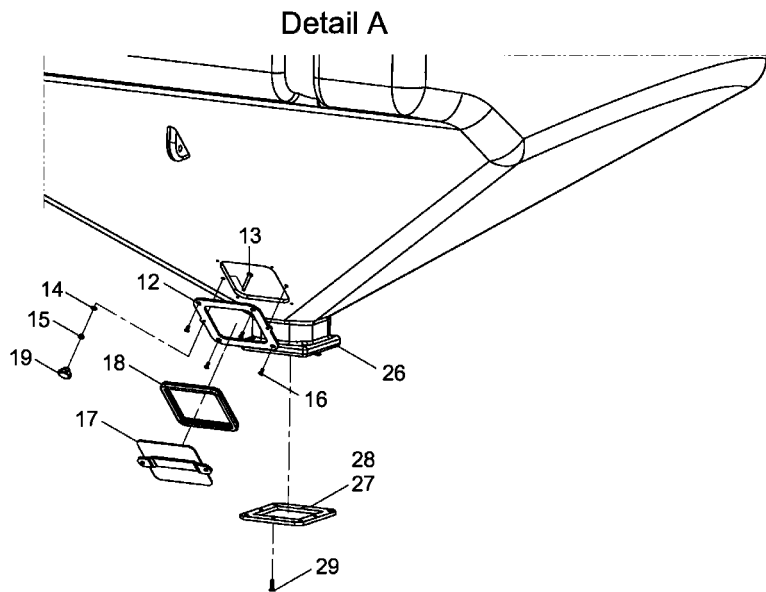
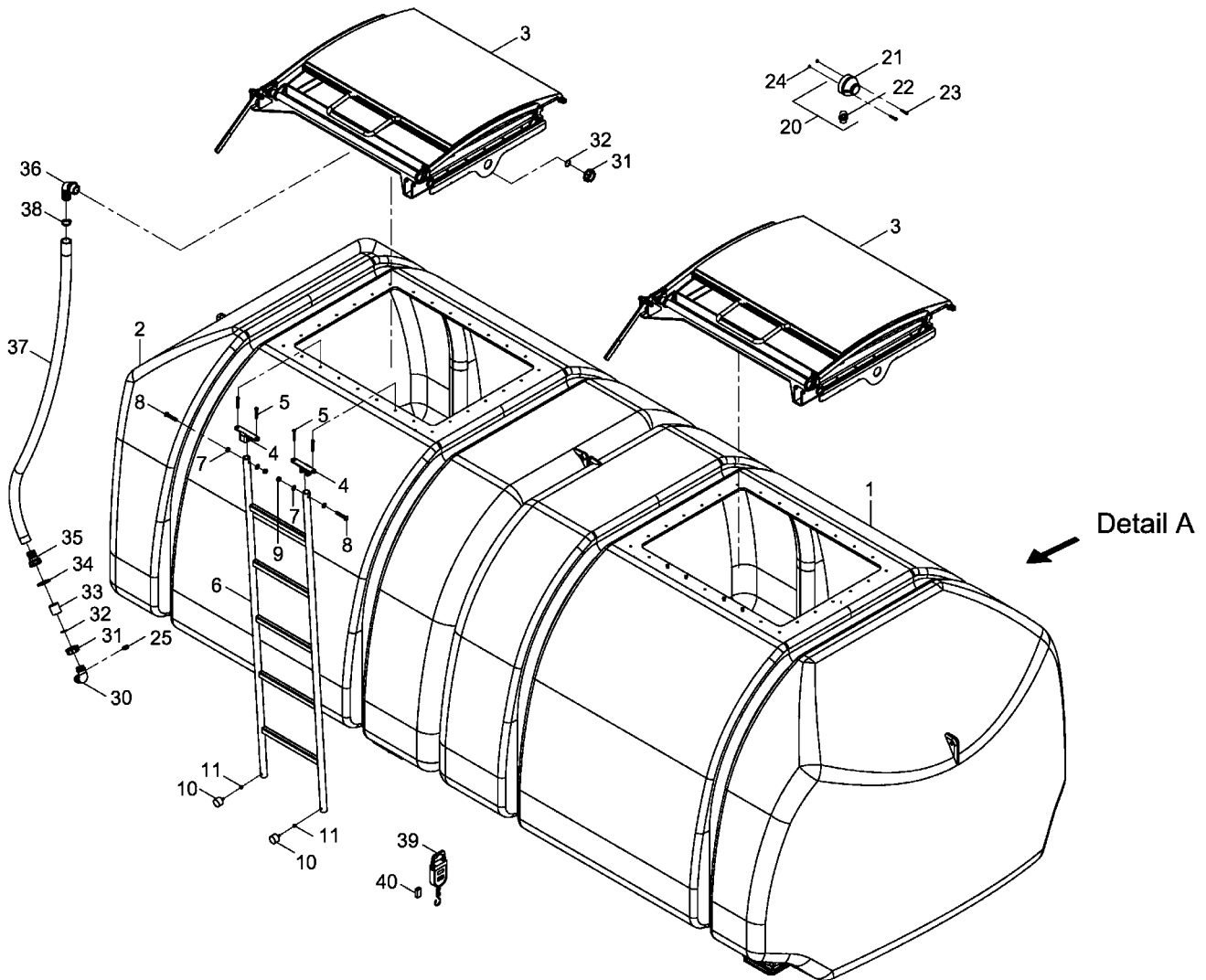
Pos.	Bestell-Nr.	Kurzbezeichnung	DIN	Benennung	Stück	Bemerkung
1	33426700			Zugmaul hi. f. Anschraubkuppl.	1	
2	00340446	Ø 80		Anschraubwinkel m. Kugelkopf	1	
3	00360487	M 20 x 1,5 x 60 961		6 kt.- Schraube	2	
4	00360391	M 20 x 1,5 x 90 960		6 kt.- Schraube	2	
5	00370109	B 21	125	Scheibe	4	
6	00350132	M 20 x 1,5	985	Poly-Stop-Mutter	4	
7	00340447	K 80, 3 x 1"		Zugöse Kugelkopf	1	
8	27033007	M 24 x 1,5 x 175		6 kt.- Schraube	3	
9	00370110	B 25	125	Scheibe	3	
10	00350071	M 24 x 1.5	985	Poly-Stop-Mutter	3	
11	33423300			Zugmaul hinten	1	
12	33785300	Ø 50 x 225		Bolzen	1	
13	33785202	Ø 76.1 x 14.2 x 25		Siederrohr	1	
14	33785203	Ø 76.1 x 14.2 x 13		Siederrohr	1	
15	00370581	M 12 x 70		Zyl. -Schraube	1	
16	00350059	M 12	985	Poly-Stop-Mutter	9	
17	00341081	3 Loch, f. Bolzen Ø 60 - 70		Zugöse CT 5	1	
18	27033007	M 24 x 1,5 x 175		6 kt.- Schraube	3	
19	00370110	B 25	125	Scheibe	11	
20	00350071	M 24 x 1.5	985	Poly-Stop-Mutter	3	
21	33425900			Ausleger links	1	
22	33426000			Ausleger rechts	1	
23	00360445	M 20 x 80	931	6 kt.- Schraube	12	
24	00370109	B 21	125	Scheibe	12	
25	33424602	Ø 40 x 20 x 28		Hülse	12	
26	00350063	M 20	985	Poly-Stop-Mutter	12	
27	00360166	M 24 x 60	933	6 kt.- Schraube	4	
28	00360060	M 16 x 70	931	6 kt.- Schraube	1	
29	00350065	M 24	985	Poly-Stop-Mutter	4	
30	00360150	M 16 x 45	933	6 kt.- Schraube	4	
31	00370108	B 17	125	Scheibe	8	
32	00350061	M 16	985	Poly-Stop-Mutter	4	
33	00340979	7 pol 12 V - mit Kabel 3,5m		Steckdose mit Kabel	1	
34	00340943	7 pol 12 V		Steckdose m. Flachsteckanschluß	1	
35	00340944			Sockel für Steckdose	1	
36	00370399	M 5 x 45		Zyl. -Schraube	3	
37	00370102	A 5,3	125	Scheibe	3	
38	00350056	M 5	985	Poly-Stop-Mutter	3	
39	33423204			Halter für Hydraulikmuffen	2	
40	00360134	M 12 x 40	933	6 kt.- Schraube	4	
41	00370106	B 13	125	Scheibe	8	
42	00350061	M 16	985	Poly-Stop-Mutter	1	
43	00110194	M 18 x 1.5 - 12 L		Hyd.- Muffe	4	
44	00260004	Ø 38 x 1,75		Sicherungsring	8	
45	00110192	NW 10 rot		SVK-Clipdeckel	4	
46	00100347	RBP-319 DN10		Rohrschelle	12	
47	00100345	DP-B3		Deckplatte für Rohrschelle	12	
48	00360291	M 8 x 65	931	6 kt.- Schraube	12	
49	00370104	A 8,4	125	Scheibe	12	
50	00350057	M 8	985	Poly-Stop-Mutter	12	

31502500 - Tankdeckel



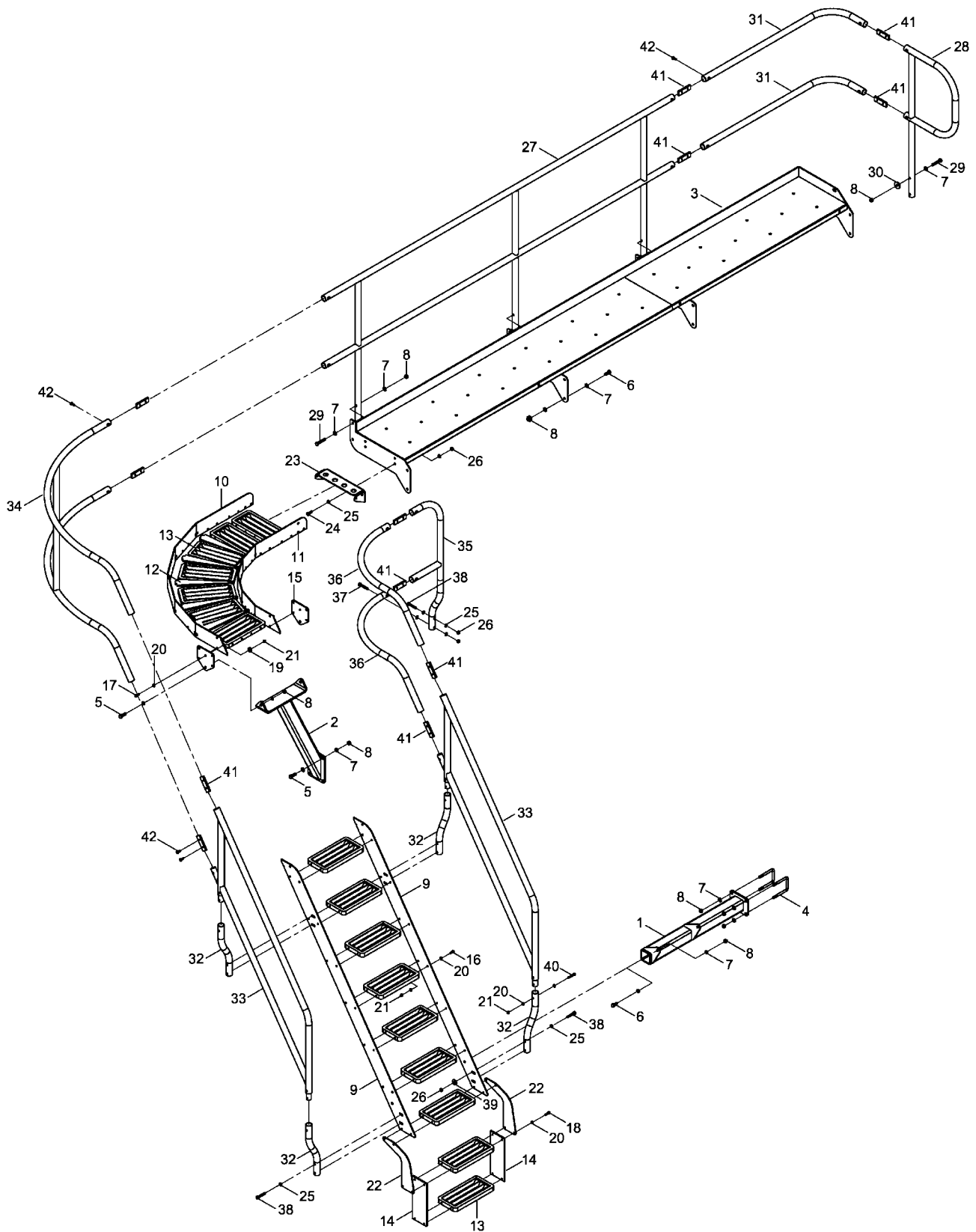
Pos.	Bestell-Nr.	Kurzbezeichnung	DIN	Benennung	Stück	Bemerkung
1	31506600			Rahmen Deckel	1	
2	31502512			Gegenleiste Rohrhalter Deckel	1	
3	31502513			Gegenleiste li/re Deckel Drucktank	2	
4	31502514			Gegenleiste hi Deckel Drucktank	1	
5	00360632	M 8 x 50	933	6 kt.- Schraube	32	
6	00370389	A 8,4	125	Scheibe	64	
7	00350062	M 8	985	Poly-Stop-Mutter	32	
8	00200106	5 x 30 x 1000		Moosgummi	2	Länge eingeben !
9	31503100			Schanierhebel Deckel	2	
10	00360120	M 10 x 30	933	6 kt.- Schraube	2	
11	00350058	M 10	985	Poly-Stop-Mutter	2	
12	31502501			Verbindungstrebe Tankmechanismus	2	
13	00360111	M 8 x 25	933	6 kt.- Schraube	4	
14	00350057	M 8	985	Poly-Stop-Mutter	4	
15	31502503			Gelenklasche Tankmechanismus	2	
16	00360112	M 8 x 30	933	6 kt.- Schraube	2	
17	00350057	M 8	985	Poly-Stop-Mutter	2	
18	31502502			Öffnungshebel Tankmechanismus	1	
19	00360039	M 12 x 80	931	6 kt.- Schraube	1	
20	00370106	B 13	125	Scheibe	6	
21	00350010	M 12	934	6 kt.- Mutter	1	
22	00350059	M 12	985	Poly-Stop-Mutter	1	
23	00200189	PVC 25 x 6		Handgriff	1	
24	23883607	Ø 17 x 2.5 x 16		Buchse	1	
25	31506800			Deckel Drucktank gewölbt	1	
26	31506700			Welle f. Drucktankdeckel	1	
27	00360009	M 8 x 40	931	6 kt.- Schraube	2	
28	00350057	M 8	985	Poly-Stop-Mutter	2	
29	00230268	GFM 35 x 39 x 16		Buchse	2	
30	00300087	Ø 35 x 45 x 2		Passscheibe	2	
31	00370001	Ø 8 x 50		Spannstift	2	
32	00200180	Ø 32		Stopfen	2	
33	00190147	Ø 12 x 1600 mm		Schlauch-Kunststoff	1	
34	00200071	8 x 30 x 860 grau		Moosgummi	8	
35	00390151	310 ml schwarz 260		Sikaflex	1	
36	31503700			Einfüllkorb Tankdeckel gewölbt	1	

33422800 - Saatguttank



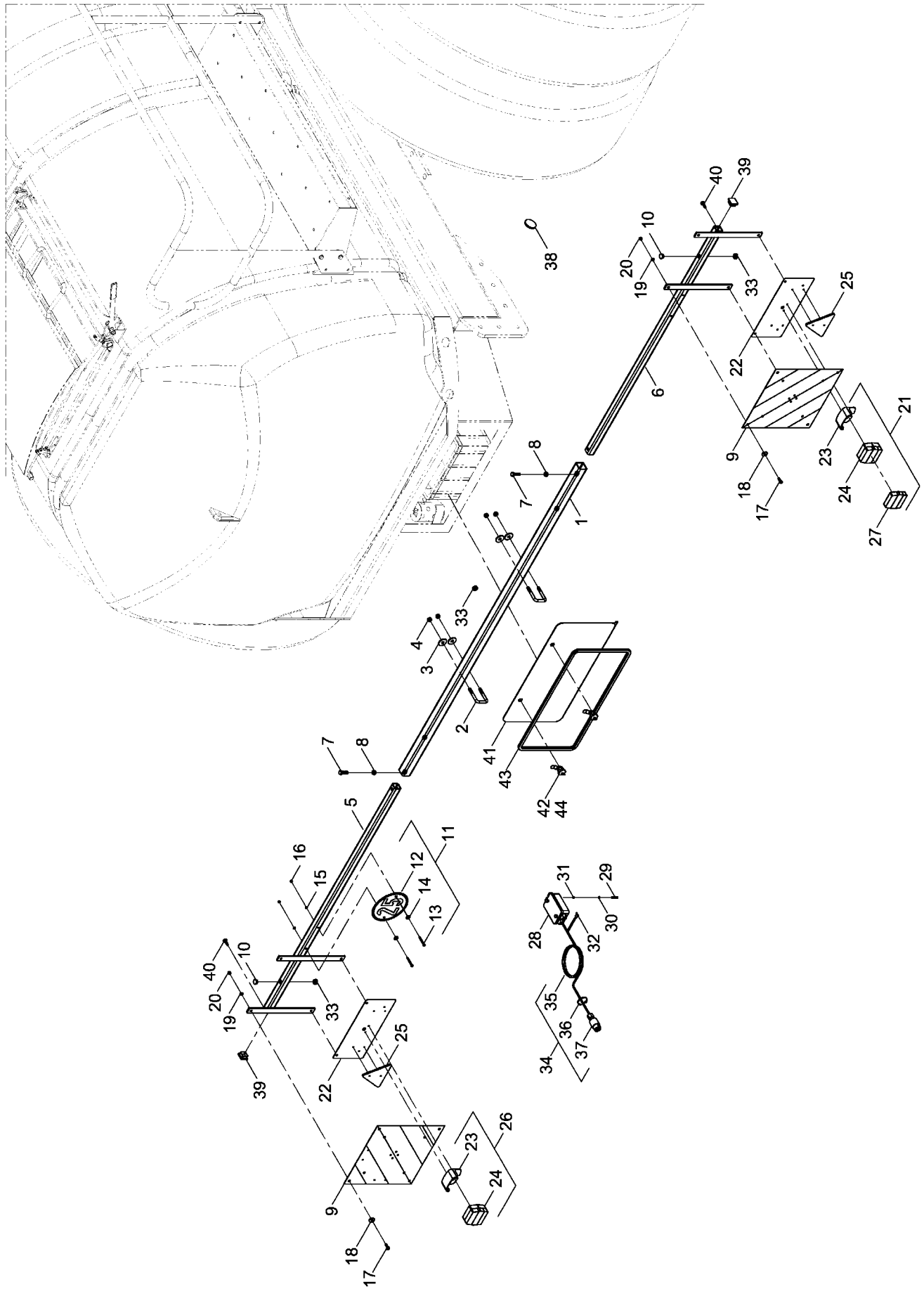
Pos.	Bestell-Nr.	Kurzbezeichnung	DIN	Benennung	Stück	Bemerkung
1	33422802			Tank vorne	1	
2	33422803			Tank hinten	1	
3	31502500			Drucktankdeckel	2	
4	33422805			Halter f. Leiter	4	
5	00360632	M 8 x 50	933	6 kt.- Schraube	8	
6	33423700			Leiter Tankeinstieg	2	
7	00370106	B 13	125	Scheibe	8	
8	00360246	M 12 x 65	931	6 kt.- Schraube	4	
9	00350059	M 12	985	Poly-Stop-Mutter	4	
10	00200017	Ø 40 x 28 M 8 x 23		Gummipuffer	4	
11	00350057	M 8	985	Poly-Stop-Mutter	4	
12	31502408			Flanschblech Reinigungsklappe	2	
13	00370559	M 8 x 55		Senkschr. Innen6kt.	4	
14	00370104	A 8,4	125	Scheibe	4	
15	00350008	M 8	934	6 kt.- Mutter	4	
16	00370338	M 6 x 20		Senkschr. Innen6kt.	8	
17	33328400			Deckel Sätankreinigung	2	
18	00200074	1700 mm		Dicht-Profil	1	Länge eingeben !
19	00370340	M 8 x 40		Sterngriff m. Innengewinde	4	
20	00340980			Positionsleuchte weiss mit Kabel kpl.	2	
21	00340097			Positionsleuchte weiss	2	
22	00340098	12 V Sofitte		Birne	2	
23	00370159	M 5 x 30		Zyl. -Schraube	4	
24	00350056	M 5	985	Poly-Stop-Mutter	4	
25	00340933	M 12 x 1,5		Kabelverschraubung	2	
26	00370554	M8		Ensat-Gewindeeinsatz	20	
27	33422804			Flanschplatte Dosiergerät	2	
28	00390150			Silikon farblos	1	
29	00370337	M 8 x 30		Senkschraube	8	
30	00270641	1 1/2"		Schlauchanschluss gebogen	2	
31	00270307	1 1/2"		Überwurfmutter	4	
32	00270312	Ø 29.20 x 3.00		O-Ring	2	
33	00270616	1 1/2"		Nippel	2	
34	00270632	Ø 67 x 47 x 3 (1 1/2")		Flachdichtung	2	
35	00270270	1 1/2" - 40		Schlauchanschluss gerade	2	
36	00270277	1 1/2" - 40		Schlauchanschluss gebogen	2	
37	00270268	1 1/2" x 4500 mm		Saugschlauch	1	
38	00190044	Ø 32 x 50		Schlauchbinder	4	
39	00390564			Waage-Zug digital mit Koffer	1	
40	00340892	9V-Block		Batterie	1	

33421400 - Aufstieg und Geländer



Pos.	Bestell-Nr.	Kurzbezeichnung	DIN	Benennung	Stück	Bemerkung
1	33421500			Treppenhalter vo. links	1	
2	33421600			Treppenhalter vo. rechts	1	
3	33421700			Laufsteg	1	
4	34120101	81 x 115 - M 12 x 27		U-Bügel	2	
5	00360134	M 12 x 40	933	6 kt.- Schraube	6	
6	00360132	M 12 x 30	933	6 kt.- Schraube	10	
7	00370106	B 13	125	Scheibe	52	
8	00350059	M 12	985	Poly-Stop-Mutter	28	
9	33421401			Steigblech Treppe	2	
10	33421402			Ausleger Rundsteg außen	1	
11	33421403			Ausleger Rundsteg innen	1	
12	33421404			Lückenfüller Rundsteg Treppe	5	
13	00400665	340 x 160 x 30		Leiterstufe	16	
14	33421409	120 x 8 x 320		PE - Platte	2	
15	33421411			Verbindungsplatte Aufstieg	2	
16	00360110	M 8 x 20	933	6 kt.- Schraube	48	
17	00360111	M 8 x 25	933	6 kt.- Schraube	18	
18	00360112	M 8 x 30	933	6 kt.- Schraube	4	
19	00370116	R 9	440	Scheibe	2	
20	00370104	A 8,4	125	Scheibe	170	
21	00350057	M 8	985	Poly-Stop-Mutter	86	
22	33421413			Seitenblech Trittstufe	2	
23	33421405			Verbindung Laufsteg Treppe	1	
24	00360120	M 10 x 30	933	6 kt.- Schraube	7	
25	00370105	B 10,5	125	Scheibe	38	
26	00350058	M 10	985	Poly-Stop-Mutter	20	
27	33421800			Geländer am Laufsteg	1	
28	33421900			Geländer am Laufstegsende	1	
29	00360036	M 12 x 70	931	6 kt.- Schraube	8	
30	00370118	R 14	440	Scheibe	2	
31	33421407			Geländerrohr am Steg	2	
32	33421406			Fuss f. Treppengeländer	4	
33	33422000			Geländer für Treppe	2	
34	33422100			Geländer außen	1	
35	33422200			Geländerpfosten am Rundsteg	1	
36	33421408			Geländerrohr innen	2	
37	00360480	M 10 x 65	931	6 kt.- Schraube	1	
38	00360024	M 10 x 60	931	6 kt.- Schraube	9	
39	00370117	R 11	440	Scheibe	8	
40	00360010	M 8 x 50	931	6 kt.- Schraube	4	
41	01170216			Geländerrohrverbinder	10	
42	00370280	M 8 x 25		Senkschraube m. 6kt.	22	

33422900 - Beleuchtung

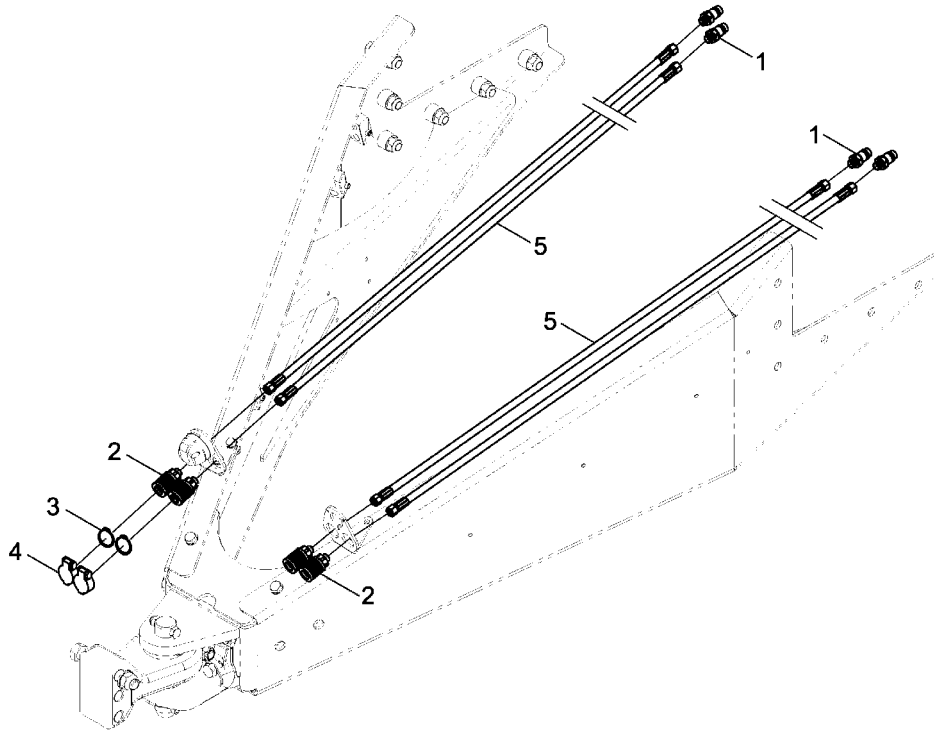


Pos.	Bestell-Nr.	Kurzbezeichnung	DIN	Benennung	Stück	Bemerkung
1	33422700			Beleuchtungstraverse	1	
2	23410901	52 x 88 - M 12 x 33		U-Bügel	2	
3	00370118	R 14	440	Scheibe	4	
4	00350059	M 12	985	Poly-Stop-Mutter	4	
5	33736700			Beleuchtungsträger links	1	
6	33736800			Beleuchtungsträger rechts	1	
7	00360134	M 12 x 40	933	6 kt.- Schraube	4	
8	00350010	M 12	934	6 kt.- Mutter	4	
9	00345190	423 x 423		Warntafel	2	
10	00200196	20 / 21 mm		Stopfen für Bohrung	2	
11	23670200			Schild kpl.	1	
12	00380869	25 km/h		Schild	1	
13	00360219	M 6 x 55	931	6 kt.- Schraube	2	
14	00370115	R 6,6	440	Scheibe	2	
15	00370103	A 6,4	125	Scheibe	2	
16	00350067	M 6	985	Poly-Stop-Mutter	2	
17	00360111	M 8 x 25	933	6 kt.- Schraube	8	
18	00370116	R 9	440	Scheibe	8	
19	00370104	A 8,4	125	Scheibe	8	
20	00350057	M 8	985	Poly-Stop-Mutter	8	
21	00341199			Beleuchtung hinten re. kpl.	1	
22	00341196			Trägerblech Positionsleuchte	2	
23	00346000			Schutzhaube	2	
24	00346002			Rückleuchte kpl.	2	
25	00340316	RD 3		Dreieckrückstrahler	2	
26	00341204			Beleuchtung hinten li. kpl.	1	
27	00346001			Lichtscheibe - Rückleuchte	2	
28	00340977			Verteilerkasten Beleuchtung	1	
29	00370023	M 5 x 15	84	Zyl.Schr.m.Schlitz	2	
30	00370102	A 5,3	125	Scheibe	2	
31	00350056	M 5	985	Poly-Stop-Mutter	2	
32	00340950	0,75 - 1,5 mm ²		Flachsteckerhülse	20	
33	00200036	12 x 20 x 24		Kabeltülle	4	
34	00340986	7-pol. - 12 V x 13 m		Stecker mit Kabel	1	
35	00340035	7-pol. - 1.5 mm ² x 13 m		Kabel	1	
36	00190013	T 30 - L 200 x 3,6		Kabelbinder	30	
37	00340995	7-pol. - 12 V		Stecker	1	
38	00340201			Rückstrahler gelb	6	
39	00200058	40 x 40 x 4		Stopfen	2	
40	00370005	B 4.8 x 16.0		Linienkopfschraube	2	
41	33423100			Deckel Werkzeugkasten	1	
42	00210232			Verriegelungsknopf mit Schlüssel	2	
43	00200074	2000 mm		Dicht-Profil	1	Länge eingeben !
44	00210256			Ersatzschlüssel für Verriegelungsknopf	2	

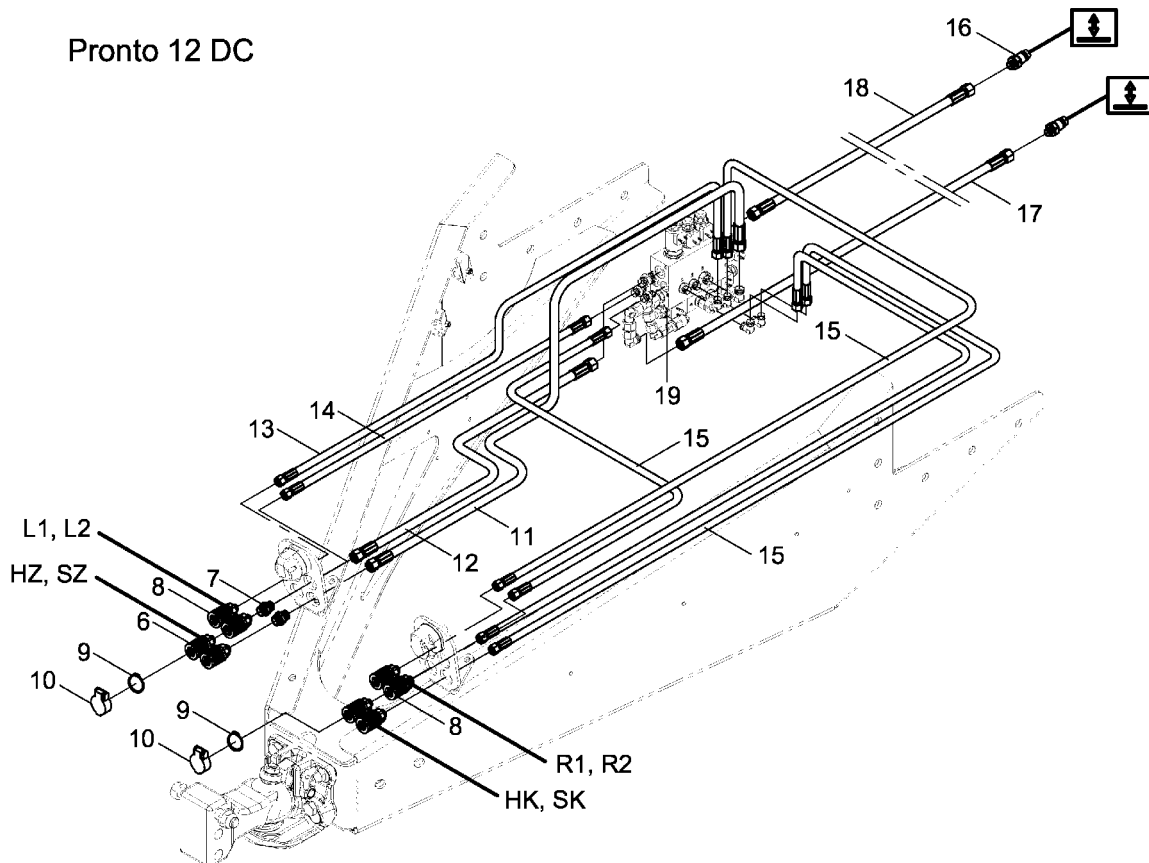
2. Hydraulik SW 17000 SD

33424600 - Hydraulik Zugvorrichtung hinten

Tiger/ Sprinter /ATD

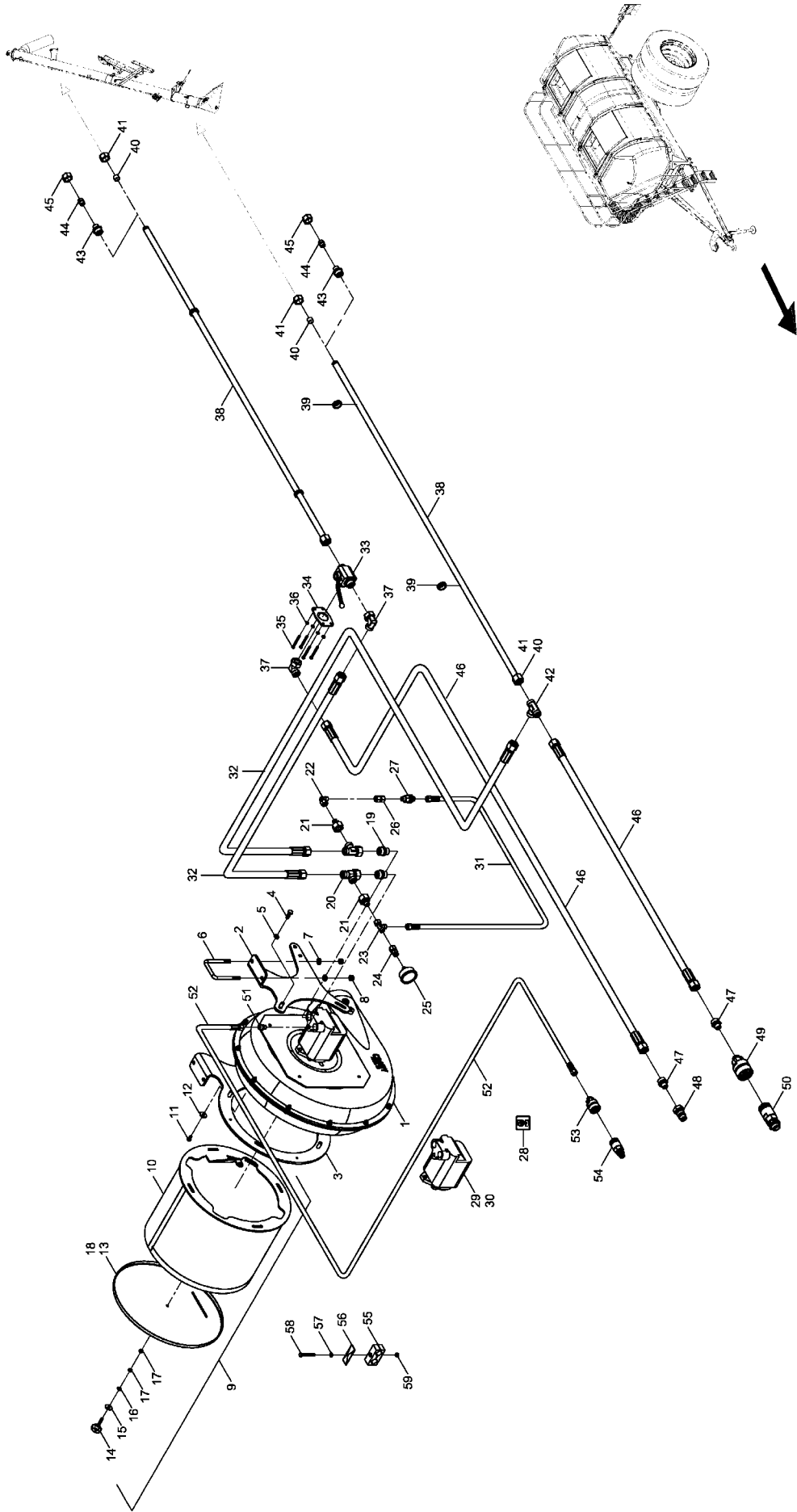


Pronto 12 DC



Pos.	Bestell-Nr.	Kurzbezeichnung	DIN	Benennung	Stück	Bemerkung
1	00110127	M 18 x 1.5 - 12L		Hyd. Stecker	4	
2	00110194	M 18 x 1.5 - 12 L		Hyd. Muffe	4	
3	00260004	Ø 38 x 1,75		Sicherungsring	8	
4	00110192	NW 10 rot		SVK-Clipdeckel	4	
5	00120687	2SC DN10 A05-A05 10000 lg.		Hyd.- Schlauch	4	
6	00110598	R1/2 Grösse 3		Hyd. Muffe	2	
7	00100265	GE 15-PL/R 1/2" -ED		Gerade Verschraubung	2	
8	00110194	M 18 x 1.5 - 12 L		Hyd. Muffe	6	
9	00260004	Ø 38 x 1,75		Sicherungsring	16	
10	00110192	NW 10 rot		SVK-Clipdeckel	8	
11	00120466	2SC DN12 A05-A05 800 lg.		Hyd.- Schlauch	1	
12	00120798	2SC DN12 A05-A05 600 lg.		Hyd.- Schlauch	1	
13	00120043	2SC DN10 A05-A05 650 lg.		Hyd.- Schlauch	1	
14	00120033	2SC DN10 A05-A05 600 lg.		Hyd.- Schlauch	1	
15	00120146	2SC DN10 A05-A05 1300 lg.		Hyd.- Schlauch	4	
16	00110179	M 22 x 1.5 - 15 L		Hyd. Stecker	2	
17	00120835	2SC DN12 A05-A05 10400 lg.		Hyd.- Schlauch	1	
18	00120836	2SC DN12 A05-A05 10600 lg.		Hyd.- Schlauch	1	
19	33425200			Ventilblock kpl.	1	

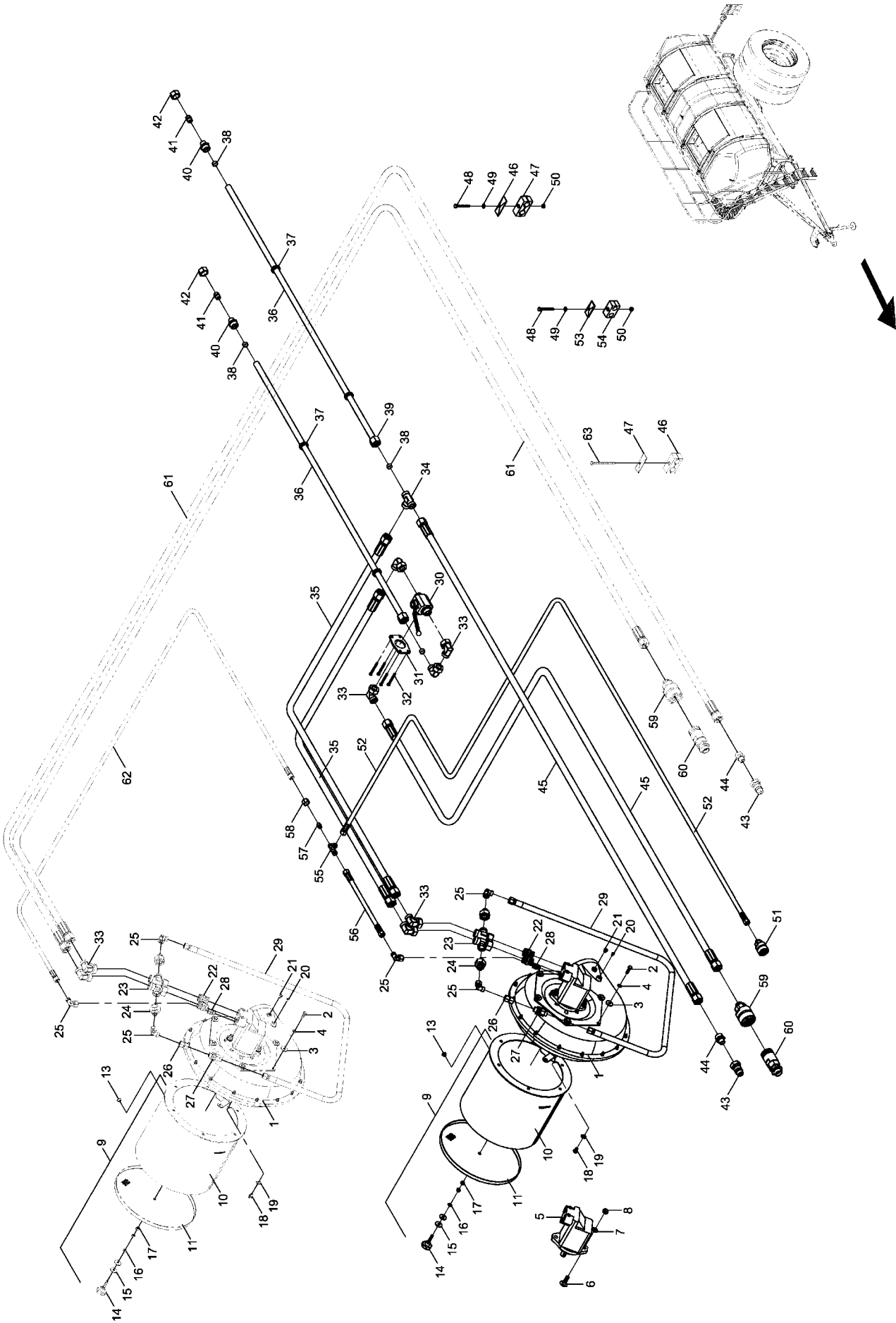
33424500 - Hydr. Gebläse 8" - Pronto 12 DC



Pos.	Bestell-Nr.	Kurzbezeichnung	DIN	Benennung	Stück	Bemerkung
1	00380531	19 cm ³		Hydr. Gebläse kpl.	1	
2	33424501			Halter links	1	
3	33424502			Halter rechts	1	
4	00360120	M 10 x 30	933	6 kt.- Schraube	4	
5	00370105	B 10,5	125	Scheibe	4	
6	34120101	81 x 115 - M 12x 27		U-Bügel	2	
7	00370106	B 13	125	Scheibe	4	
8	00350059	M 12	985	Poly-Stop-Mutter	4	
9	33426300			Gebläsekorb kpl.	1	
10	33426400	Ø 470		Gebläsekorb	1	
11	00360109	M 8 x 16	933	6 kt.- Schraube	4	
12	00370116	R 9		Scheibe	4	
13	33426301			Deckel Gebläsekorb	1	
14	00370101	M 8 x 40		Sterngriff m. Schraube	1	
15	00370116	R 9	440	Scheibe	1	
16	00370104	A 8,4	125	Scheibe	1	
17	00350008	M 8	934	6 kt.- Mutter	2	
18	00200047	Ø 16		Verschlussstopfen	1	
19	00100101	GE 22 L - R 1 1/16" - 12 UN		Gerade Verschraubung	2	
20	00100040	EVL 22 L		Einstellbare L-Verschraubung	2	
21	00100151	KOR 22 - 12 L		Konusreduzieranschluß	2	
22	00100055	EVW 12 L		Einstellbare W-Verschraubung	1	
23	00100037	EVL 12 L		Einstellbare L-Verschraubung	1	
24	00100154	MAV-EV 12 L - R 1/4"		Anschlussverschraubung	1	
25	00110144	Ø 63 - 250 bar (axial)		Manometer	1	
26	00100342	GZ 12 L		Verbindungsstück	1	
27	00100157	RHD 12 L		Rückschlagventil	1	
28	00380242			Aufkleber Bedienungshinweis	1	
29	00380524	19 cm ³		Hyd.- Motor	1	
30	00381087			Dicht.- Rep.- Satz	1	
31	00120033	2SC DN10 A05-A05 600 Ig.		Hyd.- Schlauch	1	
32	00120448	2SC DN20 A05-A05 600 Ig.		Hyd.- Schlauch	2	
33	00110120	BK 3 - 22 L		Dreiwegehahn	1	
34	33420704	BK 3 - 22L		Halter Dreiwegehahn	1	
35	00360287	M 6 x 70	931	6 kt.- Schraube	4	
36	00370103	A 6,4	125	Scheibe	4	
37	00100058	EVW 22 L		Einstellbare W-Verschraubung	2	
38	33420706	Ø 22 x 2 x 1750		Hyd. Rohr	2	
39	00200044	Ø 25 x 30 x 36		Kabeltülle	4	
40	00110631	22 L		Schneidring	4	
41	00110249	M 22 L		Überwurfmutter	4	
42	00100193	T 22 L		T-Verschraubung	1	
43	00100126	GR 22 - 18 L		Gerade Reduzierschraubung	2	
44	00100013	BUZ 18 L		Verschlussstopfen Schneidring	2	
45	00110247	M 18 L		Überwurfmutter	2	
46	00120788	2SC DN20 A05-A05 6000 Ig.		Hyd.- Schlauch	2	
47	00100329	GE 22 - PL/R 1/2" - ED		Gerade Verschraubung	2	
48	00110597	IG R1/2" mit Kegel Grösse 3		Hyd.- Stecker	2	
49	00110841	DN 20		Schraubkupplungsloshälfte	1	
50	00110840	DN20 Schott		Schraubkupplungsfesthälfte	1	

Pos.	Bestell-Nr.	Kurzbezeichnung	DIN	Benennung	Stück	Bemerkung
51	00100089	GE 12 L - 9/16" -18 UNF		Gerade Verschraubung	1	
52	00120374	2SC DN10 A05-A05 6000 lg.		Hyd.- Schlauch	1	
53	00110121	DN 10		Schraubkupplungsloshälfte	1	
54	00110123	DN 10 Schott		Schraubkupplungsfesthälfte	1	
55	00100392	RBP-428 DN20		Rohrschelle	3	
56	00100393			Deckplatte für Rohrschelle	3	
57	00370104	A 8,4	125	Scheibe	3	
58	00360291	M 8 x 65	931	6 kt.- Schraube	3	
59	00350057	M 8	985	Poly-Stop-Mutter	3	

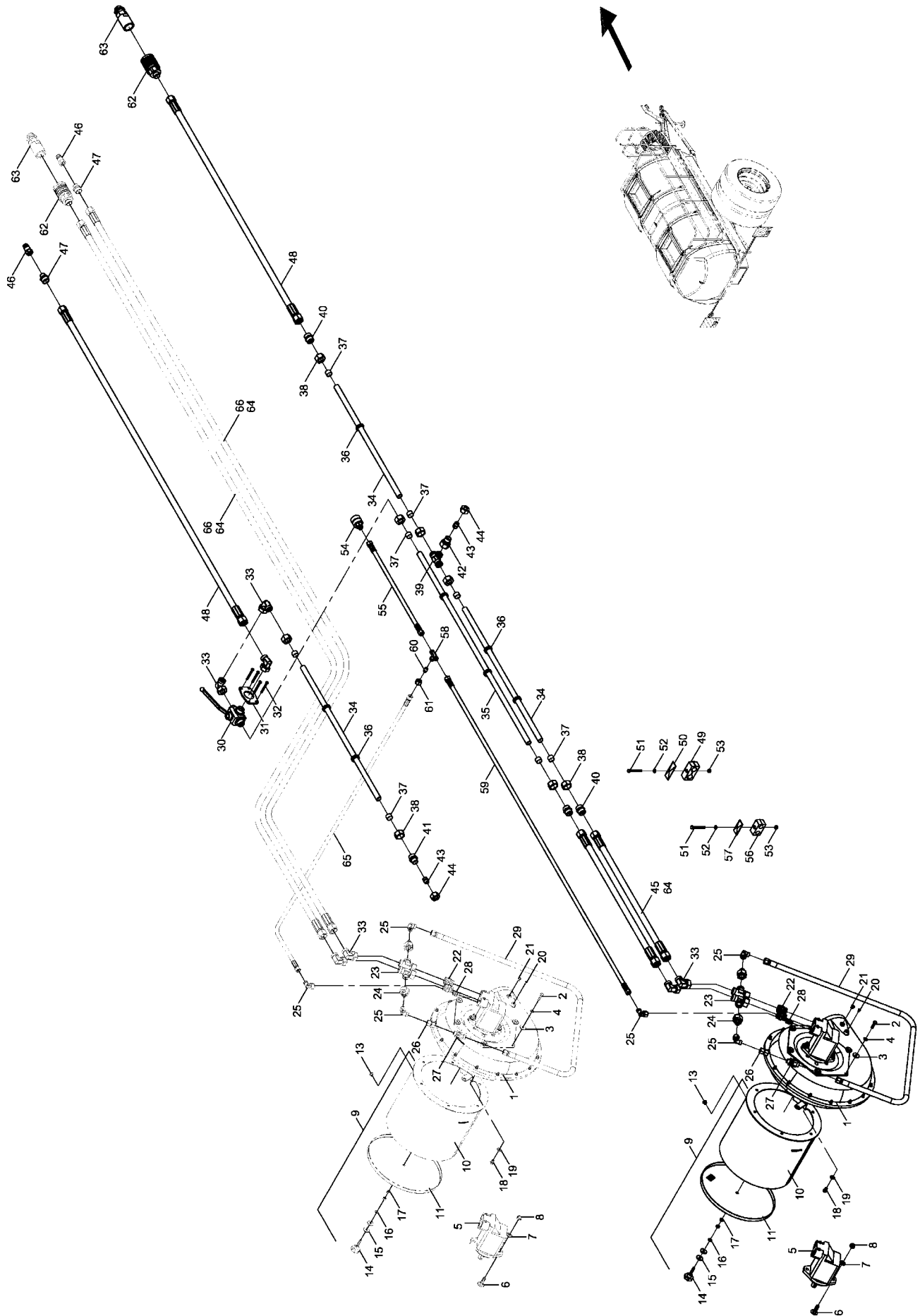
3373890 - Hydr. Gebläse 6" - SW 17000 vor Tiger/ATD



Pos.	Bestell-Nr.	Kurzbezeichnung	DIN	Benennung	Stück	Bemerkung
1	00381013	6 cm³		Gebläse hydr.	2	
2	00360112	M 8 x 30	933	6 kt.- Schraube	12	
3	00370116	R 9	440	Scheibe	8	
4	00370104	A 8,4	125	Scheibe	20	
5	00380127	10 cm³		Hyd. Motor	2	
6	00370302	M 12 x 40	603	Flachrundschr.m.4kt.	4	
7	00370106	B 13	125	Scheibe	4	
8	00350059	M 12	985	Poly-Stop-Mutter	4	
9	23473900			Gebläsekorb kpl.	2	
10	23473800	Ø 350		Gebläsekorb	2	
11	23473901	Ø 350		Deckel Gebläsekorb	2	
12	00370005	B 4.8 x 16.0		Blechschr.Lins.Kreuz.	12	
13	00200047	Ø 16 mm		Verschlussstopfen	2	
14	00370101	M 8 x 40		Sterngriff m. Schraube	2	
15	00370116	R 9	440	Scheibe	4	
16	00370104	A 8,4	125	Scheibe	2	
17	00350008	M 8	934	6 kt.- Mutter	4	
18	00360411	3/8" UNC x 1/2"		6 kt.- Schraube	4	
19	00370105	B 10,5	125	Scheibe	8	
20	00380156	1/4"		Stopfen - Kunststoff	4	
21	00380157	7/16"		Stopfen - Kunststoff	4	
22	00100101	GE 22 L - R 1 1/16-12 UN		Gerade Verschraubung	4	
23	00100040	EVL 22 L		Einstellbare L-Verschraubung	4	
24	00100151	KOR 22 - 12 L		Konusreduzieranschluß	4	
25	00100055	EVW 12 L		Einstellbare W-Verschraubung	6	
26	00100342	GZ 12 L		Verbindungsstück	2	
27	00100157	RHD 12 L		Rückschlagventil	2	
28	00100089	GE 12 L - 9/16 -18 UNF		Gerade Verschraubung	2	
29	00120033	2SC DN10 A05-A05 600 Ig.		Hyd.- Schlauch	2	
30	00110120	BK 3 22 L		Dreiwegehahn	1	
31	33420704	BK 3 22L		Halter Dreiwegehahn	1	
32	00360004	M 6 x 60	931	6 kt.- Schraube	4	
33	00100058	EVW 22 L		Einstellbare W-Verschraubung	8	
34	00100193	T 22 L		T - Verschraubung	1	
35	00120448	2SC DN20 A05-A05 600 Ig.		Hyd.- Schlauch	2	
36	33420706	22 x 2 x 1750		Hyd. - Rohr	2	
37	00200042	21 x 30 x 34 m. Blende		Kabeltülle	4	
38	00110631	22 L		Schneidring	4	
39	00110249	M 22 L		Überwurfmutter	4	
40	00100126	GR 22 - 18 L		Gerade Reduzierschraubung	1	
41	00100013	BUZ 18 L		Verschlussstopfen Schneidring	2	
42	00110247	M 18 L		Überwurfmutter	2	
43	00110597	IG R1/2 mit Kegel Grösse 3		Hyd.- Stecker	2	
44	00100329	GE 22-PL/R 1/2" - ED		Gerade Verschraubung	2	
45	00120587	2SC DN20 A05-A05 5100 Ig.		Hyd.- Schlauch	2	
46	00100392	RBP-428 DN20		Rohrschelle	9	
47	00100393	DP-B4		Deckplatte für Rohrschelle	9	
48	00360291	M 8 x 65	931	6 kt.- Schraube	8	
49	00370104	A 8,4	125	Scheibe	4	
50	00350057	M 8	985	Poly-Stop-Mutter	4	

Pos.	Bestell-Nr.	Kurzbezeichnung	DIN	Benennung	Stück	Bemerkung
51	00110121	DN10		Schraubkupplungsloshälfte	1	
52	00120598	2SC DN10 A05-A05 5100 lg.		Hyd.- Schlauch	1	
53	00100347	RBP-319 DN10		Rohrschelle	2	
54	00100345	DP-B3		Deckplatte für Rohrschelle	2	
55	00100189	T 12 L		T - Verschraubung	1	
56	00120077	2SC DN10 A05-A05 800 lg.		Hyd.- Schlauch	1	
57	00100011	BUZ 12 L		Verschlussstopfen Schneidring	1	
58	00110244	M 12 L		Überwurfmutter	1	
59	00110841	DN20		Schraubkupplungsloshälfte	2	
60	00110840	DN20 Schott		Schraubkupplungsfesthälfte	2	
61	00120582	2SC DN20 A05-A05 8000 lg.		Hyd.- Schlauch	2	
62	00120260	2SC DN10 A05-A05 2930 lg.		Hyd.- Schlauch	1	
63	00360233	M 8 x 110	931	6 kt.- Schraube	2	

33420700 - Hydr. Gebläse 6" - SW 17000 hinter Sprinter/ATD



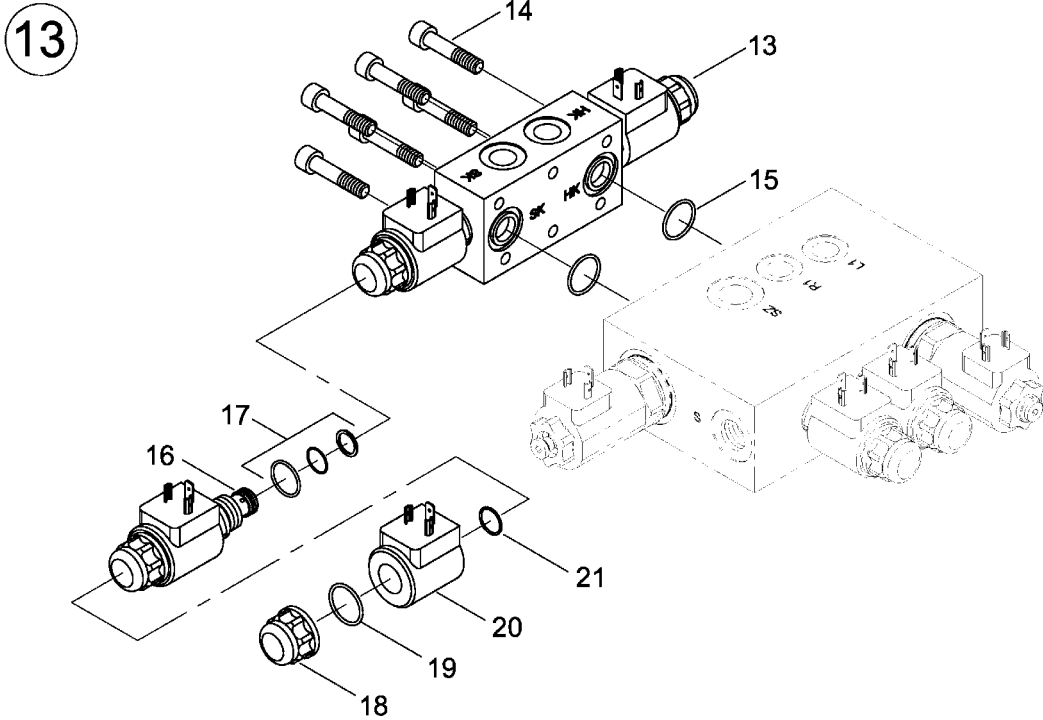
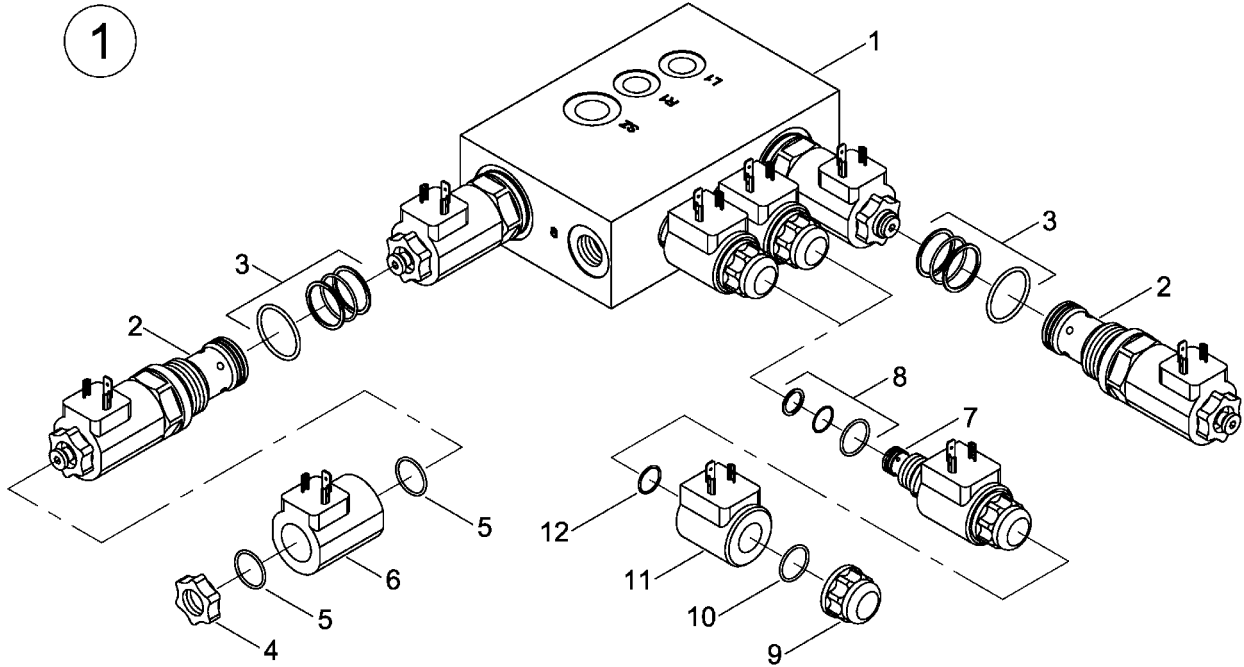
Pos.	Bestell-Nr.	Kurzbezeichnung	DIN	Benennung	Stück	Bemerkung
1	00381013	6 cm ³		Gebläse hydr.	2	
2	00360112	M 8 x 30	933	6 kt.- Schraube	12	
3	00370116	R 9	440	Scheibe	8	
4	00370104	A 8,4	125	Scheibe	20	
5	00380127	10 cm ³		Hyd. Motor	2	
6	00370302	M 12 x 40	603	Flachrundschr.m.4kt.	4	
7	00370106	B 13	125	Scheibe	4	
8	00350059	M 12	985	Poly-Stop-Mutter	4	
9	23473900			Gebläsekorb kpl.	2	
10	23473800	Ø 350		Gebläsekorb	2	
11	23473901	Ø 350		Deckel Gebläsekorb	2	
12	00370005	B 4.8 x 16.0		Blechschr.Lins.Kreuz.	12	
13	00200047	Ø 16 mm		Verschlussstopfen	2	
14	00370101	M 8 x 40		Sterngriff m. Schraube	2	
15	00370116	R 9	440	Scheibe	4	
16	00370104	A 8,4	125	Scheibe	2	
17	00350008	M 8	934	6 kt.- Mutter	4	
18	00360411	3/8" UNC x 1/2"		6 kt.- Schraube	4	
19	00370105	B 10,5	125	Scheibe	8	
20	00380156	1/4		Stopfen - Kunststoff	4	
21	00380157	7/16		Stopfen - Kunststoff	4	
22	00100101	GE 22 L - R 1 1/16-12 UN		Gerade Verschraubung	4	
23	00100040	EVL 22 L		Einstellbare L-Verschraubung	4	
24	00100151	KOR 22 - 12 L		Konusreduzieranschluß	4	
25	00100055	EVW 12 L		Einstellbare W-Verschraubung	6	
26	00100342	GZ 12 L		Verbindungsstück	2	
27	00100157	RHD 12 L		Rückschlagventil	2	
28	00100089	GE 12 L - 9/16 -18 UNF		Gerade Verschraubung	2	
29	00120033	2SC DN10 A05-A05 600 Ig.		Hyd.- Schlauch	2	
30	00110120	BK 3 22 L		Dreiwegehahn	1	
31	33420704	BK 3 22L		Halter Dreiwegehahn	1	
32	00360287	M 6 x 70	931	6 kt.- Schraube	4	
33	00100058	EVW 22 L		Einstellbare W-Verschraubung	7	
34	33420706	22 x 2 x 1750		Hyd.Rohr	3	
35	33420707	22 x 2 x 3500		Hyd.Rohr	1	
36	00200044	25 x 30 x 36		Kabeltülle	8	
37	00110631	22 L		Schneidring	8	
38	00110249	M 22 L		Überwurfmutter	8	
39	00100193	T 22 L		T - Verschraubung	1	
40	00100071	G 22 L		Gerade Verschraubung	3	
41	00100126	GR 22 - 18 L		Gerade Reduzierschraubung	1	
42	00100145	KOR 22 - 18 L		Konusreduzieranschluß	1	
43	00100013	BUZ 18 L		Verschlussstopfen Schneidring	2	
44	00110247	M 18 L		Überwurfmutter	2	
45	00120732	2SC DN20 A05-A05 1100 Ig.		Hyd.- Schlauch	2	
46	00110597	IG R1/2 mit Kegel Grösse 3		Hyd.- Stecker	2	
47	00100329	GE 22-PL/R 1/2" - ED		Gerade Verschraubung	2	
48	00120587	2SC DN20 A05-A05 5100 Ig.		Hyd.- Schlauch	2	
49	00100392	RBP-428 DN20		Rohrschelle	3	
50	00100393	DP-B4		Deckplatte für Rohrschelle	3	

Pos.	Bestell-Nr.	Kurzbezeichnung	DIN	Benennung	Stück	Bemerkung
51	00360291	M 8 x 65	931	6 kt.- Schraube	11	
52	00370104	A 8,4	125	Scheibe	7	
53	00350057	M 8	985	Poly-Stop-Mutter	7	
54	00110121	DN10		Schraubkupplungsloshälfte	1	
55	00120690	2SC DN10 A05-A05 6800 lg.		Hyd.- Schlauch	1	
56	00100347	RBP-319 DN10		Rohrschelle	8	
57	00100345	DP-B3		Deckplatte für Rohrschelle	8	
58	00100189	T 12 L		T - Verschraubung	1	
59	00120293	2SC DN10 A05-A05 3400 lg.		Hyd.- Schlauch	1	
60	00100011	BUZ 12 L		Verschlussstopfen Schneidring	1	
61	00110244	M 12 L		Überwurfmutter	1	
62	00110841	DN20		Schraubkupplungsloshälfte	2	
63	00110840	DN20 Schott		Schraubkupplungsfesthälfte	2	
64	00310417	Ø 12 x 1600 mm		Kunststoffwendel	1	Länge eingeben !
65	00120033	2SC DN10 A05-A05 600 lg.		Hyd.- Schlauch	1	
66	00120648	2SC DN20 A05-A05 7000 lg.		Hyd.- Schlauch	2	

Pos.	Bestell-Nr.	Kurzbezeichnung	DIN	Benennung	Stück	Bemerkung
1	00380531	8 cm³		Gebläse hydr.	1	
2	33424501			Halter links	1	
3	33424502			Halter rechts	1	
4	00360120	M 10 x 30	933	6 kt.- Schraube	4	
5	00370105	B 10,5	125	Scheibe	4	
6	33420703			Gebläsegegenhalter	2	
7	00370106	B 13	125	Scheibe	4	
8	00350059	M 12	985	Poly-Stop-Mutter	4	
9	33426300			Gebläsekorb kpl.	1	
10	33426400	Ø 470		Gebläsekorb	1	
11	00360109	M 8 x 16	933	6 kt.- Schraube	4	
12	00370116	R 9		Scheibe	4	
13	33426301			Deckel Gebläsekorb	1	
14	00370101	M 8 x 40		Sterngriff m. Schraube	1	
15	00370302	M 12 x 40	603	Flachrundschaube m. 4kt.	4	
16	00370104	A 8,4	125	Scheibe	1	
17	00350008	M 8	934	6 kt.- Mutter	2	
18	00200047	Ø 16		Verschlussstopfen	1	
19	00100101	GE 22 L - R 1 1/16" - 12 UN		Gerade Verschraubung	2	
20	00100040	EVL 22 L		Einstellbare L-Verschraubung	2	
21	00100151	KOR 22 - 12 L		Konusreduzieranschluß	2	
22	00100055	EVW 12 L		Einstellbare W-Verschraubung	1	
23	00100037	EVL 12 L		Einstellbare L-Verschraubung	1	
24	00100154	MAV-EV 12 L - R 1/4"		Anschlussverschraubung	1	
25	00110144	Ø 63 - 250 bar (axial)		Manometer	1	
26	00100342	GZ 12 L		Verbindungsstück	1	
27	00100157	RHD 12 L		Rückschlagventil	1	
28	00380242			Aufkleber Bedienungshinweis	1	
29	00380524	19 cm³		Hyd.- Motor	1	
30	00381087			Dicht.- Rep.- Satz	1	
31	00120033	2SC DN10 A05-A05 600 lg.		Hyd.- Schlauch	1	
32	00110120	BK 3 - 22 L		Dreiwegehahn	1	
33	33420704	BK 3 - 22L		Halter Dreiwegehahn	1	
34	00360287	M 6 x 70	931	6 kt.- Schraube	4	
35	00100058	EVW 22 L		Einstellbare W-Verschraubung	5	
36	00120732	2SC DN20 A05-A05 1100 lg.		Hyd.- Schlauch	2	
37	00100055	EVW 12 L		Einstellbare W-Verschraubung	1	
38	00120293	2SC DN10 A05-A05 3400 lg.		Hyd.- Schlauch	1	
39	00100189	T 12 L		T - Verschraubung	1	
40	00110244	M 12 L		Überwurfmutter	1	
41	00100011	BUZ 12 L		Verschlussstopfen Schneidring	1	
42	00120690	2SC DN10 A05-A05 6800 lg.		Hyd.- Schlauch	1	
43	00110121	DN10		Schraubkupplungsloshälfte	1	
44	00100071	G 22 L		Gerade Verschraubung	3	
45	00110631	22 L		Schneidring	8	
46	00110249	M 22 L		Überwurfmutter	8	
47	33420706	22 x 2 x 1750		Hyd.Rohr	3	
48	00200044	25 x 30 x 36		Kabeltülle	8	
49	00100193	T 22 L		T - Verschraubung	1	
50	33420707	22 x 2 x 3500		Hyd.Rohr	1	

Pos.	Bestell-Nr.	Kurzbezeichnung	DIN	Benennung	Stück	Bemerkung
51	00100089	GE 12 L - 9/16" -18 UNF		Gerade Verschraubung	1	
52	00100145	KOR 22 - 18 L		Konusreduzieranschluß	1	
53	00100013	BUZ 18 L		Verschlussstopfen Schneidring	2	
54	00110247	M 18 L		Überwurfmutter	2	
55	00100126	GR 22 - 18 L		Gerade Reduzierschraubung	1	
56	00120587	2SC DN20 A05-A05 5100 lg.		Hyd.- Schlauch	2	
57	00110841	DN20		Schraubkupplungsloshälfte	1	
58	00110840	DN20 Schott		Schraubkupplungsfesthälfte	1	
59	00310417	Ø 12 x 1000 mm		Kunststoffwendel	1	Länge eingeben !
60	00110597	IG R1/2 mit Kegel Grösse 3		Hyd.- Stecker	1	
61	00100329	GE 22-PL/R 1/2" - ED		Gerade Verschraubung	1	
62	00100392	RBP-428 DN20		Rohrschelle	3	
63	00100393	DP-B4		Deckplatte für Rohrschelle	3	
64	00360291	M 8 x 65	931	6 kt.- Schraube	5	
65	00370104	A 8,4	125	Scheibe	5	
66	00350057	M 8	985	Poly-Stop-Mutter	5	
67	00100347	RBP-319 DN10		Rohrschelle	2	
68	00100345	DP-B3		Deckplatte für Rohrschelle	2	

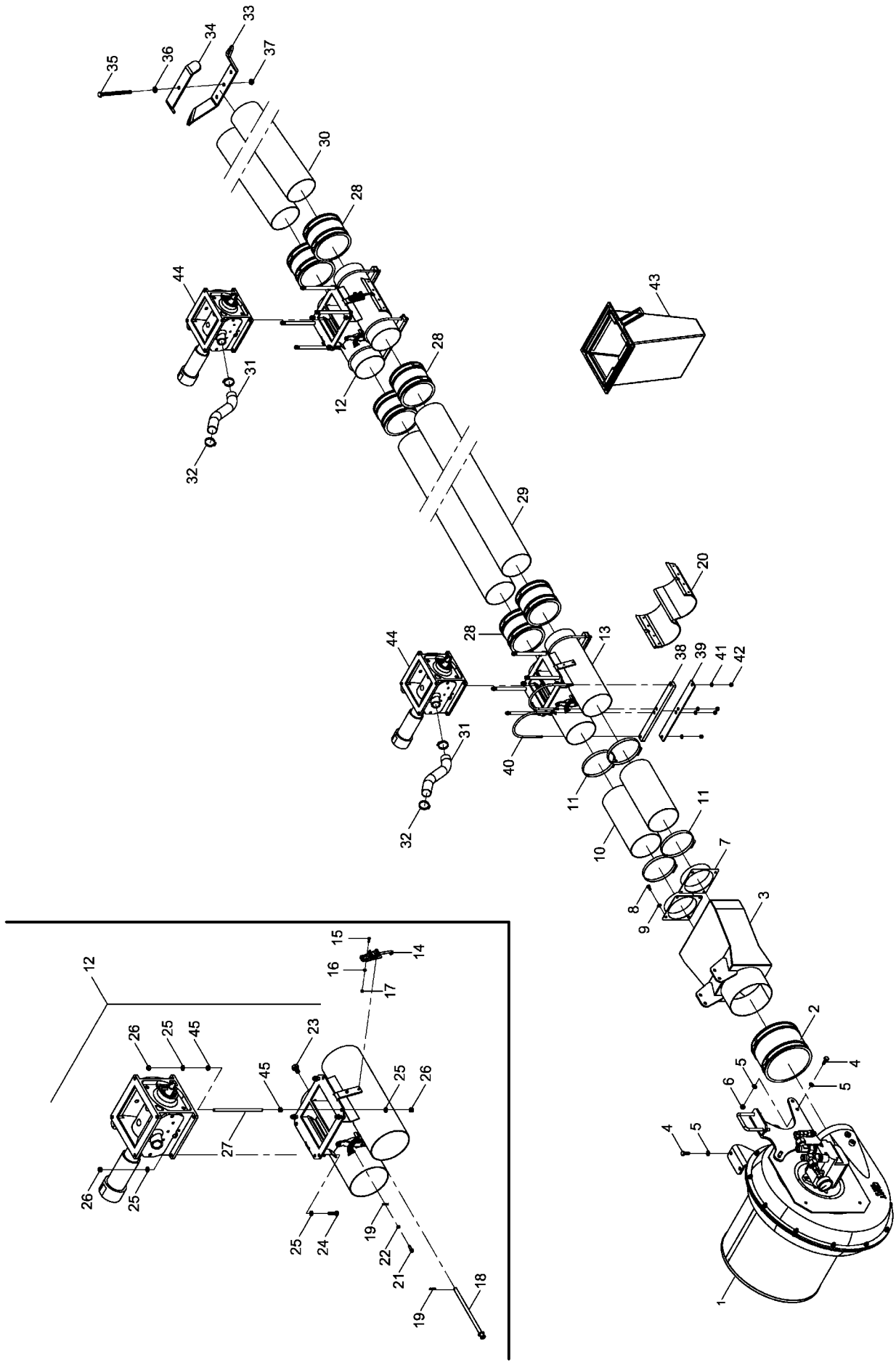
00110350/00110351 - Ventil-Block Klappen ME/ Heben ME / Spuranreißer



Pos.	Bestell-Nr.	Kurzbezeichnung	DIN	Benennung	Stück	Bemerkung
1	00110350			Ventil-Block ME kpl.	1	
2	00110818	SVSPM33-AB/35		Ventileinsatz kpl.	2	
3	00110824			Dichtsatz kpl.	2	
4	00110819			Schraubkappe	2	
5	00110826	Ø 19.2 x 1.7		O-Ring	4	
6	00110820	12 V		Magnetspule	2	
7	00110821	WSM 06020		Ventileinsatz kpl.	2	
8	00110825			Dichtsatz kpl.	2	
9	00110822			Schraubkappe	2	
10	00110828	Ø 27.3 x 2.5		O-Ring	2	
11	00110823	12 V		Magnetspule	2	
12	00110827	Ø 20 x 1		O-Ring	2	
13	00110351			Ventil-Block Klappen ME kpl.	1	
14	00370204	M 6 x 40	912	Zyl.- Schraube	6	
15	00110830	Ø 22 x 2.5		O-Ring	2	
16	00110831	WSM 06020 W		Ventileinsatz kpl.	2	
17	00110832			Dichtsatz kpl.	2	Seal Kit !
18	00110822			Schraubkappe	2	
19	00110828	Ø 27.3 x 2.5		O-Ring	2	
20	00110823	12 V		Magnetspule	2	
21	00110827	Ø 20 x 1		O-Ring	2	

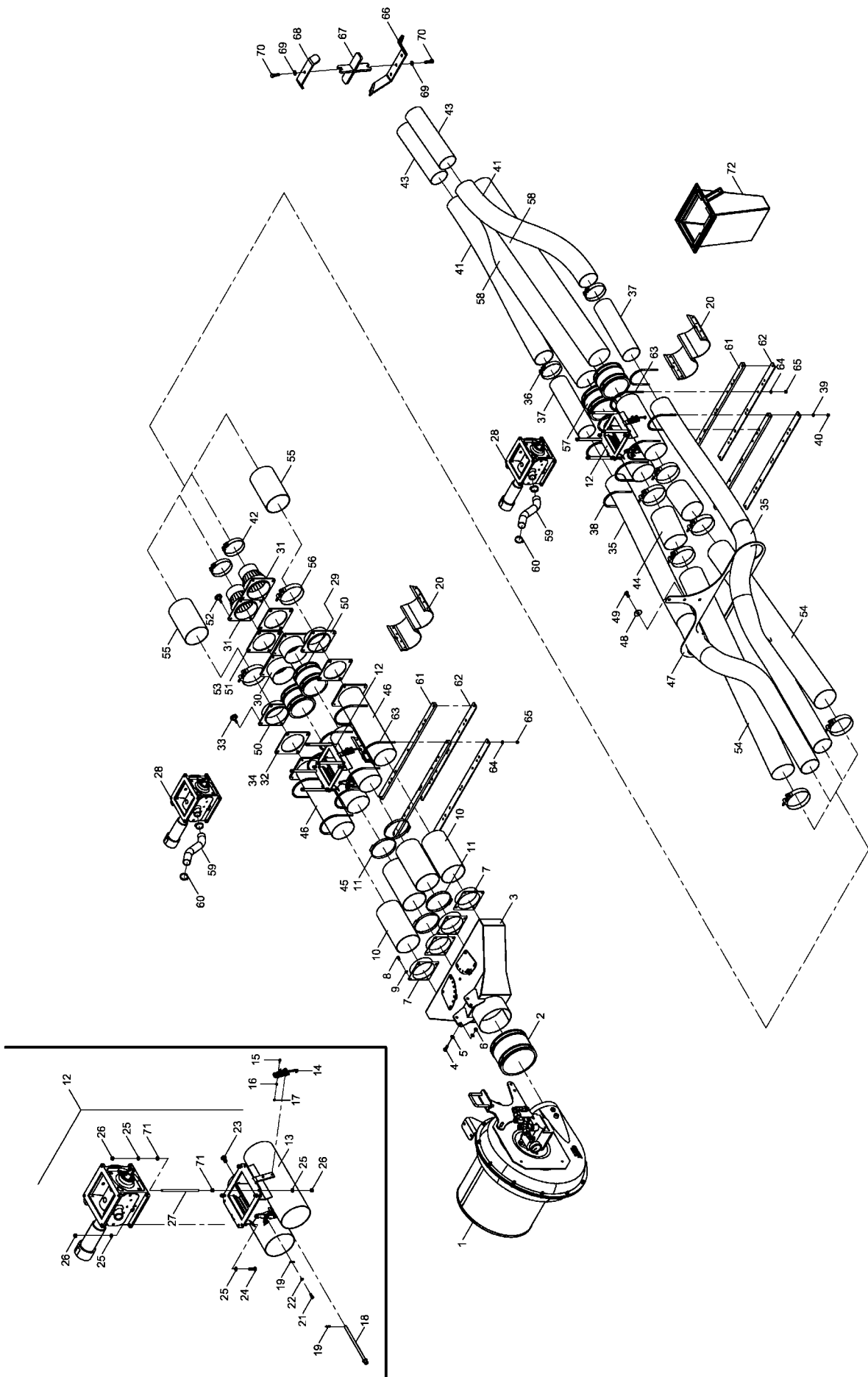
3. Pneumatik SW 17000 SD

33424400 - Pneumatik System - Pronto 12 DC



Pos.	Bestell-Nr.	Kurzbezeichnung	DIN	Benennung	Stück	Bemerkung
1	33424500			Gebälse hydr.	1	
2	00190345	Ø 200 - 215 mm		Gummi-Muffe	1	
3	33425300			Luftstromteilerhose	1	
4	00360120	M 10 x 30	933	6 kt.- Schraube	4	
5	00370105	B 10,5	125	Scheibe	8	
6	00350058	M 10	985	Poly-Stop-Mutter	4	
7	31502700	Ø 140		Flansch	2	
8	00360485	M 8 x 16	933	6 kt.- Schraube	8	
9	00370389	A 8,4	125	Scheibe	8	
10	00180006	PEM PUR S 355 140 x 600 lg.		Airduc - Schlauch	1	
11	00190055	Ø 140 - 160		Schlauchbinder	4	
12	01506500			Fallschleuse m. Verschuß kpl.	2	
13	01506400	Ø 135		Fallschleuse	2	
14	00150109			Exzenterverschluss mit Sicherung	4	
15	00360490	M 4 x18	933	6 kt.- Schraube	8	
16	00370558	A 4,3	125	Scheibe	8	
17	00350129	M 4	985	Poly-Stop-Mutter	8	
18	01506700	Ø 10 x 206		Bolzen	2	
19	00170047	1.8 x 25		Federstecker	4	
20	01506600	Ø 135		Verschluss Fallschleuse	2	
21	33360401	M 6 x 20	912	Zyl. Schraube	2	
22	00370103	A 6,4	125	Scheibe	2	
23	00310905	M 12 x 1 x 20	961	6 kt.- Schraube	2	
24	00360441	M 8 x 30	933	6 kt.- Schraube	8	
25	00370104	A 8,4	125	Scheibe	24	
26	00350062	M 8	985	Poly-Stop-Mutter	16	
27	33420705	M 8		Stange m. Doppelgewinde	8	
28	00190261	Ø 135 - 150 mm		Gummi-Muffe	6	
29	33420702	139.7 x 2 x 2180		Stahlrohr	2	
30	33356205	139.7 x 2 x 1400		Stahlrohr	2	
31	00190211	G 38/0.9 1000 mm		Schlauch-Rauspiralflex	1	Länge eingeben !
32	00190044	Ø 32 x 50		Schlauchbinder	4	
33	33423401			Rohrhalter	1	
34	33808403			Bügel Halterung Rohre	1	
35	00360482	M 12 x 170	931	6 kt.- Schraube	1	
36	00370106	B 13	125	Scheibe	2	
37	00350059	M 12	985	Poly-Stop-Mutter	1	
38	33422602			Abstandshalter f. Abdrehsack	4	
39	33422603			Führung f. Abdrehsack	4	
40	33422601	Ø 140 x 183 - M 8 x 35		U-Bügel	8	
41	00370104	A 8,4	125	Scheibe	16	
42	00350057	M 8	985	Poly-Stop-Mutter	16	
43	23279600	10l		Abdrehsack	1	
44	01503200			HORSCH Dosiergerät	2	
45	00350020	M 8		6 kt.- Mutter	16	

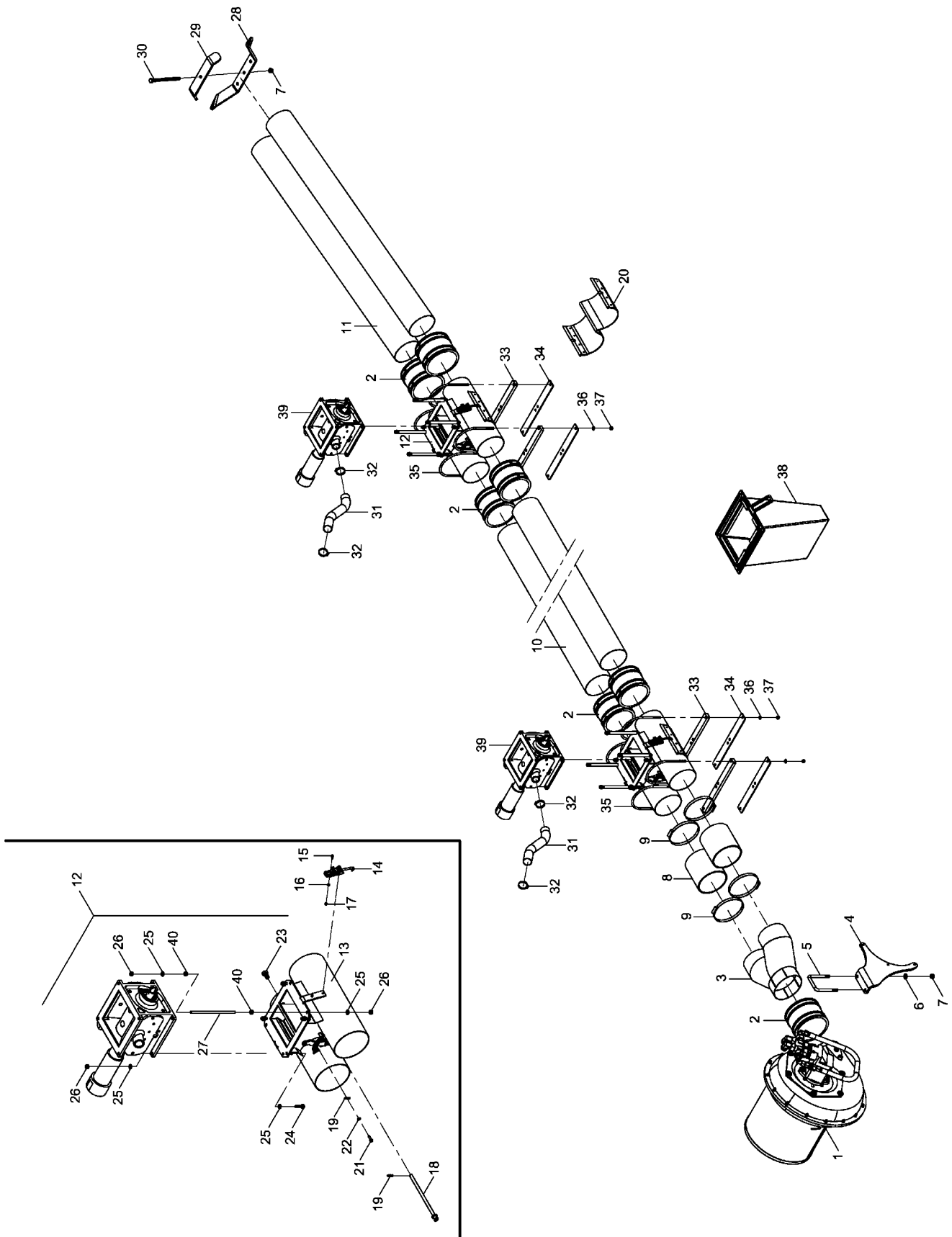
33423900 - Pneumatik System - Pronto 12 DC PPF



Pos.	Bestell-Nr.	Kurzbezeichnung	DIN	Benennung	Stück	Bemerkung
1	33424500			Gebläse hydr.	1	
2	00190345	Ø 200 - 215 mm		Gummi-Muffe	1	
3	33424700			Luftstromteilerhose	1	
4	00360120	M 10 x 30	933	6 kt.- Schraube	4	
5	00370105	B 10,5	125	Scheibe	8	
6	00350058	M 10	985	Poly-Stop-Mutter	4	
7	31502700			Flansch	4	
8	00360485	M 8 x 16	933	6 kt.- Schraube	16	
9	00370389	A 8,4	125	Scheibe	16	
10	00180006	PEM PUR S 355 140 x 600 lg.		Airduc - Schlauch	1	Länge eingeben !
11	00190055	Ø 140 - 160		Schlauchbinder	4	
12	01506500			Fallschleuse m. Verschuß kpl.	2	
13	01506400	Ø 135		Fallschleuse	2	
14	00150109			Exzenterverschluss mit Sicherung	4	
15	00360490	M 4 x 18	933	6 kt.- Schraube	8	
16	00370558	A 4,3	125	Scheibe	8	
17	00350129	M 4	985	Poly-Stop-Mutter	8	
18	01506700	Ø 10 - 206		Bolzen	2	
19	00170047	Ø 1.8 x 25		Federstecker	4	
20	01506600	Ø 135		Verschluss	2	
21	33360401	M 6 x 20	912	Zyl. Schraube	2	
22	00370103	A 6,4	125	Scheibe	2	
23	00310905	M 12 x 1 x 20	961	6 kt.- Schraube	2	
24	00360441	M 8 x 30	933	6 kt.- Schraube	8	
25	00370104	A 8,4		Scheibe	24	
26	00350062	M 8		Poly-Stop-Mutter	16	
27	33420708	M 8		Gewindestange	8	
28	01503200			HORSCH Dosiergerät	2	
29	00190261	Ø 135 - 150 mm		Gummi-Muffe	2	
30	33424800	1 x 140		Kupplungshälfte Airduc	2	
31	33424900	1 x 140 - 110		Kupplungshälfte Reduzierung	2	
32	23886801	1 x 140 - 2 x 140		Dichtung f. Kupplung	2	
33	29210209	M 8 x 25		Sterngriff m. Schraube	8	
34	00390151	310 ml schwarz 260		Sikaflex	1	
35	00180004	PEM PUR S 355 110 x 5000		Airduc - Schlauch	1	Länge eingeben !
36	00190068	Ø 113 - 121		Schelle - Mikalor	4	
37	33423901	108 x 2 x 400		Stahlrohr	2	
38	33423905	Ø 110 x 156 - M 8 x 30		U-Bügel	4	
39	00370104	A 8,4	125	Scheibe	8	
40	00350057	M 8	985	Poly-Stop-Mutter	8	
41	00180004	PEM PUR S 355 110 x 2600		Airduc - Schlauch	1	Länge eingeben !
42	00190068	Ø 113 - 121		Schelle - Mikalor	4	
43	33423901	108 x 2 x 400		Stahlrohr	2	
44	00180006	PEM PUR S 355 140 x 600		Airduc - Schlauch	600	
45	00190055	Ø 140 - 160		Schlauchbinder	4	
46	33425000	1 x 14		Kupplungshälfte	2	
47	33423903			Führungsblech	1	
48	00370118	R 14	440	Scheibe	3	
49	00360131	M 12 x 25	933	6 kt.- Schraube	3	
50	23886700	1x140		Kupplungshälfte	2	

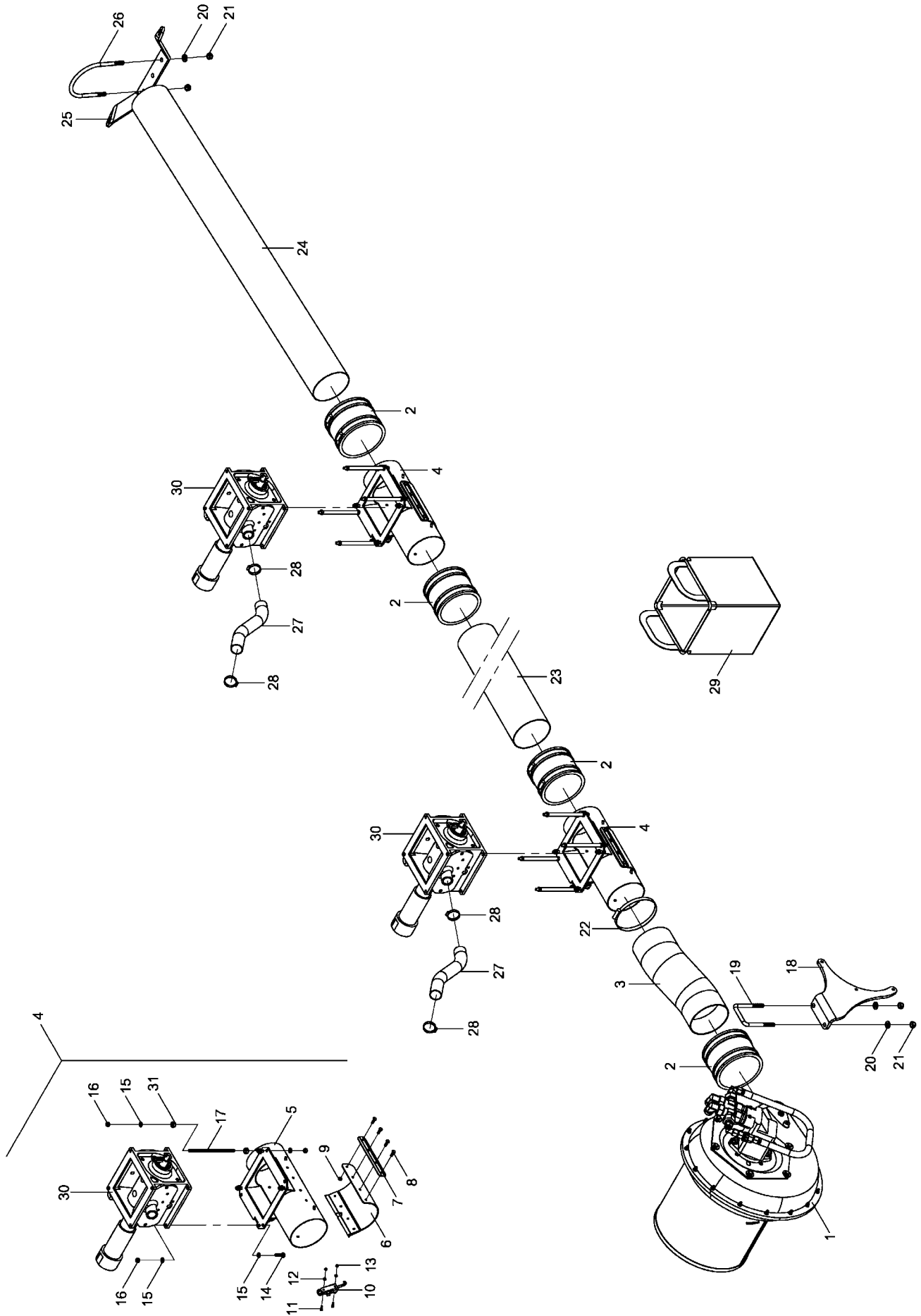
Pos.	Bestell-Nr.	Kurzbezeichnung	DIN	Benennung	Stück	Bemerkung
51	23886801	1x140 - 2x140		Dichtung f. Kupplung	2	
52	29210209	M 8 x 25		Sterngriff m. Schraube	8	
53	00390151	310 ml schwarz 260		Sikaflex	1	
54	33423902	139.7 x 2 x 1900		Stahlrohr	2	
55	00180006	PEM PUR S 355 140 x 1000		Airduc - Schlauch	1	Länge eingeben !
56	00190285	Ø 140 - 148		Schelle - Mikalor	8	
57	00190261	Ø 135 - 150 mm		Gummi-Muffe	2	
58	33356205	139.7 x 2 x 1400		Stahlrohr	2	
59	00190211	G38/0.9 1000 mm		Schlauch-Rauspiralflex	1	Länge eingeben !
60	00190044	Ø 32 - 50		Schlauchbinder	4	
61	33420801			Halter Röhre	4	
62	33420803			Führung f. Abdrehsack	4	
63	33422601	Ø 140 x 183 - M 8 x 35		U-Bügel	12	
64	00370104	A 8,4	125	Scheibe	24	
65	00350057	M 8	985	Poly-Stop-Mutter	24	
66	33423401			Rohrhalter	1	
67	33425100			Haltekreuz Rohre	1	
68	33423904	Ø 110		Bügel Halterung Rohre	1	
69	00370106	B 13	125	Scheibe	2	
70	00360032	M 12 x 45	931	6 kt.- Schraube	2	
71	00350020	M 8		6 kt.- Mutter	16	
72	23279600	10l		Abdrehsack	1	

33423400 - Pneumatik System - SW 17000 vor ATD für 6" Gebl.



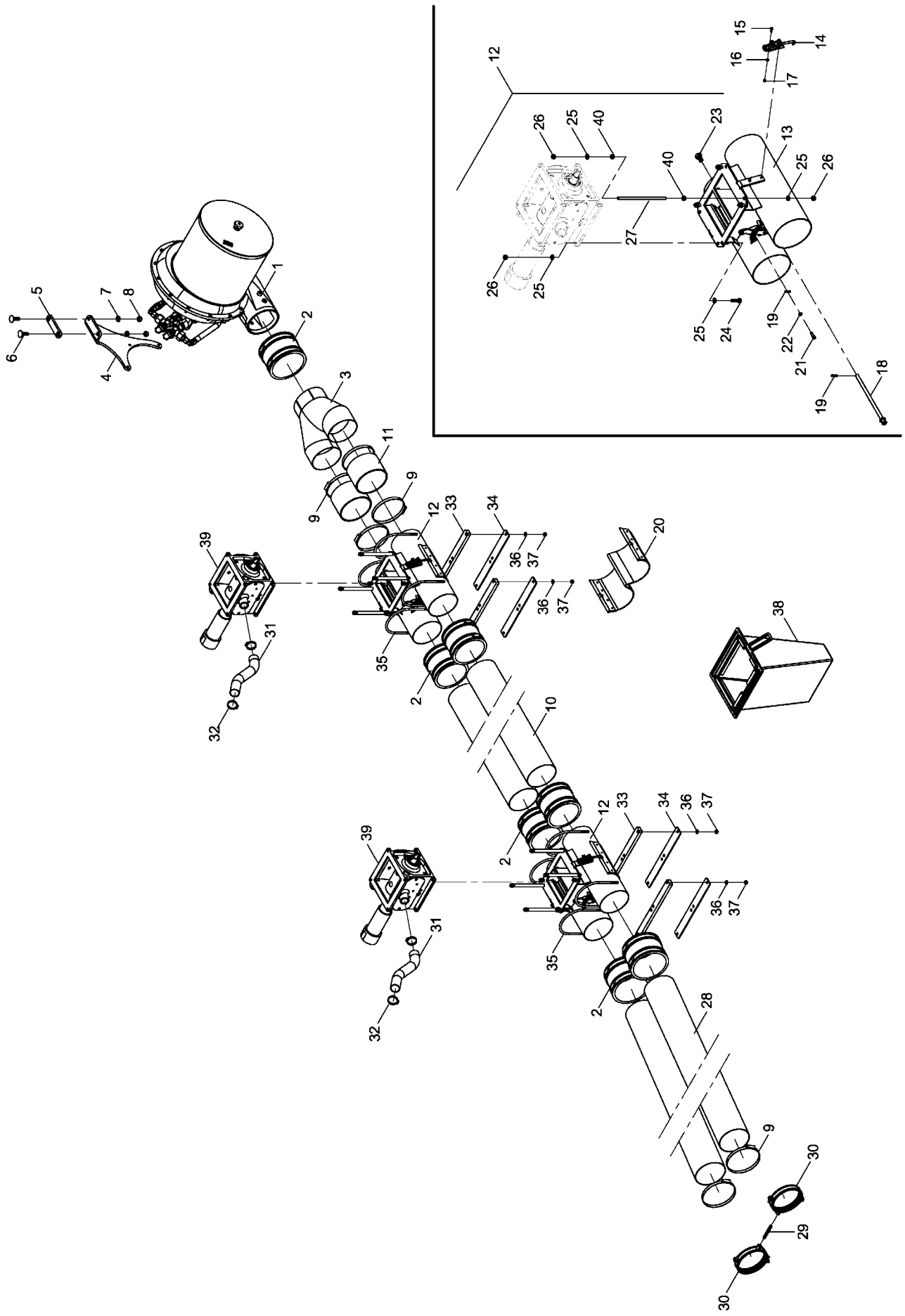
Pos.	Bestell-Nr.	Kurzbezeichnung	DIN	Benennung	Stück	Bemerkung
1	33738900			Gebläse hydr.	1	
2	00190261	Ø 135 - 150 mm		Gummi-Muffe	7	
3	33730900	150 x 2 x 140		Luftstromteilerhose	1	
4	33420701			Gebläsehalter	1	
5	34120101	81 x 115 - M 12 x 27		U-Bügel	1	
6	00370106	B 13	125	Scheibe	4	
7	00350059	M 12	985	Poly-Stop-Mutter	3	
8	00180006	PEM PUR S 355 140 x 500 lg.		Airduc - Schlauch	1	Länge eingeben !
9	00190055	Ø 140 - 160		Schlauchbinder	8	
10	33420702	139.7 x 2 x 2180		Stahlrohr	2	
11	33356205	139.7 x 2 x 1400		Stahlrohr	2	
12	01506500			Fallschleuse m. Verschuß kpl.	2	
13	01506400	Ø 135		Fallschleuse	2	
14	00150109			Exzenterverschluss mit Sicherung	4	
15	00360490	M 4 x18	933	6 kt.- Schraube	8	
16	00370558	A 4,3	125	Scheibe	8	
17	00350129	M 4	985	Poly-Stop-Mutter	8	
18	01506700	Ø 10 x 206		Bolzen	2	
19	00170047	1.8 x 25		Federstecker	4	
20	01506600	Ø 135		Verschluss Fallschleuse	2	
21	33360401	M 6 x 20	912	Zyl. Schraube	2	
22	00370103	A 6,4	125	Scheibe	2	
23	00310905	M 12 x 1 x 20	961	6 kt.- Schraube	2	
24	00360441	M 8 x 30	933	6 kt.- Schraube	8	
25	00370104	A 8,4	125	Scheibe	24	
26	00350062	M 8	985	Poly-Stop-Mutter	16	
27	33420705	M 8		Stange m. Doppelgewinde	8	
28	33423401			Rohrhalter	1	
29	33808403	Ø 140		Bügel Halterung	1	
30	00360482	M 12 x 170	931	6 kt.- Schraube	1	
31	00190211	G38/0.9 1000 mm		Schlauch-Rauspiralflex	1	Länge eingeben !
32	00190044	Ø 32 - 50		Schlauchbinder	6	
33	33422602			Abstandshalter f. Abdrehsack	4	
34	33422603			Führung kurz f. Abdrehsack	4	
35	33422601	Ø 140 x 183 - M 8 x 35		U-Bügel	8	
36	00370104	A 8,4	125	Scheibe	16	
37	00350057	M 8	985	Poly-Stop-Mutter	16	
38	23279600	10l		Abdrehsack	1	
39	01503200			HORSCH Dosiergerät	2	

33427700 - Pneumatik System - SW 17000 vor Tiger für 6" Gebl.



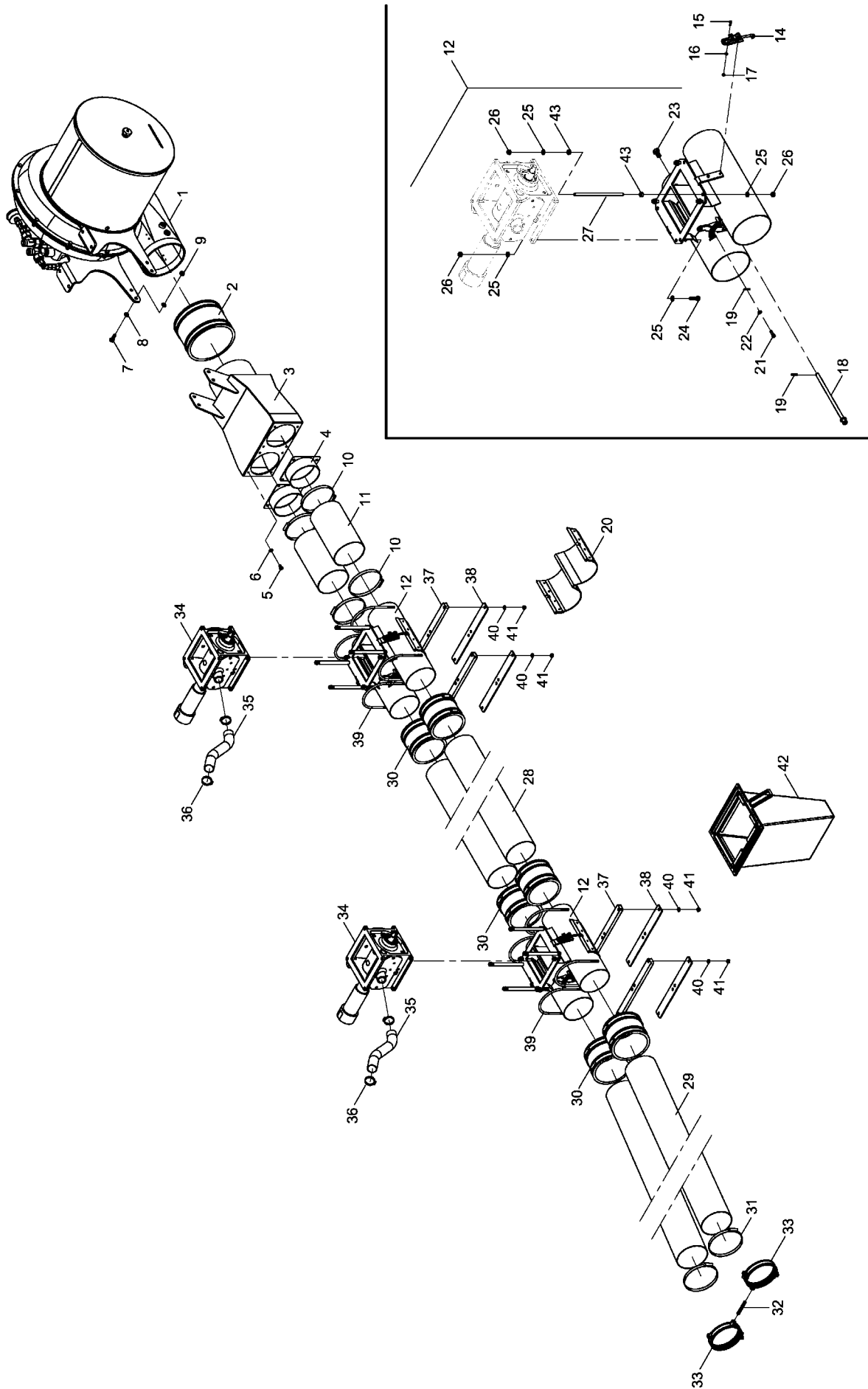
Pos.	Bestell-Nr.	Kurzbezeichnung	DIN	Benennung	Stück	Bemerkung
1	33738900			Gebälse hydr.	1	
2	00190261	DC 150 Ø 135 - 150 mm		Gummi-Muffe	4	
3	00180006	PEM PUR S 355 140 - 500 mm		Airduc - Schlauch	1	Länge eingeben !
4	33332600			Fallschleuse kpl.	2	
5	01506900	Ø 135		Fallschleuse	2	
6	01506800			Verschuß Fallschleuse	2	
7	01502801			Klemmblech Verschußlappen	2	
8	00360337	M 6 x 18	933	6 kt.- Schraube	8	
9	00350064	M 6	985	Poly-Stop-Mutter	8	
10	00150109			Exzenterverschluss mit Sicherung	2	
11	00360490	M 4 x 18	933	6 kt.- Schraube	4	
12	00370558	A 4,3	125	Scheibe	4	
13	00350129	M 4	985	Poly-Stop-Mutter	4	
14	00360441	M 8 x 30		6 kt.- Schraube	8	
15	00370389	A 8,4	125	Scheibe	24	
16	00350062	M 8	985	Poly-Stop-Mutter	16	
17	33420708	M 8 x 190		Gewindestange	8	
18	33420701			Gebälsehalter	1	
19	34120101	81 x 115 - M 12 x 27		U-Bügel	1	
20	00370106	B 13	125	Scheibe	4	
21	00350059	M 12	985	Poly-Stop-Mutter	4	
22	00190055	Ø 140 - 160		Schlauchbinder	2	
23	33420702	Ø 139.7 x 2 x 2180		Stahlrohr	1	
24	33356205	Ø 139.7 x 2 x 1400		Stahlrohr	1	
25	33423401			Rohrhalter Kit Zugmaul	1	
26	33117302	Ø 140 x 175 - M 12 x 30		U-Bügel	1	
27	00190211	G38/0.9 1000 mm		Schlauch-Rauspiralflex	1	Länge eingeben !
28	00190044	Ø 32 - 50		Schlauchbinder	6	
29	31043306			Abdrehsack	1	
30	01503200			HORSCH Dosiergerät	2	
31	00350020	M 8		6 kt.- Schraube	16	

33420700 - Pneumatik System - SW 17000 hinter Sprinter/ATD für 6" Gebel.



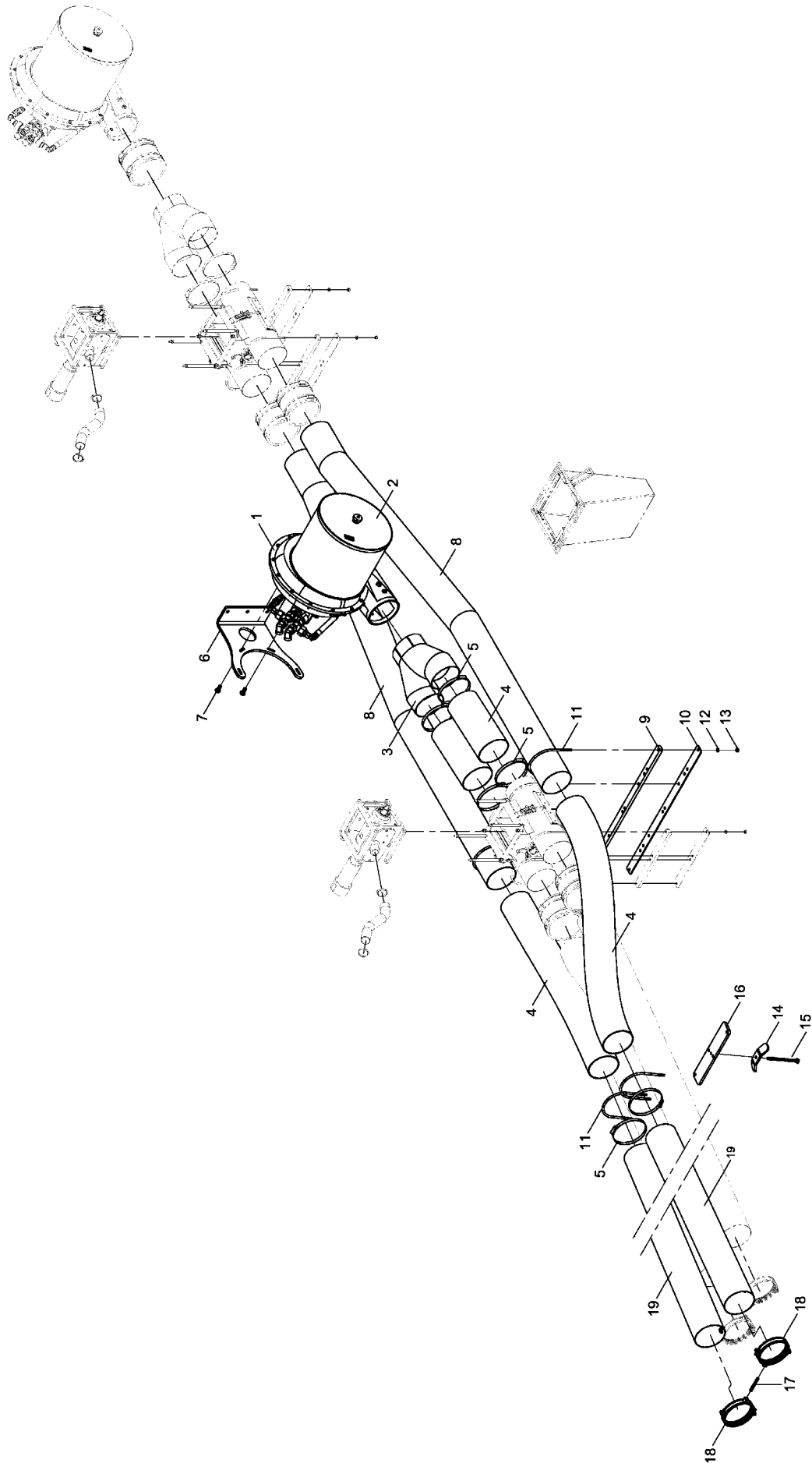
Pos.	Bestell-Nr.	Kurzbezeichnung	DIN	Benennung	Stück	Bemerkung
1	33738900			Gebläse hydr.		
2	00190261	Ø 135 - 150 mm		Gummi-Muffe	7	
3	33730900			Luftstromteilerhose	1	
4	33420701			Gebläsehalter	1	
5	33420703			Gebläsegegenhalter	1	
6	00370302	M 12 x 40	440	Flachrundschr.m.4kt.	2	
7	00370106	B 13	125	Scheibe	2	
8	00350059	M 12	985	Poly-Stop-Mutter	2	
9	00190055	Ø 140 - 160		Schlauchbinder	8	
10	33420702	139.7 x 2 x 2180		Stahlrohr	2	
11	00180006	PEM PUR S 355 140 x 500 lg.		Airduc - Schlauch	1	Länge eingeben !
12	01506500			Fallschleuse m. Verschluss kpl.	2	
13	01506400	Ø 135		Fallschleuse	2	
14	00150109			Exzenterverschluss mit Sicherung	4	
15	00360490	M 4 x18	933	6 kt.- Schraube	8	
16	00370558	A 4,3	125	Scheibe	8	
17	00350129	M 4	985	Poly-Stop-Mutter	8	
18	01506700	Ø 10 x 206		Bolzen	2	
19	00170047	1.8 x 25		Federstecker	4	
20	01506600	Ø 135		Verschluss Fallschleuse	2	
21	33360401	M 6 x 20	912	Zyl. Schraube	2	
22	00370103	A 6,4	125	Scheibe	2	
23	00310905	M 12 x 1 x 20	961	6 kt.- Schraube	2	
24	00360441	M 8 x 30	933	6 kt.- Schraube	8	
25	00370104	A 8,4	125	Scheibe	24	
26	00350062	M 8	985	Poly-Stop-Mutter	16	
27	33420708	M 8		Gewindestange	8	
28	33810403	139.7 x 2 x 3100		Stahlrohr	2	
29	33420709	M 10 x 75		Gewindestange	1	
30	00190352	Ø 140		Schlauchschelle zweiteilig	2	
31	00190211	G38/0.9 1000 mm		Schlauch-Rauspiralflex	1	Länge eingeben !
32	00190044	Ø 32 - 50		Schlauchbinder	4	
33	33422602			Abstandshalter f. Abdrehsack	4	
34	33422603			Führung kurz f. Abdrehsack	4	
35	33422601	Ø 140 x 183 - M 8 x 35		U-Bügel	8	
36	00370104	A 8,4	125	Scheibe	16	
37	00350057	M 8	985	Poly-Stop-Mutter	16	
38	23279600	10l		Abdrehsack	1	
39	01503200			HORSCH Dosiergerät	2	
40	00350020	M 8		6 kt.- Mutter	16	

33427100 - Pneumatik System - SW 17000 hinter Sprinter/ATD für 8" Gebl.



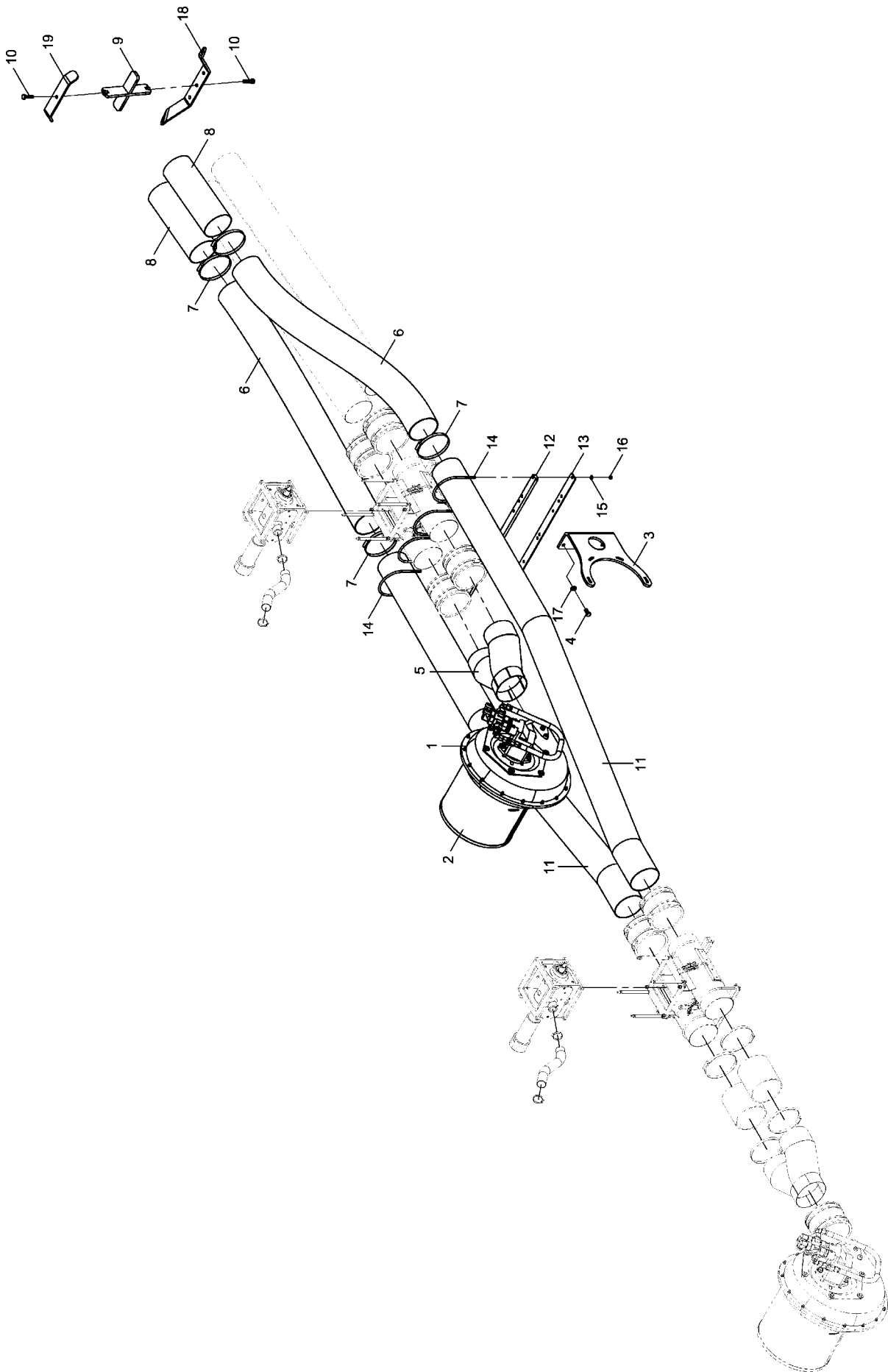
Pos.	Bestell-Nr.	Kurzbezeichnung	DIN	Benennung	Stück	Bemerkung
1	33427200			Gebläse hydr.	1	
2	00190345	Ø 200 - 215 mm		Gummi-Muffe	1	
3	33425300			Luftstromteilerhose	1	
4	31502700			Flansch	2	
5	00360485	M 8 x 16	933	6 kt.- Schraube	8	
6	00370389	A 8,4	125	Scheibe	8	
7	00360120	M 10 x 30	933	6 kt.- Schraube	4	
8	00370105	B 10,5	125	Scheibe	8	
9	00350058	M 10	985	Poly-Stop-Mutter	8	
10	00190055	Ø 140 - 160		Schlauchbinder	4	
11	00180006	PEM PUR S 355 140 x 600 lg.		Airduc - Schlauch	1	Länge eingeben !
12	01506500			Fallschleuse m. Verschluss kpl.	2	
13	01506400	Ø 135		Fallschleuse	2	
14	00150109			Exzenterverschluss mit Sicherung	4	
15	00360490	M 4 x 18	933	6 kt.- Schraube	8	
16	00370558	A 4,3	125	Scheibe	8	
17	00350129	M 4	985	Poly-Stop-Mutter	8	
18	01506700	Ø 10 x 206		Bolzen	2	
19	00170047	1.8 x 25		Federstecker	4	
20	01506600	Ø 135		Verschluss Fallschleuse	2	
21	33360401	M 6 x 20	912	Zyl. Schraube	2	
22	00370103	A 6,4	125	Scheibe	2	
23	00310905	M 12 x 1 x 20	961	6 kt.- Schraube	2	
24	00360441	M 8 x 30	933	6 kt.- Schraube	8	
25	00370104	A 8,4	125	Scheibe	24	
26	00350062	M 8	985	Poly-Stop-Mutter	16	
27	33420708	M 8		Gewindestange	8	
28	33420702	139.7 x 2 x 2180		Stahlrohr	2	
29	33810403	139.7 x 2 x 3100		Stahlrohr	2	
30	00190345	Ø 140 - 160 mm		Gummi-Muffe	6	
31	00190055	Ø 140 - 160		Schlauchbinder	4	
32	33420709	M 10 x 75		Gewindestange	1	
33	00190352	Ø 140		Schlauchschelle zweiteilig	2	
34	01503200			HORSCH Dosiergerät	2	
35	00190211	G38/0.9 1000 mm		Schlauch-Rauspiralflex	1	
36	00190044	Ø 32- 50		Schlauchbinder	4	
37	33422602			Abstandshalter f. Abdrehsack	4	
38	33422603			Führung kurz f. Abdrehsack	4	
39	33422601	Ø 140 x 183 - M 8 x 35		U-Bügel	8	
40	00370104	A 8,4	125	Scheibe	16	
41	00350057	M 8	985	Poly-Stop-Mutter	16	
42	23279600	10l		Abdrehsack	1	
43	00350020	M 8		6 kt.- Schraube	16	

33420800 - Zusatz Pneumatik System - SW 17000 hinter Sprinter/ATD für 6" Gebl.

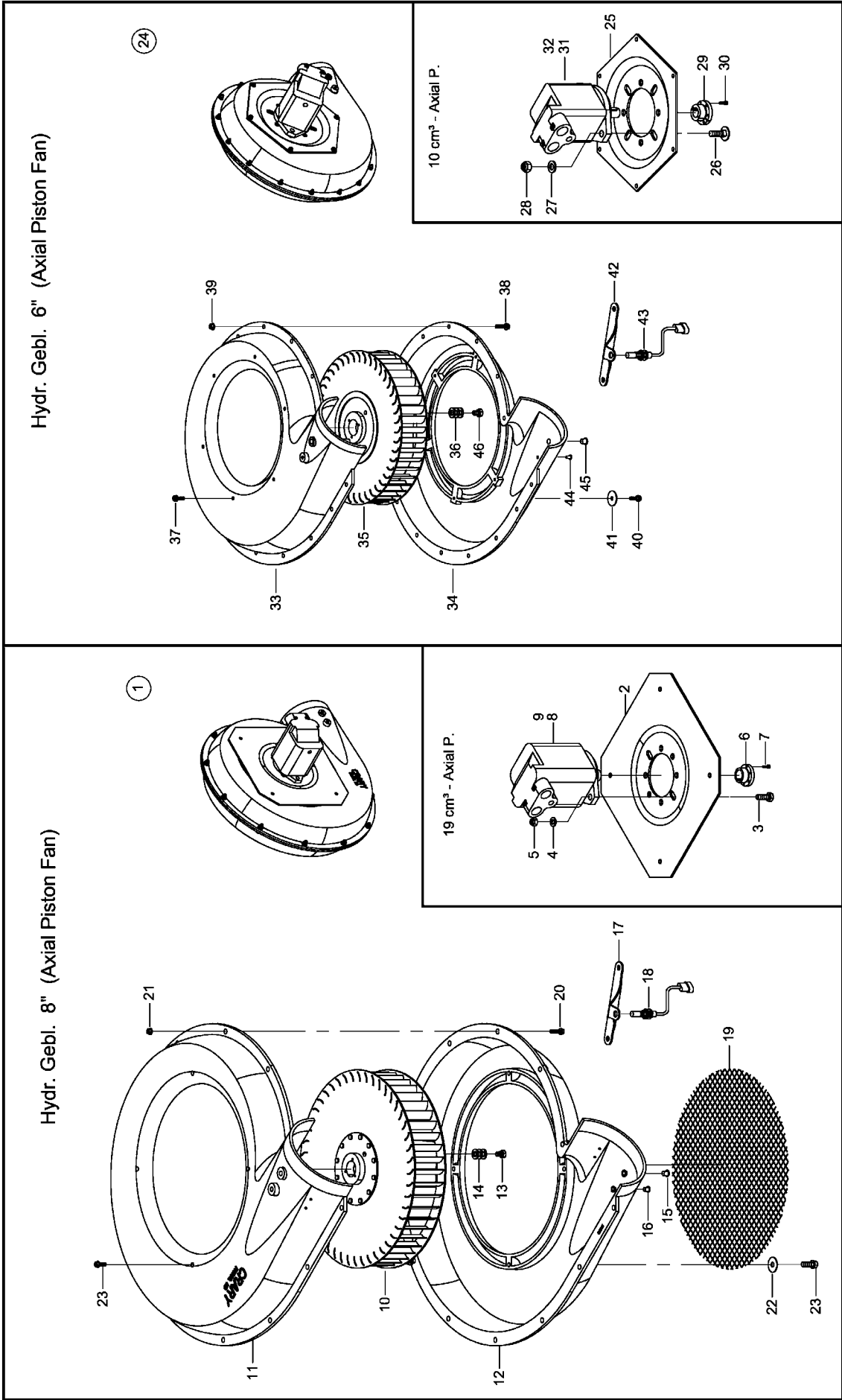


Pos.	Bestell-Nr.	Kurzbezeichnung	DIN	Benennung	Stück	Bemerkung
1	33738900			Gebläse hydr.	1	
2	23473900	Ø 350		Gebläsekorb mit Deckel	1	
3	33730900			Luftstromteilerhose	1	
4	00180006	PEM PUR S 355 140 x 3200 lg.		Airduc -Schlauch	1	Länge eingeben !
5	00190055	Ø 140 - 160		Schlauchbinder	8	
6	33420802			Gebläsehalter	1	
7	00360131	M 12 x 25	933	6 kt.- Schraube	2	
8	33737000			Förderrohr gekröpft	2	
9	33420801			HalterAbdrecksack	1	
10	33420803			Führung lang	1	
11	33422601	Ø 140 x 183 - M 8 x 35		U-Bügel	6	
12	00370104	A 8,4	125	Scheibe	12	
13	00350057	M 8	985	Poly-Stop-Mutter	12	
14	33735403	155 x 40x 8		Blech	1	
15	00360299	M 10 x 150	931	6 kt.- Schraube	1	
16	33735402	330 x 70 x 10		Blech	1	
17	33420709	M 10 x 75		Gewindestange	1	
18	00190352	Ø 140		Schlauchschelle zweiteilig	2	
19	33420702	Ø 139,7 x 2 x 2180		Stahlrohr	2	

33423400 - Zusatz Pneumatik System - SW 17000 vor ATD für 6" Gebl.



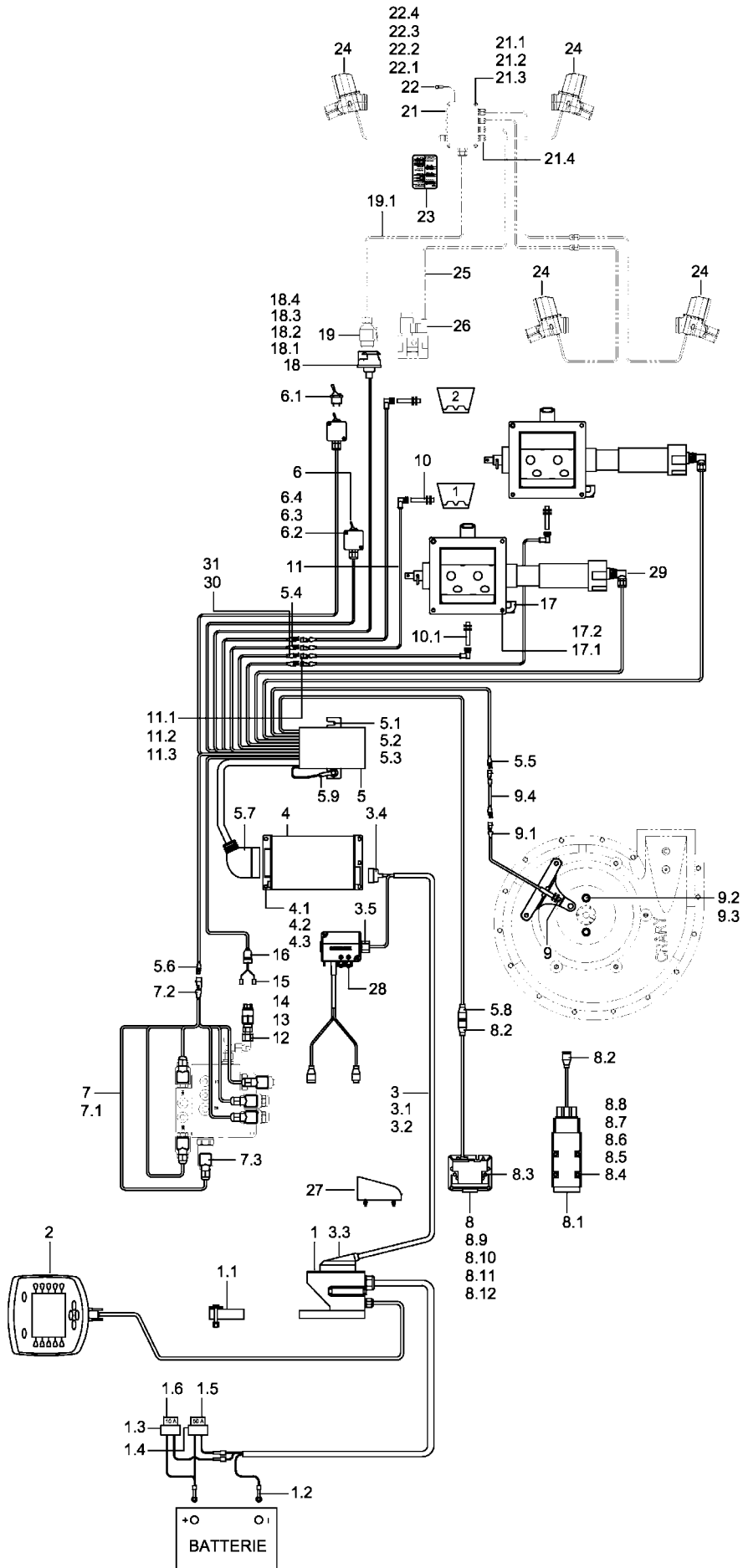
Pos.	Bestell-Nr.	Kurzbezeichnung	DIN	Benennung	Stück	Bemerkung
1	33738900			Gebläse hydr.	1	
2	23473900			Gebläsekorb kpl.	1	
3	33420802			Gebläsehalter	1	
4	00360131	M 12 x 25	933	6 kt.- Schraube	2	
5	33730900			Luftstromteilerhose	1	
6	00180006	PEM PUR S 355 140 x 3500 lg.		Airduc - Schlauch	1	Länge eingeben !
7	00190055	Ø 140 -160		Schlauchbinder	10	
8	33353001	Ø 139.7 x 2 x 375		Stahlrohr	2	
9	33808300			Haltekreuz Rohre	1	
10	00360032	M 12 x 45	931	6 kt.- Schraube	2	
11	33737000			Förderrohr gekröpft	2	
12	33420801			Halter Röhre	1	
13	33420803			Führung lang f. Abdrehsack	1	
14	33422601	Ø 140 x 183 - M 8 x 35		U-Bügel	4	
15	00370104	A 8,4	125	Scheibe	8	
16	00350057	M 8	985	Poly-Stop-Mutter	8	
17	00370106	B 13	125	Scheibe	2	
18	33423401			Rohrhalter	1	
19	33808403			Bügelhalterung	1	



Pos.	Bestell-Nr.	Kurzbezeichnung	DIN	Benennung	Stück	Bemerkung
1	00380531	Axial Piston - 19 cm ³		Hydr. Gebläse kpl.	1	
2	00385467	Ø		Motorflanschplatte	1	
3	00360132	M 12 x 30	933	6 kt.- Schraube	2	
4	00370106	B 13	125	Scheibe	2	
5	00350059	M 12	985	Poly-Stop-Mutter	2	
6	00380513			Rotorflanschbuchse	1	
7	00380320	10 - 24 x 1" UNC		6 kt.- Schraube	3	
8	00380524	Axial Piston - 4.9 cm ³		Hydr.- Axialkolben Motor	1	
9	00381087			Dicht.- Rep.- Satz	1	
10	00380512			Rotor	1	
11	00385468			Gebläsegehäuse links	1	
12	00385469			Gebläsegehäuse rechts	1	
13	00360411	3/8" x 1/2" UNC		6 kt.- Schraube	2	
14	00370105	B 10,5	125	Scheibe	6	
15	00380157	7/16"		Kunststoffstopfen	2	
16	00385470	1/4 "		Kunststoffstopfen	2	
17	24052001			Halter Sensor - Gebläse	1	
18	24052200			Sensor - Gebläse	1	
19	00385471			Schutzgitter	1	
20	00360120	M 10 x 30	933	6 kt.- Schraube	12	
21	00350058	M 10	985	6 kt.- Mutter	12	
22	00370117	R 11	440	Scheibe	4	
23	00401731	3/8" -16 x 1"		6 kt.- Schraube	8	
24	00381013	Axial Piston - 10 cm ³		Hydr. Gebläse kpl.	1	
25	00380124			Motorflanschplatte	1	
26	00370302	M 12 x 40 - 4 kt.	603	Zyl.- Flachrundschaube	2	
27	00370106	B 13	125	Scheibe	2	
28	00350059	M 12	985	Poly-Stop-Mutter	2	
29	00380126	Ø 20.009		Rotorflanschbuchse	1	
30	00380320	10 - 24 x 1" UNC		6 kt.- Schraube	3	
31	00380127	Axial Piston - 10 cm ³		Hydr.- Axialkolben Motor	1	
32	00380261			Dicht.- Rep.- Satz	1	
33	00380115			Gebläsegehäuse links	1	
34	00380119			Gebläsegehäuse rechts	1	
35	00380118			Rotor	1	
36	00370105	B 10,5	125	Scheibe	6	
37	00380154	1/4" x 3/4"		6 kt.- Schneidschraube	6	
38	00380151	1/4" x 1" - Sperrverz.		6 kt.- Schraube	15	
39	00380152	1/4" - Sperrverz.		6 kt.- Mutter	15	
40	00380154	1/4" x 3/4"		6 kt.- Schneidschraube	6	
41	00380155	1/4" - Ø 32		Scheibe	6	
42	24052001			Halter Sensor - Gebläse	1	
43	24052200			Sensor - Gebläse	1	
44	00380156	1/4"		Kunststoffstopfen	2	
45	00380157	7/16"		Kunststoffstopfen	2	
46	00360411	3/8" x 1/2" UNC		6 kt.- Schraube	2	

4. DrillManager SW 17000 SD

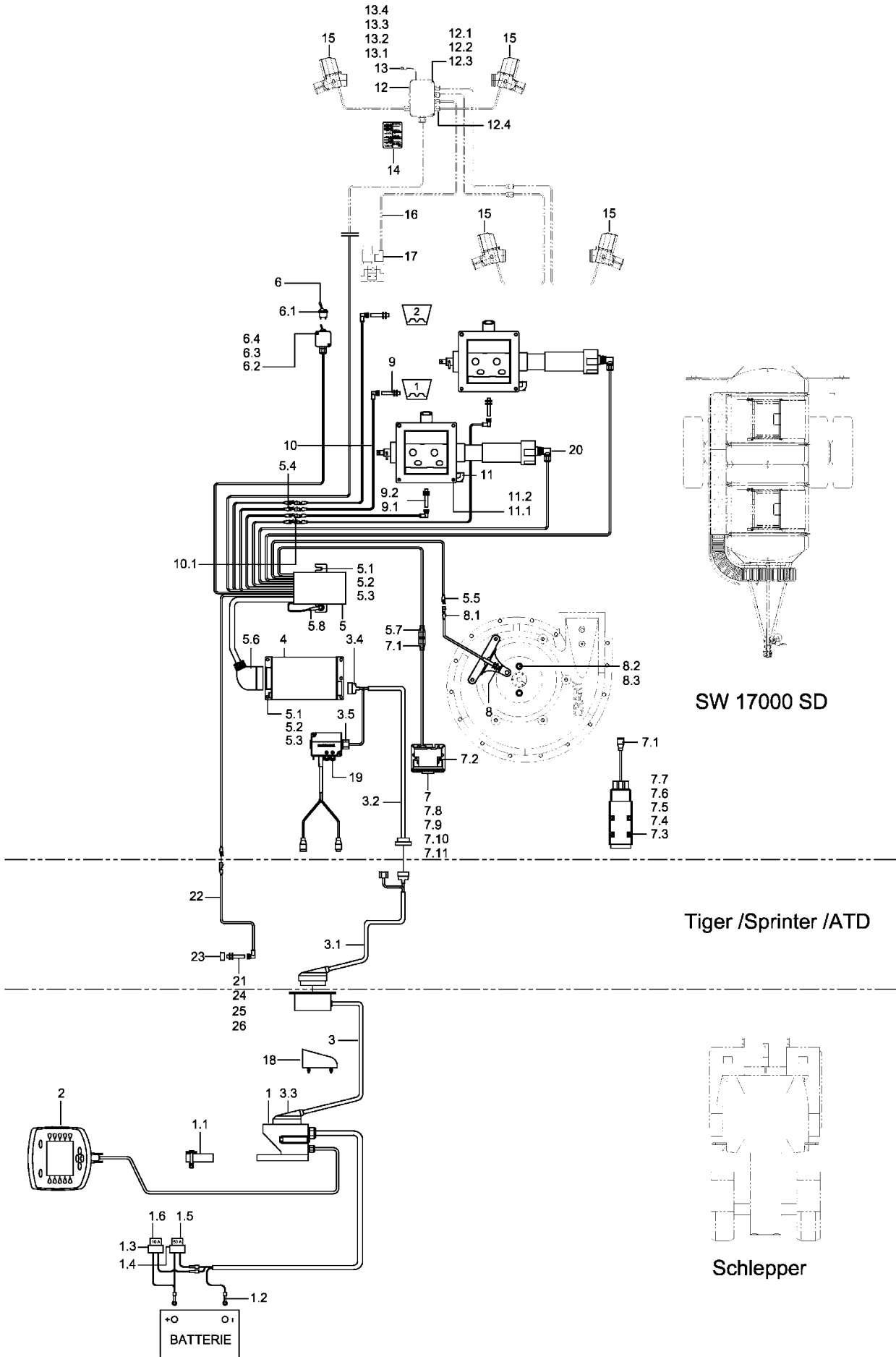
33424000 - DrillManager ME Pronto 12 DC



Pos.	Bestell-Nr.	Kurzbezeichnung	DIN	Benennung	Stück	Bemerkung
1	00345001			Grundausrüstung ECO	1	
1.1	00345092			Halter f. Terminal	1	
1.2	00340947	1 - 2.5 mm ² - M 8		Ringöse	2	
1.3	00345093			Sicherungsanschlußkabel 50 A	1	
1.4	00345123			Sicherungsanschlußkabel 10 A	1	
1.5	00345094	50 A		Sicherung	1	
1.6	00340115	10 A		Sicherung	1	
2	00345002			Terminal HORSCH ECO	1	
3	00345020	9 m		Kabel - Jobrechner	1	
3.1	00345088	11 m		Kabel - Jobrechner	1	
3.2	00345129	14 m		Kabel - Jobrechner	1	
3.3	00345095	16-pol.		Stecker f. Kabel Jobrechner	1	
3.4	00345096	16-pol.		Stecker f. Kabel Jobrechner	1	
3.5	00340994			Stecker f. Modulverb. Kabel	1	
4	00345005	1 x 16 pol.		Jobrechner Pronto DC	1	
4.1	00360434	M 5 x 22		6 kt.- Schraube	3	
4.2	00370102	A 5,3	125	Scheibe	6	
4.3	00350056	M 5	985	Poly-Stop-Mutter	3	
5	00345101			Kabelbaum Pronto DC kpl.	1	
5.1	00360107	M 6 x 25	933	6 kt.- Schraube	2	
5.2	00370103	A 6,4	125	Scheibe	4	
5.3	00350067	M 6	985	Poly-Stop-Mutter	2	
5.4	00345028	3-pol.		Steckdose	5	
5.5	00345125	5-pol.		Steckdose	1	
5.6	00345098	6-pol.		Steckdose	1	
5.7	00345097	42-pol.		Stecker f. Kabelbaum	1	
5.8	00340997			Steckdose f. Sensor - Radar	1	
5.9	00340945	1 - 2.5 mm ² - M 5		Ringöse	1	
6	00345099			Schalter f. Abdrehen kpl.	1	
6.1	00345103			Schalter f. Abdrehen	1	
6.2	00370489	M 4 x 16	912	Zyl.- Schraube	4	
6.3	00370100	A 4,3	125	Scheibe	4	
6.4	00350055	M 4	985	Poly-Stop-Mutter	4	
7	00345057			Kabelbaum hydr. Steuerung kpl.	1	
7.1	00345068	2,5 m		Verlängerungskabel - Hydraulik	2	
7.2	00345033	6-pol.		Stecker	1	
7.3	00340263			Stecker f. Magnetventil	6	
8	00345076	RVS III		Sensor - Radar	1	Gültig ab 03.2010 !
8.1	00340634	RVS II		Sensor - Radar	1	Gültig bis 02.2010 !
8.2	00340996			Stecker f. Sensor - Radar	1	
8.3	00341184			Montageteile Sensor - Radar kpl.	1	
8.4	00360289	M 6 x 110	931	6 kt.- Schraube	4	
8.5	21671021	Ø 12 x 1.5 x 22		Rohr	4	
8.6	00370103	A 6,4	125	Scheibe	4	
8.7	00370115	R 6,6	440	Scheibe	4	
8.8	00350067	M 6	985	Poly-Stop-Mutter	4	
8.9	33422501			Halter Radarsensor	1	
8.10	00360166	M 24 x 60		6 kt.- Schraube	2	
8.11	00370110	B 25		Scheibe	2	
8.12	00350065	M 24		Poly-Stop-Mutter	2	

Pos.	Bestell-Nr.	Kurzbezeichnung	DIN	Benennung	Stück	Bemerkung
9	24052200			Sensor - Gebläse inkl. Stecker	1	
9.1	00345024	3-pol.		Stecker	1	
9.2	00360411	UNC 3/8" x 1/2"		6 kt.- Schraube	2	
9.3	00370105	B 10,5		Scheibe	6	
9.4	00345060	1 m		Verlängerungskabel - Sensor	1	
10	00341012			Sensor - Tankleer/Saatgut	2	
10.1	00310943	M 12 x 1 x 16 - V2A	961	Verschlussschraube f. Sensor	2	
11	00345107			Kabel mit Kupplung f. Sensor	2	
11.1	00345024	3-pol.		Stecker	2	
11.2	00345062	2 m		Verlängerungskabel - Sensor	2	
11.3	00345060	1 m		Verlängerungskabel - Sensor	2	
12	00100154	MAV-EV 12 L - R 1/4"		Manometeranschluß	1	
13	00340164	50 bar		Membran-Druckschalter	1	
14	00260076	A 14 x 20	7603	Kupferdichtring	1	
15	00340948	0,5 - 1,0		Flachsteckhülse mit Rastnase	2	
16	00340266			Schutzkappe	1	
17	01503200			Horsch Dosiergerät VDO kpl.	1	
17.1	00360441	M 8 x 30	933	6 kt.- Schraube	8	
17.2	00370389	A 8,4	125	Scheibe	16	
18	00340932	13 pol.		Steckdose	1	
18.1	00370399	M 5 x 45	912	Zyl.- Schraube	3	
18.2	00370102	B 5,3	125	Scheibe	3	
18.3	00350056	M 5	985	Poly-Stop-Mutter	3	
18.4	00340785	1.5 x 7		Aderendhülse	8	
19	00340916	13 pol.		Stecker	1	
19.1	00340035	7 x 1,5 ³ x 7000 mm		Kabel	1	Länge eingeben !
20	01555400			FGS Absperrschieber kpl.	2	PPF - System !
21	00341169			FGS Verteilerbox kpl.	1	
21.1	00370334	M 4 x 20	912	Zyl.- Schraube	2	
21.2	00370100	A 4,3	125	Scheibe	2	
21.3	00350055	M 4	985	Poly-Stop-Mutter	2	
21.4	00340933	M 12 x 1.5 (3-6,5mm)		Kabelverschraubung	3	
22	00340945	1 - 2.5 mm ² - M 5		Ringöse	2	
22.1	00360434	M 5 x 22	933	6 kt.- Schraube	2	
22.2	00370102	A 5,3	125	Scheibe	4	
22.3	00350006	M 5	934	6 kt.- Mutter	2	
22.4	00350056	M 5	985	Poly-Stop-Mutter	2	
23	00381021			Aufkleber Anschlußplan	1	
24	01550700			FGS Absperrschieber kpl.	4	
25	00341155	Kabel 2 x 0,75 ² x 2000 lg.		Kabel	1	
26	00340263			Stecker f. Magnetventil	1	
27	31014400			Parkbox f. Stecker kpl.	1	
28	00340695			Modul - Saatmengenkontrolle D2	1	Option !
29	00340636			Stecker f. Getriebemotor	1	
30	00345036	5-pol.		Blindeckel AMP Stecker	1	
31	00345021	3-pol.		Blindeckel AMP Stecker	1	

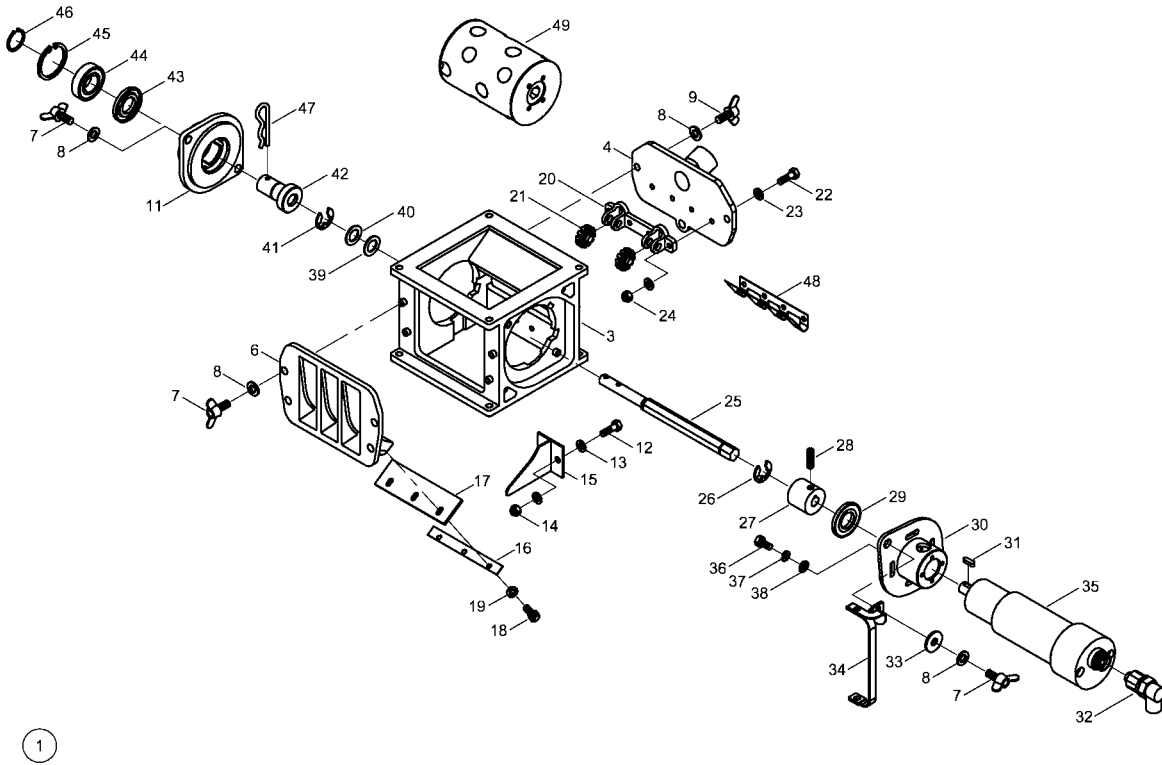
33422500 - DrillManager ME Tiger/Sprinter/ATD



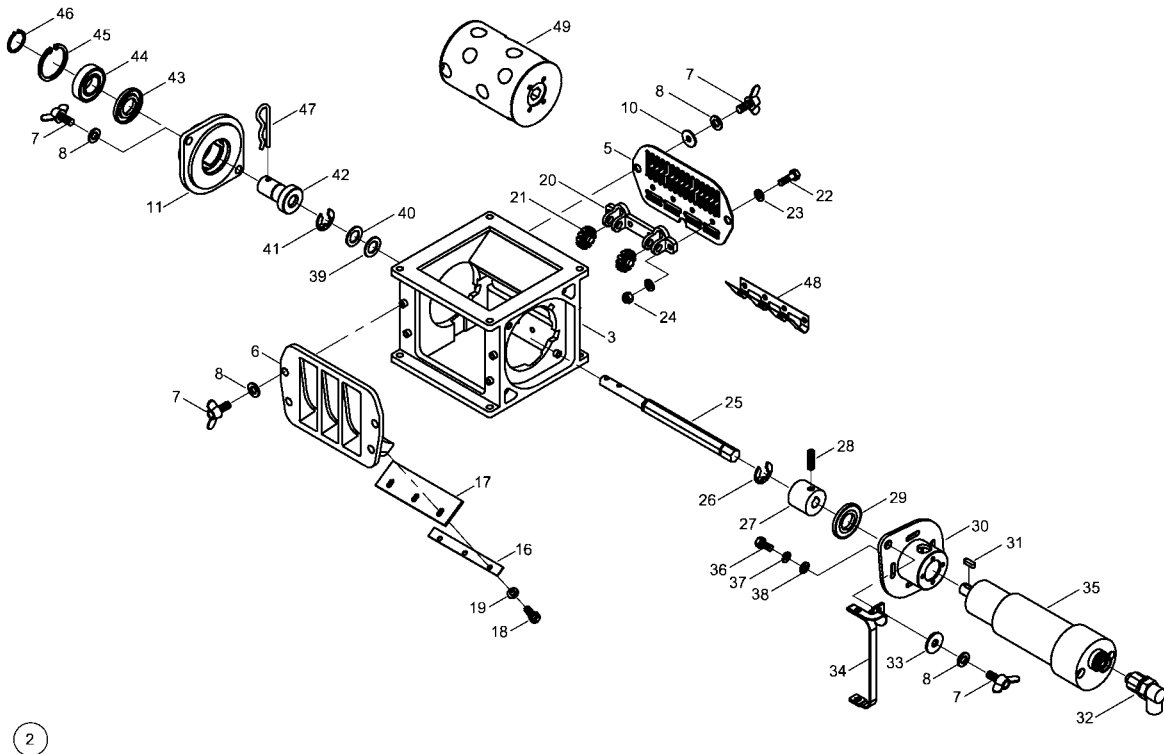
Pos.	Bestell-Nr.	Kurzbezeichnung	DIN	Benennung	Stück	Bemerkung
1	00345001			Grundausstattung ECO	1	
1.1	00345092			Halter f. Terminal	1	
1.2	00340947	1 - 2.5 mm ² - M 8		Ringöse	2	
1.3	00345093			Sicherungsanschlußkabel 50 A	1	
1.4	00345123			Sicherungsanschlußkabel 10 A	1	
1.5	00345094	50 A		Sicherung	1	
1.6	00340115	10 A		Sicherung	1	
2	00345002			Terminal HORSCH ECO	1	
3	00345133	6 m		Kabel - Terminal ECO (Schlepper)	1	
3.1	00345134	11 m		Kabel - Terminal ECO (Sämaschine)	1	
3.2	00345129	14 m		Kabel - Terminal ECO (Säwagen)	1	
3.3	00345095	16-pol.		Stecker f. Kabel Jobrechner	3	
3.4	00345096	16-pol.		Stecker f. Kabel Jobrechner	2	
3.5	00340994			Stecker f. Modulverb. Kabel	2	
4	00345005	1 x 16 pol.		Jobrechner Pronto DC	1	
5	00345132			Kabelbaum kpl.	1	
5.1	00360105	M 6 x 20	933	6 kt.- Schraube	6	
5.2	00370103	A 6,4	125	Scheibe	12	
5.3	00350067	M 6	985	Poly-Stop-Mutter	6	
5.4	00345028	3-pol.		Steckdose	5	
5.5	00345125	5-pol.		Steckdose	1	
5.6	00345097	42-pol.		Stecker f. Kabelbaum	1	
5.7	00340997			Steckdose f. Sensor - Radar	1	
5.8	00340945	1 - 2.5 mm ² - M 5		Ringöse	1	
6	00345099			Schalter f. Abdrehen kpl.	1	
6.1	00345103			Schalter f. Abdrehen	1	
6.2	00370489	M 4 x 16	912	Zyl.- Schraube	4	
6.3	00370100	A 4,3	125	Scheibe	4	
6.4	00350055	M 4	985	Poly-Stop-Mutter	4	
7	00345076	RVS III		Sensor - Radar	1	Gültig ab 03.2010 !
7.1	00340996			Stecker f. Sensor - Radar	1	
7.10	00370110	B 25		Scheibe	2	
7.11	00350065	M 24		Poly-Stop-Mutter	2	
7.2	00341184			Montageteile Sensor - Radar kpl.	1	
7.3	00360289	M 6 x 110	931	6 kt.- Schraube	4	
7.4	21671021	Ø 12 x 1.5 x 22		Rohr	4	
7.5	00370103	A 6,4	125	Scheibe	4	
7.6	00370115	R 6,6	440	Scheibe	4	
7.7	00350067	M 6	985	Poly-Stop-Mutter	4	
7.8	33422501			Halter Radarsensor	1	
7.9	00360166	M 24 x 60		6 kt.- Schraube	2	
8	24052200			Sensor - Gebläse inkl. Stecker	1	
8.1	00345024	3-pol.		Stecker	1	
8.2	00360411	UNC 3/8" x 1/2"		6 kt.- Schraube	2	
8.3	00370105	B 10,5		Scheibe	6	
9	00341012			Sensor - Tankleer/Saatgut	2	
9.1	00310943	M 12 x 1 x 16 - V2A	961	Verschlußschraube f. Sensor	2	
9.2	00200036	12 x 20 x 24		Kabeltülle	2	
10	00345107			Kabel mit Kupplung f. Sensor	2	
10.1	00345024	3-pol.		Stecker	2	

Pos.	Bestell-Nr.	Kurzbezeichnung	DIN	Benennung	Stück	Bemerkung
11	01503200			Horsch Dosiergerät VDO kpl.	1	
11.1	00360441	M 8 x 30	933	6 kt.- Schraube	8	
11.2	00370389	A 8,4	125	Scheibe	16	
12	00341169			FGS Verteilerbox kpl.	1	
12.1	00370334	M 4 x 20	912	Zyl.- Schraube	2	
12.2	00370100	A 4,3	125	Scheibe	2	
12.3	00350055	M 4	985	Poly-Stop-Mutter	2	
12.4	00340933	M 12 x 1.5 (3-6,5mm)		Kabelverschraubung	3	
13	00340945	1 - 2.5 mm ² - M 5		Ringöse	2	
13.1	00360434	M 5 x 22	933	6 kt.- Schraube	2	
13.2	00370102	A 5,3	125	Scheibe	4	
13.3	00350006	M 5	934	6 kt.- Mutter	2	
13.4	00350056	M 5	985	Poly-Stop-Mutter	2	
14	00381021			Aufkleber Anschlußplan	1	
15	01550700			FGS Absperrschieber kpl.	4	
16	00341155	Kabel 2 x 0,75 ² x 2000 lg.		Kabel	1	
17	00340263			Stecker f. Magnetventil	1	
18	31014400			Parkbox f. Stecker kpl.	1	
19	00340695			Modul - Saatmengenkontrolle D2	1	Option !
20	00340636			Stecker f. Getriebemotor	1	
21	23655500	3,0 m		Reedkontakt m. Stecker	1	
22	00345062	2,0 m		Verlängerungskabel - Reedkontakt	1	
23	00340122	Ø 20 x 10		Magnet rund	3	
24	33785501			Halteplatte Magneten	1	
25	00360109	M 8 x 16		6 kt.- Schraube	2	
26	00370116	R 9		Scheibe	2	

HORSCH Dosiergerät VDO - Drucktank



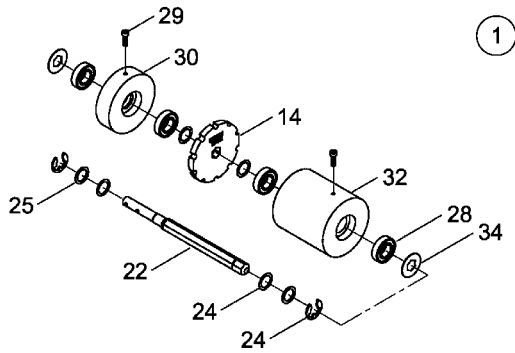
HORSCH Dosiergerät VDO - Injektor



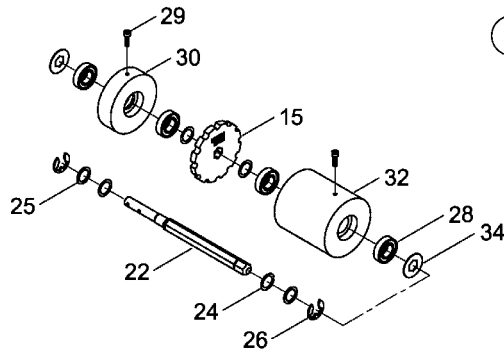
Pos.	Bestell-Nr.	Kurzbezeichnung	DIN	Benennung	Stück	Bemerkung
1	01503200			HORSCH Dosiergerät VDO kpl.	1	Bei Drucktank !
2	01503800			HORSCH Dosiergerät VDO kpl.	1	Bei Injektor !
3	01503301			Dosiergehäuse	1	
4	01503304			Gehäusedeckel Drucktank	1	
5	01503804			Sichtdeckel Injektor	1	
6	01503302			Gehäusedeckel Leitblech	1	
7	00360371	M 8 x 12 - V2A	316	Flügelschraube	10	
8	00370389	A 8,4 - V2A	125	Scheibe	11	
9	00360407	M 8 x 16 - V2A	316	Flügelschraube	3	
10	00370464	R 11 - V2A	440	Scheibe	3	
11	01503303			Lagerflansch	1	
12	00360372	M 6 x 25 - V2A	933	6 kt.- Schraube	2	
13	00370388	A 6,4 - V2A	125	Scheibe	4	
14	00350064	M 6 - V2A	985	Poly-Stop-Mutter	2	
15	01503600			Teilerblende	1	
16	01501901	138 x 15 x 1.5		Klemmblech	1	
17	01501902	139 x 43 x 5		Dichtlippe	1	
18	00360337	M 6 x 18 - V2A	933	6 kt.- Schraube	3	
19	00370388	A 6,4 - V2A	125	Scheibe	3	
20	01501100			Bürstenhalter	1	
21	01500001			Bürste	2	
22	00360372	M 6 x 25 - V2A	933	6 kt.- Schraube	4	
23	00370388	A 6,4 - V2A	125	Scheibe	8	
24	00350064	M 6 - V2A	985	Poly-Stop-Mutter	4	
25	01501905	SW 17 x 264		Sechskantwelle	1	
26	00260190	Ø 15 x 1.5 - V2A	6799	Sicherungsscheibe	1	
27	33336100			Antriebssechskant	1	
28	00370463	M 5 x 16 - V2A	914	Gewindestift	1	
29	00240002	G 40 x 52 x 5 INA		Wellendichtring	1	
30	33336200			Gehäuseflansch	1	
31	00230061	A 5 x 5 x 18	6885	Paßfeder	1	
32	00340636			Stecker f. Getriebemotor	1	
33	00370464	R 11 - V2A	440	Scheibe	2	
34	00341156			Masseband	1	
35	00340616	M 63 x 60 - P 52/25		Getriebemotor	1	
36	00360416	M 5 x 12 - V2A	933	6 kt.- Schraube	4	
37	00170049	A 5 - V2A	127	Federring	4	
38	00370465	A 5,3 - V2A	125	Scheibe	4	
39	00230042	Ø 20/28 x 1 - V2A		Paßscheibe	4	
40	00230125	Ø 20/28 x 0.2 - V2A		Paßscheibe	4	
41	00260190	Ø 15 x 1.5 - V2A	6799	Sicherungsscheibe	1	
42	01501904	Ø 40 x 60 - V2A		Führungsbuchse	1	
43	00240002	G 40 x 52 x 5 INA		Wellendichtring	1	
44	00240001	62205 2RS INA		Rillenkugellager	1	
45	00260125	Ø 52 x 2 - V2A	472	Sicherungsring	1	
46	00260126	Ø 25 x 1.2 - V2A	471	Sicherungsring	1	
47	00170060	Gr. 5 doppelt - V2A		Federstecker	1	
48	01503210	135 x 69.4 x 0.5		Abstreiferblech f. Erbsen	1	
49	01500804	40 cm³		Zellenrotor kpl.	1	

00000000 - Horsch Zellenrotoren

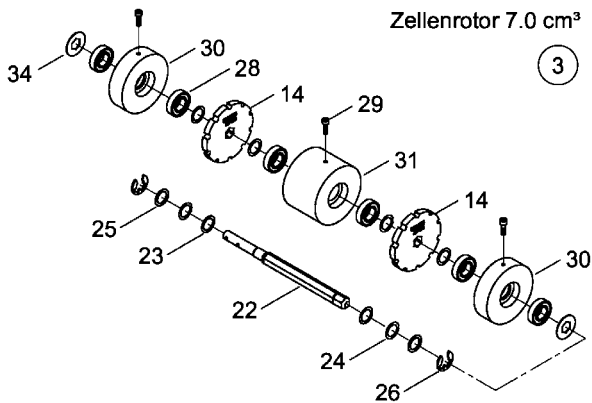
Zellenrotor 3.5 cm³



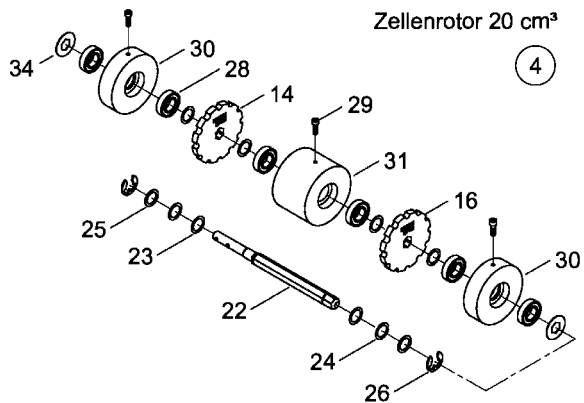
Zellenrotor 5.0 cm³



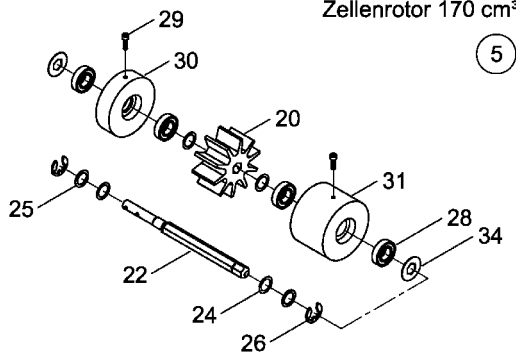
Zellenrotor 7.0 cm³



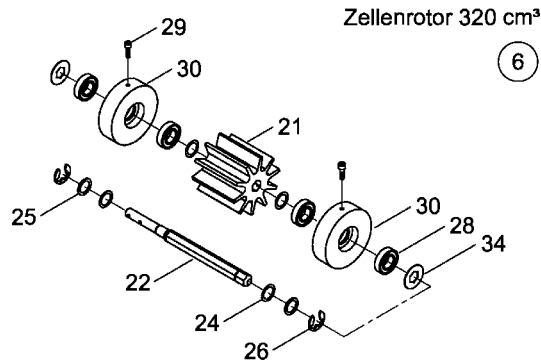
Zellenrotor 20 cm³



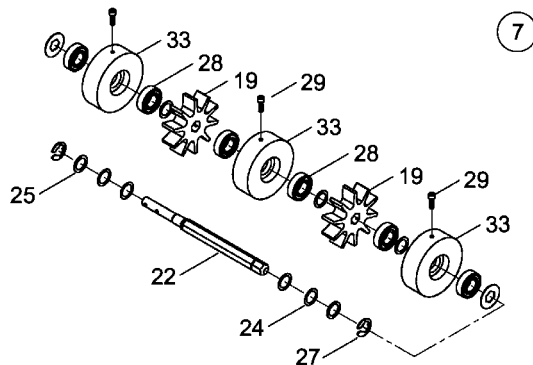
Zellenrotor 170 cm³



Zellenrotor 320 cm³

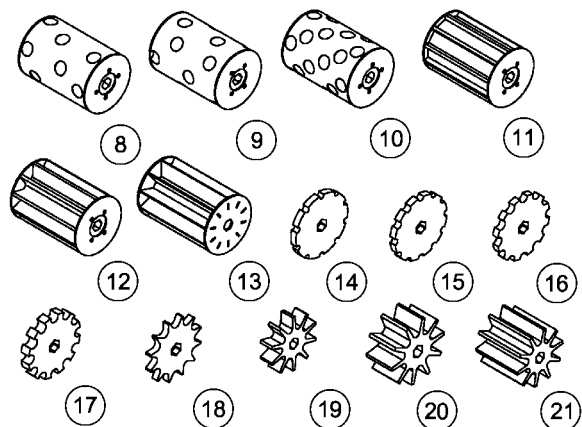


Zellenrotor 85 cm³



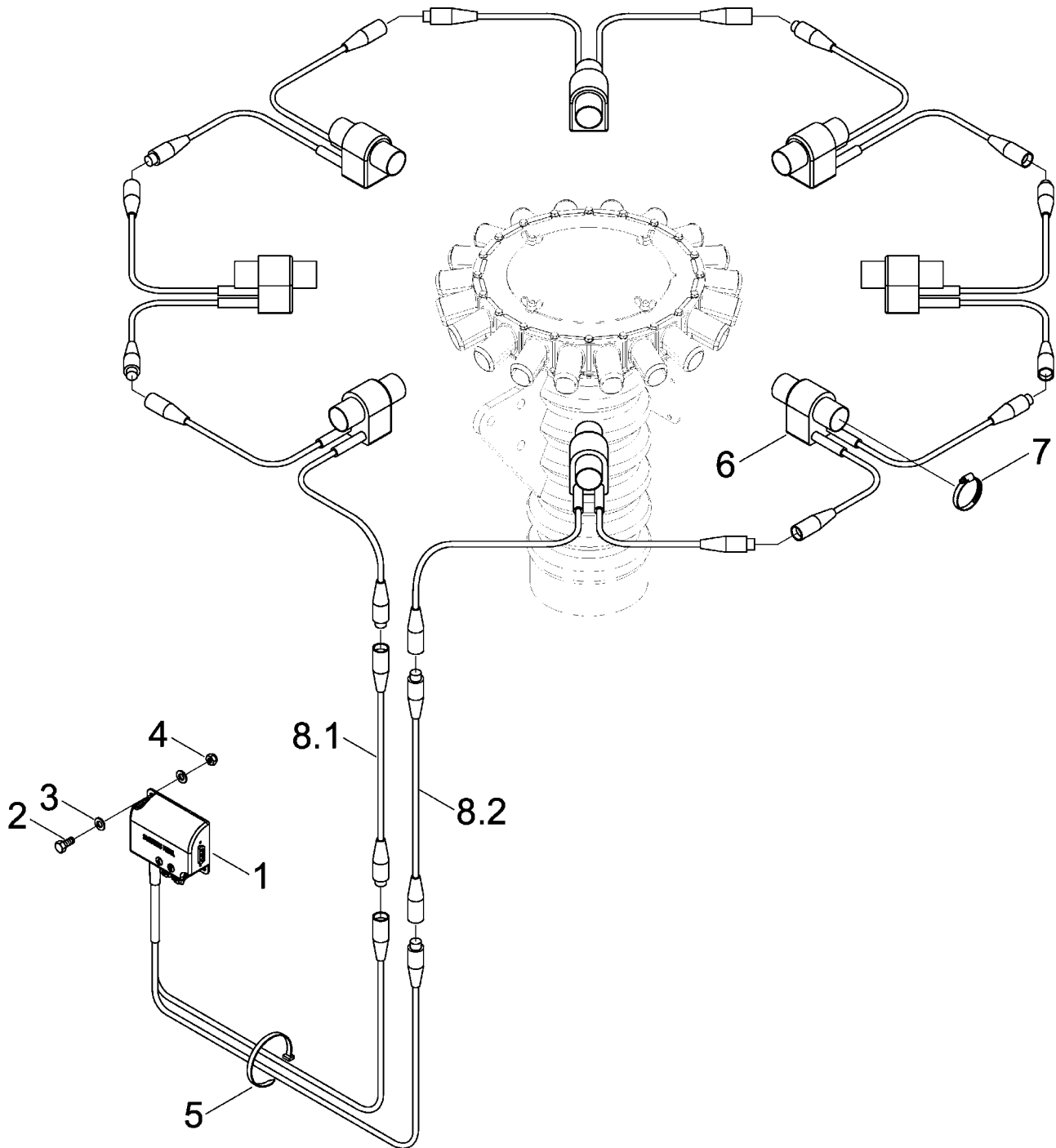
Zellenrotor 20 - 40 - 100 - 250 - 500 - 800 cm³

Zellenscheiben 3.5 - 5.0 - 10 - 15 - 25 cm³



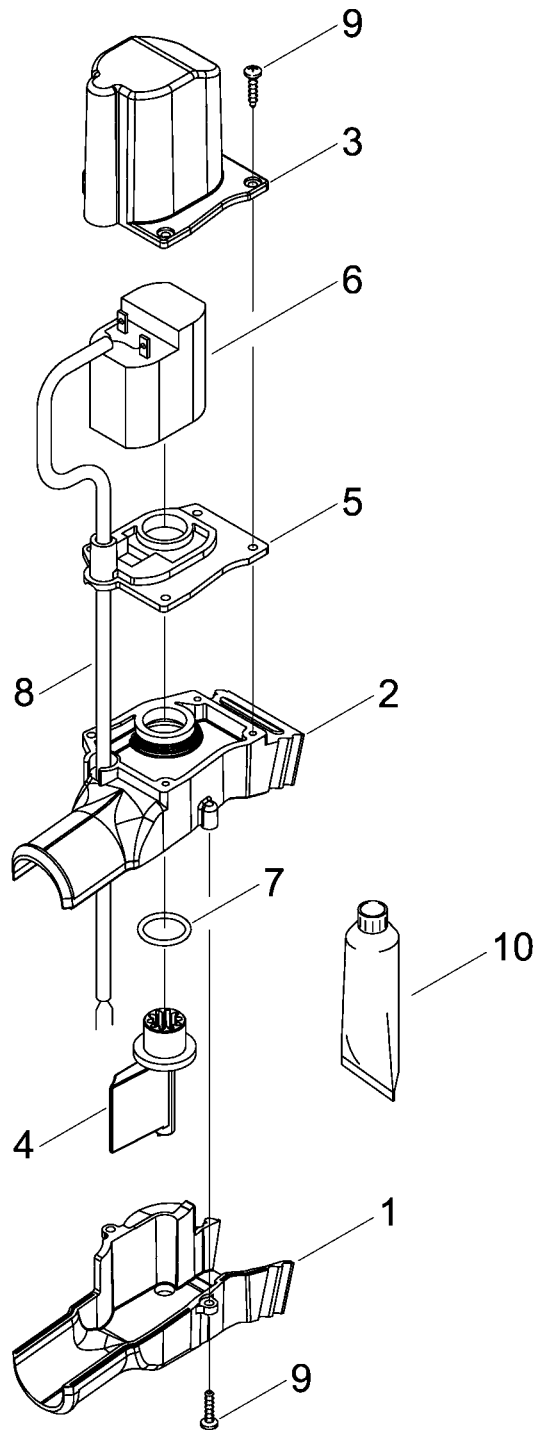
Pos.	Bestell-Nr.	Kurzbezeichnung	DIN	Benennung	Stück	Bemerkung
1	01504300	3.5 cm³		Zellenrotor Feinsaat kpl.	1	
2	01504000	5.0 cm³		Zellenrotor Feinsaat kpl.	1	
3	01502500	7.0 cm³		Zellenrotor Feinsaat kpl.	1	
4	01503700	20 cm³		Zellenrotor Feinsaat kpl.	1	
5	01507000	170 cm³		Zellenrotor Leguminosen kpl.	1	
6	01507100	320 cm³		Zellenrotor Leguminosen kpl.	1	
7	01507400	85 cm³		Zellenrotor Erbsen kpl.	1	
8	01500809	20 cm³ - gelb		Zellenrotor Mais kpl.	1	
9	01500804	40 cm³ - rot		Zellenrotor Mais kpl.	1	
10	01500805	100 cm³ - blau		Zellenrotor Normalsaat kpl.	1	
11	01500600	250 cm³ - schwarz		Zellenrotor Normalsaat kpl.	1	
12	01500300	500 cm³ - beige		Zellenrotor Normalsaat kpl.	1	
13	01504100	800 cm³ - silber		Zellenrotor Normalsaat kpl.	1	
14	01501206	3.5 cm³		Zellenscheibe	1 - 2	
15	01501201	5.0 cm³		Zellenscheibe	1 - 2	
16	01502701	10 cm³		Zellenscheibe	1 - 2	
17	01502703	15 cm³		Zellenscheibe	1 - 2	
18	01502704	25 cm³		Zellenscheibe	1 - 2	
19	01507401	85 cm³		Zellenteilermodul	2	
20	01504402	170 cm³		Zellenteilermodul	1	
21	01504401	320 cm³		Zellenteilermodul	1	
22	01501905	SW 17 x 264 lg.		Antriebswelle	1	
23	00300579	Ø 20 x 28 x 0.1		Paßscheibe	6	
24	00230125	Ø 20 x 28 x 0.2		Paßscheibe	10	
25	00230042	Ø 20 x 28 x 1.0		Paßscheibe	6	
26	00260131		6799	Sicherungsscheibe	2	
27	00260190	Ø 15 x 1,5		Sicherungsscheibe	2	
28	00240054	6004 2 RSR		Rillenkugellager	4 - 6	
29	00370183	M 6 x 20	912	Zyl.- Schraube	2 - 3	
30	01501203	Ø 100 x 28		Distanzstück	1 - 2	
31	01501202	Ø 100 x 70		Distanzstück	1	
32	01504002	Ø 100 x 109		Distanzstück	1	
33	01501207	Ø 100 x 32		Distanzstück	1 - 3	
34	01500210	Ø 40 x 1 - SW 17		Scheibe	2	

23063800 - Saatmengenkontrolle ME



Pos.	Bestell-Nr.	Kurzbezeichnung	DIN	Benennung	Stück	Bemerkung
	23063800			Saatmengenkontrolle ME kpl.		
1	00340695			Modul - Saatmengenkontrolle D2	1	
2	00360102	M 5 x 16	933	6 kt.- Schraube	2	
3	00370102	A 5,3	125	Scheibe	4	
4	00350056	M 5	985	Poly-Stop-Mutter	2	
5	00190013	T 50 - L 300 x 3.6		Kabelbinder	10	
6	01554400			Sensor - Saatmengenkontrolle D2	NB	Nicht im Kit enthalten !
7	00190043	Ø 25 - 40		Schlauchbinder	NB	Nicht im Kit enthalten !
8.1	00341064	D2 x 6.1 m		Verlängerungskabel	2	
8.2	00341065	D2 x 3 m		Verlängerungskabel	2	

01550700 - Horsch Absperrschieber

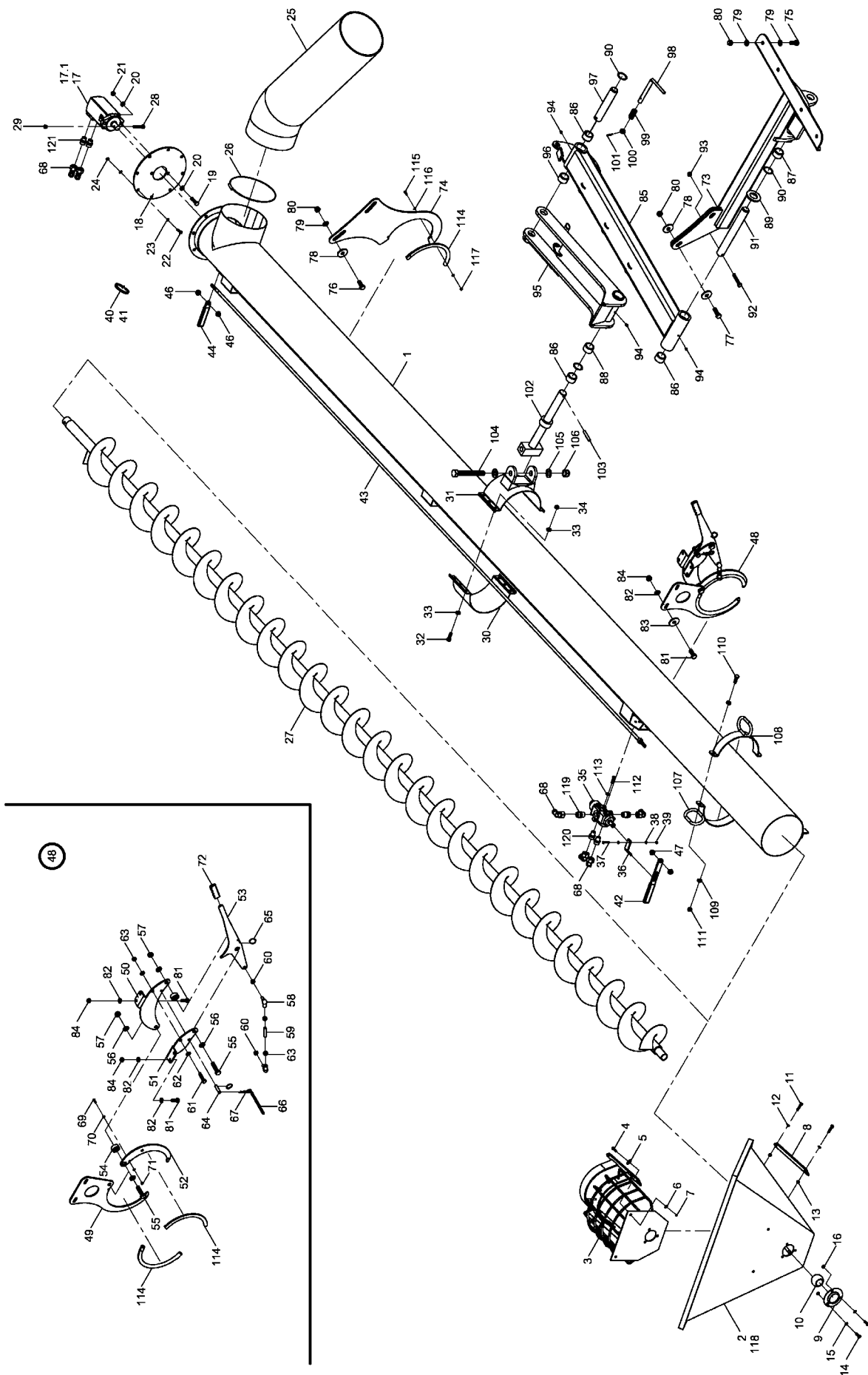


Pos.	Bestell-Nr.	Kurzbezeichnung	DIN	Benennung	Stück	Bemerkung
	01550700			Horsch Absperrschieber kpl.	-	
1	01550701			Gehäuse Unterteil	1	
2	01550702			Gehäuse Oberteil	1	
3	01550703			Gehäuse Motorhaube	1	
4	01550704			Klappe	1	
5	01550705			Silikondichtung	1	
6	01553101	12 V - 0,20 Nm		Getriebemotor	1	
7	00260193	12 x 2.25 NBR 70		O-Ring	1	
8	00341004	2-pol. 0,75 mm ² x 2.5 m		Kabel	1	Länge angeben !
9	00370341	Ø 2.9 x 9.5 - V2A		Linsenkopfschraube	6	
10	00390151			Dichtungsmasse	1	

Pos.	Bestell-Nr.	Kurzbezeichnung	DIN	Benennung	Stück	Bemerkung
	00341169			FGS Verteilerbox kpl.	-	
1	00345071			Deckel	1	
2	00345072			Gehäuse	1	
3	00345073			Klemmschiene	1	
4	00345074			Schraube	2	
5	00310909	M 12 x 1.5		Verschlußschraube	6	
6	00340933	M 12 x 1-5 - Ø 3 - 6.5 mm		Kabelverschraubung	2	Weitere nach Bedarf !
7	00340934	M 16 x 1.5 - Ø 4 - 8 mm		Kabelverschraubung	1	
8	00341173	ZEW 15		Abschlußwinkel	2	
9	00341174	ZÄP/TW 2 DUA		Enddeckel	1	
10	00341175	2 DUA 2.5 - 2		Reihenklemme	7	Weitere nach Bedarf !
11	00341176	ZQV 2.5N 2GE		Querverbinder	NB	Weitere nach Bedarf !
12	00341177	ZQV 2.5N 3GE		Querverbinder	NB	Weitere nach Bedarf !
13	00380344			Aufkl. FGS Anschlußplan AG	1	
14	00381021			Aufkl. FGS Anschlußplan ME	1	

4. Zusatzausstattung SW 17000 SD

33421200 - Befüllschnecke



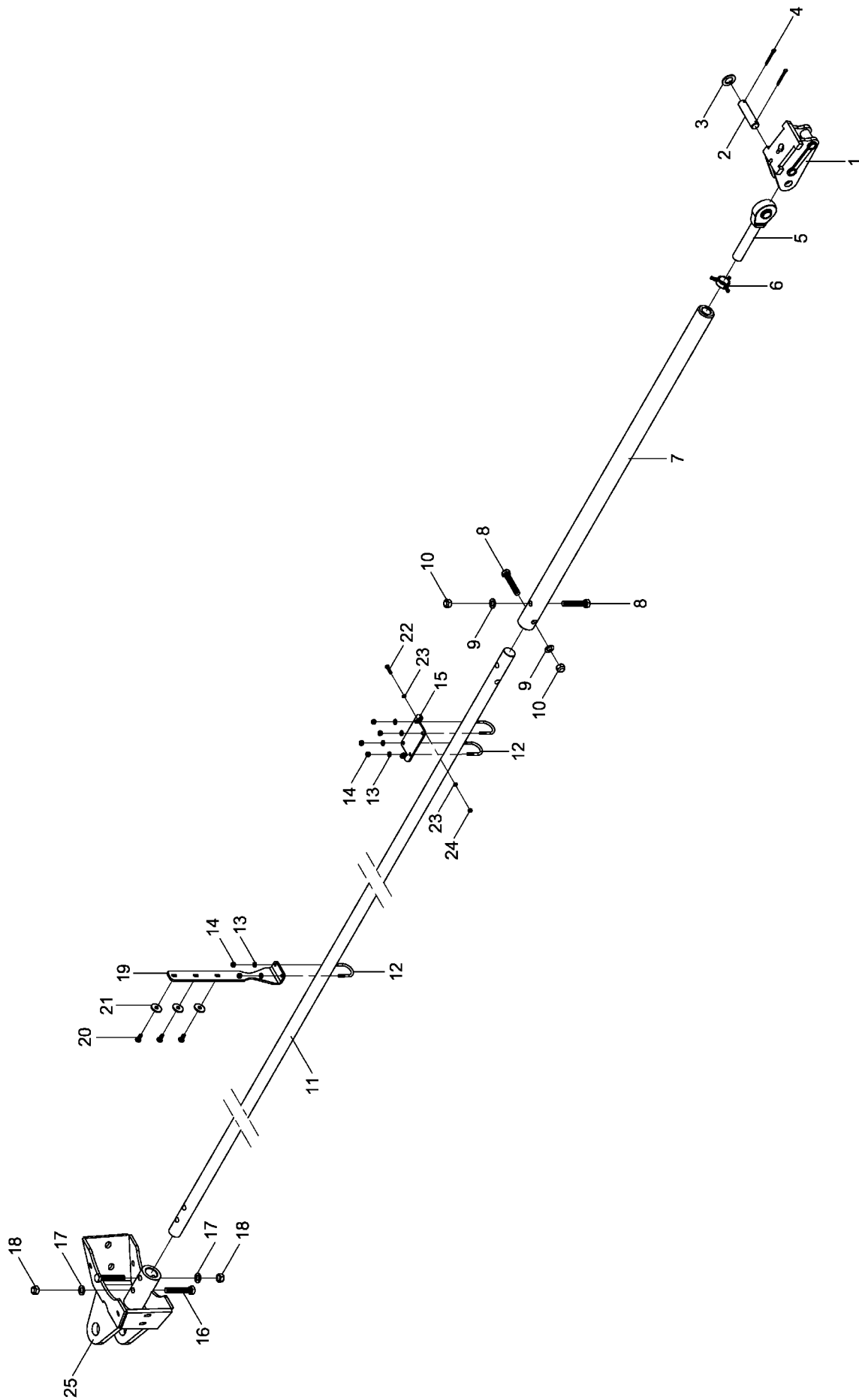
Pos.	Bestell-Nr.	Kurzbezeichnung	DIN	Benennung	Stück	Bemerkung
	33421200			Hydr. Befüllschnecke	1	
1	00381000			Schneckenrohr	1	
2	00381001			Einfülltrichter	1	
3	00381008			Einfüllsieb kpl.	1	
4	00360111	M 8 x 25	933	6 kt.- Schraube	2	
5	00370116	R 9	440	Scheibe	2	
6	00370104	A 8,4	125	Scheibe	2	
7	00350057	M 8	985	Poly-Stop-Mutter	2	
8	00380910			Gegenplatte Einfüllsieb	2	
9	00380911			Flansch f. Holzkugel	2	
10	00380912			Lager Holzkugel	1	
11	00360113	M 8 x 40	933	6 kt.- Schraube	4	
12	00370104	A 8,4	125	Scheibe	8	
13	00350057	M 8	985	Poly-Stop-Mutter	4	
14	00360111	M 8 x 25	933	6 kt.- Schraube	3	
15	00370104	A 8,4	125	Scheibe	6	
16	00350057	M 8	985	Poly-Stop-Mutter	3	
17	00381009			Hyd. Motor	1	
17.1	00383088			Dichtsatz - Hyd. Motor	1	
18	00381004			Flansch-Platte f. Hyd-Motor	1	
19	00360344	M 12 x 50	931	6 kt.- Schraube	2	
20	00370106	B 13	125	Scheibe	4	
21	00350059	M 12	985	Poly-Stop-Mutter	2	
22	00360111	M 8 x 25	933	6 kt.- Schraube	8	
23	00370104	A 8,4	125	Scheibe	16	
24	00350057	M 8	985	Poly-Stop-Mutter	8	
25	00381002	Ø 10 x 40		Auslaufschlauch	1	
26	00381003	Ø 10 x 40		Schelle-Auslaufschlauch	1	
27	00381007			Schneckenwendel	1	
28	00360024	M 10 x 60	931	6 kt.- Schraube	1	
29	00350058	M 10	985	Poly-Stop-Mutter	1	
30	00381005			Schneckenklammer Oberteil	1	
31	00381006			Schneckenklammer Unterteil	1	
32	00360134	M 12 x 40	933	6 kt.- Schraube	6	
33	00370106	B 13	125	Scheibe	12	
34	00350059	M 12	985	Poly-Stop-Mutter	6	
35	00380913			Betätigungsventil	1	
36	00380918			Hebel Betätigungsventil	1	
37	00360318	M 6 x 35	931	6 kt.- Schraube	1	
38	00370103	A 6,4	125	Scheibe	2	
39	00350067	M 6	985	Poly-Stop-Mutter	1	
40	00190013	T 30 L 200x 3.6		Kabelbinder	20	
41	00190017	T 150 R 363x 7.8		Kabelbinder	50	
42	00380915			Schalthebel - lang	1	
43	00380916			Schaltstange	1	
44	00380917			Schalthebel - kurz	1	
45	00380920	1/2"		Abschlußring	1	
46	00381010	1/2"		Sicherungsmutter	2	
47	00310794	1/2"		Bundmutter	2	
48	33422300			Kniehebelverschluß kpl.	1	

Pos.	Bestell-Nr.	Kurzbezeichnung	DIN	Benennung	Stück	Bemerkung
49	33422301	486 x 257 x 6		Blech	1	
50	33422302	372 x 248 x 6		Blech	1	
51	33422303	211 x 151 x 6		Blech	1	
52	33422304	298 x 158 x 6		Blech	1	
53	33422305	610 x 129 x 6		Blech	1	
54	33422306	Ø 40		Lagerungsbuchse	2	
55	00360360	M 16 x 65	931	6 kt.- Schraube	2	
56	00370108	B 17	125	Scheibe	4	
57	00350061	M 16	985	Poly-Stop-Mutter	2	
58	00150101	M 12		Winkelgelenk	2	
59	33733701	M 12 x 1.75 x 75		Gewindestange	1	
60	00350010	M 12	934	6 kt.- Mutter	2	
61	00360034	M 12 x 55	931	6 kt.- Schraube	1	
62	00370106	B 13	125	Scheibe	2	
63	00350059	M 12	985	Poly-Stop-Mutter	3	
64	33733703	Ø 12 x 40		Bolzen	1	
65	00260059	Ø 30		Schlüsselring	2	
66	00250037	Ø 3 kurzgl. x 500 mm		Kette	1	
67	00170045	Gr. 3		Federstecker	1	
68	00100057	EVW 18 L		Einstellbare W-Verschraubung	6	
69	00360105	M 6 x 20	933	6 kt.- Schraube	6	
70	00370103	A 6,4	125	Scheibe	12	
71	00350067	M 6	985	Poly-Stop-Mutter	6	
72	00200189	PVC 25 x 6 mm		Handgriff	1	
73	33422400			Schneckenhalter tankseitig	1	
74	33421201	694 x 336 x 6		Blech	1	
75	00360154	M 16 x 35	933	6 kt.- Schraube	4	
76	00360149	M 16 x 40	933	6 kt.- Schraube	2	
77	00360057	M 16 x 50	931	6 kt.- Schraube	2	
78	00370119	R 18	440	Scheibe	6	
79	00370108	B 17	125	Scheibe	10	
80	00350061	M 16	985	Poly-Stop-Mutter	8	
81	00360133	M 12 x 35	933	6 kt.- Schraube	6	
82	00370106	B 13	125	Scheibe	10	
83	00370118	R 14	440	Scheibe	2	
84	00350059	M 12	985	Poly-Stop-Mutter	6	
85	33732000			Haltearm vorne	1	
86	00230005	EG 50 / 40 x 30		Buchse	6	
87	33735104	Ø 48.3 x 3.2 x 168		Siederrohr	1	
88	33735105	Ø 48.3 x 3.2 x 82		Siederrohr	1	
89	00370112	B 43		Scheibe	1	
90	00230048	42 x 52 x 0.50		Passscheibe	3	
91	23811510	Ø 40 x 340		Bolzen	1	
92	00360264	M 12 x 1,5 x 75 x 960		6 kt.- Schraube	2	
93	00350048	M 12 x 1.5	985	Poly-Stop-Mutter	2	
94	00370093	H 1 - M 8x1		Schmiernippel	2	
95	33732100			Haltearm hinten	1	
96	33735106	Ø 48.3 x 3.2 x 128		Siederrohr	1	
97	03020201	Ø 40 x 225		Bolzen	1	
98	33732300			Verriegelungsbolzen	1	

Pos.	Bestell-Nr.	Kurzbezeichnung	DIN	Benennung	Stück	Bemerkung
99	00170087	Ø 2.5 x 25 x 50		Druckfeder	1	
100	33735101	Ø 26.9 x 4.5 x 10		Siederohr	1	
101	00370303	Ø 5 x 40		Spannstift	1	
102	33421300			Drehgelenk für Schnecke	1	
103	00370066	Ø 12 x 70		Spannstift	1	
104	00360092	M 24 x 180	931	6 kt.- Schraube	1	
105	00370110	B 25	125	Scheibe	2	
106	00350065	M 24	985	Poly-Stop-Mutter	1	
107	33732900			Halteschelle	1	
108	33733000			Halteschelle	1	
109	00370106	B 13	125	Scheibe	4	
110	00360134	M 12 x 40	933	6 kt.- Schraube	2	
111	00350059	M 12	985	Poly-Stop-Mutter	2	
112	00370165	3/8"		6 kt.- Schraube	4	
113	00370105	B 10,5	125	Scheibe	4	
114	00190177	Ø 11 x 4 x 1250 mm		Bremsschlauch	1	Länge eingeben !
115	00360105	M 6 x 20	933	6 kt.- Schraube	2	
116	00370103	A 6,4	125	Scheibe	4	
117	00350067	M 6	985	Poly-Stop-Mutter	2	
118	00200049	1 - 4 mm		Kantenschutz-Profil	1	
119	00100338	GE 18 L - 3/4 NPT		Gerade Verschraubung	2	
120	00100173	GE 18 L - 1/2 NPT		Gerade Verschraubung	2	Länge eingeben !
121	00100077	GE 18 L - 7/8 - 14 UNF		Gerade Verschraubung	2	

Pos.	Bestell-Nr.	Kurzbezeichnung	DIN	Benennung	Stück	Bemerkung
1	00381009			Hyd. Motor	1	
2	00380913			Betätigungsventil	1	
3	00100057	EVW 18 L		Einstellbare W-Verschraubung	6	
4	00100338	GE 18 L - 3/4" NPT		Gerade Verschraubung	2	
5	00100173	GE 18 L - 1/2" NPT		Gerade Verschraubung	2	Länge eingeben !
6	00100077	GE 18 L - 7/8" - 14 UNF		Gerade Verschraubung	2	
7	00120352	2SC DN16 A05-A05 5000 lg.		Hyd.- Schlauch	2	
8	00120591	2SC DN16 A05-A05 6000 lg.		Hyd.- Schlauch	2	
9	00200049	4 x 200 mm		Kantenschutz-Profil	1	Länge eingeben !
10	00190013	T 30 L 200 x 3.6		Kabelbinder	20	
11	00190017	T 150 R 363 x 7.8		Kabelbinder	50	

33427500 - Unterzug



Pos.	Bestell-Nr.	Kurzbezeichnung	DIN	Benennung	Stück	Bemerkung
1	33427600			Bock Anbindung	1	
2	23471810	Ø 32 x 106		Bolzen	1	
3	00370438	Ø 33	126	Scheibe	2	
4	00170106	Ø 8 x 56	94	Splint	2	
5	00150086	Kat. III M 40 x 3		Oberlenker-Spindel	1	
6	00150113	M 40 x 3		Kontermutter Sterndreieck	1	
7	33427502	Ø 70 x 1780		Rohr Unterzug	1	
8	00360446	M 20 x 110	931	6 kt.- Schraube	2	
9	00370109	B 21	125	Scheibe	2	
10	00350063	M 20	985	Poly-Stop-Mutter	2	
11	33427501	Ø 50 x 5980		Welle Unterzug	1	
12	00370605	Ø 52 x 74 - M 10 x 25		U-Bügel	3	
13	00370105	B 10,5	125	Scheibe	6	
14	00350058	M 10	985	Poly-Stop-Mutter	6	
15	33427503			Halter Unterzug Gebläse	1	
16	00360489	M 20 x 120	931	6 kt.- Schraube	2	
17	00370109	B 21	125	Scheibe	2	
18	00350063	M 20	985	Poly-Stop-Mutter	2	
19	33427504			Halter Unterzug Achse	1	
20	00360131	M 12 x 25		6 kt.- Schraube	3	
21	00370118	R 14	440	Scheibe	3	
22	00360224	M 8 x 35	931	6 kt.- Schraube	2	
23	00370104	A 8,4	125	Scheibe	4	
24	00350057	M 8	985	Poly-Stop-Mutter	2	
25	95100470			Zugmaul hinten	1	

5. Sonstiges SW 17000 SD

33426200 - Aufkleber und Hinweisschilder



1



2



3



4



5



6



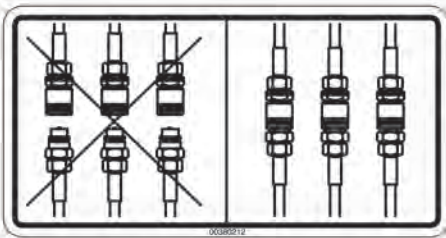
7



8



9



10



11



12



13

Pos.	Bestell-Nr.	Kurzbezeichnung	DIN	Benennung	Stück	Bemerkung
1	00380055			Sicherheitsaufkleber	-	
2	00380294			Sicherheitsaufkleber	-	
3	00380054			Sicherheitsaufkleber	-	
4	00380133			Sicherheitsaufkleber	-	
5	00380894			Sicherheitsaufkleber	-	
6	00380359			Bedienungshinweis	-	
7	00380210			Bedienungshinweis	-	
8	00380242			Bedienungshinweis	-	
9	00380399			Bedienungshinweis	-	
10	00380212			Bedienungshinweis	-	
11	00380880			Bedienungshinweis	-	
12	00383106	94 x 150 x 11000		Bandverlauf	-	Länge eingeben !
13	00383104	810 x 108		Aufkleber "HORSCH"	-	



Ihre Angaben

HORSCH

HORSCH Maschinen GmbH

Sitzenhof 1
D-92421 Schwandorf

Telefon : +49 (0) 9431 / 7143-0
Telefax : +49 (0) 9431 / 413 64

E-Mail : info@horsch.com
Internet : www.horsch.com

Alle Angaben und Abbildungen sind annähernd und Unverbindlich. Technische Konstruktionsänderungen sind vorbehalten.