

Gültig ab Januar 2010
Letzte Änderung März 2011

HORSCH

Landwirtschaft aus Leidenschaft

Terrano FX



Art.: 80420157

Ersatzteilliste

Ab Seriennummer: Terrano 6 FX - 34461642
Terrano 8 FX - 34481317

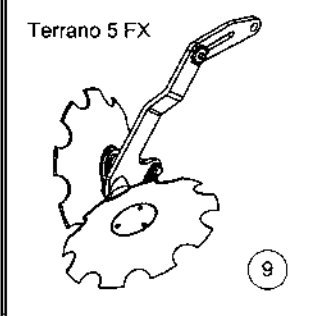
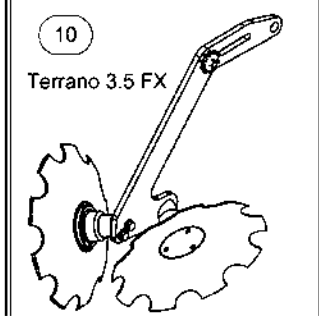
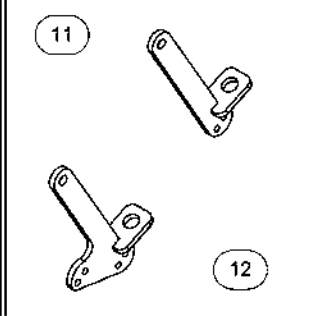
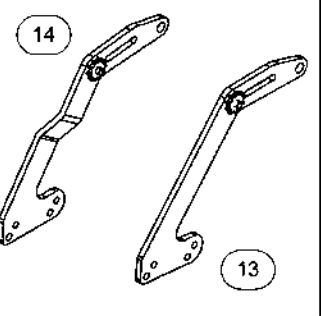
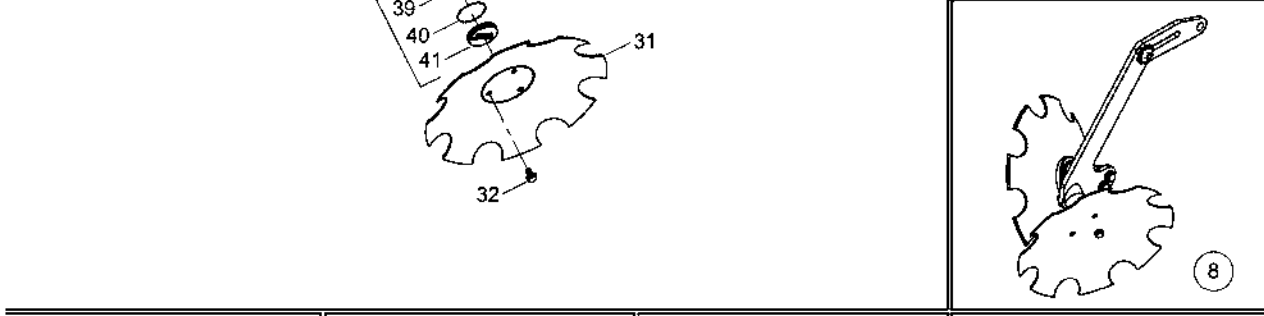
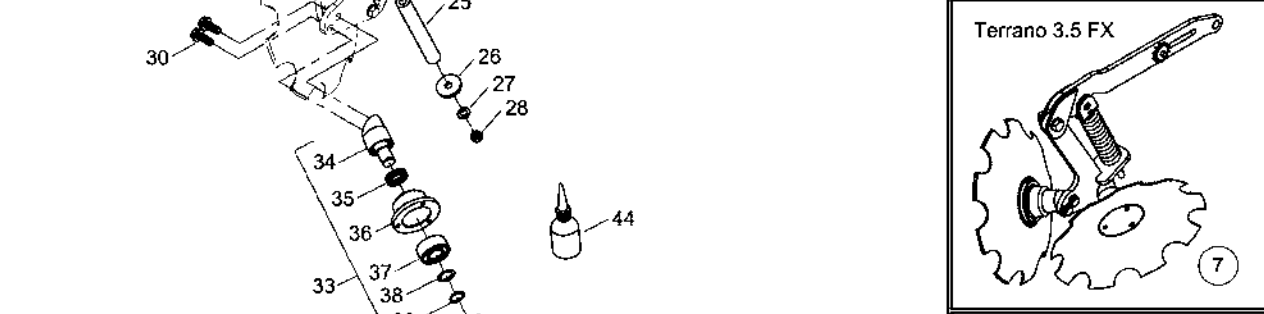
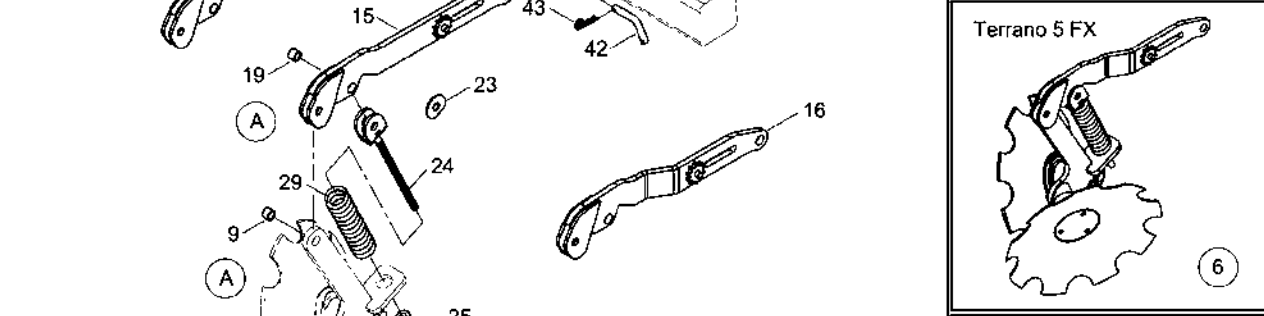
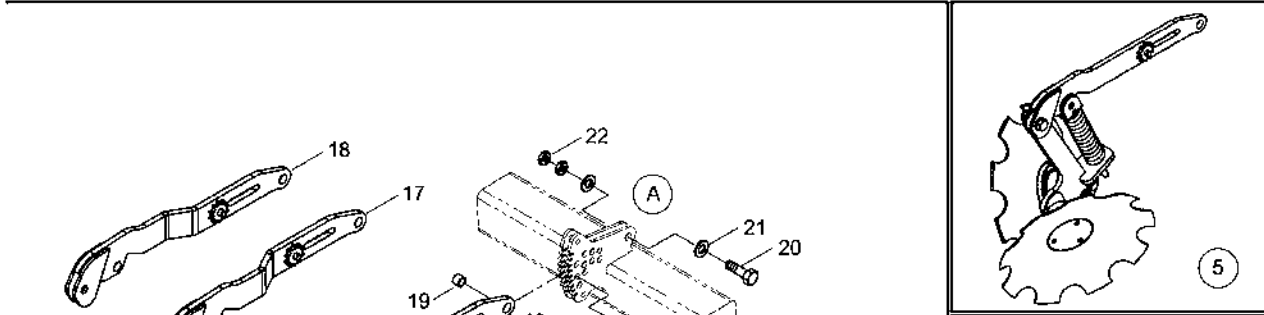
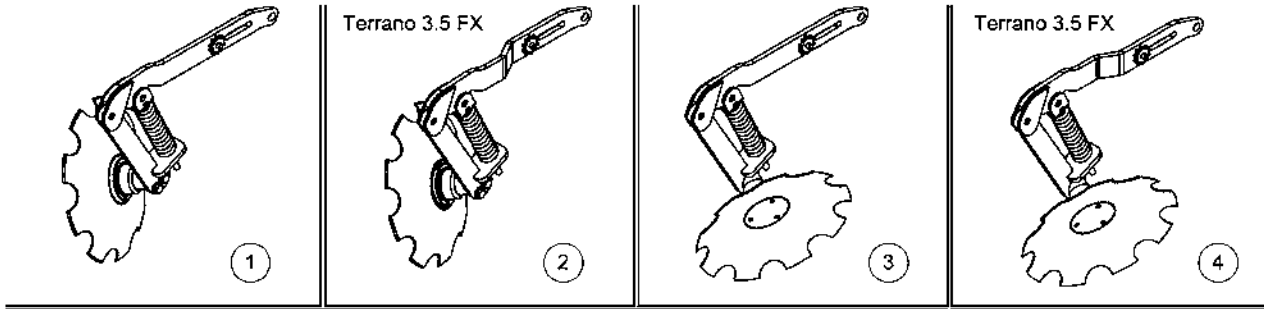
- Inhaltsverzeichnis

Terrano FX	3
Basismaschine	3
Grundausstattung Terrano FX	3
Sechsscheibeneinleger	4
TerraGrip Werkzeugträger	6
ClipOn Scharssystem	8
ClipOn Scharvarianten	10
MulchMix Scharssystem	12
MulchMix Scharvarianten	14
Schubstange u. Abdeckung	16
Laufachse Typ 6000	18
Laufachse Typ 7000	20
Raum für Notizen	22
Hydraulik	23
Hydraulik Terrano FX	23
Hydraulik System Unterlenker	24
Hydraulik System Zugpendel	26
Hydr. Zylinder - Terrano FX	30
Raum für Notizen	32
Zusatzausstattung	33
Zusatzausstattung Terrano FX	33
Pneumatische Bremsanlage	34
Hydraulische Bremsanlage	38
Feststellbremse	40
Raum für Notizen	42
Sonstiges	43
Sonstiges Terrano FX	43
Aufkleber und Hinweisschilder	44
Raum für Notizen	46
Terrano 6 FX	47
Basismaschine	47
Grundausstattung Terrano 6 FX	47
Hauptrahmen Unterlenker	48
Hauptrahmen Unterlenker starre Zinken	52
Hauptrahmen Zugpendel	56
Stützräder	60
Beleuchtung	62
FarmFlex Packer	66
FarmFlex Packerwelle 3.0 m	68
RollFlex Packer	70
Reifenpacker	72
RollCut Packer	74
DoubleDisc Packer Vers. 2010	76
DoubleDisc Packerwelle 3.0 m Vers. 2010	78
Raum für Notizen	80

Terrano 8 FX	81
Basismaschine	81
Grundausstattung Terrano 8 FX	81
Hauptrahmen Unterlenker	82
Hauptrahmen Zugpendel	86
Stützräder	90
Beleuchtung.....	92
FarmFlex Packer	96
FarmFlex Packerwelle 4.0 m	98
RollFlex Packer	100
Reifenpacker	102
DoubleDisc Packer Vers. 2010.....	104
DoubleDisc Packerwelle 4.0 m Vers. 2010	106
Raum für Notizen.....	108

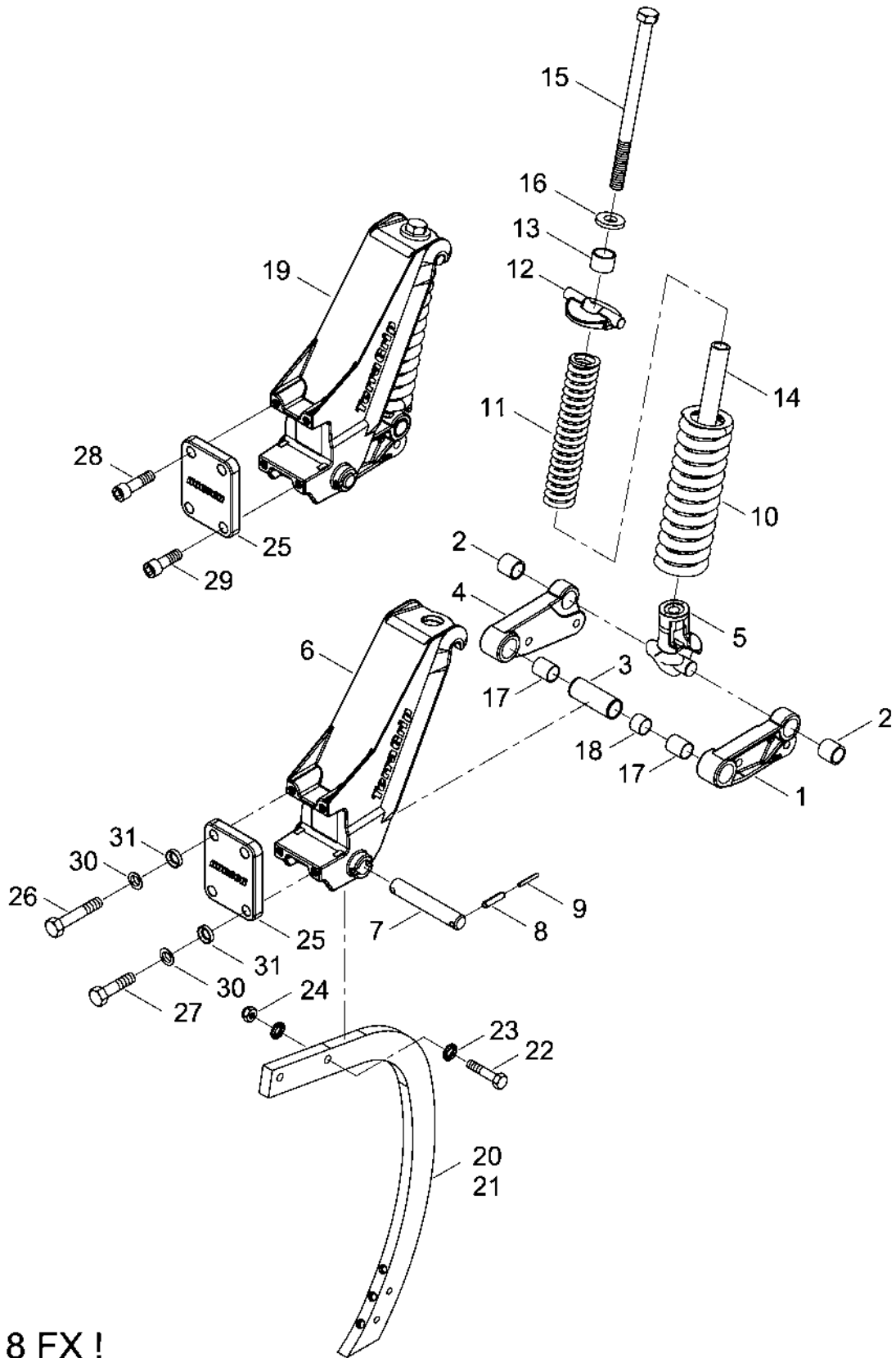
1. Grundausrüstung Terrano FX

0000000 - Sechsscheibeneinleger



Pos.	Bestell-Nr.	Kurzbezeichnung	DIN	Benennung	Stück	Bemerkung
1	34481600			Sech gefedert li. kpl.	1	
2	34365800			Sech gefedert gekröpft li. kpl.	1	Terrano 3.5 FX !
3	34481700			Sech gefedert re. kpl.	1	
4	34365900			Sech gefedert gekröpft re. kpl.	1	Terrano 3.5 FX !
5	34481500			Sech gefedert doppelt kpl.	1	
6	34356300			Sech gefedert gekröpft doppelt kpl.	1	Terrano 5 FX !
7	34365500			Sech gefedert gedreht doppelt kpl.	1	Terrano 3.5 FX !
8	34483700			Sech starr doppelt kpl.	1	
9	34356500			Sech starr gekröpft doppelt kpl.	1	Terrano 5 FX !
10	34367100			Sech starr gedreht doppelt kpl.	1	Terrano 3.5 FX !
11	34482200			Sech Rahmen gefedert li./re.	1	
12	34481900			Sech Rahmen gefedert doppelt	1	
13	34483600			Sech Rahmen starr doppelt	1	
14	34356600			Sech Rahmen starr gekröpft doppelt	1	Terrano 5 FX !
15	34484600			Sech Schwinge	1	
16	34357300			Sech Schwinge gekröpft	1	Terrano 5 FX !
17	34366900			Sech Schwinge gekröpft li.	1	Terrano 3.5 FX !
18	34367000			Sech Schwinge gekröpft re.	1	Terrano 3.5 FX !
19	00230017	EG 25/20 x 15		Buchse	3	
20	34181507	M 20 x 65 - 10.9		6 kt.- Schraube	3	
21	00370109	B 21	125	Scheibe	9	
22	00350079	M 20	439	6 kt.- Mutter	6	
23	34481502	Ø 60 x 21 x 4		Scheibe	1	
24	34183500			Schubstange	1	
25	34216701			Distanzhülse	1	
26	23661503	Ø 60 x 17 x 8		Scheibe	1	
27	00370108	B 17	125	Scheibe	1	
28	00350061	M 16	985	Poly-Stop-Mutter	1	
29	34219807	Ø 10 x 58 x 265		Druckfeder	1	
30	00360217	M 16 x 35 - 10.9	158	6 kt.- Schraube	2	
31	23246102	Ø 460 x 4		Sechscheibe gezackt	1	
32	00360414	M 12 x 20 - 10.9	158	6 kt.- Schraube	3	
33	34189000			Lagereinheit kpl.	1	
34	34189001			Achsstummel GLRD	1	
35	00270365	Ø 30 - CL 5210 NBR 1		Gleitringdichtung	1	
36	23246101			Radnabe GLRD	1	
37	00240164	3306		Kegelrollenlager	1	
38	00230059	Ø 30 x 42 x 2		Paßscheibe	1	
39	658581	Ø 30 x 2	471	Sicherungsring	1	
40	00260182	Ø 70 x 1.5 NBR		O-Ring	1	
41	23246104			Dichtkappe GLRD	1	
42	23311503	Ø 16 x 115		Bolzen	1	
43	00170046	Gr. 4 - einfach		Federstecker	1	
44	00390122	Renolin Unisyn CLP 220		Schmieröl	1	0.5 Ltr.

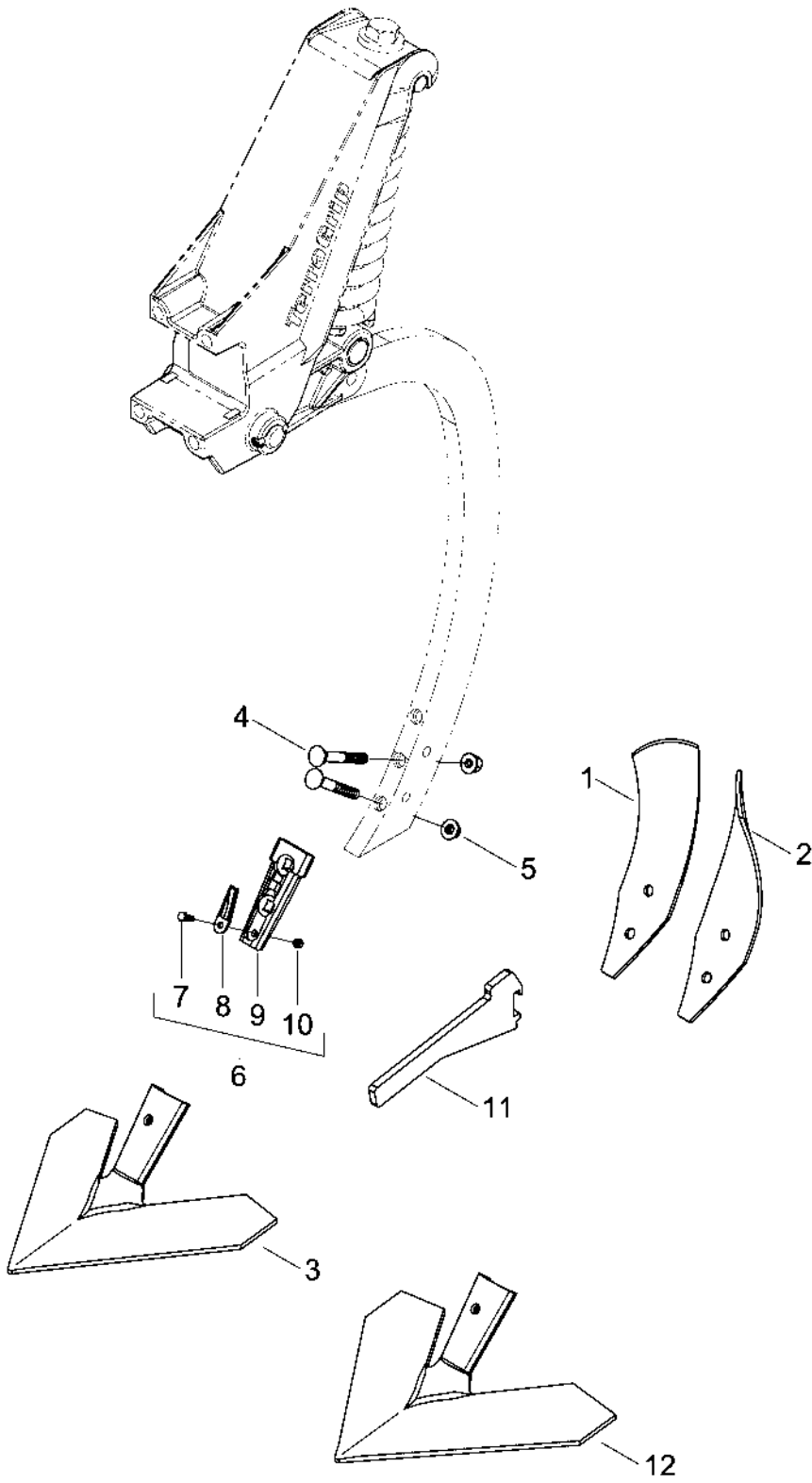
34481000 - TerraGrip Werkzeugträger



Terrano 6 - 8 FX !

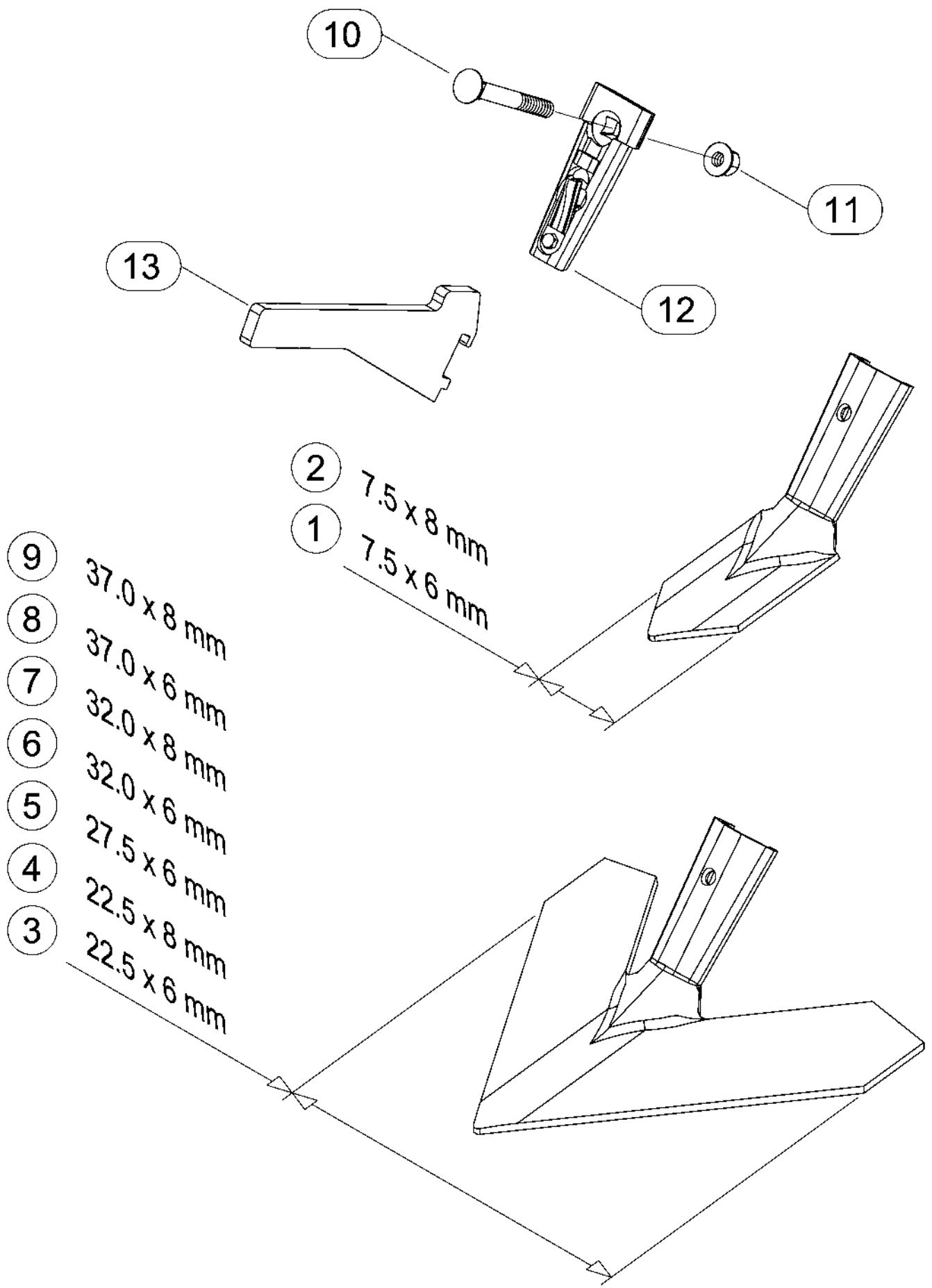
Pos.	Bestell-Nr.	Kurzbezeichnung	DIN	Benennung	Stück	Bemerkung
1	34060801			Gelenkteil links	1	
2	00230085	EG 38/30 x 35		Buchse	2	
3	34060822			Zwischenbuchse	1	
4	34060803			Gelenkteil rechts	1	
5	34062300			Vorspannbügel kpl.	1	
6	34060806			Gehäuse	1	
7	34060807			Genkbolzen	1	
8	00370060	Ø 10 x 50	1481	Spannstift	2	
9	00370074	Ø 6 x 50	1481	Spannstift	2	
10	34060809	Ø 19 x 84 x 372		Druckfeder	1	
11	34060816	Ø 10 x 50 x 273		Druckfeder	1	
12	34060844			Federteller oben	1	
13	00230098	EG 44/36 x 30		Buchse	1	
14	34060845			Vorspannrohr	1	
15	34060846	M 24 x 360		6 kt.- Schraube	1	
16	34060847	Ø 57 x 24.5 x 8		Scheibe	1	
17	00230086	GSM 30/34 x 40		Buchse	2	
18	00230087	GSM 30/34 x 25		Buchse	1	
19	34061800			TerraGrip Werkzeugträger kpl.	1	Ohne Zinken u. Befestigung !
20	34060835	FG 750		Zinken	1	
21	34060836	FG 850		Zinken	1	
22	34060813	M 16 x 75 - 10.9		6 kt.- Schraube	2	
23	00370626	Ø 16 - RIPP LOCK		Sperrkantscheibe	4	
24	00350061	M 16	985	Poly-Stop-Mutter	2	
25	34060812			Klemmplatte	1	
26	00360076	M 20 x 120	931	6 kt.- Schraube	2	
27	00360073	M 20 x 90	931	6 kt.- Schraube	2	
28	00370387	M 20 x 70	912	Zyl.- Schraube	2	
29	00370453	M 20 x 60	912	Zyl.- Schraube	2	
30	00370450	Ø 36 x 21 x 6.3		Kugelscheibe	4	
31	00370451	Ø 36 x 23 x 7.5		Kugelpfanne	4	

3418480 / 34308300 - ClipOn Scharsystem



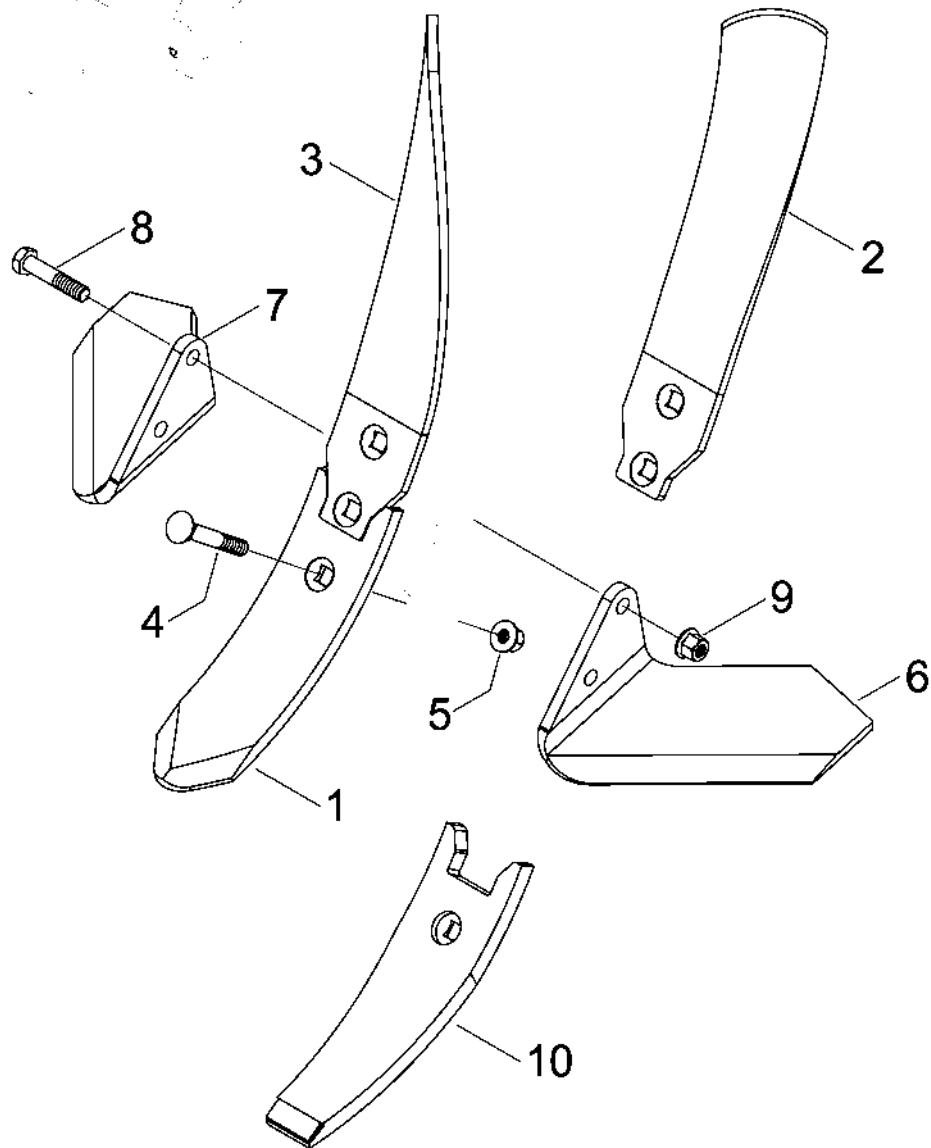
Pos.	Bestell-Nr.	Kurzbezeichnung	DIN	Benennung	Stück	Bemerkung
	34184800			ClipOn Scharsystem 32 cm	1	
	34308300			ClipOn Scharsystem 37 cm	1	
1	34060864			Leitblech schmal links	1	
2	34060865			Leitblech schmal rechts	1	
3	00310242	32 cm		Flügel-Schar ClipOn	1	
4	00310075	M 12 x 100 - 12.9		Scharschraube	2	
5	00350084	M 12 - 10		Bundmutter	2	
6	00310921	R 300		Schar-Keil kpl.	1	
7	00360409	M 6 x 18	933	6 kt.- Schraube	1	
8	00310919			Schar-Sicherung	1	
9	00310920			Schar-Keil	1	
10	00350067	M 6	985	Poly-Stop-Mutter	1	
11	00310827			Montagehebel	1	
12	00310247	37 cm		Flügel-Schar ClipOn	1	

0000000 - ClipOn Scharvarianten



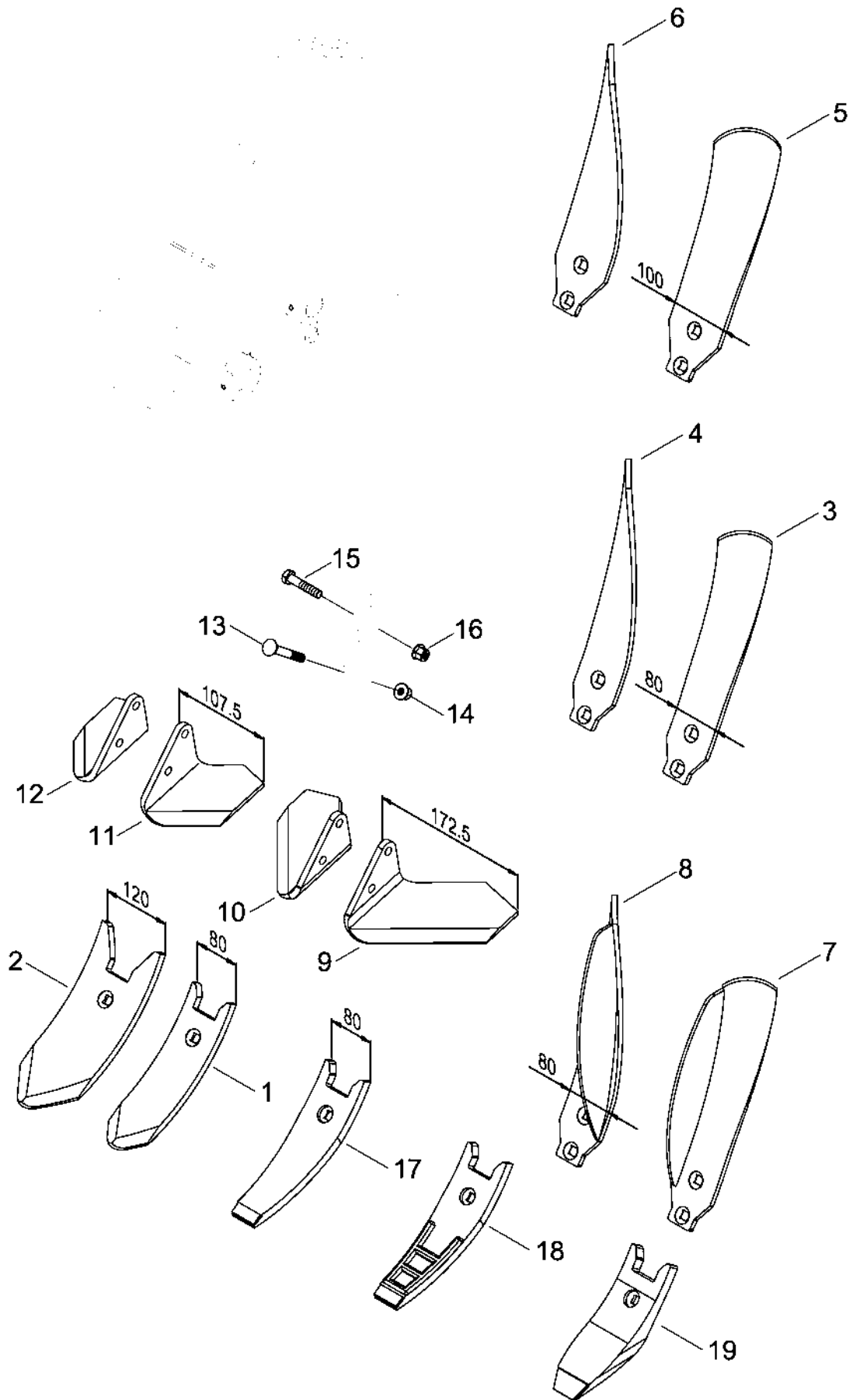
Pos.	Bestell-Nr.	Kurzbezeichnung	DIN	Benennung	Stück	Bemerkung
1	00310234	7.5 x 6 mm		Flügel-Schar ClipOn	1	
2	00310810	7.5 x 8 mm		Flügel-Schar ClipOn	1	
3	00310233	22.5 x 6 mm		Flügel-Schar ClipOn	1	
4	00310911	22.5 x 8 mm		Flügel-Schar ClipOn	1	
5	00310232	27.5 x 8 mm		Flügel-Schar ClipOn	1	
6	00310242	32.0 x 6 mm		Flügel-Schar ClipOn	1	
7	00310668	32.0 x 8 mm		Flügel-Schar ClipOn	1	
8	00310247	37.0 x 6 mm		Flügel-Schar ClipOn	1	
9	00310757	37.0 x 8 mm		Flügel-Schar ClipOn	1	
10	00310075	M 12 x 100 - 12.9		Scharschraube	2	
11	00350084	M 12 - 10.		Bundmutter	2	
12	00310921	R 300		Scharkeil	1	
13	00310827			Montagehebel	1	

34184700 / 34308700 - MulchMix Scharsystem



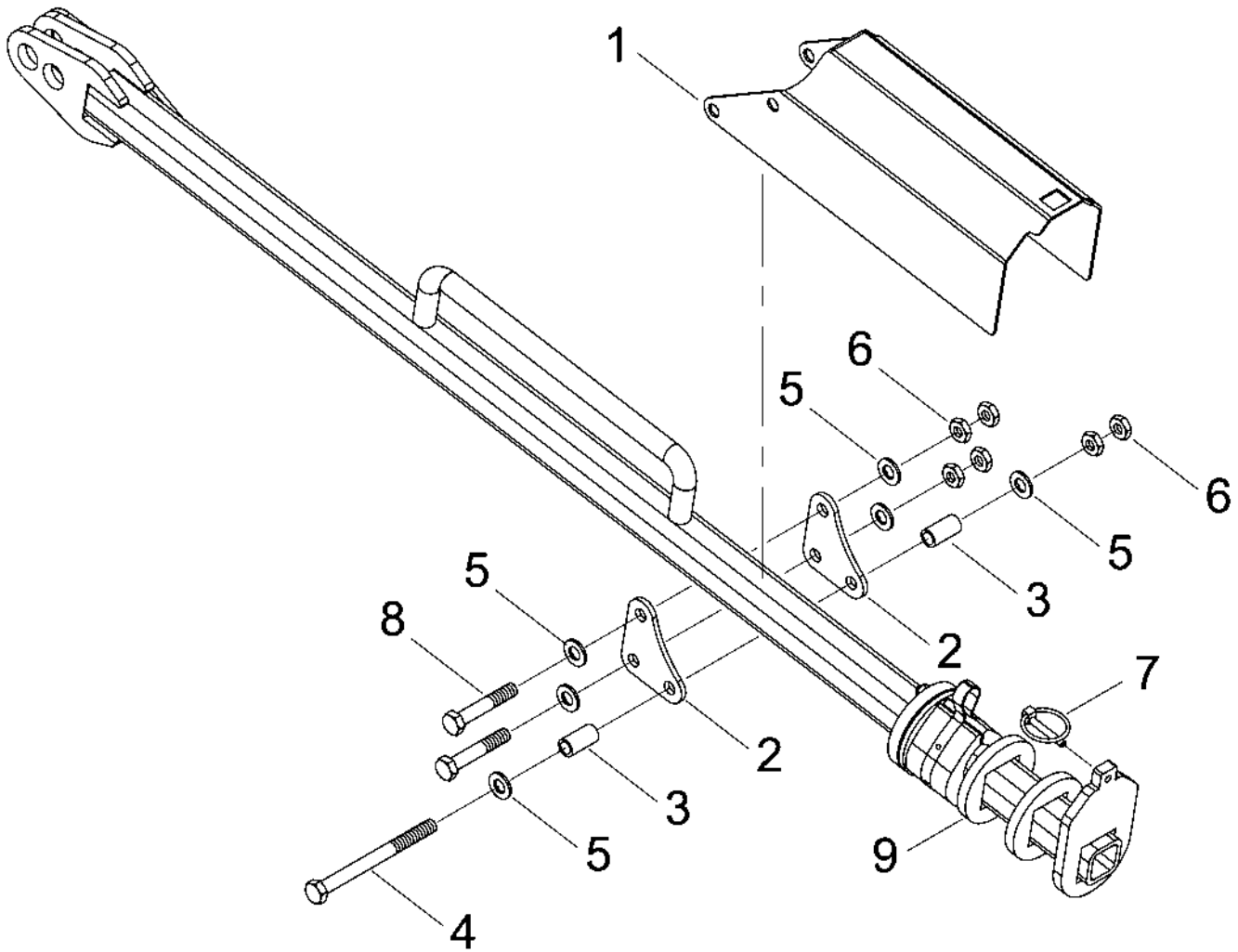
Pos.	Bestell-Nr.	Kurzbezeichnung	DIN	Benennung	Stück	Bemerkung
	34184700			MulchMix Scharsystem kpl.	1	Standard Scharspitze !
	34308700			MulchMix Scharsystem kpl.	1	Hartmetall Scharspitze !
1	34060850	80 mm		Scharspitze schmal	1	
2	34060858	80 mm		Leitblech schmal links	1	
3	34060859	80 mm		Leitblech schmal rechts	1	
4	00310808	M 12 x 85 - 12.9		Scharschraube	3	
5	00350084	M 12 - 10		Bundmutter	3	
6	34060856	157,5 mm		Schar-Flügel breit links	1	
7	34060857	157,5 mm		Schar-Flügel breit rechts	1	
8	00360037	M 12 x 60 - 12.9	931	6 kt.- Schraube	2	
9	00350084	M 12 - 10		Bundmutter	2	
10	00310915	80 mm		Scharspitze Hartmetall schmal	1	

0000000 - MulchMix Scharvarianten



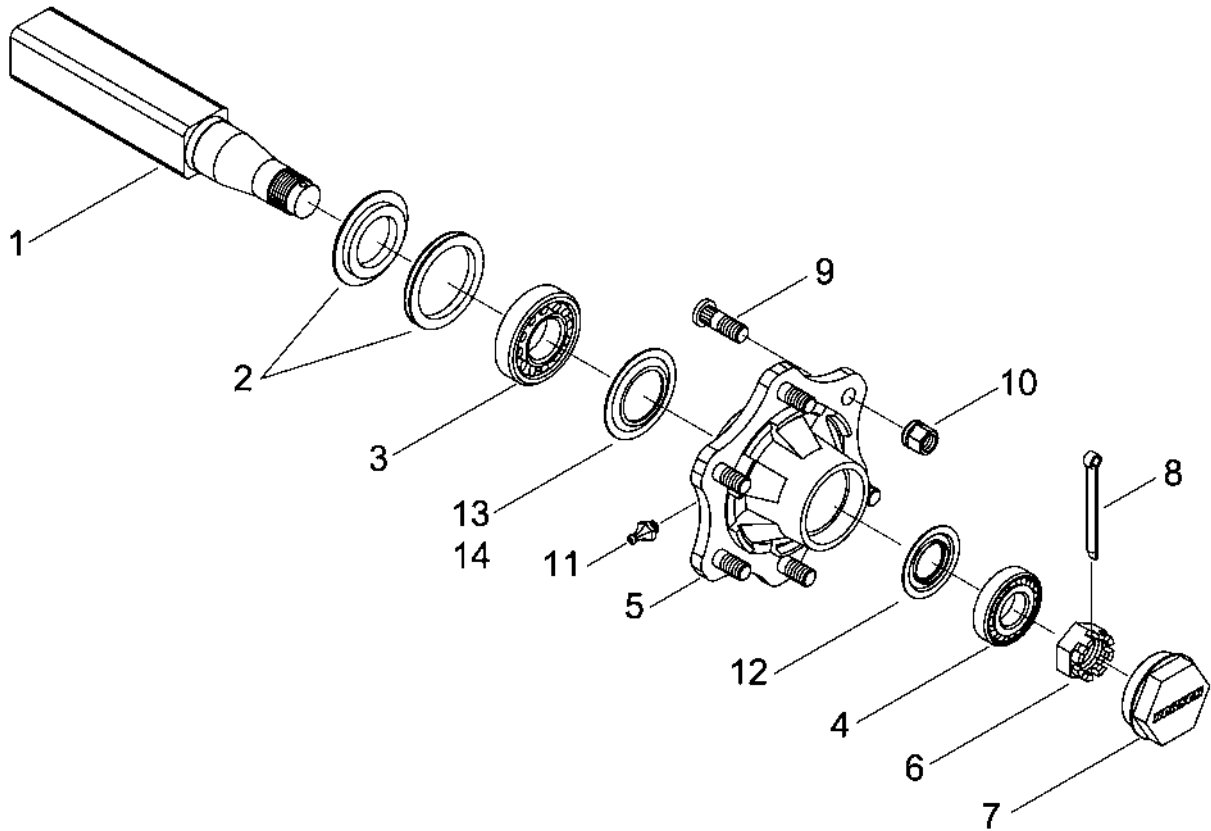
Pos.	Bestell-Nr.	Kurzbezeichnung	DIN	Benennung	Stück	Bemerkung
1	34060850	80 mm		Scharspitze schmal	1	
2	34060851	120 mm		Scharspitze breit	1	
3	34060858	80 mm		Leitblech schmal links	1	
4	34060859	80 mm		Leitblech schmal rechts	1	
5	34060852	100 mm		Leitblech breit links	1	
6	34060853	100 mm		Leitblech breit rechts	1	
7	34182600	80 mm		Randblech links	1	
8	34182700	80 mm		Randblech rechts	1	
9	34060856	172.5 mm		Schar-Flügel breit links	1	
10	34060857	172.5 mm		Schar-Flügel breit rechts	1	
11	34060854	107.5 mm		Schar Flügel schmal links	1	
12	34060855	107.5 mm		Schar Flügel schmal rechts	1	
13	00310808	M 12 x 85 - 12.9		Scharschraube	3	
14	00350084	M 12 - 10.		Bundmutter	3	
15	00360037	M 12 x 60 - 12.9	931	6 kt.- Schraube	2	
16	00350084	M 12 - 10.		Bundmutter	2	
17	00310915	80 mm		Scharspitze HM schmal	1	
18	00310984	80 mm		Scharspitze Hartauftrag	1	
19	00310979			Scharspitze HM PLUS	1	

34481200 - Schubstange u. Abdeckung

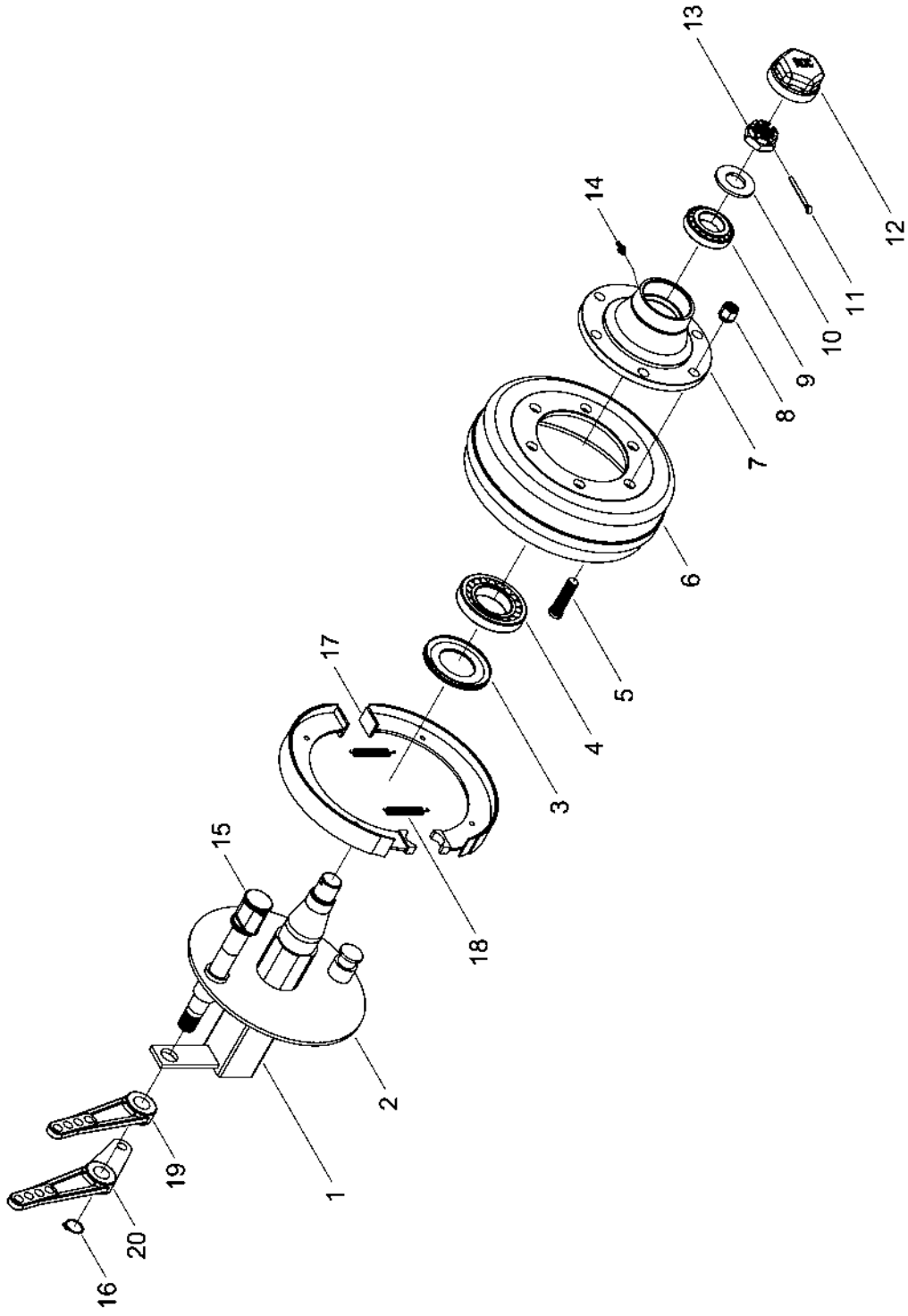


Pos.	Bestell-Nr.	Kurzbezeichnung	DIN	Benennung	Stück	Bemerkung
1	34182502			Abdeckung	1	
2	34182503			Klemmlasche	2	
3	34182504	Ø 17 x 2.5 x 32.5		Buchse	2	
4	00360045	M 12 x 140	931	6 kt.- Schraube	1	
5	00370106	B 13	125	Scheibe	6	
6	00350112	M 12	439	6 kt.- Mutter	6	
7	00170062	Ø 6 x 40		Klappsplint	1	
8	00360036	M 12 x 70	931	6 kt.- Schraube	2	
9	34482300			Einstellstange	1	

00310031 - Laufachse Typ 6000



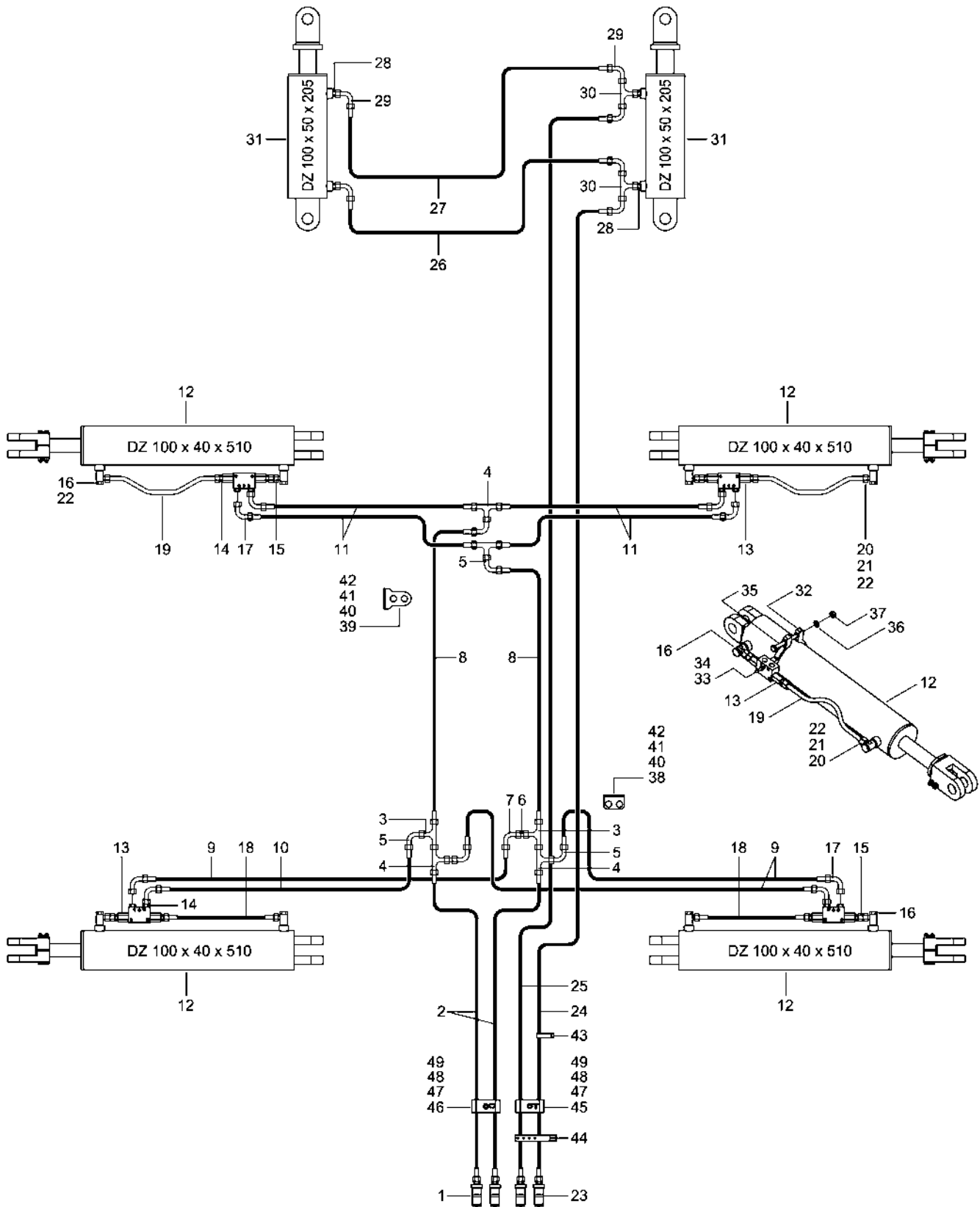
Pos.	Bestell-Nr.	Kurzbezeichnung	DIN	Benennung	Stück	Bemerkung
	00310031			Laufachse Typ 6000 kpl.	-	
1	00310659			Achsstummel	1	
2	00310658			Dichtring doppellippig	1	Inkl. Abdichtscheibe !
3	00240078	30211		Kegelrollenlager	1	
4	00240079	30208		Kegelrollenlager	1	
5	00310266	904L680/100HOR		Radnabe	1	
6	00310268	M 39 - 908DF39/50		Kronenmutter	1	
7	00310267	R 80 - 912T80SC		Radkappe	1	
8	00170099	R 5 x 80	94	Splint	1	
9	00310433	M 18 x 1.5		Radbolzen	6	
10	00310228	M 18 x 1.5		Radmutter	6	
11	00370093	H 1 x M 8 x 1		Schmiernippel	1	
12	00310662	30208 JV		Nilosring	1	
13	00260212	30211 JV		Nilosring	1	
14	00260179	30211 AV		Nilosring	1	



Pos.	Bestell-Nr.	Kurzbezeichnung	DIN	Benennung	Stück	Bemerkung
1	00310996			Achsstummel	1	
2	00310995			Abschlußblech	1	
3	00310994	Ø 65 x 116 x 4		Abdeckscheibe	1	
4	00240186	30213		Kegelrollenlager	1	
5	00310992	M 18 x 1.5 x 70		Radbolzen	6	
6	00310972	320 x 75 D		Bremstrommel	1	
7	00310993			Radnabe	1	
8	00310769	M 18 x 1.5		Radmutter	6	
9	00240049	30209 A		Kegelrollenlager	1	
10	00310975	Ø 70 x 36 x 5		Scheibe	1	
11	00170117	Ø 5 x 60		Splint	1	
12	00310971			Radkappe	1	
13	00350626	M 36 x 2		Kronenmutter	1	
14	00370095	H 1 - M 6 x 1		Schmiernippel	1	
15	00310997			Exzenterwelle	1	
16	00310998	Ø 30 x 1.2		Sicherungsring	1	
17	00310999			Bremsbeläge	2	
18	00311000			Zugfeder	2	
19	00311003			Bremshebel Standard	1	
20	24077200			Bremshebel Wippe	1	

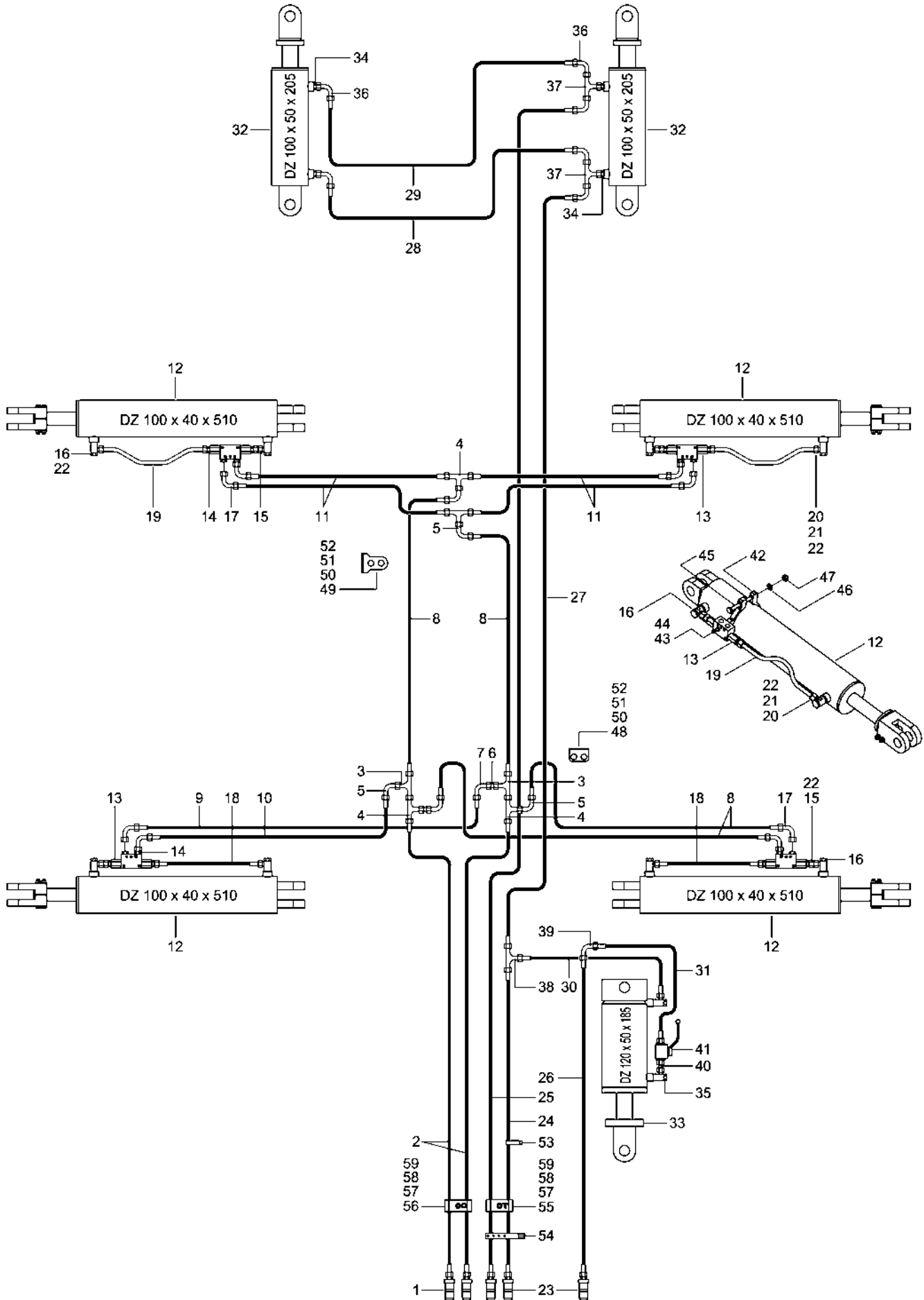
2. Hydraulik Terrano FX

34481800 - Hydraulik System Unterlenker



Pos.	Bestell-Nr.	Kurzbezeichnung	DIN	Benennung	Stück	Bemerkung
1	00110127	12 L - M 18 x 1.5		Hyd.- Stecker	2	
2	00120661	2 SC DN 8 A05-A05 4200 lg.		Hyd.- Schlauch	2	
3	00100037	EVL 12 L		Einstellbare L-Verschraubung	2	
4	00100189	T 12 L		T-Verschraubung	4	
5	00100055	EVW 12 L		Einstellbare W-Verschraubung	4	
6	00100342	GZ 12 L		Verbindungsstück	2	
7	00100219	W 12 L		W-Verschraubung	2	
8	00120709	2 SC DN 8 A05-A05 1250 lg.		Hyd.- Schlauch	2	
9	00120663	2 SC DN 8 A05-A05 1100 lg.		Hyd.- Schlauch	3	
10	00120710	2 SC DN 8 A05-A05 1050 lg.		Hyd.- Schlauch	1	
11	00120619	2 SC DN 8 A05-A05 800 lg.		Hyd.- Schlauch	4	
12	00130229	DZ 100 x 40 x 510		Hyd.- Zylinder	4	
13	00110223	90° - 3/8"		Sperrventil doppelt	4	
14	00100312	GE 12 PL - R 3/8" - ED		Gerade Verschraubung	12	
15	00100308	EVGE 12 PL - R 3/8" - ED		Gerade Verschr. mit Stutzen	8	
16	00100180	SWVE 12 L - M 18 x 1.5		Schwenkverschraubung	8	
17	00100055	EVW 12 L		Einstellbare W-Verschraubung	8	
18	00120616	2 SC DN 8 A05-A05 360 lg.		Hyd.- Schlauch	2	
19	34481803	Ø 12 x 1.5 x 351		Hyd.- Rohr	2	
20	00110259	12 L		Schneidring	4	
21	00110244	12 L		Überwurfmutter	4	
22	33637601	Ø 1.5		Drossel	4	
23	00110127	12 L - M 18 x 1.5		Hyd.- Stecker	2	
24	00120778	2 SC DN 8 A05-A05 8700 lg.		Hyd.- Schlauch	1	
25	00120777	2 SC DN 8 A05-A05 8900 lg.		Hyd.- Schlauch	1	
26	00120698	2 SC DN 8 A05-A05 1700 lg.		Hyd.- Schlauch	1	
27	00120637	2 SC DN 8 A05-A05 2200 lg.		Hyd.- Schlauch	1	
28	00100090	GE 12 L - M 18 x 1.5		Gerade Verschraubung	4	
29	00100055	EVW 12 L		Einstellbare W-Verschraubung	6	
30	00100045	EVT 12 L		Einstellbare T-Verschraubung	2	
31	00130379	DZ 100 x 50 x 205		Hyd.- Zylinder	2	
32	28041607			Zylinderführung	4	
33	00360216	M 6 x 40	933	6 kt.- Schraube	4	
34	00370103	A 6,4	125	Scheibe	4	
35	00360029	M 10 x 90	931	6 kt.- Schraube	4	
36	00370105	B 10,5	125	Scheibe	8	
37	00350058	M 10	985	Poly-Stop-Mutter	4	
38	34481801			Halter vorne	1	
39	34481802			Halter hinten	1	
40	00360002	M 6 x 40	931	6 kt.- Schraube	4	
41	00370103	A 6,4	125	Scheibe	8	
42	00350067	M 6	985	Poly-Stop-Mutter	4	
43	00190017	T 50 - R 363 x 7.8		Kabelbinder	50	
44	00200088	360 x 20 x 2.1		Schnallriemen	2	
45	00110681			Schlauchklemmehälfte Heben	1	
46	00110682			Schlauchklemmehälfte Klappen	1	
47	00110680			Schlauchklemmehälfte o. Bezeichnung	1	
48	00370183	M 6 x 20	912	Zyl.- Schraube	2	
49	00350067	M 6	985	Poly-Stop-Mutter	2	

34485800 - Hydraulik System Zugpendel

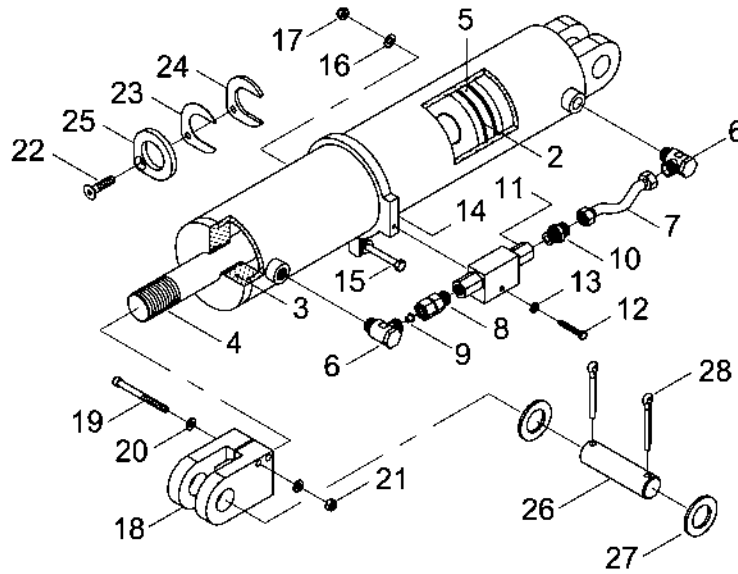


Pos.	Bestell-Nr.	Kurzbezeichnung	DIN	Benennung	Stück	Bemerkung
1	00110127	12 L - M 18 x 1.5		Hyd.- Stecker	2	
2	00120661	2 SC DN 8 A05-A05 4200 lg.		Hyd.- Schlauch	2	
3	00100037	EVL 12 L		Einstellbare L-Verschraubung	2	
4	00100189	T 12 L		T-Verschraubung	4	
5	00100055	EVW 12 L		Einstellbare W-Verschraubung	4	
6	00100342	GZ 12 L		Verbindungsstück	2	
7	00100219	W 12 L		W-Verschraubung	2	
8	00120709	2 SC DN 8 A05-A05 1250 lg.		Hyd.- Schlauch	4	
9	00120621	2 SC DN 8 A05-A05 950 lg.		Hyd.- Schlauch	1	
10	00120620	2 SC DN 8 A05-A05 900 lg.		Hyd.- Schlauch	1	
11	00120619	2 SC DN 8 A05-A05 800 lg.		Hyd.- Schlauch	4	
12	00130229	DZ 100 x 40 x 510		Hyd.- Zylinder	4	
13	00110223	90° - 3/8"		Sperrventil doppelt	4	
14	00100312	GE 12 PL - R 3/8" - ED		Gerade Verschraubung	12	
15	00100308	EVGE 12 PL - R 3/8" - ED		Gerade Verschr. mit Stutzen	8	
16	00100180	SWVE 12 L - M 18 x 1.5		Schwenkverschraubung	8	
17	00100055	EVW 12 L		Einstellbare W-Verschraubung	8	
18	00120616	2 SC DN 8 A05-A05 360 lg.		Hyd.- Schlauch	2	
19	34481803	Ø 12 x 1.5 x 351		Hyd.- Rohr	2	
20	00110259	12 L		Schneidring	4	
21	00110244	12 L		Überwurfmutter	4	
22	33637601	Ø 1.5		Drossel	4	
23	00110127	12 L - M 18 x 1.5		Hyd.- Stecker	2	
24	00120334	2 SC DN 10 A05-A05 4200 lg.		Hyd.- Schlauch	1	
25	00120689	2 SC DN 8 A05-A05 8800 lg.		Hyd.- Schlauch	1	
26	00120661	2 SC DN 8 A05-A05 4200 lg.		Hyd.- Schlauch	1	
27	00120676	2 SC DN 10 A05-A05 4400 lg.		Hyd.- Schlauch	1	
28	00120698	2 SC DN 8 A05-A05 1700 lg.		Hyd.- Schlauch	1	
29	00120637	2 SC DN 8 A05-A05 2200 lg.		Hyd.- Schlauch	1	
30	00120617	2 SC DN 8 A05-A05 460 lg.		Hyd.- Schlauch	1	
31	00120618	2 SC DN 8 A05-A05 550 lg.		Hyd.- Schlauch	1	
32	00130379	DZ 100 x 50 x 205		Hyd.- Zylinder	2	
33	00130651	DZ 120 x 50 x 205		Hyd.- Zylinder	1	
34	00100090	GE 12 L - M 18 x 1.5		Gerade Verschraubung	4	
35	00100180	SWVE 12 L - M 18 x 1.5		Schwenkverschraubung	2	
36	00100055	EVW 12 L		Einstellbare W-Verschraubung	6	
37	00100045	EVT 12 L		Einstellbare T-Verschraubung	2	
38	00100189	T 12 L		T-Verschraubung	1	
39	00100219	W 12 L		W-Verschraubung	1	
40	00100342	GZ 12 L		Verbindungsstück	1	
41	00110010	BK 12 L - M 18 x 1.5		Absperrhahn	1	
42	28041607			Zylinderführung	4	
43	00360216	M 6 x 40	933	6 kt.- Schraube	4	
44	00370103	A 6,4	125	Scheibe	4	
45	00360029	M 10 x 90	931	6 kt.- Schraube	4	
46	00370105	B 10,5	125	Scheibe	8	
47	00350058	M 10	985	Poly-Stop-Mutter	4	
48	34481801			Halter vorne	1	
49	34481802			Halter hinten	1	
50	00360002	M 6 x 40	931	6 kt.- Schraube	4	

Pos.	Bestell-Nr.	Kurzbezeichnung	DIN	Benennung	Stück	Bemerkung
51	00370103	A 6,4	125	Scheibe	8	
52	00350067	M 6	985	Poly-Stop-Mutter	4	
53	00190017	T 50 - R 363 x 7.8		Kabelbinder	50	
54	00200088	360 x 20 x 2.1		Schnallriemen	2	
55	00110681			Schlauchklemmehälfte Heben	1	
56	00110682			Schlauchklemmehälfte Klappen	1	
57	00110680			Schlauchklemmehälfte o. Bezeichnung	1	
58	00370183	M 6 x 20	912	Zyl.- Schraube	2	
59	00350067	M 6	985	Poly-Stop-Mutter	2	

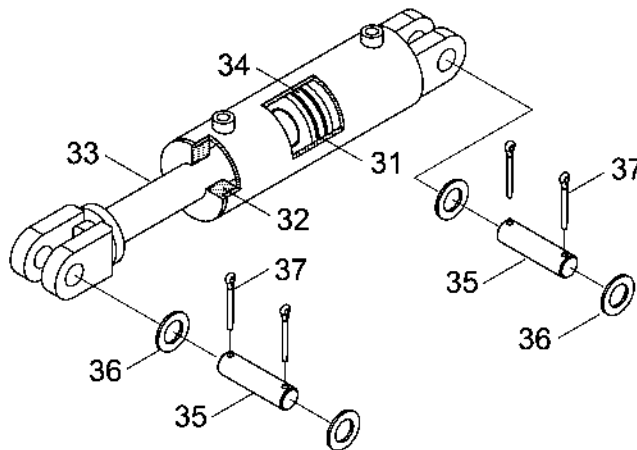
0000000 - Hydr. Zylinder - Terrano FX

- 1 Hyd.- Zylinder DZ 100 x 40 x 510
00130229



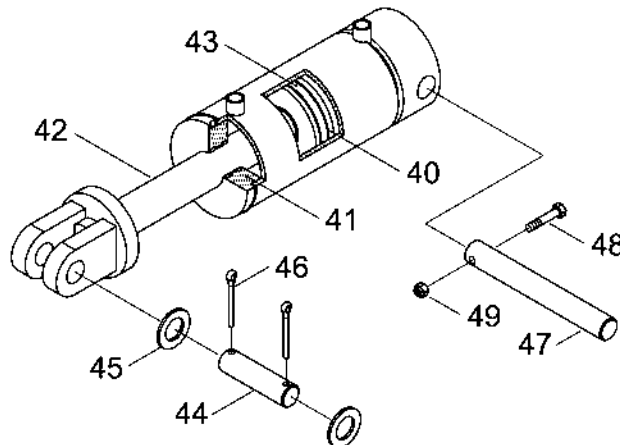
Klappzylinder (Folding) Terrano 6 u. 8 FX

- 30 Hyd.- Zylinder DZ 100 x 50 x 205
00130379



Hubzylinder (Lifting) Terrano 6 u. 8 FX

- 39 Hyd.- Zylinder DZ 120 x 50 x 185
00130651

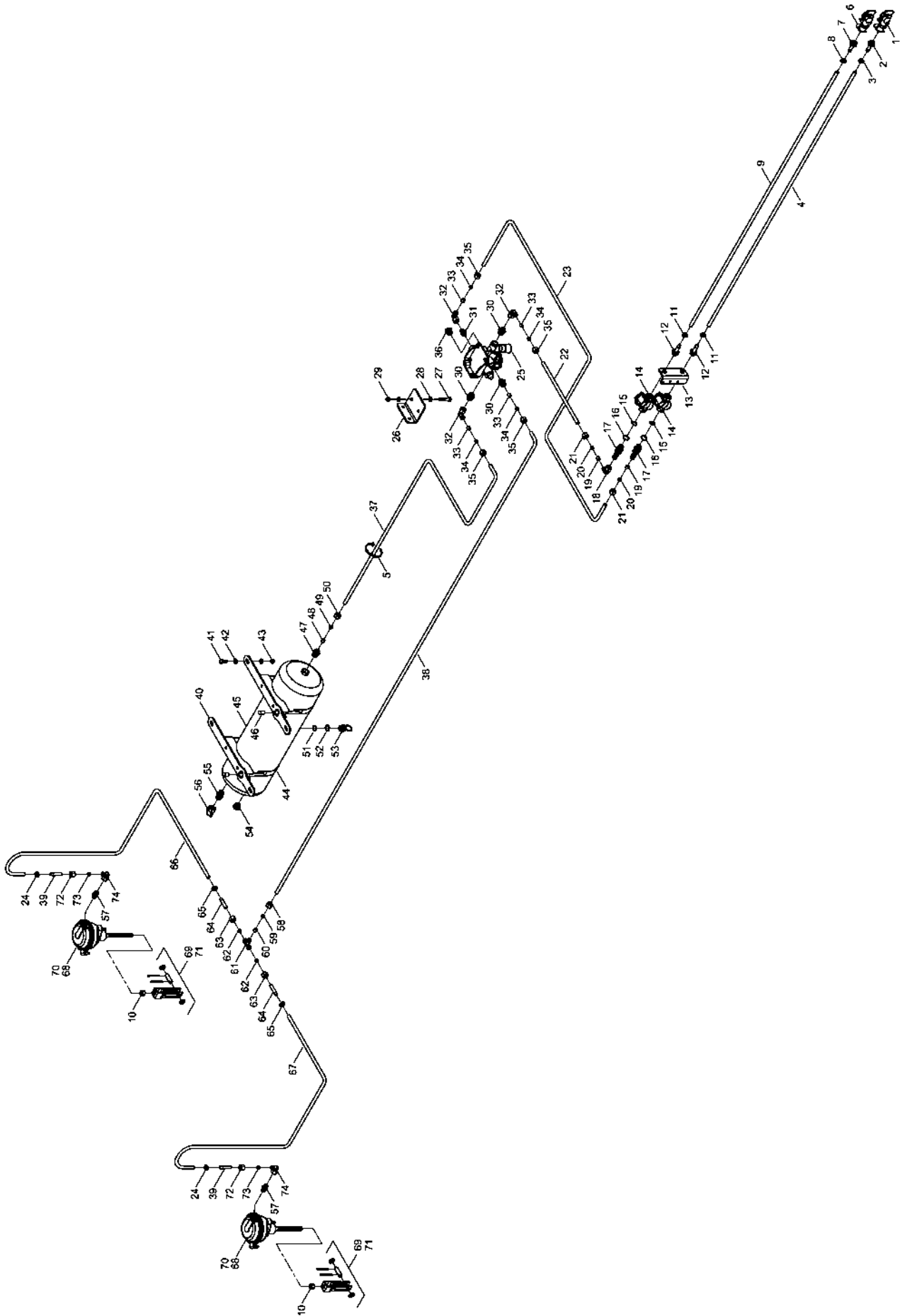


Hubzylinder (Lifting / Drawbar Hitch) Terrano 6 u. 8 FX

Pos.	Bestell-Nr.	Kurzbezeichnung	DIN	Benennung	Stück	Bemerkung
1	00130229	DZ 100 x 40 x 510		Hyd.- Zylinder	1	
2	00130392			Dicht.- Rep.- Satz	1	Seal Kit !
3	00130490			Kolbendurchführung	1	
4	00130489			Kolbenstange	1	
5	00130491			Kolben	1	
6	00100180	SWVE 12 L - M 18 x 1.5		Schwenkverschraubung	2	
7	34481803	Ø 12 x 1.5 x 351		Hyd.- Rohr	1	
8	00100308	EVGE 12 PL - R 3/8" - ED		Gerade Versch. mit Stutzen	1	
9	33652601	Ø 1 mm		Drossel	1	
10	00100312	GE 12 PL - R 3/8" - ED		Gerade Verschraubung	1	
11	00110223	90° - 3/8"		Sperrventil doppelt	1	
12	00360216	M 6 x 40	933	6 kt.- Schraube	1	
13	00370103	A 6,4	125	Scheibe	1	
14	28041607			Zylinderführung	1	
15	00360029	M 10 x 90	931	6 kt.- Schraube	1	
16	00370105	B 10,5	125	Scheibe	2	
17	00350058	M 10	985	Poly-Stop-Mutter	1	
18	00130230	Ø 32 - M 40 x 2 - 87 lg.		Zylindergabel	1	
19	00370580	M 10 x 85	912	Zyl.- Schraube	2	
20	00370105	B 10,5	125	Scheibe	4	
21	00350058	M 10	985	Poly-Stop-Mutter	2	
22	00370337	M 8 x 30	7991	Senkkopfschraube	1	
23	34217002	Ø 40 x 1 mm		Distanzblech	3	
24	34217003	Ø 40 x 5 mm		Distanzblech	2	
25	34217001	Ø 40 x 8 mm		Distanzblech mit Fase	1	
26	33783305	Ø 32 x 92		Bolzen	2	
27	00370438	Ø 33	126	Scheibe	4	
28	00170106	Ø 8 x 56	94	Splint	4	
29	---	---	---	---	---	---
30	00130379	DZ 100 x 50 x 205		Hyd.- Zylinder	1	
31	00130393			Dicht.- Rep.- Satz	1	Seal Kit !
32	00130469			Kolbendurchführung	1	
33	00130464			Kolbenstange	1	
34	00130486			Kolben	1	
35	33783305	Ø 32 x 92		Bolzen	2	
36	00370438	Ø 33	126	Scheibe	8	
37	00170106	Ø 8 x 56	94	Splint	4	
38	---	---	---	---	---	---
39	00130651	DZ 120 x 50 x 185		Hyd.- Zylinder	1	
40	00130416			Dicht.- Rep.- Satz	1	Seal Kit !
41	00130519			Kolbendurchführung	1	
42	00130681			Kolbenstange	1	
43	00130568			Kolben	1	
44	33783305	Ø 32 x 92		Bolzen	1	
45	00370438	Ø 33	126	Scheibe	2	
46	00170106	Ø 8 x 56	94	Splint	2	
47	23481307	Ø 32 x 250		Bolzen	1	
48	00360459	M 10 x 70 - 10.9	931	6 kt.- Schraube	1	
49	00350058	M 10	985	Poly-Stop-Mutter	1	

3. Zusatzausstattung Terrano FX

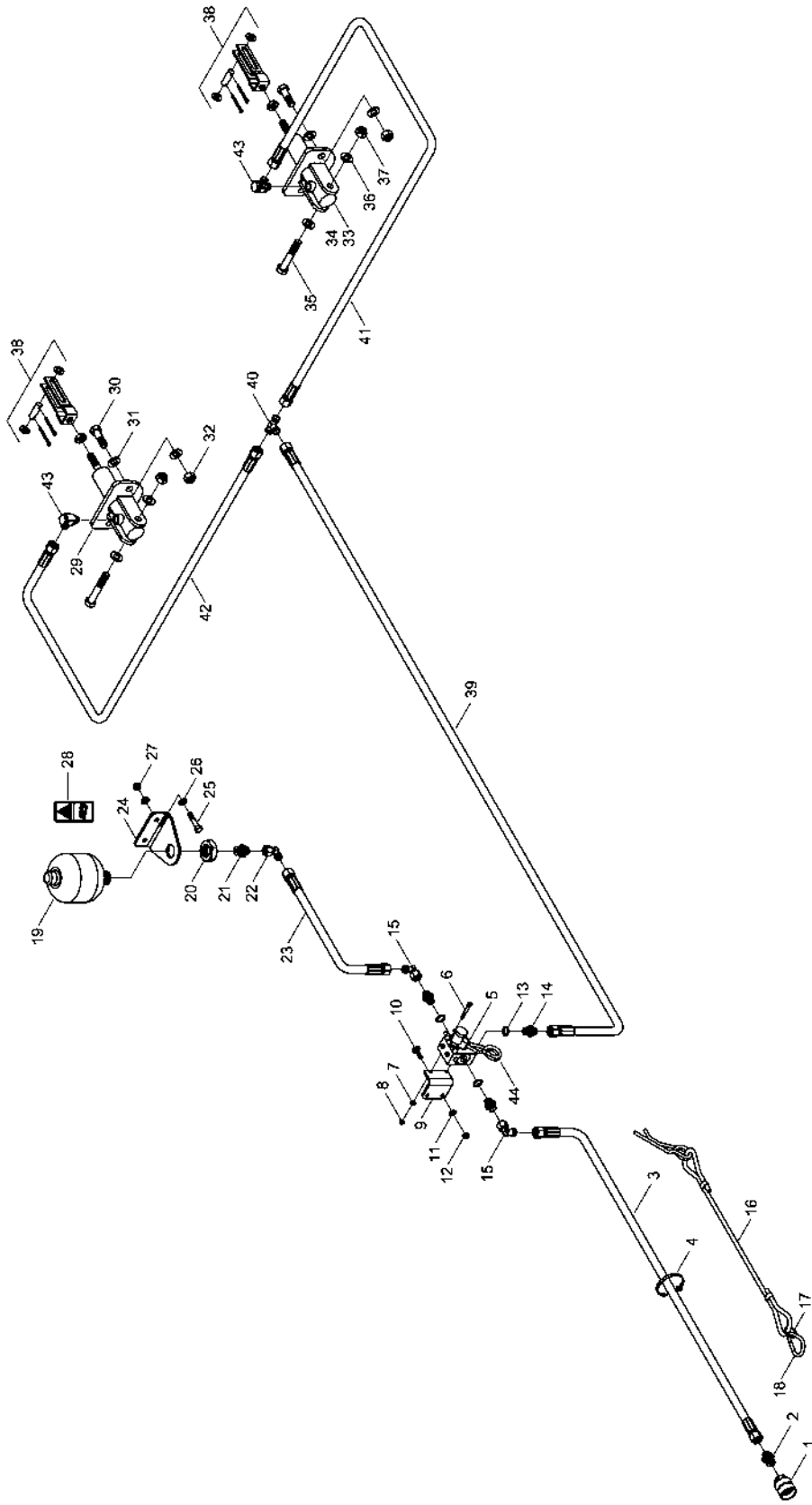
34464300 / 34485000 - Pneumatische Bremsanlage



Pos.	Bestell-Nr.	Kurzbezeichnung	DIN	Benennung	Stück	Bemerkung
1	00190241	M 22 x 1.5		Kupplungskopf gelb	1	
2	00190239	Ø 11 x 3.5 - M 22 x 1.5		Schlauchstutzen	1	
3	00190184	Ø 8 x 5		Schlauchschelle	1	
4	00190177	Ø 11 x 4 x 3950 lg.		Bremsschlauch	1	
5	00190017	T 150 - R 363 x 7.8		Kabelbinder	25	
6	00190240	M 22 x 1.5		Kupplungskopf rot	1	
7	00190239	Ø 11 x 3.5 - M 22 x 1.5		Schlauchstutzen	1	
8	00190184	Ø 8 x 5		Schlauchschelle	1	
9	00190177	Ø 11 x 4 x 3950 lg.		Bremsschlauch	1	
10	00350089	M 16 x 1.5	439	6 kt.- Mutter	2	
11	00190184	Ø 8 x 5		Schlauchschelle	2	
12	00190239	Ø 11 x 3.5 - M 22 x 1.5		Schlauchstutzen	2	
13	34464301			Halter f. Leitungsfiter	1	
14	00190242	M 22 x 1.5		Leitungsfiter	2	
15	00190095			O-Ring	2	
16	00190090			Druckring	2	
17	00190195	SV 12 - M 22 x 1.5		Schottverschraubung	2	
18	00100055	EVW 12 L		Einstellbare W-Verschraubung	1	
19	00190198	Ø 12 x 1.5		Einsteckhülse	2	
20	00110259	12 L		Schneidring	2	
21	00110244	12 L		Überwurfmutter	2	
22	00190147	Ø 12 x 1.5 x 300 lg.		Kunststoffschlauch	1	
23	00190147	Ø 12 x 1.5 x 500 lg.		Kunststoffschlauch	1	
24	00190184	Ø 8 x 5		Schlauchschelle	2	
25	00190293			Anhänger Bremsventil	1	
26	34464302			Halter f. Anhänger Bremsventil	1	
27	00360022	M 10 x 50	931	6 kt.- Schraube	4	
28	00370105	B 10,5	125	Scheibe	8	
29	00350058	M 10	985	Poly-Stop-Schraube	4	
30	00100399	GE 12 PL - M 22 x 1.5 - ED		Gerade Verschraubung	3	
31	00100400	GE 12 PL - M 16 x 1.5 - ED		Gerade Verschraubung	1	
32	00100055	EVW 12 L		Einstellbare W-Verschraubung	3	
33	00190198	Ø 12 x 1.5		Einsteckhülse	4	
34	00110259	12 L		Schneidring	4	
35	00110244	12 L		Überwurfmutter	4	
36	00190301	M 22 x 1.5		Verschlußschraube	2	
37	00190147	Ø 12 x 1.5 x 3000 lg.		Kunststoffschlauch	3	
38	00190147	Ø 12 x 1.5 x 4000 lg.		Kunststoffschlauch	4	
39	00190183	12 L - 11 x 3.5		Schlauchstutzen	2	
40	34464303			Halter f. Luftbehälter	1	
41	00360119	M 10 x 25	933	6 kt.- Schraube	4	
42	00370105	B 10,5	125	Scheibe	8	
43	00350058	M 10	985	Poly-Stop-Schraube	4	
44	00190228			Spannband f. Luftbehälter	2	
45	00190229	20 Liter		Luftbehälter	1	
46	00200162	Ø 12 x 40		Gewindestift	2	
47	00100399	GE 12 PL - M 22 x 1.5 - ED		Gerade Verschraubung	1	
48	00190198	Ø 12 x 1.5		Einsteckhülse	1	
49	00110259	12 L		Schneidring	1	
50	00110244	12 L		Überwurfmutter	1	

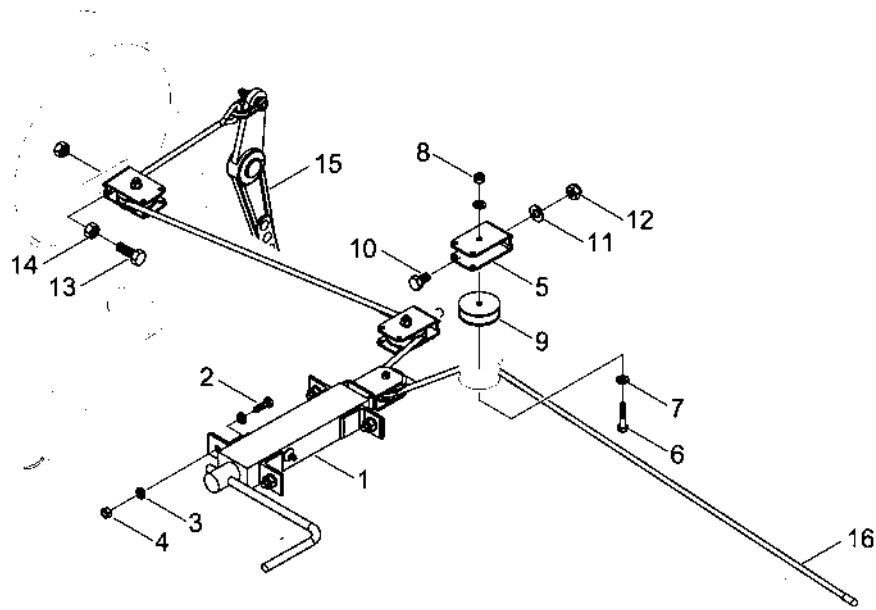
Pos.	Bestell-Nr.	Kurzbezeichnung	DIN	Benennung	Stück	Bemerkung
51	00190095			O-Ring	1	
52	00190090			Druckring	1	
53	00190087	M 22 x 1.5		Entwässerungsventil	1	
54	00190301	M 22 x 1.5		Verschlußschraube	1	
55	00100401	GE 15 PL - M 22 x 1.5 - ED		Gerade Verschraubung	1	
56	00190243	M 22 x 1.5 IG		Prüfanschluß	1	
57	00100400	GE 12 PL - M 16 x 1.5 - ED		Gerade Verschraubung	2	
58	00110244	12 L		Überwurfmutter	1	
59	00110259	12 L		Schneidring	1	
60	00190198	Ø12 x 1.5		Einsteckhülse	1	
61	00100189	T 12 L		T-Verschraubung	1	
62	00110259	12 L		Schneidring	2	
63	00110244	12 L		Überwurfmutter	2	
64	00190183	12 L - 11 x 3.5		Schlauchstutzen	2	
65	00190184	Ø 8 x 5		Schlauchschelle	2	
66	00190177	Ø 11 x 4 x 2400 lg.		Bremsschlauch	1	
67	00190177	Ø 11 x 4 x 2400 lg.		Bremsschlauch	1	
68	00310947			Bremszylinder Typ 9	2	Terrano 6 FX !
69	00310949			Bremszylinder Beipack Typ 9	2	Terrano 6 FX !
70	00310948			Bremszylinder Typ 16	2	Terrano 8 FX !
71	00310950			Bremszylinder Beipack Typ 16	2	Terrano 8 FX !
72	00110244	12 L		Überwurfmutter	2	
73	00110259	12 L		Schneidring	2	
74	00100055	EVW 12 L		Einstellbare W-Verschraubung	2	

34468500 / 34487200 - Hydraulische Bremsanlage



Pos.	Bestell-Nr.	Kurzbezeichnung	DIN	Benennung	Stück	Bemerkung
1	00110811	IGF 08 - G 1/2"		Hyd.- Kupplung	1	
2	00100087	GE 12 L - R 1/2"		Gerade Verschraubung	1	
3	00120627	2 SC DN 8 A05-A05 1600 lg.		Hyd.- Schlauch	1	
4	00190017	T 150 - R 363 x 7.8		Kabelbinder	10	
5	00110850			Ventil - Notbremse	1	
6	00370560	M 6 x 45	912	Zyl.- Schraube	2	
7	00370103	A 6,4	125	Scheibe	2	
8	00350067	M 6	985	Poly-Stop-Mutter	2	
9	34751801			Halter Ventil - Notbremse	1	
10	00370043	M 8 x 30 - 4 kt.		Zyl.- Flachrundschrabe	2	
11	00370104	A 8,4	125	Scheibe	2	
12	00350057	M 8	985	Poly-Stop-Mutter	2	
13	00260062	A 18 x 25	7603	Kupferdichtring	3	
14	00100090	GE 12 L - M 18 x 1.5		Gerade Verschraubung	3	
15	00100055	EVW 12 L		Einstellbare W-Verschraubung	2	
16	34468602			Abreißeleine kpl.	1	
17	00260059	Ø 30		Schlüsselring	1	
18	00140029	100 x 10		Karabinerhaken	1	
19	00110122	0.75 Ltr. - 70 bar		Druckspeicher	1	
20	00350044	M 33 x 1.5	439	6 kt.- Mutter	1	
21	00100087	GE 12 L - R 1/2"		Gerade Verschraubung	1	
22	00100055	EVW 12 L		Einstellbare W-Verschraubung	1	
23	00120662	2 SC DN 8 A05-A05 2400 lg.		Hyd.- Schlauch	1	
24	34468601			Halter Druckspeicher	1	
25	00360022	M 10 x 50	931	6 kt.- Schraube	2	
26	00370105	B 10,5	125	Scheibe	4	
27	00350058	M 10	985	Poly-Stop-Mutter	2	
28	00380252			Aufkleber Sicherheitshinweis	1	
29	23659600			Halter Bremszylinder	2	
30	00360057	M 16 x 50	931	6 kt.- Schraube	4	
31	00370108	B 17	125	Scheibe	8	
32	00350061	M 16	985	Poly-Stop-Mutter	4	
33	00130678	Ø 20		Bremszylinder Terrano 6 FX	2	
34	00130679	Ø 25		Bremszylinder Terrano 8 FX	2	
35	00360257	M 16 x 95	931	6 kt.- Schraube	2	
36	00370108	B 17	125	Scheibe	4	
37	00350061	M 16	985	Poly-Stop-Mutter	2	
38	00310950	Typ 16 LL		Bremszylinder Beipack kpl.	2	
39	00120711	2 SC DN 8 A05-A05 5900 lg.		Hyd.- Schlauch	1	
40	00100189	T 12 L		T-Verschraubung	1	
41	00120717	2 SC DN 8 A05-A05 2300 lg.		Hyd.- Schlauch	1	
42	00120644	2 SC DN 8 A05-A05 2600 lg.		Hyd.- Schlauch	1	
43	00100181	SWVE 12 L - R 3/8" - ED		Schwenkverschraubung	2	
44	00110893			Federstecker	1	

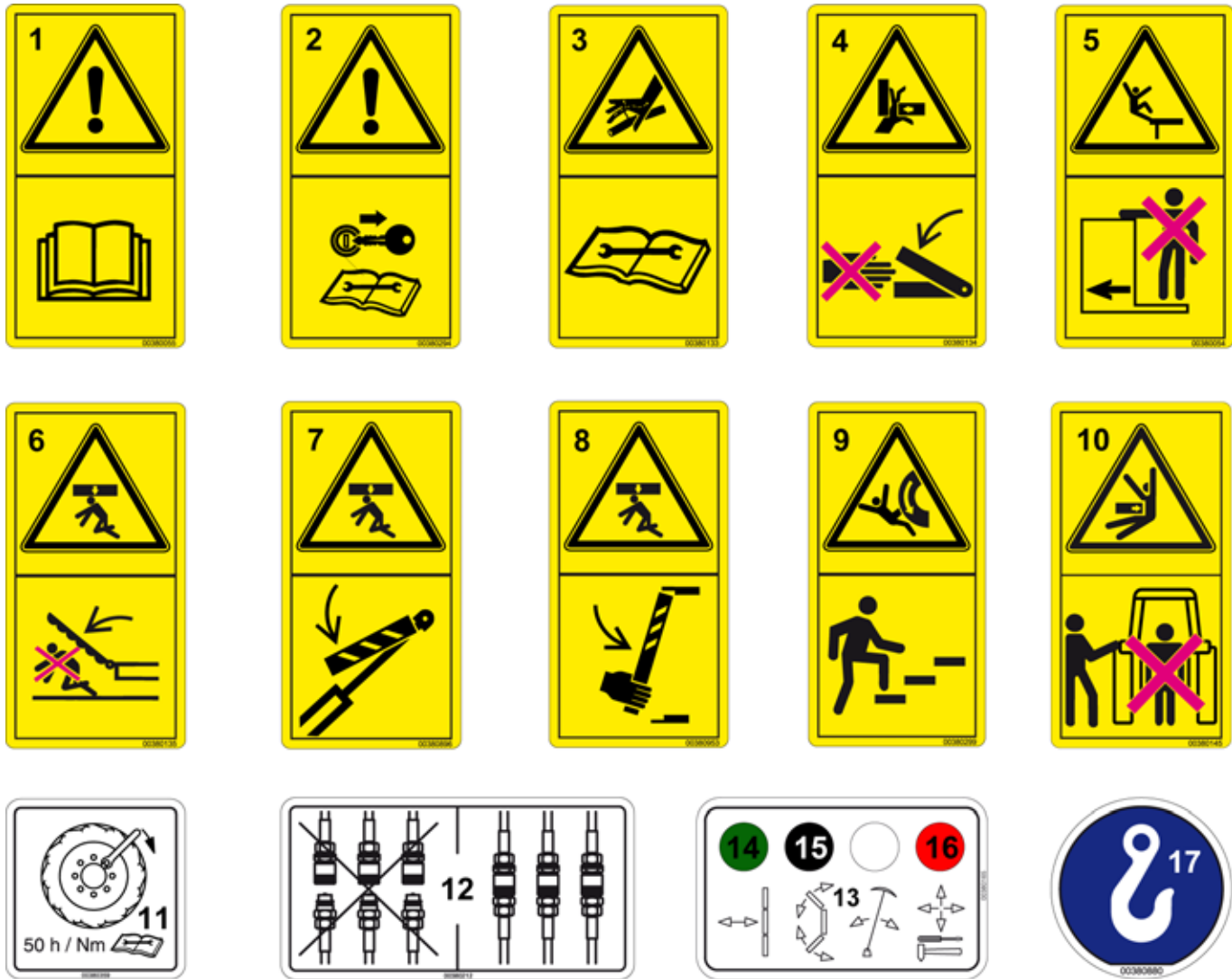
34468700 - Feststellbremse



Pos.	Bestell-Nr.	Kurzbezeichnung	DIN	Benennung	Stück	Bemerkung
1	34468800			Kurbel Feststellbremse	1	
2	00360111	M 8 x 25	933	6 kt.- Schraube	4	
3	00370104	A 8,4	125	Scheibe	8	
4	00350057	M 8	985	Poly-Stop-Mutter	4	
5	00160079			Bügel f. Seilrolle	4	
6	00360009	M 8 x 40	931	6 kt.- Schraube	4	
7	00370104	A 8,4	125	Scheibe	4	
8	00350057	M 8	985	Poly-Stop-Mutter	4	
9	00160073	Ø 60		Seilrolle	4	
10	00360132	M 12 x 30	933	6 kt.- Schraube	2	
11	00370106	B 13	125	Scheibe	2	
12	00350059	M 12	985	Poly-Stop-Mutter	2	
13	00360133	M 12 x 35	933	6 kt.- Schraube	2	
14	00350010	M 12	934	6 kt.- Mutter	4	
15	24077200			Bremshebel	2	
16	34468701			Drahtseil für Feststellbremse	1	

4. Sonstiges Terrano FX

34004600 / 34004800 - Aufkleber und Hinweisschilder



18 **HORSCH** 19

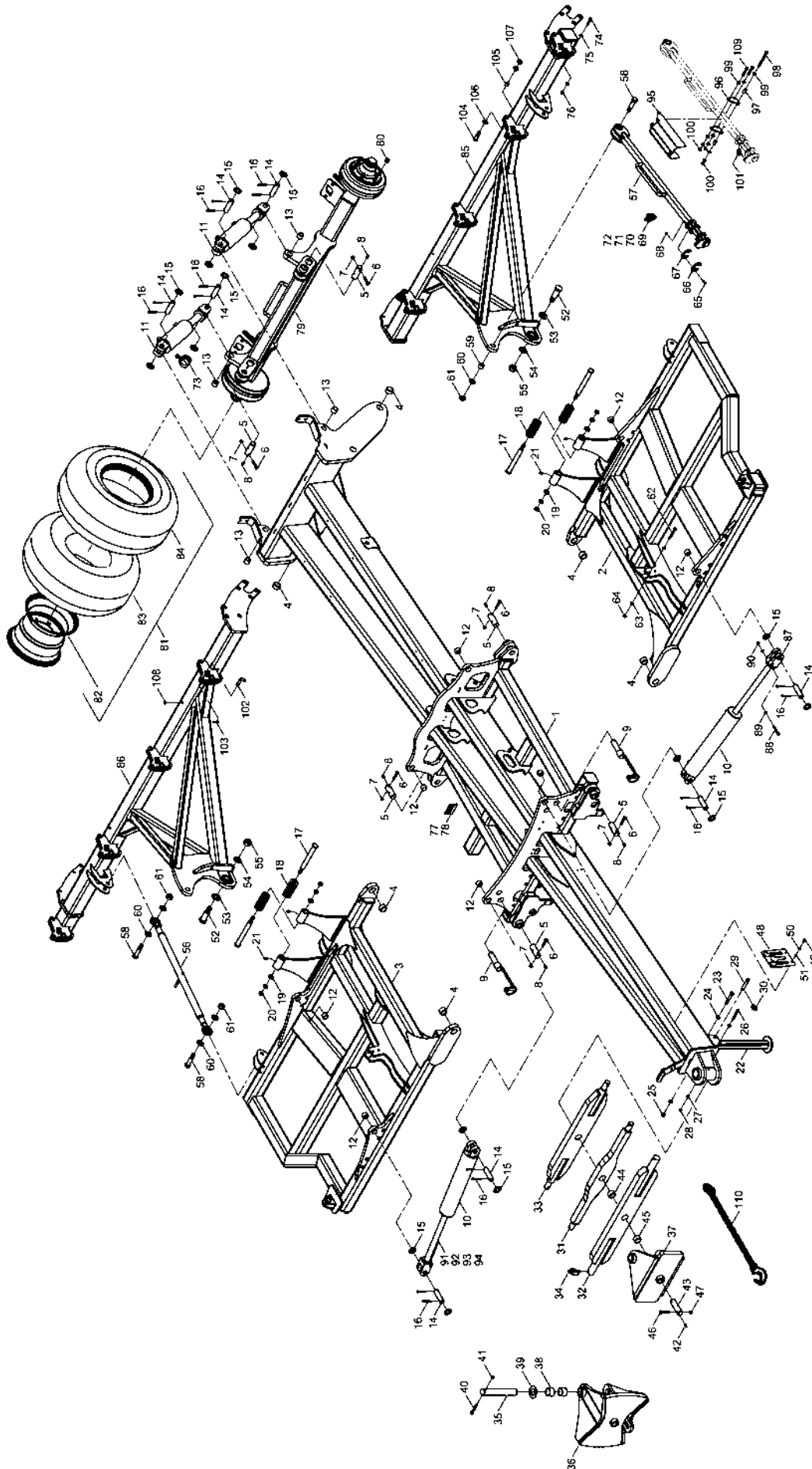
Terrano 6 FX 20

Terrano 8 FX 21

Pos.	Bestell-Nr.	Kurzbezeichnung	DIN	Benennung	Stück	Bemerkung
1	00380055			Sicherheitsaufkleber	-	
2	00380294			Sicherheitsaufkleber	-	
3	00380133			Sicherheitsaufkleber	-	
4	00380134			Sicherheitsaufkleber	-	
5	00380054			Sicherheitsaufkleber	-	
6	00380135			Sicherheitsaufkleber	-	
7	00380896			Sicherheitsaufkleber	-	
8	00380953			Sicherheitsaufkleber	-	
9	00380299			Sicherheitsaufkleber	-	
10	00380145			Sicherheitsaufkleber	-	
11	00380359			Bedienungshinweis	-	
12	00380212			Bedienungshinweis	-	
13	00380165			Bedienungshinweis	-	
14	00380139			Farbmarkierung Heben grün	-	
15	00380141			Farbmarkierung Klappen schwarz	-	
16	00380142			Farbmarkierung Heben rot	-	
17	00380880			Bedienungshinweis	-	
18	00383099	Höhe 61 mm		Bandverlauf	-	Länge angeben !
19	00380176	Höhe 61 mm		Schriftzug HORSCH	-	
20	00380311	Höhe 27 mm		Schriftzug Terrano 6 FX	-	
21	00380352	Höhe 27 mm		Schriftzug Terrano 8 FX	-	

1. Grundausrüstung Terrano 6 FX

34461100 - Hauptrahmen Unterlenker

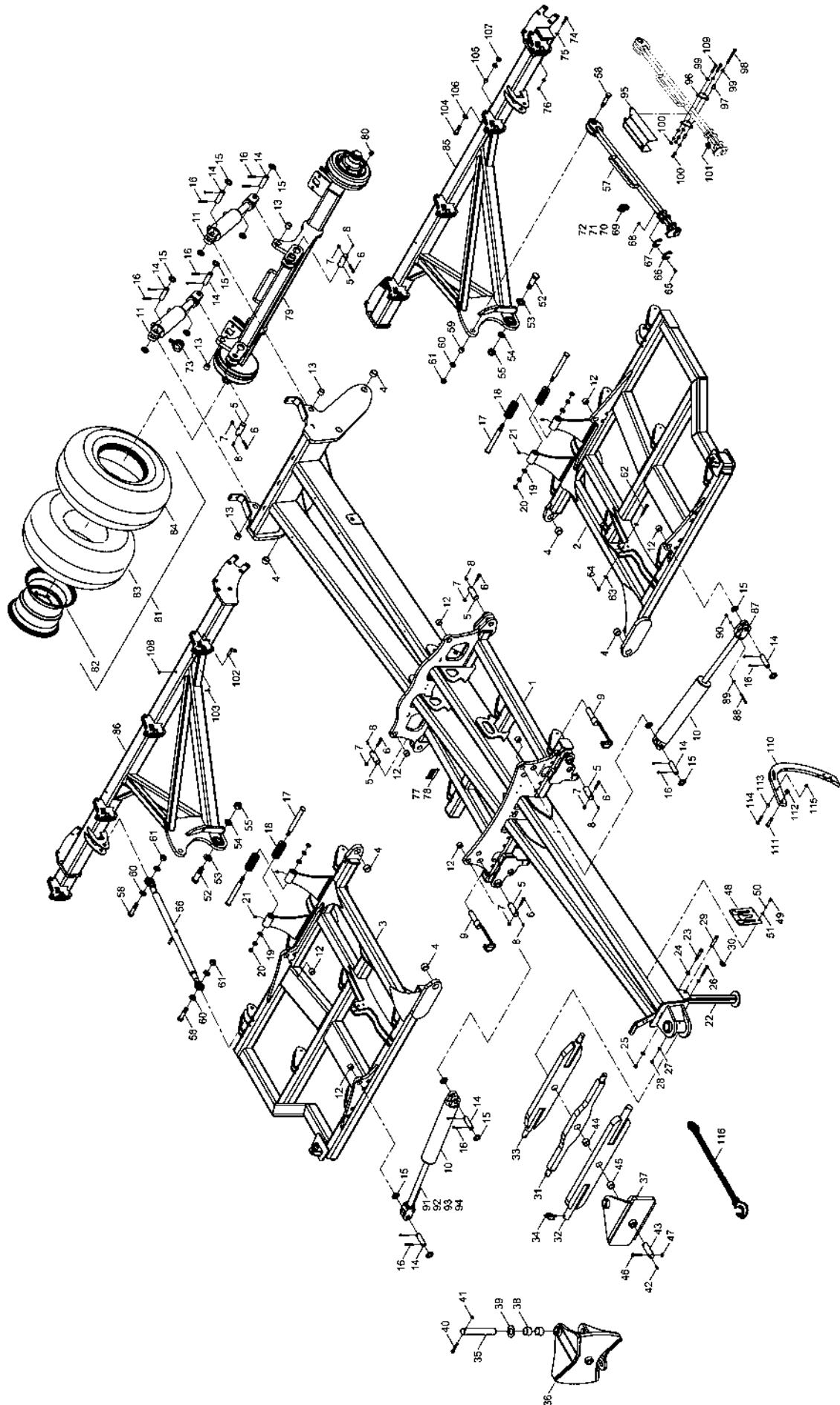


Pos.	Bestell-Nr.	Kurzbezeichnung	DIN	Benennung	Stück	Bemerkung
1	34480100			Hauptrahmen Mitte	1	
2	34464400			Hauptrahmen Seitenteil li.	1	
3	34464500			Hauptrahmen Seitenteil re.	1	
4	00230005	EG 50/40 x 30		Buchse	6	
5	34252001	Ø 40 x 110		Bolzen	6	
6	00360264	M 12 x 1.5 x 75 - 12.9	960	6 kt.- Schraube	6	
7	00350048	M 12 x 1.5	985	Poly-Stop-Mutter	6	
8	00370093	H 1 - M 8 x 1		Schmiernippel	6	
9	00450200	Ø 35 x 100		Sicherungsbolzen	2	
10	00130229	DZ 100 x 40 x 510		Hyd.- Zylinder	4	
11	00130379	DZ 100 x 50 x 205		Hyd.- Zylinder	2	
12	00230083	EG 40/32 x 25		Buchse	8	
13	00230084	EG 40/32 x 30		Buchse	4	
14	33783305	Ø 32 x 92		Bolzen	12	
15	00370438	Ø 33	126	Scheibe	32	
16	00170106	Ø 8 x 56	94	Splint	24	
17	34481101			Schraubenbolzen	4	
18	00170174	Ø 60 x 30.5 x 2.75		Tellerfeder	144	
19	00370109	B 21	125	Scheibe	4	
20	00350079	M 20	439	6 kt.- Mutter	8	
21	00370093	H 1 - M 8 x 1		Schmiernippel	4	
22	34483000	510 lg.		Stützfuss	1	
23	00360062	M 16 x 90	931	6 kt.- Schraube	1	
24	00370108	B 17	125	Scheibe	2	
25	00350061	M 16	985	Poly-Stop-Mutter	1	
26	00360040	M 12 x 90	931	6 kt.- Schraube	1	
27	00370106	B 13	125	Scheibe	2	
28	00350059	M 12	985	Poly-Stop-Mutter	1	
29	00170004	K I / 76		Bolzen Oberlenker	1	
30	00170063	Ø 8 x 40		Klappsplint	1	
31	34215600	Kat. III/III		Unterlenkerwelle	1	
32	34320600	Kat. III/IV		Unterlenkerwelle	1	
33	34721001	Kat. IV/IV		Unterlenkerwelle	1	
34	00170190	Ø 15.5		Klappsplint	2	
35	34216901	Ø 50 x 300		Bolzen	1	
36	34786500			Gelenk Zugdeichsel 20° France	1	
37	34216500			Gelenk Zugdeichsel	1	
38	00230020	EG 60 / 50 x 40		Buchse	2	
39	00230113	90- 50-3		Druckscheibe	1	
40	00360047	M 12 x 85	931	6 kt.- Schraube	1	
41	00350059	M 12	985	Poly-Stop-Mutter	1	
42	00370312	H 3 - M 8 x 1 - 90°		Schmiernippel	1	
43	33619002	Ø 40 x 135		Bolzen	1	
44	00230005	EG 50/40 x 30		Buchse	1	
45	00230004	EG 50/40 x 20		Buchse	1	
46	00360264	M 12 x 1.5 x 75	960	6 kt.- Schraube	1	
47	00350048	M 12 x 1.5	985	Poly-Stop-Mutter	1	
48	33122253			Schlauchhalter	1	
49	00360110	M 8 x 20	933	6 kt.- Schraube	2	
50	00170028	A 8	127	Federring	2	

Pos.	Bestell-Nr.	Kurzbezeichnung	DIN	Benennung	Stück	Bemerkung
51	00370104	A 8,4	125	Scheibe	2	
52	33783301	Ø 37 x 122 - M 30 x 44		Schraubenbolzen	2	
53	00370113	B 37	125	Scheibe	2	
54	00370111	B 31	125	Scheibe	2	
55	00350070	M 30	985	Poly-Stop-Mutter	2	
56	00150036	Kat. II - M 30 x 1380 lg.		Oberlenker	2	
57	34482300			Einstellstange	2	
58	00310058	M 24 x 107		Schraubenbolzen	6	
59	00230235	EG 35/25 x 25		Buchse	2	
60	00370110	B 25	125	Scheibe	10	
61	00350065	M 24	985	Poly-Stop-Mutter	6	
62	00360353	M 12 x 95	931	6 kt.- Schraube	4	
63	00370106	B 13	125	Scheibe	8	
64	00350059	M 12	985	Poly-Stop-Mutter	4	
65	00370337	M 8 x 30	7991	Senkkopfschraube	2	
66	34281201	5 mm		Klemmblech	2	
67	34281202	2 mm		Distanzblech	4	
68	00350057	M 8	985	Poly-Stop-Mutter	2	
69	00170120	Alu 7 mm - blau		Tiefenstopper	5	
70	00170121	Alu 10 mm - rot		Tiefenstopper	5	
71	00170122	Alu 19 mm - gelb		Tiefenstopper	2	
72	00170123	Alu 30 mm - schwarz		Tiefenstopper	2	
73	00170124	Alu 50 mm - silber		Tiefenstopper	6	
74	00360034	M 12 x 55	931	6 kt.- Schraube	16	
75	00370106	B 13	125	Scheibe	32	
76	00350059	M 12	985	Poly-Stop-Mutter	16	
77	00380098			Typenschild	1	
78	00370078	Ø 3 x 12		Blindniete	2	
79	34464600			Achse Terrano 6 FX kpl.	1	
80	00310990	M 18 x 1.5		Radmutter	12	
81	00330130	400/60 - 15.5, 14 PR		Reifen mit Felge kpl.	2	
82	00330226	13.00 x 15.5 - 6 Loch		Felge	2	
83	00330227			Schlauch	2	
84	00330223	400/60 - 15.5, 14 PR		Reifen	2	
85	34460400			Packerrahmen li.	1	
86	34460500			Packerrahmen re.	1	
87	00130230	Ø 32 - M 40 x 2 x 87		Zylindergabel	4	
88	00370580	M 10 x 85	931	6 kt.- Schraube	8	
89	00370105	A 10,5	125	Scheibe	16	
90	00350058	M 10	985	Poly-Stop-Mutter	8	
91	34217001	8 mm		Distanzblech	4	
92	34217003	5 mm		Distanzblech	4	
93	34217002	1 mm		Distanzblech	12	
94	00370280	M 8 x 25	7991	Senkkopfschraube	4	
95	34182502			Abdeckung	2	
96	34182503			Klemmlasche	4	
97	34182504	Ø 17 x 2.5 x 32.5		Buchse	4	
98	00360045	M 12 x 140	931	6 kt.- Schraube	2	
99	00370106	B 13	125	Scheibe	12	
100	00350112	M 12	439	6 kt.- Mutter	12	

Pos.	Bestell-Nr.	Kurzbezeichnung	DIN	Benennung	Stück	Bemerkung
101	00170062	Ø 6 x 40		Klappsplint	2	
102	23311503	Ø 16 x 60		Bolzen	8	
103	00170046	Gr. 4 einfach		Federstecker	8	
104	34181507	M 20 x 65		6 kt.- Schraube	8	
105	00230017	EG 25/20 x 15		Buchse	8	
106	00370109	B 21		Scheibe	24	
107	00350079	M 20	439	6 kt.- Mutter	16	
108	00200028	Ø 12/13 mm		Stopfen	2	
109	00360036	M 12 x 70	931	6 kt.- Schraube	4	
110	00250119	5.3 to Gesamtgewicht		Sicherungskette France	1	Option !

34468000 - Hauptrahmen Unterlenker starre Zinken

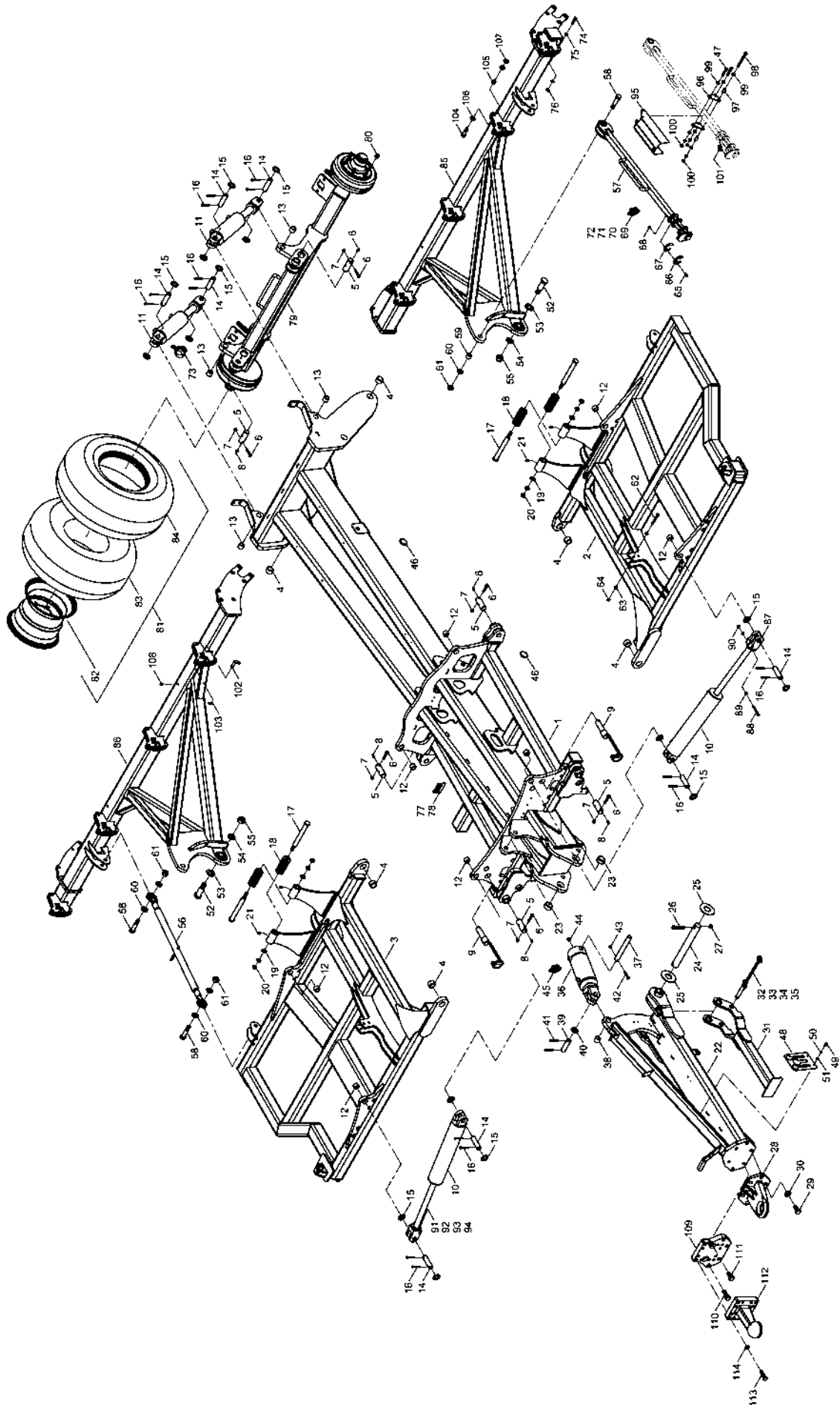


Pos.	Bestell-Nr.	Kurzbezeichnung	DIN	Benennung	Stück	Bemerkung
1	34468100			Hauptrahmen Mitte	1	
2	34468200			Hauptrahmen Seitenteil li.	1	
3	34468300			Hauptrahmen Seitenteil re.	1	
4	00230005	EG 50/40 x 30		Buchse	6	
5	34252001	Ø 40 x 110		Bolzen	6	
6	00360264	M 12 x 1.5 x 75 - 12.9	960	6 kt.- Schraube	6	
7	00350048	M 12 x 1.5	985	Poly-Stop-Mutter	6	
8	00370093	H 1 - M 8 x 1		Schmiernippel	6	
9	00450200	Ø 35 x 100		Sicherungsbolzen	2	
10	00130229	DZ 100 x 40 x 510		Hyd.- Zylinder	4	
11	00130379	DZ 100 x 50 x 205		Hyd.- Zylinder	2	
12	00230083	EG 40/32 x 25		Buchse	8	
13	00230084	EG 40/32 x 30		Buchse	4	
14	33783305	Ø 32 x 92		Bolzen	12	
15	00370438	Ø 33	126	Scheibe	32	
16	00170106	Ø 8 x 56	94	Splint	24	
17	34481101			Schraubenbolzen	4	
18	00170174	Ø 60 x 30.5 x 2.75		Tellerfeder	144	
19	00370109	B 21	125	Scheibe	4	
20	00350079	M 20	439	6 kt.- Mutter	8	
21	00370093	H 1 - M 8 x 1		Schmiernippel	4	
22	34483000	510 lg.		Stützfuss	1	
23	00360062	M 16 x 90	931	6 kt.- Schraube	1	
24	00370108	B 17	125	Scheibe	2	
25	00350061	M 16	985	Poly-Stop-Mutter	1	
26	00360040	M 12 x 90	931	6 kt.- Schraube	1	
27	00370106	B 13	125	Scheibe	2	
28	00350059	M 12	985	Poly-Stop-Mutter	1	
29	00170004	K I / 76		Bolzen Oberlenker	1	
30	00170063	Ø 8 x 40		Klappsplint	1	
31	34215600	Kat. III/III		Unterlenkerwelle	1	
32	34320600	Kat. III/IV		Unterlenkerwelle	1	
33	34721001	Kat. IV/IV		Unterlenkerwelle	1	
34	00170190	Ø 15.5		Klappsplint	2	
35	34216901	Ø 50 x 300		Bolzen	1	
36	34786500			Gelenk Zugdeichsel 20° France	1	
37	34216500			Gelenk Zugdeichsel	1	
38	00230020	EG 60 / 50 x 40		Buchse	2	
39	00230113	90- 50-3		Druckscheibe	1	
40	00360047	M 12 x 85	931	6 kt.- Schraube	1	
41	00350059	M 12	985	Poly-Stop-Mutter	1	
42	00370312	H 3 - M 8 x 1 - 90°		Schmiernippel	1	
43	33619002	Ø 40 x 135		Bolzen	1	
44	00230005	EG 50/40 x 30		Buchse	1	
45	00230004	EG 50/40 x 20		Buchse	1	
46	00360264	M 12 x 1.5 x 75	960	6 kt.- Schraube	1	
47	00350048	M 12 x 1.5	985	Poly-Stop-Mutter	1	
48	33122253			Schlauchhalter	1	
49	00360110	M 8 x 20	933	6 kt.- Schraube	2	
50	00170028	A 8	127	Federring	2	

Pos.	Bestell-Nr.	Kurzbezeichnung	DIN	Benennung	Stück	Bemerkung
51	00370104	A 8,4	125	Scheibe	2	
52	33783301	Ø 37 x 122 - M 30 x 44		Schraubenbolzen	2	
53	00370113	B 37	125	Scheibe	2	
54	00370111	B 31	125	Scheibe	2	
55	00350070	M 30	985	Poly-Stop-Mutter	2	
56	00150036	Kat. II - M 30 x 1380 lg.		Oberlenker	2	
57	34482300			Einstellstange	2	
58	00310058	M 24 x 107		Schraubenbolzen	6	
59	00230235	EG 35/25 x 25		Buchse	2	
60	00370110	B 25	125	Scheibe	10	
61	00350065	M 24	985	Poly-Stop-Mutter	6	
62	00360353	M 12 x 95	931	6 kt.- Schraube	4	
63	00370106	B 13	125	Scheibe	8	
64	00350059	M 12	985	Poly-Stop-Mutter	4	
65	00370337	M 8 x 30	7991	Senkkopfschraube	2	
66	34281201	5 mm		Klemmblech	2	
67	34281202	2 mm		Distanzblech	4	
68	00350057	M 8	985	Poly-Stop-Mutter	2	
69	00170120	Alu 7 mm - blau		Tiefenstopper	5	
70	00170121	Alu 10 mm - rot		Tiefenstopper	5	
71	00170122	Alu 19 mm - gelb		Tiefenstopper	2	
72	00170123	Alu 30 mm - schwarz		Tiefenstopper	2	
73	00170124	Alu 50 mm - silber		Tiefenstopper	6	
74	00360034	M 12 x 55	931	6 kt.- Schraube	16	
75	00370106	B 13	125	Scheibe	32	
76	00350059	M 12	985	Poly-Stop-Mutter	16	
77	00380098			Typenschild	1	
78	00370078	Ø 3 x 12		Blindniete	2	
79	34464600			Achse Terrano 6 FX kpl.	1	
80	00310990	M 18 x 1.5		Radmutter	12	
81	00330130	400/60 - 15.5, 14 PR		Reifen mit Felge kpl.	2	
82	00330226	13.00 x 15.5 - 6 Loch		Felge	2	
83	00330227			Schlauch	2	
84	00330223	400/60 - 15.5, 14 PR		Reifen	2	
85	34460400			Packerrahmen li.	1	
86	34460500			Packerrahmen re.	1	
87	00130230	Ø 32 - M 40 x 2 x 87		Zylindergabel	4	
88	00370580	M 10 x 85	931	6 kt.- Schraube	8	
89	00370105	A 10,5	125	Scheibe	16	
90	00350058	M 10	985	Poly-Stop-Mutter	8	
91	34217001	8 mm		Distanzblech	4	
92	34217003	5 mm		Distanzblech	4	
93	34217002	1 mm		Distanzblech	12	
94	00370280	M 8 x 25	7991	Senkkopfschraube	4	
95	34182502			Abdeckung	2	
96	34182503			Klemmlasche	4	
97	34182504	Ø 17 x 2.5 x 32.5		Buchse	4	
98	00360045	M 12 x 140	931	6 kt.- Schraube	2	
99	00370106	B 13	125	Scheibe	12	
100	00350112	M 12	439	6 kt.- Mutter	12	

Pos.	Bestell-Nr.	Kurzbezeichnung	DIN	Benennung	Stück	Bemerkung
101	00170062	Ø 6 x 40		Klappsplint	2	
102	23311503	Ø 16 x 60		Bolzen	8	
103	00170046	Gr. 4 einfach		Federstecker	8	
104	34181507	M 20 x 65		6 kt.- Schraube	8	
105	00230017	EG 25/20 x 15		Buchse	8	
106	00370109	B 21		Scheibe	24	
107	00350079	M 20	439	6 kt.- Mutter	16	
108	00200028	Ø 12/13 mm		Stopfen	2	
109	00360036	M 12 x 70	931	6 kt.- Schraube	4	
110	34060835	FG 750		Zinken	19	
111	34060813	M 16 x 75 - 10.9		6 kt.- Schraube	19	
112	00350061	M 16	985	Poly-Stop-Mutter	19	
113	00230108	EG 16/12 x 25		Buchse	19	
114	00360346	M 12 x 70 - 10.9	931	6 kt.- Schraube	19	
115	00350059	M 12	985	Poly-Stop-Mutter	19	
116	00250119	5.3 to Gesamtgewicht		Sicherungskette France	1	Option !

34465700 - Hauptrahmen Zugpendel

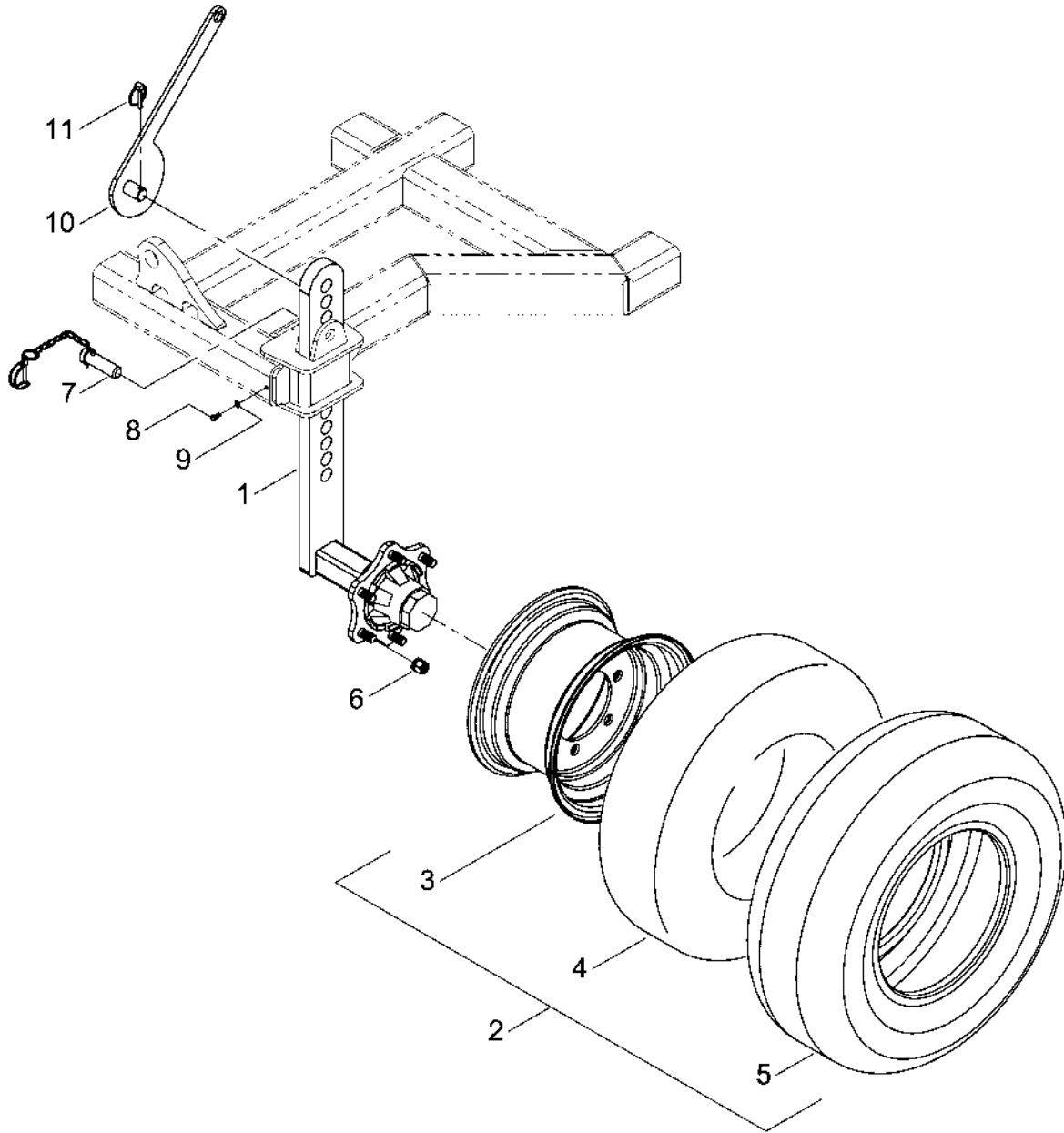


Pos.	Bestell-Nr.	Kurzbezeichnung	DIN	Benennung	Stück	Bemerkung
1	34486100			Hauptrahmen Mitte	1	
2	34464400			Hauptrahmen Seitenteil li.	1	
3	34464500			Hauptrahmen Seitenteil re.	1	
4	00230005	EG 50/40 x 30		Buchse	6	
5	34252001	Ø 40 x 110		Bolzen	6	
6	00360264	M 12 x 1.5 x 75 - 12.9	960	6 kt.- Schraube	6	
7	00350048	M 12 x 1.5	985	Poly-Stop-Mutter	6	
8	00370093	H 1 - M 8 x 1		Schmiernippel	6	
9	00450200	Ø 35 x 100		Sicherungsbolzen	2	
10	00130229	DZ 100 x 40 x 510		Hyd.- Zylinder	4	
11	00130379	DZ 100 x 50 x 205		Hyd.- Zylinder	2	
12	00230083	EG 40/32 x 25		Buchse	8	
13	00230084	EG 40/32 x 30		Buchse	4	
14	33783305	Ø 32 x 92		Bolzen	12	
15	00370438	Ø 33	126	Scheibe	32	
16	00170106	Ø 8 x 56	94	Splint	24	
17	34481101			Schraubenbolzen	4	
18	00170174	Ø 60 x 30.5 x 2.75		Tellerfeder	144	
19	00370109	B 21	125	Scheibe	4	
20	00350079	M 20	439	6 kt.- Mutter	8	
21	00370093	H 1 - M 8 x 1		Schmiernippel	4	
22	34767500			Knickdeichsel	1	
23	00230247	EG 60/50 x 25		Buchse	2	
24	34761007	Ø 50 x 434		Bolzen	1	
25	34485701	Ø 120 x 51 x 5		Scheibe	2	
26	00360611	M 16 x 95	931	6 kt.- Schraube	4	
27	00350124	M 16	985	Poly-Stop-Mutter	4	
28	34275200	Ø 50		Zugöse	1	
29	00360324	M 24 x 50	933	6 kt.- Schraube	6	
30	00370110	B 25	125	Scheibe	6	
31	34486200			Stützfuß	1	
32	34011700	Ø 25 x 105		Sicherungsbolzen	1	
33	00260059	Ø 30		Schlüsselring	1	
34	00250037	Ø 3 x 200 kurzgl.		Kette	1	Länge angeben !
35	00170062	Ø 6 x 40		Klappsplint	1	
36	00130651	DZ 120 x 50 x 185		Hyd.- Zylinder	1	
37	23481307	Ø 32 x 250		Bolzen	1	
38	00230084	EG 40/32 x 30		Buchse	1	
39	33783305	Ø 32 x 92		Bolzen	1	
40	00370438	Ø 33	126	Scheibe	2	
41	00170106	Ø 8 x 56	94	Splint	2	
42	00360459	M 10 x 70 - 10.9	931	6 kt.- Schraube	1	
43	00350058	M 10	985	Poly-Stop-Mutter	1	
44	00370312	H 3 - M 8 x 1 - 90°		Schmiernippel	1	
45	00170125			Tiefenstopper Satz (7 Stops)	1	
46	00340201			Rückstrahler gelb	8	
47	00360036	M 12 x 70	931	6 kt.- Schraube	4	
48	33122253			Schlauchhalter	1	
49	00360110	M 8 x 20	933	6 kt.- Schraube	2	
50	00170028	A 8	127	Federring	2	

Pos.	Bestell-Nr.	Kurzbezeichnung	DIN	Benennung	Stück	Bemerkung
51	00370104	A 8,4	125	Scheibe	2	
52	33783301	Ø 37 x 122 - M 30 x 44		Schraubenbolzen	2	
53	00370113	B 37	125	Scheibe	2	
54	00370111	B 31	125	Scheibe	2	
55	00350070	M 30	985	Poly-Stop-Mutter	2	
56	00150036	Kat. II - M 30 x 1380 lg.		Oberlenker	2	
57	34482300			Einstellstange	2	
58	00310058	M 24 x 107		Schraubenbolzen	6	
59	00230235	EG 35/25 x 25		Buchse	2	
60	00370110	B 25	125	Scheibe	10	
61	00350065	M 24	985	Poly-Stop-Mutter	6	
62	00360353	M 12 x 95	931	6 kt.- Schraube	4	
63	00370106	B 13	125	Scheibe	8	
64	00350059	M 12	985	Poly-Stop-Mutter	4	
65	00370337	M 8 x 30	7991	Senkkopfschraube	2	
66	34281201	5 mm		Klemmblech	2	
67	34281202	2 mm		Distanzblech	4	
68	00350057	M 8	985	Poly-Stop-Mutter	2	
69	00170120	Alu 7 mm - blau		Tiefenstopper	5	
70	00170121	Alu 10 mm - rot		Tiefenstopper	5	
71	00170122	Alu 19 mm - gelb		Tiefenstopper	2	
72	00170123	Alu 30 mm - schwarz		Tiefenstopper	2	
73	00170124	Alu 50 mm - silber		Tiefenstopper	6	
74	00360034	M 12 x 55	931	6 kt.- Schraube	16	
75	00370106	B 13	125	Scheibe	24	
76	00350059	M 12	985	Poly-Stop-Mutter	16	
77	00380098			Typenschild	1	
78	00370078	Ø 3 x 12		Blindniete	2	
79	34464600			Achse Terrano 6 FX kpl.	1	
80	00310990	M 18 x 1.5		Radmutter	12	
81	00330130	400/60 x 15.5 16 PR BKT		Reifen mit Felge kpl.	2	
82	00330226	13.00 x 15.5 - 6 Loch		Felge	2	
83	00330227			Schlauch	2	
84	00330223	400/60 x 15.5 16 PR BKT		Reifen	2	
85	34460400			Packerrahmen li.	1	
86	34460500			Packerrahmen re.	1	
87	00130230	Ø 32 - M 40 x 2 x 87		Zylindergabel	4	
88	00370580	M 10 x 85	931	6 kt.- Schraube	8	
89	00370105	A 10,5	125	Scheibe	16	
90	00350058	M 10	985	Poly-Stop-Mutter	8	
91	34217001	8 mm		Distanzblech	4	
92	34217003	5 mm		Distanzblech	4	
93	34217002	1 mm		Distanzblech	12	
94	00370280	M 8 x 25	7991	Senkkopfschraube	4	
95	34182502			Abdeckung	2	
96	34182503			Klemmlasche	4	
97	34182504	Ø 17 x 2.5 x 32.5		Buchse	4	
98	00360045	M 12 x 140	931	6 kt.- Schraube	2	
99	00370106	B 13	125	Scheibe	12	
100	00350112	M 12	439	6 kt.- Mutter	12	

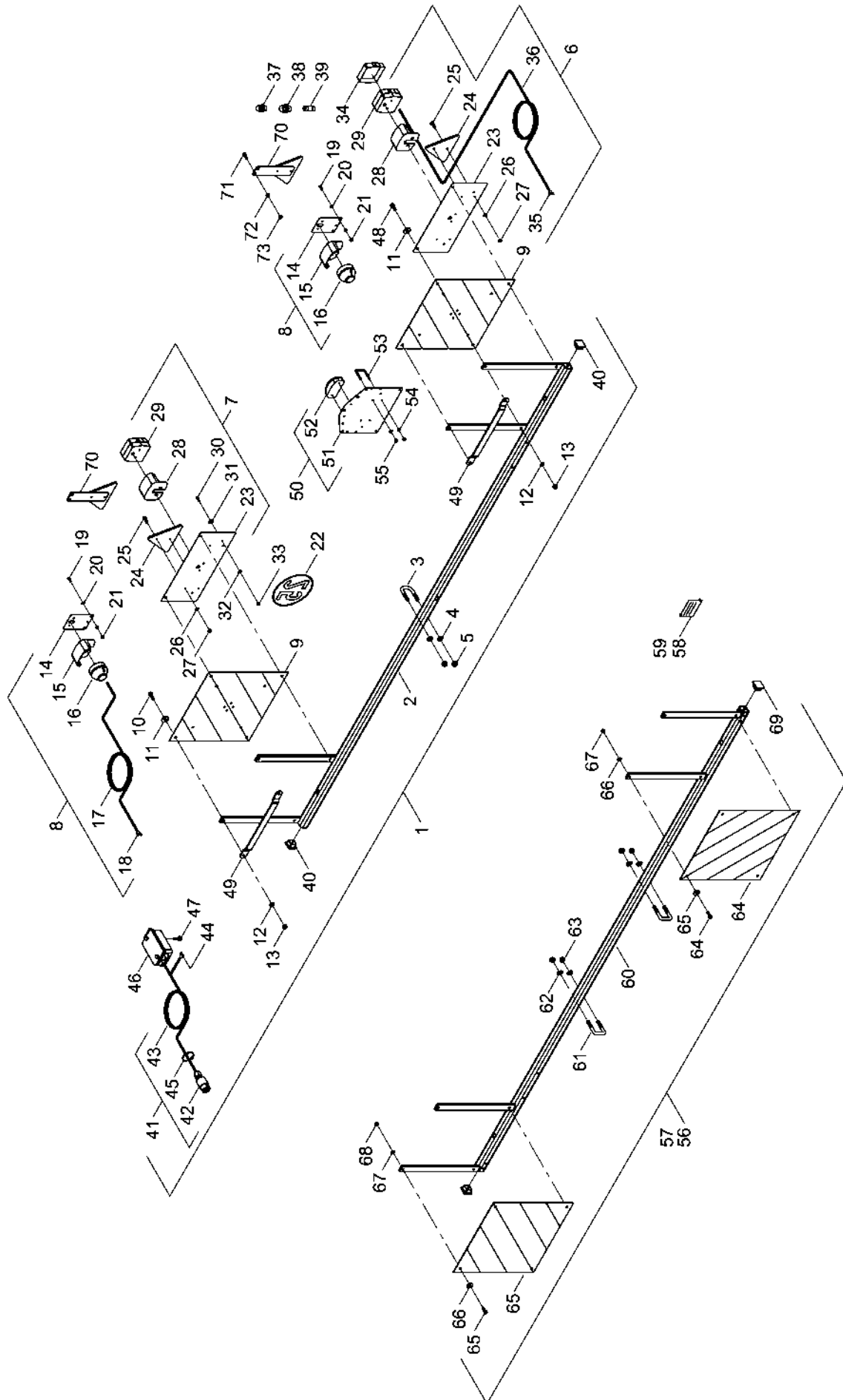
Pos.	Bestell-Nr.	Kurzbezeichnung	DIN	Benennung	Stück	Bemerkung
101	00170062	Ø 6 x 40		Klappsplint	2	
102	23311503	Ø 16 x 60		Bolzen	8	
103	00170046	Gr. 4 einfach		Federstecker	8	
104	34181507	M 20 x 65		6 kt.- Schraube	8	
105	00230017	EG 25/20 x 15		Buchse	8	
106	00370109	B 21		Scheibe	24	
107	00350079	M 20	439	6 kt.- Mutter	16	
108	00200028	Ø 12/13 mm		Stopfen für Bohrung	2	
109	34341003			Flanschplatte f. Zugöse	1	
110	00360269	M 24 x 70	933	6 kt.- Schraube	4	
111	00360324	M 24 x 50	933	6 kt.- Schraube	2	
112	00340204	80 mm		Zugöse Kugelkopf	1	
113	00360170	M 20 x 75	931	6 kt.- Schraube	12	
114	00370109	B 21	125	Scheibe	12	

34357800 - Stützräder



Pos.	Bestell-Nr.	Kurzbezeichnung	DIN	Benennung	Stück	Bemerkung
1	34357700			Stützradarm	2	
2	00330040	10.0/75 - 15.3 14 PR		Reifen mit Felge kpl.	2	
3	00330011	9.00 x 15.3		Felge	2	
4	00330014			Schlauch	2	
5	00330140	10.0/75 - 15.3 14 PR		Reifen	2	
6	00310228	M 18 x 1.5		Radmutter	12	
7	34357900	Ø 26 x 97		Sicherungsbolzen	2	
8	00360362	M 5 x 12	933	6 kt.- Schraube	2	
9	00370102	A 5,3	125	Scheibe	2	
10	34320500			Verstellhebel	1	
11	00170062	Ø 6 x 40		Klappsplint	1	

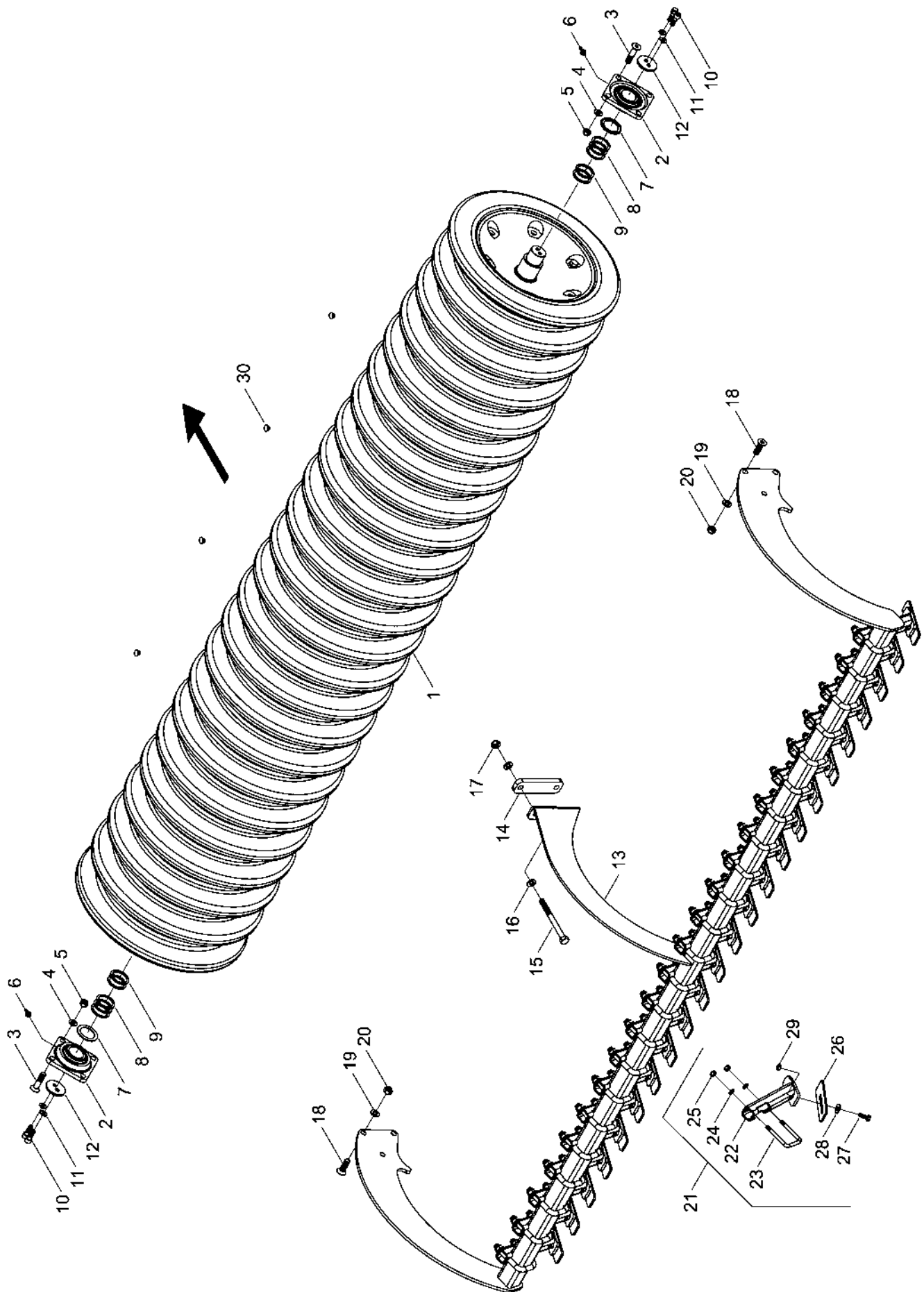
34463100 / 34482900 / 34465400 - Beleuchtung



Pos.	Bestell-Nr.	Kurzbezeichnung	DIN	Benennung	Stück	Bemerkung
1	34463100			Beleuchtung hinten kpl.	1	
2	34185000			Beleuchtungsträger	1	
3	00370046	41 x 70 - M 12 x 40		U-Bügel	2	
4	00370106	B 13	125	Scheibe	4	
5	00350059	M 12	985	Poly-Stop-Mutter	4	
6	00341204			Beleuchtung hinten li. kpl.	1	
7	00341199			Beleuchtung hinten re. kpl.	1	
8	00341201			Beleuchtung Pos. Leuchte kpl.	2	
9	00345190	423 x 423		Warntafel inkl. Folie beidseitig	2	
10	00360111	M 8 x 25	933	6 kt.- Schraube	4	
11	00370116	R 9	440	Scheibe	8	
12	00370104	A 8,4	125	Scheibe	8	
13	00350057	M 8	985	Poly-Stop-Mutter	8	
14	00341197			Trägerblech Positionsleuchte	2	
15	00346000			Schutzhaube	2	
16	00340097			Positionsleuchte weiß kpl.	2	
17	00340037	2-pol. - 1,5 mm ² x 7.5 m		Kabel	2	Länge angeben !
18	00340950	0,75 - 1,5 mm ²		Flachsteckerhülse	4	
19	00360409	M 6 x 18	933	6 kt.- Schraube	4	
20	00370103	A 6,4	125	Scheibe	8	
21	00350067	M 6	985	Poly-Stop-Mutter	4	
22	00380869			Schild 25 km/h	1	
23	00341196			Trägerblech Rückleuchte	2	
24	00340316	RD 3		Dreiecksrückstrahler	2	
25	00370023	M 5 x 15	84	Zyl.- Schraube	4	
26	00370102	A 5,3	125	Scheibe	4	
27	00350056	M 5	985	Poly-Stop-Mutter	4	
28	00346000			Schutzhaube	2	
29	00346002			Rückleuchte kpl.	2	
30	00360104	M 6 x 16	933	6 kt.- Schraube	1	
31	00370115	R 6,6	440	Scheibe	1	
32	00370103	A 6,4	125	Scheibe	1	
33	00350067	M 6	985	Poly-Stop-Mutter	1	
34	00346001			Lichtscheibe - Rückleuchte	2	
35	00340950	0,75 - 1,5 mm ²		Flachsteckerhülse	8	
36	00340036	4-pol. - 1,5 mm ² x 5.1 m		Kabel	2	Länge angeben !
37	00340022	12 V - 10 W		Birne - Rückleuchte	2	
38	00340021	12 V - 21 W		Birne - Rückleuchte	2	
39	00340098	12 V - 5 W - Sofitte		Birne - Positionsleuchte	2	
40	00200155	40 x 40 x 5		Stopfen	2	
41	00340978	7-pol. - 12 V x 9.0 m		Stecker mit Kabel kpl.	1	
42	00340995	7-pol. - 12 V		Stecker	1	
43	00340035	7-pol. - 1.5 mm ² x 9,0 m		Kabel	1	Länge angeben !
44	00340950	0,75 - 1,5 mm ²		Flachsteckerhülse	14	
45	00190013	T 30 - L 200 x 3,6		Kabelbinder	20	
46	00340977			Verteilerkasten	1	
47	00370023	M 5 x 15	84	Zyl.- Schraube	2	
48	00360112	M 8 x 30	933	6 kt.- Schraube	4	
49	28072507			Strebe Positionsleuchte	2	
50	00341200			Kennzeichenbeleuchtung kpl.	1	

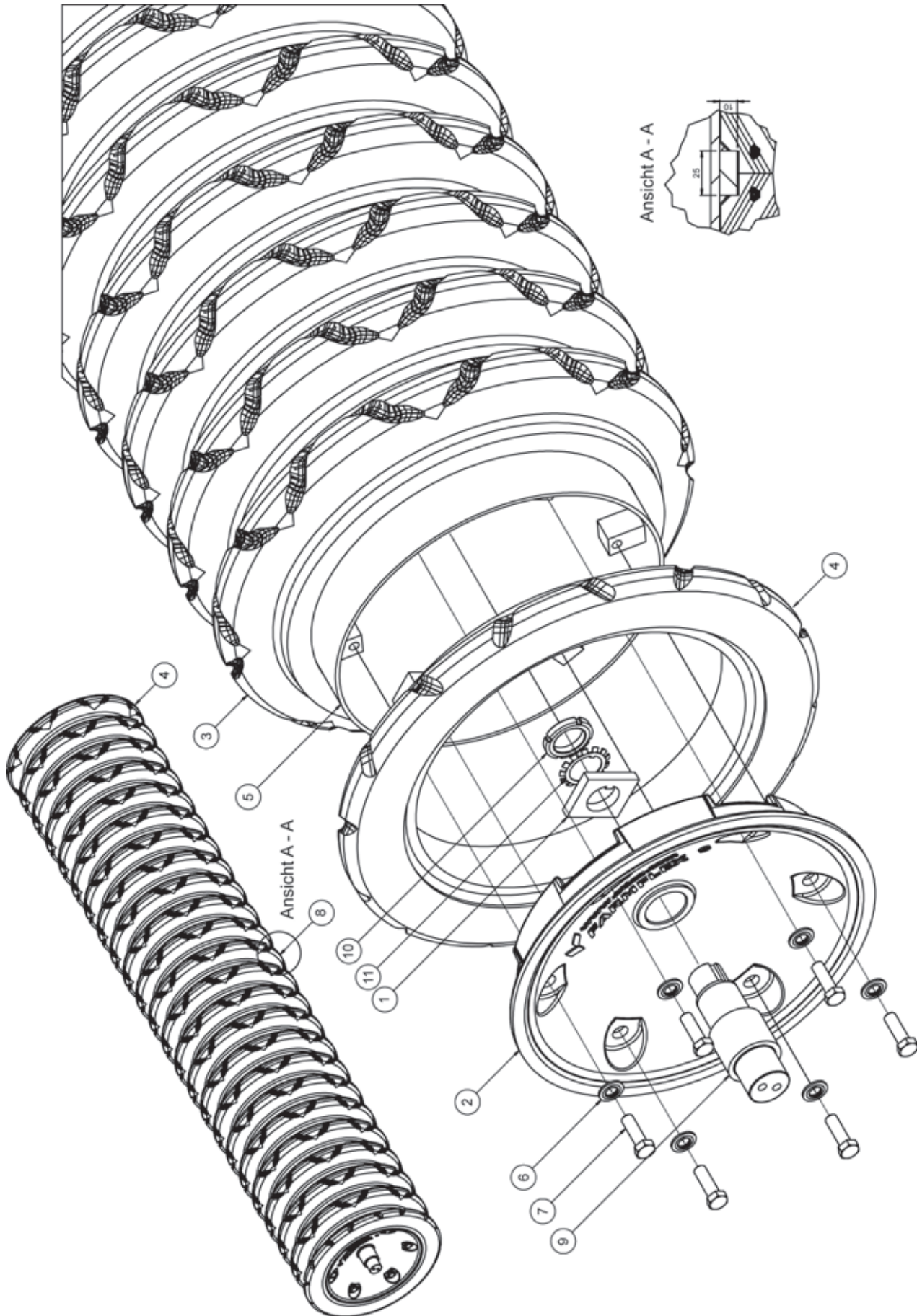
Pos.	Bestell-Nr.	Kurzbezeichnung	DIN	Benennung	Stück	Bemerkung
51	00341203			Trägerblech Kennzeichenleuchte	1	
52	00341208			Kennzeichenleuchte	1	
53	34185702	41 x 53 - M 6 x 10		U-Bügel	2	
54	00370103	A 6,4	125	Scheibe	4	
55	00350067	M 6	985	Poly-Stop-Mutter	4	
56	34482900			Beleuchtung vorne DE kpl.	1	Option !
57	34465400			Beleuchtung vorne FR kpl.	1	Option !
58	00380884			Typenschild France	1	
59	00380900			Aufkleber	1	
60	34333100			Beleuchtungsträger	1	
61	00370046	41 x 70 - M 12 x 40		U-Bügel	2	
62	00370106	B 13	125	Scheibe	4	
63	00350059	M 12	985	Poly-Stop-Mutter	4	
64	00345109	423 x 423		Warntafel inkl. Folie einseitig	2	
65	00360111	M 8 x 25	933	6 kt.- Schraube	8	
66	00370116	R 9	440	Scheibe	8	
67	00370104	A 8,4	125	Scheibe	8	
68	00350057	M 8	985	Poly-Stop-Mutter	8	
69	00200155	40 x 40 x 5		Stopfen	2	
70	00340942			Dreiecksrückstrahler mit Pendel	2	
71	00360102	M 5 x 16	933	6 kt.- Schraube	4	
72	00370102	A 5,3	125	Scheibe	4	
73	00350056	M 5	985	Poly-Stop-Mutter	4	

34463400 - FarmFlex Packer



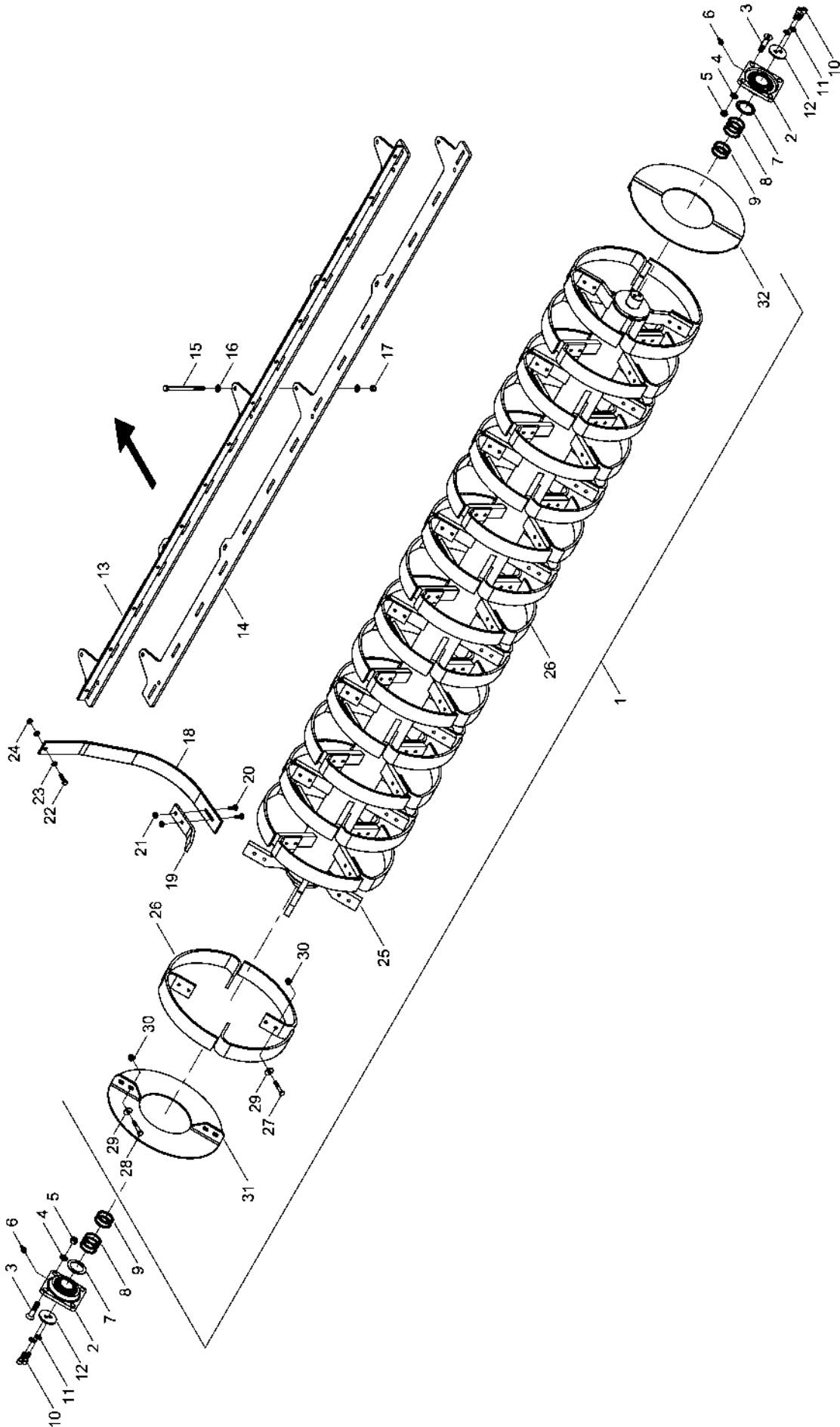
Pos.	Bestell-Nr.	Kurzbezeichnung	DIN	Benennung	Stück	Bemerkung
1	34465900			FarmFlex Packer kpl.	2	
2	00240177	TCF 50		Flanschlager	4	
3	00370411	M 16 x 60 - 10.9	7991	Senkkopfschraube	16	
4	00370108	B 17	125	Scheibe	16	
5	00350061	M 16	985	Poly-Stop-Mutter	16	
6	00370508	H 3 - R 1/8" - 90°		Schmiernippel	4	
7	34221401	Ø 50		Lagerdeckel innen	4	
8	00230051	Ø 50 x 62 x 2		Paßscheibe	20	
9	00230117	Ø 50 x 62 x 3		Paßscheibe	44	
10	00370299	M 12 x 35 - 12.9	912	Zyl.- Schraube	8	
11	00170031	A 12	127	Federring	8	
12	29150801			Lagerstummeldeckel	4	
13	34466100			Halter f. Abstreifer	2	
14	34461303			Klemmplatte	2	
15	00360315	M 16 x 170	931	6 kt.- Schraube	4	
16	00370108	B 17	125	Scheibe	8	
17	00350061	M 16	985	Poly-Stop-Mutter	4	
18	00370262	M 16 x 50	7991	Senkkopfschraube	12	
19	00370108	B 17	125	Scheibe	12	
20	00350061	M 16	985	Poly-Stop-Mutter	12	
21	34306600			Abstreifer FarmFlex Packer kpl.	46	
22	34305700			Abstreiferstiel	46	
23	34306605	61 x 110 - M 16 x 35		U-Bügel	46	
24	00370108	B 17	125	Scheibe	92	
25	00350061	M 16	985	Poly-Stop-Mutter	92	
26	34306602			Abstreifer	46	
27	00360120	M 10 x 30	933	6 kt.- Schraube	46	
28	00370117	R 11	440	Scheibe	46	
29	00350058	M 10	985	Poly-Stop-Mutter	46	
30	00200028	Ø 12 x 13		Stopfen	8	

34465900 - FarmFlex Packerwelle 3.0 m



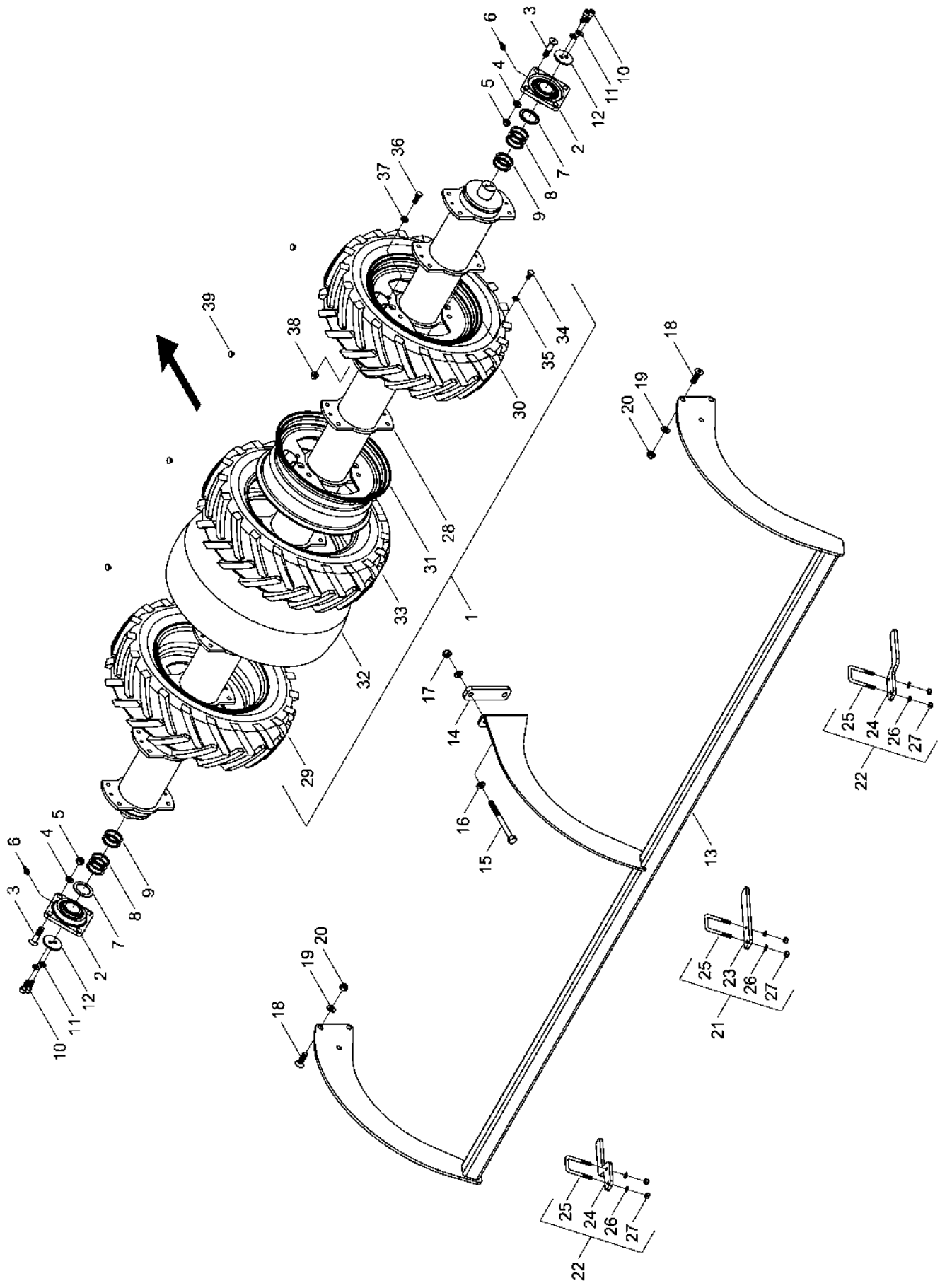
Pos.	Bestell-Nr.	Kurzbezeichnung	DIN	Benennung	Stück	Bemerkung
1	28070905			FarmFlex Sicherungsplatte	2	
2	28070904	Ø 406 - 4 x 5		FarmFlex Abschlußdeckel	2	
3	28070903	Ø 590 x 131		FarmFlex Keilring	20	
4	28070901	Ø 590 x 80		FarmFlex Keilring li./re.	2	
5	34466000	Ø 406 x 2905		FarmFlex Packerrohr	1	
6	00370107	B 15	125	Scheibe	12	
7	00360504	M 14 x 45 - 10.9	933	6 kt.- Schraube	12	
8	28070902	Ø 590 x 131		FarmFlex Keilring Mitte	2	
9	34465906	Ø 50		Stummel	2	
10	28070907	M 40 x 1.5		Nutmutter	2	
11	28070908	Ø 40 x 50		Sicherungsblech	2	

34460600 - RollIFlex Packer



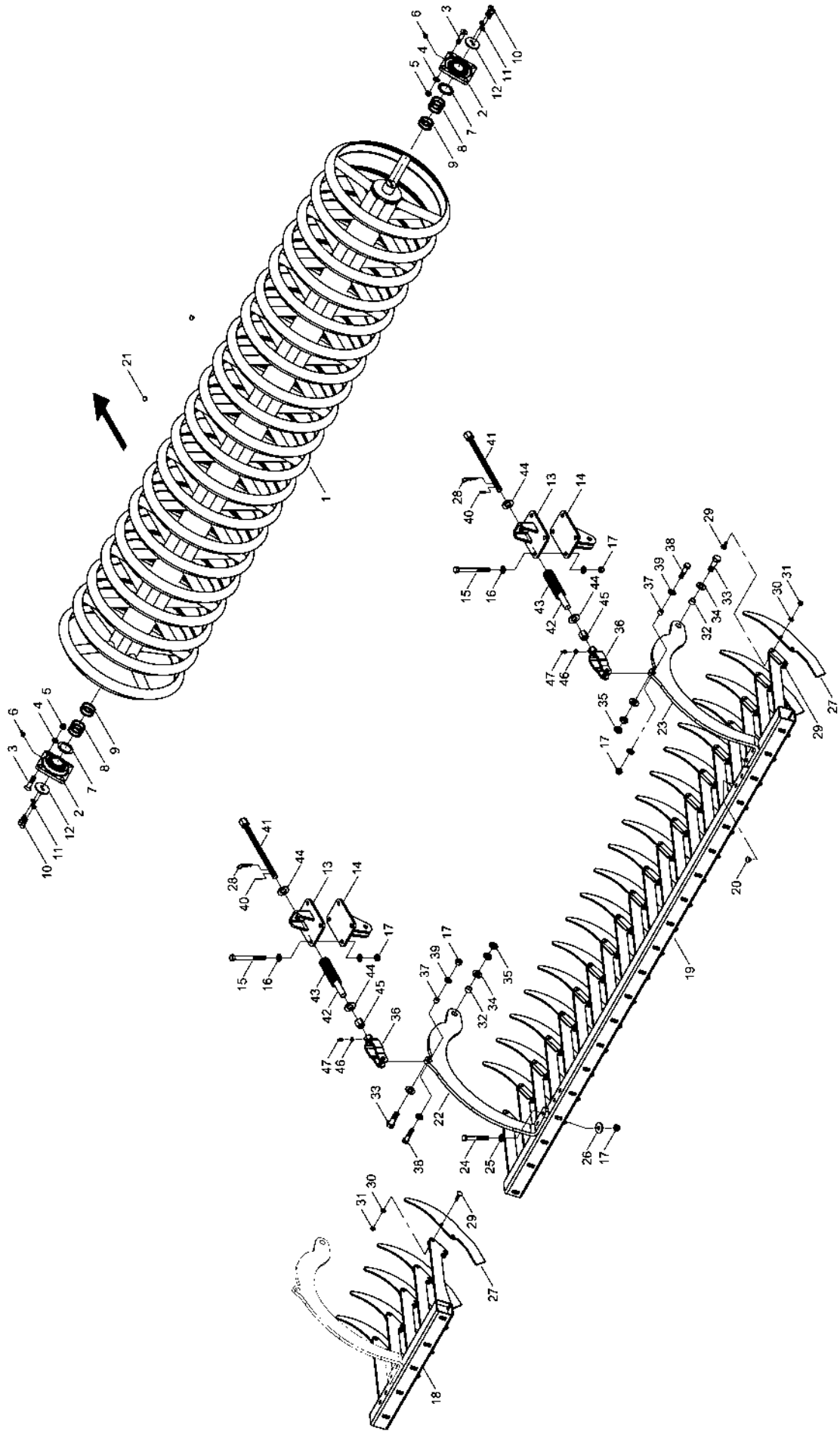
Pos.	Bestell-Nr.	Kurzbezeichnung	DIN	Benennung	Stück	Bemerkung
1	34461700			RollFlex Packerwelle kpl.	2	
2	00240177	TCF 50		Flanschlager	4	
3	00370411	M 16 x 60 - 10.9	7991	Senkkopfschraube	16	
4	00370108	B 17	125	Scheibe	16	
5	00350061	M 16	985	Poly-Stop-Mutter	16	
6	00370094	H 1 - R 1/8"		Schmiernippel	4	
7	34221401	Ø 50		Lagerdeckel innen	4	
8	00230051	Ø 50 x 62 x 2		Paßscheibe	20	
9	00230117	Ø 50 x 62 x 3		Paßscheibe	44	
10	00370299	M 12 x 35 - 12.9	912	Zyl.- Schraube	8	
11	00170031	A 12	127	Federring	8	
12	29150801			Lagerstummeldeckel	4	
13	34468400			Halter f. Zwischenfeder	2	
14	34460611			Leiste f. Zwischenfeder	2	
15	00360335	M 12 x 160	931	6 kt.- Schraube	16	
16	00370106	B 13	125	Scheibe	32	
17	00350059	M 12	985	Poly-Stop-Mutter	16	
18	34283704			Packerzwischenfeder	28	
19	34265006			Verschleißplatte	28	
20	00310096	M 10 x 30		Scharschraube	56	
21	00350009	M 10	934	6 kt.- Mutter	56	
22	00360121	M 10 x 35	933	6 kt.- Schraube	28	
23	00370105	B 10,5	125	Scheibe	56	
24	00350058	M 10	985	Poly-Stop-Mutter	28	
25	34461900			Packerrohr	2	
26	00330141			Packerfeder	120	
27	00360031	M 10 x 45 - 10.9	931	6 kt.- Schraube	224	
28	00360023	M 10 x 55	931	6 kt.- Schraube	16	
29	00370117	R 11	440	Scheibe	240	
30	00350106	M 10 - 10.		Bundmutter	240	
31	34461701			Seitenabdeckung links	4	
32	34461702			Seitenabdeckung rechts	4	

34462400 - Reifenpacker



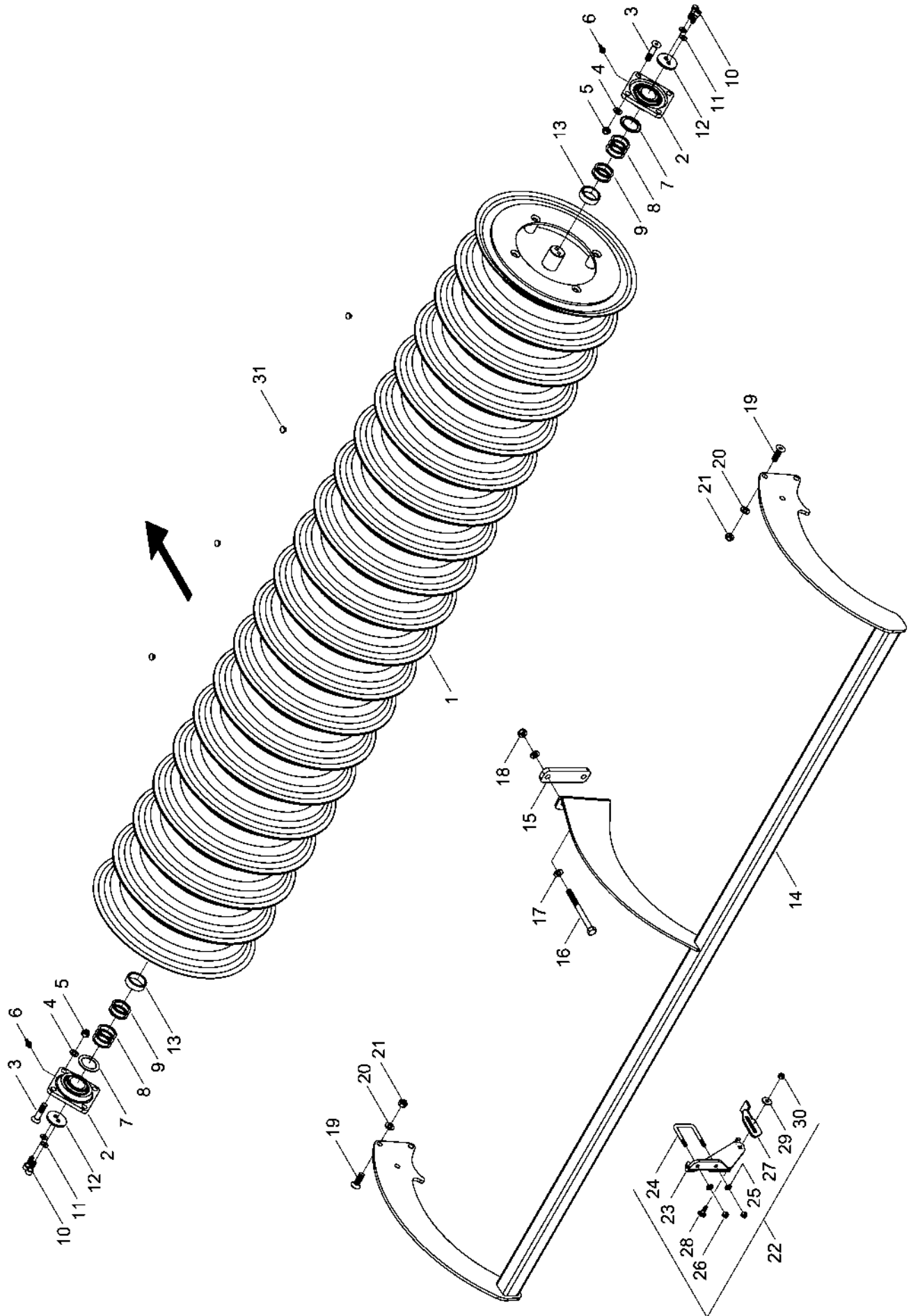
Pos.	Bestell-Nr.	Kurzbezeichnung	DIN	Benennung	Stück	Bemerkung
1	34462500			Reifenpackerwelle kpl.	2	
2	00240177	TCF 50		Flanschlager	4	
3	00370411	M 16 x 60 - 10.9	7991	Senkkopfschraube	16	
4	00370108	B 17	125	Scheibe	16	
5	00350061	M 16	985	Poly-Stop-Mutter	16	
6	00370094	H 1 - R 1/8"		Schmiernippel	4	
7	34221401	Ø 50		Lagerdeckel innen	4	
8	00230051	Ø 50 x 62 x 2		Paßscheibe	20	
9	00230117	Ø 50 x 62 x 3		Paßscheibe	44	
10	00370299	M 12 x 35 - 12.9	912	Zyl.- Schraube	8	
11	00170031	A 12	127	Federring	8	
12	29150801			Lagerstummeldeckel	4	
13	34462700			Rechenhalter	2	
14	34461303			Klemmplatte	2	
15	00360315	M 16 x 170	931	6 kt.- Schraube	4	
16	00370108	B 17	125	Scheibe	8	
17	00350061	M 16	985	Poly-Stop-Mutter	4	
18	00370262	M 16 x 50	7991	Senkkopfschraube	12	
19	00370108	B 17	125	Scheibe	12	
20	00350061	M 16	985	Poly-Stop-Mutter	12	
21	34482800			Rechenstab gerade kpl.	22	
22	34357200			Rechenstab gekröpft kpl.	4	
23	34482801			Rechenstab gerade	22	
24	34357201			Rechenstab gekröpft	4	
25	34284302	61 x 83 - M 10 x 16		U-Bügel	26	
26	00370105	B 10,5	125	Scheibe	52	
27	00350058	M 10	985	Poly-Stop-Mutter	52	
28	34462600			Packerrohr	2	
29	33587500	185/65 - R 15 AS 4 PR		Reifen mit Felge links	12	
30	33587500	185/65 - R 15 AS 4 PR		Reifen mit Felge rechts	12	
31	33585900	5 1/2" J 15 x 5 J15"		Felge	24	
32	00330220			Schlauch	24	
33	00330146	185/65 - R 15 AS 4 PR		Reifen	24	
34	00360140	M 12 x 20	933	6 kt.- Schraube	48	
35	00360140	Ø 12.5		Limes-Ring	48	
36	00360347	M 12 x 35 - 10.9	933	6 kt.- Schraube	96	
37	00370106	B 13	125	Scheibe	96	
38	00350084	M 10 - 10.		Bundmutter	96	
39	00200028	Ø 12 x 13		Stopfen	8	

34462000 - RollCut Packer



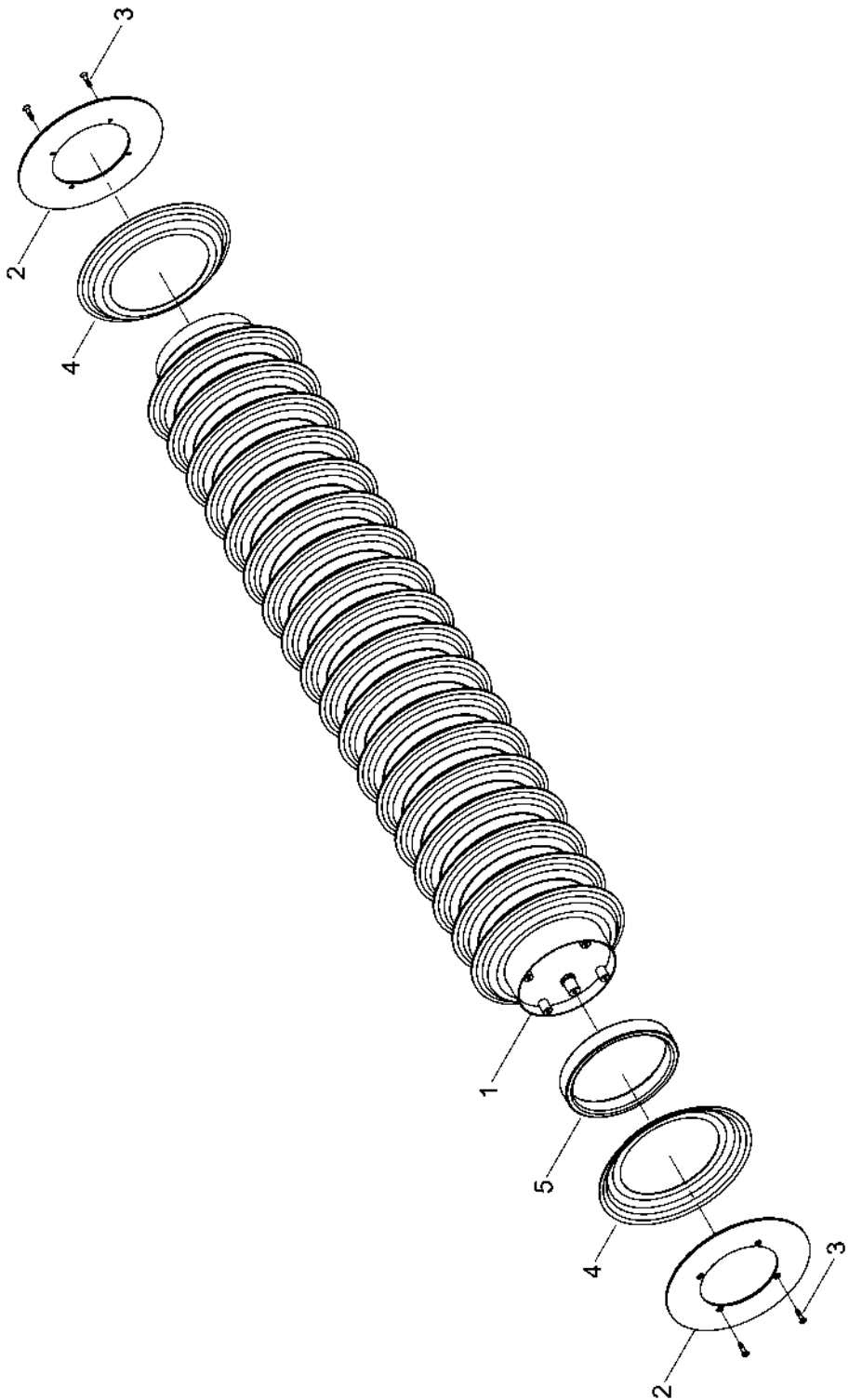
Pos.	Bestell-Nr.	Kurzbezeichnung	DIN	Benennung	Stück	Bemerkung
1	34462800			RollCut Packerwelle kpl.	2	
2	00240177	TCF 50		Flanschlager	4	
3	00370411	M 16 x 60 - 10.9	7991	Senkkopfschraube	16	
4	00370108	B 17	125	Scheibe	16	
5	00350061	M 16	985	Poly-Stop-Mutter	16	
6	00370094	H 1 - R 1/8"		Schmiernippel	4	
7	34221401	Ø 50		Lagerdeckel innen	4	
8	00230051	Ø 50 x 62 x 2		Paßscheibe	20	
9	00230117	Ø 50 x 62 x 3		Paßscheibe	44	
10	00370299	M 12 x 35 - 12.9	912	Zyl.- Schraube	8	
11	00170031	A 12	127	Federring	8	
12	29150801			Lagerstummeldeckel	4	
13	34462900			Aufnahme oben	4	
14	34463000			Aufnahme unten	4	
15	00360315	M 16 x 170	931	6 kt.- Schraube	16	
16	00370108	B 17	125	Scheibe	32	
17	00350061	M 16	985	Poly-Stop-Mutter	28	
18	34288900			Messerbalken links	1	
19	34466300			Messerbalken rechts	1	
20	00200184	Ø 16 x 17		Stopfen	4	
21	00200028	Ø 12 x 13		Stopfen	4	
22	34462002			Schwinge links	2	
23	34462005			Schwinge rechts	2	
24	00360065	M 16 x 120	931	6 kt.- Schraube	8	
25	00370108	B 17	125	Scheibe	8	
26	00370119	R 18	440	Scheibe	8	
27	34286011			Schneide RollCut	39	
28	00170046	Gr. 4 - einfach		Federstecker	4	
29	00370562	M 10 x 35 - 4 kt.	603	Zyl.- Flachrundschaube	78	
30	00370105	B 10,5	125	Scheibe	78	
31	00350058	M 10	985	Poly-Stop-Mutter	78	
32	00230017	EG 25/20 x 15		Buchse	4	
33	34181507	M 20 x 65 - 10.9		6 kt.- Schraube	4	
34	00370109	B 21	125	Scheibe	8	
35	00350079	M 20	934	6 kt.- Mutter	8	
36	34288400			Einstellgabel	4	
37	00230021	EG 20/16 x 15		Buchse	4	
38	00360370	M 16 x 65 - 12.9	931	6 kt.- Schraube	4	
39	00370108	B 17	125	Scheibe	16	
40	00370073	Ø 6 x 30	1481	Spannstift	4	
41	34288300			Einstellspindel	4	
42	34286016			Distanzrohr	4	
43	00170203	Ø 5.8 x 39 x 152		Druckfeder	4	
44	00370110	B 25	125	Scheibe	8	
45	00150048	TR 20 x 4		6 kt.- Mutter	4	
46	00370104	A 8,4	125	Scheibe	4	
47	00370093	H 1 - M 8 x 1		Schmiernippel	4	

34461300 - DoubleDisc Packer Vers. 2010



Pos.	Bestell-Nr.	Kurzbezeichnung	DIN	Benennung	Stück	Bemerkung
1	34465200			DoubleDisc Packer kpl.	2	
2	00240177	TCF 50		Flanschlager	4	
3	00370411	M 16 x 60 - 10.9	7991	Senkkopfschraube	16	
4	00370108	B 17	125	Scheibe	16	
5	00350061	M 16	985	Poly-Stop-Mutter	16	
6	00370508	H 3 - R 1/8" - 90°		Schmiernippel	4	
7	34221401	Ø 50		Lagerdeckel innen	4	
8	00230051	Ø 50 x 62 x 2		Paßscheibe	20	
9	00230117	Ø 50 x 62 x 3		Paßscheibe	44	
10	00370299	M 12 x 35 - 12.9	912	Zyl.- Schraube	8	
11	00170031	A 12	127	Federring	8	
12	29150801			Lagerstummeldeckel	4	
13	34461302	Ø 63.5 x 5.6 x 20		Buchse	4	
14	34460800			Halter f. Abstreifer	2	
15	34461303			Klemmplatte	2	
16	00360315	M 16 x 170	931	6 kt.- Schraube	4	
17	00370108	B 17	125	Scheibe	8	
18	00350061	M 16	985	Poly-Stop-Mutter	4	
19	00370262	M 16 x 50	7991	Senkkopfschraube	12	
20	00370108	B 17	125	Scheibe	12	
21	00350061	M 16	985	Poly-Stop-Mutter	12	
22	34465300			Abstreifer DD-Packer kpl.	38	
23	34465301			Abstreiferstiel	38	
24	34284302	63 x 83 - M 10 x 16		U-Bügel	38	
25	00370105	B 10,5	125	Scheibe	76	
26	00350058	M 10	985	Poly-Stop-Mutter	76	
27	34465100			Abstreifer DD-Packer HM	38	
28	00370041	M 10 x 30 - 4 kt.	603	Zyl.- Flachrundschrabe	38	
29	00370117	R 11	440	Scheibe	38	
30	00350058	M 10	985	Poly-Stop-Mutter	38	
31	00200028	Ø 12 x 13		Stopfen	8	

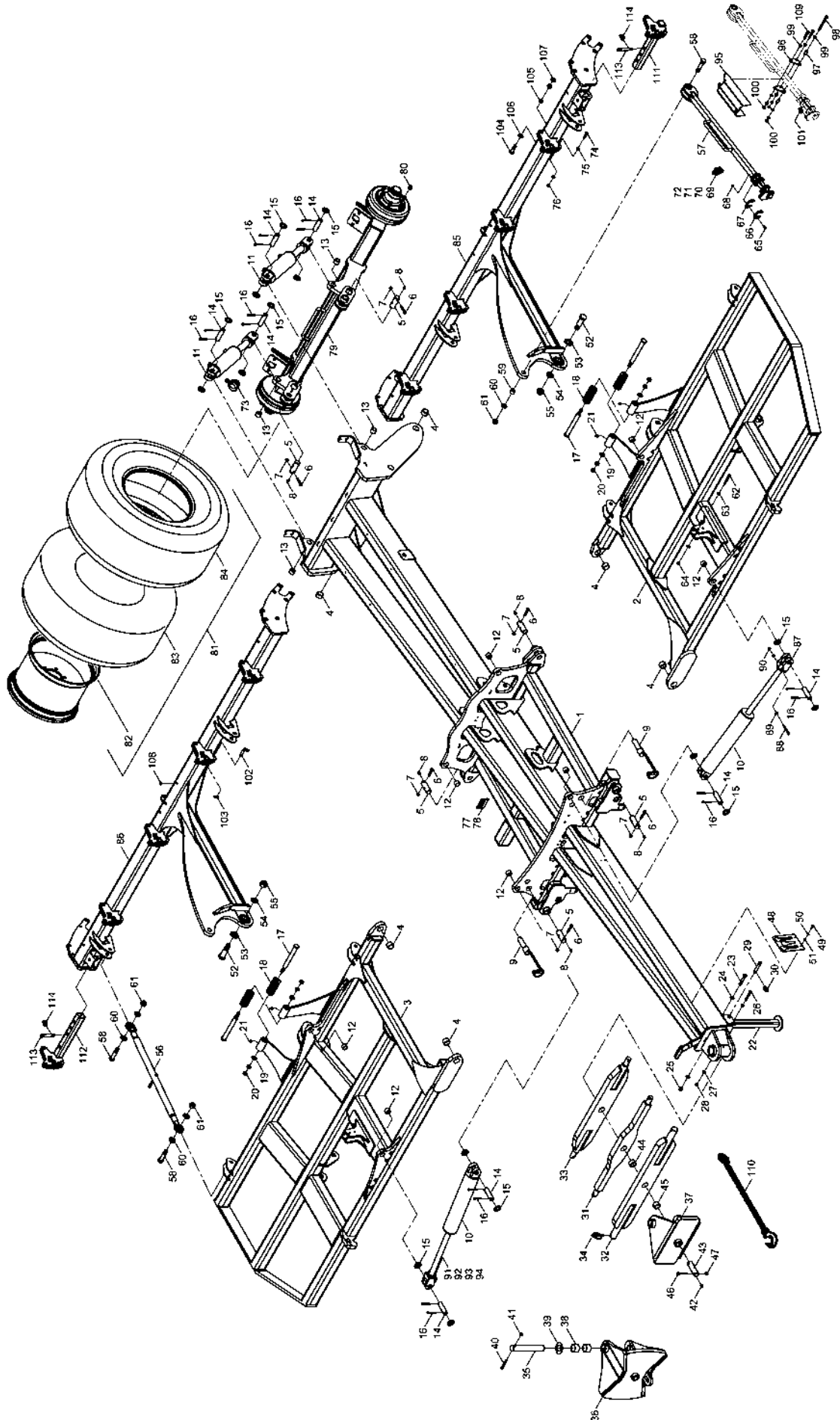
34465200 - DoubleDisc Packerwelle 3.0 m Vers. 2010



Pos.	Bestell-Nr.	Kurzbezeichnung	DIN	Benennung	Stück	Bemerkung
1	34465201			DoubleDisc Packerrohr	1	
2	34465204			DoubleDisc Abschlußplatte	2	
3	00370523	M 16 x 50 GR - 10.9 CSK		Senkkopfschraube	8	
4	34284403			DoubleDisc Discscheibe	38	
5	34287502	58 mm		DoubleDisc Stahlring	19	

1. Grundausrüstung Terrano 8 FX

34481100 - Hauptrahmen Unterlenker

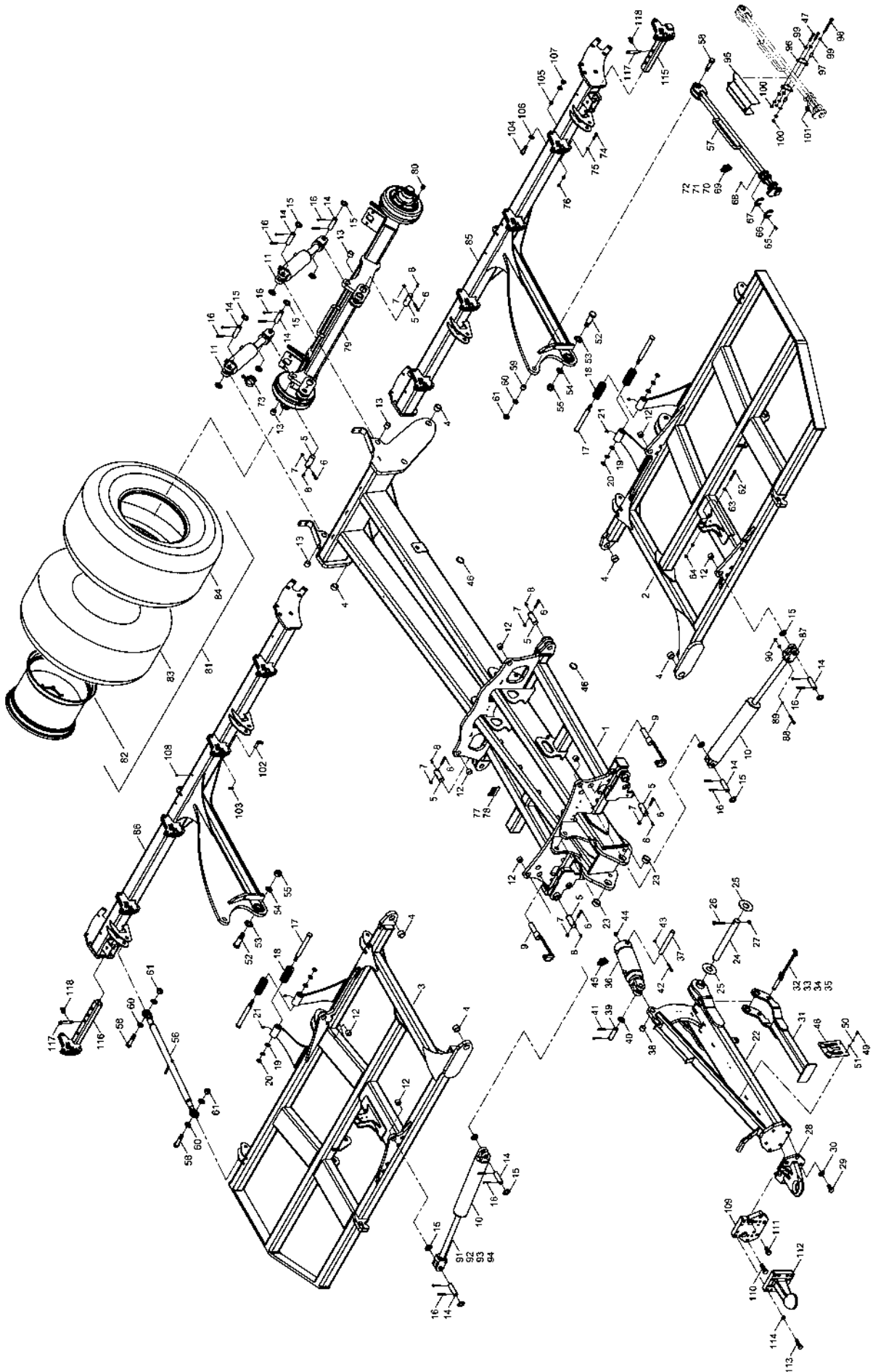


Pos.	Bestell-Nr.	Kurzbezeichnung	DIN	Benennung	Stück	Bemerkung
1	34480100			Hauptrahmen Mitte	1	
2	34480200			Hauptrahmen Seitenteil li.	1	
3	34480300			Hauptrahmen Seitenteil re.	1	
4	00230005	EG 50/40 x 30		Buchse	6	
5	34252001	Ø 40 x 110		Bolzen	6	
6	00360264	M 12 x 1.5 x 75 - 12.9	960	6 kt.- Schraube	6	
7	00350048	M 12 x 1.5	985	Poly-Stop-Mutter	6	
8	00370093	H 1 - M 8 x 1		Schmiernippel	6	
9	00450200	Ø 35 x 100		Sicherungsbolzen	2	
10	00130229	DZ 100 x 40 x 510		Hyd.- Zylinder	4	
11	00130379	DZ 100 x 50 x 205		Hyd.- Zylinder	2	
12	00230083	EG 40/32 x 25		Buchse	8	
13	00230084	EG 40/32 x 30		Buchse	4	
14	33783305	Ø 32 x 92		Bolzen	12	
15	00370438	Ø 33	126	Scheibe	32	
16	00170106	Ø 8 x 56	94	Splint	24	
17	34481101			Schraubenbolzen	4	
18	00170174	Ø 60 x 30.5 x 2.75		Tellerfeder	144	
19	00370109	B 21	125	Scheibe	4	
20	00350079	M 20	439	6 kt.- Mutter	8	
21	00370093	H 1 - M 8 x 1		Schmiernippel	4	
22	34483000	510 lg.		Stützfuss	1	
23	00360062	M 16 x 90	931	6 kt.- Schraube	1	
24	00370108	B 17	125	Scheibe	2	
25	00350061	M 16	985	Poly-Stop-Mutter	1	
26	00360040	M 12 x 90	931	6 kt.- Schraube	1	
27	00370106	B 13	125	Scheibe	2	
28	00350059	M 12	985	Poly-Stop-Mutter	1	
29	00170004	K I / 76		Bolzen Oberlenker	1	
30	00170063	Ø 8 x 40		Klappsplint	1	
31	34215600	Kat. III/III		Unterlenkerwelle	1	
32	34320600	Kat. III/IV		Unterlenkerwelle	1	
33	34721001	Kat. IV/IV		Unterlenkerwelle	1	
34	00170190	Ø 15.5		Klappsplint	2	
35	34216901	Ø 50 x 300		Bolzen	1	
36	34786500			Gelenk Zugdeichsel 20° France	1	
37	34216500			Gelenk Zugdeichsel	1	
38	00230020	EG 60 / 50 x 40		Buchse	2	
39	00230113	90- 50-3		Druckscheibe	1	
40	00360047	M 12 x 85	931	6 kt.- Schraube	1	
41	00350059	M 12	985	Poly-Stop-Mutter	1	
42	00370312	H 3 - M 8 x 1 - 90°		Schmiernippel	1	
43	33619002	Ø 40 x 135		Bolzen	1	
44	00230005	EG 50/40 x 30		Buchse	1	
45	00230004	EG 50/40 x 20		Buchse	1	
46	00360264	M 12 x 1.5 x 75	960	6 kt.- Schraube	1	
47	00350048	M 12 x 1.5	985	Poly-Stop-Mutter	1	
48	33122253			Schlauchhalter	1	
49	00360110	M 8 x 20	933	6 kt.- Schraube	2	
50	00170028	A 8	127	Federring	2	

Pos.	Bestell-Nr.	Kurzbezeichnung	DIN	Benennung	Stück	Bemerkung
51	00370104	A 8,4	125	Scheibe	2	
52	33783301	Ø 37 x 122 - M 30 x 44		Schraubenbolzen	2	
53	00370113	B 37	125	Scheibe	2	
54	00370111	B 31	125	Scheibe	2	
55	00350070	M 30	985	Poly-Stop-Mutter	2	
56	00150036	Kat. II - M 30 x 1380 lg.		Oberlenker	2	
57	34482300			Einstellstange	2	
58	00310058	M 24 x 107		Schraubenbolzen	6	
59	00230235	EG 35/25 x 25		Buchse	2	
60	00370110	B 25	125	Scheibe	10	
61	00350065	M 24	985	Poly-Stop-Mutter	6	
62	00360353	M 12 x 95	931	6 kt.- Schraube	4	
63	00370106	B 13	125	Scheibe	8	
64	00350059	M 12	985	Poly-Stop-Mutter	4	
65	00370337	M 8 x 30	7991	Senkkopfschraube	2	
66	34281201	5 mm		Klemmblech	2	
67	34281202	2 mm		Distanzblech	4	
68	00350057	M 8	985	Poly-Stop-Mutter	2	
69	00170120	Alu 7 mm - blau		Tiefenstopper	5	
70	00170121	Alu 10 mm - rot		Tiefenstopper	5	
71	00170122	Alu 19 mm - gelb		Tiefenstopper	2	
72	00170123	Alu 30 mm - schwarz		Tiefenstopper	2	
73	00170124	Alu 50 mm - silber		Tiefenstopper	6	
74	00360034	M 12 x 55	931	6 kt.- Schraube	20	
75	00370106	B 13	125	Scheibe	40	
76	00350059	M 12	985	Poly-Stop-Mutter	20	
77	00380098			Typenschild	1	
78	00370078	Ø 3 x 12		Blindniete	2	
79	34484900			Achse Terrano 8 FX kpl.	1	
80	00310990	M 18 x 1.5		Radmutter	12	
81	00330126	550/60 - 22.5, 12 PR		Reifen mit Felge kpl.	2	
82	00330225	16.00 x 22.5 - 6 Loch		Felge	2	
83	00330277			Schlauch	2	
84	00330224	550/60 - 22.5, 12 PR		Reifen	2	
85	34480400			Packerrahmen li.	1	
86	34480500			Packerrahmen re.	1	
87	00130230	Ø 32 - M 40 x 2 x 87		Zylindergabel	4	
88	00370580	M 10 x 85	931	6 kt.- Schraube	8	
89	00370105	A 10,5	125	Scheibe	16	
90	00350058	M 10	985	Poly-Stop-Mutter	8	
91	34217001	8 mm		Distanzblech	4	
92	34217003	5 mm		Distanzblech	4	
93	34217002	1 mm		Distanzblech	12	
94	00370280	M 8 x 25	7991	Senkkopfschraube	4	
95	34182502			Abdeckung	2	
96	34182503			Klemmlasche	4	
97	34182504	Ø 17 x 2.5 x 32.5		Buchse	4	
98	00360045	M 12 x 140	931	6 kt.- Schraube	2	
99	00370106	B 13	125	Scheibe	12	
100	00350112	M 12	439	6 kt.- Mutter	12	

Pos.	Bestell-Nr.	Kurzbezeichnung	DIN	Benennung	Stück	Bemerkung
101	00170062	Ø 6 x 40		Klappsplint	2	
102	23311503	Ø 16 x 60		Bolzen	10	
103	00170046	Gr. 4 einfach		Federstecker	10	
104	34181507	M 20 x 65		6 kt.- Schraube	10	
105	00230017	EG 25/20 x 15		Buchse	10	
106	00370109	B 21		Scheibe	30	
107	00350079	M 20	439	6 kt.- Mutter	20	
108	00200028	Ø 12/13 mm		Stopfen	2	
109	00360036	M 12 x 70	931	6 kt.- Schraube	4	
110	00250119	5.3 to Gesamtgewicht		Sicherungskette France	1	Option !
111	34482000			Einschubstück Sech li.	1	
112	34482100			Einschubstück Sech re.	1	
113	00170006	Kat. I - 96 lg.		Oberlenkerbolzen	2	
114	00170063	Ø 8 x 40		Klappsplint	2	

34485700 - Hauptrahmen Zugpendel

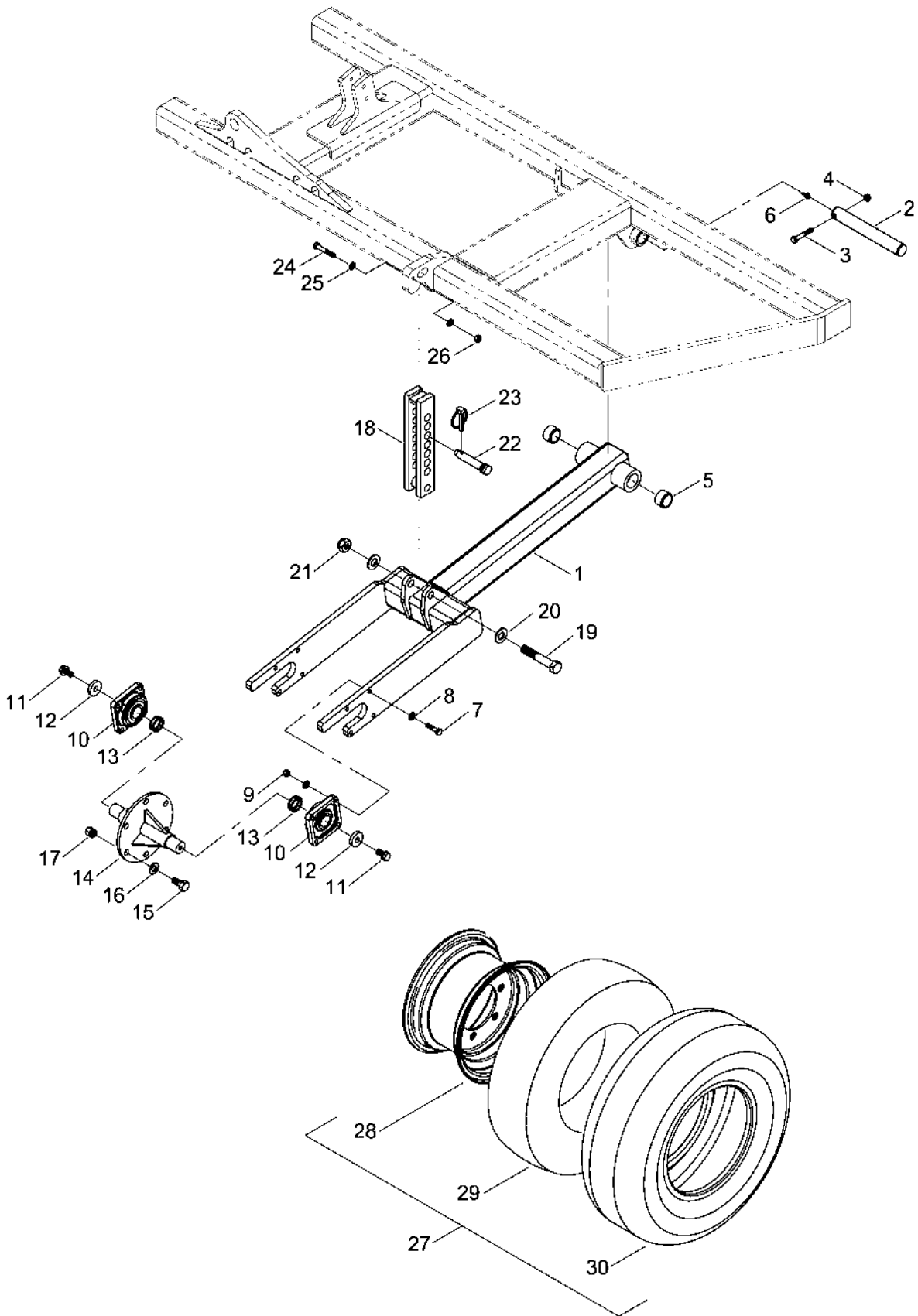


Pos.	Bestell-Nr.	Kurzbezeichnung	DIN	Benennung	Stück	Bemerkung
1	34486100			Hauptrahmen Mitte	1	
2	34480200			Hauptrahmen Seitenteil li.	1	
3	34480300			Hauptrahmen Seitenteil re.	1	
4	00230005	EG 50/40 x 30		Buchse	6	
5	34252001	Ø 40 x 110		Bolzen	6	
6	00360264	M 12 x 1.5 x 75 - 12.9	960	6 kt.- Schraube	6	
7	00350048	M 12 x 1.5	985	Poly-Stop-Mutter	6	
8	00370093	H 1 - M 8 x 1		Schmiernippel	6	
9	00450200	Ø 35 x 100		Sicherungsbolzen	2	
10	00130229	DZ 100 x 40 x 510		Hyd.- Zylinder	4	
11	00130379	DZ 100 x 50 x 205		Hyd.- Zylinder	2	
12	00230083	EG 40/32 x 25		Buchse	8	
13	00230084	EG 40/32 x 30		Buchse	4	
14	33783305	Ø 32 x 92		Bolzen	12	
15	00370438	Ø 33	126	Scheibe	32	
16	00170106	Ø 8 x 56	94	Splint	24	
17	34481101			Schraubenbolzen	4	
18	00170174	Ø 60 x 30.5 x 2.75		Tellerfeder	144	
19	00370109	B 21	125	Scheibe	4	
20	00350079	M 20	439	6 kt.- Mutter	8	
21	00370093	H 1 - M 8 x 1		Schmiernippel	4	
22	34767500			Knickdeichsel	1	
23	00230247	EG 60/50 x 25		Buchse	2	
24	34761007	Ø 50 x 434		Bolzen	1	
25	34485701	Ø 120 x 51 x 5		Scheibe	2	
26	00360611	M 16 x 95	931	6 kt.- Schraube	4	
27	00350124	M 16	985	Poly-Stop-Mutter	4	
28	34275200	Ø 50		Zugöse	1	
29	00360324	M 24 x 50	933	6 kt.- Schraube	6	
30	00370110	B 25	125	Scheibe	6	
31	34486200			Stützfuß	1	
32	34011700	Ø 25 x 105		Sicherungsbolzen	1	
33	00260059	Ø 30		Schlüsselring	1	
34	00250037	Ø 3 x 200 kurzgl.		Kette	1	Länge angeben !
35	00170062	Ø 6 x 40		Klappsplint	1	
36	00130651	DZ 120 x 50 x 185		Hyd.- Zylinder	1	
37	23481307	Ø 32 x 250		Bolzen	1	
38	00230084	EG 40/32 x 30		Buchse	1	
39	33783305	Ø 32 x 92		Bolzen	1	
40	00370438	Ø 33	126	Scheibe	2	
41	00170106	Ø 8 x 56	94	Splint	2	
42	00360459	M 10 x 70 - 10.9	931	6 kt.- Schraube	1	
43	00350058	M 10	985	Poly-Stop-Mutter	1	
44	00370312	H 3 - M 8 x 1 - 90°		Schmiernippel	1	
45	00170125			Tiefenstopper Satz (7 Stops)	1	
46	00340201			Rückstrahler gelb	8	
47	00360036	M 12 x 70	931	6 kt.- Schraube	4	
48	33122253			Schlauchhalter	1	
49	00360110	M 8 x 20	933	6 kt.- Schraube	2	
50	00170028	A 8	127	Federring	2	

Pos.	Bestell-Nr.	Kurzbezeichnung	DIN	Benennung	Stück	Bemerkung
51	00370104	A 8,4	125	Scheibe	2	
52	33783301	Ø 37 x 122 - M 30 x 44		Schraubenbolzen	2	
53	00370113	B 37	125	Scheibe	2	
54	00370111	B 31	125	Scheibe	2	
55	00350070	M 30	985	Poly-Stop-Mutter	2	
56	00150036	Kat. II - M 30 x 1380 lg.		Oberlenker	2	
57	34482300			Einstellstange	2	
58	00310058	M 24 x 107		Schraubenbolzen	6	
59	00230235	EG 35/25 x 25		Buchse	2	
60	00370110	B 25	125	Scheibe	10	
61	00350065	M 24	985	Poly-Stop-Mutter	6	
62	00360353	M 12 x 95	931	6 kt.- Schraube	4	
63	00370106	B 13	125	Scheibe	8	
64	00350059	M 12	985	Poly-Stop-Mutter	4	
65	00370337	M 8 x 30	7991	Senkkopfschraube	2	
66	34281201	5 mm		Klemmblech	2	
67	34281202	2 mm		Distanzblech	4	
68	00350057	M 8	985	Poly-Stop-Mutter	2	
69	00170120	Alu 7 mm - blau		Tiefenstopper	5	
70	00170121	Alu 10 mm - rot		Tiefenstopper	5	
71	00170122	Alu 19 mm - gelb		Tiefenstopper	2	
72	00170123	Alu 30 mm - schwarz		Tiefenstopper	2	
73	00170124	Alu 50 mm - silber		Tiefenstopper	6	
74	00360034	M 12 x 55	931	6 kt.- Schraube	20	
75	00370106	B 13	125	Scheibe	40	
76	00350059	M 12	985	Poly-Stop-Mutter	20	
77	00380098			Typenschild	1	
78	00370078	Ø 3 x 12		Blindniete	2	
79	34484900			Achse Terrano 8 FX kpl.	1	
80	00310990	M 18 x 1.5		Radmutter	12	
81	00330126	550/60 - 22.5, 12 PR		Reifen mit Felge kpl.	2	
82	00330225	16.00 x 22.5 - 6 Loch		Felge	2	
83	00330277			Schlauch	2	
84	00330224	550/60 - 22.5, 12 PR		Reifen	2	
85	34480400			Packerrahmen li.	1	
86	34480500			Packerrahmen re.	1	
87	00130230	Ø 32 - M 40 x 2 x 87		Zylindergabel	4	
88	00370580	M 10 x 85	931	6 kt.- Schraube	8	
89	00370105	A 10,5	125	Scheibe	16	
90	00350058	M 10	985	Poly-Stop-Mutter	8	
91	34217001	8 mm		Distanzblech	4	
92	34217003	5 mm		Distanzblech	4	
93	34217002	1 mm		Distanzblech	12	
94	00370280	M 8 x 25	7991	Senkkopfschraube	4	
95	34182502			Abdeckung	2	
96	34182503			Klemmlasche	4	
97	34182504	Ø 17 x 2.5 x 32.5		Buchse	4	
98	00360045	M 12 x 140	931	6 kt.- Schraube	2	
99	00370106	B 13	125	Scheibe	12	
100	00350112	M 12	439	6 kt.- Mutter	12	

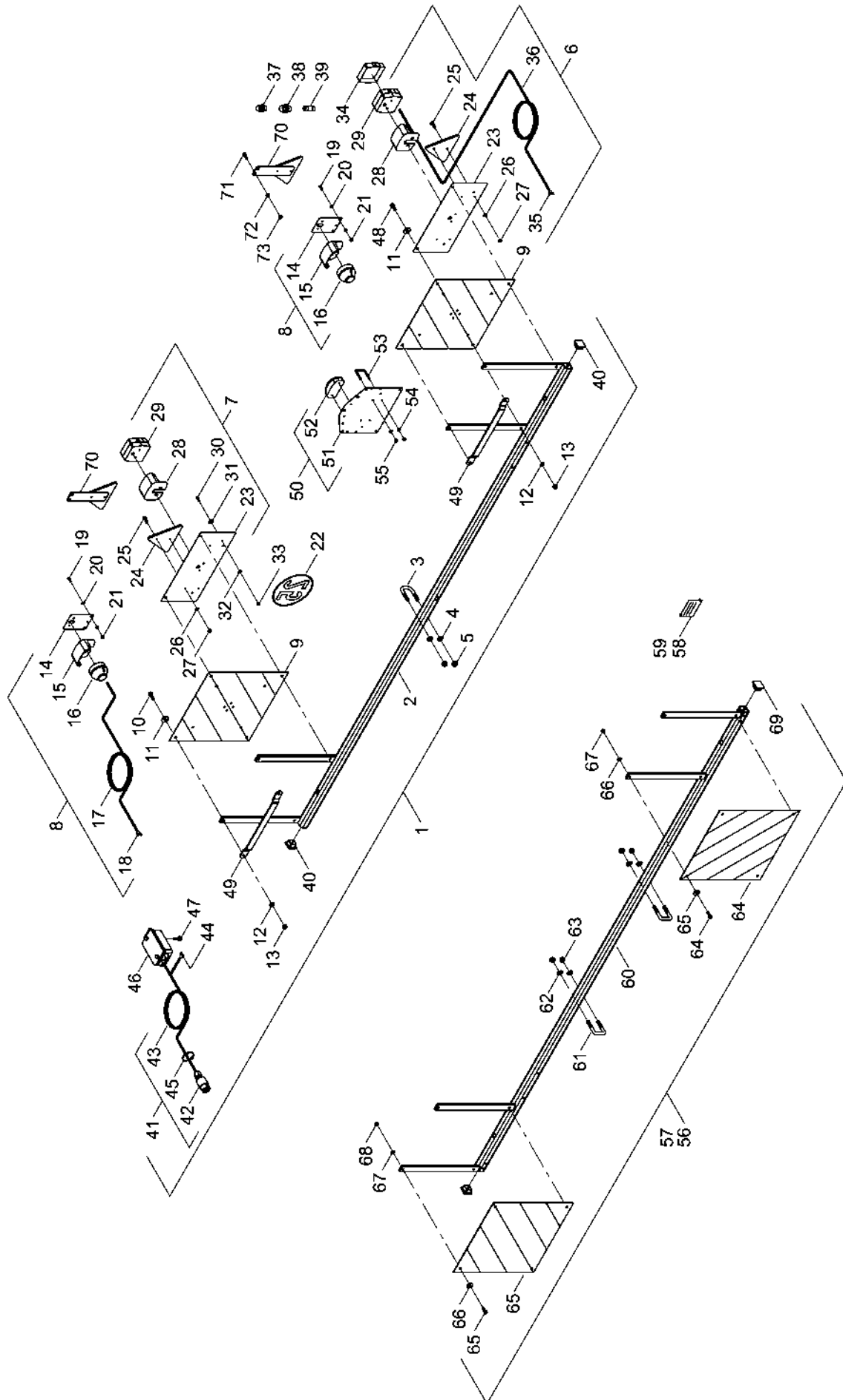
Pos.	Bestell-Nr.	Kurzbezeichnung	DIN	Benennung	Stück	Bemerkung
101	00170062	Ø 6 x 40		Klappsplint	2	
102	23311503	Ø 16 x 60		Bolzen	10	
103	00170046	Gr. 4 einfach		Federstecker	10	
104	34181507	M 20 x 65		6 kt.- Schraube	10	
105	00230017	EG 25/20 x 15		Buchse	10	
106	00370109	B 21		Scheibe	30	
107	00350079	M 20	439	6 kt.- Mutter	20	
108	00200028	Ø 12/13 mm		Stopfen für Bohrung	2	
109	34341003			Flanschplatte f. Zugöse	1	
110	00360269	M 24 x 70	933	6 kt.- Schraube	4	
111	00360324	M 24 x 50	933	6 kt.- Schraube	2	
112	00340204	80 mm		Zugöse Kugelkopf	1	
113	00360170	M 20 x 75	931	6 kt.- Schraube	12	
114	00370109	B 21	125	Scheibe	12	
115	34482000			Einschubstück Sech li.	1	
116	34482100			Einschubstück Sech re.	1	
117	00170006	Kat. I - 96 lg.		Oberlenkerbolzen	2	
118	00170063	Ø 8 x 40		Klappsplint	2	

34291900 - Stützräder



Pos.	Bestell-Nr.	Kurzbezeichnung	DIN	Benennung	Stück	Bemerkung
-	34291900			Stützrad kpl.	1	
1	34291800			Stützradarm	2	
2	33658302	Ø 40 x 300		Bolzen	2	
3	00360264	M 12 x 1.5 x 75 - 12.9	960	6 kt.- Schraube	2	
4	00350048	M 12 x 1.5	985	Poly-Stop-Mutter	2	
5	00230005	EG 50/40 x 30		Buchse	4	
6	00370093	H 1 - M 8 x 1		Schmiernippel	2	
7	00360033	M 12 x 50	931	6 kt.- Schraube	16	
8	00370106	B 13	125	Scheibe	32	
9	00350059	M 12	985	Poly-Stop-Mutter	16	
10	00240028			Flanschlager	4	
11	00360212	M 16 x 30	158	6 kt.- Schraube	4	
12	23312001	Ø 50 x 10		Scheibe	4	
13	00230045	Ø 40 x 50 x 1		Paßscheibe	16	
14	34292000			Flanschswelle	2	
15	00360213	M 18 x 1.5 x 40	961	6 kt.- Schraube	12	
16	00370109	B 21	125	Scheibe	12	
17	00310228	M 18 x 1.5		Radmutter	12	
18	34292100			Einsteller	2	
19	00360089	M 24 x 140	931	6 kt.- Schraube	2	
20	00370110	B 25	125	Scheibe	4	
21	00350065	M 24	985	Poly-Stop-Mutter	2	
22	00170005	Kat. II x 90 lg.		Oberlenkerbolzen	4	
23	00170064	Ø 10		Klappsplint	4	
24	00360038	M 12 x 75	931	6 kt.- Schraube	2	
25	00370106	B 13	125	Scheibe	20	
26	00350059	M 12	985	Poly-Stop-Mutter	2	
27	00330040	10.0/75 - 15.3 14PR AW		Reifen mit Felge kpl.	2	
28	00330011	9.0 x 15.3		Felge	2	
29	00330014	10.0/75 - 15.3		Schlauch	2	
30	00330140	10.0/75 - 15.3 14PR AW		Reifen	2	

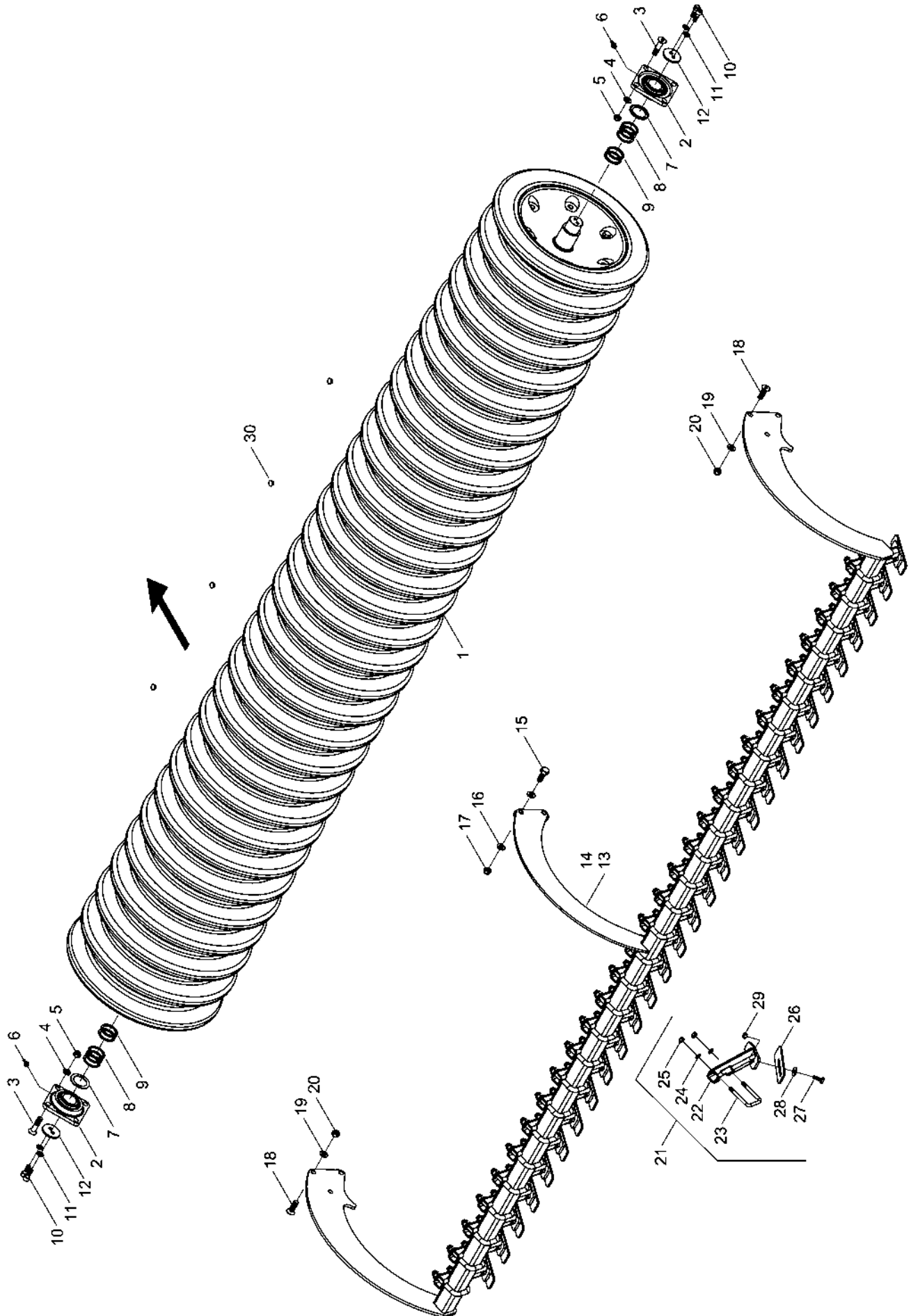
3448780 / 34482900 / 34465400 - Beleuchtung



Pos.	Bestell-Nr.	Kurzbezeichnung	DIN	Benennung	Stück	Bemerkung
1	34463100			Beleuchtung hinten kpl.	1	
2	34185000			Beleuchtungsträger	1	
3	00370046	41 x 70 - M 12 x 40		U-Bügel	2	
4	00370106	B 13	125	Scheibe	4	
5	00350059	M 12	985	Poly-Stop-Mutter	4	
6	00341204			Beleuchtung hinten li. kpl.	1	
7	00341199			Beleuchtung hinten re. kpl.	1	
8	00341201			Beleuchtung Pos. Leuchte kpl.	2	
9	00345190	423 x 423		Warntafel inkl. Folie beidseitig	2	
10	00360111	M 8 x 25	933	6 kt.- Schraube	4	
11	00370116	R 9	440	Scheibe	8	
12	00370104	A 8,4	125	Scheibe	8	
13	00350057	M 8	985	Poly-Stop-Mutter	8	
14	00341197			Trägerblech Positionsleuchte	2	
15	00346000			Schutzhaube	2	
16	00340097			Positionsleuchte weiß kpl.	2	
17	00340037	2-pol. - 1,5 mm ² x 7.5 m		Kabel	2	Länge angeben !
18	00340950	0,75 - 1,5 mm ²		Flachsteckerhülse	4	
19	00360409	M 6 x 18	933	6 kt.- Schraube	4	
20	00370103	A 6,4	125	Scheibe	8	
21	00350067	M 6	985	Poly-Stop-Mutter	4	
22	00380869			Schild 25 km/h	1	
23	00341196			Trägerblech Rückleuchte	2	
24	00340316	RD 3		Dreiecksrückstrahler	2	
25	00370023	M 5 x 15	84	Zyl.- Schraube	4	
26	00370102	A 5,3	125	Scheibe	4	
27	00350056	M 5	985	Poly-Stop-Mutter	4	
28	00346000			Schutzhaube	2	
29	00346002			Rückleuchte kpl.	2	
30	00360104	M 6 x 16	933	6 kt.- Schraube	1	
31	00370115	R 6,6	440	Scheibe	1	
32	00370103	A 6,4	125	Scheibe	1	
33	00350067	M 6	985	Poly-Stop-Mutter	1	
34	00346001			Lichtscheibe - Rückleuchte	2	
35	00340950	0,75 - 1,5 mm ²		Flachsteckerhülse	8	
36	00340036	4-pol. - 1,5 mm ² x 5.1 m		Kabel	2	Länge angeben !
37	00340022	12 V - 10 W		Birne - Rückleuchte	2	
38	00340021	12 V - 21 W		Birne - Rückleuchte	2	
39	00340098	12 V - 5 W - Sofitte		Birne - Positionsleuchte	2	
40	00200155	40 x 40 x 5		Stopfen	2	
41	00340978	7-pol. - 12 V x 9.0 m		Stecker mit Kabel kpl.	1	
42	00340995	7-pol. - 12 V		Stecker	1	
43	00340035	7-pol. - 1.5 mm ² x 9,0 m		Kabel	1	Länge angeben !
44	00340950	0,75 - 1,5 mm ²		Flachsteckerhülse	14	
45	00190013	T 30 - L 200 x 3,6		Kabelbinder	20	
46	00340977			Verteilerkasten	1	
47	00370023	M 5 x 15	84	Zyl.- Schraube	2	
48	00360112	M 8 x 30	933	6 kt.- Schraube	4	
49	28072507			Strebe Positionsleuchte	2	
50	00341200			Kennzeichenbeleuchtung kpl.	1	

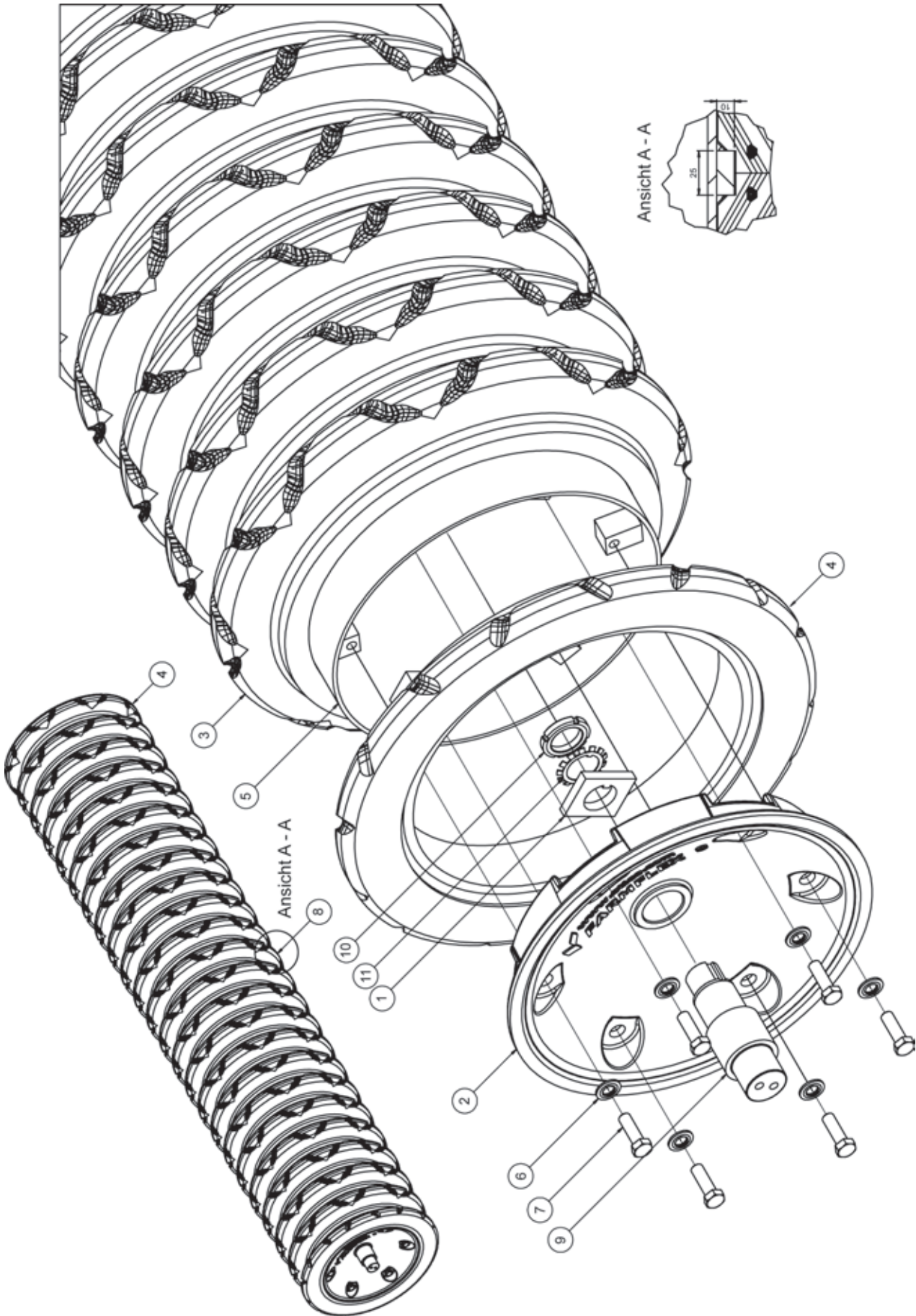
Pos.	Bestell-Nr.	Kurzbezeichnung	DIN	Benennung	Stück	Bemerkung
51	00341203			Trägerblech Kennzeichenleuchte	1	
52	00341208			Kennzeichenleuchte	1	
53	34185702	41 x 53 - M 6 x 10		U-Bügel	2	
54	00370103	A 6,4	125	Scheibe	4	
55	00350067	M 6	985	Poly-Stop-Mutter	4	
56	34482900			Beleuchtung vorne DE kpl.	1	Option !
57	34465400			Beleuchtung vorne FR kpl.	1	Option !
58	00380884			Typenschild France	1	
59	00380900			Aufkleber	1	
60	34333100			Beleuchtungsträger	1	
61	00370046	41 x 70 - M 12 x 40		U-Bügel	2	
62	00370106	B 13	125	Scheibe	4	
63	00350059	M 12	985	Poly-Stop-Mutter	4	
64	00345109	423 x 423		Warntafel inkl. Folie einseitig	2	
65	00360111	M 8 x 25	933	6 kt.- Schraube	8	
66	00370116	R 9	440	Scheibe	8	
67	00370104	A 8,4	125	Scheibe	8	
68	00350057	M 8	985	Poly-Stop-Mutter	8	
69	00200155	40 x 40 x 5		Stopfen	2	
70	00340942			Dreiecksrückstrahler mit Pendel	2	
71	00360102	M 5 x 16	933	6 kt.- Schraube	4	
72	00370102	A 5,3	125	Scheibe	4	
73	00350056	M 5	985	Poly-Stop-Mutter	4	

34487100 - FarmFlex Packer



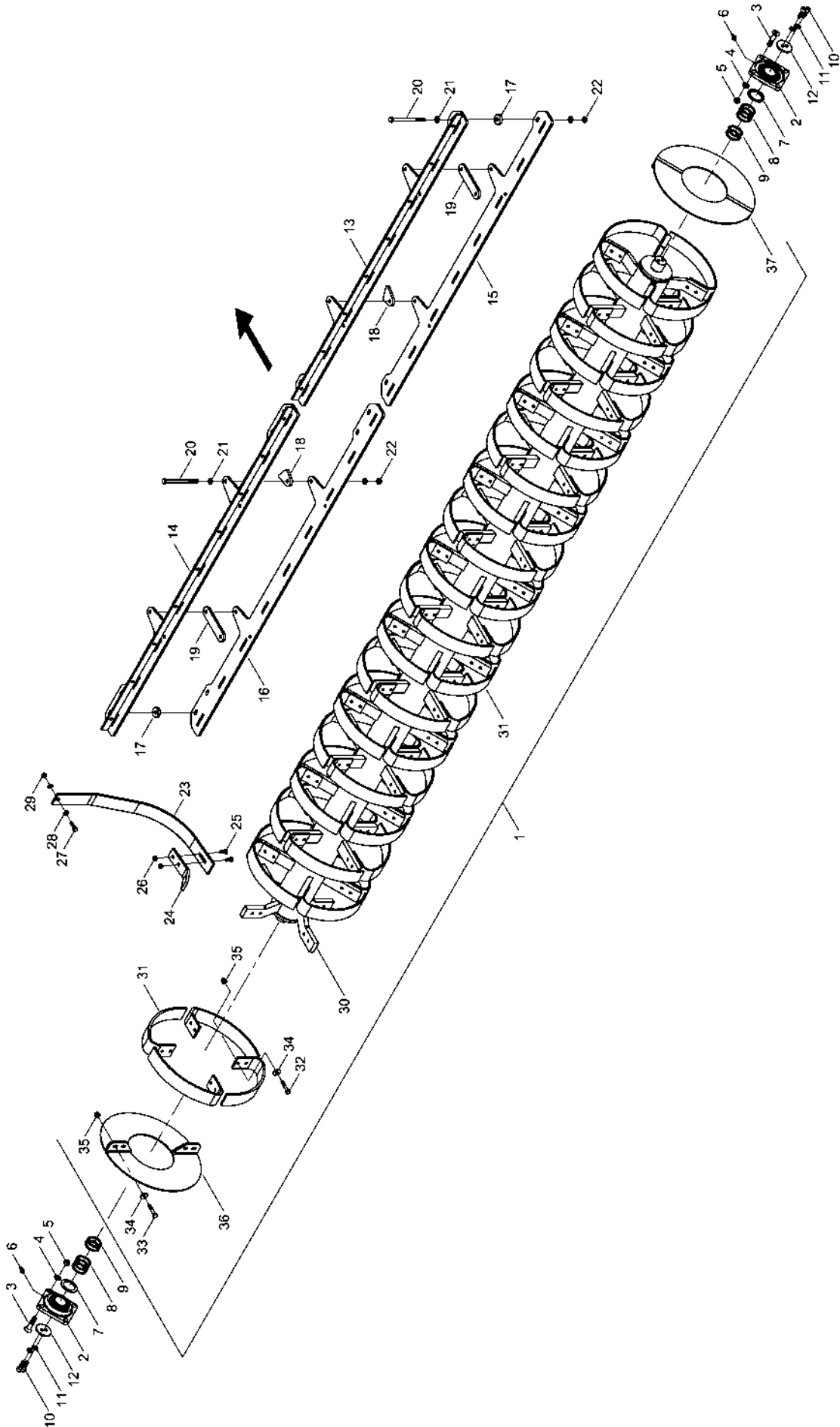
Pos.	Bestell-Nr.	Kurzbezeichnung	DIN	Benennung	Stück	Bemerkung
1	34487300			FarmFlex Packer kpl.	2	
2	00240177	TCF 50		Flanschlager	4	
3	00370411	M 16 x 60 - 10.9	7991	Senkkopfschraube	16	
4	00370108	B 17	125	Scheibe	16	
5	00350061	M 16	985	Poly-Stop-Mutter	16	
6	00370508	H 3 - R 1/8" - 90°		Schmiernippel	4	
7	34221401	Ø 50		Lagerdeckel innen	4	
8	00230051	Ø 50 x 62 x 2		Paßscheibe	4	
9	00230051	Ø 50 x 62 x 2		Paßscheibe	12	
10	00370297	M 12 x 30 - 12.9	912	Zyl.- Schraube	8	
11	00170031	A 12	127	Federring	8	
12	29150801			Lagerstummeldeckel	4	
13	34487600			Halter f. Abstreifer rechts	1	
14	34487500			Halter f. Abstreifer links	1	
15	00360057	M 16 x 50	931	6 kt.- Schraube	4	
16	00370108	B 17	125	Scheibe	8	
17	00350061	M 16	985	Poly-Stop-Mutter	4	
18	00370262	M 16 x 50	7991	Senkkopfschraube	12	
19	00370108	B 17	125	Scheibe	12	
20	00350061	M 16	985	Poly-Stop-Mutter	12	
21	34306600			Abstreifer FF-Packer kpl.	58	
22	34306601			Abstreiferstiel	58	
23	34306605	61 x 110 - M 10 x 16		U-Bügel	58	
24	00370108	B 17	125	Scheibe	116	
25	00350061	M 16	985	Poly-Stop-Mutter	116	
26	34306602			Abstreifer	58	
27	00360120	M 10 x 30		6 kt.- Schraube	58	
28	00370117	R 11	440	Scheibe	58	
29	00350058	M 10	985	Poly-Stop-Mutter	58	
30	00200028	Ø 12 x 13		Stopfen	16	

34465900 - FarmFlex Packerwelle 4.0 m



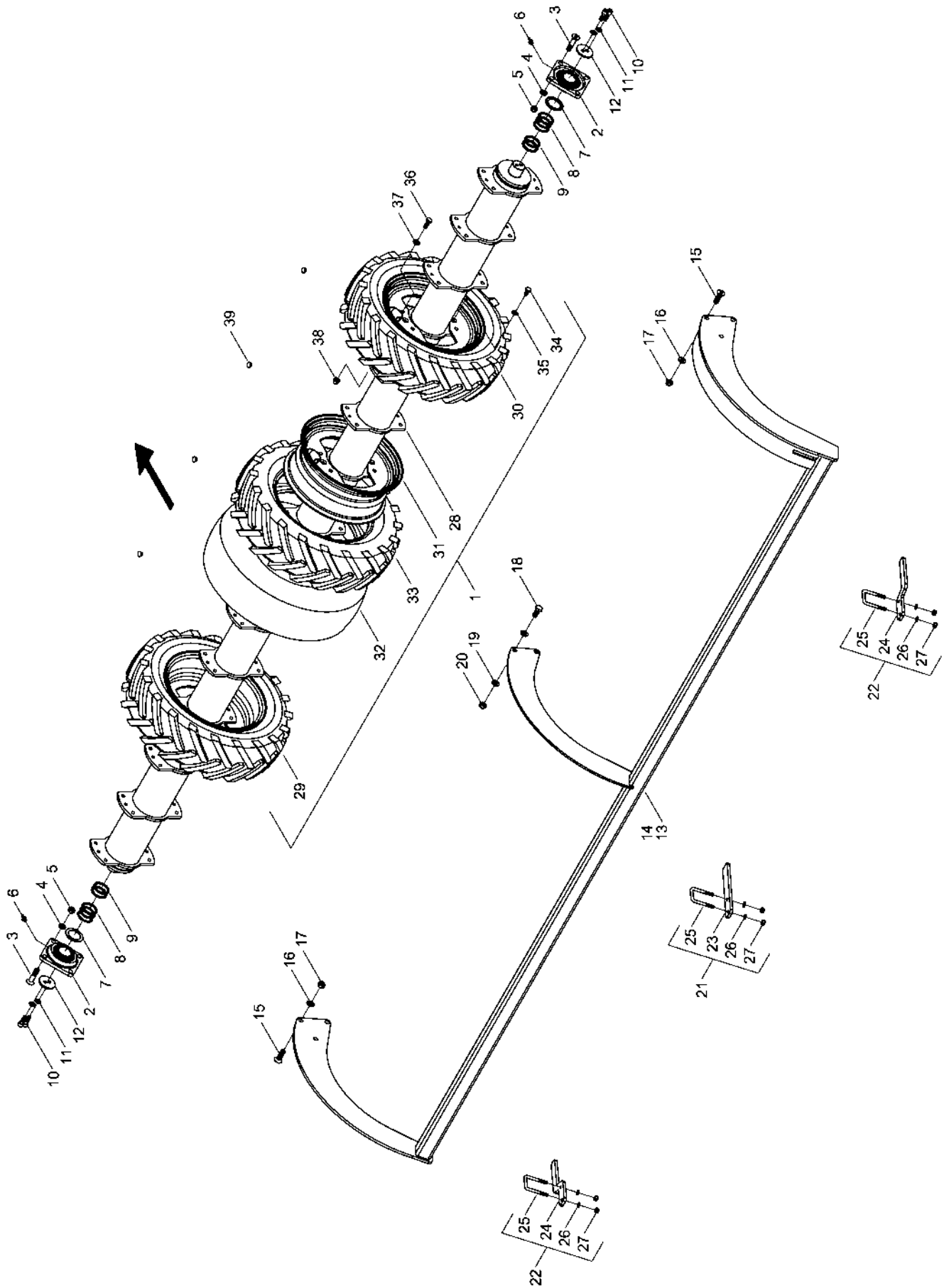
Pos.	Bestell-Nr.	Kurzbezeichnung	DIN	Benennung	Stück	Bemerkung
1	28070905			FarmFlex Sicherungsplatte	2	
2	28070904	Ø 406 - 4 x 5		FarmFlex Abschlußdeckel	2	
3	28070903	Ø 590 x 131		FarmFlex Keilring	26	
4	28070901	Ø 590 x 80		FarmFlex Keilring li./re.	2	
5	34487400	Ø 406 x 3655		FarmFlex Packerrohr	1	
6	00370107	B 15	125	Scheibe	12	
7	00360504	M 14 x 45 - 10.9	933	6 kt.- Schraube	12	
8	28070902	Ø 590 x 131		FarmFlex Keilring Mitte	2	
9	34487306	Ø 50		Stummel	2	
10	28070907	M 40 x 1.5		Nutmutter	2	
11	28070908	Ø 40 x 50		Sicherungsblech	2	

34483500 - RollIFlex Packer



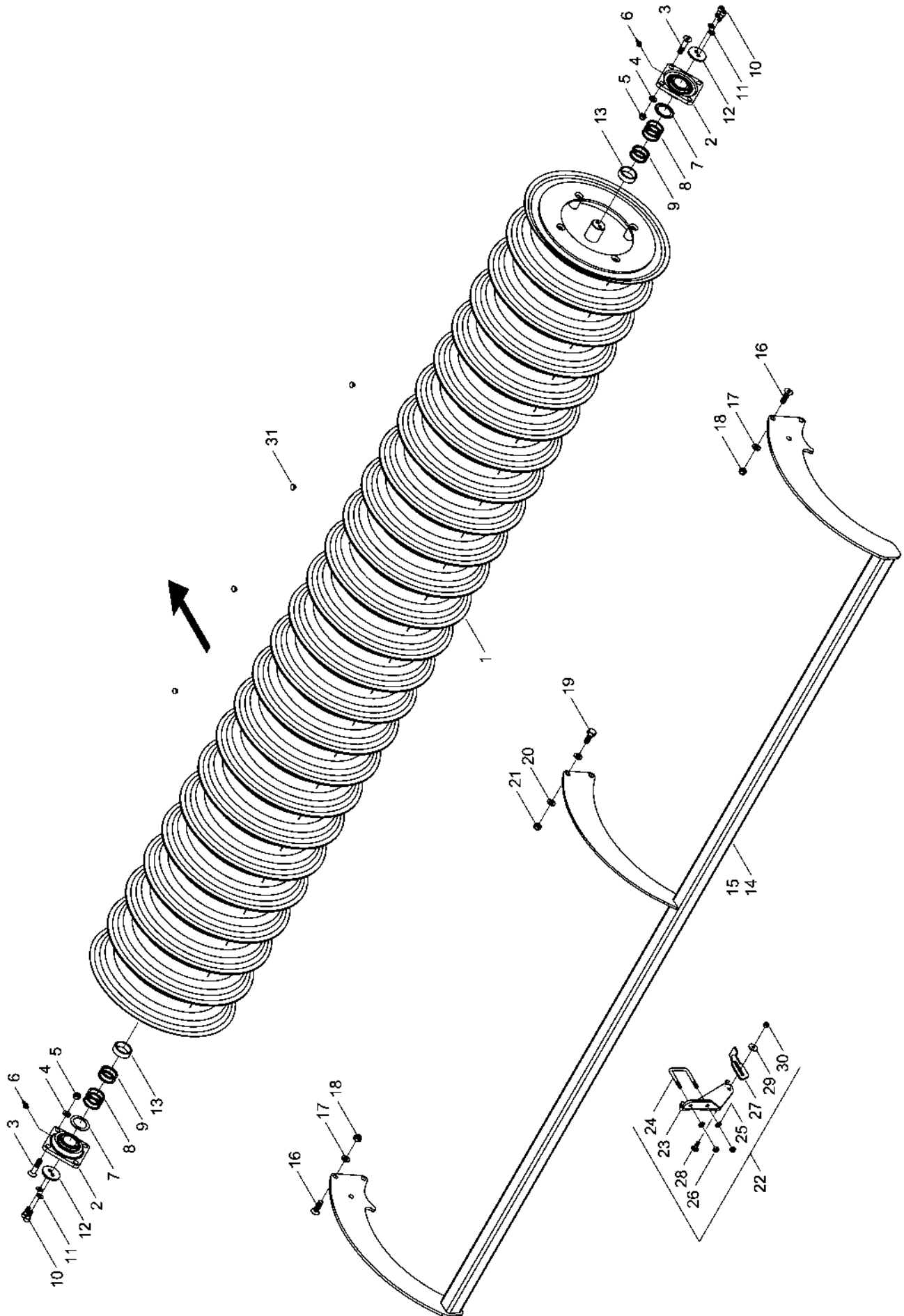
Pos.	Bestell-Nr.	Kurzbezeichnung	DIN	Benennung	Stück	Bemerkung
1	34484200			RollFlex Packerwelle kpl.	2	
2	00240177	TCF 50		Flanschlager	4	
3	00370411	M 16 x 60 - 10.9	7991	Senkkopfschraube	16	
4	00370108	B 17	125	Scheibe	16	
5	00350061	M 16	985	Poly-Stop-Mutter	16	
6	00370094	H 1 - R 1/8"		Schmiernippel	4	
7	34221401	Ø 50		Lagerdeckel innen	4	
8	00230051	Ø 50 x 62 x 2		Paßscheibe	4	
9	00230051	Ø 50 x 62 x 2		Paßscheibe	12	
10	00370299	M 12 x 35 - 12.9	912	Zyl.- Schraube	8	
11	00170031	A 12	127	Federring	8	
12	29150801			Lagerstummeldeckel	4	
13	34485900			Halter f. Zwischenfeder außen	2	
14	34486000			Halter f. Zwischenfeder innen	2	
15	34483513			Leiste f. Zwischenfeder außen	2	
16	34483514			Leiste f. Zwischenfeder innen	2	
17	34483508	Ø 40 x 10		Unterlegscheibe	4	
18	34483512			Unterlegblech kurz	4	
19	34483511			Unterlegblech lang	4	
20	00360482	M 12 x 170	931	6 kt.- Schraube	24	
21	00370106	B 13	125	Scheibe	48	
22	00350059	M 12	985	Poly-Stop-Mutter	24	
23	34283704			Packerzwischenfeder	34	
24	34265006			Verschleißplatte	34	
25	00310096	M 10 x 30		Scharschraube	68	
26	00350009	M 10	934	6 kt.- Mutter	68	
27	00360121	M 10 x 35	933	6 kt.- Schraube	34	
28	00370105	B 10,5	125	Scheibe	68	
29	00350058	M 10	985	Poly-Stop-Mutter	34	
30	34484100			Packerrohr	2	
31	00330141			Packerfeder	144	
32	00360031	M 10 x 45 - 10.9	931	6 kt.- Schraube	272	
33	00360023	M 10 x 55	931	6 kt.- Schraube	16	
34	00370117	R 11	440	Scheibe	288	
35	00350106	M 10 - 10.		Bundmutter	288	
36	34461701			Seitenabdeckung links	4	
37	34461702			Seitenabdeckung rechts	4	

34482400 - Reifenpacker



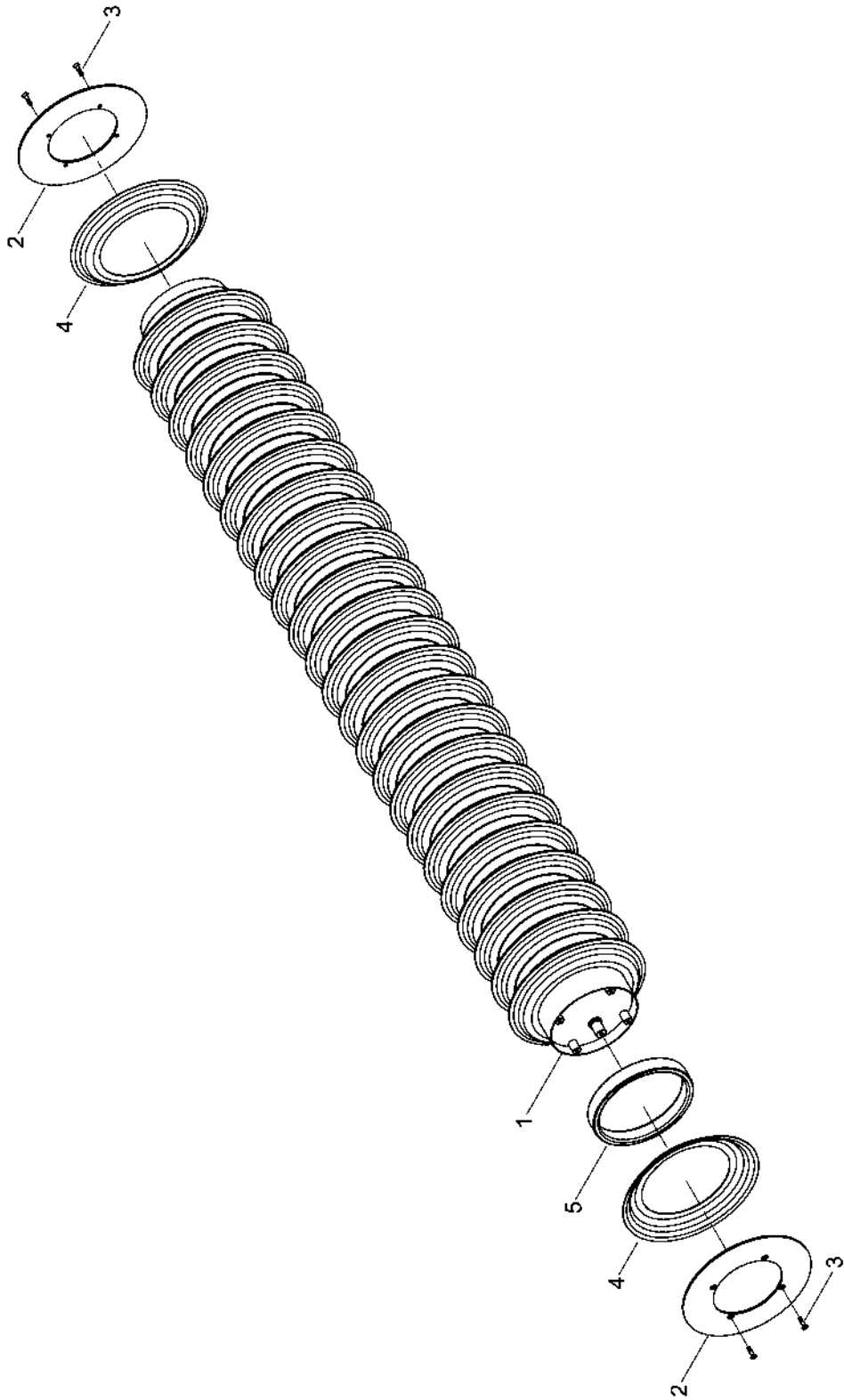
Pos.	Bestell-Nr.	Kurzbezeichnung	DIN	Benennung	Stück	Bemerkung
1	34482500			Reifenpackerwelle kpl.	2	
2	00240177	TCF 50		Flanschlager	4	
3	00370411	M 16 x 60 - 10.9	7991	Senkkopfschraube	16	
4	00370108	B 17	125	Scheibe	16	
5	00350061	M 16	985	Poly-Stop-Mutter	16	
6	00370094	H 1 - R 1/8"		Schmiernippel	4	
7	34221401	Ø 50		Lagerdeckel innen	4	
8	00230051	Ø 50 x 62 x 2		Paßscheibe	4	
9	00230051	Ø 50 x 62 x 2		Paßscheibe	12	
10	00370299	M 12 x 35 - 12.9	912	Zyl.- Schraube	8	
11	00170031	A 12	127	Federring	8	
12	29150801			Lagerstummeldeckel	4	
13	34484400			Rechenhalter re.	1	
14	34482700			Rechenhalter li.	1	
15	00370262	M 16 x 50	7991	Senkkopfschraube	12	
16	00370108	B 17	125	Scheibe	12	
17	00350061	M 16	985	Poly-Stop-Mutter	12	
18	00360154	M 16 x 35	933	6 kt.- Schraube	4	
19	00370108	B 17	125	Scheibe	8	
20	00350061	M 16	985	Poly-Stop-Mutter	4	
21	34482800			Rechenstab gerade kpl.	28	
22	34357200			Rechenstab gekröpft kpl.	4	
23	34482801			Rechenstab gerade	28	
24	34357201			Rechenstab gekröpft	4	
25	34284302	61 x 83 - M 10 x 16		U-Bügel	32	
26	00370105	B 10,5	125	Scheibe	64	
27	00350058	M 10	985	Poly-Stop-Mutter	64	
28	34482600			Packerrohr	2	
29	33587500	185/65 - R 15 AS 4 PR		Reifen mit Felge links	15	
30	33587500	185/65 - R 15 AS 4 PR		Reifen mit Felge rechts	15	
31	33585900	5 1/2" J15x5 J15"		Felge	30	
32	00330220			Schlauch	30	
33	00330146	185/65 - R 15 AS 4 PR		Reifen	30	
34	00360140	M 12 x 20	933	6 kt.- Schraube	60	
35	00360140	Ø 12.5		Limes-Ring	60	
36	00360347	M 12 x 35 - 10.9	933	6 kt.- Schraube	120	
37	00370106	B 13	125	Scheibe	120	
38	00350084	M 10 - 10.		Bundmutter	120	
39	00200028	Ø 12 x 13		Stopfen	16	

34481300 - DoubleDisc Packer Vers. 2010



Pos.	Bestell-Nr.	Kurzbezeichnung	DIN	Benennung	Stück	Bemerkung
1	34485400			DoubleDisc Packer kpl.	2	
2	00240177	TCF 50		Flanschlager	4	
3	00370411	M 16 x 60 - 10.9	7991	Senkkopfschraube	16	
4	00370108	B 17	125	Scheibe	16	
5	00350061	M 16	985	Poly-Stop-Mutter	16	
6	00370508	H 3 - R 1/8" - 90°		Schmiernippel	4	
7	34221401	Ø 50		Lagerdeckel innen	4	
8	00230051	Ø 50 x 62 x 2		Paßscheibe	4	
9	00230051	Ø 50 x 62 x 2		Paßscheibe	12	
10	00370299	M 12 x 35 - 12.9	912	Zyl.- Schraube	8	
11	00170031	A 12	127	Federring	8	
12	29150801			Lagerstummeldeckel	4	
13	34461302	Ø 63.5 x 5.6 x 20		Buchse	4	
14	34484300			Halter f. Abstreifer re.	1	
15	34480800			Halter f. Abstreifer li.	1	
16	00370262	M 16 x 50	7991	Senkkopfschraube	12	
17	00370108	B 17	125	Scheibe	12	
18	00350061	M 16	985	Poly-Stop-Mutter	12	
19	00360149	M 16 x 40	933	6 kt.- Schraube	4	
20	00370108	B 17	125	Scheibe	8	
21	00350061	M 16	985	Poly-Stop-Mutter	4	
22	34465300			Abstreifer DD-Packer kpl.	48	
23	34465301			Abstreiferstiel	48	
24	34284302	63 x 83 - M 10 x 16		U-Bügel	48	
25	00370105	B 10,5	125	Scheibe	96	
26	00350058	M 10	985	Poly-Stop-Mutter	96	
27	34465100			Abstreifer DD-Packer HM	48	
28	00370041	M 10 x 30 - 4 kt.	603	Zyl.- Flachrundschrabe	48	
29	00370117	R 11	440	Scheibe	48	
30	00350058	M 10	985	Poly-Stop-Mutter	48	
31	00200028	Ø 12 x 13		Stopfen	16	

34485400 - DoubleDisc Packerwelle 4.0 m Vers. 2010



Pos.	Bestell-Nr.	Kurzbezeichnung	DIN	Benennung	Stück	Bemerkung
1	34485401			DoubleDisc Packerrohr	1	
2	34465204			DoubleDisc Abschlußplatte	2	
3	00370523	M 16 x 50 GR - 10.9 CSK		Senkkopfschraube	8	
4	34284403			DoubleDisc Discscheibe	48	
5	34287502	58 mm		DoubleDisc Stahlring	24	



Ihre Angaben

HORSCH

HORSCH Maschinen GmbH

Sitzenhof 1
D-92421 Schwandorf

Telefon : +49 (0) 9431 / 7143-0
Telefax : +49 (0) 9431 / 413 64

E-Mail : info@horsch.com
Internet : www.horsch.com

Alle Angaben und Abbildungen sind annähernd und Unverbindlich. Technische Konstruktionsänderungen sind vorbehalten.