

Gültig ab Januar 2012
Letzte Änderung Januar 2012

HORSCH

Landwirtschaft aus Leidenschaft

Terrano MT



Art.: 80290152

Ersatzteilliste

Ab Seriennummer: Terrano 4 MT - 34541250

Terrano 6 MT - 34571250

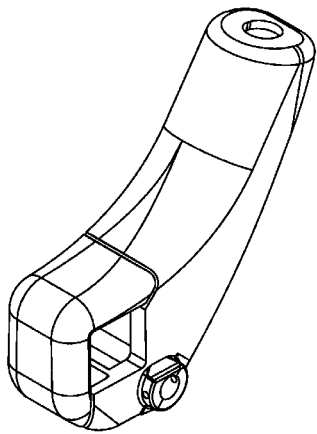
- Inhaltsverzeichnis

Terrano MT	3
Basismaschine	3
Grundausstattung Terrano MT	3
TerraGrip Werkzeugträger	4
MulchMix Scharsystem	6
Elemente Scheibeneinebnung	8
Elemente DiscSystem	10
Laufachse Typ 9000 ROC 320 x 75	12
Manuelle Tiefenverstellung	14
Beleuchtung	16
Raum für Notizen	20
Hydraulik	21
Hydraulik Terrano MT	21
Hydr.- Zylinder Terrano MT	22
Hydraulik Klappen	26
Hydraulik Heben Unterlenker	28
Hydraulik Heben Zugpendel	30
Hydraulik DiscSystem	34
Anbauteile Hydr.- Zylinder Terrano MT	36
Raum für Notizen	40
Zusatzausstattung	41
Zusatzausstattung Terrano MT	41
Pneumatische Bremsanlage	42
Hydraulische Bremsanlage	46
Feststellbremse	48
Raum für Notizen	50
Sonstiges	51
Sonstiges Terrano MT	51
Aufkleber und Hinweisschilder	52
Raum für Notizen	54
Terrano 4 MT	55
Basismaschine	55
Grundausstattung Terrano 4 MT	55
Hauptrahmen Unterlenker	56
Hauptrahmen Zugpendel	60
SteelDisc Packer	64
Doppel RollFlex Packer	66
Scheibeneinebnung	68
DiscSystem	70
Raum für Notizen	74
Terrano 6 MT	75
Basismaschine	75
Grundausstattung Terrano 6 MT	75
Hauptrahmen Unterlenker	76
Hauptrahmen Zugpendel	80

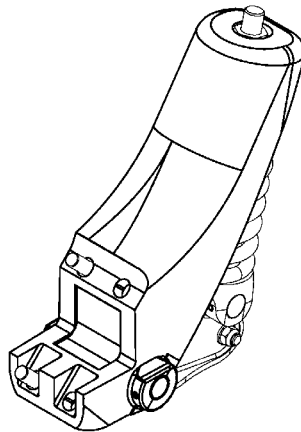
SteelDisc Packer	84
Doppel RollFlex Packer	86
Scheibeneinebnung	88
DiscSystem	90
Raum für Notizen	94

1. Grundausrüstung Terrano MT

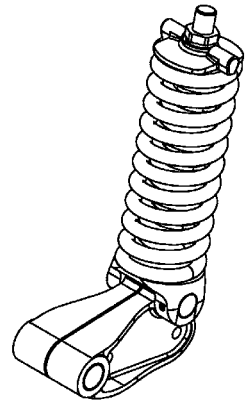
34063500 - TerraGrip Werkzeugträger



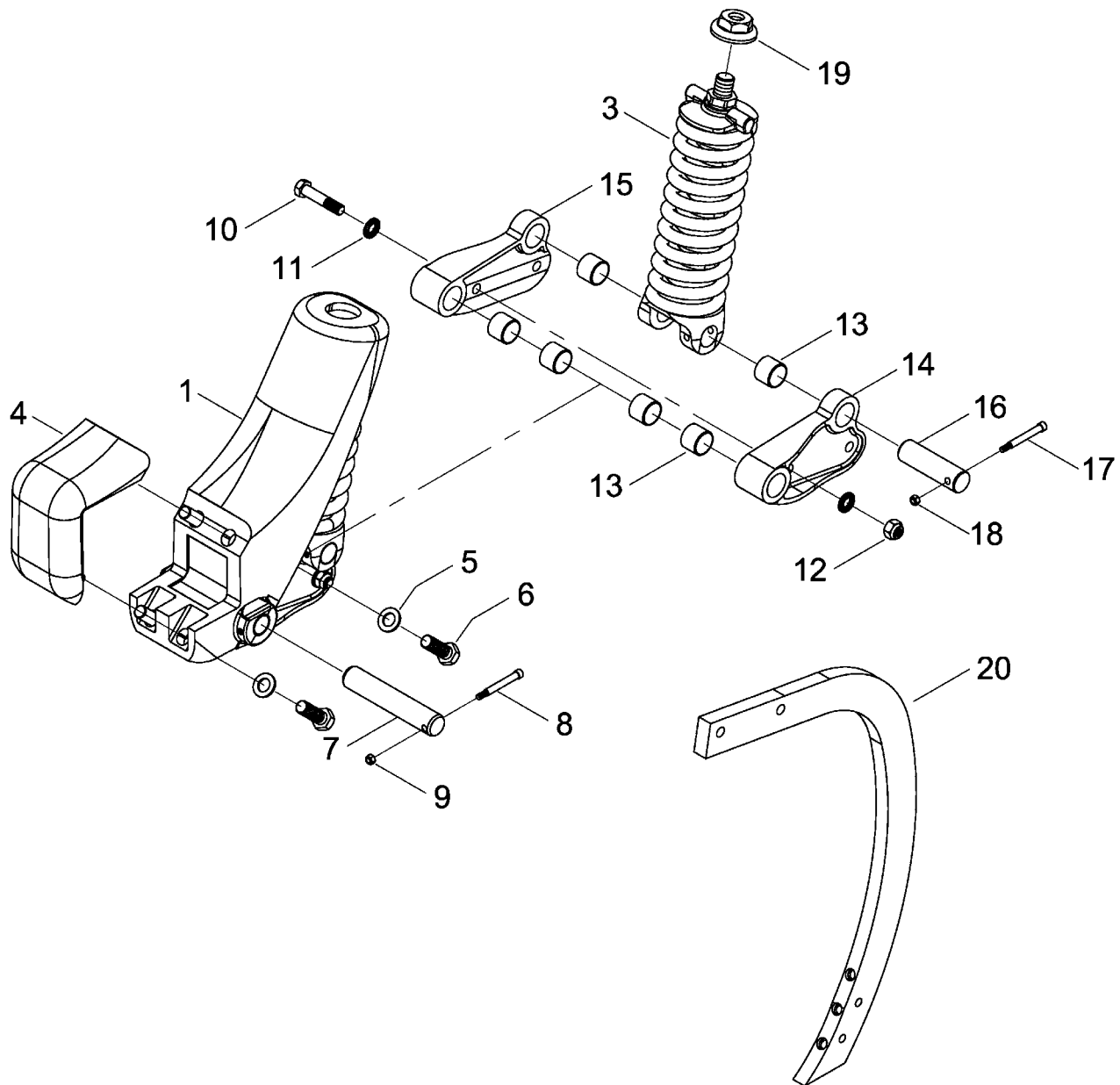
1



2

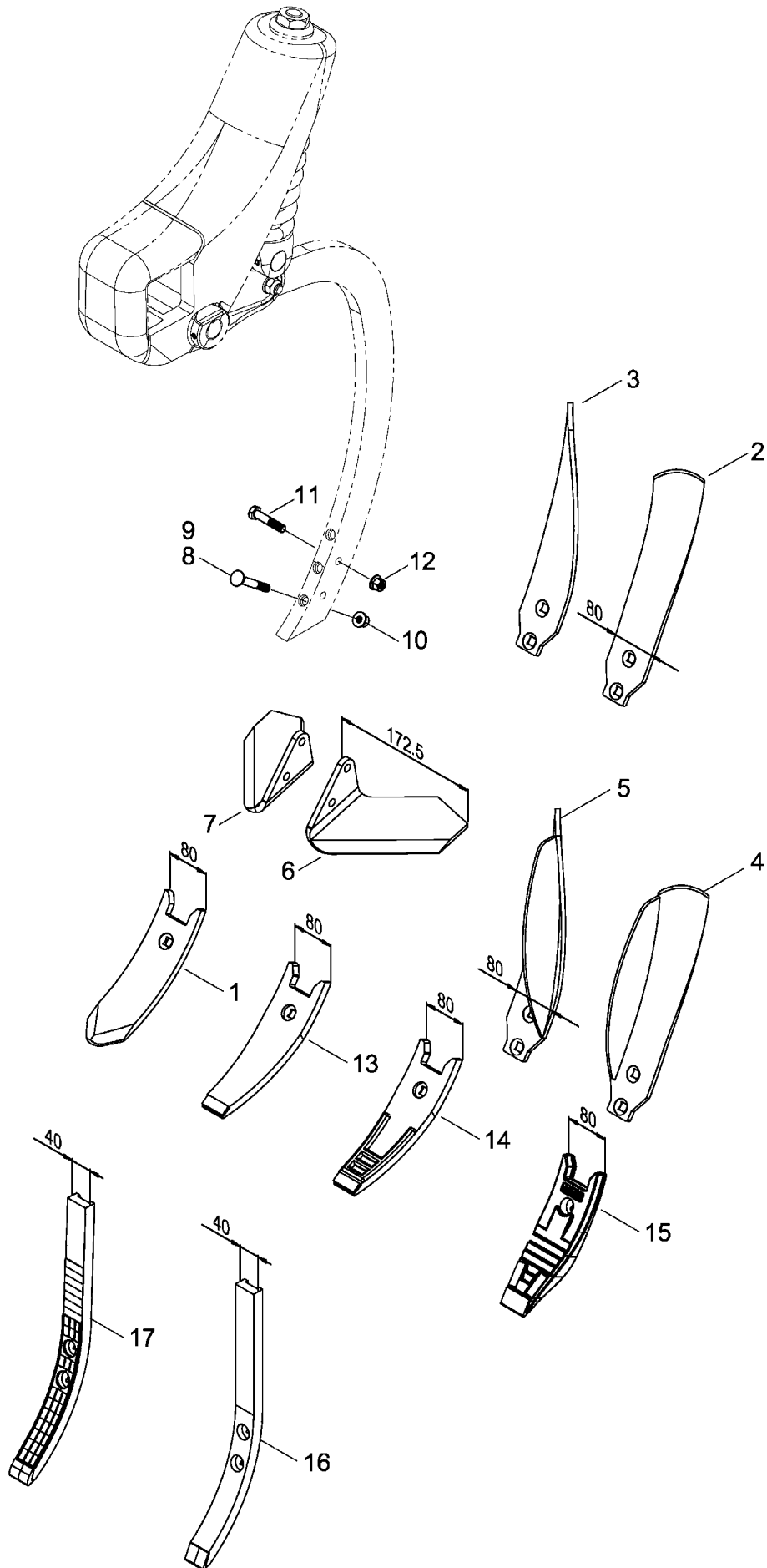


3



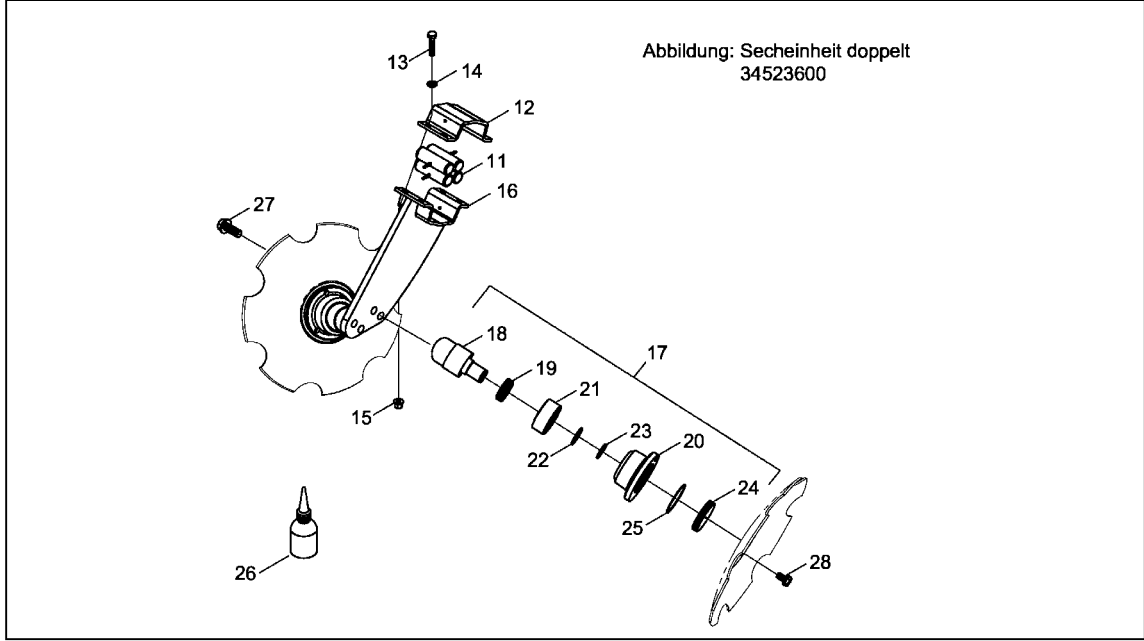
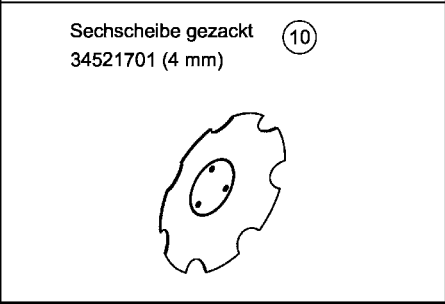
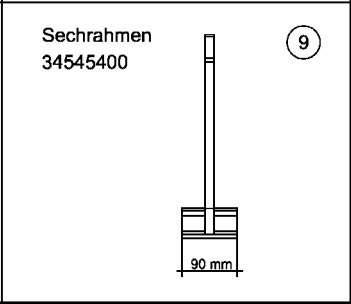
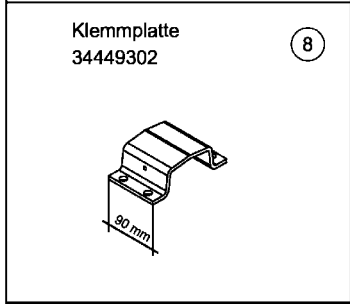
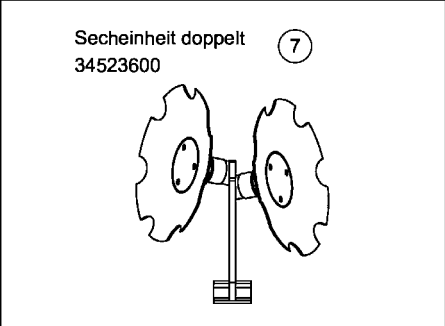
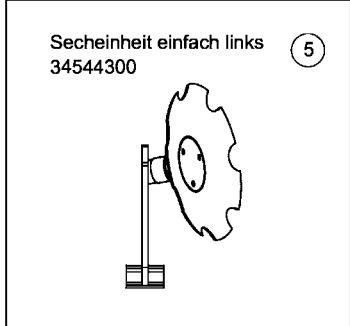
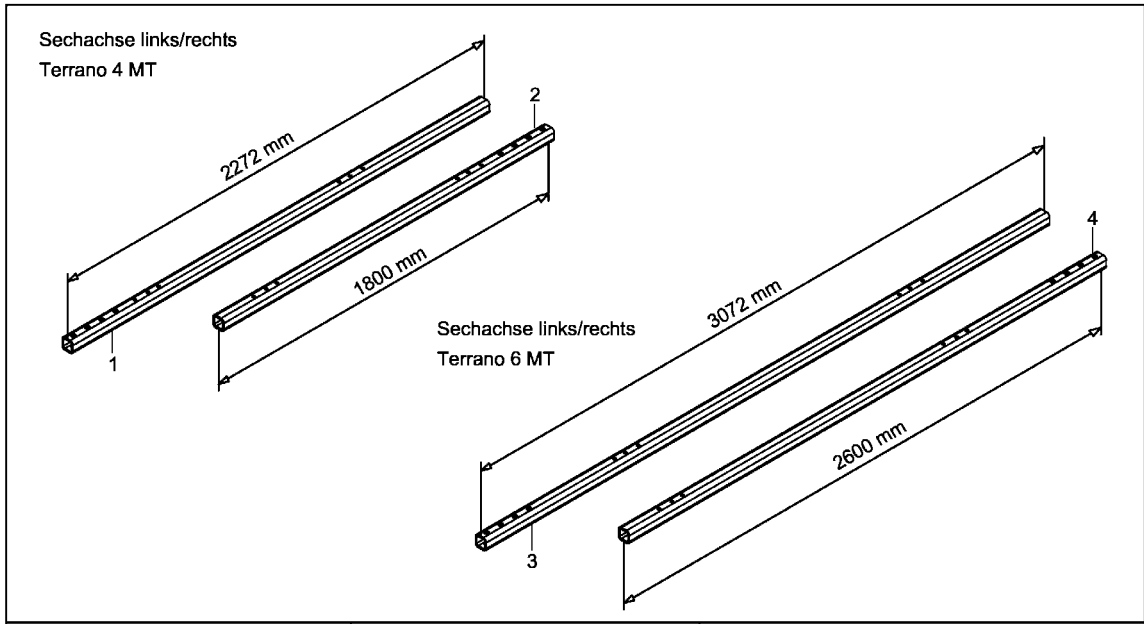
Pos.	Bestell-Nr.	Kurzbezeichnung	DIN	Benennung	Stück
1	34063500			Terra Grip Werkzeugträger kpl.	1
2	34063501			Gehäuse TerraGrip	1
3	34063700			Federpaket kpl.	1
4	34063502			Klemmwinkel TerraGrip	1
5	00370109	B 21	125	Scheibe	4
6	00360159	M 20 x 60	933	6 kt.- Schraube	4
7	34063515	Ø 35 x 186		Gelenkbolzen	1
8	00350142	M 8 x 82	912	Zyl.- Schraube	1
9	00350057	M 8	985	Poly-Stop-Mutter	1
10	34060813	M 16 x 75		6 kt.- Schraube	2
11	00370626	Ø 16 - RIPP LOCK	125	Sperrkantscheibe	4
12	00350124	M 16	985	Poly-Stop-Mutter	2
13	00230138	GSM 35 / 39 x 30		Buchse	6
14	34063505			Gelenkteil links	1
15	34063506			Gelenkteil rechts	1
16	34063516			Federbolzen	1
17	00350142	M 8 x 82	912	Zyl.- Schraube	1
18	00350057	M 8	985	Poly-Stop-Mutter	1
19	34063514	M27		Bundmutter	1
20	34060836			Zinken FG 850	1

0000000 - MulchMix Scharsystem



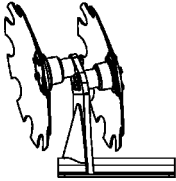
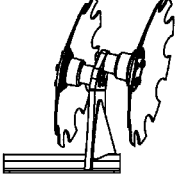
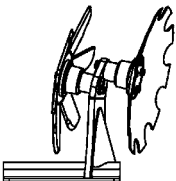
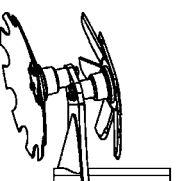
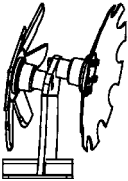
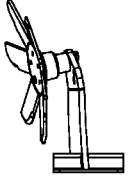


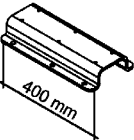
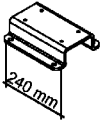
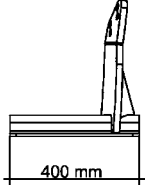
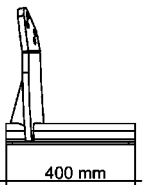
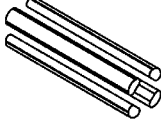
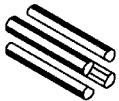
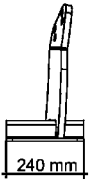
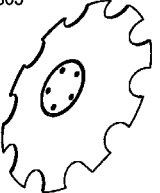
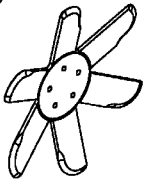
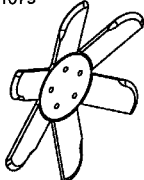
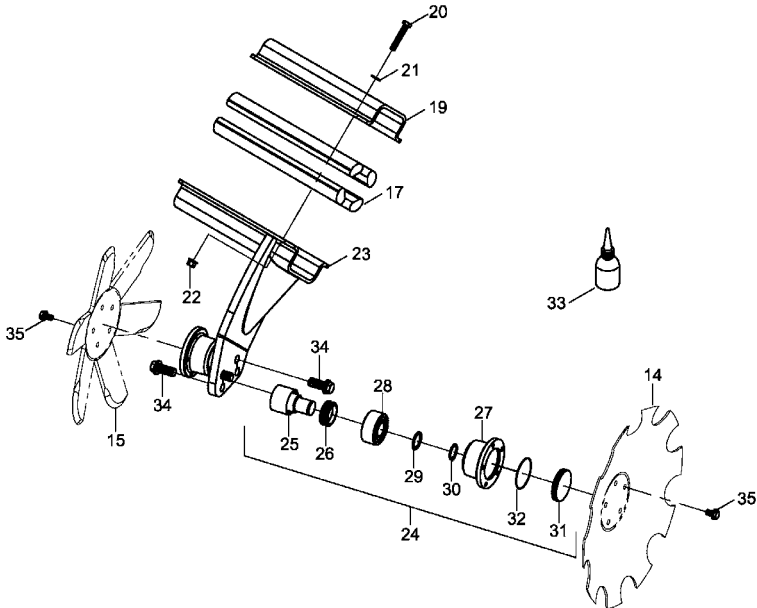
Pos.	Bestell-Nr.	Kurzbezeichnung	DIN	Benennung	Stück	Bemerkung
1	34060850	80 mm		Scharspitze schmal	1	
2	34060858	80 mm		Leitblech schmal links	1	
3	34060859	80 mm		Leitblech schmal rechts	1	
4	34182600	80 mm		Randblech links	1	
5	34182700	80 mm		Randblech rechts	1	
6	34060856	172,5 mm		Schar-Flügel breit links	1	
7	34060857	172,5 mm		Schar-Flügel breit rechts	1	
8	00310808	M 12 x 85 - 12.9		Scharschraube	3	
9	00311001	M 12 x 90 - 12.9		Scharschraube LD-Schar	2	LD-Schar !
10	00350084	M 12 - 10		Bundmutter	3	
11	00360037	M 12 x 60 - 12.9	931	6 kt.- Schraube	2	
12	00350084	M 12 - 10		Bundmutter	2	
13	00310915	80 mm		Scharspitze Hartmetall schmal	1	
14	00310984	80 mm		Scharspitze Hartauftrag	1	
15	00311069	80 mm		Scharspize Hartmetall Plus	1	
16	00311114	40 mm		Scharspitze"LD"	1	
17	00311113	40 mm		Verschleißspitze "LD+"	1	

0000000 - Elemente Scheibeneinbringung

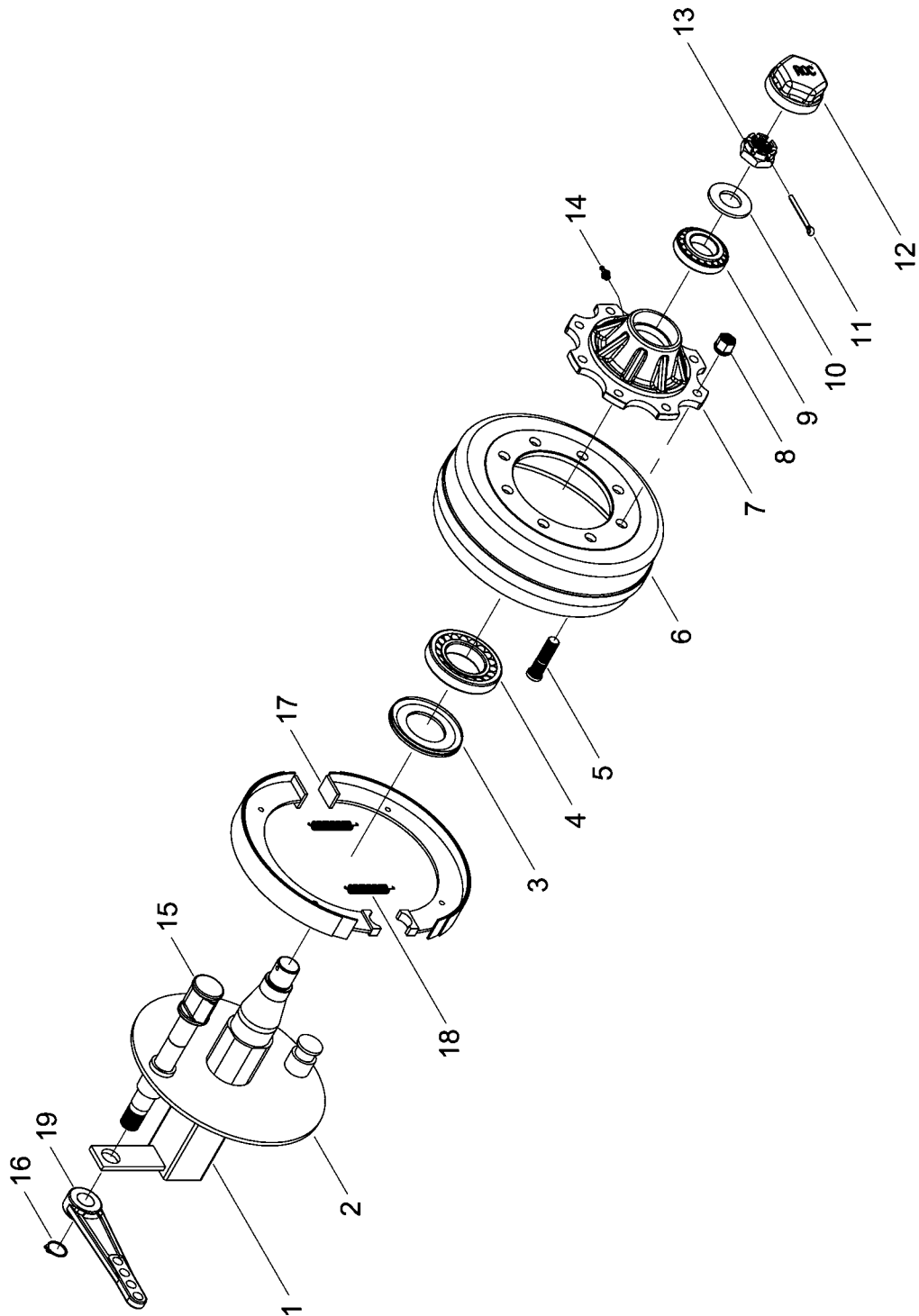


Pos.	Bestell-Nr.	Kurzbezeichnung	DIN	Benennung	Stück	Bemerkung
1	34540404	60 x 60 x 2272 mm		Sechrohr links	1	Terrano 4 MT !
2	34540405	60 x 60 x 1800 mm		Sechrohr rechts	1	Terrano 4 MT !
3	34571501	60 x 60 x 3072 mm		Sechrohr links	1	Terrano 6 MT !
4	34571502	60 x 60 x 2600 mm		Sechrohr rechts	1	Terrano 6 MT !
5	34544300			Secheinheit einfach links kpl.	1	
6	34544400			Secheinheit einfach rechts kpl.	1	
7	34523600			Secheinheit, doppelt kpl.	1	
8	34449302			Klemmplatte	1	
9	34545400	90 mm		Sechrahmen	1	
10	34521701	4 mm		Sechscheibe gezackt	1	
11	00200165	Ø 28 x 90		Gummischnur	4	
12	34449302	60 x 60 x 90		Klemmplatte	1	
13	00360128	M 10 x 50	933	6 kt.- Schraube	4	
14	00370105	B 10,5	125	Scheibe	4	
15	00350106	M 10 - 10.		Bundmutter	4	
16	34545400			Sechrahmen	1	
17	34189000			Lagereinheit kpl.	1	
18	34189001			Achsstummel	1	
19	00270365	Ø 30 - CL 5210 NBR 1		Gleitringdichtung	1	
20	23246101			Radnabe	1	
21	00240164	3306		Kegelrollenlager	1	
22	00230059	Ø 30 x 42 x 2		Passscheibe	1	
23	658581	Ø 30 x 2		Sicherungsring	1	
24	23246104			Dichtkappe	1	
25	00260182	Ø 70 x 1.5 NBR		O-Ring	1	
26	00390122	Unisyn CLP 220 - 0.5 Liter		Schmieröl	0,150	
27	00360217	M 16 x 35	158	6 kt.- Schraube	2	
28	00360414	M 12 x 20	158	6 kt.- Schraube	3	

0000000 - Elemente DiscSystem

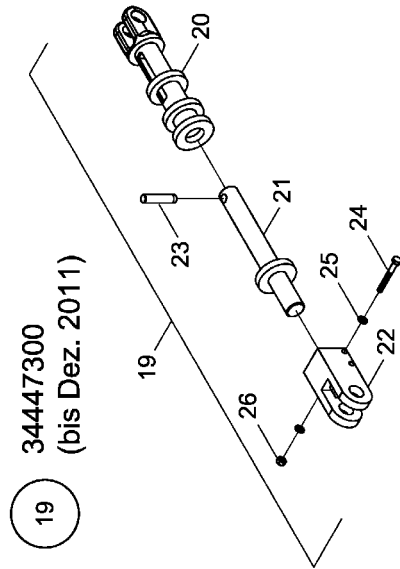
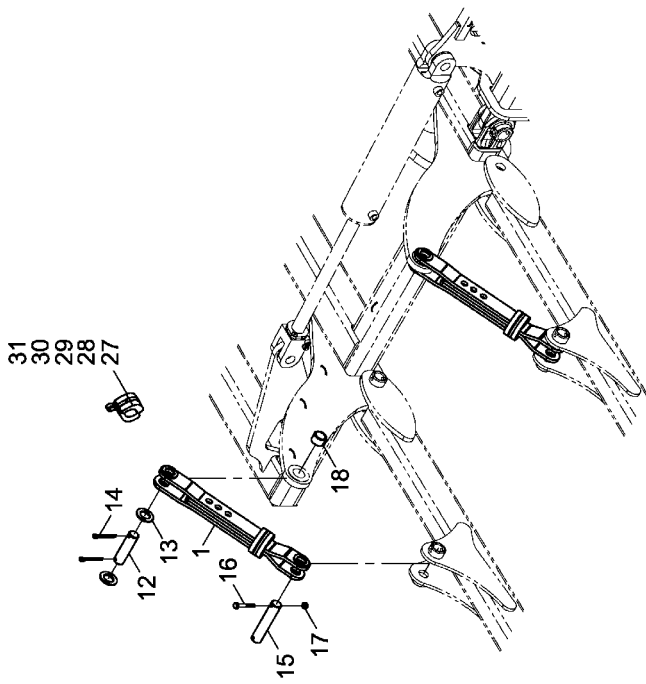
<p>Secheinheit doppelt links 28071400 (1)</p> 	<p>Secheinheit doppelt rechts 28071700 (2)</p> 	<p>Secheinheit Spatenscheibe links 28071900 (3)</p> 	<p>Secheinheit Spatenscheibe rechts 28072400 (4)</p> 	
<p>Secheinheit Spatenscheibe links 34545500 (5)</p> 	<p>Secheinheit Spatenscheibe rechts 28082700 (6)</p> 	<p>Secheinheit einfach links 28081700 (7)</p> 	<p>Secheinheit einfach rechts 28082400 (8)</p> 	
<p>Klemmplatte 28041301 (9)</p>  <p>400 mm</p>	<p>Klemmplatte 34760802 (10)</p>  <p>240 mm</p>	<p>Sechrahmen 28071500 (11)</p>  <p>400 mm</p>	<p>Sechrahmen 28071800 (12)</p>  <p>400 mm</p>	<p>Gummischnur (390 mm) 28041102 (17)</p>  <p>Gummischnur (230 mm) 34761302 (18)</p> 
<p>Sechrahmen 28082800 (13)</p>  <p>240 mm</p>	<p>Sechscheibe gezackt 28071305 (14)</p> 	<p>Spatenscheibe rechts 00311080 (15)</p> 	<p>Spatenscheibe links 00311079 (16)</p> 	
<p>Abbildung: Secheinheit Spatenscheibe links 28071900</p> 				

Pos.	Bestell-Nr.	Kurzbezeichnung	DIN	Benennung	Stück	Bemerkung
1	28071400			Secheinheit doppelt links kpl.	1	Terrano 4, 6 MT !
2	28071700			Secheinheit doppelt rechts kpl.	1	Terrano 4, 6 MT !
3	28071900			Secheinheit Spatensch. Links kpl.	1	Terrano 6 MT !
4	28072400			Secheinheit Spatensch. Rechts kpl.	1	Terrano 6 MT !
5	34545500			Secheinheit Spatensch. links kpl.	1	Terrano 4 MT !
6	28082700			Secheinheit Spatensch. Rechts kpl.	1	Terrano 4 MT !
7	28081700			Secheinheit einfach links kpl.	1	Terrano 4 MT !
8	28082400			Secheinheit einfach rechts kpl.	1	Terrano 4 MT !
9	28041301	400 mm		Klemmplatte	1	
10	34760802	240 mm		Klemmplatte	1	
11	28071500			Sechrahmen	1	
12	28071800			Sechrahmen	1	
13	28082800			Sechrahmen	1	
14	28071305	Ø 520 x 6		Sechscheibe gezackt	1	
15	00311080	Ø 520		Spatenscheibe rechts	1	
16	00311079	Ø 520		Spatenscheibe links	1	
17	28041102	Ø 40 x 390		Gummischnur	4	
18	34761302	Ø 40 x 230		Gummischnur	4	
19	28041301	400 mm		Klemmplatte	1	
20	00360497	M 12 x 70	933	6 kt.- Schraube	4	
21	00370106	B 13	125	Scheibe	4	
22	00350084	M 12 - 10.		Bundmutter	4	
23	28071800			Sechrahmen	1	
24	28071300			Lagereinheit kpl.	1	
25	28071301			Achsstummel	1	
26	00270366	Ø 34 - 4200 NBR 1		Gleitringdichtung	1	
27	28071302			Radnabe	1	
28	00240189	3307		Kegelrollenlager	1	
29	00300087	Ø 35 x 45 x 2		Passscheibe	1	
30	00260201	Ø 35 x 2		Sicherungsring	1	
31	28071303			Dichtkappe	1	
32	00260202	Ø 78 x 1.5 NBR		O-Ring	1	
33	00390122	Unisyn CLP 220 - 0.5 Liter		Schmieröl	0,150	
34	00360195	M 20 x 45	158	6 kt.- Schraube	4	
35	00360414	M 12 x 20	158	6 kt.- Schraube	10	

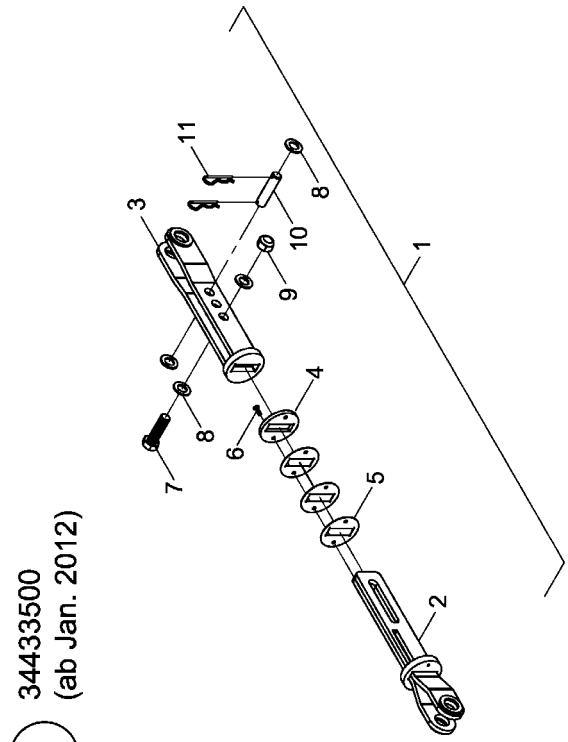


Pos.	Bestell-Nr.	Kurzbezeichnung	Benennung	Stück
1	00311012		Achsstummel	1
2	00311011		Abschlußblech	1
3	00311009	Ø 75 x 130 x 10	Abdeckscheibe	1
4	00240118	30215	Kegelrollenlager	1
5	00310992	M 18 x 1.5 x 70	Radbolzen	8
6	00311010	320 x 75 - 8 Lo.	Bremstrommel	1
7	00311008		Radnabe	1
8	00310228	M 18 x 1.5	Radmutter	8
9	00240066	32211	Kegelrollenlager	1
10	00311007	Ø 80 x 45 x 5	Scheibe	1
11	00170118	Ø 6 x 70	Splint	1
12	00311005	Ø 101.5 x 1.5	Radkappe	1
13	00350628	M 45 x 2	Kronenmutter	1
14	00370095	H 1 - M 6 x 1	Schmiernippel	1
15	00311027		Exzenterwelle	1
16	00310998	Ø 30 x 1.2	Sicherungsring	1
17	00311028		Bremsbeläge	2
18	00311000		Zugfeder	2
19	00311029		Hebel	1

34542300 - Manuelle Tiefenverstellung



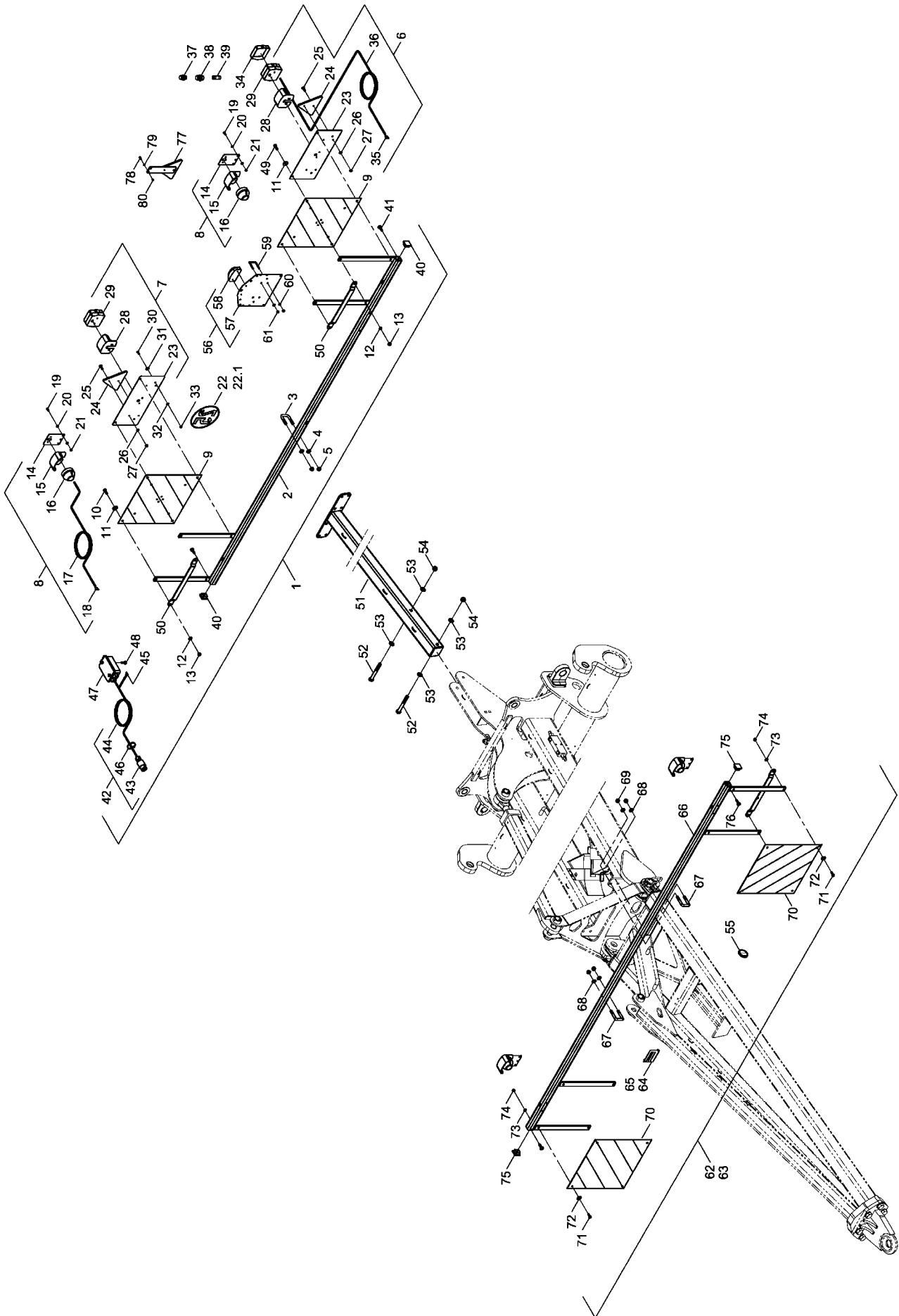
19 34447300
(bis Dez. 2011)



1 34433500
(ab Jan. 2012)

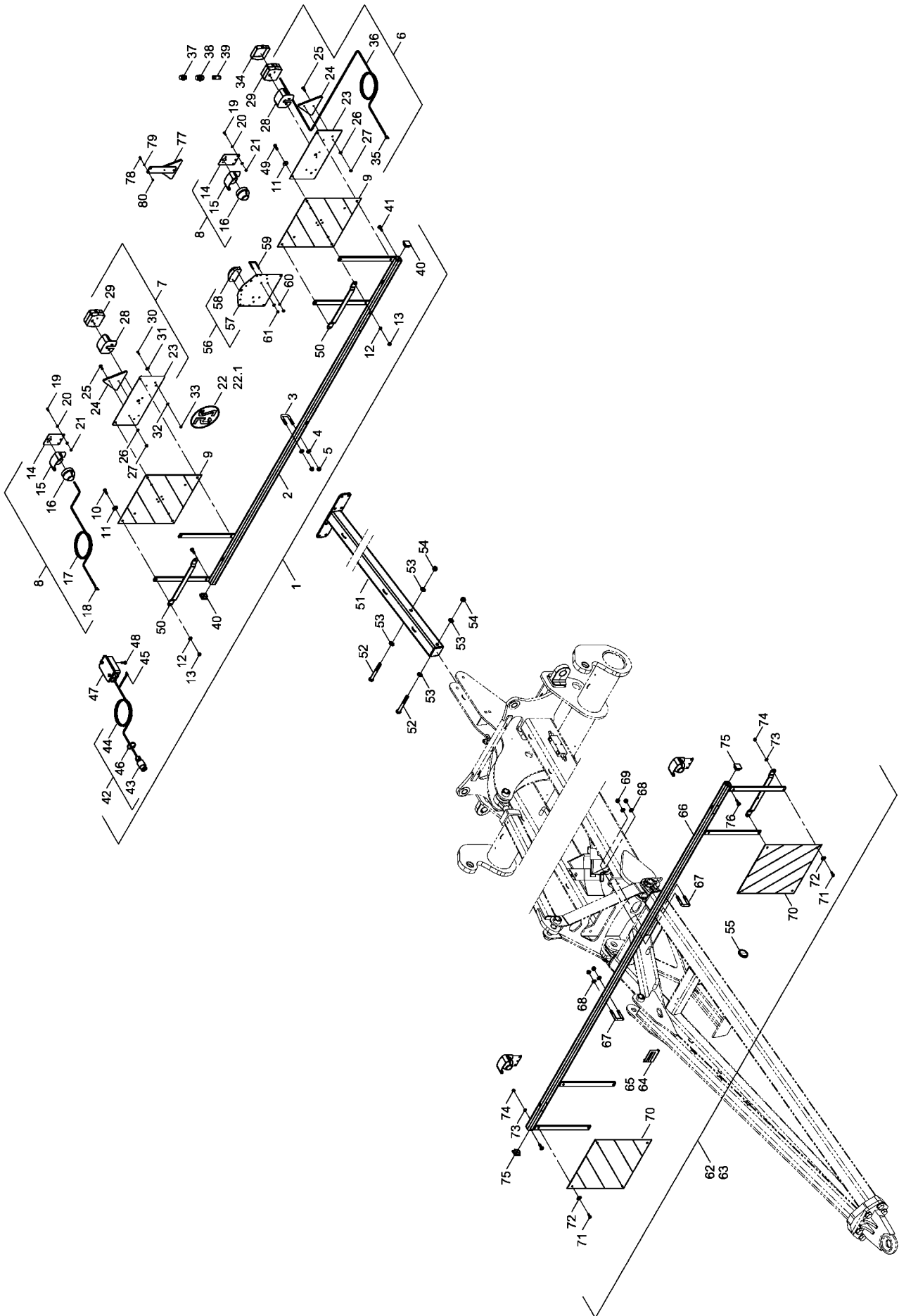
Pos.	Bestell-Nr.	Kurzbezeichnung	DIN	Benennung	Stück	Bemerkung
1	34433500			Clipstange kpl.	4	(ab Jan. 2012)
2	34433300			Innenteil Clipstange	4	
3	34433400			Aussenteil Clipstange	4	
4	34433501	8 mm		Distanzblech	4	
5	34433502	1 mm		Distanzblech	12	
6	00370338	M 6 x 20	7991	Senkkopfschraube	8	
7	00360456	M 20 x 80	933	6 kt.- Schraube	4	
8	00370109	B 21	125	Scheibe	16	
9	00350063	M 20	985	Poly-Stop-Mutter	4	
10	23665201	Ø 20 x 68		Bolzen	4	
11	00170052	Gr. 4 doppelt		Federstecker	8	
12	33783305	Ø 32 x 92		Bolzen	4	
13	00370438	Ø 33	126	Scheibe	16	
14	00170106	Ø 8 x 56	94	Splint	8	
15	34441101	Ø 32 x 129		Bolzen	4	
16	00360480	M 10 x 65	931	6 kt.- Schraube	4	
17	00350058	M 10	985	Poly-Stop-Mutter	4	
18	00230083	EG 40 / 32 x 20		Buchse	4	
19	34447300			Clipstange kpl.	8	(bis Dez. 2011)
20	34447100			Clipstange Führung	8	
21	34447200			Clipstange Kolben	8	
22	00130438	Ø 32 x 125 - M 40 x 2		Zylindergabel	8	
23	34447303			Anschlagbolzen Clipstange	8	
24	00360306	M 10 x 85	931	6 kt.- Schraube	16	
25	00370105	B 10,5	125	Scheibe	32	
26	00350058	M 10	985	Poly-Stop-Mutter	16	
27	00170120	Alu 7 mm BLAU		Tiefenstop	8	
28	00170121	Alu 10 mm ROT		Tiefenstop	8	
29	00170122	Alu 19 mm GELB		Tiefenstop	4	
30	00170123	Alu 30 mm SCHWARZ		Tiefenstop	4	
31	00170124	Alu 50 mm SILBER		Tiefenstop	8	

34546300 - Beleuchtung



Pos.	Bestell-Nr.	Kurzbezeichnung	DIN	Benennung	Stück	Bemerkung
1	34463100			Beleuchtung hinten kpl.	1	
2	34185000			Beleuchtungsträger	1	
3	00370046	41 x 70 - M 12 x 40		U-Bügel	2	
4	00370106	B 13	125	Scheibe	4	
5	00350059	M 12	985	Poly-Stop-Mutter	4	
6	00341204			Beleuchtung hinten li. kpl.	1	
7	00341199			Beleuchtung hinten re. kpl.	1	
8	00341201			Beleuchtung Pos. Leuchte kpl.	2	
9	00345190	423 x 423		Warntafel inkl. Folie beidseitig	2	
10	00360111	M 8 x 25	933	6 kt.- Schraube	4	
11	00370116	R 9	440	Scheibe	8	
12	00370104	A 8,4	125	Scheibe	8	
13	00350057	M 8	985	Poly-Stop-Mutter	8	
14	00341197			Trägerblech Positionsleuchte	2	
15	00346000			Schutzhaube	2	
16	00340097			Positionsleuchte weiß kpl.	2	
17	00340037	2-pol. - 1,5 mm ² x 7.5 m		Kabel	2	Länge angeben !
18	00340950	0,75 - 1,5 mm ²		Flachsteckerhülse	4	
19	00360409	M 6 x 18	933	6 kt.- Schraube	4	
20	00370103	A 6,4	125	Scheibe	8	
21	00350067	M 6	985	Poly-Stop-Mutter	4	
22	00380869			Schild 25 km/h	1	
22.1	00380888			Schild 25 km/h - France	1	Option !
23	00341196			Trägerblech Rückleuchte	2	
24	00340316	RD 3		Dreiecksrückstrahler	2	
25	00370023	M 5 x 15	84	Zyl.- Schraube	4	
26	00370102	A 5,3	125	Scheibe	4	
27	00350056	M 5	985	Poly-Stop-Mutter	4	
28	00346000			Schutzhaube	2	
29	00346002			Rückleuchte kpl.	2	
30	00360104	M 6 x 16	933	6 kt.- Schraube	1	
31	00370115	R 6,6	440	Scheibe	1	
32	00370103	A 6,4	125	Scheibe	1	
33	00350067	M 6	985	Poly-Stop-Mutter	1	
34	00346001			Lichtscheibe - Rückleuchte	2	
35	00340950	0,75 - 1,5 mm ²		Flachsteckerhülse	8	
36	00340036	4-pol. - 1,5 mm ² x 5.1 m		Kabel	2	Länge angeben !
37	00340022	12 V - 10 W		Birne - Rückleuchte	2	
38	00340021	12 V - 21 W		Birne - Rückleuchte	2	
39	00340098	12 V - 5 W - Sofitte		Birne - Positionsleuchte	2	
40	00200155	40 x 40 x 5		Stopfen	2	
41	00370005	B 4,8 x 16,0		Blechschaube	2	
42	00340978	7-pol. - 12 V x 9.0 m		Stecker mit Kabel kpl.	1	
43	00340995	7-pol. - 12 V		Stecker	1	
44	00340035	7-pol. - 1.5 mm ² x 9,0 m		Kabel	1	Länge angeben !
45	00340950	0,75 - 1,5 mm ²		Flachsteckerhülse	14	
46	00190013	T 30 - L 200 x 3,6		Kabelbinder	20	
47	00340977			Verteilerkasten	1	
48	00370023	M 5 x 15	84	Zyl.- Schraube	2	
49	00360112	M 8 x 30	933	6 kt.- Schraube	4	

34546300 - Beleuchtung

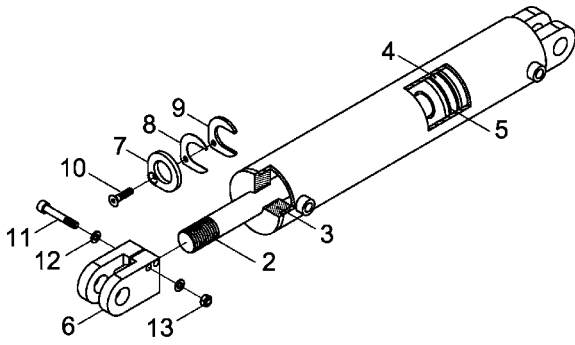


Pos.	Bestell-Nr.	Kurzbezeichnung	DIN	Benennung	Stück	Bemerkung
50	28072507			Strebe Positionsleuchte	2	
51	34546100			Beleuchtungshalter	1	
52	00360258	M 16 x 130	931	6 kt.- Schraube	2	
53	00370108	B 17	125	Scheibe	4	
54	00350061	M 16	985	Poly-Stop-Mutter	2	
55	00340201			Rückstrahler gelb	8	
56	00341200			Kennzeichenbeleuchtung kpl.	1	
57	00341203			Trägerblech Kennzeichenleuchte	1	
58	00341208			Kennzeichenleuchte	1	
59	34185702	41 x 53 - M 6 x 10		U-Bügel	2	
60	00370103	A 6,4	125	Scheibe	4	
61	00350067	M 6	985	Poly-Stop-Mutter	4	
62	34542600			Beleuchtung vorne DE kpl.	1	Option !
63	34546400			Beleuchtung vorne FR kpl.	1	Option !
64	00380884			Typenschild France	1	
65	00380900			Aufkleber	1	
66	34333100			Beleuchtungsträger	1	
67	00370046	41 x 70 - M 12 x 40		U-Bügel	2	
68	00370106	B 13	125	Scheibe	4	
69	00350059	M 12	985	Poly-Stop-Mutter	4	
70	00345109	423 x 423		Warntafel inkl. Folie einseitig	2	
71	00360111	M 8 x 25	933	6 kt.- Schraube	8	
72	00370116	R 9	440	Scheibe	8	
73	00370104	A 8,4	125	Scheibe	8	
74	00350057	M 8	985	Poly-Stop-Mutter	8	
75	00200155	40 x 40 x 5		Stopfen	2	
76	00370005	B 4,8 x 16,0		Blechschaube	2	
77	00340942			Dreieckrückstrahler mit Pendel	2	
78	00360102	M 5 x 16	933	6 kt.- Schraube	4	
79	00370102	A 5,3	125	Scheibe	4	
80	00350056	M 5	985	Poly-Stop-Mutter	4	

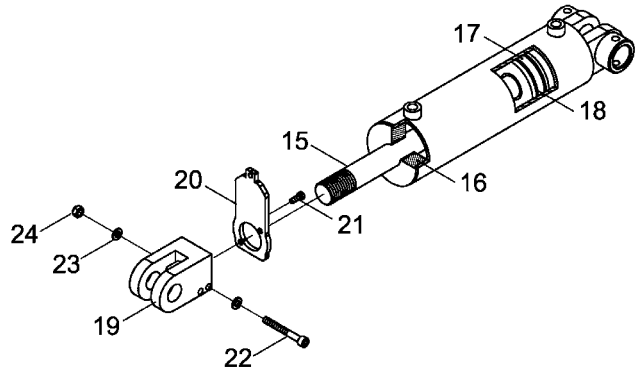
2. Hydraulik Terrano MT

00000000 - Hydr.- Zylinder Terrano MT

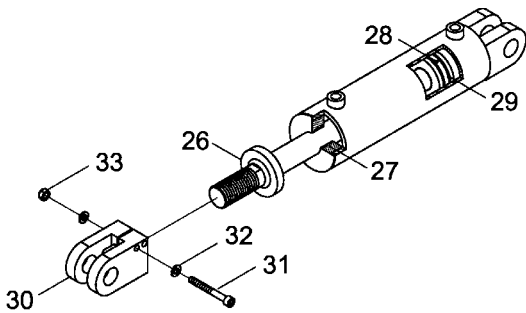
① DZ 100 x 40 x 510
00130229



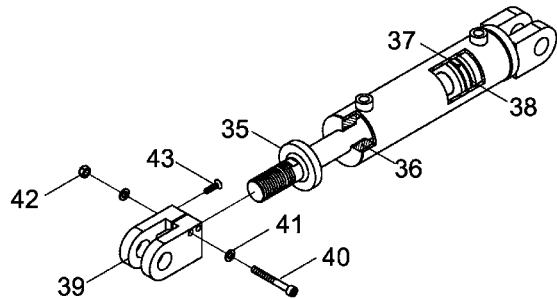
⑭ DZ 100 x 50 x 303
00130764



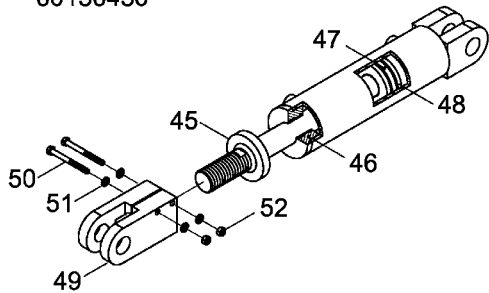
⑫ RZ 90 x 40 x 205
00130576



⑬ RZ 80 x 40 x 205
00130659



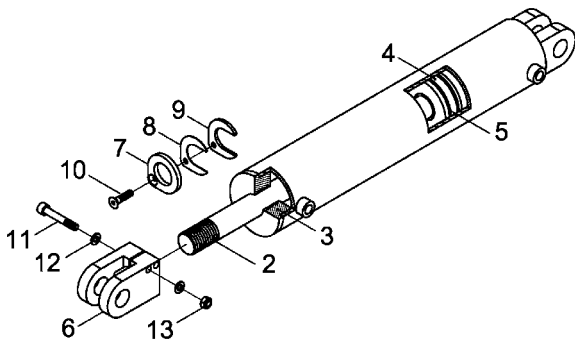
⑬ DZ 80 x 40 x 205
00130436



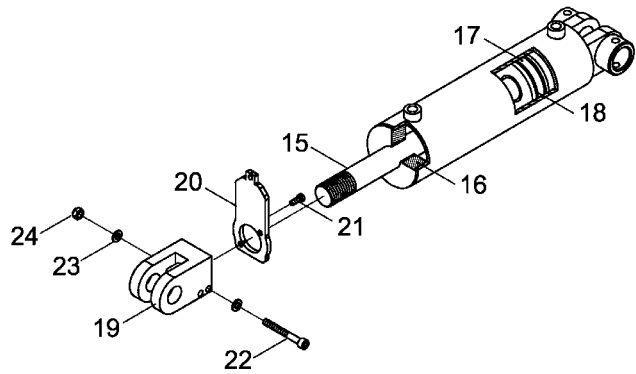
Pos.	Bestell-Nr.	Kurzbezeichnung	DIN	Benennung	Stück	Bemerkung
1	00130229	DZ 100 x 40 x 510		Hyd.- Zylinder	1	
2	00130489			Kolbenstange	1	
3	00130490			Kolbendurchführung	1	
4	00130491			Kolben	1	
5	00130392			Dicht.- Rep.- Satz	1	
6	00130230	Ø 32 - M 40 x 2 x 87		Zylindergabel	1	Nicht im Kit enthalten !
7	34217001	8 mm		Distanzblech	1	Nicht im Kit enthalten !
8	34217002	1 mm		Distanzblech	3	Nicht im Kit enthalten !
9	34217003	5 mm		Distanzblech	1	Nicht im Kit enthalten !
10	00370280	M 8 x 25		Senkkopfschraube	4	Nicht im Kit enthalten !
11	00370580	M 10 x 85	912	Zyl.- Schraube	2	Nicht im Kit enthalten !
12	00370105	B 10,5	125	Scheibe	4	Nicht im Kit enthalten !
13	00350058	M 10	985	Poly-Stop-Mutter	2	Nicht im Kit enthalten !
---	---	---	---	---	---	---
14	00130764	DZ 100 x 50 x 303		Hyd.- Zylinder	1	
15	00130931			Kolbenstange	1	
16	00130930			Kolbendurchführung	1	
17	00130929			Kolben	1	
18	00130928			Dicht.- Rep.- Satz	1	
19	00130230	Ø 32 - M 40 x 2 x 87		Zylindergabel	1	Nicht im Kit enthalten !
20	34441106			Verriegelungsblech	1	Nicht im Kit enthalten !
21	00370356	M 8 x 20	912	Zyl.- Schraube	1	Nicht im Kit enthalten !
22	00370580	M 10 x 85	912	Zyl.- Schraube	2	Nicht im Kit enthalten !
23	00370105	B 10,5	125	Scheibe	4	Nicht im Kit enthalten !
24	00350058	M 10	985	Poly-Stop-Mutter	2	Nicht im Kit enthalten !
---	---	---	---	---	---	---
25	00130576	RZ 90 x 40 x 205		Hyd.- Zylinder	1	
26	00130443			Kolbenstange	1	
27	00130442			Kolbendurchführung	1	
28	00130444			Kolben	1	
29	00130387			Dicht.- Rep.- Satz	1	
30	00130230	Ø 32 x 87 - M 40 x 2		Zylindergabel	1	Nicht im Kit enthalten !
31	00370580	M 10 x 85	931	Zyl.- Schraube	2	Nicht im Kit enthalten !
32	00370105	B 10,5	125	Scheibe	4	Nicht im Kit enthalten !
33	00350058	M 10	985	Poly-Stop-Mutter	2	Nicht im Kit enthalten !
---	---	---	---	---	---	---
34	00130659	RZ 80 x 40 x 205		Hyd.- Zylinder	1	
35	00130967			Kolbenstange	1	
36	00130847			Kolbendurchführung	1	
37	00130919			Kolben	1	
38	00130386			Dicht.- Rep.- Satz	1	
39	00130230	Ø 32 x 87 - M 40 x 2		Zylindergabel	1	Nicht im Kit enthalten !
40	00370580	M 10 x 85	931	Zyl.- Schraube	2	Nicht im Kit enthalten !
41	00370105	B 10,5	125	Scheibe	4	Nicht im Kit enthalten !
42	00350058	M 10	985	Poly-Stop-Mutter	2	Nicht im Kit enthalten !
43	00370280	M 8 x 25	7991	Senkkopfschraube	1	
---	---	---	---	---	---	---
44	00130436	DZ 80 x 40 x 205		Hyd.- Zylinder	1	
45	00130524			Kolbenstange	1	
46	00130525			Kolbendurchführung	1	

00000000 - Hydr.- Zylinder Terrano MT

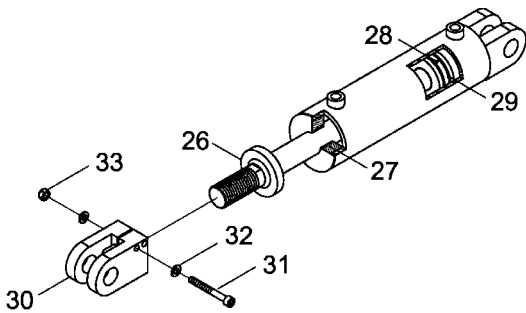
① DZ 100 x 40 x 510
00130229



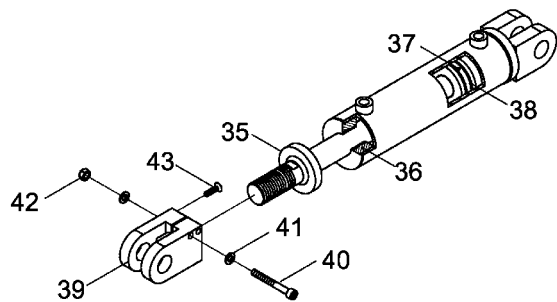
⑭ DZ 100 x 50 x 303
00130764



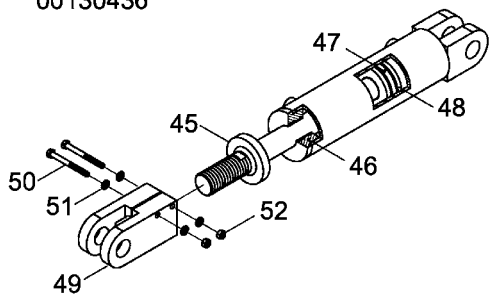
⑫ RZ 90 x 40 x 205
00130576



⑬ RZ 80 x 40 x 205
00130659

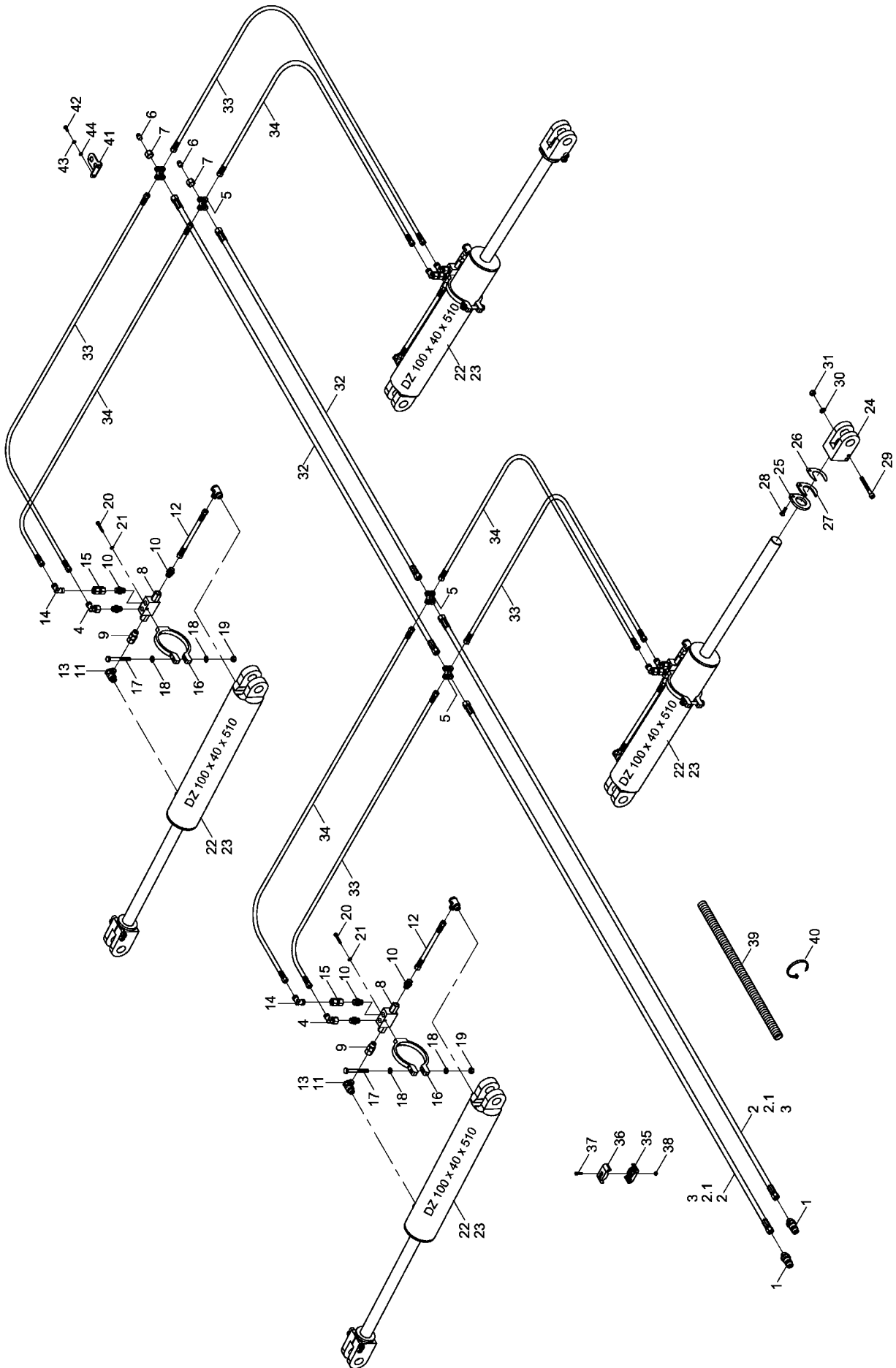


④ DZ 80 x 40 x 205
00130436



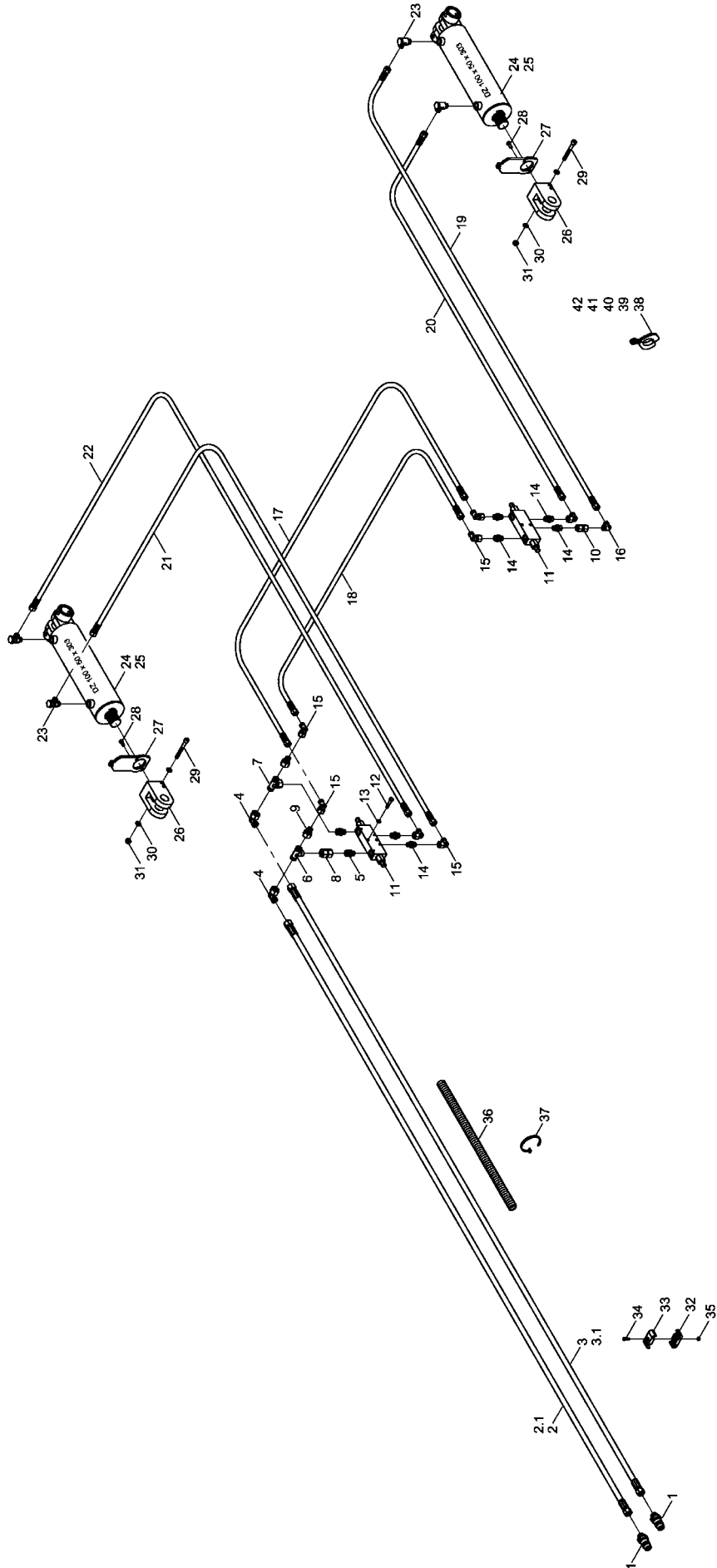
Pos.	Bestell-Nr.	Kurzbezeichnung	DIN	Benennung	Stück	Bemerkung
47	00130526			Kolben	1	
48	00130527			Dicht.- Rep.- Satz	1	
49	00130438	Ø 32 x 87 - M 40 x 2		Zylindergabel	1	Nicht im Kit enthalten !
50	00360306	M 10 x 85	931	6 kt.- Schraube	2	Nicht im Kit enthalten !
51	00370105	B 10,5	125	Scheibe	4	Nicht im Kit enthalten !
52	00350058	M 10	985	Poly-Stop-Mutter	2	Nicht im Kit enthalten !

34541200 - Hydraulik Klappen



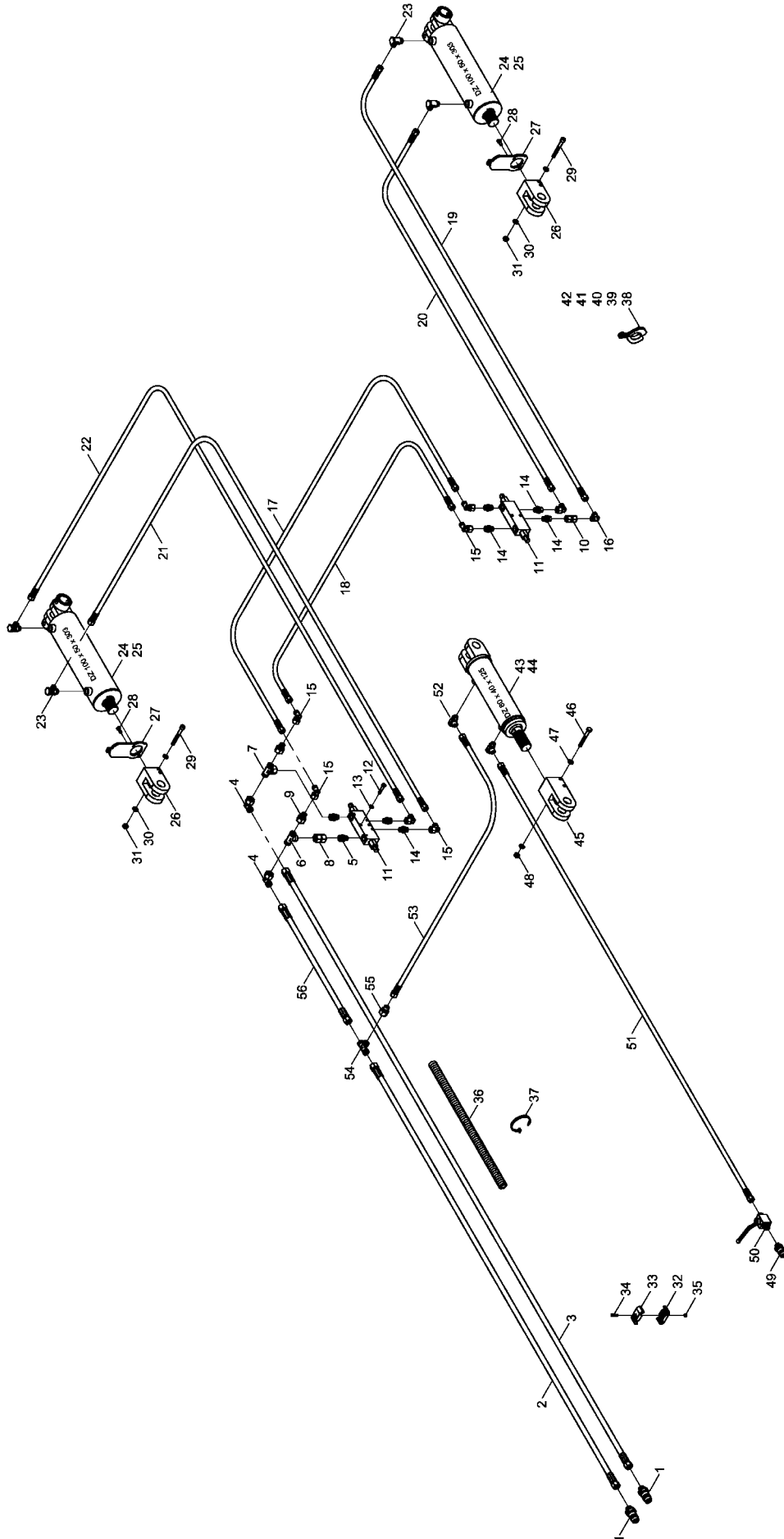
Pos.	Bestell-Nr.	Kurzbezeichnung	DIN	Benennung	Stück	Bemerkung
1	00110127	M 18 x 1,5 - 12 L		Hyd.- Stecker	2	
2	00120682	2SC DN 10 A05-A05 6400 lg.		Hyd.- Schlauch	2	Terrano 4 MT Unterlenker
2.1	00120690	2SC DN 10 A05-A05 6800 lg.		Hyd.- Schlauch	2	Terrano 6 MT Unterlenker
3	00120690	2SC DN 10 A05-A05 6800 lg.		Hyd.- Schlauch	2	Terrano 4 + 6 MT Zugpendel
4	00100055	EVW 12 L		Einstellbare W-Verschraubung	4	
5	00100134	K 12 L		K-Verschraubung	4	
6	00100011	BUZ 12 L		Verschluss-Butzen	2	
7	00110244	12 L		Überwurfmutter	2	
8	00110223	90° 3/8"		Sperrventil doppelt	4	
9	00100308	EVGE 12-PL - R 3/8"- ED		Gerade Verschraubung mit Stutzen	4	
10	00100312	GE 12 PL - R 3/8" - ED		Gerade Verschraubung	12	
11	00100180	SWVE 12 L - M 18 x 1,5		Schwenkverschraubung	4	
12	00120616	2SC DN 8 A05-A05 360 lg.		Hyd.- Schlauch	4	
13	33652601	Ø 1		Drossel	4	
14	00100219	W 12 L		W-Verschraubung	4	
15	00100342	GZ 12 L		Verbindungsstück	4	
16	34951701			Befestigung Sperrventil	4	
17	00360029	M 10 x 90	931	6 kt.- Schraube	4	
18	00370105	B 10,5	125	Scheibe	8	
19	00350058	M 10	985	Poly-Stop-Mutter	4	
20	00360216	M 6 x 40	933	6 kt.- Schraube	4	
21	00370103	A 6,4	125	Scheibe	4	
22	00130229	DZ 100 x 40 x 510		Hyd.- Zylinder	4	
23	00130392			Dicht.- Rep.- Satz	4	
24	00130230	Ø 32 x 87 - M 40 x 2		Zylindergabel	4	
25	34217001	8mm		Distanzblech	4	
26	34217002	1mm		Distanzblech	12	
27	34217003	5mm		Distanzblech	4	
28	00370280	M 8 x 25	7991	Senkkopfschraube	4	
29	00370580	M 10 x 85	912	Zyl.- Schraube	8	
30	00370105	B 10,5	125	Scheibe	16	
31	00350058	M 10	985	Poly-Stop-Mutter	8	
32	00120628	2SC DN 10 A05-A05 2000 lg.		Hyd.- Schlauch	2	
33	00120620	2SC DN 8 A05-A05 900 lg.		Hyd.- Schlauch	4	
34	00120636	2SC DN 8 A05-A05 850 lg.		Hyd.- Schlauch	4	
35	00110680			Schlauchklemme o. Bezeichnung	1	
36	00110682			Schlauchklemme Klappen	1	
37	00370183	M 6 x 20	912	Zyl.- Schraube	2	
38	00350067	M 6	985	Poly-Stop-Mutter	2	
39	00180065	Ø 24 x 20000 mm		Kunststoffwendel	1	Länge eingeben !
40	00190017	T 150 R 363x 7.8		Kabelbinder	100	
41	34481802			Hydraulikhalter	2	
42	00360104	M 6 x 16	933	6 kt.- Schraube	4	
43	00170027	Ø 6	127	Federring	4	
44	00370103	A 6,4	125	Scheibe	4	

34541200 - Hydraulik Heben Unterlenker



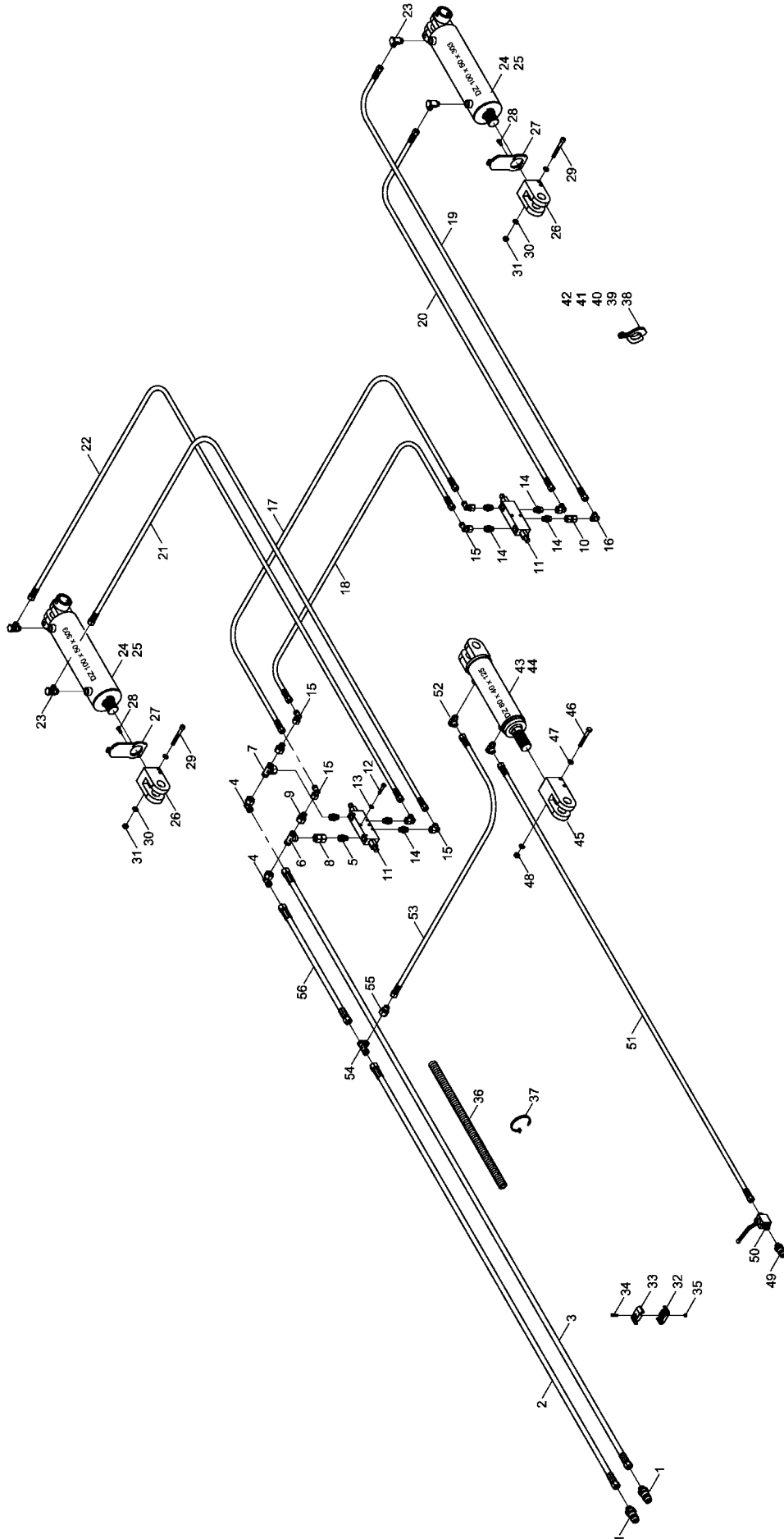
Pos.	Bestell-Nr.	Kurzbezeichnung	DIN	Benennung	Stück	Bemerkung
1	00110179	M 22 x 1,5 - 15 L		Hyd.- Stecker	2	
2	00120900	2SC DN 12 A05-A05 7600 lg.		Hyd.- Schlauch	1	Terrano 4 MT !
2.1	00120746	2SC DN 12 A05-A05 8300 lg.		Hyd.- Schlauch	1	Terrano 6 MT !
3	00120736	2SC DN 12 A05-A05 7700 lg.		Hyd.- Schlauch	1	Terrano 4 MT !
3.1	00120746	2SC DN 12 A05-A05 8300 lg.		Hyd.- Schlauch	1	Terrano 6 MT !
4	00100056	EVW 15 L		Einstellbare W-Verschraubung	2	
5	00100215	GE 15 L - R 3/8		Gerade Verschraubung	2	
6	00100190	T 15 L		T-Verschraubung	1	
7	00100273	EVT 15 L		Einstellbare T-Verschraubung	1	
8	00100309	GZ 15 L		Verbindungsstück	1	
9	00100141	KOR 15 - 12 L		Konusreduzieranschluss	2	
10	00100342	GZ 12 L		Verbindungsstück	1	
11	00110595	3/8"		Doppel-Lasthalteventil	2	
12	00360009	M 8 x 40	931	6 kt.- Schraube	4	
13	00370104	A 8,4	125	Scheibe	4	
14	00100312	GE 12 PL - R 3/8" - ED		Gerade Verschraubung	8	
15	00100055	EVW 12 L		Einstellbare W-Verschraubung	7	
16	00100219	W 12 L		W-Verschraubung	1	
17	00120111	2SC DN 10 A05-A05 950 lg.		Hyd.- Schlauch	1	
18	00120114	2SC DN 10 A05-A05 1000 lg.		Hyd.- Schlauch	1	
19	00120086	2SC DN 10 A05-A05 850 lg.		Hyd.- Schlauch	1	
20	00120141	2SC DN 10 A05-A05 1200 lg.		Hyd.- Schlauch	1	
21	00120141	2SC DN 10 A05-A05 1200 lg.		Hyd.- Schlauch	1	
22	00120086	2SC DN 10 A05-A05 850 lg.		Hyd.- Schlauch	1	
23	00100180	SWVE 12 L - M 18 x 1.5		Schwenkverschraubung	4	
24	00130764	DZ 100 x 50 x 303		Hyd.- Zylinder	2	
25	00130230			Dicht.- Rep.- Satz	2	
26	00130230	Ø 32 x 87 - M 40 x 2		Zylindergabel	2	
27	34441106			Verriegelungsblech	2	
28	00370356	M 8 x 20	912	Zyl.- Schraube	2	
29	00370580	M 10 x 85	912	Zyl.- Schraube	4	
30	00370105	B 10,5	125	Scheibe	8	
31	00350058	M 10	985	Poly-Stop-Mutter	4	
32	00110680			Schlauchklemme o. Bezeichnung	2	
33	00110681			Schlauchklemme Heben	1	
34	00370183	M 6 x 20	912	Zyl.- Schraube	2	
35	00350067	M 6	985	Poly-Stop-Mutter	2	
36	00180065	Ø 24 x 2000 mm		Kunststoffwendel	1	Länge eingeben !
37	00190017	T 150 R 363x 7.8		Kabelbinder	100	
38	00170120	7 mm BLAU		Tiefenstop	4	
39	00170121	10 mm ROT		Tiefenstop	4	
40	00170122	19 mm GELB		Tiefenstop	2	
41	00170123	30 mm SCHWARZ		Tiefenstop	2	
42	00170124	50 mm SILBER		Tiefenstop	8	

34541200 - Hydraulik Heben Zugpendel



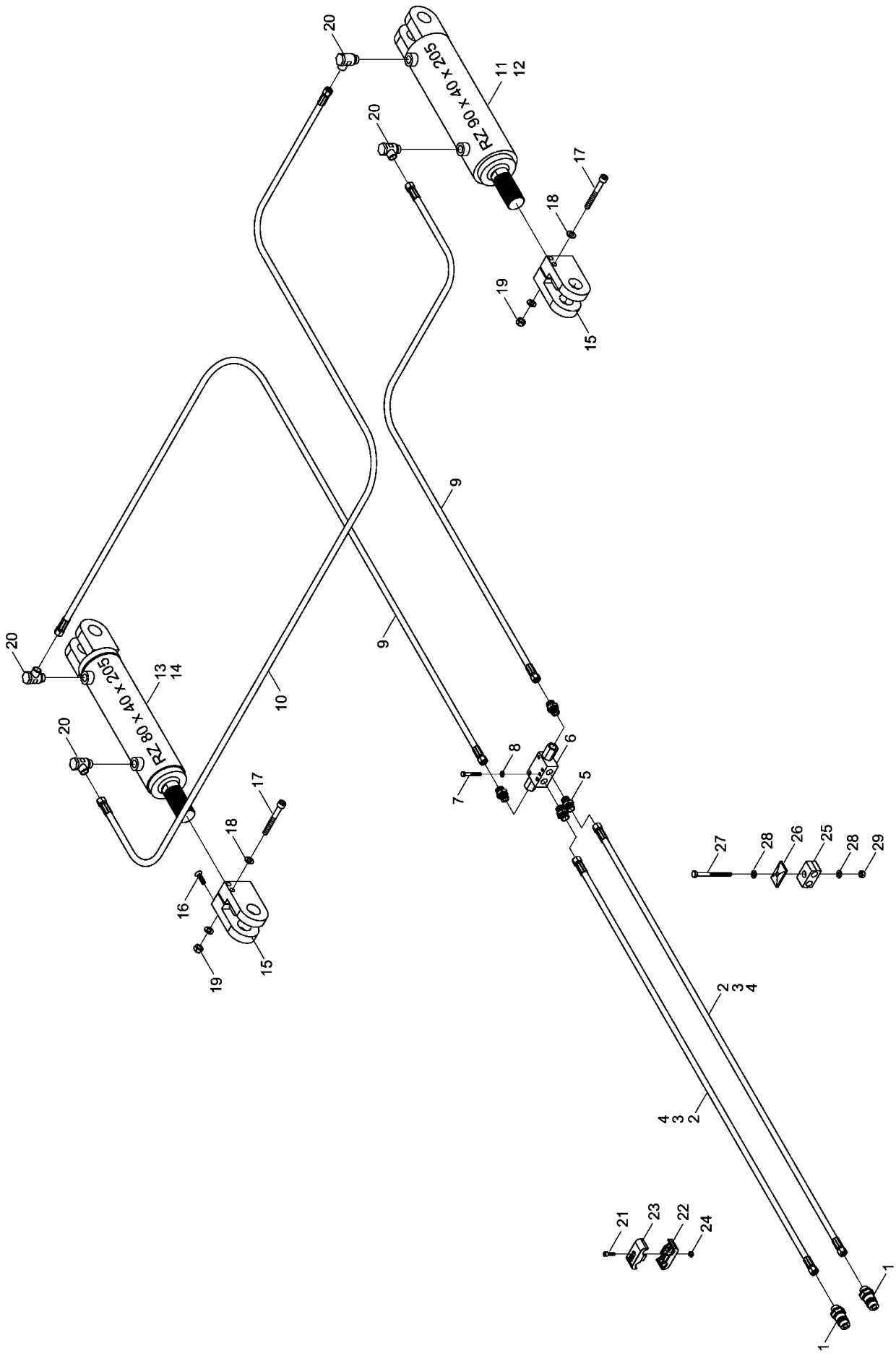
Pos.	Bestell-Nr.	Kurzbezeichnung	DIN	Benennung	Stück	Bemerkung
1	00110179	M 22 x 1,5 - 15 L		Hyd.- Stecker	2	
2	00120600	2SC DN 12 A05-A05 4850 lg.		Hyd.- Schlauch	1	Terrano 4, 6 MT !
3	00120746	2SC DN 12 A05-A05 8300 lg.		Hyd.- Schlauch	1	Terrano 4, 6 MT !
4	00100056	EVW 15 L		Einstellbare W-Verschraubung	2	
5	00100215	GE 15 L - R 3/8"		Gerade Verschraubung	2	
6	00100190	T 15 L		T-Verschraubung	1	
7	00100273	EVT 15 L		Einstellbare T-Verschraubung	1	
8	00100309	GZ 15 L		Verbindungsstück	1	
9	00100141	KOR 15 - 12 L		Konusreduzieranschluss	2	
10	00100342	GZ 12 L		Verbindungsstück	1	
11	00110595	3/8"		Doppel-Lasthalteventil	2	
12	00360009	M 8 x 40	931	6 kt.- Schraube	4	
13	00370104	A 8,4	125	Scheibe	4	
14	00100312	GE 12 PL - R 3/8" - ED		Gerade Verschraubung	8	
15	00100055	EVW 12 L		Einstellbare W-Verschraubung	7	
16	00100219	W 12 L		W-Verschraubung	1	
17	00120111	2SC DN 10 A05-A05 950 lg.		Hyd.- Schlauch	1	
18	00120114	2SC DN 10 A05-A05 1000 lg.		Hyd.- Schlauch	1	
19	00120086	2SC DN 10 A05-A05 850 lg.		Hyd.- Schlauch	1	
20	00120141	2SC DN 10 A05-A05 1200 lg.		Hyd.- Schlauch	1	
21	00120141	2SC DN 10 A05-A05 1200 lg.		Hyd.- Schlauch	1	
22	00120086	2SC DN 10 A05-A05 850 lg.		Hyd.- Schlauch	1	
23	00100180	SWVE 12 L - M 18 x 1,5		Schwenkverschraubung	4	
24	00130764	DZ 100 x 50 x 303		Hyd.- Zylinder	2	
25	00130230			Dicht.- Rep.- Satz	2	
26	00130230	Ø 32 x 87 - M 40 x 2		Zylindergabel	2	
27	34441106			Verriegelungsblech	2	
28	00370356	M 8 x 20	912	Zyl.- Schraube	2	
29	00370580	M 10 x 85	912	Zyl.- Schraube	4	
30	00370105	B 10,5	125	Scheibe	8	
31	00350058	M 10	985	Poly-Stop-Mutter	4	
32	00110680			Schlauchklemme o. Bezeichnung	2	
33	00110681			Schlauchklemme Heben	1	
34	00370183	M 6 x 20	912	Zyl.- Schraube	2	
35	00350067	M 6	985	Poly-Stop-Mutter	2	
36	00180065	Ø 24 x 2000 mm		Kunststoffwendel	1	Länge eingeben !
37	00190017	T 150 R 363x 7.8		Kabelbinder	100	
38	00170120	7 mm BLAU		Tiefenstop	4	
39	00170121	10 mm ROT		Tiefenstop	4	
40	00170122	19 mm GELB		Tiefenstop	2	
41	00170123	30 mm SCHWARZ		Tiefenstop	2	
42	00170124	50 mm SILBER		Tiefenstop	8	
43	00130436	DZ 80 x 40 x 125		Hyd.- Zylinder	1	
44	00130527			Dicht.- Rep.- Satz	1	
45	00130438	Ø 32 x 125 - M 40 x 2		Zylindergabel	1	
46	00360306	M 10 x 85	931	6 kt.- Schraube	2	
47	00370105	B 10,5	125	Scheibe	4	
48	00350058	M 10	985	Poly-Stop-Mutter	2	
49	00110127	M 18 x 1,5 - 12 L		Hyd.- Stecker	1	
50	00110010	12 L - M 18 x 1,5		Absperrhahn	1	

34541200 - Hydraulik Heben Zugpendel



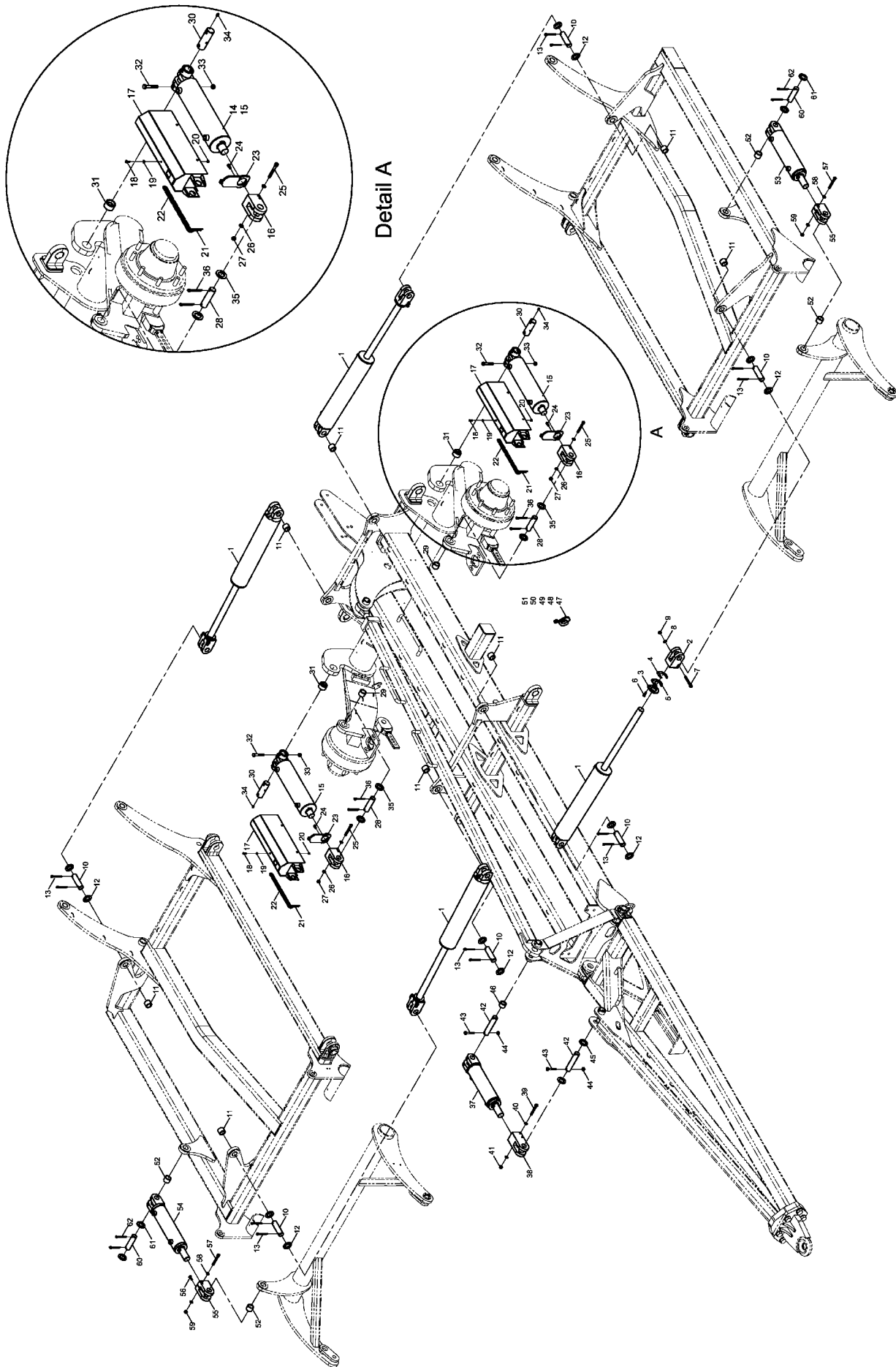
Pos.	Bestell-Nr.	Kurzbezeichnung	DIN	Benennung	Stück	Bemerkung
51	00120720	2SC DN 10 A05-A05 5400 lg.		Hyd.- Schlauch	1	
52	00100181	SWVE 12 PL-R 3/8" - ED		Schwenkverschraubung	2	
53	00120036	2SC DN 10 A05-A05 550 lg.		Hyd.- Schlauch	1	
54	00100190	T 15 L		T-Verschraubung	1	
55	00100141	KOR 15 - 12 L		Konusreduzieranschluss	1	
56	00120801	2SC DN 12 A05-A05 3300 lg.		Hyd.- Schlauch	1	

34541200 - Hydraulik DiscSystem



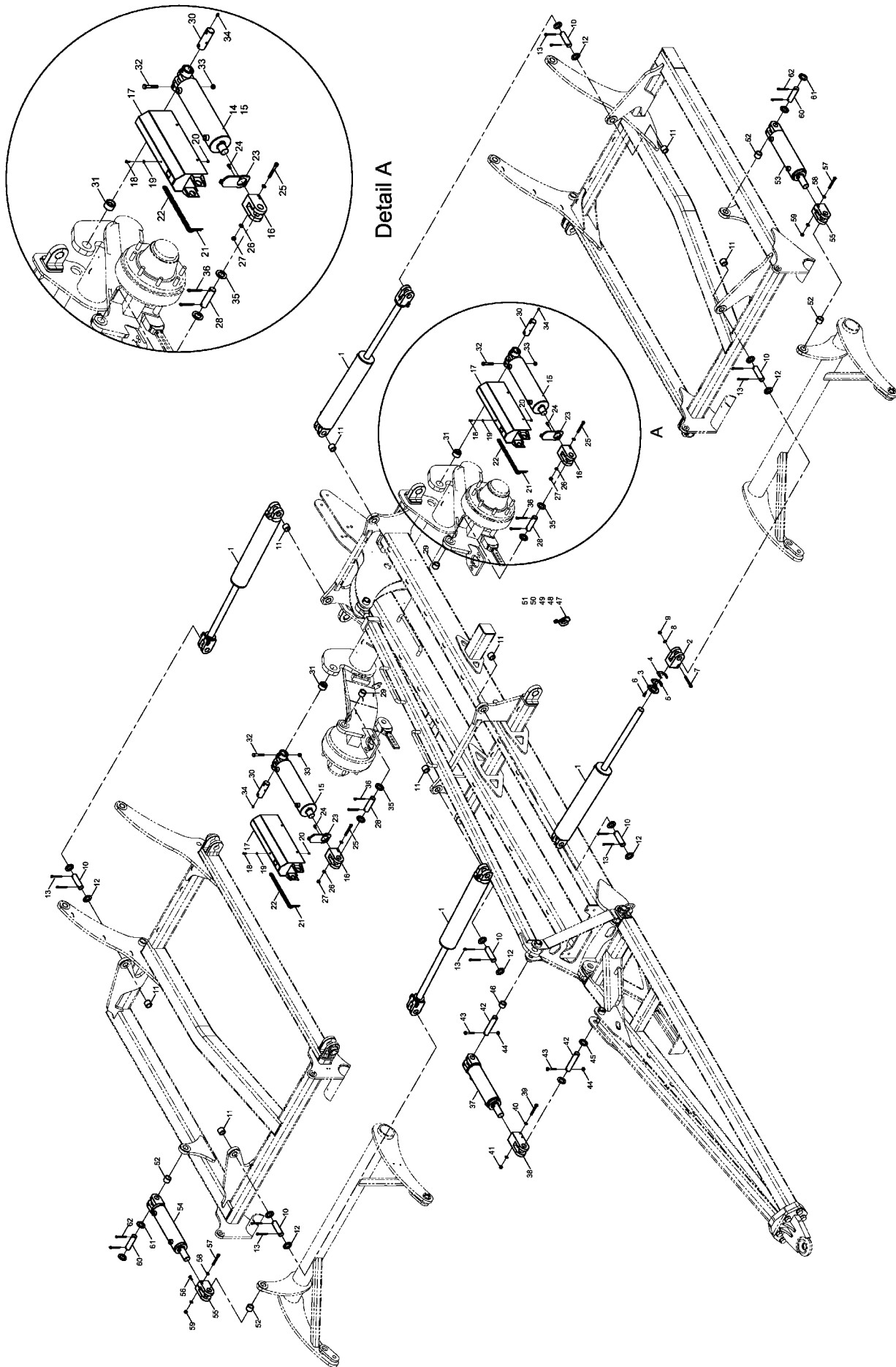
Pos.	Bestell-Nr.	Kurzbezeichnung	DIN	Benennung	Stück	Bemerkung
1	00110127	M 18 x 1,5 - 12 L		Hyd.- Stecker	2	
2	00120863	2SC DN 8 A05-A05 6400 lg.		Hyd.- Schlauch	2	Terrano 4 MT Unterlenker !
3	00120681	2SC DN 8 A05-A05 6700 lg.		Hyd.- Schlauch	2	Terrano 6 MT Unterlenker !
4	00120681	2SC DN 8 A05-A05 6700 lg.		Hyd.- Schlauch	2	Terrano 4, 6 MT Zugpendel !
5	00100312	GE 12 PL - R 3/8" - ED		Gerade Verschraubung	4	
6	00110223	90° 3/8"		Sperrventil doppelt	1	
7	00360319	M 6 x 45	931	6 kt.- Schraube	1	
8	00370103	A 6,4	125	Scheibe	1	
9	00120662	2SC DN 8 A05-A05 2400 lg.		Hyd.- Schlauch	2	
10	00120696	2SC DN 8 A05-A05 4850 lg.		Hyd.- Schlauch	1	
11	00130576	RZ 90 x 40 x 205		Hyd.- Zylinder	1	
12	00130387			Dicht.- Rep.- Satz	1	
13	00130659	RZ 80 x 40 x 205		Hyd.- Zylinder	1	
14	00130386			Dicht.- Rep.- Satz	1	
15	00130230	Ø 32 x 87 - M 40 x 2		Zylindergabel	2	
16	00370280	M 8 x 25		Senkkopfschraube	1	
17	00370580	M 10 x 85	912	Zyl.- Schraube	2	
18	00370105	B 10,5	125	Scheibe	4	
19	00350058	M 10	985	Poly-Stop-Mutter	2	
20	00100180	SWVE 12 L - M 18 x 1.5		Schwenkverschraubung	4	
21	00370183	M 6 x 20	912	Zyl.- Schraube	2	
22	00110680			Schlauchklemme o. Bezeichnung	2	
23	00110684			SchlauchklemmeWerkzeuge	1	
24	00350067	M 6	985	Poly-Stop-Mutter	2	
25	00100350	SRS 215 DPP		Rohrschelle	1	
26	00100349	DP-B2		Deckplatte	1	
27	00360208	M 8 x 95	931	6 kt.- Schraube	1	
28	00370104	A 8,4	125	Scheibe	2	
29	00350057	M 8	985	Poly-Stop-Mutter	2	

34541000 - Anbauteile Hydr.-Zylinder Terrano MT



Pos.	Bestell-Nr.	Kurzbezeichnung	DIN	Benennung	Stück
1	00130229	DZ 100 x 40 x 510		Hyd.- Zylinder	4
2	00130230	Ø 32 - M 40 x 2 x 87		Zylindergabel	4
3	34217001	8 mm		Distanzblech	4
4	34217002	1 mm		Distanzblech	12
5	34217003	5 mm		Distanzblech	4
6	00370280	M 8 x 25		Senkkopfschraube	4
7	00370580	M 10 x 85	912	Zyl.- Schraube	8
8	00370105	B 10,5	125	Scheibe	16
9	00350058	M 10	985	Poly-Stop-Mutter	8
10	33783305	Ø 32 x 92		Bolzen	8
11	00230084	EG 40 / 32 x 30		Buchse	8
12	00370438	Ø 33	126	Scheibe	32
13	00170106	Ø 8 x 56	94	Splint	16
15	00130764	DZ 100 x 50 x 303		Hyd.- Zylinder	2
16	00130230	Ø 32 - M 40 x 2 x 87		Zylindergabel	2
17	34448400			Abdeckung Tiefenstop	2
18	00360409	M 6 x 18	933	6 kt.- Schraube	2
19	00370103	A 6,4	125	Scheibe	8
20	00350067	M 6	985	Poly-Stop-Mutter	2
21	00170046	Gr. 4 einfach		Federstecker	2
22	00250037	Ø 3 x 300 mm		Kette	1
23	34441106			Verriegelungsblech	2
24	00370356	M 8 x 20	912	Zyl.- Schraube	2
25	00370580	M 10 x 85	912	Zyl.- Schraube	4
26	00370105	B 10,5	125	Scheibe	8
27	00350058	M 10	985	Poly-Stop-Mutter	4
28	33783305	Ø 32 x 92		Bolzen	2
29	00230084	EG 40 / 32 x 30		Buchse	2
30	23194302	Ø 40 x 123		Bolzen	2
31	00230284	EG 50 / 40 x 30		Buchse	2
32	00360264	M 12 x 1,5 x 75	960	6 kt.- Schraube	2
33	00350048	M 12 x 1,5	985	Poly-Stop-Mutter	2
34	00370093	H 1 - M 8 x 1		Schmiernippel	2
35	00370438	Ø 33	126	Scheibe	8
36	00170106	Ø 8 x 56	94	Splint	4
37	00130436	DZ 80 x 40 x 125		Hyd.- Zylinder	1
38	00130438	Ø 32 - M 40 x 2		Zylindergabel	1
39	00360306	M 10 x 85	931	6 kt.- Schraube	2
40	00370105	B 10,5	125	Scheibe	4
41	00350058	M 10	985	Poly-Stop-Mutter	2
42	34441101	Ø 32 x 129		Bolzen	2
43	00360480	M 10 x 65	931	6 kt.- Schraube	4
44	00350058	M 10	985	Poly-Stop-Mutter	4
45	00370438	Ø 33		Scheibe	6
46	00230083	EG 40 / 32 x 25		Buchse	1
47	00170120	7 mm BLAU		Tiefenstop	4
48	00170121	10 mm ROT		Tiefenstop	4
49	00170122	19 mm GELB		Tiefenstop	2
50	00170123	30 mm SCHWARZ		Tiefenstop	2
51	00170124	50 mm SILBER		Tiefenstop	8

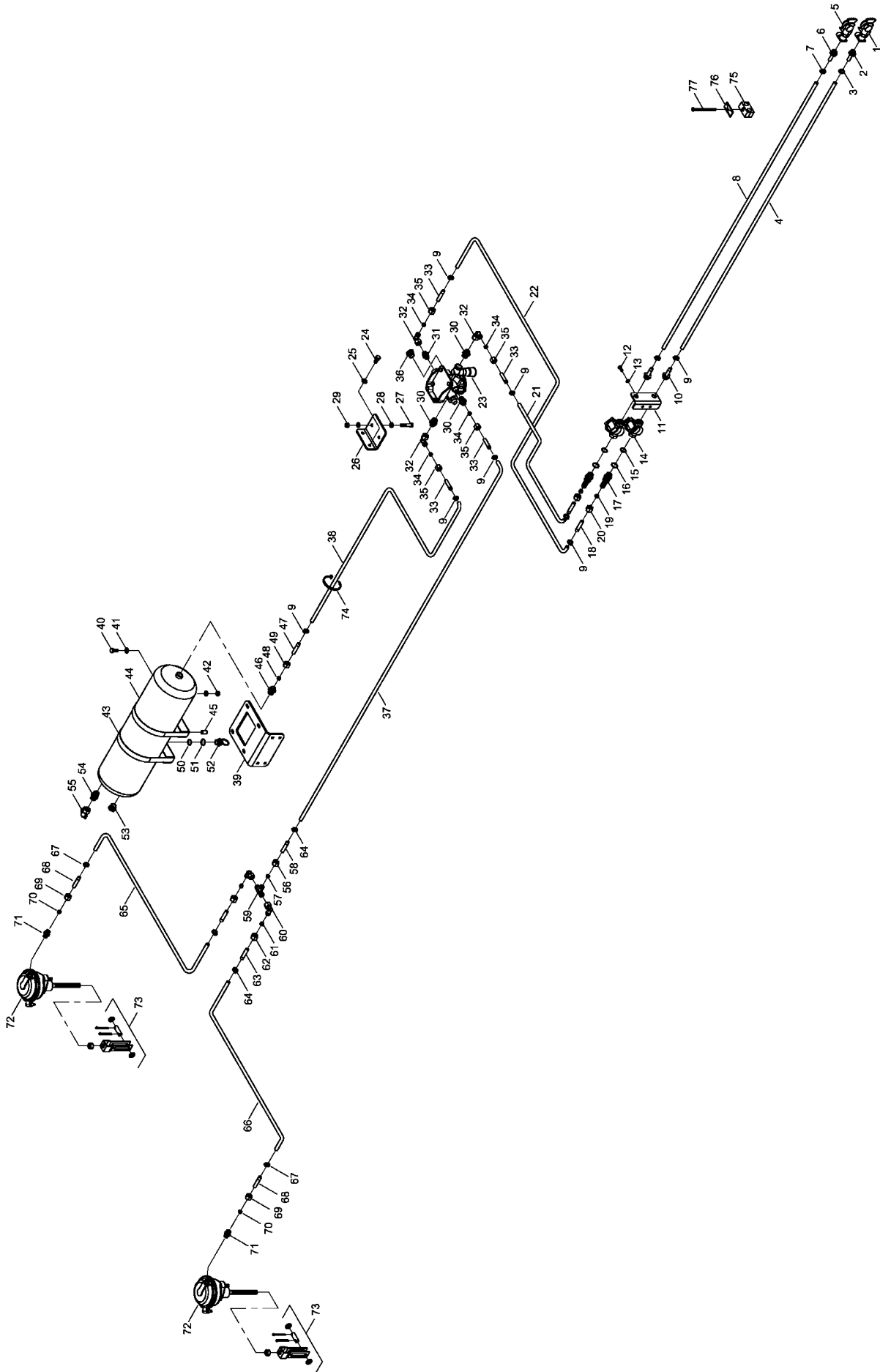
34541000 - Anbauteile Hydr.-Zylinder Terrano MT



Pos.	Bestell-Nr.	Kurzbezeichnung	DIN	Benennung	Stück
52	00230084	EG 40 / 32 x 30		Buchse	4
53	00130576	RZ 90 x 40 x 205		Hyd.- Zylinder	1
54	00130659	RZ 80 x 40 x 205		Hyd.- Zylinder	1
55	00130230	Ø 32 x 87 - M 40 x 2		Zylindergabel	2
56	00370280	M 8 x 25	7991	Senkkopfschraube	1
57	00370580	M 10 x 85	912	Zyl.- Schraube	2
58	00370105	B 10,5	125	Scheibe	4
59	00350058	M 10	985	Poly-Stop-Mutter	2
60	33783305	Ø 32 x 92		Bolzen	4
61	00370438	Ø 33	126	Scheibe	32
62	00170106	Ø 8 x 56	94	Splint	4

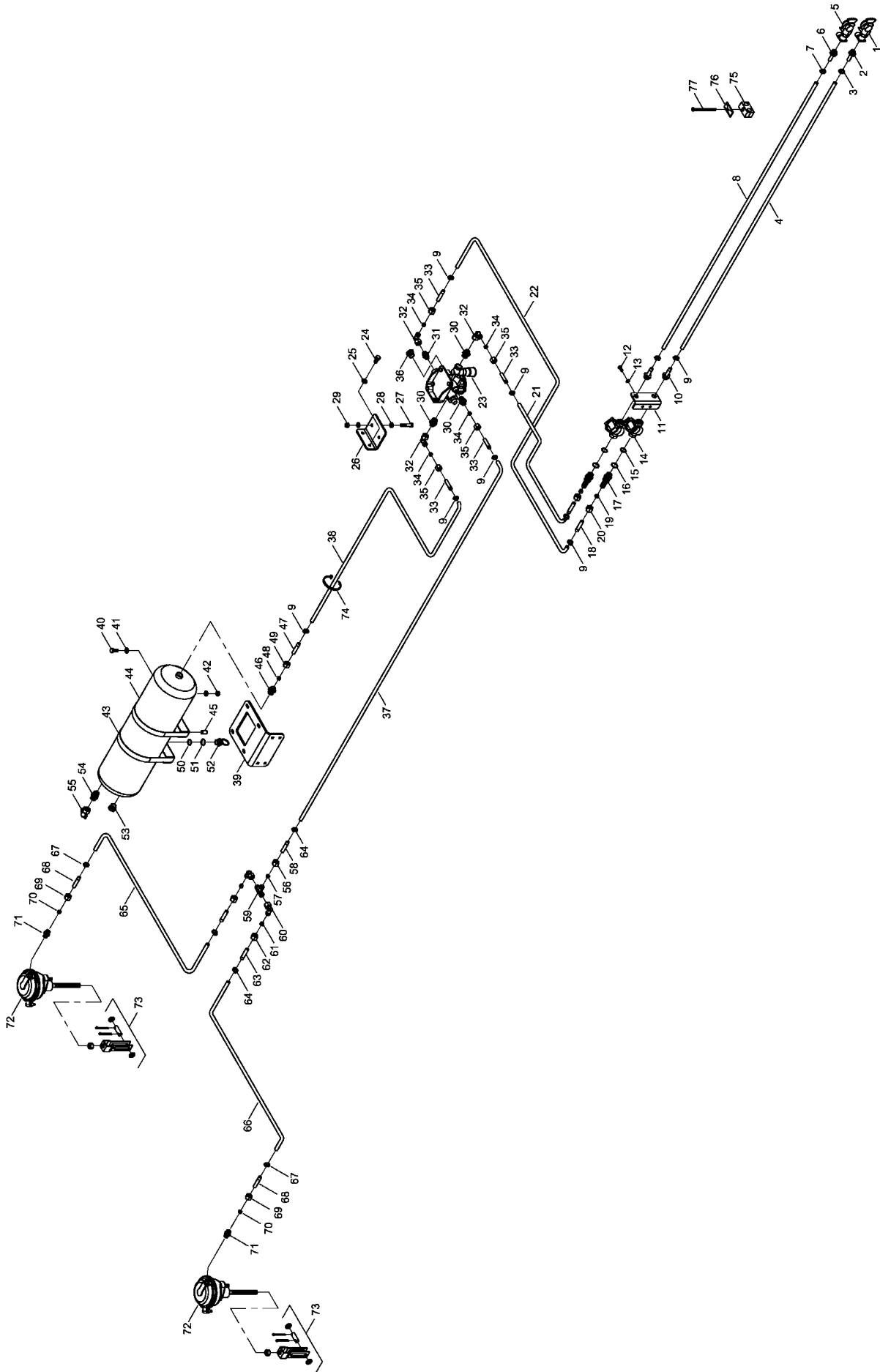
3. Zusatzausstattung Terrano MT

34444100 - Pneumatische Bremsanlage



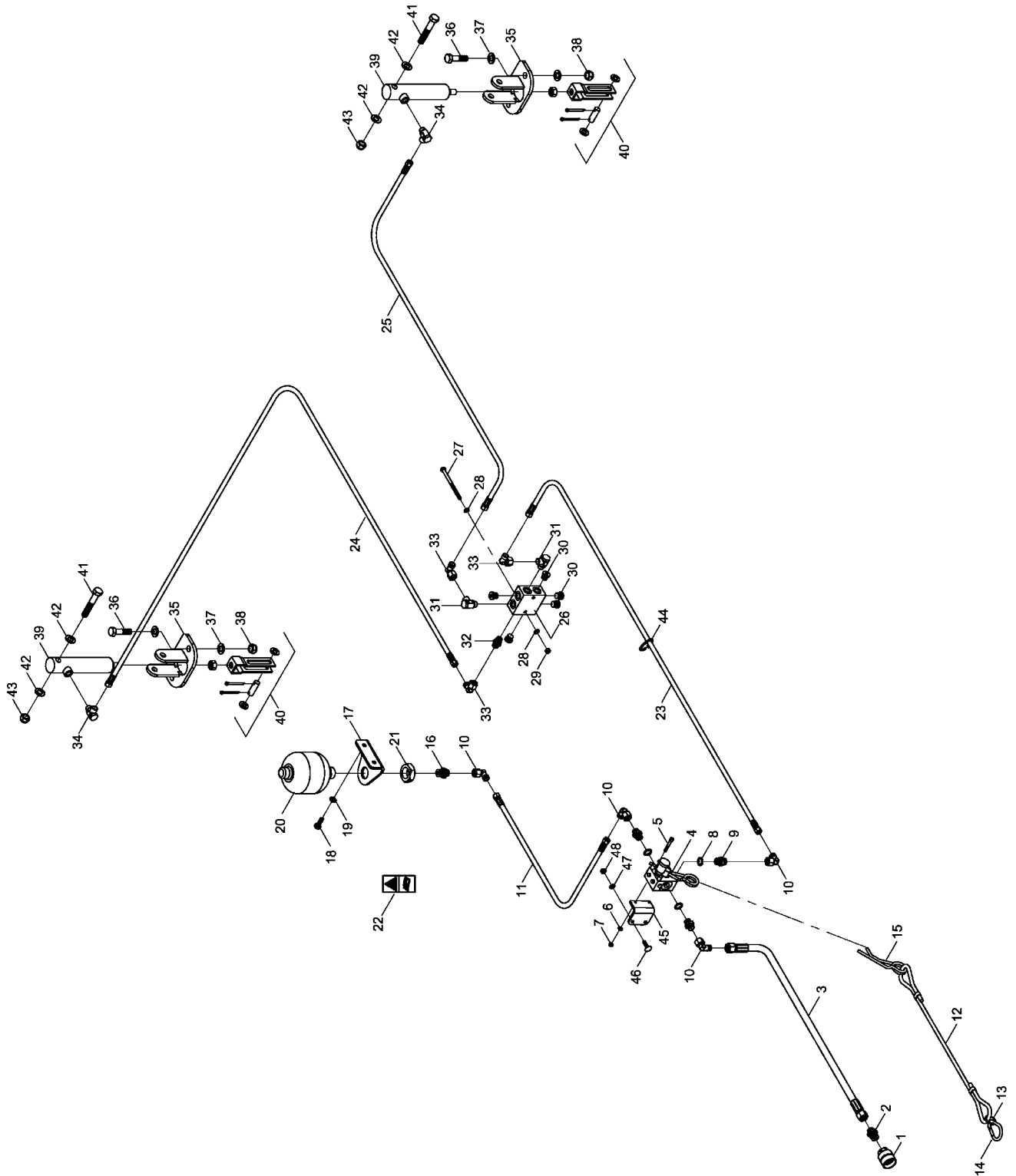
Pos.	Bestell-Nr.	Kurzbezeichnung	DIN	Benennung	Stück	Bemerkung
1	00190241	GELB M 22 x 1,5		Kupplungskopf	1	
2	00190239	11 x 3,5 - M 22 x 1,5		Schlauchstutzen	1	
3	00190184	Ø 8 x 5		Schlauchschelle	1	
4	00190177	Ø 11 x 4 x 4500 mm		Bremsschlauch	1	Länge eingeben !
5	00190240	ROT M 22 x 1,5		Kupplungskopf	1	
6	00190239	11 x 3,5 - M 22 x 1,5		Schlauchstutzen	1	
7	00190184	Ø 8 x 5		Schlauchschelle	1	
8	00190177	Ø 11 x 4 x 4500 mm		Bremsschlauch	1	Länge eingeben !
9	00190184	Ø 8 x 5		Schlauchschelle	10	
10	00190239	11 x 3,5 - M 22 x 1,5		Schlauchstutzen	2	
11	28123101			Halter Leitungsfiter	1	
12	00360110	M 8 x 20	933	6 kt.- Schraube	2	
13	00370104	A 8,4	125	Scheibe	2	
14	00190242	M 22 x 1,5		Leitungsfiter pneumatisch	2	
15	00190095	M 22 x 1,5		O-Ring	2	
16	00190090	M 22 x 1,5		Druckring	2	
17	00190195	SV 12 M 22 x 1,5		Schottverschraubung	2	
18	00190183	12L - 11 x 3,5		Schlauchstutzen	2	
19	00110259	12 L		Schneidring	2	
20	00110244	12 L		Überwurfmutter	2	
21	00190177	Ø 11 x 4 x 300 mm		Bremsschlauch	1	Länge eingeben !
22	00190177	Ø 11 x 4 x 400 mm		Bremsschlauch	1	Länge eingeben !
23	00190293			Bremsventil	1	
24	00360131	M 12 x 25	933	6 kt.- Schraube	2	
25	00370106	B 13	125	Scheibe	2	
26	23652802			Halter Bremsventil	1	
27	00360022	M 10 x 50	931	6 kt.- Schraube	2	
28	00370105	B 10,5	125	Scheibe	4	
29	00350058	M 10	985	Poly-Stop-Mutter	2	
30	00100399	GE 12 PL - M 22 x 1,5 - ED		Gerade Verschraubung	3	
31	00100400	GE 12 PL - M 16 x 1,5 - ED		Gerade Verschraubung	1	
32	00100055	EVW 12 L		Einstellbare W-Verschraubung	3	
33	00190183	12L - 11 x 3,5		Schlauchstutzen	4	
34	00110259	12 L		Schneidring	4	
35	00110244	12 L		Überwurfmutter	4	
36	00190301	M 22 x 1,5		Verschlußschraube	2	
37	00190177	Ø 11 x 4 x 2700 mm		Bremsschlauch	1	Länge eingeben !
38	00190177	Ø 11 x 4 x 1700 mm		Bremsschlauch	1	Länge eingeben !
39	34751502			Halter Druckluftbehälter	1	
40	00360120	M 10 x 30	933	6 kt.- Schraube	8	
41	00370105	B 10,5	125	Scheibe	12	
42	00350058	M 10	985	Poly-Stop-Mutter	4	
43	00190228			Spannband	2	
44	00190229	20 Liter		Luftbehälter	1	
45	00200162	Ø 12 x 40		Gewindeschutz	2	
46	00100399	GE 12 PL - M 22 x 1,5 - ED		Gerade Verschraubung	1	
47	00190183	12L - 11 x 3,5		Schlauchstutzen	1	
48	00110259	12 L		Schneidring	1	
49	00110244	12 L		Überwurfmutter	1	
50	00190095	M 22 x 1,5		O-Ring	1	

34444100 - Pneumatische Bremsanlage



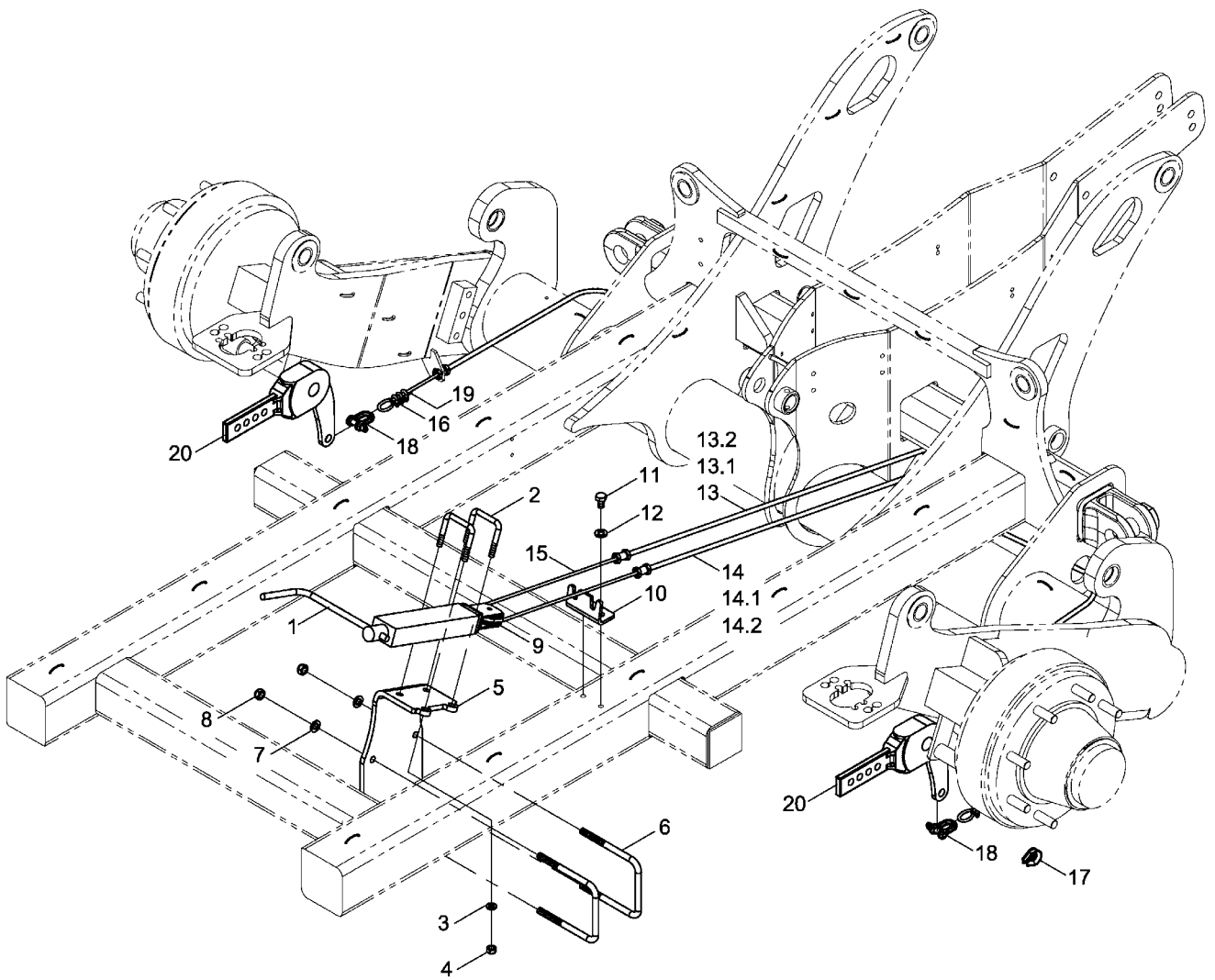
Pos.	Bestell-Nr.	Kurzbezeichnung	DIN	Benennung	Stück	Bemerkung
51	00190090	M 22 x 1,5		Druckring	1	
52	00190087	M 22 x 1,5		Entwässerungsventil	1	
53	00190301	M 22 x 1,5		Verschlußschraube	1	
54	00100401	GE 15 PL - M 22 x 1.5 - ED		Gerade Verschraubung	1	
55	00190243	M 22 x 1.5 IG		Prüfanschluß	1	
56	00110244	12 L		Überwurfmutter	1	
57	00110259	12 L		Schneidring	1	
58	00190183	12L - 11 x 3,5		Schlauchstutzen	1	
59	00100189	T 12 L		T-Verschraubung	1	
60	00100055	EVW 12 L		Einstellbare W-Verschraubung	2	
61	00110259	12 L		Schneidring	2	
62	00110244	12 L		Überwurfmutter	2	
63	00190183	12L - 11 x 3,5		Schlauchstutzen	2	
64	00190184	Ø 8 x 5		Schlauchschelle	3	
65	00190177	Ø 11 x 4 x 4000 mm		Bremsschlauch	1	Länge eingeben !
66	00190177	Ø 11 x 4 x 4200 mm		Bremsschlauch	1	Länge eingeben !
67	00190184	Ø 8 x 5		Schlauchschelle	2	
68	00190183	12L - 11 x 3,5		Schlauchstutzen	2	
69	00110244	12 L		Überwurfmutter	2	
70	00110259	12 L		Schneidring	2	
71	00100400	GE 12 PL - M 16 x 1.5 - ED		Gerade Verschraubung	2	
72	00310948	Typ 16		Bremszylinder	2	
73	00310950	Typ 16 Beipack LL		Beipack Bremszylinder	2	
74	00190017	T 150 R 363 x 7,8		Kabelbinder	25	
75	00100347	RBP-319 DN10		Rohrschelle	1	
76	00100345	DP-B3		Deckplatte	1	
77	00360015	M 8 x 120	931	6 kt.- Schraube	1	

34444200 - Hydraulische Bremsanlage



Pos.	Bestell-Nr.	Kurzbezeichnung	DIN	Benennung	Stück
1	00110811	IGF 08 - G 1/2"		Hyd.- Kupplung	1
2	00100313	GE 12 PL - R 1/2" - ED		Gerade Verschraubung	1
3	00120628	2SC DN 8 A05-A05 2000 lg.		Hyd.- Schlauch	1
4	00110850			Ventil - Notbremse	1
5	00370185	M 6 x 55	912	Zyl.- Schraube	2
6	00370103	A 6,4	125	Scheibe	2
7	00350067	M 6	985	Poly-Stop-Mutter	2
8	00260062	A 18 x 24	7603	Kupferdichtring	3
9	00100090	GE 12 L - M 18 x 1.5		Gerade Verschraubung	3
10	00100055	EVW 12 L		Einstellbare W-Verschraubung	5
11	00120619	2SC DN 8 A05-A05 800 lg.		Hyd.- Schlauch	1
12	00160010	1500 lg.		Abreißeine	1
13	00260059	Ø 30		Schlüsselring	1
14	00140029	100 x 10		Karabinerhaken	1
15	00110893			Federstecker	1
16	00100313	GE 12 PL - R 1/2" - ED		Gerade Verschraubung	1
17	34468601			Halte Winkel Druckspeicher	1
18	00360120	M 10 x 30	933	6 kt.- Schraube	2
19	00370105	B 10,5	125	Scheibe	4
20	00110122	0.75 Ltr. - 70 bar		Druckspeicher	1
21	00350044	M 33 x 1.5	439	6 kt.- Mutter	1
22	00380252			Aufkleber Sicherheitshinweis	1
23	00120650	2SC DN 8 A05-A05 6500 lg.		Hyd.- Schlauch	1
24	00120637	2SC DN 8 A05-A05 2200 lg.		Hyd.- Schlauch	1
25	00120765	2SC DN 8 A05-A05 2800 lg.		Hyd.- Schlauch	1
26	31101802	8-fach		Hydraulik-Verteilerblock	1
27	00360015	M 8 x 120	931	6 kt.- Schraube	2
28	00370104	A 8,4	125	Scheibe	4
29	00350057	M 8	985	Poly-Stop-Mutter	2
30	00100202	VSTI R 3/8"		Verschlusschraube	5
31	00100181	SWVE 12 PL - R 3/8" - ED		Schwenkverschraubung	2
32	00100312	GE 12 PL - R 3/8" - ED		Gerade Verschraubung	1
33	00100055	EVW 12 L		Einstellbare W-Verschraubung	3
34	00100181	SWVE 12 PL - R 3/8" - ED"		Schwenkverschraubung	2
35	25659600			Halter Hauptbremszylinder	1
36	00360059	M 16 x 60	931	6 kt.- Schraube	4
37	00370108	B 17	125	Scheibe	8
38	00350061	M 16	985	Poly-Stop-Mutter	4
39	00130679	Ø 25 mm		Bremszylinder	2
40	00310950	Typ 16 LL		Beipack Bremszylinder	2
41	00360257	M 16 x 95	931	6 kt.- Schraube	2
42	00370108	B 17	125	Scheibe	4
43	00350061	M 16	985	Poly-Stop-Mutter	2
44	00190017	T 150 R 363 x 7,8		Kabelbinder	30
45	34751801			Halteblech Notbremsventil	1
46	00370043	M 8 x 30	603	Flachrundschr.m.4kt.	2
47	00370104	A 8,4	125	Scheibe	2
48	00350057	M 8	985	Poly-Stop-Mutter	2

34448200 - Feststellbremse



Pos.	Bestell-Nr.	Kurzbezeichnung	DIN	Benennung	Stück	Bemerkung
1	00160070			Kurbel Feststellbremse	1	
2	28074302	61 x 65 - M 10 x 25		U-Bügel	2	
3	00370105	B 10,5	125	Scheibe	4	
4	00350058	M 10	985	Poly-Stop-Mutter	4	
5	34448202			Halteblech Handbremse	1	
6	31082502	121 x 150 - M 12x 30		U-Bügel	2	
7	00370106	B 13	125	Scheibe	4	
8	00350059	M 12	985	Poly-Stop-Mutter	4	
9	00160073	Ø 60		Seilrolle	1	
10	34448203			Halteblech Bowdenzug	1	
11	00360140	M 12 x 20	933	6 kt.- Schraube	2	
12	00370106	B 13	125	Scheibe	2	
13	00160091	Ø 5 x 2900 mm		Bowdenzug	1	Terrano 5, 6, 7 FM !
13.1	00160094	Ø 5 x 4000 mm		Bowdenzug	1	Terrano 4, 6 MT !
13.2	00160094	Ø 5 x 4000 mm		Bowdenzug	1	Cruiser 8 XL !
14	00160092	Ø 5 x 1900 mm		Bowdenzug	1	Terrano 5, 6, 7 FM !
14.1	00160093	Ø 5 x 3400 mm		Bowdenzug	1	Terrano 4, 6 MT !
14.2	00160093	Ø 5 x 3400 mm		Bowdenzug	1	Cruiser 8 XL !
15	00160090	Ø 5 x 10000 mm		Drahtseil	1	Länge eingeben !
16	00160085	Nenngröße 5		Drahtseilklemme	6	
17	00160086	Größe 5		Drahtseilkausche	2	
18	00140042	Ø 10		Schäkel - Bolzen	2	
19	00340248	Ø 6,4 x 60 mm		Schrumpfschlauch	1	Länge eingeben !
20	95110199			Bremshebel	2	

4. Sonstiges Terrano MT

34541900/34572900 - Aufkleber und Hinweisschilder



1



2



3



4



5



6



7



8



9



10



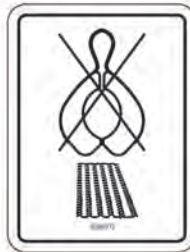
11



12



13



14



15



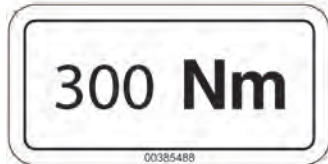
16



18



19



17



20

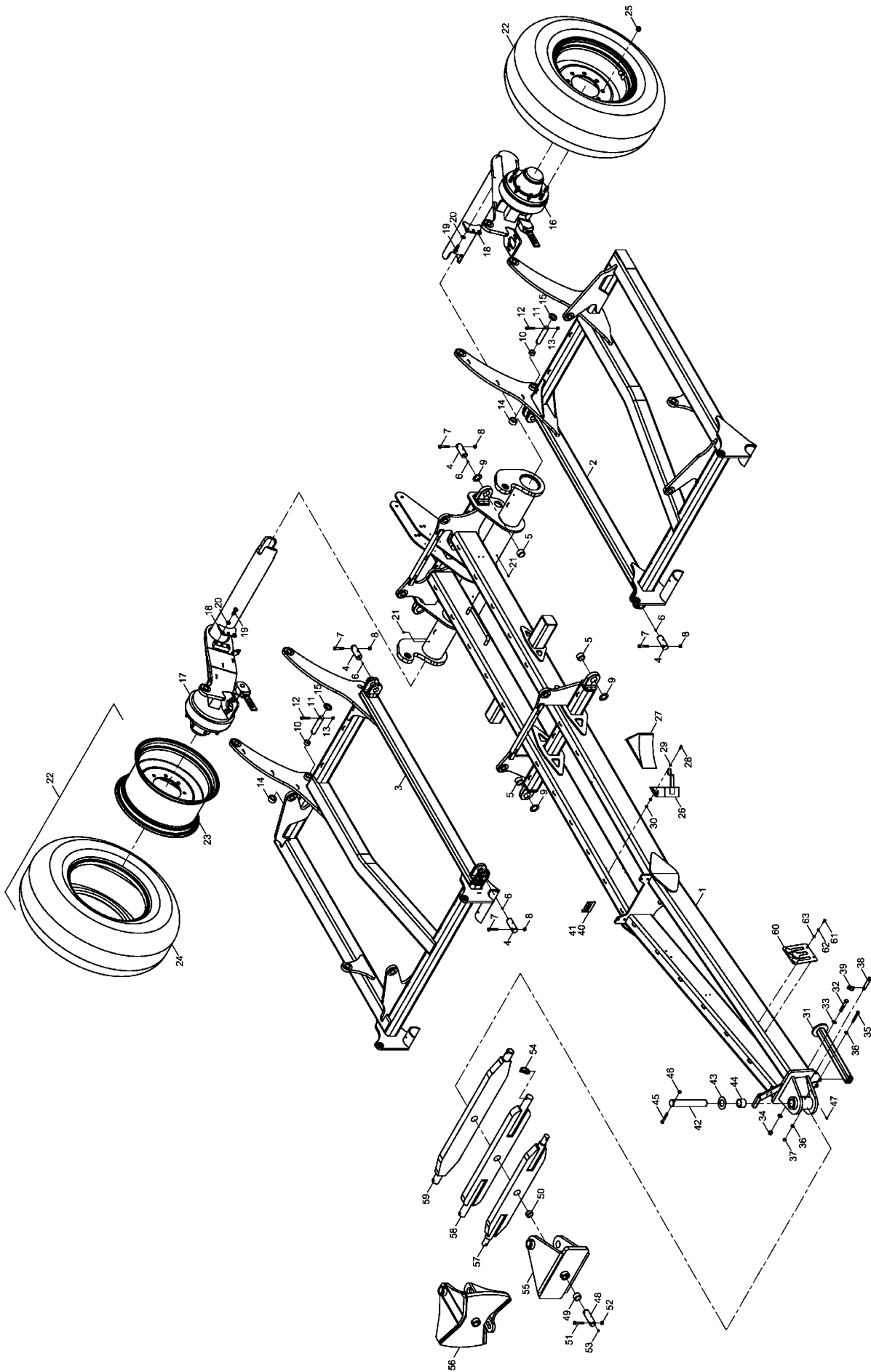


21

Pos.	Bestell-Nr.	Kurzbezeichnung	Benennung	Stück
1	00380055		Sicherheitsaufkleber	-
2	00380294		Sicherheitsaufkleber	-
3	00380054		Sicherheitsaufkleber	-
4	00380953		Sicherheitsaufkleber	-
5	00380896		Sicherheitsaufkleber	-
6	00380133		Sicherheitsaufkleber	-
7	00380252		Sicherheitsaufkleber	-
8	00380134		Sicherheitsaufkleber	-
9	00380135		Sicherheitsaufkleber	-
10	00380299		Sicherheitsaufkleber	-
11	00380145		Sicherheitsaufkleber	-
12	00380359		Bedienungshinweis	-
13	00380067		CE-Kennzeichen	-
14	00380972		Bedienungshinweis	-
15	00380967		Bedienungshinweis	-
16	00380880		Bedienungshinweis	-
17	00385488		Bedienungshinweis	-
18	00380176	H = 61mm	Aufkl. "HORSCH"	-
19	00383099	61 x 150 m	Band-Verlauf	-
20	00381094	H=27mm	Aufkl. "Terrano 4 MT"	-
21	00381099	H=27mm	Aufkl. "Terrano 6 MT"	-

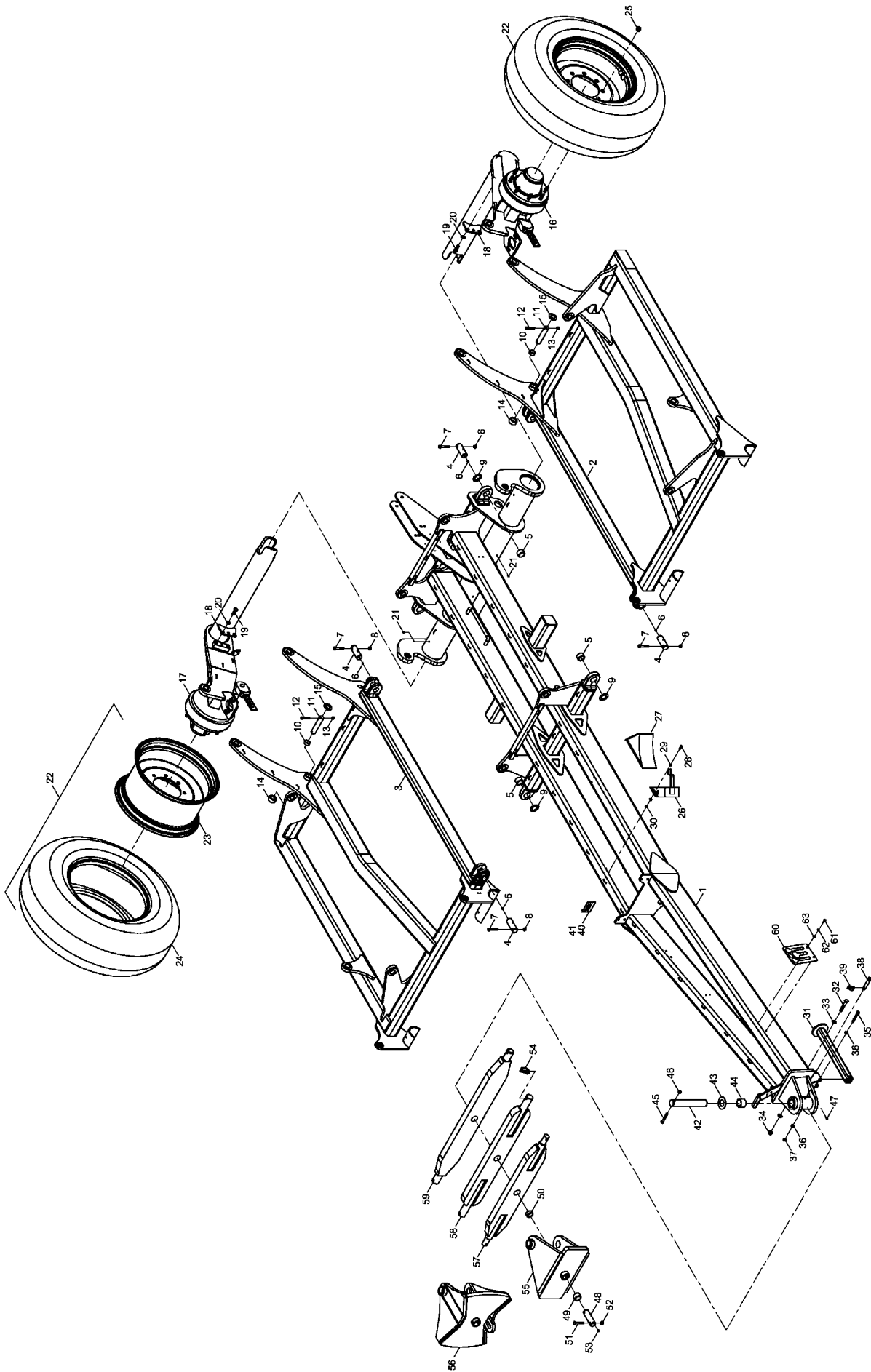
1. Grundausrüstung Terrano 4 MT

34005400 - Hauptrahmen Unterlenker



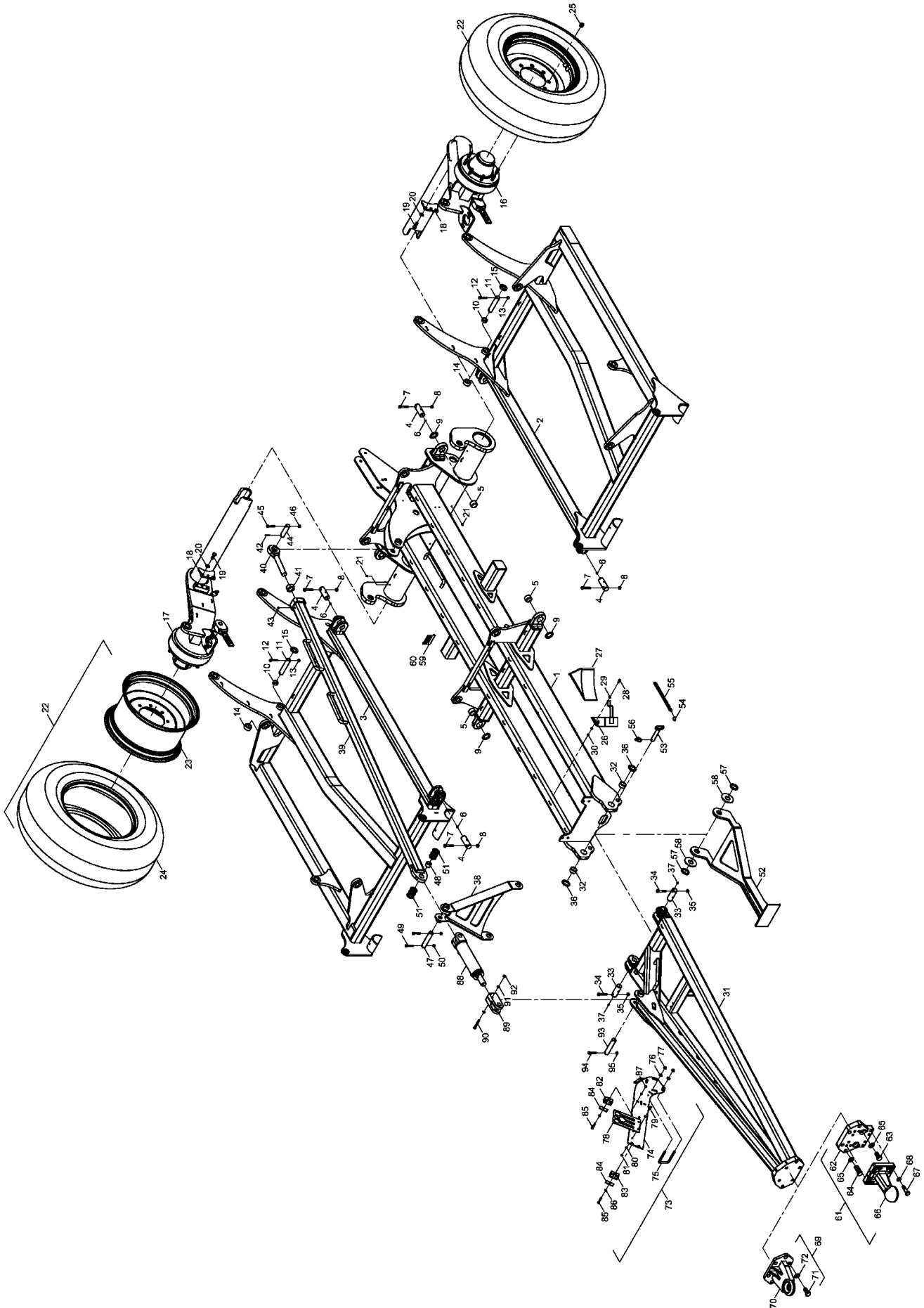
Pos.	Bestell-Nr.	Kurzbezeichnung	DIN	Benennung	Stück
1	34543000			Rahmen mitte Unterlenker	1
2	34543200			Rahmen links	1
3	34543300			Rahmen rechts	1
4	33628102	Ø 40 x 110		Bolzen	4
5	00230005	EG 50 / 40 x 30		Buchse	4
6	00370093	H 1 - M 8 x 1		Schmiernippel	4
7	00360264	M 12 x 1,5 x 75	960	6 kt.- Schraube	4
8	00350048	M 12 x 1,5	985	Poly-Stop-Mutter	4
9	28122529	Ø 66 x 41 x 2		Scheibe	4
10	00230120	EG 40 / 32 x 20		Buchse	4
11	34441101			Bolzen	4
12	00360480	M 10 x 65	931	6 kt.- Schraube	4
13	00350058	M 10	985	Poly-Stop-Mutter	4
14	34522004	Ø 54 x 25 x 32,2		Hülse	4
15	00370268	B 34	125	Scheibe	16
16	34446000			Achse links	1
17	34446100			Achse rechts	1
18	34521104			Befestigungsglasche	2
19	00360150	M 16 x 45	933	6 kt.- Schraube	6
20	00370108	B 17	125	Scheibe	6
21	00370093	H 1 - M 8 x 1		Schmiernippel	4
22	00330347	405/70 - 24 BKT MP 600 14 PR AS		Rad kpl.	2
23	00330342	13.00 x 24, ET= 0 , 8-Loch		Felge	2
24	00330348	405/70 R 24 BKT MP 600 14 PR AS		Reifen	2
25	00310228	M 18 x 1,5		Radmutter	16
26	00310822			Unterlegkeilhalter	2
27	00310821			Unterlegkeil	2
28	00360111	M 8 x 25	933	6 kt.- Schraube	8
29	00370104	A 8,4	125	Scheibe	8
30	00350057	M 8	985	Poly-Stop-Mutter	8
31	34483000	L = 510		Stützfuß	1
32	00360257	M 16 x 95	931	6 kt.- Schraube	1
33	00370108	B 17	125	Scheibe	2
34	00350061	M 16	985	Poly-Stop-Mutter	1
35	00360040	M 12 x 90	931	6 kt.- Schraube	1
36	00370106	B 13	125	Scheibe	2
37	00350059	M 12	985	Poly-Stop-Mutter	1
38	00170004	Kat. I / 76		Bolzen Oberlenker	1
39	00170063	Ø 8 x 40		Klappsplint	1
40	00380098	70 x 100		Typenschild	1
41	00370078	3 x 12 Alu		Blindniete	4
42	34216901	Ø 50 x 300		Bolzen	1
43	00230113	Ø 90 x 50 x 3		Druckscheibe	1
44	00230020	EG 60 / 50 x 40		Buchse	2
45	00360047	M 12 x 85	931	6 kt.- Schraube	1
46	00350059	M 12	985	Poly-Stop-Mutter	1
47	00370093	H 1 - M 8 x 1		Schmiernippel	3
48	33619002	Ø 40 x 135		Bolzen	1
49	00230005	EG 50 / 40 x 30		Buchse	1
50	00230004	EG 50 / 40 x 20		Buchse	1

34005400 - Hauptrahmen Unterlenker



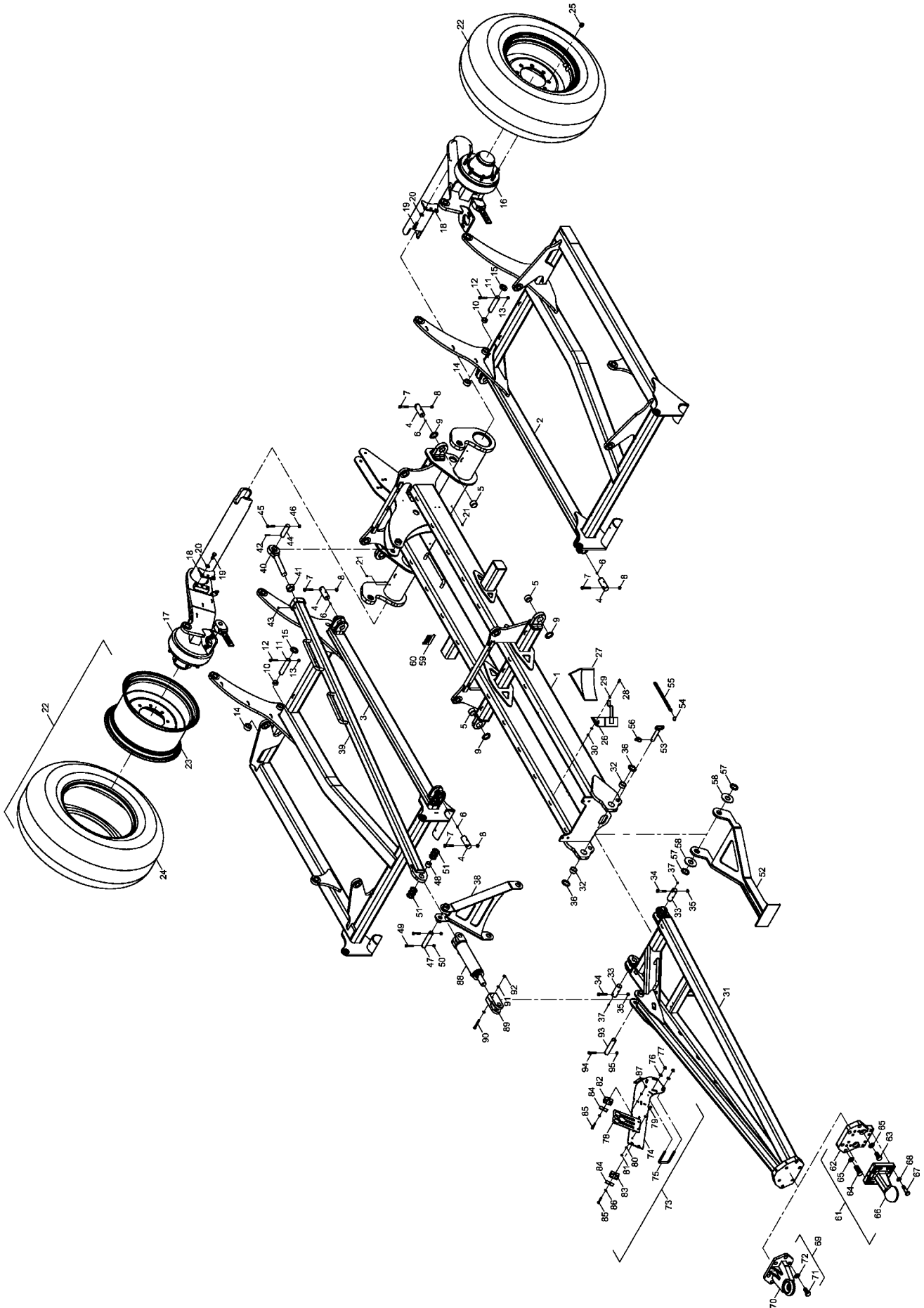
Pos.	Bestell-Nr.	Kurzbezeichnung	DIN	Benennung	Stück
51	00360264	M 12 x 1,5 x 75	960	6 kt.- Schraube	1
52	00350048	M 12 x 1,5	985	Poly-Stop-Mutter	1
53	00370093	H 1 - M 8 x 1		Schmiernippel	1
54	00170190	Ø 15,3 x 53 RÜBIG		Klappsplint	2
55	34226000			Gelenk Zugdeichsel	1
56	34786500	20° FR		Gelenk Zugdeichsel France	1
57	34215600	Kat. III/III		Unterlenkerwelle	1
58	34320600	Kat. III/IV		Unterlenkerwelle	1
59	34721001	Kat. IV/IV		Unterlenkerwelle	1
60	33122253			Schlauchhalter Hyd.	1
61	00360110	M 8 x 20	933	6 kt.- Schraube	2
62	00370104	A 8,4	125	Scheibe	4
63	00170028	Ø 8	127	Federring	2

34005400 - Hauptrahmen Zugpendel



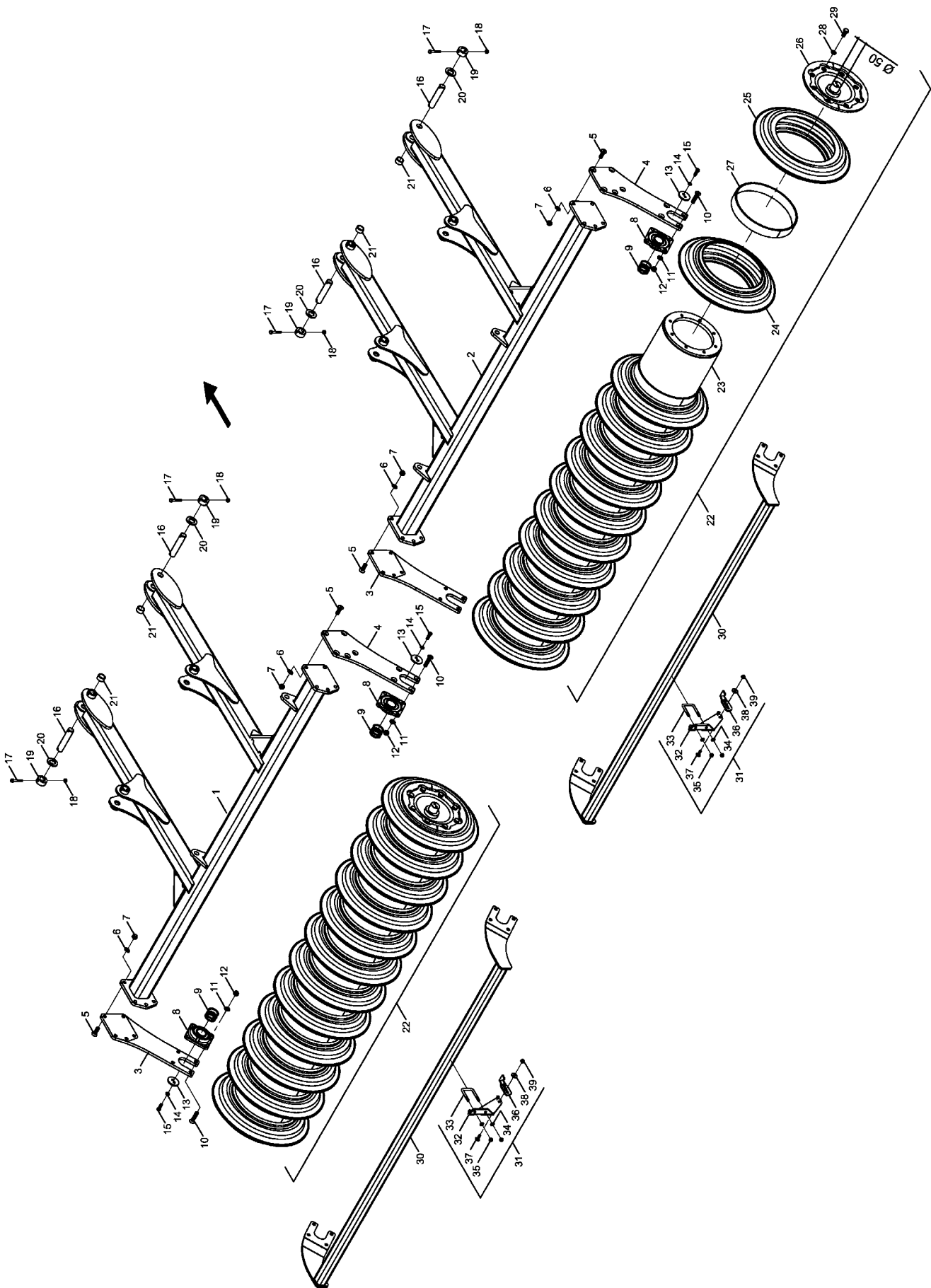
Pos.	Bestell-Nr.	Kurzbezeichnung	DIN	Benennung	Stück	Bemerkung
1	34543100			Rahmen mitte Zugpendel	1	
2	34543200			Rahmen links	1	
3	34543300			Rahmen rechts	1	
4	33628102	Ø 40 x 110		Bolzen	4	
5	00230005	EG 50 / 40 x 30		Buchse	4	
6	00370093	H 1 - M 8 x 1		Schmiernippel	4	
7	00360264	M 12 x 1,5 x 75	960	6 kt.- Schraube	4	
8	00350048	M 12 x 1,5	985	Poly-Stop-Mutter	4	
9	28122529	Ø 66 x 41 x 2		Scheibe	4	
10	00230120	EG 40 / 32 x 20		Buchse	4	
11	34441101			Bolzen	4	
12	00360480	M 10 x 65	931	6 kt.- Schraube	4	
13	00350058	M 10	985	Poly-Stop-Mutter	4	
14	34522004	Ø 54 x 25 x 32,2		Hülse	4	
15	00370268	B 34	125	Scheibe	16	
16	34446000			Achse links	1	
17	34446100			Achse rechts	1	
18	34521104			Befestigungslasche	2	
19	00360150	M 16 x 45	933	6 kt.- Schraube	6	
20	00370108	B 17	125	Scheibe	6	
21	00370093	H 1 - M 8 x 1		Schmiernippel	4	
22	00330347	405/70 - 24 BKT MP 600 14 PR AS		Rad kpl.	2	
23	00330342	13.00 x 24, ET= 0 , 8-Loch		Felge	2	
24	00330348	405/70 R 24 BKT MP 600 14 PR AS		Reifen	2	
25	00310228	M 18 x 1,5		Radmutter	16	
26	00310822			Unterlegkeilhalter	2	
27	00310821			Unterlegkeil	2	
28	00360111	M 8 x 25	933	6 kt.- Schraube	8	
29	00370104	A 8,4	125	Scheibe	8	
30	00350057	M 8	985	Poly-Stop-Mutter	8	
31	34435000			Zugdeichsel	1	
32	00230206	EG 50 / 40 x 25		Buchse	2	
33	34252001	Ø 40 x 110		Bolzen	2	
34	00360264	M 12 x 1,5 x 75	960	6 kt.- Schraube	2	
35	00350048	M 12 x 1,5	985	Poly-Stop-Mutter	2	
36	28122529	Ø 66 x 41 x 2		Scheibe	2	
37	00370093	H 1 - M 8 x 1		Schmiernippel	2	
38	34446500			Oberlenker- Bock	1	
39	34446200			Strebe Zugdeichsel	1	
40	01132100	Kat. III		Oberlenker - Spindel	1	
41	00350002	M 36 x 3.0	934	6 kt.- Mutter	1	
42	00370084	Ø 6 x 40		Spannstift	1	
43	00200066	Ø 8 / 9 mm		Stopfen	1	
44	34441105	Ø 32 x 90		Bolzen	1	
45	00360480	M 10 x 65	931	6 kt.- Schraube	1	
46	00350058	M 10	985	Poly-Stop-Mutter	1	
47	34441101	Ø 32 x 129		Bolzen	1	
48	00230083	EG 40 / 32 x 25		Buchse	1	
49	00360480	M 10 x 65	931	6 kt.- Schraube	2	
50	00350058	M 10	985	Poly-Stop-Mutter	2	

34005400 - Hauptrahmen Zugpendel



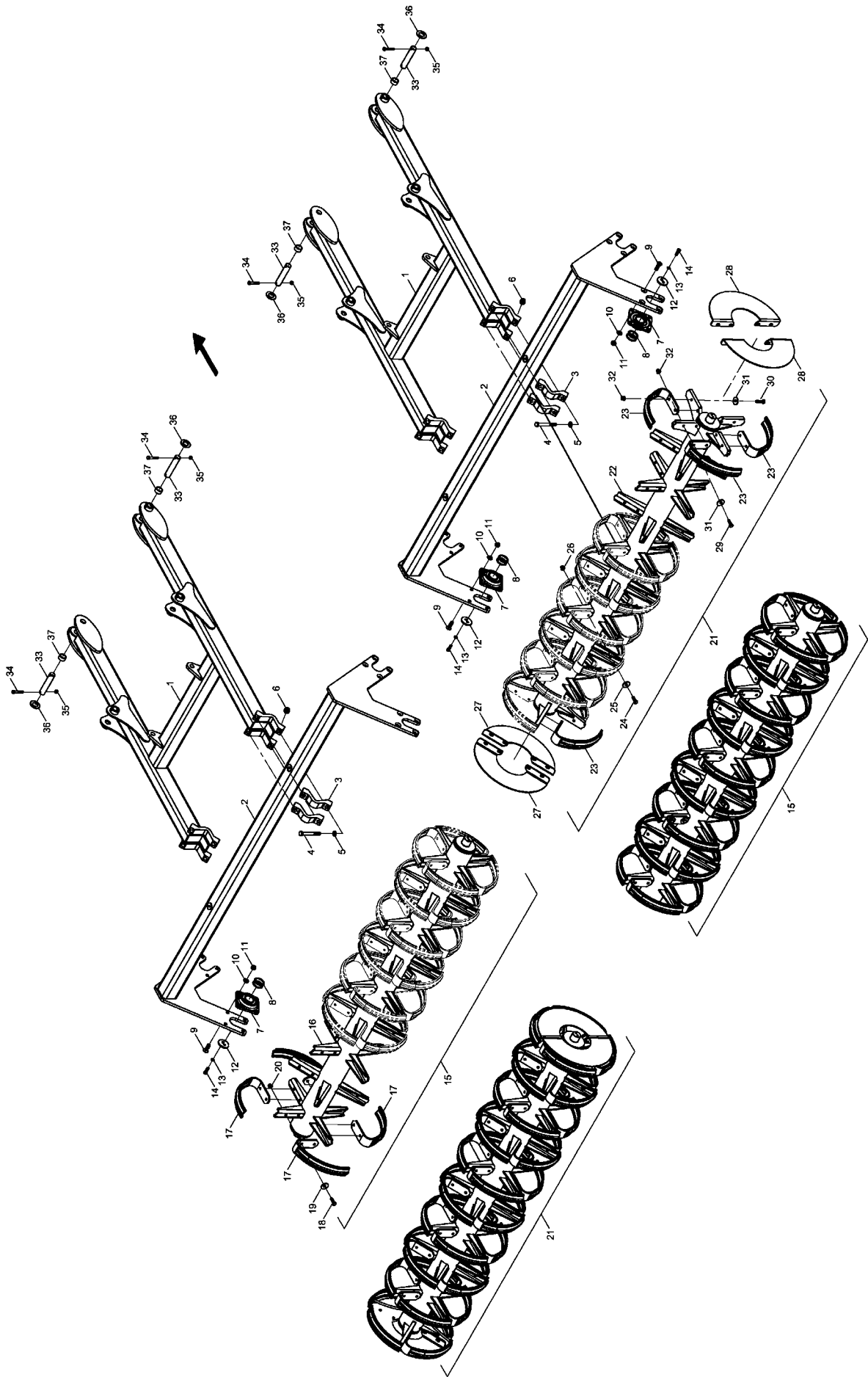
Pos.	Bestell-Nr.	Kurzbezeichnung	DIN	Benennung	Stück	Bemerkung
51	00370438	Ø 33	126	Scheibe	14	
52	34544100			Stützfuss	1	
53	34011700	Ø 25 x 105		Bolzen	1	
54	00260059	Ø 30		Schlüsselring	2	
55	00250037	Ø 3 x 200 mm		Kette	1	Länge eingeben !
56	00170216	Ø 5.5 x 32 RÜBIG		Klappsplint	1	
57	28122529	66 x 41 x 2		Scheibe	10	
58	34741001	100 x 41 x 5		Scheibe	4	
59	00380098	70 x 100		Typenschild	1	
60	00370078	3 x 12 Alu		Blindniete	4	
61	28075700	80 mm		Kugelpfropfung kpl.	1	
62	34341003			Flanschplatte Zugöse	1	
63	00360269	M 24 x 70	933	6 kt.- Schraube	4	
64	00360324	M 24 x 50	933	6 kt.- Schraube	2	
65	00370110	B 25	125	Scheibe	6	
66	00340204	80 mm		Zugöse Kugelkopf	1	
67	00360170	M 20 x 75	931	6 kt.- Schraube	12	
68	00370109	B 21	125	Scheibe	12	
69	28075600	Ø 40		Zugöse kpl.	1	
70	28075800	Ø 40		Zugöse	1	
71	00360324	M 24 x 50	933	6 kt.- Schraube	6	
72	00370110	B 25	125	Scheibe	6	
73	34435200			Schlauchgalgen kpl.	1	
74	34435201			Schlauchgalgen	1	
75	34120101	81 x 115 - M 12 x 27		U-Bügel	2	
76	00370106	B 13	125	Scheibe	4	
77	00350059	M 12	985	Poly-Stop-Mutter	4	
78	33122253			Schlauchhalter Hyd.	1	
79	00360110	M 8 x 20	933	6 kt.- Schraube	2	
80	00370104	A 8,4	125	Scheibe	4	
81	00350057	M 8	985	Poly-Stop-Mutter	2	
82	00100347	RBP-319 DN10		Rohrschelle	2	
83	00100363	RBP-322 DN12		Rohrschelle	2	
84	00100345	DP-B3		Deckplatte	4	
85	00360008	M 8 x 55	931	6 kt.- Schraube	2	
86	00370104	A 8,4	125	Scheibe	4	
87	00350057	M 8	985	Poly-Stop-Mutter	2	
88	00130436	DZ 80 x 40 x 205		Hyd.- Zylinder	1	
89	00130438	Ø 32 x 125 - M 40 x 2		Zylindergabel	1	
90	00360306	M 10 x 85	931	6 kt.- Schraube	2	
91	00370105	B 10,5	125	Scheibe	4	
92	00350058	M 10	985	Poly-Stop-Mutter	2	
93	34441101	Ø 32 x 129		Bolzen	1	
94	00360480	M 10 x 65	931	6 kt.- Schraube	1	
95	00350058	M 10	985	Poly-Stop-Mutter	4	

34542700 - SteelDisc Packer



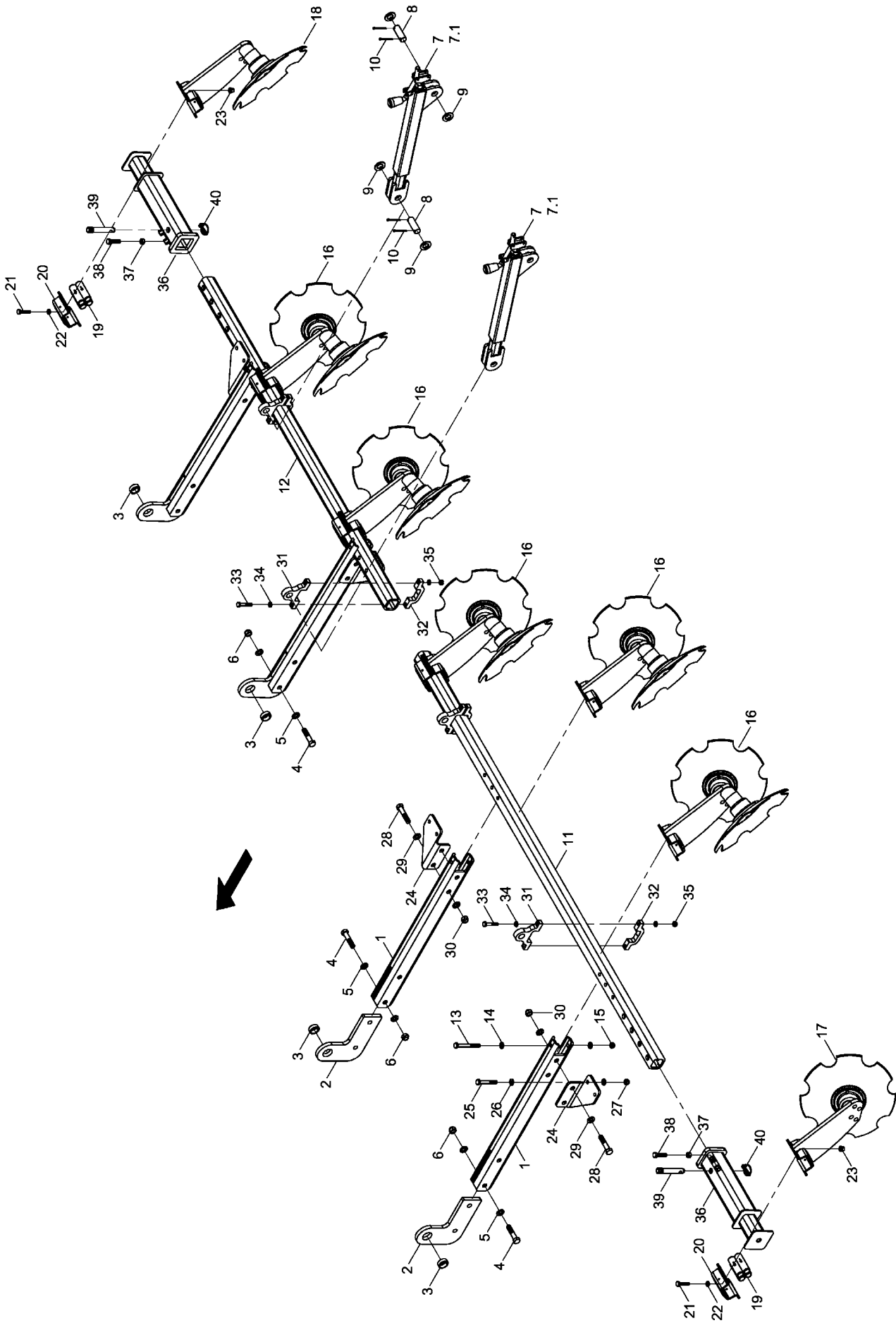
Pos.	Bestell-Nr.	Kurzbezeichnung	DIN	Benennung	Stück
1	34545000			Packerrahmen links	1
2	34545100			Packerrahmen rechts	1
3	34441904			Flanschplatte links	2
4	34441905			Flanschplatte rechts	2
5	00370262	M 16 x 50	7991	Senkkopfschraube	20
6	00370108	B 17	125	Scheibe	20
7	00350061	M 16	985	Poly-Stop-Mutter	20
8	00240177	TCF 50		Flanschlager	4
9	00230051	Ø 50 x 62 x 2.00		Passscheibe	24
10	00370540	M 16 x 70	7991	Senkkopfschraube	16
11	00370108	B 17	125	Scheibe	16
12	00350061	M 16	985	Poly-Stop-Mutter	16
13	29150801			Lagerstummeldeckel	4
14	00170031	Ø 12		Federring	8
15	00370643	M 12 x 35	912	Zyl.- Schraube	8
16	34441101	Ø 32 x 129		Bolzen	4
17	00360480	M 10 x 65	931	6 kt.- Schraube	4
18	00350058	M 10	985	Poly-Stop-Mutter	4
19	34522004	Ø 54 x 25		Siederohr	4
20	00370268	B 34	125	Scheibe	16
21	00230120	EG 40 / 32 x 20		Buchse	4
22	34545600			SteelDisc Packer kpl.	2
23	34646100	L = 2354		SteelDisc Packerrohr	2
24	34638300	Ø 580 x 154		SteelDisc Tellerpaar	20
25	34646200	Ø 580 x 127		SteelDisc Tellerpaar	4
26	34639900	Ø 50		Lagerstummeldeckel	4
27	34545604			Abstandring	22
28	00370307	Ø 16,5		Limes-Ring	32
29	00360253	M 16 x 140	933	6 kt.- Schraube	32
30	34546200			Halter Abstreifer	2
31	34937100			Abstreifer SD Packer kpl.	44
32	34465301			Abstreiferstiel	44
33	34284302	61 x 83 - M10 x 16		U-Bügel	44
34	00370105	B 10	125	Scheibe	88
35	00350058	M 10	985	Poly-Stop-Mutter	88
36	34937200			Abstreifer	44
37	00370041	M 10 x 30	933	Flachkopfschraube	44
38	00370117	R 11	440	Scheibe	44
39	00350058	M 10	985	Poly-Stop-Mutter	44

34542800 - Doppel RollFlex Packer



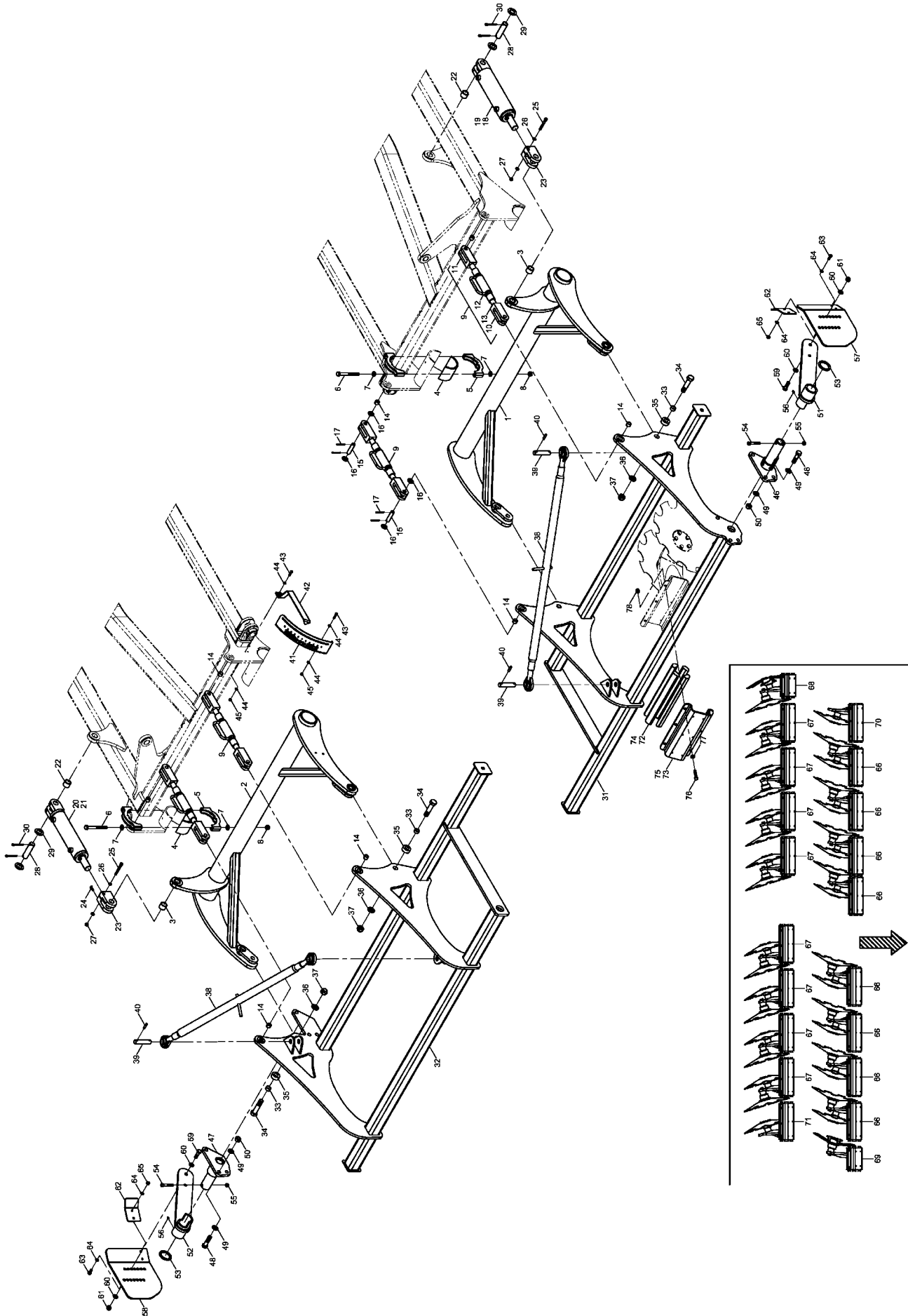
Pos.	Bestell-Nr.	Kurzbezeichnung	DIN	Benennung	Stück
1	34545300			Packerrahmen	1
2	34545200			Packerträger	1
3	23010802	100 x 100		Klammernwinkel	8
4	00360258	M 16 x 130	931	6 kt.- Schraube	16
5	00370108	B 17	125	Scheibe	16
6	00310036	M 16 - 10.9	196	Bundmutter	16
7	00240177	TCF 50		Flanschlager	8
8	00230051	Ø 50 x 62 x 2.00		Passscheibe	24
9	00370262	M 16 x 50	7991	Senkkopfschraube	48
10	00370108	B 17	125	Scheibe	32
11	00350061	M 16	985	Poly-Stop-Mutter	32
12	29150801			Lagerstummeldeckel	8
13	00170031	Ø 12	7980	Federring	16
14	00370643	M 12 x 35	912	Zyl.- Schraube	16
15	34545700			RollFlex Packerwelle vorne kpl.	2
16	34545900			Packerrohr vorne	2
17	00330199			Packerfeder	72
18	00360462	M 12 x 40	933	6 kt.- Schraube	144
19	00370118	R 14	440	Scheibe	144
20	00350084	M 12 - 10.		Bundmutter	144
21	34545800			RollFlex Packerwelle hinten kpl.	2
22	34546000			Packerrohr hinten	2
23	00330199			Packerfeder	64
24	00360462	M 12 x 40	933	6 kt.- Schraube	128
25	00370118	R 14	440	Scheibe	128
26	00350084	M 12 - 10.		Bundmutter	128
27	34443801			Seitenabdeckung links	4
28	34443802			Seitenabdeckung rechts	4
29	00360037	M 12 x 60	931	6 kt.- Schraube	16
30	00360344	M 12 x 50	931	6 kt.- Schraube	16
31	00370118	R 14	440	Scheibe	32
32	00350084	M 12 - 10.		Bundmutter	32
33	34441101	Ø 32 x 129		Bolzen	4
34	00360480	M 10 x 65	931	6 kt.- Schraube	4
35	00350058	M 10	985	Poly-Stop-Mutter	4
36	00370268	B 34	125	Scheibe	4
37	00230120	EG 40/ 32 x 20		Buchse	4

34540400 - Scheibeneinebnung



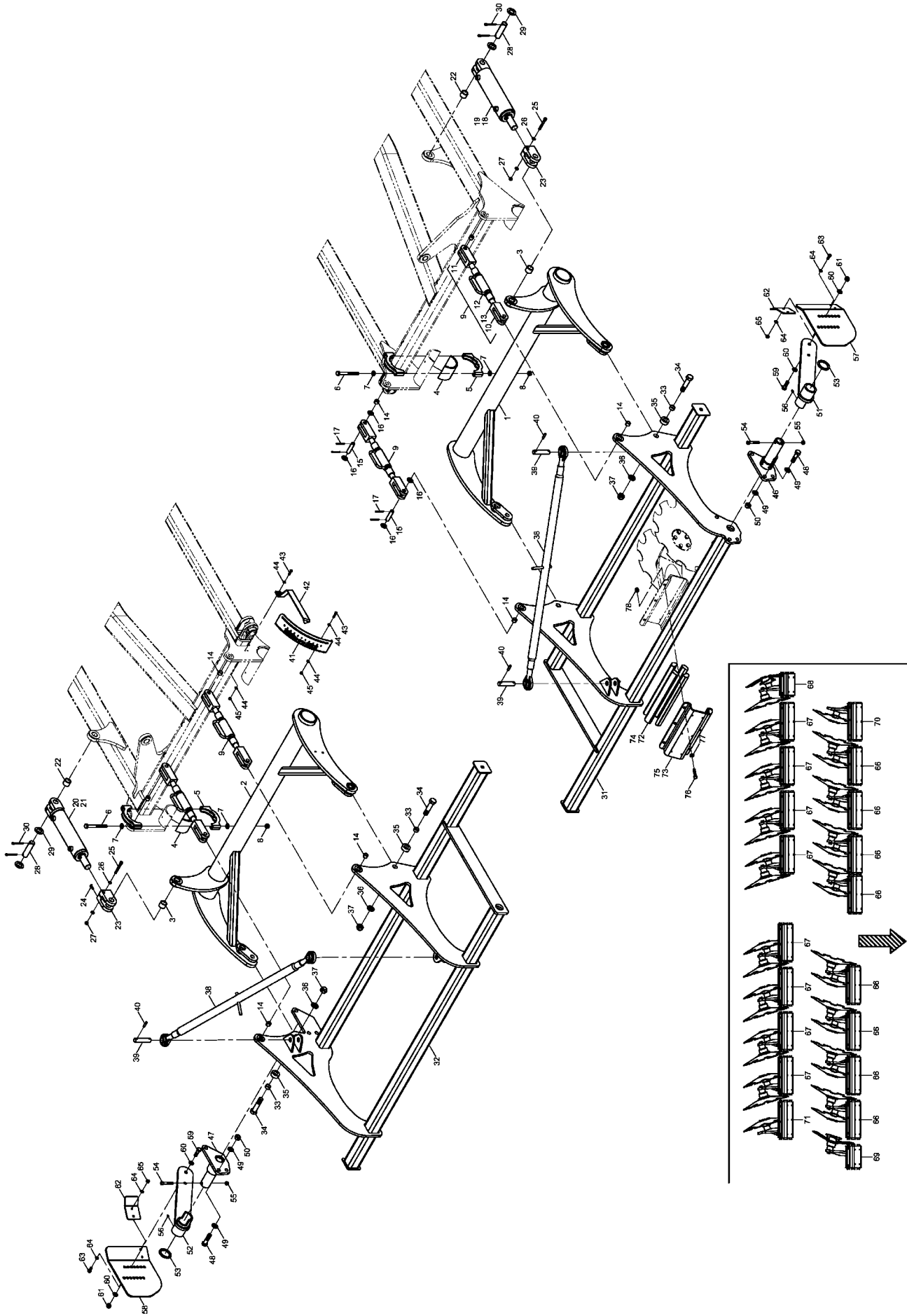
Pos.	Bestell-Nr.	Kurzbezeichnung	DIN	Benennung	Stück	Bemerkung
1	34441314			Haltearm	4	
2	34441312			Haltewinkel	4	
3	00230230	EG 40 / 32 x 15		Buchse	4	
4	00360252	M 16 x 75	931	6 kt.- Schraube	8	
5	00370108	B 17	125	Scheibe	16	
6	00350061	M 16	985	Poly-stop-Mutter	8	
7	34331000	verzinkt		Versteller Kurbel	4	SteelDisc Packer !
7.1	34441501			Versteller Kurbel	4	Doppel RollFlex Packer !
8	34330501	Ø 25 x 70		Bolzen	8	
9	00370110	B 25	125	Scheibe	16	
10	00170102	Ø 5 x 50	94	Splint	16	
11	34540404	L = 2272		Sechrohr links	1	
12	34540405	L = 1800		Sechrohr rechts	1	
13	00360042	M 12 x 110	931	6 kt.- Schraube	4	
14	00370106	B 13	125	Scheibe	8	
15	00350059	M 12	985	Poly-stop-Mutter	4	
16	34523600			Secheinheit doppelt kpl.	5	
17	34544300			Secheinheit einfach links kpl.	1	
18	34544400			Secheinheit einfach rechts kpl.	1	
19	00200165	Ø 28 x 90		Gummischnur	28	
20	34449302	60 x 60 x 90		Klemmplatte	7	
21	00360128	M 10 x 50	933	6 kt.- Schraube	28	
22	00370105	B 10,5	125	Scheibe	28	
23	00350106	M 10 - 10.		Bundmutter	28	
24	34441315			Eckaussteifung	4	
25	00360047	M 12 x 85	931	6 kt.- Schraube	8	
26	00370106	B 13	125	Scheibe	16	
27	00350059	M 12	985	Poly-stop-Mutter	8	
28	00360061	M 16 x 80	931	6 kt.- Schraube	8	
29	00370108	B 17	125	Scheibe	16	
30	00350061	M 16	985	Poly-stop-Mutter	8	
31	34441316			Haltewinkel Einstellkurbel	4	
32	34441317			Klemmwinkel	4	
33	00360024	M10 x 60	931	6 kt.- Schraube	8	
34	00370105	B 10,5	125	Scheibe	16	
35	00350058	M 10	985	Poly-stop-Mutter	8	
36	34470300			Schiebestück Sechhalter	2	
37	00350010	M 12	934	6 kt.- Mutter	4	
38	00360136	M 12 x 50	933	6 kt.- Schraube	4	
39	00170008	Kat. I / 86		Oberlenkerbolzen	2	
40	00170063	Ø 8 x 40		Klappsplint	2	

34540600 - DiscSystem



Pos.	Bestell-Nr.	Kurzbezeichnung	DIN	Benennung	Stück
1	34543400			Anlenker links	1
2	34543500			Anlenker rechts	1
3	00230084	EG 40 / 32 x 30		Buchse	2
4	34066401			Halbschale	4
5	28072700			Haltebügel	8
6	00360254	M 16 x 150	931	6 kt.- Schraube	8
7	00370108	B 17	125	Scheibe	16
8	00350061	M 16	985	Poly-Stop-Mutter	8
9	19210000	M 30 - 270		Oberlenker mit Gabel kpl.	4
10	19210100	M 30		Gabelkopf rechts	4
11	19210200	M 30		Gabelkopf links	4
12	00150040	M 30 x 3,5 - 270 lg.		Oberlenker-Hülse	4
13	00150052	M 30 x 3,5		Kontermutter	4
14	00230002	EG 25 / 20 x 18		Buchse	4
15	23665201	Ø 20 x 68		Bolzen	4
16	00370109	B 21	125	Scheibe	32
17	00170102	Ø 5 x 50	94	Splint	16
18	00130576	RZ 90 x 40 x 205		Hyd.- Zylinder	1
19	00130387			Dicht.- Rep.- Satz	1
20	00130659	RZ 80 x 40 x 205		Hyd.- Zylinder	1
21	00130386			Dicht.- Rep.- Satz	1
22	00230084	EG 40 / 32 x 30		Buchse	2
23	00130230	Ø 32 x 87 - M 40 x 2		Zylindergabel	2
24	00370280	M 8 x 25	7991	Senkkopfschraube	1
25	00370580	M 10 x 85	912	Zyl.- Schraube	2
26	00370105	B 10,5	125	Scheibe	4
27	00350058	M 10	985	Poly-Stop-Mutter	2
28	33783305	Ø 32 x 92		Bolzen	4
29	00370438	Ø 33	126	Scheibe	32
30	00170106	Ø 8 x 56	94	Splint	4
31	34543600			Werkzeugträger links	1
32	34543700			Werkzeugträger rechts	1
33	00230224	EG 30 / 25 x 15		Buchse	4
34	00310058	M 24 x 107		6 kt.- Schraube	4
35	23036809	Ø 50 x 25.5 - 21		Buchse	4
36	00370110	B 25	125	Scheibe	4
37	00350065	M 24	985	Poly-Stop-Mutter	4
38	00150103			Oberlenker kpl.	2
39	31043702	Ø 25 x 89		Bolzen	4
40	00370063	Ø 10 x 40		Spannstift	4
41	34547100			Anzeigeblech	1
42	34540601			Zeiger Tiefenskala	1
43	00360224	M 8 x 35	931	6 kt.- Schraube	4
44	00370104	A 8,4	125	Scheibe	8
45	00350057	M 8	985	Poly-Stop-Mutter	4
46	28084700			Halterung Seitenbegrenzung links	1
47	28084900			Halterung Seitenbegrenzung rechts	1
48	00360170	M 20 x 75	931	6 kt.- Schraube	6
49	00370109	B 21	125	Scheibe	12
50	00350063	M 20	985	Poly-Stop-Mutter	6

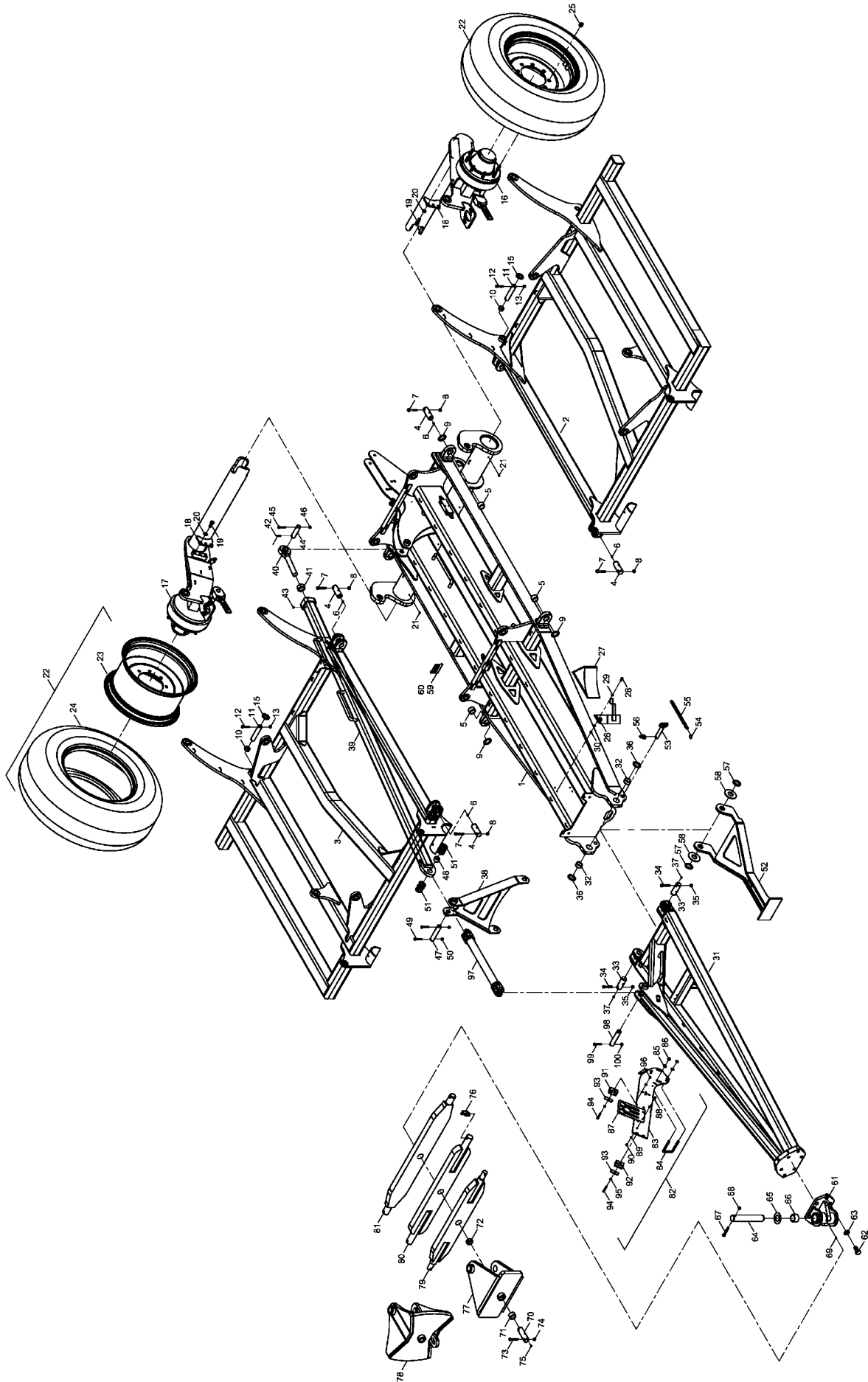
34540600 - DiscSystem



Pos.	Bestell-Nr.	Kurzbezeichnung	DIN	Benennung	Stück
51	28084800			Haltearm li. Seitenbegrenzung	1
52	28085000			Haltearm re. Seitenbegrenzung	1
53	28062903	Ø 80 x 60 x 5		Scheibe	2
54	00370621	M 12 x 75	912	Zyl.- Schraube	2
55	00350059	M 12	985	Poly-Stop-Mutter	2
56	00370093	H 1 - M 8 x 1		Schmiernippel	2
57	28062901			Seitenschild links	1
58	28062902			Seitenschild rechts	1
59	00360057	M 16 x 50	931	6 kt.- Schraube	4
60	00370108	B 17	125	Scheibe	8
61	00350061	M 16	985	Poly-Stop-Mutter	4
62	28032901			Seitenschild klein	2
63	00360120	M 10 x 30	933	6 kt.- Schraube	4
64	00370105	B 10,5	125	Scheibe	8
65	00350058	M 10	985	Poly-Stop-Mutter	4
66	28071400			Secheinheit doppelt links kpl.	8
67	28071700			Secheinheit doppelt rechts kpl.	8
68	34545500			Secheinheit einfach Spatenscheibe	1
69	28082700			Secheinheit Spatensch. rechts kpl.	1
70	28081700			Secheinheit einfach links kpl.	1
71	28082400			Secheinheit einfach rechts kpl.	1
72	28041102	Ø 40 x 390		Gummischnur	72
73	28041301			Klemmplatte	18
74	34761302	Ø 40 x 230		Gummischnur	8
75	34760802			Klemmplatte	2
76	00360497	M 12 x 70	933	6 kt.- Schraube	116
77	00370106	B 13	125	Scheibe	116
78	00350084	M 12 - 10.		Poly-Stop-Mutter	116

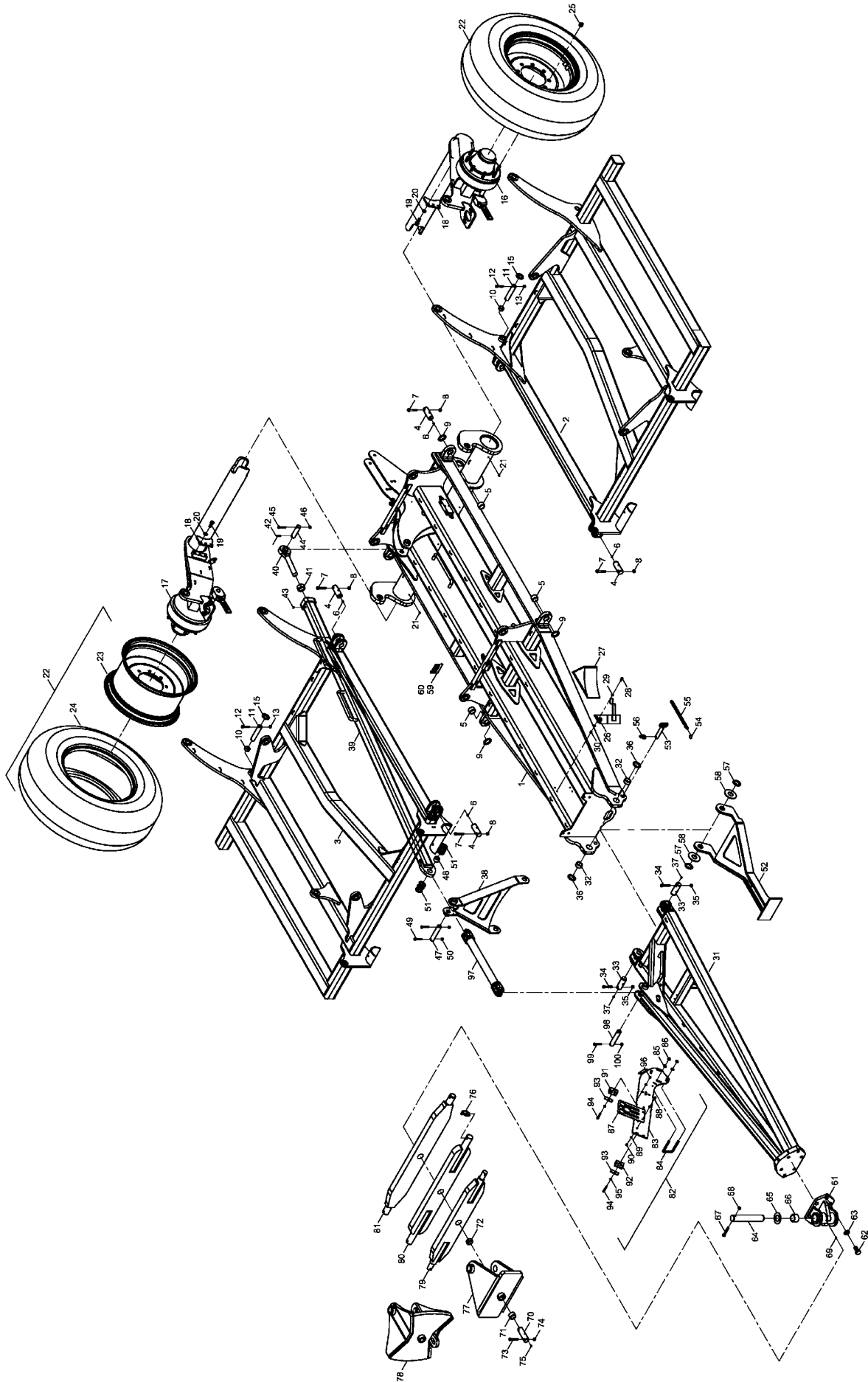
1. Grundausrüstung Terrano 6 MT

34005700 - Hauptrahmen Unterlenker



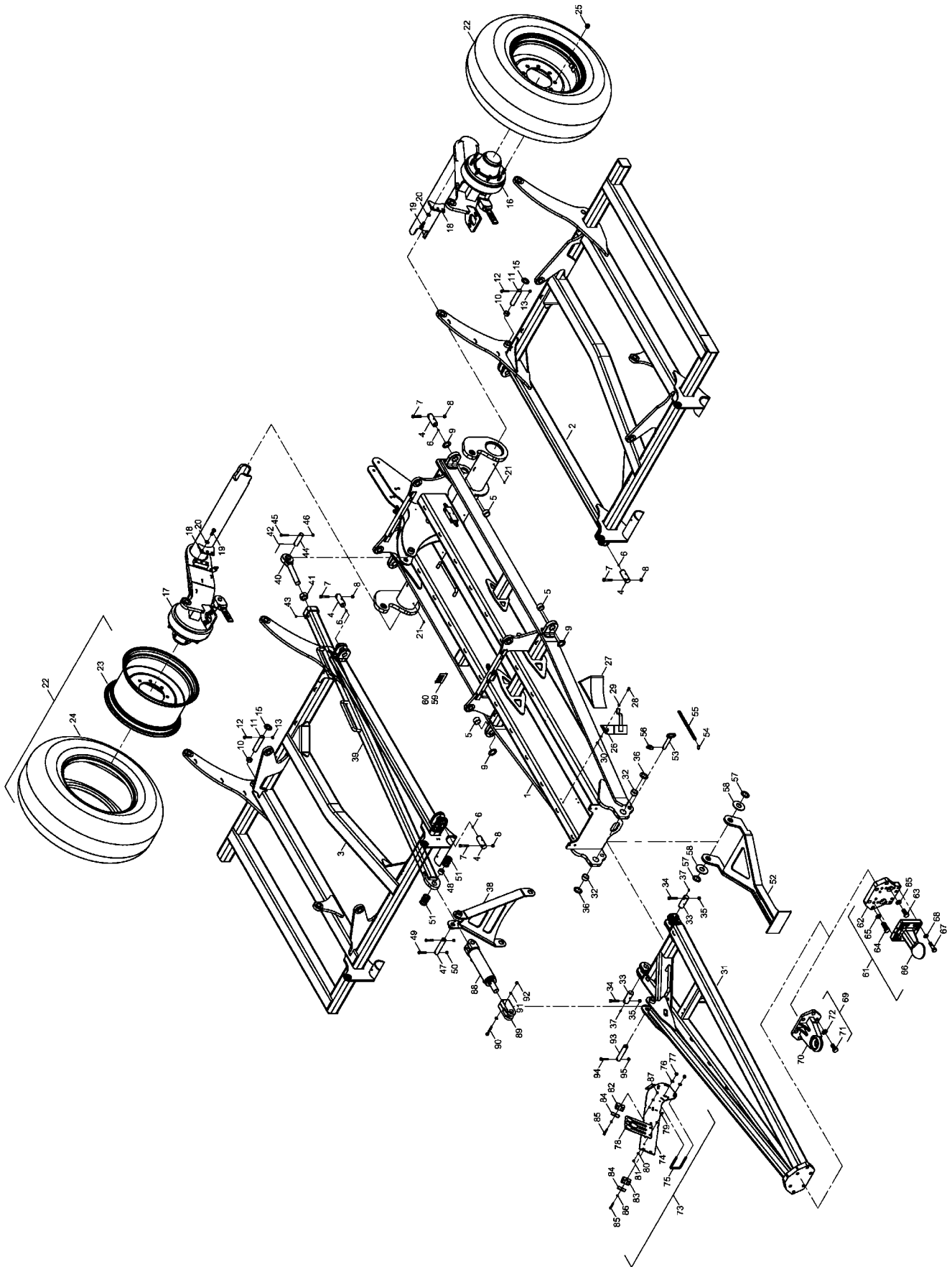
Pos.	Bestell-Nr.	Kurzbezeichnung	DIN	Benennung	Stück	Bemerkung
1	34570100			Rahmen mitte	1	
2	34570200			Rahmen links	1	
3	34570300			Rahmen rechts	1	
4	33628102	Ø 40 x 110		Bolzen	4	
5	00230005	EG 50 / 40 x 30		Buchse	4	
6	00370093	H 1 - M 8 x 1		Schmiernippel	4	
7	00360264	M 12 x 1,5 x 75	960	6 kt.- Schraube	4	
8	00350048	M 12 x 1,5	985	Poly-Stop-Mutter	4	
9	28122529	Ø 66 x 41 x 2		Scheibe	4	
10	00230120	EG 40 / 32 x 20		Buchse	4	
11	34441101			Bolzen	4	
12	00360480	M 10 x 65	931	6 kt.- Schraube	4	
13	00350058	M 10	985	Poly-Stop-Mutter	4	
15	00370268	B 34	125	Scheibe	16	
16	34446000			Achse links	1	
17	34446100			Achse rechts	1	
18	34521104			Befestigungslasche	2	
19	00360150	M 16 x 45	933	6 kt.- Schraube	6	
20	00370108	B 17	125	Scheibe	6	
21	00370093	H 1 - M 8 x 1		Schmiernippel	4	
22	00330347	405/70 - 24 BKT MP 600 14 PR AS		Rad kpl.	2	
23	00330342	13.00 x 24, ET= 0 , 8-Loch		Felge	2	
24	00330348	405/70 R 24 BKT MP 600 14 PR AS		Reifen	2	
25	00310228	M 18 x 1,5		Radmutter	16	
26	00310822			Unterlegkeilhalter	2	
27	00310821			Unterlegkeil	2	
28	00360111	M 8 x 25	933	6 kt.- Schraube	8	
29	00370104	A 8,4	125	Scheibe	8	
30	00350057	M 8	985	Poly-Stop-Mutter	8	
31	34435000			Zugdeichsel	1	
32	00230206	EG 50 / 40 x 25		Buchse	2	
33	34252001	Ø 40 x 110		Bolzen	2	
34	00360264	M 12 x 1,5 x 75	960	6 kt.- Schraube	2	
35	00350048	M 12 x 1,5	985	Poly-Stop-Mutter	2	
36	28122529	Ø 66 x 41 x 2		Scheibe	2	
37	00370093	H 1 - M 8 x 1		Schmiernippel	2	
38	34446500			Oberlenker- Bock	1	
39	34446200			Strebe Zugdeichsel	1	
40	01132100	Kat. III		Oberlenker - Spindel	1	
41	00350002	M 36 x 3.0	934	6 kt.- Mutter	1	
42	00370084	Ø 6 x 40		Spannstift	1	
43	00200066	Ø 8 / 9 mm		Stopfen	1	
44	34441105	Ø 32 x 90		Bolzen	1	
45	00360480	M 10 x 65	931	6 kt.- Schraube	1	
46	00350058	M 10	985	Poly-Stop-Mutter	1	
47	34441101	Ø 32 x 129		Bolzen	1	
48	00230083	EG 40 / 32 x 25		Buchse	1	
49	00360480	M 10 x 65	931	6 kt.- Schraube	2	
50	00350058	M 10	985	Poly-Stop-Mutter	2	
51	00370438	Ø 33	126	Scheibe	14	

34005700 - Hauptrahmen Unterlenker



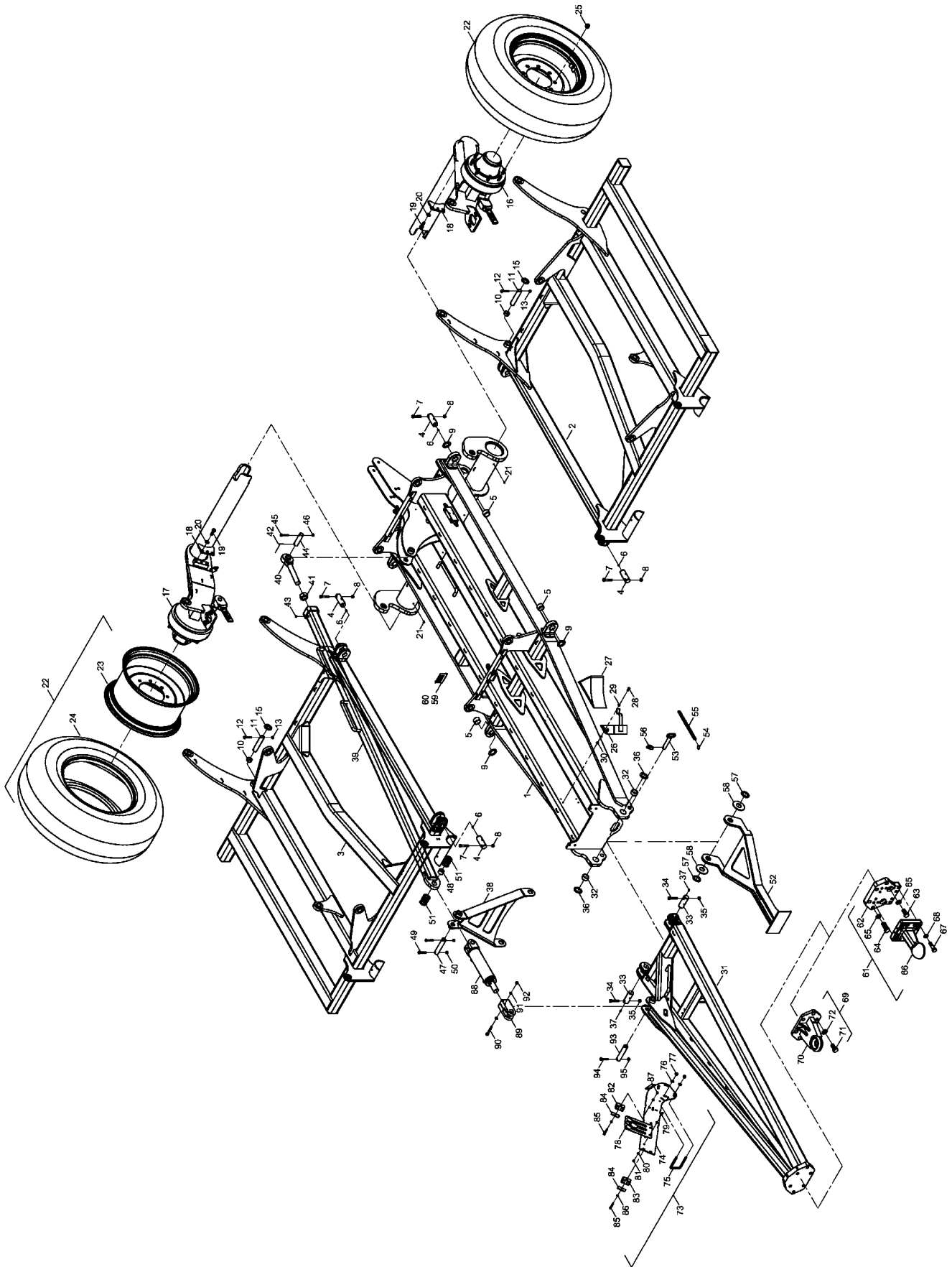
Pos.	Bestell-Nr.	Kurzbezeichnung	DIN	Benennung	Stück	Bemerkung
52	34544100			Stützfuß	1	
53	34011700	Ø 25 x 105		Bolzen	1	
54	00260059	Ø 30		Schlüsselring	2	
55	00250037	Ø 3 x 200 mm		Kette	1	Länge eingeben !
56	00170216	Ø 5.5 x 32 RÜBIG		Klappsplint	1	
57	28122529	66 x 41 x 2		Scheibe	10	
58	34741001	100 x 41 x 5		Scheibe	4	
59	00380098	70 x 100		Typenschild	1	
60	00370078	3 x 12 Alu		Blindniete	4	
61	28075900			Adapterplatte Zweipunkt	1	
62	00360324	M 24 x 50	933	6 kt.- Schraube	6	
63	00370110	B 25	125	Scheibe	6	
64	34216901	Ø 50 x 300		Bolzen	1	
65	00230113	Ø 90 x 50 x 3		Druckscheibe	1	
66	00230020	EG 60 / 50 x 40		Buchse	2	
67	00360047	M 12 x 85	931	6 kt.- Schraube	1	
68	00350059	M 12	985	Poly-Stop-Mutter	1	
69	00370093	H 1 - M 8 x 1		Schmiernippel	3	
70	33619002	Ø 40 x 135		Bolzen	1	
71	00230005	EG 50 / 40 x 30		Buchse	1	
72	00230004	EG 50 / 40 x 20		Buchse	1	
73	00360264	M 12 x 1,5 x 75	960	6 kt.- Schraube	1	
74	00350048	M 12 x 1,5	985	Poly-Stop-Mutter	1	
75	00370093	H 1 - M 8 x 1		Schmiernippel	1	
76	00170190	Ø 15,3 x 53 RÜBIG		Klappsplint	2	
77	34226000			Gelenk Zugdeichsel	1	
78	34786500	20° FR		Gelenk Zugdeichsel France	1	
79	34215600	Kat. III/III		Unterlenkerwelle	1	
80	34320600	Kat. III/IV		Unterlenkerwelle	1	
81	34721001	Kat. IV/IV		Unterlenkerwelle	1	
82	34435200			Schlauchgalgen kpl.	1	
83	34435201			Schlauchgalgen	1	
84	34120101	81 x 115 - M 12 x 27		U-Bügel	2	
85	00370106	B 13	125	Scheibe	4	
86	00350059	M 12	985	Poly-Stop-Mutter	4	
87	33122253			Schlauchhalter Hyd.	1	
88	00360110	M 8 x 20	933	6 kt.- Schraube	2	
89	00370104	A 8,4	125	Scheibe	4	
90	00350057	M 8	985	Poly-Stop-Mutter	2	
91	00100347	RBP-319 DN10		Rohrschelle	2	
92	00100363	RBP-322 DN12		Rohrschelle	2	
93	00100345	DP-B3		Deckplatte	4	
94	00360008	M 8 x 55	931	6 kt.- Schraube	2	
95	00370104	A 8,4	125	Scheibe	4	
96	00350057	M 8	985	Poly-Stop-Mutter	2	
97	34433200			Deichselstrebe	1	
98	34441101	Ø 32 x 129		Bolzen	1	
99	00360480	M 10 x 65	931	6 kt.- Schraube	1	
100	00350058	M 10	985	Poly-Stop-Mutter	1	

34005700 - Hauptrahmen Zugpendel



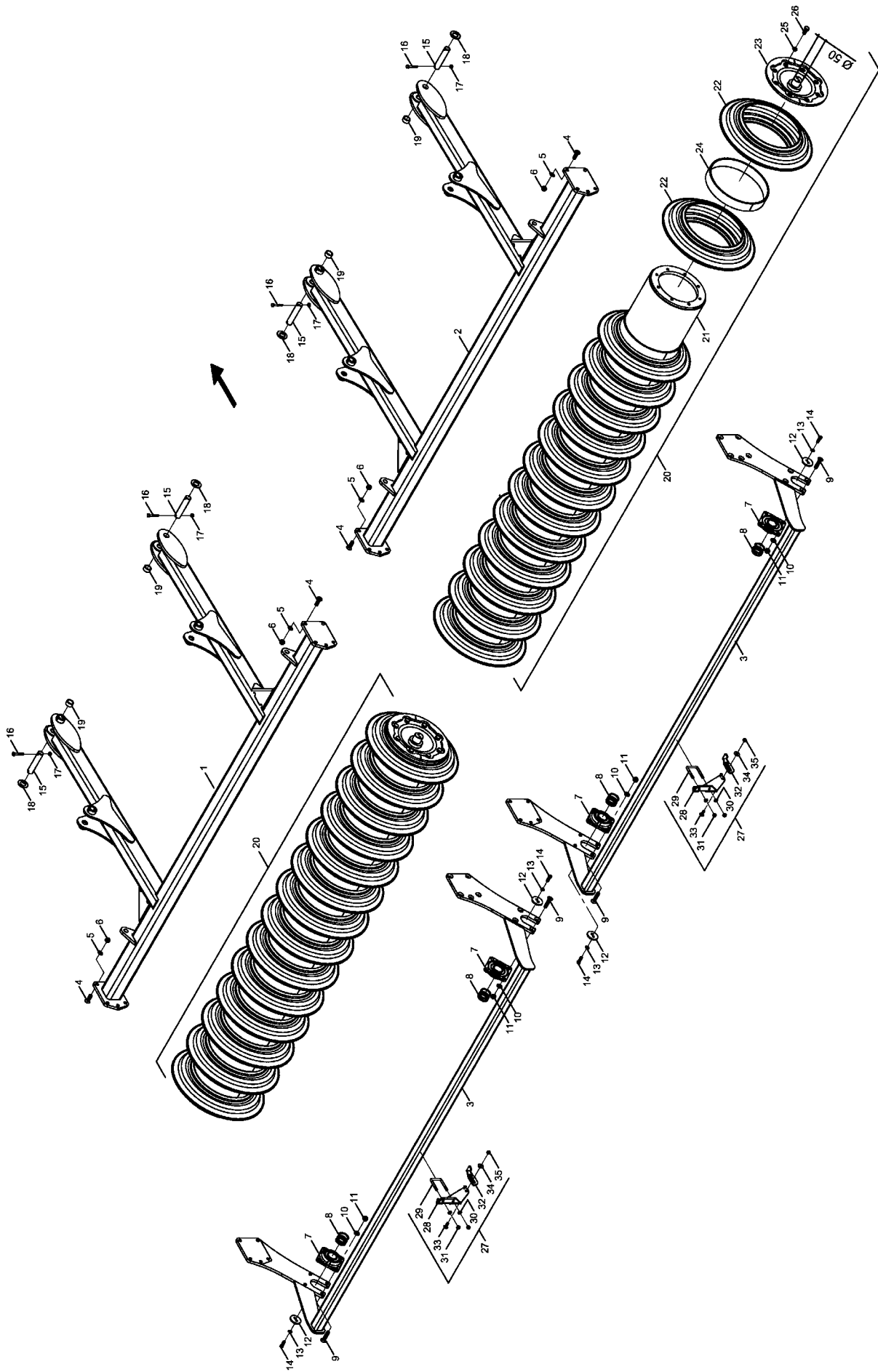
Pos.	Bestell-Nr.	Kurzbezeichnung	DIN	Benennung	Stück	Bemerkung
1	34570100			Rahmen mitte	1	
2	34570200			Rahmen links	1	
3	34570300			Rahmen rechts	1	
4	33628102	Ø 40 x 110		Bolzen	4	
5	00230005	EG 50 / 40 x 30		Buchse	4	
6	00370093	H 1 - M 8 x 1		Schmiernippel	4	
7	00360264	M 12 x 1,5 x 75	960	6 kt.- Schraube	4	
8	00350048	M 12 x 1,5	985	Poly-Stop-Mutter	4	
9	28122529	Ø 66 x 41 x 2		Scheibe	4	
10	00230120	EG 40 / 32 x 20		Buchse	4	
11	34441101			Bolzen	4	
12	00360480	M 10 x 65	931	6 kt.- Schraube	4	
13	00350058	M 10	985	Poly-Stop-Mutter	4	
15	00370268	B 34	125	Scheibe	16	
16	34446000			Achse links	1	
17	34446100			Achse rechts	1	
18	34521104			Befestigungslasche	2	
19	00360150	M 16 x 45	933	6 kt.- Schraube	6	
20	00370108	B 17	125	Scheibe	6	
21	00370093	H 1 - M 8 x 1		Schmiernippel	4	
22	00330347	405/70 - 24 BKT MP 600 14 PR AS		Rad kpl.	2	
23	00330342	13.00 x 24, ET= 0 , 8-Loch		Felge	2	
24	00330348	405/70 R 24 BKT MP 600 14 PR AS		Reifen	2	
25	00310228	M 18 x 1,5		Radmutter	16	
26	00310822			Unterlegkeilhalter	2	
27	00310821			Unterlegkeil	2	
28	00360111	M 8 x 25	933	6 kt.- Schraube	8	
29	00370104	A 8,4	125	Scheibe	8	
30	00350057	M 8	985	Poly-Stop-Mutter	8	
31	34435000			Zugdeichsel	1	
32	00230206	EG 50 / 40 x 25		Buchse	2	
33	34252001	Ø 40 x 110		Bolzen	2	
34	00360264	M 12 x 1,5 x 75	960	6 kt.- Schraube	2	
35	00350048	M 12 x 1,5	985	Poly-Stop-Mutter	2	
36	28122529	Ø 66 x 41 x 2		Scheibe	2	
37	00370093	H 1 - M 8 x 1		Schmiernippel	2	
38	34446500			Oberlenker- Bock	1	
39	34446200			Strebe Zugdeichsel	1	
40	01132100	Kat. III		Oberlenker - Spindel	1	
41	00350002	M 36 x 3.0	934	6 kt.- Mutter	1	
42	00370084	Ø 6 x 40		Spannstift	1	
43	00200066	Ø 8 / 9 mm		Stopfen	1	
44	34441105	Ø 32 x 90		Bolzen	1	
45	00360480	M 10 x 65	931	6 kt.- Schraube	1	
46	00350058	M 10	985	Poly-Stop-Mutter	1	
47	34441101	Ø 32 x 129		Bolzen	1	
48	00230083	EG 40 / 32 x 25		Buchse	1	
49	00360480	M 10 x 65	931	6 kt.- Schraube	2	
50	00350058	M 10	985	Poly-Stop-Mutter	2	
51	00370438	Ø 33	126	Scheibe	14	

34005700 - Hauptrahmen Zugpendel



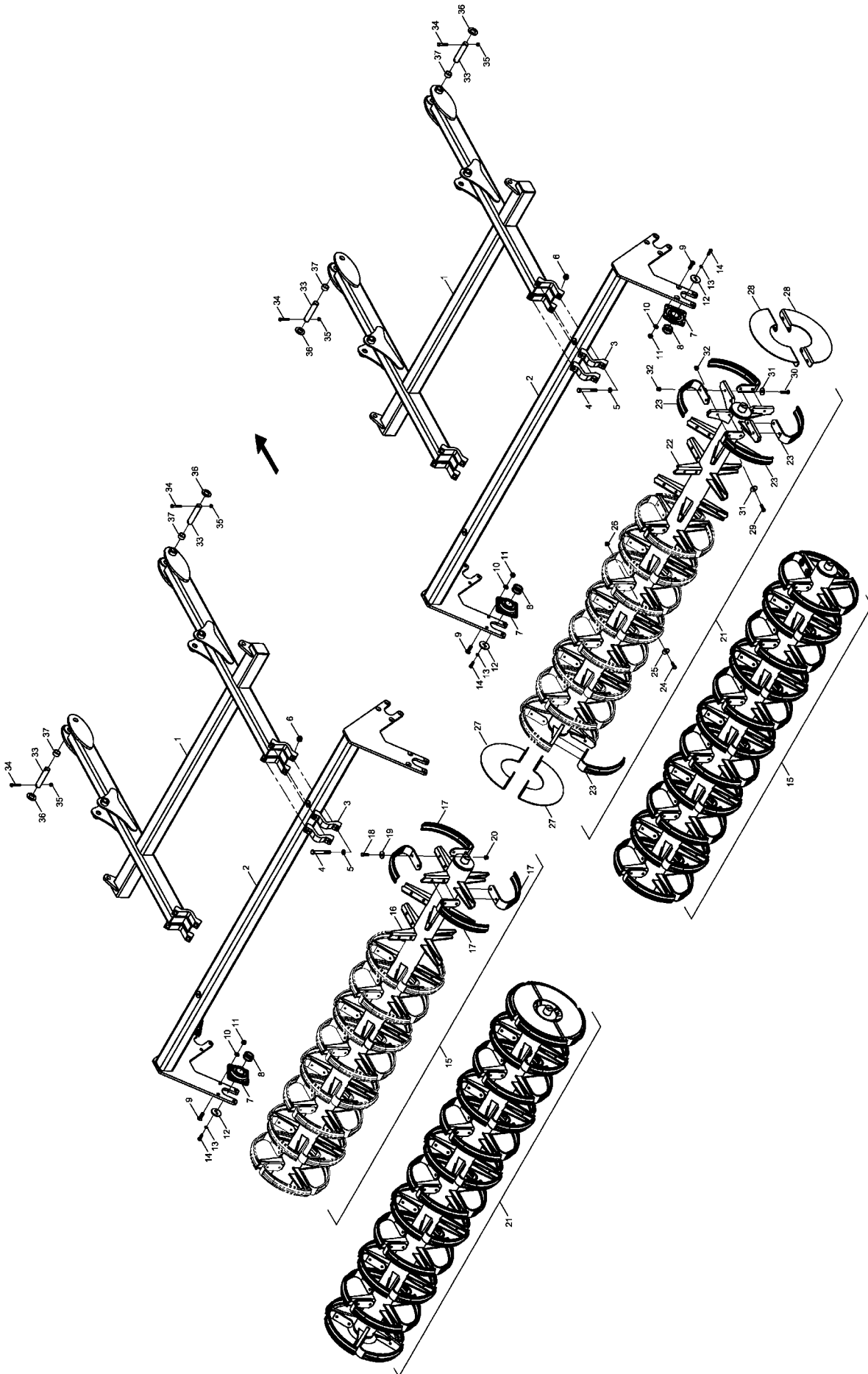
Pos.	Bestell-Nr.	Kurzbezeichnung	DIN	Benennung	Stück	Bemerkung
52	34544100			Stützfuss	1	
53	34011700	Ø 25 x 105		Bolzen	1	
54	00260059	Ø 30		Schlüsselring	2	
55	00250037	Ø 3 x 200 mm		Kette	1	Länge eingeben !
56	00170216	Ø 5.5 x 32 RÜBIG		Klappsplint	1	
57	28122529	66 x 41 x 2		Scheibe	10	
58	34741001	100 x 41 x 5		Scheibe	4	
59	00380098	70 x 100		Typenschild	1	
60	00370078	3 x 12 Alu		Blindniete	4	
61	28075700	80 mm		Kugelkopfkupplung kpl.	1	
62	34341003			Flanschplatte Zugöse	1	
63	00360269	M 24 x 70	933	6 kt.- Schraube	4	
64	00360324	M 24 x 50	933	6 kt.- Schraube	2	
65	00370110	B 25	125	Scheibe	6	
66	00340204	80 mm		Zugöse Kugelkopf	1	
67	00360170	M 20 x 75	931	6 kt.- Schraube	12	
68	00370109	B 21	125	Scheibe	12	
69	28075600	Ø 40		Zugöse kpl.	1	
70	28075800	Ø 40		Zugöse	1	
71	00360324	M 24 x 50	933	6 kt.- Schraube	6	
72	00370110	B 25	125	Scheibe	6	
73	34435200			Schlauchgalgen kpl.	1	
74	34435201			Schlauchgalgen	1	
75	34120101	81 x 115 - M 12 x 27		U-Bügel	2	
76	00370106	B 13	125	Scheibe	4	
77	00350059	M 12	985	Poly-Stop-Mutter	4	
78	33122253			Schlauchhalter Hyd.	1	
79	00360110	M 8 x 20	933	6 kt.- Schraube	2	
80	00370104	A 8,4	125	Scheibe	4	
81	00350057	M 8	985	Poly-Stop-Mutter	2	
82	00100347	RBP-319 DN10		Rohrschelle	2	
83	00100363	RBP-322 DN12		Rohrschelle	2	
84	00100345	DP-B3		Deckplatte	4	
85	00360008	M 8 x 55	931	6 kt.- Schraube	2	
86	00370104	A 8,4	125	Scheibe	4	
87	00350057	M 8	985	Poly-Stop-Mutter	2	
88	00130436	DZ 80 x 40 x 205		Hyd.- Zylinder	1	
89	00130438	Ø 32 x 125 - M 40 x 2		Zylindergabel	1	
90	00360306	M 10 x 85	931	6 kt.- Schraube	2	
91	00370105	B 10,5	125	Scheibe	4	
92	00350058	M 10	985	Poly-Stop-Mutter	2	
93	34441101	Ø 32 x 129		Bolzen	1	
94	00360480	M 10 x 65	931	6 kt.- Schraube	1	
95	00350058	M 10	985	Poly-Stop-Mutter	1	

34572000 - SteelDisc Packer



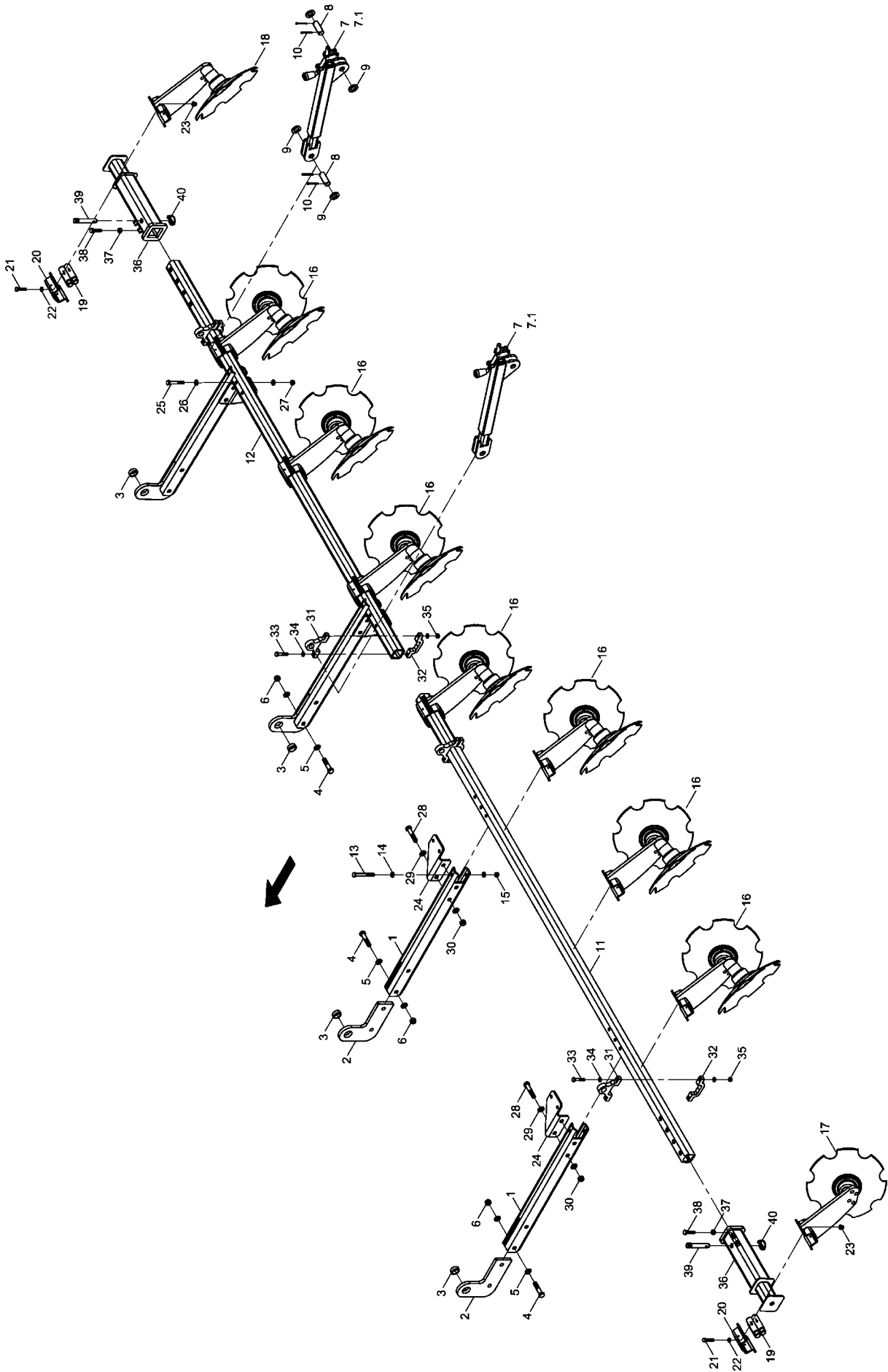
Pos.	Bestell-Nr.	Kurzbezeichnung	DIN	Benennung	Stück
1	34571600			Packerrahmen links	1
2	34571700			Packerrahmen rechts	1
3	34573100			Rechenhalter	2
4	00370262	M 16 x 50	7991	Senkkopfschraube	20
5	00370108	B 17	125	Scheibe	20
6	00350061	M 16	985	Poly-Stop-Mutter	20
7	00240177	TCF 50		Flanschlager	4
8	00230051	Ø 50 x 62 x 2.00		Passscheibe	24
9	00370540	M 16 x 70	7991	Senkkopfschraube	16
10	00370108	B 17	125	Scheibe	16
11	00350061	M 16	985	Poly-Stop-Mutter	16
12	29150801			Lagerstummeldeckel	4
13	00170031	Ø 12		Federring	8
14	00370643	M 12 x 35	912	Zyl.- Schraube	8
15	34441101	Ø 32 x 129		Bolzen	4
16	00360480	M 10 x 65	931	6 kt.- Schraube	4
17	00350058	M 10	985	Poly-Stop-Mutter	4
18	00370268	B 34	125	Scheibe	4
19	00230120	EG 40 / 32 x 20		Buchse	4
20	34573000			SteelDisc Packer kpl.	2
21	34639700	L = 2864		SteelDisc Packerrohr	2
22	34638300	Ø 580 x 154		SteelDisc Tellerpaar	28
23	34639900	Ø 50		Lagerstummeldeckel	4
24	34573002			Abstandring	26
25	00370307	Ø 16,5		Limes-Ring	32
26	00360253	M 16 x 140	933	6 kt.- Schraube	32
27	34937100			Abstreifer SD Packer kpl.	52
28	34465301			Abstreiferstiel	52
29	34284302	61 x 83 - M10 x 16		U-Bügel	52
30	00370105	B 10	125	Scheibe	104
31	00350058	M 10	985	Poly-Stop-Mutter	104
32	34937200			Abstreifer	52
33	00370041	M 10 x 30	933	Flachkopfschraube	52
34	00370117	R 11	440	Scheibe	52
35	00350058	M 10	985	Poly-Stop-Mutter	52

34572100 - Doppel RollFlex Packer



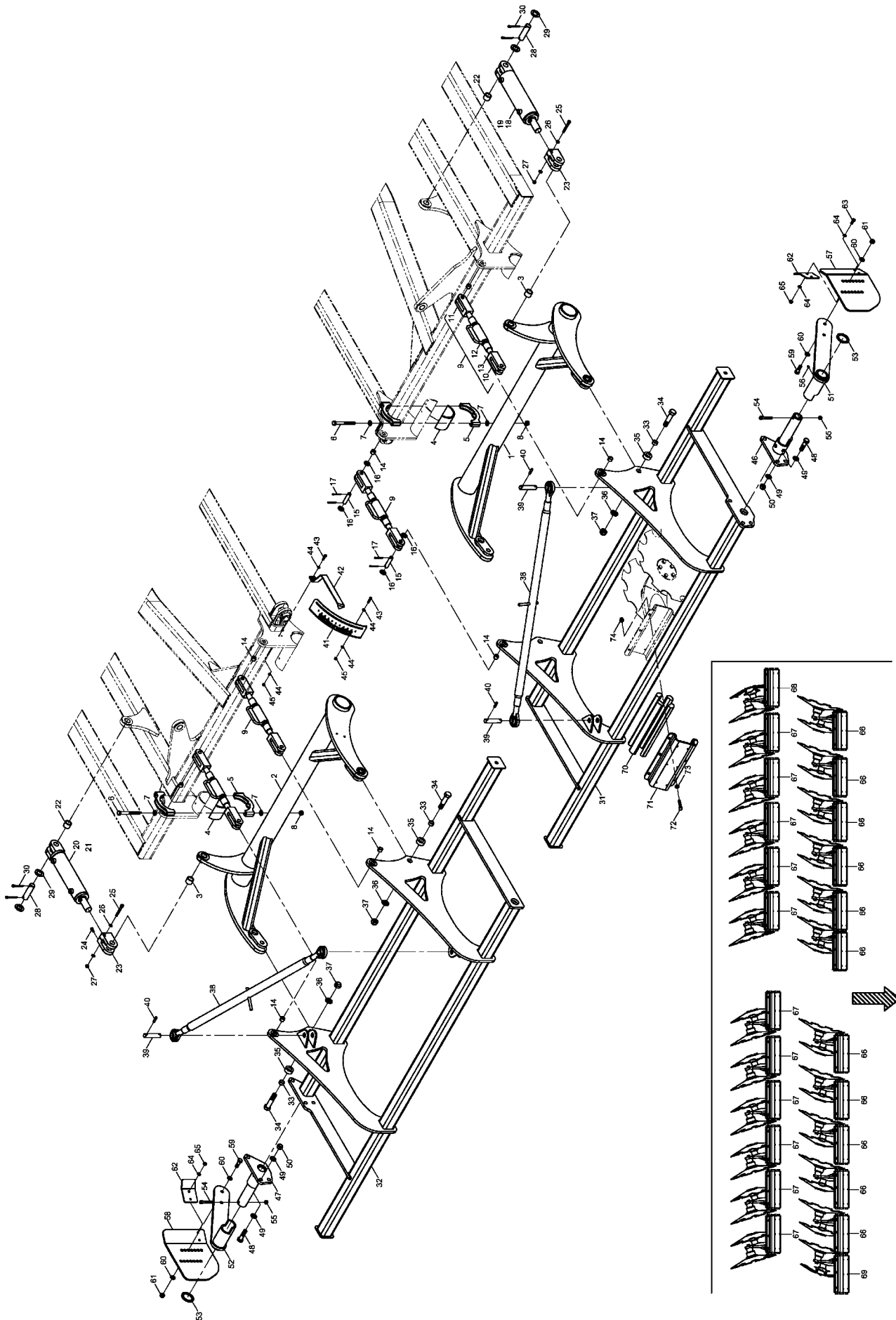
Pos.	Bestell-Nr.	Kurzbezeichnung	DIN	Benennung	Stück
1	34571900			Packerrahmen	1
2	34571800			Packerträger	1
3	23010802	100 x 100		Klammernwinkel	8
4	00360258	M 16 x 130	931	6 kt.- Schraube	16
5	00370108	B 17	125	Scheibe	16
6	00310036	M 16 - 10.9	196	Bundmutter	16
7	00240177	TCF 50		Flanschlager	8
8	00230051	Ø 50 x 62 x 2.00		Passscheibe	24
9	00370262	M 16 x 50	7991	Senkkopfschraube	48
10	00370108	B 17	125	Scheibe	32
11	00350061	M 16	985	Poly-Stop-Mutter	32
12	29150801			Lagerstummeldeckel	8
13	00170031	Ø 12	7980	Federring	16
14	00370643	M 12 x 35	912	Zyl.- Schraube	16
15	34692500			RollFlex Packerwelle vorne kpl.	2
16	34691300			Packerrohr vorne	2
17	00330199			Packerfeder	88
18	00360462	M 12 x 40	933	6 kt.- Schraube	176
19	00370118	R 14	440	Scheibe	176
20	00350084	M 12 - 10.		Bundmutter	176
21	34692400			RollFlex Packerwelle hinten kpl.	2
22	34691200			Packerrohr hinten	2
23	00330199			Packerfeder	96
24	00360462	M 12 x 40	933	6 kt.- Schraube	160
25	00370118	R 14	440	Scheibe	160
26	00350084	M 12 - 10.		Bundmutter	160
27	34443801			Seitenabdeckung links	4
28	34443802			Seitenabdeckung rechts	4
29	00360037	M 12 x 60	931	6 kt.- Schraube	16
30	00360344	M 12 x 50	931	6 kt.- Schraube	16
31	00370118	R 14	440	Scheibe	32
32	00350084	M 12 - 10.		Bundmutter	32
33	34441101	Ø 32 x 129		Bolzen	4
34	00360480	M 10 x 65	931	6 kt.- Schraube	4
35	00350058	M 10	985	Poly-Stop-Mutter	4
36	00370268	B 34	125	Scheibe	4
37	00230120	EG 40/ 32 x 20		Buchse	4

34571500 - Scheibeneinebnung



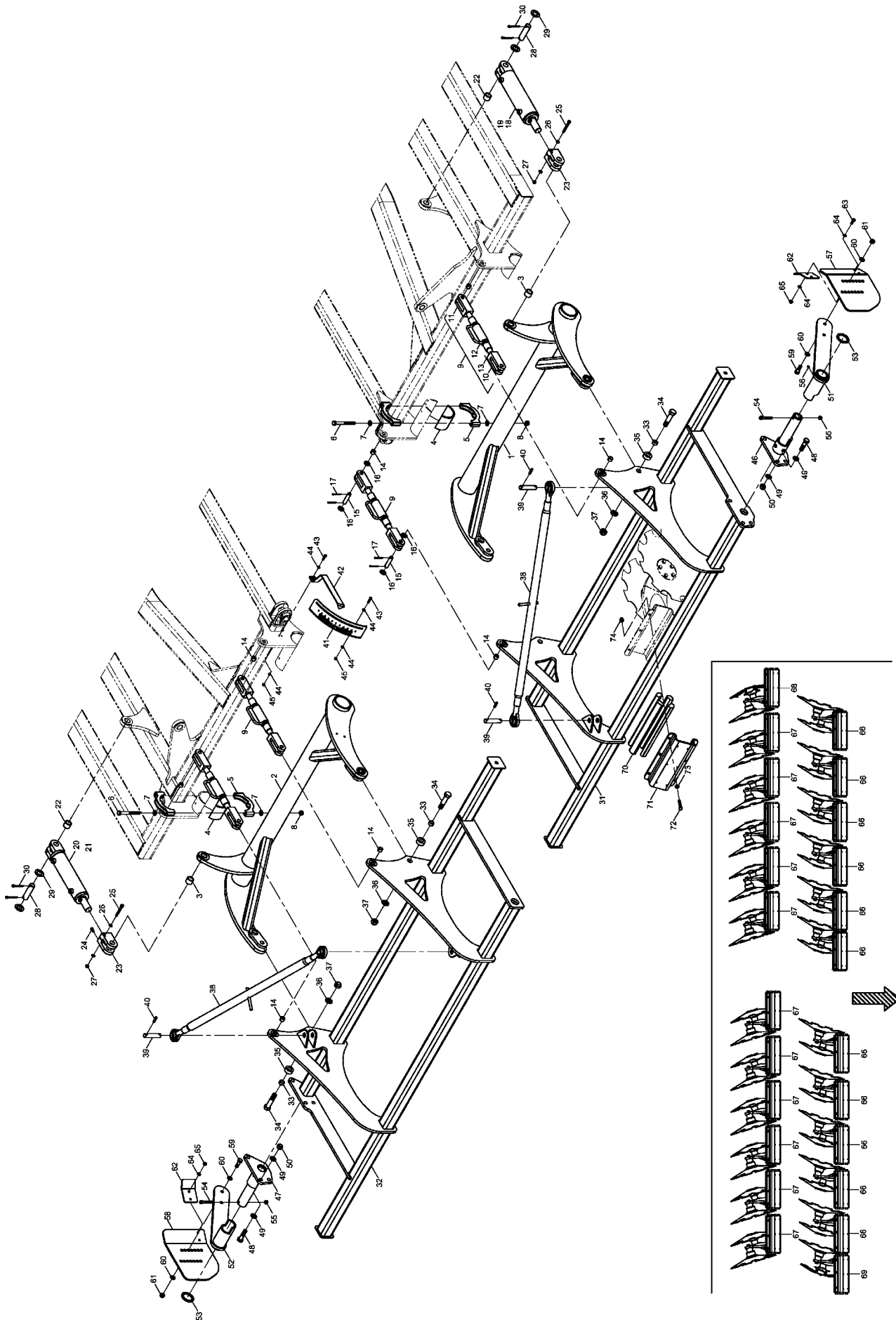
Pos.	Bestell-Nr.	Kurzbezeichnung	DIN	Benennung	Stück	Bemerkung
1	34441314			Haltearm	4	
2	34441312			Haltewinkel	4	
3	00230230	EG 40 / 32 x 15		Buchse	4	
4	00360252	M 16 x 75	931	6 kt.- Schraube	8	
5	00370108	B 17	125	Scheibe	16	
6	00350061	M 16	985	Poly-stop-Mutter	8	
7	34331000	verzinkt		Versteller Kurbel	4	SteelDisc Packer !
7.1	34441501			Versteller Kurbel	4	Doppel RollFlex Packer !
8	34330501	Ø 25 x 70		Bolzen	8	
9	00370110	B 25	125	Scheibe	16	
10	00170102	Ø 5 x 50	94	Splint	16	
11	34571501	L = 3072		Sechrohr links	1	
12	34571502	L = 2600		Sechrohr rechts	1	
13	00360042	M 12 x 110	931	6 kt.- Schraube	4	
14	00370106	B 13	125	Scheibe	8	
15	00350059	M 12	985	Poly-stop-Mutter	4	
16	34523600			Secheinheit doppelt kpl.	7	
17	34544300			Secheinheit einfach links kpl.	1	
18	34544400			Secheinheit einfach rechts kpl.	1	
19	00200165	Ø 28 x 90		Gummischnur	36	
20	34449302	60 x 60 x 90		Klemmplatte	9	
21	00360128	M 10 x 50	933	6 kt.- Schraube	36	
22	00370105	B 10,5	125	Scheibe	36	
23	00350106	M 10 - 10.		Bundmutter	36	
24	34441315			Eckaussteifung	4	
25	00360047	M 12 x 85	931	6 kt.- Schraube	8	
26	00370106	B 13	125	Scheibe	16	
27	00350059	M 12	985	Poly-stop-Mutter	8	
28	00360061	M 16 x 80	931	6 kt.- Schraube	8	
29	00370108	B 17	125	Scheibe	16	
30	00350061	M 16	985	Poly-stop-Mutter	8	
31	34441316			Haltewinkel Einstellkurbel	4	
32	34441317			Klemmwinkel	4	
33	00360024	M10 x 60	931	6 kt.- Schraube	8	
34	00370105	B 10,5	125	Scheibe	16	
35	00350058	M 10	985	Poly-stop-Mutter	8	
36	34470300			Schiebestück Sechhalter	2	
37	00350010	M 12	934	6 kt.- Mutter	4	
38	00360136	M 12 x 50	933	6 kt.- Schraube	4	
39	00170008	Kat. I / 86		Oberlenkerbolzen	2	
40	00170063	Ø 8 x 40		Klappsplint	2	

34571400 - DiscSystem



Pos.	Bestell-Nr.	Kurzbezeichnung	DIN	Benennung	Stück
1	34570400			Anlenker links	1
2	34570500			Anlenker rechts	1
3	00230084	EG 40 / 32 x 30		Buchse	2
4	34066401			Halbschale	4
5	28072700			Haltebügel	8
6	00360254	M 16 x 150	931	6 kt.- Schraube	8
7	00370108	B 17	125	Scheibe	16
8	00350061	M 16	985	Poly-Stop-Mutter	8
9	19210000	M 30 - 270		Oberlenker mit Gabel kpl.	4
10	19210100	M 30		Gabelkopf rechts	4
11	19210200	M 30		Gabelkopf links	4
12	00150040	M 30 x 3,5 - 270 lg.		Oberlenker-Hülse	4
13	00150052	M 30 x 3,5		Kontermutter	4
14	00230002	EG 25 / 20 x 18		Buchse	4
15	23665201	Ø 20 x 68		Bolzen	4
16	00370109	B 21	125	Scheibe	32
17	00170102	Ø 5 x 50	94	Splint	16
18	00130576	RZ 90 x 40 x 205		Hyd.- Zylinder	1
19	00130387			Dicht.- Rep.- Satz	1
20	00130659	RZ 80 x 40 x 205		Hyd.- Zylinder	1
21	00130386			Dicht.- Rep.- Satz	1
22	00230084	EG 40 / 32 x 30		Buchse	2
23	00130230	Ø 32 x 87 - M 40 x 2		Zylindergabel	2
24	00370280	M 8 x 25	7991	Senkkopfschraube	1
25	00370580	M 10 x 85	912	Zyl.- Schraube	2
26	00370105	B 10,5	125	Scheibe	4
27	00350058	M 10	985	Poly-Stop-Mutter	2
28	33783305	Ø 32 x 92		Bolzen	4
29	00370438	Ø 33	126	Scheibe	32
30	00170106	Ø 8 x 56	94	Splint	4
31	34570600			Werkzeugträger links	1
32	34570700			Werkzeugträger rechts	1
33	00230224	EG 30 / 25 x 15		Buchse	4
34	00310058	M 24 x 107		6 kt.- Schraube	4
35	23036809	Ø 50 x 25.5 - 21		Buchse	4
36	00370110	B 25	125	Scheibe	4
37	00350065	M 24	985	Poly-Stop-Mutter	4
38	00150103			Oberlenker kpl.	2
39	31043702	Ø 25 x 89		Bolzen	4
40	00370063	Ø 10 x 40		Spannstift	4
41	34547100			Anzeigeblech	1
42	34540601			Zeiger Tiefenskala	1
43	00360224	M 8 x 35	931	6 kt.- Schraube	4
44	00370104	A 8,4	125	Scheibe	8
45	00350057	M 8	985	Poly-Stop-Mutter	4
46	28076100			Halterung Seitenbegrenzung links	1
47	28076200			Halterung Seitenbegrenzung rechts	1
48	00360170	M 20 x 75	931	6 kt.- Schraube	6
49	00370109	B 21	125	Scheibe	12
50	00350063	M 20	985	Poly-Stop-Mutter	6

34571400 - DiscSystem



Pos.	Bestell-Nr.	Kurzbezeichnung	DIN	Benennung	Stück
51	28063100			Haltearm li. Seitenbegrenzung	1
52	28063300			Haltearm re. Seitenbegrenzung	1
53	28062903	Ø 80 x 60 x 5		Scheibe	2
54	00370621	M 12 x 75	912	Zyl.- Schraube	2
55	00350059	M 12	985	Poly-Stop-Mutter	2
56	00370093	H 1 - M 8 x 1		Schmiernippel	2
57	28062901			Seitenschild links	1
58	28062902			Seitenschild rechts	1
59	00360057	M 16 x 50	931	6 kt.- Schraube	4
60	00370108	B 17	125	Scheibe	8
61	00350061	M 16	985	Poly-Stop-Mutter	4
62	28032901			Seitenschild klein	2
63	00360120	M 10 x 30	933	6 kt.- Schraube	4
64	00370105	B 10,5	125	Scheibe	8
65	00350058	M 10	985	Poly-Stop-Mutter	4
66	28071400			Secheinheit doppelt links kpl.	11
67	28071700			Secheinheit doppelt rechts kpl.	11
68	28071900			Secheinheit Spatensch. links kpl.	1
69	28072400			Secheinheit Spatensch. rechts kpl.	1
70	28041102	Ø 40 x 390		Gummischnur	96
71	28041301			Klemmplatte	24
72	00360497	M 12 x 70	933	6 kt.- Schraube	144
73	00370106	B 13	125	Scheibe	144
74	00350084	M 12 - 10.		Poly-Stop-Mutter	144



Ihre Angaben

HORSCH

HORSCH Maschinen GmbH

Sitzenhof 1
D-92421 Schwandorf

Telefon : +49 (0) 9431 / 7143-0
Telefax : +49 (0) 9431 / 413 64

E-Mail : info@horsch.com
Internet : www.horsch.com

Alle Angaben und Abbildungen sind annähernd und Unverbindlich. Technische Konstruktionsänderungen sind vorbehalten.