

Gültig ab Januar 2011
Letzte Änderung August 2011

HORSCH

Landwirtschaft aus Leidenschaft

Tiger AS



Art.: 80570173

Ersatzteilliste

Ab Seriennummer: Tiger 4 AS - 34741455

Tiger 5 AS - 34751322

Tiger 6 AS - 34761308

Tiger 8 AS - 34781286

- Inhaltsverzeichnis

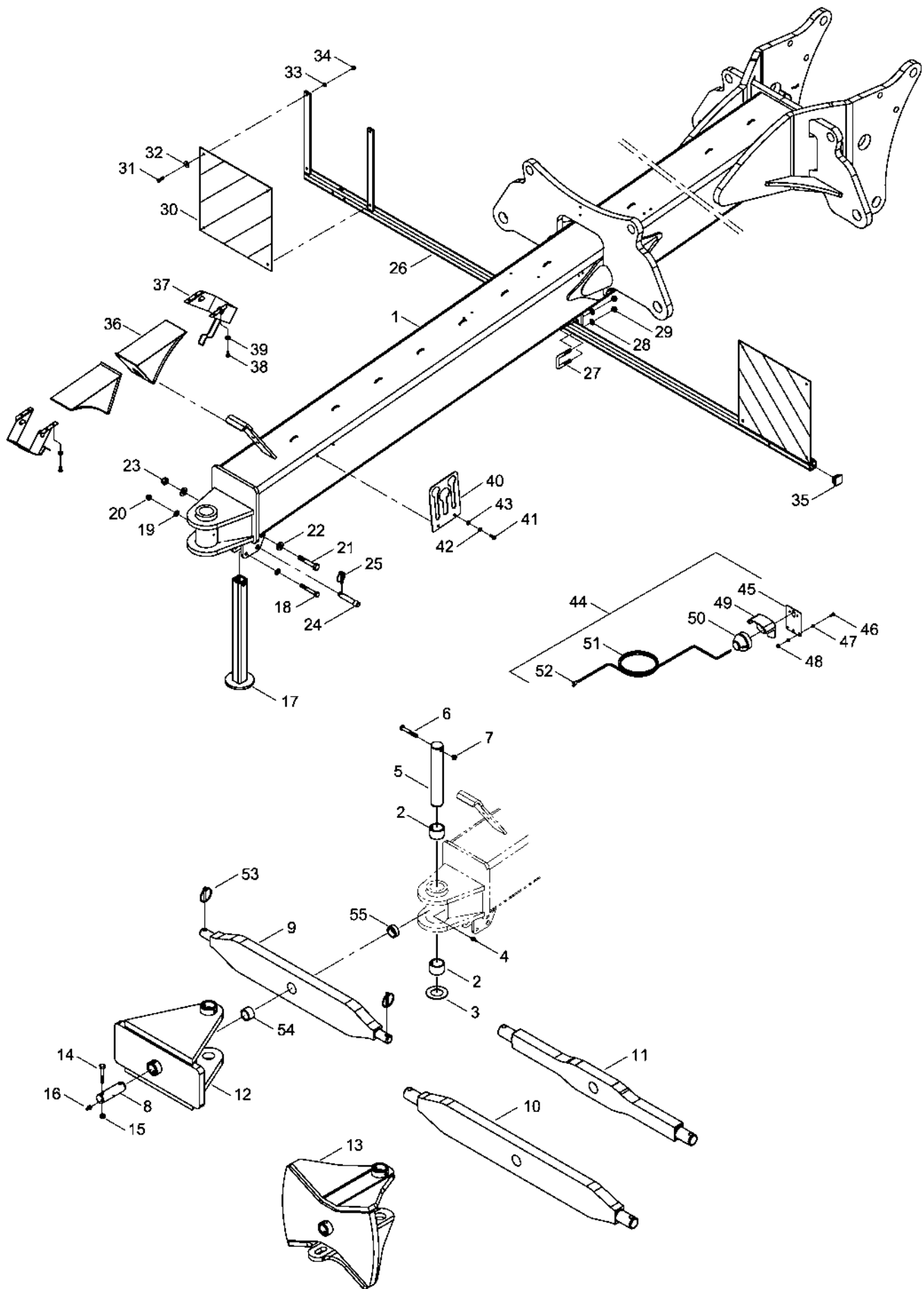
Raum für Notizen.....	4
Alle Tiger AS	5
Grundmaschine	5
Grundausstattung Tiger AS	5
Unterlenkeranhängung	6
Zugpendelanhängung.....	10
TerraGrip Werkzeugträger.....	14
MulchMix Scharsystem.....	16
ClipOn Scharsystem.....	18
Räder, Reifen, Felgen	20
Einebnungsscheiben Elemente	22
Einebnungsscheiben Elemente Verstellbar.....	24
Warntafel und Beleuchtung	26
Raum für Notizen.....	30
Hydraulik	31
Hydraulik Tiger AS	31
Hydr. Zylinder - Tiger AS	32
Ventil-Block TopRing Packer	36
Hydraulik Spuranreißer Tiger 4	38
Hydraulik Spuranreißer Tiger 5	40
Hydraulik Spuranreißer Tiger 6	42
Hydraulik TopRing Packer Tiger 4.....	44
Hydraulik TopRing Packer Tiger 5.....	46
Hydraulik TopRing Packer Tiger 6.....	48
Hydraulik TopRing Packer Tiger 8.....	50
Hydraulik 3-Pkt. SteelDisc Packer	52
Hydraulik Klappen SteelDisc Packer	54
Raum für Notizen.....	56
Zusatzausstattung	57
Zusatzausstattung Tiger AS	57
Bremsanlage - pneumatisch.....	58
Bremsanlage - hydraulisch	62
Bremsbetätigung	66
Knott Servo Bremse	68
Zughaken hinten.....	70
Zweipunkt hinten	72
Pronto TD Anbau.....	76
Spuranreißer.....	80
Spuranreißerscheibe	82
Stützräder Vorne	84
Laufachse Typ 6000	86
TopRing Packer Tiger 4.....	88
TopRing Packer Tiger 5.....	90
TopRing Packer Tiger 6.....	92
TopRing Packer Tiger 8.....	94

3-Pkt. SteelDisc Packer	96
SteelDisc Packer	100
Raum für Notizen.....	104
Sonstiges	105
Sonstiges Tiger AS	105
Aufkleber und Hinweisschilder	106
Raum für Notizen.....	108
Tiger 4 AS	109
Grundmaschine	109
Grundausstattung Tiger 4 AS	109
Hauptrahmen.....	110
Reifenpacker Mitte ohne Bremse	112
Reifenpacker Mitte mit Bremse	116
Reifenpacker Flügel.....	118
Sechsscheibensystem 1-reihig.....	120
Sechsscheibensystem 2-reihig.....	122
Raum für Notizen.....	124
Hydraulik	125
Hydraulik Tiger 4 AS	125
Hydraulik Heben UL	126
Hydraulik Heben ZP	130
Hydraulik Klappen	134
Hydraulik Sechsscheibensystem.....	136
Raum für Notizen.....	138
Tiger 5 AS	139
Grundmaschine	139
Grundausstattung Tiger 5 AS	139
Hauptrahmen.....	140
Reifenpacker Mitte ohne Bremse	142
Reifenpacker Mitte mit Bremse	146
Reifenpacker Flügel.....	148
Sechsscheibensystem 1-reihig.....	150
Sechsscheibensystem 2-reihig.....	152
Raum für Notizen.....	154
Hydraulik	155
Hydraulik Tiger 5 AS	155
Hydraulik Heben UL	156
Hydraulik Heben ZP	160
Hydraulik Klappen	164
Hydraulik Sechsscheibensystem.....	166
Raum für Notizen.....	168
Tiger 6 AS	169
Grundmaschine	169
Grundausstattung Tiger 6 AS	169
Hauptrahmen.....	170
Reifenpacker Mitte ohne Bremse	172
Reifenpacker Mitte mit Bremse	176

Reifenpacker Flügel.....	178
Sechsscheibensystem 1-reihig.....	180
Sechsscheibensystem 2-reihig.....	182
Raum für Notizen.....	184
Hydraulik	185
Hydraulik Tiger 6 AS	185
Hydraulik Heben UL	186
Hydraulik Heben ZP	190
Hydraulik Klappen	194
Hydraulik Sechsscheibensystem.....	196
Raum für Notizen.....	198
Tiger 8 AS	199
Grundmaschine	199
Grundausstattung Tiger 8 AS	199
Hauptrahmen.....	200
Reifenpacker Mitte ohne Bremse	202
Reifenpacker Mitte mit Bremse	206
Reifenpacker Flügel.....	208
Sechsscheibensystem 1-reihig.....	210
Sechsscheibensystem 2-reihig.....	212
Raum für Notizen.....	214
Hydraulik	215
Hydraulik Tiger 8 AS	215
Hydraulik Heben UL	216
Hydraulik Heben ZP	220
Hydraulik Klappen	224
Hydraulik Sechsscheibensystem.....	226
Raum für Notizen.....	228

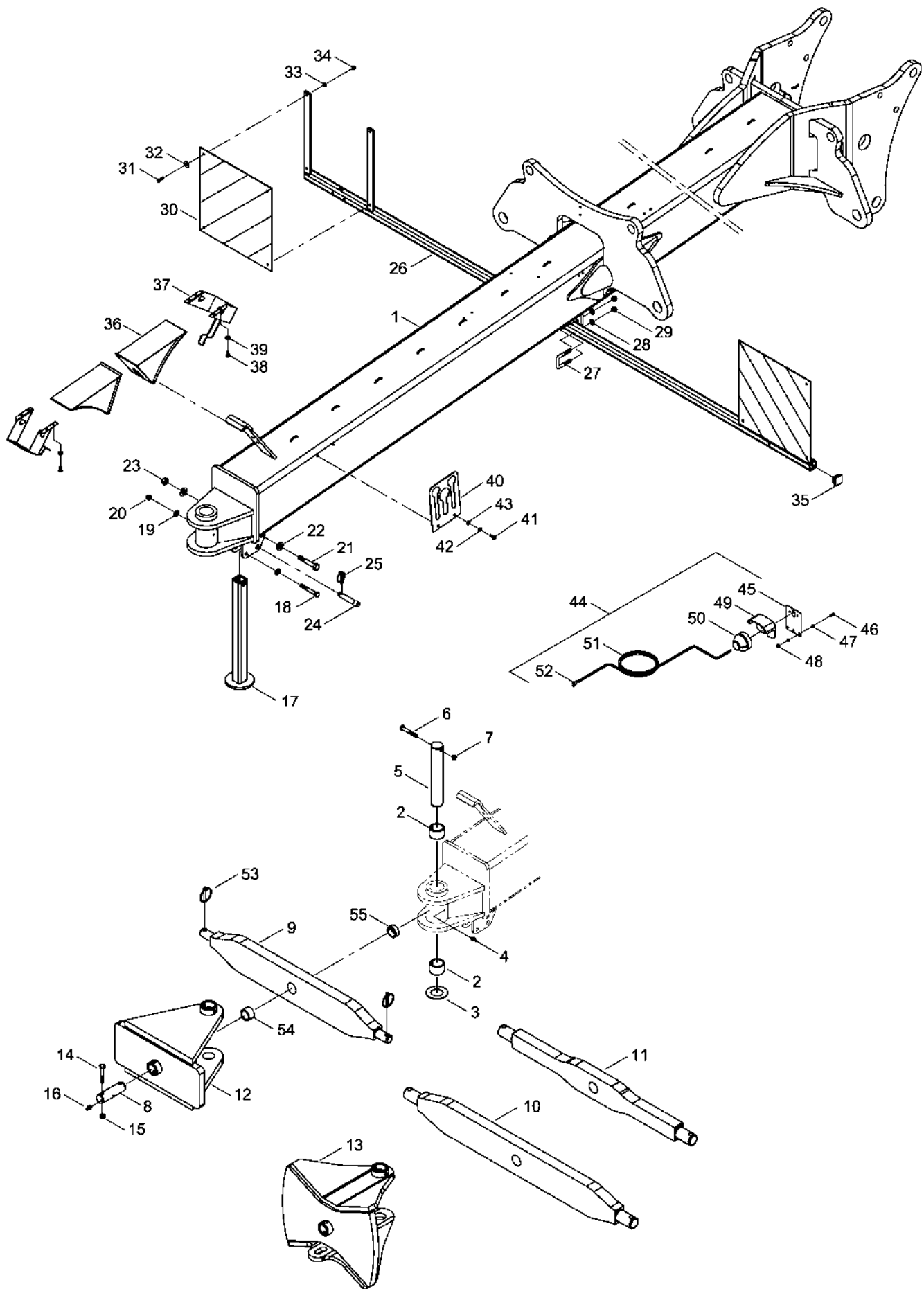
1. Grundausrüstung Tiger AS

34761500 - Unterlenkeranhangung



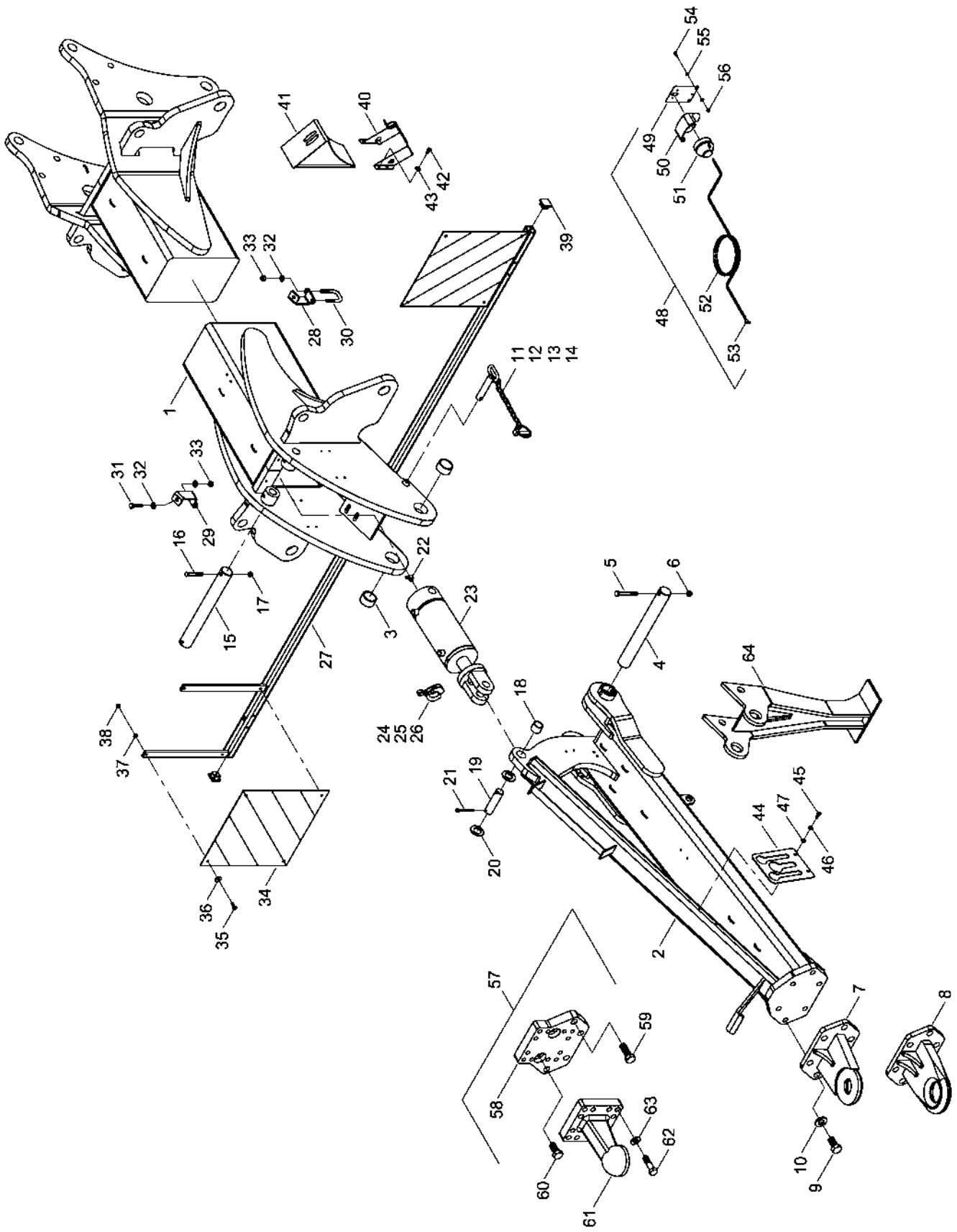
Pos.	Bestell-Nr.	Kurzbezeichnung	DIN	Benennung	Stück	Bemerkung
1	34740100			Rahmen Mitte Unterlenkeranh.	1	
2	00230020	EG 60/50 x 40		Buchse	2	
3	00230113	Ø 90/50 x 3		Druckscheibe	1	
4	00370093	H 1 - M 8 x 1		Schmiernippel	1	
5	34216901	Ø 50 x 300		Bolzen	1	
6	00360047	M 12 x 85	931	6 kt.- Schraube	1	
7	00350059	M 12	985	Poly-Stop-Mutter	1	
8	33619002	Ø 40 x 135		Bolzen	1	
9	34215600	Kat. III/III		Unterlenkerwelle	1	Standard !
10	34320600	Kat. III/VI		Unterlenkerwelle	1	Option !
11	34721001	Kat. VI/VI		Unterlenkerwelle	1	Option !
12	34226000			Gelenk lang	1	
13	34786500			Gelenk lang 20° FR	1	Option France !
14	00360264	M 12 x 1.5 x 75 - 12.9	960	6 kt.- Schraube	1	
15	00350048	M 12 x 1.5	985	Poly-Stop-Mutter	1	
16	00370312	H 3 - M 8 x 1 - 90°		Schmiernippel	1	
17	34483000			Stützfuß	1	
18	00360353	M 12 x 95	931	6 kt.- Schraube	1	
19	00370106	B 13	125	Scheibe	2	
20	00350059	M 12	985	Poly-Stop-Mutter	1	
21	00360257	M 16 x 95	931	6 kt.- Schraube	1	
22	00370108	B 17	125	Scheibe	2	
23	00350061	M 16	985	Poly-Stop-Mutter	1	
24	00170004	Kat. I x 76 lg.		Oberlenkerbolzen	1	
25	00170063	Ø 8 x 40		Klappsplint	1	
26	34333100			Beleuchtungsträger	1	
27	00370046	41 x 70 - M 12 x 40		U-Bügel	2	
28	00370106	B 13	125	Scheibe	4	
29	00350059	M 12	985	Poly-Stop-Mutter	4	
30	00345109	423 x 423		Warntafel inkl. Folie einseitig	2	
31	00360111	M 8 x 25	933	6 kt.- Schraube	8	
32	00370116	R 9	440	Scheibe	8	
33	00370104	A 8,4	125	Scheibe	8	
34	00350057	M 8	985	Poly-Stop-Mutter	8	
35	00200155	40 x 40 x 5		Stopfen	2	
36	00310822	H 360		Unterlegkeilhalter	2	
37	00310821	Gr. 360		Unterlegkeil	2	
38	00360109	M 8 x 16	933	6 kt.- Schraube	8	
39	00370104	A 8,4	125	Scheibe	8	
40	33122253			Schlauchhalter	1	
41	00360110	M 8 x 20	933	6 kt.- Schraube	2	
42	00170028	A 8	127	Federring	2	
43	00370104	A 8,4	125	Scheibe	2	
44	00341200			Beleuchtung Pos. Leuchte kpl.	2	
45	00341197			Trägerblech Positionsleuchte	2	
46	00360104	M 6 x 16	933	6 kt.- Schraube	4	
47	00370103	A 6,4	125	Scheibe	8	
48	00350067	M 6	985	Poly-Stop-Mutter	4	
49	00346000			Schutzhaube	2	
50	00340097			Positionsleuchte weiß kpl.	2	

34761500 - Unterlenkeranhangung



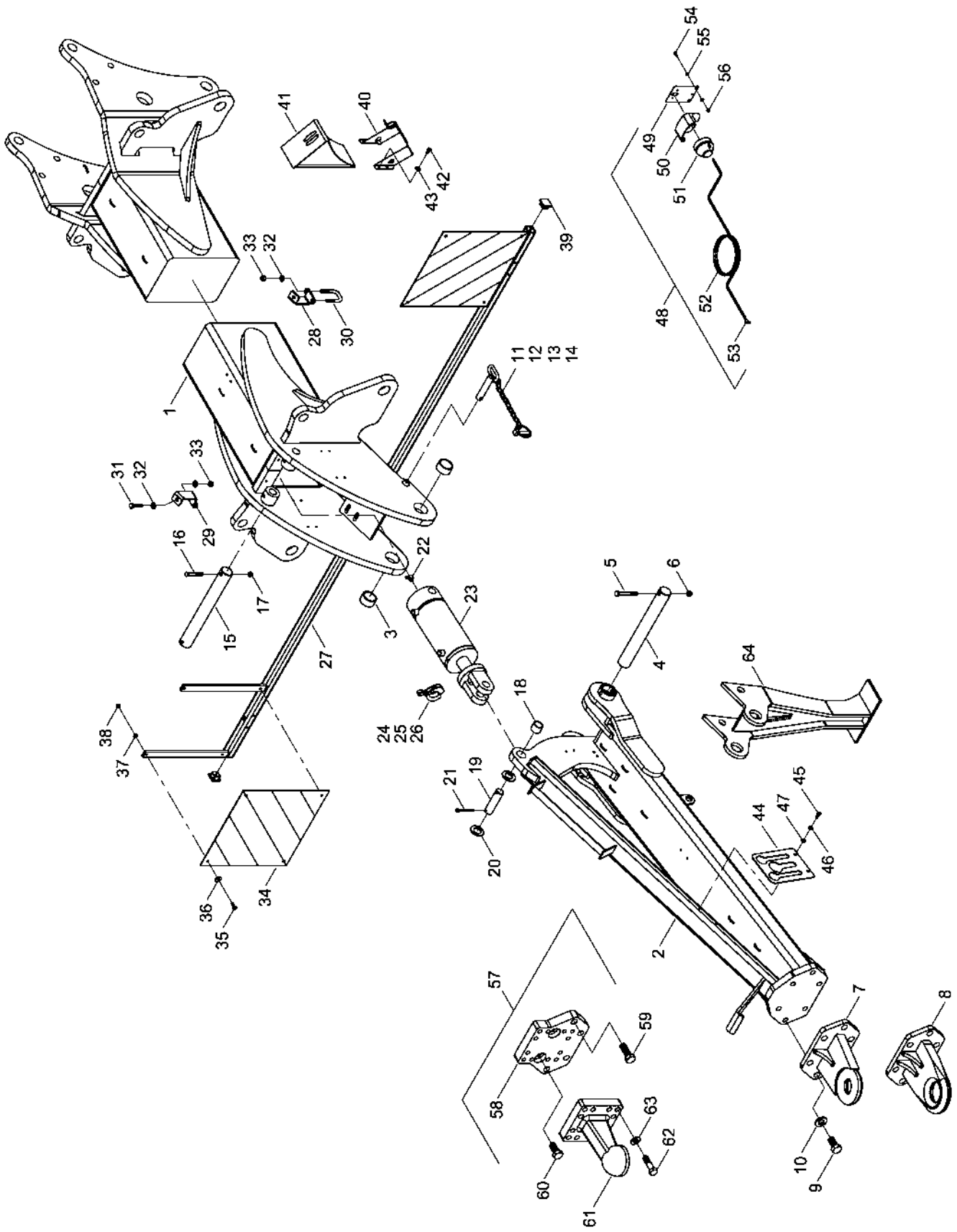
Pos.	Bestell-Nr.	Kurzbezeichnung	DIN	Benennung	Stück	Bemerkung
51	00340037	2-pol. - 1,5 mm ² x 6.0 m		Kabel	2	Länge angeben !
52	00340950	0,75 - 1,5 mm ²		Flachsteckerhülse	4	
53	00170190	Ø 15.5		Klappsplint	2	
54	00230005	EG 50/40 x 30		Buchse	1	
55	00230004	EG 50/40 x 20		Buchse	1	

34761600 - Zugpendelanhängung



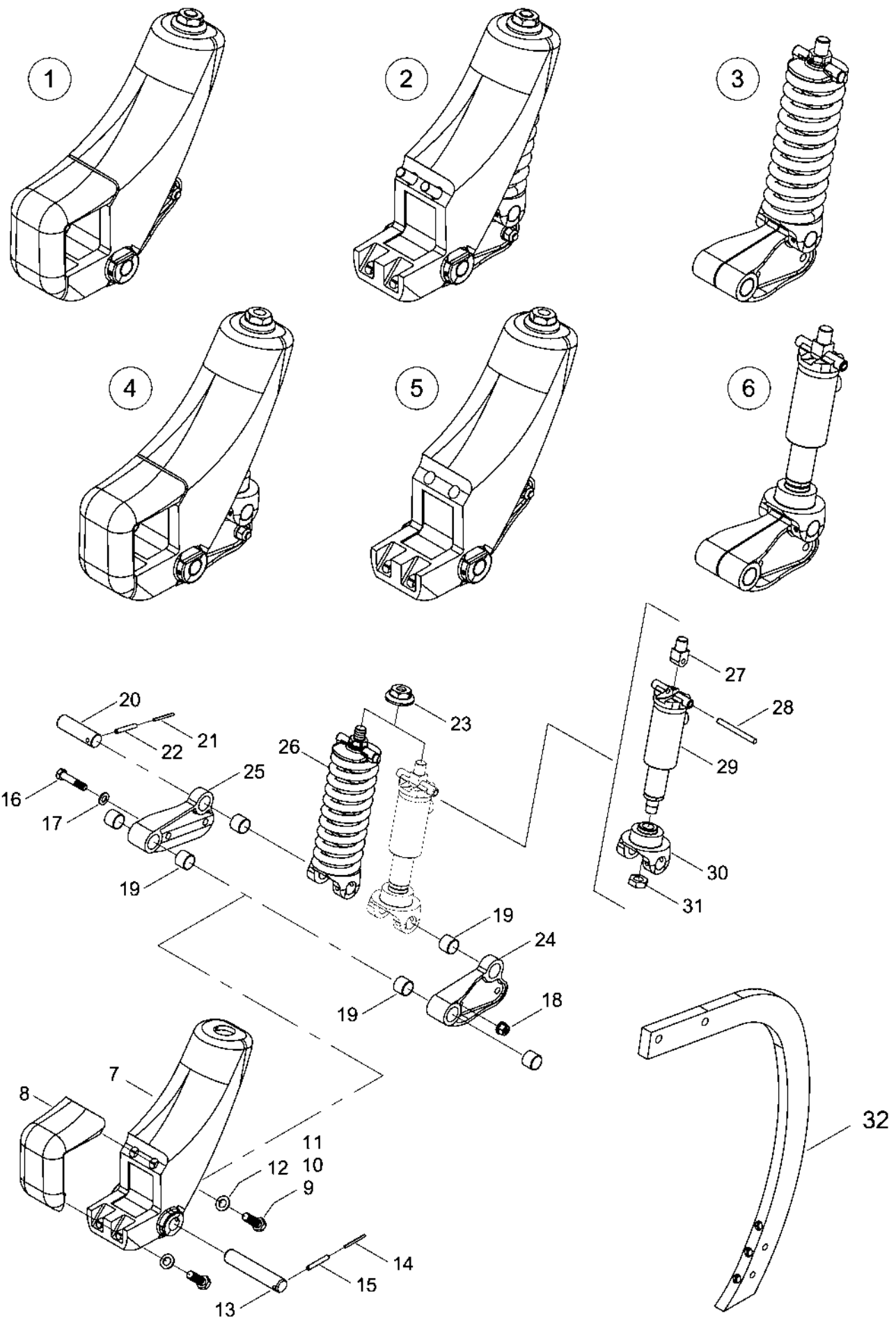
Pos.	Bestell-Nr.	Kurzbezeichnung	DIN	Benennung	Stück	Bemerkung
1	34767400			Rahmen Mitte Zugpendelanh.	1	
2	34767500			Knickdeichsel	1	
3	00230246	EG 60/50 x 30		Buchse	2	
4	34761007	Ø 50 x 434		Bolzen	1	
5	00360611	M 16 x 95 - 12.9	931	6 kt.- Schraube	2	
6	00350124	M 16 - 10.	985	Poly-Stop-Mutter	2	
7	34275200	Ø 50		Zugöse mit Torus	1	
8	34757700	Ø 70		Zugöse mit Torus	1	
9	00360324	M 24 x 50	933	6 kt.- Schraube	6	
10	00370110	B 25	125	Scheibe	6	
11	34011700	Ø 25 x 105		Bolzen	1	
12	00260059	Ø 30		Schlüsselring	2	
13	00250037	Ø 3 - Kurzgl. x 200 lg.		Kette	1	Länge angeben !
14	00170216	Ø 5.5 x 32		Klappsplint	1	
15	34761601	Ø 32 x 376		Bolzen	1	
16	00360497	M 12 x 70 - 10.9	933	6 kt.- Schraube	1	
17	00350059	M 12	985	Poly-Stop-Mutter	1	
18	00230084	EG 40/32 x 30		Buchse	1	
19	95100253	Ø 32 x 92		Bolzen	1	
20	00370438	Ø 33	126	Scheibe	2	
21	00170106	Ø 8 x 56	94	Splint	2	
22	00370312	H 3 - M 8 x 1 - 90°		Schmiernippel	1	
23	00130651	DZ 120 x 50 x 185		Hyd.- Zylinder	1	
24	00170120	Alu 7 mm - blau		Tiefenstopper	1	
25	00170121	Alu 10 mm - rot		Tiefenstopper	1	
26	00170125			Tiefenstoppersatz (7 Stops)	1	
27	34333100			Beleuchtungsträger	1	
28	34765301			Halter links	1	
29	34765302			Halter rechts	1	
30	00370046	41 x 70 - M 12 x 40		U-Bügel	2	
31	00360135	M 12 x 45	933	6 kt.- Schraube	2	
32	00370106	B 13	125	Scheibe	8	
33	00350059	M 12	985	Poly-Stop-Mutter	6	
34	00345109	423 x 423		Warntafel inkl. Folie einseitig	2	
35	00360111	M 8 x 25	933	6 kt.- Schraube	8	
36	00370116	R 9	440	Scheibe	8	
37	00370104	A 8,4	125	Scheibe	8	
38	00350057	M 8	985	Poly-Stop-Mutter	8	
39	00200155	40 x 40 x 5		Stopfen	2	
40	00310822	H 360		Unterlegkeilhalter	2	
41	00310821	Gr. 360		Unterlegkeil	2	
42	00360109	M 8 x 16	933	6 kt.- Schraube	8	
43	00370104	A 8,4	125	Scheibe	8	
44	33122253			Schlauchhalter	1	
45	00360110	M 8 x 20	933	6 kt.- Schraube	2	
46	00170028	A 8	127	Federring	2	
47	00370104	A 8,4	125	Scheibe	2	
48	00341200			Beleuchtung Pos. Leuchte kpl.	2	
49	00341197			Trägerblech Positionsleuchte	1	
50	00346000			Schutzhaube	1	

34761600 - Zugpendelanhangung



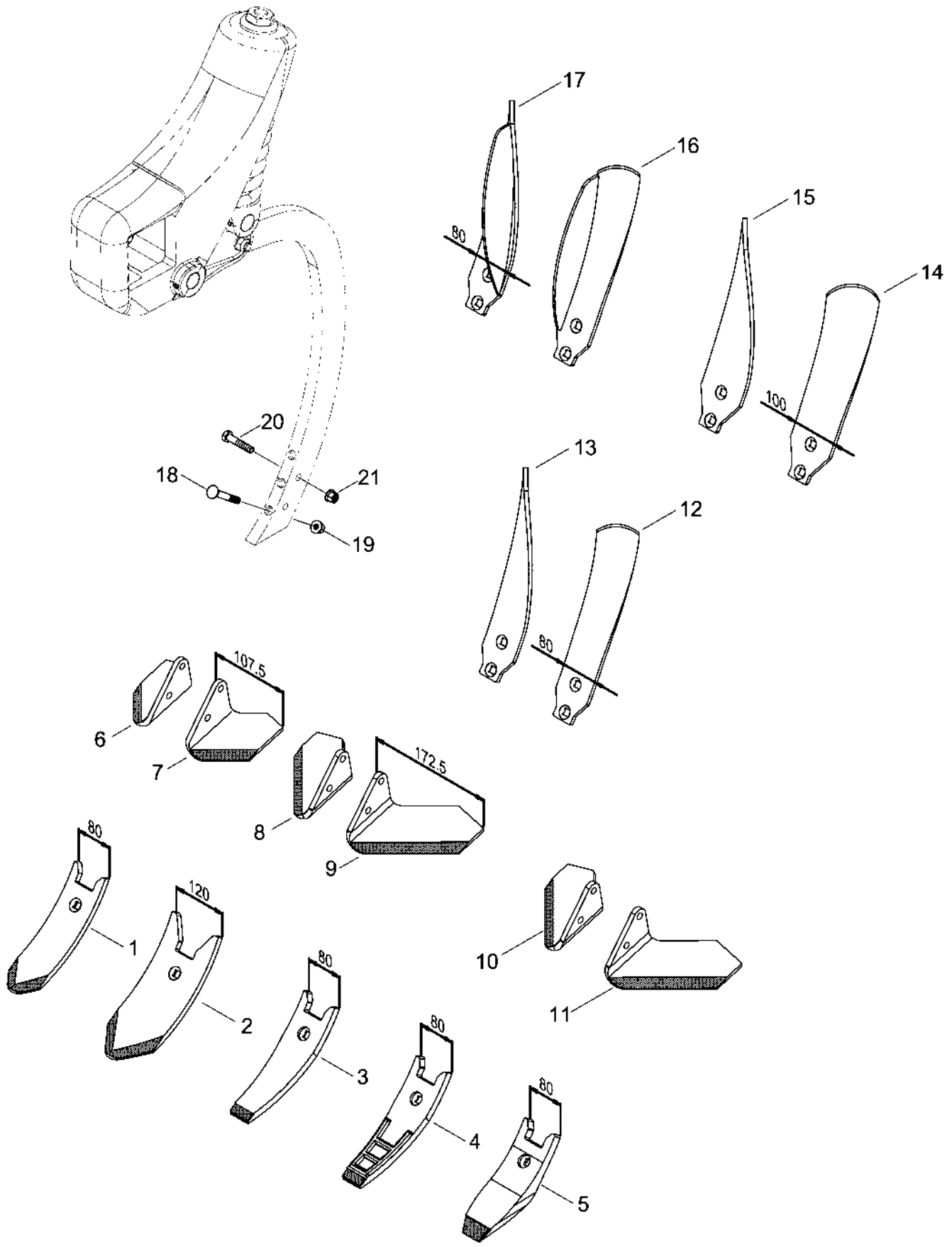
Pos.	Bestell-Nr.	Kurzbezeichnung	DIN	Benennung	Stück	Bemerkung
51	00340097			Positionsluchte weiß kpl.	1	
52	00340037	2-pol. - 1,5 mm ² x 6.0 m		Kabel	1	Länge angeben !
53	00340950	0,75 - 1,5 mm ²		Flachsteckerhülse	2	
54	00360104	M 6 x 16	933	6 kt.- Schraube	2	
55	00370103	A 6,4	125	Scheibe	4	
56	00350067	M 6	985	Poly-Stop-Mutter	2	
57	98000014	Ø 80		Kugelkopfkuppl. Scharmüller kpl.	1	Option !
58	34341003			Flanschplatte	1	
59	00360269	M 24 x 70	933	6 kt.- Schraube	4	
60	00360324	M 24 x 50	933	6 kt.- Schraube	2	
61	00340204			Zugöse Schramüller	1	
62	00360170	M 20 x 75	931	6 kt.- Schraube	12	
63	00370109	B 21	125	Scheibe	12	
64	34767600			Stützfuß	1	

00000000 - TerraGrip Werkzeugträger

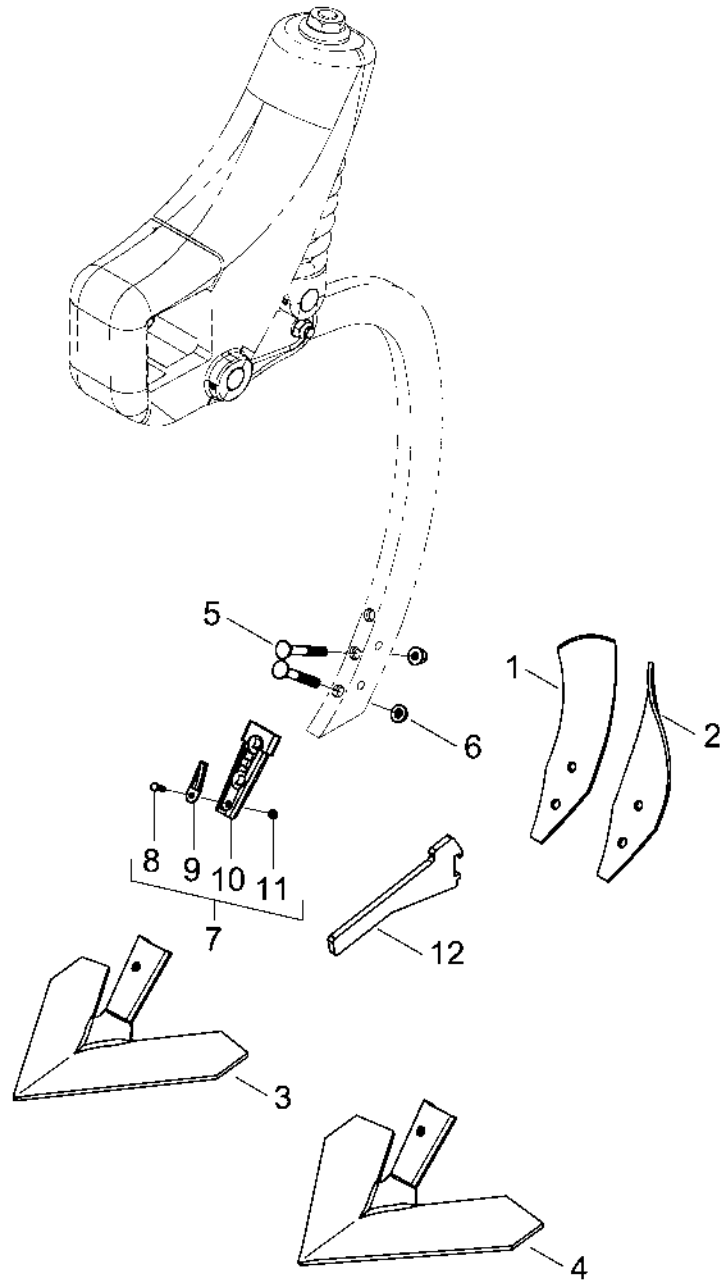


Pos.	Bestell-Nr.	Kurzbezeichnung	DIN	Benennung	Stück	Bemerkung
1	34063600	mit Federpaket		Werkzeugträger mit Klemmwinkel kpl.	1	Kit - ohne Zinken !
2	34064000	mit Federpaket		Werkzeugträger o. Klemmwinkel kpl.	1	Kit - ohne Zinken !
3	34063700			Federpaket vormontiert kpl.	1	
4	34655600	mit hydr. Federung		Werkzeugträger mit Klemmwinkel kpl.	1	Nur für Tiger MT !
5	34655700	mit hydr. Federung		Werkzeugträger o. Klemmwinkel kpl.	1	Nur für Tiger MT !
6	34656000			Hydr. Federpaket vormontiert kpl.	1	
7	34063503			TerraGrip Gehäuse	1	
8	34063504			Klemmwinkel	1	
9	00360163	M 20 x 55	933	6 kt.- Schraube	NB	
10	00360159	M 20 x 60	933	6 kt.- Schraube	NB	
11	00360160	M 20 x 70	933	6 kt.- Schraube	NB	
12	00370109	B 21	125	Scheibe	NB	
13	34063515	Ø 35 x 186		Gelenkbolzen	1	
14	00370244	Ø 6 x 70	1481	Spannstift	1	
15	00370235	Ø 10 x 70	1481	Spannstift	1	
16	34060815	M 16 x 1.5 x 77 - 12.9		Sonderschraube	2	
17	00370567	B 17 - HK 300 HV		Scheibe	4	
18	00310018	M 16 x 1.5		Bundmutter	2	
19	00230138	GSM 35/39 x 30		Buchse	6	
20	34063516	Ø 35 x 120		Federbolzen	1	
21	00370244	Ø 6 x 70	1481	Spannstift	1	
22	00370235	Ø 10 x 70	1481	Spannstift	1	
23	34063514	M 27		Bundmutter	1	
24	34063505			Gelenkteil links	1	
25	34063506			Gelenkteil rechts	1	
26	34064800			Federpaket separat vormontiert kpl.	1	
27	34655601			Zylinderaufnahmesegment	1	Nur für Tiger MT !
28	34655602	Ø 12 x 126		Bolzen	1	Nur für Tiger MT !
29	00130736	EZ 50 x 90		Hydr. Zylinder	1	Nur für Tiger MT !
30	34063507			Federteller unten	1	Nur für Tiger MT !
31	00350631	M 27		6 kt. Mutter	1	Nur für Tiger MT !
32	34060836	FG 850		Zinken	1	Nicht im Kit enthalten !

0000000 - MulchMix Scharsystem



Pos.	Bestell-Nr.	Kurzbezeichnung	DIN	Benennung	Stück	Bemerkung
1	34060850	80 mm		Scharspitze schmal	1	
2	34060851	120 mm		Scharspitze breit	1	
3	00310915	80 mm - Hartmetall		Scharspitze schmal	1	
4	00310984	80 mm - Hartauftrag		Scharspitze Hartauftrag	1	
5	00310979	80 mm - Hartmetall		Scharspitze Guß schmal	1	
6	34060855	107,5 mm		Schar Flügel schmal rechts	1	
7	34060854	107,5 mm		Schar Flügel schmal links	1	
8	34060857	172,5 mm		Schar-Flügel breit rechts	1	
9	34060856	172,5 mm		Schar-Flügel breit links	1	
10	00310986	172,5 mm - Hartmetall		Schar-Flügel breit rechts	1	
11	00310985	172,5 mm - Hartmetall		Schar-Flügel breit links	1	
12	34060858	80 mm		Leitblech schmal links	1	
13	34060859	80 mm		Leitblech schmal rechts	1	
14	34060852	100 mm		Leitblech breit links	1	
15	34060853	100 mm		Leitblech breit rechts	1	
16	34182600	80 mm		Randblech links	1	
17	34182700	80 mm		Randblech rechts	1	
18	00310808	M 12 x 85 - 12.9		Scharschraube	3	
19	00350084	M 12 - 10		Bundmutter	3	
20	00360037	M 12 x 60 - 12.9	931	6 kt.- Schraube	2	
21	00350084	M 12 - 10.		Bundmutter	2	



Pos.	Bestell-Nr.	Kurzbezeichnung	DIN	Benennung	Stück	Bemerkung
-	34184800			ClipOn Scharsystem 32 cm	1	
-	34308300			ClipOn Scharsystem 37 cm	1	
1	34060864			Leitblech schmal links	1	
2	34060865			Leitblech schmal rechts	1	
3	00310242	32 cm		Flügel-Schar ClipOn	1	
4	00310247	37 cm		Flügel-Schar ClipOn	1	
5	00310075	M 12 x 100 - 12.9		Scharschraube	2	
6	00350084	M 12 - 10.		Bundmutter	2	
7	00310921	R 300		Schar-Keil kpl.	1	
8	00360409	M 6 x 18	933	6 kt.- Schraube	1	
9	00310919			Schar-Sicherung	1	
10	00310920			Schar-Keil	1	
11	00350067	M 6	985	Poly-Stop-Mutter	1	
12	00310827			Montagehebel	1	

00000000 - Räder, Reifen, Felgen

Reifen, Felgen und Schläuche

Räder Reifenpacker ohne Bremse

Profil TS-08
linkes Rad Standardfelge

Art. Nr.: 34219880 (Luft gefüllt)
Art. Nr.: 34228800 (PU gefüllt)

Bei Bestellung die Ausrichtung des Rades angeben.
Achten Sie auf die Ventilseite!

Profil TS-08HD
linkes Rad Standardfelge

Art. Nr.: 00330316 (Luft gefüllt)
Art. Nr.: 00330326 (PU gefüllt)

Bei Bestellung die Ausrichtung des Rades angeben.
Achten Sie auf die Ventilseite!

Profil TS-09
linkes Rad Standardfelge

Art. Nr.: 00330180 (Luft gefüllt)
Art. Nr.: 00330182 (PU gefüllt)

Bei Bestellung die Ausrichtung des Rades angeben.
Achten Sie auf die Ventilseite!

Profil TS-09HD
linkes Rad Standardfelge

Art. Nr.: 00330297 (Luft gefüllt)
Art. Nr.: 00330297 (PU gefüllt)

Bei Bestellung die Ausrichtung des Rades angeben.
Achten Sie auf die Ventilseite!

Räder Reifenpacker mit Bremse

Profil TS-08
linkes Rad Sternfelge

Art. Nr.: 00330264 (Luft gefüllt)
Art. Nr.: 00330266 (PU gefüllt)

Bei Bestellung die Ausrichtung des Rades angeben.
Achten Sie auf die Ventilseite!

Profil TS-08HD
linkes Rad Sternfelge

Art. Nr.: 00330315 (Luft gefüllt)
Art. Nr.: 00330324 (PU gefüllt)

Bei Bestellung die Ausrichtung des Rades angeben.
Achten Sie auf die Ventilseite!

Profil TS-09
linkes Rad Sternfelge

Art. Nr.: 00330281 (Luft gefüllt)
Art. Nr.: 00330283 (PU gefüllt)

Bei Bestellung die Ausrichtung des Rades angeben.
Achten Sie auf die Ventilseite!

Profil TS-09HD
linkes Rad Sternfelge

Art. Nr.: 00330288 (Luft gefüllt)
Art. Nr.: 00330288 (PU gefüllt)

Bei Bestellung die Ausrichtung des Rades angeben.
Achten Sie auf die Ventilseite!

Räder Bremsstrommel Reifenpacker mit Bremse

Profil TS-08
linkes Rad Sonderfelge

Art. Nr.: 00330298 (Luft gefüllt)
Art. Nr.: 00330301 (PU gefüllt)

Bei Bestellung die Ausrichtung des Rades angeben.
Achten Sie auf die Ventilseite!

Profil TS-08HD
linkes Rad Sonderfelge

Art. Nr.: 00330314 (Luft gefüllt)
Art. Nr.: 00330322 (PU gefüllt)

Bei Bestellung die Ausrichtung des Rades angeben.
Achten Sie auf die Ventilseite!

Profil TS-09
linkes Rad Sonderfelge

Art. Nr.: 00330194 (Luft gefüllt)
Art. Nr.: 00330196 (PU gefüllt)

Bei Bestellung die Ausrichtung des Rades angeben.
Achten Sie auf die Ventilseite!

Profil TS-09HD
linkes Rad Sonderfelge

Art. Nr.: 00330289 (Luft gefüllt)
Art. Nr.: 00330289 (PU gefüllt)

Bei Bestellung die Ausrichtung des Rades angeben.
Achten Sie auf die Ventilseite!

Profil TS-08
linkes und rechtes Rad

Art. Nr.: 00330084

Profil TS-09
linkes und rechtes Rad

Art. Nr.: 00330173

Schlauch 7.50 x 16
linkes und rechtes Rad

Art. Nr.: 00330235

Felge Stern 5.50F x 16
linkes und rechtes Rad

Art. Nr.: 00330279

Felge Standard 5.50F x 16
linkes und rechtes Rad

Art. Nr.: 34215200

Profil TS-08HD
linkes und rechtes Rad

Art. Nr.: 00330302

Profil TS-09HD
linkes und rechtes Rad

Art. Nr.: 00330174

Felge Stern 5.50F x 16
linkes und rechtes Rad

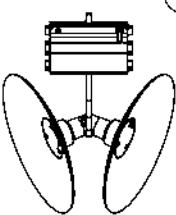
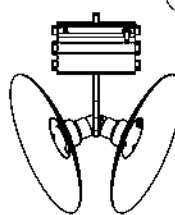
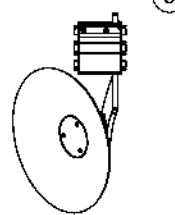
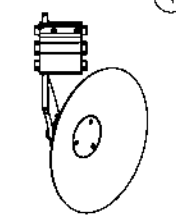
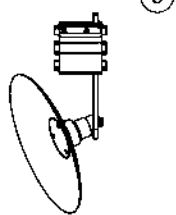
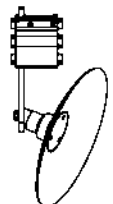
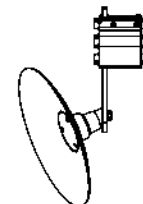
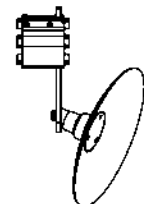
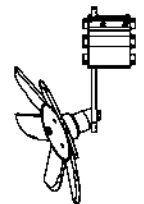
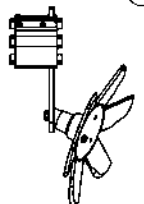
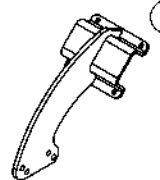
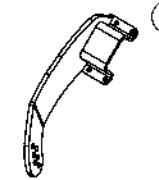


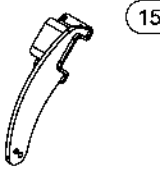
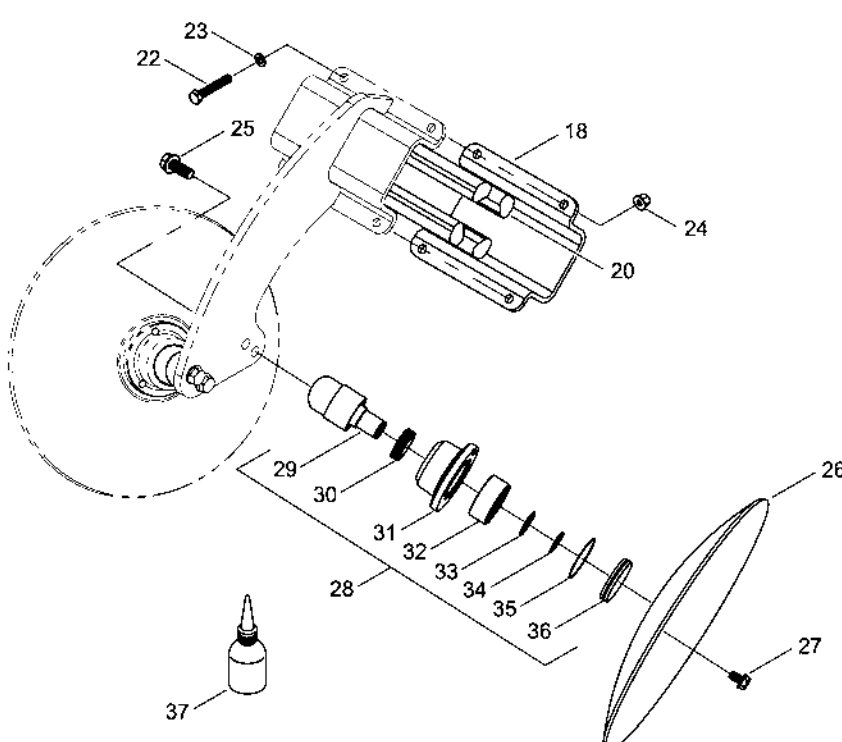
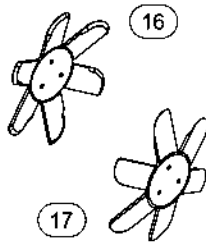




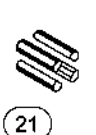
Art. Nr.: 00330279

Felge Sonder 5.50K x 16H2
linkes und rechtes Rad

Art. Nr.: 23206200

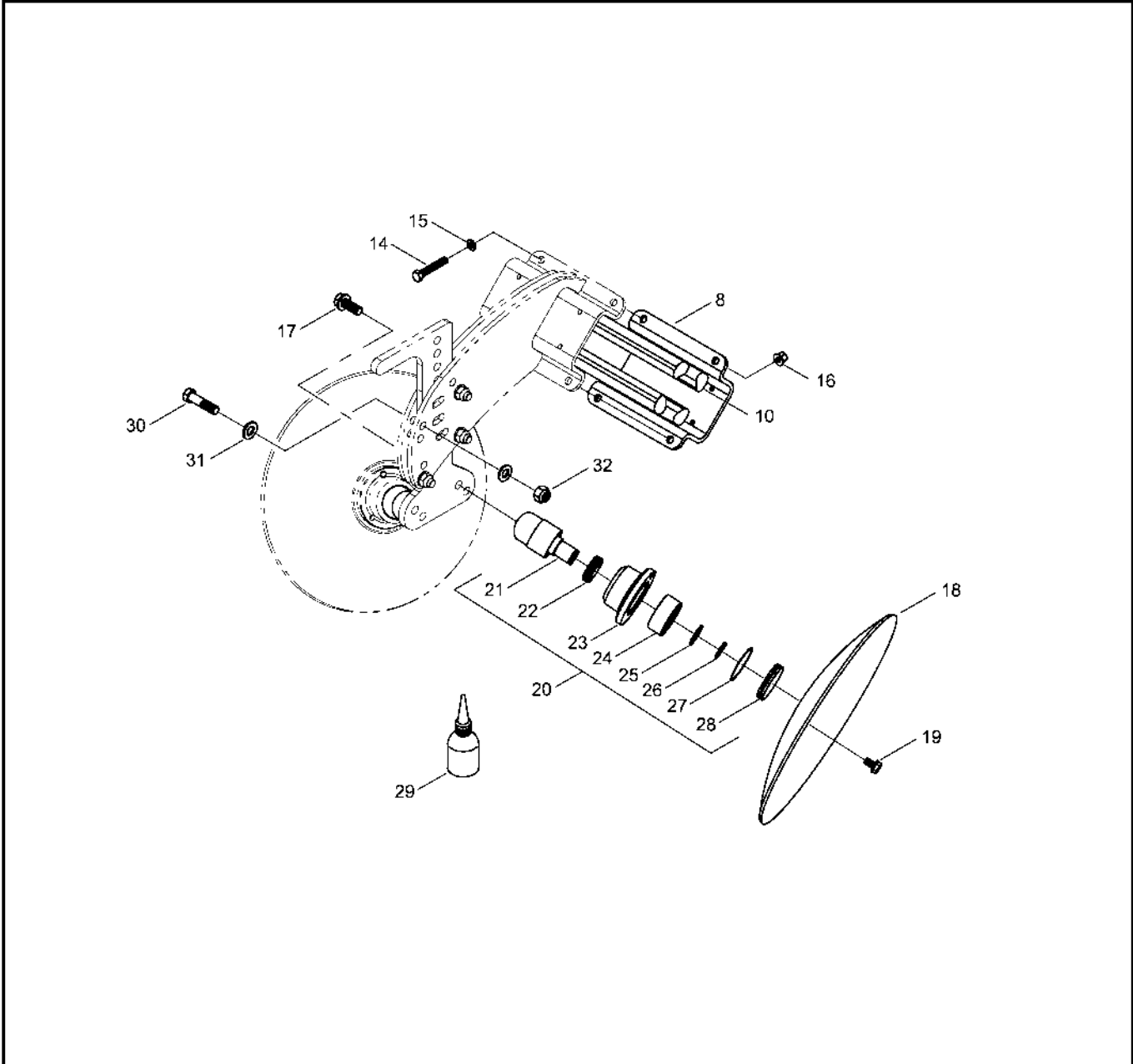
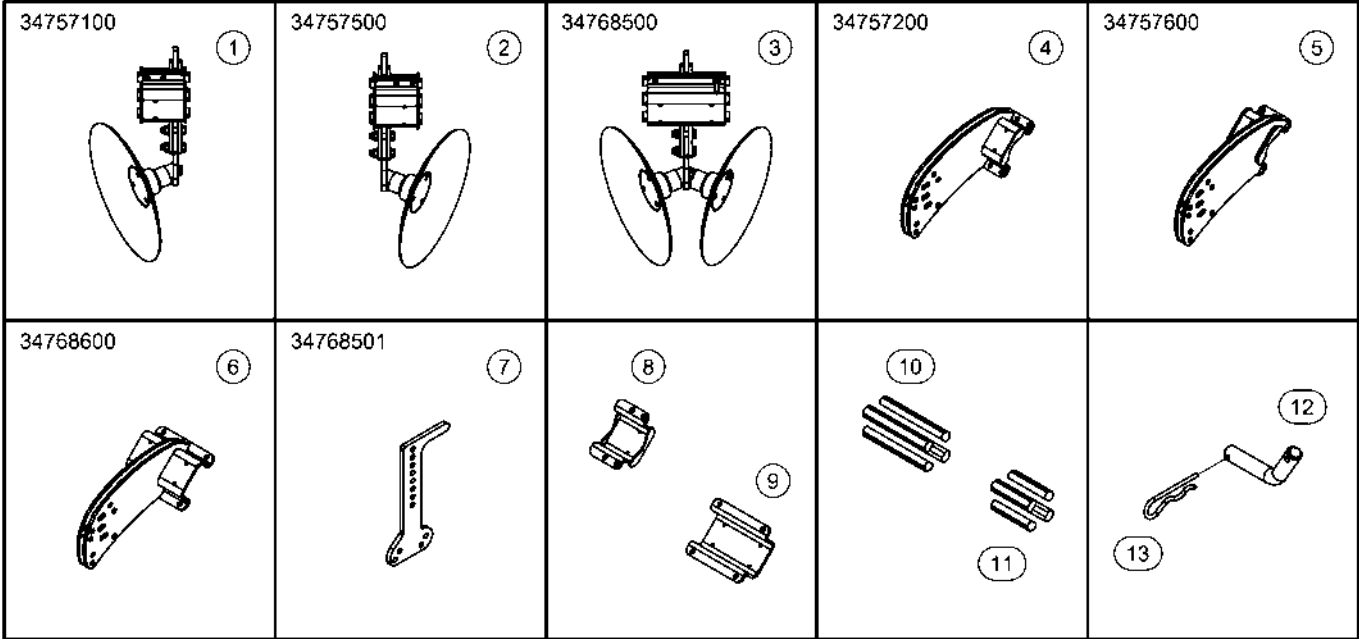
Pos.	Bestell-Nr.	Kurzbezeichnung	DIN	Benennung	Stück	Bemerkung
1	34216600	7.50 x 16 - TS08 Profil		Rad Standard kpl. Luft gefüllt links	1	
1	34228800	7.50 x 16 - TS08 Profil		Rad Standard kpl. PU gefüllt links	1	
2	34216600	7.50 x 16 - TS08 Profil		Rad Standard kpl. Luft gefüllt rechts	1	
2	34228800	7.50 x 16 - TS08 Profil		Rad Standard kpl. PU gefüllt rechts	1	
3	00330316	7.50 x 16 - TS08HD Profil		Rad Standard kpl. Luft gefüllt links	1	
3	00330326	7.50 x 16 - TS08HD Profil		Rad Standard kpl. PU gefüllt links	1	
4	00330316	7.50 x 16 - TS08HD Profil		Rad Standard kpl. Luft gefüllt rechts	1	
4	00330326	7.50 x 16 - TS08HD Profil		Rad Standard kpl. PU gefüllt rechts	1	
5	00330180	7.50 x 16 - TS09 Profil		Rad Standard kpl. Luft gefüllt links	1	
5	00330182	7.50 x 16 - TS09 Profil		Rad Standard kpl. PU gefüllt links	1	
6	00330180	7.50 x 16 - TS09 Profil		Rad Standard kpl. Luft gefüllt rechts	1	
6	00330182	7.50 x 16 - TS09 Profil		Rad Standard kpl. PU gefüllt rechts	1	
7	00330297	7.50 x 16 - TS09HD Profil		Rad Standard kpl. Luft gefüllt links	1	
8	00330297	7.50 x 16 - TS09HD Profil		Rad Standard kpl. Luft gefüllt rechts	1	
9	00330284	7.50 x 16 - TS08 Profil		Rad Sternfelge kpl. Luft gefüllt links	1	
9	00330286	7.50 x 16 - TS08 Profil		Rad Sternfelge kpl. PU gefüllt links	1	
10	00330284	7.50 x 16 - TS08 Profil		Rad Sternfelge kpl. Luft gefüllt rechts	1	
10	00330286	7.50 x 16 - TS08 Profil		Rad Sternfelge kpl. PU gefüllt rechts	1	
11	00330315	7.50 x 16 - TS08HD Profil		Rad Sternfelge kpl. Luft gefüllt links	1	
11	00330324	7.50 x 16 - TS08HD Profil		Rad Sternfelge kpl. PU gefüllt links	1	
12	00330315	7.50 x 16 - TS08HD Profil		Rad Sternfelge kpl. Luft gefüllt rechts	1	
12	00330324	7.50 x 16 - TS08HD Profil		Rad Sternfelge kpl. PU gefüllt rechts	1	
13	00330281	7.50 x 16 - TS09 Profil		Rad Sternfelge kpl. Luft gefüllt links	1	
13	00330283	7.50 x 16 - TS09 Profil		Rad Sternfelge kpl. PU gefüllt links	1	
14	00330281	7.50 x 16 - TS09 Profil		Rad Sternfelge kpl. Luft gefüllt rechts	1	
14	00330283	7.50 x 16 - TS09 Profil		Rad Sternfelge kpl. PU gefüllt rechts	1	
15	00330288	7.50 x 16 - TS09HD Profil		Rad Sternfelge kpl. Luft gefüllt links	1	
16	00330288	7.50 x 16 - TS09HD Profil		Rad Sternfelge kpl. Luft gefüllt rechts	1	
17	00330299	7.50 x 16 - TS08 Profil		Rad Sonderfelge kpl. Luft gefüllt links	1	
17	00330301	7.50 x 16 - TS08 Profil		Rad Sonderfelge kpl. PU gefüllt links	1	
18	00330299	7.50 x 16 - TS08 Profil		Rad Sonderfelge kpl. Luft gefüllt rechts	1	
18	00330301	7.50 x 16 - TS08 Profil		Rad Sonderfelge kpl. PU gefüllt rechts	1	
19	00330314	7.50 x 16 - TS08HD Profil		Rad Sonderfelge kpl. Luft gefüllt links	1	
19	00330322	7.50 x 16 - TS08HD Profil		Rad Sonderfelge kpl. PU gefüllt links	1	
20	00330314	7.50 x 16 - TS08HD Profil		Rad Sonderfelge kpl. Luft gefüllt rechts	1	
20	00330322	7.50 x 16 - TS08HD Profil		Rad Sonderfelge kpl. PU gefüllt rechts	1	
21	00330194	7.50 x 16 - TS09 Profil		Rad Sonderfelge kpl. Luft gefüllt links	1	
21	00330195	7.50 x 16 - TS09 Profil		Rad Sonderfelge kpl. PU gefüllt links	1	
22	00330194	7.50 x 16 - TS09 Profil		Rad Sonderfelge kpl. Luft gefüllt rechts	1	
22	00330195	7.50 x 16 - TS09 Profil		Rad Sonderfelge kpl. PU gefüllt rechts	1	
23	00330289	7.50 x 16 - TS09HD Profil		Rad Sonderfelge kpl. Luft gefüllt links	1	
24	00330289	7.50 x 16 - TS09HD Profil		Rad Sonderfelge kpl. Luft gefüllt rechts	1	
25	00330084	7.50 x 16 - TS08 Profil		Reifen	1	
26	00330302	7.50 x 16 - TS08HD Profil		Reifen	1	
27	00330173	7.50 x 16 - TS09 Profil		Reifen	1	
28	00330174	7.50 x 16 - TS09HD Profil		Reifen	1	
29	00330235	7.50 x 16		Schlauch	1	
30	34215200	5.50F x 16		Standardfelge	1	
31	00330279	5.50F x 16		Sternfelge	1	
32	23296200	5.50K x 16H2		Sonderfelge	1	

0000000 - Einebnungsscheiben Elemente

<p>34732400 ①</p> 	<p>34762400 ②</p> 	<p>34762500 ③</p> 	<p>34762600 ④</p> 	<p>34768800 ⑤</p> 			
<p>34769000 ⑥</p> 	<p>34812000 ⑦</p> 	<p>34812100 ⑧</p> 	<p>34811900 ⑨</p> 	<p>34811800 ⑩</p> 			
<p>⑪</p>  <p>Enthalten in: 34732400 34762400</p>	<p>⑫</p>  <p>Enthalten in: 34762500</p>	<p>⑬</p>  <p>Enthalten in: 34762600</p>	<p>⑭</p>  <p>Enthalten in: 34768800 34812100 34811800</p>	<p>⑮</p>  <p>Enthalten in: 34769000 34812000 34811900</p>			
					<p>⑯</p>  <p>⑰</p> 	<p>⑱</p>  <p>⑲</p> 	<p>⑳</p>  <p>㉑</p> 

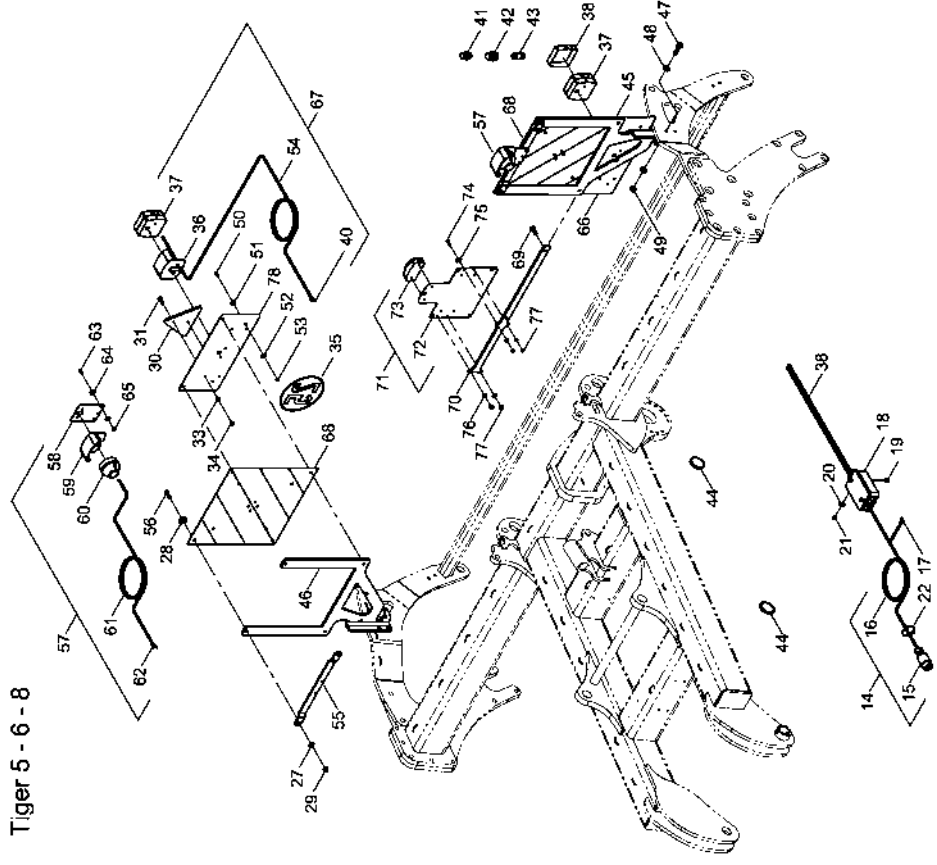
Pos.	Bestell-Nr.	Kurzbezeichnung	DIN	Benennung	Stück	Bemerkung
1	34732400			Secheinheit doppelt rechts	1	Tig. 3, 4 Starr !
2	34762400			Secheinheit doppelt links	1	Tig. 3, 4 Starr !
3	34762500			Secheinheit links	1	Tig. 3, 4, 4 St., 5, 6, 6 XL, 8 !
4	34762600			Secheinheit rechts	1	Tig. 3, 4, 4 St., 5, 6, 6 XL, 8 !
5	34768800			Secheinheit einfach links	1	Tig. 4, 5, 6, 6 XL, 8 !
6	34769000			Secheinheit einfach rechts	1	Tig. 4, 5, 6, 6 XL, 8 !
7	34812000			Secheinheit einfach links	1	Tig. 6 XL !
8	34812100			Secheinheit einfach rechts	1	Tig. 6 XL !
9	34811900			Spatens. Einheit einfach links	1	Tig. 6 XL !
10	34811800			Spatens. Einheit einfach rechts	1	Tig. 6 XL !
11	34760800			Sechrahmen doppelt	1	
12	34762700			Sechrahmen links	1	
13	34762800			Sechrahmen rechts	1	
14	34768900			Sechrahmen einfach links	1	
15	34769100			Sechrahmen einfach rechts	1	
16	00310892	Ø 450		Spatenscheibe links	1	
17	00310893	Ø 450		Spatenscheibe rechts	1	
18	34760802	277 x 240 x 8		Klemmplatte	1	
19	34769700	277 x 130 x 8		Klemmplatte	1	
20	34761302	Ø 40 x 230		Gummischnur	4	
21	34761303	Ø 40 x 115		Gummischnur	4	
22	00360497	M 12 x 70 - 10.9	933	6 kt.- Schraube	4	
23	00370106	B 13	125	Scheibe	4	
24	00350084	M 12		Bundmutter	4	
25	00360217	M 16 x 35 - 10.9	158	6 kt.- Schraube	2-4	
26	24251103	Ø 460 x 4		Sechscheibe	1-2	
27	00360414	M 12 x 20 - 10.9	158	6 kt.- Schraube	3-6	
28	34189000			Lagereinheit kpl.	1-2	
29	34189001			Achsstummel	1-2	
30	00270365	Ø 30 CL 5210 NBR 1		Gleitringdichtung	1-2	
31	23246101			Nabe	1-2	
32	00240164	3306		Schrägkugellager	1-2	
33	00230059	Ø 30 x 42 x 2		Paßscheibe	1-2	
34	658581	Ø 30 x 2	471	Sicherungsring	1-2	
35	00260182	Ø 70 x 1.5		O-Ring	1-2	
36	23246104			Dichtkappe	1-2	
37	00390122	CLP 220 x 0.5 Ltr.		Schmieröl	1-2	Menge angeben !

0000000 - Einebnungsscheiben Elemente Verstellbar

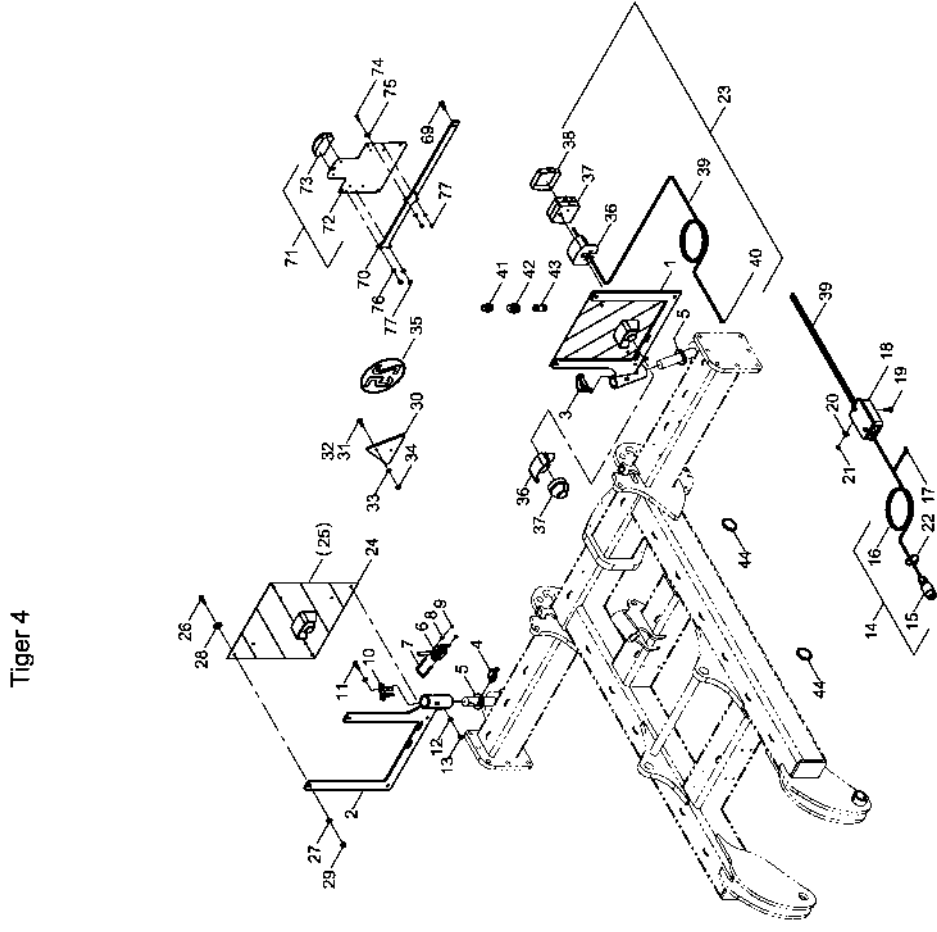


Pos.	Bestell-Nr.	Kurzbezeichnung	DIN	Benennung	Stück	Bemerkung
1	34757100			Secheinheit doppelt verstellbar li. kpl.	1	
2	34757500			Secheinheit doppelt verstellbar re. kpl.	1	
3	34768500			Secheinheit doppelt verstellbar kpl.	1	
4	34757200			Sechrahmen einfach links	1	
5	34757600			Sechrahmen einfach rechts	1	
6	34768600			Sechrahmen doppelt	1	
7	34768501			Stellhebel	1	
8	34731500	140 x 8		Klemmplatte Randscheibe	1	
9	34760802	240 x 8		Klemmplatte	1	
10	34761302	Ø 40 x 230		Gummischnur	4	
11	34761303	Ø 40 x 115		Gummischnur	4	
12	23311503	Ø 16 x 60		Bolzen	1	
13	00170052	Gr. 4 - doppelt		Federstecker	1	
14	00360497	M 12 x 70 - 10.9	933	6 kt.- Schraube	4	
15	00370106	B 13	125	Scheibe	4	
16	00350084	M 12		Bundmutter	4	
17	00360217	M 16 x 35 - 10.9	158	6 kt.- Schraube	2-4	
18	24251103	Ø 460 x 4		Sechscheibe	1-2	
19	00360414	M 12 x 20 - 10.9	158	6 kt.- Schraube	3-6	
20	34189000			Lagereinheit kpl.	1-2	
21	34189001			Achsstummel	1-2	
22	00270365	Ø 30 CL 5210 NBR 1		Gleitringdichtung	1-2	
23	23246101			Nabe	1-2	
24	00240164	3306		Schrägkugellager	1-2	
25	00230059	Ø 30 x 42 x 2		Paßscheibe	1-2	
26	658581	Ø 30 x 2	471	Sicherungsring	1-2	
27	00260182	Ø 70 x 1.5		O-Ring	1-2	
28	23246104			Dichtkappe	1-2	
29	00390122	CLP 220 x 0.5 Ltr.		Schmieröl	1-2	
30	00360360	M 16 x 65	931	6 kt.- Schraube	4	
31	00370108	B 17	125	Scheibe	8	
32	00350061	M 16	985	Poly-Stop-Mutter	4	

34741800 / 34751000 - Warntafel und Beleuchtung



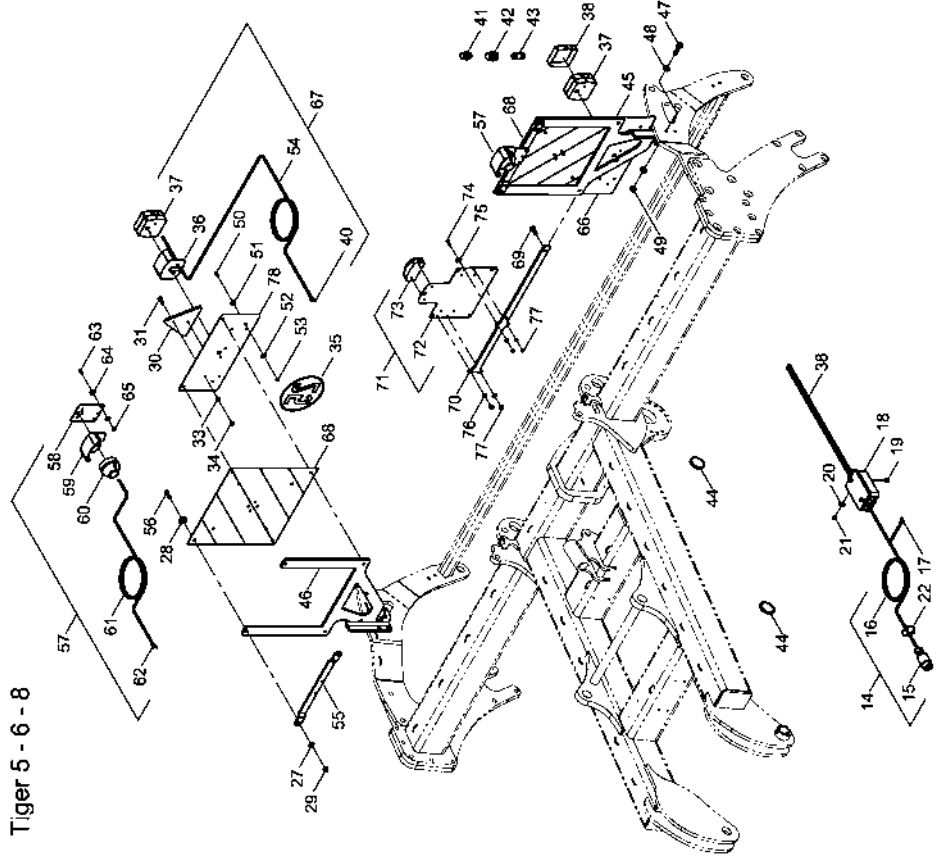
Tiger 5 - 6 - 8



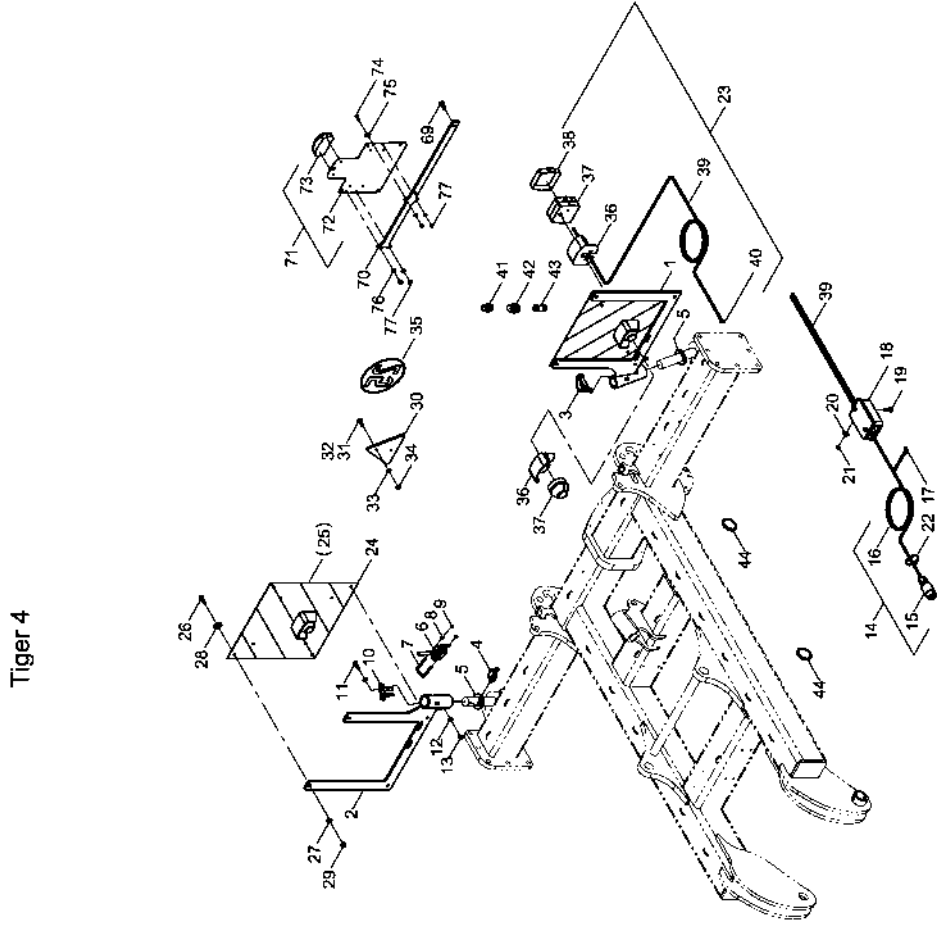
Tiger 4

Pos.	Bestell-Nr.	Kurzbezeichnung	DIN	Benennung	Stück	Bemerkung
1	34742700			Beleuchtungsträger links	1	
2	34742600			Beleuchtungsträger rechts	1	
3	00170191	Ø 8 x 60 - Rund		Klappsplint	2	
4	00170196	Ø 8 x 45 x 49		Klappsplint	2	
5	00370113	B 37	125	Scheibe	4	
6	34740900			Absperrhahn kpl.	1	
7	33778402	38 x 58 - M 6 x 20		U-Bügel	1	
8	00370103	A 6,4	125	Scheibe	2	
9	00350067	M 6	985	Poly-Stop-Mutter	2	
10	34741801			Einstellblech	1	
11	00360112	M 8 x 30	933	6 kt.- Schraube	2	
12	00370104	A 8,4	125	Scheibe	4	
13	00350057	M 8	985	Poly-Stop-Mutter	2	
14	00340978	7-pol. - 12 V x 9 m		Stecker mit Kabel kpl.	1	
15	00340995	7-pol. - 12 V		Stecker	1	
16	00340035	7-pol. - 1,5 mm ² x 9 m		Kabel	1	Länge angeben !
17	00340950	0,75 - 1,5 mm ²		Flachsteckerhülse	7	
18	00340977			Verteilerkasten	1	
19	00370320	M 5 x 10	84	Zyl.- Schraube	2	
20	00370114	R 5,5	440	Scheibe	2	
21	00350056	M 5	985	Poly-Stop-Mutter	2	
22	00190013	T 30 - L 200 x 3.6		Kabelbinder	30	
23	00340975			Beleuchtung hinten links kpl.	1	
24	00340976			Beleuchtung hinten rechts kpl.	1	
25	00340299			Warntafel inkl. Folie beidseitig	2	
26	00360111	M 8 x 25	933	6 kt.- Schraube	4 - 8	
27	00370104	A 8,4	125	Scheibe	8	
28	00370116	R 9	440	Scheibe	8	
29	00350057	M 8	985	Poly-Stop-Mutter	8	
30	00340316	RD 3		Dreiecksrückstrahler	2	
31	00370023	M 5 x 15	84	Zyl.- Schraube	2 - 4	
32	00370021	M 5 x 30	94	Zyl.- Schraube	2	
33	00370102	A 5,3	125	Scheibe	4	
34	00350056	M 5	985	Poly-Stop-Mutter	4	
35	00380869			Schild 25 km/h	1	
36	00346000			Schutzhaube	2	
37	00346002			Rückleuchte kpl.	2	
38	00346001			Lichtscheibe - Rückleuchte	2	
39	00340036	4-pol. - 1,5 mm ² x 4.5 m		Kabel	2	Länge angeben !
40	00340950	0,75 - 1,5 mm ²		Flachsteckerhülse	8	
41	00340022	12 V - 10 W		Birne - Rückleuchte	2	
42	00340021	12 V - 21 W		Birne - Rückleuchte	2	
43	00340098	12 V - 5 W - Sofitte		Birne - Positionsleuchte	2	
44	00340201			Rückstrahler gelb	6	
45	00341204			Beleuchtungsträger links	1	Ab hier Tiger 5 - 6 - 8 !
46	00341199			Beleuchtungsträger rechts	1	
47	00360134	M 12 x 40	933	6 kt.- Schraube	4	
48	00370106	B 13	125	Scheibe	8	
49	00350059	M 12	985	Poly-Stop-Mutter	4	
50	00360409	M 6 x 18	933	6 kt.- Schraube	1	

34741800 / 34751000 - Warntafel und Beleuchtung



Tiger 5 - 6 - 8



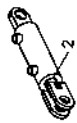
Tiger 4

Pos.	Bestell-Nr.	Kurzbezeichnung	DIN	Benennung	Stück	Bemerkung
51	00370115	R 6,6	125	Scheibe	1	
52	00370103	A 6,4	125	Scheibe	1	
53	00350067	M 6	985	Poly-Stop-Mutter	1	
54	00340036	4-pol. - 1,5 mm ² x 5.1 m		Kabel	2	Länge angeben !
55	28072507			Strebe Positionsleuchte	2	
56	00360112	M 8 x 30	933	6 kt.- Schraube	4	
57	00341201			Beleuchtung Pos. Leuchte kpl.	2	
58	00341197			Trägerblech Positionsleuchte	2	
59	00346000			Schutzhaube	2	
60	00340097			Positionsleuchte weiß kpl.	2	
61	00340037	2-pol. - 1,5 mm ² x 7.5 m		Kabel	2	Länge angeben !
62	00340950	0,75 - 1,5 mm ²		Flachsteckerhülse	4	
63	00360409	M 6 x 18	933	6 kt.- Schraube	4	
64	00370115	R 6,6	125	Scheibe	8	
65	00350067	M 6	985	Poly-Stop-Mutter	4	
66	00341204			Beleuchtung hinten links kpl.	1	
67	00341199			Beleuchtung hinten rechts kpl.	1	
68	00345190			Warttafel inkl. Folie beidseitig	2	
69	00360215	M 8 x 35	933	6 kt.- Schraube	2	
70	34761006			Fixierblech Kennzeichenhalter	1	Ab hier Option !
71	00341200			Kennzeichenbeleuchtung kpl.	1	
72	00341203			Trägerblech Kennzeichenleuchte	1	
73	00341208			Kennzeichenleuchte	1	
74	00360409	M 6 x 18	933	6 kt.- Schraube	4	
75	00370115	R 6,6	125	Scheibe	4	
76	00370103	A 6,4	125	Scheibe	4	
77	00350067	M 6	985	Poly-Stop-Mutter	4	
78	00341196			Trägerblech Rückleuchte	2	

2. Hydraulik Tiger AS

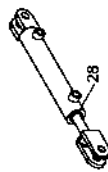
00000000 - Hydr. Zylinder - Tiger AS

1 Hyd.- Zylinder DZ 50 x 30 x 80
00130810



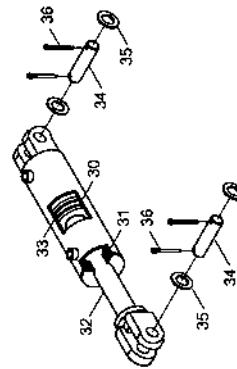
Einebungsscheiben / Levelling Disc

27 Hyd.- Zylinder DZ 40 x 22 x 190
00130808



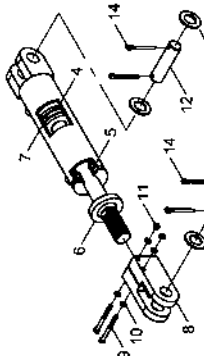
TopRing Packer

29 Hyd.- Zylinder DZ 100 x 50 x 205
00130379



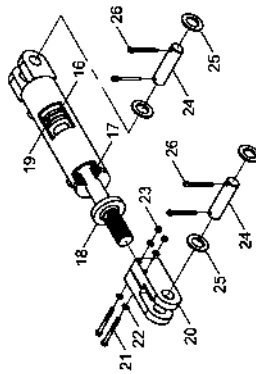
SteelDisc Packer

3 Hyd.- Zylinder DZ 80 x 40 x 205
00130436



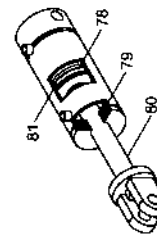
Heben - Senken / Lift - Lower, Packer Frame

15 Hyd.- Zylinder DZ 63 x 36 x 205
00130683



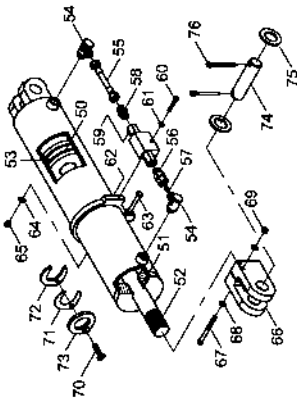
DiscSystem / DiscSystem, Front Frame

77 Hyd.- Zylinder DZ 120 x 50 x 185
00130651



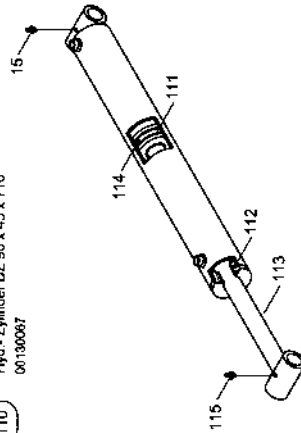
Zugpendelanhänger / Adjustable Drawbar

49 Hyd.- Zylinder DZ 100 x 40 x 510
00130228



Klappen / Folding, Cultivator Middle Frame

110 Hyd.- Zylinder DZ 90 x 45 x 710
00130087



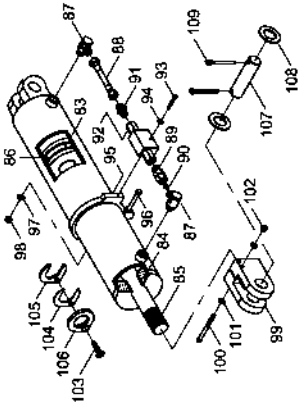
Klappen / Folding, SteelDisc Packer

45 Hyd.- Zylinder EZ 50 x 90
00130738



Überstabsicherung / Overload Protection

82 Hyd.- Zylinder DZ 110 x 40 x 510
00130483



Klappen / Folding, Cultivator Middle Frame

37 Hyd.- Zylinder DZ 50 x 30 x 300 - M 22 x 1.5
00130192



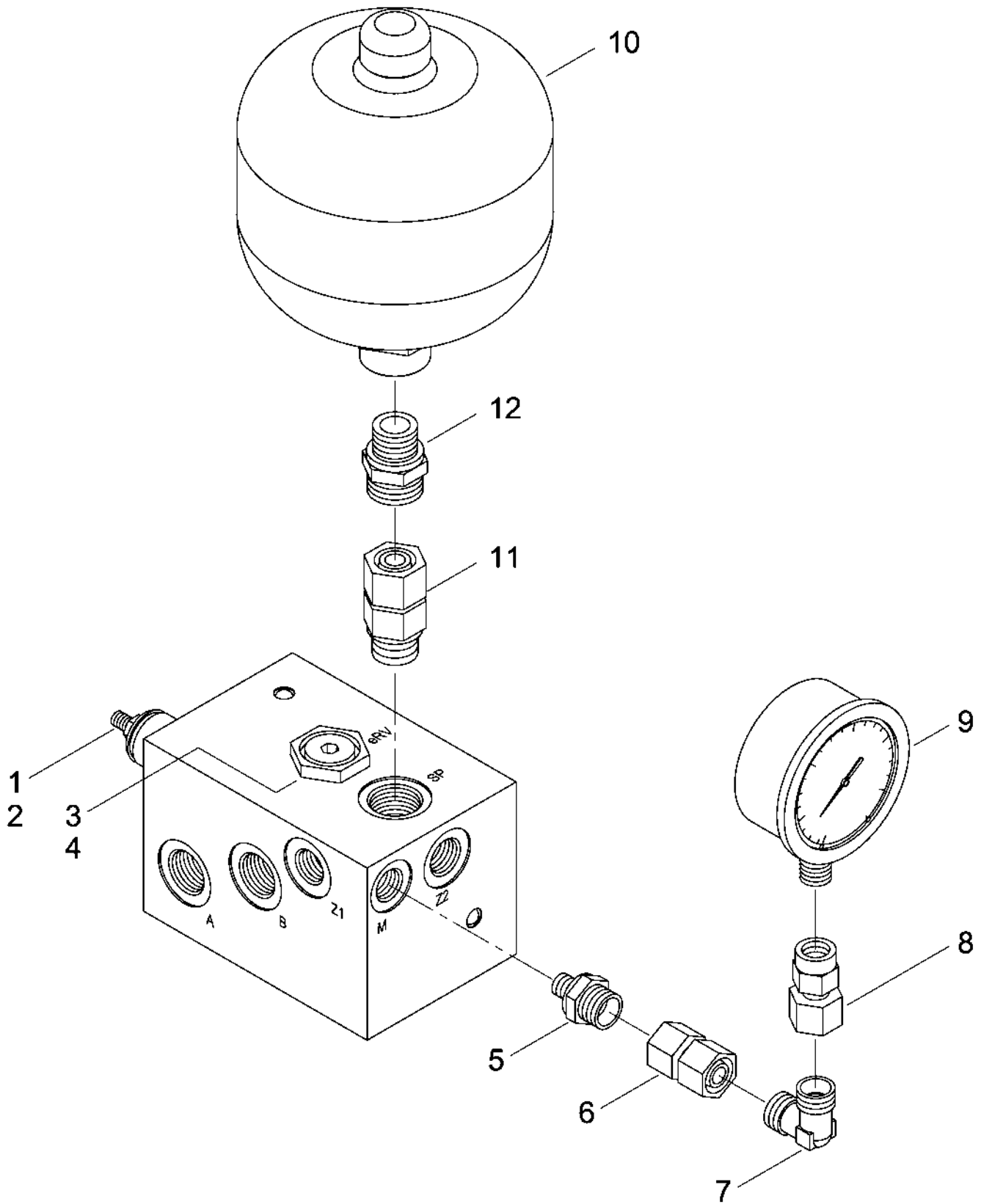
Spurmarkierer / Bout Markers

Pos.	Bestell-Nr.	Kurzbezeichnung	DIN	Benennung	Stück	Bemerkung
1	00130610	DZ 50 x 30 x 80		Hyd.- Zylinder	1	
2	00130398			Dicht.- Rep.- Satz	1	Seal Kit !
0	---	---	---	---	---	---
3	00130436	DZ 80 x 40 x 205		Hyd.- Zylinder	1	
4	00130527			Dicht.- Rep.- Satz	1	Seal Kit !
5	00130525			Kolbendurchführung	1	
6	00130524			Kolbenstange	1	
7	00130526			Kolben	1	
8	00130438	Ø 32 - M 40 x 2 - 125 lg.		Zylindergabel	1	
9	00360306	M 10 x 85	931	6 kt.- Schraube	2	
10	00370105	B 10,5	125	Scheibe	4	
11	00350058	M 10	985	Poly-Stop-Mutter	2	
12	33783305	Ø 32 x 92		Bolzen	2	
13	00370438	Ø 33	126	Scheibe	4	
14	00170106	Ø 8 x 56	94	Splint	4	
0	---	---	---	---	---	---
15	00130683	DZ 63 x 36 x 205		Hyd.- Zylinder	1	
16	00130044			Dicht.- Rep.- Satz	1	Seal Kit !
17	00130706			Kolbendurchführung	1	
18	00130707			Kolbenstange	1	
19	00130705			Kolben	1	
20	00130438	Ø 32 - M 40 x 2 - 125 lg.		Zylindergabel	1	
21	00360306	M 10 x 85	931	6 kt.- Schraube	2	
22	00370105	B 10,5	125	Scheibe	4	
23	00350058	M 10	985	Poly-Stop-Mutter	2	
24	33783305	Ø 32 x 92		Bolzen	2	
25	00370438	Ø 33	126	Scheibe	4	
26	00170106	Ø 8 x 56	94	Splint	4	
0	---	---	---	---	---	---
27	00130608	DZ 40 x 22 x 190		Hyd.- Zylinder kpl.	-	
28	00130207			Dicht.- Rep.- Satz	1	Seal Kit !
0	---	---	---	---	---	---
29	00130379	DZ 100 x 50 x 205		Hyd.- Zylinder	1	
30	00130393			Dicht.- Rep.- Satz	1	Seal Kit !
31	00130469			Kolbendurchführung	1	
32	00130464			Kolbenstange	1	
33	00130486			Kolben	1	
34	33783305	Ø 32 x 92		Bolzen	2	
35	00370438	Ø 33	126	Scheibe	4	
36	00170106	Ø 8 x 56	94	Splint	4	
0	---	---	---	---	---	---
37	00130192	DZ 50 x 30 x 300 - M 22 x 1.5		Hyd.- Zylinder	1	
38	00130398			Dicht.- Rep.- Satz	1	Seal Kit !
39	00130481			Kolbendurchführung	1	
40	00130482			Kolbenstange	1	
41	00130482			Kolben	1	
42	00350141	M 22 x 1.5	439	6 kt.- Mutter	1	
43	23471604	Ø 20 - M 22 x 1.5		Zylinderauge	1	
44	00370312	H 3 - M 8 x 1 - 90°		Schmiernippel	1	
0	---	---	---	---	---	---

Pos.	Bestell-Nr.	Kurzbezeichnung	DIN	Benennung	Stück	Bemerkung
45	00130736	EZ 50 x 80 x 90		Hyd.- Zylinder	1	Nicht für Tiger AS !
46	00130883			Dicht.- Rep.- Satz	1	Seal Kit !
47	00130884			Kolbendurchführung	1	
48	00130885			Kolbenstange	1	
0	---	---	---	---	---	---
49	00130229	DZ 100-40- 510		Hyd.- Zylinder	1	
50	00130392			Dicht.- Rep.- Satz	1	Seal Kit !
51	00130490			Kolbendurchführung	1	
52	00130489			Kolbenstange	1	
53	00130491			Kolben	1	
54	00100180	SWVE 12 L - M 18 x 1.5		Schwenkverschraubung	2	
55	00120616	2SC DN 8 A05-A05 360 lg.		Hyd.- Schlauch	1	
56	00100308	EVGE 12 PL - R 3/8" - ED		Gerade Versch. mit Stutzen	1	
57	33652601	Ø 1 mm		Drossel	1	
58	00100312	GE 12 PL - R 3/8" - ED		Gerade Verschraubung	1	
59	00110223	90° - 3/8"		Sperrventil doppelt	1	
60	00360216	M 6 x 40	933	6 kt.- Schraube	1	
61	00370103	A 6,4	125	Scheibe	1	
62	28041607			Zylinderführung	1	
63	00360029	M 10 x 90	931	6 kt.- Schraube	1	
64	00370105	B 10,5	125	Scheibe	2	
65	00350058	M 10	985	Poly-Stop-Mutter	1	
66	00130230	Ø 32 - M 40 x 2 - 87 lg.		Zylindergabel	1	
67	00370580	M 10 x 85	912	Zyl.- Schraube	2	
68	00370105	B 10,5	125	Scheibe	4	
69	00350058	M 10	985	Poly-Stop-Mutter	2	
70	00370337	M 8 x 30	7991	Senkkopfschraube	1	
71	34217002	Ø 40 x 1 mm		Distanzblech	3	
72	34217003	Ø 40 x 5 mm		Distanzblech	2	
73	34217001	Ø 40 x 8 mm		Distanzblech mit Fase	1	
74	33783305	Ø 32 x 92		Bolzen	2	
75	00370438	Ø 33	126	Scheibe	4	
76	00170106	Ø 8 x 56	94	Splint	4	
0	---	---	---	---	---	---
77	00130651	DZ 120 x 50 x 185		Hyd.- Zylinder	1	
78	00130416			Dicht.- Rep.- Satz	1	Seal Kit !
79	00130519			Kolbendurchführung	1	
80	00130681			Kolbenstange	1	
81	00130568			Kolben	1	
0	---	---	---	---	---	---
82	00130483	DZ 100-40- 510		Hyd.- Zylinder	1	
83	00130506			Dicht.- Rep.- Satz	1	Seal Kit !
84	00130504			Kolbendurchführung	1	
85	00130503			Kolbenstange	1	
86	00130505			Kolben	1	
87	00100180	SWVE 12 L - M 18 x 1.5		Schwenkverschraubung	2	
88	00120616	2SC DN 8 A05-A05 360 lg.		Hyd.- Schlauch	1	
89	00100308	EVGE 12 PL - R 3/8" - ED		Gerade Versch. mit Stutzen	1	
90	33652601	Ø 1 mm		Drossel	1	
91	00100312	GE 12 PL - R 3/8" - ED		Gerade Verschraubung	1	

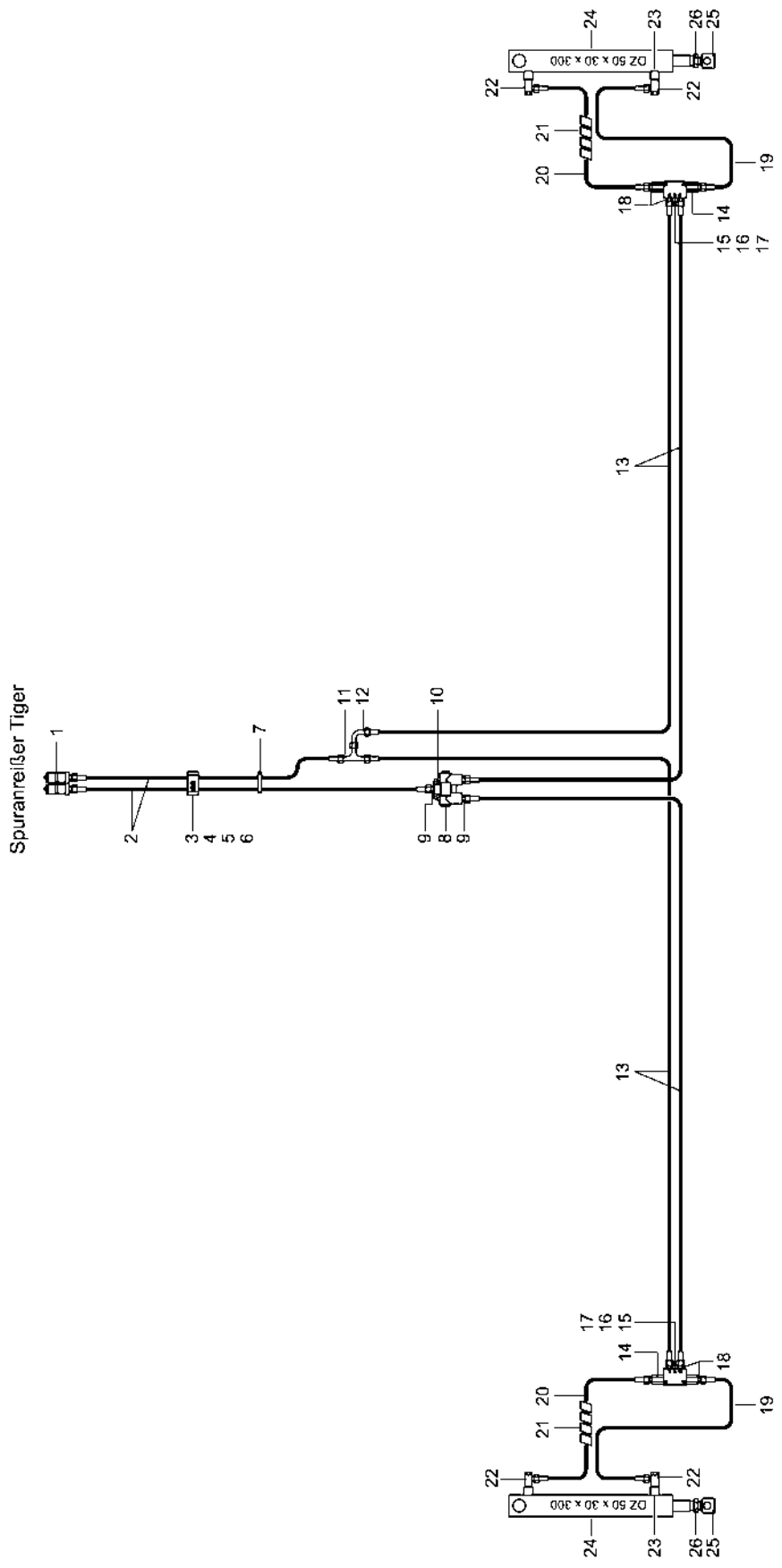
Pos.	Bestell-Nr.	Kurzbezeichnung	DIN	Benennung	Stück	Bemerkung
92	00110223	90° - 3/8"		Sperrventil doppelt	1	
93	00360216	M 6 x 40	933	6 kt.- Schraube	1	
94	00370103	A 6,4	125	Scheibe	1	
95	28122508			Zylinderführung	1	
96	00360029	M 10 x 90	931	6 kt.- Schraube	1	
97	00370105	B 10,5	125	Scheibe	2	
98	00350058	M 10	985	Poly-Stop-Mutter	1	
99	00130230	Ø 32 - M 40 x 2 - 87 lg.		Zylindergabel	1	
100	00370580	M 10 x 85	912	Zyl.- Schraube	2	
101	00370105	B 10,5	125	Scheibe	4	
102	00350058	M 10	985	Poly-Stop-Mutter	2	
103	00370337	M 8 x 30	7991	Senkkopfschraube	1	
104	34217002	Ø 40 x 1 mm		Distanzblech	3	
105	34217003	Ø 40 x 5 mm		Distanzblech	2	
106	34217001	Ø 40 x 8 mm		Distanzblech mit Fase	1	
107	33783305	Ø 32 x 92		Bolzen	2	
108	00370438	Ø 33	126	Scheibe	4	
109	00170106	Ø 8 x 56	94	Splint	4	
0	---	---	---	---	---	---
110	00130067	DZ 90 x 45 x 710		Hyd.- Zylinder	1	
111	00130271			Dicht.- Rep.- Satz	1	Seal Kit !
112	00130363			Kolbendurchführung	1	
113	00130326			Kolbenstange	1	
114	00130579			Kolben	1	
115	00370093	H 1 - M 8 x 1		Schmiernippel	2	

00110314 - Ventil-Block TopRing Packer



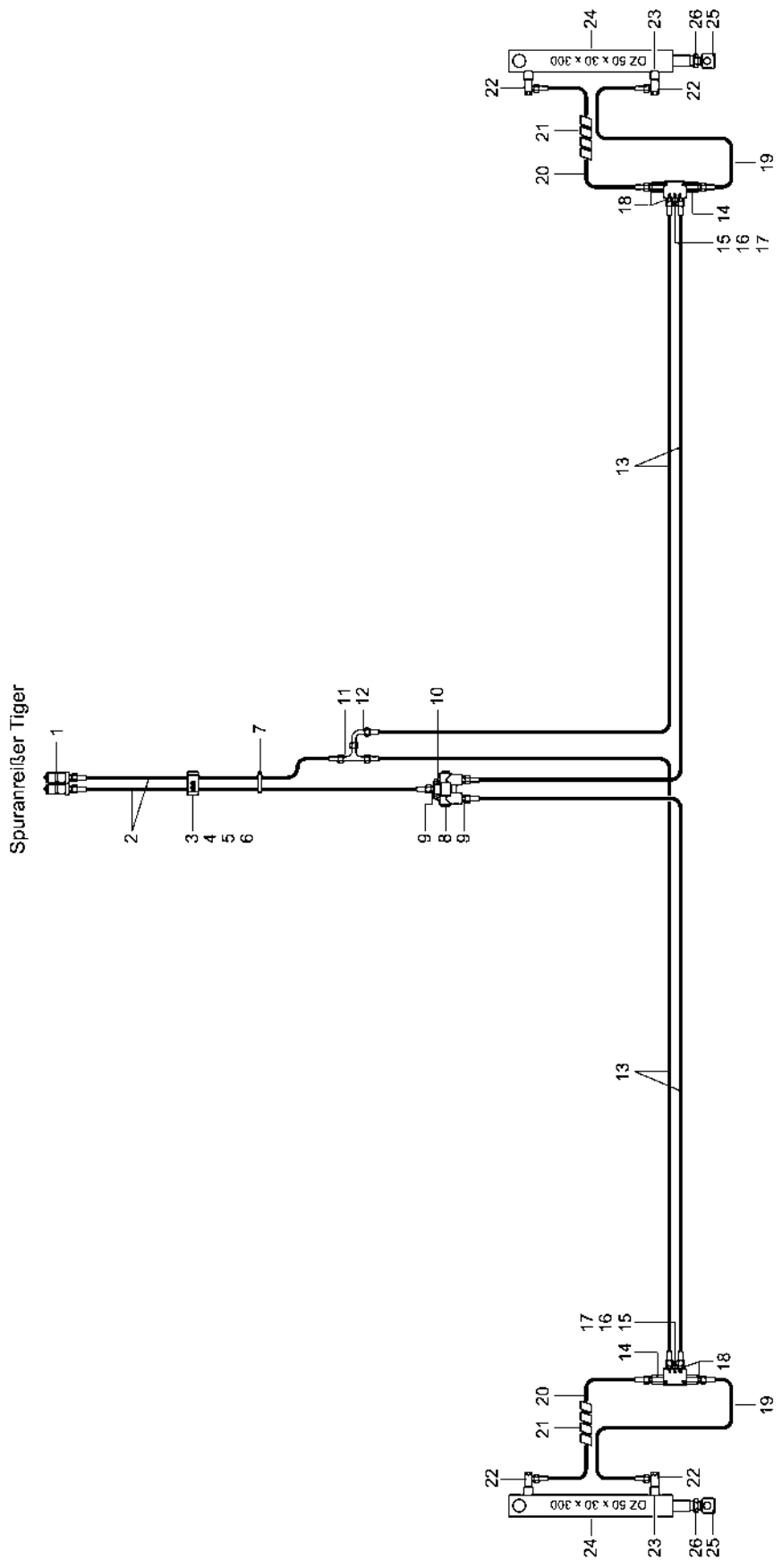
Pos.	Bestell-Nr.	Kurzbezeichnung	DIN	Benennung	Stück	Bemerkung
-	00110314			Ventil-Block Packerdruckr. kpl.	-	
1	00110348			Druckbegrenzungsventil	1	
2	00260192			Dichsatz Druckbegrenzungs v.	1	Seal Kit !
3	00110382			Rückschlagventil	1	
4	00260189			Dichsatz Rückschlagventil	1	Seal Kit !
5	00100327	GE 12 PL - R 1/4" - ED		Gerade Verschraubung	1	
6	00100342	GZ 12 L		Verbindungsstück	1	
7	00100219	W 12 L		W-Verschraubung	1	
8	00110383			Manometeranschlußadapter	1	
9	00110135	Ø 63 - 250 bar		Manometer	1	
10	00110028	0.75 Ltr. - 30 bar		Druckspeicher	1	
11	00100031	EVGE 18 L - R 1/2"		Gerade Verschr. mit Stutzen	1	
12	00100356	GE 18 PL - R 1/2" - ED		Gerade Verschraubung	1	

3474490 / 3474500 - Hydraulik Spuranreißer Tiger 4



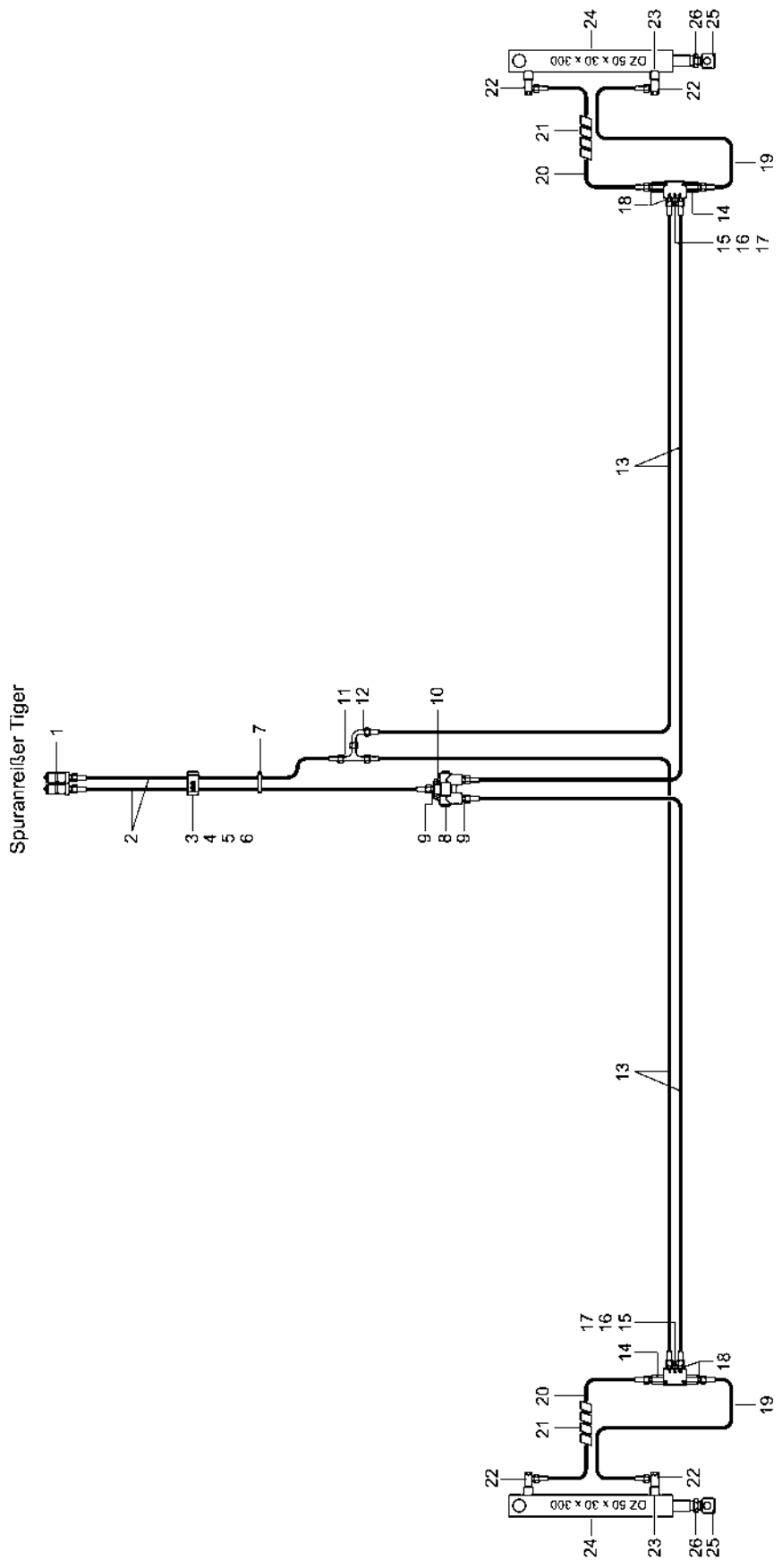
Pos.	Bestell-Nr.	Kurzbezeichnung	DIN	Benennung	Stück	Bemerkung
1	00110127	12 L - M 18 x 1.5		Hyd.- Stecker	2	
2	00120282	2SC DN8 A05-A05 3200 lg.		Hyd.- Schlauch	2	
3	00110683			Schlauchklemme Spuranreißer	1	
4	00110680			Schlauchklemme o. Bezeichnung	1	
5	00370184	M 6 x 25	912	Zyl.- Schraube	1	
6	00350067	M 6	985	Poly-Stop-Mutter	1	
7	00190017	T 150 - R 363 x 7.8		Kabelbinder	30	
8	00110172			Spuranreißer-Wechselventil	1	
9	00100090	GE 12 L - M 18 x 1.5		Gerade Verschraubung	3	
10	00370144	M 8 x 70	912	Zyl.- Schraube	2	
11	00100189	T 12 L		T-Verschraubung	1	
12	00100055	EVW 12 L		Einstellbare W-Verschraubung	1	
13	00120664	2SC DN8 A05-A05 3900 lg.		Hyd.- Schlauch	4	
14	00110312	180° - 3/8"		Sperrventil doppelt	2	
15	00360003	M 6 x 50	931	6 kt.- Schraube	4	
16	00370115	R 6,6	440	Scheibe	4	
17	00170027	A 6	127	Federring	4	
18	00100312	GE 12 L - R 3/8" - ED		Gerade Verschraubung	8	
19	00120619	2SC DN8 A05-A05 800 lg.		Hyd.- Schlauch	2	
20	00120636	2SC DN8 A05-A05 850 lg.		Hyd.- Schlauch	2	
21	00180065	NW 24 x 500		Kunststoffwendel	2	
22	00100180	SWVE 12 L - M 18 x 1.5		Schwenkverschraubung	4	
23	33652601	Ø 1		Drossel	2	
24	00130192	DZ 50 x 30 x 300		Hyd.- Zylinder	2	Siehe Zylinder !
25	23471604	Ø 20 - M 22 x 1.5		Zylinderauge	2	
26	00350141	M 22 x 1.5	439	6 kt.- Mutter	2	

3475590 / 3475600 - Hydraulik Spuranreißer Tiger 5



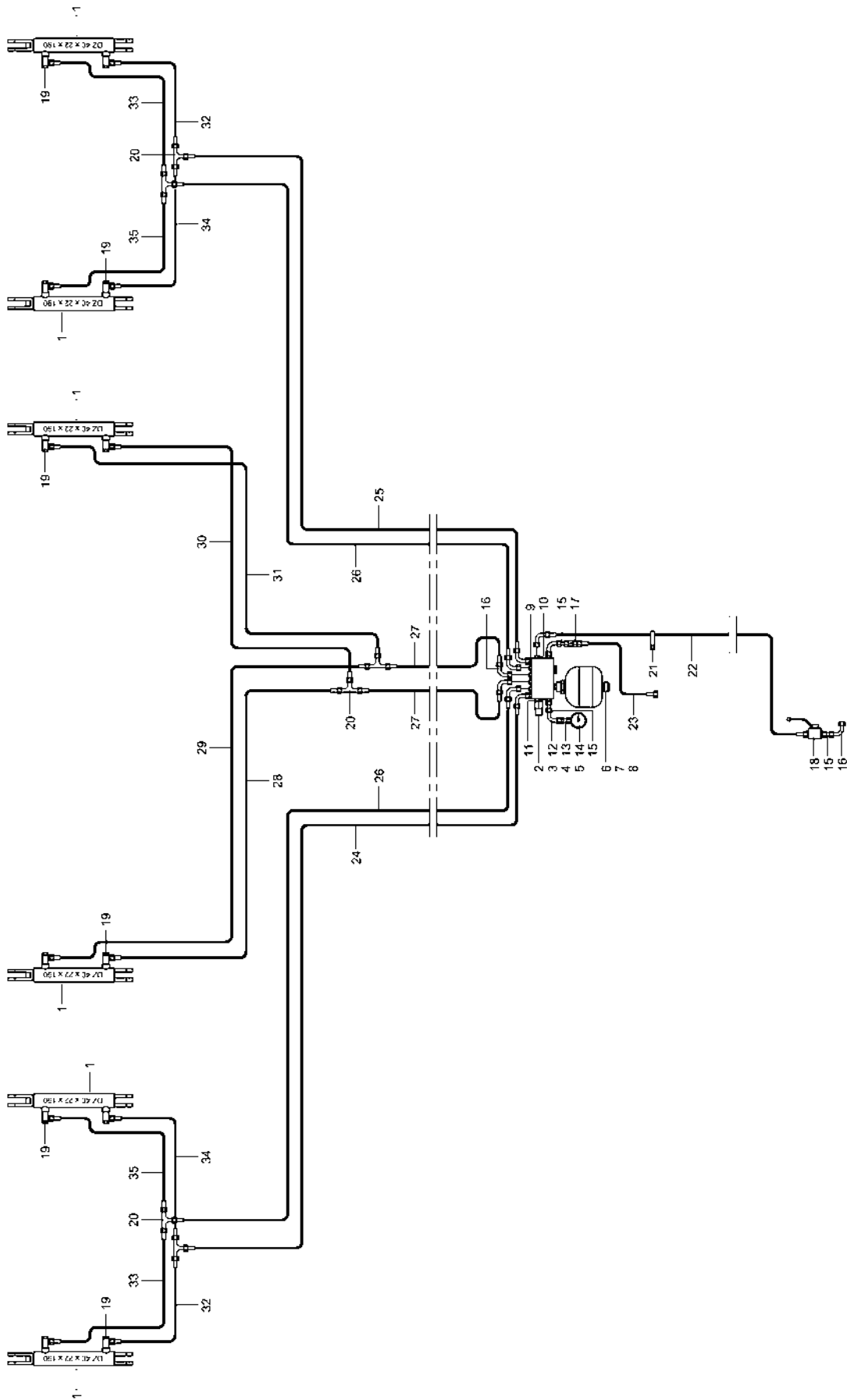
Pos.	Bestell-Nr.	Kurzbezeichnung	DIN	Benennung	Stück	Bemerkung
1	00110127	12 L - M 18 x 1.5		Hyd.- Stecker	2	
2	00120282	2SC DN8 A05-A05 3200 lg.		Hyd.- Schlauch	2	
3	00110683			Schlauchklemme Spuranreißer	1	
4	00110680			Schlauchklemme o. Bezeichnung	1	
5	00370184	M 6 x 25	912	Zyl.- Schraube	1	
6	00350067	M 6	985	Poly-Stop-Mutter	1	
7	00190017	T 150 - R 363 x 7.8		Kabelbinder	30	
8	00110172			Spuranreißer-Wechselventil	1	
9	00100090	GE 12 L - M 18 x 1.5		Gerade Verschraubung	3	
10	00370144	M 8 x 70	912	Zyl.- Schraube	2	
11	00100189	T 12 L		T-Verschraubung	1	
12	00100055	EVW 12 L		Einstellbare W-Verschraubung	1	
13	00120758	2SC DN8 A05-A05 5600 lg.		Hyd.- Schlauch	4	
14	00110312	180° - 3/8"		Sperrventil doppelt	2	
15	00360003	M 6 x 50	931	6 kt.- Schraube	4	
16	00370115	R 6,6	440	Scheibe	4	
17	00170027	A 6	127	Federring	4	
18	00100312	GE 12 L - R 3/8" - ED		Gerade Verschraubung	8	
19	00120619	2SC DN8 A05-A05 800 lg.		Hyd.- Schlauch	2	
20	00120636	2SC DN8 A05-A05 850 lg.		Hyd.- Schlauch	2	
21	00180065	NW 24 x 500		Kunststoffwendel	2	
22	00100180	SWVE 12 L - M 18 x 1.5		Schwenkverschraubung	4	
23	33652601	Ø 1		Drossel	2	
24	00130192	DZ 50 x 30 x 300		Hyd.- Zylinder	2	Siehe Zylinder !
25	23471604	Ø 20 - M 22 x 1.5		Zylinderauge	2	
26	00350141	M 22 x 1.5	439	6 kt.- Mutter	2	

3476590 / 3476600 - Hydraulik Spuranreißer Tiger 6



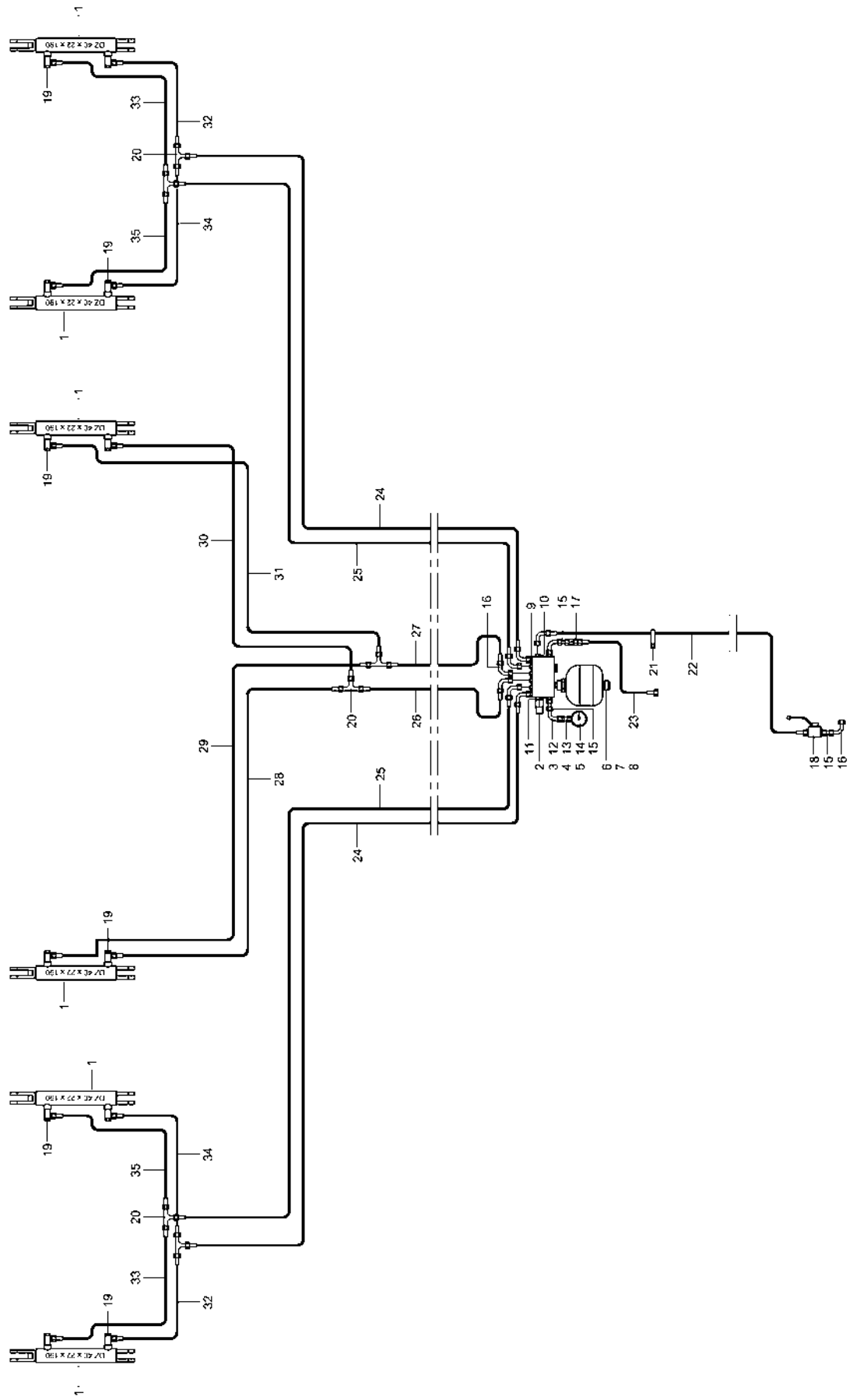
Pos.	Bestell-Nr.	Kurzbezeichnung	DIN	Benennung	Stück	Bemerkung
1	00110127	12 L - M 18 x 1.5		Hyd.- Stecker	2	
2	00120237	2SC DN8 A05-A05 2400 lg.		Hyd.- Schlauch	2	
3	00110683			Schlauchklemme Spuranreißer	1	
4	00110680			Schlauchklemme o. Bezeichnung	1	
5	00370184	M 6 x 25	912	Zyl.- Schraube	1	
6	00350067	M 6	985	Poly-Stop-Mutter	1	
7	00190017	T 150 - R 363 x 7.8		Kabelbinder	30	
8	00110172			Spuranreißer-Wechselventil	1	
9	00100090	GE 12 L - M 18 x 1.5		Gerade Verschraubung	3	
10	00370144	M 8 x 70	912	Zyl.- Schraube	2	
11	00100189	T 12 L		T-Verschraubung	1	
12	00100055	EVW 12 L		Einstellbare W-Verschraubung	1	
13	00120651	2SC DN8 A05-A05 6100 lg.		Hyd.- Schlauch	4	
14	00110312	180° - 3/8"		Sperrventil doppelt	2	
15	00360003	M 6 x 50	931	6 kt.- Schraube	4	
16	00370115	R 6,6	440	Scheibe	4	
17	00170027	A 6	127	Federring	4	
18	00100312	GE 12 L - R 3/8" - ED		Gerade Verschraubung	8	
19	00120619	2SC DN8 A05-A05 800 lg.		Hyd.- Schlauch	2	
20	00120636	2SC DN8 A05-A05 850 lg.		Hyd.- Schlauch	2	
21	00180065	NW 24 x 500		Kunststoffwendel	2	
22	00100180	SWVE 12 L - M 18 x 1.5		Schwenkverschraubung	4	
23	33652601	Ø 1		Drossel	2	
24	00130192	DZ 50 x 30 x 300		Hyd.- Zylinder	2	
25	23471604	Ø 20 - M 22 x 1.5		Zylinderauge	2	
26	00350141	M 22 x 1.5	439	6 kt.- Mutter	2	

34743600 / 34744000 - Hydraulik TopRing Packer Tiger 4



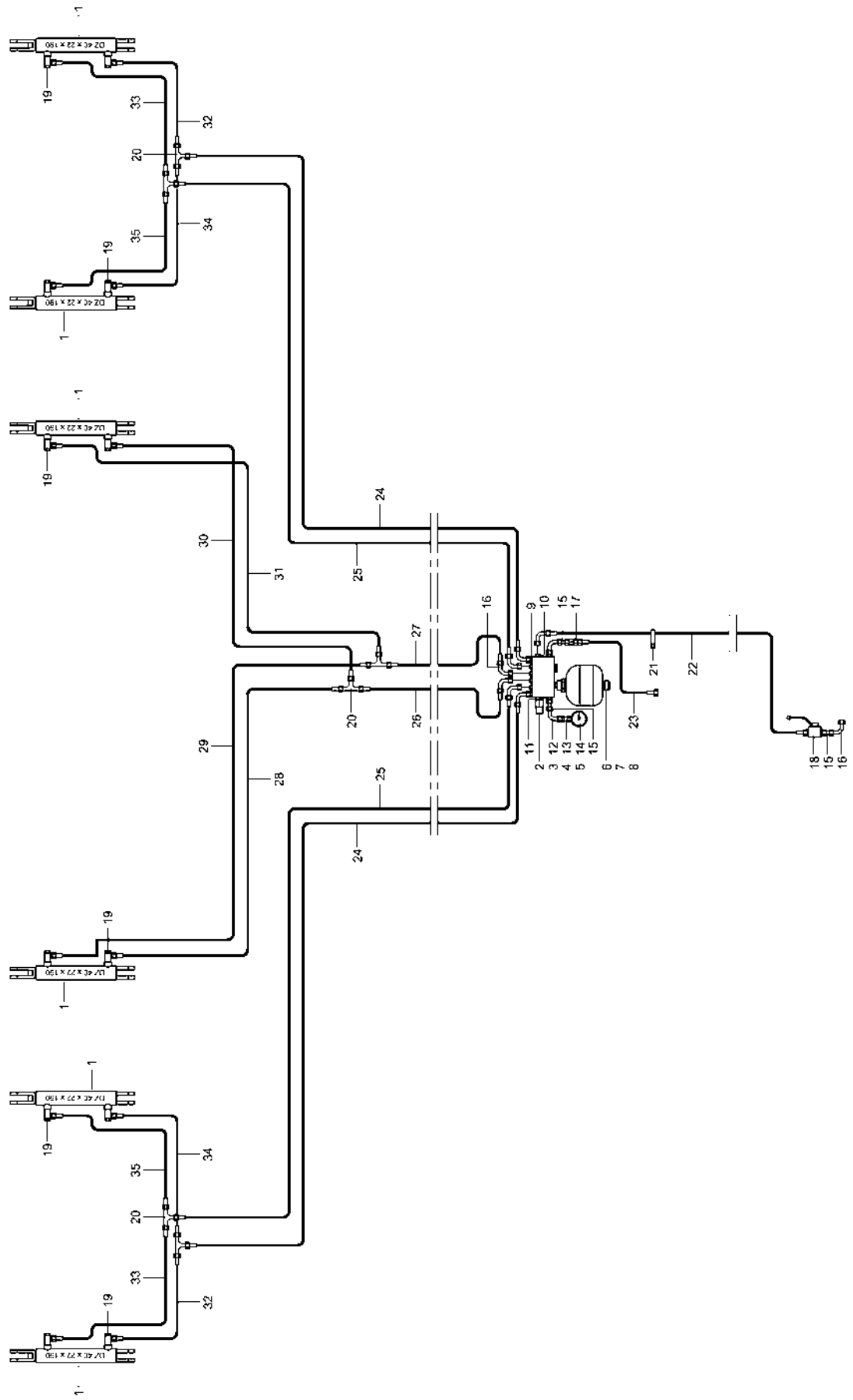
Pos.	Bestell-Nr.	Kurzbezeichnung	DIN	Benennung	Stück	Bemerkung
1	00130608	DZ 40 x 22 x 190		Hyd.- Zylinder	4	Siehe Zylinder !
2	00110314			Ventil-Block Packerdruckr. kpl.	1	
3	00360110	M 8 x 20	933	6 kt.- Schraube	2	
4	00370104	A 8,4	125	Scheibe	2	
5	00170028	A 8	127	Federring	2	
6	00100031	EVGE 18 L - R 1/2"		Gerade Verschr. mit Stutzen	1	
7	00100356	GE 18 PL - R 1/2" - ED		Gerade Verschraubung	1	
8	00110028	0.75 Ltr. - 30 bar		Druckspeicher	1	
9	00100312	GE 12 PL - R 3/8" - ED		Gerade Verschraubung	6	
10	00100313	GE 12 PL - R 1/2" - ED		Gerade Verschraubung	2	
11	00100327	GE 12 PL - R 1/4" - ED		Gerade Verschraubung	1	
12	00100219	W 12 L		W-Verschraubung	1	
13	00100154	MAV-EV 12 L - R 1/4"		Manometeranschluß	1	
14	00110135	Ø 63 - 250 bar		Manometer	1	
15	00100342	GZ 12 L		Verbindungsstück	3	
16	00100055	EVW 12 L		Einstellbare W-Verschraubung	9	
17	00100398	RHD 12 L - Ø 1.5		Rückschlagventil	1	
18	00110010	BK 12 L - M 18 x 1.5		Absperrhahn	1	
19	00100180	SWVE 12 L - M 18 x 1.5		Schwenkverschraubung	12	
20	00100189	T 12 L		T-Verschraubung	6	
21	00190017	T 150 - R 363 x 7.8		Kabelbinder	50	
22	00120661	2SC DN8 A05-A05 4200 lg.		Hyd.- Schlauch	1	
23	00120615	2SC DN8 A05-A05 260 lg.		Hyd.- Schlauch	1	
24	00120645	2SC DN8 A05-A05 3400 lg.		Hyd.- Schlauch	1	
25	00120667	2SC DN8 A05-A05 3550 lg.		Hyd.- Schlauch	1	
26	00120674	2SC DN8 A05-A05 3700 lg.		Hyd.- Schlauch	2	
27	00120626	2SC DN8 A05-A05 1500 lg.		Hyd.- Schlauch	2	
28	00120647	2SC DN8 A05-A05 1900 lg.		Hyd.- Schlauch	1	
29	00120637	2SC DN8 A05-A05 2200 lg.		Hyd.- Schlauch	1	
30	00120641	2SC DN8 A05-A05 2700 lg.		Hyd.- Schlauch	1	
31	00120721	2SC DN8 A05-A05 2930 lg.		Hyd.- Schlauch	1	
32	00120646	2SC DN8 A05-A05 1350 lg.		Hyd.- Schlauch	2	
33	00120627	2SC DN8 A05-A05 1600 lg.		Hyd.- Schlauch	2	
34	00120655	2SC DN8 A05-A05 1000 lg.		Hyd.- Schlauch	2	
35	00120709	2SC DN8 A05-A05 1250 lg.		Hyd.- Schlauch	2	

34754100 / 34754200 - Hydraulik TopRing Packer Tiger 5



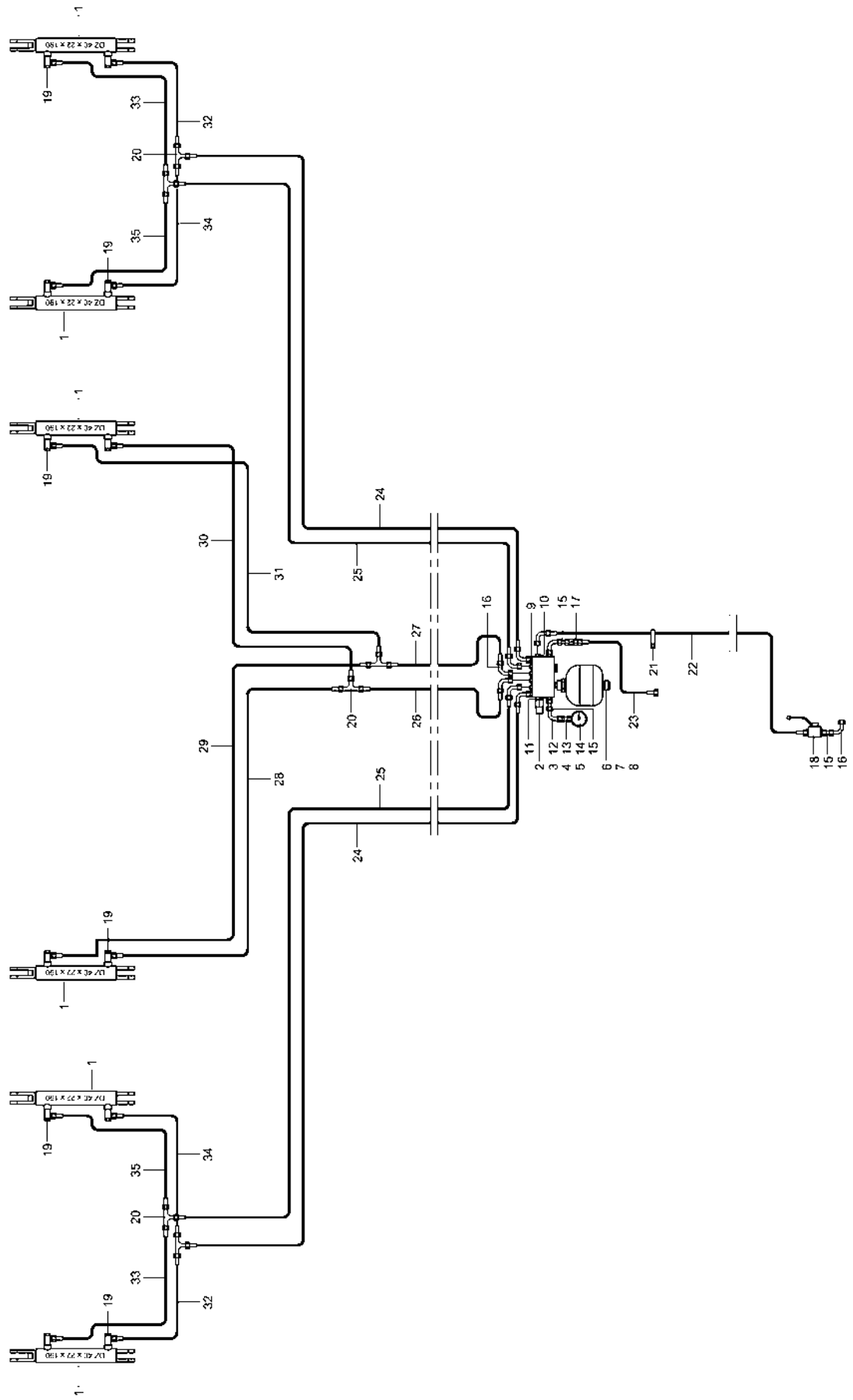
Pos.	Bestell-Nr.	Kurzbezeichnung	DIN	Benennung	Stück	Bemerkung
1	00130608	DZ 40 x 22 x 190		Hyd.- Zylinder	4	Siehe Zylinder !
2	00110314			Ventil-Block Packerdruckr. kpl.	1	
3	00360110	M 8 x 20	933	6 kt.- Schraube	2	
4	00370104	A 8,4	125	Scheibe	2	
5	00170028	A 8	127	Federring	2	
6	00100031	EVGE 18 L - R 1/2"		Gerade Verschr. mit Stutzen	1	
7	00100356	GE 18 PL - R 1/2" - ED		Gerade Verschraubung	1	
8	00110028	0.75 Ltr. - 30 bar		Druckspeicher	1	
9	00100312	GE 12 PL - R 3/8" - ED		Gerade Verschraubung	6	
10	00100313	GE 12 PL - R 1/2" - ED		Gerade Verschraubung	2	
11	00100327	GE 12 PL - R 1/4" - ED		Gerade Verschraubung	1	
12	00100219	W 12 L		W-Verschraubung	1	
13	00100154	MAV-EV 12 L - R 1/4"		Manometeranschluß	1	
14	00110135	Ø 63 - 250 bar		Manometer	1	
15	00100342	GZ 12 L		Verbindungsstück	3	
16	00100055	EVW 12 L		Einstellbare W-Verschraubung	9	
17	00100398	RHD 12 L - Ø 1.5		Rückschlagventil	1	
18	00110010	BK 12 L - M 18 x 1.5		Absperrhahn	1	
19	00100180	SWVE 12 L - M 18 x 1.5		Schwenkverschraubung	12	
20	00100189	T 12 L		T-Verschraubung	6	
21	00190017	T 150 - R 363 x 7.8		Kabelbinder	50	
22	00120661	2SC DN8 A05-A05 4200 lg.		Hyd.- Schlauch	1	
23	00120615	2SC DN8 A05-A05 260 lg.		Hyd.- Schlauch	1	
24	00120779	2SC DN8 A05-A05 4700 lg.		Hyd.- Schlauch	2	
25	00120696	2SC DN8 A05-A05 4850 lg.		Hyd.- Schlauch	2	
26	00120626	2SC DN8 A05-A05 1500 lg.		Hyd.- Schlauch	1	
27	00120627	2SC DN8 A05-A05 1600 lg.		Hyd.- Schlauch	1	
28	00120717	2SC DN8 A05-A05 2300 lg.		Hyd.- Schlauch	1	
29	00120631	2SC DN8 A05-A05 2500 lg.		Hyd.- Schlauch	1	
30	00120632	2SC DN8 A05-A05 3000 lg.		Hyd.- Schlauch	1	
31	00120660	2SC DN8 A05-A05 3200 lg.		Hyd.- Schlauch	1	
32	00120646	2SC DN8 A05-A05 1350 lg.		Hyd.- Schlauch	2	
33	00120627	2SC DN8 A05-A05 1600 lg.		Hyd.- Schlauch	2	
34	00120655	2SC DN8 A05-A05 1000 lg.		Hyd.- Schlauch	2	
35	00120709	2SC DN8 A05-A05 1250 lg.		Hyd.- Schlauch	2	

34722500 / 34722600 - Hydraulik TopRing Packer Tiger 6



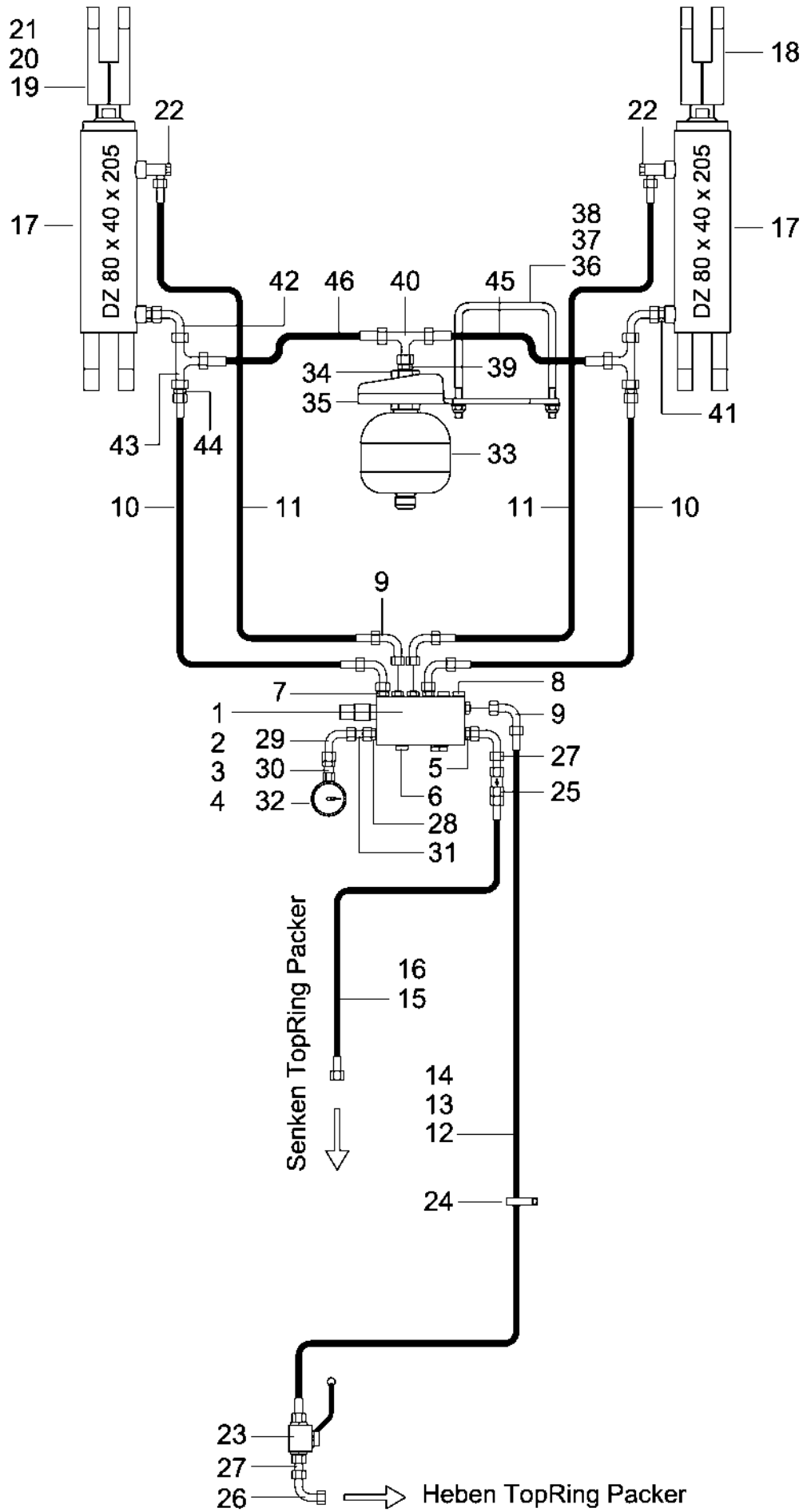
Pos.	Bestell-Nr.	Kurzbezeichnung	DIN	Benennung	Stück	Bemerkung
1	00130608	DZ 40 x 22 x 190		Hyd.- Zylinder	4	Siehe Zylinder !
2	00110314			Ventil-Block Packerdruckr. kpl.	1	
3	00360110	M 8 x 20	933	6 kt.- Schraube	2	
4	00370104	A 8,4	125	Scheibe	2	
5	00170028	A 8	127	Federring	2	
6	00100031	EVGE 18 L - R 1/2"		Gerade Verschr. mit Stutzen	1	
7	00100356	GE 18 PL - R 1/2" - ED		Gerade Verschraubung	1	
8	00110028	0.75 Ltr. - 30 bar		Druckspeicher	1	
9	00100312	GE 12 PL - R 3/8" - ED		Gerade Verschraubung	6	
10	00100313	GE 12 PL - R 1/2" - ED		Gerade Verschraubung	2	
11	00100327	GE 12 PL - R 1/4" - ED		Gerade Verschraubung	1	
12	00100219	W 12 L		W-Verschraubung	1	
13	00100154	MAV-EV 12 L - R 1/4"		Manometeranschluß	1	
14	00110135	Ø 63 - 250 bar		Manometer	1	
15	00100342	GZ 12 L		Verbindungsstück	3	
16	00100055	EVW 12 L		Einstellbare W-Verschraubung	9	
17	00100398	RHD 12 L - Ø 1.5		Rückschlagventil	1	
18	00110010	BK 12 L - M 18 x 1.5		Absperrhahn	1	
19	00100180	SWVE 12 L - M 18 x 1.5		Schwenkverschraubung	12	
20	00100189	T 12 L		T-Verschraubung	6	
21	00190017	T 150 - R 363 x 7.8		Kabelbinder	50	
22	00120661	2SC DN8 A05-A05 4200 lg.		Hyd.- Schlauch	1	
23	00120615	2SC DN8 A05-A05 260 lg.		Hyd.- Schlauch	1	
24	00120653	2SC DN8 A05-A05 4500 lg.		Hyd.- Schlauch	2	
25	00120653	2SC DN8 A05-A05 4500 lg.		Hyd.- Schlauch	2	
26	00120626	2SC DN8 A05-A05 1500 lg.		Hyd.- Schlauch	1	
27	00120627	2SC DN8 A05-A05 1600 lg.		Hyd.- Schlauch	1	
28	00120717	2SC DN8 A05-A05 2300 lg.		Hyd.- Schlauch	1	
29	00120631	2SC DN8 A05-A05 2500 lg.		Hyd.- Schlauch	1	
30	00120632	2SC DN8 A05-A05 3000 lg.		Hyd.- Schlauch	1	
31	00120660	2SC DN8 A05-A05 3200 lg.		Hyd.- Schlauch	1	
32	00120627	2SC DN8 A05-A05 1600 lg.		Hyd.- Schlauch	2	
33	00120643	2SC DN8 A05-A05 1800 lg.		Hyd.- Schlauch	2	
34	00120626	2SC DN8 A05-A05 1500 lg.		Hyd.- Schlauch	2	
35	00120698	2SC DN8 A05-A05 1700 lg.		Hyd.- Schlauch	2	

34781800 / 34781900 - Hydraulik TopRing Packer Tiger 8



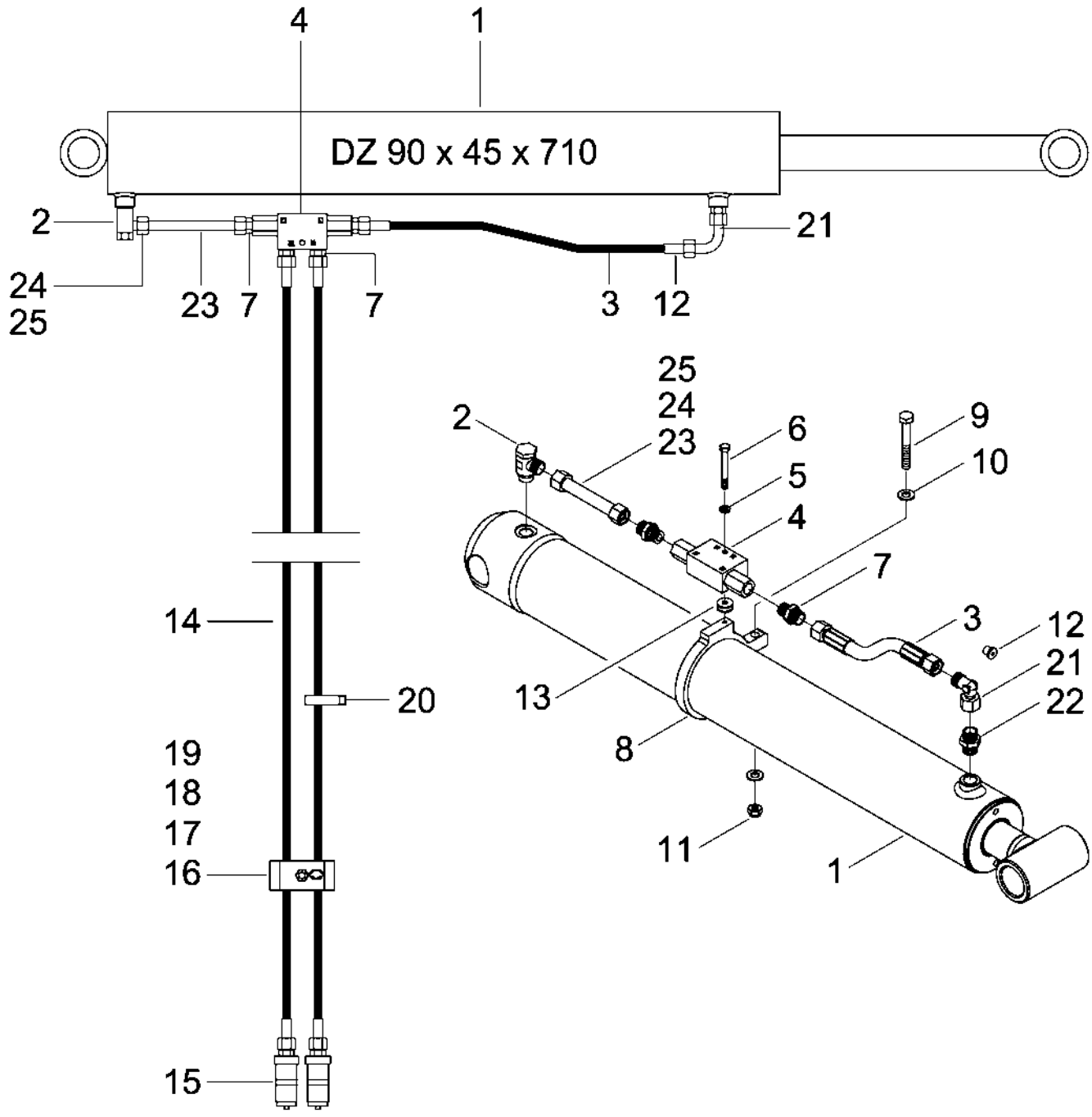
Pos.	Bestell-Nr.	Kurzbezeichnung	DIN	Benennung	Stück	Bemerkung
1	00130608	DZ 40 x 22 x 190		Hyd.- Zylinder	4	Siehe Zylinder !
2	00110314			Ventil-Block Packerdruckr. kpl.	1	
3	00360110	M 8 x 20	933	6 kt.- Schraube	2	
4	00370104	A 8,4	125	Scheibe	2	
5	00170028	A 8	127	Federring	2	
6	00100031	EVGE 18 L - R 1/2"		Gerade Verschr. mit Stutzen	1	
7	00100356	GE 18 PL - R 1/2" - ED		Gerade Verschraubung	1	
8	00110028	0.75 Ltr. - 30 bar		Druckspeicher	1	
9	00100312	GE 12 PL - R 3/8" - ED		Gerade Verschraubung	6	
10	00100313	GE 12 PL - R 1/2" - ED		Gerade Verschraubung	2	
11	00100327	GE 12 PL - R 1/4" - ED		Gerade Verschraubung	1	
12	00100219	W 12 L		W-Verschraubung	1	
13	00100154	MAV-EV 12 L - R 1/4"		Manometeranschluß	1	
14	00110135	Ø 63 - 250 bar		Manometer	1	
15	00100342	GZ 12 L		Verbindungsstück	3	
16	00100055	EVW 12 L		Einstellbare W-Verschraubung	9	
17	00100398	RHD 12 L - Ø 1.5		Rückschlagventil	1	
18	00110010	BK 12 L - M 18 x 1.5		Absperrhahn	1	
19	00100180	SWVE 12 L - M 18 x 1.5		Schwenkverschraubung	12	
20	00100189	T 12 L		T-Verschraubung	6	
21	00190017	T 150 - R 363 x 7.8		Kabelbinder	50	
22	00120664	2SC DN8 A05-A05 3900 lg.		Hyd.- Schlauch	1	
23	00120615	2SC DN8 A05-A05 260 lg.		Hyd.- Schlauch	1	
24	00120654	2SC DN8 A05-A05 4350 lg.		Hyd.- Schlauch	2	
25	00120654	2SC DN8 A05-A05 4350 lg.		Hyd.- Schlauch	2	
26	00120626	2SC DN8 A05-A05 1500 lg.		Hyd.- Schlauch	1	
27	00120627	2SC DN8 A05-A05 1600 lg.		Hyd.- Schlauch	1	
28	00120717	2SC DN8 A05-A05 2300 lg.		Hyd.- Schlauch	1	
29	00120631	2SC DN8 A05-A05 2500 lg.		Hyd.- Schlauch	1	
30	00120632	2SC DN8 A05-A05 3000 lg.		Hyd.- Schlauch	1	
31	00120660	2SC DN8 A05-A05 3200 lg.		Hyd.- Schlauch	1	
32	00120714	2SC DN8 A05-A05 2450 lg.		Hyd.- Schlauch	2	
33	00120641	2SC DN8 A05-A05 2700 lg.		Hyd.- Schlauch	2	
34	00120709	2SC DN8 A05-A05 1250 lg.		Hyd.- Schlauch	2	
35	00120626	2SC DN8 A05-A05 1500 lg.		Hyd.- Schlauch	2	

34658400 - Hydraulik 3-Pkt. SteelDisc Packer



Pos.	Bestell-Nr.	Kurzbezeichnung	DIN	Benennung	Stück	Bemerkung
1	00110314			Ventil-Block Packerdruckr. kpl.	1	
2	00360111	M 8 x 25	933	6 kt.- Schraube	2	
3	00370104	A 8,4	125	Scheibe	2	
4	00170028	A 8	127	Federring	2	
5	00100313	GE 12 PL - R 1/2" - ED		Gerade Verschraubung	2	
6	00100203	VSTI - R 1/2"		Verschlußschraube	1	
7	00100312	GE 12 PL - R 3/8" - ED		Gerade Verschraubung	4	
8	00100202	VSTI - R 3/8"		Verschlußschraube	2	
9	00100055	EVW 12 L		Einstellbare W-Verschraubung	6	
10	00120254	2SC DN10 A05-A05 2800 lg.		Hyd.- Schlauch	2	
11	00120266	2SC DN10 A05-A05 3000 lg.		Hyd.- Schlauch	2	
12	00120298	2SC DN10 A05-A05 3600 lg.		Hyd.- Schlauch	1	Tig. AS - ZP, Tiger MT - UL !
13	00120321	2SC DN10 A05-A05 4000 lg.		Hyd.- Schlauch	1	Tiger AS - UL, Tiger LT !
14	00120342	2SC DN10 A05-A05 4600 lg.		Hyd.- Schlauch	1	Tiger MT - ZP !
15	00120063	2SC DN10 A05-A05 250 lg.		Hyd.- Schlauch	1	Tig. AS, LT, Tiger MT - ZP !
16	00120004	2SC DN10 A05-A05 300 lg.		Hyd.- Schlauch	1	Tiger MT - UL !
17	00130436	DZ 80 x 40 x 205		Hyd.- Zylinder	2	
18	00130438	Ø 32 - M 40 x 2 x 125 lg.		Zylindergabel	2	
19	00370580	M 10 x 85	912	Zyl.- Schraube	8	
20	00370105	B 10,5	125	Scheibe	4	
21	00350058	M 10	985	Poly-Stop-Mutter	4	
22	00100181	SWVE 12 PL - R 3/8" - ED		Schwenkverschraubung	2	
23	00110010	BK12 L - M 18 x 1.5		Absperrhahn	1	
24	00190017	T 150 - R 363 x 7.8		Kabelbinder	30	
25	00100398	RHD 12 L - Ø 1.5mm		Rückschlagventil	1	
26	00100055	EVW 12 L		Einstellbare W-Verschraubung	1	
27	00100342	GZ 12 L		Verbindungsstück	2	
28	00100327	GE 12 PL - R 1/4" - ED		Gerade Verschraubung	1	
29	00100219	W 12 L		W-Verschraubung	1	
30	00100154	MAV-EV 12 L - R 1/4"		Manometeranschluß	1	
31	00100342	GZ 12 L		Verbindungsstück	1	
32	00110135	Ø 63 - 250 bar		Manometer	1	
33	00110349	3.5 Ltr. - 50 bar		Druckspeicher	1	
34	00110875	M 45 x 1.5		6 kt.- Mutter	1	
35	34371007			Haltewinkel	1	
36	32302401	142 x 178 - M 12 x 50		U-Bügel	1	
37	00370106	B 13	125	Scheibe	2	
38	00350059	M 12	985	Poly-Stop-Mutter	2	
39	00100426	GE 15 PL" - R 3/4" - ED		Gerade Verschraubung	1	
40	00100273	EVT 15 L		Einstellbare T-Verschraubung	1	
41	00100215	GE 15 L - R 3/8"		Gerade Verschraubung	2	
42	00100056	EVW 15 L		Einstellbare W-Verschraubung	2	
43	00100274	EVL 15 L		Einstellbare L-Verschraubung	2	
44	00100141	KOR 15 - 12 L		Konusreduzieranschluß	2	
45	00120465	2SC DN12 A05-A05 900 lg.		Hyd.- Schlauch	1	
46	00120754	2SC DN12 A05-A05 1100 lg.		Hyd.- Schlauch	1	

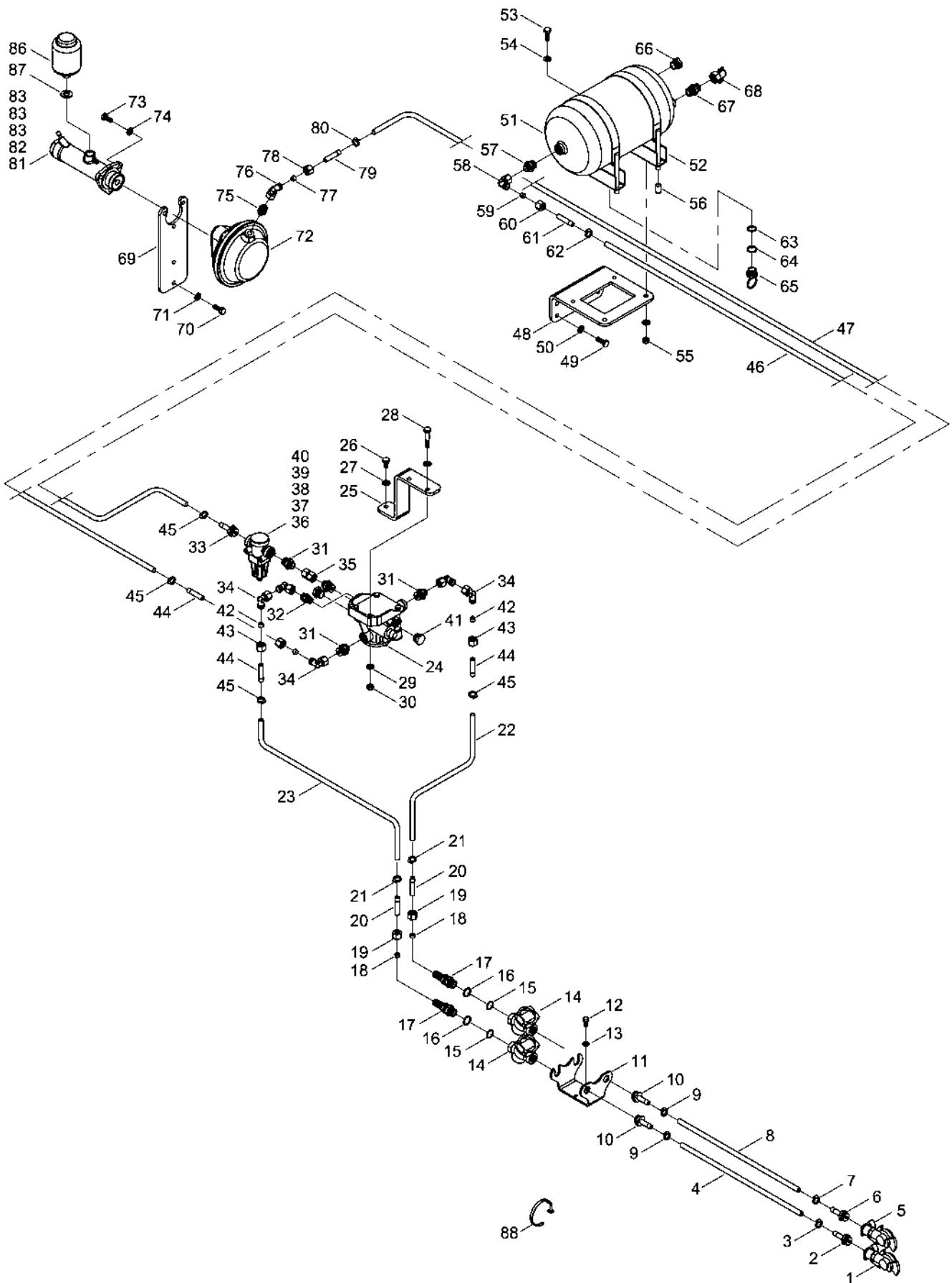
34758600 - Hydraulik Klappen SteelDisc Packer



Pos.	Bestell-Nr.	Kurzbezeichnung	DIN	Benennung	Stück	Bemerkung
1	00130067	DZ 90 x 45 x 710		Hyd.- Zylinder	1	
2	00100180	SWVE 12 L - M 18 x 1.5		Schwenkverschraubung	1	
3	00120702	2SC DN 8 A05-A05 500 lg.		Hyd.- Schlauch	1	
4	00110223	90° - 3/8"		Sperrventil doppelt	1	
5	00370103	A 6,4	125	Scheibe	1	
6	00360220	M 6 x 60	933	6 kt.- Schraube	1	
7	00100312	GE 12 PL - R 3/8" - ED		Gerade Verschraubung	4	
8	34758601			Zylinderführung	1	
9	00360030	M 10 x 75	931	6 kt.- Schraube	1	
10	00370105	B 10,5	125	Scheibe	2	
11	00350058	M 10	985	Poly-Stop-Mutter	1	
12	33652601	Ø 1 mm		Drossel	2	
13	00370115	R 6.6	440	Scheibe	5	
14	00120637	2SC DN 8 A05-A05 2200 lg.		Hyd.- Schlauch	2	
15	00110127	12 L - M 18 x 1.5		Hyd.- Stecker	2	
16	00110682			Schlauchklemmehälfte Klappen	1	
17	00110680			Schlauchklemmehälfte o. Bezeichnung	1	
18	00370183	M 6 x 20	912	Zyl.- Schraube	1	
19	00350067	M 6	985	Poly-Stop-Mutter	1	
20	00190017	T 150 - R 363 x 7.8		Kabelbinder	20	
21	00100055	EVW 12 L		Einstellbare W-Verschraubung	1	
22	00100090	GE 12 L - M 18 x 1.5		Gerade Verschraubung	1	
23	23077303	Ø 12 x 1.5 x 105		Hyd.- Rohr	1	
24	00110244	12 L		Überwurfmutter	2	
25	00110259	12 L		Schneidring	2	

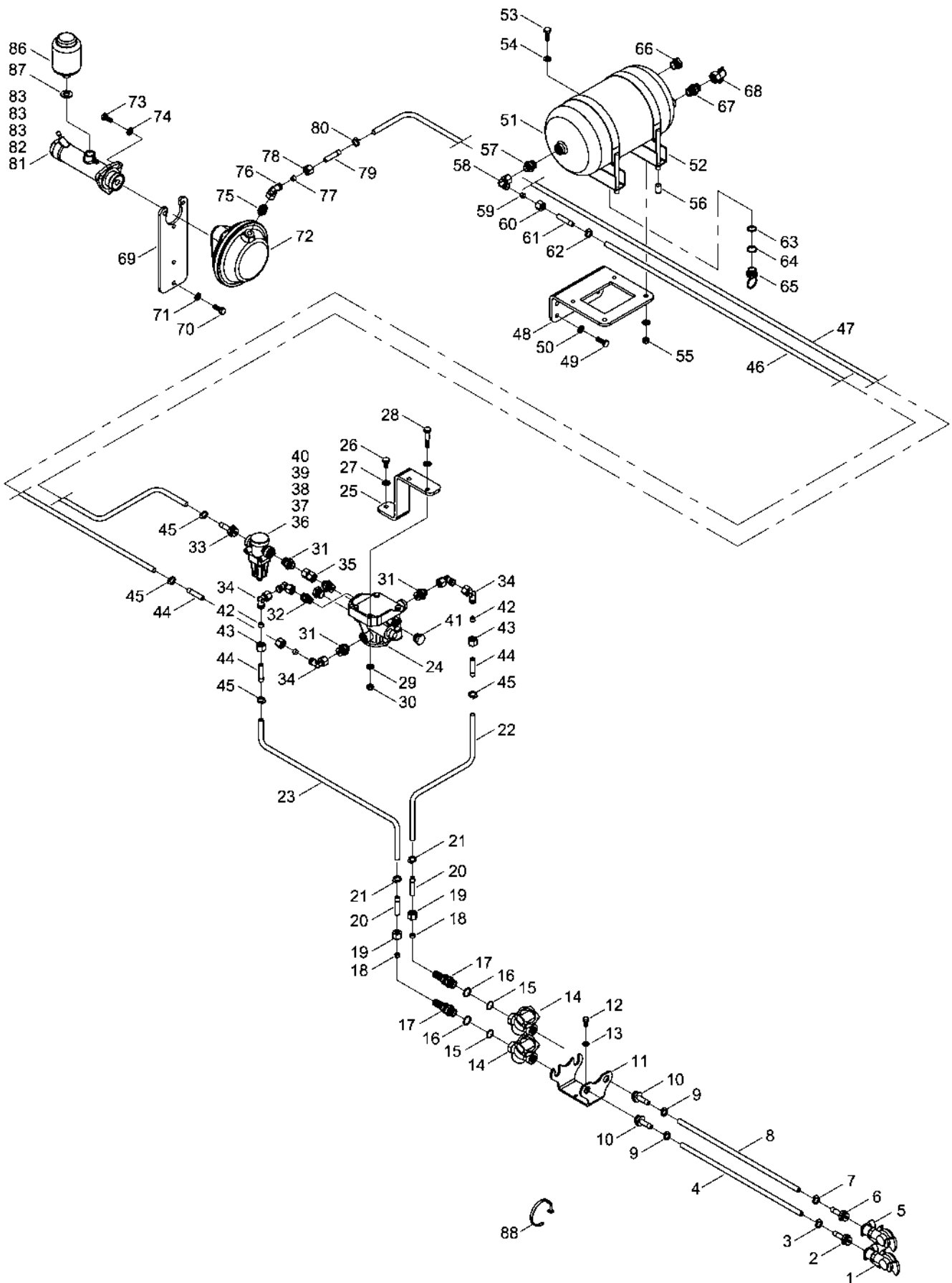
3. Zusatzausstattung Tiger AS

34751500 - Bremsanlage - pneumatisch



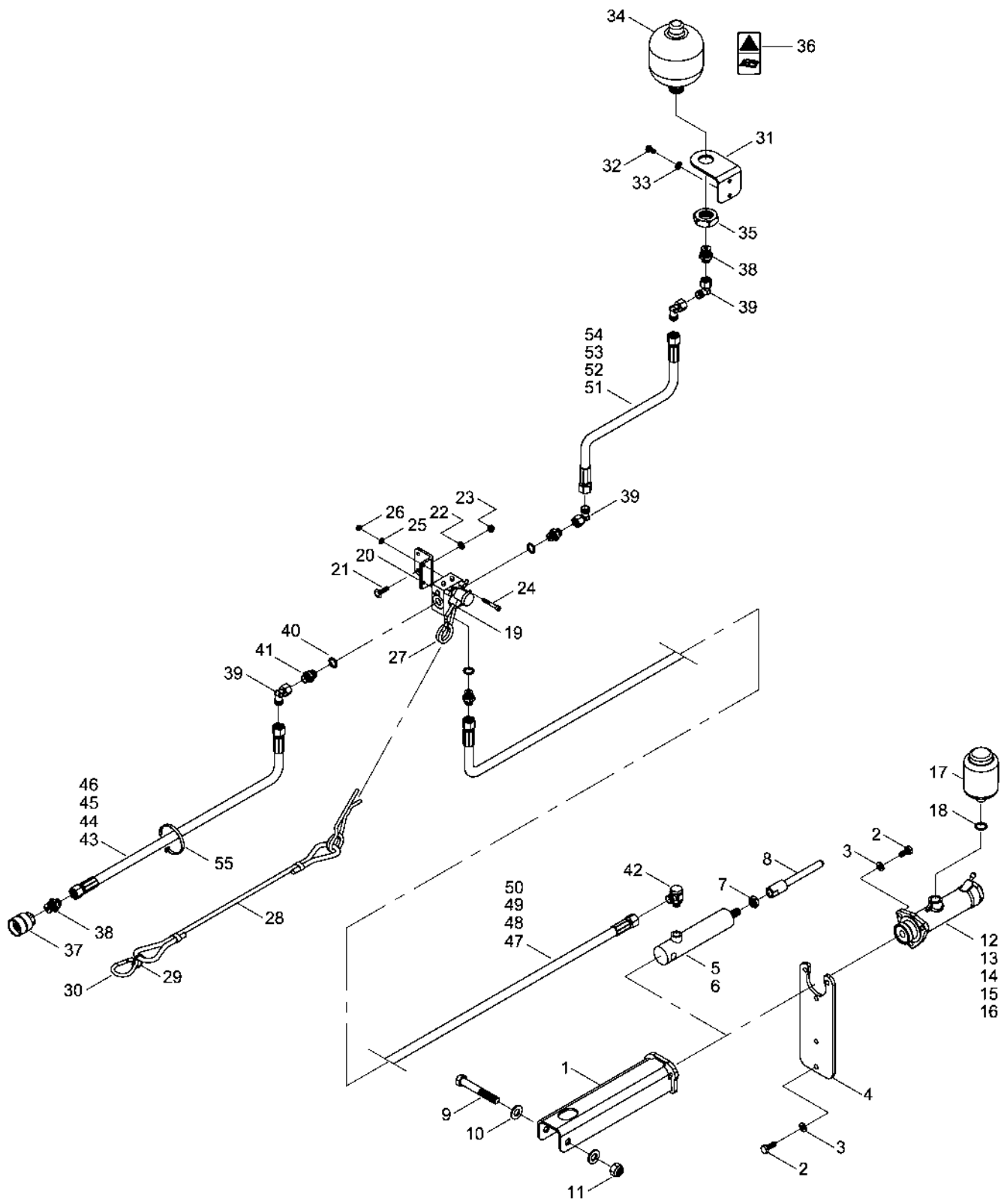
Pos.	Bestell-Nr.	Kurzbezeichnung	DIN	Benennung	Stück	Bemerkung
1	00190241	M 22 x 1.5 - gelb		Kupplungskopf	1	
2	00190239	Ø 11 x 3.5 - M 22 x 1.5		Schlauchstutzen	1	
3	00190184	Ø 8 x 5		Schlauchschelle	1	
4	00190177	Ø 11 x 4 x 7500 lg.		Bremsschlauch	1	
5	00190240	M 22 x 1.5 - rot		Kupplungskopf	1	
6	00190239	Ø 11 x 3.5 - M 22 x 1.5		Schlauchstutzen	1	
7	00190184	Ø 8 x 5		Schlauchschelle	1	
8	00190177	Ø 11 x 4 x 7500 lg.		Bremsschlauch	1	
9	00190184	Ø 8 x 5		Schlauchschelle	2	
10	00190239	Ø 11 x 3.5 - M 22 x 1.5		Schlauchstutzen	2	
11	34751505			Halter Leitungsfiter	1	
12	00360109	M 8 x 16	933	6 kt.- Schraube	2	
13	00370104	A 8,4	125	Scheibe	2	
14	00190242	M 22 x 1.5		Leitungsfiter	2	
15	00190095			O-Ring	2	
16	00190090			Druckring	2	
17	00190195	SV 12 L - M 22 x 1.5		Schottverschraubung	2	
18	00110259	12 L		Schneidring	2	
19	00110244	12 L		Überwurfmutter	2	
20	00190183	12 L - Ø 11 x 3.5		Schlauchstutzen	2	
21	00190184	Ø 8 x 5		Schlauchschelle	2	
22	00190177	Ø 11 x 4 x 1000 lg.		Bremsschlauch	1	
23	00190177	Ø 11 x 4 x 1000 lg.		Bremsschlauch	1	
24	00190293			Anhänger - Bremsventil	1	
25	34751503			Halter Anhänger - Bremsventil	1	
26	00360117	M 8 x 20	933	6 kt.- Schraube	2	
27	00370105	B 10,5	125	Scheibe	2	
28	00360023	M 10 x 55	931	6 kt.- Schraube	2	
29	00370105	B 10,5	125	Scheibe	4	
30	00350058	M 10	985	Poly-Stop-Mutter	2	
31	00100399	GE 12 PL - M 22 x 1.5 - ED		Gerade Verschraubung	4	
32	00100400	GE 12 PL - M 16 x 1.5 - ED		Gerade Verschraubung	1	
33	00190239	Ø 11 x 3.5 - M 22 x 1.5		Schlauchstutzen	1	
34	00100055	EVW 12 L		Einstellbare W-Verschraubung	5	
35	00100342	GZ 12 L		Verbindungsstück	1	
36	00190342	5,0 bar		Druckbegrenzungsventil	1	Tiger 3 !
37	00190340	6,0 bar		Druckbegrenzungsventil	1	Tiger 4 !
38	00190341	6,5 bar		Druckbegrenzungsventil	1	Tiger 5 !
39	00190341	6,5 bar		Druckbegrenzungsventil	1	Tiger 6 !
40	00190343	7,0 bar		Druckbegrenzungsventil	1	Tiger 8 !
41	00190301	M 22 x 1.5		Verschlußschraube	2	
42	00110259	12 L		Schneidring	4	
43	00110244	12 L		Überwurfmutter	4	
44	00190183	12 L - Ø 11 x 3.5		Schlauchstutzen	3	
45	00190184	Ø 8 x 5		Schlauchschelle	4	
46	00190177	Ø 11 x 4 x 2800 lg.		Bremsschlauch	1	
47	00190177	Ø 11 x 4 x 3400 lg.		Bremsschlauch	1	
48	34751502			Halter Druckluftbehälter	1	
49	00360120	M 10 x 30	933	6 kt.- Schraube	4	
50	00370105	B 10,5	125	Scheibe	4	

34751500 - Bremsanlage - pneumatisch



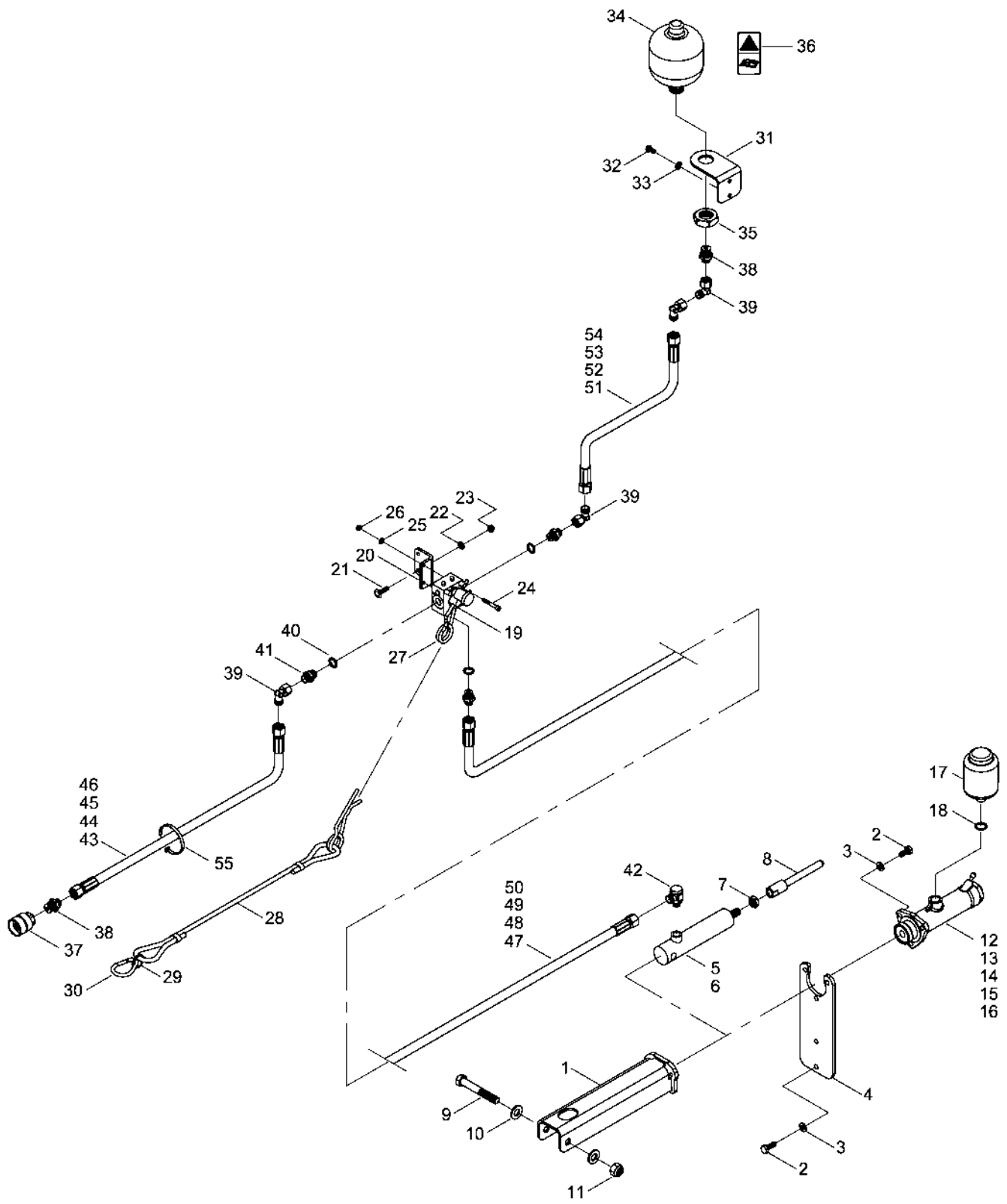
Pos.	Bestell-Nr.	Kurzbezeichnung	DIN	Benennung	Stück	Bemerkung
51	00190271	10 Ltr.		Luftbehälter	1	
52	00190228			Spannband	2	
53	00360120	M 10 x 30	933	6 kt.- Schraube	4	
54	00370105	B 10,5	125	Scheibe	8	
55	00350058	M 10	985	Poly-Stop-Mutter	4	
56	00200162	Ø 12 x 40		Gewindeschutz	2	
57	00100399	GE 12 PL - M 22 x 1.5 - ED		Gerade Verschraubung	1	
58	00100055	EVW 12 L		Einstellbare W-Verschraubung	1	
59	00110259	12 L		Schneidring	1	
60	00110244	12 L		Überwurfmutter	1	
61	00190183	12 L - Ø 11 x 3.5		Schlauchstutzen	1	
62	00190184	Ø 8 x 5		Schlauchschelle	1	
63	00190095			O-Ring	1	
64	00190090			Druckring	1	
65	00190087	M 22 x 1.5		Entwässerungsventil	1	
66	00190301	M 22 x 1.5		Verschlussschraube	1	
67	00100401	GE 15 PL - M 22 x 1.5 - ED		Gerade Verschraubung	1	
68	00190243	IG M 22 x 1.5		Prüfanschluß	1	
69	34751504			Halter Hauptbremszylinder	1	
70	00360119	M 10 x 25	933	6 kt.- Schraube	2	
71	00370105	B 10,5	125	Scheibe	2	
72	00190335	Typ 14 x 75		Bremszylinder	1	
73	00360121	M 10 x 35	933	6 kt.- Schraube	3	
74	00370105	B 10,5	125	Scheibe	3	
75	00100400	GE 12 PL - M 16 x 1.5 - ED		Gerade Verschraubung	1	
76	00100055	EVW 12 L		Einstellbare W-Verschraubung	1	
77	00110259	12 L		Schneidring	1	
78	00110244	12 L		Überwurfmutter	1	
79	00190183	12 L - Ø 11 x 3.5		Schlauchstutzen	1	
80	00190184	Ø 8 x 5		Schlauchschelle	1	
81	00190338	Ø 34.92 - 3 Loch		Hauptbremszylinder	1	Tiger 3 !
82	00190339	Ø 38.10 - 3 Loch		Hauptbremszylinder	1	Tiger 4 !
83	00190338	Ø 34.92 - 3 Loch		Hauptbremszylinder	1	Tiger 5 !
86	00190274			Bremsflüssigkeitsbehälter	1	
87	00260082	A 22 x 27	7603	Kupferdichtring	1	
88	00190017	T 150 - R 363 x 7.8		Kabelbinder	30	
84	00190337	Ø 31.75 - 3 Loch		Hauptbremszylinder	1	Tiger 6 !
85	00190337	Ø 31.75 - 3 Loch		Hauptbremszylinder	1	Tiger 8 !

34751800 - Bremsanlage - hydraulisch



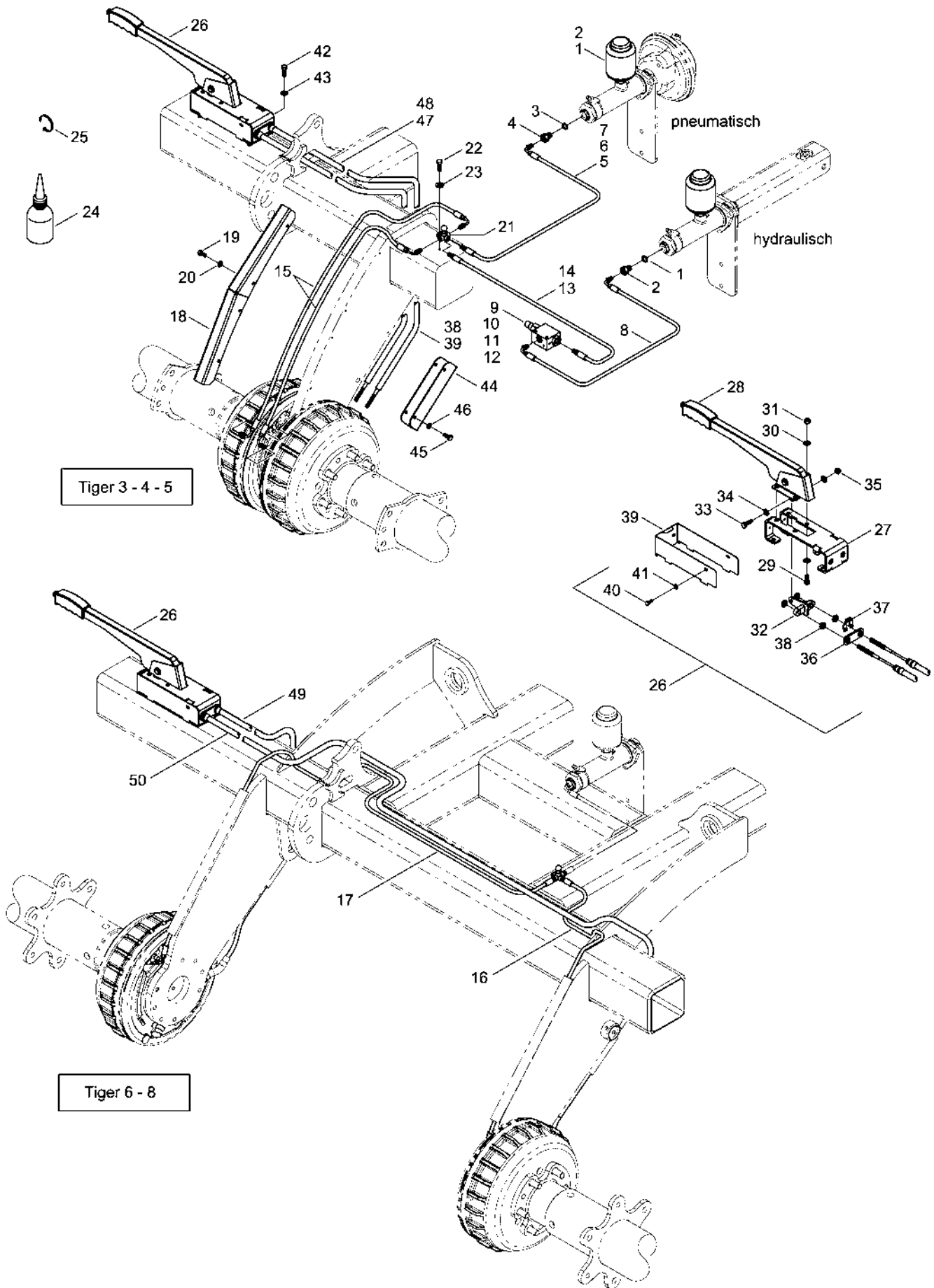
Pos.	Bestell-Nr.	Kurzbezeichnung	DIN	Benennung	Stück	Bemerkung
1	23299200			Zylinderführung	1	
2	00360120	M 10 x 30	933	6 kt.- Schraube	5	
3	00370106	B 13	125	Scheibe	5	
4	34751504			Halter Hauptbremszylinder	1	
5	00130678	Ø 20		Bremszylinder hydr. Bremse	1	Tiger 3 - 4 !
6	00130679	Ø 25		Bremszylinder hydr. Bremse	1	Tiger 5 - 6 - 8 !
7	00350089	M 16 x 1.5	439	6 kt.- Mutter	1	
8	23469504			Stößel	1	
9	00360063	M 16 x 100	931	6 kt.- Schraube	1	
10	00370108	B 17	125	Scheibe	2	
11	00350061	M 16	985	Poly-Stop-Mutter	1	
12	00190339	Ø 38.10 - 3 Loch		Hauptbremszylinder	1	Tiger 3 !
13	00190338	Ø 34.92 - 3 Loch		Hauptbremszylinder	1	Tiger 4 !
14	00190339	Ø 38.10 - 3 Loch		Hauptbremszylinder	1	Tiger 5 !
15	00190338	Ø 34.92 - 3 Loch		Hauptbremszylinder	1	Tiger 6 !
16	00190337	Ø 31.75 - 3 Loch		Hauptbremszylinder	1	Tiger 8 !
17	00190274			Bremsflüssigkeitsbehälter	1	
18	00260082	A 22 x 27 x 2	7603	Kupferdichtring	1	
19	00110850			Ventil - Notbremse	1	
20	34751801			Halter Ventil - Notbremse	1	
21	00370043	M 8 x 30 - 4 kt.		Zyl.- Flachrundschraube	2	
22	00370104	A 8,4	125	Scheibe	2	
23	00350057	M 8	985	Poly-Stop-Mutter	2	
24	00370185	M 6 x 55	912	Zyl.- Schraube	2	
25	00370103	A 6,4	125	Scheibe	2	
26	00350067	M 6	985	Poly-Stop-Mutter	2	
27	00110893			Federstecker	1	
28	00016010	l = 1500		Abreißleine kpl.	1	
29	00260059	Ø 30		Schlüsselring	1	
30	00140029	100 x 10		Karabinerhaken	1	
31	34751802			Halter Druckspeicher	1	
32	00360109	M 8 x 16	933	6 kt.- Schraube	2	
33	00370104	A 8,4	125	Scheibe	2	
34	00110122	0.75 Ltr. - 70 bar		Druckspeicher	1	
35	00350044	M 33 x 1.5	439	6 kt.- Mutter	1	
36	00380252			Aufkleber Sicherheitshinweis	1	
37	00110811	IGF 08 - G 1/2"		Hyd.- Kupplung	1	
38	00100087	GE 12 L - R 1/2"		Gerade Verschraubung	2	
39	00100055	EVW 12 L		Einstellbare W-Verschraubung	4	
40	00260062	A 18 x 24	7603	Kupferdichtring	3	
41	00100090	GE 12 L - M 18 x 1.5		Gerade Verschraubung	3	
42	00100181	SWVE 12 L - R 3/8" - ED		Schwenkverschraubung	1	
43	00120631	2SC DN 8 A05-A05 2500 Lg.		Hyd.- Schlauch	1	Tiger AS - MT / Unterl. !
44	00120627	2SC DN 8 A05-A05 1600 Lg.		Hyd.- Schlauch	1	Tiger AS - LT - MT / Zugp. !
45	00120647	2SC DN 8 A05-A05 1900 Lg.		Hyd.- Schlauch	1	Tiger LT - Unterlenker !
46	00000000	2SC DN 8 A05-A05 - Not Def.		Hyd.- Schlauch	1	Tiger XL - Unterl. / Zugp. !
47	00120650	2SC DN 8 A05-A05 6500 Lg.		Hyd.- Schlauch	1	Tiger AS !
48	00120693	2SC DN 8 A05-A05 7000 Lg.		Hyd.- Schlauch	1	Tiger MT !
49	00120718	2SC DN 8 A05-A05 5200 Lg.		Hyd.- Schlauch	1	Tiger LT !
50	00120691	2SC DN 8 A05-A05 7400 Lg.		Hyd.- Schlauch	1	Tiger XL !

34751800 - Bremsanlage - hydraulisch



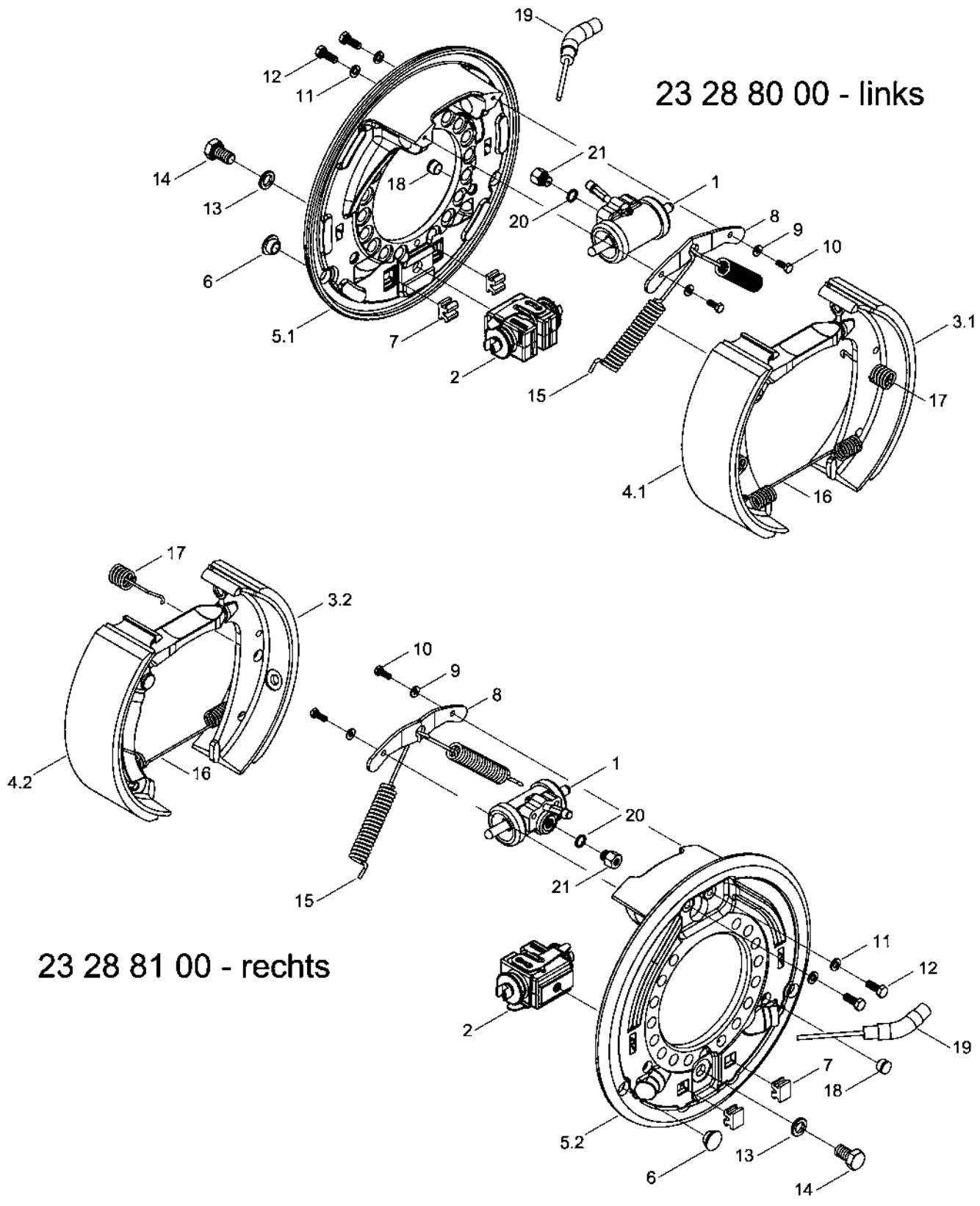
Pos.	Bestell-Nr.	Kurzbezeichnung	DIN	Benennung	Stück	Bemerkung
51	00120637	2SC DN 8 A05-A05 2200 Lg.		Hyd.- Schlauch	1	Tiger AS - MT / Unterl. !
52	00120626	2SC DN 8 A05-A05 1500 Lg.		Hyd.- Schlauch	1	Tiger LT - Zugpendel !
53	00120627	2SC DN 8 A05-A05 1600 Lg.		Hyd.- Schlauch	1	Tiger MT - Zugpendel !
54	00120629	2SC DN 8 A05-A05 2100 Lg.		Hyd.- Schlauch	1	Tiger LT - Unterlenker !
55	00190017	T 150 - R 363 x 7.8		Kabelbinder	30	

0000000 - Bremsbetätigung



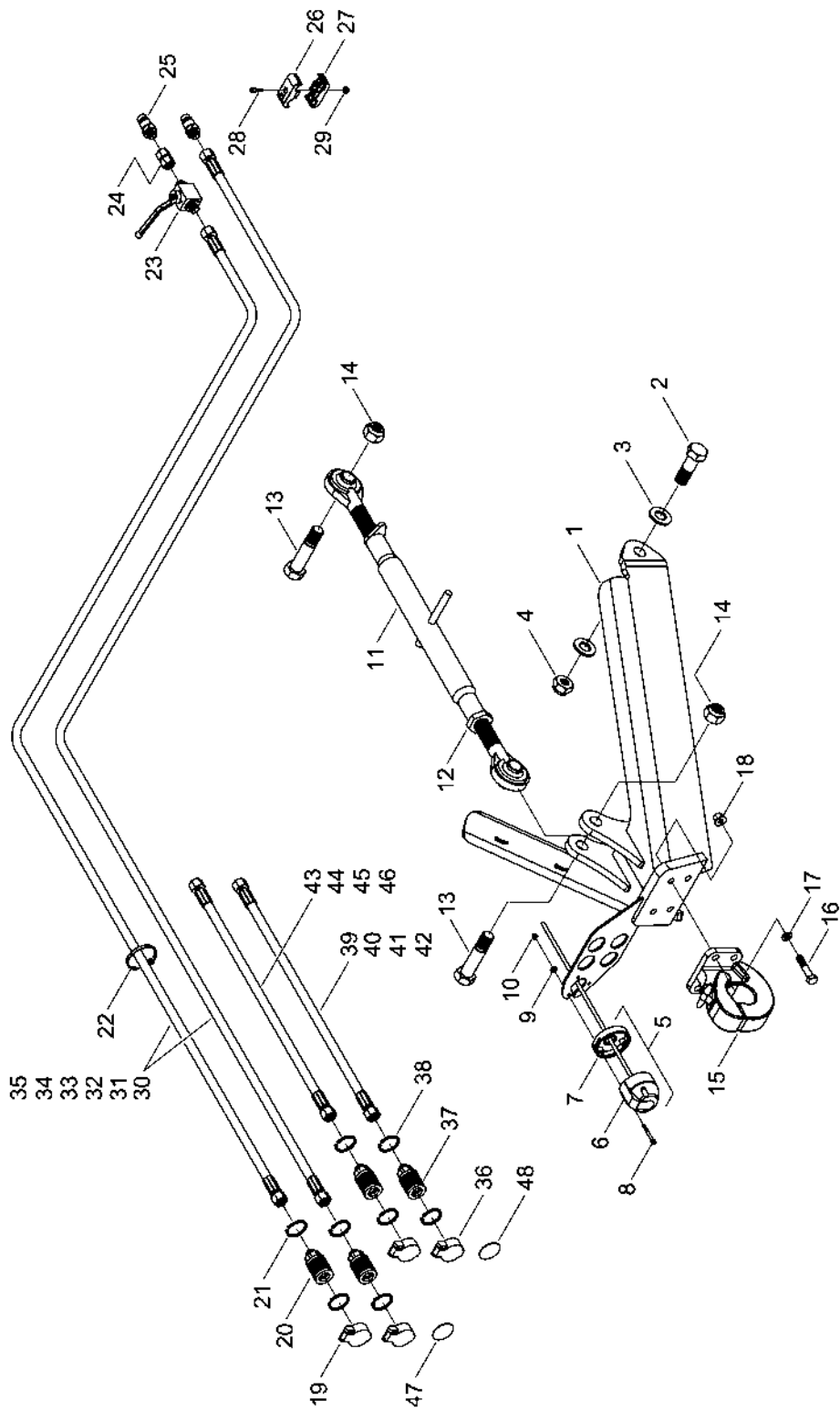
Pos.	Bestell-Nr.	Kurzbezeichnung	DIN	Benennung	Stück	Bemerkung
1	00190274	0,35 Ltr.		Bremsflüssigkeitsbehälter	1	
2	00260082	A 22 x 27	7603	Kupferdichtring	1	
3	00260083	A 14 x 18 x 1,5	7603	Kupferdichtring	1	
4	00190280	M 14 x 1,5 - M 10 x 1		Schraubstutzen	1	
5	00190314	M 10 x 1 x 1110 lg. - 1 x 90°		Bremsschlauch	1	Tiger 3 !
6	00190310	M 10 x 1 x 730 lg. - 1 x 90°		Bremsschlauch	1	Tiger 4 - 5 !
7	00190313	M 10 x 1 x 410 lg. - 1 x 90°		Bremsschlauch	1	Tiger 6 - 8 !
8	00190320	M 10 x 1 x 360 lg. - 2 x 90°		Bremsschlauch	1	Tiger 3 - 4 - 6 - 8 !
9	00190325	35 bar		Druckbegrenzungsventil	1	Tiger 3 !
10	00190322	50 bar		Druckbegrenzungsventil	1	Tiger 4 !
11	00190323	70 bar		Druckbegrenzungsventil	1	Tiger 5 - 6 !
12	00190324	90 bar		Druckbegrenzungsventil	1	Tiger 8 !
13	00190351	M 10 x 1 - 900 lg.		Bremsschlauch	1	Tiger 3 !
14	00190321	M 10 x 1 - 455 lg.		Bremsschlauch	1	Tiger 4 !
15	00190309	M 10 x 1 x 850 lg. - 2 x 90°		Bremsschlauch	2	Tiger 3 - 4 - 5 !
16	00190314	M 10 x 1 x 1100 lg. - 1 x 90°		Bremsschlauch	1	Tiger 6 - 8 !
17	00190315	M 10 x 1 x 1910 lg. - 1 x 90°		Bremsschlauch	1	Tiger 6 - 8 !
18	34756801			Schutzblech f. Bremsschlauch	1	Tiger 3 - 4 - 5 !
19	00360276	M 6 x 10	933	6 kt.- Schraube	8	
20	00370103	A 6,4	125	Scheibe	8	
21	00190279	3 x M 10 x 1		Bremsverteiler	1	
22	00360111	M 8 x 25	933	6 kt.- Schraube	1	
23	00370104	A 8,4	125	Scheibe	1	
24	00390127	DOT 4 - 1,5 Ltr.		Bremsflüssigkeit	1	
25	00190017	T 150 - R 363 x 7,8		Kabelbinder	30	
26	23786700			Handbremseinheit kpl.	1	
27	23287010			Halteblech	1	
28	00110847			Handbremshebel	1	
29	00360110	M 8 x 20	933	6 kt.- Schraube	4	
30	00370104	A 8,4	125	Scheibe	8	
31	00350057	M 8	985	Poly-Stop-Mutter	4	
32	23787000			Halter für Bowdenzug	1	
33	00360111	M 8 x 25	933	6 kt.- Schraube	1	
34	00370104	A 8,4	125	Scheibe	2	
35	00350057	M 8	985	Poly-Stop-Mutter	1	
36	23287014			Distanzblech	1	
37	00190282			Halteclip	1	
38	00350009	M 10	934	6 kt.- Mutter	4	
39	23287011			Schutzblech	1	
40	00360449	M 6 x 8	933	6 kt.- Schraube	4	
41	00370103	A 6,4	125	Scheibe	4	
42	00360111	M 8 x 25	933	6 kt.- Schraube	4	
43	00370104	A 8,4	125	Scheibe	4	
44	34756802			Schutzblech f. Bowdenzug	1	Tiger 3 - 4 - 5 !
45	00360276	M 6 x 10	933	6 kt.- Schraube	4	
46	00370103	A 6,4	125	Scheibe	4	
47	00160062			Bowdenzug Feststellbremse li./re.	2	Tiger 3 - 5 !
48	00160074			Bowdenzug Feststellbremse li./re.	2	Tiger 4 !
49	00160067			Bowdenzug Feststellbremse links	1	Tiger 6 - 8 !
50	00160068			Bowdenzug Feststellbremse rechts	1	Tiger 6 - 8 !

23288000 / 23288100 - Knott Servo Bremse



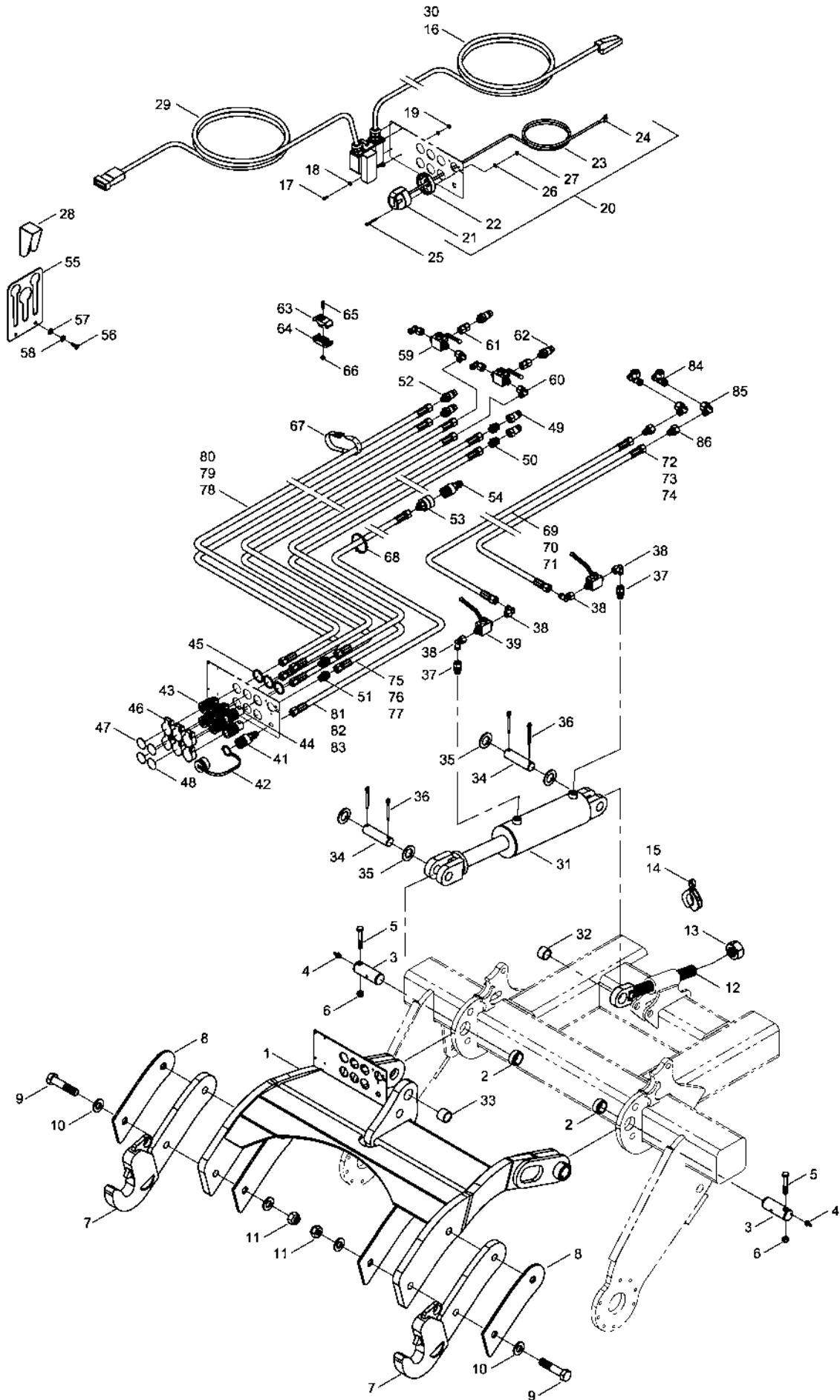
Pos.	Bestell-Nr.	Kurzbezeichnung	DIN	Benennung	Stück	Bemerkung
1	23288001			Bremszylinder	2	
2	23288002			Automatische Nachstellung	2	
3.1	23288003			Bremsbacke I li. kpl.	1	
3.2	23288103			Bremsbacke I re. kpl.	1	
4.1	23288004			Bremsbacke II li. kpl.	1	
4.2	23288104			Bremsbacke II re. kpl.	1	
5.1	23288005			Bremsträger li.	1	
5.2	23288105			Bremsträger re.	1	
6	23288006	Ø 18.5		Verschlussstopfen	4	
7	23288007			Profilstopfen	4	
8	23288008			Niederhalterung	2	
9	00170027	A 6	127	Federring	4	
10	00360104	M 6 x 16	933	6 kt.- Schraube	4	
11	00170028	A 8	127	Federring	4	
12	00360618	M 8 x 22	933	6 kt.- Schraube	4	
13	23288013	Ø 14.5		Sicherungsscheibe	2	
14	00360141	M 14 x 25	933	6 kt.- Schraube	2	
15	23288015	Ø 3.6 x 18.4 x 136.5		Zugfeder	4	
16	23288016	Ø 2.5 x 18 x 160		Zugfeder	2	
17	23288017	Ø 2.8		Druckfeder	4	
18	23288018			Verschlussstopfen	4	
19	23288019			Seilzugadapter	2	
20	00260075	A 12 x 16	7603	Kupferdichtring	2	
21	23288022	M 12 x 1 - M 10 x 1		Schraubstutzen	2	

34764600 - Zughaken hinten



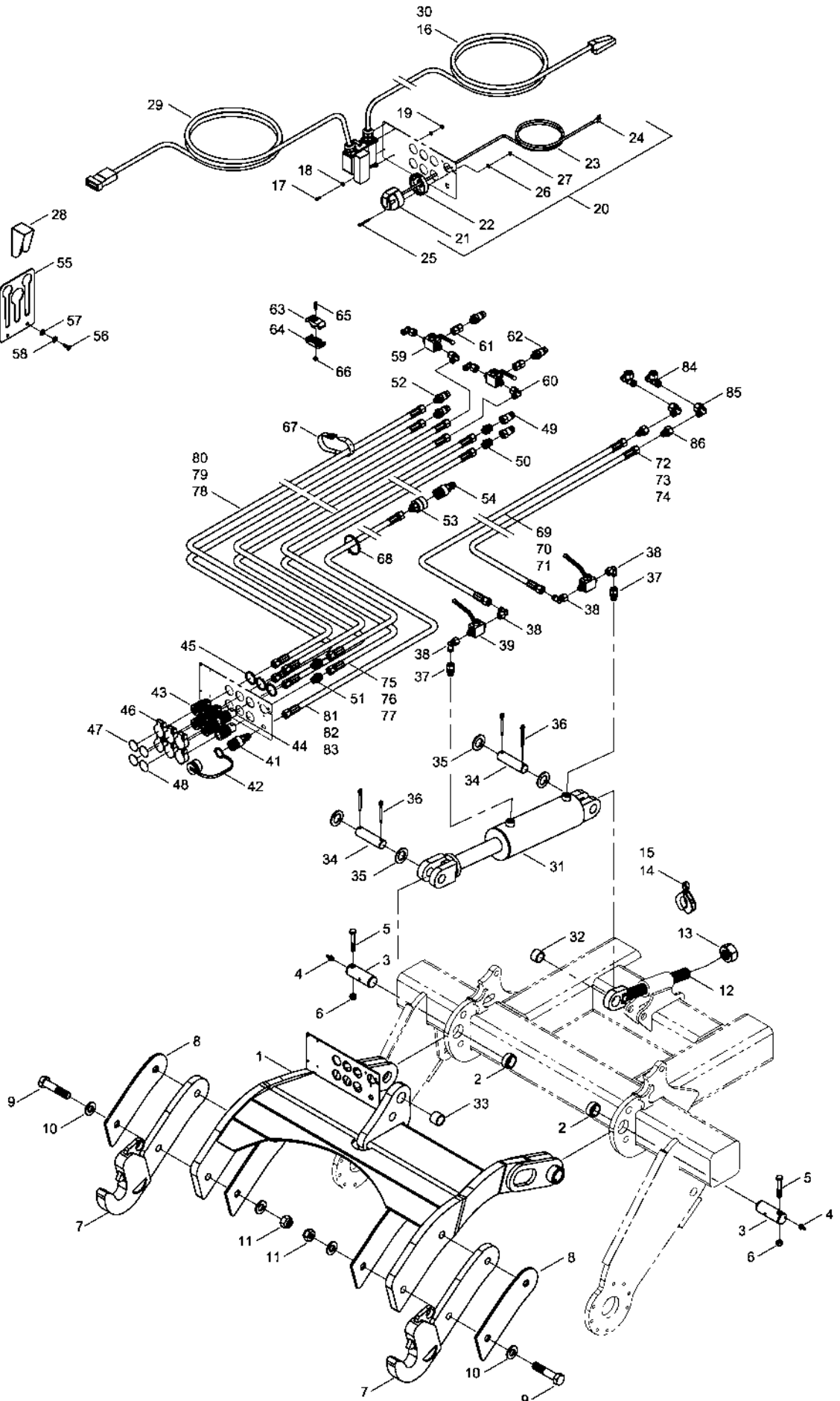
Pos.	Bestell-Nr.	Kurzbezeichnung	DIN	Benennung	Stück	Bemerkung
1	34764700			Rahmen Zughaken hinten	1	
2	00360475	M 24 x 75	931	6 kt.- Schraube	2	
3	00370110	B 25	125	Scheibe	4	
4	00350065	M 24	985	Poly-Stop-Mutter	2	
5	00340979	7-pol. - 12 V		Steckdose mit Kabel kpl.	1	
6	00340943	7-pol. - 12 V		Steckdose	1	
7	00340944			Sockel	1	
8	00370399	M 5 x 45	912	Zyl.- Schraube	3	
9	00370102	A 5.3	125	Scheibe	3	
10	00350056	M 5	985	Poly-Stop-Mutter	3	
11	00150029	Kat. II - M 30 x 630/880		Oberlenker kpl.	1	
12	00150023	M 30 x 3.5		Kontermutter	1	
13	00310058	M 24 x 107 - SW 36		6 kt.- Schraube	2	
14	00350065	M 24	985	Poly-Stop-Mutter	2	
15	00340237			Zughaken kpl.	1	
16	00360037	M 12 x 60 - 12.9	931	6 kt.- Schraube	4	
17	00370106	B 13	125	Scheibe	4	
18	00350084	M 12 - 10.		Bundmutter	4	
19	00110192	NW 10		SVK-Clipdeckel	2	
20	00110194	12 L - M 18 x 1.5		Hyd.- Muffe	2	
21	00260004	Ø 38 x 1.75	471	Sicherungsring	4	
22	00190017	T 150 - R 363 x 7.8		Kabelbinder	30	
23	00110010	BK 12 L - M 18 x 1.5		Absperrhahn	1	
24	00100342	GZ 12 L		Verbindungsstück	1	
25	00110127	12 L - M 18 x 1.5		Hyd.- Stecker	2	
26	00110681			Schlauchklemme Heben	1	
27	00110680			Schlauchklemme ohne Bez.	1	
28	00370183	M 6 x 20	912	Zyl.- Schraube	1	
29	00350067	M 6	985	Poly-Stop-Mutter	1	
30	00120784	2SC DN8 A05-A05 10700 lg.		Hyd.- Schlauch	2	Tiger 3, 4 AS Starr
31	00120782	2SC DN8 A05-A05 9200 lg.		Hyd.- Schlauch	2	Tiger 4, 5, 6, 8 AS
32	00120793	2SC DN8 A05-A05 11100 lg.		Hyd.- Schlauch	2	Tiger 3 MT
33	00120760	2SC DN8 A05-A05 9600 lg.		Hyd.- Schlauch	2	Tiger 4, 5, 6, 8 MT
34	00120751	2SC DN8 A05-A05 8400 lg.		Hyd.- Schlauch	2	Tiger 4, 5, 6, 8 LT
35	00120762	2SC DN8 A05-A05 10900 lg.		Hyd.- Schlauch	2	Tiger 6, 8 XL
36	00110192	NW 10		SVK-Clipdeckel	2	
37	00110194	12 L - M 18 x 1.5		Hyd.- Muffe	2	
38	00260004	Ø 38 x 1.75	471	Sicherungsring	4	
39	00120640	2SC DN8 A05-A05 3800 lg.		Hyd.- Schlauch	1	Tiger 4, 5, 6, 8 AS
40	00120680	2SC DN8 A05-A05 3100 lg.		Hyd.- Schlauch	1	Tiger 4, 5, 6, 8 MT
41	00120680	2SC DN8 A05-A05 3100 lg.		Hyd.- Schlauch	1	Tiger 4, 5, 6, 8 LT
42	00120667	2SC DN8 A05-A05 3550 lg.		Hyd.- Schlauch	1	Tiger 6, 8 XL
43	00120640	2SC DN8 A05-A05 3800 lg.		Hyd.- Schlauch	1	Tiger 4, 5, 6, 8 AS
44	00120680	2SC DN8 A05-A05 3100 lg.		Hyd.- Schlauch	1	Tiger 4, 5, 6, 8 MT
45	00120680	2SC DN8 A05-A05 3100 lg.		Hyd.- Schlauch	1	Tiger 4, 5, 6, 8 LT
46	00120645	2SC DN8 A05-A05 3400 lg.		Hyd.- Schlauch	1	Tiger 6, 8 XL
47	00380139			Aufkl. Farbmarkierung grün	2	
48	00380141			Aufkl. Farbmarkierung schwarz	2	

34764400 - Zweipunkt hinten



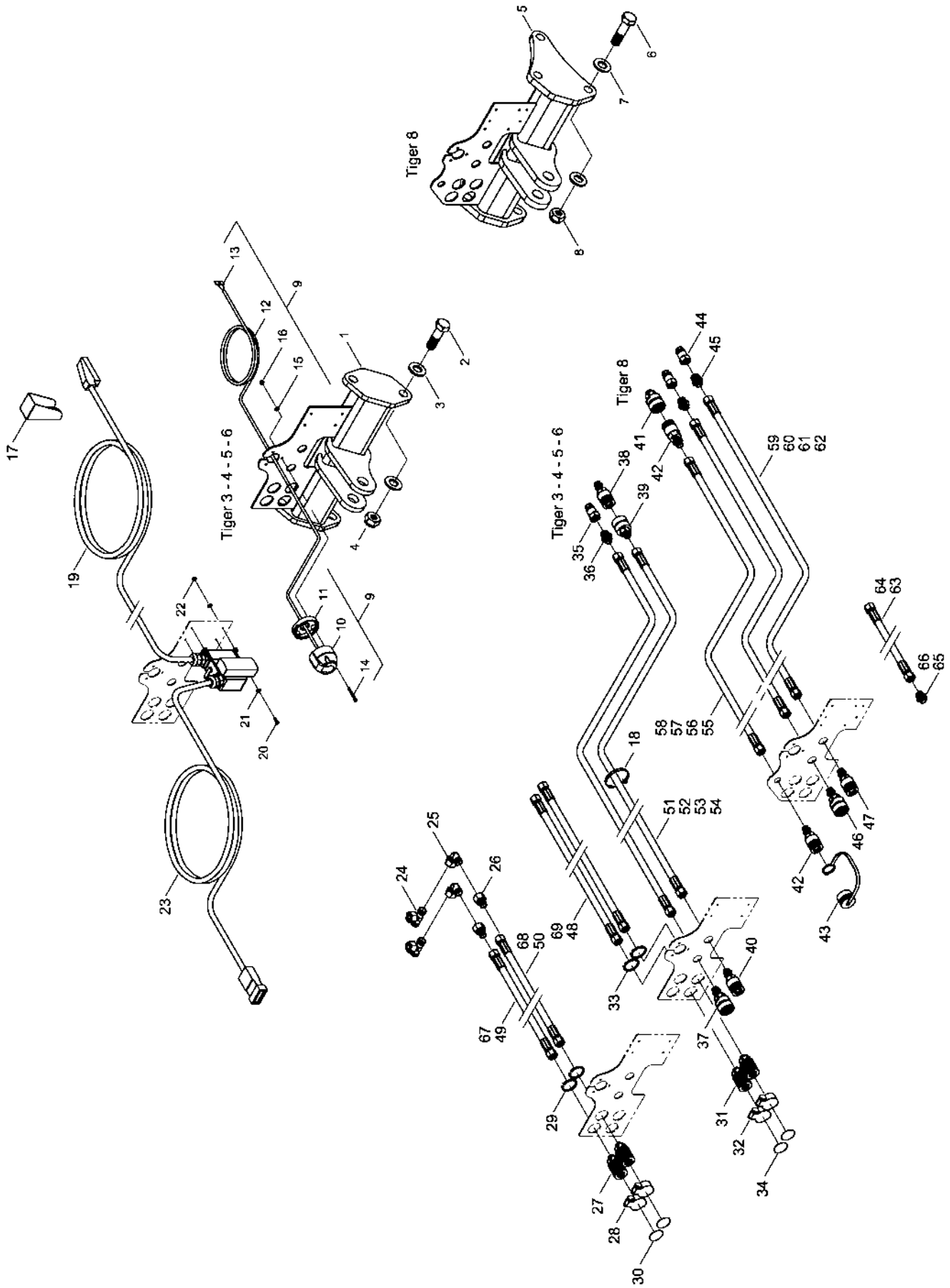
Pos.	Bestell-Nr.	Kurzbezeichnung	DIN	Benennung	Stück	Bemerkung
1	34764500			Unterlenkerbock	1	
2	00230004	EG 50/40 x 20		Buchse	2	
3	34252001	Ø 40 x 110		Bolzen	2	
4	00370093	H 1 - M 8 x 1		Schmiernippel	2	
5	00360264	M 12 x 1.5 x 75 - 12.9	960	6 kt.- Schraube	2	
6	00350048	M 12 x 1.5	985	Poly-Stop-Mutter	2	
7	34385800	Kat. III		Unterlenkerfanghaken	2	
8	34764401			Zwischenblech	2	
9	00360088	M 24 x 100	931	6 kt.- Schraube	4	
10	00370110	B 25	125	Scheibe	8	
11	00350065	M 24	985	Poly-Stop-Mutter	4	
12	33634500			Versteller	1	
13	00350002	M 36 x 3	934	6 kt.- Mutter	4	
14	00170124	Alu 50 mm - silber		Tiefenstopper	2	
15	00170125			Tiefenstopper Satz (7 Stops)	1	
16	00345156	16-pol. x 15 m		Verb. Kabel DrillManger kpl.	1	
17	00360434	M 5 x 22	933	6 kt.- Schraube	4	
18	00370102	A 5,3	125	Scheibe	8	
19	00350056	M 5	985	Poly-Stop-Mutter	4	
20	00340979	12 V - 7-pol. x 3.5 m		Steckdose mit Kabel kpl.	1	
21	00340943	12 V - 7-pol.		Steckdose	1	
22	00340944			Sockel	1	
23	00340035	7-pol. x 1.5mm ² x 3.5 m		Kabel	1	Länge angeben !
24	00340233			Flachsteckhülse	14	
25	00370399	M 5 x 45	912	Zyl.- Schraube	3	
26	00370102	A 5,3	125	Scheibe	3	
27	00350056	M 5	985	Poly-Stop-Mutter	3	
28	31014400			Parkbox Stecker DrillManager	1	
29	00345157	16-pol. x 11 m		Verb. Kabel DrillManger kpl.	1	
30	00345159	16-pol. x 1.5 m		Verb. Kabel DrillManger kpl.	1	
31	00130379	DZ 100 x 50 x 205		Hyd.- Zylinder	1	
32	00230083	EG 40/32 x 25		Buchse	1	
33	00230084	EG 40/32 x 30		Buchse	1	
34	33783305	Ø 32 x 92		Bolzen	2	
35	00370438	Ø 33	126	Scheibe	6	
36	00170106	Ø 8 x 56	94	Splint	4	
37	00100340	EVGE 12 L - M 18 x 1.5		Gerade Verschr. mit Stutzen	2	
38	00100055	EVW 12 L		Einstellbare W-Verschraubung	6	
39	00110010	BK 12 L - M 18 x 1.5		Absperrhahn	2	
41	00110123	DN10 - Schott		Schraubkupplungsfesthälfe	1	
42	00110104	HDK - NW 10		Hyd.- Staubmuffe	1	
43	00110194	12 L - M 18 x 1.5		Hyd.- Muffe	4	
44	00110598	IG R 1/2" - Gr. 3		Hyd.- Muffe	2	
45	00260004	Ø 38 x 1.75	471	Sicherungsring	12	
46	00110192	NW 10 - rot		SVK - Clipdeckel	6	
47	00380141	schwarz		Farbmarkierung	2	
48	00380142	rot		Farbmarkierung	2	
49	00110128	R 3/4" - 16 UNF		Hyd.- Stecker	2	
50	00100358	GE 15 L - 3/4" - 16 UNF		Gerade Verschraubung	2	
51	00100265	GE 15 PL - R 1/2" - ED		Gerade Verschraubung	2	

34764400 - Zweipunkt hinten



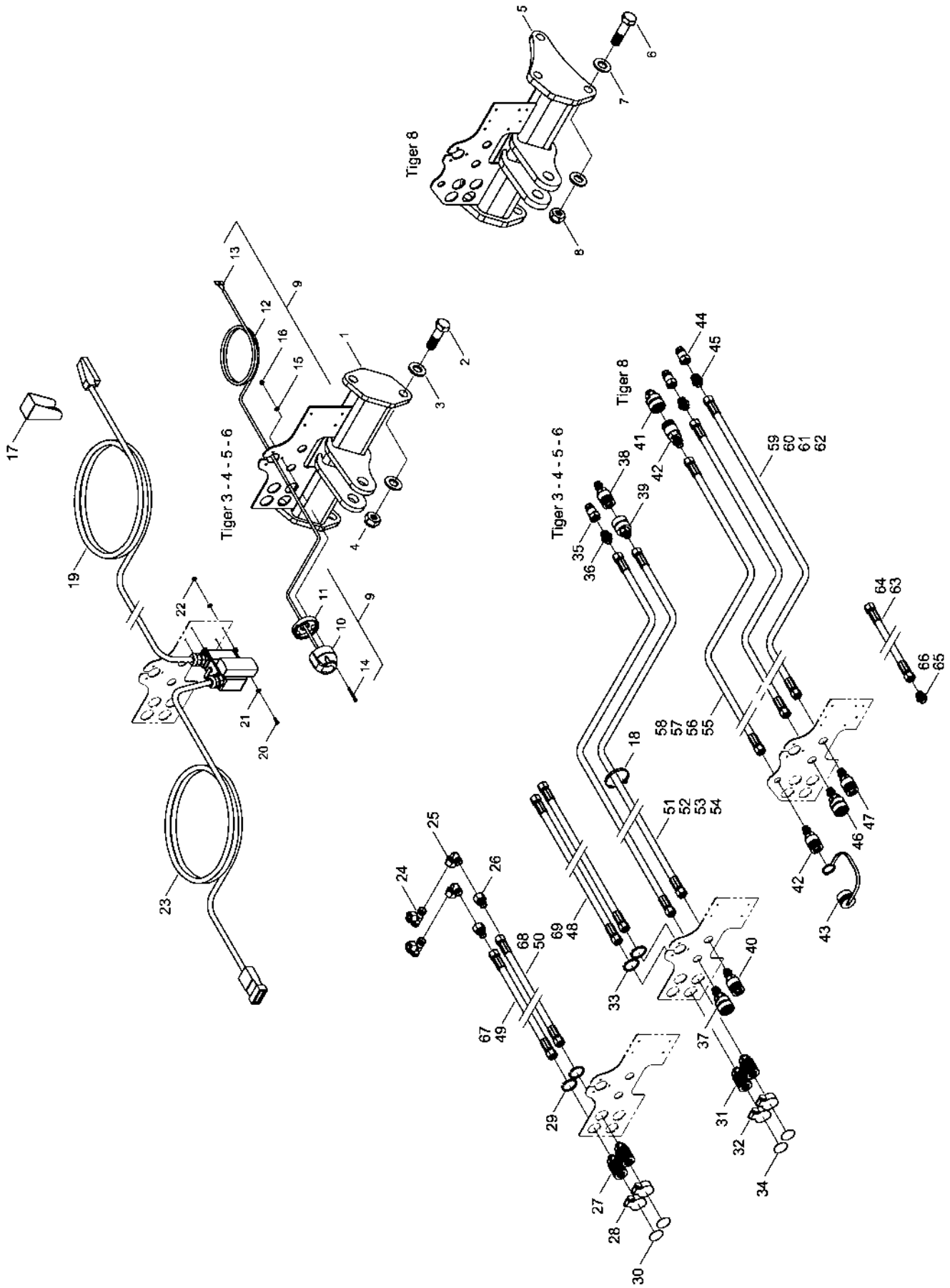
Pos.	Bestell-Nr.	Kurzbezeichnung	DIN	Benennung	Stück	Bemerkung
52	00110127	12 L - M 18 x 1.5 - Gr. 3		Hyd.- Stecker	2	
53	00110121	DN10		Schraubkupplungsloshälfte	1	
54	00110123	DN10 - Schott		Schraubkupplungsfesthälfte	1	
55	33122253			Hydraulikschlauchhalter	1	
56	00360110	M 8 x 20	933	6 kt.- Schraube	2	
57	00370104	A 8,4	125	Scheibe	2	
58	00170028	A 8	127	Federring	2	
59	00110036	BK 3 - 12 L		Dreivegehahn	2	
60	00100055	EVW 12 L		Einstellbare W-Verschraubung	4	
61	00100342	GZ 12 L		Verbindungsstück	2	
62	00110127	12 L - M 18 x 1.5 - Gr. 3		Hyd.- Stecker	2	
63	00110684			Schlauchklemme Werkzeuge	1	
64	00110680			Schlauchklemme o. Bezeichnung	1	
65	00370183	M 6 x 20	912	Zyl.- Schraube	2	
66	00350067	M 6	985	Poly-Stop-Mutter	2	
67	00200088	360 x 20 x 2.1		Schnallriemen	2	
68	00190017	T 150 - R 363 x 7.8		Kabelbinder	60	
69	00120764	2SC DN10 A05-A05 2700 lg.		Hyd.- Schlauch	1	Tiger AS !
70	00120764	2SC DN10 A05-A05 2700 lg.		Hyd.- Schlauch	1	Tiger MT !
71	00120764	2SC DN10 A05-A05 2700 lg.		Hyd.- Schlauch	1	Tiger LT !
72	00120266	2SC DN10 A05-A05 3000 lg.		Hyd.- Schlauch	1	Tiger AS !
73	00120266	2SC DN10 A05-A05 3000 lg.		Hyd.- Schlauch	1	Tiger MT !
74	00120266	2SC DN10 A05-A05 3000 lg.		Hyd.- Schlauch	1	Tiger LT !
75	00120780	2SC DN10 A05-A05 9900 lg.		Hyd.- Schlauch	2	Tiger AS !
76	00120780	2SC DN10 A05-A05 9900 lg.		Hyd.- Schlauch	2	Tiger MT !
77	00120677	2SC DN10 A05-A05 8700 lg.		Hyd.- Schlauch	2	Tiger LT !
78	00120649	2SC DN10 A05-A05 9500 lg.		Hyd.- Schlauch	4	Tiger AS !
79	00120649	2SC DN10 A05-A05 9500 lg.		Hyd.- Schlauch	4	Tiger MT !
80	00120485	2SC DN10 A05-A05 8500 lg.		Hyd.- Schlauch	4	Tiger LT !
81	00120649	2SC DN10 A05-A05 9500 lg.		Hyd.- Schlauch	1	Tiger AS !
82	00120649	2SC DN10 A05-A05 9500 lg.		Hyd.- Schlauch	1	Tiger MT !
83	00120593	2SC DN10 A05-A05 9000 lg.		Hyd.- Schlauch	1	Tiger LT !
84	00100273	EVT 15 L		Einstellbare T-Verschraubung	2	
85	00100056	EVW 15 L		Einstellbare W-Verschraubung	2	
86	00100141	KOR 15 - 12L		Reduzierung	2	

00000000 - Pronto TD Anbau



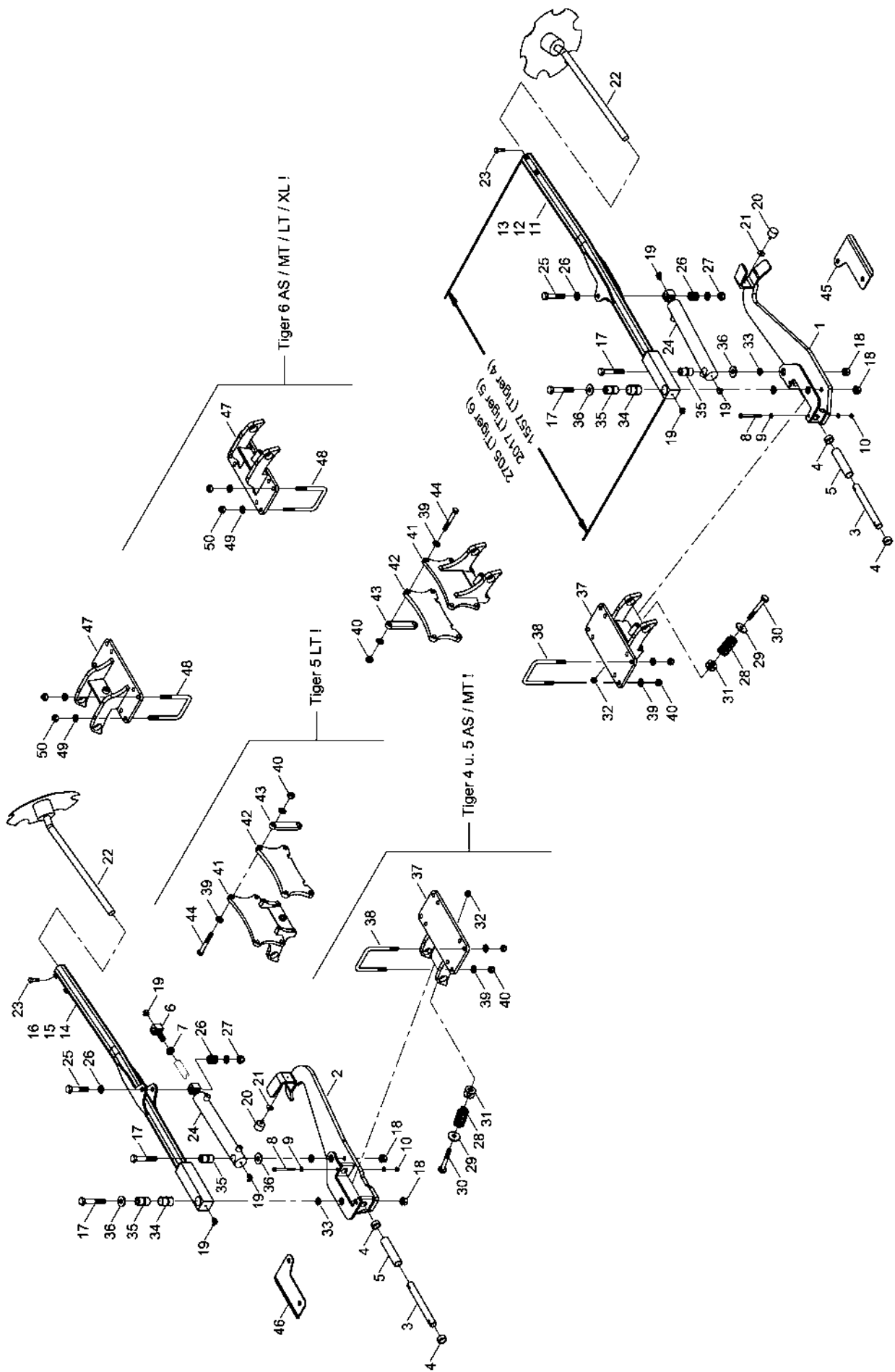
Pos.	Bestell-Nr.	Kurzbezeichnung	DIN	Benennung	Stück	Bemerkung
1	23962500			Konsole Oberlenkerbefestigung	1	Tiger 4 - 5 - 6 !
2	00360268	M 24 x 80	931	6 kt.- Schraube	4	
3	00370110	B 25	125	Scheibe	8	
4	00350065	M 24	985	Poly-Stop-Mutter	4	
5	23981100			Konsole Oberlenkerbefestigung	1	Tiger 8 !
6	00360492	M 24 x 1.5 x 90 - 10.9	609	6 kt.- Schraube	6	
7	00370614	B 25 - HK 300 HV	125	Scheibe	12	
8	00350071	M 24 x 1.5 - 10.	985	Poly-Stop-Mutter	6	
9	00340979	12 V - 7-pol. x 3.5 m		Steckdose mit Kabel kpl.	1	
10	00340943	12 V - 7-pol.		Steckdose	1	
11	00340944			Sockel	1	
12	00340035	7-pol. x 1.5 mm² x 3.5 m		Kabel	1	Länge angeben !
13	00340233			Flachsteckhülse	14	
14	00370399	M 5 x 45	912	Zyl.- Schraube	3	
15	00370102	A 5,3	125	Scheibe	3	
16	00350056	M 5	985	Poly-Stop-Mutter	3	
17	31014400			Parkbox Stecker DrillManager	1	
18	00190017	T 150 - R 363 x 7.8		Kabelbinder	30	
19	00345160	16-pol. x 12 m		Verb. Kabel DrillManger kpl.	1	
20	00360434	M 5 x 22	933	6 kt.- Schraube	4	
21	00370102	A 5,3	125	Scheibe	8	
22	00350056	M 5	985	Poly-Stop-Mutter	4	
23	00345158	16-pol. x 4 m		Verb. Kabel DrillManger kpl.	1	
24	00100273	EVT 15 L		Einstellbare T-Verschraubung	2	
25	00100056	EVW 15 L		Einstellbare W-Verschraubung	2	
26	00100141	KOR 15 L - 12L		Konusreduzieranschluß	2	
27	00110194	12 L - M 18 x 1.5		Hyd.- Muffe	2	
28	00110192	NW 10 - rot		SVK - Clipdeckel	2	
29	00260004	Ø 38 x 1.75	471	Sicherungsring	4	
30	00380139	grün		Farbmarkierung	2	
31	00110194	12 L - M 18 x 1.5		Hyd.- Muffe	2	
32	00110192	NW 10 - rot		SVK - Clipdeckel	2	
33	00260004	Ø 38 x 1.75	471	Sicherungsring	4	
34	00380141	schwarz		Farbmarkierung	2	
35	00110128	R 3/4" - 16 UNF		Hyd.- Stecker	1	
36	00100169	GE 18 L - R 3/4" - 16 UNF		Gerade Verschraubung	1	
37	00110559	DN 16 - Schott		Schraubkupplungsloshälfte	1	Tiger 4 - 5 - 6 !
38	00110191	DN 16		Schraubkupplungsfesthälfte	1	Tiger 4 - 5 - 6 !
39	00110190	DN 16		Schraubkupplungsloshälfte	1	Tiger 4 - 5 - 6 !
40	00110560	DN 16 - Schott		Schraubkupplungsfesthälfte	1	Tiger 4 - 5 - 6 !
41	00110121	DN 10		Schraubkupplungsloshälft	1	Tiger 8 !
42	00110123	DN 10 - Schott		Schraubkupplungsfesthälfte	2	Tiger 8 !
43	00110104	HDK NW 10		Staubmuffe	1	Tiger 8 !
44	00110128	R 3/4" - 16 UNF		Hyd.- Stecker	2	Tiger 8 !
45	00100169	GE 18 L - R 3/4" - 16 UNF		Gerade Verschraubung	2	Tiger 8 !
46	00110559	DN 16 - Schott		Schraubkupplungsloshälfte	1	Tiger 8 !
47	00110560	DN 16 - Schott		Schraubkupplungsfesthälfte	1	
48	00120655	2SC DN 8 A05-A05 1000 lg.		Hyd.- Schlauch	2	
49	00120182	2SC DN10 A05-A05 1500 lg.		Hyd.- Schlauch	1	
50	00120201	2SC DN10 A05-A05 1800 lg.		Hyd.- Schlauch	1	

00000000 - Pronto TD Anbau



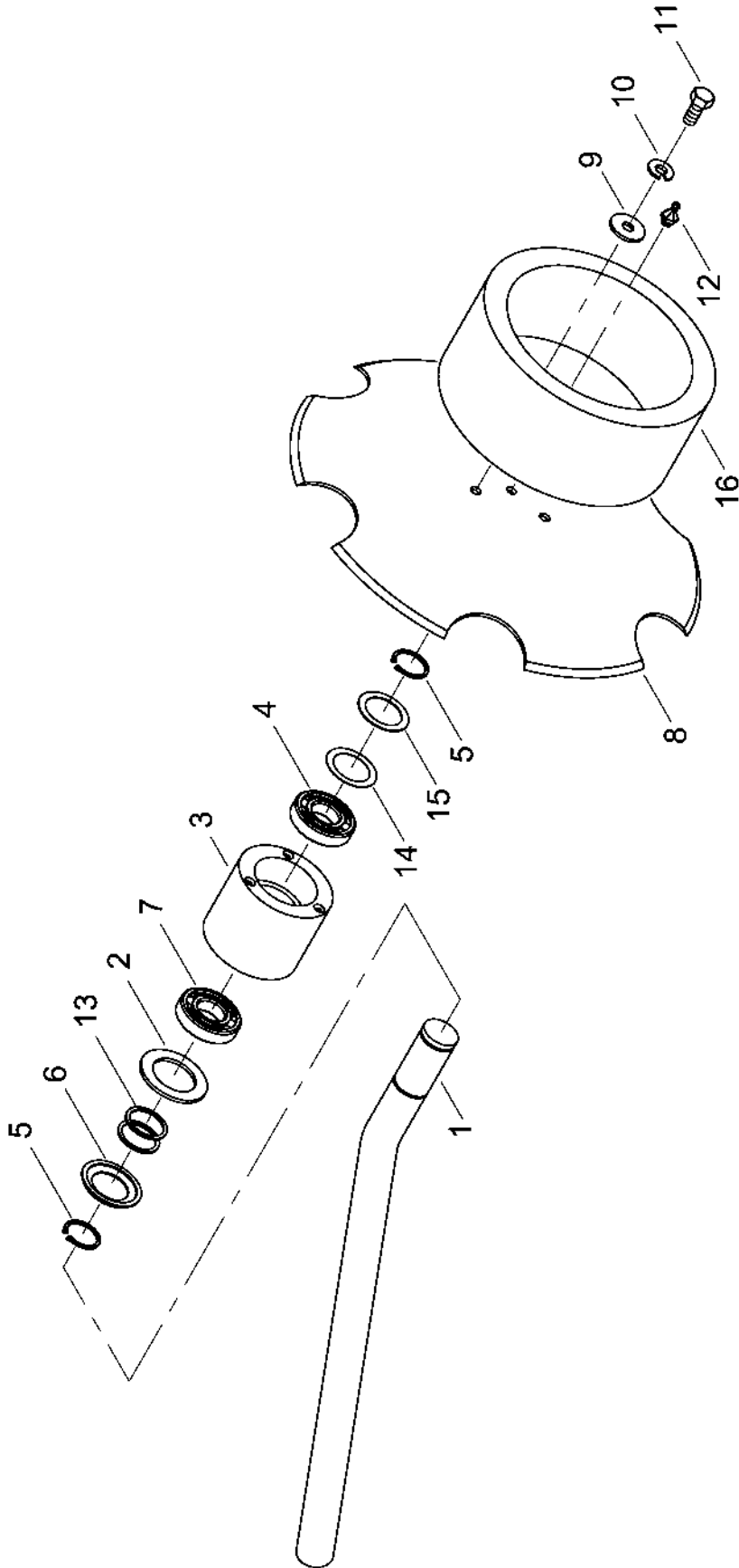
Pos.	Bestell-Nr.	Kurzbezeichnung	DIN	Benennung	Stück	Bemerkung
51	00120340	2SN DN16 A05-A05 6900 lg.		Hyd.- Schlauch	2	Tiger 4 - 5 - 6 AS !
52	00120763	2SN DN16 A05-A05 8100 lg.		Hyd.- Schlauch	2	Tiger 4 - 5 - 6 MT !
53	00120340	2SN DN16 A05-A05 6900 lg.		Hyd.- Schlauch	2	Tiger 5 - 6 LT !
54	00120794	2SN DN16 A05-A05 8800 lg.		Hyd.- Schlauch	2	Tiger 5 - 6 XL !
55	00120381	2SC DN10 A05-A05 7000 lg.		Hyd.- Schlauch	1	Tiger 8 AS !
56	00120384	2SC DN10 A05-A05 8000 lg.		Hyd.- Schlauch	1	Tiger 8 MT !
57	00120374	2SC DN10 A05-A05 6000 lg.		Hyd.- Schlauch	1	Tiger 8 LT !
58	00120689	2SC DN10 A05-A05 8800 lg.		Hyd.- Schlauch	1	Tiger 8 XL !
59	00120340	2SN DN16 A05-A05 6900 lg.		Hyd.- Schlauch	2	Tiger 8 AS !
60	00120763	2SN DN16 A05-A05 8100 lg.		Hyd.- Schlauch	2	Tiger 8 MT !
61	00120591	2SN DN16 A05-A05 6000 lg.		Hyd.- Schlauch	2	Tiger 8 LT !
62	00120794	2SN DN16 A05-A05 8800 lg.		Hyd.- Schlauch	2	Tiger 8 XL !
63	00120748	2SN DN16 A05-A05 400 lg.		Hyd.- Schlauch	1	DiscSystem 2-reihig !
64	00120011	2SC DN10 A05-A05 400 lg.		Hyd.- Schlauch	1	DiscSystem 2-reihig !
65	00100069	G 18 L		Gerader Stutzen	2	
66	00100067	G 12 L		Gerader Stutzen	1	
67	00120216	2SC DN10 A05-A05 2000 lg.		Hyd.- Schlauch	1	DiscSystem 2-reihig !
68	00120818	2SC DN10 A05-A05 2300 lg.		Hyd.- Schlauch	1	DiscSystem 2-reihig !
69	00120182	2SC DN10 A05-A05 1500 lg.		Hyd.- Schlauch	1	DiscSystem 2-reihig !

34745400 - Spuranreißer



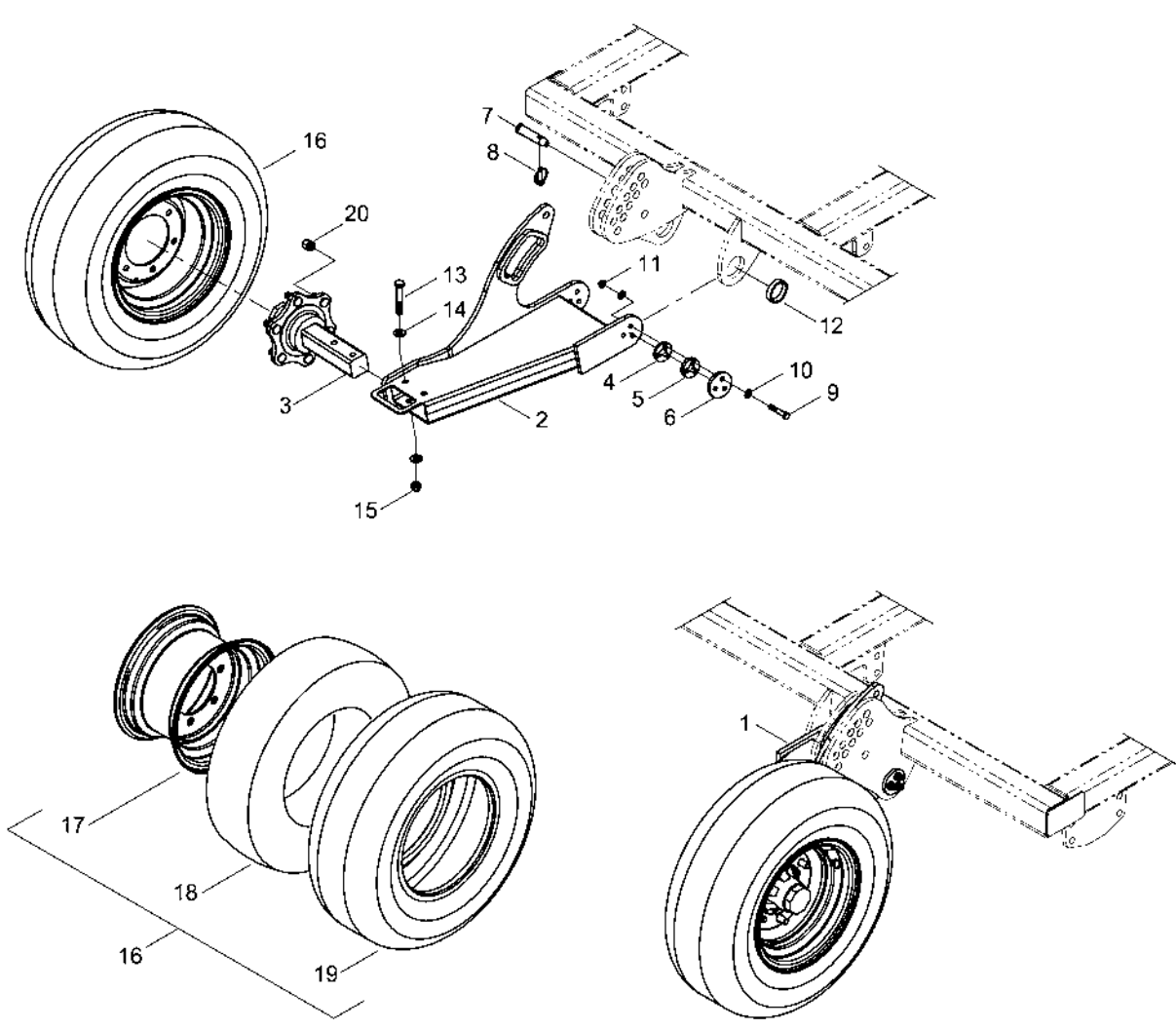
Pos.	Bestell-Nr.	Kurzbezeichnung	DIN	Benennung	Stück	Bemerkung
1	23473400			Spuranreißerhalter links	1	
2	23473500			Spuranreißerhalter rechts	1	
3	23471603	Ø 30 x 270		Bolzen	2	
4	00230215	EG 40/30 x 20		Buchse	4	
5	23461801	Ø 38 x 3.2 x 155		Distanzbuchse	2	
6	23471604	Ø 20 - M 22 x 1.5		Zylinderauge	2	
7	00350141	M 22 x 1.5	439	6 kt.- Mutter	2	
8	00360242	M 10 x 120	931	6 kt.- Schraube	4	
9	00370105	B 10,5	125	Scheibe	8	
10	00350058	M 10	985	Poly-Stop-Mutter	4	
11	34743800	1557 lg.		Spuranreißerarm links	1	Tiger 4 AS / MT / LT !
12	23479400	2017 lg.		Spuranreißerarm links	1	Tiger 5 AS / MT / LT !
13	23481100	2705 lg.		Spuranreißerarm links	1	Tiger 6 AS / MT / LT / XL !
14	34743900	1557 lg.		Spuranreißerarm rechts	1	Tiger 4 AS / MT / LT !
15	23479500	2017 lg.		Spuranreißerarm rechts	1	Tiger 5 AS / MT / LT !
16	23481200	2705 lg.		Spuranreißerarm rechts	1	Tiger 6 AS / MT / LT / XL !
17	00360186	M 20 x 1.5 x 120 - 10.9	960	6 kt.- Schraube	4	
18	00310895	M 20 x 1.5 - 10.9	74361	Bundmutter	4	
19	00370312	H 3 - M 8 x 1 - 90°		Schmiernippel	6	
20	00200017	Ø 40 x 28 - M 8 x 23		Gummipuffer	2	
21	00370116	R 9	440	Scheibe	2	
22	33610400	Ø 360 x 700 lg.		Spuranreißerscheibe kurz kpl.	2	
23	00360133	M 12 x 35	933	6 kt.- Schraube	4	
24	00130192	DZ 50 x 30 x 300		Hyd.- Zylinder	2	
25	00360074	M 20 x 100	931	6 kt.- Schraube	2	
26	00370109	B 21	125	Scheibe	12	
27	00350063	M 20	985	Poly-Stop-Mutter	2	
28	00170002	Ø 8 x 40 x 90		Druckfeder	2	
29	00370119	R 18	440	Scheibe	2	
30	00360514	M 16 x 140		Sonderschraube	2	
31	00370438	Ø 33	126	Scheibe	4	
32	00350061	M 16	985	Poly-Stop-Mutter	2	
33	00370485	Ø 20.5		Limes-Ring	4	
34	00230137	EG 42/35 x 59		Buchse	2	
35	23471601			Lagerbuchse	4	
36	23471602	Ø 50 x 20 x 5		Scheibe	4	
37	34756700			Spuranreißerplatte	2	Tiger 4 u. 5 AS / MT !
38	34765401	120 x 160 - M 16 x 50		U-Bügel	8	
39	00370108	B 17	125	Scheibe	48	
40	00350061	M 16	985	Poly-Stop-Mutter	32	
41	34759400			Spuranreißerkonsole	2	Tiger 5 LT !
42	34701802			Distanzplatte	4	
43	34701801			Klemmstück	4	
44	00360065	M 16 x 120	931	6 kt.- Schraube	16	
45	23471605			Verschleißblech links	1	
46	23471606			Verschleißblech rechts	1	
47	34766700			Spuranreißerplatte	2	Tiger 6 AS / MT / LT / XL !
48	34765401	120 x 160 - M 16 x 50		U-Bügel	8	
49	00370108	B 17	125	Scheibe	16	
50	00350061	M 16	985	Poly-Stop-Mutter	16	

33610400 / 24073700 - Spuranreißerscheibe

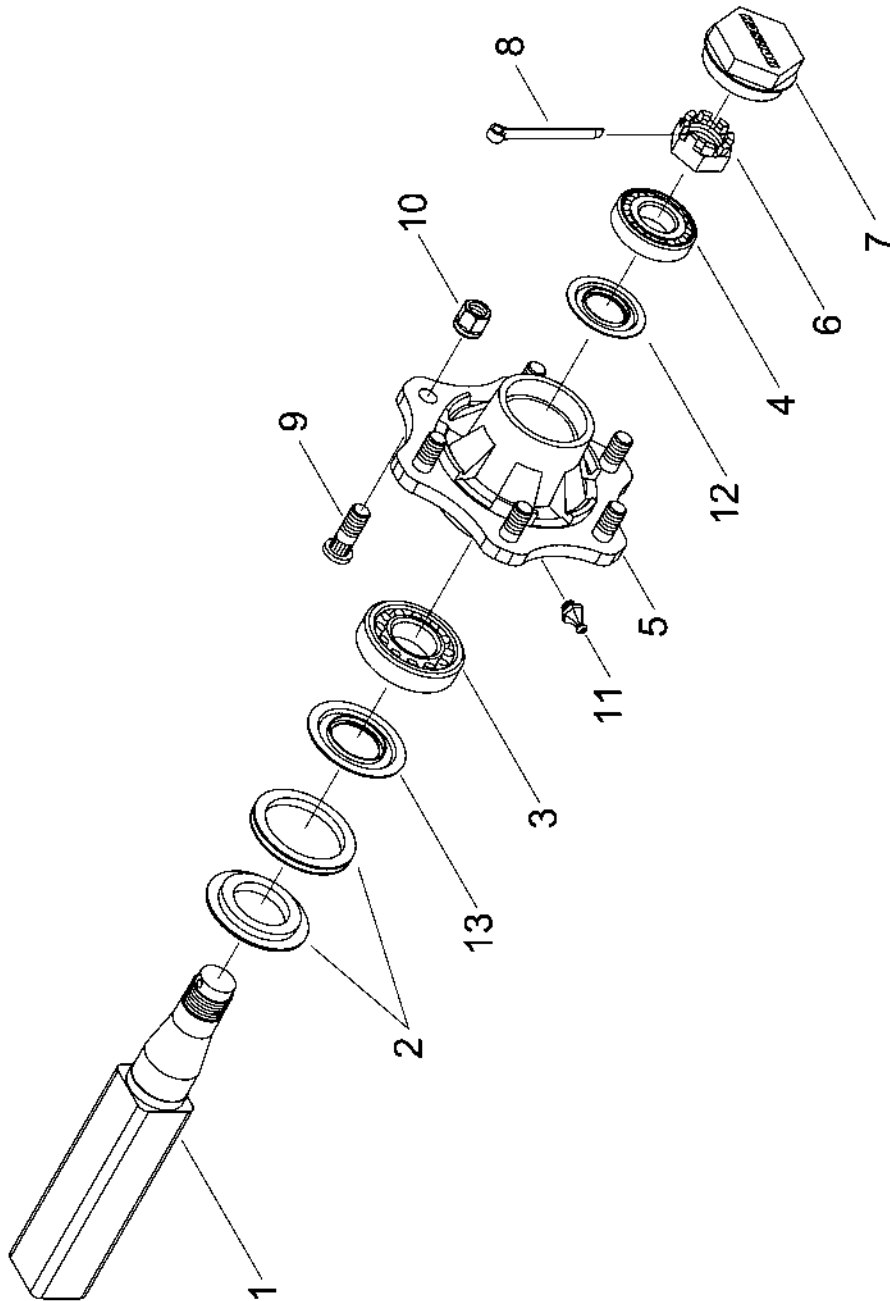


Pos.	Bestell-Nr.	Kurzbezeichnung	DIN	Benennung	Stück	Bemerkung
-	33610400	Ø 360 x 700 lg.		Spuranreißerscheibe kurz kpl.	-	
-	24073700	Ø 360 x 1090 lg.		Spuranreißerscheibe lang kpl.	-	
1	33610401	700 lg.		Sechwelle kurz	1	
1	24073701	1090 lg.		Sechwelle lang	1	
2	33610402			Distanzring	1	
3	33610403			Lagergehäuse	1	
4	00240111	6006 URB		Rillenkugellager	1	
5	658581	Ø 30 x 2	417	Sicherungsring	2	
6	00240074	29-RB - Ø 30 x 47 x 4.5		Gamma - Ring	1	
7	00240110	6006 RSR		Rillenkugellager	1	
8	00310162	Ø 360 mm - gezackt		Spuranreißerscheibe	1	
9	00370116	R 9	440	Scheibe	3	
10	00170028	A 8	127	Federring	3	
11	00360111	M 8 x 25	933	6 kt.- Schraube	3	
11.1	00360112	M 8 x 30	933	6 kt.- Schraube	3	Bei Spuranreißergewicht !
12	00300022	H 1 - M 10 x 1.5		Schmiernippel	1	
13	00260080	A 30 x 36	7603	Kupferdichtring	2	
14	00370135	32 x 44 x 0,5		Distanzscheibe	1	
15	00370136	32 x 44 x 1,0		Distanzscheibe	1	
16	33610300			Spuranreißergewicht	1	Zusatzausstattung !

28122400 - Stützräder Vorne

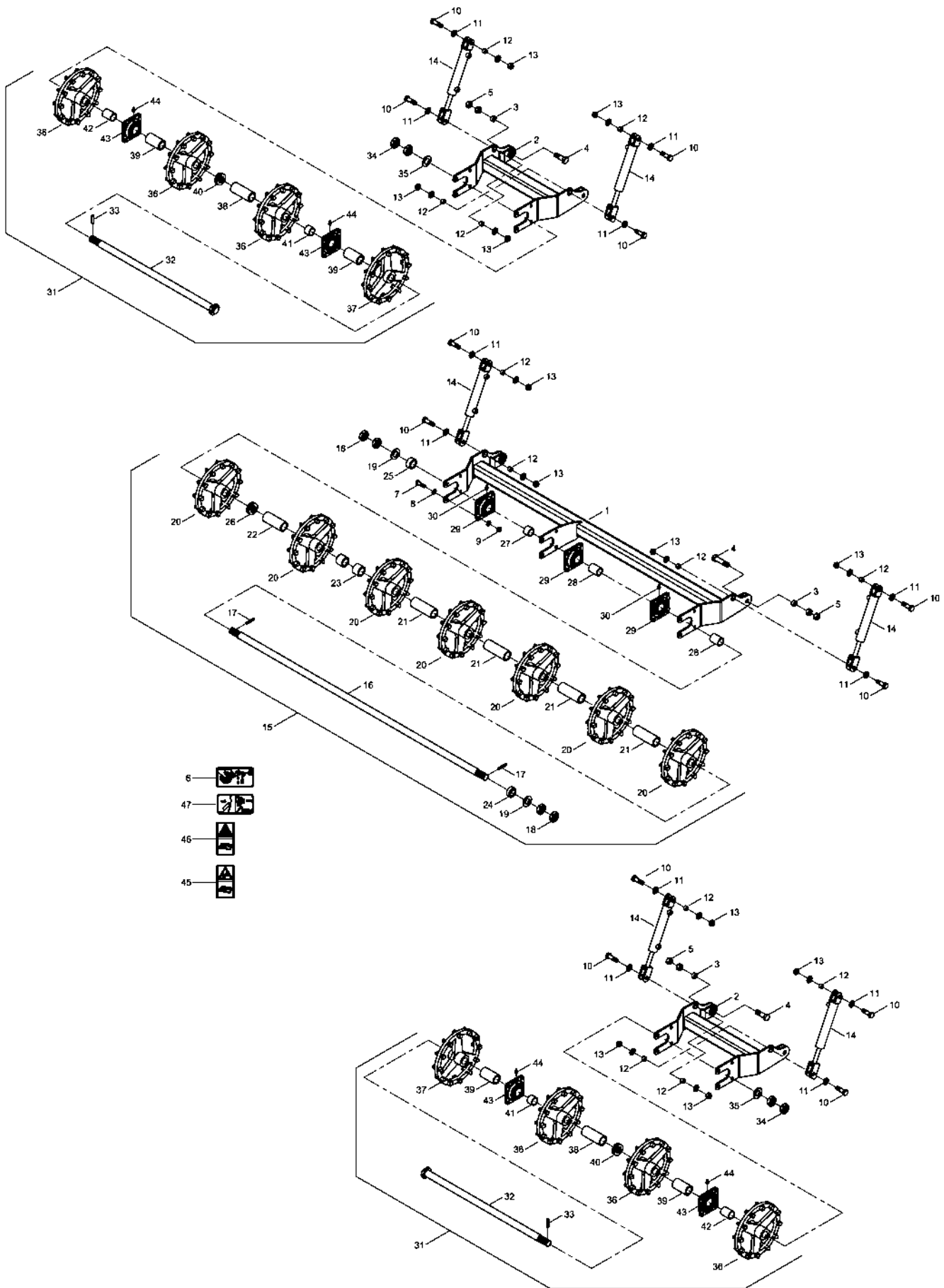


Pos.	Bestell-Nr.	Kurzbezeichnung	DIN	Benennung	Stück	Bemerkung
1	28121500			Rahmen Stützrad links	1	
2	28121400			Rahmen Stützrad rechts	1	
3	28122401	60 - 290 lg.		Laufachse Typ 6000 kpl.	2	
4	28122402	Ø 60 x 8		Scheibe	4	
5	28122403	Ø 60 x 10		Scheibe	4	
6	28122404	Ø 80 x 10		Scheibe	4	
7	00170153	KAT II x 76 lg.		Bolzen Oberlenker	4	
8	00170064	Ø 10 x 35 x 40		Klappsplint	4	
9	00360635	M 12 x 1.5 x 65 - 12.9	960	6 kt.- Schraube	12	
10	00370630	Ø 12 Ripp-Lock		Sperrkantscheibe	24	
11	00350048	M 12 x 1.5	985	Poly-Stop-Mutter	12	
12	00230129	EG 70/60 x 15		Buchse	4	
13	00360063	M 16 x 100	931	6 kt.- Schraube	4	
14	00370108	B 17	125	Scheibe	8	
15	00350061	M 16	985	Poly-Stop-Mutter	4	
16	00330040	10.0/75 - 15.3 14 PR		Reifen mit Felge komplett	2	
17	00330011	9.00 x 15.3		Felge	2	
18	00330014			Schlauch	2	
19	00330140	10.0/75 - 15.3 14 PR		Reifen	2	
20	00310228	M 18 x 1.5		Radmutter	12	



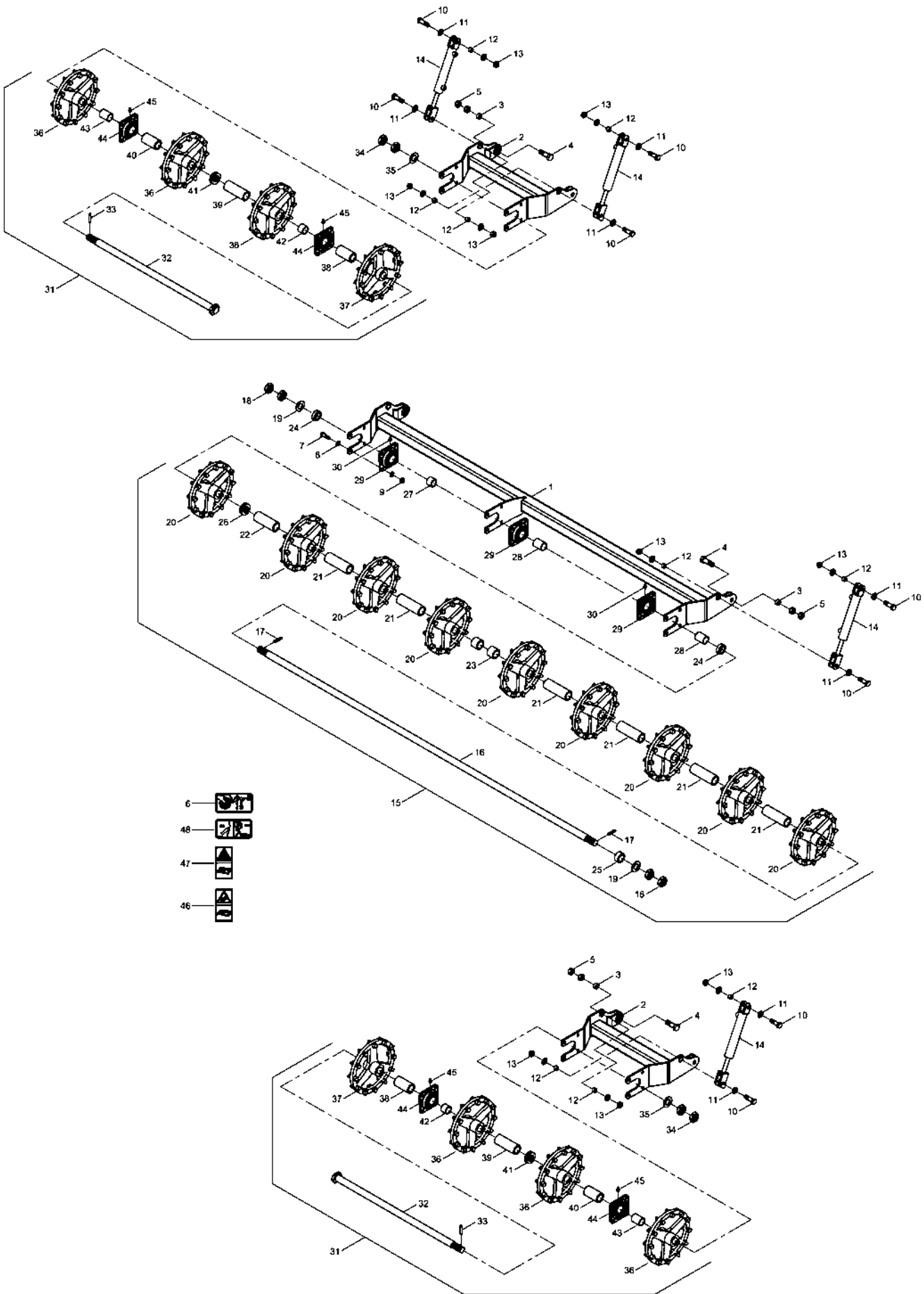
Pos.	Bestell-Nr.	Kurzbezeichnung	DIN	Benennung	Stück	Bemerkung
-	00310031			Laufachse Typ 6000 kpl.	-	
1	00310659			Achsstummel	1	
2	00310658			Dichtring doppellippig	1	Inkl. Abdichtscheibe !
3	00240078	30211		Kegelrollenlager	1	
4	00240079	30208		Kegelrollenlager	1	
5	00310266	904L680/100HOR		Radnabe	1	
6	00310268	M 39 - 908DF39/50		Kronenmutter	1	
7	00310267	R 80 - 912T80SC		Radkappe	1	
8	00170099	R 5 x 80	94	Splint	1	
9	00310433	M 18 x 1.5		Radbolzen	6	
10	00310228	M 18 x 1.5		Radmutter	6	
11	00370093	H 1 x M 8 x 1		Schmiernippel	1	
12	00310662	30208 JV		Nilosring	1	
13	00260179	30211 AV		Nilosring	1	

34741900 - TopRing Packer Tiger 4



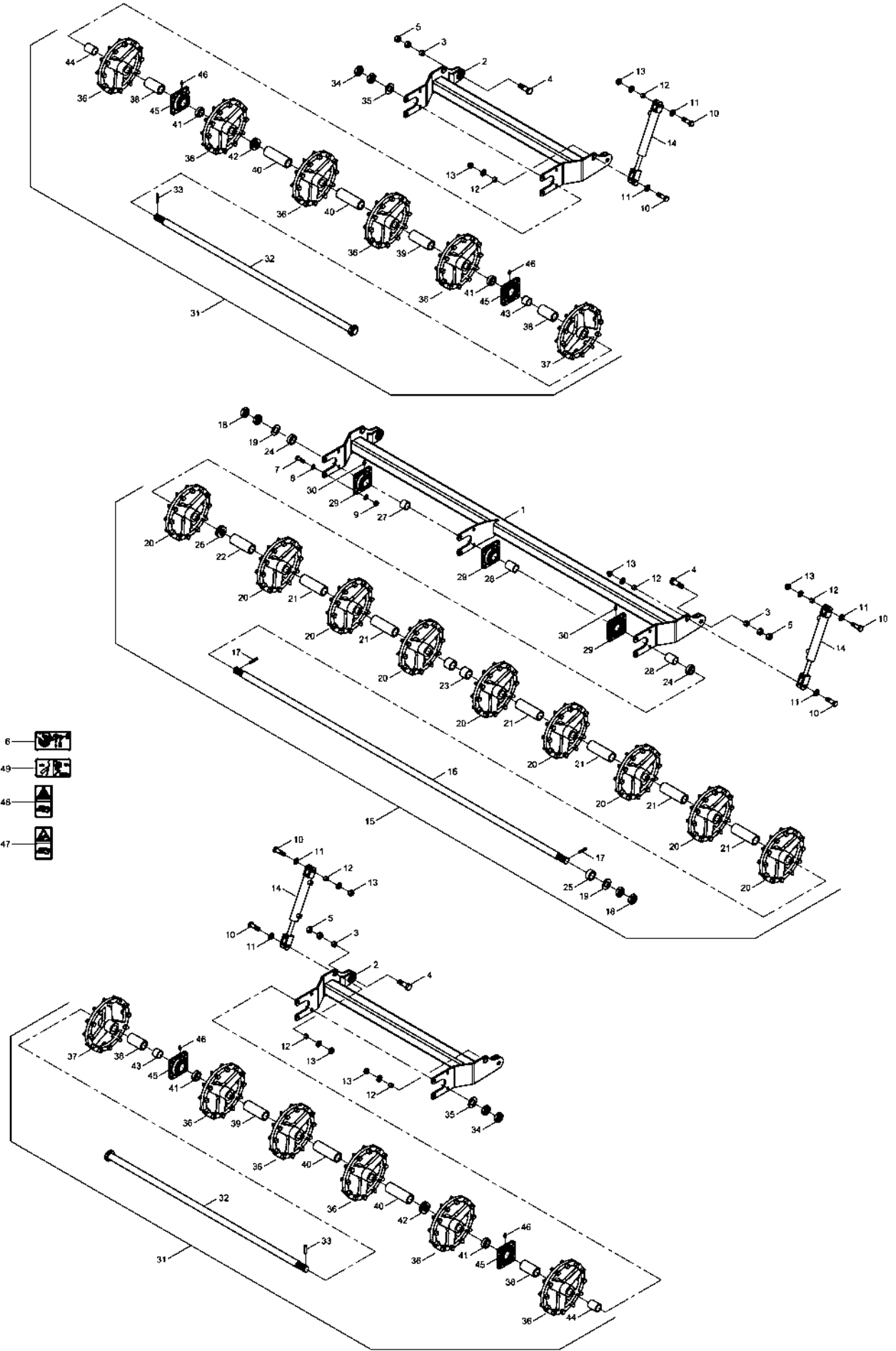
Pos.	Bestell-Nr.	Kurzbezeichnung	DIN	Benennung	Stück	Bemerkung
1	34742100			Rahmen TopRing Packer Mitte	1	
2	34742300			Rahmen TopRing Packer li./re.	2	
3	00230140	EG 32/24 x 15		Buchse	6	
4	00360636	M 24 x 100	931	6 kt.- Schraube	6	
5	00350015	M 24	934	6 kt.- Mutter	12	
6	00380580			Bedienungshinweis	1	
7	00360057	M 16 x 50	931	6 kt.- Schraube	28	
8	00370108	B 17	125	Scheibe	56	
9	00350061	M 16	985	Poly-Stop-Mutter	28	
10	34181507	M 20 x 65 - 10.9		Sonderschraube	12	
11	00370109	B 21	125	Scheibe	24	
12	00230017	EG 25/20 x 15		Buchse	12	
13	00350063	M 20	985	Poly-Stop-Mutter	12	
14	00130608	DZ 40 x 22 x 190		Hyd.- Zylinder	6	
15	34742200			TopRing Packerwelle Mitte kpl.	1	
16	34742204	2093 lg		TopRing Packerwelle Mitte	1	
17	00370065	Ø 12 x 60	1481	Spannstift	2	
18	00350013	M 36 x 3	439	6 kt.- Mutter	4	
19	00370113	B 37	125	Scheibe	2	
20	34219601	Ø 350 x 120		Gußring	7	
21	34742201	Ø 60 x 165		Distanzhülse	4	
22	34742202	Ø 60 x 145		Distanzhülse	1	
23	34219612	Ø 60 x 46		Distanzhülse	2	
24	34763803	Ø 60 x 17		Distanzhülse	1	
25	34763807	Ø 60 x 26		Distanzhülse	1	
26	00170029	Ø 70 x 40.5 x 5		Tellerfeder	4	
27	34763806	Ø 50 x 37		Lagerhülse	1	
28	34763805	Ø 50 x 65		Lagerhülse	2	
29	00240153	TCF 50		Flanschlager	3	
30	00370094	H 1 - M 8 x 1		Schmiernippel	3	
31	34742400			TopRing Packerwelle li./re. kpl.	2	
32	34742500	1026 lg.		TopRing Packerwelle li./re.	2	
33	00370065	Ø 12 x 60	1481	Spannstift	2	
34	00350013	M 36 x 3	439	6 kt.- Mutter	4	
35	00370113	B 37	125	Scheibe	2	
36	34219601	Ø 350 x 120		Gußring	6	
37	34752301	Ø 350 x 100		Gußring	2	
38	34742202	Ø 60 x 145		Distanzhülse	2	
39	34742402	Ø 60 x 106		Distanzhülse	4	
40	00170029	Ø 70 x 40.5 x 5		Tellerfeder	8	
41	34763806	Ø 50 x 37		Lagerhülse	2	
42	34763805	Ø 50 x 65		Lagerhülse	2	
43	00240153	TCF 50		Flanschlager	4	
44	00370094	H 1 - M 8 x 1		Schmiernippel	4	
45	00380133			Sicherheitsaufkleber	1	
46	00380252			Sicherheitsaufkleber	1	
47	00380954			Bedienungshinweis	3	

34752000 - TopRing Packer Tiger 5



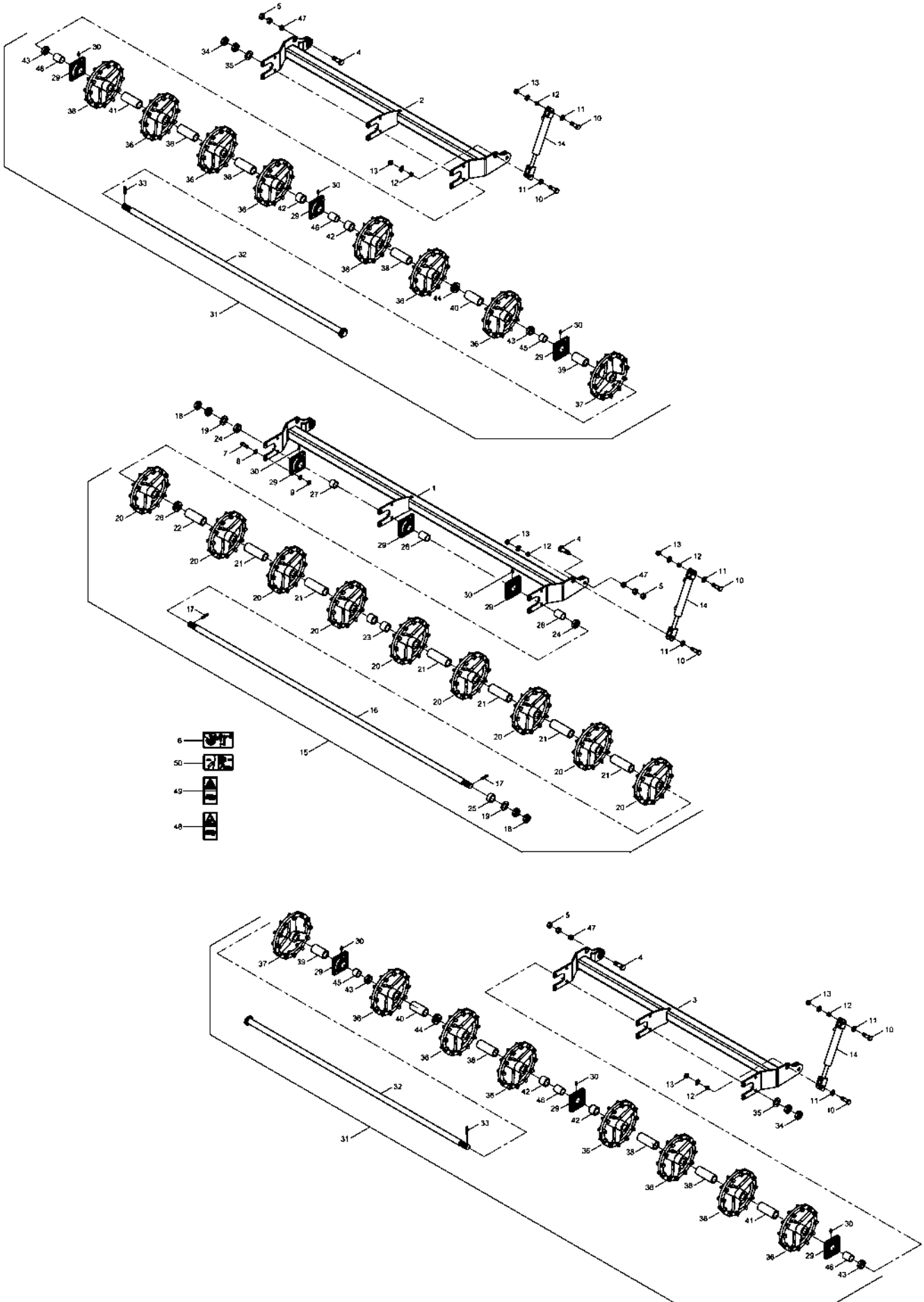
Pos.	Bestell-Nr.	Kurzbezeichnung	DIN	Benennung	Stück	Bemerkung
1	34763300			Rahmen TopRing Packer Mitte	1	
2	34752200			Rahmen TopRing Packer li./re.	2	
3	00230140	EG 32/24 x 15		Buchse	6	
4	00360636	M 24 x 100	931	6 kt.- Schraube	6	
5	00350015	M 24	934	6 kt.- Mutter	12	
6	00380580			Bedienungshinweis	1	
7	00360057	M 16 x 50	931	6 kt.- Schraube	28	
8	00370108	B 17	125	Scheibe	56	
9	00350061	M 16	985	Poly-Stop-Mutter	28	
10	34181507	M 20 x 65 - 10.9		Sonderschraube	12	
11	00370109	B 21	125	Scheibe	24	
12	00230017	EG 25/20 x 15		Buchse	12	
13	00350063	M 20	985	Poly-Stop-Mutter	12	
14	00130608	DZ 40 x 22 x 190		Hyd.- Zylinder	6	
15	34763800			TopRing Packerwelle Mitte kpl.	1	Satz 1x pro Maschine
16	34763804	2810 lg.		TopRing Packerwelle Mitte	1	
17	00370065	Ø 12 x 60	1481	Spannstift	2	
18	00350013	M 36 x 3	439	6 kt.- Mutter	4	
19	00370113	B 37	125	Scheibe	2	
20	34219601	Ø 350 x 120		Gußring	9	
21	34332101	Ø 60 x 180		Distanzhülse	6	
22	34383201	Ø 60 x 158		Distanzhülse	1	
23	34332103	Ø 60 x 58		Distanzhülse	2	
24	34763803	Ø 60 x 17		Distanzhülse	2	
25	34763807	Ø 60 x 26		Distanzhülse	1	
26	00170029	Ø 70 x 40.5 x 5		Tellerfeder	4	
27	34763806	Ø 50 x 37		Lagerhülse	1	
28	34763805	Ø 50 x 65		Lagerhülse	2	
29	00240153	TCF 50		Flanschlager	3	
30	00370094	H 1 - M 8 x 1		Schmiernippel	3	
31	34752300			TopRing Packerwelle li./re. kpl.	2	
32	34752400	1068 lg.		TopRing Packerwelle li./re.	2	
33	00370065	Ø 12 x 60	1481	Spannstift	2	
34	00350013	M 36 x 3	439	6 kt.- Mutter	4	
35	00370113	B 37	125	Scheibe	2	
36	34219601	Ø 350 x 120		Gußring	6	
37	34752301	Ø 350 x 100		Gußring	2	
38	34763902	Ø 60 x 112		Distanzhülse	2	
39	34383201	Ø 60 x 158		Distanzhülse	2	
40	34742402	Ø 60 x 106		Distanzhülse	2	
41	00170029	Ø 70 x 40.5 x 5		Tellerfeder	8	
42	34763806	Ø 50 x 37		Lagerhülse	2	
43	34763805	Ø 50 x 65		Lagerhülse	2	
44	00240153	TCF 50		Flanschlager	4	
45	00370094	H 1 - M 8 x 1		Schmiernippel	4	
46	00380133			Sicherheitsaufkleber	1	
47	00380252			Sicherheitsaufkleber	1	
48	00380954			Bedienungshinweis	3	

34764100 - TopRing Packer Tiger 6



Pos.	Bestell-Nr.	Kurzbezeichnung	DIN	Benennung	Stück	Bemerkung
1	34763300			Rahmen TopRing Packer Mitte	1	
2	34763700			Rahmen TopRing Packer li./re.	2	
3	00230140	EG 32/24 x 15		Buchse	6	
4	00360636	M 24 x 100	931	6 kt.- Schraube	6	
5	00350015	M 24	934	6 kt.- Mutter	12	
6	00380580			Bedienungshinweis	1	
7	00360057	M 16 x 50	931	6 kt.- Schraube	28	
8	00370108	B 17	125	Scheibe	56	
9	00350061	M 16	985	Poly-Stop-Mutter	28	
10	34181507	M 20 x 65 - 10.9		Sonderschraube	12	
11	00370109	B 21	125	Scheibe	24	
12	00230017	EG 25/20 x 15		Buchse	12	
13	00350063	M 20	985	Poly-Stop-Mutter	12	
14	00130608	DZ 40 x 22 x 190		Hyd.- Zylinder	6	
15	34763800			TopRing Packerwelle Mitte kpl.	1	Satz 1x pro Maschine
16	34763804	2810 lg.		TopRing Packerwelle Mitte	1	
17	00370065	Ø 12 x 60	1481	Spannstift	2	
18	00350013	M 36 x 3	439	6 kt.- Mutter	4	
19	00370113	B 37	125	Scheibe	2	
20	34219601	Ø 350 x 120		Gußring	9	
21	34332101	Ø 60 x 180		Distanzhülse	6	
22	34383201	Ø 60 x 158		Distanzhülse	1	
23	34332103	Ø 60 x 58		Distanzhülse	2	
24	34763803	Ø 60 x 17		Distanzhülse	2	
25	34763807	Ø 60 x 26		Distanzhülse	1	
26	00170029	Ø 70 x 40.5 x 5		Tellerfeder	4	
27	34763806	Ø 50 x 37		Lagerhülse	1	
28	34763805	Ø 50 x 65		Lagerhülse	2	
29	00240153	TCF 50		Flanschlager	3	
30	00370094	H 1 - M 8 x 1		Schmiernippel	3	
31	34763900			TopRing Packerwelle li./re. kpl.	2	Satz 2x pro Maschine
32	34764200	1689 lg.		TopRing Packerwelle li./re.	2	
33	00370065	Ø 12 x 60	1481	Spannstift	2	
34	00350013	M 36 x 3	439	6 kt.- Mutter	4	
35	00370113	B 37	125	Scheibe	2	
36	34219601	Ø 350 x 120		Gußring	10	
37	34752301	Ø 350 x 100		Gußring	2	
38	34763902	Ø 60 x 112		Distanzhülse	4	
39	34383201	Ø 60 x 158		Distanzhülse	2	
40	34332101	Ø 60 x 180		Distanzhülse	4	
41	34763803	Ø 60 x 17		Distanzhülse	4	
42	00170029	Ø 70 x 40.5 x 5		Tellerfeder	8	
43	34763806	Ø 50 x 37		Lagerhülse	2	
44	34763805	Ø 50 x 65		Lagerhülse	2	
45	00240153	TCF 50		Flanschlager	4	
46	00370094	H 1 - M 8 x 1		Schmiernippel	4	
47	00380133			Sicherheitsaufkleber	1	
48	00380252			Sicherheitsaufkleber	1	
49	00380954			Bedienungshinweis	3	

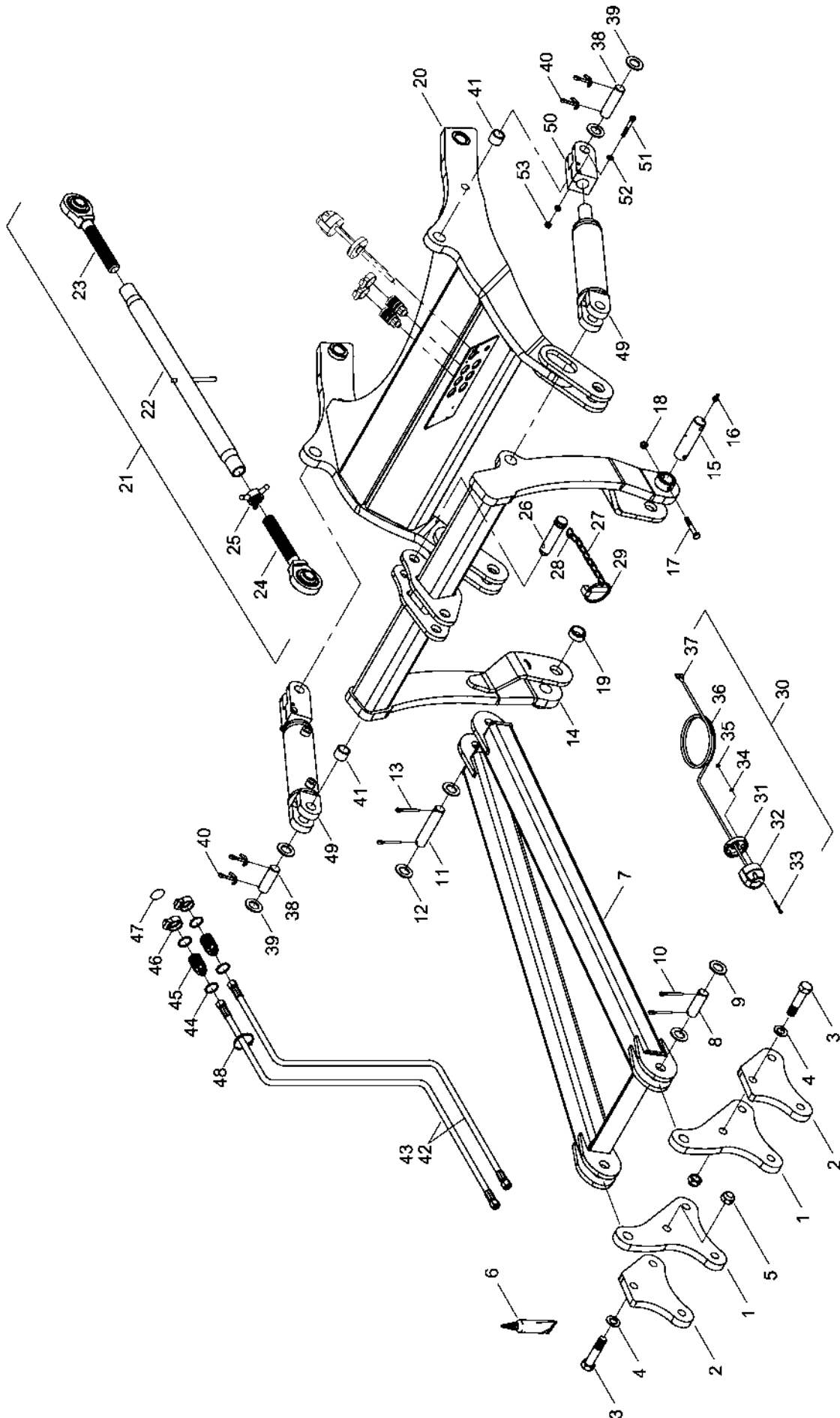
34721900 - TopRing Packer Tiger 8



Pos.	Bestell-Nr.	Kurzbezeichnung	DIN	Benennung	Stück	Bemerkung
1	34763300			Rahmen TopRing Packer Mitte	1	
2	34722100			Rahmen TopRing Packer li.	1	
3	34722400			Rahmen TopRing Packer re.	2	
4	00360636	M 24 x 100	931	6 kt.- Schraube	6	
5	00350015	M 24	934	6 kt.- Mutter	12	
6	00380580			Bedienungshinweis	1	
7	00360057	M 16 x 50	931	6 kt.- Schraube	36	
8	00370108	B 17	125	Scheibe	72	
9	00350061	M 16	985	Poly-Stop-Mutter	36	
10	34181507	M 20 x 65 - 10.9		Sonderschraube	12	
11	00370109	B 21	125	Scheibe	24	
12	00230017	EG 25/20 x 15		Buchse	12	
13	00350063	M 20	985	Poly-Stop-Mutter	12	
14	00130608	DZ 40 x 22 x 190		Hyd.- Zylinder	6	
15	34763800			TopRing Packerwelle Mitte kpl.	1	
16	34763804	2810 lg.		TopRing Packerwelle Mitte	1	
17	00370065	Ø 12 x 60	1481	Spannstift	2	
18	00350013	M 36 x 3	439	6 kt.- Mutter	4	
19	00370113	B 37	125	Scheibe	2	
20	34219601	Ø 350 x 120		Gußring	9	
21	34332101	Ø 60 x 180		Distanzhülse	6	
22	34383201	Ø 60 x 158		Distanzhülse	1	
23	34332103	Ø 60 x 58		Distanzhülse	2	
24	34763803	Ø 60 x 17		Distanzhülse	2	
25	34763807	Ø 60 x 26		Distanzhülse	1	
26	00170029	Ø 70 x 40.5 x 5		Tellerfeder	4	
27	34763806	Ø 50 x 37		Lagerhülse	1	
28	34763805	Ø 50 x 65		Lagerhülse	2	
29	00240153	TCF 50		Flanschlager	9	
30	00370094	H 1 - M 8 x 1		Schmiernippel	9	
31	34722200			TopRing Packerwelle li./re. kpl.	2	
32	34722300	2210 lg.		TopRing Packerwelle li./re.	2	
33	00370065	Ø 12 x 60	1481	Spannstift	2	
34	00350013	M 36 x 3	439	6 kt.- Mutter	4	
35	00370113	B 37	125	Scheibe	2	
36	34219601	Ø 350 x 120		Gußring	14	
37	34752301	Ø 350 x 100		Gußring	2	
38	34383201	Ø 60 x 158		Distanzhülse	6	
39	34763902	Ø 60 x 112		Distanzhülse	2	
40	34722201	Ø 60 x 129		Distanzhülse	2	
41	34222701	Ø 60 x 152		Distanzhülse	2	
42	34219612	Ø 60 x 46		Distanzhülse	4	
43	34763803	Ø 60 x 17		Distanzhülse	4	
44	00170029	Ø 70 x 40.5 x 5		Tellerfeder	8	
45	34763806	Ø 50 x 37		Lagerhülse	2	
46	34763805	Ø 50 x 65		Lagerhülse	4	
47	00230140	EG 32/24 x 15		Buchse	6	
48	00380133			Sicherheitsaufkleber	1	
49	00380252			Sicherheitsaufkleber	1	
50	00380954			Bedienungshinweis	3	

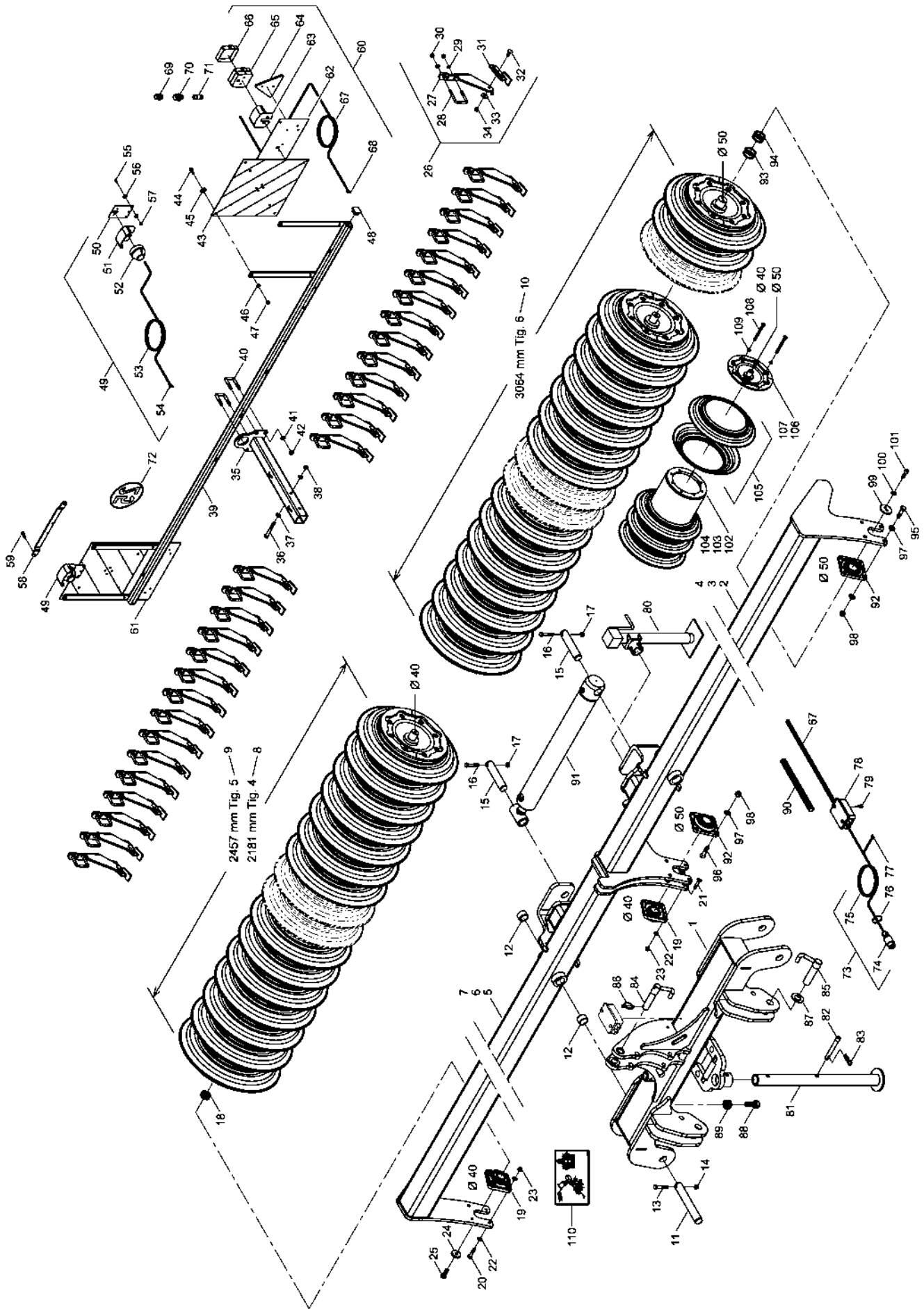
Pos.	Bestell-Nr.	Kurzbezeichnung	DIN	Benennung	Stück	Bemerkung
1	34758801			Scharnierblech	2	
2	34758803			Distanzblech	2	
3	00310058	M 24 x 107 - SW 36		Sonderschraube	6	
4	00370110	B 25	125	Scheibe	6	
5	00350138	M 24	985	Poly-Stop-Mutter	6	
6	00390167	100 g		Schraubensicherung	1	
7	34759100			Zugstrebe	1	
8	35120703	Ø 32 x 73		Bolzen	2	
9	00370438	Ø 33	126	Scheibe	6	
10	00170106	Ø 8 x 56	94	Splint	4	
11	23651501	Ø 32 x 132		Bolzen	1	
12	00370438	Ø 33	126	Scheibe	3	
13	00170106	Ø 8 x 56	94	Splint	2	
14	34759000			Zwischenbock	1	
15	34292701	Ø 40 x 154		Bolzen	2	
16	00370093	H 1 - M 8 x 1		Schmiernippel	2	
17	00360264	M 12 x 1.5 x 75 - 12.9		6 kt.- Schraube	2	
18	00350048	M 12 x 1.5	985	Poly-Stop-Mutter	2	
19	00230004	EG 50/40 x 20		Buchse	2	
20	34758900			Unterlenkerbock	1	
21	00150035	Kat. III - M 36 x 3 x 960 - 1170 lg.		Oberlenker kpl.	1	
22	00150083	Kat. III - M 36 x 3 - 800 lg.		Oberlenkerhülse	1	
23	00150080	Kat. III - M 36 x 3 links		Oberlenkerspindel	1	
24	00150013	Kat. III - M 36 x 3 rechts		Oberlenkerspindel	1	
25	00350074	M 36 x 3 rechts		Kontermutter	1	
26	34758804	Kat. III - 96 lg.		Oberlenkerbolzen	1	
27	00250037	Ø 3 kurzgl. x 200 lg.		Kette	1	Länge angeben !
28	00260059	Ø 30		Schlüsselring	1	
29	00170171	Ø 9.5 x 45		Klappsplint	1	
30	00340979	12 V - 7-pol. x 3.5 m		Steckdose mit Kabel kpl.	1	
31	00340944			Sockel	1	
32	00340943	12 V - 7-pol.		Steckdose	1	
33	00370399	M 5 x 45	912	Zyl.- Schraube	3	
34	00370102	A 5,3	125	Scheibe	3	
35	00350056	M 5	985	Poly-Stop-Mutter	3	
36	00340035	7-pol. x 1.5 mm² x 3.5 m		Kabel	1	Länge angeben !
37	00340233			Flachsteckhülse	14	
38	33783305	Ø 32 x 92		Bolzen	4	
39	00370438	Ø 33	126	Scheibe	8	
40	00170106	Ø 8 x 56	94	Splint	8	
41	00230084	EG 40/32 x 30		Buchse	4	
42	00120595	2SC DN10 A05-A05 3100 lg.		Hyd.- Schlauch	2	Tiger 4 - 5 - 6 MT - UL !
43	00120792	2SC DN10 A05-A05 3800 lg.		Hyd.- Schlauch	2	Tiger 4 - 5 - 6 UL, ZP !
44	00260004	Ø 38 x 1.75	471	Sicherungsring	4	
45	00110194	12 L - M 18 x 1.5		Hyd.- Muffe	2	
46	00110192	NW 10 - rot		SVK - Clipdeckel	2	
47	00380141	schwarz		Farbmarkierung	2	
48	00190017	T 150 - R 363 x 7.8		Kabelbinder	30	
49	00130436	DZ 80 x 40 x 205		Hyd.- Zylinder	2	
50	00130438	Ø 32 - M 40 x 2 x 125 lg.		Zylindergabel	2	

34658800 - 3-Pkt. SteelDisc Packer



Pos.	Bestell-Nr.	Kurzbezeichnung	DIN	Benennung	Stück	Bemerkung
51	00370580	M 10 x 85	912	Zyl.- Schraube	4	
52	00370105	B 10,5	125	Scheibe	8	
53	00350058	M 10	985	Poly-Stop-Mutter	4	

0000000 - SteelDisc Packer



Pos.	Bestell-Nr.	Kurzbezeichnung	DIN	Benennung	Stück	Bemerkung
1	34657100			Rahmen Mitte	1	
2	34649000			Rahmen links	1	Tiger 4 !
3	34649500			Rahmen links	1	Tiger 5 !
4	34657900			Rahmen links	1	Tiger 6 !
5	34649100			Rahmen rechts	1	Tiger 4 !
6	34649600			Rahmen rechts	1	Tiger 5 !
7	34658000			Rahmen rechts	1	Tiger 6 !
8	34646800	L = 2181 - Ø 580		SteelDisc Packerrohr kpl.	1	Tiger 4 !
9	34639300	L = 2457 - Ø 580		SteelDisc Packerrohr kpl.	1	Tiger 5 !
10	34649200	L = 3064 - Ø 580		SteelDisc Packerrohr kpl.	2	Tiger 6 !
11	31040702	Ø 40 x 270		Bolzen	2	
12	00230005	EG 50/40 x 30		Buchse	4	
13	00360264	M 12 x 1.5 x 75 - 12.9	960	6 kt.- Schraube	2	
14	00350048	M 12 x 1.5	985	Poly-Stop-Mutter	2	
15	33120727	Ø 40 x 190		Bolzen	2	
16	00360264	M 12 x 1.5 x 75 - 12.9	960	6 kt.- Schraube	2	
17	00350048	M 12 x 1.5	985	Poly-Stop-Mutter	2	
18	00230045	Ø 40 x 50 x 1		Paßscheibe	24	
19	00240028	UCFE 308 A0 2X3 SNR		Flanschlager	4	
20	00360034	M 12 x 55	931	6 kt.- Schraube	8	
21	00370550	M 12 x 55	7991	Senkkopfschraube	8	
22	00370106	B 13	125	Scheibe	24	
23	00350059	M 12	985	Poly-Stop-Mutter	16	
24	23312001	Ø 50 x 10		Scheibe	4	
25	00360058	M 16 x 40 - 12.9	933	6 kt.- Schraube	4	
26	34937100			Abstreifer SteelDisc Packer kpl.	NB	
27	34465301			Abstreiferstiel	NB	
28	34284302	61 x 83 - M 10 x 16		U-Bügel	NB	
29	00370105	B 10,5	125	Scheibe	NB	
30	00350058	M 10	985	Poly-Stop-Mutter	NB	
31	34937200			Abstreifer SteelDisc Packer	NB	
32	00370041	M 10 x 30 - 4 kt.	603	Flachrundschrabe	NB	
33	00370117	R 11	440	Scheibe	NB	
34	00350058	M 10	985	Poly-Stop-Mutter	NB	
35	34758400			Ausleger	1	
36	00360041	M 12 x 100	931	6 kt.- Schraube	2	
37	00370106	B 13	125	Scheibe	4	
38	00350059	M 12	985	Poly-Stop-Mutter	2	
39	34185000			Beleuchtungsträger	1	
40	00370046	41 x 70 - M 12 x 40		U-Bügel	2	
41	00370106	B 13	125	Scheibe	4	
42	00350059	M 12	985	Poly-Stop-Mutter	4	
43	00345190			Warntafel inkl. Folie beidseitig	2	
44	00360111	M 8 x 25	933	6 kt.- Schraube	4	
45	00370116	R 9	440	Scheibe	8	
46	00370104	A 8,4	125	Scheibe	8	
47	00350057	M 8	985	Poly-Stop-Mutter	8	
48	00200155	40 x 40 x 5		Stopfen	2	
49	00341201			Beleuchtung Pos. Leuchte kpl.	2	
50	00341197			Trägerblech Positionsleuchte	2	

Pos.	Bestell-Nr.	Kurzbezeichnung	DIN	Benennung	Stück	Bemerkung
51	00346000			Schutzhaube	2	
52	00340097			Positionsleuchte weiß kpl.	2	
53	00340037	2-pol. - 1,5 mm ² x 7.5 m		Kabel	2	Länge angeben !
54	00340950	0,75 - 1,5 mm ²		Flachsteckerhülse	4	
55	00360409	M 6 x 18	933	6 kt.- Schraube	4	
56	00370115	R 6,6	125	Scheibe	8	
57	00350067	M 6	985	Poly-Stop-Mutter	4	
58	28072507			Strebe	2	
59	00360112	M 8 x 30	933	6 kt.- Schraube	4	
60	00341204			Beleuchtung hinten links kpl.	1	
61	00341199			Beleuchtung hinten rechts kpl.	1	
62	00341196			Trägerblech Rückleuchte	2	
63	00346000			Schutzhaube	2	
64	00340316	RD 3		Dreiecksrückstrahler	2	
65	00346002			Rückleuchte	2	
66	00346001			Lichtscheibe - Rückleuchte	2	
67	00340036	4-pol. - 1,5 mm ² x 5.1 m		Kabel	2	Länge angeben !
68	00340950	0,75 - 1,5 mm ²		Flachsteckerhülse	8	
69	00340022	12 V - 10 W		Birne - Rückleuchte	2	
70	00340021	12 V - 21 W		Birne - Rückleuchte	2	
71	00340098	12 V - 5 W - Sofitte		Birne - Positionsleuchte	2	
72	00380869			Schild 25 km/h	1	
73	00340978	7-pol. - 12 V x 9 m		Stecker mit Kabel kpl.	1	
74	00340995	7-pol. - 12 V		Stecker	1	
75	00340035	7-pol. - 1.5 mm ² x 9 m		Kabel	1	Länge angeben !
76	00190013	T 30 - L 200 x 3.6		Kabelbinder	20	
77	00340410	1,5 - 2,5 mm ²		Flachsteckerhülse	7	
78	00340977			Verteilerkasten	1	
79	00370023	M 5 x 15	84	Zyl.- Schraube	2	
80	00310012			Stützfuß klappbar	1	
81	34758200			Stützfuß lang	1	
82	00170024	Kat. I x 116 lg.		Oberlenkerbolzen	1	
83	00170053	Gr. 5 - doppelt		Federstecker	1	
84	34283200	Ø 32 x 100		Oberlenkerbolzen	1	
85	34283300	Ø 37 x 110		Unterlenkerbolzen	1	
86	00170171	Ø 9.5 x 45		Klappsplint	3	
87	00370113	B 37	125	Scheibe	4	
88	00360166	M 24 x 60	933	6 kt.- Schraube	2	
89	00370110	B 25	125	Scheibe	12	
90	00180065	NW 24 x 1000 lg.		Kunststoffwendel	1	Länge angeben !
91	00130067	DZ 90 x 45 x 710		Hyd.- Zylinder	1	
92	00240177	TCF 50		Flanschlager	4	
93	00230051	Ø 50 x 62 x 2		Paßscheibe	8	
94	00230117	Ø 50 x 62 x 3		Paßscheibe	8	
95	00360059	M 16 x 60	931	6 kt.- Schraube	8	
96	00370411	M 16 x 60 - 12.9	7991	Senkkopfschraube	8	
97	00370108	B 17	125	Scheibe	24	
98	00350061	M 16	985	Poly-Stop-Mutter	16	
99	29150801			Lagerstummeldeckel	4	
100	00170031	A 12	127	Federring	8	

Pos.	Bestell-Nr.	Kurzbezeichnung	DIN	Benennung	Stück	Bemerkung
101	00370299	M 12 x 35 - 12.9	912	Zyl.- Schraube	8	
102	34646900	L = 2105 - Ø 355.6		SteelDisc Packerrohr	2	Tiger 4 !
103	34639400	L = 2409 - Ø 355.6		SteelDisc Packerrohr	2	Tiger 5 !
104	34649300	L = 3016 - Ø 355.6		SteelDisc Packerrohr	2	Tiger 6 !
105	34638300	Ø 580 x 154 lg.		SteelDisc Tellerpaar	NB	
106	34639800	Ø 40		Lagerstummeldeckel	4	Tiger 4 - 5 !
107	34639900	Ø 50		Lagerstummeldeckel	4	Tiger 6 !
108	00370307	Ø 16.5		Limes-Ring	16	
109	00360253	M 16 x 140	933	6 kt.- Schraube	16	
110	00383100			Bedienungshinweis	1	

4. Sonstiges Tiger AS

00000000 - Aufkleber und Hinweisschilder



1



2



3



4



5



6



7



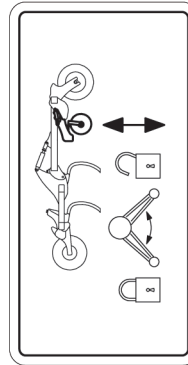
8



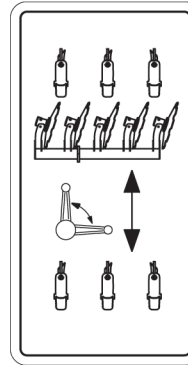
9



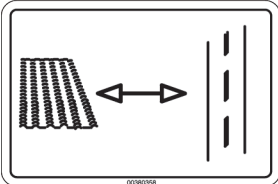
10



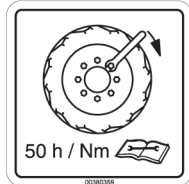
11



12



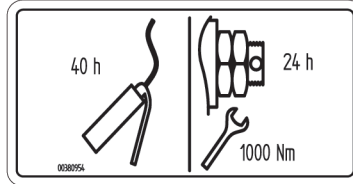
13



14



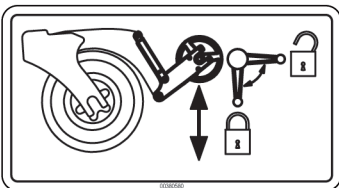
15



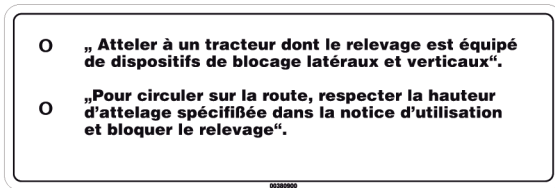
16



17



18



19



20

HORSCH Tiger x XX

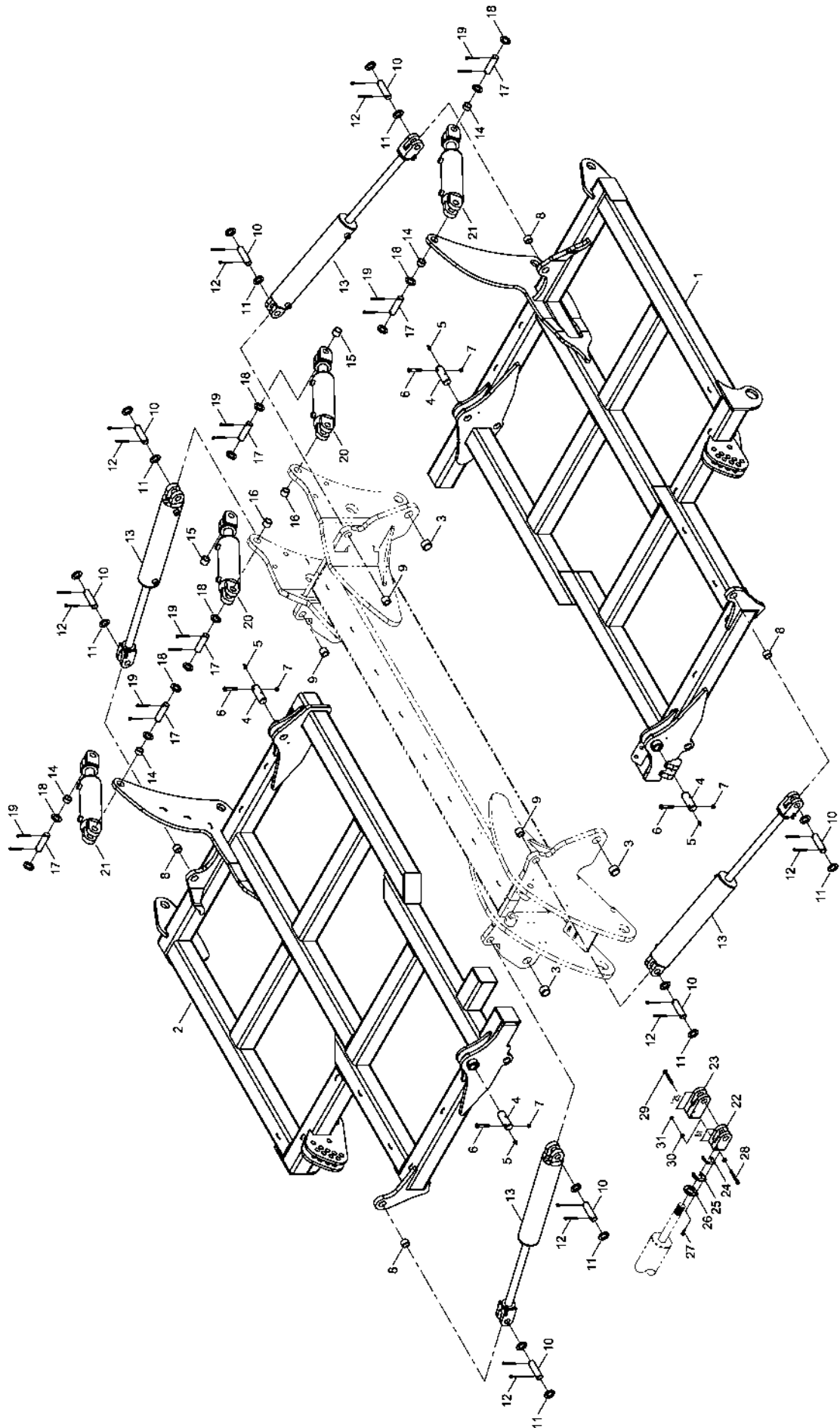
21

22

Pos.	Bestell-Nr.	Kurzbezeichnung	DIN	Benennung	Stück	Bemerkung
1	00380054			Sicherheitsaufkleber	-	
2	00380294			Sicherheitsaufkleber	-	
3	00380055			Sicherheitsaufkleber	-	
4	00380299			Sicherheitsaufkleber	-	
5	00380953			Sicherheitsaufkleber	-	
6	00380896			Sicherheitsaufkleber	-	
7	00380134			Sicherheitsaufkleber	-	
8	00380133			Sicherheitsaufkleber	-	
9	00380135			Sicherheitsaufkleber	-	
10	00380252			Sicherheitsaufkleber	-	
11	00380581			Bedienungshinweis	-	
12	00380578			Bedienungshinweis	-	
13	00380358			Bedienungshinweis	-	
14	00380359			Bedienungshinweis	-	
15	00380533			Bedienungshinweis	-	
16	00380954			Bedienungshinweis	-	
17	00380880			Bedienungshinweis	-	
18	00380580			Bedienungshinweis	-	
19	00380900			Bedienungshinweis	-	
20	00383099	H 61 x 150 x 8000 mm		Bandverlauf	-	Länge angeben !
21	00380176	H 61 mm		Aufkleber HORSCH	-	
22	00380304	H 27 mm		Aufkleber Tiger 4 AS	-	
22	00380300	H 27 mm		Aufkleber Tiger 5 AS	-	
22	00380318	H 27 mm		Aufkleber Tiger 6 AS	-	
22	00380494	H 27 mm		Aufkleber Tiger 8 AS	-	
22	00380393	H 27 mm		Aufkleber Tiger 4 MT	-	
22	00380520	H 27 mm		Aufkleber Tiger 5 MT	-	
22	00380385	H 27 mm		Aufkleber Tiger 6 MT	-	
22	00380546	H 27 mm		Aufkleber Tiger 8 MT	-	
22	00380536	H 27 mm		Aufkleber Tiger 5 LT	-	
22	00380382	H 27 mm		Aufkleber Tiger 6 LT	-	
22	00380383	H 27 mm		Aufkleber Tiger 8 LT	-	
22	00380384	H 27 mm		Aufkleber Tiger 6 XL	-	
22	00380542	H 27 mm		Aufkleber Tiger 8 XL	-	

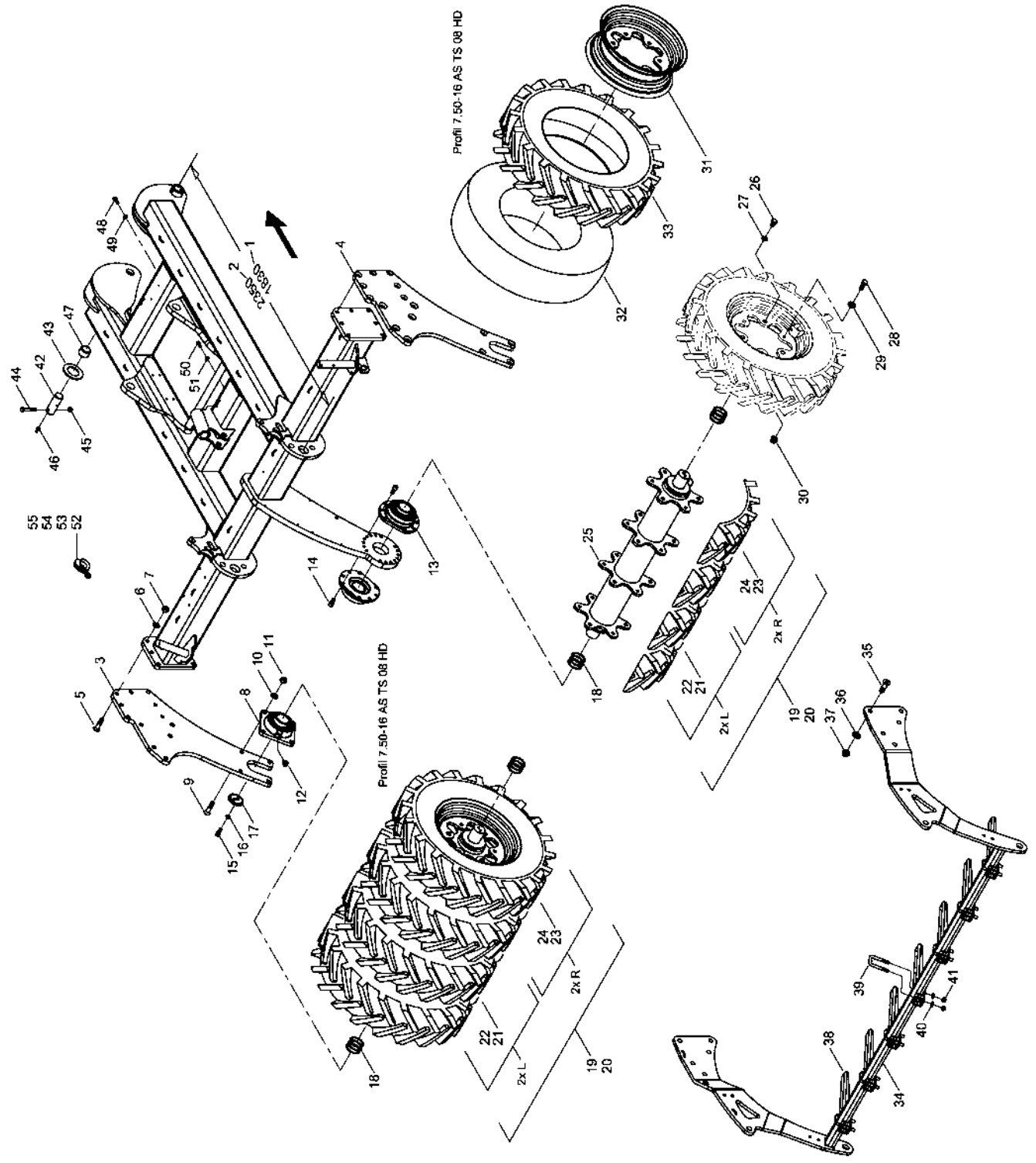
1. Grundausrüstung Tiger 4 AS

34741000 - Haupttrahmen



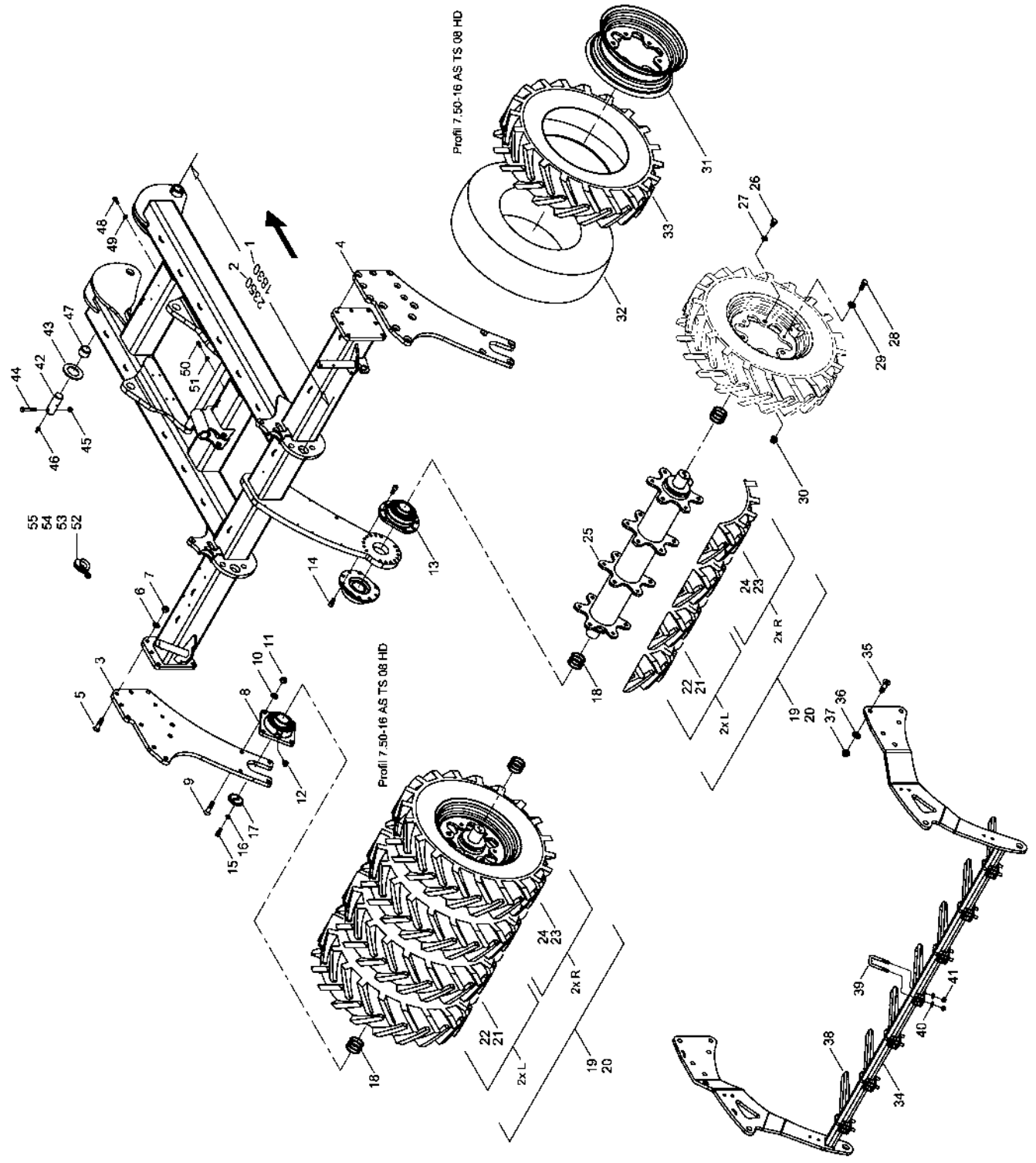
Pos.	Bestell-Nr.	Kurzbezeichnung	DIN	Benennung	Stück	Bemerkung
1	34740200			Rahmen links	1	
2	34740300			Rahmen rechts	1	
3	00230005	EG 50/40 x 30		Buchse	4	
4	34252001	Ø 40 x 110		Bolzen	4	
5	00370093	H 1 - M 8 x 1		Schmiernippel	4	
6	00360264	M 12 x 1.5 x 75 - 12.9		6 kt.- Schraube	4	
7	00350048	M 12 x 1.5	985	Poly-Stop-Mutter	4	
8	00230083	EG 40/32 x 25		Buchse	4	
9	00230084	EG 40/32 x 30		Buchse	4	
10	33783305	Ø 32 x 92		Bolzen	8	
11	00370438	Ø 33	126	Scheibe	30	
12	00170106	Ø 8 x 56	94	Splint	16	
13	00130229	DZ 100 x 40 x 510		Hyd.- Zylinder	4	
14	00230120	EG 40/32 x 20		Buchse	4	
15	00230083	EG 40/32 x 25		Buchse	2	
16	00230084	EG 40/32 x 30		Buchse	2	
17	33783305	Ø 32 x 92		Bolzen	8	
18	00370438	Ø 33	126	Scheibe	16	
19	00170106	Ø 8 x 56	94	Splint	16	
20	00130379	DZ 100 x 50 x 205		Hyd.- Zylinder	2	
21	00130436	DZ 80 x 40 x 205		Hyd.- Zylinder	2	
22	00130230	Ø 32 - M 40 x 2 x 87 lg.		Zylindergabel	4	Klappzylinder !
23	00130438	Ø 32 - M 40 x 2 x 125 lg.		Zylindergabel	2	Hubzylinder !
24	34217002	1 mm		Distanzblech	12	
25	34217003	5 mm		Distanzblech	8	
26	34217001	8 mm		Distanzblech	4	
27	00370337	M 8 x 30	7991	Senkkopfschraube	4	
28	00370580	M 10 x 85	912	Zyl.- Schraube	8	
29	00360306	M 10 x 85	931	6 kt.- Schraube	4	
30	00370105	B10,5	125	Scheibe	24	
31	00350058	M 10	985	Poly-Stop-Mutter	12	

34741100 - Reifenpacker Mitte ohne Bremse



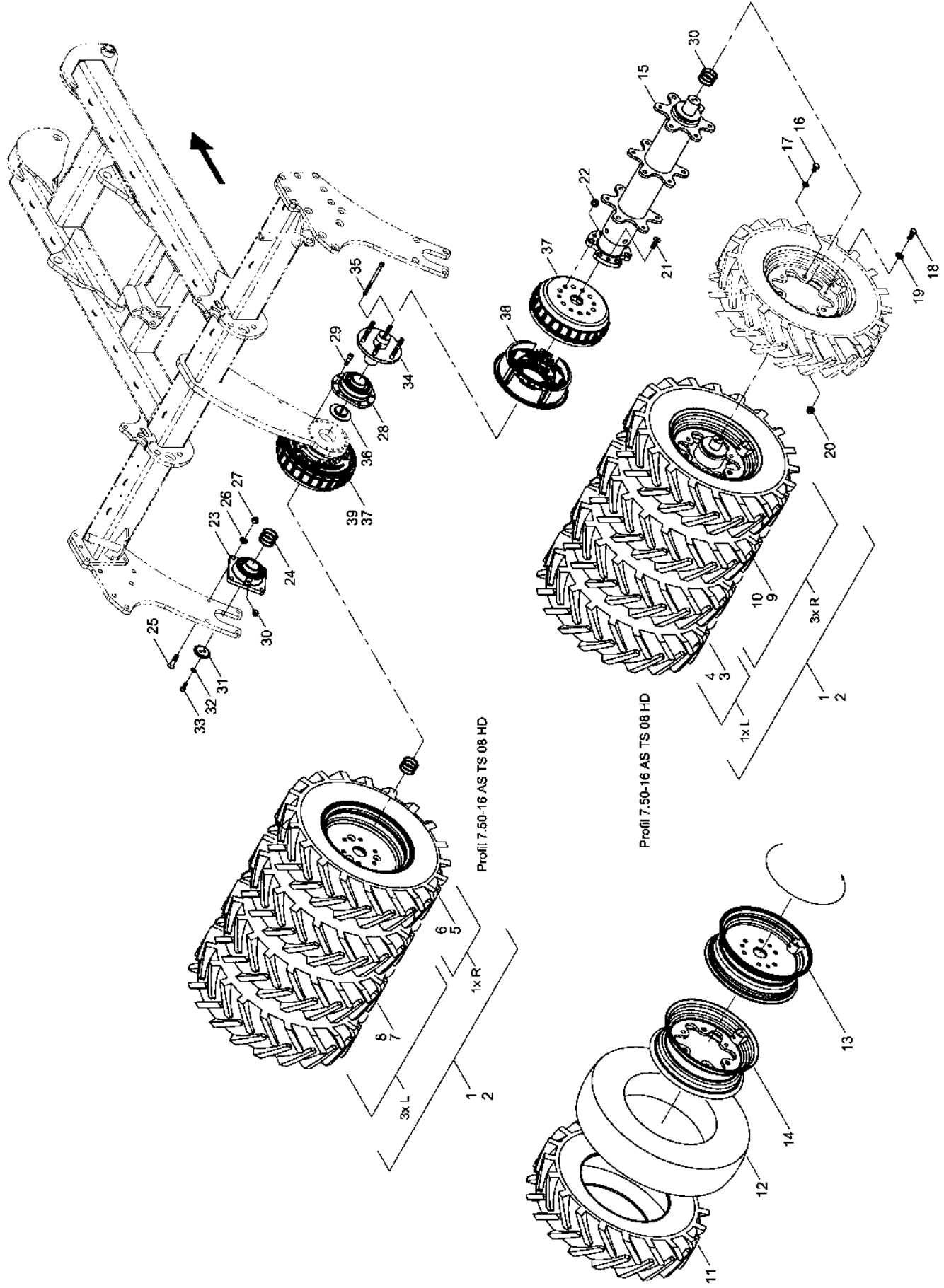
Pos.	Bestell-Nr.	Kurzbezeichnung	DIN	Benennung	Stück	Bemerkung
1	34641900	l = 1830		Packerrahmen kurze vorm	1	DiscSystem 1-reihig !
2	34642700	l = 2350		Packerrahmen lange vorm	1	DiscSystem 2-reihig !
3	34750901			Lagerflanschplatte links	1	
4	34750902			Lagerflanschplatte rechts	1	
5	00370411	M 16 x 60 - 10.9	7991	Senkkopfschraube	14	
6	00370108	B 17	125	Scheibe	14	
7	00350061	M 16	985	Poly-Stop-Mutter	14	
8	00240165	UCFE 212 - Ø 60		Flanschlager	2	
9	00370411	M 16 x 60 - 10.9	7991	Senkkopfschraube	8	
10	00370108	B 17	125	Scheibe	8	
11	00350061	M 16	985	Poly-Stop-Mutter	8	
12	00370096	H 2 - R 1/8" - 45°		Schmiernippel	2	
13	00240187	UCFE 212 - Ø 60		Flanschlager (Sonderlager)	2	
14	00370141	M 14 x 30	912	Zyl.- Schraube	16	
15	00370297	M 12 x 30 - 12.9	912	Zyl.- Schraube	8	
16	00170032	A 12	7980	Federring	8	
17	23480203	Ø 60		Lagerstummeldeckel gesenkt	4	
18	00230081	Ø 60 x 70 x 2		Paßscheibe	16	
19	34642000			Packerwelle Mitte Luft gefüllt kpl.	2	
20	34642200			Packerwelle Mitte PU gefüllt kpl.	2	
21	00330315	7.50 x 16 - TS08 HD Profil		Rad Sternfelge kpl. Luft gefüllt links	4	
22	00330324	7.50 x 16 - TS08 HD Profil		Rad Sternfelge kpl. PU gefüllt links	4	
23	00330315	7.50 x 16 - TS08 HD Profil		Rad Sternfelge kpl. Luft gefüllt rechts	4	
24	00330324	7.50 x 16 - TS08 HD Profil		Rad Sternfelge kpl. PU gefüllt rechts	4	
25	34702600			Packerrohr Mitte	2	
26	00360148	M 16 x 30	933	6 kt.- Schraube	24	
27	00370307	Ø 16.5		Limes-Ring	24	
28	00360179	M 16 x 1.5 x 50 - 10.9	960	6 kt.- Schraube	24	
29	00370567	B 17 - HK 300 HV	125	Scheibe	24	
30	00310018	M 16 x 1.5	6331	Bundmutter	24	
31	00330279	7.50 - 16 II Stern		Felge	8	
32	00330235			Schlauch	8	
33	00330302	7.50 x 16 - TS08 HD Profil		Reifen	8	
34	34743400			Rechenhalter Mitte	1	
35	00370534	M 20 x 60 - 10.9	7991	Senkkopfschraube	10	
36	00370109	B 21	125	Scheibe	10	
37	00350063	M 20	985	Poly-Stop-Mutter	10	
38	23470702			Rechenstab	7	
39	23410901	52 x 88 - M 12 x 33		U-Bügel	7	
40	00370106	B 13	125	Scheibe	14	
41	00350059	M 12	985	Poly-Stop-Mutter	14	
42	34252001	Ø 40 x 110		Bolzen	2	
43	34741001	Ø 100 x 41 x 5		Scheibe	4	
44	00360264	M 12 x 1.5 x 75 - 12.9	960	6 kt.- Schraube	2	
45	00350048	M 12 x 1.5	985	Poly-Stop-Mutter	2	
46	00370093	H 1 - M 8 x 1		Schmiernippel	2	
47	00230005	EG 50/40 x 30		Buchse	2	
48	00360120	M 10 x 30	933	6 kt.- Schraube	6	
49	00370105	B 10,5	125	Scheibe	6	
50	00360111	M 8 x 25	933	6 kt.- Schraube	5	

34741100 - Reifenpacker Mitte ohne Bremse



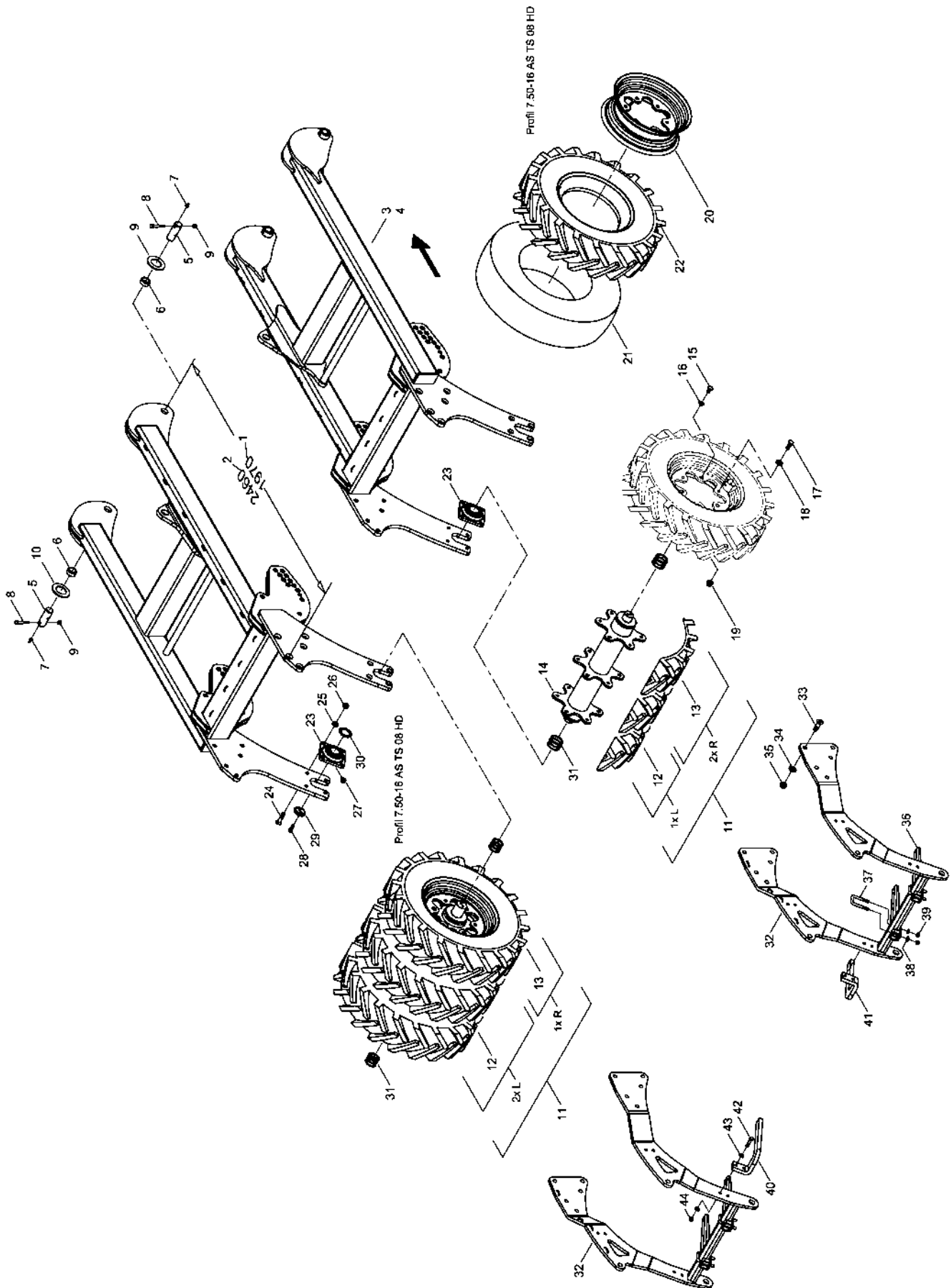
Pos.	Bestell-Nr.	Kurzbezeichnung	DIN	Benennung	Stück	Bemerkung
51	00370104	A 8,4	125	Scheibe	5	
52	00170120	Alu 7 mm - blau		Tiefenstopper	6	
53	00170121	Alu 10 mm - rot		Tiefenstopper	4	
54	00170122	Alu 19 mm - gelb		Tiefenstopper	6	
55	00170124	Alu 50 mm - silber		Tiefenstopper	2	

34641200 - Reifenpacker Mitte mit Bremse



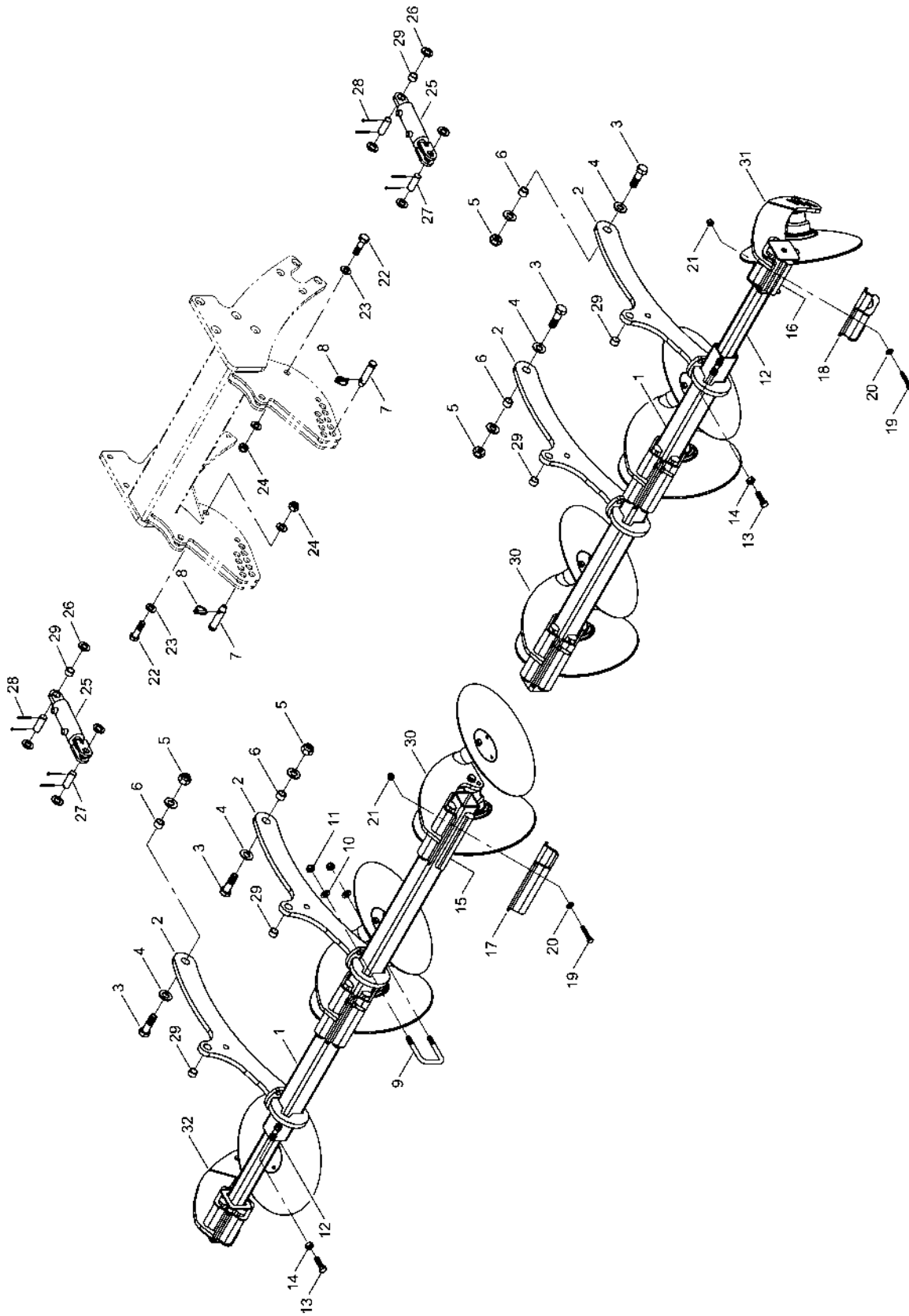
Pos.	Bestell-Nr.	Kurzbezeichnung	DIN	Benennung	Stück	Bemerkung
1	34642300			Packerwelle Mitte Luft gefüllt kpl.	2	
2	34642500			Packerwelle Mitte PU gefüllt kpl.	2	
3	00330314	7.50 x 16 - TS08 HD Profil		Rad Sonderfelge kpl. Luft gefüllt links	1	
4	00330322	7.50 x 16 - TS08 HD Profil		Rad Sonderfelge kpl. PU gefüllt links	1	
5	00330314	7.50 x 16 - TS08 HD Profil		Rad Sonderfelge kpl. Luft gefüllt rechts	1	
6	00330322	7.50 x 16 - TS08 HD Profil		Rad Sonderfelge kpl. PU gefüllt rechts	1	
7	00330315	7.50 x 16 - TS08 HD Profil		Rad Sternfelge kpl. Luft gefüllt links	3	
8	00330324	7.50 x 16 - TS08 HD Profil		Rad Sternfelge kpl. PU gefüllt links	3	
9	00330315	7.50 x 16 - TS08 HD Profil		Rad Sternfelge kpl. Luft gefüllt rechts	3	
10	00330324	7.50 x 16 - TS08 HD Profil		Rad Sternfelge kpl. PU gefüllt rechts	3	
11	00330302	7.50 x 16 - TS08 HD Profil		Reifen	8	
12	00330235			Schlauch	8	
13	23296200	7.50 - 16 Sonderfelge		Felge	2	
14	00330279	7.50 - 16 II Stern		Felge	6	
15	34702700			Packerrohr	2	
16	00360148	M 16 x 30	933	6 kt.- Schraube	18	
17	00370307	Ø 16.5		Limes-Ring	18	
18	00360179	M 16 x 1.5 x 50 - 10.9	960	6 kt.- Schraube	18	
19	00370567	B 17 - HK 300 HV	125	Scheibe	18	
20	00310018	M 16 x 1.5		Bundmutter	18	
21	00370578	M 16 x 1.5 x 30	7991	Senkkopfschraube	6	
22	00370055	M 16 x 1.5		Kugelbundmutter	12	
23	00240165	UCFE 212		Flanschlager	2	
24	00230081	Ø 60 x 70 x 2		Paßscheibe	8	
25	00370411	M 16 x 60 - 10.9	7991	Senkkopfschraube	8	
26	00370108	B 17	125	Scheibe	8	
27	00350061	M 16	985	Poly-Stop-Mutter	8	
28	00240187	UCFE 212 - Ø 60		Flanschlager (Sonderlager)	2	
29	00370542	M 14 x 45 - 10.9	912	Zyl.- Schraube	16	
30	00370096	H 2 - R 1/8" - 45°		Schmiernippel	2	
31	23480203	Ø 60		Lagerstummeldeckel gesenkt	2	
32	00170032	A 12	7980	Federring	4	
33	00370297	M 12 x 30 - 12.9	912	Zyl.- Schraube	4	
34	23289800			Zwischenflansch	2	
35	00370543	M 12 x 180	912	Zyl.- Schraube	4	
36	23287004			Lagerdeckel	2	
37	23287002			Bremstrommel	2	
38	23288000			Servo Bremse links kpl.	1	
39	23288100			Servo Bremse rechts kpl.	1	

34741100 - Reifenpacker Flügel



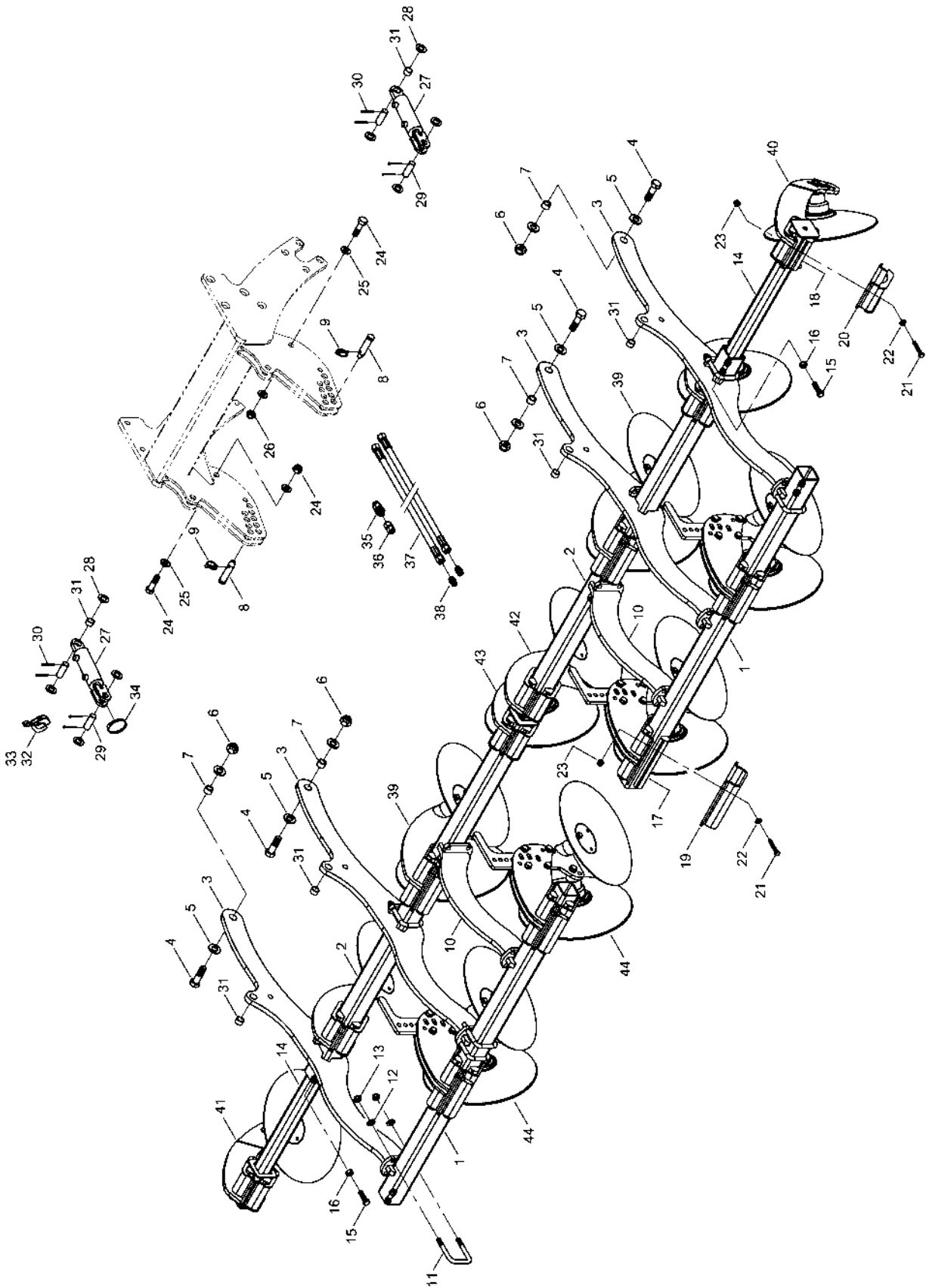
Pos.	Bestell-Nr.	Kurzbezeichnung	DIN	Benennung	Stück	Bemerkung
1	34740500	L = 1970		Packerrahmen links kurz	1	DiscSystem 1-reihig !
2	34749800	L = 2460		Packerrahmen links lang	1	DiscSystem 2-reihig !
3	34740600	L = 1970		Packerrahmen rechts kurz	1	DiscSystem 1-reihig !
4	34749900	L = 2460		Packerrahmen rechts lang	1	DiscSystem 2-reihig !
5	34252001	Ø 40 x 110		Bolzen	4	
6	00230004	EG 50/40 x 20		Buchse	4	
7	00370093	H 1 - M 8 x 1		Schmiernippel	4	
8	00360264	M 12 x 1.5 x 75 - 12.9	960	6 kt.- Schraube	4	
9	00350048	M 12 x 1.5	985	Poly-Stop-Mutter	4	
10	34741001	Ø 100 x 41 x 5		Scheibe	8	
11	34746600			Packerwelle li./re. Luft gefüllt kpl.	2	
12	00330315	7.50 x 16 - TS08 HD Profil		Rad Sternfelge kpl. Luft gefüllt links	3	
13	00330315	7.50 x 16 - TS08 HD Profil		Rad Sternfelge kpl. Luft gefüllt rechts	3	
14	34702500			Packerrohr li./re.	2	
15	00360148	M 16 x 30	933	6 kt.- Schraube	18	
16	00370307	Ø 16.5		Limes-Ring	18	
17	00360179	M 16 x 1.5 x 50 - 10.9	960	6 kt.- Schraube	18	
18	00370567	B 17 - HK 300 HV	125	Scheibe	18	
19	00310018	M 16 x 1.5	6331	Bundmutter	18	
20	00330279	7.50 - 16 II Stern		Felge	6	
21	00330235			Schlauch	6	
22	00330302	7.50 x 16 - TS08 HD Profil		Reifen	6	
23	00240177	TCF 50		Flanschlager	4	
24	00370411	M 16 x 60 - 10.9	7991	Senkkopfschraube	16	
25	00370108	B 17	125	Scheibe	16	
26	00350061	M 16	985	Poly-Stop-Mutter	16	
27	00370096	H 2 - R 1/8" - 45°		Schmiernippel	0	
28	00370297	M 12 x 30 - 12.9	912	Zyl.- Schraube	8	
29	29150803	Ø 50		Lagerstummeldeckel gesenkt	4	
30	34221401	Ø 50		Lagerdeckel innen	0	
31	00230051	Ø 50 x 62 x 2		Paßscheibe	20	
32	34743500			Rechenhalter li./re.	2	
33	00370534	M 20 x 60 - 10.9	7991	Senkkopfschraube	20	
34	00370109	B 21	125	Scheibe	20	
35	00350063	M 20	985	Poly-Stop-Mutter	20	
36	23470702			Rechenstab	4	
37	23410901	52 x 88 - M 12 x 33		U-Bügel	4	
38	00370106	B 13	125	Scheibe	8	
39	00350059	M 12	985	Poly-Stop-Mutter	8	
40	34761101			Rechenstab links	1	
41	34761102			Rechenstab rechts	1	
42	00360034	M 12 x 55	931	6 kt.- Schraube	4	
43	00370106	B 13	125	Scheibe	8	
44	00350059	M 12	985	Poly-Stop-Mutter	4	

34741400 - Sechsscheibensystem 1-reihig



Pos.	Bestell-Nr.	Kurzbezeichnung	DIN	Benennung	Stück	Bemerkung
1	34743100			Sechrahmen einreihig	2	
2	34768300			Halter Sechrahmen	4	
3	00360268	M 24 x 80	931	6 kt.- Schraube	4	
4	00370110	B 25	125	Scheibe	8	
5	00350065	M 24	985	Poly-Stop-Mutter	4	
6	00230101	EG 32/24 x 20		Buchse	4	
7	00170153	Kat. II - 76 lg.		Oberlenkerbolzen	4	
8	00170063	Ø 8 x 40		Klappsplint	4	
9	23483005	81 x 120 - M 16 x 40		U-Bügel	8	
10	00370108	B 17	125	Scheibe	16	
11	00350061	M 16	985	Poly-Stop-Mutter	16	
12	34763000			Einschubstück	2	
13	00360249	M 16 x 55	933	6 kt.- Schraube	4	
14	00350011	M 16	934	6 kt.- Mutter	4	
15	34761302	Ø 40 x 230		Gummischnur	16	
16	34761303	Ø 40 x 120		Gummischnur	8	
17	34760802	240 x 8		Klemmplatte	4	
18	34769700	140 x 8		Klemmplatte Randscheibe	2	
19	00360497	M 12 x 70 - 10.9	933	6 kt.- Schraube	24	
20	00370106	B 13	125	Scheibe	24	
21	00350084	M 12 - 10		Bundmutter	24	
22	00360071	M 20 x 70	931	6 kt.- Schraube	4	
23	00370109	B 21	125	Scheibe	8	
24	00350063	M 20	985	Poly-Stop-Mutter	4	
25	00130610	DZ 50 x 30 x 80		Hyd.- Zylinder	4	
26	00370110	B 25	125	Scheibe	16	
27	34330501	Ø 25 x 70		Bolzen	8	
28	00170102	Ø 5 x 50	94	Splint	16	
29	00230091	EG 30/25 x 18		Buchse	8	
30	34762400			Secheinheit I doppelt kpl.	4	
31	34762500			Secheinheit I li. kpl.	1	
32	34762600			Secheinheit I re. kpl.	1	

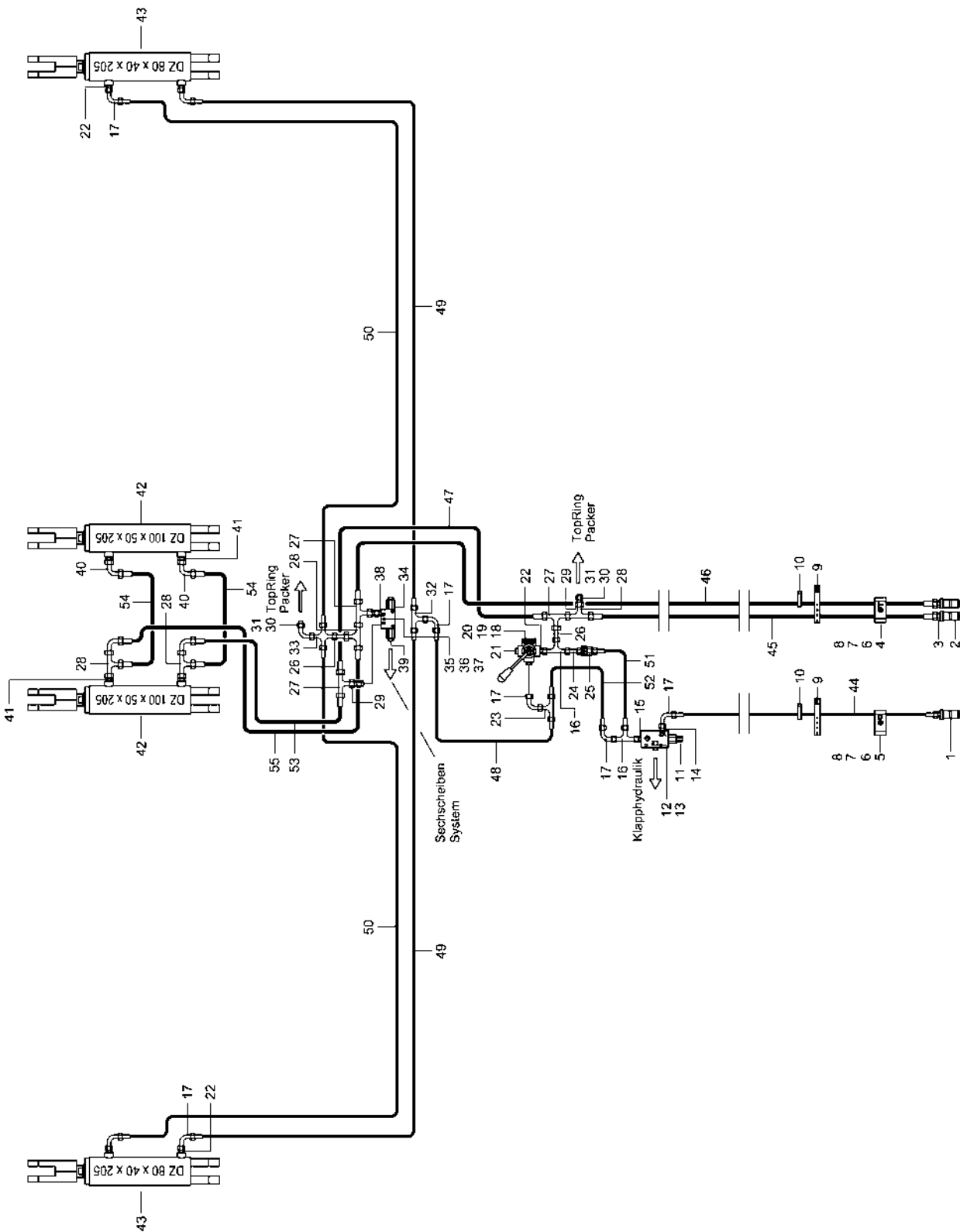
34741500 - Sechsscheibensystem 2-reihig



Pos.	Bestell-Nr.	Kurzbezeichnung	DIN	Benennung	Stück	Bemerkung
1	34743100			Sechrahmen einreihig	2	
2	34742000			Sechrahmen zweireihig	2	
3	34768700			Halter Sechrahmen	4	
4	00360268	M 24 x 80	931	6 kt.- Schraube	4	
5	00370110	B 25	125	Scheibe	8	
6	00350065	M 24	985	Poly-Stop-Mutter	4	
7	00230101	EG 32/24 x 20		Buchse	4	
8	00170153	Kat. II - 76 lg.		Oberlenkerbolzen	4	
9	00170063	Ø 8 x 40		Klappsplint	4	
10	34769200			Zwischenstrebe	2	
11	23483005	81 x 120 - M 16 x 40		U-Bügel	24	
12	00370108	B 17	125	Scheibe	48	
13	00350061	M 16	985	Poly-Stop-Mutter	48	
14	34763000			Einschubstück	2	
15	00360249	M 16 x 55	933	6 kt.- Schraube	4	
16	00350011	M 16	934	6 kt.- Mutter	4	
17	34761302	Ø 40 x 230		Gummischnur	24	
18	34761303	Ø 40 x 120		Gummischnur	24	
19	34760802	240 x 8		Klemmplatte	6	
20	34769700	140 x 8		Klemmplatte Randscheibe	6	
21	00360497	M 12 x 70 - 10.9	933	6 kt.- Schraube	48	
22	00370106	B 13	125	Scheibe	48	
23	00350084	M 12 - 10		Bundmutter	48	
24	00360071	M 20 x 70	931	6 kt.- Schraube	4	
25	00370109	B 21	125	Scheibe	8	
26	00350063	M 20	985	Poly-Stop-Mutter	4	
27	00130610	DZ 50 x 30 x 80		Hyd.- Zylinder	4	
28	00370110	B 25	125	Scheibe	16	
29	34330501	Ø 25 x 70		Bolzen	8	
30	00170102	Ø 5 x 50	94	Splint	16	
31	00230091	EG 30/25 x 18		Buchse	8	
32	00170121	Alu 10 mm - rot		Tiefenstopper	4	
33	00170123	Alu 19 mm - schwarz		Tiefenstopper	4	
34	00190046	Ø 70 - 90		Schlauchbinder	4	
35	00100398	RHD 12 L - Ø 1.5		Rückschlagventil	2	
36	00100342	GZ 12 L		Verbindungsstück	2	
37	00120702	2SC DN8 A05-A05 500 lg.		Hyd.- Schlauch	NB	
37	00120024	2SC DN10 A05-A05 500 lg.		Hyd.- Schlauch	NB	
37	00120464	2SC DN12 A05-A05 500 lg.		Hyd.- Schlauch	NB	
37	00120748	2SC DN16 A05-A05 400 lg.		Hyd.- Schlauch	NB	
38	00100067	G 12 L		Gerader Stutzen	NB	
38	00100068	G 15 L		Gerader Stutzen	NB	
38	00100069	G 18 L		Gerader Stutzen	NB	
39	34762400			Secheinheit doppelt kpl.	2	
40	34762500			Secheinheit I li. kpl.	1	
41	34762600			Secheinheit I re. kpl.	1	
42	34768800			Secheinheit II li. kpl.	1	
43	34769000			Secheinheit II re. kpl.	1	
44	34768500			Secheinheit doppelt verstellb. kpl.	4	

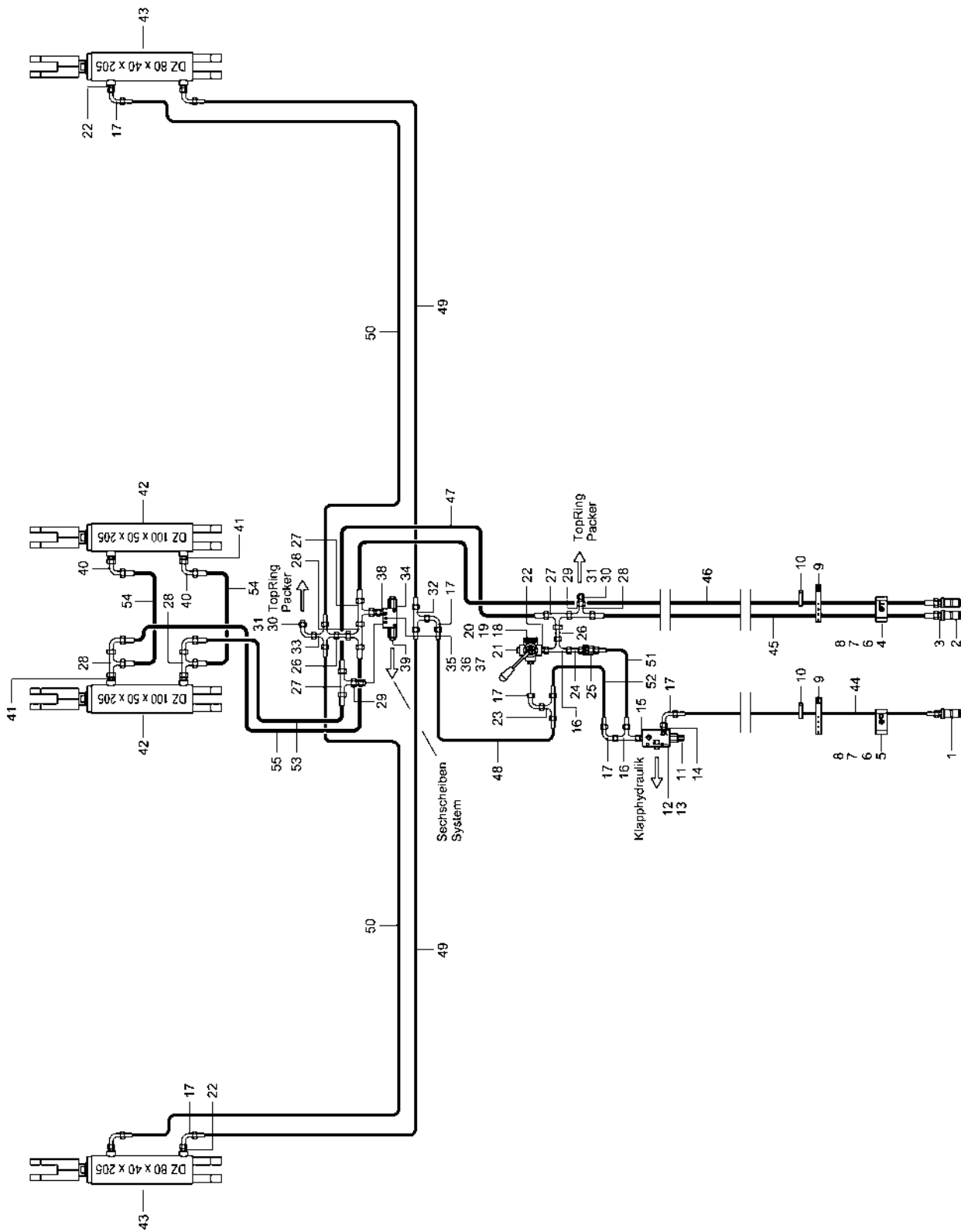
2. Hydraulik Tiger 4 AS

34741200 - Hydraulik Heben UL



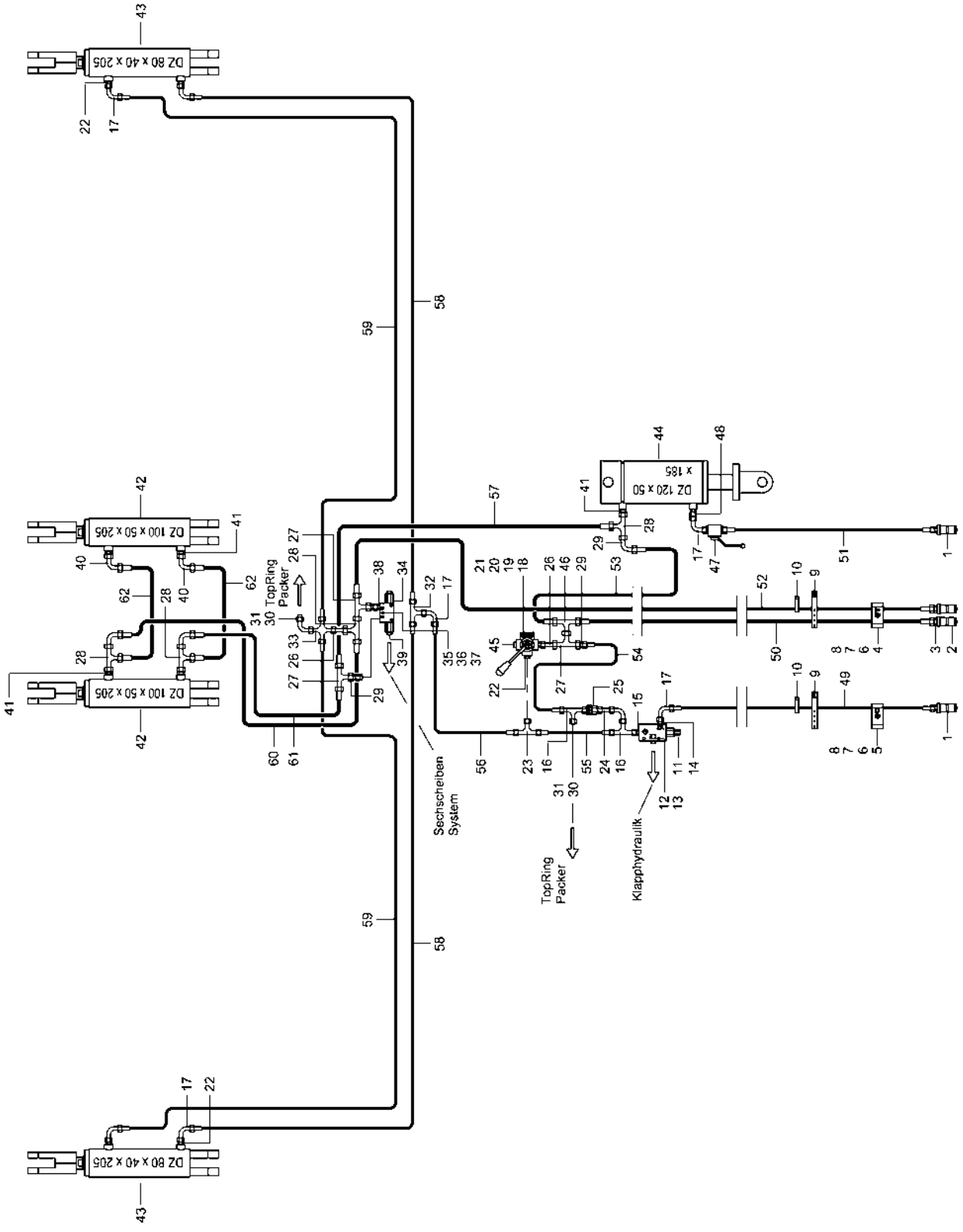
Pos.	Bestell-Nr.	Kurzbezeichnung	DIN	Benennung	Stück	Bemerkung
1	00110127	12 L - M 18 x 1.5		Hyd.- Stecker	1	
2	00110128	R 3/4" - 16 UNF		Hyd.- Stecker	2	
3	00100358	GE 15 L - R 3/4" UNF		Gerade Verschraubung	2	
4	00110681			Schlauchklemmehälfte Heben	1	
5	00110682			Schlauchklemmehälfte Klappen	1	
6	00110680			Schlauchklemmehälfte o. Bezeichnung	2	
7	00370183	M 6 x 20	912	Zyl.- Schraube	2	
8	00350067	M 6	985	Poly-Stop-Mutter	2	
9	00200088	360 x 20 x 2.1		Schnallriemen	2	
10	00190017	T 150 - R 363 x 7.8		Kabelbinder	40	
11	00110616			Lasthalteventil	1	
12	00370513	M 8 x 45	912	Zyl.- Schraube	2	
13	00370104	A 8,4	125	Scheibe	2	
14	00100312	GE 12 PL - R 3/8" - ED		Gerade Verschraubung	2	
15	00100327	GE 12 PL - R 1/4" - ED		Gerade Verschraubung	1	
16	00100037	EVL 12 L		Einstellbare L-Verschraubung	2	
17	00100055	EVW 12 L		Einstellbare W-Verschraubung	9	
18	00110659	3/8"		3-Wege-Drehschieber-Ventil	1	
19	00370126	M 8 x 30	912	Zyl.- Schraube	2	
20	00370104	A 8,4	125	Scheibe	4	
21	00100202	VSTI R 3/8"		Verschlusschraube	1	
22	00100312	GE 12 PL - R 3/8" - ED		Gerade Verschraubung	6	
23	00100045	EVT 12 L		Einstellbare T-Verschraubung	1	
24	00100342	GZ 12 L		Verbindungsstück	1	
25	00100157	RHD 12 L		Rückschlagventil	1	
26	00100374	GZ 12 - 15 L		Verbindungsstück	2	
27	00100190	T 15 L		T-Verschraubung	3	
28	00100274	EVL 15 L		Einstellbare L-Verschraubung	4	
29	00100141	KOR 15 - 12 L		Konusreduzieranschluß	2	
30	00100011	BUZ 12 L		Verschlusskegel	2	
31	00110244	12 L		Überwurfmutter	2	
32	00100189	T 12 L		T-Verschraubung	1	
33	00100134	K 12 L		K-Verschraubung	1	
34	00110223	90° - 3/8"		Sperrventil doppelt	1	
35	00360003	M 6 x 50	931	6 kt.- Schraube	1	
36	00370103	A 6,4	125	Scheibe	2	
37	00350067	M 6	985	Poly-Stop-Mutter	1	
38	00100308	EVGE 12 PL - R 3/8" ED		Gerade Verschr. mit Stutzen	2	
39	00100312	GE 12 PL - R 3/8" - ED		Gerade Verschraubung	2	
40	00100056	EVW 15 L		Einstellbare W-Verschraubung	4	
41	00100094	GE 15 L - M 18 x 1.5		Gerade Verschraubung	4	
42	00130379	DZ 100 x 50 x 205		Hyd.- Zylinder	2	Siehe Zylinder !
43	00130436	DZ 80 x 40 x 205		Hyd.- Zylinder	2	Siehe Zylinder !
44	00120282	2SC DN10 A05-A05 3200 lg.		Hyd.- Schlauch	1	
45	00120768	2SC DN12 A05-A05 3600 lg.		Hyd.- Schlauch	1	
46	00120752	2SC DN12 A05-A05 6400 lg.		Hyd.- Schlauch	1	
47	00120769	2SC DN12 A05-A05 2700 lg.		Hyd.- Schlauch	1	
48	00120641	2SC DN8 A05-A05 2700 lg.		Hyd.- Schlauch	1	
49	00120662	2SC DN8 A05-A05 2400 lg.		Hyd.- Schlauch	2	
50	00120631	2SC DN8 A05-A05 2500 lg.		Hyd.- Schlauch	2	

34741200 - Hydraulik Heben UL



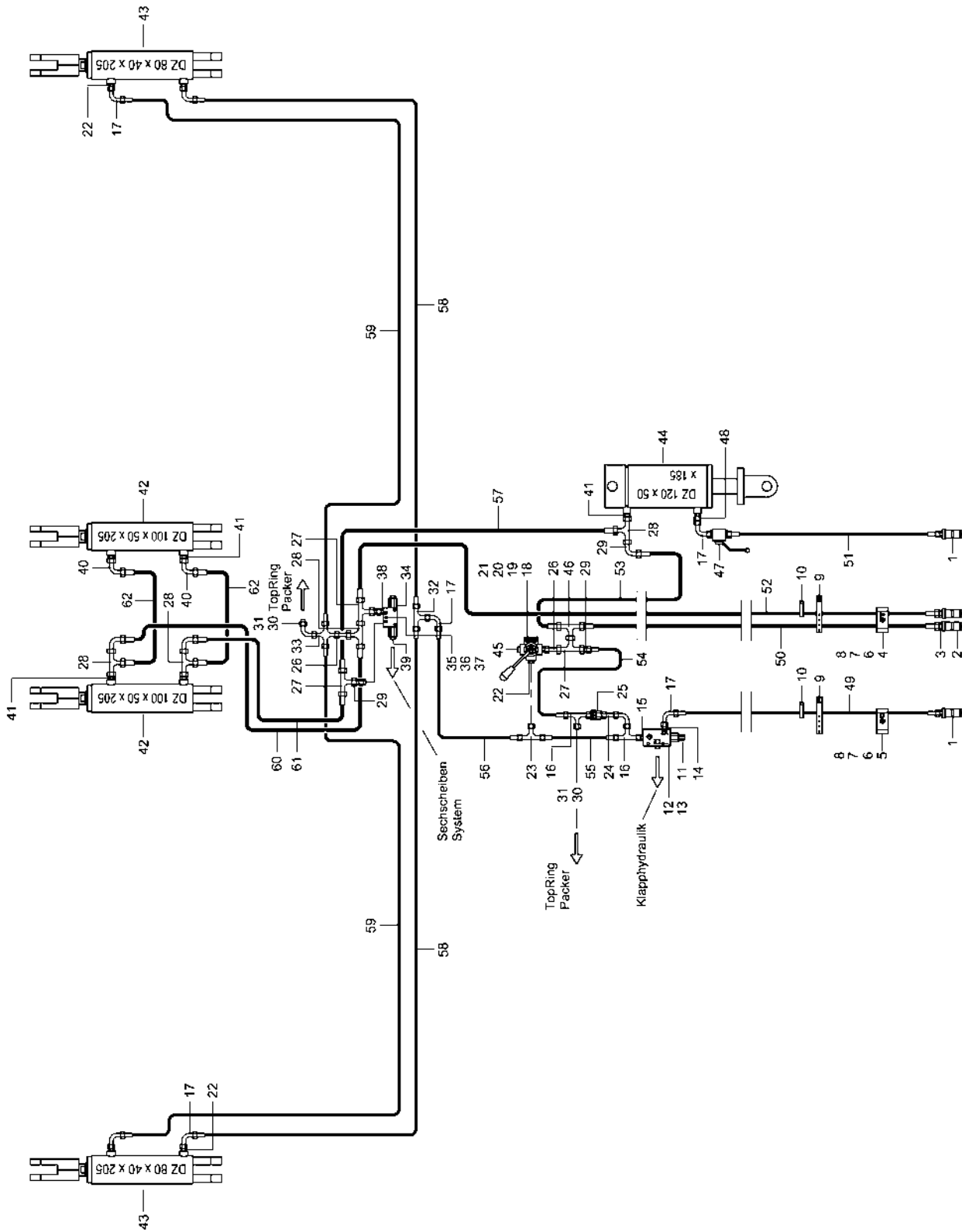
Pos.	Bestell-Nr.	Kurzbezeichnung	DIN	Benennung	Stück	Bemerkung
51	00120616	2SC DN8 A05-A05 360 lg.		Hyd.- Schlauch	1	
52	00120702	2SC DN8 A05-A05 500 lg.		Hyd.- Schlauch	1	
53	00120466	2SC DN12 A05-A05 800 lg.		Hyd.- Schlauch	1	
54	00120798	2SC DN12 A05-A05 600 lg.		Hyd.- Schlauch	2	
55	00120754	2SC DN12 A05-A05 1100 lg.		Hyd.- Schlauch	1	

34744300 - Hydraulik Heben ZP



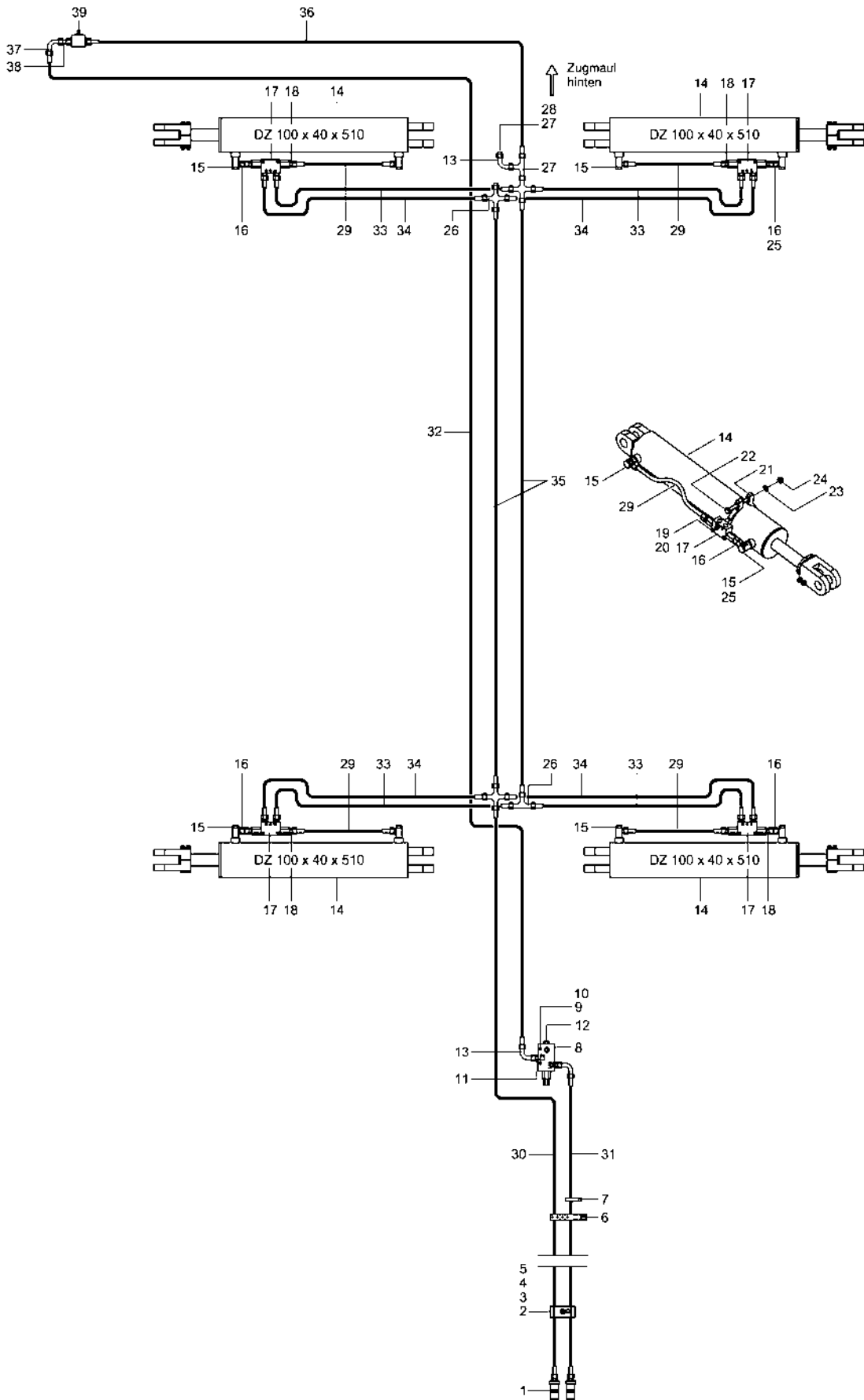
Pos.	Bestell-Nr.	Kurzbezeichnung	DIN	Benennung	Stück	Bemerkung
1	00110127	12 L - M 18 x 1.5		Hyd.- Stecker	1	
2	00110128	R 3/4" - 16 UNF		Hyd.- Stecker	2	
3	00100358	GE 15 L - R 3/4" UNF		Gerade Verschraubung	2	
4	00110681			Schlauchklemmehälfte Heben	1	
5	00110682			Schlauchklemmehälfte Klappen	1	
6	00110680			Schlauchklemmehälfte o. Bezeichnung	2	
7	00370183	M 6 x 20	912	Zyl.- Schraube	2	
8	00350067	M 6	985	Poly-Stop-Mutter	2	
9	00200088	360 x 20 x 2.1		Schnallriemen	2	
10	00190017	T 150 - R 363 x 7.8		Kabelbinder	40	
11	00110616			Lasthalteventil	1	
12	00370513	M 8 x 45	912	Zyl.- Schraube	2	
13	00370104	A 8,4	125	Scheibe	2	
14	00100312	GE 12 PL - R 3/8" - ED		Gerade Verschraubung	2	
15	00100327	GE 12 PL - R 1/4" - ED		Gerade Verschraubung	1	
16	00100037	EVL 12 L		Einstellbare L-Verschraubung	2	
17	00100055	EVW 12 L		Einstellbare W-Verschraubung	8	
18	00110659	3/8"		3-Wege-Drehschieber-Ventil	1	
19	00370256	M 8 x 50	912	Zyl.- Schraube	2	
20	00370104	A 8,4	125	Scheibe	4	
21	00350057	M 8	985	Poly-Stop-Mutter	2	
22	00100312	GE 12 PL - R 3/8" - ED		Gerade Verschraubung	6	
23	00100045	EVT 12 L		Einstellbare T-Verschraubung	1	
24	00100342	GZ 12 L		Verbindungsstück	1	
25	00100157	RHD 12 L		Rückschlagventil	1	
26	00100374	GZ 12 - 15 L		Verbindungsstück	2	
27	00100190	T 15 L		T-Verschraubung	3	
28	00100274	EVL 15 L		Einstellbare L-Verschraubung	4	
29	00100141	KOR 15 - 12 L		Konusreduzieranschluß	3	
30	00100011	BUZ 12 L		Verschlußkegel	2	
31	00110244	12 L		Überwurfmutter	2	
32	00100189	T 12 L		T-Verschraubung	1	
33	00100134	K 12 L		K-Verschraubung	1	
34	00110223	90° - 3/8"		Sperrventil doppelt	1	
35	00360003	M 6 x 50	931	6 kt.- Schraube	1	
36	00370103	A 6,4	125	Scheibe	2	
37	00350067	M 6	985	Poly-Stop-Mutter	1	
38	00100308	EVGE 12 PL - R 3/8" - ED		Gerade Versch. mit Stützen	2	
39	00100312	GE 12 PL - R 3/8" - ED		Gerade Verschraubung	2	
40	00100056	EVW 15 L		Einstellbare W-Verschraubung	5	
41	00100094	GE 15 L - M 18 x 1.5		Gerade Verschraubung	5	
42	00130379	DZ 100 x 50 x 205		Hyd.- Zylinder	2	Siehe Zylinder !
43	00130436	DZ 80 x 40 x 205		Hyd.- Zylinder	2	Siehe Zylinder !
44	00130651	DZ 120 x 50 x 185		Hyd.- Zylinder	1	Siehe Zylinder !
45	00100202	VSTI R 3/8"		Verschlußschraube	1	
46	00100273	EVT 15 L		Einstellbare T-Verschraubung	1	
47	00110010	BK 12 L - M 18 x 1.5		Absperrhahn	1	
48	00100340	EVGE 12 PL - M 18 x 1.5 - ED		Gerade Versch. mit Stützen	1	
49	00120237	2SC DN10 A05-A05 2400 lg.		Hyd.- Schlauch	1	
50	00120573	2SC DN12 A05-A05 3000 lg.		Hyd.- Schlauch	1	

34744300 - Hydraulik Heben ZP



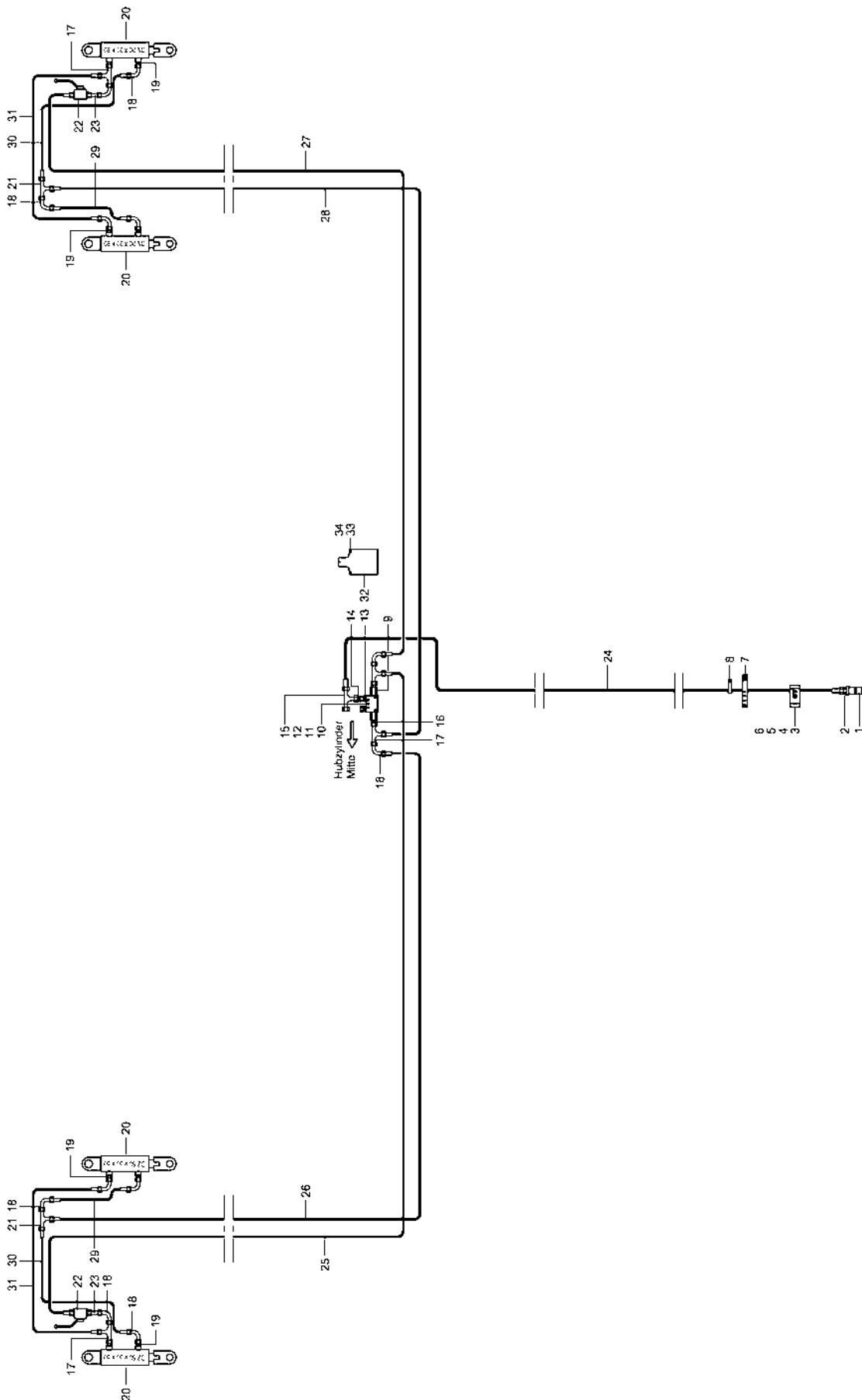
Pos.	Bestell-Nr.	Kurzbezeichnung	DIN	Benennung	Stück	Bemerkung
51	00120659	2SC DN8 A05-A05 4000 lg.		Hyd.- Schlauch	1	
52	00120752	2SC DN12 A05-A05 6400 lg.		Hyd.- Schlauch	1	
53	00120428	2SC DN12 A05-A05 1200 lg.		Hyd.- Schlauch	1	
54	00120623	2SC DN8 A05-A05 300 lg.		Hyd.- Schlauch	1	
55	00120618	2SC DN8 A05-A05 550 lg.		Hyd.- Schlauch	1	
56	00120665	2SC DN8 A05-A05 3500 lg.		Hyd.- Schlauch	1	
57	00120769	2SC DN12 A05-A05 2700 lg.		Hyd.- Schlauch	1	
58	00120662	2SC DN8 A05-A05 2400 lg.		Hyd.- Schlauch	2	
59	00120631	2SC DN8 A05-A05 2500 lg.		Hyd.- Schlauch	2	
60	00120754	2SC DN12 A05-A05 1100 lg.		Hyd.- Schlauch	1	
61	00120466	2SC DN12 A05-A05 800 lg.		Hyd.- Schlauch	1	
62	00120798	2SC DN12 A05-A05 600 lg.		Hyd.- Schlauch	2	

34741200 / 34744300 - Hydraulik Klappen



Pos.	Bestell-Nr.	Kurzbezeichnung	DIN	Benennung	Stück	Bemerkung
1	00110127	12 L - M 18 x 1.5		Hyd.- Stecker	2	
2	00110682			Schlauchklemmehälfte Klappen	1	
3	00110680			Schlauchklemmehälfte o. Bezeichnung	1	
4	00370183	M 6 x 20	912	Zyl.- Schraube	1	
5	00350067	M 6	985	Poly-Stop-Mutter	1	
6	00200088	360 x 20 x 2.1		Schnallriemen	1	
7	00190017	T 150 - R 363 x 7.8		Kabelbinder	40	
8	00110616			Lasthalteventil	1	
9	00370513	M 8 x 45	912	Zyl.- Schraube	2	
10	00370104	A 8,4	125	Scheibe	2	
11	00100312	GE 12 PL - R 3/8" - ED		Gerade Verschraubung	2	
12	00100327	GE 12 PL - R 1/4" - ED		Gerade Verschraubung	1	
13	00100055	EVW 12 L		Einstellbare W-Verschraubung	13	
14	00130229	DZ 100 x 40 x 510		Hyd.- Zylinder	4	Siehe Zylinder !
15	00100180	SWVE 12 L - M 18 x 1.5		Schwenkverschraubung	8	
16	00100308	EVGE 12 PL - R 3/8" ED		Gerade Verschr. mit Stutzen	4	
17	00110223	90° - 3/8"		Sperrventil doppelt	4	
18	00100312	GE 12 PL - R 3/8" - ED		Gerade Verschraubung	12	
19	00360216	M 6 x 40	931	6 kt.- Schraube	4	
20	00370103	A 6,4	125	Scheibe	4	
21	28041607			Zylinderführung	4	
22	00360029	M 10 x 90	931	6 kt.- Schraube	4	
23	00370105	B 10,5	125	Scheibe	8	
24	00350058	M 10	985	Poly-Stop-Mutter	4	
25	33652601	Ø 1 mm		Drossel	4	
26	00100134	K 12 L		K-Verschraubung	4	
27	00100011	BUZ 12 L		Verschlußkegel	2	
28	00110244	12 L		Überwurfmutter	2	
29	00120616	2SC DN8 A05-A05 360 lg.		Hyd.- Schlauch	4	
30	00120602	2SC DN10 A05-A05 3950 lg.		Hyd.- Schlauch	1	Tiger 4 AS UL !
30	00120321	2SC DN10 A05-A05 4000 lg.		Hyd.- Schlauch	1	Tiger 4 AS ZP !
31	00120282	2SC DN10 A05-A05 3200 lg.		Hyd.- Schlauch	1	Tiger 4 AS UL !
31	00120237	2SC DN10 A05-A05 2400 lg.		Hyd.- Schlauch	1	Tiger 4 AS ZP !
32	00120651	2SC DN10 A05-A05 6100 lg.		Hyd.- Schlauch	1	Tiger 4 AS UL !
32	00120750	2SC DN10 A05-A05 7500 lg.		Hyd.- Schlauch	1	Tiger 4 AS ZP !
33	00120621	2SC DN8 A05-A05 940 lg.		Hyd.- Schlauch	4	
34	00120655	2SC DN8 A05-A05 1000 lg.		Hyd.- Schlauch	4	
35	00120637	2SC DN8 A05-A05 2200 lg.		Hyd.- Schlauch	2	
36	00120282	2SC DN10 A05-A05 3200 lg.		Hyd.- Schlauch	1	
37	00100219	W 12 L		W-Verschraubung	1	
38	00100342	GZ 12 L		Verbindungsstück	1	
39	34740900			Absperrhahn kpl.	1	

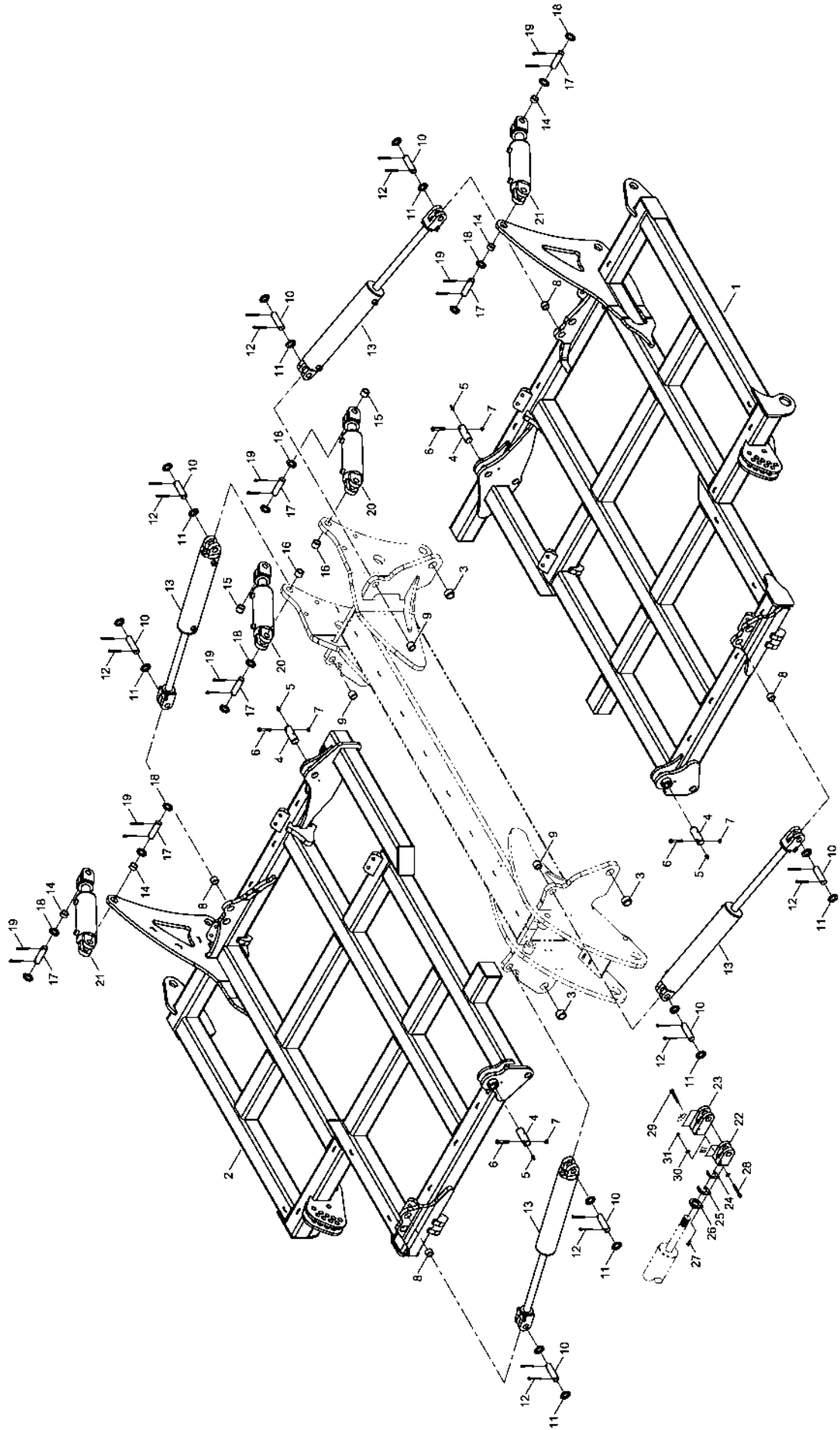
34741200 / 34744300 - Hydraulik Sechscheibensystem



Pos.	Bestell-Nr.	Kurzbezeichnung	DIN	Benennung	Stück	Bemerkung
1	00110128	R 3/4" - 16 UNF		Hyd.- Stecker	1	
2	00100358	GE 15 L - R 3/4" UNF		Gerade Verschraubung	1	
3	00110681			Schlauchklemmehälfte Heben	1	
4	00110680			Schlauchklemmehälfte o. Bezeichnung	1	
5	00370183	M 6 x 20	912	Zyl.- Schraube	1	
6	00350067	M 6	985	Poly-Stop-Mutter	1	
7	00200088	360 x 20 x 2.1		Schnallriemen	1	
8	00190017	T 150 - R 363 x 7.8		Kabelbinder	40	
9	00110223	90° - 3/8"		Sperrventil doppelt	1	
10	00360003	M 6 x 50	931	6 kt.- Schraube	1	
11	00370103	A 6,4	125	Scheibe	2	
12	00350067	M 6	985	Poly-Stop-Mutter	1	
13	00100308	EVGE 12 PL - R 3/8" - ED		Gerade Verschr. mit Stutzen	2	
14	00100141	KOR 15 - 12 L		Konusreduzieranschluß	2	
15	00100274	EVL 15 L		Einstellbare L-Verschraubung	1	
16	00100312	GE 12 PL - R 3/8" - ED		Gerade Verschraubung	2	
17	00100037	EVL 12 L		Einstellbare L-Verschraubung	4	
18	00100055	EVW 12 L		Einstellbare W-Verschraubung	12	
19	00100090	GE 12 L - M 18 x 1.5		Gerade Verschraubung	8	
20	00130610	DZ 50 x 30 x 80		Hyd.- Zylinder	4	Siehe Zylinder !
21	00100189	T 12 L		T-Verschraubung	2	
22	00110010	BK 12 L - M 18 x 1.5		Absperrhahn	2	
23	00100342	GZ 12 L		Verbindungsstück	2	
24	00120752	2SC DN12 A05-A05 6400 lg.		Hyd.- Schlauch	1	
25	00120654	2SC DN8 A05-A05 4350 lg.		Hyd.- Schlauch	1	
26	00120660	2SC DN8 A05-A05 3200 lg.		Hyd.- Schlauch	1	
27	00120659	2SC DN8 A05-A05 4000 lg.		Hyd.- Schlauch	1	
28	00120665	2SC DN8 A05-A05 3500 lg.		Hyd.- Schlauch	1	
29	00120656	2SC DN8 A05-A05 380 lg.		Hyd.- Schlauch	2	
30	00120710	2SC DN8 A05-A05 1050lg.		Hyd.- Schlauch	2	
31	00120709	2SC DN8 A05-A05 1250 lg.		Hyd.- Schlauch	2	
32	34761201			Anschlußplatte	1	
33	00360109	M 8 x 16	933	6 kt.- Schraube	3	
34	00370104	A 8,4	125	Scheibe	3	

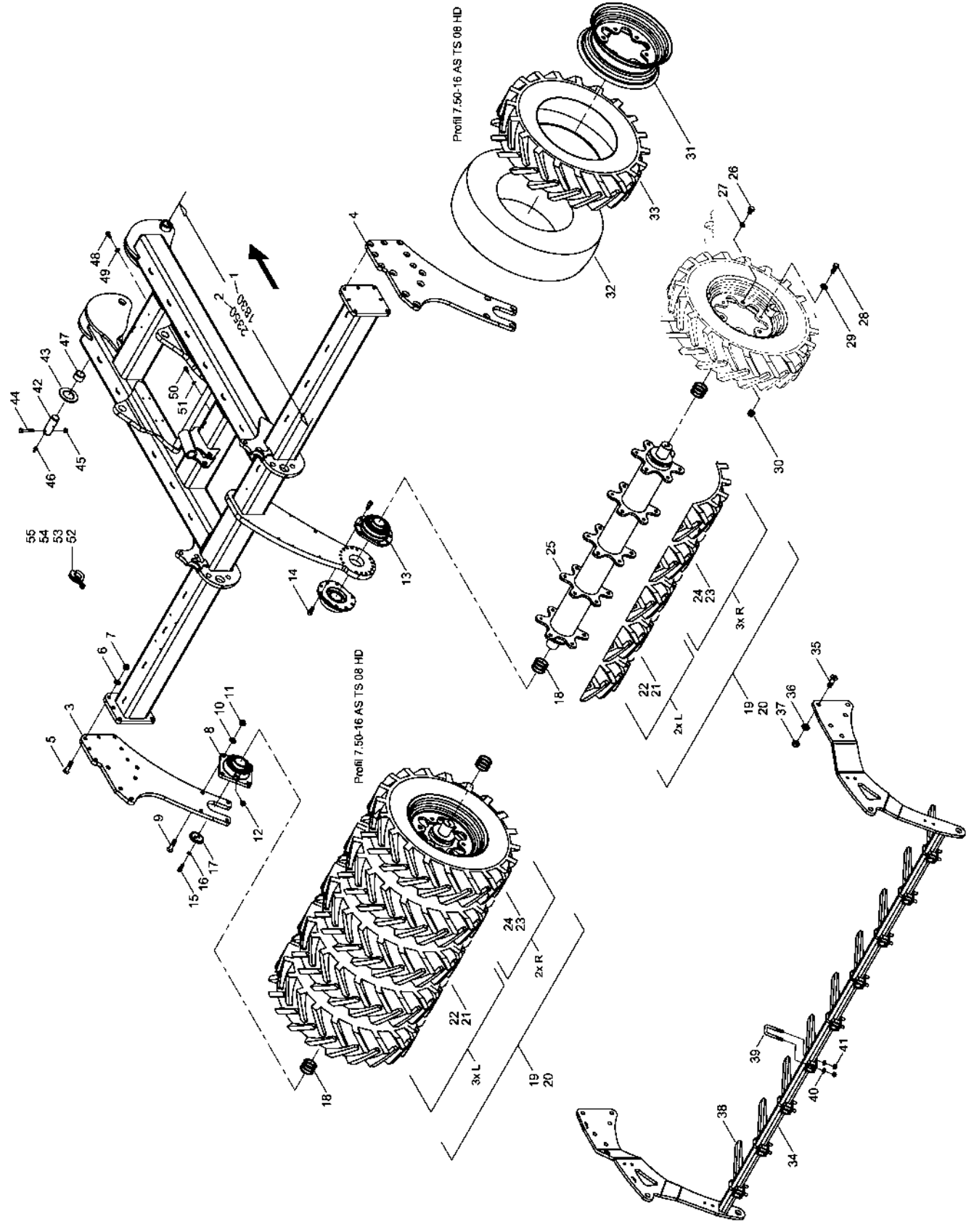
1. Grundausrüstung Tiger 5 AS

34751000 - Haupttrahmen



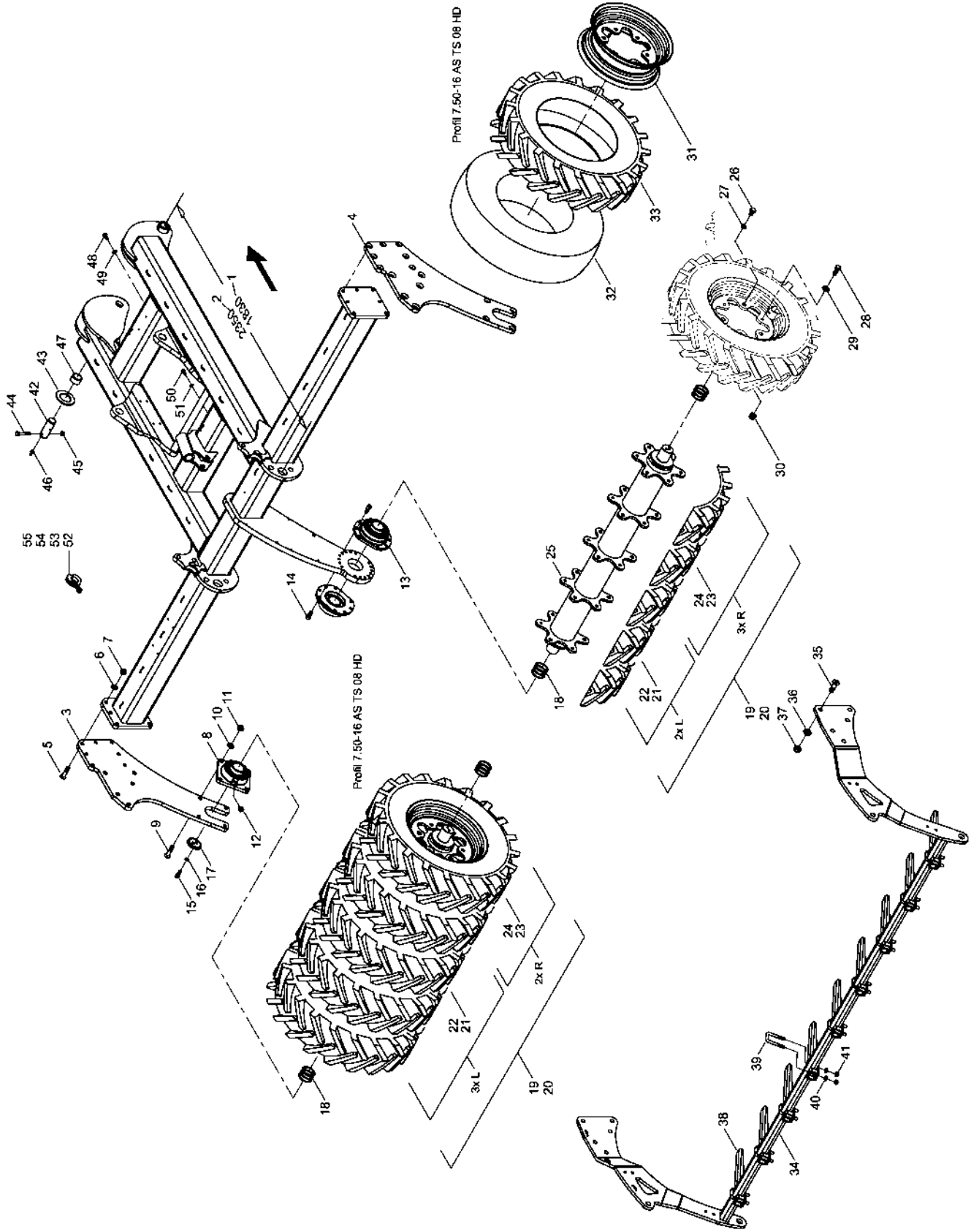
Pos.	Bestell-Nr.	Kurzbezeichnung	DIN	Benennung	Stück	Bemerkung
1	34750200			Rahmen links	1	
2	34750300			Rahmen rechts	1	
3	00230005	EG 50/40 x 30		Buchse	4	
4	34252001	Ø 40 x 110		Bolzen	4	
5	00370093	H 1 - M 8 x 1		Schmiernippel	4	
6	00360264	M 12 x 1.5 x 75 - 12.9		6 kt.- Schraube	4	
7	00350048	M 12 x 1.5	985	Poly-Stop-Mutter	4	
8	00230083	EG 40/32 x 25		Buchse	4	
9	00230084	EG 40/32 x 30		Buchse	4	
10	33783305	Ø 32 x 92		Bolzen	8	
11	00370438	Ø 33	125	Scheibe	30	
12	00170106	Ø 8 x 56	94	Splint	16	
13	00130229	DZ 100 x 40 x 510		Hyd.- Zylinder	4	
14	00230120	EG 40/32 x 20		Buchse	4	
15	00230083	EG 40/32 x 25		Buchse	2	
16	00230084	EG 40/32 x 30		Buchse	2	
17	33783305	Ø 32 x 92		Bolzen	8	
18	00370438	Ø 33	125	Scheibe	16	
19	00170106	Ø 8 x 56	94	Splint	16	
20	00130379	DZ 100 x 50 x 205		Hyd.- Zylinder	2	
21	00130436	DZ 80 x 40 x 205		Hyd.- Zylinder	2	
22	00130230	Ø 32 - M 40 x 2 x 87 lg.		Zylindergabel	4	Klappzylinder !
23	00130438	Ø 32 - M 40 x 2 x 125 lg.		Zylindergabel	2	Hubzylinder !
24	34217002	1 mm		Distanzblech	4	
25	34217003	5 mm		Distanzblech	4	
26	34217001	8 mm		Distanzblech	4	
27	00370337	M 8 x 30	7991	Senkkopfschraube	4	
28	00370580	M 10 x 85	912	Zyl.- Schraube	8	
29	00360306	M 10 x 85	931	6 kt.- Schraube	4	
30	00370105	B10,5	125	Scheibe	24	
31	00350058	M 10	985	Poly-Stop-Mutter	12	

34751100 - Reifenpacker Mitte ohne Bremse



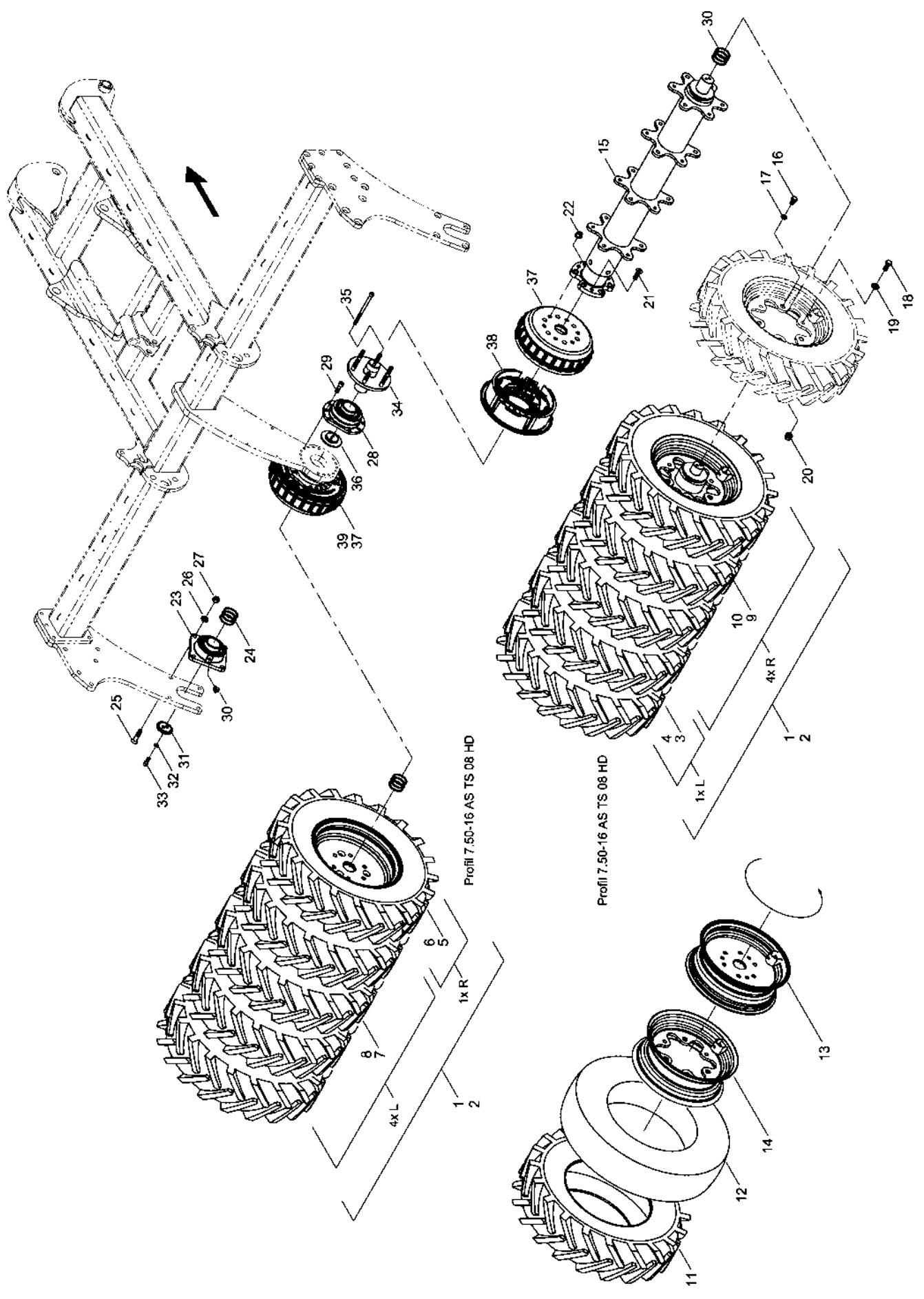
Pos.	Bestell-Nr.	Kurzbezeichnung	DIN	Benennung	Stück	Bemerkung
1	34750400	l = 1830		Packerrahmen kurze vorm	1	DiscSystem 1-reihig !
2	34757300	l = 2350		Packerrahmen lange vorm	1	DiscSystem 2-reihig !
3	34750901			Lagerflanschplatte links	1	
4	34750902			Lagerflanschplatte rechts	1	
5	00370411	M 16 x 60 - 10.9	7991	Senkkopfschraube	14	
6	00370108	B 17	125	Scheibe	14	
7	00350061	M 16	985	Poly-Stop-Mutter	14	
8	00240165	UCFE 212 - Ø 60		Flanschlager	2	
9	00370411	M 16 x 60 - 10.9	7991	Senkkopfschraube	8	
10	00370108	B 17	125	Scheibe	8	
11	00350061	M 16	985	Poly-Stop-Mutter	8	
12	00370096	H 2 - R 1/8" - 45°		Schmiernippel	2	
13	00240187	UCFE 212 - Ø 60		Flanschlager (Sonderlager)	2	
14	00370141	M 14 x 30	912	Zyl.- Schraube	16	
15	00370297	M 12 x 30 - 12.9	912	Zyl.- Schraube	8	
16	00170032	A 12	7980	Federring	8	
17	23480203	Ø 60		Lagerstummeldeckel gesenkt	4	
18	00230081	Ø 60 x 70 x 2		Paßscheibe	16	
19	34387500			Packerwelle Mitte Luft gefüllt kpl.	2	
20	34387600			Packerwelle Mitte PU gefüllt kpl.	2	
21	00330315	7.50 x 16 - TS08 HD Profil		Rad Sternfelge kpl. Luft gefüllt links	5	
22	00330324	7.50 x 16 - TS08 HD Profil		Rad Sternfelge kpl. PU gefüllt links	5	
23	00330315	7.50 x 16 - TS08 HD Profil		Rad Sternfelge kpl. Luft gefüllt rechts	5	
24	00330324	7.50 x 16 - TS08 HD Profil		Rad Sternfelge kpl. PU gefüllt rechts	5	
25	23787600			Packerrohr Mitte	2	
26	00360148	M 16 x 30	933	6 kt.- Schraube	30	
27	00370307	Ø 16.5		Limes-Ring	30	
28	00360179	M 16 x 1.5 x 50 - 10.9	960	6 kt.- Schraube	30	
29	00370567	B 17 - HK 300 HV	125	Scheibe	30	
30	00310018	M 16 x 1.5	6331	Bundmutter	30	
31	00330279	7.50 - 16 II Stern		Felge	10	
32	00330235			Schlauch	10	
33	00330302	7.50 x 16 - TS08 HD Profil		Reifen	10	
34	34763400			Rechenhalter Mitte	1	
35	00370534	M 20 x 60 - 10.9	7991	Senkkopfschraube	10	
36	00370109	B 21	125	Scheibe	10	
37	00350063	M 20	985	Poly-Stop-Mutter	10	
38	23470702			Rechenstab	9	
39	23410901	52 x 88 - M 12 x 33		U-Bügel	9	
40	00370106	B 13	125	Scheibe	18	
41	00350059	M 12	985	Poly-Stop-Mutter	18	
42	34252001	Ø 40 x 110		Bolzen	2	
43	34741001	Ø 100 x 41 x 5		Scheibe	4	
44	00360264	M 12 x 1.5 x 75 - 12.9	960	6 kt.- Schraube	2	
45	00350048	M 12 x 1.5	985	Poly-Stop-Mutter	2	
46	00370093	H 1 - M 8 x 1		Schmiernippel	2	
47	00230005	EG 50/40 x 30		Buchse	2	
48	00360120	M 10 x 30	933	6 kt.- Schraube	6	
49	00370105	B 10,5	125	Scheibe	6	
50	00360111	M 8 x 25	933	6 kt.- Schraube	5	

34751100 - Reifenpacker Mitte ohne Bremse



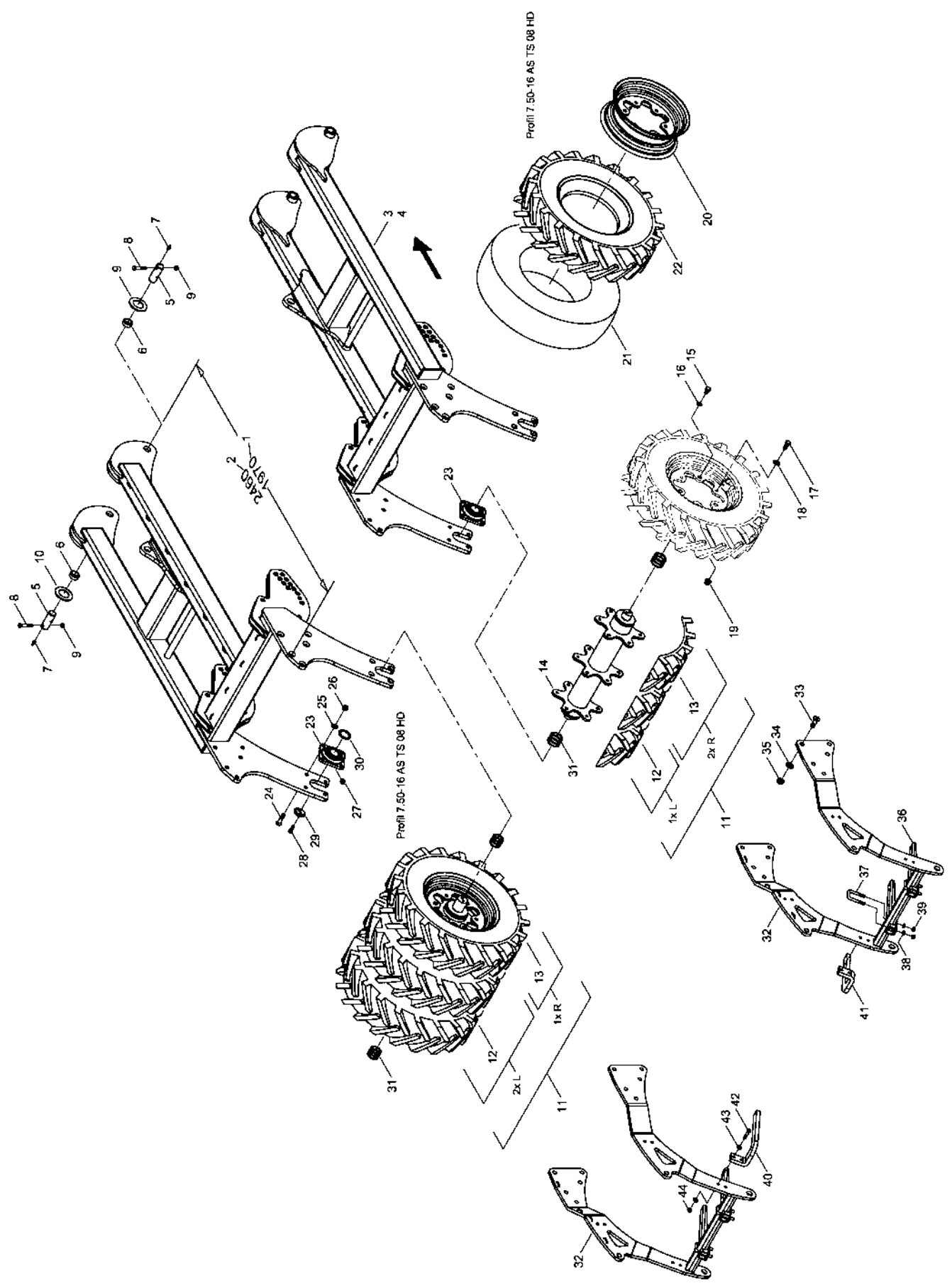
Pos.	Bestell-Nr.	Kurzbezeichnung	DIN	Benennung	Stück	Bemerkung
51	00370104	A 8,4	125	Scheibe	5	
52	00170120	Alu 7 mm - blau		Tiefenstopper	6	
53	00170121	Alu 10 mm - rot		Tiefenstopper	4	
54	00170122	Alu 19 mm - gelb		Tiefenstopper	6	
55	00170124	Alu 50 mm - silber		Tiefenstopper	2	

34750900 - Reifenpacker Mitte mit Bremse



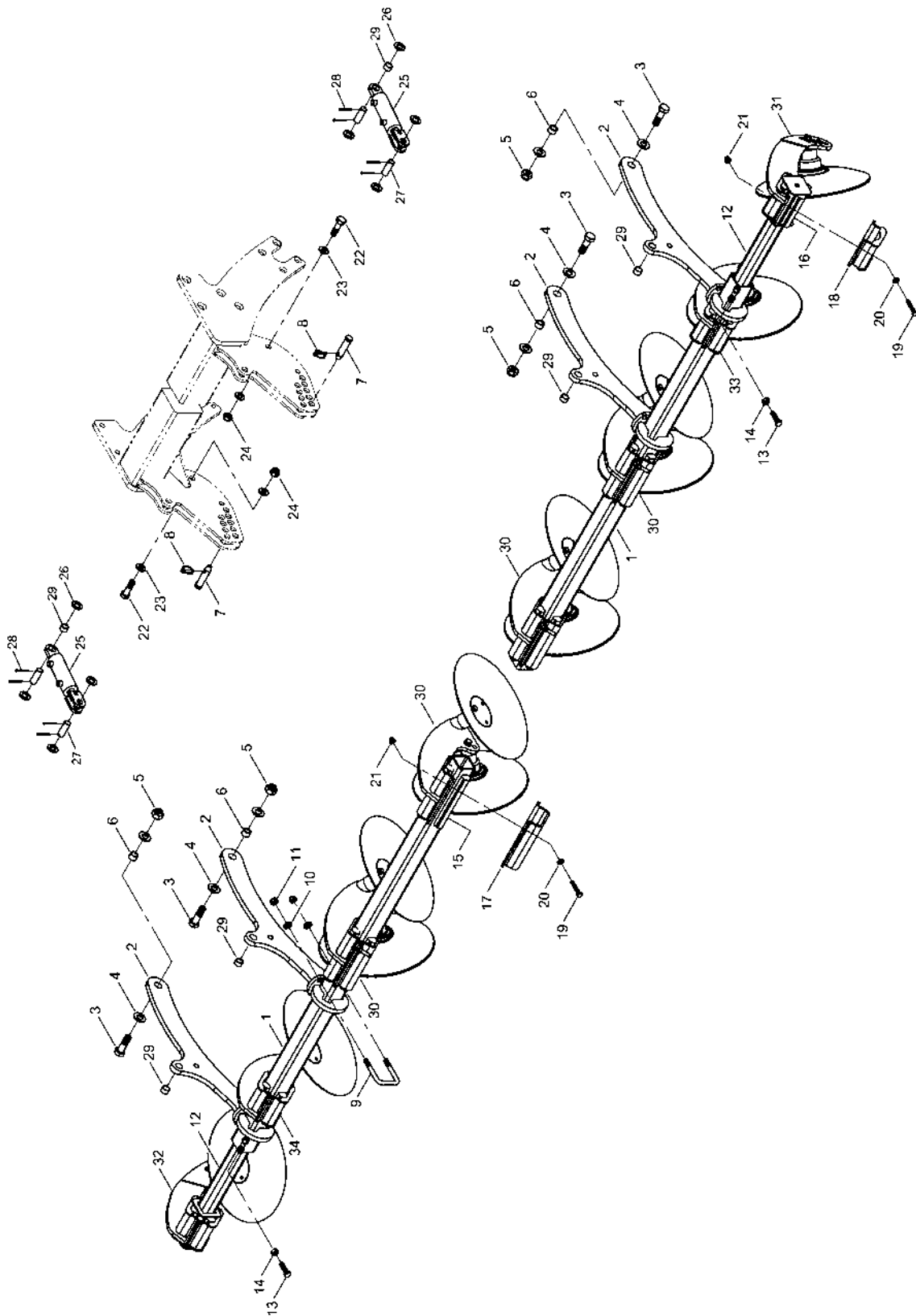
Pos.	Bestell-Nr.	Kurzbezeichnung	DIN	Benennung	Stück	Bemerkung
1	34750700			Packerwelle Mitte Luft gef llt kpl.	2	
2	34750800			Packerwelle Mitte PU gef llt kpl.	2	
3	00330314	7.50 x 16 - TS08 HD Profil		Rad Sonderfelge kpl. Luft gef llt links	1	
4	00330322	7.50 x 16 - TS08 HD Profil		Rad Sonderfelge kpl. PU gef llt links	1	
5	00330314	7.50 x 16 - TS08 HD Profil		Rad Sonderfelge kpl. Luft gef llt rechts	1	
6	00330322	7.50 x 16 - TS08 HD Profil		Rad Sonderfelge kpl. PU gef llt rechts	1	
7	00330315	7.50 x 16 - TS08 HD Profil		Rad Sternfelge kpl. Luft gef llt links	4	
8	00330324	7.50 x 16 - TS08 HD Profil		Rad Sternfelge kpl. PU gef llt links	4	
9	00330315	7.50 x 16 - TS08 HD Profil		Rad Sternfelge kpl. Luft gef llt rechts	4	
10	00330324	7.50 x 16 - TS08 HD Profil		Rad Sternfelge kpl. PU gef llt rechts	4	
11	00330302	7.50 x 16 - TS08 HD Profil		Reifen	10	
12	00330235			Schlauch	10	
13	23296200	7.50 - 16 Sonderfelge		Felge	2	
14	00330279	7.50 - 16 II Stern		Felge	4	
15	23296300			Packerrohr	2	
16	00360148	M 16 x 30	933	6 kt.- Schraube	24	
17	00370307	Ø 16.5		Limes-Ring	24	
18	00360179	M 16 x 1.5 x 50 - 10.9	960	6 kt.- Schraube	24	
19	00370567	B 17 - HK 300 HV	125	Scheibe	24	
20	00310018	M 16 x 1.5		Bundmutter	24	
21	00370578	M 16 x 1.5 x 30	7991	Senkkopfschraube	6	
22	00370055	M 16 x 1.5		Kugelbundmutter	12	
23	00240165	UCFE 212		Flanschlager	2	
24	00230081	Ø 60 x 70 x 2		Paáscheibe	8	
25	00370411	M 16 x 60 - 10.9	7991	Senkkopfschraube	8	
26	00370108	B 17	125	Scheibe	8	
27	00350061	M 16	985	Poly-Stop-Mutter	8	
28	00240187	UCFE 212 - 60		Flanschlager (Sonderlager)	2	
29	00370542	M 14 x 45 - 10.9	912	Zyl.- Schraube	16	
30	00370096	H 2 - R 1/8" - 45°		Schmiernippel	2	
31	23480203	Ø 60		Lagerstummeldeckel gesenkt	2	
32	00170032	A 12	7980	Federring	4	
33	00370297	M 12 x 30 - 12.9	912	Zyl.- Schraube	4	
34	23289800			Zwischenflansch	2	
35	00370543	M 12 x 180	912	Zyl.- Schraube	4	
36	23287004			Lagerdeckel	2	
37	23287002			Bremstrommel	2	
38	23288000			Servo Bremse links kpl.	1	
39	23288100			Servo Bremse rechts kpl.	1	

34751100 - Reifenpacker Flügel



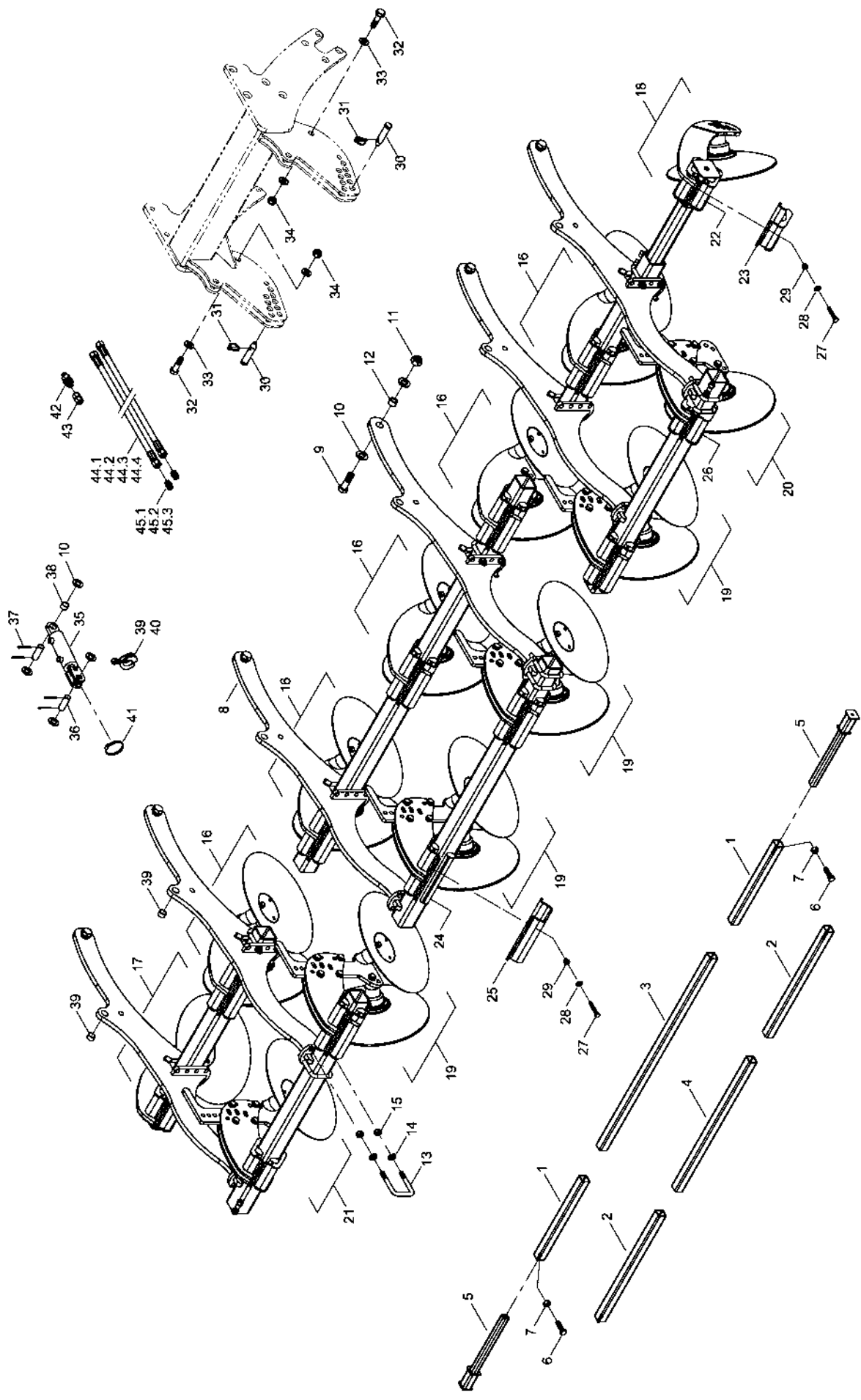
Pos.	Bestell-Nr.	Kurzbezeichnung	DIN	Benennung	Stück	Bemerkung
1	34750500	L = 1970		Packerrahmen links kurz	1	DiscSystem 1-reihig !
2	34757000	L = 2460		Packerrahmen links lang	1	DiscSystem 2-reihig !
3	34750600	L = 1970		Packerrahmen rechts kurz	1	DiscSystem 1-reihig !
4	34757400	L = 2460		Packerrahmen rechts lang	1	DiscSystem 2-reihig !
5	34252001	Ø 40 x 110		Bolzen	4	
6	00230004	EG 50/40 x 20		Buchse	4	
7	00370093	H 1 - M 8 x 1		Schmiernippel	4	
8	00360264	M 12 x 1.5 x 75 - 12.9	960	6 kt.- Schraube	4	
9	00350048	M 12 x 1.5	985	Poly-Stop-Mutter	4	
10	34741001	Ø 100 x 41 x 5		Scheibe	8	
11	34756600			Packerwelle li./re. Luft gefüllt kpl	2	
12	00330315	7.50 x 16 - TS08 HD Profil		Rad Sternfelge kpl. Luft gefüllt li	3	
13	00330315	7.50 x 16 - TS08 HD Profil		Rad Sternfelge kpl. Luft gefüllt re	3	
14	34726500			Packerrohr li./re.	2	
15	00360148	M 16 x 30	933	6 kt.- Schraube	18	
16	00370307	Ø 16.5		Limes-Ring	18	
17	00360179	M 16 x 1.5 x 50 - 10.9	960	6 kt.- Schraube	18	
18	00370567	B 17 - HK 300 HV	125	Scheibe	18	
19	00310018	M 16 x 1.5	6331	Bundmutter	18	
20	00330279	7.50 - 16 II Stern		Felge	6	
21	00330235			Schlauch	6	
22	00330302	7.50 x 16 - TS08 HD Profil		Reifen	6	
23	00240177	TCF 50		Flanschlager	4	
24	00370411	M 16 x 60 - 10.9	7991	Senkkopfschraube	16	
25	00370108	B 17	125	Scheibe	16	
26	00350061	M 16	985	Poly-Stop-Mutter	16	
27	00370096	H 2 - R 1/8" - 45°		Schmiernippel	0	
28	00370297	M 12 x 30 - 12.9	912	Zyl.- Schraube	8	
29	29150803	Ø 50		Lagerstummeldeckel gesenkt	4	
30	34221401	Ø 50		Lagerdeckel innen	0	
31	00230051	Ø 50 x 62 x 2		Paßscheibe	20	
32	34753500			Rechenhalter li./re.	2	
33	00370534	M 20 x 60 - 10.9	7991	Senkkopfschraube	20	
34	00370109	B 21	125	Scheibe	20	
35	00350063	M 20	985	Poly-Stop-Mutter	20	
36	23470702			Rechenstab	4	
37	23410901	52 x 88 - M 12 x 33		U-Bÿgel	4	
38	00370106	B 13	125	Scheibe	8	
39	00350059	M 12	985	Poly-Stop-Mutter	8	
40	34761101			Rechenstab links	1	
41	34761102			Rechenstab rechts	1	
42	00360034	M 12 x 55	931	6 kt.- Schraube	4	
43	00370106	B 13	125	Scheibe	8	
44	00350059	M 12	985	Poly-Stop-Mutter	4	

34751300 - Sechsscheibensystem 1-reihig



Pos.	Bestell-Nr.	Kurzbezeichnung	DIN	Benennung	Stück	Bemerkung
1	34753100			Sechrahmen einreihig	2	
2	34768300			Halter Sechrahmen	4	
3	00360268	M 24 x 80	931	6 kt.- Schraube	4	
4	00370110	B 25	125	Scheibe	8	
5	00350065	M 24	985	Poly-Stop-Mutter	4	
6	00230101	EG 32/24 x 20		Buchse	4	
7	00170153	Kat. II - 76 lg.		Oberlenkerbolzen	4	
8	00170063	Ø 8 x 40		Klappsplint	4	
9	23483005	81 x 120 - M 16 x 40		U-Bügel	8	
10	00370108	B 17	125	Scheibe	16	
11	00350061	M 16	985	Poly-Stop-Mutter	16	
12	34763000			Einschubstück	2	
13	00360249	M 16 x 55	933	6 kt.- Schraube	4	
14	00350011	M 16	934	6 kt.- Mutter	4	
15	34761302	Ø 40 x 230		Gummischnur	16	
16	34761303	Ø 40 x 120		Gummischnur	16	
17	34760802	240 x 8		Klemmplatte	4	
18	34769700	140 x 8		Klemmplatte Randscheibe	4	
19	00360497	M 12 x 70 - 10.9	933	6 kt.- Schraube	32	
20	00370106	B 13	125	Scheibe	32	
21	00350084	M 12 - 10		Bundmutter	32	
22	00360071	M 20 x 70	931	6 kt.- Schraube	4	
23	00370109	B 21	125	Scheibe	8	
24	00350063	M 20	985	Poly-Stop-Mutter	4	
25	00130610	DZ 50 x 30 x 80		Hyd.- Zylinder	4	
26	00370110	B 25	125	Scheibe	16	
27	34330501	Ø 25 x 70		Bolzen	8	
28	00170102	Ø 5 x 50	94	Splint	16	
29	00230091	EG 30/25 x 18		Buchse	8	
30	34762400			Secheinheit doppelt kpl.	4	
31	34762500			Secheinheit I li. kpl.	1	
32	34762600			Secheinheit I re. kpl.	1	
33	34768800			Secheinheit II li. kpl.	1	
34	34769000			Secheinheit II re. kpl.	1	

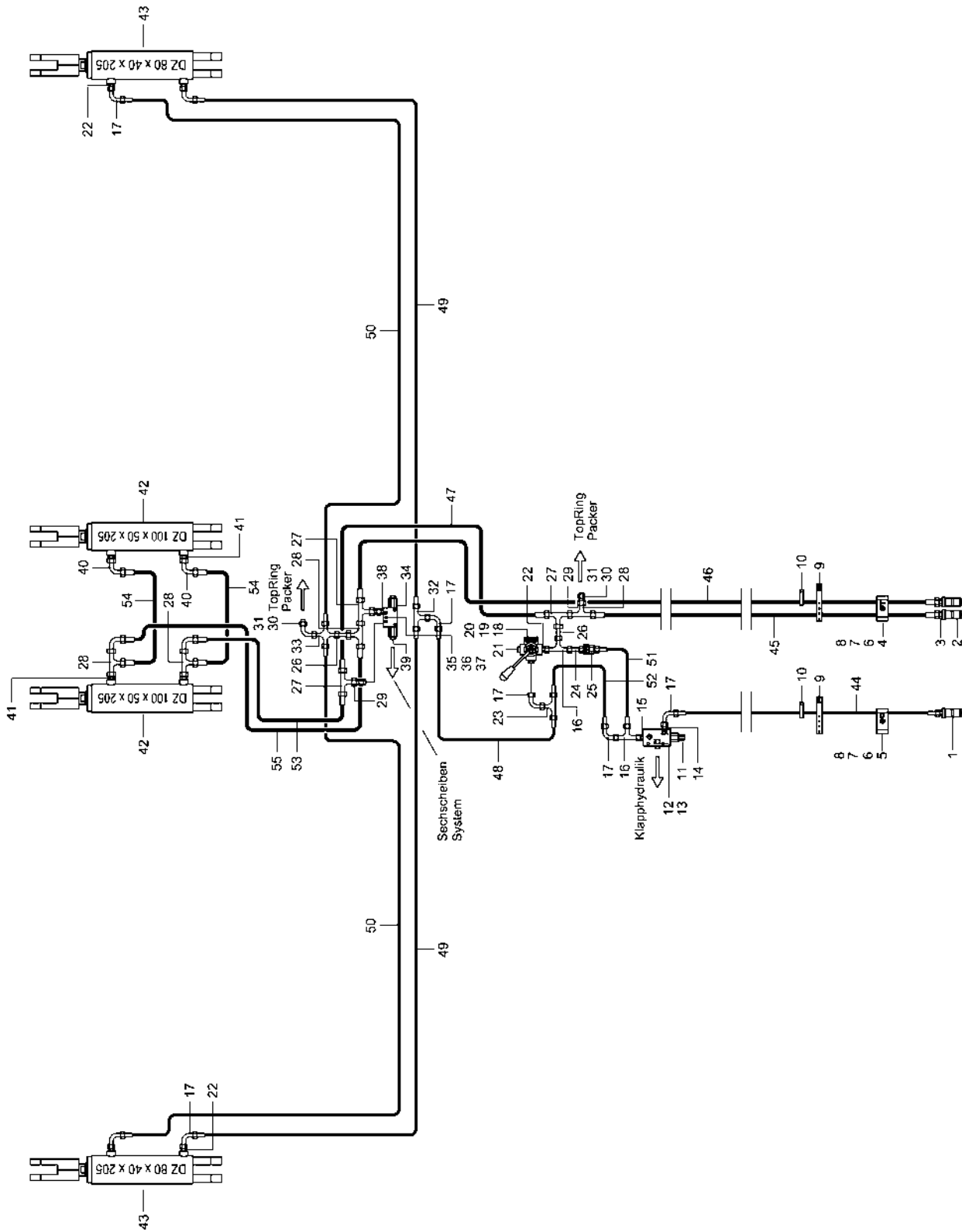
34751400 - Sechsscheibensystem 2-reihig



Pos.	Bestell-Nr.	Kurzbezeichnung	DIN	Benennung	Stück	Bemerkung
1	34703000			Sechrahmen zweireihig	2	Hinten links + rechts !
2	34703100			Sechrahmen zweireihig	2	Vorne links + rechts !
3	34751401			Sechrahmen zweireihig	1	Hinten Mitte !
4	34751402			Sechrahmen zweireihig	1	Vorne Mitte !
5	34763000			Einschubstück	2	
6	00360249	M 16 x 55	933	6 kt.- Schraube	4	
7	00350011	M 16	934	6 kt.- Mutter	4	
8	34768700			Halter Sechrahmen	6	
9	00360268	M 24 x 80	931	6 kt.- Schraube	6	
10	00370110	B 25	125	Scheibe	12	
11	00350065	M 24	985	Poly-Stop-Mutter	6	
12	00230101	EG 32/24 x 20		Buchse	6	
13	23483005	81 x 120 - M 16 x 40		U-Bügel	24	
14	00370108	B 17	125	Scheibe	48	
15	00350061	M 16	985	Poly-Stop-Mutter	48	
16	34762400			Secheinheit doppelt kpl	5	
17	34762500			Secheinheit links kpl.	1	
18	34762600			Secheinheit rechts kpl.	1	
19	34768500			Secheinheit doppelt verstellb. kpl.	4	
20	34757100			Secheinheit einfach verstellb. li. kpl.	1	
21	34757500			Secheinheit einfach verstellb. re. kpl.	1	
22	34761303	Ø 40 x 120		Gummischnur	16	
23	34731500	140 x 8		Klemmplatte Randscheibe I	2	
24	34761302	Ø 40 x 230		Gummischnur	36	
25	34760802	240 x 8		Klemmplatte	9	
26	34769700	140 x 8		Klemmplatte Randscheibe II	2	
27	00360497	M 12 x 70 - 10.9	933	6 kt.- Schraube	52	
28	00370106	B 13	125	Scheibe	52	
29	00350084	M 12 - 10		Bundmutter	52	
30	00170153	Kat. II - 76 lg.		Oberlenkerbolzen	6	
31	00170063	Ø 8 x 40		Klappsplint	6	
32	00360071	M 20 x 70	931	6 kt.- Schraube	6	
33	00370109	B 21	125	Scheibe	12	
34	00350063	M 20	985	Poly-Stop-Mutter	6	
35	00130610	DZ 50 x 30 x 80		Hyd.- Zylinder	4	Siehe Zylinder !
36	34330501	Ø 25 x 70		Bolzen	8	
37	00170102	Ø 5 x 50	94	Splint	16	
38	00230091	EG 30/25 x 18		Buchse	8	
39	00170121	Alu 10 mm - rot		Tiefenstopper	4	
40	00170123	Alu 19 mm - schwarz		Tiefenstopper	4	
41	00190046	Ø 70 - 90		Schlauchbinder	4	
42	00100398	RHD 12 L - Ø 1.5		Rückschlagventil	2	
43	00100342	GZ 12 L		Verbindungsstück	2	
44.1	00120702	2SC DN8 A05-A05 500 lg.		Hyd.- Schlauch	NB	
44.2	00120024	2SC DN10 A05-A05 500 lg.		Hyd.- Schlauch	NB	
44.3	00120464	2SC DN12 A05-A05 500 lg.		Hyd.- Schlauch	NB	
44.4	00120748	2SC DN16 A05-A05 400 lg.		Hyd.- Schlauch	NB	
45.1	00100067	G 12 L		Gerader Stutzen	NB	
45.2	00100068	G 15 L		Gerader Stutzen	NB	
45.3	00100069	G 18 L		Gerader Stutzen	NB	

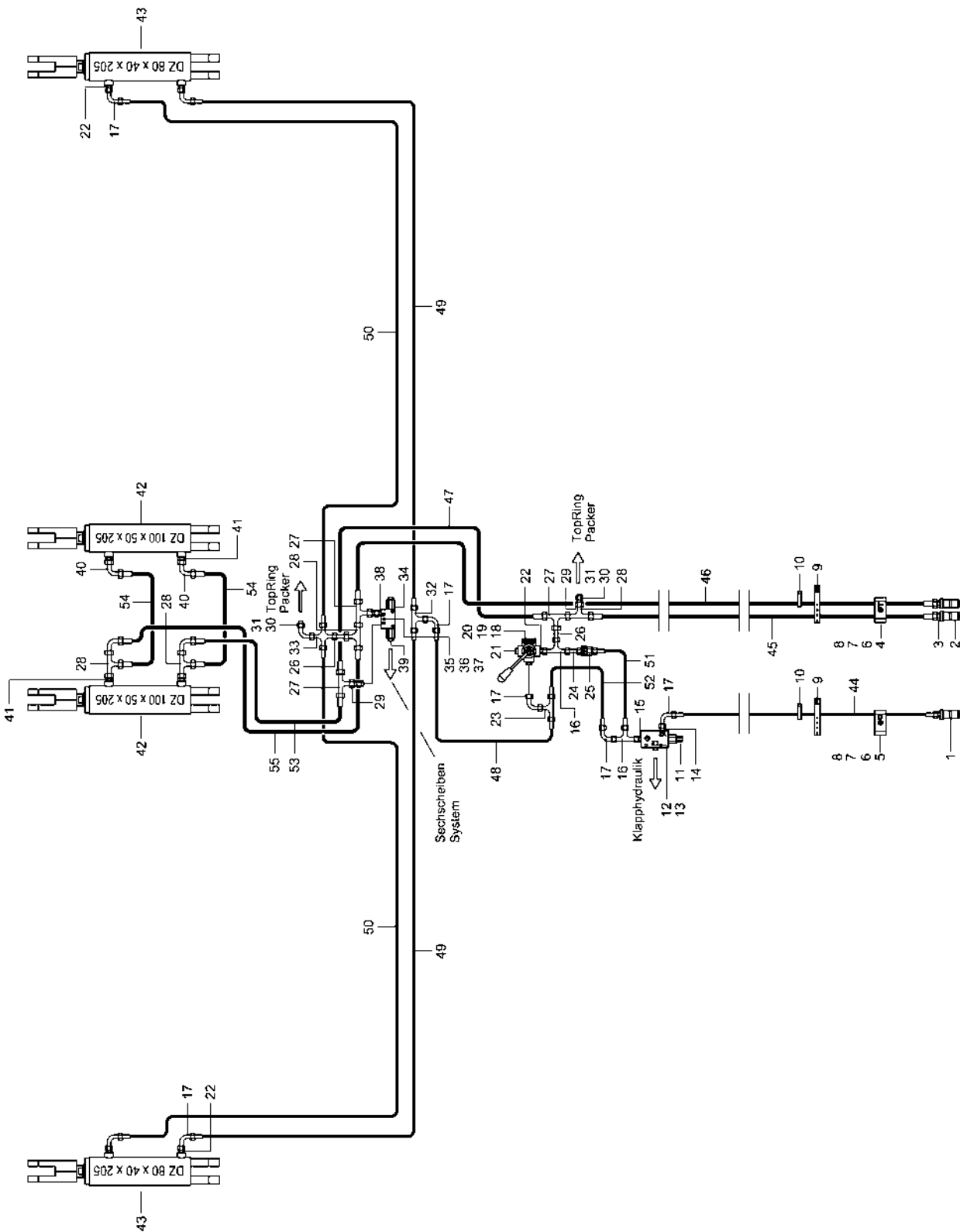
2. Hydraulik Tiger 5 AS

34751200 - Hydraulik Heben UL



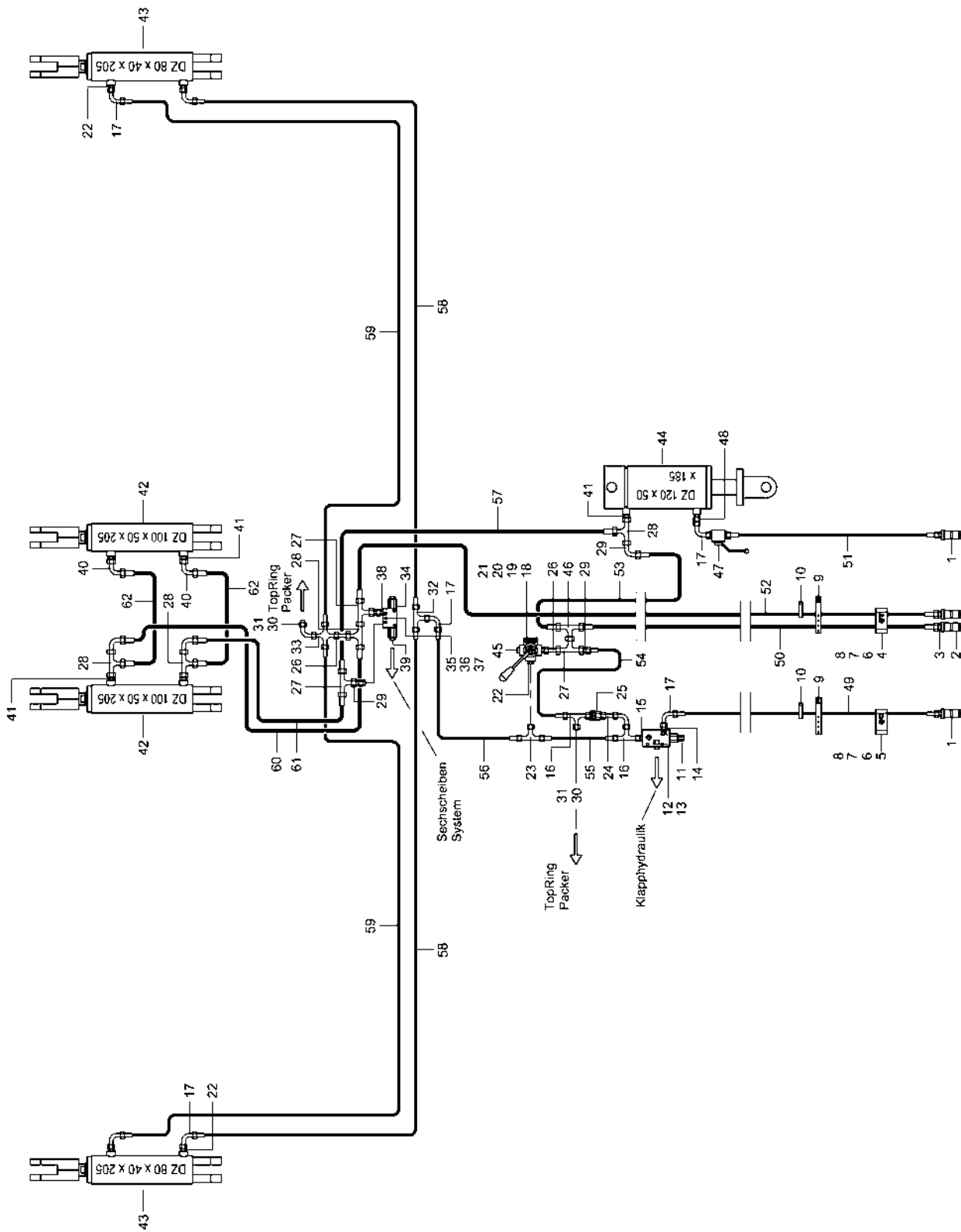
Pos.	Bestell-Nr.	Kurzbezeichnung	DIN	Benennung	Stück	Bemerkung
1	00110127	12 L - M 18 x 1.5		Hyd.- Stecker	1	
2	00110128	R 3/4" - 16 UNF		Hyd.- Stecker	2	
3	00100358	GE 15 L - R 3/4" UNF		Gerade Verschraubung	2	
4	00110681			Schlauchklemmehälfte Heben	1	
5	00110682			Schlauchklemmehälfte Klappen	1	
6	00110680			Schlauchklemmehälfte o. Bezeichnung	2	
7	00370183	M 6 x 20	912	Zyl.- Schraube	2	
8	00350067	M 6	985	Poly-Stop-Mutter	2	
9	00200088	360 x 20 x 2.1		Schnallriemen	2	
10	00190017	T 150 - R 363 x 7.8		Kabelbinder	40	
11	00110616			Lasthalteventil	1	
12	00370513	M 8 x 45	912	Zyl.- Schraube	2	
13	00370104	A 8,4	125	Scheibe	2	
14	00100312	GE 12 PL - R 3/8" ED		Gerade Verschraubung	2	
15	00100327	GE 12 PL - R 1/4" ED		Gerade Verschraubung	1	
16	00100037	EVL 12 L		Einstellbare L-Verschraubung	2	
17	00100055	EVW 12 L		Einstellbare W-Verschraubung	9	
18	00110659	3/8"		3-Wege-Drehschieber-Ventil	1	
19	00370126	M 8 x 30	912	Zyl.- Schraube	2	
20	00370104	A 8,4	125	Scheibe	4	
21	00100202	VSTI R 3/8"		Verschlussschraube	1	
22	00100312	GE 12 PL - R 3/8" ED		Gerade Verschraubung	6	
23	00100045	EVT 12 L		Einstellbare T-Verschraubung	1	
24	00100342	GZ 12 L		Verbindungsstück	1	
25	00100157	RHD 12 L		Rückschlagventil	1	
26	00100374	GZ 12 - 15 L		Verbindungsstück	2	
27	00100190	T 15 L		T-Verschraubung	3	
28	00100274	EVL 15 L		Einstellbare L-Verschraubung	4	
29	00100141	KOR 15 - 12 L		Konusreduzieranschluß	2	
30	00100011	BUZ 12 L		Verschußkegel	2	
31	00110244	12 L		Überwurfmutter	2	
32	00100189	T 12 L		T-Verschraubung	1	
33	00100134	K 12 L		K-Verschraubung	1	
34	00110223	90° - 3/8"		Sperrventil doppelt	1	
35	00360003	M 6 x 50	931	6 kt.- Schraube	1	
36	00370103	A 6,4	125	Scheibe	2	
37	00350067	M 6	985	Poly-Stop-Mutter	1	
38	00100308	EVGE 12 PL - R 3/8" ED		Gerade Verschr. mit Stutzen	2	
39	00100312	GE 12 PL - R 3/8" ED		Gerade Verschraubung	2	
40	00100056	EVW 15 L		Einstellbare W-Verschraubung	4	
41	00100094	GE 15 L - M 18 x 1.5		Gerade Verschraubung	4	
42	00130379	DZ 100 x 50 x 205		Hyd.- Zylinder	2	Siehe Zylinder !
43	00130436	DZ 80 x 40 x 205		Hyd.- Zylinder	2	Siehe Zylinder !
44	00120282	2SC DN10 A05-A05 3200 lg.		Hyd.- Schlauch	1	
45	00120768	2SC DN12 A05-A05 3600 lg.		Hyd.- Schlauch	1	
46	00120752	2SC DN12 A05-A05 6400 lg.		Hyd.- Schlauch	1	
47	00120769	2SC DN12 A05-A05 2700 lg.		Hyd.- Schlauch	1	
48	00120641	2SC DN8 A05-A05 2700 lg.		Hyd.- Schlauch	1	
49	00120632	2SC DN8 A05-A05 3000 lg.		Hyd.- Schlauch	2	
50	00120645	2SC DN8 A05-A05 3400 lg.		Hyd.- Schlauch	2	

34751200 - Hydraulik Heben UL



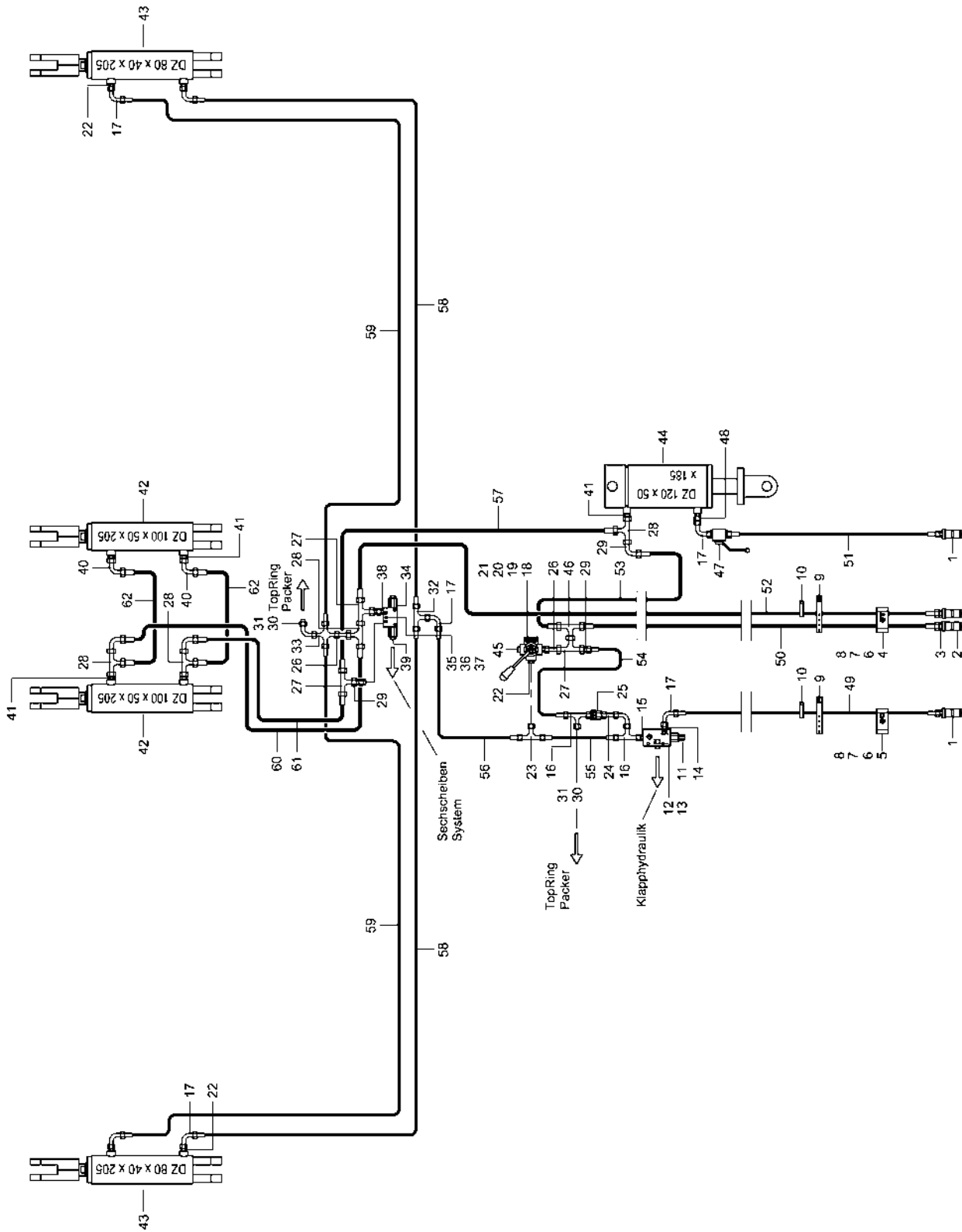
Pos.	Bestell-Nr.	Kurzbezeichnung	DIN	Benennung	Stück	Bemerkung
51	00120616	2SC DN8 A05-A05 360 lg.		Hyd.- Schlauch	1	
52	00120702	2SC DN8 A05-A05 500 lg.		Hyd.- Schlauch	1	
53	00120466	2SC DN12 A05-A05 800 lg.		Hyd.- Schlauch	1	
54	00120798	2SC DN12 A05-A05 600 lg.		Hyd.- Schlauch	2	
55	00120754	2SC DN12 A05-A05 1100 lg.		Hyd.- Schlauch	1	

34754000 - Hydraulik Heben ZP



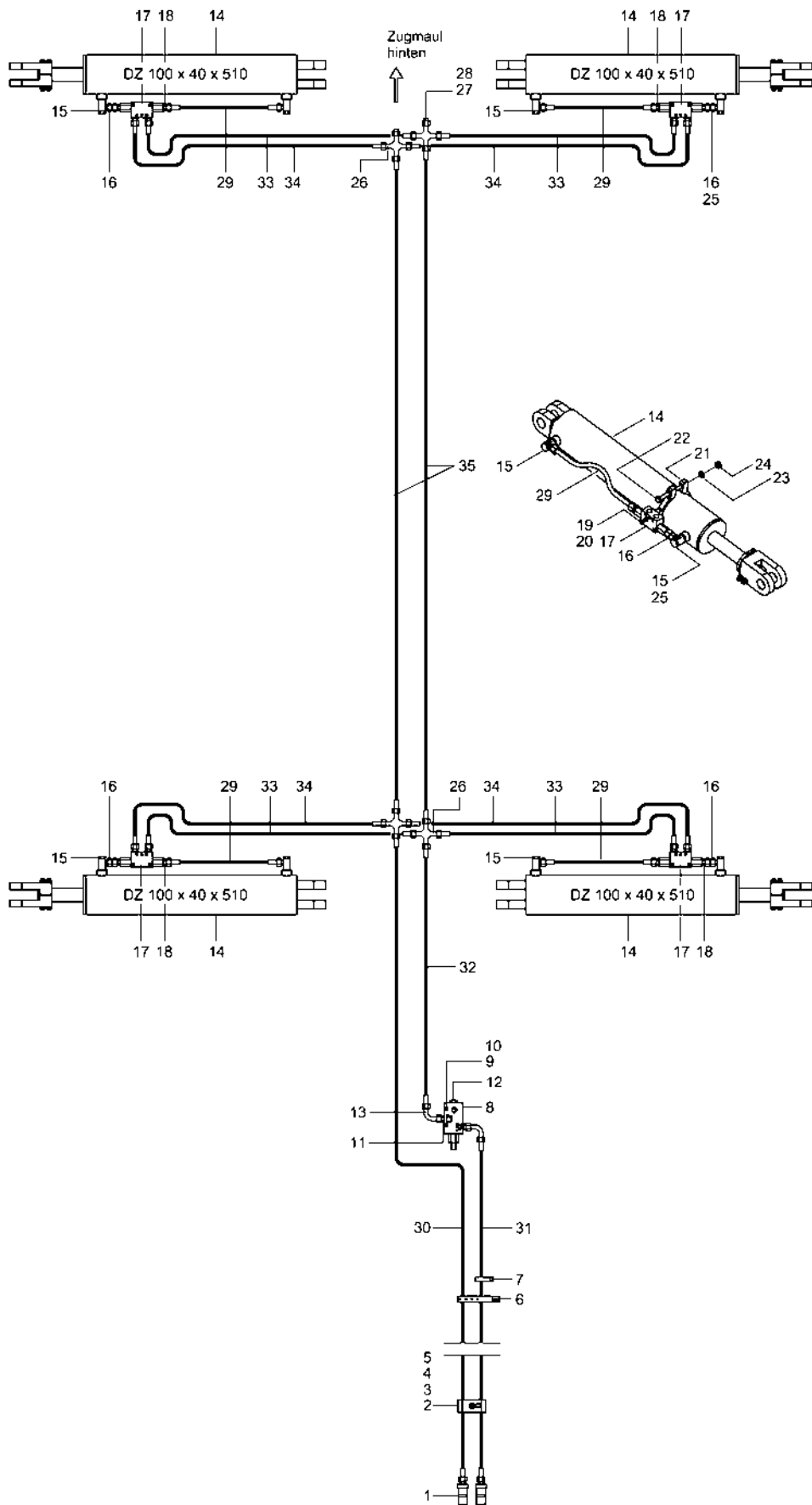
Pos.	Bestell-Nr.	Kurzbezeichnung	DIN	Benennung	Stück	Bemerkung
1	00110127	12 L - M 18 x 1.5		Hyd.- Stecker	1	
2	00110128	R 3/4" - 16 UNF		Hyd.- Stecker	2	
3	00100358	GE 15 L - R 3/4" UNF		Gerade Verschraubung	2	
4	00110681			Schlauchklemmehälfte Heben	1	
5	00110682			Schlauchklemmehälfte Klappen	1	
6	00110680			Schlauchklemmehälfte o. Bezeichnung	2	
7	00370183	M 6 x 20	912	Zyl.- Schraube	2	
8	00350067	M 6	985	Poly-Stop-Mutter	2	
9	00200088	360 x 20 x 2.1		Schnallriemen	2	
10	00190017	T 150 - R 363 x 7.8		Kabelbinder	40	
11	00110616			Lasthalteventil	1	
12	00370513	M 8 x 45	912	Zyl.- Schraube	2	
13	00370104	A 8,4	125	Scheibe	2	
14	00100312	GE 12 PL - R 3/8" - ED		Gerade Verschraubung	2	
15	00100327	GE 12 PL - R 1/4" - ED		Gerade Verschraubung	1	
16	00100037	EVL 12 L		Einstellbare L-Verschraubung	2	
17	00100055	EVW 12 L		Einstellbare W-Verschraubung	8	
18	00110659	3/8"		3-Wege-Drehschieber-Ventil	1	
19	00370256	M 8 x 50	912	Zyl.- Schraube	2	
20	00370104	A 8,4	125	Scheibe	4	
21	00350057	M 8	985	Poly-Stop-Mutter	2	
22	00100312	GE 12 PL - R 3/8" - ED		Gerade Verschraubung	6	
23	00100045	EVT 12 L		Einstellbare T-Verschraubung	1	
24	00100342	GZ 12 L		Verbindungsstück	1	
25	00100157	RHD 12 L		Rückschlagventil	1	
26	00100374	GZ 12 - 15 L		Verbindungsstück	2	
27	00100190	T 15 L		T-Verschraubung	3	
28	00100274	EVL 15 L		Einstellbare L-Verschraubung	4	
29	00100141	KOR 15 - 12 L		Konusreduzieranschluß	3	
30	00100011	BUZ 12 L		Verschlußkegel	2	
31	00110244	12 L		Überwurfmutter	2	
32	00100189	T 12 L		T-Verschraubung	1	
33	00100134	K 12 L		K-Verschraubung	1	
34	00110223	90° - 3/8"		Sperrventil doppelt	1	
35	00360003	M 6 x 50	931	6 kt.- Schraube	1	
36	00370103	A 6,4	125	Scheibe	2	
37	00350067	M 6	985	Poly-Stop-Mutter	1	
38	00100308	EVGE 12 PL - R 3/8" - ED		Gerade Verschr. mit Stützen	2	
39	00100312	GE 12 PL - R 3/8" - ED		Gerade Verschraubung	2	
40	00100056	EVW 15 L		Einstellbare W-Verschraubung	5	
41	00100094	GE 15 L - M 18 x 1.5		Gerade Verschraubung	5	
42	00130379	DZ 100 x 50 x 205		Hyd.- Zylinder	2	Siehe Zylinder !
43	00130436	DZ 80 x 40 x 205		Hyd.- Zylinder	2	Siehe Zylinder !
44	00130651	DZ 120 x 50 x 185		Hyd.- Zylinder	1	Siehe Zylinder !
45	00100202	VSTI R 3/8"		Verschlußschraube	1	
46	00100273	EVT 15 L		Einstellbare T-Verschraubung	1	
47	00110010	BK 12 L - M 18 x 1.5		Absperrhahn	1	
48	00100340	EVGE 12 PL - M 18 x 1.5 - ED		Gerade Verschr. mit Stützen	1	
49	00120237	2SC DN10 A05-A05 2400 lg.		Hyd.- Schlauch	1	
50	00120573	2SC DN12 A05-A05 3000 lg.		Hyd.- Schlauch	1	

34754000 - Hydraulik Heben ZP



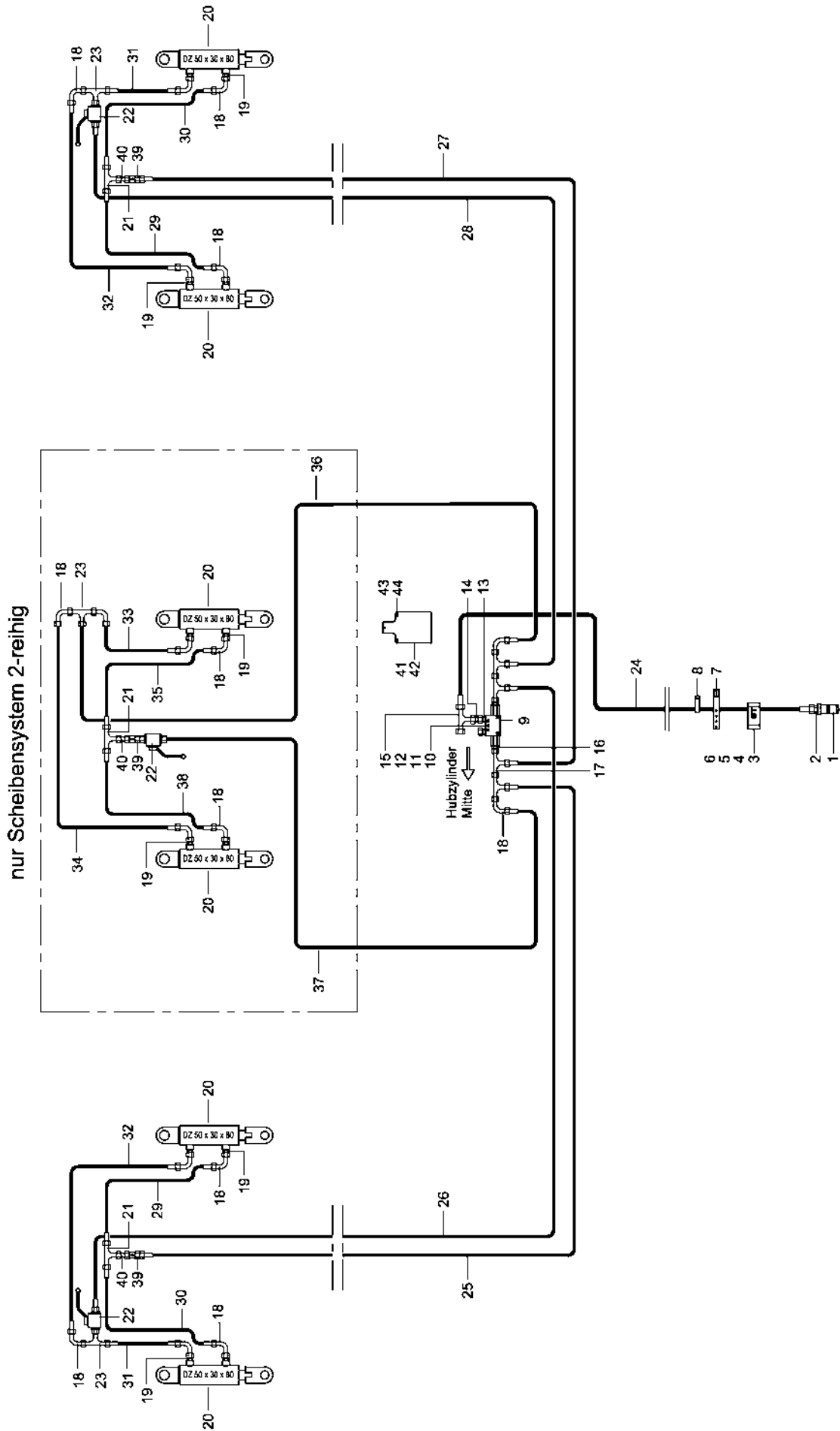
Pos.	Bestell-Nr.	Kurzbezeichnung	DIN	Benennung	Stück	Bemerkung
51	00120659	2SC DN8 A05-A05 4000 lg.		Hyd.- Schlauch	1	
52	00120752	2SC DN12 A05-A05 6400 lg.		Hyd.- Schlauch	1	
53	00120428	2SC DN12 A05-A05 1200 lg.		Hyd.- Schlauch	1	
54	00120713	2SC DN8 A05-A05 240 lg.		Hyd.- Schlauch	1	
55	00120618	2SC DN8 A05-A05 550 lg.		Hyd.- Schlauch	1	
56	00120665	2SC DN8 A05-A05 3500 lg.		Hyd.- Schlauch	1	
57	00120769	2SC DN12 A05-A05 2700 lg.		Hyd.- Schlauch	1	
58	00120632	2SC DN8 A05-A05 3000 lg.		Hyd.- Schlauch	2	
59	00120660	2SC DN8 A05-A05 3200 lg.		Hyd.- Schlauch	2	
60	00120754	2SC DN12 A05-A05 1100 lg.		Hyd.- Schlauch	1	
61	00120466	2SC DN12 A05-A05 800 lg.		Hyd.- Schlauch	1	
62	00120798	2SC DN12 A05-A05 600 lg.		Hyd.- Schlauch	2	

34751200 / 34754000 - Hydraulik Klappen



Pos.	Bestell-Nr.	Kurzbezeichnung	DIN	Benennung	Stück	Bemerkung
1	00110127	12 L - M 18 x 1.5		Hyd.- Stecker	2	
2	00110682			Schlauchklemmehälfte Klappen	1	
3	00110680			Schlauchklemmehälfte o. Bezeichnung	1	
4	00370183	M 6 x 20	912	Zyl.- Schraube	1	
5	00350067	M 6	985	Poly-Stop-Mutter	1	
6	00200088	360 x 20 x 2.1		Schnallriemen	1	
7	00190017	T 150 - R 363 x 7.8		Kabelbinder	40	
8	00110616			Lasthalteventil	1	
9	00370513	M 8 x 45	912	Zyl.- Schraube	2	
10	00370104	A 8,4	125	Scheibe	2	
11	00100312	GE 12 PL - R 3/8" - ED		Gerade Verschraubung	2	
12	00100327	GE 12 PL - R 1/4" - ED		Gerade Verschraubung	1	
13	00100055	EVW 12 L		Einstellbare W-Verschraubung	2	
14	00130229	DZ 100 x 40 x 510		Hyd.- Zylinder	4	Siehe Zylinder !
15	00100180	SWVE 12 L - M 18 x 1.5		Schwenkverschraubung	8	
16	00100308	EVGE 12 PL - R 3/8" - ED		Gerade Verschr. mit Stutzen	4	
17	00110223	90° - 3/8"		Sperrventil doppelt	4	
18	00100312	GE 12 PL - R 3/8" - ED		Gerade Verschraubung	12	
19	00360216	M 6 x 40	931	6 kt.- Schraube	4	
20	00370103	A 6,4	125	Scheibe	4	
21	28041607			Zylinderführung	4	
22	00360029	M 10 x 90	931	6 kt.- Schraube	4	
23	00370105	B 10,5	125	Scheibe	8	
24	00350058	M 10	985	Poly-Stop-Mutter	4	
25	33652601	Ø 1 mm		Drossel	4	
26	00100134	K 12 L		K-Verschraubung	4	
27	00100011	BUZ 12 L		Verschußkegel	2	
28	00110244	12 L		Überwurfmutter	2	
29	00120616	2SC DN8 A05-A05 360 lg.		Hyd.- Schlauch	4	
30	00120602	2SC DN10 A05-A05 3950 lg.		Hyd.- Schlauch	1	Tiger 5 AS UL !
30	00120321	2SC DN10 A05-A05 4000 lg.		Hyd.- Schlauch	1	Tiger 5 AS ZP !
31	00120282	2SC DN10 A05-A05 3200 lg.		Hyd.- Schlauch	1	Tiger 5 AS UL !
31	00120237	2SC DN10 A05-A05 2400 lg.		Hyd.- Schlauch	1	Tiger 5 AS ZP !
32	00120086	2SC DN10 A05-A05 850 lg.		Hyd.- Schlauch	1	Tiger 5 AS UL !
32	00120626	2SC DN10 A05-A05 1500 lg.		Hyd.- Schlauch	1	Tiger 5 AS ZP !
33	00120621	2SC DN8 A05-A05 940 lg.		Hyd.- Schlauch	4	
34	00120655	2SC DN8 A05-A05 1000 lg.		Hyd.- Schlauch	4	
35	00120637	2SC DN8 A05-A05 2200 lg.		Hyd.- Schlauch	2	

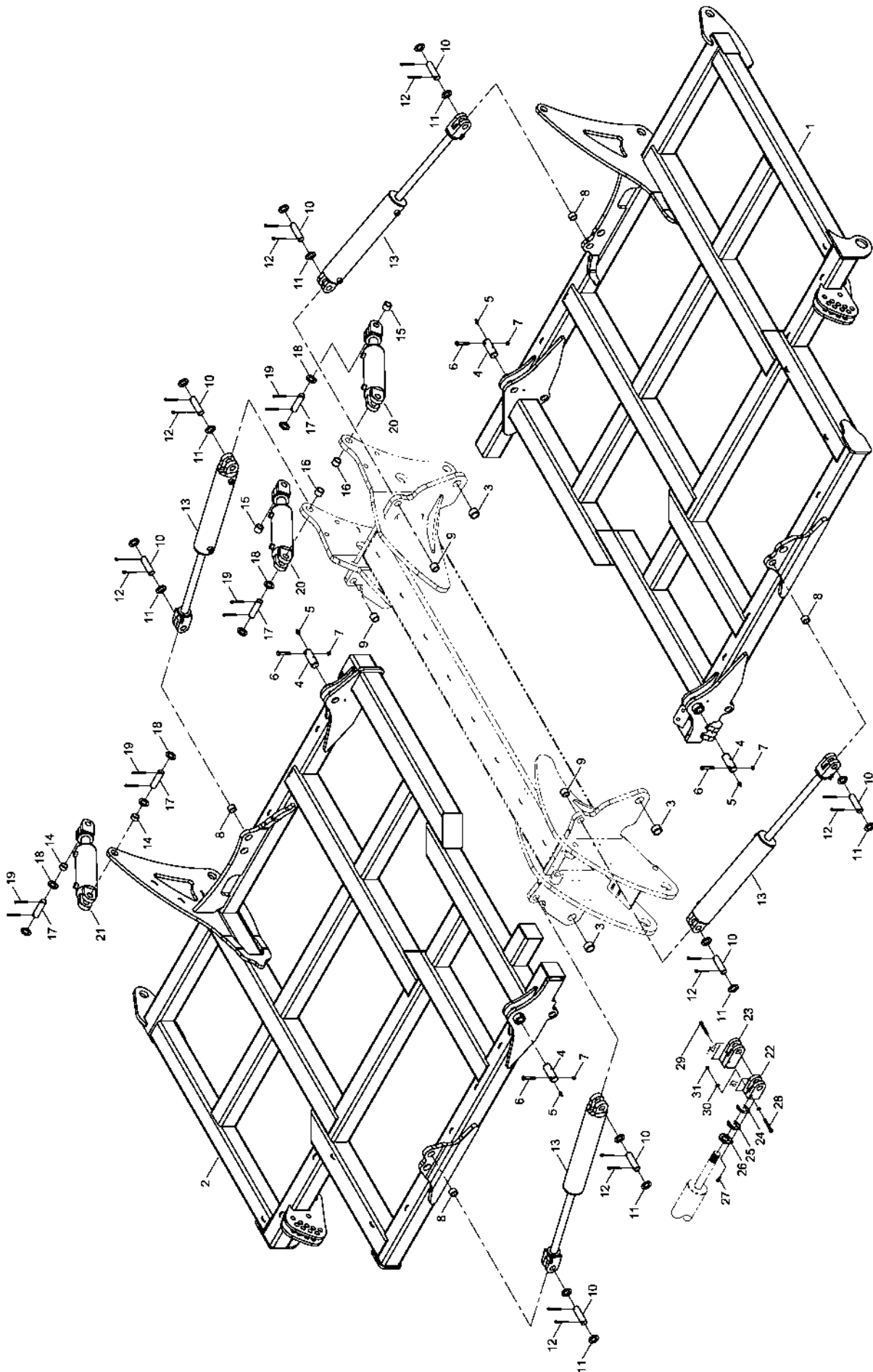
34751200 / 34754000 - Hydraulik Sechsscheibensystem



Pos.	Bestell-Nr.	Kurzbezeichnung	DIN	Benennung	Stück	Bemerkung
1	00110128	R 3/4" - 16 UNF		Hyd.- Stecker	1	
2	00100358	GE 15 L - R 3/4" UNF		Gerade Verschraubung	1	
3	00110681			Schlauchklemmehälfte Heben	1	
4	00110680			Schlauchklemmehälfte o. Bezeichnung	1	
5	00370183	M 6 x 20	912	Zyl.- Schraube	1	
6	00350067	M 6	985	Poly-Stop-Mutter	1	
7	00200088	360 x 20 x 2.1		Schnallriemen	1	
8	00190017	T 150 - R 363 x 7.8		Kabelbinder	40	
9	00110223	90° - 3/8"		Sperrventil doppelt	1	
10	00360003	M 6 x 50	931	6 kt.- Schraube	1	
11	00370103	A 6,4	125	Scheibe	2	
12	00350067	M 6	985	Poly-Stop-Mutter	1	
13	00100308	EVGE 12 PL - R 3/8" - ED		Gerade Verschr. mit Stutzen	2	
14	00100141	KOR 15 - 12 L		Konusreduzieranschluß	2	
15	00100274	EVL 15 L		Einstellbare L-Verschraubung	1	
16	00100312	GE 12 PL - R 3/8" - ED		Gerade Verschraubung	2	
17	00100037	EVL 12 L		Einstellbare L-Verschraubung	4	
18	00100055	EVW 12 L		Einstellbare W-Verschraubung	18	
19	00100090	GE 12 L - M 18 x 1.5		Gerade Verschraubung	12	
20	00130610	DZ 50 x 30 x 80		Hyd.- Zylinder	6	
21	00100189	T 12 L		T-Verschraubung	3	
22	00110010	BK 12 L - M 18 x 1.5		Absperrhahn	3	
23	00100045	EVT 12 L		Einstellbare T-Verschraubung	3	
24	00120752	2SC DN12 A05-A05 6400 lg.		Hyd.- Schlauch	1	
25	00120779	2SC DN8 A05-A05 4700 lg.		Hyd.- Schlauch	1	
26	00120696	2SC DN8 A05-A05 4850 lg.		Hyd.- Schlauch	1	
27	00120779	2SC DN8 A05-A05 4700 lg.		Hyd.- Schlauch	1	
28	00120696	2SC DN8 A05-A05 4850 lg.		Hyd.- Schlauch	1	
29	00120712	2SC DN8 A05-A05 700 lg.		Hyd.- Schlauch	2	
30	00120619	2SC DN8 A05-A05 800 lg.		Hyd.- Schlauch	2	
31	00120783	2SC DN8 A05-A05 280 lg.		Hyd.- Schlauch	2	
32	00120663	2SC DN8 A05-A05 1100 lg.		Hyd.- Schlauch	2	
33	00120636	2SC DN8 A05-A05 850 lg.		Hyd.- Schlauch	1	DiscSystem 2-reihig !
34	00120660	2SC DN8 A05-A05 3200 lg.		Hyd.- Schlauch	1	DiscSystem 2-reihig !
35	00120647	2SC DN8 A05-A05 1900 lg.		Hyd.- Schlauch	1	DiscSystem 2-reihig !
36	00120659	2SC DN8 A05-A05 4000 lg.		Hyd.- Schlauch	1	DiscSystem 2-reihig !
37	00120644	2SC DN8 A05-A05 2600 lg.		Hyd.- Schlauch	1	DiscSystem 2-reihig !
38	00120663	2SC DN8 A05-A05 1100 lg.		Hyd.- Schlauch	1	
39	00100398	RHD 12 L mit Drossel Ø 1.5		Drosselrückschlagventil	3	
40	00010342	GZ 12 L		Verbindungsstück	3	
41	34761201			Anschlußplatte	1	Tiger 5 AS UL !
42	34764004			Anschlußplatte	1	Tiger 5 AS ZP !
43	00360109	M 8 x 16	933	6 kt.- Schraube	3	
44	00370104	A 8,4	125	Scheibe	3	

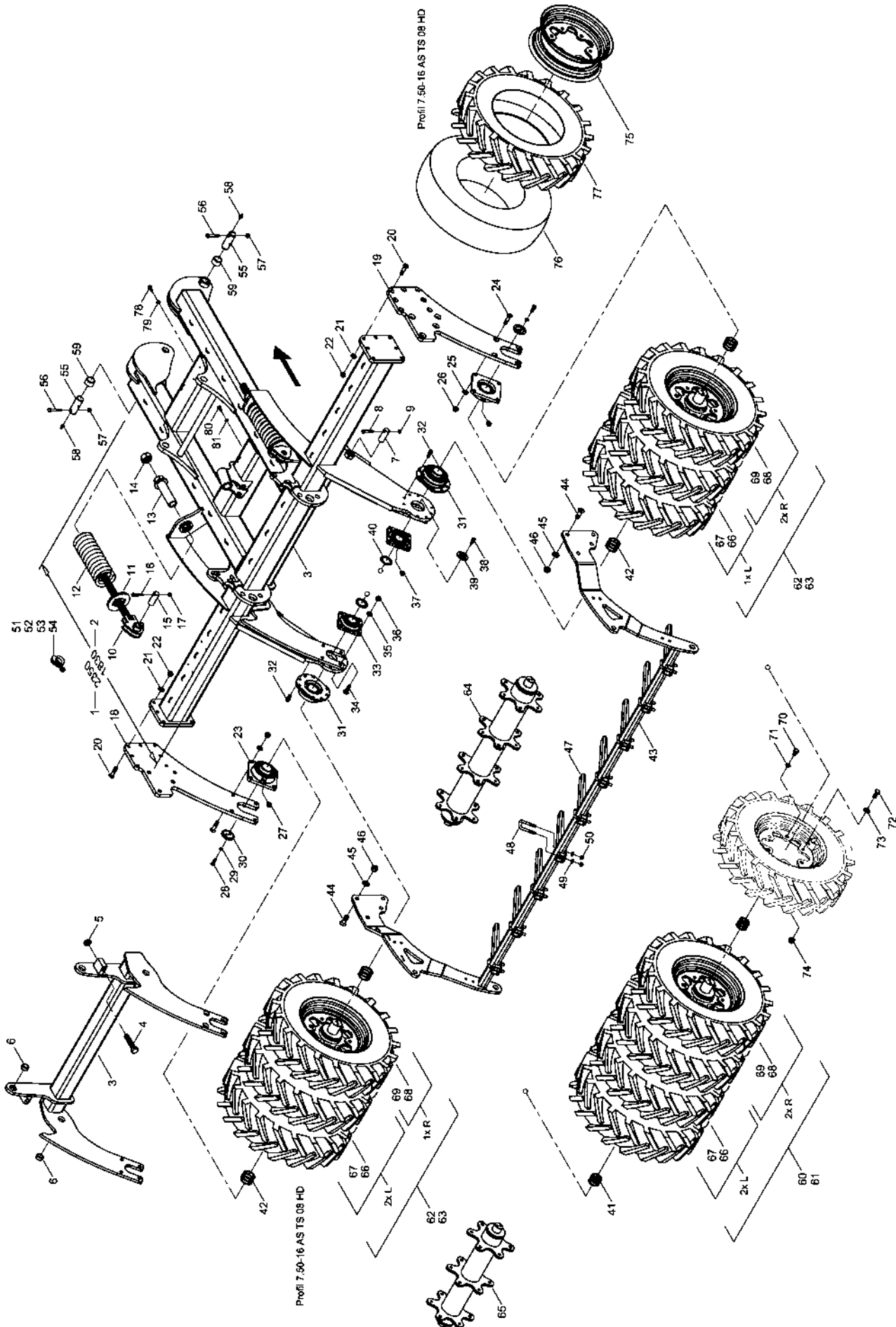
1. Grundausrüstung Tiger 6 AS

34761000 - Haupttrahmen



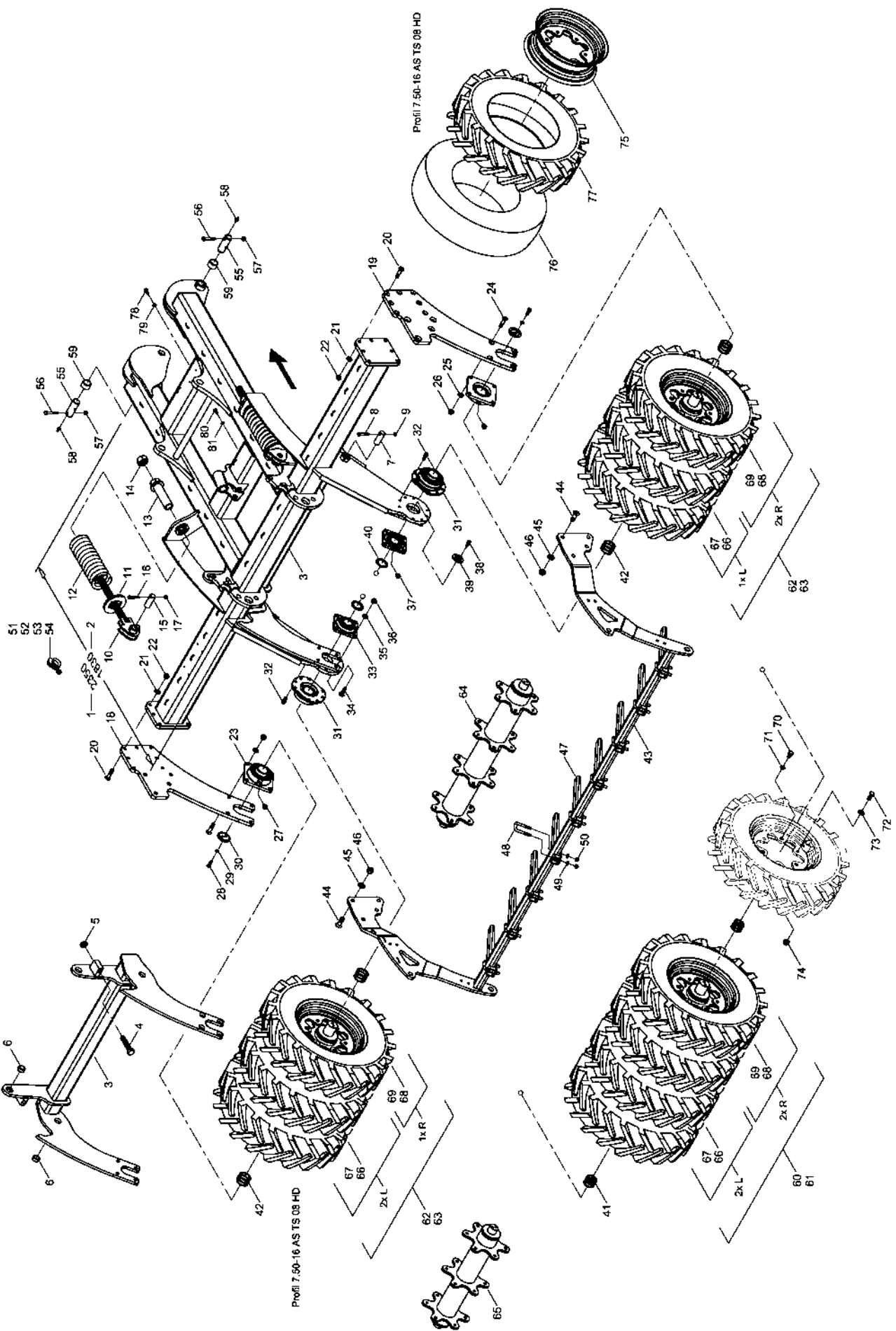
Pos.	Bestell-Nr.	Kurzbezeichnung	DIN	Benennung	Stück	Bemerkung
1	34760200			Rahmen links	1	
2	34760300			Rahmen rechts	1	
3	00230005	EG 50/40 x 30		Buchse	4	
4	34252001	Ø 40 x 110		Bolzen	4	
5	00370093	H 1 - M 8 x 1		Schmiernippel	4	
6	00360264	M 12 x 1.5 x 75 - 12.9		6 kt.- Schraube	4	
7	00350048	M 12 x 1.5	985	Poly-Stop-Mutter	4	
8	00230083	EG 40/32 x 25		Buchse	4	
9	00230084	EG 40/32 x 30		Buchse	4	
10	33783305	Ø 32 x 92		Bolzen	8	
11	00370438	Ø 33	125	Scheibe	30	
12	00170106	Ø 8 x 56	94	Splint	16	
13	00130229	DZ 100 x 40 x 510		Hyd.- Zylinder	4	
14	00230120	EG 40/32 x 20		Buchse	4	
15	00230083	EG 40/32 x 25		Buchse	2	
16	00230084	EG 40/32 x 30		Buchse	2	
17	33783305	Ø 32 x 92		Bolzen	8	
18	00370438	Ø 33	125	Scheibe	16	
19	00170106	Ø 8 x 56	94	Splint	16	
20	00130379	DZ 100 x 50 x 205		Hyd.- Zylinder	2	
21	00130436	DZ 80 x 40 x 205		Hyd.- Zylinder	2	
22	00130230	Ø 32 - M 40 x 2 x 87 lg.		Zylindergabel	4	Klappzylinder !
23	00130438	Ø 32 - M 40 x 2 x 125 lg.		Zylindergabel	2	Hubzylinder !
24	34217002	1 mm		Distanzblech	4	
25	34217003	5 mm		Distanzblech	4	
26	34217001	8 mm		Distanzblech	4	
27	00370337	M 8 x 30	7991	Senkkopfschraube	4	
28	00370580	M 10 x 85	912	Zyl.- Schraube	8	
29	00360306	M 10 x 85	931	6 kt.- Schraube	4	
30	00370105	B10,5	125	Scheibe	24	
31	00350058	M 10	985	Poly-Stop-Mutter	12	

34763200 - Reifenpacker Mitte ohne Bremse



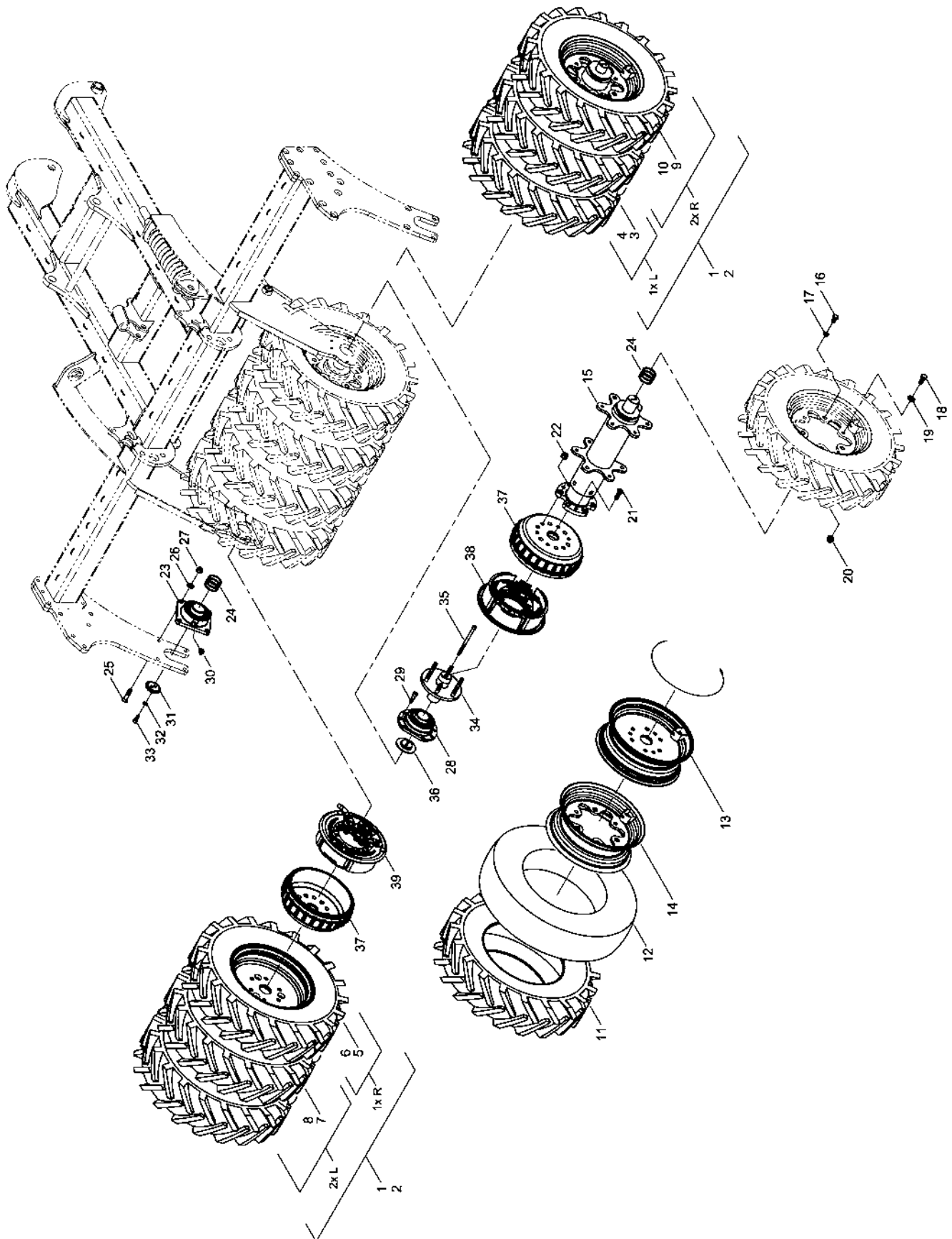
Pos.	Bestell-Nr.	Kurzbezeichnung	DIN	Benennung	Stück	Bemerkung
1	34760400	l = 1830		Packerrahmen kurze vorm	1	DiscSystem 1-reihig !
2	34769300	l = 2350		Packerrahmen lange vorm	1	DiscSystem 2-reihig !
3	34768100			Packerrahmen beweglich	1	
4	00360270	M 24 x 110	933	6 kt.- Schraube	2	
5	00350080	M 24	439	6 kt.- Mutter	2	
6	00230230	EG 40/32 x 15		Buchse	4	
7	34763202	Ø 32 x 85		Bolzen	2	
8	00360480	M 10 x 65	931	6 kt.- Schraube	2	
9	00350058	M 10	985	Poly-Stop-Mutter	2	
10	34767900			Schubstange	2	
11	34763201			Fixierblech	2	
12	34063509	Ø 18.5 x 101.5 x 458		Druckfeder	2	
13	34768000			Führung	2	
14	00350002	M 36 x 3	934	6 kt.- Mutter	2	
15	34763202	Ø 32 x 85		Bolzen	2	
16	00360480	M 10 x 65	931	6 kt.- Schraube	2	
17	00350058	M 10	985	Poly-Stop-Mutter	2	
18	34750901			Lagerflanschplatte links	1	
19	34750902			Lagerflanschplatte rechts	1	
20	00370411	M 16 x 60 - 10.9	7991	Senkkopfschraube	14	
21	00370108	B 17	125	Scheibe	14	
22	00350061	M 16	985	Poly-Stop-Mutter	14	
23	00240165	UCFE 212 - Ø 60		Flanschlager	2	
24	00370411	M 16 x 60 - 10.9	7991	Senkkopfschraube	8	
25	00370108	B 17	125	Scheibe	8	
26	00350061	M 16	985	Poly-Stop-Mutter	8	
27	00370096	H 2 - R 1/8" - 45°		Schmiernippel	2	
28	00370297	M 12 x 30 - 12.9	912	Zyl.- Schraube	8	
29	00170032	A 12	7980	Federring	8	
30	23480203	Ø 60		Lagerstummeldeckel gesenkt	4	
31	96080209	UCFE 212 - Ø 60		Sonderlager	2	
32	00370141	M 14 x 30	912	Zyl.- Schraube	16	
33	00240177	TCF 50		Flanschlager	2	
34	00370262	M 16 x 50	7991	Senkkopfschraube	8	
35	00370108	B 17	125	Scheibe	8	
36	00350061	M 16	985	Poly-Stop-Mutter	8	
37	00370096	H 2 - R 1/8" - 45°		Schmiernippel	0	
38	00370297	M 12 x 30 - 12.9	912	Zyl.- Schraube	4	
39	29150803	Ø 50		Lagerstummeldeckel gesenkt	2	
40	34221401	Ø 50		Lagerdeckel Innen	0	
41	00230051	Ø 50 x 62 x 2		Paßscheibe	10	
42	00230081	Ø 60 x 70 x 2		Paßscheibe	16	
43	34763400			Rechenhalter Mitte	1	
44	00370534	M 20 x 60 - 10.9	7991	Senkkopfschraube	10	
45	00370109	B 21	125	Scheibe	10	
46	00350063	M 20	985	Poly-Stop-Mutter	10	
47	23470702			Rechenstab	9	
48	23410901	52 x 88 - M 12 x 33		U-Bügel	9	
49	00370106	B 13	125	Scheibe	18	
50	00350059	M 12	985	Poly-Stop-Mutter	18	

34763200 - Reifenpacker Mitte ohne Bremse



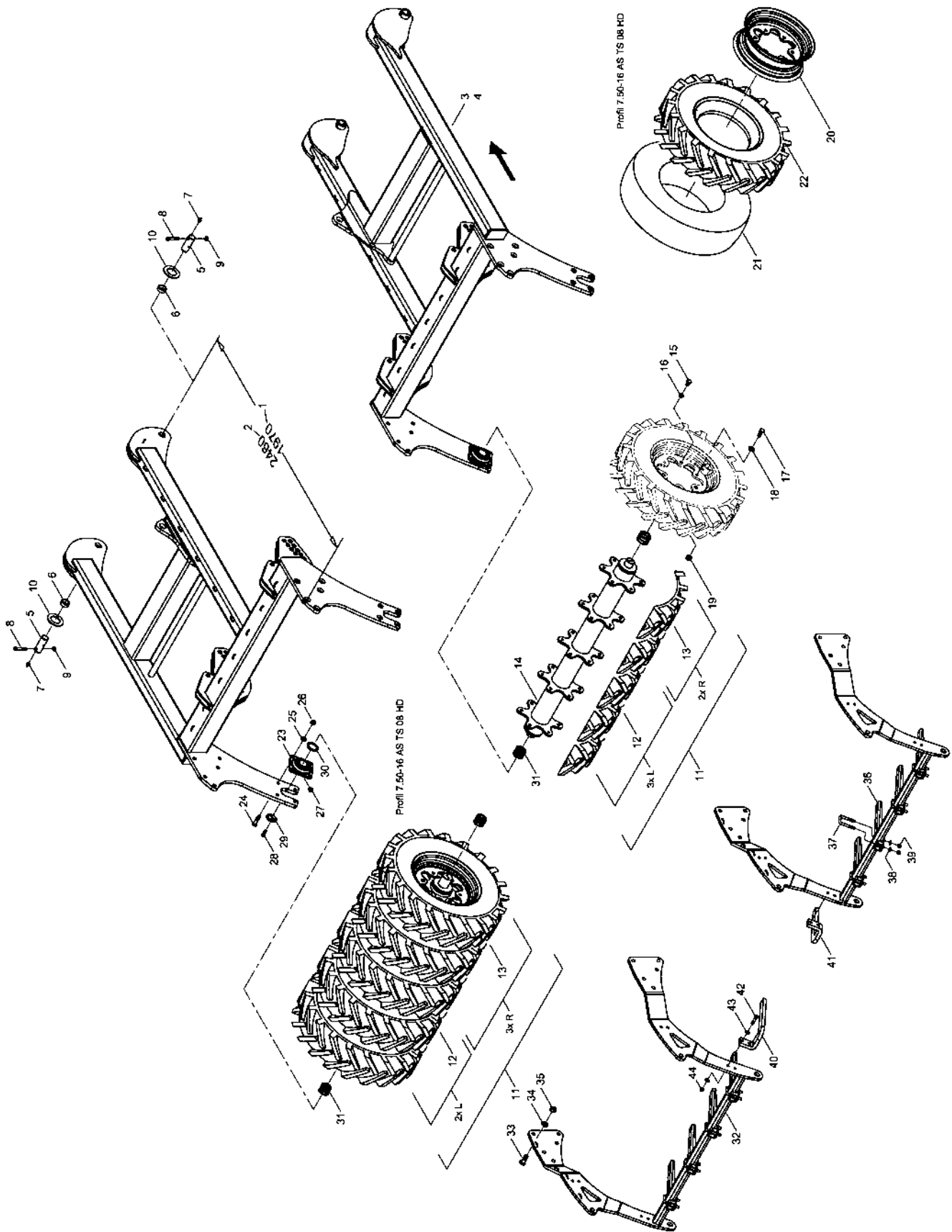
Pos.	Bestell-Nr.	Kurzbezeichnung	DIN	Benennung	Stück	Bemerkung
51	00170120	Alu 7 mm - blau		Tiefenstopper	6	
52	00170121	Alu 10 mm - rot		Tiefenstopper	4	
53	00170122	Alu 19 mm - gelb		Tiefenstopper	6	
54	00170124	Alu 50 mm - silber		Tiefenstopper	2	
55	34252001	Ø 40 x 110		Bolzen	2	
56	00360264	M 12 x 1.5 x 75 - 12.9	960	6 kt.- Schraube	2	
57	00350048	M 12 x 1.5	985	Poly-Stop-Mutter	2	
58	00370093	H 1 - M 8 x 1		Schmiernippel	2	
59	00230005	EG 50/40 x 30		Buchse	2	
60	34762100			Packerwelle Mitte Luft gefüllt kpl.	1	
61	34766400			Packerwelle Mitte PU gefüllt kpl.	1	
62	34786600			Packerwelle Seite Luft gefüllt kpl.	2	
63	34787000			Packerwelle Seite PU gefüllt kpl.	2	
64	34726600			Packerrohr Mitte	1	
65	34786700			Packerrohr Seite	2	
66	00330315	7.50 x 16 - TS08 HD Profil		Rad Sternfelge kpl. Luft gefüllt links	5	
67	00330324	7.50 x 16 - TS08 HD Profil		Rad Sternfelge kpl. PU gefüllt links	5	
68	00330315	7.50 x 16 - TS08 HD Profil		Rad Sternfelge kpl. Luft gefüllt rechts	5	
69	00330324	7.50 x 16 - TS08 HD Profil		Rad Sternfelge kpl. PU gefüllt rechts	5	
70	00360148	M 16 x 30	933	6 kt.- Schraube	30	
71	00370307	Ø 16.5		Limes-Ring	30	
72	00360179	M 16 x 1.5 x 50 - 10.9	960	6 kt.- Schraube	30	
73	00370567	B 17 - HK 300 HV	125	Scheibe	30	
74	00310018	M 16 x 1.5	6331	Bundmutter	30	
75	00330279	7.50 - 16 II Stern		Felge	10	
76	00330235			Schlauch	10	
77	00330302	7.50 x 16 - TS08 HD Profil		Reifen	10	
78	00360120	M 10 x 30	933	6 kt.- Schraube	6	
79	00370105	B 10,5	125	Scheibe	6	
80	00360111	M 8 x 25	933	6 kt.- Schraube	5	
81	00370104	A 8,4	125	Scheibe	5	

3471100 - Reifenpacker Mitte mit Bremse



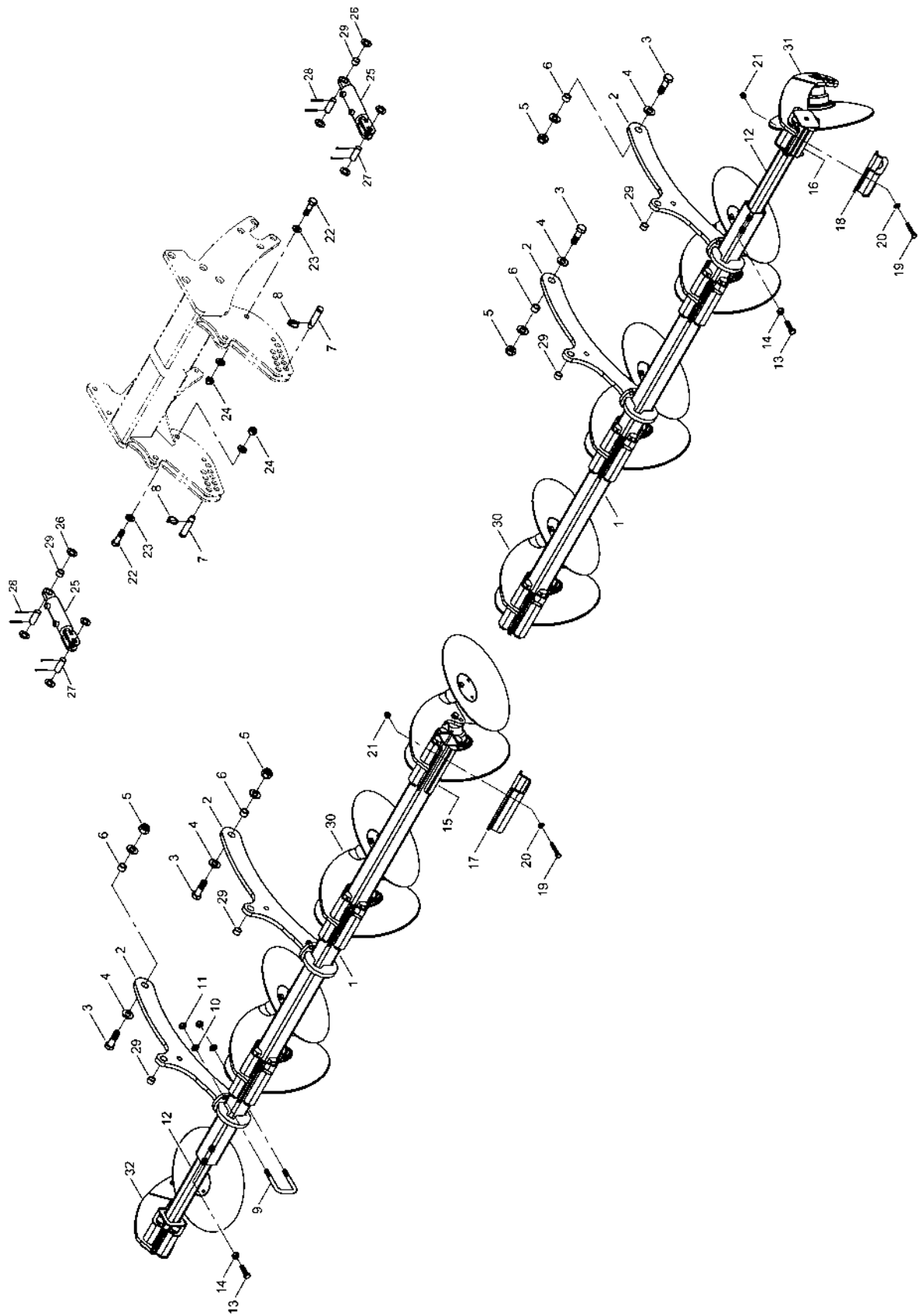
Pos.	Bestell-Nr.	Kurzbezeichnung	DIN	Benennung	Stück	Bemerkung
1	34787200			Packerwelle Mitte Luft gefüllt kpl.	2	
2	34787300			Packerwelle Mitte PU gefüllt kpl.	2	
3	00330314	7.50 x 16 - TS08 HD Profil		Rad Sonderfelge kpl. Luft gefüllt links	1	
4	00330322	7.50 x 16 - TS08 HD Profil		Rad Sonderfelge kpl. PU gefüllt links	1	
5	00330314	7.50 x 16 - TS08 HD Profil		Rad Sonderfelge kpl. Luft gefüllt rechts	1	
6	00330322	7.50 x 16 - TS08 HD Profil		Rad Sonderfelge kpl. PU gefüllt rechts	1	
7	00330315	7.50 x 16 - TS08 HD Profil		Rad Sternfelge kpl. Luft gefüllt links	2	
8	00330324	7.50 x 16 - TS08 HD Profil		Rad Sternfelge kpl. PU gefüllt links	2	
9	00330315	7.50 x 16 - TS08 HD Profil		Rad Sternfelge kpl. Luft gefüllt rechts	2	
10	00330324	7.50 x 16 - TS08 HD Profil		Rad Sternfelge kpl. PU gefüllt rechts	2	
11	00330302	7.50 x 16 - TS08 HD Profil		Reifen	6	
12	00330235			Schlauch	6	
13	23296200	7.50 - 16 Sonderfelge		Felge	2	
14	00330279	7.50 - 16 II Stern		Felge	4	
15	34726800			Packerrohr	2	
16	00360148	M 16 x 30	933	6 kt.- Schraube	12	
17	00370307	Ø 16.5		Limes-Ring	12	
18	00360179	M 16 x 1.5 x 50 - 10.9	960	6 kt.- Schraube	12	
19	00370567	B 17 - HK 300 HV	125	Scheibe	12	
20	00310018	M 16 x 1.5		Bundmutter	12	
21	00370578	M 16 x 1.5 x 30	7991	Senkkopfschraube	6	
22	00370055	M 16 x 1.5		Kugelbundmutter	12	
23	00240165	UCFE 212		Flanschlager	2	
24	00230081	Ø 60 x 70 x 2		Paßscheibe	8	
25	00370411	M 16 x 60 - 10.9	7991	Senkkopfschraube	8	
26	00370108	B 17	125	Scheibe	8	
27	00350061	M 16	985	Poly-Stop-Mutter	8	
28	00240187	UCFE 212 - Ø 60		Flanschlager (Sonderlager)	2	
29	00370542	M 14 x 45 - 10.9	912	Zyl.- Schraube	16	
30	00370096	H 2 - R 1/8" - 45°		Schmiernippel	2	
31	23480203	Ø 60		Lagerstummeldeckel gesenkt	2	
32	00170032	A 12	7980	Federring	4	
33	00370297	M 12 x 30 - 12.9	912	Zyl.- Schraube	4	
34	23289800			Zwischenflansch	2	
35	00370543	M 12 x 180	912	Zyl.- Schraube	4	
36	23287004			Lagerdeckel	2	
37	23287002			Bremstrommel	2	
38	23288000			Servo Bremse links kpl.	1	
39	23288100			Servo Bremse rechts kpl.	1	

34761100 - Reifenpacker Flügel



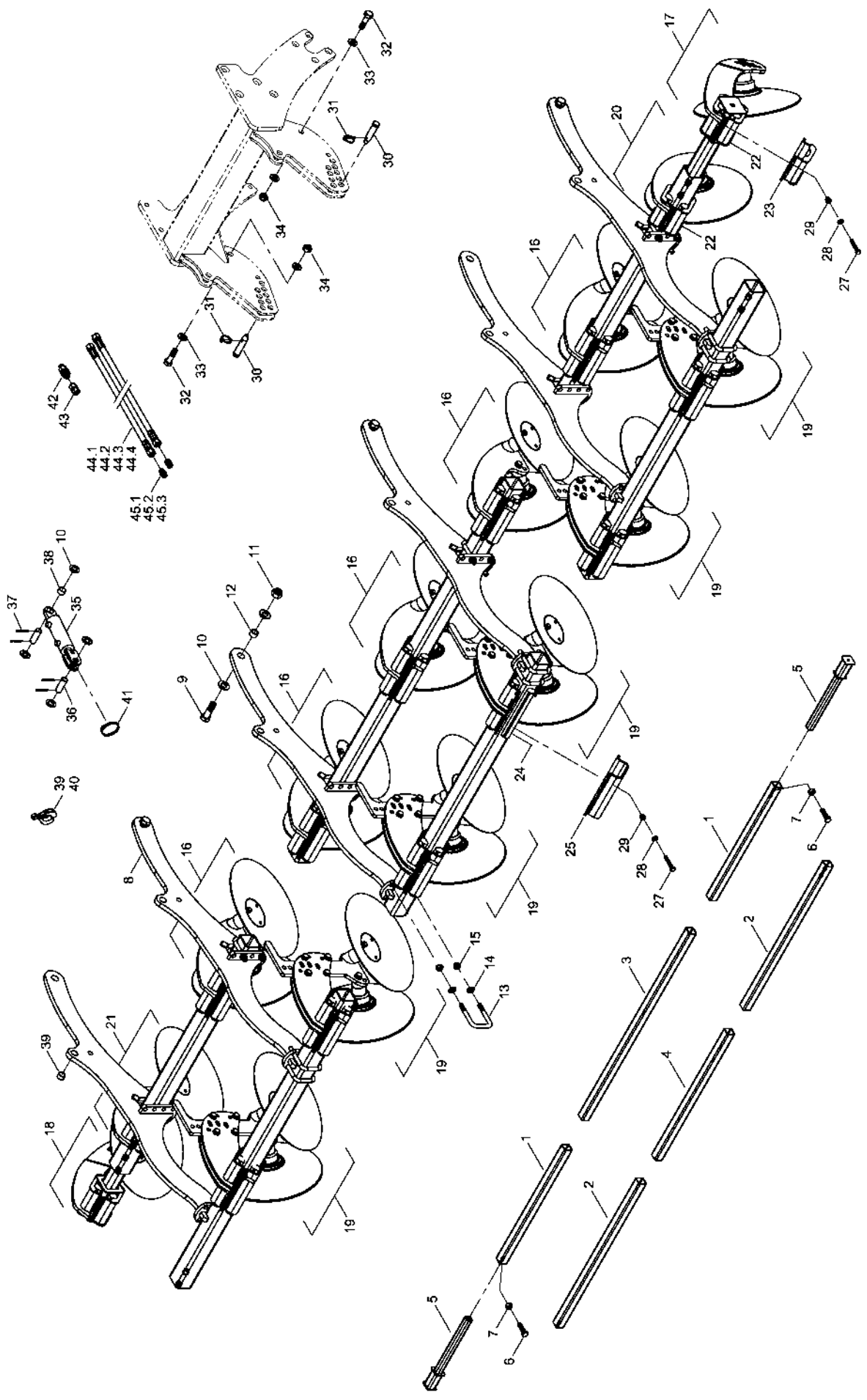
Pos.	Bestell-Nr.	Kurzbezeichnung	DIN	Benennung	Stück	Bemerkung
1	34760500	L = 1970		Packerrahmen links kurz	1	DiscSystem 1-reihig !
2	34768400	L = 2460		Packerrahmen links lang	1	DiscSystem 2-reihig !
3	34760600	L = 1970		Packerrahmen rechts kurz	1	DiscSystem 1-reihig !
4	34769400	L = 2460		Packerrahmen rechts lang	1	DiscSystem 2-reihig !
5	34252001	Ø 40 x 110		Bolzen	4	
6	00230004	EG 50/40 x 20		Buchse	4	
7	00370093	H 1 - M 8 x 1		Schmiernippel	4	
8	00360264	M 12 x 1.5 x 75 - 12.9	960	6 kt.- Schraube	4	
9	00350048	M 12 x 1.5	985	Poly-Stop-Mutter	4	
10	34741001	Ø 100 x 41 x 5		Scheibe	8	
11	34766600			Packerwelle li./re. Luft gefüllt kpl.	2	
12	00330315	7.50 x 16 - TS08 HD Profil		Rad Sternfelge kpl. Luft gefüllt links	5	
13	00330315	7.50 x 16 - TS08 HD Profil		Rad Sternfelge kpl. Luft gefüllt rechts	5	
14	23296400			Packerrohr li./re.	2	
15	00360148	M 16 x 30	933	6 kt.- Schraube	30	
16	00370307	Ø 16.5		Limes-Ring	30	
17	00360179	M 16 x 1.5 x 50 - 10.9	960	6 kt.- Schraube	30	
18	00370567	B 17 - HK 300 HV	125	Scheibe	30	
19	00310018	M 16 x 1.5	6331	Bundmutter	30	
20	00330279	7.50 - 16 II Stern		Felge	10	
21	00330235			Schlauch	10	
22	00330302	7.50 x 16 - TS08 HD Profil		Reifen	10	
23	00240177	TCF 50		Flanschlager	4	
24	00370411	M 16 x 60 - 10.9	7991	Senkkopfschraube	16	
25	00370108	B 17	125	Scheibe	16	
26	00350061	M 16	985	Poly-Stop-Mutter	16	
27	00370096	H 2 - R 1/8" - 45°		Schmiernippel	0	
28	00370297	M 12 x 30 - 12.9	912	Zyl.- Schraube	8	
29	29150803	Ø 50		Lagerstummeldeckel gesenkt	4	
30	34221401	Ø 50		Lagerdeckel innen	0	
31	00230051	Ø 50 x 62 x 2		Paßscheibe	20	
32	34763500			Rechenhalter li./re.	2	
33	00370534	M 20 x 60 - 10.9	7991	Senkkopfschraube	20	
34	00370109	B 21	125	Scheibe	20	
35	00350063	M 20	985	Poly-Stop-Mutter	20	
36	23470702			Rechenstab	8	
37	23410901	52 x 88 - M 12 x 33		U-Bügel	8	
38	00370106	B 13	125	Scheibe	16	
39	00350059	M 12	985	Poly-Stop-Mutter	16	
40	34761101			Rechenstab links	1	
41	34761102			Rechenstab rechts	1	
42	00360034	M 12 x 55	931	6 kt.- Schraube	4	
43	00370106	B 13	125	Scheibe	8	
44	00350059	M 12	985	Poly-Stop-Mutter	4	

34761300 - Sechsscheibensystem 1-reihig



Pos.	Bestell-Nr.	Kurzbezeichnung	DIN	Benennung	Stück	Bemerkung
1	34763100			Sechrahmen einreihig	2	
2	34768300			Halter Sechrahmen	4	
3	00360268	M 24 x 80	931	6 kt.- Schraube	4	
4	00370110	B 25	125	Scheibe	8	
5	00350065	M 24	985	Poly-Stop-Mutter	4	
6	00230101	EG 32/24 x 20		Buchse	4	
7	00170153	Kat. II - 76 lg.		Oberlenkerbolzen	4	
8	00170063	Ø 8 x 40		Klappsplint	4	
9	23483005	81 x 120 - M 16 x 40		U-Bügel	8	
10	00370108	B 17	125	Scheibe	16	
11	00350061	M 16	985	Poly-Stop-Mutter	16	
12	34763000			Einschubstück	2	
13	00360249	M 16 x 55	933	6 kt.- Schraube	4	
14	00350011	M 16	934	6 kt.- Mutter	4	
15	34761302	Ø 40 x 230		Gummischnur	24	
16	34761303	Ø 40 x 120		Gummischnur	8	
17	34760802	240 x 8		Klemmplatte	6	
18	34769700	140 x 8		Klemmplatte Randscheibe	2	
19	00360497	M 12 x 70 - 10.9	933	6 kt.- Schraube	32	
20	00370106	B 13	125	Scheibe	32	
21	00350084	M 12 - 10		Bundmutter	32	
22	00360071	M 20 x 70	931	6 kt.- Schraube	4	
23	00370109	B 21	125	Scheibe	8	
24	00350063	M 20	985	Poly-Stop-Mutter	4	
25	00130610	DZ 50 x 30 x 80		Hyd.- Zylinder	4	
26	00370110	B 25	125	Scheibe	16	
27	34330501	Ø 25 x 70		Bolzen	8	
28	00170102	Ø 5 x 50	94	Splint	16	
29	00230091	EG 30/25 x 18		Buchse	8	
30	34762400			Secheinheit doppelt kpl.	6	
31	34762500			Secheinheit I li. kpl.	1	
32	34762600			Secheinheit I re. kpl.	1	

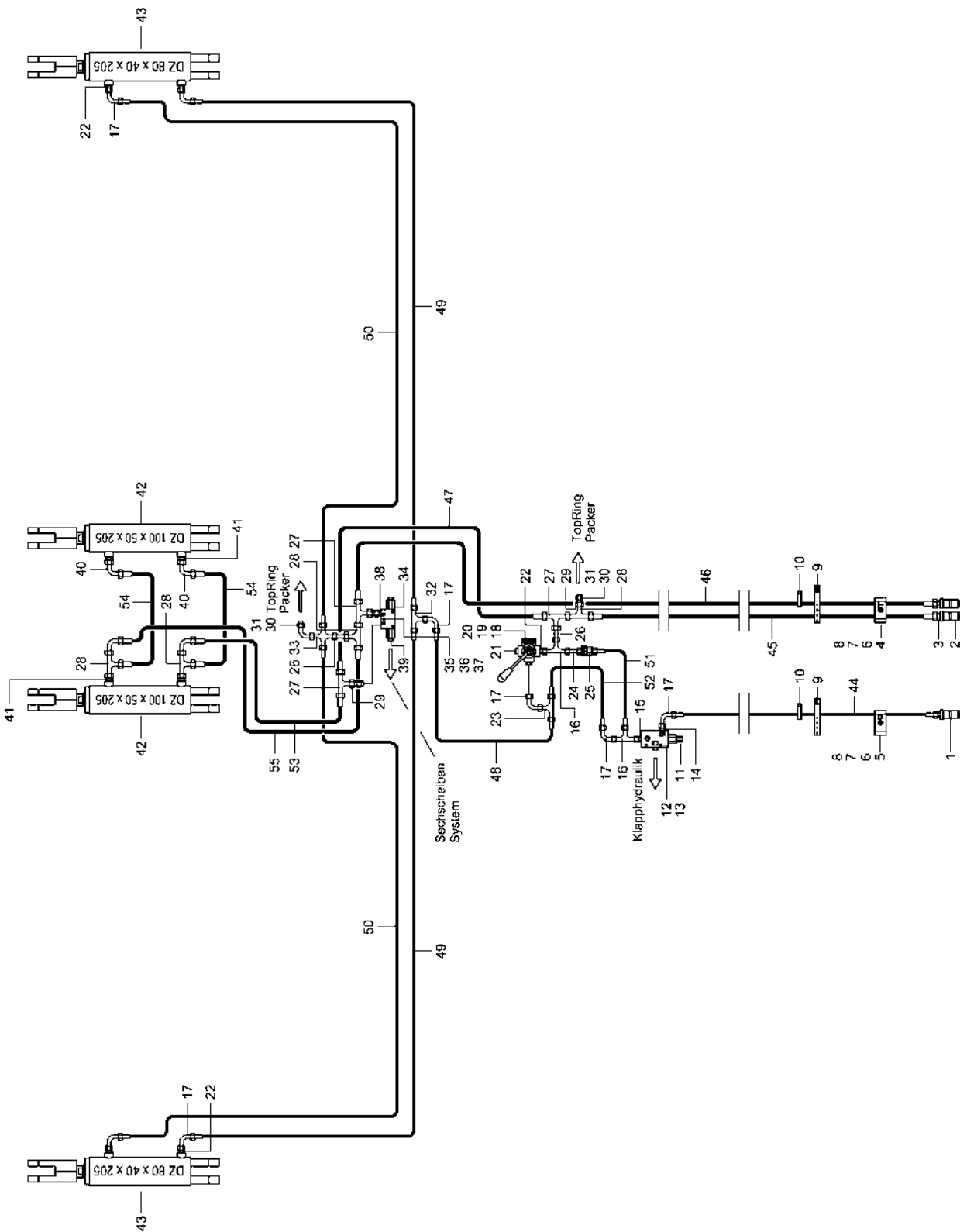
34761400 - Sechsscheibensystem 2-reihig



Pos.	Bestell-Nr.	Kurzbezeichnung	DIN	Benennung	Stück	Bemerkung
1	34716400			Sechrahmen zweireihig	2	Hinten links + rechts !
2	34716300			Sechrahmen zweireihig	2	Vorne links + rechts !
3	34751401			Sechrahmen zweireihig	1	Hinten mitte !
4	34751402			Sechrahmen zweireihig	1	Vorne mitte !
5	34763000			Einschubstück	2	
6	00360249	M 16 x 55	933	6 kt.- Schraube	4	
7	00350011	M 16	934	6 kt.- Mutter	4	
8	34768700			Halter Sechrahmen	6	
9	00360268	M 24 x 80	931	6 kt.- Schraube	6	
10	00370110	B 25	125	Scheibe	12	
11	00350065	M 24	985	Poly-Stop-Mutter	6	
12	00230101	EG 32/24 x 20		Buchse	6	
13	23483005	81 x 120 - M 16 x 40		U-Bügel	24	
14	00370108	B 17	125	Scheibe	48	
15	00350061	M 16	985	Poly-Stop-Mutter	48	
16	34762400			Secheinheit doppelt kpl.	5	
17	34762500			Secheinheit links kpl.	1	
18	34762600			Secheinheit rechts kpl.	1	
19	34768500			Secheinheit doppelt verstellb. kpl.	6	
20	34768800			Secheinheit einfach verstellb. li. kpl.	1	
21	34769000			Secheinheit einfach verstellb. re. kpl.	1	
22	34761303	Ø 40 x 120		Gummischnur	16	
23	34769700	140 x 8		Klemmplatte Randscheibe II	4	
24	34761302	Ø 40 x 230		Gummischnur	44	
25	34760802	240 x 8		Klemmplatte	11	
26	00000000			Gelöscht	-	Leer !
27	00360497	M 12 x 70 - 10.9	933	6 kt.- Schraube	52	
28	00370106	B 13	125	Scheibe	52	
29	00350084	M 12 - 10		Bundmutter	52	
30	00170153	Kat. II - 76 lg.		Oberlenkerbolzen	6	
31	00170063	Ø 8 x 40		Klappsplint	6	
32	00360071	M 20 x 70	931	6 kt.- Schraube	6	
33	00370109	B 21	125	Scheibe	12	
34	00350063	M 20	985	Poly-Stop-Mutter	6	
35	00130610	DZ 50 x 30 x 80		Hyd.- Zylinder	4	Siehe Zylinder !
36	34330501	Ø 25 x 70		Bolzen	8	
37	00170102	Ø 5 x 50	94	Splint	16	
38	00230091	EG 30/25 x 18		Buchse	8	
39	00170121	Alu 10 mm - rot		Tiefenstopper	4	
40	00170123	Alu 19 mm - schwarz		Tiefenstopper	4	
41	00190046	Ø 70 - 90		Schlauchbinder	4	
42	00100398	RHD 12 L - Ø 1.5		Rückschlagventil	2	
43	00100342	GZ 12 L		Verbindungsstück	2	
44.1	00120702	2SC DN8 A05-A05 500 lg.		Hyd.- Schlauch	NB	
44.2	00120024	2SC DN10 A05-A05 500 lg.		Hyd.- Schlauch	NB	
44.3	00120464	2SC DN12 A05-A05 500 lg.		Hyd.- Schlauch	NB	
44.4	00120748	2SC DN16 A05-A05 400 lg.		Hyd.- Schlauch	NB	
45.1	00100067	G 12 L		Gerader Stutzen	NB	
45.2	00100068	G 15 L		Gerader Stutzen	NB	
45.3	00100069	G 18 L		Gerader Stutzen	NB	

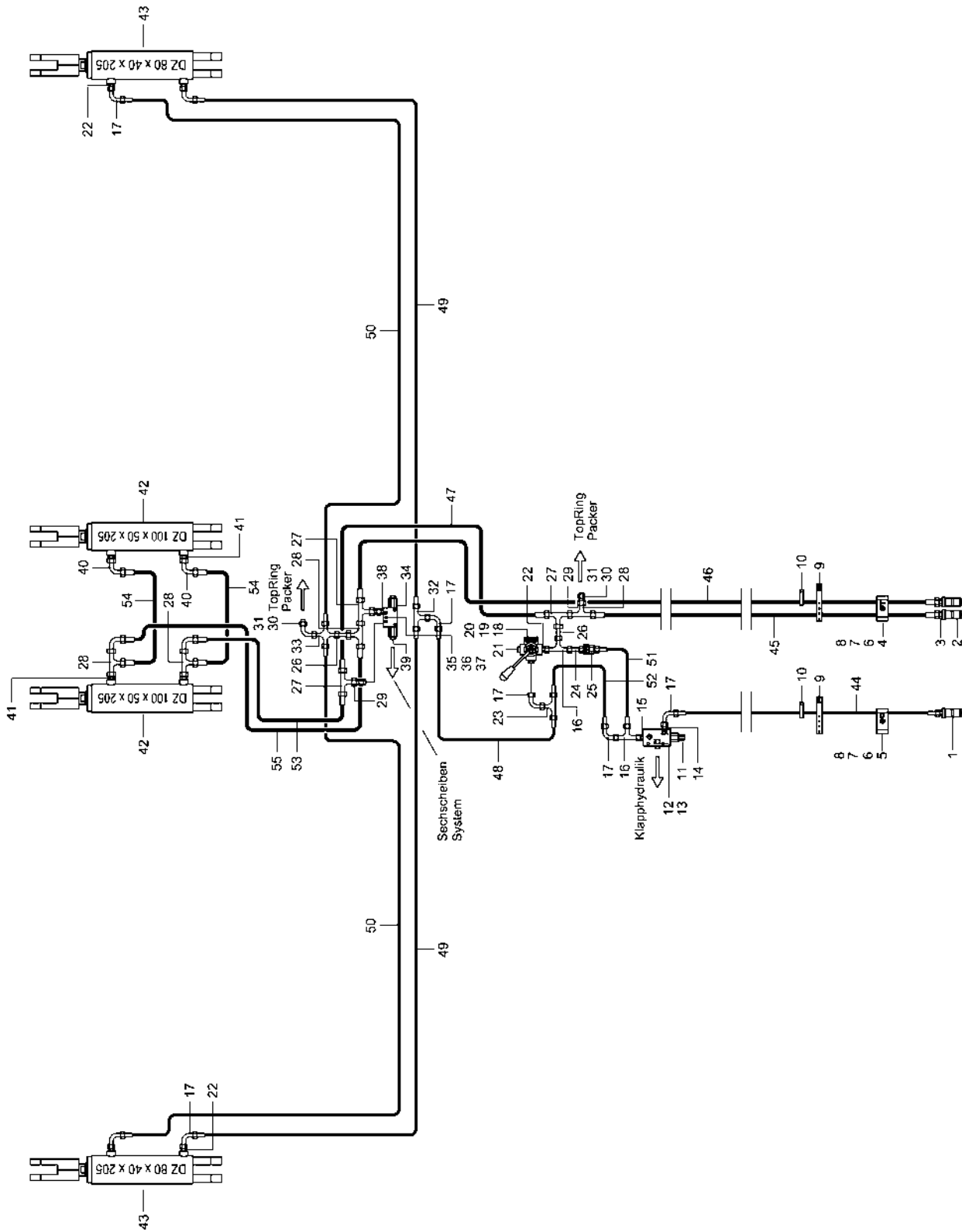
2. Hydraulik Tiger 6 AS

34761200 - Hydraulik Heben UL



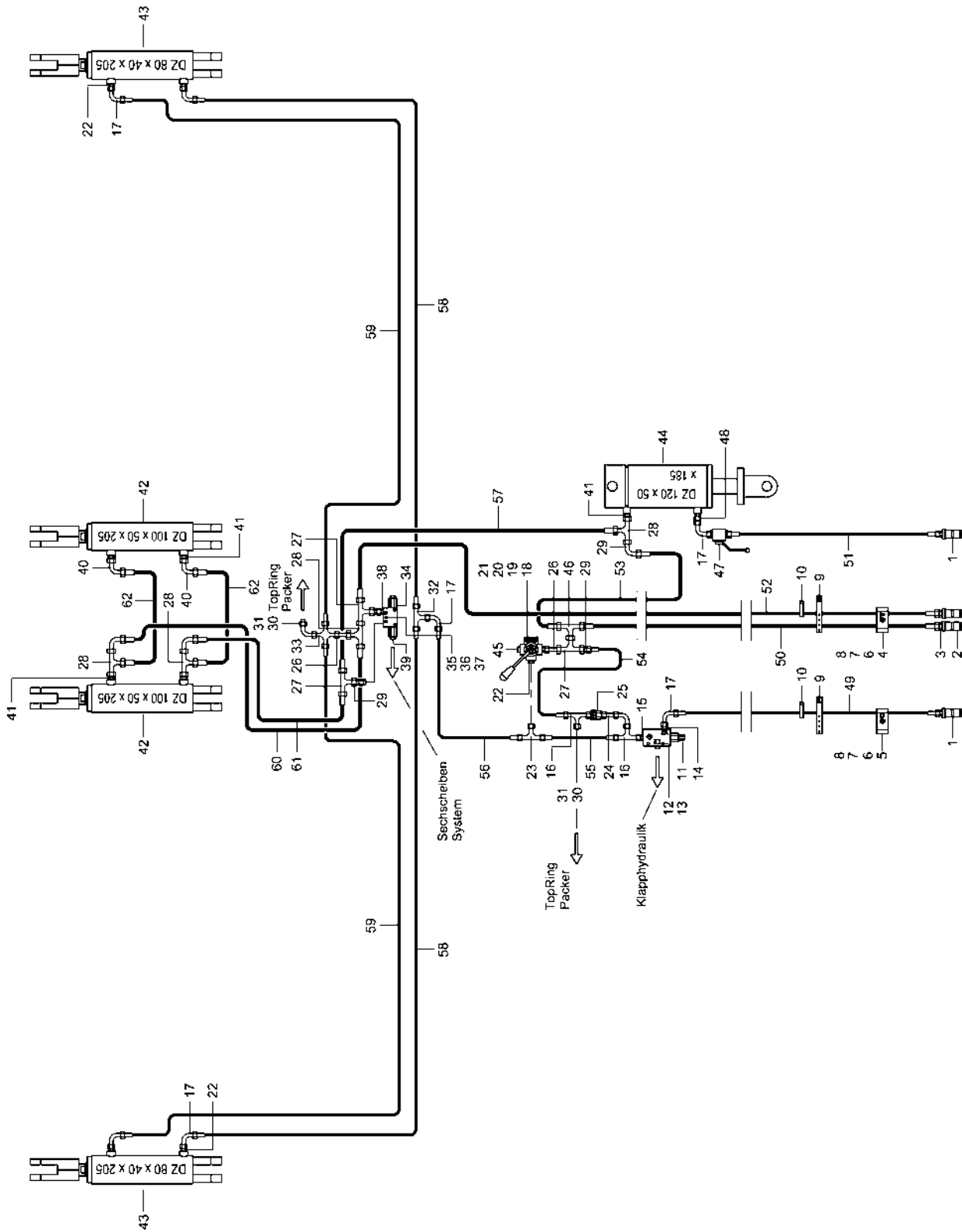
Pos.	Bestell-Nr.	Kurzbezeichnung	DIN	Benennung	Stück	Bemerkung
1	00110127	12 L - M 18 x 1.5		Hyd.- Stecker	1	
2	00110128	R 3/4" - 16 UNF		Hyd.- Stecker	2	
3	00100358	GE 15 L - R 3/4" UNF		Gerade Verschraubung	2	
4	00110681			Schlauchklemmehälfte Heben	1	
5	00110682			Schlauchklemmehälfte Klappen	1	
6	00110680			Schlauchklemmehälfte o. Bezeichnung	2	
7	00370183	M 6 x 20	912	Zyl.- Schraube	2	
8	00350067	M 6	985	Poly-Stop-Mutter	2	
9	00200088	360 x 20 x 2.1		Schnallriemen	2	
10	00190017	T 150 - R 363 x 7.8		Kabelbinder	40	
11	00110616			Lasthalteventil	1	
12	00370513	M 8 x 45	912	Zyl.- Schraube	2	
13	00370104	A 8,4	125	Scheibe	2	
14	00100312	GE 12 PL - R 3/8" - ED		Gerade Verschraubung	2	
15	00100327	GE 12 PL - R 1/4" - ED		Gerade Verschraubung	1	
16	00100037	EVL 12 L		Einstellbare L-Verschraubung	2	
17	00100055	EVW 12 L		Einstellbare W-Verschraubung	9	
18	00110659	3/8"		3-Wege-Drehschieber-Ventil	1	
19	00370126	M 8 x 30	912	Zyl.- Schraube	2	
20	00370104	A 8,4	125	Scheibe	4	
21	00100202	VSTI R 3/8"		Verschlusschraube	1	
22	00100312	GE 12 PL - R 3/8" - ED		Gerade Verschraubung	6	
23	00100045	EVT 12 L		Einstellbare T-Verschraubung	1	
24	00100342	GZ 12 L		Verbindungsstück	1	
25	00100157	RHD 12 L		Rückschlagventil	1	
26	00100374	GZ 12 - 15 L		Verbindungsstück	2	
27	00100190	T 15 L		T-Verschraubung	3	
28	00100274	EVL 15 L		Einstellbare L-Verschraubung	4	
29	00100141	KOR 15 - 12 L		Konusreduzieranschluß	2	
30	00100011	BUZ 12 L		Verschlusskegel	2	
31	00110244	12 L		Überwurfmutter	2	
32	00100189	T 12 L		T-Verschraubung	1	
33	00100134	K 12 L		K-Verschraubung	1	
34	00110223	90° - 3/8"		Sperrventil doppelt	1	
35	00360003	M 6 x 50	931	6 kt.- Schraube	1	
36	00370103	A 6,4	125	Scheibe	2	
37	00350067	M 6	985	Poly-Stop-Mutter	1	
38	00100308	EVGE 12 PL - R 3/8" - ED		Gerade Verschr. mit Stutzen	2	
39	00100312	GE 12 PL - R 3/8" - ED		Gerade Verschraubung	2	
40	00100056	EVW 15 L		Einstellbare W-Verschraubung	4	
41	00100094	GE 15 L - M 18 x 1.5		Gerade Verschraubung	4	
42	00130379	DZ 100 x 50 x 205		Hyd.- Zylinder	2	Siehe Zylinder !
43	00130436	DZ 80 x 40 x 205		Hyd.- Zylinder	2	Siehe Zylinder !
44	00120282	2SC DN10 A05-A05 3200 lg.		Hyd.- Schlauch	1	
45	00120768	2SC DN12 A05-A05 3600 lg.		Hyd.- Schlauch	1	
46	00120752	2SC DN12 A05-A05 6400 lg.		Hyd.- Schlauch	1	
47	00120769	2SC DN12 A05-A05 2700 lg.		Hyd.- Schlauch	1	
48	00120641	2SC DN8 A05-A05 2700 lg.		Hyd.- Schlauch	1	
49	00120632	2SC DN8 A05-A05 3000 lg.		Hyd.- Schlauch	2	
50	00120660	2SC DN8 A05-A05 3200 lg.		Hyd.- Schlauch	2	

34761200 - Hydraulik Heben UL



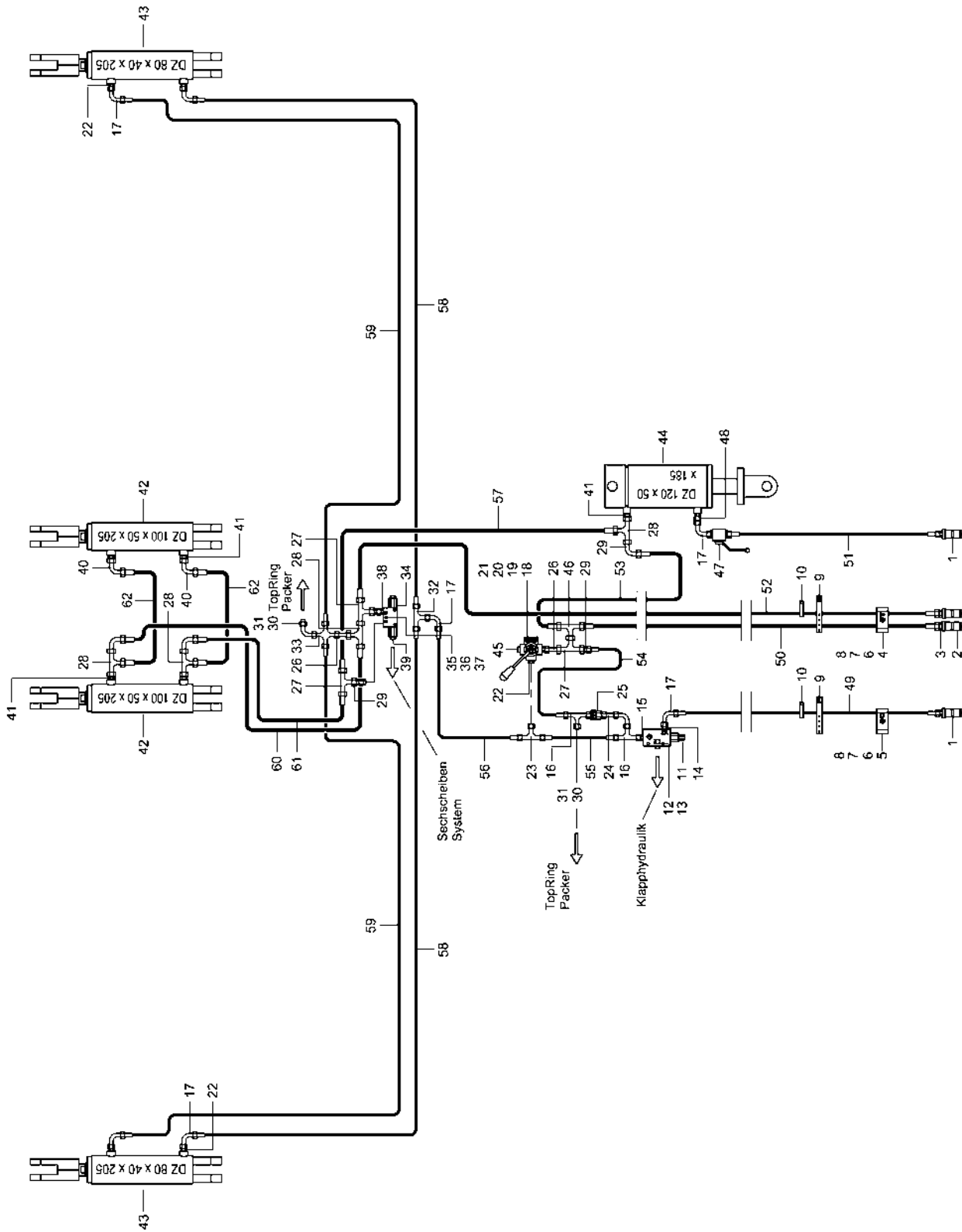
Pos.	Bestell-Nr.	Kurzbezeichnung	DIN	Benennung	Stück	Bemerkung
51	00120616	2SC DN8 A05-A05 360 lg.		Hyd.- Schlauch	1	
52	00120702	2SC DN8 A05-A05 500 lg.		Hyd.- Schlauch	1	
53	00120466	2SC DN12 A05-A05 800 lg.		Hyd.- Schlauch	1	
54	00120798	2SC DN12 A05-A05 600 lg.		Hyd.- Schlauch	2	
55	00120754	2SC DN12 A05-A05 1100 lg.		Hyd.- Schlauch	1	

34764000 - Hydraulik Heben ZP



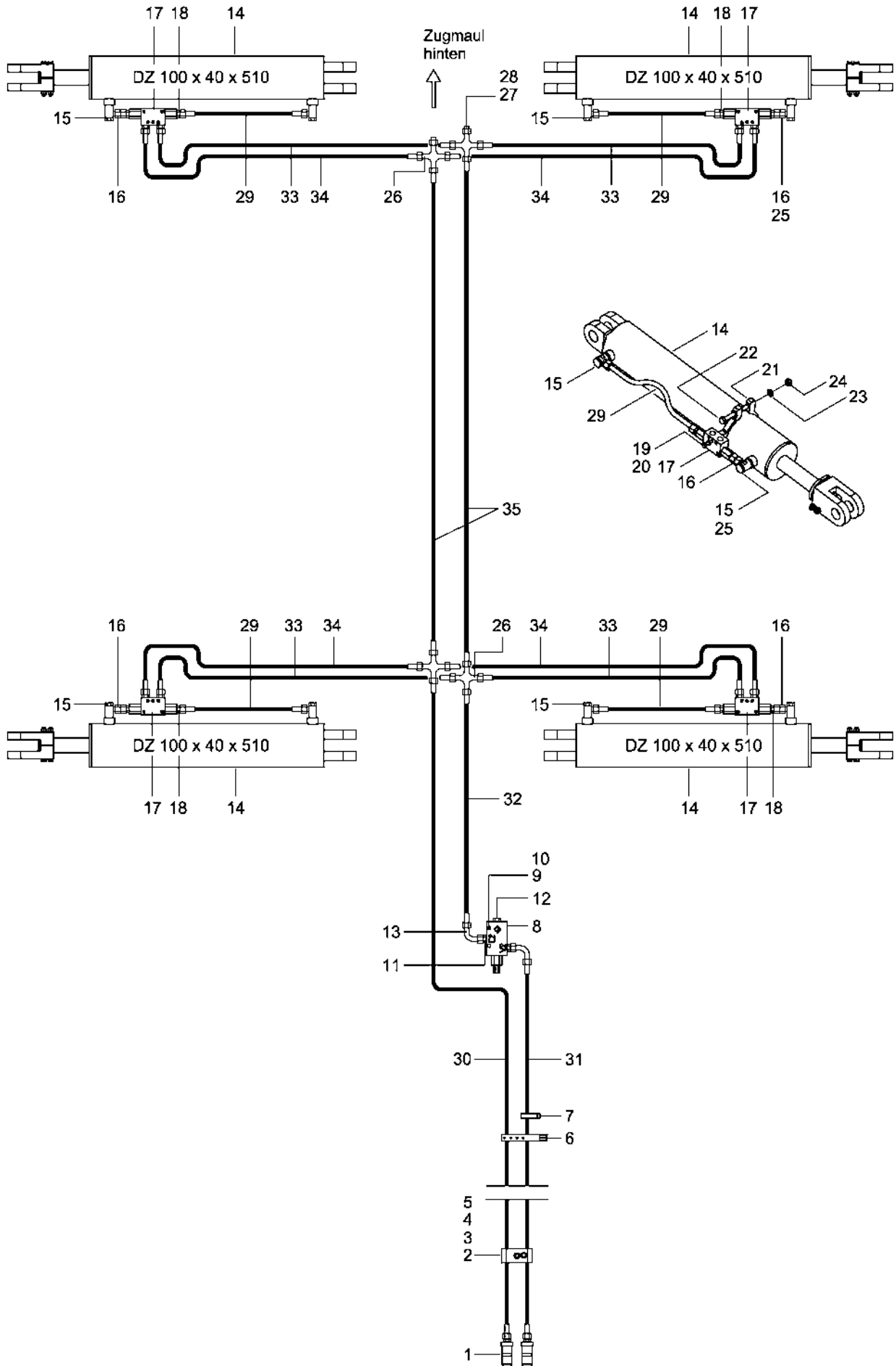
Pos.	Bestell-Nr.	Kurzbezeichnung	DIN	Benennung	Stück	Bemerkung
1	00110127	12 L - M 18 x 1.5		Hyd.- Stecker	1	
2	00110128	R 3/4" - 16 UNF		Hyd.- Stecker	2	
3	00100358	GE 15 L - R 3/4" UNF		Gerade Verschraubung	2	
4	00110681			Schlauchklemmehälfte Heben	1	
5	00110682			Schlauchklemmehälfte Klappen	1	
6	00110680			Schlauchklemmehälfte o. Bezeichnung	2	
7	00370183	M 6 x 20	912	Zyl.- Schraube	2	
8	00350067	M 6	985	Poly-Stop-Mutter	2	
9	00200088	360 x 20 x 2.1		Schnallriemen	2	
10	00190017	T 150 - R 363 x 7.8		Kabelbinder	40	
11	00110616			Lasthalteventil	1	
12	00370513	M 8 x 45	912	Zyl.- Schraube	2	
13	00370104	A 8,4	125	Scheibe	2	
14	00100312	GE 12 PL - R 3/8" - ED		Gerade Verschraubung	2	
15	00100327	GE 12 PL - R 1/4" - ED		Gerade Verschraubung	1	
16	00100037	EVL 12 L		Einstellbare L-Verschraubung	2	
17	00100055	EVW 12 L		Einstellbare W-Verschraubung	8	
18	00110659	3/8"		3-Wege-Drehschieber-Ventil	1	
19	00370256	M 8 x 50	912	Zyl.- Schraube	2	
20	00370104	A 8,4	125	Scheibe	4	
21	00350057	M 8	985	Poly-Stop-Mutter	2	
22	00100312	GE 12 PL - R 3/8" - ED		Gerade Verschraubung	6	
23	00100045	EVT 12 L		Einstellbare T-Verschraubung	1	
24	00100342	GZ 12 L		Verbindungsstück	1	
25	00100157	RHD 12 L		Rückschlagventil	1	
26	00100374	GZ 12 - 15 L		Verbindungsstück	2	
27	00100190	T 15 L		T-Verschraubung	3	
28	00100274	EVL 15 L		Einstellbare L-Verschraubung	4	
29	00100141	KOR 15 - 12 L		Konusreduzieranschluß	3	
30	00100011	BUZ 12 L		Verschußkegel	2	
31	00110244	12 L		Überwurfmutter	2	
32	00100189	T 12 L		T-Verschraubung	1	
33	00100134	K 12 L		K-Verschraubung	1	
34	00110223	90° - 3/8"		Sperrventil doppelt	1	
35	00360003	M 6 x 50	931	6 kt.- Schraube	1	
36	00370103	A 6,4	125	Scheibe	2	
37	00350067	M 6	985	Poly-Stop-Mutter	1	
38	00100308	EVGE 12 PL - R 3/8" - ED		Gerade Verschr. mit Stutzen	2	
39	00100312	GE 12 PL - R 3/8" - ED		Gerade Verschraubung	2	
40	00100056	EVW 15 L		Einstellbare W-Verschraubung	5	
41	00100094	GE 15 L - M 18 x 1.5		Gerade Verschraubung	5	
42	00130379	DZ 100 x 50 x 205		Hyd.- Zylinder	2	Siehe Zylinder !
43	00130436	DZ 80 x 40 x 205		Hyd.- Zylinder	2	Siehe Zylinder !
44	00130651	DZ 120 x 50 x 185		Hyd.- Zylinder	1	Siehe Zylinder !
45	00100202	VSTI R 3/8"		Verschußschraube	1	
46	00100273	EVT 15 L		Einstellbare T-Verschraubung	1	
47	00110010	BK 12 L - M 18 x 1.5		Absperrhahn	1	
48	00100340	EVGE 12 PL - M 18 x 1.5 ED		Gerade Verschr. mit Stutzen	1	
49	00120237	2SC DN10 A05-A05 2400 lg.		Hyd.- Schlauch	1	
50	00120573	2SC DN12 A05-A05 3000 lg.		Hyd.- Schlauch	1	

34764000 - Hydraulik Heben ZP



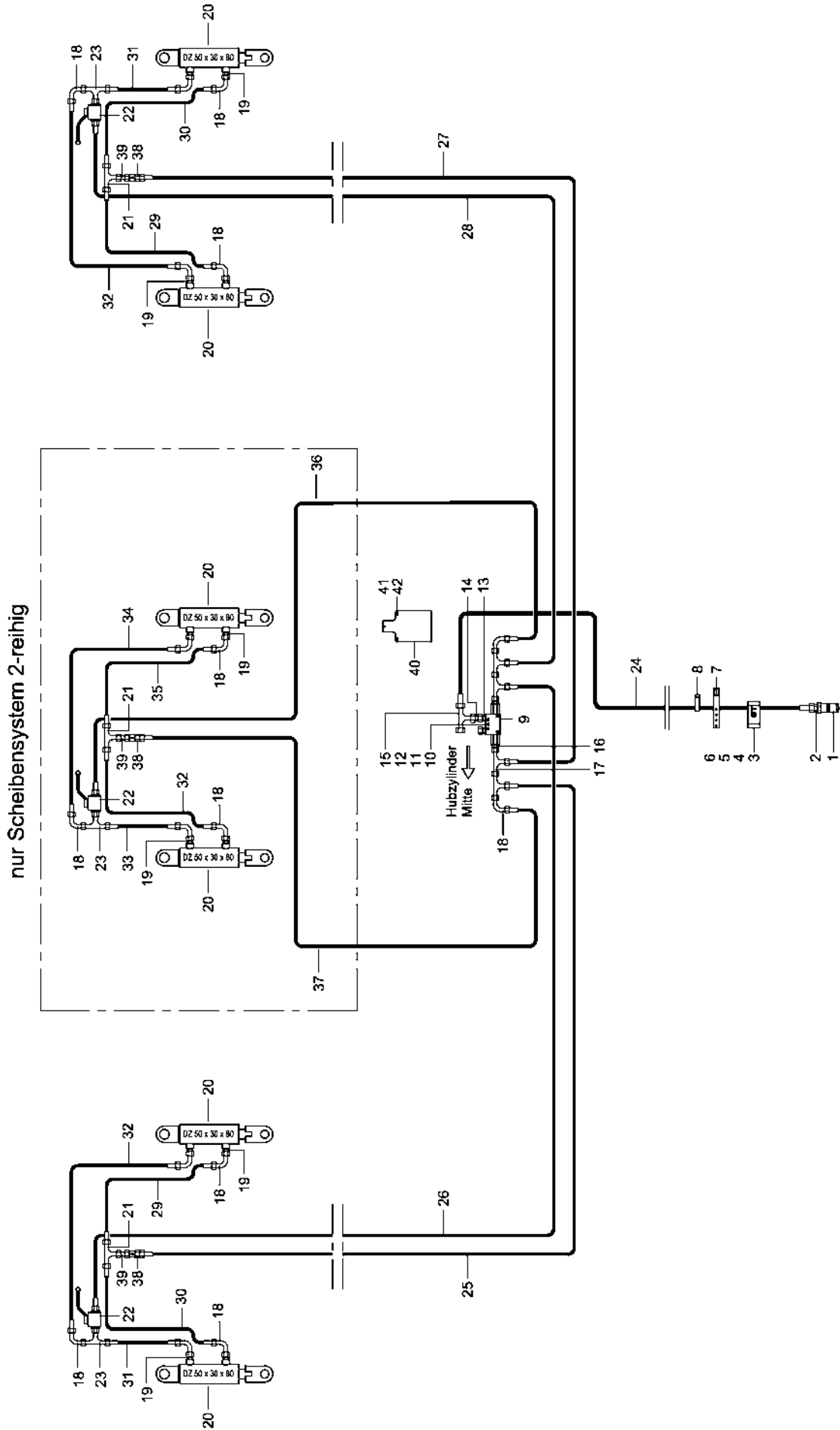
Pos.	Bestell-Nr.	Kurzbezeichnung	DIN	Benennung	Stück	Bemerkung
51	00120659	2SC DN8 A05-A05 4000 lg.		Hyd.- Schlauch	1	
52	00120752	2SC DN12 A05-A05 6400 lg.		Hyd.- Schlauch	1	
53	00120428	2SC DN12 A05-A05 1200 lg.		Hyd.- Schlauch	1	
54	00120713	2SC DN8 A05-A05 240 lg.		Hyd.- Schlauch	1	
55	00120618	2SC DN8 A05-A05 550 lg.		Hyd.- Schlauch	1	
56	00120665	2SC DN8 A05-A05 3500 lg.		Hyd.- Schlauch	1	
57	00120769	2SC DN12 A05-A05 2700 lg.		Hyd.- Schlauch	1	
58	00120632	2SC DN8 A05-A05 3000 lg.		Hyd.- Schlauch	2	
59	00120660	2SC DN8 A05-A05 3200 lg.		Hyd.- Schlauch	2	
60	00120754	2SC DN12 A05-A05 1100 lg.		Hyd.- Schlauch	1	
61	00120466	2SC DN12 A05-A05 800 lg.		Hyd.- Schlauch	1	
62	00120798	2SC DN12 A05-A05 600 lg.		Hyd.- Schlauch	2	

34761200 - Hydraulik Klappen



Pos.	Bestell-Nr.	Kurzbezeichnung	DIN	Benennung	Stück	Bemerkung
1	00110127	12 L - M 18 x 1.5		Hyd.- Stecker	2	
2	00110682			Schlauchklemmehälfte Klappen	1	
3	00110680			Schlauchklemmehälfte o. Bezeichnung	1	
4	00370183	M 6 x 20	912	Zyl.- Schraube	1	
5	00350067	M 6	985	Poly-Stop-Mutter	1	
6	00200088	360 x 20 x 2.1		Schnallriemen	1	
7	00190017	T 150 - R 363 x 7.8		Kabelbinder	40	
8	00110616			Lasthalteventil	1	
9	00370513	M 8 x 45	912	Zyl.- Schraube	2	
10	00370104	A 8,4	125	Scheibe	2	
11	00100312	GE 12 PL - R 3/8" - ED		Gerade Verschraubung	2	
12	00100327	GE 12 PL - R 1/4" - ED		Gerade Verschraubung	1	
13	00100055	EVW 12 L		Einstellbare W-Verschraubung	2	
14	00130229	DZ 100 x 40 x 510		Hyd.- Zylinder	4	Siehe Zylinder !
15	00100180	SWVE 12 L - M 18 x 1.5		Schwenkverschraubung	8	
16	00100308	EVGE 12 PL - R 3/8" - ED		Gerade Verschr. mit Stutzen	4	
17	00110223	90° - 3/8"		Sperrventil doppelt	4	
18	00100312	GE 12 PL - R 3/8" - ED		Gerade Verschraubung	12	
19	00360216	M 6 x 40	931	6 kt.- Schraube	4	
20	00370103	A 6,4	125	Scheibe	4	
21	28041607			Zylinderführung	4	
22	00360029	M 10 x 90	931	6 kt.- Schraube	4	
23	00370105	B 10,5	125	Scheibe	8	
24	00350058	M 10	985	Poly-Stop-Mutter	4	
25	33652601	Ø 1 mm		Drossel	4	
26	00100134	K 12 L		K-Verschraubung	4	
27	00100011	BUZ 12 L		Verschlußkegel	2	
28	00110244	12 L		Überwurfmutter	2	
29	00120616	2SC DN8 A05-A05 360 lg.		Hyd.- Schlauch	4	
30	00120602	2SC DN10 A05-A05 3950 lg.		Hyd.- Schlauch	1	Tiger 6 AS UL !
30	00120321	2SC DN10 A05-A05 4000 lg.		Hyd.- Schlauch	1	Tiger 6 AS ZP !
31	00120282	2SC DN10 A05-A05 3200 lg.		Hyd.- Schlauch	1	Tiger 6 AS UL !
31	00120237	2SC DN10 A05-A05 2400 lg.		Hyd.- Schlauch	1	Tiger 6 AS ZP !
32	00120086	2SC DN10 A05-A05 850 lg.		Hyd.- Schlauch	1	Tiger 6 AS UL !
32	00120626	2SC DN10 A05-A05 1500 lg.		Hyd.- Schlauch	1	Tiger 6 AS ZP !
33	00120621	2SC DN8 A05-A05 940 lg.		Hyd.- Schlauch	4	
34	00120655	2SC DN8 A05-A05 1000 lg.		Hyd.- Schlauch	4	
35	00120637	2SC DN8 A05-A05 2200 lg.		Hyd.- Schlauch	2	

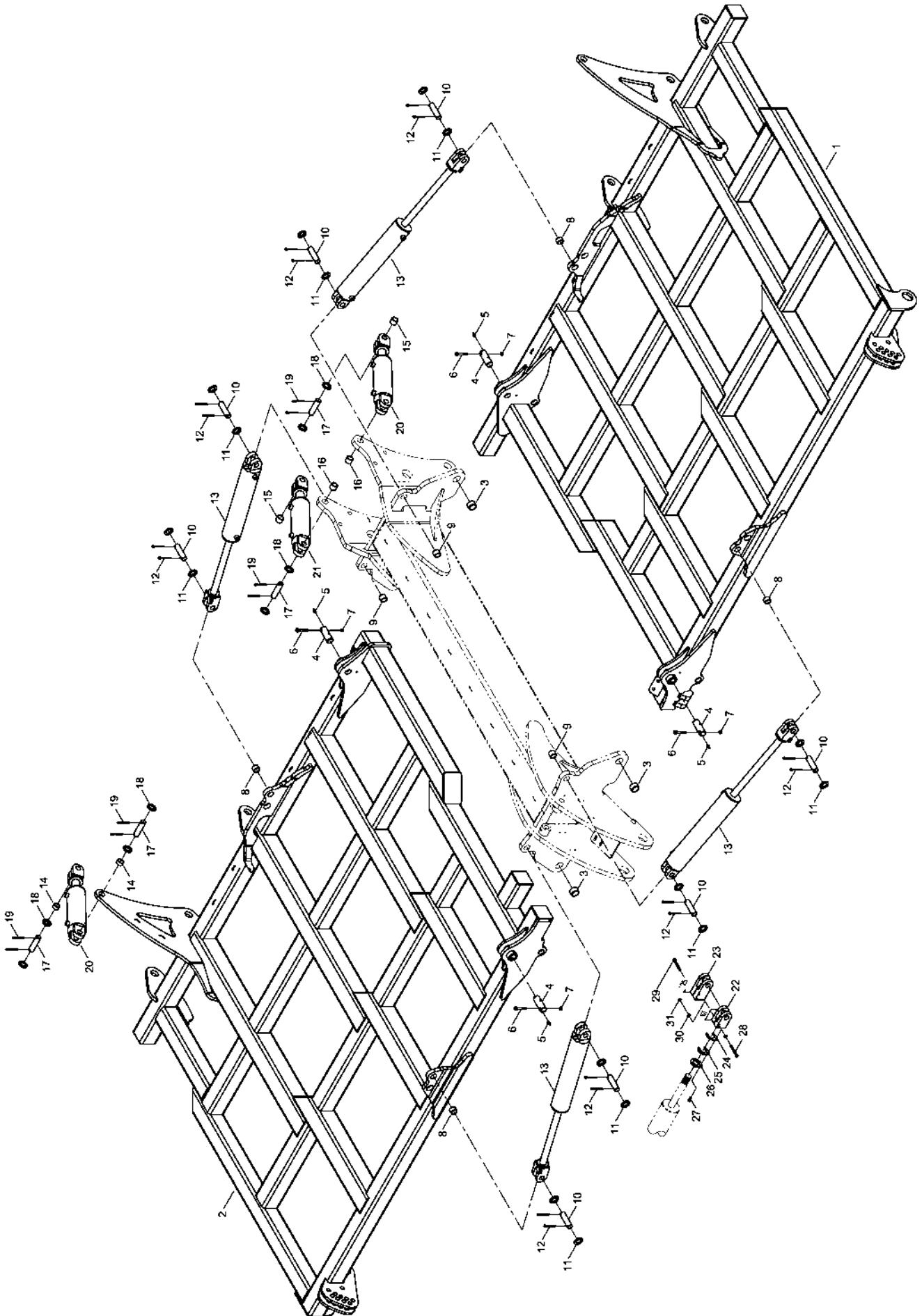
34761200 - Hydraulik Sechsscheibensystem



Pos.	Bestell-Nr.	Kurzbezeichnung	DIN	Benennung	Stück	Bemerkung
1	00110128	R 3/4" - 16 UNF		Hyd.- Stecker	1	
2	00100358	GE 15 L - R 3/4" UNF		Gerade Verschraubung	1	
3	00110681			Schlauchklemmehälfte Heben	1	
4	00110680			Schlauchklemmehälfte o Bezeichnung	1	
5	00370183	M 6 x 20	912	Zyl.- Schraube	1	
6	00350067	M 6	985	Poly-Stop-Mutter	1	
7	00200088	360 x 20 x 2.1		Schnallriemen	1	
8	00190017	T 150 - R 363 x 7.8		Kabelbinder	40	
9	00110223	90° - 3/8"		Sperrventil doppelt	1	
10	00360003	M 6 x 50	931	6 kt.- Schraube	1	
11	00370103	A 6,4	125	Scheibe	2	
12	00350067	M 6	985	Poly-Stop-Mutter	1	
13	00100308	EVGE 12 PL - R 3/8" - ED		Gerade Verschr. mit Stutzen	2	
14	00100141	KOR 15 - 12 L		Konusreduzieranschluß	2	
15	00100274	EVL 15 L		Einstellbare L-Verschraubung	1	
16	00100312	GE 12 PL - R 3/8" - ED		Gerade Verschraubung	2	
17	00100037	EVL 12 L		Einstellbare L-Verschraubung	4	
18	00100055	EVW 12 L		Einstellbare W-Verschraubung	18	
19	00100090	GE 12 L - M 18 x 1.5		Gerade Verschraubung	12	
20	00130610	DZ 50 x 30 x 80		Hyd.- Zylinder	6	Siehe Zylinder !
21	00100189	T 12 L		T-Verschraubung	3	
22	00110010	BK 12 L - M 18 x 1.5		Absperrhahn	3	
23	00100045	EVT 12 L		Einstellbare T-Verschraubung	3	
24	00120752	2SC DN12 A05-A05 6400 lg.		Hyd.- Schlauch	1	
25	00120653	2SC DN8 A05-A05 4500 lg.		Hyd.- Schlauch	1	
26	00120634	2SC DN8 A05-A05 5100 lg.		Hyd.- Schlauch	1	
27	00120653	2SC DN8 A05-A05 4500 lg.		Hyd.- Schlauch	1	
28	00120634	2SC DN8 A05-A05 5100 lg.		Hyd.- Schlauch	1	
29	00120619	2SC DN8 A05-A05 800 lg.		Hyd.- Schlauch	2	
30	00120672	2SC DN8 A05-A05 750 lg.		Hyd.- Schlauch	2	
31	00120707	2SC DN8 A05-A05 420 lg.		Hyd.- Schlauch	2	
32	00120708	2SC DN8 A05-A05 1450 lg.		Hyd.- Schlauch	3	
33	00120672	2SC DN8 A05-A05 750 lg.		Hyd.- Schlauch	1	DiscSystem 2-reihig !
34	00120660	2SC DN8 A05-A05 3200 lg.		Hyd.- Schlauch	1	DiscSystem 2-reihig !
35	00120647	2SC DN8 A05-A05 1900 lg.		Hyd.- Schlauch	1	DiscSystem 2-reihig !
36	00120659	2SC DN8 A05-A05 4000 lg.		Hyd.- Schlauch	1	DiscSystem 2-reihig !
37	00120644	2SC DN8 A05-A05 2600 lg.		Hyd.- Schlauch	1	DiscSystem 2-reihig !
38	00100398	RHD 12 L mit Drossel Ø 1.5		Drosselrückschlagventil	3	
39	00010342	GZ 12 L		Verbindungsstück	3	
40	34761201			Anschlußplatte	1	
41	00360109	M 8 x 16	933	6 kt.- Schraube	3	
42	00370104	A 8,4	125	Scheibe	3	

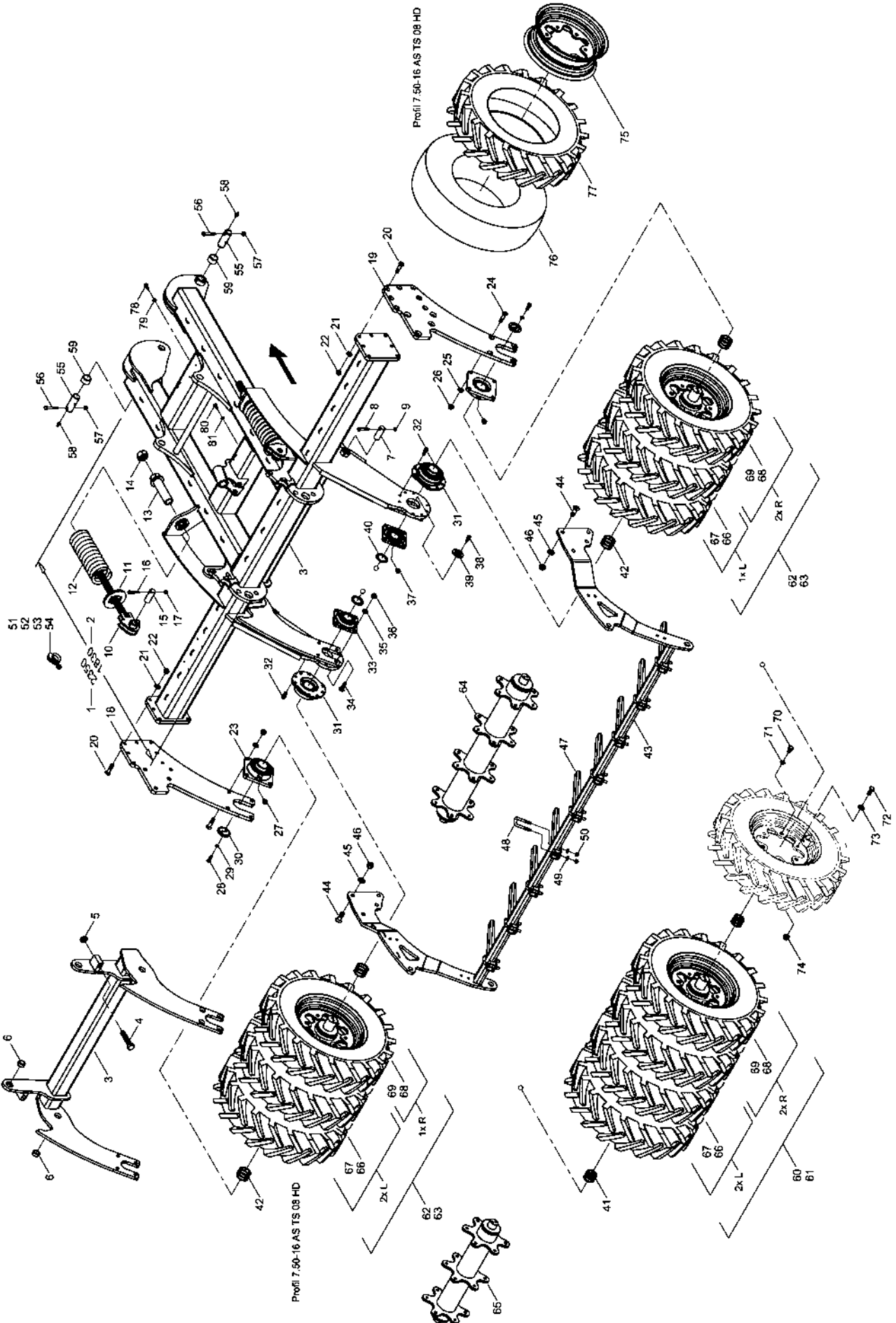
1. Grundausrüstung Tiger 8 AS

34781000 - Haupttrahmen



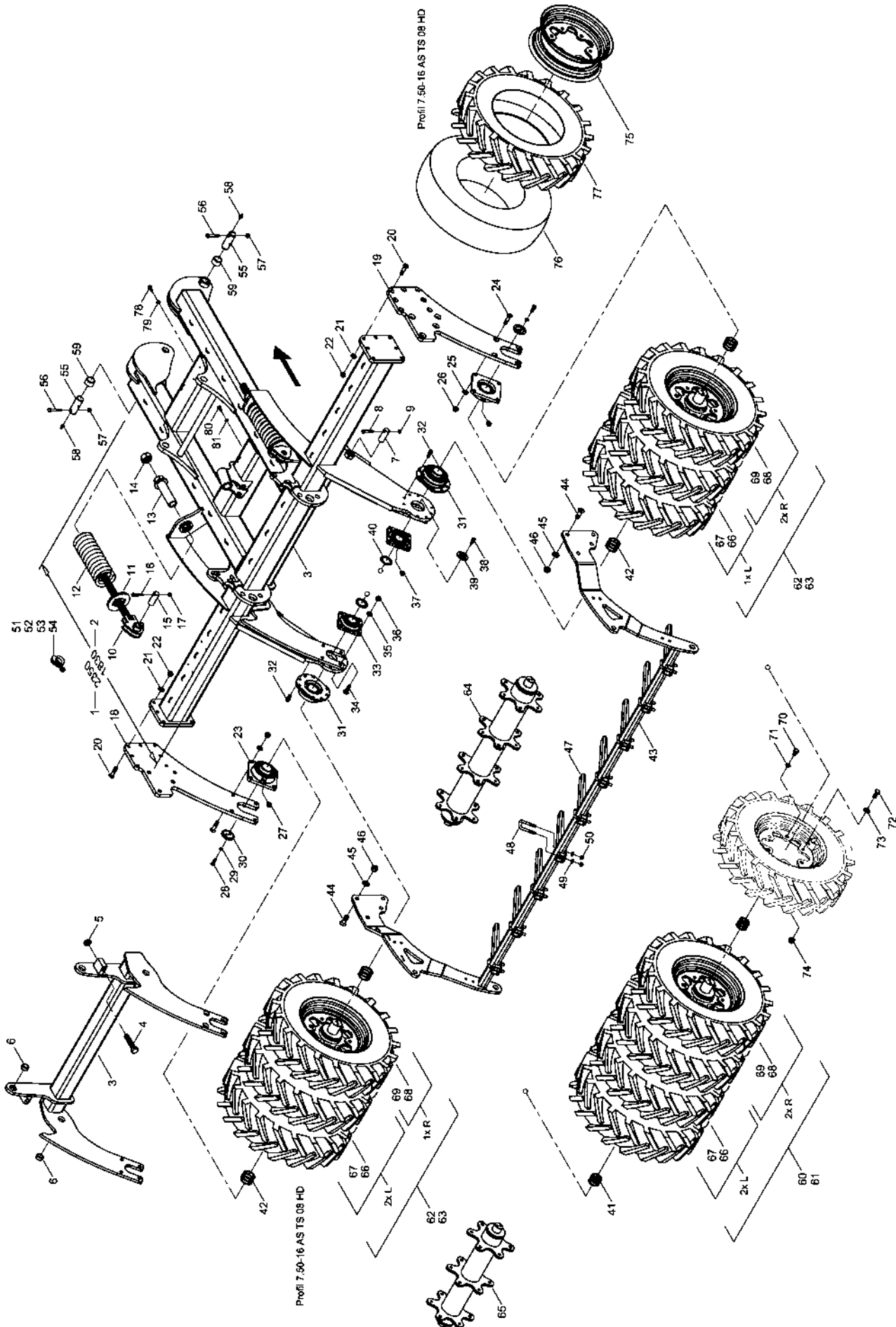
Pos.	Bestell-Nr.	Kurzbezeichnung	DIN	Benennung	Stück	Bemerkung
1	34780200			Rahmen links	1	
2	34780300			Rahmen rechts	1	
3	00230005	EG 50/40 x 30		Buchse	4	
4	34252001	Ø 40 x 110		Bolzen	4	
5	00370093	H 1 - M 8 x 1		Schmiernippel	4	
6	00360264	M 12 x 1.5 x 75 - 12.9		6 kt.- Schraube	4	
7	00350048	M 12 x 1.5	985	Poly-Stop-Mutter	4	
8	00230083	EG 40/32 x 25		Buchse	4	
9	00230084	EG 40/32 x 30		Buchse	4	
10	33783305	Ø 32 x 92		Bolzen	8	
11	00370438	Ø 33	125	Scheibe	30	
12	00170106	Ø 8 x 56	94	Splint	16	
13	00130229	DZ 100 x 40 x 510		Hyd.- Zylinder	4	
14	00230120	EG 40/32 x 20		Buchse	4	
15	00230083	EG 40/32 x 25		Buchse	2	
16	00230084	EG 40/32 x 30		Buchse	2	
17	33783305	Ø 32 x 92		Bolzen	8	
18	00370438	Ø 33	125	Scheibe	16	
19	00170106	Ø 8 x 56	94	Splint	16	
20	00130379	DZ 100 x 50 x 205		Hyd.- Zylinder	2	
21	00130436	DZ 80 x 40 x 205		Hyd.- Zylinder	2	
22	00130230	Ø 32 - M 40 x 2 x 87 lg.		Zylindergabel	4	Klappzylinder !
23	00130438	Ø 32 - M 40 x 2 x 125 lg.		Zylindergabel	2	Hubzylinder !
24	34217002	1 mm		Distanzblech	4	
25	34217003	5 mm		Distanzblech	4	
26	34217001	8 mm		Distanzblech	4	
27	00370337	M 8 x 30	7991	Senkkopfschraube	4	
28	00370580	M 10 x 85	912	Zyl.- Schraube	8	
29	00360306	M 10 x 85	931	6 kt.- Schraube	4	
30	00370105	B10,5	125	Scheibe	24	
31	00350058	M 10	985	Poly-Stop-Mutter	12	

34763200 - Reifenpacker Mitte ohne Bremse



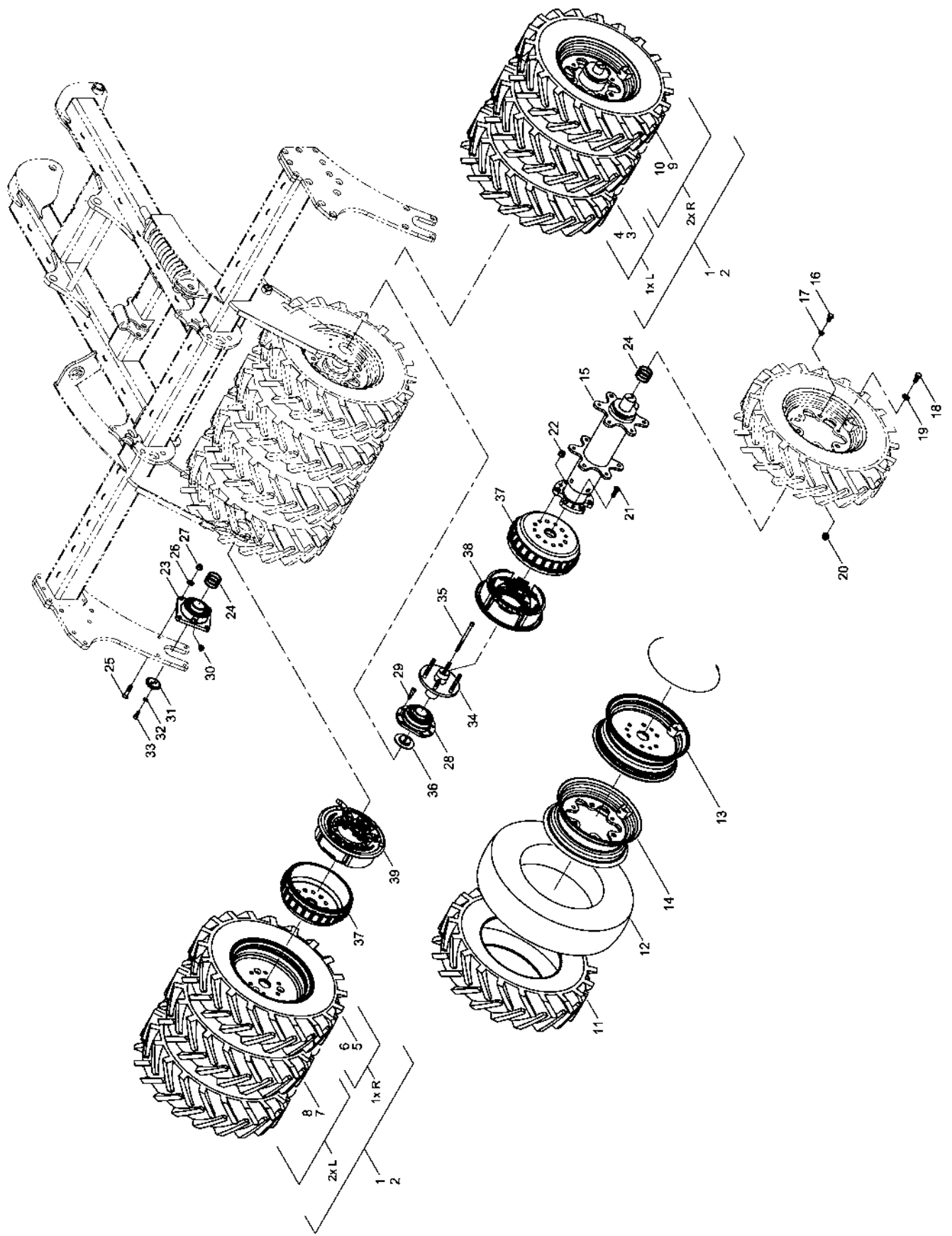
Pos.	Bestell-Nr.	Kurzbezeichnung	DIN	Benennung	Stück	Bemerkung
1	34760400	l = 1830		Packerrahmen kurze vorm	1	DiscSystem 1-reihig !
2	34769300	l = 2350		Packerrahmen lange vorm	1	DiscSystem 2-reihig !
3	34768100			Packerrahmen beweglich	1	
4	00360270	M 24 x 110	933	6 kt.- Schraube	2	
5	00350080	M 24	439	6 kt.- Mutter	2	
6	00230230	EG 40/32 x 15		Buchse	4	
7	34763202	Ø 32 x 85		Bolzen	2	
8	00360480	M 10 x 65	931	6 kt.- Schraube	2	
9	00350058	M 10	985	Poly-Stop-Mutter	2	
10	34767900			Schubstange	2	
11	34763201			Fixierblech	2	
12	34063509	Ø 18.5 x 101.5 x 458		Druckfeder	2	
13	34768000			Führung	2	
14	00350002	M 36 x 3	934	6 kt.- Mutter	2	
15	34763202	Ø 32 x 85		Bolzen	2	
16	00360480	M 10 x 65	931	6 kt.- Schraube	2	
17	00350058	M 10	985	Poly-Stop-Mutter	2	
18	34750901			Lagerflanschplatte links	1	
19	34750902			Lagerflanschplatte rechts	1	
20	00370411	M 16 x 60 - 10.9	7991	Senkkopfschraube	14	
21	00370108	B 17	125	Scheibe	14	
22	00350061	M 16	985	Poly-Stop-Mutter	14	
23	00240165	UCFE 212 - Ø 60		Flanschlager	2	
24	00370411	M 16 x 60 - 10.9	7991	Senkkopfschraube	8	
25	00370108	B 17	125	Scheibe	8	
26	00350061	M 16	985	Poly-Stop-Mutter	8	
27	00370096	H 2 - R 1/8" - 45°		Schmiernippel	2	
28	00370297	M 12 x 30 - 12.9	912	Zyl.- Schraube	8	
29	00170032	A 12	7980	Federring	8	
30	23480203	Ø 60		Lagerstummeldeckel gesenkt	4	
31	96080209	UCFE 212 - Ø 60		Sonderlager	2	
32	00370141	M 14 x 30	912	Zyl.- Schraube	16	
33	00240177	TCF 50		Flanschlager	2	
34	00370262	M 16 x 50	7991	Senkkopfschraube	8	
35	00370108	B 17	125	Scheibe	8	
36	00350061	M 16	985	Poly-Stop-Mutter	8	
37	00370096	H 2 - R 1/8" - 45°		Schmiernippel	0	
38	00370297	M 12 x 30 - 12.9	912	Zyl.- Schraube	4	
39	29150803	Ø 50		Lagerstummeldeckel gesenkt	2	
40	34221401	Ø 50		Lagerdeckel Innen	0	
41	00230051	Ø 50 x 62 x 2		Paßscheibe	10	
42	00230081	Ø 60 x 70 x 2		Paßscheibe	16	
43	34763400			Rechenhalter Mitte	1	
44	00370534	M 20 x 60 - 10.9	7991	Senkkopfschraube	10	
45	00370109	B 21	125	Scheibe	10	
46	00350063	M 20	985	Poly-Stop-Mutter	10	
47	23470702			Rechenstab	9	
48	23410901	52 x 88 - M 12 x 33		U-Bügel	9	
49	00370106	B 13	125	Scheibe	18	
50	00350059	M 12	985	Poly-Stop-Mutter	18	

34763200 - Reifenpacker Mitte ohne Bremse



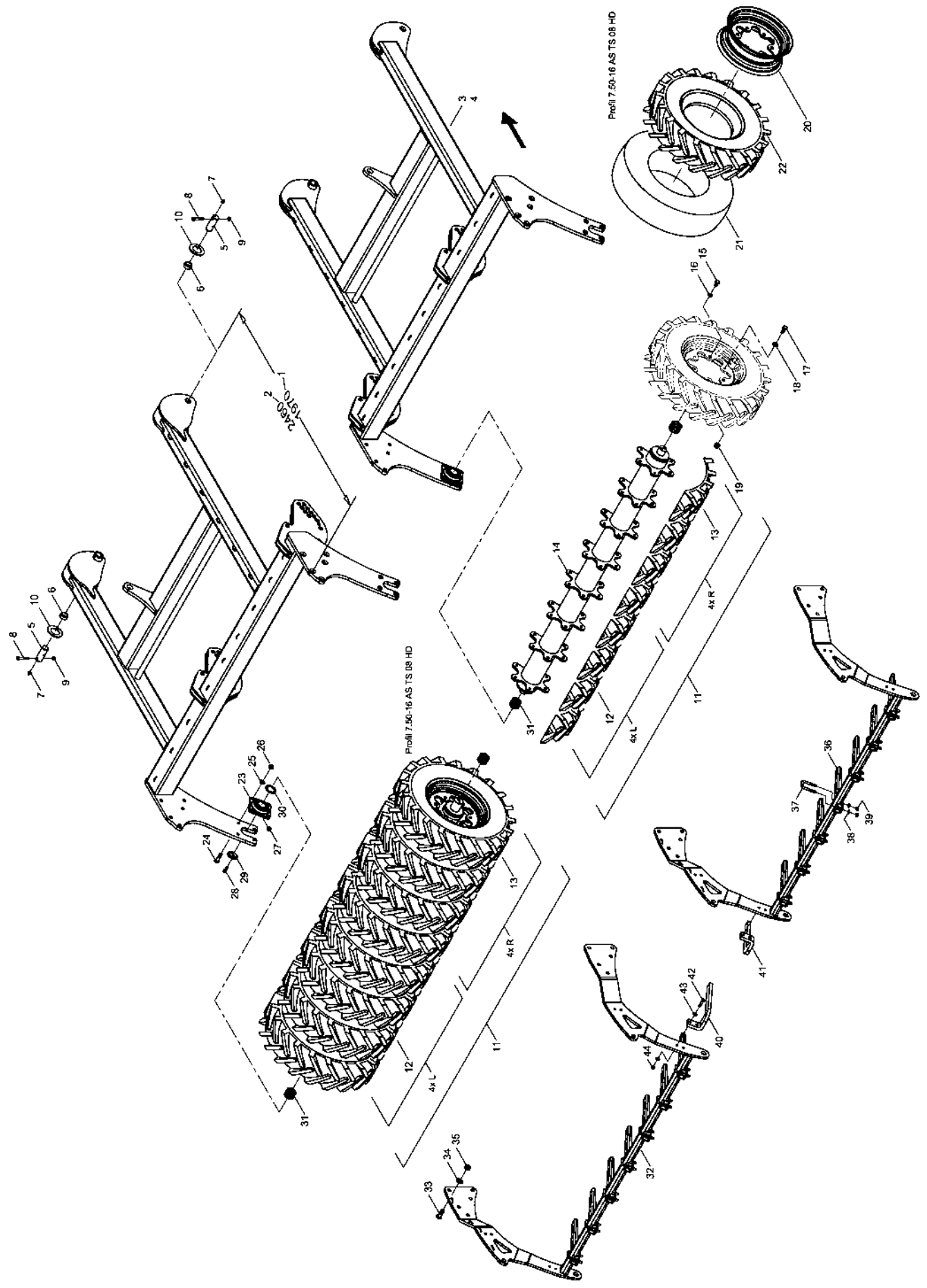
Pos.	Bestell-Nr.	Kurzbezeichnung	DIN	Benennung	Stück	Bemerkung
51	00170120	Alu 7 mm - blau		Tiefenstopper	6	
52	00170121	Alu 10 mm - rot		Tiefenstopper	4	
53	00170122	Alu 19 mm - gelb		Tiefenstopper	6	
54	00170124	Alu 50 mm - silber		Tiefenstopper	2	
55	34252001	Ø 40 x 110		Bolzen	2	
56	00360264	M 12 x 1.5 x 75 - 12.9	960	6 kt.- Schraube	2	
57	00350048	M 12 x 1.5	985	Poly-Stop-Mutter	2	
58	00370093	H 1 - M 8 x 1		Schmiernippel	2	
59	00230005	EG 50/40 x 30		Buchse	2	
60	34762100			Packerwelle Mitte Luft gefüllt kpl.	1	
61	34766400			Packerwelle Mitte PU gefüllt kpl.	1	
62	34786600			Packerwelle Seite Luft gefüllt kpl.	2	
63	34787000			Packerwelle Seite PU gefüllt kpl.	2	
64	34726600			Packerrohr Mitte	1	
65	34786700			Packerrohr Seite	2	
66	00330315	7.50 x 16 - TS08 HD Profil		Rad Sternfelge kpl. Luft gefüllt links	5	
67	00330324	7.50 x 16 - TS08 HD Profil		Rad Sternfelge kpl. PU gefüllt links	5	
68	00330315	7.50 x 16 - TS08 HD Profil		Rad Sternfelge kpl. Luft gefüllt rechts	5	
69	00330324	7.50 x 16 - TS08 HD Profil		Rad Sternfelge kpl. PU gefüllt rechts	5	
70	00360148	M 16 x 30	933	6 kt.- Schraube	30	
71	00370307	Ø 16.5		Limes-Ring	30	
72	00360179	M 16 x 1.5 x 50 - 10.9	960	6 kt.- Schraube	30	
73	00370567	B 17 - HK 300 HV	125	Scheibe	30	
74	00310018	M 16 x 1.5	6331	Bundmutter	30	
75	00330279	7.50 - 16 II Stern		Felge	10	
76	00330235			Schlauch	10	
77	00330302	7.50 x 16 - TS08 HD Profil		Reifen	10	
78	00360120	M 10 x 30	933	6 kt.- Schraube	6	
79	00370105	B 10,5	125	Scheibe	6	
80	00360111	M 8 x 25	933	6 kt.- Schraube	5	
81	00370104	A 8,4	125	Scheibe	5	

3471100 - Reifenpacker Mitte mit Bremse



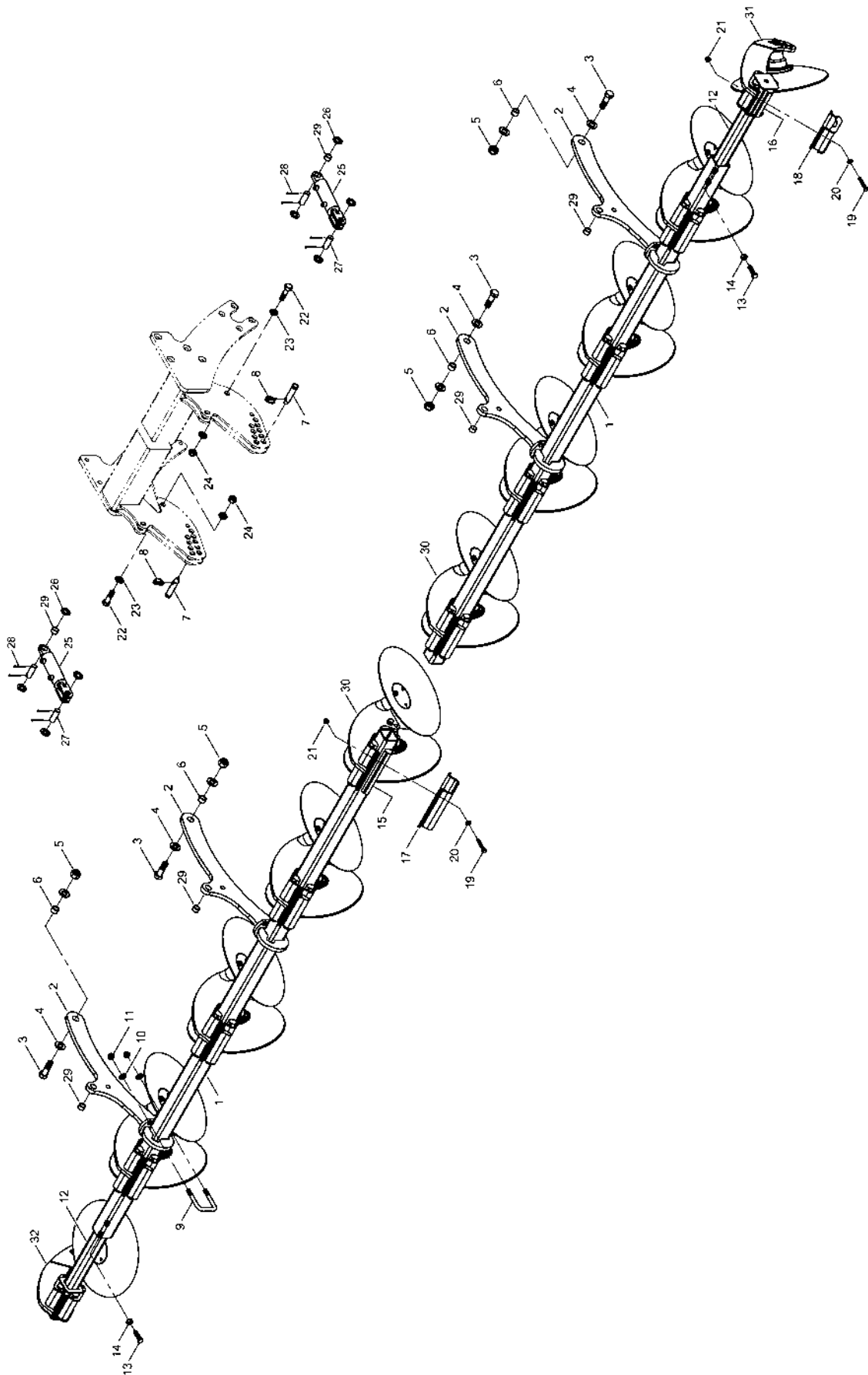
Pos.	Bestell-Nr.	Kurzbezeichnung	DIN	Benennung	Stück	Bemerkung
1	34787200			Packerwelle Mitte Luft gefüllt kpl.	2	
2	34787300			Packerwelle Mitte PU gefüllt kpl.	2	
3	00330314	7.50 x 16 - TS08 HD Profil		Rad Sonderfelge kpl. Luft gefüllt links	1	
4	00330322	7.50 x 16 - TS08 HD Profil		Rad Sonderfelge kpl. PU gefüllt links	1	
5	00330314	7.50 x 16 - TS08 HD Profil		Rad Sonderfelge kpl. Luft gefüllt rechts	1	
6	00330322	7.50 x 16 - TS08 HD Profil		Rad Sonderfelge kpl. PU gefüllt rechts	1	
7	00330315	7.50 x 16 - TS08 HD Profil		Rad Sternfelge kpl. Luft gefüllt links	2	
8	00330324	7.50 x 16 - TS08 HD Profil		Rad Sternfelge kpl. PU gefüllt links	2	
9	00330315	7.50 x 16 - TS08 HD Profil		Rad Sternfelge kpl. Luft gefüllt rechts	2	
10	00330324	7.50 x 16 - TS08 HD Profil		Rad Sternfelge kpl. PU gefüllt rechts	2	
11	00330302	7.50 x 16 - TS08 HD Profil		Reifen	6	
12	00330235			Schlauch	6	
13	23296200	7.50 - 16 Sonderfelge		Felge	2	
14	00330279	7.50 - 16 II Stern		Felge	4	
15	34726800			Packerrohr	2	
16	00360148	M 16 x 30	933	6 kt.- Schraube	12	
17	00370307	Ø 16.5		Limes-Ring	12	
18	00360179	M 16 x 1.5 x 50 - 10.9	960	6 kt.- Schraube	12	
19	00370567	B 17 - HK 300 HV	125	Scheibe	12	
20	00310018	M 16 x 1.5		Bundmutter	12	
21	00370578	M 16 x 1.5 x 30	7991	Senkkopfschraube	6	
22	00370055	M 16 x 1.5		Kugelbundmutter	12	
23	00240165	UCFE 212		Flanschlager	2	
24	00230081	Ø 60 x 70 x 2		Paßscheibe	8	
25	00370411	M 16 x 60 - 10.9	7991	Senkkopfschraube	8	
26	00370108	B 17	125	Scheibe	8	
27	00350061	M 16	985	Poly-Stop-Mutter	8	
28	00240187	UCFE 212 - Ø 60		Flanschlager (Sonderlager)	2	
29	00370542	M 14 x 45 - 10.9	912	Zyl.- Schraube	16	
30	00370096	H 2 - R 1/8" - 45°		Schmiernippel	2	
31	23480203	Ø 60		Lagerstummeldeckel gesenkt	2	
32	00170032	A 12	7980	Federring	4	
33	00370297	M 12 x 30 - 12.9	912	Zyl.- Schraube	4	
34	23289800			Zwischenflansch	2	
35	00370543	M 12 x 180	912	Zyl.- Schraube	4	
36	23287004			Lagerdeckel	2	
37	23287002			Bremstrommel	2	
38	23288000			Servo Bremse links kpl.	1	
39	23288100			Servo Bremse rechts kpl.	1	

34721100 - Reifenpacker Flügel



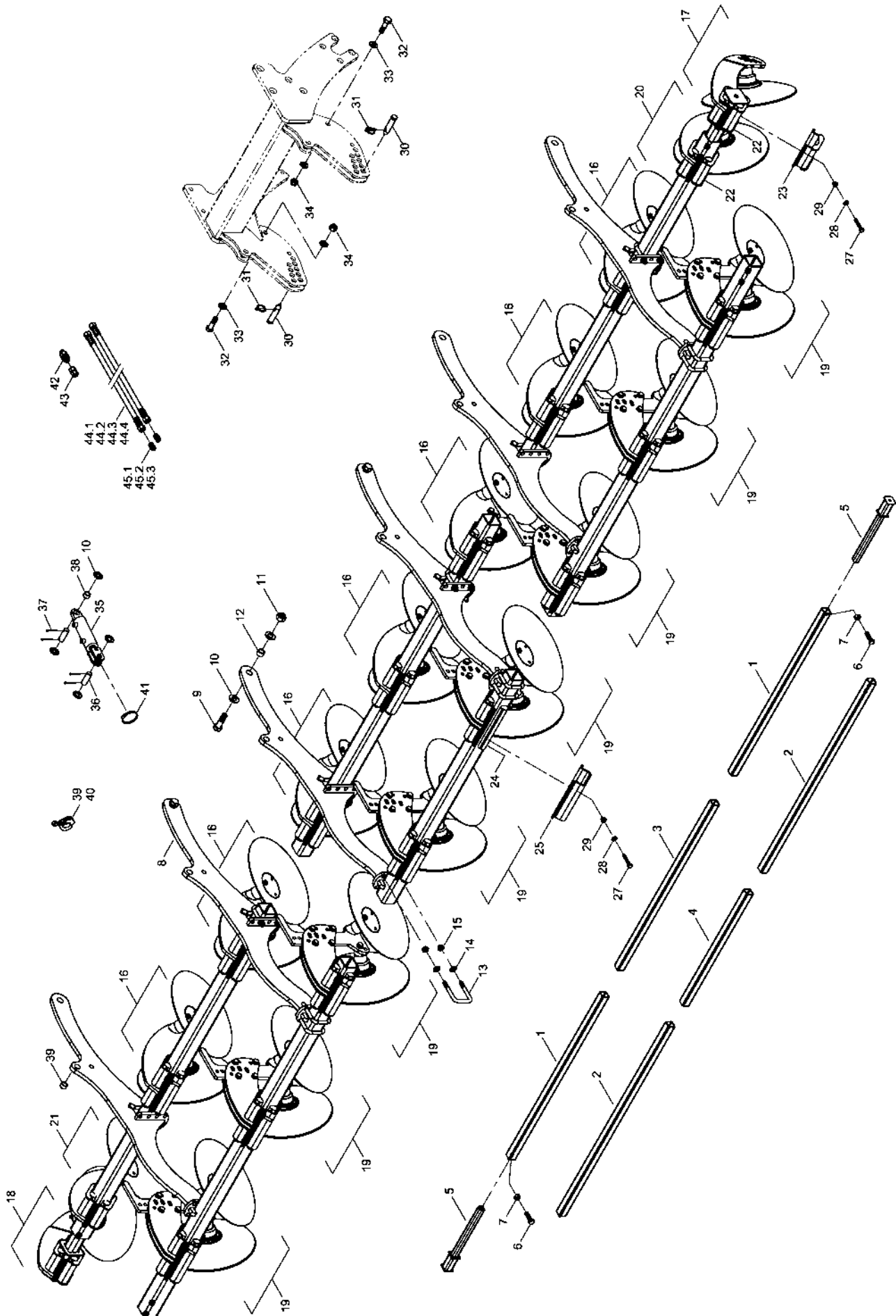
Pos.	Bestell-Nr.	Kurzbezeichnung	DIN	Benennung	Stück	Bemerkung
1	34720400	L = 1970		Packerrahmen links kurz	1	DiscSystem 1-reihig !
2	34725800	L = 2460		Packerrahmen links lang	1	DiscSystem 2-reihig !
3	34720500	L = 1970		Packerrahmen rechts kurz	1	DiscSystem 1-reihig !
4	34726000	L = 2460		Packerrahmen rechts lang	1	DiscSystem 2-reihig !
5	34252001	Ø 40 x 110		Bolzen	4	
6	00230004	EG 50/40 x 20		Buchse	4	
7	00370093	H 1 - M 8 x 1		Schmiernippel	4	
8	00360264	M 12 x 1.5 x 75 - 12.9	960	6 kt.- Schraube	4	
9	00350048	M 12 x 1.5	985	Poly-Stop-Mutter	4	
10	34741001	Ø 100 x 41 x 5		Scheibe	8	
11	34381300			Packerwelle li./re. Luft gefüllt kpl.	2	
12	00330315	7.50 x 16 - TS08 HD Profil		Rad Sternfelge kpl. Luft gefüllt links	8	
13	00330315	7.50 x 16 - TS08 HD Profil		Rad Sternfelge kpl. Luft gefüllt rechts	8	
14	34726400			Packerrohr li./re.	2	
15	00360148	M 16 x 30	933	6 kt.- Schraube	48	
16	00370307	Ø 16.5		Limes-Ring	48	
17	00360179	M 16 x 1.5 x 50 - 10.9	960	6 kt.- Schraube	48	
18	00370567	B 17 - HK 300 HV	125	Scheibe	48	
19	00310018	M 16 x 1.5	6331	Bundmutter	48	
20	00330279	7.50 - 16 II Stern		Felge	16	
21	00330235			Schlauch	16	
22	00330302	7.50 x 16 - TS08 HD Profil		Reifen	16	
23	00240177	TCF 50		Flanschlager	4	
24	00370411	M 16 x 60 - 10.9	7991	Senkkopfschraube	16	
25	00370108	B 17	125	Scheibe	16	
26	00350061	M 16	985	Poly-Stop-Mutter	16	
27	00370096	H 2 - R 1/8" - 45°		Schmiernippel	0	
28	00370297	M 12 x 30 - 12.9	912	Zyl.- Schraube	8	
29	29150803	Ø 50		Lagerstummeldeckel gesenkt	4	
30	34221401	Ø 50		Lagerdeckel innen	0	
31	00230051	Ø 50 x 62 x 2		Paßscheibe	20	
32	34722000			Rechenhalter li./re.	2	
33	00370534	M 20 x 60 - 10.9	7991	Senkkopfschraube	20	
34	00370109	B 21	125	Scheibe	20	
35	00350063	M 20	985	Poly-Stop-Mutter	20	
36	23470702			Rechenstab	14	
37	23410901	52 x 88 - M 12 x 33		U-Bügel	14	
38	00370106	B 13	125	Scheibe	28	
39	00350059	M 12	985	Poly-Stop-Mutter	28	
40	34761101			Rechenstab links	1	
41	34761102			Rechenstab rechts	1	
42	00360034	M 12 x 55	931	6 kt.- Schraube	4	
43	00370106	B 13	125	Scheibe	8	
44	00350059	M 12	985	Poly-Stop-Mutter	4	

34721400 - Sechsscheibensystem 1-reihig



Pos.	Bestell-Nr.	Kurzbezeichnung	DIN	Benennung	Stück	Bemerkung
1	34720600			Sechrahmen einreihig	2	
2	34768300			Halter Sechrahmen	4	
3	00360268	M 24 x 80	931	6 kt.- Schraube	4	
4	00370110	B 25	125	Scheibe	8	
5	00350065	M 24	985	Poly-Stop-Mutter	4	
6	00230101	EG 32/24 x 20		Buchse	4	
7	00170153	Kat. II - 76 lg.		Oberlenkerbolzen	4	
8	00170063	Ø 8 x 40		Klappsplint	4	
9	23483005	81 x 120 - M 16 x 40		U-Bügel	8	
10	00370108	B 17	125	Scheibe	16	
11	00350061	M 16	985	Poly-Stop-Mutter	16	
12	34763000			Einschubstück	2	
13	00360249	M 16 x 55	933	6 kt.- Schraube	4	
14	00350011	M 16	934	6 kt.- Mutter	4	
15	34761302	Ø 40 x 230		Gummischnur	32	
16	34761303	Ø 40 x 120		Gummischnur	8	
17	34760802	240 x 8		Klemmplatte	8	
18	34769700	140 x 8		Klemmplatte Randscheibe	2	
19	00360497	M 12 x 70 - 10.9	933	6 kt.- Schraube	40	
20	00370106	B 13	125	Scheibe	40	
21	00350084	M 12 - 10		Bundmutter	40	
22	00360071	M 20 x 70	931	6 kt.- Schraube	4	
23	00370109	B 21	125	Scheibe	8	
24	00350063	M 20	985	Poly-Stop-Mutter	4	
25	00130610	DZ 50 x 30 x 80		Hyd.- Zylinder	4	
26	00370110	B 25	125	Scheibe	16	
27	34330501	Ø 25 x 70		Bolzen	8	
28	00170102	Ø 5 x 50	94	Splint	16	
29	00230091	EG 30/25 x 18		Buchse	8	
30	34762400			Secheinheit doppelt kpl.	8	
31	34762500			Secheinheit I li. kpl.	1	
32	34762600			Secheinheit I re. kpl.	1	

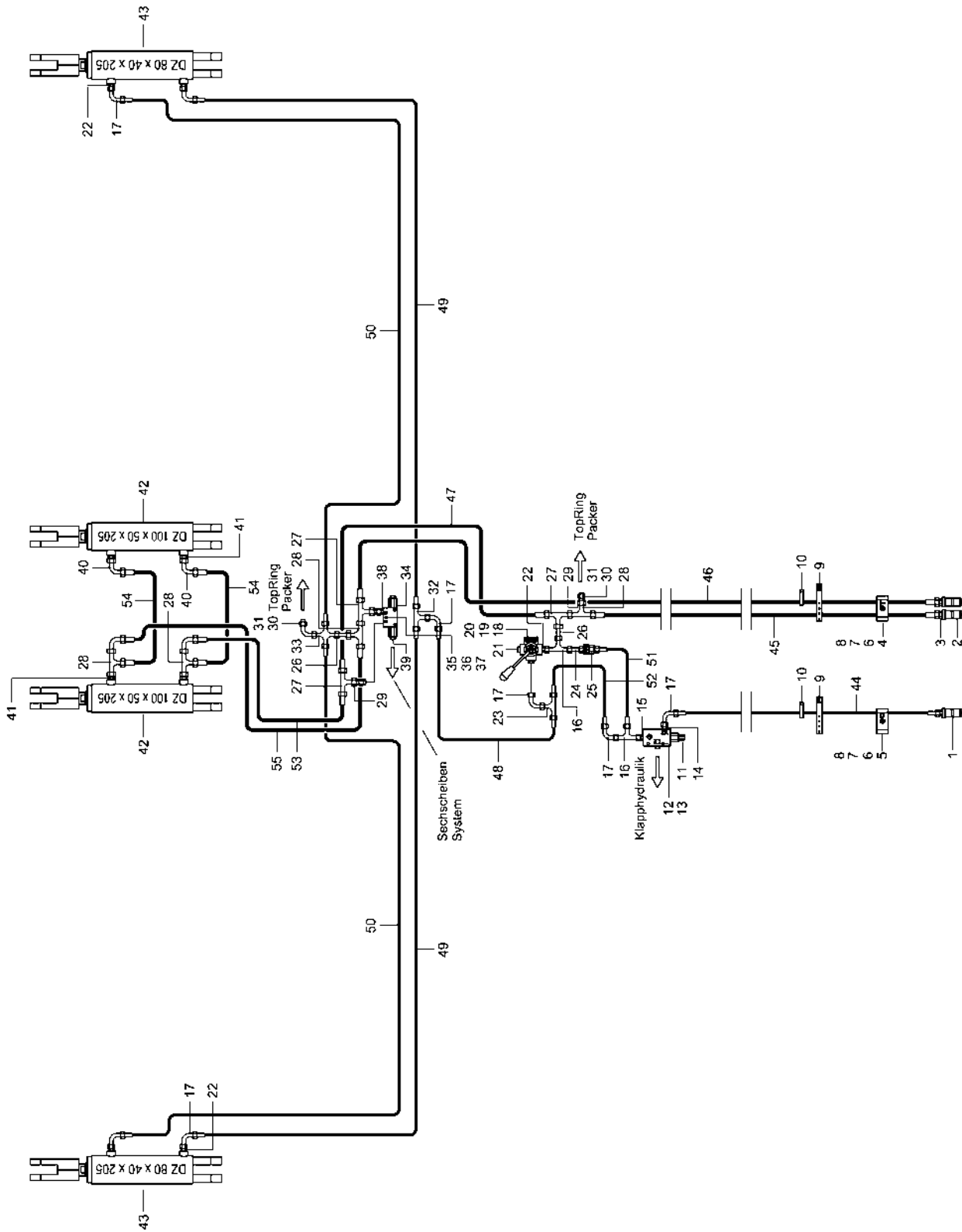
34721500 - Sechsscheibensystem 2-reihig



Pos.	Bestell-Nr.	Kurzbezeichnung	DIN	Benennung	Stück	Bemerkung
1	34727100	hinten links + rechts		Sechrahmen zweireihig	2	
2	34727000	vorne links + rechts		Sechrahmen zweireihig	2	
3	34751401	hinten mitte		Sechrahmen zweireihig	1	
4	34751402	vorne mitte		Sechrahmen zweireihig	1	
5	34763000			Einschubstück	2	
6	00360249	M 16 x 55	933	6 kt.- Schraube	4	
7	00350011	M 16	934	6 kt.- Mutter	4	
8	34768700			Halter Sechrahmen	6	
9	00360268	M 24 x 80	931	6 kt.- Schraube	6	
10	00370110	B 25	125	Scheibe	12	
11	00350065	M 24	985	Poly-Stop-Mutter	6	
12	00230101	EG 32/24 x 20		Buchse	6	
13	23483005	81 x 120 - M 16 x 40		U-Bügel	24	
14	00370108	B 17	125	Scheibe	48	
15	00350061	M 16	985	Poly-Stop-Mutter	48	
16	34762400			Secheinheit doppelt komplett	7	
17	34762500			Secheinheit links komplett	1	
18	34762600			Secheinheit rechts komplett	1	
19	34768500			Secheinheit doppelt verstellb. kpl.	8	
20	34768800			Secheinheit einfach verstellb. li. kpl.	1	
21	34769000			Secheinheit einfach verstellb. re. kpl.	1	
22	34761303	Ø 40 x 120		Gummischnur	16	
23	34769700	140 x 8		Klemmplatte Randscheibe II	4	
24	34761302	Ø 40 x 230		Gummischnur	60	
25	34760802	240 x 8		Klemmplatte	15	
26	00000000			Gelöscht	-	Leer !
27	00360497	M 12 x 70 - 10.9	933	6 kt.- Schraube	76	
28	00370106	B 13	125	Scheibe	76	
29	00350084	M 12 - 10		Bundmutter	76	
30	00170153	Kat. II - 76 lg.		Oberlenkerbolzen	6	
31	00170063	Ø 8 x 40		Klappsplint	6	
32	00360071	M 20 x 70	931	6 kt.- Schraube	6	
33	00370109	B 21	125	Scheibe	12	
34	00350063	M 20	985	Poly-Stop-Mutter	6	
35	00130610	DZ 50 x 30 x 80		Hyd.- Zylinder	4	Siehe Zylinder !
36	34330501	Ø 25 x 70		Bolzen	8	
37	00170102	Ø 5 x 50	94	Splint	16	
38	00230091	EG 30/25 x 18		Buchse	8	
39	00170121	Alu 10 mm - rot		Tiefenstopper	4	
40	00170123	Alu 19 mm - schwarz		Tiefenstopper	4	
41	00190046	Ø 70 - 90		Schlauchbinder	4	
42	00100398	RHD 12 L - Ø 1.5		Rückschlagventil	2	
43	00100342	GZ 12 L		Verbindungsstück	2	
44.1	00120702	2SC DN8 A05-A05 500 lg.		Hyd.- Schlauch	NB	
44.2	00120024	2SC DN10 A05-A05 500 lg.		Hyd.- Schlauch	NB	
44.3	00120464	2SC DN12 A05-A05 500 lg.		Hyd.- Schlauch	NB	
44.4	00120748	2SC DN16 A05-A05 400 lg.		Hyd.- Schlauch	NB	
45.1	00100067	G 12 L		Gerader Stutzen	NB	
45.2	00100068	G 15 L		Gerader Stutzen	NB	
45.3	00100069	G 18 L		Gerader Stutzen	NB	

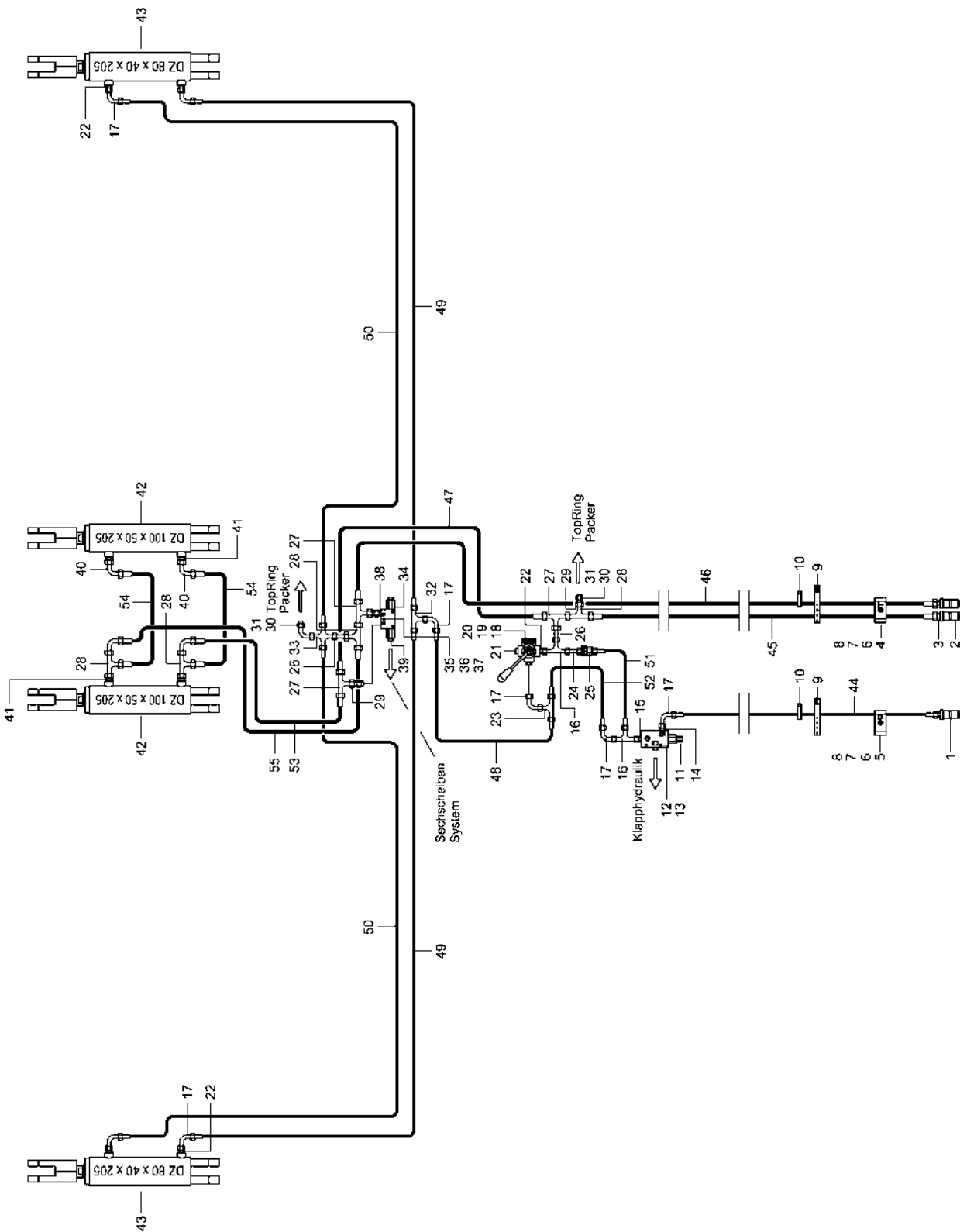
2. Hydraulik Tiger 8 AS

34781200 - Hydraulik Heben UL



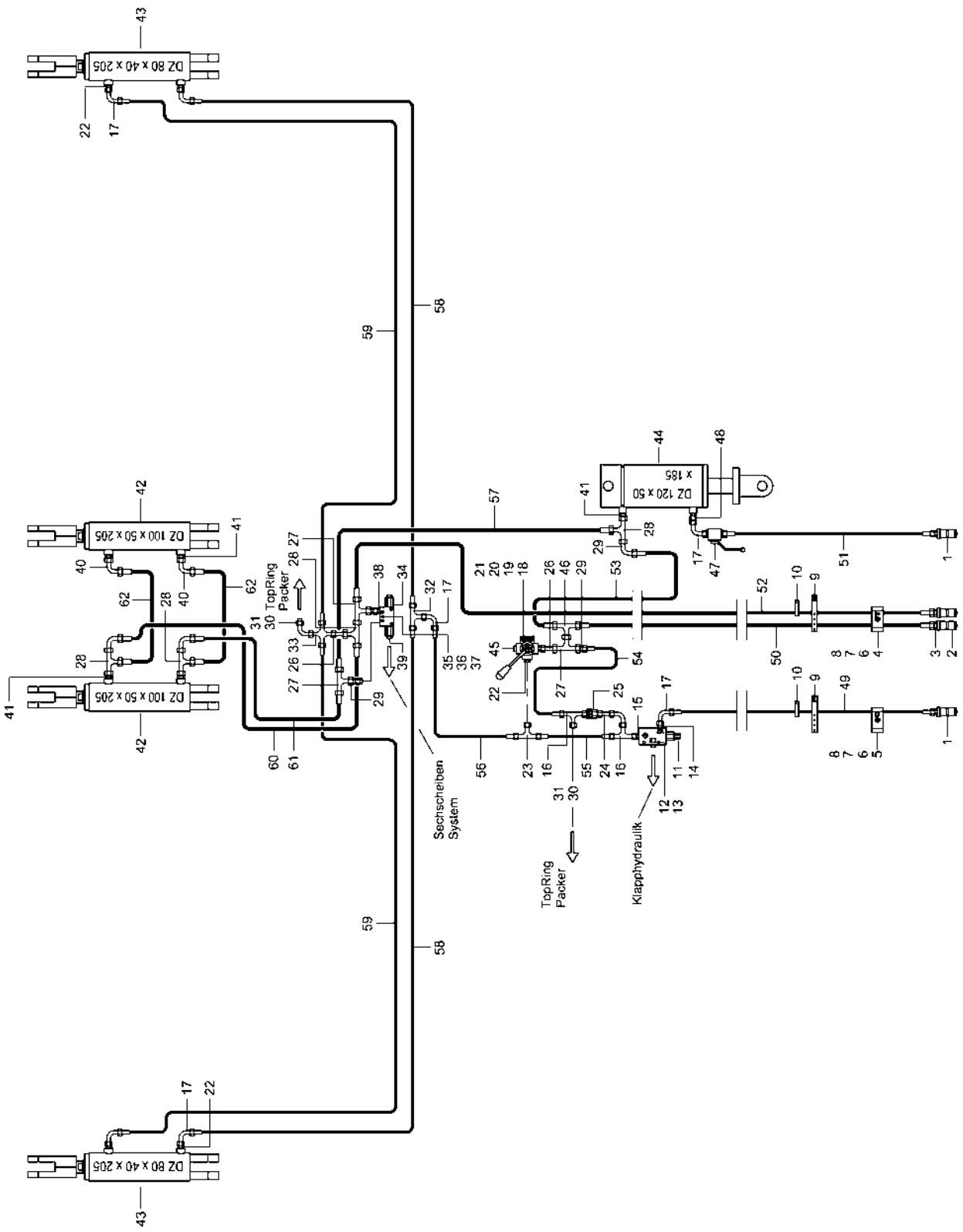
Pos.	Bestell-Nr.	Kurzbezeichnung	DIN	Benennung	Stück	Bemerkung
1	00110127	12 L - M 18 x 1.5		Hyd.- Stecker	1	
2	00110128	R 3/4" - 16 UNF		Hyd.- Stecker	2	
3	00100358	GE 15 L - R 3/4" UNF		Gerade Verschraubung	2	
4	00110681			Schlauchklemmehälfte Heben	1	
5	00110682			Schlauchklemmehälfte Klappen	1	
6	00110680			Schlauchklemmehälfte o. Bezeichnung	2	
7	00370183	M 6 x 20	912	Zyl.- Schraube	2	
8	00350067	M 6	985	Poly-Stop-Mutter	2	
9	00200088	360 x 20 x 2.1		Schnallriemen	2	
10	00190017	T 150 - R 363 x 7.8		Kabelbinder	40	
11	00110616			Lasthalteventil	1	
12	00370513	M 8 x 45	912	Zyl.- Schraube	2	
13	00370104	A 8,4	125	Scheibe	2	
14	00100312	GE 12 PL - R 3/8" - ED		Gerade Verschraubung	2	
15	00100327	GE 12 PL - R 1/4" - ED		Gerade Verschraubung	1	
16	00100037	EVL 12 L		Einstellbare L-Verschraubung	2	
17	00100055	EVW 12 L		Einstellbare W-Verschraubung	9	
18	00110659	3/8"		3-Wege-Drehschieber-Ventil	1	
19	00370126	M 8 x 30	912	Zyl.- Schraube	2	
20	00370104	A 8,4	125	Scheibe	4	
21	00100202	VSTI R 3/8"		Verschlussschraube	1	
22	00100312	GE 12 PL - R 3/8" - ED		Gerade Verschraubung	6	
23	00100045	EVT 12 L		Einstellbare T-Verschraubung	1	
24	00100342	GZ 12 L		Verbindungsstück	1	
25	00100157	RHD 12 L		Rückschlagventil	1	
26	00100374	GZ 12 - 15 L		Verbindungsstück	2	
27	00100190	T 15 L		T-Verschraubung	3	
28	00100274	EVL 15 L		Einstellbare L-Verschraubung	4	
29	00100141	KOR 15 - 12 L		Konusreduzieranschluß	2	
30	00100011	BUZ 12 L		Verschußkegel	2	
31	00110244	12 L		Überwurfmutter	2	
32	00100189	T 12 L		T-Verschraubung	1	
33	00100134	K 12 L		K-Verschraubung	1	
34	00110223	90° - 3/8"		Sperrventil doppelt	1	
35	00360003	M 6 x 50	931	6 kt.- Schraube	1	
36	00370103	A 6,4	125	Scheibe	2	
37	00350067	M 6	985	Poly-Stop-Mutter	1	
38	00100308	EVGE 12 PL - R 3/8" - ED		Gerade Verschr. mit Stutzen	2	
39	00100312	GE 12 PL - R 3/8" - ED		Gerade Verschraubung	2	
40	00100056	EVW 15 L		Einstellbare W-Verschraubung	4	
41	00100094	GE 15 L - M 18 x 1.5		Gerade Verschraubung	4	
42	00130379	DZ 100 x 50 x 205		Hyd.- Zylinder	2	
43	00130436	DZ 80 x 40 x 205		Hyd.- Zylinder	2	
44	00120282	2SC DN10 A05-A05 3200 lg.		Hyd.- Schlauch	1	
45	00120768	2SC DN12 A05-A05 3600 lg.		Hyd.- Schlauch	1	
46	00120752	2SC DN12 A05-A05 6400 lg.		Hyd.- Schlauch	1	
47	00120769	2SC DN12 A05-A05 2700 lg.		Hyd.- Schlauch	1	
48	00120641	2SC DN8 A05-A05 2700 lg.		Hyd.- Schlauch	1	
49	00120664	2SC DN8 A05-A05 3900 lg.		Hyd.- Schlauch	2	
50	00120661	2SC DN8 A05-A05 4200 lg.		Hyd.- Schlauch	2	

34781200 - Hydraulik Heben UL



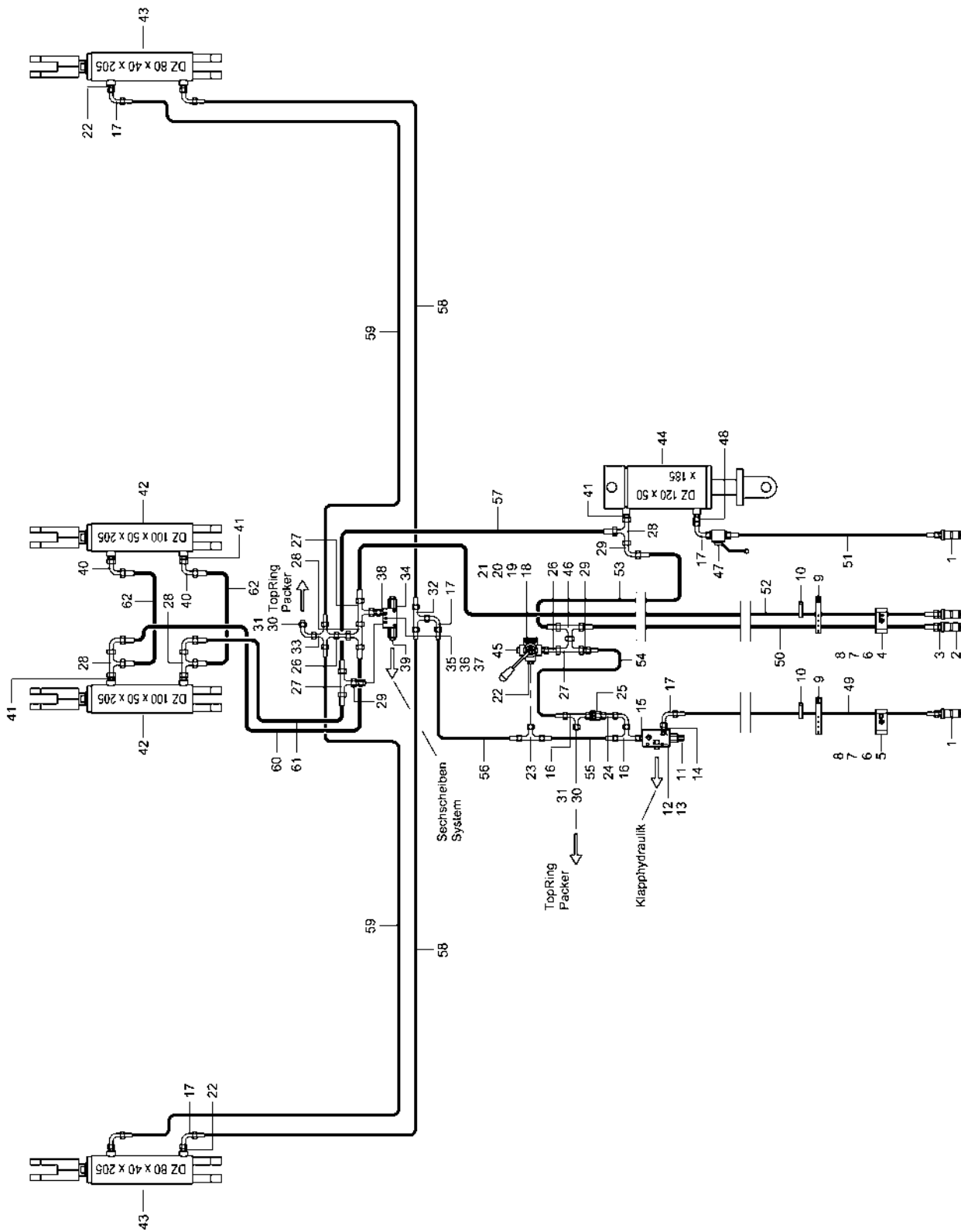
Pos.	Bestell-Nr.	Kurzbezeichnung	DIN	Benennung	Stück	Bemerkung
51	00120616	2SC DN8 A05-A05 360 lg.		Hyd.- Schlauch	1	
52	00120702	2SC DN8 A05-A05 500 lg.		Hyd.- Schlauch	1	
53	00120466	2SC DN12 A05-A05 800 lg.		Hyd.- Schlauch	1	
54	00120798	2SC DN12 A05-A05 600 lg.		Hyd.- Schlauch	2	
55	00120754	2SC DN12 A05-A05 1100 lg.		Hyd.- Schlauch	1	

34784000 - Hydraulik Heben ZP



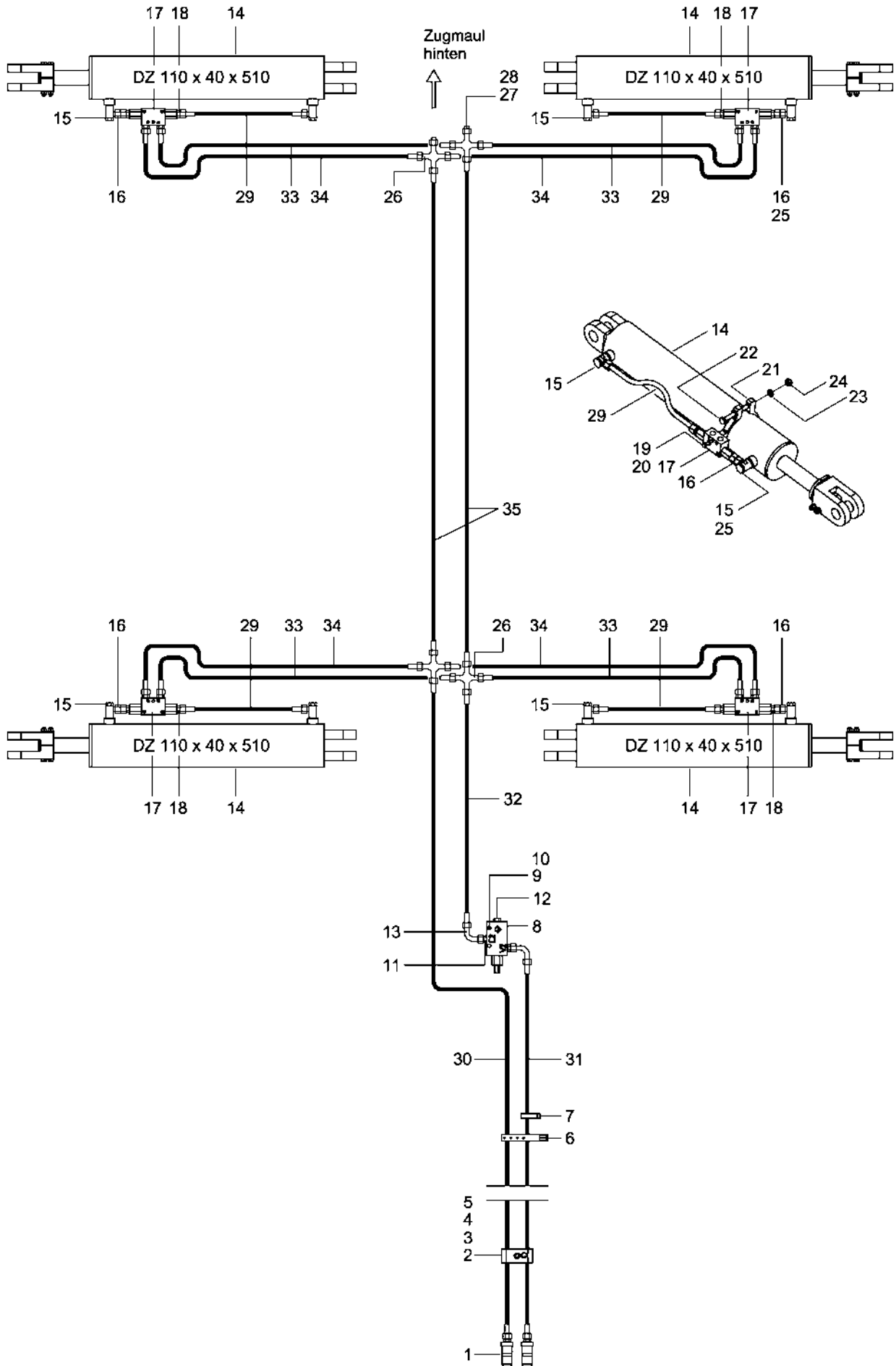
Pos.	Bestell-Nr.	Kurzbezeichnung	DIN	Benennung	Stück	Bemerkung
1	00110127	12 L - M 18 x 1.5		Hyd.- Stecker	1	
2	00110128	R 3/4" - 16 UNF		Hyd.- Stecker	2	
3	00100358	GE 15 L - R 3/4" UNF		Gerade Verschraubung	2	
4	00110681			Schlauchklemmehälfte Heben	1	
5	00110682			Schlauchklemmehälfte Klappen	1	
6	00110680			Schlauchklemmehälfte o. Bezeichnung	2	
7	00370183	M 6 x 20	912	Zyl.- Schraube	2	
8	00350067	M 6	985	Poly-Stop-Mutter	2	
9	00200088	360 x 20 x 2.1		Schnallriemen	2	
10	00190017	T 150 - R 363 x 7.8		Kabelbinder	40	
11	00110616			Lasthalteventil	1	
12	00370513	M 8 x 45	912	Zyl.- Schraube	2	
13	00370104	A 8,4	125	Scheibe	2	
14	00100312	GE 12 PL - R 3/8" ED		Gerade Verschraubung	2	
15	00100327	GE 12 PL - R 1/4" ED		Gerade Verschraubung	1	
16	00100037	EVL 12 L		Einstellbare L-Verschraubung	2	
17	00100055	EVW 12 L		Einstellbare W-Verschraubung	8	
18	00110659	3/8"		3-Wege-Drehschieber-Ventil	1	
19	00370256	M 8 x 50	912	Zyl.- Schraube	2	
20	00370104	A 8,4	125	Scheibe	4	
21	00350057	M 8	985	Poly-Stop-Mutter	2	
22	00100312	GE 12 PL - R 3/8" ED		Gerade Verschraubung	6	
23	00100045	EVT 12 L		Einstellbare T-Verschraubung	1	
24	00100342	GZ 12 L		Verbindungsstück	1	
25	00100157	RHD 12 L		Rückschlagventil	1	
26	00100374	GZ 12 - 15 L		Verbindungsstück	2	
27	00100190	T 15 L		T-Verschraubung	3	
28	00100274	EVL 15 L		Einstellbare L-Verschraubung	4	
29	00100141	KOR 15 - 12 L		Konusreduzieranschluß	3	
30	00100011	BUZ 12 L		Verschußkegel	2	
31	00110244	12 L		Überwurfmutter	2	
32	00100189	T 12 L		T-Verschraubung	1	
33	00100134	K 12 L		K-Verschraubung	1	
34	00110223	90° - 3/8"		Sperrventil doppelt	1	
35	00360003	M 6 x 50	931	6 kt.- Schraube	1	
36	00370103	A 6,4	125	Scheibe	2	
37	00350067	M 6	985	Poly-Stop-Mutter	1	
38	00100308	EVGE 12 PL - R 3/8" ED		Gerade Verschr. mit Stutzen	2	
39	00100312	GE 12 PL - R 3/8" ED		Gerade Verschraubung	2	
40	00100056	EVW 15 L		Einstellbare W-Verschraubung	5	
41	00100094	GE 15 L - M 18 x 1.5		Gerade Verschraubung	5	
42	00130379	DZ 100 x 50 x 205		Hyd.- Zylinder	2	Siehe Zylinder !
43	00130436	DZ 80 x 40 x 205		Hyd.- Zylinder	2	Siehe Zylinder !
44	00130651	DZ 120 x 50 x 185		Hyd.- Zylinder	1	Siehe Zylinder !
45	00100202	VSTI R 3/8"		Verschußschraube	1	
46	00100273	EVT 15 L		Einstellbare T-Verschraubung	1	
47	00110010	BK 12 L - M 18 x 1.5		Absperrhahn	1	
48	00100340	EVGE 12 PL - M 18 x 1.5 ED		Gerade Verschr. mit Stutzen	1	
49	00120237	2SC DN10 A05-A05 2400 lg.		Hyd.- Schlauch	1	
50	00120573	2SC DN12 A05-A05 3000 lg.		Hyd.- Schlauch	1	

34784000 - Hydraulik Heben ZP



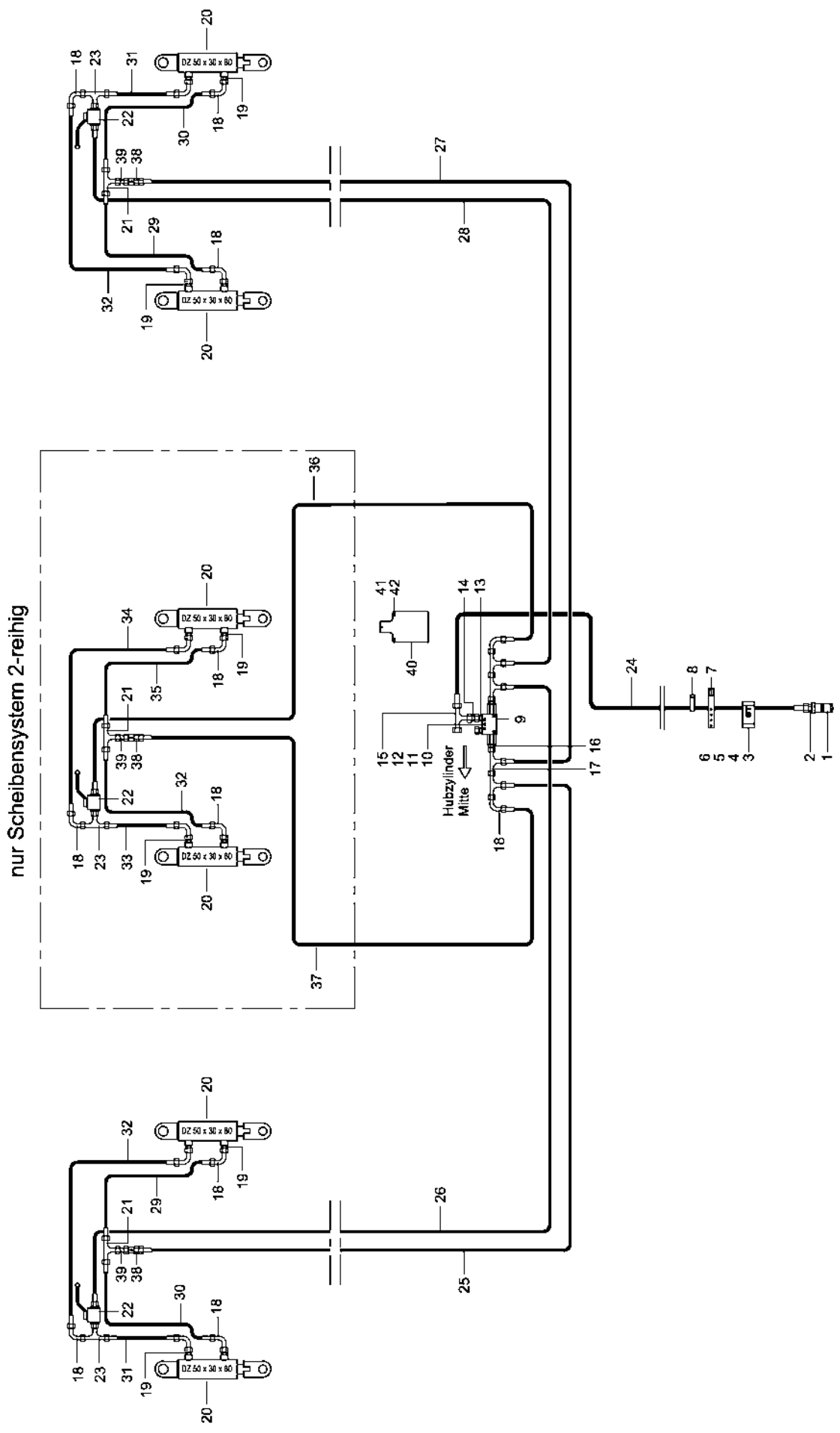
Pos.	Bestell-Nr.	Kurzbezeichnung	DIN	Benennung	Stück	Bemerkung
51	00120659	2SC DN8 A05-A05 4000 lg.		Hyd.- Schlauch	1	
52	00120752	2SC DN12 A05-A05 6400 lg.		Hyd.- Schlauch	1	
53	00120428	2SC DN12 A05-A05 1200 lg.		Hyd.- Schlauch	1	
54	00120713	2SC DN8 A05-A05 240 lg.		Hyd.- Schlauch	1	
55	00120618	2SC DN8 A05-A05 550 lg.		Hyd.- Schlauch	1	
56	00120665	2SC DN8 A05-A05 3500 lg.		Hyd.- Schlauch	1	
57	00120769	2SC DN12 A05-A05 2700 lg.		Hyd.- Schlauch	1	
58	00120664	2SC DN8 A05-A05 3900 lg.		Hyd.- Schlauch	2	
59	00120661	2SC DN8 A05-A05 4200 lg.		Hyd.- Schlauch	2	
60	00120754	2SC DN12 A05-A05 1100 lg.		Hyd.- Schlauch	1	
61	00120466	2SC DN12 A05-A05 800 lg.		Hyd.- Schlauch	1	
62	00120798	2SC DN12 A05-A05 600 lg.		Hyd.- Schlauch	2	

34781200 / 34784000 - Hydraulik Klappen



Pos.	Bestell-Nr.	Kurzbezeichnung	DIN	Benennung	Stück	Bemerkung
1	00110127	12 L - M 18 x 1.5		Hyd.- Stecker	2	
2	00110682			Schlauchklemmehälfte Klappen	1	
3	00110680			Schlauchklemmehälfte o. Bezeichnung	1	
4	00370183	M 6 x 20	912	Zyl.- Schraube	1	
5	00350067	M 6	985	Poly-Stop-Mutter	1	
6	00200088	360 x 20 x 2.1		Schnallriemen	1	
7	00190017	T 150 - R 363 x 7.8		Kabelbinder	40	
8	00110616			Lasthalteventil	1	
9	00370513	M 8 x 45	912	Zyl.- Schraube	2	
10	00370104	A 8,4	125	Scheibe	2	
11	00100312	GE 12 PL - R 3/8" - ED		Gerade Verschraubung	2	
12	00100327	GE 12 PL - R 1/4" - ED		Gerade Verschraubung	1	
13	00100055	EVW 12 L		Einstellbare W-Verschraubung	2	
14	00130483	DZ 110 x 40 x 510		Hyd.- Zylinder	4	Siehe Zylinder !
15	00100180	SWVE 12 L - M 18 x 1.5		Schwenkverschraubung	8	
16	00100308	EVGE 12 PL - R 3/8" - ED		Gerade Verschr. mit Stützen	4	
17	00110223	90° - 3/8"		Sperrventil doppelt	4	
18	00100312	GE 12 PL - R 3/8" - ED		Gerade Verschraubung	12	
19	00360216	M 6 x 40	931	6 kt.- Schraube	4	
20	00370103	A 6,4	125	Scheibe	4	
21	28122508			Zylinderführung	4	
22	00360029	M 10 x 90	931	6 kt.- Schraube	4	
23	00370105	B 10,5	125	Scheibe	8	
24	00350058	M 10	985	Poly-Stop-Mutter	4	
25	33652601	Ø 1 mm		Drossel	4	
26	00100134	K 12 L		K-Verschraubung	4	
27	00100011	BUZ 12 L		Verschußkegel	2	
28	00110244	12 L		Überwurfmutter	2	
29	00120616	2SC DN8 A05-A05 360 lg.		Hyd.- Schlauch	4	
30	00120602	2SC DN10 A05-A05 3950 lg.		Hyd.- Schlauch	1	Tiger 8 AS UL !
30	00120321	2SC DN10 A05-A05 4000 lg.		Hyd.- Schlauch	1	Tiger 8 AS ZP !
31	00120282	2SC DN10 A05-A05 3200 lg.		Hyd.- Schlauch	1	Tiger 8 AS UL !
31	00120237	2SC DN10 A05-A05 2400 lg.		Hyd.- Schlauch	1	Tiger 8 AS ZP !
32	00120086	2SC DN10 A05-A05 850 lg.		Hyd.- Schlauch	1	Tiger 8 AS UL !
32	00120626	2SC DN10 A05-A05 1500 lg.		Hyd.- Schlauch	1	Tiger 8 AS ZP !
33	00120621	2SC DN8 A05-A05 940 lg.		Hyd.- Schlauch	4	
34	00120655	2SC DN8 A05-A05 1000 lg.		Hyd.- Schlauch	4	
35	00120637	2SC DN8 A05-A05 2200 lg.		Hyd.- Schlauch	2	

34781200 / 34784000 - Hydraulik Sechsscheibensystem



Pos.	Bestell-Nr.	Kurzbezeichnung	DIN	Benennung	Stück	Bemerkung
1	00110128	R 3/4" - 16 UNF		Hyd.- Stecker	1	
2	00100358	GE 15 L - R 3/4" UNF		Gerade Verschraubung	1	
3	00110681			Schlauchklemmehälfte Heben	1	
4	00110680			Schlauchklemmehälfte o. Bezeichnung	1	
5	00370183	M 6 x 20	912	Zyl.- Schraube	1	
6	00350067	M 6	985	Poly-Stop-Mutter	1	
7	00200088	360 x 20 x 2.1		Schnallriemen	1	
8	00190017	T 150 - R 363 x 7.8		Kabelbinder	40	
9	00110223	90° - 3/8"		Sperrventil doppelt	1	
10	00360003	M 6 x 50	931	6 kt.- Schraube	1	
11	00370103	A 6,4	125	Scheibe	2	
12	00350067	M 6	985	Poly-Stop-Mutter	1	
13	00100308	EVGE 12 PL - R 3/8" ED		Gerade Verschr. mit Stutzen	2	
14	00100141	KOR 15 - 12 L		Konusreduzieranschluß	2	
15	00100274	EVL 15 L		Einstellbare L-Verschraubung	1	
16	00100312	GE 12 PL - R 3/8" ED		Gerade Verschraubung	2	
17	00100037	EVL 12 L		Einstellbare L-Verschraubung	4	
18	00100055	EVW 12 L		Einstellbare W-Verschraubung	18	
19	00100090	GE 12 L - M 18 x 1.5		Gerade Verschraubung	12	
20	00130610	DZ 50 x 30 x 80		Hyd.- Zylinder	6	Siehe Zylinder !
21	00100189	T 12 L		T-Verschraubung	3	
22	00110010	BK 12 L - M 18 x 1.5		Absperrhahn	3	
23	00100045	EVT 12 L		Einstellbare T-Verschraubung	3	
24	00120752	2SC DN12 A05-A05 6400 lg.		Hyd.- Schlauch	1	
25	00120766	2SC DN8 A05-A05 4100 lg.		Hyd.- Schlauch	1	
26	00120711	2SC DN8 A05-A05 5900 lg.		Hyd.- Schlauch	1	
27	00120654	2SC DN8 A05-A05 4350 lg.		Hyd.- Schlauch	1	
28	00120758	2SC DN8 A05-A05 5600 lg.		Hyd.- Schlauch	1	
29	00120709	2SC DN8 A05-A05 1250 lg.		Hyd.- Schlauch	2	
30	00120712	2SC DN8 A05-A05 700 lg.		Hyd.- Schlauch	2	
31	00120621	2SC DN8 A05-A05 940 lg.		Hyd.- Schlauch	2	
32	00120637	2SC DN8 A05-A05 2200 lg.		Hyd.- Schlauch	3	
33	00120636	2SC DN8 A05-A05 850 lg.		Hyd.- Schlauch	1	DiscSystem 2-reihig !
34	00120660	2SC DN8 A05-A05 3200 lg.		Hyd.- Schlauch	1	DiscSystem 2-reihig !
35	00120647	2SC DN8 A05-A05 1900 lg.		Hyd.- Schlauch	1	DiscSystem 2-reihig !
36	00120659	2SC DN8 A05-A05 4000 lg.		Hyd.- Schlauch	1	DiscSystem 2-reihig !
37	00120644	2SC DN8 A05-A05 2600 lg.		Hyd.- Schlauch	1	DiscSystem 2-reihig !
38	00100398	RHD 12 L mit Drossel Ø 1.5		Drosselrückschlagventil	3	
39	00010342	GZ 12 L		Verbindungsstück	3	
40	34761201			Anschlußplatte	1	
41	00360109	M 8 x 16	933	6 kt.- Schraube	3	
42	00370104	A 8,4	125	Scheibe	3	

- Raum für Notizen



Ihre Angaben

HORSCH

HORSCH Maschinen GmbH

Sitzenhof 1
D-92421 Schwandorf

Telefon : +49 (0) 9431 / 7143-0
Telefax : +49 (0) 9431 / 413 64

E-Mail : info@horsch.com
Internet : www.horsch.com

Alle Angaben und Abbildungen sind annähernd und Unverbindlich. Technische Konstruktionsänderungen sind vorbehalten.