

Gültig ab Januar 2012  
Letzte Änderung März 2012

**HORSCH**

*Landwirtschaft aus Leidenschaft*

# Maestro cc



Art.: 80430160

## Ersatzteilliste

Ab Seriennummer: Maestro CC - 24621250



## - Inhaltsverzeichnis

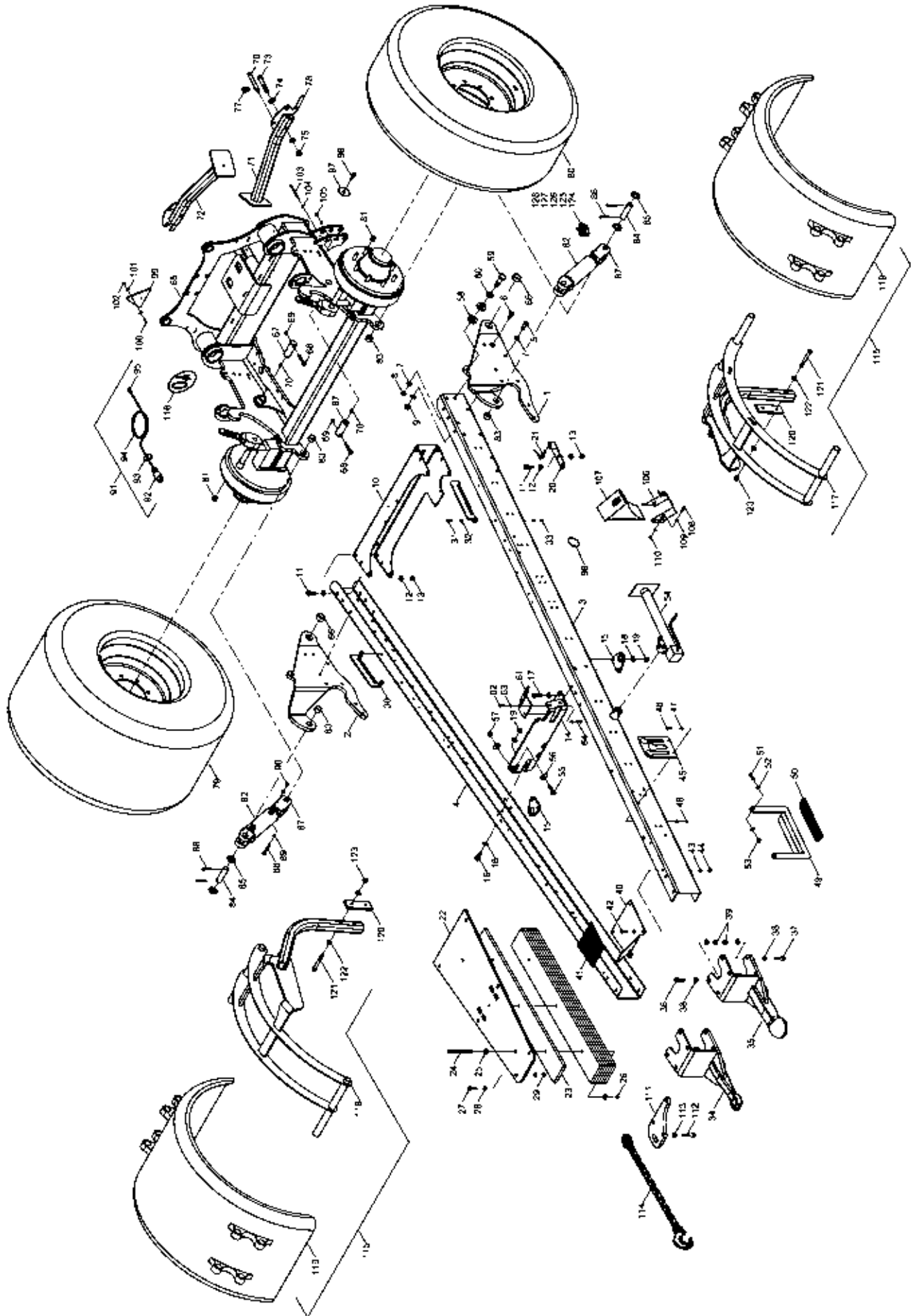
<b>Basismaschine</b> .....	3
<b>Grundausrüstung Maestro CC</b> .....	3
Hauptrahmen SW .....	4
Einzeltank .....	8
Aufstieg Einzeltank .....	10
Entleerungsschieber .....	12
Planenverdeck Einzeltank .....	14
Hauptrahmen CC .....	16
Spuranreißer .....	20
Spuranreißerscheibe .....	22
Laufachse Typ 9000 ROC 320 x 75 .....	24
Laufachse Typ 9000 ROC 400 x 80 .....	26
Raum für Notizen .....	28
<b>Hydraulik</b> .....	29
<b>Hydraulik Maestro CC</b> .....	29
Hydraulik System SW .....	30
Hydraulik System CC .....	34
Ventil-Block kpl. Montiert ME .....	36
Ventil-Block Schardruck kpl. Montiert .....	38
Hydr. Gebläse - Direkt 5 ccm .....	40
Hydr. Gebläse - Zapfwellenantrieb 5 ccm .....	44
Hydr. Gebläse - Unterdruck 5 ccm .....	48
Rücklauf-Filter .....	52
Hydr. Befüllschnecke .....	54
Hydr. Zylinder - Maestro CC .....	56
Raum für Notizen .....	58
<b>Pneumatik</b> .....	59
<b>Pneumatik Maestro CC</b> .....	59
Pneumatik System 8 CC .....	60
Pneumatik System 12 CC .....	64
Pneumatik System Unterdruck CC .....	68
Pneumatik System Mikrogranulateinheit .....	70
Hydr. Gebläse Auswahl - Direkt .....	72
Raum für Notizen .....	76
<b>E-Manager</b> .....	77
<b>E-Manager Maestro CC</b> .....	77
E-Manager ME .....	78
Horsch Dosiergerät VDO Vers. 2011 .....	82
Horsch Dosiergerät PP Vers. 2012 .....	84
Horsch Zellenrotoren .....	88
Raum für Notizen .....	90
<b>Sä-Einheit</b> .....	91
<b>Sä-Einheit Maestro CC</b> .....	91
Maiskörper Saatgut Behälter .....	92
Maiskörper Seed on Demand .....	96

Maiskörper Parallelausleger .....	98
Maiskörper Tiefenführung .....	100
Maiskörper Druckrollen .....	104
Maiskörper Dosierung .....	106
Maiskörper Montage .....	108
Maiskörper Mikrogranulateinheit .....	110
Düngereinleger .....	112
Deckscheiben .....	114
Klutenräumer .....	116
Räumkufe .....	118
Raum für Notizen .....	120
<b>Zusatzausstattung</b> .....	121
<b>Zusatzausstattung Maestro CC</b> .....	121
Hydr. Befüllschnecke .....	122
Pneumatische Bremsanlage .....	126
Hydraulische Bremsanlage .....	130
Anhänger - Bremsventil .....	132
Feststellbremse .....	134
Tankanbau Mikrogranulateinheit .....	136
Raum für Notizen .....	138
<b>Sonstiges</b> .....	139
<b>Sonstiges Maestro CC</b> .....	139
Aufkleber und Hinweisschilder I .....	140
Aufkleber und Hinweisschilder II .....	142
Raum für Notizen .....	144



# 1. Grundausrüstung Maestro CC

24070100 / 24621700 - Hauptrahmen SW

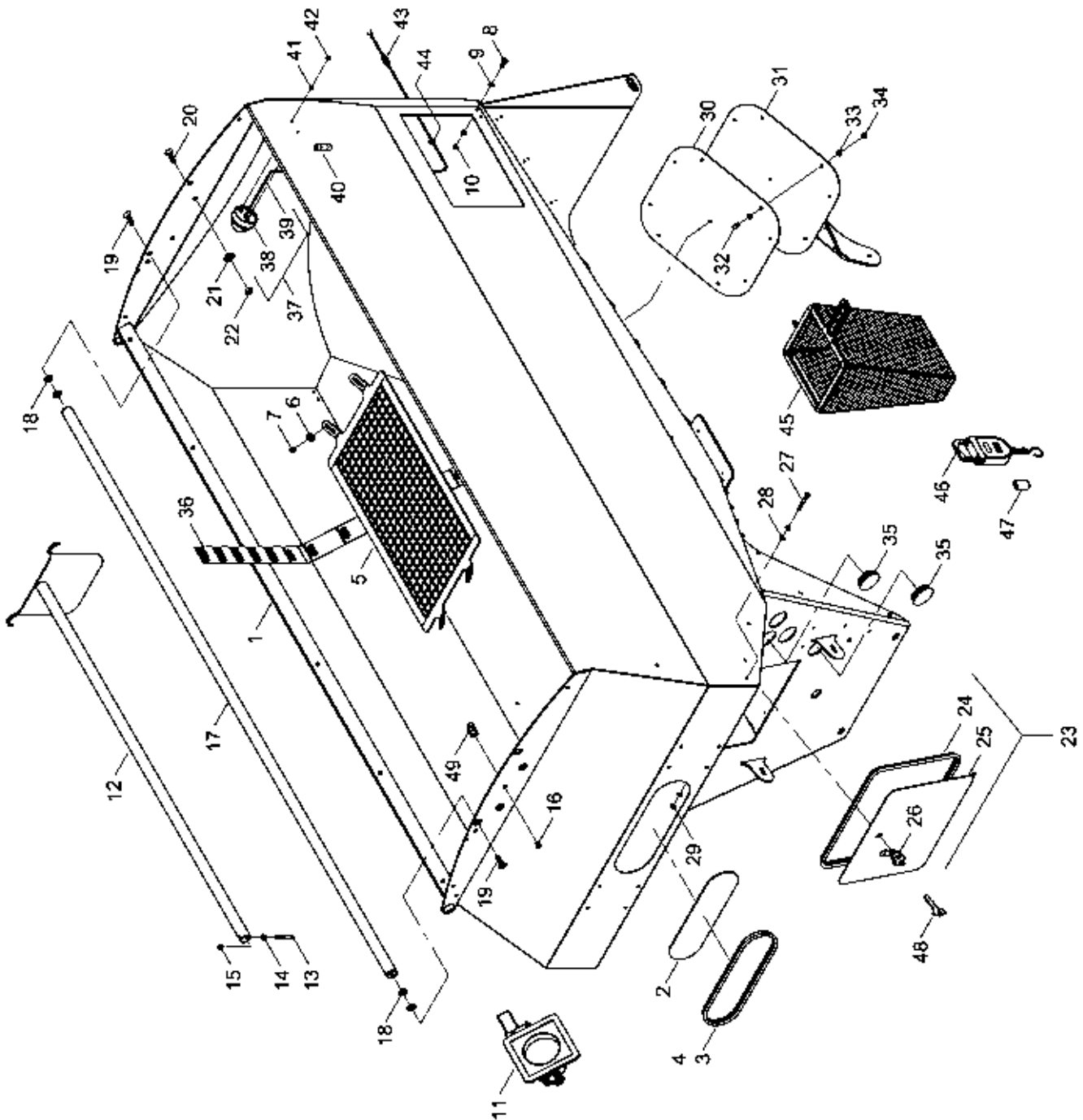


Pos.	Bestell-Nr.	Kurzbezeichnung	DIN	Benennung	Stück	Bemerkung
1	24070101			Zylinder - Achsplatte links	1	
2	24070102			Zylinder - Achsplatte rechts	1	
3	24076500			Rahmenprofil links	1	
4	24070104			Rahmenprofil rechts	1	
5	00360179	M 16 x 1.5 x 50 - 10.9	960	6 kt.- Schraube	14	
6	00370262	M 16 x 50	7991	Senkkopfschraube	2	
7	00370108	B 17	125	Scheibe	30	
8	00310018	M 16 x 1.5	6331	Bundmutter	14	
9	00350061	M 16	985	Poly-Stop-Mutter	2	
10	24070105			Rahmenquerprofil hinten	1	
11	00360149	M 16 x 40	933	6 kt.- Schraube	12	
12	00370108	B 17	125	Scheibe	18	
13	00350061	M 16	985	Poly-Stop-Mutter	12	
14	24070106			Rahmenquerprofil Mitte	1	
15	24070107			Öse für Zurrkurt	2	
16	00360149	M 16 x 40	933	6 kt.- Schraube	4	
17	00360151	M 16 x 50	933	6 kt.- Schraube	4	
18	00370108	B 17	125	Scheibe	16	
19	00350061	M 16	985	Poly-Stop-Mutter	8	
20	24070108			Halter Arbeitssignal	1	
21	00345213			Sensor - Arbeitssignal	1	
22	24070109			Grundplatte Frontgewicht	1	
23	24070110	28 kg		Gewichtelement	1	
24	00360301	M 10 x 180	931	6 kt.- Schraube	3	
25	00370117	R 11	440	Scheibe	6	
26	00350058	M 10	985	Poly-Stop-Mutter	3	
27	00360134	M 12 x 40	933	6 kt.- Schraube	6	
28	00370106	B 13	125	Scheibe	12	
29	00350059	M 12	985	Poly-Stop-Mutter	6	
30	24070111			Cliphaltebügel	2	
31	00360112	M 8 x 30	933	6 kt.- Schraube	4	
32	00370104	A 8,4	125	Scheibe	8	
33	00350057	M 8	985	Poly-Stop-Mutter	4	
34	24076400	Ø 40 - Drehbar		Zugöse	1	
35	24076300	Ø 80 - Scharmüller		Zugöse Kugelkopfkupplung	1	
36	00360057	M 16 x 50	931	6 kt.- Schraube	4	
37	00360251	M 16 x 55	931	6 kt.- Schraube	4	
38	00370108	B 17	125	Scheibe	16	
39	00350061	M 16	985	Poly-Stop-Mutter	8	
40	24071508			Deckel Hauptrahmenfront	1	
41	00380168	100 x 1000		Antirutsch-Belag	1	Länge angeben !
42	00360120	M 10 x 30	933	6 kt.- Schraube	4	
43	00370105	B 10,5	125	Scheibe	8	
44	00350058	M 10	985	Poly-Stop-Mutter	4	
45	33122253			Hyd.- Schlauchhalter	1	
46	00360111	M 8 x 25	933	6 kt.- Schraube	2	
47	00370104	A 8,4	125	Scheibe	4	
48	00350057	M 8	985	Poly-Stop-Mutter	2	
49	24071507			Trittstufe	1	
50	00380167	50 x 300		Antirutsch-Belag	1	Länge angeben !

Pos.	Bestell-Nr.	Kurzbezeichnung	DIN	Benennung	Stück	Bemerkung
51	00360134	M 12 x 40	933	6 kt.- Schraube	2	
52	00370106	B 13	125	Scheibe	4	
53	00350059	M 12	985	Poly-Stop-Mutter	2	
54	00310012			Stützfuß klappbar	1	
55	00360057	M 16 x 50	931	6 kt.- Schraube	2	
56	00370119	R 18	440	Scheibe	4	
57	00350061	M 16	985	Poly-Stop-Mutter	2	
58	24071501			Winkelhülse	4	
59	00360268	M 24 x 80	931	6 kt.- Schraube	2	
60	00370110	B 25	125	Scheibe	2	
61	24071505			Halter Sensor - Radar	1	
62	00360112	M 8 x 30	933	6 kt.- Schraube	2	
63	00370104	A 8,4	125	Scheibe	4	
64	00350057	M 8	985	Poly-Stop-Mutter	4	
65	24623800			Rahmen u. Achse Mittelteil	1	
66	00230004	EG 50/40 x 20		Buchse	2	
67	33628102	Ø 40 x 110		Bolzen	2	
68	00360264	M 12 x 1.5 x 75 - 12.9	960	6 kt.- Schraube	2	
69	00350048	M 12 x 1.5	985	Poly-Stop-Mutter	2	
70	00370093	H 1 - M 8 x 1		Schmiernippel	2	
71	24626400			Stützfuß hinten links	1	
72	24626500			Stützfuß hinten rechts	1	
73	00360076	M 20 x 120	931	6 kt.- Schraube	2	
74	00370109	B 21	125	Scheibe	4	
75	00350063	M 20	985	Poly-Stop-Mutter	2	
76	00170024	Kat. I x 116 lg.		Oberlenkerbolzen	2	
77	00170063	Ø 8 x 40		Klappsplint	2	
78	00200190	Ø 24.6 x 7.6 x 70		Schutzkappe	2	
79	00330175	700/50 R 22.5 12 BKT		Reifen u. Felge kpl.	2	Serie !
80	00330176	15.5 R 80 TR-01		Reifen u. Felge kpl.	2	Option (nicht f. 12 CC) !
81	00310228	M 18 x 1.5		Radmutter	16	
82	00130436	DZ 80 x 40 x 205		Hyd.- Zylinder	2	Ohne Zylindergabel !
83	00230120	EG 40/32 x 20		Buchse	4	
84	33783305	Ø 32 x 92		Bolzen	4	
85	00370438	Ø 33	126	Scheibe	18	
86	00170106	Ø 8 x 56	94	Splint	8	
87	00130438	Ø 32 - M 40 x 2 x 125 lg.	931	Zylindergabel	2	
88	00360306	M 10 x 85	931	6 kt.- Schraube	4	
89	00370105	B 10,5	125	Scheibe	8	
90	00350058	M 10	985	Poly-Stop-Mutter	4	
91	00340978	7-pol. - 12 V x 9000 lg.		Stecker mit Kabel kpl.	1	
92	00340995	7-pol. - 12 V		Stecker	1	
93	00190016	T 150 L - 360 x 4.8		Kabelbinder	50	
94	00340035	7-pol. - 12 V x 9000 lg.		Kabel	1	Länge angeben !
95	00340233	1,5 - 2,5 mm <sup>2</sup>		Flachsteckerhülse mit Rastnase	7	
96	00340201			Rückstrahler gelb	6	
97	00340436			Rückstrahler gelb mit Loch	2	
98	00370005	B 4.8 x 16	7981	Blechschaube	2	
99	00340316	RD 3		Dreiecksrückstrahler	2	
100	00370021	M 5 x 30	84	Zyl.- Schraube	4	

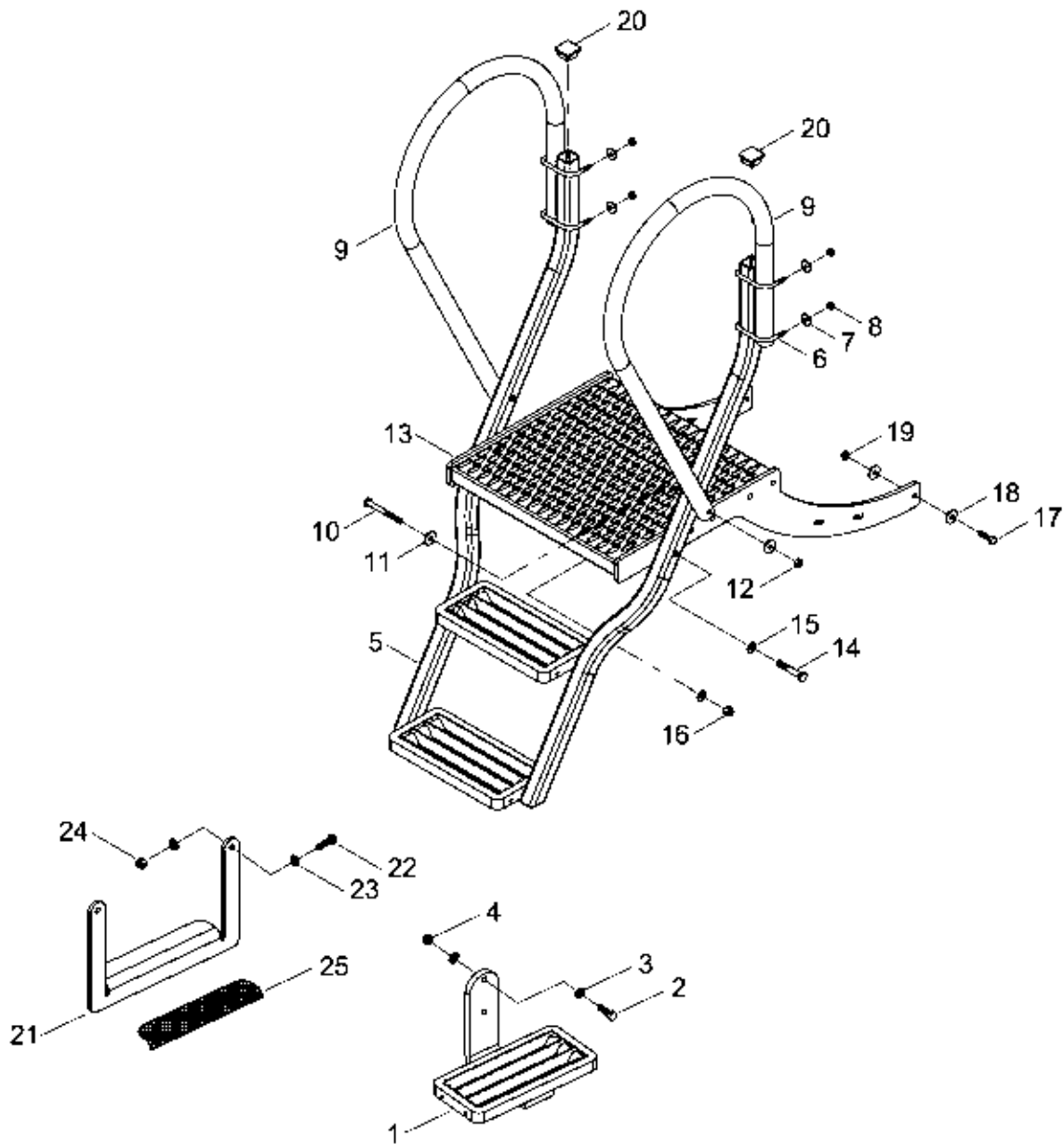
Pos.	Bestell-Nr.	Kurzbezeichnung	DIN	Benennung	Stück	Bemerkung
101	00370114	R 5,5	440	Scheibe	4	
102	00350056	M 5	985	Poly-Stop-Mutter	4	
103	00360233	M 8 x 110	931	6 kt.- Schraube	2	
104	00370104	A 8,4	125	Scheibe	4	
105	00350057	M 8	985	Poly-Stop-Mutter	2	
106	00310822			Halter f. Unterlegkeil	2	
107	00310821			Unterlegkeil	2	
108	00360112	M 8 x 30	933	6 kt.- Schraube	4	
109	00370104	A 8,4	125	Scheibe	8	
110	00350057	M 8	985	Poly-Stop-Mutter	4	
111	24075301			Kettenhalter	1	
112	00360252	M 16 x 75	931	6 kt.- Schraube	3	
113	00370108	B 17	125	Scheibe	3	
114	00250119			Sicherungskette kpl.	1	Option !
115	24077800			Teile f. 40 km/h Zulassung kpl.	1	
116	00380961			Schild 40 km/h	1	
117	24078300			Halter f. Kotflügel li.	1	
118	24078400			Halter f. Kotflügel re.	1	
119	00330275			Kotflügel	2	
120	24077801			Distanzblech	2	
121	00360258	M 16 x 130	931	6 kt.- Schraube	4	
122	00370108	B 17	125	Scheibe	8	
123	00350061	M 16	985	Poly-Stop-Mutter	4	
124	00170120	Alu 7 mm - blau		Tiefenstopper	4	
125	00170121	Alu 10 mm - rot		Tiefenstopper	2	
126	00170122	Alu 19 mm - gelb		Tiefenstopper	2	
127	00170123	Alu 30 mm - schwarz		Tiefenstopper	2	
128	00170124	Alu 50 mm - silber		Tiefenstopper	4	

24079500 - Einzeltank



Pos.	Bestell-Nr.	Kurzbezeichnung	DIN	Benennung	Stück	Bemerkung
1	23474500			Saatguttank	1	
2	00210130	Oval - 370 lg.		Sichtfenster	1	
3	00200072	1000 lg.		Klemmprofil	1	Länge angeben !
4	00200083	1000 lg.		Füller für Klemmprofil	1	Länge angeben !
5	23474700			Tankgitter	1	
6	00370468	R 9 - V2A	440	Scheibe	4	
7	00350062	M 8 - V2A	985	Poly-Stop-Mutter	4	
8	00360485	M 8 x 16 - V2A	933	6 kt.- Schraube	12	
9	00370389	A 8,4 - V2A	125	Scheibe	24	
10	00350062	M 8 - V2A	985	Poly-Stop-Mutter	12	
11	31016100			Tankentleerungsschieber kpl.	1	
12	23475400			Räumer f. Saatguttank	1	
13	00370185	M 6 x 55	912	Zyl.- Schraube	1	
14	00350007	M 6	934	6 kt.- Mutter	1	
15	00350067	M 6	985	Poly-Stop-Mutter	1	
16	00370415	M 6 x 12	7991	Zyl.- Senkkopfschraube	1	
17	23474900	Ø 33.7 - V2A		Planenrohr	2	
18	00370108	B 17	125	Scheibe	10	
19	00370004	M 12 x 30	7991	Zyl.- Senkkopfschraube	4	
20	00370488	M 12 x 20	7991	Zyl.- Senkkopfschraube	4	
21	00370108	B 17	125	Scheibe	4	
22	00350059	M 12	985	Poly-Stop-Mutter	4	
23	23476200			Deckel f. Werkzeugkasten kpl.	1	
24	23476200	1500 lg.		Dichtprofil	1	
25	23476100			Deckel f. Werkzeugkasten	1	
26	00210232			Verriegelung mit Schlüssel	1	
27	00360486	M 8 x 65 - V2A	931	6 kt.- Schraube	1	
28	00370389	A 8,4 - V2A	125	Scheibe	2	
29	00350020	M 8 - V2A	24032	6 kt.- Mutter	2	
30	23461401			Verschlußblech	1	
31	24620800			Halter Unterdruckgebläse	1	
32	00360236	M 8 x 25 - V2A	933	6 kt.- Schraube	9	
33	00370389	A 8,4 - V2A	125	Scheibe	18	
34	00350062	M 8 - V2A	985	Poly-Stop-Mutter	9	
35	00200077	Ø 63		Verschlußstopfen	3	
36	00380374			Aufkleber Füllstandsanzeige	1	
37	00340980			Tankleuchte mit Kabel kpl.	1	
38	00340097			Tankleuchte ohne Kabel	1	
39	00341155	2-pol. - 0.75 mm² x 8 m		Kabel	1	Länge angeben !
40	00340098	12 V - 5 W - Sofitte		Birne	1	
41	00370263	A 5,3 - V2A	125	Scheibe	2	
42	00350085	M 5 - V2A	985	Poly-Stop-Mutter	2	
43	00340933	M 12 x 1.5		Kabelverschraubung	1	
44	00340938	M 12 x 1.5		Kontermutter	1	
45	23475700	10 Liter		Abdrehsack	1	
46	00390564			Zugwaage Digital	1	
47	00340892	9 V		Block-Batterie	1	
48	00210232			Ersatzschlüssel	1	
49	00370253	M 6	582	Ringmutter	1	

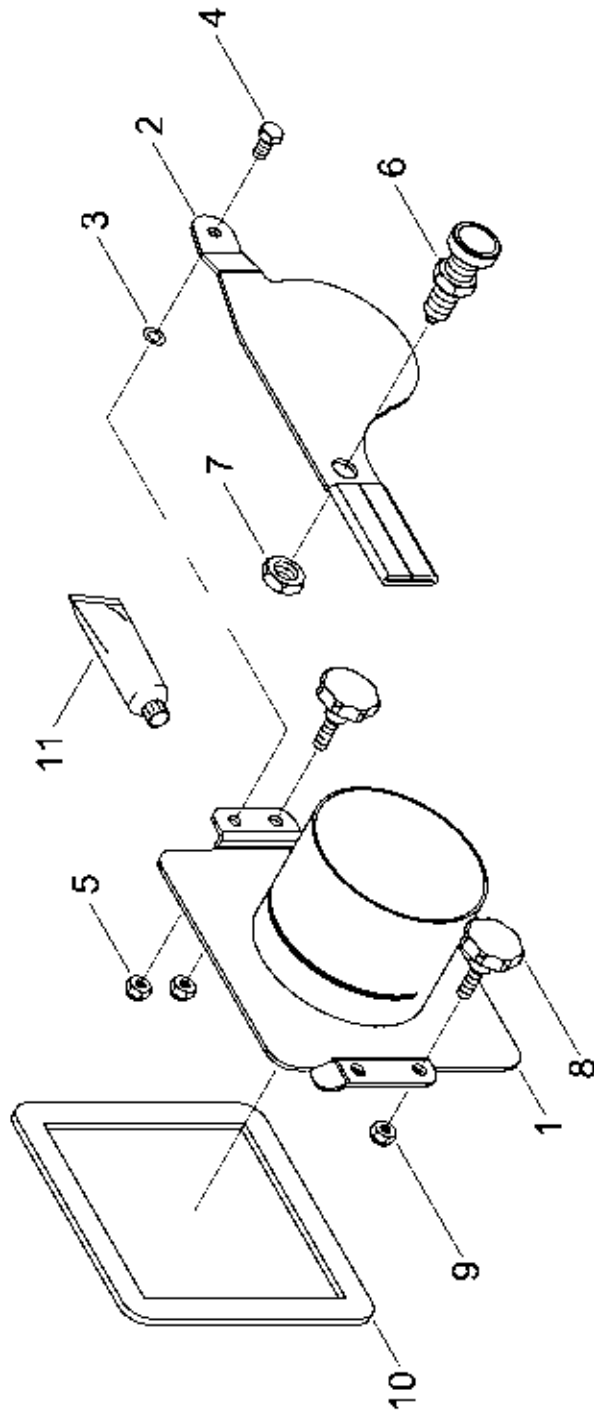
23460800 / 24623200 - Aufstieg Einzeltank





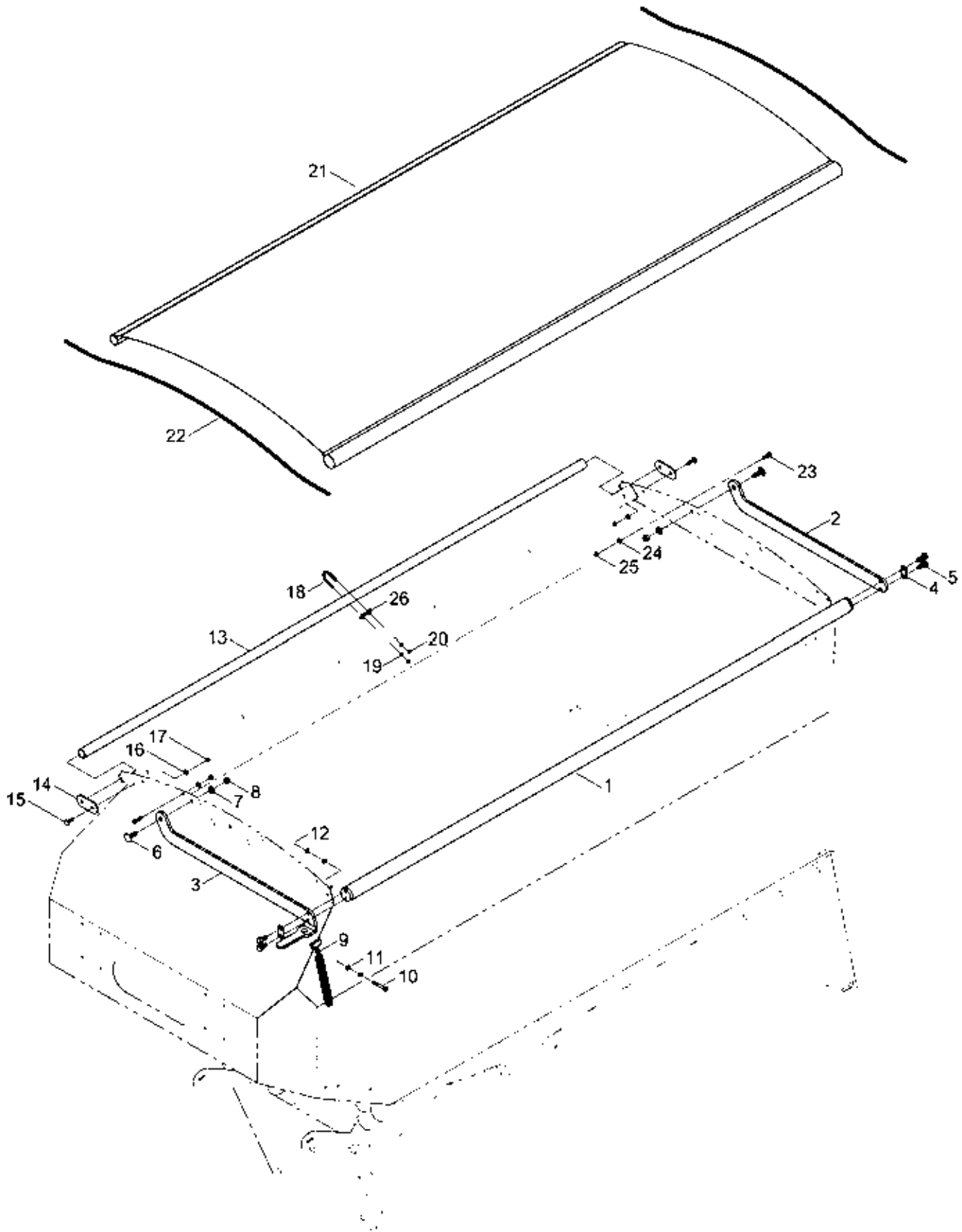
Pos.	Bestell-Nr.	Kurzbezeichnung	DIN	Benennung	Stück	Bemerkung
1	23475200			Trittstufe	1	
2	00360134	M 12 x 40	933	6 kt.- Schraube	2	
3	00370106	B 13	125	Scheibe	4	
4	00350059	M 12	985	Poly-Stop-Mutter	2	
5	23475100			Aufstieg Unterteil	1	
6	23471802	M 8 x 80 x 56		U-Bügel	4	
7	00370116	R 9	440	Scheibe	8	
8	00350057	M 8	985	Poly-Stop-Mutter	8	
9	23471801			Geländer	2	
10	00360027	M 10 x 100	931	6 kt.- Schraube	2	
11	00370117	R 11	440	Scheibe	4	
12	00350058	M 10	985	Poly-Stop-Mutter	2	
13	23466900			Aufstieg Oberteil	1	
14	00360346	M 12 x 70 - 10.9	931	6 kt.- Schraube	2	
15	00370106	B 13	125	Scheibe	4	
16	00350059	M 12	985	Poly-Stop-Mutter	2	
17	00360121	M 10 x 35	933	6 kt.- Schraube	2	
18	00370117	R 11	440	Scheibe	4	
19	00350058	M 10	985	Poly-Stop-Mutter	2	
20	00200058	40 x 40 x 4		Stopfen	2	
21	24071507			Trittstufe	1	
22	00360134	M 12 x 40	933	6 kt.- Schraube	2	
23	00370106	B 13	125	Scheibe	4	
24	00350059	M 12	985	Poly-Stop-Mutter	2	
25	00380167	50 x 300		Antirutsch-Belag	1	

**31016100 - Entleerungsschieber**



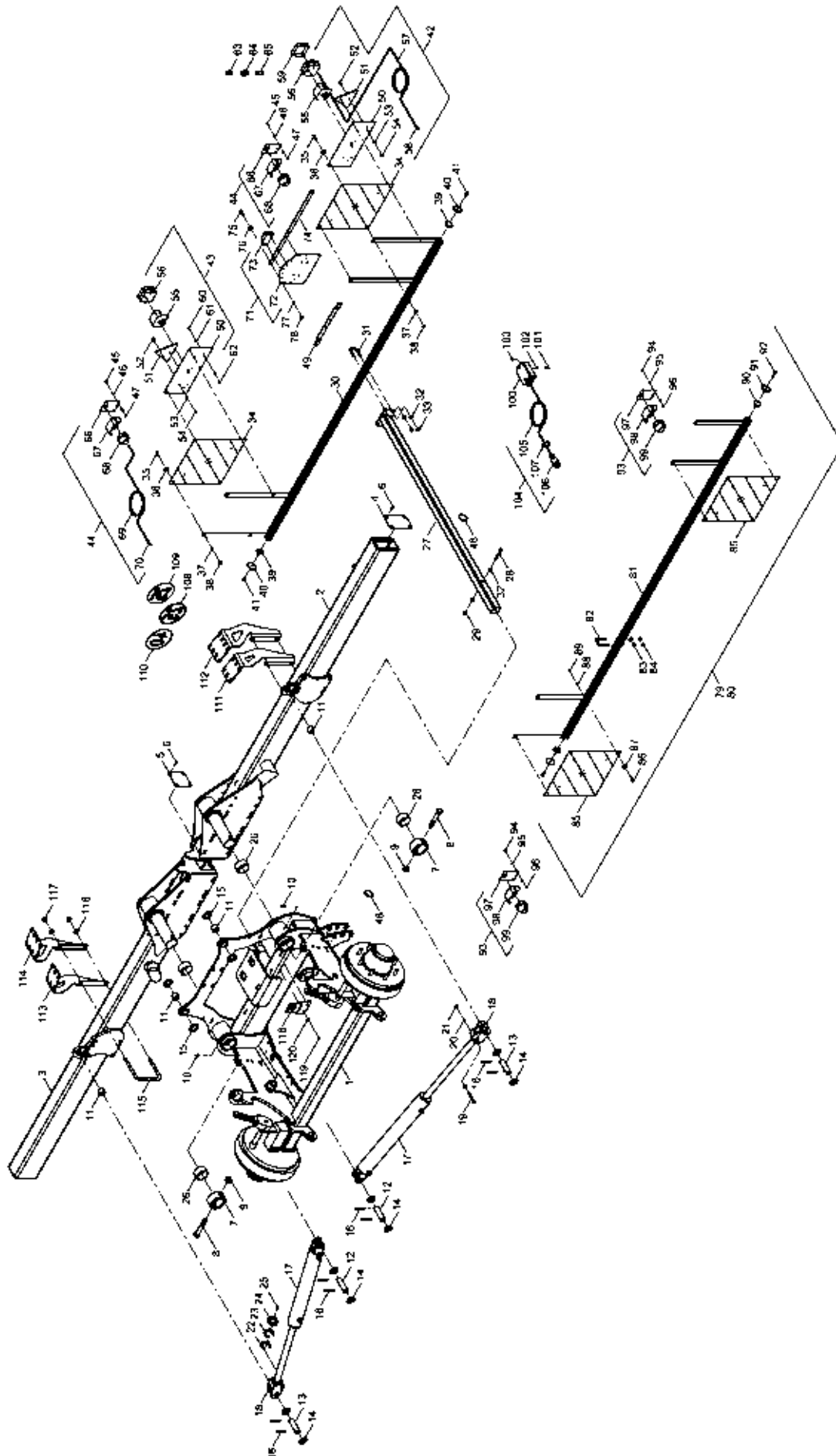
<b>Pos.</b>	<b>Bestell-Nr.</b>	<b>Kurzbezeichnung</b>	<b>DIN</b>	<b>Benennung</b>	<b>Stück</b>	<b>Bemerkung</b>
-	31016100			Tankentleerungsschieber kpl.	1	
1	31016300			Stutzen	1	
2	31016101			Schieber	1	
3	00230135	Ø 8 x 14 x 0.2 - V2A		Paßscheibe	5	
4	00360485	M 8 x 16 - V2A	933	6 kt.- Schraube	1	
5	00350062	M 8 - V2A	985	Poly-Stop-Mutter	1	
6	00370342	Ø 8 - M 16 x 1.5 - V2A		Rastbolzen	1	
7	00350089	M 16 x 1.5	439	6 kt.- Mutter	1	
8	29210209	M 8 x 25		Sterngriff	2	
9	00350062	M 8 - V2A	985	Poly-Stop-Mutter	2	
10	31016102			Dichtung	1	
11	00390151	310 ml		Dichtungsmasse	1	

23471200 - Planenverdeck Einzeltank



Pos.	Bestell-Nr.	Kurzbezeichnung	DIN	Benennung	Stück	Bemerkung
1	23474800	Ø 33.7 x 2420 lg.		Planenrohr	1	
2	23471201			Hebel	1	
3	23471202			Hebel mit Griff	1	
4	23471206			Klemmplatte	2	
5	00360132	M 12 x 30	933	6 kt.- Schraube	4	
6	00370302	M 12 x 40 - 4 kt.	603	Flachrundschaube	2	
7	00370106	B 13	125	Scheibe	4	
8	00350059	M 12	985	Poly-Stop-Mutter	2	
9	00200156			Gummistroppe	1	
10	00360011	M 8 x 60	931	6 kt.- Schraube	1	
11	00370104	A 8,4	125	Scheibe	2	
12	00350008	M 8	934	6 kt.- Schraube	2	
13	23471203	Ø 33.7 x 2420 lg.		Planenspannrohr	1	
14	23471205			Endplatte	2	
15	00370043	M 8 x 30 - 4 kt.	603	Flachrundschaube	2	
16	00370104	A 8,4	125	Scheibe	2	
17	00350057	M 8	985	Poly-Stop-Mutter	2	
18	23471204	Ø 35 x 52 - M 6 x 15		U-Bügel	1	
19	00370103	A 6,4	125	Scheibe	2	
20	00350067	M 6	985	Poly-Stop-Mutter	2	
21	23471002			Abdeckplane	1	
22	00200099	Ø 10 x 1500 lg.		Expandergummi	2	Länge angeben !
23	00370186	M 8 x 16	912	Zyl.- Schraube	2	
24	00370104	A 8,4	125	Scheibe	4	
25	00350057	M 8	985	Poly-Stop-Mutter	2	
26	23471209	Ø 22 x 3		Gummiring	2	

24620700 - Hauptrahmen CC



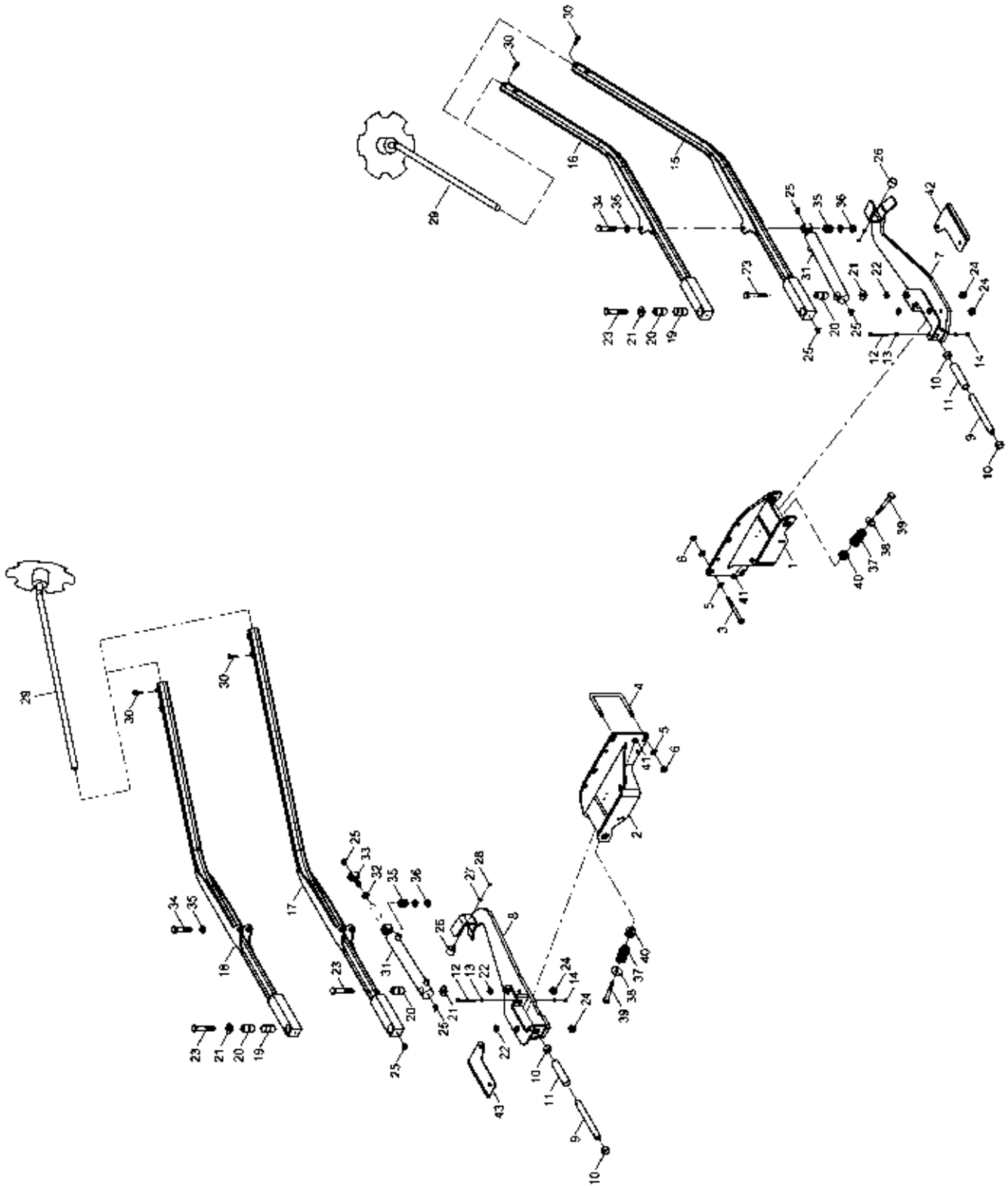
Pos.	Bestell-Nr.	Kurzbezeichnung	DIN	Benennung	Stück	Bemerkung
1	24623800			Rahmen u. Achse Mittelteil	1	
2	24622500			Rahmen Seitenteil links	1	
3	24622600			Rahmen Seitenteil rechts	1	
4	24620701			Deckel Hohlprofil außen	1	
5	96120019			Deckel Hohlprofil innen	1	
6	00370500	M 8 x 16	7991	Senkkopfschraube	16	
7	24071201			Sicherungshülse	2	
8	00360089	M 24 x 140	931	6 kt.- Schraube	2	
9	00350065	M 24	985	Poly-Stop-Mutter	2	
10	00370093	H 1 - M 8 x 1		Schmiernippel	2	
11	00230084	EG 40/32 x 30		Buchse	4	
12	35120703	Ø 32 x 73		Bolzen	2	
13	33783305	Ø 32 x 92		Bolzen	2	
14	00370438	Ø 33	126	Scheibe	8	
15	34272203	Ø 66 x 41 x 4		Scheibe	4	
16	00170106	Ø 8 x 56	94	Splint	8	
17	00130887	DZ 80 x 40 x 550		Hyd.- Zylinder	2	Ohne Zylindergabel !
18	00130230	Ø 32 - M 40 x 2 x 87 lg.		Zylindergabel	2	
19	00370580	M 10 x 85	912	Zyl.- Schraube	4	
20	00370105	B 10,5	125	Scheibe	8	
21	00350058	M 10	985	Poly-Stop-Mutter	4	
22	34217002	1 mm		Distanzblech	6	
23	34217003	5 mm		Distanzblech	4	
24	34217001	8 mm		Distanzblech mit Fase	2	
25	00370337	M 8 x 30	7991	Senkkopfschraube	2	
26	00230015	PM 80/40 DX		Buchse	4	
27	24624400			Ausleger Beleuchtung	1	
28	00360040	M 12 x 90	931	6 kt.- Schraube	2	
29	00350059	M 12	985	Poly-Stop-Mutter	2	
30	24078100			Beleuchtungsträger hinten	1	
31	00370046	41 x 70 - M 12 x 40		U-Bügel	2	
32	00370106	B 13	125	Scheibe	6	
33	00350059	M 12	985	Poly-Stop-Mutter	4	
34	00345190	423 x 423		Warntafel inkl. Folie beidseitig	2	
35	00360112	M 8 x 30	933	6 kt.- Schraube	8	
36	00370116	R 9	440	Scheibe	8	
37	00370104	A 8,4	125	Scheibe	8	
38	00350057	M 8	985	Poly-Stop-Mutter	8	
39	00200155	40 x 40 x 5		Verschlusstopfen	2	
40	00340436			Rückstrahler gelb mit Bohrung	2	
41	00370005	B 4.8 x 16	7981	Blechschaube	2	
42	00341204			Beleuchtung hinten li. kpl.	1	
43	00341199			Beleuchtung hinten re. kpl.	1	
44	00341201			Beleuchtung Pos. Leuchte kpl.	2	
45	00360105	M 6 x 20	933	6 kt.- Schraube	4	
46	00370103	A 6,4	125	Scheibe	8	
47	00350067	M 6	985	Poly-Stop-Mutter	4	
48	00380869			Schild 25 km/h	1	
49	28072507			Strebe Positionsleuchte	2	
50	00341196			Trägerblech Rückleuchte	2	

Pos.	Bestell-Nr.	Kurzbezeichnung	DIN	Benennung	Stück	Bemerkung
51	00340316	RD 3		Dreiecksrückstrahler	2	
52	00370023	M 5 x 15	84	Zyl.- Schraube	4	
53	00370102	A 5,3	125	Scheibe	4	
54	00350056	M 5	985	Poly-Stop-Mutter	4	
55	00346000			Schutzhaube	2	
56	00346002			Rückleuchte kpl.	2	
57	00340036	4-pol. - 1,5 mm <sup>2</sup> x 5100 lg.		Kabel	2	Länge angeben !
58	00340950	0,75 - 1,5 mm <sup>2</sup>		Flachsteckerhülse	8	
59	00346001			Lichtscheibe - Rückleuchte	2	
60	00360104	M 6 x 16	933	6 kt.- Schraube	2	
61	00370103	A 6,4	125	Scheibe	4	
62	00350067	M 6	985	Poly-Stop-Mutter	2	
63	00340022	12 V - 10 W		Birne - Rückleuchte	2	
64	00340021	12 V - 21 W		Birne - Rückleuchte	2	
65	00340098	12 V - 5 W - Sofitte		Birne - Positionsleuchte	2	
66	00341197			Trägerblech Positionsleuchte	2	
67	00346000			Schutzhaube	2	
68	00340097			Positionsleuchte weiß kpl.	2	
69	00340037	2-pol. - 1,5 mm <sup>2</sup> x 7500 lg.		Kabel	2	Länge angeben !
70	00340950	0,75 - 1,5 mm <sup>2</sup>		Flachsteckerhülse	4	
71	00341200			Kennzeichenbeleuchtung kpl.	1	
72	00341203			Trägerblech Kennzeichenleuchte	1	
73	00341202			Kennzeichenleuchte	1	
74	23273703			Leiste	1	
75	00360112	M 8 x 30	933	6 kt.- Schraube	2	
76	00370116	R 9	440	Scheibe	2	
77	00370104	A 8,4	125	Scheibe	2	
78	00350057	M 8	985	Poly-Stop-Mutter	2	
79	24072900			Teile Betriebserlaubnis DE	1	
80	24075300			Teile Zulassung FR	1	
81	34333100			Beleuchtungsträger vorne	1	
82	00370046	41 x 70 - M 12 x 40		U-Bügel	2	
83	00370106	B 13	125	Scheibe	4	
84	00350059	M 12	985	Poly-Stop-Mutter	4	
85	00345109	423 x 423		Warntafel inkl. Folie einseitig	2	
86	00360111	M 8 x 25	933	6 kt.- Schraube	8	
87	00370116	R 9	440	Scheibe	8	
88	00370104	A 8,4	125	Scheibe	8	
89	00350057	M 8	985	Poly-Stop-Mutter	8	
90	00200155	40 x 40 x 5		Verschlußstopfen	2	
91	00340436			Rückstrahler gelb mit Bohrung	2	
92	00370005	B 4.8 x 16	7981	Blechschaube	2	
93	00341201			Beleuchtung Pos. Leuchte kpl.	2	
94	00360105	M 6 x 20	933	6 kt.- Schraube	4	
95	00370103	A 6,4	125	Scheibe	8	
96	00350067	M 6	985	Poly-Stop-Mutter	4	
97	00341197			Trägerblech Positionsleuchte	2	
98	00346000			Schutzhaube	2	
99	00340097			Positionsleuchte weiß kpl.	2	
100	00340977			Verteilerkasten	1	

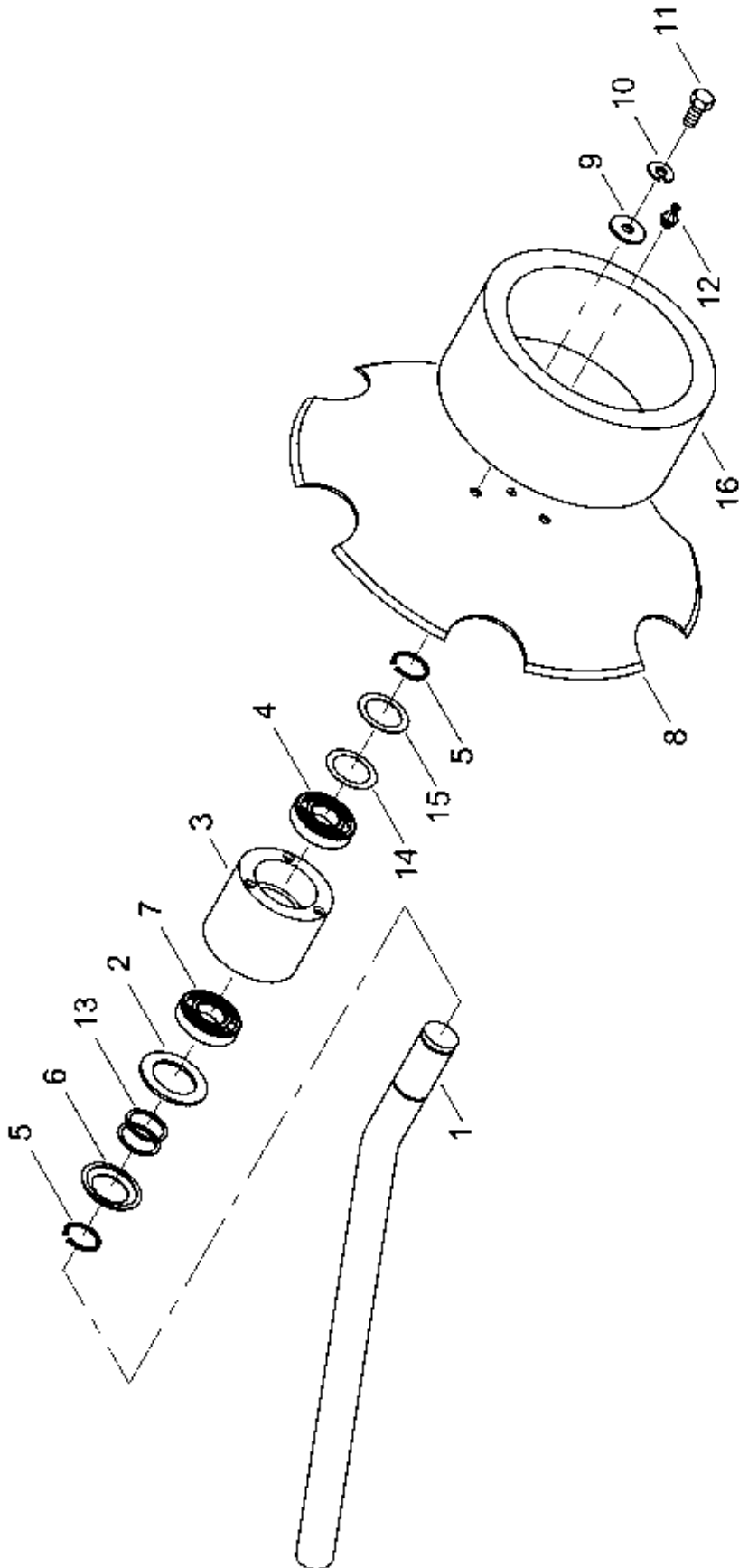


<b>Pos.</b>	<b>Bestell-Nr.</b>	<b>Kurzbezeichnung</b>	<b>DIN</b>	<b>Benennung</b>	<b>Stück</b>	<b>Bemerkung</b>
101	00360434	M 5 x 22	933	6 kt.- Schraube	2	
102	00370102	A 5,3	125	Scheibe	2	
103	00350056	M 5	985	Poly-Stop-Mutter	2	
104	00340978	7-pol. - 12 V x 9000 lg.		Stecker mit Kabel kpl.	1	
105	00340035	7-pol. - 1.5 mm <sup>2</sup> x 9000 lg.		Kabel	1	Länge angeben !
106	00340995	7-pol. - 12 V		Stecker	1	
107	00190013	T 30 - L 200 x 3,6		Kabelbinder	50	
108	00380869			Schild 25 km/h - DE	1	
109	00380888			Schild 25 km/h - FR	1	
110	00380961			Schild 40 km/h - DE	1	
111	24622902			Schlauchhalter links 8 CC	1	
112	24622902			Schlauchhalter links 12 CC	1	
113	24622903			Schlauchhalter rechts 8 CC	1	
114	24622903			Schlauchhalter rechts 12 CC	1	
115	23241302	181 x 152 - M 16 x 32		U-Bügel	2	
116	00370108	B 17	125	Scheibe	4	
117	00350061	M 16	985	Poly-Stop-Mutter	4	
118	24623301			Halter Schlauchverlegung	1	
119	00360109	M 8 x 16	933	6 kt.- Schraube	2	
120	00370104	A 8,4	125	Scheibe	2	

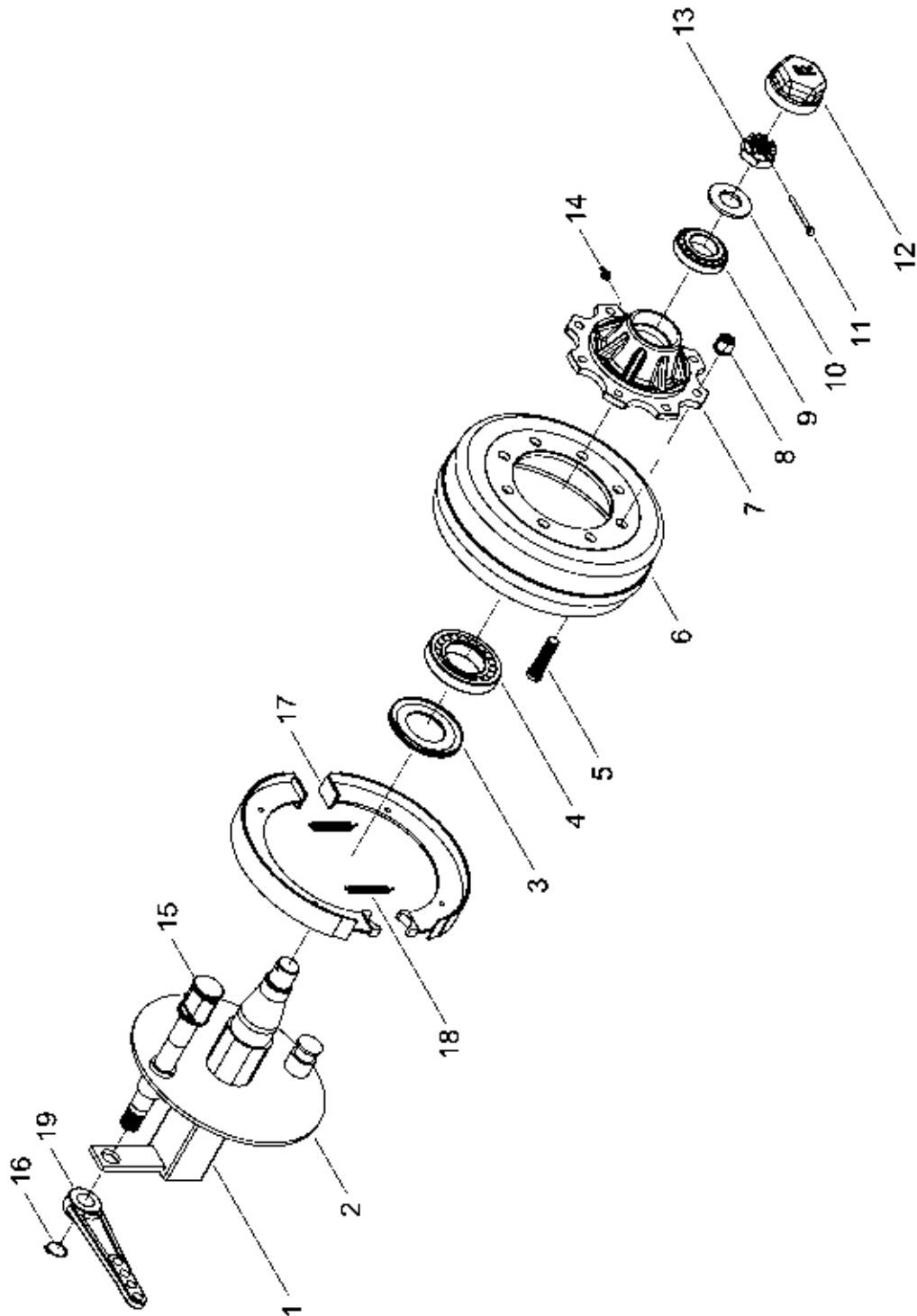
**24621600 - Spuranreißer**



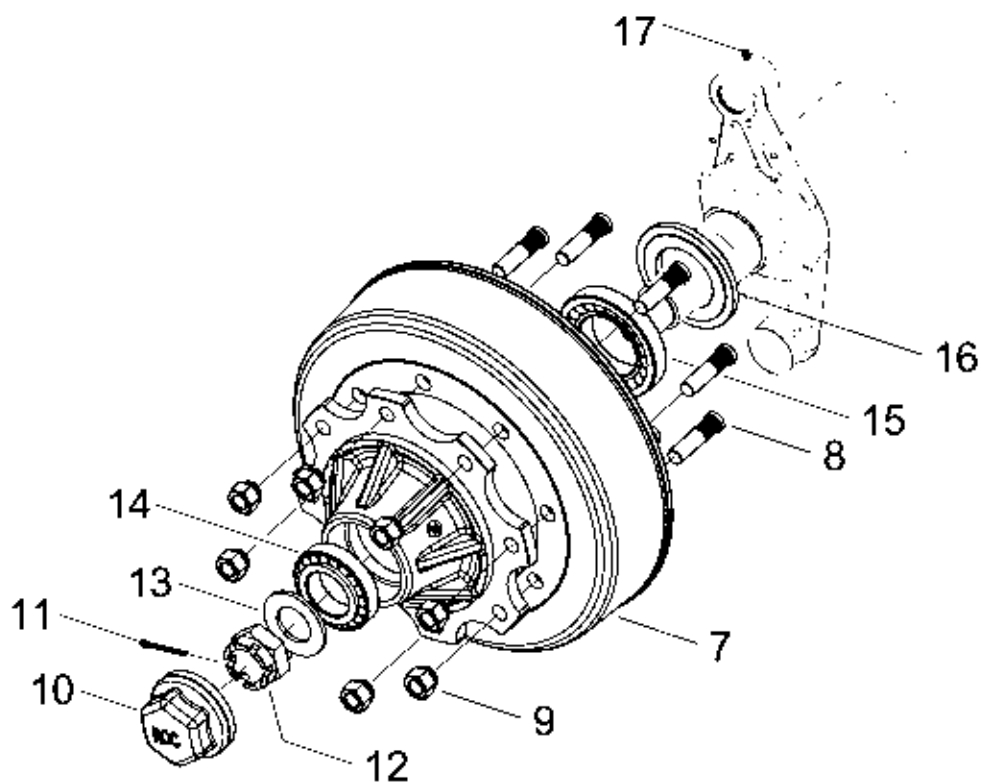
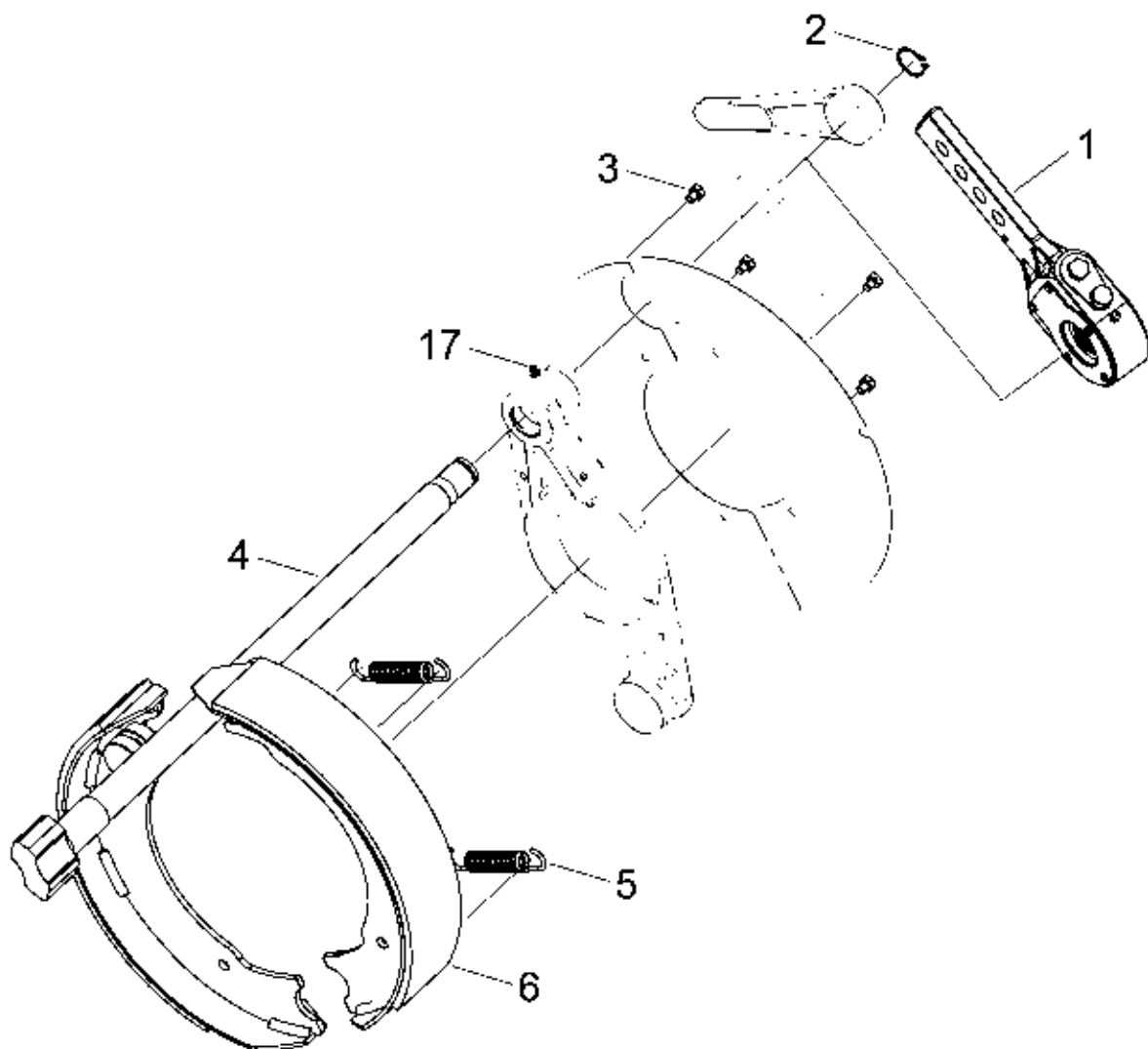
Pos.	Bestell-Nr.	Kurzbezeichnung	DIN	Benennung	Stück	Bemerkung
1	24070700			Halter Maestro CC links	1	
2	24070800			Halter Maestro CC rechts	1	
3	00360315	M 16 x 170	931	6 kt.- Schraube	8	
4	23241302	181 x 152 - M 16 x 32		U-Bügel	4	
5	00370108	B 17	125	Scheibe	20	
6	00350061	M 16	985	Poly-Stop-Mutter	12	
7	23473400			Spuranreißerhalter links	1	
8	23473500			Spuranreißerhalter rechts	1	
9	23471603	Ø 30 x 270		Bolzen	2	
10	00230215	EG 40/30 x 20		Buchse	4	
11	23461801	Ø 38 x 3.2 x 155		Distanzbuchse	2	
12	00360242	M 10 x 120	931	6 kt.- Schraube	4	
13	00370105	B 10,5	125	Scheibe	8	
14	00350058	M 10	985	Poly-Stop-Mutter	4	
15	24072600			Spuranreißerarm 8 CC links	1	
16	24098600			Spuranreißerarm 12 CC links	1	
17	24072700			Spuranreißerarm 8 CC rechts	1	
18	24098700			Spuranreißerarm 12 CC rechts	1	
19	00230137	EG 42/35 x 59		Buchse	2	
20	23471601			Lagerbuchse	4	
21	23471602	Ø 50 x 20 x 5		Scheibe	4	
22	00370485	Ø 20.5		Limes-Ring	4	
23	00360186	M 20 x 1.5 x 120 - 10.9	960	6 kt.- Schraube	4	
24	00310895	M 20 x 1.5 - 10.9	74361	Bundmutter	4	
25	00370312	H 3 - M 8 x 1 - 90°		Schmiernippel	6	
26	00200017	Ø 40 x 28 - M 8 x 23		Gummipuffer	2	
27	00370104	A 8,4	125	Scheibe	2	
28	00350057	M 8	985	Poly-Stop-Mutter	2	
29	24073700	Ø 360 x 1090 lg.		Spuranreißerscheibe lang kpl.	2	
30	00360133	M 12 x 35	933	6 kt.- Schraube	4	
31	00130192	DZ 50 x 30 x 300		Hyd.- Zylinder	2	
32	00350141	M 22 x 1.5 - 8.	439	6 kt.- Mutter	2	
33	23471604	Ø 20 - M 22 x 1.5		Zylinderauge	2	
34	00360074	M 20 x 100	931	6 kt.- Schraube	2	
35	00370109	B 21	125	Scheibe	10	
36	00350063	M 20	985	Poly-Stop-Mutter	2	
37	00170002	Ø 8 x 40 x 90		Druckfeder	2	
38	00370119	R 18	440	Scheibe	2	
39	00360514	M 16 x 140		Sonderschraube	2	
40	00370438	Ø 33	126	Scheibe	4	
41	00350061	M 16	985	Poly-Stop-Mutter	2	
42	23471605			Verschleißblech links	1	
43	23471606			Verschleißblech rechts	1	



Pos.	Bestell-Nr.	Kurzbezeichnung	DIN	Benennung	Stück	Bemerkung
-	33610400	Ø 360 x 700 lg.		Spuranreißerscheibe kurz kpl.	-	
-	24073700	Ø 360 x 1090 lg.		Spuranreißerscheibe lang kpl.	-	
1	33610401	700 lg.		Sechwelle kurz	1	
1	24073701	1090 lg.		Sechwelle lang	1	
2	33610402			Distanzring	1	
3	33610403			Lagergehäuse	1	
4	00240111	6006 URB		Rillenkugellager	1	
5	658581	Ø 30 x 2	417	Sicherungsring	2	
6	00240074	29-RB - Ø 30 x 47 x 4.5		Gamma - Ring	1	
7	00240110	6006 RSR		Rillenkugellager	1	
8	00310162	Ø 360 mm - gezackt		Spuranreißerscheibe	1	
9	00370116	R 9	440	Scheibe	3	
10	00170028	A 8	127	Federring	3	
11	00360111	M 8 x 25	933	6 kt.- Schraube	3	
11.1	00360112	M 8 x 30	933	6 kt.- Schraube	3	Bei Spuranreißergewicht !
12	00370260	H 1 - M 10 x 1		Schmiernippel	1	
13	00260080	A 30 x 36	7603	Kupferdichtring	2	
14	00370135	32 x 44 x 0,5		Distanzscheibe	1	
15	00370136	32 x 44 x 1,0		Distanzscheibe	1	
16	33610300			Spuranreißergewicht	1	Zusatzausstattung !



Pos.	Bestell-Nr.	Kurzbezeichnung	DIN	Benennung	Stück	Bemerkung
1	00311012			Achsstummel	1	
2	00311011			Abschlußblech	1	
3	00311009	Ø 75 x 130 x 10		Abdeckscheibe	1	
4	00240118	30215		Kegelrollenlager	1	
5	00310992	M 18 x 1.5 x 70		Radbolzen	8	
6	00311010	320 x 75 - 8 Lo.		Bremstrommel	1	
7	00311008			Radnabe	1	
8	00310228	M 18 x 1.5		Radmutter	8	
9	00240066	32211		Kegelrollenlager	1	
10	00311007	Ø 80 x 45 x 5		Scheibe	1	
11	00170118	Ø 6 x 70		Splint	1	
12	00311005	Ø 101.5 x 1.5		Radkappe	1	
13	00350628	M 45 x 2		Kronenmutter	1	
14	00370095	H 1 - M 6 x 1		Schmiernippel	1	
15	00311027			Exzenterwelle	1	
16	00310998	Ø 30 x 1.2		Sicherungsring	1	
17	00311028			Bremsbeläge	2	
18	00311000			Zugfeder	2	
19	00311029			Hebel	1	



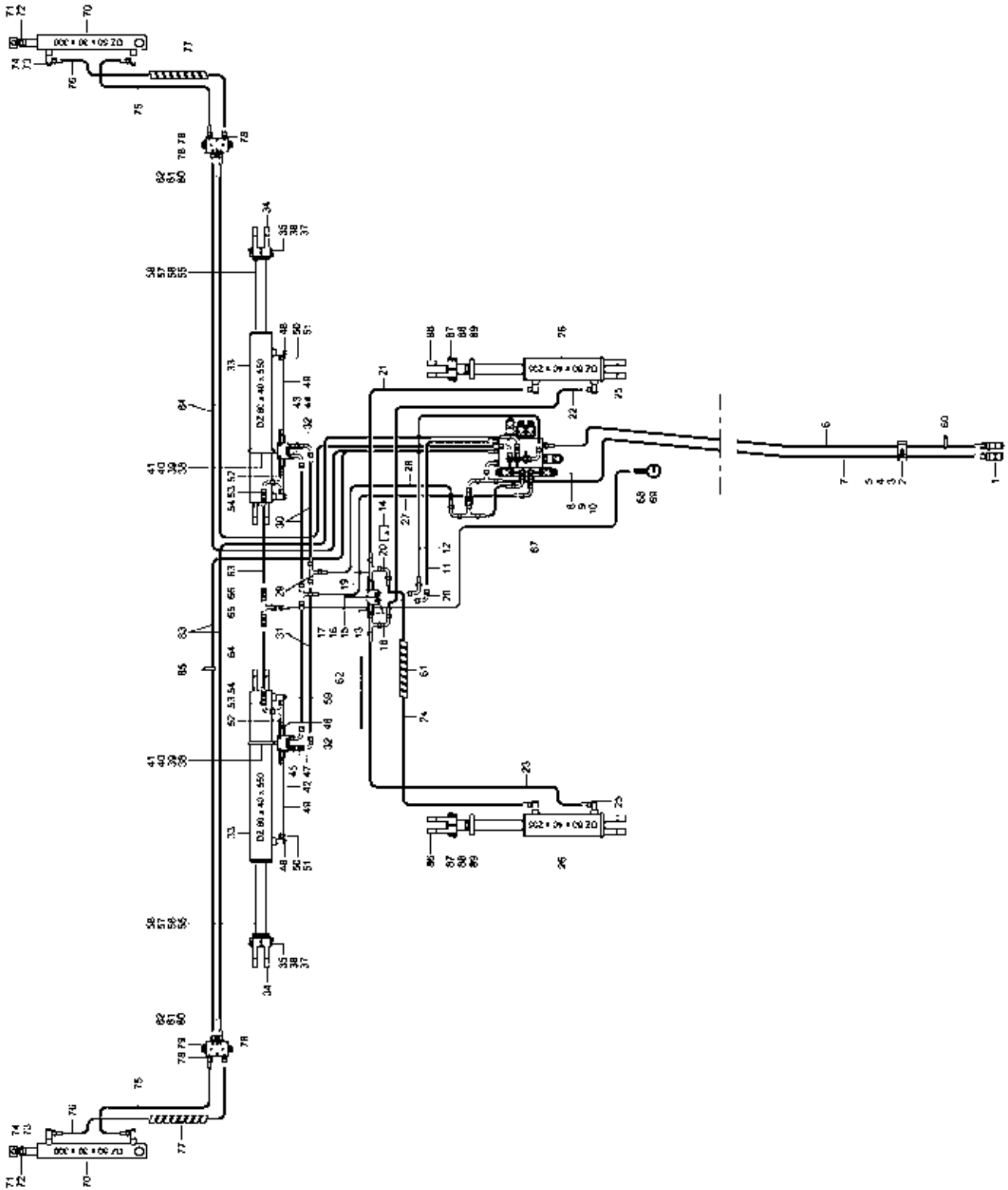


<b>Pos.</b>	<b>Bestell-Nr.</b>	<b>Kurzbezeichnung</b>	<b>DIN</b>	<b>Benennung</b>	<b>Stück</b>	<b>Bemerkung</b>
1	00311076			Hebel Einstellbar	1	
2	00310998	Ø 30 x 1.2	471	Sicherungsring	1	
3	00360223	M 8 x 12	933	6 kt.- Schraube	4	
4	00311097	400 x 800 - D		Exzenterwelle	1	
5	00311091	4 x 20 x 155		Zugfeder	2	
6	00311090	400 x 80 C		Bremsbeläge	2	
7	00311089	400 x 80 C - 8T.		Bremstrommel	1	
8	00310992	M 18 x 1.5 x 70		Radbolzen	8	
9	00310228	M 18 x 1.5		Radmutter	8	
10	00311005	Ø 101.5 x 1.5		Radkappe	1	
11	00170118	Ø 6 x 70		Splint	1	
12	00350628	M 45 x 2		Kronenmutter	1	
13	00311007	Ø 80 x 45 x 5		Scheibe	1	
14	00240066	32211		Kegelrollenlager	1	
15	00240118	30215		Kegelrollenlager	1	
16	00311009	Ø 75 x 130 x 10		Abdeckscheibe	1	
17	00370095	H 1 - M 6 x 1		Schmiernippel	1	



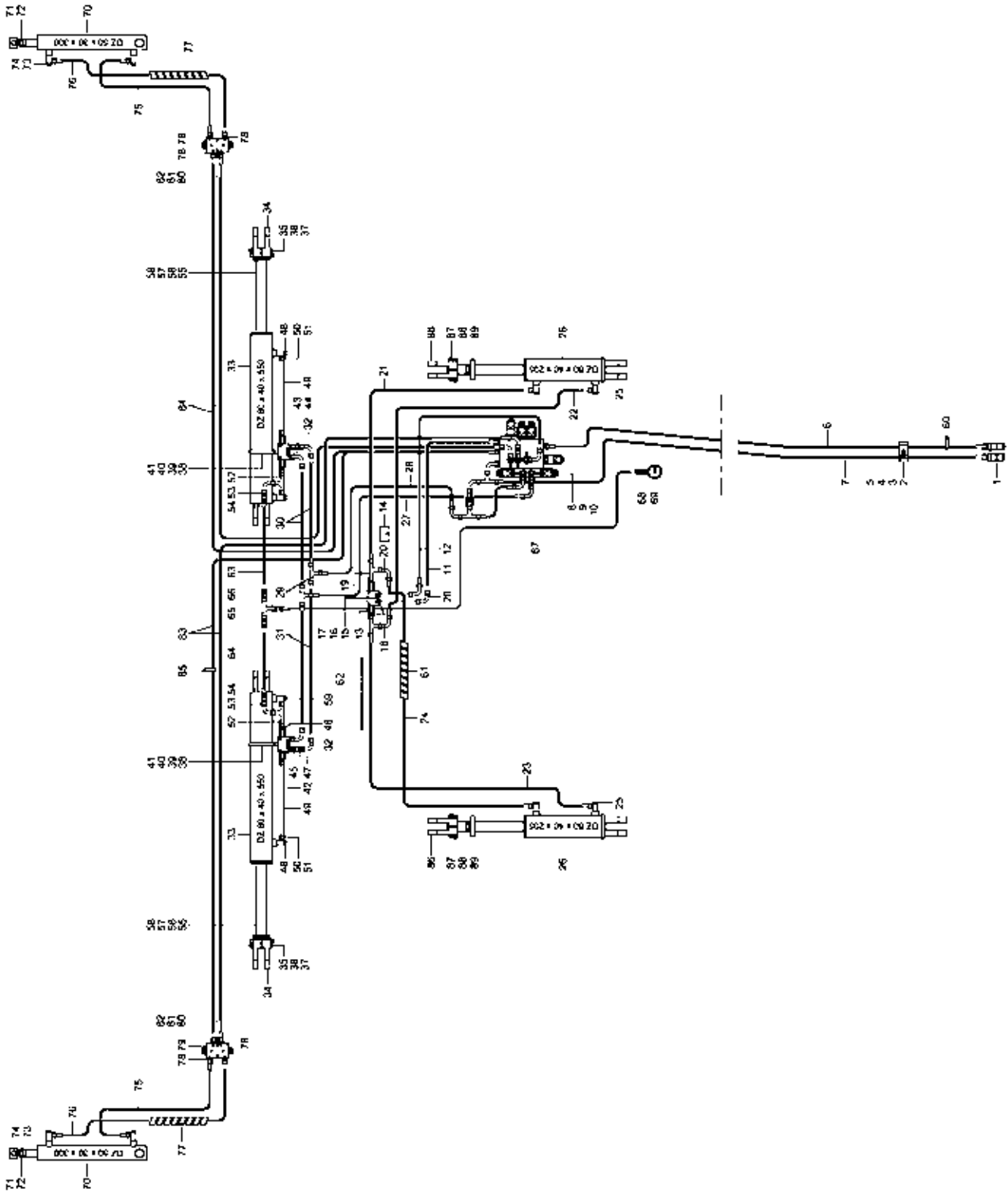
## 2. Hydraulik Maestro CC

**24623300 - Hydraulik System SW**



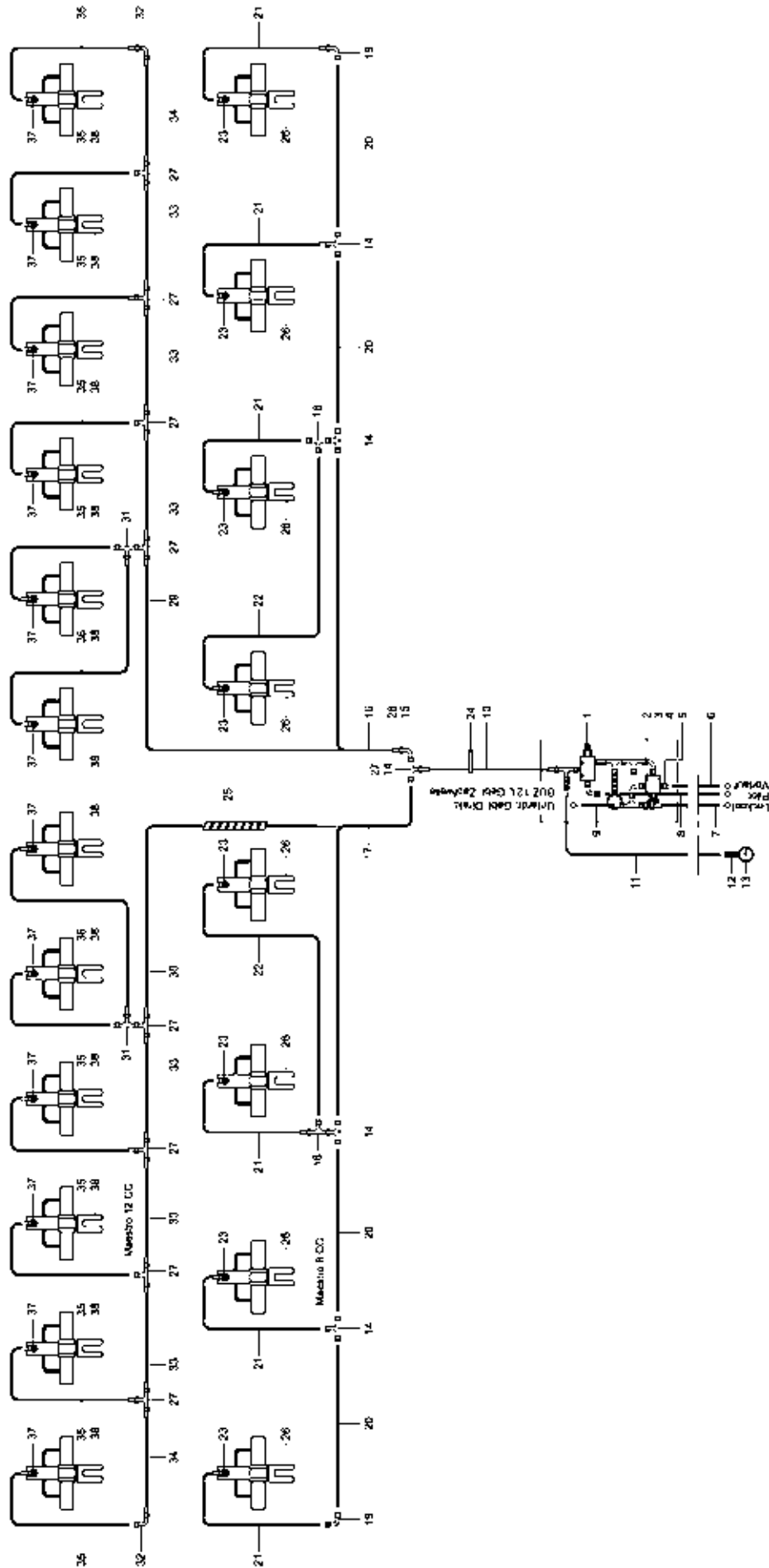
Pos.	Bestell-Nr.	Kurzbezeichnung	DIN	Benennung	Stück	Bemerkung
1	00110127	12 L - M 18 x 1.5		Hyd.- Stecker	2	
2	00110685			Schlauchklemme Hydraulikblock	1	
3	00110680			Schlauchklemme o. Bezeichnung	1	
4	00370184	M 6 x 25	912	Zyl.- Schraube	1	
5	00350067	M 6	985	Poly-Stop-Mutter	1	
6	00120365	2SC DN10 A05-A05 5200 lg.		Hyd.- Schlauch	1	
7	00120720	2SC DN10 A05-A05 5400 lg.		Hyd.- Schlauch	1	
8	24076700			Ventilblock kpl. Montiert	1	
9	00360109	M 8 x 16	933	6 kt.- Schraube	2	
10	00370104	A 8.4	125	Scheibe	2	
11	00120024	2SC DN10 A05-A05 500 lg.		Hyd.- Schlauch	1	
12	00120024	2SC DN10 A05-A05 500 lg.		Hyd.- Schlauch	1	
13	00110308	90° - 3/8"		Sperrventil einfach	1	
14	24071702	20 mm		Distanzstück	1	
15	00360287	M 6 x 70	931	6 kt.- Schraube	1	
16	00370103	A 6,4	125	Scheibe	2	
17	00350067	M 6	985	Poly-Stop-Mutter	1	
18	00100312	GE 12 PL - R 3/8" - ED		Gerade Verschraubung	4	
19	00100037	EVL 12 L		Einstellbare L-Verschraubung	2	
20	00100055	EVW 12 L		Einstellbare W-Verschraubung	4	
21	00120625	2SC DN 8 A05-A05 1400 lg.		Hyd.- Schlauch	1	
22	00120625	2SC DN 8 A05-A05 1400 lg.		Hyd.- Schlauch	1	
23	00120622	2SC DN 8 A05-A05 1200 lg.		Hyd.- Schlauch	1	
24	00120627	2SC DN 8 A05-A05 1600 lg.		Hyd.- Schlauch	1	
25	00100181	SWVE 12 PL - R 3/8" - ED		Schwenkverschraubung	4	
26	00130436	DZ 80 x 40 x 205		Hyd.- Zylinder	2	
27	00120710	2SC DN 8 A05-A05 1050 lg.		Hyd.- Schlauch	1	
28	00120655	2SC DN 8 A05-A05 1000 lg.		Hyd.- Schlauch	1	
29	00100189	T 12 L		T-Verschraubung	2	
30	00120655	2SC DN 8 A05-A05 1000 lg.		Hyd.- Schlauch	2	
31	00120624	2SC DN 8 A05-A05 1300 lg.		Hyd.- Schlauch	2	
32	00100055	EVW 12 L		Einstellbare W-Verschraubung	4	
33	00130887	DZ 80 x 40 x 550		Hyd.- Zylinder	2	
34	00130230	Ø 32 - M 40 x 2 - 87 lg.		Zylindergabel	2	
35	00370580	M 10 x 85	912	Zyl.- Schraube	4	
36	00370105	B 10,5	125	Scheibe	8	
37	00350058	M 10	985	Poly-Stop-Mutter	4	
38	24623302			Zylinderführung	2	
39	00360017	M 8 x 90	931	6 kt.- Schraube	2	
40	00370104	A 8.4	125	Scheibe	4	
41	00350057	M 8	985	Poly-Stop-Mutter	2	
42	00110223	90° - 3/8"		Sperrventil doppelt	2	
43	00360216	M 6 x 40	933	6 kt.- Schraube	2	
44	00370103	A 6,4	125	Scheibe	2	
45	00100308	EVGE 12 PL - R 3/8" - ED		Gerade Verschr. mit Stutzen	4	
46	00100312	GE 12 PL - R 3/8" - ED		Gerade Verschraubung	4	
47	00100067	G 12 L		Gerader Stutzen	2	
48	00100180	SWVE 12 L - M 18 x 1.5		Schwenkverschraubung	4	
49	24623303	Ø 12 x 1.5 x 345		Hyd.- Rohr	2	
50	00110259	12 L		Schneidring	4	

24623300 - Hydraulik System SW



Pos.	Bestell-Nr.	Kurzbezeichnung	DIN	Benennung	Stück	Bemerkung
51	00110244	12 L		Überwurfmutter	4	
52	00100037	EVL 12 L		Einstellbare L-Verschraubung	2	
53	00100055	EVW 12 L		Einstellbare W-Verschraubung	2	
54	00100244	12 L		Meßkupplung mit Stutzen	2	
55	34217002	1 mm		Distanzblech	6	
56	34217003	5 mm		Distanzblech	4	
57	34217001	8 mm		Distanzblech	2	
58	00370337	M 8 x 30	7981	Senkkopfschraube	2	
59	33652601	Ø 1 mm		Drossel	4	
60	00190017	T 150 - R 363 x 7.8		Kabelbinder	50	
61	00180065	NW 24 x 6000 lg.		Kunststoffwendel	1	Länge angeben !
62	00200159	8 - 10 x 400 lg.		Kantenschutz-Profil	1	
63	00120362	SMS 20/20 x 1000 lg.		Meßschlauch	1	
64	00120913	SMS 20/20 x 1200 lg.		Meßschlauch	1	
65	00100189	T 12 L		T-Verschraubung	1	
66	00100244	12 L		Meßkupplung mit Stutzen	3	
67	00120360	SMS 20/20 x 5100 lg.		Meßschlauch	1	
68	00100155	SMA 20 - G 1/4"		Manometeranschluß	1	
69	00110144	Ø 63 - 250 bar		Manometer	1	
70	00130192	DZ 50 x 30 x 300 - M 22 x 1.5		Hyd.- Zylinder	2	
71	23471604	Ø 20 - M 22 x 1.5		Zylinderauge	2	
72	00350141	M 22 x 1.5	439	6 kt.- Mutter	2	
73	00100180	SWVE 12 L - M 18 x 1.5		Schwenkverschraubung	4	
74	33652601	Ø 1 mm		Drossel	2	
75	00120702	2SC DN 8 A05-A05 500 lg.		Hyd.- Schlauch	2	
76	00120619	2SC DN 8 A05-A05 800 lg.		Hyd.- Schlauch	2	
77	00180065	NW 24 x 1000 lg.		Kunststoffwendel	2	Länge angeben !
78	00100312	GE 12 PL - R 3/8" - ED		Gerade Verschraubung	8	
79	00110312	180° - 3/8"		Sperrventil doppelt	2	
80	00360219	M 6 x 55	931	6 kt.- Schraube	4	
81	00370103	A 6,4	125	Scheibe	8	
82	00350067	M 6	985	Poly-Stop-Mutter	4	
83	00120766	2SC DN 8 A05-A05 4100 lg.		Hyd.- Schlauch	2	
84	00120674	2SC DN 8 A05-A05 3700 lg.		Hyd.- Schlauch	2	
85	00190017	T 150 - R 363 x 7.8		Kabelbinder	20	
86	00130438	Ø 32 - M 40 x 2 - 125 lg.		Zylindergabel	2	
87	00370580	M 10 x 85	912	Zyl.- Schraube	4	
88	00370105	B 10,5	125	Scheibe	8	
89	00350058	M 10	985	Poly-Stop-Mutter	4	

**24623300 / 24622000 / 24623100 - Hydraulik System CC**

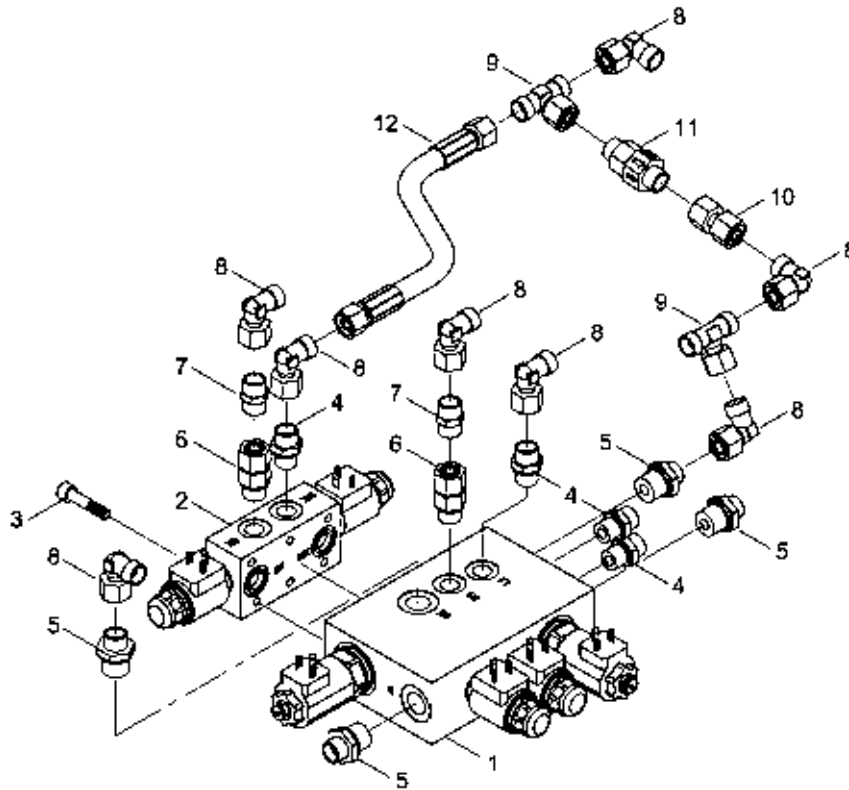




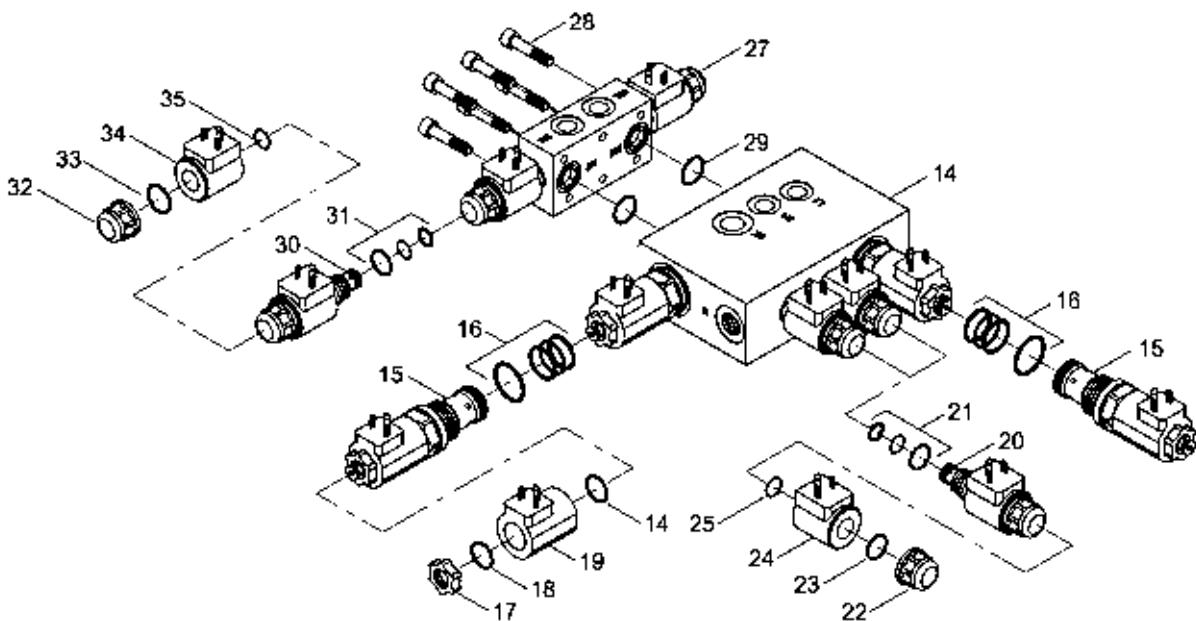
Pos.	Bestell-Nr.	Kurzbezeichnung	DIN	Benennung	Stück	Bemerkung
1	24624800			Ventil-Block Schardruck kpl. Montiert	1	
2	00360111	M 8 x 25	933	6 kt.- Schraube	3	
3	00370104	A 8,4	125	Scheibe	6	
4	00350057	M 8	985	Poly-Stop-Mutter	3	
5	33652601	Ø 1 mm		Drossel	1	
6	00120004	2SC DN10 A05-A05 300 lg.		Hyd.- Schlauch	1	
7	00120464	2SC DN12 A05-A05 500 lg.		Hyd.- Schlauch	1	
8	00120702	2SC DN8 A05-A05 500 lg.		Hyd.- Schlauch	1	
9	00120293	2SC DN10 A05-A05 3400 lg.		Hyd.- Schlauch	1	
10	00120216	2SC DN10 A05-A05 2000 lg.		Hyd.- Schlauch	1	
11	00120363	SMS 20/20 x 2000 lg.		Meßschlauch	1	
12	00100155	SMA 20 - G 1/4"		Manometeranschluß	1	
13	00110144	Ø 63 - 250 bar		Manometer	1	
14	00100189	T 12 L		T-Verschraubung	5	
15	00100055	EVW 12 L		Einstellbare W-Verschraubung	1	
16	00120120	2SC DN10 A05-A05 1100 lg.		Hyd.- Schlauch	1	
17	00120184	2SC DN10 A05-A05 1550 lg.		Hyd.- Schlauch	1	
18	00100037	EVL 12 L		Einstellbare L-Verschraubung	2	
19	00100219	W 12 L		W-Verschraubung	2	
20	00120848	2SC DN10 A05-A05 770 lg.		Hyd.- Schlauch	4	
21	00120024	2SC DN10 A05-A05 500 lg.		Hyd.- Schlauch	6	
22	00120146	2SC DN10 A05-A05 1300 lg.		Hyd.- Schlauch	2	
23	00100312	GE 12 PL - R 3/8" - ED		Gerade Verschraubung	8	
24	00190017	T 150 - R 363 x 7.8		Kabelbinder	50	
25	00180065	NW 24 x 3000 lg.		Kunststoffwendel	1	Länge angeben !
26	00130762	EZ 40 x 25 x 99		Hyd.- Zylinder	8	
27	00100189	T 12 L		T-Verschraubung	9	
28	00100055	EVW 12 L		Einstellbare W-Verschraubung	1	
29	00120059	2SC DN10 A05-A05 700 lg.		Hyd.- Schlauch	1	
30	00120120	2SC DN10 A05-A05 1100 lg.		Hyd.- Schlauch	1	
31	00100037	EVL 12 L		Einstellbare L-Verschraubung	2	
32	00100219	W 12 L		W-Verschraubung	2	
33	00120849	2SC DN10 A05-A05 470 lg.		Hyd.- Schlauch	6	
34	00120848	2SC DN10 A05-A05 770 lg.		Hyd.- Schlauch	2	
35	00120024	2SC DN10 A05-A05 500 lg.		Hyd.- Schlauch	10	
36	00120086	2SC DN10 A05-A05 850 lg.		Hyd.- Schlauch	2	
37	00100312	GE 12 PL - R 3/8" - ED		Gerade Verschraubung	12	
38	00130762	EZ 40 x 25 x 99		Hyd.- Zylinder	12	

**24076700 - Ventil-Block kpl. Montiert ME**

Ventilblock kpl. Montiert  
24076700

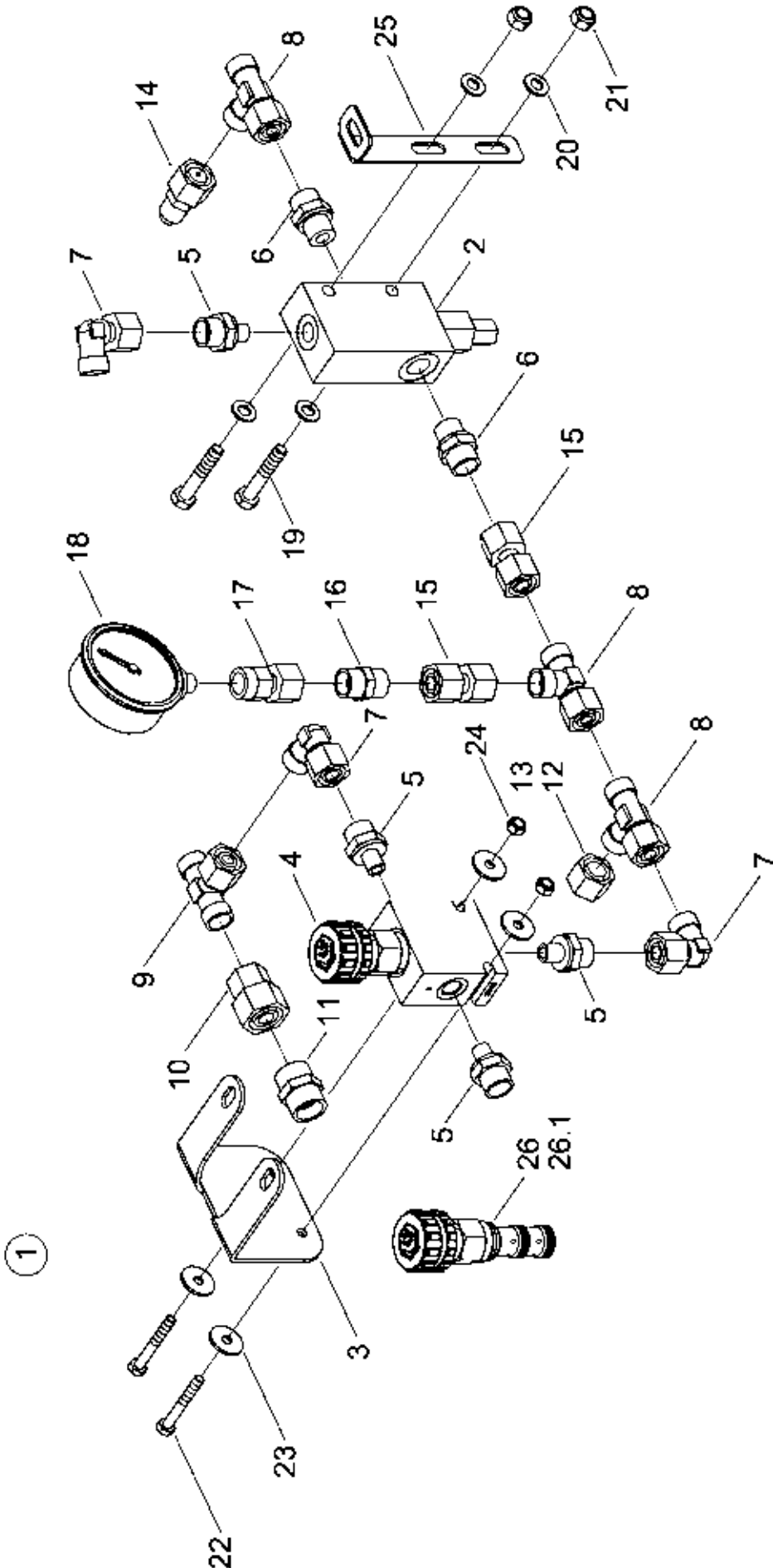


Ventilblock Klappen - Heben - Spuranreißer  
00110350 + 00110351



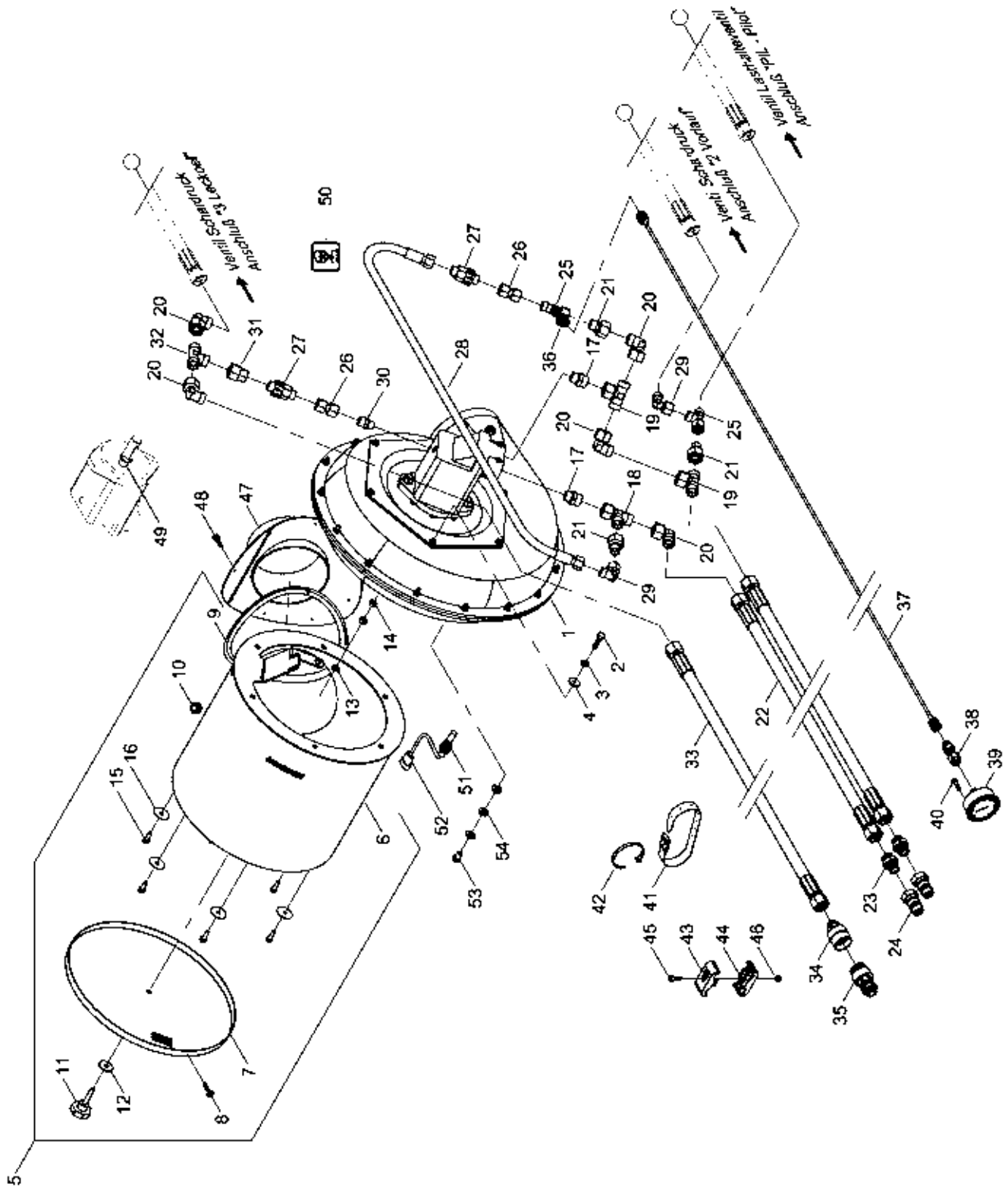
Pos.	Bestell-Nr.	Kurzbezeichnung	DIN	Benennung	Stück	Bemerkung
1	00110350			Ventil-Block Spuranr./Heben ME	1	
2	00110351			Ventil-Block Klappen ME	1	
3	00370204	M 6 x 40	912	Zyl.- Schraube	6	
4	00100312	GE 12 PL - R 3/8" - ED		Gerade Verschraubung	4	
5	00100313	GE 12 PL - R 1/2" - ED		Gerade Verschraubung	4	
6	00100308	EVGE 12 PL - R 3/8" - ED		Gerade Verschr. mit Stutzen	2	
7	00100067	G 12 L		Gerader Stutzen	2	
8	00100055	EVW 12 L		Einstellbare W-Verschraubung	8	
9	00100045	EVT 12 L		Einstellbare T-Verschraubung	2	
10	00100342	GZ 12 L		Verbindungsstück	1	
11	00100157	RHD 12 L		Rückschlagventil	1	
12	00120713	2SC DN 8 A05-A05 240 lg.		Hyd.- Schlauch	1	
13	---	---	---	---	---	
14	00110350			Ventil-Block Spuranr./Heben ME	1	
15	00110818	SVSPM33-AB/35		Ventileinsatz kpl.	2	
16	00110824			Dichtsatz kpl.	2	Seal Kit !
17	00110819			Schraubkappe	2	
18	00110826	Ø 19.2 x 1.7		O-Ring	4	
19	00110820	12 V		Magnetspule	2	
20	00110821	WSM 06020		Ventileinsatz kpl.	2	
21	00110825			Dichtsatz kpl.	2	Seal Kit !
22	00110822			Schraubkappe	2	
23	00110828	Ø 27.3 x 2.5		O-Ring	2	
24	00110823	12 V		Magnetspule	2	
25	00110827	Ø 20 x 1		O-Ring	2	
26	---	---	---	---	---	
27	00110351			Ventil-Block Klappen ME	1	
28	00370204	M 6 x 40	912	Zyl.- Schraube	6	
29	00110830	Ø 22 x 2.5		O-Ring	2	
30	00110831	WSM 06020 W		Ventileinsatz kpl.	2	
31	00110832			Dichtsatz kpl.	2	Seal Kit !
32	00110822			Schraubkappe	2	
33	00110828	Ø 27.3 x 2.5		O-Ring	2	
34	00110823	12 V		Magnetspule	2	
35	00110827	Ø 20 x 1		O-Ring	2	

24624800 - Ventil-Block Schardruck kpl. Montiert



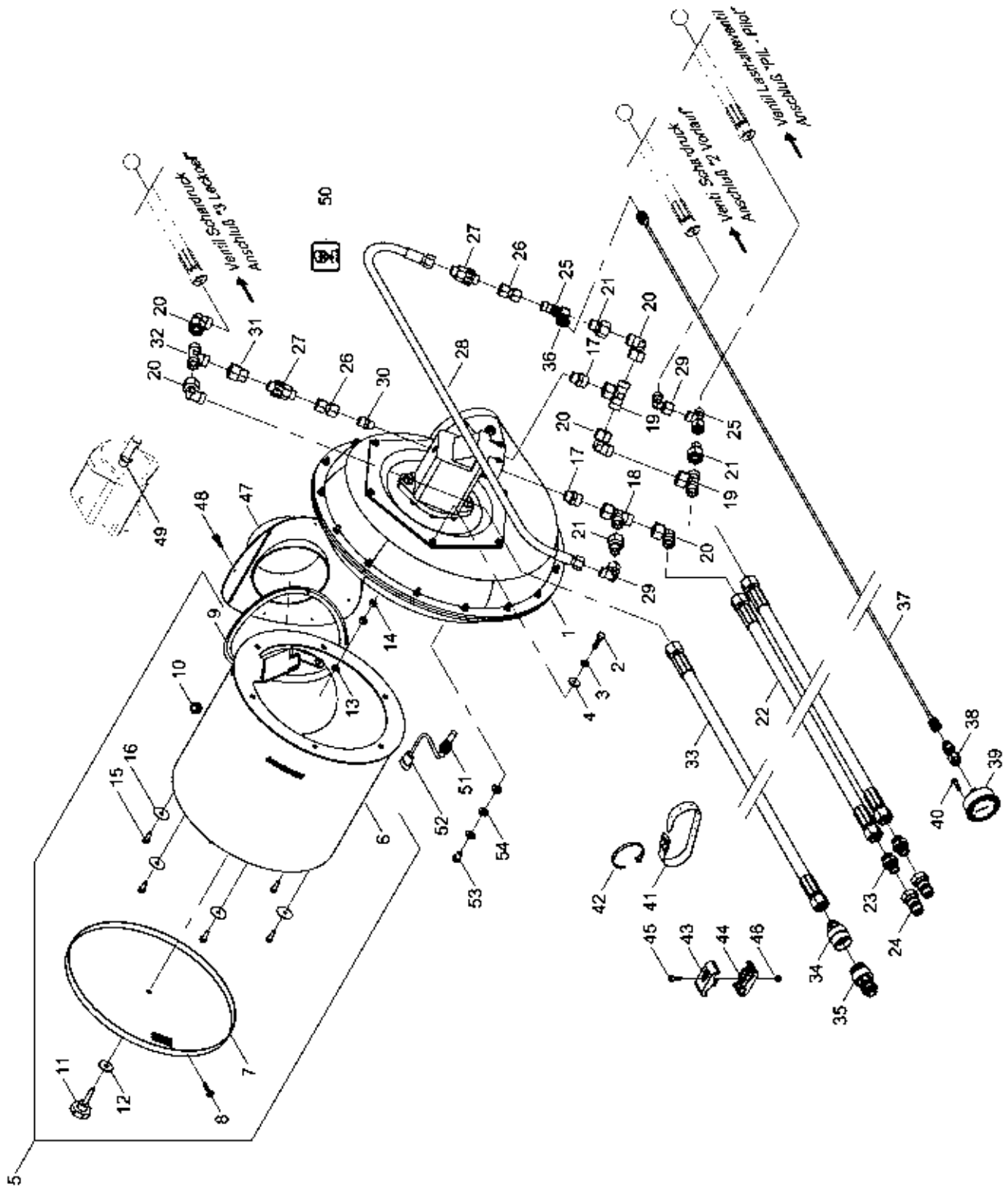
Pos.	Bestell-Nr.	Kurzbezeichnung	DIN	Benennung	Stück	Bemerkung
1	24624800			Ventilblock Schardruck kpl. Montiert	1	
2	00110616			Lasthalt u. Senk.- Brems Ventil	1	
3	24622001			Halter Ventilblock	1	
4	00110910			Ventilblock Schardruck	1	
5	00100327	GE 12 PL - R 1/4" - ED		Gerade Verschraubung	4	
6	00100312	GE 12 PL - R 3/8" - ED		Gerade Verschraubung	2	
7	00100055	EVW 12 L		Einstellbare W-Verschraubung	3	
8	00100037	EVL 12 L		Einstellbare L-Verschraubung	3	
9	00100045	EVT 12 L		Einstellbare T-Verschraubung	1	
10	00100374	GZ 12 L - 15 L		Verbindungsstück	1	
11	00100068	G 15 L		Gerader Stutzen	1	
12	00100011	BUZ 12 L		Verschußkegel	1	
13	00110244	12 L		Überwurfmutter	1	
14	00100244	12 L		Meßkupplung mit Stutzen	1	
15	00100342	GZ 12 L		Verbindungsstück	2	
16	00100067	G 12 L		Gerader Stutzen	1	
17	00100154	MAV-EV 12 L - R 1/4"		Manometeranschluß	1	
18	00110135	Ø 63 - 250 bar		Manometer	1	
19	00360007	M 8 x 45	931	6 kt.- Schraube	2	
20	00370104	A 8,4	125	Scheibe	4	
21	00350057	M 8	985	Poly-Stop-Mutter	2	
22	00360218	M 6 x 45	933	6 kt.- Schraube	2	
23	00370115	R 6,6	440	Scheibe	4	
24	00350067	M 6	985	Poly-Stop-Mutter	2	
25	24624801			Halter Lasthalt u. Senk.- Brems Ventil	1	
26	00110948			Ventileinsatz Ventilblock Schardruck	1	
26.1	00110970			Dicht.- Rep.- Satz	1	Seal Kit !

24620100 - Hydr. Gebläse - Direkt 5 ccm



Pos.	Bestell-Nr.	Kurzbezeichnung	DIN	Benennung	Stück	Bemerkung
1	00380047	Axial Psiton - 5 cm <sup>3</sup>		Hydr. Gebläse kpl.	1	
2	00360215	M 8 x 35	933	6 kt.- Schraube	3	
3	00170028	A 8	127	Federring	3	
4	00370116	R 9	440	Scheibe	3	
5	24701700			Gebläsekorb mit Ausschnitt kpl.	1	
6	24701800			Gebläsekorb mit Ausschnitt	1	
7	23473901			Deckel f. Gebläsekorb	1	
8	00370005	B 4.8 x 16	7981	Blechschaube	6	
9	00200049	1 - 4 x 720 lg.		Kantenschutzprofil	1	
10	00200047	Ø 16		Verschlußstopfen	1	
11	00370101	M 8 x 40		Sterngriff	1	
12	00370116	R 9	440	Scheibe	1	
13	00370104	A 8,4	125	Scheibe	1	
14	00350008	M 8	934	6 kt.- Mutter	2	
15	00380154	1/4" x 3/4"		6 kt.- Schraube	6	
16	00370115	R 6,6	440	Scheibe	6	
17	00100358	GE 15 L - 3/4" - 16 UNF		Gerade Verschraubung	2	
18	00100274	EVL 15 L		Einstellbare L-Verschraubung	1	
19	00100273	EVT 15 L		Einstellbare T-Verschraubung	2	
20	00100056	EVW 15 L		Einstellbare W-Verschraubung	5	
21	00100141	KOR 15 - 12 L		Konus-Reduzieranschluß	3	
22	00120685	2SC DN12 A05-A05 3700 lg.		Hyd.- Schlauch	2	
23	00100358	GE 15 L - 3/4" - 16 UNF		Gerade Verschraubung	2	
24	00110128	3/4" - 16 UNF		Hyd.- Stecker	2	
25	00100037	EVL 12 L		Einstellbare L-Verschraubung	2	
26	00100342	GZ 12 L		Verbindungsstück	2	
27	00100157	RHD 12 L		Rückschlagventil	2	
28	00120024	2SC DN10 A05-A05 500 lg.		Hyd.- Schlauch	1	
29	00100055	EVW 12 L		Einstellbare W-Verschraubung	2	
30	00100089	GE 12 L - 9/16" -18 UNF		Gerade Verschraubung	1	
31	00100374	GZ 12 L - 15 L		Verbindungsstück	1	
32	00100190	T 15 L		T-Verschraubung	1	
33	00120785	2SC DN12 A05-A05 4200 lg.		Hyd.- Schlauch	1	
34	00110803	DN 12		Schraubkupplungsloshälfte	1	
35	00110580	DN 12 - Schott		Schraubkupplungsfesthälfte	1	
36	00100244			Meßkupplung mit Stutzen	1	
37	00120362	SMS 20/20 - 1000 lg.		Meßschlauch	1	
38	00100155	SMA 20 - G 1/4"		Manometeranschluß	1	
39	00110144	Ø 63 - 250 bar		Manometer	1	
40	00360183	M 5 x 30	933	6 kt.- Schraube	2	
41	00200088	360 x 20 x 2.1		Schnallriemen	2	
42	00190017	T 150 R - 363 x 7.8		Kabelbinder	10	
43	00110687			Schlauchklemme Gebläse	1	
44	00110680			Schlauchklemme o. Bezeichnung	1	
45	00370184	M 6 x 25	912	Zyl.- Schraube	1	
46	00350067	M 6	985	Poly-Stop-Mutter	1	
47	24621100			Unterdruckstutzen	1	
48	00370005	B 4.8 x 16	7981	Blechschaube	8	
49	00380956			Dicht.- Rep.- Satz	1	Seal Kit !
50	00380242			Aufkleber Bedienungshinweis	1	

24620100 - Hydr. Gebläse - Direkt 5 ccm





<b>Pos.</b>	<b>Bestell-Nr.</b>	<b>Kurzbezeichnung</b>	<b>DIN</b>	<b>Benennung</b>	<b>Stück</b>	<b>Bemerkung</b>
51	24052200			Sensor - Gebläse inkl. Stecker	1	
52	00345024	3-pol.		Stecker	1	
53	00360411	3/8" UNC x 1/2"		6 kt.- Schraube	2	
54	00370105	B 10,5	125	Scheibe	6	

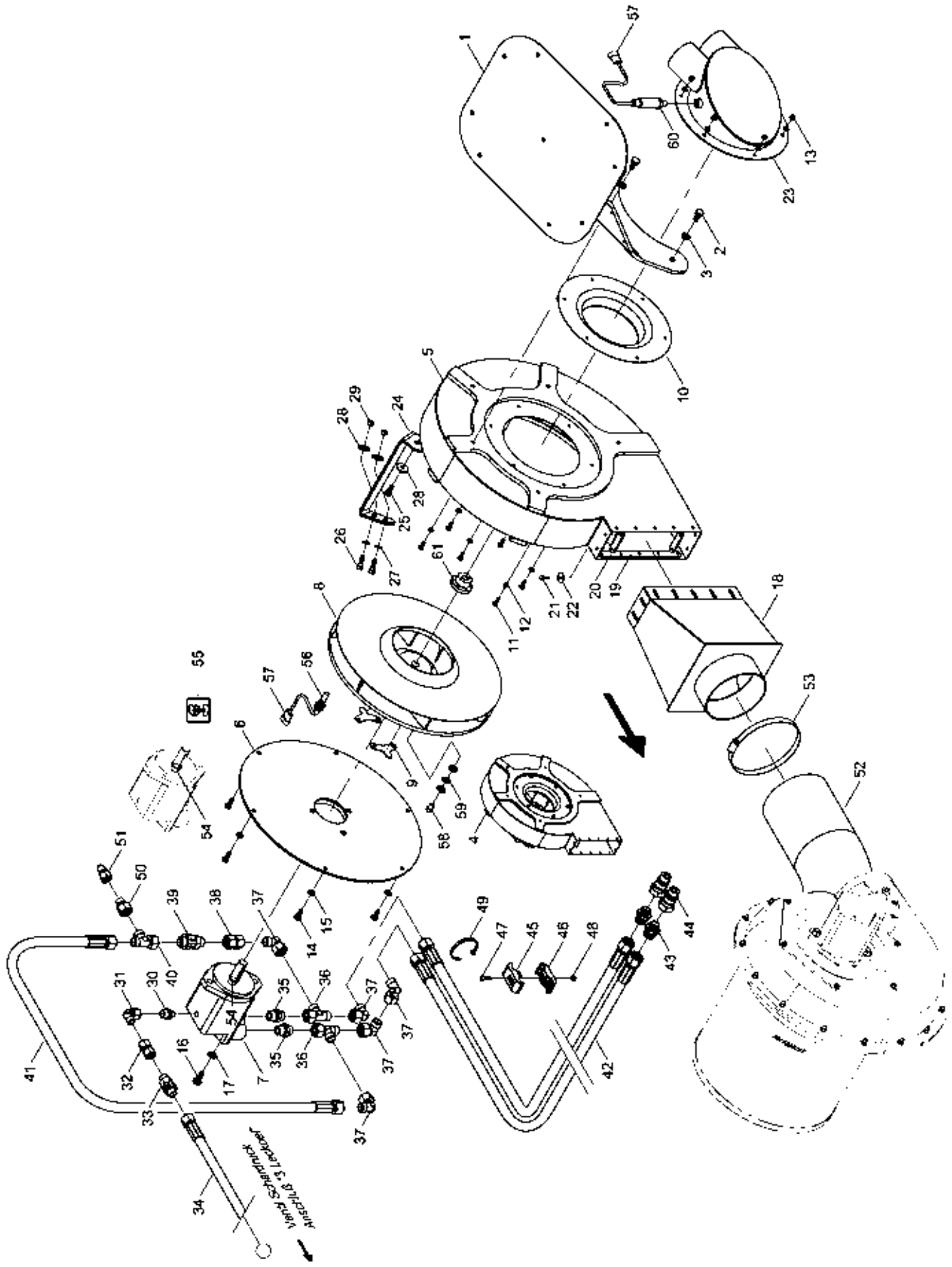


Pos.	Bestell-Nr.	Kurzbezeichnung	DIN	Benennung	Stück	Bemerkung
1	00280157	SLF 4P - 1 3/8" - Z 6		Vorsatzlager kpl.	1	
2	00280158	SLF 4P - 1 3/8" - Z 21		Vorsatzlager kpl.	1	
3	00280159	SLF 4P - 1 3/4" - Z 20		Vorsatzlager kpl.	1	
4	00280404	SLF 4P - 1 3/8" - Z 8		Vorsatzlager kpl.	1	
5	00280213	SLF 4P - 1 3/4" - Z 6		Vorsatzlager kpl.	1	
6	00280160			Aufsteckpumpe ohne Vorsatzlager	1	
7	00280208			Profilbuchse	1	
8	00370105	B 10,5	125	Scheibe	2	
9	00170030	A 10	127	Federring	2	
10	00350009	M 10	934	6 kt.- Mutter	2	
11	31054902			Halteblech	1	
12	31071800			Haltespindel	1	
13	00370111	B 31	125	Scheibe	2	
14	00350083	M 30	439	6 kt.- Mutter	2	
15	00170019	Kat. III - 126 lg.		Oberlenkerbolzen	1	
16	00170063	Ø 8 x 40		Klappsplint	1	
17	01433944	Ø 28 x 100		Aufsteckbolzen	1	
18	00360058	M 16 x 40 - 12.9	933	6 kt.- Schraube	1	
19	24623501			Halteblech für Aufsteckbolzen	1	
20	00250032	Ø 6 x 24 x 24 x 700 lg.		Kette	1	Länge angeben !
21	00200088	360 x 20 x 2.1		Schnallriemen	2	
22	00140029	Ø 10 x 100		Karabinerhaken	1	
23	00360121	M 10 x 35	933	6 kt.- Schraube	3	
24	00170030	A 10	127	Federring	3	
25	00370105	B 10,5	125	Scheibe	3	
26	23464000	17 Ltr.		Hyd.- Tank	1	
27	00360111	M 8 x 25	933	6 kt.- Schraube	3	
28	00370116	R 9	440	Scheibe	6	
29	00350057	M 8	985	Poly-Stop-Mutter	3	
30	00110147			Niveau-Anzeige	1	
31	00380093			Aufkleber Bedienungshinweis	1	
32	00380319			Aufkleber Bedienungshinweis	1	
33	00110306	40 Ltr./min		Rücklauf-Filter kpl.	1	
34	23298501			Halteblech Stromregelventil	1	
35	00110793			Flachdichtung	1	
36	00370187	M 8 x 35	912	Zyl.- Schraube	2	
37	00170028	A 8	127	Federring	2	
38	00370104	A 8,4	125	Scheibe	2	
39	24624600			Gebälsekorb klappbar inkl. Kühler kpl.	1	
40	31014100			Grundplatte	1	
41	00370337	M 8 x 30	7991	Senkkopfschraube	1	
42	00350008	M 8	934	6 kt.- Mutter	1	
43	00370104	A 8,4	125	Scheibe	1	
44	00370340	Ø 40 - M 8		Sterngriff	1	
45	00360110	M 8 x 20	933	6 kt.- Schraube	6	
46	00370104	A 8,4	125	Scheibe	6	
47	31014200			Klapprahmen	1	
48	00360298	M 8 x 180	931	6 kt.- Schraube	1	
49	00370104	A 8,4	125	Scheibe	2	
50	00350057	M 8	985	Poly-Stop-Mutter	1	

Pos.	Bestell-Nr.	Kurzbezeichnung	DIN	Benennung	Stück	Bemerkung
51	00270211			Öl-Kühler	1	
52	24624700			Gebläsekorb klappbar	1	
53	00360223	M 8 x 12	933	6 kt.- Schraube	8	
54	00370104	A 8,4	125	Scheibe	8	
55	24624601			Gebläsekorbdeckel	1	
56	00370101	Ø 40 - M 8 x 40		Sterngriff	1	
57	00370116	R 9	440	Scheibe	1	
58	00370104	A 8,4	125	Scheibe	1	
59	00350008	M 8	934	6 kt.- Mutter	2	
60	00380047	Axial Psiton - 5 cm <sup>3</sup>		Hydr. Gebläse kpl.	1	
61	00360215	M 8 x 35	933	6 kt.- Schraube	3	
62	00370104	A 8,4	125	Scheibe	3	
63	00370116	R 9	440	Scheibe	3	
64	00100297	GE 28 L - R 3/4"		Gerade Verschraubung	1	
65	00100105	GE 28 L - R 1"		Gerade Verschraubung	1	
66	00100048	EVT 28 L		Einstellbare T-Verschraubung	1	
67	00100059	EVW 28 L		Einstellbare W-Verschraubung	1	
68	00100483	KOR 28 - 15 L		Konusreduzieranschluß	2	
69	00100056	EVW 15 L		Einstellbare W-Verschraubung	1	
70	00120280	1SN DN25 A05-A35 3300 lg.		Hyd.- Schlauch	1	
71	00120002	1SN DN25 A05-A05 240 lg.		Hyd.- Schlauch	1	
72	00100073	G 28 L		Gerader Stutzen	1	
73	00100357	GE 18 PL - R 3/4" - ED		Gerade Verschraubung	1	
74	00120912	1SN DN16 A35-A05 - 4000 lg.		Hyd.- Schlauch	1	
75	00120014	2SN DN16 A05-A05 - 300 lg.		Hyd.- Schlauch	1	
76	00100069	G 18 L		Gerader Stutzen	1	
77	00100357	GE 18 x PL - R 3/4" - ED		Gerade Verschraubung	1	
78	23298502	Ø 18 x 1.5 x 75		Hyd.- Rohr	1	
79	00110629	18 L		Schneidring	2	
80	00110247	18 L		Überwurfmutter	2	
81	00100038	EVL 18 L		Einstellbare L-Verschraubung	1	
82	00100057	EVW 18 L		Einstellbare W-Verschraubung	2	
83	00110843	0 - 50 Ltr. - Einstellbar		Stromregelventil	1	
84	00100183	SWVE 18 L - M 22 x 1.5		Schwenkverschraubung	2	
85	00100096	GE 18 L - M 22 x 1.5		Gerade Verschraubung	1	
86	00360318	M 6 x 35	931	6 kt.- Schraube	2	
87	00370103	A 6,4	125	Scheibe	4	
88	00350067	M 6	985	Poly-Stop-Mutter	2	
89	00100144	KOR 18 - 15 L		Konusreduzieranschluß	1	
90	00120798	2SC DN12 A05-A05 600 lg.		Hyd.- Schlauch	1	
91	00120798	2SC DN12 A05-A05 600 lg.		Hyd.- Schlauch	1	
92	00100426	GE 15 PL - R 3/4" - ED		Gerade Verschraubung	2	
93	00100056	EVW 15 L		Einstellbare W-Verschraubung	2	
94	00120754	2SC DN12 A05-A05 1100 lg.		Hyd.- Schlauch	1	
95	00120798	2SC DN12 A05-A05 600 lg.		Hyd.- Schlauch	1	
96	00100422	VSTI M 22 x 1.5		Verschlußschraube mit Magnet	1	
97	00260082	A 22 x 27	7603	Kupferdichtring	1	
98	00100358	GE 15 L - 3/4" - 16 UNF		Gerade Verschraubung	2	
99	00100274	EVL 15 L		Einstellbare L-Verschraubung	1	
100	00100273	EVT 15 L		Einstellbare T-Verschraubung	2	

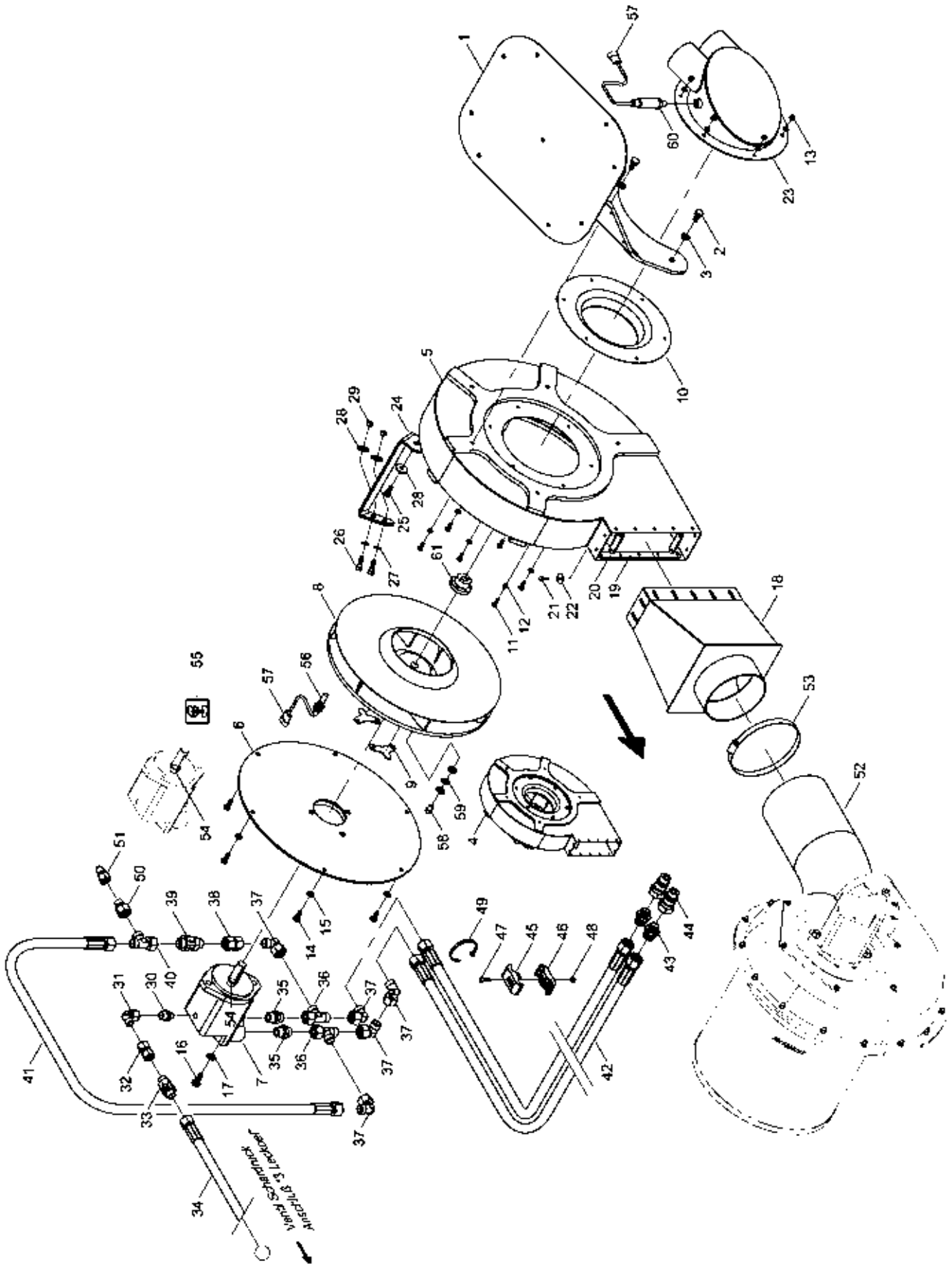
Pos.	Bestell-Nr.	Kurzbezeichnung	DIN	Benennung	Stück	Bemerkung
101	00100056	EVW 15 L		Einstellbare W-Verschraubung	5	
102	00100141	KOR 15 - 12 L		Konusreduzieranschluß	3	
103	00100037	EVL 12 L		Einstellbare L-Verschraubung	2	
104	00100342	GZ 12 L		Verbindungsstück	2	
105	00100157	RHD 12 L		Rückschlagventil	2	
106	00100089	GE 12 L - 9/16" - 18 UNF		Gerade Verschraubung	1	
107	00100374	GZ 12 - 15 L		Verbindungsstück	1	
108	00100190	T 15 L		T-Verschraubung	1	
109	00100055	EVW 12 L		Einstellbare W-Verschraubung	2	
110	00120024	2SC DN10 A05-A05 500 lg.		Hyd.- Schlauch	1	
111	00100244	12 L		Meßkupplung mit Stutzen	1	
112	00120362	SMS 20/20 - 1000 lg.		Meßschlauch	1	
113	00100155	SMA 20 - G 1/4"		Manometeranschluß	1	
114	00110144	Ø 63 - 250 bar		Manometer	1	
115	00360183	M 5 x 30	933	6 kt.- Schraube	2	
116	00190017	T 150 - R 363 x 7.8		Kabelbinder	40	
117	00120196	2SC DN10 A05-A05 1700 lg.		Hyd.- Schlauch	1	
118	00110121	DN 10		Schraubkupplungsloschälfte	1	
119	00110123	DN 10 - Schott		Schraubkupplungsfesthälfte	1	
120	00100067	G 12 L		Gerader Stutzen	1	
121	00120293	2SC DN10 A05-A05 3400 lg.		Hyd.- Schlauch	1	
122	00380956			Dicht.- Rep.- Satz	1	Seal Kit !
123	00280339			Dicht.- Rep.- Satz	1	Seal Kit !
124	24052200			Sensor - Gebläse inkl. Stecker	1	
125	00345024	3-pol.		Stecker	1	
126	00360411	3/8" UNC x 1/2"		6 kt.- Schraube	2	
127	00370105	B 10,5	125	Scheibe	6	

24622100 - Hydr. Gebläse - Unterdruck 5 ccm



Pos.	Bestell-Nr.	Kurzbezeichnung	DIN	Benennung	Stück	Bemerkung
1	24620800			Halter Unterdruckgebläse	1	
2	00360117	M 10 x 20	933	6 kt,- Schraube	3	
3	00370105	B 10,5	125	Scheibe	3	
4	24019200	HL 40B - 400 x 36ER		Unterdruckgebläse kpl.	1	
5	24019300			Gehäuse	1	
6	24016700			Motorflansch	1	
7	00380950	Axial Psiton - 5 cm <sup>3</sup>		Hyd.- Motor	1	
8	24016401	HL 40B - 400 x 36ER		Rotor	1	
9	24016403			Sensor - Impulsgeber	1	
10	24016402			Einströmdüse	1	
11	00360104	M 6 x 16	933	6 kt,- Schraube	6	
12	00370103	A 6,4	125	Scheibe	12	
13	00350067	M 6	985	Poly-Stop-Mutter	6	
14	00360110	M 8 x 20	933	6 kt,- Schraube	6	
15	00370104	A 8,4	125	Scheibe	6	
16	00360119	M 10 x 25	933	6 kt,- Schraube	2	
17	00370105	B 10,5	125	Scheibe	2	
18	24620900			Auslauf	1	
19	24550906			Anschaublech lang	1	
20	24550907			Anschaublech kurz	1	
21	00360104	M 6 x 16	933	6 kt,- Schraube	14	
22	00370115	R 6,4	440	Scheibe	14	
23	24621200	2 x Ø 80		Verteilerstutzen	1	
24	24622101			Haltestrebe Unterdruckgebläse	1	
25	00360109	M 8 x 16	933	6 kt,- Schraube	1	
26	00360111	M 8 x 25	933	6 kt,- Schraube	2	
27	00370104	A 8,4	125	Scheibe	2	
28	00370116	R 9	440	Scheibe	3	
29	00350057	M 8	985	Poly-Stop-Mutter	2	
30	00100089	GE 12 L - 9/16" -18 UNF		Gerade Verschraubung	1	
31	00100055	EVW 12 L		Einstellbare W-Verschraubung	1	
32	00100342	GZ 12 L		Verbindungsstück	1	
33	00100157	RHD 12 L		Rückschlagventil	1	
34	00120293	2SC DN10 A05-A05 3400 lg.		Hyd.- Schlauch	1	
35	00100358	GE 15 L - 3/4" - 16 UNF		Gerade Verschraubung	2	
36	00100274	EVL 15 L		Einstellbare L-Verschraubung	2	
37	00100056	EVW 15 L		Einstellbare W-Verschraubung	5	
38	00100309	GZ 15 L		Verbindungsstück	1	
39	00100272	RHD 15 L		Rückschlagventil	1	
40	00100274	EVL 15 L		Einstellbare L-Verschraubung	1	
41	00120464	2SC DN12 A05-A05 500 lg.		Hyd.- Schlauch	1	
42	00120800	2SC DN12 A05-A05 5600 lg.		Hyd.- Schlauch	2	
43	00100358	GE 15 L - 3/4" - 16 UNF		Gerade Verschraubung	2	
44	00110128	3/4" - 16 UNF		Hyd.- Stecker	2	
45	00110687			Schlauchklemme Gebläse	1	
46	00110680			Schlauchklemme o. Bezeichnung	1	
47	00370184	M 6 x 25	912	Zyl.- Schraube	1	
48	00350067	M 6	985	Poly-Stop-Mutter	1	
49	00190017	T 150 - R 363 x 7.8		Kabelbinder	50	
50	00100141	KOR 15 - 12 L		Konusreduzieranschluß	1	

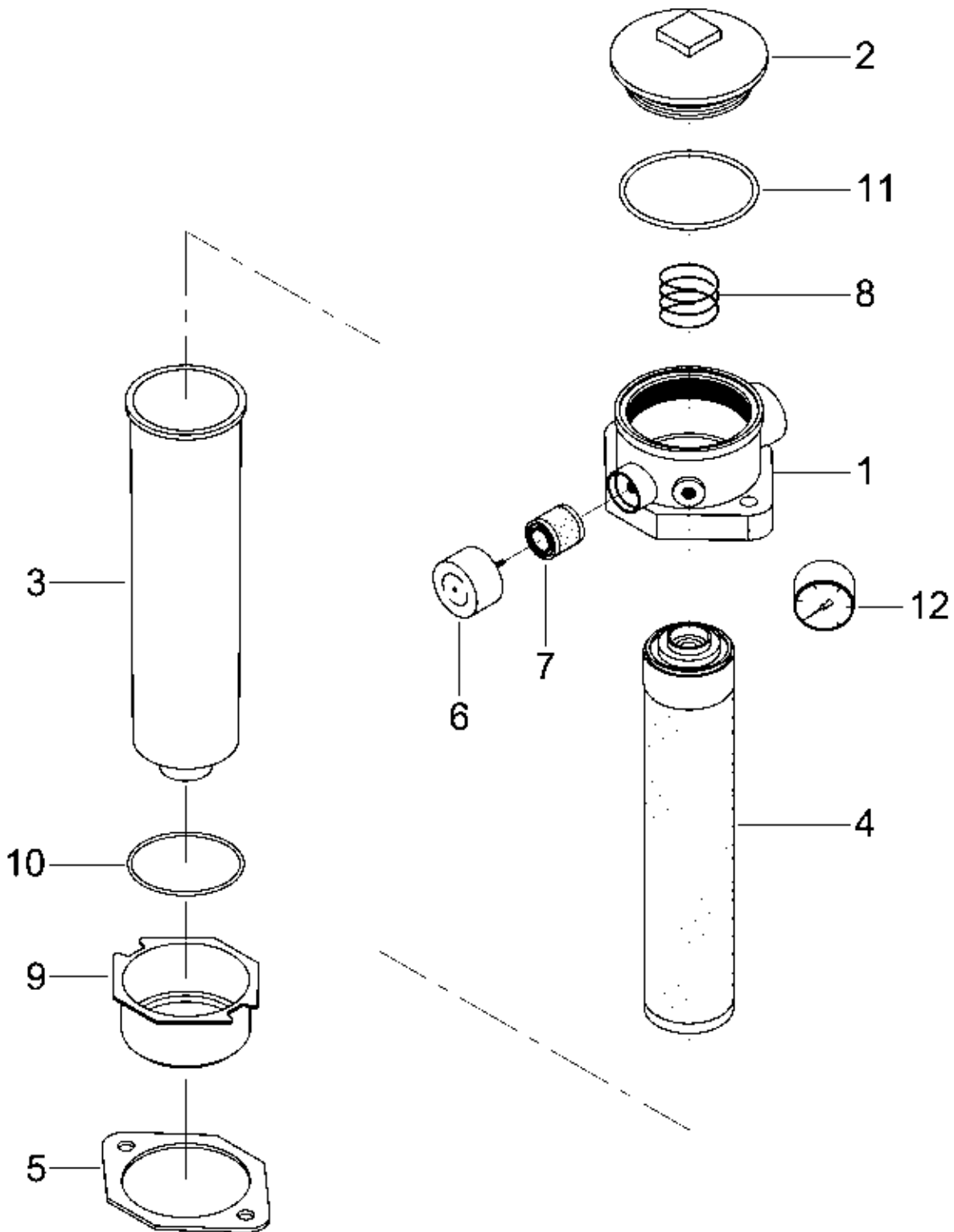
24622100 - Hydr. Gebläse - Unterdruck 5 ccm





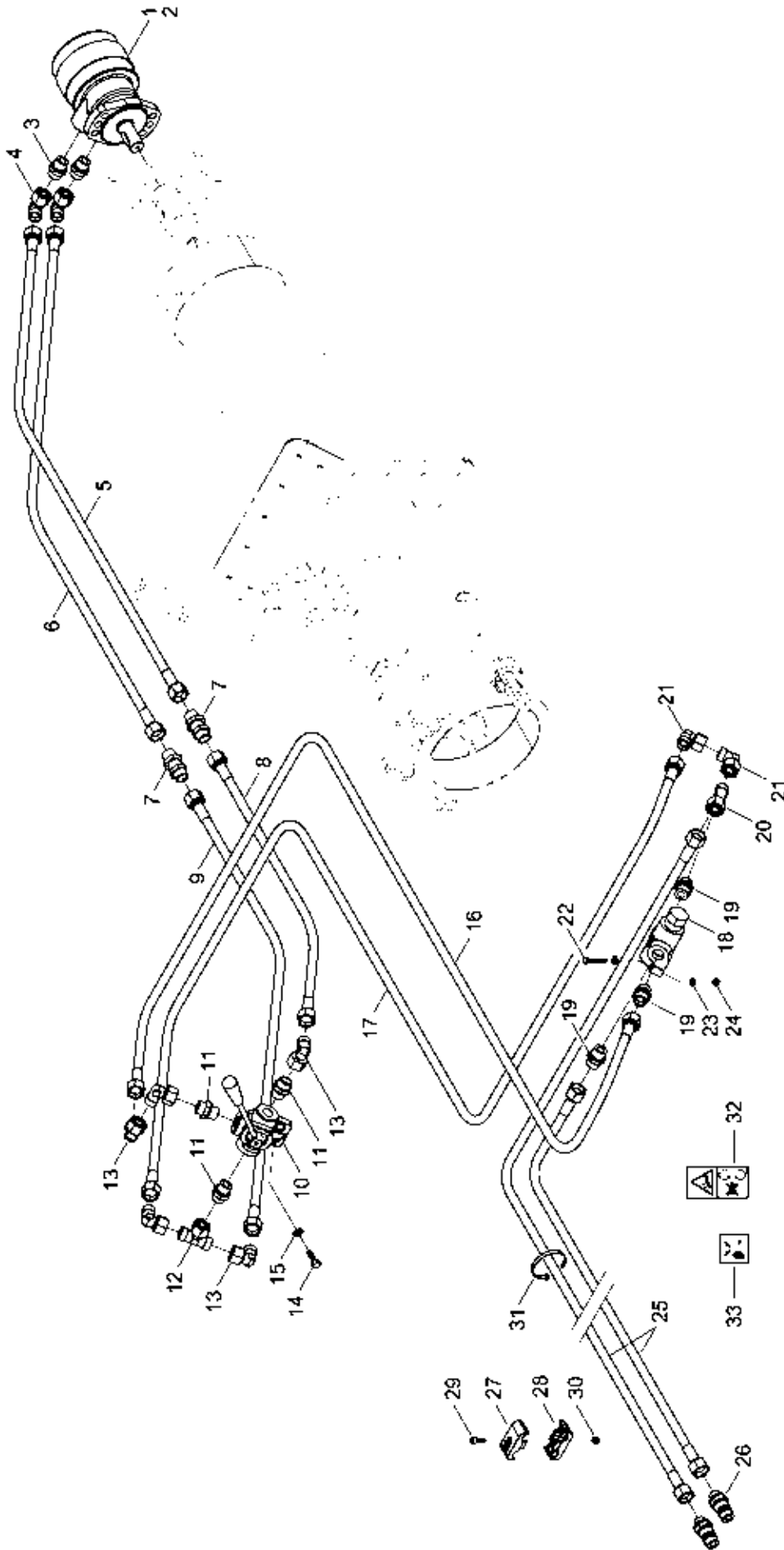
<b>Pos.</b>	<b>Bestell-Nr.</b>	<b>Kurzbezeichnung</b>	<b>DIN</b>	<b>Benennung</b>	<b>Stück</b>	<b>Bemerkung</b>
51	00100244	12 L		Meßkupplung mit Stutzen	1	
52	00180044	PEM PUR S 355 - Ø 150 x 700 lg.		Airduc-Schlauch	1	Länge angeben !
53	00190346	Ø 130 - 15 V2A		Schlauchbinder	2	
54	00380956			Dicht.- Rep.- Satz	1	Seal Kit !
55	00380242			Aufkleber Bedienungshinweis	1	
56	24052200			Sensor - Gebläse inkl. Stecker	1	
57	00345024	3-pol.		Stecker	2	
58	00360411	3/8" UNC x 1/2"		6 kt.- Schraube	2	
59	00370105	B 10,5	125	Scheibe	6	
60	24587200			Sensor - Gebläse Utd. inkl. Stecker	1	
61	00230275			Rotorflanschbuchse	1	

00110306 - Rücklauf-Filter



<b>Pos.</b>	<b>Bestell-Nr.</b>	<b>Kurzbezeichnung</b>	<b>DIN</b>	<b>Benennung</b>	<b>Stück</b>	<b>Bemerkung</b>
-	00110306			Rücklauf-Filter kpl.	-	
1	00110790			Filtergehäuse	1	
2	00110791			Deckel	1	
3	00110792			Filtertopf	1	
4	00110318			Filtereinsatz	1	
5	00110793			Flachdichtung	1	
6	00110794			Entlüftungskappe	1	
7	00110795			Entlüftungsfiter	1	
8	00110796			Druckfeder	1	
9	00110797			Ölabscheider	1	
10	00110798	Ø 72 x 2.5		O-Ring	1	
11	00110799	Ø 85 x 3.5		O-Ring	1	
12	00110800	12 bar		Manometer	1	

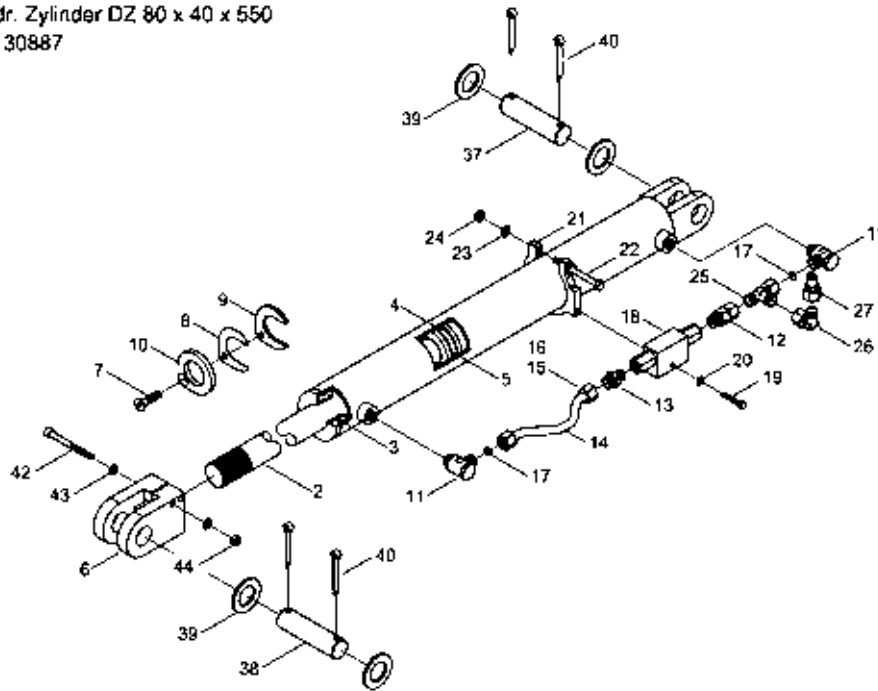
**24078700 - Hydr. Befüllschnecke**



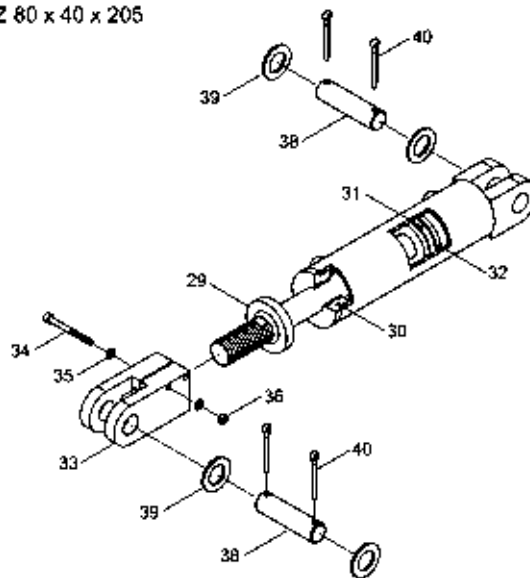
Pos.	Bestell-Nr.	Kurzbezeichnung	DIN	Benennung	Stück	Bemerkung
1	00110836	BREL 160 A58 12000		Hyd.- Motor	1	
2	00110895			Dicht.- Rep.- Satz	1	Seal Kit !
3	00100265	GE 15 PL - R 1/2" - ED		Gerade Verschraubung	2	
4	00100056	EVW 15 L		Einstellbare W-Verschraubung	2	
5	00120465	2SC DN12 A05-A05 900 lg.		Hyd.- Schlauch	1	
6	00120465	2SC DN12 A05-A05 900 lg.		Hyd.- Schlauch	1	
7	00100175	SV 15 L - M 22 x 1.5		Schottverschraubung	2	
8	00120816	2SC DN12 A05-A05 300 lg.		Hyd.- Schlauch	1	
9	00120816	2SC DN12 A05-A05 300 lg.		Hyd.- Schlauch	1	
10	00110672	1/2"		Dreibege-Drehschieber	1	
11	00100265	GE 15 PL - R 1/2" - ED		Gerade Verschraubung	3	
12	00100273	EVT 15 L		Einstellbare T-Verschraubung	1	
13	00100056	EVW 15 L		Einstellbare W-Verschraubung	5	
14	00360111	M 8 x 25	933	6 kt.- Schraube	2	
15	00370104	A 8,4	125	Scheibe	2	
16	00120801	2SC DN12 A05-A05 3300 lg.		Hyd.- Schlauch	1	
17	00120801	2SC DN12 A05-A05 3300 lg.		Hyd.- Schlauch	1	
18	00110837	60 Ltr.		Stromregelventil	1	
19	00100401	GE 15 PL - M 22 x 1.5		Gerade Verschraubung	3	
20	00100274	EVL 15 L		Einstellbare L-Verschraubung	1	
21	00100056	EVW 15 L		Einstellbare W-Verschraubung	2	
22	00360216	M 6 x 40	933	6 kt.- Schraube	2	
23	00370103	A 6,4	125	Scheibe	4	
24	00350067	M 6	985	Poly-Stop-Mutter	2	
25	00120768	2SC DN12 A05-A05 3600 lg.		Hyd.- Schlauch	2	
26	00110179	M 22 x 1.5 - 15 L		Hyd.- Stecker	2	
27	00110686			Schlauchklemme Schnecke	1	
28	00110680			Schlauchklemme o. Bezeichnung	1	
29	00370184	M 6 x 25	912	Zyl.- Schraube	1	
30	00350067	M 6	985	Poly-Stop-Mutter	1	
31	00190017	T 150 - R 363 x 7.8		Kabelbinder	30	
32	00380163			Aufkleber Sicherheitshinweis	1	
33	00380399			Aufkleber Bedienungshinweis	1	

**0000000 - Hydr. Zylinder - Maestro CC**

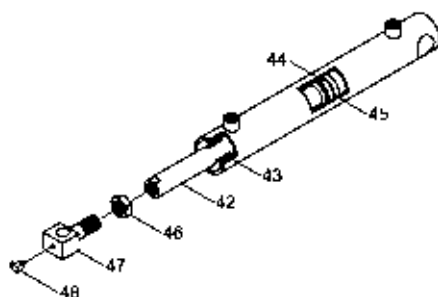
① Hydr. Zylinder DZ 80 x 40 x 550  
00130887



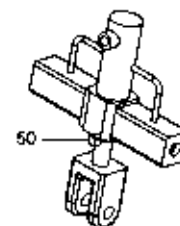
②⑧ Hydr. Zylinder DZ 80 x 40 x 205  
00130436



④① Hydr. Zylinder DZ 50 x 30 x 300  
00130192



④⑨ Hydr. Zylinder DZ 40 x 25 x 99  
00130762



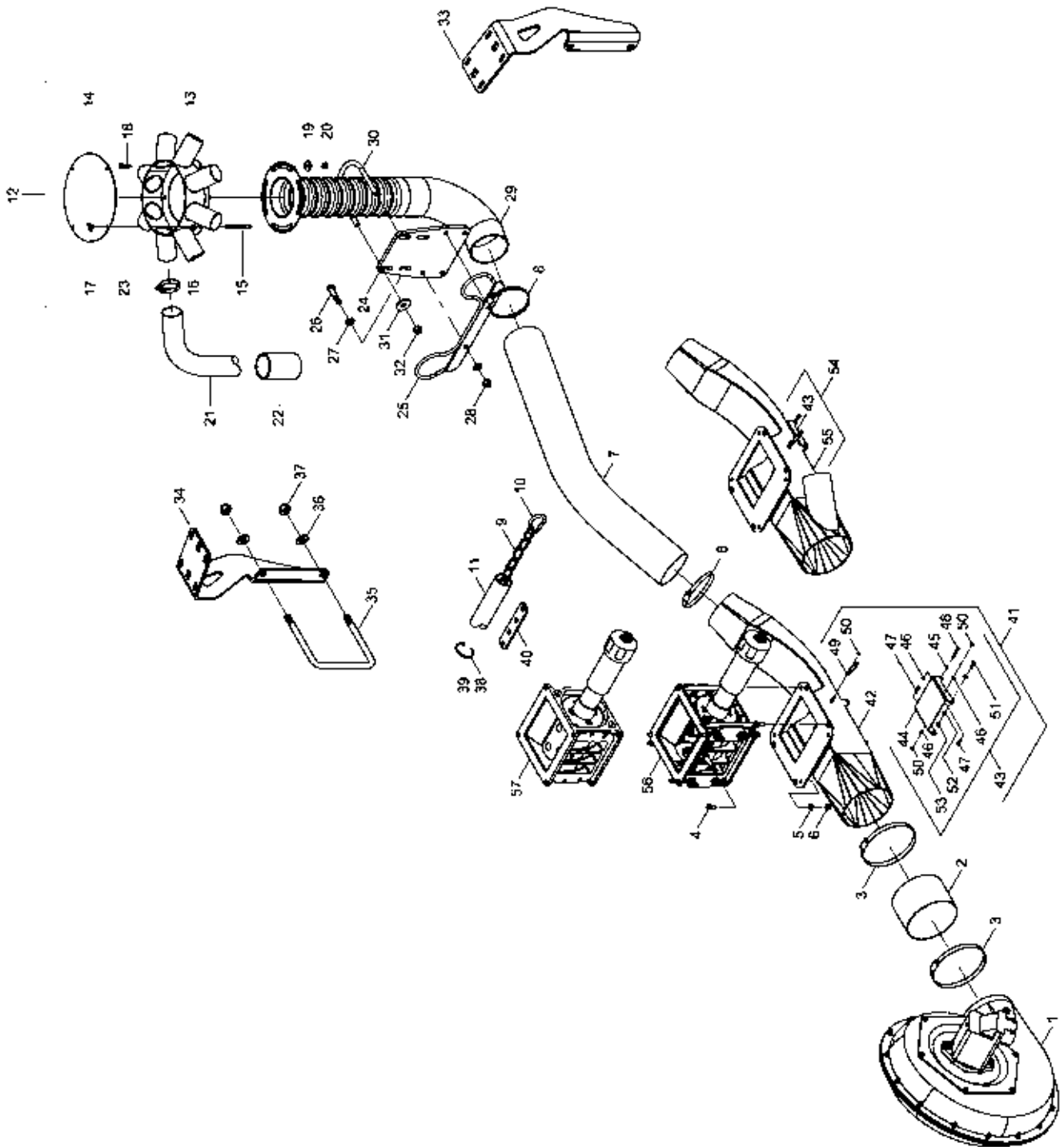
Pos.	Bestell-Nr.	Kurzbezeichnung	DIN	Benennung	Stück	Bemerkung
1	00130887	DZ 80 x 40 x 550		Hyd.- Zylinder	1	Ohne Montageteile !
2	00130927			Kolbenstange	1	
3	00130847			Kolbendurchführung	1	
4	00130849			Kolben	1	
5	00130926			Dicht.- Rep.- Satz	1	Seal Kit !
6	00130230	Ø 32 - M 40 x 2 x 87 lg.		Zylindergabel	1	
7	00370337	M 8 x 30	7991	Senkkopfschraube	1	
8	34217002	1 mm		Distanzblech	3	
9	34217003	5 mm		Distanzblech	2	
10	34217001	8 mm		Distanzblech mit Fase	1	
11	00100180	SWVE 12 L - M 18 x 1.5		Schwenkverschraubung	2	
12	00100308	EVGE 12 PL - R 3/8" - ED		Gerade Verschr. mit Stützen	1	
13	00100312	GE 12 PL - R 3/8" - ED		Gerade Verschraubung	1	
14	24623303	Ø 12 x 1.5 x 345 lg.		Hyd.- Rohr	1	
15	00110259	12 L		Schneidring	2	
16	00110244	12 L		Überwurfmutter	2	
17	33652601	Ø 1 mm		Drossel	2	
18	00110223	90° - 3/8"		Sperrventil doppelt	1	
19	00360216	M 6 x 40	933	6 kt.- Schraube	1	
20	00370103	A 6,4	125	Scheibe	1	
21	24623302			Zylinderführung	1	
22	00360017	M 8 x 90	931	6 kt.- Schraube	1	
23	00370104	A 8,4	125	Scheibe	2	
24	00350057	M 8	985	Poly-Stop-Mutter	1	
25	00100037	EVL 12 L		Einstellbare L-Verschraubung	1	
26	00100055	EVW 12 L		Einstellbare W-Verschraubung	1	
27	00100244	12 L		Meßkupplung mit Stützen	1	
28	00130436	DZ 80 x 40 x 205		Hyd.- Zylinder	1	Ohne Montageteile !
29	00130524			Kolbenstange	1	
30	00130525			Kolbendurchführung	1	
31	00130526			Kolben	1	
32	00130527			Dicht.- Rep.- Satz	1	Seal Kit !
33	00130438	Ø 32 - M 40 x 2 x 125 lg.		Zylindergabel	1	
34	00370580	M 10 x 85	912	Zyl.- Schraube	2	
35	00370105	B 10,5	125	Scheibe	4	
36	00350058	M 10	985	Poly-Stop-Mutter	2	
37	35120703	Ø 32 x 73		Bolzen	1	
38	33783305	Ø 32 x 92		Bolzen	1 - 2	
39	00370438	Ø 33	125	Scheibe	4	
40	00170106	Ø 8 x 56	94	Splint	4	
41	00130192	DZ 50 x 30 x 300		Hyd.- Zylinder	1	Ohne Montageteile !
42	00130480			Kolbenstange	1	
43	00130481			Kolbendurchführung	1	
44	00130482			Kolben	1	
45	00130398			Dicht.- Rep.- Satz	1	Seal Kit !
46	00350141	M 22 x 115 - 8.	439	6 kt.- Mutter	1	
47	23471604	Ø 20 - M 22 x 1.5		Zylinderauge	1	
48	00370312	H 3 - M 8 x 1 - 90°		Schmiernippel	1	
49	00130762	EZ 40 x 25 x 99		Hyd.- Zylinder	1	
50	00130932			Dicht.- Rep.- Satz	1	Seal Kit !





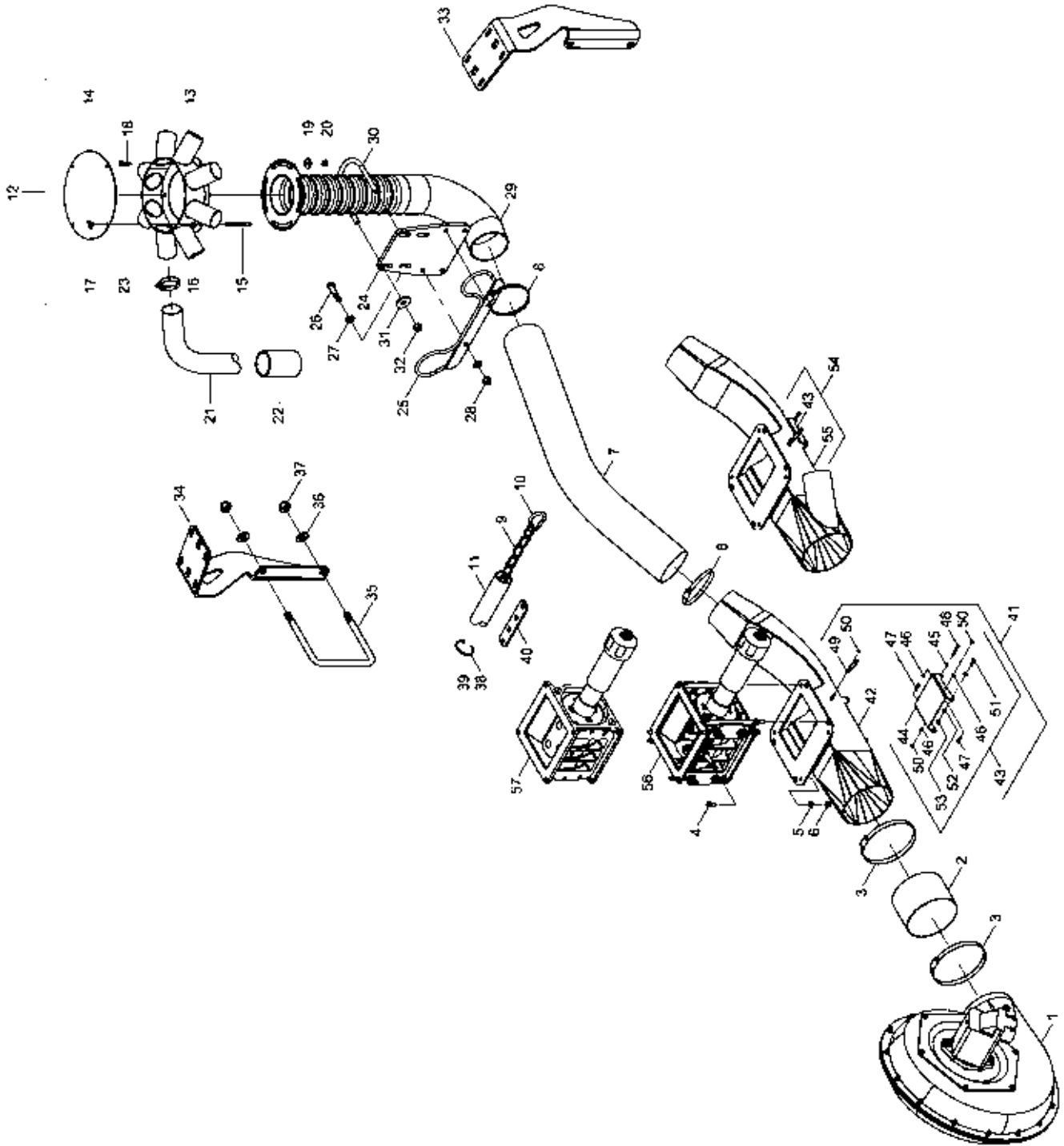
### **3. Pneumatik Maestro CC**

24626200 / 24621300 - Pneumatik System 8 CC



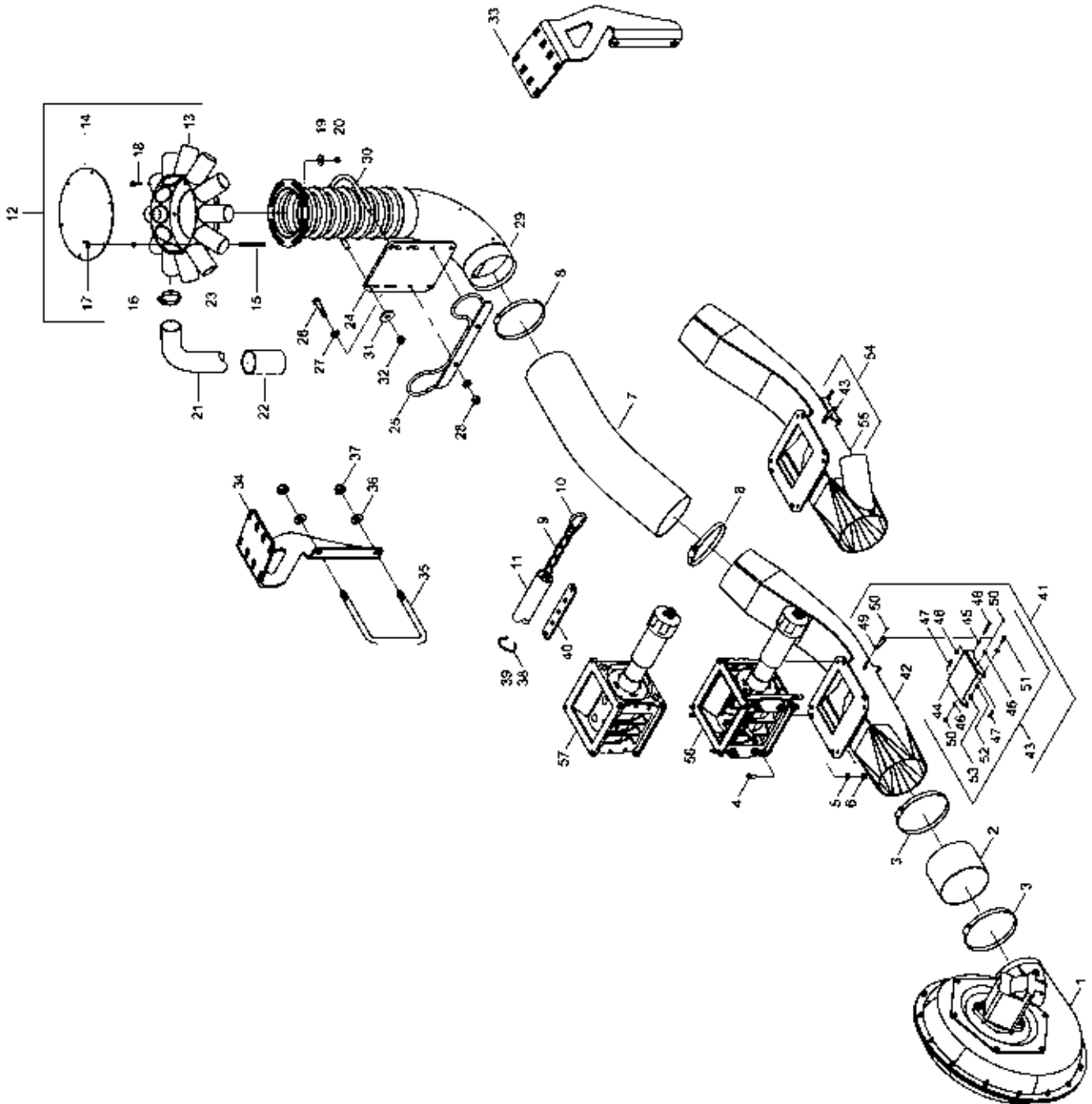
Pos.	Bestell-Nr.	Kurzbezeichnung	DIN	Benennung	Stück	Bemerkung
1	00380047	Axial Psiton - 5 cm <sup>3</sup>		Hydr. Gebläse kpl.	1	
2	00180081	ET 355 MHF - Ø 150 x 100 lg.		PU-Flachschlauch	1	Länge angeben !
3	00190346	Ø 130 - 150 - V2A		Schlauchbinder	2	
4	00370659	M 8 x 16 - V2A	912	Zyl.- Schraube	4	
5	00370389	A 8,4 - V2A	125	Scheibe	8	
6	00350062	M 8 - V2A	985	Poly-Stop-Mutter	4	
7	00180004	PEM PUR S 355 - Ø 110 x 1600 lg.		Airduc-Schlauch	1	Länge angeben !
8	00190347	Ø 100 - 120 - V2A		Schlauchbinder	2	
9	00250037	Ø 3 x 500 - Kurzgl.		Kette	1	Länge angeben !
10	00140026	Ø 50 x 5		Karabinerhaken	2	
11	608117	Ø 48 - LW 30 x 0.5 m		Truflex-Schlauch	1	Länge angeben !
12	23249800	Ø 110 - 8 Abgänge - V2A		Hauptverteiler kpl.	1	
13	23249900	Ø 110 - 8 Abgänge - V2A		Hauptverteiler ohne Deckel	1	
14	23249801			Hauptverteilerdeckel	1	
15	00360413	M 6 x 80 - V2A	933	6 kt.- Schraube	4	
16	00350064	M 6 - V2A	985	Poly-Stop-Mutter	4	
17	644011	M 6 - V2A	315	Flügelmutter	4	
18	00360236	M 8 x 25 - V2A	933	6 kt.- Schraube	4	
19	00370468	R 9 - V2A	440	Scheibe	4	
20	00350062	M 8 - V2A	985	Poly-Stop-Mutter	4	
21	00180079	PEM PUR S 351 - Ø 50 x 30 m		Airduc-Schlauch	1	Länge angeben !
22	00190332	Ø 60 x 100		Schlauchmuffe	8	
23	00190045	Ø 50 - 70 - V2A		Schlauchbinder	16	
24	24621303			Halter Förderrohrbogen	1	
25	24078600			Halter Düngerschläuche	1	
26	00360034	M 12 x 55	931	6 kt.- Schraube	4	
27	00370106	B 13	125	Scheibe	8	
28	00350059	M 12	985	Poly-Stop-Mutter	4	
29	23643800	Ø 110 x 590		Förderrohrbogen	1	
30	23193301	Ø 110 x 148 - M 12 x 30		U-Bügel	2	
31	00370118	R 14		Scheibe	8	
32	00350059	M 12	985	Poly-Stop-Mutter	4	
33	24621301			Schlauchhalter links	1	
34	24621302			Schlauchhalter rechts	1	
35	23241302	181 x 152 - M 16 x 32		U-Bügel	2	
36	00370108	B 17	125	Scheibe	4	
37	00350061	M 16	985	Poly-Stop-Mutter	4	
38	00190011	LK 5 - 537 x 13		Kabelbinder	8	
39	00190017	T 150 - R 363 x 7.8		Kabelbinder	6	
40	24072204			Halter Düngerschlauch	2	
41	24079300	Ø 110 - V2A		Injektorschacht kpl.	1	
42	24079400	Ø 110 - V2A		Injektorschacht	1	
43	33129700			Injektorklappe kpl.	1	
44	33129701			Injektorklappe	1	
45	00350109	M 5 - V2A	934	6 kt.- Mutter	1	
46	00350085	M 5 - V2A	985	Poly-Stop-Mutter	3	
47	00360478	M 5 x 18 - V2A	933	6 kt.- Schraube	2	
48	00360342	M 5 x 35 - V2A	933	6 kt.- Schraube	1	
49	00170112	Ø 1 x 42		Zugfeder	2	
50	00350085	M 5 - V2A	985	Poly-Stop-Mutter	4	

**24626200 / 24621300 - Pneumatik System 8 CC**



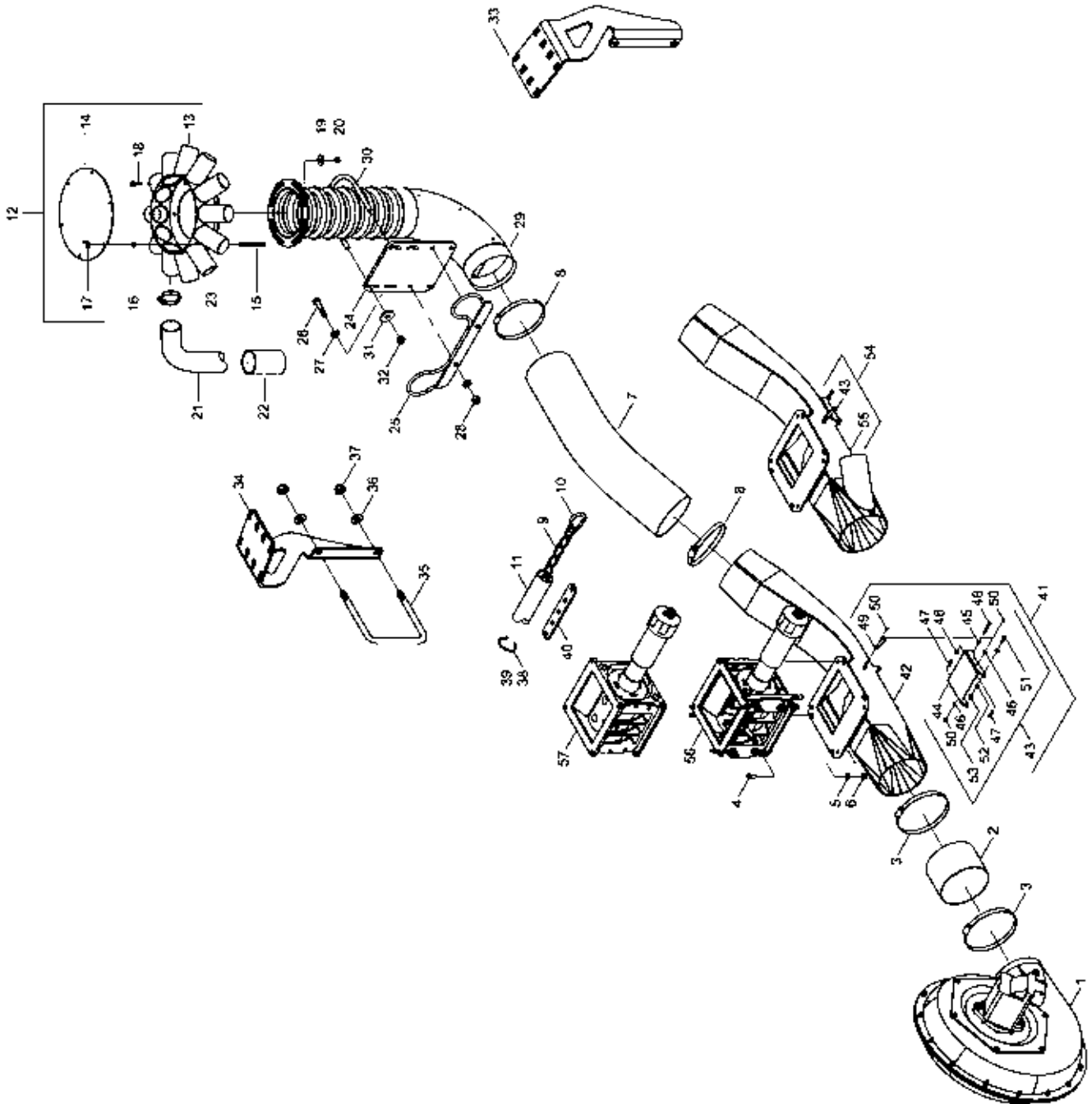
<b>Pos.</b>	<b>Bestell-Nr.</b>	<b>Kurzbezeichnung</b>	<b>DIN</b>	<b>Benennung</b>	<b>Stück</b>	<b>Bemerkung</b>
51	00360337	M 6 x 18 - V2A	933	6 kt.- Schraube	2	
52	00370388	A 6,4 - V2A	125	Scheibe	4	
53	00350064	M 6 - V2A	985	Poly-Stop-Mutter	2	
54	24626100	Ø 110 - V2A		Injektorschacht Mikrogranulat kpl.	1	
55	24626000	Ø 110 - V2A		Injektorschacht Mikrogranulat	1	
56	01507800			HORSCH Dosiergerät VDO kpl.	1	Ab Bj. 02.2012 !
57	01503800			HORSCH Dosiergerät VDO kpl.	1	Bis Bj. 01.2012 !

**24626300 / 24622900 - Pneumatik System 12 CC**



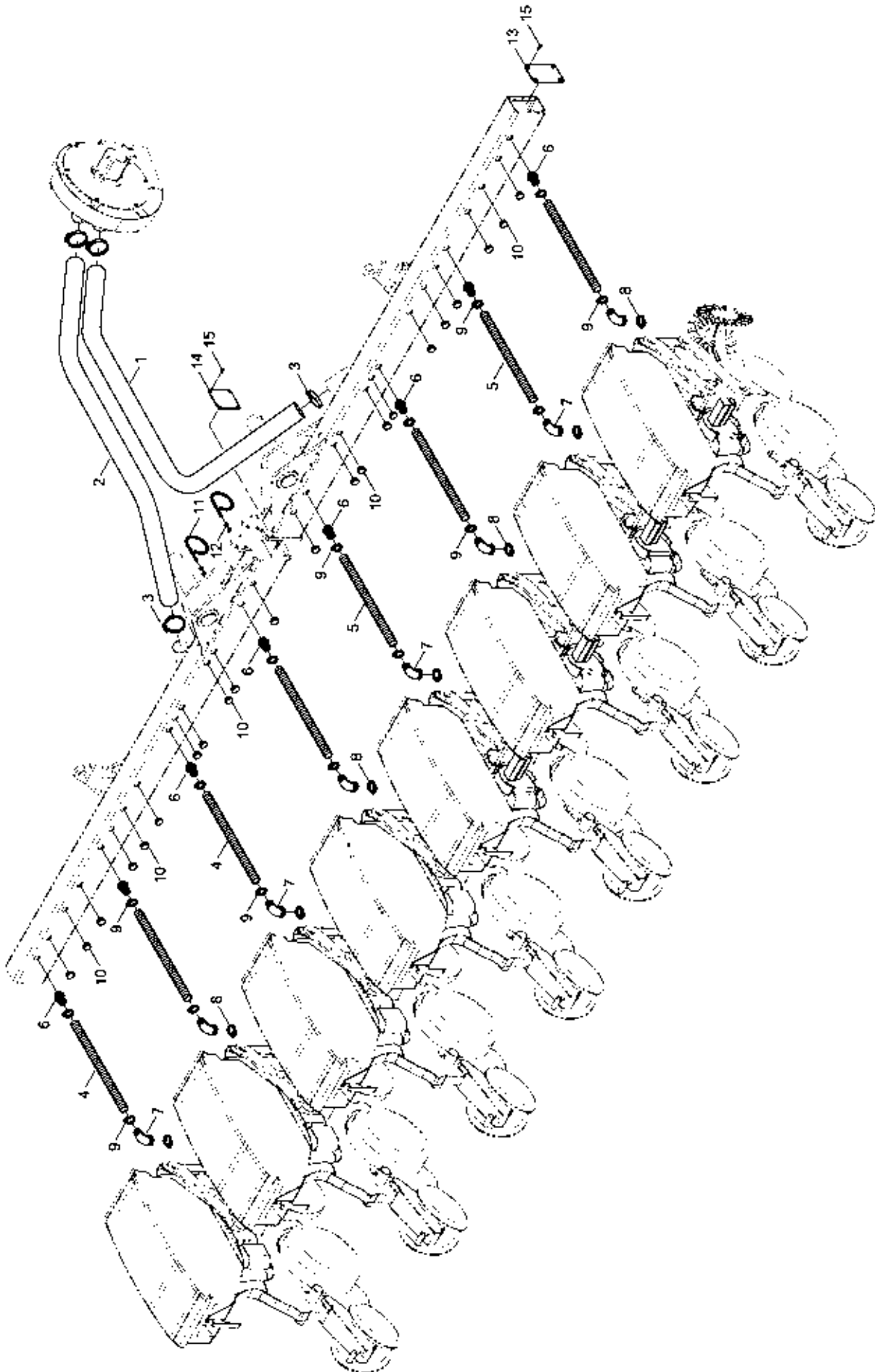
Pos.	Bestell-Nr.	Kurzbezeichnung	DIN	Benennung	Stück	Bemerkung
1	00380047	Axial Psiton - 5 cm <sup>3</sup>		Hydr. Gebläse kpl.	1	
2	00180081	ET 355 MHF - Ø 150 x 100 lg.		PU-Flachschlauch	1	Länge angeben !
3	00190346	Ø 130 - 150 - V2A		Schlauchbinder	2	
4	00370659	M 8 x 16 - V2A	912	Zyl.- Schraube	4	
5	00370389	A 8,4 - V2A	125	Scheibe	8	
6	00350062	M 8 - V2A	985	Poly-Stop-Mutter	4	
7	00180006	PEM PUR S 355 - Ø 140 x 1500 lg.		Airduc-Schlauch	1	Länge angeben !
8	00190346	Ø 130 - 150 - V2A		Schlauchbinder	2	
9	00250037	Ø 3 x 500 - Kurzgl.		Kette	1	Länge angeben !
10	00140026	Ø 50 x 5		Karabinerhaken	2	
11	608117	Ø 48 - LW 30 x 0.5 m		Truflex-Schlauch	1	Länge angeben !
12	24241500	Ø 140 - 12 Abgänge - V2A		Hauptverteiler kpl.	1	
13	24241400	Ø 140 - 12 Abgänge - V2A		Hauptverteiler ohne Deckel	1	
14	24241501			Hauptverteilerdeckel	1	
15	00360413	M 6 x 80 - V2A	933	6 kt.- Schraube	6	
16	00350064	M 6 - V2A	985	Poly-Stop-Mutter	6	
17	644011	M 6 - V2A	315	Flügelmutter	6	
18	00360236	M 8 x 25 - V2A	933	6 kt.- Schraube	4	
19	00370468	R 9 - V2A	440	Scheibe	4	
20	00350062	M 8 - V2A	985	Poly-Stop-Mutter	4	
21	00180079	PEM PUR S 351 - Ø 50 x 50 m		Airduc-Schlauch	1	Länge angeben !
22	00190332	Ø 60 x 100		Schlauchmuffe	12	
23	00190045	Ø 50 - 70 - V2A		Schlauchbinder	24	
24	24622901			Halter Förderrohrbogen	1	
25	24078600			Halter Düngerschläuche	1	
26	00360034	M 12 x 55	931	6 kt.- Schraube	4	
27	00370106	B 13	125	Scheibe	8	
28	00350059	M 12	985	Poly-Stop-Mutter	4	
29	31013000	Ø 140 x 590		Förderrohrbogen	1	
30	33117302	Ø 140 x 175 - M 12 x 30		U-Bügel	2	
31	00370118	R 14	440	Scheibe	4	
32	00350059	M 12	985	Poly-Stop-Mutter	4	
33	24622902			Schlauchhalter links 12 CC	1	
34	24622903			Schlauchhalter rechts 12 CC	1	
35	23241302	181 x 152 - M 16 x 32		U-Bügel	2	
36	00370108	B 17	125	Scheibe	4	
37	00350061	M 16	985	Poly-Stop-Mutter	4	
38	00190011	LK 5 - 537 x 13		Kabelbinder	12	
39	00190017	T 150 - R 363 x 7.8		Kabelbinder	8	
40	24095006			Halter Düngerschlauch	2	
41	23657600	Ø 140 - V2A		Injektorschacht kpl.	1	
42	23657700	Ø 140 - V2A		Injektorschacht	1	
43	33129700			Injektorklappe kpl.	1	
44	33129701			Injektorklappe	1	
45	00350109	M 5 - V2A	934	6 kt.- Mutter	1	
46	00350085	M 5 - V2A	985	Poly-Stop-Mutter	3	
47	00360478	M 5 x 18 - V2A	933	6 kt.- Schraube	2	
48	00360342	M 5 x 35 - V2A	933	6 kt.- Schraube	1	
49	00170112	Ø 1 x 42		Zugfeder	2	
50	00350085	M 5 - V2A	985	Poly-Stop-Mutter	4	

24626300 / 24622900 - Pneumatik System 12 CC



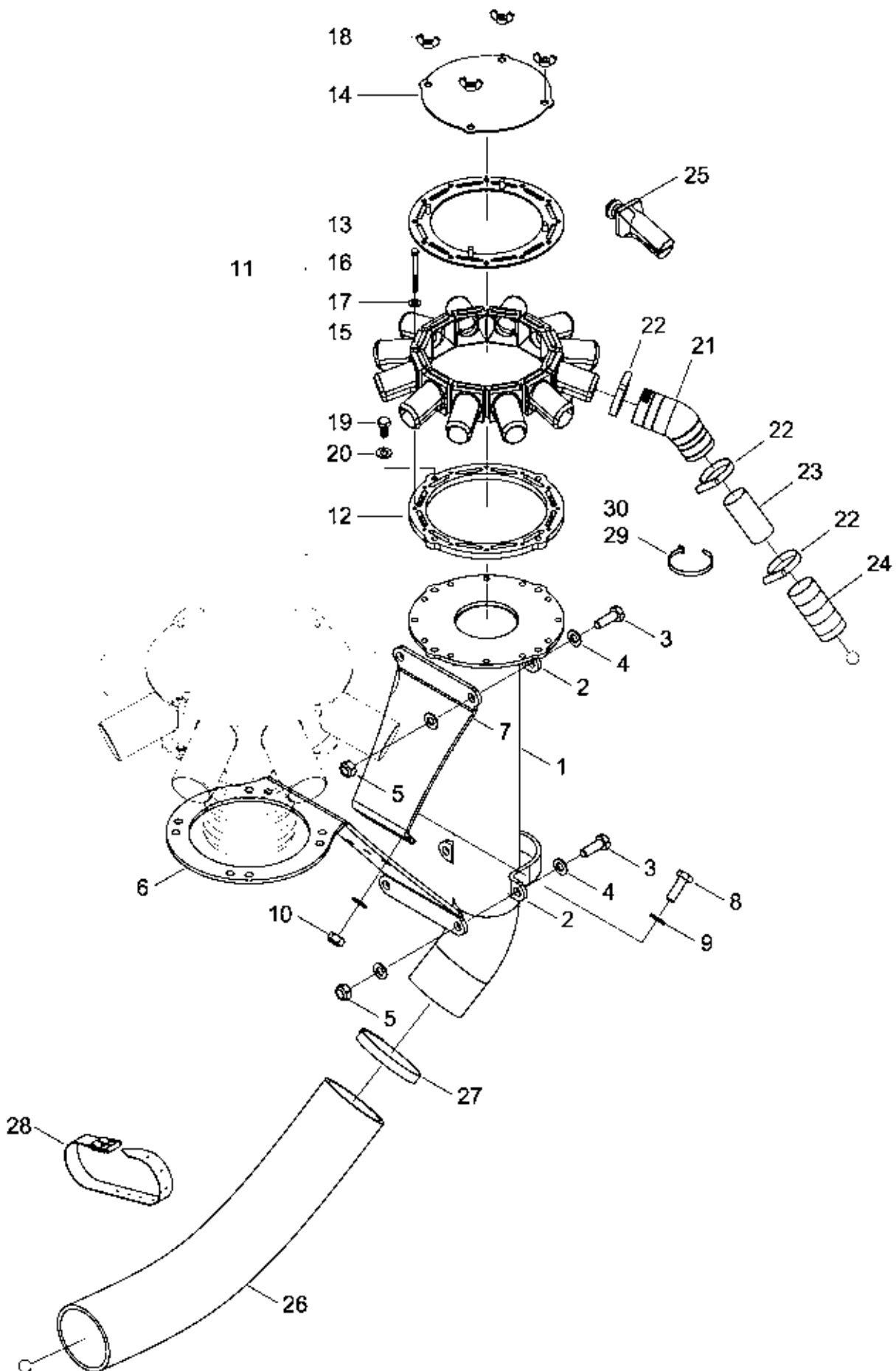


<b>Pos.</b>	<b>Bestell-Nr.</b>	<b>Kurzbezeichnung</b>	<b>DIN</b>	<b>Benennung</b>	<b>Stück</b>	<b>Bemerkung</b>
51	00360337	M 6 x 18 - V2A	933	6 kt.- Schraube	2	
52	00370388	A 6,4 - V2A	125	Scheibe	4	
53	00350064	M 6 - V2A	985	Poly-Stop-Mutter	2	
54	24625000	Ø 140 - V2A		Injektorschacht Mikrogranulat kpl.	1	
55	24625900	Ø 140 - V2A		Injektorschacht Mikrogranulat	1	
56	01507800			HORSCH Dosiergerät VDO kpl.	1	Ab Bj. 02.2012 !
57	01503800			HORSCH Dosiergerät VDO kpl.	1	Bis Bj. 01.2012 !



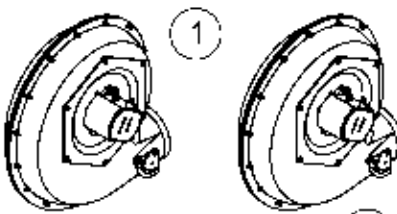
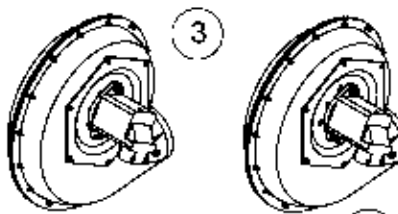
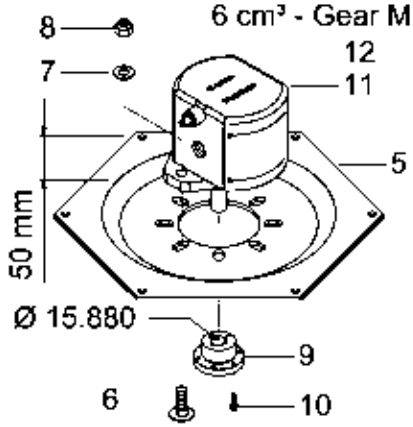
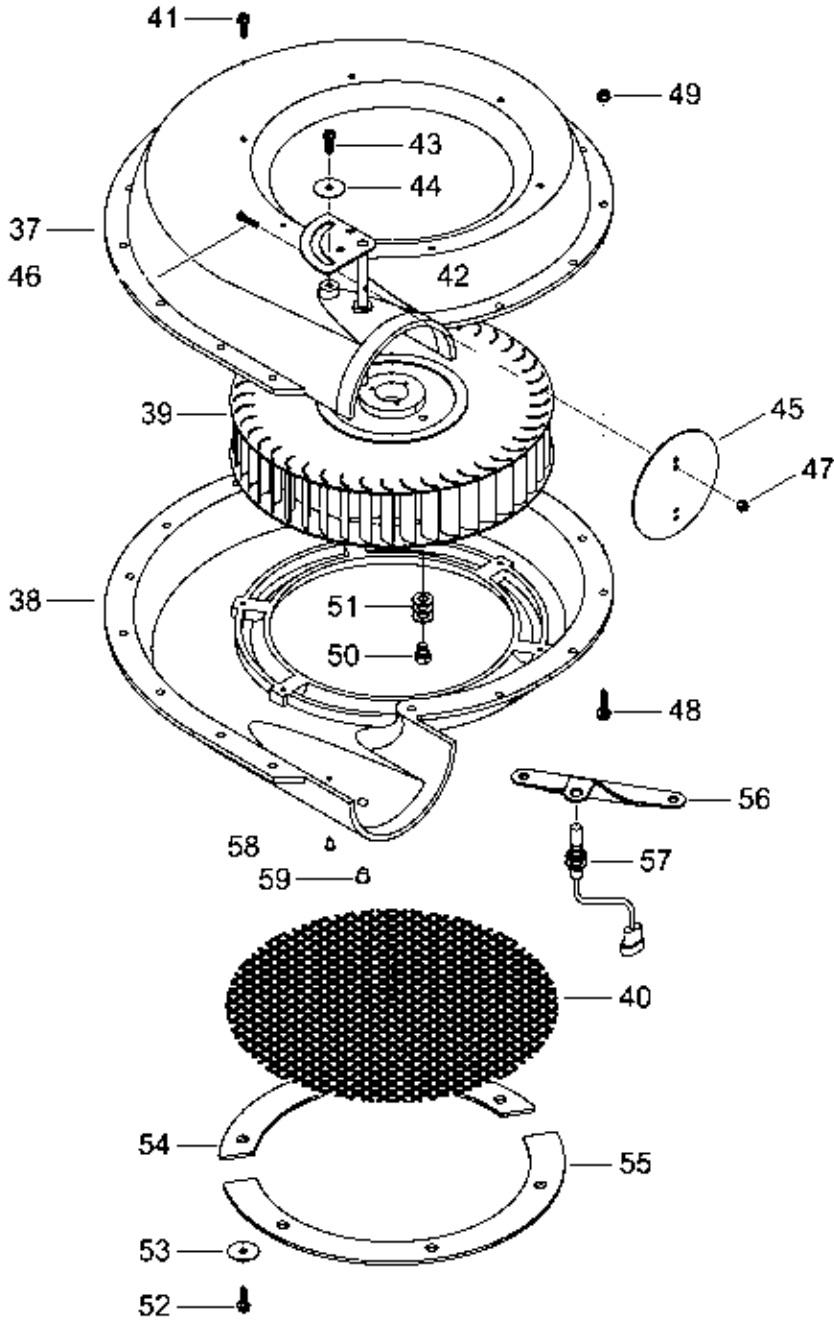
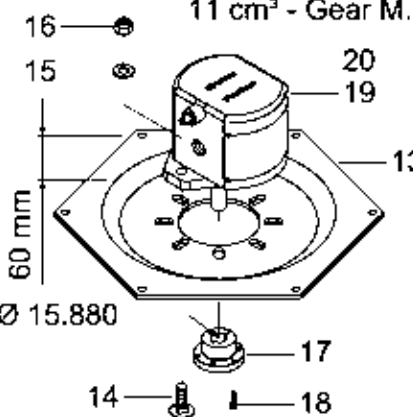
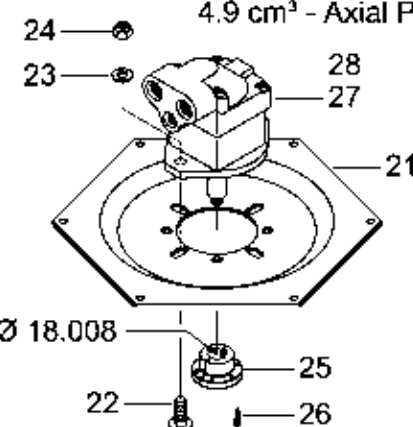
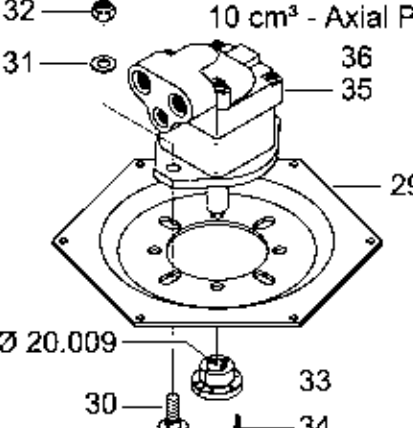
<b>Pos.</b>	<b>Bestell-Nr.</b>	<b>Kurzbezeichnung</b>	<b>DIN</b>	<b>Benennung</b>	<b>Stück</b>	<b>Bemerkung</b>
1	00180002	PEM PUR S 355 - Ø 75 x 1850 lg.		Airduc-Schlauch	1	Länge angeben !
2	00180002	PEM PUR S 355 - Ø 75 x 2000 lg.		Airduc-Schlauch	1	Länge angeben !
3	00190046	Ø 70 - 90		Schlauchbinder	4	
4	00170213	Ø 35 x 540 lg.		Unterdruckschlauch	4 - 6	Länge angeben !
5	00170213	Ø 35 x 640 lg.		Unterdruckschlauch	4 - 6	Länge angeben !
6	24588101			Vakuumbstutzen gerade	8 - 12	
7	24018909			Vakuumbstutzen gebogen 90°	8 - 12	
8	00210241	U 46 - 51 - schwarz		Schlauch-Clip	8 - 12	
9	00210237	R 37 - 41 - schwarz		Schlauch-Clip	16 - 24	
10	00200192	Ø 31 - 36		Verschlussstopfen	22 - 18	
11	24552301			Lasche Unterdruckschlauch	2	
12	00350009	M 4	934	6 kt.- Mutter	4	
13	24620701			Deckel Hohlprofil außen	1	
14	96120019			Deckel Hohlprofil innen	1	
15	00370500	M 8 x 16	7991	Senkkopfschraube	16	

**2462400 / 24624100 - Pneumatik System Mikrogranulateinheit**



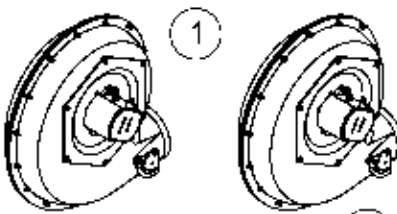
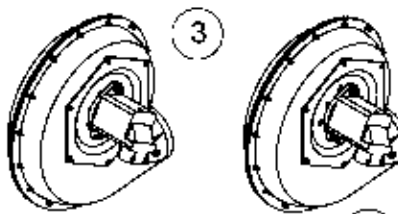
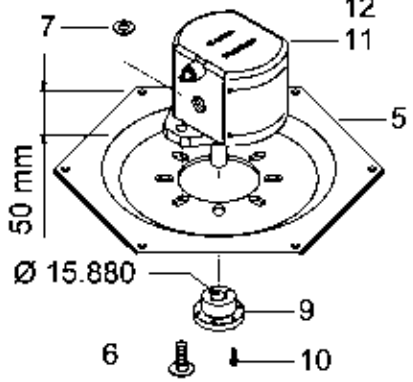
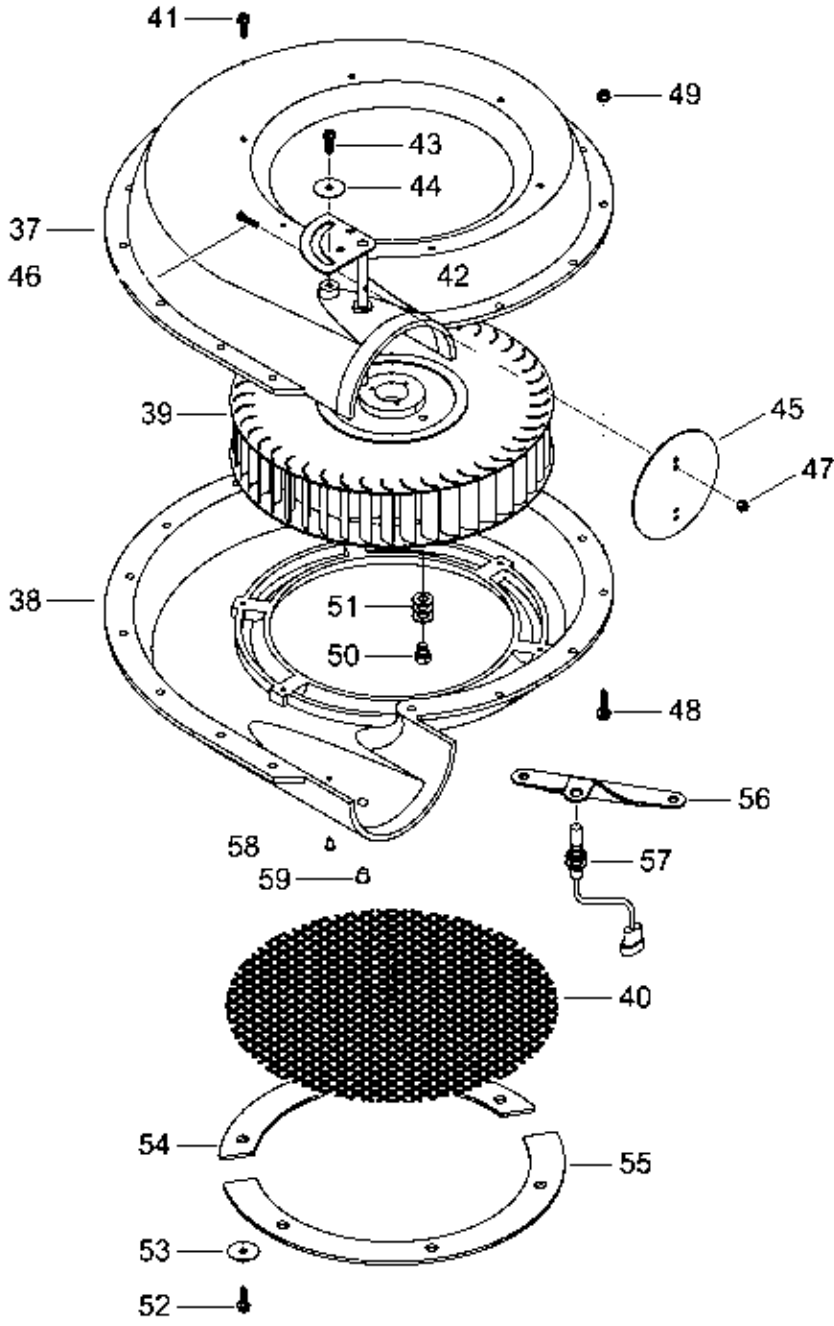
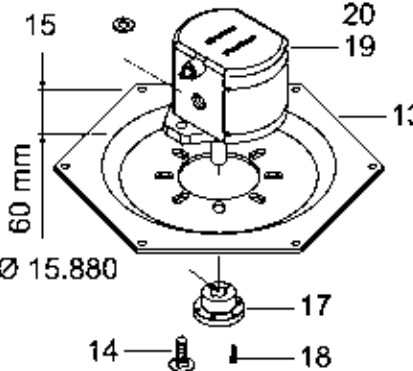
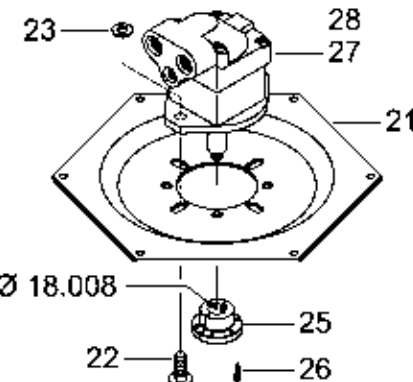
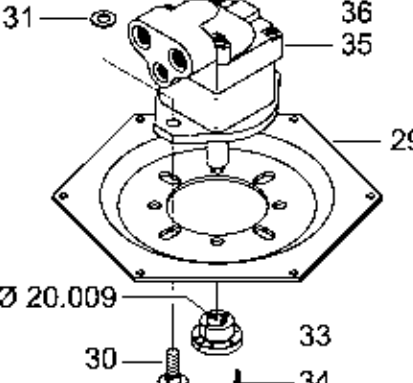
Pos.	Bestell-Nr.	Kurzbezeichnung	DIN	Benennung	Stück	Bemerkung
1	24625300			Förderrohrbogen	1	
2	24624006	Ø 78		Schelle	2	
3	00360120	M 10 x 30	933	6 kt.- Schraube	4	
4	00370105	B 10,5	125	Scheibe	8	
5	00350058	M 10	985	Poly-Stop-Mutter	4	
6	24624004			Strebe	1	
7	24624005			Stützstrebe	1	
8	00360120	M 10 x 30	933	6 kt.- Schraube	3	
9	00370105	B 10,5	125	Scheibe	6	
10	00350058	M 10	985	Poly-Stop-Mutter	3	
11	95090038	Ø 140 - 12 Abgänge V2A		Hauptverteiler kpl.	1	
12	01556104			Verteilerblech unten	1	
13	01556105			Verteilerblech oben	1	
14	01556106			Verteilerdeckel	1	
15	23011001			Hauptverteilerstutzen	12	
16	00360447	M 5 x 55 - V2A	931	6 kt.- Schraube	12	
17	00370263	A 5,3 - V2A	125	Scheibe	12	
18	644011	M 6 - V2A	315	Flügelmutter	4	
19	00360485	M 8 x 16	933	6 kt.- Schraube	4	
20	00370389	A 8,4 - V2A	125	Scheibe	4	
21	00190189			Schlauchmuffe gebogen	8 - 12	
22	00190051	Ø 30 - 45 - V2A		Schlauchbinder	32 - 48	
23	24624010	Ø 30 x 1 x 60 V2A		Verbindungsstück	8 - 12	
24	00180084	PEM PUR S 351 - Ø 30 x 40 / 50 m		Airduch-Schlauch	1	Länge angeben !
25	23011002			Blindstopfen	4	
26	00180002	PEM PUR S 355 - Ø 75 x 5 m		Airduch-Schlauch	1	Länge angeben !
27	00190046	Ø 70 - 90		Schlauchbinder	2	
28	00200088	360 x 20 x 2.1		Schnallriemen	5	
29	00190010	750 x 7.8		Kabelbinder	25	
30	00190017	T 150 - R 363 x 7.8		Kabelbinder	25	

0000000 - Hydr. Gebläse Auswahl - Direkt

<p><b>Hydr. Gebl. (Gear Motor Fan)</b></p>  <p> <math>P_{1max} = 200 \text{ bar}</math>  <math>P_{2max} = 5 \text{ bar}</math>  <math>N_{max} = 3\,500 \text{ U/min}</math>  <math>V_h = 6.0 / 11.0 \text{ cm}^3/\text{U}</math> </p>	<p><b>Hydr. Gebl. (Axial Piston Fan)</b></p>  <p> <math>P_{1max} = 350 \text{ bar}</math>  <math>T_{max} = 5 \text{ bar}</math>  <math>N_{max} = 5\,500 \text{ U/min}</math>  <math>V_h = 4.9 / 9.8 \text{ cm}^3/\text{U}</math> </p>	<p><b>6 cm<sup>3</sup> - Gear M.</b></p>  <p>             8 — ●              7 — ●              50 mm  <math>\varnothing 15.880</math>              6 — ●              12 — ●              11 — ●              9 — ●              10 — ●         </p>
<p><b>Hydr. Fan Standard Parts</b></p>  <p>             41 — ●              49 — ●              43 — ●              44 — ●              37 — ●              46 — ●              42 — ●              39 — ●              45 — ●              47 — ●              38 — ●              51 — ●              50 — ●              48 — ●              56 — ●              58 — ●              59 — ●              40 — ●              54 — ●              55 — ●              53 — ●              52 — ●         </p>		<p><b>11 cm<sup>3</sup> - Gear M.</b></p>  <p>             16 — ●              15 — ●              60 mm  <math>\varnothing 15.880</math>              14 — ●              20 — ●              19 — ●              17 — ●              18 — ●         </p>
		<p><b>4.9 cm<sup>3</sup> - Axial P.</b></p>  <p>             24 — ●              23 — ●  <math>\varnothing 18.008</math>              22 — ●              28 — ●              27 — ●              25 — ●              26 — ●         </p>
		<p><b>10 cm<sup>3</sup> - Axial P.</b></p>  <p>             32 — ●              31 — ●  <math>\varnothing 20.009</math>              30 — ●              36 — ●              35 — ●              29 — ●              33 — ●              34 — ●         </p>

Pos.	Bestell-Nr.	Kurzbezeichnung	DIN	Benennung	Stück	Bemerkung
1	23466500	Gear Motor - 6 cm <sup>3</sup>		Hydr. Gebläse kpl.	1	
2	23466700	Gear Motor - 11 cm <sup>3</sup>		Hydr. Gebläse kpl.	1	
3	00380047	Axial Psiton - 4.9 cm <sup>3</sup>		Hydr. Gebläse kpl.	1	
4	00380032	Axial Piston - 10 cm <sup>3</sup>		Hydr. Gebläse kpl.	1	
5	00380116			Motorflanschplatte	1	
6	00370041	M 10 x 30 - 4 kt.	603	Zyl.- Flachrundschraube	2	
7	00370105	B 10,5	125	Scheibe	2	
8	00350058	M 10	985	Poly-Stop-Mutter	2	
9	23466502	Ø 15.880		Rotorflanschbuchse	1	
10	00380320	10 - 24 x 1" UN		6 kt.- Schraube	3	
11	00381017	Gear Motor - 6 cm <sup>3</sup>		Hydr.- Zahnrad Motor	1	
12	00381023			Dicht.- Rep.- Satz	1	Seal Kit !
13	00380116			Motorflanschplatte	1	
14	00370041	M 10 x 30 - 4 kt.	603	Zyl.- Flachrundschraube	2	
15	00370105	B 10,5	125	Scheibe	2	
16	00350058	M 10	985	Poly-Stop-Mutter	2	
17	23466502	Ø 15.880		Rotorflanschbuchse	1	
18	00380320	10 - 24 x 1" UNC		6 kt.- Schraube	3	
19	00381018	Gear Motor - 11 cm <sup>3</sup>		Hydr.- Zahnrad Motor	1	
20	00381020			Dicht.- Rep.- Satz	1	Seal Kit !
21	00380116			Motorflanschplatte	1	
22	00370041	M 10 x 30 - 4 kt.	603	Zyl.- Flachrundschraube	2	
23	00370105	B 10,5	125	Scheibe	2	
24	00350058	M 10	985	Poly-Stop-Mutter	2	
25	26100106	Ø 18.008		Rotorflanschbuchse	1	
26	00380320	10 - 24 x 1" UNC		6 kt.- Schraube	3	
27	00380950	Axial Psiton - 4.9 cm <sup>3</sup>		Hydr.- Axialkolben Motor	1	
28	00380956			Dicht.- Rep.- Satz	1	Seal Kit !
29	00380124			Motorflanschplatte	1	
30	00370302	M 12 x 40 - 4 kt.	603	Zyl.- Flachrundschraube	2	
31	00370106	B 13	125	Scheibe	2	
32	00350059	M 12	985	Poly-Stop-Mutter	2	
33	00380126	Ø 20.009		Rotorflanschbuchse	1	
34	00380320	10 - 24 x 1" UNC		6 kt.- Schraube	3	
35	00380127	Axial Piston - 10 cm <sup>3</sup>		Hydr.- Axialkolben Motor	1	
36	00380261			Dicht.- Rep.- Satz	1	Seal Kit !
37	00380115			Gebläsegehäuse links	1	
38	00380119			Gebläsegehäuse rechts	1	
39	00380118			Rotor	1	
40	00380153			Schutzgitter	1	
41	00380154	1/4" x 3/4"		6 kt.- Schneidschraube	6	
42	00380864			Einsteller für Drosselklappe	1	
43	00380154	1/4" x 3/4"		6 kt.- Schneidschraube	1	
44	00380155	1/4" - Ø 32		Scheibe	1	
45	00380865			Drosselklappe	1	
46	00360434	M 5 x 22	933	6 kt.- Schraube	2	
47	00350056	M 5	985	Poly-Stop-Mutter	2	
48	00380151	1/4" x 1" - Sperrverz.		6 kt.- Schraube	15	
49	00380152	1/4" - Sperrverz.		6 kt.- Mutter	15	
50	00360411	3/8" x 1/2" UNC		6 kt.- Schraube	2	

0000000 - Hydr. Gebläse Auswahl - Direkt

<p><b>Hydr. Gebl. (Gear Motor Fan)</b></p>  <p> <math>P_{1max} = 200 \text{ bar}</math>  <math>P_{2max} = 5 \text{ bar}</math>  <math>N_{max} = 3\,500 \text{ U/min}</math>  <math>V_h = 6.0 / 11.0 \text{ cm}^3/\text{U}</math> </p>	<p><b>Hydr. Gebl. (Axial Piston Fan)</b></p>  <p> <math>P_{1max} = 350 \text{ bar}</math>  <math>T_{max} = 5 \text{ bar}</math>  <math>N_{max} = 5\,500 \text{ U/min}</math>  <math>V_h = 4.9 / 9.8 \text{ cm}^3/\text{U}</math> </p>	<p><b>6 cm<sup>3</sup> - Gear M.</b></p>  <p>             8 — ●              7 — ●              12 — ●              11 — ●              5 — ●              50 mm —                Ø 15.880 —                9 — ●              6 — ●              10 — ●         </p>
<p><b>Hydr. Fan Standard Parts</b></p>  <p>             41 —                49 — ●              43 —                44 — ●              37 —                46 —                42 —                39 —                45 — ●              47 — ●              38 —                51 —                50 — ●              48 —                56 —                58 —                59 —                40 —                54 —                55 —                53 — ●              52 —           </p>		<p><b>11 cm<sup>3</sup> - Gear M.</b></p>  <p>             16 — ●              15 — ●              20 — ●              19 — ●              13 — ●              60 mm —                Ø 15.880 —                17 — ●              14 — ●              18 — ●         </p>
		<p><b>4.9 cm<sup>3</sup> - Axial P.</b></p>  <p>             24 — ●              23 — ●              28 — ●              27 — ●              21 — ●              Ø 18.008 —                25 — ●              22 — ●              26 — ●         </p>
		<p><b>10 cm<sup>3</sup> - Axial P.</b></p>  <p>             32 — ●              31 — ●              36 — ●              35 — ●              29 — ●              Ø 20.009 —                33 — ●              30 — ●              34 — ●         </p>

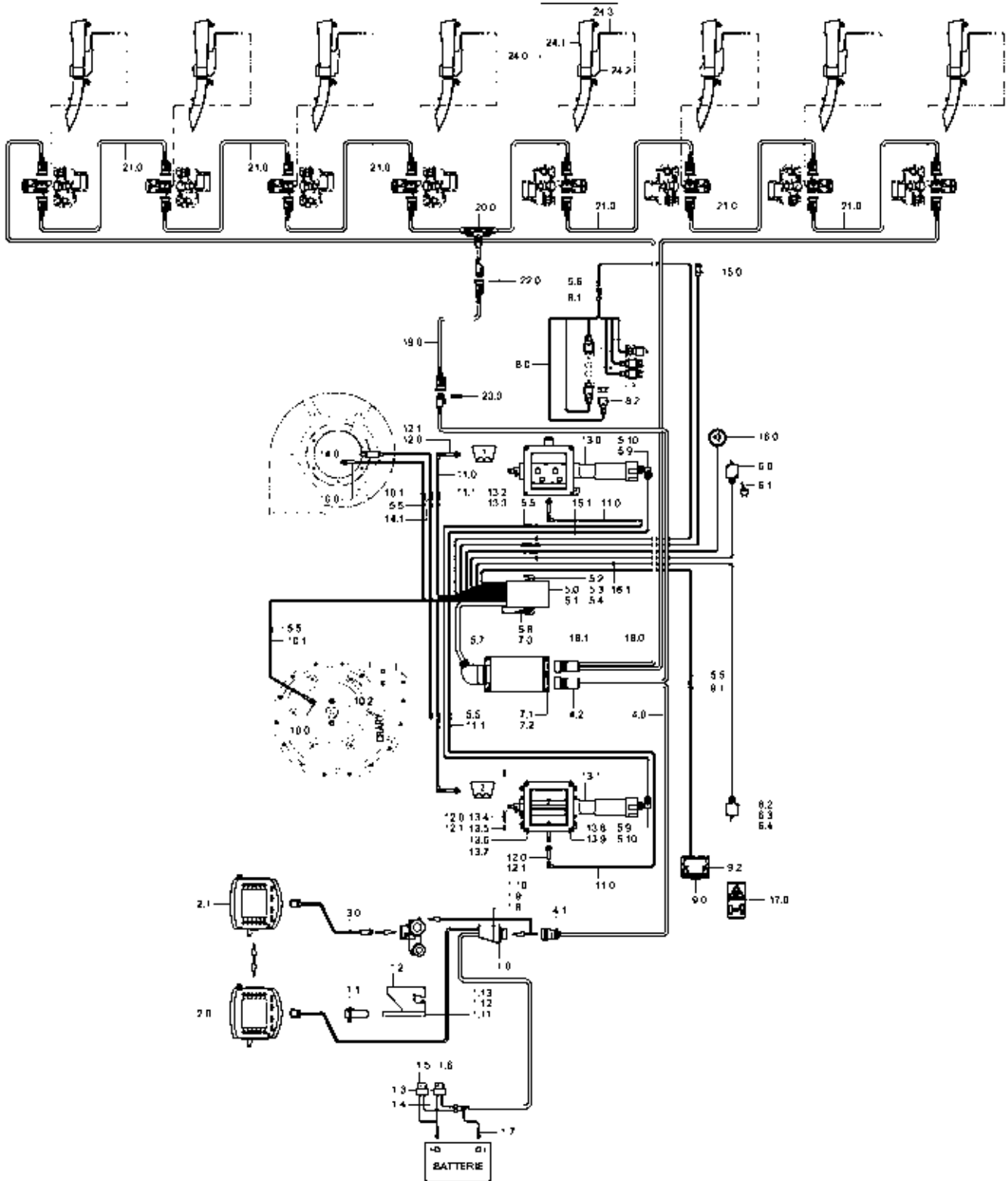


<b>Pos.</b>	<b>Bestell-Nr.</b>	<b>Kurzbezeichnung</b>	<b>DIN</b>	<b>Benennung</b>	<b>Stück</b>	<b>Bemerkung</b>
51	00370105	B 10,5	125	Scheibe	6	
52	00380154	1/4" x 3/4"		6 kt.- Schneidschraube	6	
53	00380155	1/4" - Ø 32		Scheibe	6	
54	33336003			Halbring klein	1	
55	33336002			Halbring groß	1	
56	24052001			Halter Sensor - Gebläse	1	
57	24052200			Sensor - Gebläse	1	
58	00380156	1/4"		Kunststoffstopfen	2	
59	00380157	7/16"		Kunststoffstopfen	2	



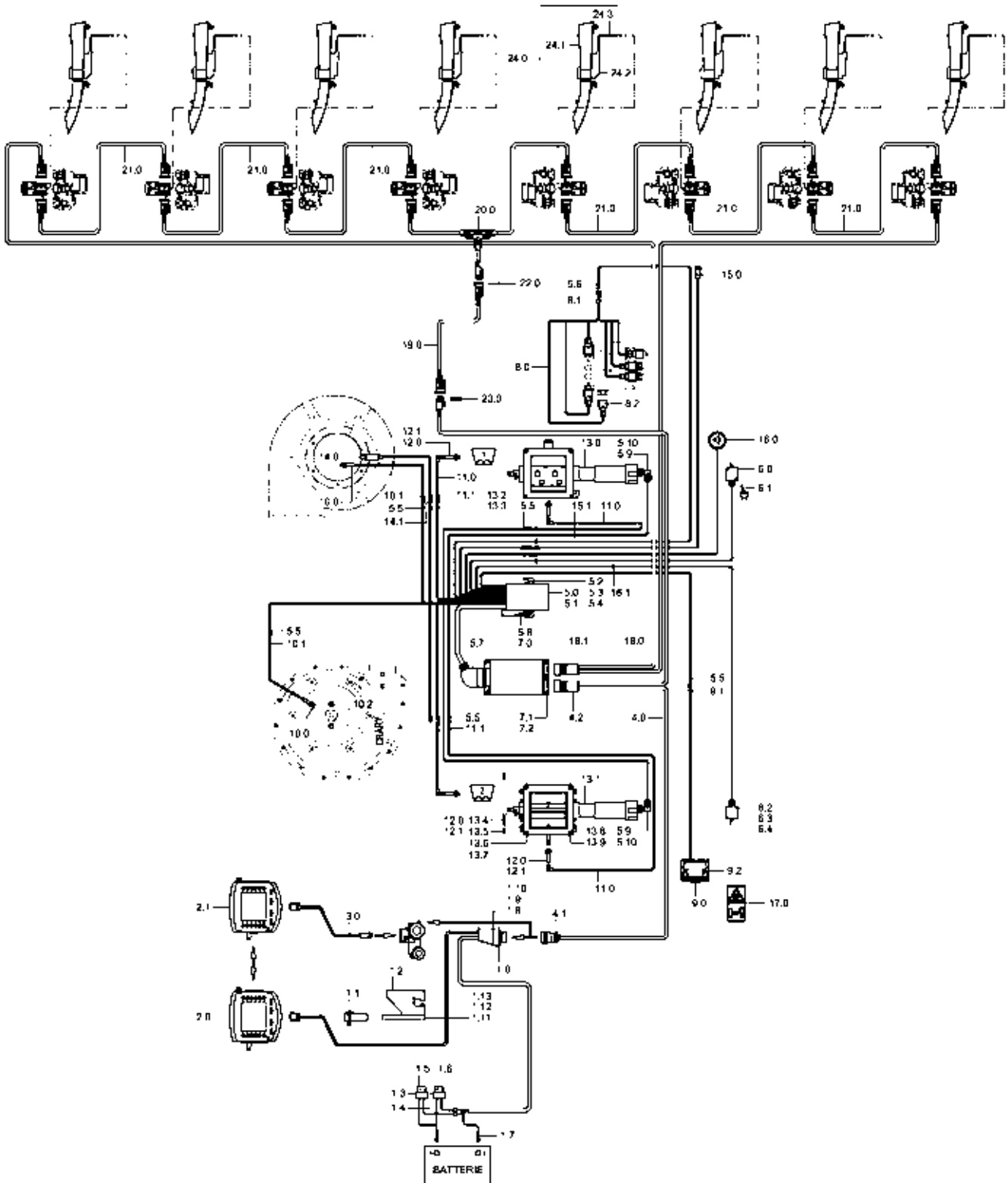
## 4. E-Manager Maestro CC

24621800 - E-Manager ME



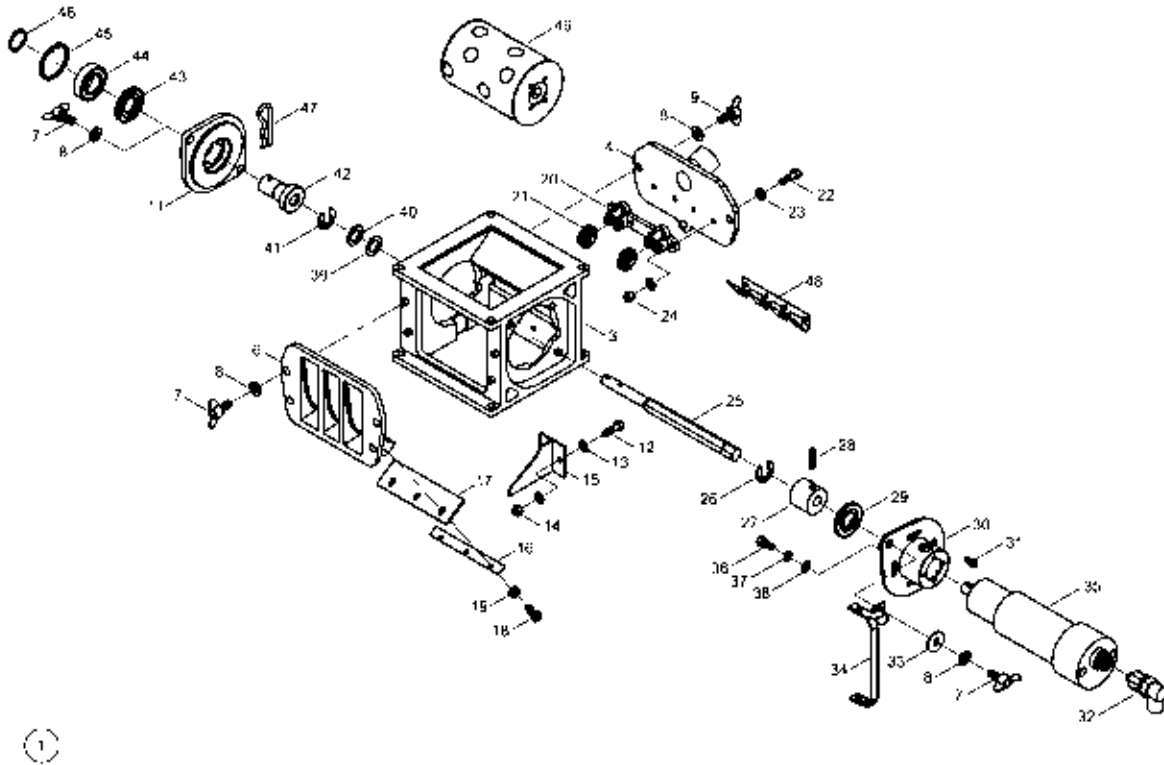
Pos.	Bestell-Nr.	Kurzbezeichnung	DIN	Benennung	Stück	Bemerkung
1.0	00345029			Installations-Kit ISOBUS	1	
1.1	00345092			Halter f. Terminal	1	
1.10	00350057	M 8	985	Poly-Stop-Mutter	4	
1.11	00360107	M 6 x 25	933	6 kt.- Schraube	3	
1.12	00170027	A 6	127	Federring	3	
1.13	00350007	M 6	934	6 kt.- Mutter	3	
1.2	00346049			Konsole f. Halter Terminal	1	
1.3	00345123			Sicherungsanschlußkabel 10 A	1	
1.4	00345093			Sicherungsanschlußkabel 50 A	1	
1.5	00340115	10 A		Sicherung	1	
1.6	00345094	50 A		Sicherung	1	
1.7	00340947	1 - 2.5 mm <sup>2</sup> - M 8		Ringöse	4	
1.8	00360112	M 8 x 30	933	6 kt.- Schraube	4	
1.9	00370104	A 8,4	125	Scheibe	8	
2.0	00345263			Terminal HORSCH ISOBUS	1	
2.1	00345043			Terminal COMFORT ISOBUS	1	
3.0	00345265			Kabel - Terminal Kabinenanschluß	1	
4.0	00345244	5.5 m		Kabel - Jobr. IOSBUS + Extra Power	1	
4.1	00346043	9-pol.		Stecker f. Kabel Jobrechner	1	
4.2	00345096	16-pol.		Stecker f. Kabel Jobrechner	1	
5.0	00345228			Kabelbaum Maestro CC Einzeltank kpl.	1	
5.1	00345278			Kabelbaum Maestro CC Doppeltank kpl.	1	
5.10	00340678	1 - 2.5 mm <sup>2</sup>		Krimpkontakt	6 - 12	
5.2	00360107	M 6 x 25	933	6 kt.- Schraube	2	
5.3	00370103	A 6,4	125	Scheibe	4	
5.4	00350067	M 6	985	Poly-Stop-Mutter	2	
5.5	00345028	3-pol.		Steckdose	11	
5.6	00345098	6-pol.		Steckdose	1	
5.7	00345097	42-pol.		Stecker f. Kabelbaum	1	
5.8	00340945	1 - 2.5 mm <sup>2</sup> - M 5		Ringöse	1	
5.9	00340677	6-pol.		Stecker f. Getriebemotor	1 - 2	
6.0	00345099			Schalter f. Abdrehen kpl.	1	
6.1	00345103			Schalter f. Abdrehen	1	
6.2	00370489	M 4 x 16	912	Zyl.- Schraube	2 - 4	
6.3	00370100	A 4,3	125	Scheibe	2 - 4	
6.4	00350055	M 4	985	Poly-Stop-Mutter	2 - 4	
7.0	00345202	2 x 16-pol.		Jobrechner Sätechnik	1	
7.1	00370114	R 5.5	440	Scheibe	4	
7.2	00350056	M 5	985	Poly-Stop-Mutter	4	
8.0	00345057			Kabelbaum hydr. Steuerung kpl.	1	
8.1	00345033	6-pol.		Stecker	1	
8.2	00340263	3-pol.		Stecker f. Magnetventil	6	
9.0	00345250	RVS III - 3 AMP		Sensor - Radar	1	
9.1	00345024	3-pol.		Stecker	1	
9.2	00341184			Montageteile Sensor - Radar kpl.	1	
10.0	24052200			Sensor - Gebläse inkl. Stecker	2	
10.1	00345024	3-pol.		Stecker	2	
10.2	00360411	UNC 3/8" x 1/2"		6 kt.- Schraube	2	
11.0	00345107			Kabel mit Kupplung f. Sensor	2 - 4	
11.1	00345024	3-pol.		Stecker	2 - 4	

24621800 - E-Manager ME

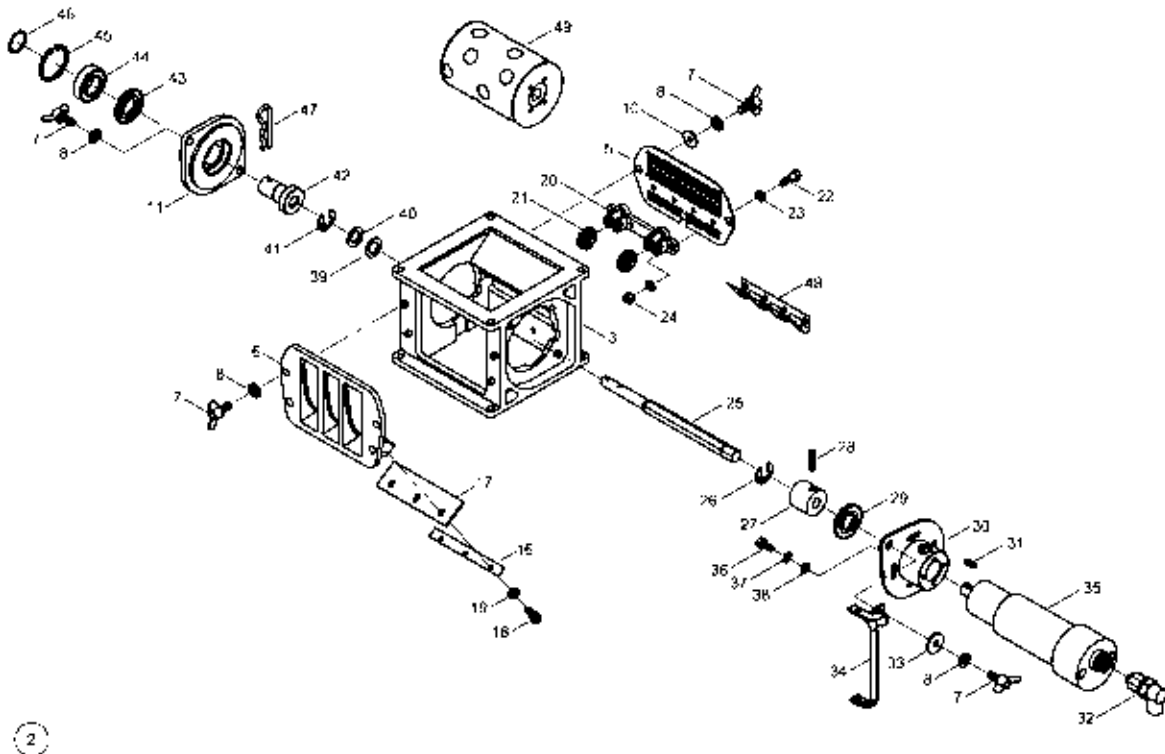


Pos.	Bestell-Nr.	Kurzbezeichnung	DIN	Benennung	Stück	Bemerkung
12.0	00341012			Sensor - Tankleer/Saatgut	2 - 4	
12.1	00310943	M 12 x 1 x 16 - V2A	961	Verschlußschraube f. Sensor	2 - 4	
13.0	01503200			Horsch Dosiergerät VDO	1 - 2	Bis Bj. 12.2011 !
13.1	01507800			Horsch Dosiergerät PP	1 - 2	Ab Bj. 01.2012 !
13.2	00360236	M 8 x 25 - V2A	933	6 kt.- Schraube	4 - 8	
13.3	00370389	A 8,4 - V2A	125	Scheibe	4 - 8	
13.4	01507802			Montagegange	4 - 8	
13.5	00200222	Ø 8 x 19		Gewindeschutz	4 - 8	
13.6	00370389	A 8,4 - V2A	125	Scheibe	8 - 16	
13.7	00350062	M 8 - V2A	985	Poly-Stop-Mutter	8 - 16	
13.8	00370564	M 8 x 10 - V2A	912	Zyl.- Schraube	4 - 8	
13.9	00370659	M 8 x 16 - V2A	912	Zyl.- Schraube	4 - 8	
14.0	24587200			Sensor - Gebläse Unterdruck inkl. Stecker	1	
14.1	00345024	3-pol.		Stecker	1	
15.0	00345213			Sensor - Arbeitssignal	1	
15.1	00345024	3-pol.		Stecker	1	
16.0	00340931			Hupe Intervallton	1	
16.1	00345024	3-pol.		Stecker	1	
17.0	00380894			Aufkleber Sicherheitshinweis	1	
18.0	00345233			Kabel Jobrechner - Reihe Maestro CC	1	
18.1	00345096	16-pol.		Stecker f. Kabel Jobrechner	1	
19.0	00345236	1.50 m		Kabel Verbindung - Extra Power	1	
20.0	00345240	3.60 m		Kabel Verbindung - Adaptor Reihe	1	
21.0	00345229	2.25 m		Kabel Verbindung - Reihe	6 - 10	
22.0	00345261			Arretierungsfeder f. Steckersystem	NB	
23.0	00345288			Dichtung f. Steckersystem	NB	
24.0	24019000			Fallrohr mit Sensor kpl.	8 - 12	
24.1	00402086			Fallrohr ohne Sensor	8 - 12	
24.2	00402040			Sensor - Optogeber	8 - 12	
24.3	00345024	3-pol.		Stecker	8 - 12	

HORSCH Dosiergerät VDO - Drucktank



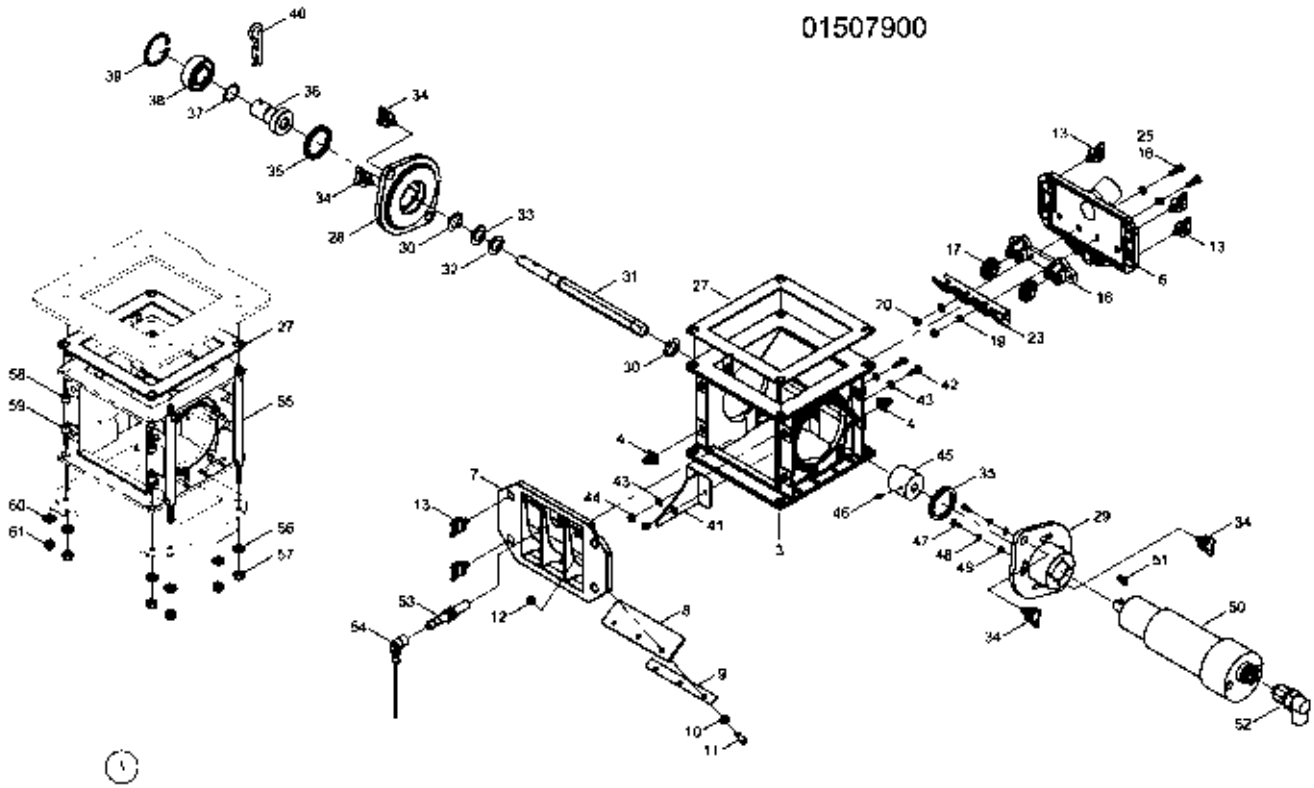
HORSCH Dosiergerät VDO - Injektor



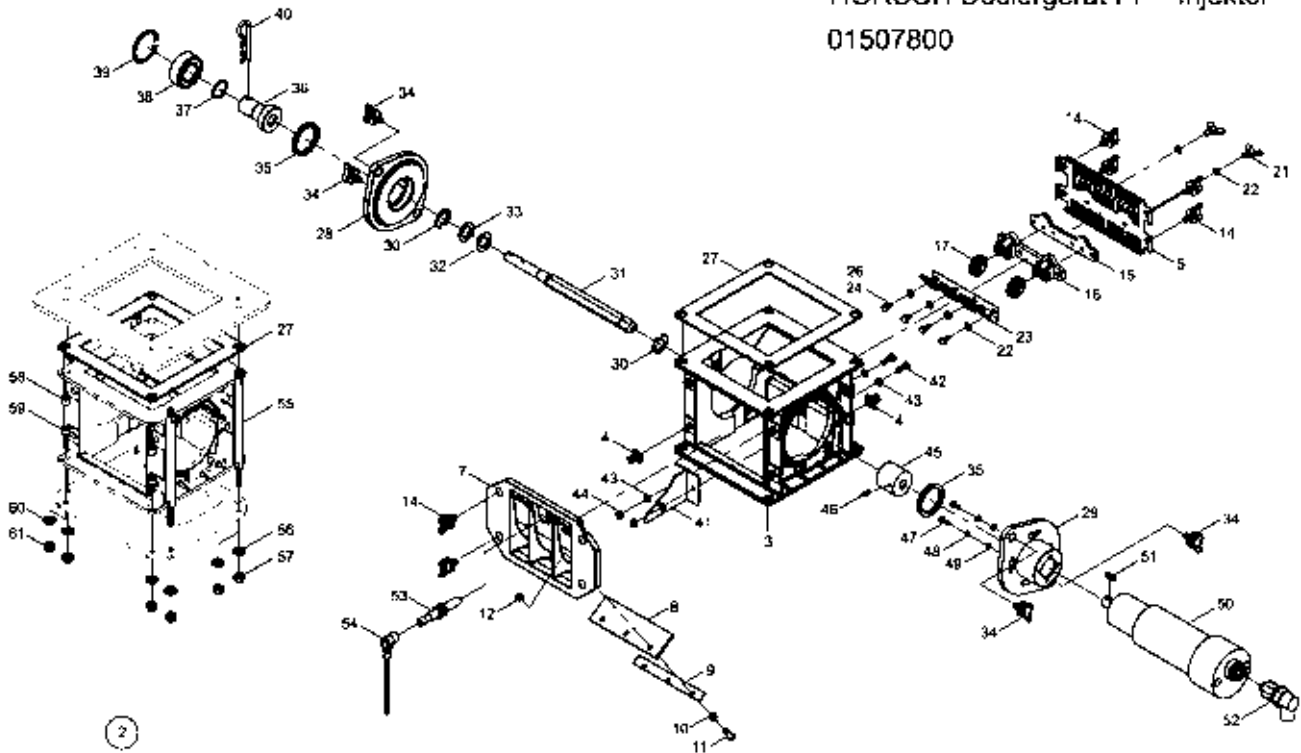


Pos.	Bestell-Nr.	Kurzbezeichnung	DIN	Benennung	Stück	Bemerkung
1	01503200			HORSCH Dosiergerät VDO kpl.	1	Bei Drucktank !
2	01503800			HORSCH Dosiergerät VDO kpl.	1	Bei Injektor !
3	01503301			Dosiergehäuse	1	
4	01503304			Gehäusedeckel Drucktank	1	
5	01503804			Sichtdeckel Injektor	1	
6	01503302			Gehäusedeckel Leitblech	1	
7	00360371	M 8 x 12 - V2A	316	Flügelschraube	10	
8	00370389	A 8,4 - V2A	125	Scheibe	11	
9	00360407	M 8 x 16 - V2A	316	Flügelschraube	3	
10	00370464	R 11 - V2A	440	Scheibe	3	
11	01503303			Lagerflansch	1	
12	00360372	M 6 x 25 - V2A	933	6 kt.- Schraube	2	
13	00370388	A 6,4 - V2A	125	Scheibe	4	
14	00350064	M 6 - V2A	985	Poly-Stop-Mutter	2	
15	01503600			Teilerblende	1	
16	01501901	138 x 15 x 1.5		Klemmblech	1	
17	01501902	139 x 43 x 5		Dichtlippe	1	
18	00360337	M 6 x 18 - V2A	933	6 kt.- Schraube	3	
19	00370388	A 6,4 - V2A	125	Scheibe	3	
20	01501100			Bürstenhalter	1	
21	01500001			Bürste	2	
22	00360372	M 6 x 25 - V2A	933	6 kt.- Schraube	4	
23	00370388	A 6,4 - V2A	125	Scheibe	8	
24	00350064	M 6 - V2A	985	Poly-Stop-Mutter	4	
25	01501905	SW 17 x 264		Sechskantwelle	1	
26	00260190	Ø 15 x 1.5 - V2A	6799	Sicherungsscheibe	1	
27	33336100			Antriebssechskant	1	
28	00370463	M 5 x 16 - V2A	914	Gewindestift	1	
29	00240002	G 40 x 52 x 5 INA		Wellendichtring	1	
30	33336200			Gehäuseflansch	1	
31	00230061	A 5 x 5 x 18	6885	Paßfeder	1	
32	00340636			Stecker f. Getriebemotor	1	
33	00370464	R 11 - V2A	440	Scheibe	2	
34	00341156			Masseband	1	
35	00340616	M 63 x 60 - P 52/25		Getriebemotor	1	
36	00360416	M 5 x 12 - V2A	933	6 kt.- Schraube	4	
37	00170049	A 5 - V2A	127	Federring	4	
38	00370465	A 5,3 - V2A	125	Scheibe	4	
39	00230042	Ø 20/28 x 1 - V2A		Paßscheibe	4	
40	00230125	Ø 20/28 x 0.2 - V2A		Paßscheibe	4	
41	00260190	Ø 15 x 1.5 - V2A	6799	Sicherungsscheibe	1	
42	01501904	Ø 40 x 60 - V2A		Führungsbuchse	1	
43	00240002	G 40 x 52 x 5 INA		Wellendichtring	1	
44	00240001	62205 2RS INA		Rillenkugellager	1	
45	00260125	Ø 52 x 2 - V2A	472	Sicherungsring	1	
46	00260126	Ø 25 x 1.2 - V2A	471	Sicherungsring	1	
47	00170060	Gr. 5 doppelt - V2A		Federstecker	1	
48	01503210	135 x 69.4 x 0.5		Abstreiferblech f. Erbsen	1	
49	01500804	40 cm <sup>3</sup>		Zellenrotor kpl.	1	

HORSCH Dosiergerät PP - Drucktank  
01507900

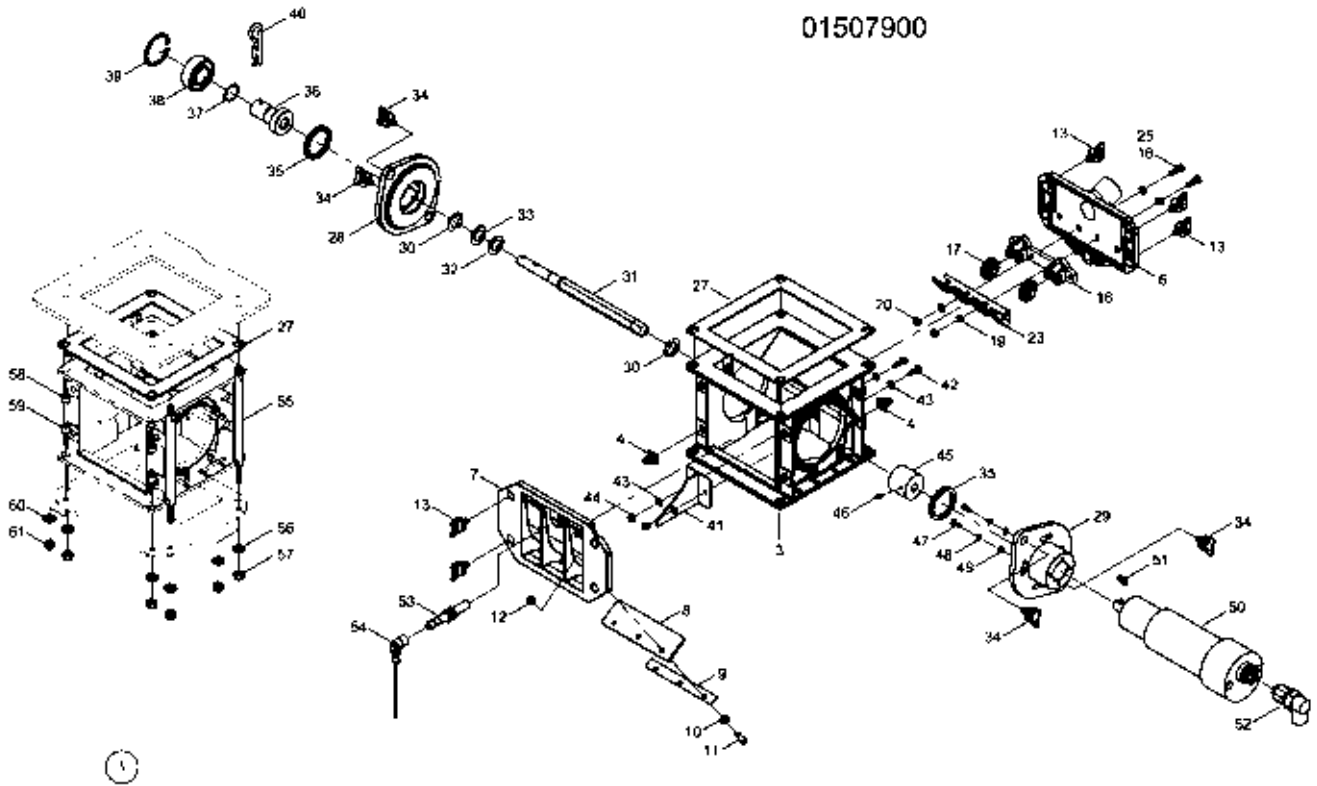


HORSCH Dosiergerät PP - Injektor  
01507800

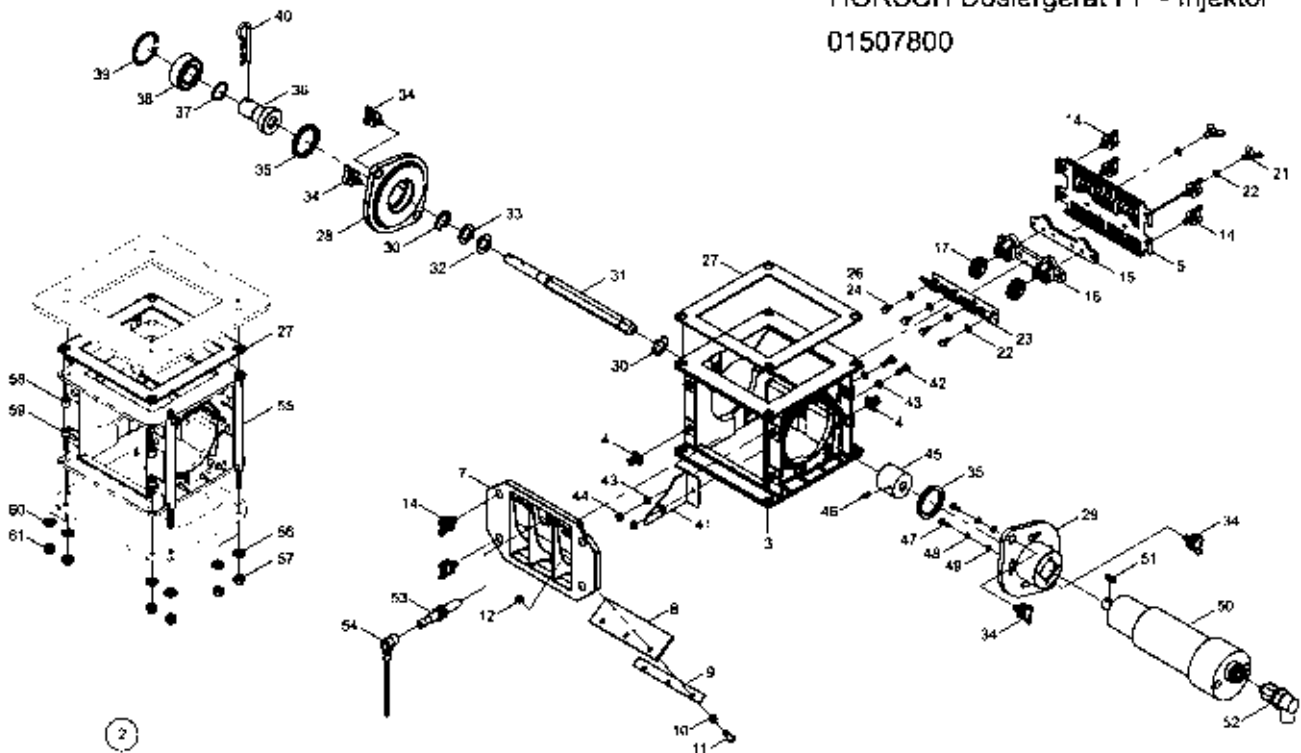


Pos.	Bestell-Nr.	Kurzbezeichnung	DIN	Benennung	Stück	Bemerkung
1	01507900			HORSCH Dosiergerät PP kpl.	1	Bei Drucktank !
2	01507800			HORSCH Dosiergerät PP kpl.	1	Bei Injektor !
3	01503220			Dosiergehäuse	1	
4	01503225	M 8		Einsteckmutter	13	
5	01507804			Sichtdeckel Injektor	1	
6	01503223			Sichtdeckel Drucktank	1	
7	01503222			Gehäusedeckel Dichtlippe	1	
8	01501902			Dichtlippe	1	
9	01501901	138 x 15 x 1,5		Klemmblech	1	
10	00360607	M 6 x 20 V2A	933	6 kt.- Schraube	3	
11	00370388	A 6,4 V2A	125	Scheibe	3	
12	00350104	M 6 V2A	934	6 kt.- Mutter	3	
13	01503224	M 8		Griffschraube	9	Bei Drucktank !
14	01503224	M 8		Griffschraube	8	Bei Injektor !
15	01507803			Zwischenstück Rapsbürsten	1	
16	01501100			Bürstenhalter	1	
17	01500001			Bürste	2	
18	00360607	M 6 x 20 V2A	933	6 kt.- Schraube	4	
19	00370388	A 6,4 V2A	125	Scheibe	8	
20	00350064	M 6 V2A	985	Poly-Stop-Mutter	4	
21	00360463	M 6 x 10 V2A		Flügelschraube	2	
22	00370388	A 6,4 V2A	125	Scheibe	6	
23	01503210	135 x 68 x 0,5		Abstreifblech	1	
24	00360645	M 6 x10 V2A	933	6 kt.- Schraube	4	
25	00360628	M 6 x 14 V2A	933	6 kt.- Schraube	4	
26	00360477	M 6 x 6 V2A	933	6 kt.- Schraube	4	
27	01507801			Dichtung Dosiergerät	2	
28	01503221			Lagerflansch	1	
29	33336200			Gehäuseflansch	1	
30	00260190	15 x 1,5 V2A	6799	Sicherungsscheibe	2	
31	01501905	SW 17 x 264		Sechskantwelle	1	
32	00230042	Ø 20/28 x 1 - V2A		Paßscheibe	4	
33	00230125	Ø 20/28 x 0.2 - V2A		Paßscheibe	4	
34	01503224	M 8		Griffschraube	4	
35	00240002	G 40 x 52 x 5 INA		Wellendichtring	2	
36	01501904	Ø 40 x 60 V2A		Führungsbuchse	1	
37	00260126	Ø 25 x 1.2 V2A	471	Sicherungsring	1	
38	00240001	62205 2RS SLF		Rillenkugellager	1	
39	00260125	Ø 52 x 2 V2A	472	Sicherungsring	1	
40	00170060	Gr. 5 doppelt - V2A		Federstecker	1	
41	01503600			Dosiergerät-Teilerblende	1	
42	00360337	M 6 x 18 V2A	933	6 kt.- Schraube	2	
43	00370388	A 6,4 V2A	125	Scheibe	4	
44	00350064	M 6 V2A	985	Poly-Stop-Mutter	2	
45	33336100			Antriebssechskant	1	
46	00370463	M 5 x 16 - V2A	914	Gewindestift	1	
47	00360416	M 5 x 12 V2A	933	6 kt.- Schraube	4	
48	00370263	A 5,3 V2A	125	Scheibe	4	
49	00170049	Ø 5 V2A	127	Federring	4	
50	00340616	M 63 x 60 - P 52/25		Getriebemotor	1	

HORSCH Dosiergerät PP - Drucktank  
01507900



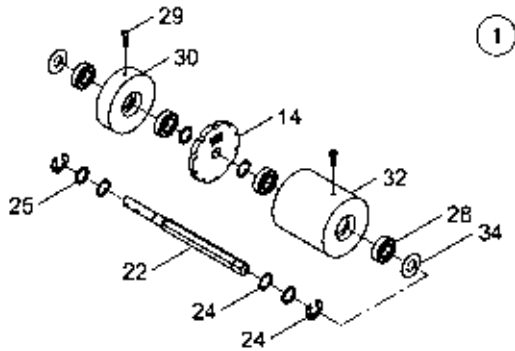
HORSCH Dosiergerät PP - Injektor  
01507800



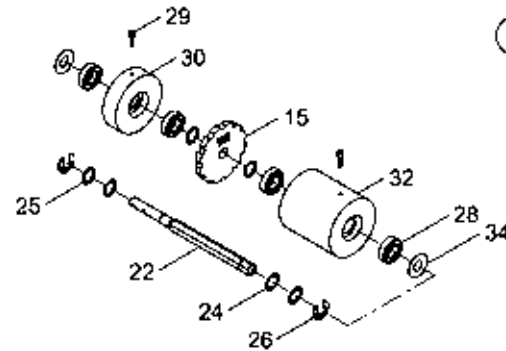
<b>Pos.</b>	<b>Bestell-Nr.</b>	<b>Kurzbezeichnung</b>	<b>DIN</b>	<b>Benennung</b>	<b>Stück</b>	<b>Bemerkung</b>
51	00230061	A 5 x 5 x 18	6885	Paßfeder	1	
52	00340636			Stecker f. Getriebemotor	1	
53	00341012			Sensor Saatgut	1	
54	00345107			Kabel m. Kupplung f. Sensor	1	
55	01507802			Montagegange	4	
56	00370104	A 8,4	125	Scheibe	4	
57	00350057	M 8	985	Poly-Stop-Mutter	4	
58	00370564	M 8 x 10 - V2A	912	Zyl.- Schraube	4	
59	00370186	M 8 x 16	912	Zyl.- Schraube	4	
60	00370104	A 8,4	125	Scheibe	4	
61	00350057	M 8	985	Poly-Stop-Mutter	4	

0000000 - Horsch Zellenrotoren

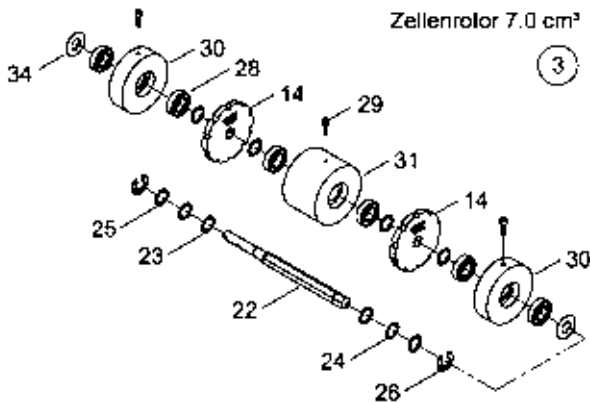
Zellenrotor 3.5 cm<sup>3</sup>



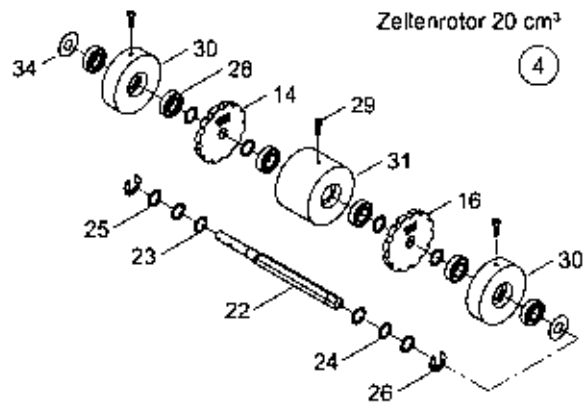
Zellenrotor 5.0 cm<sup>3</sup>



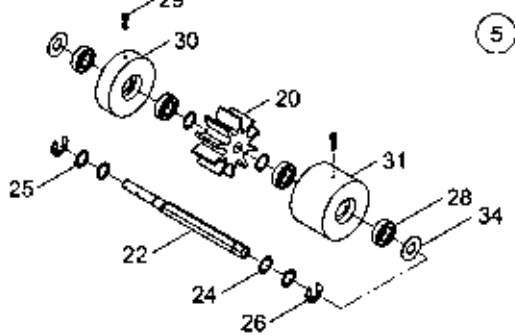
Zellenrotor 7.0 cm<sup>3</sup>



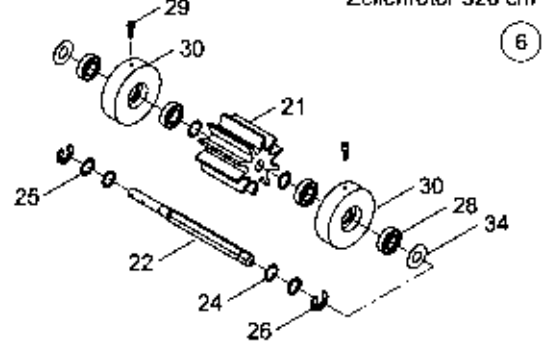
Zellenrotor 20 cm<sup>3</sup>



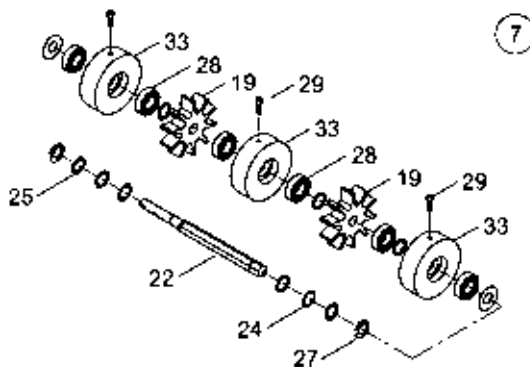
Zellenrotor 170 cm<sup>3</sup>



Zellenrotor 320 cm<sup>3</sup>

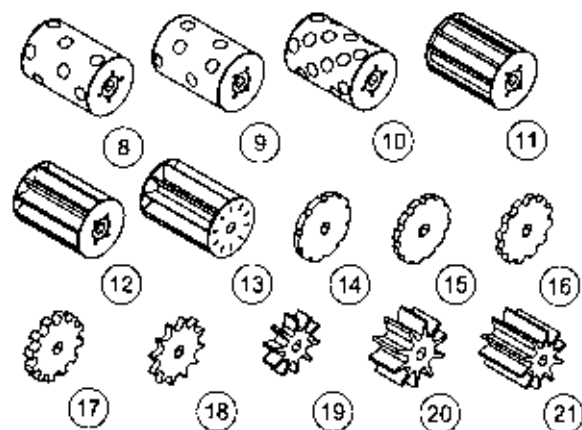


Zellenrotor 85 cm<sup>3</sup>



Zellenrotor 20 - 40 - 100 - 250 - 500 - 800 cm<sup>3</sup>

Zellenscheiben 3.5 - 5.0 - 10 - 15 - 25 cm<sup>3</sup>



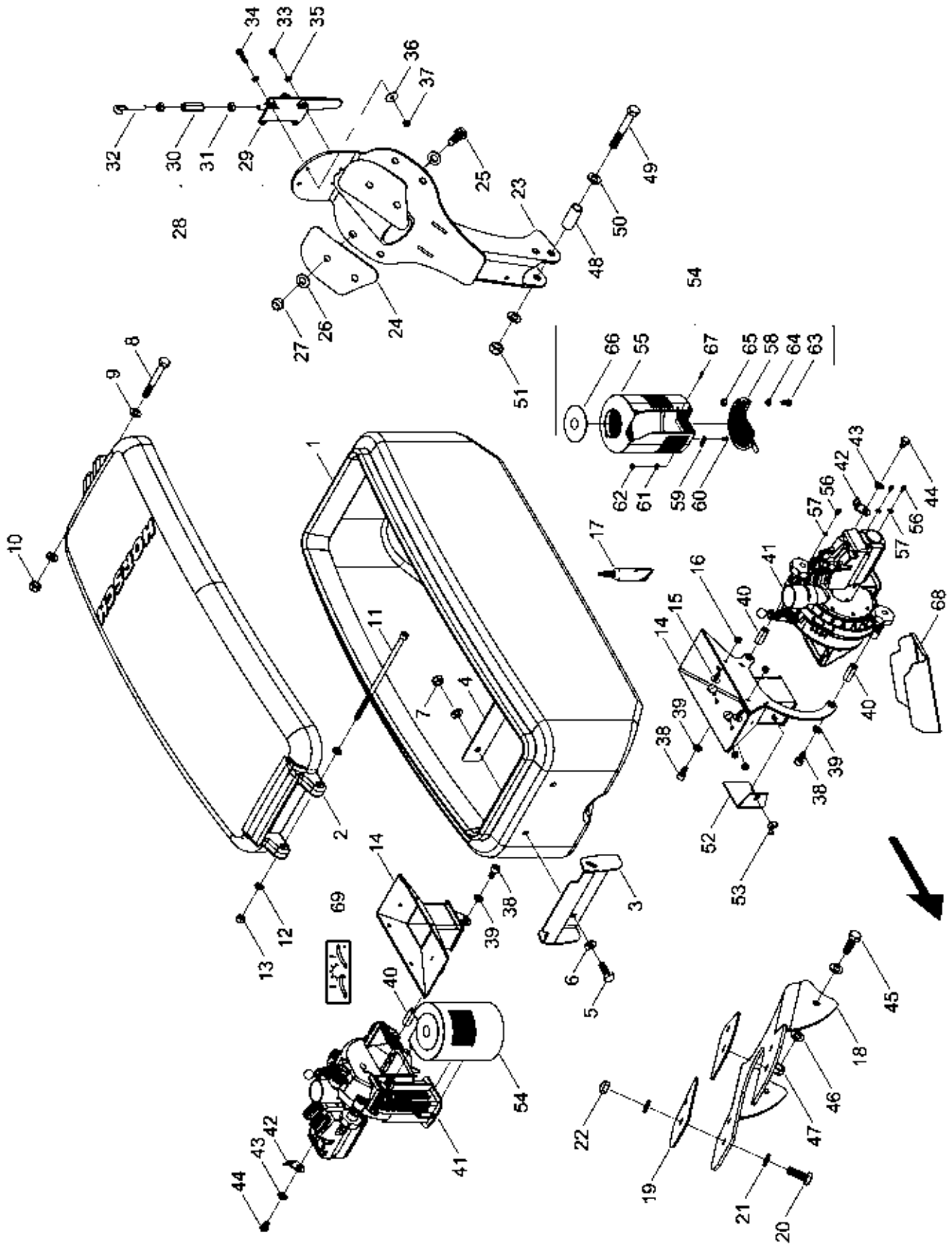
Pos.	Bestell-Nr.	Kurzbezeichnung	DIN	Benennung	Stück	Bemerkung
1	01504300	3.5 cm <sup>3</sup>		Zellenrotor Feinsaat kpl.	1	
2	01504000	5.0 cm <sup>3</sup>		Zellenrotor Feinsaat kpl.	1	
3	01502500	7.0 cm <sup>3</sup>		Zellenrotor Feinsaat kpl.	1	
4	01503700	20 cm <sup>3</sup>		Zellenrotor Feinsaat kpl.	1	
5	01507000	170 cm <sup>3</sup>		Zellenrotor Leguminosen kpl.	1	
6	01507100	320 cm <sup>3</sup>		Zellenrotor Leguminosen kpl.	1	
7	01507400	85 cm <sup>3</sup>		Zellenrotor Erbsen kpl.	1	
8	01500809	20 cm <sup>3</sup> - gelb		Zellenrotor Mais kpl.	1	
9	01500804	40 cm <sup>3</sup> - rot		Zellenrotor Mais kpl.	1	
10	01500805	100 cm <sup>3</sup> - blau		Zellenrotor Normalsaat kpl.	1	
11	01500600	250 cm <sup>3</sup> - schwarz		Zellenrotor Normalsaat kpl.	1	
12	01500300	500 cm <sup>3</sup> - beige		Zellenrotor Normalsaat kpl.	1	
13	01504100	800 cm <sup>3</sup> - silber		Zellenrotor Normalsaat kpl.	1	
14	01501206	3.5 cm <sup>3</sup>		Zellenscheibe	1 - 2	
15	01501201	5.0 cm <sup>3</sup>		Zellenscheibe	1 - 2	
16	01502701	10 cm <sup>3</sup>		Zellenscheibe	1 - 2	
17	01502703	15 cm <sup>3</sup>		Zellenscheibe	1 - 2	
18	01502704	25 cm <sup>3</sup>		Zellenscheibe	1 - 2	
19	01507401	85 cm <sup>3</sup>		Zellenteilermodul	2	
20	01504402	170 cm <sup>3</sup>		Zellenteilermodul	1	
21	01504401	320 cm <sup>3</sup>		Zellenteilermodul	1	
22	01501905	SW 17 x 264 lg.		Antriebswelle	1	
23	00300579	Ø 20 x 28 x 0.1		Paßscheibe	6	
24	00230125	Ø 20 x 28 x 0.2		Paßscheibe	10	
25	00230042	Ø 20 x 28 x 1.0		Paßscheibe	6	
26	00260131		6799	Sicherungsscheibe	2	
27	00260190	Ø 15 x 1,5		Sicherungsscheibe	2	
28	00240054	6004 2 RSR		Rillenkugellager	4 - 6	
29	00370183	M 6 x 20	912	Zyl.- Schraube	2 - 3	
30	01501203	Ø 100 x 28		Distanzstück	1 - 2	
31	01501202	Ø 100 x 70		Distanzstück	1	
32	01504002	Ø 100 x 109		Distanzstück	1	
33	01501207	Ø 100 x 32		Distanzstück	1 - 3	
34	01500210	Ø 40 x 1 - SW 17		Scheibe	2	





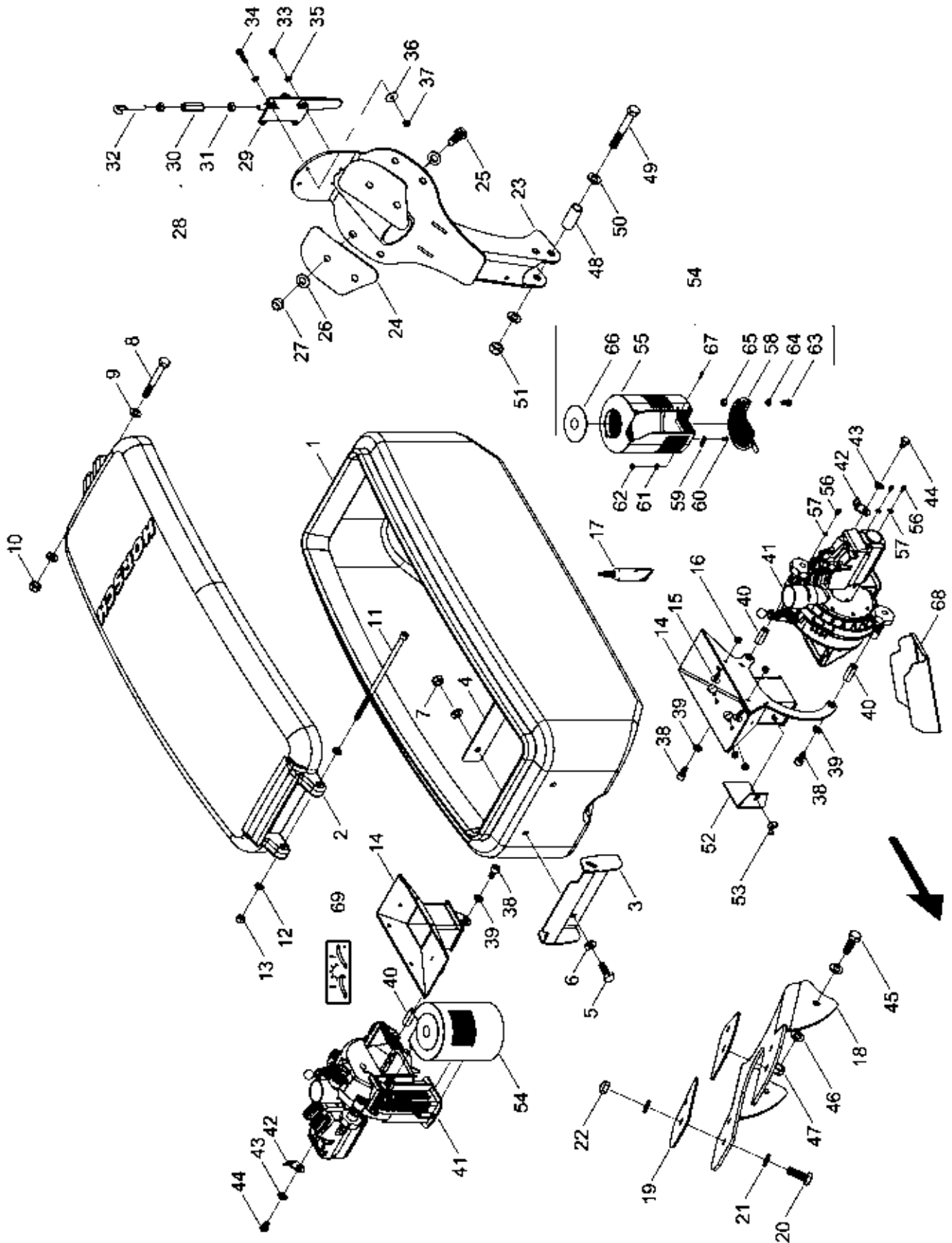
## **5. Sä-Einheit Maestro CC / SW**

**24110400 / 24110500 - Maiskörper Saatgut Behälter**



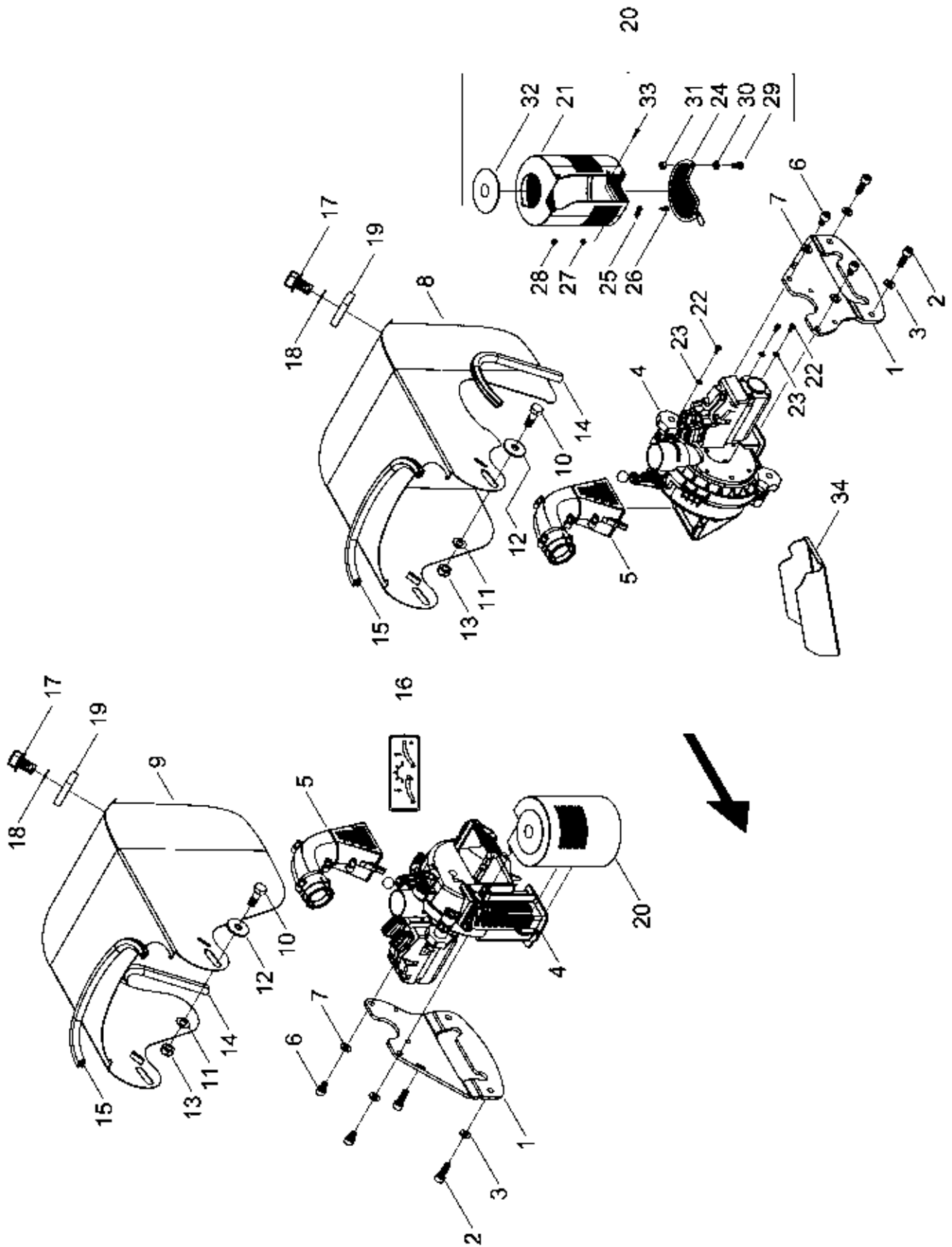
Pos.	Bestell-Nr.	Kurzbezeichnung	DIN	Benennung	Stück	Bemerkung
1	24110601	70 Ltr.		Saatgutbehälter	1	
2	24110602			Deckel Saatgutbehälter	1	
3	24110603			Scharnier	1	
4	24110604			Klemmplatte	1	
5	00360120	M 10 x 30	933	6 kt.- Schraube	2	
6	00370516	B 10.5 - V2A	125	Scheibe	4	
7	00350113	M 10 - V2A	985	Poly-Stop-Mutter	2	
8	00360026	M 10 x 80	931	6 kt.- Schraube	1	
9	00370516	B 10.5 - V2A	125	Scheibe	2	
10	00350113	M 10 - V2A	985	Poly-Stop-Mutter	1	
11	00370627	M 8 x 200 - V2A	912	Zyl.- Schraube	1	
12	00370389	A 8,4 - V2A	125	Scheibe	2	
13	00350062	M 8	985	Poly-Stop-Mutter	1	
14	24110800			Einlauftrichter	1	
15	00370031	M 6 x16	85	Zyl.- Flachkopfschraube	6	
16	00350064	M 6 - V2A	985	Poly-Stop-Mutter	6	
17	00390151	310 ml - schwarz 260		Sikaflex Dichtmasse	1	
18	24110401			Halter Saatgutbehälter vorne	1	
19	24110405			Verstärkung Saatgutbehälter	2	
20	00360133	M 12 x 35	933	6 kt.- Schraube	4	
21	00370106	B 13	125	Scheibe	8	
22	00350059	M 12	985	Poly-Stop-Mutter	4	
23	24019900			Halter Saatgutbehälter hinten	1	
24	24110405			Verstärkung Saatgutbehälter	2	
25	00360133	M 12 x 35	933	6 kt.- Schraube	4	
26	00370106	B 13	125	Scheibe	8	
27	00350059	M 12	985	Poly-Stop-Mutter	4	
28	24111800			Spannverschluß kpl.	1	
29	00150131			Spannverschluß	1	
30	00150132	M 8 x 40 - V2A	6330	6 kt.- Mutter	1	
31	00350020	M 8 - V2A	24032	6 kt.- Mutter	2	
32	00150132	M 8		Gewindehaken	1	
33	00360276	M 6 x 10	933	6 kt.- Schraube	2	
34	00360107	M 6 x 25	933	6 kt.- Schraube	2	
35	00370103	A 6,4	125	Scheibe	4	
36	00370115	R 6,6	440	Scheibe	2	
37	00350067	M 6	985	Poly-Stop-Mutter	2	
38	00370493	M 8 x 16 - V2A	912	Zyl.- Schraube	2	
39	00370389	A 8,4 - V2A	125	Scheibe	2	
40	00350634	M 8 x 31 - V2A	6334	6 kt.- Mutter	2	
41	24018900			Dosiergerät EZK mit Motor kpl.	1	
42	23249404			Führung	1	
43	00370104	A 8,4	125	Scheibe	1	
44	00360223	M 8 x 12	933	6 kt.- Schraube	1	
45	00360133	M 12 x 35	933	6 kt.- Schraube	2	
46	00370106	B 13	125	Scheibe	4	
47	00350059	M 12	985	Poly-Stop-Mutter	2	
48	24110404			Distanzrohr	2	
49	00360047	M 12 x 85	931	6 kt.- Schraube	2	
50	00370106	B 13	125	Scheibe	4	

24110400 / 24110500 - Maiskörper Saatgut Behälter



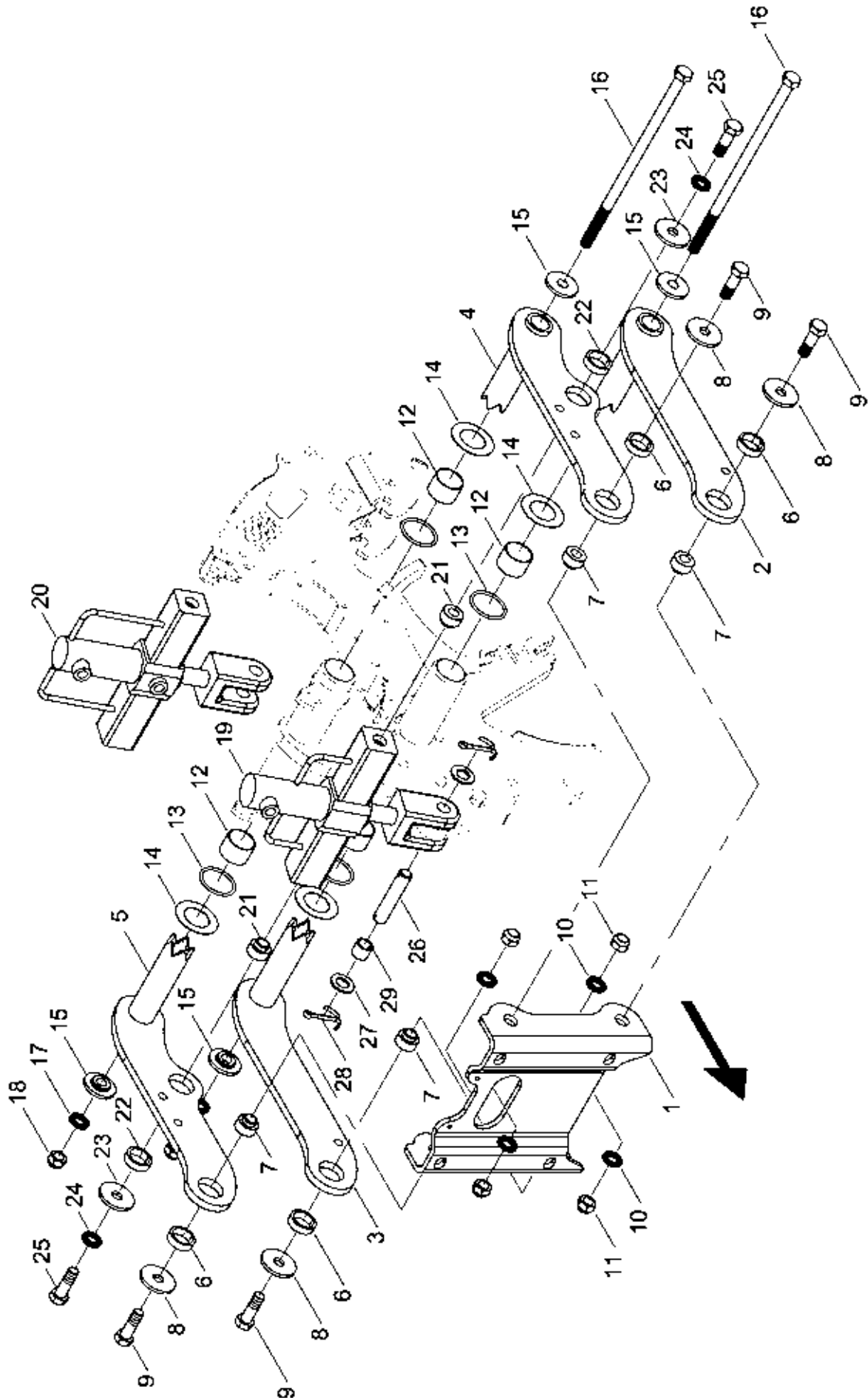
<b>Pos.</b>	<b>Bestell-Nr.</b>	<b>Kurzbezeichnung</b>	<b>DIN</b>	<b>Benennung</b>	<b>Stück</b>	<b>Bemerkung</b>
51	00350059	M 12	985	Poly-Stop-Mutter	2	
52	24110403			Schieber Saatgutbehälter	1	
53	644011	M 6 - V2A	315	Flügelmutter	1	
54	24110300			Staubschutz kpl.	1	
55	24019800			Staubschutz	1	
56	00370588	M 4 x 8	912	Zyl.- Schraube	3	
57	00370558	A 4,3 - V2A	125	Scheibe	3	
58	24110301			Deckel Staubschutz unten	1	
59	24110302			Feder Deckel Staubschutz	1	
60	00370400	M 4 x 8	84	Zyl.- Flachkopfschraube	1	
61	00370558	A 4,3 - V2A	125	Scheibe	2	
62	00350129	M 4 - V2A	985	Poly-Stop-Mutter	1	
63	00370651	M 6 x 12	84	Zyl.- Flachkopfschraube	1	
64	00370388	A 6,4 - V2A	125	Scheibe	2	
65	00350064	M 6 - V2A	985	Poly-Stop-Mutter	1	
66	00200225	Ø 50		Kunststoffstopfen	1	
67	00370341	B 2.9 x 9.5 - V2A	7981	Blechschrabe	1	
68	24111901			Entleerungsblech	1	
69	00384062			Aufkleber Bedienungshinweis	1	

**24017100 / 24017200 - Maiskörper Seed on Demand**



Pos.	Bestell-Nr.	Kurzbezeichnung	DIN	Benennung	Stück	Bemerkung
1	24017703			Halter Dosiergerät	1	
2	00370158	M 8 x 25	912	Zyl.- Schraube	2	
3	00370104	A 8,4	125	Scheibe	2	
4	24018900			Dosiergerät EZK mit Motor kpl.	1	
5	24018700	SOD - 90°		Seed on Demand Bogen kpl.	1	
6	00370142	M 8 x 12	912	Zyl.- Schraube	2	
7	00370104	A 8,4	125	Scheibe	2	
8	24116400			Abdeckung links	1	
9	24116500			Abdeckung rechts	1	
10	00360120	M 10 x 30	933	6 kt.- Schraube	2	
11	00370105	B 10,5	125	Scheibe	2	
12	00370117	R 11	440	Scheibe	1	
13	00350058	M 10	985	Poly-Stop-Mutter	1	
14	00200049	1 - 4 x 235 mm lg.		Kantenschutz-Profil	1	Länge angeben !
15	00200049	1 - 4 x 250 mm lg.		Kantenschutz-Profil	1	Länge angeben !
16	00384062			Aufkleber Bedienungshinweis	1	
17	00150135			Riegelverschluß	1	
18	00230103	Ø 16 x 22 x 1		Paßscheibe	1	
19	24017801			Halter Riegelverschluß	1	
20	24110300			Staubschutz kpl.	1	
21	24019800			Staubschutz	1	
22	00370588	M 4 x 8	912	Zyl.- Schraube	3	
23	00370558	A 4,3 - V2A	125	Scheibe	3	
24	24110301			Deckel Staubschutz unten	1	
25	24110302			Feder Deckel Staubschutz	1	
26	00370400	M 4 x 8	84	Zyl.- Flachkopfschraube	1	
27	00370558	A 4,3 - V2A	125	Scheibe	2	
28	00350129	M 4 - V2A	985	Poly-Stop-Mutter	1	
29	00370651	M 6 x 12	84	Zyl.- Flachkopfschraube	1	
30	00370388	A 6,4 - V2A	125	Scheibe	2	
31	00350064	M 6 - V2A	985	Poly-Stop-Mutter	1	
32	00200225	Ø 50		Kunststoffstopfen	1	
33	00370341	B 2.9 x 9.5 - V2A	7981	Blechschrabe	1	
34	24111901			Entleerungsblech	1	

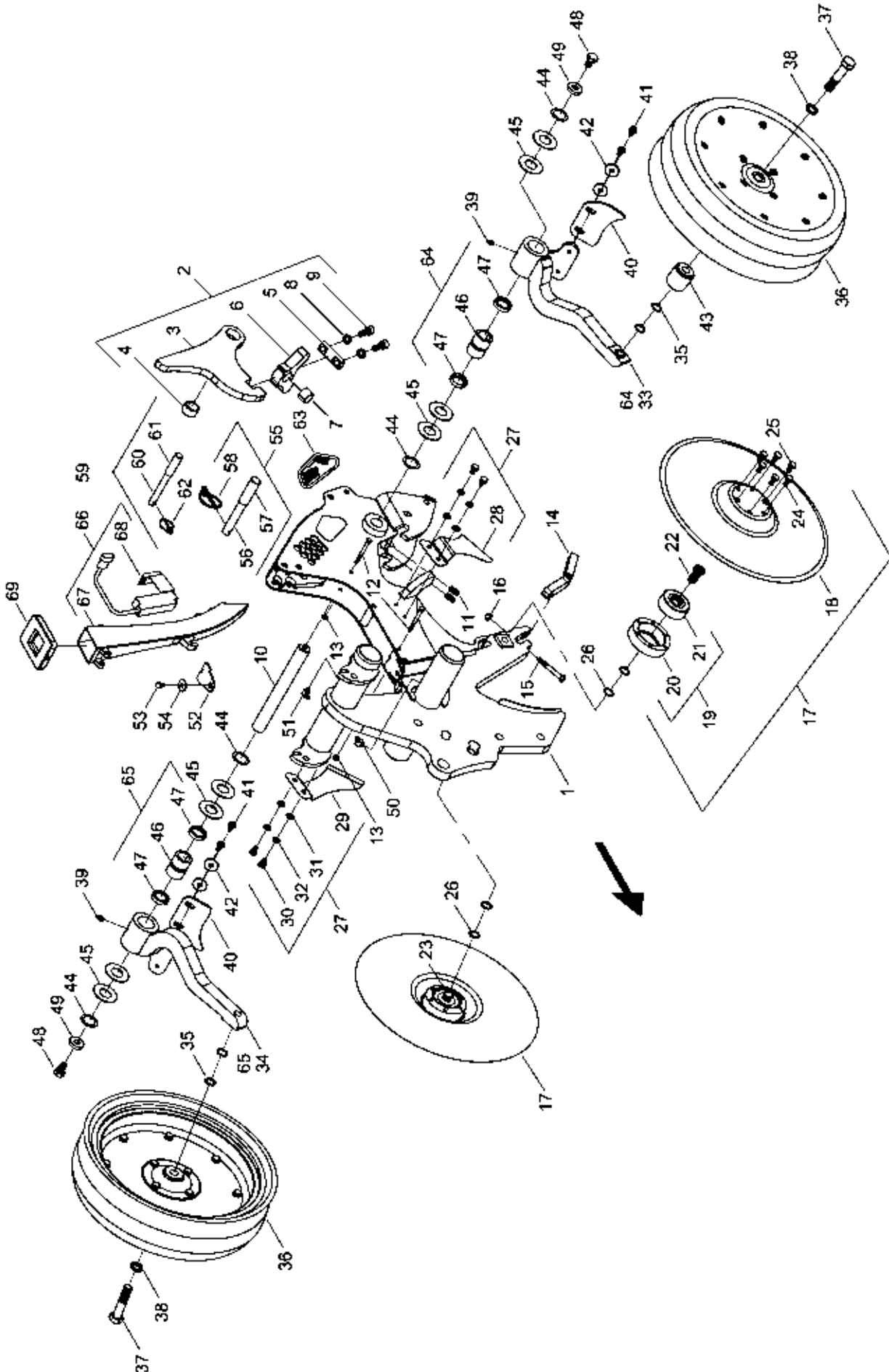
24017300 - Maiskörper Parallelausleger





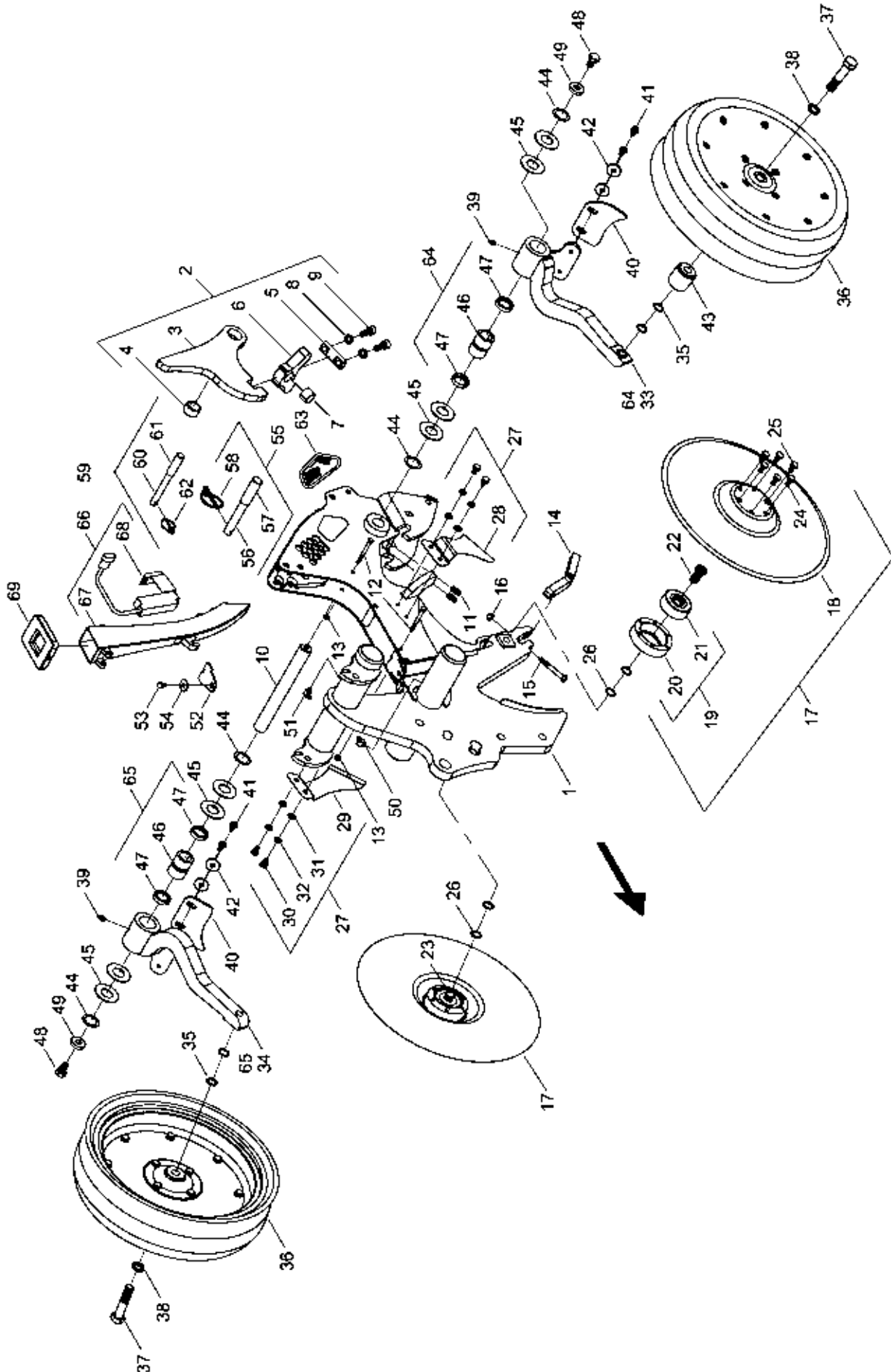
Pos.	Bestell-Nr.	Kurzbezeichnung	DIN	Benennung	Stück	Bemerkung
1	24017307			Flanschblech	1	
2	24114900			Unterlenker links	1	
3	24115000			Unterlenker rechts	1	
4	24115100			Oberlenker links	1	
5	24115200			Oberlenker rechts	1	
6	00230271	EG 40.1/32.15 x 12		Buchse	6	
7	24017301			Stufenbuchse	4	
8	24017303	Ø 55 x 16.5 x 5		Scheibe	4	
9	00360057	M 16 x 50	931	6 kt.- Schraube	4	
10	00370626	Ø 16 - Ripp Lock		Sperrkantscheibe	4	
11	00350061	M 16	985	Poly-Stop-Mutter	4	
12	00230096	GSM 40/44 x 30		Buchse	4	
13	00260211	Ø 50 x 4 FPM - Wetterfest		O-Ring	4	
14	24017314	Ø 68 x 40.5 x 1 - V2A		Scheibe	4	
15	24017302			Deckel	4	
16	00360624	M 16 x 350	931	6 kt.- Schraube	2	
17	00370626	Ø 16 - Ripp Lock		Sperrkantscheibe	2	
18	00350061	M 16	985	Poly-Stop-Mutter	2	
19	00130762	EZ 40 x 25 x 99		Hyd.- Zylinder	1	Maestro CC !
20	00130693	DZ 40 x 25 x 99		Hyd.- Zylinder	1	Maestro SW !
21	24017301			Stufenbuchse	2	
22	00230271	EG 40.1/32.15 x 12		Buchse	2	
23	24017303	Ø 55 x 16.5 x 5		Scheibe	2	
24	00370626	Ø 16 - Ripp Lock		Sperrkantscheibe	2	
25	00360057	M 16 x 50	931	6 kt.- Schraube	2	
26	24017312	Ø 20 x 78.5		Bolzen	1	
27	00370109	B 21	125	Scheibe	2	
28	00170211	Ø 6.3 x 50	94	Splint	2	
29	00230270	EG 25.1/20.1 x 20		Buchse	1	

24017300 - Maiskörper Tiefenführung



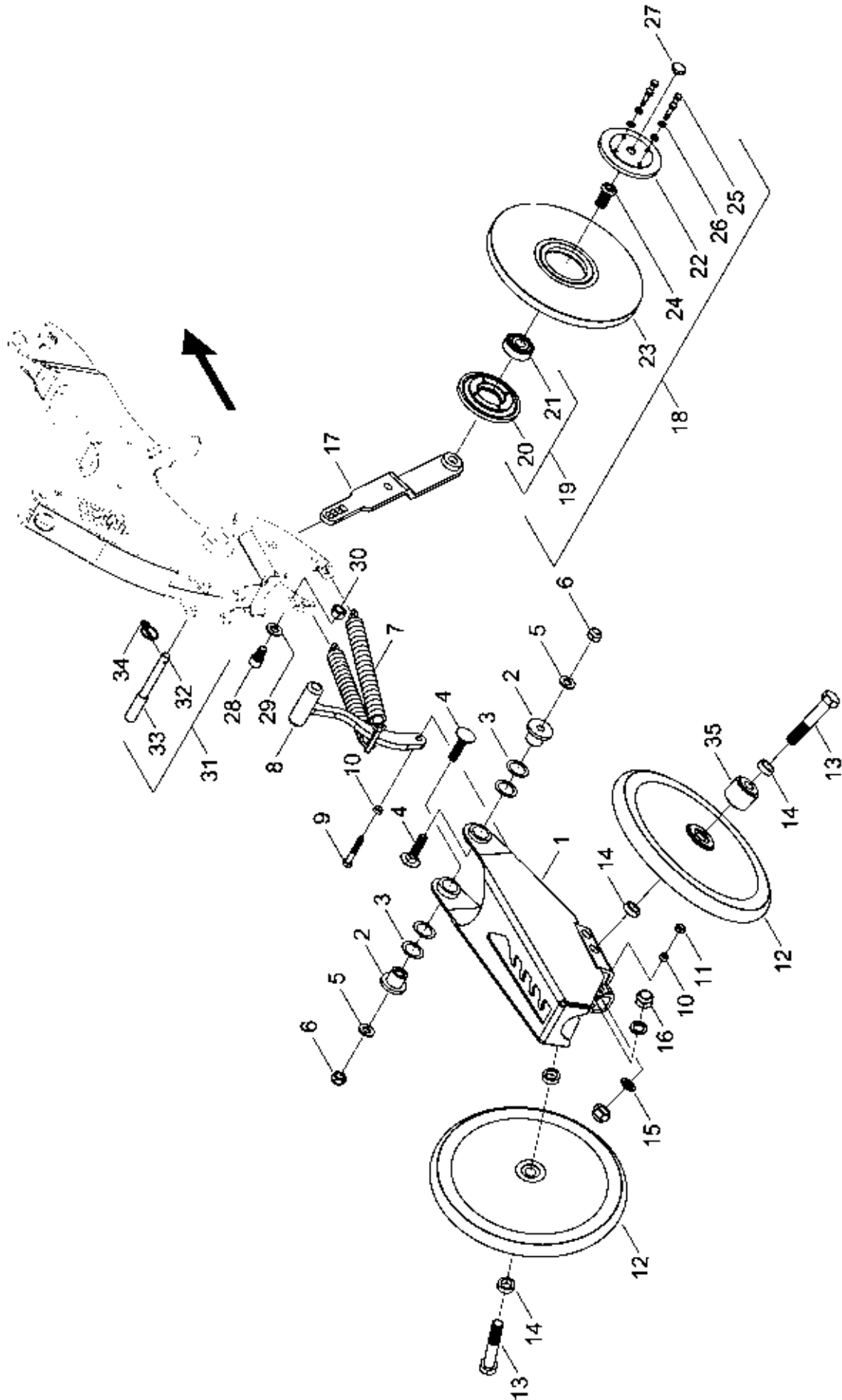
Pos.	Bestell-Nr.	Kurzbezeichnung	DIN	Benennung	Stück	Bemerkung
1	24114300			Rahmen Maiskörper	1	
2	24112000			Nocken Tiefeneinstellung kpl.	1	
3	24017304			Hebel Tiefeneinstellung	1	
4	00230224	EG 30/25 x 15		Buchse	1	
5	24017305			Lagerung für Nocken	1	
6	24017306			Nocken beweglich	1	
7	00230002	EG 25/20 x 18		Buchse	1	
8	00170030	A 8	127	Federring	2	
9	00370146	M 10 x 25	912	Zyl.- Schraube	2	
10	24012103			Achse Tiefenführungsschenkel	1	
11	00370647	M 10 x 20	913	Gewindestift	2	
12	00360004	M 6 x 60	931	6 kt.- Schraube	2	
13	00350067	M 6	985	Poly-Stop-Mutter	2	
14	24017316			Ausräumer	1	
15	00360011	M 8 x 60	931	6 kt.- Schraube	1	
16	00350057	M 8	985	Poly-Stop-Mutter	1	
17	23041300	Ø 380 x 3		Sech gewölbt mit Lager kpl.	2	
18	23041301	Ø 380 x 3 - 6 x M 8		Sechscheibe	2	
19	23042700			Flanschlager kpl.	2	
20	23041302			Lagerschale	2	
21	00240200			Rillenkugellager	2	
22	23010205	M 16 x 1.5 x 30 - links		Sonderschraube	1	
23	23010204	M 16 x 1.5 x 30 - rechts		Sonderschraube	1	
24	00360363	M 8 x 16 - 10.9	933	6 kt.- Schraube	8	
25	23010203	M 8 x 13 - 10.9 - Konus		6 kt.- Schraube	4	
26	00230103	Ø 16 x 22 x 1		Paßscheibe	4	
27	24111400			Sechabstreifer kpl.	1	
28	24116900			Sechabstreifer links	1	
29	24117000			Sechabstreifer rechts	1	
30	00360223	M 8 x 12	933	6 kt.- Schraube	4	
31	00370104	A 8,4	125	Scheibe	4	
32	00170028	A 8	127	Federring	4	
33	24111600			Achsschenkel links ohne Buchse	1	
34	24111700			Achsschenkel rechts ohne Buchse	1	
35	00230103	Ø 16 x 22 x 1		Paßscheibe	4	
36	00310955	Ø 400 x 115		Tiefenführungsrad	2	
37	00360252	M 16 x 75	931	6 kt.- Schraube	2	
38	00170043	A 16	127	Federring	2	
39	00370093	H 1 - M 8 x 1		Schmiernippel	2	
40	24017315			Abstreifer Tiefenführungsrad	2	
41	00360109	M 8 x 16 - 10.9	933	6 kt.- Schraube	4	
42	00370116	R 9	440	Scheibe	4	
43	00240216			Rillenkugellager	2	
44	00230269	Ø 25 x 35 x 0.50 - V2A		Paßscheibe	4	
45	24012128	Ø 50 x 25 x 2 - V2A		Scheibe	8	
46	00230272	EG 35/25 x 20		Buchse	4	
47	00300733	Ø 25 x 35 x 7		Wellendichtring	4	
48	00360140	M 12 x 20	933	6 kt.- Schraube	2	
49	00370324	B 13	125	Scheibe	2	
50	00370304	H 2 - M 8 x 1 - 45°		Schmiernippel	1	

24017300 - Maiskörper Tiefenführung



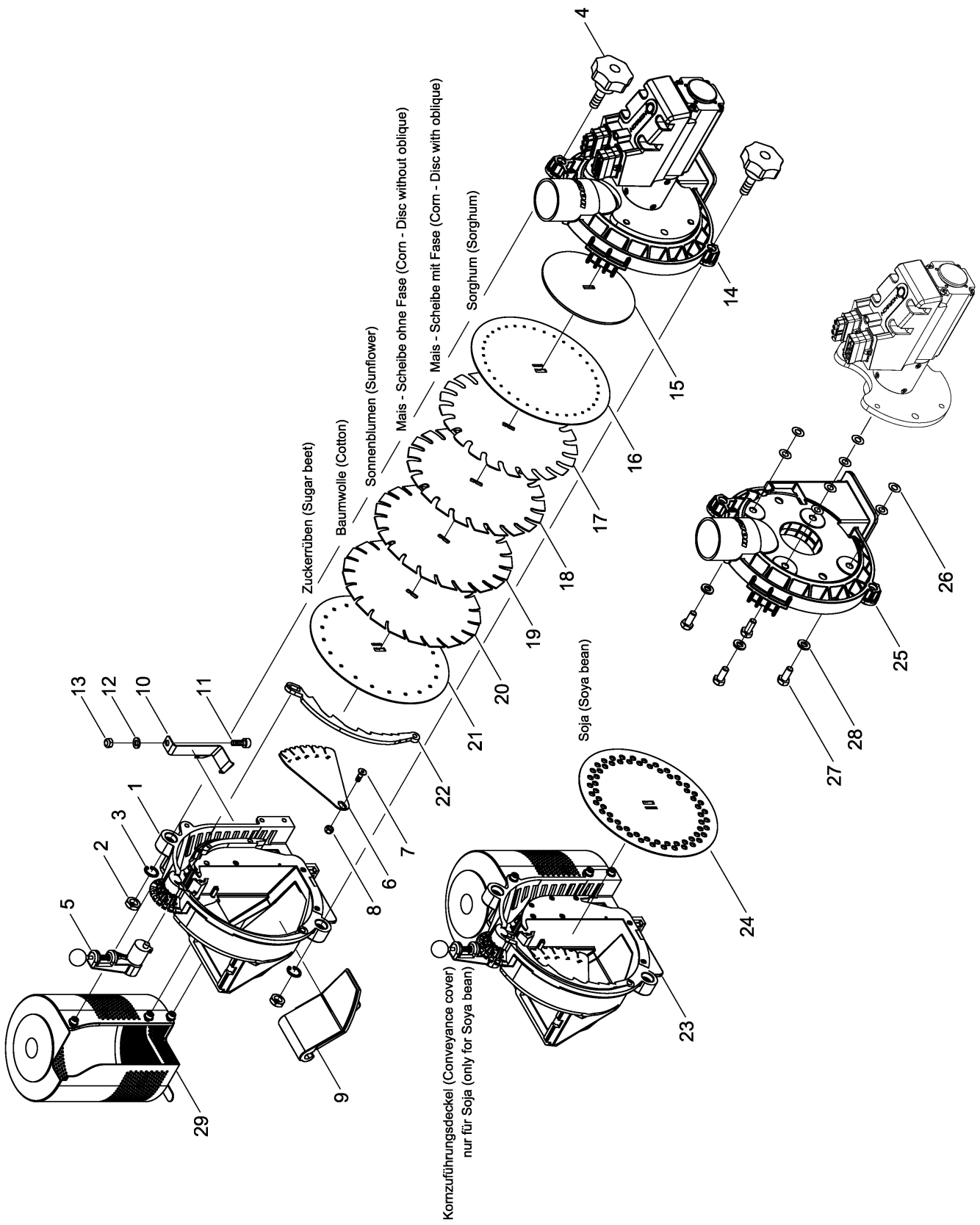
<b>Pos.</b>	<b>Bestell-Nr.</b>	<b>Kurzbezeichnung</b>	<b>DIN</b>	<b>Benennung</b>	<b>Stück</b>	<b>Bemerkung</b>
51	00370312	H 3 - M 8 x 1 - 90°		Schmiernippel	1	
52	24017318			Gummiabdeckung	1	
53	00360276	M 6 x 10	931	6 kt.- Schraube	1	
54	00370115	R 6,6	440	Scheibe	1	
55	24019100			Bolzen Tiefenführungsrad kpl.	1	
56	24019101	Ø 20 x 146		Bolzen	1	
57	00200203	Ø 19 x 70 - schwarz		PVC Handgriff	1	
58	00170216	Ø 5.5 x 32		Klappsplint	1	
59	24112900			Bolzen Fangrolle kpl.	1	
60	24112901	Ø 16 x 135		Bolzen	1	
61	00200204	Ø 15 x 60 - schwarz		PVC Handgriff	1	
62	00170092	Ø 3.8 x 20		Klappsplint	1	
63	00384075			Aufkleber Bedienungshinweis	1	
64	24112100			Achsschenkel links mit Buchse kpl.	1	
65	24112200			Achsschenkel rechts mit Buchse kpl.	1	
66	24019000			Fallrohr mit Sensor kpl.	1	
67	00402086			Fallrohr ohne Sensor	1	
68	00402040			Sensor - Optogeber	1	
69	24019001			Dichtung Fallrohr	1	

**24111300 / 24111500 - Maiskörper Druckrollen**



Pos.	Bestell-Nr.	Kurzbezeichnung	DIN	Benennung	Stück	Bemerkung
1	24115300			Druckrollenhalter	1	
2	24017308	Ø 40/25 x 26		Buchse	2	
3	00230269	Ø 25 x 35 x 0.50 - V2A		Paßscheibe	4	
4	00370336	M 12 x 50 - 4 kt.	603	Zyl.- Flachrundschaube	2	
5	00370630	Ø 12 - Ripp Lock		Sperrkantscheibe	2	
6	00350059	M 12	985	Poly-Stop-Mutter	2	
7	00170210	Ø 4 x 200		Zugfeder	2	
8	24017500			Verstellhebel	1	
9	00360010	M 8 x 50	931	6 kt.- Schraube	1	
10	23685204	Ø 12 x 1.5 x 5		Hülse	2	
11	00350057	M 8	985	Poly-Stop-Mutter	1	
12	00311095	Ø 300 x 25 L		Druckrolle	2	
13	00360062	M 16 x 90	931	6 kt.- Schraube	2	
14	24111501	Ø 25/17 x 8		Hülse	4	
15	00170043	A 16	7980	Federring	2	
16	00350061	M 16	985	Poly-Stop-Mutter	2	
17	24114800			Halter Fangrolle	1	
18	24017000			Fangrolle kpl.	1	
19	24116800			Felgenhälfte rechts kpl.	1	
20	24017001			Felgenhälfte rechts	1	
21	00240199			Rillenkugellager	1	
22	24017002			Felgenhälfte links	1	
23	24017003			Fangrolle Gummiteil	1	
24	23010204	M 16 x 1.5 x 30		Sonderschraube	1	
25	00360107	M 6 x 25	933	6 kt.- Schraube	4	
26	00170027	A 6	127	Federring	4	
27	23041303	M 16 x 1.5 x 3		Verschlussschraube	1	
28	00370189	M 12 x 20	912	Zyl.- Schraube	2	
29	00370106	B 13	125	Scheibe	2	
30	00350010	M 12	934	6 kt.- Mutter	2	
31	24112900			Bolzen Fangrolle kpl.	1	
32	24112901	Ø 16 x 135		Bolzen	1	
33	00200204	Ø 15 x 60 - schwarz		PVC Handgriff	1	
34	00170092	Ø 3.8 x 20		Klappsplint	1	
35	00240216			Rillenkugellager	2	

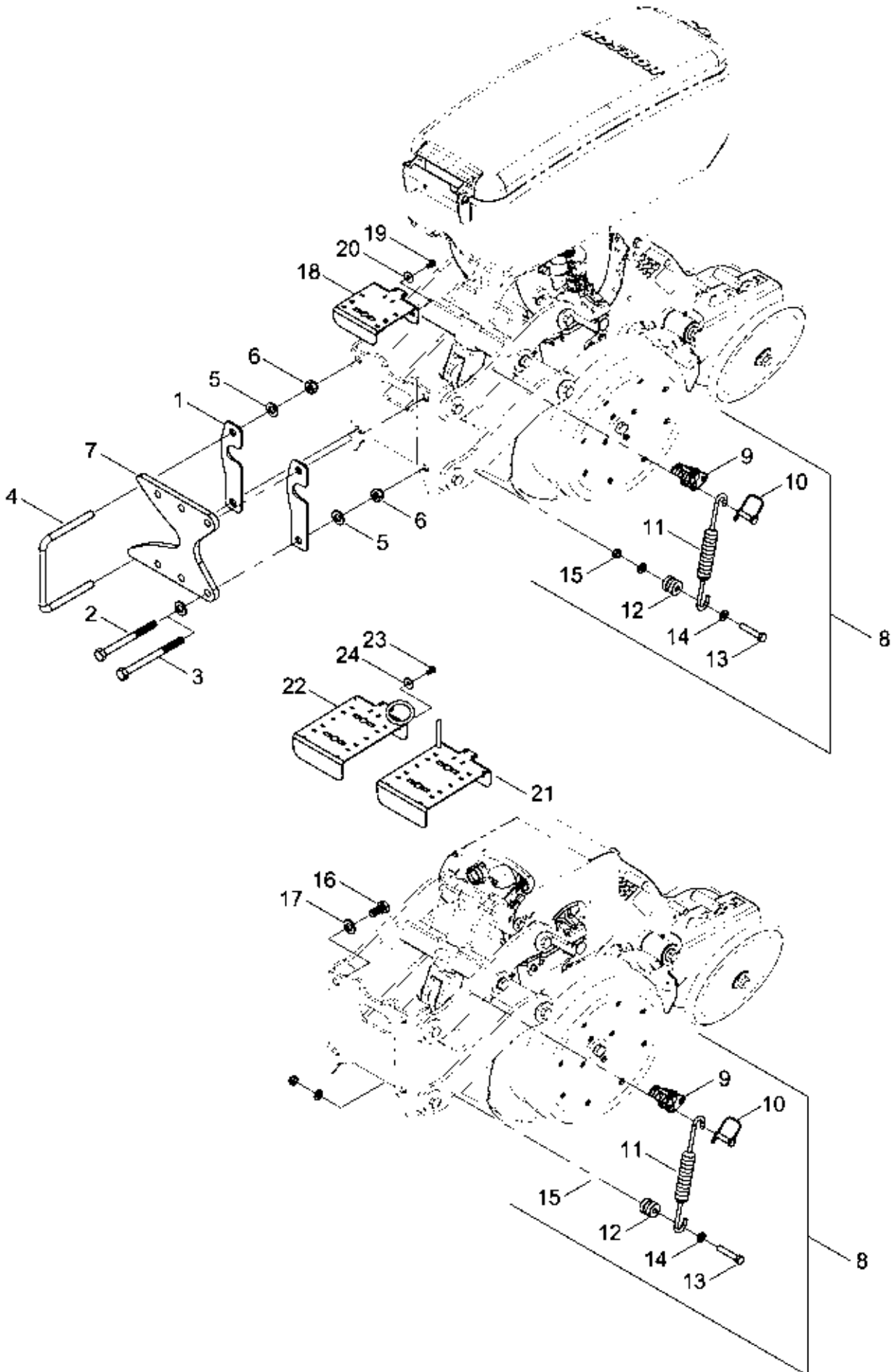
**24018900 - Maiskörper Dosierung**





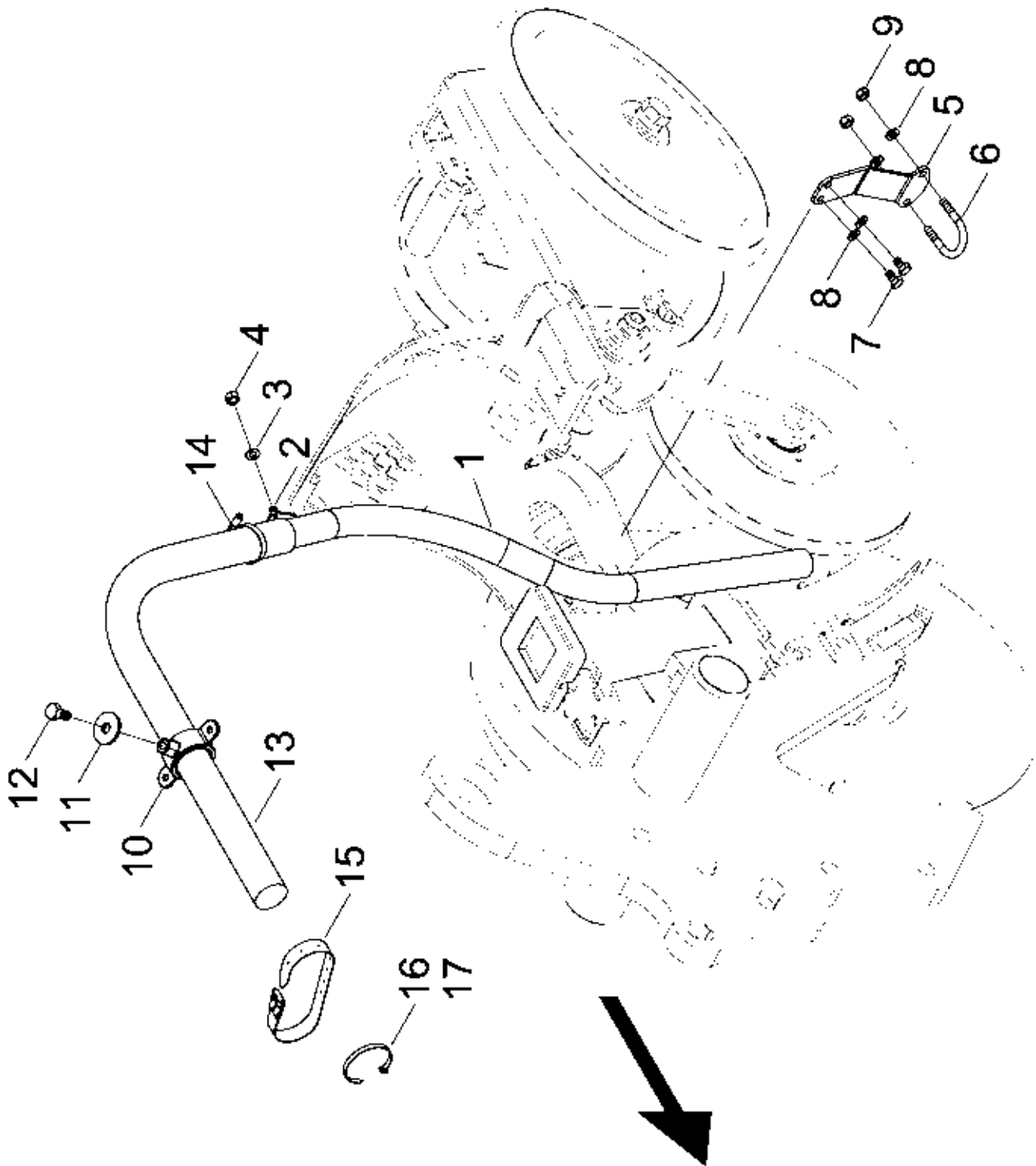
Pos.	Bestell-Nr.	Kurzbezeichnung	DIN	Benennung	Stück	Bemerkung
1	24111100			Kornzuführdeckel Standard kpl.	1	
2	00350783	M 8 - V2A	439	6 kt.- Mutter	2	
3	00260225	Ø 13 x 1	471	Sicherungsring	2	
4	00370620	M 8 x 26		Sterngriff	2	
5	24018800			Drehhebel Abstreifer kpl.	1	
6	24018907			Kornzulaufschieber	1	
7	00370609	M 4 x 12 - V2A	7991	Senkkopfschraube	1	
8	00350129	M 4	985	Poly-Stop-Mutter	1	
9	24018923			Entleerungsklappe	1	
10	24018924			Feder Entleerungsklappe	1	
11	00370607	M 5 x 14 - V2A	912	Zyl.- Schraube	1	
12	00370263	A 5,3 - V2A	125	Scheibe	2	
13	00350085	M 5 - V2A	985	Poly-Stop-Mutter	1	
14	24111000			Getriebemotor inkl. Vakuumgehäuse kpl.	1	
15	24018911			Stabilisierungsscheibe	1	
16	95000358	36 Loch - Ø 2.0		Dosierscheibe Sorghum (Sorghum)	1	
17	24018910	21 Zahn - Ø 5.0 - 2.5 x 20°		Dosierscheibe mit Fase Mais (Corn)	1	
18	24018916	21 Zahn - Ø 4.5		Dosierscheibe ohne Fase Mais (Corn)	1	
19	24018915	21 Zahn - Ø 3.0		Dosierscheibe Sonnenblumen (Sunflower)	1	
20	24018926	21 Zahn - Ø 2.0		Dosierscheibe Baumwolle (Cotton)	1	
21	95100642	21 Loch - Ø 3.0		Dosierscheibe Zuckerrüben (Sugar beet)	1	
22	24018908			Abstreifer Standard	1	Nicht für Soja !
23	24117500			Kornzuführdeckel inkl. Abstreifer Soja kpl.	1	
24	95110502	64 Loch - Ø 4.0		Dosierscheibe Soja (Soya bean)	1	
25	24018925			Vakuumgehäuse kpl.	1	
26	00230274	Ø 6 x 12 x 0.10 - V2A		Paßscheibe	20	
27	00360628	M 6 x 14 - V2A	933	6 kt.- Schraube	4	
28	00370388	A 6,4 - V2A	125	Scheibe	4	
29	24110300			Staubschutz kpl.	1	

24623900 - Maiskörper Montage



Pos.	Bestell-Nr.	Kurzbezeichnung	DIN	Benennung	Stück	Bemerkung
1	24620601			Distanzblech	2	
2	00360315	M 16 x 170	931	6 kt.- Schraube	4	
3	00360374	M 16 x 180	931	6 kt.- Schraube	4	
4	23241302	181 x 152 - M 16 x 32		U-Bügel	2	
5	00370108	B 17	125	Scheibe	4	
6	00350061	M 16	985	Poly-Stop-Mutter	4	
7	24623901			Klemmplatte	1	
8	24116700			Federeinheit Schardruck kpl.	2	
9	00400828			Verstellblock	2	
10	00401670	"Ø 7/16" x 1 1/2"		Sicherungsbolzen	2	
11	00400830			Zugfeder	2	
12	24620401			Aufnahme	2	
13	00360343	M 12 x 65 - 10.9	931	6 kt.- Schraube	2	
14	00370630	Ø 12 Ripp-Lock		Sperrkantscheibe	4	
15	00350059	M 12	985	Poly-Stop-Mutter	2	
16	00360154	M 16 x 35	933	6 kt.- Schraube	4	
17	00370108	B 17	125	Scheibe	4	
18	24622002			Halteblech Schlauchverlegung	1	
19	00360109	M 8 x 16	933	6 kt.- Schraube	2	
20	00370116	R 9	440	Scheibe	2	
21	24552600			Halteblech Schlauchverlegung links	1	
22	24552700			Halteblech Schlauchverlegung rechts	1	
23	00360109	M 8 x 16	933	6 kt.- Schraube	4	
24	00370116	R 9	440	Scheibe	4	

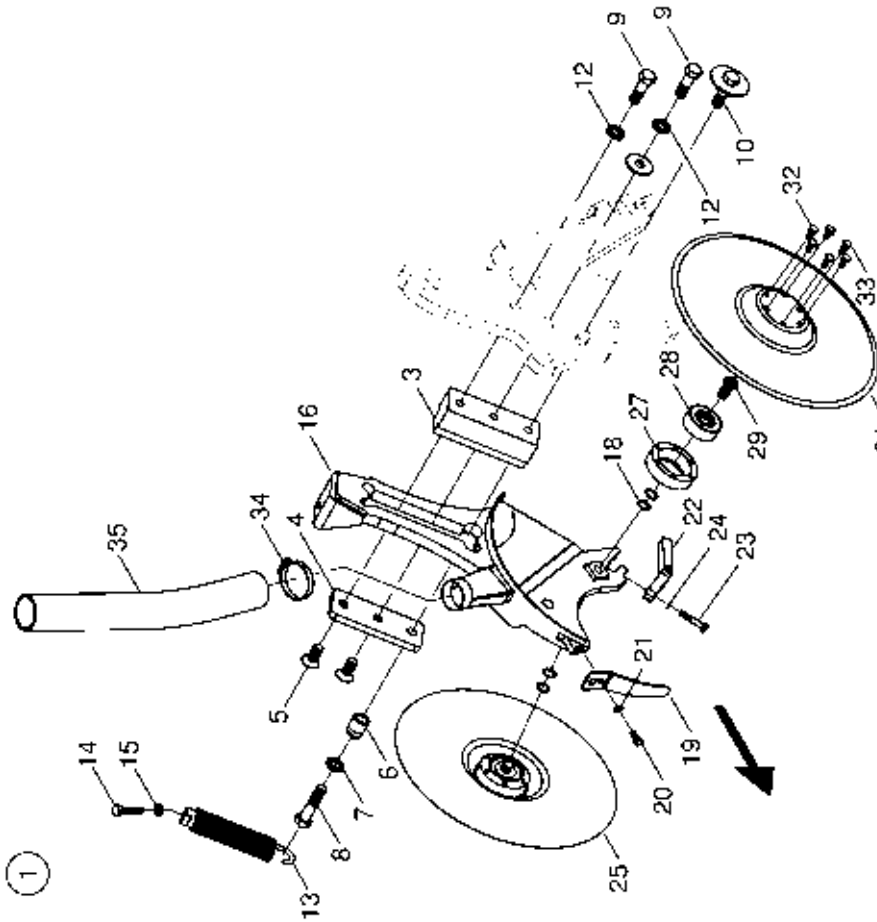
24113600 - Maiskörper Mikrogranulateinheit



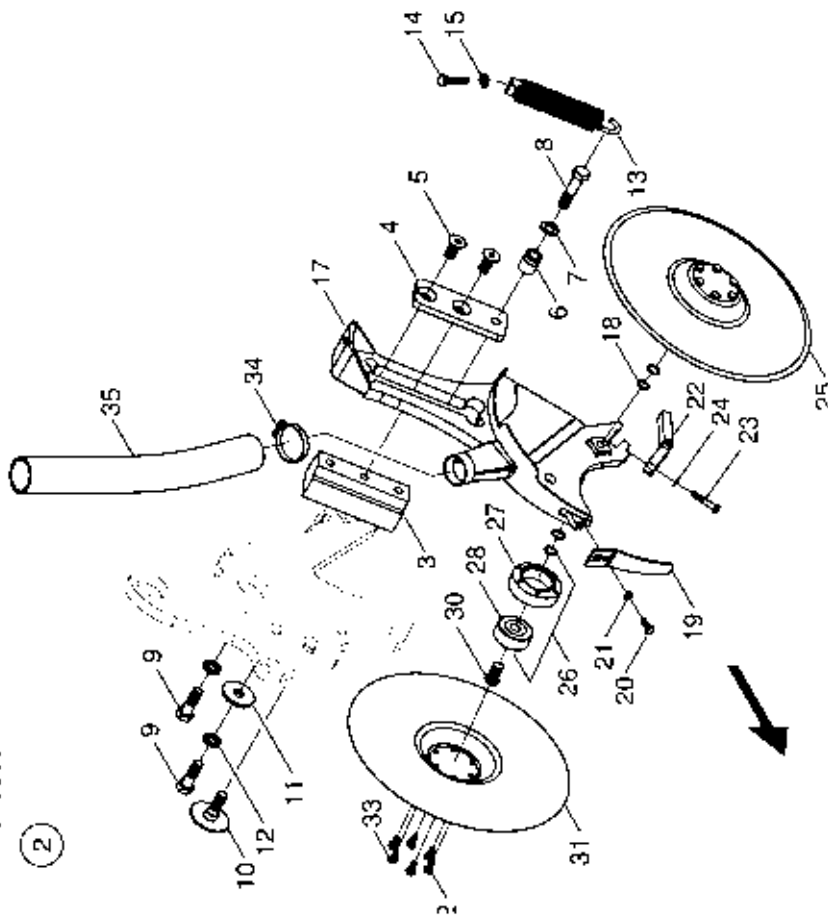
Pos.	Bestell-Nr.	Kurzbezeichnung	DIN	Benennung	Stück	Bemerkung
1	24116600			Mikrogranulatrohr	1	
2	00360607	M 6 x 20 - V2A	933	6 kt.- Schraube	1	
3	00370388	A 6,4 - V2A	125	Scheibe	2	
4	00350064	M 6 - V2A	985	Poly-Stop-Mutter	1	
5	24113601			Halteblech Mikrogranulatrohr	1	
6	24113602	Ø 27 x 39 - M 6 x 15 - V2A		U-Bügel	1	
7	00360645	M 6 x 10 - V2A	933	6 kt.- Schraube	2	
8	00370388	A 6,4 - V2A	125	Scheibe	4	
9	00350064	M 6 - V2A	985	Poly-Stop-Mutter	2	
10	00311110	Ø 32 - 37 / M8 - V4A		Rohrschelle	1	
11	00370468	R 9 - V2A	440	Scheibe	1	
12	00360485	M 8 x 16 - V2A	933	6 kt.- Schraube	1	
13	00180084	PEM PUR S 351 - Ø 30 mm		Airduc-Schlauch	1	Länge angeben !
14	00190051	Ø 30 - 45 V2A		Schlauchbinder	1	
15	00200088	360 x 20 x 2.1		Schnallriemen	1	
16	00190010	750 x 7.8		Kabelbinder	NB	
17	00190017	T 150 - R 363 x 7.8		Kabelbinder	NB	

24018300 / 24015600 - Düngereinleger

HORSCH Düngereinleger links  
24018300

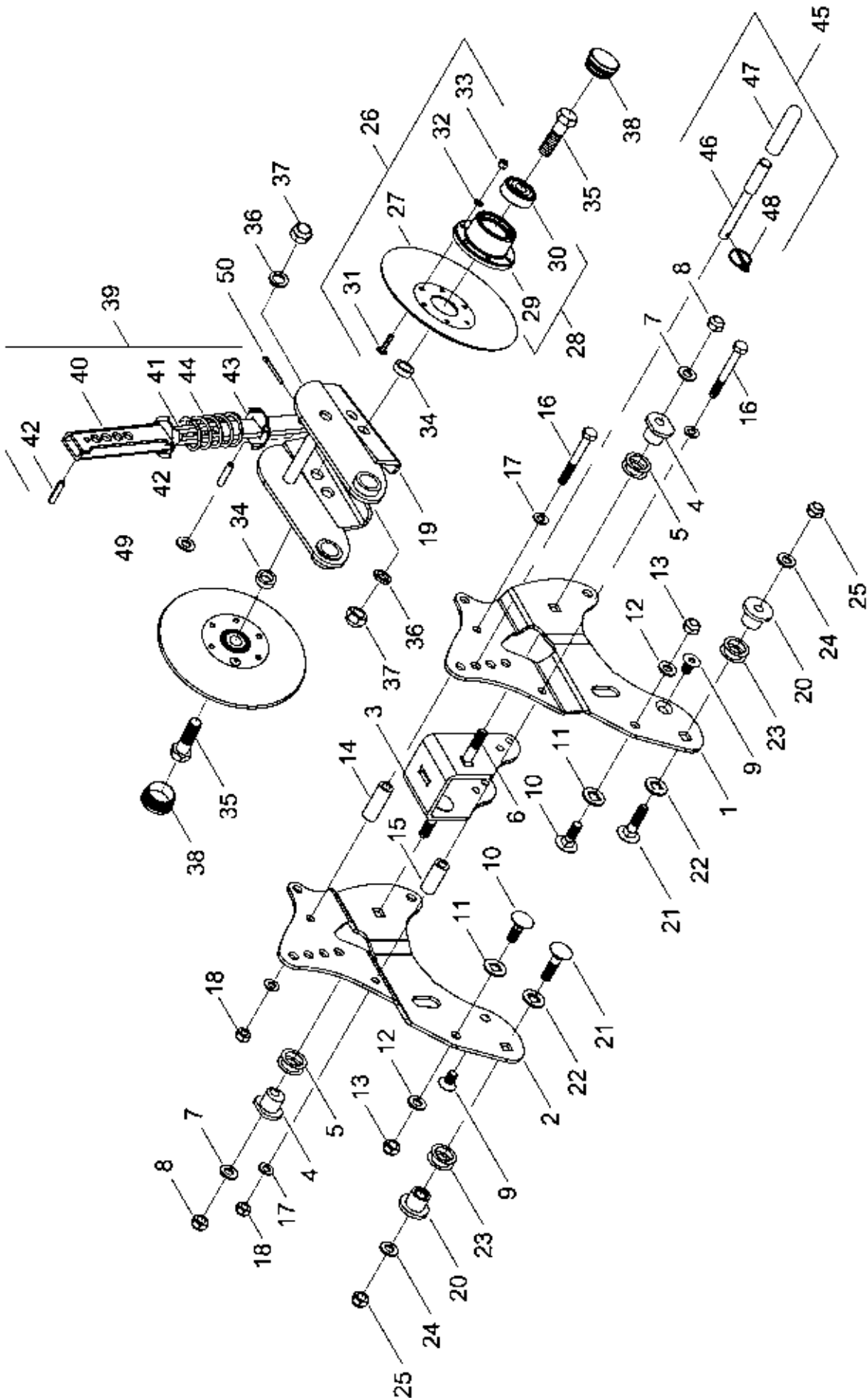


HORSCH Düngereinleger rechts  
24015600



Pos.	Bestell-Nr.	Kurzbezeichnung	DIN	Benennung	Stück	Bemerkung
1	24018300			Düngereinleger gefedert links	1	
2	24015600			Düngereinleger gefedert rechts	1	
3	24015612			Führung	1	
4	24015613			Deckel	1	
5	00370504	M 16 x 35	7991	Senkkopfschraube	2	
6	24015614			Federaufnahme	1	
7	00370626	Ø 16 Ripp-Lock		Sperrkantscheibe	1	
8	00360060	M 16 x 70	931	6 kt.- Schraube	1	
9	00360057	M 16 x 50	931	6 kt.- Schraube	1	
10	24117100	M 16 x 55		Sonderschraube	1	
11	24015615	Ø 46 x 16.5 x 4		Scheibe	1	
12	00370626	Ø 16 Ripp-Lock		Sperrkantscheibe	2	
13	00170205	Ø 6.7 x 177 lg.		Zugfeder	1	
14	00360123	M 10 x 45	933	6 kt.- Schraube	1	
15	00370105	B 10,5	125	Scheibe	1	
16	24115500			Rahmen Düngereinleger links	1	
17	24115400			Rahmen Düngereinleger rechts	1	
18	00230103	Ø 16 x 22 x 1		Paßscheibe	4	
19	24015601			Haube Düngereinleger	1	
20	00360110	M 8 x 20	933	6 kt.- Schraube	1	
21	00370104	A 8,4	125	Scheibe	1	
22	24017316			Ausräumer	1	
23	00360007	M 8 x 45	931	6 kt.- Schraube	1	
24	00170037	A 8	7980	Federring	1	
25	23041300	Ø 380 x 3.0		Sechsscheibe kpl. mit Lager	2	
26	23042700			Flanschlager kpl.	2	
27	23041302	Ø 380 - 6 x M 8		Lagerschale	2	
28	00240200			Rillenkugellager	2	
29	23010205	M 16 x 1.5 x 30 links		Sonderschraube	1	
30	23010204	M 16 x 1.5 x 30 rechts		Sonderschraube	1	
31	23041301	Ø 380 - 6 x M 8		Sechsscheibe ohne Lager	2	
32	00360363	M 8 x 16 - 10.9	933	6 kt.- Schraube	8	
33	23010203	M 8 x 13 - 10.9		6 kt.- Schraube mit Konus	4	
34	00190045	Ø 50 - 70 V2A		Schlauchbinder	1	
35	00180017	K/EL - LW 50		Topflex Schlauch	1	Länge angeben !

24113500 - Deckscheiben



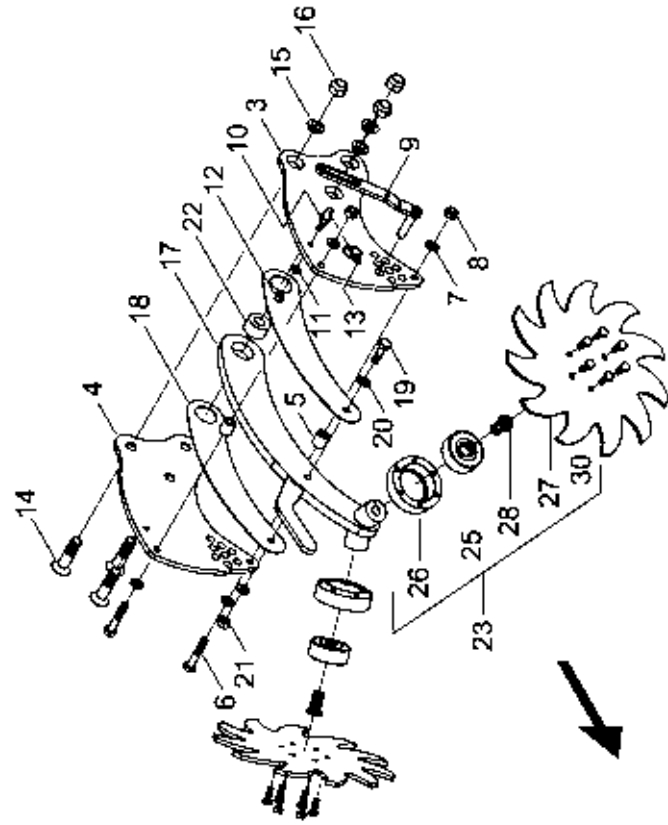


Pos.	Bestell-Nr.	Kurzbezeichnung	DIN	Benennung	Stück	Bemerkung
1	24113501			Seitenblech links	1	
2	24113502			Seitenblech rechts	1	
3	24113503			Konsole	1	
4	24113505	Ø 40/25 x 26		Exzenterbuchse	2	
5	00230269	Ø 25 x 35 x 0.50 - V2A		Paßscheibe	4	
6	00370538	M 12 x 60 - 4 kt.	603	Flachrundschraube	2	
7	00370630	Ø 12 Ripp-Lock		Sperrkantscheibe	2	
8	00350059	M 12	985	Poly-Stop-Mutter	2	
9	00370488	M 12 x 20	7991	Senkkopfschraube	2	
10	00370492	M 12 x 35 - 4 kt.		Flachrundschraube	2	
11	24113507	Ø 30 x 3		Distanzscheibe	2	
12	00370630	Ø 12 Ripp-Lock		Sperrkantscheibe	2	
13	00350059	M 12	985	Poly-Stop-Mutter	2	
14	24113504	Ø 19/11 - 53.5		Hülse	1	
15	24113508	Ø 19/11 - 45		Hülse	1	
16	00360306	M 10 x 85	931	6 kt.- Schraube	2	
17	00370105	B 10,5	125	Scheibe	4	
18	00350058	M 10	985	Poly-Stop-Mutter	2	
19	24118100			Rahmen Deckscheiben	1	
20	24017308	Ø 40 x 25 - 26		Buchse	2	
21	00370336	M 12 x 50 - 4 kt.		Flachrundschraube	2	
22	24113507	Ø 30 x 3		Distanzscheibe	2	
23	00230269	Ø 25 x 35 x 0.50 - V2A		Paßscheibe	4	
24	00370630	Ø 12 Ripp-Lock		Sperrkantscheibe	2	
25	00350059	M 12	985	Poly-Stop-Mutter	2	
26	24118300	Ø 204 x 2.5		Deckscheibensech kpl.	2	
27	24118301	Ø 204 x 2.5 - gewölbt		Sech	2	
28	24155500			Flanschlager kpl.	2	
29	24155501			Lagerschale	2	
30	00240199			Lager für Sech	2	
31	00360621	M 6 x 25	7381	Linsenflanschschraube	12	
32	00370103	A 6,4	125	Scheibe	12	
33	00350105	M 6	982	Sicherungsmutter	12	
34	24111501	Ø 25/17 - 8		Hülse	2	
35	00360251	M 16 x 55	931	6 kt.- Schraube	2	
36	00170043	A 16	127	Federring	2	
37	00350061	M 16	985	Poly-Stop-Mutter	2	
38	00200179	Ø 42 - Ø 80/40		Stopfen	2	
39	24117900			Federpaket	1	
40	24118200			Kulisse	1	
41	24113506			Verbindungsstange	1	
42	00370062	Ø 8 x 36	1481	Spannstift	2	
43	24118203			Federaufnahme	1	
44	00170227	Ø 4 x 44 x 160		Druckfeder	1	
45	24112900			Bolzen Fangrolle kpl.	1	
46	24112901	Ø 16 x 135		Bolzen	1	
47	00200204	Ø 15 x 60 - schwarz		PVC Handgriff	1	
48	00170092	Ø 3.8 x 20		Klappsplint	1	
49	00370106	B 13	125	Scheibe	1	
50	00170098	Ø 4 x 36	94	Splint	1	

24015900 / 24116000 - Klutenräumer

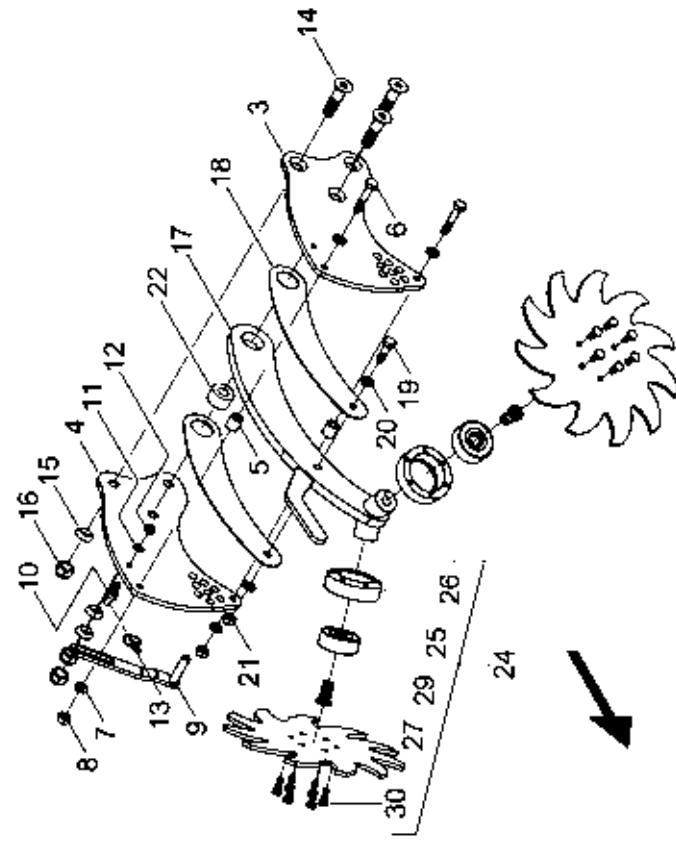
HORSCH Klutenräumer links  
24015900

①



HORSCH Klutenräumer rechts  
24116000

②



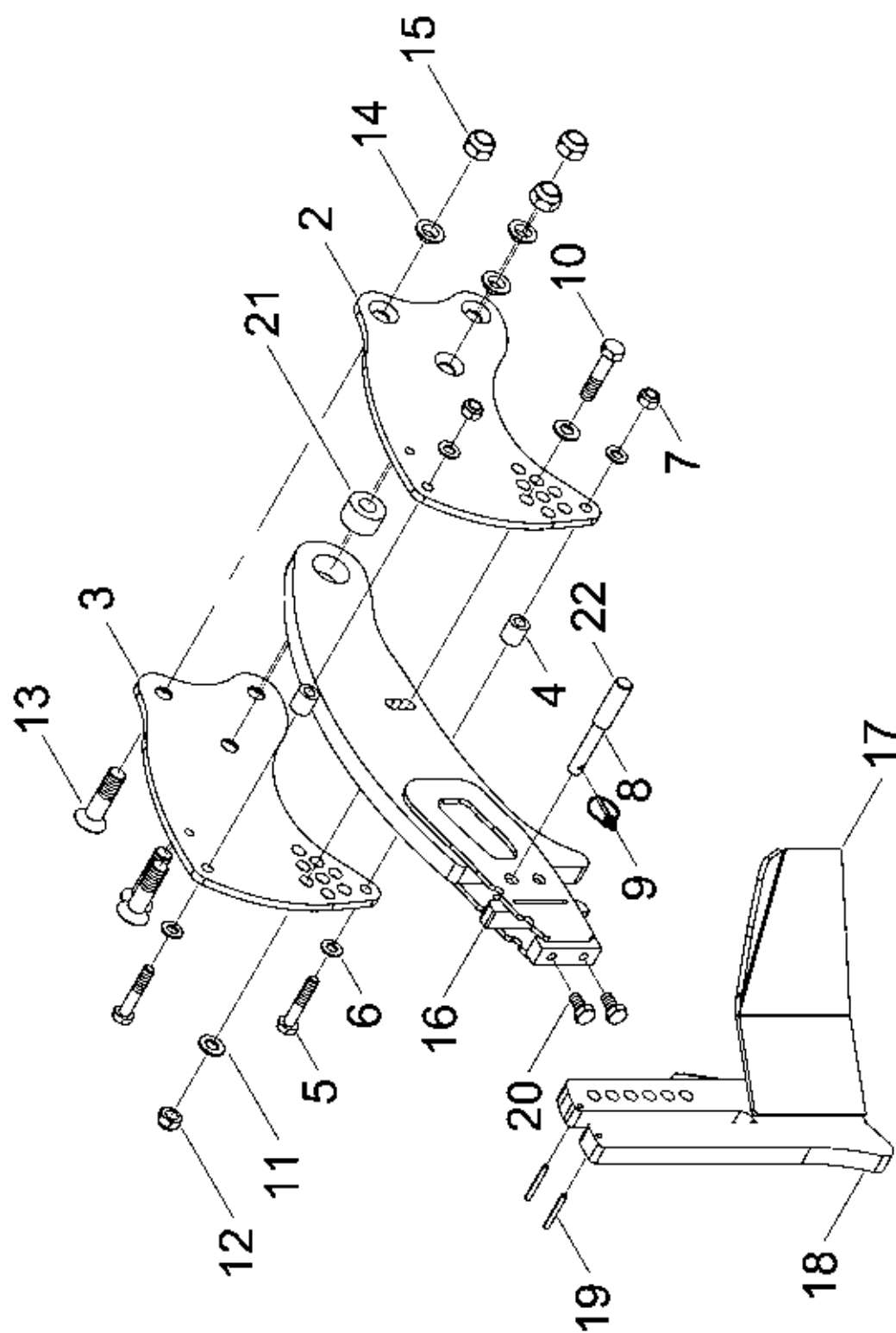
Pos.	Bestell-Nr.	Kurzbezeichnung	DIN	Benennung	Stück	Bemerkung
1	24015900			Klutenräumer links kpl.	1	
2	24116000			Klutenräumer rechts kpl.	1	
3	24015901			Führung links	1	
4	24015902			Führung rechts	1	
5	24015904	Ø 19/11 - 20		Hülse	2	
6	00360023	M 10 x 55	931	6 kt.- Schraube	2	
7	00370105	B 10,5	125	Scheibe	4	
8	00350058	M 10	985	Poly-Stop-Mutter	2	
9	24016100			Verstellbolzen	1	
10	24015906			Arretierungsstift	1	
11	00370104	A 8,4	125	Scheibe	1	
12	00350057	M 8	985	Poly-Stop-Mutter	1	
13	00170092	Ø 3.8 x 20		Klappsplint	1	
14	00370467	M 16 x 60	7991	Senkkopfschraube	3	
15	00370307	Ø 16.5		Limesring	3	
16	00350061	M 16	985	Poly-Stop-Mutter	3	
17	24016000			Arm Klutenräumer	1	
18	24015903			Seitenblech	2	
19	00360121	M 10 x 35	933	6 kt.- Schraube	1	
20	00370105	B 10,5	125	Scheibe	2	
21	00350058	M 10	985	Poly-Stop-Mutter	1	
22	24152303	Ø 35 x 16.5 - 20		Buchse	1	
23	24018000			Klutenräumer Stern links kpl.	1	
24	24018100			Klutenräumer Stern rechts kpl.	1	
25	00240200			Rillenkugellager	2	
26	23041302			Lagerschale	2	
27	24018002			Klutenräumer Stern	2	
28	23010205	M 16 x 1.5 x 30 links		Sonderschraube	1	
29	23010204	M 16 x 1.5 x 30 rechts		Sonderschraube	1	
30	00360110	M 8 x 20	933	6 kt.- Schraube	12	

24113400 - Räumkufe

## HORSCH Räumkufe

24113400

1

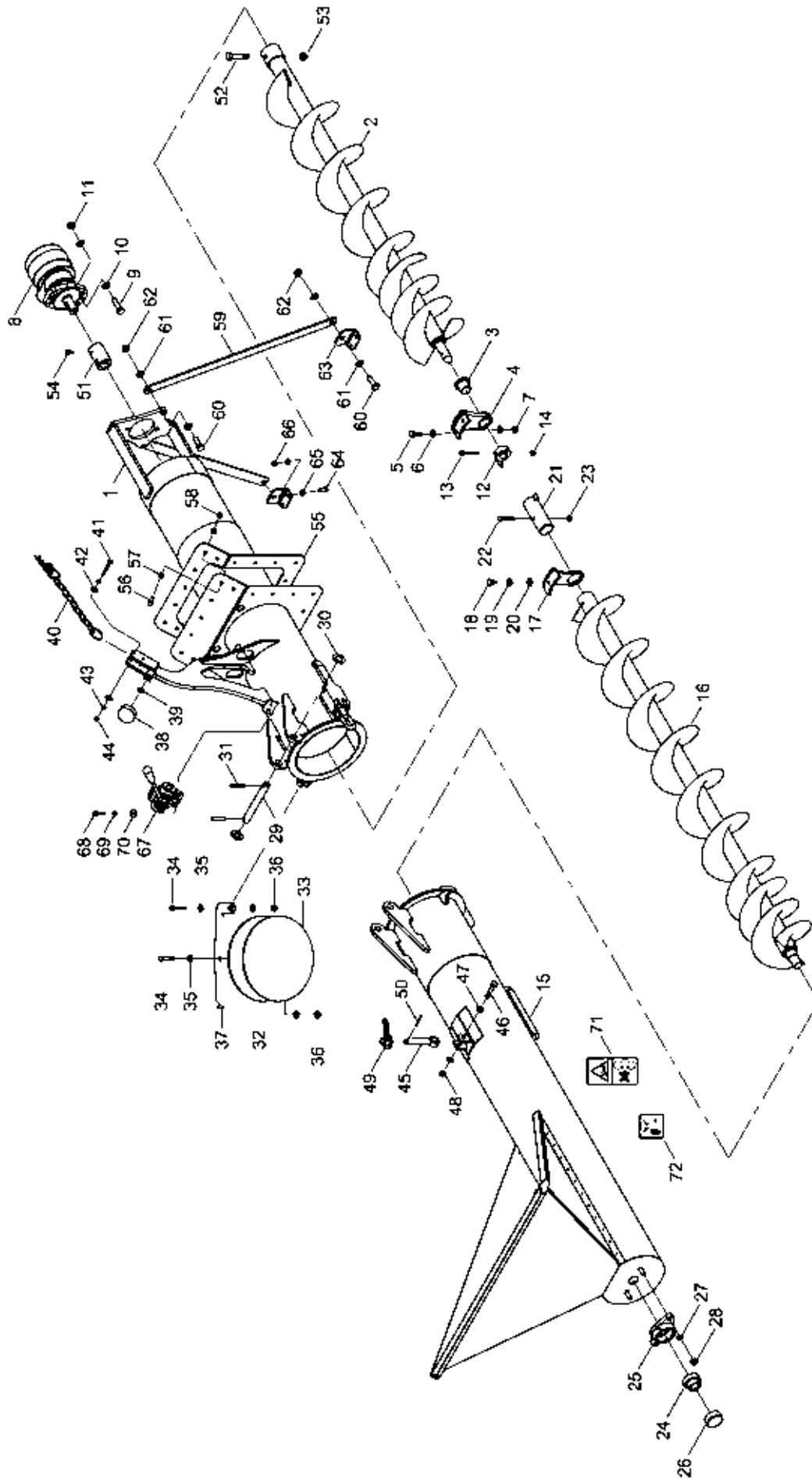


Pos.	Bestell-Nr.	Kurzbezeichnung	DIN	Benennung	Stück	Bemerkung
1	24113400			Räumkufe kpl.	1	
2	24015901			Führung links	1	
3	24015902			Führung rechts	1	
4	24015904	Ø 19/11 - 20		Hülse	2	
5	00360023	M 10 x 55	931	6 kt.- Schraube	2	
6	00370105	B 10,5	125	Scheibe	4	
7	00350058	M 10	985	Poly-Stop-Mutter	2	
8	24113402			Verstellbolzen	1	
9	00170092	Ø 3.8 x 20		Klappsplint	1	
10	00360034	M 12 x 55	931	6 kt.- Schraube	1	
11	00370106	B 13	125	Scheibe	2	
12	00350059	M 12	985	Poly-Stop-Mutter	1	
13	00370467	M 16 x 60	7991	Senkkopfschraube	3	
14	00370307	Ø 16.5		Limesring	3	
15	00350061	M 16		Poly-Stop-Mutter	3	
16	24117300			Arm Räumkufe	1	
17	24117400			Räumkufe	1	
18	24113401			Dorn Räumkufe	1	
19	00370303	Ø 5 x 40	1481	Spannstift	2	
20	00360117	M 10 x 20	933	6 kt.- Schraube	2	
21	24152303	Ø 35 x 16.5 - 20		Buchse	1	
22	00200204	Ø 15 x 60 - schwarz		PVC Handgriff	1	



## **6. Zusatzausstattung Maestro CC**

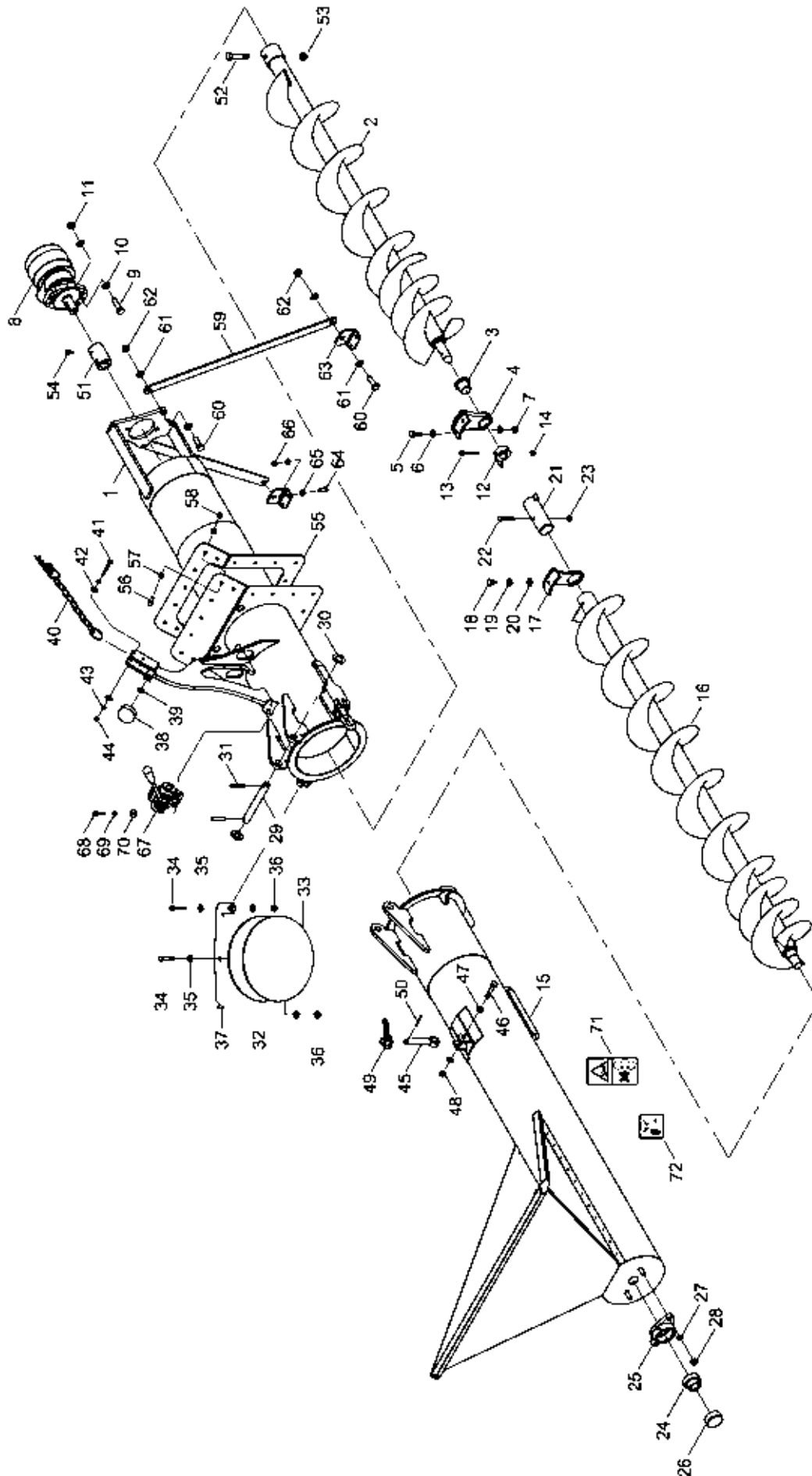
**24078700 - Hydr. Befüllschnecke**





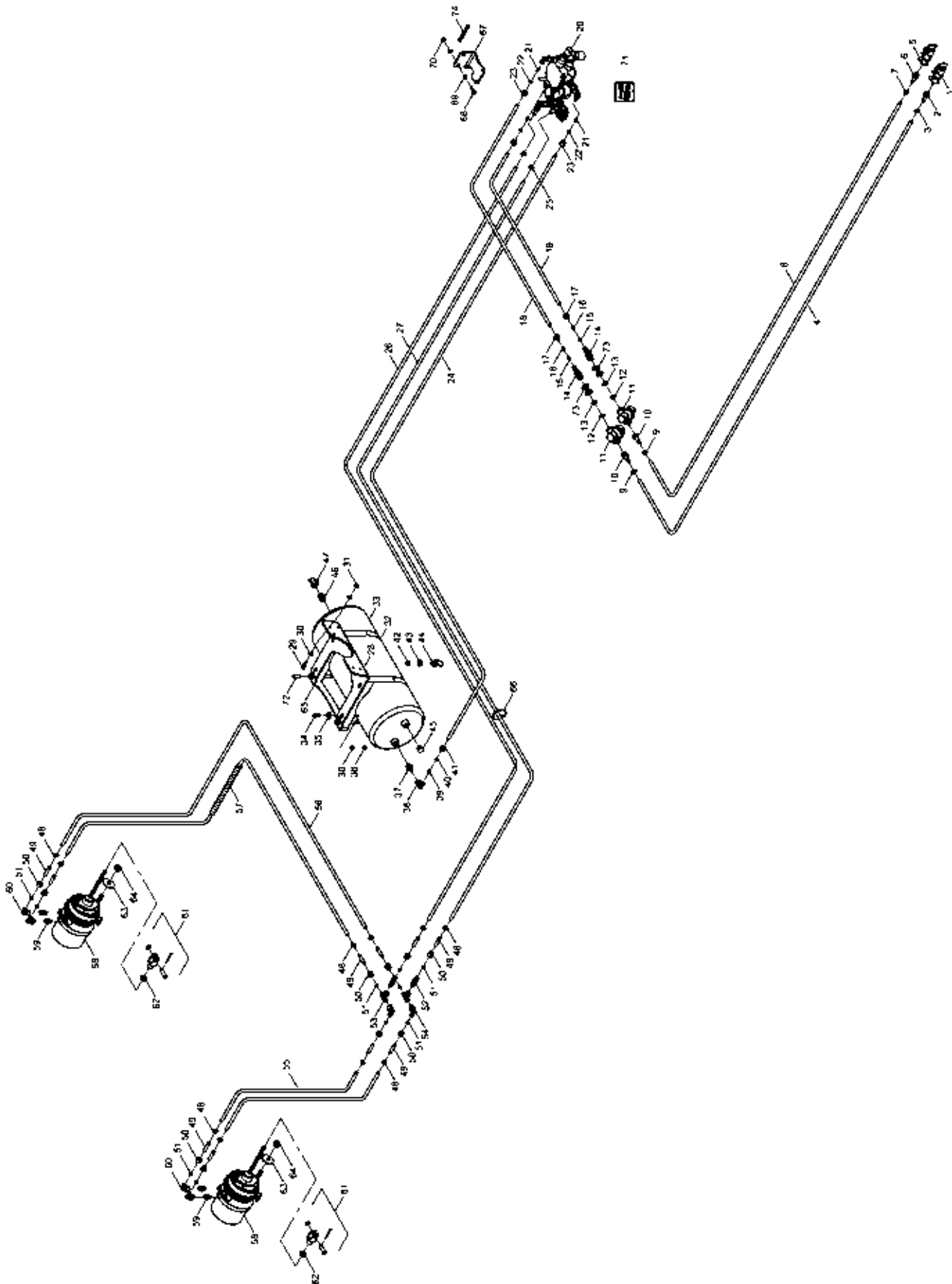
Pos.	Bestell-Nr.	Kurzbezeichnung	DIN	Benennung	Stück	Bemerkung
1	24078900			Schneckenrohr Oberteil	1	
2	24079000			Schneckenwendel oben	1	
3	00380412			Lagerbuchse	1	
4	00380404			Lagerhalter	1	
5	00360120	M 10 x 30	933	6 kt.- Schraube	2	
6	00370105	B 10,5	125	Scheibe	4	
7	00350058	M 10	985	Poly-Stop-Mutter	2	
8	00110836	BREL 160 A58 12000		Hyd.- Motor	1	
9	00360032	M 12 x 45	931	6 kt.- Schraube	2	
10	00370106	B 13	125	Scheibe	4	
11	00350059	M 12	985	Poly-Stop-Mutter	2	
12	00380405			Mitnehmerring	1	
13	00360008	M 8 x 55	931	6 kt.- Schraube	1	
14	00350057	M 8	985	Poly-Stop-Mutter	1	
15	24079100			Schneckenrohr Unterteil	1	
16	24079800			Schneckenwendel unten	1	
17	00380408			Halterung unten	1	
18	00360118	M 10 x 16	933	6 kt.- Schraube	1	
19	00170030	A 10	125	Federring	1	
20	00370105	B 10,5	125	Scheibe	1	
21	00380403			Mitnehmerbolzen	1	
22	00360114	M 8 x 45	933	6 kt.- Schraube	1	
23	00350057	M 8	985	Poly-Stop-Mutter	1	
24	00380416	YET 205		Y-Flanschlager	1	
25	00380417	FYTB 505 M		Lagergehäuse	1	
26	00380418	ECY 205		Lagerdeckel	1	
27	00370105	B 10,5	125	Scheibe	2	
28	00350058	M 10	985	Poly-Stop-Mutter	2	
29	00380415			Bolzen	1	
30	00370109	B 21	125	Scheibe	2	
31	00370062	Ø 8 x 36	1481	Spannstift	2	
32	00380402			Deckel mit Halterung	1	
33	33325303			Gummidichtplatte	1	
34	00360237	M 10 x 45	931	6 kt.- Schraube	2	
35	00370105	B 10,5	125	Scheibe	4	
36	00350058	M 10	985	Poly-Stop-Mutter	2	
37	00380411			Bügel	1	
38	00380419			Gummipuffer	1	
39	00370105	B 10,5	125	Scheibe	1	
40	00380410			Kette mit Federstecker kpl.	1	
41	00360003	M 6 x 50	931	6 kt.- Schraube	1	
42	00370115	R 6,6	440	Scheibe	2	
43	00370103	A 6,4	125	Scheibe	2	
44	00350067	M 6	985	Poly-Stop-Mutter	1	
45	00380413	M 16 x 100		Augenschraube	1	
46	00360022	M 10 x 50	931	6 kt.- Schraube	1	
47	00370105	B 10,5	125	Scheibe	2	
48	00350058	M 12	985	Poly-Stop-Mutter	1	
49	00380409	M 16	985	Poly-Stop-Mutter	1	
50	00170127	Ø 3 x 36	94	Splint	1	

24078700 - Hydr. Befüllschnecke



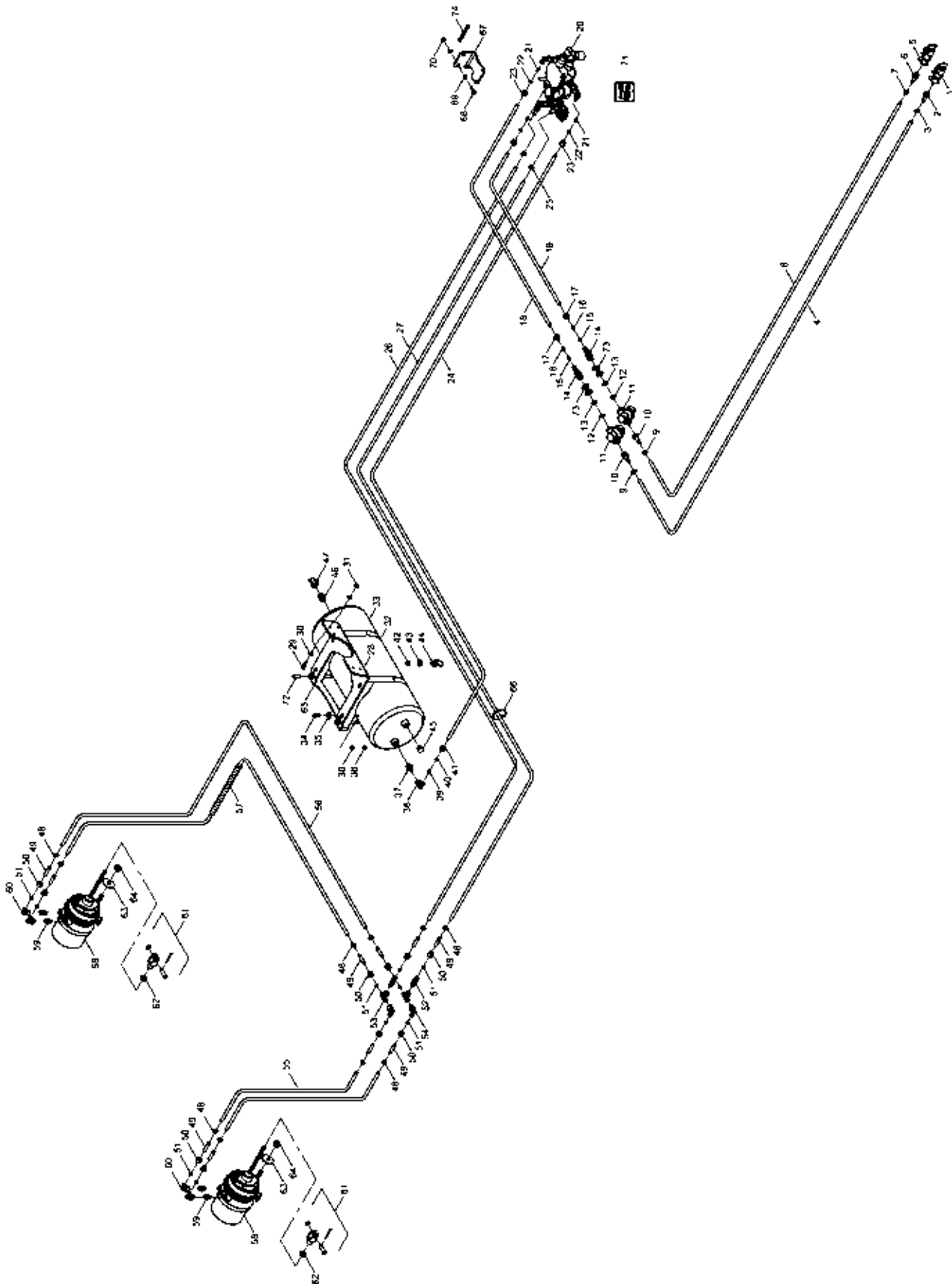
<b>Pos.</b>	<b>Bestell-Nr.</b>	<b>Kurzbezeichnung</b>	<b>DIN</b>	<b>Benennung</b>	<b>Stück</b>	<b>Bemerkung</b>
51	23497102			Motor Anschlußhülse	1	
52	00360036	M 12 x 70	931	6 kt.- Schraube	1	
53	00350059	M 12	985	Poly-Stop-Mutter	1	
54	00360223	M 8 x 12	933	6 kt.- Schraube	1	
55	23656401			Halterahmen	1	
56	00360441	M 8 x 30 - V2A	933	6 kt.- Schraube	18	
57	00370389	A 8,4 - V2A	125	Scheibe	36	
58	00350062	M 8 - V2A	985	Poly-Stop-Mutter	18	
59	23656402			Haltestrebe	2	
60	00360133	M 12 x 35	933	6 kt.- Schraube	4	
61	00370106	B 13	125	Scheibe	8	
62	00350059	M 12	985	Poly-Stop-Mutter	4	
63	23656403			Haltewinkel	2	
64	00360236	M 8 x 25 - V2A	933	6 kt.- Schraube	4	
65	00370389	A 8,4 - V2A	125	Scheibe	8	
66	00350062	M 8 - V2A	985	Poly-Stop-Mutter	4	
67	00110672	1/2"		Dreiwege-Drehschieber	1	
68	00370158	M 8 x 25	912	Zyl.- Schraube	2	
69	00170037	A 8	7980	Federring	2	
70	00370116	R 9	440	Scheibe	2	
71	00380163			Aufkleber Sicherheitshinweis	1	
72	00380399			Aufkleber Bedienungshinweis	1	

**24072800 - Pneumatische Bremsanlage**



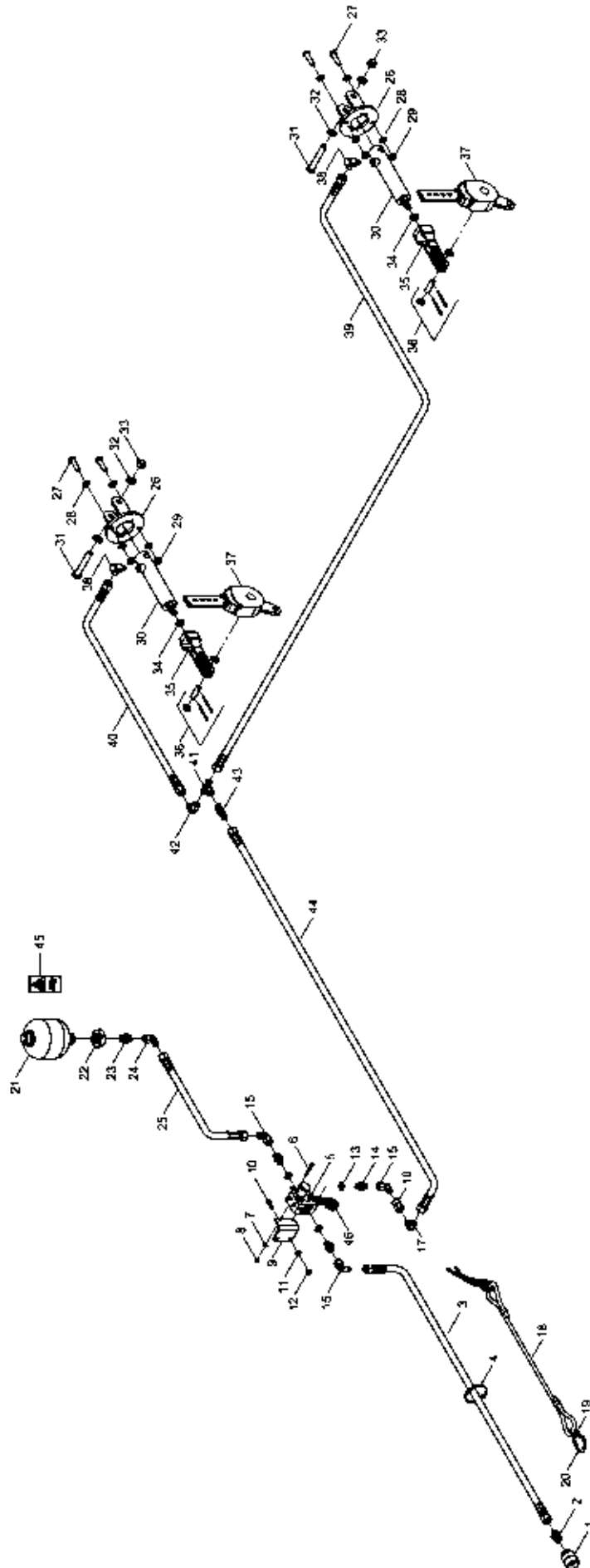
Pos.	Bestell-Nr.	Kurzbezeichnung	DIN	Benennung	Stück	Bemerkung
1	00190241	M 22 x 1.5 - gelb		Kupplungskopf	1	
2	00190239	M 22 x 1.5 - Ø 11 x 3.5		Schlauchstutzen	1	
3	00190184	Ø 8 x 5		Schlauchschelle	1	
4	00190177	Ø 11 x 4 x 4300 lg.		Bremsschlauch	1	
5	00190240	M 22 x 1.5 - rot		Kupplungskopf	1	
6	00190239	M 22 x 1.5 - Ø 11 x 3.5		Schlauchstutzen	1	
7	00190184	Ø 8 x 5		Schlauchschelle	1	
8	00190177	Ø 11 x 4 x 4500 lg.		Bremsschlauch	1	
9	00190184	Ø 8 x 5		Schlauchschelle	2	
10	00190239	M 22 x 1.5 - Ø 11 x 3.5		Schlauchstutzen	2	
11	00190242	M 22 x 1.5		LeitungsfILTER	2	
12	00190095			O-Ring	2	
13	00190090			Druckring	2	
14	00190195	SV 12 - M 22 x 1.5		Schottverschraubung	2	
15	00190198	Ø 12 x 1.5		Einsteckhülse	2	
16	00110259	12 L		Schneidring	2	
17	00110244	12 L		Überwurfmutter	2	
18	00190147	Ø 12 x 1.5 x 1100 lg.		Kunststoffschlauch	1	
19	00190147	Ø 12 x 1.5 x 1100 lg.		Kunststoffschlauch	1	
20	23671500			Anhänger Bremsventil kpl.	1	
21	00190198	Ø 12 x 1.5		Einsteckhülse	3	
22	00110259	12 L		Schneidring	3	
23	00110244	12 L		Überwurfmutter	3	
24	00190147	Ø 12 x 1.5 x 3500 lg.		Kunststoffschlauch	1	
25	00190184	Ø 8 x 5		Schlauchschelle	2	
26	00190177	Ø 11 x 4 x 4000 lg.		Bremsschlauch	1	
27	00190177	Ø 11 x 4 x 4400 lg.		Bremsschlauch	1	
28	23652801			Halteblech f. Druckbehälter	1	
29	00360120	M 10 x 30	933	6 kt.- Schraube	4	
30	00370105	B 10,5	125	Scheibe	12	
31	00350058	M 10	985	Poly-Stop-Mutter	4	
32	00190171			Spannband	2	
33	00190158	40 Ltr.		Luftbehälter	1	
34	00360119	M 10 x 25	933	6 kt.- Schraube	4	
35	00370117	R 11	440	Scheibe	4	
36	00350058	M 10	985	Poly-Stop-Mutter	4	
37	00100399	GE 12 PL - M 22 x 1.5 - ED		Gerade Verschraubung	1	
38	00100055	EVW 12 L		Einstellbare W-Verschraubung	1	
39	00190198	Ø 12 x 1.5		Einsteckhülse	1	
40	00110259	12 L		Schneidring	1	
41	00110244	12 L		Überwurfmutter	1	
42	00190095			O-Ring	1	
43	00190090			Druckring	1	
44	00190087	M 22 x 1.5		Eintwässerungsventil	1	
45	00190301	M 22 x 1.5		Verschlußschraube	1	
46	00100401	GE 15 PL - M 22 x 1.5 - ED		Gerade Verschraubung	1	
47	00190243	IG - M 22 x 1.5		Prüfanschluß	1	
48	00190184	Ø 8 x 5		Schlauchschelle	10	
49	00190183	12 L - 11 x 3.5		Schlauchstutzen	10	
50	00110244	12 L		Überwurfmutter	10	

24072800 - Pneumatische Bremsanlage



Pos.	Bestell-Nr.	Kurzbezeichnung	DIN	Benennung	Stück	Bemerkung
51	00110259	12 L		Schneidring	10	
52	00100172	SV 12 L - M 18 x 1.5		Schottverschraubung	2	
53	00100045	EVT 12 L		Einstellbare T-Verschraubung	2	
54	00100055	EVW 12 L		Einstellbare W-Verschraubung	2	
55	00190177	Ø 11 x 4 x 450 lg.		Bremsschlauch	2	
56	00190177	Ø 11 x 4 x 1300 lg.		Bremsschlauch	2	
57	00180065	Ø 24 x 7000		Kunststoffwendel	1	
58	00190326	Typ 16/16 Federspeicher		Bremszylinder	2	
59	00100400	GE 12 PL - M 14 x 1.5 - ED		Gerade Verschraubung	4	
60	00100055	EVW 12 L		Einstellbare W-Verschraubung	4	
61	00311023			Bremszylinder Montageteile kpl.	2	
62	00350047	M 14 x 1.5	934	6 kt.- Mutter	2	
63	00370119	R 18	440	Scheibe	4	
64	00350012	M 16 x 1.5	934	6 kt.- Mutter	4	
65	24072802			Schutzblech f. Säs Schlauch	1	
66	00190017	T 150 - R 363 x 7.8		Kabelbinder	30	
67	23652802			Halteblech f. Bremsventil	1	
68	00360121	M 10 x 35	933	6 kt.- Schraube	2	
69	00370105	B 10,5	125	Scheibe	4	
70	00350058	M 10	985	Poly-Stop-Mutter	2	
71	00380557			Aufkleber Bedienungshinweis	1	
72	00200162	Ø 12 x 40		Gewindeschutz	2	
73	00370108	B 17	125	Scheibe	4	
74	00200049	1 - 4 x 100 lg.		Kantenschutz-Profil	1	

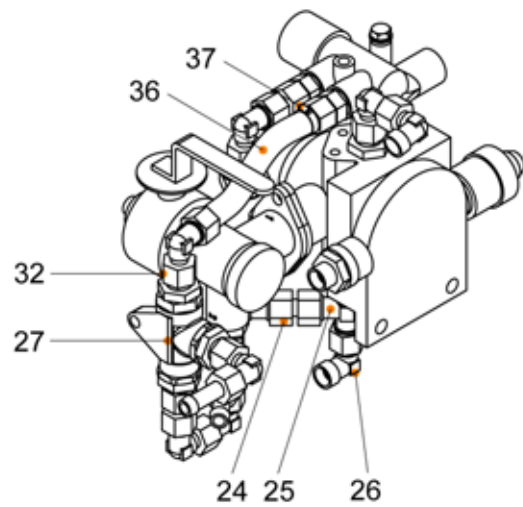
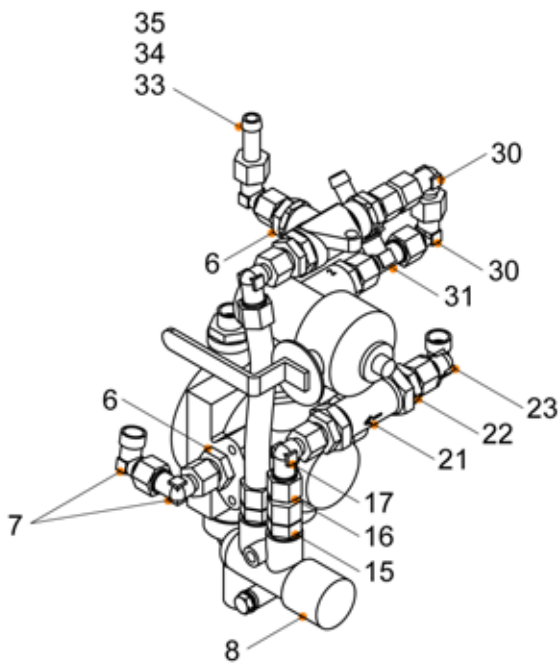
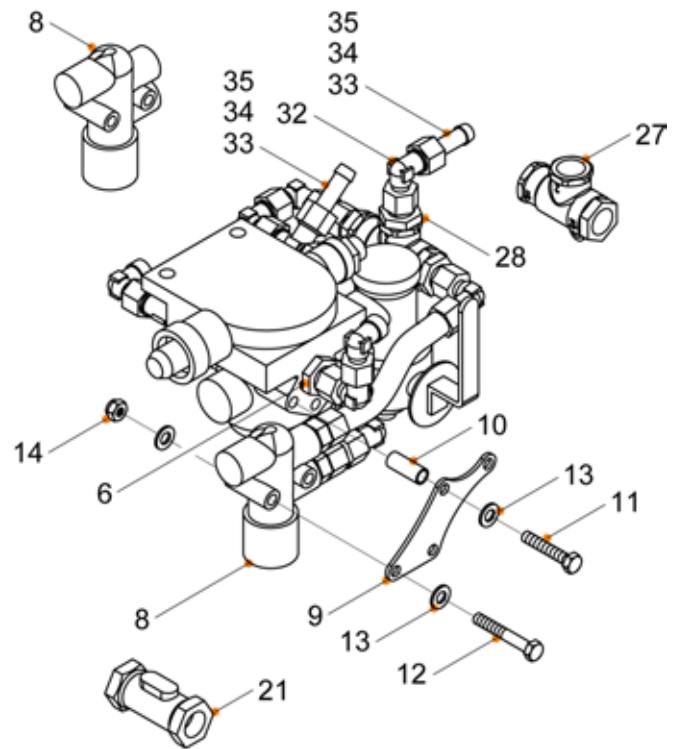
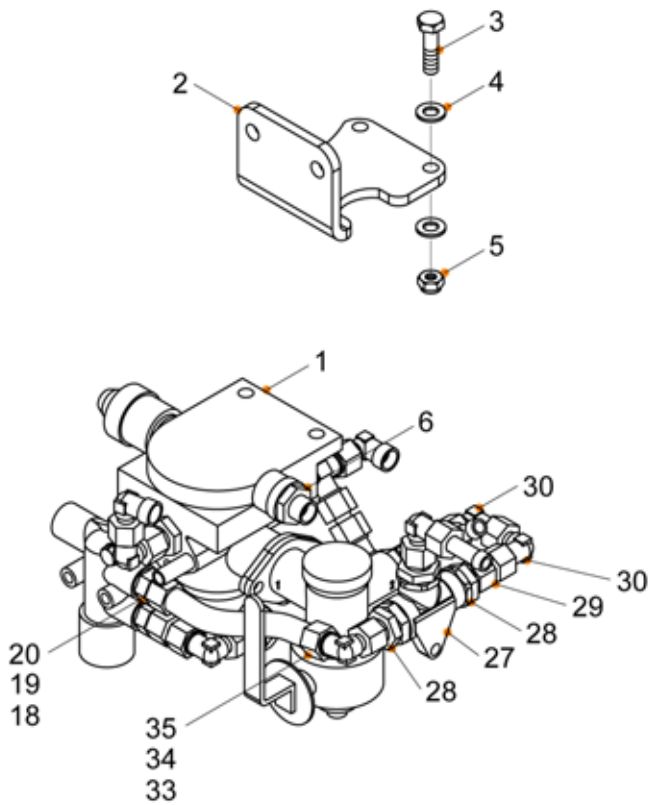
**24073000 - Hydraulische Bremsanlage**





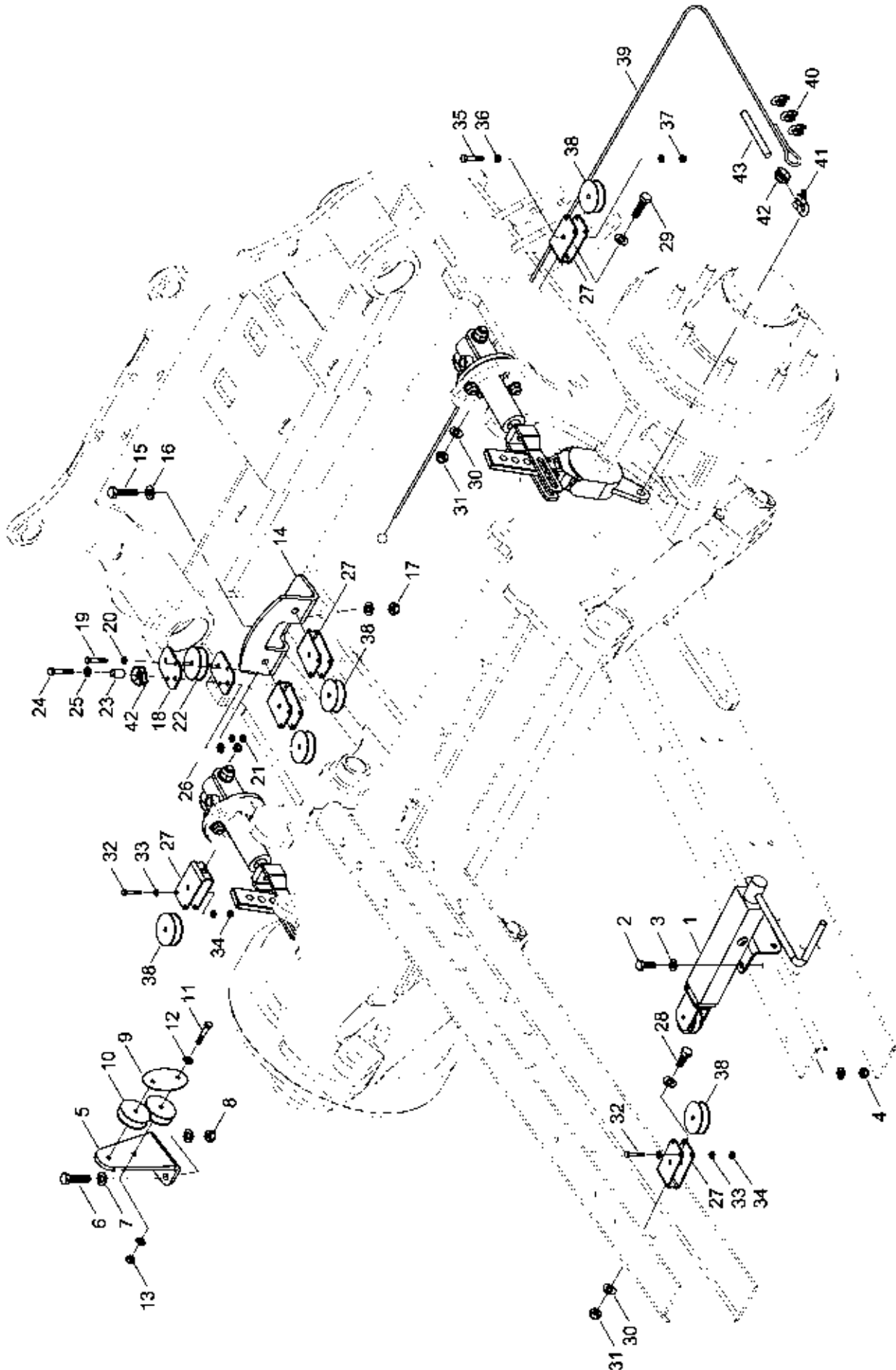
Pos.	Bestell-Nr.	Kurzbezeichnung	DIN	Benennung	Stück	Bemerkung
1	00110811	IGF 08 - G 1/2"		Hyd.- Kupplung	1	
2	00100313	GE 12 L - R 1/2" - ED		Gerade Verschraubung	1	
3	00120627	2 SC DN 8 A05-A05 1600 lg.		Hyd.- Schlauch	1	
4	00190017	T 150 - R 363 x 7.8		Kabelbinder	20	
5	00110850			Ventil - Notbremse	1	
6	00370560	M 6 x 45	912	Zyl.- Schraube	2	
7	00370103	A 6,4	125	Scheibe	2	
8	00350067	M 6	985	Poly-Stop-Mutter	2	
9	34751801			Halter Ventil - Notbremse	1	
10	00360111	M 8 x 25	933	6 kt.- Schraube	2	
11	00370104	A 8,4	125	Scheibe	2	
12	00350057	M 8	985	Poly-Stop-Mutter	2	
13	00260062	A 18 x 25	7603	Kupferdichtring	3	
14	00100090	GE 12 L - M 18 x 1.5 - ED		Gerade Verschraubung	3	
15	00100055	EVW 12 L		Einstellbare W-Verschraubung	3	
16	00100342	GZ 12 L		Verbindungsstück	1	
17	00100219	W 12 L		W-Verschraubung	1	
18	34468602			Abreißeleine kpl.	1	
19	00260059	Ø 30		Schlüsselring	1	
20	00140029	100 x 10		Karabinerhaken	1	
21	00110122	0.75 Ltr. - 70 bar		Druckspeicher	1	
22	00350044	M 33 x 1.5	439	6 kt.- Mutter	1	
23	00100313	GE 12 PL - R 1/2" - ED		Gerade Verschraubung	1	
24	00100055	EVW 12 L		Einstellbare W-Verschraubung	1	
25	00120662	2SC DN 8 A05-A05 2400 lg.		Hyd.- Schlauch	1	
26	24077400			Halter Bremszylinder	2	
27	00360032	M 12 x 45	931	6 kt.- Schraube	4	
28	00370106	B 13	125	Scheibe	8	
29	00350059	M 12	985	Poly-Stop-Mutter	4	
30	00130679	Ø 25 mm		Bremszylinder	2	
31	00360257	M 16 x 95	931	6 kt.- Schraube	2	
32	00370108	B 17	125	Scheibe	4	
33	00350061	M 16	985	Poly-Stop-Mutter	2	
34	00350089	M 16 x 1.5	439	6 kt.- Mutter	2	
35	24133300			Gabel Bremszylinder	2	
36	00310066	Typ 30 LL		Bremszylinder Beipack kpl.	2	
37	24133400			Bremshebel - Wippe	2	
38	00100181	SWVE 12 PL - R 3/8" - ED		Schwenkverschraubung	2	
39	00120646	2SC DN 8 A05-A05 1350 lg.		Hyd.- Schlauch	1	
40	00120618	2SC DN 8 A05-A05 550 lg.		Hyd.- Schlauch	1	
41	00100045	EVT 12 L		Einstellbare T-Verschraubung	1	
42	00100055	EVW 12 L		Einstellbare W-Verschraubung	1	
43	00100172	SV 12 L - M 18 x 1.5		Schottverschraubung	1	
44	00120654	2SC DN 8 A05-A05 4350 lg.		Hyd.- Schlauch	1	
45	00380252			Aufkleber Sicherheitshinweis	1	
46	00110893			Federstecker	1	

**23671500 - Anhänger - Bremsventil**



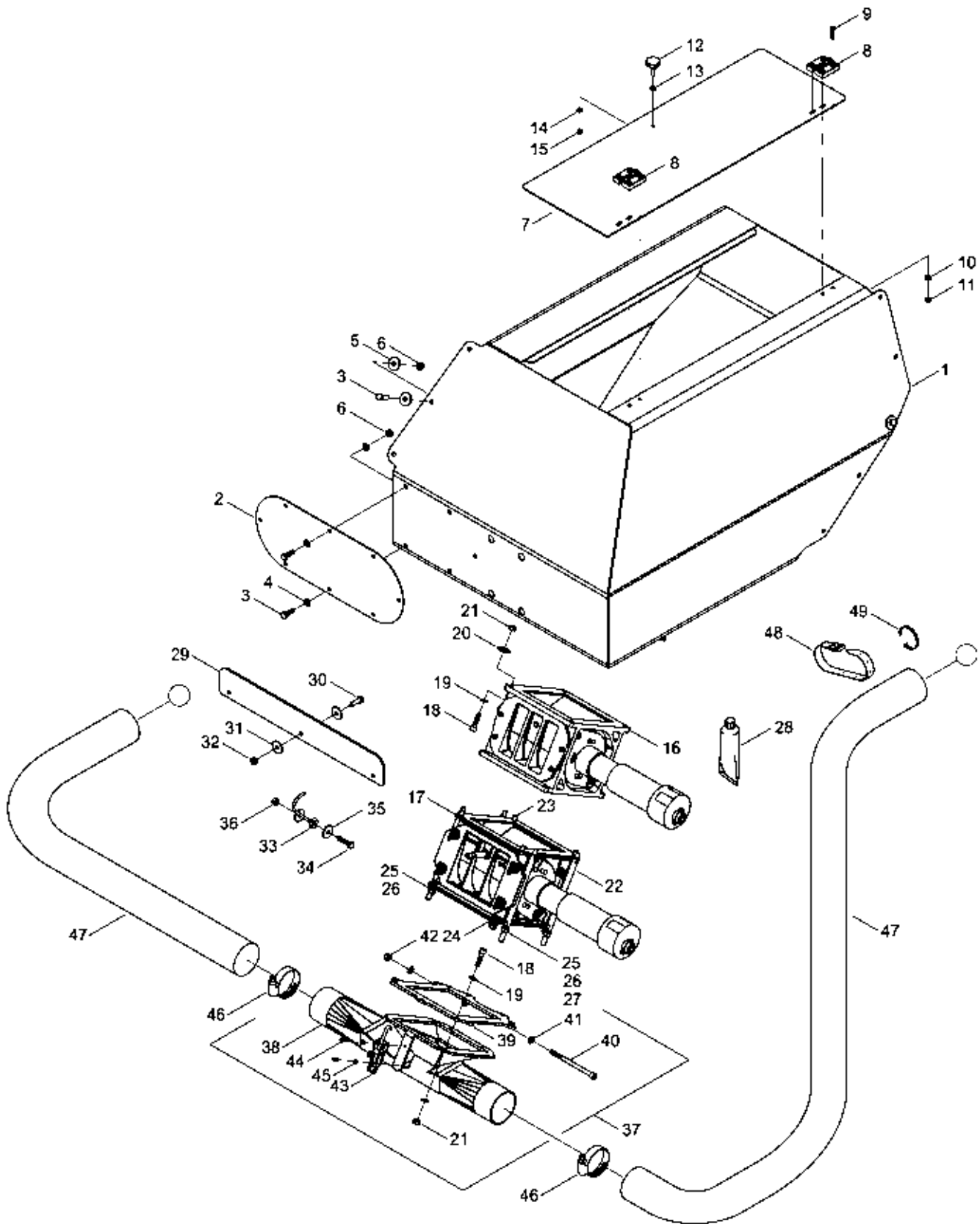
Pos.	Bestell-Nr.	Kurzbezeichnung	DIN	Benennung	Stück	Bemerkung
1	00190244			Anhänger-Bremsv. Einteilbar	1	
2	23652802			Halteblech ABV	1	
3	00360021	M 10 x 40	931	6 kt.- Schraube	2	
4	00370105	B 10,5	125	Scheibe	4	
5	00350058	M 10	985	Poly-Stop-Mutter	2	
6	00100399	GE 12 PL - M 22 x 1.5 - ED		Gerade Verschraubung	4	
7	00100055	EVW 12 L		Einstellbare W-Verschraubung	2	
8	00190266			Anhänger-Löseventil	1	
9	23671501			Halteblech Löseventil	1	
10	23671502	Ø 12 x 1.5 x 30		Distanzhülse	2	
11	00360114	M 8 x 45	933	6 kt.- Schraube	2	
12	00360008	M 8 x 55	931	6 kt.- Schraube	2	
13	00370104	A 8,4	125	Scheibe	6	
14	00350057	M 8	985	Poly-Stop-Mutter	2	
15	00100342	GE 12 PL - M 16 x 1.5 - ED		Gerade Verschraubung	2	
16	00100342	GZ 12 L		Verbindungsstück	1	
17	00100055	EVW 12 L		Einstellbare W-Verschraubung	1	
18	00190183	12 L - Ø 11 x 3.5		Schlauchstutzen	1	
19	00110244	12 L		Überwurfmutter	1	
20	00110259	12 L		Schneidring	1	
21	00190265			Rückschlagventil	1	
22	00100399	GE 12 PL - M 22 x 1.5 - ED		Gerade Verschraubung	2	
23	00100055	EVW 12 L		Einstellbare W-Verschraubung	1	
24	00100342	GZ 12 L		Verbindungsstück	1	
25	00100037	EVL 12 L		Einstellbare L-Verschraubung	1	
26	00100055	EVW 12 L		Einstellbare W-Verschraubung	1	
27	00190267			Zweiwegeventil	1	
28	00100399	GE 12 PL - M 22 x 1.5 - ED		Gerade Verschraubung	3	
29	00100342	GZ 12 L		Verbindungsstück	1	
30	00100055	EVW 12 L		Einstellbare W-Verschraubung	2	
31	00100037	EVL 12 L		Einstellbare L-Verschraubung	1	
32	00100055	EVW 12 L		Einstellbare W-Verschraubung	2	
33	00190183	12 L - Ø 11 x 3.5		Schlauchstutzen	3	
34	00110244	12 L		Überwurfmutter	3	
35	00110259	12 L		Schneidring	3	
36	00190177	Ø 11 x 4 x 200		Bremsschlauch	1	
37	00190184	Ø 8 x 5		Schlauchschelle	2	

24077100 - Feststellbremse



Pos.	Bestell-Nr.	Kurzbezeichnung	DIN	Benennung	Stück	Bemerkung
1	24077300			Kurbel Feststellbremse	1	
2	00360120	M 10 x 30	933	6 kt.- Schraube	4	
3	00370105	B 10,5	125	Scheibe	8	
4	00350058	M 10	985	Poly-Stop-Mutter	4	
5	24077101			Halter Seilrolle	1	
6	00360136	M 12 x 50	933	6 kt.- Schraube	2	
7	00370106	B 13	125	Scheibe	4	
8	00350059	M 12	985	Poly-Stop-Mutter	2	
9	24077102			Führung Seilrolle	1	
10	00160073	Ø 60		Seilrolle	2	
11	00360007	M 8 x 45	931	6 kt.- Schraube	2	
12	00370104	A 8,4	125	Scheibe	4	
13	00350057	M 8	985	Poly-Stop-Mutter	2	
14	24077103			Halter Seilrolle	1	
15	00360136	M 12 x 50	933	6 kt.- Schraube	2	
16	00370106	B 13	125	Scheibe	4	
17	00350059	M 12	985	Poly-Stop-Mutter	2	
18	24077104			Halter Seilzug	2	
19	00360002	M 6 x 40	931	6 kt.- Schraube	2	
20	00370103	A 6,4	125	Scheibe	4	
21	00350067	M 6	985	Poly-Stop-Mutter	2	
22	00160073	Ø 60		Seilrolle	1	
23	21671021	Ø 12 x 1.5 x 22		Distanzstück	1	
24	00360007	M 8 x 45	931	6 kt.- Schraube	2	
25	00370104	A 8,4	125	Scheibe	4	
26	00350057	M 8	985	Poly-Stop-Mutter	2	
27	00160079			Bügel Seilrolle	5	
28	00360132	M 12 x 30	933	6 kt.- Schraube	3	
29	00360135	M 12 x 45	933	6 kt.- Schraube	2	
30	00370106	B 13	125	Scheibe	5	
31	00350059	M 12	985	Poly-Stop-Mutter	5	
32	00360318	M 6 x 35	933	6 kt.- Schraube	4	
33	00370103	A 6,4	125	Scheibe	8	
34	00350067	M 6	985	Poly-Stop-Mutter	4	
35	00360009	M 8 x 40	931	6 kt.- Schraube	5	
36	00370104	A 8,4	125	Scheibe	10	
37	00350057	M 8	985	Poly-Stop-Mutter	5	
38	00160073	Ø 60		Seilrolle	5	
39	00160090	Ø 5 x 500 lg.		Drahtseil	1	Länge angeben !
40	00160085	Gr. 5	1142	Drahtseilklemme	12	
41	00140040	Ø 8	82101	Schäkel Bolzen	2	
42	00160086	Gr. 5	6899	Drahtseilkausche	3	
43	00340248	Ø 6.4 x 200 lg.		Schrumpfschlauch	1	Länge angeben !

24625800 - Tankanbau Mikrogranulateinheit



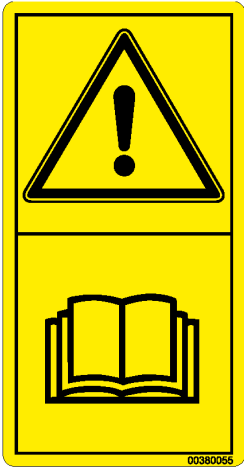
Pos.	Bestell-Nr.	Kurzbezeichnung	DIN	Benennung	Bemerkung	Stück
1	24624900			Tank Mikrogranulateinheit		1
2	24624003			Blech Schauglasabdeckung		1
3	00360236	M 8 x 25 - V2A	933	6 kt.- Schraube		19
4	00370389	A 8.4 - V2A	125	Scheibe		16
5	00370468	R 9 - V2A	440	Scheibe		22
6	00350062	M 8 - V2A	985	Poly-Stop-Mutter		19
7	24624002			Tankdeckel		1
8	00311024	48 x 8		Scharnier		2
9	00370637	M 6 x 25 - V2A	7991	Senkkopfschraube		8
10	00370388	A 6.4 - V2A	125	Scheibe		8
11	00350064	M 6 - V2A	985	Poly-Stop-Mutter		8
12	29210204	M 6 x 20		Sterngriff		1
13	00350104	M 6 - V2A	934	6 kt.- Mutter		1
14	00370388	A 6.4 - V2A	125	Scheibe		1
15	00350064	M 6 - V2A	985	Poly-Stop-Mutter		1
16	01503200			Horsch Dosiergerät VDO	Bis Bj. Not Def. !	1
17	01507800			Horsch Dosiergerät PP	Ab Bj. Not Def. !	1
18	00370494	M 8 x 30 - V4A	912	Zyl.- Schraube		8
19	00370389	A 8.4 - V2A	125	Scheibe		12
20	00370468	R 9 - V2A	440	Scheibe		4
21	00350062	M 8 - V2A	985	Poly-Stop-Mutter		8
22	01507802			Montagestange		4
23	00370564	M 8 x 10 - V2A	912	Zyl.- Schraube		4
24	00370659	M 8 x 16 - V2A	912	Zyl.- Schraube		4
25	00370389	A 8.4 - V2A	125	Scheibe		4
26	00350062	M 8 - V2A	985	Poly-Stop-Mutter		4
27	00200222	Ø 8 x 19		Gewindeschutz		4
28	00390150			Silicon farblos		1
29	24624009			Fußleiste für Treppe		1
30	00360236	M 8 x 25 - V2A	933	6 kt.- Schraube		3
31	00370468	R 9 - V2A	440	Scheibe		6
32	00350062	M 8 - V2A	985	Poly-Stop-Mutter		3
33	24624007	Ø 5		Haken		1
34	00360290	M 8 x 35 - V2A	933	6 kt.- Schraube		1
35	00370468	R 9 - V2A	440	Scheibe		2
36	00350062	M 8 - V2A	985	Poly-Stop-Mutter		1
37	23657600	Ø 75 - V2A		Injektorschacht Mikrogranulat kpl.		1
38	24626600	Ø 75 - V2A		Injektorschacht Mikrogranulat		1
39	24625600			Flanschblech		1
40	00370615	M 8 x 120 - V2A	912	Zyl.- Schraube		1
41	00370389	A 8.4 - V2A	125	Scheibe		2
42	00350062	M 8 - V2A	985	Poly-Stop-Mutter		1
43	00150109			Exzenterverluß V2A		1
44	00360627	M 4 x 10 - V2A	933	6 kt.- Schraube		2
45	00370558	A 4.3 - V2A	125	Scheibe		2
46	00190046	Ø 70 - 90		Schlauchbinder		2
47	00180002	PEM PUR S 355 Ø 75 x 3000 lg.		Airduc-Schlauch	Länge angeben !	1
48	00200088	360 x 20 x 2.1		Schnallriemen		2
49	00190017	T 150 - R 363 x 7.8		Kabelbinder		30



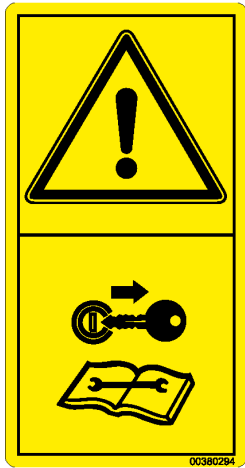


## **7. Sonstiges Maestro CC**

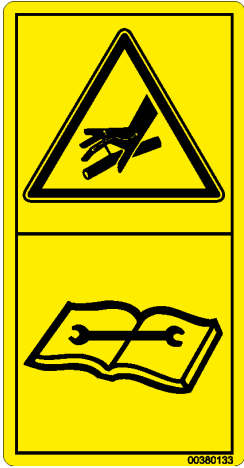
24621400 / 24623000 - Aufkleber und Hinweisschilder I



1



2



3



4



5



6



7



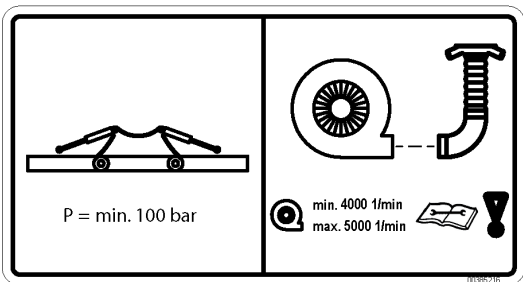
8



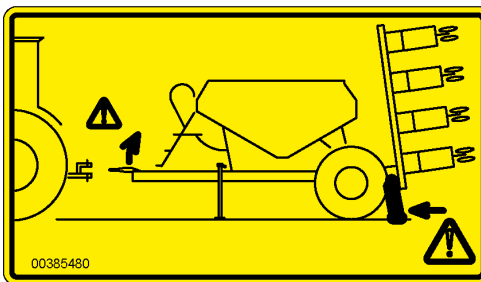
9



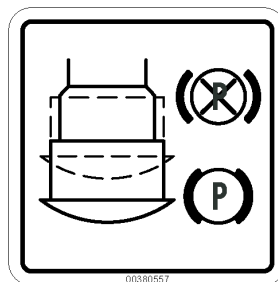
10



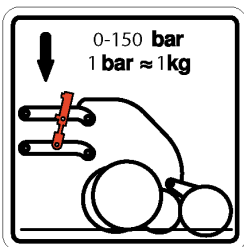
11



12



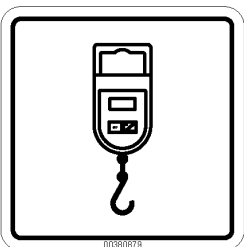
13



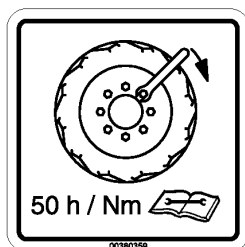
14



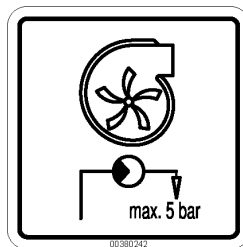
15



16



17



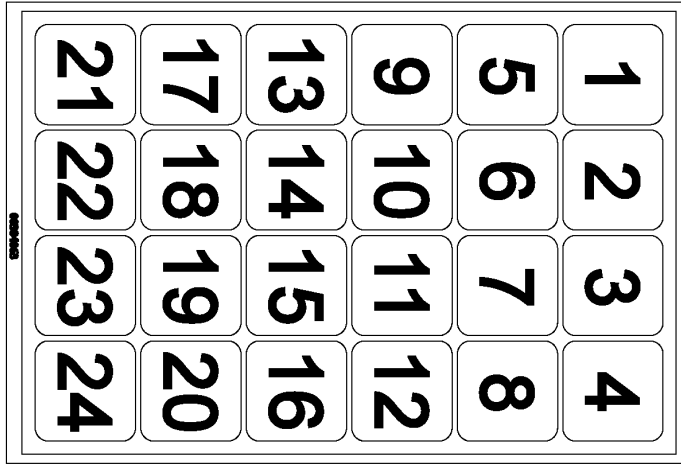
18

<b>Pos.</b>	<b>Bestell-Nr.</b>	<b>Kurzbezeichnung</b>	<b>DIN</b>	<b>Benennung</b>	<b>Bemerkung</b>	<b>Stück</b>
1	00380055			Sicherheitsaufkleber		-
2	00380294			Sicherheitsaufkleber		-
3	00380133			Sicherheitsaufkleber		-
4	00380134			Sicherheitsaufkleber		-
5	00380135			Sicherheitsaufkleber		-
6	00380054			Sicherheitsaufkleber		-
7	00380953			Sicherheitsaufkleber		-
8	00380896			Sicherheitsaufkleber		-
9	00380299			Sicherheitsaufkleber		-
10	00380894			Sicherheitsaufkleber		-
11	00385216			Bedienungshinweis		-
12	00385480			Bedienungshinweis		-
13	00380557			Bedienungshinweis		-
14	00385466			Bedienungshinweis		-
15	00380880			Bedienungshinweis		-
16	00380879			Bedienungshinweis		-
17	00380359			Bedienungshinweis		-
18	00380242			Bedienungshinweis		-

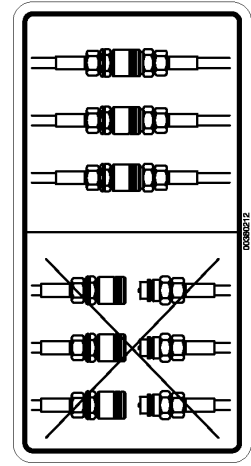
24621400 / 24623000 - Aufkleber und Hinweisschilder II



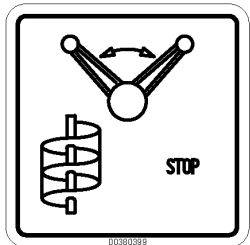
1



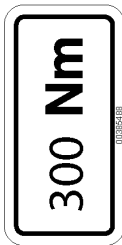
2



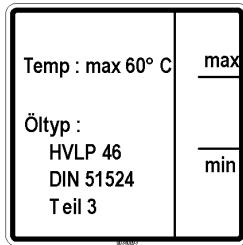
3



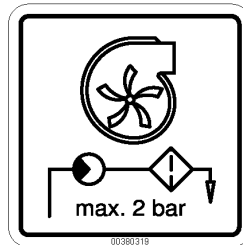
4



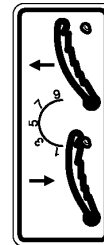
5



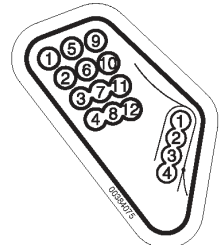
6



7



8



9



10



11  
12

13 **HORSCH**  
14

15 **Maestro | 8.70 CC | 8.75 CC | 8.80 CC**

16 **Maestro | 12.45 CC | 12.50 CC**

<b>Pos.</b>	<b>Bestell-Nr.</b>	<b>Kurzbezeichnung</b>	<b>DIN</b>	<b>Benennung</b>	<b>Stück</b>	<b>Bemerkung</b>
1	00380163			Sicherheitsaufkleber	-	
2	00384063			Bedienungshinweis	-	
3	00380212			Bedienungshinweis	-	
4	00380399			Bedienungshinweis	-	
5	00385488			Bedienungshinweis	-	
6	00380093			Bedienungshinweis	-	
7	00380319			Bedienungshinweis	-	
8	00384062			Bedienungshinweis	-	
9	00384075			Bedienungshinweis	-	
10	00380374			Bedienungshinweis	-	
11	00384054	46 x 1600 lg.		Bandverlauf Hochfest	-	Länge angeben !
12	00384000	94 x 5000 lg.		Bandverlauf	-	Länge angeben !
13	00384053	46 mm		Schriftzug Horsch Hochfest	-	
14	00380177	94 mm		Schriftzug Horsch	-	
15	00385484	41 mm		Schriftzug Maestro 8 CC	-	
16	00385485	41 mm		Schriftzug Maestro 12 CC	-	

- Raum für Notizen





Ihre Angaben

# **HORSCH**

HORSCH Maschinen GmbH

Sitzenhof 1  
D-92421 Schwandorf

Telefon : +49 (0) 9431 / 7143-0  
Telefax : +49 (0) 9431 / 413 64

E-Mail : [info@horsch.com](mailto:info@horsch.com)  
Internet: [www.horsch.com](http://www.horsch.com)

Alle Angaben und Abbildungen sind annähernd und Unverbindlich. Technische Konstruktionsänderungen sind vorbehalten.