

Gültig ab Januar 2012
Letzte Änderung März 2012

HORSCH

Landwirtschaft aus Leidenschaft

Maestro sw



Art.: 80430162

Ersatzteilliste

Ab Seriennummer: Maestro SW - 24581250

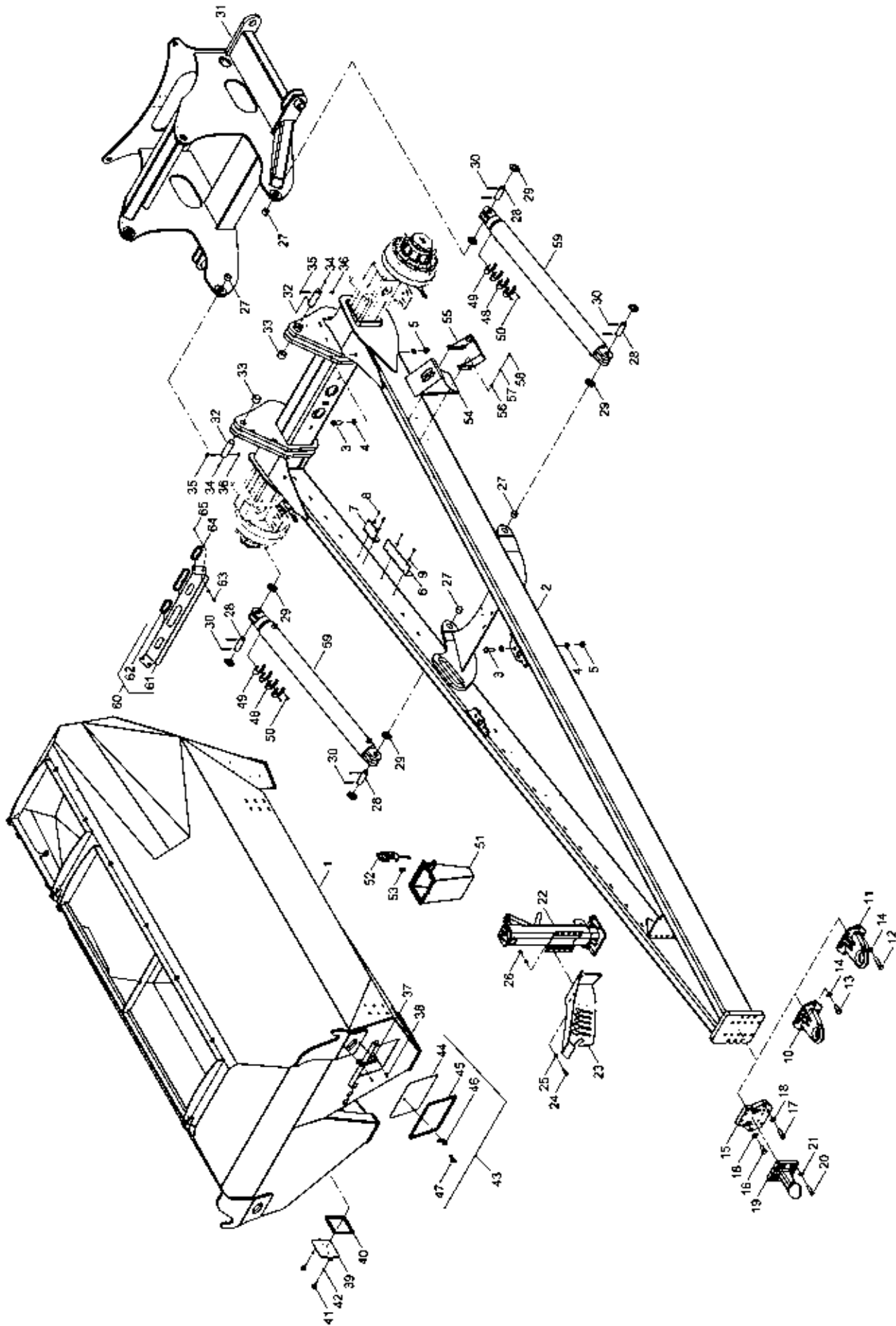
- Inhaltsverzeichnis

| | |
|---|----|
| 6Ug]ga UgV\]bY | 3 |
| ; fi bXUi ggUti b[AUYglfc GK | 3 |
| Hauptrahmen Tank Säwagen | 4 |
| Hauptrahmen Säschiene | 8 |
| Drucktankdeckel Düngertank | 10 |
| Drucktankdeckel Saatguttank | 12 |
| Laufachse Typ 7000 | 14 |
| Laufachse Typ 10000 ROC | 16 |
| Bremsteile Laufachse Typ 10000 ROC | 18 |
| Schiebeachse | 20 |
| Tankaufstieg | 22 |
| Beleuchtung | 24 |
| Raum für Notizen | 28 |
| <nXfUi `]_ | 29 |
| <nXfUi `]_ AUYglfc GK | 29 |
| Hydraulik System Säwagen | 30 |
| Hydraulik System Säschiene | 34 |
| Hydr. Ventil Schardruck kpl. Montiert | 36 |
| Hydr. Steuerblock kpl. Montiert | 38 |
| Hydr. Stromteiler kpl. Montiert | 40 |
| Hydr. Gebläse - Direkt 5 ccm | 42 |
| Hydr. Gebläse - Direkt 10 ccm | 44 |
| Hydr. Gebläse - Unterdruck 5 ccm | 46 |
| Hydr. Zylinder - Maestro SW | 48 |
| Raum für Notizen | 50 |
| DbYi a UH_ È | 51 |
| DbYi a UH_ AUYglfc GK | 51 |
| Pneumatik System Säwagen | 52 |
| Pneumatik System Säschiene | 54 |
| Pneumatik System Seed on Demand Säwagen | 56 |
| Pneumatik System Seed on Demand Säschiene | 58 |
| Hydr. Gebläse Auswahl - Direkt | 60 |
| Raum für Notizen | 64 |
| 9!A UbU[Yf | 65 |
| 9!A UbU[Yf AUYglfc GK È | 65 |
| E-Manager Säwgen ME | 66 |
| E-Manager Säschiene ME | 70 |
| Horsch Dosiergerät VDO Vers. 2011 | 72 |
| Horsch Dosiergerät PP Vers. 2012 | 74 |
| Horsch Zellenrotoren | 78 |
| Raum für Notizen | 80 |
| G) !9]b\ Y]h | 81 |
| G) !9]b\ Y]h AUYglfc GK È | 81 |
| Maiskörper Saatgut Behälter | 82 |
| Maiskörper Seed on Demand | 86 |

| | |
|---|-----|
| Maiskörper Parallelausleger | 88 |
| Maiskörper Tiefenführung | 90 |
| Maiskörper Druckrollen | 94 |
| Maiskörper Dosierung | 96 |
| Maiskörper Montage | 98 |
| Maiskörper Mikrogranulateinheit | 100 |
| Düngereinleger | 102 |
| Deckscheiben | 104 |
| Klutenräumer | 106 |
| Räumkufe | 108 |
| Raum für Notizen | 110 |
| Ni gUmUi ggHUtI b[...É | 111 |
| Ni gUmUi ggHUtI b[A UYgIfc GK | 111 |
| Pneumatische Bremsanlage | 112 |
| Hydraulische Bremsanlage | 116 |
| Anhänger - Bremsventil | 118 |
| Raum für Notizen | 120 |
| GcbghI[Yg | 121 |
| GcbghI[Yg A UYgIfc GK | 121 |
| Aufkleber und Hinweisschilder I | 122 |
| Aufkleber und Hinweisschilder II | 124 |
| Raum für Notizen | 126 |

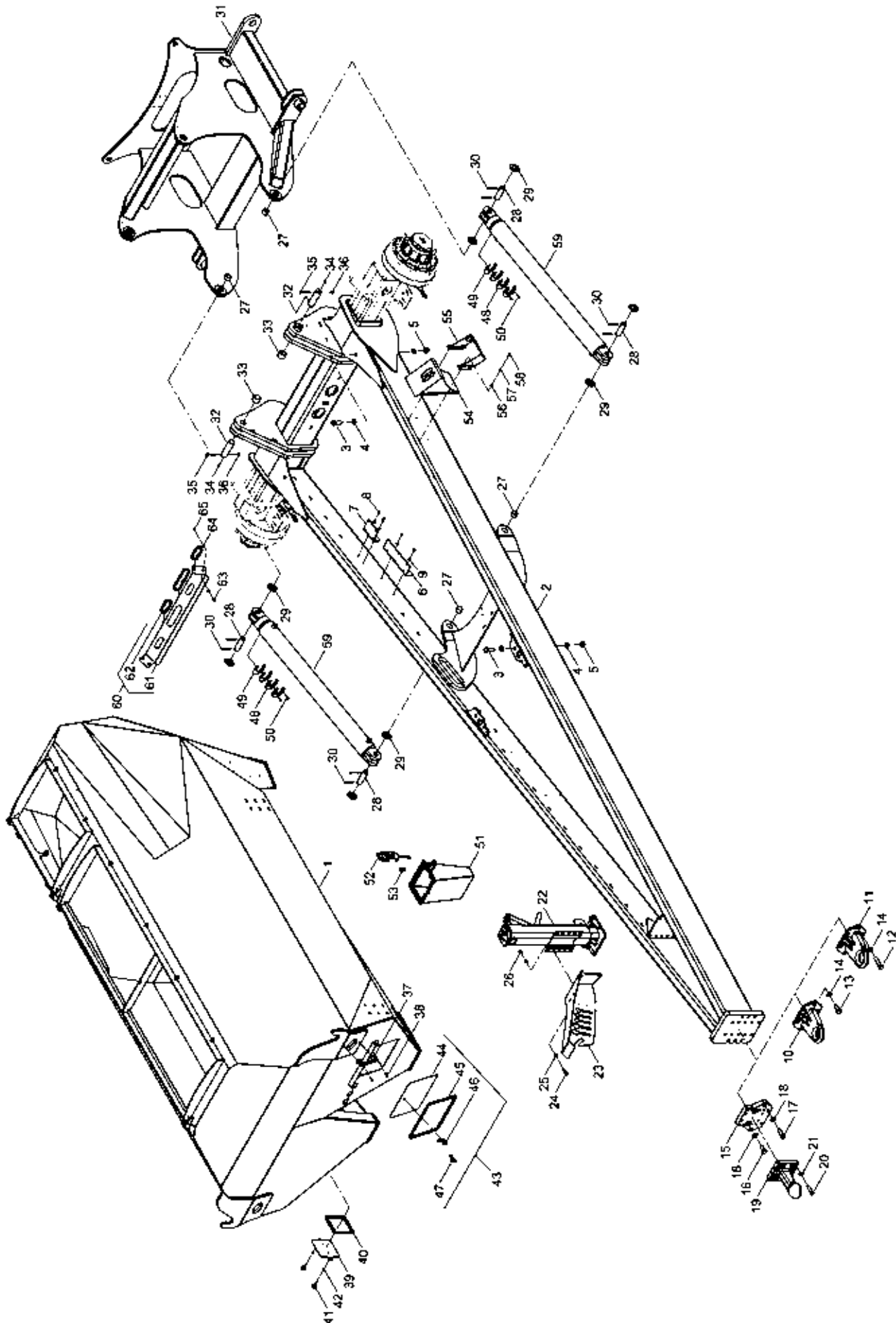
1. Grundausrüstung Maestro SW

24581000 / 24588700 / 24580300 - Hauptrahmen Tank Säwagen



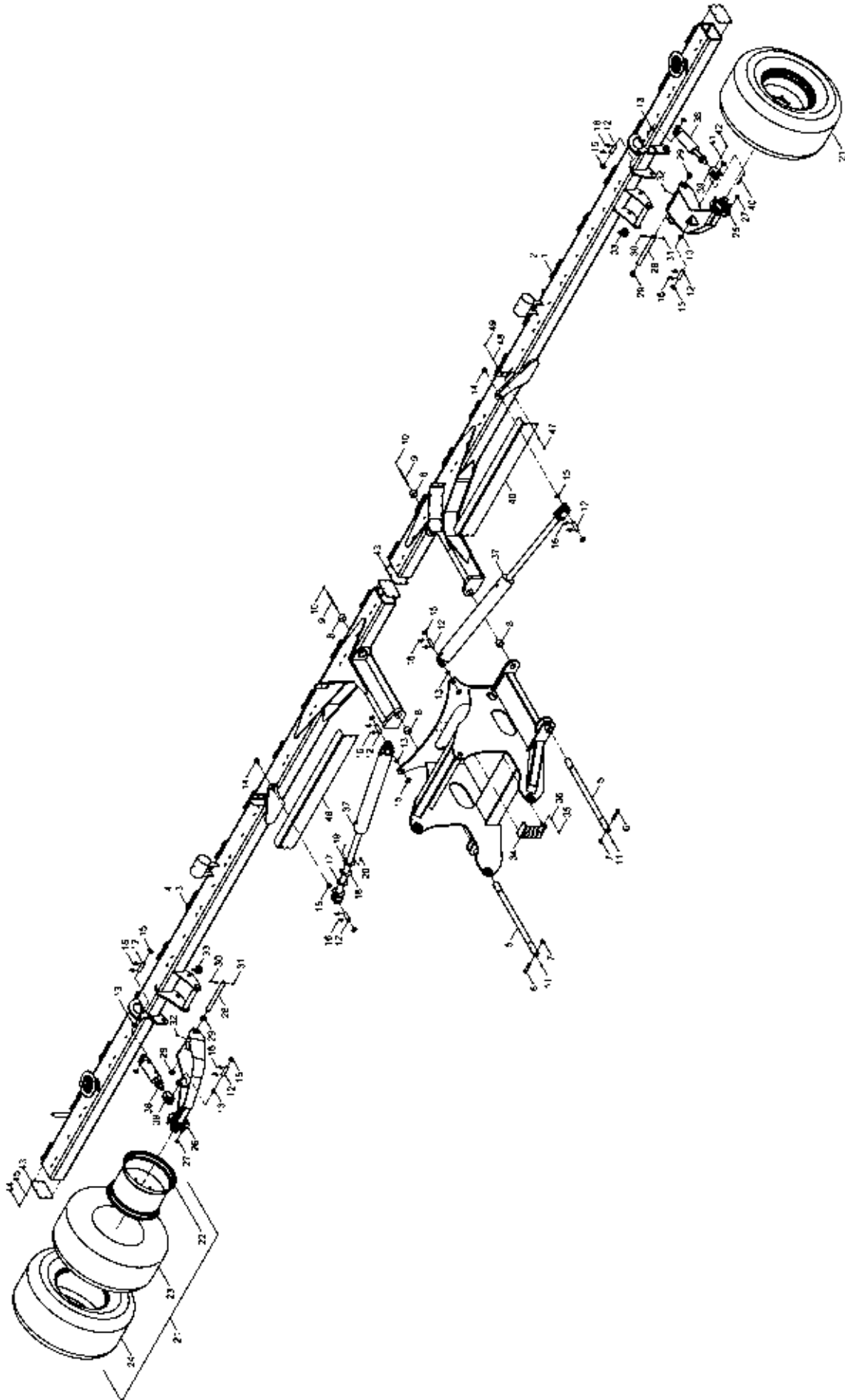
| Pos. | Bestell-Nr. | Kurzbezeichnung | DIN | Benennung | Stück | Bemerkung |
|------|-------------|-----------------|------|----------------------------------|-------|-----------------|
| 1 | 24580400 | | | Saat.- u. Dünger Tank | 1 | |
| 2 | 24580600 | | | Hauptrahmen | 1 | |
| 3 | 00360269 | M 24 x 70 | 933 | 6 kt.- Schraube | 4 | |
| 4 | 00370110 | B 25 | 125 | Scheibe | 8 | |
| 5 | 00350065 | M 24 | 985 | Poly-Stop-Mutter | 4 | |
| 6 | 24581010 | | | Halter Hydr. Block I | 1 | |
| 7 | 24581011 | | | Halter Hydr. Block II | 1 | |
| 8 | 00360117 | M 10 x 20 | 933 | 6 kt.- Schraube | 4 | |
| 9 | 00370105 | B 10,5 | 125 | Scheibe | 4 | |
| 10 | 34275200 | Ø 50 mm | | Zugöse Torus | 1 | |
| 11 | 34757700 | Ø 70 mm | | Zugöse Torus | 1 | |
| 12 | 00360269 | M 24 x 70 | 933 | 6 kt.- Schraube | 4 | |
| 13 | 00360321 | M 24 x 55 | 933 | 6 kt.- Schraube | 2 | |
| 14 | 00370110 | B 25 | 125 | Scheibe | 6 | |
| 15 | 34341003 | | | Flanschplatte | 1 | |
| 16 | 00360324 | M 24 x 50 | 933 | 6 kt.- Schraube | 4 | |
| 17 | 00360269 | M 24 x 70 | 933 | 6 kt.- Schraube | 2 | |
| 18 | 00370110 | B 25 | 125 | Scheibe | 6 | |
| 19 | 00340204 | Ø 80 mm | | Zugöse Kugelkopf | 1 | |
| 20 | 00360170 | M 20 x 75 | 931 | 6 kt.- Schraube | 12 | |
| 21 | 00370109 | B 21 | 125 | Scheibe | 12 | |
| 22 | 00311100 | 10000 kg | | Stützfuß | 1 | |
| 23 | 24587000 | | | Hydr. Schlauchhalter | 1 | |
| 24 | 00360057 | M 16 x 50 | 931 | 6 kt.- Schraube | 4 | |
| 25 | 00370108 | B 17 | 125 | Scheibe | 8 | |
| 26 | 00350061 | M 16 | 985 | Poly-Stop-Mutter | 4 | |
| 27 | 00230005 | EG 50/40 x 30 | | Buchse | 4 | |
| 28 | 24242404 | Ø 40 x 130 | | Bolzen | 4 | |
| 29 | 00370112 | B 43 | 125 | Scheibe | 8 | |
| 30 | 00170101 | Ø 8 x 80 | 94 | Splint | 8 | |
| 31 | 24588400 | | | Mittelrahmen hinten | 1 | |
| 32 | 24242403 | Ø 50 x 160 | | Bolzen | 2 | |
| 33 | 00230020 | EG 60/50 x 40 | | Buchse | 2 | |
| 34 | 00370093 | H 1 - M 8 x 1 | | Schmiernippel | 2 | |
| 35 | 00360047 | M 12 x 85 | 931 | 6 kt.- Schraube | 2 | |
| 36 | 00350059 | M 12 | 985 | Poly-Stop-Mutter | 2 | |
| 37 | 00200081 | | | Bügelgriff | 1 | |
| 38 | 00370158 | M 8 x 25 | 912 | Zyl.- Schraube | 2 | |
| 39 | 33328400 | | | Deckel Sätankreinigung | 1 | |
| 40 | 00200074 | 800 mm | | Dicht-Profil | 1 | Länge angeben ! |
| 41 | 00370101 | M 8 x 40 | | Sterngriff mit Schraube | 2 | |
| 42 | 00370104 | A 8,4 | 125 | Scheibe | 2 | |
| 43 | 23476200 | | | Deckel Werkzeugkasten kpl. | 1 | |
| 44 | 23476100 | | | Deckel Werkzeugkasten | 1 | |
| 45 | 00200074 | 1500 mm | | Dicht-Profil | 1 | Länge angeben ! |
| 46 | 00210232 | | | Verriegelungsknopf mit Schlüssel | 1 | |
| 47 | 00210256 | | | Ersatzschlüssel | 1 | |
| 48 | 24581005 | Ø 60 x 8 mm | | Distanzblech mit Fase | 4 | |
| 49 | 24581007 | Ø 60 x 2 mm | | Distanzblech | 4 | |
| 50 | 00370337 | M 8 x 30 | 7991 | Senkkopfschraube | 2 | |

24581000 / 24588700 / 24580300 - Hauptrahmen Tank Säwagen



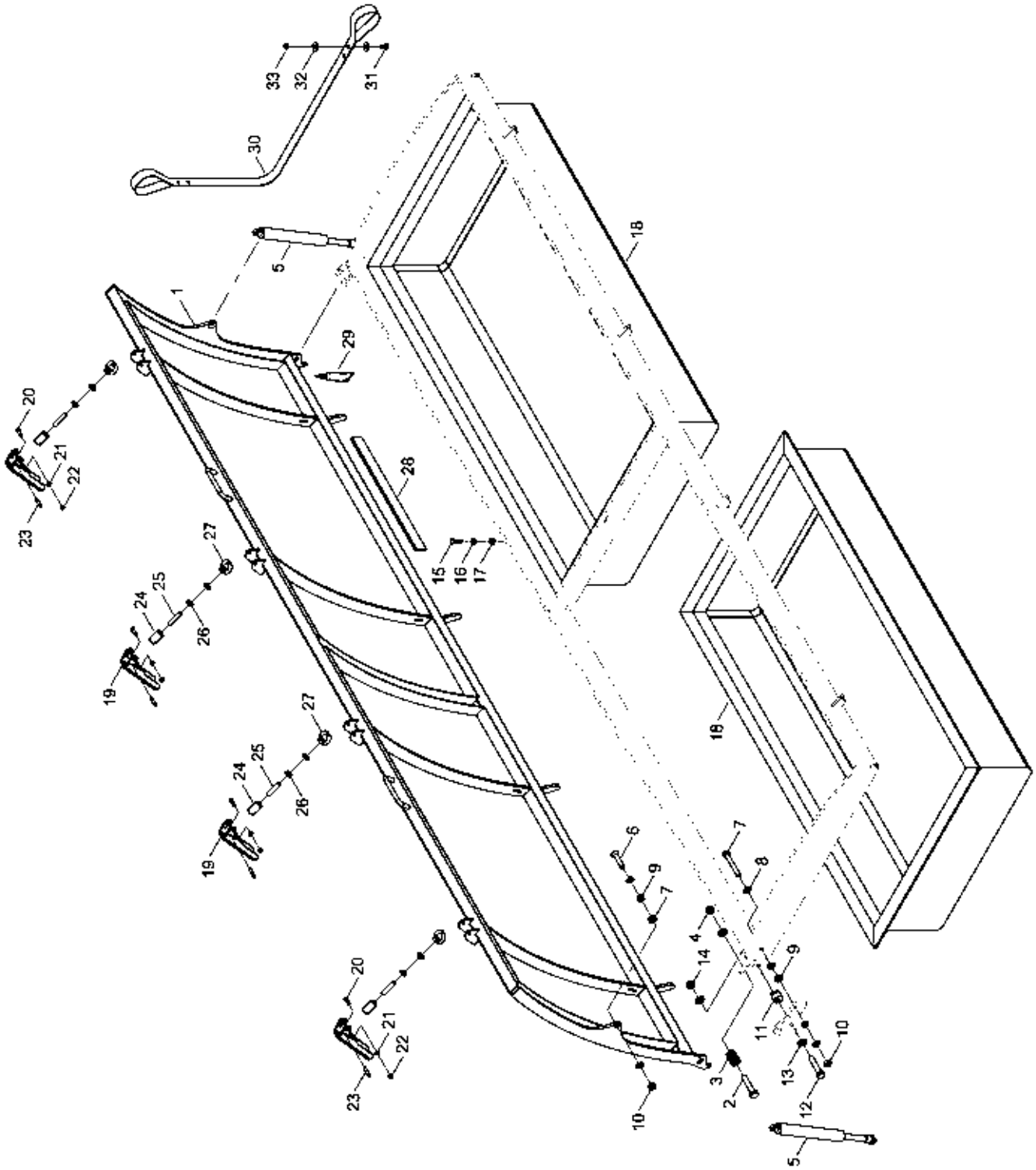
| Pos. | Bestell-Nr. | Kurzbezeichnung | DIN | Benennung | Stück | Bemerkung |
|-------------|--------------------|------------------------|------------|---------------------------------|--------------|------------------|
| 51 | 23279600 | 10 Ltr. | | Abdrehsack | 1 | |
| 52 | 00390564 | | | Digital Zugwaage | 1 | |
| 53 | 00340892 | | | 9V - Blockbatterie | 1 | |
| 54 | 00310051 | | | Unterlegkeilhalter | 2 | |
| 55 | 00310050 | | | Unterlegkeil | 2 | |
| 56 | 00370104 | A 8,4 | 125 | Scheibe | 4 | |
| 57 | 00170028 | A 8 | 127 | Federring | 4 | |
| 58 | 00360110 | M 8 x 20 | 933 | 6 kt.- Schraube | 4 | |
| 59 | 00130602 | DZ 120 x 60 x 1250 | | Hyd.- Zylinder | 2 | |
| 60 | 24584900 | | | Führung Hydraulikschläuche kpl. | 1 | |
| 61 | 24581008 | | | Führung Hydraulikschläuche | 1 | |
| 62 | 00200049 | 1 - 4 mm x 1500 lg. | | Kantenschutzprofil | 1 | Länge angeben ! |
| 63 | 00360119 | M 10 x 25 | 933 | 6 kt.- Schraube | 4 | |
| 64 | 00370105 | B 10,5 | 125 | Scheibe | 8 | |
| 65 | 00350058 | M 10 | 985 | Poly-Stop-Mutter | 4 | |

24582000 - Hauptrahmen Säschiene



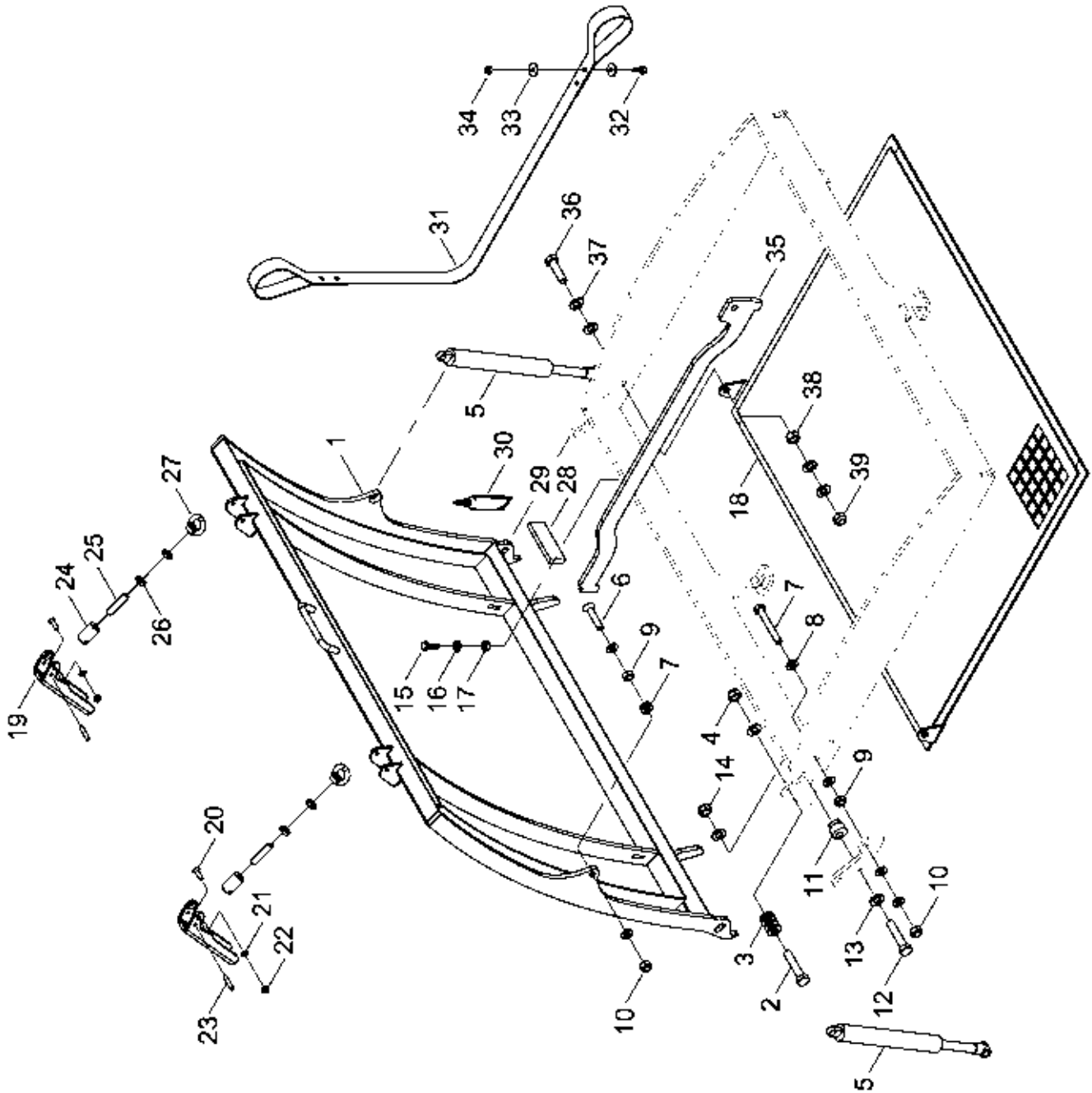
| Pos. | Bestell-Nr. | Kurzbezeichnung | DIN | Benennung | Stück | Bemerkung |
|------|-------------|--------------------------------|------|------------------------------|-------|-----------|
| 1 | 24589100 | | | Rahmen links 70 cm Reihe | 1 | |
| 2 | 24588500 | | | Rahmen links 75 cm Reihe | 1 | |
| 3 | 24589200 | | | Rahmen rechts 70 cm Reihe | 1 | |
| 4 | 24588600 | | | Rahmen rechts 75 cm Reihe | 1 | |
| 5 | 24242402 | Ø 60 x 1060 | | Bolzen | 2 | |
| 6 | 00360332 | M 24 x 110 | 931 | 6 kt.- Schraube | 2 | |
| 7 | 00350065 | M 24 | 985 | Poly-Stop-Mutter | 2 | |
| 8 | 00230066 | EG 70/60 x 40 | | Buchse | 8 | |
| 9 | 24582002 | | | Schmierrohr | 2 | |
| 10 | 00370260 | H 1 - M 10 x 1 | | Schmiernippel | 2 | |
| 11 | 00370093 | H 1 - M 8 x 1 | | Schmiernippel | 2 | |
| 12 | 33783305 | Ø 32 x 92 | | Bolzen | 8 | |
| 13 | 00230120 | Buchse EG 40 / 32 x 20 | | Buchse | 6 | |
| 14 | 00230084 | Buchse EG 40 / 32 x 30 | | Buchse | 2 | |
| 15 | 00370438 | Ø 33 | 126 | Scheibe | 22 | |
| 16 | 00170106 | Ø 8 x 56 | 94 | Splint | 16 | |
| 17 | 24581006 | 1 mm | | Distanzblech | 4 | |
| 18 | 24581007 | 2 mm | | Distanzblech | 8 | |
| 19 | 24581005 | 8 mm | | Distanzblech | 2 | |
| 20 | 00370337 | M 8 x 30 | 7991 | Senkkopfschraube | 4 | |
| 21 | 00330126 | 550/60 - 22.5 - 16 PR | | Reifen mit Felge kpl. | 2 | |
| 22 | 00330225 | 16.00 x 22.5 - ET = 0 - 6-Loch | | Felge | 2 | |
| 23 | 00330277 | | | Schlauch | 2 | |
| 24 | 00330224 | 550/60 - 22.5 - 16 PR | | Reifen | 2 | |
| 25 | 24583200 | | | Rahmen Stützrad links | 1 | |
| 26 | 24583100 | | | Rahmen Stützrad rechts | 1 | |
| 27 | 00310228 | M 18 x 1.5 | | Radmutter | 12 | |
| 28 | 34219611 | Ø 40 x 415 | | Bolzen | 2 | |
| 29 | 00230005 | EG 50/40 x 30 | | Buchse | 4 | |
| 30 | 00360038 | M 12 x 75 | 931 | 6 kt.- Schraube | 2 | |
| 31 | 00350059 | M 12 | 985 | Poly-Stop-Mutter | 2 | |
| 32 | 00370304 | H 2 - M 8 x 1 - 45° | | Schmiernippel | 2 | |
| 33 | 00170124 | Alu 50 mm - silber | | Tiefenstopper | 2 | |
| 34 | 24581603 | | | Halter Hyd.- Verschraubungen | 1 | |
| 35 | 00360109 | M 8 x 16 | 933 | 6 kt.- Schraube | 4 | |
| 36 | 00370104 | A 8,4 | 125 | Scheibe | 4 | |
| 37 | 00130459 | DZ 120 x 60 x 990 | | Hyd.- Zylinder | 2 | |
| 38 | 00130723 | DZ 90 x 40 x 120 | | Hyd.- Zylinder | 2 | |
| 39 | 00130438 | Ø 32 - M 40 x 2 - 125 lg. | | Zylindergabel | 2 | |
| 40 | 00360306 | M 10 x 85 | 931 | 6 kt.- Schraube | 4 | |
| 41 | 00370105 | B 10.5 | 125 | Scheibe | 8 | |
| 42 | 00350058 | M 10 | 985 | Poly-Stop-Mutter | 4 | |
| 43 | 24582003 | | | Deckel Hohlprofil | 4 | |
| 44 | 00360440 | M 8 x 20 - V2A | 933 | 6 kt.- Schraube | 28 | |
| 45 | 00370389 | A 8,4 - V2A | 125 | Scheibe | 28 | |
| 46 | 24582004 | | | Schutzblech Säschräume | 2 | |
| 47 | 00360415 | M 10 x 25 - V2A | 933 | 6 kt.- Schraube | 12 | |
| 48 | 00370516 | B 10.5 - V2A | 125 | Scheibe | 24 | |
| 49 | 00350113 | M 10 - V2A | 985 | Poly-Stop-Mutter | 12 | |

24586000 - Drucktankdeckel Düngertank



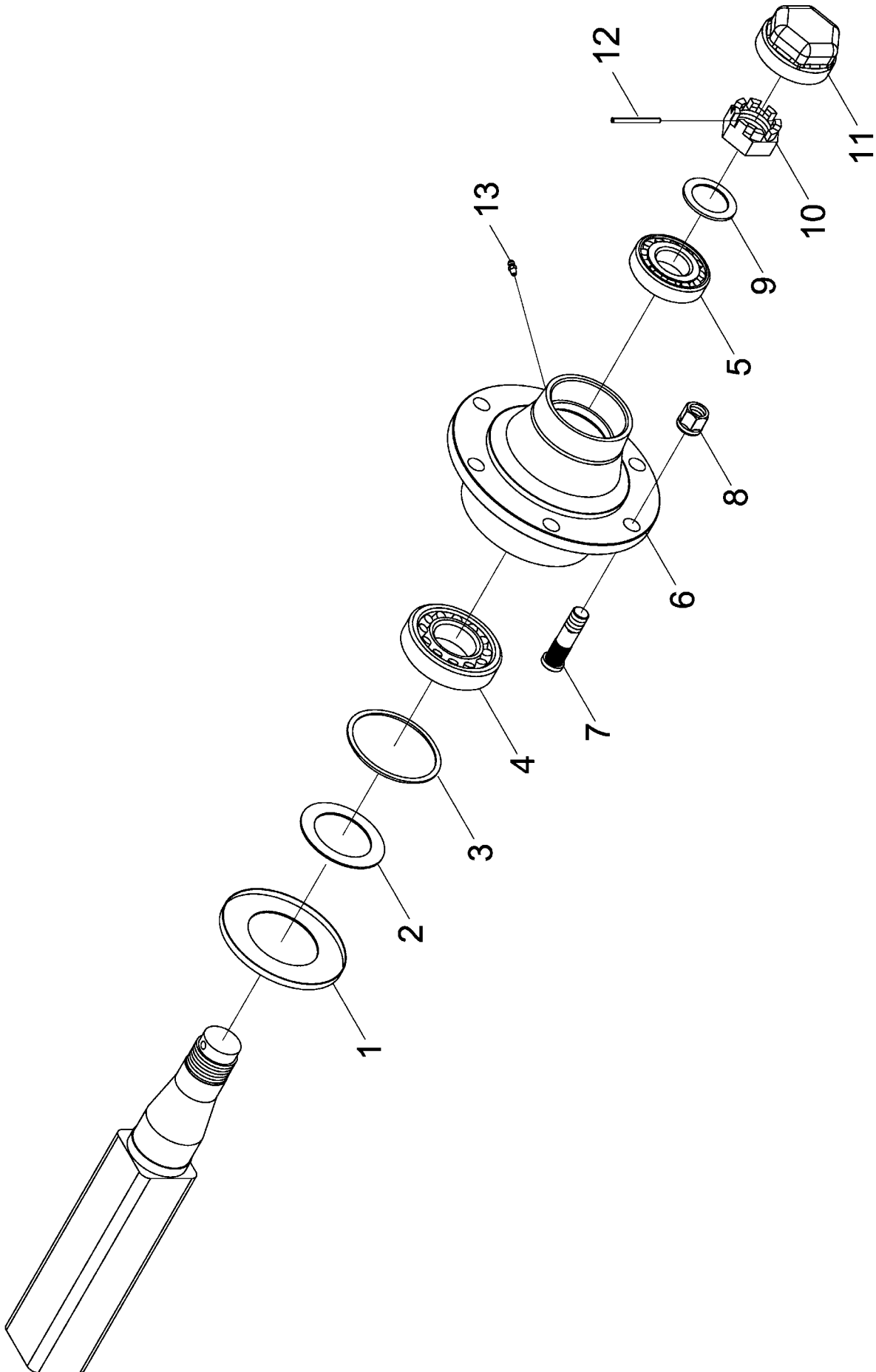
| Pos. | Bestell-Nr. | Kurzbezeichnung | DIN | Benennung | Stück | Bemerkung |
|------|-------------|-----------------------------|------|--------------------------|-------|-----------------|
| 1 | 23278100 | | | Deckelklappe | 1 | |
| 2 | 00360648 | M 12 x 60 - V2A | 931 | 6 kt.- Schraube | 2 | |
| 3 | 00370625 | B 13 - V2A | 125 | Scheibe | 14 | |
| 4 | 00350635 | M 12 - V2A | 985 | Poly-Stop-Mutter | 2 | |
| 5 | 00110937 | 400 N - Hub 150 mm | | Gasfeder mit Enddämpfung | 2 | |
| 6 | 00370661 | M 10 x 50 - V2A | 7991 | Senkkopfschraube | 2 | |
| 7 | 00360649 | M 10 x 75 - V2A | 931 | 6 kt.- Schraube | 2 | |
| 8 | 00370516 | B 10,5 - V2A | 125 | Scheibe | 20 | |
| 9 | 00270508 | M 10 - V2A | 934 | 6 kt.- Mutter | 4 | |
| 10 | 00350113 | M 10 - V2A | 985 | Poly-Stop-Mutter | 4 | |
| 11 | 23885515 | | | Exzenter Anschlag | 2 | |
| 12 | 00360648 | M 12 x 60 - V2A | 931 | 6 kt.- Schraube | 2 | |
| 13 | 00370625 | B 13 - V2A | 125 | Scheibe | 4 | |
| 14 | 00350635 | M 12 - V2A | 985 | Poly-Stop-Mutter | 2 | |
| 15 | 00360236 | M 8 x 25 - V2A | 933 | 6 kt.- Schraube | 4 | |
| 16 | 00370389 | A 8,4 - V2A | 125 | Scheibe | 4 | |
| 17 | 00350020 | M 8 - V2A | 934 | 6 kt.- Mutter | 4 | |
| 18 | 24586100 | | | Einfüllkorb Düngertank | 2 | |
| 19 | 23885508 | | | Griff Deckelverschluß | 4 | |
| 20 | 00370338 | M 6 x 20 | 7991 | Senkkopfschraube | 8 | |
| 21 | 00370103 | A 6,4 | 125 | Scheibe | 8 | |
| 22 | 00350067 | M 6 | 985 | Poly-Stop-Mutter | 8 | |
| 23 | 00370073 | Ø 6 x 30 | 1481 | Spannstift | 4 | |
| 24 | 23885509 | Ø 20 x 33 | | Bolzen | 4 | |
| 25 | 23885511 | M 10 x 45 | | Gewindestange | 4 | |
| 26 | 00350003 | M 10 | 439 | 6 kt.- Mutter | 8 | |
| 27 | 23885510 | M 10 | 582 | Ringmutter | 4 | |
| 28 | 00200071 | 8 x 30 x 860 - NR 25° Shore | | Moosgummi | 8 | |
| 29 | 00390151 | 310 ml schwarz 260 | | Dichtmasse | 1 | |
| 30 | 00180071 | 25 x 2 x 4000 lg. | | Gewebeflachband | 1 | Länge angeben ! |
| 31 | 00360337 | M 6 x 18 - V2A | 933 | 6 kt.- Schraube | 4 | |
| 32 | 00370662 | A 6,4 - V2A | 125 | Scheibe | 8 | |
| 33 | 00350064 | M 6 - V2A | 985 | Poly-Stop-Mutter | 4 | |

24583600 - Drucktankdeckel Saatguttank

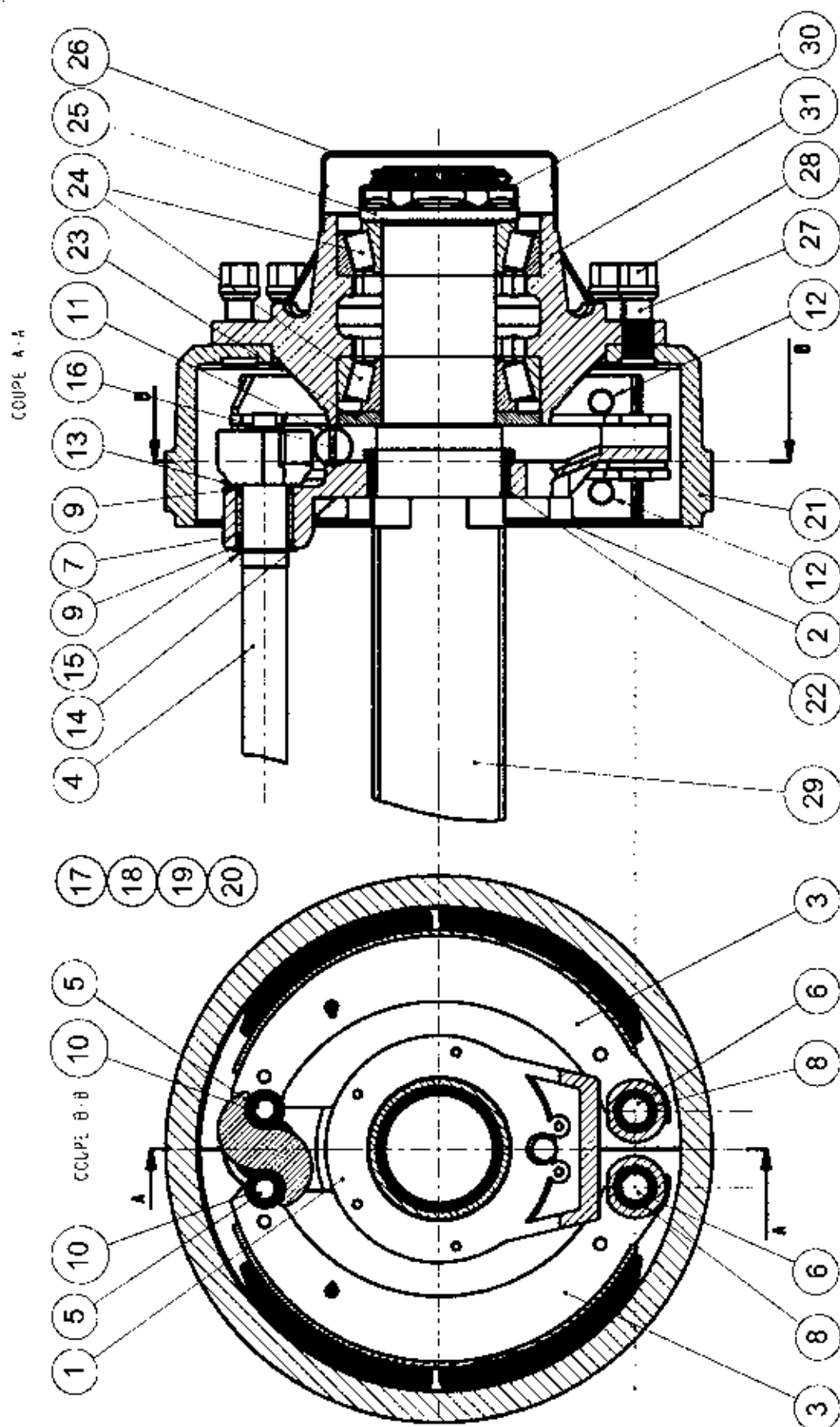


| Pos. | Bestell-Nr. | Kurzbezeichnung | DIN | Benennung | Stück | Bemerkung |
|------|-------------|---------------------------|------|--------------------------|-------|-----------------|
| 1 | 24583800 | | | Deckelklappe | 1 | |
| 2 | 00360648 | M 12 x 60 - V2A | 931 | 6 kt.- Schraube | 2 | |
| 3 | 00370625 | B 13 - V2A | 125 | Scheibe | 14 | |
| 4 | 00350635 | M 12 - V2A | 985 | Poly-Stop-Mutter | 2 | |
| 5 | 00110397 | 400 N - Hub 150 mm | | Gasfeder mit Enddämpfung | 2 | |
| 6 | 00370661 | M 10 x 50 - V2A | 7991 | Senkkopfschraube | 2 | |
| 7 | 00360649 | M 10 x 75 - V2A | 931 | 6 kt.- Schraube | 2 | |
| 8 | 00370516 | B 10,5 - V2A | 125 | Scheibe | 20 | |
| 9 | 00270508 | M 10 - V2A | 934 | 6 kt.- Mutter | 4 | |
| 10 | 00350113 | M 10 - V2A | 985 | Poly-Stop-Mutter | 4 | |
| 11 | 23885515 | | | Exzenter Anschlag | 2 | |
| 12 | 00360648 | M 12 x 60 - V2A | 931 | 6 kt.- Schraube | 2 | |
| 13 | 00370625 | B 13 - V2A | 125 | Scheibe | 4 | |
| 14 | 00350635 | M 12 - V2A | 985 | Poly-Stop-Mutter | 2 | |
| 15 | 00360236 | M 8 x 25 - V2A | 933 | 6 kt.- Schraube | 4 | |
| 16 | 00370389 | A 8,4 - V2A | 125 | Scheibe | 4 | |
| 17 | 00350020 | M 8 - V2A | 934 | 6 kt.- Mutter | 4 | |
| 18 | 24583700 | | | Tankgitter | 1 | |
| 19 | 23885508 | | | Griff Deckelverschluß | 2 | |
| 20 | 00370338 | M 6 x 20 | 7991 | Senkkopfschraube | 4 | |
| 21 | 00370103 | A 6,4 | 125 | Scheibe | 4 | |
| 22 | 00350067 | M 6 | 985 | Poly-Stop-Mutter | 4 | |
| 23 | 00370073 | Ø 6 x 30 | 1481 | Spannstift | 2 | |
| 24 | 23885509 | Ø 20 x 33 | | Bolzen | 2 | |
| 25 | 23885511 | M 10 x 45 | | Gewindestange | 2 | |
| 26 | 00350003 | M 10 | 439 | 6 kt.- Mutter | 4 | |
| 27 | 23885510 | M 10 | 582 | Ringmutter | 2 | |
| 28 | 00200070 | 8 x 30 x 620 NR 25° Shore | | Moosgummi | 2 | |
| 29 | 00200071 | 8 x 30 x 860 NR 25° Shore | | Moosgummi | 2 | |
| 30 | 00390151 | 310 ml schwarz 260 | | Dichtmasse | 1 | |
| 31 | 00180071 | 25 x 2 x 4000 lg. | | Gewebeflachband | 1 | Länge angeben ! |
| 32 | 00360337 | M 6 x 18 - V2A | 933 | 6 kt.- Schraube | 4 | |
| 33 | 00370662 | A 6,4 - V2A | 125 | Scheibe | 8 | |
| 34 | 00350064 | M 6 - V2A | 985 | Poly-Stop-Mutter | 4 | |
| 35 | 23885512 | | | Spiegel Tankgitter | 1 | |
| 36 | 00360650 | M 12 x 45 - V2A | 931 | 6 kt.- Schraube | 2 | |
| 37 | 00370625 | B 13 - V2A | 125 | Scheibe | 8 | |
| 38 | 00350786 | M 12 - V2A | 934 | 6 kt.- Mutter | 2 | |
| 39 | 00350635 | M 12 - V2A | 985 | Poly-Stop-Mutter | 2 | |

00310935 - Laufachse Typ 7000

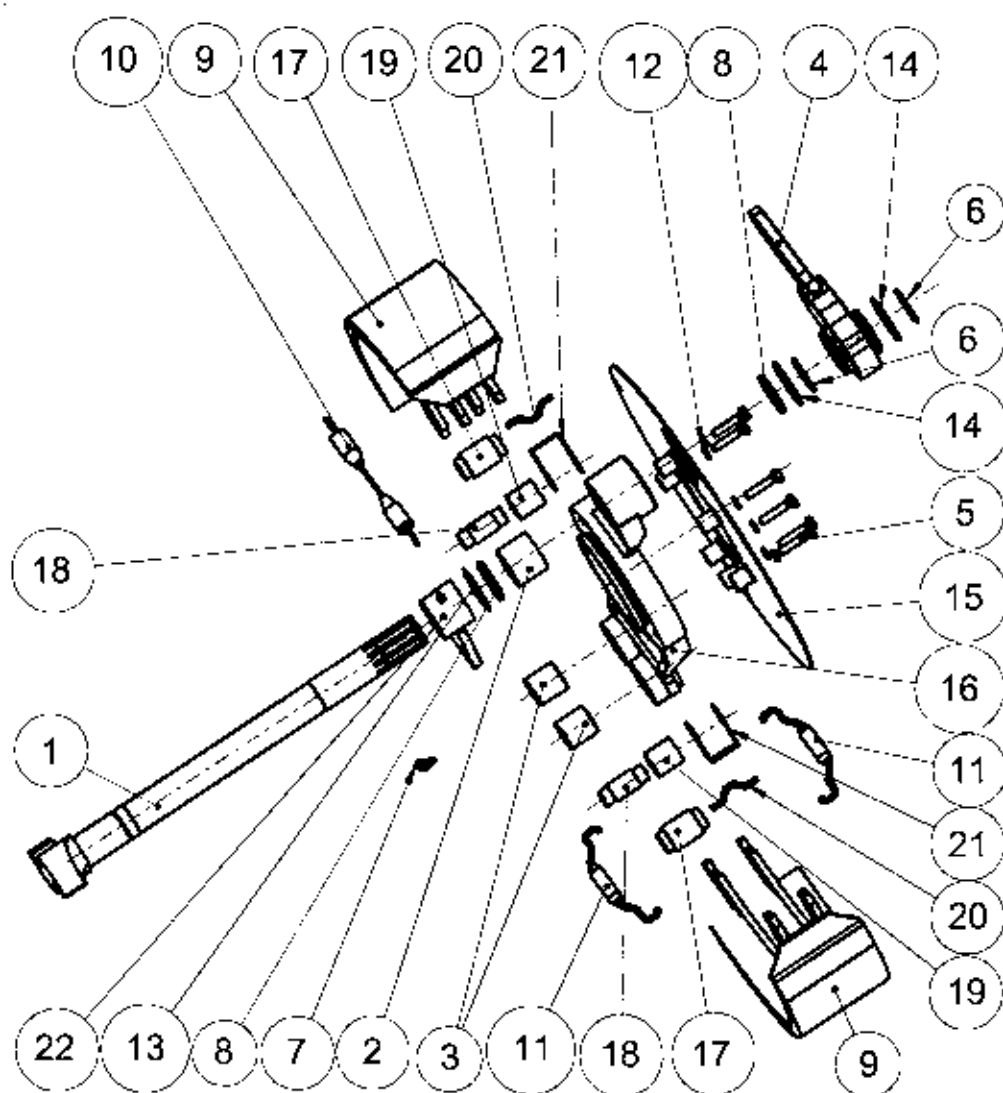


| Pos. | Bestell-Nr. | Kurzbezeichnung | DIN | Benennung | Stück |
|-------------|--------------------|--------------------------|------------|-------------------------|--------------|
| | 00310935 | | | Laufachse Typ 7000 kpl. | - |
| 1 | 00310976 | Ø 131 x 65 x 2 | | Abdeckscheibe | 1 |
| 2 | 00310977 | Ø 95 x 65 x 2 | | Scheibe | 1 |
| 3 | 00310978 | 30213 - MONROC | | Metallring | 1 |
| 4 | 00240186 | 30213 | | Kegelrollenlager | 1 |
| 5 | 00240049 | 30209A | | Kegelrollenlager | 1 |
| 6 | 00310973 | 706A ROV | | Radnabe | 1 |
| 7 | 00310974 | M 18 x 1.5 x 54 | | Radbolzen | 6 |
| 8 | 00310228 | M 18 x 1.5 | | Radmutter | 6 |
| 9 | 00310975 | Ø 70 x 36 x 5 | | Scheibe | 1 |
| 10 | 00350626 | M 36 x 2 | 937 | Kronenmutter | 1 |
| 11 | 00310971 | M 86.5 x 1.5 f. 7000 ROC | | Radkappe | 1 |
| 12 | 00370098 | Ø 5 x 60 | 1481 | Spannstift | 1 |
| 13 | 00370095 | H 1 x M 6 x 1 | | Schmiernippel | 1 |



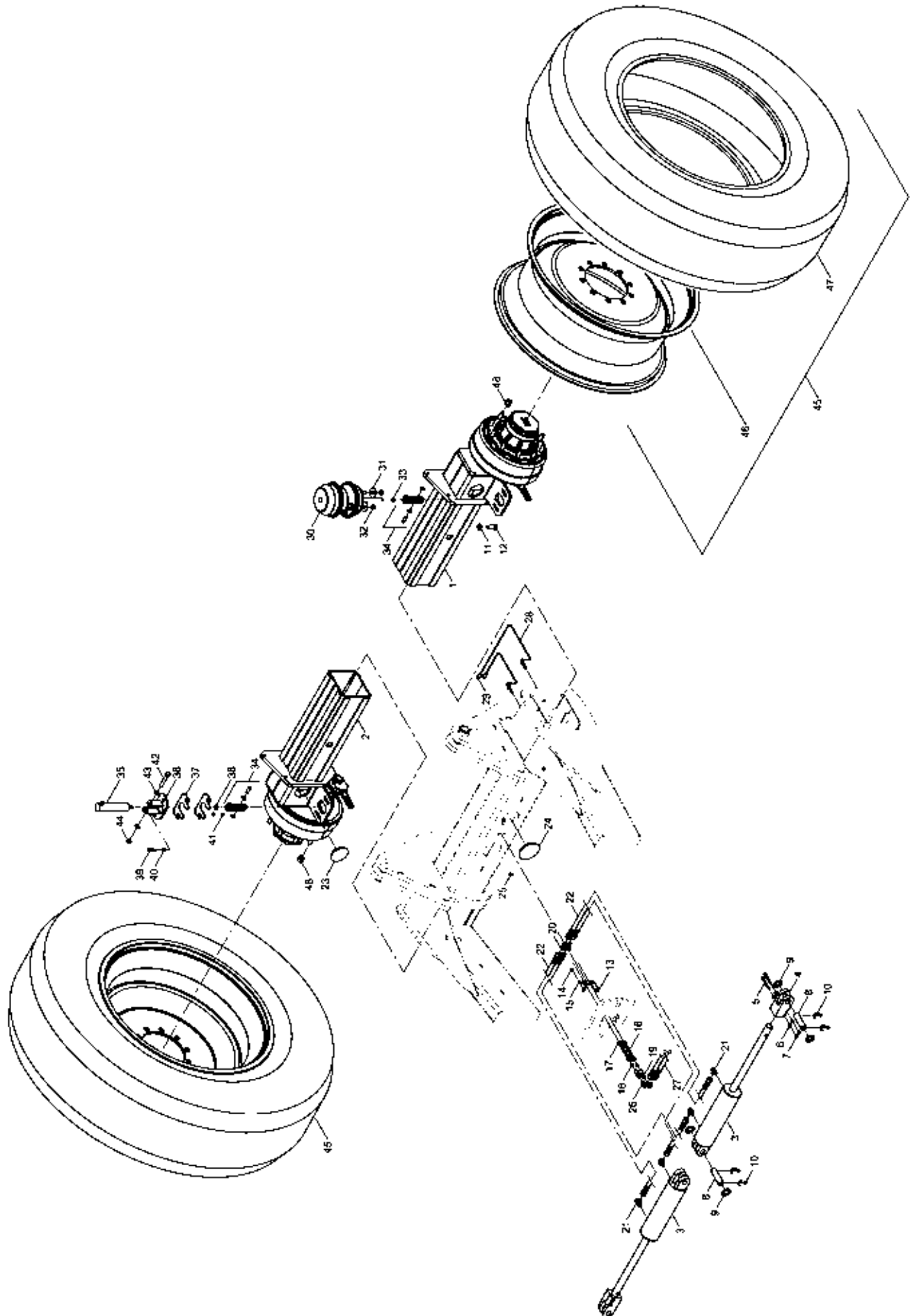
| Pos. | Bestell-Nr. | Kurzbezeichnung | DIN | Benennung | Stück | Bemerkung |
|------|-------------|---------------------------|-----|--------------------|-------|--------------------|
| 1 | 00311030 | | | Grundplatte | 2 | |
| 2 | 00311031 | | | Schutzblech | 2 | |
| 3 | 00311032 | | | Bremsbacken | 4 | |
| 4 | 00311033 | | | Nockenwelle re. | 1 | |
| 4 | 00311034 | | | Nockenwelle li. | 1 | |
| 5 | 00311035 | | | Bremsrolle | 4 | |
| 6 | 00311036 | | | Bremsbolzen | 4 | |
| 7 | 00311037 | | | Buchse Nockenwelle | 4 | |
| 8 | 00311038 | | | Buchse Bremsbolzen | 4 | |
| 9 | 00311039 | | | Sicherungsring | 4 | |
| 10 | 00311040 | | | Rolle | 4 | |
| 11 | 00311041 | | | Zugfeder lang | 2 | |
| 12 | 00311042 | | | Zugfeder kurz | 4 | |
| 13 | 00311043 | Ø 40.5 x 54.5 x 0.6 | | Scheibe | 2 | |
| 14 | 00311044 | Ø 38.5 x 55 x 2.7 | | Scheibe | 4 | |
| 15 | 00311045 | Ø 35 | | Sicherungsring | 4 | |
| 16 | 00311046 | | | Clip Bremsfeder | 4 | |
| 17 | 00311047 | | | Clip Bremsrolle | 4 | Siehe Bremsteile ! |
| 18 | 00311048 | | | Bremshebel | 2 | Siehe Bremsteile ! |
| 19 | 00311049 | 1/8" - 67.5° | | Schmiernippel | 2 | Siehe Bremsteile ! |
| 20 | 00311050 | | | Zugfeder | 2 | Siehe Bremsteile ! |
| 21 | 00311051 | Ø 406 x 120 - 10 Loch | | Bremstrommel | 2 | |
| 22 | 00311052 | | | Zwischenring | 2 | |
| 23 | 00311053 | | | Dichtring | 2 | |
| 24 | 00240071 | Lager 32219 A | | Kegelrollenlager | 4 | |
| 25 | 00311054 | M 95 x 2 H-K | | Kronenmutter | 2 | |
| 26 | 00311055 | M 195 x 200 | | Radkappe | 2 | |
| 27 | 00311056 | M 22 x 1.5 - 150 - 80 lg. | | Radbolzen | 20 | |
| 28 | 00311057 | M 22 x 1.5 - 27 Plat. | | Radmutter | 20 | |
| 29 | 00311058 | | | Achsstummel roh | 2 | |
| 30 | 00311060 | Ø 5.5 | | Splint | 2 | |
| 31 | 00311061 | | | Radnabe | 2 | |

00310965 - Bremsteile Laufachse Typ 10000 ROC



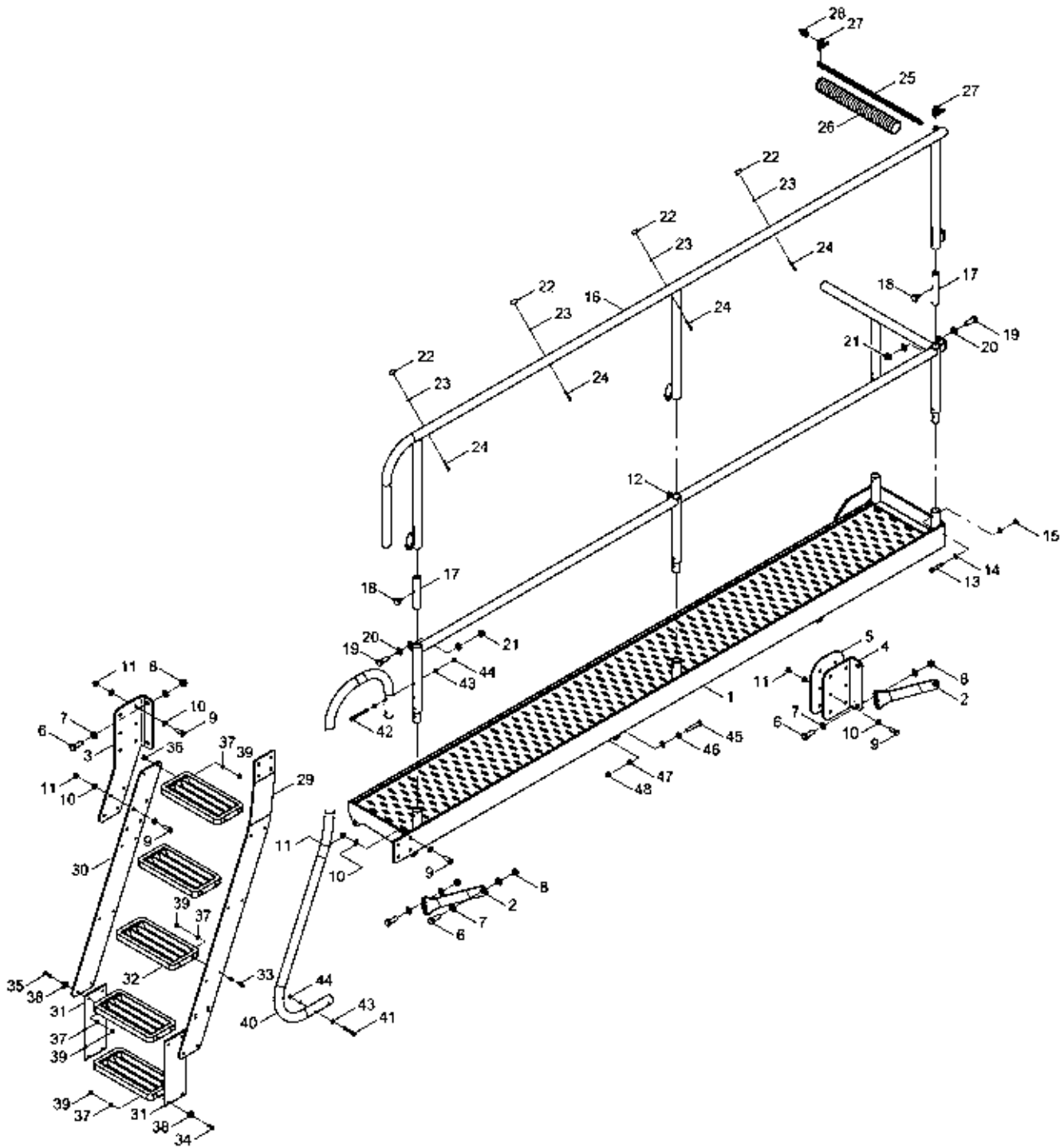
| Pos. | Bestell-Nr. | Kurzbezeichnung | DIN | Benennung | Stück | Bemerkung |
|------|-------------|---------------------|-----|--------------------|-------|-----------|
| 1 | 00311033 | | | Nockenwelle re. | 1 | |
| 1 | 00311034 | | | Nockenwelle li. | 1 | |
| 2 | 00311037 | | | Buchse Nockenwelle | 4 | |
| 3 | 00311038 | | | Buchse Bremsbolzen | 4 | |
| 4 | 00311048 | | | Bremshebel | 2 | |
| 5 | 00360009 | M 8 x 40 | 931 | 6 kt.- Schraube | 12 | |
| 6 | 00311045 | Ø 35 | | Sicherungsring | 4 | |
| 7 | 00311049 | 1/8" - 67.5° | | Schmiernippel | 2 | |
| 8 | 00311039 | | | Sicherungsring | 4 | |
| 9 | 00311032 | | | Bremsbacken | 4 | |
| 10 | 00311041 | | | Zugfeder lang | 2 | |
| 11 | 00311042 | | | Zugfeder kurz | 4 | |
| 12 | 00370104 | A 8,4 | 125 | Scheibe | 12 | |
| 13 | 00311043 | Ø 40.5 x 54.5 x 0.6 | | Schebe | 2 | |
| 14 | 00311044 | Ø 38.5 x 55 x 2.7 | | Schebe | 4 | |
| 15 | 00311031 | | | Schutzblech | 2 | |
| 16 | 00311030 | | | Grundplatte | 2 | |
| 17 | 00311036 | | | Bremsbolzen | 4 | |
| 18 | 00311035 | | | Bremsrolle | 4 | |
| 19 | 00311040 | | | Rolle | 4 | |
| 20 | 00311046 | | | Clip Bremsfeder | 4 | |
| 21 | 00311047 | | | Clip Bremsrolle | 4 | |
| 22 | 00311071 | | | Nockenwellenlager | 2 | |

24580700 - Schiebeachse



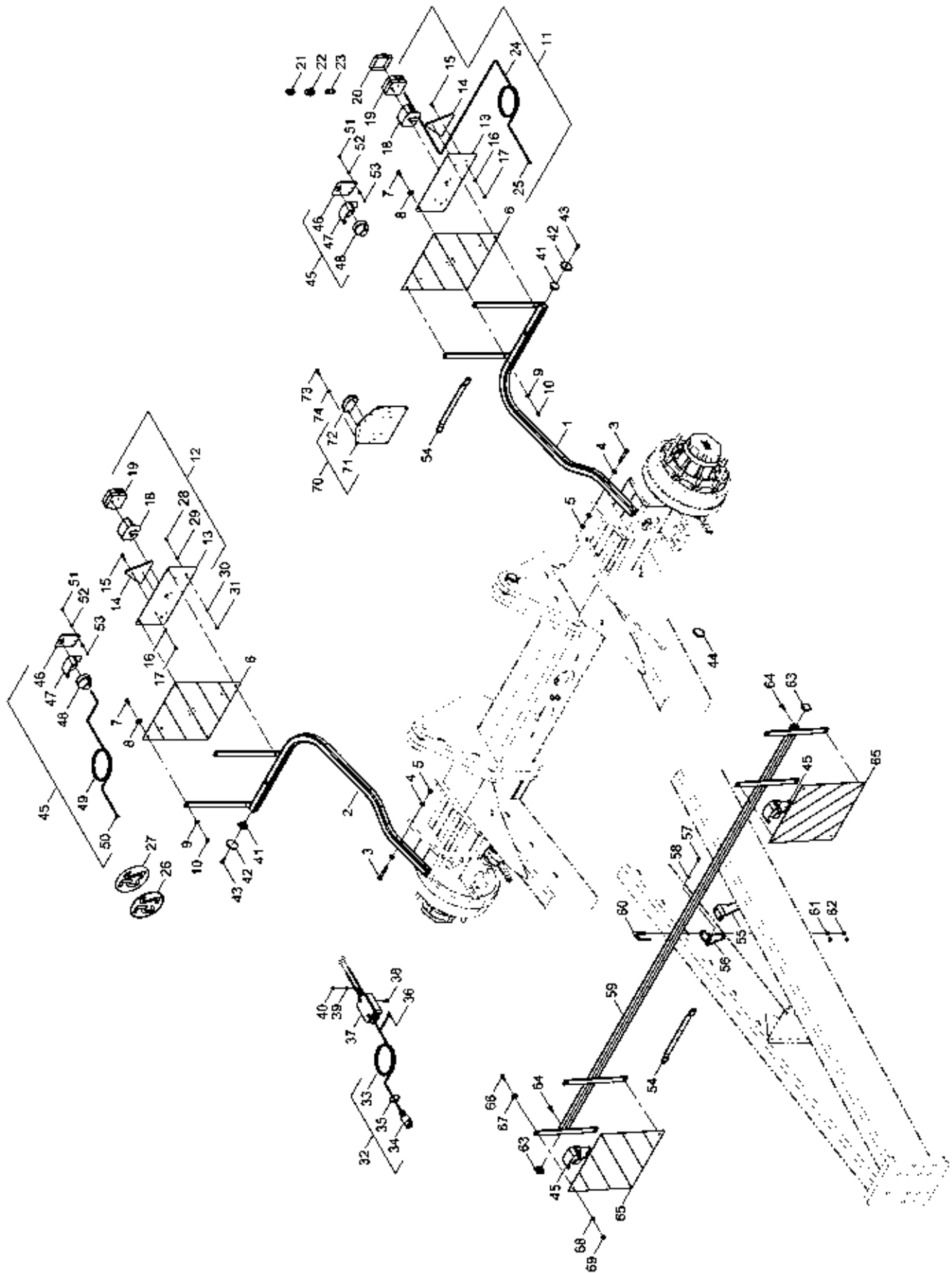
| Pos. | Bestell-Nr. | Kurzbezeichnung | DIN | Benennung | Stück | Bemerkung |
|------|-------------|----------------------------|------|---------------------------------|-------|-----------|
| 1 | 24580800 | | | Schiebeachse links | 1 | |
| 2 | 24580900 | | | Schiebeachse rechts | 1 | |
| 3 | 00130759 | DZ 100 x 40 x 300 | | Hyd.- Zylinder | 2 | |
| 4 | 00130438 | Ø 32 - M 40 x 2 x 125 lg. | | Zylindergabel | 2 | |
| 5 | 00360306 | M 10 x 85 | 931 | 6 kt.- Schraube | 4 | |
| 6 | 00370105 | B 10,5 | 125 | Scheibe | 8 | |
| 7 | 00350058 | M 10 | 985 | Poly-Stop-Mutter | 4 | |
| 8 | 33783305 | Ø 32 x 93 | | Bolzen | 4 | |
| 9 | 00370438 | Ø 33 | 126 | Scheibe | 8 | |
| 10 | 00170106 | Ø 8 x 56 | 1481 | Splint | 8 | |
| 11 | 24580705 | | | Scheibe Anschlag | 2 | |
| 12 | 00360468 | M 20 x 45 - 10.9 | 933 | 6 kt.- Schraube | 2 | |
| 13 | 24580703 | | | Hydraulikhalter Schiebeachse | 1 | |
| 14 | 00360104 | M 6 x 16 | 933 | 6 kt.- Schraube | 2 | |
| 15 | 00370103 | A 6,4 | 125 | Scheibe | 2 | |
| 16 | 24580704 | Ø 12 x 1.5 x 139 | | Hyd.- Rohr | 2 | |
| 17 | 00110244 | 12 L | | Überwurfmutter | 4 | |
| 18 | 00110259 | 12 L | | Schneidring | 4 | |
| 19 | 00100172 | SV 12 L - M 18 x 1.5 | | Schottverschraubung | 2 | |
| 20 | 00100189 | T 12 L | | T-Verschraubung | 2 | |
| 21 | 00100181 | SWVE 12 - PL - R 3/8" - ED | | Schwenkverschraubung | 4 | |
| 22 | 00120618 | 2SC DN 8 A05-A05 550 lg. | | Hyd.- Schlauch | 4 | |
| 23 | 00200193 | Ø 105 Ø 96 - 101 | | Kunststoffstopfen | 4 | |
| 24 | 00200194 | Ø 120 Ø 112 - 116 | | Kunststoffstopfen | 3 | |
| 25 | 00370093 | H 1 - M 8 x 1 | | Schmiernippel | 4 | |
| 26 | 00100055 | EVW 12 L | | Einstellbare W-Verschraubung | 2 | |
| 27 | 00120629 | 2SC DN 8 A05-A05 2100 lg. | | Hyd.- Schlauch | 2 | |
| 28 | 00345213 | NPN - NO 18 x 1 mm | | Sensor - Schiebeachse kpl. | 4 | |
| 29 | 00345024 | 3-pol. | | Stecker | 4 | |
| 30 | 00190319 | Typ 30 | | Pneum. Bremszylinder | 2 | |
| 31 | 00370119 | R 18 | 440 | Scheibe | 4 | |
| 32 | 00350012 | M 16 x 1.5 | 934 | 6 kt.- Mutter | 4 | |
| 33 | 00350089 | M 16 x 1.5 | 439 | 6 kt.- Mutter | 2 | |
| 34 | 00310066 | Typ 30 | | Bremszylinder Montageteile kpl. | 2 | |
| 35 | 00130680 | Ø 30 | | Hydr. Bremszylinder | 2 | |
| 36 | 23659600 | | | Halter Hydr. Bremszylinder | 2 | |
| 37 | 01165301 | | | Einstellblech | 4 | |
| 38 | 00350089 | M 16 x 1.5 | 439 | 6 kt.- Mutter | 2 | |
| 39 | 00360032 | M 12 x 45 | 931 | 6 kt.- Schraube | 4 | |
| 40 | 00370106 | B 13 | 125 | Scheibe | 8 | |
| 41 | 00350059 | M 12 | 985 | Poly-Stop-Mutter | 4 | |
| 42 | 00360257 | M 16 x 95 | 931 | 6 kt.- Schraube | 2 | |
| 43 | 00370106 | B 13 | 125 | Scheibe | 4 | |
| 44 | 00350061 | M 16 | 985 | Poly-Stop-Mutter | 2 | |
| 45 | 00330330 | 520/85 R 42 | | Reifen mit Felge kpl. | 2 | |
| 46 | 00330270 | 20.8 R42 RD 20 ET 135 | | Felge | 2 | |
| 47 | 00330313 | 520/85 R 42 | | Reifen | 2 | |
| 48 | 00311111 | M 22 x 1.5 | | Radmutter | 20 | |

24584100 - Tankaufstieg



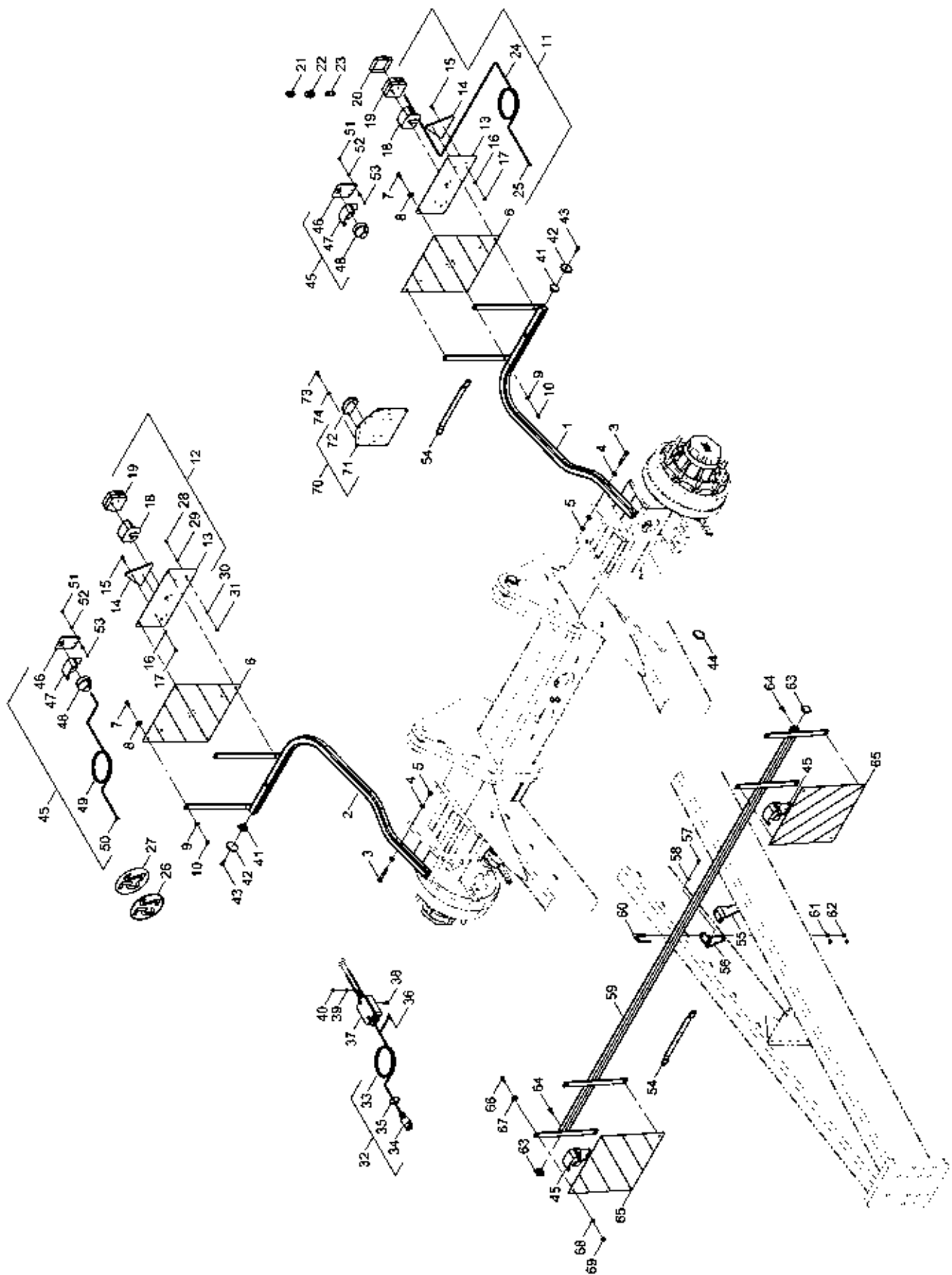
| Pos. | Bestell-Nr. | Kurzbezeichnung | DIN | Benennung | Stück | Bemerkung |
|------|-------------|--------------------------|------|-----------------------------|-------|-----------------|
| 1 | 24584200 | | | Laufsteg | 1 | |
| 2 | 24584101 | | | Strebe | 2 | |
| 3 | 24584102 | | | Halter Steg vorne | 1 | |
| 4 | 24584103 | | | Halter Steg hinten | 1 | |
| 5 | 24584104 | | | Verstärkungsplatte hinten | 1 | |
| 6 | 00360150 | M 16 x 45 | 933 | 6 kt.- Schraube | 6 | |
| 7 | 00370108 | B 17 | 125 | Scheibe | 12 | |
| 8 | 00350061 | M 16 | 985 | Poly-Stop-Mutter | 6 | |
| 9 | 00360637 | M 12 x 35 - V2A | 933 | 6 kt.- Schraube | 20 | |
| 10 | 00370625 | B 13 - V2A | 125 | Scheibe | 34 | |
| 11 | 00350635 | M 12 - V2A | 985 | Poly-Stop-Mutter | 14 | |
| 12 | 24585000 | | | Geländer unten | 1 | |
| 13 | 00360023 | M 10 x 55 | 931 | 6 kt.- Schraube | 4 | |
| 14 | 00370105 | B 10,5 | 125 | Scheibe | 8 | |
| 15 | 00350058 | M 10 | 985 | Poly-Stop-Mutter | 4 | |
| 16 | 24585100 | | | Geländer oben | 1 | |
| 17 | 24584106 | | | Bolzen Geländerverriegelung | 2 | |
| 18 | 29210204 | M 6 x 20 | | Sterngriff mit Schraube | 2 | |
| 19 | 00360150 | M 16 x 45 | 933 | 6 kt.- Schraube | 3 | |
| 20 | 00370108 | B 17 | 125 | Scheibe | 6 | |
| 21 | 00350061 | M 16 | 985 | Poly-Stop-Mutter | 3 | |
| 22 | 00200197 | Ø 25 x 13 - M 6 x 6 | | Gummipuffer | 4 | |
| 23 | 00370103 | A 6,4 | 125 | Scheibe | 4 | |
| 24 | 00370619 | M 6 x 45 - V2A | 7991 | Senkkopfschraube | 4 | |
| 25 | 00250032 | Ø 6 x 24 x 24 x 1050 lg. | | Kette | 1 | Länge angeben ! |
| 26 | 608117 | Ø 48 - LW 30 x 1050 lg. | | Trufflex-Schlauch | 1 | Länge angeben ! |
| 27 | 00140040 | Ø 8 | | Schäkelbolzen | 2 | |
| 28 | 00370531 | M 8 x 13 | 580 | Ringschraube | 1 | |
| 29 | 24585401 | | | Blech Aufstieg links | 1 | |
| 30 | 24585402 | | | Blech Aufstieg rechts | 1 | |
| 31 | 33421409 | 120 x 8 x 320 | | PE-Platte | 2 | |
| 32 | 00400665 | 340 x 160 x 30 | | Leiterstufe | 5 | |
| 33 | 00360110 | M 8 x 20 | 933 | 6 kt.- Schraube | 10 | |
| 34 | 00360111 | M 8 x 25 | 933 | 6 kt.- Schraube | 4 | |
| 35 | 00360112 | M 8 x 30 | 933 | 6 kt.- Schraube | 4 | |
| 36 | 00370569 | M 8 x 20 | 799 | Senkkopfschraube | 2 | |
| 37 | 00370104 | A 8,4 | 125 | Scheibe | 30 | |
| 38 | 00370116 | R 9 | 440 | Scheibe | 8 | |
| 39 | 00350057 | M 8 | 985 | Poly-Stop-Mutter | 20 | |
| 40 | 24585500 | | | Handlauf | 1 | |
| 41 | 00360011 | M 8 x 60 | 931 | 6 kt.- Schraube | 2 | |
| 42 | 00360017 | M 8 x 90 | 931 | 6 kt.- Schraube | 2 | |
| 43 | 00370104 | A 8,4 | 125 | Scheibe | 8 | |
| 44 | 00350057 | M 8 | 985 | Poly-Stop-Mutter | 4 | |
| 45 | 00360036 | M 12 x 70 | 931 | 6 kt.- Schraube | 1 | |
| 46 | 00350010 | M 12 | 934 | 6 kt.- Mutter | 1 | |
| 47 | 00370106 | B 13 | 125 | Scheibe | 2 | |
| 48 | 00350059 | M 12 | 985 | Poly-Stop-Mutter | 1 | |

24581000 / 24585600 / 24589500 - Beleuchtung



| Pos. | Bestell-Nr. | Kurzbezeichnung | DIN | Benennung | Stück | Bemerkung |
|------|-------------|---|------|----------------------------------|-------|-----------------|
| 1 | 24582100 | | | Beleuchtungsträger links | 1 | |
| 2 | 24582200 | | | Beleuchtungsträger rechts | 1 | |
| 3 | 00360039 | M 12 x 80 | 931 | 6 kt.- Schraube | 4 | |
| 4 | 00370106 | B 13 | 125 | Scheibe | 8 | |
| 5 | 00350059 | M 12 | 985 | Poly-Stop-Mutter | 4 | |
| 6 | 00345190 | 423 x 423 | | Warntafel inkl. Folie beidseitig | 2 | |
| 7 | 00360112 | M 8 x 30 | 933 | 6 kt.- Schraube | 8 | |
| 8 | 00370116 | R 9 | 440 | Scheibe | 8 | |
| 9 | 00370104 | A 8,4 | 125 | Scheibe | 8 | |
| 10 | 00350057 | M 8 | 985 | Poly-Stop-Mutter | 8 | |
| 11 | 00341204 | | | Beleuchtung hinten li. kpl. | 1 | |
| 12 | 00341199 | | | Beleuchtung hinten re. kpl. | 1 | |
| 13 | 00341196 | | | Trägerblech Rückleuchte | 2 | |
| 14 | 00340316 | RD 3 | | Dreiecksrückstrahler | 2 | |
| 15 | 00370023 | M 5 x 15 | 84 | Zyl.- Schraube | 4 | |
| 16 | 00370102 | A 5,3 | 125 | Scheibe | 4 | |
| 17 | 00350056 | M 5 | 985 | Poly-Stop-Mutter | 4 | |
| 18 | 00346000 | | | Schutzhaube | 2 | |
| 19 | 00346002 | | | Rückleuchte kpl. | 2 | |
| 20 | 00346001 | | | Lichtscheibe - Rückleuchte | 2 | |
| 21 | 00340022 | 12 V - 10 W | | Birne - Rückleuchte | 2 | |
| 22 | 00340021 | 12 V - 21 W | | Birne - Rückleuchte | 2 | |
| 23 | 00340098 | 12 V - 5 W - Sofitte | | Birne - Positionsleuchte | 2 | |
| 24 | 00340036 | 4-pol. - 1,5 mm ² x 5100 lg. | | Kabel | 2 | Länge angeben ! |
| 25 | 00340950 | 0,75 - 1,5 mm ² | | Flachsteckerhülse | 8 | |
| 26 | 00380869 | | | Schild 25 km/h - DE | 1 | |
| 27 | 00380888 | | | Schild 25 km/h - FR | 1 | |
| 28 | 00360453 | M 5 x 18 | 933 | 6 kt.- Schraube | 2 | |
| 29 | 00370114 | R 5,5 | 440 | Scheibe | 2 | |
| 30 | 00370102 | A 5,3 | 125 | Scheibe | 2 | |
| 31 | 00350056 | M 5 | 985 | Poly-Stop-Mutter | 2 | |
| 32 | 00340978 | 7-pol. - 12 V x 9000 lg. | | Stecker mit Kabel kpl. | 1 | |
| 33 | 00340035 | 7-pol. - 1,5 mm ² x 9000 lg. | | Kabel | 1 | Länge angeben ! |
| 34 | 00340995 | 7-pol. - 12 V | | Stecker | 1 | |
| 35 | 00190013 | T 30 - L 200 x 3,6 | | Kabelbinder | 50 | |
| 36 | 00340233 | 1,5 - 2,5 mm ² | | Flachsteckerhülse | 7 | |
| 37 | 00340977 | | | Verteilerkasten | 1 | |
| 38 | 00370023 | M 5 x 15 | 84 | Zyl.- Schraube | 2 | |
| 39 | 00370102 | A 5,3 | 125 | Scheibe | 2 | |
| 40 | 00350056 | M 5 | 985 | Poly-Stop-Mutter | 2 | |
| 41 | 00200155 | 40 x 40 x 5 | | Verschlussstopfen | 2 | |
| 42 | 00340436 | | | Rückstrahler gelb mit Bohrung | 2 | |
| 43 | 00370005 | B 4.8 x 16 | 7981 | Blechschaube | 2 | |
| 44 | 00340201 | | | Rückstrahler gelb | 6 | |
| 45 | 00341201 | | | Beleuchtung Pos. Leuchte kpl. | 2 | |
| 46 | 00341197 | | | Trägerblech Positionsleuchte | 2 | |
| 47 | 00346000 | | | Schutzhaube | 2 | |
| 48 | 00340097 | | | Positionsleuchte weiß kpl. | 2 | |
| 49 | 00340037 | 2-pol. - 1,5 mm ² x 7500 lg. | | Kabel | 2 | Länge angeben ! |
| 50 | 00340950 | 0,75 - 1,5 mm ² | | Flachsteckerhülse | 4 | |

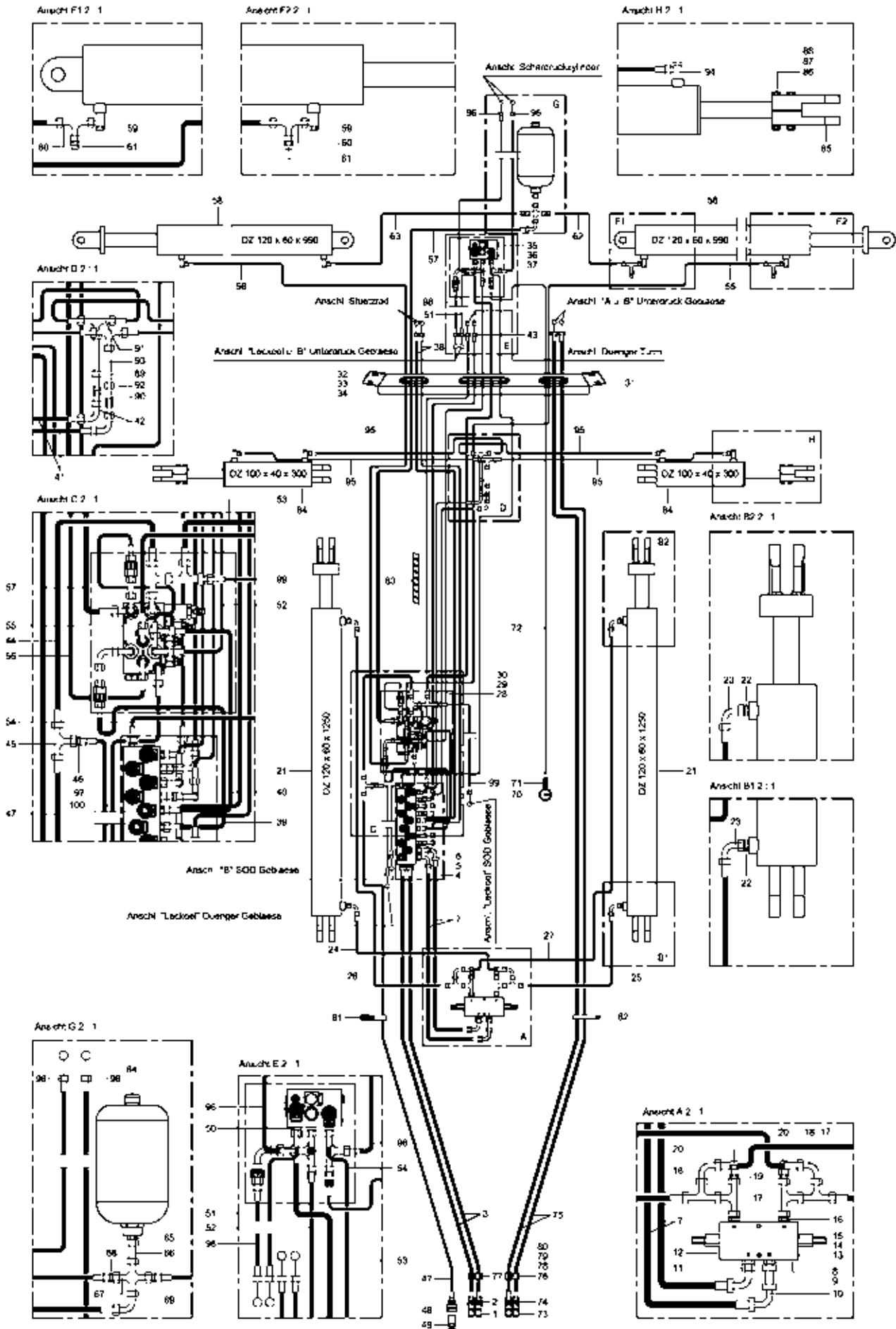
24581000 / 24585600 / 24589500 - Beleuchtung



| Pos. | Bestell-Nr. | Kurzbezeichnung | DIN | Benennung | Stück | Bemerkung |
|------|-------------|--------------------|------|---------------------------------|-------|-----------|
| 51 | 00360105 | M 6 x 20 | 933 | 6 kt.- Schraube | 4 | |
| 52 | 00370103 | A 6,4 | 125 | Scheibe | 8 | |
| 53 | 00350067 | M 6 | 985 | Poly-Stop-Mutter | 4 | |
| 54 | 28072507 | | | Strebe Positionsleuchte | 2 | |
| 55 | 31076001 | | | Haltewinkel links | 1 | |
| 56 | 31076002 | | | Haltewinkel rechts | 1 | |
| 57 | 00360110 | M 8 x 20 | 933 | 6 kt.- Schraube | 4 | |
| 58 | 00370104 | A 8,4 | 125 | Scheibe | 4 | |
| 59 | 31093800 | | | Beleuchtungsträger | 1 | |
| 60 | 00370046 | 41 x 70 - M12 x 40 | | U-Bügel | 2 | |
| 61 | 00370106 | B 13 | 125 | Scheibe | 4 | |
| 62 | 00350059 | M 12 | 985 | Poly-Stop-Mutter | 4 | |
| 63 | 00200155 | 40 x 40 x 5 | | Verschlussstopfen | 2 | |
| 64 | 00370005 | B 4.8 x 16 | 7981 | Blechschaube | 2 | |
| 65 | 00345109 | 423 x 423 | | Warntafel inkl. Folie einseitig | 2 | |
| 66 | 00360112 | M 8 x 30 | 933 | 6 kt.- Schraube | 8 | |
| 67 | 00370116 | R 9 | 440 | Scheibe | 8 | |
| 68 | 00370104 | A 8,4 | 125 | Scheibe | 8 | |
| 69 | 00350057 | M 8 | 985 | Poly-Stop-Mutter | 8 | |
| 70 | 00341200 | | | Kennzeichenbeleuchtung kpl. | 1 | |
| 71 | 00341203 | | | Trägerblech Kennzeichenleuchte | 1 | |
| 72 | 00341202 | | | Kennzeichenleuchte | 1 | |
| 73 | 00360112 | M 8 x 30 | 933 | 6 kt.- Schraube | 4 | |
| 74 | 00370104 | A 8,4 | 440 | Scheibe | 4 | |

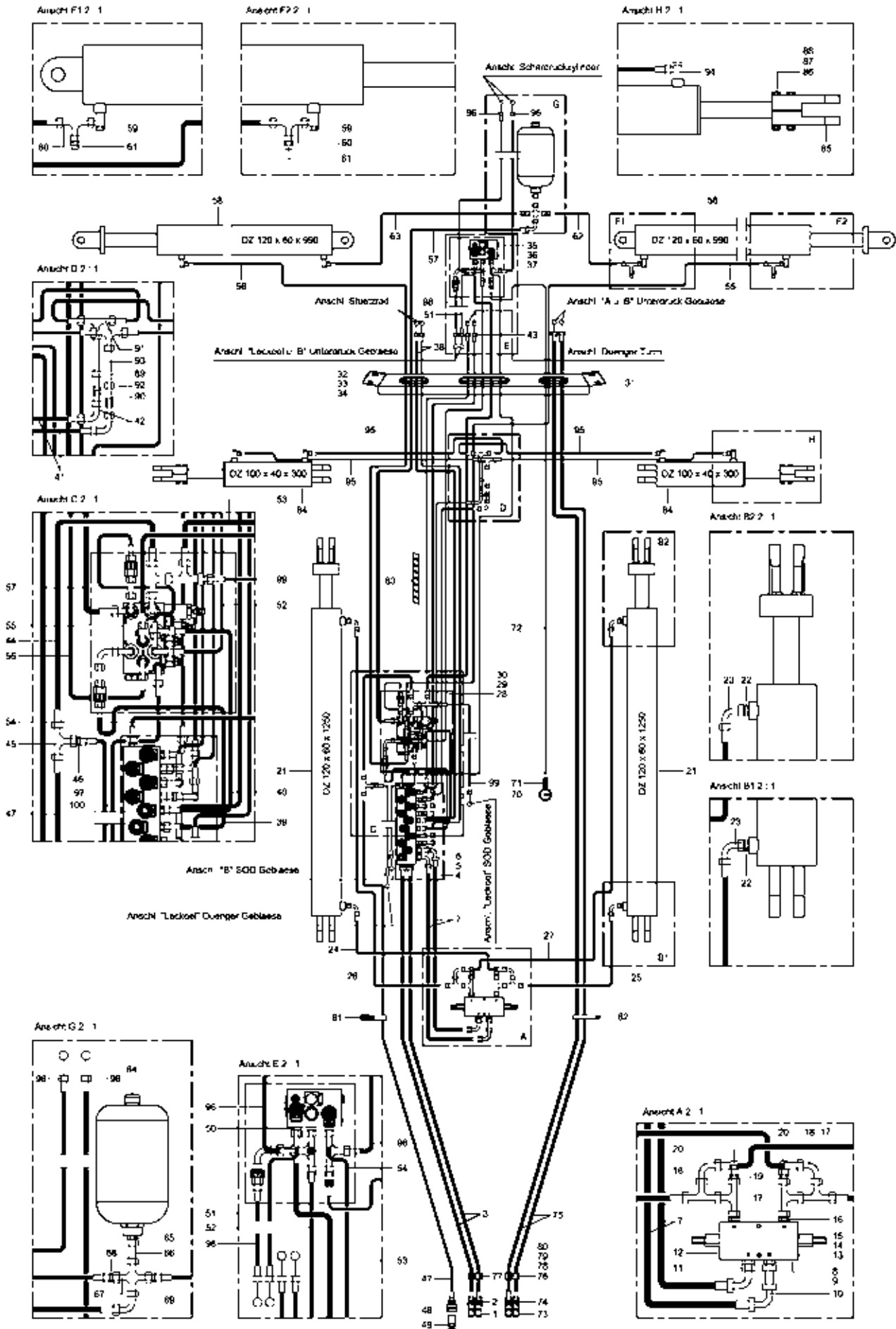
2. Hydraulik Maestro SW

24581400 - Hydraulik System Säwagen



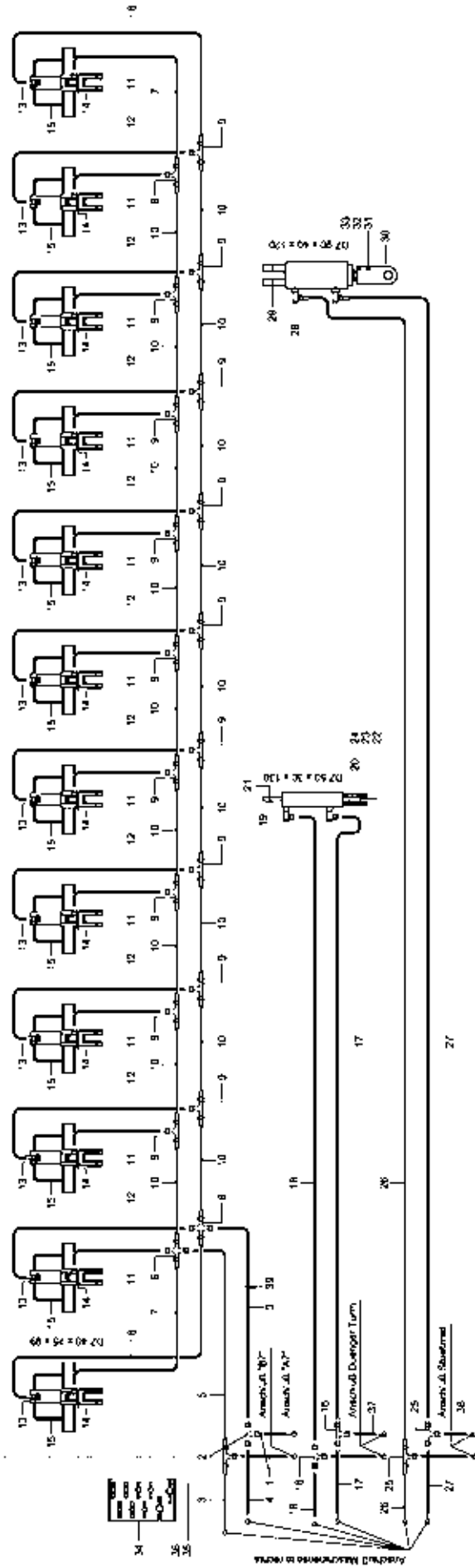
| Pos. | Bestell-Nr. | Kurzbezeichnung | DIN | Benennung | Stück | Bemerkung |
|------|-------------|---------------------------|-----|---------------------------------------|-------|-----------|
| 1 | 00110128 | 3/4" - 16 UNF | | Hyd.- Stecker | 2 | |
| 2 | 00100169 | GE 18 L - 3/4" - 16 UNF | | Gerade Verschraubung | 2 | |
| 3 | 00120340 | 2SN DN16 A05-A05 6900 lg. | | Hyd.- Schlauch | 2 | |
| 4 | 24584600 | | | Hydr. Steuerblock kpl. Montiert | 1 | |
| 5 | 00360109 | M 8 x 16 | 933 | 6 kt.- Schraube | 6 | |
| 6 | 00370104 | A 8,4 | 125 | Scheibe | 6 | |
| 7 | 00120162 | 2SN DN16 A05-A05 1400 lg. | | Hyd.- Schlauch | 2 | |
| 8 | 00100357 | GE 18 PL - R 3/4" - ED | | Gerade Verschraubung | 2 | |
| 9 | 00100355 | GZ 18 L | | Verbindungsstück | 1 | |
| 10 | 00100221 | W 18 L | | W-Verschraubung | 1 | |
| 11 | 00100057 | EVW 18 L | | Einstellbare W-Verschraubung | 1 | |
| 12 | 00110909 | 120 Ltr./min. | | Senkbremsventil | 1 | |
| 13 | 00360012 | M 8 x 70 | 931 | 6 kt.- Schraube | 2 | |
| 14 | 00370104 | A 8,4 | 125 | Scheibe | 4 | |
| 15 | 00350057 | M 8 | 985 | Poly-Stop-Mutter | 2 | |
| 16 | 00100426 | GE 15 PL - R 3/4" - ED | | Gerade Verschraubung | 2 | |
| 17 | 00100274 | EVL 15 L | | Einstellbare L-Verschraubung | 4 | |
| 18 | 00100056 | EVW 15 L | | Einstellbare W-Verschraubung | 2 | |
| 19 | 00100141 | KOR 15 - 12 L | | Konusreduzieranschluß | 2 | |
| 20 | 00100244 | 12 L | | Meßkupplung mit Stutzen | 2 | |
| 21 | 00130602 | DZ 120 x 60 x 1250 | | Hyd.- Zylinder | 2 | |
| 22 | 00100426 | GE 15 PL - R 3/4" - ED | | Gerade Verschraubung | 4 | |
| 23 | 00100056 | EVW 15 L | | Einstellbare W-Verschraubung | 4 | |
| 24 | 00120581 | 2SC DN12 A05-A05 1000 lg. | | Hyd.- Schlauch | 1 | |
| 25 | 00120826 | 2SC DN12 A05-A05 700 lg. | | Hyd.- Schlauch | 1 | |
| 26 | 00120819 | 2SC DN12 A05-A05 2000 lg. | | Hyd.- Schlauch | 1 | |
| 27 | 00120476 | 2SC DN12 A05-A05 2300 lg. | | Hyd.- Schlauch | 1 | |
| 28 | 24584700 | | | Hydr. Stromteiler kpl. Montiert | 1 | |
| 29 | 00360109 | M 8 x 16 | 933 | 6 kt.- Schraube | 4 | |
| 30 | 00370104 | A 8,4 | 125 | Scheibe | 4 | |
| 31 | 24584900 | | | Führung Hydraulikschläuche kpl. | 1 | |
| 32 | 00360119 | M 10 x 25 | 933 | 6 kt.- Schraube | 4 | |
| 33 | 00370105 | B 10,5 | 125 | Scheibe | 8 | |
| 34 | 00350058 | M 10 | 985 | Poly-Stop-Mutter | 4 | |
| 35 | 24584800 | | | Hydr. Ventil Schardruck kpl. Montiert | 1 | |
| 36 | 00360112 | M 8 x 30 | 933 | 6 kt.- Schraube | 4 | |
| 37 | 00370104 | A 8,4 | 125 | Scheibe | 4 | |
| 38 | 00120653 | 2SC DN8 A05-A05 4500 lg. | | Hyd.- Schlauch | 2 | |
| 39 | 00120036 | 2SC DN10 A05-A05 550 lg. | | Hyd.- Schlauch | 1 | |
| 40 | 00120024 | 2SC DN10 A05-A05 500 lg. | | Hyd.- Schlauch | 1 | |
| 41 | 00120629 | 2SC DN8 A05-A05 2100 lg. | | Hyd.- Schlauch | 2 | |
| 42 | 00100055 | EVW 12 L | | Einstellbare W-Verschraubung | 2 | |
| 43 | 00120654 | 2SC DN8 A05-A05 4350 lg. | | Hyd.- Schlauch | 2 | |
| 44 | 00120436 | 2SC DN12 A05-A0 1500 lg. | | Hyd.- Schlauch | 1 | |
| 45 | 00100190 | T 15 L | | T-Verschraubung | 1 | |
| 46 | 00100141 | KOR 15 - 12 L | | Konusreduzieranschluß | 1 | |
| 47 | 00120767 | 2SC DN12 A05-A05 6200 lg. | | Hyd.- Schlauch | 1 | |
| 48 | 00110803 | DN12 | | Schraubkupplungsloshälfte | 1 | |
| 49 | 00110580 | DN12 - Schott | | Schraubkupplungsfesthälfte | 1 | |
| 50 | 33652601 | Ø 1 mm | | Drossel | 1 | |

24581400 - Hydraulik System Säwagen



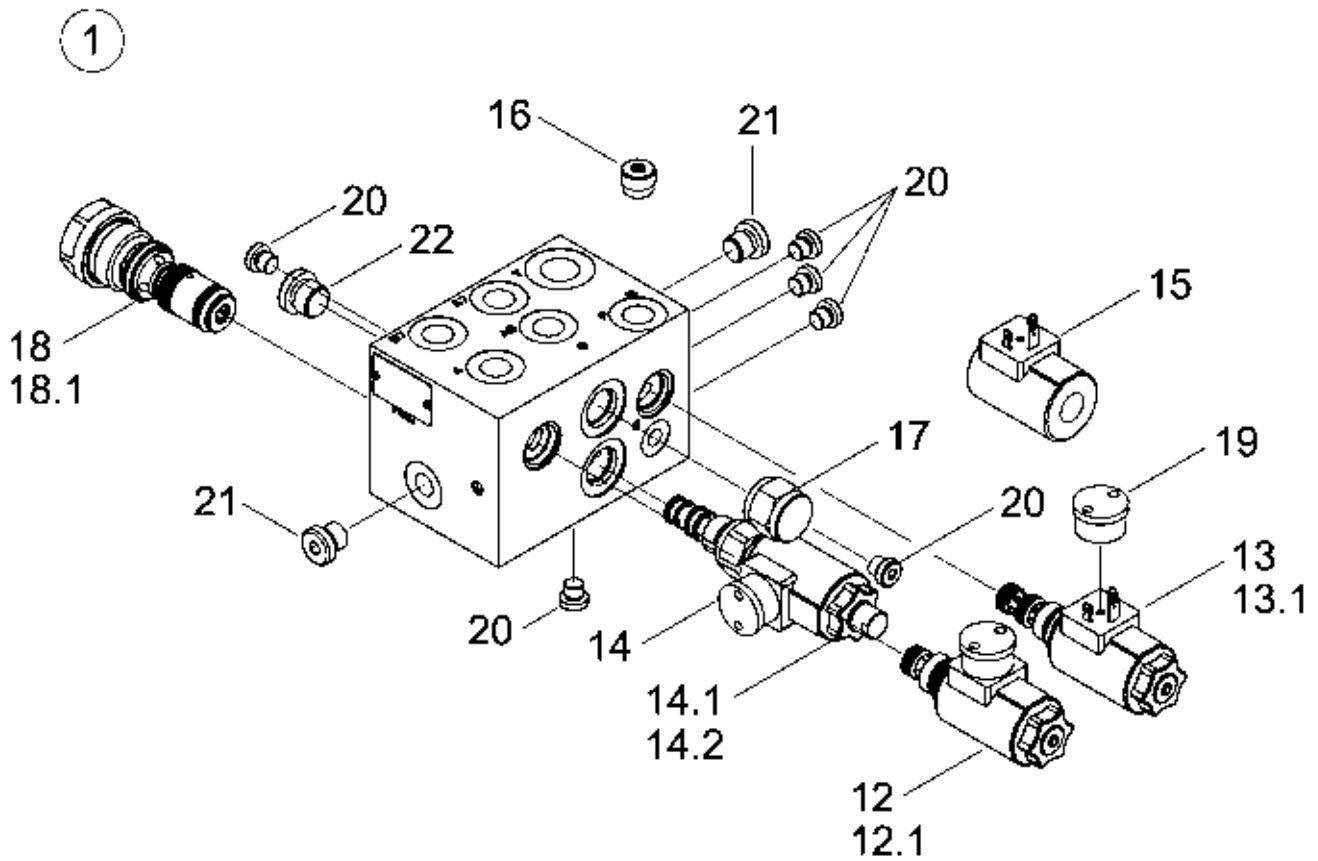
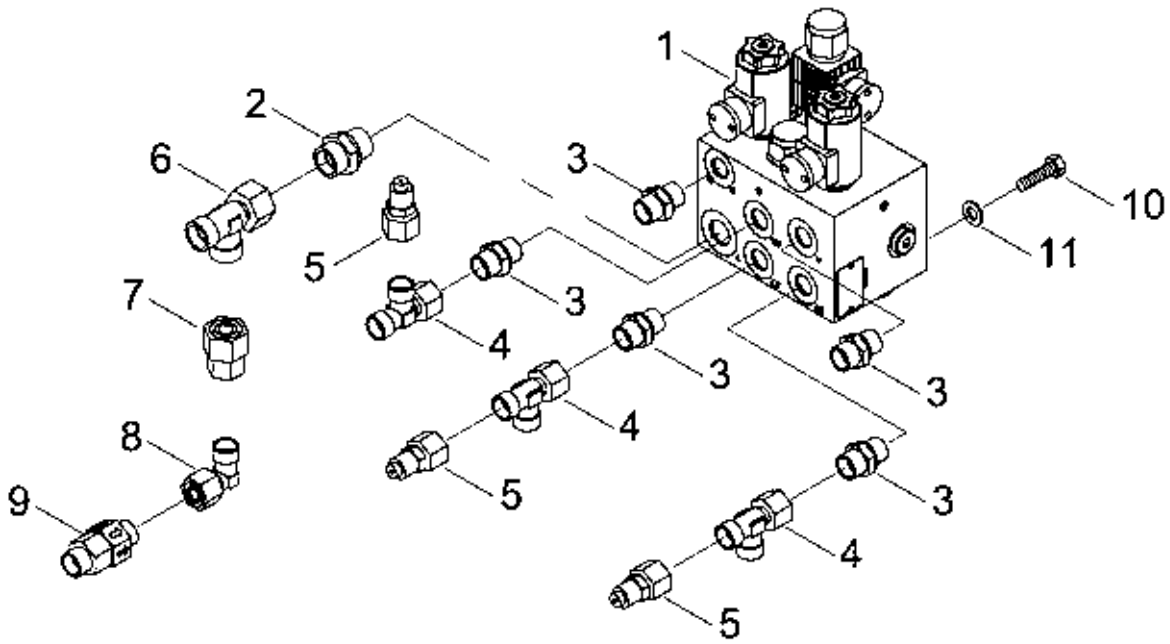
| Pos. | Bestell-Nr. | Kurzbezeichnung | DIN | Benennung | Stück | Bemerkung |
|------|-------------|----------------------------|-----|-------------------------------|-------|-----------------|
| 51 | 00120666 | 2SC DN8 A05-A05 4600 lg. | | Hyd.- Schlauch | 1 | |
| 52 | 00120665 | 2SC DN8 A05-A05 3500 lg. | | Hyd.- Schlauch | 1 | |
| 53 | 00120801 | 2SC DN12 A05-A05 3300 lg. | | Hyd.- Schlauch | 1 | |
| 54 | 00120757 | 2SC DN8 A05-A05 3600 lg. | | Hyd.- Schlauch | 1 | |
| 55 | 00120578 | 2SC DN10 A05-A05 6200 lg. | | Hyd.- Schlauch | 1 | |
| 56 | 00120578 | 2SC DN10 A05-A05 6200 lg. | | Hyd.- Schlauch | 1 | |
| 57 | 00120785 | 2SC DN12 A05-A05 4200 lg. | | Hyd.- Schlauch | 1 | |
| 58 | 00130459 | DZ 120 x 60 x 990 | | Hyd.- Zylinder | 2 | |
| 59 | 00100181 | SWVE 12 PL - R 3/8" - ED | | Schwenkverschraubung | 4 | |
| 60 | 00100037 | EVL 12 L | | Einstellbare L-Verschraubung | 2 | |
| 61 | 00100244 | 12 L | | Meßkupplung mit Stutzen | 2 | |
| 62 | 00120114 | 2SC DN10 A05-A05 1000 lg. | | Hyd.- Schlauch | 1 | |
| 63 | 00120201 | 2SC DN10 A05-A05 1800 lg. | | Hyd.- Schlauch | 1 | |
| 64 | 00110901 | 3.5 Ltr. - 60 bar | | Druckspeicher | 1 | |
| 65 | 00100426 | GE 15 PL - R 3/4" - ED | | Gerade Verschraubung | 1 | |
| 66 | 00100309 | GZ 15 L | | Verbindungsstück | 1 | |
| 67 | 00100431 | K 15 L | | K-Verschraubung | 1 | |
| 68 | 00100141 | KOR 15 - 12 L | | Konusreduzieranschluß | 2 | |
| 69 | 00100056 | EVW 15 L | | Einstellbare W-Verschraubung | 1 | |
| 70 | 00110144 | Ø 63 - 250 bar | | Manometer | 1 | |
| 71 | 00100155 | SMA 20 - G 1/4" | | Manometeranschluß | 1 | |
| 72 | 00120796 | SMS 20/20 - 7000 lg. | | Meßschlauch | 1 | |
| 73 | 00110128 | 3/4" - 16 UNF | | Hyd.- Stecker | 2 | |
| 74 | 00100169 | GE 18 L - 3/4" - 16 UNF | | Gerade Verschraubung | 2 | |
| 75 | 00120856 | 2SN DN16 A05-A05 11800 lg. | | Hyd.- Schlauch | 2 | |
| 76 | 00110687 | | | Schlauchklemme Gebläse | 1 | |
| 77 | 00110685 | | | Schlauchklemme Hydraulikblock | 1 | |
| 78 | 00110680 | | | Schlauchklemme o. Bezeichnung | 2 | |
| 79 | 00370184 | M 6 x 25 | 912 | Zyl.- Schraube | 2 | |
| 80 | 00350067 | M 6 | 985 | Poly-Stop-Mutter | 2 | |
| 81 | 00200088 | 360 x 20 x 2.1 | | Schnallriemen | 6 | |
| 82 | 00190017 | T 150 - R 363 x 7.8 | | Kabelbinder | 100 | |
| 83 | 00180065 | Ø 24 x 4000 lg. | | Kunststoffwendel | 1 | Länge angeben ! |
| 84 | 00130759 | DZ 100 x 40 x 300 | | Hyd.- Zylinder | 2 | |
| 85 | 00130438 | Ø 32 - M 40 x 2 - 125 lg | | Zylindergabel | 2 | |
| 86 | 00360306 | M 10 x 85 | 931 | 6 kt.- Schraube | 4 | |
| 87 | 00370105 | B 10,5 | 125 | Scheibe | 8 | |
| 88 | 00350058 | M 10 | 985 | Poly-Stop-Mutter | 4 | |
| 89 | 24580704 | Ø 12 x 1.5 - 139 lg. | | Hyd.- Rohr | 2 | |
| 90 | 00100172 | SV 12 L - M 18 x 1.5 | | Schottverschraubung | 2 | |
| 91 | 00100189 | T 12 L | | T-Verschraubung | 2 | |
| 92 | 00110259 | 12 L | | Schneidring | 4 | |
| 93 | 00110244 | 12 L | | Überwurfmutter | 4 | |
| 94 | 00100181 | SWVE 12 PL - R 3/8" - ED | | Schwenkverschraubung | 4 | |
| 95 | 00120618 | 2SC DN8 A05-A05 550 lg. | | Hyd.- Schlauch | 4 | |
| 96 | 00120008 | 2SC DN10 A05-A05 360 lg. | | Hyd.- Schlauch | 2 | |
| 97 | 00120158 | 2SC DN10 A05-A05 1400 lg. | | Hyd.- Schlauch | 1 | |
| 98 | 00120384 | 2SC DN10 A05-A05 8000 lg. | | Hyd.- Schlauch | 1 | |
| 99 | 00120702 | 2SC DN8 A05-A05 500 lg. | | Hyd.- Schlauch | 1 | |
| 100 | 00120702 | 2SC DN8 A05-A05 500 lg. | | Hyd.- Schlauch | 1 | |

24581600 - Hydraulik System Sächiene



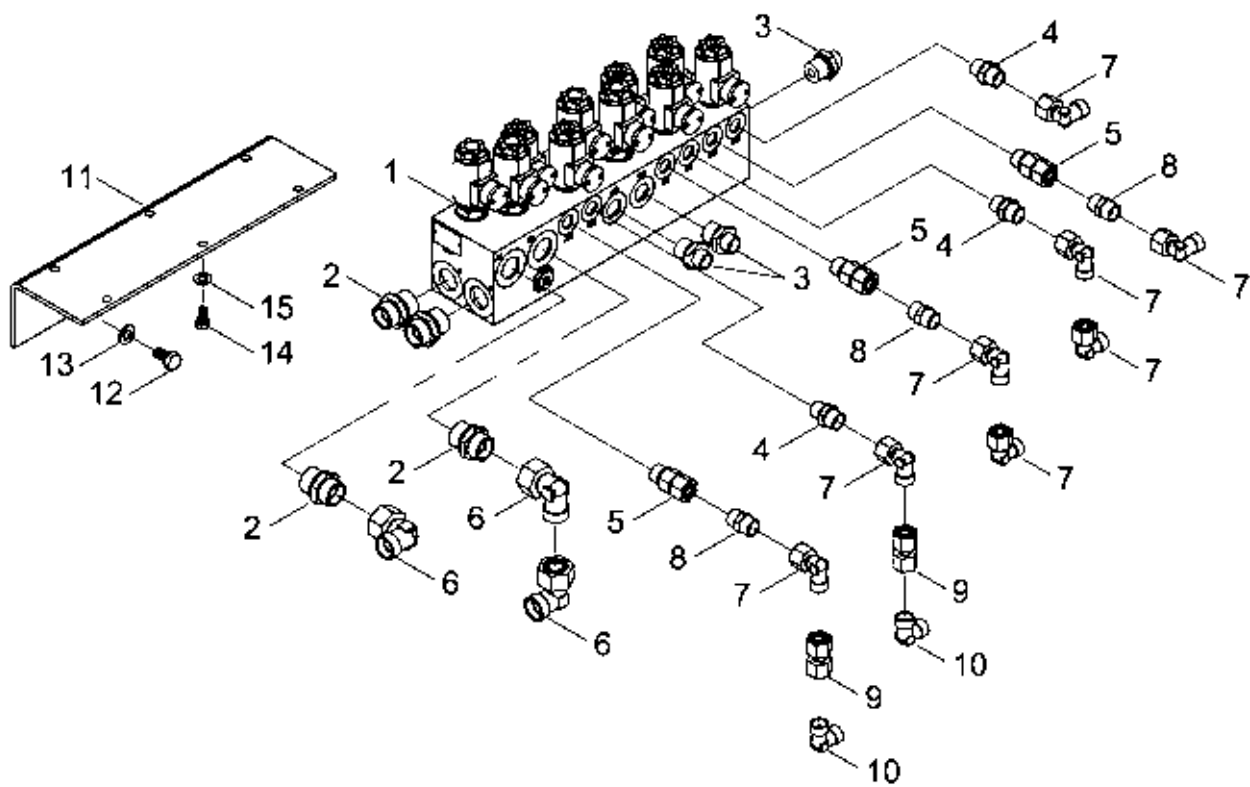
| Pos. | Bestell-Nr. | Kurzbezeichnung | DIN | Benennung | Stück | Bemerkung |
|------|-------------|---------------------------|-----|------------------------------|-------|-----------|
| 1 | 00120008 | 2SC DN10 A05-A05 360 lg. | | Hyd.- Schlauch | 2 | |
| 2 | 00100189 | T 12 L | | T-Verschraubung | 2 | |
| 3 | 00120196 | 2SC DN10 A05-A05 1700 lg. | | Hyd.- Schlauch | 2 | |
| 4 | 00120187 | 2SC DN10 A05-A05 1600 lg. | | Hyd.- Schlauch | 1 | |
| 5 | 00120201 | 2SC DN10 A05-A05 1800 lg. | | Hyd.- Schlauch | 1 | |
| 6 | 00100134 | K 12 L | | K-Verschraubung | 4 | |
| 7 | 00120830 | 2SC DN 8 A25-A05 1150 lg. | | Hyd.- Schlauch | 4 | |
| 8 | 00120141 | 2SC DN10 A05-A05 1200 lg. | | Hyd.- Schlauch | 4 | |
| 9 | 00100189 | T 12 L | | T-Verschraubung | 36 | |
| 10 | 00120829 | 2SC DN10 A05-A05 720 lg. | | Hyd.- Schlauch | 36 | |
| 11 | 00120828 | 2SC DN 8 A25-A05 420 lg. | | Hyd.- Schlauch | 20 | |
| 12 | 00120036 | 2SC DN10 A05-A05 550 lg. | | Hyd.- Schlauch | 20 | |
| 13 | 00100312 | GE 12 PL - R 3/8" - ED | | Gerade Verschraubung | 24 | |
| 14 | 00100181 | SWVE 12 PL - R 3/8" - ED | | Schwenkverschraubung | 24 | |
| 15 | 00130693 | DZ 40 x 25 x 99 | | Hyd.- Zylinder | 24 | |
| 16 | 00100189 | T 12 L | | T-Verschraubung | 2 | |
| 17 | 00120723 | 2SC DN 8 A05-A05 5300 lg. | | Hyd.- Schlauch | 2 | |
| 18 | 00120635 | 2SC DN 8 A05-A05 5500 lg. | | Hyd.- Schlauch | 2 | |
| 19 | 00100181 | SWVE 12 PL - R 3/8" - ED | | Schwenkverschraubung | 4 | |
| 20 | 00130511 | DZ 50 x 30 x 130 | | Hyd.- Zylinder | 2 | |
| 21 | 00230017 | EG 25/20 x 15 | | Buchse | 2 | |
| 22 | 00360071 | M 20 x 70 | 931 | 6 kt.- Schraube | 4 | |
| 23 | 00370109 | B 21 | 125 | Scheibe | 12 | |
| 24 | 00350063 | M 20 | 985 | Poly-Stop-Mutter | 4 | |
| 25 | 00100189 | T 12 L | | T-Verschraubung | 2 | |
| 26 | 00120693 | 2SC DN 8 A05-A05 7000 lg. | | Hyd.- Schlauch | 2 | |
| 27 | 00120843 | 2SC DN 8 A05-A05 7300 lg. | | Hyd.- Schlauch | 2 | |
| 28 | 00100181 | SWVE 12 PL - R 3/8" - ED | | Schwenkverschraubung | 4 | |
| 29 | 00130723 | DZ 90 x 40 x 120 | | Hyd.- Zylinder | 2 | |
| 30 | 00130438 | Ø 32 - M 40 x 2 - 125 lg. | | Zylindergabel | 2 | |
| 31 | 00360306 | M 10 x 85 | 931 | 6 kt.- Schraube | 4 | |
| 32 | 00370105 | B 10.5 | 125 | Scheibe | 8 | |
| 33 | 00350058 | M 10 | 985 | Poly-Stop-Mutter | 4 | |
| 34 | 24581603 | | | Halter Hyd.- Verschraubungen | 1 | |
| 35 | 00360109 | M 8 x 16 | 933 | 6 kt.- Schraube | 2 | |
| 36 | 00370104 | A 8,4 | 125 | Scheibe | 2 | |
| 37 | 00120654 | 2SC DN 8 A05-A05 4350 lg. | | Hyd.- Schlauch | 2 | |
| 38 | 00120653 | 2SC DN 8 A05-A05 4500 lg. | | Hyd.- Schlauch | 2 | |
| 39 | 00190017 | T 150 - R 363 x 7.8 | | Kabelbinder | 100 | |

24584800 / 00110920 - Hydr. Ventil Schardruck kpl. Montiert

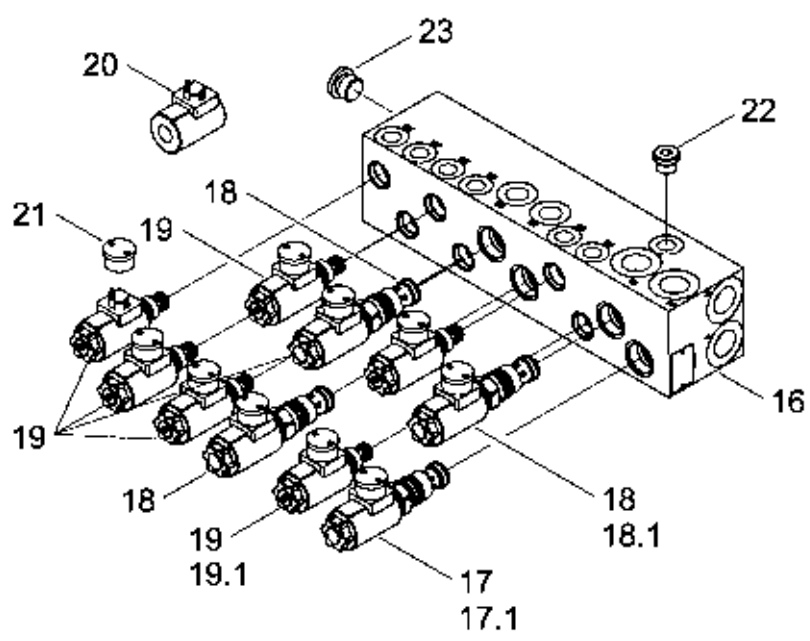


| Pos. | Bestell-Nr. | Kurzbezeichnung | DIN | Benennung | Stück | Bemerkung |
|------|-------------|------------------------|-----|-----------------------------------|-------|-------------------|
| 1 | 00110920 | | | Ventil - Schardruck | 1 | |
| 2 | 00100265 | GE 15 PL - R 1/2" - ED | | Gerade Verschraubung | 1 | |
| 3 | 00100312 | GE 12 PL - R 3/8" - ED | | Gerade Verschraubung | 5 | |
| 4 | 00100037 | EVL 12 L | | Einstellbare L-Verschraubung | 3 | |
| 5 | 00100244 | 12 L | | Meßkupplung mit Stutzen | 3 | |
| 6 | 00100274 | EVL 15 L | | Einstellbare L-Verschraubung | 1 | |
| 7 | 00100374 | GZ 12 L - 15 L | | Verbindungsstück | 1 | |
| 8 | 00100055 | EVW 12 L | | Einstellbare W-Verschraubung | 1 | |
| 9 | 00100157 | RHD 12 L | | Rückschlagventil | 1 | |
| 10 | 00360112 | M 8 x 30 | 933 | 6 kt.- Schraube | 4 | |
| 11 | 00370104 | A 8,4 | 125 | Scheibe | 4 | |
| 12 | 00110951 | WS22GNZ5-2 12D M100 | | Ventileinsatz | 1 | |
| 12.1 | 00110955 | | | Dicht.- Rep.- Satz | 1 | Seal Kit ! |
| 13 | 00110964 | WS32GNA5-1 12D M100 | | Ventileinsatz | 1 | |
| 13.1 | 00110966 | | | Dicht.- Rep.- Satz | 1 | Seal Kit ! |
| 14 | 00110965 | EPRT-08-N-30-0-00 | | Ventileinsatz | 1 | |
| 14.1 | 00110430 | Ø 16.0 x 2 - V83 | | O-Ring | 2 | |
| 14.2 | 00000000 | Ø 30 x 9.2 - M 16 x 1 | | Rändelmutter | 1 | Nicht lieferbar ! |
| 15 | 00110952 | MAG-SP D36 12D 27W | | Magnet | 3 | |
| 16 | 00110967 | RKVG-08 | | Kugelrückschlagventil | 1 | |
| 17 | 00110960 | POCI-08-N-F-0-030 | | Hydr. Entsperrb. Rückschlagventil | 1 | |
| 18 | 00110968 | REPYB-10-1 | | Hydr. Entsperrb. Rückschlagventil | 1 | |
| 18.1 | 00110969 | | | Dicht.- Rep.- Satz | 1 | Seal Kit ! |
| 19 | 00000000 | | | Transpotschutz | 3 | Nicht lieferbar ! |
| 20 | 00100200 | VSTI 1/8" | | Verschlussschraube | 6 | |
| 21 | 00100480 | VSTI 1/4" | | Verschlussschraube | 2 | |
| 22 | 00100202 | VSTI 3/8" | | Verschlussschraube | 1 | |

24584600 / 00110897 - Hydr. Steuerblock kpl. Montiert

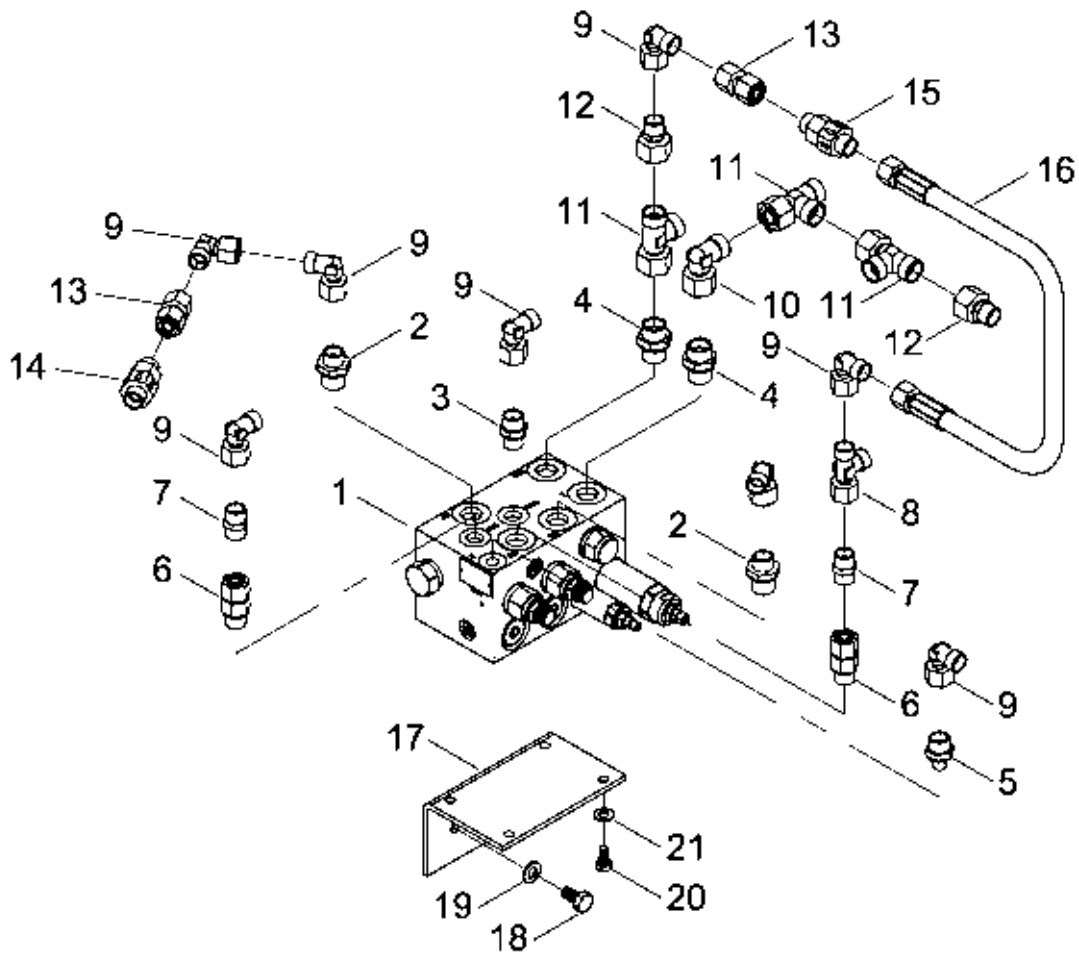


①

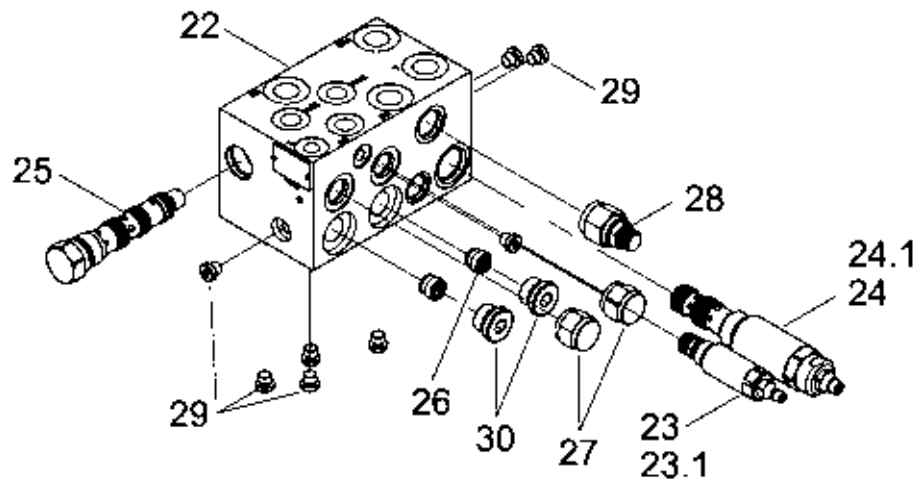


| Pos. | Bestell-Nr. | Kurzbezeichnung | DIN | Benennung | Stück | Bemerkung |
|------|-------------|----------------------------|-----|------------------------------|-------|-------------------|
| 1 | 00110897 | | | Ventil - Steuerblock | 1 | |
| 2 | 00100357 | GE 18 PL - R 3/4" - ED | | Gerade Verschraubung | 4 | |
| 3 | 00100313 | GE 12 PL - R 1/2" - ED | | Gerade Verschraubung | 3 | |
| 4 | 00100312 | GE 12 PL - R 3/8" - ED | | Gerade Verschraubung | 3 | |
| 5 | 00100308 | EVGE 12 - PL - R 3/8" - ED | | Gerade Verschr. mit Stutzen | 3 | |
| 6 | 00100057 | EVW 18 L | | Einstellbare W-Verschraubung | 3 | |
| 7 | 00100055 | EVW 12 L | | Einstellbare W-Verschraubung | 8 | |
| 8 | 00100067 | G 12 L | | Gerader Stutzen | 3 | |
| 9 | 00100342 | GZ 12 L | | Verbindungsstück | 2 | |
| 10 | 00100219 | W 12 L | | W-Verschraubung | 2 | |
| 11 | 24581010 | | | Halter Hydr. Block I | 1 | |
| 12 | 00360117 | M 10 x 20 | 933 | 6 kt.- Schraube | 2 | |
| 13 | 00370105 | B 10,5 | 125 | Scheibe | 2 | |
| 14 | 00360109 | M 8 x 16 | 933 | 6 kt.- Schraube | 6 | |
| 15 | 00370104 | A 8,4 | 125 | Scheibe | 6 | |
| 16 | 00000000 | | | Gehäuse Ventil - Steuerblock | 1 | Nicht lieferbar ! |
| 17 | 00110949 | WRA22GNDA-10-3 12D M100 | | Ventileinsatz | 1 | |
| 17.1 | 00110953 | | | Dicht.- Rep.- Satz | 1 | Seal Kit ! |
| 18 | 00110950 | WS22GNDB-10-1 12D M100 | | Ventileinsatz | 3 | |
| 18.1 | 00110954 | | | Dicht.- Rep.- Satz | 3 | Seal Kit ! |
| 19 | 00110951 | WS22GNZ5-2 12D M 100 | | Ventileinsatz | 6 | |
| 19.1 | 00110955 | | | Dicht.- Rep.- Satz | 6 | Seal Kit ! |
| 20 | 00110952 | MAG-SP D36 12D 27W | | Magnet | 10 | |
| 21 | 00000000 | | | Transpotschutz | 10 | Nicht lieferbar ! |
| 22 | 00100202 | VSTI 3/8" | | Verschlussschraube | 1 | |
| 23 | 00100203 | VSTI 1/2" | | Verschlussschraube | 1 | |

24584700 / 00110898 - Hydr. Stromteiler kpl. Montiert

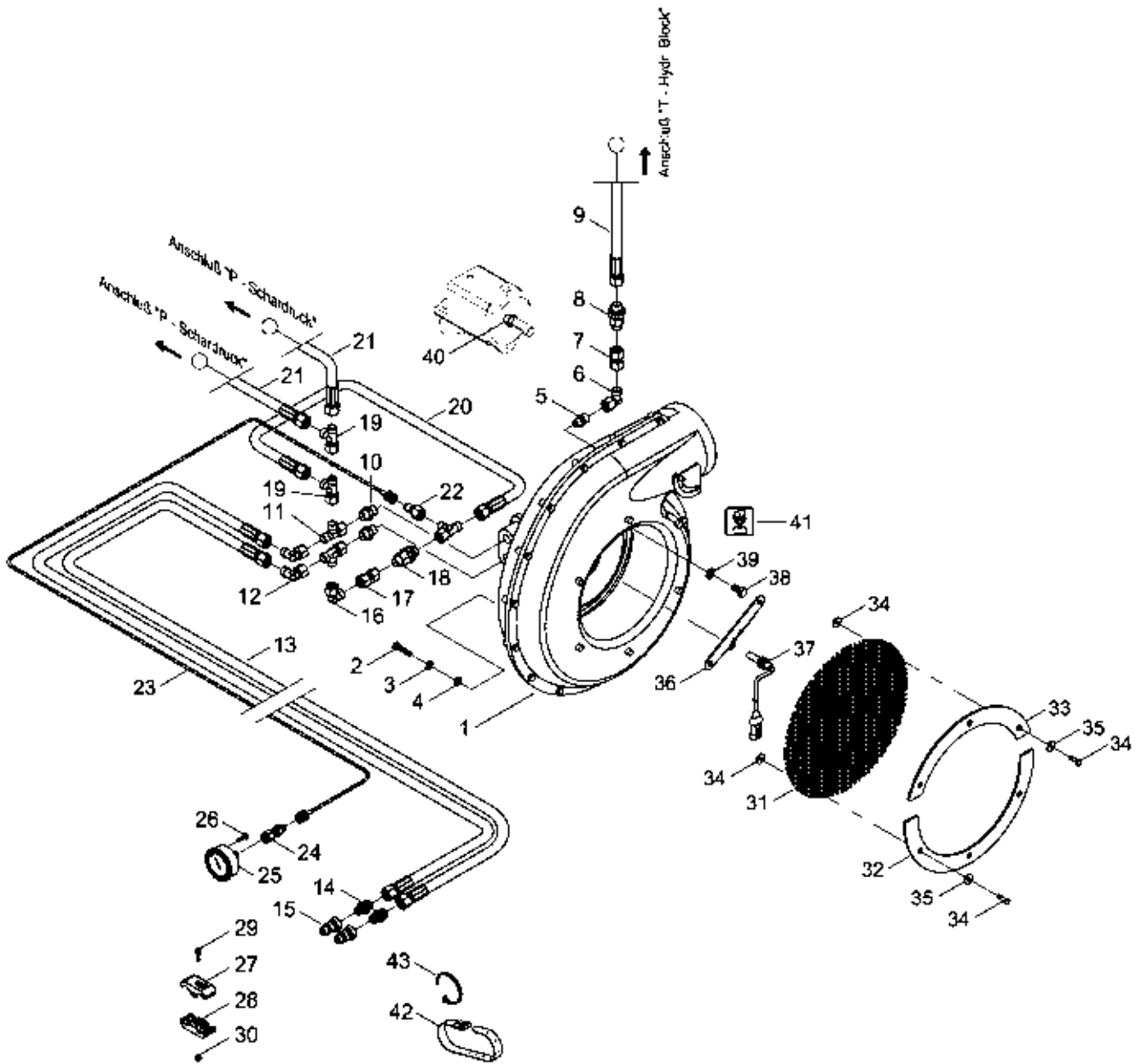


①



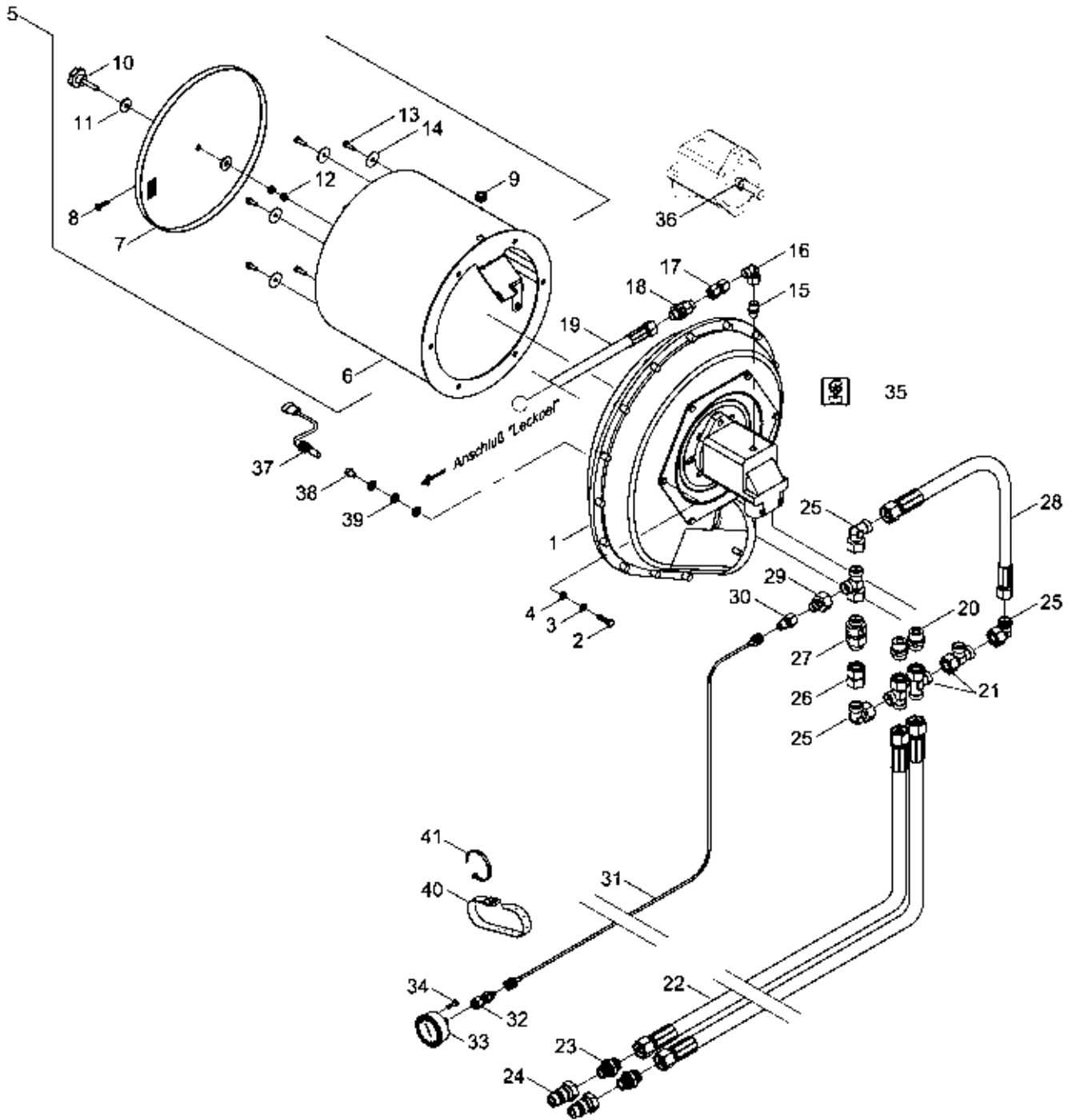
| Pos. | Bestell-Nr. | Kurzbezeichnung | DIN | Benennung | Stück | Bemerkung |
|------|-------------|--------------------------|-----|-----------------------------------|-------|-------------------|
| 1 | 00110898 | | | Ventil - Stromteiler | 1 | |
| 2 | 00100313 | GE 12 PL - R 1/2" - ED | | Gerade Verschraubung | 2 | |
| 3 | 00100312 | GE 12 PL - R 3/8" - ED | | Gerade Verschraubung | 1 | |
| 4 | 00100265 | GE 15 PL - R 1/2" - ED | | Gerade Verschraubung | 2 | |
| 5 | 00100327 | GE 12 PL - R 1/4" - ED | | Gerade Verschraubung | 1 | |
| 6 | 00100308 | EVGE 12 PL - R 3/8" - ED | | Gerade Verschr. mit Stutzen | 2 | |
| 7 | 00100067 | G 12 L | | Gerader Stutzen | 2 | |
| 8 | 00100037 | EVL 12 L | | Einstellbare L-Verschraubung | 1 | |
| 9 | 00100055 | EVW 12 L | | Einstellbare W-Verschraubung | 8 | |
| 10 | 00100056 | EVW 15 L | | Einstellbare W-Verschraubung | 1 | |
| 11 | 00100274 | EVL 15 L | | Einstellbare L-Verschraubung | 3 | |
| 12 | 00100141 | KOR 15 - 12 L | | Konusreduzieranschluß | 2 | |
| 13 | 00100342 | GZ 12 L | | Verbindungsstück | 2 | |
| 14 | 00100403 | RHD 12 L - Ø 2 mm | | Rückschlagventil | 1 | |
| 15 | 00100157 | RHD 12 L | | Rückschlagventil | 1 | |
| 16 | 00120702 | 2SC DN 8 A05-A05 500 lg. | | Hyd.- Schlauch | 1 | |
| 17 | 24581011 | | | Halter Hydr. Block II | 1 | |
| 18 | 00360117 | M 10 x 20 | 933 | 6 kt.- Schraube | 2 | |
| 19 | 00370105 | B 10,5 | 125 | Scheibe | 2 | |
| 20 | 00360109 | M 8 x 16 | 933 | 6 kt.- Schraube | 4 | |
| 21 | 00370104 | A 8,4 | 125 | Scheibe | 4 | |
| 22 | 00000000 | | | Gehäuse Ventil - Stromteiler | 1 | Nicht Lieferbar ! |
| 23 | 00110956 | DDPC-IL-4-25-S-2 | | Druckbegrenzungsventil | 1 | |
| 23.1 | 00110962 | | | Dicht.- Rep.- Satz | 1 | Seal Kit ! |
| 24 | 00110957 | DDRA-7L-10-16-S-1 | | Druckreduzierventil | 1 | |
| 24.1 | 00110963 | | | Dicht.- Rep.- Satz | 1 | Seal Kit ! |
| 25 | 00110958 | FSDH-XAN | | Mengenteiler | 1 | |
| 26 | 00110959 | RKVE-08-Z4 | | Kugelrückschlagventil | 2 | |
| 27 | 00110960 | POCI-08-N-F-0-030 | | Hydr. Entsperrb. Rückschlagventil | 2 | |
| 28 | 00110961 | RVPP-10-N-S-0-15 | | Ausgleichsventil | 1 | |
| 29 | 00100200 | VSTI 1/8" | | Verschußschraube | 8 | |
| 30 | 00100203 | VSTI 1/2" | | Verschußschraube | 2 | |

24588200 - Hydr. Gebläse - Direkt 5 ccm



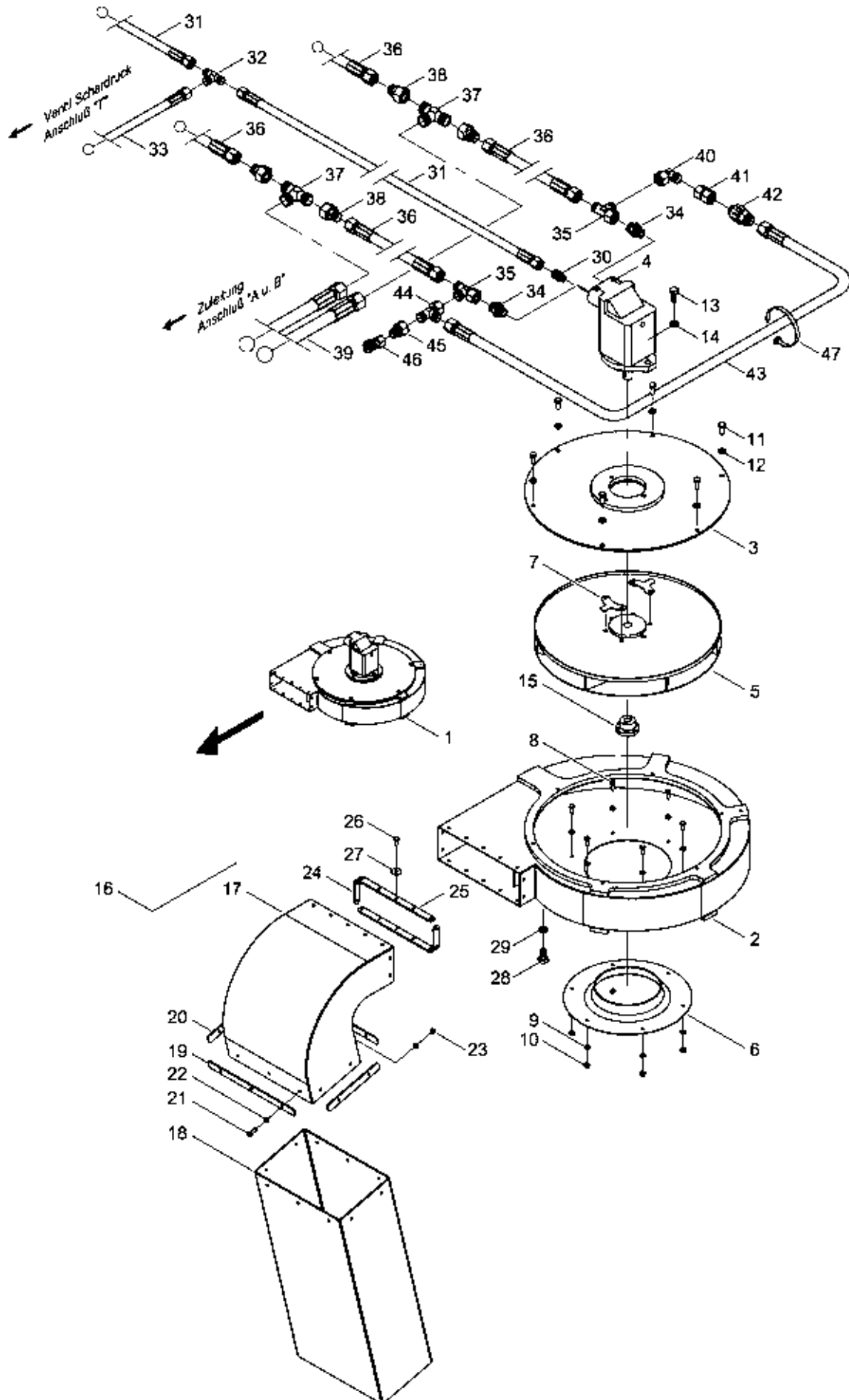
| Pos. | Bestell-Nr. | Kurzbezeichnung | DIN | Benennung | Stück | Bemerkung |
|------|-------------|---------------------------|-----|-------------------------------|-------|-----------|
| 1 | 00380047 | Axial Psiton - 5 cm³ | | Hydr. Gebläse kpl. | 1 | |
| 2 | 00360215 | M 8 x 35 | 933 | 6 kt.- Schraube | 3 | |
| 3 | 00170028 | A 8 | 127 | Federring | 3 | |
| 4 | 00370104 | A 8,4 | 125 | Scheibe | 3 | |
| 5 | 00100089 | GE 12 L - 9/16" -18 UNF | | Gerade Verschraubung | 1 | |
| 6 | 00100055 | EVW 12 L | | Einstellbare W-Verschraubung | 1 | |
| 7 | 00100342 | GZ 12 L | | Verbindungsstück | 1 | |
| 8 | 00100157 | RHD 12 L | | Rückschlagventil | 1 | |
| 9 | 00120702 | 2SC DN 8 A05-A05 500 lg. | | Hyd.- Schlauch | 1 | |
| 10 | 00100088 | GE 12 L - 3/4" -16 UNF | | Gerade Verschraubung | 2 | |
| 11 | 00100037 | EVL 12 L | | Einstellbare L-Verschraubung | 2 | |
| 12 | 00100055 | EVW 12 L | | Einstellbare W-Verschraubung | 2 | |
| 13 | 00120384 | 2SC DN10 A05-A05 8000 lg. | | Hyd.- Schlauch | 2 | |
| 14 | 00100088 | GE 12 L - 3/4" -16 UNF | | Gerade Verschraubung | 2 | |
| 15 | 00110128 | 3/4" - 16 UNF | | Hyd.- Stecker | 2 | |
| 16 | 00100055 | EVW 12 L | | Einstellbare W-Verschraubung | 1 | |
| 17 | 00100342 | GZ 12 L | | Verbindungsstück | 1 | |
| 18 | 00100157 | RHD 12 L | | Rückschlagventil | 1 | |
| 19 | 00100037 | EVL 12 L | | Einstellbare L-Verschraubung | 3 | |
| 20 | 00120019 | 2SC DN10 A05-A05 450 lg. | | Hyd.- Schlauch | 1 | |
| 21 | 00120702 | 2SC DN 8 A05-A05 500 lg. | | Hyd.- Schlauch | 2 | |
| 22 | 00100244 | 12 L | | Meßkupplung mit Stutzen | 1 | |
| 23 | 00120360 | SMS 20/20 - 5100 lg. | | Meßschlauch | 1 | |
| 24 | 00100155 | SMA 20 - G 1/4" | | Manometeranschluß | 1 | |
| 25 | 00110144 | Ø 63 - 250 bar | | Manometer | 1 | |
| 26 | 00360183 | M 5 x 30 | 933 | 6 kt.- Schraube | 2 | |
| 27 | 00110687 | | | Schlauchklemme Gebläse | 1 | |
| 28 | 00110680 | | | Schlauchklemme o. Bezeichnung | 1 | |
| 29 | 00370183 | M 6 x 20 | 912 | Zyl.- Schraube | 1 | |
| 30 | 00350067 | M 6 | 985 | Poly-Stop-Mutter | 1 | |
| 31 | 00380153 | | | Schutzgitter | 1 | |
| 32 | 33336002 | | | Halbring groß | 1 | |
| 33 | 33336003 | | | Halbring klein | 1 | |
| 34 | 00380154 | UNC 1/4" x 3/4" | | 6 kt.- Schraube | 6 | |
| 35 | 00370115 | R 6,6 | 440 | Scheibe | 12 | |
| 36 | 24052001 | | | Halter f. Sensor Gebläse | 1 | |
| 37 | 24052200 | | | Sensor - Gebläse | 1 | |
| 38 | 00360411 | 3/8" UNC x 1/2" | | 6 kt.- Schraube | 2 | |
| 39 | 00370105 | B 10,5 | 125 | Scheibe | 6 | |
| 40 | 00380956 | | | Dicht.- Rep.- Satz | 1 | |
| 41 | 00380242 | | | Aufkleber Bedienungshinweis | 1 | |
| 42 | 00200088 | 360 x 20 x 2.1 | | Schnallriemen | 2 | |
| 43 | 00190017 | T 150 R - 363 x 7.8 | | Kabelbinder | 10 | |

24584500 - Hydr. Gebläse - Direkt 10 ccm



| Pos. | Bestell-Nr. | Kurzbezeichnung | DIN | Benennung | Stück | Bemerkung |
|------|-------------|------------------------------|------|--------------------------------|-------|-----------|
| 1 | 00380032 | Axial Psiton - 10 cm³ | | Hydr. Gebläse kpl. | 1 | |
| 2 | 00360215 | M 8 x 35 | 933 | 6 kt.- Schraube | 3 | |
| 3 | 00170028 | A 8 | 127 | Federring | 3 | |
| 4 | 00370104 | A 8,4 | 125 | Scheibe | 3 | |
| 5 | 23473900 | | | Gebläsekorb kpl. | 1 | |
| 6 | 23473800 | | | Gebläsekorb | 1 | |
| 7 | 23473901 | | | Deckel f. Gebläsekorb | 1 | |
| 8 | 00370005 | B 4.8 x 16 | 7981 | Blechschraube | 6 | |
| 9 | 00200047 | Ø 16 | | Verschlußstopfen | 1 | |
| 10 | 00370101 | M 8 x 40 | | Sterngriff | 1 | |
| 11 | 00370116 | R 9 | 440 | Scheibe | 2 | |
| 12 | 00350008 | M 8 | 934 | 6 kt.- Mutter | 2 | |
| 13 | 00380154 | 1/4" x 3/4" | | 6 kt.- Schraube | 6 | |
| 14 | 00370115 | R 6,6 | 440 | Scheibe | 6 | |
| 15 | 00100089 | GE 12 L - 9/16" - 18 UNF | | Gerade Verschraubung | 1 | |
| 16 | 00100055 | EVW 12 L | | Einstellbare W-Verschraubung | 1 | |
| 17 | 00100342 | GZ 12 L | | Verbindungsstück | 1 | |
| 18 | 00100157 | RHD 12 L | | Rückschlagventil | 1 | |
| 19 | 00120158 | 2SC DN10 A05-A05 1400 lg. | | Hyd.- Schlauch | 1 | |
| 20 | 00100316 | GE 18 L - R 1 1/16" - 12 UNF | | Gerade Verschraubung | 2 | |
| 21 | 00100038 | EVL 18 L | | Einstellbare L-Verschraubung | 3 | |
| 22 | 00120591 | 2SN DN16 A05-A05 6000 lg. | | Hyd.- Schlauch | 2 | |
| 23 | 00100169 | GE 18 L - 3/4" - 16 UNF | | Gerade Verschraubung | 2 | |
| 24 | 00110128 | 3/4" - 16 UNF | | Hyd.- Stecker | 2 | |
| 25 | 00100057 | EVW 18 L | | Einstellbare W-Verschraubung | 3 | |
| 26 | 00100355 | GZ 18 L | | Verbindungsstück | 1 | |
| 27 | 00100158 | RHD 18 L | | Rückschlagventil | 1 | |
| 28 | 00120014 | 2SN DN16 A05-A05 300 lg. | | Hyd.- Schlauch | 1 | |
| 29 | 00100143 | KOR 18 - 12 L | | Konus-Reduzieranschluß | 1 | |
| 30 | 00100244 | 12 L | | Meßkupplung mit Stutzen | 1 | |
| 31 | 00120362 | SMS 20/20 - 1000 lg. | | Meßschlauch | 1 | |
| 32 | 00100155 | SMA 20 - G 1/4" | | Manometeranschluß | 1 | |
| 33 | 00110144 | Ø 63 - 250 bar | | Manometer | 1 | |
| 34 | 00360183 | M 5 x 30 | 933 | 6 kt.- Schraube | 2 | |
| 35 | 00380242 | | | Aufkleber Bedienungshinweis | 1 | |
| 36 | 00380261 | | | Dicht.- Rep.- Satz | 1 | |
| 37 | 24052200 | | | Sensor - Gebläse inkl. Stecker | 1 | |
| 38 | 00360411 | 3/8" UNC x 1/2" | | 6 kt.- Schraube | 2 | |
| 39 | 00370105 | B 10,5 | 125 | Scheibe | 6 | |
| 40 | 00200088 | 360 x 20 x 2.1 | | Schnallriemen | 2 | |
| 41 | 00190017 | T 150 R - 363 x 7.8 | | Kabelbinder | 10 | |

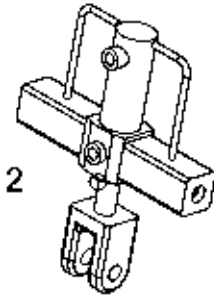
24584400 - Hydr. Gebläse - Unterdruck 5 ccm



| Pos. | Bestell-Nr. | Kurzbezeichnung | DIN | Benennung | Stück | Bemerkung |
|------|-------------|----------------------------|-----|---------------------------------|-------|-----------|
| 1 | 24019200 | HL 40B - 400 x 36ER | | Unterdruckgebläse kpl. | 2 | |
| 2 | 24019300 | | | Gehäuse | 2 | |
| 3 | 24016700 | | | Motorflansch | 2 | |
| 4 | 00380950 | Axial Psiton - 5 cm³ | | Hyd.- Motor | 2 | |
| 5 | 24016401 | HL 40B - 400 x 36ER | | Rotor | 2 | |
| 6 | 24016402 | | | Einströmdüse | 2 | |
| 7 | 24016403 | | | Sensor - Impulsgeber | 2 | |
| 8 | 00360104 | M 6 x 16 | 933 | 6 kt.- Schraube | 12 | |
| 9 | 00370103 | A 6,4 | 125 | Scheibe | 24 | |
| 10 | 00350067 | M 6 | 985 | Poly-Stop-Mutter | 12 | |
| 11 | 00360110 | M 8 x 25 | 933 | 6 kt.- Schraube | 12 | |
| 12 | 00370104 | A 8,4 | 125 | Scheibe | 12 | |
| 13 | 00360119 | M 10 x 25 | 933 | 6 kt.- Schraube | 4 | |
| 14 | 00370105 | B 10,5 | 125 | Scheibe | 4 | |
| 15 | 00230275 | | | Rotorflanschbuchse | 1 | |
| 16 | 24019700 | | | Unterdruckgebläse Auslauf kpl. | 2 | |
| 17 | 24019600 | | | Unterdruckgebläse Auslauf | 2 | |
| 18 | 24019701 | | | Plane Unterdruckgebläse Auslauf | 2 | |
| 19 | 24019702 | | | Befestigungsleiste lang | 4 | |
| 20 | 24019703 | | | Befestigungsleiste kurz | 4 | |
| 21 | 00360409 | M 6 x 18 | 933 | 6 kt.- Schraube | 20 | |
| 22 | 00370103 | A 6,4 | 125 | Scheibe | 40 | |
| 23 | 00350067 | M 6 | 985 | Poly-Stop-Mutter | 20 | |
| 24 | 24550906 | | | Anschraublech lang | 4 | |
| 25 | 24550907 | | | Anschraublech kurz | 4 | |
| 26 | 00360104 | M 6 x 16 | 933 | 6 kt.- Schraube | 28 | |
| 27 | 00370115 | R 6.6 | 440 | Scheibe | 28 | |
| 28 | 00360118 | M 10 x 16 | 933 | 6 kt.- Schraube | 6 | |
| 29 | 00370105 | B 10,5 | 125 | Scheibe | 6 | |
| 30 | 00100089 | GE 12 L - 9/16" - 18 UNF | | Gerade Verschraubung | 2 | |
| 31 | 00120384 | 2SC DN10 A05-A05 8000 lg. | | Hyd.- Schlauch | 2 | |
| 32 | 00100189 | T 12 L | | T-Verschraubung | 1 | |
| 33 | 00120024 | 2SC DN10 A05-A05 500 lg. | | Hyd.- Schlauch | 1 | |
| 34 | 00100358 | GE 15 L - 3/4" - 16 UNF | | Gerade Verschraubung | 4 | |
| 35 | 00100274 | EVL 15 L | | Einstellbare L-Verschraubung | 4 | |
| 36 | 00120786 | 2SC DN12 A05-A05 8000 lg. | | Hyd.- Schlauch | 4 | |
| 37 | 00100191 | T 18 L | | T-Verschraubung | 2 | |
| 38 | 00100144 | KOR 18 - 15 L | | Konusreduzieranschluß | 4 | |
| 39 | 00120856 | 2SN DN16 A05-A05 11800 lg. | | Hyd.- Schlauch | 2 | |
| 40 | 00100056 | EVW 15 L | | Einstellbare W-Verschraubung | 2 | |
| 41 | 00100309 | GZ 15 L | | Verbindungsstück | 2 | |
| 42 | 00100272 | RHD 15 L | | Rückschlagventil | 2 | |
| 43 | 00120823 | 2SC DN12 A05-A05 450 lg. | | Hyd.- Schlauch | 2 | |
| 44 | 00100274 | EVL 15 L | | Einstellbare L-Verschraubung | 2 | |
| 45 | 00100141 | KOR 15 - 12 L | | Konusreduzieranschluß | 2 | |
| 46 | 00100244 | 12 L | | Meßkupplung mit Stutzen | 2 | |
| 47 | 00190017 | T 150 - R 363 x 7.8 | | Kabelbinder | 50 | |

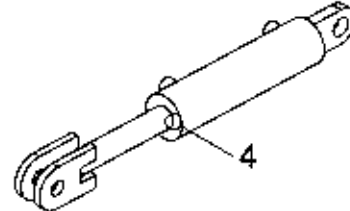
0000000 - Hydr. Zylinder - Maestro SW

- 1 Hyd.- Zylinder DZ 40 x 25 x 99
00130693



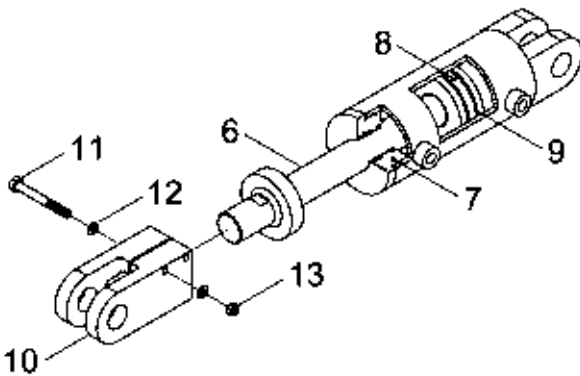
Sä-Einheit / Row Unit

- 3 Hyd.- Zylinder DZ 50 x 30 x 130
00130511



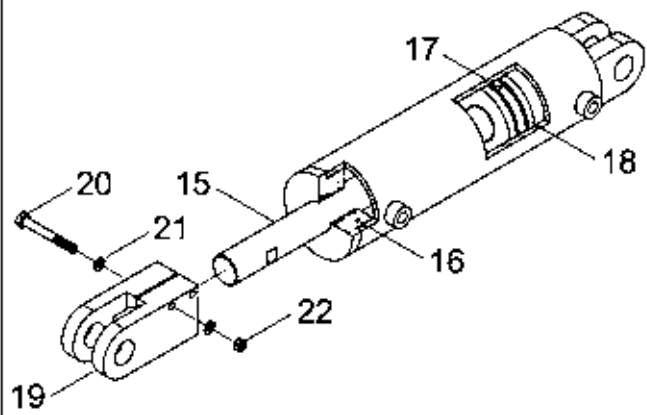
Düngerturm / Fertiliser Tower

- 5 Hyd.- Zylinder DZ 90 x 40 x 120
00130723



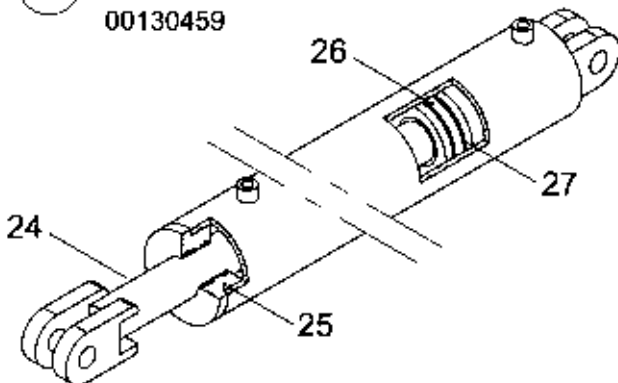
Stützrad / Support Wheel

- 14 Hyd.- Zylinder DZ 100 x 40 x 360
00130759



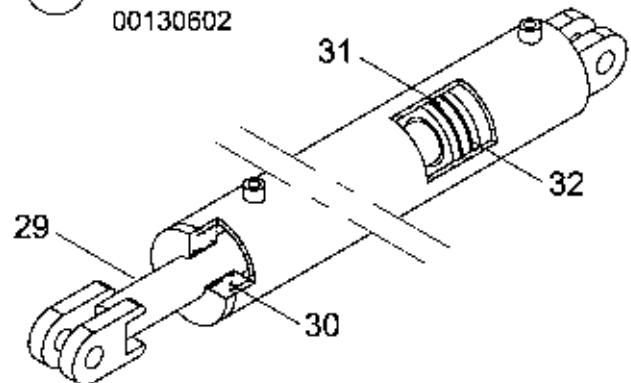
Achse / Axle

- 23 Hyd.- Zylinder DZ 120 x 60 x 990
00130459



Stützrad / Support Wheel

- 28 Hyd.- Zylinder DZ 120 x 60 x 1250
00130602

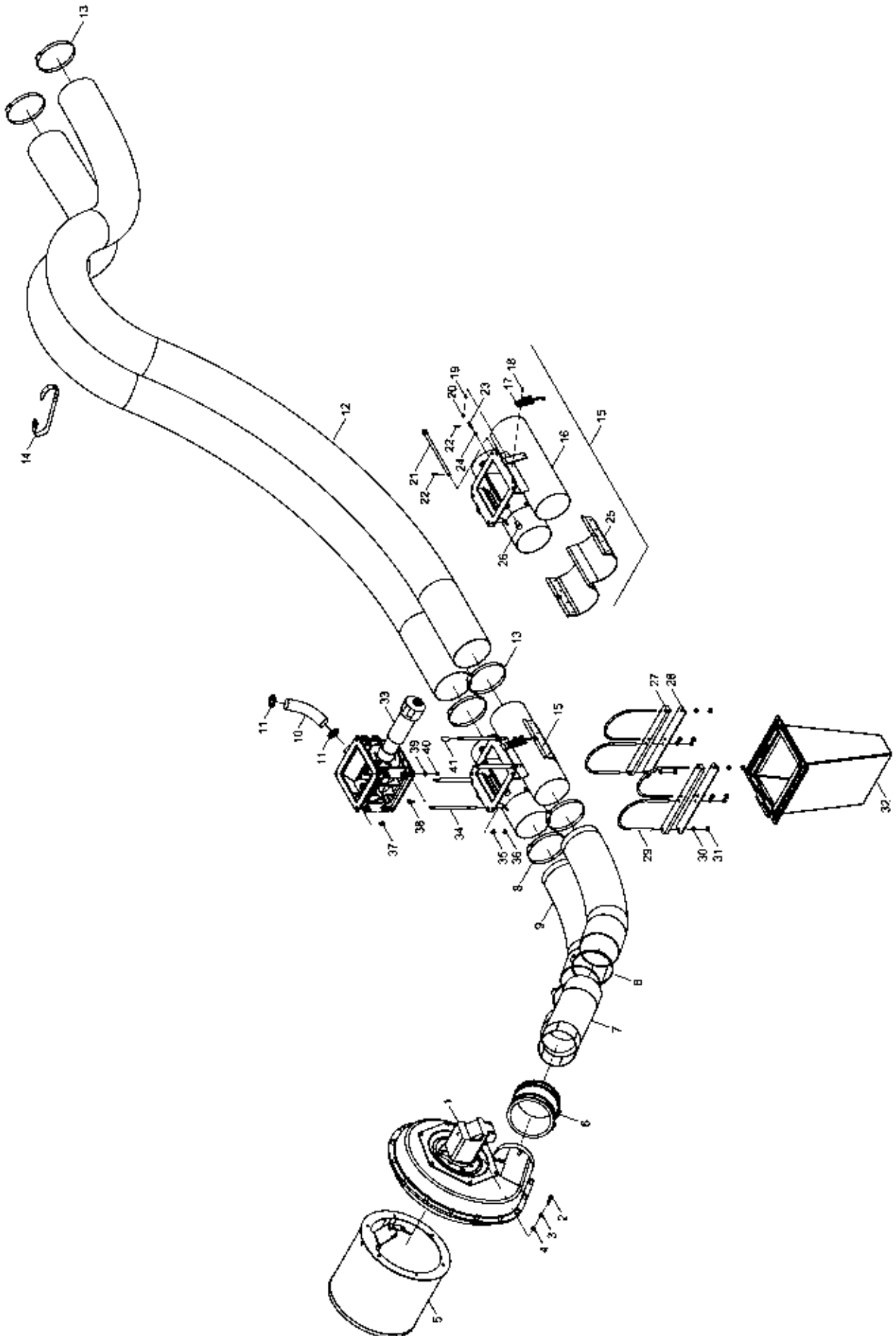


Heben / Lifting

| Pos. | Bestell-Nr. | Kurzbezeichnung | DIN | Benennung | Stück | Bemerkung |
|------|-------------|--------------------------|-----|--------------------|-------|------------|
| 1 | 00130693 | DZ 40 x 25 x 99 | | Hyd.- Zylinder | 1 | |
| 2 | 00130932 | | | Dicht.- Rep.- Satz | 1 | Seal Kit ! |
| 3 | 00130511 | DZ 50 x 30 x 130 | | Hyd.- Zylinder | 1 | |
| 4 | 00130606 | | | Dicht.- Rep.- Satz | 1 | Seal Kit ! |
| 5 | 00130723 | DZ 90 x 40 x 120 | | Hyd.- Zylinder | 1 | |
| 6 | 00130951 | | | Kolbenstange | 1 | |
| 7 | 00130952 | | | Kolbendurchführung | 1 | |
| 8 | 00130953 | | | Kolben | 1 | |
| 9 | 00130728 | | | Dicht.- Rep.- Satz | 1 | Seal Kit ! |
| 10 | 00130438 | Ø 32 - M 40 x 2 x 125 lg | | Zylindergabel | 1 | |
| 11 | 00360306 | M 10 x 85 | 931 | 6 kt.- Schraube | 2 | |
| 12 | 00370105 | B 10.5 | 125 | Scheibe | 4 | |
| 13 | 00350058 | M 10 | 985 | Poly-Stop-Mutter | 2 | |
| 14 | 00130759 | DZ 100 x 40 x 300 | | Hyd.- Zylinder | 1 | |
| 15 | 00130954 | | | Kolbenstange | 1 | |
| 16 | 00130656 | | | Kolbendurchführung | 1 | |
| 17 | 00130657 | | | Kolben | 1 | |
| 18 | 00130392 | | | Dicht.- Rep.- Satz | 1 | Seal Kit ! |
| 19 | 00130438 | Ø 32 - M 40 x 2 x 125 lg | | Zylindergabel | 1 | |
| 20 | 00370580 | M 10 x 85 | 912 | Zyl.- Schraube | 2 | |
| 21 | 00370105 | B 10.5 | 125 | Scheibe | 4 | |
| 22 | 00350058 | M 10 | 985 | Poly-Stop-Mutter | 2 | |
| 23 | 00130459 | DZ 120 x 60 x 990 | | Hyd.- Zylinder | 1 | |
| 24 | 00130959 | | | Kolbenstange | 1 | |
| 25 | 00130956 | | | Kolbendurchführung | 1 | |
| 26 | 00130957 | | | Kolben | 1 | |
| 27 | 00130958 | | | Dicht.- Rep.- Satz | 1 | Seal Kit ! |
| 28 | 00130602 | DZ 120 x 60 x 1250 | | Hyd.- Zylinder | 1 | |
| 29 | 00130955 | | | Kolbenstange | 1 | |
| 30 | 00130956 | | | Kolbendurchführung | 1 | |
| 31 | 00130957 | | | Kolben | 1 | |
| 32 | 00130958 | | | Dicht.- Rep.- Satz | 1 | Seal Kit ! |

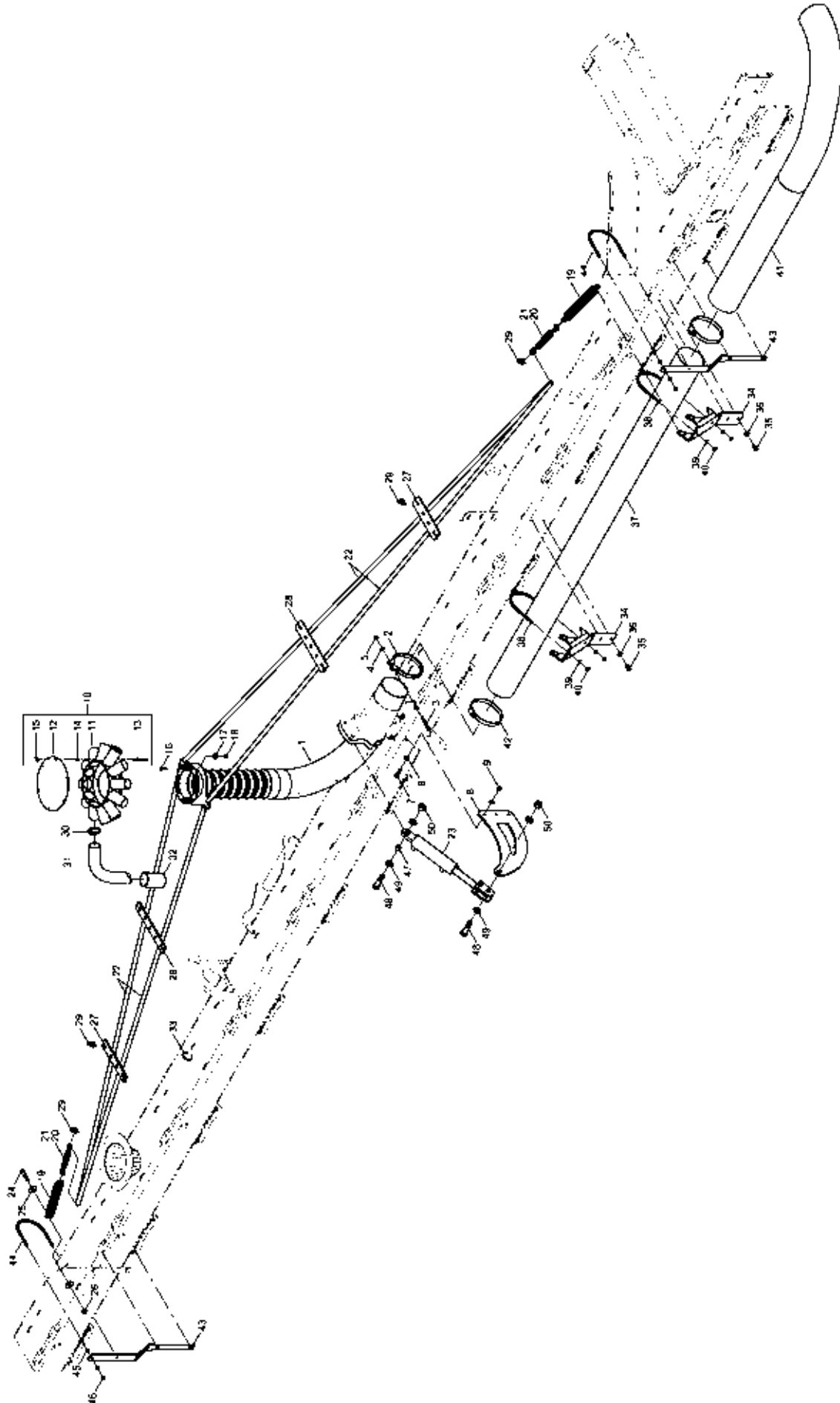
3. Pneumatik Maestro SW

24581100 - Pneumatik System Säwagen



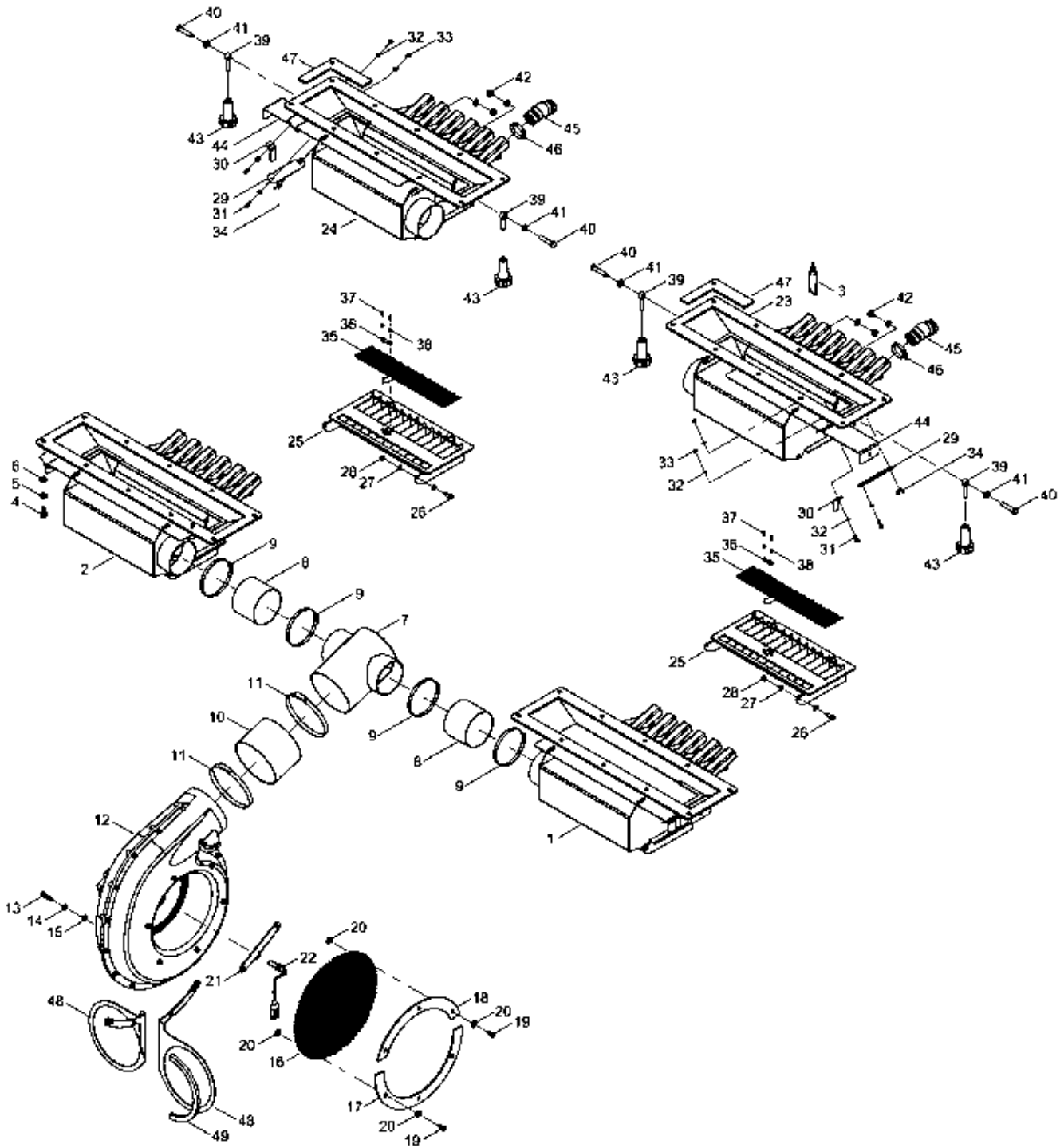
| Pos. | Bestell-Nr. | Kurzbezeichnung | DIN | Benennung | Stück | Bemerkung |
|------|-------------|-----------------------------------|-----|------------------------------|-------|-----------------|
| 1 | 00380032 | Axial Psiton - 10 cm ³ | | Hydr. Gebläse kpl. | 1 | |
| 2 | 00360215 | M 8 x 35 | 933 | 6 kt.- Schraube | 3 | |
| 3 | 00170028 | A 8 | 125 | Federring | 3 | |
| 4 | 00370104 | A 8,4 | 125 | Scheibe | 3 | |
| 5 | 23473900 | | | Gebläsekorb kpl. | 1 | |
| 6 | 00190261 | Ø 135 - 150 mm | | Gummi-Muffe | 1 | |
| 7 | 33730900 | Ø 150 - 2 x Ø 140 | | Luftstromteilerhose | 1 | |
| 8 | 00190346 | Ø 130 - 150 - V2A | | Schlauchbinder | 4 | |
| 9 | 00180006 | PEM PUR S 355 - Ø 140 x 1400 lg. | | Airduc-Schlauch | 1 | Länge angeben ! |
| 10 | 00190211 | G 38 x 0.9 x 400 lg. | | Spiral-Schlauch | 1 | Länge angeben ! |
| 11 | 00190044 | Ø 32 - 50 - V2A | | Schlauchbinder | 2 | |
| 12 | 00180006 | PEM PUR S 355 - Ø 140 x 7000 lg. | | Airduc-Schlauch | 2 | Länge angeben ! |
| 13 | 00190346 | Ø 130 - 150 - V2A | | Schlauchbinder | 4 | |
| 14 | 00200100 | 500 x 20 x 2.1 | | Schnallriemen | 12 | |
| 15 | 01506500 | | | Doppelrohr Fallschleuse kpl. | 1 | |
| 16 | 01506400 | | | Doppelrohr Fallschleuse | 1 | |
| 17 | 00150109 | | | Exzenterverschluß | 2 | |
| 18 | 00360490 | M 4 x 18 - V2A | 933 | 6 kt.- Schraube | 4 | |
| 19 | 00370558 | A 4,3 - V2A | 125 | Scheibe | 4 | |
| 20 | 00350129 | M 4 - V2A | 985 | Poly-Stop-Mutter | 4 | |
| 21 | 01506700 | Ø 10 x 206 - V2A | | Bolzen | 1 | |
| 22 | 00170047 | Ø 1.8 x 25 - Einfach | | Federstecker | 2 | |
| 23 | 33360401 | M 6 x 20 | 912 | Zyl.- Schraube | 1 | |
| 24 | 00370103 | A 6,4 | 125 | Scheibe | 1 | |
| 25 | 01506600 | Ø 135 | | Verschluss Fallschleuse | 1 | |
| 26 | 00310905 | M 12 x 1 x 20 | 961 | 6 kt.- Schraube | 1 | |
| 27 | 33422602 | | | Abstandshalter Abdrehsack | 2 | |
| 28 | 33422603 | | | Führung kurz Abdrehsack | 2 | |
| 29 | 33422601 | Ø 140 x 183 - M 8 x 35 | | U-Bügel | 4 | |
| 30 | 00370104 | A 8,4 | 125 | Scheibe | 8 | |
| 31 | 00350057 | M 8 | 985 | Poly-Stop-Mutter | 8 | |
| 32 | 23279600 | 10 Ltr. | | Abdrehsack | 1 | |
| 33 | 01507800 | | | Horsch Dosiergerät PP | 1 | |
| 34 | 01507802 | | | Montagegange | 4 | |
| 35 | 00370389 | A 8,4 - V2A | 125 | Scheibe | 4 | |
| 36 | 00350062 | M 8 - V2A | 985 | Poly-Stop-Mutter | 4 | |
| 37 | 00370564 | M 8 x 10 - V2A | 912 | Zyl.- Schraube | 4 | |
| 38 | 00370659 | M 8 x 16 - V2A | 912 | Zyl.- Schraube | 4 | |
| 39 | 00370389 | A 8,4 - V2A | 125 | Scheibe | 4 | |
| 40 | 00350062 | M 8 - V2A | 985 | Poly-Stop-Mutter | 4 | |
| 41 | 00200222 | Ø 8 x 19 | | Gewindeschutz | 4 | |

24581900 - Pneumatik System Säschiene



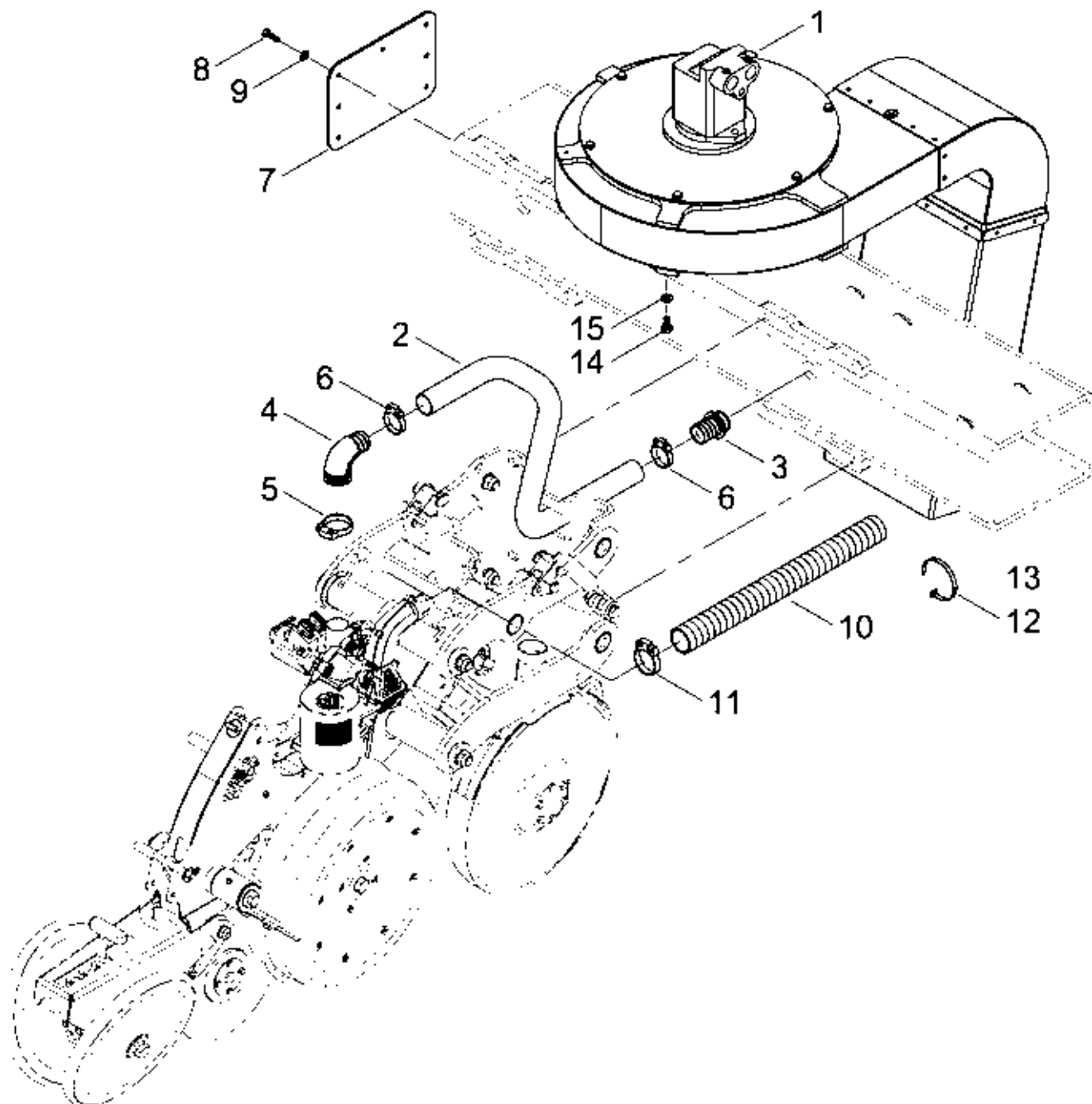
| Pos. | Bestell-Nr. | Kurzbezeichnung | DIN | Benennung | Stück | Bemerkung |
|------|-------------|---------------------------------|------|------------------------|-------|-----------------|
| 1 | 24583900 | | | Förderrohrbogen | 2 | |
| 2 | 24581910 | Ø 140 | | Klemmring | 2 | |
| 3 | 00360030 | M 10 x 75 | 931 | 6 kt.- Schraube | 2 | |
| 4 | 00370105 | B 10.5 | 125 | Scheibe | 4 | |
| 5 | 00350058 | M 10 | 985 | Poly-Stop-Mutter | 2 | |
| 6 | 24581909 | | | Lasche Turmzylinder | 2 | |
| 7 | 00360134 | M 12 x 40 | 933 | 6 kt.- Schraube | 6 | |
| 8 | 00370106 | B 13 | 125 | Scheibe | 12 | |
| 9 | 00350059 | M 12 | 985 | Poly-Stop-Mutter | 6 | |
| 10 | 24241500 | Ø 140 - 12 Abgänge - V2A | | Hauptverteiler kpl. | 2 | |
| 11 | 24241400 | Ø 140 - 12 Abgänge - V2A | | Hauptverteiler | 2 | |
| 12 | 24241501 | | | Hauptverteilerdeckel | 2 | |
| 13 | 00360413 | M 6 x 80 - V2A | 933 | 6 kt.- Schraube | 12 | |
| 14 | 00350064 | M 6 - V2A | 985 | Poly-Stop-Mutter | 12 | |
| 15 | 644011 | M 6 - V2A | 315 | Flügelmutter | 12 | |
| 16 | 00360236 | M 8 x 25 - V2A | 933 | 6 kt.- Schraube | 8 | |
| 17 | 00370468 | R 9 - V2A | 440 | Scheibe | 8 | |
| 18 | 00350062 | M 8 - V2A | 985 | Poly-Stop-Mutter | 8 | |
| 19 | 00170078 | Ø 5 x 240 lg. | | Zugfeder | 4 | |
| 20 | 00140072 | M 10 x 125 | | Spannschloß | 4 | |
| 21 | 00350008 | M 8 | 934 | 6 kt.- Mutter | 4 | |
| 22 | 24581911 | 5550 lg. | | Stahlseil | 4 | |
| 23 | 00130511 | DZ 50 x 30 x 130 | | Hyd.- Zylinder | 2 | |
| 24 | 00360035 | M 12 x 60 | 931 | 6 kt.- Schraube | 4 | |
| 25 | 00370118 | R 14 | 440 | Scheibe | 8 | |
| 26 | 00350059 | M 12 | 985 | Poly-Stop-Mutter | 4 | |
| 27 | 23063704 | 5 Loch | | Schlauchhalteleiste | 2 | |
| 28 | 23073706 | 7 Loch | | Schlauchhalteleiste | 6 | |
| 29 | 00160063 | Ø 8 | 1142 | Drahtseilklemme | 24 | |
| 30 | 00190045 | Ø 50 - 70 - V2A | | Schlauchbinder | 48 | |
| 31 | 00180079 | PEM PUR S 351 - Ø 50 x 120 m | | Airduc-Schlauch | 1 | Länge angeben ! |
| 32 | 00190332 | Ø 60 x 100 | | Schlauchmuffe | 24 | |
| 33 | 00190017 | T 150 - R 363 x 7.8 | | Kabelbinder | 100 | |
| 34 | 24581902 | | | Halter Edelstahlrohr | 4 | |
| 35 | 00360131 | M 12 x 25 | 933 | 6 kt.- Schraube | 8 | |
| 36 | 00370106 | B 13 | 125 | Scheibe | 8 | |
| 37 | 24581908 | Ø 139.7 x 2 x 2250 - V2A | | Stahlrohr | 2 | |
| 38 | 23294916 | Ø 140 x 170 - M 10 x 35 | | U-Bügel | 4 | |
| 39 | 00370105 | B 10.5 | 125 | Scheibe | 8 | |
| 40 | 00350058 | M 10 | 985 | Poly-Stop-Mutter | 8 | |
| 41 | 00180006 | PEM PUR S 355 - Ø 140 x 900 lg. | | Airduc-Schlauch | 2 | Länge angeben ! |
| 42 | 00190346 | Ø 130 -150 - V2A | | Schlauchbinder | 4 | |
| 43 | 24581907 | | | Halter Düngerschläuche | 4 | |
| 44 | 23294916 | Ø 140 x 170 - M 10 x 35 | | U-Bügel | 4 | |
| 45 | 00370105 | B 10.5 | 125 | Scheibe | 16 | |
| 46 | 00350009 | M 10 | 934 | 6 kt.- Mutter | 16 | |
| 47 | 00230017 | EG 25/20 x 15 | | Buchse | 2 | |
| 48 | 00360071 | M 20 x 70 | 931 | 6 kt.- Schraube | 4 | |
| 49 | 00370109 | B 21 | 125 | Scheibe | 12 | |
| 50 | 00350063 | M 20 | 985 | Poly-Stop-Mutter | 4 | |

24581200 - Pneumatik System Seed on Demand Säwagen



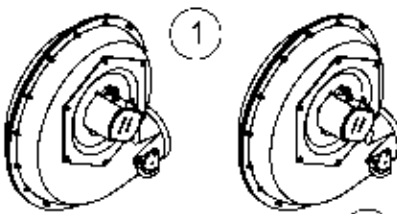
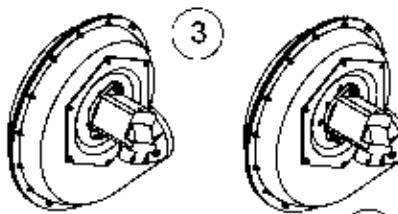
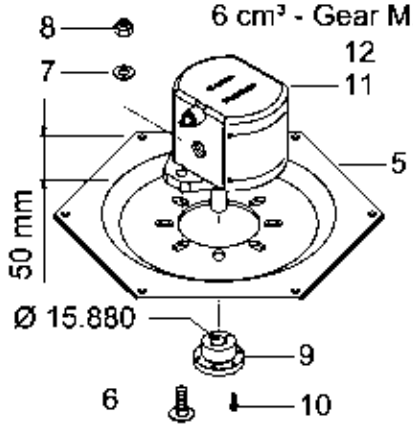
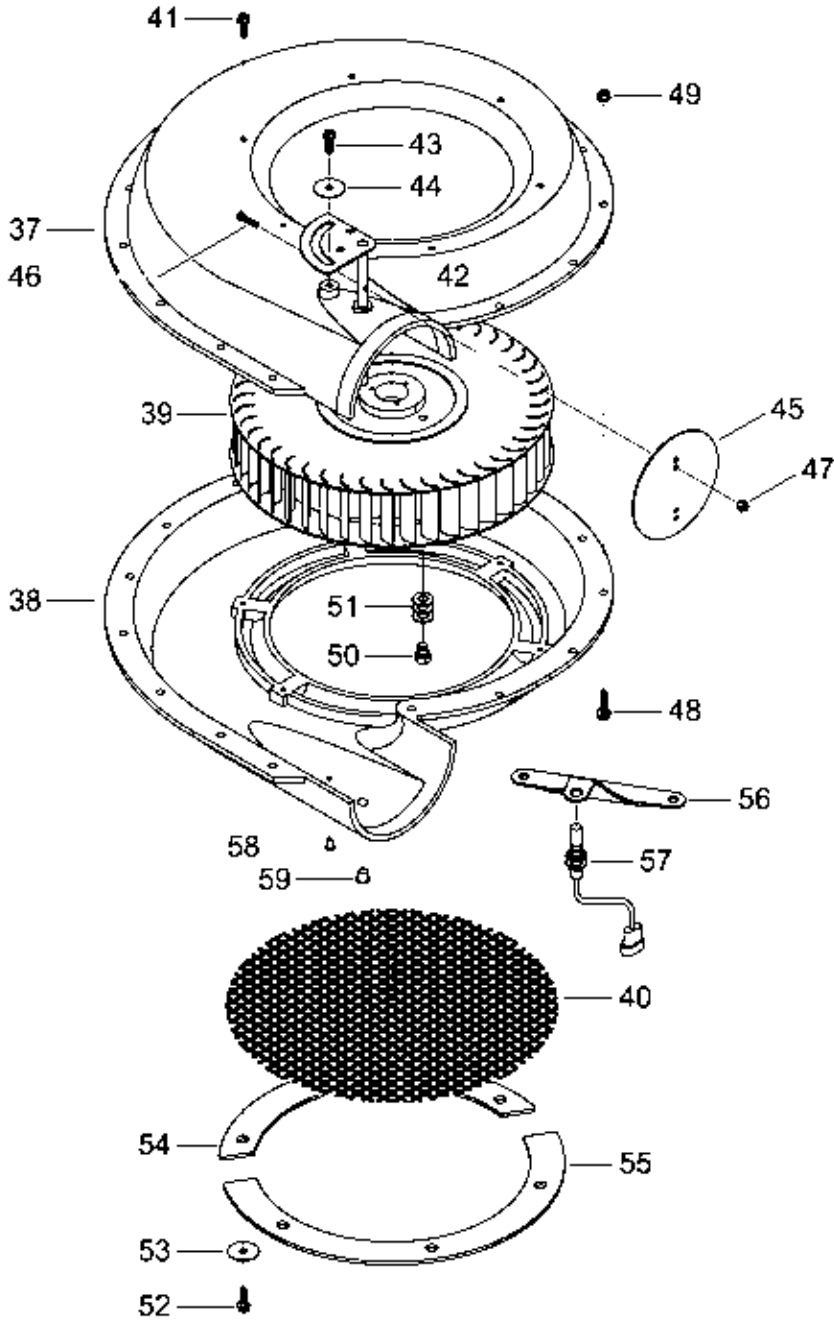
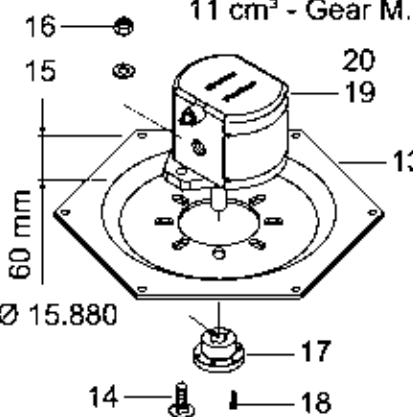
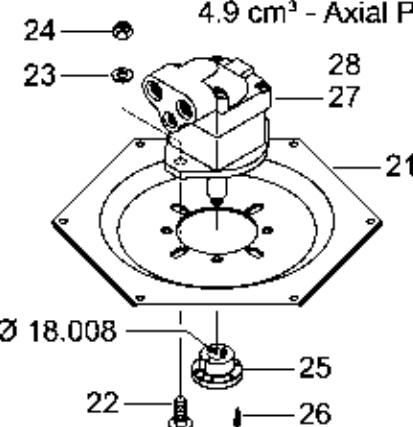
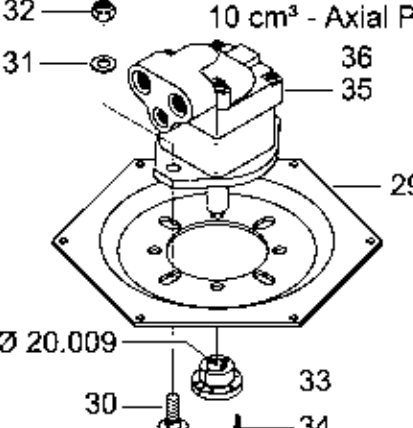
| Pos. | Bestell-Nr. | Kurzbezeichnung | DIN | Benennung | Stück | Bemerkung |
|------|-------------|----------------------------------|-----|-----------------------------------|-------|-----------------|
| 1 | 24583300 | | | SOD Zentraldosierer links | 1 | |
| 2 | 24583400 | | | SOD Zentraldosierer rechts | 1 | |
| 3 | 00390150 | | | Silikon farblos | 1 | |
| 4 | 00360117 | M 10 x 20 | 933 | 6 kt.- Schraube | 20 | |
| 5 | 00170030 | A 10 | 127 | Federring | 20 | |
| 6 | 00370105 | B 10,5 | 125 | Scheibe | 20 | |
| 7 | 24583500 | | | SOD T-Rohr | 1 | |
| 8 | 00180082 | ET 355 MHF - Ø 110 x 90 lg. | | PU-Flachschlauch | 2 | Länge angeben ! |
| 9 | 00190347 | Ø 100 - 120 - V2A | | Schlauchbinder | 4 | |
| 10 | 00180081 | ET 355 MHF - Ø 150 x 150 lg. | | PU-Flachschlauch | 1 | Länge angeben ! |
| 11 | 00190055 | Ø 140 - 160 | | Schlauchbinder | 2 | |
| 12 | 00380047 | Axial Psiton - 5 cm ³ | | Hydr. Gebläse kpl. | 1 | |
| 13 | 00360215 | M 8 x 35 | 933 | 6 kt.- Schraube | 3 | |
| 14 | 00170028 | A 8 | 125 | Federring | 3 | |
| 15 | 00370104 | A 8,4 | 127 | Scheibe | 3 | |
| 16 | 00380153 | | | Schutzgitter | 1 | |
| 17 | 33336002 | | | Halbring groß | 1 | |
| 18 | 33336003 | | | Halbring klein | 1 | |
| 19 | 00380154 | UNC 1/4" x 3/4" | | 6 kt.- Schraube | 6 | |
| 20 | 00370115 | R 6,6 | 440 | Scheibe | 12 | |
| 21 | 24052001 | | | Halter f. Sensor Gebläse | 1 | |
| 22 | 24052200 | | | Sensor - Gebläse | 1 | |
| 23 | 24585700 | | | SOD Zentraldosierer links | 1 | |
| 24 | 24585900 | | | SOD Zentraldosierer rechts | 1 | |
| 25 | 24585800 | | | Zentraldosierer Entleerungsklappe | 2 | |
| 26 | 00360440 | M 8 x 20 - V2A | 933 | 6 kt.- Schraube | 4 | |
| 27 | 00370389 | A 8,4 - V2A | 125 | Scheibe | 8 | |
| 28 | 00350062 | M 8 - V2A | 985 | Poly-Stop-Mutter | 4 | |
| 29 | 24583301 | | | Verschluß Schieberschlitz | 2 | |
| 30 | 24583303 | | | Halter f. Schieber | 2 | |
| 31 | 00360337 | M 6 x 18 - V2A | 933 | 6 kt.- Schraube | 4 | |
| 32 | 00370388 | A 6,4 - V2A | 125 | Scheibe | 8 | |
| 33 | 00350064 | M 6 - V2A | 985 | Poly-Stop-Mutter | 4 | |
| 34 | 644011 | M 6 - V2A | 315 | Flügelmutter | 2 | |
| 35 | 24583304 | | | SOD Sieb Ø 3 mm | 2 | |
| 36 | 24583307 | | | Halteblech | 2 | |
| 37 | 00370588 | M 4 x 8 | 912 | Zyl.- Schraube | 4 | |
| 38 | 00370558 | A 4,3 - V2A | 125 | Scheibe | 4 | |
| 39 | 00370623 | M 10 x 50 | 444 | Augenschraube | 4 | |
| 40 | 00360128 | M 10 x 50 | 933 | 6 kt.- Schraube | 4 | |
| 41 | 00370516 | B 10,5 - V2A | 125 | Scheibe | 8 | |
| 42 | 00350113 | M 10 - V2A | 985 | Poly-Stop-Mutter | 4 | |
| 43 | 00370624 | M 10 | | Sterngriff | 4 | |
| 44 | 24583302 | | | Schieber | 2 | |
| 45 | 00190189 | | | Schlauchmuffe gebogen | 24 | |
| 46 | 00190044 | Ø 32 - 50 - V2A | | Schlauchbinder | 24 | |
| 47 | 00200168 | 5 x 12 x 500 lg. | | Moosgummi | 2 | Länge angeben ! |
| 48 | 24581102 | Ø 140 mm | | Schlauchhalter | 2 | |
| 49 | 00200049 | 1 - 4 mm x 600 lg. | | Kantenschutzprofil | 2 | Länge angeben ! |

24588100 - Pneumatik System Seed on Demand Sächiene



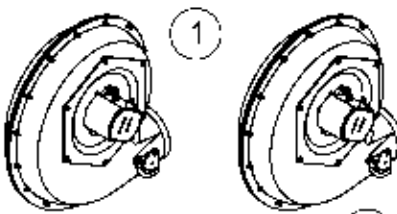
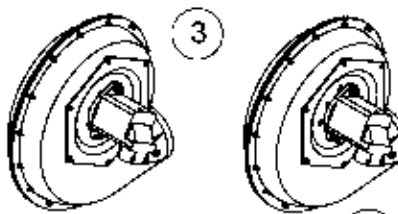
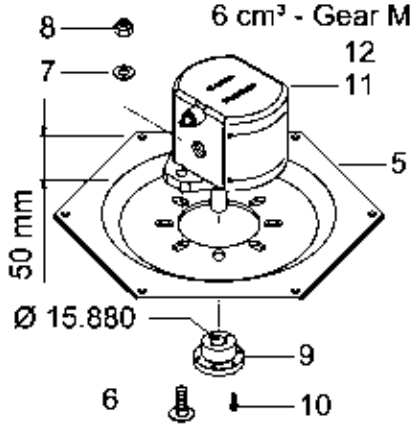
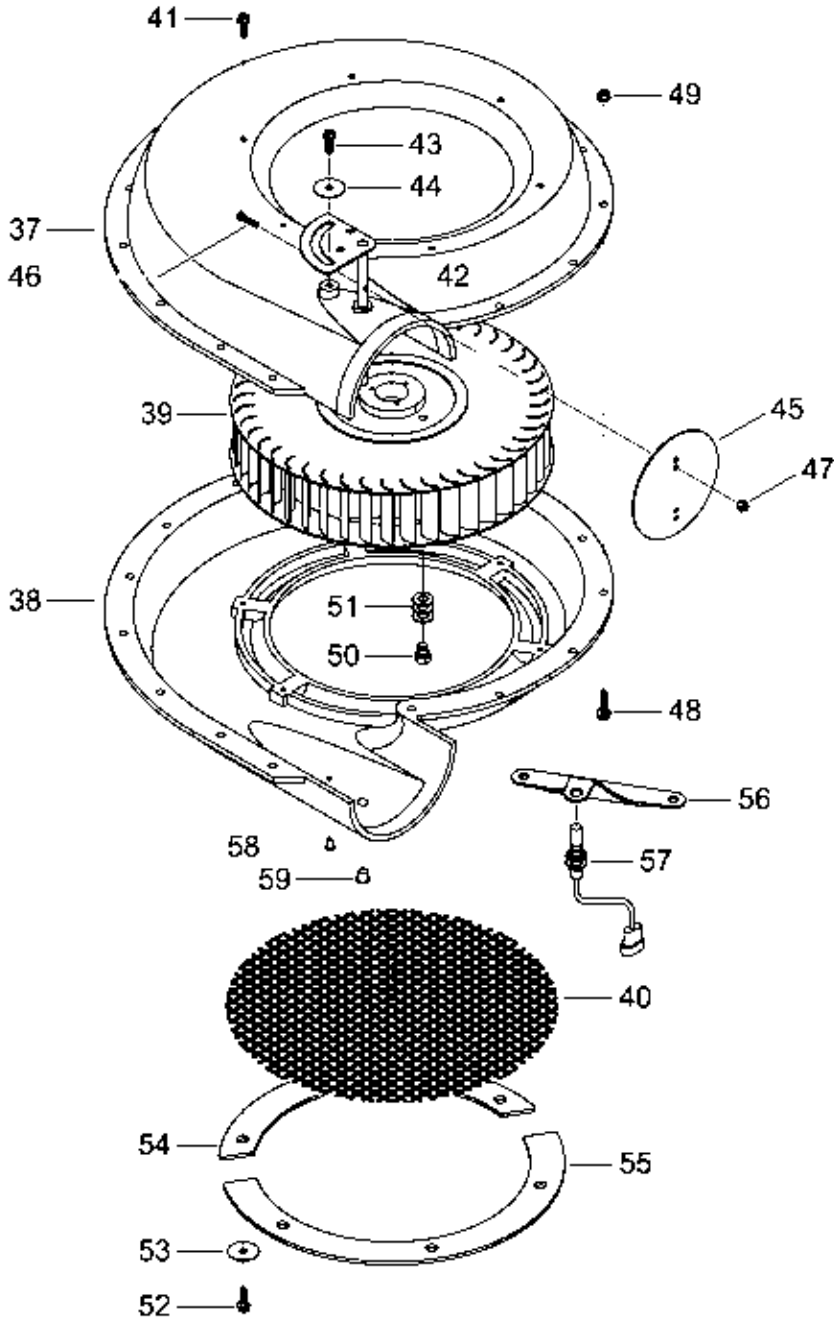
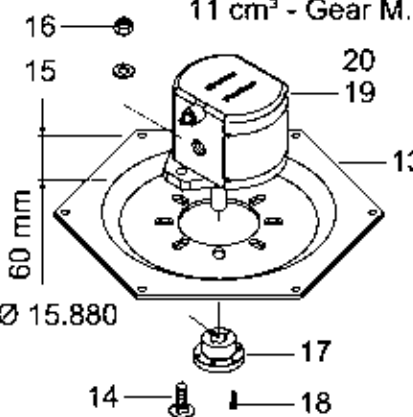
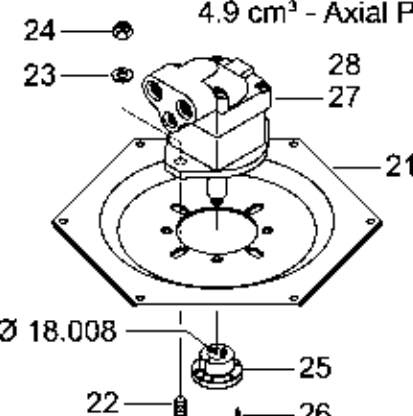
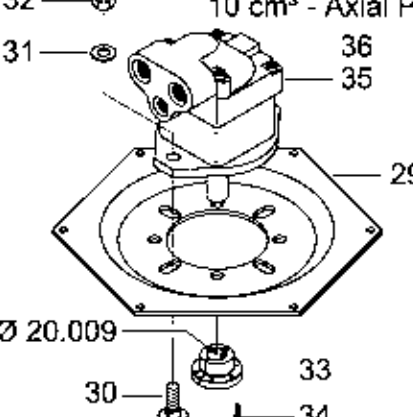
| Pos. | Bestell-Nr. | Kurzbezeichnung | DIN | Benennung | Stück | Bemerkung |
|-------------|--------------------|------------------------|------------|---------------------------|--------------|------------------|
| 1 | 24019200 | | | Unterdruckgebläse kpl. | 1 | |
| 2 | 00170213 | Ø 35 x 510 lg. | | Unterdruckschlauch | 24 | Länge angeben ! |
| 3 | 24588101 | | | Vakuumstutzen gerade | 24 | |
| 4 | 24018909 | | | Vakuumstutzen gebogen 90° | 24 | |
| 5 | 00210241 | U 46 - 51 - schwarz | | Schlauch-Clip | 24 | |
| 6 | 00210237 | R 37 - 41 - schwarz | | Schlauch-Clip | 48 | |
| 7 | 24582003 | | | Deckel Hohlprofil | 4 | |
| 8 | 00360440 | M 8 x 20 - V2A | 933 | 6 kt.- Schraube | 28 | |
| 9 | 00370389 | A 8,4 - V2A | 125 | Scheibe | 28 | |
| 10 | 608117 | 48.00 - LW 30 x 160 m | | Truflex-Schlauch | 1 | Länge angeben ! |
| 11 | 00210238 | S 40 - 45 - mittelgrau | | Schlauch-Clip | 24 | |
| 12 | 00190011 | LK 5 - 537 x 13 | | Kabelbinder | 50 | |
| 13 | 00190016 | T 50 - L 360 x 4.8 | | Kabelbinder | 50 | |
| 14 | 00360117 | M 10 x 20 | 933 | 6 kt.- Schraube | 5 | |
| 15 | 00370105 | B 10.5 | 125 | Scheibe | 5 | |

00000000 - Hydr. Gebläse Auswahl - Direkt

| | | |
|---|--|---|
| <p>Hydr. Gebl. (Gear Motor Fan)</p>  <p> $P_{1max} = 200 \text{ bar}$ $P_{2max} = 5 \text{ bar}$ $N_{max} = 3\,500 \text{ U/min}$ $V_h = 6.0 / 11.0 \text{ cm}^3/\text{U}$ </p> | <p>Hydr. Gebl. (Axial Piston Fan)</p>  <p> $P_{1max} = 350 \text{ bar}$ $T_{max} = 5 \text{ bar}$ $N_{max} = 5\,500 \text{ U/min}$ $V_h = 4.9 / 9.8 \text{ cm}^3/\text{U}$ </p> | <p>6 cm³ - Gear M.</p>  <p> 8 — ● 7 — ● 50 mm $\varnothing 15.880$ 6 — ● 12 — ● 11 — ● 5 — ● 9 — ● 10 — ● </p> |
| <p>Hydr. Fan Standard Parts</p>  <p> 41 — ● 49 — ● 43 — ● 44 — ● 37 — ● 46 — ● 42 — ● 39 — ● 45 — ● 47 — ● 38 — ● 51 — ● 50 — ● 48 — ● 56 — ● 58 — ● 59 — ● 40 — ● 54 — ● 55 — ● 53 — ● 52 — ● </p> | | <p>11 cm³ - Gear M.</p>  <p> 16 — ● 15 — ● 60 mm $\varnothing 15.880$ 14 — ● 20 — ● 19 — ● 13 — ● 17 — ● 18 — ● </p> |
| | | <p>4.9 cm³ - Axial P.</p>  <p> 24 — ● 23 — ● $\varnothing 18.008$ 22 — ● 28 — ● 27 — ● 21 — ● 25 — ● 26 — ● </p> |
| | | <p>10 cm³ - Axial P.</p>  <p> 32 — ● 31 — ● $\varnothing 20.009$ 30 — ● 36 — ● 35 — ● 29 — ● 33 — ● 34 — ● </p> |

| Pos. | Bestell-Nr. | Kurzbezeichnung | DIN | Benennung | Stück | Bemerkung |
|------|-------------|------------------------------------|-----|------------------------------|-------|------------|
| 1 | 23466500 | Gear Motor - 6 cm ³ | | Hydr. Gebläse kpl. | 1 | |
| 2 | 23466700 | Gear Motor - 11 cm ³ | | Hydr. Gebläse kpl. | 1 | |
| 3 | 00380047 | Axial Psiton - 4.9 cm ³ | | Hydr. Gebläse kpl. | 1 | |
| 4 | 00380032 | Axial Piston - 10 cm ³ | | Hydr. Gebläse kpl. | 1 | |
| 5 | 00380116 | | | Motorflanschplatte | 1 | |
| 6 | 00370041 | M 10 x 30 - 4 kt. | 603 | Zyl.- Flachrundschraube | 2 | |
| 7 | 00370105 | B 10,5 | 125 | Scheibe | 2 | |
| 8 | 00350058 | M 10 | 985 | Poly-Stop-Mutter | 2 | |
| 9 | 23466502 | Ø 15.880 | | Rotorflanschbuchse | 1 | |
| 10 | 00380320 | 10 - 24 x 1" UN | | 6 kt.- Schraube | 3 | |
| 11 | 00381017 | Gear Motor - 6 cm ³ | | Hydr.- Zahnrad Motor | 1 | |
| 12 | 00381023 | | | Dicht.- Rep.- Satz | 1 | Seal Kit ! |
| 13 | 00380116 | | | Motorflanschplatte | 1 | |
| 14 | 00370041 | M 10 x 30 - 4 kt. | 603 | Zyl.- Flachrundschraube | 2 | |
| 15 | 00370105 | B 10,5 | 125 | Scheibe | 2 | |
| 16 | 00350058 | M 10 | 985 | Poly-Stop-Mutter | 2 | |
| 17 | 23466502 | Ø 15.880 | | Rotorflanschbuchse | 1 | |
| 18 | 00380320 | 10 - 24 x 1" UNC | | 6 kt.- Schraube | 3 | |
| 19 | 00381018 | Gear Motor - 11 cm ³ | | Hydr.- Zahnrad Motor | 1 | |
| 20 | 00381020 | | | Dicht.- Rep.- Satz | 1 | Seal Kit ! |
| 21 | 00380116 | | | Motorflanschplatte | 1 | |
| 22 | 00370041 | M 10 x 30 - 4 kt. | 603 | Zyl.- Flachrundschraube | 2 | |
| 23 | 00370105 | B 10,5 | 125 | Scheibe | 2 | |
| 24 | 00350058 | M 10 | 985 | Poly-Stop-Mutter | 2 | |
| 25 | 26100106 | Ø 18.008 | | Rotorflanschbuchse | 1 | |
| 26 | 00380320 | 10 - 24 x 1" UNC | | 6 kt.- Schraube | 3 | |
| 27 | 00380950 | Axial Psiton - 4.9 cm ³ | | Hydr.- Axialkolben Motor | 1 | |
| 28 | 00380956 | | | Dicht.- Rep.- Satz | 1 | Seal Kit ! |
| 29 | 00380124 | | | Motorflanschplatte | 1 | |
| 30 | 00370302 | M 12 x 40 - 4 kt. | 603 | Zyl.- Flachrundschraube | 2 | |
| 31 | 00370106 | B 13 | 125 | Scheibe | 2 | |
| 32 | 00350059 | M 12 | 985 | Poly-Stop-Mutter | 2 | |
| 33 | 00380126 | Ø 20.009 | | Rotorflanschbuchse | 1 | |
| 34 | 00380320 | 10 - 24 x 1" UNC | | 6 kt.- Schraube | 3 | |
| 35 | 00380127 | Axial Piston - 10 cm ³ | | Hydr.- Axialkolben Motor | 1 | |
| 36 | 00380261 | | | Dicht.- Rep.- Satz | 1 | Seal Kit ! |
| 37 | 00380115 | | | Gebläsegehäuse links | 1 | |
| 38 | 00380119 | | | Gebläsegehäuse rechts | 1 | |
| 39 | 00380118 | | | Rotor | 1 | |
| 40 | 00380153 | | | Schutzgitter | 1 | |
| 41 | 00380154 | 1/4" x 3/4" | | 6 kt.- Schneidschraube | 6 | |
| 42 | 00380864 | | | Einsteller für Drosselklappe | 1 | |
| 43 | 00380154 | 1/4" x 3/4" | | 6 kt.- Schneidschraube | 1 | |
| 44 | 00380155 | 1/4" - Ø 32 | | Scheibe | 1 | |
| 45 | 00380865 | | | Drosselklappe | 1 | |
| 46 | 00360434 | M 5 x 22 | 933 | 6 kt.- Schraube | 2 | |
| 47 | 00350056 | M 5 | 985 | Poly-Stop-Mutter | 2 | |
| 48 | 00380151 | 1/4" x 1" - Sperrverz. | | 6 kt.- Schraube | 15 | |
| 49 | 00380152 | 1/4" - Sperrverz. | | 6 kt.- Mutter | 15 | |
| 50 | 00360411 | 3/8" x 1/2" UNC | | 6 kt.- Schraube | 2 | |

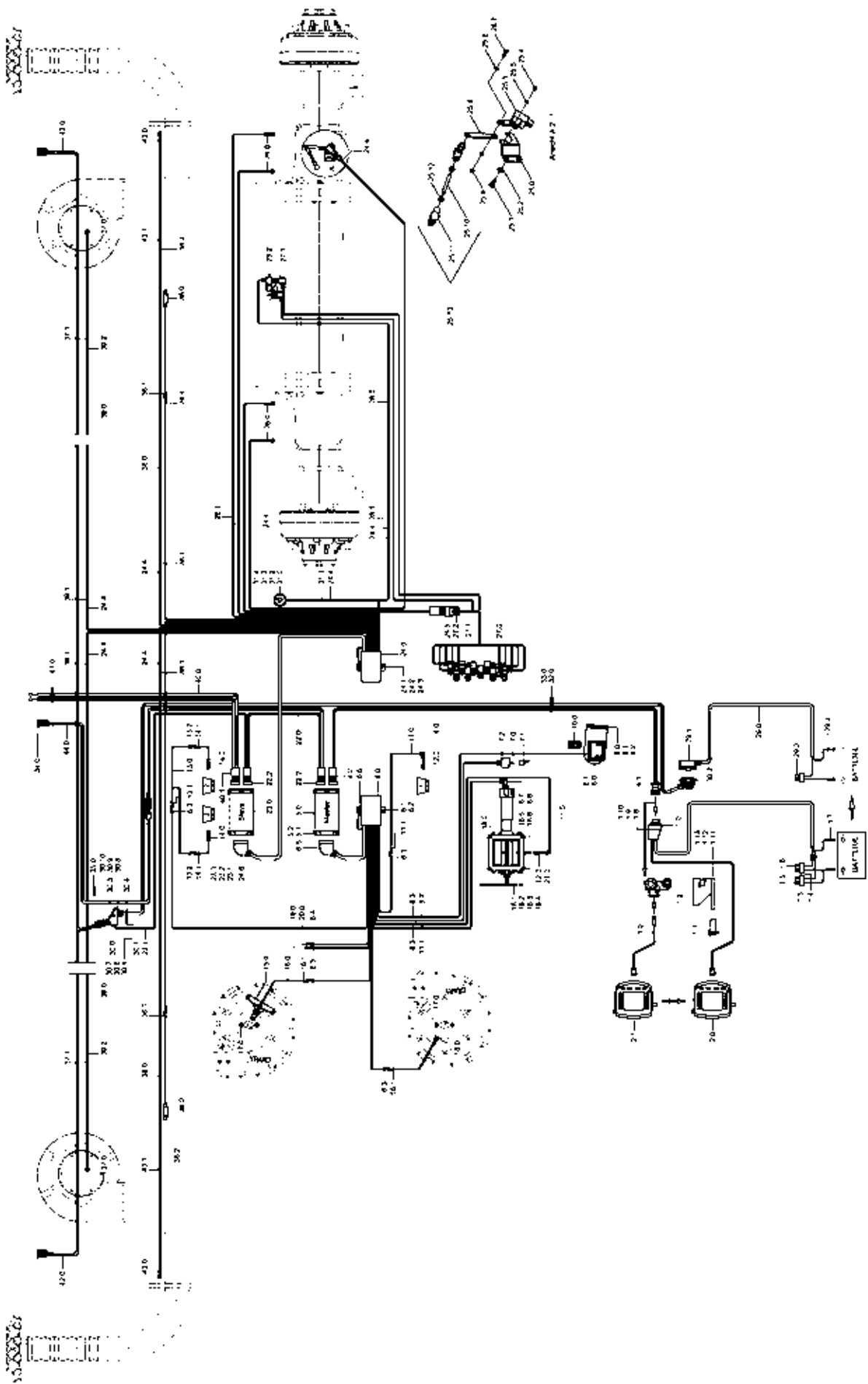
00000000 - Hydr. Gebläse Auswahl - Direkt

| | | | | |
|---|--|---|---|--|
| <p>Hydr. Gebl. (Gear Motor Fan)</p>  <p> $P_{1max} = 200 \text{ bar}$ $P_{2max} = 5 \text{ bar}$ $N_{max} = 3\,500 \text{ U/min}$ $V_h = 6.0 / 11.0 \text{ cm}^3/\text{U}$ </p> | <p>Hydr. Gebl. (Axial Piston Fan)</p>  <p> $P_{1max} = 350 \text{ bar}$ $T_{max} = 5 \text{ bar}$ $N_{max} = 5\,500 \text{ U/min}$ $V_h = 4.9 / 9.8 \text{ cm}^3/\text{U}$ </p> | <p>6 cm³ - Gear M.</p>  <p> 8 — ● 7 — ● 50 mm $\varnothing 15.880$ 6 — ● 12 — ● 11 — ● 9 — ● 10 — ● </p> | | |
| <p>Hydr. Fan Standard Parts</p>  <p> 41 — ● 49 — ● 43 — ● 44 — ● 37 — ● 46 — ● 42 — ● 39 — ● 45 — ● 47 — ● 38 — ● 51 — ● 50 — ● 48 — ● 56 — ● 58 — ● 59 — ● 40 — ● 54 — ● 55 — ● 53 — ● 52 — ● </p> | | <p>11 cm³ - Gear M.</p>  <p> 16 — ● 15 — ● 60 mm $\varnothing 15.880$ 14 — ● 20 — ● 19 — ● 17 — ● 18 — ● </p> | <p>4.9 cm³ - Axial P.</p>  <p> 24 — ● 23 — ● $\varnothing 18.008$ 22 — ● 28 — ● 27 — ● 25 — ● 26 — ● </p> | <p>10 cm³ - Axial P.</p>  <p> 32 — ● 31 — ● $\varnothing 20.009$ 30 — ● 36 — ● 35 — ● 29 — ● 33 — ● 34 — ● </p> |

| Pos. | Bestell-Nr. | Kurzbezeichnung | DIN | Benennung | Stück | Bemerkung |
|-------------|--------------------|------------------------|------------|-------------------------|--------------|------------------|
| 51 | 00370105 | B 10,5 | 125 | Scheibe | 6 | |
| 52 | 00380154 | 1/4" x 3/4" | | 6 kt.- Schneidschraube | 6 | |
| 53 | 00380155 | 1/4" - Ø 32 | | Scheibe | 6 | |
| 54 | 33336003 | | | Halbring klein | 1 | |
| 55 | 33336002 | | | Halbring groß | 1 | |
| 56 | 24052001 | | | Halter Sensor - Gebläse | 1 | |
| 57 | 24052200 | | | Sensor - Gebläse | 1 | |
| 58 | 00380156 | 1/4" | | Kunststoffstopfen | 2 | |
| 59 | 00380157 | 7/16" | | Kunststoffstopfen | 2 | |

4. E-Manager Maestro SW

24581300 - E-Manager Säwgen ME



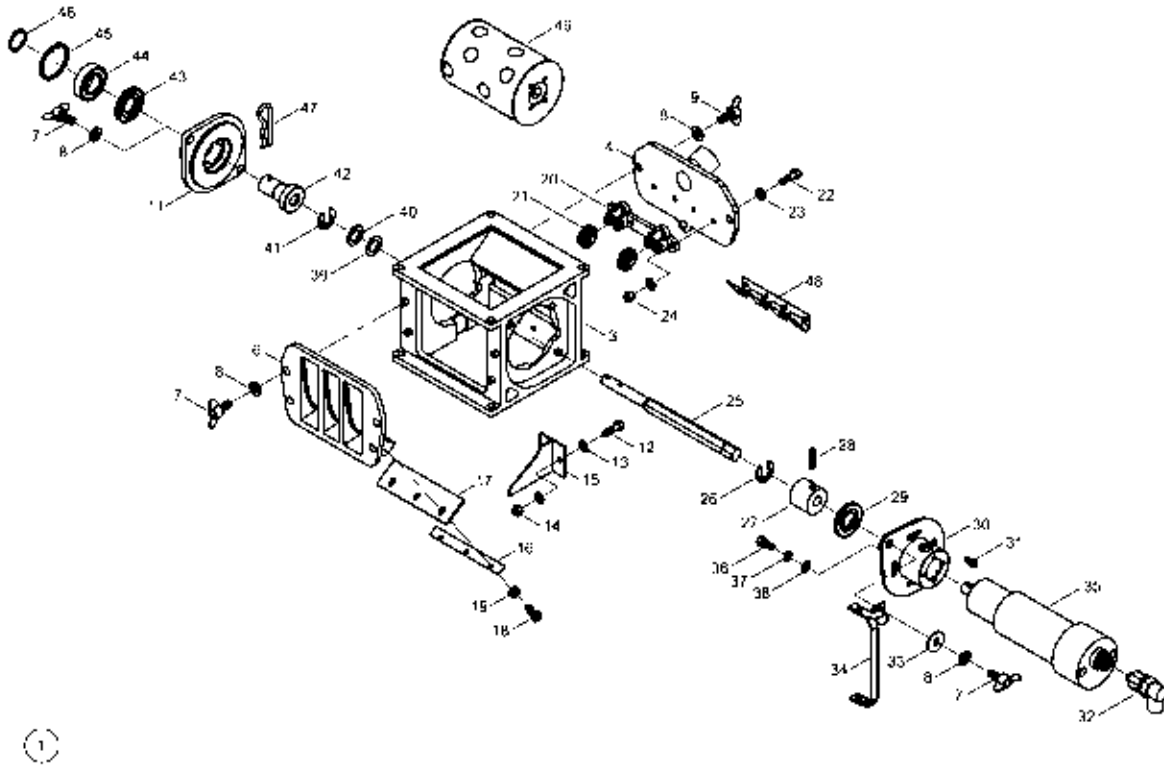
| Pos. | Bestell-Nr. | Kurzbezeichnung | DIN | Benennung | Stück | Bemerkung |
|------|-------------|-------------------------------|-----|-----------------------------------|-------|-----------|
| 1.0 | 00345029 | | | Installations-Kit ISOBUS | 1 | |
| 1.1 | 00345092 | | | Halter f. Terminal | 1 | |
| 1.10 | 00350057 | M 8 | 985 | Poly-Stop-Mutter | 4 | |
| 1.11 | 00360107 | M 6 x 25 | 933 | 6 kt.- Schraube | 3 | |
| 1.12 | 00170027 | A 6 | 127 | Federring | 3 | |
| 1.13 | 00350007 | M 6 | 934 | 6 kt.- Mutter | 3 | |
| 1.2 | 00346049 | | | Konsole f. Halter Terminal | 1 | |
| 1.3 | 00345123 | | | Sicherungsanschlußkabel 10 A | 1 | |
| 1.4 | 00345093 | | | Sicherungsanschlußkabel 50 A | 1 | |
| 1.5 | 00340115 | 10 A | | Sicherung | 1 | |
| 1.6 | 00345094 | 50 A | | Sicherung | 1 | |
| 1.7 | 00340947 | 1 - 2.5 mm ² - M 8 | | Ringöse | 4 | |
| 1.8 | 00360112 | M 8 x 30 | 933 | 6 kt.- Schraube | 4 | |
| 1.9 | 00370104 | A 8,4 | 125 | Scheibe | 8 | |
| 2.0 | 00345263 | | | Terminal HORSCH ISOBUS | 1 | |
| 2.1 | 00345043 | | | Terminal COMFORT ISOBUS | 1 | |
| 3.0 | 00345265 | | | Kabel - Terminal Kabinenanschluß | 1 | |
| 4.0 | 00345244 | 11 m | | Kabel - Jobrechner IOSBUS | 1 | |
| 4.1 | 00346043 | 9-pol. | | Stecker f. Kabel Jobrechner | 1 | |
| 4.2 | 00345096 | 16-pol. | | Stecker f. Kabel Jobrechner | 1 | |
| 5.0 | 00345202 | 2 x 16-pol. | | Jobrechner Master Sätechnik | 1 | |
| 5.1 | 00370103 | A 6.4 | 125 | Scheibe | 4 | |
| 5.2 | 00350067 | M 6 | 985 | Poly-Stop-Mutter | 4 | |
| 6.0 | 00345208 | | | Kabelbaum Maestro 24 Säwagen kpl. | 1 | |
| 6.1 | 00370103 | A 6.4 | 125 | Scheibe | 2 | |
| 6.2 | 00350067 | M 6 | 985 | Poly-Stop-Mutter | 2 | |
| 6.3 | 00345028 | 3-pol. | | Steckdose | 8 | |
| 6.4 | 00345125 | 5-pol. | | Steckdose | 1 | |
| 6.5 | 00345097 | 42-pol. | | Stecker f. Kabelbaum | 1 | |
| 6.6 | 00340945 | 1 - 2.5 mm ² - M 5 | | Ringöse | 1 | |
| 6.7 | 00340677 | 6-pol. | | Stecker f. Getriebemotor | 1 | |
| 6.8 | 00340678 | 1 - 2.5 mm ² | | Krimpkontakt | 6 | |
| 7.0 | 00345099 | | | Schalter f. Abdrehen kpl. | 1 | |
| 7.1 | 00345103 | | | Schalter f. Abdrehen | 1 | |
| 7.2 | 00370489 | M 4 x 16 | 912 | Zyl.- Schraube | 2 | |
| 8.0 | 00345250 | RVS III - 3 AMP | | Sensor - Radar | 1 | |
| 8.1 | 00341184 | | | Montageteile Sensor - Radar kpl. | 1 | |
| 8.2 | 00345024 | 3-pol. | | Stecker | 1 | |
| 9.0 | 24581303 | | | Halter Sensor - Radar | 1 | |
| 9.1 | 00360110 | M 8 x 20 | 933 | 6 kt.- Schraube | 2 | |
| 9.2 | 00370104 | A 8,4 | 125 | Scheibe | 2 | |
| 10.0 | 00380894 | | | Aufkleber Sicherheitshinweis | 1 | |
| 11.0 | 00345107 | | | Kabel mit Kupplung f. Sensor | 2 | |
| 11.1 | 00345024 | 3-pol. | | Stecker | 2 | |
| 12.0 | 00341012 | | | Sensor - Tankleer/Saatgut | 2 | |
| 13.0 | 00345058 | | | Y-Kabel Tankerweiterung | 1 | |
| 13.1 | 00345024 | 3-pol. | | Stecker | 1 | |
| 13.2 | 00345028 | 3-pol. | | Steckdose | 2 | |
| 14.0 | 00341082 | | | Sensor - Tankleer/Saatgut Mais | 2 | |
| 14.1 | 00345024 | 3-pol. | | Stecker | 2 | |

| Pos. | Bestell-Nr. | Kurzbezeichnung | DIN | Benennung | Stück | Bemerkung |
|-------|-------------|---------------------|-----|---------------------------------------|-------|-------------------|
| 15.0 | 24052001 | | | Halter Sensor - Gebläse | 1 | |
| 16.0 | 24052200 | | | Sensor - Gebläse inkl. Stecker | 2 | |
| 16.1 | 00345024 | 3-pol. | | Stecker | 2 | |
| 17.0 | 00360411 | UNC 3/8" x 1/2" | | 6 kt.- Schraube | 2 | |
| 18.0 | 01507800 | | | Horsch Dosiergerät PP | 1 | Ab Bj. 01.2012 ! |
| 18.1 | 01507802 | | | Montagestange | 4 | |
| 18.2 | 00200222 | Ø 8 x 19 | | Gewindeschutz | 4 | |
| 18.3 | 00370389 | A 8,4 - V2A | 125 | Scheibe | 8 | |
| 18.4 | 00350062 | M 8 - V2A | 985 | Poly-Stop-Mutter | 8 | |
| 18.5 | 00370564 | M 8 x 10 - V2A | 912 | Zyl.- Schraube | 4 | |
| 18.6 | 00370659 | M 8 x 16 - V2A | 912 | Zyl.- Schraube | 4 | |
| 19.0 | 00345021 | 3-pol. | | Blindeckel | 1 | |
| 20.0 | 00345036 | 5-pol. | | Blindeckel | 1 | |
| 21.0 | 00310943 | M 12 x 1 x 16 - V2A | 961 | 6 kt.- Schraube | 1 | |
| 22.0 | 00345242 | 2.0 m | | Kabel - Verbindung Jobrechner kpl. | 1 | |
| 22.1 | 00345024 | 3-pol. | | Stecker | 1 | |
| 22.2 | 00345096 | 16-pol. | | Stecker f. Kabel Jobrechner | 2 | |
| 23.0 | 00345203 | 2 x 16-pol. | | Jobrechner Slave Sätechnik | 1 | |
| 23.1 | 00360105 | M 6 x 20 | 933 | 6 kt.- Schraube | 2 | |
| 23.2 | 00370103 | A 6,4 | 125 | Scheibe | 2 | |
| 23.3 | 00350067 | M 6 | 985 | Poly-Stop-Mutter | 2 | |
| 24.0 | 00345209 | | | Kabelbaum Maestro 24 Säschiene kpl. | 1 | |
| 24.1 | 00360107 | M 6 x 25 | 933 | 6 kt.- Schraube | 2 | |
| 24.2 | 00370103 | A 6,4 | 125 | Scheibe | 4 | |
| 24.3 | 00350067 | M 6 | 985 | Poly-Stop-Mutter | 2 | |
| 24.4 | 00345028 | 3-pol. | | Steckdose | 13 | |
| 24.5 | 00345096 | 16-pol. | | Stecker f. Kabel Jobrechner | 1 | |
| 24.6 | 00345097 | 42-pol. | | Stecker f. Kabelbaum | 1 | |
| 25.0 | 24581301 | | | Halter f. Potentiometer | 1 | |
| 25.1 | 00360110 | M 8 x 20 | 933 | 6 kt.- Schraube | 2 | |
| 25.10 | 24582401 | M 8 x 90 | | Gewindestange | 1 | |
| 25.11 | 00150079 | M 8 - AS 13 | | Winkelgelenk | 2 | |
| 25.12 | 00350008 | M 8 | 934 | 6 kt.- Mutter | 2 | |
| 25.13 | 24582400 | | | Verbindungsstange kpl. | 1 | |
| 25.2 | 00370104 | A 8,4 | 125 | Scheibe | 2 | |
| 25.3 | 00341207 | | | Potentiometer 90° | 1 | |
| 25.4 | 00360616 | M 4 x 16 | 933 | 6 kt.- Schraube | 2 | |
| 25.5 | 00370100 | A 4,3 | 125 | Scheibe | 2 | |
| 25.6 | 24581302 | | | Verbindungsstange | 1 | |
| 25.7 | 00370217 | M 6 x 18 | 912 | Zyl.- Schraube | 2 | |
| 25.8 | 00370103 | A 6,4 | 125 | Scheibe | 4 | |
| 25.9 | 00350067 | M 6 | 985 | Poly-Stop-Mutter | 2 | |
| 26.0 | 00345213 | | | Sensor - Schiebeachse kpl. | 4 | |
| 26.1 | 00345024 | 3-pol. | | Stecker | 4 | |
| 27.0 | 00345212 | | | Kabelbaum hydr. Steuerung kpl. | 1 | |
| 27.1 | 00340263 | 3-pol. | | Stecker f. Magnetventil | 12 | |
| 27.2 | 00000000 | 16-pol. | | Stecker f. Kabelbaum hydr. Steuerung | 1 | Nicht Lieferbar ! |
| 28.0 | 00345289 | 3.0 m | | Kabel Verbindung Scharduckventil kpl. | 1 | |
| 28.1 | 00345024 | 3-pol. | | Stecker | 1 | |
| 28.2 | 00340263 | 3-pol. | | Stecker f. Magnetventil | 1 | |

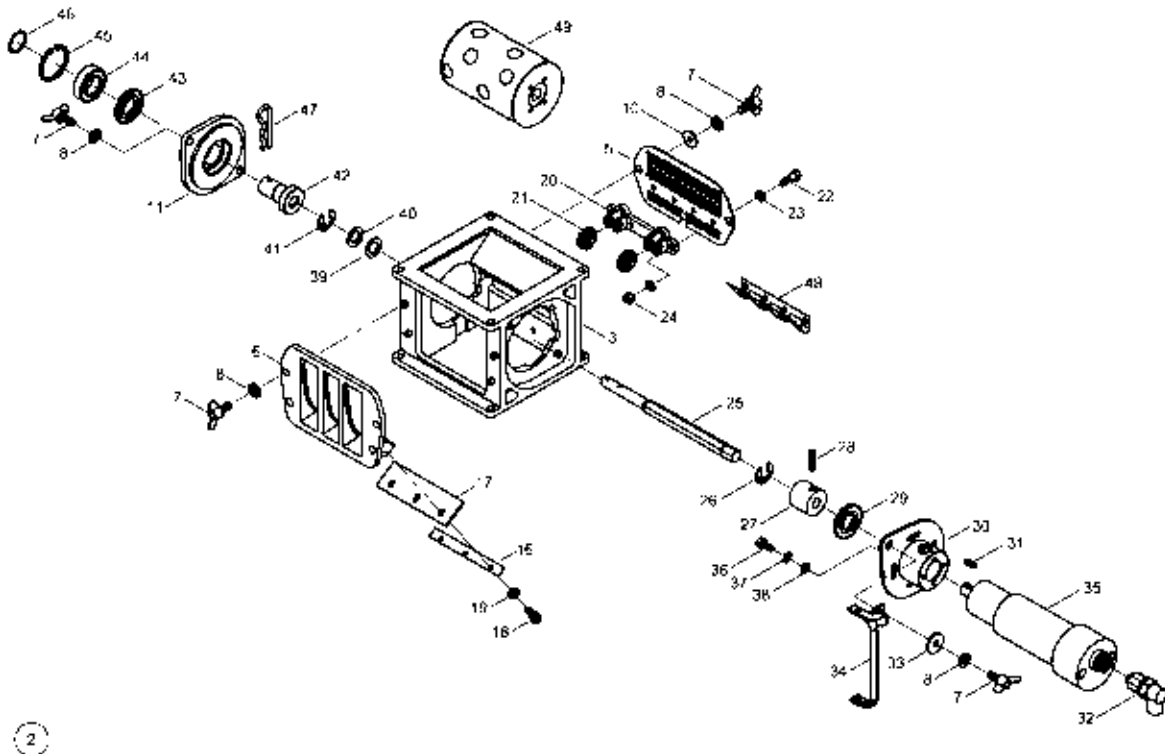
| Pos. | Bestell-Nr. | Kurzbezeichnung | DIN | Benennung | Stück | Bemerkung |
|-------|-------------|-------------------------------|-----|--------------------------------------|-------|-------------------|
| 29.0 | 00345136 | | | Kabel - Extra Power Grundausst. kpl. | 1 | |
| 29.1 | 00346054 | 4-pol. | | Steckdose | 2 | |
| 29.2 | 00345260 | 50 A | | Streifensicherung | 2 | |
| 29.3 | 00340947 | 1 - 2.5 mm ² - M 8 | | Ringöse | 2 | |
| 30.0 | 00345241 | | | Kabel - Verteiler Extra Power kpl. | 1 | |
| 30.1 | 00345028 | 3-pol. | | Steckdose | 1 | |
| 30.10 | 00350054 | M 3 | 985 | Poly-Stop-Mutter | 4 | |
| 30.2 | 00346055 | 4-pol. | | Stecker | 1 | |
| 30.3 | 00000000 | | | Verteiler Extra Power | 1 | Nicht Lieferbar ! |
| 30.4 | 24581304 | | | Halter f. Verteiler Extra Power | 1 | |
| 30.5 | 00360110 | M 8 x 20 | 933 | 6 kt.- Schraube | 2 | |
| 30.6 | 00370104 | A 8,4 | 125 | Scheibe | 4 | |
| 30.7 | 00350057 | M 8 | 985 | Poly-Stop-Mutter | 2 | |
| 30.8 | 00370664 | M 3 x 30 | 912 | Zyl.- Schraube | 4 | |
| 30.9 | 00370474 | A 3,2 | 125 | Scheibe | 4 | |
| 31.0 | 00340931 | | | Hupe Intervallton | 1 | |
| 31.1 | 00345024 | 3-pol. | | Stecker | 1 | |
| 31.2 | 00360110 | M 8 x 20 | 933 | 6 kt.- Schraube | 1 | |
| 31.3 | 00370104 | A 8,4 | 125 | Scheibe | 2 | |
| 31.4 | 00350057 | M 8 | 985 | Poly-Stop-Mutter | 1 | |
| 32.0 | 00190013 | T 30 - L 200 x 3.6 | | Kabelbinder | 100 | |
| 33.0 | 00190017 | T 150 - R 363 x 7.8 | | Kabelbinder | 50 | |
| 34.0 | 00345261 | | | Arretierungsfeder f. Steckersystem | 5 | |
| 35.0 | 00345288 | | | Dichtung f. Steckersystem | 5 | |
| 36.0 | 24587200 | | | Sensor - Unterdruck kpl. | 2 | |
| 36.1 | 00345024 | 3-pol. | | Stecker | 1 | |
| 37.0 | 24052200 | | | Sensor - Gebläse inkl. Stecker | 2 | |
| 37.1 | 00345024 | 3-pol. | | Stecker | 2 | |
| 38.0 | 00345245 | 6.0 m | | Kabel - Sensor Verlängerung | 2 | |
| 38.1 | 00345024 | 3-pol. | | Stecker | 2 | |
| 38.2 | 00345028 | 3-pol. | | Steckdose | 2 | |
| 39.0 | 00345246 | 9.0 m | | Kabel - Sensor Verlängerung | 2 | |
| 39.1 | 00345024 | 3-pol. | | Stecker | 2 | |
| 39.2 | 00345028 | 3-pol. | | Steckdose | 2 | |
| 40.0 | 00345235 | | | Kabel - Verbindung Jobrechner kpl. | 1 | |
| 40.1 | 00345096 | 16-pol. | | Stecker f. Kabel Jobrechner | 1 | |
| 41.0 | 00190016 | T 50 - L 360 x 4.8 | | Kabelbinder | 100 | |
| 42.0 | 00345238 | 10 m | | Kabel - Verbindung Extra Power | 2 | |
| 43.0 | 24052200 | | | Sensor - Turmposition inkl. Stecker | 2 | |
| 43.1 | 00345024 | 3-pol. | | Stecker | 2 | |
| 44.0 | 00345237 | 2.80 m | | Kabel - Verbindung Extra Power | 1 | |

| Pos. | Bestell-Nr. | Kurzbezeichnung | DIN | Benennung | Stück | Bemerkung |
|------|-------------|-------------------------------|-----|--------------------------------------|-------|-------------------|
| 1.0 | 00345136 | | | Kabel - Extra Power Grundausst. kpl. | 1 | |
| 1.1 | 00346054 | 4-pol. | | Steckdose | 2 | |
| 1.2 | 00345260 | 50 A | | Streifensicherung | 2 | |
| 1.3 | 00340947 | 1 - 2.5 mm ² - M 8 | | Ringöse | 2 | |
| 2.0 | 00345241 | | | Kabel - Verteiler Extra Power kpl. | 1 | |
| 2.1 | 00345028 | 3-pol. | | Steckdose | 1 | |
| 2.10 | 00350054 | M 3 | 985 | Poly-Stop-Mutter | 4 | |
| 2.2 | 00346055 | 4-pol. | | Stecker | 1 | |
| 2.3 | 00000000 | | | Verteiler Extra Power | 1 | Nicht Lieferbar ! |
| 2.4 | 24581304 | | | Halter f. Verteiler Extra Power | 1 | |
| 2.5 | 00360110 | M 8 x 20 | 933 | 6 kt.- Schraube | 2 | |
| 2.6 | 00370104 | A 8,4 | 125 | Scheibe | 4 | |
| 2.7 | 00350057 | M 8 | 985 | Poly-Stop-Mutter | 2 | |
| 2.8 | 00370664 | M 3 x 30 | 912 | Zyl.- Schraube | 4 | |
| 2.9 | 00370474 | A 3,2 | 125 | Scheibe | 4 | |
| 3.0 | 00345202 | 2 x 16-pol. | | Jobrechner Master Sätechnik | 1 | |
| 3.1 | 00370103 | A 6.4 | 125 | Scheibe | 4 | |
| 3.2 | 00350067 | M 6 | 985 | Poly-Stop-Mutter | 4 | |
| 4.0 | 00345203 | 2 x 16-pol. | | Jobrechner Slave Sätechnik | 1 | |
| 4.1 | 00360105 | M 6 x 20 | 933 | 6 kt.- Schraube | 2 | |
| 4.2 | 00370103 | A 6,4 | 125 | Scheibe | 2 | |
| 4.3 | 00350067 | M 6 | 985 | Poly-Stop-Mutter | 2 | |
| 5.0 | 00345242 | 2.0 m | | Kabel - Verbindung Jobrechner kpl. | 1 | |
| 5.1 | 00345024 | 3-pol. | | Stecker | 1 | |
| 5.2 | 00345096 | 16-pol. | | Stecker f. Kabel Jobrechner | 2 | |
| 6.0 | 00345235 | | | Kabel - Verbindung Jobrechner kpl. | 1 | |
| 6.1 | 00345096 | 16-pol. | | Stecker f. Kabel Jobrechner | 1 | |
| 7.0 | 00345238 | 10 m | | Kabel - Verbindung Extra Power | 2 | |
| 8.0 | 00345239 | 5.30 m | | Kabel - Verbindung Adaptor Reihe | 1 | |
| 9.0 | 00345232 | 2.25 | | Kabel - Verbindung Adaptor Reihe | 2 | |
| 10.0 | 00345237 | 2.80 m | | Kabel - Verbindung Extra Power | 1 | |
| 11.0 | 00345229 | | | Kabel - Verbindung - Reihe | 20 | |
| 12.0 | 24019000 | | | Fallrohr mit Sensor kpl. | 24 | |
| 12.1 | 00402086 | | | Fallrohr ohne Sensor | 24 | |
| 12.2 | 00402040 | | | Sensor - Optogeber | 24 | |
| 12.3 | 00345024 | 3-pol. | | Stecker | 24 | |
| 13.0 | 00345261 | | | Arretierungsfeder f. Steckersystem | 5 | |
| 14.0 | 00345288 | | | Dichtung f. Steckersystem | 5 | |
| 15.0 | 00190016 | T 50 - L 360 x 4.8 | | Kabelbinder | 100 | |

HORSCH Dosiergerät VDO - Drucktank

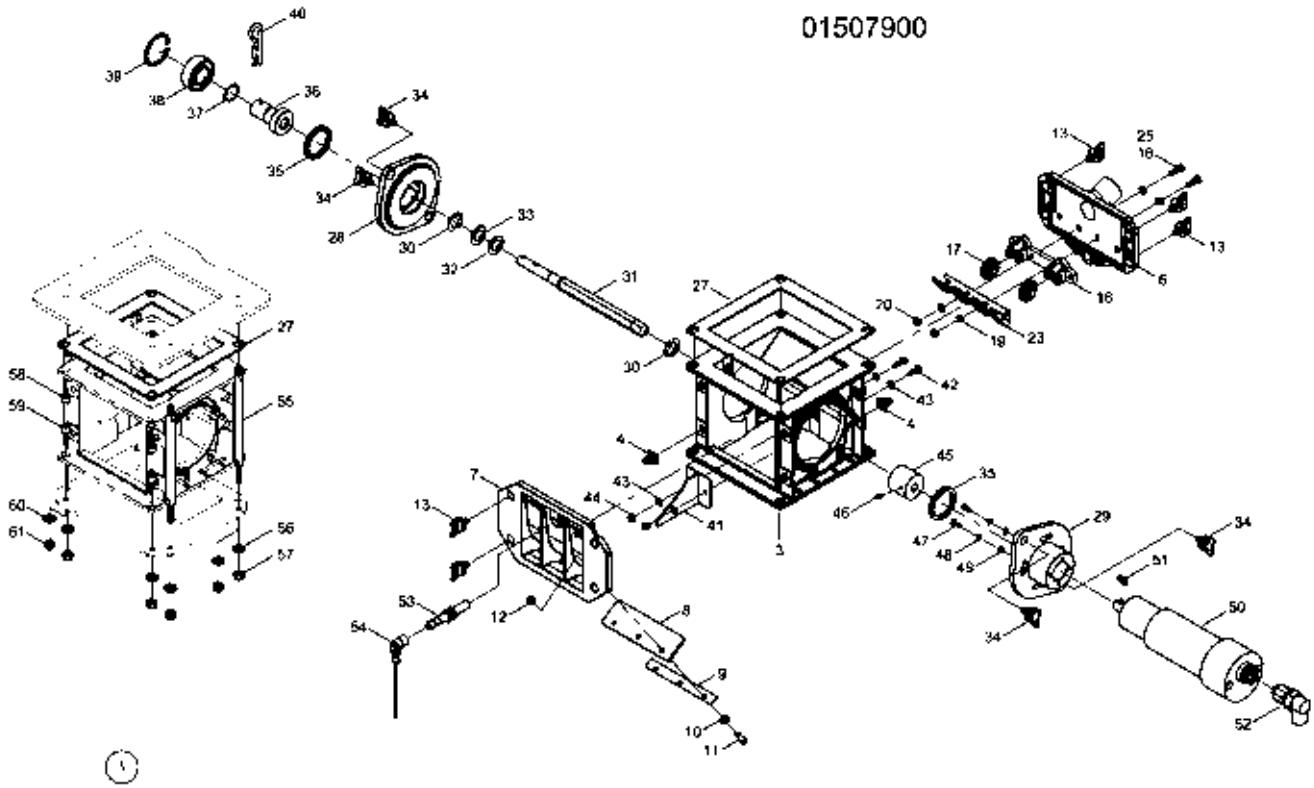


HORSCH Dosiergerät VDO - Injektor

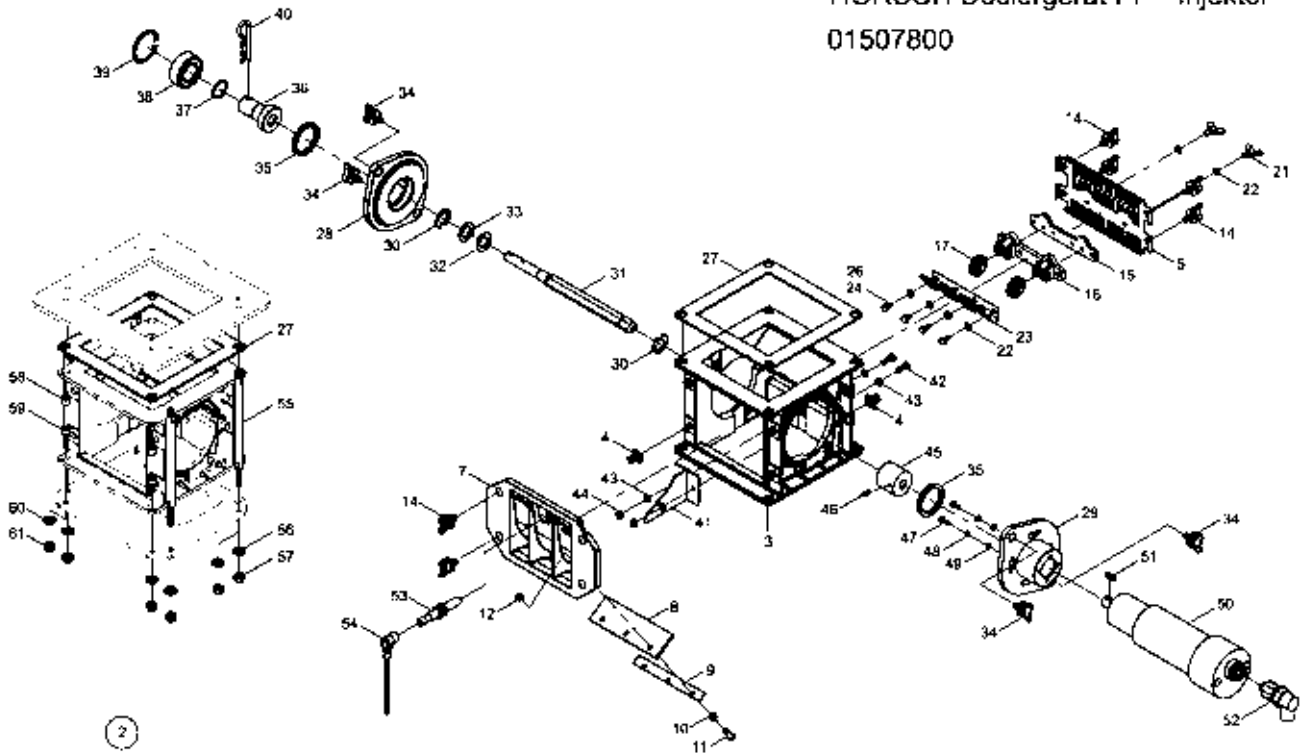


| Pos. | Bestell-Nr. | Kurzbezeichnung | DIN | Benennung | Stück | Bemerkung |
|------|-------------|---------------------|------|-----------------------------|-------|-----------------|
| 1 | 01503200 | | | HORSCH Dosiergerät VDO kpl. | 1 | Bei Drucktank ! |
| 2 | 01503800 | | | HORSCH Dosiergerät VDO kpl. | 1 | Bei Injektor ! |
| 3 | 01503301 | | | Dosiergehäuse | 1 | |
| 4 | 01503304 | | | Gehäusedeckel Drucktank | 1 | |
| 5 | 01503804 | | | Sichtdeckel Injektor | 1 | |
| 6 | 01503302 | | | Gehäusedeckel Leitblech | 1 | |
| 7 | 00360371 | M 8 x 12 - V2A | 316 | Flügelschraube | 10 | |
| 8 | 00370389 | A 8,4 - V2A | 125 | Scheibe | 11 | |
| 9 | 00360407 | M 8 x 16 - V2A | 316 | Flügelschraube | 3 | |
| 10 | 00370464 | R 11 - V2A | 440 | Scheibe | 3 | |
| 11 | 01503303 | | | Lagerflansch | 1 | |
| 12 | 00360372 | M 6 x 25 - V2A | 933 | 6 kt.- Schraube | 2 | |
| 13 | 00370388 | A 6,4 - V2A | 125 | Scheibe | 4 | |
| 14 | 00350064 | M 6 - V2A | 985 | Poly-Stop-Mutter | 2 | |
| 15 | 01503600 | | | Teilerblende | 1 | |
| 16 | 01501901 | 138 x 15 x 1.5 | | Klemmblech | 1 | |
| 17 | 01501902 | 139 x 43 x 5 | | Dichtlippe | 1 | |
| 18 | 00360337 | M 6 x 18 - V2A | 933 | 6 kt.- Schraube | 3 | |
| 19 | 00370388 | A 6,4 - V2A | 125 | Scheibe | 3 | |
| 20 | 01501100 | | | Bürstenhalter | 1 | |
| 21 | 01500001 | | | Bürste | 2 | |
| 22 | 00360372 | M 6 x 25 - V2A | 933 | 6 kt.- Schraube | 4 | |
| 23 | 00370388 | A 6,4 - V2A | 125 | Scheibe | 8 | |
| 24 | 00350064 | M 6 - V2A | 985 | Poly-Stop-Mutter | 4 | |
| 25 | 01501905 | SW 17 x 264 | | Sechskantwelle | 1 | |
| 26 | 00260190 | Ø 15 x 1.5 - V2A | 6799 | Sicherungsscheibe | 1 | |
| 27 | 33336100 | | | Antriebssechskant | 1 | |
| 28 | 00370463 | M 5 x 16 - V2A | 914 | Gewindestift | 1 | |
| 29 | 00240002 | G 40 x 52 x 5 INA | | Wellendichtring | 1 | |
| 30 | 33336200 | | | Gehäuseflansch | 1 | |
| 31 | 00230061 | A 5 x 5 x 18 | 6885 | Paßfeder | 1 | |
| 32 | 00340636 | | | Stecker f. Getriebemotor | 1 | |
| 33 | 00370464 | R 11 - V2A | 440 | Scheibe | 2 | |
| 34 | 00341156 | | | Masseband | 1 | |
| 35 | 00340616 | M 63 x 60 - P 52/25 | | Getriebemotor | 1 | |
| 36 | 00360416 | M 5 x 12 - V2A | 933 | 6 kt.- Schraube | 4 | |
| 37 | 00170049 | A 5 - V2A | 127 | Federring | 4 | |
| 38 | 00370465 | A 5,3 - V2A | 125 | Scheibe | 4 | |
| 39 | 00230042 | Ø 20/28 x 1 - V2A | | Paßscheibe | 4 | |
| 40 | 00230125 | Ø 20/28 x 0.2 - V2A | | Paßscheibe | 4 | |
| 41 | 00260190 | Ø 15 x 1.5 - V2A | 6799 | Sicherungsscheibe | 1 | |
| 42 | 01501904 | Ø 40 x 60 - V2A | | Führungsbuchse | 1 | |
| 43 | 00240002 | G 40 x 52 x 5 INA | | Wellendichtring | 1 | |
| 44 | 00240001 | 62205 2RS INA | | Rillenkugellager | 1 | |
| 45 | 00260125 | Ø 52 x 2 - V2A | 472 | Sicherungsring | 1 | |
| 46 | 00260126 | Ø 25 x 1.2 - V2A | 471 | Sicherungsring | 1 | |
| 47 | 00170060 | Gr. 5 doppelt - V2A | | Federstecker | 1 | |
| 48 | 01503210 | 135 x 69.4 x 0.5 | | Abstreiferblech f. Erbsen | 1 | |
| 49 | 01500804 | 40 cm ³ | | Zellenrotor kpl. | 1 | |

HORSCH Dosiergerät PP - Drucktank
01507900

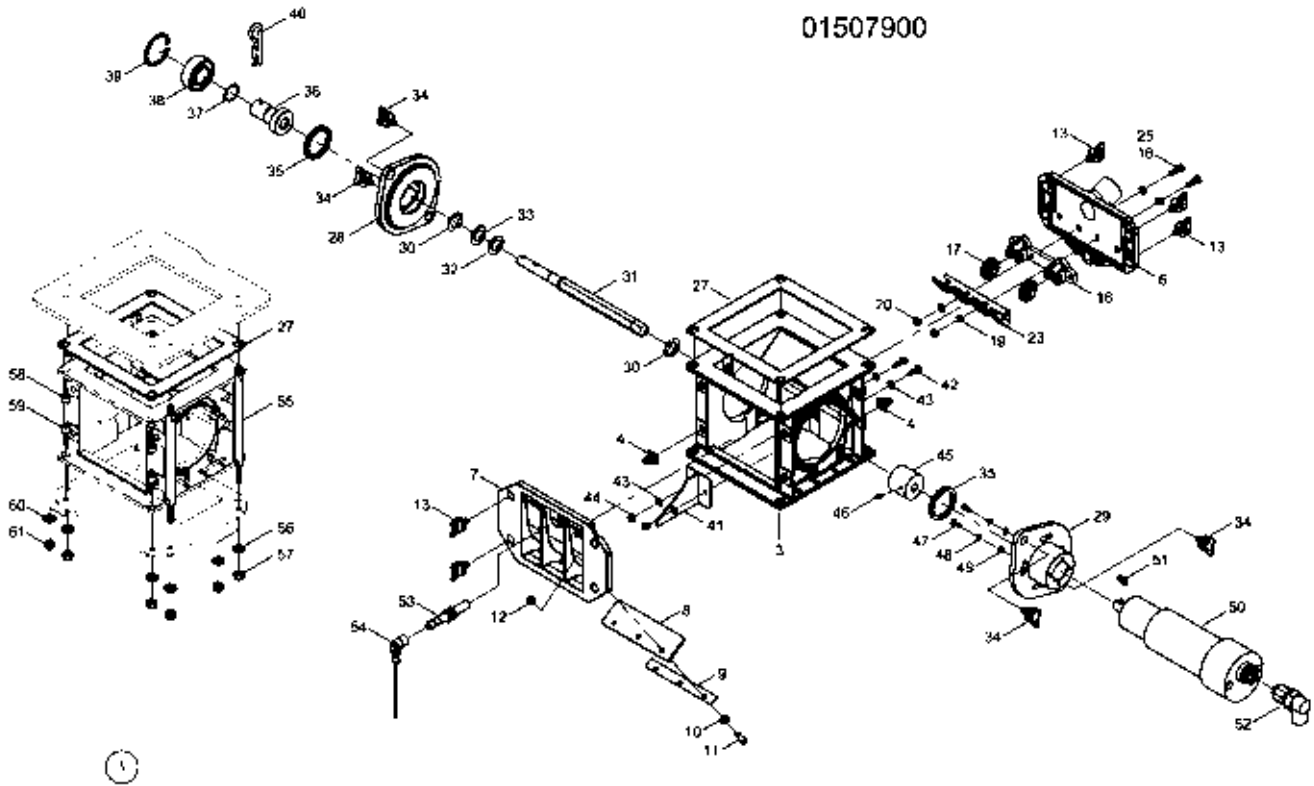


HORSCH Dosiergerät PP - Injektor
01507800

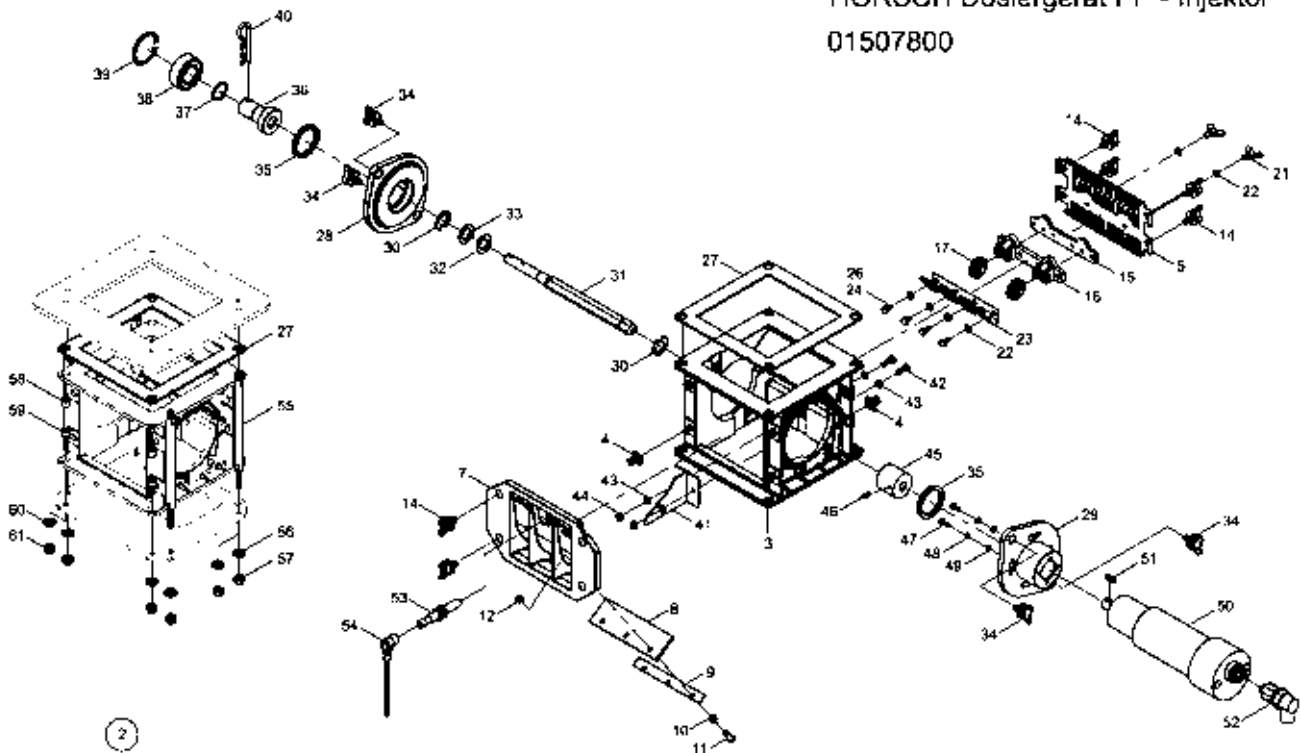


| Pos. | Bestell-Nr. | Kurzbezeichnung | DIN | Benennung | Stück | Bemerkung |
|------|-------------|---------------------|------|----------------------------|-------|-----------------|
| 1 | 01507900 | | | HORSCH Dosiergerät PP kpl. | 1 | Bei Drucktank ! |
| 2 | 01507800 | | | HORSCH Dosiergerät PP kpl. | 1 | Bei Injektor ! |
| 3 | 01503220 | | | Dosiergehäuse | 1 | |
| 4 | 01503225 | M 8 | | Einsteckmutter | 13 | |
| 5 | 01507804 | | | Sichtdeckel Injektor | 1 | |
| 6 | 01503223 | | | Sichtdeckel Drucktank | 1 | |
| 7 | 01503222 | | | Gehäusedeckel Dichtlippe | 1 | |
| 8 | 01501902 | | | Dichtlippe | 1 | |
| 9 | 01501901 | 138 x 15 x 1,5 | | Klemmblech | 1 | |
| 10 | 00360607 | M 6 x 20 V2A | 933 | 6 kt.- Schraube | 3 | |
| 11 | 00370388 | A 6,4 V2A | 125 | Scheibe | 3 | |
| 12 | 00350104 | M 6 V2A | 934 | 6 kt.- Mutter | 3 | |
| 13 | 01503224 | M 8 | | Griffschraube | 9 | Bei Drucktank ! |
| 14 | 01503224 | M 8 | | Griffschraube | 8 | Bei Injektor ! |
| 15 | 01507803 | | | Zwischenstück Rapsbürsten | 1 | |
| 16 | 01501100 | | | Bürstenhalter | 1 | |
| 17 | 01500001 | | | Bürste | 2 | |
| 18 | 00360607 | M 6 x 20 V2A | 933 | 6 kt.- Schraube | 4 | |
| 19 | 00370388 | A 6,4 V2A | 125 | Scheibe | 8 | |
| 20 | 00350064 | M 6 V2A | 985 | Poly-Stop-Mutter | 4 | |
| 21 | 00360463 | M 6 x 10 V2A | | Flügelschraube | 2 | |
| 22 | 00370388 | A 6,4 V2A | 125 | Scheibe | 6 | |
| 23 | 01503210 | 135 x 68 x 0,5 | | Abstreifblech | 1 | |
| 24 | 00360645 | M 6 x10 V2A | 933 | 6 kt.- Schraube | 4 | |
| 25 | 00360628 | M 6 x 14 V2A | 933 | 6 kt.- Schraube | 4 | |
| 26 | 00360477 | M 6 x 6 V2A | 933 | 6 kt.- Schraube | 4 | |
| 27 | 01507801 | | | Dichtung Dosiergerät | 2 | |
| 28 | 01503221 | | | Lagerflansch | 1 | |
| 29 | 33336200 | | | Gehäuseflansch | 1 | |
| 30 | 00260190 | 15 x 1,5 V2A | 6799 | Sicherungsscheibe | 2 | |
| 31 | 01501905 | SW 17 x 264 | | Sechskantwelle | 1 | |
| 32 | 00230042 | Ø 20/28 x 1 - V2A | | Paßscheibe | 4 | |
| 33 | 00230125 | Ø 20/28 x 0.2 - V2A | | Paßscheibe | 4 | |
| 34 | 01503224 | M 8 | | Griffschraube | 4 | |
| 35 | 00240002 | G 40 x 52 x 5 INA | | Wellendichtring | 2 | |
| 36 | 01501904 | Ø 40 x 60 V2A | | Führungsbuchse | 1 | |
| 37 | 00260126 | Ø 25 x 1.2 V2A | 471 | Sicherungsring | 1 | |
| 38 | 00240001 | 62205 2RS SLF | | Rillenkugellager | 1 | |
| 39 | 00260125 | Ø 52 x 2 V2A | 472 | Sicherungsring | 1 | |
| 40 | 00170060 | Gr. 5 doppelt - V2A | | Federstecker | 1 | |
| 41 | 01503600 | | | Dosiergerät-Teilerblende | 1 | |
| 42 | 00360337 | M 6 x 18 V2A | 933 | 6 kt.- Schraube | 2 | |
| 43 | 00370388 | A 6,4 V2A | 125 | Scheibe | 4 | |
| 44 | 00350064 | M 6 V2A | 985 | Poly-Stop-Mutter | 2 | |
| 45 | 33336100 | | | Antriebssechskant | 1 | |
| 46 | 00370463 | M 5 x 16 - V2A | 914 | Gewindestift | 1 | |
| 47 | 00360416 | M 5 x 12 V2A | 933 | 6 kt.- Schraube | 4 | |
| 48 | 00370263 | A 5,3 V2A | 125 | Scheibe | 4 | |
| 49 | 00170049 | Ø 5 V2A | 127 | Federring | 4 | |
| 50 | 00340616 | M 63 x 60 - P 52/25 | | Getriebemotor | 1 | |

HORSCH Dosiergerät PP - Drucktank
01507900



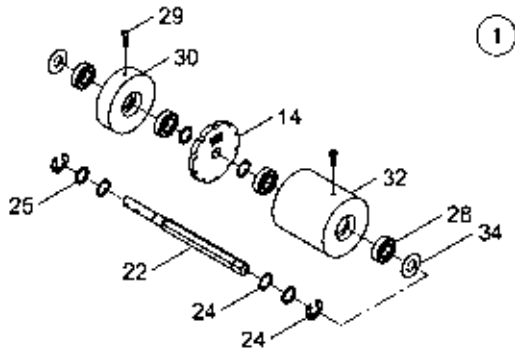
HORSCH Dosiergerät PP - Injektor
01507800



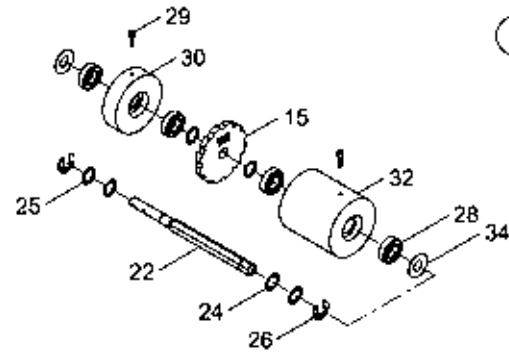
| Pos. | Bestell-Nr. | Kurzbezeichnung | DIN | Benennung | Stück | Bemerkung |
|-------------|--------------------|------------------------|------------|-----------------------------|--------------|------------------|
| 51 | 00230061 | A 5 x 5 x 18 | 6885 | Paßfeder | 1 | |
| 52 | 00340636 | | | Stecker f. Getriebemotor | 1 | |
| 53 | 00341012 | | | Sensor Saatgut | 1 | |
| 54 | 00345107 | | | Kabel m. Kupplung f. Sensor | 1 | |
| 55 | 01507802 | | | Montagegange | 4 | |
| 56 | 00370104 | A 8,4 | 125 | Scheibe | 4 | |
| 57 | 00350057 | M 8 | 985 | Poly-Stop-Mutter | 4 | |
| 58 | 00370564 | M 8 x 10 - V2A | 912 | Zyl.- Schraube | 4 | |
| 59 | 00370186 | M 8 x 16 | 912 | Zyl.- Schraube | 4 | |
| 60 | 00370104 | A 8,4 | 125 | Scheibe | 4 | |
| 61 | 00350057 | M 8 | 985 | Poly-Stop-Mutter | 4 | |

0000000 - Horsch Zellenrotoren

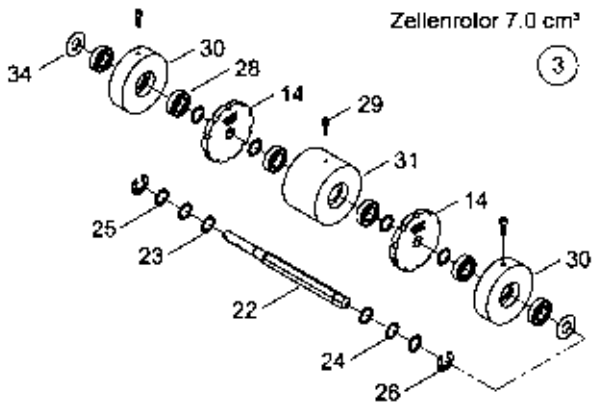
Zellenrotor 3.5 cm³



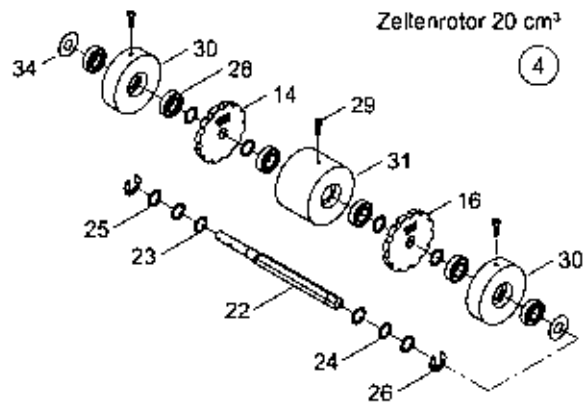
Zellenrotor 5.0 cm³



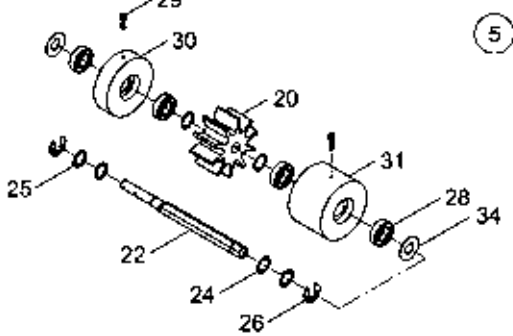
Zellenrotor 7.0 cm³



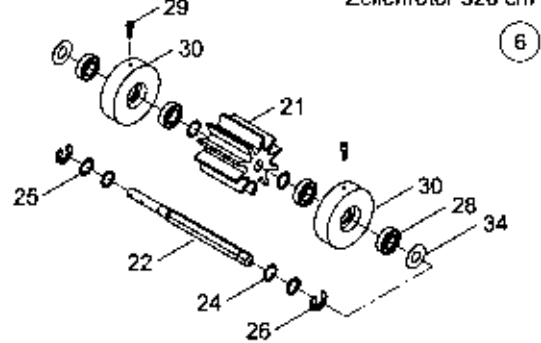
Zellenrotor 20 cm³



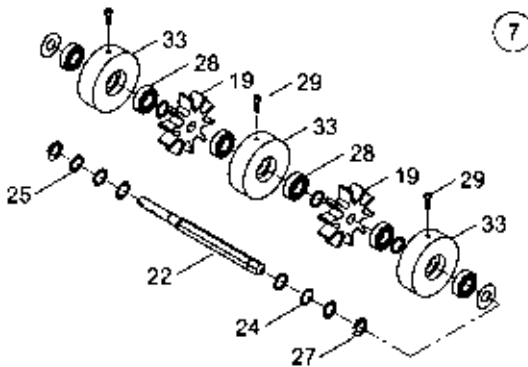
Zellenrotor 170 cm³



Zellenrotor 320 cm³

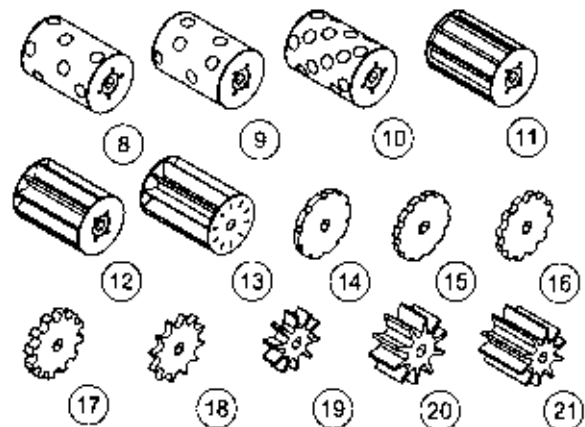


Zellenrotor 85 cm³



Zellenrotor 20 - 40 - 100 - 250 - 500 - 800 cm³

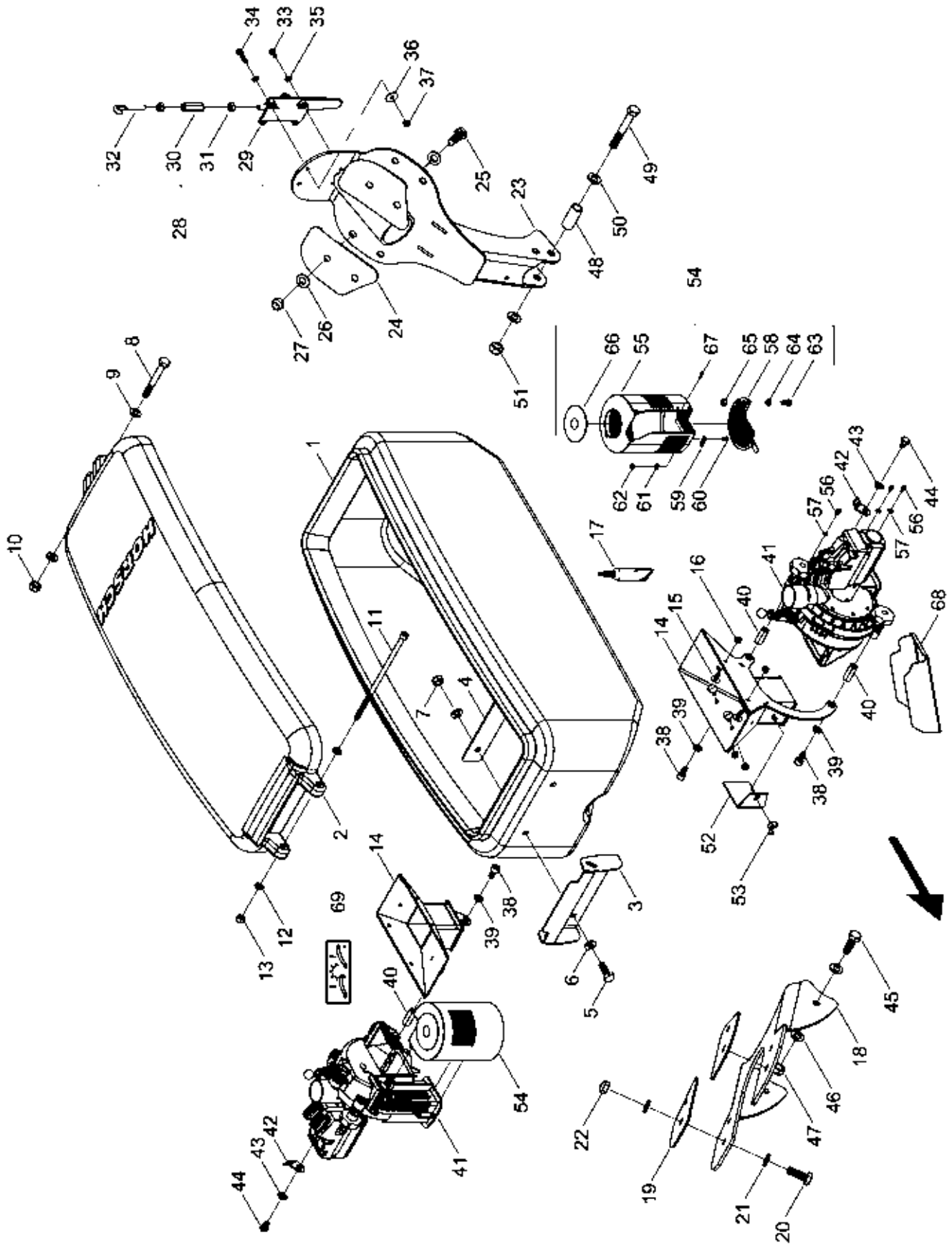
Zellenscheiben 3.5 - 5.0 - 10 - 15 - 25 cm³



| Pos. | Bestell-Nr. | Kurzbezeichnung | DIN | Benennung | Stück | Bemerkung |
|------|-------------|-------------------------------|------|------------------------------|-------|-----------|
| 1 | 01504300 | 3.5 cm ³ | | Zellenrotor Feinsaat kpl. | 1 | |
| 2 | 01504000 | 5.0 cm ³ | | Zellenrotor Feinsaat kpl. | 1 | |
| 3 | 01502500 | 7.0 cm ³ | | Zellenrotor Feinsaat kpl. | 1 | |
| 4 | 01503700 | 20 cm ³ | | Zellenrotor Feinsaat kpl. | 1 | |
| 5 | 01507000 | 170 cm ³ | | Zellenrotor Leguminosen kpl. | 1 | |
| 6 | 01507100 | 320 cm ³ | | Zellenrotor Leguminosen kpl. | 1 | |
| 7 | 01507400 | 85 cm ³ | | Zellenrotor Erbsen kpl. | 1 | |
| 8 | 01500809 | 20 cm ³ - gelb | | Zellenrotor Mais kpl. | 1 | |
| 9 | 01500804 | 40 cm ³ - rot | | Zellenrotor Mais kpl. | 1 | |
| 10 | 01500805 | 100 cm ³ - blau | | Zellenrotor Normalsaat kpl. | 1 | |
| 11 | 01500600 | 250 cm ³ - schwarz | | Zellenrotor Normalsaat kpl. | 1 | |
| 12 | 01500300 | 500 cm ³ - beige | | Zellenrotor Normalsaat kpl. | 1 | |
| 13 | 01504100 | 800 cm ³ - silber | | Zellenrotor Normalsaat kpl. | 1 | |
| 14 | 01501206 | 3.5 cm ³ | | Zellenscheibe | 1 - 2 | |
| 15 | 01501201 | 5.0 cm ³ | | Zellenscheibe | 1 - 2 | |
| 16 | 01502701 | 10 cm ³ | | Zellenscheibe | 1 - 2 | |
| 17 | 01502703 | 15 cm ³ | | Zellenscheibe | 1 - 2 | |
| 18 | 01502704 | 25 cm ³ | | Zellenscheibe | 1 - 2 | |
| 19 | 01507401 | 85 cm ³ | | Zellenteilermodul | 2 | |
| 20 | 01504402 | 170 cm ³ | | Zellenteilermodul | 1 | |
| 21 | 01504401 | 320 cm ³ | | Zellenteilermodul | 1 | |
| 22 | 01501905 | SW 17 x 264 lg. | | Antriebswelle | 1 | |
| 23 | 00300579 | Ø 20 x 28 x 0.1 | | Paßscheibe | 6 | |
| 24 | 00230125 | Ø 20 x 28 x 0.2 | | Paßscheibe | 10 | |
| 25 | 00230042 | Ø 20 x 28 x 1.0 | | Paßscheibe | 6 | |
| 26 | 00260131 | | 6799 | Sicherungsscheibe | 2 | |
| 27 | 00260190 | Ø 15 x 1,5 | | Sicherungsscheibe | 2 | |
| 28 | 00240054 | 6004 2 RSR | | Rillenkugellager | 4 - 6 | |
| 29 | 00370183 | M 6 x 20 | 912 | Zyl.- Schraube | 2 - 3 | |
| 30 | 01501203 | Ø 100 x 28 | | Distanzstück | 1 - 2 | |
| 31 | 01501202 | Ø 100 x 70 | | Distanzstück | 1 | |
| 32 | 01504002 | Ø 100 x 109 | | Distanzstück | 1 | |
| 33 | 01501207 | Ø 100 x 32 | | Distanzstück | 1 - 3 | |
| 34 | 01500210 | Ø 40 x 1 - SW 17 | | Scheibe | 2 | |

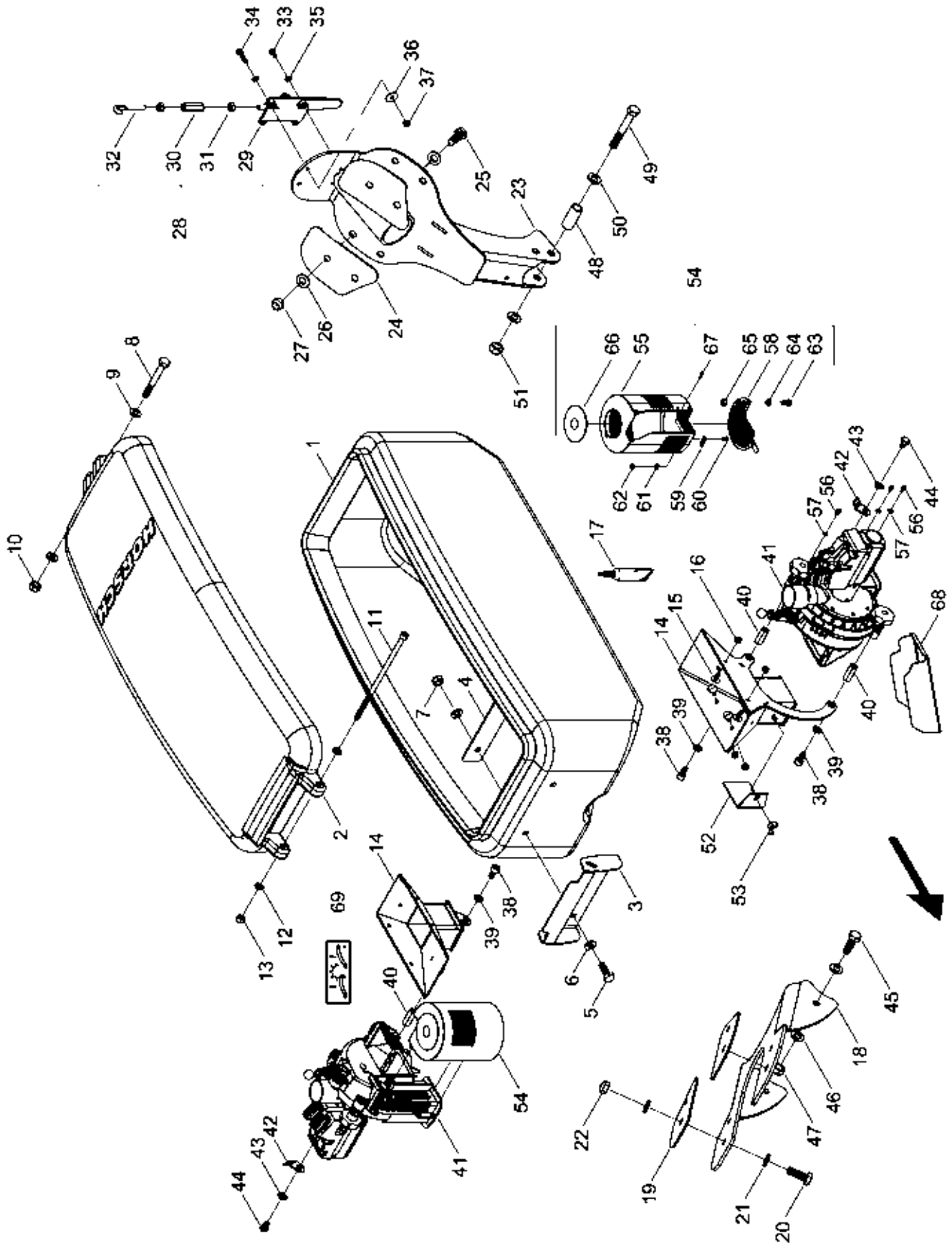
5. Sä-Einheit Maestro SW

24110400 / 24110500 - Maiskörper Saatgut Behälter



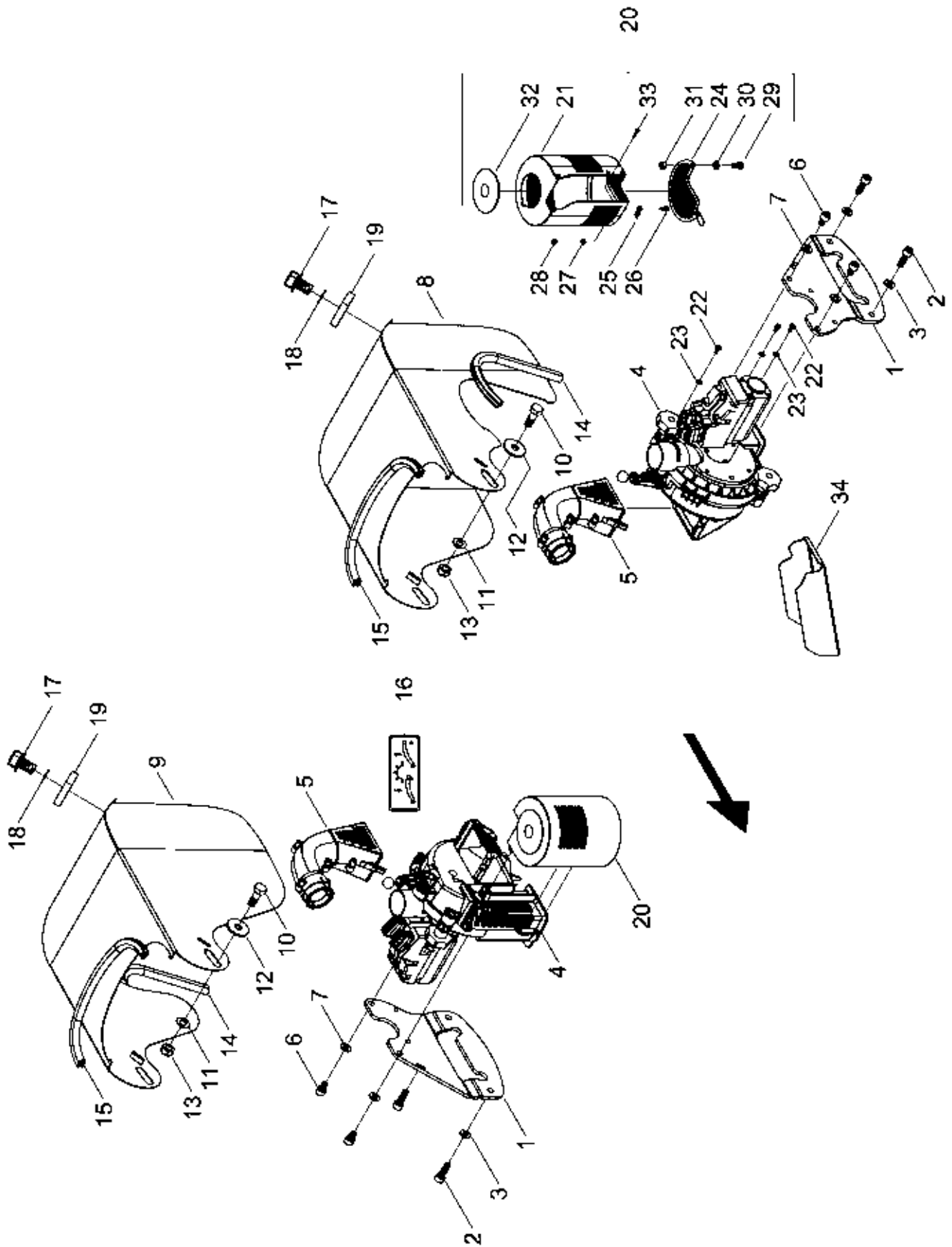
| Pos. | Bestell-Nr. | Kurzbezeichnung | DIN | Benennung | Stück | Bemerkung |
|------|-------------|----------------------|-------|--------------------------------|-------|-----------|
| 1 | 24110601 | 70 Ltr. | | Saatgutbehälter | 1 | |
| 2 | 24110602 | | | Deckel Saatgutbehälter | 1 | |
| 3 | 24110603 | | | Scharnier | 1 | |
| 4 | 24110604 | | | Klemmplatte | 1 | |
| 5 | 00360120 | M 10 x 30 | 933 | 6 kt.- Schraube | 2 | |
| 6 | 00370516 | B 10.5 - V2A | 125 | Scheibe | 4 | |
| 7 | 00350113 | M 10 - V2A | 985 | Poly-Stop-Mutter | 2 | |
| 8 | 00360026 | M 10 x 80 | 931 | 6 kt.- Schraube | 1 | |
| 9 | 00370516 | B 10.5 - V2A | 125 | Scheibe | 2 | |
| 10 | 00350113 | M 10 - V2A | 985 | Poly-Stop-Mutter | 1 | |
| 11 | 00370627 | M 8 x 200 - V2A | 912 | Zyl.- Schraube | 1 | |
| 12 | 00370389 | A 8,4 - V2A | 125 | Scheibe | 2 | |
| 13 | 00350062 | M 8 | 985 | Poly-Stop-Mutter | 1 | |
| 14 | 24110800 | | | Einlauftrichter | 1 | |
| 15 | 00370031 | M 6 x16 | 85 | Zyl.- Flachkopfschraube | 6 | |
| 16 | 00350064 | M 6 - V2A | 985 | Poly-Stop-Mutter | 6 | |
| 17 | 00390151 | 310 ml - schwarz 260 | | Sikaflex Dichtmasse | 1 | |
| 18 | 24110401 | | | Halter Saatgutbehälter vorne | 1 | |
| 19 | 24110405 | | | Verstärkung Saatgutbehälter | 2 | |
| 20 | 00360133 | M 12 x 35 | 933 | 6 kt.- Schraube | 4 | |
| 21 | 00370106 | B 13 | 125 | Scheibe | 8 | |
| 22 | 00350059 | M 12 | 985 | Poly-Stop-Mutter | 4 | |
| 23 | 24019900 | | | Halter Saatgutbehälter hinten | 1 | |
| 24 | 24110405 | | | Verstärkung Saatgutbehälter | 2 | |
| 25 | 00360133 | M 12 x 35 | 933 | 6 kt.- Schraube | 4 | |
| 26 | 00370106 | B 13 | 125 | Scheibe | 8 | |
| 27 | 00350059 | M 12 | 985 | Poly-Stop-Mutter | 4 | |
| 28 | 24111800 | | | Spannverschluß kpl. | 1 | |
| 29 | 00150131 | | | Spannverschluß | 1 | |
| 30 | 00150132 | M 8 x 40 - V2A | 6330 | 6 kt.- Mutter | 1 | |
| 31 | 00350020 | M 8 - V2A | 24032 | 6 kt.- Mutter | 2 | |
| 32 | 00150132 | M 8 | | Gewindehaken | 1 | |
| 33 | 00360276 | M 6 x 10 | 933 | 6 kt.- Schraube | 2 | |
| 34 | 00360107 | M 6 x 25 | 933 | 6 kt.- Schraube | 2 | |
| 35 | 00370103 | A 6,4 | 125 | Scheibe | 4 | |
| 36 | 00370115 | R 6,6 | 440 | Scheibe | 2 | |
| 37 | 00350067 | M 6 | 985 | Poly-Stop-Mutter | 2 | |
| 38 | 00370493 | M 8 x 16 - V2A | 912 | Zyl.- Schraube | 2 | |
| 39 | 00370389 | A 8,4 - V2A | 125 | Scheibe | 2 | |
| 40 | 00350634 | M 8 x 31 - V2A | 6334 | 6 kt.- Mutter | 2 | |
| 41 | 24018900 | | | Dosiergerät EZK mit Motor kpl. | 1 | |
| 42 | 23249404 | | | Führung | 1 | |
| 43 | 00370104 | A 8,4 | 125 | Scheibe | 1 | |
| 44 | 00360223 | M 8 x 12 | 933 | 6 kt.- Schraube | 1 | |
| 45 | 00360133 | M 12 x 35 | 933 | 6 kt.- Schraube | 2 | |
| 46 | 00370106 | B 13 | 125 | Scheibe | 4 | |
| 47 | 00350059 | M 12 | 985 | Poly-Stop-Mutter | 2 | |
| 48 | 24110404 | | | Distanzrohr | 2 | |
| 49 | 00360047 | M 12 x 85 | 931 | 6 kt.- Schraube | 2 | |
| 50 | 00370106 | B 13 | 125 | Scheibe | 4 | |

24110400 / 24110500 - Maiskörper Saatgut Behälter



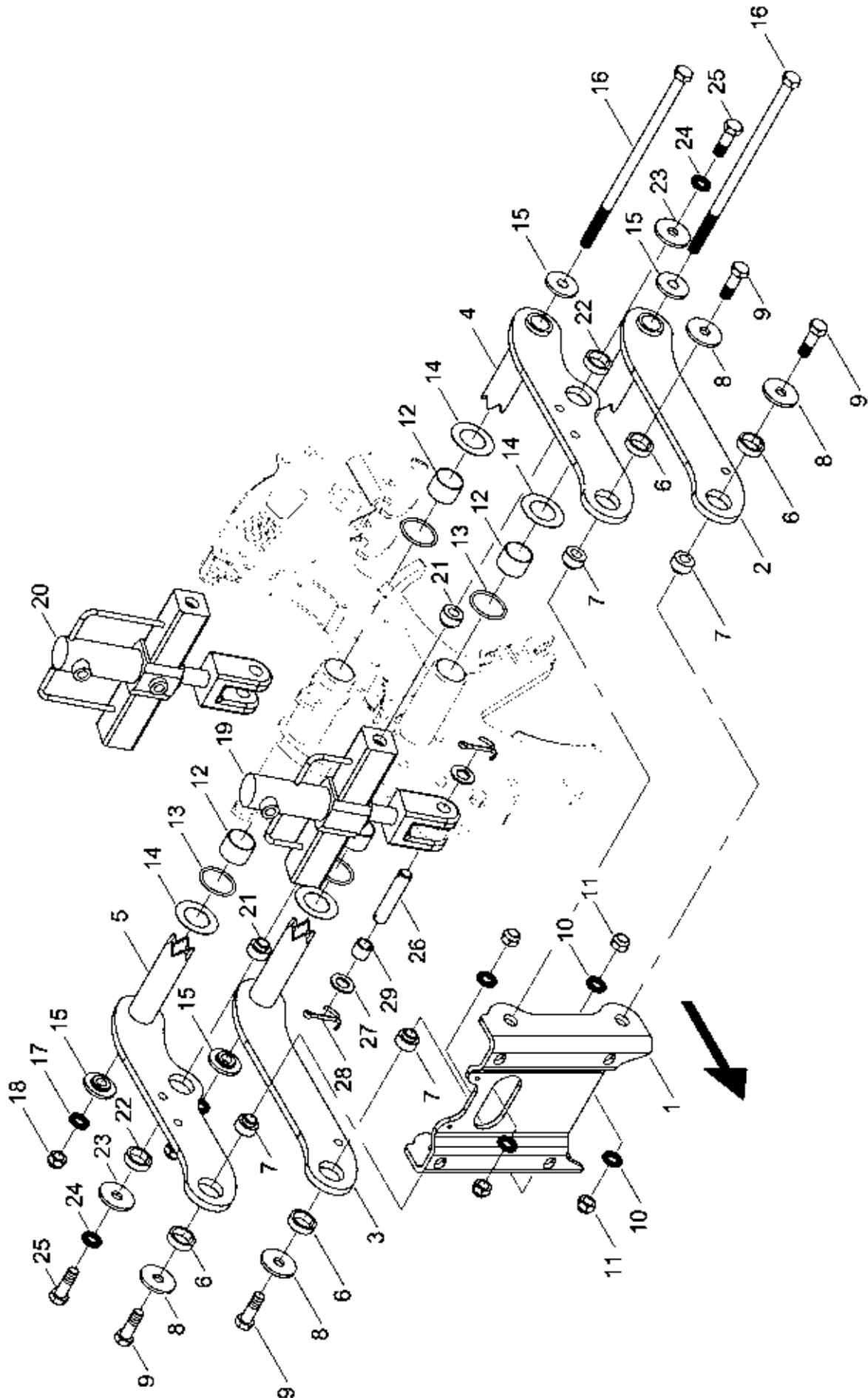
| Pos. | Bestell-Nr. | Kurzbezeichnung | DIN | Benennung | Stück | Bemerkung |
|-------------|--------------------|------------------------|------------|-----------------------------|--------------|------------------|
| 51 | 00350059 | M 12 | 985 | Poly-Stop-Mutter | 2 | |
| 52 | 24110403 | | | Schieber Saatgutbehälter | 1 | |
| 53 | 644011 | M 6 - V2A | 315 | Flügelmutter | 1 | |
| 54 | 24110300 | | | Staubschutz kpl. | 1 | |
| 55 | 24019800 | | | Staubschutz | 1 | |
| 56 | 00370588 | M 4 x 8 | 912 | Zyl.- Schraube | 3 | |
| 57 | 00370558 | A 4,3 - V2A | 125 | Scheibe | 3 | |
| 58 | 24110301 | | | Deckel Staubschutz unten | 1 | |
| 59 | 24110302 | | | Feder Deckel Staubschutz | 1 | |
| 60 | 00370400 | M 4 x 8 | 84 | Zyl.- Flachkopfschraube | 1 | |
| 61 | 00370558 | A 4,3 - V2A | 125 | Scheibe | 2 | |
| 62 | 00350129 | M 4 - V2A | 985 | Poly-Stop-Mutter | 1 | |
| 63 | 00370651 | M 6 x 12 | 84 | Zyl.- Flachkopfschraube | 1 | |
| 64 | 00370388 | A 6,4 - V2A | 125 | Scheibe | 2 | |
| 65 | 00350064 | M 6 - V2A | 985 | Poly-Stop-Mutter | 1 | |
| 66 | 00200225 | Ø 50 | | Kunststoffstopfen | 1 | |
| 67 | 00370341 | B 2.9 x 9.5 - V2A | 7981 | Blechschrabe | 1 | |
| 68 | 24111901 | | | Entleerungsblech | 1 | |
| 69 | 00384062 | | | Aufkleber Bedienungshinweis | 1 | |

24017100 / 24017200 - Maiskörper Seed on Demand



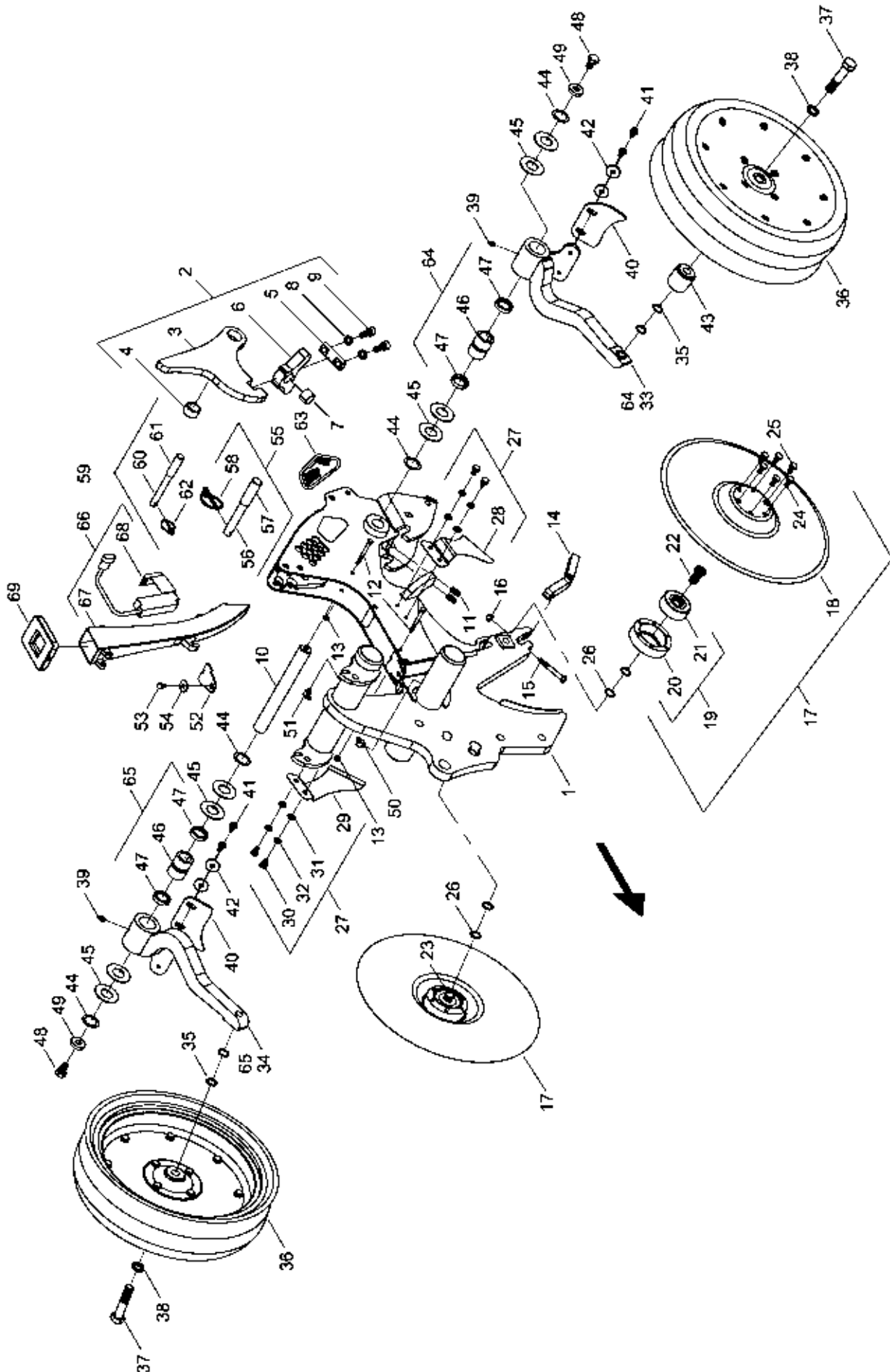
| Pos. | Bestell-Nr. | Kurzbezeichnung | DIN | Benennung | Stück | Bemerkung |
|------|-------------|--------------------|------|--------------------------------|-------|-----------------|
| 1 | 24017703 | | | Halter Dosiergerät | 1 | |
| 2 | 00370158 | M 8 x 25 | 912 | Zyl.- Schraube | 2 | |
| 3 | 00370104 | A 8,4 | 125 | Scheibe | 2 | |
| 4 | 24018900 | | | Dosiergerät EZK mit Motor kpl. | 1 | |
| 5 | 24018700 | SOD - 90° | | Seed on Demand Bogen kpl. | 1 | |
| 6 | 00370142 | M 8 x 12 | 912 | Zyl.- Schraube | 2 | |
| 7 | 00370104 | A 8,4 | 125 | Scheibe | 2 | |
| 8 | 24116400 | | | Abdeckung links | 1 | |
| 9 | 24116500 | | | Abdeckung rechts | 1 | |
| 10 | 00360120 | M 10 x 30 | 933 | 6 kt.- Schraube | 2 | |
| 11 | 00370105 | B 10,5 | 125 | Scheibe | 2 | |
| 12 | 00370117 | R 11 | 440 | Scheibe | 1 | |
| 13 | 00350058 | M 10 | 985 | Poly-Stop-Mutter | 1 | |
| 14 | 00200049 | 1 - 4 x 235 mm lg. | | Kantenschutz-Profil | 1 | Länge angeben ! |
| 15 | 00200049 | 1 - 4 x 250 mm lg. | | Kantenschutz-Profil | 1 | Länge angeben ! |
| 16 | 00384062 | | | Aufkleber Bedienungshinweis | 1 | |
| 17 | 00150135 | | | Riegelverschluß | 1 | |
| 18 | 00230103 | Ø 16 x 22 x 1 | | Paßscheibe | 1 | |
| 19 | 24017801 | | | Halter Riegelverschluß | 1 | |
| 20 | 24110300 | | | Staubschutz kpl. | 1 | |
| 21 | 24019800 | | | Staubschutz | 1 | |
| 22 | 00370588 | M 4 x 8 | 912 | Zyl.- Schraube | 3 | |
| 23 | 00370558 | A 4,3 - V2A | 125 | Scheibe | 3 | |
| 24 | 24110301 | | | Deckel Staubschutz unten | 1 | |
| 25 | 24110302 | | | Feder Deckel Staubschutz | 1 | |
| 26 | 00370400 | M 4 x 8 | 84 | Zyl.- Flachkopfschraube | 1 | |
| 27 | 00370558 | A 4,3 - V2A | 125 | Scheibe | 2 | |
| 28 | 00350129 | M 4 - V2A | 985 | Poly-Stop-Mutter | 1 | |
| 29 | 00370651 | M 6 x 12 | 84 | Zyl.- Flachkopfschraube | 1 | |
| 30 | 00370388 | A 6,4 - V2A | 125 | Scheibe | 2 | |
| 31 | 00350064 | M 6 - V2A | 985 | Poly-Stop-Mutter | 1 | |
| 32 | 00200225 | Ø 50 | | Kunststoffstopfen | 1 | |
| 33 | 00370341 | B 2.9 x 9.5 - V2A | 7981 | Blechschrabe | 1 | |
| 34 | 24111901 | | | Entleerungsblech | 1 | |

24017300 - Maiskörper Parallelausleger



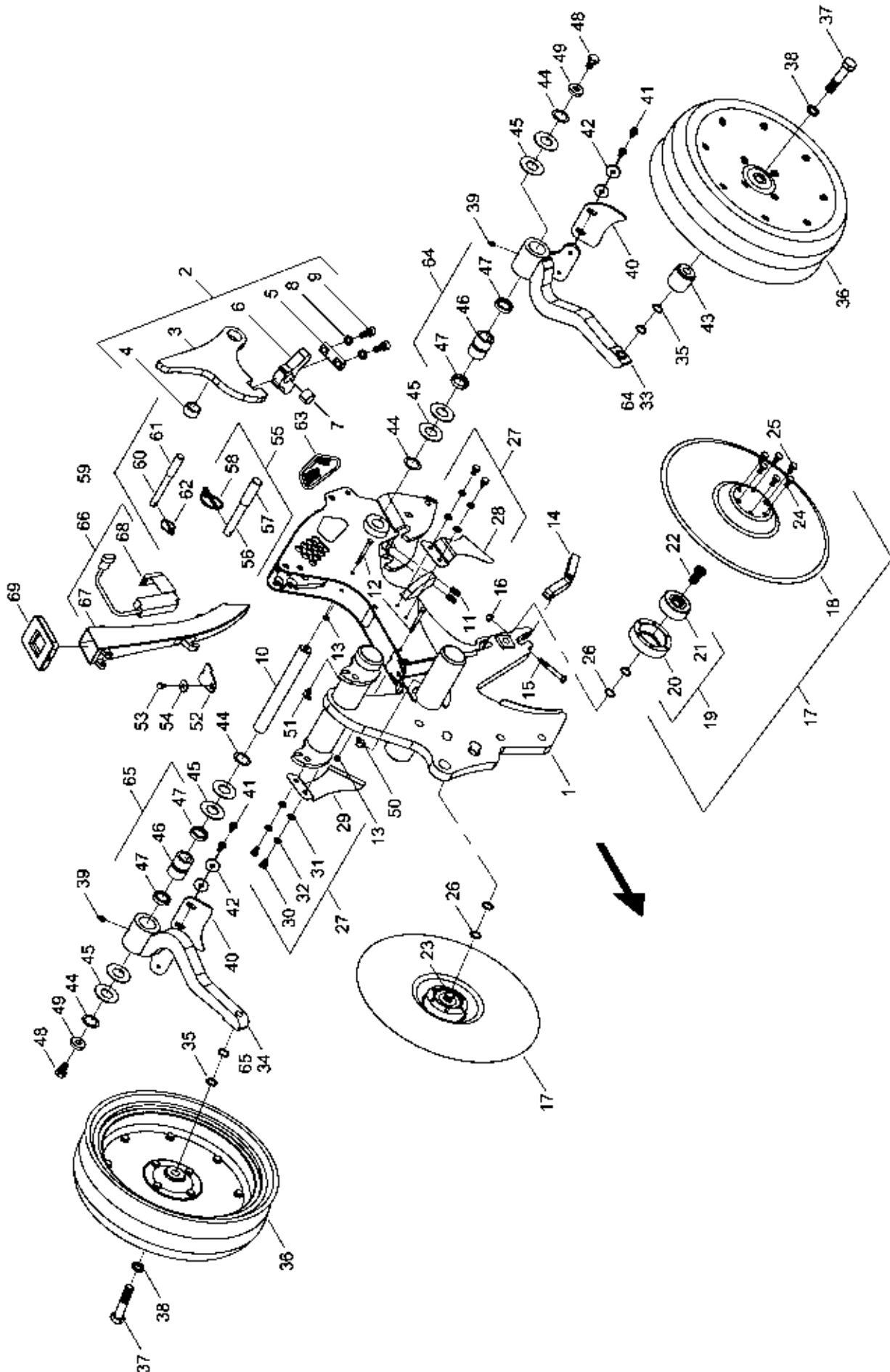
| Pos. | Bestell-Nr. | Kurzbezeichnung | DIN | Benennung | Stück | Bemerkung |
|------|-------------|---------------------------|-----|--------------------|-------|--------------|
| 1 | 24017307 | | | Flanschblech | 1 | |
| 2 | 24114900 | | | Unterlenker links | 1 | |
| 3 | 24115000 | | | Unterlenker rechts | 1 | |
| 4 | 24115100 | | | Oberlenker links | 1 | |
| 5 | 24115200 | | | Oberlenker rechts | 1 | |
| 6 | 00230271 | EG 40.1/32.15 x 12 | | Buchse | 6 | |
| 7 | 24017301 | | | Stufenbuchse | 4 | |
| 8 | 24017303 | Ø 55 x 16.5 x 5 | | Scheibe | 4 | |
| 9 | 00360057 | M 16 x 50 | 931 | 6 kt.- Schraube | 4 | |
| 10 | 00370626 | Ø 16 - Ripp Lock | | Sperrkantscheibe | 4 | |
| 11 | 00350061 | M 16 | 985 | Poly-Stop-Mutter | 4 | |
| 12 | 00230096 | GSM 40/44 x 30 | | Buchse | 4 | |
| 13 | 00260211 | Ø 50 x 4 FPM - Wetterfest | | O-Ring | 4 | |
| 14 | 24017314 | Ø 68 x 40.5 x 1 - V2A | | Scheibe | 4 | |
| 15 | 24017302 | | | Deckel | 4 | |
| 16 | 00360624 | M 16 x 350 | 931 | 6 kt.- Schraube | 2 | |
| 17 | 00370626 | Ø 16 - Ripp Lock | | Sperrkantscheibe | 2 | |
| 18 | 00350061 | M 16 | 985 | Poly-Stop-Mutter | 2 | |
| 19 | 00130762 | EZ 40 x 25 x 99 | | Hyd.- Zylinder | 1 | Maestro CC ! |
| 20 | 00130693 | DZ 40 x 25 x 99 | | Hyd.- Zylinder | 1 | Maestro SW ! |
| 21 | 24017301 | | | Stufenbuchse | 2 | |
| 22 | 00230271 | EG 40.1/32.15 x 12 | | Buchse | 2 | |
| 23 | 24017303 | Ø 55 x 16.5 x 5 | | Scheibe | 2 | |
| 24 | 00370626 | Ø 16 - Ripp Lock | | Sperrkantscheibe | 2 | |
| 25 | 00360057 | M 16 x 50 | 931 | 6 kt.- Schraube | 2 | |
| 26 | 24017312 | Ø 20 x 78.5 | | Bolzen | 1 | |
| 27 | 00370109 | B 21 | 125 | Scheibe | 2 | |
| 28 | 00170211 | Ø 6.3 x 50 | 94 | Splint | 2 | |
| 29 | 00230270 | EG 25.1/20.1 x 20 | | Buchse | 1 | |

24017300 - Maiskörper Tiefenführung



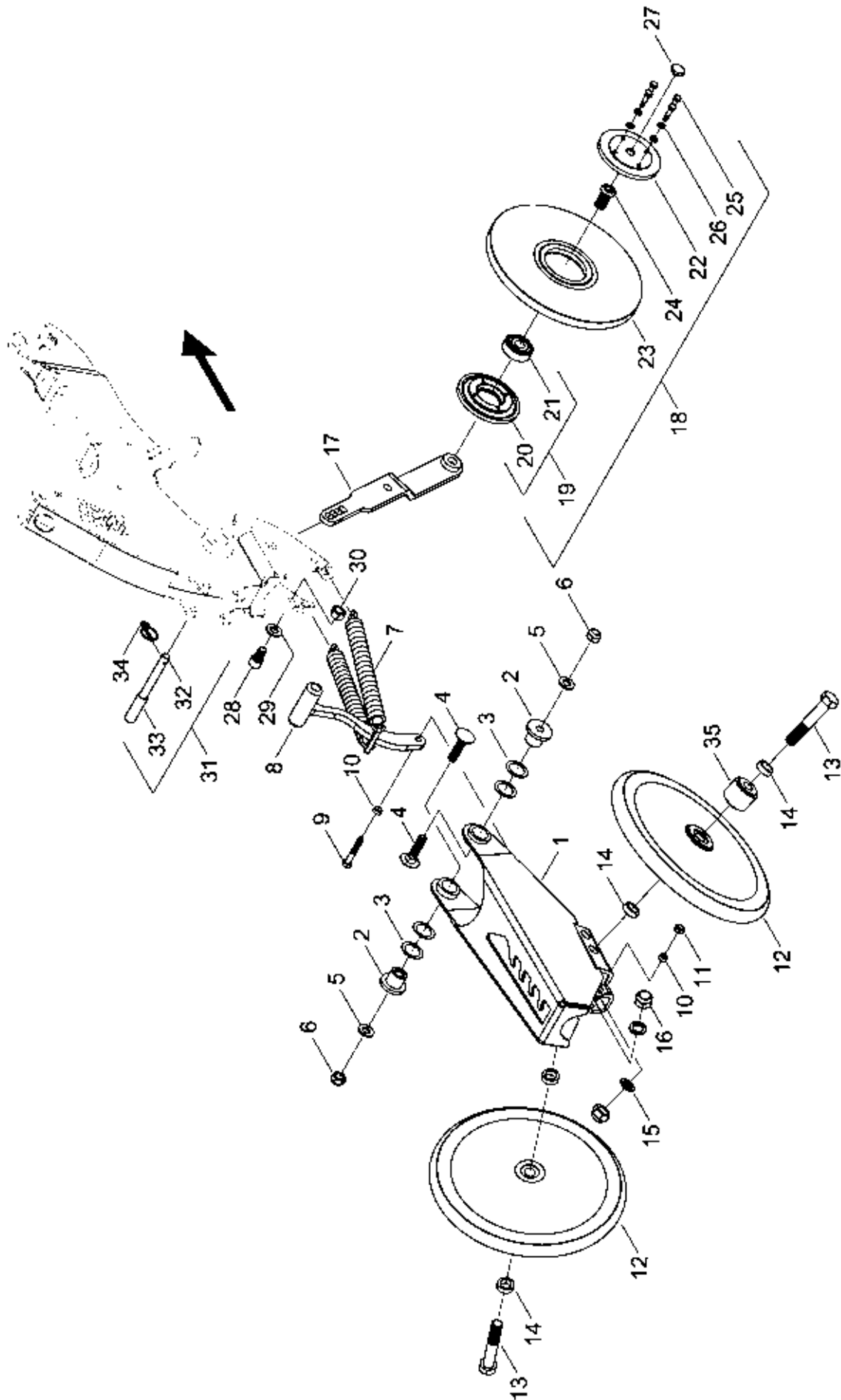
| Pos. | Bestell-Nr. | Kurzbezeichnung | DIN | Benennung | Stück | Bemerkung |
|------|-------------|--------------------------|-----|---------------------------------|-------|-----------|
| 1 | 24114300 | | | Rahmen Maiskörper | 1 | |
| 2 | 24112000 | | | Nocken Tiefeneinstellung kpl. | 1 | |
| 3 | 24017304 | | | Hebel Tiefeneinstellung | 1 | |
| 4 | 00230224 | EG 30/25 x 15 | | Buchse | 1 | |
| 5 | 24017305 | | | Lagerung für Nocken | 1 | |
| 6 | 24017306 | | | Nocken beweglich | 1 | |
| 7 | 00230002 | EG 25/20 x 18 | | Buchse | 1 | |
| 8 | 00170030 | A 8 | 127 | Federring | 2 | |
| 9 | 00370146 | M 10 x 25 | 912 | Zyl.- Schraube | 2 | |
| 10 | 24012103 | | | Achse Tiefenführungsschenkel | 1 | |
| 11 | 00370647 | M 10 x 20 | 913 | Gewindestift | 2 | |
| 12 | 00360004 | M 6 x 60 | 931 | 6 kt.- Schraube | 2 | |
| 13 | 00350067 | M 6 | 985 | Poly-Stop-Mutter | 2 | |
| 14 | 24017316 | | | Ausräumer | 1 | |
| 15 | 00360011 | M 8 x 60 | 931 | 6 kt.- Schraube | 1 | |
| 16 | 00350057 | M 8 | 985 | Poly-Stop-Mutter | 1 | |
| 17 | 23041300 | Ø 380 x 3 | | Sech gewölbt mit Lager kpl. | 2 | |
| 18 | 23041301 | Ø 380 x 3 - 6 x M 8 | | Sechscheibe | 2 | |
| 19 | 23042700 | | | Flanschlager kpl. | 2 | |
| 20 | 23041302 | | | Lagerschale | 2 | |
| 21 | 00240200 | | | Rillenkugellager | 2 | |
| 22 | 23010205 | M 16 x 1.5 x 30 - links | | Sonderschraube | 1 | |
| 23 | 23010204 | M 16 x 1.5 x 30 - rechts | | Sonderschraube | 1 | |
| 24 | 00360363 | M 8 x 16 - 10.9 | 933 | 6 kt.- Schraube | 8 | |
| 25 | 23010203 | M 8 x 13 - 10.9 - Konus | | 6 kt.- Schraube | 4 | |
| 26 | 00230103 | Ø 16 x 22 x 1 | | Paßscheibe | 4 | |
| 27 | 24111400 | | | Sechabstreifer kpl. | 1 | |
| 28 | 24116900 | | | Sechabstreifer links | 1 | |
| 29 | 24117000 | | | Sechabstreifer rechts | 1 | |
| 30 | 00360223 | M 8 x 12 | 933 | 6 kt.- Schraube | 4 | |
| 31 | 00370104 | A 8,4 | 125 | Scheibe | 4 | |
| 32 | 00170028 | A 8 | 127 | Federring | 4 | |
| 33 | 24111600 | | | Achsschenkel links ohne Buchse | 1 | |
| 34 | 24111700 | | | Achsschenkel rechts ohne Buchse | 1 | |
| 35 | 00230103 | Ø 16 x 22 x 1 | | Paßscheibe | 4 | |
| 36 | 00310955 | Ø 400 x 115 | | Tiefenführungsrad | 2 | |
| 37 | 00360252 | M 16 x 75 | 931 | 6 kt.- Schraube | 2 | |
| 38 | 00170043 | A 16 | 127 | Federring | 2 | |
| 39 | 00370093 | H 1 - M 8 x 1 | | Schmiernippel | 2 | |
| 40 | 24017315 | | | Abstreifer Tiefenführungsrad | 2 | |
| 41 | 00360109 | M 8 x 16 - 10.9 | 933 | 6 kt.- Schraube | 4 | |
| 42 | 00370116 | R 9 | 440 | Scheibe | 4 | |
| 43 | 00240216 | | | Rillenkugellager | 2 | |
| 44 | 00230269 | Ø 25 x 35 x 0.50 - V2A | | Paßscheibe | 4 | |
| 45 | 24012128 | Ø 50 x 25 x 2 - V2A | | Scheibe | 8 | |
| 46 | 00230272 | EG 35/25 x 20 | | Buchse | 4 | |
| 47 | 00300733 | Ø 25 x 35 x 7 | | Wellendichtring | 4 | |
| 48 | 00360140 | M 12 x 20 | 933 | 6 kt.- Schraube | 2 | |
| 49 | 00370324 | B 13 | 125 | Scheibe | 2 | |
| 50 | 00370304 | H 2 - M 8 x 1 - 45° | | Schmiernippel | 1 | |

24017300 - Maiskörper Tiefenführung



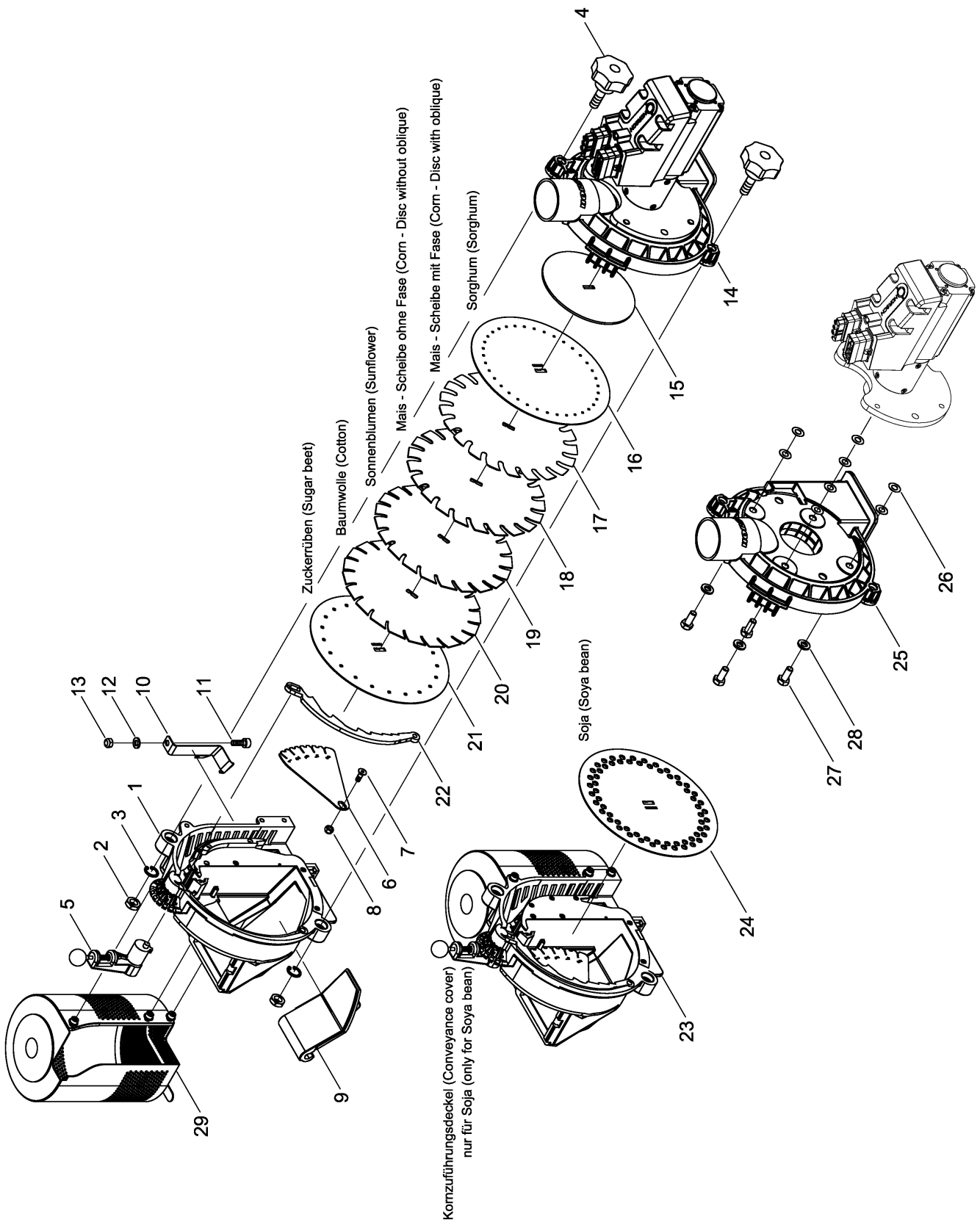
| Pos. | Bestell-Nr. | Kurzbezeichnung | DIN | Benennung | Stück | Bemerkung |
|-------------|--------------------|------------------------|------------|-------------------------------------|--------------|------------------|
| 51 | 00370312 | H 3 - M 8 x 1 - 90° | | Schmiernippel | 1 | |
| 52 | 24017318 | | | Gummiabdeckung | 1 | |
| 53 | 00360276 | M 6 x 10 | 931 | 6 kt.- Schraube | 1 | |
| 54 | 00370115 | R 6,6 | 440 | Scheibe | 1 | |
| 55 | 24019100 | | | Bolzen Tiefenführungsrad kpl. | 1 | |
| 56 | 24019101 | Ø 20 x 146 | | Bolzen | 1 | |
| 57 | 00200203 | Ø 19 x 70 - schwarz | | PVC Handgriff | 1 | |
| 58 | 00170216 | Ø 5.5 x 32 | | Klappsplint | 1 | |
| 59 | 24112900 | | | Bolzen Fangrolle kpl. | 1 | |
| 60 | 24112901 | Ø 16 x 135 | | Bolzen | 1 | |
| 61 | 00200204 | Ø 15 x 60 - schwarz | | PVC Handgriff | 1 | |
| 62 | 00170092 | Ø 3.8 x 20 | | Klappsplint | 1 | |
| 63 | 00384075 | | | Aufkleber Bedienungshinweis | 1 | |
| 64 | 24112100 | | | Achsschenkel links mit Buchse kpl. | 1 | |
| 65 | 24112200 | | | Achsschenkel rechts mit Buchse kpl. | 1 | |
| 66 | 24019000 | | | Fallrohr mit Sensor kpl. | 1 | |
| 67 | 00402086 | | | Fallrohr ohne Sensor | 1 | |
| 68 | 00402040 | | | Sensor - Optogeber | 1 | |
| 69 | 24019001 | | | Dichtung Fallrohr | 1 | |

24111300 / 24111500 - Maiskörper Druckrollen



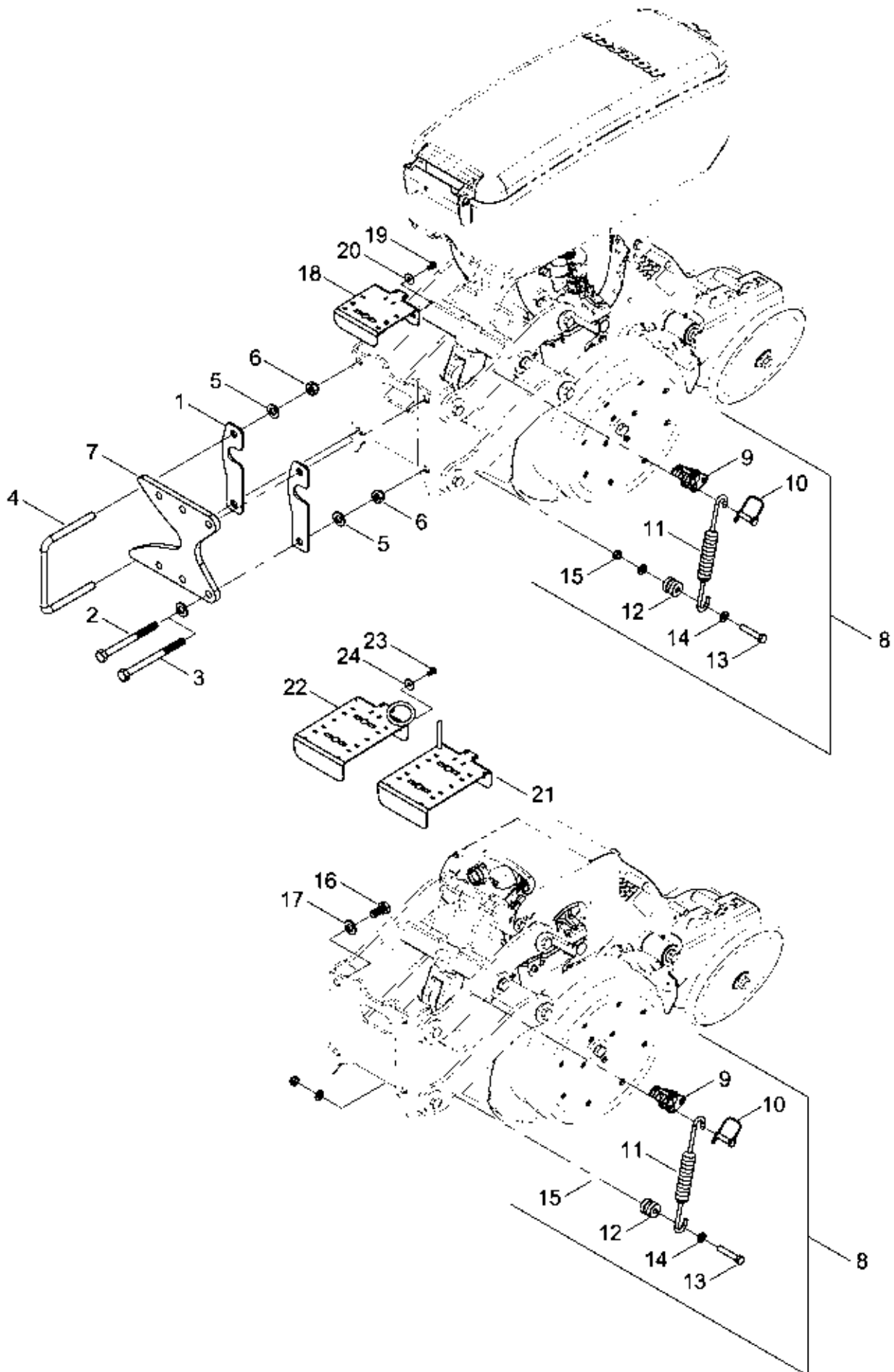
| Pos. | Bestell-Nr. | Kurzbezeichnung | DIN | Benennung | Stück | Bemerkung |
|------|-------------|------------------------|------|--------------------------|-------|-----------|
| 1 | 24115300 | | | Druckrollenhalter | 1 | |
| 2 | 24017308 | Ø 40/25 x 26 | | Buchse | 2 | |
| 3 | 00230269 | Ø 25 x 35 x 0.50 - V2A | | Paßscheibe | 4 | |
| 4 | 00370336 | M 12 x 50 - 4 kt. | 603 | Zyl.- Flachrundschaube | 2 | |
| 5 | 00370630 | Ø 12 - Ripp Lock | | Sperrkantscheibe | 2 | |
| 6 | 00350059 | M 12 | 985 | Poly-Stop-Mutter | 2 | |
| 7 | 00170210 | Ø 4 x 200 | | Zugfeder | 2 | |
| 8 | 24017500 | | | Verstellhebel | 1 | |
| 9 | 00360010 | M 8 x 50 | 931 | 6 kt.- Schraube | 1 | |
| 10 | 23685204 | Ø 12 x 1.5 x 5 | | Hülse | 2 | |
| 11 | 00350057 | M 8 | 985 | Poly-Stop-Mutter | 1 | |
| 12 | 00311095 | Ø 300 x 25 L | | Druckrolle | 2 | |
| 13 | 00360062 | M 16 x 90 | 931 | 6 kt.- Schraube | 2 | |
| 14 | 24111501 | Ø 25/17 x 8 | | Hülse | 4 | |
| 15 | 00170043 | A 16 | 7980 | Federring | 2 | |
| 16 | 00350061 | M 16 | 985 | Poly-Stop-Mutter | 2 | |
| 17 | 24114800 | | | Halter Fangrolle | 1 | |
| 18 | 24017000 | | | Fangrolle kpl. | 1 | |
| 19 | 24116800 | | | Felgenhälfte rechts kpl. | 1 | |
| 20 | 24017001 | | | Felgenhälfte rechts | 1 | |
| 21 | 00240199 | | | Rillenkugellager | 1 | |
| 22 | 24017002 | | | Felgenhälfte links | 1 | |
| 23 | 24017003 | | | Fangrolle Gummiteil | 1 | |
| 24 | 23010204 | M 16 x 1.5 x 30 | | Sonderschraube | 1 | |
| 25 | 00360107 | M 6 x 25 | 933 | 6 kt.- Schraube | 4 | |
| 26 | 00170027 | A 6 | 127 | Federring | 4 | |
| 27 | 23041303 | M 16 x 1.5 x 3 | | Verschlussschraube | 1 | |
| 28 | 00370189 | M 12 x 20 | 912 | Zyl.- Schraube | 2 | |
| 29 | 00370106 | B 13 | 125 | Scheibe | 2 | |
| 30 | 00350010 | M 12 | 934 | 6 kt.- Mutter | 2 | |
| 31 | 24112900 | | | Bolzen Fangrolle kpl. | 1 | |
| 32 | 24112901 | Ø 16 x 135 | | Bolzen | 1 | |
| 33 | 00200204 | Ø 15 x 60 - schwarz | | PVC Handgriff | 1 | |
| 34 | 00170092 | Ø 3.8 x 20 | | Klappsplint | 1 | |
| 35 | 00240216 | | | Rillenkugellager | 2 | |

24018900 - Maiskörper Dosierung



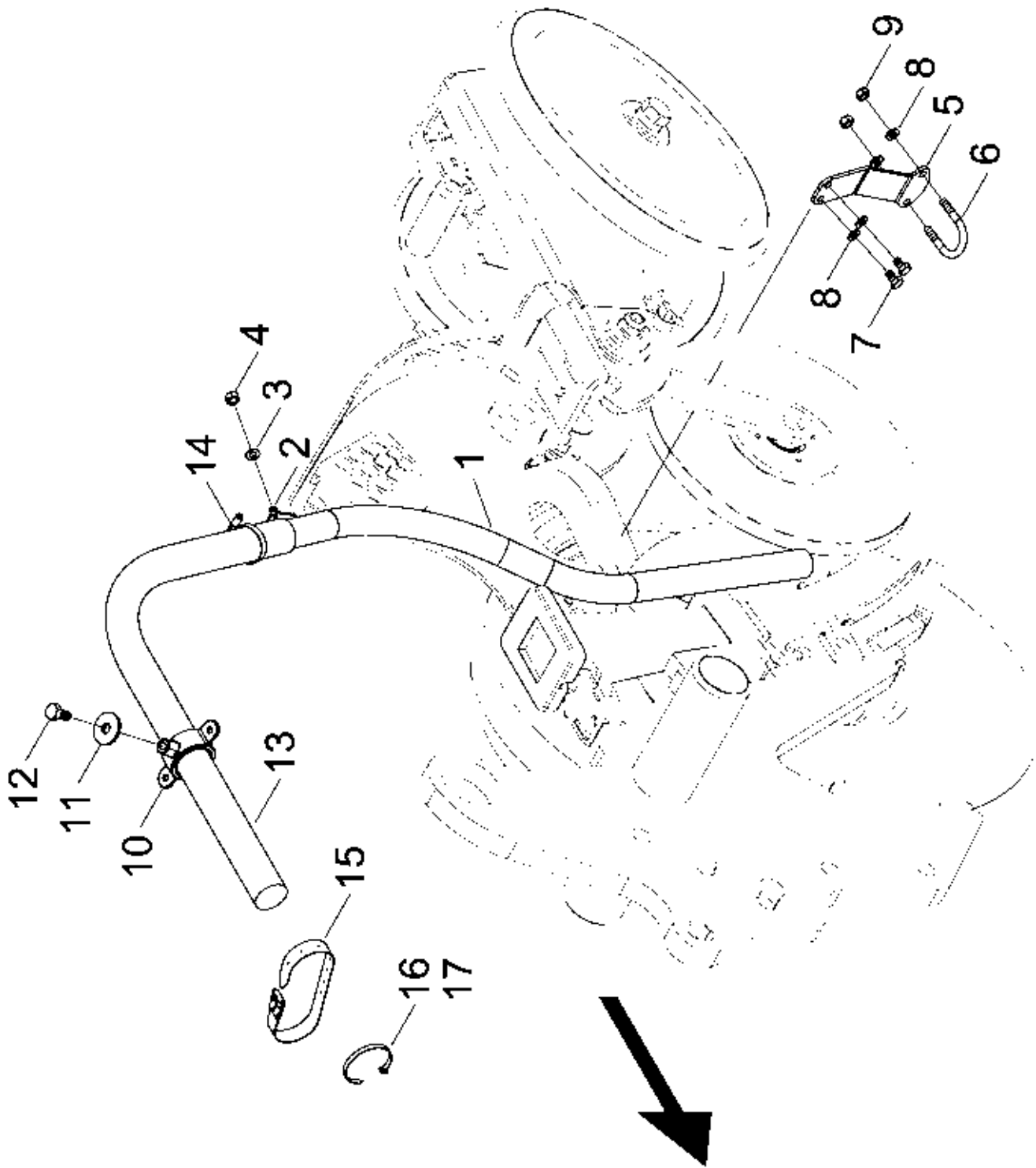
| Pos. | Bestell-Nr. | Kurzbezeichnung | DIN | Benennung | Stück | Bemerkung |
|------|-------------|-----------------------------|------|---|-------|------------------|
| 1 | 24111100 | | | Kornzuführdeckel Standard kpl. | 1 | |
| 2 | 00350783 | M 8 - V2A | 439 | 6 kt.- Mutter | 2 | |
| 3 | 00260225 | Ø 13 x 1 | 471 | Sicherungsring | 2 | |
| 4 | 00370620 | M 8 x 26 | | Sterngriff | 2 | |
| 5 | 24018800 | | | Drehhebel Abstreifer kpl. | 1 | |
| 6 | 24018907 | | | Kornzulaufschieber | 1 | |
| 7 | 00370609 | M 4 x 12 - V2A | 7991 | Senkkopfschraube | 1 | |
| 8 | 00350129 | M 4 | 985 | Poly-Stop-Mutter | 1 | |
| 9 | 24018923 | | | Entleerungsklappe | 1 | |
| 10 | 24018924 | | | Feder Entleerungsklappe | 1 | |
| 11 | 00370607 | M 5 x 14 - V2A | 912 | Zyl.- Schraube | 1 | |
| 12 | 00370263 | A 5,3 - V2A | 125 | Scheibe | 2 | |
| 13 | 00350085 | M 5 - V2A | 985 | Poly-Stop-Mutter | 1 | |
| 14 | 24111000 | | | Getriebemotor inkl. Vakuumgehäuse kpl. | 1 | |
| 15 | 24018911 | | | Stabilisierungsscheibe | 1 | |
| 16 | 95000358 | 36 Loch - Ø 2.0 | | Dosierscheibe Sorghum (Sorghum) | 1 | |
| 17 | 24018910 | 21 Zahn - Ø 5.0 - 2.5 x 20° | | Dosierscheibe mit Fase Mais (Corn) | 1 | |
| 18 | 24018916 | 21 Zahn - Ø 4.5 | | Dosierscheibe ohne Fase Mais (Corn) | 1 | |
| 19 | 24018915 | 21 Zahn - Ø 3.0 | | Dosierscheibe Sonnenblumen (Sunflower) | 1 | |
| 20 | 24018926 | 21 Zahn - Ø 2.0 | | Dosierscheibe Baumwolle (Cotton) | 1 | |
| 21 | 95100642 | 21 Loch - Ø 3.0 | | Dosierscheibe Zuckerrüben (Sugar beet) | 1 | |
| 22 | 24018908 | | | Abstreifer Standard | 1 | Nicht für Soja ! |
| 23 | 24117500 | | | Kornzuführdeckel inkl. Abstreifer Soja kpl. | 1 | |
| 24 | 95110502 | 64 Loch - Ø 4.0 | | Dosierscheibe Soja (Soya bean) | 1 | |
| 25 | 24018925 | | | Vakuumgehäuse kpl. | 1 | |
| 26 | 00230274 | Ø 6 x 12 x 0.10 - V2A | | Paßscheibe | 20 | |
| 27 | 00360628 | M 6 x 14 - V2A | 933 | 6 kt.- Schraube | 4 | |
| 28 | 00370388 | A 6,4 - V2A | 125 | Scheibe | 4 | |
| 29 | 24110300 | | | Staubschutz kpl. | 1 | |

24623900 - Maiskörper Montage



| Pos. | Bestell-Nr. | Kurzbezeichnung | DIN | Benennung | Stück | Bemerkung |
|------|-------------|-----------------------|-----|-------------------------------------|-------|-----------|
| 1 | 24620601 | | | Distanzblech | 2 | |
| 2 | 00360315 | M 16 x 170 | 931 | 6 kt.- Schraube | 4 | |
| 3 | 00360374 | M 16 x 180 | 931 | 6 kt.- Schraube | 4 | |
| 4 | 23241302 | 181 x 152 - M 16 x 32 | | U-Bügel | 2 | |
| 5 | 00370108 | B 17 | 125 | Scheibe | 4 | |
| 6 | 00350061 | M 16 | 985 | Poly-Stop-Mutter | 4 | |
| 7 | 24623901 | | | Klemmplatte | 1 | |
| 8 | 24116700 | | | Federeinheit Schardruck kpl. | 2 | |
| 9 | 00400828 | | | Verstellblock | 2 | |
| 10 | 00401670 | "Ø 7/16"" x 1 1/2"" | | Sicherungsbolzen | 2 | |
| 11 | 00400830 | | | Zugfeder | 2 | |
| 12 | 24620401 | | | Aufnahme | 2 | |
| 13 | 00360343 | M 12 x 65 - 10.9 | 931 | 6 kt.- Schraube | 2 | |
| 14 | 00370630 | Ø 12 Ripp-Lock | | Sperrkantscheibe | 4 | |
| 15 | 00350059 | M 12 | 985 | Poly-Stop-Mutter | 2 | |
| 16 | 00360154 | M 16 x 35 | 933 | 6 kt.- Schraube | 4 | |
| 17 | 00370108 | B 17 | 125 | Scheibe | 4 | |
| 18 | 24622002 | | | Halteblech Schlauchverlegung | 1 | |
| 19 | 00360109 | M 8 x 16 | 933 | 6 kt.- Schraube | 2 | |
| 20 | 00370116 | R 9 | 440 | Scheibe | 2 | |
| 21 | 24552600 | | | Halteblech Schlauchverlegung links | 1 | |
| 22 | 24552700 | | | Halteblech Schlauchverlegung rechts | 1 | |
| 23 | 00360109 | M 8 x 16 | 933 | 6 kt.- Schraube | 4 | |
| 24 | 00370116 | R 9 | 440 | Scheibe | 4 | |

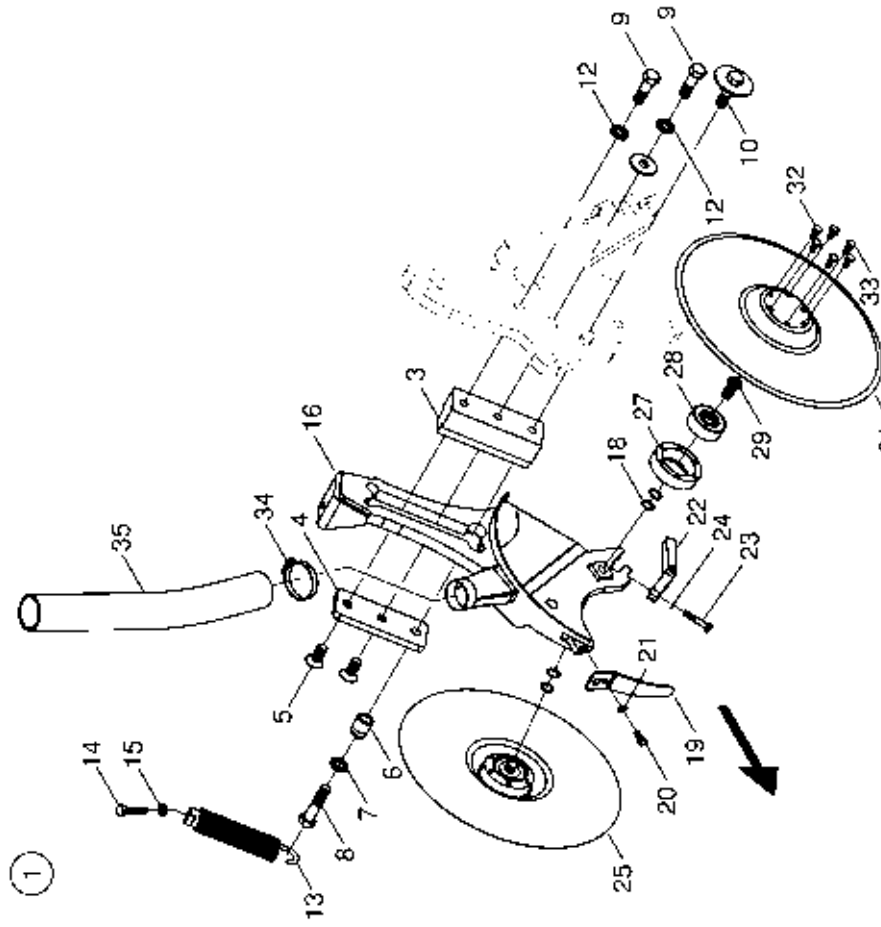
24113600 - Maiskörper Mikrogranulateinheit



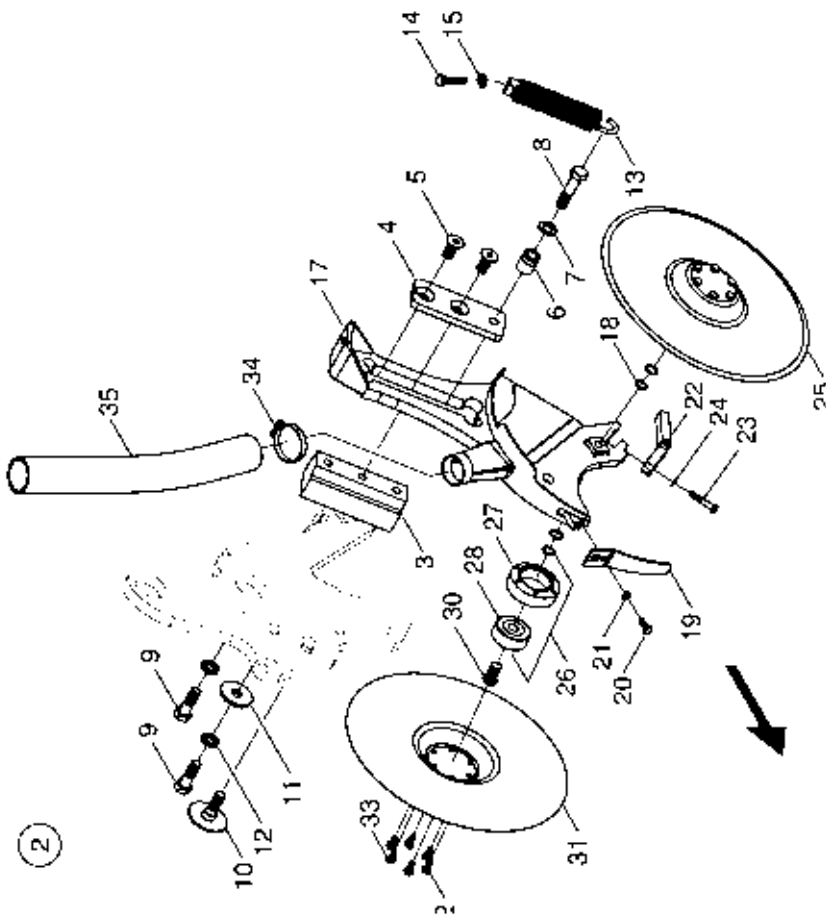
| Pos. | Bestell-Nr. | Kurzbezeichnung | DIN | Benennung | Stück | Bemerkung |
|-------------|--------------------|----------------------------|------------|------------------------------|--------------|------------------|
| 1 | 24116600 | | | Mikrogranulatrohr | 1 | |
| 2 | 00360607 | M 6 x 20 - V2A | 933 | 6 kt.- Schraube | 1 | |
| 3 | 00370388 | A 6,4 - V2A | 125 | Scheibe | 2 | |
| 4 | 00350064 | M 6 - V2A | 985 | Poly-Stop-Mutter | 1 | |
| 5 | 24113601 | | | Halteblech Mikrogranulatrohr | 1 | |
| 6 | 24113602 | Ø 27 x 39 - M 6 x 15 - V2A | | U-Bügel | 1 | |
| 7 | 00360645 | M 6 x 10 - V2A | 933 | 6 kt.- Schraube | 2 | |
| 8 | 00370388 | A 6,4 - V2A | 125 | Scheibe | 4 | |
| 9 | 00350064 | M 6 - V2A | 985 | Poly-Stop-Mutter | 2 | |
| 10 | 00311110 | Ø 32 - 37 / M8 - V4A | | Rohrschelle | 1 | |
| 11 | 00370468 | R 9 - V2A | 440 | Scheibe | 1 | |
| 12 | 00360485 | M 8 x 16 - V2A | 933 | 6 kt.- Schraube | 1 | |
| 13 | 00180084 | PEM PUR S 351 - Ø 30 mm | | Airduc-Schlauch | 1 | Länge angeben ! |
| 14 | 00190051 | Ø 30 - 45 V2A | | Schlauchbinder | 1 | |
| 15 | 00200088 | 360 x 20 x 2.1 | | Schnallriemen | 1 | |
| 16 | 00190010 | 750 x 7.8 | | Kabelbinder | NB | |
| 17 | 00190017 | T 150 - R 363 x 7.8 | | Kabelbinder | NB | |

24018300 / 24015600 - Düngereinleger

HORSCH Düngereinleger links
24018300

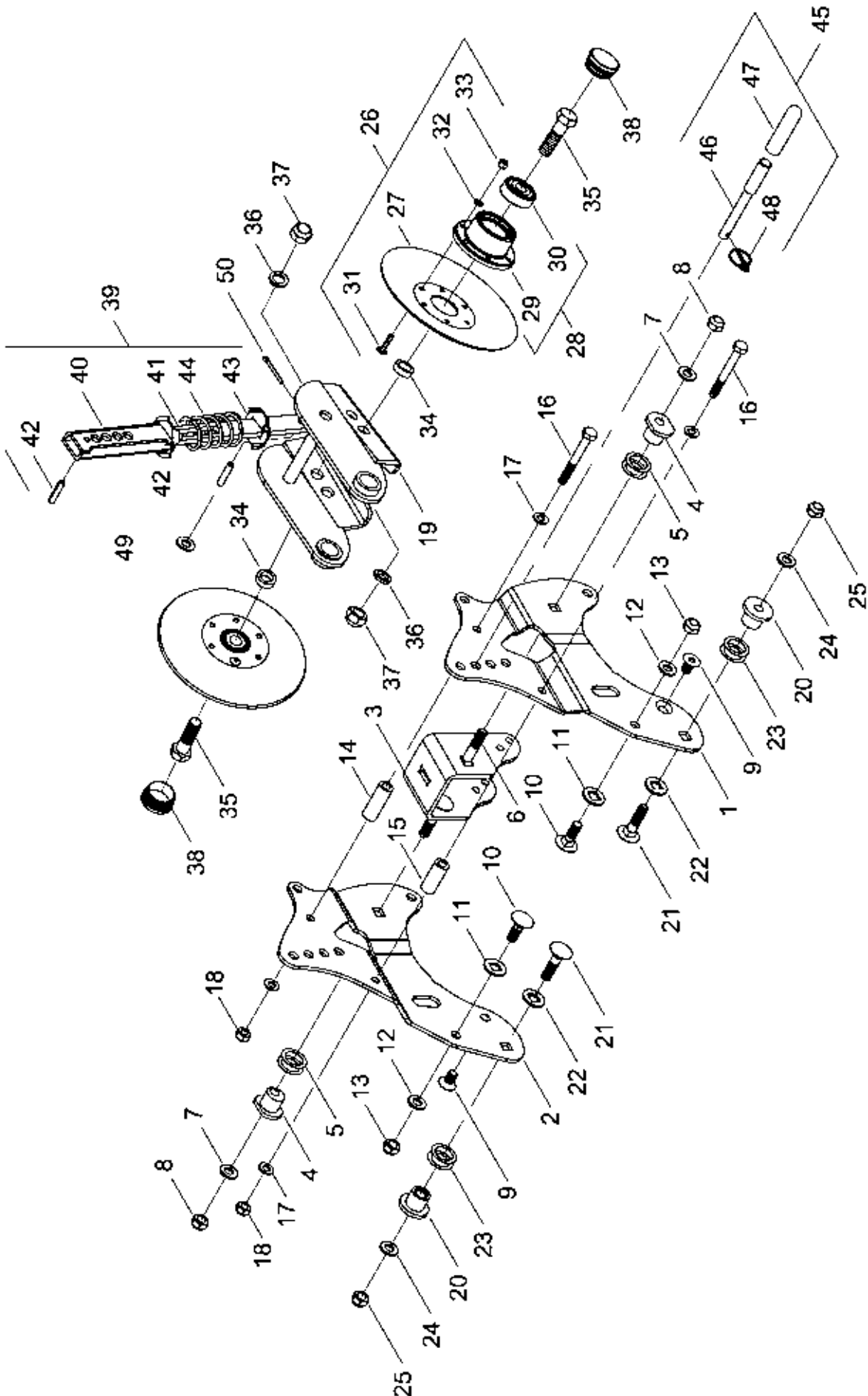


HORSCH Düngereinleger rechts
24015600



| Pos. | Bestell-Nr. | Kurzbezeichnung | DIN | Benennung | Stück | Bemerkung |
|------|-------------|------------------------|------|--------------------------------|-------|-----------------|
| 1 | 24018300 | | | Düngereinleger gefedert links | 1 | |
| 2 | 24015600 | | | Düngereinleger gefedert rechts | 1 | |
| 3 | 24015612 | | | Führung | 1 | |
| 4 | 24015613 | | | Deckel | 1 | |
| 5 | 00370504 | M 16 x 35 | 7991 | Senkkopfschraube | 2 | |
| 6 | 24015614 | | | Federaufnahme | 1 | |
| 7 | 00370626 | Ø 16 Ripp-Lock | | Sperrkantscheibe | 1 | |
| 8 | 00360060 | M 16 x 70 | 931 | 6 kt.- Schraube | 1 | |
| 9 | 00360057 | M 16 x 50 | 931 | 6 kt.- Schraube | 1 | |
| 10 | 24117100 | M 16 x 55 | | Sonderschraube | 1 | |
| 11 | 24015615 | Ø 46 x 16.5 x 4 | | Scheibe | 1 | |
| 12 | 00370626 | Ø 16 Ripp-Lock | | Sperrkantscheibe | 2 | |
| 13 | 00170205 | Ø 6.7 x 177 lg. | | Zugfeder | 1 | |
| 14 | 00360123 | M 10 x 45 | 933 | 6 kt.- Schraube | 1 | |
| 15 | 00370105 | B 10,5 | 125 | Scheibe | 1 | |
| 16 | 24115500 | | | Rahmen Düngereinleger links | 1 | |
| 17 | 24115400 | | | Rahmen Düngereinleger rechts | 1 | |
| 18 | 00230103 | Ø 16 x 22 x 1 | | Paßscheibe | 4 | |
| 19 | 24015601 | | | Haube Düngereinleger | 1 | |
| 20 | 00360110 | M 8 x 20 | 933 | 6 kt.- Schraube | 1 | |
| 21 | 00370104 | A 8,4 | 125 | Scheibe | 1 | |
| 22 | 24017316 | | | Ausräumer | 1 | |
| 23 | 00360007 | M 8 x 45 | 931 | 6 kt.- Schraube | 1 | |
| 24 | 00170037 | A 8 | 7980 | Federring | 1 | |
| 25 | 23041300 | Ø 380 x 3.0 | | Sechsscheibe kpl. mit Lager | 2 | |
| 26 | 23042700 | | | Flanschlager kpl. | 2 | |
| 27 | 23041302 | Ø 380 - 6 x M 8 | | Lagerschale | 2 | |
| 28 | 00240200 | | | Rillenkugellager | 2 | |
| 29 | 23010205 | M 16 x 1.5 x 30 links | | Sonderschraube | 1 | |
| 30 | 23010204 | M 16 x 1.5 x 30 rechts | | Sonderschraube | 1 | |
| 31 | 23041301 | Ø 380 - 6 x M 8 | | Sechsscheibe ohne Lager | 2 | |
| 32 | 00360363 | M 8 x 16 - 10.9 | 933 | 6 kt.- Schraube | 8 | |
| 33 | 23010203 | M 8 x 13 - 10.9 | | 6 kt.- Schraube mit Konus | 4 | |
| 34 | 00190045 | Ø 50 - 70 V2A | | Schlauchbinder | 1 | |
| 35 | 00180017 | K/EL - LW 50 | | Topflex Schlauch | 1 | Länge angeben ! |

24113500 - Deckscheiben

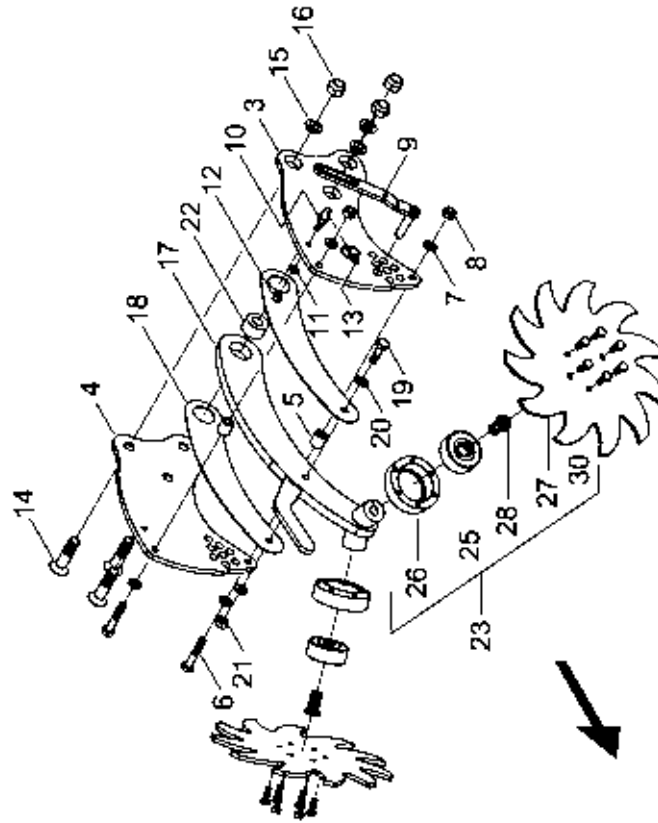


| Pos. | Bestell-Nr. | Kurzbezeichnung | DIN | Benennung | Stück | Bemerkung |
|------|-------------|------------------------|------|-----------------------|-------|-----------|
| 1 | 24113501 | | | Seitenblech links | 1 | |
| 2 | 24113502 | | | Seitenblech rechts | 1 | |
| 3 | 24113503 | | | Konsole | 1 | |
| 4 | 24113505 | Ø 40/25 x 26 | | Exzenterbuchse | 2 | |
| 5 | 00230269 | Ø 25 x 35 x 0.50 - V2A | | Paßscheibe | 4 | |
| 6 | 00370538 | M 12 x 60 - 4 kt. | 603 | Flachrundschraube | 2 | |
| 7 | 00370630 | Ø 12 Ripp-Lock | | Sperrkantscheibe | 2 | |
| 8 | 00350059 | M 12 | 985 | Poly-Stop-Mutter | 2 | |
| 9 | 00370488 | M 12 x 20 | 7991 | Senkkopfschraube | 2 | |
| 10 | 00370492 | M 12 x 35 - 4 kt. | | Flachrundschraube | 2 | |
| 11 | 24113507 | Ø 30 x 3 | | Distanzscheibe | 2 | |
| 12 | 00370630 | Ø 12 Ripp-Lock | | Sperrkantscheibe | 2 | |
| 13 | 00350059 | M 12 | 985 | Poly-Stop-Mutter | 2 | |
| 14 | 24113504 | Ø 19/11 - 53.5 | | Hülse | 1 | |
| 15 | 24113508 | Ø 19/11 - 45 | | Hülse | 1 | |
| 16 | 00360306 | M 10 x 85 | 931 | 6 kt.- Schraube | 2 | |
| 17 | 00370105 | B 10,5 | 125 | Scheibe | 4 | |
| 18 | 00350058 | M 10 | 985 | Poly-Stop-Mutter | 2 | |
| 19 | 24118100 | | | Rahmen Deckscheiben | 1 | |
| 20 | 24017308 | Ø 40 x 25 - 26 | | Buchse | 2 | |
| 21 | 00370336 | M 12 x 50 - 4 kt. | | Flachrundschraube | 2 | |
| 22 | 24113507 | Ø 30 x 3 | | Distanzscheibe | 2 | |
| 23 | 00230269 | Ø 25 x 35 x 0.50 - V2A | | Paßscheibe | 4 | |
| 24 | 00370630 | Ø 12 Ripp-Lock | | Sperrkantscheibe | 2 | |
| 25 | 00350059 | M 12 | 985 | Poly-Stop-Mutter | 2 | |
| 26 | 24118300 | Ø 204 x 2.5 | | Deckscheibensech kpl. | 2 | |
| 27 | 24118301 | Ø 204 x 2.5 - gewölbt | | Sech | 2 | |
| 28 | 24155500 | | | Flanschlager kpl. | 2 | |
| 29 | 24155501 | | | Lagerschale | 2 | |
| 30 | 00240199 | | | Lager für Sech | 2 | |
| 31 | 00360621 | M 6 x 25 | 7381 | Linsenflanschschraube | 12 | |
| 32 | 00370103 | A 6,4 | 125 | Scheibe | 12 | |
| 33 | 00350105 | M 6 | 982 | Sicherungsmutter | 12 | |
| 34 | 24111501 | Ø 25/17 - 8 | | Hülse | 2 | |
| 35 | 00360251 | M 16 x 55 | 931 | 6 kt.- Schraube | 2 | |
| 36 | 00170043 | A 16 | 127 | Federring | 2 | |
| 37 | 00350061 | M 16 | 985 | Poly-Stop-Mutter | 2 | |
| 38 | 00200179 | Ø 42 - Ø 80/40 | | Stopfen | 2 | |
| 39 | 24117900 | | | Federpaket | 1 | |
| 40 | 24118200 | | | Kulisse | 1 | |
| 41 | 24113506 | | | Verbindungsstange | 1 | |
| 42 | 00370062 | Ø 8 x 36 | 1481 | Spannstift | 2 | |
| 43 | 24118203 | | | Federaufnahme | 1 | |
| 44 | 00170227 | Ø 4 x 44 x 160 | | Druckfeder | 1 | |
| 45 | 24112900 | | | Bolzen Fangrolle kpl. | 1 | |
| 46 | 24112901 | Ø 16 x 135 | | Bolzen | 1 | |
| 47 | 00200204 | Ø 15 x 60 - schwarz | | PVC Handgriff | 1 | |
| 48 | 00170092 | Ø 3.8 x 20 | | Klappsplint | 1 | |
| 49 | 00370106 | B 13 | 125 | Scheibe | 1 | |
| 50 | 00170098 | Ø 4 x 36 | 94 | Splint | 1 | |

24015900 / 24116000 - Klutenräumer

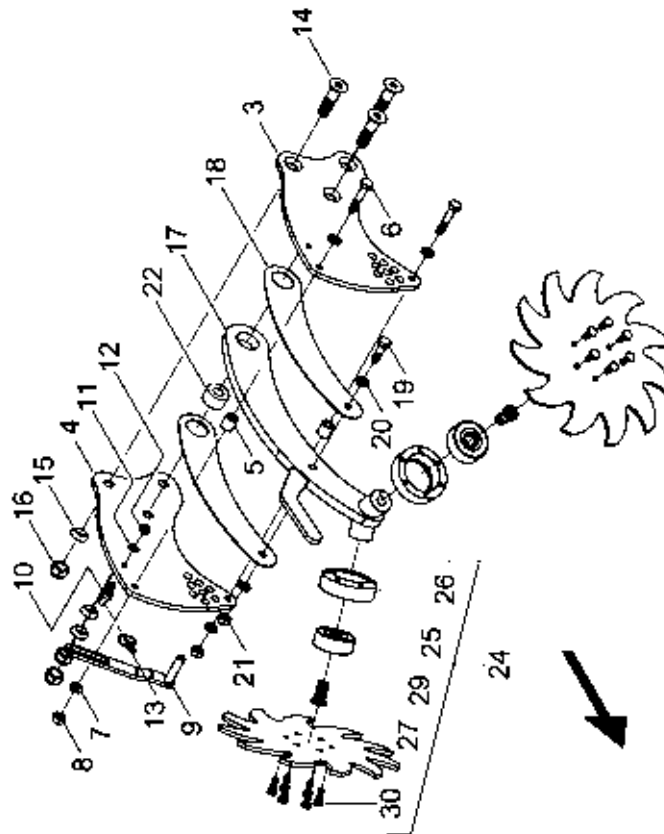
HORSCH Klutenräumer links
24015900

①



HORSCH Klutenräumer rechts
24116000

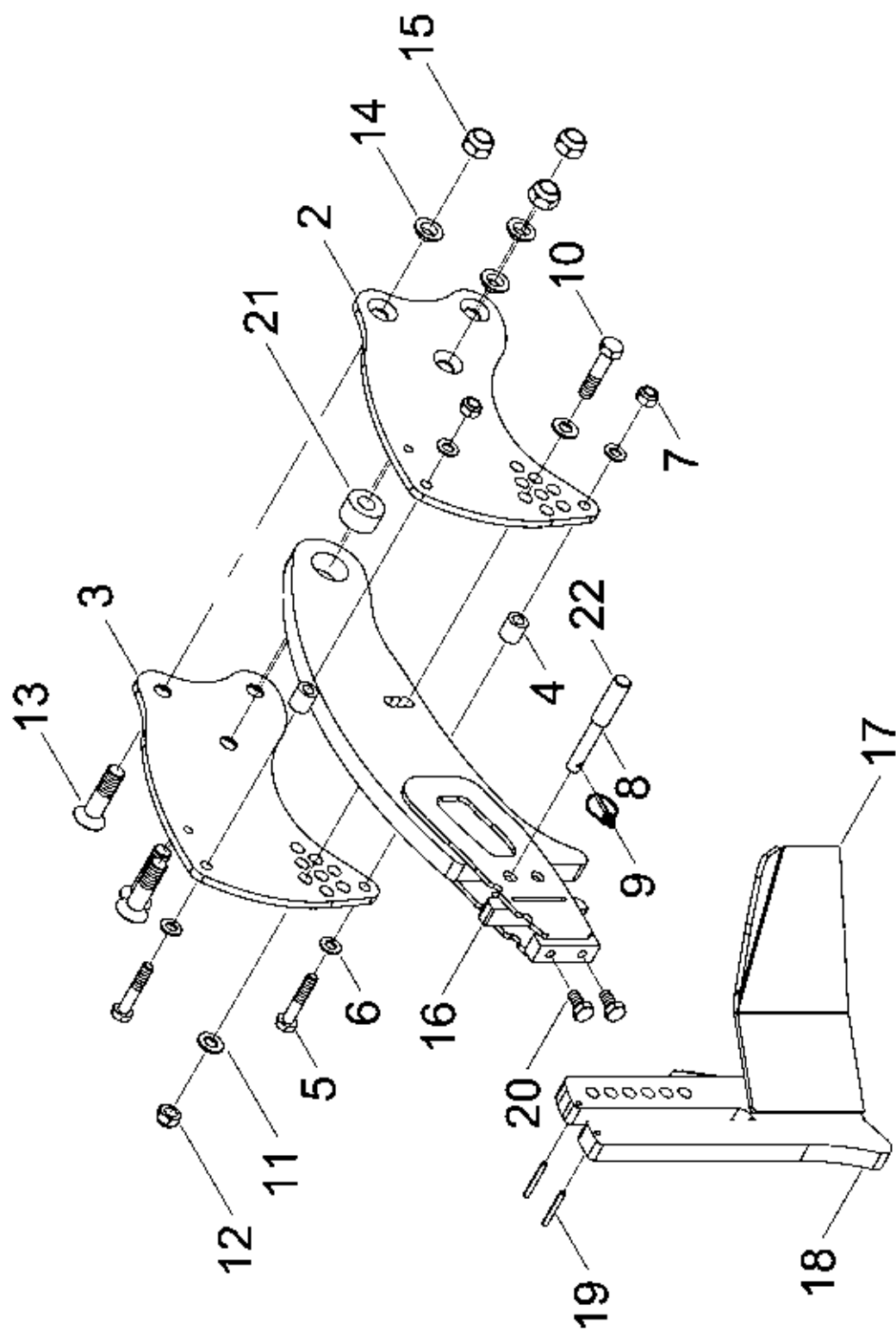
②



| Pos. | Bestell-Nr. | Kurzbezeichnung | DIN | Benennung | Stück | Bemerkung |
|------|-------------|------------------------|------|--------------------------------|-------|-----------|
| 1 | 24015900 | | | Klutenräumer links kpl. | 1 | |
| 2 | 24116000 | | | Klutenräumer rechts kpl. | 1 | |
| 3 | 24015901 | | | Führung links | 1 | |
| 4 | 24015902 | | | Führung rechts | 1 | |
| 5 | 24015904 | Ø 19/11 - 20 | | Hülse | 2 | |
| 6 | 00360023 | M 10 x 55 | 931 | 6 kt.- Schraube | 2 | |
| 7 | 00370105 | B 10,5 | 125 | Scheibe | 4 | |
| 8 | 00350058 | M 10 | 985 | Poly-Stop-Mutter | 2 | |
| 9 | 24016100 | | | Verstellbolzen | 1 | |
| 10 | 24015906 | | | Arretierungsstift | 1 | |
| 11 | 00370104 | A 8,4 | 125 | Scheibe | 1 | |
| 12 | 00350057 | M 8 | 985 | Poly-Stop-Mutter | 1 | |
| 13 | 00170092 | Ø 3.8 x 20 | | Klappsplint | 1 | |
| 14 | 00370467 | M 16 x 60 | 7991 | Senkkopfschraube | 3 | |
| 15 | 00370307 | Ø 16.5 | | Limesring | 3 | |
| 16 | 00350061 | M 16 | 985 | Poly-Stop-Mutter | 3 | |
| 17 | 24016000 | | | Arm Klutenräumer | 1 | |
| 18 | 24015903 | | | Seitenblech | 2 | |
| 19 | 00360121 | M 10 x 35 | 933 | 6 kt.- Schraube | 1 | |
| 20 | 00370105 | B 10,5 | 125 | Scheibe | 2 | |
| 21 | 00350058 | M 10 | 985 | Poly-Stop-Mutter | 1 | |
| 22 | 24152303 | Ø 35 x 16.5 - 20 | | Buchse | 1 | |
| 23 | 24018000 | | | Klutenräumer Stern links kpl. | 1 | |
| 24 | 24018100 | | | Klutenräumer Stern rechts kpl. | 1 | |
| 25 | 00240200 | | | Rillenkugellager | 2 | |
| 26 | 23041302 | | | Lagerschale | 2 | |
| 27 | 24018002 | | | Klutenräumer Stern | 2 | |
| 28 | 23010205 | M 16 x 1.5 x 30 links | | Sonderschraube | 1 | |
| 29 | 23010204 | M 16 x 1.5 x 30 rechts | | Sonderschraube | 1 | |
| 30 | 00360110 | M 8 x 20 | 933 | 6 kt.- Schraube | 12 | |

HORSCH Räumkufe
24113400

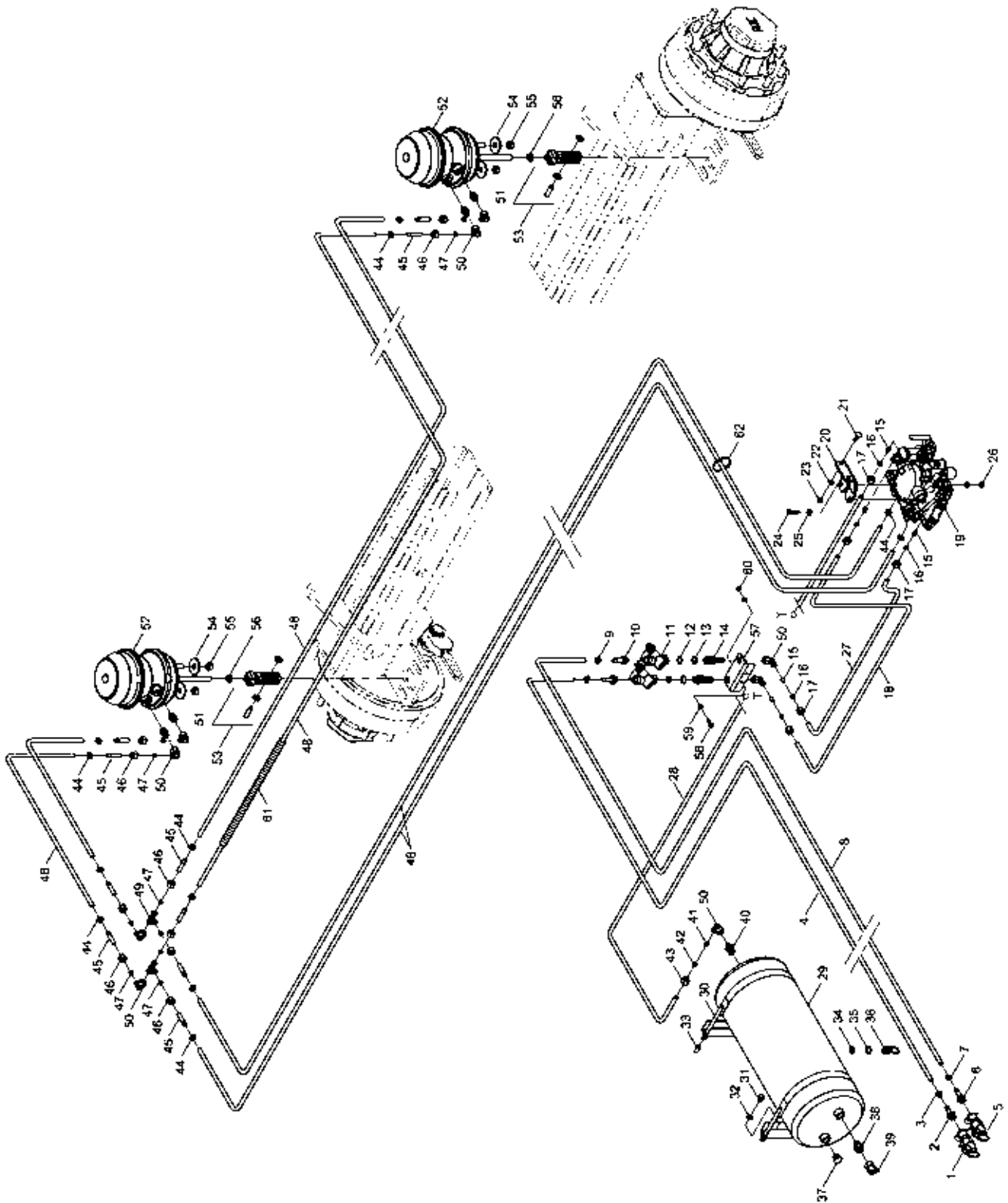
1



| Pos. | Bestell-Nr. | Kurzbezeichnung | DIN | Benennung | Stück | Bemerkung |
|------|-------------|---------------------|------|------------------|-------|-----------|
| 1 | 24113400 | | | Räumkufe kpl. | 1 | |
| 2 | 24015901 | | | Führung links | 1 | |
| 3 | 24015902 | | | Führung rechts | 1 | |
| 4 | 24015904 | Ø 19/11 - 20 | | Hülse | 2 | |
| 5 | 00360023 | M 10 x 55 | 931 | 6 kt.- Schraube | 2 | |
| 6 | 00370105 | B 10,5 | 125 | Scheibe | 4 | |
| 7 | 00350058 | M 10 | 985 | Poly-Stop-Mutter | 2 | |
| 8 | 24113402 | | | Verstellbolzen | 1 | |
| 9 | 00170092 | Ø 3.8 x 20 | | Klappsplint | 1 | |
| 10 | 00360034 | M 12 x 55 | 931 | 6 kt.- Schraube | 1 | |
| 11 | 00370106 | B 13 | 125 | Scheibe | 2 | |
| 12 | 00350059 | M 12 | 985 | Poly-Stop-Mutter | 1 | |
| 13 | 00370467 | M 16 x 60 | 7991 | Senkkopfschraube | 3 | |
| 14 | 00370307 | Ø 16.5 | | Limesring | 3 | |
| 15 | 00350061 | M 16 | | Poly-Stop-Mutter | 3 | |
| 16 | 24117300 | | | Arm Räumkufe | 1 | |
| 17 | 24117400 | | | Räumkufe | 1 | |
| 18 | 24113401 | | | Dorn Räumkufe | 1 | |
| 19 | 00370303 | Ø 5 x 40 | 1481 | Spannstift | 2 | |
| 20 | 00360117 | M 10 x 20 | 933 | 6 kt.- Schraube | 2 | |
| 21 | 24152303 | Ø 35 x 16.5 - 20 | | Buchse | 1 | |
| 22 | 00200204 | Ø 15 x 60 - schwarz | | PVC Handgriff | 1 | |

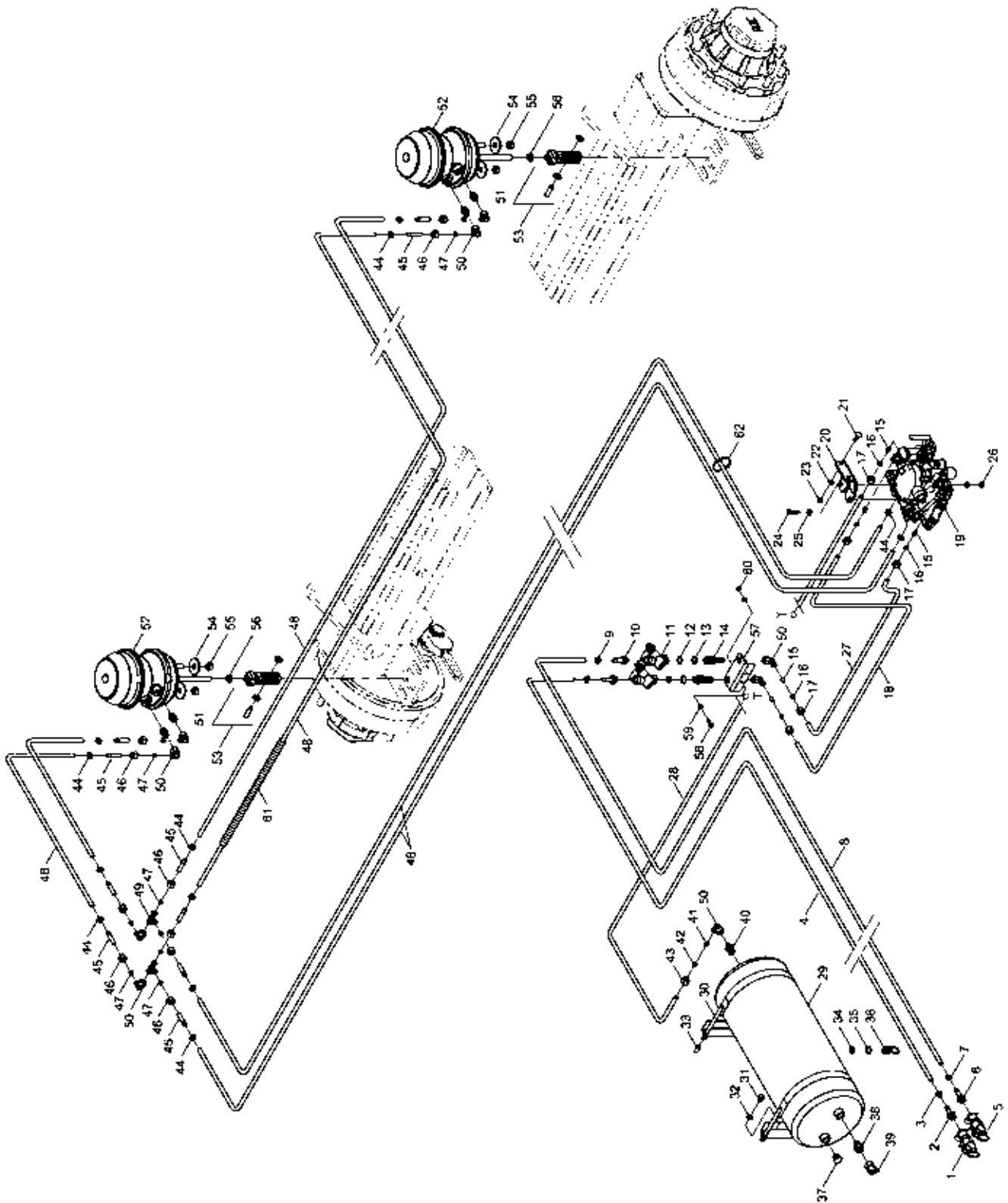
6. Zusatzausstattung Maestro SW

24584000 - Pneumatische Bremsanlage



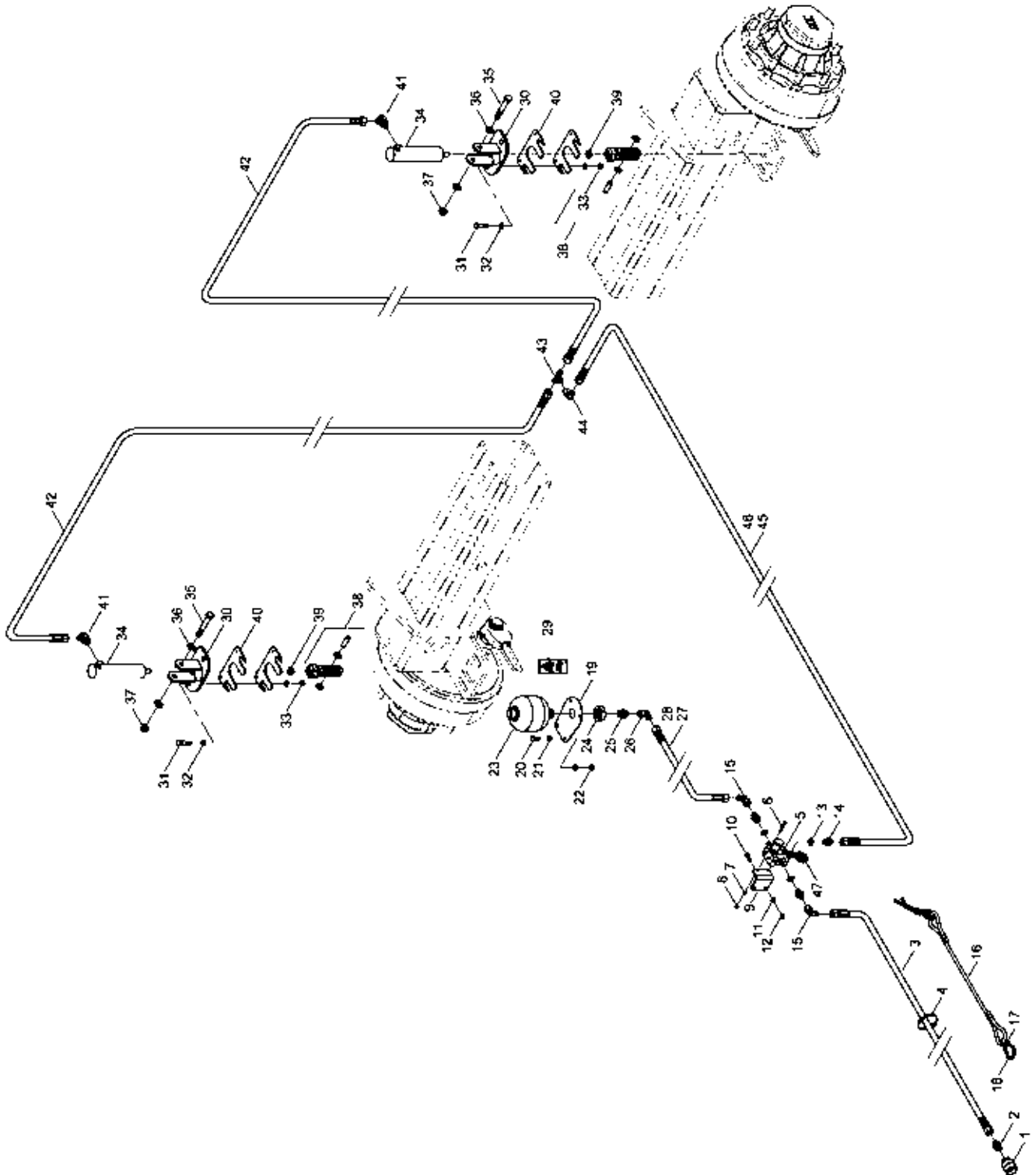
| Pos. | Bestell-Nr. | Kurzbezeichnung | DIN | Benennung | Stück | Bemerkung |
|------|-------------|----------------------------|-----|--------------------------------|-------|-----------------|
| 1 | 00190241 | M 22 x 1.5 - gelb | | Kupplungskopf | 1 | |
| 2 | 00190239 | M 22 x 1.5 - Ø 11 x 3.5 | | Schlauchstutzen | 1 | |
| 3 | 00190184 | Ø 8 x 5 | | Schlauchschele | 1 | |
| 4 | 00190177 | Ø 11 x 4 x 8000 lg. | | Bremsschlauch | 1 | Länge angeben ! |
| 5 | 00190240 | M 22 x 1.5 - rot | | Kupplungskopf | 1 | |
| 6 | 00190239 | M 22 x 1.5 - Ø 11 x 3.5 | | Schlauchstutzen | 1 | |
| 7 | 00190184 | Ø 8 x 5 | | Schlauchschele | 1 | |
| 8 | 00190177 | Ø 11 x 4 x 8000 lg. | | Bremsschlauch | 1 | Länge angeben ! |
| 9 | 00190184 | Ø 8 x 5 | | Schlauchschele | 2 | |
| 10 | 00190239 | M 22 x 1.5 - Ø 11 x 3.5 | | Schlauchstutzen | 2 | |
| 11 | 00190242 | M 22 x 1.5 | | LeitungsfILTER | 2 | |
| 12 | 00190095 | | | O-Ring | 2 | |
| 13 | 00190090 | | | Druckring | 2 | |
| 14 | 00190195 | SV 12 - M 22 x 1.5 | | Schottverschraubung | 2 | |
| 15 | 00190198 | Ø 12 x 1.5 | | Einsteckhülse | 5 | |
| 16 | 00110259 | 12 L | | Schneidring | 5 | |
| 17 | 00110244 | 12 L | | Überwurfmutter | 5 | |
| 18 | 00190147 | Ø 12 x 1.5 x 1000 lg. | | Kunststoffschlauch | 1 | Länge angeben ! |
| 19 | 24585200 | | | Anhänger-Bremsv. kpl. Montiert | 1 | |
| 20 | 27034001 | | | Halter Anhänger-Bremsventil | 1 | |
| 21 | 00370041 | M 10 x 30 - 4 kt. | 603 | Flachrundschrabe | 2 | |
| 22 | 00370105 | B 10.5 | 125 | Scheibe | 2 | |
| 23 | 00350058 | M 10 | 985 | Poly-Stop-Mutter | 2 | |
| 24 | 00360121 | M 10 x 35 | 933 | 6 kt.- Schraube | 2 | |
| 25 | 00370105 | B 10.5 | 125 | Scheibe | 4 | |
| 26 | 00350058 | M 10 | 985 | Poly-Stop-Mutter | 2 | |
| 27 | 00190147 | Ø 12 x 1.5 x 1000 lg. | | Kunststoffschlauch | 1 | Länge angeben ! |
| 28 | 00190147 | Ø 12 x 1.5 x 2500 lg. | | Kunststoffschlauch | 1 | Länge angeben ! |
| 29 | 00190158 | 40 Ltr. | | Luftbehälter | 1 | |
| 30 | 00190171 | | | Spannband | 2 | |
| 31 | 00360117 | M 10 x 20 | 933 | 6 kt.- Schraube | 4 | |
| 32 | 00370105 | B 10.5 | 125 | Scheibe | 4 | |
| 33 | 00200162 | Ø 12 x 40 | | Gewindeschutz | 2 | |
| 34 | 00190095 | | | O-Ring | 1 | |
| 35 | 00190090 | | | Druckring | 1 | |
| 36 | 00190087 | M 22 x 1.5 | | Eintwässerungsventil | 1 | |
| 37 | 00190301 | M 22 x 1.5 | | Verschlusschraube | 1 | |
| 38 | 00100401 | GE 15 PL - M 22 x 1.5 - ED | | Gerade Verschraubung | 1 | |
| 39 | 00190243 | IG - M 22 x 1.5 | | Prüfanschluß | 1 | |
| 40 | 00100399 | GE 12 PL - M 22 x 1.5 - ED | | Gerade Verschraubung | 1 | |
| 41 | 00190198 | Ø 12 x 1.5 | | Einsteckhülse | 1 | |
| 42 | 00110259 | 12 L | | Schneidring | 1 | |
| 43 | 00110244 | 12 L | | Überwurfmutter | 1 | |
| 44 | 00190184 | Ø 8 x 5 | | Schlauchschele | 12 | |
| 45 | 00190183 | 12 L - 11 x 3.5 | | Schlauchstutzen | 10 | |
| 46 | 00110244 | 12 L | | Überwurfmutter | 10 | |
| 47 | 00110259 | 12 L | | Schneidring | 10 | |
| 48 | 00190177 | Ø 11 x 4 x 18000 lg. | | Bremsschlauch | 1 | Länge angeben ! |
| 49 | 00100189 | T 12 L | | T-Verschraubung | 2 | |
| 50 | 00100055 | EVW 12 L | | Einstellbare W-Verschraubung | 9 | |

24584000 - Pneumatische Bremsanlage



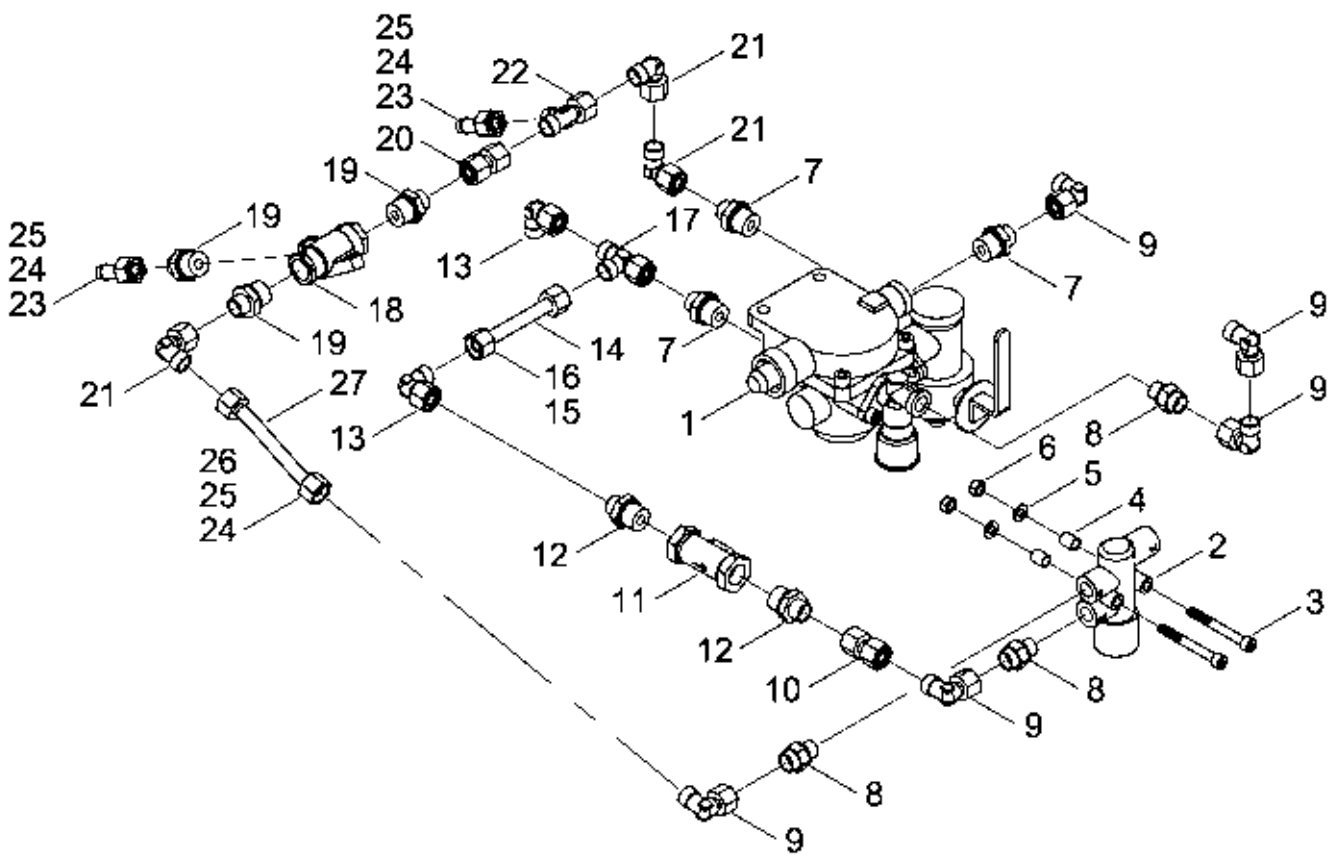
| Pos. | Bestell-Nr. | Kurzbezeichnung | DIN | Benennung | Stück | Bemerkung |
|-------------|--------------------|----------------------------|------------|---------------------------------|--------------|------------------|
| 51 | 00100400 | GE 12 PL - M 16 x 1.5 - ED | | Gerade Verschraubung | 4 | |
| 52 | 00190319 | Typ 30/30 Federspeicher | | Bremszylinder | 2 | |
| 53 | 00310066 | | | Bremszylinder Montageteile kpl. | 2 | |
| 54 | 00370119 | R 18 | 440 | Scheibe | 4 | |
| 55 | 00350012 | M 16 x 1.5 | 934 | 6 kt.- Mutter | 4 | |
| 56 | 00350089 | M 16 x 1. | 439 | 6 kt.- Mutter | 2 | |
| 57 | 28123101 | | | Halter Leitungsfiter | 1 | |
| 58 | 00360111 | M 8 x 25 | 933 | 6 kt.- Schraube | 2 | |
| 59 | 00370104 | A 8.4 | 125 | Scheibe | 4 | |
| 60 | 00350057 | M 8 | 985 | Poly-Stop-Mutter | 2 | |
| 61 | 00180065 | Ø 24 x 3000 lg. | | Kunststoffwendel | 1 | Länge angeben ! |
| 62 | 00190013 | T 30 - L 200 x 3.6 | | Kabelbinder | 30 | |

24589600 - Hydraulische Bremsanlage



| Pos. | Bestell-Nr. | Kurzbezeichnung | DIN | Benennung | Stück | Bemerkung |
|------|-------------|----------------------------|------|---------------------------------|-------|-----------------|
| 1 | 00110811 | IGF 08 - G 1/2" | | Hyd.- Kupplung | 1 | |
| 2 | 00100313 | GE 12 L - R 1/2" - ED | | Gerade Verschraubung | 1 | |
| 3 | 00120714 | 2 SC DN 8 A05-A05 2450 lg. | | Hyd.- Schlauch | 1 | |
| 4 | 00190017 | T 150 - R 363 x 7.8 | | Kabelbinder | 20 | |
| 5 | 00110850 | | | Ventil - Notbremse | 1 | |
| 6 | 00370560 | M 6 x 45 | 912 | Zyl.- Schraube | 2 | |
| 7 | 00370103 | A 6,4 | 125 | Scheibe | 2 | |
| 8 | 00350067 | M 6 | 985 | Poly-Stop-Mutter | 2 | |
| 9 | 34751801 | | | Halter Ventil - Notbremse | 1 | |
| 10 | 00360111 | M 8 x 25 | 933 | 6 kt.- Schraube | 2 | |
| 11 | 00370104 | A 8,4 | 125 | Scheibe | 2 | |
| 12 | 00350057 | M 8 | 985 | Poly-Stop-Mutter | 2 | |
| 13 | 00260062 | A 18 x 25 | 7603 | Kupferdichtring | 3 | |
| 14 | 00100090 | GE 12 L - M 18 x 1.5 - ED | | Gerade Verschraubung | 3 | |
| 15 | 00100055 | EVW 12 L | | Einstellbare W-Verschraubung | 3 | |
| 16 | 28074400 | | | Abreißeleine kpl. | 1 | |
| 17 | 00260059 | Ø 30 | | Schlüsselring | 1 | |
| 18 | 00140029 | 100 x 10 | | Karabinerhaken | 1 | |
| 19 | 24588301 | | | Halter Druckspeicher | 1 | |
| 20 | 00360119 | M 10 x 25 | 933 | 6 kt.- Schraube | 2 | |
| 21 | 00370105 | B 10,5 | 125 | Scheibe | 4 | |
| 22 | 00350058 | M 10 | 985 | Poly-Stop-Mutter | 2 | |
| 23 | 00110122 | 0.75 Ltr. - 70 bar | | Druckspeicher | 1 | |
| 24 | 00350044 | M 33 x 1.5 | 439 | 6 kt.- Mutter | 1 | |
| 25 | 00100313 | GE 12 PL - R 1/2" - ED | | Gerade Verschraubung | 1 | |
| 26 | 00100055 | EVW 12 L | | Einstellbare W-Verschraubung | 1 | |
| 27 | 00120717 | 2SC DN 8 A05-A05 2300 lg. | | Hyd.- Schlauch | 1 | Maestro 12 SW ! |
| 28 | 00120674 | 2SC DN 8 A05-A05 3700 lg. | | Hyd.- Schlauch | 1 | Maestro 24 SW ! |
| 29 | 00380252 | | | Aufkleber Sicherheitshinweis | 1 | |
| 30 | 23659600 | | | Halter Hydr. Bremszylinder | 2 | |
| 31 | 00360032 | M 12 x 45 | 931 | 6 kt.- Schraube | 4 | |
| 32 | 00370106 | B 13 | 125 | Scheibe | 8 | |
| 33 | 00350059 | M 12 | 985 | Poly-Stop-Mutter | 4 | |
| 34 | 00130680 | Ø 30 | | Hydr. Bremszylinder | 2 | |
| 35 | 00360257 | M 16 x 95 | 931 | 6 kt.- Schraube | 2 | |
| 36 | 00370106 | B 13 | 125 | Scheibe | 4 | |
| 37 | 00350061 | M 16 | 985 | Poly-Stop-Mutter | 2 | |
| 38 | 00310066 | Typ 30 | | Bremszylinder Montageteile kpl. | 2 | |
| 39 | 00350089 | M 16 x 1.5 | 439 | 6 kt.- Mutter | 2 | |
| 40 | 01165301 | | | Einstellblech | 4 | |
| 41 | 00100181 | SWVE 12 PL - R 3/8" - ED | | Schwenkverschraubung | 2 | |
| 42 | 00120698 | 2SC DN 8 A05-A05 1700 lg. | | Hyd.- Schlauch | 2 | |
| 43 | 00100189 | T 12 L | | T-Verschraubung | 1 | |
| 44 | 00100055 | EVW 12 L | | Einstellbare W-Verschraubung | 1 | |
| 45 | 00120723 | 2SC DN 8 A05-A05 5300 lg. | | Hyd.- Schlauch | 1 | Maestro 12 SW ! |
| 46 | 00120681 | 2SC DN 8 A05-A05 6700 lg. | | Hyd.- Schlauch | 1 | Maestro 24 SW ! |
| 47 | 00110893 | | | Federstecker | 1 | |

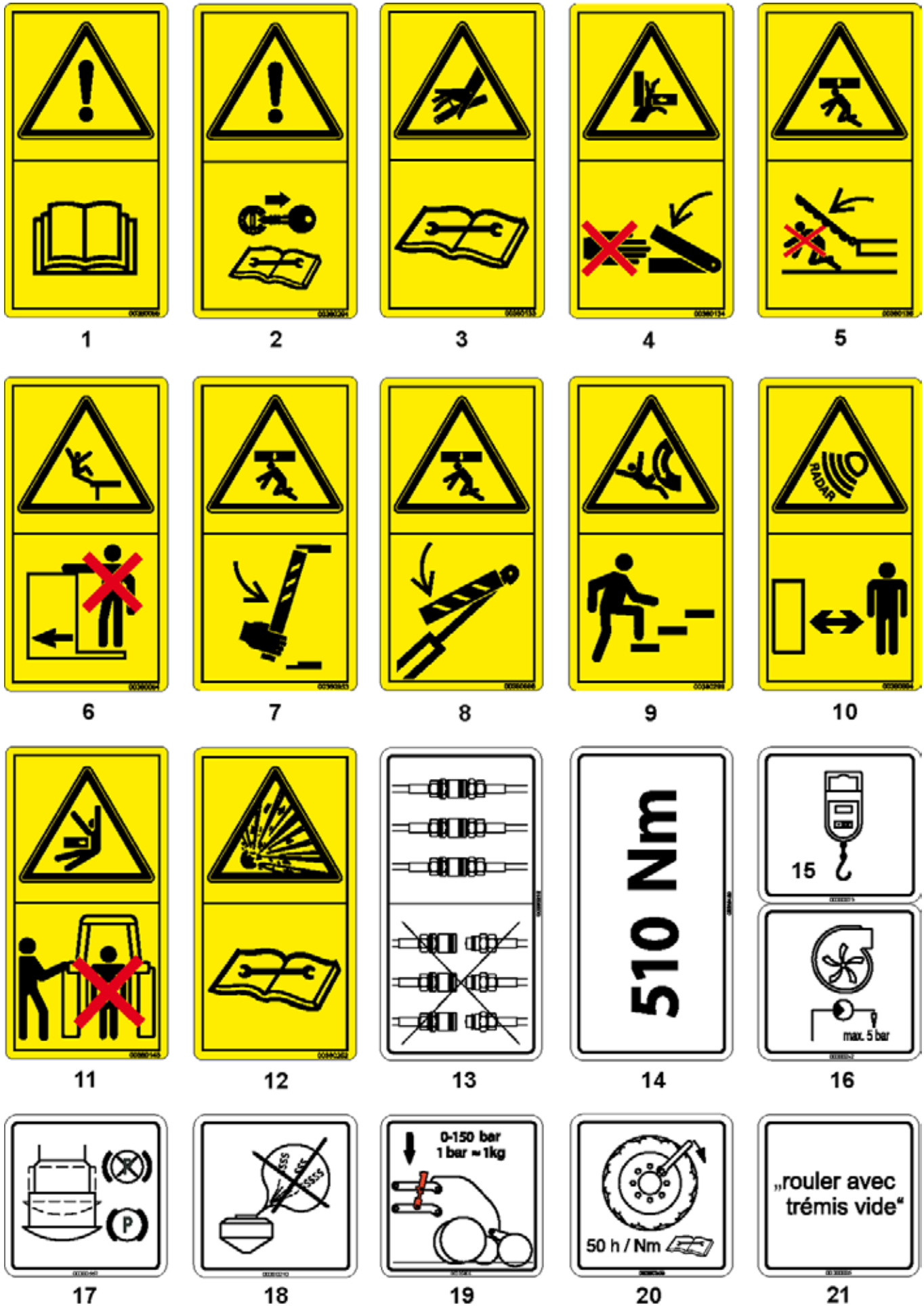
24585200 - Anhänger - Bremsventil



| Pos. | Bestell-Nr. | Kurzbezeichnung | DIN | Benennung | Stück | Bemerkung |
|------|-------------|----------------------------|-----|----------------------------------|-------|-----------------|
| - | 24585200 | | | Anhänger-Bremsv. kpl. Montiert | - | |
| 1 | 00190330 | | | Anhänger-Bremsv. mit Bremskrafr. | 1 | |
| 2 | 00190266 | | | Anhänger-Löseventil | 1 | |
| 3 | 00370144 | M 8 x 70 | 912 | Zyl.- Schraube | 2 | |
| 4 | 21541205 | Ø 12 x 1.5 x 14 | | Hülse | 2 | |
| 5 | 00370104 | A 8.4 | 125 | Scheibe | 2 | |
| 6 | 00350057 | M 8 | 985 | Poly-Stop-Mutter | 2 | |
| 7 | 00100399 | GE 12 PL - M 22 x 1.5 - ED | | Gerade Verschraubung | 3 | |
| 8 | 00100400 | GE 12 PL - M 16 x 1.5 - ED | | Gerade Verschraubung | 3 | |
| 9 | 00100055 | EVW 12 L | | Einstellbare W-Verschraubung | 5 | |
| 10 | 00100342 | GZ 12 L | | Verbindungsstück | 1 | |
| 11 | 00190265 | | | Rückschlagventil | 1 | |
| 12 | 00100399 | GE 12 PL - M 22 x 1.5 - ED | | Gerade Verschraubung | 2 | |
| 13 | 00100055 | EVW 12 L | | Einstellbare W-Verschraubung | 2 | |
| 14 | 23077303 | Ø 12 x 1.5 x 105 | | Hyd.- Rohr | 1 | |
| 15 | 00110244 | 12 L | | Überwurfmutter | 2 | |
| 16 | 00110259 | 12 L | | Schneidring | 2 | |
| 17 | 00100037 | EVL 12 L | | Einstellbare L-Verschraubung | 1 | |
| 18 | 00190267 | | | Zweiwegeventil | 1 | |
| 19 | 00100399 | GE 12 PL - M 22 x 1.5 - ED | | Gerade Verschraubung | 3 | |
| 20 | 00100342 | GZ 12 L | | Verbindungsstück | 1 | |
| 21 | 00100055 | EVW 12 L | | Einstellbare W-Verschraubung | 3 | |
| 22 | 00100037 | EVL 12 L | | Einstellbare L-Verschraubung | 1 | |
| 23 | 00190183 | 12 L - Ø 11 x 3.5 | | Schlauchstutzen | 2 | |
| 24 | 00110244 | 12 L | | Überwurfmutter | 4 | |
| 25 | 00110259 | 12 L | | Schneidring | 4 | |
| 26 | 00190198 | Ø 12 x 1.5 | | Einsteckhülse | 2 | |
| 27 | 00190147 | Ø 12 x 1.5 x 150 lg. | | Kunststoffschlauch | 1 | Länge angeben ! |

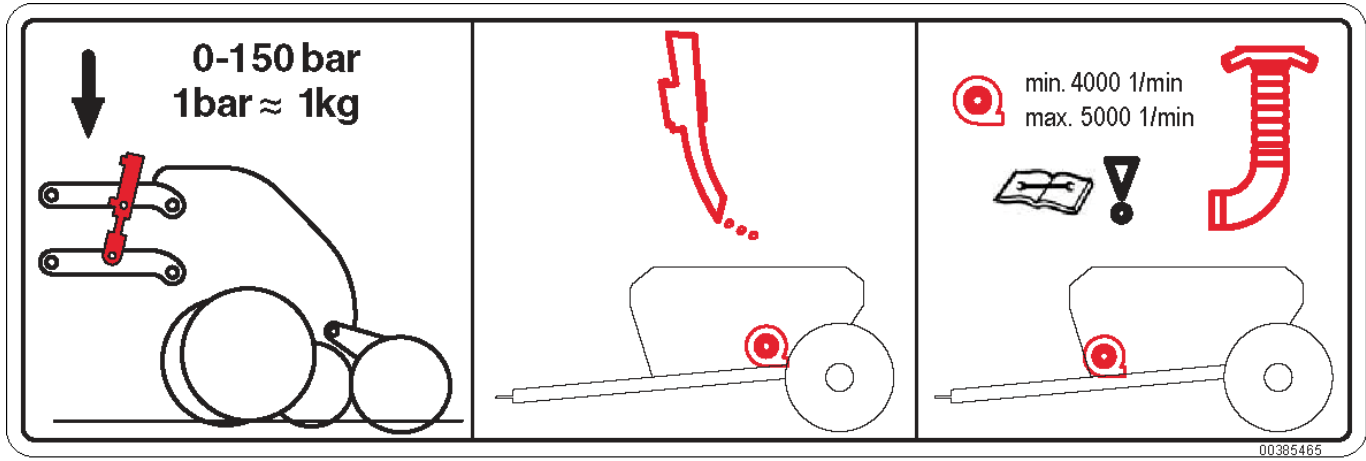
7. Sonstiges Maestro SW

24584300 - Aufkleber und Hinweisschilder I

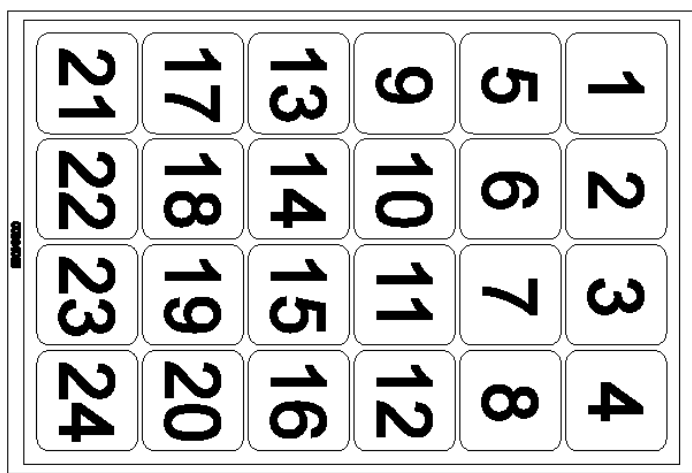


| Pos. | Bestell-Nr. | Kurzbezeichnung | DIN | Benennung | Stück | Bemerkung |
|-------------|--------------------|------------------------|------------|----------------------|--------------|------------------|
| 1 | 00380055 | | | Sicherheitsaufkleber | - | |
| 2 | 00380294 | | | Sicherheitsaufkleber | - | |
| 3 | 00380133 | | | Sicherheitsaufkleber | - | |
| 4 | 00380134 | | | Sicherheitsaufkleber | - | |
| 5 | 00380135 | | | Sicherheitsaufkleber | - | |
| 6 | 00380054 | | | Sicherheitsaufkleber | - | |
| 7 | 00380953 | | | Sicherheitsaufkleber | - | |
| 8 | 00380896 | | | Sicherheitsaufkleber | - | |
| 9 | 00380299 | | | Sicherheitsaufkleber | - | |
| 10 | 00380894 | | | Sicherheitsaufkleber | - | |
| 11 | 00380145 | | | Sicherheitsaufkleber | - | |
| 12 | 00380252 | | | Sicherheitsaufkleber | - | |
| 13 | 00380212 | | | Bedienungshinweis | - | |
| 14 | 00385489 | | | Bedienungshinweis | - | |
| 15 | 00380879 | | | Bedienungshinweis | - | |
| 16 | 00380242 | | | Bedienungshinweis | - | |
| 17 | 00380557 | | | Bedienungshinweis | - | |
| 18 | 00380210 | | | Bedienungshinweis | - | |
| 19 | 00385466 | | | Bedienungshinweis | - | |
| 20 | 00380359 | | | Bedienungshinweis | - | |
| 21 | 00380885 | | | Bedienungshinweis | - | |

24584300 - Aufkleber und Hinweisschilder II



1



2



3

HORSCH

4

Maestro 24.30" SW | 24. 70 SW | 24.75 SW

5

| Pos. | Bestell-Nr. | Kurzbezeichnung | DIN | Benennung | Stück | Bemerkung |
|-------------|--------------------|------------------------|------------|-----------------------|--------------|------------------|
| 1 | 00385465 | | | Bedienungshinweis | - | |
| 2 | 00384063 | | | Bedienungshinweis | - | |
| 3 | 00384000 | 94 x 5700 lg. | | Bandverlauf | - | Länge angeben ! |
| 4 | 00380177 | 94 mm | | Schriftzug Horsch | - | |
| 5 | 00385487 | | | Schriftzug Maestro SW | - | |



Ihre Angaben

HORSCH

HORSCH Maschinen GmbH

Sitzenhof 1
D-92421 Schwandorf

Telefon : +49 (0) 9431 / 7143-0
Telefax : +49 (0) 9431 / 413 64

E-Mail : info@horsch.com
Internet : www.horsch.com

Alle Angaben und Abbildungen sind annähernd und Unverbindlich. Technische Konstruktionsänderungen sind vorbehalten.