

Gültig ab Januar 2010
Letzte Änderung November 2010

HORSCH
Landwirtschaft aus Leidenschaft

Pronto 12 DC



Art.: 80820153

Ersatzteilliste

Ab Seriennummer: Pronto 12 DC - 23061254

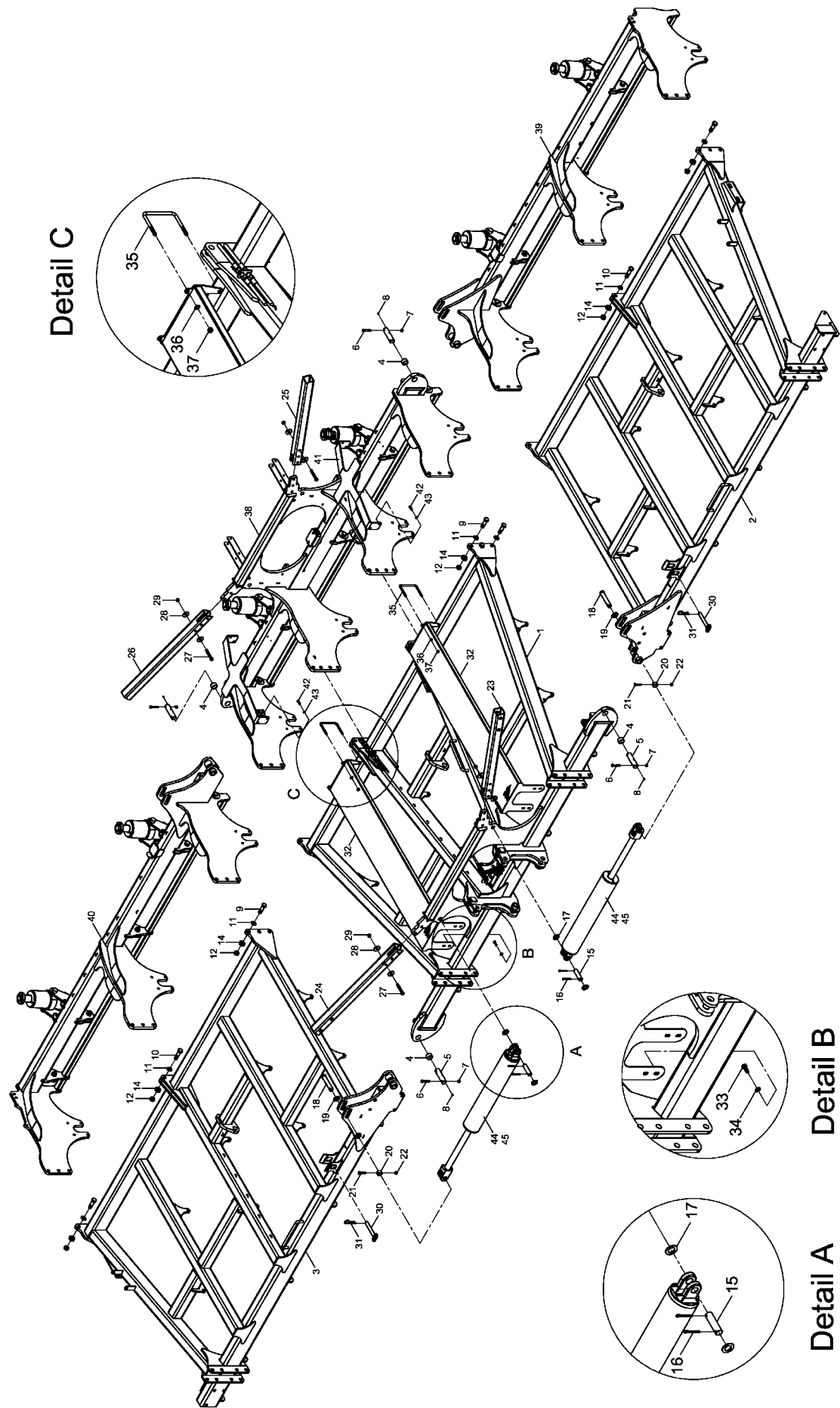
- Inhaltsverzeichnis

Basismaschine	3
Grundausrüstung Pronto 12 DC	3
Hauptrahmen	4
Zugdeichsel	6
Stützrad	8
Laufachse Typ 7000	10
DiscSystem - PPF-System - Mitte	12
DiscSystem - PPF-System - Seitenflügel links	16
DiscSystem - PPF-System - Seitenflügel rechts	20
DiscSystem 2-reihig	24
PPF Düngeschar Einscheibe < 2010	26
Reifenpacker Mitte	28
Reifenpacker Seitenflügel	30
Räder, Reifen, Felgen	32
TurboDisc Scharmontage	34
TurboDisc Scharvarianten	36
Abstreifer HM gefedert	38
Striegeleinheit TurboDisc	40
Spuranreißer	42
Spuranreißerscheibe	44
Beleuchtung	46
Raum für Notizen	48
Hydraulik	49
Hydraulik Pronto 12 DC	49
Hydraulik System Klappen	50
Hydraulik System Heben	52
Hydraulik Spuranreißer	54
Hydraulik Vorauflaufmarkierer	56
Hydr. Zylinder - Pronto 12 DC	58
Raum für Notizen	60
Pneumatik	61
Pneumatik Pronto 12 DC	61
Pneumatik System Saatgut	62
Pneumatik System Saatgut + Dünger	64
Hauptverteiler Ø 140 - 20 Abgänge V2A	66
Hauptverteiler Ø 140 - 40 Abgänge	68
Raum für Notizen	70
DrillManager	71
DrillManager Pronto 12 DC	71
DrillManager ME Pronto 12 DC	72
Saatmengenkontrolle ME	76
FGS Verteilerbox	78
Horsch Absperrschieber	80
Raum für Notizen	82
Zusatzausstattung	83

Zusatzausstattung Pronto 12 DC	83
Vorlaufmarkierer TurboDisc.....	84
Raum für Notizen.....	86
Sonstiges	87
Sonstiges Pronto 12 DC	87
Aufkleber und Hinweisschilder	88
Raum für Notizen.....	90

1. Grundausrüstung Pronto 12 DC

23062000 - Hauptrahmen



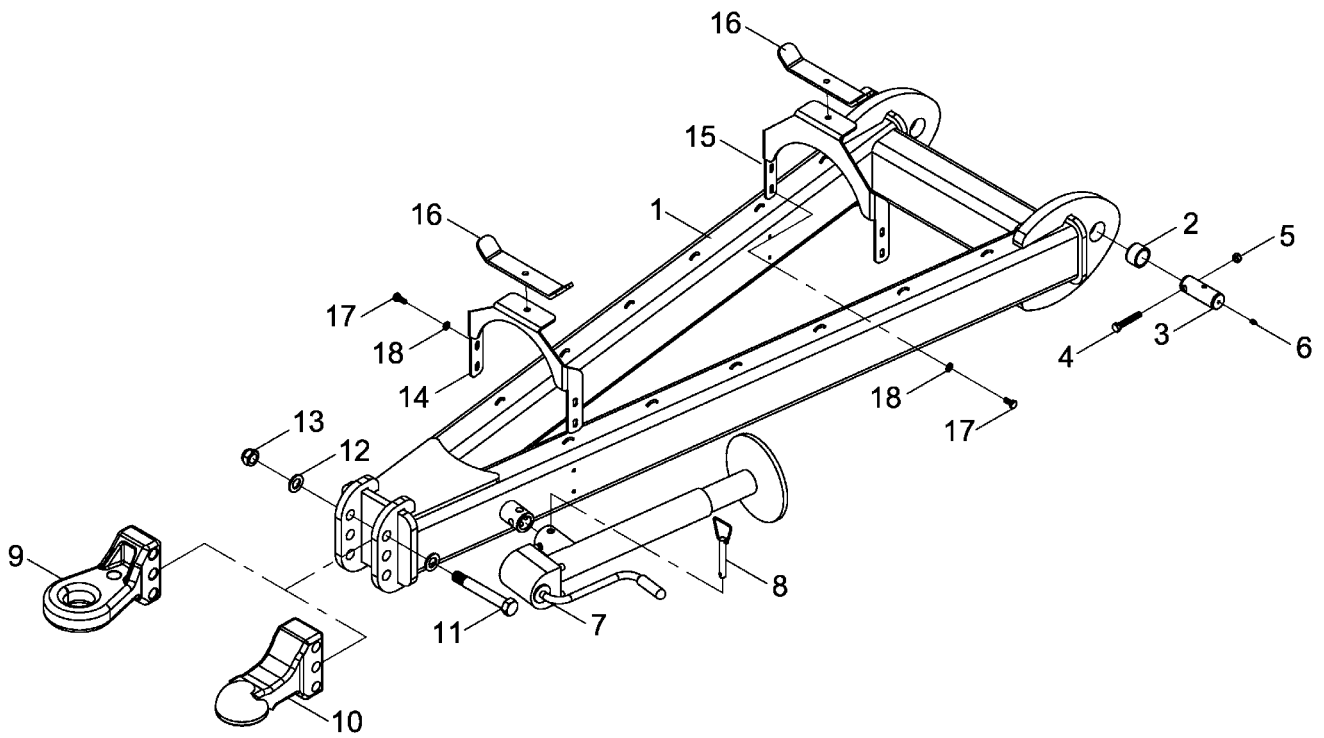
Detail C

Detail B

Detail A

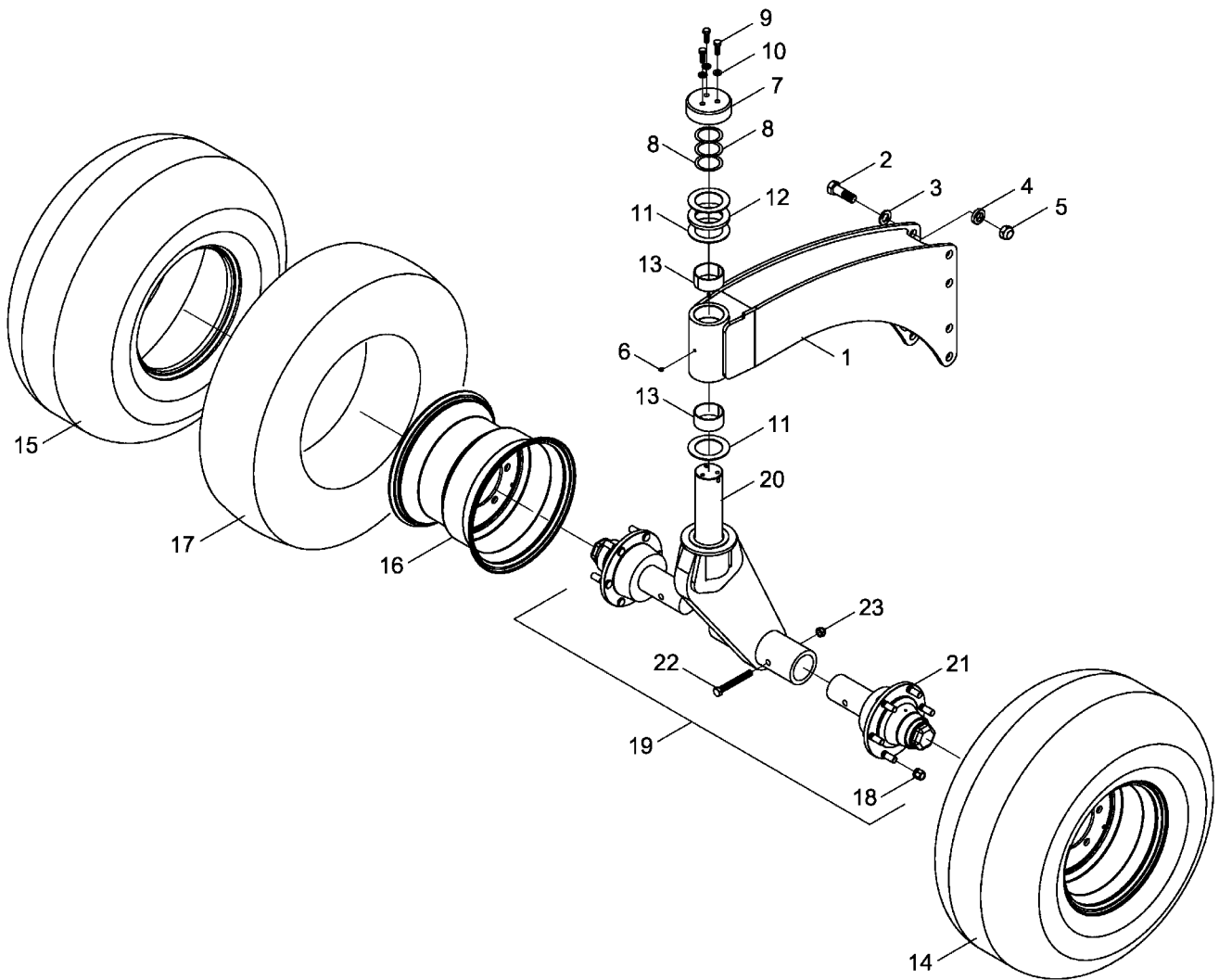
Pos.	Bestell-Nr.	Kurzbezeichnung	DIN	Benennung	Stück	Bemerkung
1	23060100			Rahmen mitte	1	
2	23060200			Rahmen links	1	
3	23060300			Rahmen rechts	1	
4	00230005	EG 50 / 40 x 30 Presssitz		Buchse	2	
5	34292701	Ø 40 x 154		Bolzen	4	
6	00360264	M 12 x 1,5 x 75	960	6 kt.- Schraube	4	
7	00350048	M 12 x 1,5	985	Poly-Stop-Mutter	4	
8	00370093	H 1 - M 8 x 1		Schmiernippel	4	
9	00360492	M 24 x 1,5 x 90	609	6 kt.- Schraube	18	
10	00360488	M 24 x 1,5 x 100	609	6 kt.- Schraube	14	
11	00370110	B 25	125	Scheibe	32	
12	00350115	M 24 x 1,5	934	6 kt.- Mutter	32	
13	00390141	hochfest		Schraubensicherung	1	
14	23063301	Ø 45 x 26 x 16		Hülse	32	
15	33783305	Ø 32 x 92		Bolzen	4	
16	00370438	Ø 33	126	Scheibe	8	
17	00170106	Ø 8 x 56	94	Splint	8	
18	34151202	Ø 31,5 x 140		Bolzen	4	
19	00370438	Ø 33	126	Scheibe	8	
20	34151204	Ø 42 x 5 x 26		Führung	4	
21	00360035	M 12 x 60	931	6 kt.- Schraube	4	
22	00350059	M 12	985	Poly-Stop-Mutter	4	
23	23063302			Klappanschlagprofil vorne links	1	
24	23063303			Klappanschlagprofil vorne rechts	1	
25	23063304			Klappanschlagprofil hinten links	1	
26	23063305			Klappanschlagprofil hinten rechts	1	
27	00360064	M 16 x 110	931	6 kt.- Schraube	12	
28	00370119	R 18	440	Scheibe	24	
29	00350061	M 16	985	Poly-Stop-Mutter	12	
30	34011900	Ø 25 x 150		Bolzen	2	
31	00170048	Gr. 6 einfach		Federstecker	2	
32	23061200			Seitensteg	2	
33	00360133	M 12 x 35	933	6 kt.- Schraube	8	
34	00370106	B 13	125	Scheibe	8	
35	35120705	161 x 130 - M 12 x 50		U-Bügel	4	
36	00370106	B 13	125	Scheibe	8	
37	00350059	M 12	985	Poly-Stop-Mutter	8	
38	23060400			Packerrahmen mitte	1	
39	23060500			Packerrahmen links	1	
40	23060600			Packerrahmen rechts	1	
41	23063707			Halblech Schläuche	2	
42	00360121	M 10 x 35	933	6 kt.- Schraube	8	
43	00370105	B 10,5	125	Scheibe	8	
44	00130198	DZ 130 x 50 x 740		Hyd.- Zylinder	4	
45	00130391			Dicht.- Rep.- Satz	4	

23062600 - Zugdeichsel



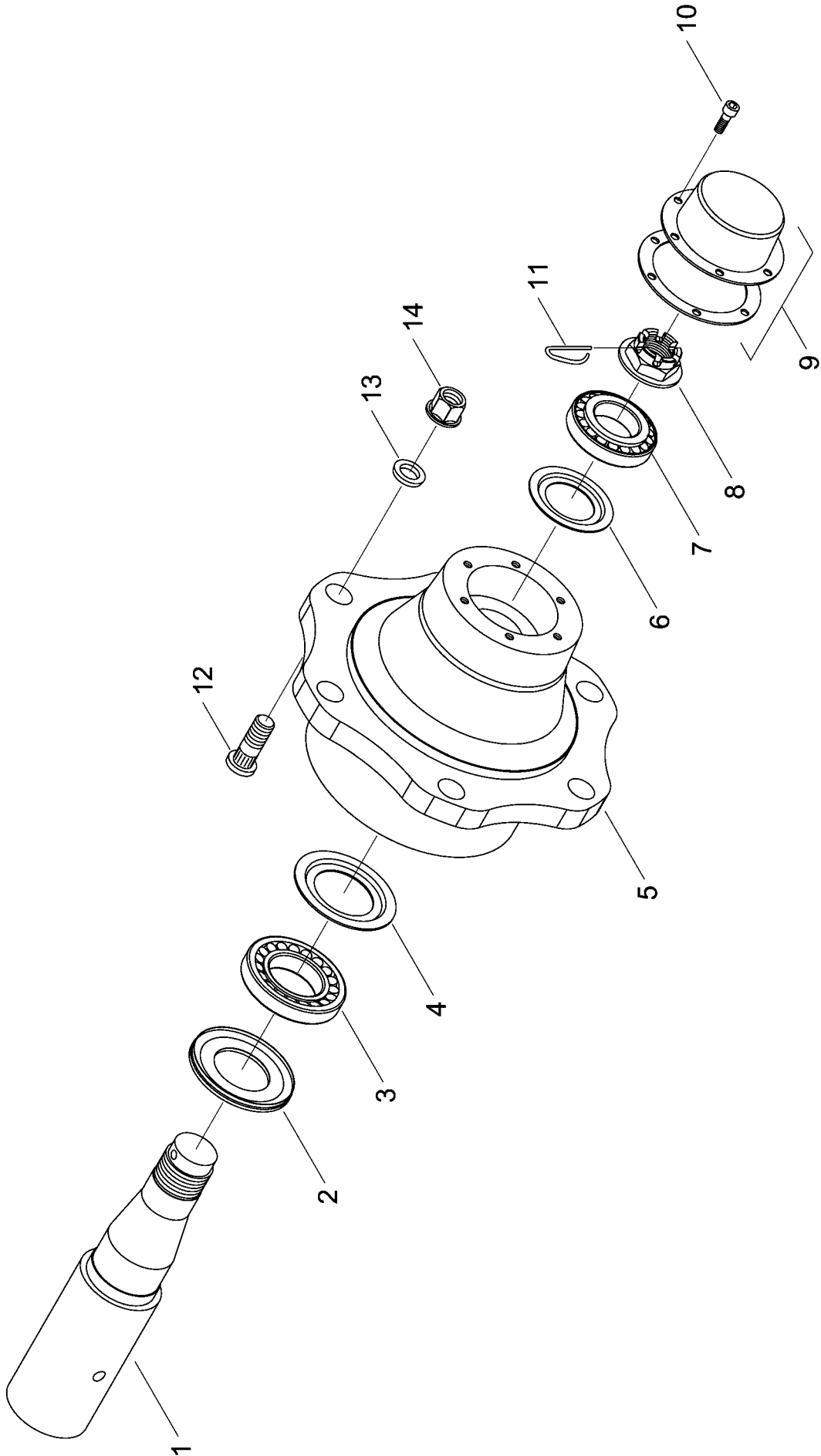
Pos.	Bestell-Nr.	Kurzbezeichnung	DIN	Benennung	Stück	Bemerkung
1	23061300			Zugdeichsel	1	
2	00230005	EG 50 / 40 x 30 Presssitz	1498	Buchse	2	
3	33628102	Ø 40 x 110		Bolzen	2	
4	00360264	M 12 x 1,5 x 75	960	6 kt.- Schraube	2	
5	00350048	M 12 x 1,5	985	Poly-Stop-Mutter	2	
6	00370093	H 1 - M 8 x 1		Schmiernippel	2	
7	00310991	2500 kg		Stützfuss klappbar	1	
8	00311004	Ø 16 x 110		Sicherungsbolzen	1	
9	00341081	Ø 60 - 70, 3 Loch		Zugsöse	1	
10	00340447	K80, 3 x 1"		Zugöse Kugelkopf	1	
11	27033007	M 24 x 1,5 - Ø 1 x 175		6 kt.- Schraube	3	
12	00370110	B 25	125	Scheibe	6	
13	00350071	M 24 x 1,5	985	Poly-Stop-Mutter	3	
14	23062601			Schlauchhalter vorne	1	
15	23062602			Schlauchhalter hinten	1	
16	33808403			Bügel Halterung Rohre	2	
17	00360119	M 10 x 25	933	6 kt.- Schraube	8	
18	00370105	B 10,5	125	Scheibe	8	

23069400 - Stützrad



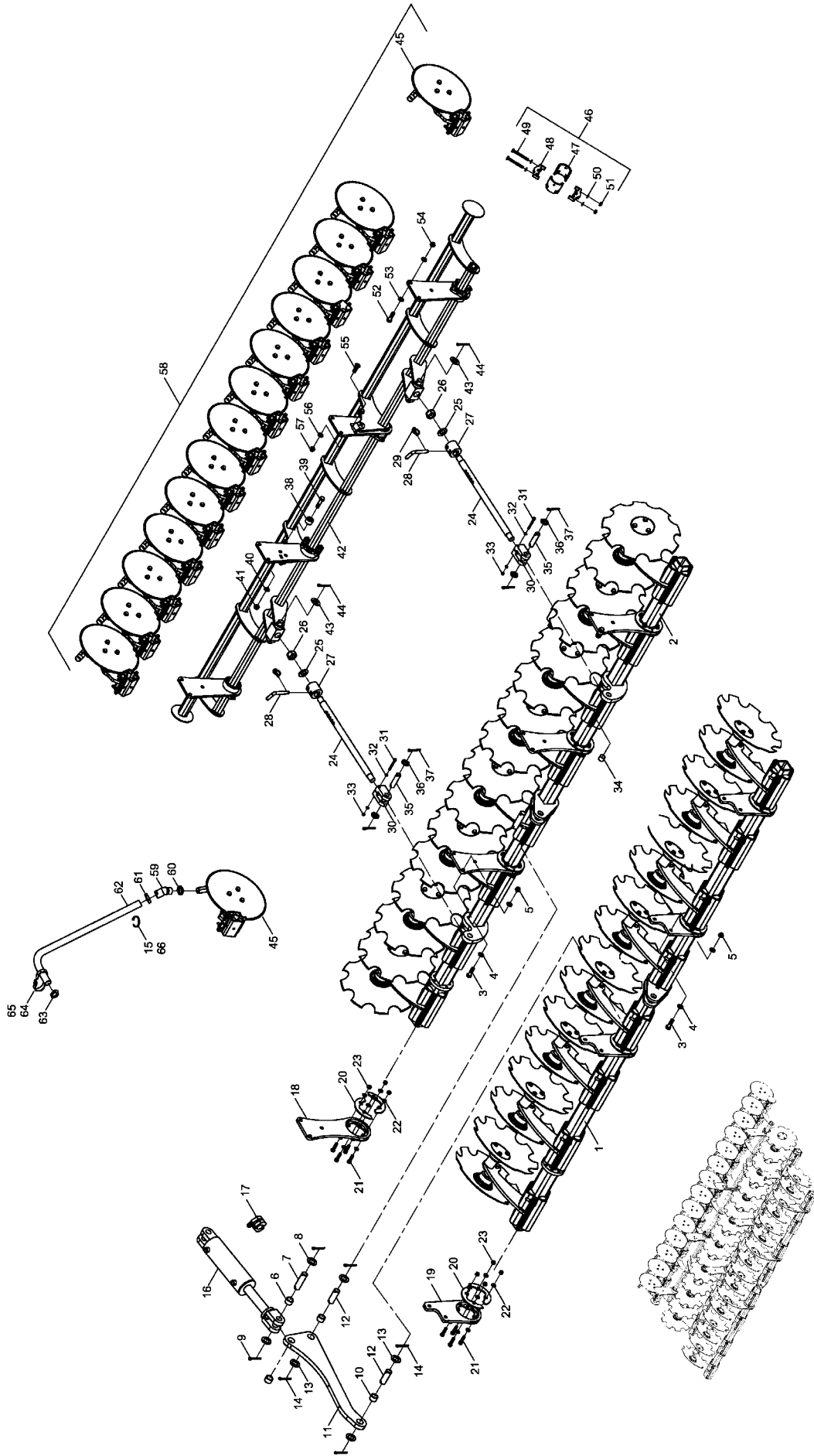
Pos.	Bestell-Nr.	Kurzbezeichnung	DIN	Benennung	Stück	Bemerkung
1	23061400			Ausleger Stützrad innen	1	
2	00360623	M 24 x 75	609	6 kt.- Schraube	32	
3	00370110	B 25	125	Scheibe	8	
4	23069401	Ø 45 x 26 x 10		Hülse	8	
5	00350065	M 24	985	Poly-Stop-Mutter	8	
6	00370093	H 1 - M 8 x 1		Schmiernippel	1	
7	33670401			Deckel für Schlingerbremse	1	
8	00230214	Ø 63 x 80 x 1		Passscheibe	3	
9	00360133	M 12 x 35	933	6 kt.- Schraube	3	
10	00370106	B 13	125	Scheibe	3	
11	00230057	Ø 120 x 80 x 3		Druckscheibe	3	
12	33671001	Ø 120 x 80 x 10		Dichtring	1	
13	00230015	PM 80 / 40 DX		Buchse	2	
14	00330130	400/60 - 15,5 14 PR BKT		Rad kpl.	2	
15	00330223	400/60-15,5, 14 PR BKT		Reifen	2	
16	00330226	13 x 15.5 - ET 0 - 6-Loch		Felge	2	
17	00330227	400/60 - 15,5		Schlauch	2	
18	00310228	M 18 x 1,5		Radmutter	12	
19	33792100			Achse Doppelrad kpl.	1	
20	33792000			Achse Doppelrad	1	
21	33792101	Ø 80 x 243		Laufachsstummel	2	
22	00360258	M 16 x 130	931	6 kt.- Schraube	2	
23	00350061	M 16	985	Poly-Stop-Mutter	2	

00310939 - Laufachse Typ 7000



Pos.	Bestell-Nr.	Kurzbezeichnung	DIN	Benennung	Stück	Bemerkung
1	00310961			Achsstummel	1	
2	00311016	Ø 130 x 77		Dichtungsring	1	
3	00300221	32215 A		Kegelrollenlager	1	
4	00260203	32215		Nilos-Ring	1	
5	00311018			Radnabe	1	
6	00260220	32212		Nilos-Ring	1	
7	00240067	32212 A		Kegelrollenlager	1	
8	00310735	M 48 x 1.5		Kronenmutter	1	
9	00311019			Radkappe inkl. Dichtung	1	
10	00370564	M 8 x 10	912	Zyl.- Schraube	6	
11	00310642			Splint	1	
12	00310989	M 18 x 1.5 x 65		Radbolzen	6	
13	00370406	Ø 18.5		Limes-Ring	6	
14	00311020	M 18 x 1.5		Bundmutter	6	

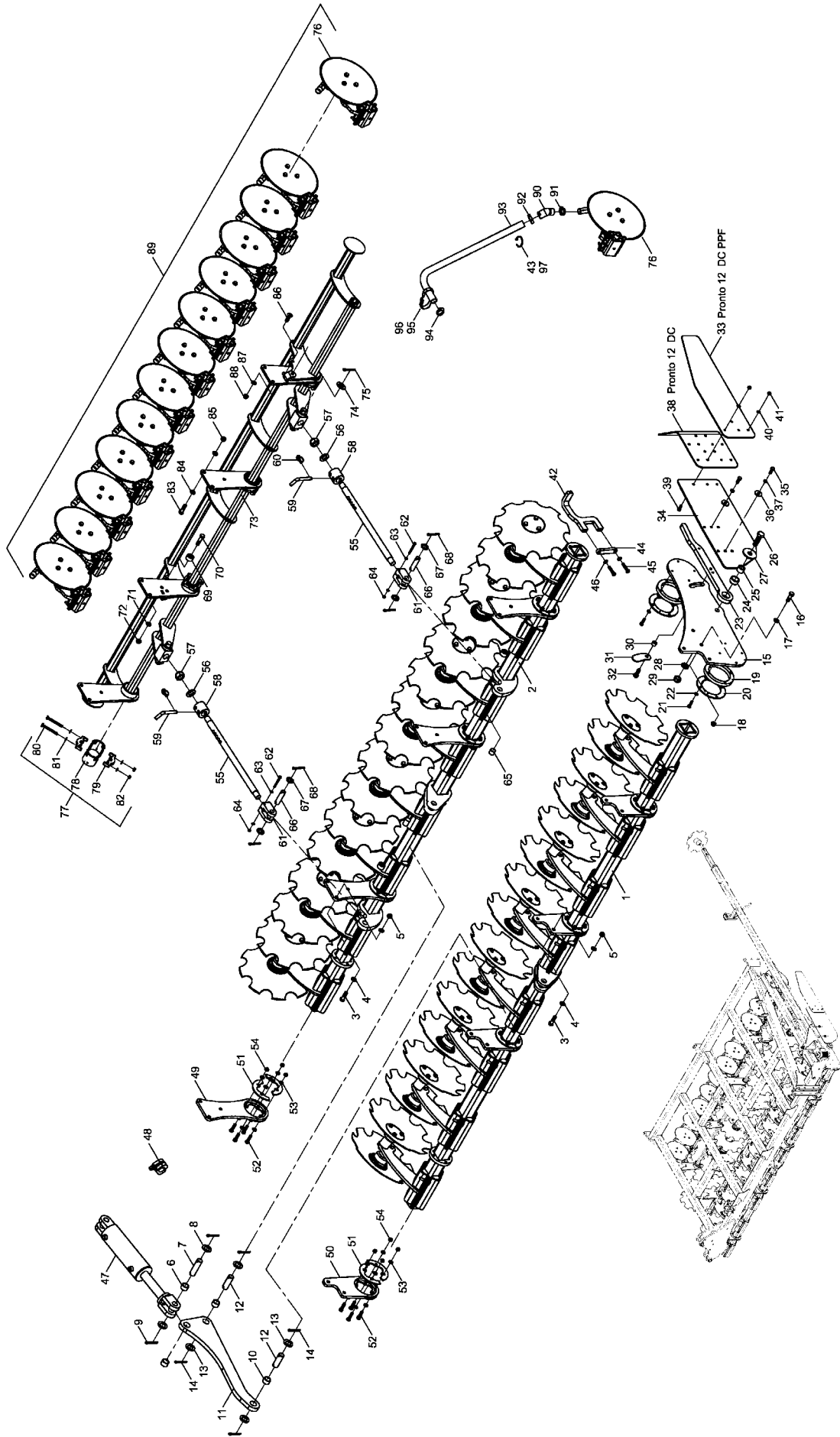
23062200 - DiscSystem - PPF-System - Mitte



Pos.	Bestell-Nr.	Kurzbezeichnung	DIN	Benennung	Stück	Bemerkung
1	23065900			Scheibenachse kpl. vorne mitte	1	
2	23066100			Scheibenachse kpl. hinten mitte	1	
3	00360251	M 16 x 55	931	6 kt.- Schraube	20	
4	00370108	B 17	125	Scheibe	40	
5	00350061	M 16	985	Poly-Stop-Mutter	20	
6	00230083	EG 40 / 32 x 25 Presssitz		Buchse	1	
7	33783305	Ø 32 x 92		Bolzen	2	
8	00370438	Ø 33	126	Scheibe	4	
9	00170106	Ø 8 x 56	94	Splint	4	
10	00230083	EG 40 / 32 x 25 Presssitz		Buchse	3	
11	23062201			Schubstange	1	
12	23062205	Ø 32 x 95		Bolzen	2	
13	00370438	Ø 33	126	Scheibe	4	
14	00170106	Ø 8 x 56	94	Splint	4	
15	00190017	T 150 - L 363 x 7,8		Kabelbinder	100	
16	00130379	DZ 100 x 50 x 205		Hyd.- Zylinder	1	
17	00170125	7 Stops		Tiefenstop Kit	1	
18	23062203			Lagerung Sechachse hinten	2	
19	23062202			Lagerung Sechachse vorne	4	
20	23062204			Deckblech Lagerung Sechachse	16	
21	00360033	M 12 x 50	931	6 kt.- Schraube	16	
22	00370600	B 13	125	Scheibe	32	
23	00350059	M 12	985	Poly-Stop-Mutter	16	
24	23062801			Schubstange	2	
25	00370111	B 31	125	Scheibe	2	
26	00350070	M 30	985	Poly-Stop-Mutter	2	
27	23062802			Schiebestück	2	
28	23062803	Ø 16 x 95		Bolzen	2	
29	00170192	Ø 5,8 x 24 x 30		Klappsplint	2	
30	00130409	Ø 25,6 - M 30 x 2 x 75		Zylindergabel	2	
31	00360235	M 8 x 80	931	6 kt.- Schraube	2	
32	00370104	A 8,4	125	Scheibe	4	
33	00350057	M 8	985	Poly-Stop-Mutter	2	
34	00230097	EG 30 / 25,8 x 25 Presssitz		Buchse	2	
35	00130407	Ø 25,5 x 100		Bolzen	2	
36	00370481	Ø 26	126	Scheibe	4	
37	00170106	Ø 8 x 56	94	Splint	4	
38	23062805			Anschlag oben Düngerachse	2	
39	00360360	M 16 x 65	931	6 kt.- Schraube	2	
40	00370108	B 17	125	Scheibe	4	
41	00350061	M 16	985	Poly-Stop-Mutter	2	
42	23067400			Düngerscharachse	1	
43	00370111	B 31	125	Scheibe	4	
44	00170106	Ø 8 x 56	94	Splint	4	
45	23505000			Schar Dünger Einscheibe	14	
46	23777500			Lagerung Scheibenachse kpl.	4	
47	23777511			Halbschale Lagerung	8	
48	23777512			Klemmbügel Halbschale	8	
49	00360027	M 10 x 100	931	6 kt.- Schraube	8	
50	00370105	B 10,5	125	Scheibe	16	

Pos.	Bestell-Nr.	Kurzbezeichnung	DIN	Benennung	Stück	Bemerkung
51	00350058	M 10	985	Poly-Stop-Mutter	8	
52	00360251	M 16 x 55	931	6 kt.- Schraube	10	
53	00370108	B 17	126	Scheibe	20	
54	00350061	M 16	985	Poly-Stop-Mutter	10	
55	00370262	M 16 x 50		Senkkopfschraube	2	
56	00370108	B 17	125	Scheibe	2	
57	00350061	M 16	985	Poly-Stop-Mutter	2	
58	23067300			Düngerscharschiene kpl.	1	
59	00190189			Schlauchmuffe gebogen	14	
60	00210237	R 37 - 41 schwarz		Schlauch-Clip	14	
61	00210238	S 40 - 45 mittelgrau		Schlauch-Clip	14	
62	608117	48.00 LW 30 x 180 m		Truflex-Schlauch	1	Länge eingeben !
63	00190051	Ø 30 - 45		Schlauchschelle	4	
64	00200088	360 x 20 x 2,1		Schnallriemen	1	
65	00200100	500 x 20 x 2,1		Schnallriemen	2	
66	00190013	T 30 L 200 x 3,6		Kabelbinder	50	

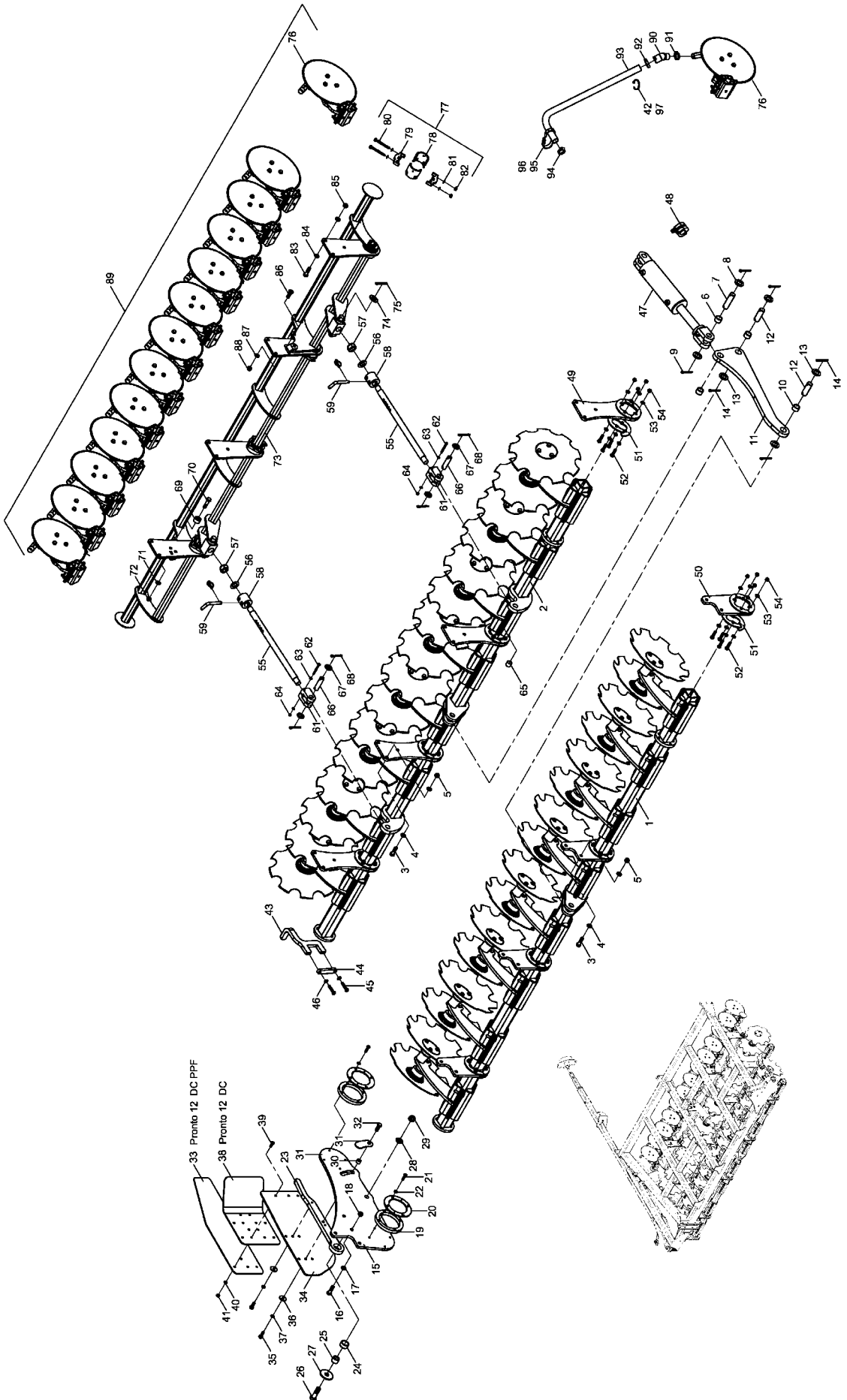
23062200 - DiscSystem - PPF-System - Seitenflügel links



Pos.	Bestell-Nr.	Kurzbezeichnung	DIN	Benennung	Stück	Bemerkung
1	23066300			Scheibenachse kpl. vorne links	1	
2	23066500			Scheibenachse kpl. hinten links	1	
3	00360251	M 16 x 55	931	6 kt.- Schraube	20	
4	00370108	B 17	125	Scheibe	40	
5	00350061	M 16	985	Poly-Stop-Mutter	20	
6	00230083	EG 40 / 32 x 25 Presssitz		Buchse	1	
7	33783305	Ø 32 x 92		Bolzen	2	
8	00370438	Ø 33	126	Scheibe	4	
9	00170106	Ø 8 x 56	94	Splint	4	
10	00230083	EG 40 / 32 x 25 Presssitz		Buchse	3	
11	23062201			Schubstange	1	
12	23062205	Ø 32 x 95		Bolzen	2	
13	00370438	Ø 33	126	Scheibe	4	
14	00170106	Ø 8 x 56	94	Splint	4	
15	23062206			Halteblech Sechachse außen	1	
16	00360251	M 16 x 55	931	6 kt.- Schraube	4	
17	00370108	B 17	125	Scheibe	8	
18	00350061	M 16	985	Poly-Stop-Mutter	4	
19	23062207			Lagerung Sechachse aussen	2	
20	23062208			Deckblech Lagerung innen	4	
21	00360021	M 10 x 40	931	6 kt.- Schraube	8	
22	00370105	B 10,5	125	Scheibe	8	
23	23062209			Arm Seitenschild	1	
24	00230206	EG 50 / 40 x 25 Presssitz		Buchse	1	
25	23062210			Hülse	1	
26	00360268	M 24 x 80	931	6 kt.- Schraube	1	
27	00370252	R 26	440	Scheibe	1	
28	00370110	B 25	125	Scheibe	1	
29	00350065	M 24	985	Poly-Stop-Mutter	1	
30	23062211			Buchse	1	
31	23062212			Verschlußblech Seitenschild	1	
32	00360150	M 16 x 45	933	6 kt.- Schraube	1	
33	23483703			Seitenschild PPF-System	1	
34	23350503			Seitenschild Scheibenegge vorne	1	
35	00360347	M 12 x 35	933	6 kt.- Schraube	2	
36	00370118	R 14	440	Scheibe	2	
37	00170031	Ø 12		Federring	2	
38	23350505			Seitenschild Scheibenegge hinten li./re.	1	
39	00360120	M 10 x 30	933	6 kt.- Schraube	2	
40	00370105	B 10,5	125	Scheibe	4	
41	00350058	M 10	985	Poly-Stop-Mutter	2	
42	23062213			Mitnehmer Seitenschild links	1	
43	00190017	T 150 - L 363 x 7,8		Kabelbinder	100	
44	23062215			Klemmblech Mitnehmer	1	
45	00360137	M 12 x 60	933	6 kt.- Schraube	2	
46	00370106	B 13	125	Scheibe	2	
47	00130379	DZ 100 x 50 x 205		Hyd.- Zylinder	1	
48	00170125	7 Stops		Tiefenstop Kit	1	
49	23062203			Lagerung Sechachse hinten	2	
50	23062202			Lagerung Sechachse vorne	4	

Pos.	Bestell-Nr.	Kurzbezeichnung	DIN	Benennung	Stück	Bemerkung
51	23062204			Deckblech Lagerung Sechachse	16	
52	00360033	M 12 x 50	931	6 kt.- Schraube	16	
53	00370600	B 13	125	Scheibe	32	
54	00350059	M 12	985	Poly-Stop-Mutter	16	
55	23062801			Schubstange	2	
56	00370111	B 31	125	Scheibe	2	
57	00350070	M 30	985	Poly-Stop-Mutter	2	
58	23062802			Schiebestück	2	
59	23062803	Ø 16 x 95		Bolzen	2	
60	00170192	Ø 5,8 x 24 x 30		Klappsplint	2	
61	00130409	Ø 25,6 - M 30 x 2 x 75		Zylindergabel	2	
62	00360235	M 8 x 80	931	6 kt.- Schraube	2	
63	00370104	A 8,4	125	Scheibe	4	
64	00350057	M 8	985	Poly-Stop-Mutter	2	
65	00230097	EG 30 / 25,8 x 25 Presssitz		Buchse	2	
66	00130407	Ø 25,5 x 100		Bolzen	2	
67	00370481	Ø 26	126	Scheibe	4	
68	00170106	Ø 8 x 56	94	Splint	4	
69	23062805			Anschlag oben Düngerachse	2	
70	00360360	M 16 x 65	931	6 kt.- Schraube	2	
71	00370108	B 17	125	Scheibe	4	
72	00350061	M 16	985	Poly-Stop-Mutter	2	
73	23067900			Düngerscharachse	1	
74	00370111	B 31	125	Scheibe	4	
75	00170106	Ø 8 x 56	94	Splint	4	
76	23505000			Schar Dünger Einscheibe	13	
77	23777500			Lagerung Scheibenachse kpl.	4	
78	23777511			Halbschale Lagerung	8	
79	23777512			Klemmbügel Halbschale	8	
80	00360027	M 10 x 100	931	6 kt.- Schraube	8	
81	00370105	B 10,5	125	Scheibe	16	
82	00350058	M 10	985	Poly-Stop-Mutter	8	
83	00360251	M 16 x 55	931	6 kt.- Schraube	10	
84	00370108	B 17	126	Scheibe	20	
85	00350061	M 16	985	Poly-Stop-Mutter	10	
86	00370262	M 16 x 50		Senkkopfschraube	2	
87	00370108	B 17	125	Scheibe	2	
88	00350061	M 16	985	Poly-Stop-Mutter	2	
89	23067800			Düngerscharschiene kpl.	1	
90	00190189			Schlauchmuffe gebogen	13	
91	00210237	R 37 - 41 schwarz		Schlauch-Clip	13	
92	00210238	S 40 - 45 mittelgrau		Schlauch-Clip	13	
93	608117	48.00 LW 30 x 180 m		Truflex-Schlauch	1	Länge eingeben !
94	00190051	Ø 30 - 45		Schlauchschelle	13	
95	00200088	360 x 20 x 2,1		Schnallriemen	1	
96	00200100	500 x 20 x 2,1		Schnallriemen	2	
97	00190013	T 30 L 200 x 3,6		Kabelbinder	50	

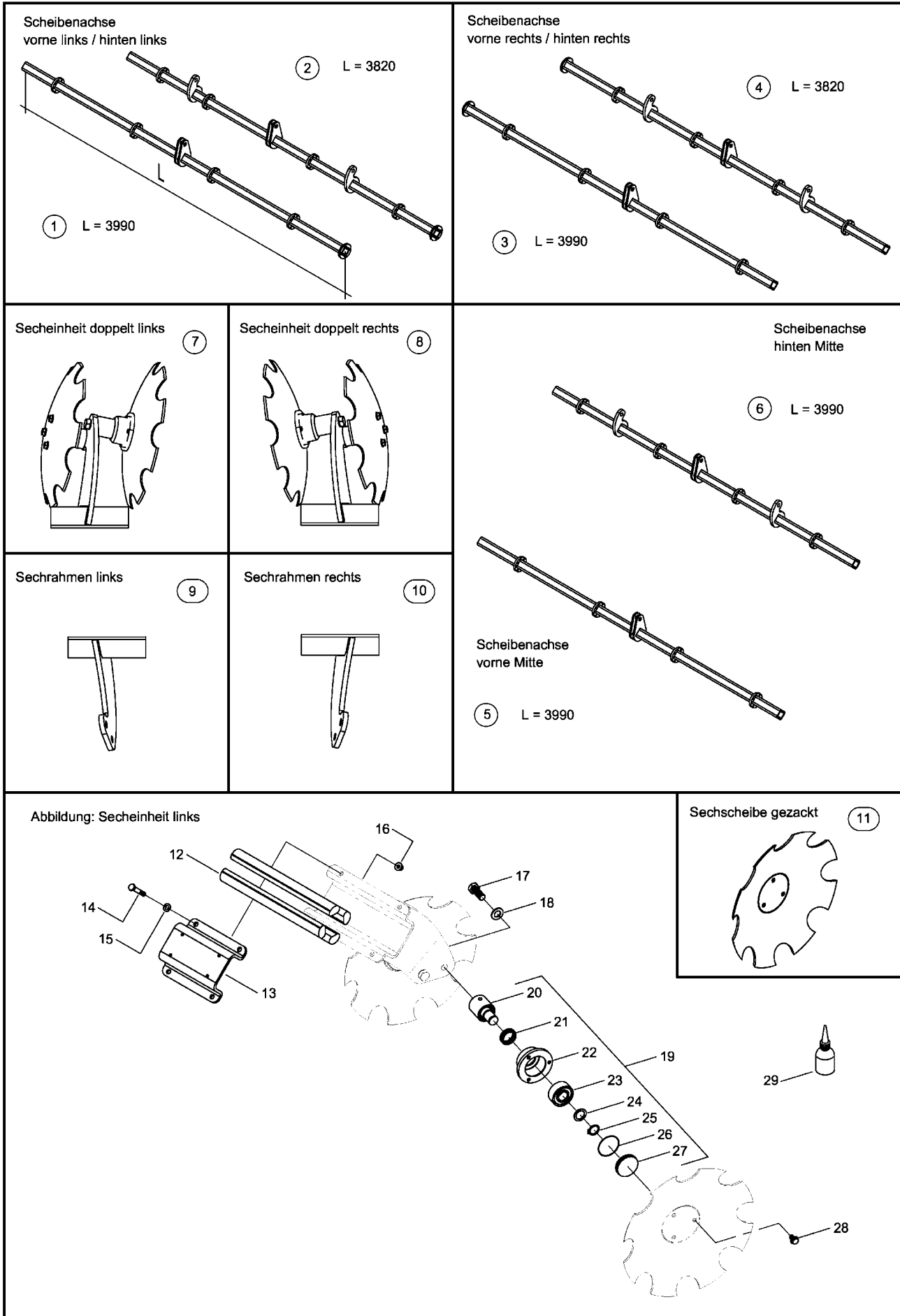
23062200 - DiscSystem - PPF-System - Seitenflügel rechts



Pos.	Bestell-Nr.	Kurzbezeichnung	DIN	Benennung	Stück	Bemerkung
1	23066700			Scheibenachse kpl. vorne rechts	1	
2	23066900			Scheibenachse kpl. hinten rechts	1	
3	00360251	M 16 x 55	931	6 kt.- Schraube	20	
4	00370108	B 17	125	Scheibe	40	
5	00350061	M 16	985	Poly-Stop-Mutter	20	
6	00230083	EG 40 / 32 x 25 Presssitz		Buchse	1	
7	33783305	Ø 32 x 92		Bolzen	2	
8	00370438	Ø 33	126	Scheibe	4	
9	00170106	Ø 8 x 56	94	Splint	4	
10	00230083	EG 40 / 32 x 25 Presssitz		Buchse	3	
11	23062201			Schubstange	1	
12	23062205	Ø 32 x 95		Bolzen	2	
13	00370438	Ø 33	126	Scheibe	4	
14	00170106	Ø 8 x 56	94	Splint	4	
15	23062206			Halblech Sechachse außen	1	
16	00360251	M 16 x 55	931	6 kt.- Schraube	4	
17	00370108	B 17	125	Scheibe	8	
18	00350061	M 16	985	Poly-Stop-Mutter	4	
19	23062207			Lagerung Sechachse aussen	2	
20	23062208			Deckblech Lagerung innen	4	
21	00360021	M 10 x 40	931	6 kt.- Schraube	8	
22	00370105	B 10,5	125	Scheibe	8	
23	23062209			Arm Seitenschild	1	
24	00230206	EG 50 / 40 x 25 Presssitz		Buchse	1	
25	23062210			Hülse	1	
26	00360268	M 24 x 80	931	6 kt.- Schraube	1	
27	00370252	R 26	440	Scheibe	1	
28	00370110	B 25	125	Scheibe	1	
29	00350065	M 24	985	Poly-Stop-Mutter	1	
30	23062211			Buchse	1	
31	23062212			Verschlußblech Seitenschild	1	
32	00360150	M 16 x 45	933	6 kt.- Schraube	1	
33	23483703			Seitenschild PPF-System	1	
34	23350503			Seitenschild Scheibenegge vorne	1	
35	00360347	M 12 x 35	933	6 kt.- Schraube	2	
36	00370118	R 14	440	Scheibe	2	
37	00170031	Ø 12		Federring	2	
38	23350505			Seitenschild Scheibenegge hinten li./re.	1	
39	00360120	M 10 x 30	933	6 kt.- Schraube	2	
40	00370105	B 10,5	125	Scheibe	4	
41	00350058	M 10	985	Poly-Stop-Mutter	2	
42	00190017	T 150 - L 363 x 7,8		Kabelbinder	100	
43	23062214			Mitnehmer Seitenschild rechts	1	
44	23062215			Klemmblech Mitnehmer	1	
45	00360137	M 12 x 60	933	6 kt.- Schraube	2	
46	00370106	B 13	125	Scheibe	2	
47	00130379	DZ 100 x 50 x 205		Hyd.- Zylinder	1	
48	00170125	7 Stops		Tiefenstop Kit	1	
49	23062203			Lagerung Sechachse hinten	2	
50	23062202			Lagerung Sechachse vorne	4	

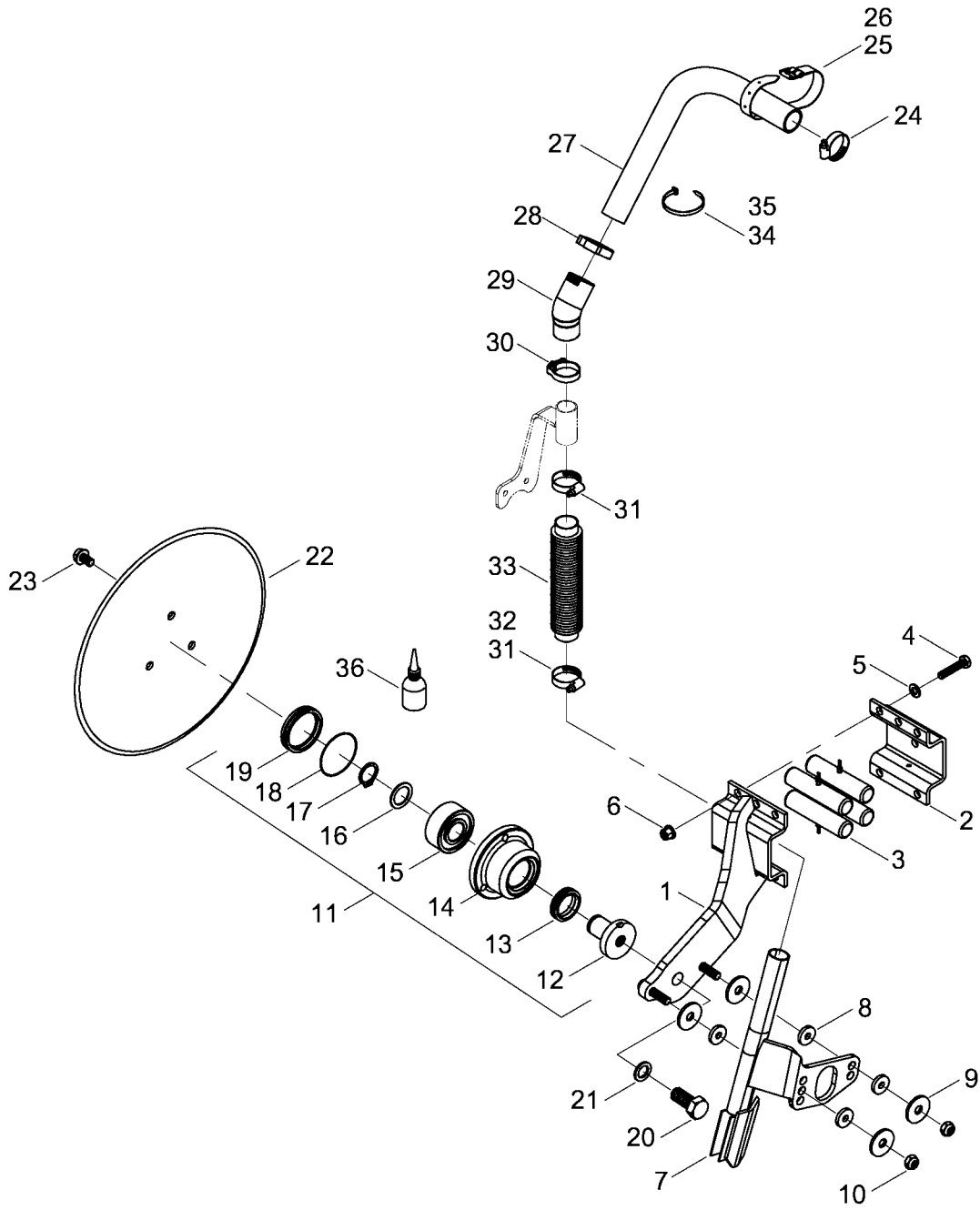
Pos.	Bestell-Nr.	Kurzbezeichnung	DIN	Benennung	Stück	Bemerkung
51	23062204			Deckblech Lagerung Sechachse	16	
52	00360033	M 12 x 50	931	6 kt.- Schraube	16	
53	00370600	B 13	125	Scheibe	32	
54	00350059	M 12	985	Poly-Stop-Mutter	16	
55	23062801			Schubstange	2	
56	00370111	B 31	125	Scheibe	2	
57	00350070	M 30	985	Poly-Stop-Mutter	2	
58	23062802			Schiebestück	2	
59	23062803	Ø 16 x 95		Bolzen	2	
60	00170192	Ø 5,8 x 24 x 30		Klappsplint	2	
61	00130409	Ø 25,6 - M 30 x 2 x 75		Zylindergabel	2	
62	00360235	M 8 x 80	931	6 kt.- Schraube	2	
63	00370104	A 8,4	125	Scheibe	4	
64	00350057	M 8	985	Poly-Stop-Mutter	2	
65	00230097	EG 30 / 25,8 x 25 Presssitz		Buchse	2	
66	00130407	Ø 25,5 x 100		Bolzen	2	
67	00370481	Ø 26	126	Scheibe	4	
68	00170106	Ø 8 x 56	94	Splint	4	
69	23062805			Anschlag oben Düngerachse	2	
70	00360360	M 16 x 65	931	6 kt.- Schraube	2	
71	00370108	B 17	125	Scheibe	4	
72	00350061	M 16	985	Poly-Stop-Mutter	2	
73	23068100			Düngerscharachse	1	
74	00370111	B 31	125	Scheibe	4	
75	00170106	Ø 8 x 56	94	Splint	4	
76	23505000			Schar Dünger Einscheibe	13	
77	23777500			Lagerung Scheibenachse kpl.	4	
78	23777511			Halbschale Lagerung	8	
79	23777512			Klemmbügel Halbschale	8	
80	00360027	M 10 x 100	931	6 kt.- Schraube	8	
81	00370105	B 10,5	125	Scheibe	16	
82	00350058	M 10	985	Poly-Stop-Mutter	8	
83	00360251	M 16 x 55	931	6 kt.- Schraube	10	
84	00370108	B 17	126	Scheibe	20	
85	00350061	M 16	985	Poly-Stop-Mutter	10	
86	00370262	M 16 x 50		Senkkopfschraube	2	
87	00370108	B 17	125	Scheibe	2	
88	00350061	M 16	985	Poly-Stop-Mutter	2	
89	23068000			Düngerscharschiene kpl.	1	
90	00190189			Schlauchmuffe gebogen	13	
91	00210237	R 37 - 41 schwarz		Schlauch-Clip	13	
92	00210238	S 40 - 45 mittelgrau		Schlauch-Clip	13	
93	608117	48.00 LW 30 x 180 m		Truflex-Schlauch	1	Länge eingeben !
94	00190051	Ø 30 - 45		Schlauchschelle	13	
95	00200088	360 x 20 x 2,1		Schnallriemen	1	
96	00200100	500 x 20 x 2,1		Schnallriemen	2	
97	00190013	T 30 L 200 x 3,6		Kabelbinder	50	

23062200 - DiscSystem 2-reihig



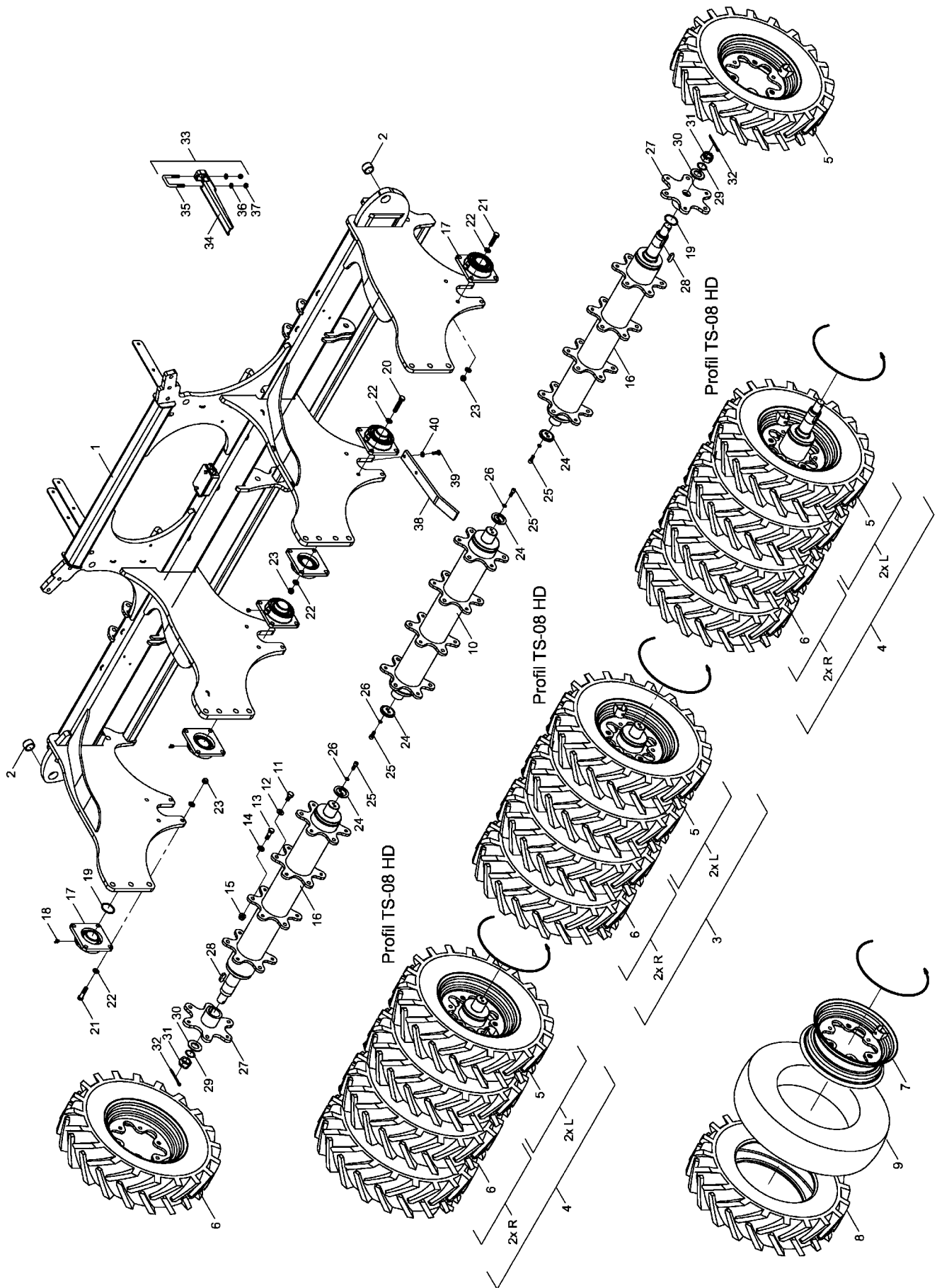
Pos.	Bestell-Nr.	Kurzbezeichnung	DIN	Benennung	Stück	Bemerkung
1	23775700			Scheibenachse vorne links	2	
2	23783700			Scheibenachse hinten links	2	
3	23793700			Scheibenachse vorne rechts	2	
4	23775900			Scheibenachse hinten rechts	2	
5	23066000			Scheibenachse vorne mitte	1	
6	23066200			Scheibenachse hinten mitte	1	
7	23065500			Secheinheit doppelt links	17	
8	23065700			Secheinheit doppelt rechts	16	
9	23065600			Sechrahmen links	18	
10	23065800			Sechrahmen rechts	17	
11	23246102	Ø 460 x 4		Sechscheibe gezackt	70	
12	00200167	Ø 28 x 240		Gummischnur	140	
13	34760802			Klemmplatte	33	
14	00360461	M 12 x 60 - 10.9	933	6 kt.- Schraube	140	
15	00370106	B 13	125	Scheibe	140	
16	00350084	M 12		Bundmutter	140	
17	00360468	M 20 x 45	933	6 kt.- Schraube	70	
18	00370472	Ø 20		Sperrkantscheibe	70	
19	23246700			Lagereinheit Pronto komplett	70	
20	23246701			Achsstummel	70	
21	00270365	Ø 30 - CL 5210 NBR 1		Gleitringdichtung	70	
22	23246101			Radnabe	70	
23	00240164	3306		Kegelrollenlager	70	
24	00230059	Ø 30 x 42 x 2		Paßscheibe	70	
25	658581	Ø 30 x 2		Sicherungsring	70	
26	00260182	Ø 70 x 1.5 NBR		O-Ring	70	
27	23246104			Dichtkappe	70	
28	00360414	M 12 x 20 - 10.9	158	6 kt.- Schraube	140	
29	00390122	Unisyn CLP 220 - 0.5 Liter		Schmieröl	NB	Menge angeben !

23505000 - PPF Düngeschar Einscheibe < 2010



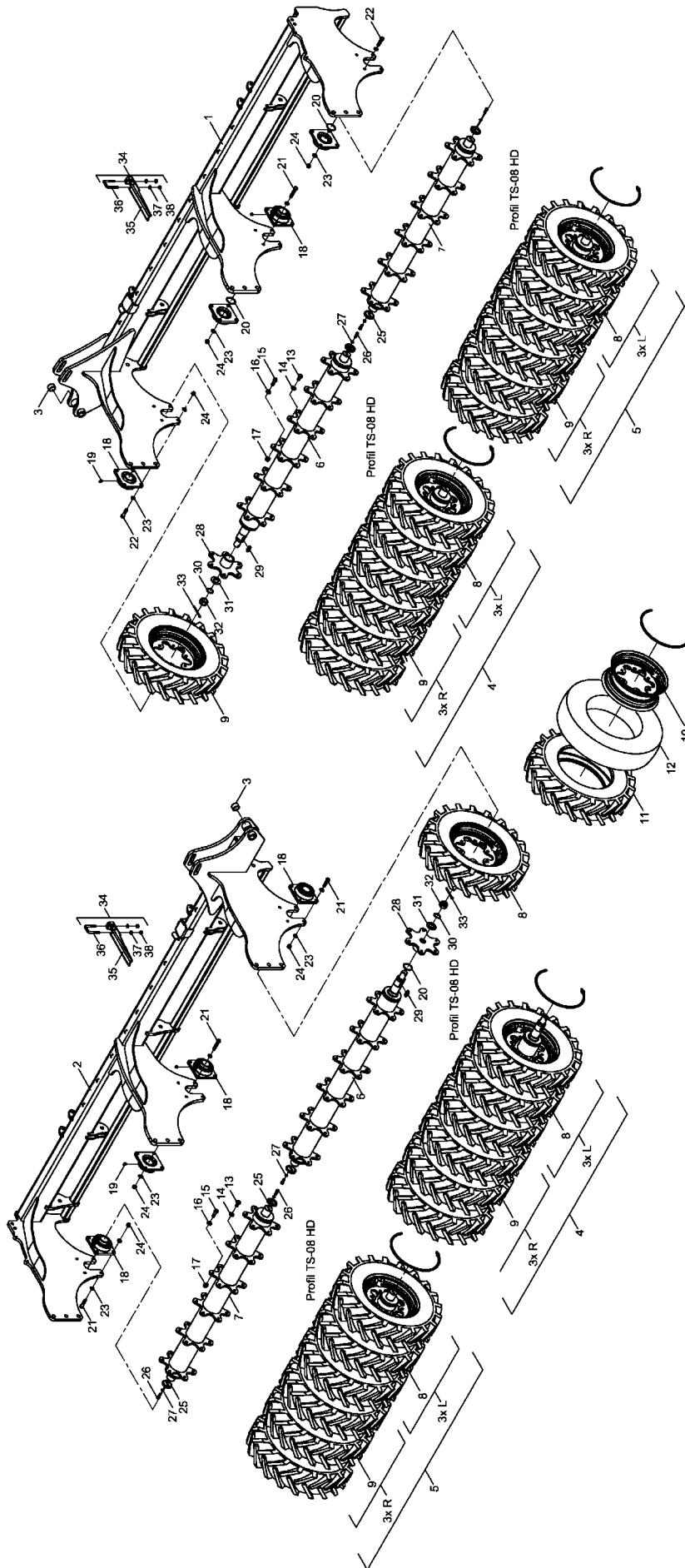
Pos.	Bestell-Nr.	Kurzbezeichnung	DIN	Benennung	Stück	Bemerkung
1	23298700			Scharkörper	1	
2	23283001			Halteblech	1	
3	00200166	Ø 28 x 120		Gummischnur	4	
4	00360238	M 10 x 55	933	6 kt.- Schraube	4	
5	00370105	B 10,5	125	Scheibe	4	
6	00350106	M 10 - 10.		Bundmutter	4	
7	23298800			Saatrohr	1	
8	33600006	Ø 30 x 5		Gummiring	4	
9	00370118	R 14	440	Scheibe	4	
10	00350059	M 12	985	Poly-Stop-Mutter	2	
11	35115400			Lagerstummleinheit kpl.	1	
12	35115401			Achsstummel	1	
13	00270365	Ø 30		Gleitringdichtung	1	
14	23246101			Radnabe GLRD	1	
15	00240164	3306		Schrägkugellager	1	
16	00230059	Ø 30 x 42 x 2		Paßscheibe	1	
17	658581	Ø 30 x 2	471	Sicherungsring	1	
18	00260182	Ø 70 x 1.5 NBR		O-Ring	1	
19	23246104			Dichtkappe GLRD	1	
20	00360468	M 20 x 45 - 10.9	933	6 kt.- Schraube	1	
21	00370472	Ø 20		Sperrkantscheibe	1	
22	00311025	Ø 380 x 5		Sechsscheibe	1	
23	00360414	M 12 x 20 - 10.9	158	6 kt.- Schraube	3	
24	00190043	Ø 25 - 40		Schlauchschelle	NB	
25	00200088	360 x 20 x 2.1		Schnallriemen	NB	
26	00200100	500 x 20 x 2.1		Schnallriemen	NB	
27	608117	48.00 LW 30		Truflex-Schlauch	NB	Länge angeben !
28	00210238	R 40 - 45 mittelgrau		Schlauch-Clip	NB	
29	00190189			Schlauchmuffe gebogen	NB	
30	00210237	R 37 - 41 schwarz		Schlauch-Clip	NB	
31	00190051	Ø 30 x 45 - V2A		Schlauchschelle	NB	
32	00190043	Ø 25 - 40		Schlauchschelle	NB	
33	00160061			Faltenbalg PPF	NB	
34	00190016	T 50 - L 360 x 4.8		Kabelbinder	NB	
35	00190254	T 18 - L 203 x 2.4 rot		Kabelbinder	NB	
36	00390122	Unisyn CLP 0,05 Ltr.		Renolin-Öl	1	Menge angeben !

23061700 - Reifenpacker Mitte



Pos.	Bestell-Nr.	Kurzbezeichnung	DIN	Benennung	Stück	Bemerkung
1	23060400			Packerrahmen mitte	1	
2	00230005	EG 50/40 x 30 Presssitz		Buchse	2	
3	23064000			Packerwelle gef. kpl	1	
4	23064200			Packerwelle gef. kpl	2	
5	00330315	7,50 x 16 - TS08HD Profil		Rad Sternfelge kpl. Luft gefüllt links	14	
5	00330324	7,50 x 16 - TS08HD Profil		Rad Sternfelge kpl. PU gefüllt links	14	Option!
6	00330315	7,50 x 16 - TS08HD Profil		Rad Sternfelge kpl. Luft gefüllt rechts	14	
6	00330324	7,50 x 16 - TS08HD Profil		Rad Sternfelge kpl. PU gefüllt rechts	14	Option!
7	00330279	5.50F x 16		Sternfelge	14	
8	00330302	7.50 - 16, TS-08HD Profil		Reifen	14	
9	00330235	7.50 - 16		Schlauch	14	
10	23064100			Packerrohr Reifenpacker mitte	1	
11	00360148	M 16 x 30	933	6 kt.- Schraube	42	
12	00370307	Ø 16.5		Limes-Ring	42	
13	00360179	M 16 x 1,5 x 50	960	6 kt.- Schraube	42	
14	00370567	B 17		Scheibe	42	
15	00310018	M 16 x 1,5		Bundmutter	42	
16	23064300			Packerrohr Reifenpacker li/re	2	
17	00240165	UCFE 212		Lager	6	
18	00370096	H 2 - R 1/8" 45°		Schmiernippel	6	
19	00230081	Ø 60 x 70 x 2		Passscheibe	21	
20	00360311	M 16 x 85	931	6 kt.- Schraube	8	
21	00360360	M 16 x 65	931	6 kt.- Schraube	8	
22	00370108	B 17	125	Scheibe	32	
23	00350061	M 16	985	Poly-Stop-Mutter	16	
24	23480203	Ø 60		Lagerstummeldeckel	4	
25	00370297	M 12 x 30	912	Zyl.- Schraube	8	
26	00170032	Ø 12		Federring	8	
27	23064400			Radstummel Außenrad	2	
28	00230252	A 18 x 11 x 50	6885	Passfeder	2	
29	00230045	Ø 40 x 50 x 1.00	988	Passscheibe	2	
30	00370532	B 40	125	Scheibe	2	
31	00310268	M 39 x 1.5		Kronenmutter	2	
32	00170101	Ø 8 x 80	94	Splint	2	
33	31124500			Rechenstab kpl.	10	
34	23470702			Rechenstab	10	
35	23410901	52 x 88 - M 12 x 33		U-Bügel	10	
36	00370106	B 13	125	Scheibe	20	
37	00350059	M 12	985	Poly-Stop-Mutter	20	
38	31127402	100 x 100		Rechenstab	1	
39	00360133	M 12 x 35	933	6 kt.- Schraube	2	
40	00370106	B 13	125	Scheibe	2	

23061700 - Reifenpacker Seitenflügel



Pos.	Bestell-Nr.	Kurzbezeichnung	DIN	Benennung	Stück	Bemerkung
1	23060500			Packerrahmen links	1	
2	23060600			Packerrahmen rechts	1	
3	00230005	EG 50/40 x 30 Presssitz		Buchse	2	
4	23064500			Packerwelle gef. kpl	2	
5	23064700			Packerwelle gef. kpl	2	
6	23064600			Packerrohr Reifenpacker li/re	2	
7	23064800			Packerrohr Reifenpacker li/re	2	
8	00330315	7,50 x 16 - TS08HD Profil		Rad Sternfelge kpl. Luft gefüllt links	26	
8	00330324	7,50 x 16 - TS08HD Profil		Rad Sternfelge kpl. PU gefüllt links	26	Option!
9	00330315	7,50 x 16 - TS08HD Profil		Rad Sternfelge kpl. Luft gefüllt rechts	26	
9	00330324	7,50 x 16 - TS08HD Profil		Rad Sternfelge kpl. PU gefüllt rechts	26	Option!
10	00330279	5.50F x 16		Sternfelge	26	
11	00330302	7.50 - 16, TS-08HD Profil		Reifen	26	
12	00330235	7.50 - 16		Schlauch	26	
13	00360148	M 16 x 30	933	6 kt.- Schraube	78	
14	00370307	Ø 16.5		Limes-Ring	78	
15	00360179	M 16 x 1,5 x 50	960	6 kt.- Schraube	78	
16	00370567	B 17	125	Scheibe	78	
17	00310018	M 16 x 1,5		Bundmutter	78	
18	00240165	UCFE 212		Lager	8	
19	00370096	H 2 - R 1/8" 45°		Schmiernippel	14	
20	00230081	Ø 60 x 70 x 2		Passscheibe	21	
21	00360311	M 16 x 85	931	6 kt.- Schraube	8	
22	00360360	M 16 x 65	931	6 kt.- Schraube	16	
23	00370108	B 17	125	Scheibe	48	
24	00350061	M 16	985	Poly-Stop-Mutter	24	
25	23480203	Ø 60		Lagerstummeldeckel	6	
26	00370297	M 12 x 30	912	Zyl.- Schraube	12	
27	00170032	Ø 12		Federring	12	
28	23064400			Radstummel Außenrad	2	
29	00230252	A 18 x 11 x 50	6885	Passfeder	2	
30	00230045	Ø 40 x 50 x 1	988	Passscheibe	2	
31	00370532	B 40	125	Scheibe	2	
32	00310268	M 39 x 1,5		Kronenmutter	2	
33	00170101	Ø 8 x 80	94	Splint	2	
34	31124500			Rechenstab kpl.	22	
35	23470702			Rechenstab	22	
36	23410901	52 x 88 - M 12 x 33		U-Bügel	22	
37	00370106	B 13	125	Scheibe	44	
38	00350059	M 12	985	Poly-Stop-Mutter	44	

00000000 - Räder, Reifen, Felgen

Räder Reifenpacker ohne Bremse

Profil TS-08
linkes Rad Standardfelge

Profil TS-08
rechtes Rad Standardfelge

Art. Nr.: 34216600 (Luft gefüllt) Art. Nr.: 34216600 (Luft gefüllt)
Art. Nr.: 34228800 (PU gefüllt) Art. Nr.: 34228800 (PU gefüllt)
Bei Bestellung die Ausrichtung des Rades angeben.
Achten Sie auf die Ventilseite!

Profil TS-08HD
linkes Rad Standardfelge

Profil TS-08HD
rechtes Rad Standardfelge

Art. Nr.: 00330316 (Luft gefüllt) Art. Nr.: 00330316 (Luft gefüllt)
Art. Nr.: 00330326 (PU gefüllt) Art. Nr.: 00330326 (PU gefüllt)
Bei Bestellung die Ausrichtung des Rades angeben.
Achten Sie auf die Ventilseite!

Profil TS-09
linkes Rad Standardfelge

Profil TS-09
rechtes Rad Standardfelge

Art. Nr.: 00330180 (Luft gefüllt) Art. Nr.: 00330180 (Luft gefüllt)
Art. Nr.: 00330182 (PU gefüllt) Art. Nr.: 00330182 (PU gefüllt)
Bei Bestellung die Ausrichtung des Rades angeben.
Achten Sie auf die Ventilseite!

Profil TS-09HD
linkes Rad Standardfelge

Profil TS-09HD
rechtes Rad Standardfelge

Art. Nr.: 00330297 (Luft gefüllt) Art. Nr.: 00330297 (Luft gefüllt)
Bei Bestellung die Ausrichtung des Rades angeben.
Achten Sie auf die Ventilseite!

Räder Reifenpacker mit Bremse

Profil TS-08
linkes Rad Sternfelge

Profil TS-08
rechtes Rad Sternfelge

Art. Nr.: 00330284 (Luft gefüllt) Art. Nr.: 00330284 (Luft gefüllt)
Art. Nr.: 00330286 (PU gefüllt) Art. Nr.: 00330286 (PU gefüllt)
Bei Bestellung die Ausrichtung des Rades angeben.
Achten Sie auf die Ventilseite!

Profil TS-08HD
linkes Rad Sternfelge

Profil TS-08HD
rechtes Rad Sternfelge

Art. Nr.: 00330315 (Luft gefüllt) Art. Nr.: 00330315 (Luft gefüllt)
Art. Nr.: 00330324 (PU gefüllt) Art. Nr.: 00330324 (PU gefüllt)
Bei Bestellung die Ausrichtung des Rades angeben.
Achten Sie auf die Ventilseite!

Profil TS-09
linkes Rad Sternfelge

Profil TS-09
rechtes Rad Sternfelge

Art. Nr.: 00330281 (Luft gefüllt) Art. Nr.: 00330281 (Luft gefüllt)
Art. Nr.: 00330283 (PU gefüllt) Art. Nr.: 00330283 (PU gefüllt)
Bei Bestellung die Ausrichtung des Rades angeben.
Achten Sie auf die Ventilseite!

Profil TS-09HD
linkes Rad Sternfelge

Profil TS-09HD
rechtes Rad Sternfelge

Art. Nr.: 00330288 (Luft gefüllt) Art. Nr.: 00330288 (Luft gefüllt)
Bei Bestellung die Ausrichtung des Rades angeben.
Achten Sie auf die Ventilseite!

Räder Bremsstrommel Reifenpacker mit Bremse

Profil TS-08
linkes Rad Sonderfelge

Profil TS-08
rechtes Rad Sonderfelge

Art. Nr.: 00330299 (Luft gefüllt) Art. Nr.: 00330299 (Luft gefüllt)
Art. Nr.: 00330301 (PU gefüllt) Art. Nr.: 00330301 (PU gefüllt)
Bei Bestellung die Ausrichtung des Rades angeben.
Achten Sie auf die Ventilseite!

Profil TS-08HD
linkes Rad Sonderfelge

Profil TS-08HD
rechtes Rad Sonderfelge

Art. Nr.: 00330314 (Luft gefüllt) Art. Nr.: 00330314 (Luft gefüllt)
Art. Nr.: 00330322 (PU gefüllt) Art. Nr.: 00330322 (PU gefüllt)
Bei Bestellung die Ausrichtung des Rades angeben.
Achten Sie auf die Ventilseite!

Profil TS-09
linkes Rad Sonderfelge

Profil TS-09
rechtes Rad Sonderfelge

Art. Nr.: 00330194 (Luft gefüllt) Art. Nr.: 00330194 (Luft gefüllt)
Art. Nr.: 00330195 (PU gefüllt) Art. Nr.: 00330195 (PU gefüllt)
Bei Bestellung die Ausrichtung des Rades angeben.
Achten Sie auf die Ventilseite!

Profil TS-09HD
linkes Rad Sonderfelge

Profil TS-09HD
rechtes Rad Sonderfelge

Art. Nr.: 00330289 (Luft gefüllt) Art. Nr.: 00330289 (Luft gefüllt)
Bei Bestellung die Ausrichtung des Rades angeben.
Achten Sie auf die Ventilseite!

Reifen, Felgen und Schläuche

Profil TS-08
linkes und rechtes Rad

Art. Nr.: 00330084

Profil TS-08HD
linkes und rechtes Rad

Art. Nr.: 00330302

Profil TS-09
linkes und rechtes Rad

Art. Nr.: 00330173

Profil TS-09HD
linkes und rechtes Rad

Art. Nr.: 00330174

Schlauch 7,50 x 16
linkes und rechtes Rad

Art. Nr.: 00330235

Felge Stern 5.50F x 16
linkes und rechtes Rad

Art. Nr.: 00330279

Felge Standard 5.50F x 16
linkes und rechtes Rad

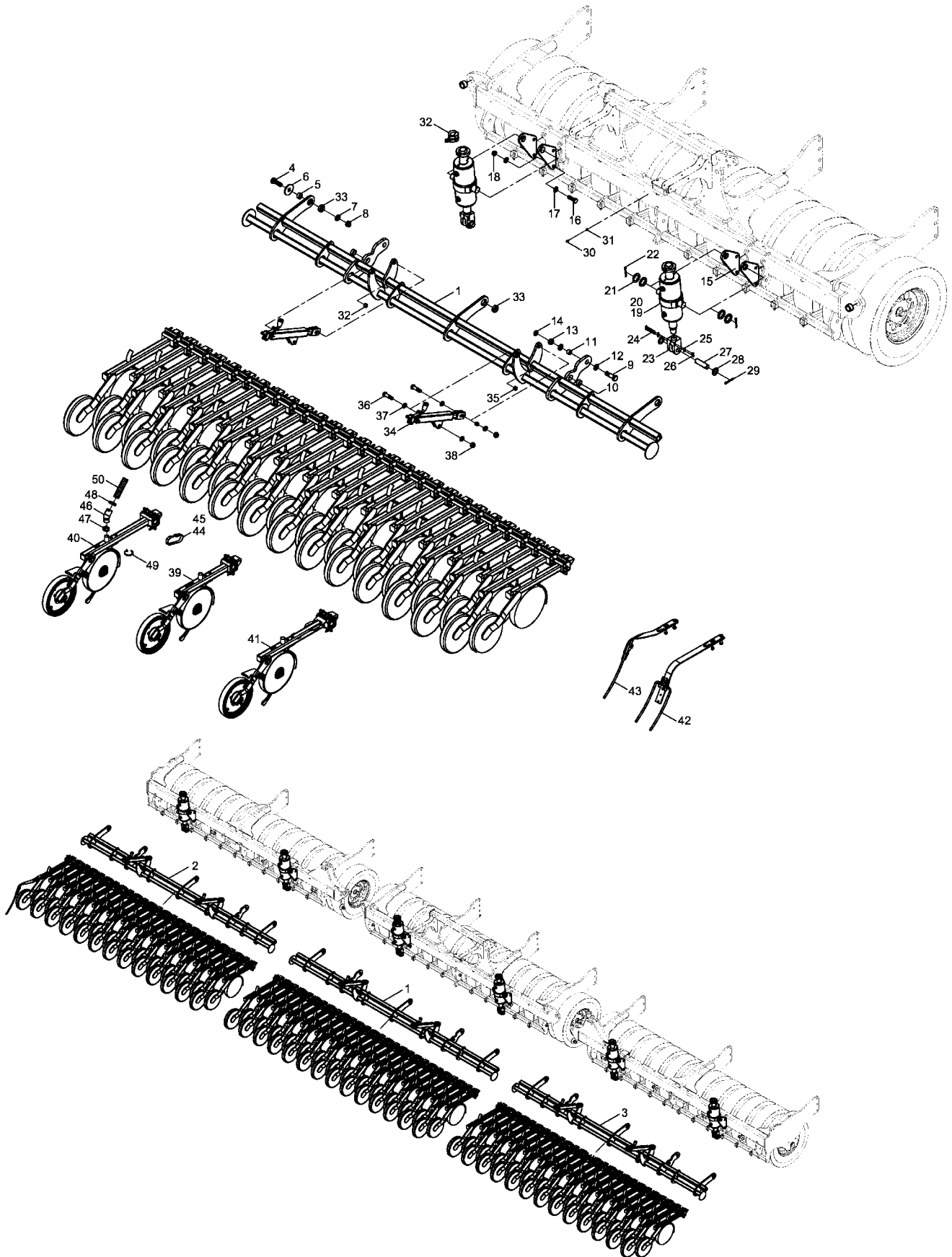
Art. Nr.: 34215200

Felge Sonder 5.50K x 16HZ
linkes und rechtes Rad

Art. Nr.: 23296200

Pos.	Bestell-Nr.	Kurzbezeichnung	Benennung	Stück
1	34216600	7.50 x 16 - TS08 Profil	Rad Standard kpl. Luft gefüllt links	1
1	34228800	7.50 x 16 - TS08 Profil	Rad Standard kpl. PU gefüllt links	1
2	34216600	7.50 x 16 - TS08 Profil	Rad Standard kpl. Luft gefüllt rechts	1
2	34228800	7.50 x 16 - TS08 Profil	Rad Standard kpl. PU gefüllt rechts	1
3	00330316	7.50 x 16 - TS08HD Profil	Rad Standard kpl. Luft gefüllt links	1
3	00330326	7.50 x 16 - TS08HD Profil	Rad Standard kpl. PU gefüllt links	1
4	00330316	7.50 x 16 - TS08HD Profil	Rad Standard kpl. Luft gefüllt rechts	1
4	00330326	7.50 x 16 - TS08HD Profil	Rad Standard kpl. PU gefüllt rechts	1
5	00330180	7.50 x 16 - TS09 Profil	Rad Standard kpl. Luft gefüllt links	1
5	00330182	7.50 x 16 - TS09 Profil	Rad Standard kpl. PU gefüllt links	1
6	00330180	7.50 x 16 - TS09 Profil	Rad Standard kpl. Luft gefüllt rechts	1
6	00330182	7.50 x 16 - TS09 Profil	Rad Standard kpl. PU gefüllt rechts	1
7	00330297	7.50 x 16 - TS09HD Profil	Rad Standard kpl. Luft gefüllt links	1
8	00330297	7.50 x 16 - TS09HD Profil	Rad Standard kpl. Luft gefüllt rechts	1
9	00330284	7.50 x 16 - TS08 Profil	Rad Sternfelge kpl. Luft gefüllt links	1
9	00330286	7.50 x 16 - TS08 Profil	Rad Sternfelge kpl. PU gefüllt links	1
10	00330284	7.50 x 16 - TS08 Profil	Rad Sternfelge kpl. Luft gefüllt rechts	1
10	00330286	7.50 x 16 - TS08 Profil	Rad Sternfelge kpl. PU gefüllt rechts	1
11	00330315	7.50 x 16 - TS08HD Profil	Rad Sternfelge kpl. Luft gefüllt links	1
11	00330324	7.50 x 16 - TS08HD Profil	Rad Sternfelge kpl. PU gefüllt links	1
12	00330315	7.50 x 16 - TS08HD Profil	Rad Sternfelge kpl. Luft gefüllt rechts	1
12	00330324	7.50 x 16 - TS08HD Profil	Rad Sternfelge kpl. PU gefüllt rechts	1
13	00330281	7.50 x 16 - TS09 Profil	Rad Sternfelge kpl. Luft gefüllt links	1
13	00330283	7.50 x 16 - TS09 Profil	Rad Sternfelge kpl. PU gefüllt links	1
14	00330281	7.50 x 16 - TS09 Profil	Rad Sternfelge kpl. Luft gefüllt rechts	1
14	00330283	7.50 x 16 - TS09 Profil	Rad Sternfelge kpl. PU gefüllt rechts	1
15	00330288	7.50 x 16 - TS09HD Profil	Rad Sternfelge kpl. Luft gefüllt links	1
16	00330288	7.50 x 16 - TS09HD Profil	Rad Sternfelge kpl. Luft gefüllt rechts	1
17	00330299	7.50 x 16 - TS08 Profil	Rad Sonderfelge kpl. Luft gefüllt links	1
17	00330301	7.50 x 16 - TS08 Profil	Rad Sonderfelge kpl. PU gefüllt links	1
18	00330299	7.50 x 16 - TS08 Profil	Rad Sonderfelge kpl. Luft gefüllt rechts	1
18	00330301	7.50 x 16 - TS08 Profil	Rad Sonderfelge kpl. PU gefüllt rechts	1
19	00330314	7.50 x 16 - TS08HD Profil	Rad Sonderfelge kpl. Luft gefüllt links	1
19	00330322	7.50 x 16 - TS08HD Profil	Rad Sonderfelge kpl. PU gefüllt links	1
20	00330314	7.50 x 16 - TS08HD Profil	Rad Sonderfelge kpl. Luft gefüllt rechts	1
20	00330322	7.50 x 16 - TS08HD Profil	Rad Sonderfelge kpl. PU gefüllt rechts	1
21	00330194	7.50 x 16 - TS09 Profil	Rad Sonderfelge kpl. Luft gefüllt links	1
21	00330195	7.50 x 16 - TS09 Profil	Rad Sonderfelge kpl. PU gefüllt links	1
22	00330194	7.50 x 16 - TS09 Profil	Rad Sonderfelge kpl. Luft gefüllt rechts	1
22	00330195	7.50 x 16 - TS09 Profil	Rad Sonderfelge kpl. PU gefüllt rechts	1
23	00330289	7.50 x 16 - TS09HD Profil	Rad Sonderfelge kpl. Luft gefüllt links	1
24	00330289	7.50 x 16 - TS09HD Profil	Rad Sonderfelge kpl. Luft gefüllt rechts	1
25	00330084	7.50 x 16 - TS08 Profil	Reifen	1
26	00330302	7.50 x 16 - TS08HD Profil	Reifen	1
27	00330173	7.50 x 16 - TS09 Profil	Reifen	1
28	00330174	7.50 x 16 - TS09HD Profil	Reifen	1
29	00330235	7.50 x 16	Schlauch	1
30	34215200	5.50F x 16	Standardfelge	1
31	00330279	5.50F x 16	Sternfelge	1
32	23296200	5.50K x 16H2	Sonderfelge	1

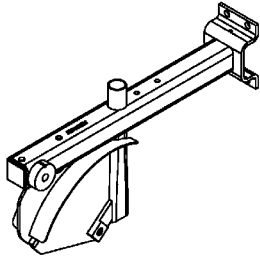
23061700 - TurboDisc Scharmontage



Pos.	Bestell-Nr.	Kurzbezeichnung	DIN	Benennung	Stück	Bemerkung
1	23065000			Scharachse mitte	1	
2	23065200			Scharachse links	1	
3	23065400			Scharachse rechts	1	
4	00360475	M 24 x 75	931	6 kt.- Schraube	9	
5	23062102			Buchse Drehpunkt Scharachse	9	
6	00370252	R 26	440	Scheibe	9	
7	00370110	B 25	125	Scheibe	9	
8	00350065	M 24	985	Poly-Stop-Mutter	9	
9	00360492	M 24 x 1,5 x 90	609	6 kt.- Schraube	6	
10	00230120	EG 40 / 32 x 20 Presssitz		Buchse	6	
11	00230244	EG 32 / 25 x 20 Presssitz		Buchse	6	
12	00370110	B 25	125	Scheibe	12	
13	00350115	M 24 x 1.5	609	6 kt.- Mutter	6	
14	00350021	M 24 x 1.5 x 7	934	6 kt.- Mutter	6	
15	23062101			Halteblech Scharzylinder	12	
16	34181507	M 20 x 65		6 kt.- Schraube	24	
17	00370109	B 21	125	Scheibe	48	
18	00350126	M 20	985	Poly-Stop-Mutter	24	
19	00130673	RZ 125 x 56 x 170		Hyd.- Zylinder	6	
20	00130853	125 x 56 x 170		Dicht.- Rep.- Satz	1	
21	23062103	Ø 70 x 46 x 5		Scheibe	24	
22	00170106	Ø 8 x 56	94	Splint	12	
23	00130230	Ø 32 - M 40 x 2 x 87		Zylindergabel	6	
24	00370580	M 10 x 85	912	Zyl.- Schraube	12	
25	00370105	B 10,5	125	Scheibe	24	
26	00350058	M 10	985	Poly-Stop-Mutter	12	
27	33783305	Ø 32 x 92		Bolzen	6	
28	00370438	Ø 33	126	Scheibe	12	
29	00170106	Ø 8 x 56	94	Splint	12	
30	00360104	M 6 x 16	933	6 kt.- Schraube	2	
31	00370103	A 6,4	125	Scheibe	2	
32	00170125	7 Stops		Tiefenstop	6	
33	00230109	EG 50 / 40 x 15 Presssitz		Buchse	9	
34	23472300	verzinkt		Versteller Kurbel	6	
35	00230017	EG 25 / 20 x 15 Presssitz		Buchse	12	
36	00360071	M 20 x 70	931	6 kt.- Schraube	12	
37	00370109	B 21	125	Scheibe	24	
38	00350063	M 20	985	Poly-Stop-Mutter	12	
39	23240000			TurboDisc Schar kurz kpl.	40	
40	23250000			TurboDisc Schar lang kpl.	38	
41	23254600			TurboDisc Schar lang verstärkt kpl.	2	
42	23250300			Striegeleinheit TurboDisc kpl.	40	
43	23251000			Striegeleinheit links TurboDisc kpl.	1	
44	00200088	360 x 20 x 2,1		Schnallriemen	18	
45	00200100	500 x 20 x 2,1		Schnallriemen	5	
46	00190189			Schlauchmuffe gebogen	80	
47	00210237	R 37 - 41 - schwarz		Schlauch-Clip	80	
48	00210238	S 40 - 45 - mittelgrau		Schlauch-Clip	80	
49	00190013	T 30 L 200x 3.6		Kabelbinder	50	
50	00608117	48.00 - LW30 x 400	400	Truflex-Schlauch	1	Länge eingeben!

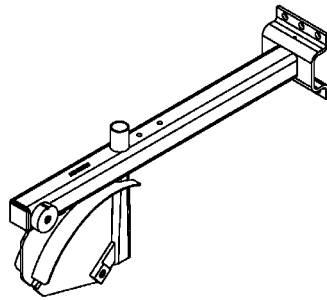
0000000 - TurboDisc Scharvarianten

Scharkörper kurz



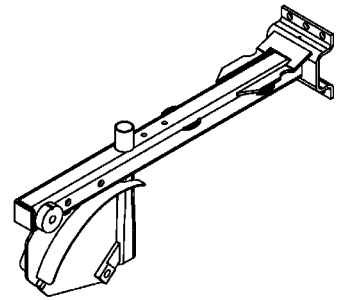
①

Scharkörper lang

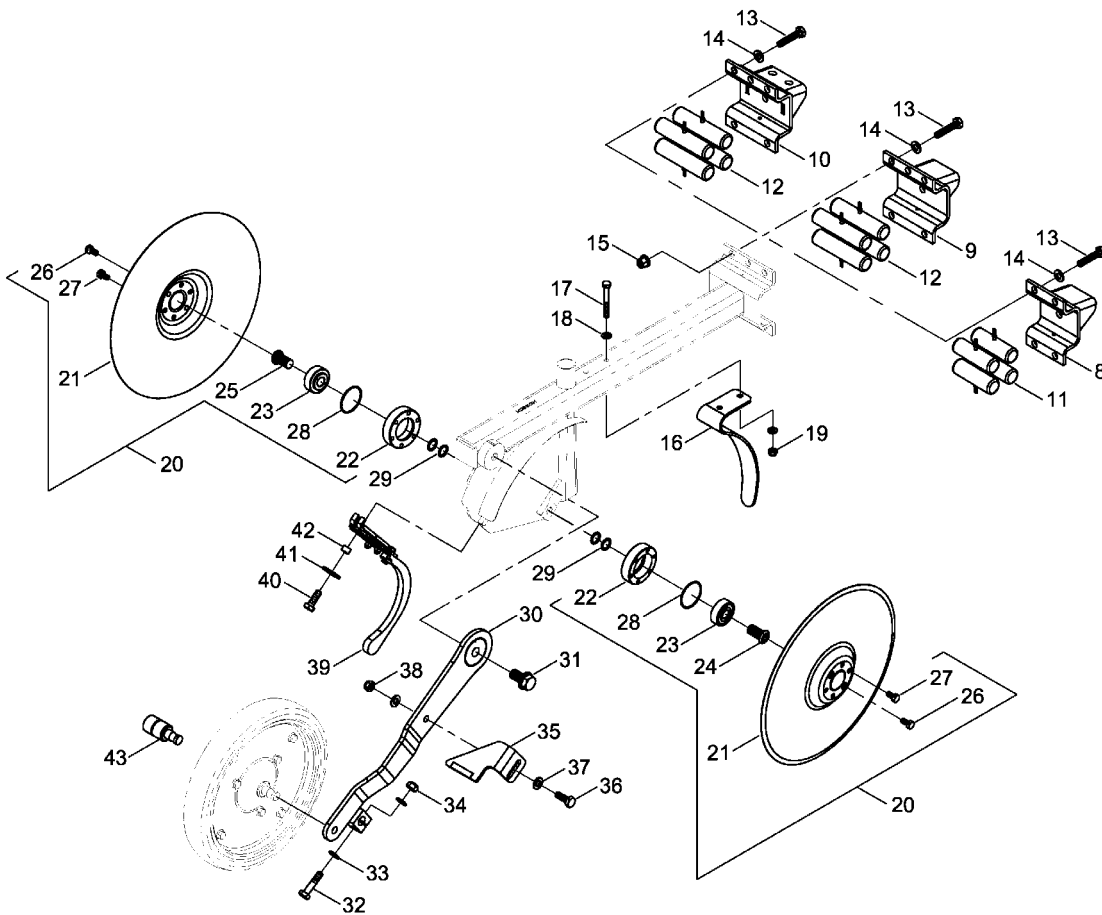


②

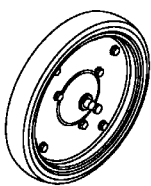
Scharkörper lang verstärkt



③

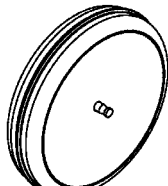


Druckrolle 2 x 13" (5cm)



④

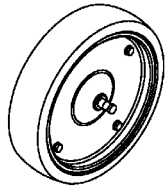
Druckrolle 3 x 13" (7,5 cm)



⑤

Bis Bj. Feb. 2007

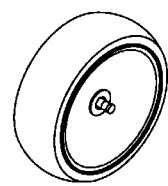
Druckrolle 3 x 13" (7,5 cm)



⑥

Ab Bj. März. 2007

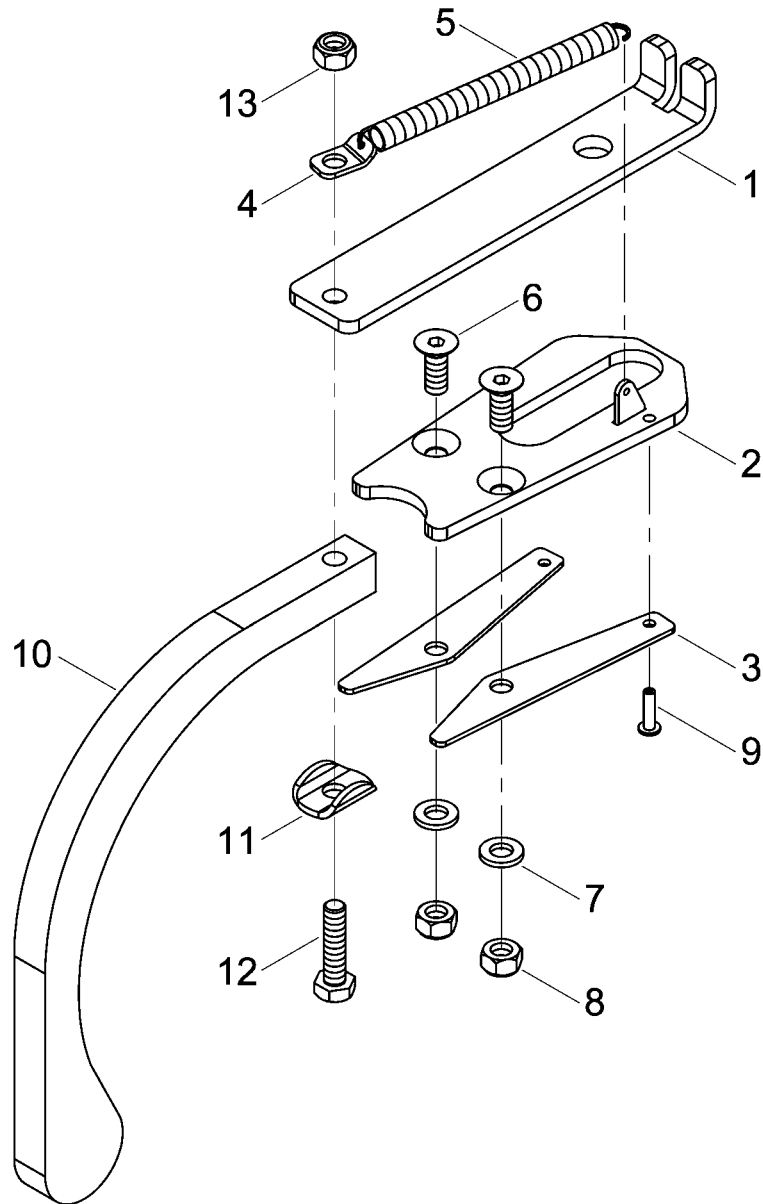
Druckrolle 4 x 12" (10 cm)



⑦

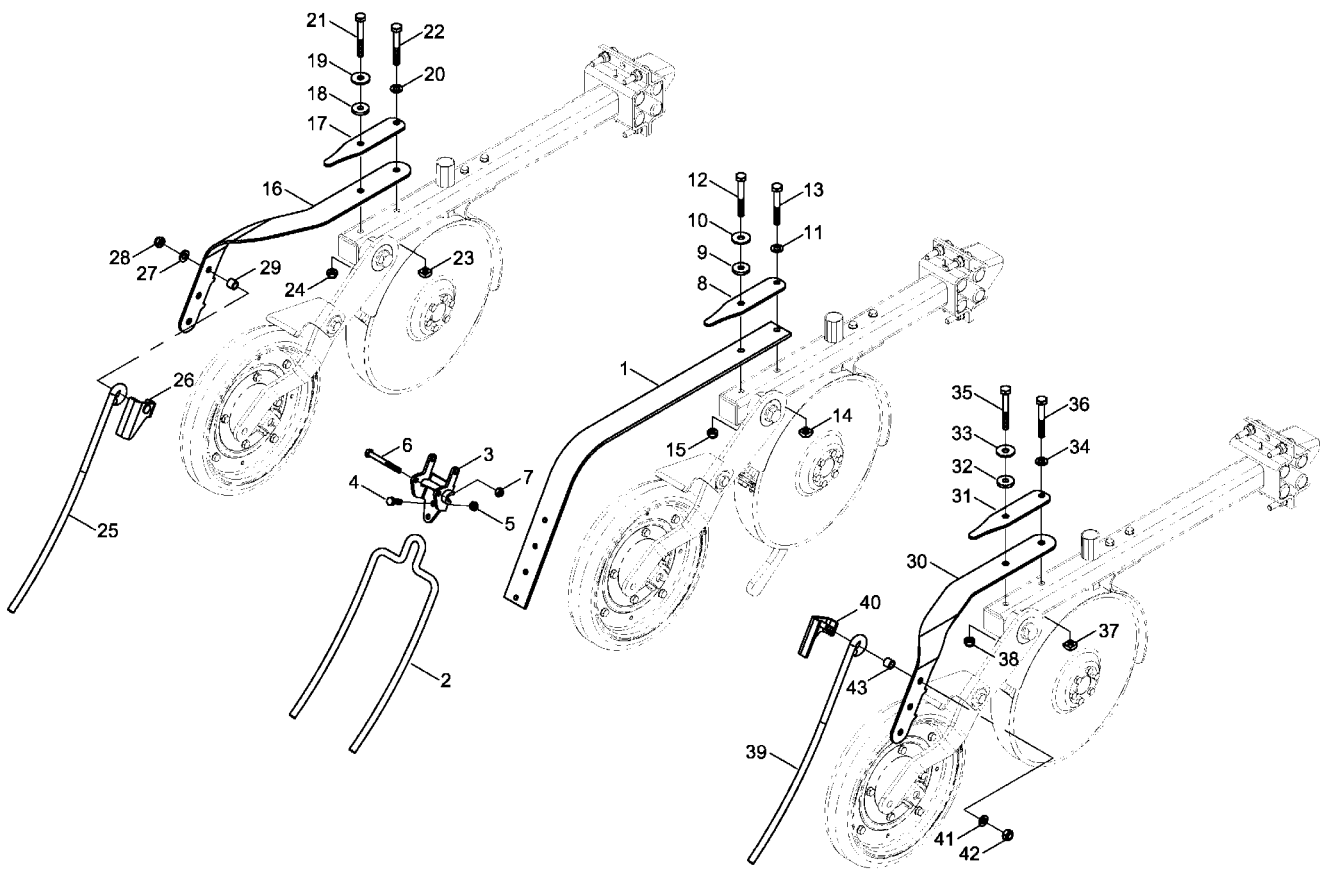
Pos.	Bestell-Nr.	Kurzbezeichnung	DIN	Benennung	Stück	Bemerkung
1	23240100			Scharkörper kurz	1	
2	23250100			Scharkörper lang	1	
3	23254500			Scharkörper lang verstärkt	1	
4	00310101	2 x 13" (5 cm)		Druckrolle	1	
5	00310442	3 x 13" (7,5 cm)		Druckrolle	1	Bis Bj. Feb. 2007 !
6	00310954	3 x 13" (7,5 cm)		Druckrolle	1	Ab Bj. März 2007 !
7	00310443	4 x 12" (10 cm)		Druckrolle	1	
8	23200400	90 mm		Anschlaglasche kurz	1	
9	23210400	120 mm		Anschlaglasche lang	1	
10	23254700	120 mm		Anschlaglasche lang verstärkt	1	
11	00200165	Ø 28 x 90 mm		Gummischnur	4	
12	00200166	Ø 28 x 120 mm		Gummischnur	4	
13	00360128	M 10 x 50	933	6 kt.- Schraube	4	
14	00370105	B 10,5	125	Scheibe	4	
15	00350106	M 10		Bundmutter	4	
16	23240110			Schutzhaube	1	
17	00360291	M 8 x 65	931	6 kt.- Schraube	2	
18	00370104	A 8,4	125	Scheibe	4	
19	00350057	M 8	985	Poly-Stop-Mutter	2	
20	23010200			Sech kpl. mit Lager	2	
21	23010201			Sech ohne Lager	2	
22	23010202			Lagerschale	2	
23	00310104			Lager für Sech	2	
24	23010204	M 16 x 1.5 x 30 - rechts		Sonderschraube	1	
25	23010205	M 16 x 1.5 x 30 - links		Sonderschraube	1	
26	23010203	M 8 x 13 - 10.9		6 kt.- Schraube mit Konus	4	
27	00360363	M 8 x 16	933	6 kt.- Schraube	8	
28	00260204	Ø 46 x 2		O-Ring	2	
29	00230103	Ø 16 x 22 x 1		Paßscheibe	6	
30	23240200			Schwinge	1	
31	00360212	M 16 x 30	158	6 kt.- Schraube	1	
32	00360237	M 10 x 45	931	6 kt.- Schraube	1	
33	00370105	B 10,5	125	Scheibe	2	
34	00350058	M 10	985	Poly-Stop-Mutter	1	
35	23246300			Abstreifer für Druckrolle	1	
36	00360120	M 10 x 30	933	6 kt.- Schraube	1	
37	00370105	B 10,5	125	Scheibe	2	
38	00350058	M 10	985	Poly-Stop-Mutter	1	
39	23247400			Abstreifer HM gefedert kpl.	1	
40	00360120	M 10 x 30	933	6 kt.- Schraube	1	
41	00370117	R 11	440	Scheibe	1	
42	23240302			Buchse	1	
43	00310131			Lager für Druckrolle	1	

23247400 - Abstreifer HM gefedert



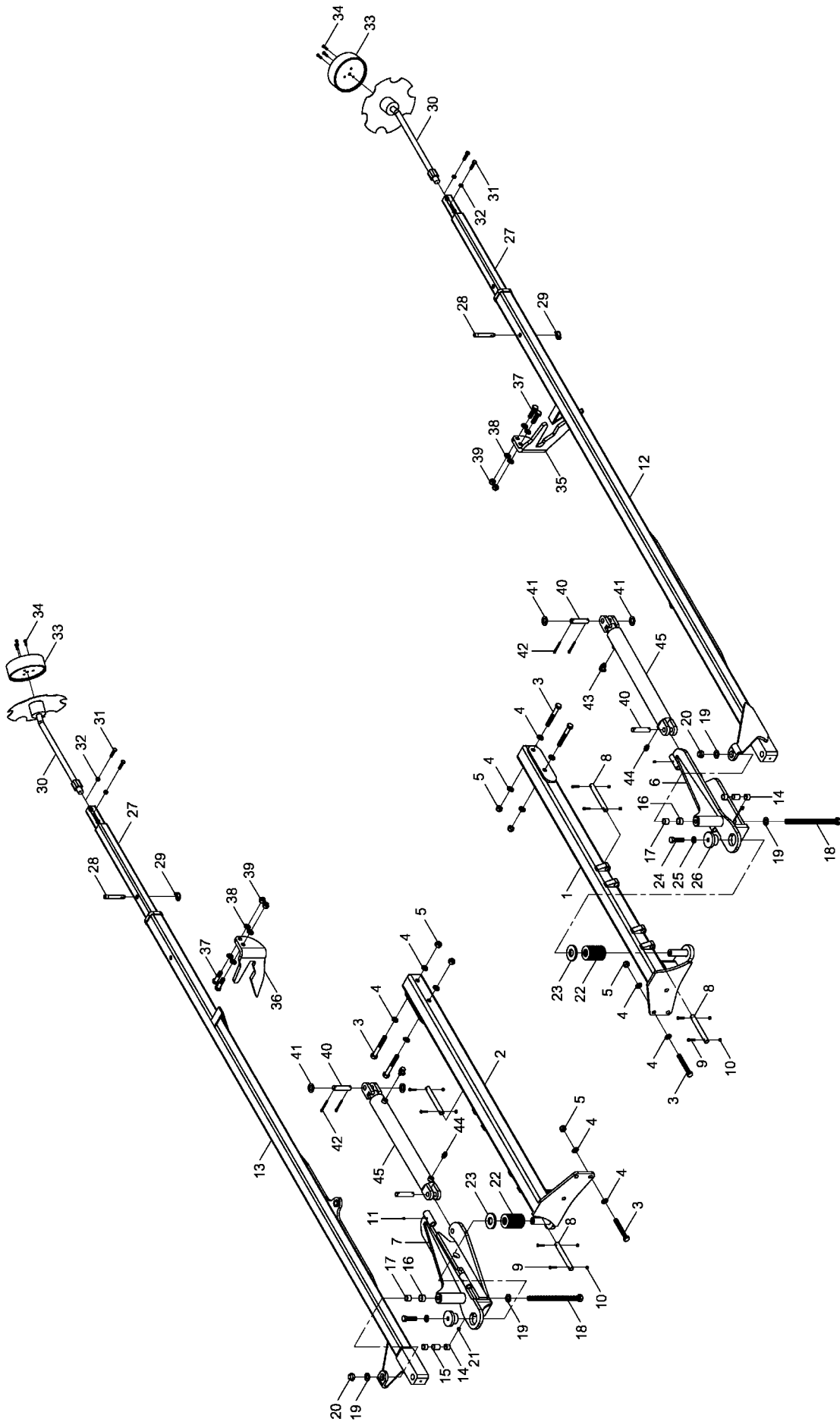
Pos.	Bestell-Nr.	Kurzbezeichnung	DIN	Benennung	Stück	Bemerkung
	23247400			Abstreifer HM gefedert kpl.	-	
1	23240301			Halter Uniformer	1	
2	23245700			Halteblech	1	
3	23245601			HM Klängen gefedert	2	
4	23243801			Federöse	1	
5	00170116	Ø 0.63 x 58.8		Zugfeder	1	
6	00370419	M 6 x 16	7991	Zyl.- Senkkopfschraube	2	
7	00370103	A 6,4	125	Scheibe	2	
8	00350067	M 6	985	Poly-Stop-Mutter	2	
9	00370078	Ø 3 x 12 - Alu		Blindniete	1	
10	23240001			Saatzstreicher	1	
11	00370115	R 6,6	440	Scheibe	1	
12	00360107	M 6 x 25	933	6 kt.- Schraube	1	
13	00350067	M 6	985	Poly-Stop-Mutter	1	

23250300/23251000/23251100 - Striegeleinheit TurboDisc



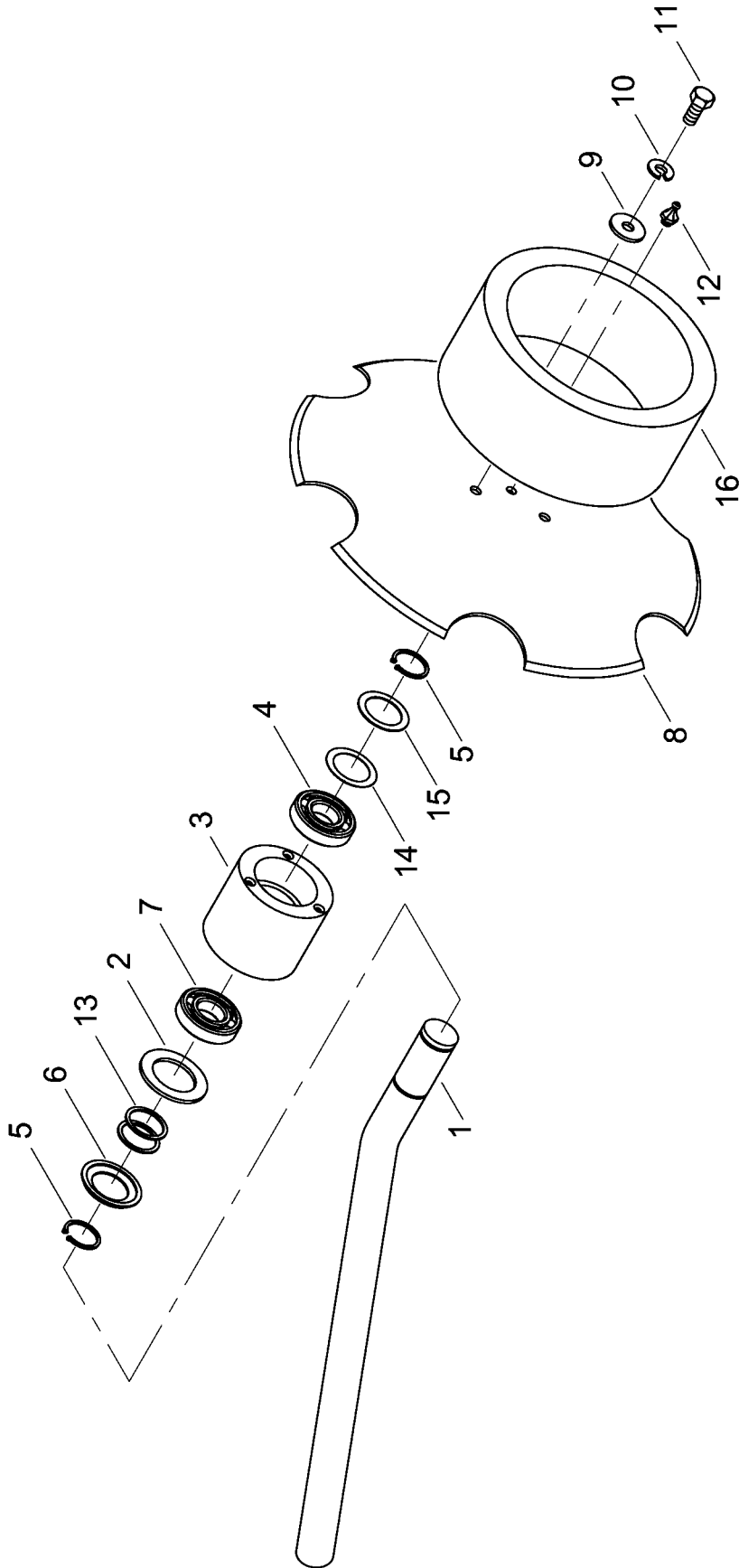
Pos.	Bestell-Nr.	Kurzbezeichnung	DIN	Benennung	Stück	Bemerkung
1	23250301			Striegelblattfeder	1	
2	23250303			Striegelzinken	1	
3	23250700			Halteklammer	1	
4	00360111	M 8 x 25	933	6 kt.- Schraube	1	
5	00350057	M 8	985	Poly-Stop-Mutter	1	
6	00360292	M 8 x 75	931	6 kt.- Schraube	1	
7	00350057	M 8	985	Poly-Stop-Mutter	1	
8	23250307			Verstärkungsblech	1	
9	33600006	Ø 30 x 5		Gummi-Ring	1	
10	00370117	R 11	440	Scheibe	1	
11	00370105	B 10,5	125	Scheibe	1	
12	00360026	M 10 x 80	931	6 kt.- Schraube	1	
13	00360030	M 10 x 75	931	6 kt.- Schraube	1	
14	00350103	M 10	557	4 kt.- Mutter	1	
15	00350058	M 10	985	Poly-Stop-Mutter	1	
16	23251005			Striegelblattfeder links	1	
17	23250307			Verstärkungsblech	1	
18	33600006	Ø 30 x 5		Gummi-Ring	1	
19	00370117	R 11	440	Scheibe	1	
20	00370105	B 10,5	125	Scheibe	1	
21	00360026	M 10 x 80	931	6 kt.- Schraube	1	
22	00360030	M 10 x 75	931	6 kt.- Schraube	1	
23	00350103	M 10	557	4 kt.- Mutter	1	
24	00350058	M 10	985	Poly-Stop-Mutter	1	
25	23251006			Striegelzinken außen	1	
26	23251007			Klemmlasche	1	
27	00370105	B 10,5	125	Scheibe	2	
28	00350058	M 10	985	Poly-Stop-Mutter	2	
29	23251008	Ø 15 x 2.4 x 13		Buchse	1	
30	23251102			Striegelblattfeder rechts	1	
31	23250307			Verstärkungsblech	1	
32	33600006	Ø 30 x 5		Gummi-Ring	1	
33	00370117	R 11	440	Scheibe	1	
34	00370105	B 10,5	125	Scheibe	1	
35	00360026	M 10 x 80	931	6 kt.- Schraube	1	
36	00360030	M 10 x 75	931	6 kt.- Schraube	1	
37	00350103	M 10	557	4 kt.- Mutter	1	
38	00350058	M 10	985	Poly-Stop-Mutter	1	
39	23251006			Striegelzinken außen	1	
40	23251003			Klemmlasche	1	
41	00370105	B 10,5	125	Scheibe	2	
42	00350058	M 10	985	Poly-Stop-Mutter	2	
43	23251008	Ø 15 x 2.4 x 13		Buchse	1	

23063500 - Spuranreißer



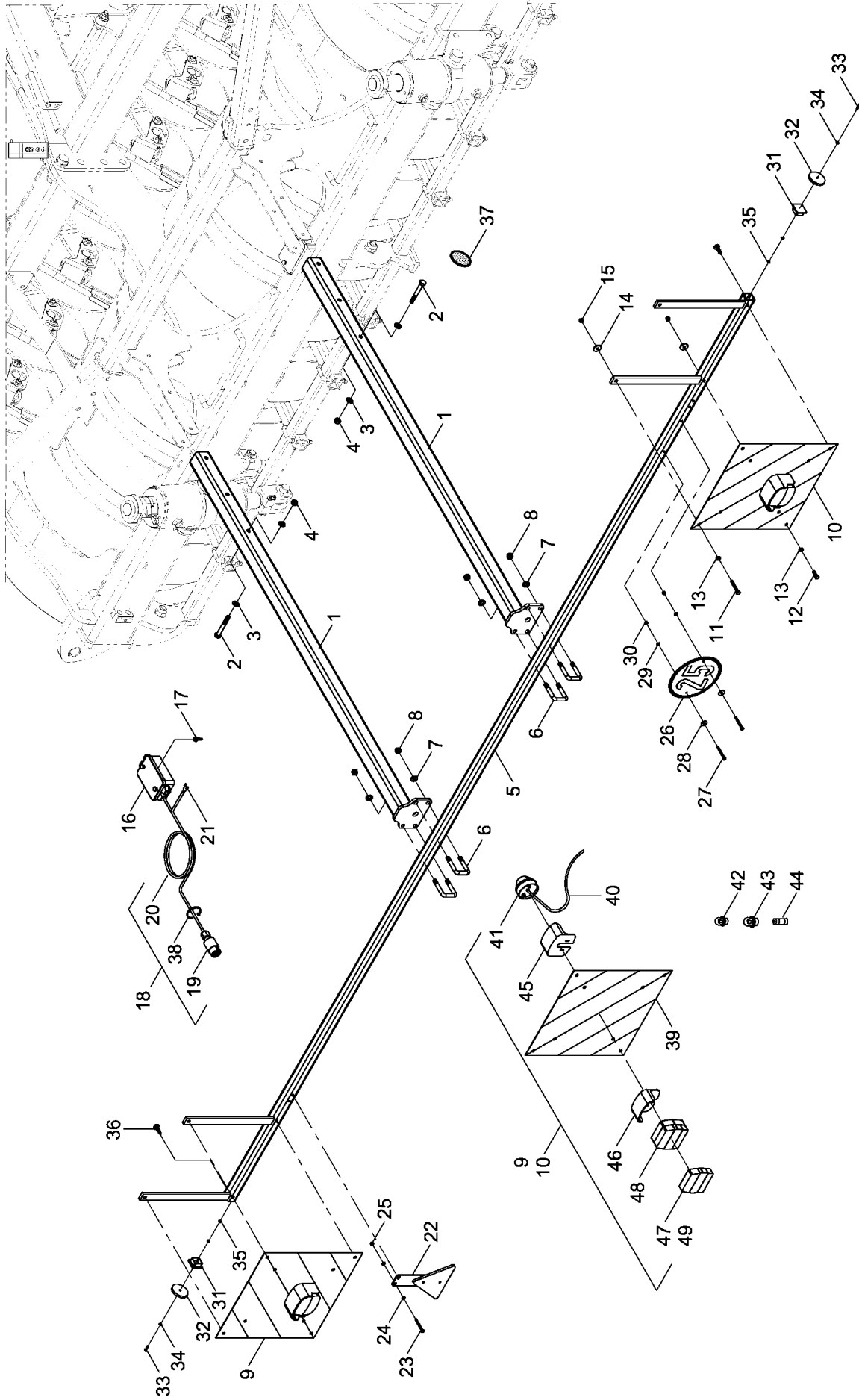
Pos.	Bestell-Nr.	Kurzbezeichnung	DIN	Benennung	Stück	Bemerkung
1	23061000			Halter Spuranzeiger links	1	
2	23061100			Halter Spuranzeiger rechts	1	
3	00360079	M 20 x 150	931	6 kt.- Schraube	10	
4	00370109	B 21	125	Scheibe	20	Länge eingeben !
5	00350063	M 20	985	Poly-Stop-Mutter	10	
6	33771200			Spuranzeigerträger links	1	
7	33771300			Spuranzeigerträger rechts	1	
8	33774709	Ø 25 x 171	671	Bolzen	4	
9	00360009	M 8 x 40	931	6 kt.- Schraube	8	
10	00350057	M 8	985	Poly-Stop-Mutter	8	
11	00370093	H 1 - M 8 x 1		Schmiernippel	4	
12	33771400			Spuranzeiger-Innenarm links	1	
13	33771500			Spuranzeiger-Innenarm rechts	1	
14	00230019	EG 32 / 24 x 21		Buchse	4	
15	33115302	30 x 2.6 x 38		Siederrohr	2	
16	00230094	EG 38 / 32 x 20		Buchse	2	
17	33774701	Ø 32 x 24		Welle	2	
18	34060846	M 24 x 360		6 kt.- Schraube	2	
19	00370110	B 25	125	Scheibe	4	
20	00350065	M 24	985	Poly-Stop-Mutter	2	
21	00370312	H 3 - M 8 x 1 90°		Schmiernippel	2	
22	00170142	Ø 80 x 41 x 5		Tellerfeder	34	
23	33774715	90 x 90 x 10		Blech	2	
24	00360170	M 20 x 75	931	6 kt.- Schraube	2	
25	00370109	B 21	125	Scheibe	2	
26	33774716	Ø 90 x 50		Rundstahl	2	
27	31129800			Spuranzeiger-Aussenarm	2	
28	00170006	Kat. I / 96		Bolzen Oberlenker	2	
29	00170063	Ø 8 x 40		Klappsplint	2	
30	33610400	360mm		Spuranreisserscheibe kpl.	2	
31	00360136	M 12 x 50	933	6 kt.- Schraube	4	
32	00350010	M 12	934	6 kt.- Mutter	4	
33	33775500			Spuranzeiger -Tiefenbegrenzung	2	
34	00360112	M 8 x 30	933	6 kt.- Schraube	6	
35	31124101			Anschlagblech links	1	
36	31124102			Anschlagblech rechts	1	
37	00360071	M 20 x 70	931	6 kt.- Schraube	4	
38	00370109	B 21	125	Scheibe	8	
39	00350063	M 20	985	Poly-Stop-Mutter	4	
40	23241101	Ø 25,4 x 92		Bolzen	4	
41	00370123	B 28	125	Scheibe	12	
42	00170106	Ø 8 x 56	94	Splint	8	
43	00100181	SWVE 12 PL - R 3/8" - ED		Schwenkverschraubung	2	
44	00100312	GE 12 PL - R 3/8" - ED		Gerade Verschraubung	2	
45	00130547	DZ 75 x 50 x 610		Hyd. Zylinder	2	

33610400 / 24073700 - Spuranreißerscheibe



Pos.	Bestell-Nr.	Kurzbezeichnung	DIN	Benennung	Stück	Bemerkung
	33610400	Ø 360 x 700 lg.		Spuranreißerscheibe kurz kpl.	-	
	24073700	Ø 360 x 1090 lg.		Spuranreißerscheibe lang kpl.	-	
1	33610401	700 lg.		Sechwelle kurz	1	
1	24073701	1090 lg.		Sechwelle lang	1	
2	33610402			Distanzring	1	
3	33610403			Lagergehäuse	1	
4	00240111	6006 URB		Rillenkugellager	1	
5	658581	Ø 30 x 2	417	Sicherungsring	2	
6	00240074	29-RB - Ø 30 x 47 x 4.5		Gamma - Ring	1	
7	00240110	6006 RSR		Rillenkugellager	1	
8	00310162	Ø 360 mm - gezackt		Spuranreißerscheibe	1	
9	00370116	R 9	440	Scheibe	3	
10	00170028	A 8	127	Federring	3	
11	00360111	M 8 x 25	933	6 kt.- Schraube	3	
11.1	00360112	M 8 x 30	933	6 kt.- Schraube	3	Bei Spuranreißergewicht !
12	00300022	H 1 - M 10 x 1.5		Schmiernippel	1	
13	00260080	A 30 x 36	7603	Kupferdichtring	2	
14	00370135	32 x 44 x 0,5		Distanzscheibe	1	
15	00370136	32 x 44 x 1,0		Distanzscheibe	1	
16	33610300			Spuranreißergewicht	1	Zusatzausstattung !

23063300 - Beleuchtung

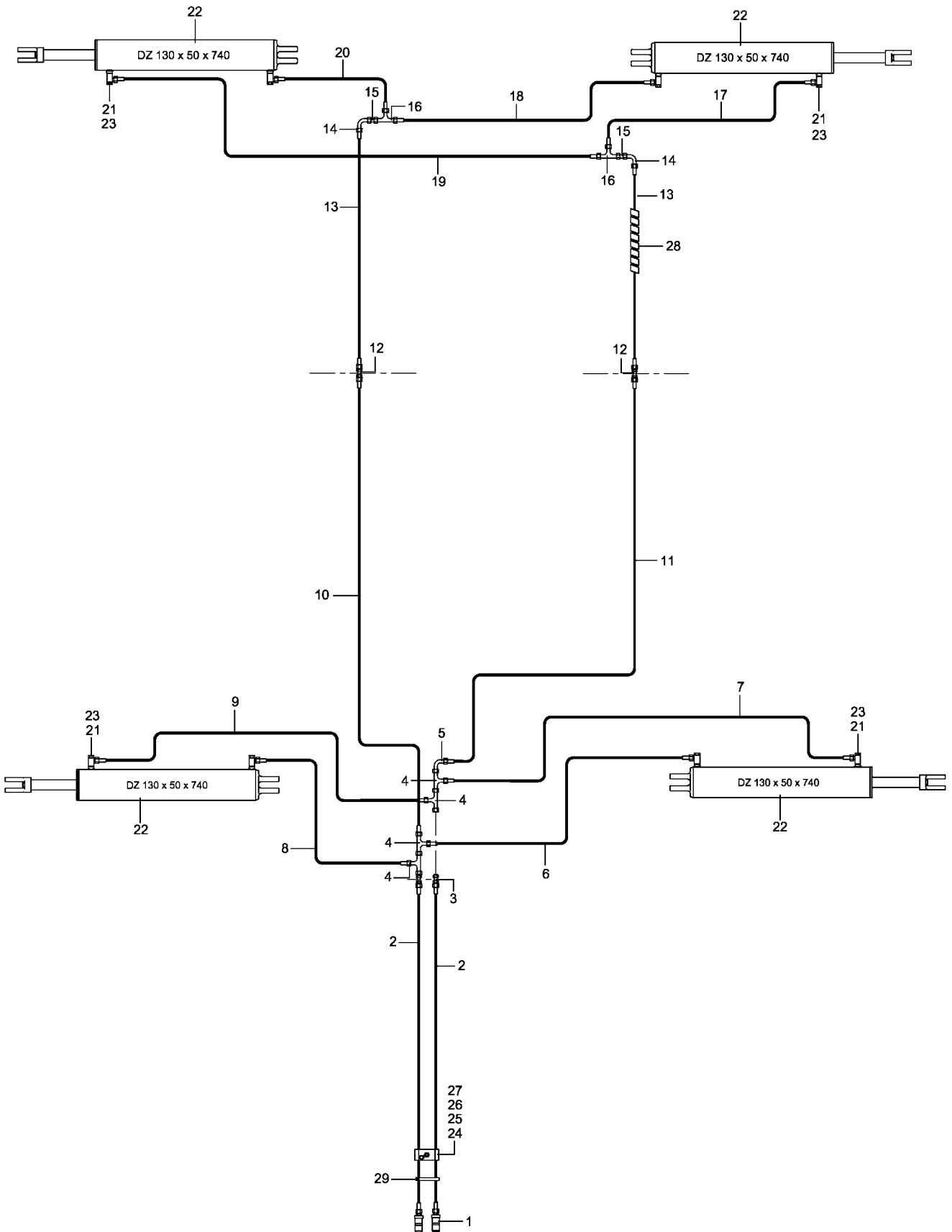


Pos.	Bestell-Nr.	Kurzbezeichnung	DIN	Benennung	Stück	Bemerkung
1	23069700			Beleuchtungsarm	2	
2	00360040	M 12 x 90	931	6 kt.- Schraube	6	
3	00370106	B 13	125	Scheibe	12	
4	00350059	M 12	985	Poly-Stop-Mutter	6	
5	23069300			Beleuchtungsträger	1	
6	00370046	41 x 70 - M 12 x 40		U-Bügel	4	
7	00370106	B 13	125	Scheibe	8	
8	00350059	M 12	985	Poly-Stop-Mutter	8	
9	00340976			Warntafel links m. Beleuchtung	1	
10	00340975			Warntafel rechts m. Beleuchtung	1	
11	00360008	M 8 x 55	931	6 kt.- Schraube	4	
12	00360111	M 8 x 25	933	6 kt.- Schraube	4	
13	00370104	A 8,4	125	Scheibe	8	
14	00370116	R 9	440	Scheibe	8	
15	00350057	M 8	985	Poly-Stop-Mutter	8	
16	00340977			Verteilerkasten Beleuchtung	1	
17	00370320	M 5 x 10		Zyl. Schraube	2	
18	00340978	7-pol. - 12 V x 9,0m		Stecker mit Kabel kpl.	1	
19	00340995	7-pol. - 12 V		Stecker	1	
20	00340035	7-pol. - 1,5 mm ² x 9,0 m		Kabel	1	
21	00340950	0,75 - 1,5 mm ²		Flachsteckerhülse	1	
22	00340942			Dreieckrückstrahler mit Pendel	2	
23	00360219	M 6 x 55	931	6 kt.- Schraube	4	
24	00370103	A 6,4	125	Scheibe	8	
25	00350067	M 6	985	Poly-Stop-Mutter	4	
26	00380869	25 km/h		Schild	1	
27	00360219	M 6 x 55	931	6 kt.- Schraube	2	
28	00370115	R 6,6	440	Scheibe	2	
29	00370103	A 6,4	125	Scheibe	2	
30	00350067	M 6	985	Poly-Stop-Mutter	2	
31	00200155	40 x 40 x 5		Stopfen	2	
32	00340436			Rückstrahler gelb m. Loch	2	
33	00360453	M 5 x 18	933	6 kt.- Schraube	2	
34	00370102	A 5,3	125	Scheibe	4	
35	00350056	M 5	985	Poly-Stop-Mutter	2	
36	00370005	B 4,8 x 16,0	7981	Linsenkopfschraube	2	
37	00340201			Rückstrahler gelb	6	
38	00190013	T 30 L 200x 3.6		Kabelbinder	40	
39	00340299	RALU 1130		Warntafel ohne Beleuchtung	1	
40	00340036	4-pol. 1,5mm ² x 4,5 m		Kabel	1	Länge eingeben !
41	00340097			Positionsleuchte kpl.	1	
42	00340022	12 V - 10 W		Birne - Rückleuchte	1	
43	00340021	12 V - 21 W		Birne - Rückleuchte	2	
44	00340098	12 V - 5 - W Sofitte		Birne - Positionsleuchte	1	
45	00340966			Schutzhaube - Positionsleuchte	1	
46	00346000			Schutzhaube - Rückleuchte	1	
47	00346001			Glas - Rückleuchte	1	
48	00346002			Rückleuchte m. Sockel kpl.	1	
49	00346003			Lichtscheibe - Rückleuchte	1	

- Raum für Notizen

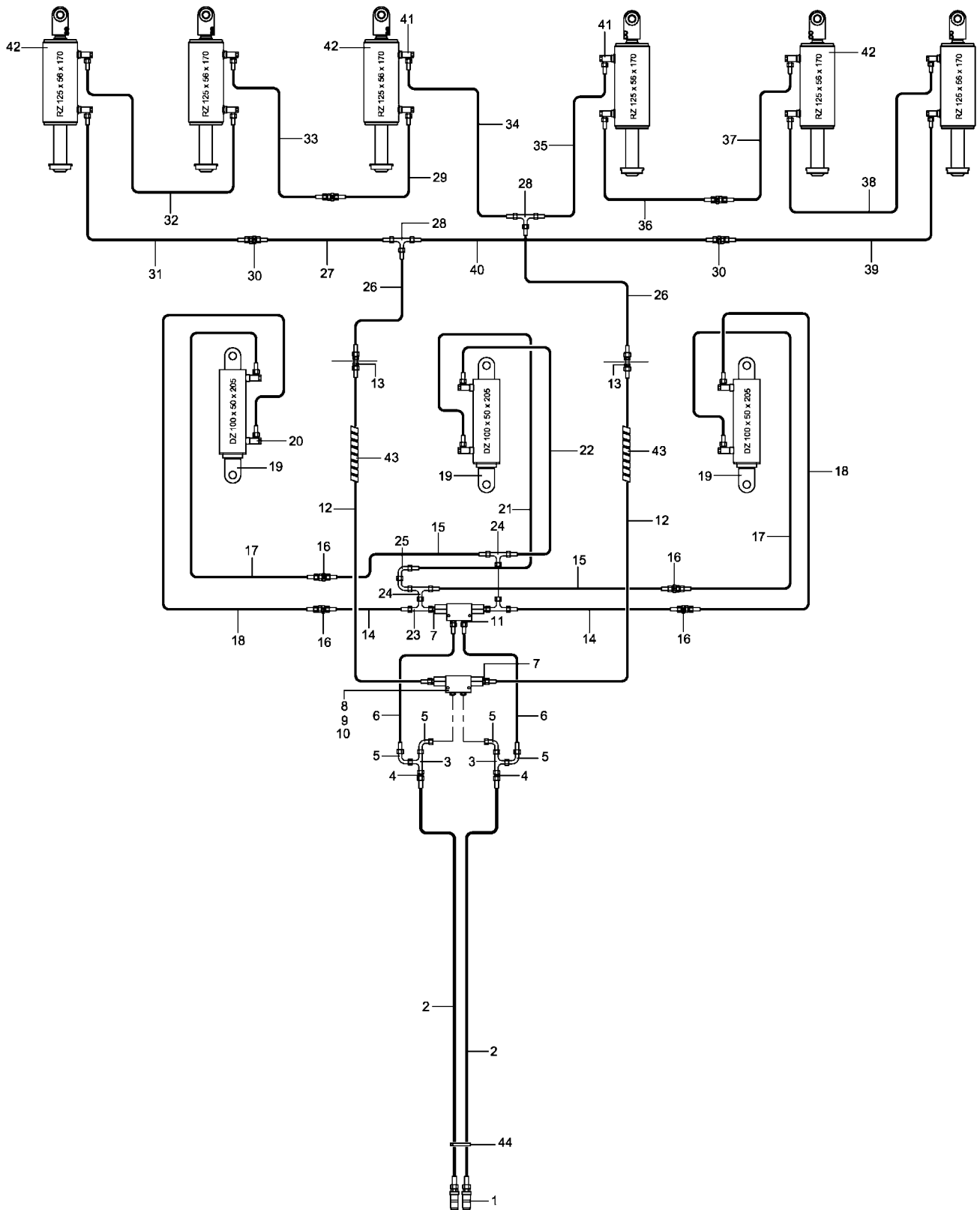
2. Hydraulik Pronto 12 DC

23063400 - Hydraulik System Klappen



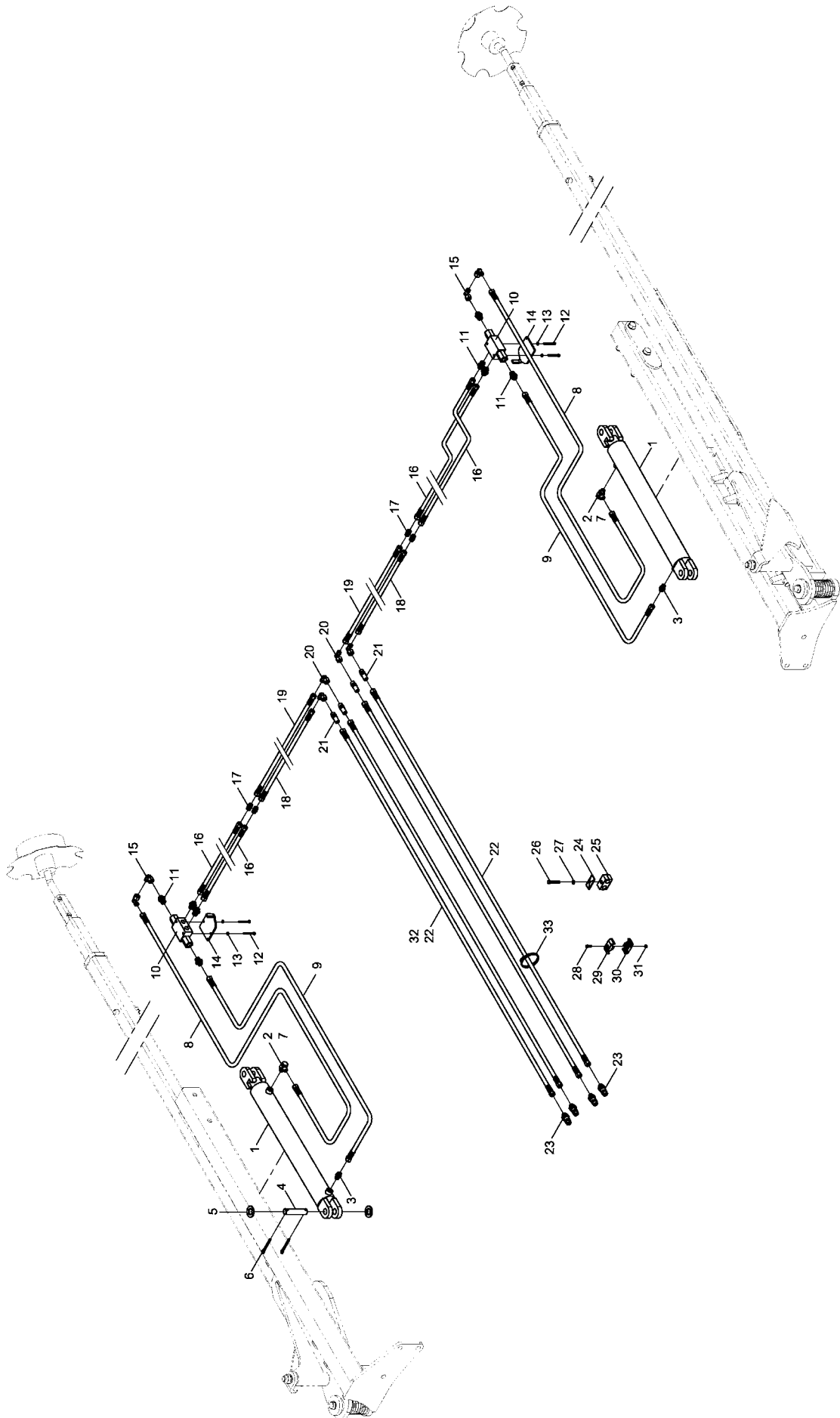
Pos.	Bestell-Nr.	Kurzbezeichnung	DIN	Benennung	Stück	Bemerkung
1	00110127	M 18 x 1.5 - 12 L		Hyd.- Stecker	2	
2	00120284	2SC DN 10 A05-A05 3300 lg.		Hyd.- Schlauch	2	
3	00100172	SV 12 L - M 18 x 1,5		Schottverschraubung	2	
4	00100037	EVL 12 L		Einstellbare L-Verschraubung	4	
5	00100055	EVW 12 L		Einstellbare W-Verschraubung	1	
6	00120146	2SC DN 10 A05-A05 1300 lg.		Hyd.- Schlauch	1	
7	00120225	2SC DN 10 A05-A05 2100 lg.		Hyd.- Schlauch	1	
8	00120114	2SC DN 10 A05-A05 1000 lg.		Hyd.- Schlauch	1	
9	00120201	2SC DN 10 A05-A05 1800 lg.		Hyd.- Schlauch	1	
10	00120201	2SC DN 10 A05-A05 1800 lg.		Hyd.- Schlauch	1	
11	00120257	2SC DN 10 A05-A05 2500 lg.		Hyd.- Schlauch	1	
12	00100172	SV 12 L - M 18 x 1,5		Schottverschraubung	2	
13	00120141	2SC DN 10 A05-A05 1200 lg.		Hyd.- Schlauch	2	
14	00100219	W 12 L		W - Verschraubung	2	
15	00100342	GZ 12 L		Verbindungsstück	2	
16	00100189	T 12 L		T - Verschraubung	2	
17	00120146	2SC DN 10 A05-A05 1300 lg.		Hyd.- Schlauch	1	
18	00120187	2SC DN 10 A05-A05 1600 lg.		Hyd.- Schlauch	1	
19	00120237	2SC DN 10 A05-A05 2400 lg.		Hyd.- Schlauch	1	
20	00120024	2SC DN 10 A05-A05 500 lg.		Hyd.- Schlauch	1	
21	00100180	SWVE 12 L - M 18 x 1.5		Schwenkverschraubung	8	
22	00130198	DZ 130 x 50 x 740		Hyd.- Zylinder	4	
23	33637601	Ø 1.5		Drossel	4	
24	00370184	M 6 x 25	912	Zyl.- Schraube	1	
25	00110682			Schlauchklemme Klappen	1	
26	00110680			Schlauchklemme o. Bezeichnung	1	
27	00350067	M 6	985	Poly-Stop-Mutter	1	
28	00180065	Ø 24 x 2000 lg.		Kunststoffwendel	1	Länge eingeben !
29	00190017	T 150 R 363 x 7.8		Kabelbinder	200	

23063400 - Hydraulik System Heben



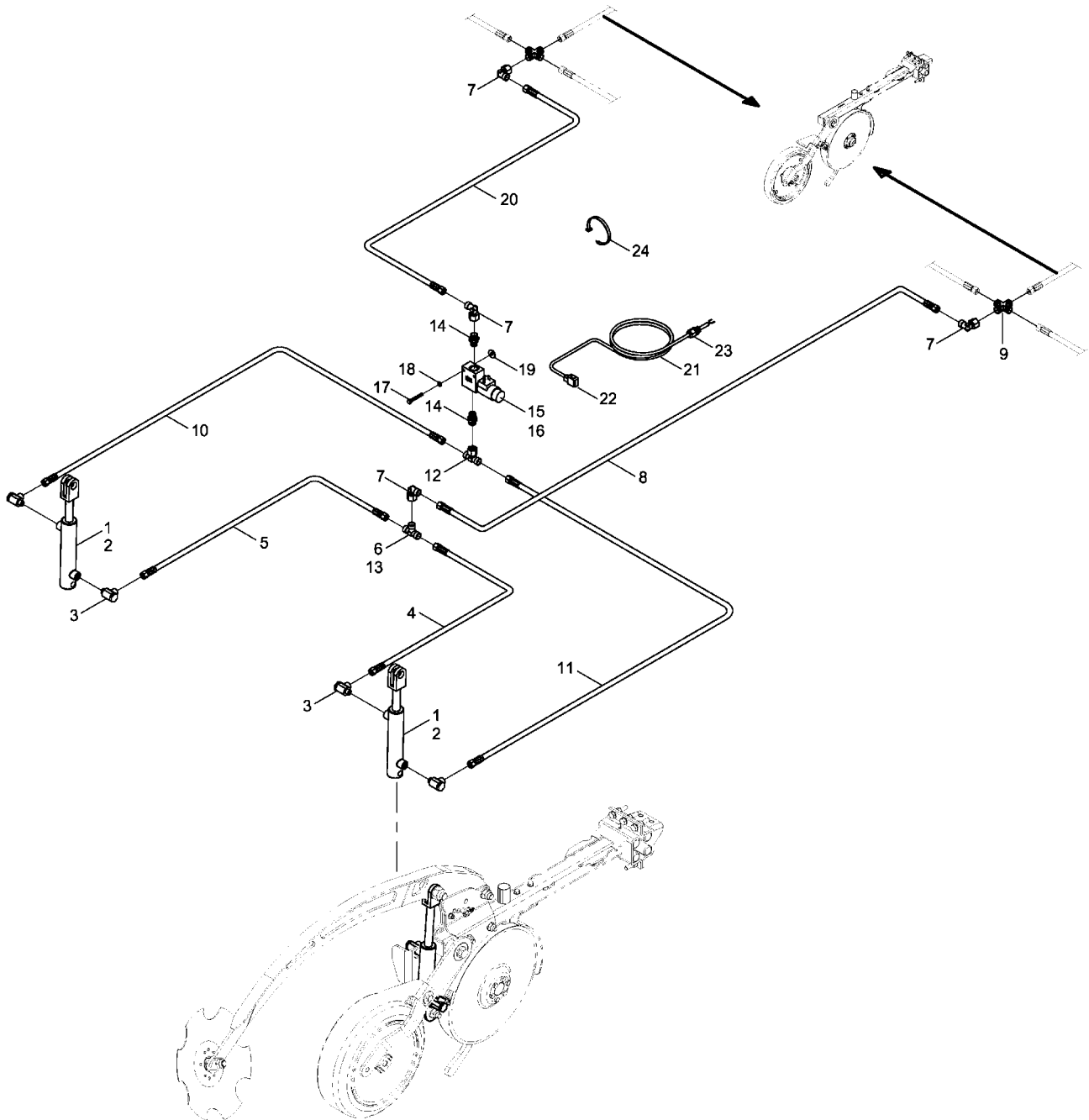
Pos.	Bestell-Nr.	Kurzbezeichnung	DIN	Benennung	Stück	Bemerkung
1	00110179	M 22 x 1.5 - 15 L		Hyd.- Stecker	2	
2	00120801	2SC DN12 A05-A05 3300 lg.		Hyd.- Schlauch	2	
3	00100274	EVL 15 L		Einstellbare L-Verschraubung	2	
4	00100141	KOR 15 - 12 L		Reduzieranschluss	2	
5	00100055	EVW 12 L		Einstellbare W-Verschraubung	4	
6	00120671	2SC DN10 A05-A05 175 lg.		Hyd.- Schlauch	2	
7	00100313	GE 15 - PL/R 1/2" -ED		Gerade Verschraubung	4	
8	00110664	90° - 1/2"		Sperrventil doppelt	1	
9	00360221	M 6 x 100	931	6 kt.- Schraube	2	
10	00370103	A 6,4	125	Scheibe	2	
11	00100265	GE 15 PL - R 1/2" - ED		Gerade Verschraubung	2	
12	00120216	2SC DN10 A05-A05 2000 lg.		Hyd.- Schlauch	2	
13	00100172	SV 12 L - M 18 x 1,5		Schottverschraubung	2	
14	00120213	2SC DN10 A05-A05 1900 lg.		Hyd.- Schlauch	2	
15	00120225	2SC DN10 A05-A05 2100 lg.		Hyd.- Schlauch	2	
16	00100067	G 12 L		Verbindungsstück	4	
17	00120308	2SC DN10 A05-A05 3700 lg.		Hyd.- Schlauch	2	
18	00120321	2SC DN10 A05-A05 4000 lg.		Hyd.- Schlauch	2	
19	00130379	DZ 100 x 50 x 205		Hyd.- Zylinder	1	
20	00100180	SWVE 12 L - M 18 x 1.5		Schwenkverschraubung	6	
21	00120213	2SC DN10 A05-A05 1900 lg.		Hyd.- Schlauch	1	
22	00120237	2SC DN10 A05-A05 2400 lg.		Hyd.- Schlauch	1	
23	00100037	EVL 12 L		Einstellbare L-Verschraubung	2	
24	00100045	EVT 12 L		Einstellbare T-Verschraubung	2	
25	00100055	EVW 12 L		Einstellbare W-Verschraubung	2	
26	00120146	2SC DN10 A05-A05 1300 lg.		Hyd.- Schlauch	2	
27	00120141	2SC DN10 A05-A05 1200 lg.		Hyd.- Schlauch	1	
28	00100189	T 12 L		T-Verschraubung	2	
29	00120114	2SC DN10 A05-A05 1000 lg.		Hyd.- Schlauch	1	
30	00100067	G 12 L		Verbindungsstück	4	
31	00120298	2SC DN10 A05-A05 3600 lg.		Hyd.- Schlauch	1	
32	00120764	2SC DN10 A05-A05 2700 lg.		Hyd.- Schlauch	1	
33	00120182	2SC DN10 A05-A05 1500 lg.		Hyd.- Schlauch	1	
34	00120225	2SC DN10 A05-A05 2100 lg.		Hyd.- Schlauch	1	
35	00120059	2SC DN10 A05-A05 700 lg.		Hyd.- Schlauch	1	
36	00120114	2SC DN10 A05-A05 1000 lg.		Hyd.- Schlauch	1	
37	00120182	2SC DN10 A05-A05 1500 lg.		Hyd.- Schlauch	1	
38	00120764	2SC DN10 A05-A05 2700 lg.		Hyd.- Schlauch	1	
39	00120298	2SC DN10 A05-A05 3600 lg.		Hyd.- Schlauch	1	
40	00120257	2SC DN10 A05-A05 2500 lg.		Hyd.- Schlauch	1	
41	00100180	SWVE 12 L - M 18 x 1.5		Schwenkverschraubung	12	
42	00130673	RZ 125 x 56 x 170		Hyd.- Zylinder	6	
43	00180065	Ø 24 x 2000 lg.		Kunststoffwendel	1	Länge eingeben !
44	00190017	T 150 R 363 x 7.8		Kabelbinder	200	

23063500 - Hydraulik Spuranreißer



Pos.	Bestell-Nr.	Kurzbezeichnung	DIN	Benennung	Stück	Bemerkung
1	00130547	DZ 75 x 50 x 610		Hyd.- Zylinder	2	
2	00100181	SWVE 12-PL/R 3/8" - ED		Schwenkverschraubung	2	
3	00100312	GE 12 PL - R 3/8" - ED		Gerade Verschraubung	2	
4	23241101	Ø 25,4 x 92		Bolzen	4	
5	00370123	B 28	125	Scheibe	12	
6	00170106	Ø 8 x 56	94	Splint	8	
7	34291201	Ø 2		Drossel	2	
8	00120201	2SC DN10 A05 -A05 1800 lg.		Hyd.- Schlauch	2	
9	00120120	2SC DN10 A05 -A05 1100 lg.		Hyd.- Schlauch	2	
10	00110664	90° - 1/2"		Sperrventil doppelt	2	
11	00100313	GE 12 PL - R 1/2" - ED		Gerade Verschraubung	8	
12	00360219	M 6 x 55	931	6 kt.- Schraube	4	
13	00370103	A 6,4	125	Scheibe	4	
14	23063501			Abdeckblech Sitzventil	2	
15	00100055	EVW 12 L		Einstellbare W-Verschraubung	4	
16	00120159	2SC DN10 A05 -A05 5500 lg.		Hyd.- Schlauch	4	
17	00100067	G 12 L		Verbindungsstück	4	
18	00120216	2SC DN10 A05 -A05 2000 lg.		Hyd.- Schlauch	2	
19	00120213	2SC DN10 A05 -A05 1900 lg.		Hyd.- Schlauch	2	
20	00100055	EVW 12 L		Einstellbare W-Verschraubung	4	
21	00100172	SV 12 L - M 18 x 1,5		Schottverschraubung	4	
22	00120284	2SC DN10 A05 -A05 3300 lg.		Hyd.- Schlauch	4	
23	00110127	M 18 x 1.5 - 12L		Hyd.- Stecker	2	
24	00100345	DP-B3		Deckplatte für Rohrschelle	6	
25	00100347	RBP-319 DN10		Rohrschelle	6	
26	00360008	M 8 x 55	931	6 kt.- Schraube	6	
27	00370104	A 8,4	125	Scheibe	6	
28	00370183	M 6 x 20	912	Zyl.- Schraube	2	
29	00110683			Schlauchklemme Spuranzeiger	2	
30	00110680			Schlauchklemme o. Bezeichnung	2	
31	00350067	M 6	985	Poly-Stop-Mutter	2	
32	00180065	Ø 24 x 2000 lg.		Kunststoffwendel	1	Länge eingeben !
33	00190017	T 150 R 363 x 7,8		Kabelbinder	100	

23062900 - Hydraulik Voraufmarkierer

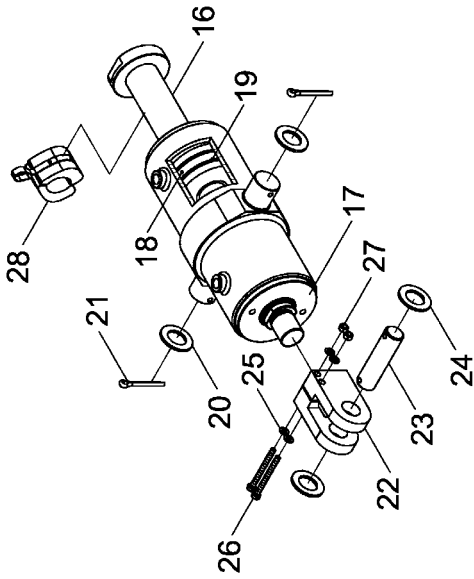


Pos.	Bestell-Nr.	Kurzbezeichnung	DIN	Benennung	Stück	Bemerkung
1	00130434	DZ 32 x 20 x 95		Hyd.- Zylinder	2	
2	00130541			Dicht.- Rep.- Satz	2	
3	00100197	SWVE 12 L - R 1/4"		Schwenkverschraubung	4	
4	00120628	2SC DN 8 A05 - A05 2000lg.		Hyd.- Schlauch	1	
5	00120643	2SC DN 8 A05 - A05 1800lg.		Hyd.- Schlauch	1	
6	00100189	T 12 L		T - Verschraubung	1	
7	00100055	EVW 12 L		Einstellbare W-Verschraubung	4	
8	00120672	2SC DN 8 A05 - A05 750lg.		Hyd.- Schlauch	1	
9	00100134	K 12 L		K-verschraubung	2	
10	00120643	2SC DN 8 A05 - A05 1800lg.		Hyd.- Schlauch	1	
11	00120628	2SC DN 8 A05 - A05 2000lg.		Hyd.- Schlauch	1	
12	00100045	EVT 12 L		Einstellbare T-Verschraubung	1	
13	33637601	Ø 1,5		Drossel	1	
14	00100312	GE 12 PL - R 3/8" - ED		Gerade Verschraubung	2	
15	00110460	12 V		2/2 Wegesitzventil	1	
16	00110398	12 V		Magnet	1	
17	00360218	M 6 x 45	933	6 kt.- Schraube	2	
18	00370103	A 6,4	125	Scheibe	2	
19	00370115	R 6,6	440	Scheibe	6	
20	00120702	2SC DN 8 A05 - A05 500lg.		Hyd.- Schlauch	1	
21	00341155	2 x 0,75 ²		Kabel	3	
22	00340263			Stecker f. Magnetventil	1	
23	00340933	M 12 x 1,5 (3 - 6,5mm)		Kabelverschraubung	1	
24	00190017	T 150 R 363x 7.8		Kabelbinder	20	

00000000 - Hydr. Zylinder - Pronto 12 DC

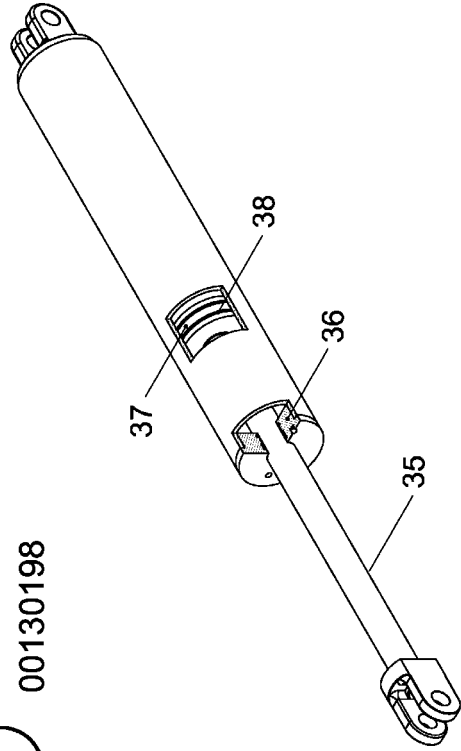
RZ 125 x 56 x 170
00130673

15



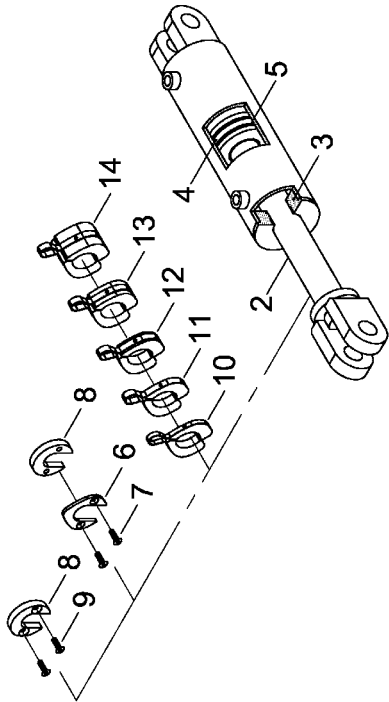
DZ 130 x 50 x 740
00130198

34



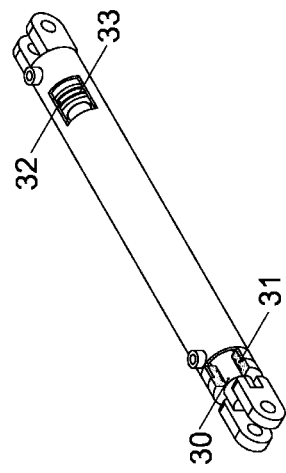
DZ 100 x 50 x 205
00130379

1



DZ 75 x 50 x 610
00130547

29

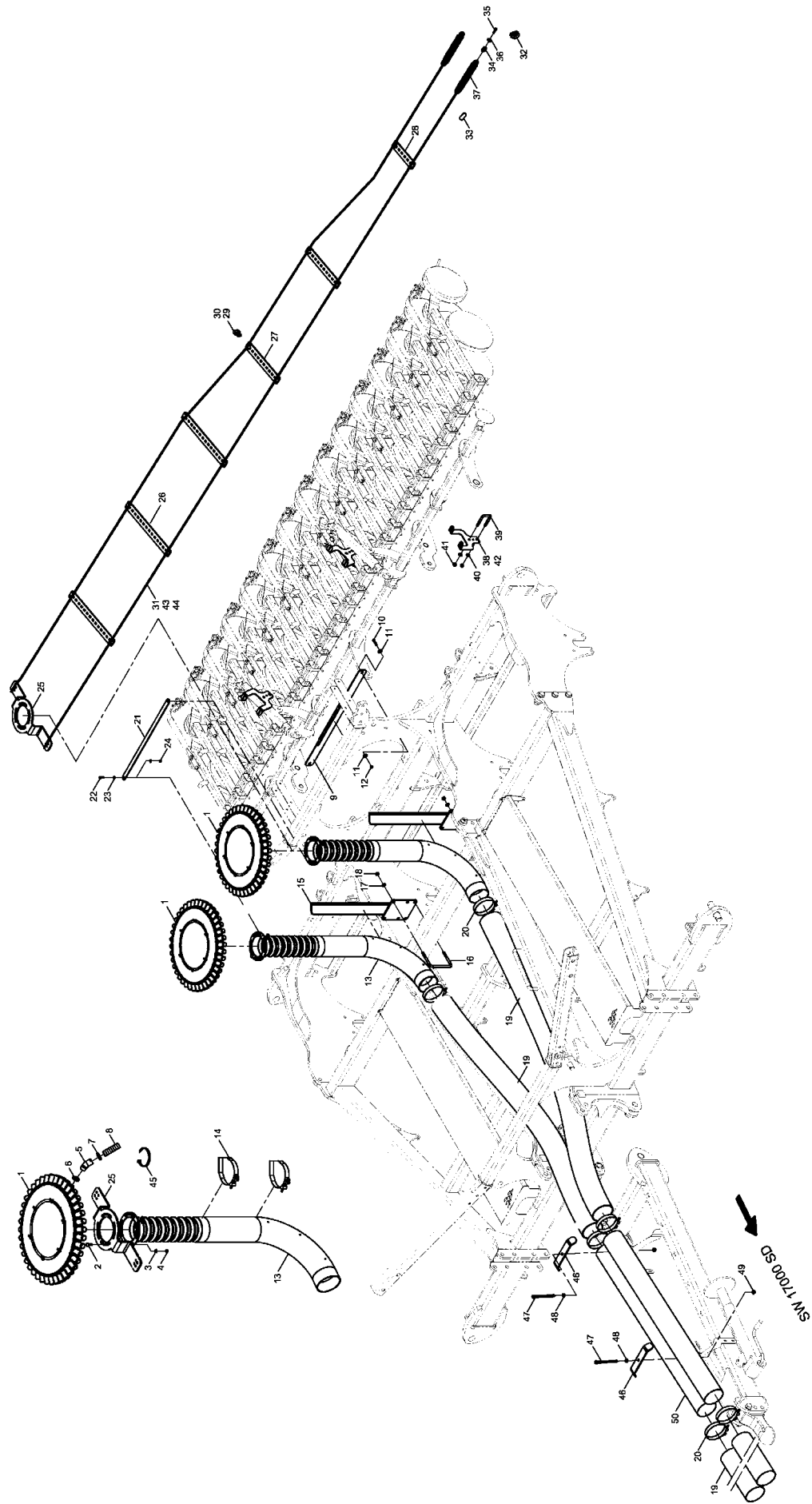


Pos.	Bestell-Nr.	Kurzbezeichnung	DIN	Benennung	Stück	Bemerkung
1	00130379	DZ 100 x 50 x 205		Hyd.- Zylinder	1	
2	00130464			Kolbenstange	1	
3	00130469			Kolbendurchführung	1	
4	00130486			Kolben	1	
5	00130393			Dicht.- Rep.- Satz	1	
6	28072102			Halteblech für Tiefenstop	1	
7	00370337	M 8 x 30	7991	Senkkopfschraube	2	
8	28073201	für Farmflex-Packer		Hubbegrenzung	1	
9	00370569	M 8 x 20	7991	Senkkopfschraube	2	
10	00170120	Alu 7 mm - blau		Tiefenstopper	3	
11	00170121	Alu 10 mm - rot		Tiefenstopper	3	
12	00170122	Alu 19 mm - gelb		Tiefenstopper	2	
13	00170123	Alu 30 mm - schwarz		Tiefenstopper	1	
14	00170124	Alu 50 mm - silber		Tiefenstopper	1	
-	-	-	-	-	-	-
15	00130673	RZ 125 x 56 x 170		Hyd.- Zylinder	1	
16	00130850			Kolbenstange	1	
17	00130851			Kolbendurchführung	1	
18	00130852			Kolben	1	
19	00130853			Dicht.- Rep.- Satz	1	
20	23062103	Ø 70 x 46 x 5		Scheibe	2	
21	00170106	Ø 8 x 56	94	Splint	4	
22	00130230	Ø 32 - M 40 x 2 x 87		Zylindergabel	1	
23	33783305	Ø 32 x 92		Bolzen	1	
24	00370438	Ø 33		Scheibe	2	
25	00370105	B 10,5	125	Scheibe	4	
26	00370580	M 10 x 85	912	Zyl.- Schraube	2	
27	00350058	M 10	985	Poly-Stop-Mutter	2	
-	-	-	-	-	-	-
27	00130547	DZ 75 x 50 x 610		Hyd.- Zylinder	1	
28	00170125	7 Stops		Tiefenstopper Kit	1	
28	00130854			Kolbenstange	1	
29	00130855			Kolbendurchführung	1	
30	00130856			Kolben	1	
31	00130857			Dicht.- Rep.- Satz	1	
-	-	-	-	-	-	-
32	00130198	DZ 130 x 50 x 740		Hyd.-Zylinder	1	
33	00130845			Kolbenstange	1	
34	00130844			Kolbendurchführung	1	
35	00130846			Kolben	1	
36	00130727			Dicht.- Rep.- Satz	1	

- Raum für Notizen

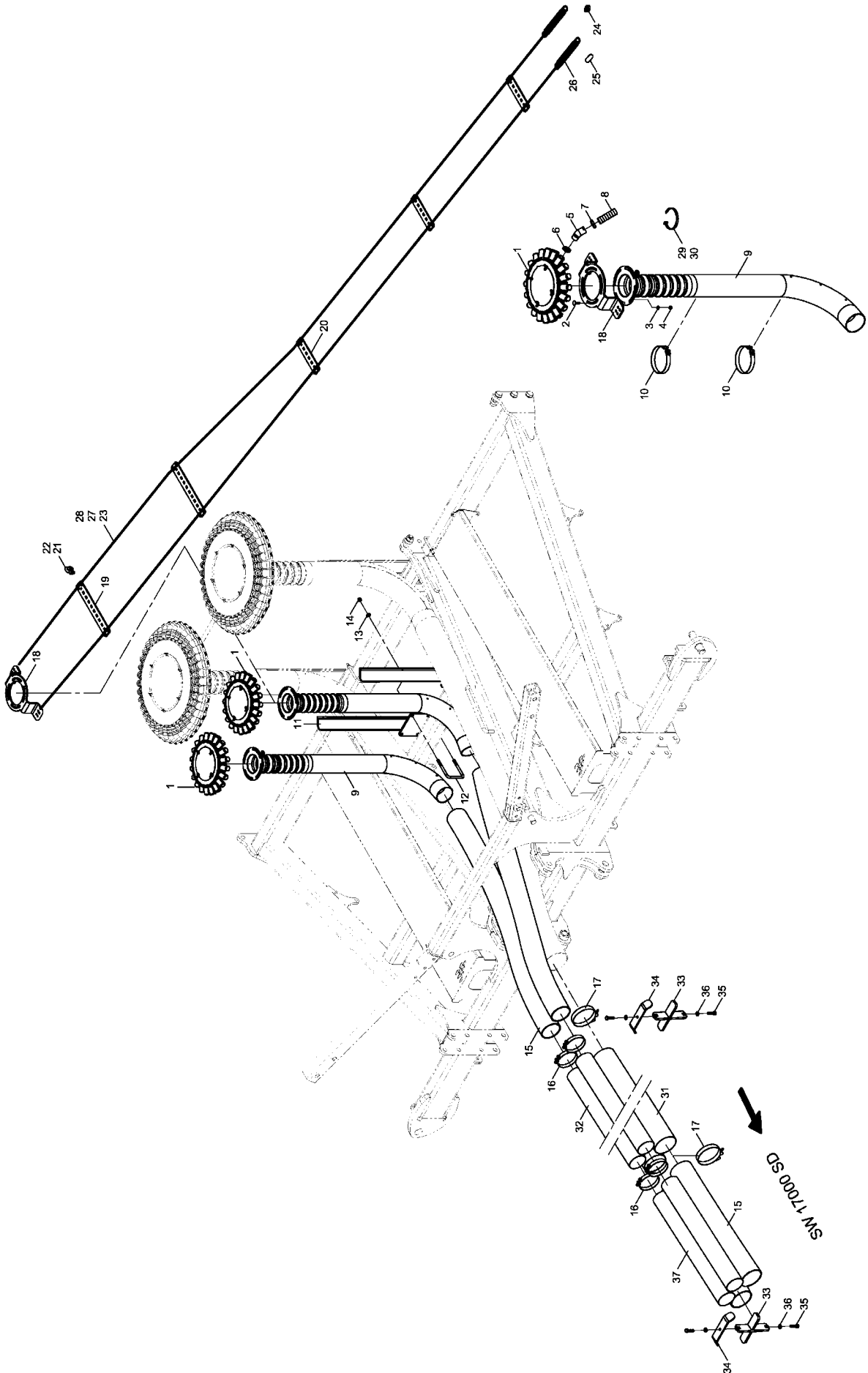
3. Pneumatik Pronto 12 DC

23063700 - Pneumatik System Saatgut



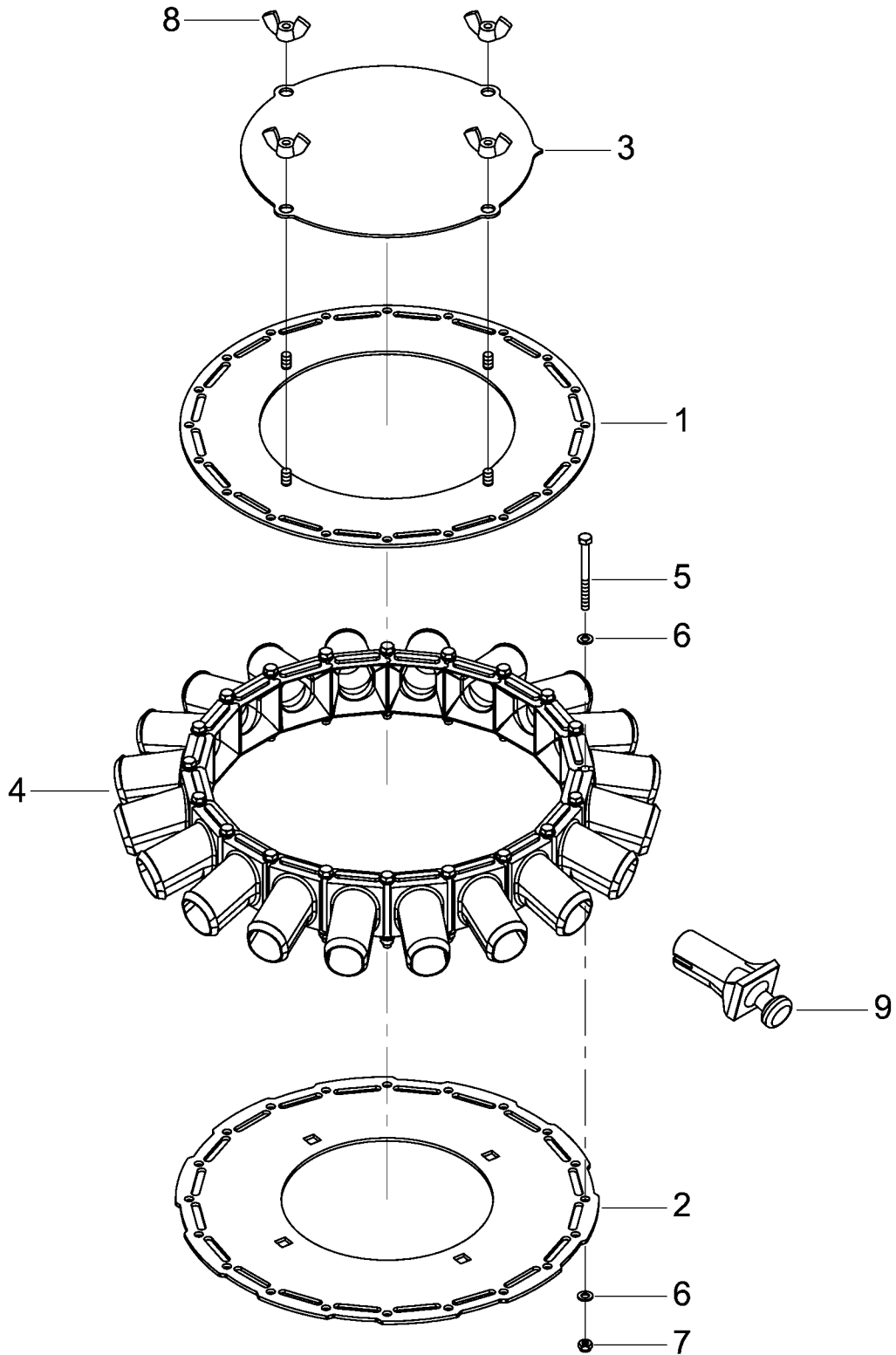
Pos.	Bestell-Nr.	Kurzbezeichnung	DIN	Benennung	Stück	Bemerkung
1	01551500	Ø 140 - 40 Abgänge		Hauptverteiler kpl.	2	
2	00370477	M 8 x 30 - 4 kt.	603	Flachrundschraube	8	
3	00370389	A 8,4	125	Scheibe	8	
4	00350062	M 8	985	Poly-Stop-Mutter	8	
5	00190189			Schlauchmuffe gebogen	80	
6	00210237	R 37 - 41 - schwarz		Schlauch-Clip	80	
7	00210238	S 40 - 45 - mittelgrau		Schlauch-Clip	80	
8	608117	48.00 - LW 30 x 400 m		Truflex-Schlauch	1	Länge eingeben !
9	23063706			Halteblech Schläuche mitte	1	
10	00360007	M 8 x 45	31	6 kt.- Schraube	2	
11	00370116	R 9	440	Scheibe	4	
12	00350057	M 8	985	Poly-Stop-Mutter	2	
13	01557500	H 140 - 1180		Förderrohrbogen	2	
14	00190268	Ø 149 - 161		Schelle-Mikalor	4	
15	23067100			Halterung Turm	2	
16	35120705	161 x 130 - M 12 x 50		U-Bügel	4	
17	00370106	B 13	125	Scheibe	8	
18	00350059	M 12	985	Poly-Stop-Mutter	8	
19	00180006	PEM PUR S 355 140 - 8500 lg.		Airduc-Schlauch	1	Länge eingeben !
20	00190285	140 - 148		Schelle-Mikalor	8	
21	23063705			Verbindungsleiste Türme Saatgut	1	
22	00360111	M 8 x 25	933	6 kt.- Schraube	2	
23	00370104	A 8,4	125	Scheibe	4	
24	00350057	M 8	985	Poly-Stop-Mutter	2	
25	23063701			Halteblech Seil Saatgutseite	2	
26	23063702	13 Schläuche		Schlauchhalteleiste	6	
27	23063703	9 Schläuche		Schlauchhalteleiste	4	
28	23063704	5 Schläuche		Schlauchhalteleiste	2	
29	00160063	Nenngröße 8		Drahtseilklemme	64	
30	00370104	A 8,4	125	Scheibe	120	
31	00160081	Ø 8 x 25000 lg.		Drahtseil	25	Länge eingeben !
32	00160072	Größe 8		Drahtseilkausche	4	
33	00341189	Ø 13 x 30 lg.		Endkappe	4	
34	00370482	M 8	582	Ringmutter	4	
35	00360215	M 8 x 35	933	6 kt.- Schraube	4	
36	00370116	R 9	440	Scheibe	4	
37	00170204	Ø 6,3 x 262		Zugfeder	4	
38	23470901			Blech Saatschlauchhalter	2	
39	23410901	52 x 88 - M 12 x 33		U-Bügel	2	
40	00370106	B 13	125	Scheibe	4	
41	00350059	M 12	985	Poly-Stop-Mutter	4	
42	00200049	1 - 4 x 750 lg.		Kantenschutz-Profil	1	Länge eingeben !
43	00200088	360 x 20 x 2.1		Schnallriemen	20	
44	00200100	500 x 20 x 2.1		Schnallriemen	5	
45	00190013	T 30 L 200 x 3.6		Kabelbinder	50	
46	33808403			Bügel Halterung	2	
47	00360482	M 12 x 170	931	6 kt.- Schraube	2	
48	00370106	B 13	125	Scheibe	4	
49	00350059	M 12	985	Poly-Stop-Mutter	2	
50	23069501	139.7 x 2 x 1500 mm		Stahlrohr	2	

23063700 - Pneumatik System Saatgut + Dünger



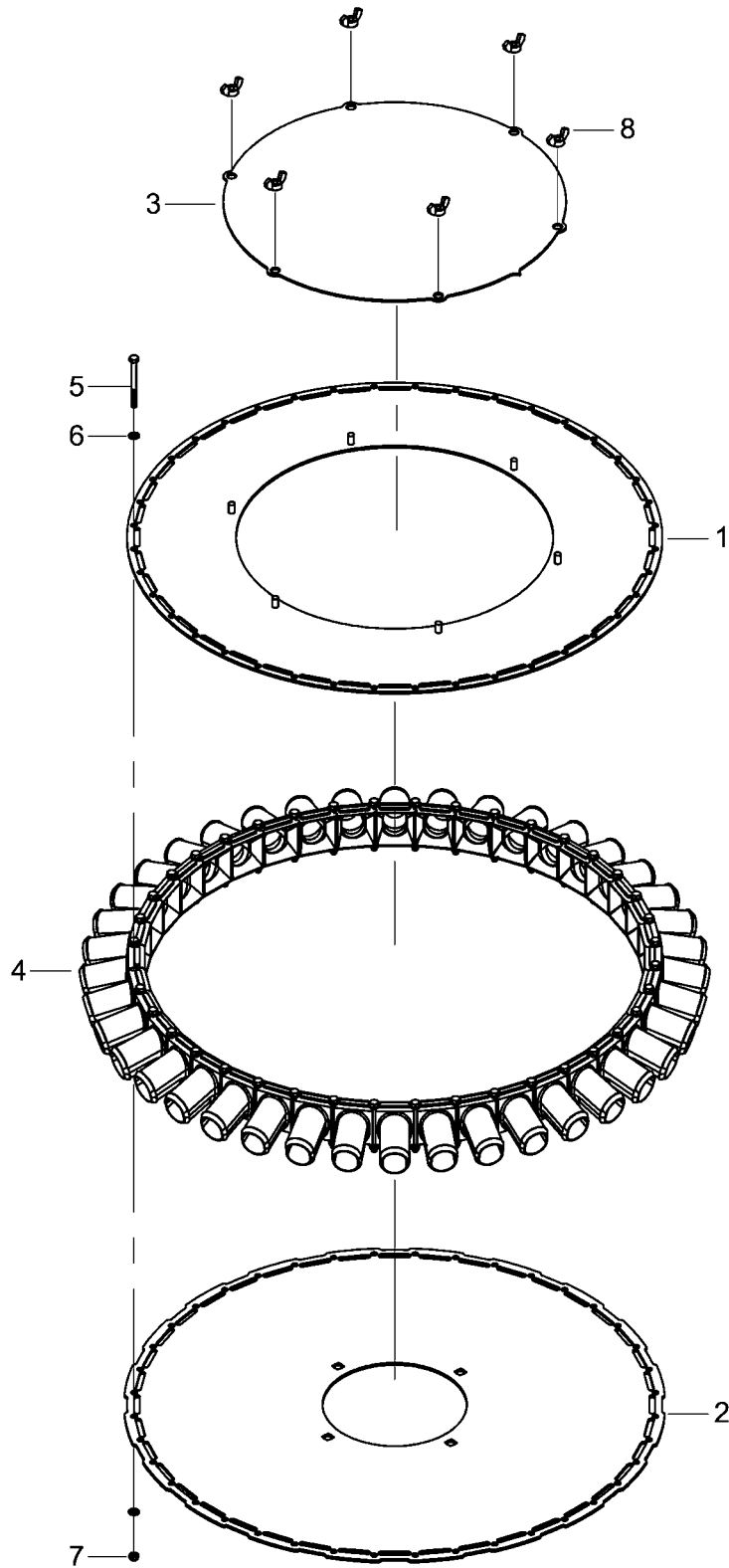
Pos.	Bestell-Nr.	Kurzbezeichnung	DIN	Benennung	Stück	Bemerkung
1	01553900	Ø 140 - 40 Abgänge		Hauptverteiler kpl.	2	
2	00370477	M 8 x 30 - 4 kt.	603	Flachrundschraube	8	
3	00370389	A 8,4	125	Scheibe	8	
4	00350062	M 8	985	Poly-Stop-Mutter	8	
5	00190189			Schlauchmuffe gebogen	40	
6	00210237	R 37 - 41 - schwarz		Schlauch-Clip	40	
7	00210238	S 40 - 45 - mittelgrau		Schlauch-Clip	40	
8	608117	48.00 - LW 30 x 180 m		Truflex-Schlauch	1	Länge eingeben !
9	01557600	H 140 - 1180"		Förderrohrbogen	2	
10	00190034	Ø 122 - 130		Schelle-Mikalor	4	
11	23067100			Halterung Turm	2	
12	33582304	102 x 138 - M 12 x 50		U-Bügel	4	
13	00370106	B 13	125	Scheibe	4	
14	00350059	M 12	985	Poly-Stop-Mutter	4	
15	00180006	PEM PUR S 355 140 - 6500 lg.		Airduc-Schlauch	1	Länge eingeben !
16	00190068	113 - 121		Schelle-Mikalor	8	
17	00190285	140 - 148		Schelle-Mikalor	4	
18	23067201			Halteblech Seil Düngerseite	2	
19	23063703	9 Schläuche		Schlauchhalteleiste	4	
20	23063704	5 Schläuche		Schlauchhalteleiste	6	
21	00160063	Nenngröße 8		Drahtseilklemme	56	
22	00370104	A 8,4		Scheibe	96	
23	00160081	Ø 8 x 25000 lg.		Drahtseil	25	Länge eingeben !
24	00160072	Größe 8		Drahtseilkausche	4	
25	00341189	Ø 13 x 30 lg.		Endkappe	4	
26	00170078	Ø 5 x 240		Zugfeder	4	
27	00200088	360 x 20 x 2.1		Schnallriemen	3	
28	00200100	500 x 20 x 2.1		Schnallriemen	6	
29	00190013	T 30 L 200 x 3.6		Kabelbinder	50	
30	00190017	T 150 L 363 x 7.8		Kabelbinder	100	
31	23069501	139.7 x 2 x 1500		Stahlrohr	2	
32	23069601	108 x 2 x 1500		Stahlrohr	2	
33	33425100			Haltekreuz für Rohre	2	
34	33423904			Bügel Halterung	2	
35	00360032	M 12 x 45	931	6 kt.- Schraube	4	
36	00370106	B 13	125	Scheibe	4	
37	00180004	PEM PUR S 355 110 - 2500 lg.		Airduc-Schlauch	1	Länge eingeben !

01553900 - Hauptverteiler Ø 140 - 20 Abgänge V2A



Pos.	Bestell-Nr.	Kurzbezeichnung	DIN	Benennung	Stück	Bemerkung
	01553900			Hauptverteiler Ø 140 - 20 V2A kpl.	-	
1	01553901			Hauptverteilerblech oben	1	
2	01553902			Hauptverteilerblech unten	1	
3	01553903			Hauptverteilerdeckel	1	
4	23011001			Hauptverteilerstützen	20	
5	00360447	M 5 x 55 - V2A	931	6 kt.- Schraube	20	
6	00370263	A 5,3 - V2A	125	Scheibe	40	
7	00350085	M 5 - V2A	985	Poly-Stop-Mutter	20	
8	644011	M 6 - V2A	315	Flügelmutter	4	
9	23011002			Hauptverteiler Blindstopfen	NB	

01551500 - Hauptverteiler Ø 140 - 40 Abgänge

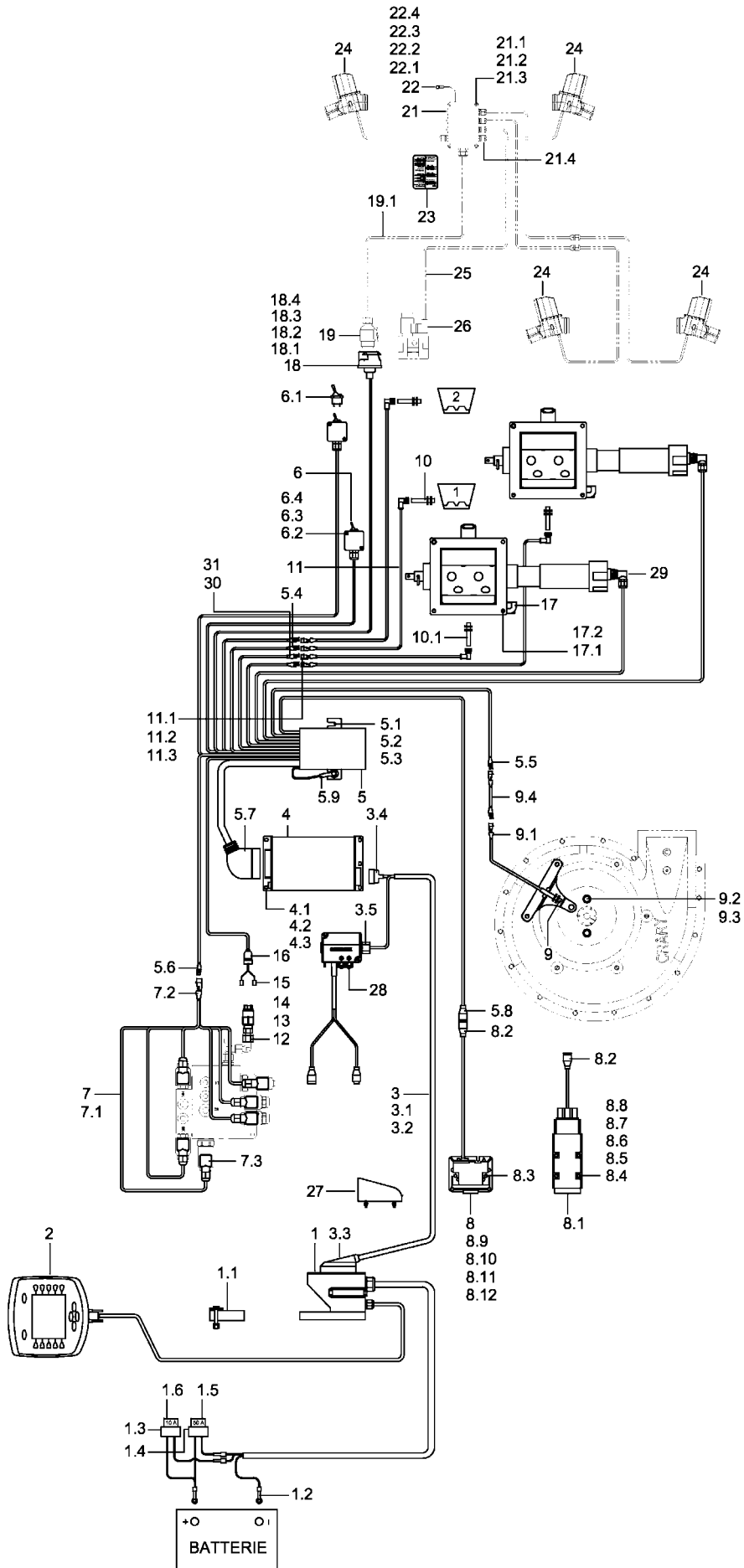


Pos.	Bestell-Nr.	Kurzbezeichnung	DIN	Benennung	Stück	Bemerkung
	01551500			Hauptverteiler Ø 140 - 40 kpl.	-	
1	01551501			Verteilerblech oben	1	
2	01551502			Verteilerblech unten	1	
3	01551203			Verteilerdeckel	1	
4	23011001			Hauptverteilerstutzen	40	
5	00360447	M 5 x 55 - V2A	931	6 kt.- Schraube	40	
6	00370263	A 5,3 - V2A	125	Scheibe	80	
7	00350085	M 5 - V2A	985	Poly-Stop-Mutter	40	
8	644011			Flügelmutter	6	

- Raum für Notizen

4. DrillManager Pronto 12 DC

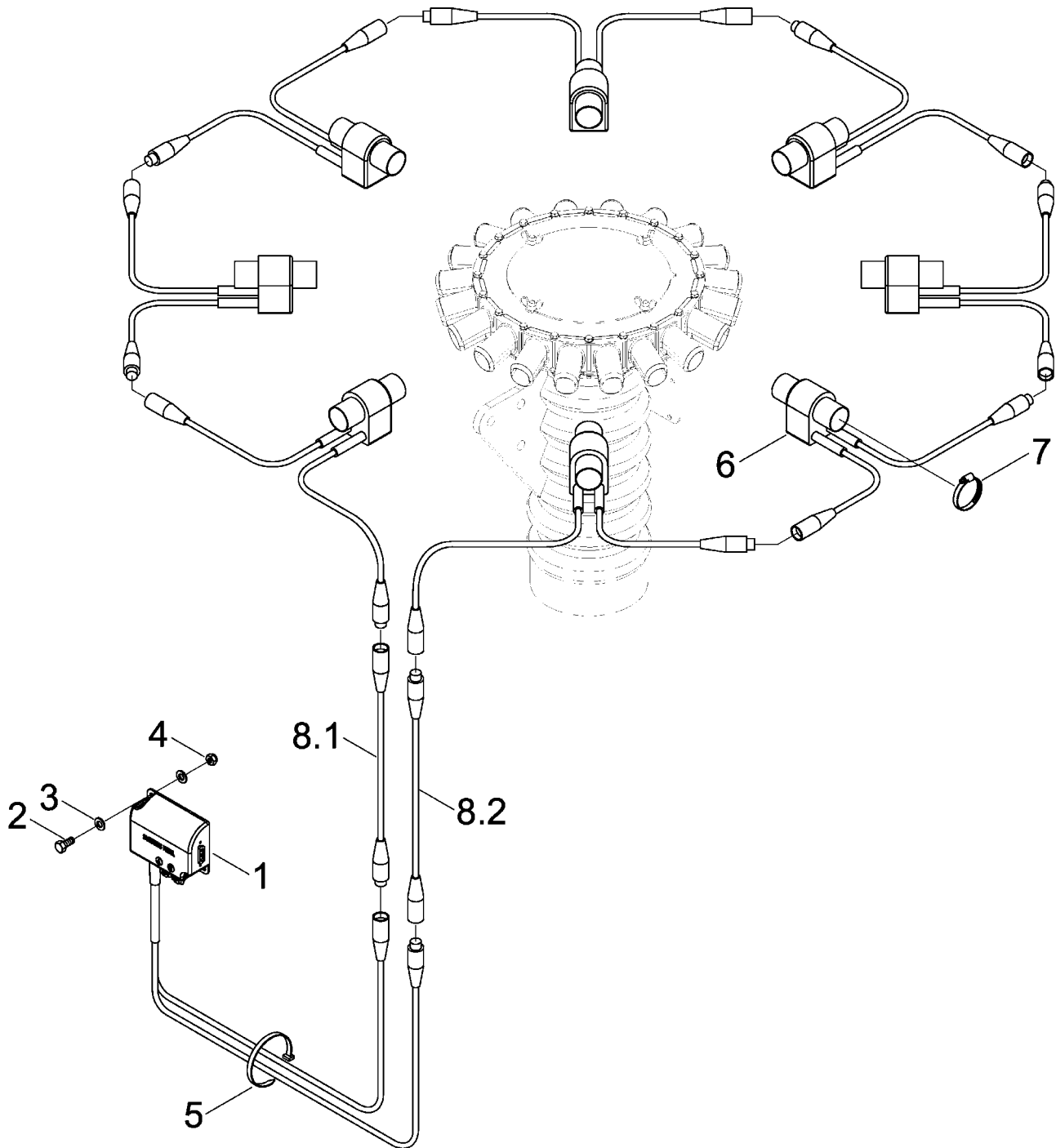
33424000 - DrillManager ME Pronto 12 DC



Pos.	Bestell-Nr.	Kurzbezeichnung	DIN	Benennung	Stück	Bemerkung
1	00345001			Grundausrüstung ECO	1	
1.1	00345092			Halter f. Terminal	1	
1.2	00340947	1 - 2.5 mm ² - M 8		Ringöse	2	
1.3	00345093			Sicherungsanschlußkabel 50 A	1	
1.4	00345123			Sicherungsanschlußkabel 10 A	1	
1.5	00345094	50 A		Sicherung	1	
1.6	00340115	10 A		Sicherung	1	
2	00345002			Terminal HORSCH ECO	1	
3	00345020	9 m		Kabel - Jobrechner	1	
3.1	00345088	11 m		Kabel - Jobrechner	1	
3.2	00345129	14 m		Kabel - Jobrechner	1	
3.3	00345095	16-pol.		Stecker f. Kabel Jobrechner	1	
3.4	00345096	16-pol.		Stecker f. Kabel Jobrechner	1	
3.5	00340994			Stecker f. Modulverb. Kabel	1	
4	00345005	1 x 16 pol.		Jobrechner Pronto DC	1	
4.1	00360434	M 5 x 22		6 kt.- Schraube	3	
4.2	00370102	A 5,3	125	Scheibe	6	
4.3	00350056	M 5	985	Poly-Stop-Mutter	3	
5	00345101			Kabelbaum Pronto DC kpl.	1	
5.1	00360107	M 6 x 25	933	6 kt.- Schraube	2	
5.2	00370103	A 6,4	125	Scheibe	4	
5.3	00350067	M 6	985	Poly-Stop-Mutter	2	
5.4	00345028	3-pol.		Steckdose	5	
5.5	00345125	5-pol.		Steckdose	1	
5.6	00345098	6-pol.		Steckdose	1	
5.7	00345097	42-pol.		Stecker f. Kabelbaum	1	
5.8	00340997			Steckdose f. Sensor - Radar	1	
5.9	00340945	1 - 2.5 mm ² - M 5		Ringöse	1	
6	00345099			Schalter f. Abdrehen kpl.	1	
6.1	00345103			Schalter f. Abdrehen	1	
6.2	00370489	M 4 x 16	912	Zyl.- Schraube	4	
6.3	00370100	A 4,3	125	Scheibe	4	
6.4	00350055	M 4	985	Poly-Stop-Mutter	4	
7	00345057			Kabelbaum hydr. Steuerung kpl.	1	
7.1	00345068	2,5 m		Verlängerungskabel - Hydraulik	2	
7.2	00345033	6-pol.		Stecker	1	
7.3	00340263			Stecker f. Magnetventil	6	
8	00345076	RVS III		Sensor - Radar	1	Gültig ab 03.2010 !
8.1	00340634	RVS II		Sensor - Radar	1	Gültig bis 02.2010 !
8.2	00340996			Stecker f. Sensor - Radar	1	
8.3	00341184			Montageteile Sensor - Radar kpl.	1	
8.4	00360289	M 6 x 110	931	6 kt.- Schraube	4	
8.5	21671021	Ø 12 x 1.5 x 22		Rohr	4	
8.6	00370103	A 6,4	125	Scheibe	4	
8.7	00370115	R 6,6	440	Scheibe	4	
8.8	00350067	M 6	985	Poly-Stop-Mutter	4	
8.9	33422501			Halter Radarsensor	1	
8.10	00360166	M 24 x 60		6 kt.- Schraube	2	
8.11	00370110	B 25		Scheibe	2	
8.12	00350065	M 24		Poly-Stop-Mutter	2	

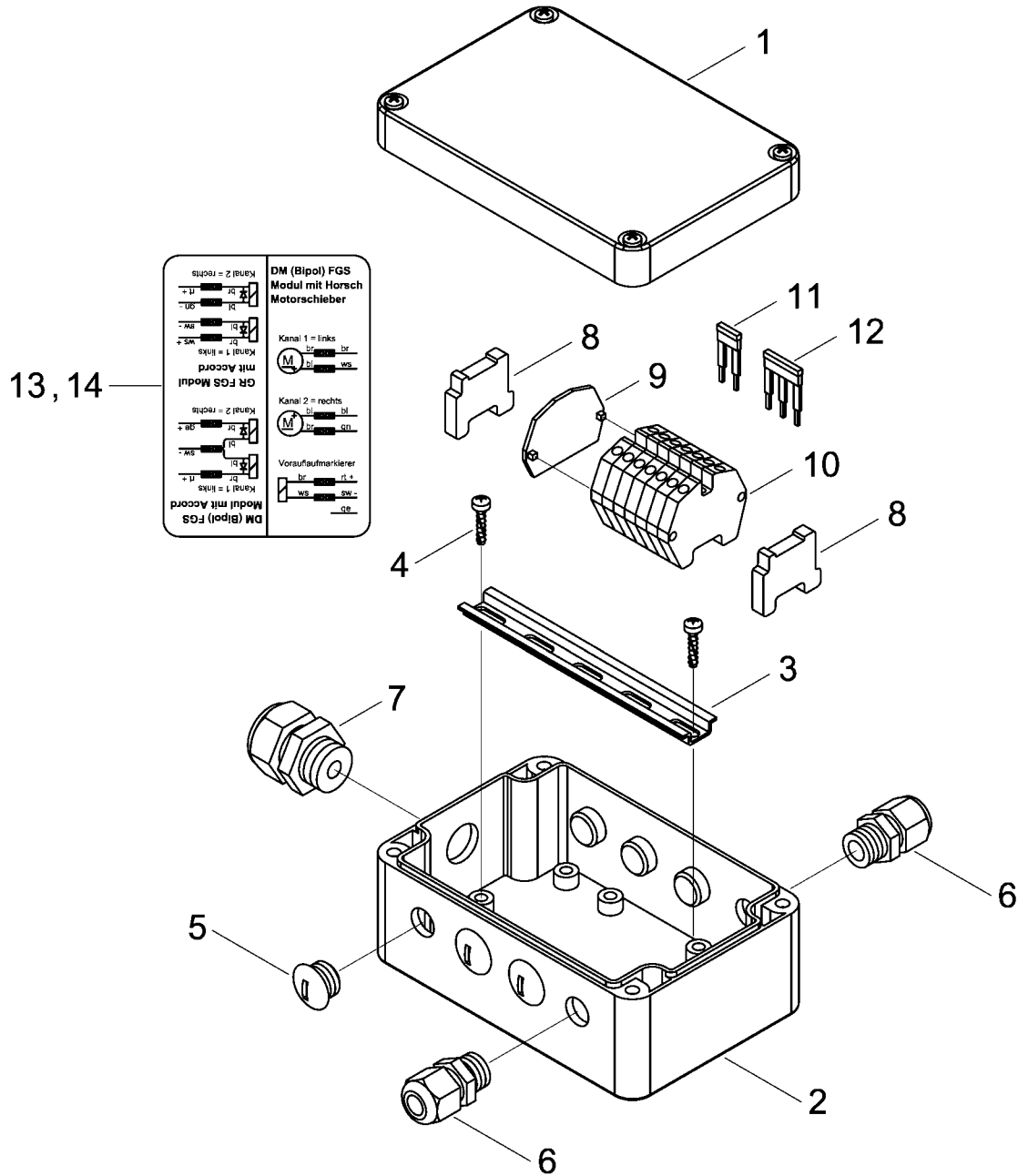
Pos.	Bestell-Nr.	Kurzbezeichnung	DIN	Benennung	Stück	Bemerkung
9	24052200			Sensor - Gebläse inkl. Stecker	1	
9.1	00345024	3-pol.		Stecker	1	
9.2	00360411	UNC 3/8" x 1/2"		6 kt.- Schraube	2	
9.3	00370105	B 10,5		Scheibe	6	
9.4	00345060	1 m		Verlängerungskabel - Sensor	1	
10	00341012			Sensor - Tankleer/Saatgut	2	
10.1	00310943	M 12 x 1 x 16 - V2A	961	Verschlußschraube f. Sensor	2	
11	00345107			Kabel mit Kupplung f. Sensor	2	
11.1	00345024	3-pol.		Stecker	2	
11.2	00345062	2 m		Verlängerungskabel - Sensor	2	
11.3	00345060	1 m		Verlängerungskabel - Sensor	2	
12	00100154	MAV-EV 12 L - R 1/4"		Manometeranschluß	1	
13	00340164	50 bar		Membran-Druckschalter	1	
14	00260076	A 14 x 20	7603	Kupferdichtring	1	
15	00340948	0,5 - 1,0		Flachsteckhülse mit Rastnase	2	
16	00340266			Schutzkappe	1	
17	01503200			Horsch Dosiergerät VDO kpl.	1	
17.1	00360441	M 8 x 30	933	6 kt.- Schraube	8	
17.2	00370389	A 8,4	125	Scheibe	16	
18	00340932	13 pol.		Steckdose	1	
18.1	00370399	M 5 x 45	912	Zyl.- Schraube	3	
18.2	00370102	B 5,3	125	Scheibe	3	
18.3	00350056	M 5	985	Poly-Stop-Mutter	3	
18.4	00340785	1.5 x 7		Aderendhülse	8	
19	00340916	13 pol.		Stecker	1	
19.1	00340035	7 x 1,5 ³ x 7000 mm		Kabel	1	Länge eingeben !
20	01555400			FGS Absperrschieber kpl.	2	PPF - System !
21	00341169			FGS Verteilerbox kpl.	1	
21.1	00370334	M 4 x 20	912	Zyl.- Schraube	2	
21.2	00370100	A 4,3	125	Scheibe	2	
21.3	00350055	M 4	985	Poly-Stop-Mutter	2	
21.4	00340933	M 12 x 1.5 (3-6,5mm)		Kabelverschraubung	3	
22	00340945	1 - 2.5 mm ² - M 5		Ringöse	2	
22.1	00360434	M 5 x 22	933	6 kt.- Schraube	2	
22.2	00370102	A 5,3	125	Scheibe	4	
22.3	00350006	M 5	934	6 kt.- Mutter	2	
22.4	00350056	M 5	985	Poly-Stop-Mutter	2	
23	00381021			Aufkleber Anschlußplan	1	
24	01550700			FGS Absperrschieber kpl.	4	
25	00341155	Kabel 2 x 0,75 ² x 2000 lg.		Kabel	1	
26	00340263			Stecker f. Magnetventil	1	
27	31014400			Parkbox f. Stecker kpl.	1	
28	00340695			Modul - Saatmengenkontrolle D2	1	Option !
29	00340636			Stecker f. Getriebemotor	1	
30	00345036	5-pol.		Blindeckel AMP Stecker	1	
31	00345021	3-pol.		Blindeckel AMP Stecker	1	

23063800 - Saatmengenkontrolle ME

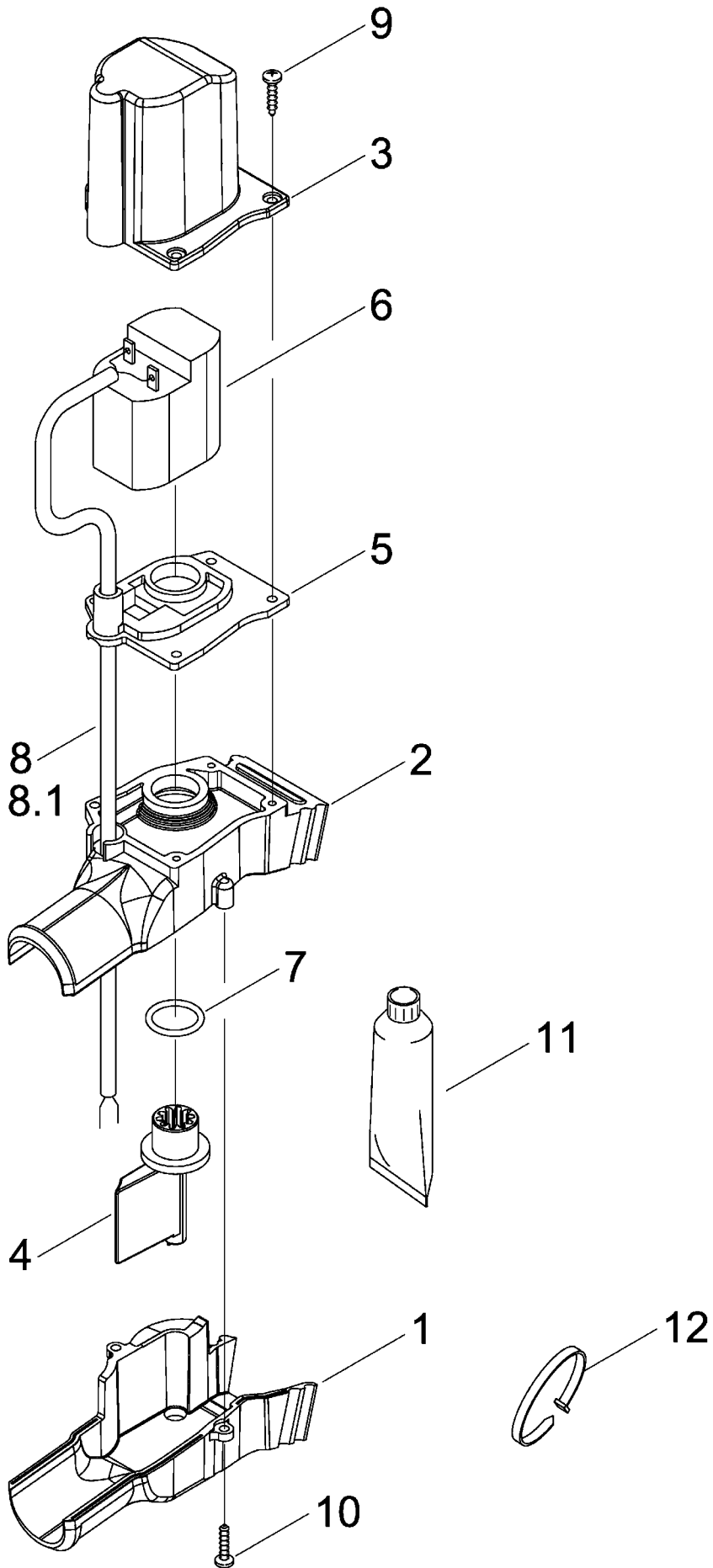


Pos.	Bestell-Nr.	Kurzbezeichnung	DIN	Benennung	Stück	Bemerkung
	23063800			Saatmengenkontrolle ME kpl.		
1	00340695			Modul - Saatmengenkontrolle D2	1	
2	00360102	M 5 x 16	933	6 kt.- Schraube	2	
3	00370102	A 5,3	125	Scheibe	4	
4	00350056	M 5	985	Poly-Stop-Mutter	2	
5	00190013	T 50 - L 300 x 3.6		Kabelbinder	10	
6	01554400			Sensor - Saatmengenkontrolle D2	NB	Nicht im Kit enthalten !
7	00190043	Ø 25 - 40		Schlauchbinder	NB	Nicht im Kit enthalten !
8.1	00341064	D2 x 6.1 m		Verlängerungskabel	2	
8.2	00341065	D2 x 3 m		Verlängerungskabel	2	

00341169 - FGS Verteilerbox



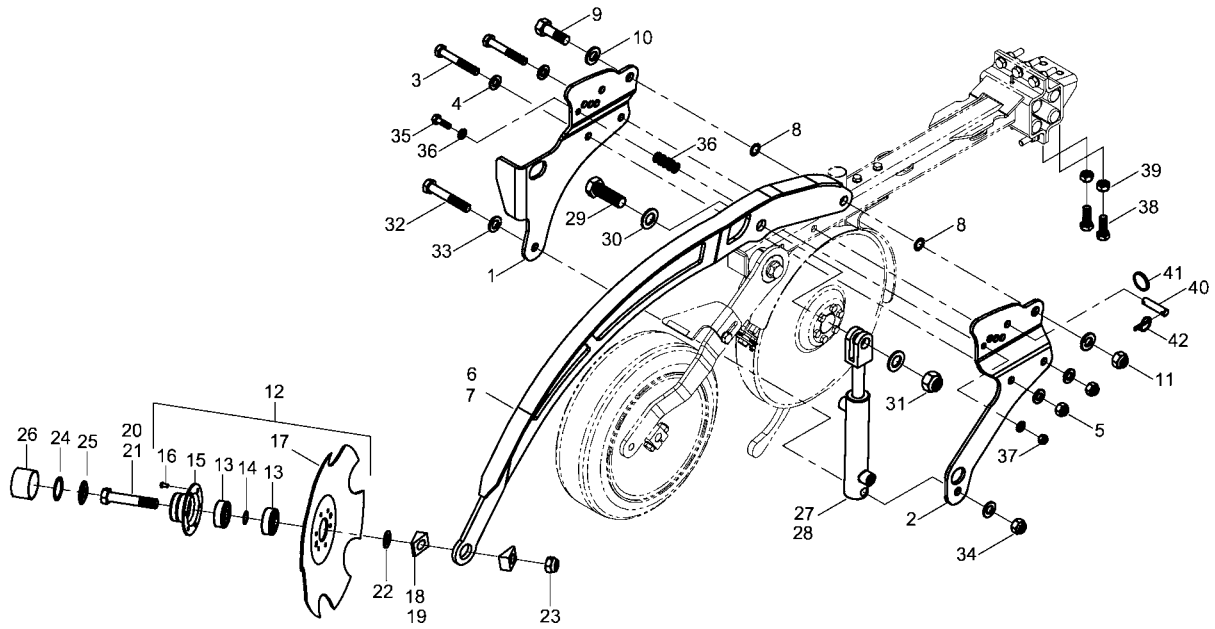
Pos.	Bestell-Nr.	Kurzbezeichnung	DIN	Benennung	Stück	Bemerkung
	00341169			FGS Verteilerbox kpl.	-	
1	00345071			Deckel	1	
2	00345072			Gehäuse	1	
3	00345073			Klemmschiene	1	
4	00345074			Schraube	2	
5	00310909	M 12 x 1.5		Verschlußschraube	6	
6	00340933	M 12 x 1-5 - Ø 3 - 6.5 mm		Kabelverschraubung	2	Weitere nach Bedarf !
7	00340934	M 16 x 1.5 - Ø 4 - 8 mm		Kabelverschraubung	1	
8	00341173	ZEW 15		Abschlußwinkel	2	
9	00341174	ZÄP/TW 2 DUA		Enddeckel	1	
10	00341175	2 DUA 2.5 - 2		Reihenklemme	7	Weitere nach Bedarf !
11	00341176	ZQV 2.5N 2GE		Querverbinder	NB	Weitere nach Bedarf !
12	00341177	ZQV 2.5N 3GE		Querverbinder	NB	Weitere nach Bedarf !
13	00380344			Aufkl. FGS Anschlußplan AG	1	
14	00381021			Aufkl. FGS Anschlußplan ME	1	



Pos.	Bestell-Nr.	Kurzbezeichnung	DIN	Benennung	Stück	Bemerkung
	01550700	2.6 m Kabel		Horsch Absperrschieber kpl.		
	01555400	6 m Kabel		Horsch Absperrschieber kpl.		
1	01550701			Gehäuse Unterteil	1	
2	01550702			Gehäuse Oberteil	1	
3	01550703			Gehäuse Motorhaube	1	
4	01550704			Klappe	1	
5	01550705			Silikondichtung	1	
6	01553101	12 V - 0,20 Nm		Getriebemotor	1	
7	00260193	12 x 2.25 NBR 70		O-Ring	1	
8	00341004	2-pol. 0,75 mm ² x 6 m		Kabel	1	Länge eingeben !
8.1	00341004	2-pol. 0,75 mm ² x 2.6 m		Kabel	1	Länge eingeben !
9	00370341	Ø 2.9 x 9.5 - V2A		Linsenkopfschraube	5	
10	00370353	Ø 2.9 x 13.0 - V2A		Linsenkopfschraube	1	
11	00390151			Dichtungsmasse	1	
12	00190013	T 30 L 200 x 3.6		Kabelbinder	1	

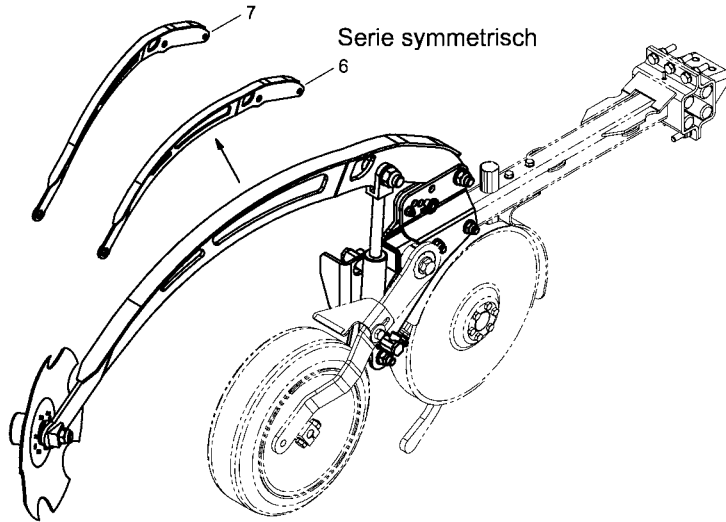
5. Zusatzausstattung Pronto 12 DC

23466600 - Voraufmarkierer TurboDisc



Option asymmetrisch

Serie symmetrisch



Pos.	Bestell-Nr.	Kurzbezeichnung	DIN	Benennung	Stück	Bemerkung
1	23466601			Seitenblech links	1	
2	23466602			Seitenblech rechts	1	
3	00360047	M 12 x 85	931	6 kt.- Schraube	2	
4	00370106	B 13	125	Scheibe	4	
5	00350059	M 12	985	Poly-Stop-Mutter	2	
6	23463700			Ausleger standard	1	Serie !
7	23466800			Ausleger asymmetrisch	0	Option !
8	00230103	Ø 16 x 22 x 1		Paßscheibe	2	
9	00360510	M 16 x 50 - 10.9		6 kt.- Schraube	1	
10	00370108	B 17	125	Scheibe	2	
11	00350061	M 16	985	Poly-Stop-Mutter	1	
12	23463600			Sechsscheibe gezackt kpl. mit Lager	1	
13	00240199			Lager für Sech	2	
14	00230128	Ø 16 x 22 x 0.1		Paßscheibe	1	
15	23463601			Lagerschale doppelt	1	
16	00310103	Ø 5 x 10		Niete	6	
17	00310908	Ø 300		Sechsscheibe gezackt	1	
18	31077002			Winkelklotz 25°	2	Serie !
19	23463502			Winkelklotz 40°	2	Option !
20	00360062	M 16 x 90	931	6 kt.- Schraube	1	Serie !
21	00360064	M 16 x 110	931	6 kt.- Schraube	1	Option !
22	00370108	B 17	125	Scheibe	1	
23	00350061	M 16	985	Poly-Stop-Mutter	1	
24	00310831			Dichtring Turbodisc Sechslager	1	
25	00310830			Dichtscheibe Turbodisc innen	1	
26	00200172			Lagerkappe	1	
27	00130434	DZ 32 x 20 x 95		Hyd.- Zylinder	1	
28	00130541	32 - 20		Dicht.- Rep.- Satz	1	Seal Kit !
29	00360511	M 20 x 60 - 10.9		6 kt.- Schraube	1	
30	00370109	B 21	125	Scheibe	2	
31	00350063	M 20	985	Poly-Stop-Mutter	1	
32	00360350	M 14 x 90 - 12.9	931	6 kt.- Schraube	1	
33	00370107	B 15	125	Scheibe	2	
34	00350060	M 14	985	Poly-Stop-Mutter	1	
35	00360009	M 8 x 40	931	6 kt.- Schraube	1	
36	00370104	A 8,4	125	Scheibe	7	
37	00350057	M 8	985	Poly-Stop-Mutter	1	
38	00350347	M 12 x 35 - 10.9	933	6 kt.- Schraube	2	
39	00350010	M 12	934	6 kt.- Mutter	2	
40	33733703	Ø 12 x 40		Bolzen	1	
41	00260059	Ø 30		Schlüsselring	1	
42	00170092	Ø 3.8 x 24 x 30		Klappsplint	1	

- Raum für Notizen

6. Sonstiges Pronto 12 DC

23063600 - Aufkleber und Hinweisschilder



1



2



3



4



5



6



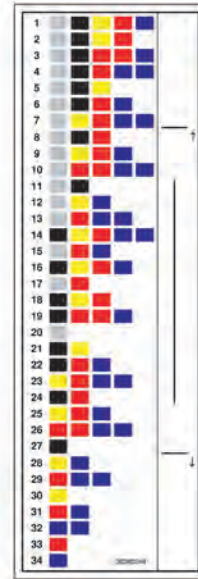
7



8



9



10



11



12



13



14

Pronto 12 DC

15, 16

Pos.	Bestell-Nr.	Kurzbezeichnung	DIN	Benennung	Stück	Bemerkung
1	00380055			Sicherheitsaufkleber	-	
2	00380294			Sicherheitsaufkleber	-	
3	00380054			Sicherheitsaufkleber	-	
4	00380953			Sicherheitsaufkleber	-	
5	00380896			Sicherheitsaufkleber	-	
6	00380133			Sicherheitsaufkleber	-	
7	00380134			Sicherheitsaufkleber	-	
8	00380135			Sicherheitsaufkleber	-	
9	00380299			Sicherheitsaufkleber	-	
10	00380244			Bedienungshinweis	-	
11	00380359			Bedienungshinweis	-	
12	00380067			CE-Kennzeichen	-	
13	00383099	61 x 150		Bandverlauf	-	Länge eingeben !
14	00380176	61 x 480		"Aufkleber ""HORSCH"""	-	
15	00381079	27 x 266		"Aufkleber ""Pronto 12 DC"""	-	
16	00381080	41 x 392		"Aufkleber ""Pronto 12 DC"""	-	

- Raum für Notizen



Ihre Angaben

HORSCH

HORSCH Maschinen GmbH

Sitzenhof 1
D-92421 Schwandorf

Telefon : +49 (0) 9431 / 7143-0
Telefax : +49 (0) 9431 / 413 64

E-Mail : info@horsch.com
Internet : www.horsch.com

Alle Angaben und Abbildungen sind annähernd und Unverbindlich. Technische Konstruktionsänderungen sind vorbehalten.