

Gültig ab Januar 2011  
Letzte Änderung März 2011

**HORSCH**

*Landwirtschaft aus Leidenschaft*

# Pronto 12 NT



Art.: 80820152

## Ersatzteilliste

Ab Seriennummer: Pronto 12 NT - 23101250



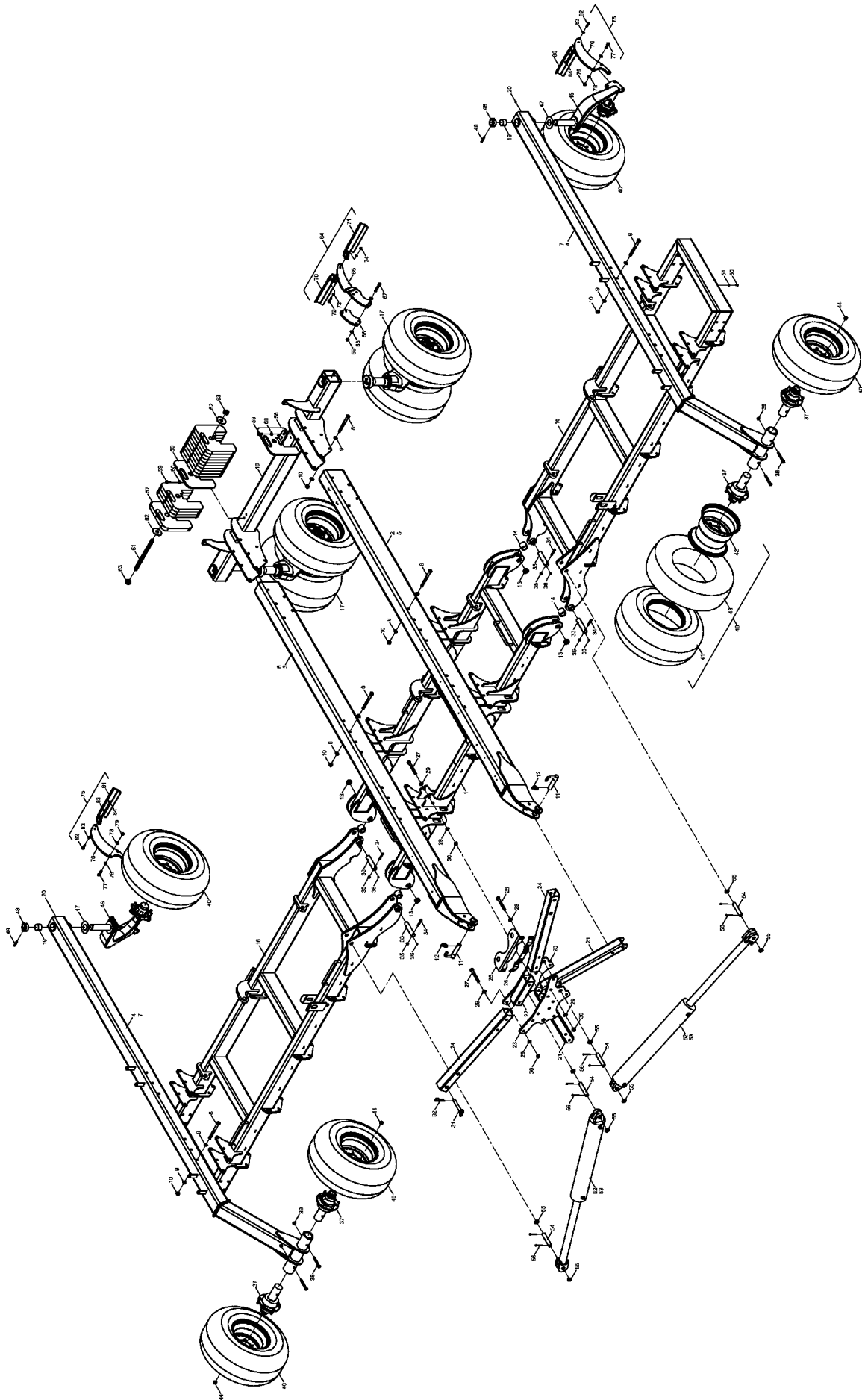
## - Inhaltsverzeichnis

<b>Basismaschine</b> .....	3
<b>Grundausstattung Pronto 12 NT</b> .....	3
Hautprahmen .....	4
Stützrad .....	8
Hydr. SchneidscheibenSystem 1-reihig .....	10
SchneidscheibenSystem .....	12
Laufachse Typ 7000 .....	16
Laufachse Typ 6000 .....	18
TurboDisc Scharmontage .....	20
TurboDisc Scharvarianten .....	22
Striegeleinheit TurboDisc .....	26
Abstreifer HM gefedert .....	28
Beleuchtung .....	30
Raum für Notizen .....	32
<b>Hydraulik</b> .....	33
<b>Hydraulik Pronto 12 NT</b> .....	33
Hydraulik Klappen .....	34
Hydraulik Heben .....	36
Ventil-Block Heben kpl. Montiert .....	40
Ventil-Block Klappen kpl. Montiert .....	42
Hydraulik Spuranreißer .....	44
Hyd.- Zylinder Pronto 12 NT .....	46
Raum für Notizen .....	48
<b>Pneumatik</b> .....	49
<b>Pneumatik Pronto 12 NT</b> .....	49
Pneumatik System - Saatgut .....	50
Pneumatik System - Dünger .....	52
Hauptverteiler Ø 140 - 30 Abgänge .....	54
Hauptverteiler Ø 140 - 15 Abgänge V2A .....	56
Raum für Notizen .....	58
<b>DrillManager</b> .....	59
<b>DrillManager Pronto 12 NT</b> .....	59
DrillManager ME ECO .....	60
DrillManager ME ISOBUS .....	64
Saatmengenkontrolle ME - Pronto 12 NT .....	68
Horsch Dosiergerät VDO .....	70
Horsch Dosiergerät PP Vers. 2012 .....	72
Horsch Zellenrotoren .....	76
Horsch Absperrschieber .....	78
FGS Verteilerbox .....	80
Raum für Notizen .....	82
<b>Zusatzausstattung</b> .....	83
<b>Zusatzausstattung Pronto 12 NT</b> .....	83
PPF-System .....	84
PPF Düngeschar Einscheibe Pronto NT .....	86

Spuranreißer.....	88
Spuranreißerscheibe .....	90
Raum für Notizen.....	92
<b>Sonstiges</b> .....	93
<b>Sonstiges Pronto 12 NT</b> .....	93
Aufkleber und Hinweisschilder .....	94
Raum für Notizen.....	96

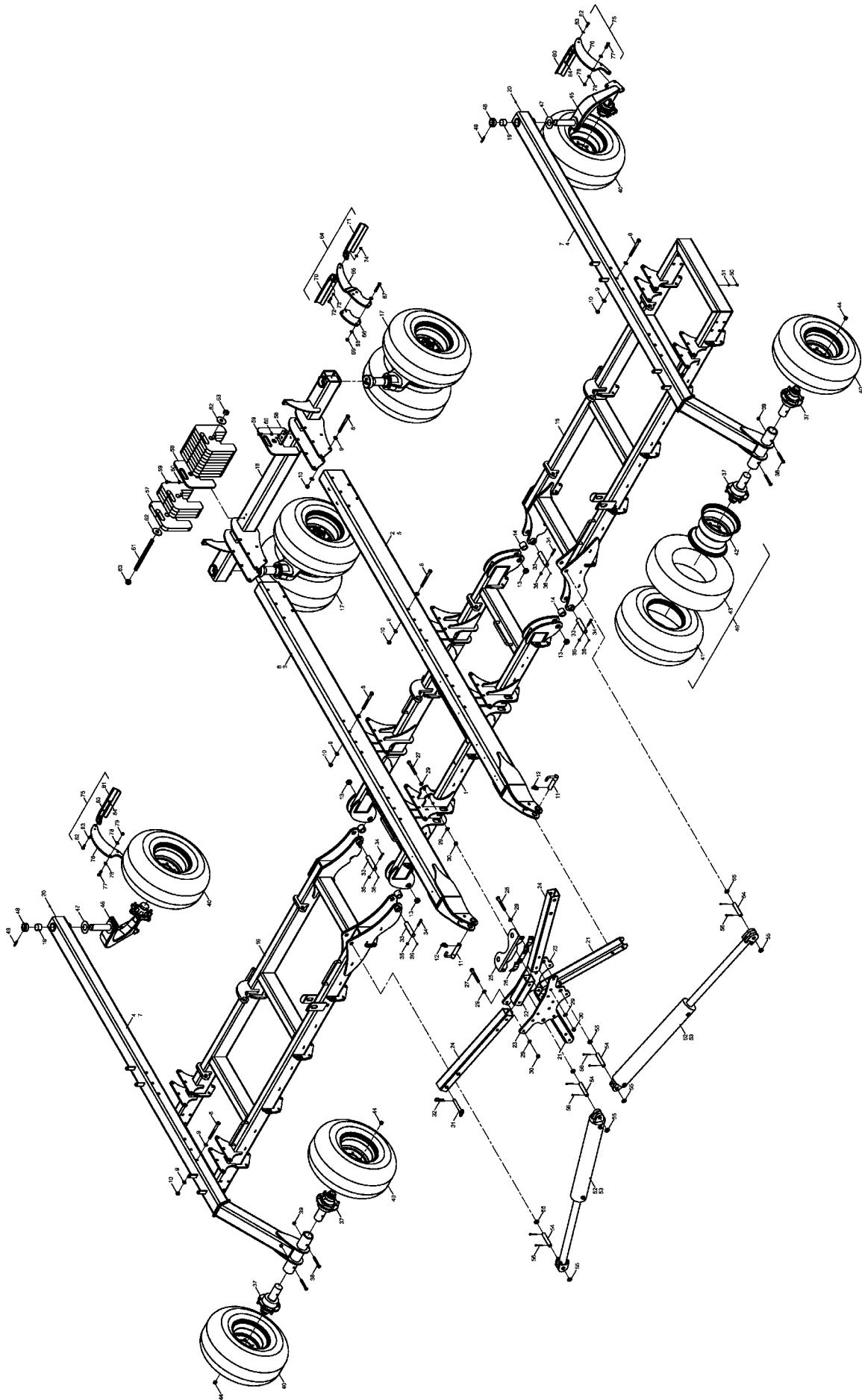
# 1. Grundausrüstung Pronto 12 NT

**23102000 - Hautprahmen**



Pos.	Bestell-Nr.	Kurzbezeichnung	DIN	Benennung	Stück
1	23100600			Rahmen mitte	1
2	23101000	4373 mm		Hauptprofil links Saatgutversion	1
3	23101100	4373 mm		Hauptprofil rechts Saatgutversion	1
4	23101500	4480 mm		Ausleger Stützrad Saatgutversion	2
5	23101200	4823 mm		Hauptprofil links Düngerversion	1
6	23101300	4823 mm		Hauptprofil rechts Düngerversion	1
7	23101600	4730 mm		Ausleger Stützrad Düngerversion	2
8	00360129	M 20 x 210	931	6 kt.- Schraube	38
9	00370109	B 21	125	Scheibe	76
10	00350063	M 20	985	Poly-Stop-Mutter	38
11	23530610	Ø 37 x 115		Bolzen Unterlenker	2
12	00170171	Ø 9,5 x 45		Klappsplint	2
13	00230004	EG 50 / 40 x 20		Buchse	8
14	23073302			Zwischenstück Klappdrehpunkt	4
15	23100700			Rahmen links	1
16	23100800			Rahmen rechts	1
17	23072600			Stützrad	2
18	23100900			Achse Pronto	1
19	00230013	PM 60 / 40 DX		Buchse	4
20	00370093	H 1 - M 8 x 1		Schmiernippel	2
21	23102001			Stützprofil Klappanschlag	2
22	23102002			Verbindungsprofil Klappanschlag	1
23	23102003			Klemmblech Klappzylinder	2
24	23102004			Klappanschlagprofil	2
25	23073409			Halterung Druckspeicher	1
26	23073410			Klemmblech Druckspeicher	1
27	00360080	M 20 x 160	931	6 kt.- Schraube	10
28	00360081	M 20 x 170	931	6 kt.- Schraube	4
29	00370109	B 21	125	Scheibe	28
30	00350063	M 20	985	Poly-Stop-Mutter	14
31	34011900	Ø 25 x 150		Bolzen	2
32	00170048	Gr. 6 einfach		Federstecker	2
33	23073301	Ø 40 x 180		Bolzen	4
34	00360264	M 12 x 1,5 x 75	960	6 kt.- Schraube	4
35	00350048	M 12 x 1,5	985	Poly-Stop-Mutter	4
36	00370093	H 1 - M 8 x 1		Schmiernippel	8
37	33792101	Ø 80 x 243		Laufachsstummel Typ 7000	4
38	00360258	M 16 x 130	931	6 kt.- Schraube	4
39	00350061	M 16	985	Poly-Stop-Mutter	4
40	00330130	400/60 - 15,5, 14 PR BKT		Rad kpl.	6
41	00330223	400/60 - 15,5, 14 PR BKT		Reifen	6
42	00330226	13.00 x 15,5, ET-0 - 6 Loch		Felge	6
43	00330227	400/60-15.5		Schlauch	6
44	00310228	M 18 x 1,5		Radmutter	36
45	33778200			Schwenkachse links	1
46	33778300			Schwenkachse rechts	1
47	00230056	Ø 120 x 60 x 3		Druckscheibe	2
48	14080104	Ø 82,5 x 11 x 25		Siederohr	2
49	00370067	Ø 12 x 80	1481	Spannstift	2
50	00360109	M 8 x 16	933	6 kt.- Schraube	4

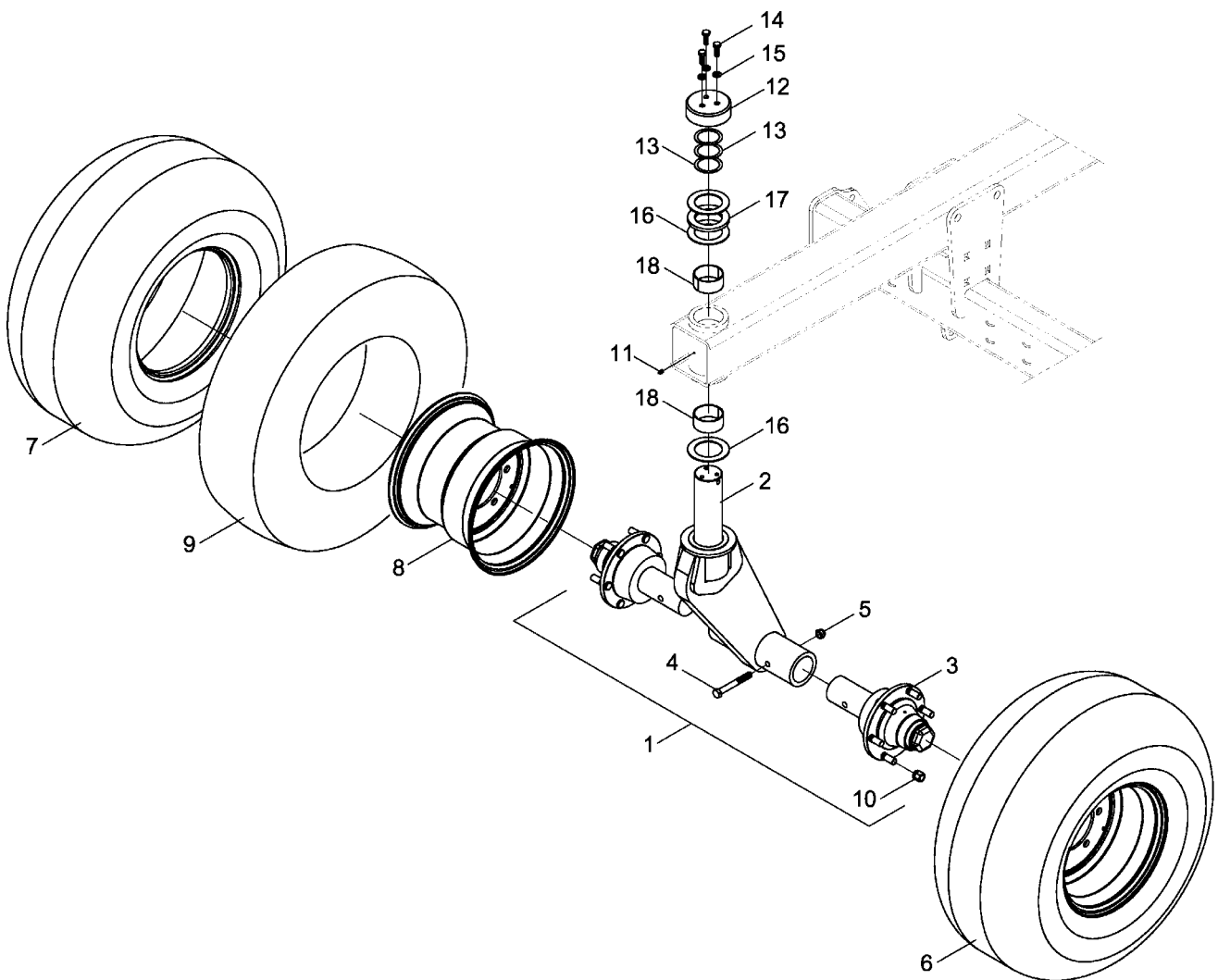
**23102000 - Hautprahmen**





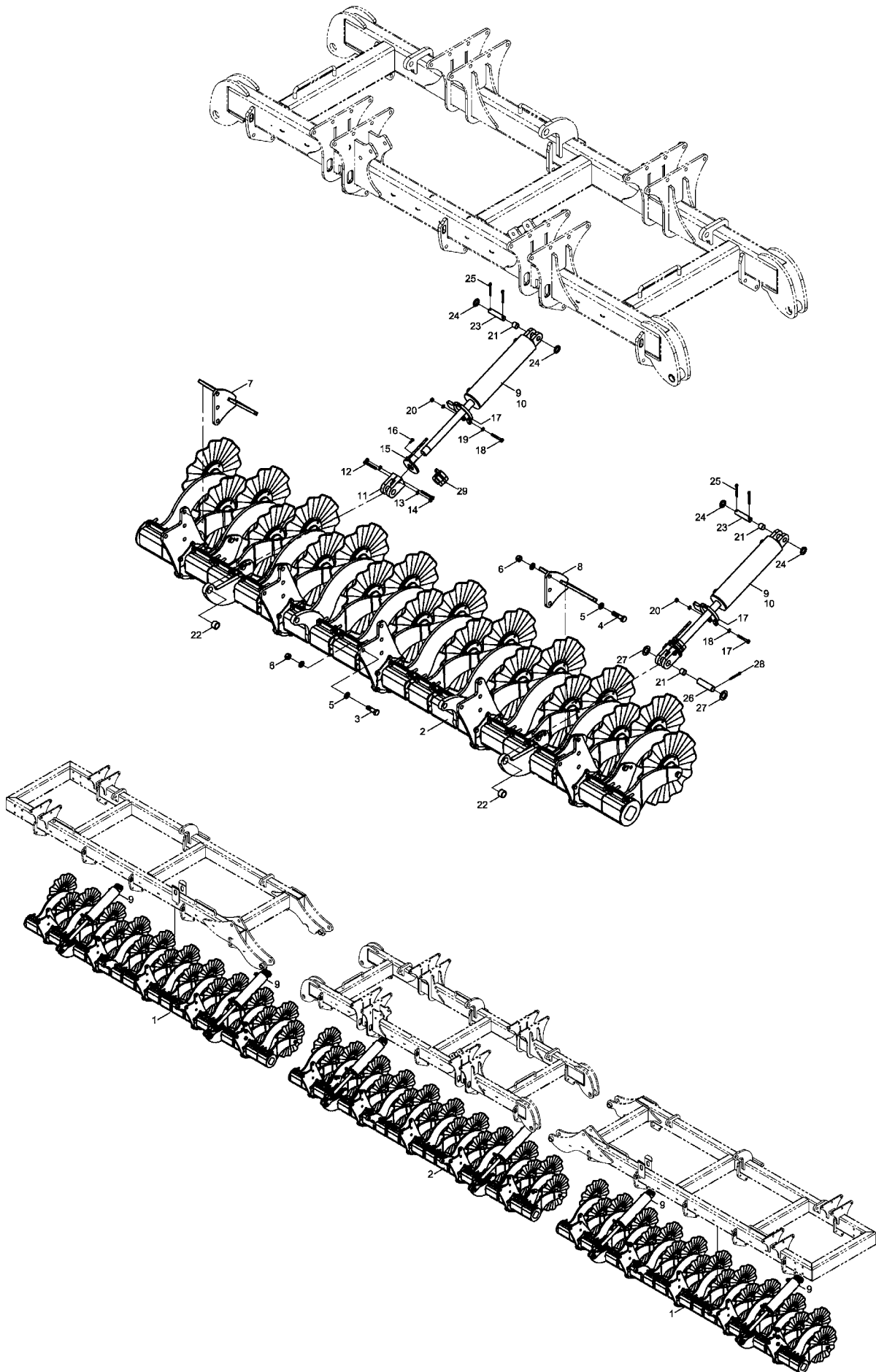
Pos.	Bestell-Nr.	Kurzbezeichnung	DIN	Benennung	Stück
51	00370104	A 8,4	125	Scheibe	4
52	00130888	DZ 140 x 70 x 1000		Hyd.- Zylinder	2
53	00130901			Dicht.- Rep.- Satz	2
54	35120704	Ø 32 x 150		Bolzen	4
55	00370438	Ø 33	126	Scheibe	8
56	00170106	Ø 8 x 56	94	Splint	8
57	23103301	31kg		Einzelgewicht	16
58	23103302			Befestigungsblech f. Gewichte	2
59	00360154	M 16 x 35	933	6 kt.- Schraube	4
60	00370108	B 17	125	Scheibe	4
61	23103303	M 30 x 3,5 x 420		Gewindestange	2
62	00370326	R 30	440	Scheibe	4
63	00350083	M 30	439	6 kt.- Mutter	8
64	23109700			Abstreifer Räder mitte kpl.	2
65	95110141			Halter f. Abstreifer	2
66	95110142			Platte f. Halterung Abstreifer	2
67	00360361	M 16 x 105	931	6 kt.- Schraube	8
68	00370108	B 17	125	Scheibe	16
69	00350061	M 16	985	Poly-Stop-Mutter	8
70	95110143			Abstreifer Rad rechts	2
71	95110144			Abstreifer Rad links	2
72	00360033	M 12 x 50	931	6 kt.- Schraube	4
73	00370106	B 13	125	Scheibe	8
74	00350059	M 12	985	Poly-Stop-Mutter	4
75	23109800			Abstreifer Räder aussen kpl.	2
76	95110371			Halter Abstreifer	2
77	00360251	M 16 x 55	931	6 kt.- Schraube	6
78	00370108	B 17	125	Scheibe	12
79	00350061	M 16	985	Poly-Stop-Mutter	6
80	95110143			Abstreifer Rad rechts	1
81	95110144			Abstreifer Rad links	1
82	00360032	M 12 x 45	931	6 kt.- Schraube	4
83	00370106	B 13	125	Scheibe	8
84	00350059	M 12	985	Poly-Stop-Mutter	4

23072600 - Stützrad



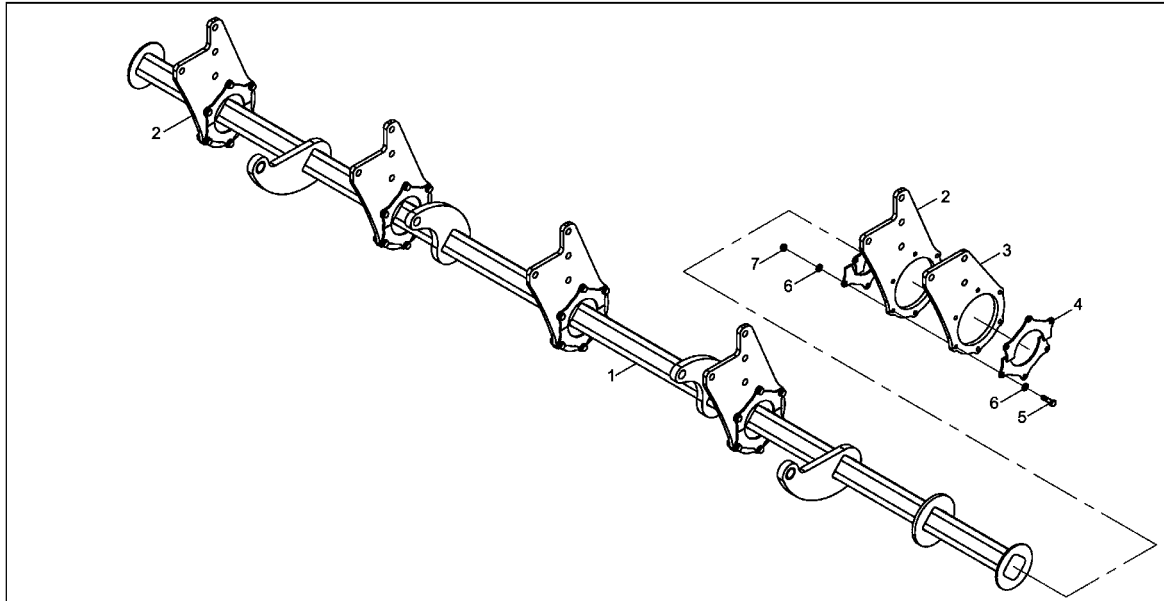
<b>Pos.</b>	<b>Bestell-Nr.</b>	<b>Kurzbezeichnung</b>	<b>DIN</b>	<b>Benennung</b>	<b>Stück</b>
1	33792100			Achse Doppelrad kpl.	1
2	33792000			Achse Doppelrad	1
3	33792101	Ø 80 x 243		Laufachsstummel	2
4	00360258	M 16 x 130	931	6 kt.- Schraube	2
5	00350061	M 16	985	Poly-Stop-Mutter	2
6	00330130	400/60 - 15,5 14 PR BKT		Rad kpl.	2
7	00330223	400/60-15,5, 14 PR BKT		Reifen	2
8	00330226	13 x 15.5 - ET 0 - 6-Loch		Felge	2
9	00330227	400/60 - 15,5		Schlauch	2
10	00310228	M 18 x 1,5		Radmutter	12
11	00370093	H 1 - M 8 x 1		Schmiernippel	1
12	33670401			Deckel für Schlingerbremse	1
13	00230214	Ø 63 x 80 x 1		Passscheibe	3
14	00360133	M 12 x 35	933	6 kt.- Schraube	3
15	00370106	B 13	125	Scheibe	3
16	00230057	Ø 120 x 80 x 3		Druckscheibe	3
17	33671001	Ø 120 x 80 x 10		Dichtring	1
18	00230015	PM 80 / 40 DX		Buchse	2

**23102200 - Hydr. SchneidscheibenSystem 1-reihig**



Pos.	Bestell-Nr.	Kurzbezeichnung	DIN	Benennung	Stück
1	23104100			Schneidscheibenachse links/rechts kpl.	2
2	23103200			Schneidscheibenachse mitte kpl.	1
3	00360070	M 20 x 65	931	6 kt.- Schraube	58
4	00360072	M 20 x 80	931	6 kt.- Schraube	6
5	00370109	B 21	125	Scheibe	116
6	00350063	M 20	985	Poly-Stop-Mutter	58
7	95110133			Anschlag f. Wellseche rechts	1
8	95110136			Anschlag f. Wellseche links	1
9	00130644	DZ 100 x 40 x 381		Hyd.- Zylinder	6
10	00130392	DZ 100 x 40		Dicht.- Rep.- Satz	6
11	00130230	Ø 32 x 87 - M 40 x 2		Zylindergabel	6
12	00370580	M 10 x 85	912	Zyl.- Schraube	12
13	00370105	B 10,5	125	Scheibe	12
14	00350058	M 10	985	Poly-Stop-Mutter	12
15	23103900			Kliphalter	6
16	00370337	M 8 x 30	7991	Senkkopfschraube	6
17	23102201			Schutz Anschluß Zylinder	6
18	00360026	M 10 x 80	931	6 kt.- Schraube	6
19	00370105	B 10,5	125	Scheibe	12
20	00350058	M 10	985	Poly-Stop-Mutter	6
21	00230097	EG 30 x 25,8 x 2		Buchse	6
22	00230083	EG 40 x 32 x 25		Buchse	6
23	23241101	Ø 25,4 x 92		Bolzen	6
24	00370481	Ø 26	126	Scheibe	12
25	00170106	Ø 8 x 56	94	Splint	12
26	33783305	Ø 32 x 92		Bolzen	6
27	00370438	Ø 33	126	Scheibe	12
28	00170106	Ø 8 x 56	94	Splint	12
29	00170125	7 Stops		Tiefenstopper Kit	6

**23102200 - SchneidscheibenSystem**



Schneidscheibeneinheit kurz 23104200 (8)



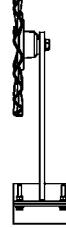
Schneidscheibeneinheit lang 23104400 (9)



Schneidscheibeneinheit kurz asymm. 23104600 (10)



Schneidscheibeneinheit lang asymm. 23104800 (11)



Sechrahmen kurz 23104300 (12)



Sechrahmen lang 23104500 (13)



Sechrahmen kurz asymmetrisch 23104700 (14)



Sechrahmen lang asymmetrisch 23104900 (15)

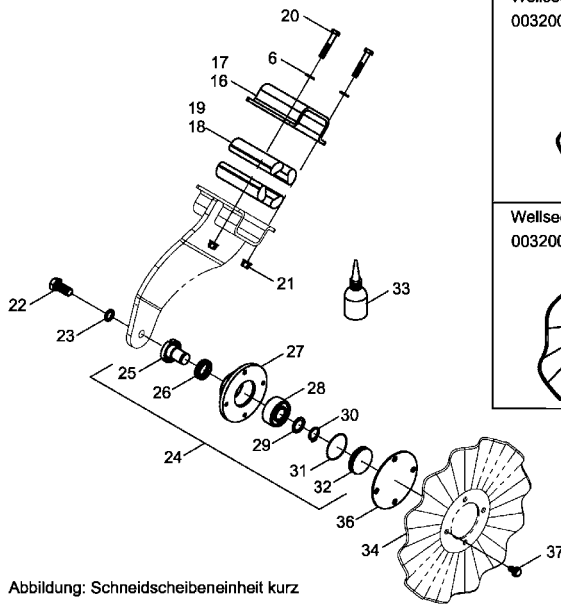
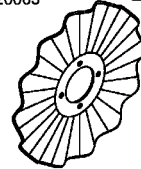
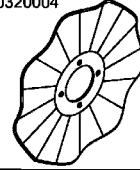


Abbildung: Schneidscheibeneinheit kurz

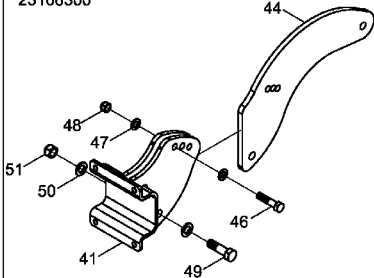
Wellsechsscheibe 00320003 (34)



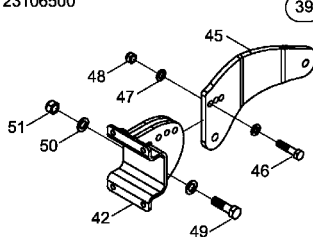
Wellsechsscheibe 00320004 (35)



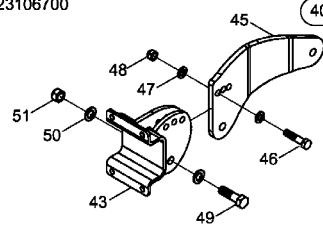
Schneidscheibeneinheit lang verstellbar 23106300 (38)



Schneidscheibeneinheit kurz sym.verstellbar 23106500 (39)

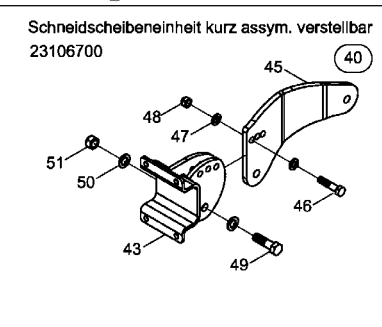
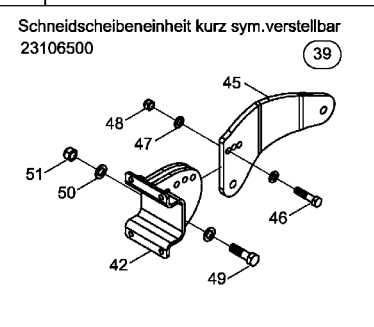
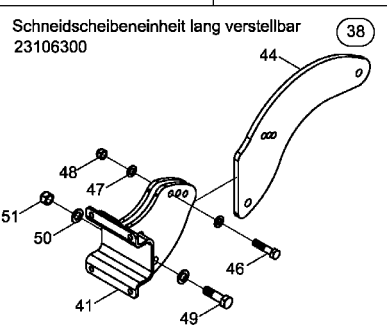
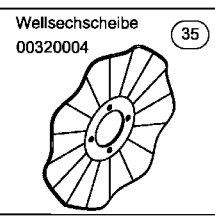
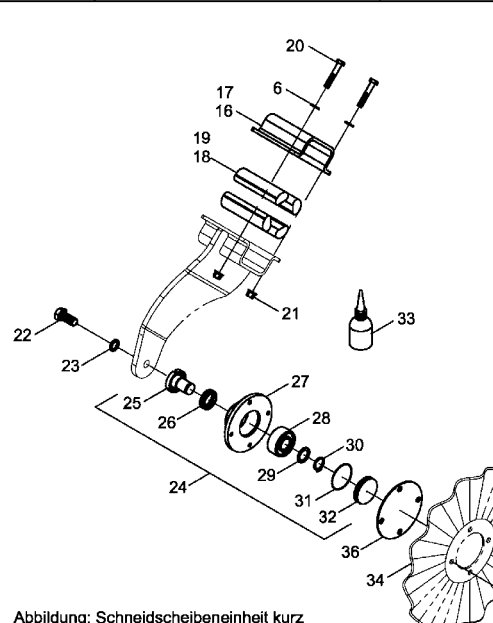
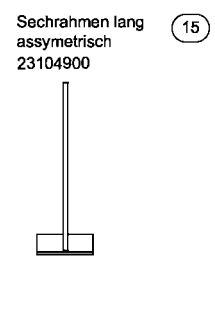
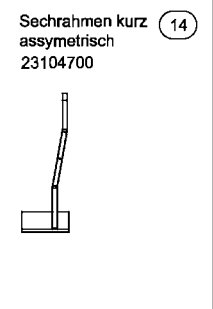
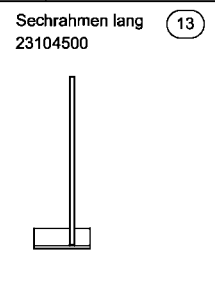
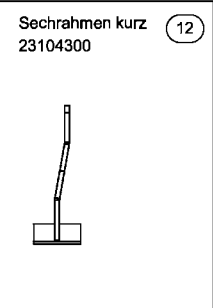
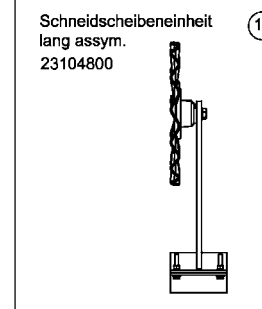
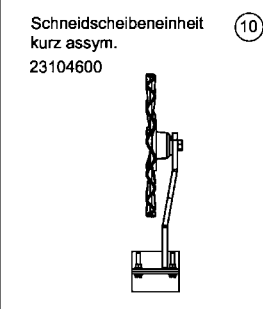
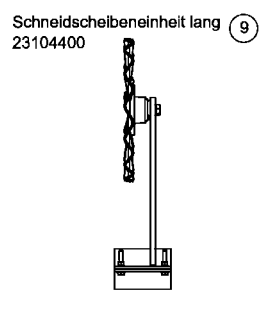
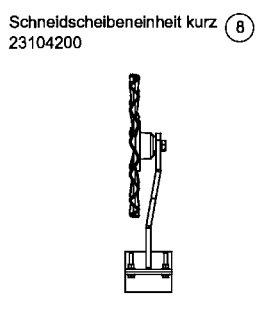
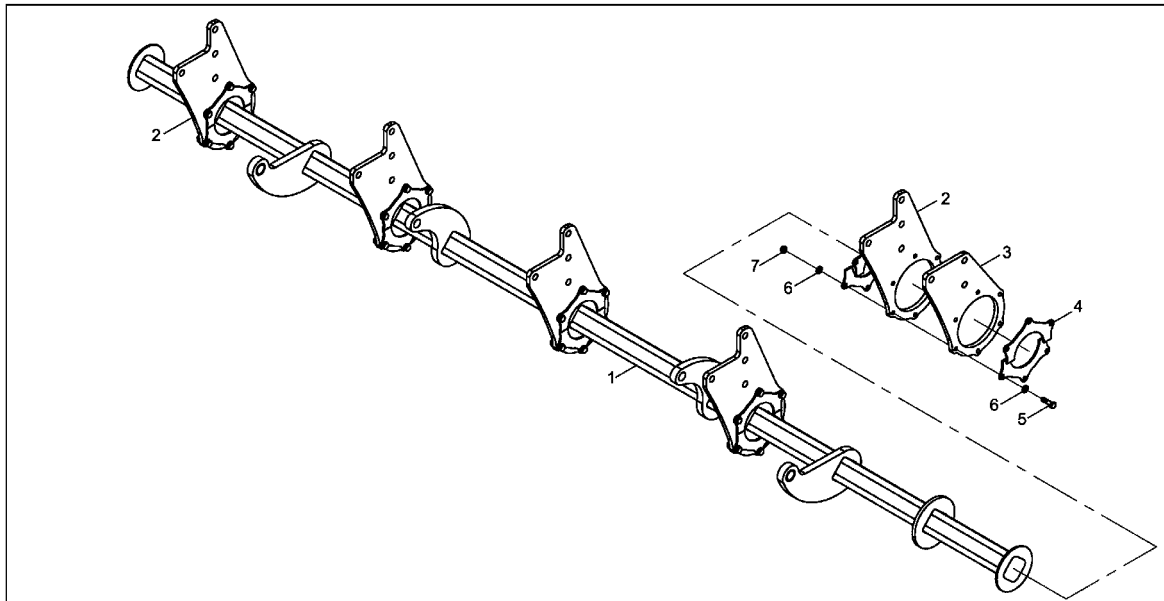


Schneidscheibeneinheit kurz asymm. verstellbar 23106700 (40)



Pos.	Bestell-Nr.	Kurzbezeichnung	DIN	Benennung	Stück
1	23101800	3935 mm		Scheibenachse	3
2	23104101			Lagerung Scheibenachse	2
3	23104102			Lagerung Scheibenachse außen	2
4	23104103			Deckblech Lagerung	40
5	00360032	M 12 x 45	931	6 kt.- Schraube	60
6	00370106	B 13	125	Scheibe	124
7	00350059	M 12	985	Poly-Stop-Mutter	60
8	23104200			Schneidscheibeneinheit kurz kpl.	14
9	23104400			Schneidscheibeneinheit lang kpl.	18
10	23104600			Schneidscheibeneinheit kurz assymetrisch kpl.	6
11	23104800			Schneidscheibeneinheit lang assymetrisch kpl.	2
12	23104300			Sechrahmen kurz	1
13	23104500			Sechrahmen lang	1
14	23104700			Sechrahmen kurz assymetrisch	1
15	23104900			Sechrahmen lang assymetrisch	1
16	23104201	200 x 150		Klemmplatte	1
17	23104401	200 x 180		Klemmplatte	1
18	23104202	Ø 40 x 150		Gummischnur	4
19	23104402	Ø 40 x 180		Gummischnur	4
20	00360346	M 12 x 70	931	6 kt.- Schraube	4
21	00350084	M 12 - 10.		Bundmutter	4
22	00360468	M 20 x 45	933	6 kt.- Schraube	1
23	00370472	Ø 20		Sperrkantscheibe	1
24	23104000			Lagereinheit kpl.	1
25	35115401			Achsstummel	1
26	00270365	Ø 30 - CL 5210 NBR 1		Gleitringdichtung	1
27	23104001			Radnabe	1
28	00240164	3306		Kegelrollenlager	1
29	00230059	Ø 30 x 42 x 2		Paßscheibe	1
30	658581	Ø 30 x 2		Sicherungsring	1
31	00260182	Ø 70 x 1.5 NBR		O-Ring	1
32	23246104			Dichtkappe	1
33	00390122	Unisyn CLP 220 - 0.5 Liter		Schmieröl	1
34	00320003	13 Wellen		Wellsechscheibe	1
35	00320004	8 Wellen		Wellsechscheibe	1
36	23078201			Deckelblech	1
37	00360414	M 12 x 20 - 10.9	158	6 kt.- Schraube	4
38	23106300			Schneidscheibeneinh. lang verstellbar kpl.	1
39	23106500			Schneidscheibeneinh. kurz verstellbar symetrisch	1
40	23106700			Schneidscheibeneinh. kurz verstellbar assym	1
41	23106400			Sechrahmen lang assym verst.	1
42	23106600			Sechrahmen kurz sym. verst.	1
43	23106800			Sechrahmen kurz assym. verst.	1
44	23106302			Wellsecharm lang verstellb.	1
45	23106501			Wellsecharm kurz verstellb.	2
46	00360518	M 16 x 70	931	6 kt.- Schraube	1
47	00370108	B 17	125	Scheibe	2
48	00350061	M 16	985	Poly-Stop-Mutter	1
49	00360071	M 20 x 70	931	6 kt.- Schraube	1
50	00370109	B 21	125	Scheibe	2

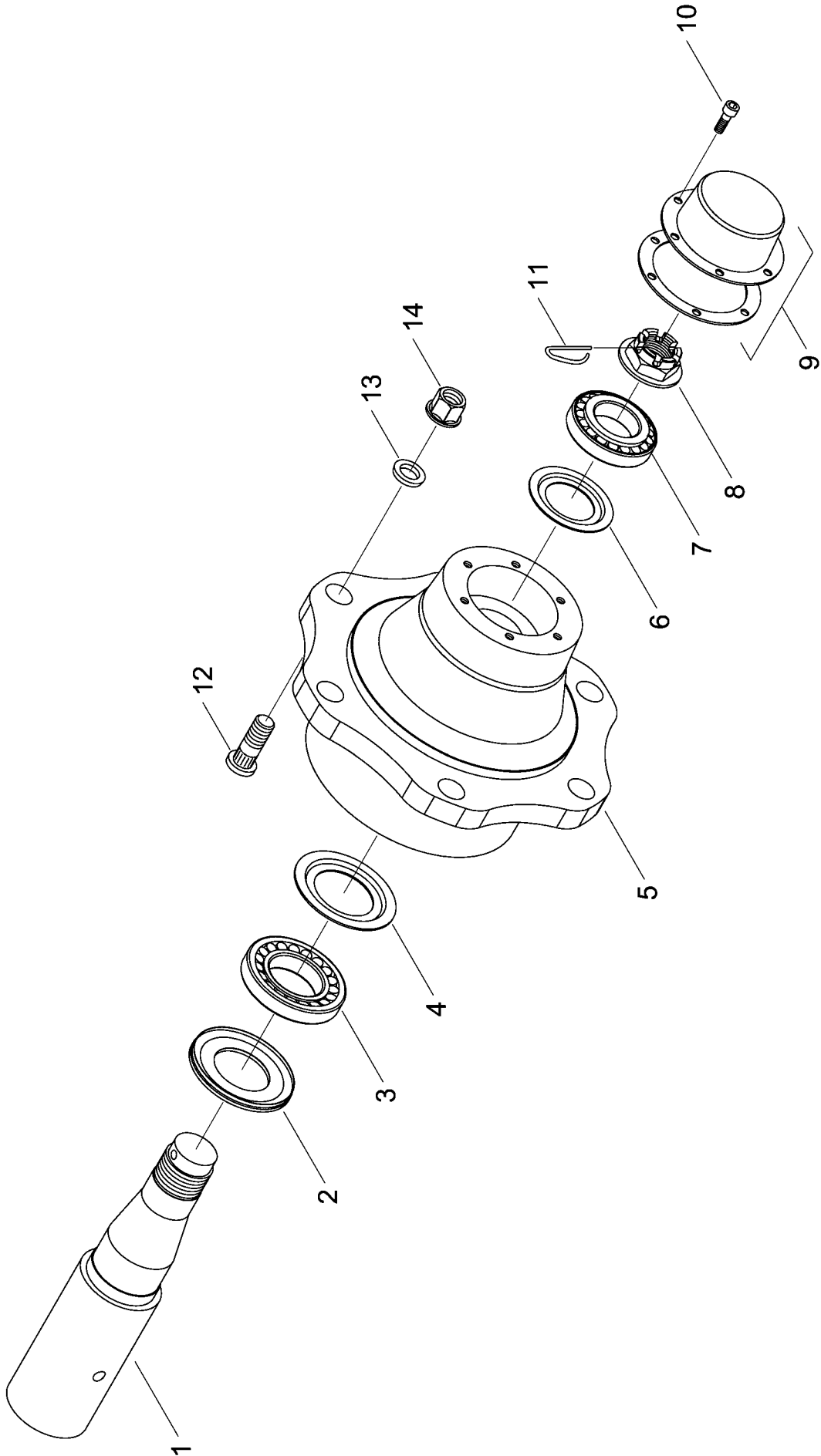
**23102200 - SchneidscheibenSystem**



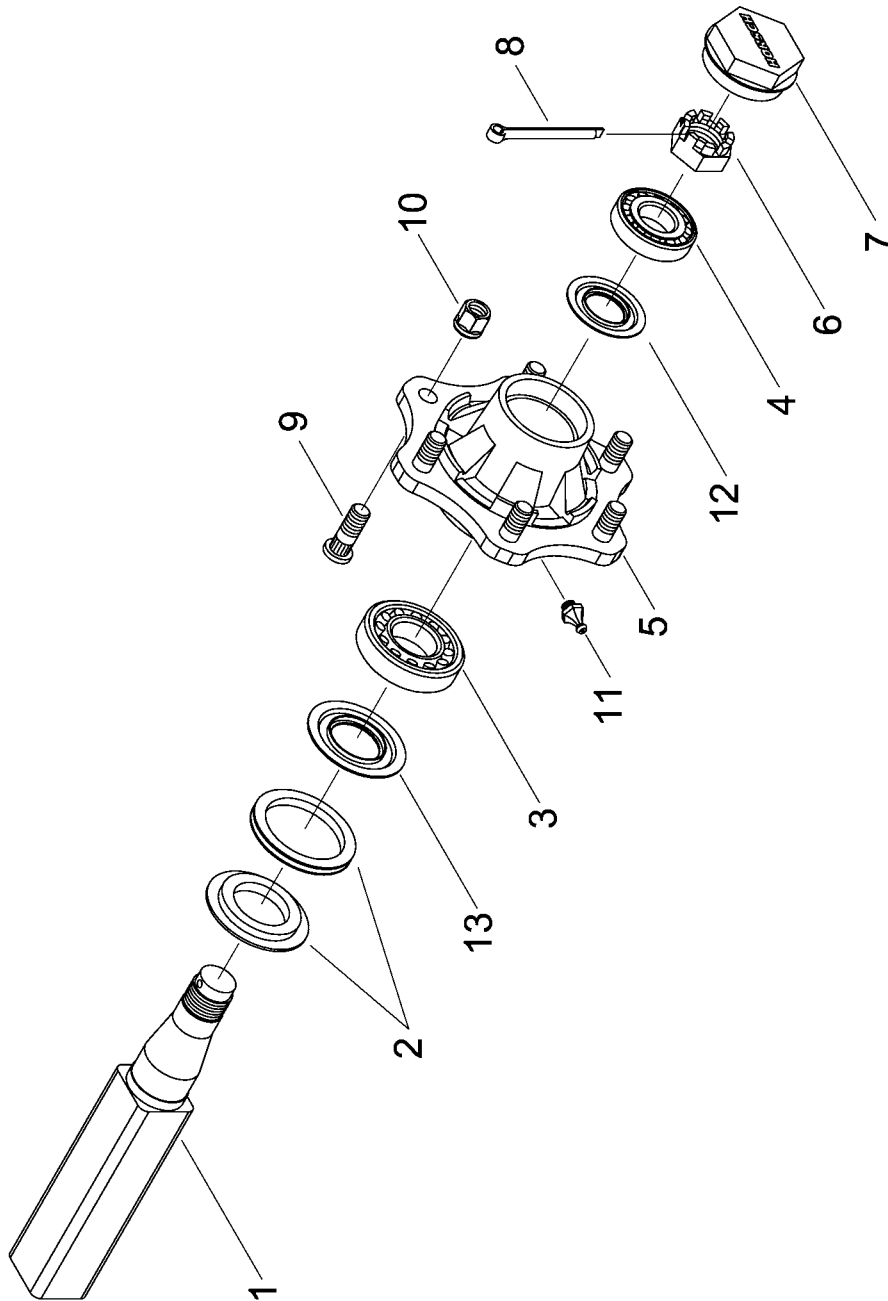


Pos.	Bestell-Nr.	Kurzbezeichnung	DIN	Benennung	Stück
51	00350063	M 20	985	Poly-Stop-Mutter	1

00310939 - Laufachse Typ 7000

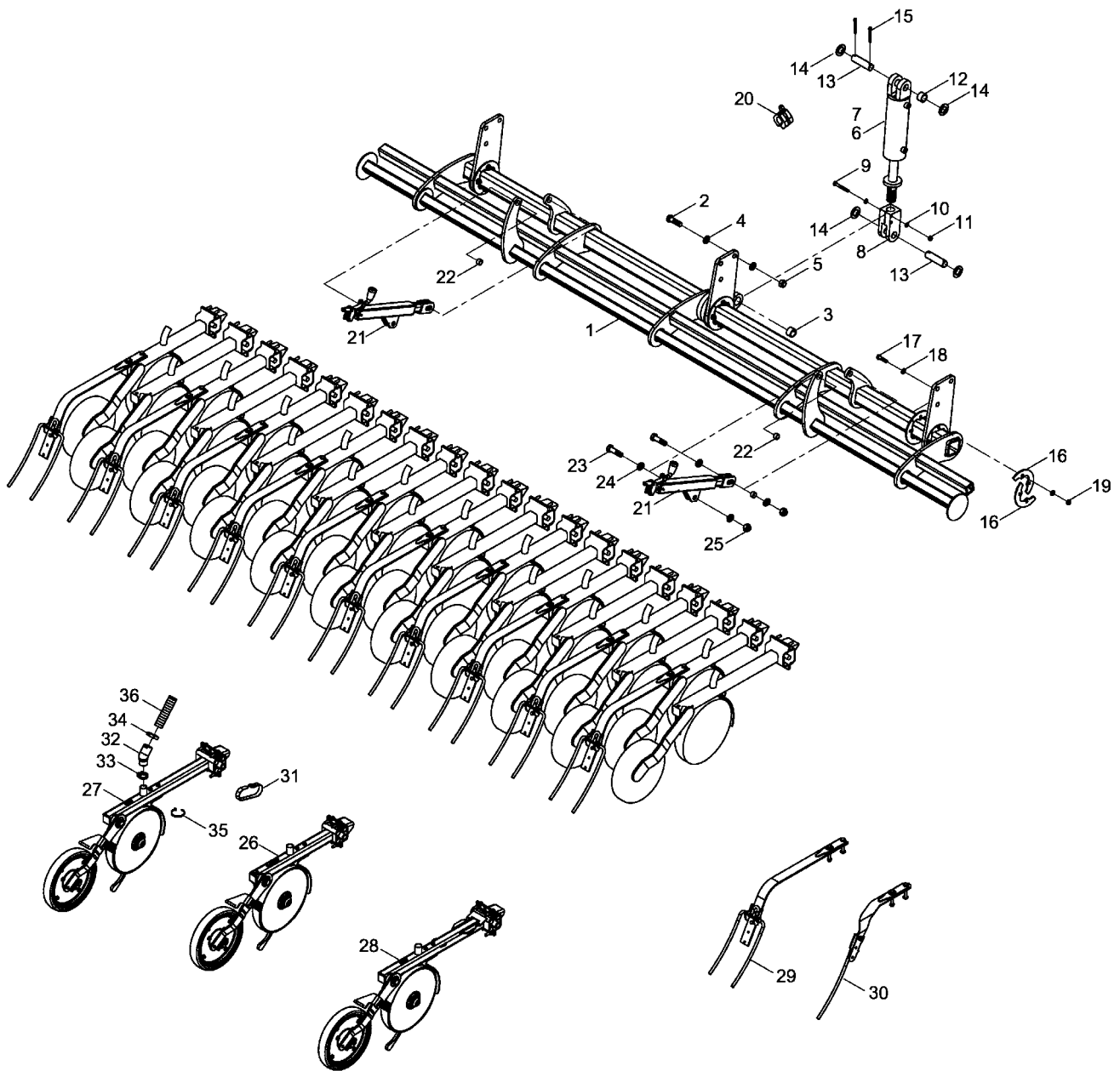


<b>Pos.</b>	<b>Bestell-Nr.</b>	<b>Kurzbezeichnung</b>	<b>DIN</b>	<b>Benennung</b>	<b>Stück</b>
1	00310961			Achsstummel	1
2	00311016	Ø 130 x 77		Dichtungsring	1
3	00300221	32215 A		Kegelrollenlager	1
4	00260203	32215		Nilos-Ring	1
5	00311018			Radnabe	1
6	00260220	32212		Nilos-Ring	1
7	00240067	32212 A		Kegelrollenlager	1
8	00310735	M 48 x 1.5		Kronenmutter	1
9	00311019			Radkappe inkl. Dichtung	1
10	00370564	M 8 x 10	912	Zyl.- Schraube	6
11	00310642			Splint	1
12	00310989	M 18 x 1.5 x 65		Radbolzen	6
13	00370406	Ø 18.5		Limes-Ring	6
14	00311020	M 18 x 1.5		Bundmutter	6



<b>Pos.</b>	<b>Bestell-Nr.</b>	<b>Kurzbezeichnung</b>	<b>DIN</b>	<b>Benennung</b>	<b>Stück</b>	<b>Bemerkung</b>
-	00310031			Laufachse Typ 6000 kpl.	-	
1	00310659			Achsstummel	1	
2	00310658			Dichtring doppellippig	1	Inkl. Abdichtscheibe !
3	00240078	30211		Kegelrollenlager	1	
4	00240079	30208		Kegelrollenlager	1	
5	00310266	904L680/100HOR		Radnabe	1	
6	00310268	M 39 - 908DF39/50		Kronenmutter	1	
7	00310267	R 80 - 912T80SC		Radkappe	1	
8	00170099	R 5 x 80	94	Splint	1	
9	00310433	M 18 x 1.5		Radbolzen	6	
10	00310228	M 18 x 1.5		Radmutter	6	
11	00370093	H 1 x M 8 x 1		Schmiernippel	1	
12	00310662	30208 JV		Nilosring	1	
13	00260179	30211 AV		Nilosring	1	

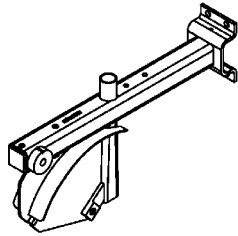
**23102100 - TurboDisc Scharmontage**



Pos.	Bestell-Nr.	Kurzbezeichnung	DIN	Benennung	Stück	Bemerkung
1	23101700			Scharachse	3	
2	00360070	M 20 x 65	931	6 kt.- Schraube	27	
3	00230083	EG 40 / 32 x 25		Buchse	3	
4	00370109	B 21	125	Scheibe	54	
5	00350063	M 20	985	Poly-Stop-Mutter	27	
6	00130437	DZ 90 x 40 x 205		Hyd.- Zylinder	3	
7	00130534	90 x 40		Dicht.- Rep.- Satz	3	
8	00130438	Ø 32 - M 40 x 2 x 125		Zylindergabel	3	
9	00370580	M 10 x 85	912	Zyl.- Schraube	6	
10	00370105	B 10,5	125	Scheibe	12	
11	00350058	M 10	985	Poly-Stop-Mutter	6	
12	00230083	EG 40 / 32 x 25		Buchse	3	
13	33783305	Ø 32 x 92		Bolzen	6	
14	00370438	Ø 33	126	Scheibe	12	
15	00170106	Ø 8 x 56	94	Splint	12	
16	23062204			Deckblech Lagerung innen	36	
17	00360033	M 12 x 50	931	6 kt.- Schraube	36	
18	00370106	B 13	125	Scheibe	72	
19	00350059	M 12	985	Poly-Stop-Mutter	36	
20	00170125	7 Stops		Tiefenstop Kit	3	
21	23472300	verzinkt		Versteller Kurbel	6	
22	00230017	EG 25 / 20 x 15		Buchse	12	
23	00360071	M 20 x 70	931	6 kt.- Schraube	12	
24	00370109	B 21	125	Scheibe	24	
25	00350063	M 20	985	Poly-Stop-Mutter	12	
26	23240000			TurboDisc Schar kurz kpl.	30	
27	23250000			TurboDisc Schar lang kpl.	28	
28	23254600			TurboDisc Schar lang verstärkt kpl.	2	
29	23250300			Striegeleinheit TurboDisc kpl.	30	
30	23251100			Striegeleinheit rechts TurboDisc kpl.	1	
31	00200100	500 x 20 x 2,1		Schnallriemen	6	
32	00190189			Schlauchmuffe gebogen	60	
33	00210237	R 37 - 41 - schwarz		Schlauch-Clip	60	
34	00210238	S 40 - 45 - mittelgrau		Schlauch-Clip	60	
35	00190013	T 30 L 200 x 3,6		Kabelbinder	50	
36	00608117	48.00 - LW30 x 350 m		Truflex-Schlauch	1	Länge eingeben!

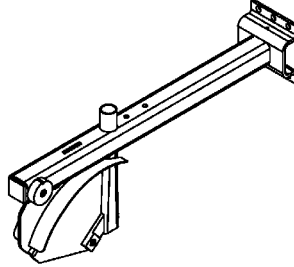
**00000000 - TurboDisc Scharvarianten**

Scharkörper kurz



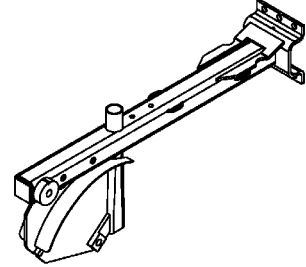
①

Scharkörper lang

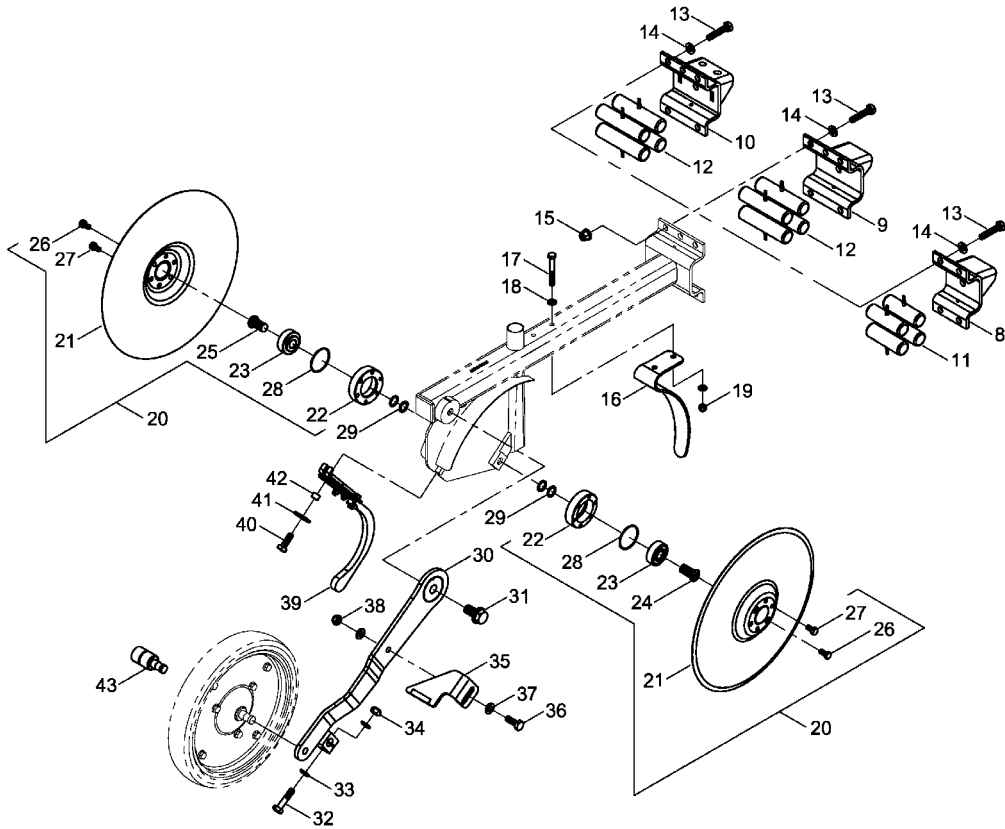


②

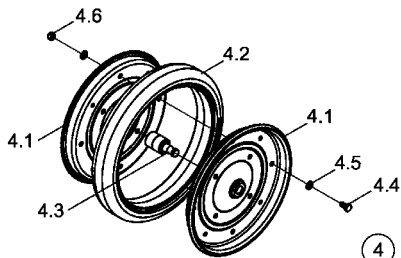
Scharkörper lang verstärkt



③

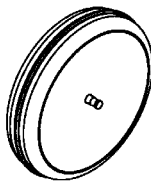


Druckrolle 2 x 13" (5cm)



④

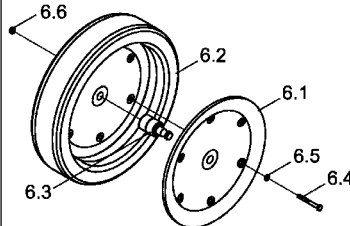
Druckrolle 3 x 13" (7,5 cm)



Bis Bj. Feb. 2007

⑤

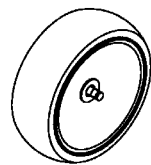
Druckrolle 3 x 13" (7,5 cm)



Ab Bj. März. 2007

⑥

Druckrolle 4 x 12" (10 cm)



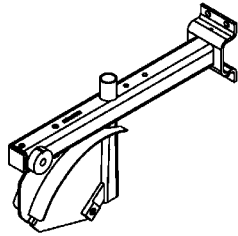
⑦



Pos.	Bestell-Nr.	Kurzbezeichnung	DIN	Benennung	Stück	Bemerkung
1	23240100			Scharkörper kurz	1	
2	23250100			Scharkörper lang	1	
3	23254500			Scharkörper lang verstärkt	1	
4	00310101	2 x 13" (5 cm)		Druckrolle kpl.	1	
4.1	00310960	2 x 13"		Felge f. Druckrolle	2	
4.2	00310156			Druckrollengummi	1	
4.3	00310131			Radlager kpl.	1	
4.4	00360644	M 8 x 16		Bundschraube	8	
4.5	00370389	A 8,4 V2A	125	Scheibe	8	
4.6	00350057	M 8	985	Poly-Stop-Mutter	8	
5	00310442	3 x 13" (7,5 cm)		Druckrolle kpl.	1	Bis Bj. Feb. 2007 !
6	00310954	3 x 13" (7,5 cm)		Druckrolle kpl.	1	Ab Bj. März 2007 !
6.1	00310959	3 x 13"		Felge f. Druckrolle	2	
6.2	00310964	3 x 13 SR Otico		Druckrollengummi	1	
6.3	00310131			Radlager kpl.	1	
6.4	00360219	M 6 x 55	931	6 kt.- Schraube	6	
6.5	00370103	A 6,4	125	Scheibe	6	
6.6	00350782	M 6		Bundmutter	6	
7	00310443	4 x 12" (10 cm)		Druckrolle kpl.	1	
8	23200400	90 mm		Anschlaglasche kurz	1	
9	23210400	120 mm		Anschlaglasche lang	1	
10	23254700	120 mm		Anschlaglasche lang verstärkt	1	
11	00200165	Ø 28 x 90 mm		Gummischnur	4	
12	00200166	Ø 28 x 120 mm		Gummischnur	4	
13	00360128	M 10 x 50	933	6 kt.- Schraube	4	
14	00370105	B 10,5	125	Scheibe	4	
15	00350106	M 10		Bundmutter	4	
16	23240110			Schutzhaube	1	
17	00360291	M 8 x 65	931	6 kt.- Schraube	2	
18	00370104	A 8,4	125	Scheibe	4	
19	00350057	M 8	985	Poly-Stop-Mutter	2	
20	23010200			Sech kpl. mit Lager	2	
21	23010201			Sech ohne Lager	2	
22	23010202			Lagerschale	2	
23	00240199			Lager für Sech	2	
24	23010204	M 16 x 1.5 x 30 - rechts		Sonderschraube	1	
25	23010205	M 16 x 1.5 x 30 - links		Sonderschraube	1	
26	23010203	M 8 x 13 - 10.9		6 kt.- Schraube mit Konus	4	
27	00360363	M 8 x 16	933	6 kt.- Schraube	8	
28	00260204	Ø 46 x 2		O-Ring	2	
29	00230103	Ø 16 x 22 x 1		Paßscheibe	6	
30	23240200			Schwinge	1	
31	00360212	M 16 x 30	158	6 kt.- Schraube	1	
32	00360237	M 10 x 45	931	6 kt.- Schraube	1	
33	00370105	B 10,5	125	Scheibe	2	
34	00350058	M 10	985	Poly-Stop-Mutter	1	
35	23246300			Abstreifer für Druckrolle	1	
36	00360120	M 10 x 30	933	6 kt.- Schraube	1	
37	00370105	B 10,5	125	Scheibe	2	
38	00350058	M 10	985	Poly-Stop-Mutter	1	

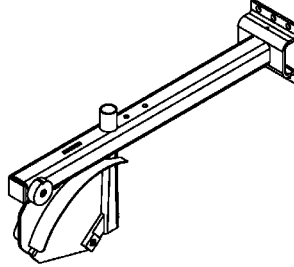
**0000000 - TurboDisc Scharvarianten**

Scharkörper kurz



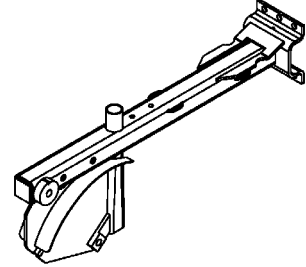
①

Scharkörper lang

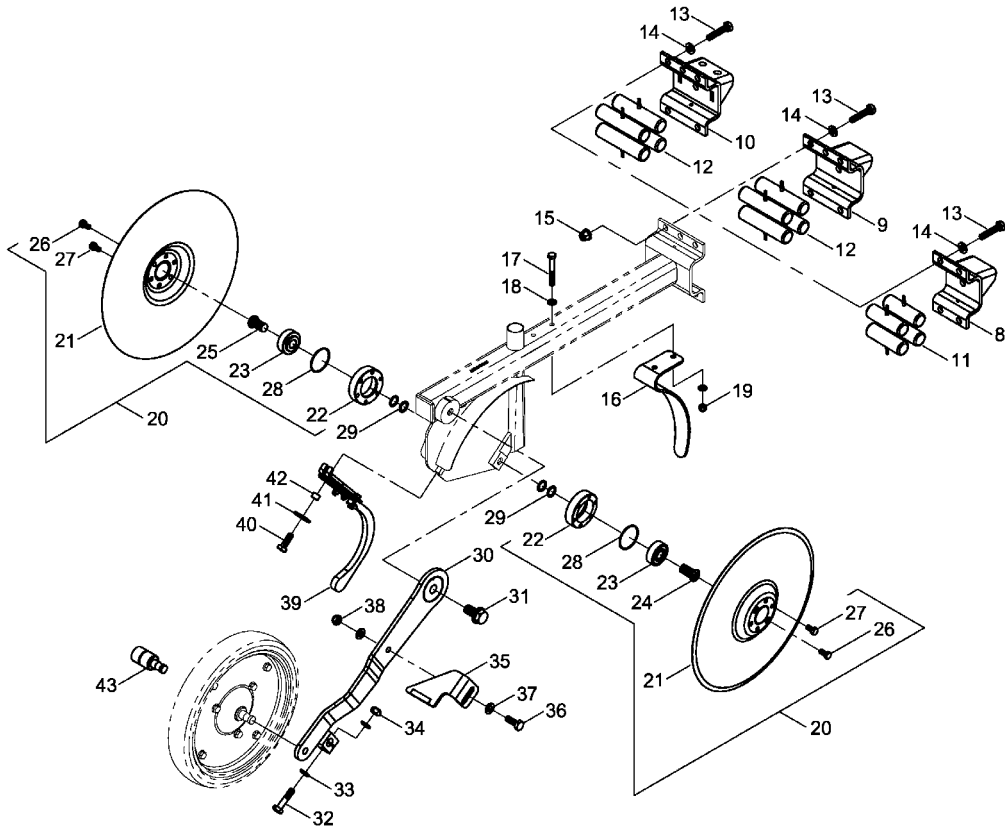


②

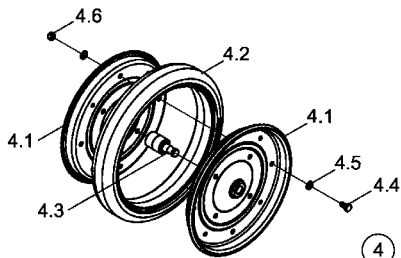
Scharkörper lang verstärkt



③

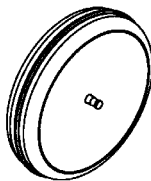


Druckrolle 2 x 13" (5cm)



④

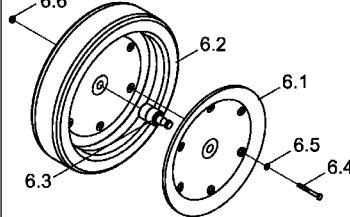
Druckrolle 3 x 13" (7,5 cm)



Bis Bj. Feb. 2007

⑤

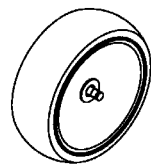
Druckrolle 3 x 13" (7,5 cm)



Ab Bj. März. 2007

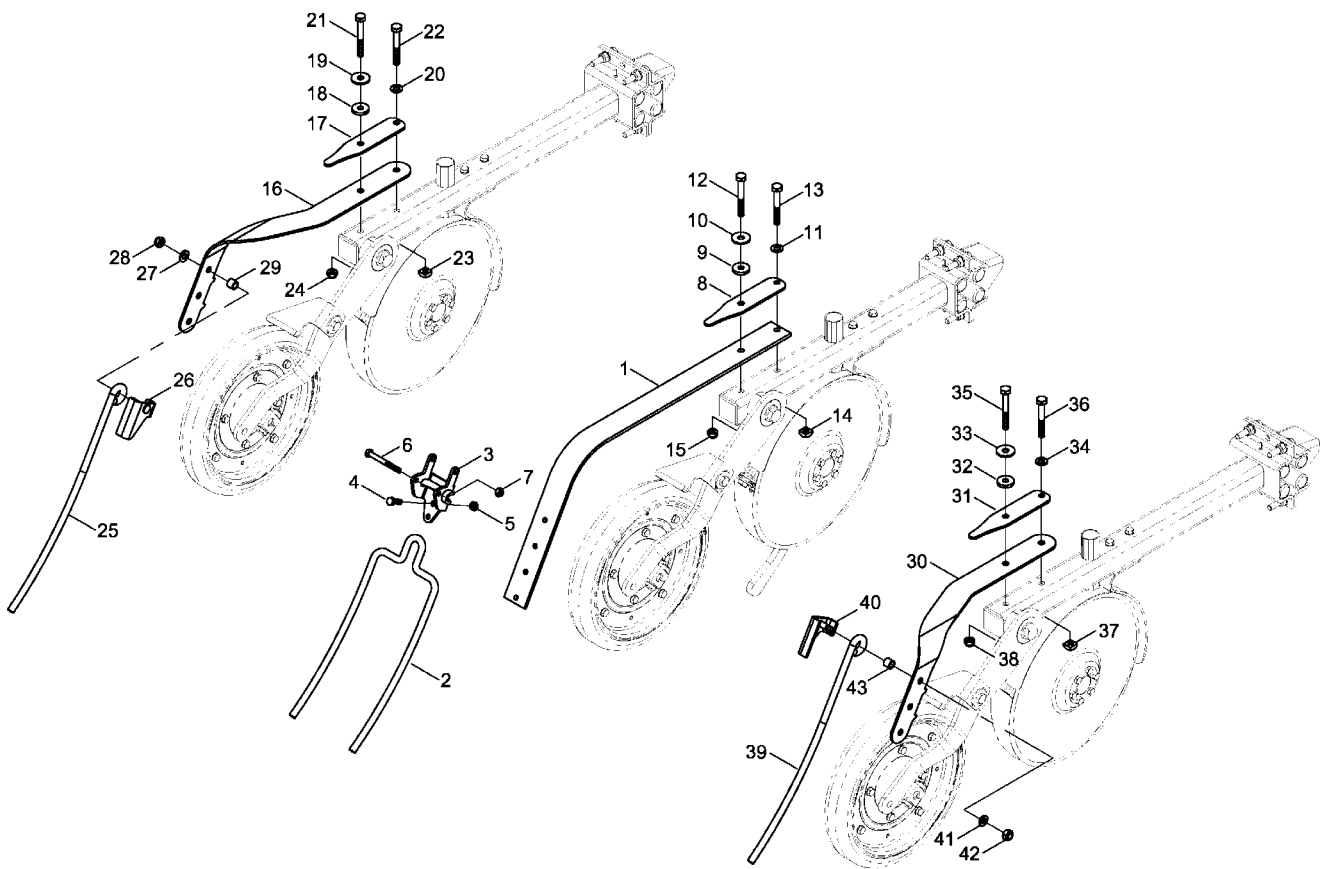
⑥

Druckrolle 4 x 12" (10 cm)



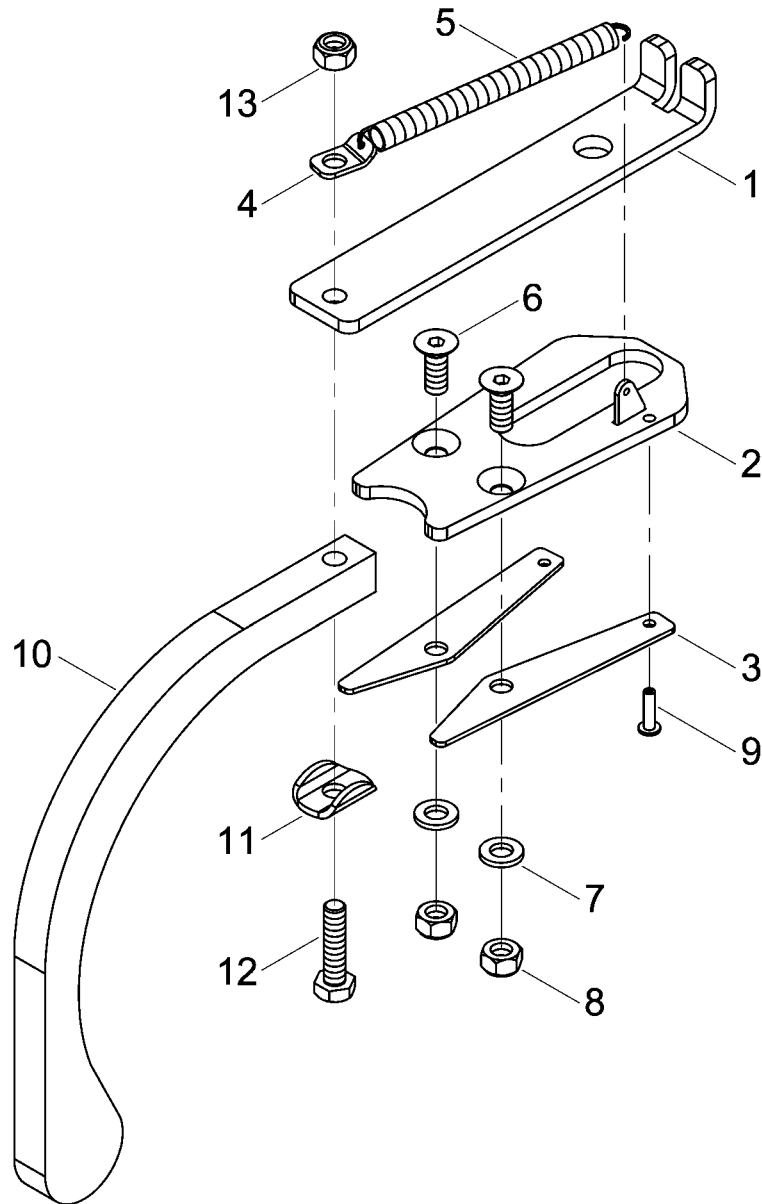
⑦

<b>Pos.</b>	<b>Bestell-Nr.</b>	<b>Kurzbezeichnung</b>	<b>DIN</b>	<b>Benennung</b>	<b>Stück</b>	<b>Bemerkung</b>
39	23247400			Abstreifer HM gefedert kpl.	1	
40	00360120	M 10 x 30	933	6 kt.- Schraube	1	
41	00370117	R 11	440	Scheibe	1	
42	23240302			Buchse	1	
43	00310131			Lager für Druckrolle	1	



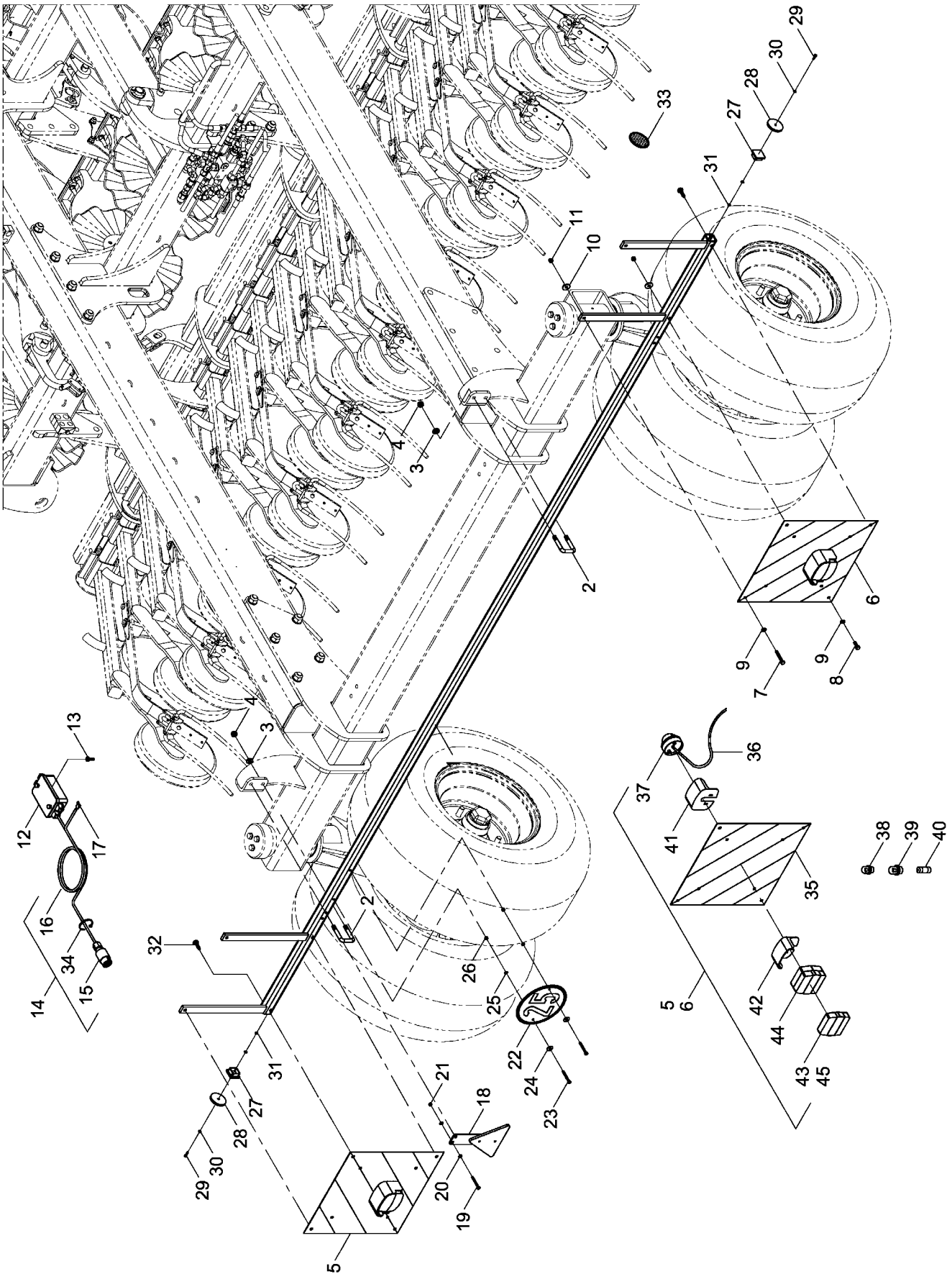
Pos.	Bestell-Nr.	Kurzbezeichnung	DIN	Benennung	Stück
1	23250301			Striegelblattfeder	1
2	23250303			Striegelzinken	1
3	23250700			Halteklammer	1
4	00360111	M 8 x 25	933	6 kt.- Schraube	1
5	00350057	M 8	985	Poly-Stop-Mutter	1
6	00360292	M 8 x 75	931	6 kt.- Schraube	1
7	00350057	M 8	985	Poly-Stop-Mutter	1
8	23250307			Verstärkungsblech	1
9	33600006	Ø 30 x 5		Gummi-Ring	1
10	00370117	R 11	440	Scheibe	1
11	00370105	B 10,5	125	Scheibe	1
12	00360026	M 10 x 80	931	6 kt.- Schraube	1
13	00360030	M 10 x 75	931	6 kt.- Schraube	1
14	00350103	M 10	557	4 kt.- Mutter	1
15	00350058	M 10	985	Poly-Stop-Mutter	1
16	23251005			Striegelblattfeder links	1
17	23250307			Verstärkungsblech	1
18	33600006	Ø 30 x 5		Gummi-Ring	1
19	00370117	R 11	440	Scheibe	1
20	00370105	B 10,5	125	Scheibe	1
21	00360026	M 10 x 80	931	6 kt.- Schraube	1
22	00360030	M 10 x 75	931	6 kt.- Schraube	1
23	00350103	M 10	557	4 kt.- Mutter	1
24	00350058	M 10	985	Poly-Stop-Mutter	1
25	23251006			Striegelzinken außen	1
26	23251007			Klemmlasche	1
27	00370105	B 10,5	125	Scheibe	2
28	00350058	M 10	985	Poly-Stop-Mutter	2
29	23251008	Ø 15 x 2.4 x 13		Buchse	1
30	23251102			Striegelblattfeder rechts	1
31	23250307			Verstärkungsblech	1
32	33600006	Ø 30 x 5		Gummi-Ring	1
33	00370117	R 11	440	Scheibe	1
34	00370105	B 10,5	125	Scheibe	1
35	00360026	M 10 x 80	931	6 kt.- Schraube	1
36	00360030	M 10 x 75	931	6 kt.- Schraube	1
37	00350103	M 10	557	4 kt.- Mutter	1
38	00350058	M 10	985	Poly-Stop-Mutter	1
39	23251006			Striegelzinken außen	1
40	23251103			Klemmlasche	1
41	00370105	B 10,5	125	Scheibe	2
42	00350058	M 10	985	Poly-Stop-Mutter	2
43	23251008	Ø 15 x 2.4 x 13		Buchse	1

23247400 - Abstreifer HM gefedert



Pos.	Bestell-Nr.	Kurzbezeichnung	DIN	Benennung	Stück
-	23247400			Abstreifer HM gefedert kpl.	-
1	23240301			Halter Uniformer	1
2	23245700			Halteblech	1
3	23245601			HM Klingen gefedert	2
4	23243801			Federöse	1
5	00170116	Ø 0.63 x 58.8		Zugfeder	1
6	00370419	M 6 x 16	7991	Senkkopfschraube	2
7	00370103	A 6,4	125	Scheibe	2
8	00350067	M 6	985	Poly-Stop-Mutter	2
9	00370078	Ø 3 x 12 - Alu		Blindniete	1
10	23240001			Saatzstreicher	1
11	00370115	R 6,6	440	Scheibe	1
12	00360107	M 6 x 25	933	6 kt.- Schraube	1
13	00350067	M 6	985	Poly-Stop-Mutter	1

23103300 - Beleuchtung



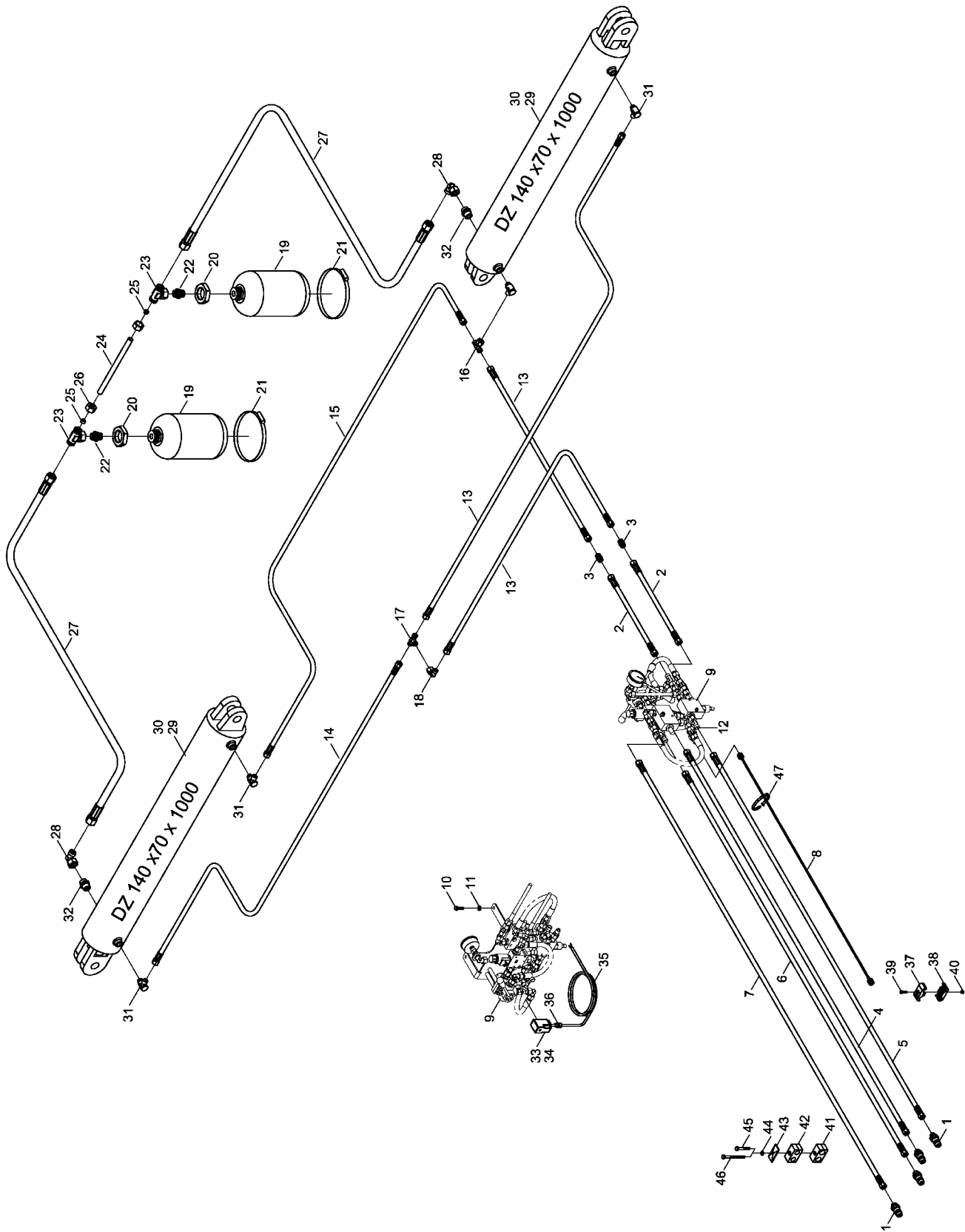


Pos.	Bestell-Nr.	Kurzbezeichnung	DIN	Benennung	Stück
1	23105700			Beleuchtungsträger	1
2	00370046	41 x 70 - M 12 x 40		U-Bügel	2
3	00370106	B 13	125	Scheibe	4
4	00350059	M 12	985	Poly-Stop-Mutter	4
5	00340976			Warntafel links m. Beleuchtung	1
6	00340975			Warntafel rechts m. Beleuchtung	1
7	00360008	M 8 x 55	931	6 kt.- Schraube	4
8	00360111	M 8 x 25	933	6 kt.- Schraube	4
9	00370104	A 8,4	125	Scheibe	8
10	00370116	R 9	440	Scheibe	8
11	00350057	M 8	985	Poly-Stop-Mutter	8
12	00340977			Verteilerkasten Beleuchtung	1
13	00370320	M 5 x 10		Zyl. Schraube	2
14					
15	00340995	7-pol. - 12 V		Stecker	1
16	00340035	7-pol. - 1,5 mm <sup>2</sup> x 9,0 m		Kabel	1
17	00340950	0,75 - 1,5 mm <sup>2</sup>		Flachsteckerhülse	1
18	00340978	7-pol. - 12 V x 9,0m		Stecker mit Kabel kpl.	1
19	00360219	M 6 x 55	931	6 kt.- Schraube	4
20	00370103	A 6,4	125	Scheibe	8
21	00350067	M 6	985	Poly-Stop-Mutter	4
22	00340942			Dreieckrückstrahler mit Pendel	2
22	00380869	25 km/h		Schild	1
23	00360219	M 6 x 55	931	6 kt.- Schraube	2
24	00370115	R 6,6	440	Scheibe	2
25	00370103	A 6,4	125	Scheibe	2
26	00350067	M 6	985	Poly-Stop-Mutter	2
27	00200155	40 x 40 x 5		Stopfen	2
28	00340436			Rückstrahler gelb m. Loch	2
29	00360453	M 5 x 18	933	6 kt.- Schraube	2
30	00370102	A 5,3	125	Scheibe	4
31	00350056	M 5	985	Poly-Stop-Mutter	2
32	00370005	B 4,8 x 16,0		Linsenkopfschraube	2
33	00340201			Rückstrahler gelb	6
34	00190013	T 30 L 200x 3.6		Kabelbinder	40
35	00340299	RALU 1130		Warntafel ohne Beleuchtung	1
36	00340036	4-pol. 1,5mm <sup>2</sup> x 4,5 m		Kabel	1
37	00340097			Positionsleuchte kpl.	1
38	00340022	12 V - 10 W		Birne - Rückleuchte	1
39	00340021	12 V - 21 W		Birne - Rückleuchte	2
40	00340098	12 V - 5 - W Sofitte		Birne - Positionsleuchte	1
41	00340966			Schutzhaube - Positionsleuchte	1
42	00346000			Schutzhaube - Rückleuchte	1
43	00346001			Glas - Rückleuchte	1
44	00346002			Rückleuchte m. Sockel kpl.	1
45	00346003			Lichtscheibe - Rückleuchte	1



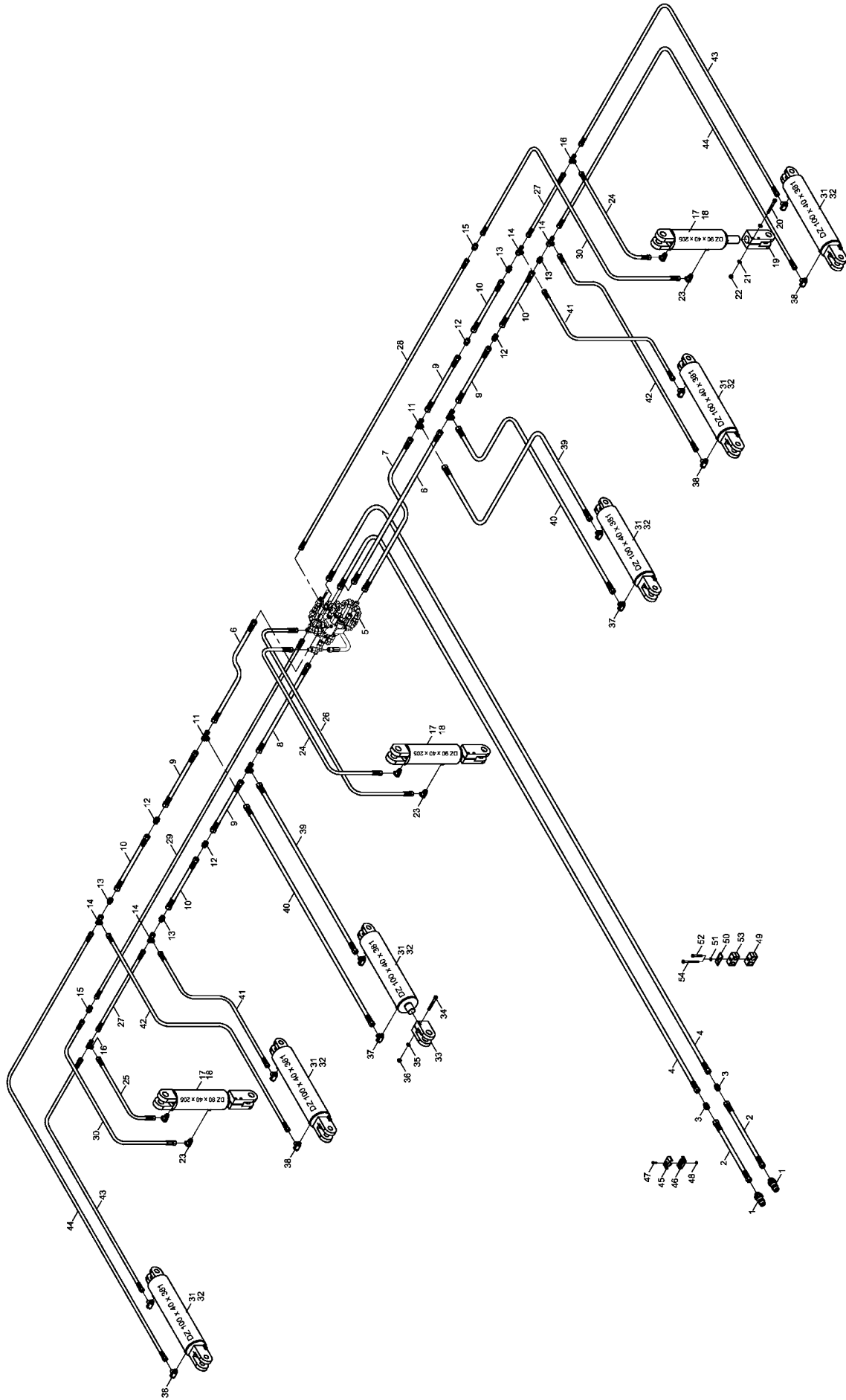
## 2. Hydraulik Pronto 12 NT

23103400 - Hydraulik Klappen



Pos.	Bestell-Nr.	Kurzbezeichnung	DIN	Benennung	Stück	Bemerkung
1	00110127	M 18 x 1,5 - 12 L		Hyd.- Stecker	4	
2	00120024	2SC DN10 A05-A05 500 lg.		Hyd.- Schlauch	2	
3	00100067	G 12 L		Gerader Stutzen	2	
4	00120141	2SC DN10 A05-A05 1200 lg.		Hyd.- Schlauch	1	
5	00120114	2SC DN10 A05-A05 1000 lg.		Hyd.- Schlauch	1	
6	00120109	2SC DN10 A05-A05 940 lg.		Hyd.- Schlauch	1	
7	00120114	2SC DN10 A05-A05 1000 lg.		Hyd.- Schlauch	1	
8	00120362	SMS 20/20 lg 1000		Messschlauch	1	
9	23103600			Ventilblock Klappen kpl.	1	
10	00360112	M 8 x 30	933	6 kt.- Schraube	3	
11	00370104	A 8,4	125	Scheibe	3	
12	34291201	Ø 2		Drossel	1	
13	00120114	2SC DN10 A05-A05 1000 lg.		Hyd.- Schlauch	3	
14	00120196	2SC DN10 A05-A05 1700 lg.		Hyd.- Schlauch	1	
15	00120033	2SC DN10 A05-A05 600 lg.		Hyd.- Schlauch	1	
16	00100045	EVT 12 L		Einstellbare T-Verschraubung	1	
17	00100189	T 12 L		T-Verschraubung	1	
18	00100055	EVW 12 L		Einstellbare W-Verschraubung	1	
19	00110901	3,5 L 60bar		Druckspeicher	2	
20	00110875	M 45 x 1,5		6 kt.- Mutter	2	
21	00190057	Ø 160 - 180		Schlauchbinder	2	
22	00100357	GE 18 - PL - R 3/4"-ED		Gerade Verschraubung	2	
23	00100046	EVT 18 L		Einstellbare T-Verschraubung	2	
24	23103402	Ø 18 x 1,5 x 290		Hyd.- Rohr	1	
25	00110629	18 L		Schneidring	2	
26	00110247	18 L		Überwurfmutter	2	
27	00120855	2SC DN16 A05-A05 350 lg.		Hyd.- Schlauch	2	
28	00100057	EVW 18 L		Einstellbare W-Verschraubung	2	
29	00130888	DZ 140 x 70 x 1000		Hyd.- Zylinder	2	
30	00130901			Dicht.- Rep.- Satz	2	
31	00100180	SWVE 12 L - M 18 x 1.5		Schwenkverschraubung	4	
32	00100357	GE 18 - PL - R 3/4"- ED		Gerade Verschraubung	2	
33	00340264			Stecker f. Magnetventil	1	
34	00340421	PG 9		Kabelverschraubung	1	
35	00340096	3 x 0,75 <sup>2</sup> x 2000 mm		Kabel	1	Länge eingeben !
36	00340933	M 12 x 1,5 (3-6,5mm)		Kabelverschraubung	1	
37	00110682			Schlauchklemme Klappen	1	
38	00110680			Schlauchklemme o. Bezeichnung	2	
39	00370183	M 6 x 20	912	Zyl.- Schraube	2	
40	00350067	M 6	985	Poly-Stop-Mutter	2	
41	00100363	RBP-322 DN12		Rohrschelle	7	
42	00100347	RBP-319 DN10		Rohrschelle	2	
43	00100345	DP-B3		Deckplatte für Rohrschelle	7	
44	00370104	A 8,4	125	Scheibe	9	
45	00360008	M 8 x 55	931	6 kt.- Schraube	5	
46	00360208	M 8 x 95	931	6 kt.- Schraube	2	
47	00190017	T 150 R 363 x 7,8		Kabelbinder	50	

23103400 - Hydraulik Heben



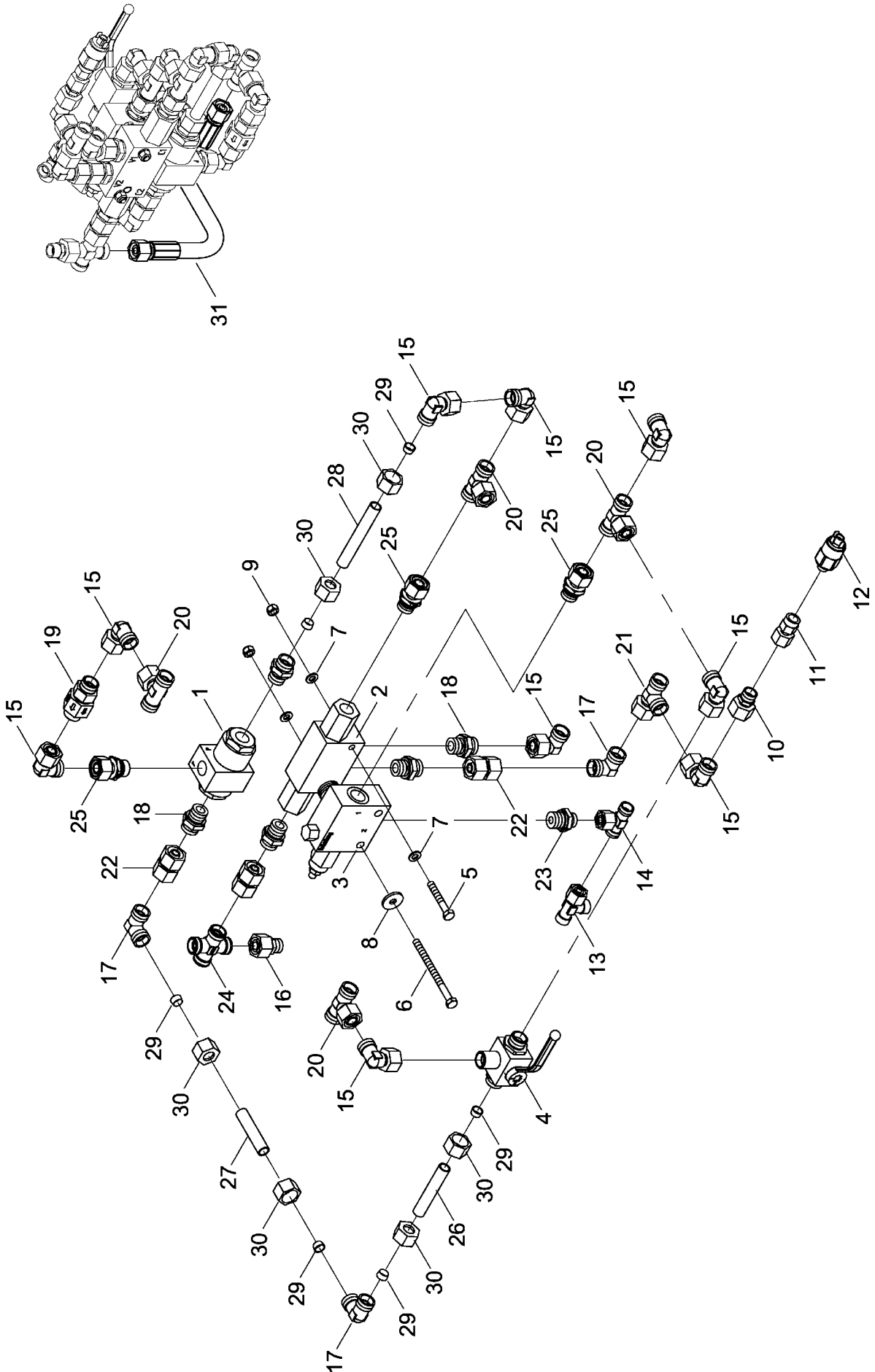
Pos.	Bestell-Nr.	Kurzbezeichnung	DIN	Benennung	Stück	Bemerkung
1	00110179	M 22 x 1,5 - 15 L		Hyd.- Stecker	2	
2	00120024	2SC DN12 A05-A05 450 lg.		Hyd.- Schlauch	1	
3	00100068	G 15 L		Gerade Stutzen	2	
4	00120768	2SC DN12 A05-A05 3600 lg.		Hyd.- Schlauch	2	
5	23109600			Ventilblock Heben kpl.	1	Siehe Zeichnung !
6	00120581	2SC DN12 A05-A05 1000 lg.		Hyd.- Schlauch	2	
7	00120465	2SC DN12 A05-A05 900 lg.		Hyd.- Schlauch	1	
8	00120861	2SC DN12 A05-A05 850 lg.		Hyd.- Schlauch	1	
9	00120798	2SC DN12 A05-A05 600 lg.		Hyd.- Schlauch	4	
10	00120754	2SC DN12 A05-A05 1100 lg.		Hyd.- Schlauch	4	
11	00100190	T 15 L		T-Verschraubung	4	
12	00100068	G 15 L		Verbindungsstück	4	
13	00100122	GR 15 - 12 L		Reduzieranschluss	4	
14	00100037	EVL 12 L		Einstellbare L-Verschraubung	4	
15	00100067	G 12 L		Verbindungsstück	2	
16	00100189	T 12 L		T-Verschraubung	2	
17	00130437	DZ 90 x 40 x 205		Hyd.- Zylinder	3	
18	00130534	90 x 40		Dicht.- Rep.- Satz	3	
19	00130438	Ø 32 x 125 - M 40 x 2		Zylindergabel	3	
20	00370580	M 10 x 85	912	Zyl.- Schraube	6	
21	00370105	B 10,5	125	Scheibe	12	
22	00350058	M 10	985	Poly-Stop-Mutter	6	
23	00100181	SWVE 12 PL-R 3/8"- ED		Schwenkverschraubung	6	
24	00120024	2SC DN10 A05-A05 500 lg.		Hyd.- Schlauch	2	
25	00120043	2SC DN10 A05-A05 650 lg.		Hyd.- Schlauch	1	
26	00120059	2SC DN10 A05-A05 700 lg.		Hyd.- Schlauch	1	
27	00120114	2SC DN10 A05-A05 1000 lg.		Hyd.- Schlauch	2	
28	00120196	2SC DN10 A05-A05 1700 lg.		Hyd.- Schlauch	1	
29	00120187	2SC DN10 A05-A05 1600 lg.		Hyd.- Schlauch	1	
30	00120266	2SC DN10 A05-A05 3000 lg.		Hyd.- Schlauch	2	
31	00130644	DZ 100 x 40 x 381		Hyd.- Zylinder	6	
32	00130392	100 x 40		Dicht.- Rep.- Satz	6	
33	00130230	Ø 32 x 87 - M 40 x 2		Zylindergabel	6	
34	00370580	M 10 x 85	912	Zyl.- Schraube	12	
35	00370105	B 10,5	125	Scheibe	12	
36	00350058	M 10	985	Poly-Stop-Mutter	12	
37	00100182	SWVE 15 L - M 18 x 1.5		Schwenkverschraubung	4	
38	00100180	SWVE 12 L - M 18 x 1.5		Schwenkverschraubung	8	
39	00120798	2SC DN12 A05-A05 600 lg.		Hyd.- Schlauch	2	
40	00120581	2SC DN12 A05-A05 1000 lg.		Hyd.- Schlauch	2	
41	00120033	2SC DN10 A05-A05 600 lg.		Hyd.- Schlauch	2	
42	00120114	2SC DN10 A05-A05 1000 lg.		Hyd.- Schlauch	2	
43	00120201	2SC DN10 A05-A05 1800 lg.		Hyd.- Schlauch	2	
44	00120282	2SC DN10 A05-A05 3200 lg.		Hyd.- Schlauch	2	
45	00110681			Schlauchklemme Heben	1	
46	00110680			Schlauchklemme o. Bezeichnung	2	
47	00370183	M 6 x 20	912	Zyl.- Schraube	2	
48	00350067	M 6	985	Poly-Stop-Mutter	2	
49	00100363	RBP-322 DN12		Rohrschelle	2	
50	00100345	DP-B3		Deckplatte für Rohrschelle	9	





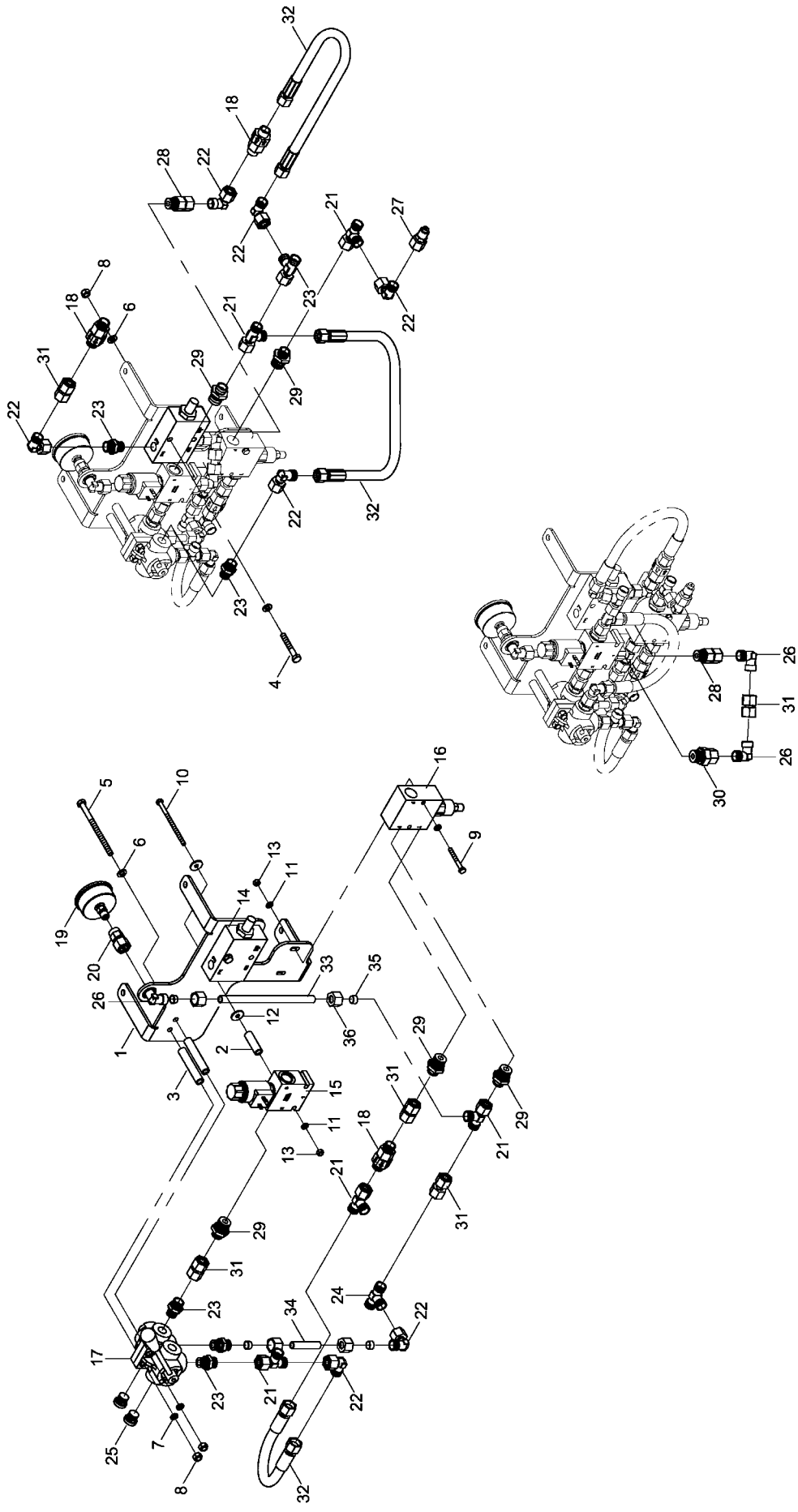
Pos.	Bestell-Nr.	Kurzbezeichnung	DIN	Benennung	Stück	Bemerkung
51	00370104	A 8,4	125	Scheibe	4	
52	00360008	M 8 x 55	931	6 kt.- Schraube	2	
53	00100347	RBP-319 DN10		Rohrschelle	2	
54	00360208	M 8 x 95	931	6 kt.- Schraube	2	
55	00190017	T 150 R 363 x 7,8		Kabelbinder	50	

23109600 - Ventil-Block Heben kpl. Montiert



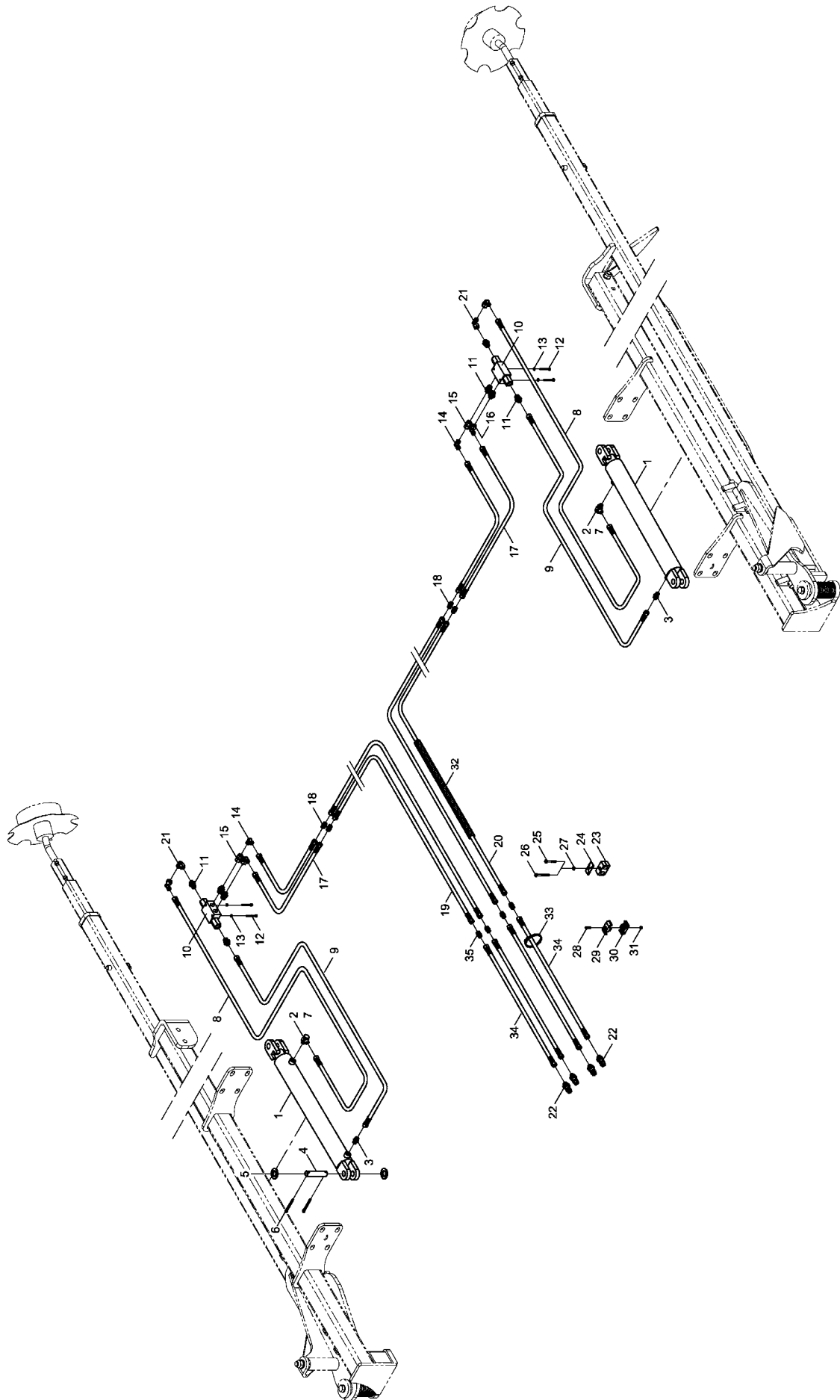
Pos.	Bestell-Nr.	Kurzbezeichnung	DIN	Benennung	Stück
1	00110931	1/2"		Dreiwegeventil	1
2	00110667	90° 1/2"		Sperrventil einfach	1
3	00110638	120 L/min		Druckfolgeventil	1
4	00110178	BK 3 15 L		Absperrhahn	1
5	00360008	M 8 x 55	931	6 kt.- Schraube	1
6	00360233	M 8 x 110	931	6 kt.- Schraube	1
7	00370104	A 8,4	125	Scheibe	3
8	00370116	R 9	440	Scheibe	6
9	00350057	M 8	985	Poly-Stop-Mutter	2
10	00100141	KOR 15 - 12 L		Konusreduzieranschluss	1
11	00100154	MAV-EV 12 L - R 1/4"		Anschlussverschraubung	1
12	00340164	50 bar		Schalter Arbeitssignal	1
13	00100037	EVL 12 L		Einstellbare L-Verschraubung	1
14	00100045	EVT 12 L		Einstellbare T-Verschraubung	1
15	00100056	EVW 15 L		Einstellbare W-Verschraubung	9
16	00100141	KOR 15 - 12 L		Konusreduzieranschluss	1
17	00100220	W 15 L		W-Verschraubung	3
18	00100265	GE 15 PL - R 1/2"- ED		Gerade Verschraubung	5
19	00100272	RHD 15 L		Rückschlagventil	1
20	00100273	EVT 15 L		Einstellbare T-Verschraubung	4
21	00100274	EVL 15 L		Einstellbare L-Verschraubung	1
22	00100309	GZ 15 L		Verbindungsstück	3
23	00100313	GE 12 PL - R 1/2" - ED		Gerade Verschraubung	1
24	00100431	K 15 L		K-Verschraubung	1
25	00100437	EVGE 15 L - R 1/2"		Gerade Verschraubung mit Stutzen	3
26	33325022	Ø 15 x 1,5 x 82		Hyd.- Rohr	1
27	23109601	Ø 15 x 1,5 x 70		Hyd.- Rohr	1
28	23109602	Ø 15 x 1,5 x 105		Hyd.- Rohr	1
29	00110627	15 L		Schneidring	6
30	00110255	15 L		Überwurfmutter	6
31	00120824	2SC DN12 A05-A05 400 lg.		Hyd.- Schlauch	1

23103600 - Ventil-Block Klappen kpl. Montiert



Pos.	Bestell-Nr.	Kurzbezeichnung	DIN	Benennung	Stück
1	23103602			Halter Ventile	1
2	23283005	Ø 13,5 x 8,9 x 43		Hülse	1
3	23245002	Ø 13,5 x 8,9 x 75		Hülse	2
4	00360008	M 8 x 55	931	6 kt.- Schraube	2
5	00360015	M 8 x 120	931	6 kt.- Schraube	2
6	00370104	A 8,4	125	Scheibe	6
7	00170037	Ø 8	7980	Federring	2
8	00350057	M 8	985	Poly-Stop-Mutter	4
9	00360003	M 6 x 50	931	6 kt.- Schraube	2
10	00360221	M 6 x 100	931	6 kt.- Schraube	1
11	00370103	A 6,4	125	Scheibe	5
12	00370115	R 6,6	440	Scheibe	3
13	00350067	M 6	985	Poly-Stop-Mutter	3
14	00110324	3/8"		Druckminderventil	1
15	00110906	12V 32L		3/2" Wegeventil	1
16	00110052	VMP-B-L 40		Druckbegrenzungsventil	1
17	00110663	3/8"		Sechswege - Umschaltventil	1
18	00100157	RHD 12 L		Rückschlagventil	3
19	00110144	Ø 63 - 250 bar		Manometer	1
20	00100154	MAV-EV 12 L - R 1/4"		Anschlussverschraubung	1
21	00100037	EVL 12 L		Einstellbare L-Verschraubung	5
22	00100055	EVW 12 L		Einstellbare W-Verschraubung	7
23	00100312	GE 12 PL - R 3/8" - ED		Gerade Verschraubung	5
24	00100189	T 12 L		T-Verschraubung	1
25	00100202	VSTI R 3/8"		Verschlussschraube	2
26	00100219	W 12 L		W-Verschraubung	3
27	00100244	12 L		Messkupplung mit Rohr	1
28	00100308	EVGE 12 - PL - R 3/8" - ED		Gerade Verschraubung mit Stutzen	2
29	00100313	GE 12 PL - R 1/2" - ED		Gerade Verschraubung	5
30	00100339	EVGE 12 - PL - R 1/2" - ED		Gerade Verschraubung mit Stutzen	1
31	00100342	GZ 12 L		Verbindungsstück	5
32	00120004	2SC DN10 A05-A05 300 lg.		Hyd.- Schlauch	3
33	23103603	Ø 12 x 1,5 x 205		Hyd.- Rohr	1
34	33779301	Ø 12 x 1,5 x 56		Hyd.- Rohr	4
35	00110259	12 L		Schneidring	4
36	00110244	12 L		Überwurfmutter	4

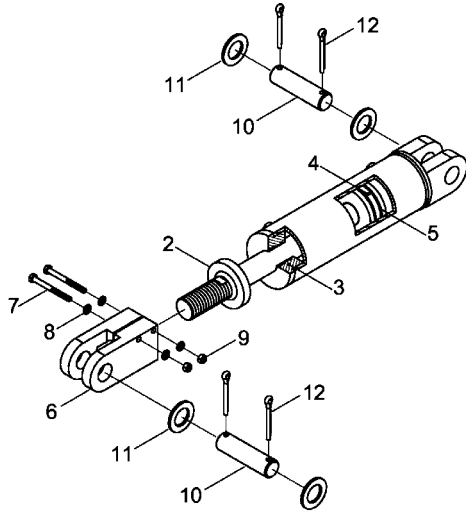
23102600 - Hydraulik Spuranreißer



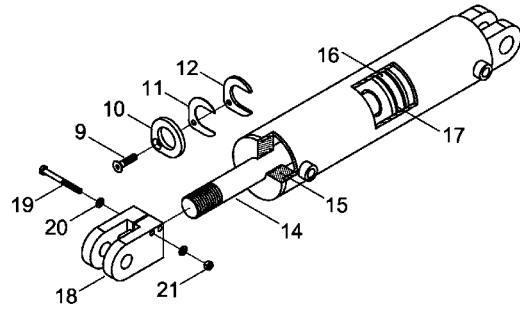
Pos.	Bestell-Nr.	Kurzbezeichnung	DIN	Benennung	Stück	Bemerkung
1	00130547	DZ 75 x 50 x 610		Hyd. Zylinder	2	
2	00100181	SWVE 12-PL/R 3/8" - ED		Schwenkverschraubung	2	
3	00100312	GE 12 PL - R 3/8" - ED		Gerade Verschraubung	2	
4	23241101	Ø 25,4 x 92		Bolzen	4	
5	00370123	B 28	125	Scheibe	12	
6	00170106	Ø 8 x 56	94	Splint	8	
7	34291201	Ø 2		Drossel	2	
8	00120201	2SC DN10 A05 -A05 1800 lg.		Hyd.- Schlauch	2	
9	00120120	2SC DN10 A05 -A05 1100 lg.		Hyd.- Schlauch	2	
10	00110664	doppelt 90° 1/2"		Sperrventil doppelt	2	
11	00100313	GE 12 PL - R 1/2" - ED		Gerade Verschraubung	8	
12	00360219	M 6 x 55	931	6 kt.- Schraube	4	
13	00370103	A 6,4	125	Scheibe	4	
14	00100219	W 12 L		W-Verschraubung	2	
15	00100342	GZ 12 L		Verbindungsstück	2	
16	00100055	EVW 12 L		Einstellbare W-Verschraubung	2	
17	00120159	2SC DN10 A05 -A05 5500 lg.		Hyd.- Schlauch	4	
18	00100067	G 12 L		Verbindungsstück	4	
19	00120321	2SC DN10 A05 -A05 4000 lg.		Hyd.- Schlauch	2	
20	00120688	2SC DN10 A05 -A05 5300 lg.		Hyd.- Schlauch	2	
21	00100055	EVW 12 L		Einstellbare W-Verschraubung	4	
22	00120213	M 18 x 1.5 - 12L		Hyd.- Stecker	2	
23	00100345	DP-B3		Deckplatte für Rohrschelle	8	
24	00100347	RBP-319 DN10		Rohrschelle	8	
25	00360008	M 8 x 55	931	6 kt.- Schraube	4	
26	00360208	M 8 x 95	931	6 kt.- Schraube	2	
27	00370104	A 8,4	125	Scheibe	6	
28	00370183	M 6 x 20	912	Zyl. Schraube	2	
29	00110683			Schlauchklemme Spuranzeiger	2	
30	00110680			Schlauchklemme o. Bezeichnung	2	
31	00350067	M 6	985	Poly-Stop-Mutter	2	
32	00180065	Ø 24 x 2000 lg.		Kunststoffwendel	1	Länge eingeben !
33	00190017	T 150 R 363 x 7,8		Kabelbinder	100	
34	00120024	2SC DN10 A05 -A05 500 lg.		Hyd.- Schlauch	2	Bei PPF-System !
35	00100067	G 12 L		Gerader Stutzen	2	Bei PPF-System !

**0000000 - Hyd.- Zylinder Pronto 12 NT**

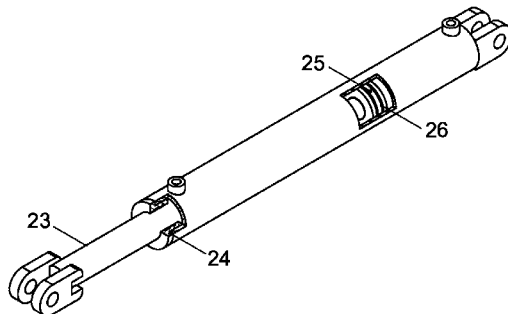
1 00130437  
DZ 90 x 40 x 205



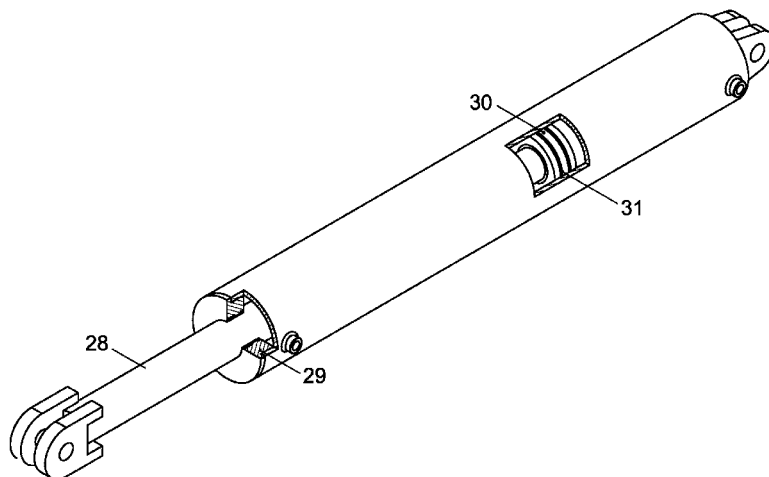
13 00130644  
DZ 100 x 40 x 381



22 00130547  
DZ 75 x 50 x 610



27 00130888  
DZ 140 x 70 x 1000



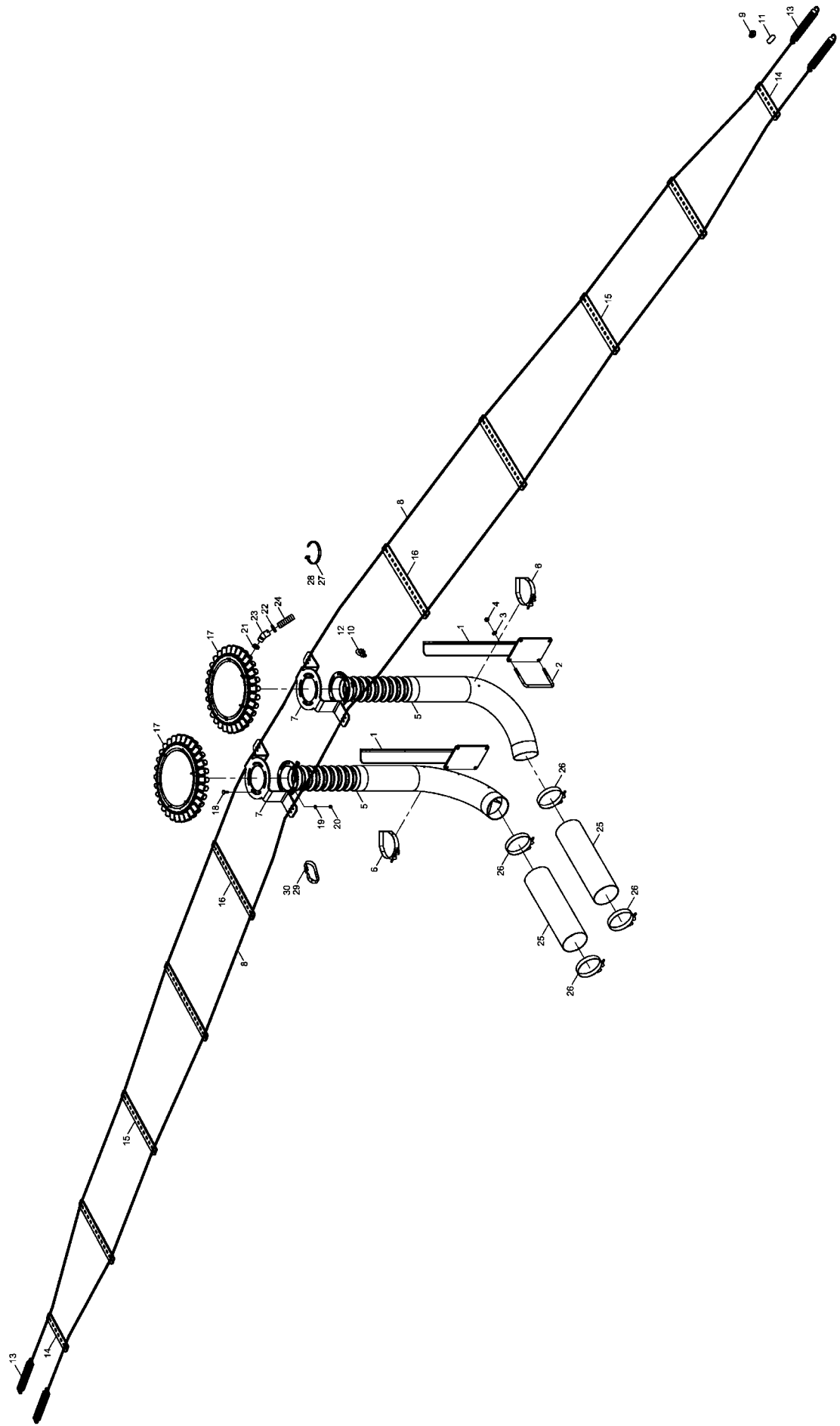


Pos.	Bestell-Nr.	Kurzbezeichnung	DIN	Benennung	Stück	Bemerkung
1	00130437	DZ 90 x 40 x 205		Hyd.- Zylinder	1	
2	00130531			Kolbenstange	1	
3	00130532			Kolbendurchführung	1	
4	00130533			Kolben	1	
5	00130534			Dicht.- Rep.- Satz	1	
6	00130438	Ø 32 - M 40 x 2 x 125		Zylindergabel	1	Nicht im Kit enthalten !
7	00370580	M 10 x 85	912	Zyl.- Schraube	2	Nicht im Kit enthalten !
8	00370105	B 10,5	125	Scheibe	4	Nicht im Kit enthalten !
9	00350058	M 10	985	Poly-Stop-Mutter	2	Nicht im Kit enthalten !
10	33783305	Ø 32 x 92		Bolzen	2	Nicht im Kit enthalten !
11	00370438	Ø 33	126	Scheibe	4	Nicht im Kit enthalten !
12	00170106	Ø 8 x 56	94	Splint	4	Nicht im Kit enthalten !
-	-	-	-	-	-	-
13	00130644	DZ 100x 40 x 381		Hyd.- Zylinder	1	
14	00130682			Kolbenstange	1	
15	00130490			Kolbendurchführung	1	
16	00130491			Kolben	1	
17	00130392			Dicht.- Rep.- Satz	1	
18	00130230	Ø 32 - M 40 x 2		Zylindergabel	1	Nicht im Kit enthalten !
19	00370580	M 10 x 85	931	Zyl.- Schrabue	2	Nicht im Kit enthalten !
20	00370105	B 10,4	125	Scheibe	4	Nicht im Kit enthalten !
21	00350058	M 10	985	Poly-Stop-Mutter	2	Nicht im Kit enthalten !
-	-	-	-	-	-	-
22	00130547	DZ 75 x 50 x 610		Hyd.- Zylinder	1	
23	00130854			Kolbenstange	1	
24	00130855			Kolbendurchführung	1	
25	00130856			Kolben	1	
26	00130857			Dicht.- Rep.- Satz	1	
-	-	-	-	-	-	-
27	00130888	DZ 140 x 70 x 1000		Hyd.- Zylinder	1	
28	00130898			Kolbenstange	1	
29	00130899			Kolbendurchführung	1	
30	00130900			Kolben	1	
31	00130901			Dicht.- Rep.- Satz	1	

- Raum für Notizen

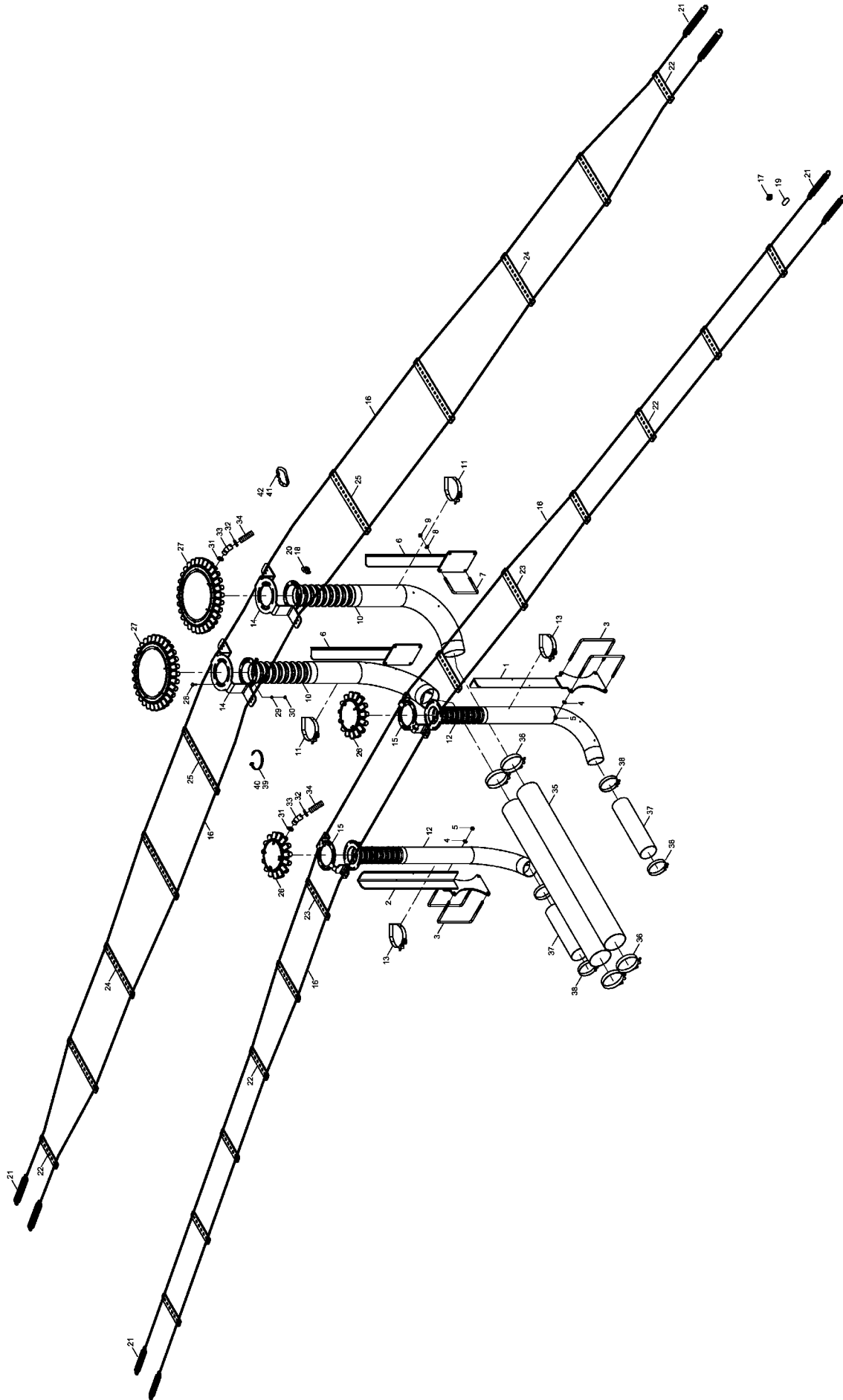
### **3. Pneumatik Pronto 12 NT**

23102300 - Pneumatik System - Saatgut



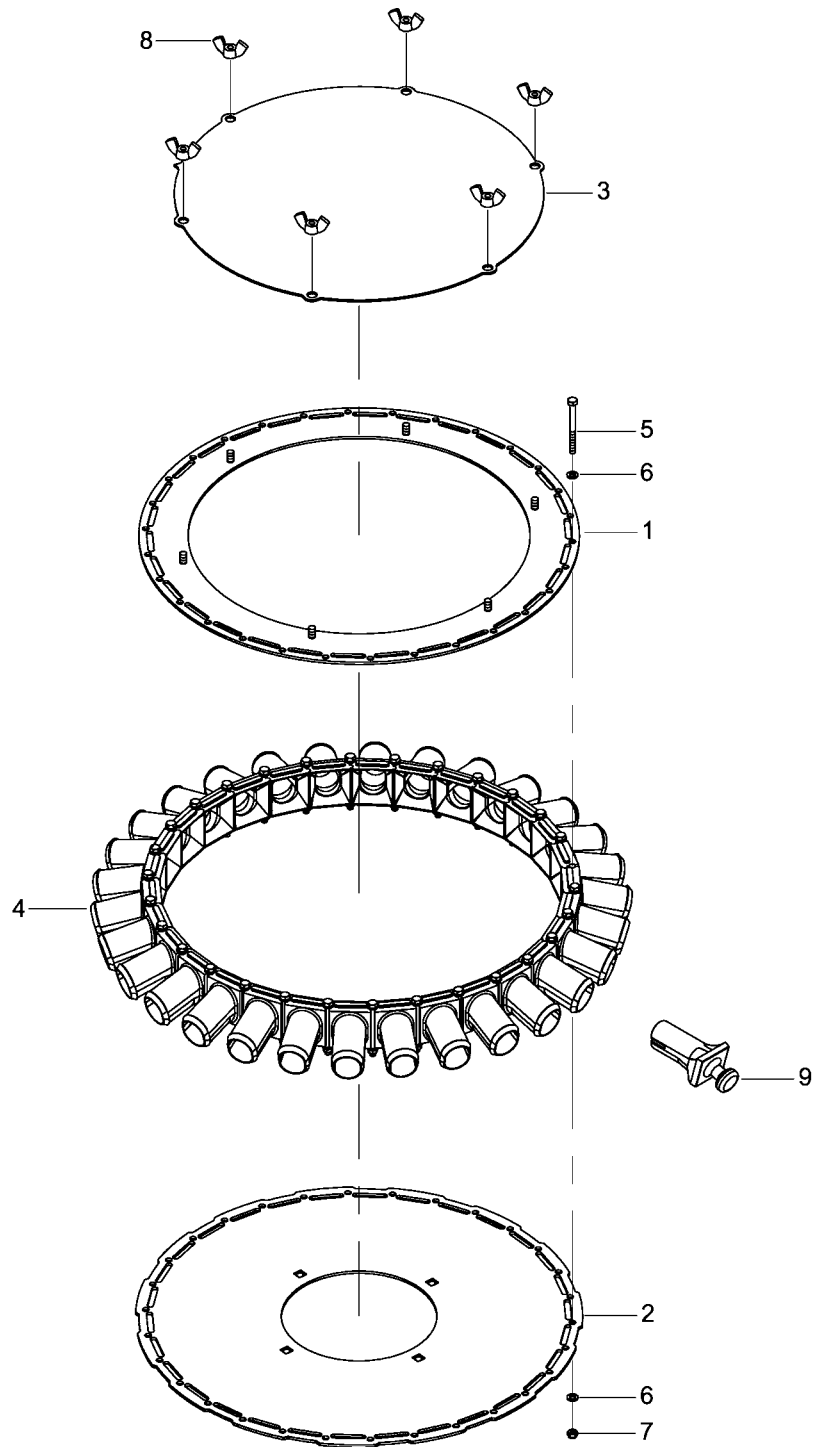
Pos.	Bestell-Nr.	Kurzbezeichnung	DIN	Benennung	Stück	Bemerkung
1	23105800			Halterung Saattürme	2	
2	23102301	181 x 130 - M 12 x 50	933	U-Bügel	4	
3	00370106	B 13	125	Scheibe	8	
4	00350059	M 12	985	Poly-Stop-Mutter	8	
5	01557500	H=140 - 1180		Förderrohrbogen	2	
6	00190268	Ø 149 - 161		Schelle-Mikalor	4	
7	23102302			Halteblech Seil	2	
8	00160081	Ø 8 x 22000 mm		Drahtseil	1	Länge eingeben !
9	00160072	Größe 8	6899	Drahtseilkausche	4	
10	00160063	Nenngröße 8	1142	Drahtseilklemme	56	
11	00341189	Ø 13 x 30		Endkappe	4	
12	00370104	A 8,4	125	Scheibe	112	
13	00170078	Ø 5 x 240		Zugfeder	4	
14	23063704	5 Schläuche		Schlauchhalteleiste	2	
15	23073705	10 Schläuche		Schlauchhalteleiste	4	
16	23063702	13 Schläuche		Schlauchhalteleiste	4	
17	01551800	Ø 140 - 30		Hauptverteiler kpl.	2	
18	00370477	M 8 x 30	603	Flachrundschr. m. 4kt.	8	
19	00370389	A 8,4	125	Scheibe	8	
20	00350062	M 8	985	Poly-Stop-Mutter	8	
21	00210237	R 37 - 41 - schwarz		Schlauch-Clip	60	
22	00210238	S 40 - 45 - mittelgrau		Schlauch-Clip	60	
23	00190189			Schlauchmuffe gebogen	60	
24	608117	48.00 - LW 30 x 350 m		Truflex-Schlauch	1	Länge eingeben !
25	00180006	PEM PUR S 355 140 x 8000 mm		Airduc-Schlauch	1	Länge eingeben !
26	00190285	Ø 140 - 148		Schelle-Mikalor	4	
27	00190017	T 150 R 363 x 7,8		Kabelbinder	50	
28	00190013	T 30 R 200 x 3,6		Kabelbinder	50	
29	00200100	500 x 20 x 2.1		Schnallriemen	5	
30	00200088	360 x 20 x 2.1		Schnallriemen	10	

23102400/23102300 - Pneumatik System - Dünger



Pos.	Bestell-Nr.	Kurzbezeichnung	DIN	Benennung	Stück	Bemerkung
1	23105900			Halter links	1	
2	23106000			Halter rechts	1	
3	23102401	251 x 180 - M 12 x 50		U-Bügel	4	
4	00370106	B 13	125	Scheibe	8	
5	00350059	M 12	985	Poly-Stop-Mutter	8	
6	23105800			Halterung Saattürme	2	
7	23102301	181 x 130 - M 12 x 50	933	U-Bügel	4	
8	00370106	B 13	125	Scheibe	8	
9	00350059	M 12	985	Poly-Stop-Mutter	8	
10	01557500	H=140 - 1180		Förderrohrbogen	2	
11	00190268	Ø 149 - 161		Schelle-Mikalor	4	
12	01557600	H=110 - 1180		Förderrohrbogen	2	
13	00190268	Ø 149 - 161		Schelle-Mikalor	4	
14	23102302			Halteblech Seil Saatgut	2	
15	23102402			Halteblech Seil Dünger	2	
16	00160081	Ø 8 x 47000		Drahtseil	1	Länge eingeben !
17	00160072	Größe 8	6899	Drahtseilkausche	8	
18	00160063	Nenngröße 8	1142	Drahtseilklemme	112	
19	00341189	Ø 13 x 30		Endkappe	8	
20	00370104	A 8,4	125	Scheibe	208	
21	00170078	Ø 5 x 240		Zugfeder	8	
22	23063704	5 Schläuche		Schlauchhalteleiste	10	
23	23073706	7 Schläuche		Schlauchhalteleiste	4	
24	23073705	10 Schläuche		Schlauchhalteleiste	4	
25	23063702	13 Schläuche		Schlauchhalteleiste	4	
26	01558200	Ø 140 - 15 V2A		Hauptverteiler kpl.	2	
27	01551800	Ø 140 - 30		Hauptverteiler kpl.	2	
28	00370477	M 8 x 30	603	Flachrundschr. m. 4kt.	16	
29	00370389	A 8,4	125	Scheibe	16	
30	00350062	M 8	985	Poly-Stop-Mutter	16	
31	00210237	R 37 - 41 - schwarz		Schlauch-Clip	90	
32	00210238	S 40 - 45 - mittelgrau		Schlauch-Clip	90	
33	00190189			Schlauchmuffe gebogen	90	
34	608117	48.00 - LW 30 x 530 m		Truflex-Schlauch	1	Länge eingeben !
35	00180006	PEM PUR S 355 140 x 8000 mm		Airduc-Schlauch	1	Länge eingeben !
36	00190285	Ø 140 - 148		Schelle-Mikalor	4	
37	00180004	PEM PUR S 355 110 x 4000 mm		Airduc-Schlauch	1	Länge eingeben !
38	00190068	Ø 113 - 121		Schelle-Mikalor	4	
39	00190017	T 150 R 363 x 7.8		Kabelbinder	100	
40	00190013	T 300 R 200 x 3,6		Kabelbinder	100	
41	00200100	500 x 20 x 2.1		Schnallriemen	11	
42	00200088	360 x 20 x 2.1		Schnallriemen	13	

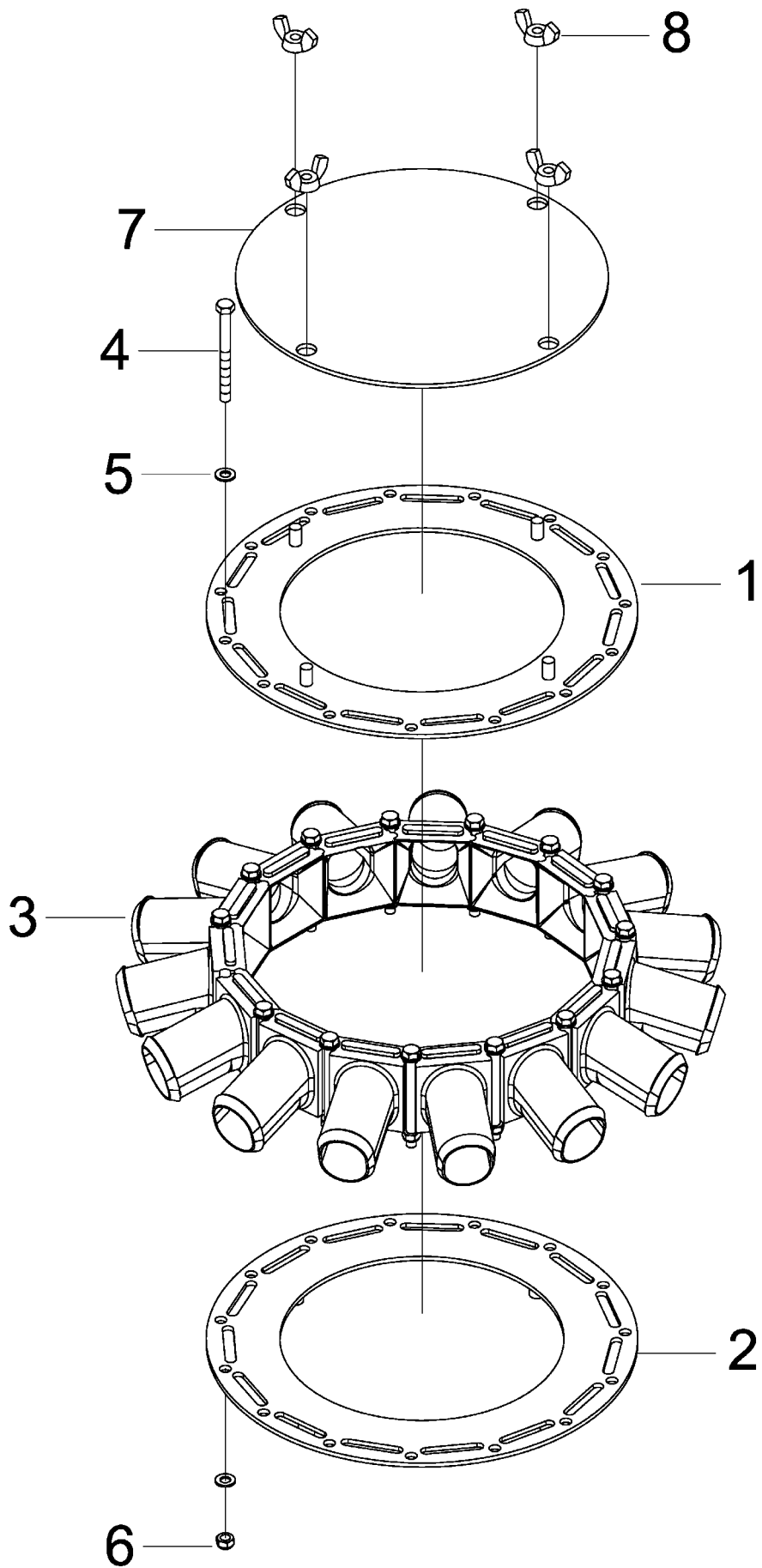
**01551800 - Hauptverteiler Ø 140 - 30 Abgänge**





<b>Pos.</b>	<b>Bestell-Nr.</b>	<b>Kurzbezeichnung</b>	<b>DIN</b>	<b>Benennung</b>	<b>Stück</b>
-	01551800			Hauptverteiler Ø 140 - 30 kpl.	-
1	01551801			Hauptverteilerblech oben	1
2	01551802			Hauptverteilerblech unten	1
3	01551203			Hauptverteilerdeckel	1
4	23011001			Hauptverteilerstutzen	30
5	00360447	M 5 x 55 - V2A	931	6 kt.- Schraube	30
6	00370263	A 5,3 - V2A	125	Scheibe	60
7	00350085	M 5 - V2A	985	Poly-Stop-Mutter	30
8	644011	M 6 - V2A	315	Flügelmutter	6
9	23011002			Hauptverteiler Blindstopfen	NB

01558200 - Hauptverteiler Ø 140 - 15 Abgänge V2A

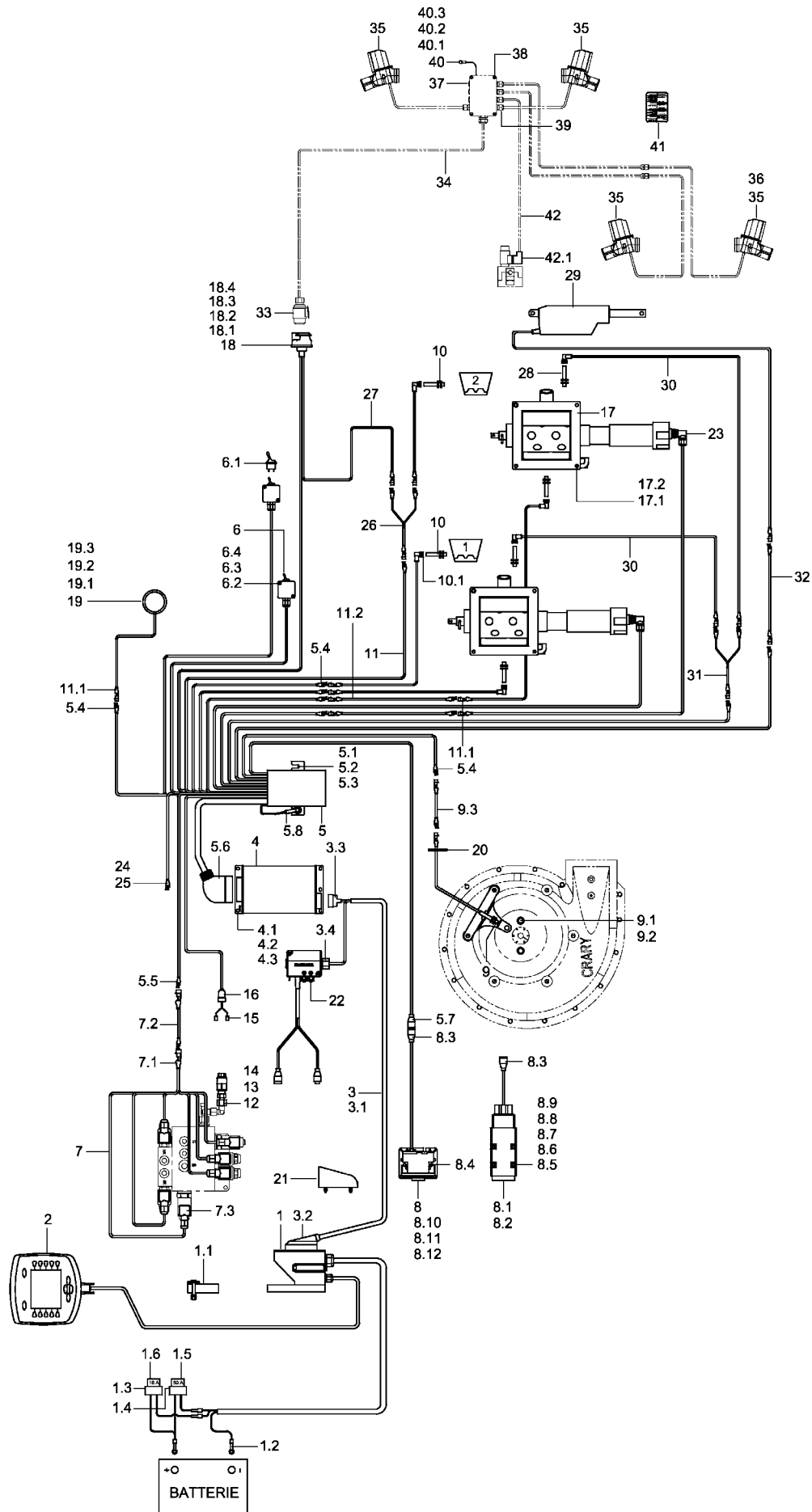


<b>Pos.</b>	<b>Bestell-Nr.</b>	<b>Kurzbezeichnung</b>	<b>DIN</b>	<b>Benennung</b>	<b>Stück</b>
	01558200	V2A		Hauptverteiler Ø 140 - 15 kpl.	-
1	01558201			Verteilerblech oben	1
2	01558202			Verteilerblech unten	1
3	23011001			Hauptverteilerstutzen	15
4	00360447	M 5 x 55 - V2A	931	6 kt.- Schraube	15
5	00370263	A 5,3 - V2A	125	Scheibe	30
6	00350085	M 5 - V2A	985	Poly-Stop-Mutter	15
7	01558203	V2A		Verteilerdeckel	1
8	644011			Flügelmutter	4

- Raum für Notizen

## **4. DrillManager Pronto 12 NT**

23102500 - DrillManager ME ECO



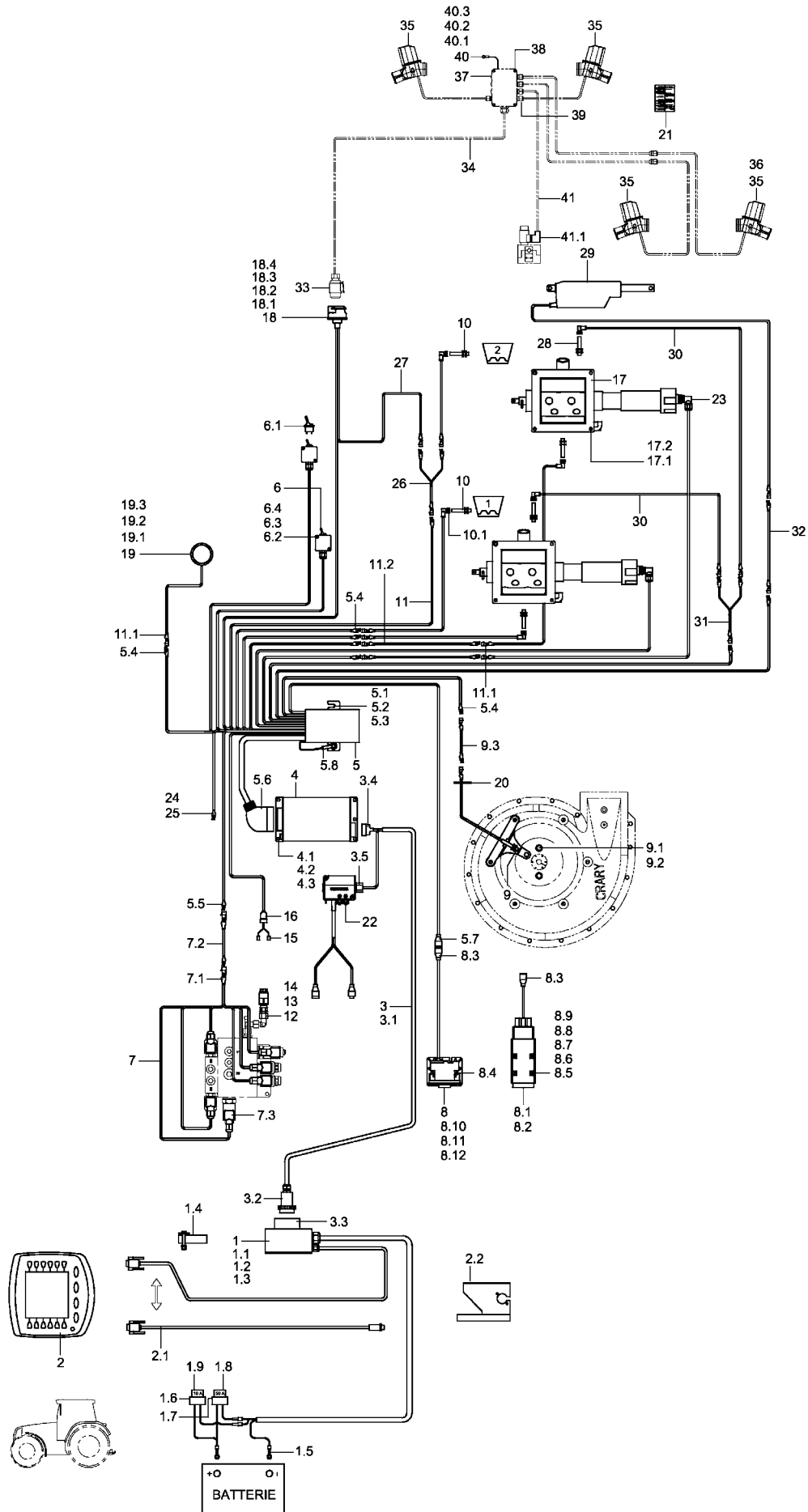
Pos.	Bestell-Nr.	Kurzbezeichnung	DIN	Benennung	Stück	Bemerkung
1	00345001			Grundausstattung ECO	1	
1.1	00345092			Halter f. Terminal	1	
1.2	00340947	1 - 2.5 mm <sup>2</sup> - M 8		Ringöse	2	
1.3	00345093			Sicherungsanschlußkabel 50 A	1	
1.4	00345123			Sicherungsanschlußkabel 10 A	1	
1.5	00345094	50 A		Sicherung	1	
1.6	00340115	10 A		Sicherung	1	
2	00345002			Terminal HORSCH ECO	1	
3	00345088	11 m		Kabel - Jobrechner	1	
3.1	00345129	14 m		Kabel - Jobrechner	1	
3.2	00345095	16-pol.		Stecker f. Kabel Jobrechner	1	
3.3	00345096	16-pol.		Stecker f. Kabel Jobrechner	1	
3.4	00340994			Stecker f. Modulverb. Kabel	1	
4	00345005	1 x 16 pol.		Jobrechner ME	1	
4.1	00360453	M 5 x 18		6 kt.- Schraube	4	
4.2	00370102	A 5,3	125	Scheibe	8	
4.3	00350056	M 5	985	Poly-Stop-Mutter	4	
5	00345101			Kabelbaum kpl.	1	
5.1	00360107	M 6 x 25	933	6 kt.- Schraube	2	
5.2	00370103	A 6,4	125	Scheibe	4	
5.3	00350067	M 6	985	Poly-Stop-Mutter	2	
5.4	00345028	3-pol.		Steckdose	5	
5.5	00345098	6-pol.		Steckdose	1	
5.6	00345097	42-pol.		Stecker f. Kabelbaum	1	
5.7	00340997			Steckdose f. Sensor - Radar	1	
5.8	00340945	1 - 2.5 mm <sup>2</sup> - M 5		Ringöse	1	
6	00345099			Schalter f. Abdrehen kpl.	1	
6.1	00345103			Schalter f. Abdrehen	1	
6.2	00370489	M 4 x 16	912	Zyl.- Schraube	4	
6.3	00370100	A 4,3	125	Scheibe	4	
6.4	00350055	M 4	985	Poly-Stop-Mutter	4	
7	00345057			Kabelbaum hydr. Steuerung kpl.	1	
7.1	00345033	6-pol.		Stecker	1	
7.2	00345064	0,5 m		Verlängerungskabel - Hydr.-Block	1	
7.3	00340263			Stecker f. Magnetventil	6	
8	00345250	RVS III		Sensor - Radar	1	Gültig ab 06.2011 !
8.1	00345076	RVS II		Sensor - Radar	1	Gültig bis 05.2011 !
8.2	00340634	RVS II		Sensor - Radar	1	Gültig bis 02.2010 !
8.3	00340996			Stecker f. Sensor - Radar	1	
8.4	00341184			Montageteile Sensor - Radar kpl.	1	
8.5	00360289	M 6 x 110	931	6 kt.- Schraube	4	
8.6	21671021	Ø 12 x 1.5 x 22		Rohr	4	
8.7	00370103	A 6,4	125	Scheibe	4	
8.8	00370115	R 6,6	440	Scheibe	4	
8.9	00350067	M 6	985	Poly-Stop-Mutter	4	
8.10	23107203			Halter Radarsensor	1	
8.11	00360120	M 10 x 30	933	6 kt.- Schraube	2	
8.12	00370110	B 10,5	125	Scheibe	2	
9	24052200			Sensor - Gebläse inkl. Stecker	1	
9.1	00360411	UNC 3/8" x 1/2"		6 kt.- Schraube	2	

Pos.	Bestell-Nr.	Kurzbezeichnung	DIN	Benennung	Stück	Bemerkung
9.2	00370105	B 10,5		Scheibe	6	
9.3	00345059	0,5 m		Verlängerungskabel - Sensor	1	
10	00341012			Sensor - Tankleer/Saatgut	4	
10.1	00310943	M 12 x 1 x 16 - V2A	961	Verschlußschraube f. Sensor	4	
11	00345107			Kabel mit Kupplung f. Sensor	4	
11.1	00345024	3-pol.		Stecker	4	
11.2	00345059	0,5 m		Verlängerungskabel - Sensor	1	
12	00100154	MAV-EV 12 L - R 1/4"		Manometeranschluß	1	
13	00345254	50 bar		Sensor - Arbeitssignal	1	
14	00260076	A 14 x 20	7603	Kupferdichtring	1	
15	00340948	0,5 - 1,0		Flachsteckhülse mit Rastnase	2	
16	00340266			Schutzkappe	1	
17	01503200			Horsch Dosiergerät VDO kpl.	1	
17.1	00360112	M 8 x 30	933	6 kt.- Schraube	8	
17.2	00370389	A 8,4	125	Scheibe	16	
18	00340932	13 pol.		Steckdose	1	
18.1	00370399	M 5 x 45	912	Zyl.- Schraube	3	
18.2	00370102	B 5,3	125	Scheibe	3	
18.3	00350056	M 5	985	Poly-Stop-Mutter	3	
18.4	00340785	1.5 x 7		Aderendhülse	8	
19	00340931			Hupe Intervallton	1	
19.1	00360110	M 8 x 20	933	6 kt.- Schraube	1	
19.2	00370104	A 8,4	125	Scheibe	2	
19.3	00350057	M 8	985	Poly-Stop-Mutter	1	
20	00190013	T 30 L 200 x 3.6		Kabelbinder	50	
21	31014400			Parkbox f. Stecker kpl.	1	
22	00340695			Modul - Saatmengenkontrolle D2	1	Option !
23	00340636			Stecker f. Getriebemotor	1	
24	00345036	5-pol.		Blindeckel AMP Stecker	1	
25	00345021	3-pol.		Blindeckel AMP Stecker	1	
26	00345058			Y - Kabel	1	
27	00345181	4 m		Verlängerungskabel - Sensor - Tankleer	1	
28	00341165			Sensor - Halbseitenabschaltung	2	
29	23776700			Verstellantrieb	1	
30	00345107			Kabel f. Sensor	2	
31	00345264			Kabelbaum Halbseitenabschaltung	1	
32	00345226	1,5 m		Verlängerungskabel - Halbseitenab.	1	
33	00340916	13-pol.		Stecker	1	
34	00345176	10mm x 1,00 <sup>2</sup> mm x 8000 mm		Kabel	1	
35	01550700	2,5 m Kabel		FGS Absperrschieber kpl.	4	
36	01555400	6,0 m Kabel		FGS Absperrschieber kpl.	2	Option bei Dünger !
37	00341169			FGS Verteilerbox kpl.	1	
38	00370489	M 4 x 16	912	Zyl.- Schraube	2	
39	00340933	M 12 x 1,5		Kabelverschraubung	4	
40	00340945			Ringöse	2	
40.1	00360434	M 5 x 22	933	6 kt.- Schraube	2	
40.2	00370102	A 5,3	125	Scheibe	4	
40.3	00350056	M 5	985	6 kt.- Mutter	2	
41	00381021			Aufkleber Anschlußplan	1	
42	00340096	3-pol. - 0,75 qmm x 2 m		Kabel	1	Länge angeben !



Pos.	Bestell-Nr.	Kurzbezeichnung	DIN	Benennung	Stück	Bemerkung
42.1	00340263			Stecker f. Magnetventil	1	

23102500 - DrillManager ME ISOBUS

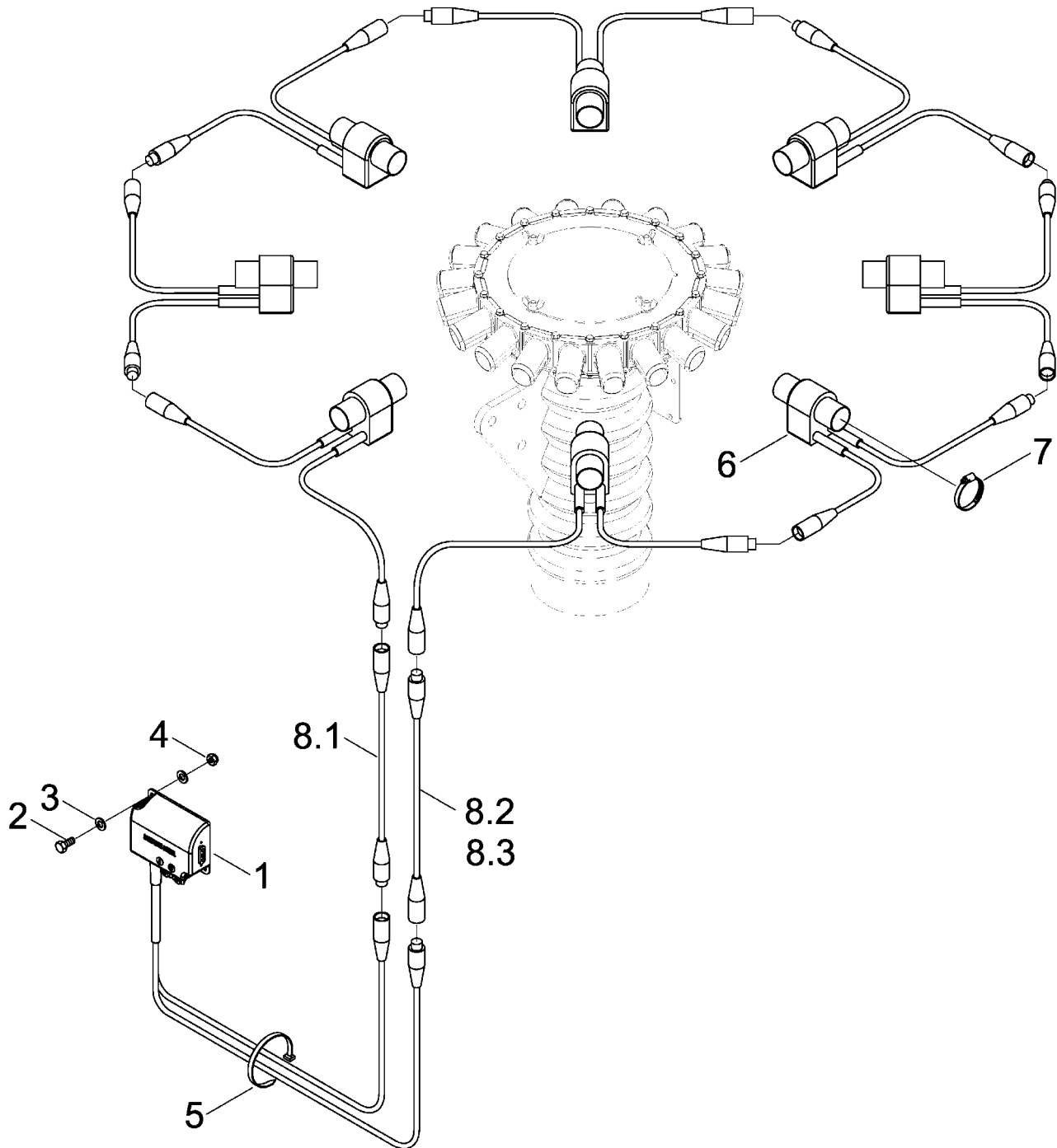


Pos.	Bestell-Nr.	Kurzbezeichnung	DIN	Benennung	Stück	Bemerkung
1	00345267			Grundausstattung ISOBUS	1	
1.1	00360107	M 6 x 25	933	6 kt.- Schraube	7	
1.2	00170027	A 6	127	Federring	7	
1.3	00350007	M 6	934	6 kt.- Mutter	7	
1.4	00345092			Halter f. Terminal	1	
1.5	00340947	1 - 2.5 mm <sup>2</sup> - M 8		Ringöse	2	
1.6	00345093			Sicherungsanschlußkabel 50 A	1	
1.7	00345123			Sicherungsanschlußkabel 10 A	1	
1.8	00345094	50 A		Sicherung	1	
1.9	00340115	10 A		Sicherung	1	
2	00345263			Terminal HORSCH ISOBUS	1	
2.1	00345265			ISOBUS - Anschlusskabel Terminal	1	
2.2	00346049			Konsole f. Halter Terminal	1	
3	00345045	8,5 m		Verb.-Kabel ISOUBS kpl.	1	
3.1	00345046	11 m		Verb.-Kabel ISOUBS kpl.	1	
3.2	00346043	9-pol.		ISOBUS - Stecker	1	
3.3	00346044	9-pol.		ISOBUS - Steckdose	1	
3.4	00345096	16-pol.		Stecker f. Kabel Jobrechner	1	
3.5	00340994			Stecker f. Modulverb. Kabel	1	
4	00345005	1 x 16 pol.		Jobrechner ME	1	
4.1	00360453	M 5 x 18		6 kt.- Schraube	4	
4.2	00370102	A 5,3	125	Scheibe	8	
4.3	00350056	M 5	985	Poly-Stop-Mutter	4	
5	00345101			Kabelbaum kpl.	1	
5.1	00360107	M 6 x 25	933	6 kt.- Schraube	2	
5.2	00370103	A 6,4	125	Scheibe	4	
5.3	00350067	M 6	985	Poly-Stop-Mutter	2	
5.4	00345028	3-pol.		Steckdose	5	
5.5	00345098	6-pol.		Steckdose	1	
5.6	00345097	42-pol.		Stecker f. Kabelbaum	1	
5.7	00340997			Steckdose f. Sensor - Radar	1	
5.8	00340945	1 - 2.5 mm <sup>2</sup> - M 5		Ringöse	1	
6	00345099			Schalter f. Abdrehen kpl.	1	
6.1	00345103			Schalter f. Abdrehen	1	
6.2	00370489	M 4 x 16	912	Zyl.- Schraube	4	
6.3	00370100	A 4,3	125	Scheibe	4	
6.4	00350055	M 4	985	Poly-Stop-Mutter	4	
7	00345057			Kabelbaum hydr. Steuerung kpl.	1	
7.1	00345033	6-pol.		Stecker	1	
7.2	00345064	0,5 m		Verlängerungskabel - Hydr.-Block	1	
7.3	00340263			Stecker f. Magnetventil	6	
8	00345250	RVS III		Sensor - Radar	1	Gültig ab 06.2011 !
8.1	00345076	RVS II		Sensor - Radar	1	Gültig bis 05.2011 !
8.2	00340634	RVS II		Sensor - Radar	1	Gültig bis 02.2010 !
8.3	00340996			Stecker f. Sensor - Radar	1	
8.4	00341184			Montageteile Sensor - Radar kpl.	1	
8.5	00360289	M 6 x 110	931	6 kt.- Schraube	4	
8.6	21671021	Ø 12 x 1.5 x 22		Rohr	4	
8.7	00370103	A 6,4	125	Scheibe	4	
8.8	00370115	R 6,6	440	Scheibe	4	

Pos.	Bestell-Nr.	Kurzbezeichnung	DIN	Benennung	Stück	Bemerkung
8.9	00350067	M 6	985	Poly-Stop-Mutter	4	
8.10	23107203			Halter Radarsensor	1	
8.11	00360120	M 10 x 30	933	6 kt.- Schraube	2	
8.12	00370110	B 10,5	125	Scheibe	2	
9	24052200			Sensor - Gebläse inkl. Stecker	1	
9.1	00360411	UNC 3/8" x 1/2"		6 kt.- Schraube	2	
9.2	00370105	B 10,5		Scheibe	6	
9.3	00345059	0,5 m		Verlängerungskabel - Sensor	1	
10	00341012			Sensor - Tankleer/Saatgut	4	
10.1	00310943	M 12 x 1 x 16 - V2A	961	Verschlußschraube f. Sensor	4	
11	00345107			Kabel mit Kupplung f. Sensor	4	
11.1	00345024	3-pol.		Stecker	4	
11.2	00345059	0,5 m		Verlängerungskabel - Sensor	1	
12	00100154	MAV-EV 12 L - R 1/4"		Manometeranschluß	1	
13	00345254	50 bar		Sensor - Arbeitssignal	1	
14	00260076	A 14 x 20	7603	Kupferdichtring	1	
15	00340948	0,5 - 1,0		Flachsteckhülse mit Rastnase	2	
16	00340266			Schutzkappe	1	
17	01503200			Horsch Dosiergerät VDO kpl.	1	
17.1	00360112	M 8 x 30	933	6 kt.- Schraube	8	
17.2	00370389	A 8,4	125	Scheibe	16	
18	00340932	13 pol.		Steckdose	1	
18.1	00370399	M 5 x 45	912	Zyl.- Schraube	3	
18.2	00370102	B 5,3	125	Scheibe	3	
18.3	00350056	M 5	985	Poly-Stop-Mutter	3	
18.4	00340785	1.5 x 7		Aderendhülse	8	
19	00340931			Hupe Intervallton	1	
19.1	00360110	M 8 x 20	933	6 kt.- Schraube	1	
19.2	00370104	A 8,4	125	Scheibe	2	
19.3	00350057	M 8	985	Poly-Stop-Mutter	1	
20	00190013	T 30 L 200 x 3.6		Kabelbinder	50	
21	00381021			Aufkleber Anschlußplan	1	
22	00340695			Modul - Saatmengenkontrolle D2	1	Option !
23	00340636			Stecker f. Getriebemotor	1	
24	00345036	5-pol.		Blindeckel AMP Stecker	1	
25	00345021	3-pol.		Blindeckel AMP Stecker	1	
26	00345058			Y - Kabel	1	
27	00345181	4 m		Verlängerungskabel - Sensor - Tankleer	1	
28	00341165			Sensor - Halbseitenabschaltung	2	
29	23776700			Verstellantrieb	1	
30	00345107			Kabel f. Sensor	2	
31	00345264			Kabelbaum Halbseitenabschaltung	1	
32	00345226	1,5 m		Verlängerungskabel - Halbseitenab.	1	
33	00340916	13-pol.		Stecker	1	
34	00345176	10mm x 1,00 <sup>2</sup> mm x 8000 mm		Kabel	1	
35	01550700	2,5 m Kabel		FGS Absperrschieber kpl.	4	
36	01555400	6,0 m Kabel		FGS Absperrschieber kpl.	2	Option bei Dünger !
37	00341169			FGS Verteilerbox kpl.	1	
38	00370489	M 4 x 16	912	Zyl.- Schraube	2	
39	00340933	M 12 x 1,5		Kabelverschraubung	4	

<b>Pos.</b>	<b>Bestell-Nr.</b>	<b>Kurzbezeichnung</b>	<b>DIN</b>	<b>Benennung</b>	<b>Stück</b>	<b>Bemerkung</b>
40	00340945			Ringöse	2	
40.1	00360434	M 5 x 22	933	6 kt.- Schraube	2	
40.2	00370102	A 5,3	125	Scheibe	4	
40.3	00350056	M 5	985	6 kt.- Mutter	2	
41	00340096	3-pol. - 0,75 qmm x 2 m		Kabel	1	Länge angeben !
41.1	00340263			Stecker f. Magnetventil	1	

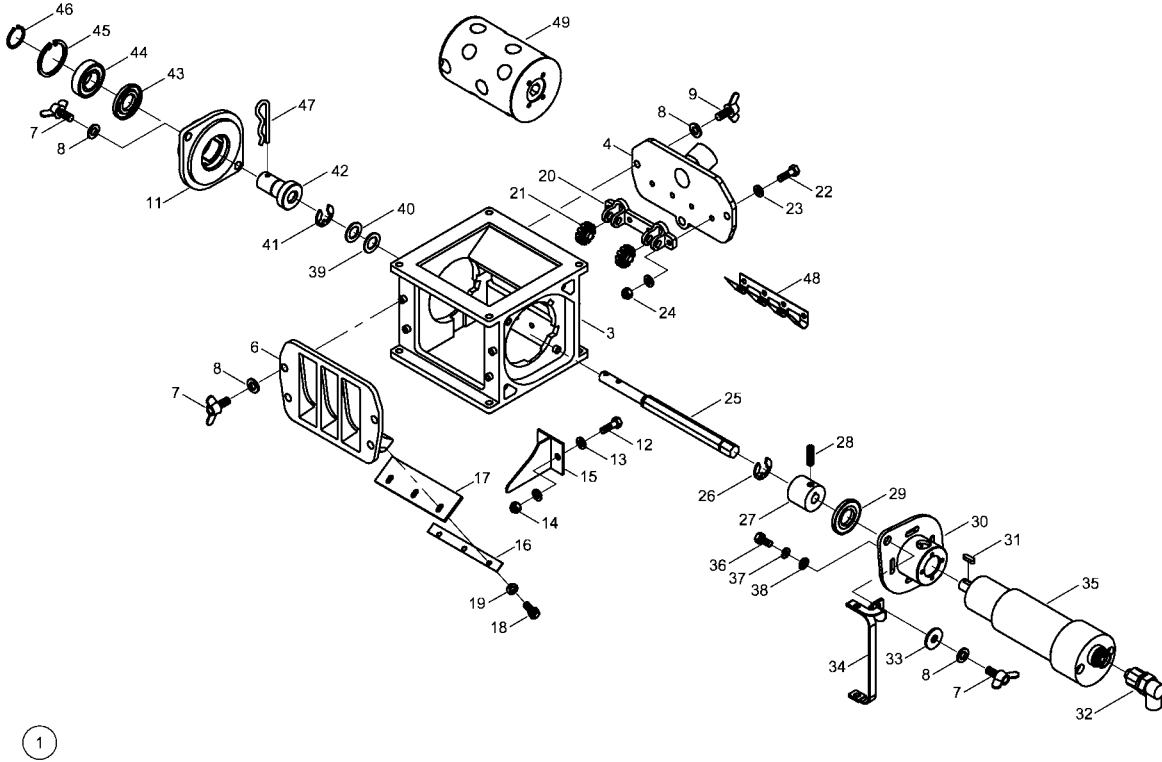
**23102700 - Saatmengenkontrolle ME - Pronto 12 NT**



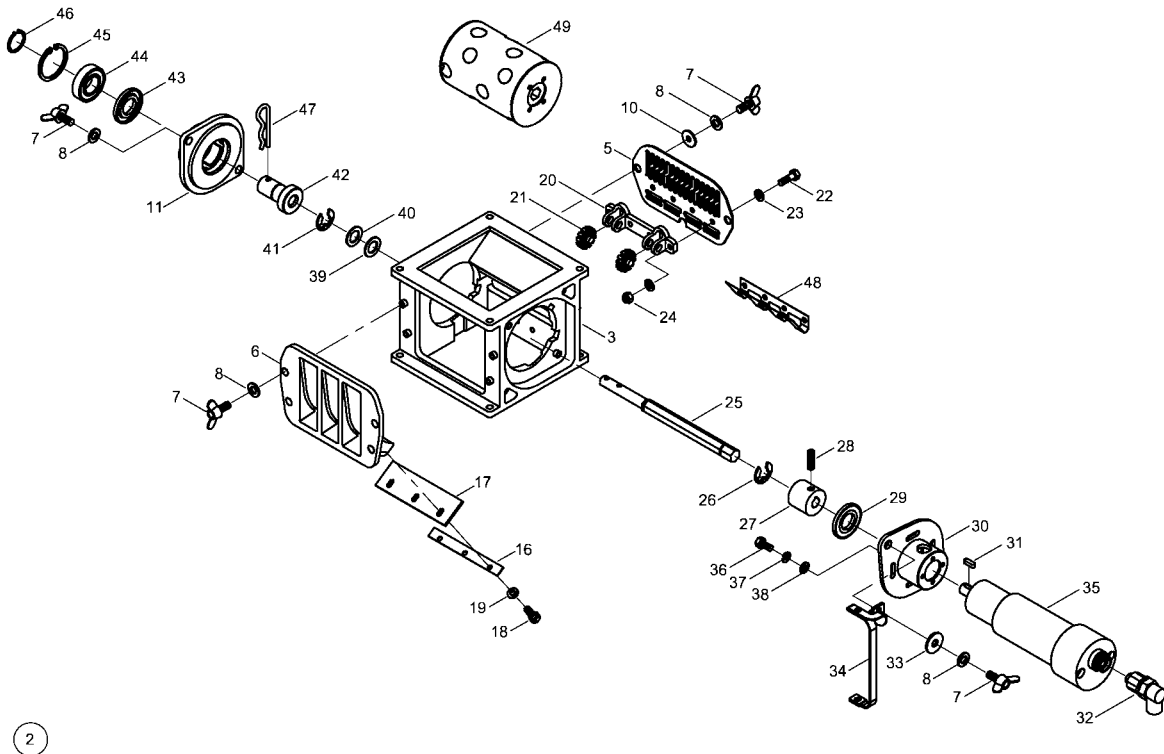
<b>Pos.</b>	<b>Bestell-Nr.</b>	<b>Kurzbezeichnung</b>	<b>DIN</b>	<b>Benennung</b>	<b>Stück</b>	<b>Bemerkung</b>
	23102700			Saatmengenkontrolle ME kpl.		
1	00340695			Modul - Saatmengenkontrolle D2	1	
2	00360102	M 5 x 16	933	6 kt.- Schraube	2	
3	00370102	A 5,3	125	Scheibe	4	
4	00350056	M 5	985	Poly-Stop-Mutter	2	
5	00190013	T 50 - L 300 x 3.6		Kabelbinder	10	
6	01554400			Sensor - Saatmengenkontrolle D2	NB	Nicht im Kit enthalten !
7	00190043	Ø 25 - 40		Schlauchbinder	NB	Nicht im Kit enthalten !
8.1	00341064	D2 x 6.1 m		Verlängerungskabel	2	
8.2	00341066	D2 x 1.2 m		Verlängerungskabel	1	
8.3	00341065	D2 x 3.0 m		Verlängerungskabel	3	

**01503200 / 01503800 - Horsch Dosiergerät VDO**

HORSCH Dosiergerät VDO - Drucktank



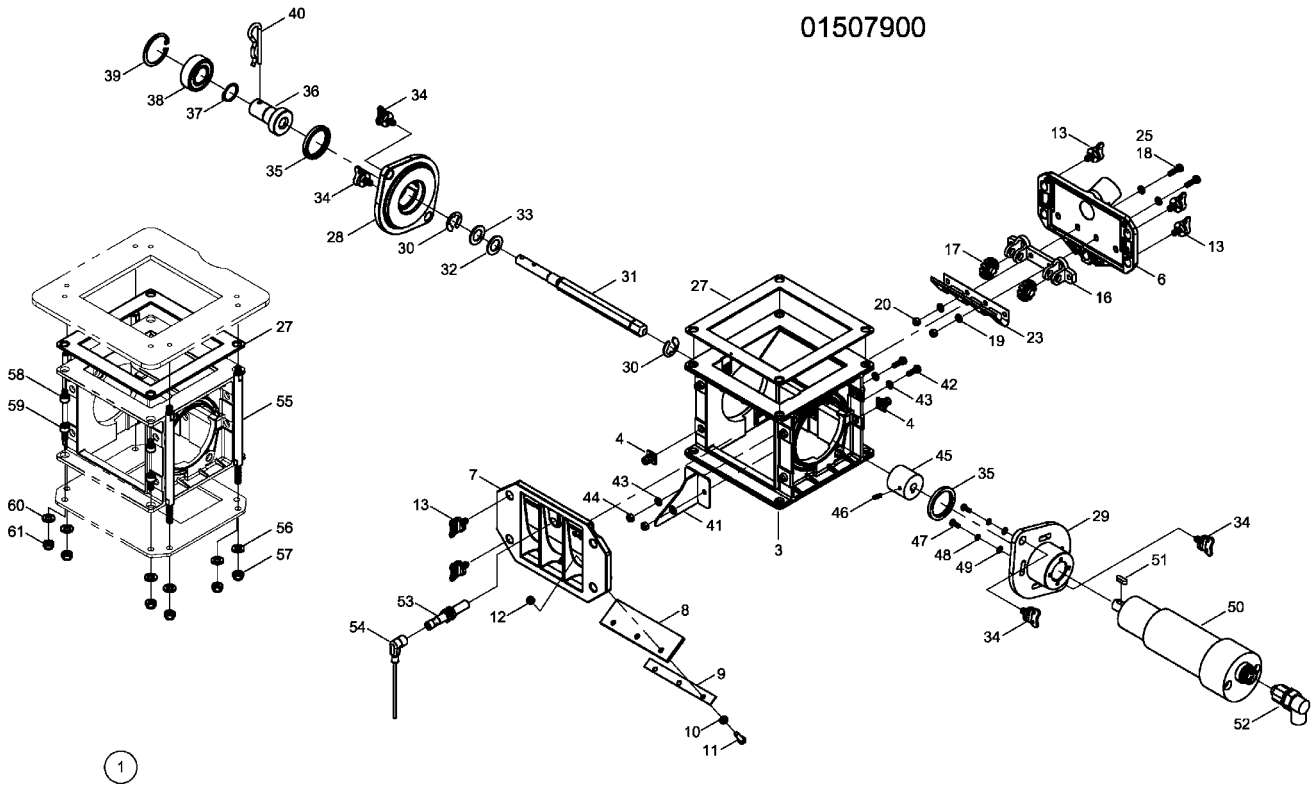
HORSCH Dosiergerät VDO - Injektor



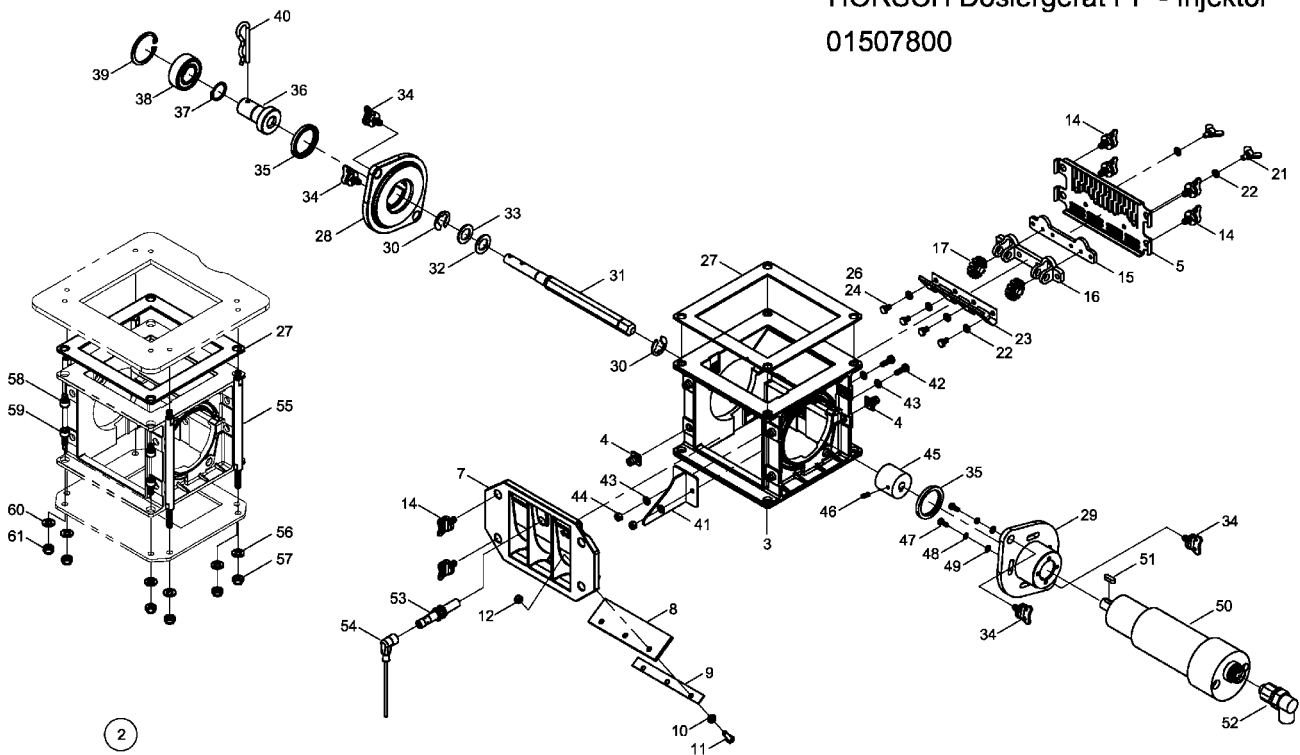


Pos.	Bestell-Nr.	Kurzbezeichnung	DIN	Benennung	Stück	Bemerkung
1	01503200			HORSCH Dosiergerät VDO kpl.	1	Bei Drucktank !
2	01503800			HORSCH Dosiergerät VDO kpl.	1	Bei Injektor !
3	01503301			Dosiergehäuse	1	
4	01503304			Gehäusedeckel Drucktank	1	
5	01503804			Sichtdeckel Injektor	1	
6	01503302			Gehäusedeckel Leitblech	1	
7	00360371	M 8 x 12 - V2A	316	Flügelschraube	10	
8	00370389	A 8,4 - V2A	125	Scheibe	11	
9	00360407	M 8 x 16 - V2A	316	Flügelschraube	3	
10	00370464	R 11 - V2A	440	Scheibe	3	
11	01503303			Lagerflansch	1	
12	00360372	M 6 x 25 - V2A	933	6 kt.- Schraube	2	
13	00370388	A 6,4 - V2A	125	Scheibe	4	
14	00350064	M 6 - V2A	985	Poly-Stop-Mutter	2	
15	01503600			Teilerblende	1	
16	01501901	138 x 15 x 1.5		Klemmblech	1	
17	01501902	139 x 43 x 5		Dichtlippe	1	
18	00360337	M 6 x 18 - V2A	933	6 kt.- Schraube	3	
19	00370388	A 6,4 - V2A	125	Scheibe	3	
20	01501100			Bürstenhalter	1	
21	01500001			Bürste	2	
22	00360372	M 6 x 25 - V2A	933	6 kt.- Schraube	4	
23	00370388	A 6,4 - V2A	125	Scheibe	8	
24	00350064	M 6 - V2A	985	Poly-Stop-Mutter	4	
25	01501905	SW 17 x 264		Sechskantwelle	1	
26	00260190	Ø 15 x 1.5 - V2A	6799	Sicherungsscheibe	1	
27	33336100			Antriebssechskant	1	
28	00370463	M 5 x 16 - V2A	914	Gewindestift	1	
29	00240002	G 40 x 52 x 5 INA		Wellendichtring	1	
30	33336200			Gehäuseflansch	1	
31	00230061	A 5 x 5 x 18	6885	Paßfeder	1	
32	00340636			Stecker f. Getriebemotor	1	
33	00370464	R 11 - V2A	440	Scheibe	2	
34	00341156			Masseband	1	
35	00340616	M 63 x 60 - P 52/25		Getriebemotor	1	
36	00360416	M 5 x 12 - V2A	933	6 kt.- Schraube	4	
37	00170049	A 5 - V2A	127	Federring	4	
38	00370465	A 5,3 - V2A	125	Scheibe	4	
39	00230042	Ø 20/28 x 1 - V2A		Paßscheibe	4	
40	00230125	Ø 20/28 x 0.2 - V2A		Paßscheibe	4	
41	00260190	Ø 15 x 1.5 - V2A	6799	Sicherungsscheibe	1	
42	01501904	Ø 40 x 60 - V2A		Führungsbuchse	1	
43	00240002	G 40 x 52 x 5 INA		Wellendichtring	1	
44	00240001	62205 2RS INA		Rillenkugellager	1	
45	00260125	Ø 52 x 2 - V2A	472	Sicherungsring	1	
46	00260126	Ø 25 x 1.2 - V2A	471	Sicherungsring	1	
47	00170060	Gr. 5 doppelt - V2A		Federstecker	1	
48	01503210	135 x 69.4 x 0.5		Abstreiferblech f. Erbsen	1	
49	01500804	40 cm <sup>3</sup>		Zellenrotor kpl.	1	

HORSCH Dosiergerät PP - Drucktank  
01507900



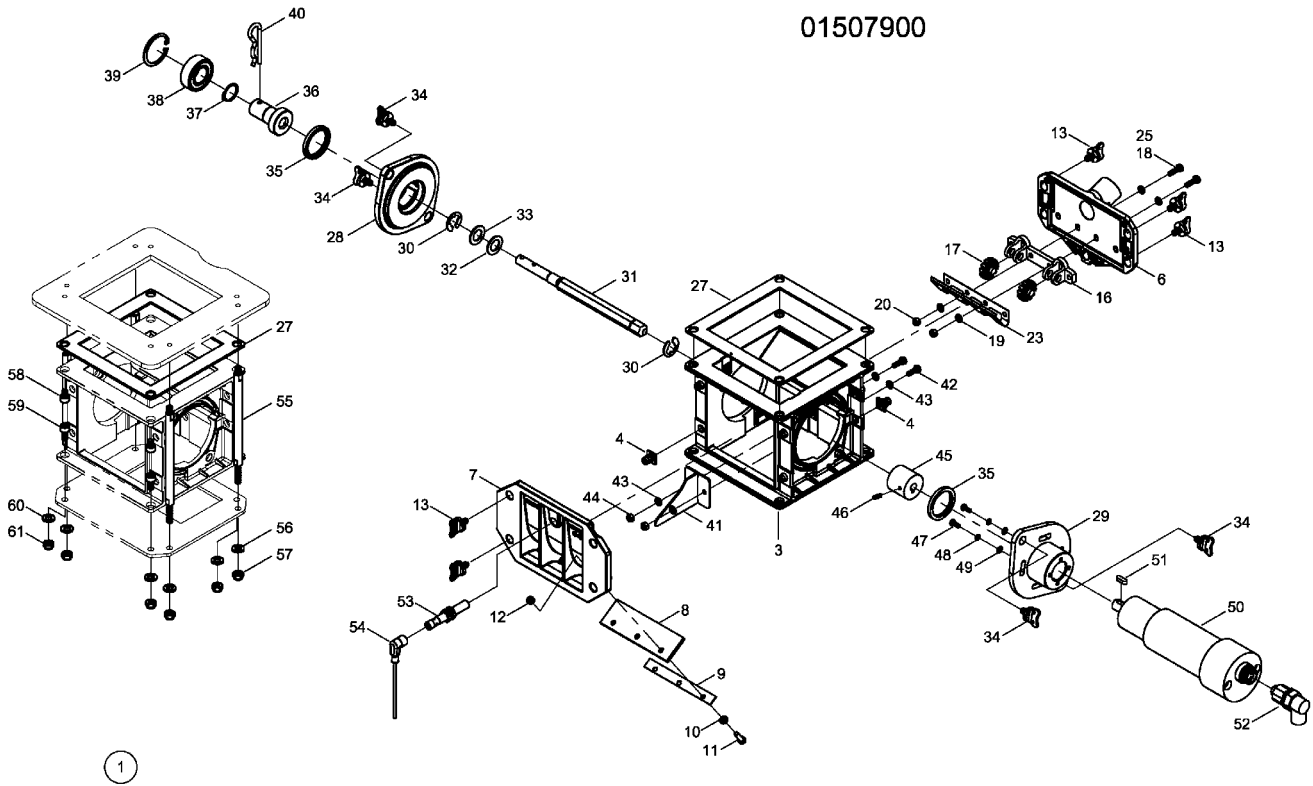
HORSCH Dosiergerät PP - Injektor  
01507800



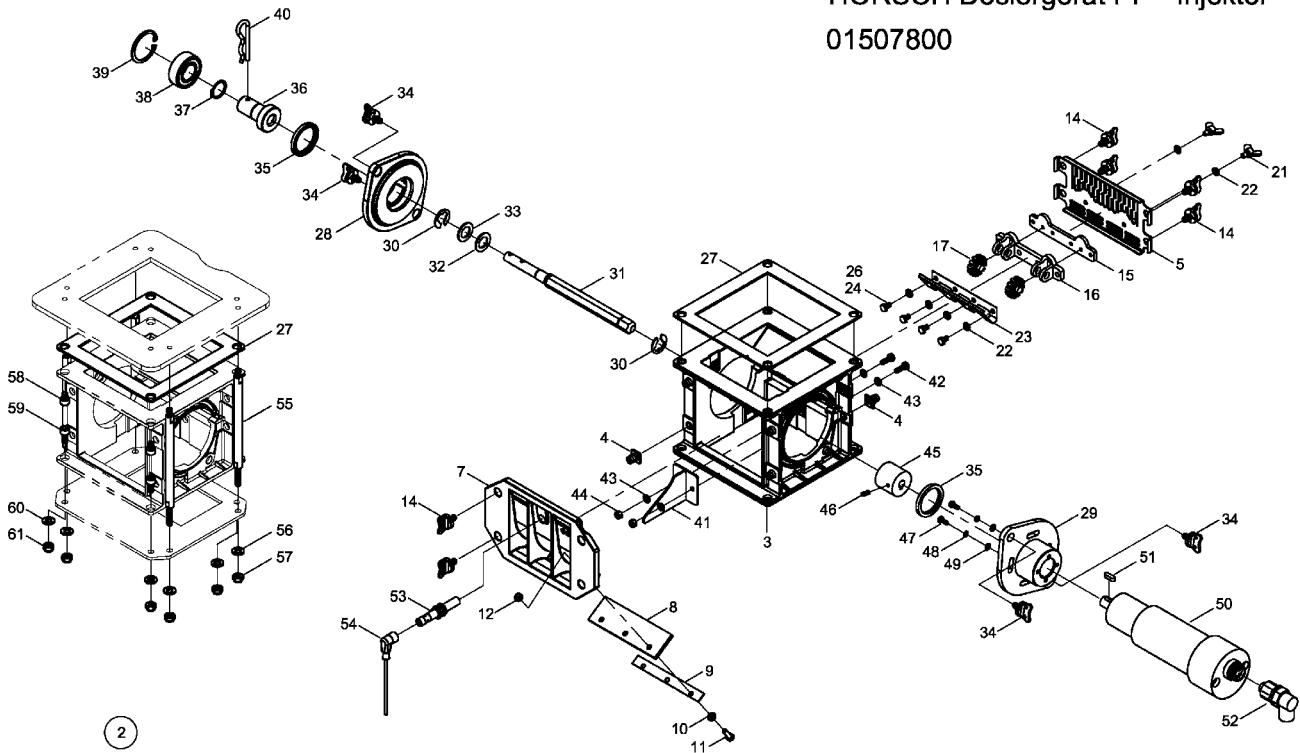
Pos.	Bestell-Nr.	Kurzbezeichnung	DIN	Benennung	Stück	Bemerkung
1	01507900			HORSCH Dosiergerät VDO kpl.	1	Bei Drucktank !
2	01507800			HORSCH Dosiergerät VDO kpl.	1	Bei Injektor !
3	01503220			Dosiergehäuse	1	
4	01503225	M 8		Einsteckmutter	13	
5	01507804			Sichtdeckel Injektor	1	
6	01503223			Sichtdeckel Drucktank	1	
7	01503222			Gehäusedeckel Dichtlippe	1	
8	01501902			Dichtlippe	1	
9	01501901	138 x 15 x 1,5		Klemmblech	1	
10	00360607	M 6 x 20 V2A	933	6 kt.- Schraube	3	
11	00370388	A 6,4 V2A	125	Scheibe	3	
12	00350104	M 6 V2A	934	6 kt.- Mutter	3	
13	01503224	M 8		Griffschraube	9	Bei Drucktank !
14	01503224	M 8		Griffschraube	8	Bei Injektor !
15	01507803			Zwischenstück Rapsbürsten	1	
16	01501100			Bürstenhalter	1	
17	01500001			Bürste	2	
18	00360607	M 6 x 20 V2A	933	6 kt.- Schraube	4	
19	00370388	A 6,4 V2A	125	Scheibe	8	
20	00350064	M 6 V2A	985	Poly-Stop-Mutter	4	
21	00360463	M 6 x 10 V2A		Flügelschraube	2	
22	00370388	A 6,4 V2A	125	Scheibe	6	
23	01503210	135 x 68 x 0,5		Abstreifblech	1	
24	00360645	M 6 x10 V2A	933	6 kt.- Schraube	4	
25	00360628	M 6 x 14 V2A	933	6 kt.- Schraube	4	
26	00360477	M 6 x 6 V2A	933	6 kt.- Schraube	4	
27	01507801			Dichtung Dosiergerät	2	
28	01503221			Lagerflansch	1	
29	33336200			Gehäuseflansch	1	
30	00260190	15 x 1,5 V2A	6799	Sicherungsscheibe	2	
31	01501905	SW 17 x 264		Sechskantwelle	1	
32	00230042	Ø 20/28 x 1 - V2A		Paßscheibe	4	
33	00230125	Ø 20/28 x 0.2 - V2A		Paßscheibe	4	
34	01503224	M 8		Griffschraube	4	
35	00240002	G 40 x 52 x 5 INA		Wellendichtring	2	
36	01501904	Ø 40 x 60 V2A		Führungsbuchse	1	
37	00260126	Ø 25 x 1.2 V2A	471	Sicherungsring	1	
38	00240001	62205 2RS SLF		Rillenkugellager	1	
39	00260125	Ø 52 x 2 V2A	472	Sicherungsring	1	
40	00170060	Gr. 5 doppelt - V2A		Federstecker	1	
41	01503600			Dosiergerät-Teilerblende	1	
42	00360337	M 6 x 18 V2A	933	6 kt.- Schraube	2	
43	00370388	A 6,4 V2A	125	Scheibe	4	
44	00350064	M 6 V2A	985	Poly-Stop-Mutter	2	
45	33336100			Antriebssechskant	1	
46	00370463	M 5 x 16 - V2A	914	Gewindestift	1	
47	00360416	M 5 x 12 V2A	933	6 kt.- Schraube	4	
48	00370263	A 5,3 V2A	125	Scheibe	4	
49	00170049	Ø 5 V2A	127	Federring	4	
50	00340616	M 63 x 60 - P 52/25		Getriebemotor	1	

**01507900/01507800 - Horsch Dosiergerät PP Vers. 2012**

HORSCH Dosiergerät PP - Drucktank  
01507900



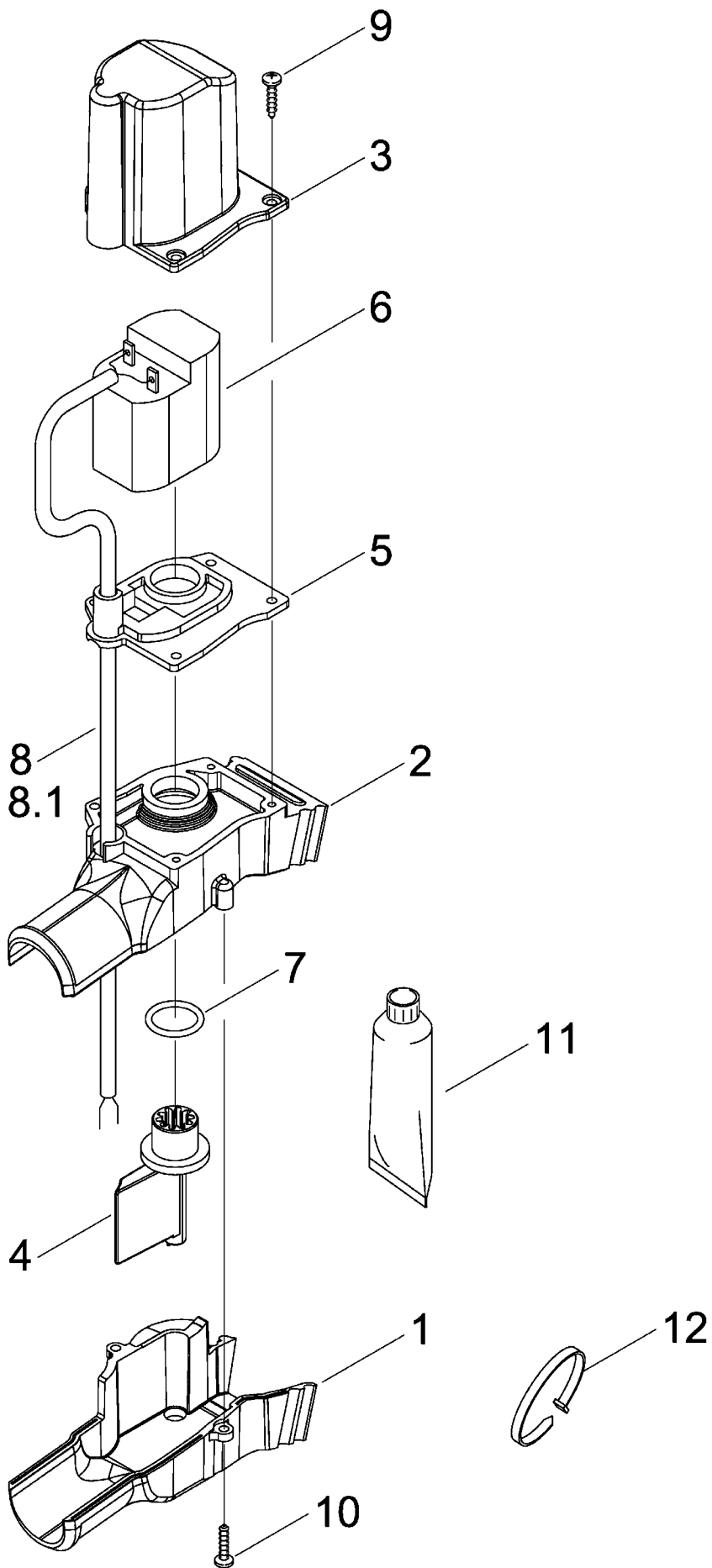
HORSCH Dosiergerät PP - Injektor  
01507800



<b>Pos.</b>	<b>Bestell-Nr.</b>	<b>Kurzbezeichnung</b>	<b>DIN</b>	<b>Benennung</b>	<b>Stück</b>	<b>Bemerkung</b>
51	00230061	A 5 x 5 x 18	6885	Paßfeder	1	
52	00340636			Stecker f. Getriebemotor	1	
53	00341012			Sensor Saatgut	1	
54	00345107			Kabel m. Kupplung f. Sensor	1	
55	01507802			Montagegange	4	
56	00370104	A 8,4	125	Scheibe	4	
57	00350057	M 8	985	Poly-Stop-Mutter	4	
58	00370564	M 8 x 10 - V2A	912	Zyl.- Schraube	4	
59	00370186	M 8 x 16	912	Zyl.- Schraube	4	
60	00370104	A 8,4	125	Scheibe	4	
61	00350057	M 8	985	Poly-Stop-Mutter	4	



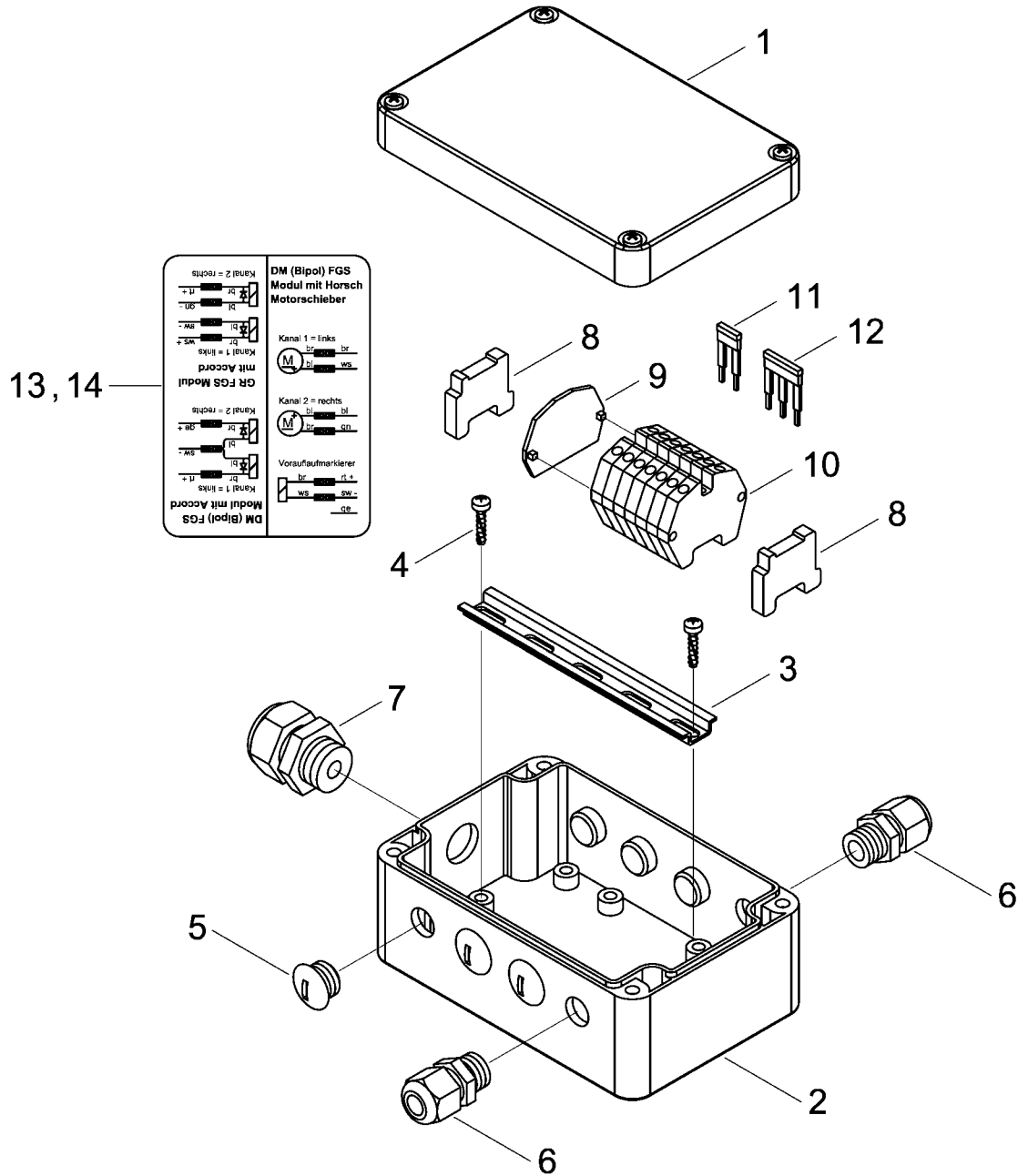
Pos.	Bestell-Nr.	Kurzbezeichnung	DIN	Benennung	Stück
1	01504300	3.5 cm <sup>3</sup>		Zellenrotor Feinsaat kpl.	1
2	01504000	5.0 cm <sup>3</sup>		Zellenrotor Feinsaat kpl.	1
3	01502500	7.0 cm <sup>3</sup>		Zellenrotor Feinsaat kpl.	1
4	01503700	20 cm <sup>3</sup>		Zellenrotor Feinsaat kpl.	1
5	01507000	170 cm <sup>3</sup>		Zellenrotor Leguminosen kpl.	1
6	01507100	320 cm <sup>3</sup>		Zellenrotor Leguminosen kpl.	1
7	01507400	85 cm <sup>3</sup>		Zellenrotor Erbsen kpl.	1
8	01500809	20 cm <sup>3</sup> - gelb		Zellenrotor Mais kpl.	1
9	01500804	40 cm <sup>3</sup> - rot		Zellenrotor Mais kpl.	1
10	01500805	100 cm <sup>3</sup> - blau		Zellenrotor Normalsaat kpl.	1
11	01500600	250 cm <sup>3</sup> - schwarz		Zellenrotor Normalsaat kpl.	1
12	01500300	500 cm <sup>3</sup> - beige		Zellenrotor Normalsaat kpl.	1
13	01504100	800 cm <sup>3</sup> - silber		Zellenrotor Normalsaat kpl.	1
14	01501206	3.5 cm <sup>3</sup>		Zellenscheibe	1 - 2
15	01501201	5.0 cm <sup>3</sup>		Zellenscheibe	1 - 2
16	01502701	10 cm <sup>3</sup>		Zellenscheibe	1 - 2
17	01502703	15 cm <sup>3</sup>		Zellenscheibe	1 - 2
18	01502704	25 cm <sup>3</sup>		Zellenscheibe	1 - 2
19	01507401	85 cm <sup>3</sup>		Zellenteilermodul	2
20	01504402	170 cm <sup>3</sup>		Zellenteilermodul	1
21	01504401	320 cm <sup>3</sup>		Zellenteilermodul	1
22	01501905	SW 17 x 264 lg.		Antriebswelle	1
23	00300579	Ø 20 x 28 x 0.1		Paßscheibe	6
24	00230125	Ø 20 x 28 x 0.2		Paßscheibe	10
25	00230042	Ø 20 x 28 x 1.0		Paßscheibe	6
26	00260131		6799	Sicherungsscheibe	2
27	00260190	Ø 15 x 1,5		Sicherungsscheibe	2
28	00240054	6004 2 RSR		Rillenkugellager	4 - 6
29	00370183	M 6 x 20	912	Zyl.- Schraube	2 - 3
30	01501203	Ø 100 x 28		Distanzstück	1 - 2
31	01501202	Ø 100 x 70		Distanzstück	1
32	01504002	Ø 100 x 109		Distanzstück	1
33	01501207	Ø 100 x 32		Distanzstück	1 - 3
34	01500210	Ø 40 x 1 - SW 17		Scheibe	2





<b>Pos.</b>	<b>Bestell-Nr.</b>	<b>Kurzbezeichnung</b>	<b>Benennung</b>	<b>Stück</b>	<b>Bemerkung</b>
	01550700	2.6 m Kabel	Horsch Absperrschieber kpl.		
	01555400	6 m Kabel	Horsch Absperrschieber kpl.		
1	01550701		Gehäuse Unterteil	1	
2	01550702		Gehäuse Oberteil	1	
3	01550703		Gehäuse Motorhaube	1	
4	01550704		Klappe	1	
5	01550705		Silikondichtung	1	
6	01553101	12 V - 0,20 Nm	Getriebemotor	1	
7	00260193	12 x 2.25 NBR 70	O-Ring	1	
8	00341004	2-pol. 0,75 mm <sup>2</sup> x 6 m	Kabel	1	Länge eingeben !
8.1	00341004	2-pol. 0,75 mm <sup>2</sup> x 2.6 m	Kabel	1	Länge eingeben !
9	00370341	Ø 2.9 x 9.5 - V2A	Linsenkopfschraube	5	
10	00370353	Ø 2.9 x 13.0 - V2A	Linsenkopfschraube	1	
11	00390151		Dichtungsmasse	1	
12	00190013	T 30 L 200 x 3.6	Kabelbinder	1	

**00341169 - FGS Verteilerbox**

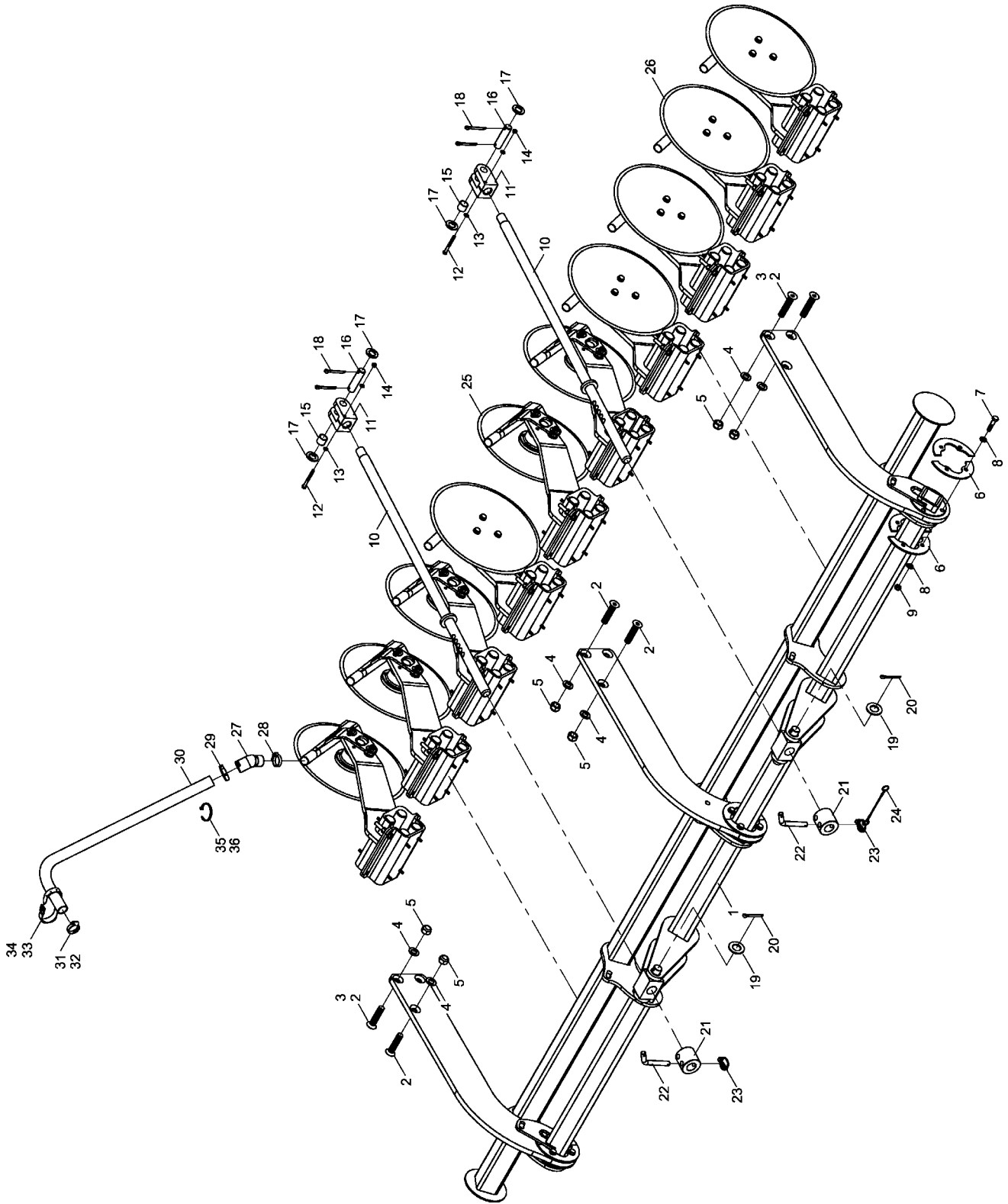


<b>Pos.</b>	<b>Bestell-Nr.</b>	<b>Kurzbezeichnung</b>	<b>Benennung</b>	<b>Stück</b>	<b>Bemerkung</b>
-	00341169		FGS Verteilerbox kpl.	-	
1	00345071		Deckel	1	
2	00345072		Gehäuse	1	
3	00345073		Klemmschiene	1	
4	00345074		Schraube	2	
5	00310909	M 12 x 1.5	Verschlußschraube	6	
6	00340933	M 12 x 1.5 - Ø 3 - 6.5 mm	Kabelverschraubung	2	Weitere nach Bedarf !
7	00340934	M 16 x 1.5 - Ø 4 - 8 mm	Kabelverschraubung	1	
8	00341173	ZEW 15	Abschlußwinkel	2	
9	00341174	ZÄP/TW 2 DUA	Enddeckel	1	
10	00341175	2 DUA 2.5 - 2	Reihenklemme	7	Weitere nach Bedarf !
11	00341176	ZQV 2.5N 2GE	Querverbinder	NB	Weitere nach Bedarf !
12	00341177	ZQV 2.5N 3GE	Querverbinder	NB	Weitere nach Bedarf !
13	00380344		Aufkl. FGS Anschlußplan AG	1	
14	00381021		Aufkl. FGS Anschlußplan ME	1	

- Raum für Notizen

## **5. Zusatzausstattung Pronto 12 NT**

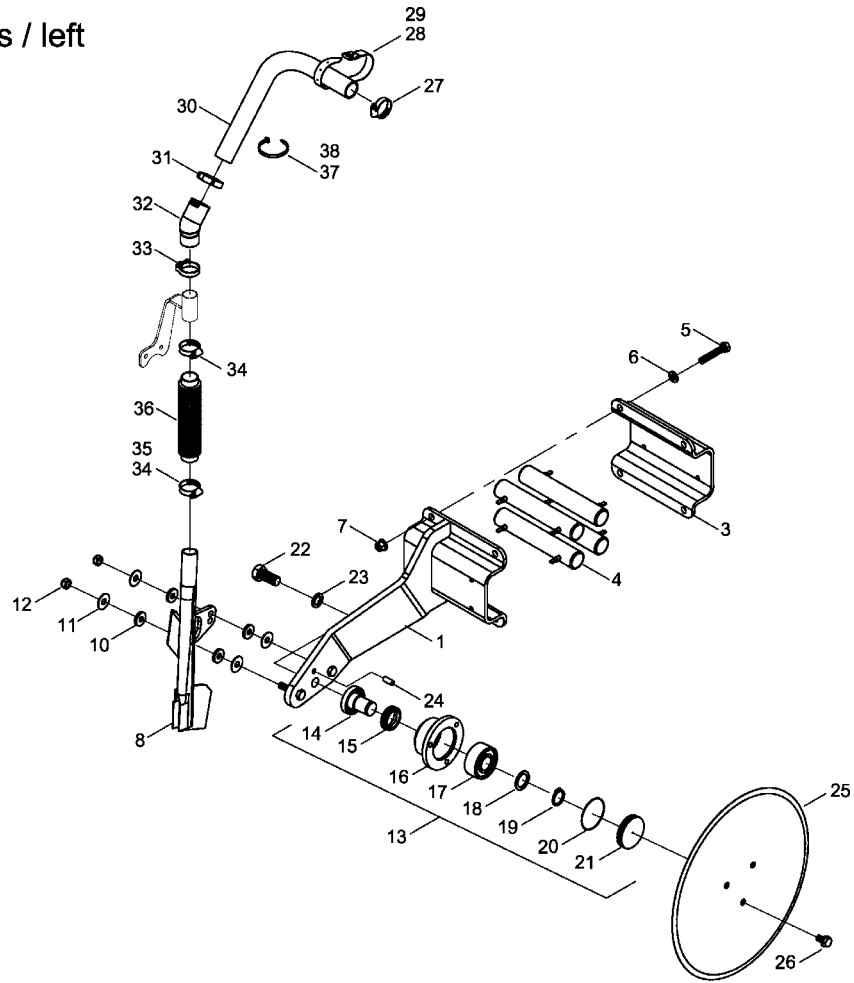
23102800 - PPF-System



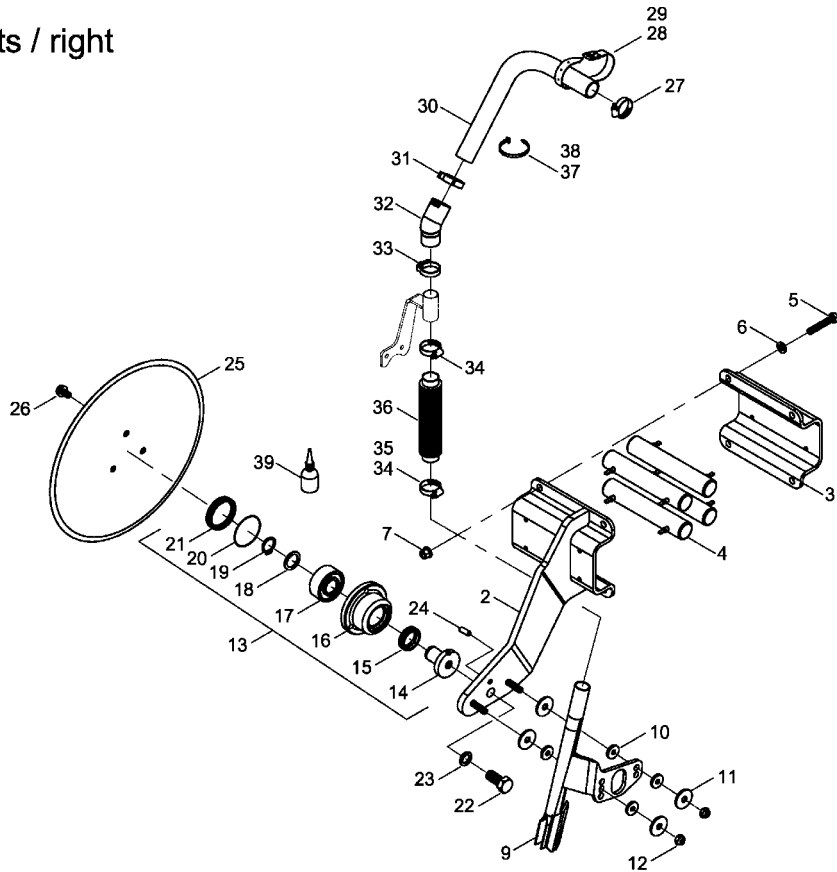
Pos.	Bestell-Nr.	Kurzbezeichnung	DIN	Benennung	Stück	Bemerkung
1	23105000			Achse Düngersystem	3	
2	00370610	M 20 x 90		Senkkopfschraube	23	
3	00370635	M 20 x 100		Senkkopfschraube	4	
4	00370109	B 21	125	Scheibe	27	
5	00350063	M 20	985	Poly-Stop-Mutter	27	
6	23062204			Deckblech Lagerung	36	
7	00360034	M 12 x 55	931	6 kt.- Schraube	36	
8	00370106	B 13	125	Scheibe	72	
9	00350059	M 12	985	Poly-Stop-Mutter	36	
10	23105600			Schubstange	6	
11	00130409	Ø 25,6 x 75 - M 30 x 2		Zylindergabel	6	
12	00360235	M 8 x 80	931	6 kt.- Schraube	6	
13	00370104	A 8,4	125	Scheibe	12	
14	00350057	M 8	985	Poly-Stop-Mutter	6	
15	00230097	EG 30 / 25,8 x 25		Buchse	6	
16	00130407	Ø 25,5 x 100		Bolzen	6	
17	00370481	Ø 26	126	Scheibe	12	
18	00170106	Ø 8 x 56	94	Splint	12	
19	00370111	B 31	125	Scheibe	12	
20	00170106	Ø 8 x 56	94	Splint	12	
21	23062802			Schiebestück Düngersystem	6	
22	23062803	Ø 16 x 95		Bolzen	6	
23	00170192	Ø 5,8 x 24 x 30		Klappsplint	6	
24	00170220			Halteseil kpl.	6	
25	35105400			Düngerschar Einscheibe links kpl.	15	
26	35105500			Düngerschar Einscheibe rechts kpl.	15	
27	00190189			Schlauchmuffe gebogen	30	
28	00210237	R 37 - 41 schwarz		Schlauch-Clip	30	
29	00210238	S 40 - 45 mittelgrau		Schlauch-Clip	30	
30	608117	48.00 LW 30 x 180m		Truflex-Schlauch	1	Länge eingeben !
31	00190051	Ø 30 x 45 - V2A		Schlauchschele	30	
32	00190043	Ø 25 - 40		Schlauchschele	30	
33	00200100	500 x 20 x 2,1		Schnallriemen	6	
34	00200088	360 x 20 x 2,1		Schnallriemen	3	
35	00190017	T 150 R 363 x 7,8		Kabelbinder	50	
36	00190013	T 30 L 200 x 3,6		Kabelbinder	50	

**35105400/35105500 - PPF Düngeschar Einscheibe Pronto NT**

Links / left



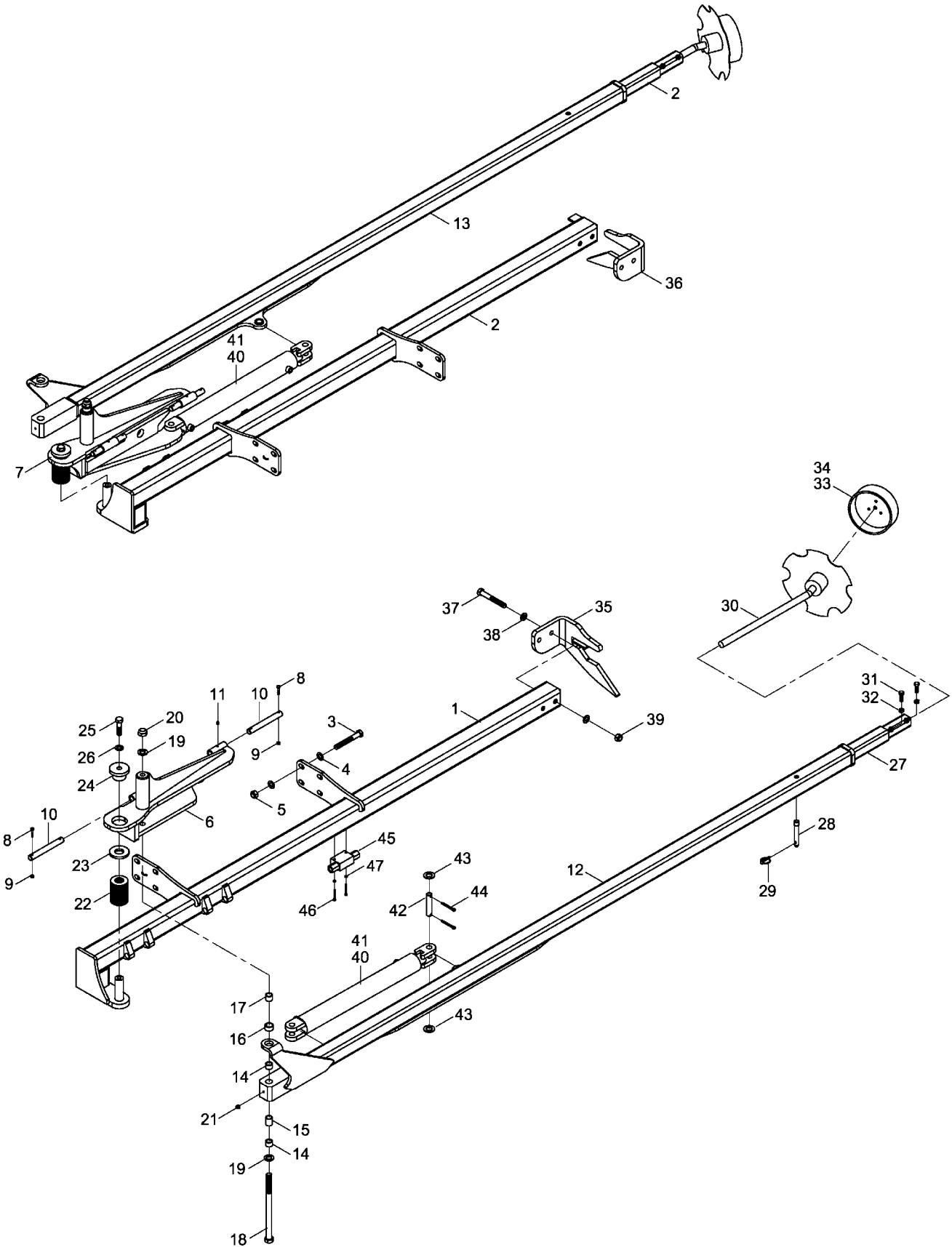
Rechts / right





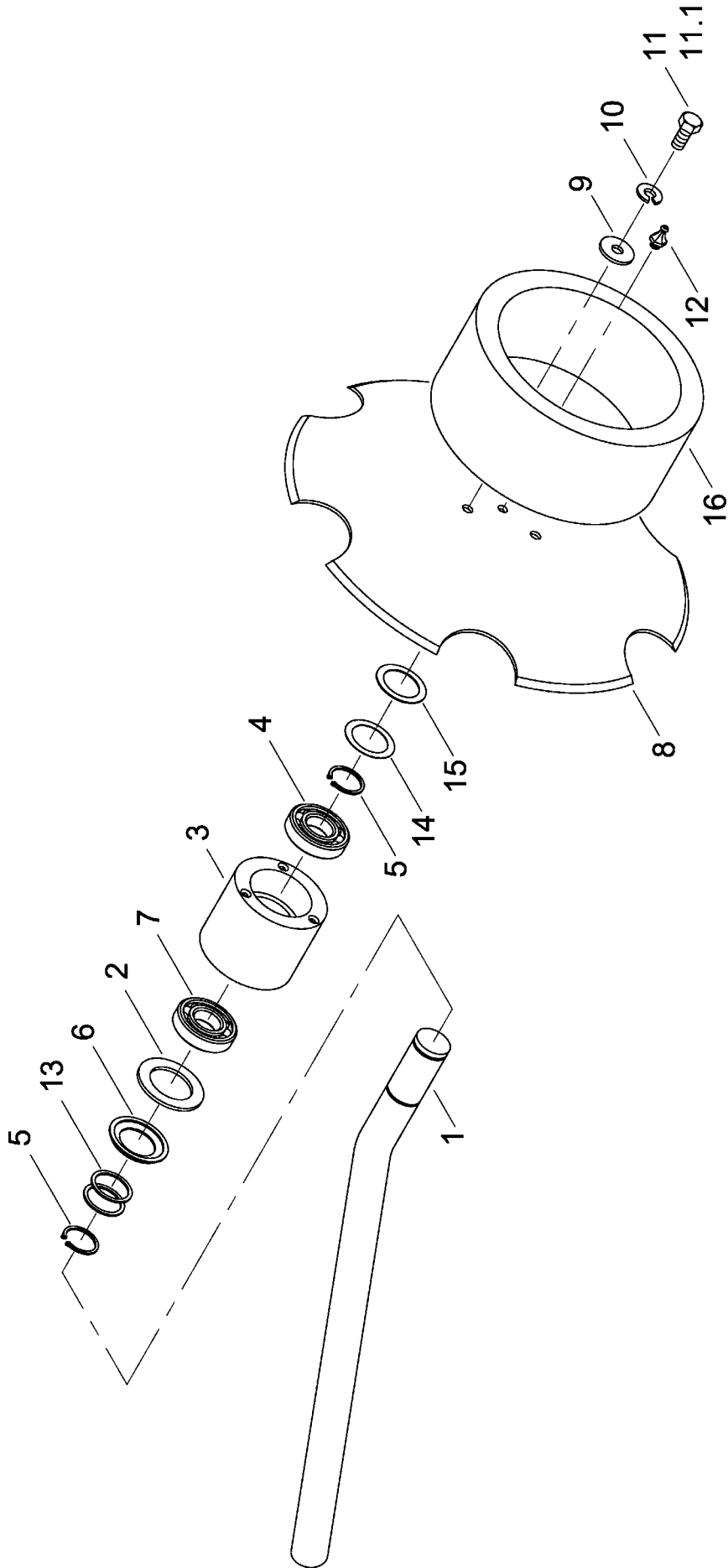
Pos.	Bestell-Nr.	Kurzbezeichnung	DIN	Benennung	Stück	Bemerkung
1	35105600			Scharkörper links	1	
2	35105700			Scharkörper rechts	1	
3	34760802			Klemmblech	1	
4	34761302	Ø 40 x 230		Gummischnur	4	
5	00360497	M 12 x 70	933	6 kt.- Schraube	4	
6	00370106	B 13	125	Scheibe	4	
7	00350084	M 12 - 10.		Bundmutter	4	
8	35105800			Saatrohr links	1	
9	35105900			Saatrohr rechts	1	
10	23505002	Ø 30 x 5		Gummiring	4	
11	00370628	Ø 35 x 12,5 x 1,5		Scheibe	8	
12	00350059	M 12	985	Poly-Stop-Mutter	2	
13	35115400			Lagerstummleinheit kpl.	1	
14	35115401			Achsstummel	1	
15	00270365	Ø 30		Gleitringdichtung	1	
16	23246101			Radnabe GLRD	1	
17	00240164	3306		Schrägkugellager	1	
18	00230059	Ø 30 x 42 x 2		Paßscheibe	1	
19	658581	Ø 30 x 2	471	Sicherungsring	1	
20	00260182	Ø 70 x 1.5 NBR		O-Ring	1	
21	23246104			Dichtkappe GLRD	1	
22	00360468	M 20 x 45 - 10.9	933	6 kt.- Schraube	1	
23	00370472	Ø 20		Sperrkantscheibe	1	
24	00370479	Ø 10 x 26	1481	Spannstift	1	
25	35115302	Ø 430 x 5		Sechsscheibe	1	
26	00360414	M 12 x 20 - 10.9	158	6 kt.- Schraube	3	
27	00190043	Ø 25 - 40		Schlauschelle	NB	
28	00200088	360 x 20 x 2.1		Schnallriemen	NB	
29	00200100	500 x 20 x 2.1		Schnallriemen	NB	
30	608117	48.00 LW 30		Truflex-Schlauch	NB	Länge angeben !
31	00210238	R 40 - 45 mittelgrau		Schlauch-Clip	NB	
32	00190189			Schlauchmuffe gebogen	NB	
33	00210237	R 37 - 41 schwarz		Schlauch-Clip	NB	
34	00190051	Ø 30 x 45 - V2A		Schlauschelle	NB	
35	00190043	Ø 25 - 40		Schlauschelle	NB	
36	00160061			Faltenbalg PPF	NB	
37	00190016	T 50 - L 360 x 4.8		Kabelbinder	NB	
38	00190254	T 18 - L 203 x 2.4 rot		Kabelbinder	NB	
39	00390122	Unisyn CLP 0,05 Ltr.		Renolin-Öl	1	

23102600 - Spuranreißer



Pos.	Bestell-Nr.	Kurzbezeichnung	DIN	Benennung	Stück
1	23106100			Halter Spuranzeiger links	1
2	23106200			Halter Spuranzeiger rechts	1
3	00360079	M 20 x 150	931	6 kt.- Schraube	16
4	00370109	B 21	125	Scheibe	32
5	00350063	M 20	985	Poly-Stop-Mutter	16
6	33771200			Spuranzeigerträger links	1
7	33771300			Spuranzeigerträger rechts	1
8	00360009	M 8 x 40	931	6 kt.- Schraube	8
9	00350057	M 8	985	Poly-Stop-Mutter	8
10	33774709	Ø 25 x 171		Bolzen	4
11	00370093	H 1 - M 8 x 1		Schmiernippel	4
12	33771400			Spuranzeiger-Innenarm links	1
13	33771500			Spuranzeiger-Innenarm rechts	1
14	00230019	EG 32 / 24 x 21		Buchse	4
15	33115302	Ø 30 x 2,6 x 38		Siederrohr	2
16	00230094	EG 38 / 32 x 20		Buchse	2
17	33774701	Ø 32 x 24		Buchse	2
18	34060846	M 24 x 360		6 kt.- Schraube	2
19	00370110	B 25	125	Scheibe	4
20	00350065	M 24	985	Poly-Stop-Mutter	2
21	00370312	H 3 - M 8 x 1 90°		Schmiernippel	2
22	00170142	80 x 41 x 5		Tellerfeder	34
23	33774715	Ø 90 x 90 x 10		Scheibe	2
24	33774716	Ø 90 x 50		Rundstahl	2
25	00360170	M 20 x 75	931	6 kt.- Schraube	2
26	00370109	B 21	125	Scheibe	2
27	31129800			Spuranzeiger-Aussenarm	2
28	00170006	Kat. I/ 96		Bolzen Oberlenker	2
29	00170063	Ø 8 x 40		Klappsplint	2
30	33610400			Spuranzeigerscheibe komplett	2
31	00360136	M 12 x 50	933	6 kt.- Schraube	4
32	00350010	M 12	934	6 kt.- Schraube	4
33	33775500			Tiefenbegrenzung	2
34	00360112	M 8 x 30	933	6 kt.- Schraube	6
35	23102601			Anschlagblech links	1
36	23102602			Anschlagblech rechts	1
37	00360079	M 20 x 150	931	6 kt.- Schraube	4
38	00370109	B 21	125	Scheibe	8
39	00350063	M 20	985	Poly-Stop-Mutter	4
40	00130547	DZ 75 x 50 x 610		Hyd.Zylinder	2
41	00130857			Dicht.- Rep.- Satz	1
42	23241101	Ø 25,4 x 92		Bolzen	4
43	00370123	B 28	125	Scheibe	12
44	00170106	Ø 8 x 56	94	Splint	8
45	00110664	90° 1/2"		Sperrventil doppelt	2
46	00360219	M 6 x 55	931	6 kt.- Schraube	4
47	00370103	A 6,4	125	Scheibe	4

33610400 - Spuranreißerscheibe



Pos.	Bestell-Nr.	Kurzbezeichnung	DIN	Benennung	Stück	Bemerkung
1	33610401			Sechwelle	1	
2	33610402			Distanzring	1	
3	33610403			Lagergehäuse	1	
4	00240111	6006 URB		Rillenkugellager	1	
5	658 581	Ø 30 x 2	417	Sicherungsring	2	
6	00240074	29-RB - Ø 30 x 47 x 4.5		Gamma - Ring	1	
7	00240110	6006 RSR		Rillenkugellager	1	
8	00310162	Ø 360 mm - gezackt		Spuranreißerscheibe	1	
9	00370116	R 9	440	Scheibe	3	
10	00170028	A 8	127	Federring	3	
11	00360111	M 8 x 25	933	6 kt.- Schraube	3	
11.1	00360112	M 8 x 30	933	6 kt.- Schraube	3	Bei Spuranreißergewicht !
12	00370260	H 1 - M 10 x 1		Schmiernippel	1	
13	00260080	A 30 x 36	7603	Kupferdichtring	2	
14	00370135	32 x 44 x 0,5		Distanzscheibe	1	
15	00370136	32 x 44 x 1,0		Distanzscheibe	1	
16	33610300			Spuranreißergewicht	1	



## **6. Sonstiges Pronto 12 NT**

**0000000 - Aufkleber und Hinweisschilder**



1



2



3



4



5



6



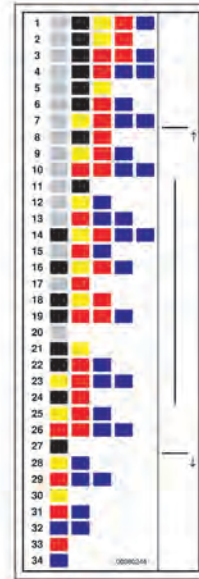
7



8



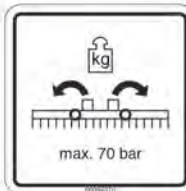
9



10



11



12



13



14



15

Pronto 12 NT

16, 17



<b>Pos.</b>	<b>Bestell-Nr.</b>	<b>Kurzbezeichnung</b>	<b>Benennung</b>	<b>Stück</b>	<b>Bemerkung</b>
1	00380055		Sicherheitsaufkleber	-	
2	00380294		Sicherheitsaufkleber	-	
3	00380054		Sicherheitsaufkleber	-	
4	00380953		Sicherheitsaufkleber	-	
5	00380896		Sicherheitsaufkleber	-	
6	00380133		Sicherheitsaufkleber	-	
7	00380134		Sicherheitsaufkleber	-	
8	00380135		Sicherheitsaufkleber	-	
9	00380299		Sicherheitsaufkleber	-	
10	00380244		Bedienungshinweis	-	
11	00380359		Bedienungshinweis	-	
12	00384070		Bedienungshinweis	-	
13	00380067		CE-Kennzeichen	-	
14	00383099	61 x 150	Bandverlauf	-	Länge eingeben !
15	00380176	61 x 480	Aufkleber "HORSCH"	-	
16	00380965	H = 27 mm	Aufkleber "Pronto 12 NT"	-	
17	00380966	H = 41mm	Aufkleber "Pronto 12 NT"	-	

- Raum für Notizen





Ihre Angaben

# **HORSCH**

HORSCH Maschinen GmbH

Sitzenhof 1  
D-92421 Schwandorf

Telefon : +49 (0) 9431 / 7143-0  
Telefax : +49 (0) 9431 / 413 64

E-Mail : [info@horsch.com](mailto:info@horsch.com)  
Internet : [www.horsch.com](http://www.horsch.com)

Alle Angaben und Abbildungen sind annähernd und Unverbindlich. Technische Konstruktionsänderungen sind vorbehalten.