

HORSCH Pronto 6 DC



Art.: 80400151

Ersatzteilliste

Ab Seriennummer: Pronto 6 DC - 23481342

Pronto 6 DC PPF - 23280100

- Inhaltsverzeichnis

Raum für Notizen.....	4
Basismaschine	5
Grundausstattung Pronto 6 DC	5
Zugdeichsel Pronto 6 DC	6
Hauptrahmen Pronto 6 DC	8
Hauptrahmen Pronto 6 DC PPF	10
Hydr. Zylinder Montage Pronto 6 DC	12
Einzeltank Pronto 6 DC	14
Doppeltank Pronto 6 DC PPF	16
Planenverdeck Pronto DC	20
Aufstieg Pronto 6 DC	22
Reifenpacker Mitte Pronto 6 DC	24
Reifenpacker links Pronto 6 DC	26
Reifenpacker rechts Pronto 6 DC	28
Sechsscheibensystem Mitte Pronto 6 DC	30
Sechsscheibensystem links Pronto 6 DC	32
Sechsscheibensystem rechts Pronto 6 DC	34
Secheinheit doppelt links	36
Secheinheit doppelt rechts	38
Secheinheit mit Spatens. links	40
Secheinheit mit Spatens. rechts	42
Niveauanzeige Sechsscheibensystem	44
TurboDisc Scharmontage Pronto 6 DC	46
TurboDisc Schar kurz	48
TurboDisc Schar lang	50
TurboDisc Schar verstärkt	52
Abstreifer HM gefedert	54
Spuranreißer Pronto 6 DC	56
Spuranreißerscheibe	58
Düngeeinrichtung Mitte Pronto 6 DC PPF	60
Düngeeinrichtung li. / re. Pronto 6 DC PPF	62
Düngeschar Pronto 6 DC PPF	64
Abstreifer HM gefedert PPF	66
Beleuchtung Pronto 6 DC	68
Raum für Notizen.....	70
Hydraulik.....	71
Hydraulik Pronto 6 DC	71
Hydraulik Pronto 6 DC - Heben AG	72
Hydraulik Pronto 6 DC - Klappen AG	76
Hydraulik Pronto 6 DC - Spuranreißer AG	78
Auslöseventil Pronto 6 DC kpl. Montiert AG	80
Hydraulik Pronto 6 DC - Heben ME	82
Hydraulik Pronto 6 DC - Klappen ME	84
Hydraulik Pronto 6 DC - Spuranreißer ME	86
Hydraulik Pronto 6 DC - Vorwerkzeuge ME	88

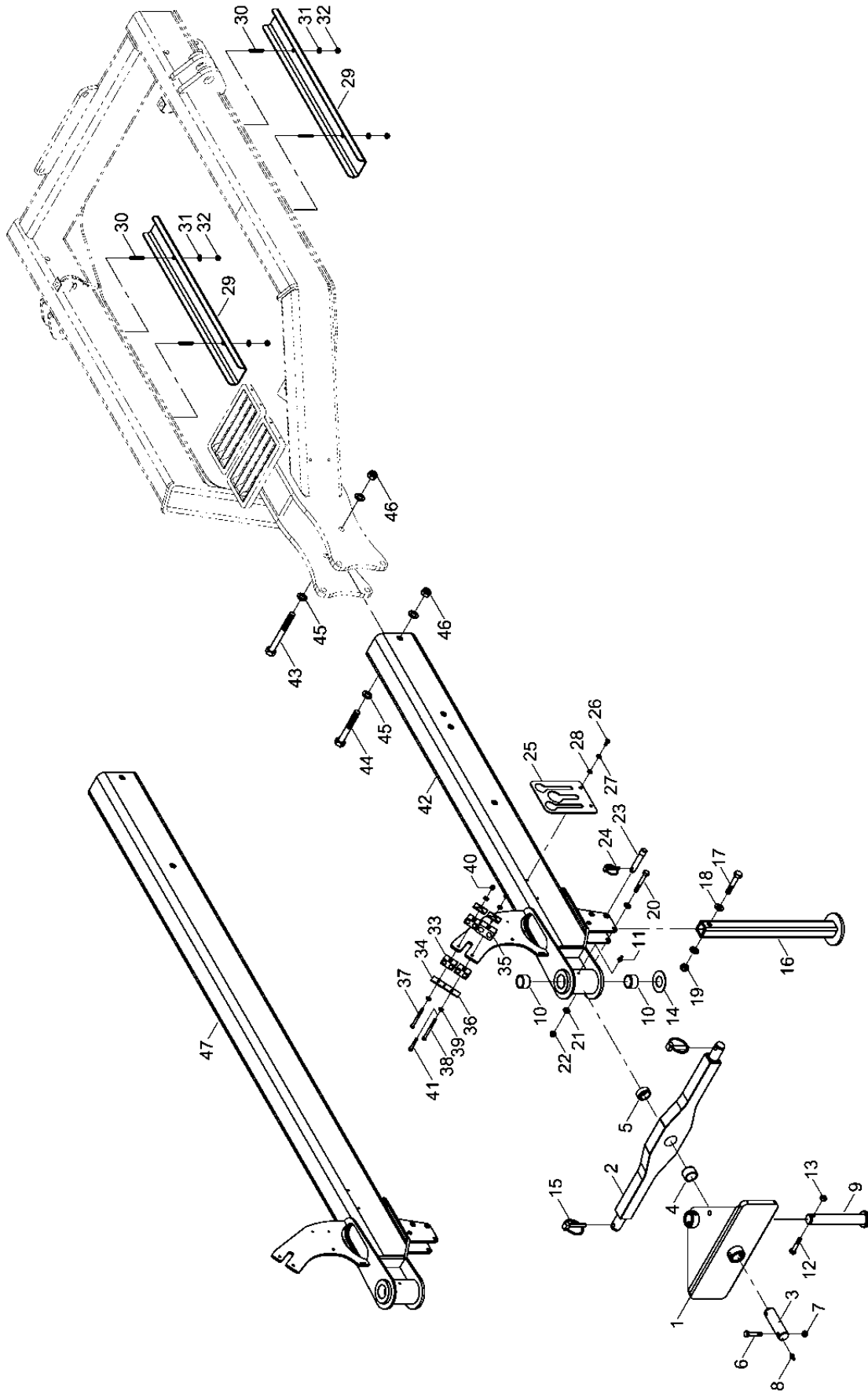
Hydraulik Pronto 6 DC PPF - Dünger ME	90
Auslöseventil Pronto 6 DC kpl. Montiert ME.....	92
Ventil-Block Pronto 6 DC kpl. Montiert ME.....	94
Ventil-Block Klappen ME	96
Ventil-Block Spuranreißer/Heben ME.....	98
Hydr. Gebläse - Direktantrieb	100
Hydr. Gebläse - Zapfwellenantrieb	102
Rücklauf-Filter	106
Klappbarer Gebläsekorb.....	108
Hydr. Gebläse - Direktantrieb Doppeltank.....	110
Hydr. Zylinder DZ 32 x 20 x 100.....	112
Hydr. Zylinder RZ 50 x 30 x 225.....	114
Hydr. Zylinder RZ 60 x 32 x 225.....	116
Hydr. Zylinder DZ 50 x 30 x 225.....	118
Hydr. Zylinder DZ 50 x 30 x 300.....	120
Hydr. Zylinder DZ 60 x 40 x 125.....	122
Hydr. Zylinder DZ 100 x 50 x 690.....	124
Hydr. Zylinder DZ 120 x 50 x 125.....	126
Raum für Notizen.....	128
Pneumatik.....	129
Pneumatik Pronto 6 DC	129
Pneumatik Einzeltank Pronto 6 DC	130
Pneumatik Doppeltank Pronto 6 DC PPF.....	132
Hauptverteiler Ø 140 - 20 Abgänge.....	136
Hauptverteiler Ø 140 - 40 Abgänge.....	138
Hydr. Gebläse - 11 cm ³ Parker.....	140
Hydr. Gebläse - 4.9 cm ³ Volvo	142
Hydr. Gebläse - 10 cm ³ Volvo	144
Raum für Notizen.....	146
DrillManager	147
DrillManager Pronto 6 DC	147
DrillManager AG Pronto DC	148
DrillManager ME Pronto DC	152
DrillManager ME Pronto DC PPF	156
Horsch Dosiergerät VDO.....	160
Zellenrotor 3.5 cm ³	162
Zellenrotor 5.0 cm ³	164
Zellenrotor 7.0 cm ³	166
Zellenrotor 20 cm ³	168
Zellenrotor 40 - 100 - 250 - 500 cm ³	170
Zellenscheiben 3.5 - 5.0 - 10 - 15 - 25 cm ³	172
FGS Verteilerbox.....	174
Accord Magnetklappe.....	176
Horsch Absperrschieber	178
Raum für Notizen.....	180
Zusatzausstattung	181
Zusatzausstattung Pronto 6 DC	181

Zwischenachspacker 185/65 Pronto 6 DC	182
Seitenpacker links 185/65 Pronto 6 DC.....	184
Seitenpacker rechts 185/65 Pronto 6 DC.....	186
Zwischenachspacker 7.50-16 Pronto 6 DC	188
Seitenpacker links 7.50-16 Pronto 6 DC	190
Seitenpacker rechts 7.50-16 Pronto 6 DC.....	192
Vorauflaufmarkierer TurboDisc.....	194
Hydraulik Vorauflaufmarkierer TurboDisc.....	196
Anbaurahem Spurlockerer Pronto 6 DC.....	198
Spurlockererzinken Pronto DC	200
Striegeleinheit TurboDisc	202
Saatmengenkontrolle Pronto DC bis 02.2006	204
Saatmengenkontrolle Pronto DC ab 03.2006.....	206
Tankaufsatz Pronto DC	208
Einfüllbleche Pronto DC	210
Schardruckverstellung Pronto 6 DC	212
Hydraulik Schardruckverstellung Pronto 6 DC	214
Dammstriegel Pronto 6 DC.....	216
Dammstriegel doppelt Pronto DC.....	218
Dammstriegel I links Pronto DC	220
Dammstriegel I rechts Pronto DC.....	222
Dammstriegel II links Pronto DC	224
Dammstriegel II rechts Pronto DC.....	226
Befüllschnecke Pronto DC.....	228
Hydraulik Befüllschnecke Pronto DC.....	232
Bremsanlage pneum. Betätigung Pronto DC	234
Bremsanlage hydr. Betätigung Pronto DC	238
Reifenpacker Bremsanlage Pronto 6 DC	240
Bremssattel Montage links Pronto 6 DC.....	242
Bremssattel Montage rechts Pronto 6 DC	244
Bremsleitungen Pronto 6 DC.....	246
Bremssattel links / rechts Pronto DC.....	248
Entlüftungsgerät Bremsanlage Pronto DC	250
Raum für Notizen.....	252
Sonstiges.....	253
Sonstiges Pronto 6 DC	253
Aufkleber und Hinweisschilder I	254
Aufkleber und Hinweisschilder II	256
Raum für Notizen.....	258

- Raum für Notizen

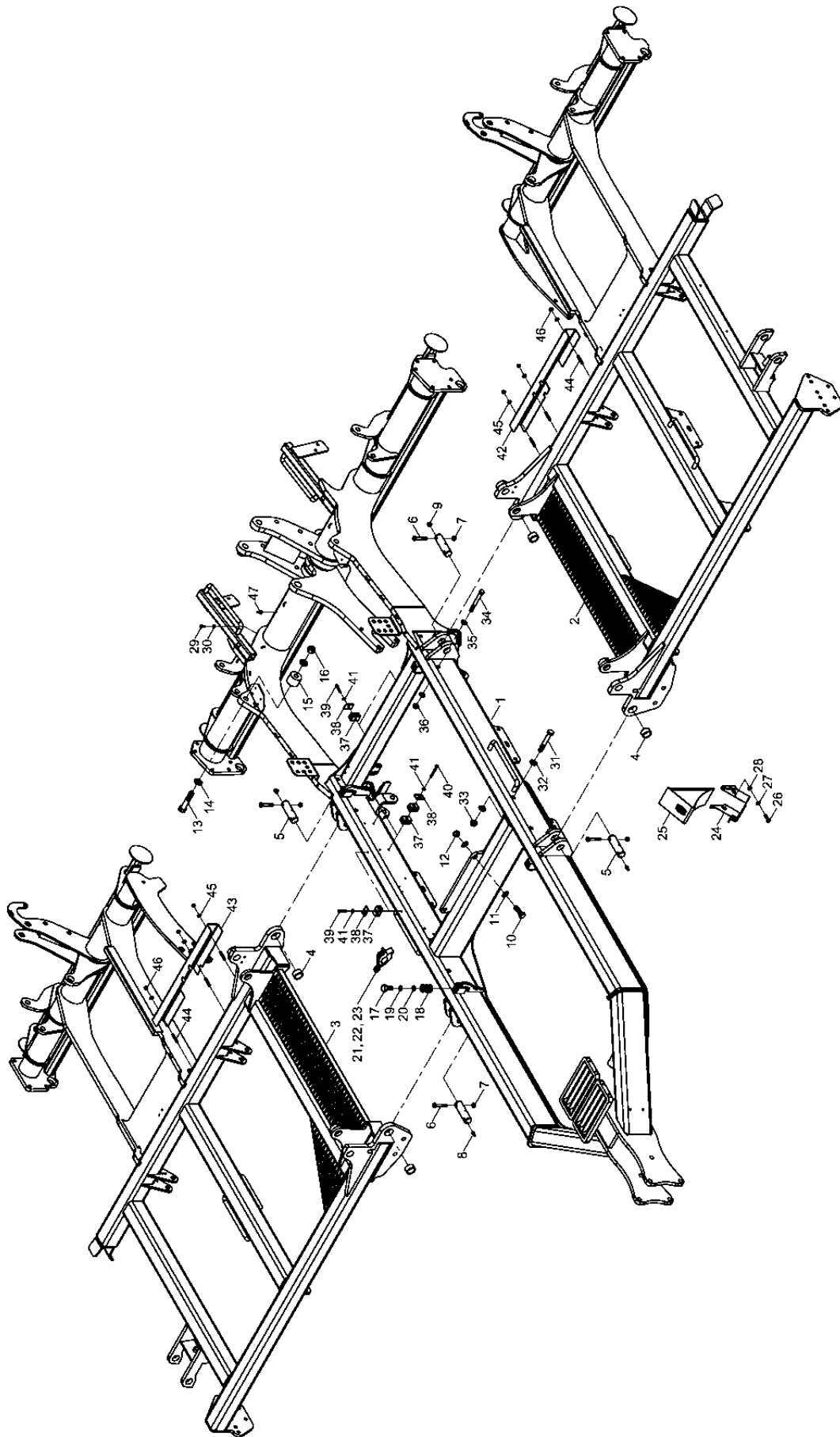
1. Grundausrüstung Pronto 6 DC

23481300 / 23281600 - Zugdeichsel Pronto 6 DC



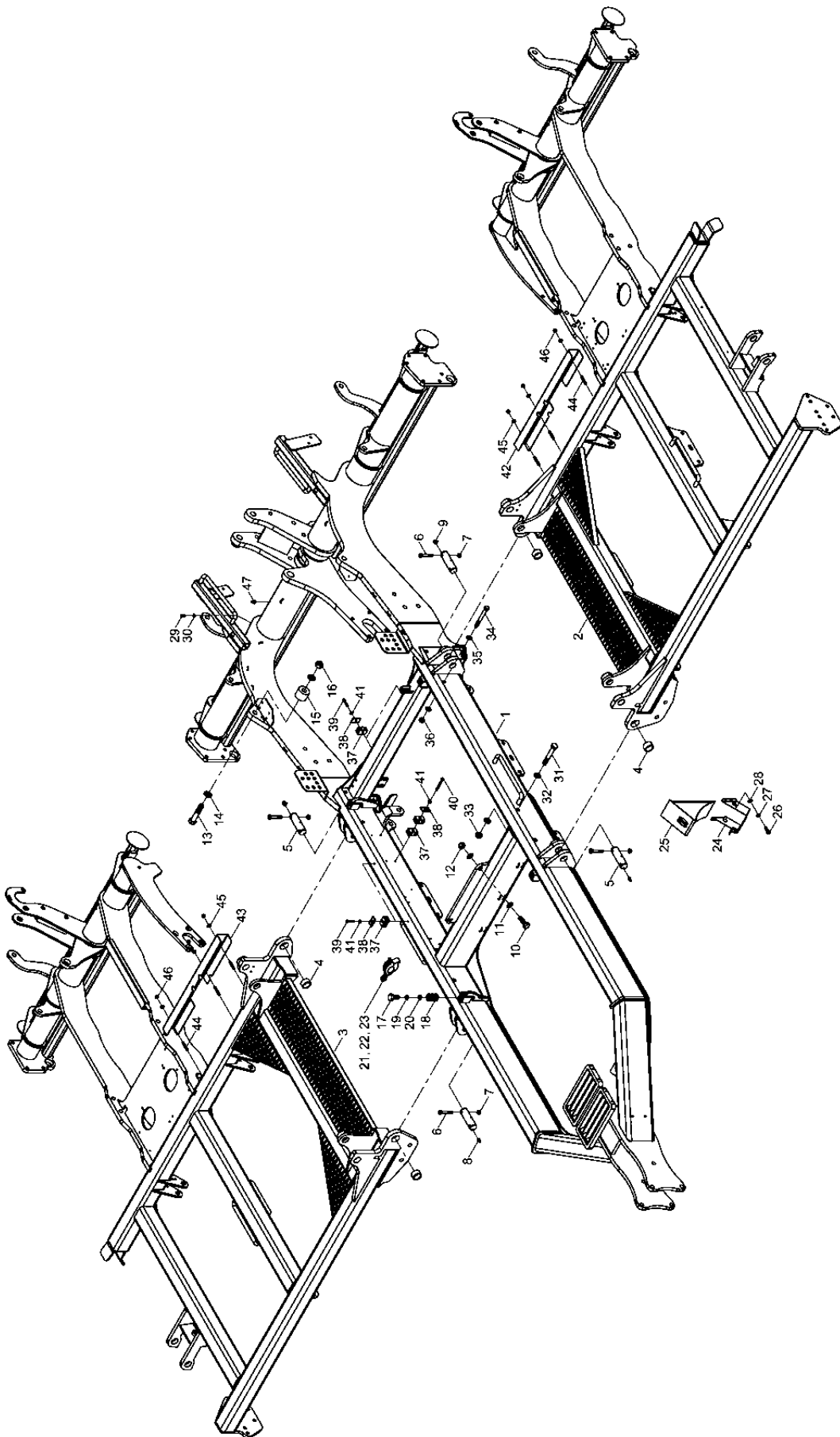
Pos.	Bestell-Nr.	Kurzbezeichnung	DIN	Benennung	Stück	Bemerkung
1	23463000			Gelenk	1	
2	23463100	Kat. II/III		Unterlenkerwelle	1	
3	33619002	Ø 40 x 135		Bolzen	1	
4	00230005	EG 50/40 x 30		Buchse	1	
5	00230004	EG 50/40 x 20		Buchse	1	
6	00360264	M 12 x 1.5 x 75 - 12.9	960	6 kt.- Schraube	1	
7	00350048	M 12 x 1.5	985	Poly-Stop-Mutter	1	
8	00370093	H 1 - M 8 x 1		Schmiernippel	1	
9	33120800	Ø 40 x 230		Bolzen	1	
10	00230005	EG 50/40 x 30		Buchse	2	
11	00370093	H 1 - M 8 x 1		Schmiernippel	1	
12	00360264	M 12 x 1.5 x 75 - 12.9	960	6 kt.- Schraube	1	
13	00350048	M 12 x 1.5	985	Poly-Stop-Mutter	1	
14	00230207	Ø 80/40 x 3		Druckscheibe	1	
15	00170070	Ø 15		Klappsplint	2	
16	34200900			Stützfuß	1	
17	00360257	M 16 x 95	931	6 kt.- Schraube	1	
18	00370108	B 17	125	Scheibe	2	
19	00350061	M 16	985	Poly-Stop-Mutter	1	
20	00360040	M 12 x 90	931	6 kt.- Schraube	1	
21	00370106	B 13	125	Scheibe	2	
22	00350059	M 12	985	Poly-Stop-Mutter	1	
23	00170004	K at. I x 76 lg.		Oberlenkerbolzen	1	
24	00170063	Ø 8 x 40		Klappsplint	2	
25	33122253			Hydraulikschlauchhalter	1	
26	00360110	M 8 x 20	933	6 kt.- Schraube	2	
27	00170028	A 8	127	Federring	2	
28	00370104	A 8,4	125	Scheibe	2	
29	23481501			Schutzblech	2	
30	00370476	M 10 x 60	913	Gewindestift	4	
31	00370105	B 10,5	125	Scheibe	4	
32	00350058	M 10	985	Poly-Stop-Mutter	4	
33	00100350	RBP-215 - DN 8		Rohrschelle	3	2x bei DrillManager ME !
34	00100349	DP-B2		Deckplatte	3	2x bei DrillManager ME !
35	00100364	RBP-321/19 - DN 10/12		Rohrschelle	1	Bei hydr. Gebläse Direkt !
36	00100345	DP-B3		Deckplatte	1	Bei hydr. Gebläse Direkt !
37	00360017	M 8 x 90	931	6 kt.- Schraube	1	
38	00360014	M 8 x 100	931	6 kt.- Schraube	1	
39	00370104	A 8,4	125	Scheibe	4	
40	00350057	M 8	985	Poly-Stop-Mutter	2	
41	00360011	M 8 x 60	931	6 kt.- Schraube	1	Bei DrillManager ME !
42	23493100			Zugdeichsel Einschubstück	1	Serie !
43	00360322	M 20 x 190	931	6 kt.- Schraube	3	
44	00360079	M 20 x 150	931	6 kt.- Schraube	1	
45	00370109	B 21	125	Scheibe	8	
46	00350063	M 20	985	Poly-Stop-Mutter	4	
47	23493200			Zugdeichsel Einschubstück lang	1	Option !

23481300 - Hauptrahmen Pronto 6 DC



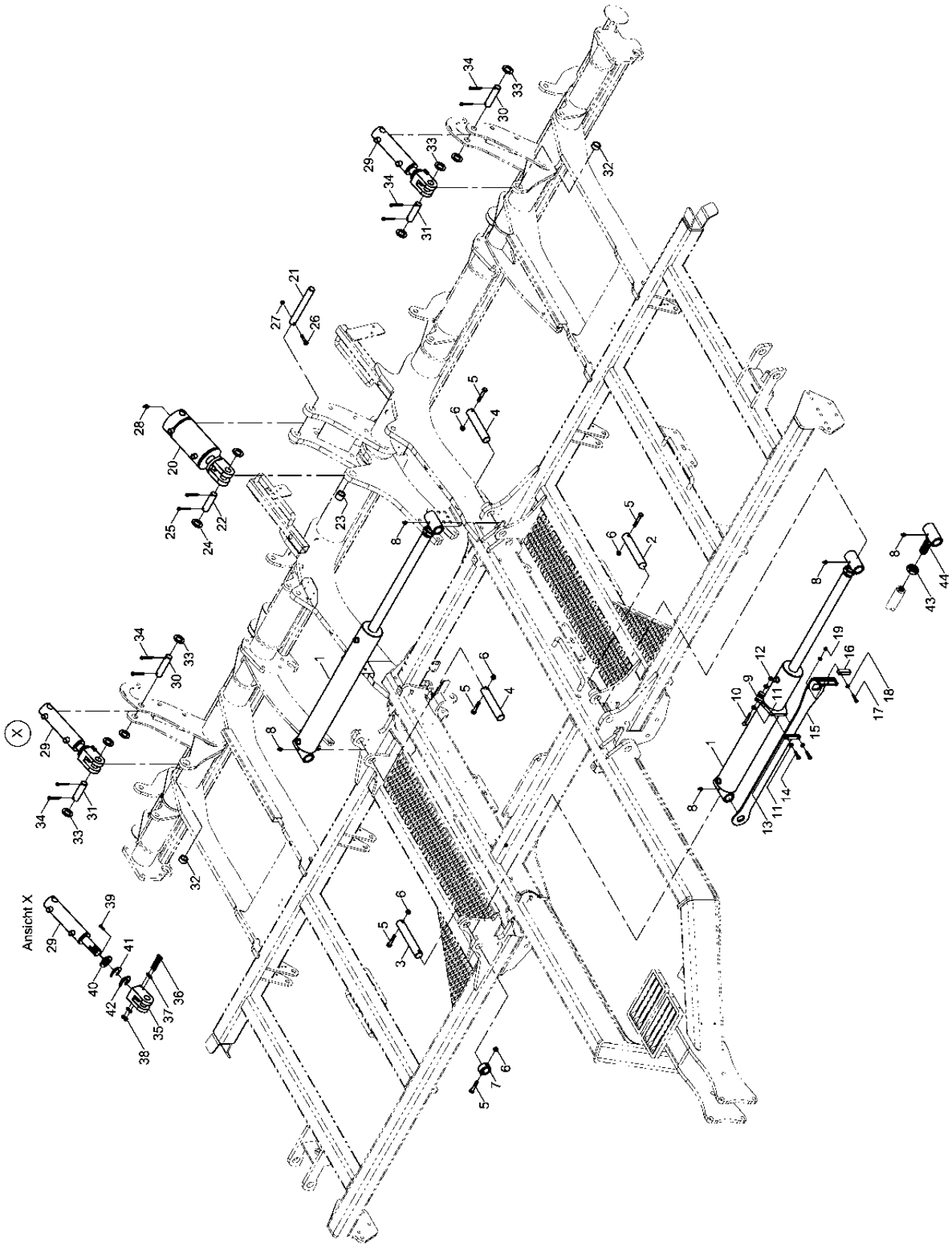
Pos.	Bestell-Nr.	Kurzbezeichnung	DIN	Benennung	Stück	Bemerkung
1	23492700			Rahmen Mittelteil	1	
2	23492900			Rahmen Seitenteil links	1	
3	23493000			Rahmen Seitenteil rechts	1	
4	00230206	EG 50/40 x 25		Buchse	4	
5	33619002	Ø 40 x 135		Bolzen	4	
6	00360264	M 12 x 1.5 x 75 - 12.9	960	6 kt.- Schraube	4	
7	00350048	M 12 x 1.5	985	Poly-Stop-Mutter	4	
8	00370093	H 1 - M 8 x 1		Schmiernippel	2	
9	00370312	H 3 - M 8 x 1 - 90°		Schmiernippel	2	
10	00360159	M 20 x 60	933	6 kt.- Schraube	2	
11	00370109	B 21	125	Scheibe	4	
12	00350063	M 20	985	Poly-Stop-Mutter	2	
13	00360089	M 24 x 140	931	6 kt.- Schraube	2	
14	00370110	B 25	125	Scheibe	4	
15	23461501			Tankbefestigungshülse	2	
16	00350065	M 24	985	Poly-Stop-Mutter	2	
17	00360157	M 20 x 40	933	6 kt.- Schraube	4	
18	00370109	B 21	125	Scheibe	12	
19	00230037	Ø 20 x 28 x 0.2		Paßscheibe	8	
20	00230042	Ø 20 x 28 x 1		Paßscheibe	4	
21	00170160	Alu 7 mm - blau		Tiefenstopper	12	
22	00170161	Alu 10 mm - rot		Tiefenstopper	6	
23	00170164	Alu 50 mm - silber		Tiefenstopper	3	
24	00310822			Halter für Unterlegkeil	2	Nur bei Betreiberlaubnis !
25	00310821			Unterlegkeil	2	Nur bei Betreiberlaubnis !
26	00360109	M 8 x 16	933	6 kt.- Schraube	4	
27	00170028	A 8	127	Federring	4	
28	00370104	A 8,4	125	Scheibe	4	
29	00360109	M 8 x 16	933	6 kt.- Schraube	2	
30	00370104	A 8,4	125	Scheibe	2	
31	00360077	M 20 x 130	931	6 kt.- Schraube	4	
32	00370109	B 21	125	Scheibe	8	
33	00350063	M 20	985	Poly-Stop-Mutter	4	
34	00360068	M 16 x 140	931	6 kt.- Schraube	4	
35	00370108	B 17	125	Scheibe	8	
36	00350061	M 16	985	Poly-Stop-Mutter	4	
37	00100350	RBP-215 - DN 8		Rohrschelle	19	
38	00100349	DP-B2		Deckplatte	12	
39	00360007	M 8 x 45	931	6 kt.- Schraube	5	
40	00360230	M 8 x 85	931	6 kt.- Schraube	7	
41	00370104	A 8,4	125	Scheibe	12	
42	23481508			Schutzblech links	1	
43	23481509			Schutzblech rechts	1	
44	00370497	M 10 x 70	913	Gewindestift	6	
45	00370105	B 10,5	125	Scheibe	6	
46	00350058	M 10	985	Poly-Stop-Mutter	6	
47	00370093	H 1 - M 8 x 1		Schmiernippel	6	

23281600 - Hauptrahmen Pronto 6 DC PPF

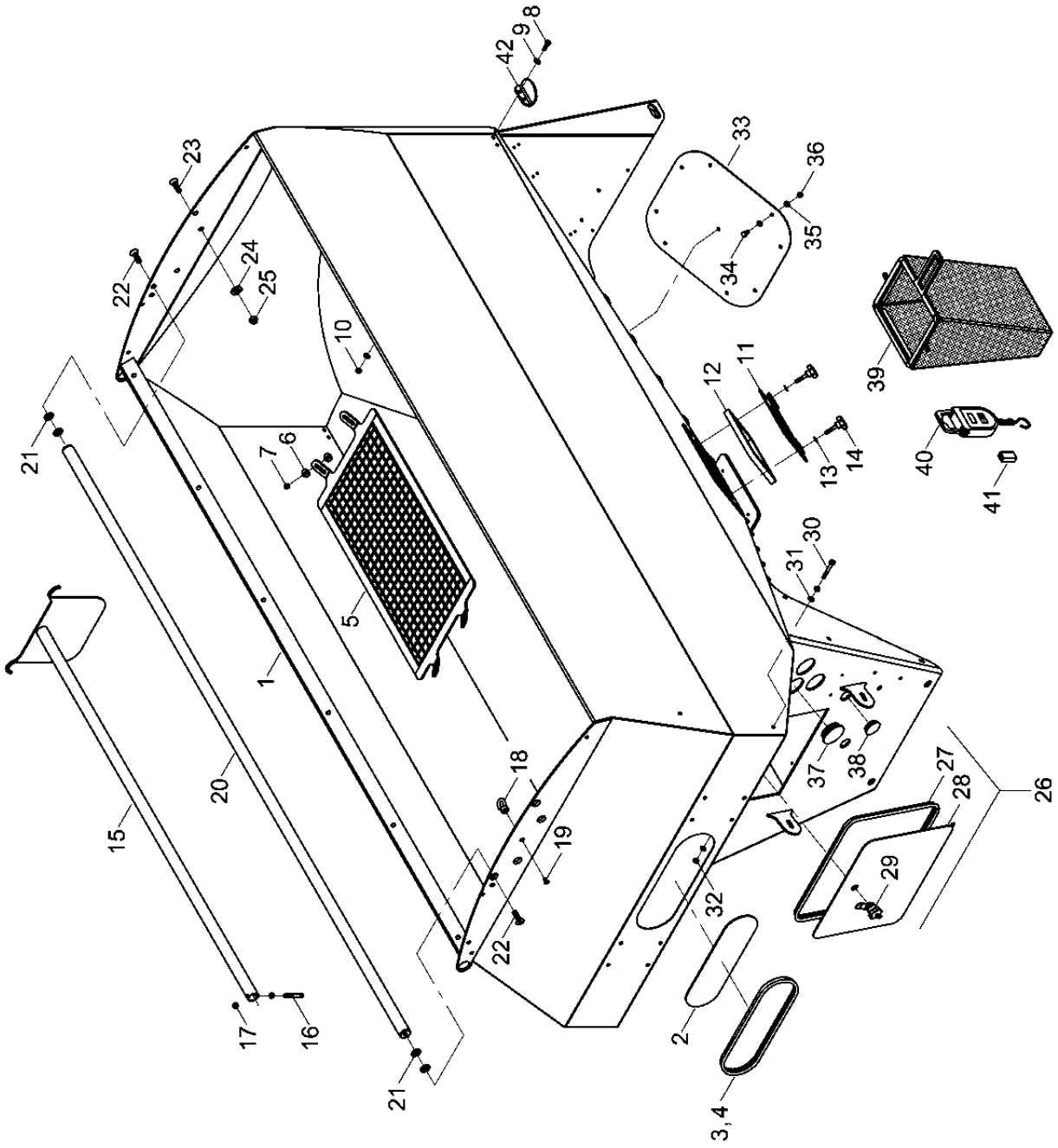


Pos.	Bestell-Nr.	Kurzbezeichnung	DIN	Benennung	Stück	Bemerkung
1	23280900			Rahmen Mittelteil	1	
2	23281100			Rahmen Seitenteil links	1	
3	23281300			Rahmen Seitenteil rechts	1	
4	00230206	EG 50/40 x 25		Buchse	4	
5	33619002	Ø 40 x 135		Bolzen	4	
6	00360264	M 12 x 1.5 x 75 - 12.9	960	6 kt.- Schraube	4	
7	00350048	M 12 x 1.5	985	Poly-Stop-Mutter	4	
8	00370093	H 1 - M 8 x 1		Schmiernippel	2	
9	00370312	H 3 - M 8 x 1 - 90°		Schmiernippel	2	
10	00360159	M 20 x 60	933	6 kt.- Schraube	2	
11	00370109	B 21	125	Scheibe	4	
12	00350063	M 20	985	Poly-Stop-Mutter	2	
13	00360089	M 24 x 140	931	6 kt.- Schraube	2	
14	00370110	B 25	125	Scheibe	4	
15	23461501			Tankbefestigungshülse	2	
16	00350065	M 24	985	Poly-Stop-Mutter	2	
17	00360157	M 20 x 40	933	6 kt.- Schraube	4	
18	00370109	B 21	125	Scheibe	12	
19	00230037	Ø 20 x 28 x 0.2		Paßscheibe	8	
20	00230042	Ø 20 x 28 x 1		Paßscheibe	4	
21	00170160	Alu 7 mm - blau		Tiefenstopper	12	
22	00170161	Alu 10 mm - rot		Tiefenstopper	6	
23	00170164	Alu 50 mm - silber		Tiefenstopper	3	
24	00310822			Halter für Unterlegkeil	2	Nur bei Betreiberlaubnis !
25	00310821			Unterlegkeil	2	Nur bei Betreiberlaubnis !
26	00360109	M 8 x 16	933	6 kt.- Schraube	4	
27	00170028	A 8	127	Federring	4	
28	00370104	A 8,4	125	Scheibe	4	
29	00360109	M 8 x 16	933	6 kt.- Schraube	2	
30	00370104	A 8,4	125	Scheibe	2	
31	00360077	M 20 x 130	931	6 kt.- Schraube	4	
32	00370109	B 21	125	Scheibe	8	
33	00350063	M 20	985	Poly-Stop-Mutter	4	
34	00360068	M 16 x 140	931	6 kt.- Schraube	4	
35	00370108	B 17	125	Scheibe	8	
36	00350061	M 16	985	Poly-Stop-Mutter	4	
37	00100350	RBP-215 - DN 8		Rohrschelle	19	
38	00100349	DP-B2		Deckplatte	12	
39	00360007	M 8 x 45	931	6 kt.- Schraube	5	
40	00360230	M 8 x 85	931	6 kt.- Schraube	7	
41	00370104	A 8,4	125	Scheibe	12	
42	23481508			Schutzblech links	1	
43	23481509			Schutzblech rechts	1	
44	00370497	M 10 x 70	913	Gewindestift	6	
45	00370105	B 10,5	125	Scheibe	6	
46	00350058	M 10	985	Poly-Stop-Mutter	6	
47	00370093	H 1 - M 8 x 1		Schmiernippel	6	

23481300 / 23281600 - Hydr. Zylinder Montage Pronto 6 DC

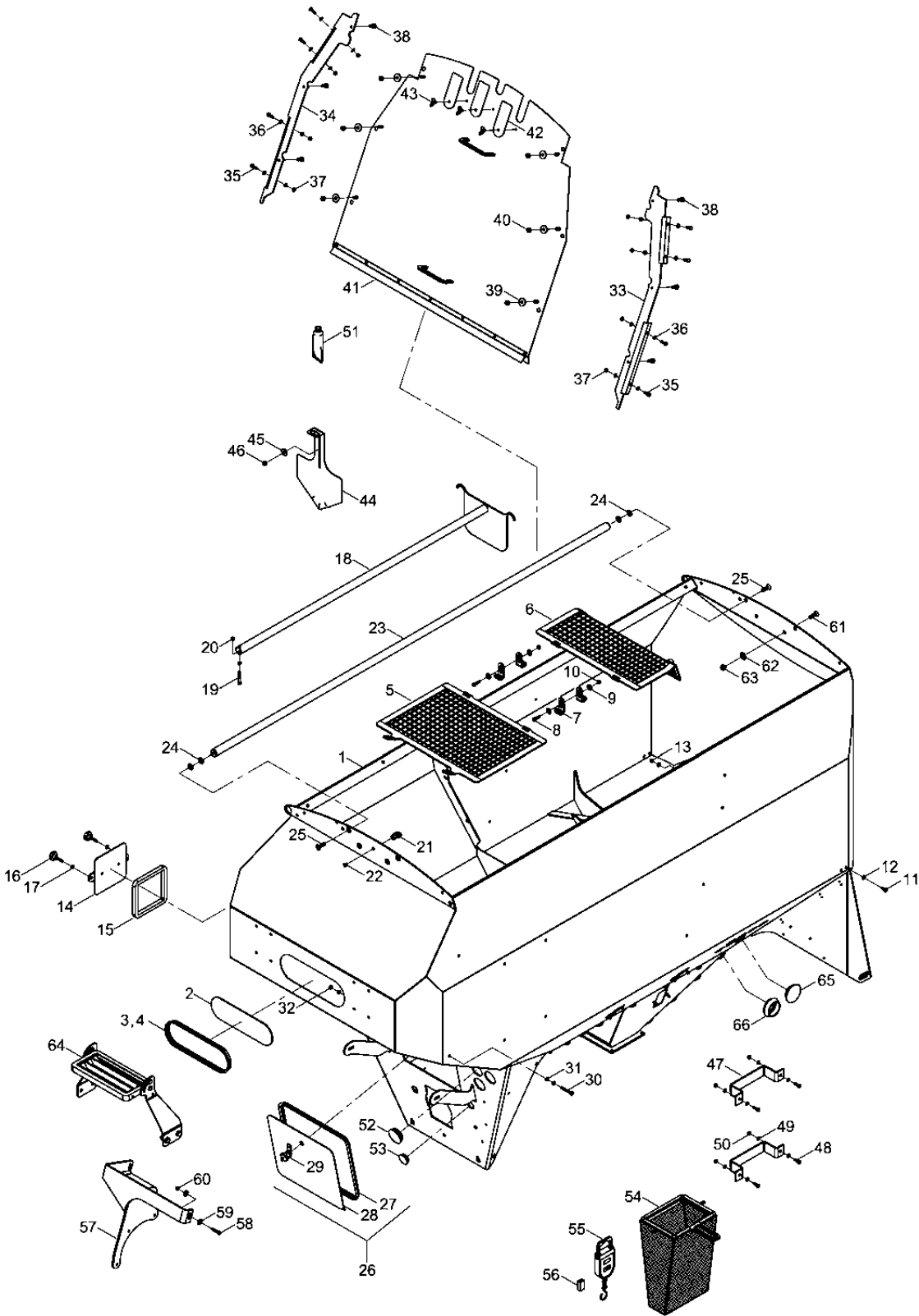


Pos.	Bestell-Nr.	Kurzbezeichnung	DIN	Benennung	Stück	Bemerkung
1	00130450	DZ 100 x 50 x 690		Hyd.- Zylinder	2	
2	23481303	Ø 40 x 227		Bolzen	1	
3	23481304	Ø 40 x 241		Bolzen	1	
4	23481305	Ø 40 x 210		Bolzen	2	
5	00360264	M 12 x 1.5 x 75 - 12.9	960	6 kt.- Schraube	5	
6	00350048	M 12 x 1.5	985	Poly-Stop-Mutter	5	
7	29150904	Ø 60 x 40 x 30		Klemmring	1	
8	00370093	H 1 - M 8 x 1		Schmiernippel	4	
9	23481302			Zylinderführung	1	
10	00360029	M 10 x 90	931	6 kt.- Schraube	1	
11	00370105	B 10,5	125	Scheibe	4	
12	00350058	M 10	985	Poly-Stop-Mutter	1	
13	23471811			Klemmplatte	1	
14	00360021	M 10 x 40	931	6 kt.- Schraube	2	
15	23471804			Sicherungsklammer	1	
16	23471807			Entriegelungshebel	1	
17	00360007	M 8 x 45	931	6 kt.- Schraube	1	
18	00370104	A 8,4	125	Scheibe	2	
19	00350057	M 8	985	Poly-Stop-Mutter	1	
20	00130195	DZ 150 x 50x 125		Hyd.- Zylinder	1	
21	23481307	Ø 32 x 240		Bolzen	1	
22	33783305	Ø 32 x 92		Bolzen	1	
23	00230084	EG 40/32 x 30		Buchse	1	
24	00370438	Ø 33	126	Scheibe	2	
25	00170106	Ø 8 x 56	94	Splint	2	
26	00360459	M 10 x 70 - 10.9	931	6 kt.- Schraube	1	
27	00350058	M 10	985	Poly-Stop-Mutter	1	
28	00370093	H 1 - M 8 x 1		Schmiernippel	1	
29	00130189	DZ 60 x 40x 125		Hyd.- Zylinder	2	
30	23471810	Ø 32 x 106		Bolzen	2	
31	33783305	Ø 32x 92		Bolzen	2	
32	00230120	EG 40/32 x 20		Buchse	2	
33	00370438	Ø 33	126	Scheibe	12	
34	00170106	Ø 8 x 56	94	Splint	8	
35	00130230	Ø 32 - M 40 x 2 x 87 lg.		Zylindergabel	2	
36	00360230	M 8 x 85	931	6 kt.- Schraube	4	
37	00370104	A 8,4	125	Scheibe	8	
38	00350057	M 8	985	Poly-Stop-Mutter	4	
39	00370280	M 8 x 25	7991	Zyl.- Senkkopfschraube	2	
40	34217001	8 mm		Klemmblech	2	
41	34217002	1 mm		Distanzblech	4	
42	34217003	5 mm		Distanzblech	2	
43	00350100	M 36 x 1.5	439	6 kt.- Mutter	1	
44	23476000	Ø 40 - M 36 x 1.5		Zylinderöse	1	



Pos.	Bestell-Nr.	Kurzbezeichnung	DIN	Benennung	Stück	Bemerkung
1	23474500	2800 Liter		Saatguttank	1	
2	00210130	Oval - 370 lg.		Sichtfenster	1	
3	00200072	1000 lg.		Klemmprofil	1	Länge angeben !
4	00200083	1000 lg.		Füller für Klemmprofil	1	Länge angeben !
5	23474700			Tankgitter	1	
6	00370468	R 9 - V2A	440	Scheibe	8	
7	00350062	M 8 - V2A	985	Poly-Stop-Mutter	4	
8	00360109	M 8 x 16	933	6 kt.- Schraube	4	
9	00370389	A 8,4 - V2A	125	Scheibe	8	
10	00350062	M 8 - V2A	985	Poly-Stop-Mutter	4	
11	33328400			Deckel f. Tankentleerung	1	
12	00200074	800 lg.		Dichtprofil	1	Länge angeben !
13	00370104	A 8,4	125	Scheibe	2	
14	00370101	M 8 x 40		Sterngriff	2	
15	23475400			Räumer f. Saatguttank	1	
16	00370185	M 6 x 55	912	Zyl.- Schraube	1	
17	00350067	M 6	985	Poly-Stop-Mutter	2	
18	00370253	M 6	582	Ringmutter	1	
19	00370415	M 6 x 12	7991	Zyl.- Senkkopfschraube	1	
20	23474900	Ø 33.7 - V2A		Planenrohr	2	
21	00370106	B 13	125	Scheibe	10	
22	00370004	M 12 x 30	7991	Zyl.- Senkkopfschraube	4	
23	00370488	M 12 x 20	7991	Zyl.- Senkkopfschraube	4	
24	00370106	B 15	125	Scheibe	4	
25	00350059	M 12	985	Poly-Stop-Mutter	4	
26	23476200			Deckel f. Werkzeugkasten kpl.	1	
27	23476200	1500 lg.		Dichtprofil	1	Länge angeben !
28	23476100			Deckel f. Werkzeugkasten	1	
29	00210232			Verriegelung mit Schlüssel	1	
30	00360011	M 8 x 60	931	6 kt.- Schraube	1	
31	00370104	A 8,4	125	Scheibe	2	
32	00350008	M 8	934	6 kt.- Mutter	2	
33	23461401			Verschlußblech	1	
34	00360440	M 8 x 20 - V2A	933	6 kt.- Schraube	9	
35	00370389	A 8,4 - V2A	125	Scheibe	18	
36	00350062	M 8 - V2A	985	Poly-Stop-Mutter	9	
37	00200077	Ø 63		Verschlußstopfen	2	
38	00200169	Ø 42		Verschlußstopfen	1	
39	23475700	10 Liter		Abdrehsack	1	
40	00390564			Zugwaage	1	
41	00340892			9 V - Blockbatterie	1	
42	23471003			Tankanschlag	2	

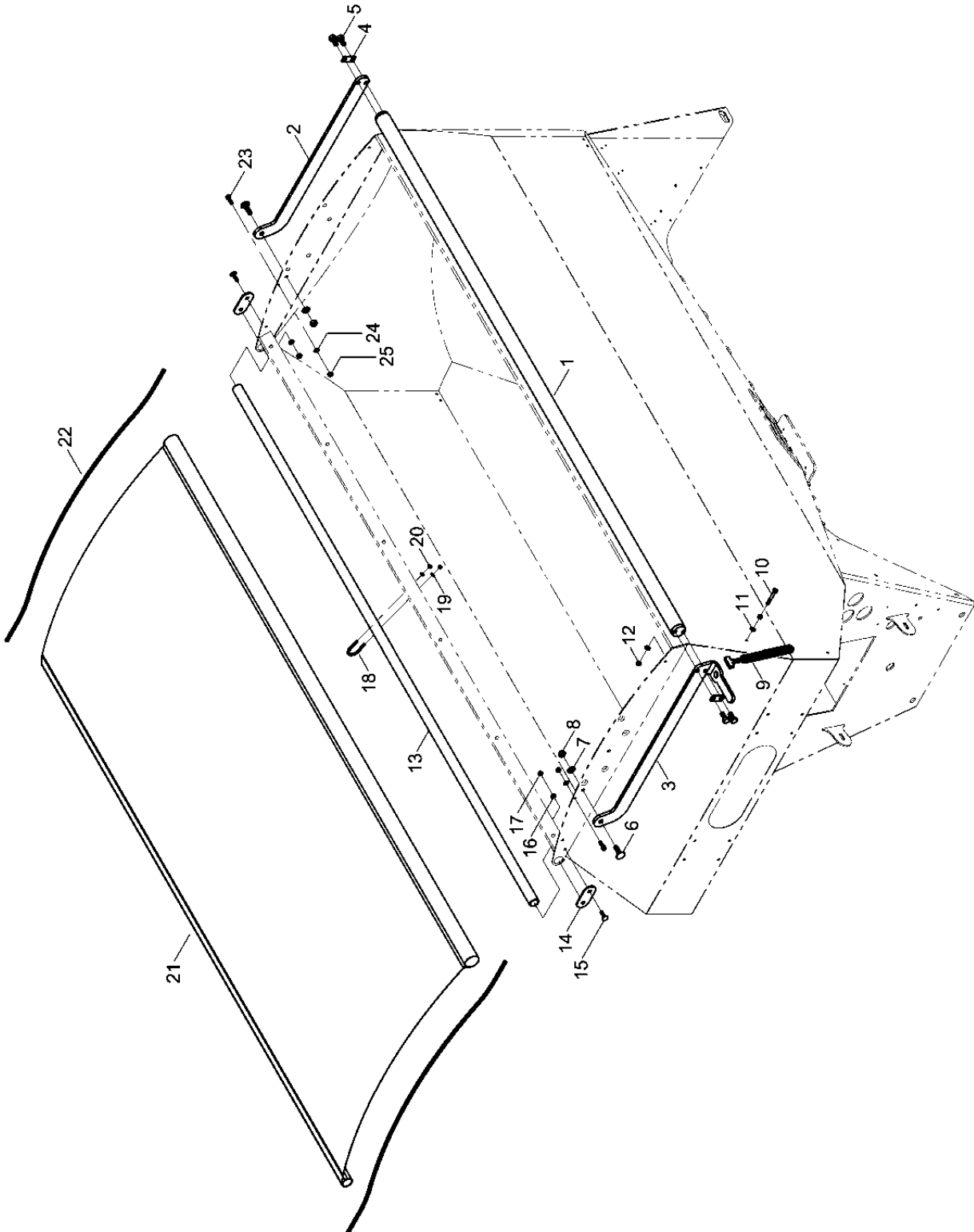
23281700 - Doppeltank Pronto 6 DC PPF



Pos.	Bestell-Nr.	Kurzbezeichnung	DIN	Benennung	Stück	Bemerkung
1	23485300	3800 Liter		Saatgut-/Düngertank	1	
2	00210130	Oval - 370 lg.		Sichtfenster	1	
3	00200072	1000 lg.		Klemmprofil	1	Länge angeben !
4	00200083	1000 lg.		Füller für Klemmprofil	1	Länge angeben !
5	23486400			Tankgitter Saatgut	1	
6	23486500			Tankgitter Dünger	1	
7	23281501			Haken	4	
8	00360441	M 8 x 30 - V2A	933	6 kt.- Schraube	2	
9	00370468	R 9 - V2A	440	Scheibe	7	
10	00350062	M 8 - V2A	985	Poly-Stop-Mutter	5	
11	00360485	M 8 x 16 - V2A	933	6 kt.- Schraube	4	
12	00370389	A 8,4 - V2A	125	Scheibe	8	
13	00350062	M 8 - V2A	985	Poly-Stop-Mutter	4	
14	33328400			Deckel f. Tankentleerung	2	
15	00200074	800 lg.		Dichtprofil	2	Länge angeben !
16	00370101	M 8 x 40		Sterngriff	4	
17	00370104	A 8,4	125	Scheibe	4	
18	23475400			Räumer f. Saatguttank	1	
19	00370185	M 6 x 55	912	Zyl.- Schraube	1	
20	00350067	M 6	985	Poly-Stop-Mutter	2	
21	00370253	M 6	582	Ringmutter	1	
22	00370415	M 6 x 12	7991	Zyl.- Senkkopfschraube	1	
23	23474900	Ø 33.7 - V2A		Planenrohr	2	
24	00370106	B 13	125	Scheibe	10	
25	00370004	M 12 x 30	7991	Zyl.- Senkkopfschraube	4	
26	23476200			Deckel f. Werkzeugkasten kpl.	1	
27	23476200	1500 lg.		Dichtprofil	1	Länge angeben !
28	23476100			Deckel f. Werkzeugkasten	1	
29	00210232			Verriegelung mit Schlüssel	1	
30	00360011	M 8 x 60	931	6 kt.- Schraube	1	
31	00370104	A 8,4	125	Scheibe	2	
32	00350008	M 8	934	6 kt.- Mutter	2	
33	23486802			Anlage Tanktrennwand links	1	
34	23486803			Anlage Tanktrennwand rechts	1	
35	00360236	M 8 x 25 - V2A	933	6 kt.- Schraube	8	
36	00370389	A 8,4 - V2A	125	Scheibe	16	
37	00350062	M 8 - V2A	985	Poly-Stop-Mutter	8	
38	00360415	M 10 x 25 - V2A	933	6 kt.- Schraube	8	
39	00370464	R 11 - V2A	440	Scheibe	8	
40	00350113	M 10 - V2A	985	Poly-Stop-Mutter	8	
41	23486600			Tanktrennwand	1	
42	23486801			Verschlußklappe	3	
43	00360371	M 8 x 12 - V2A	316	Flügelschraube	3	
44	23486300			Tankschieber	1	
45	00370464	R 11 - V2A	440	Scheibe	1	
46	00350113	M 10 - V2A	985	Poly-Stop-Mutter	1	
47	23485103			Trittstufe f. Tank innen	2	
48	00360236	M 8 x 25 - V2A	933	6 kt.- Schraube	4	
49	00370389	A 8,4 - V2A	125	Scheibe	8	
50	00350062	M 8 - V2A	985	Poly-Stop-Mutter	4	

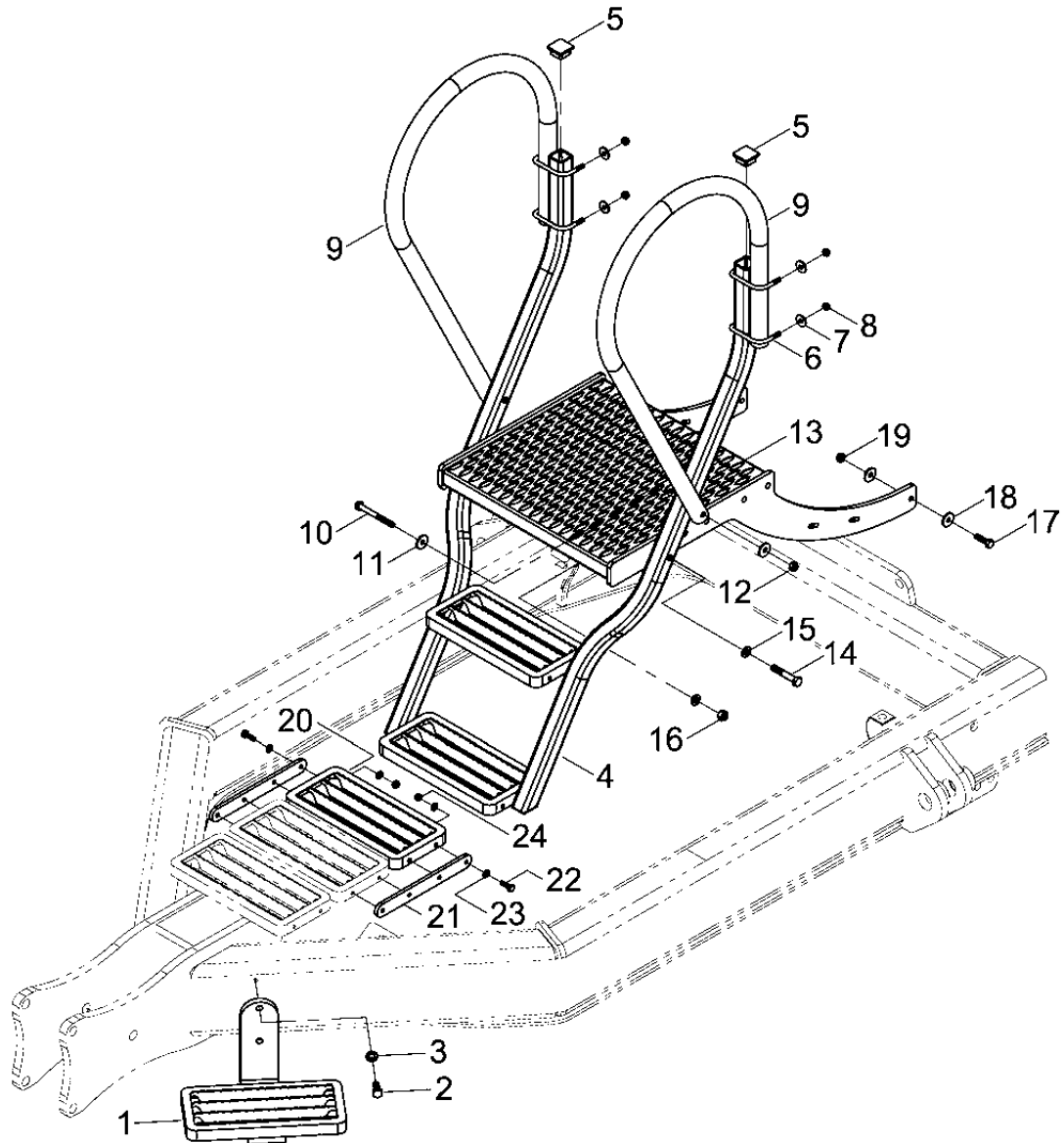
Pos.	Bestell-Nr.	Kurzbezeichnung	DIN	Benennung	Stück	Bemerkung
51	00390150			Silicon farblos	1	
52	00200077	Ø 63		Verschlußstopfen	1	
53	00200169	Ø 42		Verschlußstopfen	1	
54	23475700	10 Liter		Abdrehsack	1	
55	00390564			Zugwaage	1	
56	00340892			9 V - Blockbatterie	1	
57	23486900			Halter f. Hydr. Gebläse	1	
58	00360009	M 8 x 40	931	6 kt.- Schraube	3	
59	00370116	R 9	440	Scheibe	6	
60	00350057	M 8	985	Poly-Stop-Mutter	3	
61	00370488	M 12 x 20	7991	Zyl.- Senkkopfschraube	4	
62	00370107	B 15	125	Scheibe	4	
63	00350059	M 12	985	Poly-Stop-Mutter	4	
64	23495000			Zusatztrittstufe kpl.	1	
65	00494832			Verschlußdeckel	1	
66	00494830			Gummi-Schlauchtülle offen	20	

23471200 - Planenverdeck Pronto DC



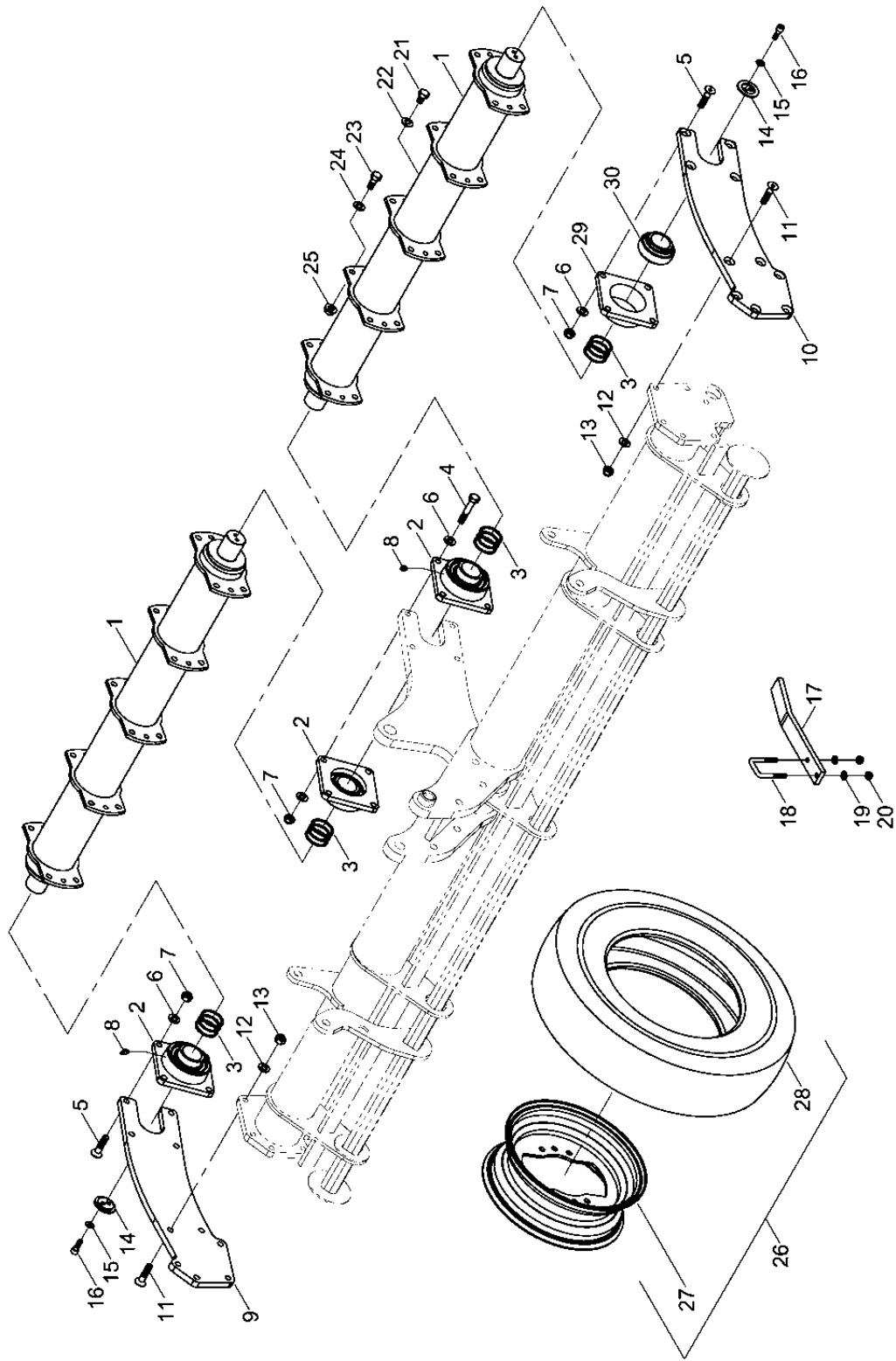
Pos.	Bestell-Nr.	Kurzbezeichnung	DIN	Benennung	Stück	Bemerkung
1	23474800			Planenrohr	1	
2	23471201			Hebel	1	
3	23471202			Hebel mit Griff	1	
4	23471206			Klemmplatte	2	
5	00360132	M 12 x 30	933	6 kt.- Schraube	4	
6	00370302	M 12 x 40 - 4 kt.	603	Flachrundschaube	2	
7	00370106	B 13	125	Scheibe	4	
8	00350059	M 12	985	Poly-Stop-Mutter	2	
9	00200156			Gummistroppe	1	
10	00360011	M 8 x 60	931	6 kt.- Schraube	1	
11	00370104	A 8,4	125	Scheibe	2	
12	00350008	M 8	934	6 kt.- Schraube	2	
13	23471203			Planenrohr	1	
14	23471205			Endplatte	2	
15	00370043	M 8 x 30 - 4 kt.	603	Flachrundschaube	2	
16	00370104	A 8,4	125	Scheibe	2	
17	00350057	M 8	985	Poly-Stop-Mutter	2	
18	23471204	M 6 x Ø 35		U-Bügel	1	
19	00370103	A 6,4	125	Scheibe	2	
20	00350067	M 6	985	Poly-Stop-Mutter	2	
21	23471002			Abdeckplane	1	
22	00200099	Ø 10 x 1500 lg.		Expandergummi	2	Länge angeben !
23	00370186	M 8 x 16	912	Zyl.- Schraube	2	
24	00370104	A 8,4	125	Scheibe	4	
25	00350057	M 8	985	Poly-Stop-Mutter	2	

23460800 - Aufstieg Pronto 6 DC



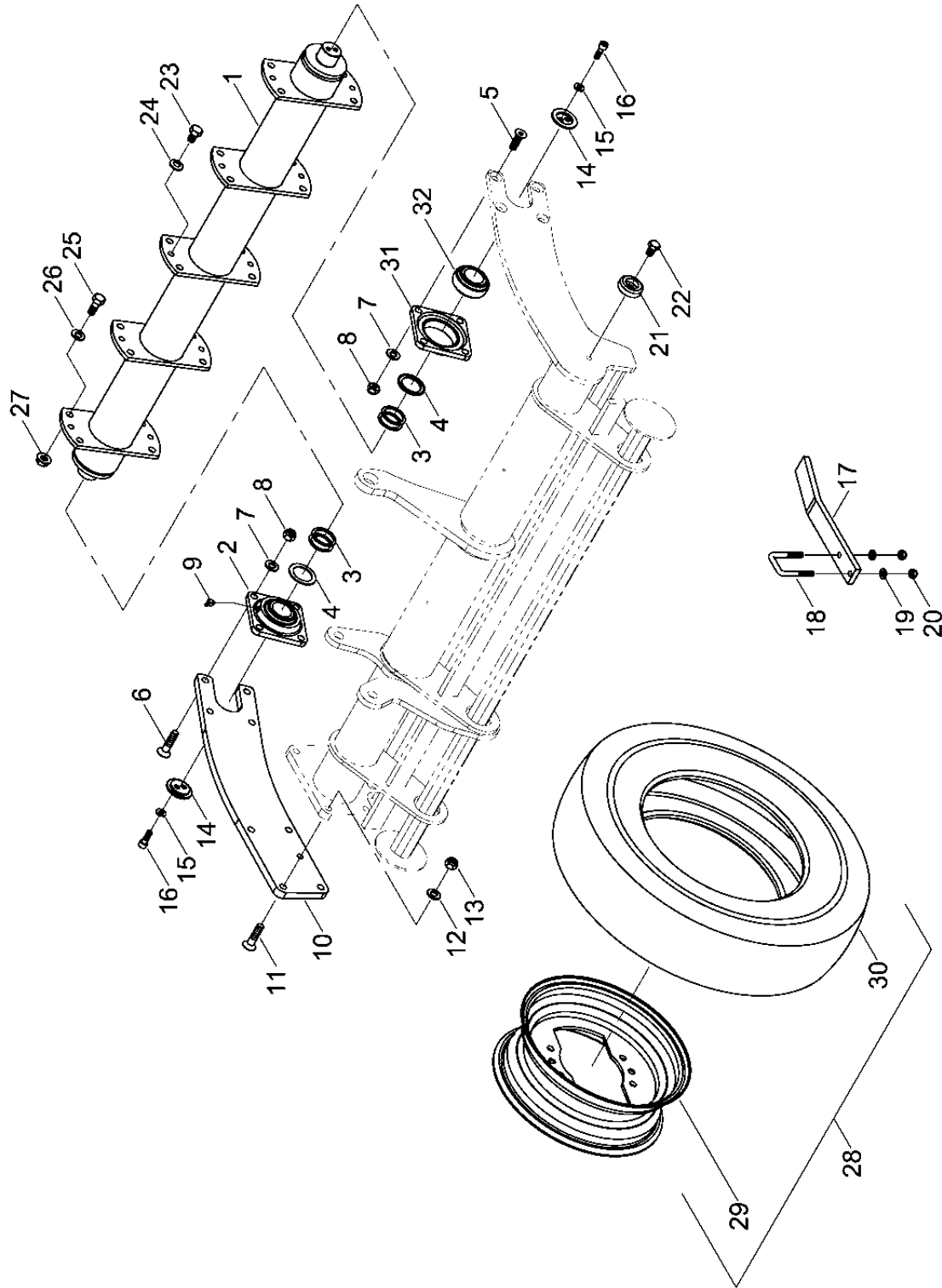
Pos.	Bestell-Nr.	Kurzbezeichnung	DIN	Benennung	Stück	Bemerkung
1	23475200			Trittstufe	1	
2	00360132	M 12 x 30	933	6 kt.- Schraube	2	
3	00370106	B 13	125	Scheibe	2	
4	23475100			Aufstieg Unterteil	1	
5	00200058	40 x 40 x 4		Stopfen	2	
6	23471802	M 8 x 80 x 56		U-Bügel	4	
7	00370116	R 9	440	Scheibe	8	
8	00350057	M 8	985	Poly-Stop-Mutter	8	
9	23471801			Geländer	2	
10	00360027	M 10 x 100	931	6 kt.- Schraube	2	
11	00370117	R 11	440	Scheibe	4	
12	00350058	M 10	985	Poly-Stop-Mutter	2	
13	23466900			Aufstieg Oberteil	1	
14	00360346	M 12 x 70 - 10.9	931	6 kt.- Schraube	2	
15	00370106	B 13	125	Scheibe	4	
16	00350059	M 12	985	Poly-Stop-Mutter	2	
17	00360121	M 10 x 35	933	6 kt.- Schraube	2	
18	00370117	R 11	440	Scheibe	4	
19	00350058	M 10	985	Poly-Stop-Mutter	2	
20	00400665	340 x160 x 30		Leiterstufe	1	
21	23481301			Leiste	2	
22	00360111	M 8 x 25	933	6 kt.- Schraube	8	
23	00370104	A 8,4	125	Scheibe	16	
24	00350057	M 8	985	Poly-Stop-Mutter	8	

23480200 - Reifenpacker Mitte Pronto 6 DC



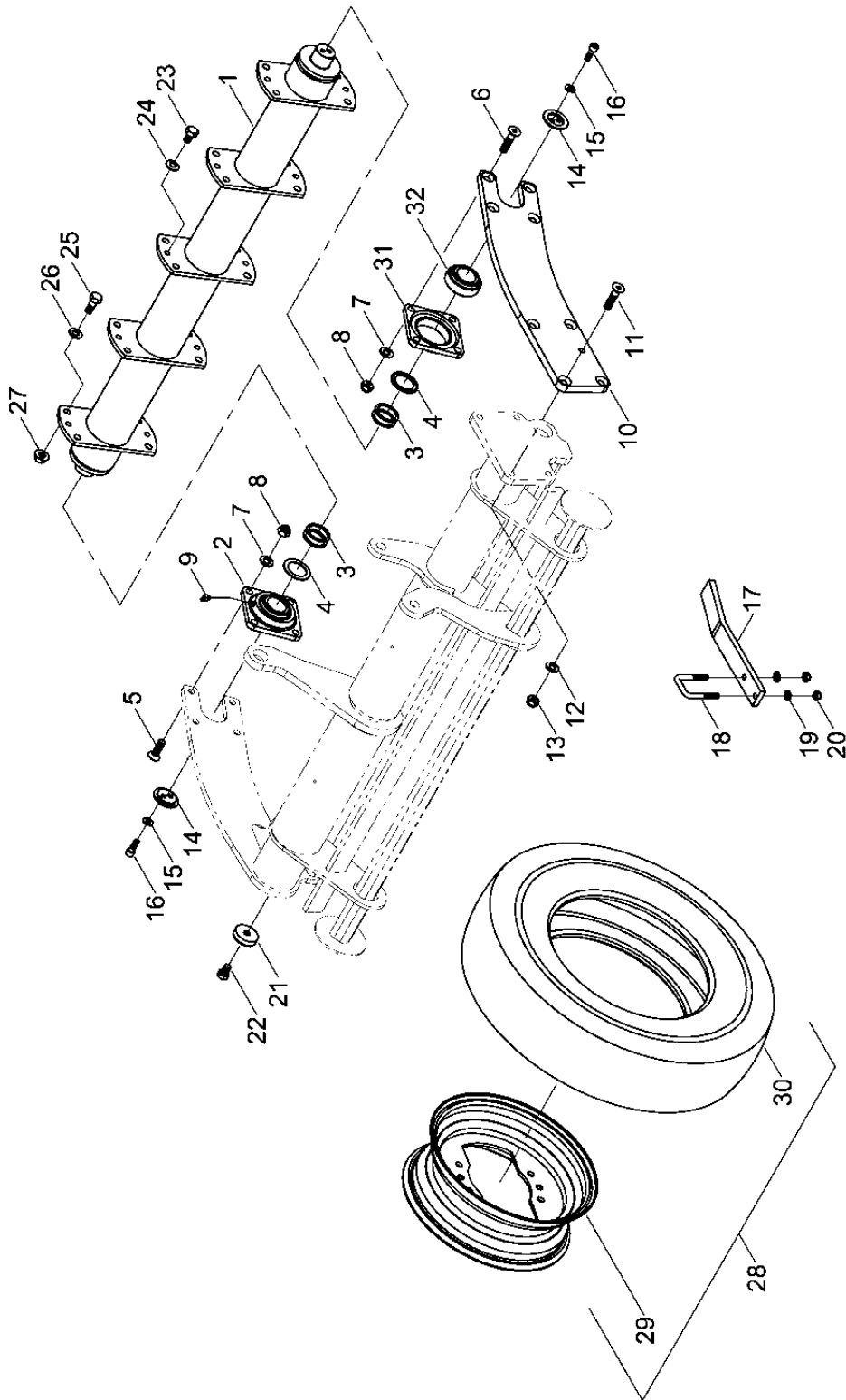
Pos.	Bestell-Nr.	Kurzbezeichnung	DIN	Benennung	Stück	Bemerkung
1	23487000			Packerrohr	2	
2	00240165	UCFE 212 - Ø 60		Flanschlager	4	
3	00230081	Ø 60 x 70 x 2		Paßscheibe	18	
4	00360062	M 16 x 90	931	6 kt.- Schraube	4	
5	00370411	M 16 x 60 - 10.9	912	Zyl.- Senkkopfschraube	8	
6	00370108	B 17	125	Scheibe	16	
7	00350061	M 16	985	Poly-Stop-Mutter	12	
8	00370096	H 2 - R 1/8" - 45°		Schmiernippel	4	
9	23480201			Lagerflanschplatte inks	1	
10	23480202			Lagerflanschplatte rechts	1	
11	00370411	M 16 x 60 - 10.9	912	Zyl.- Senkkopfschraube	12	
12	00370108	B 17	125	Scheibe	12	
13	00350061	M 16	985	Poly-Stop-Mutter	12	
14	29150803			Lagerstummeldeckel gesenkt	4	
15	00170031	A 12	127	Federring	8	
16	00370297	M 12 x 30 - 12.9	912	Zyl.- Schraube	8	
17	23470702			Rechenstab	8	
18	23410901	52 x 88 - M 12 x 33		U-Bügel	8	
19	00370106	B 13	125	Scheibe	16	
20	00350059	M 12	985	Poly-Stop-Mutter	16	
21	00360147	M 16 x 25	933	6 kt.- Schraube	20	
22	00370307	Ø 16.5		Limes-Ring	20	
23	00360193	M 16 x 1.5 x 40 - 10.9	931	6 kt.- Schraube	40	
24	00370108	B 17	125	Scheibe	40	
25	00310018	M 16 x 1.5	6331	Bundmutter	40	
26	34216600	7.50 - 16		Reifen mit Felge kpl.	10	
27	34215200	7.50 - 16		Felge	10	
28	00330084	7.50 - 16 AS - Profil ST-41		Reifen	10	
29	00240169			Lagergehäuse	4	
30	00240170	UC 212 G2 L3 - Ø 60		Pendellager	4	

23480200 - Reifenpacker links Pronto 6 DC



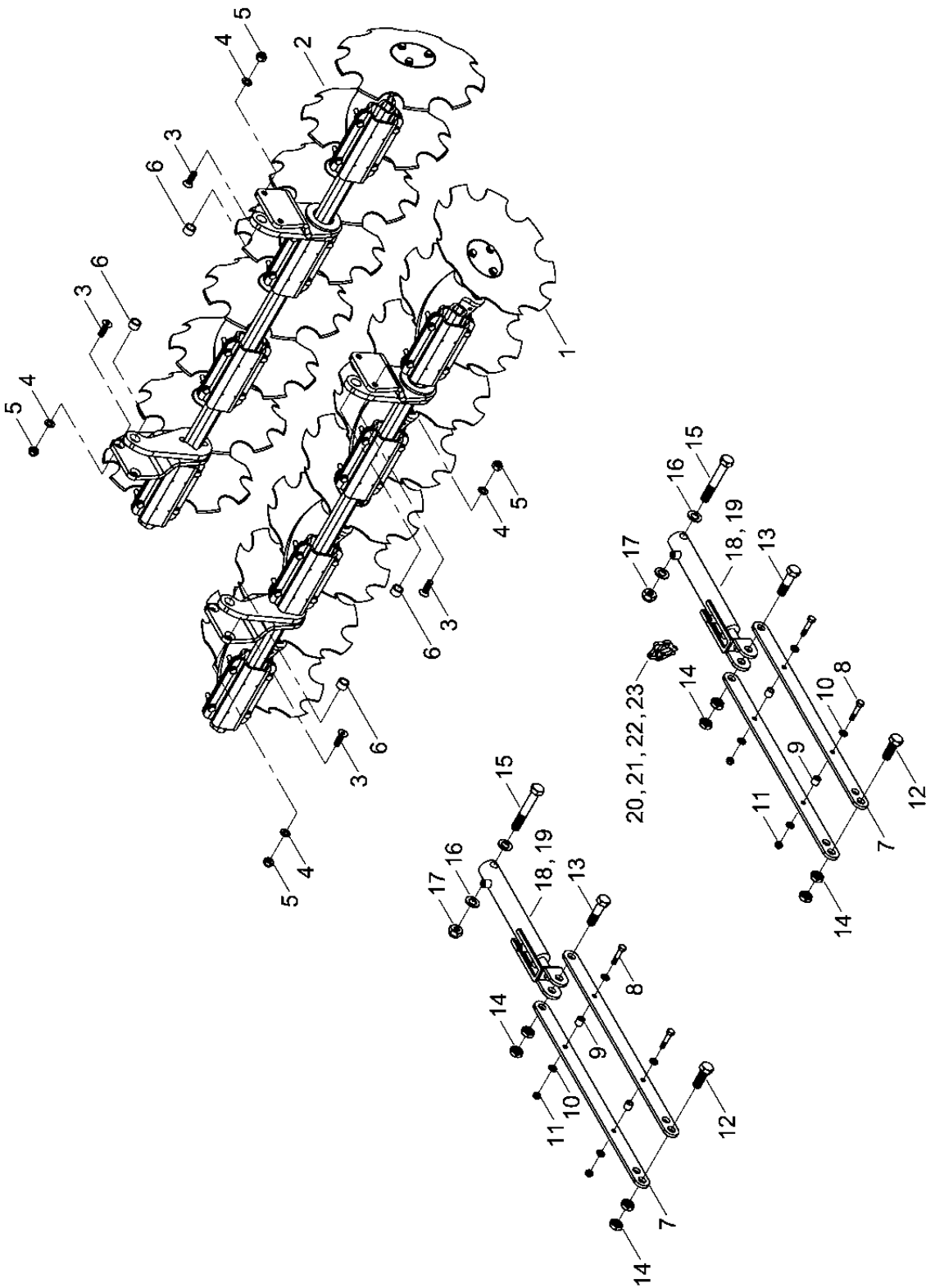
Pos.	Bestell-Nr.	Kurzbezeichnung	DIN	Benennung	Stück	Bemerkung
1	23461100			Packerrohr	1	
2	00240153	TCF 50		Flanschlager	2	
3	00230051	Ø 50 x 62 x 2		Paßscheibe	4	
4	34221401	Ø 50		Lagerdeckel innen	2	
5	00370262	M 16 x 50	912	Zyl.- Senkkopfschraube	4	
6	00370411	M 16 x 60 - 10.9		Zyl.- Senkkopfschraube	4	
7	00370108	B 17	125	Scheibe	8	
8	00350061	M 16	985	Poly-Stop-Mutter	8	
9	00370096	H 2 - R 1/8" - 45°		Schmiernippel	2	
10	23470701			Lagerflanschplatte links	1	
11	00370411	M 16 x 60 - 10.9		Zyl.- Senkkopfschraube	4	
12	00370108	B 17	125	Scheibe	4	
13	00350061	M 16	985	Poly-Stop-Mutter	4	
14	29150803			Lagerstummeldeckel gesenkt	2	
15	00170031	A 12	127	Federring	4	
16	00370297	M 12 x 30 - 12.9	912	Zyl.- Schraube	4	
17	23470702			Rechenstab	4	
18	23410901	M 12 x 50 x 50		U-Bügel	4	
19	00370106	B 13	125	Scheibe	8	
20	00350059	M 12	985	Poly-Stop-Mutter	8	
21	23470705			Anschlag f. Seitenrahmen	1	
22	00360147	M 16 x 25	933	6 kt.- Schraube	1	
23	00360147	M 16 x 25	933	6 kt.- Schraube	10	
24	00370307	Ø 16.5		Limes-Ring	10	
25	00360193	M 16 x 1.5 x 40 - 10.9	931	6 kt.- Schraube	20	
26	00370108	B 17	125	Scheibe	20	
27	00310018	M 16 x 1.5	6331	Bundmutter	20	
28	34216600	7.50 - 16		Reifen mit Felge kpl.	5	
29	34215200	7.50 - 16		Felge	5	
30	00330084	7.50 - 16 AS - Profil ST-41		Reifen	5	
31	00240158			Lagergehäuse	2	
32	00240159	GE 50 KPPB-3-CC-AH01		Pendellager	2	

23480200 - Reifenpacker rechts Pronto 6 DC



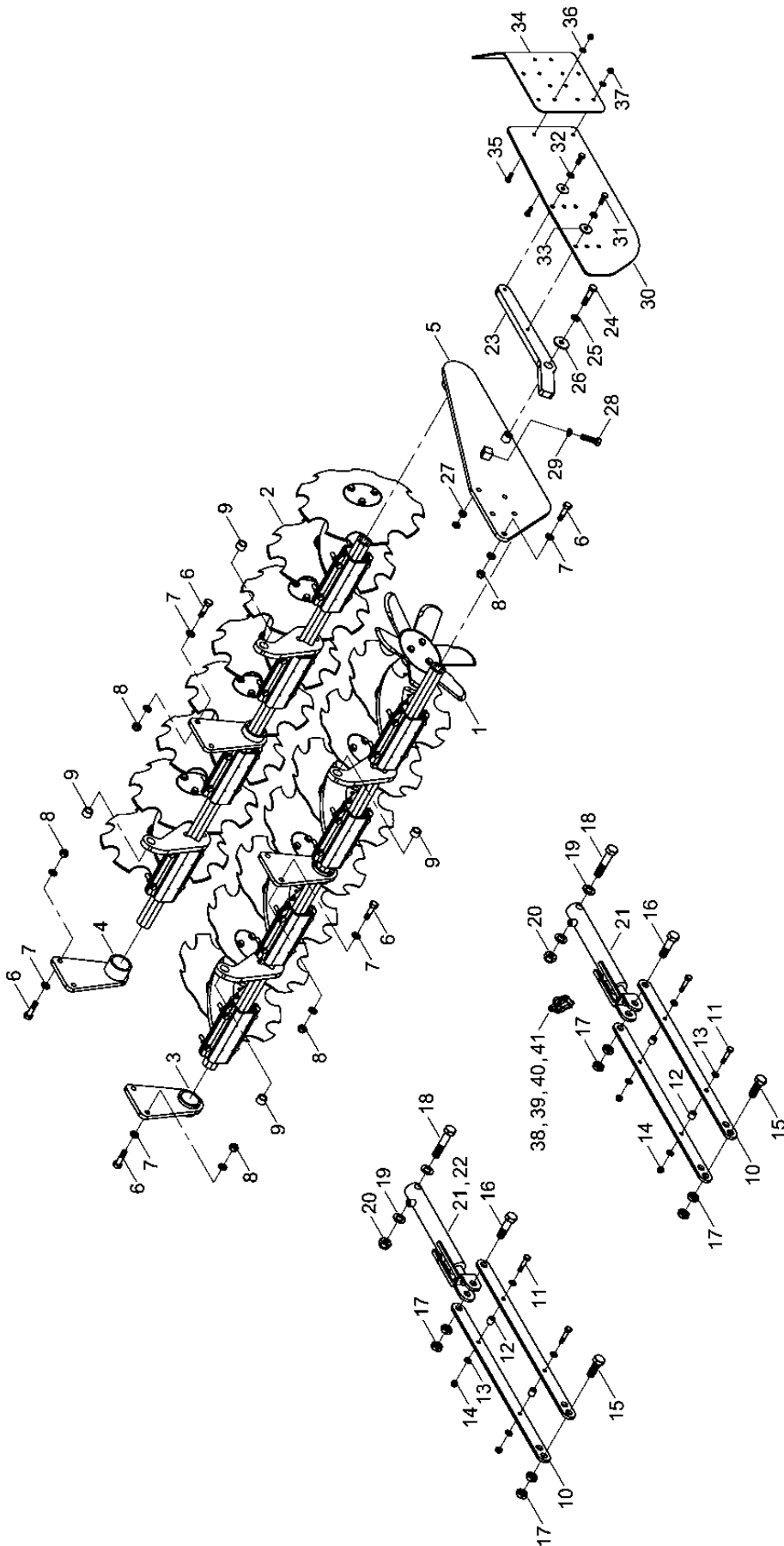
Pos.	Bestell-Nr.	Kurzbezeichnung	DIN	Benennung	Stück	Bemerkung
1	23461100			Packerrohr	1	
2	00240153	TCF 50		Flanschlager	2	
3	00230051	Ø 50 x 62 x 2		Paßscheibe	4	
4	34221401	Ø 50		Lagerdeckel innen	2	
5	00370262	M 16 x 50	912	Zyl.- Senkkopfschraube	4	
6	00370411	M 16 x 60 - 10.9		Zyl.- Senkkopfschraube	4	
7	00370108	B 17	125	Scheibe	8	
8	00350061	M 16	985	Poly-Stop-Mutter	8	
9	00370096	H 2 - R 1/8" - 45°		Schmiernippel	2	
10	23470703			Lagerflanschplatte rechts	1	
11	00370411	M 16 x 60 - 10.9		Zyl.- Senkkopfschraube	4	
12	00370108	B 17	125	Scheibe	4	
13	00350061	M 16	985	Poly-Stop-Mutter	4	
14	29150803			Lagerstummeldeckel gesenkt	2	
15	00170031	A 12	127	Federring	4	
16	00370297	M 12 x 30 - 12.9	912	Zyl.- Schraube	4	
17	23470702			Rechenstab	4	
18	23410901	M 12 x 50 x 50		U-Bügel	4	
19	00370106	B 13	125	Scheibe	8	
20	00350059	M 12	985	Poly-Stop-Mutter	8	
21	23470705			Anschlag f. Seitenrahmen	1	
22	00360147	M 16 x 25	933	6 kt.- Schraube	1	
23	00360147	M 16 x 25	933	6 kt.- Schraube	10	
24	00370307	Ø 16.5		Limes-Ring	10	
25	00360193	M 16 x 1.5 x 40 - 10.9	931	6 kt.- Schraube	20	
26	00370108	B 17	125	Scheibe	20	
27	00310018	M 16 x 1.5	6331	Bundmutter	20	
28	34216600	7.50 - 16		Reifen mit Felge kpl.	5	
29	34215200	7.50 - 16		Felge	5	
30	00330084	7.50 - 16 AS - Profil ST-41		Reifen	5	
31	00240158			Lagergehäuse	2	
32	00240159	GE 50 KPPB-3-CC-AH01		Pendellager	2	

23481600 - Sechsscheibensystem Mitte Pronto 6 DC



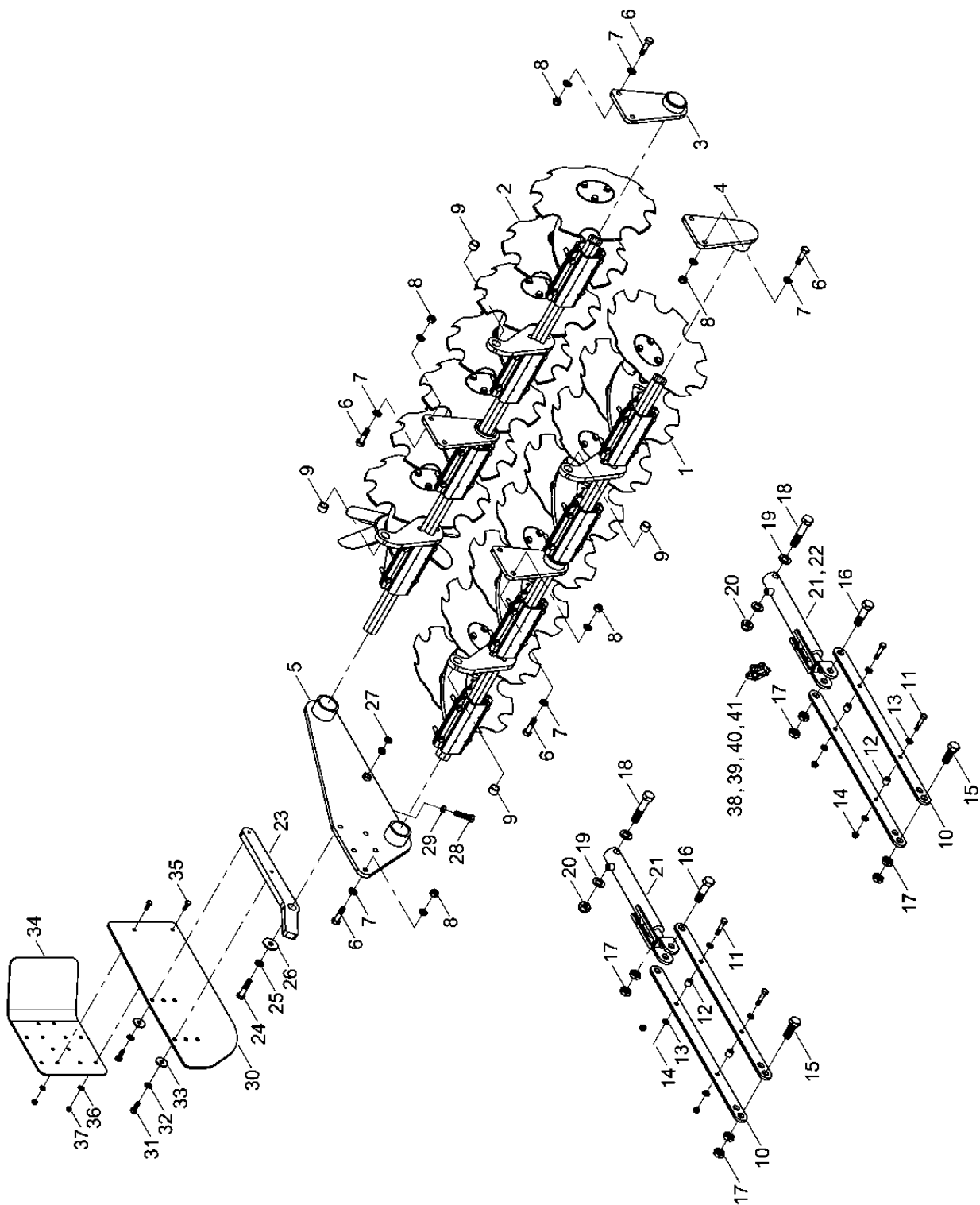
Pos.	Bestell-Nr.	Kurzbezeichnung	DIN	Benennung	Stück	Bemerkung
1	23491000			Sechsscheibenachse vorne. kpl.	1	
2	23491100			Sechsscheibenachse hinten. kpl.	1	
3	00370262	M 16 x 50	7991	Zyl.- Senkkopfschraube	8	
4	00370108	B 17	125	Scheibe	8	
5	00350061	M 16	985	Poly-Stop-Mutter	8	
6	00230101	EG 32/24 x 20		Buchse	4	
7	23470801			Schubstange	4	
8	00360035	M 12 x 60	931	6 kt.- Schraube	4	
9	23470803	Ø 21.3 x 4 x 21		Hülse	4	
10	00370106	B 13	125	Scheibe	8	
11	00350059	M 12	985	Poly-Stop-Mutter	4	
12	00360269	M 24 x 70	933	6 kt.- Schraube	4	
13	00360388	M 24 x 90	931	6 kt.- Schraube	2	
14	00350080	M 24	439	6 kt.- Mutter	12	
15	00360090	M 24 x 160	931	6 kt.- Schraube	2	
16	00370110	B 25	125	Scheibe	4	
17	00350065	M 24	985	Poly-Stop-Mutter	2	
18	00130191	DZ 50 x 30 x 225		Hyd.- Zylinder	2	Bei DrillManager AG !
19	00130412	RZ 60 x 32 x 225		Hyd.- Zylinder	2	Bei DrillManager ME !
20	00170165			Tiefenstopper Kit (7 Stopper)	6	
21	00170160	Alu 7 mm - blau		Tiefenstopper	6	
22	00170161	Alu 10 mm - rot		Tiefenstopper	6	
23	00170164	Alu 50 mm - silber		Tiefenstopper	6	

23481600 - Sechsscheibensystem links Pronto 6 DC



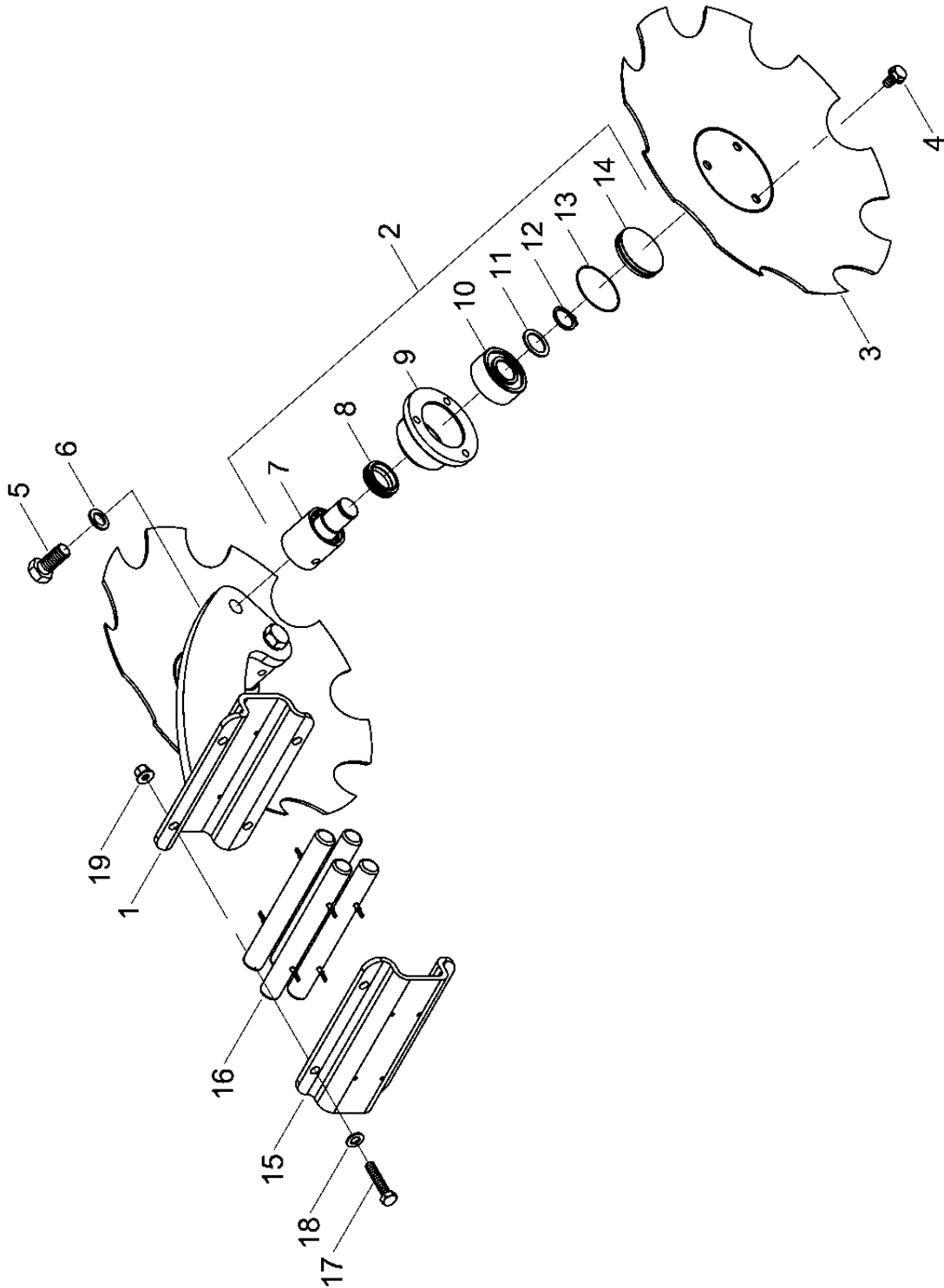
Pos.	Bestell-Nr.	Kurzbezeichnung	DIN	Benennung	Stück	Bemerkung
1	23492300			Sechsscheibenachse vorne li. kpl.	1	
2	23492400			Sechsscheibenachse hinten li. kpl.	1	
3	23472500			Lagerbock gerade außen	1	
4	23473200			Lagerbock gerade innen	1	
5	23280300			Lagerbock links	1	
6	00360059	M 16 x 60	931	6 kt.- Schraube	13	
7	00370108	B 17	125	Scheibe	26	
8	00350061	M 16	985	Poly-Stop-Mutter	13	
9	00230101	EG 32/24 x 20		Buchse	4	
10	23470801			Schubstange	4	
11	00360035	M 12 x 60	931	6 kt.- Schraube	4	
12	23470803	Ø 21.3 x 4 x 21		Hülse	4	
13	00370106	B 13	125	Scheibe	8	
14	00350059	M 12	985	Poly-Stop-Mutter	4	
15	00360269	M 24 x 70	933	6 kt.- Schraube	4	
16	00360388	M 24 x 90	931	6 kt.- Schraube	2	
17	00350080	M 24	439	6 kt.- Mutter	12	
18	00360381	M 24 x 120	931	6 kt.- Schraube	2	
19	00370110	B 25	125	Scheibe	4	
20	00350065	M 24	985	Poly-Stop-Mutter	2	
21	00130191	DZ 50 x 30 x 225		Hyd.- Zylinder	2	1x Bei DrillManager ME !
22	00130413	RZ 50 x 30 x 225		Hyd.- Zylinder	1	1x Bei DrillManager ME !
23	23470802			Hebel	1	
24	00360252	M 16 x 75	931	6 kt.- Schraube	1	
25	00370108	B 17	125	Scheibe	1	
26	00370119	R 18	440	Scheibe	1	
27	00350022	M 16	439	6 kt.- Mutter	2	
28	00360152	M 16 x 60	933	6 kt.- Schraube	1	
29	00350022	M 16	439	6 kt.- Mutter	1	
30	23350503			Seitenschild vorne	1	
31	00360347	M 12 x 35 - 10.9	933	6 kt.- Schraube	2	
32	00170031	A 12	127	Federring	2	
33	00370118	R 14	440	Scheibe	2	
34	23350505			Seitenschild hinten	1	
35	00360120	M 10 x 30	933	6 kt.- Schraube	2	
36	00370105	B 10,5	125	Scheibe	2	
37	00350058	M 10	985	Poly-Stop-Mutter	2	
38	00170165			Tiefenstopper Kit (7 Stopper)	6	
39	00170160	Alu 7 mm - blau		Tiefenstopper	6	
40	00170161	Alu 10 mm - rot		Tiefenstopper	6	
41	00170164	Alu 50 mm - silber		Tiefenstopper	6	

23481600 - Sechsscheibensystem rechts Pronto 6 DC



Pos.	Bestell-Nr.	Kurzbezeichnung	DIN	Benennung	Stück	Bemerkung
1	23492500			Sechsscheibenachse vorne re. kpl.	1	
2	23492600			Sechsscheibenachse hinten re. kpl.	1	
3	23472500			Lagerbock gerade außen	1	
4	23473200			Lagerbock gerade innen	1	
5	23280400			Lagerbock rechts	1	
6	00360059	M 16 x 60	931	6 kt.- Schraube	13	
7	00370108	B 17	125	Scheibe	26	
8	00350061	M 16	985	Poly-Stop-Mutter	13	
9	00230101	EG 32/24 x 20		Buchse	4	
10	23470801			Schubstange	4	
11	00360035	M 12 x 60	931	6 kt.- Schraube	4	
12	23470803	Ø 21.3 x 4 x 21		Hülse	4	
13	00370106	B 13	125	Scheibe	8	
14	00350059	M 12	985	Poly-Stop-Mutter	4	
15	00360269	M 24 x 70	933	6 kt.- Schraube	4	
16	00360388	M 24 x 90	931	6 kt.- Schraube	2	
17	00350080	M 24	439	6 kt.- Mutter	12	
18	00360381	M 24 x 120	931	6 kt.- Schraube	2	
19	00370110	B 25	125	Scheibe	4	
20	00350065	M 24	985	Poly-Stop-Mutter	2	
21	00130191	DZ 50 x 30 x 225		Hyd.- Zylinder	2	1x Bei DrillManager ME !
22	00130413	RZ 50 x 30 x 225		Hyd.- Zylinder	1	1x Bei DrillManager ME !
23	23470802			Hebel	1	
24	00360252	M 16 x 75	931	6 kt.- Schraube	1	
25	00370108	B 17	125	Scheibe	1	
26	00370119	R 18	440	Scheibe	1	
27	00350022	M 16	439	6 kt.- Mutter	2	
28	00360152	M 16 x 60	933	6 kt.- Schraube	1	
29	00350022	M 16	439	6 kt.- Mutter	1	
30	23350503			Seitenschild vorne	1	
31	00360347	M 12 x 35 - 10.9	933	6 kt.- Schraube	2	
32	00170031	A 12	127	Federring	2	
33	00370118	R 14	440	Scheibe	2	
34	23350505			Seitenschild hinten	1	
35	00360120	M 10 x 30	933	6 kt.- Schraube	2	
36	00370105	B 10,5	125	Scheibe	2	
37	00350058	M 10	985	Poly-Stop-Mutter	2	
38	00170165			Tiefenstopper Kit (7 Stopper)	6	
39	00170160	Alu 7 mm - blau		Tiefenstopper	6	
40	00170161	Alu 10 mm - rot		Tiefenstopper	6	
41	00170164	Alu 50 mm - silber		Tiefenstopper	6	

23246100 - Secheinheit doppelt links



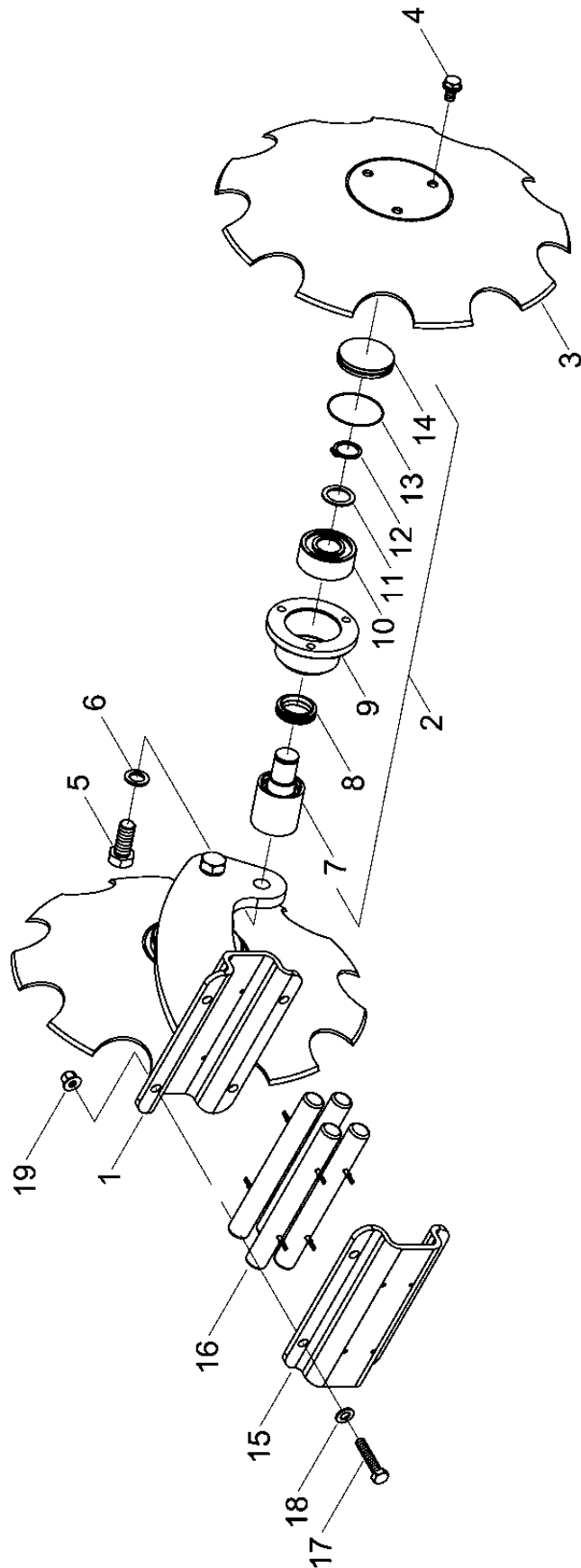
Pos.	Bestell-Nr.	Kurzbezeichnung	DIN	Benennung	Stück	Bemerkung
1	23246600			Sechrahmen doppelt links	1	
2	23246700			Lagereinheit kpl.	2	
3	23246102	Ø 460 x 4		Sechsscheibe	2	
4	00360414	M 12 x 20 - 10.9	158	6 kt.- Schraube	6	
5	00360468	M 20 x 45 - 10.9	933	6 kt.- Schraube	2	
6	00370472	Ø 20		Sperrkantscheibe	2	
7	23246701			Achsstummel	2	
8	00270365	Ø 30 - CL 5210 NBR 1		Gleitringdichtung	2	
9	23246101			Radnabe	2	
10	00240164	3306		Kegelrollenlager	2	
11	00230059	Ø 30 x 42 x 2		Paßscheibe	2	
12	658581	Ø 30 x 2	471	Sicherungsring	2	
13	00260182	Ø 70 x 1.5 NBR		O-Ring	2	
14	23246104			Dichtkappe	2	
15	23350603			Klemmplatte	1	
16	00200167	Ø 28 - 240		Gummischnur	4	
17	00360461	M 12 x 60 - 10.9	933	6 kt.- Schraube	4	
18	00370106	B 13	125	Scheibe	4	
19	00350084	M 12 - 10		Bundmutter	4	

Bestellinformationen

Verwendetes Schmieröl: Renolin Unisyn CLP 220 (0,5 Liter)
 Artikelnummer: 00390122

Pos. 15 - 19 nicht im Kit enthalten

23246200 - Secheinheit doppelt rechts



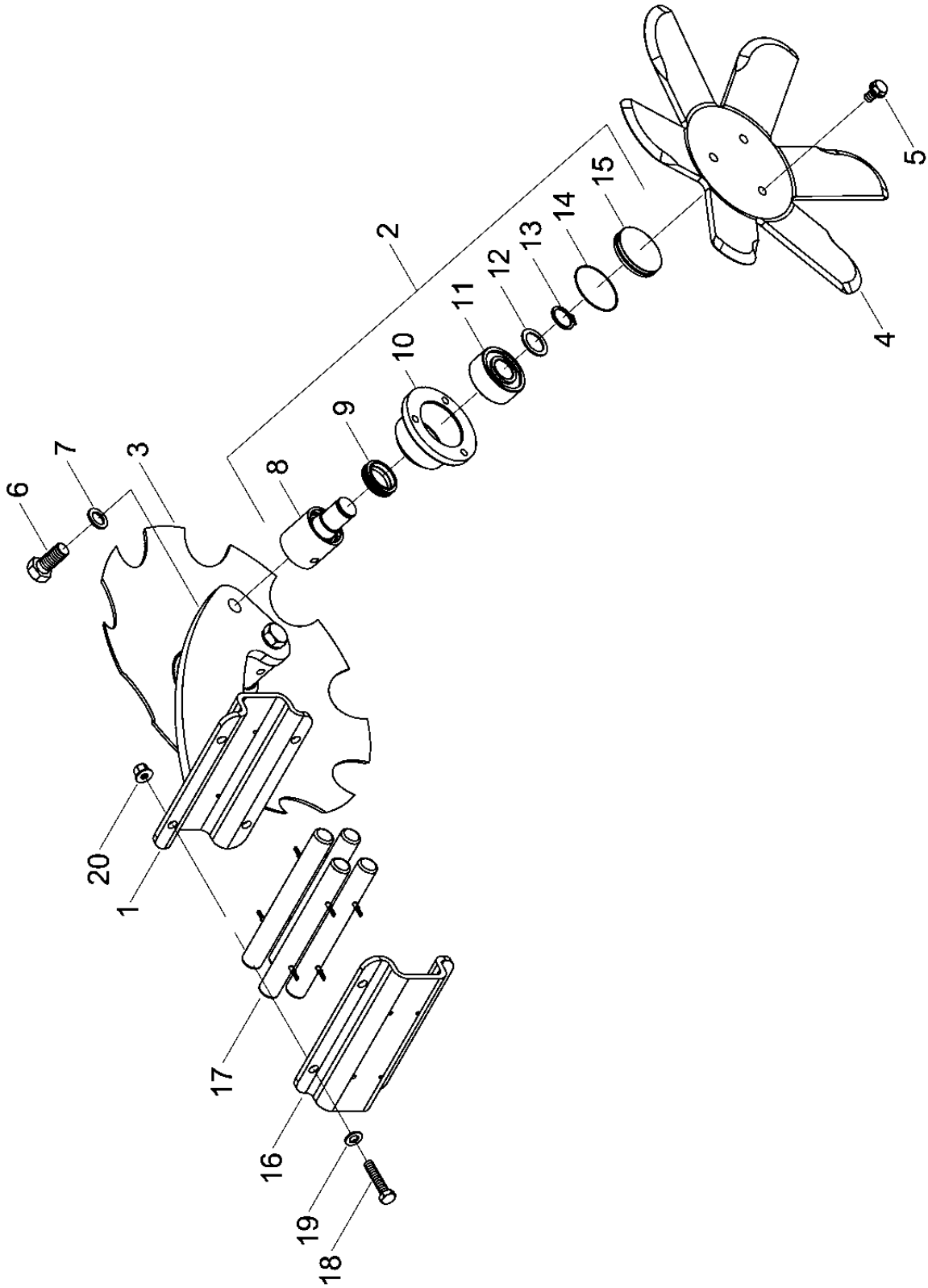
Pos.	Bestell-Nr.	Kurzbezeichnung	DIN	Benennung	Stück	Bemerkung
1	23246500			Sechrahmen doppelt rechts	1	
2	23246700			Lagereinheit kpl.	2	
3	23246102	Ø 460 x 4		Sechscheibe	1	
4	00360414	M 12 x 20 - 10.9	158	6 kt.- Schraube	6	
5	00360468	M 20 x 45 - 10.9	933	6 kt.- Schraube	2	
6	00370472	Ø 20		Sperrkantscheibe	2	
7	23246701			Achsstummel	2	
8	00270365	Ø 30 - CL 5210 NBR 1		Gleitringsdichtung	2	
9	23246101			Radnabe	2	
10	00240164	3306		Kegelrollenlager	2	
11	00230059	Ø 30 x 42 x 2		Paßscheibe	2	
12	658581	Ø 30 x 2	471	Sicherungsring	2	
13	00260182	Ø 70 x 1.5 NBR		O-Ring	2	
14	23246104			Dichtkappe	2	
15	23350603			Klemmplatte	1	
16	00200167	Ø 28 - 240		Gummischnur	4	
17	00360461	M 12 x 60 - 10.9	933	6 kt.- Schraube	4	
18	00370106	B 13	125	Scheibe	4	
19	00350084	M 12 - 10		Bundmutter	4	

Bestellinformationen

Verwendetes Schmieröl: Renolin Unisyn CLP 220 (0,5 Liter)
 Artikelnummer: 00390122

Pos. 15 - 19 nicht im Kit enthalten

23247200 - Secheinheit mit Spatens. links



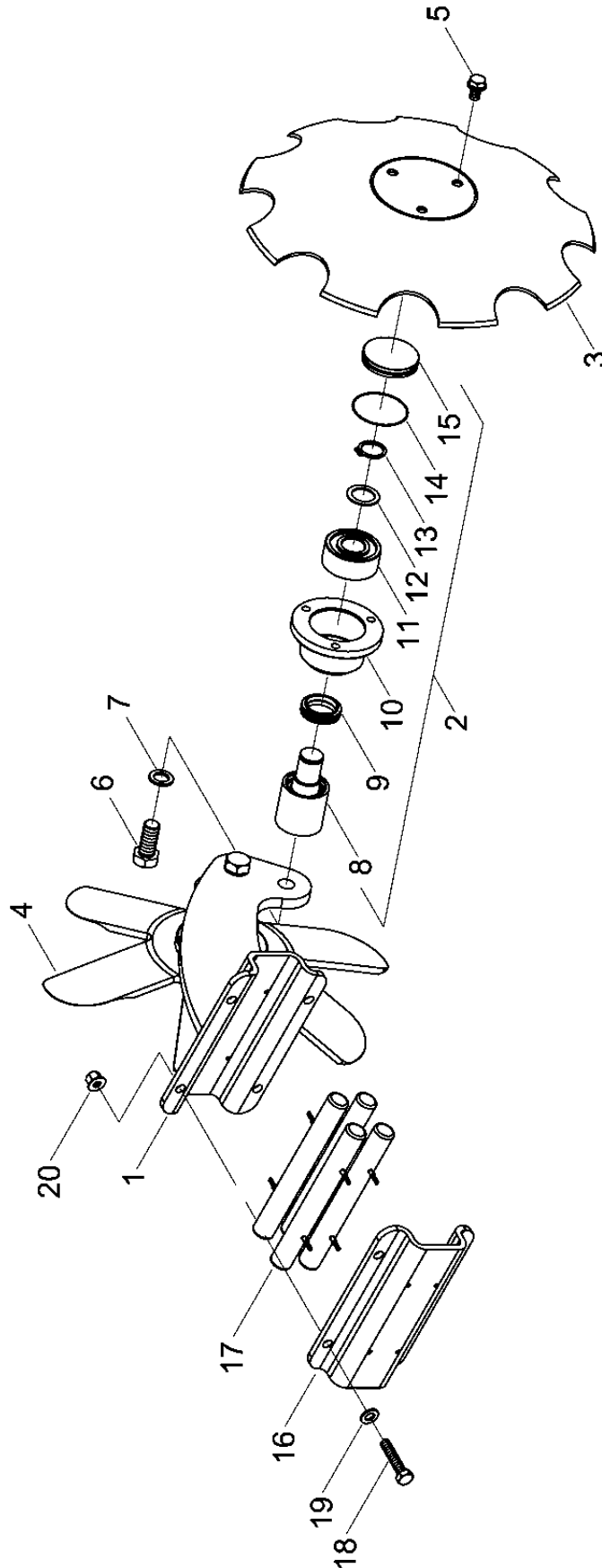
Pos.	Bestell-Nr.	Kurzbezeichnung	DIN	Benennung	Stück	Bemerkung
1	23246600			Sechrahmen doppelt links	1	
2	23246700			Lagereinheit kpl.	2	
3	23246102	Ø 460 x 4		Sechscheibe	1	
4	00310892	Ø 460 - links		Spatenscheibe	1	
5	00360414	M 12 x 20 - 10.9	158	6 kt.- Schraube	6	
6	00360468	M 20 x 45 - 10.9	933	6 kt.- Schraube	2	
7	00370472	Ø 20		Sperrkantscheibe	2	
8	23246701			Achsstummel	2	
9	00270365	Ø 30 - CL 5210 NBR 1		Gleitringdichtung	2	
10	23246101			Radnabe	2	
11	00240164	3306		Kegelrollenlager	2	
12	00230059	Ø 30 x 42 x 2		Paßscheibe	2	
13	658581	Ø 30 x 2	471	Sicherungsring	2	
14	00260182	Ø 70 x 1.5 NBR		O-Ring	2	
15	23246104			Dichtkappe	2	
16	23350603			Klemmplatte	1	
17	00200167	Ø 28 - 240		Gummischnur	4	
18	00360461	M 12 x 60 - 10.9	933	6 kt.- Schraube	4	
19	00370106	B 13	125	Scheibe	4	
20	00350084	M 12 - 10		Bundmutter	4	

Bestellinformationen

Verwendetes Schmieröl: Renolin Unisyn CLP 220 (0,5 Liter)
 Artikelnummer: 00390122

Pos. 16 - 20 nicht im Kit enthalten

23247300 - Secheinheit mit Spatens. rechts



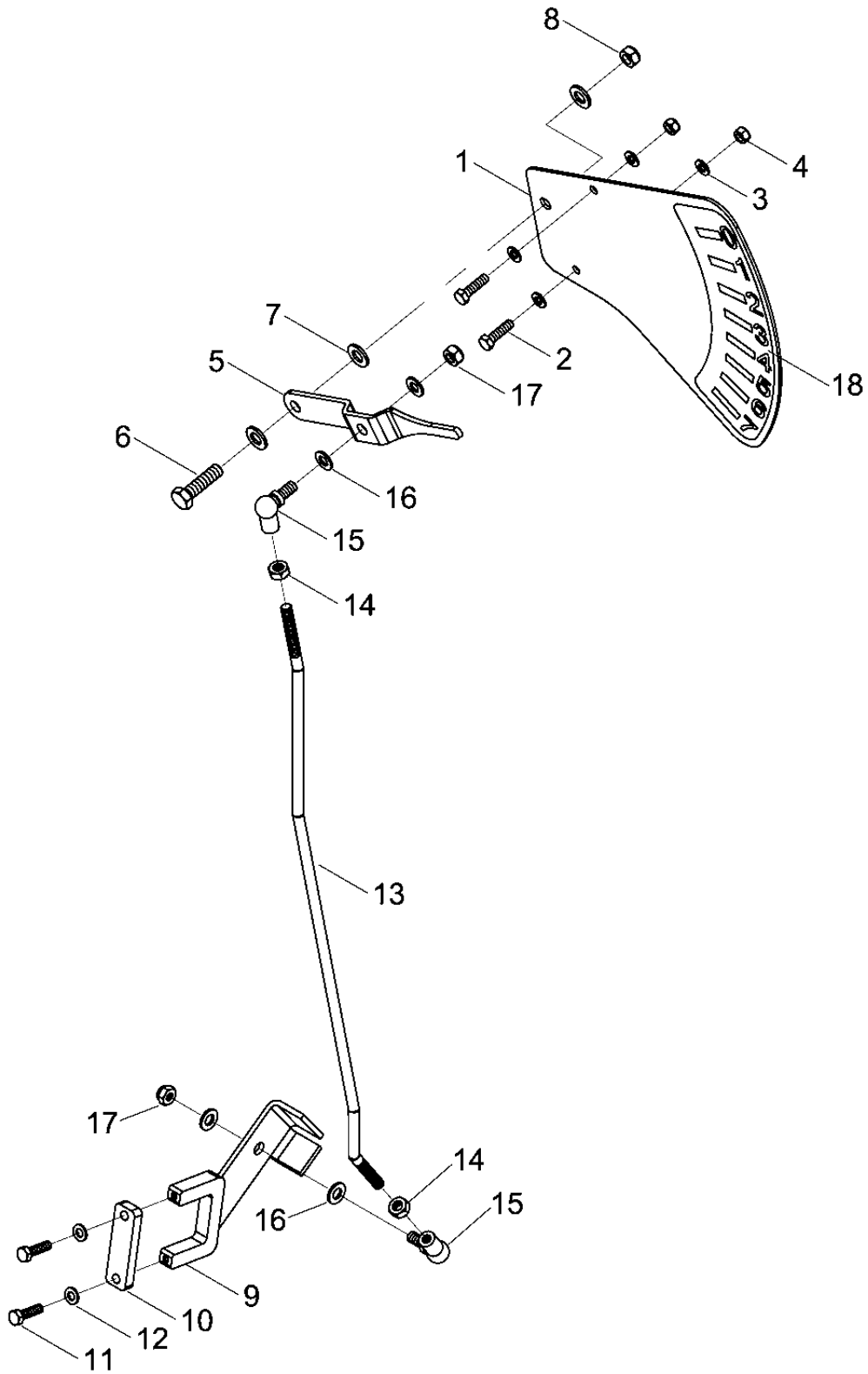
Pos.	Bestell-Nr.	Kurzbezeichnung	DIN	Benennung	Stück	Bemerkung
1	23246500			Sechrahmen doppelt rechts	1	
2	23246700			Lagereinheit kpl.	2	
3	23246102	Ø 460 x 4		Sechscheibe	1	
4	00310893	Ø 460 - rechts		Spatenscheibe	1	
5	00360414	M 12 x 20 - 10.9	158	6 kt.- Schraube	6	
6	00360468	M 20 x 45 - 10.9	933	6 kt.- Schraube	2	
7	00370472	Ø 20		Sperrkantscheibe	2	
8	23246701			Achsstummel	2	
9	00270365	Ø 30 - CL 5210 NBR 1		Gleitringdichtung	2	
10	23246101			Radnabe	2	
11	00240164	3306		Kegelrollenlager	2	
12	00230059	Ø 30 x 42 x 2		Paßscheibe	2	
13	658581	Ø 30 x 2	471	Sicherungsring	2	
14	00260182	Ø 70 x 1.5 NBR		O-Ring	2	
15	23246104			Dichtkappe	2	
16	23350603			Klemmplatte	1	
17	00200167	Ø 28 - 240		Gummischnur	4	
18	00360461	M 12 x 60 - 10.9	933	6 kt.- Schraube	4	
19	00370106	B 13	125	Scheibe	4	
20	00350084	M 12 - 10		Bundmutter	4	

Bestellinformationen

Verwendetes Schmieröl: Renolin Unisyn CLP 220 (0,5 Liter)
 Artikelnummer: 00390122

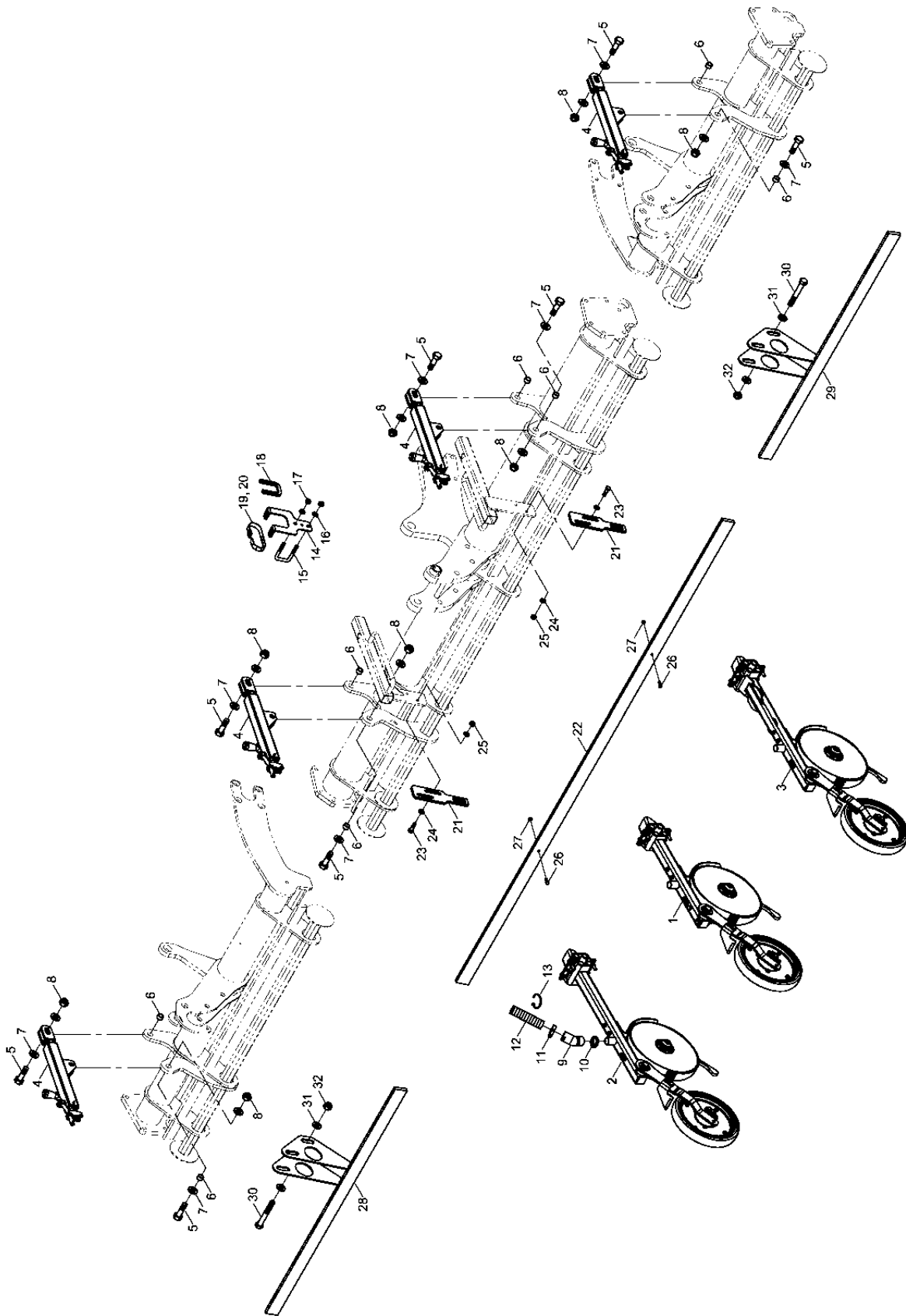
Pos. 16 - 20 nicht im Kit enthalten

23499400 - Niveauanzeige Sechsscheibensystem



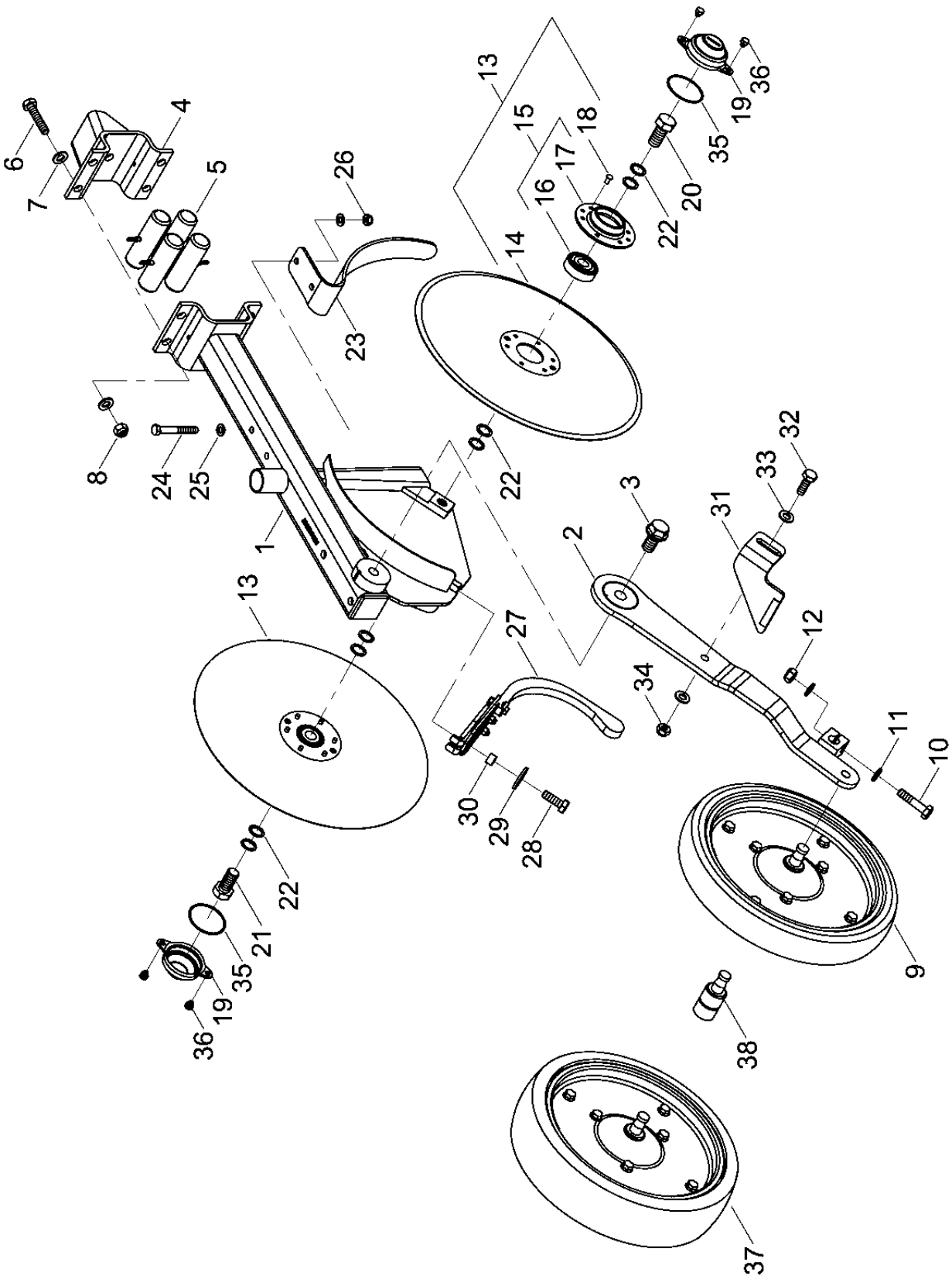
Pos.	Bestell-Nr.	Kurzbezeichnung	DIN	Benennung	Stück	Bemerkung
1	95050101			Anzeigetafel	1	
2	00360112	M 8 x 30	933	6 kt.- Schraube	2	
3	00370104	A 8,4	125	Scheibe	4	
4	00350057	M 8	985	Poly-Stop-Mutter	2	
5	95050102			Zeiger	1	
6	00360135	M 12 x 45	933	6 kt.- Schraube	1	
7	00370106	B 13	125	Scheibe	3	
8	00350059	M 12	985	Poly-Stop-Mutter	1	
9	95050200			Hebel	1	
10	95050104			Gegenplatte	1	
11	00360112	M 8 x 30	933	6 kt.- Schraube	2	
12	00370104	A 8,4	125	Scheibe	2	
13	95050103			Schubstange	1	
14	00350009	M 10	934	6 kt.- Mutter	2	
15	00110806	M 10		Winkelgelenk	2	
16	00370105	B 10,5	125	Scheibe	4	
17	00350058	M 10	985	Poly-Stop-Mutter	2	
18	00380347			Aufkleber Anzeigescala	1	

23480700 - TurboDisc Scharmontage Pronto 6 DC



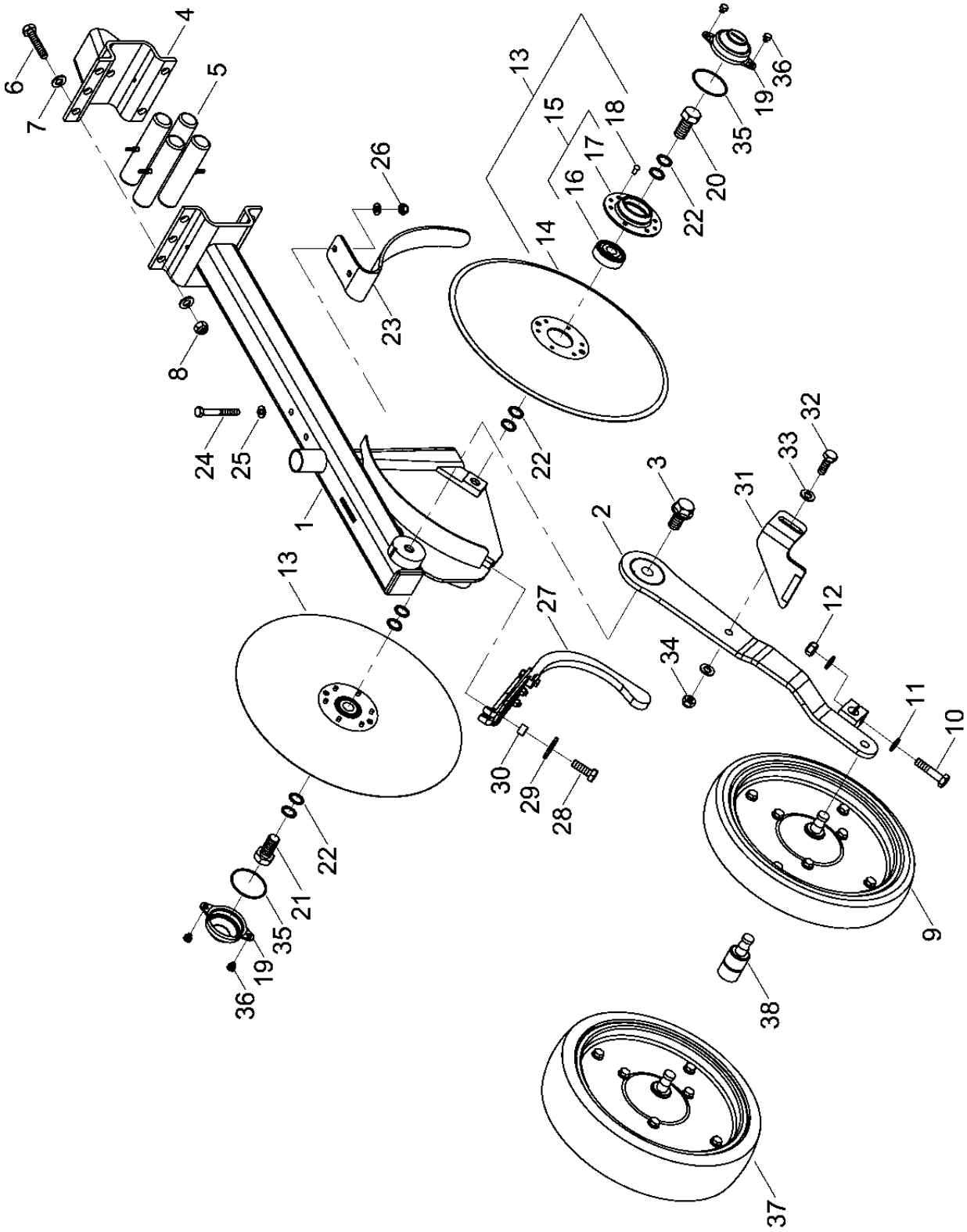
Pos.	Bestell-Nr.	Kurzbezeichnung	DIN	Benennung	Stück	Bemerkung
1	23240000			TurboDisc Schar kurz	20	
2	23250000			TurboDisc Schar lang	18	
3	23254600			TurboDisc Schar lang verstärkt	2	
4	23472300			Verstellkurbel	4	
5	00360071	M 20 x 70	931	6 kt.- Schraube	8	
6	00230017	EG 25/20 x 15		Buchse	8	
7	00370109	B 21	125	Scheibe	16	
8	00350063	M 20	985	Poly-Stop-Mutter	8	
9	00190189			Schlauchmuffe gebogen	40	
10	00210237	R 37 - 41 - schwarz		Schlauch-Clip	40	
11	00210238	S 40 - 45 - mittelgrau		Schlauch-Clip	40	
12	608117	48.00 - LW 30 x 120 m		Truflex-Schlauch	1	Länge angeben !
13	00190017	T 150 - R 363 x 7.8		Kabelbinder	200	
14	23470901			Saatschlauchhalter	2	
15	23410901	52 x 88 - M 12 x 33		U-Bügel	2	
16	00370106	B 13	125	Scheibe	4	
17	00350059	M 12	985	Poly-Stop-Mutter	4	
18	00200049	1 - 4 mm x 370 lg.		Kantenschutzprofil	2	Länge angeben !
19	00200088	360 x 20 x 2.1		Schnallriemen	16	
20	00200100	500 x 20 x 2.1		Schnallriemen	12	
21	23461502			Halter für Anschlagleiste	2	
22	23464901			Anschlagleiste	1	
23	00360383	M 12 x 40	931	6 kt.- Schraube	4	
24	00370106	B 13	125	Scheibe	8	
25	00350059	M 12	985	Poly-Stop-Mutter	4	
26	00360111	M 8 x 25	933	6 kt.- Schraube	2	
27	00350057	M 8	985	Poly-Stop-Mutter	2	
28	23488900			Anschlagrahmen links	1	
29	23489100			Anschlagrahmen rechts	1	
30	00360078	M 20 x 140	931	6 kt.- Schraube	4	
31	00370109	B 21	125	Scheibe	8	
32	00350063	M 20	985	Poly-Stop-Mutter	4	

23240000 - TurboDisc Schar kurz



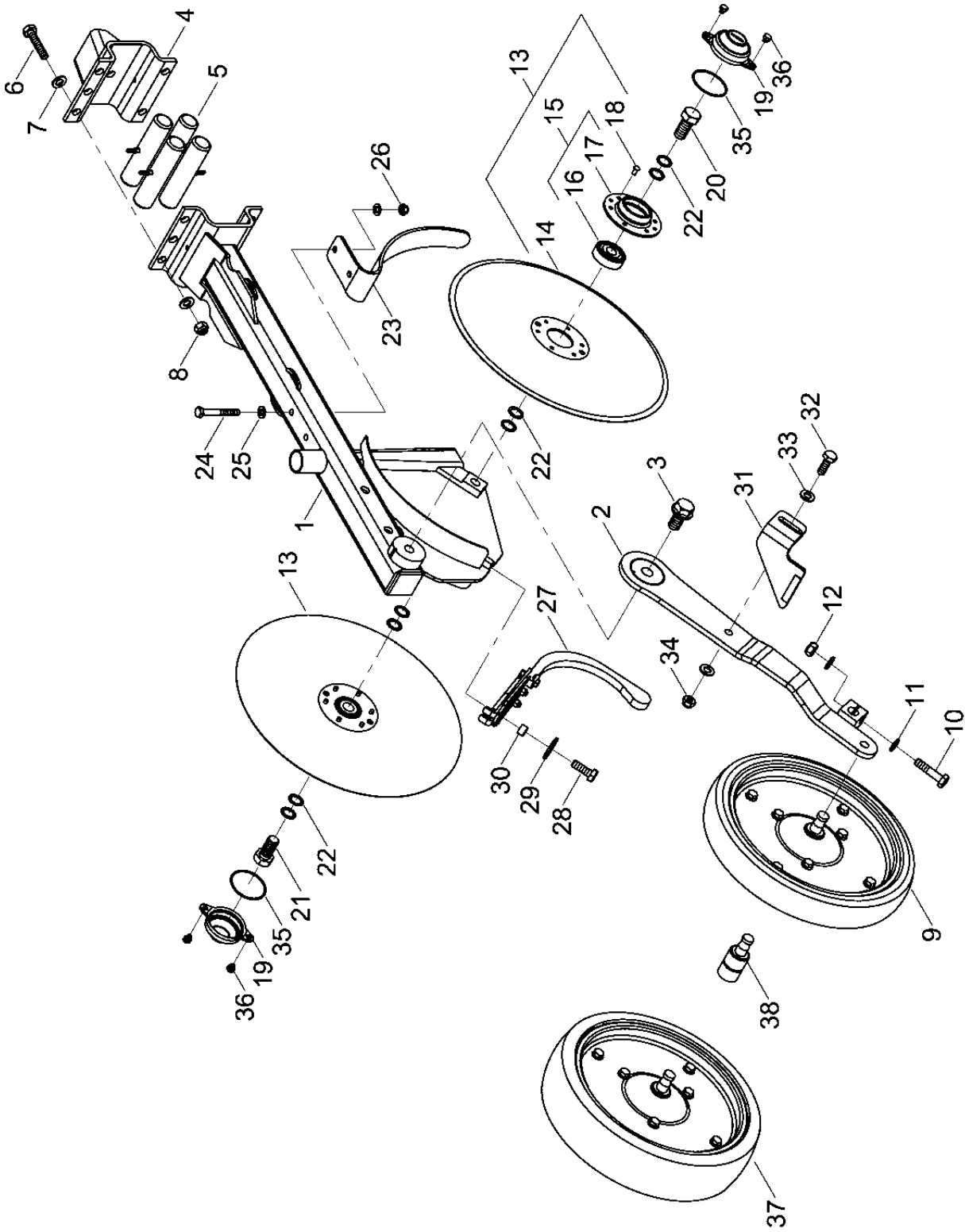
Pos.	Bestell-Nr.	Kurzbezeichnung	DIN	Benennung	Stück	Bemerkung
1	23240100			Scharkörper kurz	1	
2	23240200			Schwinge	1	
3	00360212	M 16 x 30	158	6 kt.- Schraube	1	
4	23200400			Anschlaglasche kurz	1	
5	00200165	Ø 28 x 90		Gummischnur	4	
6	00360128	M 10 x 50	933	6 kt.- Schraube	4	
7	00370105	B 10,5	125	Scheibe	8	
8	00350058	M 10	985	Poly-Stop-Mutter	4	
9	00310101	2 x 13"		Druckrolle	1	
10	00360237	M 10 x 45	931	6 kt.- Schraube	1	
11	00370105	B 10,5	125	Scheibe	2	
12	00350058	M 10	985	Poly-Stop-Mutter	1	
13	00310107			Sech kpl. mit Lager	2	
14	00310106			Sech ohne Lager	2	
15	00310207			Flanschlager kpl.	2	
16	00310104			Lager für Sech	2	
17	00310163			Lagerschale	2	
18	00310103	Ø 5 x 10		Niete	12	
19	23240003			Staubkappe	2	
20	00360177	M 16 x 1.5 x 34 - rechts	961	6 kt.- Schraube	1	
21	00360178	M 16 x 1.5 x 34 - links	961	6 kt.- Schraube	1	
22	00230103	Ø 16 x 22 x 1		Paßscheibe	8	
23	23240110			Schutzhaube	1	
24	00360291	M 8 x 65	931	6 kt.- Schraube	2	
25	00370104	A 8,4	125	Scheibe	4	
26	00350057	M 8	985	Poly-Stop-Mutter	2	
27	23247400			Abstreifer HM gefedert kpl.	1	
28	00360120	M 10 x 30	933	6 kt.- Schraube	1	
29	00370117	R 11	440	Scheibe	1	
30	23240302			Buchse	1	
31	23246300			Abstreifer für Druckrolle	1	
32	00360120	M 10 x 30	933	6 kt.- Schraube	1	
33	00370105	B 10,5	125	Scheibe	2	
34	00350058	M 10	985	Poly-Stop-Mutter	1	
35	00260196	50 x 2 NBR		O-Ring	2	
36	00360477	M 6 x 6	933	6 kt.- Schraube	4	
37	00310442	3 x 13"		Druckrolle	1	
38	00310131			Lager für Druckrolle	1	

23250000 - TurboDisc Schar lang



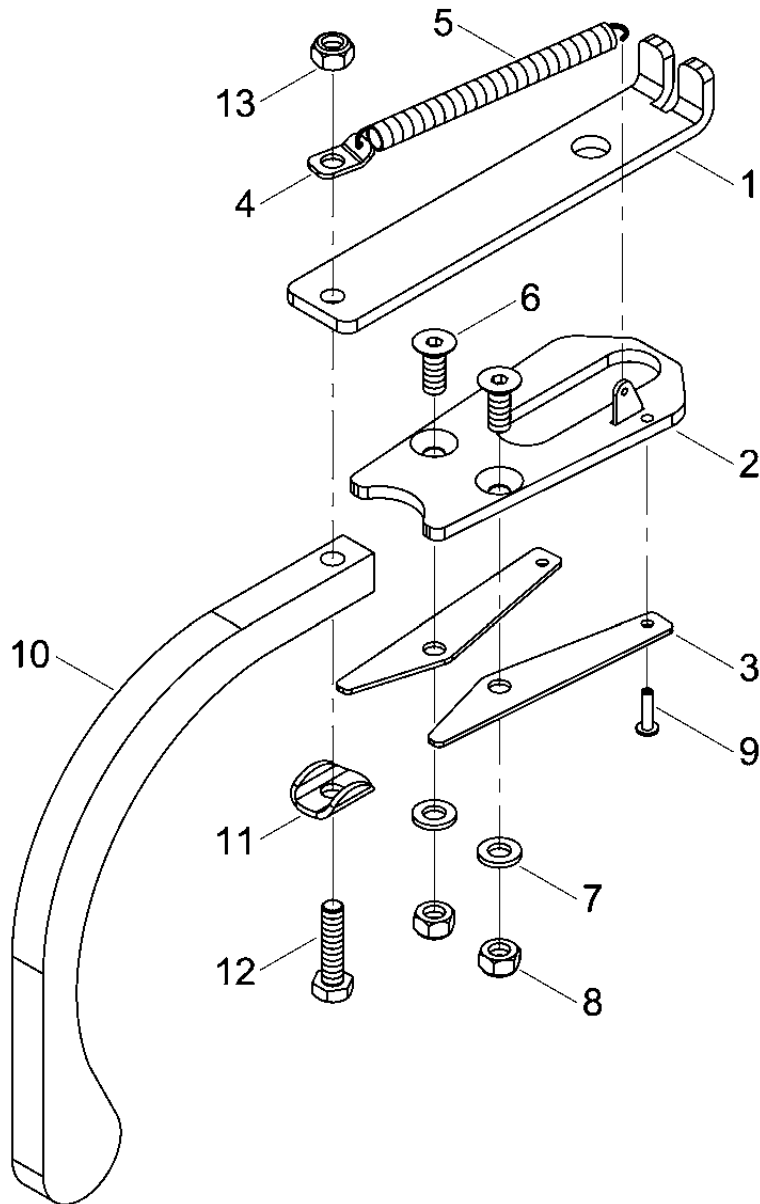
Pos.	Bestell-Nr.	Kurzbezeichnung	DIN	Benennung	Stück	Bemerkung
1	23250100			Scharkörper lang	1	
2	23240200			Schwinge	1	
3	00360212	M 16 x 30	158	6 kt.- Schraube	1	
4	23210400			Anschlaglasche lang	1	
5	00200166	Ø 28 x 120		Gummischnur	4	
6	00360128	M 10 x 50	933	6 kt.- Schraube	4	
7	00370105	B 10,5	125	Scheibe	8	
8	00350058	M 10	985	Poly-Stop-Mutter	4	
9	00310101	2 x 13"		Druckrolle	1	
10	00360237	M 10 x 45	931	6 kt.- Schraube	1	
11	00370105	B 10,5	125	Scheibe	2	
12	00350058	M 10	985	Poly-Stop-Mutter	1	
13	00310107			Sech kpl. mit Lager	2	
14	00310106			Sech ohne Lager	2	
15	00310207			Flanschlager kpl.	2	
16	00310104			Lager für Sech	2	
17	00310163			Lagerschale	2	
18	00310103	Ø 5 x 10		Niete	12	
19	23240003			Staubkappe	2	
20	00360177	M 16 x 1.5 x 34 - rechts	961	6 kt.- Schraube	1	
21	00360178	M 16 x 1.5 x 34 - links	961	6 kt.- Schraube	1	
22	00230103	Ø 16 x 22 x 1		Paßscheibe	8	
23	23240110			Schutzhaube	1	
24	00360291	M 8 x 65	931	6 kt.- Schraube	2	
25	00370104	A 8,4	125	Scheibe	4	
26	00350057	M 8	985	Poly-Stop-Mutter	2	
27	23247400			Abstreifer HM gefedert kpl.	1	
28	00360120	M 10 x 30	933	6 kt.- Schraube	1	
29	00370117	R 11	440	Scheibe	1	
30	23240302			Buchse	1	
31	23246300			Abstreifer für Druckrolle	1	
32	00360120	M 10 x 30	933	6 kt.- Schraube	1	
33	00370105	B 10,5	125	Scheibe	2	
34	00350058	M 10	985	Poly-Stop-Mutter	1	
35	00260196	50 x 2 NBR		O-Ring	2	
36	00360477	M 6 x 6	933	6 kt.- Schraube	4	
37	00310442	3 x 13"		Druckrolle	1	
38	00310131			Lager für Druckrolle	1	

23254600 - TurboDisc Schar verstärkt



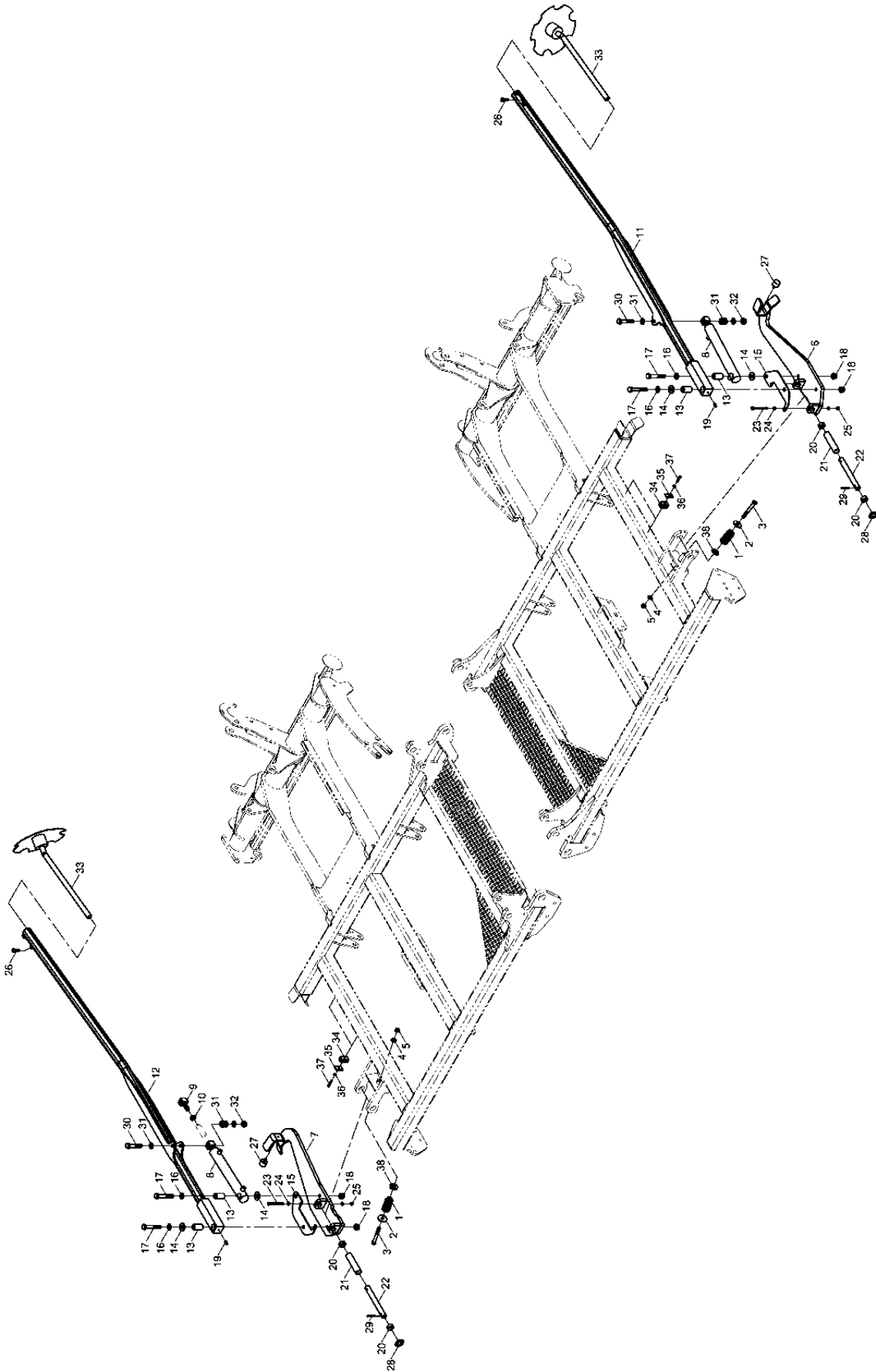
Pos.	Bestell-Nr.	Kurzbezeichnung	DIN	Benennung	Stück	Bemerkung
1	23254500			Scharkörper lang verstärkt	1	
2	23240200			Schwinge	1	
3	00360212	M 16 x 30	158	6 kt.- Schraube	1	
4	23210400			Anschlaglasche lang	1	
5	00200166	Ø 28 x 120		Gummischnur	4	
6	00360128	M 10 x 50	933	6 kt.- Schraube	4	
7	00370105	B 10,5	125	Scheibe	8	
8	00350058	M 10	985	Poly-Stop-Mutter	4	
9	00310101	2 x 13"		Druckrolle	1	
10	00360237	M 10 x 45	931	6 kt.- Schraube	1	
11	00370105	B 10,5	125	Scheibe	2	
12	00350058	M 10	985	Poly-Stop-Mutter	1	
13	00310107			Sech kpl. mit Lager	2	
14	00310106			Sech ohne Lager	2	
15	00310207			Flanschlager kpl.	2	
16	00310104			Lager für Sech	2	
17	00310163			Lagerschale	2	
18	00310103	Ø 5 x 10		Niete	12	
19	23240003			Staubkappe	2	
20	00360177	M 16 x 1.5 x 34 - rechts	961	6 kt.- Schraube	1	
21	00360178	M 16 x 1.5 x 34 - links	961	6 kt.- Schraube	1	
22	00230103	Ø 16 x 22 x 1		Paßscheibe	8	
23	23240110			Schutzhaube	1	
24	00360291	M 8 x 65	931	6 kt.- Schraube	2	
25	00370104	A 8,4	125	Scheibe	4	
26	00350057	M 8	985	Poly-Stop-Mutter	2	
27	23247400			Abstreifer HM gefedert kpl.	1	
28	00360120	M 10 x 30	933	6 kt.- Schraube	1	
29	00370117	R 11	440	Scheibe	1	
30	23240302			Buchse	1	
31	23246300			Abstreifer für Druckrolle	1	
32	00360120	M 10 x 30	933	6 kt.- Schraube	1	
33	00370105	B 10,5	125	Scheibe	2	
34	00350058	M 10	985	Poly-Stop-Mutter	1	
35	00260196	50 x 2 NBR		O-Ring	2	
36	00360477	M 6 x 6	933	6 kt.- Schraube	4	
37	00310442	3 x 13"		Druckrolle	1	
38	00310131			Lager für Druckrolle	1	

23247400 - Abstreifer HM gefedert



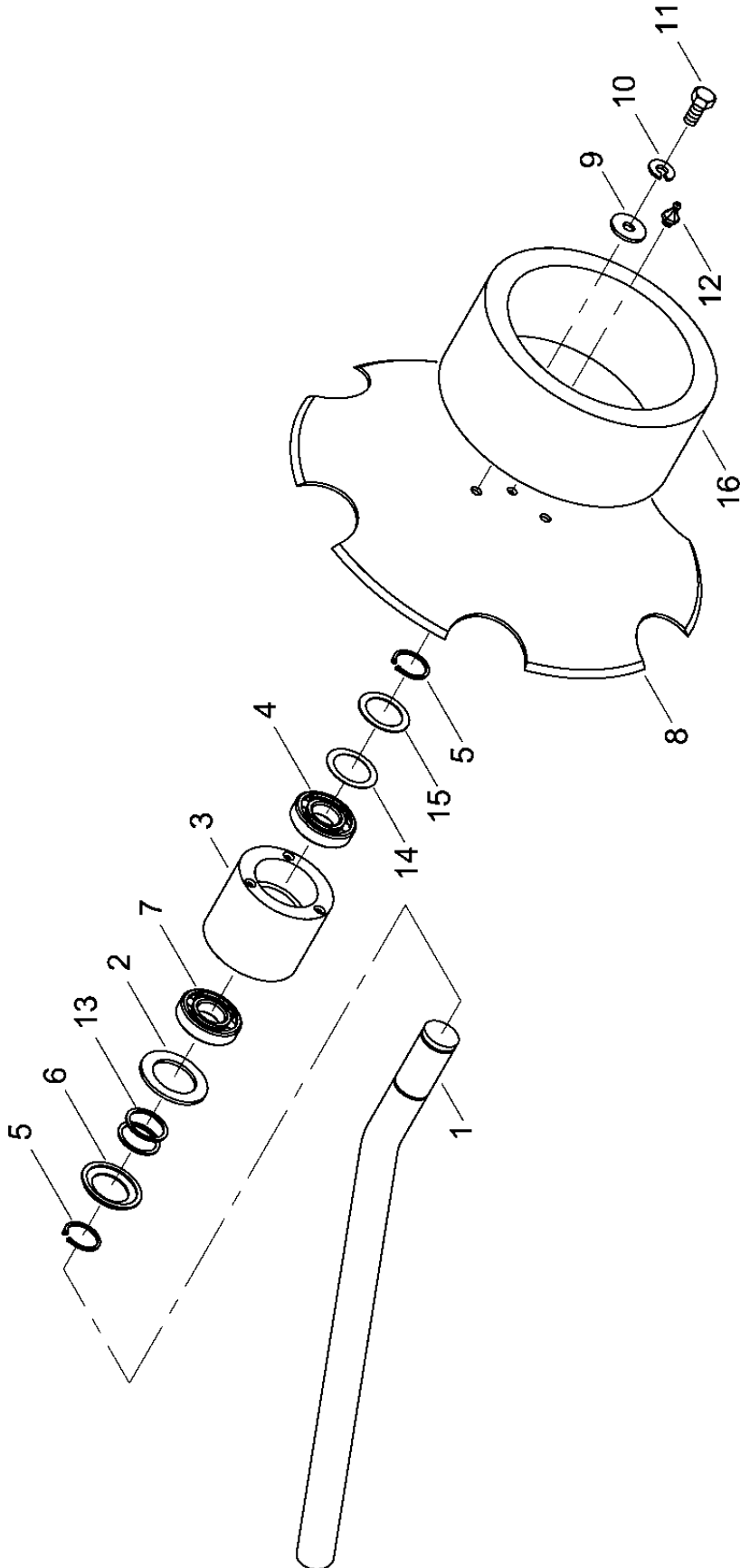
Pos.	Bestell-Nr.	Kurzbezeichnung	DIN	Benennung	Stück	Bemerkung
1	23240301			Halter Uniformer	1	
2	23245700			Halteblech	1	
3	23245601			HM Klängen gefedert	2	
4	23243801			Federöse	1	
5	00170116	Ø 0.63 x 58.8		Zugfeder	1	
6	00370419	M 6 x 16	7991	Zyl.- Senkkopfschraube	2	
7	00370103	A 6,4	125	Scheibe	2	
8	00350067	M 6	985	Poly-Stop-Mutter	2	
9	00370078	Ø 3 x 12 - Alu		Blindniete	1	
10	23240001			Saatzstreicher	1	
11	23240002			Klemmscheibe	1	
12	00360107	M 6 x 25	933	6 kt.- Schraube	1	
13	00350067	M 6	985	Poly-Stop-Mutter	1	

23480800 - Spuranreißer Pronto 6 DC



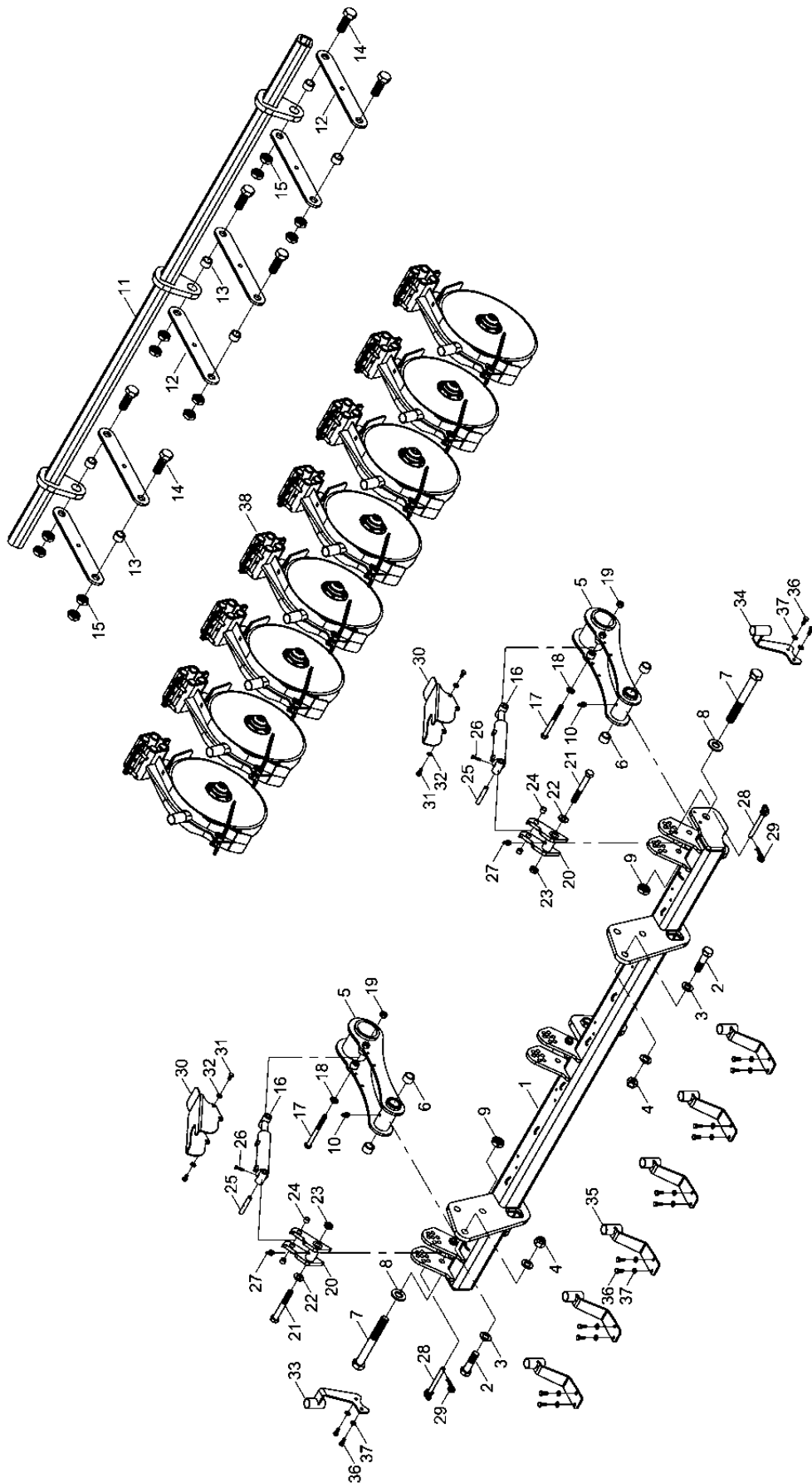
Pos.	Bestell-Nr.	Kurzbezeichnung	DIN	Benennung	Stück	Bemerkung
1	00170002	Ø 8 x 40 x 90		Druckfeder	2	
2	00370119	R 18	440	Scheibe	2	
3	00360068	M 16 x 140	931	6 kt.- Schraube	2	
4	00370108	B 17	125	Scheibe	2	
5	00350061	M 16	985	Poly-Stop-Mutter	2	
6	23473400			Spuranreißerhalter links	1	
7	23473500			Spuranreißerhalter rechts	1	
8	00130192	DZ 50 x 30 x 300		Hyd.- Zylinder	2	
9	23471604	Ø 20 - M 22 x 1.5		Zylinderauge	2	
10	00350101	M 22 x 1.5	439	6 kt.- Mutter	2	
11	23481100			Spuranreißerarm links	1	
12	23481200			Spuranreißerarm rechts	1	
13	23471601			Lagerbuchse	4	
14	23471602	Ø 50 x 20 x 5		Scheibe	4	
15	23461802			Stabilisierungsblech	2	
16	00370109	B 21	125	Scheibe	4	
17	00360186	M 20 x 1.5 x 120 - 10.9	960	6 kt.- Schraube	4	
18	00310895	M 20 x 1.5	74361	Bundmutter	4	
19	00370093	H 1 - M 8 x 1		Schmiernippel	2	
20	00230215	EG 40/30 x 20		Buchse	4	
21	23461801	Ø 38 x 3.2 x 155		Distanzbuchse	2	
22	23471603	Ø 30 x 270		Bolzen	2	
23	00360242	M 10 x 120	931	6 kt.- Schraube	4	
24	00370105	B 10,5	125	Scheibe	8	
25	00350058	M 10	985	Poly-Stop-Mutter	4	
26	00360133	M 12 x 35	933	6 kt.- Schraube	4	
27	00200017	Ø 40 x 28 - M 8 x 23		Gummipuffer	2	
28	00370111	B 31	125	Scheibe	2	
29	00170102	Ø 5 x 50	94	Splint	2	
30	00360074	M 20 x 100	931	6 kt.- Schraube	2	
31	00370109	B 21	125	Scheibe	10	
32	00350063	M 20	985	Poly-Stop-Mutter	2	
33	33610400	Ø 360 mm		Spuranreißerscheibe kpl.	2	
34	00100350	RBP-215 - DN 8		Rohrschelle	4	
35	00100349	DP-B2		Deckplatte	4	
36	00370104	A 8,4	125	Scheibe	4	
37	00360115	M 8 x 50	933	6 kt.- Schraube	4	
38	00370111	B 31	125	Scheibe	6	

33610400 - Spuranreißerscheibe



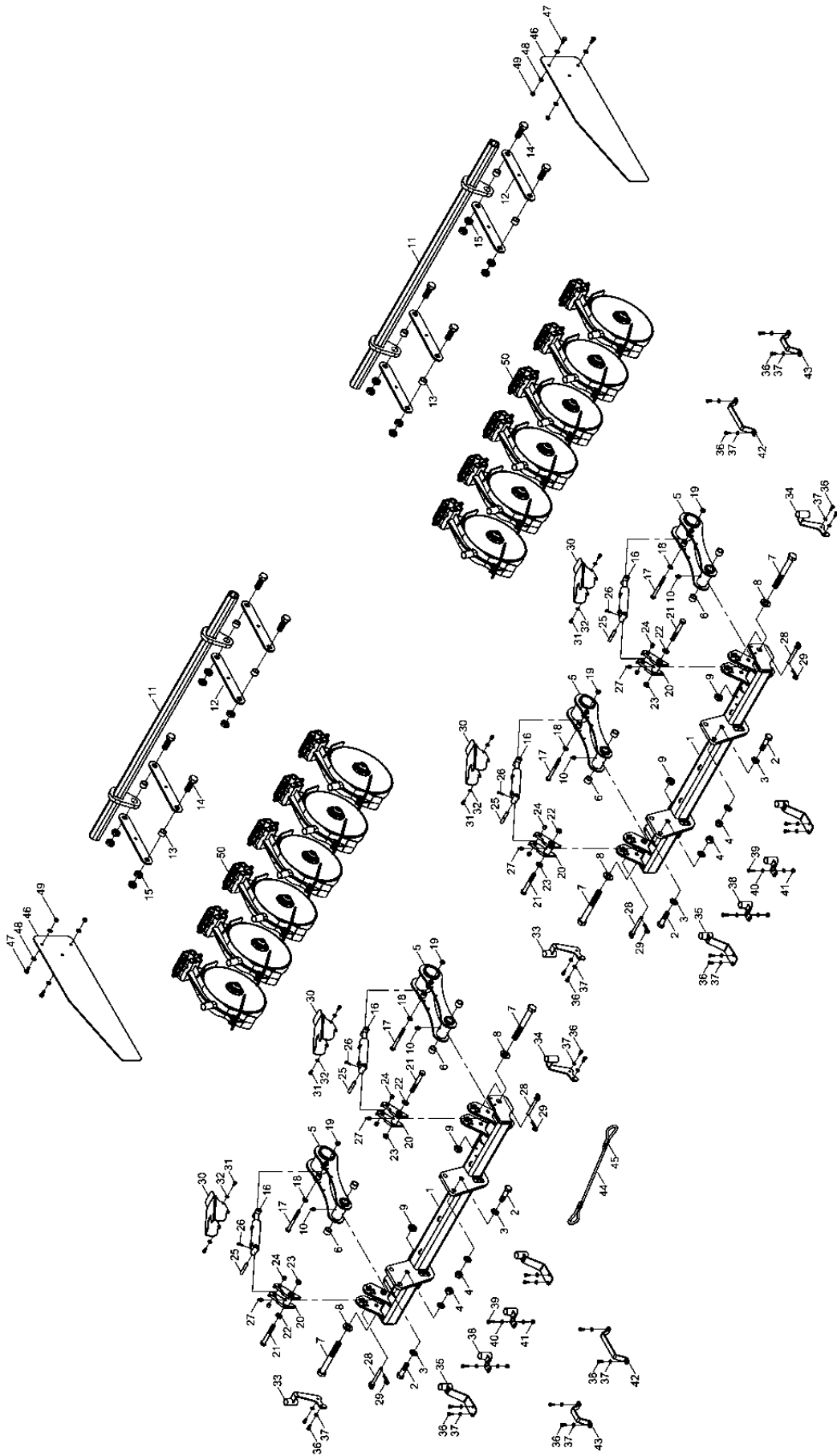
Pos.	Bestell-Nr.	Kurzbezeichnung	DIN	Benennung	Stück	Bemerkung
1	33610401			Sechwelle	1	
2	33610402			Distanzring	1	
3	33610403			Lagergehäuse	1	
4	00240111	6006 URB		Rillenkugellager	1	
5	658581	Ø 30 x 2	417	Sicherungsring	2	
6	00240074	29-RB - Ø 30 x 47 x 4.5		Gamma - Ring	1	
7	00240110	6006 RSR		Rillenkugellager	1	
8	00310162	Ø 360 mm - gezackt		Spuranreißerscheibe	1	
9	00370116	R 9	440	Scheibe	3	
10	00170028	A 8	127	Federring	3	
11	00360111	M 8 x 25	933	6 kt.- Schraube	3	
11.1	00360112	M 8 x 30	933	6 kt.- Schraube	3	Bei Spuranreißergewicht !
12	00300022	H 1 - M 10 x 1.5		Schmiernippel	1	
13	00260080	A 30 x 36	7603	Kupferdichtring	2	
14	00370135	32 x 44 x 0,5		Distanzscheibe	1	
15	00370136	32 x 44 x 1,0		Distanzscheibe	1	
16	33610300			Spuranreißergewicht	1	Zusatzausstattung !

23281900 - Düngereinrichtung Mitte Pronto 6 DC PPF



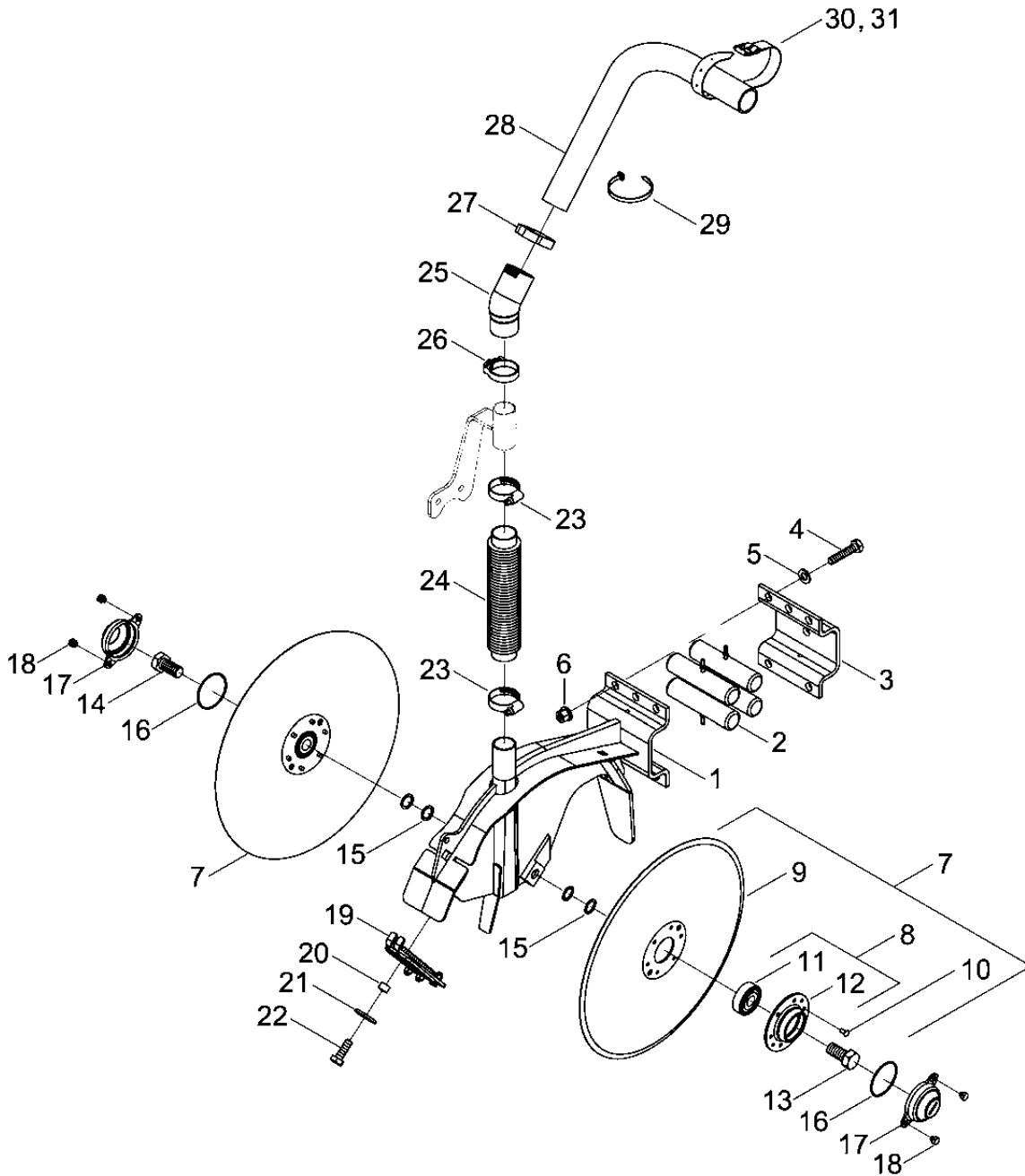
Pos.	Bestell-Nr.	Kurzbezeichnung	DIN	Benennung	Stück	Bemerkung
1	23282000			Rahmen Mittelteil	1	
2	00360170	M 20 x 75	931	6 kt.- Schraube	6	
3	00370109	B 21	125	Scheibe	12	
4	00350063	M 20	985	Poly-Stop-Mutter	6	
5	23282200			Hebel f. Achse	3	
6	00230101	EG 32/24 x 20		Buchse	6	
7	00360401	M 24 x 200 - 10.9	931	6 kt.- Schraube	3	
8	00370110	B 25	125	Scheibe	3	
9	00350080	M 24	439	6 kt.- Schraube	3	
10	00370093	H 1 - M 8 x 1		Schmiernippel	3	
11	23282300			Achse f. Düngerschar Mitte	1	
12	23281902			Parallelhebel	6	
13	00230101	EG 32/24 x 20		Buchse	6	
14	00360269	M 24 x 70	933	6 kt.- Schraube	6	
15	00350080	M 24	439	6 kt.- Mutter	12	
16	23282700	DZ 32 x 20 x 100		Hyd.- Zylinder	3	
17	00360472	M 12 x 130 - 10.9	931	6 kt.- Schraube	3	
18	00370106	B 13	125	Scheibe	3	
19	00350010	M 12	934	6 kt.- Mutter	3	
20	23282500			Zylinderhebel	3	
21	00360355	M 16 x 120 - 10.9	931	6 kt.- Schraube	3	
22	00370108	B 17	125	Scheibe	3	
23	00350022	M 16	439	6 kt.- Mutter	3	
24	00230216	EG 16/12 x 11.5		Buchse	6	
25	23281901	Ø 12 x 71		Bolzen	3	
26	00360469	M 6 x 25 - 10.9	933	6 kt.- Schraube	3	
27	00370093	H 1 - M 8 x 1		Schmiernippel	3	
28	23282600	Ø 12 x 110		Sicherungsbolzen	3	
29	00170046	Gr. 4 - einfach		Federstecker	3	
30	23281903			Schutzblech	3	
31	00360109	M 8 x 16	933	6 kt.- Schraube	12	
32	00370104	A 8,4	125	Scheibe	12	
33	23283400			Halter f. Faltenbalg links	1	
34	23283500			Halter f. Faltenbalg rechts	1	
35	23283600			Halter f. Faltenbalg Mitte	6	
36	00360110	M 8 x 20	933	6 kt.- Schraube	16	
37	00370104	A 8,4	125	Scheibe	16	
38	23283000			Düngerschar kpl.	8	

23281900 - Düngereinrichtung li. / re. Pronto 6 DC PPF



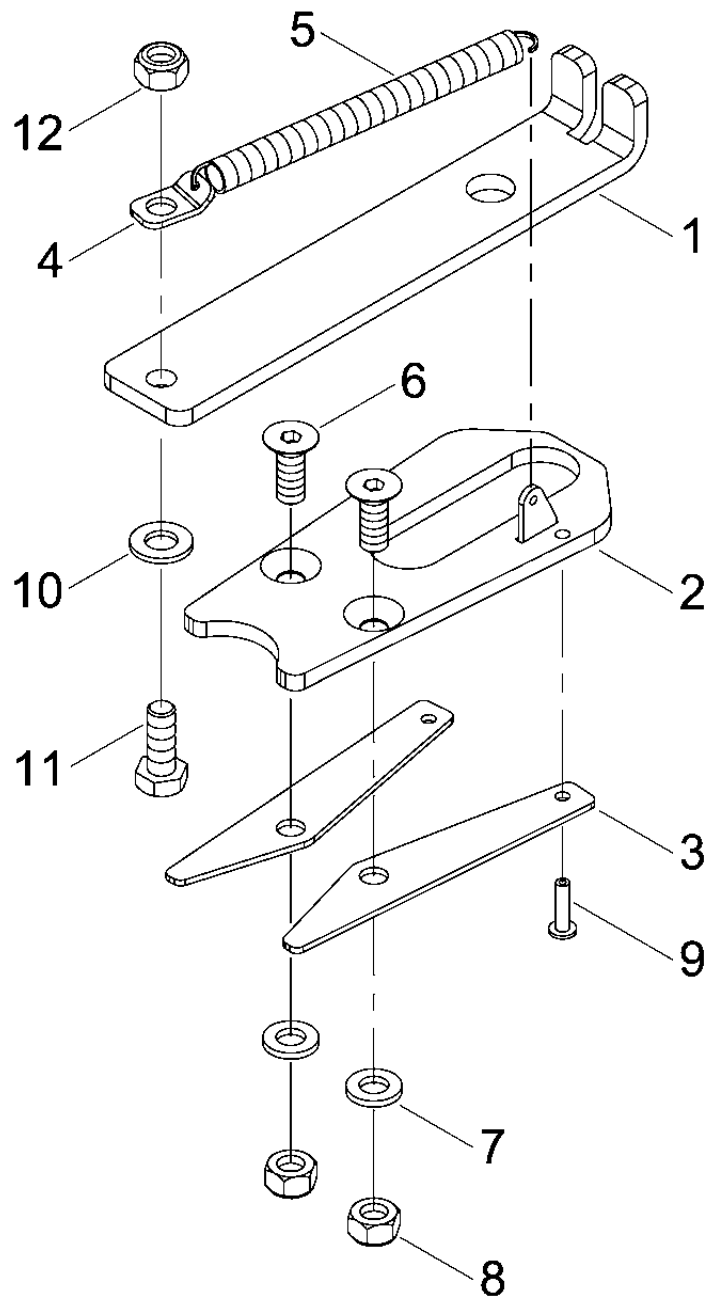
Pos.	Bestell-Nr.	Kurzbezeichnung	DIN	Benennung	Stück	Bemerkung
1	23282100			Rahmen links/rechts	1	
2	00360170	M 20 x 75	931	6 kt.- Schraube	12	
3	00370109	B 21	125	Scheibe	24	
4	00350063	M 20	985	Poly-Stop-Mutter	12	
5	23282200			Hebel f. Achse	4	
6	00230101	EG 32/24 x 20		Buchse	8	
7	00360401	M 24 x 200 - 10.9	931	6 kt.- Schraube	4	
8	00370110	B 25	125	Scheibe	4	
9	00350080	M 24	439	6 kt.- Schraube	4	
10	00370093	H 1 - M 8 x 1		Schmiernippel	4	
11	23282400			Achse f. Düngerschar li./re.	2	
12	23281902			Parallelhebel	8	
13	00230101	EG 32/24 x 20		Buchse	8	
14	00360269	M 24 x 70	933	6 kt.- Schraube	8	
15	00350080	M 24	439	6 kt.- Mutter	16	
16	23282700	DZ 32 x 20 x 100		Hyd.- Zylinder	4	
17	00360472	M 12 x 130 - 10.9	931	6 kt.- Schraube	4	
18	00370106	B 13	125	Scheibe	4	
19	00350010	M 12	934	6 kt.- Mutter	4	
20	23282500			Zylinderhebel	4	
21	00360355	M 16 x 120 - 10.9	931	6 kt.- Schraube	4	
22	00370108	B 17	125	Scheibe	4	
23	00350022	M 16	439	6 kt.- Mutter	4	
24	00230216	EG 16/12 x 11.5		Buchse	8	
25	23281901	Ø 12 x 71		Bolzen	4	
26	00360469	M 6 x 25 - 10.9	933	6 kt.- Schraube	4	
27	00370093	H 1 - M 8 x 1		Schmiernippel	4	
28	23282600	Ø 12 x 110		Sicherungsbolzen	4	
29	00170046	Gr. 4 - einfach		Federstecker	4	
30	23281903			Schutzblech	4	
31	00360109	M 8 x 16	933	6 kt.- Schraube	16	
32	00370104	A 8,4	125	Scheibe	16	
33	23283400			Halter f. Faltenbalg links	2	
34	23283500			Halter f. Faltenbalg rechts	2	
35	23283600			Halter f. Faltenbalg Mitte	4	
36	00360110	M 8 x 20	933	6 kt.- Schraube	24	
37	00370104	A 8,4	125	Scheibe	24	
38	23283700			Halter f. Faltenbalg kurz	4	
39	00360112	M 8 x 30	933	6 kt.- Schraube	8	
40	00370104	A 8,4	125	Scheibe	16	
41	00350057	M 8	985	Poly-Stop-Mutter	8	
42	23281904			Schlauchhalter 4-fach	2	
43	23281905			Schlauchhalter 2-fach	2	
44	00200099	Ø 10 x 3000 lg.		Expandergummi	1	Länge angeben !
45	00200161	Ø 10		Würgeklemme	8	
46	23483703			Seitenschild	2	
47	00360119	M 10 x 25	933	6 kt.- Schraube	2	
48	00370105	B 10,5	125	Scheibe	4	
49	00350058	M 10	985	Poly-Stop-Mutter	2	
50	23283000			Düngerschar kpl.	12	

23283000 - Düngeschar Pronto 6 DC PPF



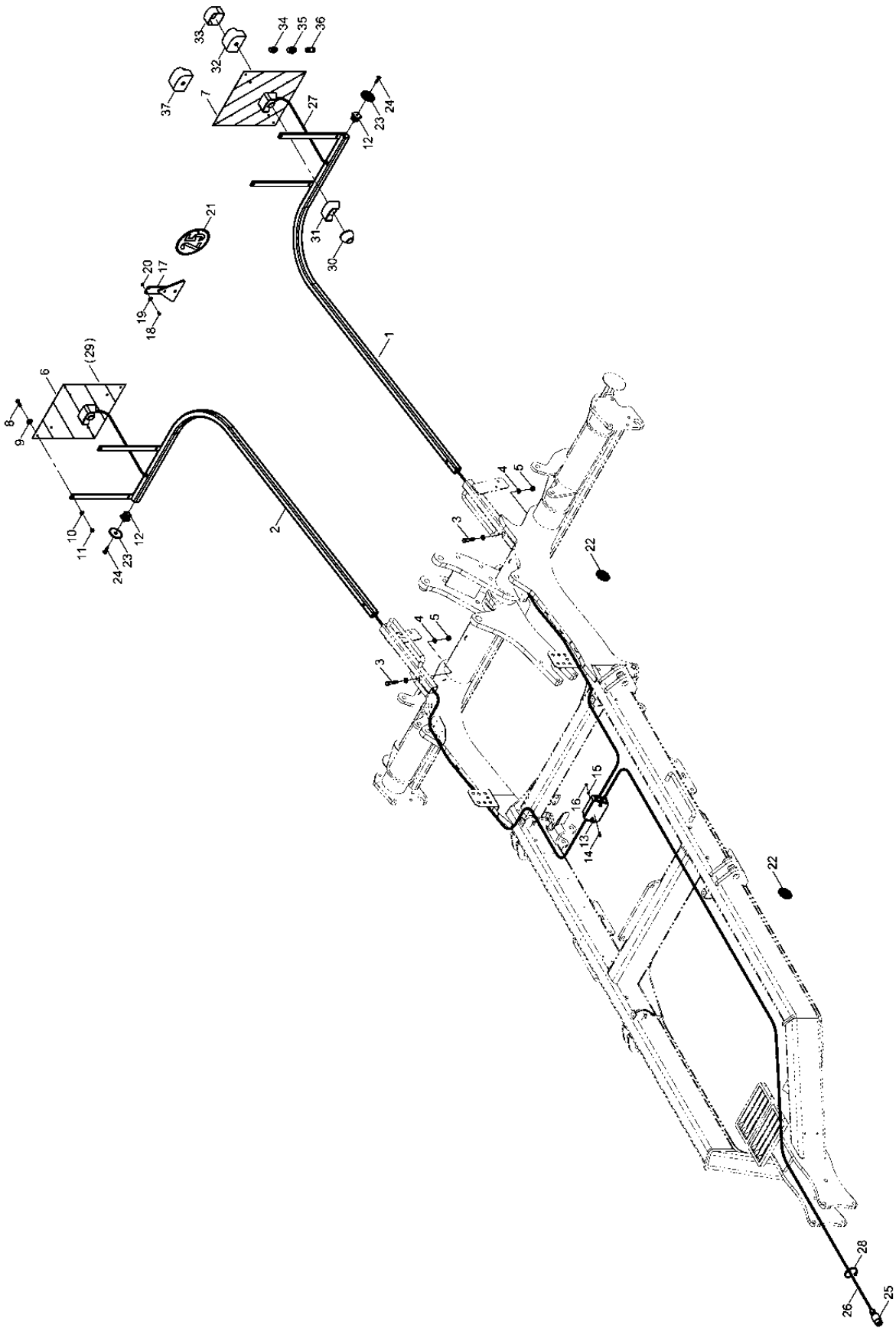
Pos.	Bestell-Nr.	Kurzbezeichnung	DIN	Benennung	Stück	Bemerkung
1	23283100			Scharkörper PPF	1	
2	00200166	Ø 28 x 120		Gummischnur	4	
3	23283001			Gegenplatte	1	
4	00360128	M 10 x 50	933	6 kt.- Schraube	4	
5	00370105	B 10,5	125	Scheibe	1	
6	00350106	M 10		Bundmutter	4	
7	00310107			Sech kpl. mit Lager	2	
8	00310207			Flanschlager kpl.	2	
9	00310106			Sech ohne Lager	2	
10	00310103	Ø 5 x 10		Niete	12	
11	00310104			Lager für Sech	2	
12	00310163			Lagerschale	2	
13	00360177	M 16 x 1.5 x 34 - links	961	6 kt.- Schraube	1	
14	00360178	M 16 x 1.5 x 34 - rechts	961	6 kt.- Schraube	1	
15	00230103	Ø 16 x 22 x 1		Paßscheibe	4	
16	00260196	Ø 50 x 2 NBR		O-Ring	2	
17	23240003			Lagerkappe	2	
18	00360477	M 6 x 6	933	6 kt.- Schraube	4	
19	23283200			Abstreifer HM gefedert kpl. PPF	1	
20	23240302			Buchse	1	
21	00370117	R 11	440	Scheibe	1	
22	00360120	M 10 x 30	933	6 kt.- Schraube	1	
23	00190051	Ø 30 - 45		Schlauchbinder	2	
24	00160061			Faltenbalg	1	
25	00190189			Schlauchmuffe gebogen	1	
26	00210237	R 37 - 41 - schwarz		Schlauch-Clip	1	
27	00210238	S 40 - 45 - mittelgrau		Schlauch-Clip	1	
28	608117	48.00 - LW 30		Truflex-Schlauch	NB	Länge angeben !
29	00190016	T 50 - L 360 x 4.8		Kabelbinder	NB	
30	00200100	500 x 20 x 2.1		Schnallriemen	NB	
31	00200088	360 x 20 x 2.1		Schnallriemen	NB	

23283200 - Abstreifer HM gefedert PPF



Pos.	Bestell-Nr.	Kurzbezeichnung	DIN	Benennung	Stück	Bemerkung
1	23240301			Halter Uniformer	1	
2	23245700			Halteblech	1	
3	23245601			HM Klängen gefedert	2	
4	23243801			Federöse	1	
5	00170116	Ø 0.63 x 58.8		Zugfeder	1	
6	00370419	M 6 x 16	7991	Zyl.- Senkkopfschraube	2	
7	00370103	A 6,4	125	Scheibe	2	
8	00350067	M 6	985	Poly-Stop-Mutter	2	
9	00370078	Ø 3 x 12 - Alu		Blindniete	1	
10	00370103	A 6,4	125	Scheibe	1	
11	00360104	M 6 x 16	933	6 kt.- Schraube	1	
12	00350067	M 6	985	Poly-Stop-Mutter	1	

23481300 - Beleuchtung Pronto 6 DC

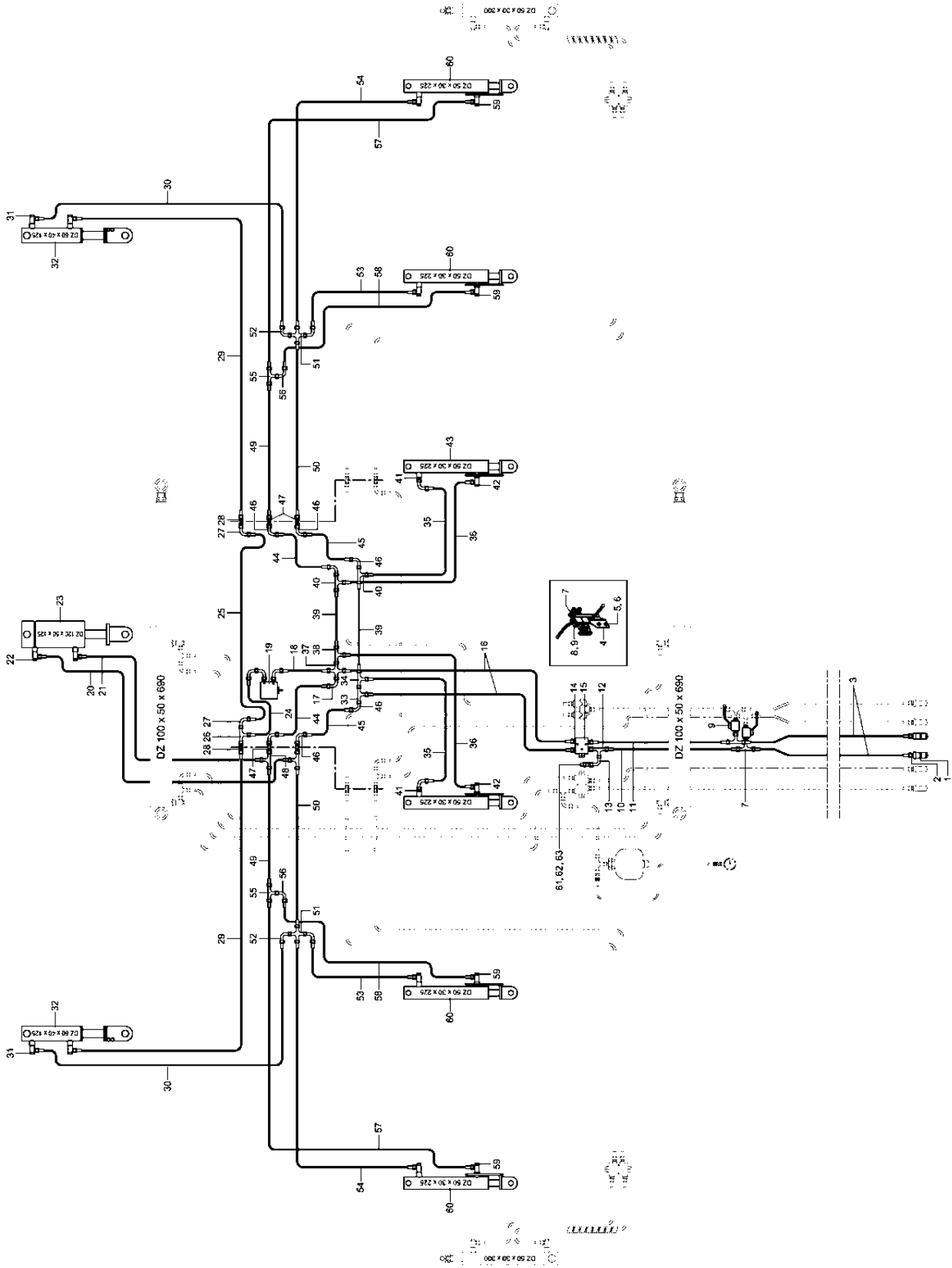


Pos.	Bestell-Nr.	Kurzbezeichnung	DIN	Benennung	Stück	Bemerkung
1	23475500			Beleuchtungsträger links	1	
2	23475600			Beleuchtungsträger rechts	1	
3	00360036	M 12 x 70	931	6 kt.- Schraube	2	
4	00370106	B 13	127	Scheibe	4	
5	00350059	M 12	985	Poly-Stop-Mutter	2	
6	00340975			Warntafel kpl. rechts	1	
7	00340976			Warntafel kpl. links	1	
8	00360111	M 8 x 25	933	6 kt.- Schraube	8	
9	00370116	R 9	440	Scheibe	8	
10	00370104	A 8,4	125	Scheibe	8	
11	00350057	M 8	985	Poly-Stop-Mutter	8	
12	00200058	40 x 40 x 4		Verschlußstopfen	2	
13	00340977			Verteilerkasten kpl.	1	
14	00360434	M 5 x 22	933	6 kt.- Schraube	2	
15	00370102	A 5,3	125	Scheibe	2	
16	00350056	M 5	985	Poly-Stop-Mutter	2	
17	00340942			Dreiecksrückstrahler mit Pendel	2	
18	00360434	M 5 x 22	933	6 kt.- Schraube	2	
19	00370114	R 5,5	440	Scheibe	2	
20	00350056	M 5	985	Poly-Stop-Mutter	2	
21	00380869			Schild 25 km/h	1	
22	00340201			Rückstrahler gelb	4	
23	00340436			Rückstrahler gelb mit Bohrung	2	
24	00370279	3 x 16	7985	Linsenkopfschraube	2	
25	00340995	12 V - 7 pol.		Stecker	1	
26	00340035	7-pol. - 1,50 mm ² x 9 m		Kabel	1	Länge angeben !
27	00340036	4-pol. 1,5 mm ² x 4,5 m		Kabel	2	Länge angeben !
28	00190017	T 150 - R 363 x 7.8		Kabelbinder	200	
29	00340299	RALU 1130		Warntafel ohne Beleuchtung	2	
30	00340097			Positionsleuchte kpl.	2	
31	00340966			Schutzhaube - Positionsleuchte	2	
32	00346000			Schutzhaube - Rückleuchte	2	
33	00346001			Glas - Rückleuchte	2	
34	00340022	12 V - 10 W		Birne - Rückleuchte	2	
35	00340021	12 V - 21 W		Birne - Rückleuchte	2	
36	00340098	12 V - 5 W - Soffitte		Birne - Positionsleuchte	2	
37	00346002			Rückleuchte mit Sockel kpl.	2	

- Raum für Notizen

2. Hydraulik Pronto 6 DC

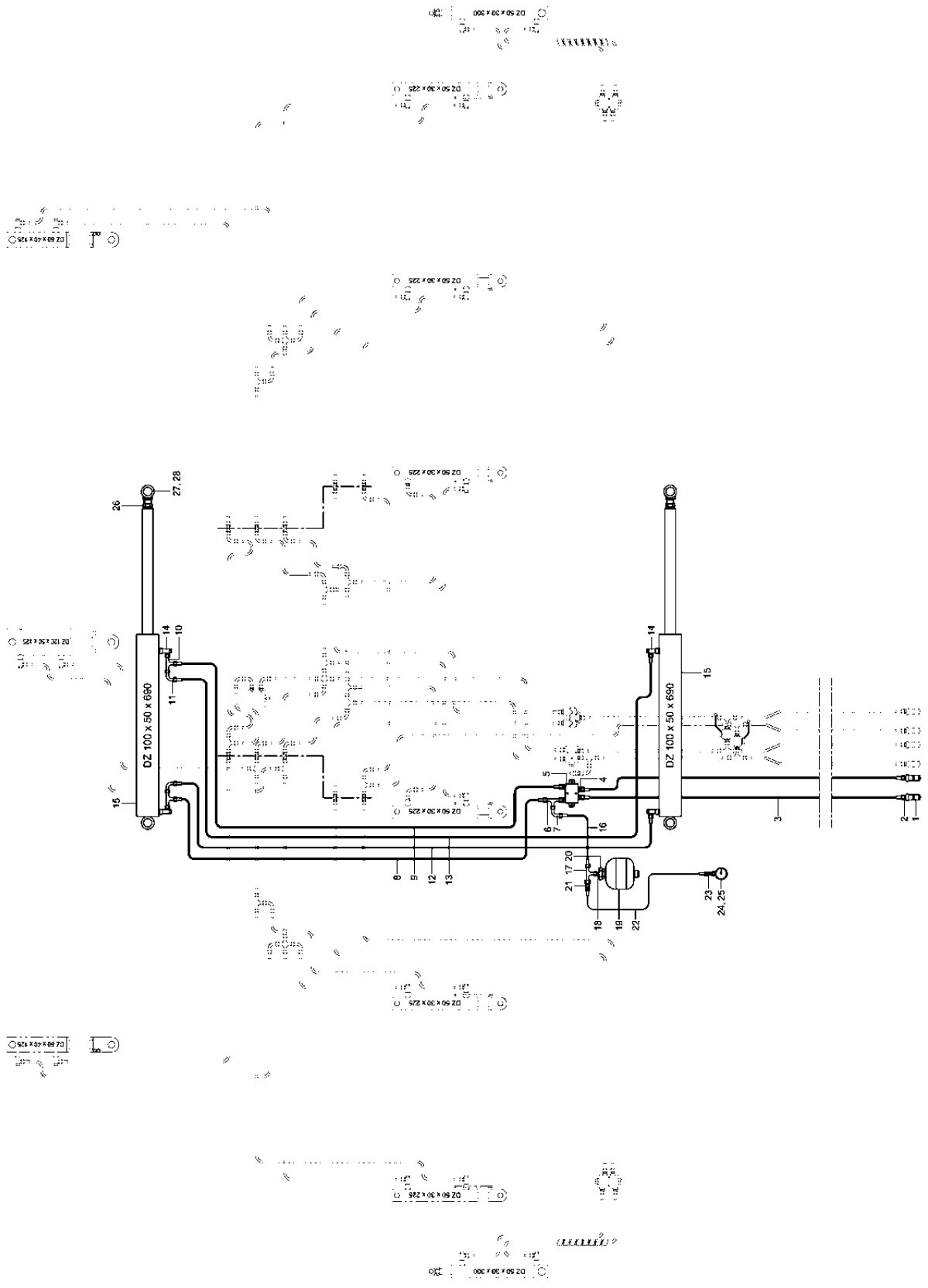
23498400 - Hydraulik Pronto 6 DC - Heben AG



Pos.	Bestell-Nr.	Kurzbezeichnung	DIN	Benennung	Stück	Bemerkung
1	00110127	12 L - M 18 x 1.5		Hyd.- Stecker	2	
2	00260116	grün		O-Ring	2	
3	00120679	2SC DN 8 A05-A05 5700 lg.		Hyd.- Schlauch	2	
4	23469801			Halter für Absperrhähne	1	
5	00360109	M 8 x 16	933	6 kt.- Schraube	2	
6	00370104	A 8,4	125	Scheibe	2	
7	00100045	EVT 12 L		Einstellbare T-Verschraubung	2	
8	00230042	Ø 20 x 28 x 1 - A2		Paßscheibe	2	
9	00110010	12 L - M 18 x 1.5		Absperrhahn	2	
10	00120616	2SC DN 8 A05-A05 360 lg.		Hyd.- Schlauch	1	
11	00120656	2SC DN 8 A05-A05 380 lg.		Hyd.- Schlauch	1	
12	00100037	EVL 12 L		Einstellbare L-Verschraubung	1	
13	00100055	EVW 12 L		Einstellbare W-Verschraubung	1	
14	00100312	GE 12 PL - R 3/8" - ED		Gerade Verschraubung	4	
15	00110316	180° - 3/8"		Sperrventil einfach	1	
16	00120636	2SC DN 8 A05-A05 850 lg.		Hyd.- Schlauch	2	
17	00100055	EVW 12 L		Einstellbare W-Verschraubung	1	
18	00120616	2SC DN 8 A05-A05 360 lg.		Hyd.- Schlauch	1	
19	23499800			Auslöseventil kpl. Montiert AG	1	
20	00120628	2SC DN 8 A05-A05 2000 lg.		Hyd.- Schlauch	1	
21	00120647	2SC DN 8 A05-A05 1900 lg.		Hyd.- Schlauch	1	
22	00100180	SWVE 12 L - M 18 x 1.5		Schwenkverschraubung	2	
23	00130195	DZ 120 x 50 x 125		Hyd.- Zylinder	1	
24	00120616	2SC DN 8 A05-A05 360 lg.		Hyd.- Schlauch	1	
25	00120624	2SC DN 8 A05-A05 1300 lg.		Hyd.- Schlauch	1	
26	00100037	EVL 12 L		Einstellbare L-Verschraubung	1	
27	00100055	EVW 12 L		Einstellbare W-Verschraubung	2	
28	00100172	SV 12 L - M 18 x 1.5		Schottverschraubung	2	
29	00120630	2SC DN 8 A05-A05 2850 lg.		Hyd.- Schlauch	2	
30	00120647	2SC DN 8 A05-A05 1900 lg.		Hyd.- Schlauch	2	
31	00100180	SWVE 12 L - M 18 x 1.5		Schwenkverschraubung	4	
32	00130189	DZ 60 x 40 x 125		Hyd.- Zylinder	2	
33	00100037	EVL 12 L		Einstellbare L-Verschraubung	1	
34	00100189	T 12 L		T-Verschraubung	1	
35	00120715	2SC DN 8 A25-A05 370 lg.		Hyd.- Schlauch	2	
36	00120618	2SC DN 8 A05-A05 550 lg.		Hyd.- Schlauch	2	
37	00100134	K 12 L		K-Verschraubung	1	
38	00100037	EVL 12 L		Einstellbare L-Verschraubung	1	
39	00120712	2SC DN 8 A05-A05 700 lg.		Hyd.- Schlauch	2	
40	00100189	T 12 L		T-Verschraubung	2	
41	00100090	GE 12 L - M 18 x 1.5		Gerade Verschraubung	2	
42	00100180	SWVE 12 L - M 18 x 1.5		Schwenkverschraubung	2	
43	00130191	DZ 50 x 30 x 225		Hyd.- Zylinder	2	
44	00120707	2SC DN 8 A05-A05 420 lg.		Hyd.- Schlauch	2	
45	00120656	2SC DN 8 A05-A05 380 lg.		Hyd.- Schlauch	2	
46	00100055	EVW 12 L		Einstellbare W-Verschraubung	7	
47	00100172	SV 12 L - M 18 x 1.5		Schottverschraubung	4	
48	00100037	EVL 12 L		Einstellbare L-Verschraubung	2	
49	00120710	2SC DN 8 A05-A05 1050 lg.		Hyd.- Schlauch	2	
50	00120655	2SC DN 8 A05-A05 1000 lg.		Hyd.- Schlauch	2	

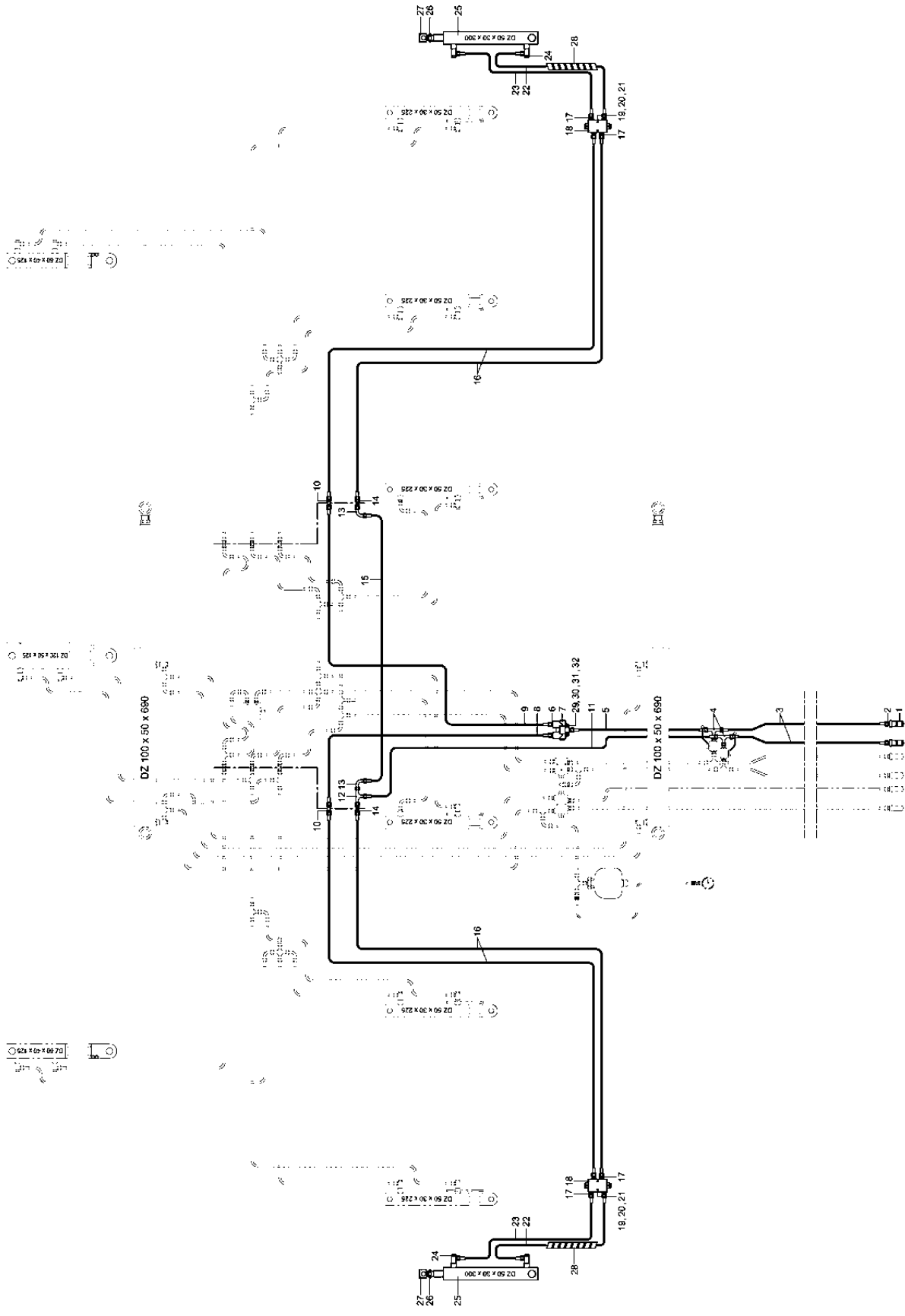
Pos.	Bestell-Nr.	Kurzbezeichnung	DIN	Benennung	Stück	Bemerkung
51	00100134	K 12 L		K-Verschraubung	2	
52	00100055	EVW 12 L		Einstellbare W-Verschraubung	4	
53	00120615	2SC DN 8 A05-A05 260 lg.		Hyd.- Schlauch	2	
54	00120622	2SC DN 8 A05-A05 1200 lg.		Hyd.- Schlauch	2	
55	00100189	T 12 L		T-Verschraubung	2	
56	00100055	EVW 12 L		Einstellbare W-Verschraubung	2	
57	00120708	2SC DN 8 A05-A05 1450 lg.		Hyd.- Schlauch	2	
58	00120618	2SC DN 8 A05-A05 550 lg.		Hyd.- Schlauch	2	
59	00100180	SWVE 12 L - M 18 x 1.5		Schwenkverschraubung	8	
60	00130191	DZ 50 x 30 x 225		Hyd.- Zylinder	4	
61	00100154	MAV-EV 12 L - R 1/4"		Anschlußverschraubung	1	
62	00260076	A 14 x 20	7603	Kupferdichtring	1	
63	00340164	50 bar		Membran-Druckschalter	1	

23498400 - Hydraulik Pronto 6 DC - Klappen AG



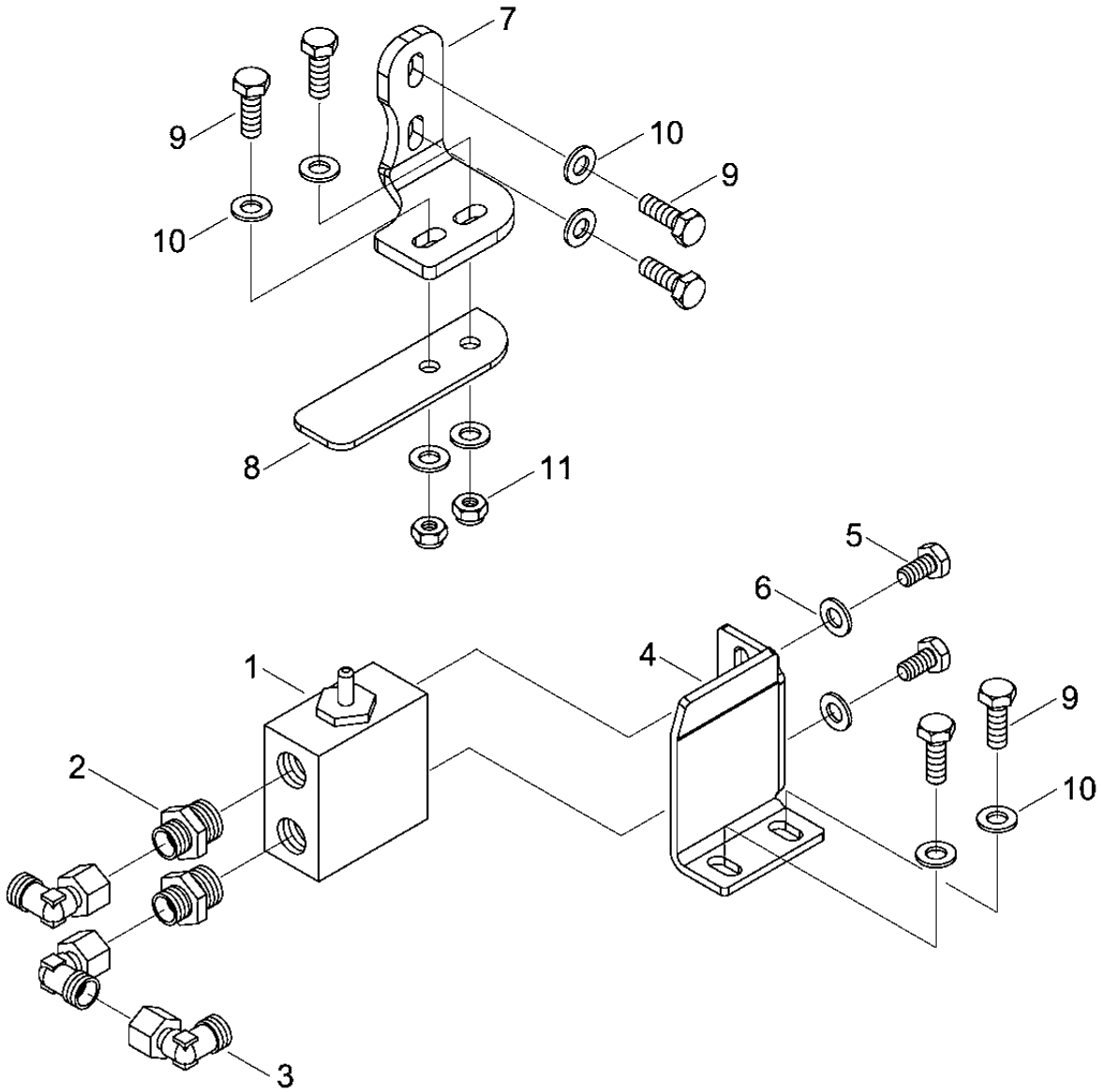
Pos.	Bestell-Nr.	Kurzbezeichnung	DIN	Benennung	Stück	Bemerkung
1	00110127	12L - M 18 x 1.5		Hyd.- Stecker	2	
2	00260115	schwarz		O-Ring	2	
3	00120651	2SC DN 8 A05-A05 6100 lg.		Hyd.- Schlauch	2	
4	00100312	GE 12 PL - R 3/8" - ED		Gerade Verschraubung	4	
5	00110312	180° - 3/8"		Sperrventil doppelt	1	
6	00100037	EVL 12 L		Einstellbare L-Verschraubung	1	
7	00100055	EVW 12 L		Einstellbare W-Verschraubung	1	
8	00120620	2SC DN 8 A05-A05 900 lg.		Hyd.- Schlauch	1	
9	00120622	2SC DN 8 A05-A05 1200 lg.		Hyd.- Schlauch	1	
10	00100037	EVL 12 L		Einstellbare L-Verschraubung	2	
11	00100055	EVW 12 L		Einstellbare W-Verschraubung	2	
12	00120628	2SC DN 8 A05-A05 2000 lg.		Hyd.- Schlauch	1	
13	00120641	2SC DN 8 A05-A05 2700 lg.		Hyd.- Schlauch	1	
14	00100180	SWVE 12 L - M 18 x 1.5		Schwenkverschraubung	4	
15	00130450	DZ 100 x 50 x 690		Hyd.- Zylinder	2	
16	00120621	2SC DN 8 A05-A05 940 lg.		Hyd.- Schlauch	1	
17	00100045	EVT 12 L		Einstellbare T-Verschraubung	1	
18	00100087	GE 12 L - R 1/2"		Gerade Verschraubung	1	
19	00110028	0.75 L - 30 bar		Druckspeicher	1	
20	00350044	M 33 x 1.5	439	6 kt.- Mutter	1	
21	00100244	12 L		Meßkupplung mit Stutzen	1	
22	00120362	SMS 20/20 - 1000 lg.		Meßschlauch	1	
23	00100155	SMA 20 - G 1/4"		Manometeranschluß	1	
24	00110144	Ø 63 - 250 bar		Manometer	1	
25	00360183	M 5 x 30	933	6 kt.- Schraube	2	
26	00350100	M 36 x 1.5	439	6 kt.- Mutter	2	
27	23476000	Ø 40 - M 36 x 1.5		Zylinderöse	2	
28	00370093	H 1 - M 8 x 1		Schmiernippel	4	

23498400 - Hydraulik Pronto 6 DC - Spuranreißer AG



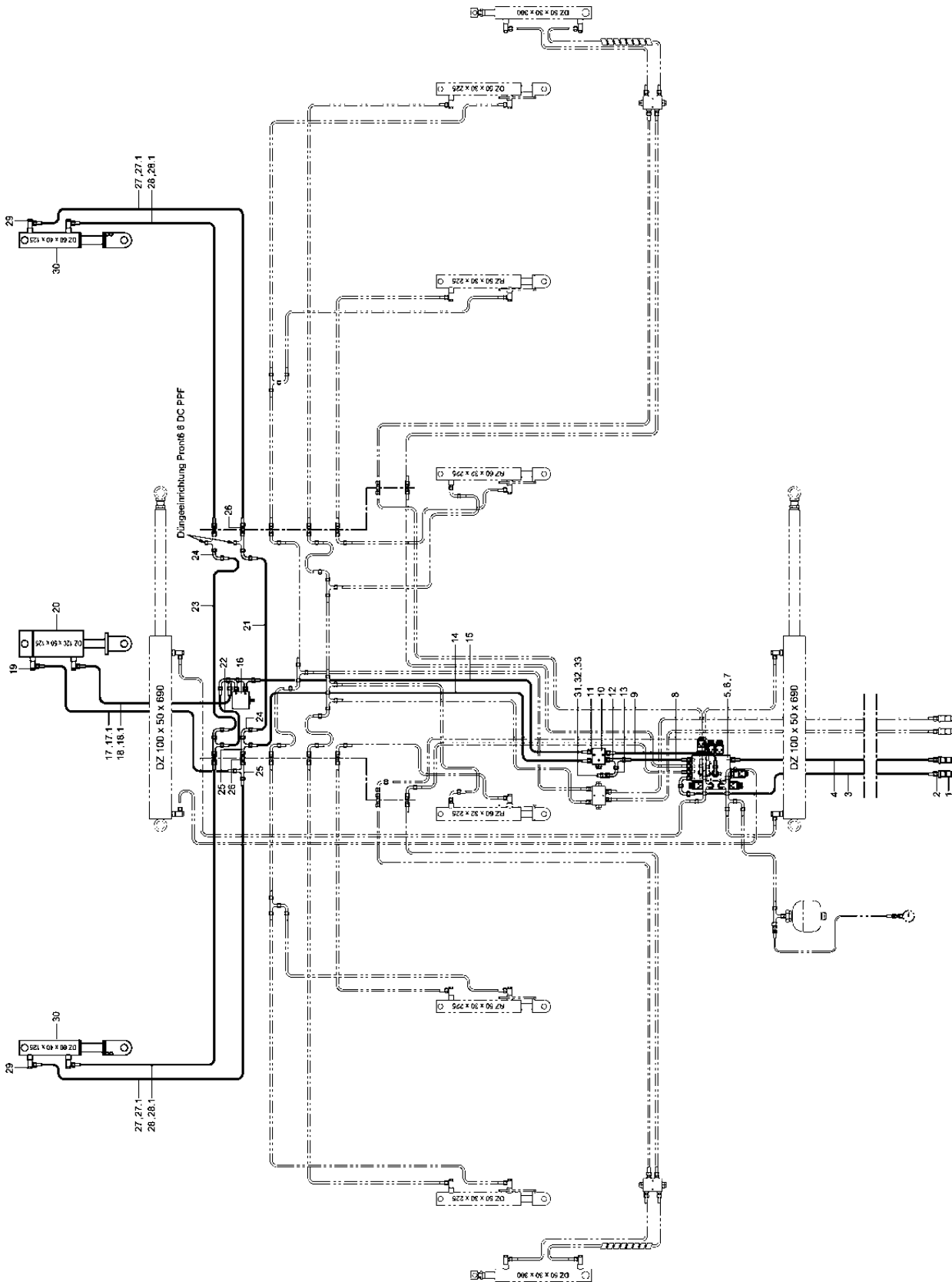
Pos.	Bestell-Nr.	Kurzbezeichnung	DIN	Benennung	Stück	Bemerkung
1	00110127	12 L - M 18 x 1.5		Hyd.- Stecker	2	
2	00260117	blau		O-Ring	2	
3	00120679	2SC DN 8 A05-A05 5700 lg.		Hyd.- Schlauch	2	
4	00100045	EVT 12 L		Einstellbare T-Verschraubung	2	
5	00120617	2SC DN 8 A05-A05 460 lg.		Hyd.- Schlauch	1	
6	00100090	GE 12 L - M 18 x 1.5		Gerade Verschraubung	3	
7	00110172			Spuranreißerwechselventil	1	
8	00120622	2SC DN 8 A05-A05 1200 lg.		Hyd.- Schlauch	1	
9	00120628	2SC DN 8 A05-A05 2000 lg.		Hyd.- Schlauch	1	
10	00100172	SV 12 L - M 18 x 1.5		Schottverschraubung	2	
11	00120627	2SC DN 8 A05-A05 1600 lg.		Hyd.- Schlauch	1	
12	00100055	EVW 12 L		Einstellbare W-Verschraubung	1	
13	00100055	EVW 12 L		Einstellbare W-Verschraubung	2	
14	00100172	SV 12 L - M 18 x 1.5		Schottverschraubung	2	
15	00120624	2SC DN 8 A05-A05 1300 lg.		Hyd.- Schlauch	1	
16	00120643	2SC DN 8 A05-A05 1800 lg.		Hyd.- Schlauch	4	
17	00100312	GE 12 PL - R 3/8" - ED		Gerade Verschraubung	8	
18	00110312	180° - 3/8"		Sperrventil doppelt	2	
19	00360004	M 6 x 60	931	6 kt.- Schraube	4	
20	00370103	A 6,4	125	Scheibe	8	
21	00350067	M 6	985	Poly-Stop-Mutter	4	
22	00120647	2SC DN 8 A05-A05 1900 lg.		Hyd.- Schlauch	2	
23	00120637	2SC DN 8 A05-A05 2200 lg.		Hyd.- Schlauch	2	
24	00100180	SWVE 12 L - M 18 x 1.5		Schwenkverschraubung	4	
25	00130192	DZ 50 x 30 x 300		Hyd.- Zylinder	2	
26	00350101	M 22 x 1.5	439	6 kt.- Mutter	2	
27	23471604	Ø 20 - M 22 x 1.5		Zylinderauge	2	
28	00180065	Ø 24 x 1000		Kunststoffwendel	2	Länge angeben !
29	00360005	M 6 x 90	931	6 kt.- Schraube	1	
30	00360221	M 6 x 100	931	6 kt.- Schraube	1	
31	00370103	A 6,4	125	Scheibe	2	
32	00170027	A 6	127	Federring	2	

23499800 - Auslöseventil Pronto 6 DC kpl. Montiert AG



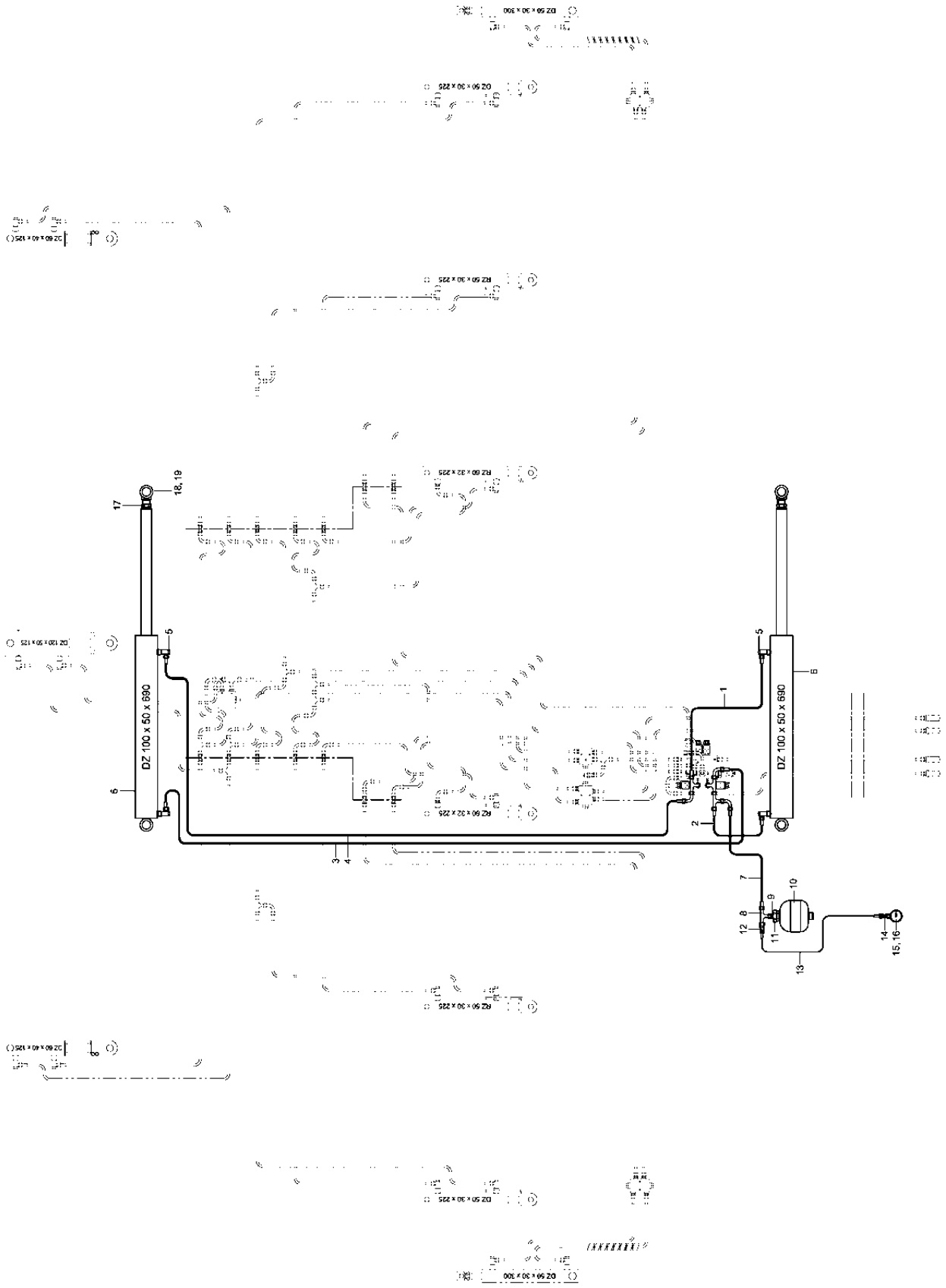
Pos.	Bestell-Nr.	Kurzbezeichnung	DIN	Benennung	Stück	Bemerkung
1	00110352			Auslöseventil	1	
2	00100091	GE 12 L - M 22 x 1.5		Gerade Verschraubung	2	
3	00100055	EVW 12 L		Einstellbare W-Verschraubung	3	
4	23498302			Halteblech	1	
5	00360117	M 10 x 20	933	6 kt.- Schraube	2	
6	00370105	B 10,5	125	Scheibe	2	
7	23498303			Auslöseblech	1	
8	23498304			Federblech	1	
9	00360120	M 10 x 30	933	6 kt.- Schraube	6	
10	00370105	B 10,5	125	Scheibe	8	
11	00350058	M 10	985	Poly-Stop-Mutter	2	

23498300 / 23282800 - Hydraulik Pronto 6 DC - Heben ME



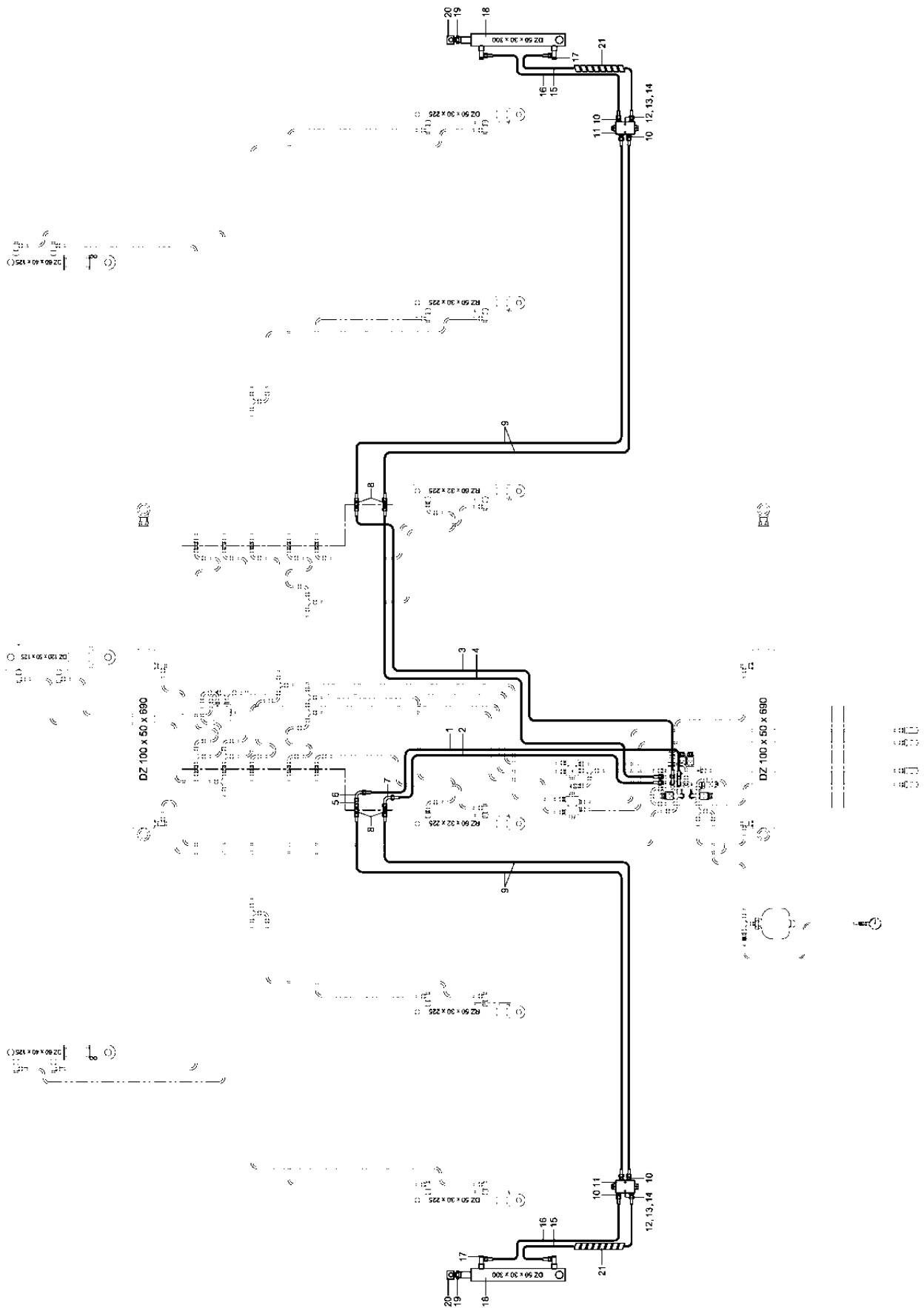
Pos.	Bestell-Nr.	Kurzbezeichnung	DIN	Benennung	Stück	Bemerkung
1	00110127	12 L - M 18 x 1.5		Hyd.- Stecker	2	
2	00260115	schwarz		O-Ring	2	
3	00120711	2SC DN 8 A05-A05 5900 lg.		Hyd.- Schlauch	1	
4	00120679	2SC DN 8 A05-A05 5700 lg.		Hyd.- Schlauch	1	
5	23498900			Ventil-Block ME kpl. Montiert	1	
6	00360119	M 10 x 25	933	6 kt.- Schraube	2	
7	00370105	B 10,5	125	Scheibe	2	
8	00120713	2SC DN 8 A05-A05 240 lg.		Hyd.- Schlauch	1	
9	00120702	2SC DN 8 A05-A05 500 lg.		Hyd.- Schlauch	1	
10	00110316	180° - 3/8"		Sperrventil einfach	1	
11	00100312	GE 12 PL - R 3/8" - ED		Gerade Verschraubung	4	
12	00100037	EVL 12 L		Einstellbare L-Verschraubung	1	
13	00100055	EVW 12 L		Einstellbare W-Verschraubung	1	
14	00120663	2SC DN 8 A05-A05 1100 lg.		Hyd.- Schlauch	1	
15	00120619	2SC DN 8 A05-A05 800 lg.		Hyd.- Schlauch	1	
16	23499700			Auslöseventil kpl. Montiert ME	1	
17	00120628	2SC DN 8 A05-A05 2000 lg.		Hyd.- Schlauch	1	Bei Pronto 6 DC !
17.1	00120637	2SC DN 8 A05-A05 2200 lg.		Hyd.- Schlauch	1	Bei Pronto 6 DC PPF !
18	00120717	2SC DN 8 A05-A05 2300 lg.		Hyd.- Schlauch	1	Bei Pronto 6 DC !
18.1	00120631	2SC DN 8 A05-A05 2500 lg.		Hyd.- Schlauch	1	Bei Pronto 6 DC PPF !
19	00100180	SWVE 12 L - M 18 x 1.5		Schwenkverschraubung	2	
20	00130195	DZ 120 x 50 x 125		Hyd.- Zylinder	1	
21	00120709	2SC DN 8 A05-A05 1250 lg.		Hyd.- Schlauch	1	
22	00120616	2SC DN 8 A05-A05 360 lg.		Hyd.- Schlauch	1	
23	00120624	2SC DN 8 A05-A05 1300 lg.		Hyd.- Schlauch	1	
24	00100055	EVW 12 L		Einstellbare W-Verschraubung	4	
25	00100037	EVL 12 L		Einstellbare L-Verschraubung	3	
26	00100172	SV 12 L - M 18 x 1.5		Schottverschraubung	4	
27	00120632	2SC DN 8 A05-A05 3000 lg.		Hyd.- Schlauch	2	Bei Pronto 6 DC !
27.1	00120660	2SC DN 8 A05-A05 3200 lg.		Hyd.- Schlauch	2	Bei Pronto 6 DC PPF !
28	00120630	2SC DN 8 A05-A05 2850 lg.		Hyd.- Schlauch	2	Bei Pronto 6 DC !
28.1	00120680	2SC DN 8 A05-A05 3100 lg.		Hyd.- Schlauch	2	Bei Pronto 6 DC PPF !
29	00100180	SWVE 12 L - M 18 x 1.5		Schwenkverschraubung	4	
30	00130189	DZ 60 x 40 x 125		Hyd.- Zylinder	2	
31	00100154	MAV-EV 12 L - R 1/4"		Anschlußverschraubung	1	
32	00260076	A 14 x 20	7603	Kupferdichtring	1	
33	00340164	50 bar		Membran-Druckschalter	1	

23498300 / 23282800 - Hydraulik Pronto 6 DC - Klappen ME



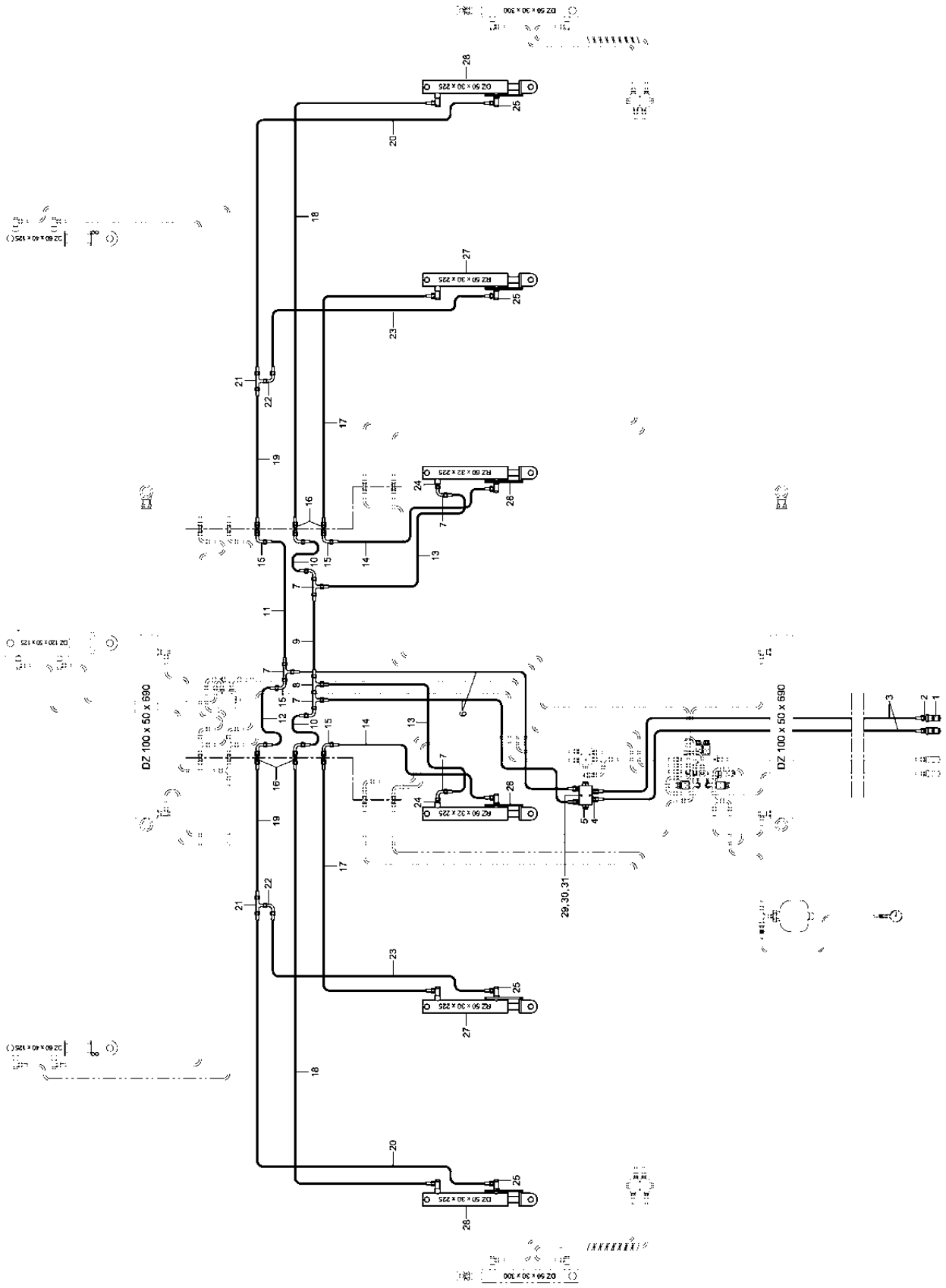
Pos.	Bestell-Nr.	Kurzbezeichnung	DIN	Benennung	Stück	Bemerkung
1	00120621	2SC DN 8 A05-A05 940 lg.		Hyd.- Schlauch	1	
2	00120636	2SC DN 8 A05-A05 850 lg.		Hyd.- Schlauch	1	
3	00120698	2SC DN 8 A05 -A05 1700 lg.		Hyd.- Schlauch	1	
4	00120647	2SC DN 8 A05-A05 1900 lg.		Hyd.- Schlauch	1	
5	00100180	SWVE 12 L - M 18 x 1.5		Schwenkverschraubung	4	
6	00130450	DZ 100 x 50 x 690		Hyd.- Zylinder	2	
7	00120712	2SC DN 8 A05-A05 700 lg.		Hyd.- Schlauch	1	
8	00100045	EVT 12 L		Einstellbare T-Verschraubung	1	
9	00100087	GE 12 L - R 1/2"		Gerade Verschraubung	1	
10	00110028	0.75 L - 30 bar		Druckspeicher	1	
11	00350044	M 33 x 1.5	439	6 kt.- Mutter	1	
12	00100244	12 L		Meßkupplung mit Stutzen	1	
13	00120362	SMS 20/20 - 1000 lg.		Meßschlauch	1	
14	00100155	SMA 20 - G 1/4"		Manometeranschluß	1	
15	00110144	Ø 63 - 250 bar		Manometer	1	
16	00360183	M 5 x 30	933	6 kt.- Schraube	2	
17	00350100	M 36 x 1.5	439	6 kt.- Mutter	2	
18	23476000	Ø 40 - M 36 x 1.5		Zylinderöse	2	
19	00370093	H 1 - M 8 x 1		Schmiernippel	4	

23498300 / 23282800 - Hydraulik Pronto 6 DC - Spuranreißer ME



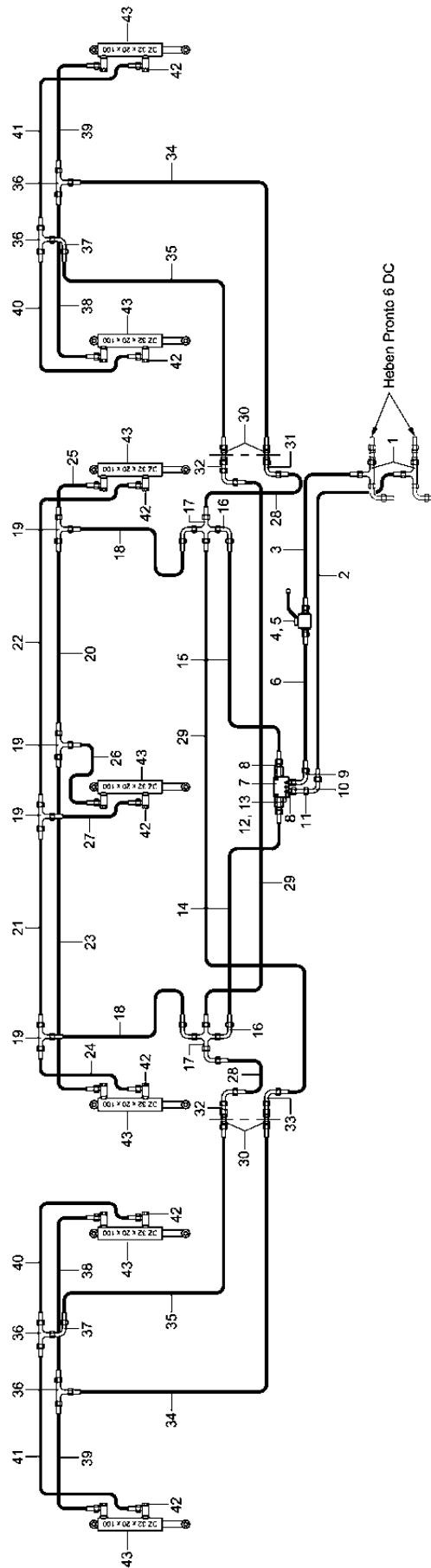
Pos.	Bestell-Nr.	Kurzbezeichnung	DIN	Benennung	Stück	Bemerkung
1	00120643	2SC DN 8 A05-A05 1800 lg.		Hyd.- Schlauch	1	
2	00120627	2SC DN 8 A05-A05 1600 lg.		Hyd.- Schlauch	1	
3	00120644	2SC DN 8 A05-A05 2600 lg.		Hyd.- Schlauch	1	
4	00120714	2SC DN 8 A05-A05 2450 lg.		Hyd.- Schlauch	1	
5	00100342	GZ 12 L		Verbindungsstück	1	
6	00100219	W 12 L		Winkelverschraubung	1	
7	00100055	EVW 12 L		Einstellbare W-Verschraubung	1	
8	00100172	SV 12 L - M 18 x 1.5		Schottverschraubung	4	
9	00120643	2SC DN 8 A05-A05 1800 lg.		Hyd.- Schlauch	4	
10	00100312	GE 12 PL - R 3/8" - ED		Gerade Verschraubung	8	
11	00110312	180° - 3/8"		Sperrventil doppelt	2	
12	00360004	M 6 x 60	931	6 kt.- Schraube	4	
13	00370103	A 6,4	125	Scheibe	8	
14	00350067	M 6	985	Poly-Stop-Mutter	4	
15	00120647	2SC DN 8 A05-A05 1900 lg.		Hyd.- Schlauch	2	
16	00120637	2SC DN 8 A05-A05 2200 lg.		Hyd.- Schlauch	2	
17	00100180	SWVE 12 L - M 18 x 1.5		Schwenkverschraubung	4	
18	00130192	DZ 50 x 30 x 300		Hyd.- Zylinder	2	
19	00350101	M 22 x 1.5	439	6 kt.- Mutter	2	
20	23471604	Ø 20 - M 22 x 1.5		Zylinderauge	2	
21	00180065	Ø 24 x 1000		Kunststoffwendel	2	Länge angeben !

23498300 / 23282800 - Hydraulik Pronto 6 DC - Vorwerkzeuge ME



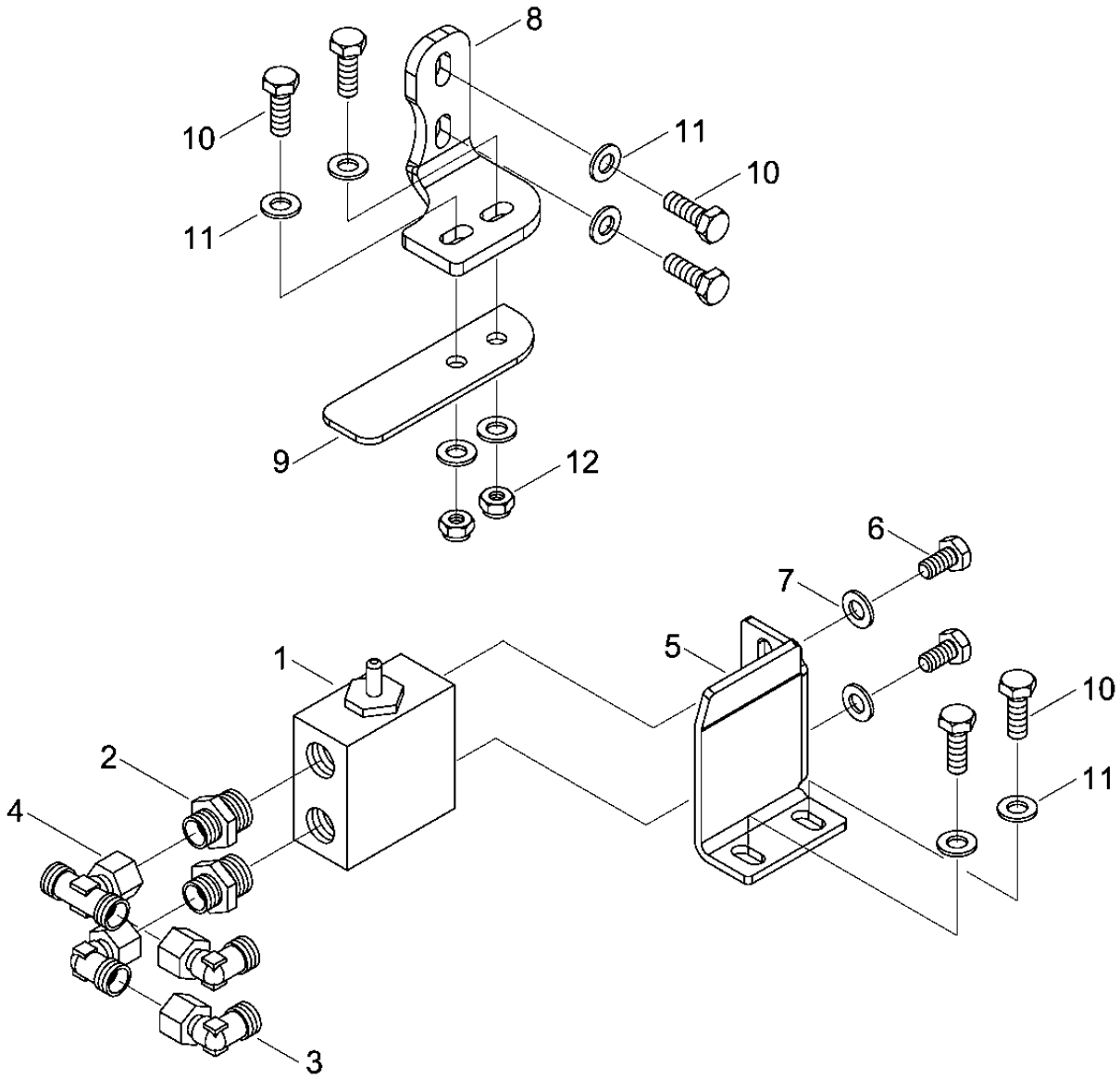
Pos.	Bestell-Nr.	Kurzbezeichnung	DIN	Benennung	Stück	Bemerkung
1	00110127	12 L - M 18 x 1.5		Hyd.- Stecker	2	
2	00260118	rot		O-Ring	2	
3	00120651	2SC DN 8 A05-A05 6100 lg.		Hyd.- Schlauch	2	
4	00100312	GE 12 PL - R 3/8" - ED		Gerade Verschraubung	4	
5	00110312	180° - 3/8"		Sperrventil doppelt	1	
6	00120636	2SC DN 8 A05-A05 850 lg.		Hyd.- Schlauch	2	
7	00100189	T 12 L		T-Verschraubung	3	
8	00100037	EVL 12 L		Einstellbare L-Verschraubung	1	
9	00120712	2SC DN 8 A05-A05 700 lg.		Hyd.- Schlauch	1	
10	00120656	2SC DN 8 A05-A05 380 lg.		Hyd.- Schlauch	2	
11	00120709	2SC DN 8 A05-A05 1250 lg.		Hyd.- Schlauch	1	
12	00120707	2SC DN 8 A05-A05 420 lg.		Hyd.- Schlauch	1	
13	00120715	2SC DN 8 A25-A05 370 lg.		Hyd.- Schlauch	2	
14	00120655	2SC DN 8 A05-A05 1000 lg.		Hyd.- Schlauch	2	
15	00100055	EVW 12 L		Einstellbare W-Verschraubung	9	
16	00100172	SV 12 L - M 18 x 1.5		Schottverschraubung	6	
17	00120624	2SC DN 8 A05-A05 1300 lg.		Hyd.- Schlauch	2	
18	00120717	2SC DN 8 A05-A05 2300 lg.		Hyd.- Schlauch	2	
19	00120710	2SC DN 8 A05-A05 1050 lg.		Hyd.- Schlauch	2	
20	00120626	2SC DN 8 A05-A05 1500 lg.		Hyd.- Schlauch	2	
21	00100189	T 12 L		T-Verschraubung	2	
22	00100055	EVW 12 L		Einstellbare W-Verschraubung	2	
23	00120618	2SC DN 8 A05-A05 550 lg.		Hyd.- Schlauch	2	
24	00100090	GE 12 L - M 18 x 1.5		Gerade Verschraubung	2	
25	00100180	SWVE 12 L - M 18 x 1.5		Schwenkverschraubung	10	
26	00130412	RZ 60 x 32 x 225		Hyd.- Zylinder	2	
27	00130413	RZ 50 x 30 x 225		Hyd.- Zylinder	2	
28	00130191	DZ 50 x 30 x 225		Hyd.- Zylinder	2	
29	00360005	M 6 x 90	931	6 kt.- Schraube	2	
30	00370103	A 6,4	125	Scheibe	2	
31	00170027	A 6	127	Federring	2	

23282800 - Hydraulik Pronto 6 DC PPF - Dünger ME



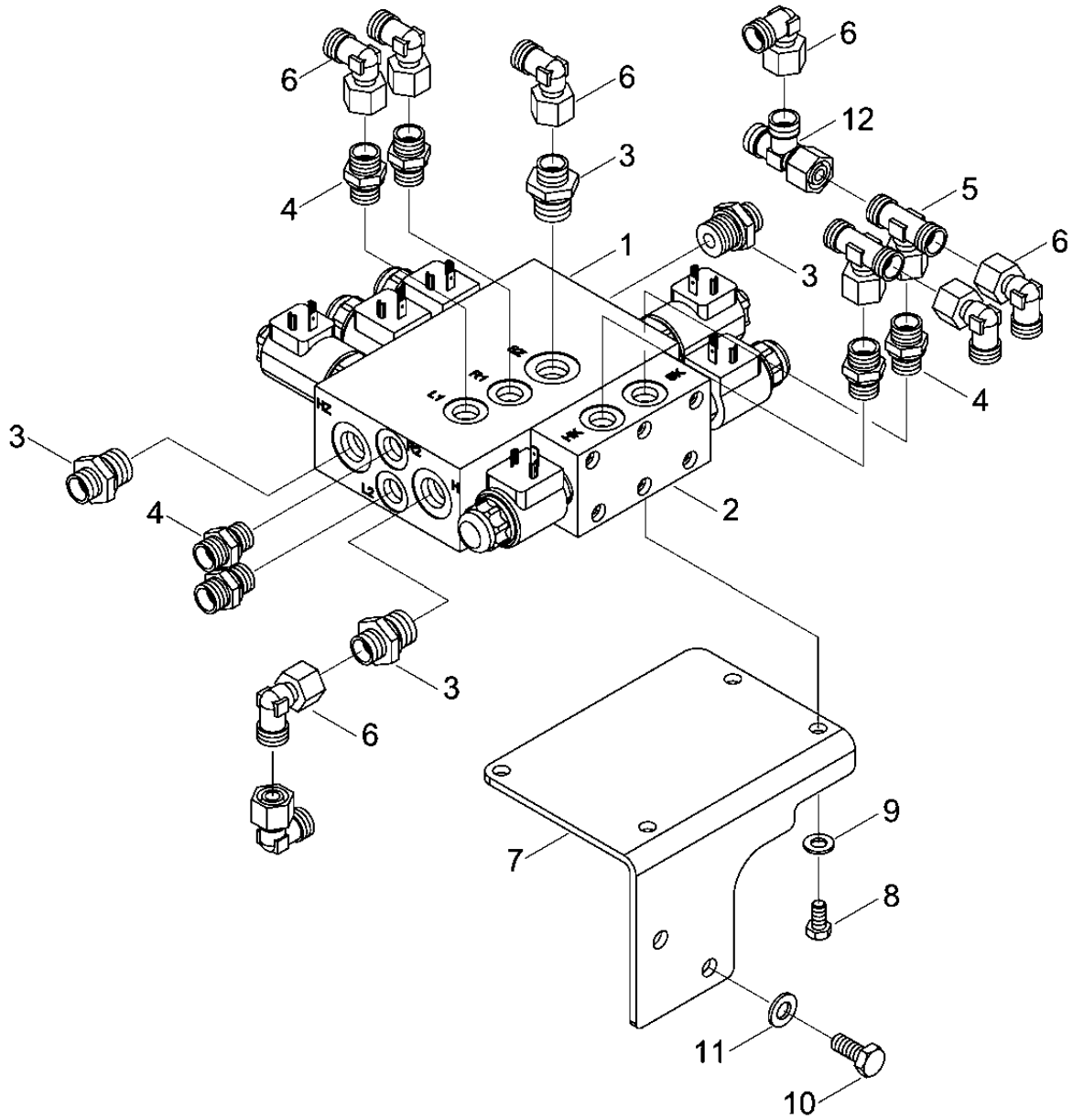
Pos.	Bestell-Nr.	Kurzbezeichnung	DIN	Benennung	Stück	Bemerkung
1	00100037	EVL 12 L		Einstellbare L-Verschraubung	2	
2	00120619	2SC DN 8 A05-A05 800 lg.		Hyd.- Schlauch	1	
3	00120616	2SC DN 8 A05-A05 360 lg.		Hyd.- Schlauch	1	
4	00110010	BK 12 L - M 18 x 1.5		Absperrhahn	1	
5	00230042	Ø 20 x 28 x 1 - V2A		Paßscheibe	1	
6	00120616	2SC DN 8 A05-A05 360 lg.		Hyd.- Schlauch	1	
7	00110223	90° - 3/8"		Sperrventil doppelt	1	
8	00100312	GE 12 PL - R 3/8" - ED		Gerade Verschraubung	4	
9	00100055	EVW 12 L		Einstellbare W-Verschraubung	1	
10	00100219	W 12 L		W-Verschraubung	1	
11	00100342	GZ 12 L		Verbindungsstück	1	
12	00360319	M 6 x 45	931	6 kt.- Schraube	1	
13	00370103	A 6,4	125	Scheibe	1	
14	00120615	2SC DN 8 A05-A05 260 lg.		Hyd.- Schlauch	1	
15	00120616	2SC DN 8 A05-A05 360 lg.		Hyd.- Schlauch	1	
16	00100055	EVW 12 L		Einstellbare W-Verschraubung	5	
17	00100134	K 12 L		K-Verschraubung	2	
18	00120616	2SC DN 8 A05-A05 360 lg.		Hyd.- Schlauch	2	
19	00100189	T 12 L		T-Verschraubung	4	
20	00120702	2SC DN 8 A05-A05 500 lg.		Hyd.- Schlauch	1	
21	00120616	2SC DN 8 A05-A05 360 lg.		Hyd.- Schlauch	1	
22	00120646	2SC DN 8 A05-A05 1350 lg.		Hyd.- Schlauch	1	
23	00120710	2SC DN 8 A05-A05 1050 lg.		Hyd.- Schlauch	1	
24	00120672	2SC DN 8 A05-A05 750 lg.		Hyd.- Schlauch	1	
25	00120697	2SC DN 8 A05-A05 650 lg.		Hyd.- Schlauch	1	
26	00120615	2SC DN 8 A05-A05 260 lg.		Hyd.- Schlauch	1	
27	00120656	2SC DN 8 A05-A05 380 lg.		Hyd.- Schlauch	1	
28	00120623	2SC DN 8 A05-A05 300 lg.		Hyd.- Schlauch	2	
29	00120710	2SC DN 8 A05-A05 1050 lg.		Hyd.- Schlauch	2	
30	00100172	SV 12 L - M 18 x 1.5		Schottverschraubung	4	
31	00100055	EVW 12 L		Einstellbare W-Verschraubung	1	
32	00100342	GZ 12 L		Verbindungsstück	3	
33	00100219	W 12 L		W-Verschraubung	3	
34	00120647	2SC DN 8 A05-A05 1900 lg.		Hyd.- Schlauch	2	
35	00120637	2SC DN 8 A05-A05 2200 lg.		Hyd.- Schlauch	2	
36	00100189	T 12 L		T-Verschraubung	4	
37	00100055	EVW 12 L		Einstellbare W-Verschraubung	2	
38	00120656	2SC DN 8 A05-A05 380 lg.		Hyd.- Schlauch	2	
39	00120709	2SC DN 8 A05-A05 1250 lg.		Hyd.- Schlauch	2	
40	00120655	2SC DN 8 A05-A05 1000 lg.		Hyd.- Schlauch	2	
41	00120620	2SC DN 8 A05-A05 900 lg.		Hyd.- Schlauch	2	
42	00100181	SWVE 12 PL - R 3/8" - ED		Schwenkverschraubung	14	
43	23282700	DZ 32 x 20 x 100		Hyd.- Zylinder	7	

23499700 - Auslöseventil Pronto 6 DC kpl. Montiert ME



Pos.	Bestell-Nr.	Kurzbezeichnung	DIN	Benennung	Stück	Bemerkung
1	00110352			Auslöseventil	1	
2	00100091	GE 12 L - M 22 x 1.5		Gerade Verschraubung	2	
3	00100055	EVW 12 L		Einstellbare W-Verschraubung	3	
4	00100045	EVT 12 L		Einstellbare T-Verschraubung	1	
5	23498302			Halteblech	1	
6	00360117	M 10 x 20	933	6 kt.- Schraube	2	
7	00370105	B 10,5	125	Scheibe	2	
8	23498303			Auslöseblech	1	
9	23498304			Federblech	1	
10	00360120	M 10 x 30	933	6 kt.- Schraube	6	
11	00370105	B 10,5	125	Scheibe	8	
12	00350058	M 10	985	Poly-Stop-Mutter	2	

23498900 - Ventil-Block Pronto 6 DC kpl. Montiert ME



Pos.	Bestell-Nr.	Kurzbezeichnung	DIN	Benennung	Stück	Bemerkung
1	00110350			Ventil-Block Spuranr./Heben ME	1	
2	00110351			Ventil-Block Klappen ME	1	
3	00100313	GE 12 PL - R 1/2" - ED		Gerade Verschraubung	4	
4	00100312	GE 12 PL - R 3/8" - ED		Gerade Verschraubung	6	
5	00100045	EVT 12 L		Einstellbare T-Verschraubung	2	
6	00100055	EVW 12 L		Einstellbare W-Verschraubung	8	
7	23498301			Halteblech	1	
8	00360109	M 8 x 16	933	6 kt.- Schraube	4	
9	00370104	A 8,4	125	Scheibe	4	
10	00360119	M 10 x 25	933	6 kt.- Schraube	2	
11	00370105	B 10,5	125	Scheibe	2	
12	00100037	EVL 12 L		Einstellbare L-Verschraubung	1	

Bestellinformationen

Anschlußkennung Ventil-Block Pronto 6 DC

R1 - Anschluß Kolbenstangenseite Spuranreißer rechts

R2 - Anschluß Kolbenseite Spuranreißer rechts

L1 - Anschluß Kolbenstangenseite Spuranreißer links

L2 - Anschluß Kolbenseite Spuranreißer links

H - Anschluß Hyd.-Stecker Heben

S - Anschluß Hyd.-Stecker Senken

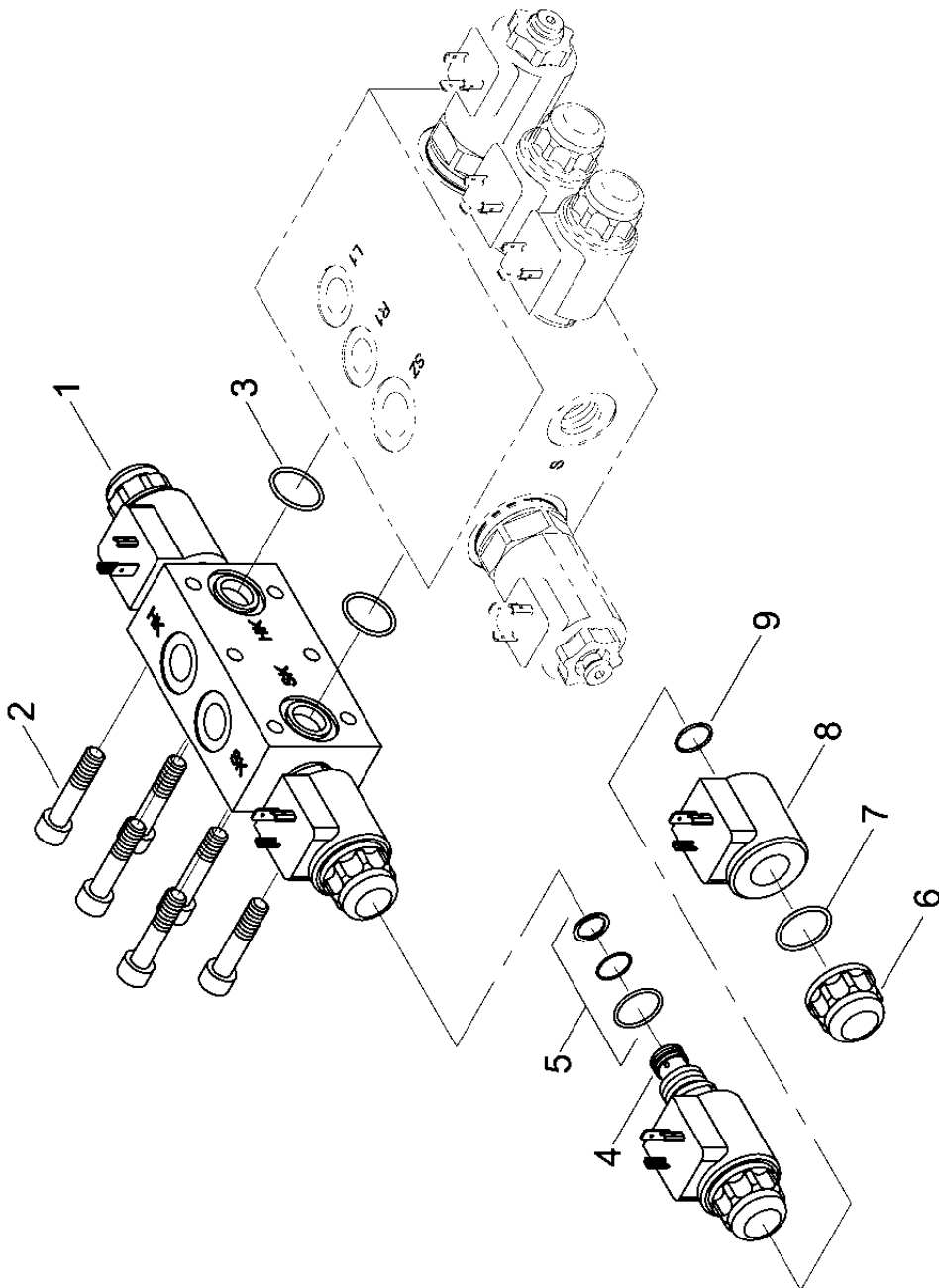
SZ - Anschluß Kolbenstangenseite Hubzylinder

HZ - Anschluß Kolbenseite Hubzylinder

HK - Anschluß Kolbenstangenseite Klappzylinder

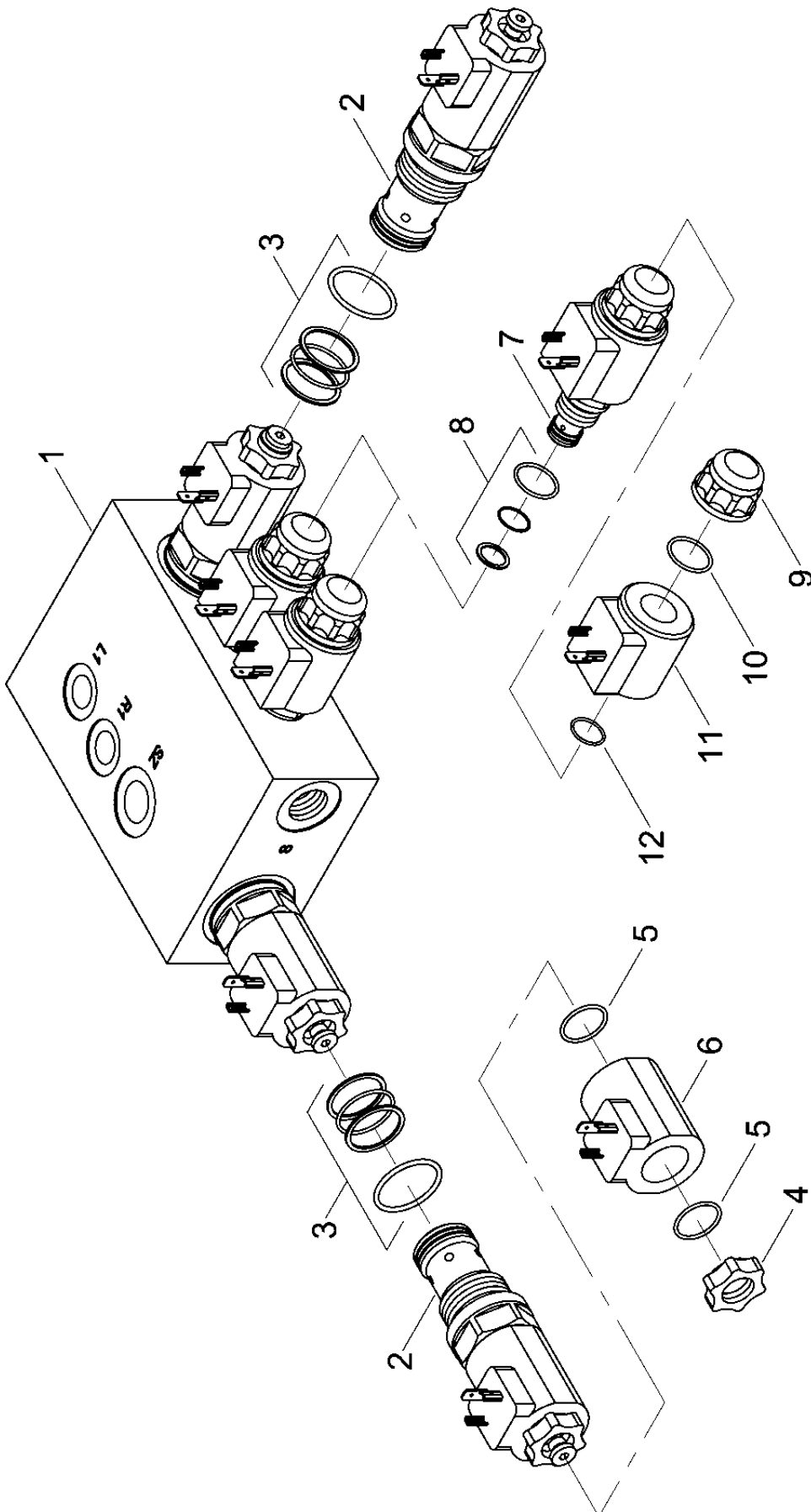
SZ - Anschluß Kolbenseite Klappzylinder

00110351 - Ventil-Block Klappen ME



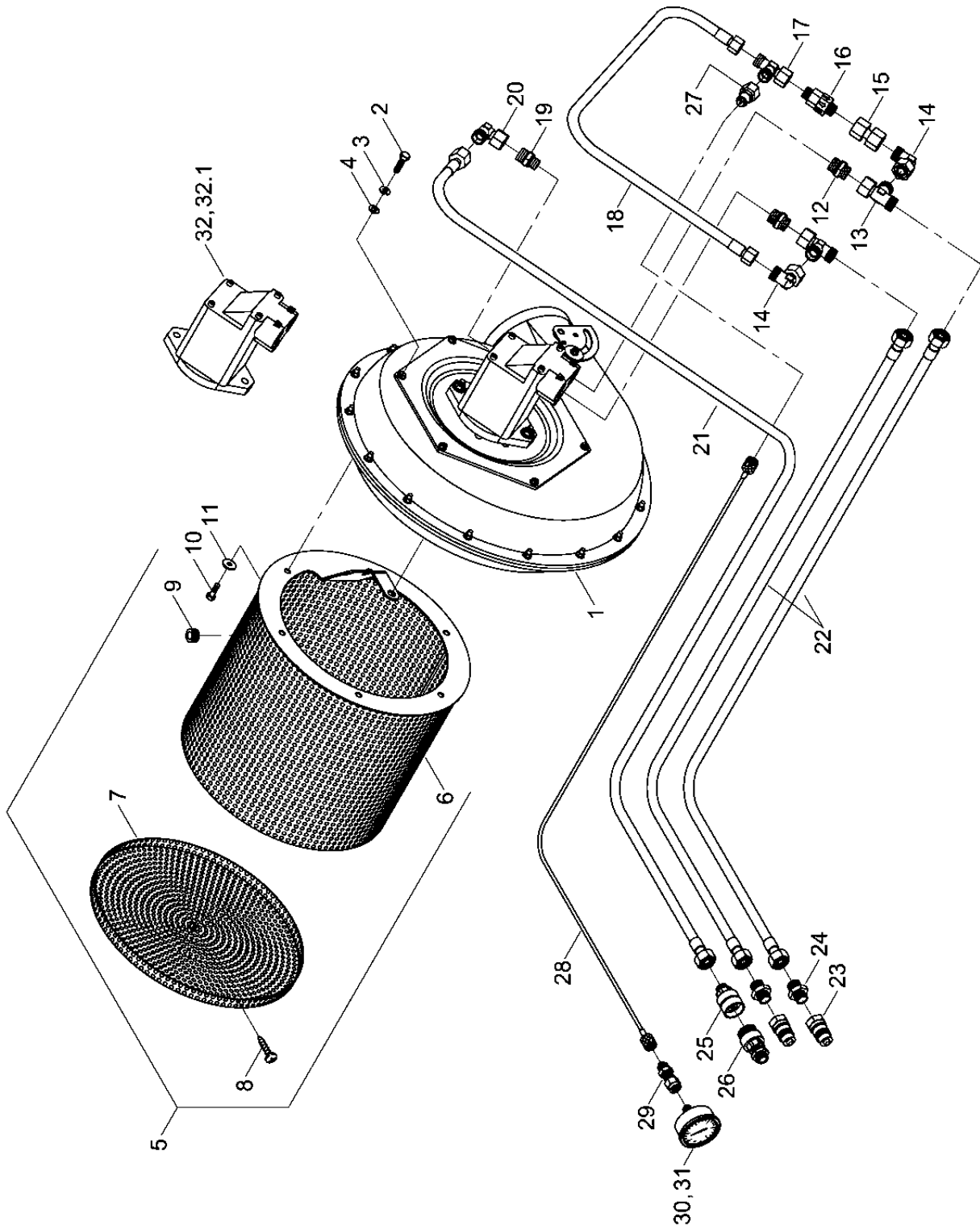
Pos.	Bestell-Nr.	Kurzbezeichnung	DIN	Benennung	Stück	Bemerkung
1	00110351			Ventil-Block Klappen ME	1	
2	00370204	M 6 x 40	912	Zyl.- Schraube	6	
3	00110830	Ø 22 x 2.5		O-Ring	2	
4	00110831	WSM 06020 W		Ventileinsatz kpl.	2	
5	00110832			Dichsatz kpl.	2	Seal Kit !
6	00110822			Schraubkappe	2	
7	00110828	Ø 27.3 x 2.5		O-Ring	2	
8	00110823	12 V		Magnetspule	2	
9	00110827	Ø 20 x 1		O-Ring	2	

00110350 - Ventil-Block Spuranreißer/Heben ME



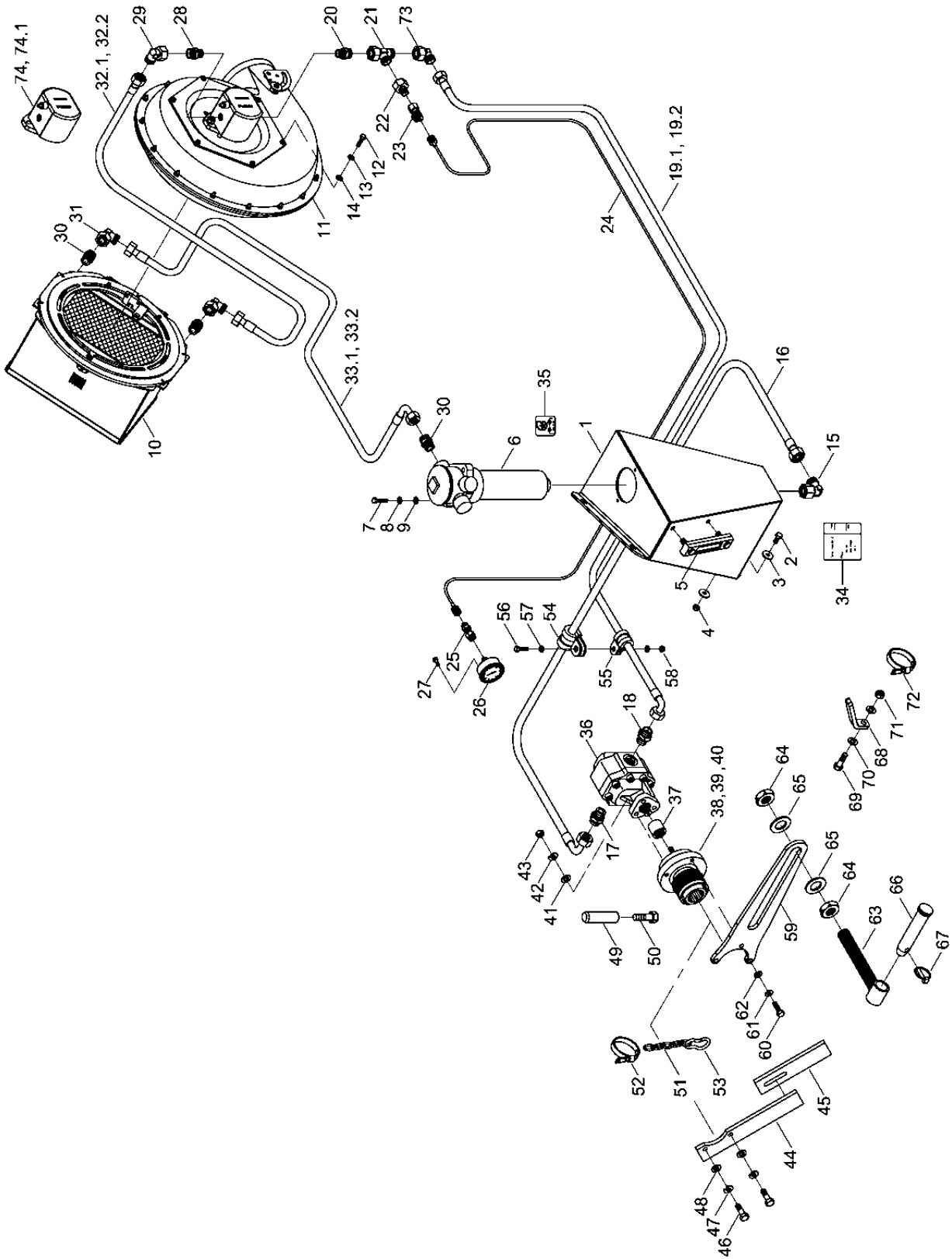
Pos.	Bestell-Nr.	Kurzbezeichnung	DIN	Benennung	Stück	Bemerkung
1	00110350			Ventil-Block Spuranr./Heben ME	1	
2	00110818	SVSPM33-AB/35		Ventileinsatz kpl.	2	
3	00110824			Dichtsatz kpl.	2	Seal Kit !
4	00110819			Schraubkappe	2	
5	00110826	Ø 19.2 x 1.7		O-Ring	4	
6	00110820	12 V		Magnetspule	2	
7	00110821	WSM 06020 ZR		Ventileinsatz kpl.	2	
8	00110825			Dichtsatz kpl.	2	Seal Kit !
9	00110822			Schraubkappe	2	
10	00110828	Ø 27.3 x 2.5		O-Ring	2	
11	00110823	12 V		Magnetspule	2	
12	00110827	Ø 20 x 1		O-Ring	2	

23482300 - Hydr. Gebläse - Direktantrieb



Pos.	Bestell-Nr.	Kurzbezeichnung	DIN	Benennung	Stück	Bemerkung
1	00380047	4.9 cm ³ - Volvo		Hydr. Gebläse kpl.	1	
2	00360112	M 8 x 30	933	6 kt.- Schraube	3	
3	00170028	A 8	127	Federring	3	
4	00370104	A 8,4	125	Scheibe	3	
5	23473900			Gebläsekorb kpl.	1	
6	23473800			Gebläsekorb	1	
7	23473901			Deckel f. Gebläsekorb	1	
8	00370005	Ø 4.8 x 16	7971	Blechschaube	6	
9	00200047	Ø 16		Verschlußstopfen	1	
10	00380154	1/4" x 3/4"		6 kt.- Schraube	6	
11	00370115	R 6,6	440	Scheibe	6	
12	00100088	GE 12 L - 3/4" - 16 UNF		Gerade Verschraubung	2	
13	00100037	EVL 12 L		Einstellbare L-Verschraubung	2	
14	00100055	EVW 12 L		Einstellbare W-Verschraubung	2	
15	00100342	GZ 12 L		Verbindungsstück	1	
16	00100157	RHD 12 L		Rückschlagventil	1	
17	00100037	EVL 12 L		Einstellbare L-Verschraubung	1	
18	00120011	2SC DN10 A05-A05 400 lg.		Hyd.- Schlauch	1	
19	00100089	GE 12 L - 9/16" - 18 UNF		Gerade Verschraubung	1	
20	00100055	EVW 12 L		Einstellbare W-Verschraubung	1	
21	00120681	2SC DN 8 A05-A05 6700 lg.		Hyd.- Schlauch	1	
22	00120682	2SC DN10 A05-A05 6400 lg.		Hyd.- Schlauch	2	
23	00110128	3/4" - 16 UNF		Hyd.- Stecker	2	
24	00100088	GE 12 L - 3/4" - 16 UNF		Gerade Verschraubung	2	
25	00110121	DN 10		Schraubkupplungsloshälfte	1	
26	00110123	DN 10 - Schott		Schraubkupplungsfesthälfte	1	
27	00100244	12 L		Meßkupplung mit Stutzen	1	
28	00120362	SMS 20/20 - 1000 lg.		Meßschlauch	1	
29	00100155	SMA 20 - G 1/4"		Manometeranschluß	1	
30	00110144	Ø 63 - 250 bar		Manometer	1	
31	00360183	M 5 x 30	933	6 kt.- Schraube	2	
32	00380950	4.9 cm ³ - Volvo		Hyd.- Motor	1	
32.1	00380956			Dicht.- Rep.- Satz	1	Seal Kit !

23463800 - Hydr. Gebläse - Zapfwellenantrieb



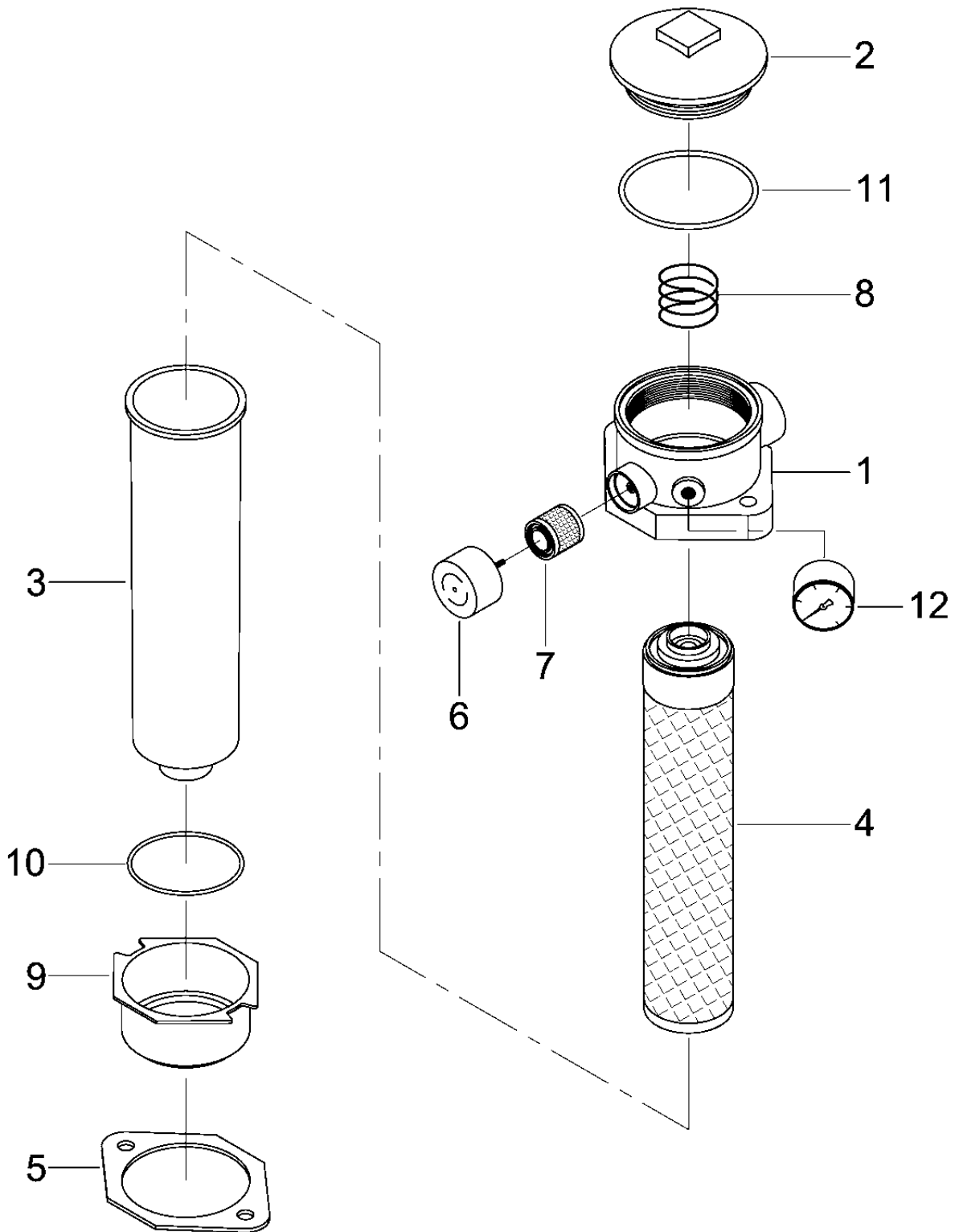
Pos.	Bestell-Nr.	Kurzbezeichnung	DIN	Benennung	Stück	Bemerkung
1	23464000	17 L		Hyd.- Tank	1	
2	00360111	M 8 x 25	933	6 kt.- Schraube	3	
3	00370116	R 9	440	Scheibe	6	
4	00350057	M 8	985	Poly-Stop-Mutter	3	
5	00110147			Niveau-Anzeige	1	
6	00110306			Rücklauf-Filter kpl.	1	
7	00360215	M 8 x 35	933	6 kt.- Schraube	2	
8	00170028	A 8	127	Federring	2	
9	00370104	A 8,4	125	Scheibe	2	
10	31014000			Klappbarer Gebläsekorb kpl.	1	Inkl. Öl-Kühler !
11	23466700	11 cm³ - Parker		Hydr.- Gebläse kpl.	1	
12	00360112	M 8 x 30	933	6 kt.- Schraube	3	
13	00170028	A 8	127	Federring	3	
14	00370104	A 8,4	125	Scheibe	3	
15	00100059	EVW 28 L		Einstellbare W-Verschraubung	1	
16	00120683	1SN DN25 A35-A05 5200 lg.		Hyd.- Schlauch	1	
17	00100297	GE 28 L - R 3/4"		Gerade Verschraubung	1	
18	00100095	GE 18 L - R 3/4"		Gerade Verschraubung	1	
19.1	00120684	1SN DN16 A35-A05 5500 lg.		Hyd.- Schlauch	1	Bei Einzeltank !
19.2	00120728	1SN DN16 A35-A05 6600 lg.		Hyd.- Schlauch	1	Bei Doppeltank !
20	00100356	GE 18 PL - R 1/2" - ED		Gerade Verschraubung	1	
21	00100038	EVL 18 L		Einstellbare L-Verschraubung	1	
22	00100143	KOR 18 - 12 L		Konusreduzieranschluß	1	
23	00100244	12 L		Meßkupplung mit Stutzen	1	
24	00120362	SMS 20/20 - 1000 lg.		Meßschlauch	1	
25	00100155	SMA 20 - G 1/4"		Manometeranschluß	1	
26	00110144	Ø 63 - 250 bar		Manometer	1	
27	00360183	M 5 x 30	933	6 kt.- Schraube	2	
28	00100356	GE 18 PL - R 1/2" - ED		Gerade Verschraubung	1	
29	00100057	EVW 18 L		Einstellbare W-Verschraubung	1	
30	00100357	GE 18 PL - R 3/4" - ED		Gerade Verschraubung	3	
31	00100057	EVW 18 L		Einstellbare W-Verschraubung	2	
32.1	00120345	1SN DN16 A25-A05 900 lg.		Hyd.- Schlauch	1	Bei Einzeltank !
32.2	00120316	1SN DN16 A25-A05 900 lg.		Hyd.- Schlauch	1	Bei Doppeltank !
33.1	00120722	1SN DN16 A35-A05 1500 lg.		Hyd.- Schlauch	1	Bei Einzeltank !
33.2	00120115	1SN DN16 A35-A05 1100 lg.		Hyd.- Schlauch	1	Bei Doppeltank !
34	00380093	Ölanzeige		Aufkleber	1	
35	00380319	Filter max. 2 bar		Aufkleber	1	
36	00280160			Aufsteckpumpe o. Vorsatzlager	1	
37	00280208			Profilbuchse	1	
38	00280157	SLF 4P 1 3/8" - Z 6		Vorsatzlager	1	
39	00280158	SLF 4P 1 3/8" - Z 21		Vorsatzlager	1	
40	00280159	SLF 4P 1 3/4" - Z 20		Vorsatzlager	1	
41	00370105	B 10,5	125	Scheibe	3	
42	00170030	A 10	127	Federring	3	
43	00350009	M 10	934	6 kt.- Mutter	3	
44	33327902			Anschlag	1	
45	33327903			Verlängerung	1	
46	00360121	M 10 x 35	933	6 kt.- Schraube	2	
47	00170030	A 10	127	Federring	2	

Pos.	Bestell-Nr.	Kurzbezeichnung	DIN	Benennung	Stück	Bemerkung
48	00370105	B 10,5	125	Scheibe	2	
49	01433944	Ø 28 x 100		Aufsteckbolzen	1	
50	00360058	M 16 x 40 - 12.9	933	6 kt.- Schraube	1	
51	00250032	Ø 6 x 24 x 24 x 600		Kette	1	Länge angeben !
52	00200088	360 x 20 x 2.1		Schnallriemen	1	
53	00140029	100 x 10		Karabinerhaken	1	
54	00190026	RSGU Ø 40/20		Schlauchschelle	1	
55	00190028	RSGU Ø 25/20		Schlauchschelle	1	
56	00360112	M 8 x 30	933	6 kt.- Schraube	1	
57	00370104	A 8,4	125	Scheibe	2	
58	00350057	M 8	985	Poly-Stop-Mutter	1	
59	31054902			Halteblech	1	
60	00360121	M 10 x 35	933	6 kt.- Schraube	3	
61	00170030	A 10	127	Federring	3	
62	00370105	B 10,5	125	Scheibe	3	
63	31071800			Haltespindel	1	
64	00350083	M 30	439	6 kt.- Mutter	2	
65	00370111	B 21	125	Scheibe	2	
66	00170019	Kat. III x 126 lg.		Oberlenkerbolzen	1	
67	00170063	Ø 8 x 40		Klappsplint	1	
68	31054901			Haltewinkel	1	
69	00360383	M 12 x 40	931	6 kt.- Schraube	1	
70	00370106	B 13	125	Scheibe	2	
71	00350059	M 12	985	Poly-Stop-Mutter	1	
72	00200088	360 x 20 x 2.1		Schnallriemen	1	
73	00100057	EVW 18 L		Einstellbare W-Verschraubung	1	Bei Doppeltank !
74	00381018	11 cm³ - Parker		Hyd.- Motor	1	
74.1	00381020			Dicht.- Rep.- Satz	1	Seal Kit !

Bestellinformationen

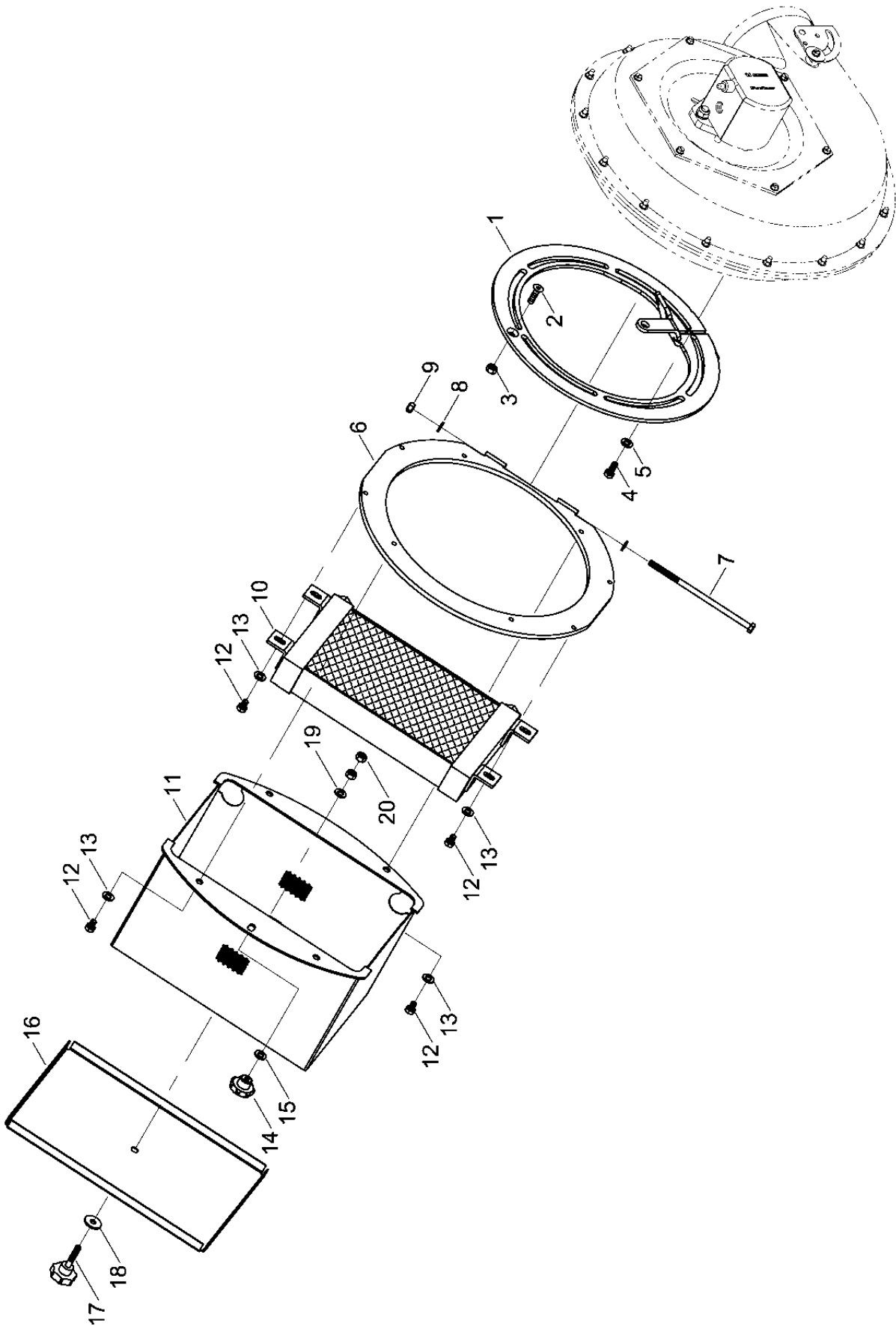
Verwendetes Hydrauliköl: HLP 46 (18 Liter)
 Artikelnummer: 00390123

00110306 - Rücklauf-Filter



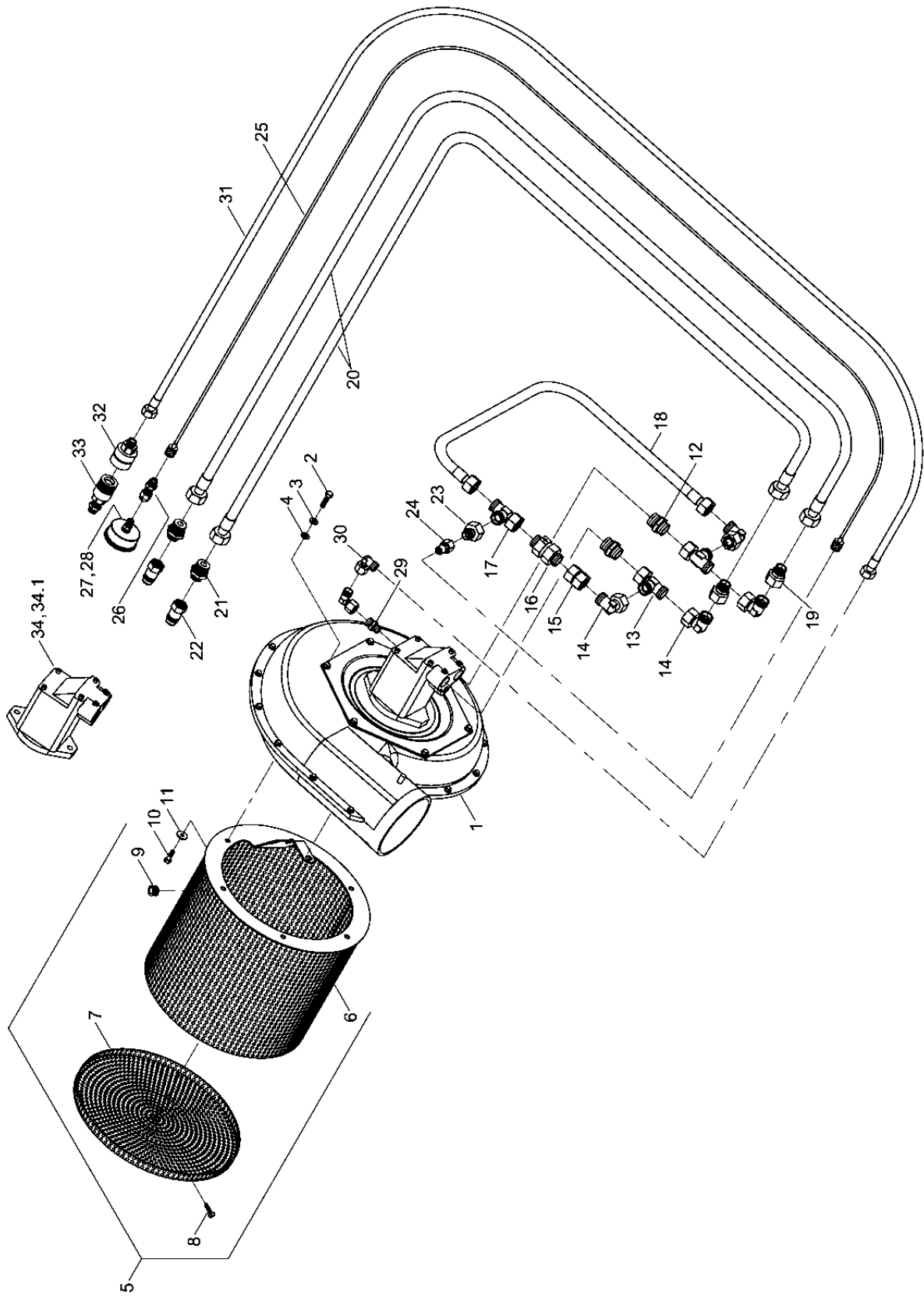
Pos.	Bestell-Nr.	Kurzbezeichnung	DIN	Benennung	Stück	Bemerkung
1	00110790			Filtergehäuse	1	
2	00110791			Deckel	1	
3	00110792			Filtertopf	1	
4	00110318			Filtereinsatz	1	
5	00110793			Flachdichtung	1	
6	00110794			Entlüftungskappe	1	
7	00110795			Entlüftungsfiter	1	
8	00110796			Druckfeder	1	
9	00110797			Ölabscheider	1	
10	00110798	Ø 72 x 2.5		O-Ring	1	
11	00110799	Ø 85 x 3.5		O-Ring	1	
12	00110800	12 bar		Manometer	1	

3101400 - Klappbarer Gebläsekorb

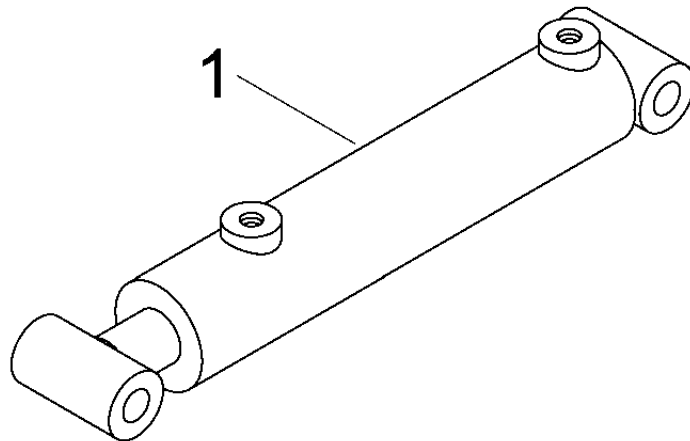


Pos.	Bestell-Nr.	Kurzbezeichnung	DIN	Benennung	Stück	Bemerkung
1	31014100			Grundplatte	1	
2	00370337	M 8 x 30	7991	Zyl.- Senkkopfschraube	1	
3	00350008	M 8	934	6 kt.- Mutter	1	
4	00360110	M 8 x 20	933	6 kt.- Schraube	6	
5	00370104	A 8,4	125	Scheibe	6	
6	31014200			Klapprahmen	1	
7	00360298	M 8 x 180	931	6 kt.- Schraube	1	
8	00370104	A 8,4	125	Scheibe	2	
9	00350057	M 8	985	Poly-Stop-Mutter	1	
10	00270141			Öl-Kühler	1	
11	31014300			Gebälsekorb	1	
12	00360223	M 8 x 12	933	6 kt.- Schraube	8	
13	00370104	A 8,4	125	Scheibe	8	
14	00370340	M 8		Sterngriff	1	
15	00370104	A 8,4	125	Scheibe	1	
16	31014001			Deckel für Gebläsekorb	1	
17	00370101	M 8 x 40		Sterngriff	1	
18	00370116	R 9	440	Scheibe	1	
19	00370104	A 8,4	125	Scheibe	1	
20	00350008	M 8	934	6 kt.- Mutter	2	

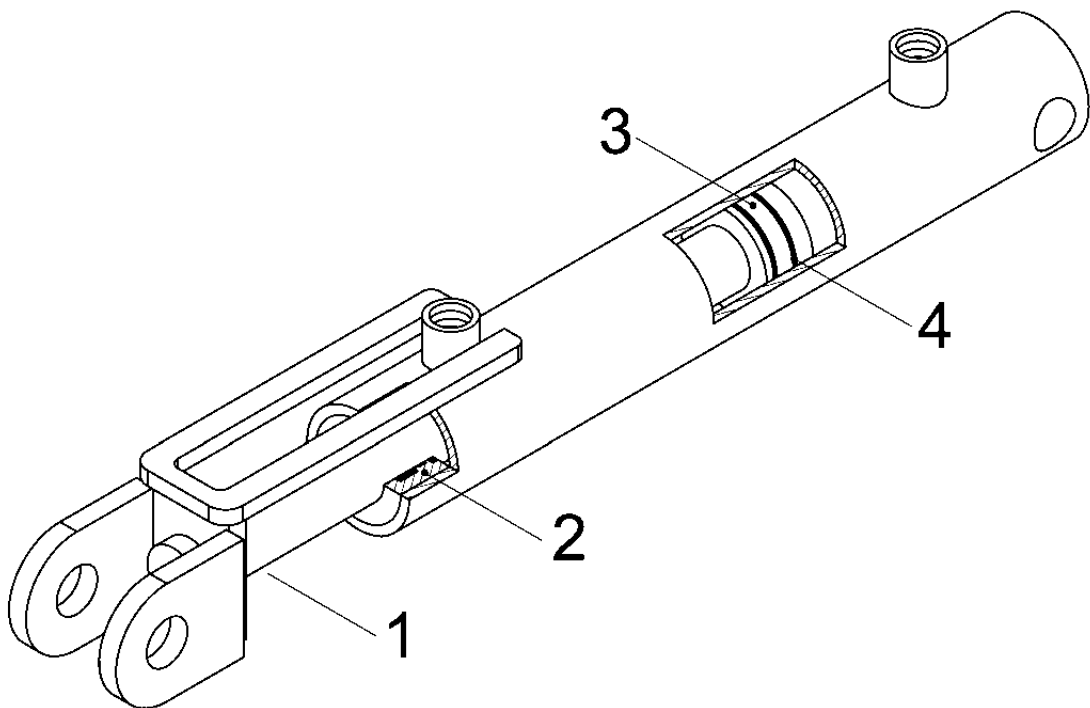
23485700 - Hydr. Gebläse - Direktantrieb Doppeltank



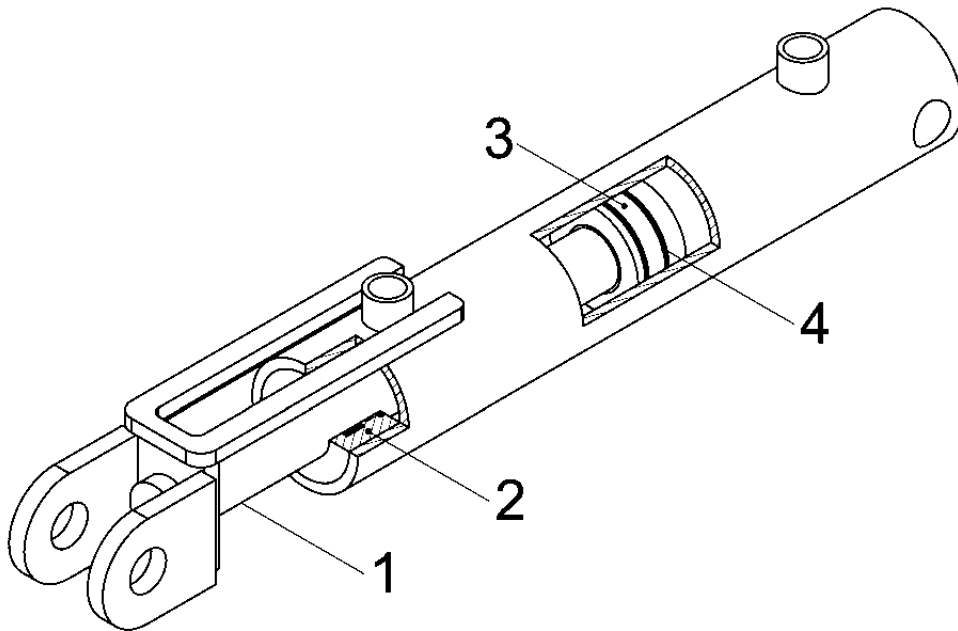
Pos.	Bestell-Nr.	Kurzbezeichnung	DIN	Benennung	Stück	Bemerkung
1	00380032	10 cm³ - Volvo		Hydr. Gebläse kpl.	1	
2	00360112	M 8 x 30	933	6 kt.- Schraube	3	
3	00170028	A 8	127	Federring	3	
4	00370104	A 8,4	125	Scheibe	3	
5	23473900			Gebläsekorb kpl.	1	
6	23473800			Gebläsekorb	1	
7	23473901			Deckel f. Gebläsekorb	1	
8	00370005	Ø 4.8 x 16	7971	Blechschaube	6	
9	00200047	Ø 16		Verschlußstopfen	1	
10	00380154	1/4" x 3/4"		6 kt.- Schraube	6	
11	00370115	R 6,6	440	Scheibe	6	
12	00100316	GE 18 L - R 1 1/16" - 12 UNF		Gerade Verschraubung	2	
13	00100038	EVL 18 L		Einstellbare L-Verschraubung	2	
14	00100057	EVW 18 L		Einstellbare W-Verschraubung	4	
15	00100355	GZ 18 L		Verbindungsstück	1	
16	00100158	RHD 18 L		Rückschlagventil	1	
17	00100038	EVL 18 L		Einstellbare L-Verschraubung	1	
18	00120031	1SN DN16 A05-A05 600 lg.		Hyd.- Schlauch	1	
19	00100144	KOR 18 - 15 L		Konus-Reduzieranschluß	2	
20	00120574	2SC DN12 A05-A05 7400 lg.		Hyd.- Schlauch	2	
21	00100358	GE 15 L - 3/4" - 16 UNF		Gerade Verschraubung	2	
22	00110128	3/4" - 16 UNF		Hyd.- Stecker	2	
23	00100143	KOR 18 - 12 L		Konus-Reduzieranschluß	1	
24	00100244	12 L		Meßkupplung mit Stutzen	1	
25	00120362	SMS 20/20 - 1000 lg.		Meßschlauch	1	
26	00100155	SMA 20 - G 1/4"		Manometeranschluß	1	
27	00110144	Ø 63 - 250 bar		Manometer	1	
28	00360183	M 5 x 30	933	6 kt.- Schraube	2	
29	00100089	GE 12 L - 9/16" - 18 UNF		Gerade Verschraubung	1	
30	00100055	EVW 12 L		Einstellbare W-Verschraubung	1	
31	00120703	2SC DN 8 A05-A05 7800 lg.		Hyd.- Schlauch	1	
32	00110121	DN 10		Schraubkupplungsloshälfte	1	
33	00110123	DN 10 - Schott		Schraubkupplungsfesthälfte	1	
34	00380127	10 cm³ - Volvo		Hyd.- Motor	1	
34.1	00380261			Dicht.- Rep.- Satz	1	Seal Kit !



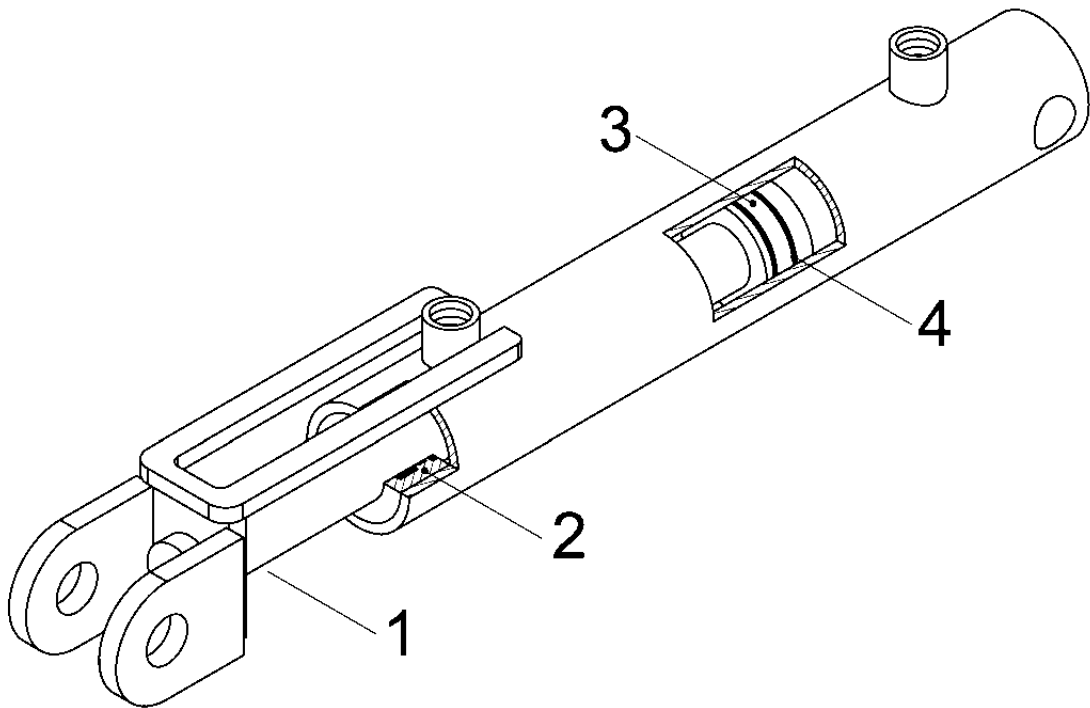
Pos.	Bestell-Nr.	Kurzbezeichnung	DIN	Benennung	Stück	Bemerkung
1	00130323	DZ 32 x 20 x 100		Hyd.- Zylinder	1	
1.1	00130335			Dicht.- Rep.- Satz	1	Seal Kit !



Pos.	Bestell-Nr.	Kurzbezeichnung	DIN	Benennung	Stück	Bemerkung
1	00130549			Kolbenstange	1	
2	00130550			Kolbendurchführung	1	
3	00130551			Kolben	1	
4	00130552			Dicht.- Rep.- Satz	1	Seal Kit !

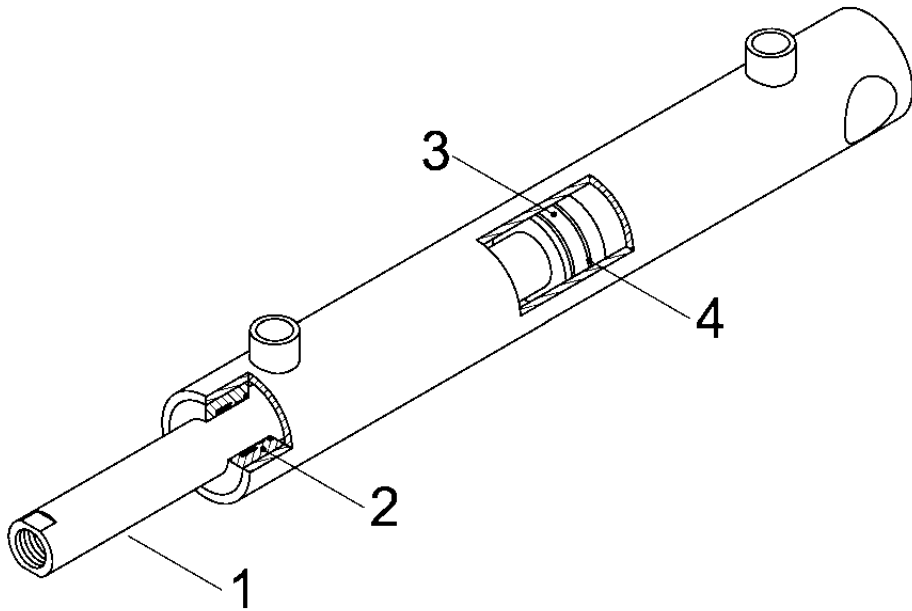


Pos.	Bestell-Nr.	Kurzbezeichnung	DIN	Benennung	Stück	Bemerkung
1	00130553			Kolbenstange	1	
2	00130554			Kolbendurchführung	1	
3	00130555			Kolben	1	
4	00130556			Dicht.- Rep.- Satz	1	Seal Kit !

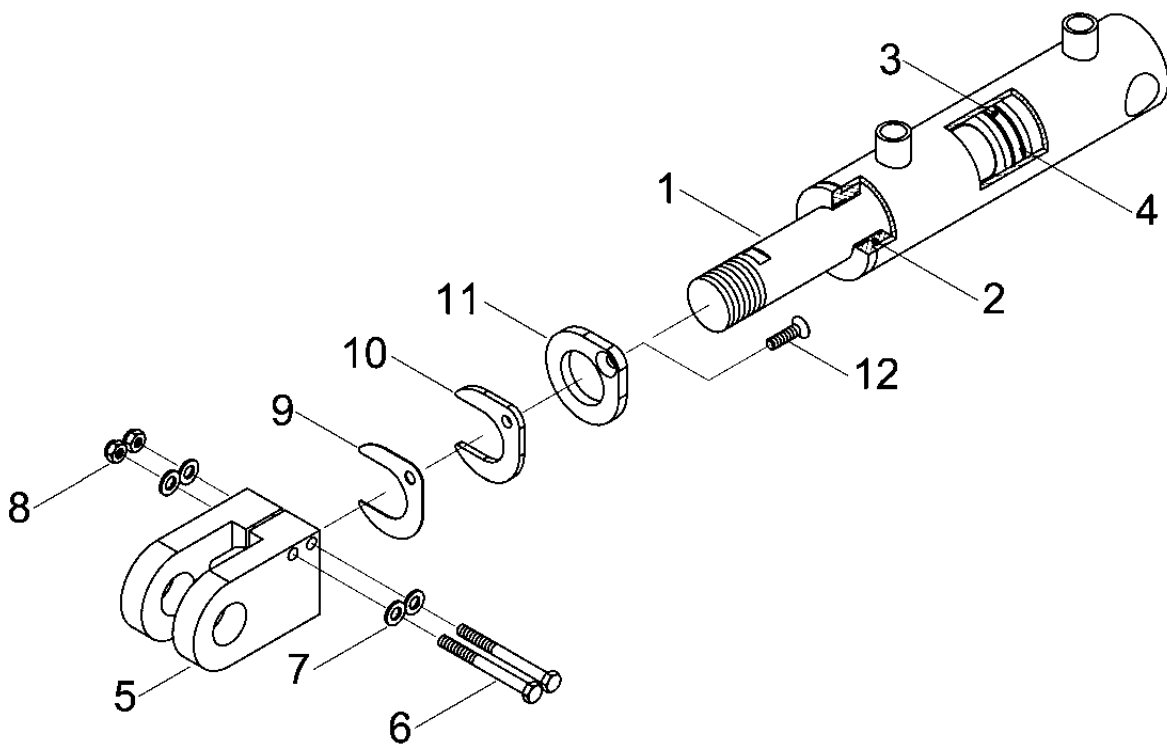


Pos.	Bestell-Nr.	Kurzbezeichnung	DIN	Benennung	Stück	Bemerkung
1	00130544			Kolbenstange	1	
2	00130545			Kolbendurchführung	1	
3	00130546			Kolben	1	
4	00130398			Dicht.- Rep.- Satz	1	Seal Kit !

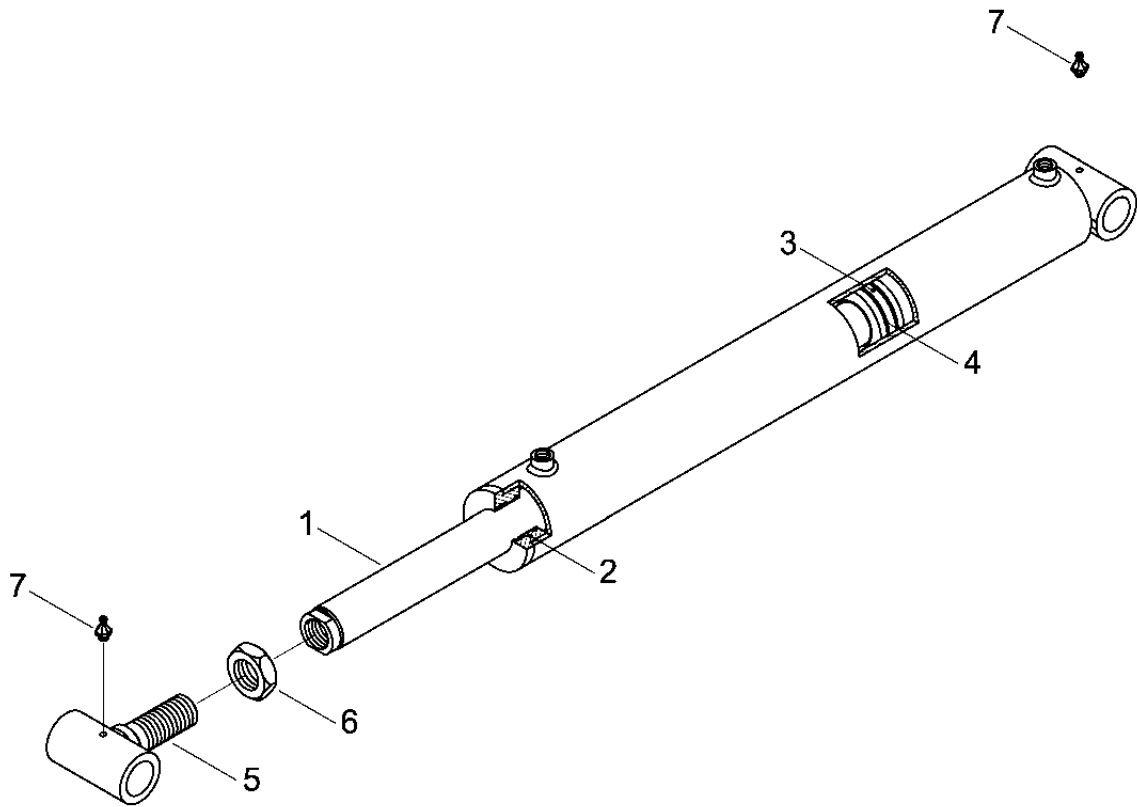
00130192 - Hydr. Zylinder DZ 50 x 30 x 300



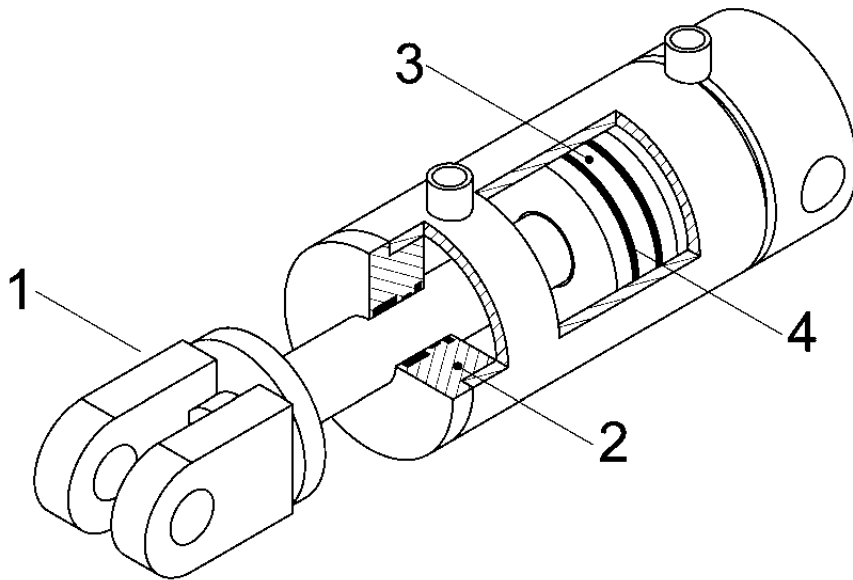
Pos.	Bestell-Nr.	Kurzbezeichnung	DIN	Benennung	Stück	Bemerkung
1	00130480			Kolbenstange	1	
2	00130481			Kolbendurchführung	1	
3	00130482			Kolben	1	
4	00130398			Dicht.- Rep.- Satz	1	Seal Kit !



Pos.	Bestell-Nr.	Kurzbezeichnung	DIN	Benennung	Stück	Bemerkung
1	00130557			Kolbenstange	1	
2	00130558			Kolbendurchführung	1	
3	00130559			Kolben	1	
4	00130394			Dicht.- Rep.- Satz	1	Seal Kit !
5	00130230	Ø 32 - M 40 x 2 - 87 lg.		Zylindergabel	1	Nicht im Kit enthalten !
6	00360230	M 8 x 85	931	6 kt.- Schraube	2	Nicht im Kit enthalten !
7	00370104	A 8,4	125	Scheibe	4	Nicht im Kit enthalten !
8	00350057	M 8	985	Poly-Stop-Mutter	2	Nicht im Kit enthalten !
9	34217002	1 mm		Distanzblech	2	Nicht im Kit enthalten !
10	34217003	5 mm		Distanzblech	1	Nicht im Kit enthalten !
11	34217001	8 mm		Klemmblech	1	Nicht im Kit enthalten !
12	00370280	M 8 x 25	7991	Zyl.- Senkkopfschraube	1	Nicht im Kit enthalten !



Pos.	Bestell-Nr.	Kurzbezeichnung	DIN	Benennung	Stück	Bemerkung
1	00130569			Kolbenstange	1	
2	00130570			Kolbendurchführung	1	
3	00130571			Kolben	1	
4	00130572			Dicht.- Rep.- Satz	1	Seal Kit !
5	23476000	Ø 40 - M 36 x 1.5		Zylinderöse	1	Nicht im Kit enthalten !
6	00350100	M 36 x 1.5	439	6 kt.- Mutter	1	Nicht im Kit enthalten !
7	00370093	H 1 - M 8 x 1		Schmiernippel	2	Nicht im Kit enthalten !

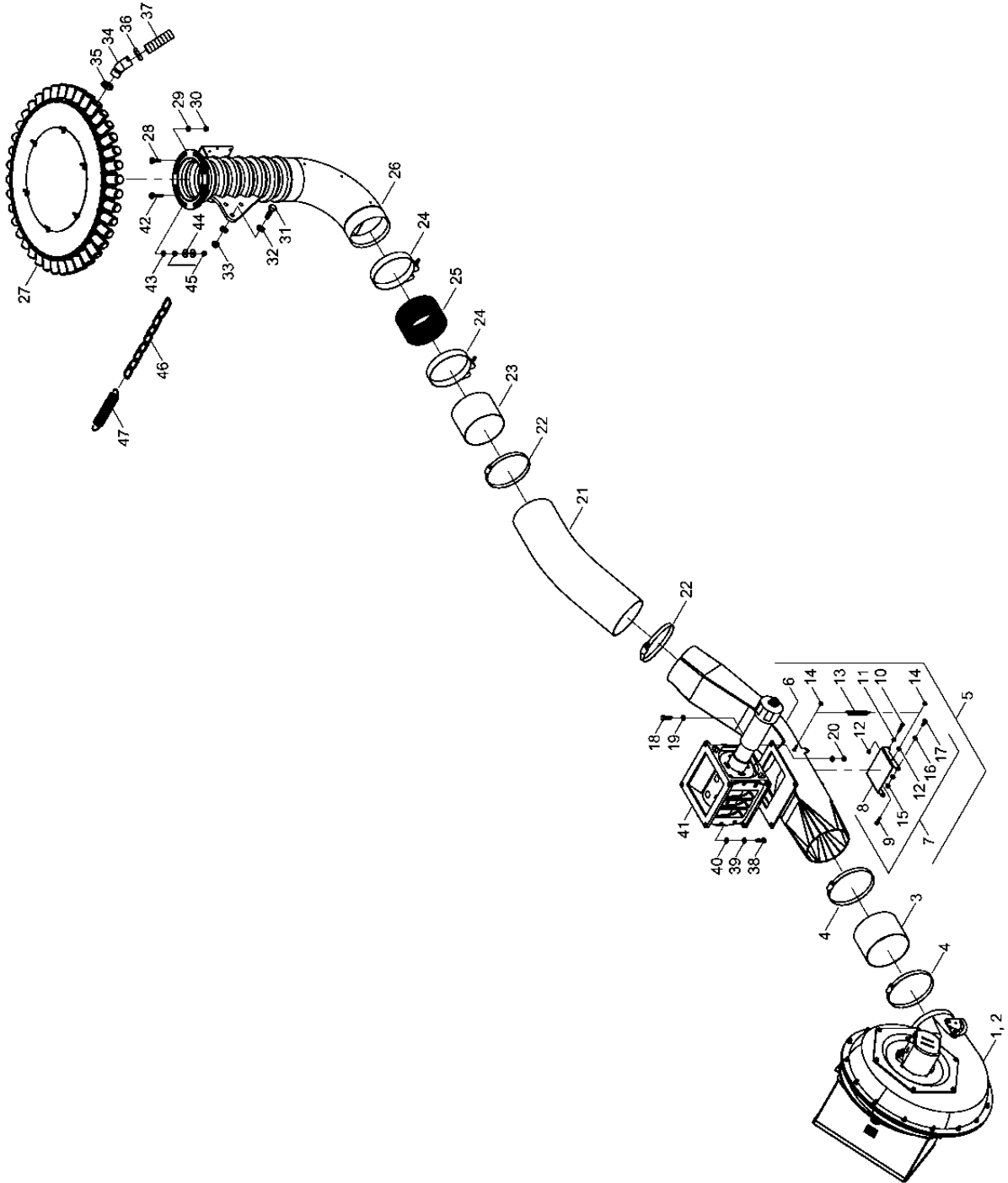


Pos.	Bestell-Nr.	Kurzbezeichnung	DIN	Benennung	Stück	Bemerkung
1	00130542			Kolbenstange	1	
2	00130519			Kolbendurchführung	1	
3	00130568			Kolben	1	
4	00130416			Dicht.- Rep.- Satz	1	Seal Kit !

- Raum für Notizen

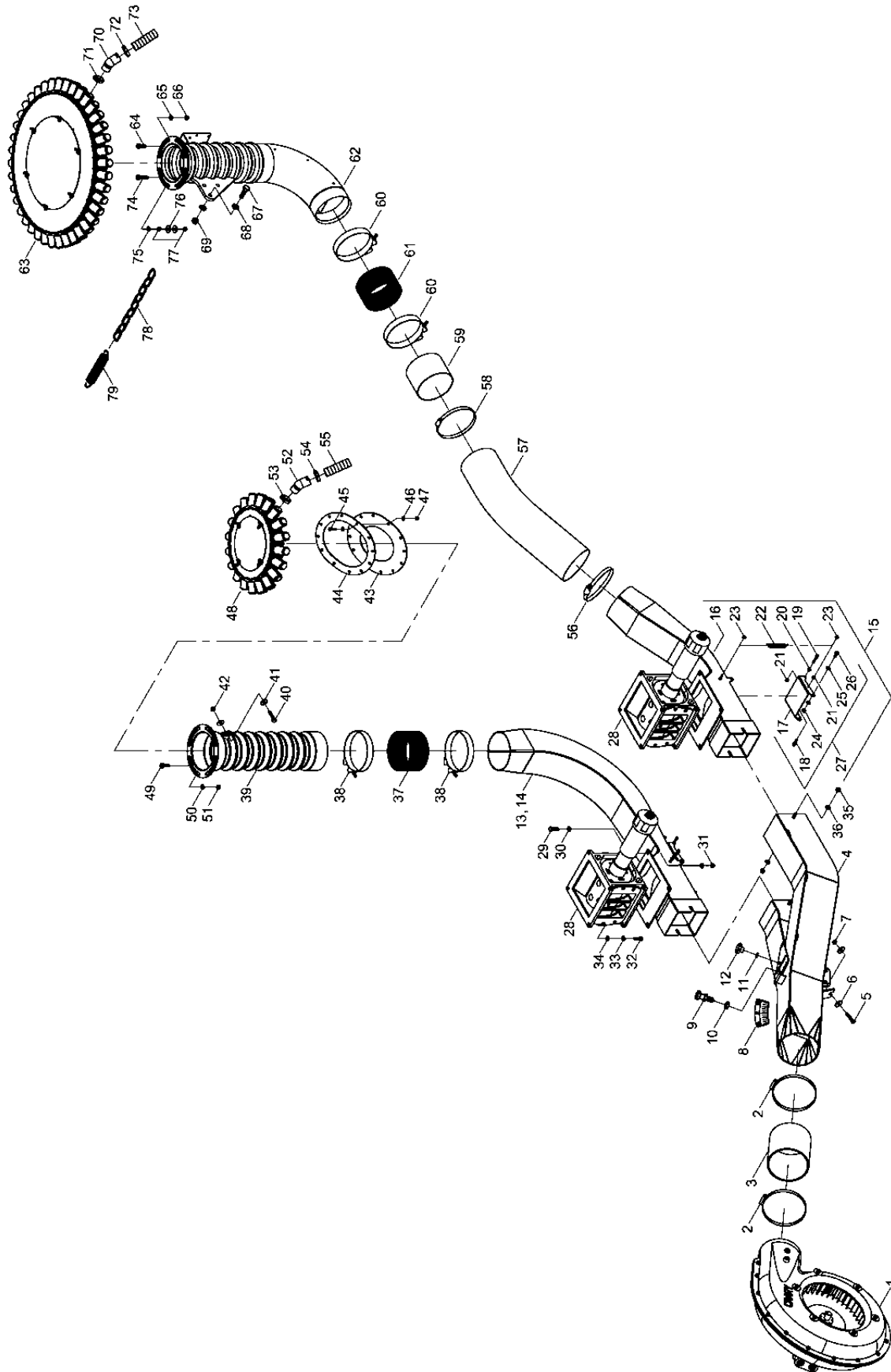
3. Pneumatik Pronto 6 DC

23482000 - Pneumatik Einzeltank Pronto 6 DC



Pos.	Bestell-Nr.	Kurzbezeichnung	DIN	Benennung	Stück	Bemerkung
1	00380047	4.9 cm ³ - Volvo		Hydr. Gebläse kpl.	1	
2	23466700	11 cm ³ - Parker		Hydr. Gebläse kpl.	1	
3	00180044	PEM PUR S 355 150 x 100		Airduc-Schlauch	1	
4	00190056	Ø 150 - 170		Schlauchbinder	2	
5	23474300			Injektorschacht kpl.	1	
6	23474100			Injektorschacht	1	
7	33129700			Injektorklappe kpl.	1	
8	33129701			Injektorklappe	1	
9	00360478	M 5 x 18 - V2A	933	6 kt.- Schraube	2	
10	00360342	M 5 x 35 - V2A	933	6 kt.- Schraube	1	
11	00350109	M 5 - V2A	934	6 kt.- Mutter	1	
12	00350085	M 5 - V2A	985	Poly-Stop-Mutter	3	
13	00170112	Ø 1 x 42		Zugfeder	2	
14	00350085	M 5 - V2A	985	Poly-Stop-Mutter	4	
15	00350064	M 6 - V2A	985	Poly-Stop-Mutter	2	
16	00370388	A 6,4 - V2A	125	Scheibe	4	
17	00360337	M 6 x 18 - V2A	933	6 kt.- Schraube	2	
18	00360441	M 8 x 30 - V2A	933	6 kt.- Schraube	4	
19	00370389	A 8,4 - V2A	125	Scheibe	8	
20	00350062	M 8 - V2A	985	Poly-Stop-Mutter	4	
21	00180006	PEM PUR S 355 140 x 800		Airduc-Schlauch	1	
22	00190054	Ø 130 - 150		Schlauchbinder	2	
23	31053501			Rohrstück f. Lochblechstützen	1	
24	00190285	Ø 140 - 148		Mikalor-Schlauchschele	2	
25	31053502	Ø 141 x 80		Lochblechstützen	1	
26	23497400			Förderrohrbogen	1	
27	01551500	Ø 140 - 40 Abgänge		Hauptverteiler kpl.	1	
28	00370409	M 8 x 20		Zyl.- Flachkopfschraube	2	
29	00370104	A 8,4	125	Scheibe	2	
30	00350057	M 8	985	Poly-Stop-Mutter	2	
31	00360134	M 12 x 40	933	6 kt.- Schraube	3	
32	00370106	B 13	125	Scheibe	6	
33	00350059	M 12	985	Poly-Stop-Mutter	3	
34	00190189			Schlauchmuffe gebogen	40	
35	00210237	Ø 37 - 41 schwarz		Schlauch-Clip	40	
36	00210238	Ø 40 - 45 mittelgrau		Schlauch-Clip	40	
37	608117	48.00 - LW 30 x 120 m		Truflex-Schlauch	1	
38	00360111	M 8 x 25	933	6 kt.- Schraube	4	
39	00170028	A 8	127	Federring	4	
40	00370104	A 8,4	125	Scheibe	4	
41	01503800			Horsch Dosiergerät kpl.	1	
42	00370420	M 8 x 40		Zyl.- Flachkopfschraube	2	
43	00370104	A 8,4	125	Scheibe	2	
44	00370116	R 9	440	Scheibe	4	
45	00350057	M 8	985	Poly-Stop-Mutter	4	
46	00250032	Ø 6 x 24 x 24 x 2250		Kette	2	
47	00170078	Ø 5 x 240		Zugfeder	2	

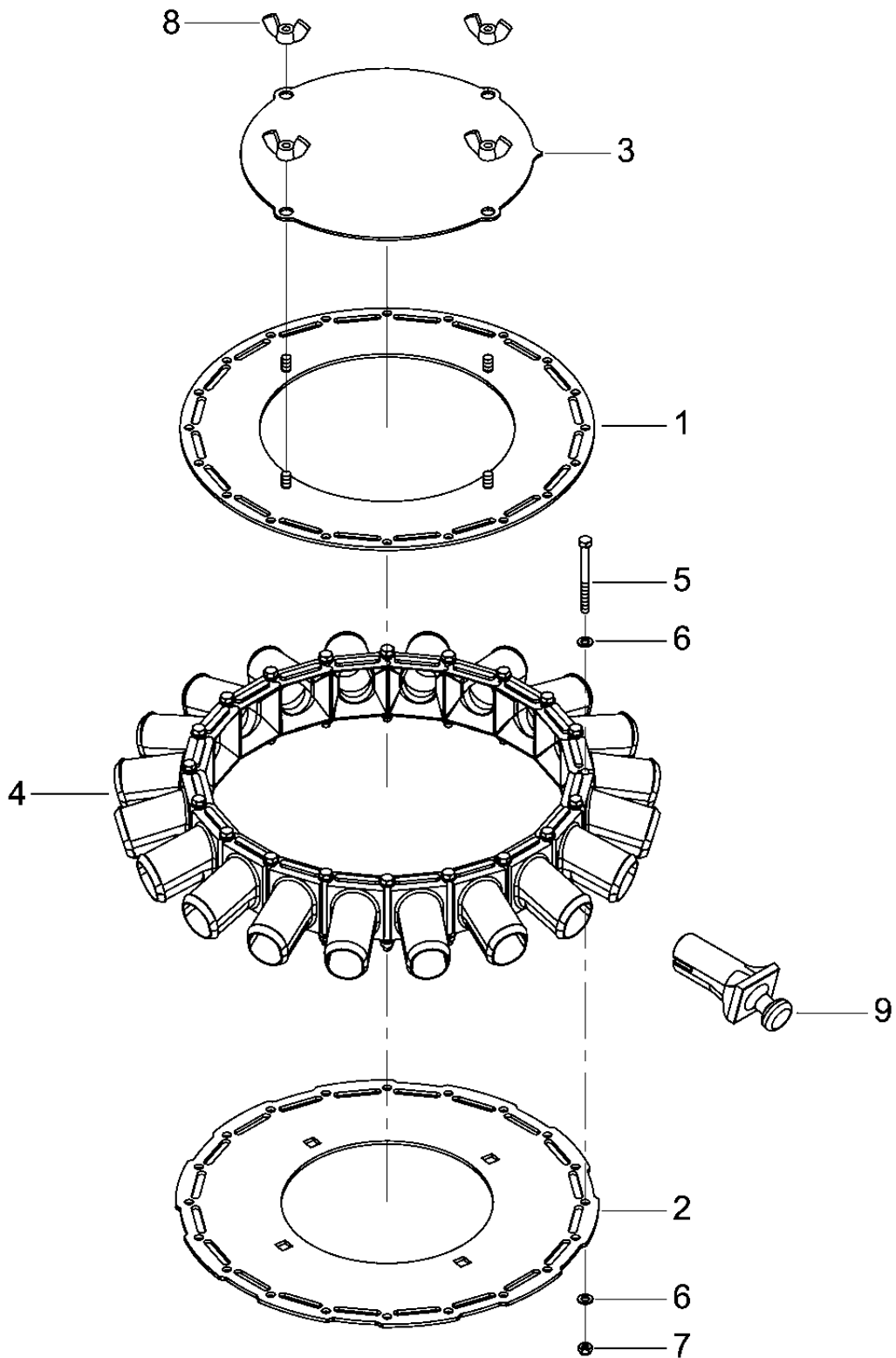
23283300 - Pneumatik Doppeltank Pronto 6 DC PPF



Pos.	Bestell-Nr.	Kurzbezeichnung	DIN	Benennung	Stück	Bemerkung
1	00380032	10 cm ³ - Volvo		Hydr. Gebläse kpl.	1	
2	00190056	Ø 150 - 170		Schlauchbinder	2	
3	00180006	PEM PUR S 355 140 x 120		Airduc-Schlauch	1	Länge angeben !
4	23485600			Luftstromteilerhose kpl.	1	
5	00360113	M 8 x 40	933	6 kt.- Schraube	1	
6	00370116	R 9	440	Scheibe	2	
7	00350057	M 8	985	Poly-Stop-Mutter	1	
8	00380328			Aufkleber Anzeigescala	1	
9	00370342	Ø 8 - M 16 x 1.5 - V2A		Rastbolzen	1	
10	00350089	M 16 x 1.5	439	6 kt.- Mutter	1	
11	00370389	A 8,4 - V2A	125	Scheibe	1	
12	00370340	Ø 40 - M 8		Sterngriff	1	
13	23485900	Ø 135		Injektorschacht f. Dünger kpl.	1	
14	23485800	Ø 135		Injektorschacht f. Dünger	1	Ohne Injektorklappe !
15	23486200	Ø 135		Injektorschacht f. Saatgut kpl.	1	
16	23486100			Injektorschacht f. Saatgut	1	Ohne Injektorklappe !
17	33129701			Injektorklappe	2	
18	00360478	M 5 x 18 - V2A	933	6 kt.- Schraube	4	
19	00360342	M 5 x 35 - V2A	933	6 kt.- Schraube	2	
20	00350109	M 5 - V2A	934	6 kt.- Mutter	2	
21	00350085	M 5 - V2A	985	Poly-Stop-Mutter	6	
22	00170112	Ø 1 x 42		Zugfeder	4	
23	00350085	M 5 - V2A	985	Poly-Stop-Mutter	8	
24	00350064	M 6 - V2A	985	Poly-Stop-Mutter	2	
25	00370388	A 6,4 - V2A	125	Scheibe	8	
26	00360337	M 6 x 18 - V2A	933	6 kt.- Schraube	4	
27	33129700			Injektorklappe kpl.	2	
28	01503800			Horsch Dosiergerät kpl.	2	
29	00360441	M 8 x 30 - V2A	933	6 kt.- Schraube	8	
30	00370389	A 8,4 - V2A	125	Scheibe	16	
31	00350062	M 8 - V2A	985	Poly-Stop-Mutter	8	
32	00360111	M 8 x 25	933	6 kt.- Schraube	8	
33	00170028	A 8	127	Federring	8	
34	00370104	A 8,4	125	Scheibe	8	
35	00350062	M 8 - V2A	985	Poly-Stop-Mutter	4	
36	00370389	A 8,4 - V2A	125	Scheibe	4	
37	31053502	Ø 141 x 80		Lochblechstutzen	1	
38	00190285	Ø 140 - 148		Mikalor-Schlauchschele	2	
39	23486000	Ø 140 - Dünger		Förderrohrsäule	1	
40	00360113	M 8 x 40	933	6 kt.- Schraube	1	
41	00370116	R 9	440	Scheibe	2	
42	00350057	M 8	985	Poly-Stop-Mutter	1	
43	23485101			Gummidichtung	1	
44	23485102			Tankdichtung	1	
45	00360372	M 6 x 25 - V2A	933	6 kt.- Schraube	12	
46	00370388	A 6,4 - V2A	125	Scheibe	24	
47	00350064	M 6	985	Poly-Stop-Mutter	12	
48	01553900	Ø 140 - 20 Abgänge - V2A		Hauptverteiler kpl.	1	
49	00370409	M 8 x 20		Zyl.- Flachkopfschraube	4	
50	00370104	A 8,4	125	Scheibe	4	

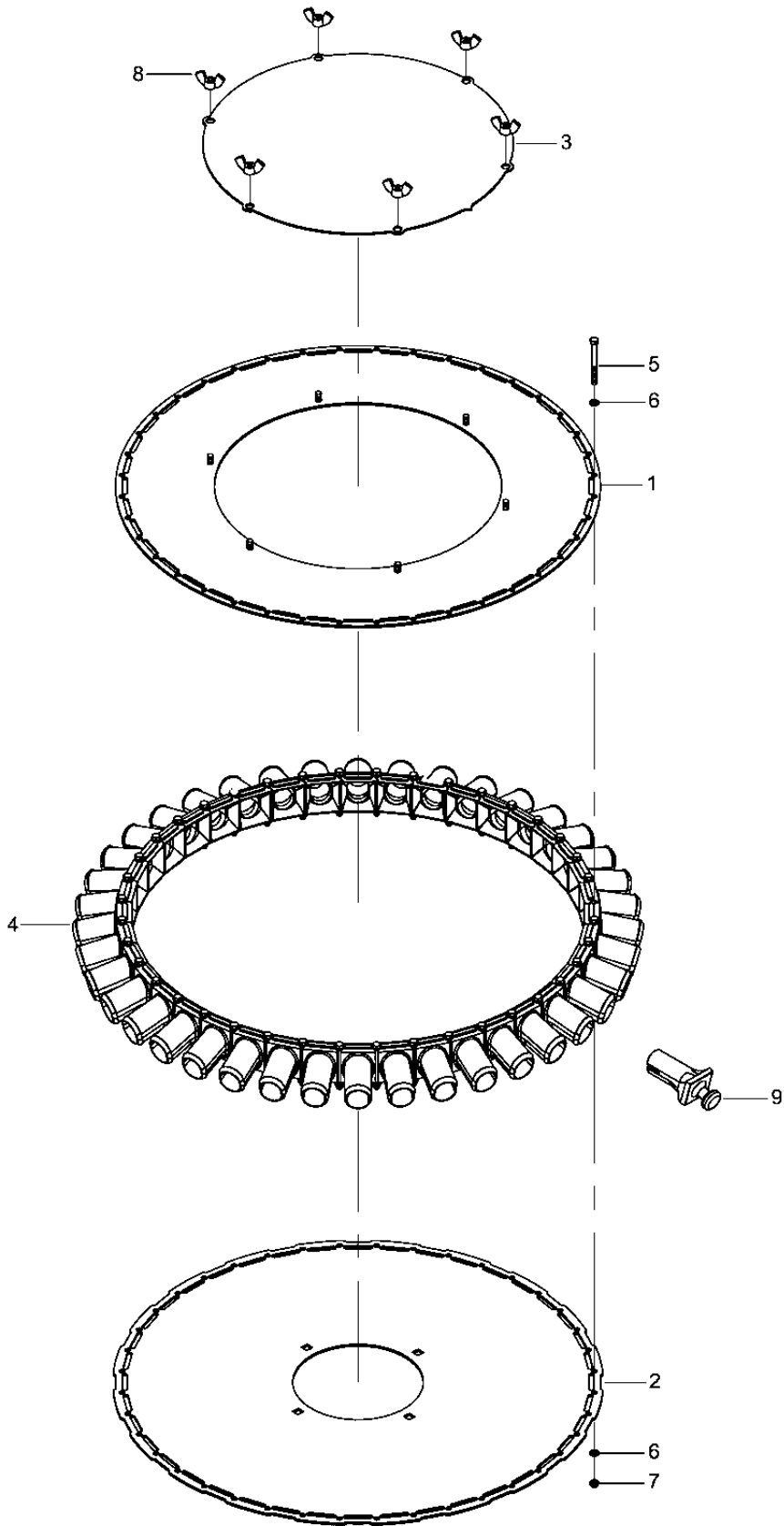
Pos.	Bestell-Nr.	Kurzbezeichnung	DIN	Benennung	Stück	Bemerkung
51	00350057	M 8	985	Poly-Stop-Mutter	4	
52	00190189			Schlauchmuffe gebogen	20	
53	00210237	Ø 37 - 41 schwarz		Schlauch-Clip	20	
54	00210238	Ø 40 - 45 mittelgrau		Schlauch-Clip	20	
55	608117	48.00 - LW 30 x 60 m		Truflex-Schlauch	1	Länge angeben !
56	00190055	Ø 140 - 160		Schlauchbinder	1	
57	00180006	PEM PUR S 355 140 x 800		Airduc-Schlauch	1	Länge angeben !
58	00190055	Ø 140 - 160		Schlauchbinder	1	
59	31053501			Rohrstück f. Lochblechstutzen	1	
60	00190285	Ø 140 - 148		Mikalor-Schlauchschele	2	
61	31053502	Ø 141 x 80		Lochblechstutzen	1	
62	23497400			Förderrohrbogen	1	
63	01551500	Ø 140 - 40 Abgänge		Hauptverteiler kpl.	1	
64	00370409	M 8 x 20		Zyl.- Flachkopfschraube	2	
65	00370104	A 8,4	125	Scheibe	2	
66	00350057	M 8	985	Poly-Stop-Mutter	2	
67	00360134	M 12 x 40	933	6 kt.- Schraube	3	
68	00370106	B 13	125	Scheibe	6	
69	00350059	M 12	985	Poly-Stop-Mutter	3	
70	00190189			Schlauchmuffe gebogen	40	
71	00210237	Ø 37 - 41 schwarz		Schlauch-Clip	40	
72	00210238	Ø 40 - 45 mittelgrau		Schlauch-Clip	40	
73	608117	48.00 - LW 30 x 120 m		Truflex-Schlauch	1	Länge angeben !
74	00370420	M 8 x 40		Zyl.- Flachkopfschraube	2	
75	00370104	A 8,4	125	Scheibe	2	
76	00370116	R 9	440	Scheibe	4	
77	00350057	M 8	985	Poly-Stop-Mutter	4	
78	00250032	Ø 6 x 24 x 24 x 2250		Kette	2	
79	00170078	Ø 5 x 240		Zugfeder	2	

01553900 - Hauptverteiler Ø 140 - 20 Abgänge



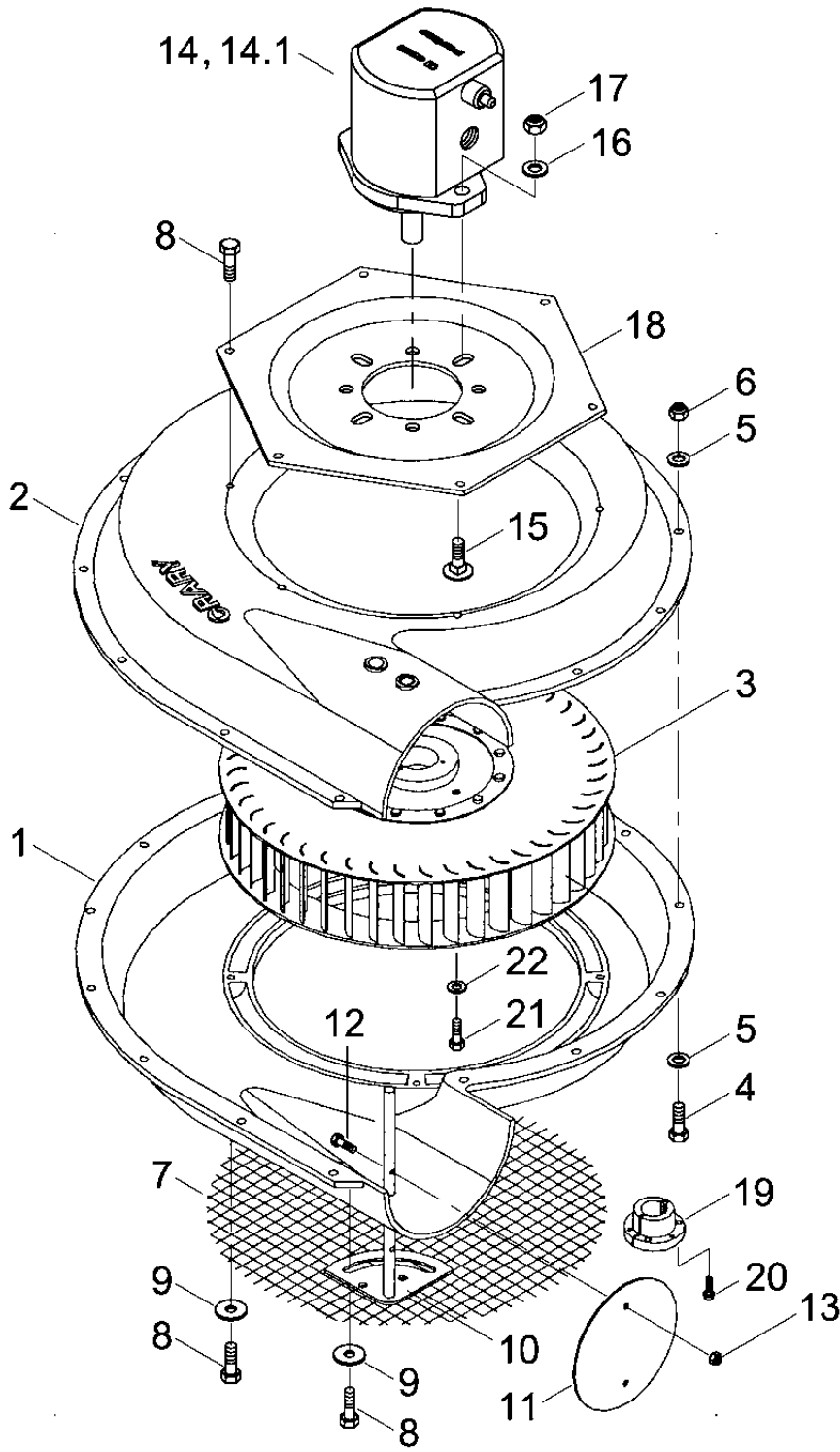
Pos.	Bestell-Nr.	Kurzbezeichnung	DIN	Benennung	Stück	Bemerkung
1	01553901			Hauptverteilerblech oben	1	
2	01553902			Hauptverteilerblech unten	1	
3	01553903			Hauptverteilerdeckel	1	
4	23011001			Hauptverteilerstutzen	20	
5	00360447	M 5 x 55 - V2A	931	6 kt.- Schraube	20	
6	00370263	A 5,3 - V2A	125	Scheibe	40	
7	00350085	M 5 - V2A	985	Poly-Stop-Mutter	20	
8	644011	M 6 - V2A	315	Flügelmutter	4	
9	23011002			Hauptverteiler Blindstopfen	NB	

01551500 - Hauptverteiler Ø 140 - 40 Abgänge



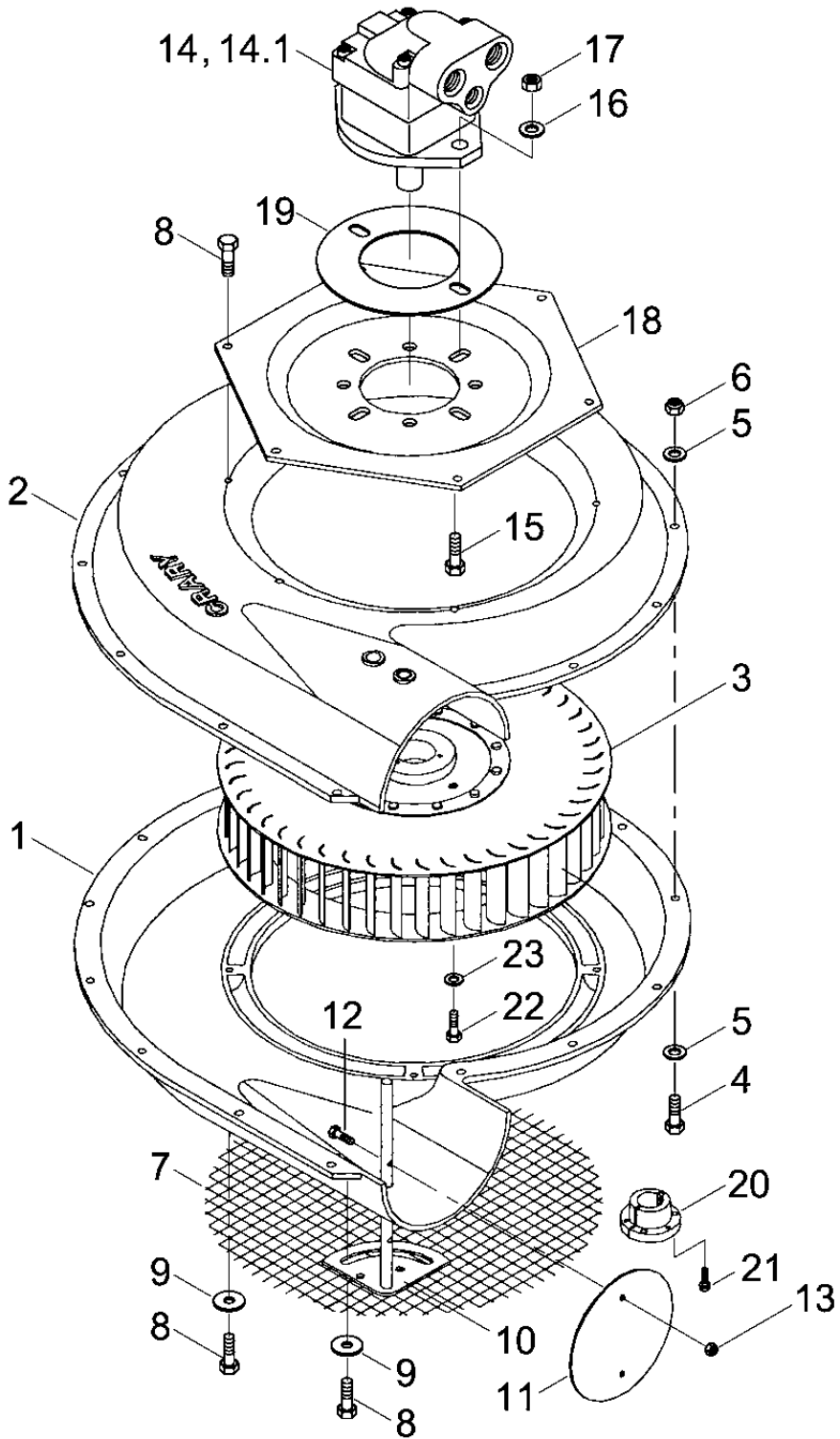
Pos.	Bestell-Nr.	Kurzbezeichnung	DIN	Benennung	Stück	Bemerkung
1	01551501			Hauptverteilerblech oben	1	
2	01551502			Hauptverteilerblech unten	1	
3	01551203			Hauptverteilerdeckel	1	
4	23011001			Hauptverteilerstutzen	40	
5	00360447	M 5 x 55 - V2A	931	6 kt.- Schraube	40	
6	00370263	A 5,3 - V2A	125	Scheibe	80	
7	00350085	M 5 - V2A	985	Poly-Stop-Mutter	40	
8	00644011	M 6 - V2A	315	Flügelmutter	6	
9	23011002			Hauptverteiler Blindstopfen	NB	

23466700 - Hydr. Gebläse - 11 cm³ Parker

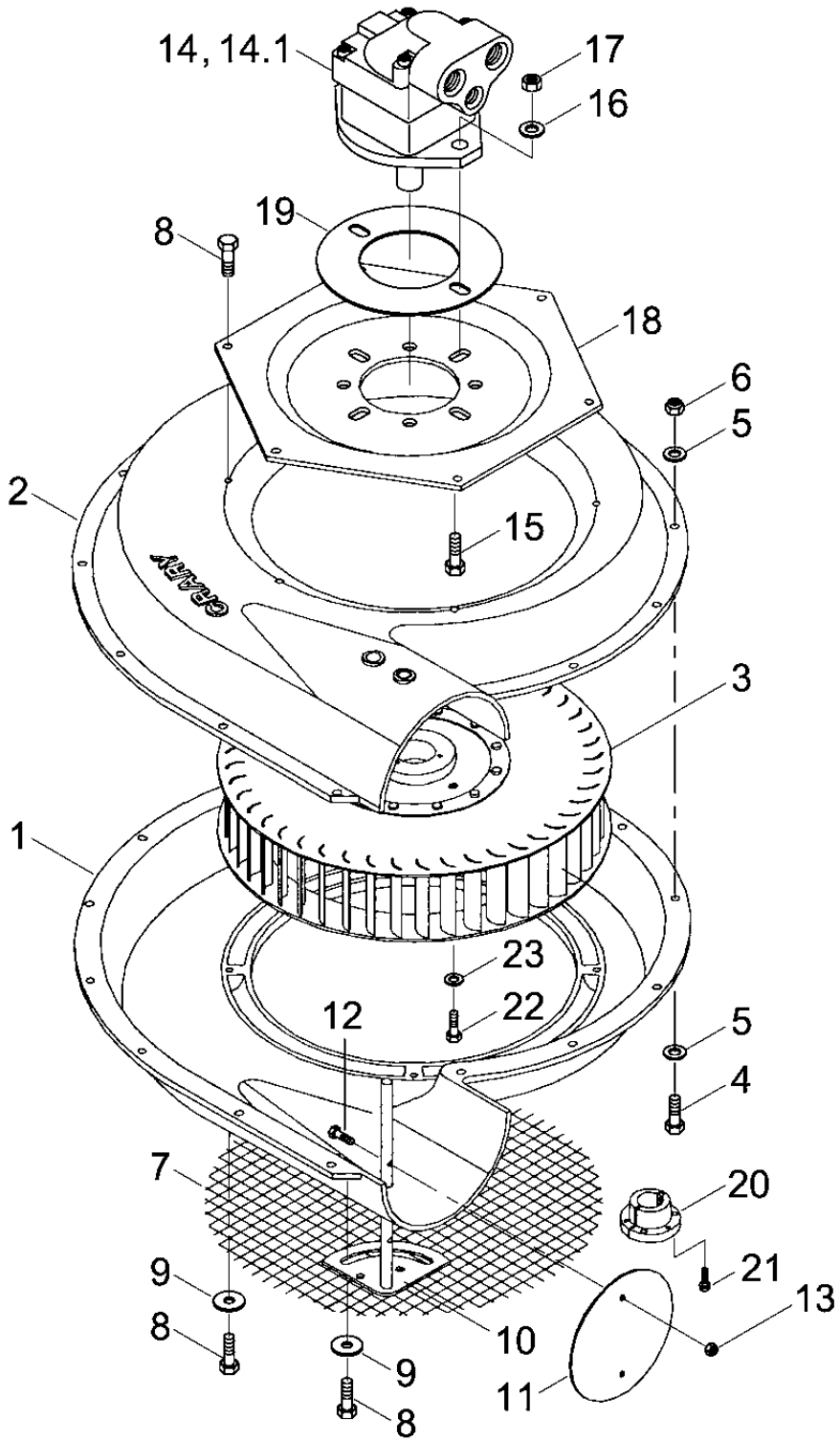


Pos.	Bestell-Nr.	Kurzbezeichnung	DIN	Benennung	Stück	Bemerkung
1	00380119			Gebälsegehäuse rechts	1	
2	00380115			Gebälsegehäuse links	1	
3	00380118			Rotor	1	
4	00360107	M 6 x 25	933	6 kt.- Schraube	15	
5	00370103	A 6,4	125	Scheibe	30	
6	00350067	M 6	985	Poly-Stop-Mutter	15	
7	00380153			Schutzgitter	1	
8	00380154	UNC 1/4" x 3/4"		6 kt.- Schraube	13	
9	00370115	R 6,6	440	Scheibe	7	
10	00380864			Einsteller für Drosselklappe	1	
11	00380865			Drosselklappe	1	
12	00370397	UNC 10 - 24 3/4"		6 kt.- Schraube	2	
13	00350092	UNC 10 - 24 - Centerlock		Sicherungsmutter	2	
14	00381018	11 cm³ - Parker		Hyd.- Motor	1	
14.1	00381020			Dicht.- Rep.- Satz	1	Seal Kit !
15	00370041	4 kt. - M 10 x 30	603	Flachrundschrabe	2	
16	00370105	B 10,5	125	Scheibe	2	
17	00350058	M 10	985	Poly-Stop-Mutter	2	
18	00380116			Motorflansch	1	
19	23466502			Rotorflansch Buchse	1	
20	00380320	UNC 10 - 24 x 1"		6 kt.- Schraube f. Rotorflansch	3	
21	00360411	UNC 3/8" x 1/2"		6 kt.- Schraube	2	
22	00370105	B 10,5	125	Scheibe	6	

00380047 - Hydr. Gebläse - 4.9 cm³ Volvo



Pos.	Bestell-Nr.	Kurzbezeichnung	DIN	Benennung	Stück	Bemerkung
1	00380119			Gebälsegehäuse rechts	1	
2	00380115			Gebälsegehäuse links	1	
3	00380118			Rotor	1	
4	00360107	M 6 x 25	933	6 kt.- Schraube	15	
5	00370103	A 6,4	125	Scheibe	30	
6	00350067	M 6	985	Poly-Stop-Mutter	15	
7	00380153			Schutzgitter	1	
8	00380154	UNC 1/4" x 3/4"		6 kt.- Schraube	13	
9	00370115	R 6,6	440	Scheibe	7	
10	00380864			Einsteller für Drosselklappe	1	
11	00380865			Drosselklappe	1	
12	00370397	UNC 10 - 24 3/4"		6 kt.- Schraube	2	
13	00350092	UNC 10 - 24 - Centerlock		Sicherungsmutter	2	
14	00380950	4.9 cm³ - Volvo		Hyd.- Motor	1	
14.1	00380956			Dicht.- Rep.- Satz	1	Seal Kit !
15	00360133	M 12 x 35	933	6 kt.- Schraube	2	
16	00370106	B 13	125	Scheibe	2	
17	00350059	M 12	985	Poly-Stop-Mutter	2	
18	00380124			Motorflansch	1	
19	00380128			Motorflansch Dichtplatte	1	
20	26100106			Rotorflansch Buchse	1	
21	00380320	UNC 10 - 24 x 1"		6 kt.- Schraube f. Rotorflansch	3	
22	00360411	UNC 3/8" x 1/2"		6 kt.- Schraube	2	
23	00370105	B 10,5	125	Scheibe	6	

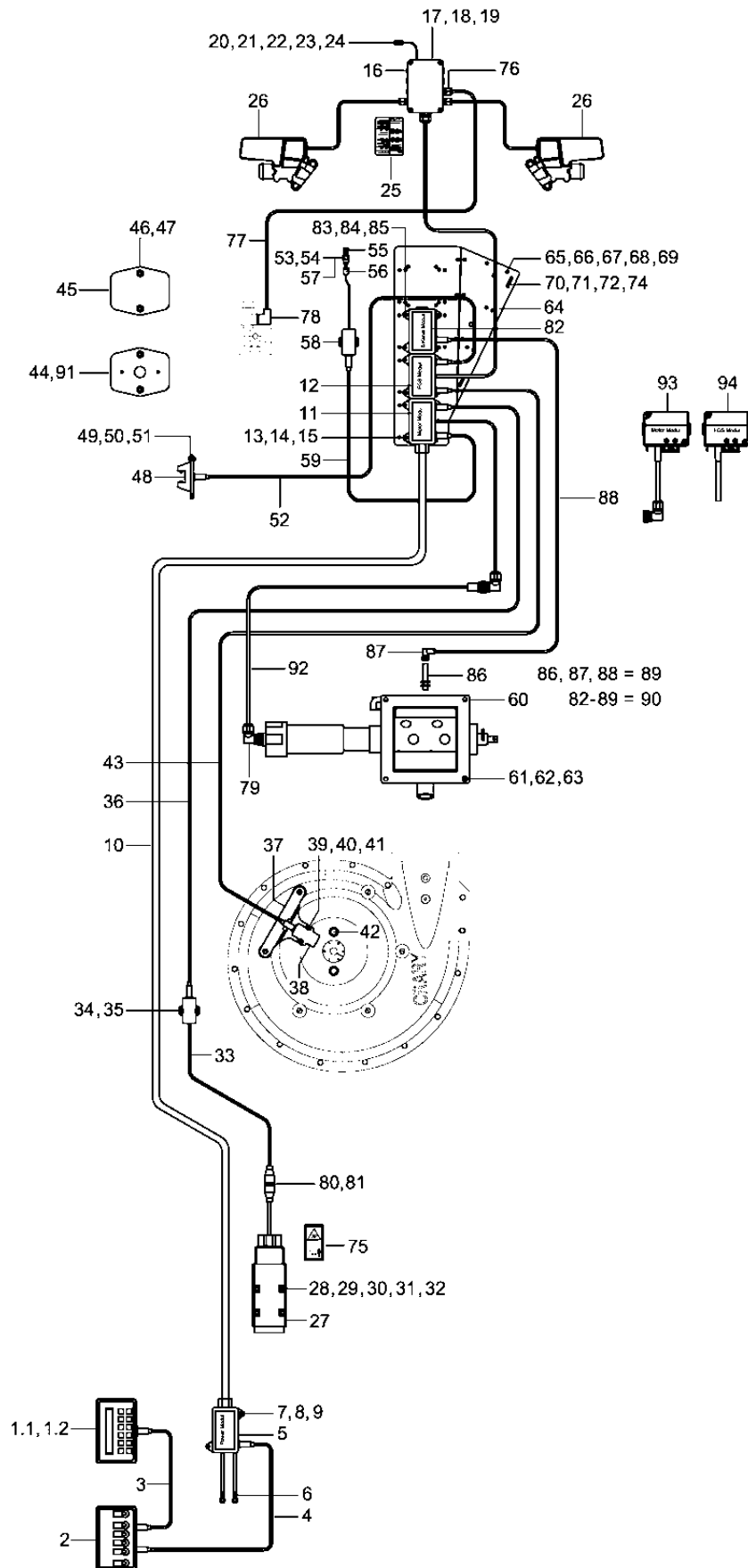


Pos.	Bestell-Nr.	Kurzbezeichnung	DIN	Benennung	Stück	Bemerkung
1	00380119			Gebälsegehäuse rechts	1	
2	00380115			Gebälsegehäuse links	1	
3	00380118			Rotor	1	
4	00360107	M 6 x 25	933	6 kt.- Schraube	15	
5	00370103	A 6,4	125	Scheibe	30	
6	00350067	M 6	985	Poly-Stop-Mutter	15	
7	00380153			Schutzgitter	1	
8	00380154	UNC 1/4" x 3/4"		6 kt.- Schraube	13	
9	00370115	R 6,6	440	Scheibe	7	
10	00380864			Einsteller für Drosselklappe	1	
11	00380865			Drosselklappe	1	
12	00370397	UNC 10 - 24 3/4"		6 kt.- Schraube	2	
13	00350092	UNC 10 - 24 - Centerlock		Sicherungsmutter	2	
14	00380127	10 cm³ - Volvo		Hyd.- Motor	1	
14.1	00380261			Dicht.- Rep.- Satz	1	Seal Kit
15	00360133	M 12 x 35	933	6 kt.- Schraube	2	
16	00370106	B 13	125	Scheibe	2	
17	00350059	M 12	985	Poly-Stop-Mutter	2	
18	00380124			Motorflansch	1	
19	00380128			Motorflansch Dichtplatte	1	
20	00380126			Rotorflansch Buchse	1	
21	00380320	UNC 10 - 24 x 1"		6 kt.- Schraube f. Rotorflansch	3	
22	00360411	UNC 3/8" x 1/2"		6 kt.- Schraube	2	
23	00370105	B 10,5	125	Scheibe	6	

- Raum für Notizen

4. DrillManager Pronto 6 DC

23471500 - DrillManager AG Pronto DC



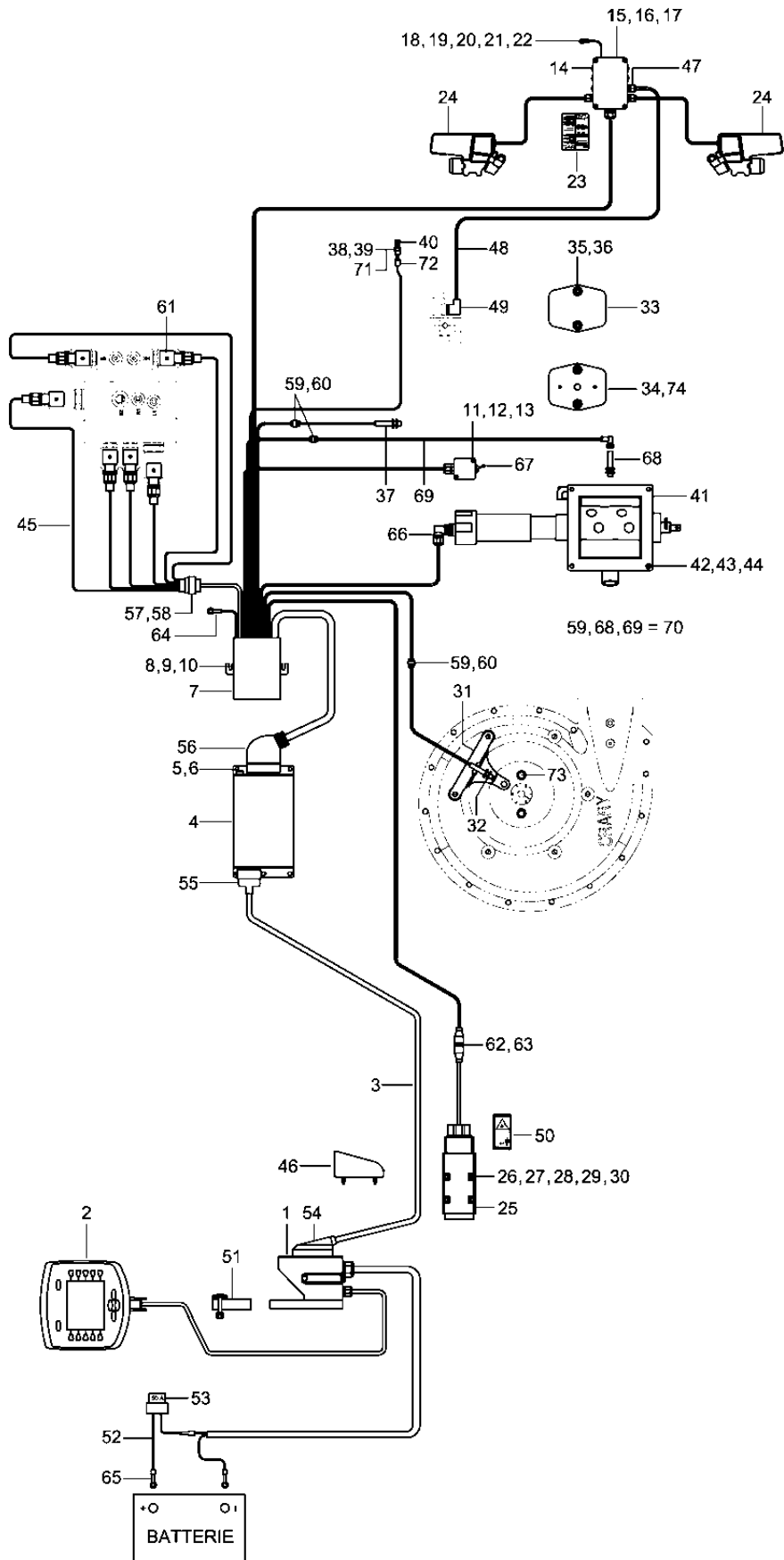
Pos.	Bestell-Nr.	Kurzbezeichnung	DIN	Benennung	Stück	Bemerkung
1.1	00340649			Displaybox Version A	1	DE, EN, FR, CZ
1.2	00341038			Displaybox Version B	1	DK, PL, ES, HU
2	00340650			Schalterbox	1	
3	00340652	1000 lg.		Kabel - Minidin	1	
4	00340652	1000 lg.		Kabel - Minidin	1	
5	00340637			Modul - Power	1	
6	00340411	6 - 10 mm ² - M 8		Kabelschuh	2	
7	00360102	M 5 x 16	933	6 kt.- Schraube	2	
8	00370102	A 5,3	125	Scheibe	4	
9	00350056	M 5	985	Poly-Stop-Mutter	2	
10	00340659	5000 lg.		Kabel - Modulverbindung	1	
11	33337400			Modul - Motor Steuerung	1	Bis. Bj. 02.2006 !
12	00340639			Modul - FGS Steuerung	1	Bis. Bj. 02.2006 !
13	00360102	M 5 x 16	933	6 kt.- Schraube	6	
14	00370102	A 5,3	125	Scheibe	12	
15	00350056	M 5	985	Poly-Stop-Mutter	6	
16	00341169			FGS Verteilerbox	1	
17	00370334	M 4 x 20	912	Zyl.- Schraube	2	
18	00370100	A 4,3	125	Scheibe	2	
19	00350055	M 4	985	Poly-Stop-Mutter	2	
20	00340945	1 - 2.5 mm ² - M 5		Ringöse	2	
21	00360434	M 5 x 22	933	6 kt.- Schraube	2	
22	00370102	A 5,3	125	Scheibe	4	
23	00350006	M 5	934	6 kt.- Mutter	2	
24	00350056	M 5	985	Poly-Stop-Mutter	2	
25	00380344			Aufkleber FGS Anschlußplan	1	
26	495105			Accord Magnetklappe kpl.	2	
27	00340634	DJ / RDS		Sensor - Radar	1	
28	00360289	M 6 x 110	931	6 kt.- Schraube	4	
29	21671021	Ø 12 x 1.5 x 22		Distanzhülse	4	
30	00370103	A 6,4	125	Scheibe	8	
31	00370115	R 6,6	440	Scheibe	4	
32	00350067	M 6	985	Poly-Stop-Mutter	4	
33	00340647			Adapterkabel f. Sensor - Radar	1	
34	00360406	M 4 x 50	931	6 kt.- Schraube	2	
35	00370100	A 4,3	125	Scheibe	2	
36	00340727	4000 lg.		Kabel - Minidin	1	
37	23471501			Halter f. Sensor - Gebläse	1	
38	00340643			Sensor - Gebläse	1	
39	00360382	M 4 x 40	933	6 kt.- Schraube	2	
40	00370100	A 4,3	125	Scheibe	4	
41	00350055	M 4	985	Poly-Stop-Mutter	2	
42	00360411	UNC 3/8" x 1/2"		6 kt.- Schraube	2	
43	00340727	4000 lg.		Kabel - Minidin	1	
44	23471503			Blech f. Sensor Tankleermelder	1	
45	23469002			Verschlußblech	1	
46	00350062	M 8 - V2A	985	Poly-Stop-Mutter	4	
47	00370104	A 8,4	125	Scheibe	4	
48	00340646			Sensor - Tankleermelder	1	
49	00360102	M 5 x 16	933	6 kt.- Schraube	2	

Pos.	Bestell-Nr.	Kurzbezeichnung	DIN	Benennung	Stück	Bemerkung
50	00370102	A 5,3	125	Scheibe	4	
51	00350056	M 5	985	Poly-Stop-Mutter	2	
52	00340652	1000 lg.		Kabel - Minidin	1	
53	00340164	50 bar		Membran-Druckschalter	1	
54	00260076	A 14 x 20	7603	Kupferdichtring	1	
55	00100154	"MAV-EV 12 L - R 1/4""		Manometeranschluß	1	
56	00340235			Schutzkappe	1	
57	00340195	M 3.5		Ringzunge	2	
58	00340648			Adapterkabel f. Sensor - Arbeit	1	
59	00340727	4000 lg.		Kabel - Minidin	1	
60	01503800			Horsch Dosiergerät VDO kpl.	1	
61	00360111	M 8 x 25	933	6 kt.- Schraube	4	
62	00370104	A 8,4	125	Scheibe	4	
63	00170028	A 8	127	Federring	4	
64	01430252			Modulhalteplatte	1	
65	00360215	M 8 x 35	933	6 kt.- Schraube	2	
66	00370104	A 8,4	125	Scheibe	4	
67	00370116	R 9	440	Scheibe	4	
68	00350008	M 8	934	6 kt.- Mutter	2	
69	00350057	M 8	985	Poly-Stop-Mutter	2	
70	00180071	25 x 2 x 300		Gewebeflachband	1	Länge angeben !
71	00360104	M 6 x 16	933	6 kt.- Schraube	2	
72	00370103	A 6,4	125	Scheibe	2	
73	00370115	R 6,6	440	Scheibe	2	
74	00350067	M 6	985	Poly-Stop-Mutter	2	
75	00380894			Aufkleber Sicherheitshinweis	1	
76	00340933	M 12 x 1.5 - Ø 3 - 6.5 mm		Kabelverschraubung	1	
77	00341155	2-pol. - 0,75 qmm x 5,80 m		Kabel	1	Länge angeben !
78	00340259			Stecker f. Magnetventil	1	
79	00340636			Stecker f. Getriebemotor	1	
80	00340996			Stecker f. Sensor - Radar	1	
81	00340997			Steckdose f. Sensor - Radar	1	
82	00341154			Modul - 6-Kanal	1	
83	00360102	M 5 x 16	933	6 kt.- Schraube	3	
84	00370102	A 5,3	125	Scheibe	6	
85	00350056	M 5	985	Poly-Stop-Mutter	3	
86	00341012			Sensor - Saatgut	1	
87	00340926			Kupplung f. Sensor	1	
88	00340654	2000 lg.		Kabel - Minidin	1	
89	23332300			Sensor - Saatgut kpl.	1	
90	23499600			Sensor - Saatgut kpl. Inkl. Mod.	1	
91	23469003			Dichtung	2	
92	31061900	750 lg.		Verlängerungskabel	1	Nur bei Modul Motor D2 !
93	33337401			Modul - Motor Steuerung D2	1	Ab. Bj. 03.2006 !
94	00340691			Modul - FGS Steuerung	1	Ab. Bj. 03.2006 !

Bestellinformationen

DrillManager Module Motor Steuerung, FGS Modul und 6-Kanal Modul (Bis Bj. 02.2006 und Ab Bj. 03.2006) können beliebig miteinander kombiniert und getauscht werden. Bei Verwendung des Moduls Motor Steuerung D2 ist das Verlängerungskabel 31061900 zusätzlich zu wählen!

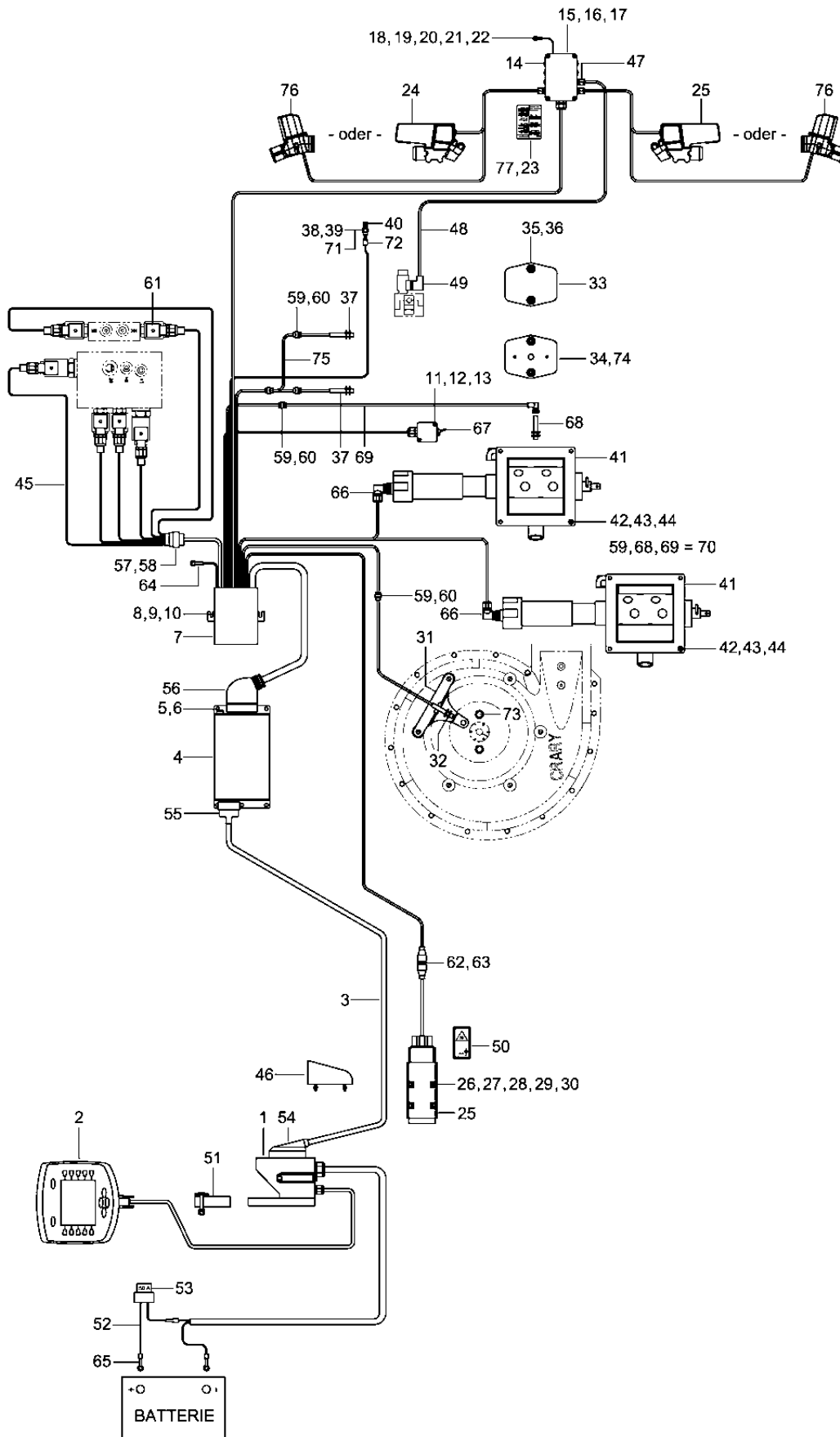
23469000 - DrillManager ME Pronto DC



Pos.	Bestell-Nr.	Kurzbezeichnung	DIN	Benennung	Stück	Bemerkung
1	00345001			Grundausstattung ECO	1	
2	00345002			Terminal HORSCH ECO	1	
3	00345020	8 m		Kabel - Jobrechner	1	
4	00345005			Jobrechner	1	
5	00370102	A 5,3	125	Scheibe	4	
6	00350056	M 5	985	Poly-Stop-Mutter	4	
7	00345052			Kabelbaum Pronto DC kpl.	1	Inkl. Stecker !
8	00360107	M 6 x 25	933	6 kt.- Schraube	2	
9	00370103	A 6,4	125	Scheibe	4	
10	00350067	M 6	985	Poly-Stop-Mutter	2	
11	00370489	M 4 x 16	912	Zyl.- Schraube	2	
12	00370100	A 4,3	125	Scheibe	2	
13	00350055	M 4	985	Poly-Stop-Mutter	2	
14	00341169			FGS Verteilerbox	1	
15	00370334	M 4 x 20	912	Zyl.- Schraube	2	
16	00370100	A 4,3	125	Scheibe	2	
17	00350055	M 4	985	Poly-Stop-Mutter	2	
18	00340945	1 - 2.5 mm ² - M 5		Ringöse	2	
19	00360434	M 5 x 22	933	6 kt.- Schraube	2	
20	00370102	A 5,3	125	Scheibe	4	
21	00350006	M 5	934	6 kt.- Mutter	2	
22	00350056	M 5	985	Poly-Stop-Mutter	2	
23	00380344			Aufkleber FGS Anschlußplan	1	
24	495105			Accord Magnetklappe kpl.	2	
25	00340634	DJ / RDS		Sensor - Radar	1	
26	00360289	M 6 x 110	931	6 kt.- Schraube	4	
27	21671021	Ø 12 x 1.5 x 22		Distanzhülse	4	
28	00370103	A 6,4	125	Scheibe	8	
29	00370115	R 6,6	440	Scheibe	4	
30	00350067	M 6	985	Poly-Stop-Mutter	4	
31	24052001			Halter f. Sensor - Gebläse	1	
32	24052200			Sensor - Gebläse inkl. Stecker	1	
33	23469001			Blech f. Sensor Tankleermelder	1	
34	23469002			Verschlußblech	1	
35	00350062	M 8 - V2A	985	Poly-Stop-Mutter	4	
36	00370104	A 8,4	125	Scheibe	4	
37	24052100			Sensor - Tankleer inkl. Stecker	1	
38	00340164	50 bar		Membran-Druckschalter	1	
39	00260076	A 14 x 20	7603	Kupferdichtring	1	
40	00100154	MAV-EV 12 L - R 1/4"		Manometeranschluß	1	
41	01503800			Horsch Dosiergerät VDO kpl.	1	
42	00360111	M 8 x 25	933	6 kt.- Schraube	4	
43	00370104	A 8,4	125	Scheibe	4	
44	00170028	A 8	127	Federring	4	
45	00345057			Kabelbaum hydr. Steuerung	1	Inkl. Stecker !
46	31014400			Parkbox für Stecker kpl.	1	
47	00340933	M 12 x 1.5 - Ø 3 - 6.5 mm		Kabelverschraubung	1	
48	00341155	2-pol. - 0,75 qmm x 5,80 m		Kabel	1	
49	00340259			Stecker f. Magnetventil	1	
50	00380894			Aufkleber Sicherheitshinweis	1	

Pos.	Bestell-Nr.	Kurzbezeichnung	DIN	Benennung	Stück	Bemerkung
51	00345092			Halter f. Terminal	1	
52	00345093			Sicherungsanschlußkabel	1	
53	00345094	50 A		Sicherung	1	
54	00345095	16-pol.		Stecker f. Kabel Jobrechner	1	
55	00345096	16-pol.		Stecker f. Kabel Jobrechner	1	
56	00345097	42-pol.		Stecker f. Kabelbaum	1	
57	00345033	6-pol.		Stecker	1	
58	00345098	6-pol.		Steckdose	1	
59	00345024	3-pol.		Stecker	3	
60	00345028	3-pol.		Steckdose	3	
61	00340263			Stecker f. Magnetventil	6	
62	00340996			Stecker f. Sensor - Radar	1	
63	00340997			Steckdose f. Sensor - Radar	1	
64	00340945	1 - 2.5 mm ² - M 5		Ringöse	1	
65	00340947	1 - 2.5 mm ² - M 8		Ringöse	2	
66	00340636			Stecker f. Getriebemotor	1	
67	00345099			Schalter f. Abdrehen	1	
68	00341012			Sensor - Saatgut	1	
69	00340959			Kabel mit Kupplung f. Sensor	1	Ohne Stecker !
70	00341180			Sensor - Saatgut kpl.	1	
71	00340195	M 3.5		Ringzunge	2	
72	00340235			Schutzkappe	1	
73	00360411	UNC 3/8" x 1/2"		6 kt.- Schraube	2	
74	23469003			Dichtung	2	

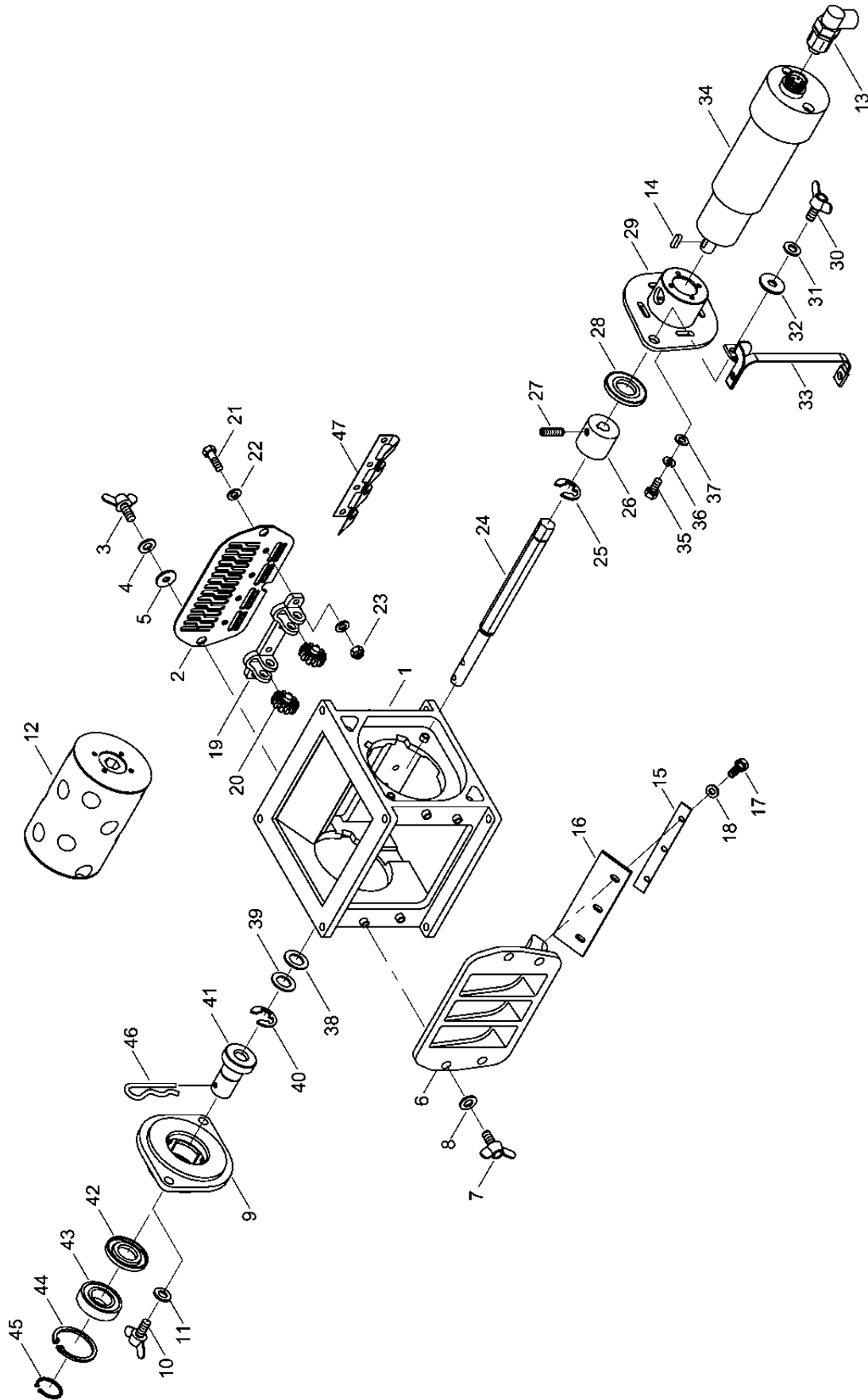
23469100 - DrillManager ME Pronto DC PPF



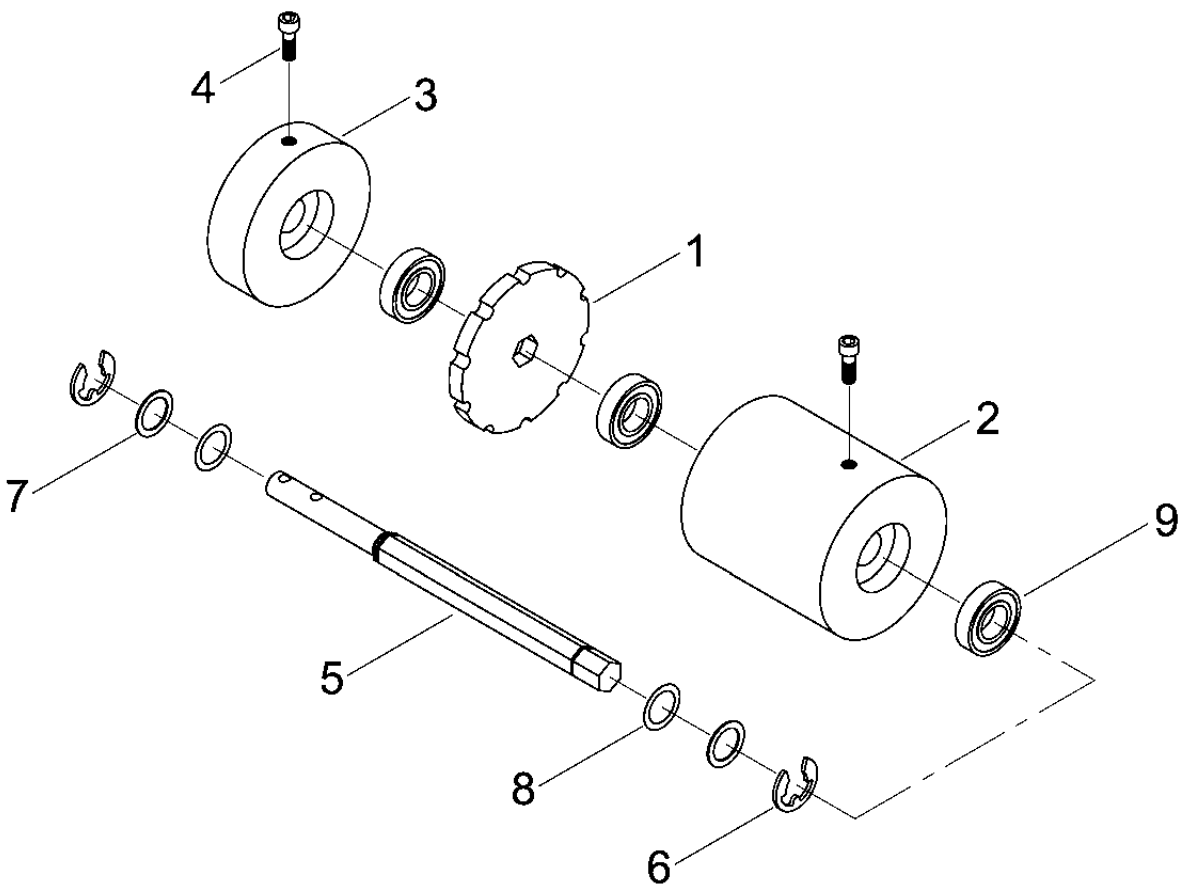
Pos.	Bestell-Nr.	Kurzbezeichnung	DIN	Benennung	Stück	Bemerkung
1	00345001			Grundausstattung ECO	1	
2	00345002			Terminal HORSCH ECO	1	
3	00345020	8 m		Kabel - Jobrechner	1	
4	00345005			Jobrechner	1	
5	00370102	A 5,3	125	Scheibe	4	
6	00350056	M 5	985	Poly-Stop-Mutter	4	
7	00345057			Kabelbaum Pronto DC PPF kpl.	1	Inkl. Stecker !
8	00360107	M 6 x 25	933	6 kt.- Schraube	2	
9	00370103	A 6,4	125	Scheibe	4	
10	00350067	M 6	985	Poly-Stop-Mutter	2	
11	00370489	M 4 x 16	912	Zyl.- Schraube	2	
12	00370100	A 4,3	125	Scheibe	2	
13	00350055	M 4	985	Poly-Stop-Mutter	2	
14	00341169			FGS Verteilerbox	1	
15	00370334	M 4 x 20	912	Zyl.- Schraube	2	
16	00370100	A 4,3	125	Scheibe	2	
17	00350055	M 4	985	Poly-Stop-Mutter	2	
18	00340945	1 - 2.5 mm ² - M 5		Ringöse	2	
19	00360434	M 5 x 22	933	6 kt.- Schraube	2	
20	00370102	A 5,3	125	Scheibe	4	
21	00350006	M 5	934	6 kt.- Mutter	2	
22	00350056	M 5	985	Poly-Stop-Mutter	2	
23	00380344			Aufkleber FGS Anschlußplan	1	
24	495105			Accord Magnetklappe kpl.	2	
25	00340634	DJ / RDS		Sensor - Radar	1	
26	00360289	M 6 x 110	931	6 kt.- Schraube	4	
27	21671021	Ø 12 x 1.5 x 22		Distanzhülse	4	
28	00370103	A 6,4	125	Scheibe	8	
29	00370115	R 6,6	440	Scheibe	4	
30	00350067	M 6	985	Poly-Stop-Mutter	4	
31	24052001			Halter f. Sensor - Gebläse	1	
32	24052200			Sensor - Gebläse inkl. Stecker	1	
33	23469001			Blech f. Sensor Tankleermelder	1	
34	23469002			Verschlußblech	1	
35	00350062	M 8 - V2A	985	Poly-Stop-Mutter	4	
36	00370104	A 8,4	125	Scheibe	4	
37	24052100			Sensor - Tankleer inkl. Stecker	1	
38	00340164	50 bar		Membran-Druckschalter	1	
39	00260076	A 14 x 20	7603	Kupferdichtring	1	
40	00100154	MAV-EV 12 L - R 1/4"		Manometeranschluß	1	
41	01503800			Horsch Dosiergerät VDO kpl.	1	
42	00360441	M 8 x 30 - V2A	933	6 kt.- Schraube	8	
43	00370389	A 8,4 - V2A	125	Scheibe	8	
44	00170028	A 8	127	Federring	8	
45	00345057			Kabelbaum hydr. Steuerung	1	Inkl. Stecker !
46	31014400			Parkbox für Stecker kpl.	1	
47	00340933	M 12 x 1.5 - Ø 3 - 6.5 mm		Kabelverschraubung	1	
48	00341155	2-pol. - 0,75 qmm x 5,80 m		Kabel	1	
49	00340259			Stecker f. Magnetventil	1	
50	00380894			Aufkleber Sicherheitshinweis	1	

Pos.	Bestell-Nr.	Kurzbezeichnung	DIN	Benennung	Stück	Bemerkung
51	00345092			Halter f. Terminal	1	
52	00345093			Sicherungsanschlußkabel	1	
53	00345094	50 A		Sicherung	1	
54	00345095	16-pol.		Stecker f. Kabel Jobrechner	1	
55	00345096	16-pol.		Stecker f. Kabel Jobrechner	1	
56	00345097	42-pol.		Stecker f. Kabelbaum	1	
57	00345033	6-pol.		Stecker	1	
58	00345098	6-pol.		Steckdose	1	
59	00345024	3-pol.		Stecker	3	
60	00345028	3-pol.		Steckdose	3	
61	00340263			Stecker f. Magnetventil	6	
62	00340996			Stecker f. Sensor - Radar	1	
63	00340997			Steckdose f. Sensor - Radar	1	
64	00340945	1 - 2.5 mm ² - M 5		Ringöse	1	
65	00340947	1 - 2.5 mm ² - M 8		Ringöse	2	
66	00340636			Stecker f. Getriebemotor	1	
67	00345099			Schalter f. Abdrehen	1	
68	00341012			Sensor - Saatgut	1	
69	00340959			Kabel mit Kupplung f. Sensor	1	Ohne Stecker !
70	00341180			Sensor - Saatgut kpl.	1	
71	00340195	M 3.5		Ringzunge	2	
72	00340235			Schutzkappe	1	
73	00360411	UNC 3/8" x 1/2"		6 kt.- Schraube	2	
74	23469003			Dichtung	2	
75	00345058			Y-Kabel für Tankerweiterung	1	
76	01550700			Horsch Absperrschieber kpl.	4	
77	00341169			Aufkleber FGS Anschlußplan	4	

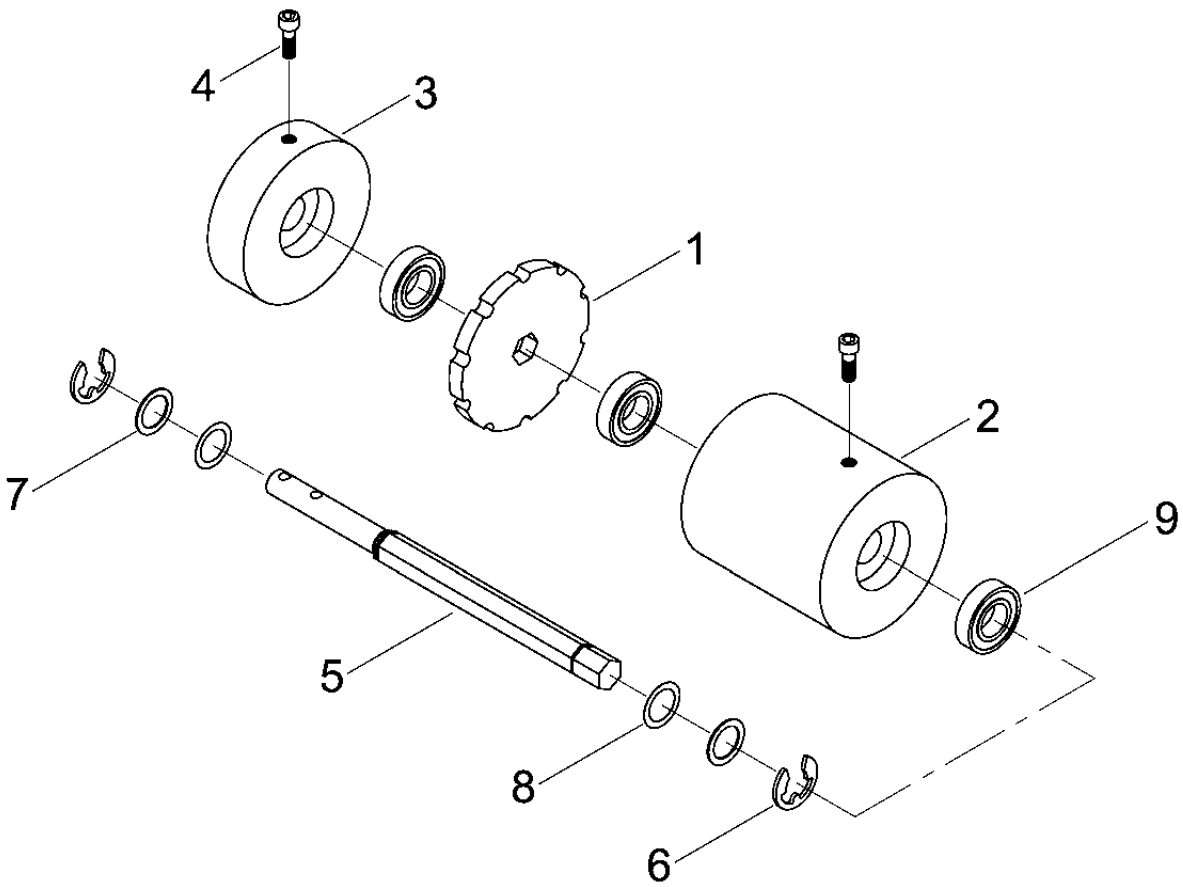
01503800 - Horsch Dosiergerät VDO



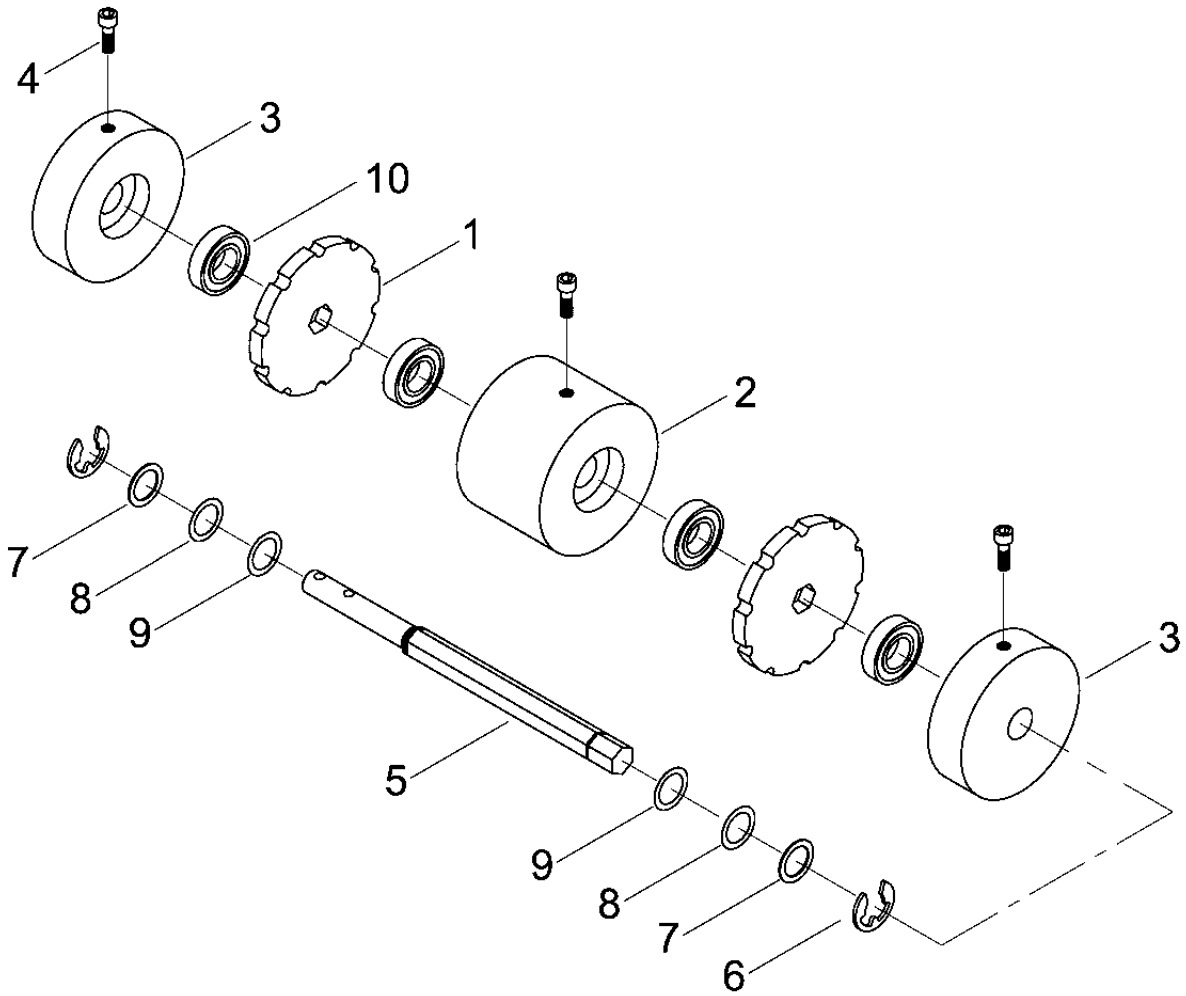
Pos.	Bestell-Nr.	Kurzbezeichnung	DIN	Benennung	Stück	Bemerkung
1	01503301			Dosiergehäuse	1	
2	01503804			Sichtdeckel	1	
3	00360371	M 8 x 12 - V2A	316	Flügelschraube	2	
4	00370389	A 8,4 - V2A	125	Scheibe	2	
5	00370464	R 11 - V2A	440	Scheibe	2	
6	01503302			Gehäusedeckel	1	
7	00360371	M 8 x 12 - V2A	316	Flügelschraube	4	
8	00370389	A 8,4 - V2A	125	Scheibe	4	
9	01503303			Lagerflansch	1	
10	00360371	M 8 x 12 - V2A	316	Flügelschraube	2	
11	00370389	A 8,4 - V2A	125	Scheibe	2	
12	01500804	40 cm ³		Zellenrotor kpl.	1	
13	00340636			Stecker f. Getriebemotor	1	
14	00230061	A 5 x 5 x 18	6885	Paßfeder	1	
15	01501901	138 x 15 x 1.5		Klemmblech	1	
16	01501902	139 x 43 x 5		Dichtlippe	1	
17	00360337	M 6 x 18 - V2A	933	6 kt.- Schraube	3	
18	00370388	A 6,4 - V2A	125	Scheibe	3	
19	01501100			Bürstenhalter	1	
20	01500001			Bürste	2	
21	00360372	M 6 x 25 - V2A	933	6 kt.- Schraube	4	
22	00370388	A 6,4 - V2A	125	Scheibe	8	
23	00350064	M 6 - V2A	985	Poly-Stop-Mutter	4	
24	01501905	SW 17 x 264		Sechskantwelle	1	
25	00260190	Ø 15 x 1.5 - V2A	6799	Sicherungsscheibe	1	
26	33336100			Antriebssechskant	1	
27	00370463	M 5 x 16 - V2A	914	Gewindestift	1	
28	00240002	G 40 x 52 x 5 INA		Wellendichtring	1	
29	33336200			Gehäuseflansch	1	
30	00360371	M 8 x 12 - V2A	316	Flügelschraube	2	
31	00370389	A 8,4 - V2A	125	Scheibe	2	
32	00370464	R 11 - V2A	440	Scheibe	2	
33	00341156			Masseband	1	
34	00340616	M 63 x 60 - P 52/25		Getriebemotor	1	
35	00360416	M 5 x 12 - V2A	933	6 kt.- Schraube	4	
36	00170049	A 5 - V2A	127	Federring	4	
37	00370465	A 5,3 - V2A	125	Scheibe	4	
38	00230042	Ø 20/28 x 1 - V2A		Paßscheibe	4	
39	00230125	Ø 20/28 x 0.2 - V2A		Paßscheibe	4	
40	00260190	Ø 15 x 1.5 - V2A	6799	Sicherungsscheibe	1	
41	01501904	Ø 40 x 60 - V2A		Führungsbuchse	1	
42	00240002	G 40 x 52 x 5 INA		Wellendichtring	1	
43	00240001	62205 2RS INA		Rillenkugellager	1	
44	00260125	Ø 52 x 2 - V2A	472	Sicherungsring	1	
45	00260126	Ø 25 x 1.2 - V2A	471	Sicherungsring	1	
46	00170060	Gr. 5 doppelt - V2A		Federstecker	1	
47	01503210	135 x 69.4 x 0.5		Abstreiferblech f. Erbsen	1	



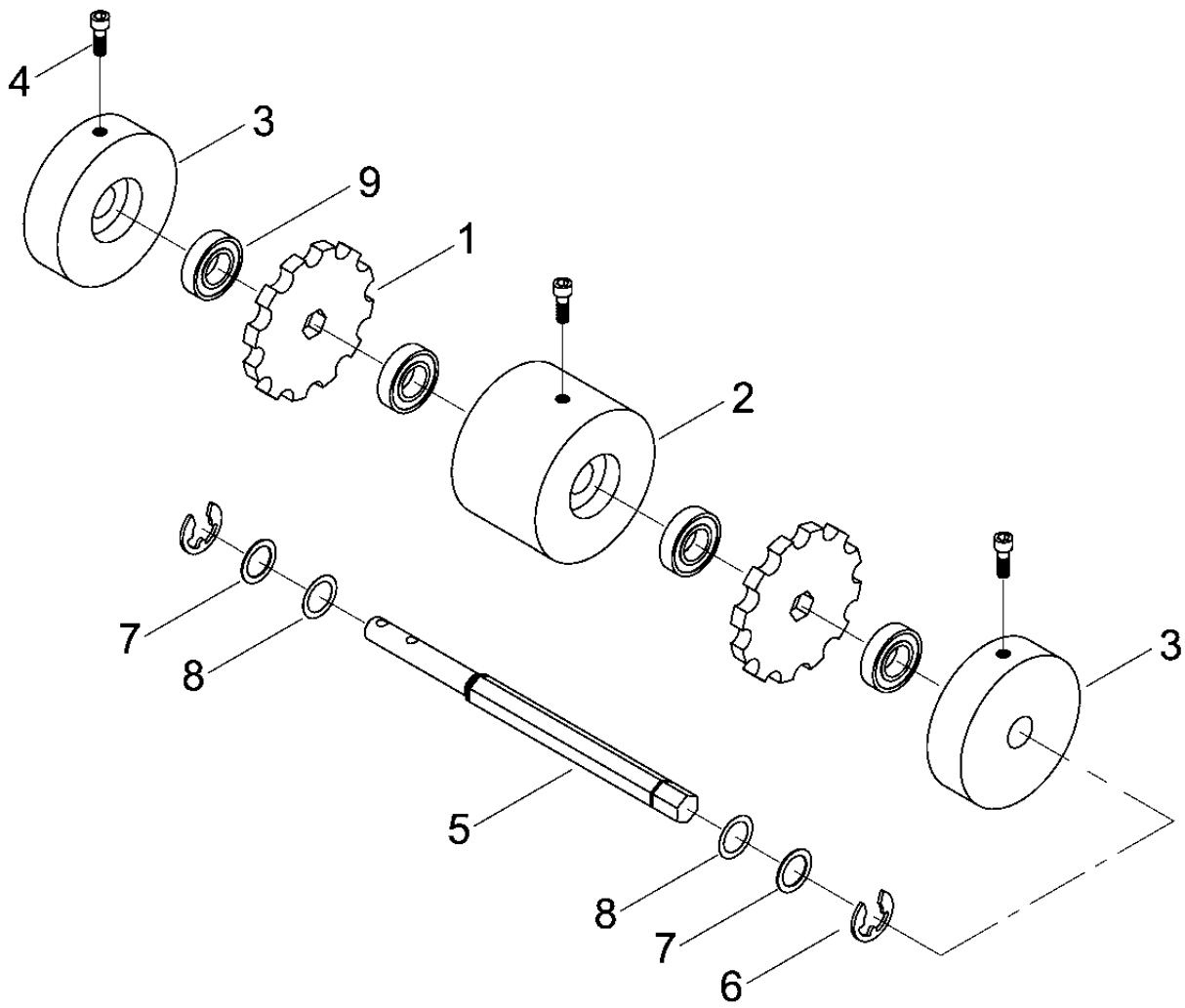
Pos.	Bestell-Nr.	Kurzbezeichnung	DIN	Benennung	Stück	Bemerkung
1	01501206	3.5 cm ³ - V2A		Zellenscheibe	1	
2	01504002	Ø 100 x 109		Distanzstück	1	
3	01501203	Ø 100 x 28		Distanzstück	1	
4	00370183	M 6 x 20	912	Zylinderschraube	2	
5	01501905	SW 17 x 264		Sechskantwelle	1	
6	00260131	Ø 15 x 1.5	6799	Sicherungsscheibe	2	
7	00230042	Ø 20 x 28 x 1 - A2		Paßscheibe	6	
8	00230037	Ø 20 x 28 x 0.2		Paßscheibe	16	
9	00240054	6004 2RSR		Rillenkugellager	3	



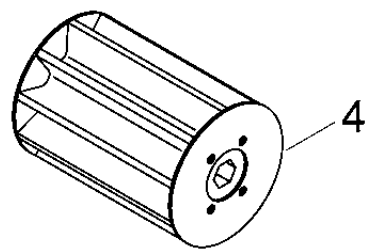
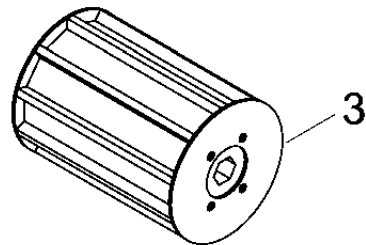
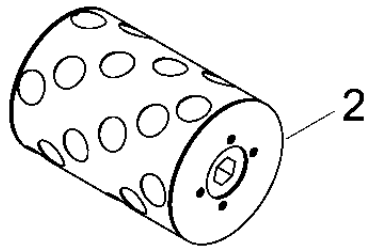
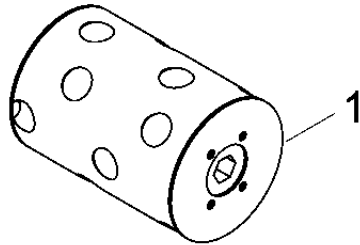
Pos.	Bestell-Nr.	Kurzbezeichnung	DIN	Benennung	Stück	Bemerkung
1	01501201	5.0 cm³ - V2A		Zellenscheibe	1	
2	01504002	Ø 100 x 109		Distanzstück	1	
3	01501203	Ø 100 x 28		Distanzstück	1	
4	00370183	M 6 x 20	912	Zylinderschraube	2	
5	01501905	SW 17 x 264		Sechskantwelle	1	
6	00260131	Ø 15 x 1.5	6799	Sicherungsscheibe	2	
7	00230042	Ø 20 x 28 x 1 - A2		Paßscheibe	6	
8	00230037	Ø 20 x 28 x 0.2		Paßscheibe	16	
9	00240054	6004 2RSR		Rillenkugellager	3	



Pos.	Bestell-Nr.	Kurzbezeichnung	DIN	Benennung	Stück	Bemerkung
1	01501206	3,5 cm ³ - V2A		Zellenscheibe	2	
2	01501202	Ø 100 x 70		Distanzstück	1	
3	01501203	Ø 100 x 28		Distanzstück	2	
4	00370183	M 6 x 20	912	Zyl.- Schraube	3	
5	01501905	SW 17 x 264		Sechskantwelle	1	
6	00260131	Ø 15 x 1.5	6799	Sicherungsscheibe	2	
7	00230042	Ø 20 x 28 x 1		Paßscheibe	6	
8	00230037	Ø 20 x 28 x 0.2		Paßscheibe	16	
9	00300579	Ø 20 x 28 x 0.1		Paßscheibe	6	
10	00240054	6004 2 RSR		Rillenlugellager	4	

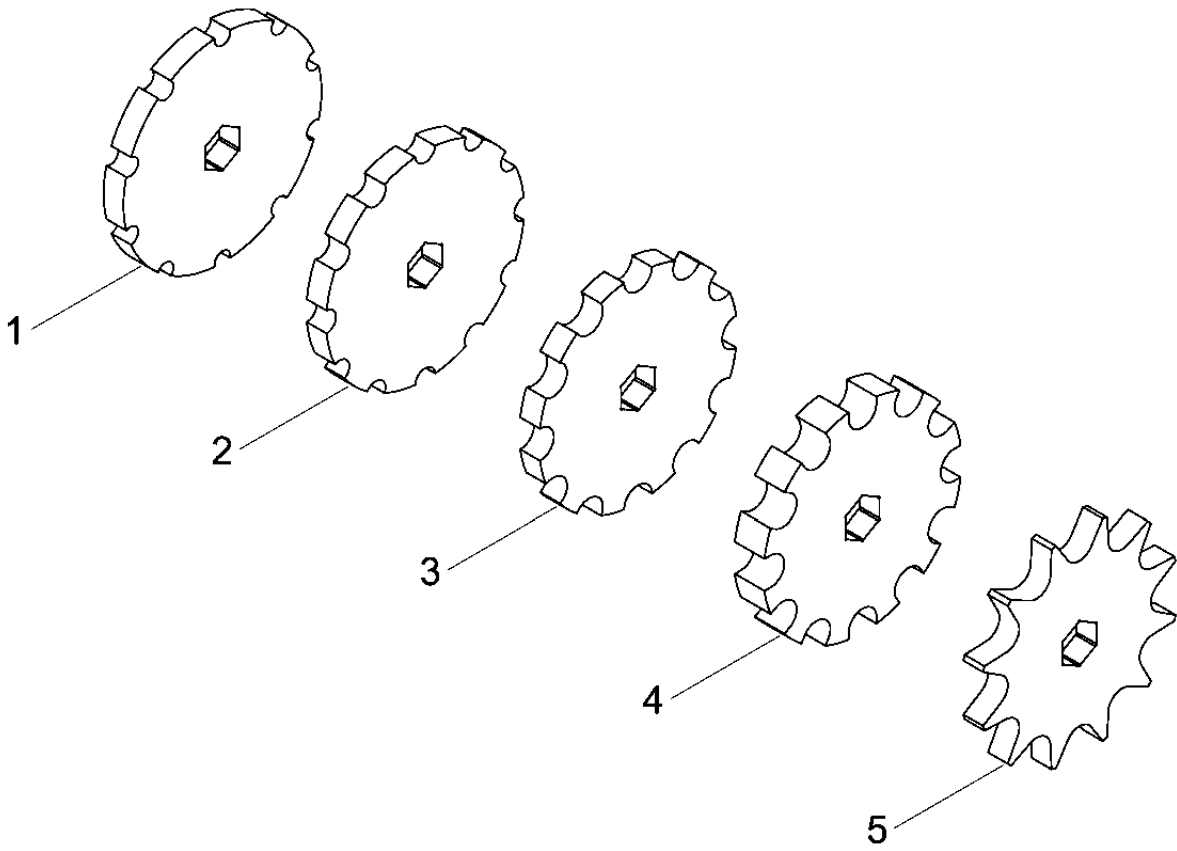


Pos.	Bestell-Nr.	Kurzbezeichnung	DIN	Benennung	Stück	Bemerkung
1	01502701	10 cm ³ - V2A		Zellenscheibe	2	
2	01501202	Ø 100 x 70		Distanzstück	1	
3	01501203	Ø 100 x 28		Distanzstück	2	
4	00370183	M 6 x 20	912	Zyl.- Schraube	3	
5	01501905	SW 17 x 264		Sechskantwelle	1	
6	00260131	Ø 15 x 1.5	6799	Sicherungsscheibe	2	
7	00230042	Ø 20 x 28 x 1		Paßscheibe	6	
8	00230037	Ø 20 x 28 x 0.2		Paßscheibe	16	
9	00240054	6004 2 RSR		Rillenlugellager	4	



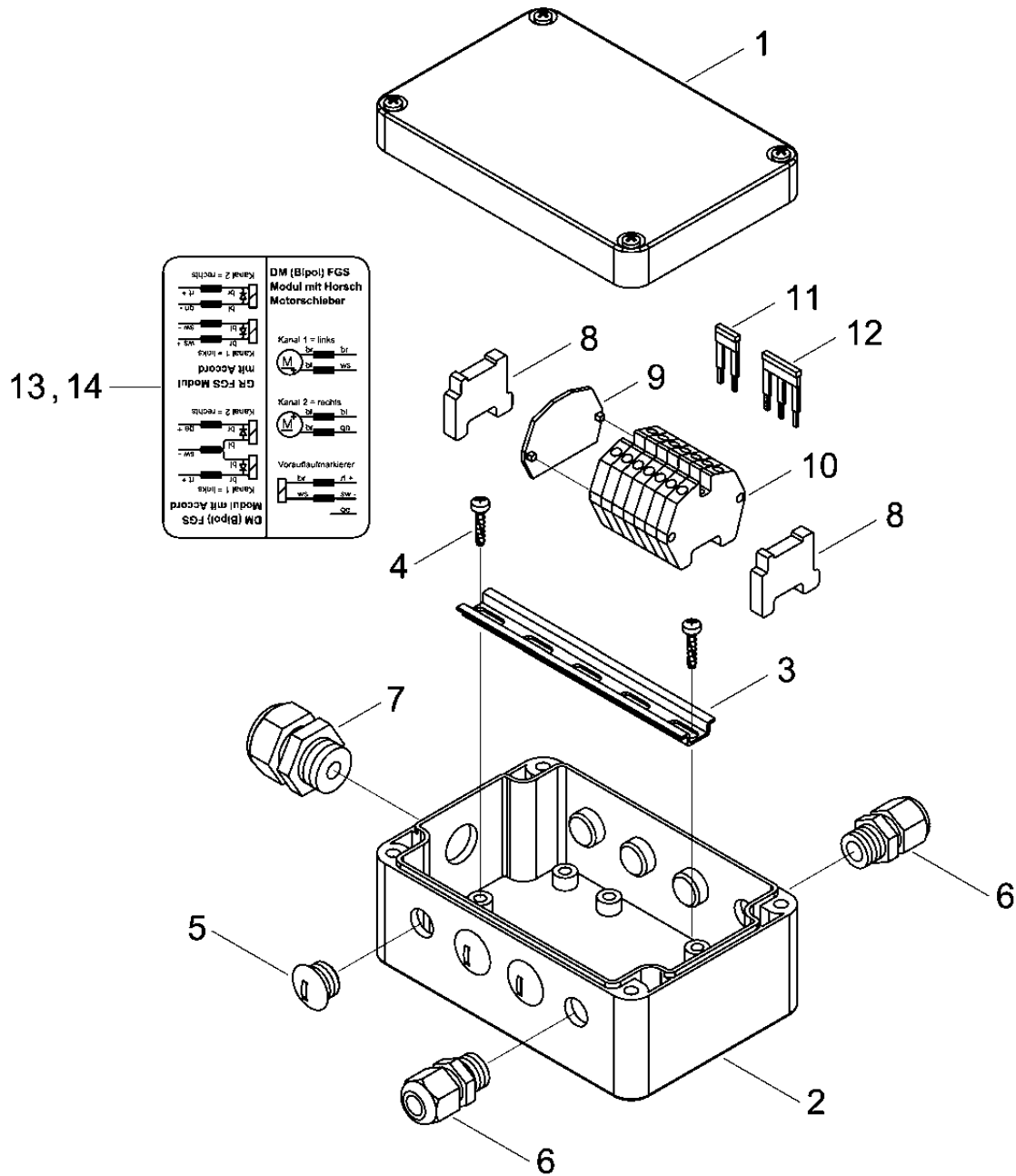
Pos.	Bestell-Nr.	Kurzbezeichnung	DIN	Benennung	Stück	Bemerkung
1	01500804	40 cm ³		Zellenrotor kpl.	1	
2	01500805	100 cm ³		Zellenrotor kpl.	1	
3	01500600	250 cm ³		Zellenrotor kpl.	1	
4	01500300	500 cm ³		Zellenrotor kpl.	1	

0000000 - Zellenscheiben 3.5 - 5.0 - 10 - 15 - 25 cm³



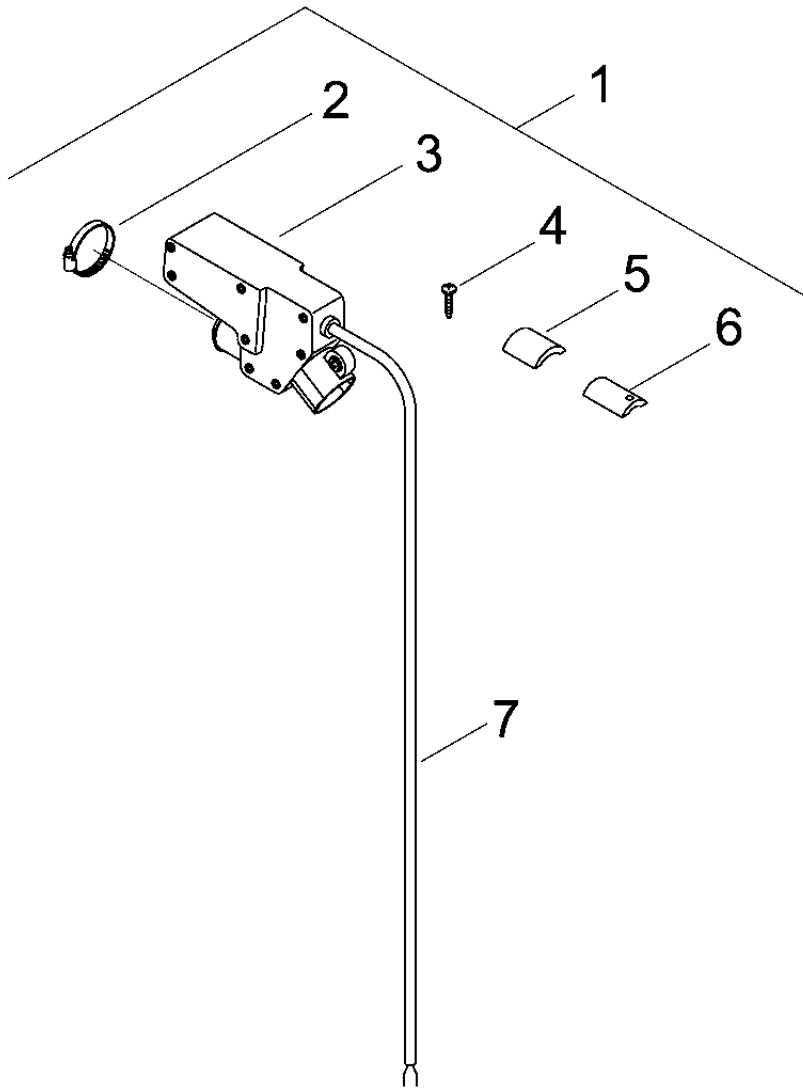
Pos.	Bestell-Nr.	Kurzbezeichnung	DIN	Benennung	Stück	Bemerkung
1	01501206	3.5 cm ³ - V2A		Zellenscheibe	1	
2	01501201	5.0 cm ³ - V2A		Zellenscheibe	1	
3	01502701	10 cm ³ - V2A		Zellenscheibe	1	
4	01502703	15 cm ³ - V2A		Zellenscheibe	1	
5	01502704	25 cm ³ - V2A		Zellenscheibe	1	

00341169 - FGS Verteilerbox



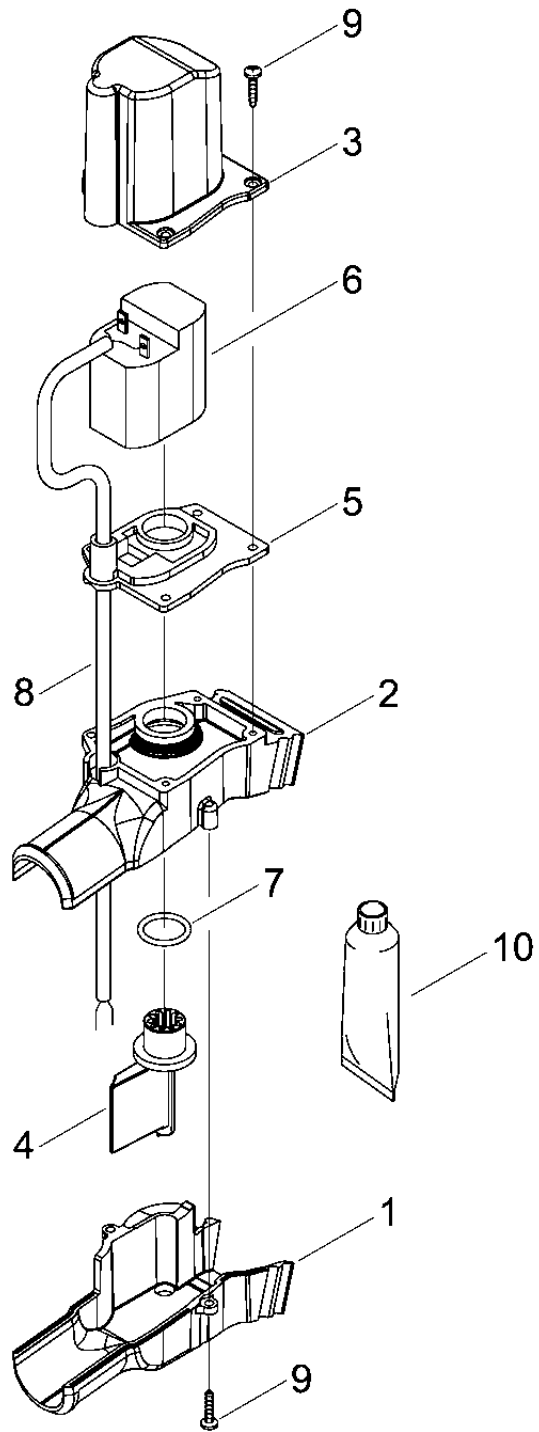
Pos.	Bestell-Nr.	Kurzbezeichnung	DIN	Benennung	Stück	Bemerkung
1	00345071			Deckel	1	
2	00345072			Gehäuse	1	
3	00345073			Klemmschiene	1	
4	00345074			Schraube	2	
5	00310909	M 12 x 1.5		Verschlussschraube	6	
6	00340933	M 12 x 1-5 - Ø 3 - 6.5 mm		Kabelverschraubung	2	Weitere nach Bedarf !
7	00340934	M 16 x 1.5 - Ø 4 - 8 mm		Kabelverschraubung	1	
8	00341173	ZEW 15		Abschlußwinkel	2	
9	00341174	ZÄP/TW 2 DUA		Enddeckel	1	
10	00341175	2 DUA 2.5 - 2		Reihenklemme	7	Weitere nach Bedarf !
11	00341176	ZQV 2.5N 2GE		Querverbinder	NB	Weitere nach Bedarf !
12	00341177	ZQV 2.5N 3GE		Querverbinder	NB	Weitere nach Bedarf !
13	00380344			Aufkl. FGS Anschlußplan AG	1	
14	00381021			Aufkl. FGS Anschlußplan ME	1	

495105 - Accord Magnetklappe



Pos.	Bestell-Nr.	Kurzbezeichnung	DIN	Benennung	Stück	Bemerkung
1	495105			FGS - Magnetklappe kpl.	1	
2	687381	Ø 30 - 45		Schlauchschelle	1	
3	495116			Magnetklappe - Standard	1	
4	636362	M 4,1 x 17	1411	Blechschraube	1	
5	494863			Klemmstück groß	1	
6	494864			Klemmstück klein	1	
7	495137	5000 lg.		Kabel kpl.	1	Länge angeben !

01550700 - Horsch Absperrschieber

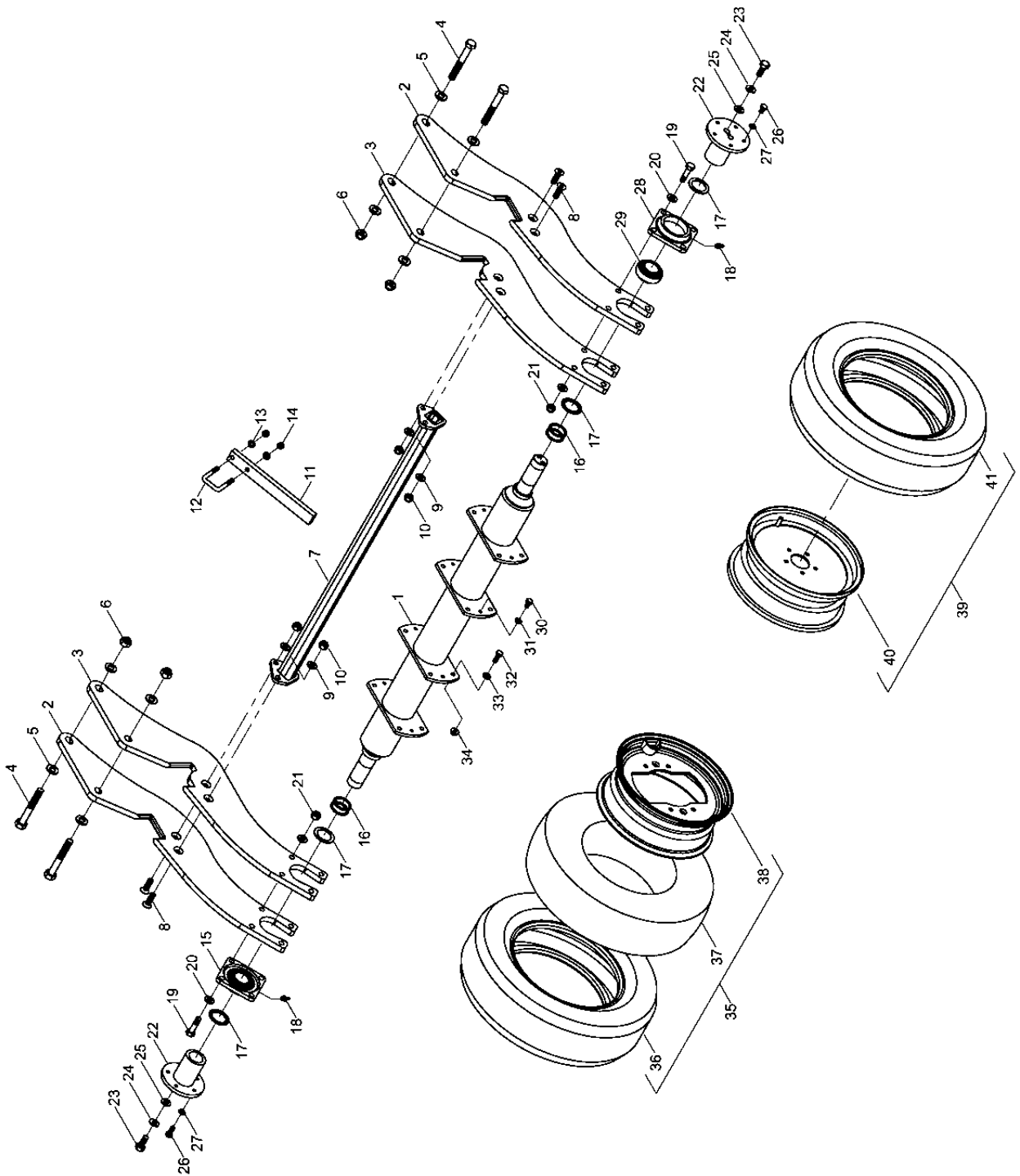


Pos.	Bestell-Nr.	Kurzbezeichnung	DIN	Benennung	Stück	Bemerkung
1	01550701			Gehäuse Unterteil	1	
2	01550702			Gehäuse Oberteil	1	
3	01550703			Gehäuse Motorhaube	1	
4	01550704			Klappe	1	
5	01550705			Silikondichtung	1	
6	01553101	12 V - 0,20 Nm		Getriebemotor	1	
7	00260193	12 x 2.25 NBR 70		O-Ring	1	
8	00341004	2-pol. 0,75 mm ² x 2.5 m		Kabel	1	
9	00370341	Ø 2.9 x 9.5 - V2A		Linsenkopfschraube	6	
10	00390151			Dichtungsmasse	1	

- Raum für Notizen

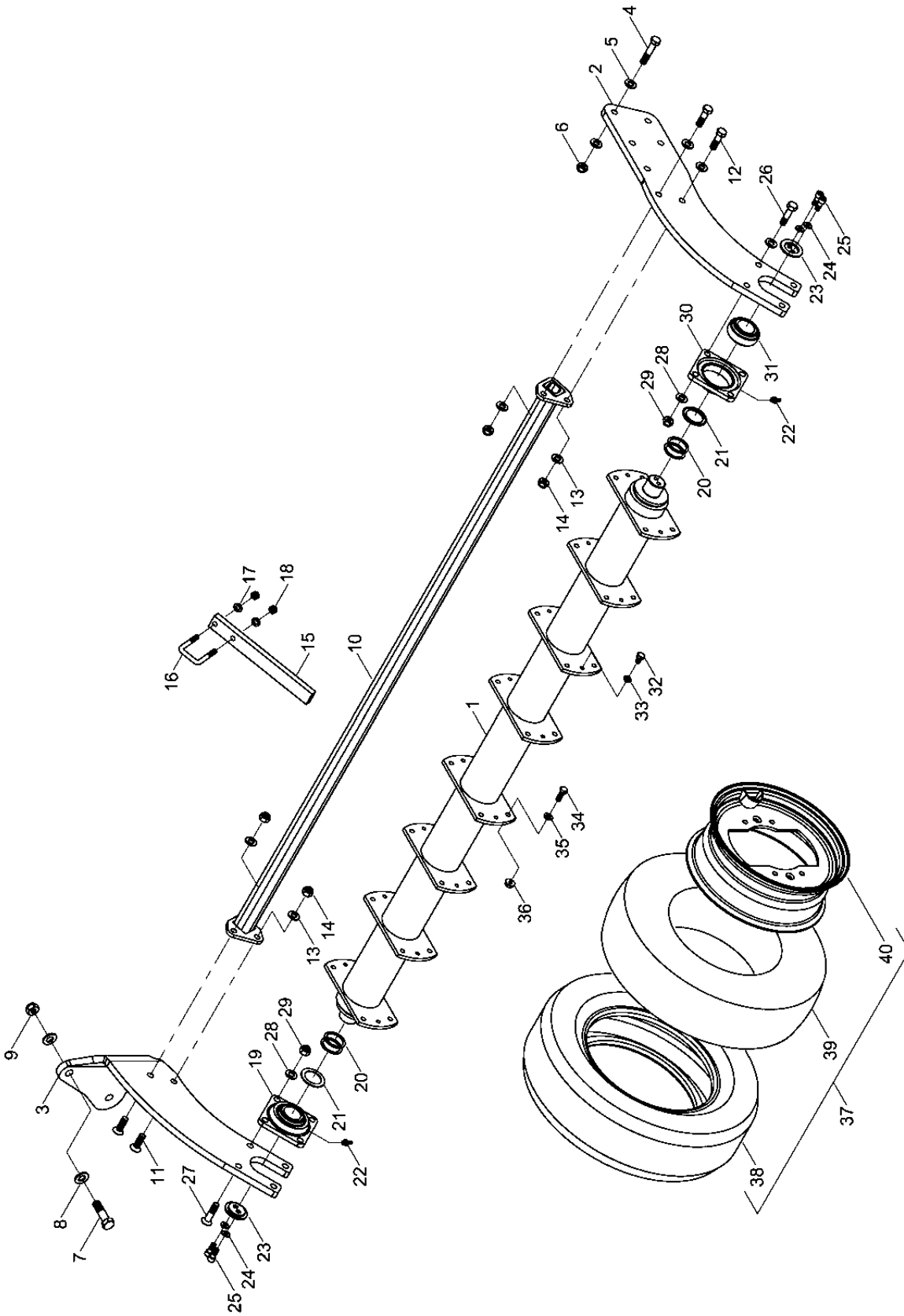
5. Zusatzausstattung Pronto 6 DC

23493300 - Zwischenachspacker 185/65 Pronto 6 DC



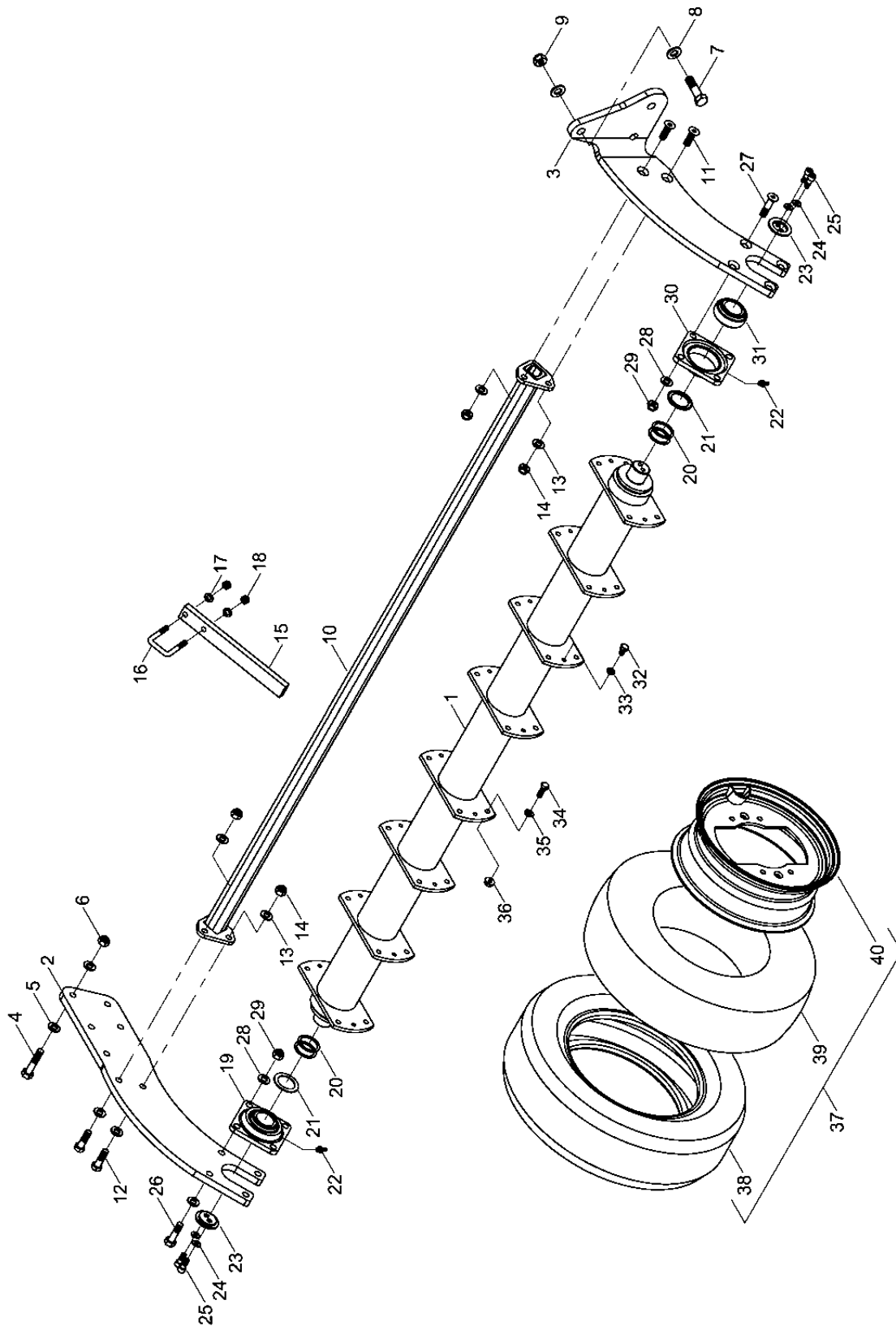
Pos.	Bestell-Nr.	Kurzbezeichnung	DIN	Benennung	Stück	Bemerkung
1	23493500			Packerrohr	1	
2	23493301			Packerflanschplatte li./re.	2	Für Pronto 6 DC !
3	23493302			Packerflanschplatte li./re.	2	Für Pronto 6 AS !
4	00360079	M 20 x 150	931	6 kt.- Schraube	4	
5	00370109	B 21	125	Scheibe	8	
6	00350063	M 20	985	Poly-Stop-Mutter	4	
7	23482500			Rechenhalter	1	
8	00370262	M 16 x 50	7991	Zyl.- Senkkopfschraube	4	
9	00370108	B 17	125	Scheibe	4	
10	00350061	M 16	985	Poly-Stop-Mutter	4	
11	34216803			Ausstreicher gerade	5	
12	23410901	52 x 88 - M 12 x 33		U-Bügel	5	
13	00370106	B 13	125	Scheibe	10	
14	00350059	M 12	985	Poly-Stop-Mutter	10	
15	00240153	TCF 50		Flanschlager	2	
16	00230051	Ø 50 x 62 x 2		Paßscheibe	6	
17	34221401	Ø 50		Lagerdeckel innen	4	
18	00370096	H 2 - R 1/8" - 45°		Schmiernippel	2	
19	00360059	M 16 x 60	931	6 kt.- Schraube	8	
20	00370108	B 17	125	Scheibe	16	
21	00350061	M 16	985	Poly-Stop-Mutter	8	
22	23494900			Radstummel	2	
23	00360149	M 16 x 40	933	6 kt.- Schraube	4	
24	00170032	A 12	127	Federring	4	
25	00370108	B 17	125	Scheibe	4	
26	00360132	M 12 x 30	933	6 kt.- Schraube	10	
27	00370301	Ø 12.5		Limes-Ring	10	
28	00240158			Lagergehäuse	2	
29	00240159	GE 50 KPPB-3-CC-AH01		Pendellager	2	
30	00360140	M 12 x 20	933	6 kt.- Schraube	8	
31	00370301	Ø 12.5		Limes-Ring	8	
32	00360347	M 12 x 35 - 10.9	933	6 kt.- Schraube	16	
33	00370106	B 13	125	Scheibe	16	
34	00350084	M 12 - 10		Bundmutter	16	
35	33587500	185/65 - 15 AS 4 PR		Reifen mit Felge kpl.	4	
36	00330146	185/65 - 15 AS 4 PR		Reifen	4	
37	00330220			Schlauch	4	
38	33585900	5 1/2" x J 15		Felge	4	
39	00330145	185/65 - 15 AS 4 PR		Reifen mit Felge kpl.	2	
40	00330135	5 1/2" x J 15		Sonderfelge	2	
41	00330146	185/65 - 15 AS 4 PR		Reifen	2	

23493600 - Seitenpacker links 185/65 Pronto 6 DC



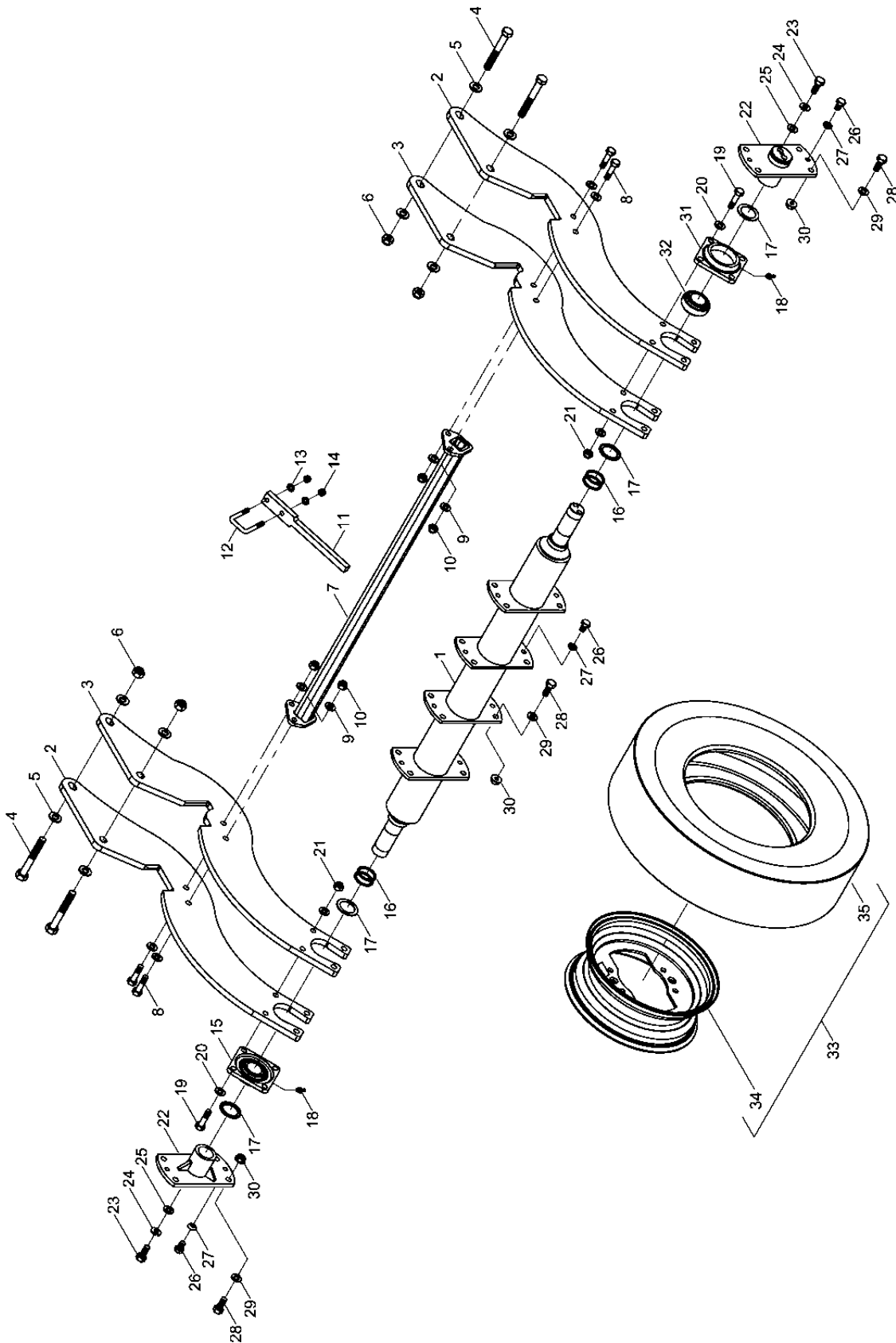
Pos.	Bestell-Nr.	Kurzbezeichnung	DIN	Benennung	Stück	Bemerkung
1	23493800			Packerrohr	1	
2	23493601			Packerflanschplatte li./re.	1	
3	23493602			Packerflanschplatte links	1	
4	00360061	M 16 x 80	931	6 kt.- Schraube	5	
5	00370108	B 17	125	Scheibe	10	
6	00350061	M 16	985	Poly-Stop-Mutter	5	
7	00360170	M 20 x 75	931	6 kt.- Schraube	3	
8	00370109	B 21	125	Scheibe	6	
9	00350063	M 20	985	Poly-Stop-Mutter	3	
10	23494600			Rechenhalter	1	
11	00370262	M 16 x 50	7991	Zyl.- Senkkopfschraube	2	
12	00360251	M 16 x 55	931	6 kt.- Schraube	2	
13	00370108	B 17	125	Scheibe	6	
14	00350061	M 16	985	Poly-Stop-Mutter	4	
15	34216803			Ausstreicher gerade	7	
16	23410901	52 x 88 - M 12 x 33		U-Bügel	7	
17	00370106	B 13	125	Scheibe	14	
18	00350059	M 12	985	Poly-Stop-Mutter	14	
19	00240153	TCF 50		Flanschlager	2	
20	00230051	Ø 50 x 62 x 2		Paßscheibe	6	
21	34221401	Ø 50		Lagerdeckel innen	2	
22	00370096	H 2 - R 1/8" - 45°		Schmiernippel	2	
23	29150803			Lagerstummeldeckel gesenkt	2	
24	00170031	A 12	127	Federring	4	
25	00370297	M 12 x 30 - 12.9	912	Zyl.- Schraube	4	
26	00360059	M 16 x 60	931	6 kt.- Schraube	4	
27	00370411	M 16 x 60	7991	Zyl.- Senkkopfschraube	4	
28	00370108	B 17	125	Scheibe	12	
29	00350061	M 16	985	Poly-Stop-Mutter	8	
30	00240158			Lagergehäuse	2	
31	00240159	GE 50 KPPB-3-CC-AH01		Pendellager	2	
32	00360140	M 12 x 20	933	6 kt.- Schraube	16	
33	00370301	Ø 12.5		Limes-Ring	16	
34	00360347	M 12 x 35 - 10.9	933	6 kt.- Schraube	32	
35	00370106	B 13	125	Scheibe	32	
36	00350084	M 12 - 10		Bundmutter	32	
37	33587500	185/65 - 15 AS 4 PR		Reifen mit Felge kpl.	8	
38	00330146	185/65 - 15 AS 4 PR		Reifen	8	
39	00330220			Schlauch	8	
40	33585900	5 1/2" x J 15		Felge	8	

23493600 - Seitenpacker rechts 185/65 Pronto 6 DC



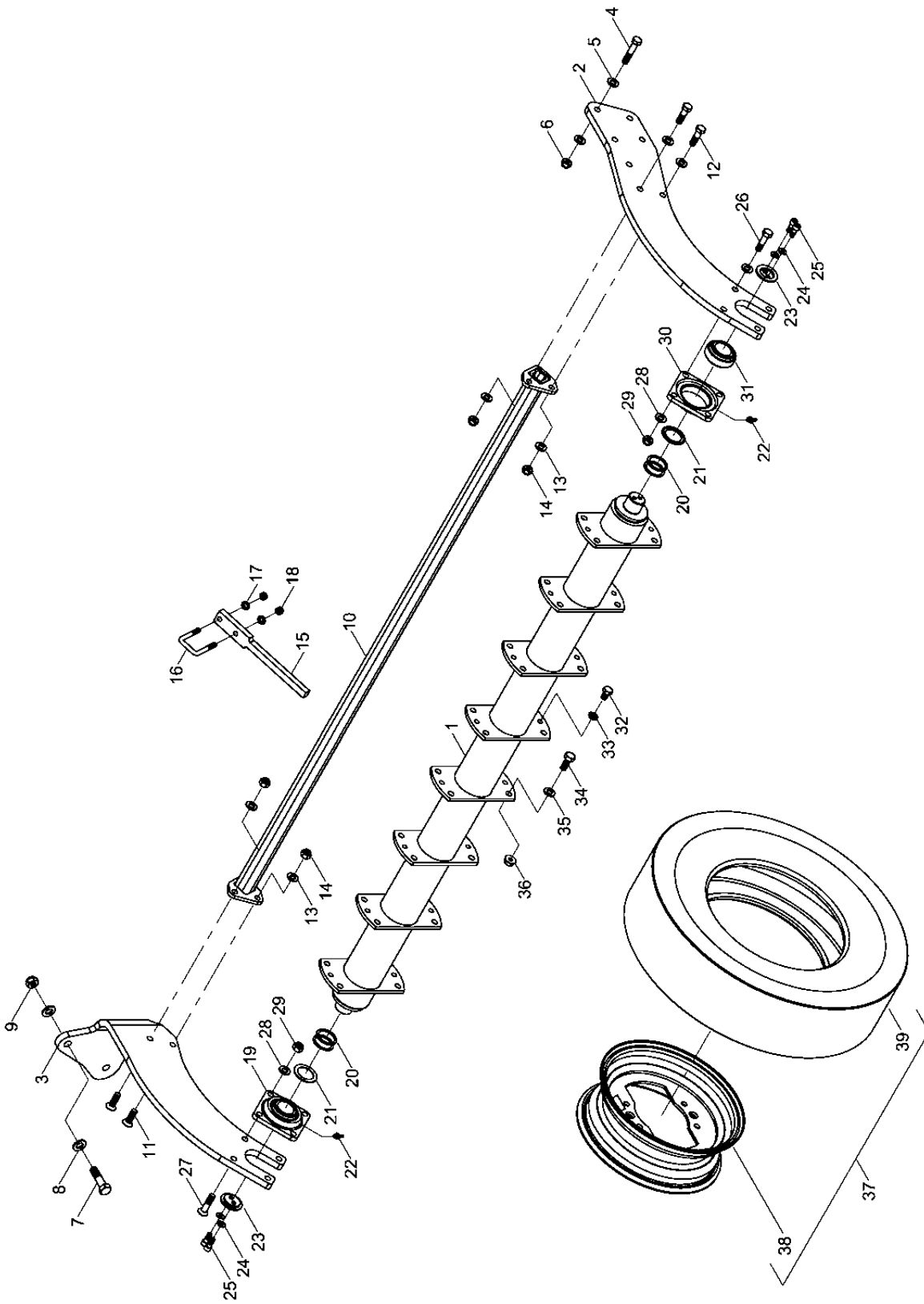
Pos.	Bestell-Nr.	Kurzbezeichnung	DIN	Benennung	Stück	Bemerkung
1	23493800			Packerrohr	1	
2	23493601			Packerflanschplatte li./re.	1	
3	23493603			Packerflanschplatte rechts	1	
4	00360061	M 16 x 80	931	6 kt.- Schraube	5	
5	00370108	B 17	125	Scheibe	10	
6	00350061	M 16	985	Poly-Stop-Mutter	5	
7	00360170	M 20 x 75	931	6 kt.- Schraube	3	
8	00370109	B 21	125	Scheibe	6	
9	00350063	M 20	985	Poly-Stop-Mutter	3	
10	23494600			Rechenhalter	1	
11	00370262	M 16 x 50	7991	Zyl.- Senkkopfschraube	2	
12	00360251	M 16 x 55	931	6 kt.- Schraube	2	
13	00370108	B 17	125	Scheibe	6	
14	00350061	M 16	985	Poly-Stop-Mutter	4	
15	34216803			Ausstreicher gerade	7	
16	23410901	52 x 88 - M 12 x 33		U-Bügel	7	
17	00370106	B 13	125	Scheibe	14	
18	00350059	M 12	985	Poly-Stop-Mutter	14	
19	00240153	TCF 50		Flanschlager	2	
20	00230051	Ø 50 x 62 x 2		Paßscheibe	6	
21	34221401	Ø 50		Lagerdeckel innen	2	
22	00370096	H 2 - R 1/8" - 45°		Schmiernippel	2	
23	29150803			Lagerstummeldeckel gesenkt	2	
24	00170031	A 12	127	Federring	4	
25	00370297	M 12 x 30 - 12.9	912	Zyl.- Schraube	4	
26	00360059	M 16 x 60	931	6 kt.- Schraube	4	
27	00370411	M 16 x 60	7991	Zyl.- Senkkopfschraube	4	
28	00370108	B 17	125	Scheibe	12	
29	00350061	M 16	985	Poly-Stop-Mutter	8	
30	00240158			Lagergehäuse	2	
31	00240159	GE 50 KPPB-3-CC-AH01		Pendellager	2	
32	00360140	M 12 x 20	933	6 kt.- Schraube	16	
33	00370301	Ø 12.5		Limes-Ring	16	
34	00360347	M 12 x 35 - 10.9	933	6 kt.- Schraube	32	
35	00370106	B 13	125	Scheibe	32	
36	00350084	M 12 - 10		Bundmutter	32	
37	33587500	185/65 - 15 AS 4 PR		Reifen mit Felge kpl.	8	
38	00330146	185/65 - 15 AS 4 PR		Reifen	8	
39	00330220			Schlauch	8	
40	33585900	5 1/2" x J 15		Felge	8	

23493900 - Zwischenachspacker 7.50-16 Pronto 6 DC



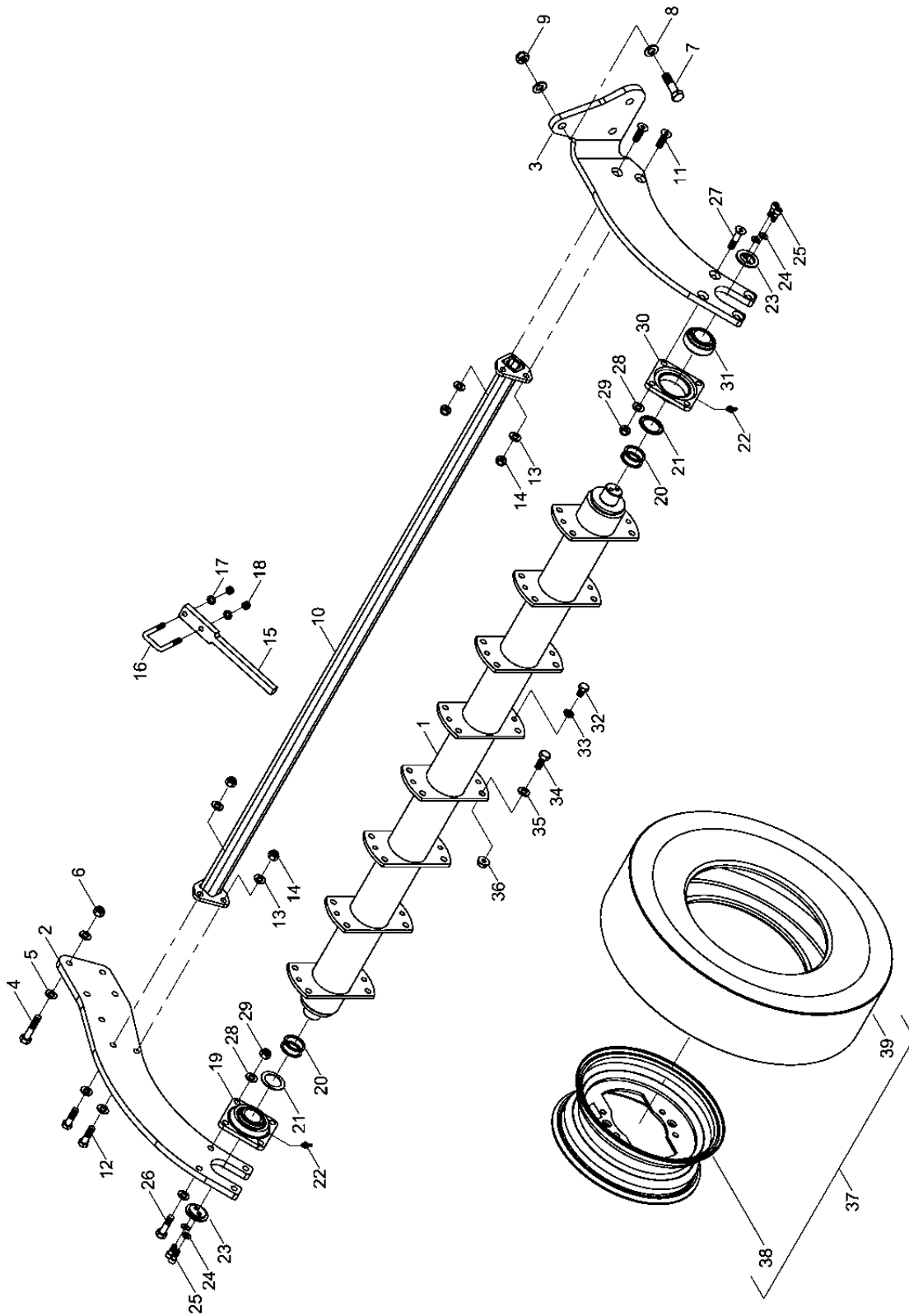
Pos.	Bestell-Nr.	Kurzbezeichnung	DIN	Benennung	Stück	Bemerkung
1	23494100			Packerrohr	1	
2	23493901			Packerflanschplatte li./re.	2	Für Pronto 6 DC !
3	23493903			Packerflanschplatte li./re.	2	Für Pronto 6 AS !
4	00360079	M 20 x 150	931	6 kt.- Schraube	4	
5	00370109	B 21	125	Scheibe	8	
6	00350063	M 20	985	Poly-Stop-Mutter	4	
7	23482500			Rechenhalter	1	
8	00360059	M 16 x 60	931	6 kt.- Schraube	4	
9	00370108	B 17	125	Scheibe	8	
10	00350061	M 16	985	Poly-Stop-Mutter	4	
11	23493902			Ausstreicher gerade	5	
12	23410901	52 x 88 - M 12 x 33		U-Bügel	5	
13	00370106	B 13	125	Scheibe	10	
14	00350059	M 12	985	Poly-Stop-Mutter	10	
15	00240153	TCF 50		Flanschlager	2	
16	00230051	Ø 50 x 62 x 2		Paßscheibe	6	
17	34221401	Ø 50		Lagerdeckel innen	4	
18	00370096	H 2 - R 1/8" - 45°		Schmiernippel	2	
19	00360059	M 16 x 60	931	6 kt.- Schraube	8	
20	00370108	B 17	125	Scheibe	16	
21	00350061	M 16	985	Poly-Stop-Mutter	8	
22	23494700			Radstummel	2	
23	00360149	M 16 x 40	933	6 kt.- Schraube	4	
24	00170032	A 12	127	Federring	4	
25	00370108	B 17	125	Scheibe	4	
26	00360147	M 16 x 25	933	6 kt.- Schraube	12	
27	00370307	Ø 16.5		Limes-Ring	12	
28	00360193	M 16 x 1.5 x 40 - 10.9	931	6 kt.- Schraube	24	
29	00370108	B 17	125	Scheibe	24	
30	00310018	M 16 x 1.5	6331	Bundmutter	24	
31	00240158			Lagergehäuse	2	
32	00240159	GE 50 KPPB-3-CC-AH01		Pendellager	2	
33	34216600	7.50 - 16		Reifen mit Felge kpl.	6	
34	34215200	7.50 - 16 - 6 Loch		Felge	6	
35	00330084	7.50 - 16		Reifen	6	

23494200 - Seitenpacker links 7.50-16 Pronto 6 DC



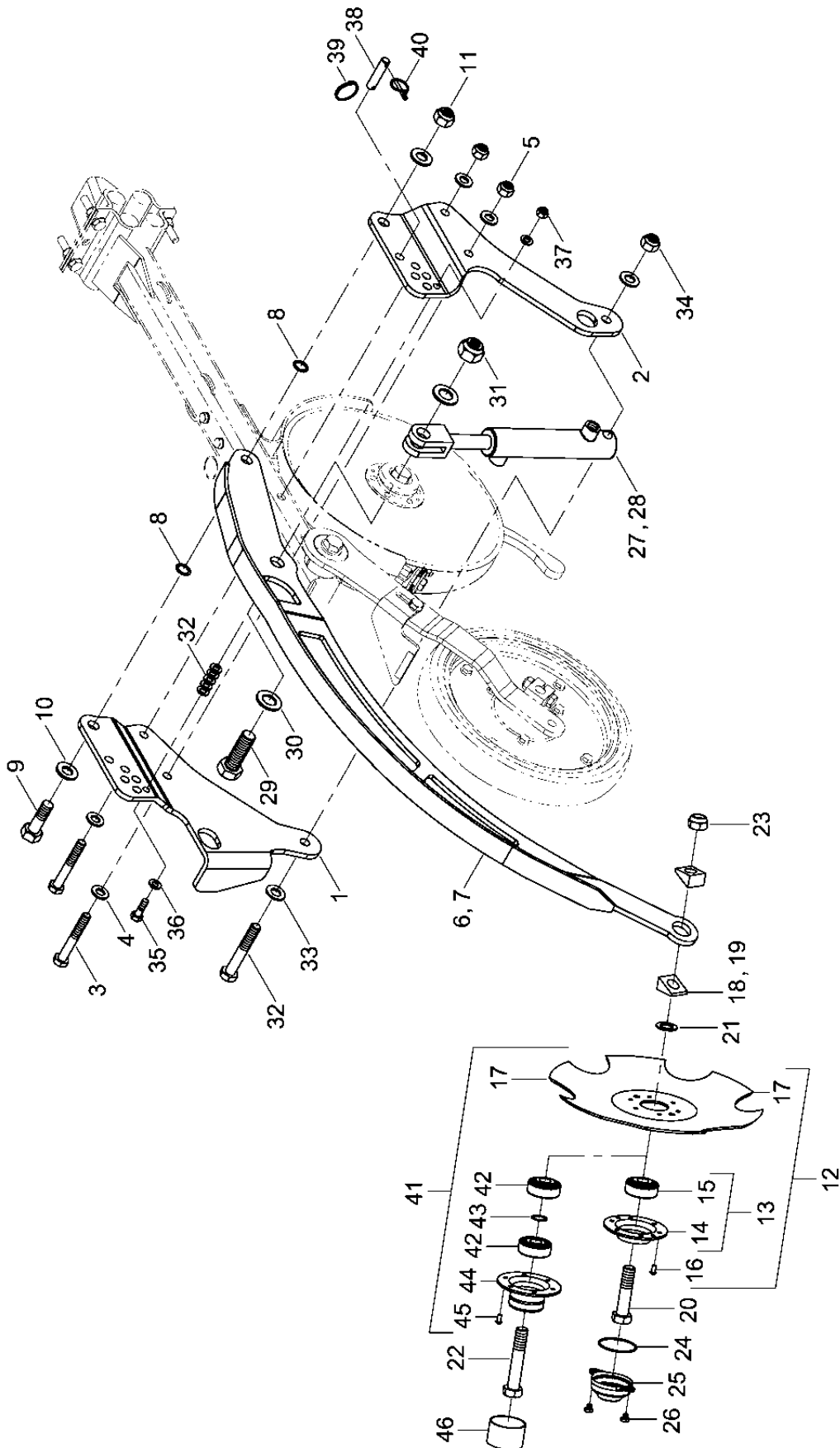
Pos.	Bestell-Nr.	Kurzbezeichnung	DIN	Benennung	Stück	Bemerkung
1	23494400			Packerrohr	1	
2	23494201			Packerflanschplatte li./re.	1	
3	23494202			Packerflanschplatte links	1	
4	00360061	M 16 x 80	931	6 kt.- Schraube	5	
5	00370108	B 17	125	Scheibe	10	
6	00350061	M 16	985	Poly-Stop-Mutter	5	
7	00360170	M 20 x 75	931	6 kt.- Schraube	3	
8	00370109	B 21	125	Scheibe	6	
9	00350063	M 20	985	Poly-Stop-Mutter	3	
10	23494500			Rechenhalter	1	
11	00370262	M 16 x 50	7991	Zyl.- Senkkopfschraube	2	
12	00360251	M 16 x 55	931	6 kt.- Schraube	2	
13	00370108	B 17	125	Scheibe	6	
14	00350061	M 16	985	Poly-Stop-Mutter	4	
15	23493902			Ausstreicher gerade	7	
16	23410901	52 x 88 - M 12 x 33		U-Bügel	7	
17	00370106	B 13	125	Scheibe	14	
18	00350059	M 12	985	Poly-Stop-Mutter	14	
19	00240153	TCF 50		Flanschlager	2	
20	00230051	Ø 50 x 62 x 2		Paßscheibe	6	
21	34221401	Ø 50		Lagerdeckel innen	2	
22	00370096	H 2 - R 1/8" - 45°		Schmiernippel	2	
23	29150803			Lagerstummeldeckel gesenkt	2	
24	00170031	A 12	127	Federring	4	
25	00370297	M 12 x 30 - 12.9	912	Zyl.- Schraube	4	
26	00360059	M 16 x 60	931	6 kt.- Schraube	4	
27	00370411	M 16 x 60	7991	Zyl.- Senkkopfschraube	4	
28	00370108	B 17	125	Scheibe	12	
29	00350061	M 16	985	Poly-Stop-Mutter	8	
30	00240158			Lagergehäuse	2	
31	00240159	GE 50 KPPB-3-CC-AH01		Pendellager	2	
32	00360147	M 16 x 25	933	6 kt.- Schraube	16	
33	00370307	Ø 16.5		Limes-Ring	16	
34	00360193	M 16 x 1.5 x 40 - 10.9	931	6 kt.- Schraube	32	
35	00370108	B 17	125	Scheibe	32	
36	00310018	M 16 x 1.5	6331	Bundmutter	32	
37	34216600	7.50 - 16		Reifen mit Felge kpl.	8	
38	34215200	7.50 - 16 - 6 Loch		Felge	8	
39	00330084	7.50 - 16		Reifen	8	

23494200 - Seitenpacker rechts 7.50-16 Pronto 6 DC



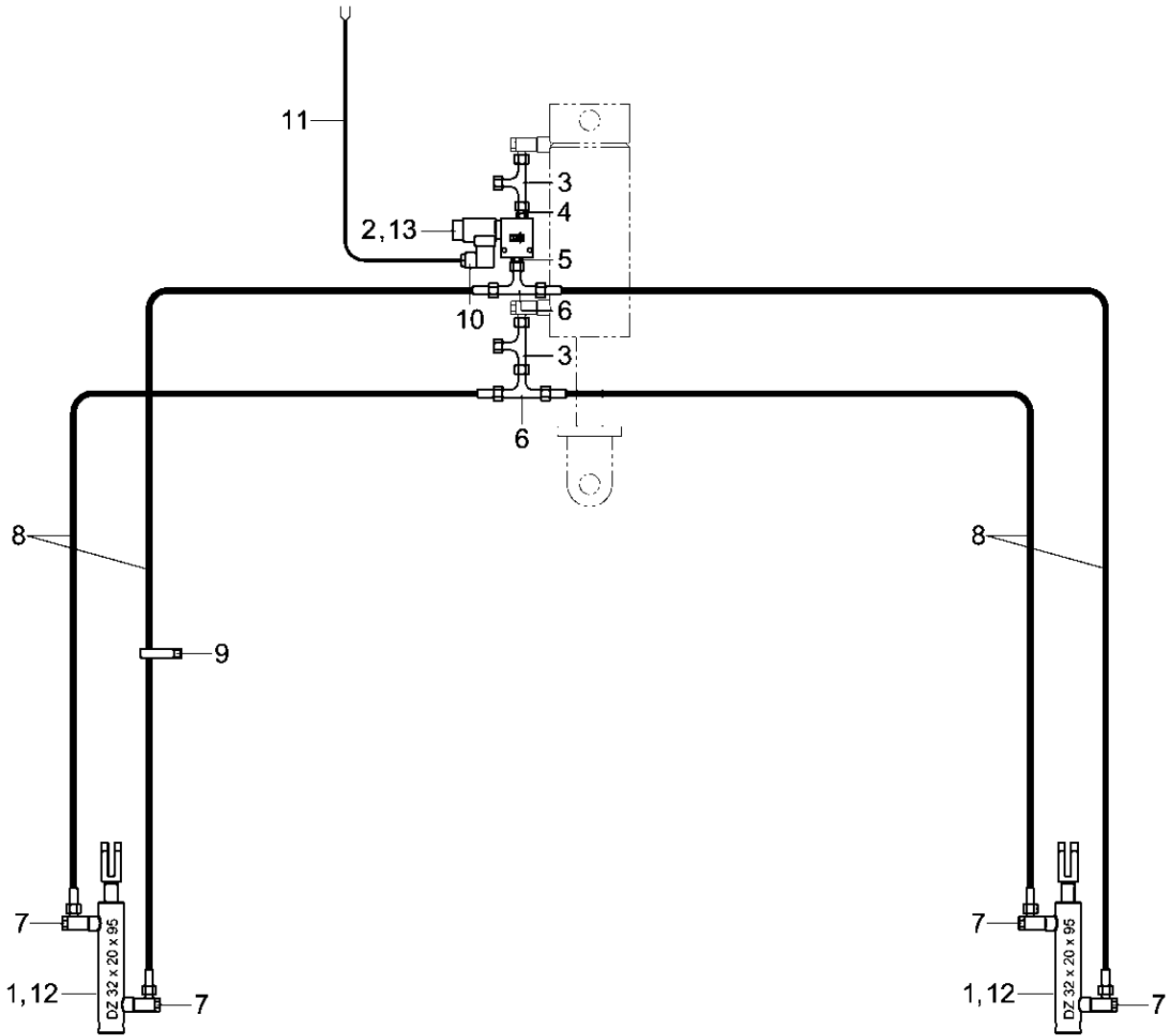
Pos.	Bestell-Nr.	Kurzbezeichnung	DIN	Benennung	Stück	Bemerkung
1	23494400			Packerrohr	1	
2	23494201			Packerflanschplatte li./re.	1	
3	23494203			Packerflanschplatte rechts	1	
4	00360061	M 16 x 80	931	6 kt.- Schraube	5	
5	00370108	B 17	125	Scheibe	10	
6	00350061	M 16	985	Poly-Stop-Mutter	5	
7	00360170	M 20 x 75	931	6 kt.- Schraube	3	
8	00370109	B 21	125	Scheibe	6	
9	00350063	M 20	985	Poly-Stop-Mutter	3	
10	23494500			Rechenhalter	1	
11	00370262	M 16 x 50	7991	Zyl.- Senkkopfschraube	2	
12	00360251	M 16 x 55	931	6 kt.- Schraube	2	
13	00370108	B 17	125	Scheibe	6	
14	00350061	M 16	985	Poly-Stop-Mutter	4	
15	23493902			Ausstreicher gerade	7	
16	23410901	52 x 88 - M 12 x 33		U-Bügel	7	
17	00370106	B 13	125	Scheibe	14	
18	00350059	M 12	985	Poly-Stop-Mutter	14	
19	00240153	TCF 50		Flanschlager	2	
20	00230051	Ø 50 x 62 x 2		Paßscheibe	6	
21	34221401	Ø 50		Lagerdeckel innen	2	
22	00370096	H 2 - R 1/8" - 45°		Schmiernippel	2	
23	29150803			Lagerstummeldeckel gesenkt	2	
24	00170031	A 12	127	Federring	4	
25	00370297	M 12 x 30 - 12.9	912	Zyl.- Schraube	4	
26	00360059	M 16 x 60	931	6 kt.- Schraube	4	
27	00370411	M 16 x 60	7991	Zyl.- Senkkopfschraube	4	
28	00370108	B 17	125	Scheibe	12	
29	00350061	M 16	985	Poly-Stop-Mutter	8	
30	00240158			Lagergehäuse	2	
31	00240159	GE 50 KPPB-3-CC-AH01		Pendellager	2	
32	00360147	M 16 x 25	933	6 kt.- Schraube	16	
33	00370307	Ø 16.5		Limes-Ring	16	
34	00360193	M 16 x 1.5 x 40 - 10.9	931	6 kt.- Schraube	32	
35	00370108	B 17	125	Scheibe	32	
36	00310018	M 16 x 1.5	6331	Bundmutter	32	
37	34216600	7.50 - 16		Reifen mit Felge kpl.	8	
38	34215200	7.50 - 16 - 6 Loch		Felge	8	
39	00330084	7.50 - 16		Reifen	8	

23475900 - Vorauflaufmarkierer TurboDisc



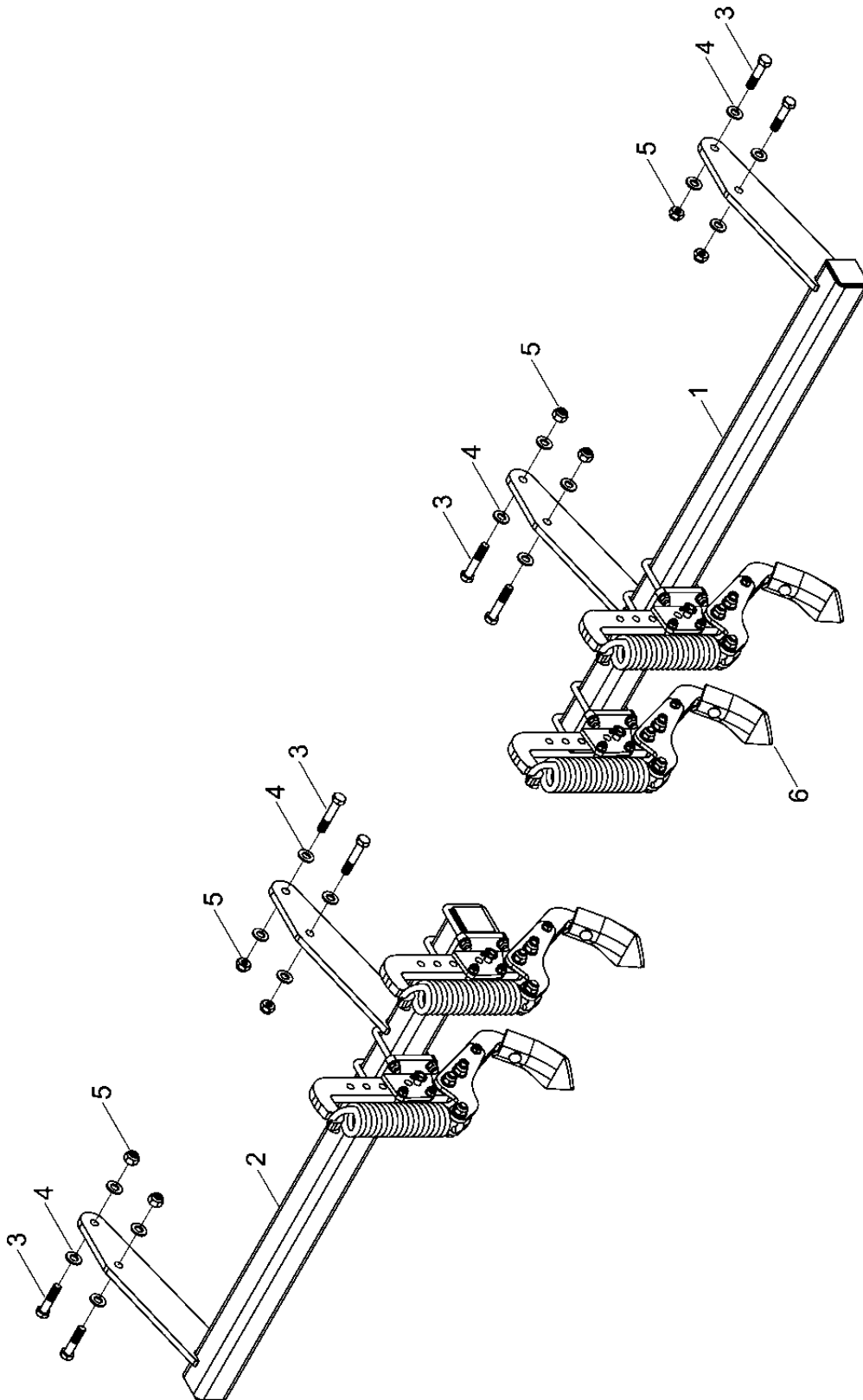
Pos.	Bestell-Nr.	Kurzbezeichnung	DIN	Benennung	Stück	Bemerkung
1	23466601			Seitenblech links	1	
2	23466602			Seitenblech rechts	1	
3	00360047	M 12 x 85	931	6 kt.- Schraube	2	
4	00370106	B 13	125	Scheibe	4	
5	00350059	M 12	985	Poly-Stop-Mutter	2	
6	23463700			Ausleger standard	1	Serie !
7	23466800			Ausleger asymmetrisch	0	Option !
8	00230103	Ø 16 x 22 x 1		Paßscheibe	2	
9	00360057	M 16 x 50	931	6 kt.- Schraube	1	
10	00370108	B 17	125	Scheibe	2	
11	00350061	M 16	985	Poly-Stop-Mutter	1	
12	23463600			Sech gezackt kpl. mit Lager	1	Wird ersetzt d. Pos. 41 !
13	00310207			Flanschlager kpl.	1	
14	00310163			Lagerschale	1	
15	00310104			Lager für Sech	1	
16	00310103	Ø 5 x 10		Niete	6	
17	00310908	Ø 300		Sechsscheibe gezackt	1	
18	31077002			Winkelklotz 25°	2	Serie !
19	23463502			Winkelklotz 40°	0	Option !
20	00360060	M 16 x 70	931	6 kt.- Schraube	1	
21	00370108	B 17	125	Scheibe	1	
22	00360062	M 16 x 90	931	6 kt.- Schraube	1	
23	00350061	M 16	985	Poly-Stop-Mutter	1	
24	00260196	Ø 50 x 2 NBR		O-Ring	1	
25	23240003			Lagerkappe	1	
26	00360477	M 6 x 6	933	6 kt.- Schraube	2	
27	00130434	DZ 32 x 20 x 95		Hyd.- Zylinder	1	
28	00130540			Dicht.- Rep.- Satz	1	Seal Kit !
29	00360159	M 20 x 60	933	6 kt.- Schraube	1	
30	00370109	B 21	125	Scheibe	2	
31	00350063	M 20	985	Poly-Stop-Mutter	1	
32	00360350	M 14 x 90 - 12.9	931	6 kt.- Schraube	1	
33	00370107	B 15	125	Scheibe	2	
34	00350060	M 14	985	Poly-Stop-Mutter	1	
35	00360009	M 8 x 40	931	6 kt.- Schraube	1	
36	00370104	A 8,4	125	Scheibe	7	
37	00350057	M 8	985	Poly-Stop-Mutter	1	
38	33733703	Ø 12 x 40		Bolzen	1	
39	00260059	Ø 30		Schlüsselring	1	
40	00170092	Ø 3.8 x 24 x 30		Klappsplint	1	
41	23463600			Sech gezackt kpl. mit Lager	1	Ab 03.2006 !
42	00310104			Lager für Sech	2	
43	00230128	Ø 16 x 22 x 0.1		Paßscheibe	1	
44	23463601			Lagerschale doppelt	1	
45	00310103	Ø 5 x 10		Niete	6	
46	00200172			Verschlusskappe	1	

23475900 - Hydraulik Voraufmarkierer TurboDisc



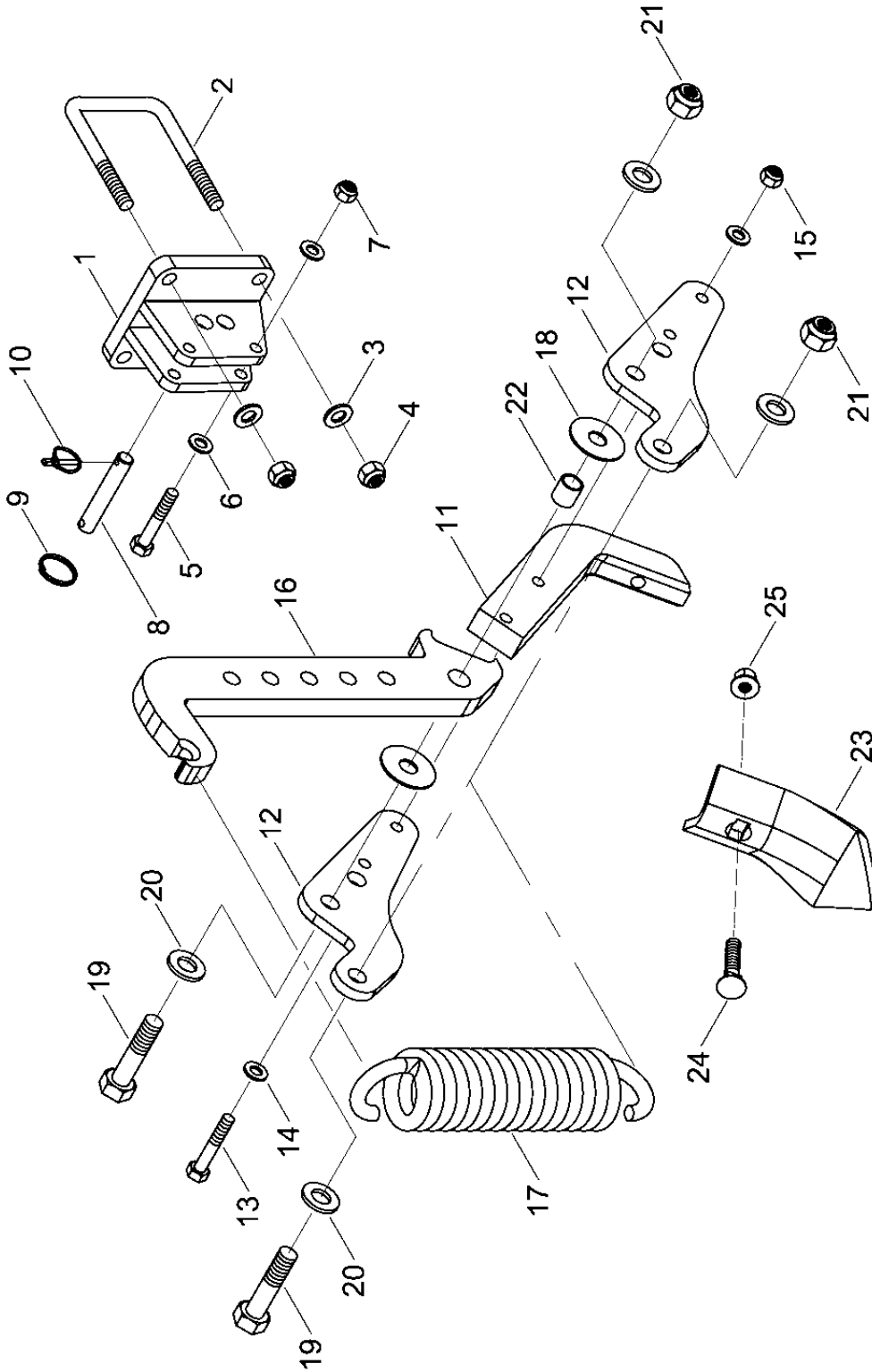
Pos.	Bestell-Nr.	Kurzbezeichnung	DIN	Benennung	Stück	Bemerkung
1	00130434	DZ 32 x 20 x 95		Hyd.- Zylinder	2	
2	00110460			2/2 Wegesitzventil	1	
3	00100037	EVL 12 L		Einstellbare L-Verschraubung	2	
4	00100308	EVGE 12 PL - R 3/8" - ED		Gerade Verschr. mit Stutzen	1	
5	00100092	GE 12 L - R 3/8"		Gerade Verschraubung	1	
6	00100045	EVT 12 L		Einstellbare T-Verschraubung	2	
7	00100197	SWVE 12 L - R 1/4"		Schwenkverschraubung	4	
8	00120637	2SC DN 8 A05-A05 2200 lg.		Hyd.- Schlauch	4	
9	00190017	T 150 - R 363 x 7.8		Kabelbinder	20	
10	00340259			Stecker für Magnetventil	1	
11	00341155	2-pol. 0,75 mm ² x 2000 lg.		Kabel	1	
12	00130541			Dicht.- Rep.- Satz	1	Seal Kit !
13	00110398	12 V		Magnet für Wegesitzventil	1	

23483100 - Anbaurahem Spurlockerer Pronto 6 DC



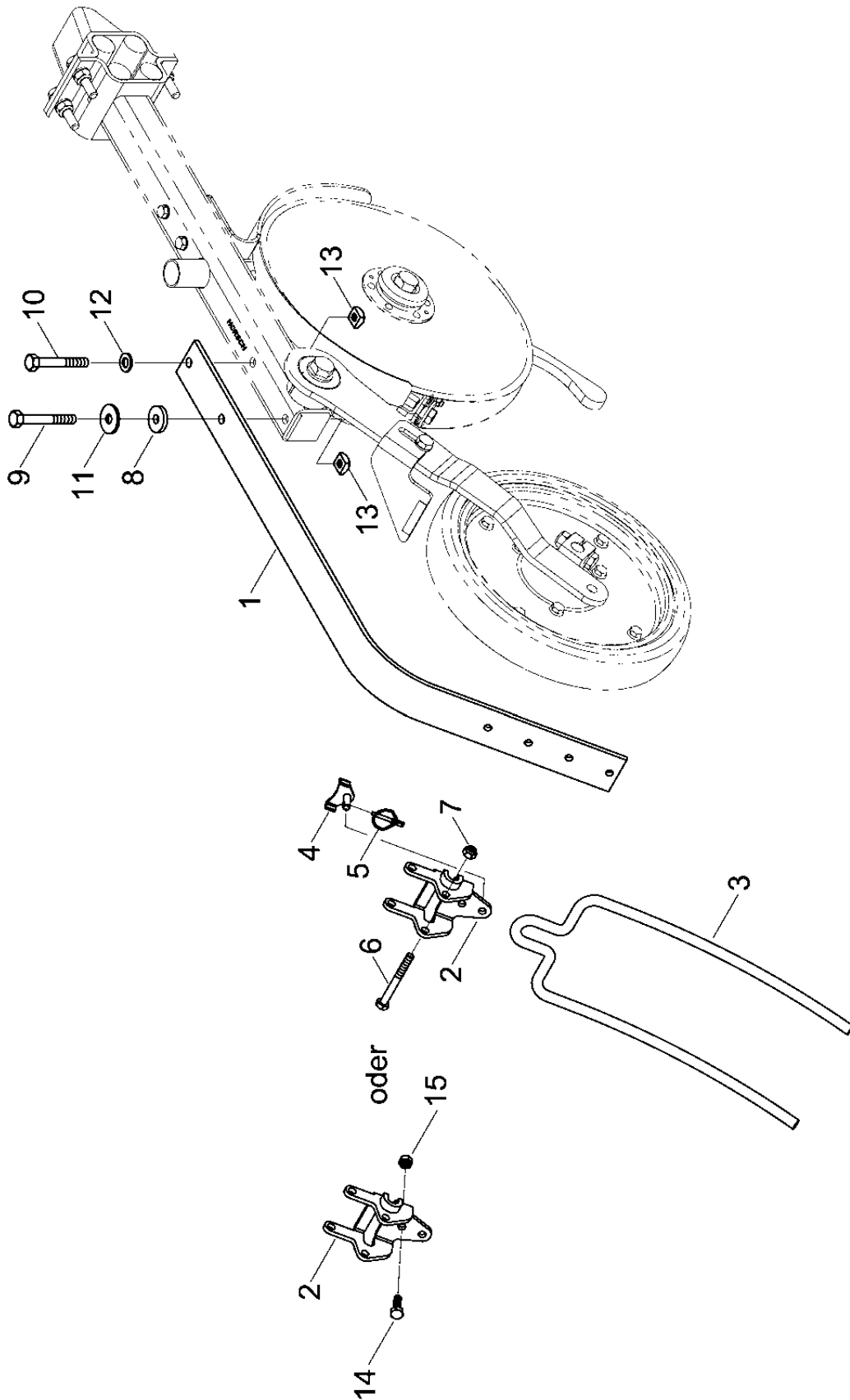
Pos.	Bestell-Nr.	Kurzbezeichnung	DIN	Benennung	Stück	Bemerkung
1	23483200			Anbaurahmen links	1	
2	23499200			Anbaurahmen rechts	1	
3	00360252	M 16 x 75	931	6 kt.- Schraube	8	
4	00370108	B 17	125	Scheibe	16	
5	00350061	M 16	985	Poly-Stop-Mutter	8	
6	23483000			Spurlockererzinken kpl.	NB	

23483000 - Spurlockererzinken Pronto DC



Pos.	Bestell-Nr.	Kurzbezeichnung	DIN	Benennung	Stück	Bemerkung
1	23477700			Anbauplatte	1	
2	34120101	M 12 x 80		U-Bügel	2	
3	00370106	B 13		Scheibe	4	
4	00350059	M 12	985	Poly-Stop-Mutter	4	
5	00360024	M 10 x 60	931	6 kt.- Schraube	2	
6	00370105	B 10,5	125	Scheibe	4	
7	00350058	M 10	985	Poly-Stop-Mutter	2	
8	33652305	Ø 14 x 67		Bolzen	1	
9	00260059	Ø 30		Schlüsselring	1	
10	00170092	Ø 3.8 x 24 x 30		Klappsplint	1	
11	23483003			Zinkenstiel	1	
12	23483002			Klemmblech	2	
13	00360024	M 10 x 60		6 kt.- Schraube	2	
14	00370105	B 10,5		Scheibe	4	
15	00350058	M 10		Poly-Stop-Mutter	2	
16	23483001			Zinkenhalter	1	
17	00170119	Ø 13 x 278		Zugfeder	1	
18	23483004	Ø 50 x 2		Ausgleichsscheibe	2	
19	00360060	M 16 x 70	931	6 kt.- Schraube	3	
20	00370108	B 17	125	Scheibe	6	
21	00350061	M 16	985	Poly-Stop-Mutter	3	
22	00230121	EG 20/16 x 20		Buchse	1	
23	00310894	90 mm		Spurlockerer - Schar	1	
24	00310068	M 12 x 60 - 12.9		Scharschraube	1	
25	00350084	M 12		Bundmutter	1	

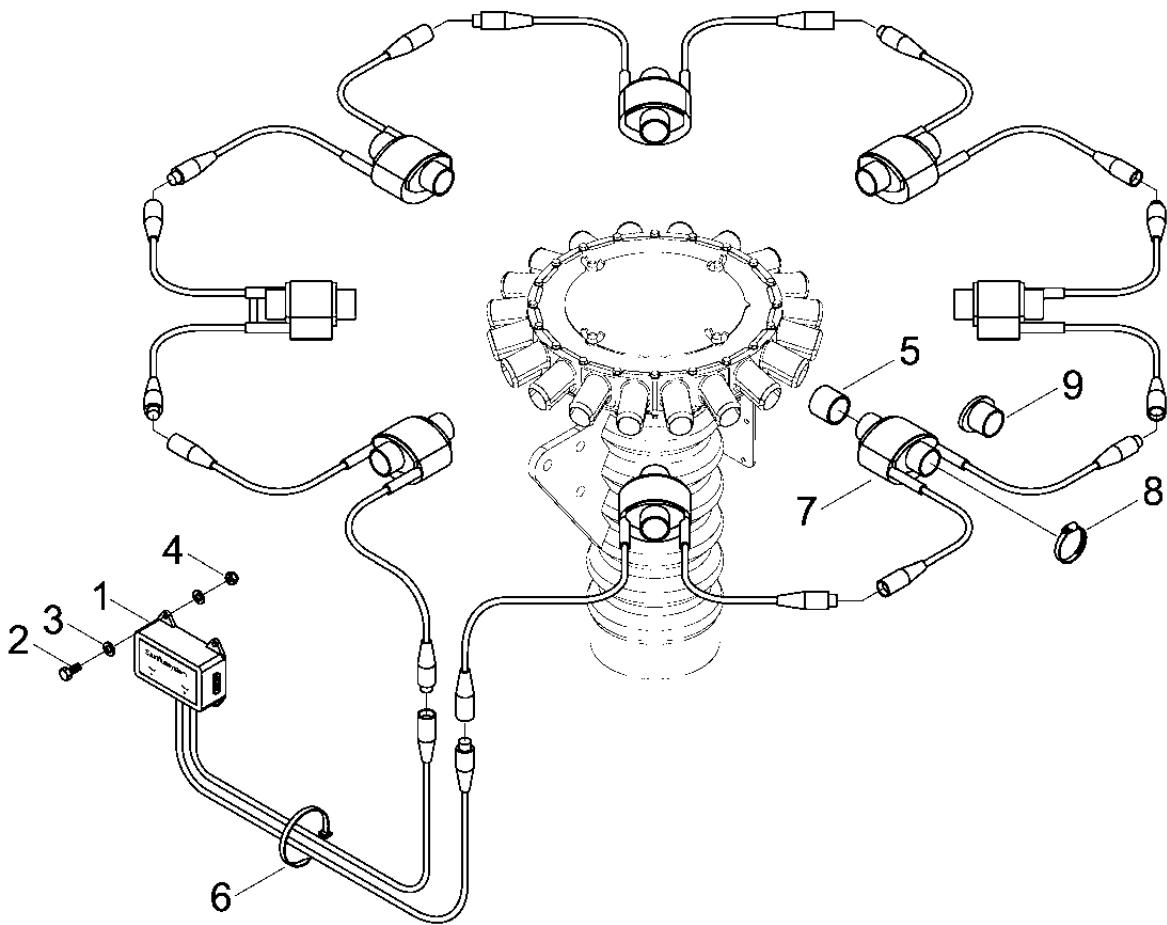
23250300 - Striegeleinheit TurboDisc



Pos.	Bestell-Nr.	Kurzbezeichnung	DIN	Benennung	Stück	Bemerkung
1	23250301			Striegelblattfeder	1	
2	23250700			Halteklammer	1	
3	23250303			Striegelzinken	1	
4	23250306			Sicherungsbolzen	1	
5	00170092	Ø 3.8 x 24 x 30		Klappsplint	1	
6	00360292	M 8 x 75	931	6 kt.- Schraube	1	
7	00350057	M 8	985	Poly-Stop-Mutter	1	
8	33600006	Ø 30 x 5		Gummi-Ring	1	
9	00360030	M 10 x 75	931	6 kt.- Schraube	1	
10	00360025	M 10 x 70	931	6 kt.- Schraube	1	
11	00370117	R 11	440	Scheibe	1	
12	00370105	B 10,5	125	Scheibe	1	
13	00350103	M 10	557	4 kt.- Mutter	2	
14	00360111	M 8 x 25	933	6 kt.- Schraube	1	
15	00350057	M 8	985	Poly-Stop-Mutter	1	

Bestellinformationen

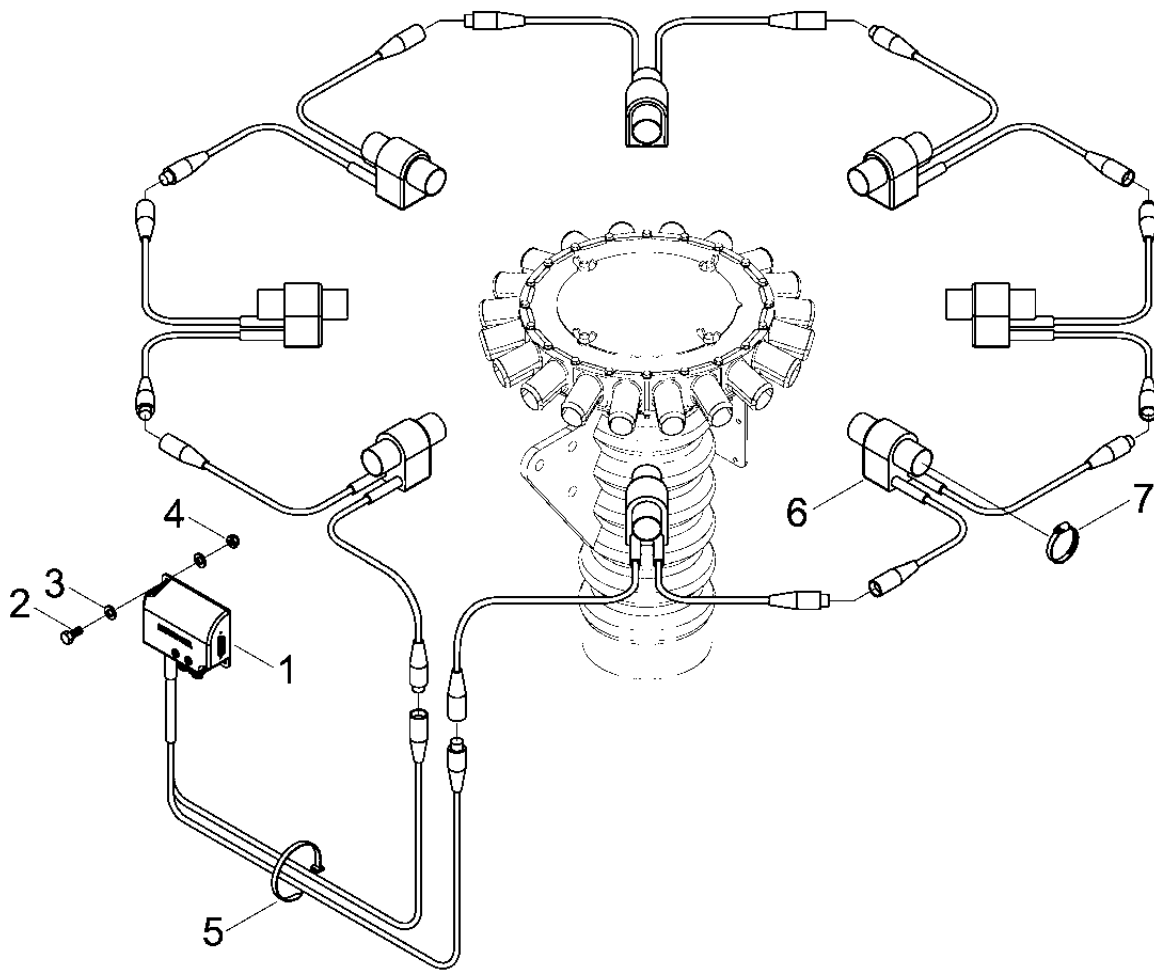
ACHTUNG! Grundsätzlich wird der Sicherheitsbolzen 23250306 (Pos. 4) und Klappsplint 00170092 (Pos. 5) durch die 6 kt.- Schraube 00360111 (Pos. 14) und Poly-Stop-Mutter 00350057 (Pos. 15) ersetzt.



Pos.	Bestell-Nr.	Kurzbezeichnung	DIN	Benennung	Stück	Bemerkung
1	00340640			Modul - Saatmengenkontrolle	1	
2	00360102	M 5 x 16	933	6 kt.- Schraube	3	
3	00370102	A 5,3	125	Scheibe	6	
4	00350056	M 5	985	Poly-Stop-Mutter	3	
5	00180074	Ø 32 x 4 x 1600		PVC-Schlauch kpl.	1	Länge angeben !
6	00190016	T 50 - L 360 x 4.8		Kabelbinder	10	
7	00340424			Sensor - Saatmengenkontrolle	NB	Nicht im Kit enthalten !
8	00340431			Adapter	NB	Nicht im Kit enthalten !
9	00190043	Ø 25 - 40		Schlauchbinder	NB	Nicht im Kit enthalten !

Bestellinformationen

ACHTUNG! Saatmengenmodul 00340640 und Saatmengensensoren 00340424 bis 02.2006 können **nicht** mit dem Saatmengenmodul 00341110 und Saatmengensensoren 00341062 ab 03.2006 kombiniert oder getauscht werden!

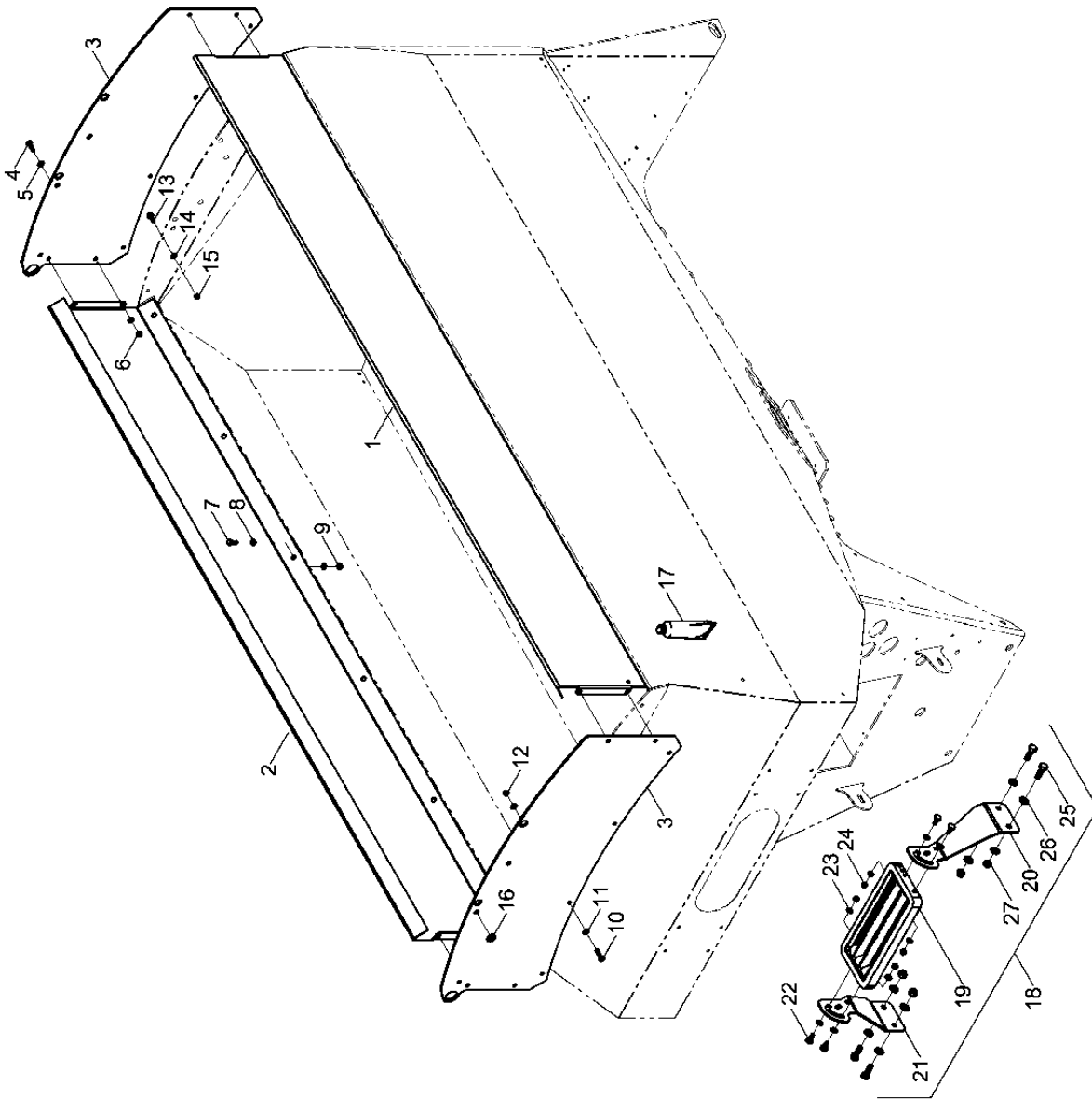


Pos.	Bestell-Nr.	Kurzbezeichnung	DIN	Benennung	Stück	Bemerkung
1	00341110			Modul - Saatmengenkontrolle D2	1	
2	00360102	M 5 x 16	933	6 kt.- Schraube	2	
3	00370102	A 5,3	125	Scheibe	4	
4	00350056	M 5	985	Poly-Stop-Mutter	2	
5	00190016	T 50 - L 360 x 4.8		Kabelbinder	10	
6	00341062			Sensor - Saatmengenkontrolle D2	NB	Nicht im Kit enthalten !
7	00190043	Ø 25 - 40		Schlauchbinder	NB	Nicht im Kit enthalten !

Bestellinformationen

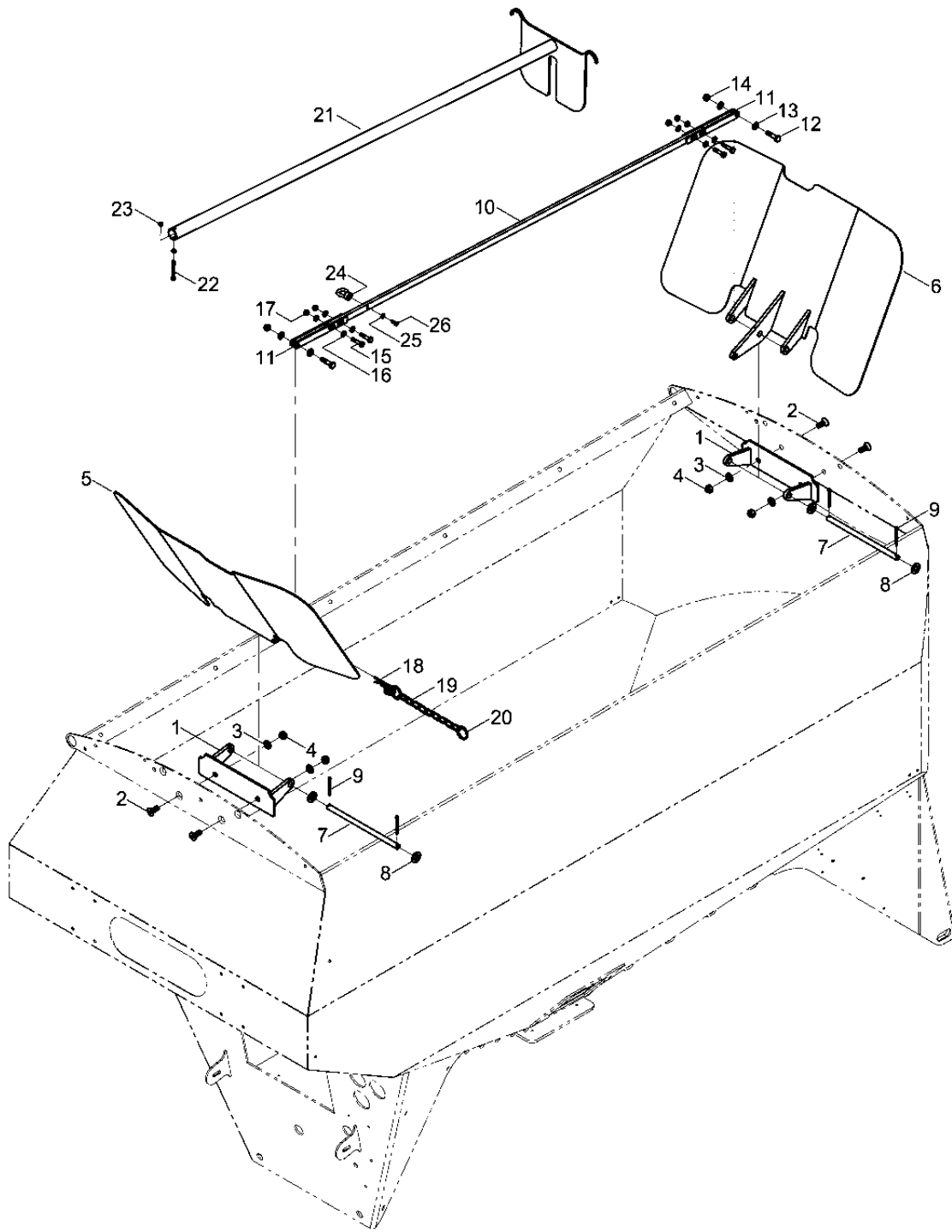
ACHTUNG! Saatmengenmodul 00340640 und Saatmengensensoren 00340424 bis 02.2006 können **nicht** mit dem Saatmengenmodul 00341110 und Saatmengensensoren 00341062 ab 03.2006 kombiniert oder getauscht werden!

23475000 - Tankaufsatz Pronto DC



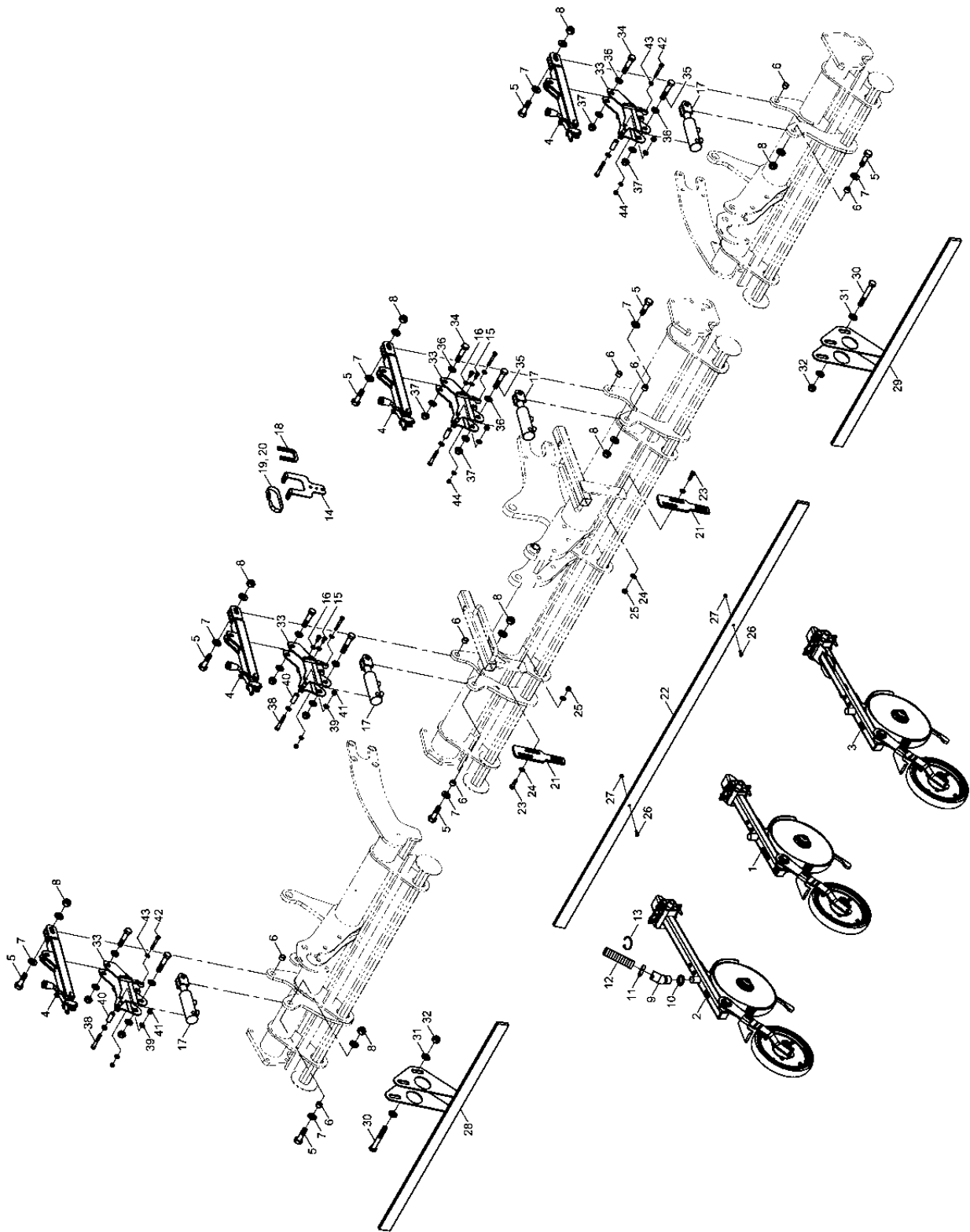
Pos.	Bestell-Nr.	Kurzbezeichnung	DIN	Benennung	Stück	Bemerkung
1	23475001			Aufsatzblech links	1	
2	23475002			Aufsatzblech rechts	1	
3	23475003			Aufsatzblech vorne/hinten	2	
4	00360111	M 8 x 25	933	6 kt.- Schraube	8	
5	00370104	A 8,4	125	Scheibe	16	
6	00350057	M 8	985	Poly-Stop-Mutter	8	
7	00360110	M 8 x 20	933	6 kt.- Schraube	12	
8	00370104	A 8,4	125	Scheibe	24	
9	00350057	M 8	985	Poly-Stop-Mutter	12	
10	00360110	M 8 x 20	933	6 kt.- Schraube	8	
11	00370104	A 8,4	125	Scheibe	16	
12	00350057	M 8	985	Poly-Stop-Mutter	8	
13	00370031	M 6 x 16	85	Zyl.- Flachkopfschraube	6	
14	00370103	A 6,4	125	Scheibe	6	
15	00350067	M 6	985	Poly-Stop-Mutter	6	
16	00370106	B 13	125	Scheibe	4	
17	00390150			Silicon farblos	1	
18	23495000			Zusatztrittstufe kpl.	1	
19	23495001			Trittstufe	1	
20	23495002			Halter links	1	
21	23495003			Halter rechts	1	
22	23495004	M 8 x 13 - Ø 10 x 7		Stufenschraube	4	
23	00370104	A 8,4	125	Scheibe	4	
24	00350057	M 8	985	Poly-Stop-Mutter	4	
25	00360133	M 12 x 35	933	6 kt.- Schraube	4	
26	00370106	B 13	125	Scheibe	8	
27	00350059	M 12	985	Poly-Stop-Mutter	4	

23498100 - Einfüllbleche Pronto DC



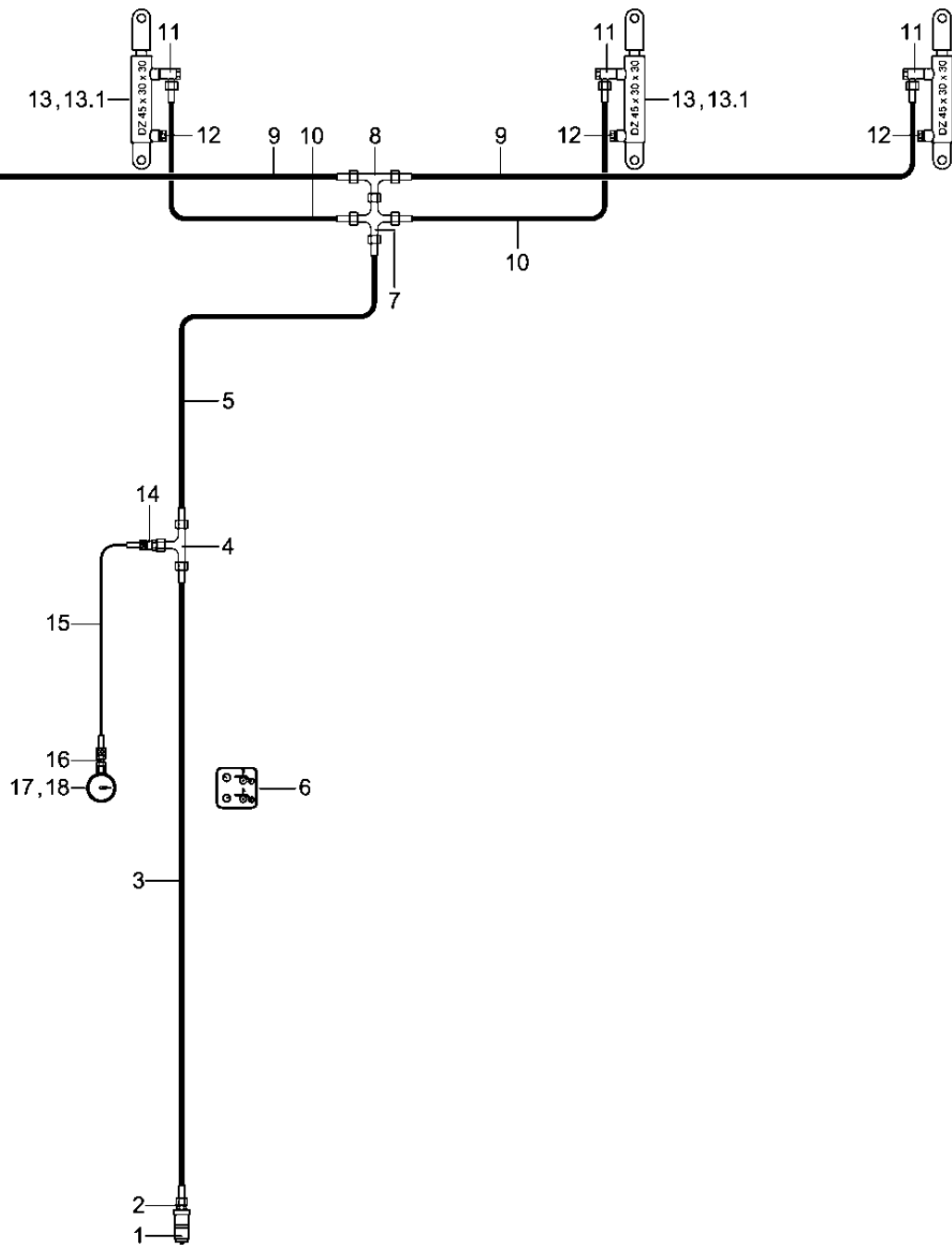
Pos.	Bestell-Nr.	Kurzbezeichnung	DIN	Benennung	Stück	Bemerkung
1	95050056			Scharnierhalter	2	
2	00370004	M 12 x 30		Zyl.- Senkkopfschraube	4	
3	00370106	B 13	125	Scheibe	4	
4	00350059	M 12	985	Poly-Stop-Mutter	4	
5	95050059			Einfüllblech vorne	1	
6	95050063			Einfüllblech hinten	1	
7	95050055	Ø 14 x 280		Bolzen	2	
8	00370107	B 15	125	Scheibe	4	
9	00170102	Ø 5 x 50	94	Splint	4	
10	95050053			Schubstange	1	
11	95050054			Verstellblech	4	
12	00360021	M 10 x 40	931	6 kt.- Schraube	2	
13	00370105	B 10,5	125	Scheibe	4	
14	00350058	M 10	985	Poly-Stop-Mutter	2	
15	00360224	M 8 x 35	933	6 kt.- Schraube	4	
16	00370104	A 8,4	125	Scheibe	8	
17	00350057	M 8	985	Poly-Stop-Mutter	4	
18	00170053	Gr. 5 - doppelt		Federstecker	1	
19	00250037	Ø 3 x 150 - kurzgl.		Kette	1	
20	00260059	Ø 30		Schlüsselring	2	
21	23498200			Räumer f. Saatguttank	1	
22	00370185	M 6 x 55	912	Zyl.- Schraube	1	
23	00350067	M 6	985	Poly-Stop-Mutter	2	
24	00370253	M 6	582	Ringmutter	1	
25	00370103	A 6,4	125	Scheibe	1	
26	00360104	M 6 x 16	933	6 kt.- Schraube	1	

23496100 - Schardruckverstellung Pronto 6 DC



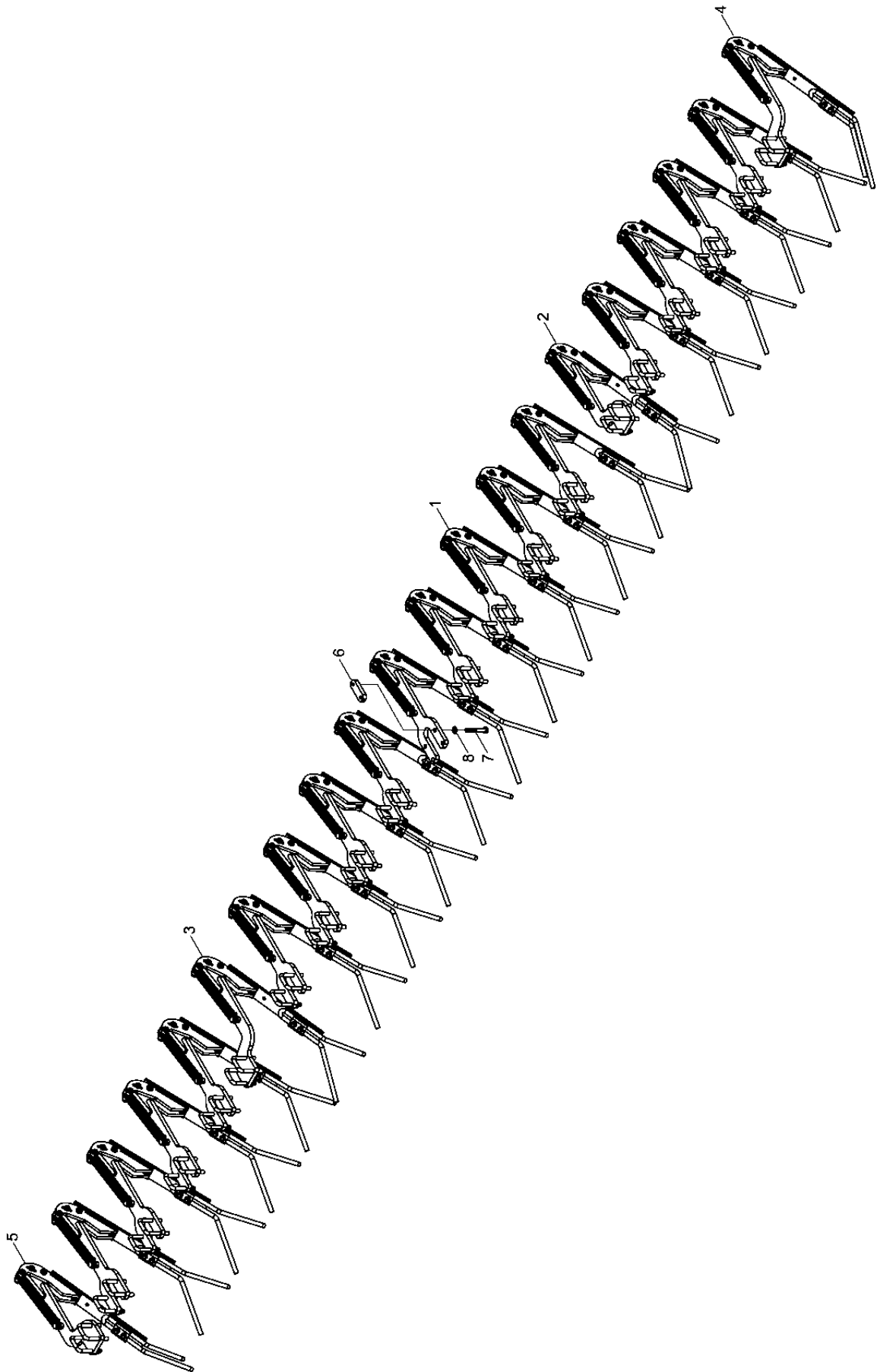
Pos.	Bestell-Nr.	Kurzbezeichnung	DIN	Benennung	Stück	Bemerkung
1	23240000			TurboDisc Schar kurz	20	
2	23250000			TurboDisc Schar lang	18	
3	23254600			TurboDisc Schar lang verstärkt	2	
4	23472300			Verstellkurbel	4	
5	00360071	M 20 x 70	931	6 kt.- Schraube	8	
6	00230017	EG 25/20 x 15		Buchse	8	
7	00370109	B 21	125	Scheibe	16	
8	00350063	M 20	985	Poly-Stop-Mutter	8	
9	00190189			Schlauchmuffe gebogen	40	
10	00210237	R 37 - 41 - schwarz		Schlauch-Clip	40	
11	00210238	S 40 - 45 - mittelgrau		Schlauch-Clip	40	
12	608117	48.00 - LW 30 x 120 m		Truflex-Schlauch	1	Länge angeben !
13	00190017	T 150 - R 363 x 7.8		Kabelbinder	200	
14	23470901			Saatschlauchhalter	2	
15	00360117	M 10 x 20	933	6 kt.- Schraube	4	
16	00370105	B 10,5	125	Scheibe	4	
17	00130492	DZ 45 x 30 x 30		Hyd.- Zylinder	4	
18	00200049	1 - 4 mm x 370 lg.		Kantenschutzprofil	2	Länge angeben !
19	00200088	360 x 20 x 2.1		Schnallriemen	16	
20	00200100	500 x 20 x 2.1		Schnallriemen	12	
21	23461502			Halter für Anschlagleiste	2	
22	23464901			Anschlagleiste	1	
23	00360383	M 12 x 40	931	6 kt.- Schraube	4	
24	00370106	B 13	125	Scheibe	8	
25	00350059	M 12	985	Poly-Stop-Mutter	4	
26	00360111	M 8 x 25	933	6 kt.- Schraube	2	
27	00350057	M 8	985	Poly-Stop-Mutter	2	
28	23488900			Anschlagrahmen links	1	
29	23489100			Anschlagrahmen rechts	1	
30	00360078	M 20 x 140	931	6 kt.- Schraube	4	
31	00370109	B 21	125	Scheibe	8	
32	00350063	M 20	985	Poly-Stop-Mutter	4	
33	23468900			Konsole	4	
34	00360073	M 20 x 90	931	6 kt.- Schraube	4	
35	00360074	M 20 x 100	931	6 kt.- Schraube	4	
36	00370109	B 21	125	Scheibe	32	
37	00350063	M 20	985	Poly-Stop-Mutter	8	
38	00360039	M 12 x 80	931	6 kt.- Schraube	4	
39	00370106	B 13	125	Scheibe	8	
40	23468801	Ø 20 x 3.2 x 50		Hülse	4	
41	00350059	M 12	985	Poly-Stop-Mutter	4	
42	00360030	M 10 x 75	931	6 kt.- Schraube	4	
43	00370105	B 10,5	125	Scheibe	8	
44	00350058	M 10	985	Poly-Stop-Mutter	4	

23496100 - Hydraulik Schardruckverstellung Pronto 6 DC



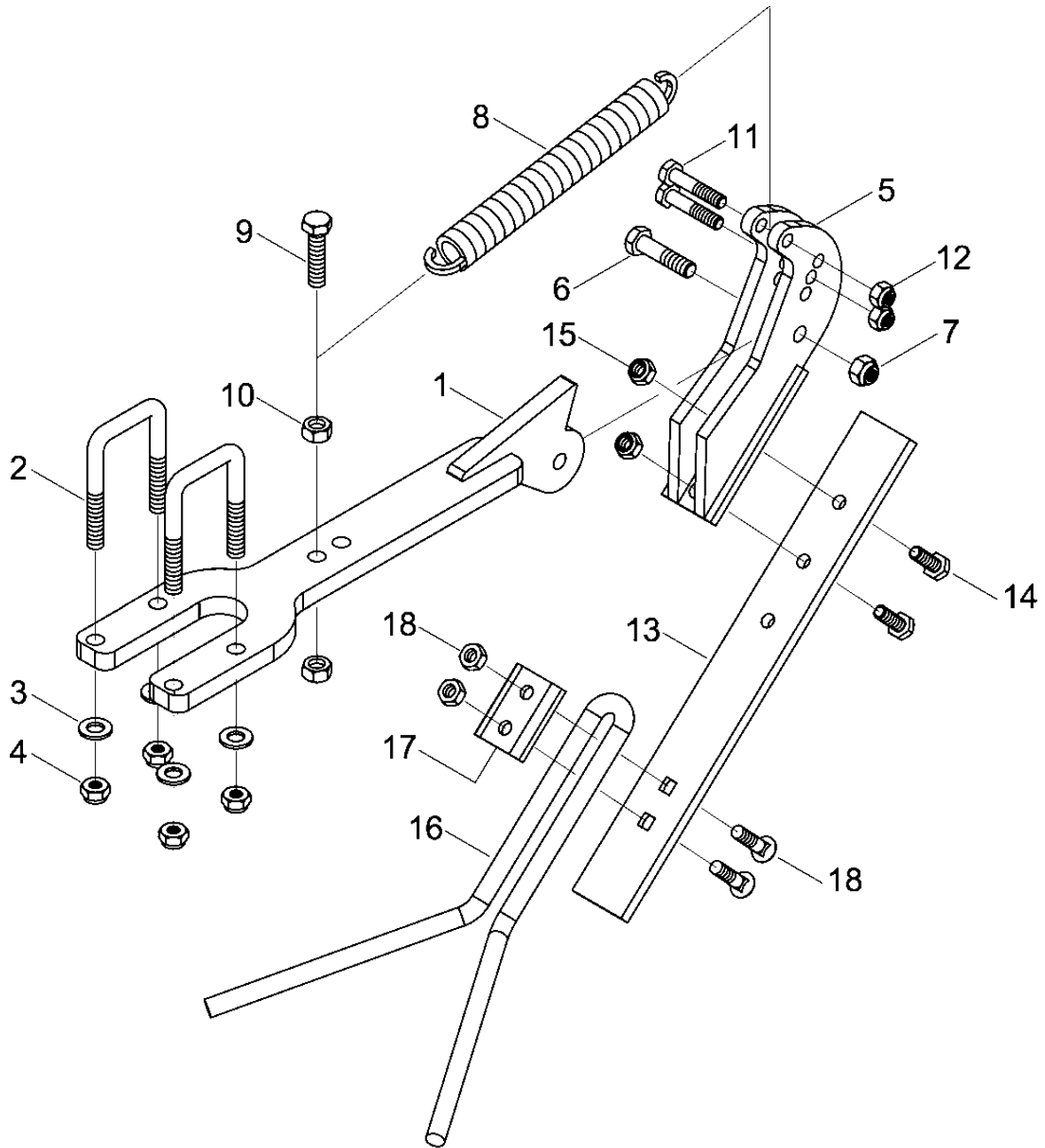
Pos.	Bestell-Nr.	Kurzbezeichnung	DIN	Benennung	Stück	Bemerkung
1	00110127	M 18 x 1.5 - 12 L		Hyd.- Stecker	1	
2	00260118	rot		O-Ring	1	
3	00120711	2SC DN 8 A05-A05 5900 lg.		Hyd.- Schlauch	1	
4	00100189	T 12 L		T-Verschraubung	1	
5	00120632	2SC DN 8 A05-A05 3000 lg.		Hyd.- Schlauch	1	
6	00380354			Aufkl. f. Schardruckverstellung	1	
7	00100134	K 12 L		K-Verschraubung	1	
8	00100045	EVT 12 L		Einstellbare T-Verschraubung	1	
9	00120632	2SC DN 8 A05-A05 3000 lg.		Hyd.- Schlauch	2	
10	00120643	2SC DN 8 A05-A05 1800 lg.		Hyd.- Schlauch	2	
11	00100181	SWVE 12 PL - R 3/8" - ED		Schwenkverschraubung	4	
12	00110537	R 3/8"		EntlüftungsfILTER	4	
13	00130492	DZ 45 x 30 x 30		Hyd.- Zylinder	4	
13.1	00130548			Dicht.- Rep.- Satz	-	Seal Kit !
14	00100244	12 L		Meßkupplung mit Stutzen	1	
15	00120363	SMS 20/20 x 2000 lg.		Meßschlauch	1	
16	00100155	SMA 20 G - R 1/4"		Manometeranschluß	1	
17	00110144	Ø 63 - 250 bar		Manometer	1	
18	00360183	M 5 x 30	933	6 kt.- Schraube	2	

23487500 - Dammstriegel Pronto 6 DC



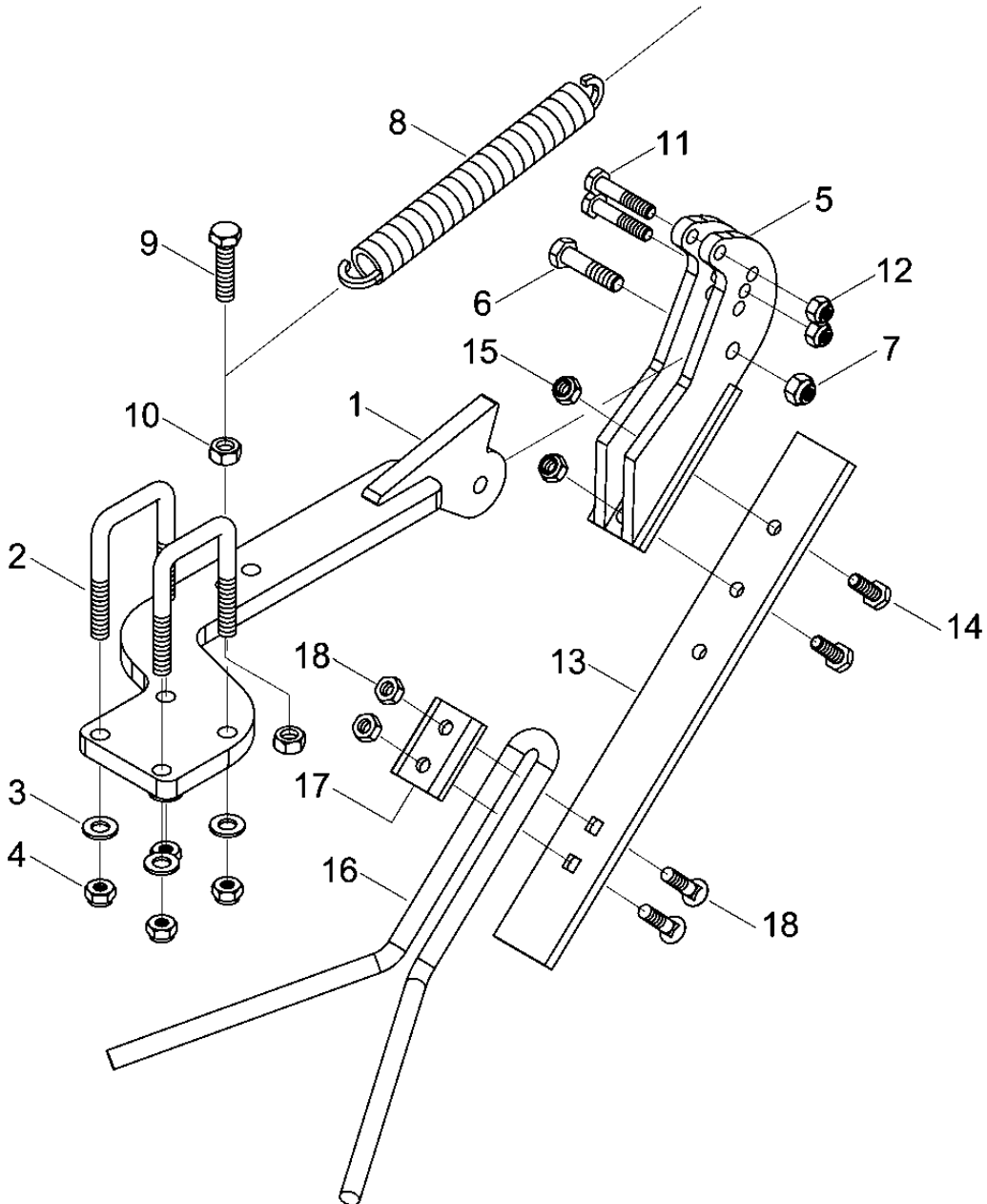
Pos.	Bestell-Nr.	Kurzbezeichnung	DIN	Benennung	Stück	Bemerkung
1	23487400			Dammstriegel doppelt kpl.	17	
2	23487600			Dammstriegel I links kpl.	1	
3	23487700			Dammstriegel I rechts kpl.	1	
4	23488000			Dammstriegel II links kpl.	1	
5	23488100			Dammstriegel II rechts kpl.	1	
6	23487501	M 12 - 64		Klemmplatte	2	
7	00360039	M 12 x 80	931	6 kt.- Schraube	4	
8	00170031	A 12	127	Federring	4	

23487400 - Dammstriegel doppelt Pronto DC

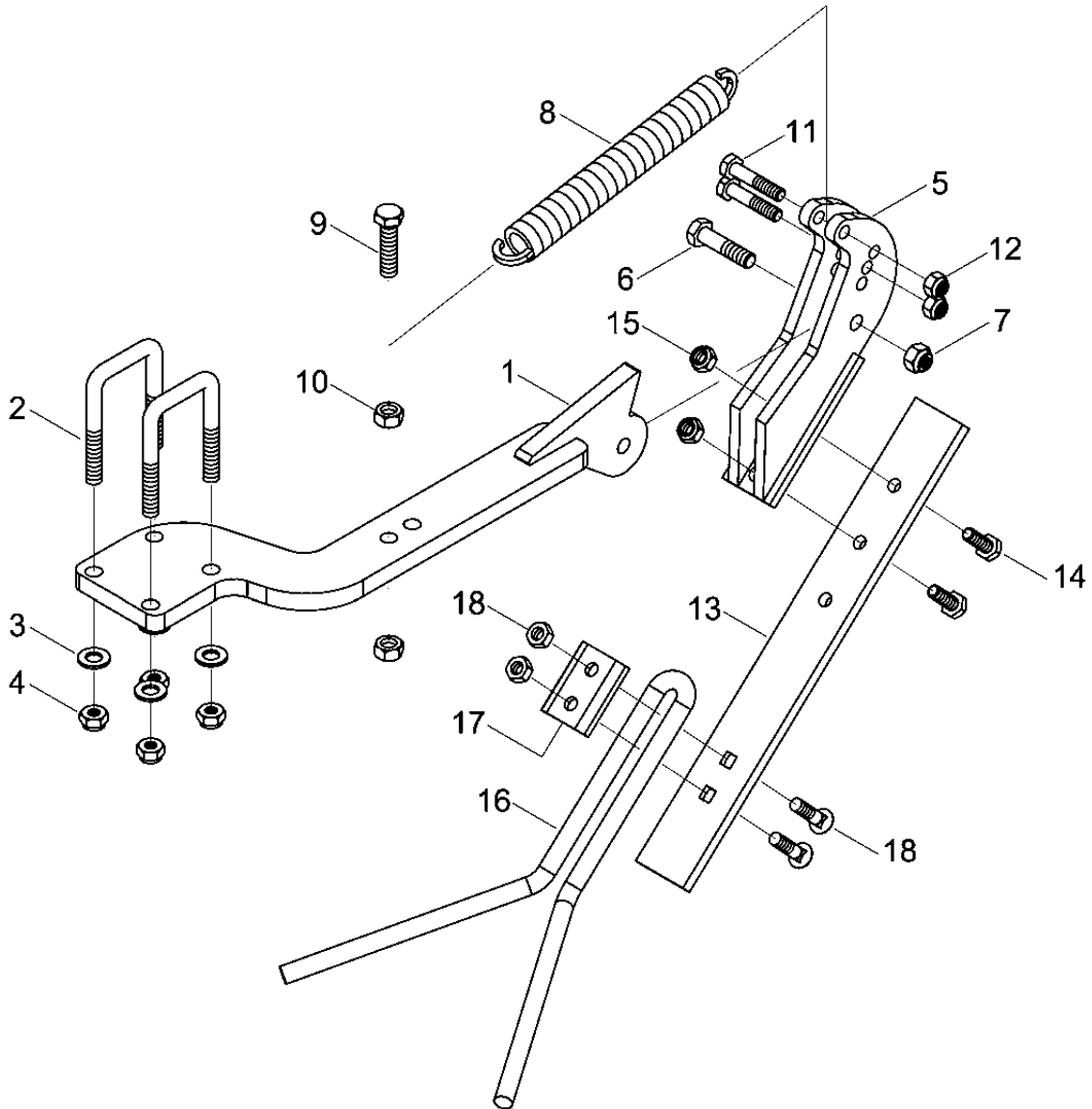


Pos.	Bestell-Nr.	Kurzbezeichnung	DIN	Benennung	Stück	Bemerkung
1	23487200			Halter	1	
2	23410901	M 12 x 50 x 50		U-Bügel	2	
3	00370106	B 13	125	Scheibe	4	
4	00350059	M 12	985	Poly-Stop-Mutter	4	
5	23487300			Gelenk	1	
6	00360344	M 12 x 50 - 12.9	931	6 kt.- Schraube	1	
7	00350059	M 12	985	Poly-Stop-Mutter	1	
8	00170172	Ø 5 x 205		Zugfeder	1	
9	00360136	M 12 x 50	933	6 kt.- Schraube	1	
10	00350010	M 12	934	6 kt.- Mutter	2	
11	00360022	M 10 x 50	931	6 kt.- Schraube	2	
12	00350058	M 10	985	Poly-Stop-Mutter	2	
13	23487401			Halteplatte	1	
14	00360120	M 10 x 30	933	6 kt.- Schraube	2	
15	00350058	M 10	985	Poly-Stop-Mutter	2	
16	23487402			Stiegelzinken dppelt	1	
17	23487403			Klemmplatte	1	
18	00310213	M 10 x 40		Scharschraube inkl. Mutter	2	

23487600 - Dammstriegel I links Pronto DC

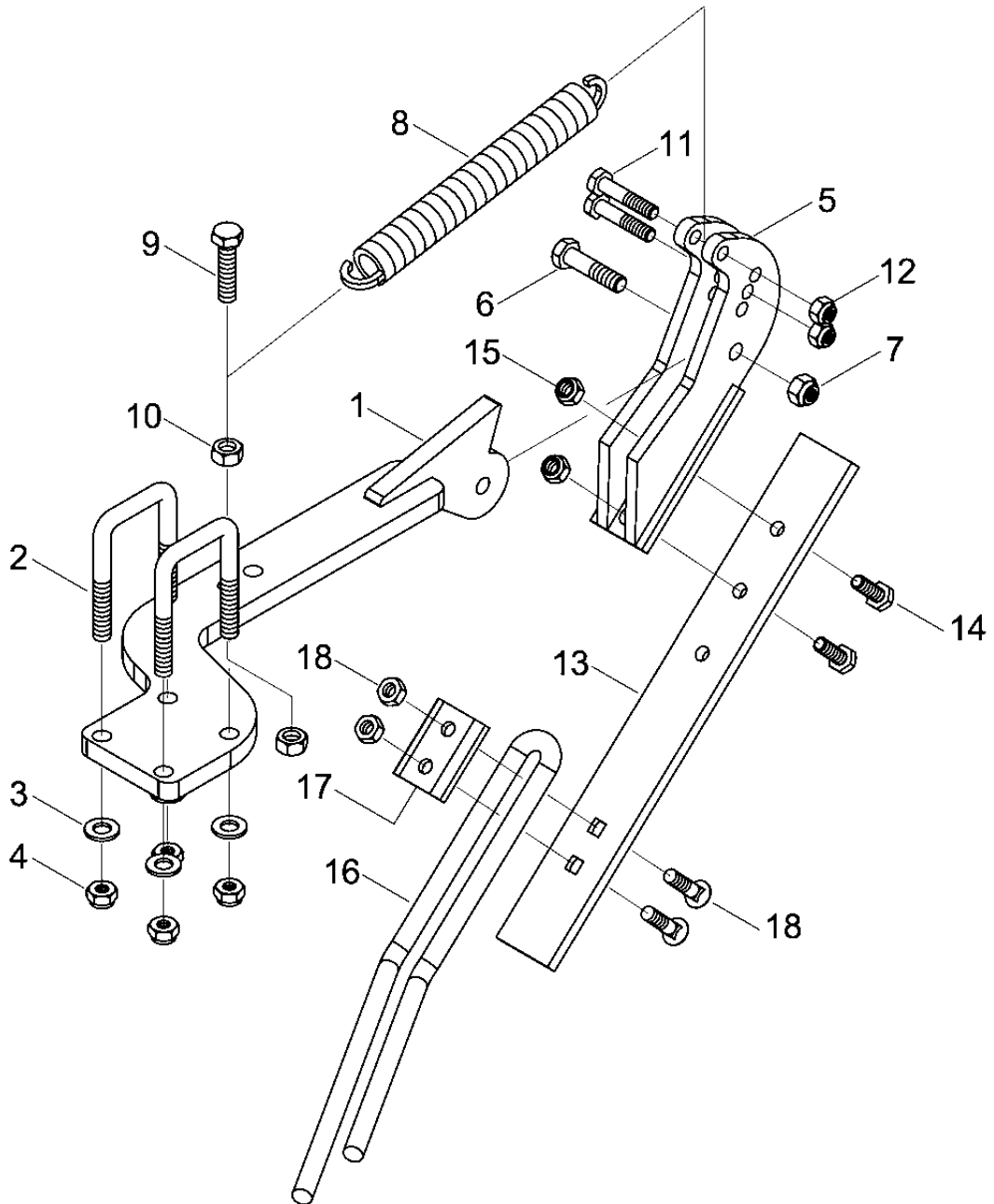


Pos.	Bestell-Nr.	Kurzbezeichnung	DIN	Benennung	Stück	Bemerkung
1	23487800			Halter links	1	
2	23410901	M 12 x 50 x 50		U-Bügel	2	
3	00370106	B 13	125	Scheibe	4	
4	00350059	M 12	985	Poly-Stop-Mutter	4	
5	23487300			Gelenk	1	
6	00360344	M 12 x 50 - 12.9	931	6 kt.- Schraube	1	
7	00350059	M 12	985	Poly-Stop-Mutter	1	
8	00170172	Ø 5 x 205		Zugfeder	1	
9	00360136	M 12 x 50	933	6 kt.- Schraube	1	
10	00350010	M 12	934	6 kt.- Mutter	2	
11	00360022	M 10 x 50	931	6 kt.- Schraube	2	
12	00350058	M 10	985	Poly-Stop-Mutter	2	
13	23487401			Halteplatte	1	
14	00360120	M 10 x 30	933	6 kt.- Schraube	2	
15	00350058	M 10	985	Poly-Stop-Mutter	2	
16	23487402			Stiegelzinken doppelt	1	
17	23487403			Klemmplatte	1	
18	00310213	M 10 x 40		Scharschraube inkl. Mutter	2	



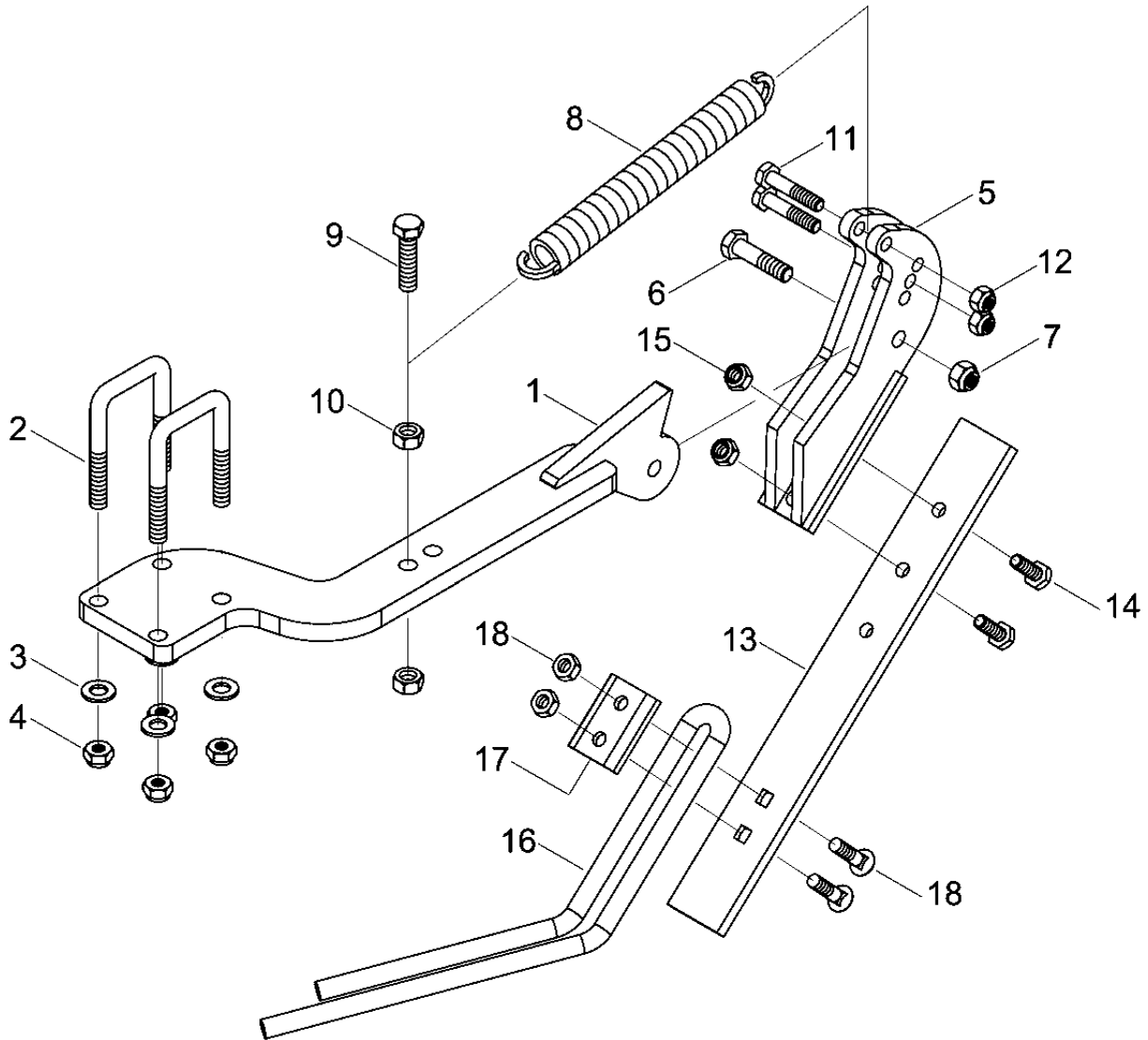
Pos.	Bestell-Nr.	Kurzbezeichnung	DIN	Benennung	Stück	Bemerkung
1	23487900			Halter rechts	1	
2	23410901	M 12 x 50 x 50		U-Bügel	2	
3	00370106	B 13	125	Scheibe	4	
4	00350059	M 12	985	Poly-Stop-Mutter	4	
5	23487300			Gelenk	1	
6	00360344	M 12 x 50 - 12.9	931	6 kt.- Schraube	1	
7	00350059	M 12	985	Poly-Stop-Mutter	1	
8	00170172	Ø 5 x 205		Zugfeder	1	
9	00360136	M 12 x 50	933	6 kt.- Schraube	1	
10	00350010	M 12	934	6 kt.- Mutter	2	
11	00360022	M 10 x 50	931	6 kt.- Schraube	2	
12	00350058	M 10	985	Poly-Stop-Mutter	2	
13	23487401			Halteplatte	1	
14	00360120	M 10 x 30	933	6 kt.- Schraube	2	
15	00350058	M 10	985	Poly-Stop-Mutter	2	
16	23487402			Stiegelzinken doppelt	1	
17	23487403			Klemmplatte	1	
18	00310213	M 10 x 40		Scharschraube inkl. Mutter	2	

23488000 - Dammstriegel II links Pronto DC



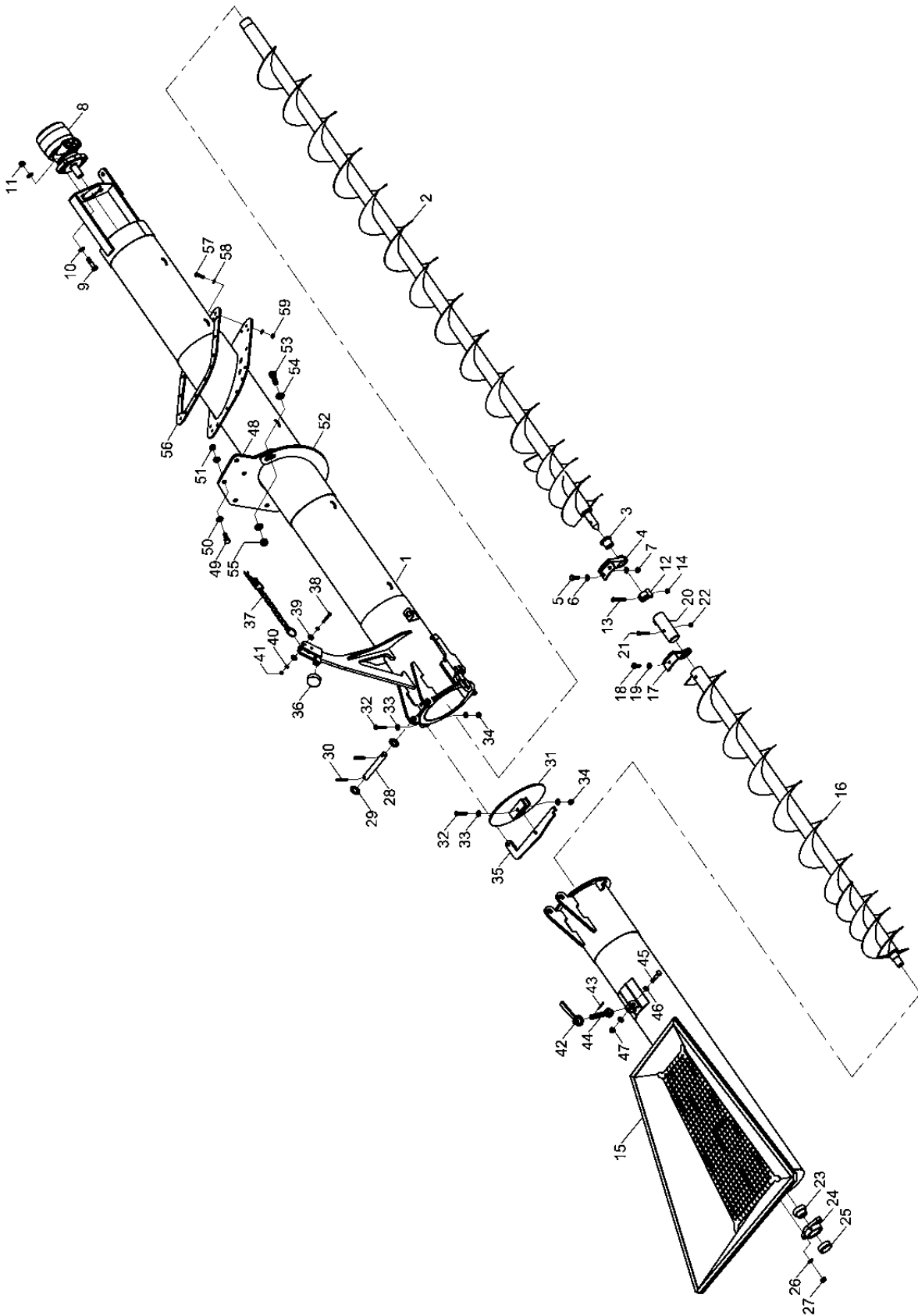
Pos.	Bestell-Nr.	Kurzbezeichnung	DIN	Benennung	Stück	Bemerkung
1	23487800			Halter links	1	
2	23410901	M 12 x 50 x 50		U-Bügel	2	
3	00370106	B 13	125	Scheibe	4	
4	00350059	M 12	985	Poly-Stop-Mutter	4	
5	23487300			Gelenk	1	
6	00360344	M 12 x 50 - 12.9	931	6 kt.- Schraube	1	
7	00350059	M 12	985	Poly-Stop-Mutter	1	
8	00170172	Ø 5 x 205		Zugfeder	1	
9	00360136	M 12 x 50	933	6 kt.- Schraube	1	
10	00350010	M 12	934	6 kt.- Mutter	2	
11	00360022	M 10 x 50	931	6 kt.- Schraube	2	
12	00350058	M 10	985	Poly-Stop-Mutter	2	
13	23487401			Halteplatte	1	
14	00360120	M 10 x 30	933	6 kt.- Schraube	2	
15	00350058	M 10	985	Poly-Stop-Mutter	2	
16	23487404			Stiegelzinken links	1	
17	23487403			Klemmplatte	1	
18	00310213	M 10 x 40		Scharschraube inkl. Mutter	2	

23488100 - Dammstriegel II rechts Pronto DC



Pos.	Bestell-Nr.	Kurzbezeichnung	DIN	Benennung	Stück	Bemerkung
1	23487900			Halter rechts	1	
2	23410901	M 12 x 50 x 50		U-Bügel	2	
3	00370106	B 13	125	Scheibe	4	
4	00350059	M 12	985	Poly-Stop-Mutter	4	
5	23487300			Gelenk	1	
6	00360344	M 12 x 50 - 12.9	931	6 kt.- Schraube	1	
7	00350059	M 12	985	Poly-Stop-Mutter	1	
8	00170172	Ø 5 x 205		Zugfeder	1	
9	00360136	M 12 x 50	933	6 kt.- Schraube	1	
10	00350010	M 12	934	6 kt.- Mutter	2	
11	00360022	M 10 x 50	931	6 kt.- Schraube	2	
12	00350058	M 10	985	Poly-Stop-Mutter	2	
13	23487401			Halteplatte	1	
14	00360120	M 10 x 30	933	6 kt.- Schraube	2	
15	00350058	M 10	985	Poly-Stop-Mutter	2	
16	23487405			Stiegelzinken rechts	1	
17	23487403			Klemmplatte	1	
18	00310213	M 10 x 40		Scharschraube inkl. Mutter	2	

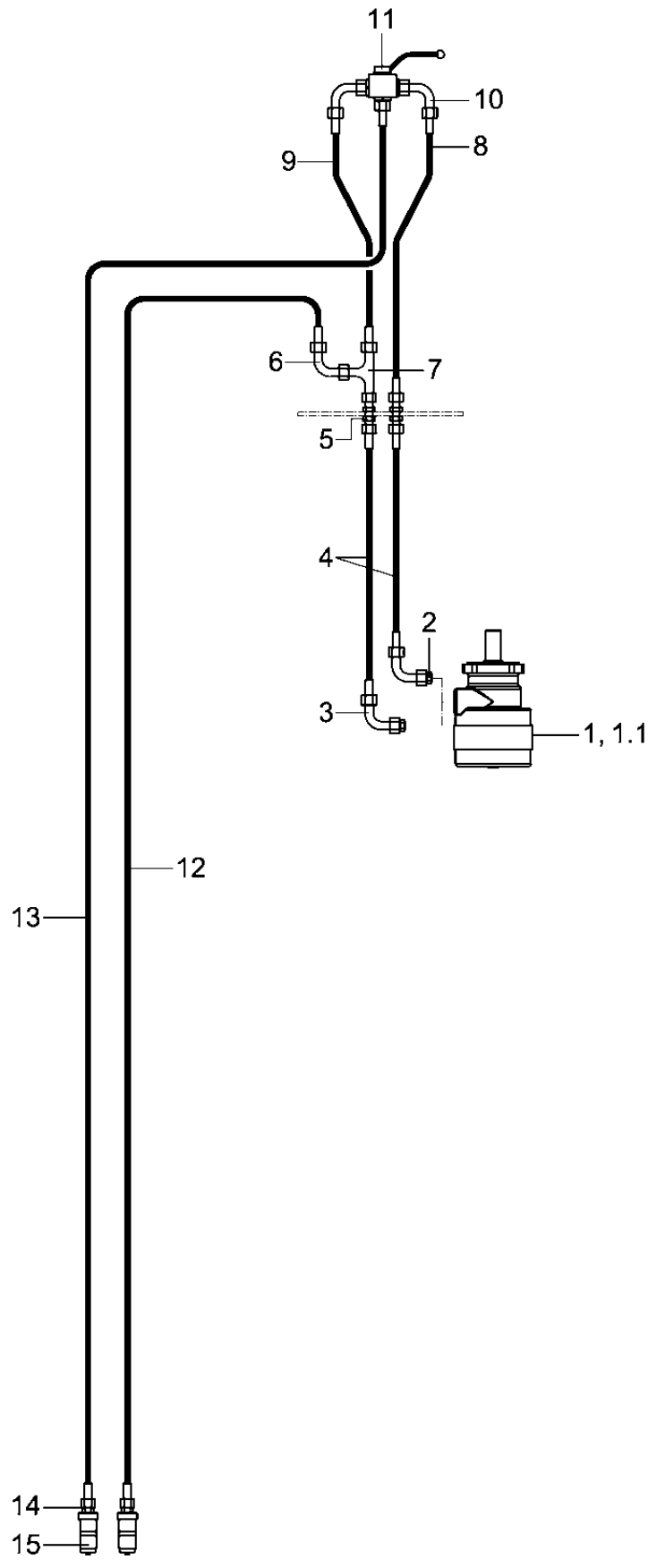
23496800 - Befüllschnecke Pronto DC



Pos.	Bestell-Nr.	Kurzbezeichnung	DIN	Benennung	Stück	Bemerkung
1	23496900	Ø 200 - 2300 lg.		Schneckenrohr Oberteil	1	
2	23497100	Ø 200 - 2514 lg.		Schneckenwendel oben	1	
3	00380412			Lagerbuchse	1	
4	00380404			Lagerhalter	1	
5	00360120	M 10 x 30	933	6 kt.- Schraube	2	
6	00370105	B 10,5	125	Scheibe	4	
7	00350058	M 10	985	Poly-Stop-Mutter	2	
8	00110814			Hyd.- Motor	1	
9	00360344	M 12 x 50	931	6 kt.- Schraube	2	
10	00370106	B 13	125	Scheibe	4	
11	00350059	M 12	985	Poly-Stop-Mutter	2	
12	00380405			Mitnehmerring	1	
13	00360008	M 8 x 55	931	6 kt.- Schraube	1	
14	00350057	M 8	985	Poly-Stop-Mutter	1	
15	23497000	Ø 200 - 1423 lg.		Schneckenrohr Unterteil	1	
16	23497200	Ø 200 - 1452 lg.		Schneckenwendel unten	1	
17	00380408			Halterung unten	1	
18	00360118	M 10 x 16	933	6 kt.- Schraube	1	
19	00170030	A 10	127	Federring	1	
20	00380403			Mitnehmerbolzen	1	
21	00360114	M 8 x 45	933	6 kt.- Schraube	1	
22	00350057	M 8	985	Poly-Stop-Mutter	1	
23	00380416	YET 205		Y-Flanschlager	1	
24	00380417	FYTB 505 M		Lagergehäuse	1	
25	00380418	ECY 205		Lagerdeckel	1	
26	00370105	B 10,5	125	Scheibe	2	
27	00350058	M 10	985	Poly-Stop-Mutter	2	
28	00380415			Bolzen	1	
29	00370109	B 21	125	Scheibe	2	
30	00370062	Ø 8 x 36	1481	Spannstift	2	
31	00380402			Deckel	1	
32	00360237	M 10 x 45	931	6 kt.- Schraube	2	
33	00370105	B 10,5	125	Scheibe	4	
34	00350058	M 10	985	Poly-Stop-Mutter	2	
35	00380411			Bügel	1	
36	00380419			Gummipuffer	1	
37	00380410			Federstecker mit Kette kpl.	1	
38	00360003	M 6 x 50	931	6 kt.- Schraube	1	
39	00370115	R 6,6	440	Scheibe	2	
40	00370103	A 6,4	125	Scheibe	2	
41	00350067	M 6	985	Poly-Stop-Mutter	1	
42	00380409	M 16		Knebelmutter	1	
43	00170127	Ø 3 x 36	94	Splint	1	
44	00380413	M 16 x 100		Augenschraube	1	
45	00360022	M 10 x 50	931	6 kt.- Schraube	1	
46	00370105	B 10,5	125	Scheibe	2	
47	00350058	M 10	985	Poly-Stop-Mutter	1	
48	23496801			Halteblech f. Tank oben	1	
49	00360133	M 12 x 35	933	6 kt.- Schraube	5	
50	00370106	B 13	125	Scheibe	10	

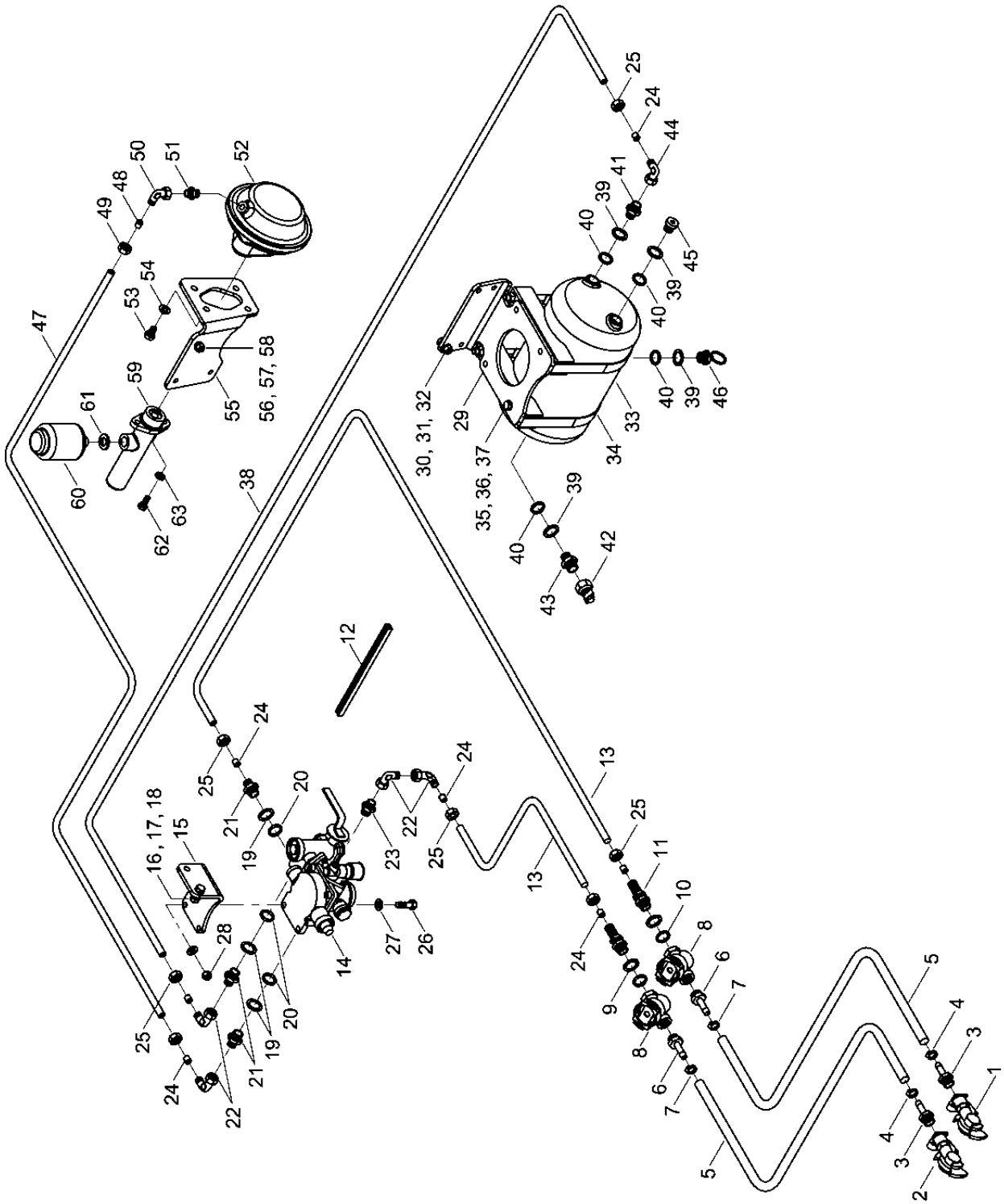
Pos.	Bestell-Nr.	Kurzbezeichnung	DIN	Benennung	Stück	Bemerkung
51	00350059	M 12	985	Poly-Stop-Mutter	5	
52	23496803			Halteblech f. Tank unten	1	
53	00360150	M 16 x 45	933	6 kt.- Schraube	2	
54	00370108	B 17	125	Scheibe	4	
55	00350061	M 16	985	Poly-Stop-Mutter	2	
56	23496802			Halterahmen	1	
57	00360112	M 8 x 30	933	6 kt.- Schraube	17	
58	00370104	A 8,4	125	Scheibe	34	
59	00350057	M 8	985	Poly-Stop-Mutter	17	

23496800 - Hydraulik Befüllschnecke Pronto DC



Pos.	Bestell-Nr.	Kurzbezeichnung	DIN	Benennung	Stück	Bemerkung
1	00110814			Hyd.- Motor	1	
1.1	00110829			Dicht.- Rep.- Satz	-	
2	00100087	GE 12 L - R 1/2"		Gerade Verschraubung	2	
3	00100055	EVW 12 L		Einstellbare W-Verschraubung	2	
4	00120182	2SC DN10 A05-A05 1500 lg.		Hyd.- Schlauch	2	
5	00100172	SV 12 L - M 18 x 1.5		Schottverschraubung	2	
6	00100055	EVW 12 L		Einstellbare W-Verschraubung	1	
7	00100037	EVL 12 L		Einstellbare L-Verschraubung	1	
8	00120146	2SC DN10 A05-A05 1300 lg.		Hyd.- Schlauch	1	
9	00120141	2SC DN10 A05-A05 1200 lg.		Hyd.- Schlauch	1	
10	00100055	EVW 12 L		Einstellbare W-Verschraubung	2	
11	00110036	BK 3 - 12 L		Dreiwegehahn	1	
12	00120380	2SC DN10 A05-A05 7700 lg.		Hyd.- Schlauch	1	
13	00120593	2SC DN10 A05-A05 9000 lg.		Hyd.- Schlauch	1	
14	00260118	rot		O-Ring	2	
15	00110127	12 L - M 18 x 1.5		Hyd.- Stecker	2	

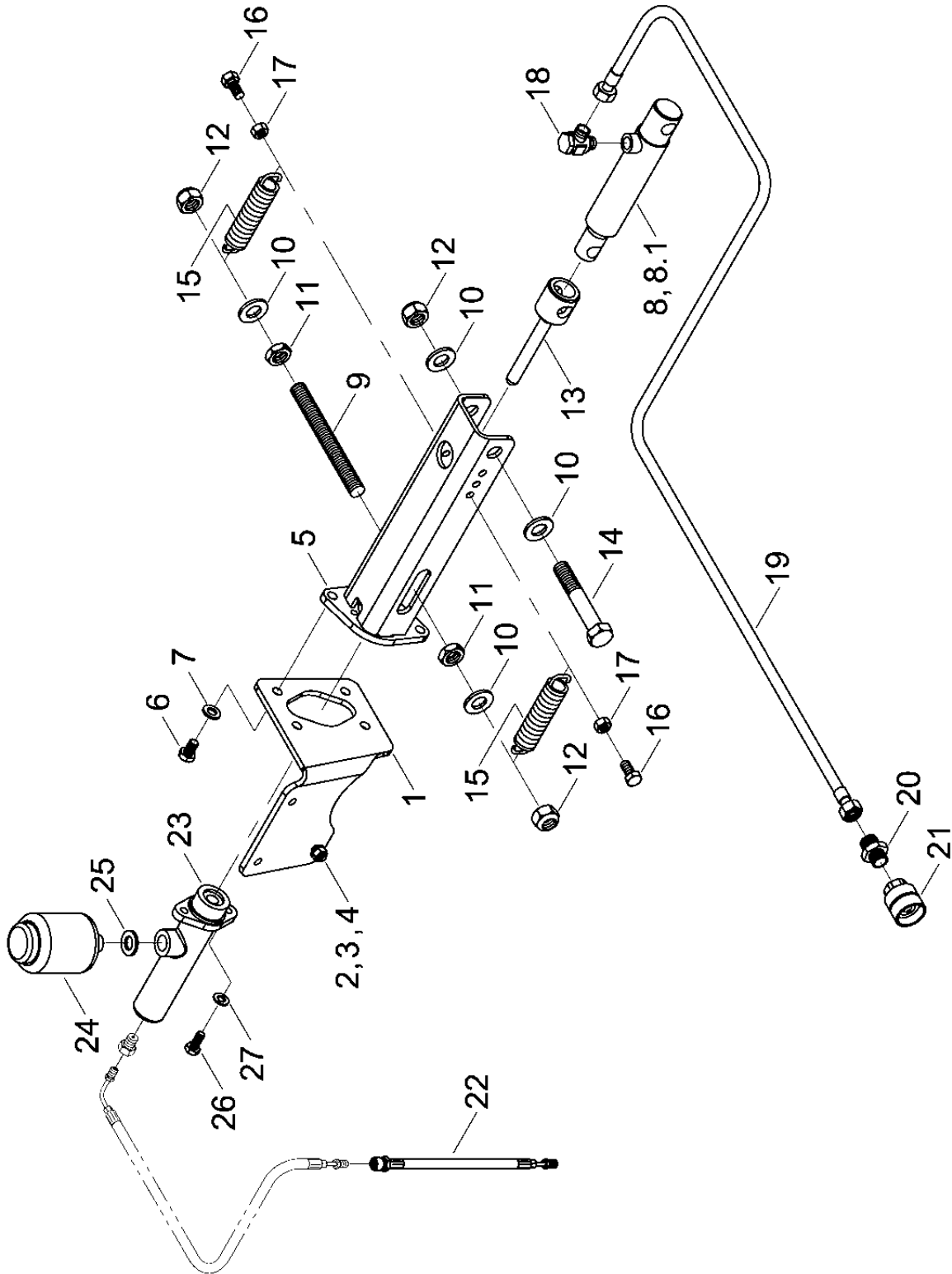
23469400 - Bremsanlage pneum. Betätigung Pronto DC



Pos.	Bestell-Nr.	Kurzbezeichnung	DIN	Benennung	Stück	Bemerkung
1	00190241	M 22 x 1.5 - gelb		Kupplungskopf	1	
2	00190240	M 22 x 1.5 - rot		Kupplungskopf	1	
3	00190239	M 22 x 1.5 - Ø 11 x 3.5		Schlauchstutzen	2	
4	00190184	Ø 8 x 5		Schlauchschele	2	
5	00190177	Ø 11 x 3.5 x 10 m		Bremsschlauch	1	Länge angeben !
6	00190239	M 22 x 1.5 - Ø 11 x 3.5		Schlauchstutzen	2	
7	00190184	Ø 8 x 5		Schlauchschele	2	
8	00190242	M 22x 1.5		Leitungsfiter	2	
9	00190090			Druckring	2	
10	00190095			O-Ring	2	
11	00190195	SV 12 - M 22 x 1.5		Schottverschraubung	2	
12	00200049	100 mm		Kantenschutz-Profil	1	Länge angeben !
13	00190147	Ø 12 x 1.5 x 3 m		Kunststoffschlauch	1	Länge angeben !
14	00190244			Anhänger-Bremsventil	1	
15	23467310			Halteblech f. Anhänger-Bremsv.	1	
16	00360460	M 10 x 35	931	6 kt.- Schraube	2	
17	00370105	B 10,5	125	Scheibe	4	
18	00350058	M 10	985	Poly-Stop-Mutter	2	
19	00190090			Druckring	3	
20	00190095			O-Ring	3	
21	00100091	GE 12 L - M 22 x 1.5		Gerade Verschraubung	3	
22	00100055	EVW 12 L		Einstellbare W-Verschraubung	4	
23	00100078	GE 12 L - M 16 x 1.5		Gerade Verschraubung	1	
24	00190198	Ø 12 x 1.5		Einsteckhülse	7	
25	00110244	12 L		Überwurfmutter	7	
26	00360021	M 10 x 40	931	6 kt.- Schraube	2	
27	00370105	B 10,5	125	Scheibe	4	
28	00350058	M 10	985	Poly-Stop-Mutter	2	
29	23467308			Halteblech f. Luftbehälter	1	
30	00360120	M 10 x 30	933	6 kt.- Schraube	4	
31	00370105	B 10,5	125	Scheibe	8	
32	00350058	M 10	985	Poly-Stop-Mutter	4	
33	00190271	10 Liter		Luftbehälter	1	
34	00190228			Spannband	2	
35	00360119	M 10 x 25	933	6 kt.- Schraube	4	
36	00370105	B 10,5	125	Scheibe	8	
37	00350058	M 10	985	Poly-Stop-Mutter	4	
38	00190147	Ø 12 x 1.5 x 3 m		Kunststoffschlauch	1	Länge angeben !
39	00190090			Druckring	4	
40	00190095			O-Ring	4	
41	00100132	GE 15 L - M 22 x 1.5		Gerade Verschraubung	1	
42	00190243	M 22 x 1.5 IG		Prüfanschluß	1	
43	00100091	GE 12 L - M 22 x 1.5		Gerade Verschraubung	1	
44	00100055	EVW 12 L		Einstellbare W-Verschraubung	1	
45	00190118	M 22 x 1.5		Verschlußschraube	1	
46	00190087	M 22 x 1.5		Entwässerungsventil	1	
47	00190147	Ø 12 x 1.5 x 5 m		Kunststoffschlauch	1	Länge angeben !
48	00190198	Ø 12 x 1.5		Einsteckhülse	1	
49	00110244	12 L		Überwurfmutter	1	
50	00100055	EVW 12 L		Einstellbare W-Verschraubung	1	

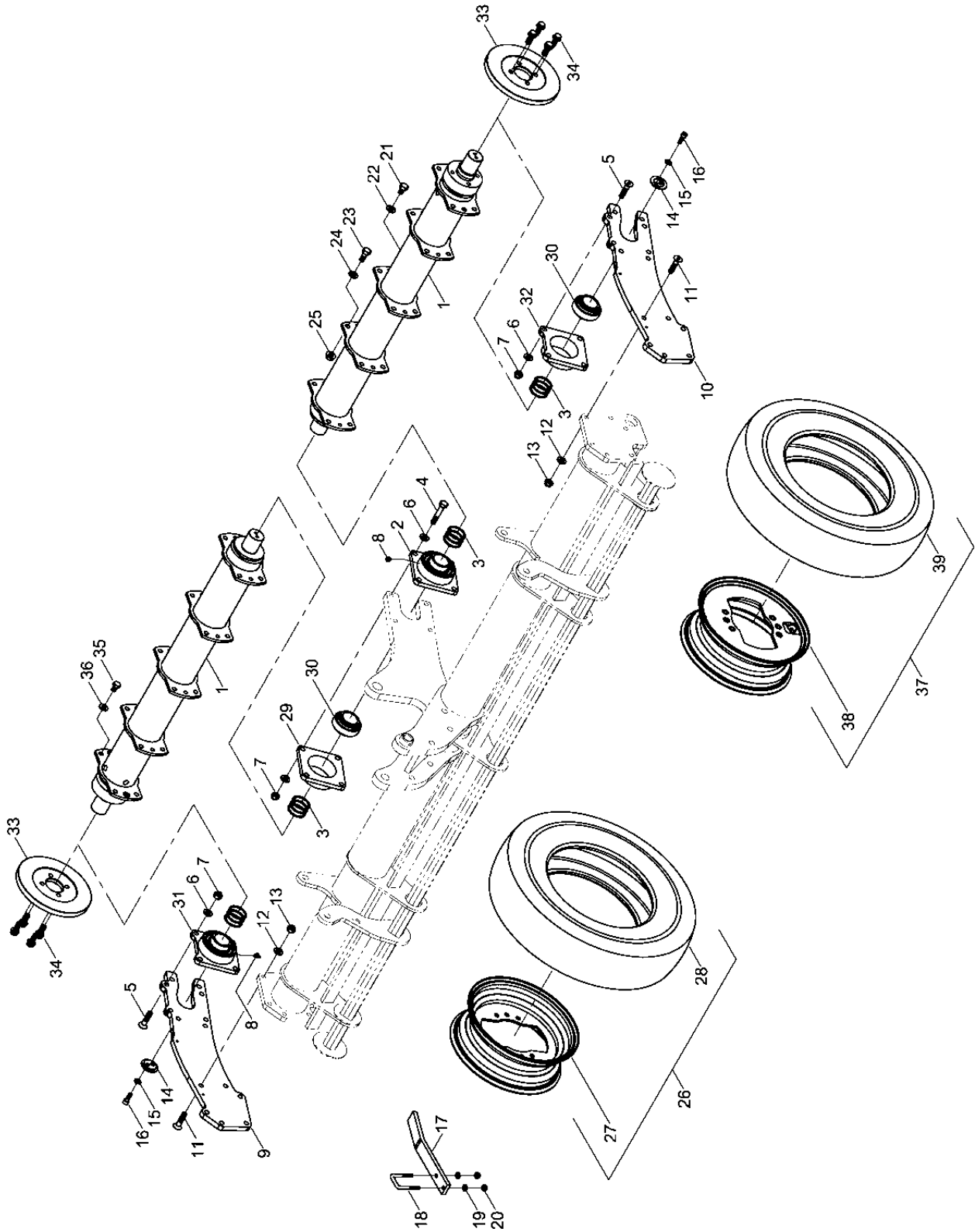
Pos.	Bestell-Nr.	Kurzbezeichnung	DIN	Benennung	Stück	Bemerkung
51	00100260	GE 12 L - M 14 x 1.5		Gerade Verschraubung	1	
52	00190272	Typ 24 x 50		Bremszylinder	1	
53	00370471	M 12 x 1.5 x 20 - 10.9		6 kt.- Schraube	2	
54	00370106	B 13	125	Scheibe	2	
55	23467307			Halteblech f. Bremszylinder	1	
56	00360120	M 10 x 30	933	6 kt.- Schraube	3	
57	00370105	B 10,5	125	Scheibe	6	
58	00350058	M 10	985	Poly-Stop-Mutter	3	
59	00190273			Hauptbremszylinder	1	
60	00190274			Bremsflüssigkeitsbehälter	1	
61	00260082	A 22 x 27	7603	Kupferdichtring	1	
62	00360119	M 10 x 25	933	6 kt.- Schraube	2	
63	00370105	B 10,5	125	Scheibe	2	

23469500 - Bremsanlage hydr. Betätigung Pronto DC



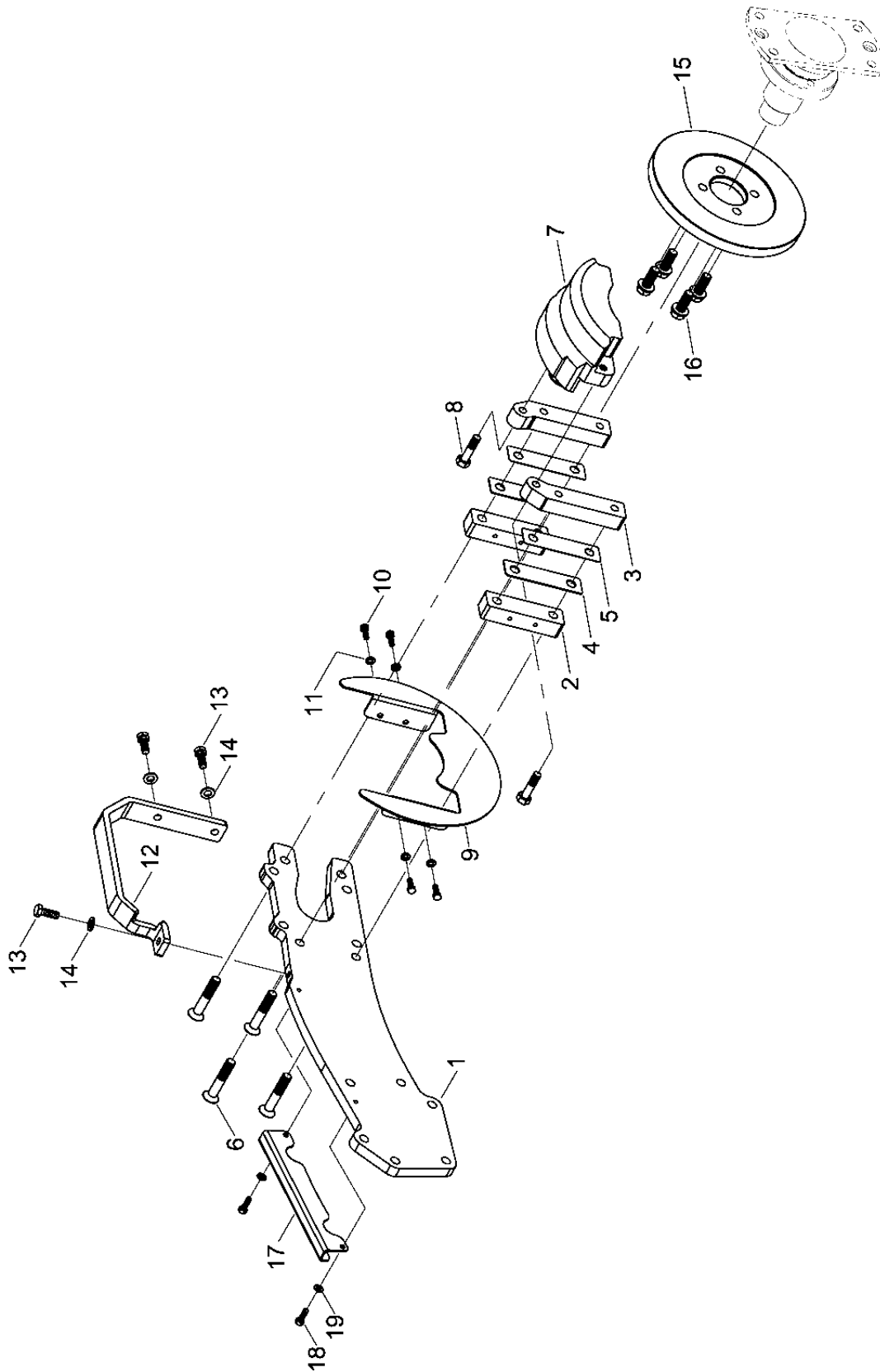
Pos.	Bestell-Nr.	Kurzbezeichnung	DIN	Benennung	Stück	Bemerkung
1	23469202			Halteblech f. Bremszylinder	1	
2	00360120	M 10 x 30	933	6 kt.- Schraube	3	
3	00370105	B 10,5	125	Scheibe	6	
4	00350058	M 10	985	Poly-Stop-Mutter	3	
5	23469300			Zylinderführung	1	
6	00360131	M 12 x 25	933	6 kt.- Schraube	2	
7	00370106	B 13	125	Scheibe	2	
8	00130065	EZ 30 x 100		Hyd.- Zylinder	1	
8.1	00130036			Dicht.- Rep.- Satz	-	
9	23469501	M 20 x 190		Gewindestange	1	
10	00370109	B 21	125	Scheibe	8	
11	00350079	M 20	439	6 kt.- Mutter	2	
12	00350063	M 20	985	Poly-Stop-Mutter	3	
13	23469201			Stößel	1	
14	00360076	M 20 x 120	931	6 kt.- Schraube	1	
15	00170128	Ø 4 x 149		Zugfeder	2	
16	00360131	M 12 x 25	933	6 kt.- Schraube	2	
17	00350010	M 12	934	6 kt.- Mutter	2	
18	00100181	SWVE 12 PL - R 3/8" - ED		Schwenkverschraubung	1	
19	00120670	2SC DN8 A05-A05 9100 lg.		Hyd.- Schlauch	1	
20	00100087	GE 12 L - R 1/2"		Gerade Verschraubung	1	
21	00110811	IGF08 - 1/2" IG		Hyd.- Kupplung	1	
22	00190283	M 10 x 1 - 350 lg.		Bremsschlauch	1	
23	00190273			Hauptbremszylinder	1	
24	00190274			Bremsschlauchbehälter	1	
25	00260082	A 22 x 27	7603	Kupferdichtring	1	
26	00360119	M 10 x 25	933	6 kt.- Schraube	2	
27	00370105	B 10,5	125	Scheibe	2	

23496700 - Reifenpacker Bremsanlage Pronto 6 DC



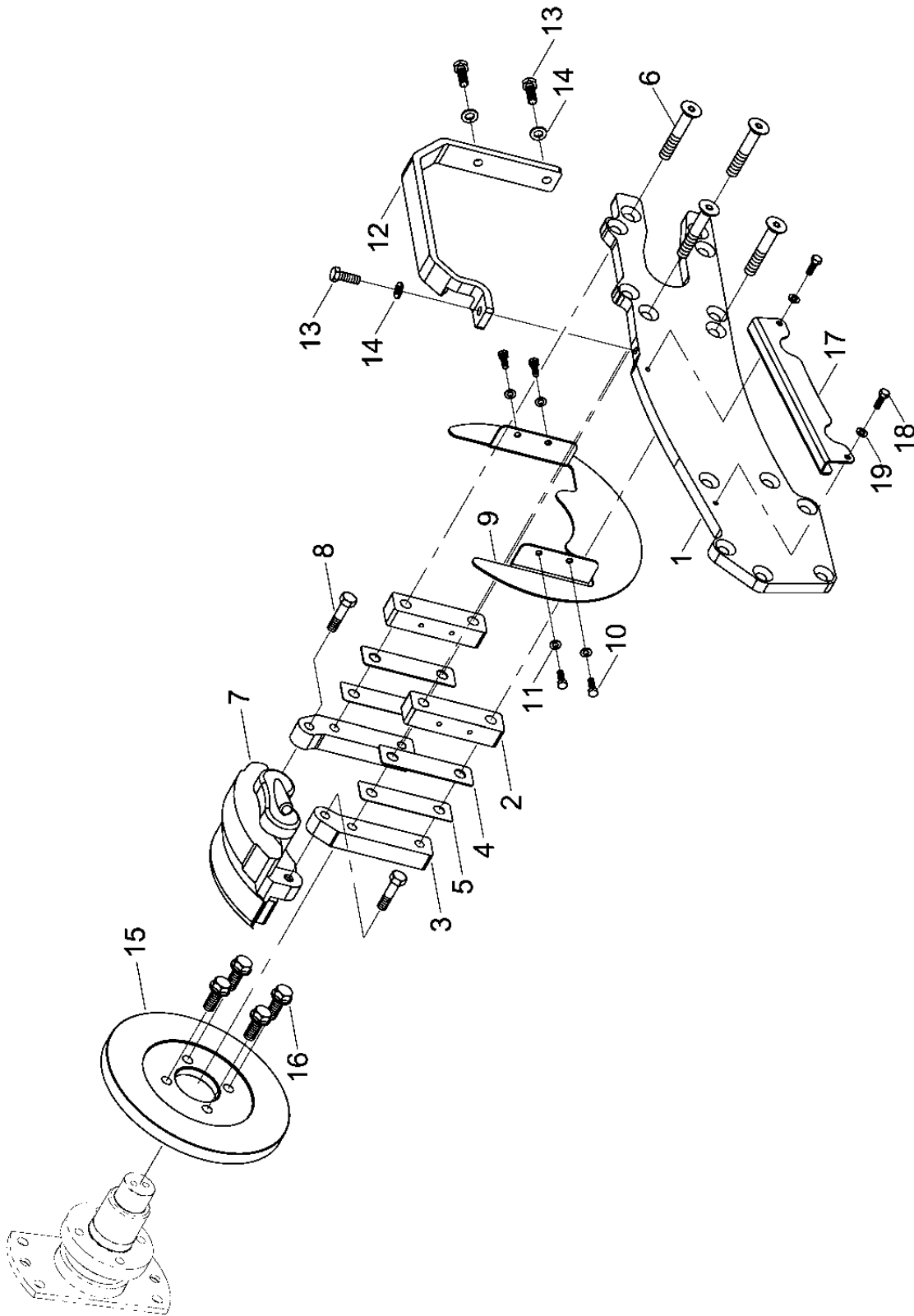
Pos.	Bestell-Nr.	Kurzbezeichnung	DIN	Benennung	Stück	Bemerkung
1	23495900			Packerrohr	2	
2	00240165	UCFE 212 - Ø 60		Flanschlager	2	
3	00230081	Ø 60 x 70 x 2		Paßscheibe	18	
4	00360062	M 16 x 90	931	6 kt.- Schraube	4	
5	00370411	M 16 x 60 - 10.9	912	Zyl.- Senkkopfschraube	8	
6	00370108	B 17	125	Scheibe	16	
7	00350061	M 16	985	Poly-Stop-Mutter	12	
8	00370096	H 2 - R 1/8" - 45°		Schmiernippel	4	
9	23495701			Lagerflanschplatte inks	1	
10	23495702			Lagerflanschplatte rechts	1	
11	00370411	M 16 x 60 - 10.9	912	Zyl.- Senkkopfschraube	12	
12	00370108	B 17	125	Scheibe	12	
13	00350061	M 16	985	Poly-Stop-Mutter	12	
14	29150803			Lagerstummeldeckel gesenkt	4	
15	00170031	A 12	127	Federring	8	
16	00370297	M 12 x 30 - 12.9	912	Zyl.- Schraube	8	
17	23470702			Rechenstab	8	
18	23410901	52 x 88 - M 12 x 33		U-Bügel	8	
19	00370106	B 13	125	Scheibe	16	
20	00350059	M 12	985	Poly-Stop-Mutter	16	
21	00360147	M 16 x 25	933	6 kt.- Schraube	20	
22	00370307	Ø 16.5		Limes-Ring	20	
23	00360193	M 16 x 1.5 x 40 - 10.9	931	6 kt.- Schraube	32	
24	00370108	B 17	125	Scheibe	32	
25	00310018	M 16 x 1.5	6331	Bundmutter	32	
26	34216600	7.50 - 16		Reifen mit Felge kpl.	8	
27	34215200	7.50 - 16		Felge	8	
28	00330084	7.50 - 16 AS - Profil ST-41		Reifen	8	
29	00240169			Lagergehäuse	2	
30	00240170	UC 212 G2 L3 - Ø 60		Pendellager	4	
31	23495703	UCFE 212 - Ø 60		Flanschlager gefräst	2	
32	23495706			Lagergehäuse gefräst	2	
33	00190275			Bremsscheibe	2	
34	00360217	M 16 x 40 - 10.9	158	6 kt.- Schraube	8	
35	00360147	M 16 x 25	933	6 kt.- Schraube	4	
36	00170043	A 16	127	Federring	4	
37	23467800	7.50 - 16		Reifen mit Sonderfelge kpl.	2	
38	23467900	7.50 - 16		Sonderfelge	2	
39	00330084	7.50 - 16 AS - Profil ST-41		Reifen	2	

23496700 - Bremsattel Montage links Pronto 6 DC



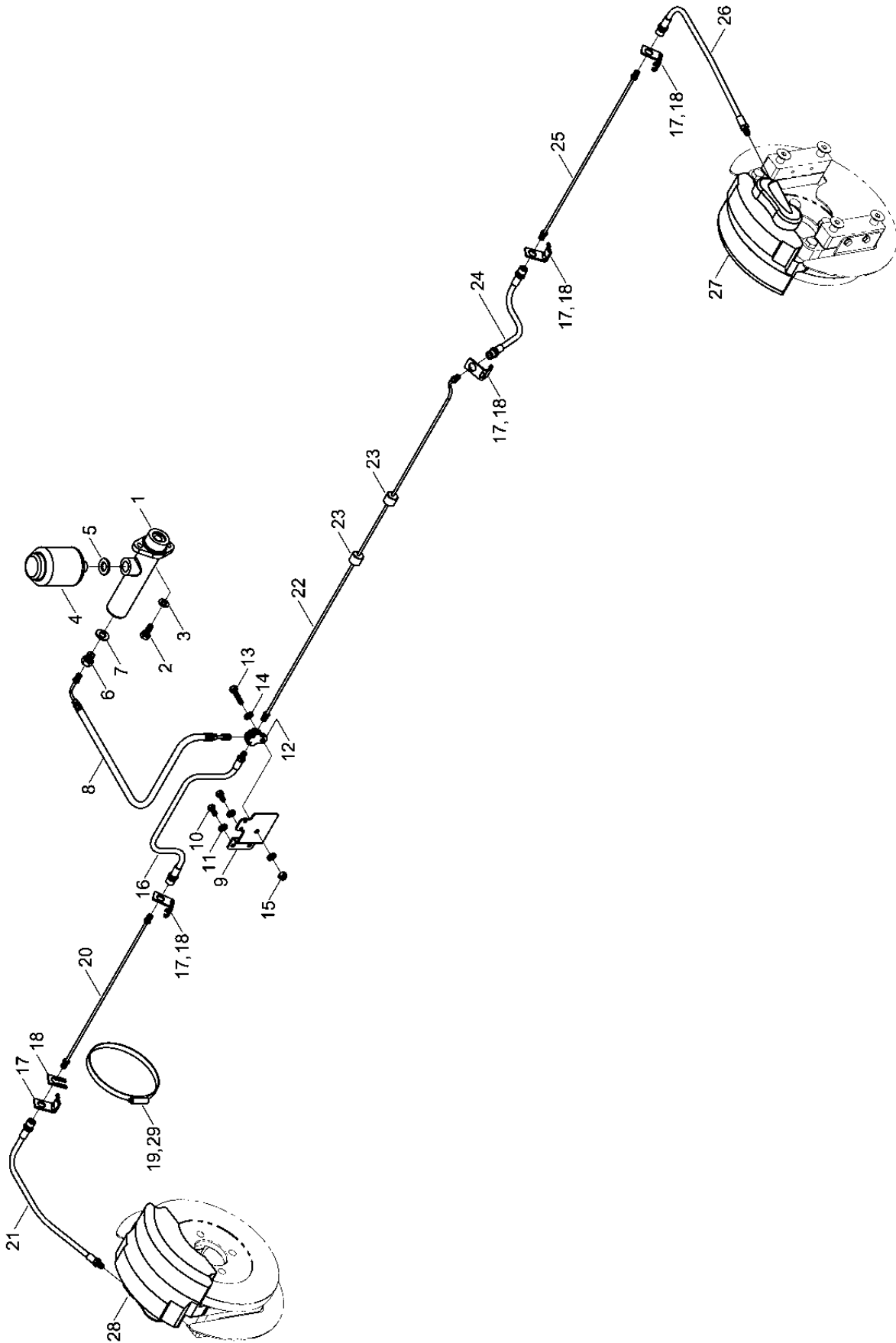
Pos.	Bestell-Nr.	Kurzbezeichnung	DIN	Benennung	Stück	Bemerkung
1	23495701			Lagerflanschplatte links	1	
2	23467301			Halter f. Bremssattel I	2	
3	23495704			Halter f. Bremssattel II	2	
4	23467317	2 mm		Einstellblech	2	
5	23467318	1 mm		Einstellblech	4	
6	00370470	M 16 x 90 - 10.9	7991	Zyl.- Senkkopfschraube	4	
7	23467400			Bremssattel links kpl.	1	
8	00360467	M 14 x 1.5 x 55 - 10.9	8676	6 kt.- Schraube	2	
9	23495705			Schutzblech f. Bremssattel	1	
10	00360111	M 8 x 25	933	6 kt.- Schraube	4	
11	00370104	A 8,4	125	Scheibe	4	
12	23467306			Schutzbügel links	1	
13	00360133	M 12 x 35	933	6 kt.- Schraube	3	
14	00370106	B 13	125	Scheibe	3	
15	00190275			Bremsscheibe	1	
16	00360217	M 16 x 40 - 10.9	158	6 kt.- Schraube	4	
17	23467309			Schutzblech f. Bremsschlauch	1	
18	00360111	M 8 x 25	933	6 kt.- Schraube	2	
19	00370104	A 8,4	125	Scheibe	2	

23496700 - Bremsattel Montage rechts Pronto 6 DC



Pos.	Bestell-Nr.	Kurzbezeichnung	DIN	Benennung	Stück	Bemerkung
1	23495702			Lagerflanschplatte rechts	1	
2	23467301			Halter f. Bremssattel I	2	
3	23495704			Halter f. Bremssattel II	2	
4	23467317	2 mm		Einstellblech	2	
5	23467318	1 mm		Einstellblech	4	
6	00370470	M 16 x 90 - 10.9	7991	Zyl.- Senkkopfschraube	4	
7	23467500			Bremssattel rechts kpl.	1	
8	00360467	M 14 x 1.5 x 55 - 10.9	8676	6 kt.- Schraube	2	
9	23495705			Schutzblech f. Bremssattel	1	
10	00360111	M 8 x 25	933	6 kt.- Schraube	4	
11	00370104	A 8,4	125	Scheibe	4	
12	23467314			Schutzbügel rechts	1	
13	00360133	M 12 x 35	933	6 kt.- Schraube	3	
14	00370106	B 13	125	Scheibe	3	
15	00190275			Bremsscheibe	1	
16	00360217	M 16 x 40 - 10.9	158	6 kt.- Schraube	4	
17	23467309			Schutzblech f. Bremsschlauch	1	
18	00360111	M 8 x 25	933	6 kt.- Schraube	2	
19	00370104	A 8,4	125	Scheibe	2	

23496700 - Bremsleitungen Pronto 6 DC



Pos.	Bestell-Nr.	Kurzbezeichnung	DIN	Benennung	Stück	Bemerkung
1	00190273			Hauptbremszylinder	1	
2	00360119	M 10 x 25	933	6 kt.- Schraube	2	
3	00370105	B 10,5	125	Scheibe	2	
4	00190274			Bremsflüssigkeitsbehälter	1	
5	00260082	A 22 x 27	7603	Kupferdichtring	1	
6	00190280	M 14 x 1.5 - M 10 x 1		Schraubstutzen	1	
7	00260083	A 14 x 18	7603	Kupferdichtring	1	
8	00190284	M 10 x 1 - 690 lg. - 90°		Bremsschlauch	1	
9	23467311			Halteblech f. Bremsverteiler	1	
10	00360109	M 8 x 16	933	6 kt.- Schraube	2	
11	00370104	A 8,4	125	Scheibe	2	
12	00190279			Bremsverteiler	1	
13	00360215	M 8 x 35	933	6 kt.- Schraube	1	
14	00370104	A 8,4	125	Scheibe	2	
15	00350057	M 8	985	Poly-Stop-Mutter	1	
16	00190283	M 10 x 1 - 350 lg.		Bremsschlauch	1	
17	23467312			Halteblech f. Bremsschlauch	5	
18	00190282			Halteclip	5	
19	00190054	Ø 130 - 150		Schlauchbinder	4	
20	23467315	Ø 4.75 x 500 lg.		Bremsleitung	1	
21	00190281	M 10 x 1 - 800 lg.		Bremsschlauch	1	
22	23467316	Ø 4.75 x 1080 lg.		Bremsleitung	1	
23	23467313			Haltegummi	2	
24	00190277	M 10 x 1 - 300 lg.		Bremsschlauch	1	
25	23467315	Ø 4.75 x 500 lg.		Bremsleitung	1	
26	00190281	M 10 x 1 - 800 lg.		Bremsschlauch	1	
27	23467400			Bremssattel links kpl.	1	
28	23467500			Bremssattel rechts kpl.	1	
29	00190055	Ø 140 - 160		Schlauchbinder	1	

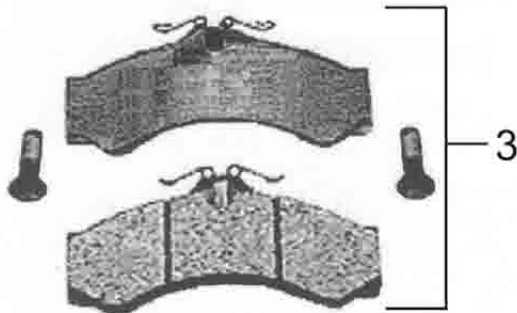
Bestellinformationen

Verwendete Bremsflüssigkeit: DOT 4 (1,5 Liter)
 Artikelnummer: 00390127

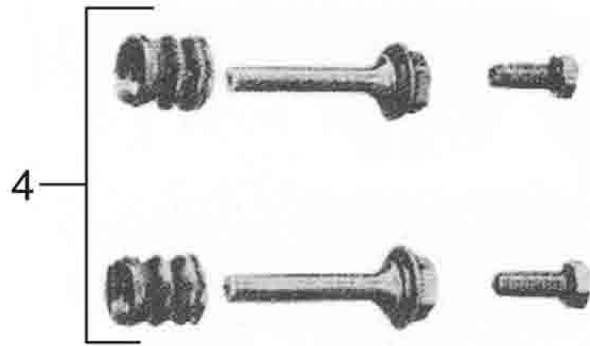
Bremssattel komplett:



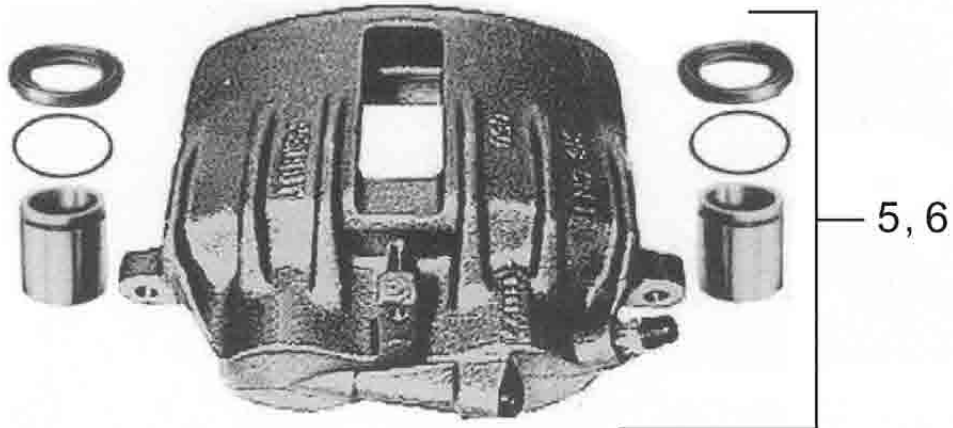
Links: 23467400
Rechts: 23467500



Reparatursatz (achsweise)
23467401



Reparatursatz Fuehrung (je Achse)
23467402



Reparatursatz Bremssattel links oder rechts (je Achse)
23467403 oder 23467501

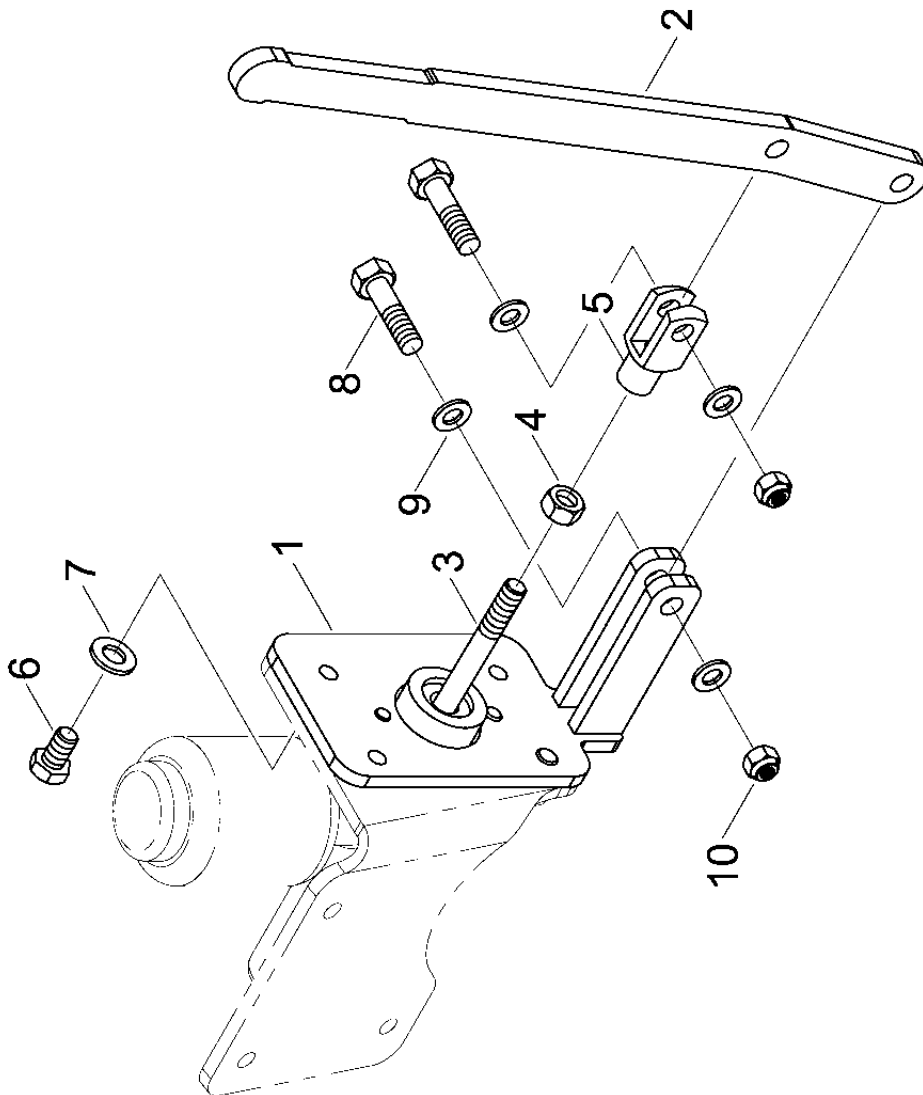


Entlueftungsventil komplett
23467405



Staubkappe fuer Entlueftungsventil
23467406

Pos.	Bestell-Nr.	Kurzbezeichnung	DIN	Benennung	Stück	Bemerkung
1	23467400			Bremssattel links kpl.	1	
2	23467500			Bremssattel rechts kpl.	1	
3	23467401			Reparatursatz Bremsbeläge	1	Nur achsweise !
4	23467402			Reparatursatz Führungsbolzen	2	Je Achse !
5	23467403			Reparatursatz Bremssattel links	1	Je Achse !
6	23467501			Reparatursatz Bremssattel rechts	1	Je Achse !
7	23467405			Entlüftungsventil kpl.	2	
8	23467406			Staubkappe Entlüftungsventil	2	

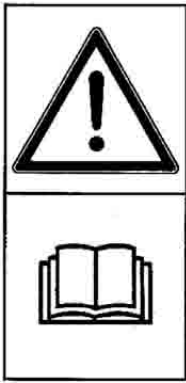


Pos.	Bestell-Nr.	Kurzbezeichnung	DIN	Benennung	Stück	Bemerkung
1	95050500			Platte	1	
2	95050018			Hebel	1	
3	95050019			Druckstange	1	
4	00350010	M 12	934	6 kt.- Mutter	1	
5	00150065	M 12 x 24		Gabelkopf	1	
6	00360140	M 12 x 20	933	6 kt.- Schraube	2	
7	00370106	B 13	125	Scheibe	2	
8	00360032	M 12 x 45	931	6 kt.- Schraube	2	
9	00370106	B 13	125	Scheibe	4	
10	00350059	M 12	985	Poly-Stop-Mutter	2	

- Raum für Notizen

6. Sonstiges Pronto 6 DC

23482200 - Aufkleber und Hinweisschilder I



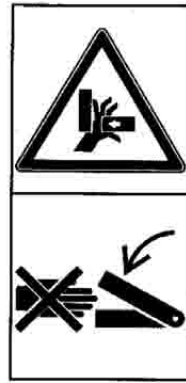
1



2



3



4



5



6



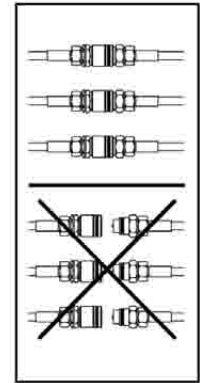
7



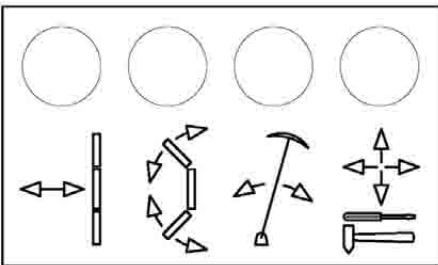
8



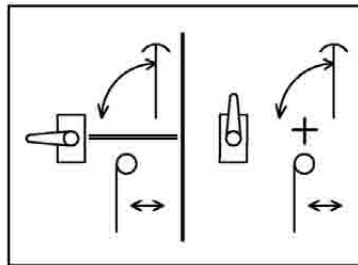
9



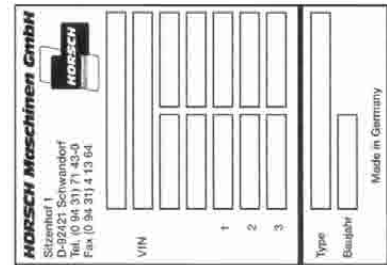
10



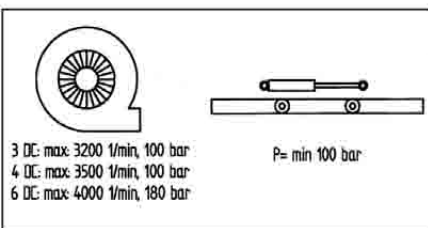
11



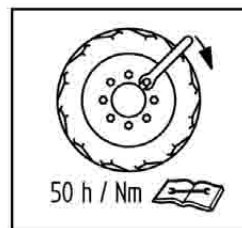
12



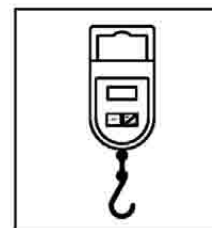
13



14



15



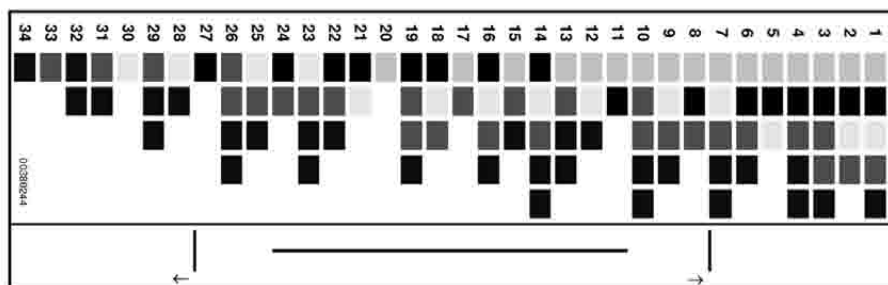
16



17






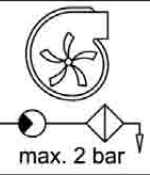
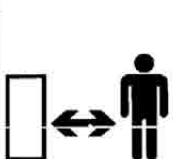



18

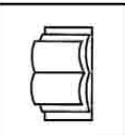
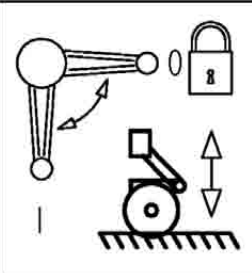
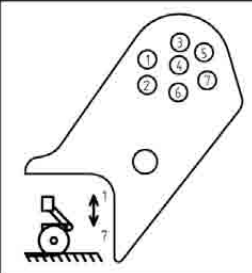
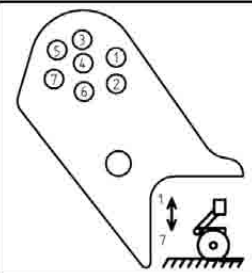


19

Pos.	Bestell-Nr.	Kurzbezeichnung	DIN	Benennung	Stück	Bemerkung
1	00380055			Sicherheitsaufkleber	-	
2	00380294			Sicherheitsaufkleber	-	
3	00380133			Sicherheitsaufkleber	-	
4	00380134			Sicherheitsaufkleber	-	
5	00380054			Sicherheitsaufkleber	-	
6	00380135			Sicherheitsaufkleber	-	
7	00380896			Sicherheitsaufkleber	-	
8	00380953			Sicherheitsaufkleber	-	
9	00380299			Sicherheitsaufkleber	-	
10	00380212			Bedienungshinweis	-	
11	00380165			Bedienungshinweis	-	
11.1	00380139			Farbmarkierung - grün	-	
11.2	00380140			Farbmarkierung - blau	-	
11.3	00380141			Farbmarkierung - schwarz	-	
11.4	00380142			Farbmarkierung - rot	-	
12	00380322			Bedienungshinweis	-	
13	00380098			Typenschild	-	
14	00380321			Bedienungshinweis	-	
15	00380359			Bedienungshinweis	-	
16	00380879			Bedienungshinweis	-	
17	00380880			Bedienungshinweis	-	
18	00380067			CE-Kennzeichen	-	
19	00380244			Bedienungshinweis	-	

23482200 - Aufkleber und Hinweisschilder II

				<p>4</p>	<p>Temp: max 60° C</p> <p>Öltyp: HV 46 DIN 51524 Teil 3</p>	<p>max</p>
						<p>5</p>

			
<p>7</p>	<p>8</p>	<p>9</p>	<p>10</p>

Pos.	Bestell-Nr.	Kurzbezeichnung	DIN	Benennung	Stück	Bemerkung
1	00380894			Sicherheitsaufkleber	-	
2	00380252			Sicherheitsaufkleber	-	
3	00380163			Sicherheitsaufkleber	-	
4	00380319			Bedienungshinweis	-	
5	00380242			Bedienungshinweis	-	
6	00380093			Bedienungshinweis	-	
7	00380100			Bedienungshinweis	-	
8	00380943			Bedienungshinweis	-	
9	00380942			Bedienungshinweis	-	
10	00380941			Bedienungshinweis	-	

- Raum für Notizen

HORSCH: Spezialist in modernster Bodenbearbeitung und Sätechnik.

Bodenbearbeitung



Terrano 6 FG

Walze



Optipack 6 DD

Bodenbearbeitung



Terrano 3 FX

Bodenbearbeitung



Tiger 4 AS

Sätechnik



Airseeder 6 CO

Sätechnik



Pronto 3 DC

Sätechnik



Sprinter 6 ST

Sätechnik



Maistro 11 RC

Ihre Angaben



HORSCH Maschinen GmbH

Sitzenhof 1
D-92421 Schwandorf

Telefon : +49 (0) 9431 / 7143-0
Telefax : +49 (0) 9431 / 413 64

E-Mail : info@horsch.com
Internet : www.horsch.com