

Gültig ab Januar 2010  
Letzte Änderung Oktober 2010

**HORSCH**  
*Landwirtschaft aus Leidenschaft*

# Pronto KE



Art.: 80220155

## Ersatzteilliste

Ab Seriennummer: Pronto 6 KE - 01151294



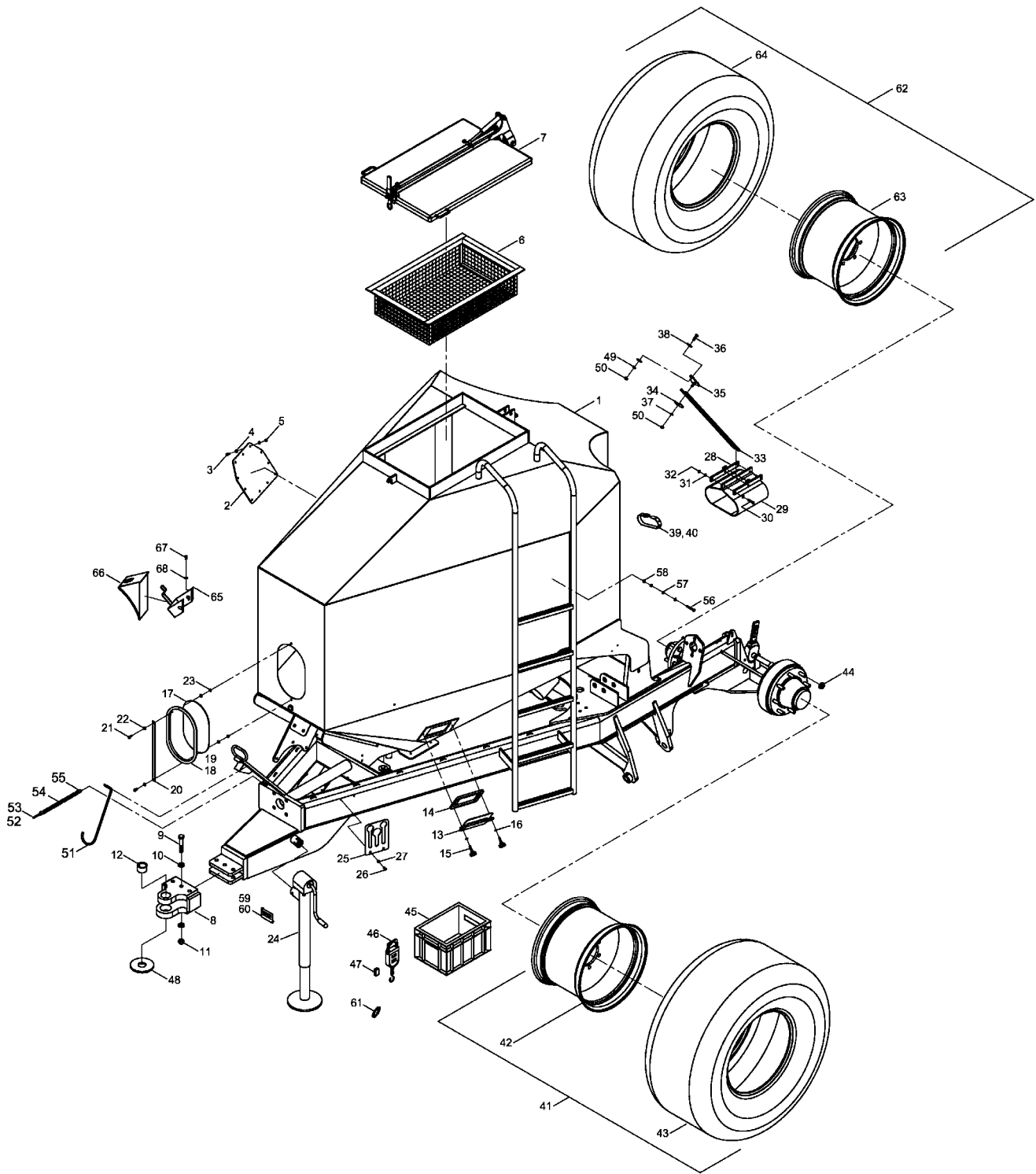
**- Inhaltsverzeichnis**

<b>SW 4000 P</b> .....	3
<b>Basismaschine</b> .....	3
<b>Grundausstattung SW 4000 P</b> .....	3
Hauptrahmen .....	4
Hydr. Dreipunkt Montage .....	8
Laufachse Typ 8000 .....	10
Laufachse Typ 9000 ROC .....	12
Tankdeckel SW .....	14
Zapfwellendurchtrieb .....	16
GW A10 1 3/4" Z20 - 1 3/4" Z20 x 810 .....	18
GW A10 1 3/4" Z20 - 1 3/4" Z20 x 1310 .....	20
Beleuchtung .....	22
Raum für Notizen .....	24
<b>Hydraulik</b> .....	25
<b>Hydraulik SW 4000 P</b> .....	25
Hydraulik Heben ME .....	26
Hydraulik Klappen ME .....	28
Hydraulik Befüllschnecke .....	30
Bremse hydraulisch .....	32
Ventil-Block kpl. Montiert ME .....	34
Hydr. Gebläse - Direktantrieb .....	36
Hydr. Zylinder - Pronto 6 KE .....	38
Raum für Notizen .....	40
<b>Pneumatik</b> .....	41
<b>Pneumatik SW 4000 P</b> .....	41
Pneumatik System .....	42
Bremse pneumatisch .....	44
Hydr. Gebläseauswahl .....	48
Raum für Notizen .....	52
<b>DrillManager</b> .....	53
<b>DrillManager SW 4000 P</b> .....	53
DrillManager ME .....	54
Horsch Dosiergerät VDO .....	58
Horsch Zellenrotoren .....	60
Raum für Notizen .....	62
<b>Zusatzausstattung</b> .....	63
<b>Zusatzausstattung SW 4000 P</b> .....	63
Hydr. Befüllschnecke .....	64
Seitenpacker .....	68
Laufachse Typ 6000 .....	70
Halbseitenabschaltung elektrisch .....	72
Raum für Notizen .....	74
<b>Sonstiges</b> .....	75
<b>Sonstiges SW 4000 P</b> .....	75
Aufkleber und Hinweisschilder .....	76

Raum für Notizen.....	78
<b>Pronto 6 KE</b> .....	79
<b>Basismaschine</b> .....	79
<b>Basismaschine Pronto 6 KE</b> .....	79
Haupttrahmen.....	80
Spuranreißer.....	82
Spuranreißerscheibe .....	84
Keilringpacker.....	86
Simplex Packer.....	88
Simplex Walzensegment Ø 560 x 2950 .....	92
TurboDisc Scharmontage.....	94
TurboDisc Scharvarianten .....	96
Abstreifer HM gefedert .....	98
Striegeleinheit TurboDisc .....	100
Beleuchtung.....	102
Raum für Notizen.....	106
<b>Hydraulik</b> .....	107
<b>Hydraulik Pronto 6 KE</b> .....	107
Hydraulik System.....	108
Hydraulik Voraufmarkierer TurboDisc.....	110
Hydraulik Schardruckverstellung .....	112
Hydr. Zylinder DZ 40 x 25 x 400.....	114
Raum für Notizen.....	116
<b>Pneumatik</b> .....	117
<b>Pneumatik Pronto 6 KE</b> .....	117
Pneumatik System.....	118
Hauptverteiler Ø 140 - 24 Abgänge .....	120
Raum für Notizen.....	122
<b>DrillManager</b> .....	123
<b>DrillManager Pronto 6 KE</b> .....	123
DrillManager ME.....	124
FGS Verteilerbox.....	126
Horsch Absperrschieber .....	128
Raum für Notizen.....	130
<b>Zusatzausstattung</b> .....	131
<b>Zusatzausstattung Pronto 6 KE</b> .....	131
Voraufmarkierer TurboDisc.....	132
Hydr. Schardruckverstellung .....	134
Saatmengenkontrolle ME .....	136
Raum für Notizen.....	138
<b>Sonstiges</b> .....	139
<b>Sonstiges Pronto 6 KE</b> .....	139
Aufkleber und Hinweisschilder .....	140
Raum für Notizen.....	142

# 1. Grundausrüstung SW 4000 P

**0116290 - Hauptrahmen**



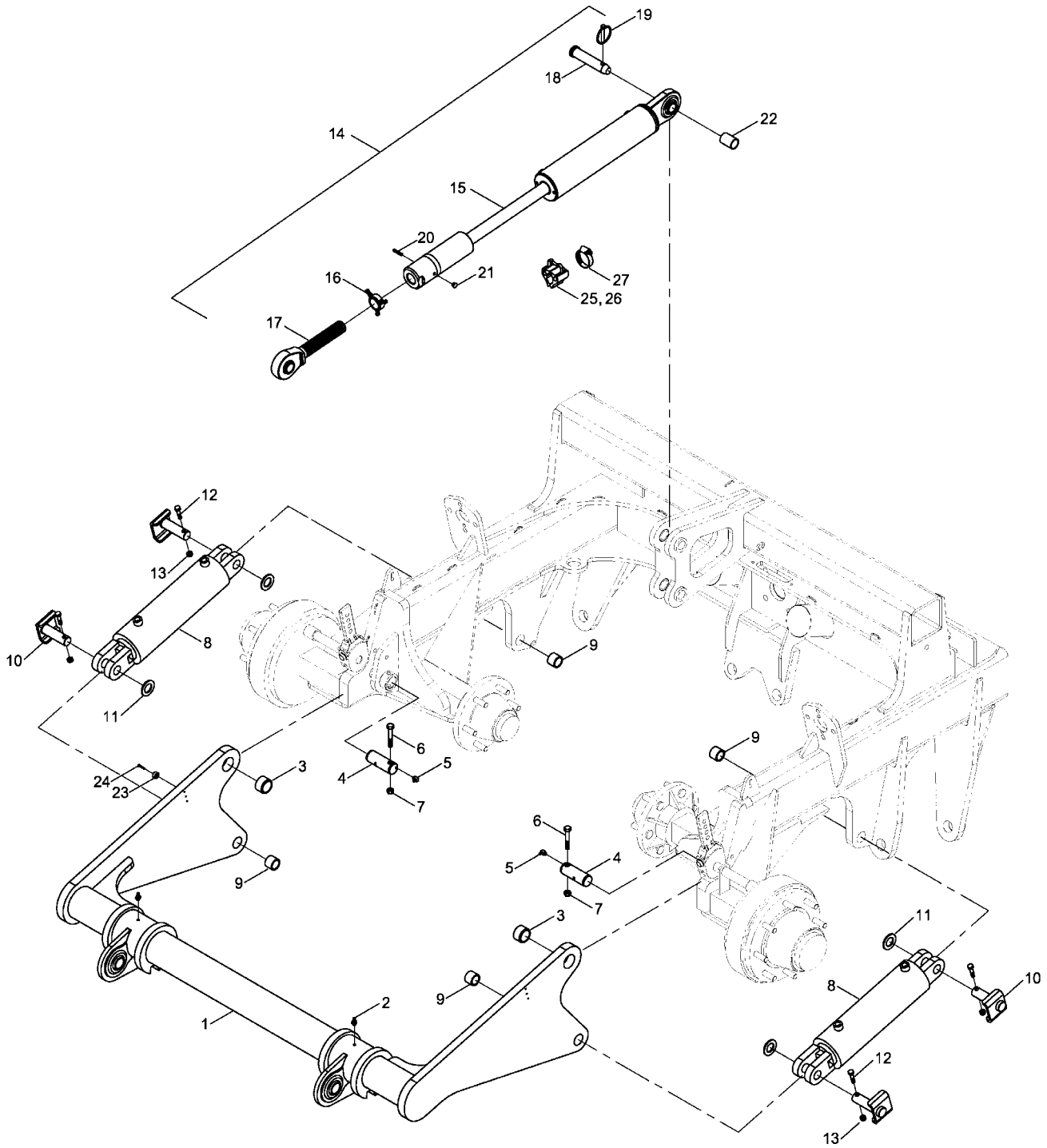
Pos.	Bestell-Nr.	Kurzbezeichnung	DIN	Benennung	Stück	Bemerkung
1	01163600			Rahmen mit Tank kpl.	1	
2	01131827			Verschlußblech	1	
3	00360110	M 8 x 20	933	6 kt.- Schraube	11	
4	00370104	A 8,4	125	Scheibe	22	
5	00350057	M 8	985	Poly-Stop-Mutter	11	
6	33328100			Einfüllkorb	1	
7	01415300			Tankdeckel kpl. Montiert	1	
8	01164200			Zugöse doppelt	1	
9	00360075	M 20 x 110	931	6 kt.- Schraube	3	
10	00370109	B 21	125	Scheibe	6	
11	00350063	M 20	985	Poly-Stop-Mutter	3	
12	00230212	EG 60/50 x 40		Buchse	1	
13	33328400			Deckel f. Tankentleerung	1	
14	00200074	850 lg.		Dichtprofil	1	Länge angeben !
15	00370101	M 8 x 40		Sterngriff	2	
16	00370104	A 8,4	125	Scheibe	2	
17	00210111	oval - 380 lg.		Sichtfenster	1	
18	00200072	1350 lg.		Klemmprofil	1	Länge angeben !
19	00200083	1350 lg.		Füller f. Klemmprofil	1	Länge angeben !
20	33328504			Strebe	1	
21	00360105	M 6 x 20	933	6 kt.- Schraube	2	
22	00370103	A 6,4	125	Scheibe	4	
23	00350067	M 6	985	Poly-Stop-Mutter	2	
24	00310167	2500 kg		Stützfuß klappbar	1	
25	33122253			Hydraulikschlauchhalter	1	
26	00360110	M 8 x 20	933	6 kt.- Schraube	2	
27	00370104	A 8,4	125	Scheibe	2	
28	01164400			Klemmleiste	2	
29	01164301	800 x 270 x 5		Gummistreifen	1	
30	00360007	M 8 x 45	931	6 kt.- Schraube	3	
31	00370104	A 8,4	125	Scheibe	6	
32	00350057	M 8	985	Poly-Stop-Mutter	3	
33	00200099	Ø 10 x 2500 lg.		Expandergummi	1	Länge angeben !
34	01164302			Klemmplatte oben	1	
35	01164303			Klemmplatte unten	1	
36	00360123	M 10 x 45	933	6 kt.- Schraube	1	
37	00370105	B 10,5	125	Scheibe	1	
38	00370117	R 11	440	Scheibe	2	
39	00200088	360 x 20 x 2.1		Schnallriemen	2	
40	00200100	500 x 20 x 2.1		Schnallriemen	2	
41	00330126	550/60 - 22.5 12 PR 6-Loch		Reifen mit Felge kpl.	2	
42	00330225	16.00 x 22.5 - E = 0 6-Loch		Felge	2	
43	00330224	550/60 - 22.5 12 PR		Reifen	2	
44	00310228	M 18 x 1.5		Radmutter	28	
45	01432300	20 Liter		Behälter	1	
46	00390564			Digital Zugwaage	1	
47	00340892			9 V - Blockbatterie	1	
48	01162905			Verschleißplatte Zugöse	1	
49	00350009	M 10		6 kt.- Mutter	1	
50	00350058	M 10	985	Poly-Stop-Mutter	2	

Pos.	Bestell-Nr.	Kurzbezeichnung	DIN	Benennung	Stück	Bemerkung
51	21262003			Bügel für Gelenkwelle	1	
52	00370088	Ø 4 x 16		Spannstift	1	
53	00170195	Ø 4.5 x 40		Klappsplint	1	
54	00250037	Ø 3 x 150 mm kurzgl.		Kette	1	
55	00260059	Ø 30		Schlüsselring	1	
56	00360011	M 8 x 60	931	6 kt.- Schraube	1	
57	00370104	A 8,4	125	Scheibe	2	
58	00350008	M 8	934	6 kt.- Mutter	2	
59	00380098			Typenschild	1	
60	00370078	Ø 3 x 12		Blindniete	2	
61	00190016	T 50 L 360x 4.8		Kabelbinder	20	
62	00330273	550/60 - 22.5 12 PR 8-Loch		Reifen mit Felge kpl.	2	
63	00330274	16.00 x 22.5 - E = 0 8-Loch		Felge	2	
64	00330224	550/60 - 22.5 12 PR		Reifen	2	
65	00310822			Unterlegkeilhalter	2	
66	00310821			Unterlegkeil	2	
67	00360109	M 8 x 16	933	6 kt.- Schraube	6	
68	00370104	A 8,4	125	Scheibe	6	

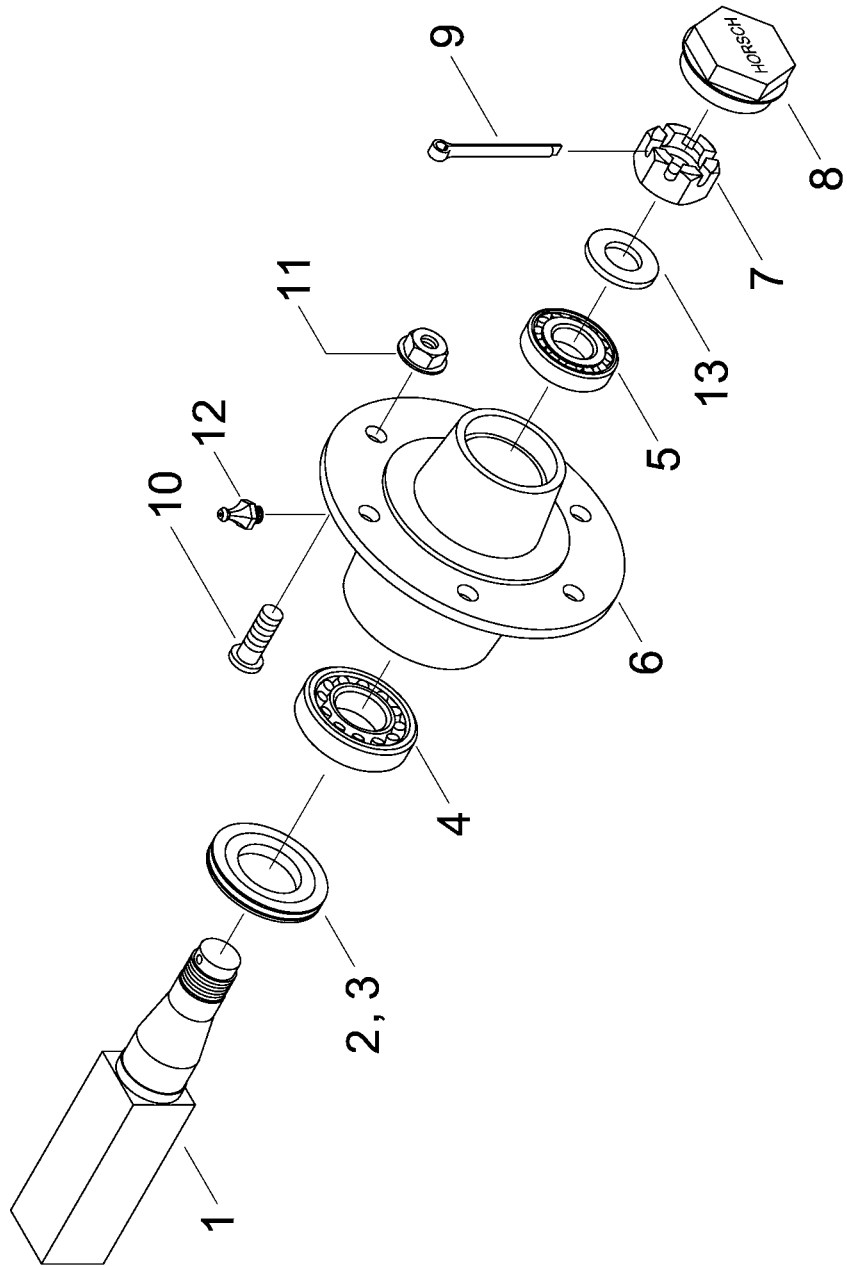




**01162900 - Hydr. Dreipunkt Montage**

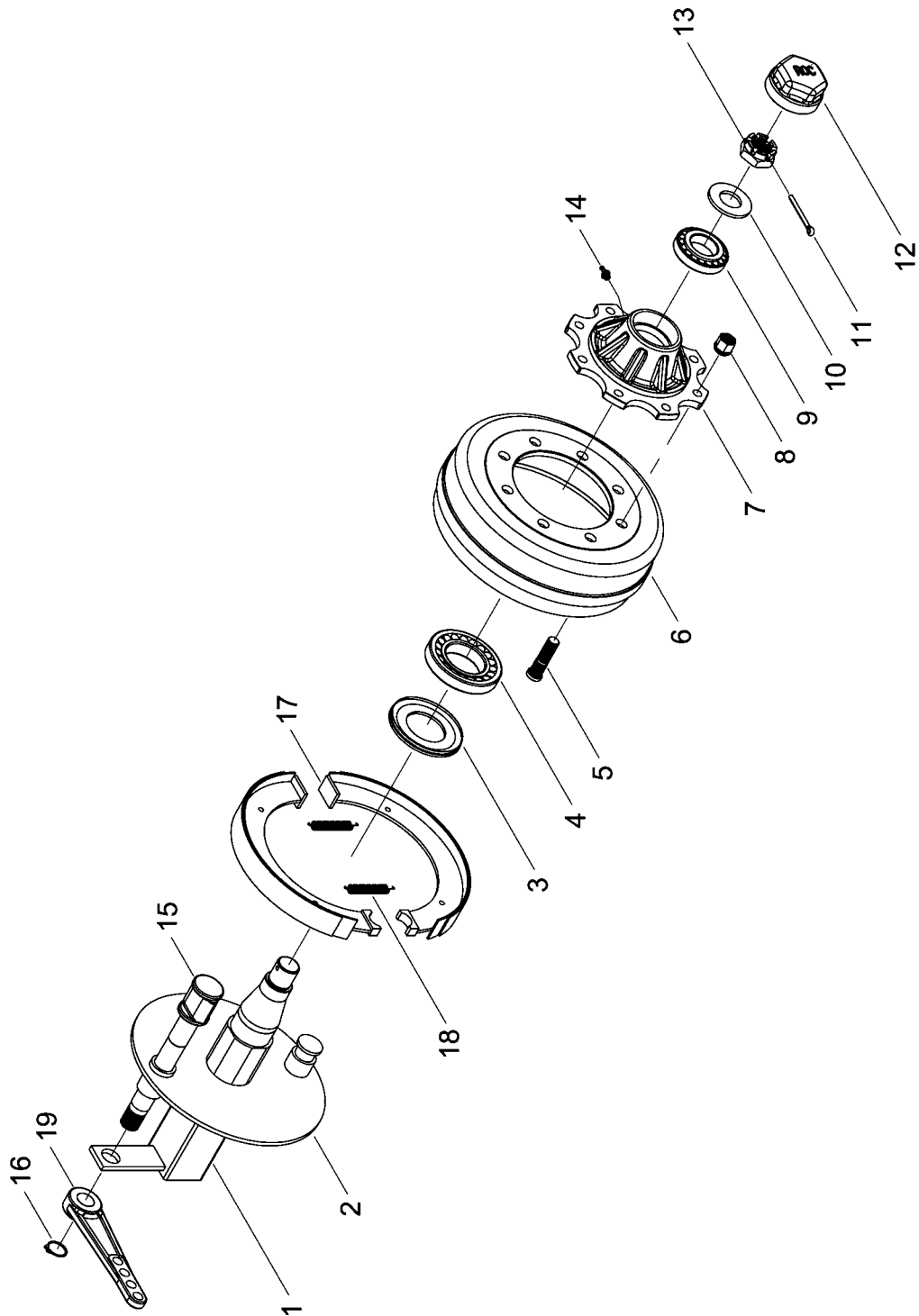


Pos.	Bestell-Nr.	Kurzbezeichnung	DIN	Benennung	Stück	Bemerkung
1	01164500			Unterlenker	1	
2	00370093	H 1 - M 8 x 1		Schmiernippel	2	
3	00230005	EG 50/40 x 30		Buchse	2	
4	34252001	Ø 40 x 110		Bolzen	2	
5	00370312	H 3 - M 8 x 1 - 90°		Schmiernippel	2	
6	00360264	M 12 x 1.5 x 75 - 12.9	960	6 kt.- Schraube	2	
7	00350048	M 12 x 1.5	985	Poly-Stop-Mutter	2	
8	00130193	DZ 110 x 50 x 270		Hyd.- Zylinder	2	
9	00230084	EG 40/32 x 30		Buchse	4	
10	01164800	Ø 32 x 105		Bolzen mit Klammer	4	
11	00370438	Ø 33	126	Scheibe	4	
12	00360031	M 10 x 45 - 10.9	934	6 kt.- Schraube	4	
13	00350058	M 10	985	Poly-Stop-Mutter	4	
14	01166100			Hydr. Oberlenker kpl.	1	
15	01165500			Hydr. Oberlenker	1	
16	00150113	M 40 x 3		Kontermutter	1	
17	01163302	Kat. III		Oberlenkerspindel	1	
18	00170019	Kat. III x 126 lg.		Oberlenkerbolzen	1	
19	00170069	Ø 8 x 58 x 67		Klappsplint	1	
20	00037004	Ø 6 x 40		Spannstift	1	
21	00200066			Verschlussstopfen	2	
22	01163301	Ø 37 x 2,5 x 50		Buchse	1	
23	00340122	Ø 20 x 10		Magnet	2	
24	00370335	M 4 x 25	965	Senkkopfschraube	2	
25	00170165			Tiefenstoppersatz (7 Stops)	1	
26	00170164	Alu 50 mm - silber		Tiefenstopper	3	
27	00190047	Ø 60 - 80		Schlauchbinder	2	



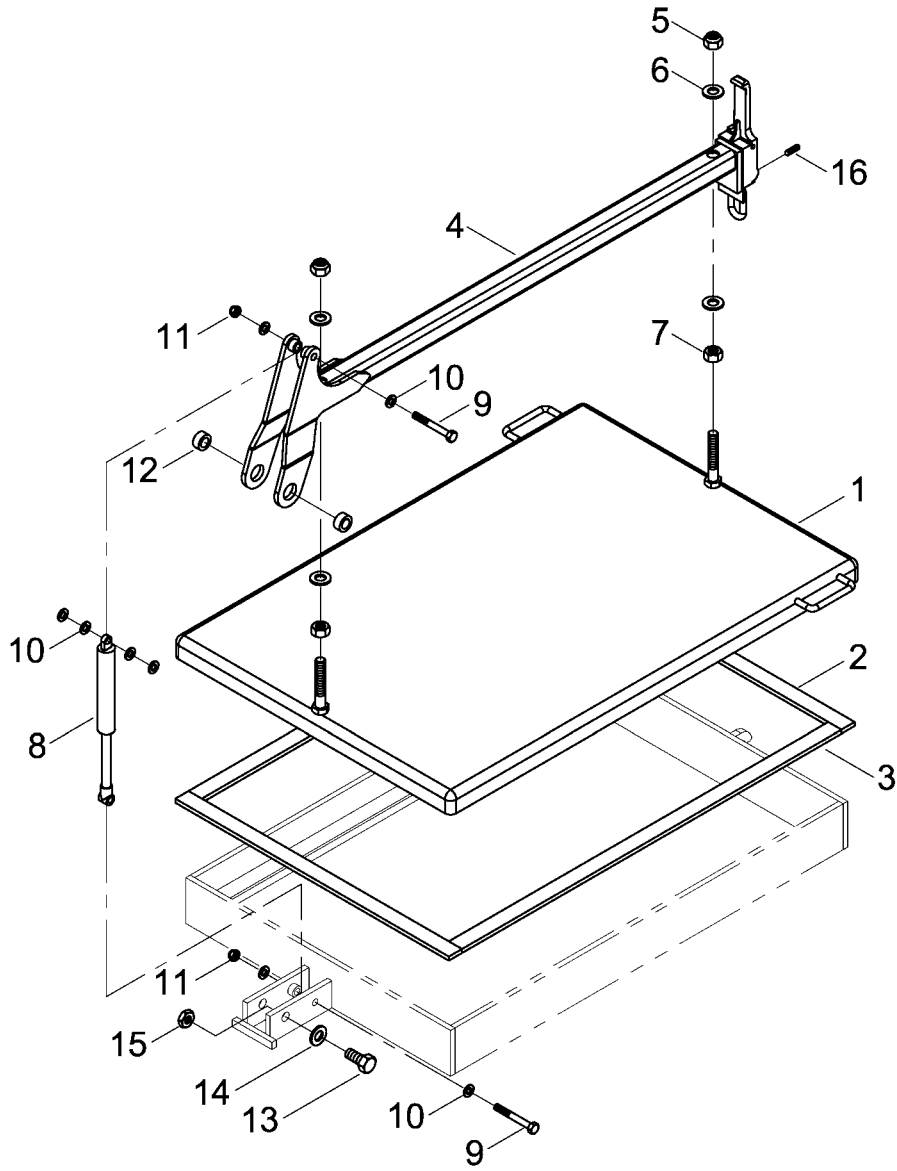
<b>Pos.</b>	<b>Bestell-Nr.</b>	<b>Kurzbezeichnung</b>	<b>DIN</b>	<b>Benennung</b>	<b>Stück</b>	<b>Bemerkung</b>
	00310033			Laufachse Typ 8000 kpl.	-	
1	00000000			Achsstummel	1	Einzel nicht lieferbar !
2	00310654			Dichtscheibe	1	
3	00310029			Abdeckscheibe	1	
4	00240068	32214 A		Kegelrollenlager	1	
5	00310651	32210 URB		Kegelrollenlager	1	
6	00310653			Radnabe	1	
7	00310650	M 36 x 1.5		Kronenmutter	1	
8	00310649			Verschlusskappe	1	
9	00170102	Ø 5 x 50	94	Splint	1	
10	00310652	M 18 x 1.5 - STN		Radbolzen	6	
11	00310228	M 18 x 1.5		Radmutter	6	
12	00370093	H 1 - M 8 x 1		Schmiernippel	1	
13	00370113	B 37	125	Scheibe	1	

00310983 - Laufachse Typ 9000 ROC



Pos.	Bestell-Nr.	Kurzbezeichnung	DIN	Benennung	Stück	Bemerkung
1	00311012			Achsstummel	1	
2	00311011			Abschlußblech	1	
3	00311009	Ø 75 x 130 x 10		Abdeckscheibe	1	
4	00240118	30215		Kegelrollenlager	1	
5	00310992	M 18 x 1.5 x 70		Radbolzen	8	
6	00311010	320 x 75 - 8 Lo.		Bremstrommel	1	
7	00311008			Radnabe	1	
8	00310228	M 18 x 1.5		Radmutter	8	
9	00240066	32211		Kegelrollenlager	1	
10	00311007	Ø 80 x 45 x 5		Scheibe	1	
11	00170118	Ø 6 x 70		Splint	1	
12	00311005	Ø 101.5 x 1.5		Radkappe	1	
13	00350628	M 45 x 2		Kronenmutter	1	
14	00370095	H 1 - M 6 x 1		Schmiernippel	1	
15	00311027			Exzenterwelle	1	
16	00310998	Ø 30 x 1.2		Sicherungsring	1	
17	00311028			Bremsbeläge	2	
18	00311000			Zugfeder	2	
19	00311029			Hebel	1	

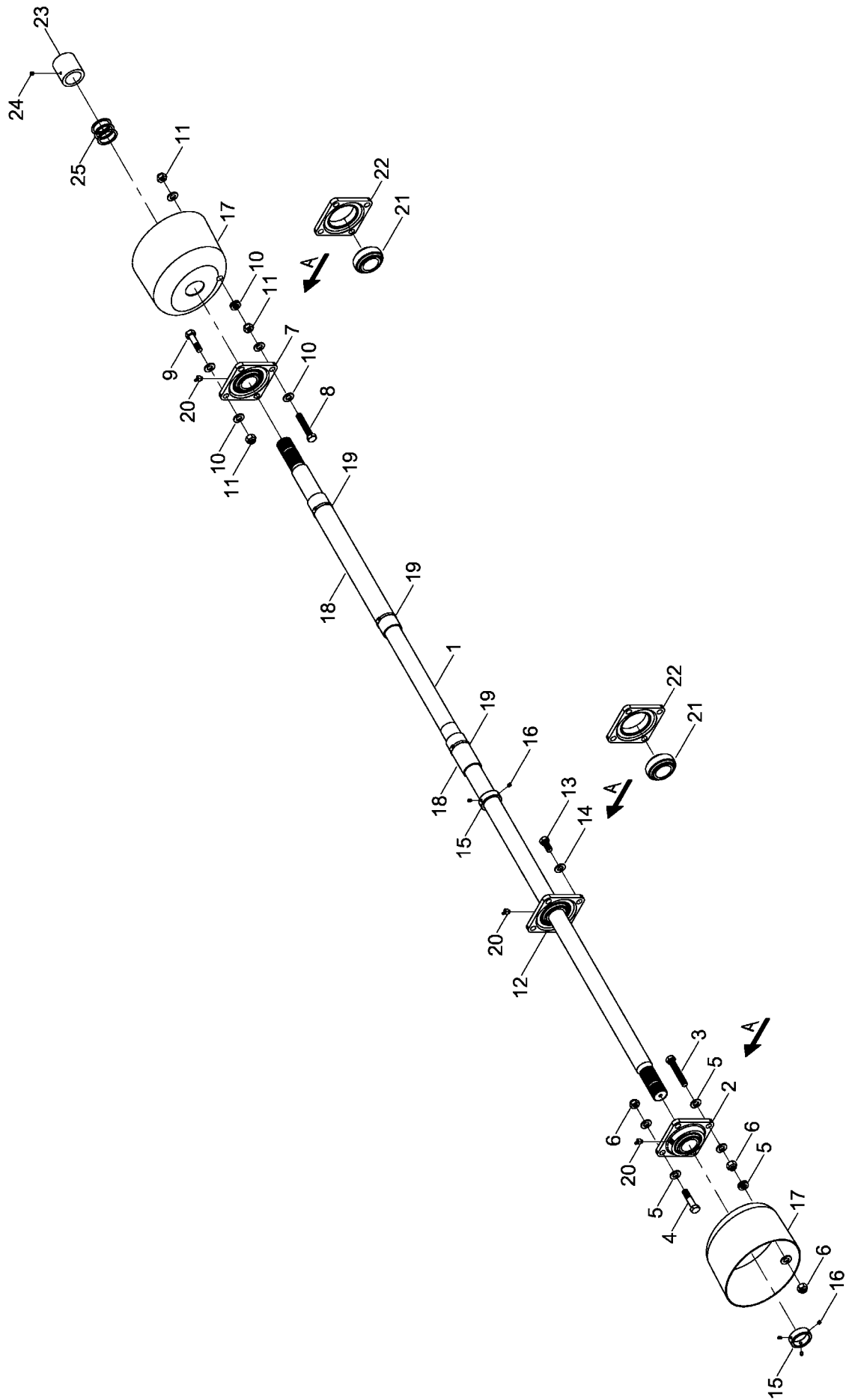
01415300 - Tankdeckel SW





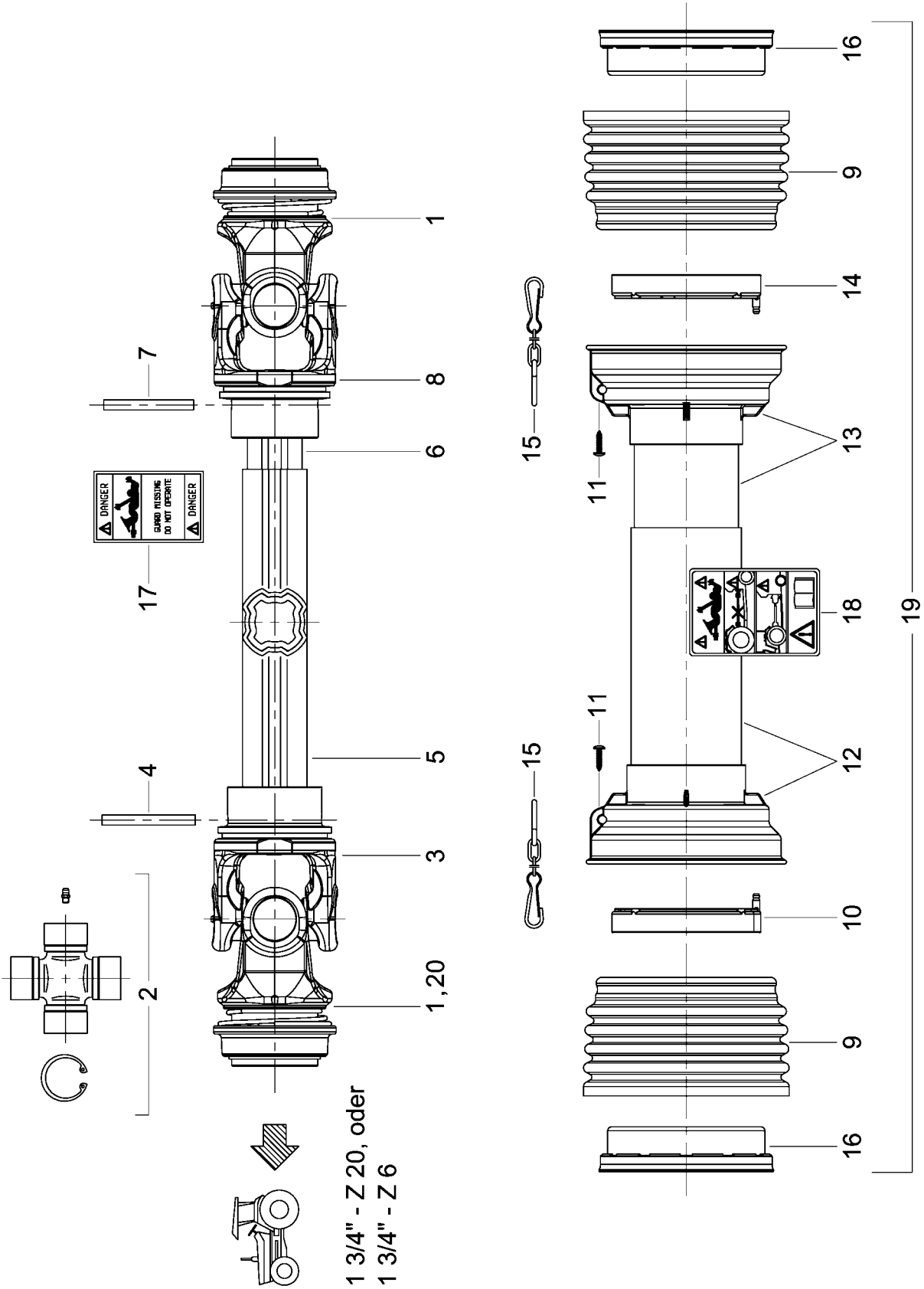
Pos.	Bestell-Nr.	Kurzbezeichnung	DIN	Benennung	Stück	Bemerkung
1	01410100			Tankdeckel	1	
2	00200070	620 x 30 x 8		Moosgummi	2	
3	00200071	860 x 30 x 8		Moosgummi	2	
4	01415200			Verschlußbügel	1	
5	00350061	M 16	985	Poly-Stop-Mutter	2	
6	00370108	B 17	125	Scheibe	4	
7	00350011	M 16	934	6 kt.- Mutter	2	
8	00110621	1700 N - Hub 100 mm		Gasfeder	1	
9	00360026	M 10 x 80	931	6 kt.- Schraube	2	
10	00370105	B 10,5	125	Scheibe	8	
11	00350058	M 10	985	Poly-Stop-Mutter	2	
12	01415301	Ø 28/17 x 13		Buchse	2	
13	00360156	M 16 x 35 - 10.9	933	6 kt.- Schraube	2	
14	00370108	B 17	125	Scheibe	2	
15	00350022	M 16	439	6 kt.- Mutter	2	
16	00370315	M 6 x 6	916	Gewindestift	1	

01151400 - Zapfwellendurchtrieb



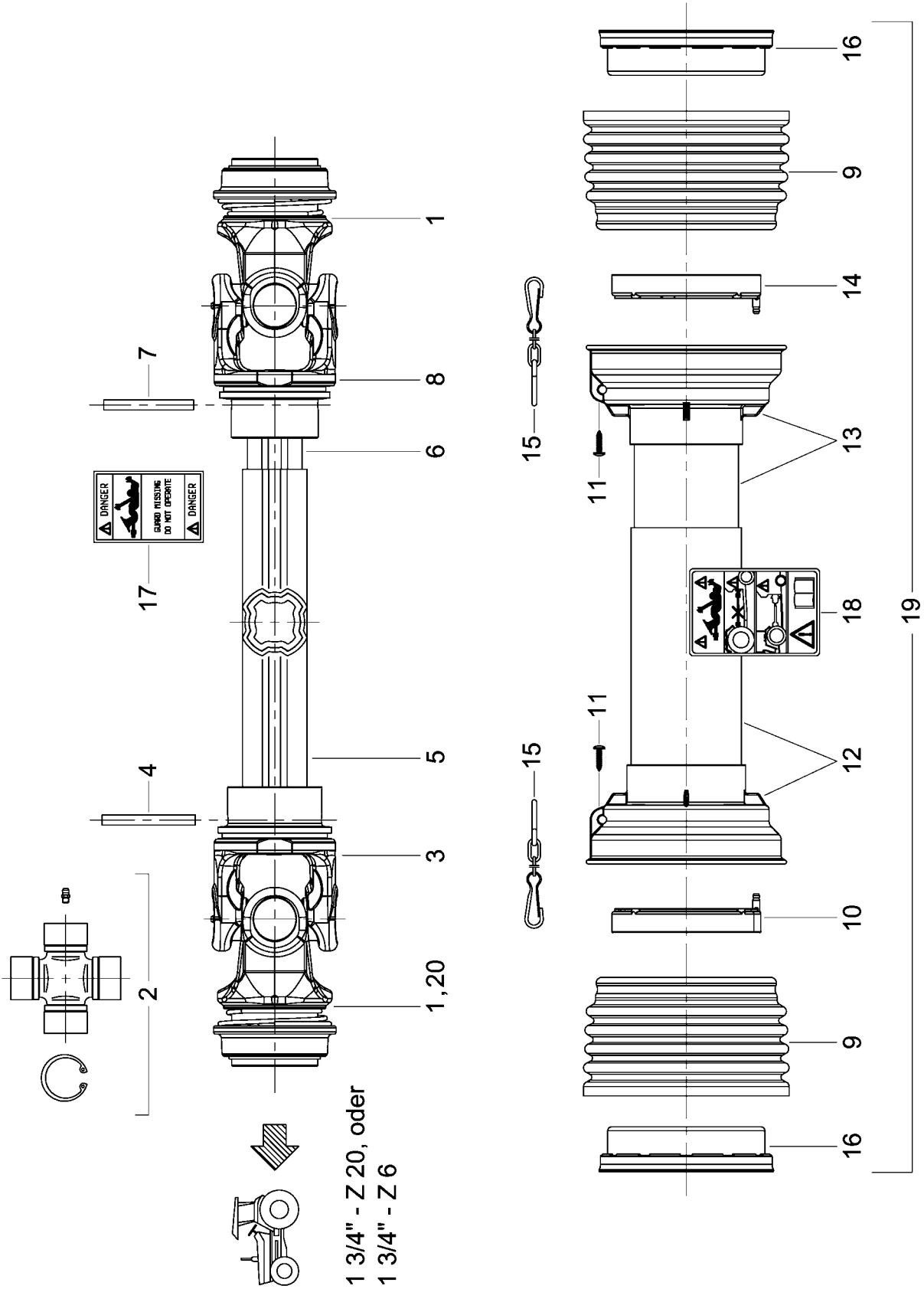
Pos.	Bestell-Nr.	Kurzbezeichnung	DIN	Benennung	Stück	Bemerkung
1	01050102	1 3/4" Z20 - Ø 50 x 2700 lg.		Profilwelle	1	
2	00240153	TCF 50		Flanschlager	1	
3	00360312	M 16 x 90	933	6 kt.- Schraube	2	
4	00360060	M 16 x 70	931	6 kt.- Schraube	2	
5	00370108	B 17	125	Scheibe	14	
6	00350061	M 16	985	Poly-Stop-Mutter	6	
7	00240153	TCF 50		Flanschlager	1	
8	00360312	M 16 x 90	933	6 kt.- Schraube	2	
9	00360059	M 16 x 60	931	6 kt.- Schraube	2	
10	00370108	B 17	125	Scheibe	24	
11	00350061	M 16	985	Poly-Stop-Mutter	6	
12	00240153	TCF 50		Flanschlager	1	
13	00360156	M 16 x 35	933	6 kt.- Schraube	4	
14	00370108	B 17	125	Scheibe	4	
15	00350061	M 16	985	Poly-Stop-Mutter	2	
15	01050501	Ø 50		Klemmring	3	
16	00370501	M 8 x 10	914	Gewindestift	9	
17	00290075			Schutztopf	2	
18	00180027	Ø 70 x 1000 lg.		Schutzrohr	1	Länge angeben !
19	00190046	Ø 70 - 90		Schlauchbinder	3	
20	00370096	H 2 - R 1/8" - 45°		Schmiernippel	3	
21	00240159	GE 50 KPPB-3-CC-AH01		Y-Lager	2	
22	00240158	230-GGG.CF 10		Lagergehäuse	2	
23	01151401	Ø 70 x 10 x 70		Buchse	1	
24	00370501	M 8 x 10		Gewindestift	1	
25	00230051	Ø 50 x 62 x 2		Passscheibe	8	

00290216 - GW A10 1 3/4" Z20 - 1 3/4" Z20 x 810



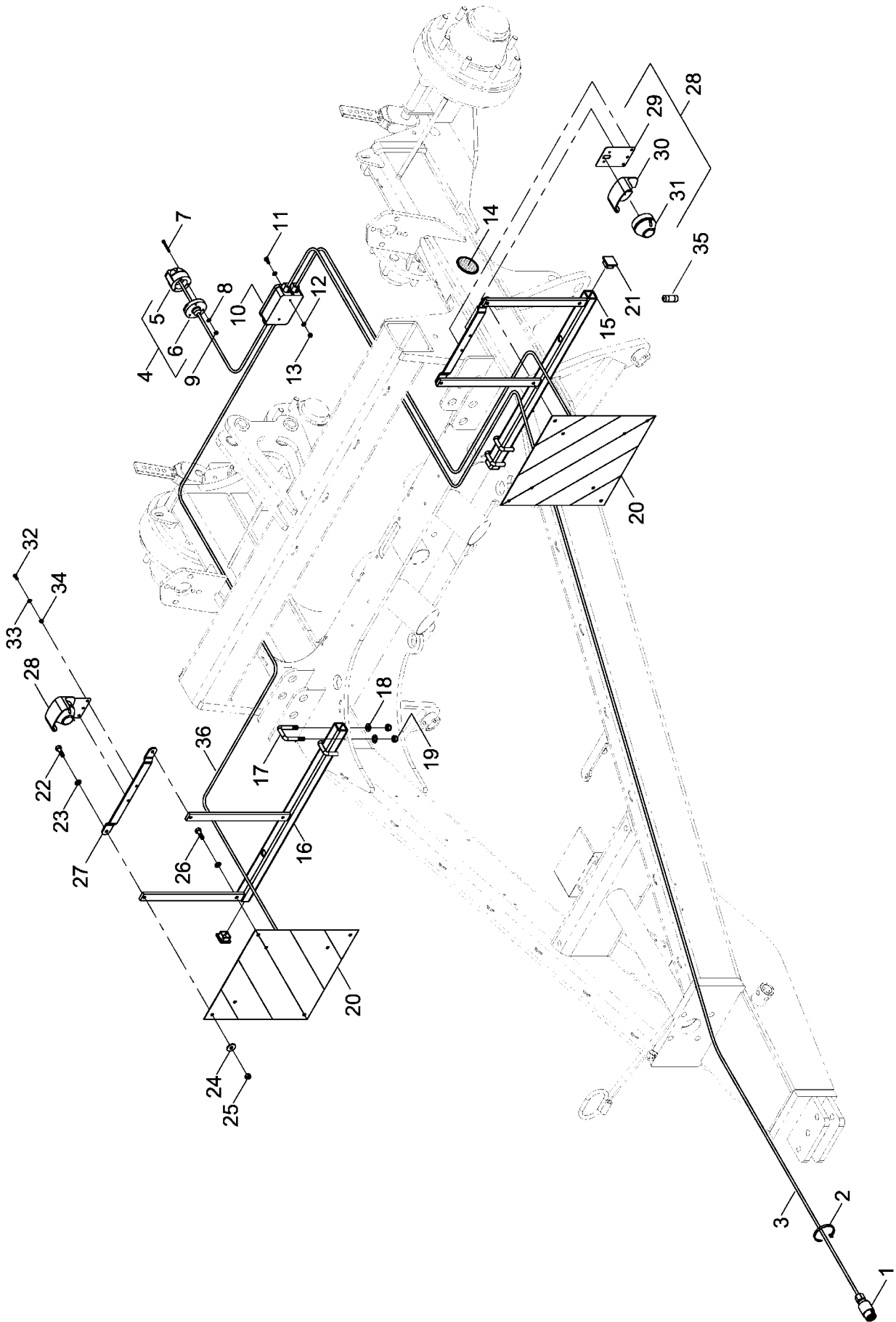
Pos.	Bestell-Nr.	Kurzbezeichnung	DIN	Benennung	Stück	Bemerkung
	00290216			Gelenkwelle kpl.	-	
1	00290217			Außengabel SFT 1 3/4 - Z 20	2	
2	00290219			Kreuzgarnitur kpl.	2	
3	00290234			Gabel f. Aussenrohr	1	
4	00370061	Ø 10 x 90	1481	Spannstift	1	
5	00290235			Profilrohr Außen	1	
6	00290236			Profilrohr Innen	1	
7	00370506	Ø 10 x 85	1481	Spannstift	1	
8	00290237			Gabel f. Innenrohr	1	
9	00290238			Manschette	2	
10	00290239			Lauftring f. Schutztrichter Außen	1	
11	00370507	Ø 4.8 x 22	7981	Schraube	8	
12	00290240			Schutzrohr Außen mit Trichter	1	
13	00290241			Schutzrohr Innen mit Trichter	1	
14	00290242			Lauftring f. Schutztrichter Innen	1	
15	00290243			Kette f. Weitwinkel kpl.	2	
16	00290245			Schutztrichter	2	
17	00290246			Aufkleber f. Sicherheit	1	
18	00290247			Aufkleber f. Schmierplan	1	
19	00290248			Schutzrohr kpl.	1	
20	00290218			Außengabel SFT 1 3/4 - Z 6	1	Option !

00290215 - GW A10 1 3/4" Z20 - 1 3/4" Z20 x 1310



Pos.	Bestell-Nr.	Kurzbezeichnung	DIN	Benennung	Stück	Bemerkung
	00290215			Gelenkwelle kpl.	-	
1	00290217			Außengabel SFT 1 3/4 - Z 20	2	
2	00290219			Kreuzgarnitur kpl.	2	
3	00290234			Gabel f. Aussenrohr	1	
4	00370061	Ø 10 x 90	1481	Spannstift	1	
5	00290249			Profilrohr Außen	1	
6	00290250			Profilrohr Innen	1	
7	00370506	Ø 10 x 85	1481	Spannstift	1	
8	00290237			Gabel f. Innenrohr	1	
9	00290238			Manschette	2	
10	00290239			Lauftring f. Schutztrichter Außen	1	
11	00370507	Ø 4.8 x 22	7981	Schraube	8	
12	00290251			Schutzrohr Außen mit Trichter	1	
13	00290252			Schutzrohr Innen mit Trichter	1	
14	00290242			Lauftring f. Schutztrichter Innen	1	
15	00290243			Kette f. Weitwinkel kpl.	2	
16	00290245			Schutztrichter	2	
17	00290246			Aufkleber f. Sicherheit	1	
18	00290247			Aufkleber f. Schmierplan	1	
19	00290253			Schutzrohr kpl.	1	
20	00290218			Außengabel SFT 1 3/4 - Z 6	1	Option !

01162900 - Beleuchtung



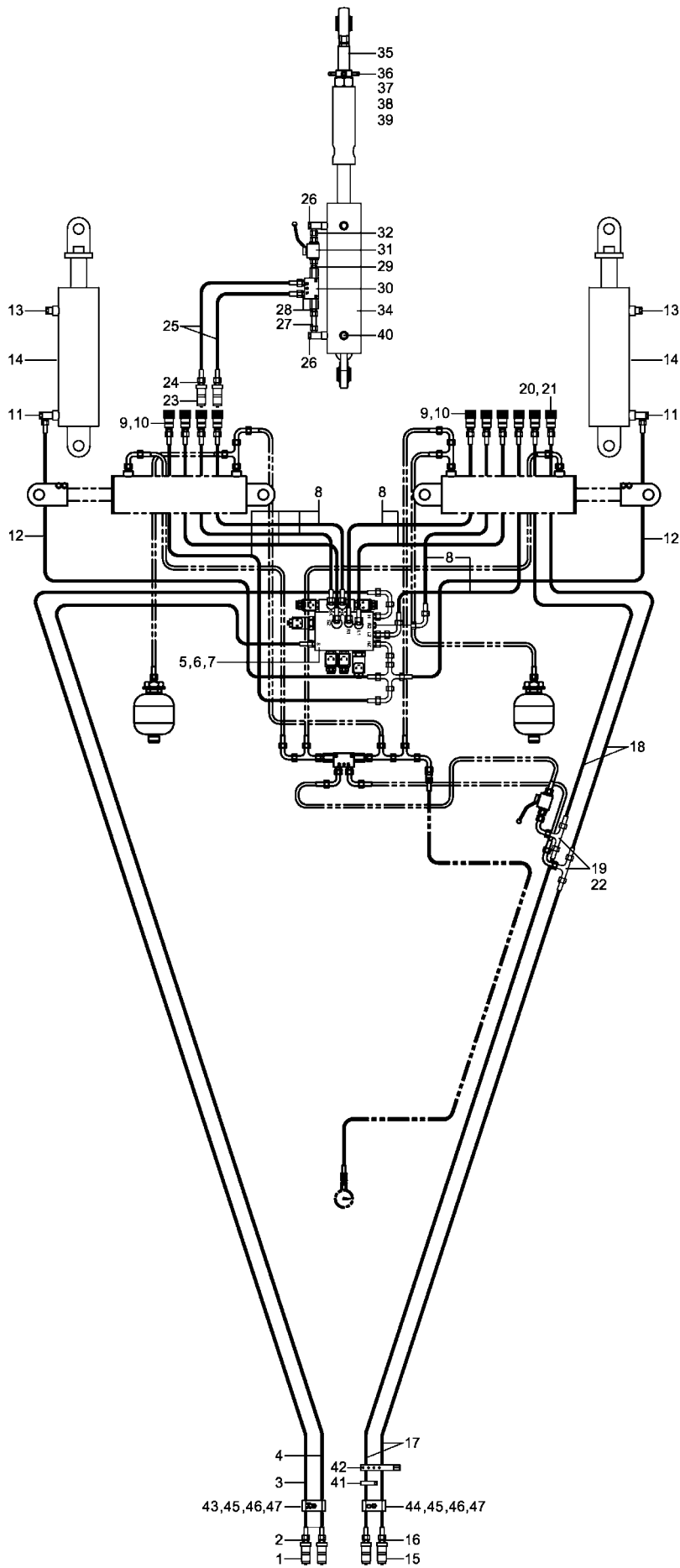


Pos.	Bestell-Nr.	Kurzbezeichnung	DIN	Benennung	Stück	Bemerkung	Pos.
1	00340978	12 V - 7-pol. x 9 m		Stecker inkl. Kabel	1		
2	00190013	T 30 - L 200 x 3.6		Kabelbinder	20		
3	00340035	7-pol. - 1.50 m <sup>2</sup> x 9 m		Kabel	1	Länge angeben !	
4	00340979	12 V - 7-pol.		Steckdose inkl. Sockel kpl.	1		
5	00340943			Steckdose	1		
6	00340944			Sockel	1		
7	00370399	M 5 x 45		Zyl.- Schraube	3		
8	00370102	A 5,3	125	Scheibe	3		
9	00350056	M 5	985	Poly-Stop-Mutter	3		
10	00340977			Verteilerkasten kpl.	1		
11	00360434	M 5 x 22	933	6 kt.- Schraube	2		
12	00370102	A 5,3	125	Scheibe	2		
13	00350056	M 5	985	Poly-Stop-Mutter	2		
14	00340201			Rückstrahler gelb	6		
15	01163900			Beleuchtungsträger links	1		
16	01164000			Beleuchtungsträger rechts	1		
17	00370046	41 x 70 - M 12 x 40		U-Bügel	4		
18	00370106	B 13	125	Scheibe	8		
19	00350059	M 12	985	Poly-Stop-Mutter	8		
20	00345109			Warntafel	2		
21	00200155			Stopfen	2		
22	00360111	M 8 x 25	933	6 kt.- Schraube	4		
23	00370104	A 8,4	125	Scheibe	8		
24	00370116	R 9	440	Scheibe	8		
25	00350057	M 8	985	Poly-Stop-Mutter	8		
26	00360112	M 8 x 30	933	6 kt.- Schraube	4		
27	28072507			Strebe Positionsleuchte	2		
28	00341201			Positionsleuchte kpl.	2		
29	00341197			Trägerblech Positionsleuchte	2		
30	00346000			Schutzhaube	2		
31	00340097			Positionsleuchte weiß kpl.	2		
32	00360104	M 6 x 16	933	6 kt.- Schraube	4		
33	00370103	A 6,4	125	Scheibe	8		
34	00350067	M 6	985	Poly-Stop-Mutter	4		
35	00340098	12 V - 5 W - Sofitte		Birne	2		
36	00341004	2-pol. 0,75 mm <sup>2</sup> x 6 m		Kabel	2	Länge angeben !	

- Raum für Notizen

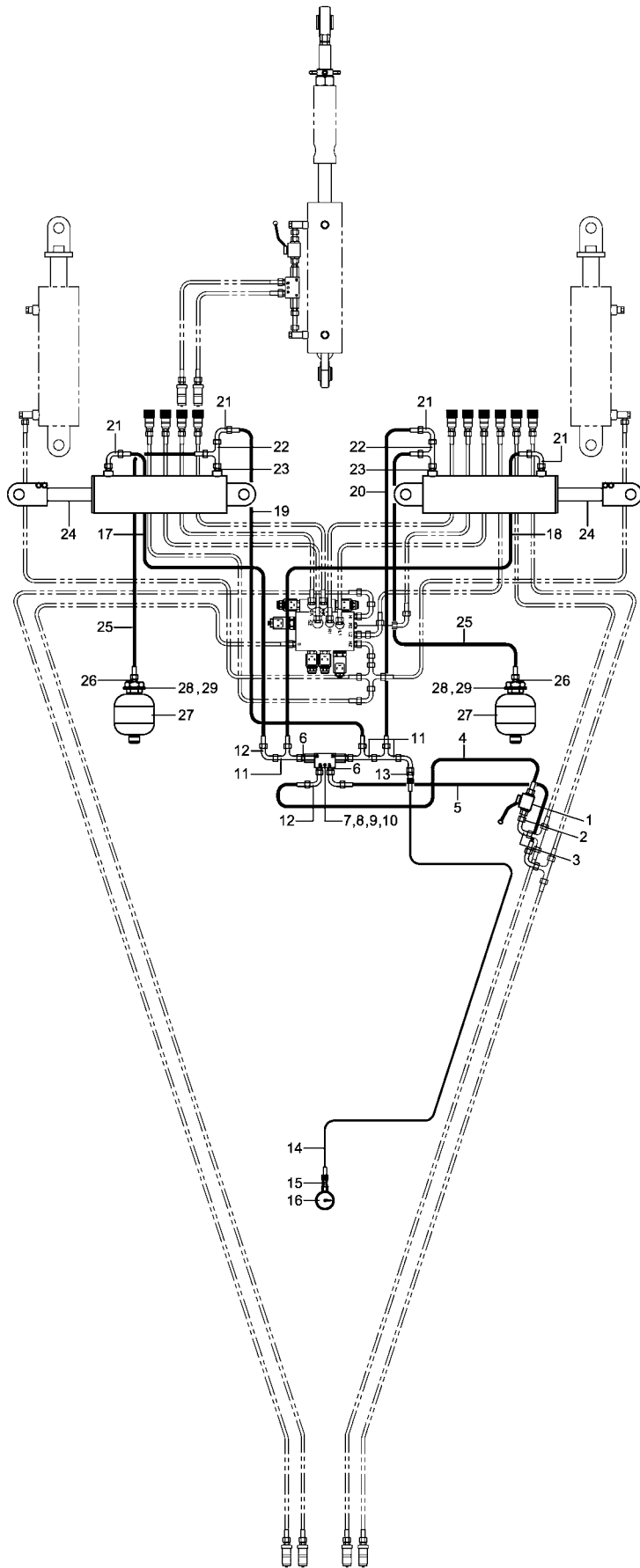
## 2. Hydraulik SW 4000 P

**01163300 - Hydraulik Heben ME**



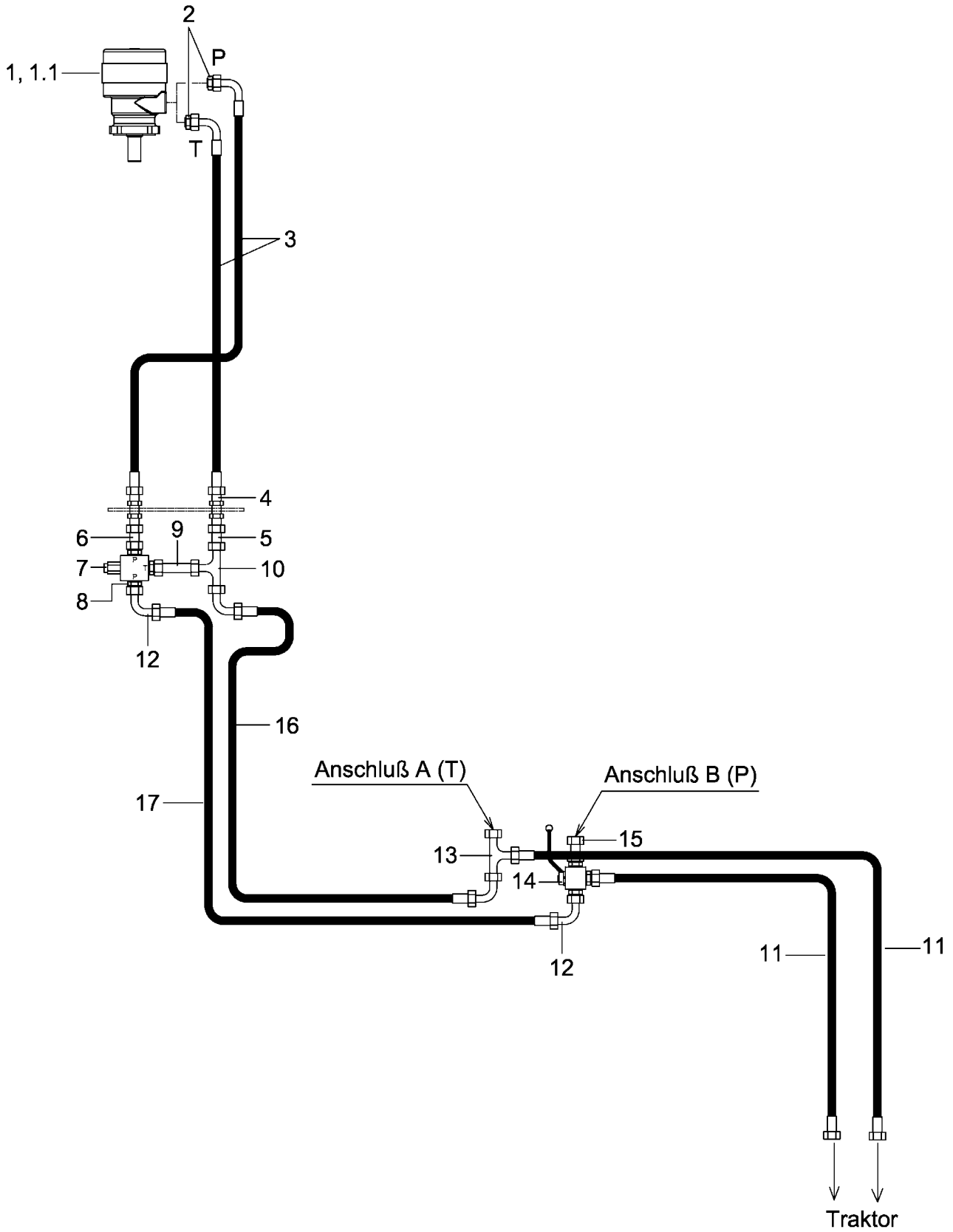
Pos.	Bestell-Nr.	Kurzbezeichnung	DIN	Benennung	Stück	Bemerkung
1	00110127	12 L - M 18 x 1.5		Hyd.- Stecker	2	
2	00260115	schwarz		O-Ring	2	
3	00120688	2SC DN10 A05-A05 5200 lg.		Hyd.- Schlauch	1	
4	00120598	2SC DN10 A05-A05 5100 lg.		Hyd.- Schlauch	1	
5	01164900			Ventil-Block kpl. Montiert	1	
6	00360111	M 8 x 25	933	6 kt.- Schraube	2	
7	00370104	A 8,4	125	Scheibe	2	
8	00120712	2SC DN 8 A05-A05 700 lg.		Hyd.- Schlauch	8	
9	00110194	12 L - M 18 x 1.5		Hyd.- Muffe	8	
10	00260004	Ø 38 x 1,75	471	Sicherungsring	16	
11	00100180	SWVE 12 L - M 18 x 1.5		Schwenkverschraubung	2	
12	00120625	2SC DN 8 A05-A05 1400 lg.		Hyd.- Schlauch	2	
13	00110069	M 18 x 1.5		Entlüftungsfilter	2	
14	00130193	DZ 110 x 50 x 270		Hyd.- Zylinder	2	
15	00110127	12 L - M 18 x 1.5		Hyd.- Stecker	2	
16	00260118	rot		O-Ring	2	
17	00120640	2SC DN 8 A05-A05 3800 lg.		Hyd.- Schlauch	2	
18	00120628	2SC DN 8 A05-A05 2000 lg.		Hyd.- Schlauch	2	
19	00100189	T 12 L		T-Verschraubung	2	
20	00110194	12 L - M 18 x 1.5		Hyd.- Muffe	2	
21	00260004	Ø 38 x 1,75	471	Sicherungsring	4	
22	00100011	BUZ 12 L			2	
23	00110127	12 L - M 18 x 1.5		Hyd.- Stecker	2	
24	00260115	schwarz		O-Ring	2	
25	00120120	2SC DN10 A05-A05 1100 lg.		Hyd.- Schlauch	2	
26	00100180	SWVE 12 L - M 18 x 1.5		Schwenkverschraubung	2	
27	00400632	Ø 12 x 1.5 x 100		Hyd.- Rohr	100	
28	00100312	GE 12 PL - R 3/8" - ED		Gerade Verschraubung	3	
29	00100308	EVGE 12 PL - R 3/8" - ED		Gerade Versch. mit Stutzen	1	
30	00110223	90° - 3/8"		Sperrventil doppelt	1	
31	00110010	BK 12 L - M 18 x 1.5		Absperrhahn	1	
32	00100342	GZ 12 L		Verbindungsstück	1	
33	01166100			Hydr. Oberlenker kpl.	1	
34	01165500			Hydr. Oberlenker	1	
35	01163302	Kat. III		Oberlenkerspindel	1	
36	00150113	M 40 x 3		Kontermutter	1	
37	00370084	Ø 6 x 40		Spannstift	1	
38	00200066			Stopfen	1	
39	01163301	Ø 37 x 2,5 x 50		Buchse	1	
40	00100207	VSTI - M 18 x 1.5		Verschlusschraube	2	
41	00190017	T 150 - R 363 x 7.8		Kabelbinder	70	
42	00200088	360 x 20 x 2.1		Schnallriemen	4	
43	00110685			Schlauchklemme Hydr. Block	1	
44	00110682			Schlauchklemme Klappen	1	
45	00110680			Schlauchklemme ohne Bez.	2	
46	00370184	M 6 x 25	912	Zyl.- Schraube	2	
47	00350067	M 6	985	Poly-Stop-Mutter	2	

**01164700 - Hydraulik Klappen ME**



Pos.	Bestell-Nr.	Kurzbezeichnung	DIN	Benennung	Stück	Bemerkung
1	00110010	BK 12 L - M 18 x 1.5		Absperrhahn	1	
2	00100342	GZ 12 L		Verbindungsstück	1	
3	00100055	EVW 12 L		Einstellbare W-Verschraubung	2	
4	00120619	2SC DN 8 A05-A05 800 lg.		Hyd.- Schlauch	1	
5	00120620	2SC DN 8 A05-A05 900 lg.		Hyd.- Schlauch	1	
6	00100312	GE 12 PL - R 3/8" - ED		Gerade Verschraubung	4	
7	00110308	90° - 3/8"		Sperrventil einfach	1	
8	00360004	M 6 x 60	931	6 kt.- Schraube	1	
9	00370115	R 6,6	440	Scheibe	2	
10	00350067	M 6	985	Poly-Stop-Mutter	1	
11	00100037	EVL 12 L		Einstellbare L-Verschraubung	3	
12	00100055	EVW 12 L		Einstellbare W-Verschraubung	4	
13	00100244	12 L		Meßkupplung mit Stutzen	1	
14	00120364	SMS 20/20 x 3000 lg.		Meßschlauch	1	
15	00100155	SMA 20 - G 1/4"		Manometeranschluß	1	
16	00110144	Ø 63 - 250 bar		Manometer	1	
17	00120697	2SC DN 8 A05-A05 650 lg.		Hyd.- Schlauch	1	
18	00120622	2SC DN 8 A05-A05 1200 lg.		Hyd.- Schlauch	1	
19	00120672	2SC DN 8 A05-A05 750 lg.		Hyd.- Schlauch	1	
20	00120697	2SC DN 8 A05-A05 650 lg.		Hyd.- Schlauch	1	
21	00100055	EVW 12 L		Einstellbare W-Verschraubung	4	
22	00100037	EVL 12 L		Einstellbare L-Verschraubung	2	
23	00100090	12 L - M 18 x 1.5		Gerade Verschraubung	4	
24	00130635	DZ 100 x 40 x 305		Hyd.- Zylinder	2	Ohne Zylindergabel !
25	00120114	2SC DN10 A05-A05 1000 lg.		Hyd.- Schlauch	2	
26	00100313	GE 12 PL - R 1/2" - ED		Gerade Verschraubung	2	
27	00110122	0.75 L - 70 bar		Druckspeicher	2	
28	00370113	B 37	125	Scheibe	2	
29	00350044	M 33 x 1.5	439	6 kt.- Mutter	2	

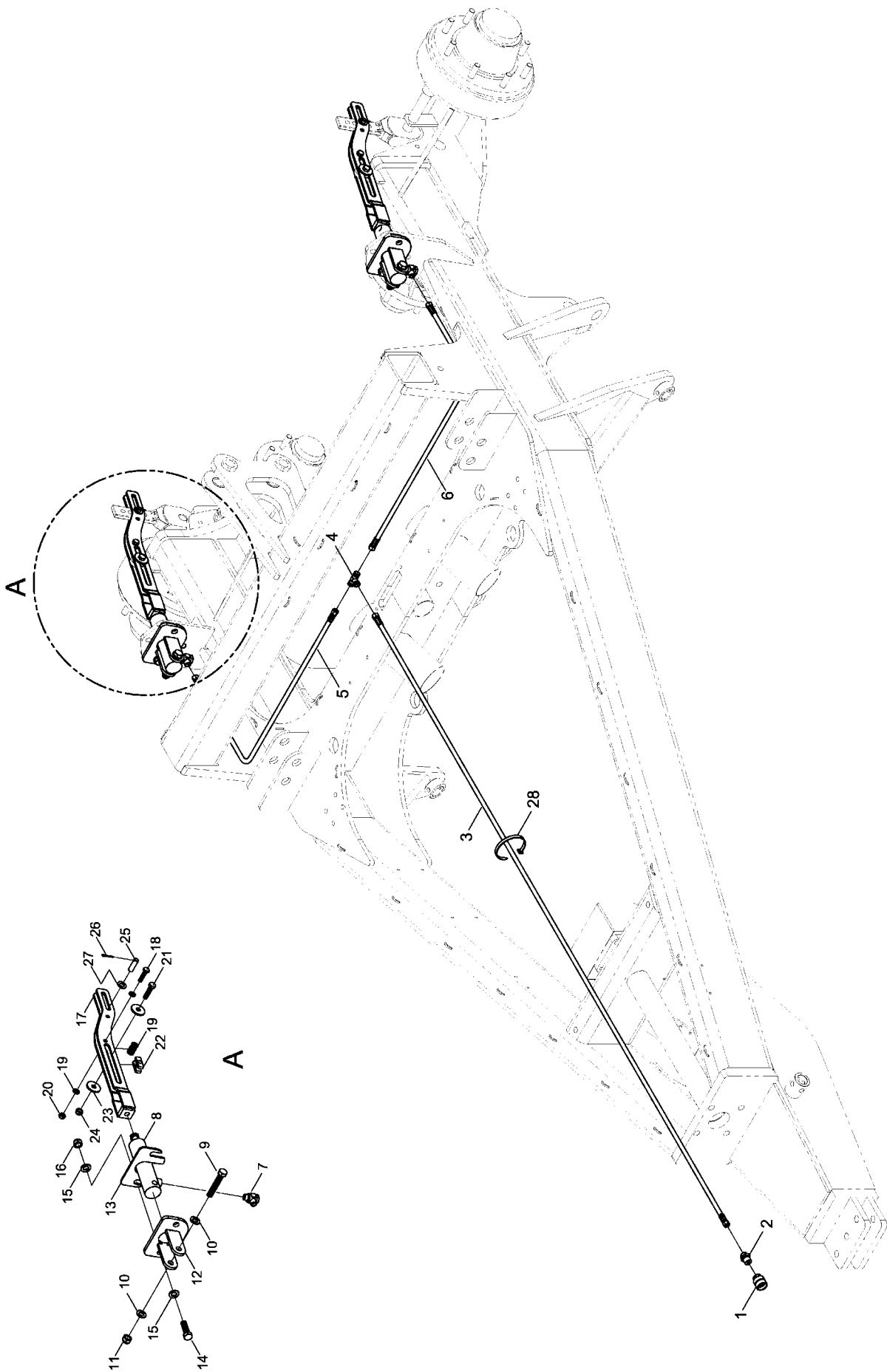
**33620400 - Hydraulik Befüllschnecke**





Pos.	Bestell-Nr.	Kurzbezeichnung	DIN	Benennung	Stück	Bemerkung
1	00110814			Hyd.- Motor	1	
1.1	00110829			Dicht.- Rep.- Satz	-	
2	00100098	GE 18 L - R 1/2"		Gerade Verschraubung	2	
3	00120699	2SC DN16 A05-A35 1400 lg.		Hyd.- Schlauch	2	
4	00100174	SV 18 L - M 26 x 1.5		Schottverschraubung	2	
5	33325023	Ø 18 x 1.5 x 50		Hyd.- Rohr	1	
6	00100355	GZ 18 L		Verbindungsstück	1	
7	00110531			Druckbegrenzungsventil	1	
8	00100098	GE 18 L - R 1/2"		Gerade Verschraubung	3	
9	33325024	Ø 18 x 1.5 x 85		Hyd.- Rohr	1	
10	00100191	T 18 L		T-Verschraubung	1	
11	00120231	2SN DN16 A05-A05 2400 lg.		Hyd.- Schlauch	2	
12	00100057	EVW 18 L		Einstellbare W-Verschraubung	4	
13	00100038	EVL 18 L		Einstellbare L-Verschraubung	1	
14	00110124	BK 3 - 18 L		Dreivegehahn	1	
15	00100355	GZ 18 L		Verbindungsstück	1	
16	00120725	2SN DN16 A05-A05 800 lg.		Hyd.- Schlauch	1	
17	00120724	2SN DN16 A05-A05 1000 lg.		Hyd.- Schlauch	1	

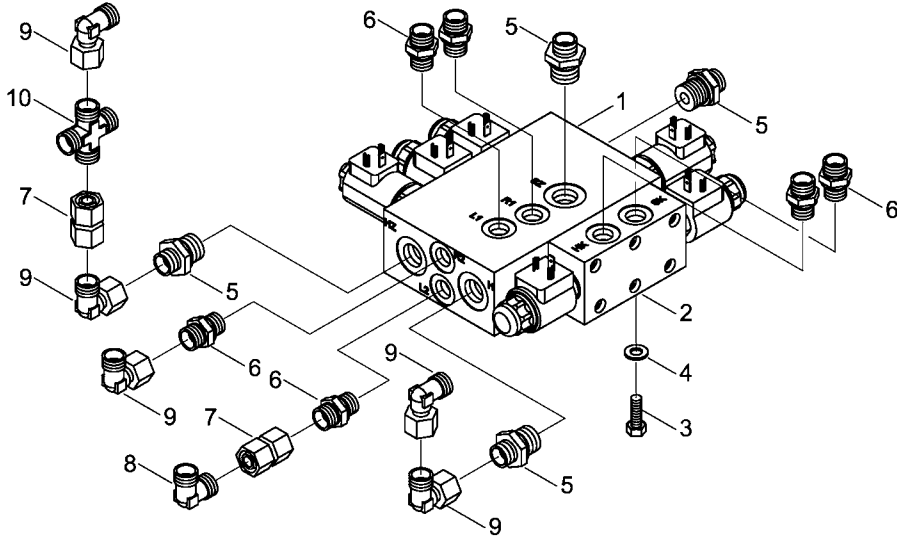
01165300 - Bremse hydraulisch



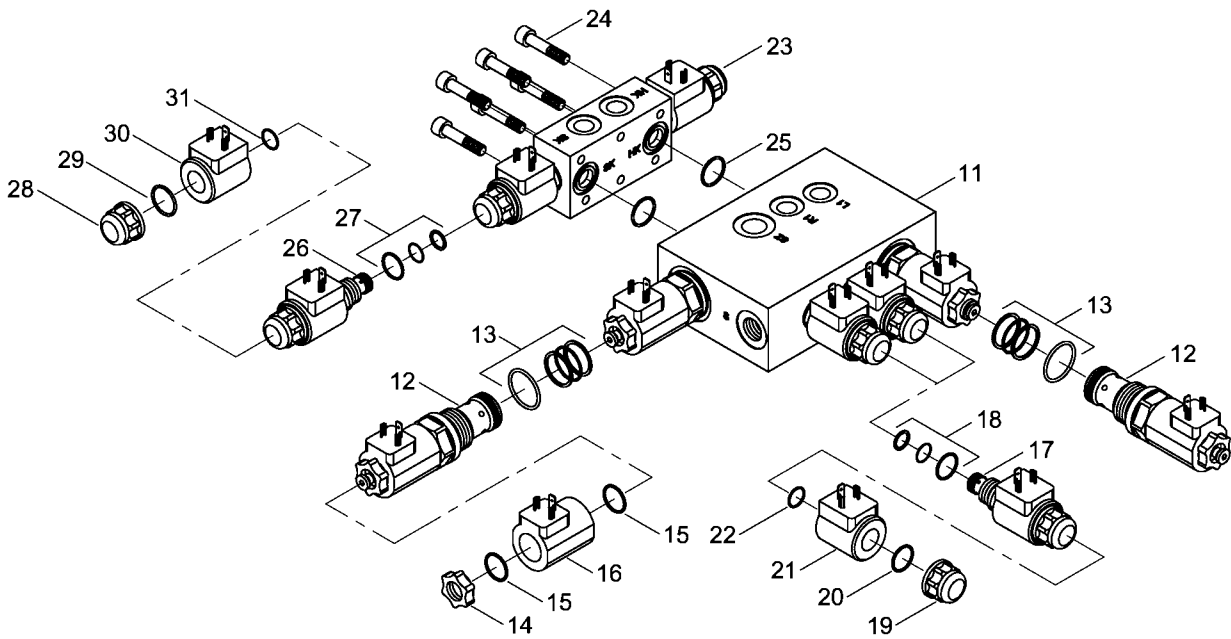
Pos.	Bestell-Nr.	Kurzbezeichnung	DIN	Benennung	Stück	Bemerkung
1	00110811	IGF08 - G 1/2" innen		Hyd. Kupplung	1	
2	00100087	GE 12 L - R 1/2"		Gerade Verschraubung	1	
3	00120696	2SC DN 8 A05-A05 4850lg.		Hyd.- Schlauch	1	
4	00100045	EVT 12 L		EVT 12 L	1	
5	00120712	2SC DN 8 A05-A05 700lg.		Hyd.- Schlauch	1	
6	00120698	2SC DN 8 A05-A05 1700lg.		Hyd.- Schlauch	1	
7	00100181	SWVE 12-PL/R 3/8"-ED		Schwenkverschraubung	2	
8	00130680	Ø 30		Bremszylinder	2	
9	00360257	M 16 x 95	931	6 kt.- Schraube	2	
10	00370108	B 17	125	Scheibe	4	
11	00350061	M 16	985	Poly-Stop-Mutter	2	
12	23659600			Halter Bremszylinder	2	
13	01165301			Einstellblech Hydr. Bremse	8	
14	00360060	M 16 x 70	931	6 kt.- Schraube	4	
15	00370108	B 17	125	Scheibe	8	
16	00350061	M 16	985	Poly-Stop-Mutter	4	
17	01165900			Gabel für Druckluftzylinder	2	
18	00360237	M 10 x 45	931	6 kt.- Schraube	4	
19	00370105	B 10,5	125	Scheibe	36	
20	00350058	M 10	985	Poly-Stop-Mutter	4	
21	00360033	M 12 x 50	931	6 kt.- Schraube	2	
22	01165302			Distanzscheibe	4	
23	00370118	R 14	440	Scheibe	4	
24	00350059	M 12	985	Poly-Stop-Mutter	2	
25	01165303	Ø 14 x 34		Bolzen	2	
26	00170094	Ø 3,2 x 25	94	Splint	4	
27	00370107	B 15	125	Scheibe	4	
28	00190017	T 150 R 363 x 7,8		Kabelbinder	10	

01164900 - Ventil-Block kpl. Montiert ME

Ventilblock kpl. Montiert



Ventilblock Klappen - Heben - Spuranreißer



Pos.	Bestell-Nr.	Kurzbezeichnung	DIN	Benennung	Stück	Bemerkung
1	00110350			Ventil-Block Spuranr./Heben ME	1	
2	00110351			Ventil-Block Klappen ME	1	
3	00360111	M 8 x 25	933	6 kt.- Schraube	2	
4	00370104	A 8,4	125	Scheibe	2	
5	00100313	GE 12 PL - R 1/2" - ED		Gerade Verschraubung	4	
6	00100312	GE 12 PL - R 3/8" - ED		Gerade Verschraubung	6	
7	00100342	GZ 12 L		Verbindungsstück	2	
8	00100219	W 12 L		W-Verschraubung	1	
9	00100055	EVW 12 L		Einstellbare W-Verschraubung	5	
10	00100134	K 12 L		K-Verschraubung	1	
11	00110350			Ventil-Block ME	1	
12	00110818	SVSPM33-AB/35		Ventileinsatz kpl.	2	
13	00110824			Dichtsatz kpl.	2	Seal Kit !
14	00110819			Schraubkappe	2	
15	00110826	Ø 19.2 x 1.7		O-Ring	4	
16	00110820	12 V		Magnetspule	2	
17	00110821	WSM 06020		Ventileinsatz kpl.	2	
18	00110825			Dichtsatz kpl.	2	Seal Kit !
19	00110822			Schraubkappe	2	
20	00110828	Ø 27.3 x 2.5		O-Ring	2	
21	00110823	12 V		Magnetspule	2	
22	00110827	Ø 20 x 1		O-Ring	2	
23	00110351			Ventil-Block Klappen ME	1	
24	00370204	M 6 x 40	912	Zyl.- Schraube	6	
25	00110830	Ø 22 x 2.5		O-Ring	2	
26	00110831	WSM 06020 W		Ventileinsatz kpl.	2	
27	00110832			Dichtsatz kpl.	2	Seal Kit !
28	00110822			Schraubkappe	2	
29	00110828	Ø 27.3 x 2.5		O-Ring	2	
30	00110823	12 V		Magnetspule	2	
31	00110827	Ø 20 x 1		O-Ring	2	

**Technische Informationen**

Anschlußkennung Ventil-Block SW 4000 P

R1 - Anschluß Kolbenstangenseite Spuranreißer rechts

R2 - Anschluß Kolbenseite Spuranreißer rechts

L1 - Anschluß Kolbenstangenseite Spuranreißer links

L2 - Anschluß Kolbenseite Spuranreißer links

H - Anschluß Hyd.-Stecker Heben

S - Anschluß Hyd.-Stecker Senken

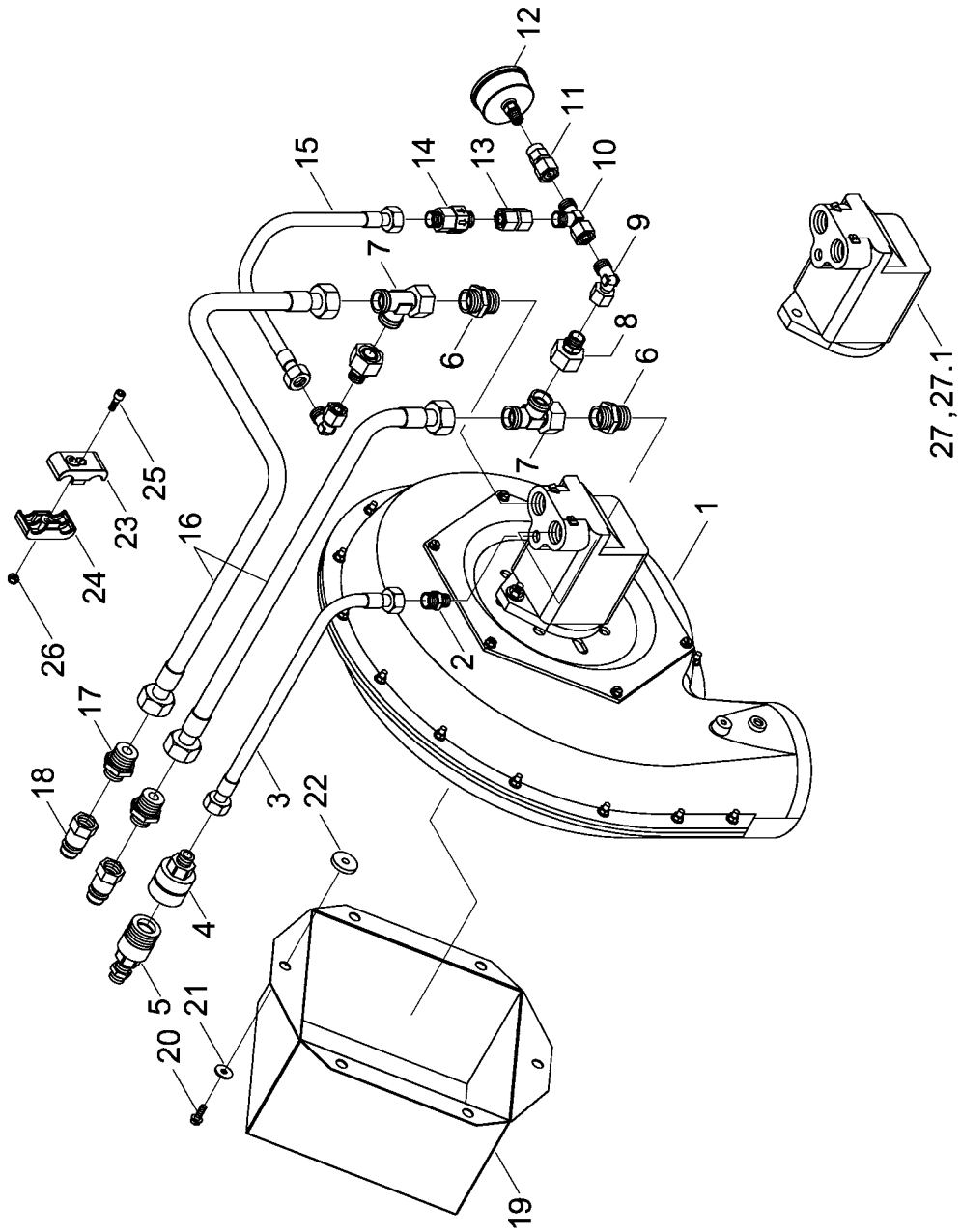
SZ - Anschluß Kolbenstangenseite Hubzylinder

HZ - Anschluß Kolbenseite Hubzylinder

HK - Anschluß Kolbenstangenseite Hydr. Oberlenker

SZ - Anschluß Kolbenseite Hydr. Oberlenker

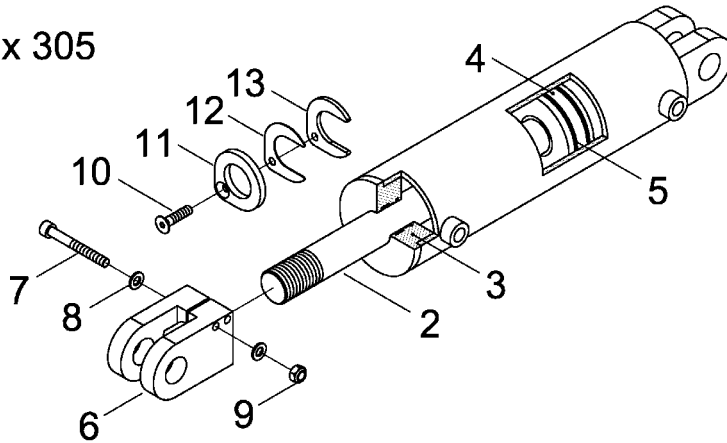
01163300 - Hydr. Gebläse - Direktantrieb



Pos.	Bestell-Nr.	Kurzbezeichnung	DIN	Benennung	Stück	Bemerkung
1	00380032	10 cm <sup>3</sup> - Volvo		Hydr.- Gebläse kpl.	1	
2	00100089	GE 12 L - 9/16" -18 UNF		Gerade Verschraubung	1	
3	00120225	2SC DN10 A05-A05 2100 lg.		Hyd.- Schlauch	1	
4	00110121	DN 10		Schraubkupplungsloshälfte	1	
5	00110123	DN 10 Schott		Schraubkupplungsfesthälfte	1	
6	00100316	GE 18L - R 1 1/16" - 12 UNF		Gerade Verschraubung	2	
7	00100038	EVL 18 L		Einstellbare L-Verschraubung	2	
8	00100143	KOR 18 - 12 L		Konusreduzieranschluß	2	
9	00100055	EVW 12 L		Einstellbare W-Verschraubung	2	
10	00100037	EVL 12 L		Einstellbare L-Verschraubung	1	
11	00100154	MAV-EV 12 L - R 1/4"		Manometeranschluß	1	
12	00110144	Ø 63 - 250 bar		Manometer	1	
13	00100342	GZ 12 L		Verbindungsstück	1	
14	00100157	RHD 12 L		Rückschlagventil	1	
15	00120033	2SC DN10 A05-A05 600 lg.		Hyd.- Schlauch	1	
16	00120226	2SN DN16 A05-A05 2100 lg.		Hyd.- Schlauch	2	
17	00100169	GE 18 L - 3/4" - 16 UNF		Gerade Verschraubung	2	
18	00110128	3/4" - 16 UNF		Hyd.- Stecker	2	
19	33326501			Gebläsekorb	1	
20	00380154	1/4" x 3/4"		6 kt.- Schraube	4	
21	00370115	R 6,6	440	Scheibe	4	
22	33600006	Ø 30 x 5		Gummiring	4	
23	00110687			Schlauchklemme Hydr. Gebläse	1	
24	00110680			Schlauchklemme ohne Bez.	1	
25	00370184	M 6 x 25	912	Zyl.- Schraube	1	
26	00350067	M 6	985	Poly-Stop-Mutter	1	
27	00380127	10 cm <sup>3</sup> - Volvo		Hyd.- Motor	1	
27.1	00380261			Dicht.- Rep.- Satz	1	Seal Kit !

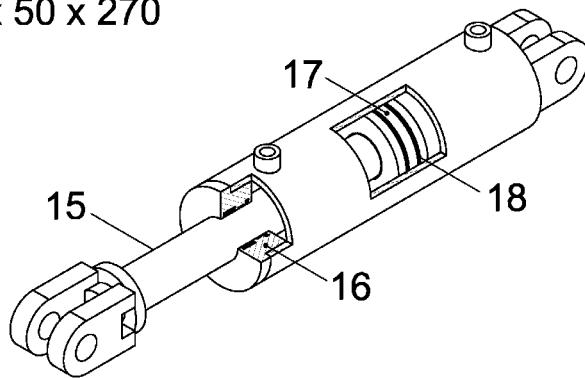
①

DZ 100 x 40 x 305



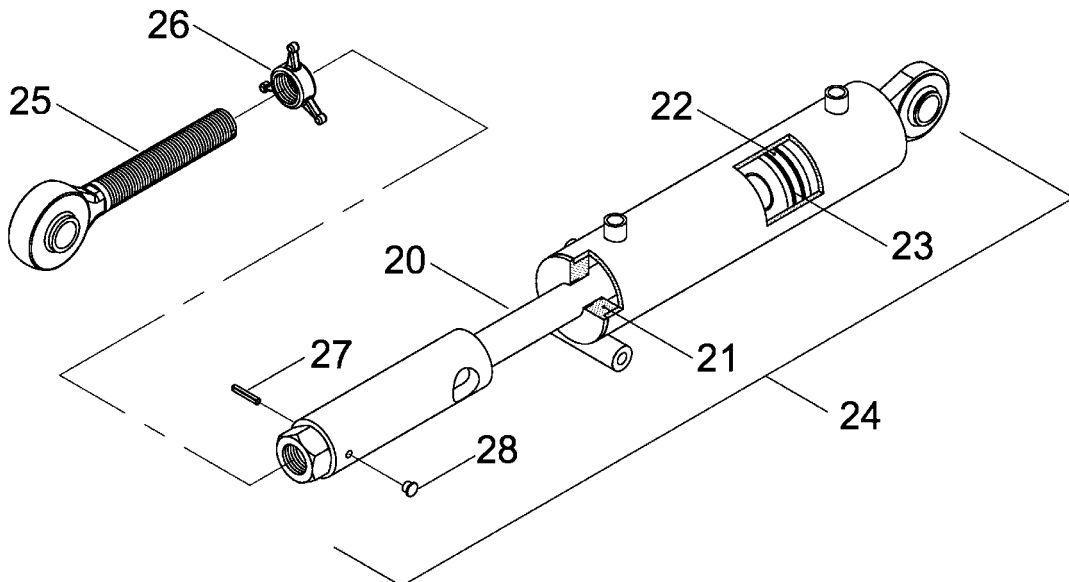
⑭

DZ 110 x 50 x 270



⑲

DZ 90 x 40 x 350



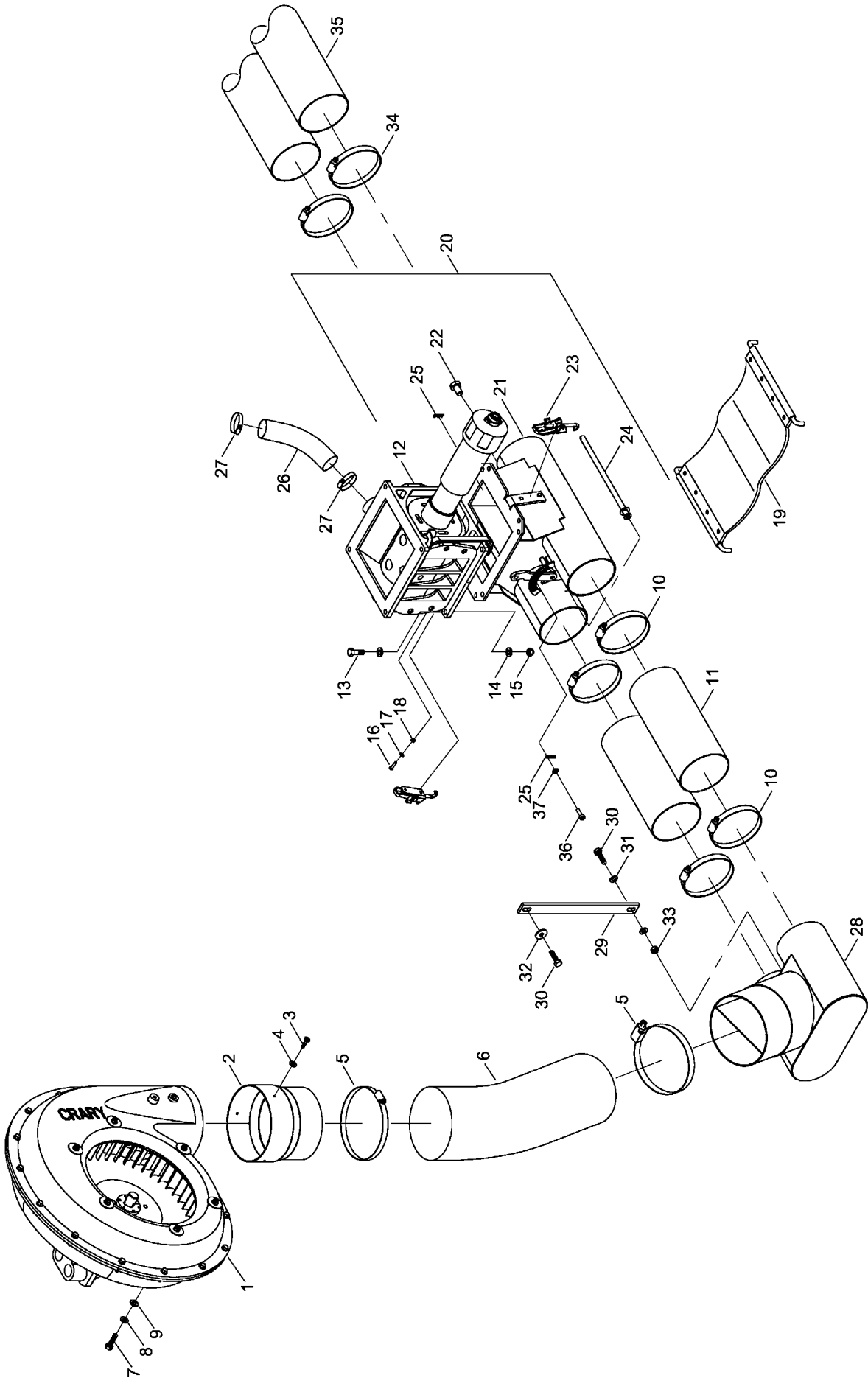


Pos.	Bestell-Nr.	Kurzbezeichnung	DIN	Benennung	Stück	Bemerkung
1	00130635	DZ 100 x 40 x 305		Hyd. Zylinder kpl.	1	
2	00130655			Kolbenstange	1	
3	00130656			Kolbendurchführung	1	
4	00130657			Kolben	1	
5	00130658			Dicht.- Rep.- Satz	1	
6	00130230	Ø 32 - M 40 x 2		Zylindergabel	1	
7	00360230	M 8 x 85	931	6 kt.- Schraube	2	
8	00370104	A 8,4	125	Scheibe	4	
9	00350057	M 8	985	Poly-Stop-Mutter	2	
10	00370337	M 8 x 30	7991	Zyl.- Senkkopfschraube	1	
11	34217001	8 mm		Klemmblech	1	
12	34217002	1 mm		Distanzblech	3	
13	34217003	5 mm		Distanzblech	2	
-	-	-		-	-	
14	00130193	DZ 110 x 50 x 270		Hyd. Zylinder kpl.	1	
15	00130428			Kolbenstange	1	
16	00130499			Kolbendurchführung	1	
17	00130498			Kolben	1	
18	00130399			Dicht.- Rep.- Satz	1	
-	-	-		-	-	
19	01166100	DZ 90 x 40 x 350 Oberlenker		Hyd. Zylinder kpl.	1	
20	00130595			Kolbenstange	1	
21	00130596			Kolbendurchführung	1	
22	00130597			Kolben	1	
23	00130201			Dicht.- Rep.- Satz	1	Seal Kit !
24	01165500			Oberlenker hydraulisch	1	
25	01163302	Kat. III Ø 6 M 40		Oberlenkerspindel	1	
26	00150113	M 40 x 3		Kontermutter	1	
27	00370084	Ø 6 x 40		Spannstift	1	
28	00200066	Ø 8 / 9 mm		Stopfen	1	

- Raum für Notizen

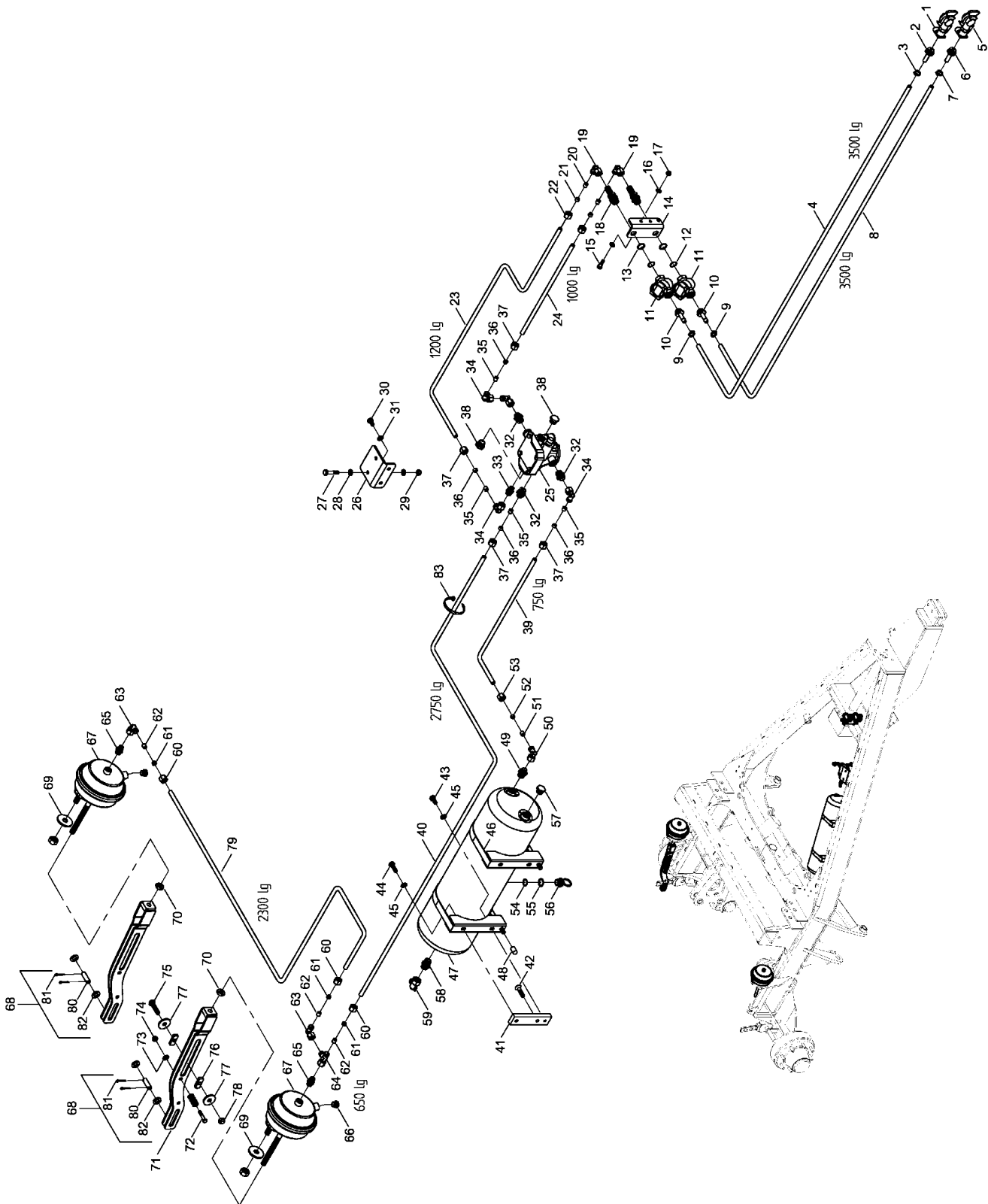
### **3. Pneumatik SW 4000 P**

01151000 - Pneumatik System



Pos.	Bestell-Nr.	Kurzbezeichnung	DIN	Benennung	Stück	Bemerkung
1	00380032	10 cm³ - Volvo		Hydr. Gebläse kpl.	1	
2	00190251	Ø 153 - 148		Übergangsrohr	1	
3	00370005	4.8 x 16	7981	Blechschraube	3	
4	00370100	A 4,3	125	Scheibe	3	
5	00190055	Ø 140 - 160		Schlauchbinder	2	
6	00180044	PEM PUR S 355 150 x 600 lg.		Airduc-Schlauch	1	Länge angeben !
7	00360112	M 8 x 30	933	6 kt.- Schraube	4	
8	00170037	A 8	127	Federring	4	
9	00370104	A 8,4	125	Scheibe	4	
10	00190049	Ø 100 - 120		Schlauchbinder	4	
11	00180004	PEM PUR S 355 110 x 1000 lg.		Airduc-Schlauch	2	Länge angeben !
12	01503200			Horsch Dosiergerät kpl.	1	
13	00360112	M 8 x 30	933	6 kt.- Schraube	4	
14	00370104	A 8,4	125	Scheibe	8	
15	00350057	M 8	985	Poly-Stop-Mutter	4	
16	00360490	M 4 x 18	933	6 kt.- Schraube	4	
17	00370558	A 4,3	125	Scheibe	4	
18	00350129	M 4	985	Poly-Stop-Mutter	4	
19	01507600			Verschluss für Fallschleuse	1	
20	01507700	Ø 110		Fallschleuse kpl.	1	
21	01507500	Ø 110		Fallschleuse	1	
22	00310905	M 12 x 1 x 20	961	6 kt.- Schraube	1	
23	00150109			Exzenterverschluss mit Sicherung	2	
24	01506700	Ø 10 x 206		Bolzen	1	
25	00170047	1.8 x 25		Federstecker	2	
26	00190211	G 38 x 0.9 x 400 lg.		Spiralschlauch	1	Länge angeben !
27	00190044	Ø 32 - 50		Schlauchbinder	2	
28	01413800			Verteilerhose	1	
29	494626	25 x 6 x 290		Strebe	1	
30	00360112	M 8 x 30	933	6 kt.- Schraube	2	
31	00370104	A 8,4	125	Scheibe	2	
32	00370116	R 9	440	Scheibe	1	
33	00350057	M 8	985	Poly-Stop-Mutter	1	
34	00190049	Ø 100 - 120		Schlauchbinder	4	
35	00180004	PEM PUR S 355 110 x 7000 lg.		Airduc-Schlauch	2	Länge angeben !
36	33360401	M 6 x 20		Zyl.Innen6kt.	1	
37	00370388	A 6,4	125	Scheibe	1	

01165400 - Bremse pneumatisch



Pos.	Bestell-Nr.	Kurzbezeichnung	DIN	Benennung	Stück	Bemerkung
1	00190241	GELB M 22 x 1.5		Kupplungskopf	1	
2	00190239	11 x 3.5 - M 22 x 1.5		Schlauchstutzen	1	
3	00190184	Ø 8 x 5		Schlauchselle	1	
4	00190177	Ø 11 x 4 x 3500 mm		Bremsschlauch	1	Länge eingeben !
5	00190240	ROT M 22 x 1.5		Kupplungskopf	1	
6	00190239	11 x 3.5 - M 22 x 1.5		Schlauchstutzen	1	
7	00190184	Ø 8 x 5		Schlauchselle	1	
8	00190177	Ø 11 x 4 x 3500 mm		Bremsschlauch	1	Länge eingeben !
9	00190184	Ø 8 x 5		Schlauchselle	2	
10	00190239	11 x 3.5 - M 22 x 1.5		Schlauchstutzen	2	
11	00190242	M 22 x 1.5		Leitungsfiler pneumatisch	2	
12	00190095	M 22 x 1.5		O-Ring	2	
13	00190090	M 22 x 1.5		Druckring	2	
14	34464301			Halter Leitungsfiler	1	
15	00360112	M 8 x 30	933	6 kt.- Schraube	2	
16	00370104	A 8,4	125	Scheibe.	4	
17	00350057	M 8	985	Poly-Stop-Mutter	2	
18	00190195	SV 12 M 22 x 1.5		Schottverschraubung	2	
19	00100055	EVW 12 L		Einstellbare Winkelverschraubung	2	
20	00190198	Ø 12 x 1.5		Einsteckhülse	2	
21	00110259	12 L		Schneidring	2	
22	00110244	M 12 L		Überwurfmutter	2	
23	00190147	Ø 12 x 1.5 x 1200 mm		Schlauch-Kunststoff	1	Länge eingeben !
24	00190147	Ø 12 x 1.5 x 1000 mm		Schlauch-Kunststoff	1	Länge eingeben !
25	00190293			Bremsventil	1	
26	34464302			Halter Bremsventil	1	
27	00360022	M 10 x 50	931	6 kt.- Schraube	2	
28	00370105	B 10,5	125	Scheibe	4	
29	00350058	M 10	985	Poly-Stop-Mutter	2	
30	00360117	M 10 x 20	933	6 kt.- Schraube	2	
31	00370105	B 10,5	125	Scheibe	2	
32	00100399	GE 12 PL - M 22 x 1.5 - ED		Gerade Verschraubung	3	
33	00100400	GE 12 PL - M 16 x 1.5 - ED		Gerade Verschraubung	1	
34	00100055	EVW 12 L		Einstellbare Winkelverschraubung	4	
35	00190198	Ø 12 x 1.5		Einsteckhülse	4	
36	00110259	12 L		Schneidring	4	
37	00110244	M 12 L		Überwurfmutter	4	
38	00190301	M 22 x 1.5		Verschlussschraube m. O-Ring	2	
39	00190147	Ø 12 x 1.5 x 750 mm		Schlauch-Kunststoff	1	Länge eingeben !
40	00190147	Ø 12 x 1.5 x 2750 mm		Schlauch-Kunststoff	1	Länge eingeben !
41	01165402			Halter Druckluftkessel	2	
42	00370459	M 10 x 50		Zyl.-Schraube	2	
43	00360118	M 10 x 16	933	6 kt.- Schraube	2	
44	00360121	M 10 x 35	933	6 kt.- Schraube	2	
45	00370105	B 10,5	125	Scheibe	4	
46	00190228			Spannband f.Luftbehälter	2	
47	00190229	20 Liter		Luftbehälter	1	
48	00200162	Ø 12 x 40		Gewindeschutz	2	
49	00100399	GE 12 PL - M 22 x 1.5 - ED		Gerade Verschraubung	1	
50	00100055	EVW 12 L		Einstellbare Winkelverschraubung	1	

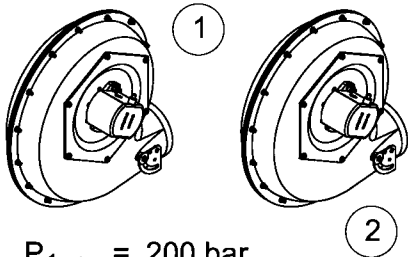
Pos.	Bestell-Nr.	Kurzbezeichnung	DIN	Benennung	Stück	Bemerkung
51	00190198	Ø 12 x 1.5		Einsteckhülse	1	
52	00110259	12 L		Schneidring	1	
53	00110244	M 12 L		Überwurfmutter	1	
54	00190095	M 22 x 1.5		O-Ring	1	
55	00190090	M 22 x 1.5		Druckring	1	
56	00190087	M 22 x 1.5		Entwässerungsventil	1	
57	00190301	M 22 x 1.5		Verschlußschraube	1	
58	00100401	GE 15 PL - M 22 x 1.5 - ED		Gerade Verschraubung	1	
59	00190243	M 22 x 1.5 IG		Prüfanschluß	1	
60	00110244	M 12 L		Überwurfmutter	5	
61	00110259	12 L		Schneidring	5	
62	00190198	Ø 12 x 1.5		Einsteckhülse	5	
63	00100055	EVW 12 L		Einstellbare Winkverschraubung	2	
64	00100189	T 12 L		T -Verschraubung	1	
65	00100400	GE 12 PL - M 16 x 1.5 - ED		Gerade Verschraubung	3	
66	00190300	M 16 x 1.5		Verschlußschraube	1	
67	00310982	Typ 24		Bremszylinder	2	
68	00310066	Typ 30 Beipack LL		Beipack Bremszylinder	1	
69	00370108	B 17		Scheibe	4	
70	00350049	M 16 x 1,5 .	985	Poly-Stop-Mutter	4	
71	01165900			Gabel für Druckluftzylinder	2	
72	00360237	M 10 x 45	931	6 kt.- Schraube	4	
73	00370105	B 10,5	125	Scheibe	36	
74	00350058	M 10	985	Poly-Stop-Mutter	4	
75	00360033	M 12 x 50	931	6 kt.- Schraube	2	
76	01165302			Distanzscheibe	4	
77	00370118	R 14	440	Scheibe	4	
78	00350059	M 12	985	Poly-Stop-Mutter	2	
79	00190147	Ø 12 x 1.5 x 2300 mm		Schlauch-Kunststoff	1	Länge eingeben !
80	01165303	Ø 14 x 34		Bolzen.	2	
81	00170094	Ø 3,2 x 25	94	Splint	4	
82	00370107	B 15	125	Scheibe	4	
83	00190017	T 150 R 363x 7.8		Kabelbinder	20	





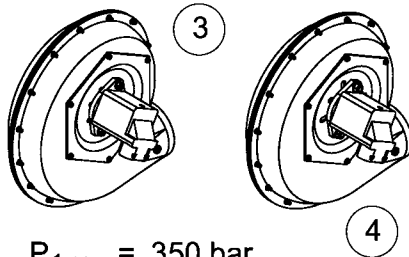
**00000000 - Hydr. Gebläseauswahl**

Hydr. Gebläse Parker kpl.

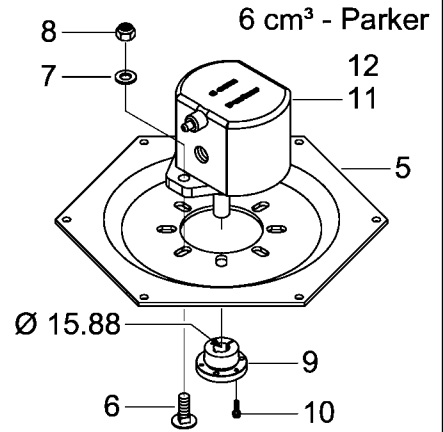


$P_{1max} = 200 \text{ bar}$   
 $P_{2max} = 5 \text{ bar}$   
 $N_{max} = 3500 \text{ U/min}$   
 $V_h = 6,0 / 11,0 \text{ cm}^3/\text{U}$

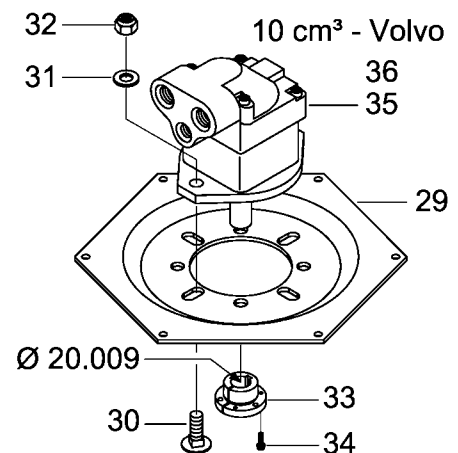
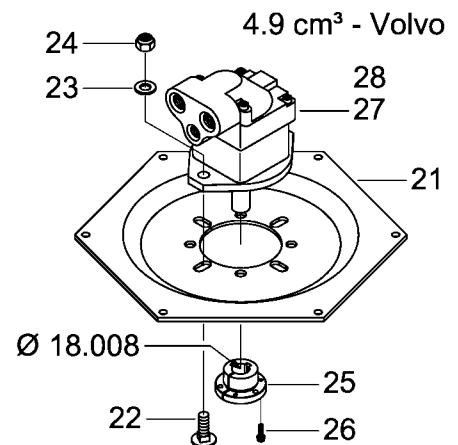
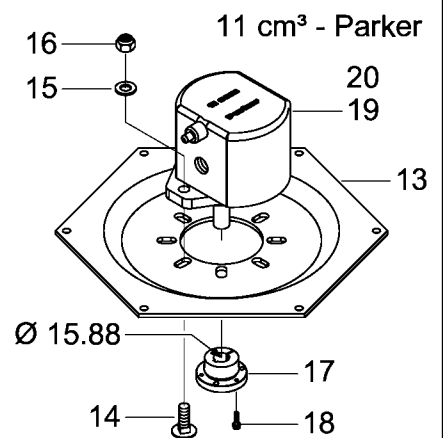
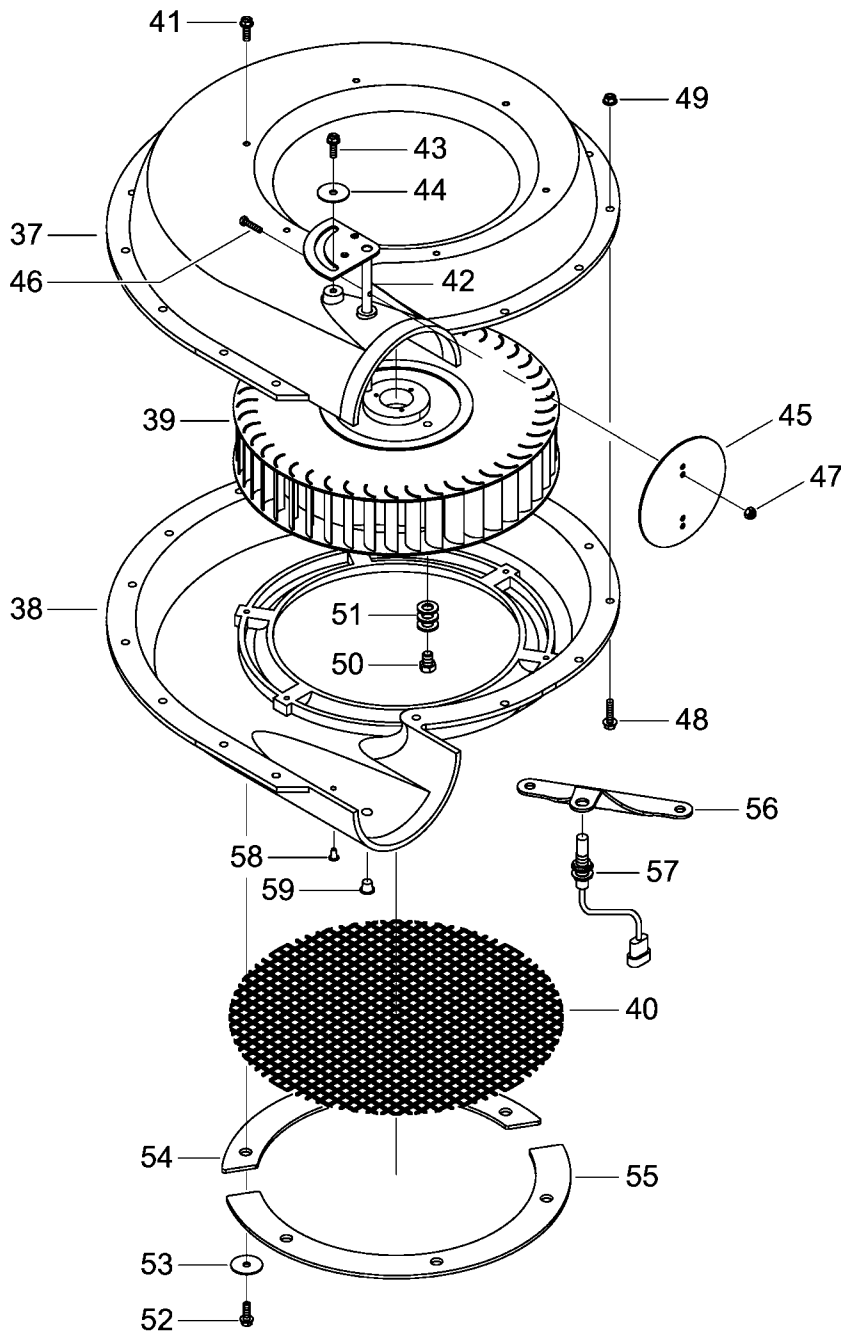
Hydr. Gebläse Volvo kpl.



$P_{1max} = 350 \text{ bar}$   
 $T_{max} = 5 \text{ bar}$   
 $N_{max} = 8000 \text{ U/min}$   
 $V_h = 4,9 / 9,8 \text{ cm}^3/\text{U}$



Hydr. Gebläse allgemeine Standardteile



Pos.	Bestell-Nr.	Kurzbezeichnung	DIN	Benennung	Stück	Bemerkung
1	23466500	6 cm³ - Parker		Hydr. Gebläse kpl.	1	
2	23466700	11 cm³ - Parker		Hydr. Gebläse kpl.	1	
3	00380047	4.9 cm³ - Volvo		Hydr. Gebläse kpl.	1	
4	00380032	10 cm³ - Volvo		Hydr. Gebläse kpl.	1	
5	00380116			Motorflanschplatte	1	
6	00370041	M 10 x 30 - 4 kt.	603	Zyl.- Flachrundschraube	2	
7	00370105	B 10,5	125	Scheibe	2	
8	00350058	M 10	985	Poly-Stop-Mutter	2	
9	23466502	Ø 15.88		Rotorflanschbuchse	1	
10	00380320	10 - 24 x 1" UNC		6 kt.- Schraube	3	
11	00381017	6 cm³ - Parker		Hyd.- Motor	1	
12	00381023			Dicht.- Rep.- Satz	1	
13	00380116			Motorflanschplatte	1	
14	00370041	M 10 x 30 - 4 kt.	603	Zyl.- Flachrundschraube	2	
15	00370105	B 10,5	125	Scheibe	2	
16	00350058	M 10	985	Poly-Stop-Mutter	2	
17	23466502	Ø 15.88		Rotorflanschbuchse	1	
18	00380320	10 - 24 x 1" UNC		6 kt.- Schraube	3	
19	00381018	11 cm³ - Parker		Hyd.- Motor	1	
20	00381020			Dicht.- Rep.- Satz	1	
21	00380116			Motorflanschplatte	1	
22	00370041	M 10 x 30 - 4 kt.	603	Zyl.- Flachrundschraube	2	
23	00370105	B 10,5	125	Scheibe	2	
24	00350058	M 10	985	Poly-Stop-Mutter	2	
25	26100106	Ø 18.008		Rotorflanschbuchse	1	
26	00380320	10 - 24 x 1" UNC		6 kt.- Schraube	3	
27	00380950	4.9 cm³ - Volvo		Hyd.- Motor	1	
28	00380956			Dicht.- Rep.- Satz	1	
29	00380124			Motorflanschplatte	1	
30	00370302	M 12 x 40 - 4 kt.	603	Zyl.- Flachrundschraube	2	
31	00370106	B 13	125	Scheibe	2	
32	00350059	M 12	985	Poly-Stop-Mutter	2	
33	00380126	Ø 20.009		Rotorflanschbuchse	1	
34	00380320	10 - 24 x 1" UNC		6 kt.- Schraube	3	
35	00380127	10 cm³ - Volvo		Hyd.- Motor	1	
36	00380261			Dicht.- Rep.- Satz	1	
37	00380115			Gebläsegehäuse links	1	
38	00380119			Gebläsegehäuse rechts	1	
39	00380118			Rotor	1	
40	00380153			Schutzgitter	1	
41	00380154	1/4" x 3/4"		6 kt.- Schneidschraube	6	
42	00380864			Einsteller für Drosselklappe	1	
43	00380154	1/4" x 3/4"		6 kt.- Schneidschraube	1	
44	00380155	1/4" - Ø 32		Scheibe	1	
45	00380865			Drosselklappe	1	
46	00360434	M 5 x 22	933	6 kt.- Schraube	2	
47	00350056	M 5	985	Poly-Stop-Mutter	2	
48	00380151	1/4" x 1" - Sperrverz.		6 kt.- Schraube	15	
49	00380152	1/4" - Sperrverz.		6 kt.- Mutter	15	
50	00360411	3/8" x 1/2" UNC		6 kt.- Schraube	2	

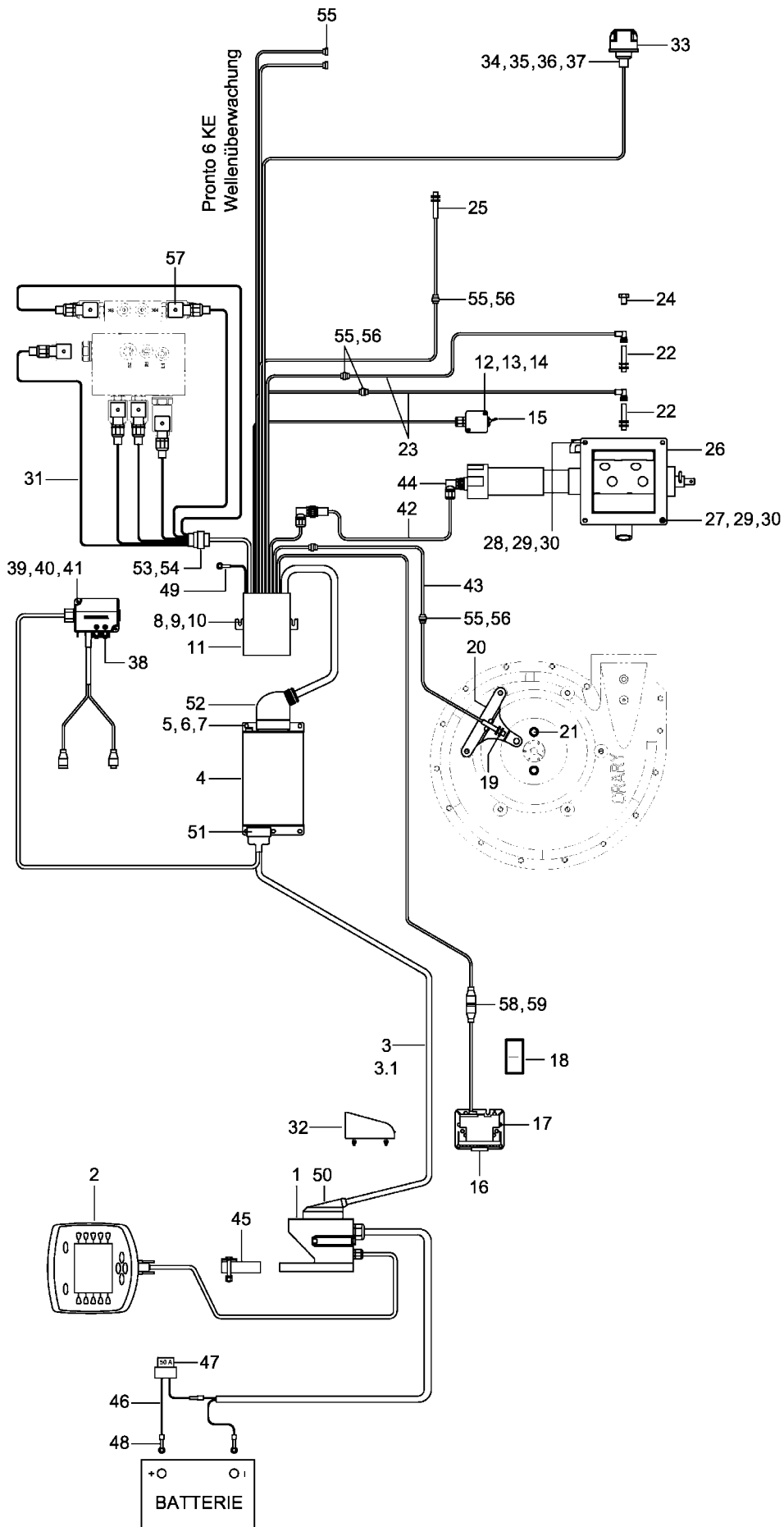
Pos.	Bestell-Nr.	Kurzbezeichnung	DIN	Benennung	Stück	Bemerkung
51	00370105	B 10,5	125	Scheibe	6	
52	00380154	1/4" x 3/4"		6 kt.- Schneidschraube	6	
53	00380155	1/4" - Ø 32		Scheibe	6	
54	33336003			Halbring klein	1	
55	33336002			Halbring groß	1	
56	24052001			Halter Sensor - Gebläse	1	
57	24052200			Sensor - Gebläse	1	
58	00380156	1/4"		Kunststoffstopfen	2	
59	00380157	7/16"		Kunststoffstopfen	2	



- Raum für Notizen

## **4. DrillManager SW 4000 P**

01151300 - DrillManager ME





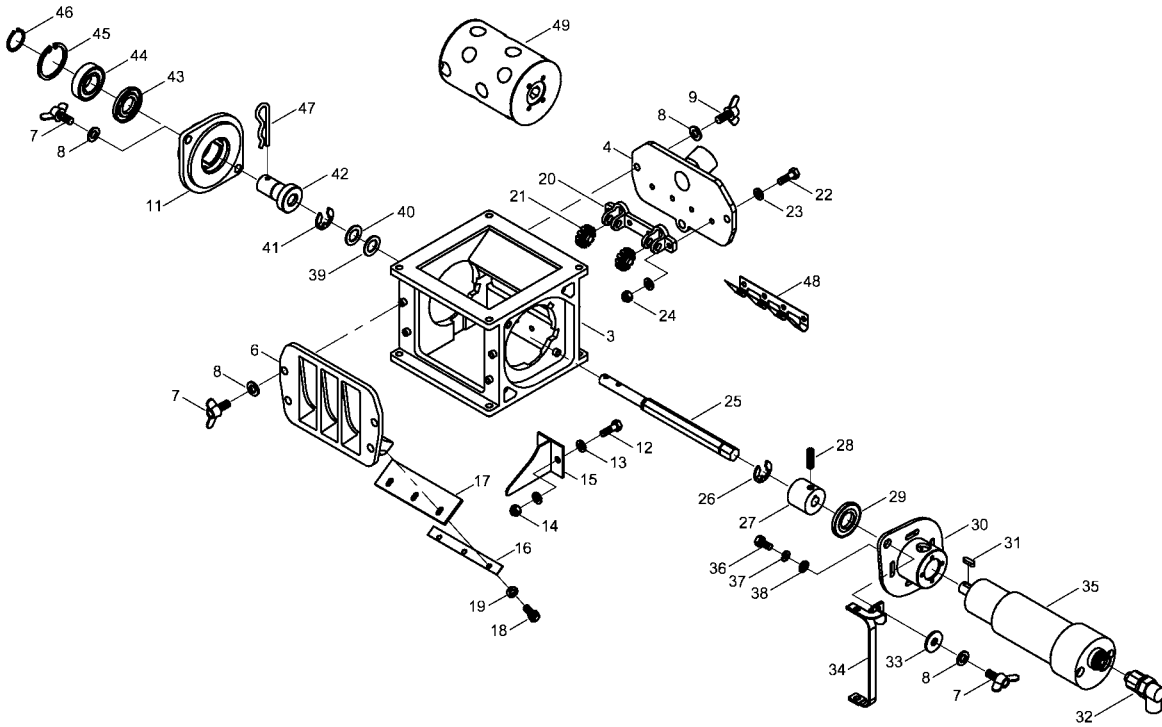
Pos.	Bestell-Nr.	Kurzbezeichnung	DIN	Benennung	Stück	Bemerkung
1	00345001			Grundausstattung ECO	1	
2	00345002			Terminal HORSCH ECO	1	
3	00345020	9 m		Kabel - Jobrechner	1	
3.1	00345218	7 m		Kabel - Jobrechner	1	
4	00345005			Jobrechner - Sätechnik	1	
5	00360434	M 5 x 22	933	6 kt.- Schraube	4	
6	00370102	A 5,3	125	Scheibe	8	
7	00350056	M 5	985	Poly-Stop-Mutter	4	
8	00360107	M 6 x 25	933	6 kt.- Schraube	2	
9	00370103	A 6,4	125	Scheibe	4	
10	00350067	M 6	985	Poly-Stop-Mutter	2	
11	00345100			Kabelbaum SW 3500 S	1	Inkl. Stecker !
12	00370489	M 4 x 16	912	Zyl.- Schraube	2	
13	00370100	A 4,3	125	Scheibe	2	
14	00350055	M 4	985	Poly-Stop-Mutter	2	
15	00345099			Schalter f. Abdrehen	1	
16	00345076	RVS III		Sensor - Radar	1	
17	00341184			Montageteile f. Sensor - Radar	3	
18	00380894			Aufkleber Sicherheitshinweis	1	
19	24052200			Sensor - Gebläse inkl. Stecker	1	
20	24052001			Halter f. Sensor - Gebläse	1	
21	00360411	UNC 3/8" x 1/2"		6 kt.- Schraube	2	
22	00341012			Sensor - Saatgut/Tankleermelder	2	
23	00345107			Kabel - Sensor - Tankleermelder	2	
24	00310943	M 12 x 1 x 16 - V2A	961	Verschlußschraube	2	
25	01165200	1 m		Reedkontakt mit Stecker kpl.	1	
26	01503200			Horsch Dosiergerät VDO kpl.	1	
27	00360111	M 8 x 25	933	6 kt.- Schraube	3	
28	00360112	M 8 x 30	933	6 kt.- Schraube	1	
29	00370104	A 8,4	125	Scheibe	4	
30	00170028	A 8	127	Federring	4	
31	00345057			Kabelbaum hydr. Steuerung	1	Inkl. Stecker !
32	31014400			Parkbox für Stecker kpl.	1	
33	00340932	13 - pol.		Steckdose	1	
34	00370399	M 5 x 45	912	Zyl.- Schraube	3	
35	00370102	A 5,3	125	Scheibe	3	
36	00350056	M 5	985	Poly-Stop-Mutter	3	
37	00340785	Ø 1.5 x 7		Aderendhülse	8	
38	00340695			Modul - Saatmengenkontrolle D2	1	
39	00360453	M 5 x 18	933	6 kt.- Schraube	2	
40	00370102	A 5,3	125	Scheibe	4	
41	00350056	M 5	985	Poly-Stop-Mutter	2	
42	31061900	750 lg.		Verlängerungskabel - Modul	1	
43	00345062	2000 lg.		Verlängerungskabel - Sensor	1	
44	00340636			Stecker f. Getriebemotor	1	
45	00345092			Halter f. Terminal	1	
46	00345093			Sicherungsanschlußkabel	1	
47	00345094	50 A		Sicherung	1	
48	00340947	1 - 2.5 mm² - M 8		Ringöse	2	
49	00340945	1 - 2.5 mm² - M 5		Ringöse	1	

Pos.	Bestell-Nr.	Kurzbezeichnung	DIN	Benennung	Stück	Bemerkung
50	00345095	16-pol.		Stecker f. Kabel Jobrechner	1	
51	00345096	16-pol.		Stecker f. Kabel Jobrechner	1	
52	00345097	42-pol.		Stecker f. Kabelbaum	1	
53	00345033	6-pol.		Stecker	1	
54	00345098	6-pol.		Steckdose	1	
55	00345024	3-pol.		Stecker	5	
56	00345028	3-pol.		Steckdose	3	
57	00340263			Stecker f. Magnetventil	6	
58	00340996			Stecker f. Sensor - Radar	1	
59	00340997			Steckdose f. Sensor - Radar	1	



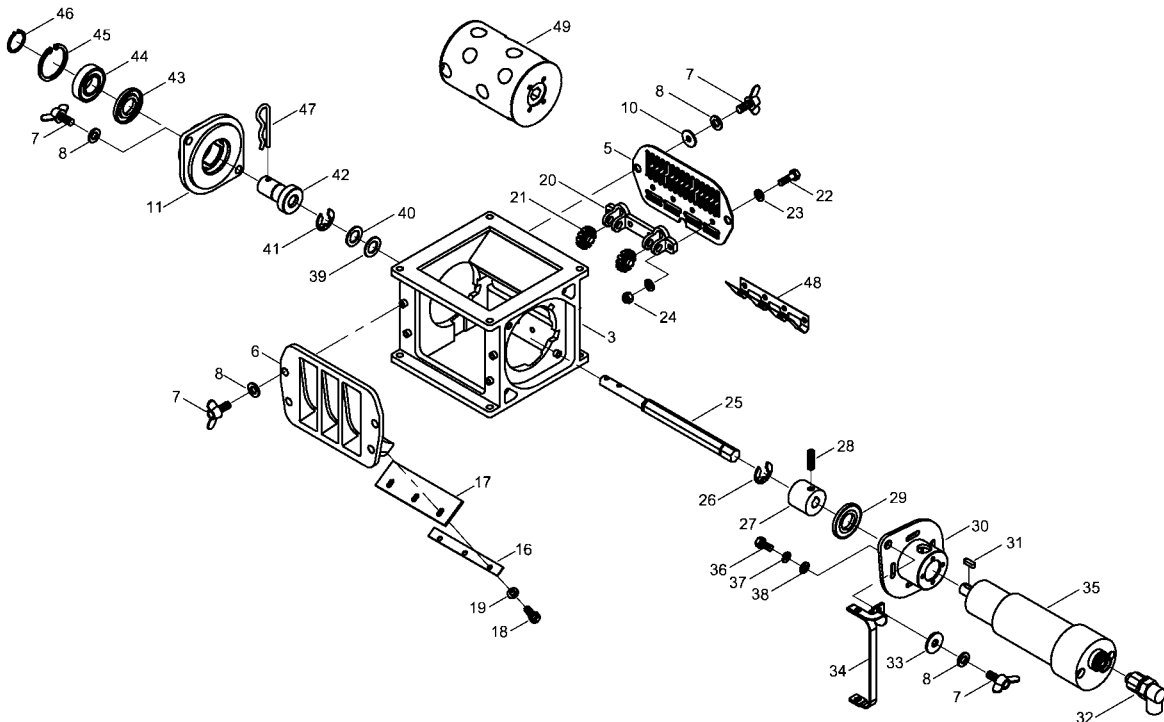
**01503200 / 01503800 - Horsch Dosiergerät VDO**

HORSCH Dosiergerät VDO - Drucktank



1

HORSCH Dosiergerät VDO - Injektor



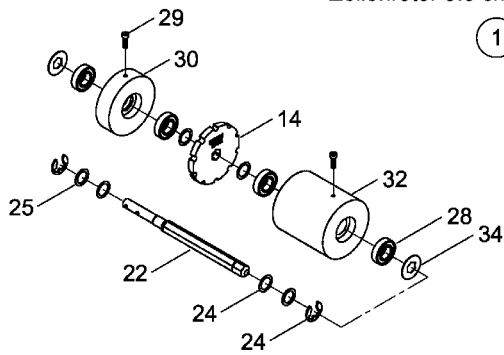
2

Pos.	Bestell-Nr.	Kurzbezeichnung	DIN	Benennung	Stück	Bemerkung
1	01503200			HORSCH Dosiergerät VDO kpl.	1	Bei Drucktank !
2	01503800			HORSCH Dosiergerät VDO kpl.	1	Bei Injektor !
3	01503301			Dosiergehäuse	1	
4	01503304			Gehäusedeckel Drucktank	1	
5	01503804			Sichtdeckel Injektor	1	
6	01503302			Gehäusedeckel Leitblech	1	
7	00360371	M 8 x 12 - V2A	316	Flügelschraube	10	
8	00370389	A 8,4 - V2A	125	Scheibe	11	
9	00360407	M 8 x 16 - V2A	316	Flügelschraube	3	
10	00370464	R 11 - V2A	440	Scheibe	3	
11	01503303			Lagerflansch	1	
12	00360372	M 6 x 25 - V2A	933	6 kt.- Schraube	2	
13	00370388	A 6,4 - V2A	125	Scheibe	4	
14	00350064	M 6 - V2A	985	Poly-Stop-Mutter	2	
15	01503600			Teilerblende	1	
16	01501901	138 x 15 x 1.5		Klemmblech	1	
17	01501902	139 x 43 x 5		Dichtlippe	1	
18	00360337	M 6 x 18 - V2A	933	6 kt.- Schraube	3	
19	00370388	A 6,4 - V2A	125	Scheibe	3	
20	01501100			Bürstenhalter	1	
21	01500001			Bürste	2	
22	00360372	M 6 x 25 - V2A	933	6 kt.- Schraube	4	
23	00370388	A 6,4 - V2A	125	Scheibe	8	
24	00350064	M 6 - V2A	985	Poly-Stop-Mutter	4	
25	01501905	SW 17 x 264		Sechskantwelle	1	
26	00260190	Ø 15 x 1.5 - V2A	6799	Sicherungsscheibe	1	
27	33336100			Antriebssechskant	1	
28	00370463	M 5 x 16 - V2A	914	Gewindestift	1	
29	00240002	G 40 x 52 x 5 INA		Wellendichtring	1	
30	33336200			Gehäuseflansch	1	
31	00230061	A 5 x 5 x 18	6885	Paßfeder	1	
32	00340636			Stecker f. Getriebemotor	1	
33	00370464	R 11 - V2A	440	Scheibe	2	
34	00341156			Masseband	1	
35	00340616	M 63 x 60 - P 52/25		Getriebemotor	1	
36	00360416	M 5 x 12 - V2A	933	6 kt.- Schraube	4	
37	00170049	A 5 - V2A	127	Federring	4	
38	00370465	A 5,3 - V2A	125	Scheibe	4	
39	00230042	Ø 20/28 x 1 - V2A		Paßscheibe	4	
40	00230125	Ø 20/28 x 0.2 - V2A		Paßscheibe	4	
41	00260190	Ø 15 x 1.5 - V2A	6799	Sicherungsscheibe	1	
42	01501904	Ø 40 x 60 - V2A		Führungsbuchse	1	
43	00240002	G 40 x 52 x 5 INA		Wellendichtring	1	
44	00240001	62205 2RS INA		Rillenkugellager	1	
45	00260125	Ø 52 x 2 - V2A	472	Sicherungsring	1	
46	00260126	Ø 25 x 1.2 - V2A	471	Sicherungsring	1	
47	00170060	Gr. 5 doppelt - V2A		Federstecker	1	
48	01503210	135 x 69.4 x 0.5		Abstreiferblech f. Erbsen	1	
49	01500804	40 cm³		Zellenrotor kpl.	1	

**0000000 - Horsch Zellenrotoren**

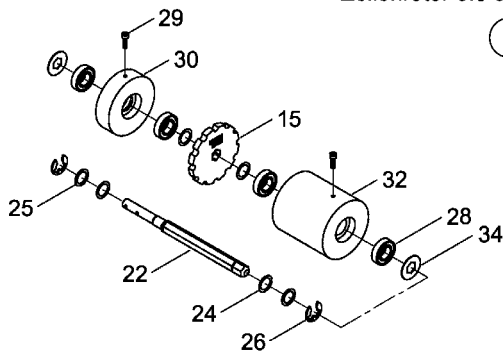
Zellenrotor 3.5 cm<sup>3</sup>

①



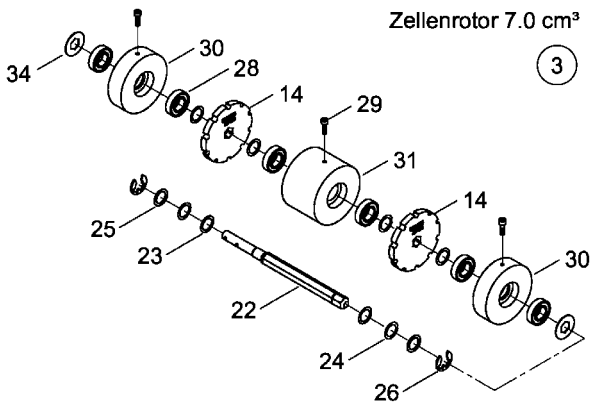
Zellenrotor 5.0 cm<sup>3</sup>

②



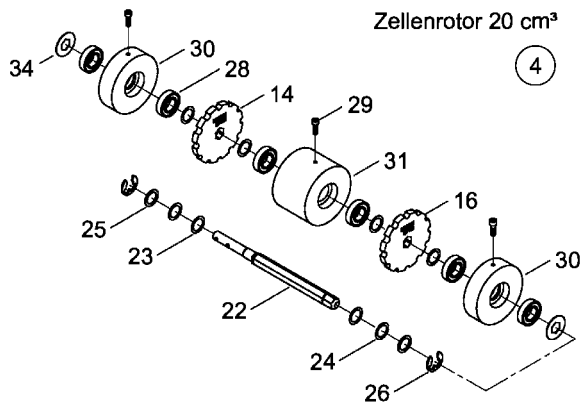
Zellenrotor 7.0 cm<sup>3</sup>

③



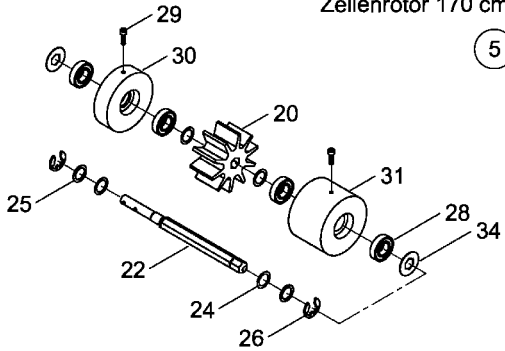
Zellenrotor 20 cm<sup>3</sup>

④



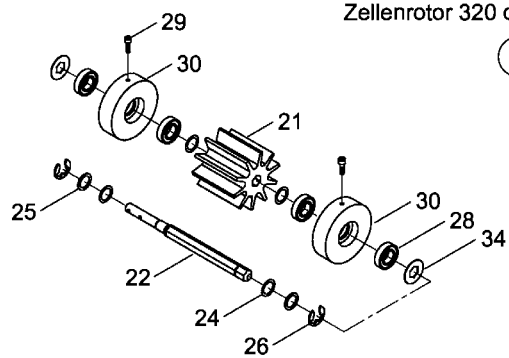
Zellenrotor 170 cm<sup>3</sup>

⑤



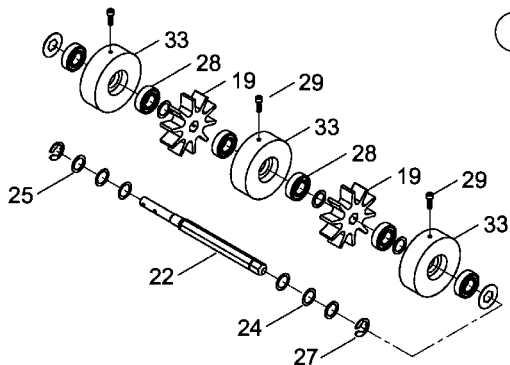
Zellenrotor 320 cm<sup>3</sup>

⑥



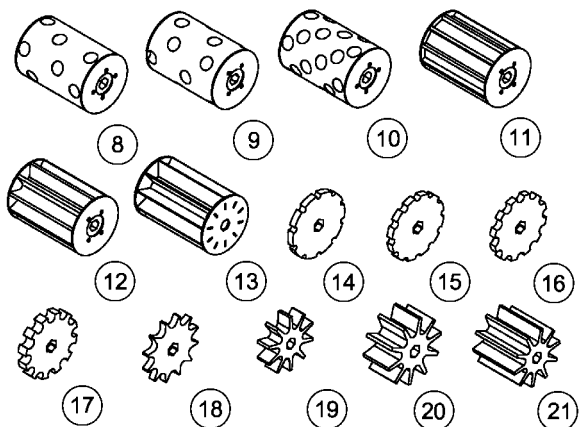
Zellenrotor 85 cm<sup>3</sup>

⑦



Zellenrotor 20 - 40 - 100 - 250 - 500 - 800 cm<sup>3</sup>

Zellenscheiben 3.5 - 5.0 - 10 - 15 - 25 cm<sup>3</sup>



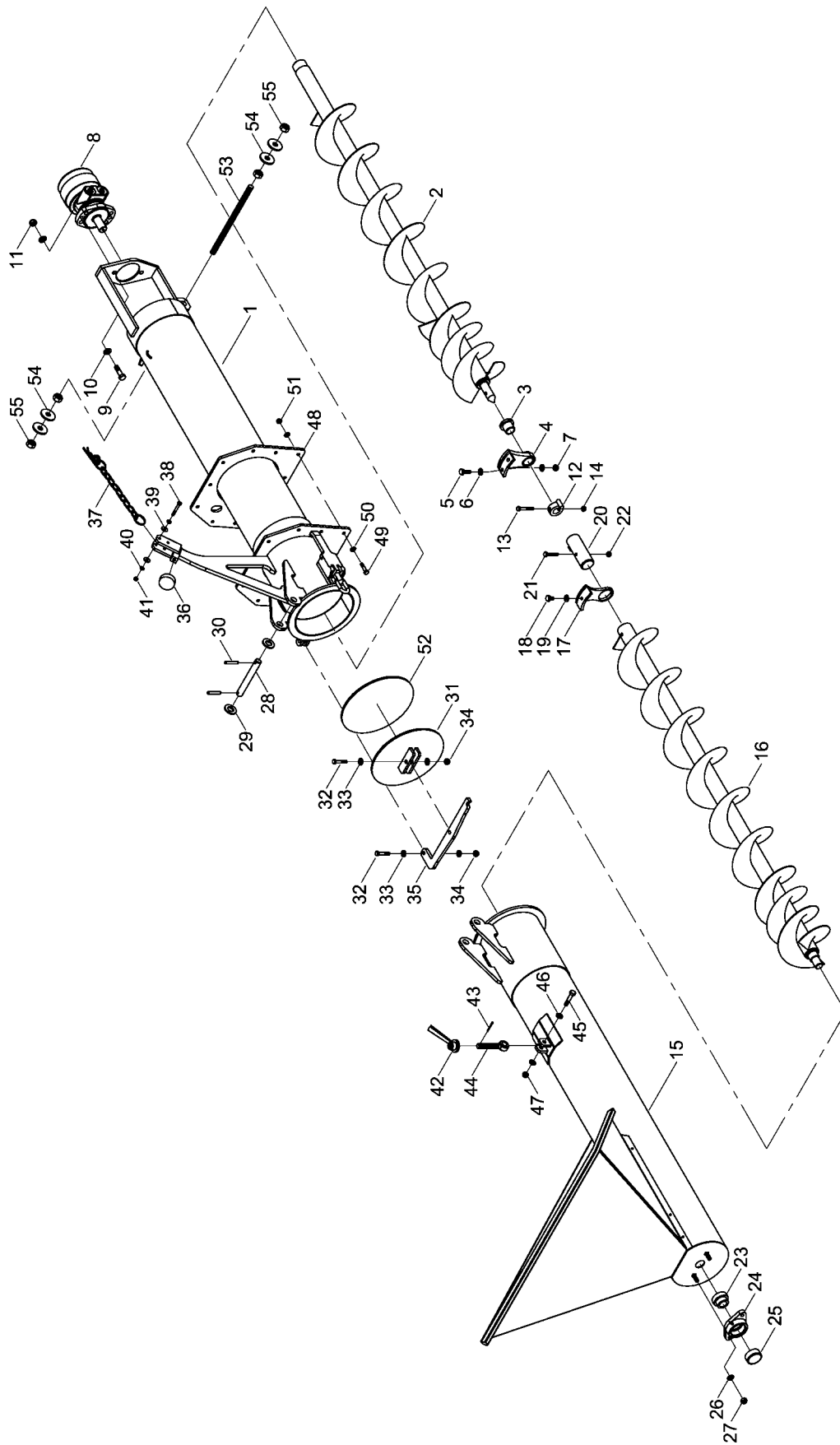
Pos.	Bestell-Nr.	Kurzbezeichnung	DIN	Benennung	Stück	Bemerkung
1	01504300	3.5 cm³		Zellenrotor Feinsaat kpl.	1	
2	01504000	5.0 cm³		Zellenrotor Feinsaat kpl.	1	
3	01502500	7.0 cm³		Zellenrotor Feinsaat kpl.	1	
4	01503700	20 cm³		Zellenrotor Feinsaat kpl.	1	
5	01507000	170 cm³		Zellenrotor Leguminosen kpl.	1	
6	01507100	320 cm³		Zellenrotor Leguminosen kpl.	1	
7	01507400	85 cm³		Zellenrotor Erbsen kpl.	1	
8	01500809	20 cm³ - gelb		Zellenrotor Mais kpl.	1	
9	01500804	40 cm³ - rot		Zellenrotor Mais kpl.	1	
10	01500805	100 cm³ - blau		Zellenrotor Normalsaat kpl.	1	
11	01500600	250 cm³ - schwarz		Zellenrotor Normalsaat kpl.	1	
12	01500300	500 cm³ - beige		Zellenrotor Normalsaat kpl.	1	
13	01504100	800 cm³ - silber		Zellenrotor Normalsaat kpl.	1	
14	01501206	3.5 cm³		Zellenscheibe	1 - 2	
15	01501201	5.0 cm³		Zellenscheibe	1 - 2	
16	01502701	10 cm³		Zellenscheibe	1 - 2	
17	01502703	15 cm³		Zellenscheibe	1 - 2	
18	01502704	25 cm³		Zellenscheibe	1 - 2	
19	01507401	85 cm³		Zellenteilermodul	2	
20	01504402	170 cm³		Zellenteilermodul	1	
21	01504401	320 cm³		Zellenteilermodul	1	
22	01501905	SW 17 x 264 lg.		Antriebswelle	1	
23	00300579	Ø 20 x 28 x 0.1		Paßscheibe	6	
24	00230125	Ø 20 x 28 x 0.2		Paßscheibe	10	
25	00230042	Ø 20 x 28 x 1.0		Paßscheibe	6	
26	00260131		6799	Sicherungsscheibe	2	
27	00260190	Ø 15 x 1,5		Sicherungsscheibe	2	
28	00240054	6004 2 RSR		Rillenkugellager	4 - 6	
29	00370183	M 6 x 20	912	Zyl.- Schraube	2 - 3	
30	01501203	Ø 100 x 28		Distanzstück	1 - 2	
31	01501202	Ø 100 x 70		Distanzstück	1	
32	01504002	Ø 100 x 109		Distanzstück	1	
33	01501207	Ø 100 x 32		Distanzstück	1 - 3	
34	01500210	Ø 40 x 1 - SW 17		Scheibe	2	

- Raum für Notizen



## **5. Zusatzausstattung SW 4000 P**

33620400 - Hydr. Befüllschnecke

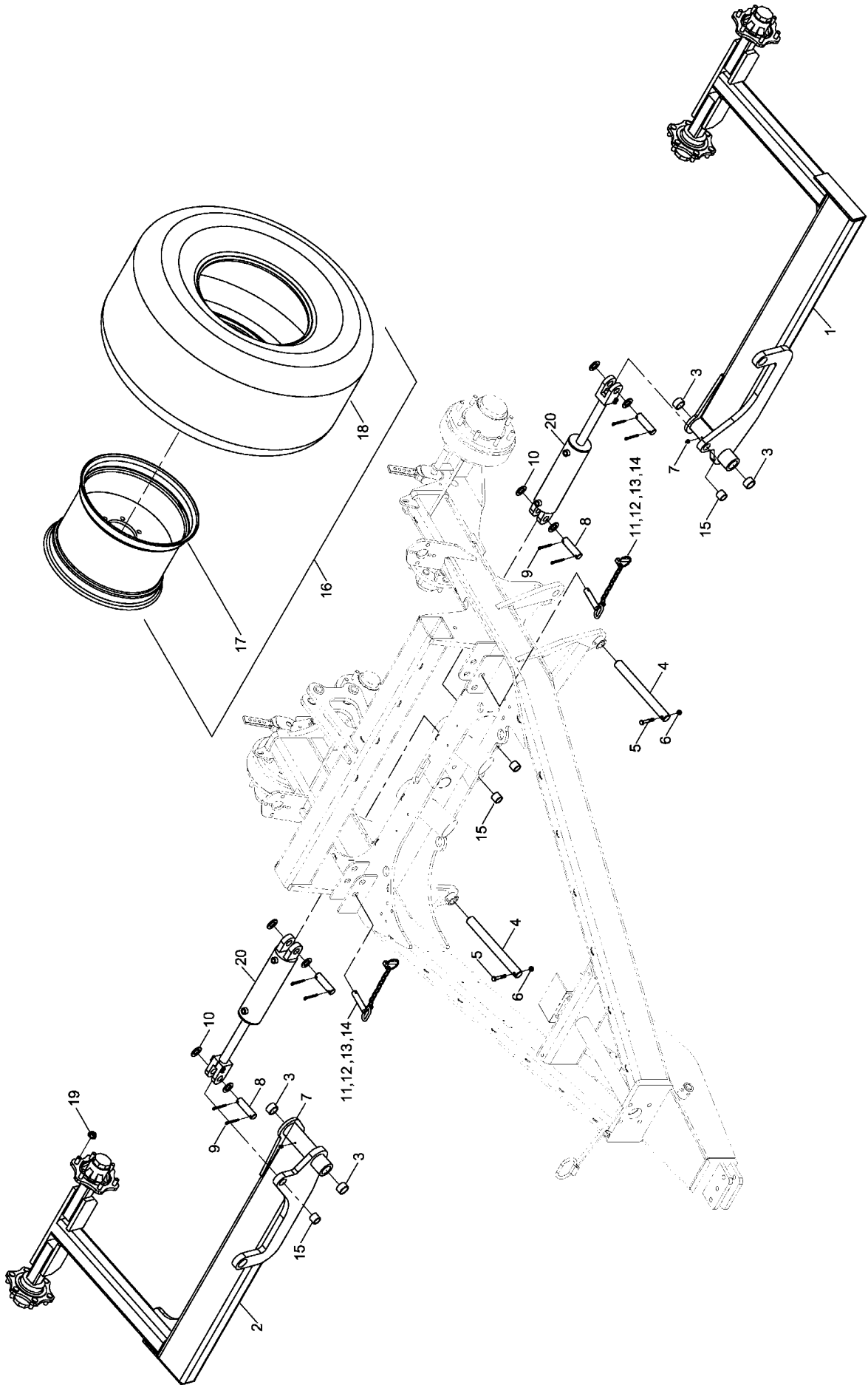


Pos.	Bestell-Nr.	Kurzbezeichnung	DIN	Benennung	Stück	Bemerkung
	33620400			Hydr. Befüllschnecke kpl.	-	Inkl. Hydraulik !
1	00380438	Ø 200 - 1550 lg.		Schneckenrohr Oberteil	1	
2	00380439	Ø 200 - 1450 lg.		Schneckenwendel oben	1	
3	00380412			Lagerbuchse	1	
4	00380404			Lagerhalter	1	
5	00360120	M 10 x 30	933	6 kt.- Schraube	2	
6	00370105	B 10,5	125	Scheibe	4	
7	00350058	M 10	985	Poly-Stop-Mutter	2	
8	00110814			Hyd.- Motor	1	
9	00360344	M 12 x 50	931	6 kt.- Schraube	2	
10	00370106	B 13	125	Scheibe	4	
11	00350059	M 12	985	Poly-Stop-Mutter	2	
12	00380405			Mitnehmerring	1	
13	00360008	M 8 x 55	931	6 kt.- Schraube	1	
14	00350057	M 8	985	Poly-Stop-Mutter	1	
15	00380437	Ø 200 - 1508 lg.		Schneckenrohr Unterteil	1	
16	00380440	Ø 200 - 1581 lg.		Schneckenwendel unten	1	
17	00380408			Halterung unten	1	
18	00360118	M 10 x 16	933	6 kt.- Schraube	1	
19	00170030	A 10	127	Federring	1	
20	00380403			Mitnehmerbolzen	1	
21	00360114	M 8 x 45	933	6 kt.- Schraube	1	
22	00350057	M 8	985	Poly-Stop-Mutter	1	
23	00380416	YET 205		Y-Flanschlager	1	
24	00380417	FYTB 505 M		Lagergehäuse	1	
25	00380418	ECY 205		Lagerdeckel	1	
26	00370105	B 10,5	125	Scheibe	2	
27	00350058	M 10	985	Poly-Stop-Mutter	2	
28	00380415			Bolzen	1	
29	00370109	B 21	125	Scheibe	2	
30	00370062	Ø 8 x 36	1481	Spannstift	2	
31	00380402			Deckel	1	
32	00360237	M 10 x 45	931	6 kt.- Schraube	2	
33	00370105	B 10,5	125	Scheibe	8	
34	00350058	M 10	985	Poly-Stop-Mutter	2	
35	00380411			Bügel	1	
36	00380419			Gummipuffer	1	
37	00380410			Federstecker mit Kette kpl.	1	
38	00360003	M 6 x 50	931	6 kt.- Schraube	1	
39	00370115	R 6,6	440	Scheibe	2	
40	00370103	A 6,4	125	Scheibe	2	
41	00350067	M 6	985	Poly-Stop-Mutter	1	
42	00380409	M 16		Knebelmutter	1	
43	00170127	Ø 3 x 36	94	Splint	1	
44	00380413	M 16 x 100		Augenschraube	1	
45	00360022	M 10 x 50	931	6 kt.- Schraube	1	
46	00370105	B 10,5	125	Scheibe	2	
47	00350058	M 10	985	Poly-Stop-Mutter	1	
48	00380414			Halterahmen	1	
49	00360215	M 8 x 35	933	6 kt.- Schraube	11	

Pos.	Bestell-Nr.	Kurzbezeichnung	DIN	Benennung	Stück	Bemerkung
50	00370104	A 8,4	125	Scheibe	22	
51	00350057	M 8	985	Poly-Stop-Mutter	11	
52	33325303			Gummidichtplatte	1	
53	00400763	M 14 x 2		Gewindestange	2	Länge angeben !
54	00370118	R 14	440	Scheibe	8	
55	00350018	M 14 x 2	934	6 kt.- Mutter	8	

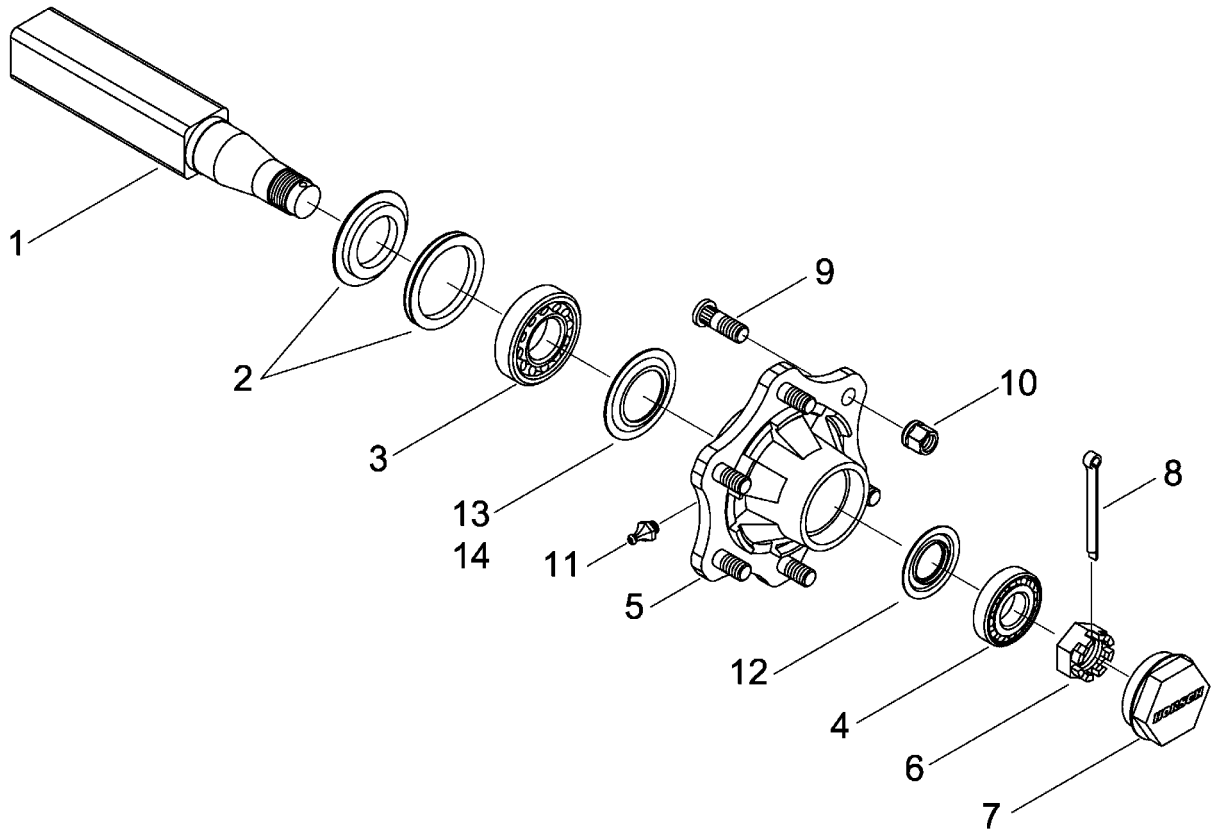


01164700 - Seitenpacker



Pos.	Bestell-Nr.	Kurzbezeichnung	DIN	Benennung	Stück	Bemerkung
1	01163700			Ausleger links	1	
2	01163800			Ausleger rechts	1	
3	00230005	EG 50/40 x 30		Buchse	4	
4	23291601	Ø 40 x 385		Bolzen	2	
5	00360264	M 12 x 1,5 x 75 - 12.9	960	6 kt.- Schraube	2	
6	00350048	M 12 x 1.5	985	Poly-Stop-Mutter	2	
7	00370093	H 1 - M 8 x 1		Schmiernippel	2	
8	33783305	Ø 32 x 92		Bolzen	4	
9	00170106	Ø 8 x 56	94	Splint	8	
10	00370438	Ø 33	126	Scheibe	8	
11	34011700	Ø 25 x 105		Sicherungsbolzen	2	
12	00260059	Ø 30		Schlüsselring	2	
13	00250037	Ø 3 kurzgl. x 200 lg.		Kette	2	
14	00170062	Ø 6 x 40		Klappsplint	2	
15	00230084	EG 40/32 x 30		Buchse	2	
16	00330126	550/60 - 22.5 12 PR		Reifen mit Felge kpl.	4	
17	00330225	16.00 x 22.5 - E = 0		Felge	4	
18	00330224	550/60 - 22.5 12 PR		Reifen	4	
19	00310228	M 18 x 1.5		Radmutter	24	
20	00130635	DZ 100 x 40 x 305		Hyd.- Zylinder	2	Ohne Zylindergabel !

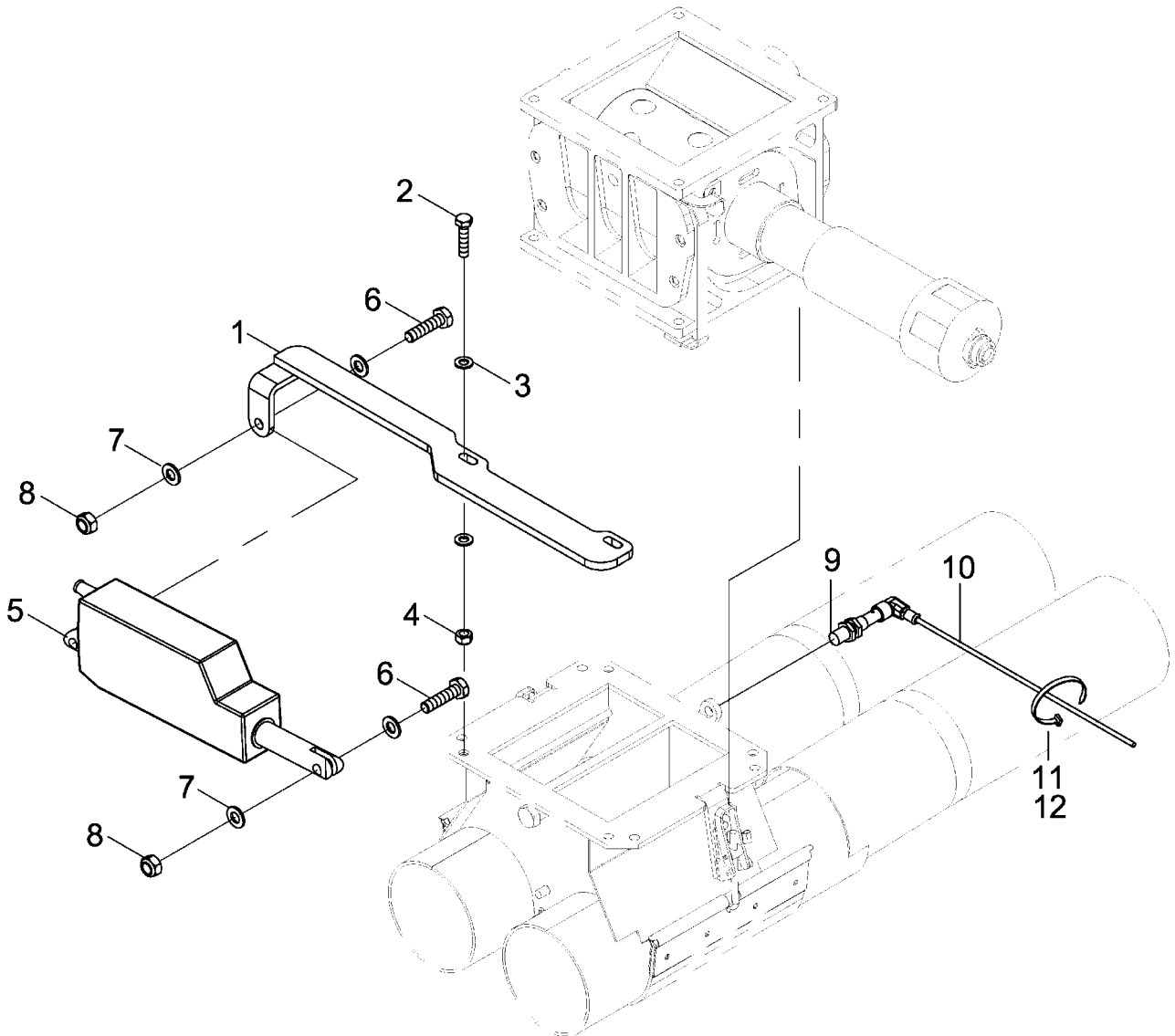
00310031 - Laufachse Typ 6000





<b>Pos.</b>	<b>Bestell-Nr.</b>	<b>Kurzbezeichnung</b>	<b>DIN</b>	<b>Benennung</b>	<b>Stück</b>	<b>Bemerkung</b>
	00310031			Laufachse Typ 6000 kpl.	-	
1	00310659			Achsstummel	1	
2	00310658			Dichtring doppellippig	1	Inkl. Abdichtscheibe !
3	00240078	30211		Kegelrollenlager	1	
4	00240079	30208		Kegelrollenlager	1	
5	00310266	904L680/100HOR		Radnabe	1	
6	00310268	M 39 - 908DF39/50		Kronenmutter	1	
7	00310267	R 80 - 912T80SC		Radkappe	1	
8	00170099	R 5 x 80	94	Splint	1	
9	00310433	M 18 x 1.5		Radbolzen	6	
10	00310228	M 18 x 1.5		Radmutter	6	
11	00370093	H 1 x M 8 x 1		Schmiernippel	1	
12	00310662	30208 JV		Nilosring	1	
13	00260212	30211 JV		Nilosring	1	
14	00260179	30211 AV		Nilosring	1	

01166000 - Halbseitenabschaltung elektrisch



Pos.	Bestell-Nr.	Kurzbezeichnung	DIN	Benennung	Stück	Bemerkung
1	01504600			Halter Halbseitenabschaltung	1	
2	00360224	M 8 x 35	931	6 kt.- Schraube	2	
3	00370104	A 8,4	125	Scheibe	4	
4	00350057	M 8	985	6kt.-Mutter, selbstsichernd	2	
5	23776700			Verstellantrieb Halbseite	1	
6	00360021	M 10 x 40	931	6 kt.- Schraube	2	
7	00370105	B 10,5	125	Scheibe	4	
8	00350058	M 10	985	6kt.-Mutter, selbstsichernd	2	
9	00341165			Sensor Gebläse u. Halbseitenabsch.	1	
10	00345107			Kabel für Sensor	1	
11	00190013	T 30 - L 200 x 3,6		Kabelbinder	5	
12	00190246	T 18 - L 200 x 2,5		Kabelbinder	5	



## **6. Sonstiges SW 4000 P**

**01151500 - Aufkleber und Hinweisschilder**



1



2



3



4



5



6



7



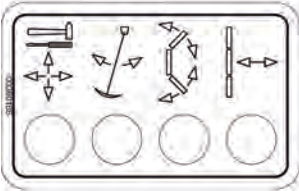
8



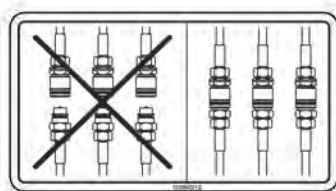
9



10



11



12



13



14



15



16



17



18



19



20



21

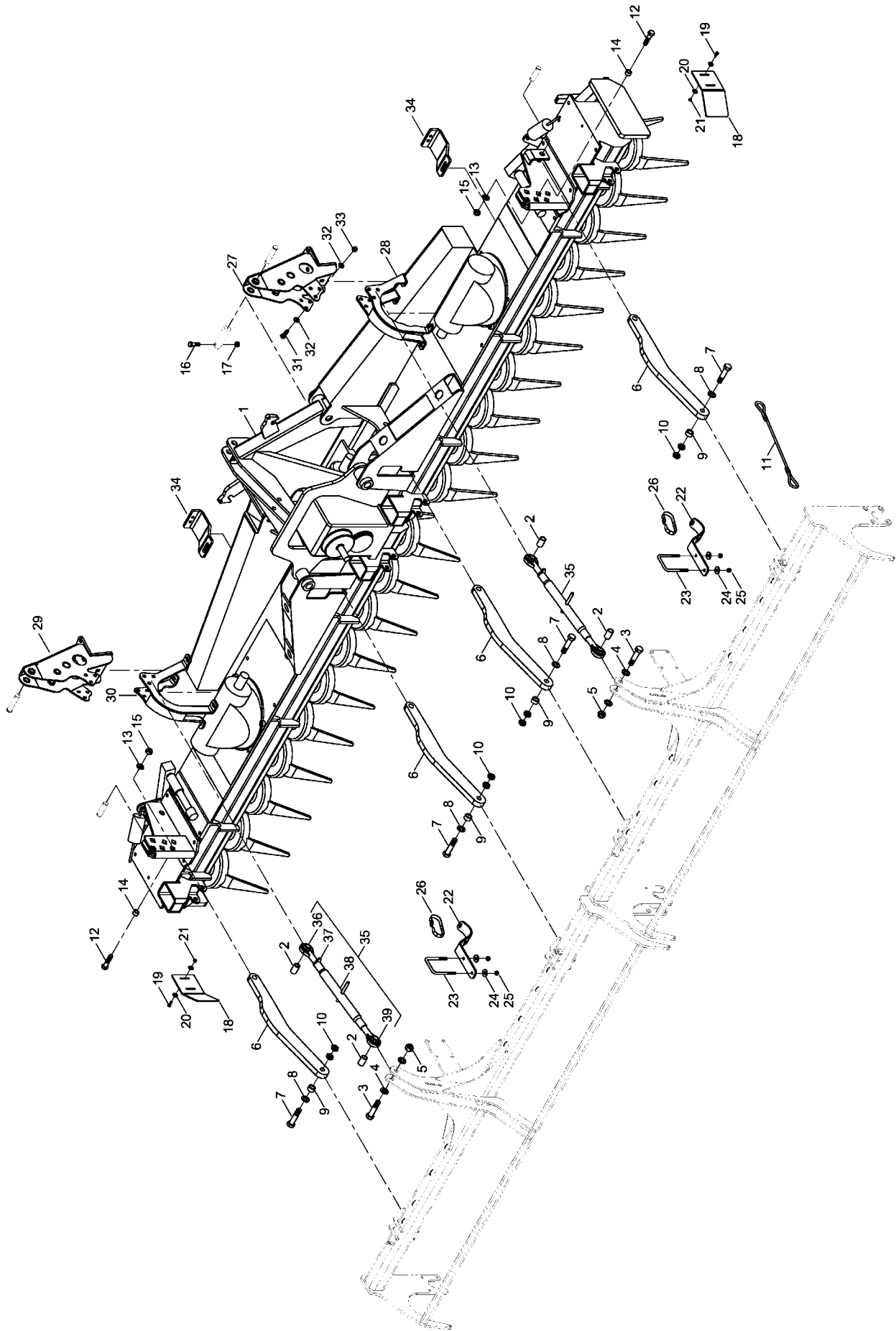
Pos.	Bestell-Nr.	Pos.	Kurzbezeichnung	DIN	Benennung	Stück	Bemerkung
1	00380055				Sicherheitsaufkleber	-	
2	00380294				Sicherheitsaufkleber	-	
3	00380133				Sicherheitsaufkleber	-	
4	00380134				Sicherheitsaufkleber	-	
5	00380054				Sicherheitsaufkleber	-	
6	00380135				Sicherheitsaufkleber	-	
7	00380147				Sicherheitsaufkleber	-	
8	00380894				Sicherheitsaufkleber	-	
9	00380252				Sicherheitsaufkleber	-	
10	00380145				Sicherheitsaufkleber	-	
11	00380165				Sicherheitsaufkleber	-	
11.1	00380139				Farbmarkierung - grün	-	
11.2	00380140				Farbmarkierung - blau	-	
11.3	00380141				Farbmarkierung - schwarz	-	
11.4	00380142				Farbmarkierung - rot	-	
12	00380212				Sicherheitsaufkleber	-	
13	00380242				Sicherheitsaufkleber	-	
14	00380359				Bedienungshinweis	-	
15	00380879				Bedienungshinweis	-	
16	00380880				Bedienungshinweis	-	
17	00380067				CE-Kennzeichen	-	
18	00380210				Bedienungshinweis	-	
19	00380163				Sicherheitsaufkleber	-	
20	00380312				Bedienungshinweis	-	
21	00380317				Sicherheitsaufkleber	-	





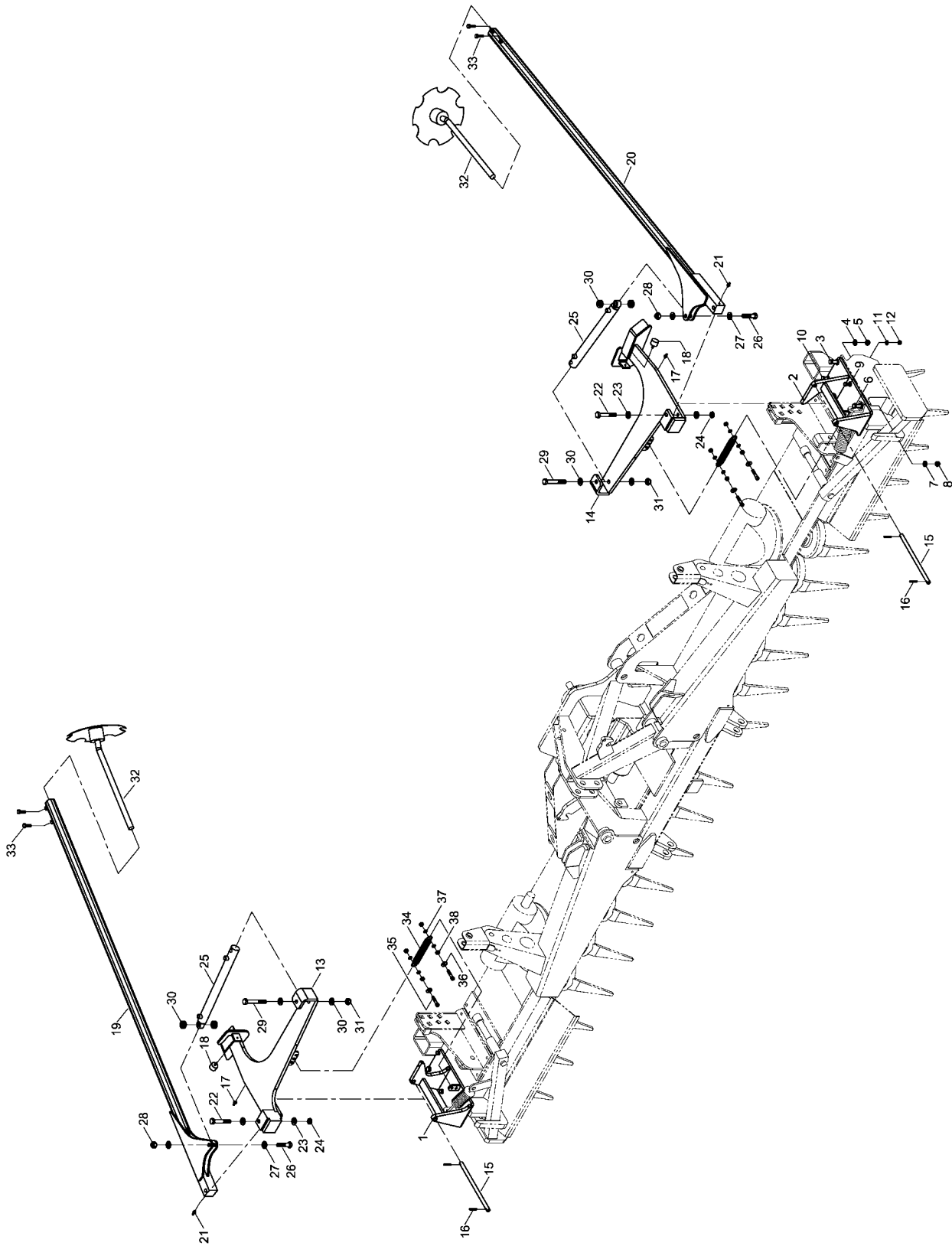
# 1. Basismaschine Pronto 6 KE

23641300 - Haupttrahmen



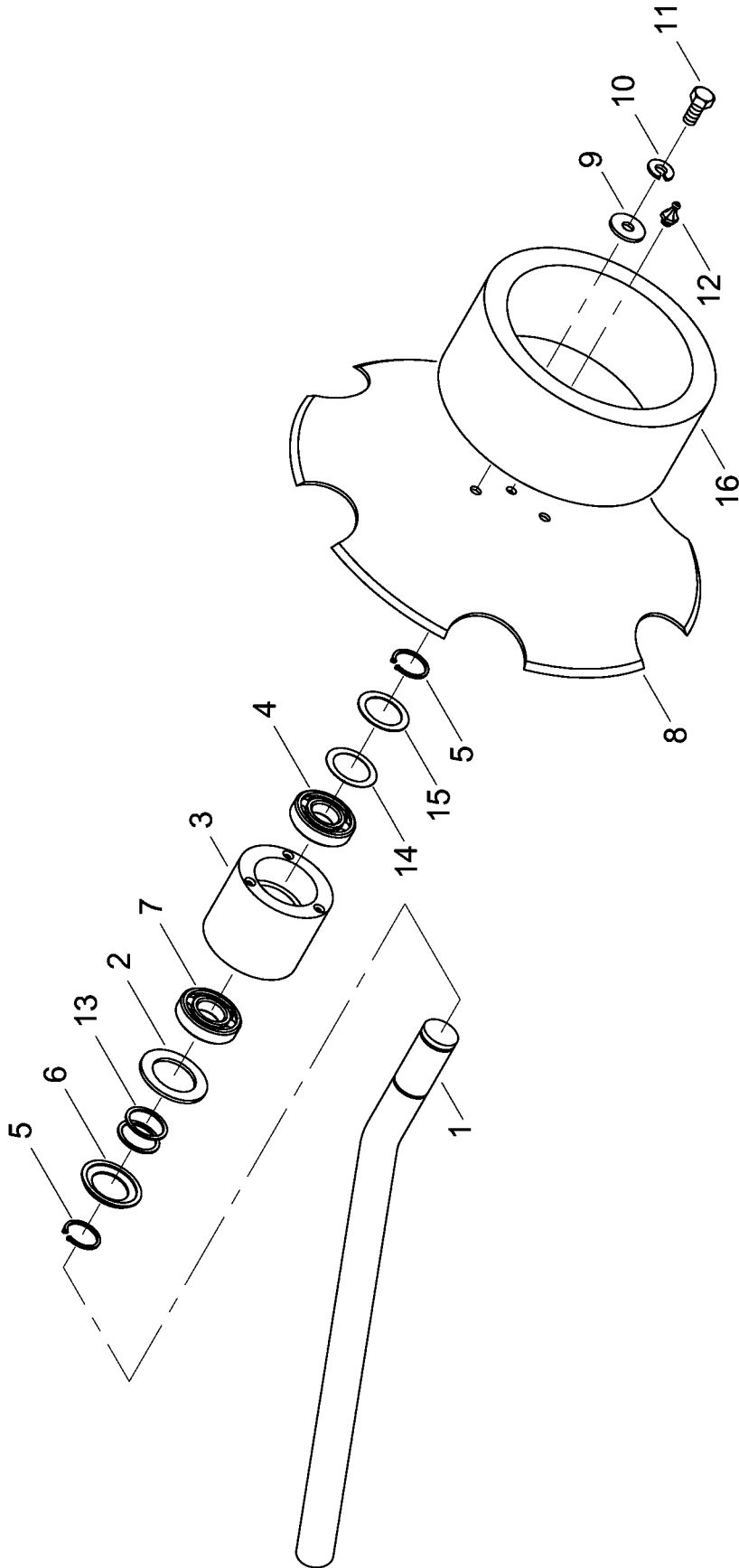
Pos.	Bestell-Nr.	Kurzbezeichnung	DIN	Benennung	Stück	Bemerkung
1	00380015			Kreislege KG 603 kpl.	1	
2	23641305	Ø 32/25 x 52		Hülse	4	
3	00310058	M 24 x 107 - SW 36		6 kt.- Schraube	2	
4	00370110	B 25	125	Scheibe	4	
5	00350065	M 24	985	Poly-Stop-Mutter	2	
6	23641304			Unterlenkerhebel	4	
7	00310058	M 24 x 107 - SW 36		6 kt.- Schraube	4	
8	00370110	B 25	125	Scheibe	4	
9	23624202	Ø 38/25.4 x 20		Distanzhülse	4	
10	00350080	M 24	439	6 kt.- Mutter	8	
11	00160010	10000 lg.		Zugseil	1	Länge angeben !
12	00360074	M 20 x 100	931	6 kt.- Schraube	4	
13	00370109	B 21	125	Scheibe	4	
14	31055702	Ø 30 x 4,5 x 17		Buchse	4	
15	00350063	M 20	985	Poly-Stop-Mutter	4	
16	00360251	M 16 x 55	931	6 kt.- Schraube	2	
17	00350061	M 16	985	Poly-Stop-Mutter	2	
18	23641306			Randblech	2	
19	00360111	M 8 x 25	933	6 kt.- Schraube	4	
20	00370116	R 9	440	Scheibe	8	
21	00350057	M 8	985	Poly-Stop-Mutter	4	
22	23641201			Schlauchhalter	2	
23	33582304	102 x 138 - M12 x 50		U-Bügel	2	
24	00370118	R 14	440	Scheibe	4	
25	00350059	M 12	985	Poly-Stop-Mutter	4	
26	00200100	500 x 20 x 2.1		Schnallriemen	34	
27	23644300			OL-Bock rechts f. Packer	1	
28	23644400			Halter f. OL-Bock rechts	1	
29	23644500			OL-Bock links f. Packer	1	
30	23644600			Halter f. OL-Bock links	1	
31	00360150	M 16 x 45	933	6 kt.- Schraube	12	
32	00370108	B 17	125	Scheibe	24	
33	00350061	M 16	985	Poly-Stop-Mutter	12	
34	23641307			Rahmenblech	2	
35	00150029	Kat. II - 630 - 880 lg.		Oberlenker kpl.	2	
36	00150022	Kat. II - M 30 x 3,5 links		Oberlenkerspindel	1	
37	00350074	Kat. II - M 36 x 3 rechts		Kontermutter	1	
38	00150100	Kat. II - M 36 x 3 x 460 lg.		Oberlenkerhülse	1	
39	00150095	Kat. II - M 30 x 3,5 rechts		Oberlenkerspindel	1	

23641100 - Spuranreißer



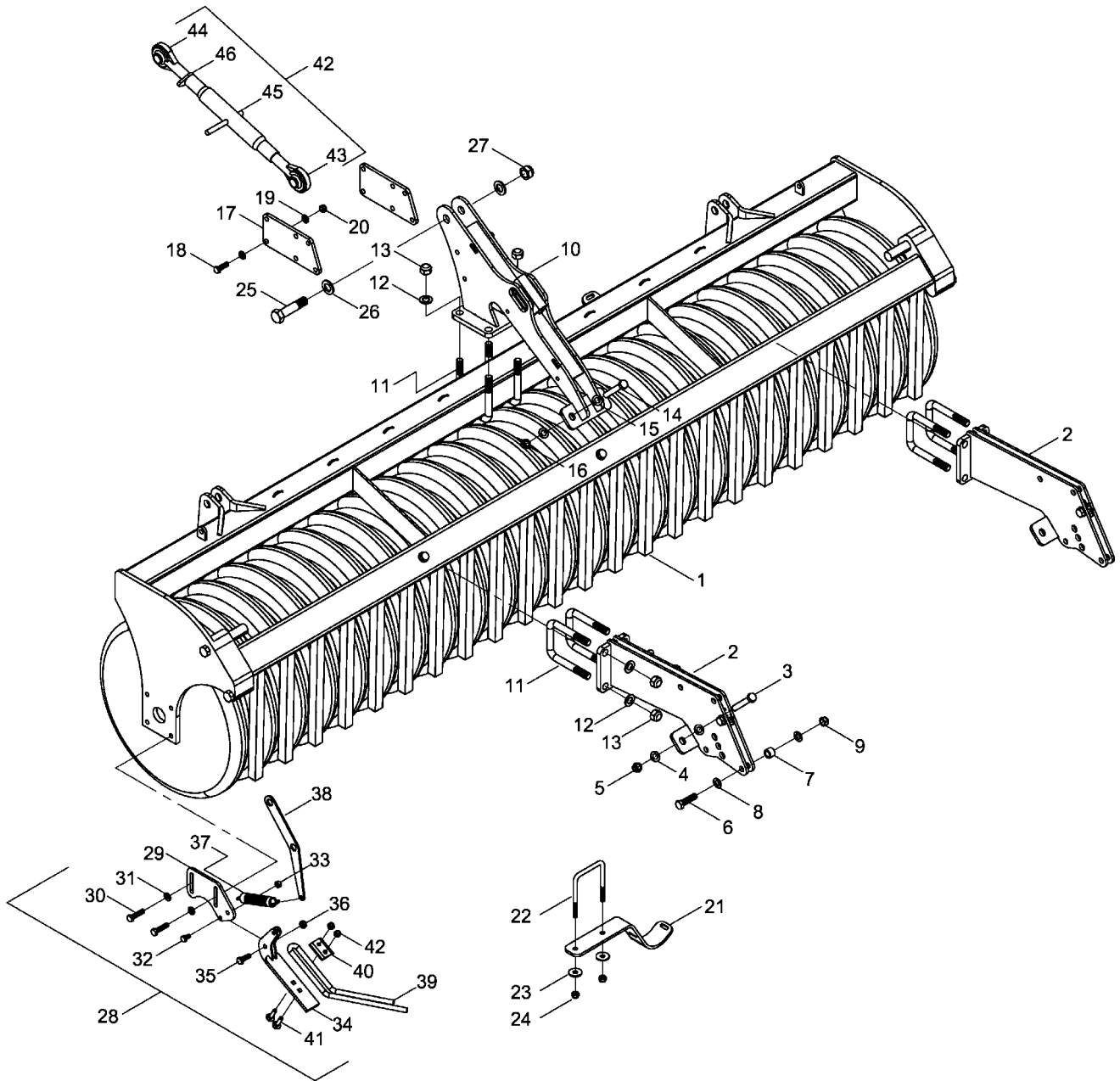
Pos.	Bestell-Nr.	Kurzbezeichnung	DIN	Benennung	Stück	Bemerkung
1	23634100			Spuranreißerhalter links	1	
2	23634000			Spuranreißerhalter rechts	1	
3	00360059	M 16 x 60	931	6 kt.- Schraube	4	
4	00370108	B 17	125	Scheibe	8	
5	00350061	M 16	985	Poly-Stop-Mutter	4	
6	00360060	M 16 x 70	931	6 kt.- Schraube	2	
7	00370108	B 17	125	Scheibe	4	
8	00350061	M 16	985	Poly-Stop-Mutter	2	
9	00360134	M 12 x 40	933	6 kt.- Schraube	2	
10	00360035	M 12 x 60	931	6 kt.- Schraube	2	
11	00370106	B 13	125	Scheibe	6	
12	00350059	M 12	985	Poly-Stop-Mutter	2	
13	23637900			Spuranreißeraufnahme links	1	
14	23638000			Spuranreißeraufnahme rechts	1	
15	23211201	Ø 20 x 400		Bolzen	2	
16	00370227	Ø 8 x 40	1481	Spannstift	4	
17	00370093	H 1 - M 8 x 1		Schmiernippel	2	
18	00200017	Ø 40 x 28 - M 8 x 23		Gummipuffer	2	
19	23639700			Spuranreißerarm links	1	
20	23639800			Spuranreißerarm rechts	1	
21	00370093	H 1 - M 8 x 1		Schmiernippel	2	
22	00360076	M 20 x 120	931	6 kt.- Schraube	2	
23	00370109	B 21	125	Scheibe	4	
24	00350079	M 20	439	6 kt.- Mutter	2	
25	00130092	DZ 40 x 25 x 400		Hyd.- Zylinder	2	
26	00360072	M 20 x 80	931	6 kt.- Schraube	2	
27	00370109	B 21	125	Scheibe	4	
28	00350063	M 20	985	Poly-Stop-Mutter	2	
29	00360078	M 20 x 140	931	6 kt.- Schraube	2	
30	00370109	B 21	125	Scheibe	20	
31	00350063	M 20	985	Poly-Stop-Mutter	2	
32	33610400	Ø 360 mm		Spuranreißerscheibe kpl.	2	
33	00360134	M 12 x 40	933	6 kt.- Schraube	4	
34	00170078	Ø 5 x 240		Zugfeder	2	
35	00370171	M 12 x 60 - 10.9	912	Zyl.- Schraube	4	
36	33652702	R 11 - Ø 12.5		Scheibe	4	
37	00370106	B 13	125	Scheibe	8	
38	00350010	M 12	934	6 kt.- Mutter	8	

**33610400 - Spuranreißerscheibe**



Pos.	Bestell-Nr.	Kurzbezeichnung	DIN	Benennung	Stück	Bemerkung
	33610400			Spuranreißerscheibe kpl.	-	
1	33610401			Sechwelle	1	
2	33610402			Distanzring	1	
3	33610403			Lagergehäuse	1	
4	00240111	6006 URB		Rillenkugellager	1	
5	658581	Ø 30 x 2	417	Sicherungsring	2	
6	00240074	29-RB - Ø 30 x 47 x 4.5		Gamma - Ring	1	
7	00240110	6006 RSR		Rillenkugellager	1	
8	00310162	Ø 360 mm - gezackt		Spuranreißerscheibe	1	
9	00370116	R 9	440	Scheibe	3	
10	00170028	A 8	127	Federring	3	
11	00360111	M 8 x 25	933	6 kt.- Schraube	3	
11.1	00360112	M 8 x 30	933	6 kt.- Schraube	3	Bei Spuranreißergewicht !
12	00300022	H 1 - M 10 x 1.5		Schmiernippel	1	
13	00260080	A 30 x 36	7603	Kupferdichtring	2	
14	00370135	32 x 44 x 0,5		Distanzscheibe	1	
15	00370136	32 x 44 x 1,0		Distanzscheibe	1	
16	33610300			Spuranreißergewicht	1	Zusatzausstattung

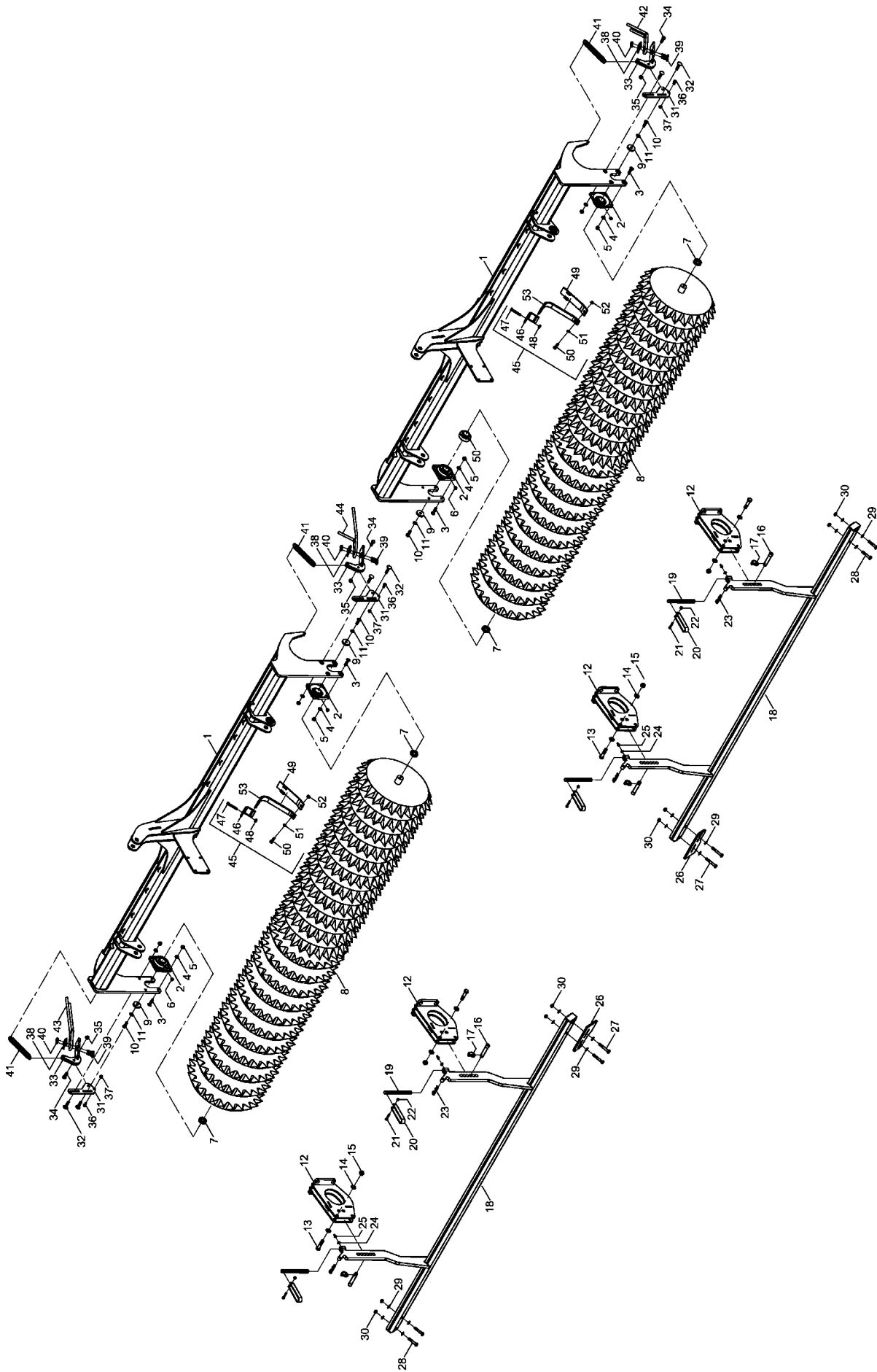
**23643400 - Keilringpacker**





Pos.	Bestell-Nr.	Kurzbezeichnung	DIN	Benennung	Stück	Bemerkung
1	23644200			Keilringpacker	2	
2	23633600			Scharschienenhalter	4	
3	00360063	M 16 x 100	931	6 kt.- Schraube	8	
4	00370108	B 17	125	Scheibe	16	
5	00350061	M 16	985	Poly-Stop-Mutter	8	
6	00360059	M 16 x 60	931	6 kt.- Schraube	16	
7	23634201	Ø 26.9 x 5 x 18		Siederohr	16	
8	00370108	B 17	125	Scheibe	32	
9	00350061	M 16	985	Poly-Stop-Mutter	16	
10	23633800			Oberlenkerhalter	2	
11	34033502	Ø 101 x 150 - M 20 x 65		U-Bügel	12	
12	00370109	B 21	125	Scheibe	8	
13	00350063	M 20	985	Poly-Stop-Mutter	8	
14	00360063	M 16 x 100	931	6 kt.- Schraube	4	
15	00370108	B 17	125	Scheibe	8	
16	00350061	M 16	985	Poly-Stop-Mutter	4	
17	23643601			Turmhalter	2	
18	00360134	M 12 x 40	933	6 kt.- Schraube	4	
19	00370106	B 13	125	Scheibe	8	
20	00350059	M 12	985	Poly-Stop-Mutter	4	
21	23643602			Schlauchhalter Airduc	2	
22	33582304	Ø 102 x 138 - M 12 x 50		U-Bügel	2	
23	00370118	R 14	440	Scheibe	4	
24	00350059	M 12	985	Poly-Stop-Mutter	4	
25	00310058	M 24 x 107		6 kt.- Schraube	2	
26	00370110	B 25	125	Scheibe	4	
27	00350065	M 24	985	Poly-Stop-Mutter	2	
28	23644100			Dammstriegel kpl.	3	
29	23644102			Halteplatte Dammstriegel	3	
30	00360344	M 12 x 50	931	6 kt.- Schraube	6	
31	00370106	B 13	125	Scheibe	6	
32	00360117	M 10 x 20	933	6 kt.- Schraube	3	
33	00350058	M 10	985	Poly-Stop-Mutter	3	
34	23643200			Schleppblech Dammstriegel	3	
35	00360347	M 12 x 35	933	6 kt.- Schraube	3	
36	00350059	M 12	985	Poly-Stop-Mutter	3	
37	00170128	Ø 4 x 149		Zugfeder	3	
38	23644101			Federhalter Dammstriegel	3	
39	23487404			Striegelzinken li. Dammstriegel DC	1	
40	23487403			Klemmplatte Dammstriegelzinken DC	3	
41	00370339	M 10 x 40		Flachrundschr.m.4kt.	6	
42	00350059	M 12	985	Poly-Stop-Mutter	6	
43	00150107	Kat. II M 30 /Lg 500- 750		Oberlenker kpl.	2	
44	00150022	Kat. II M 30 x 3,5 links		Oberlenkerspindel	2	
45	00150095	Kat. II M 30 x 3,5 rechts		Oberlenkerspindel	2	
46	00150129			Oberlenkerhülse	2	
47	00150052	M 30 x 3,5		Kontermutter	2	

23641400 - Simplex Packer

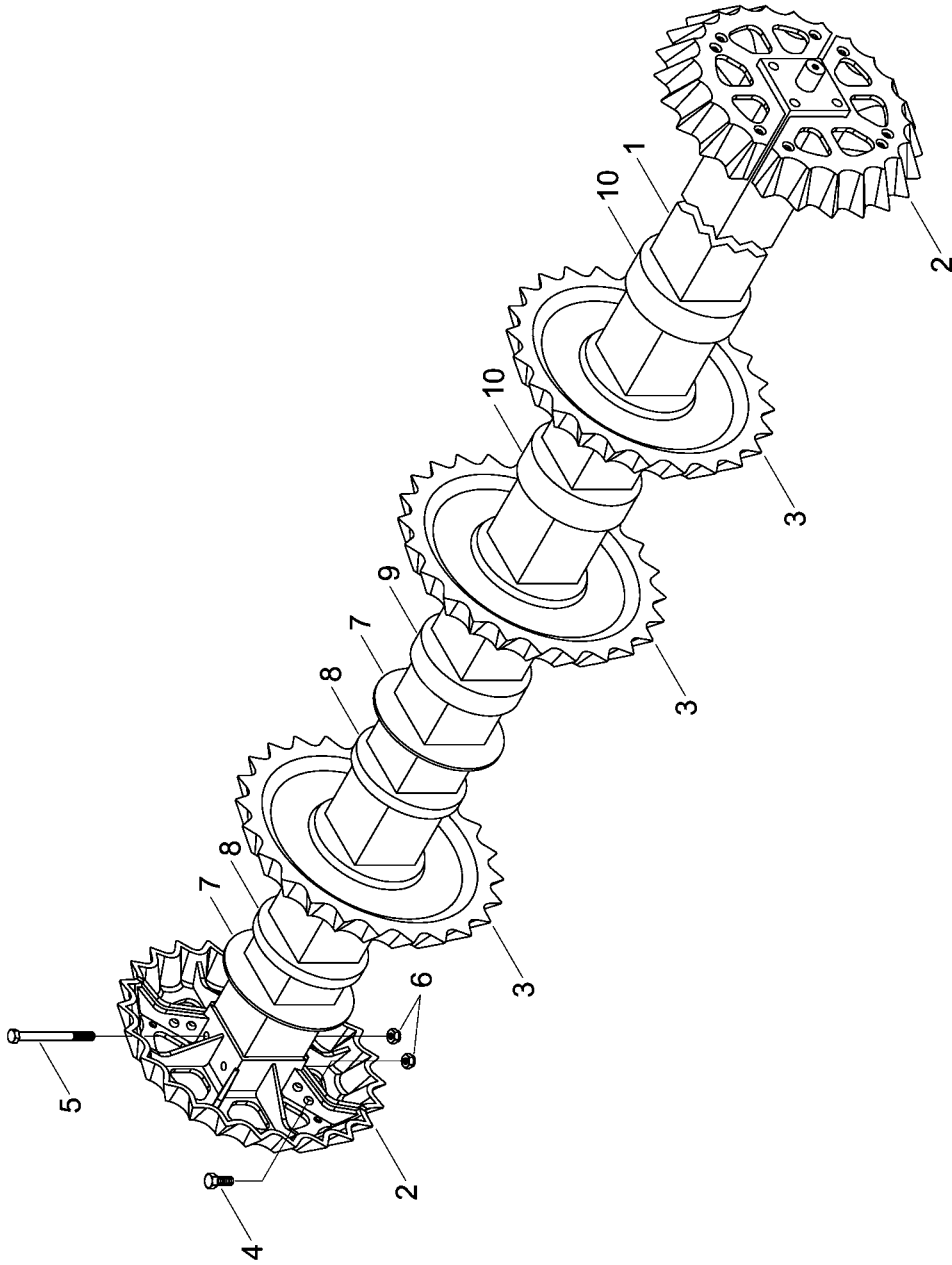


Pos.	Bestell-Nr.	Kurzbezeichnung	DIN	Benennung	Stück	Bemerkung
1	23640800			Packerrahmen links/rechts	2	
2	00240028	RCJ 40 - INA		Flanschlager kpl.	4	
3	00370077	M 12 x 50	7991	Zyl.- Senkkopfschraube	10	
4	00370106	B 13	125	Scheibe	16	
5	00350059	M 12	985	Poly-Stop-Mutter	16	
6	00370096	H 2 - R 1/8" - 45°		Schmiernippel	4	
7	00230045	Ø 40/50 x 1		Paßscheibe	8	
8	00380016	Ø 560 x 300 lg.		Simplex Walzensegment kpl.	2	
9	23572102	Ø 50 x 10		Scheibe	4	
10	00360133	M 12 x 35	933	6 kt.- Schraube	4	
11	00170031	A 12	127	Federring	4	
12	23643000			Halter f. Schleppschiene	4	
13	00360060	M 16 x 70	931	6 kt.- Schraube	8	
14	00370108	B 17	125	Scheibe	16	
15	00350061	M 16	985	Poly-Stop-Mutter	8	
16	00170004	Kat. I x 76 lg.		Oberlenkerbolzen	4	
17	00170063	Ø 8 x 40		Klappsplint	4	
18	23643100			Schleppschiene	2	
19	23641401	TR 20 x 4 x 210		Gewindestange	4	
20	23641402			Hebel	4	
21	00360007	M 8 x 45	931	6 kt.- Schraube	4	
22	00350057	M 8	985	Poly-Stop-Mutter	4	
23	00170052	Gr. 4 - doppelt		Federstecker	4	
24	00370104	A 8,4	125	Scheibe	4	
25	00370093	H 1 - M 8 x 1		Schmiernippel	4	
26	23635303			Schleppschienenblech	2	
27	00360039	M 12 x 80	931	6 kt.- Schraube	4	
28	00360246	M 12 x 65	931	6 kt.- Schraube	4	
29	00370106	B 13	125	Scheibe	8	
30	00350059	M 12	985	Poly-Stop-Mutter	8	
31	23643301			Halteplatte	3	
32	00370538	M 12 x 60 - 4 kt.	603	Flachrundschaube	6	
33	23643200			Schleppblech f. Dammstriegel	3	
34	00360347	M 12 x 35 - 10.9	933	6 kt.- Schraube	3	
35	00350059	M 12	985	Poly-Stop-Mutter	3	
36	00360117	M 10 x 20	933	6 kt.- Schraube	3	
37	00350058	M 10	985	Poly-Stop-Mutter	3	
38	23487403			Klemmplatte	3	
39	00370339	M 10 x 40 - 4 kt.	603	Flachrundschaube	46	
40	00350059	M 12	985	Poly-Stop-Mutter	6	
41	00170128	Ø 4 x 149 lg.		Zugfeder	3	
42	23487404			Striegelzinken links	1	
43	23487405			Striegelzinken rechts	1	
44	23487402			Striegelzinken doppelt	1	
45	00380024			ASX Ausräumer kpl.	42	
46	00380019	ASX Halteklaffe		ASX Halteklaffe	42	
47	00360025	M 10 x 70	931	6 kt.- Schraube	42	
48	00350058	M 10	985	Poly-Stop-Mutter	42	
49	00381082			ASX 45 Finger Verbreiterung	42	
50	00360121	M 10 x 35	933	6 kt.- Schraube	42	

<b>Pos.</b>	<b>Bestell-Nr.</b>	<b>Kurzbezeichnung</b>	<b>DIN</b>	<b>Benennung</b>	<b>Stück</b>	<b>Bemerkung</b>
51	00370105	B 10,5	125	Scheibe	84	
52	00350058	M 10	985	Poly-Stop-Mutter	42	
53	00381081			Ausräumerstiel	42	



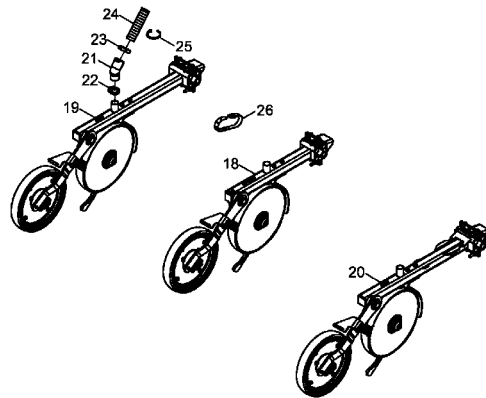
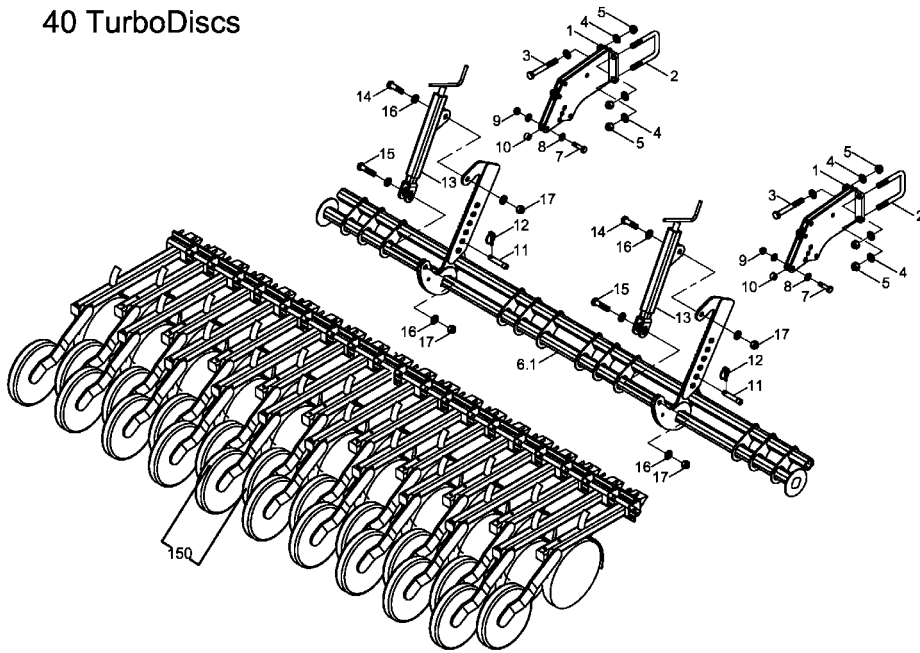
**00380016 - Simplex Walzensegment Ø 560 x 2950**



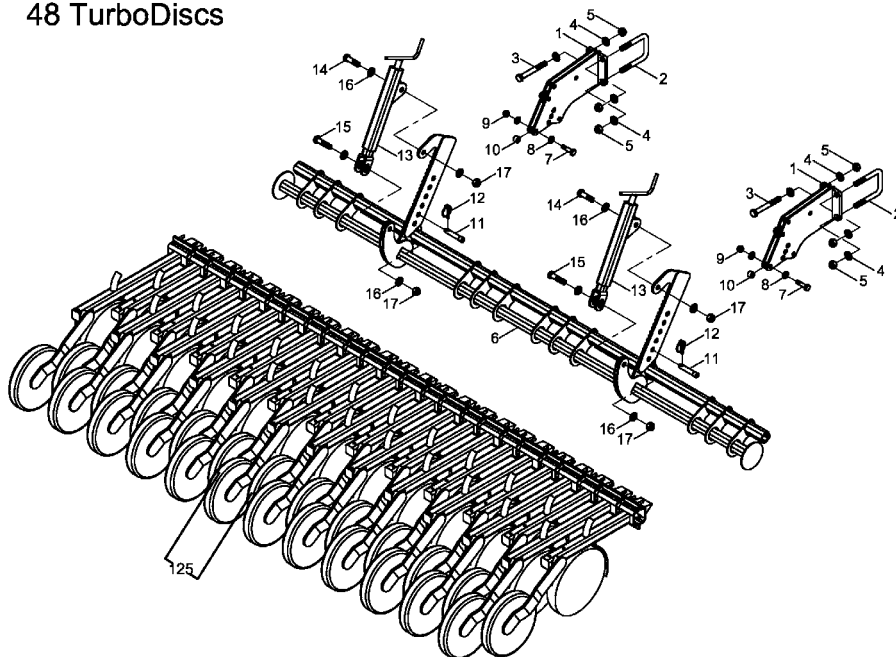
<b>Pos.</b>	<b>Bestell-Nr.</b>	<b>Kurzbezeichnung</b>	<b>DIN</b>	<b>Benennung</b>	<b>Stück</b>	<b>Bemerkung</b>
	00380016			Simplex Walzensegment kpl.	-	
1	00380386	VK 140 x 2950 lg.		Walzenachse	1	
2	00380387	Ø 560 - 2 Hälften		Walzenstern	2	
3	00380388	Ø 560		Walzenstern Synthetik-Ultra	20	
4	00360149	M 16 x 40	933	6 kt.- Schraube	8	
5	00360374	M 16 x 180	931	6 kt.- Schraube	4	
6	00350061	M 16	985	Poly-Stop-Mutter	12	
7	00380389	Ø 275 x 6		Stahlscheibe	4	
8	00380390	25 mm		Distanzhülse	4	
9	00380391	50 mm		Distanzhülse	2	
10	00380392	69 mm		Distanzhülse	17	

**23641000 - TurboDisc Scharmontage**

40 TurboDiscs



48 TurboDiscs

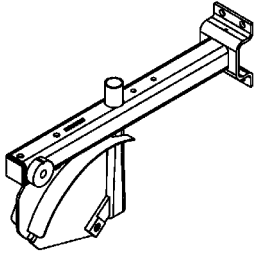




Pos.	Bestell-Nr.	Kurzbezeichnung	DIN	Benennung	Stück	Bemerkung
1	23641500			Halter f. Scharschiene	4	
2	34033502	101 x 150 - M 20 x 65		U-Bügel	8	
3	00360080	M 20 x 160	931	6 kt.- Schraube	8	
4	00370109	B 21	125	Scheibe	32	
5	00350063	M 20	985	Poly-Stop-Mutter	24	
6	23642000	125 mm Abstand		Scharschiene	2	
6.1	21261700	150 mm Abstand		Scharschiene	2	
7	00360059	M 16 x 60	931	6 kt.- Schraube	16	
8	00370108	B 17	125	Scheibe	32	
9	00350061	M 16	985	Poly-Stop-Mutter	16	
10	23634201	Ø 26.9 x 5 x 18		Distanzhülse	16	
11	33642502	Kat. I x 76 lg.		Oberlenkerbolzen	4	
12	00170064	Ø 10		Klappsplint	4	
13	23312300			Verstellkurbel kpl.	4	
14	00360071	M 20 x 70	931	6 kt.- Schraube	4	
15	00360072	M 20 x 80	931	6 kt.- Schraube	4	
16	00370109	B 21	125	Scheibe	16	
17	00350063	M 20	985	Poly-Stop-Mutter	8	
18	23240000			TurboDisc Schar kurz	20 - 24	
19	23250000			TurboDisc Schar lang	18 - 22	
20	23254600			TurboDisc Schar verstärkt	2	
21	00190189			Schlauchmuffe gebogen	48	
22	00210237	R 37 - 41 - schwarz		Schlauch-Clip	48	
23	00210238	S 40 - 45 - mittelgrau		Schlauch-Clip	48	
24	00608117	48.00 - LW 30 x 140 m		Truflex-Schlauch	1	Länge angeben !
25	00190017	T 150 - R 363 x 7.8		Kabelbinder	100	
26	00200100	500 x 20 x 2.1		Schnallriemen	34	

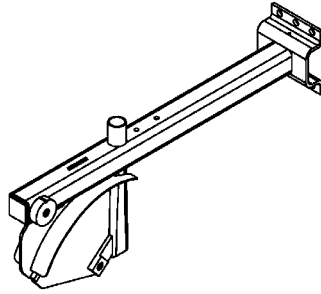
**23240000 - TurboDisc Scharvarianten**

Scharkörper kurz



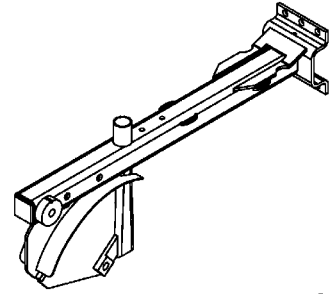
①

Scharkörper lang

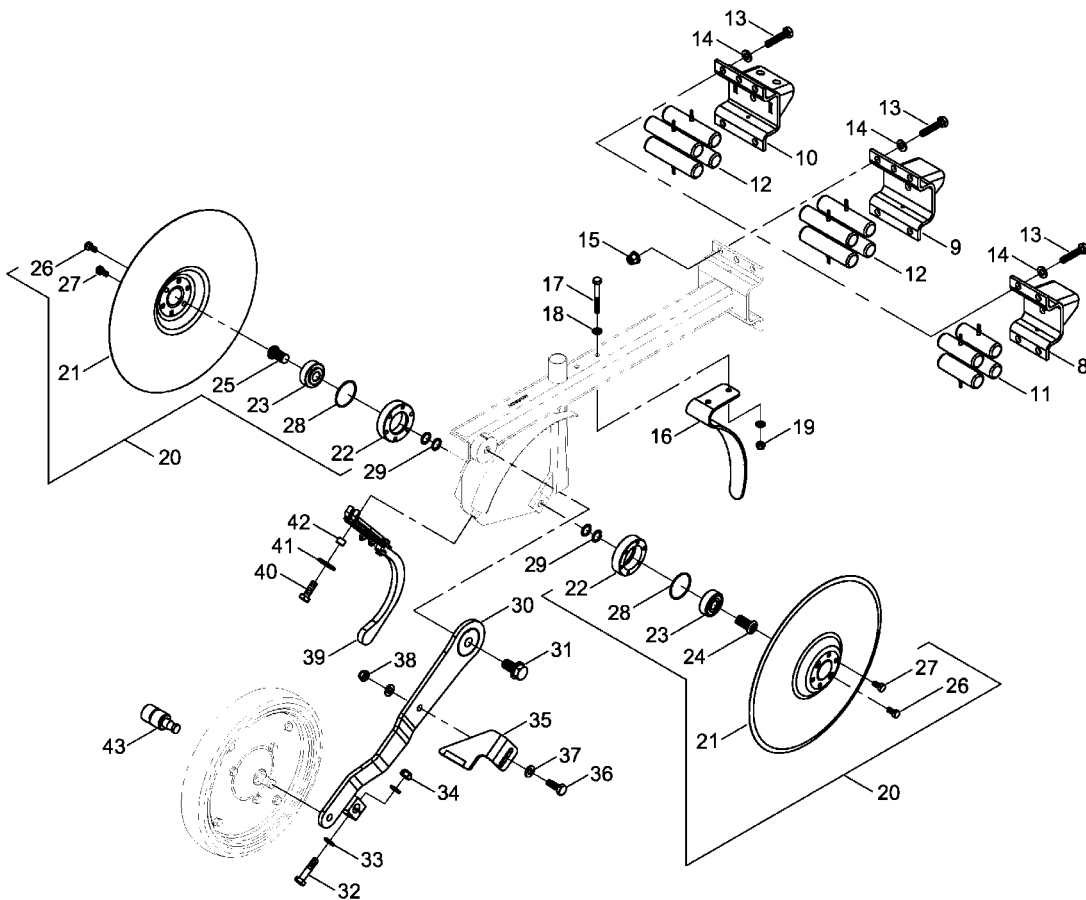


②

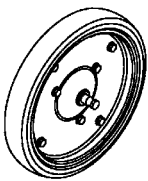
Scharkörper lang verstärkt



③

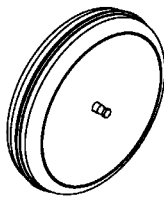


Druckrolle 2 x 13" (5cm)



④

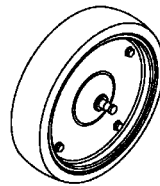
Druckrolle 3 x 13" (7,5 cm)



Bis Bj. Feb. 2007

⑤

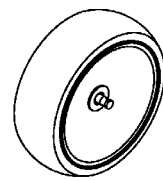
Druckrolle 3 x 13" (7,5 cm)



Ab Bj. März. 2007

⑥

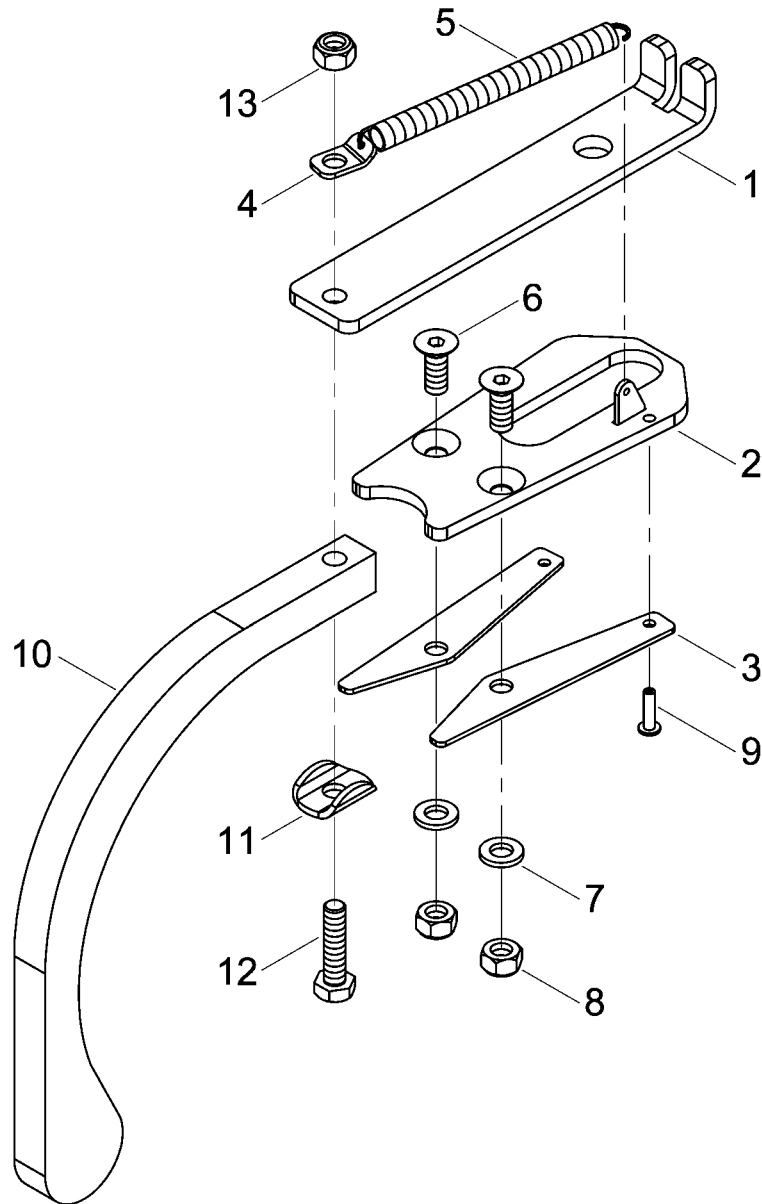
Druckrolle 4 x 12" (10 cm)



⑦

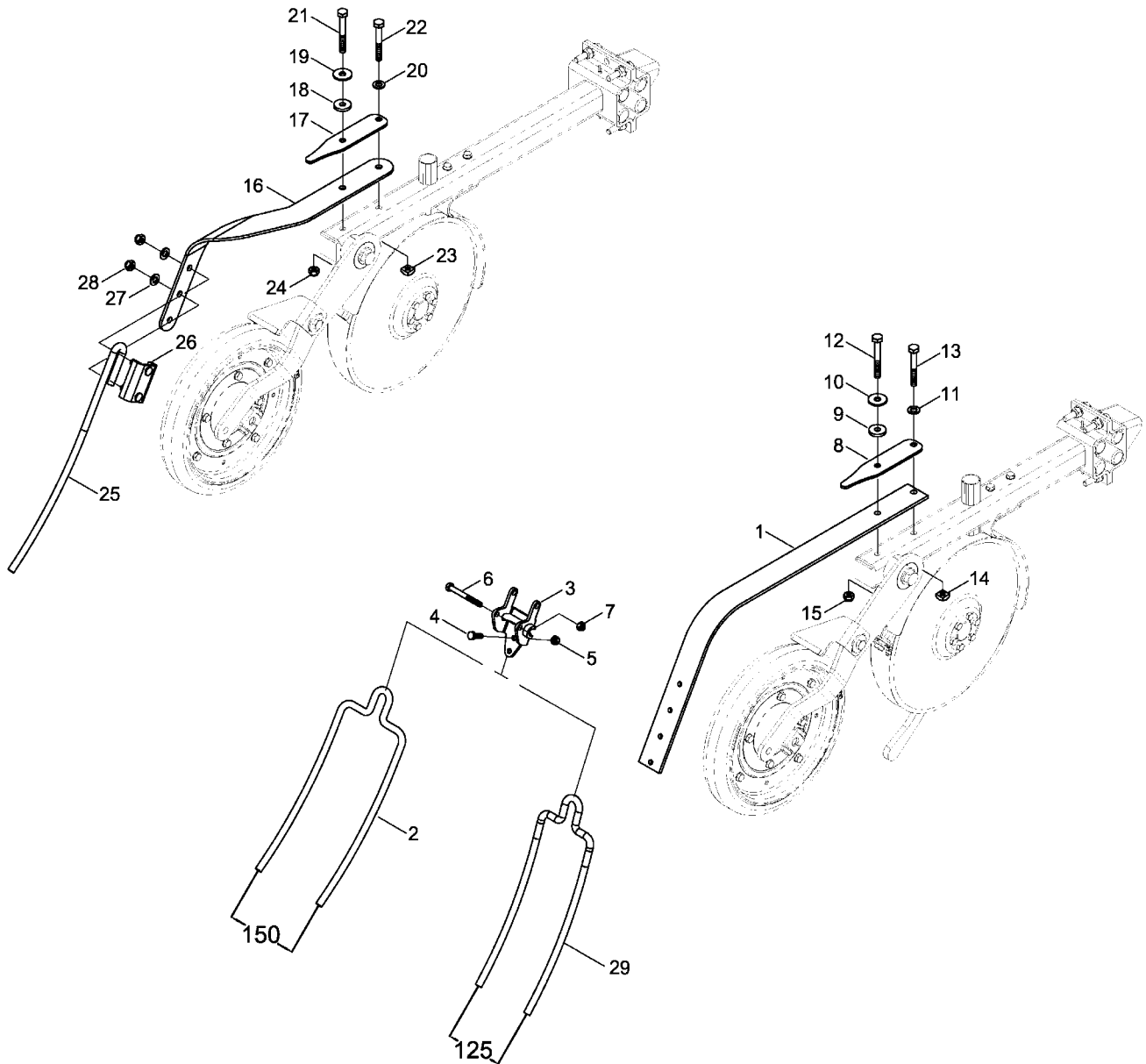
Pos.	Bestell-Nr.	Kurzbezeichnung	DIN	Benennung	Stück	Bemerkung
1	23240100			Scharkörper kurz	1	
2	23250100			Scharkörper lang	1	
3	23254500			Scharkörper lang verstärkt	1	
4	00310101	2 x 13" (5 cm)		Druckrolle	1	
5	00310442	3 x 13" (7,5 cm)		Druckrolle	1	Bis Bj. Feb. 2007 !
6	00310954	3 x 13" (7,5 cm)		Druckrolle	1	Ab Bj. März 2007 !
7	00310443	4 x 12" (10 cm)		Druckrolle	1	
8	23200400	90 mm		Anschlaglasche kurz	1	
9	23210400	120 mm		Anschlaglasche lang	1	
10	23254700	120 mm		Anschlaglasche lang verstärkt	1	
11	00200165	Ø 28 x 90 mm		Gummischnur	4	
12	00200166	Ø 28 x 120 mm		Gummischnur	4	
13	00360128	M 10 x 50	933	6 kt.- Schraube	4	
14	00370105	B 10,5	125	Scheibe	4	
15	00350106	M 10		Bundmutter	4	
16	23240110			Schutzhaube	1	
17	00360291	M 8 x 65	931	6 kt.- Schraube	2	
18	00370104	A 8,4	125	Scheibe	4	
19	00350057	M 8	985	Poly-Stop-Mutter	2	
20	23010200			Sech kpl. mit Lager	2	
21	23010201			Sech ohne Lager	2	
22	23010202			Lagerschale	2	
23	00240199			Lager für Sech	2	
24	23010204	M 16 x 1.5 x 30 - rechts		Sonderschraube	1	
25	23010205	M 16 x 1.5 x 30 - links		Sonderschraube	1	
26	23010203	M 8 x 13 - 10.9		6 kt.- Schraube mit Konus	4	
27	00360363	M 8 x 16	933	6 kt.- Schraube	8	
28	00260204	Ø 46 x 2		O-Ring	2	
29	00230103	Ø 16 x 22 x 1		Paßscheibe	6	
30	23240200			Schwinge	1	
31	00360212	M 16 x 30	158	6 kt.- Schraube	1	
32	00360237	M 10 x 45	931	6 kt.- Schraube	1	
33	00370105	B 10,5	125	Scheibe	2	
34	00350058	M 10	985	Poly-Stop-Mutter	1	
35	23246300			Abstreifer für Druckrolle	1	
36	00360120	M 10 x 30	933	6 kt.- Schraube	1	
37	00370105	B 10,5	125	Scheibe	2	
38	00350058	M 10	985	Poly-Stop-Mutter	1	
39	23247400			Abstreifer HM gefedert kpl.	1	
40	00360120	M 10 x 30	933	6 kt.- Schraube	1	
41	00370117	R 11	440	Scheibe	1	
42	23240302			Buchse	1	
43	00310131			Lager für Druckrolle	1	

**23247400 - Abstreifer HM gefedert**



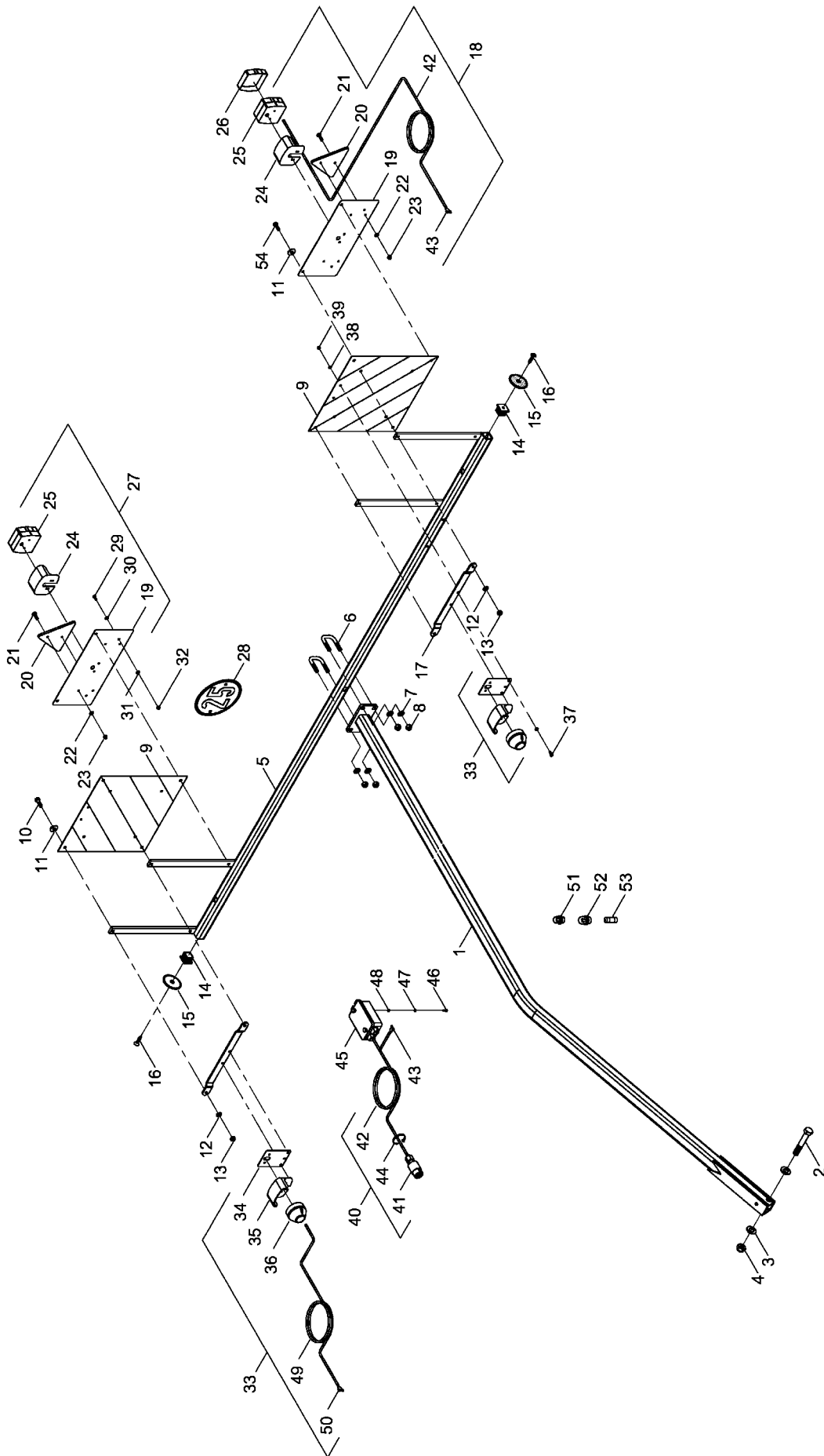
<b>Pos.</b>	<b>Bestell-Nr.</b>	<b>Kurzbezeichnung</b>	<b>DIN</b>	<b>Benennung</b>	<b>Stück</b>	<b>Bemerkung</b>
	23247400			Abstreifer HM gefedert kpl.	-	
1	23240301			Halter Uniformer	1	
2	23245700			Halteblech	1	
3	23245601			HM Klingen gefedert	2	
4	23243801			Federöse	1	
5	00170116	Ø 0.63 x 58.8		Zugfeder	1	
6	00370419	M 6 x 16	7991	Zyl.- Senkkopfschraube	2	
7	00370103	A 6,4	125	Scheibe	2	
8	00350067	M 6	985	Poly-Stop-Mutter	2	
9	00370078	Ø 3 x 12 - Alu		Blindniete	1	
10	23240001			Saatzstreicher	1	
11	00370115	R 6,6	440	Scheibe	1	
12	00360107	M 6 x 25	933	6 kt.- Schraube	1	
13	00350067	M 6	985	Poly-Stop-Mutter	1	

**23250300 / 23251000 / 23642500 - Striegeleinheit TurboDisc**



Pos.	Bestell-Nr.	Kurzbezeichnung	DIN	Benennung	Stück	Bemerkung
1	23250301			Striegelblatfeder	1	
2	23250303	150 mm		Striegelzinken	1	
3	23250700			Halteklammer	1	
4	00360111	M 8 x 25	933	6 kt.- Schraube	1	
5	00350057	M 8	985	Poly-Stop-Mutter	1	
6	00360292	M 8 x 75	931	6 kt.- Schraube	1	
7	00350057	M 8	985	Poly-Stop-Mutter	1	
8	23250307			Verstärkungsblech	1	
9	33600006	Ø 30 x 5		Gummi-Ring	1	
10	00370117	R 11	440	Scheibe	1	
11	00370105	B 10,5	125	Scheibe	1	
12	00360026	M 10 x 80	931	6 kt.- Schraube	1	
13	00360030	M 10 x 75	931	6 kt.- Schraube	1	
14	00350103	M 10	557	4 kt.- Mutter	1	
15	00350058	M 10	985	Poly-Stop-Mutter	1	
16	23251001			Striegelblatfeder links	1	
17	23250307			Verstärkungsblech	1	
18	33600006	Ø 30 x 5		Gummi-Ring	1	
19	00370117	R 11	440	Scheibe	1	
20	00370105	B 10,5	125	Scheibe	1	
21	00360026	M 10 x 80	931	6 kt.- Schraube	1	
22	00360030	M 10 x 75	931	6 kt.- Schraube	1	
23	00350103	M 10	557	4 kt.- Mutter	1	
24	00350058	M 10	985	Poly-Stop-Mutter	1	
25	23251002			Striegelzinken außen	1	
26	23251003			Klemmlasche	1	
27	00370105	B 10,5	125	Scheibe	2	
28	00350058	M 10	985	Poly-Stop-Mutter	2	
29	23642501	125 mm		Striegelzinken	1	

23641300 - Beleuchtung





Pos.	Bestell-Nr.	Kurzbezeichnung	DIN	Benennung	Stück	Bemerkung
1	23641700			Ausleger	1	
2	00360076	M 20 x 120	931	6 kt.- Schraube	1	
3	00370109	B 21	125	Scheibe	2	
4	00350063	M 20	985	Poly-Stop-Mutter	1	
5	34185000			Beleuchtungsträger	1	
6	00370046	41 x 70 - M 12 x 40		U-Bügel	2	
7	00370106	B 13	125	Scheibe	4	
8	00350059	M 12	985	Poly-Stop-Mutter	2	
9	00345190			Warntafel	1	
10	00360111	M 8 x 25	933	6 kt.- Schraube	4	
11	00370116	R 9	440	Scheibe	8	
12	00370104	A 8,4	125	Scheibe	8	
13	00350057	M 8	985	Poly-Stop-Mutter	8	
14	00200155	40 x 40 x 5		Verschlußstopfen	2	
15	00340436			Rückstrahler gelb mit Bohrung	2	
16	00370279	Ø 3 x 16	7985	Linsenkopfschraube	2	
17	28072507			Strebe Positionsleuchte	2	
18	00341204			Beleuchtung hinten li. kpl.	1	
19	00341196			Trägerblech Rückleuchte	2	
20	00340316	RD 3		Dreiecksrückstrahler	2	
21	00370023	M 5 x 15	84	Zyl.- Schraube	4	
22	00370102	A 5,3	125	Scheibe	8	
23	00350056	M 5	985	Poly-Stop-Mutter	4	
24	00346000			Schutzhaube	2	
25	00346002			Rückleuchte kpl.	2	
26	00346001			Lichtscheibe - Rückleuchte	2	
27	00341199			Beleuchtung hinten re. kpl.	1	
28	00380869			Schild 25 km/h	1	
29	00360219	M 6 x 55	931	6 kt.- Schraube	2	
30	00370115	R 6,6	440	Scheibe	2	
31	00370103	A 6,4	125	Scheibe	2	
32	00350067	M 6	985	Poly-Stop-Mutter	2	
33	00341201			Beleuchtung Pos. Leuchte kpl.	2	
34	00341197			Trägerblech Positionsleuchte	2	
35	00346000			Schutzhaube	2	
36	00340097			Positionsleuchte weiß kpl.	2	
37	00360409	M 6 x 18	933	6 kt.- Schraube	4	
38	00370103	A 6,4	125	Scheibe	8	
39	00350067	M 6	985	Poly-Stop-Mutter	4	
40	00340978	7-pol. - 12 V x 9,0 m		Stecker mit Kabel kpl.	1	
41	00340995	7-pol. - 12 V		Stecker	1	
42	00340035	7-pol. - 1,5 mm <sup>2</sup> x 9,0 m		Kabel	1	Länge angeben !
43	00340950	0,75 - 1,5 mm <sup>2</sup>		Flachsteckerhülse	20	
44	00190013	T 30 - L 200 x 3,6		Kabelbinder	30	
45	00340977			Verteilerkasten	1	
46	00370023	M 5 x 15	84	Zyl.- Schraube m. Schlitz	2	
47	00370102	A 5,3	125	Scheibe	2	
48	00350056	M 5	985	Poly-Stop-Mutter	2	
49	00340037	2-pol. - 1,5 mm <sup>2</sup> x 6,0 m		Kabel	2	Länge angeben !
50	00340950	0,75 - 1,5 mm <sup>2</sup>		Flachsteckerhülse	4	

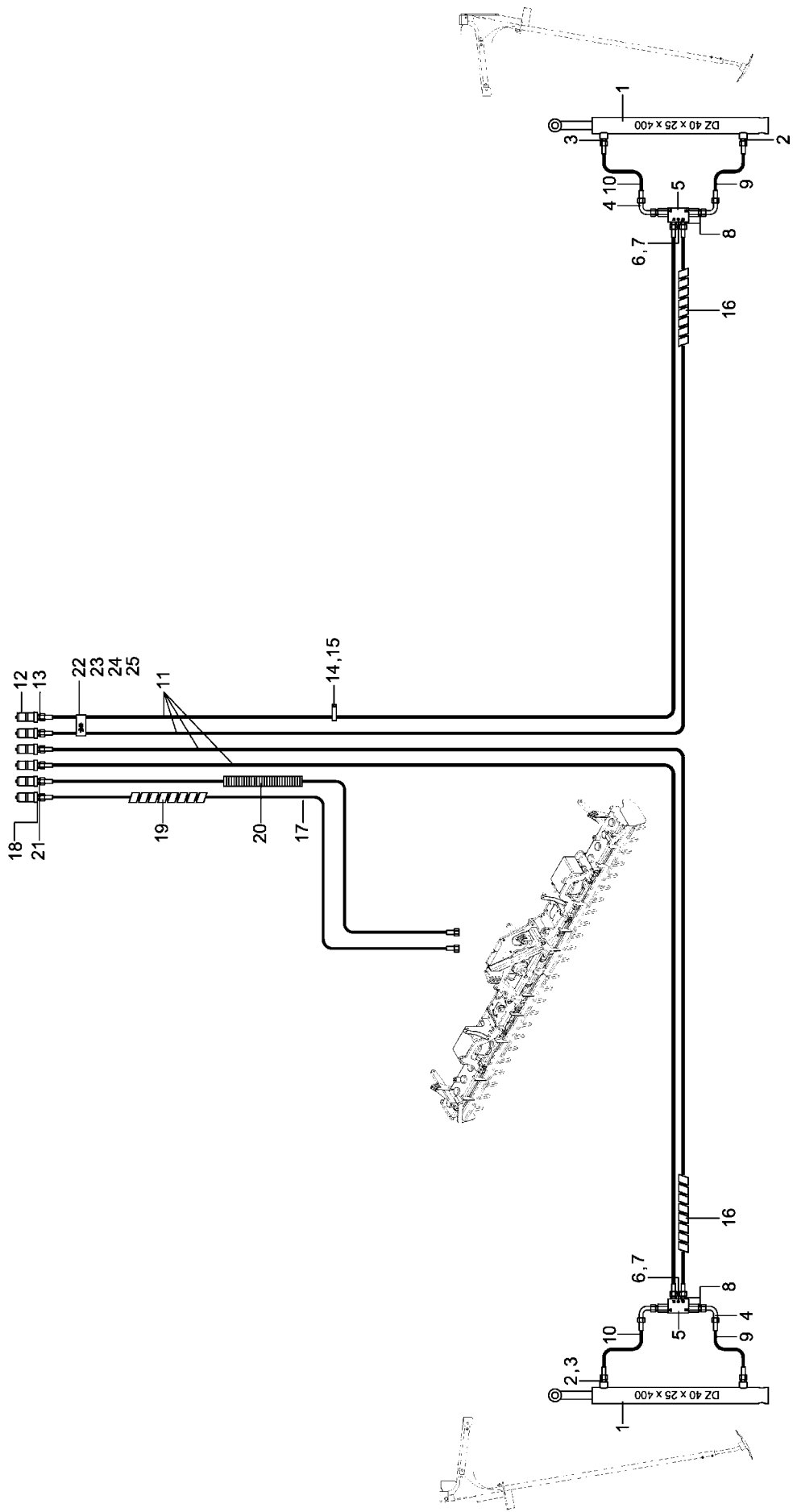
<b>Pos.</b>	<b>Bestell-Nr.</b>	<b>Kurzbezeichnung</b>	<b>DIN</b>	<b>Benennung</b>	<b>Stück</b>	<b>Bemerkung</b>
51	00340022	12 V - 10 W		Birne - Rückleuchte	2	
52	00340021	12 V - 21 W		Birne - Rückleuchte	2	
53	00340098	12 V - 5 W - Sofitte		Birne - Positionsleuchte	2	
54	00360112	M 8 x 30	933	6 kt.- Schraube	4	



- Raum für Notizen

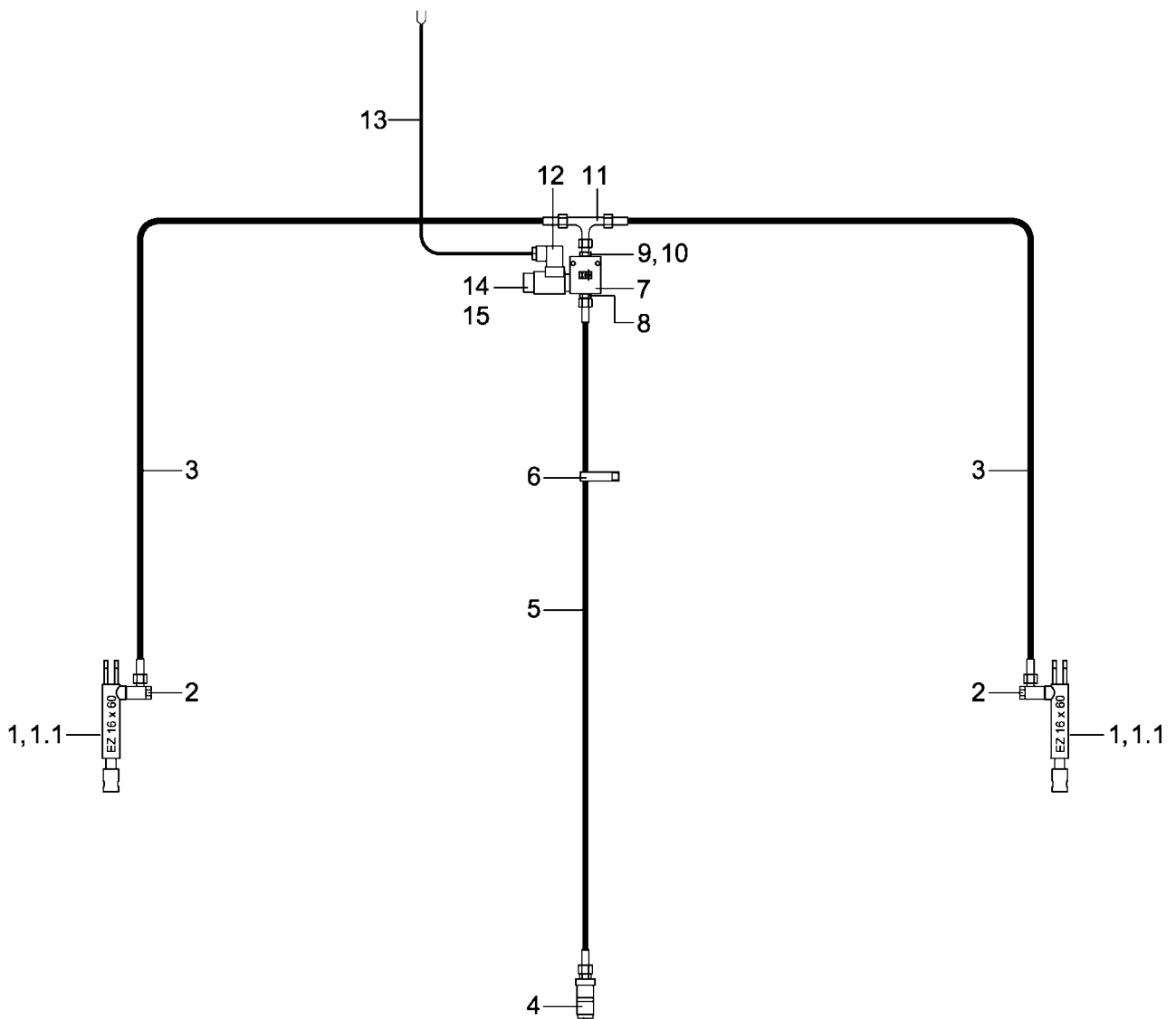
## 2. Hydraulik Pronto 6 KE

**23641100 - Hydraulik System**



Pos.	Bestell-Nr.	Kurzbezeichnung	DIN	Benennung	Stück	Bemerkung
1	00130092	DZ 40 x 25 x 400		Hyd.- Zylinder	2	
2	00100090	GE 12 L - M 18 x 1.5		Gerade Verschraubung	4	
3	33652601	Ø 1 mm		Drossel	2	
4	00100055	EVW 12 L		Einstellbare W-Verschraubung	4	
5	00110223	90° - 3/8"		Sperrventil doppelt	2	
6	00360002	M 6 x 40	931	6 kt.- Schraube	2	
7	00370103	A 6,4	125	Scheibe	2	
8	00100092	GE 12 L - R 3/8"		Gerade Verschraubung	8	
9	00120656	2SC DN 8 A05-A05 380 lg.		Hyd.- Schlauch	2	
10	00120617	2SC DN 8 A05-A05 460 lg.		Hyd.- Schlauch	2	
11	00120651	2SC DN 8 A05-A05 6100 lg.		Hyd.- Schlauch	4	
12	00110127	12 L - M 18 x 1.5		Hyd.- Stecker	4	
13	00260117	blau		O-Ring	4	
14	00190254	T 18 - L 203 x 2.4		Kabelbinder	6	
15	00190017	T 150 - R 363 x 7.8		Kabelbinder	30	
16	00180065	Ø 24 x 2000 lg.		Kunststoffwendel	2	Länge angeben !
17	00120077	2SC DN 8 A05-A05 800 lg.		Hyd.- Schlauch	2	
18	00260118	rot		O-Ring	2	
19	00180065	Ø 24 x 5000 lg.		Kunststoffwendel	1	Länge angeben !
20	00340884	Ø 26 x 2000 lg.		Kabelschutzrohr	1	Länge angeben !
21	00100067	G 12L		Gerade Verschraubung	2	
22	00110683			Schlauchklemme Spuranzeiger	2	
23	00110680			Schlauchklemme o. Bezeichnung	2	
24	00370184	M 6 x 25	912	Zyl.-Schraube	2	
25	00350067	M 6	985	Poly-Stop-Mutter	2	

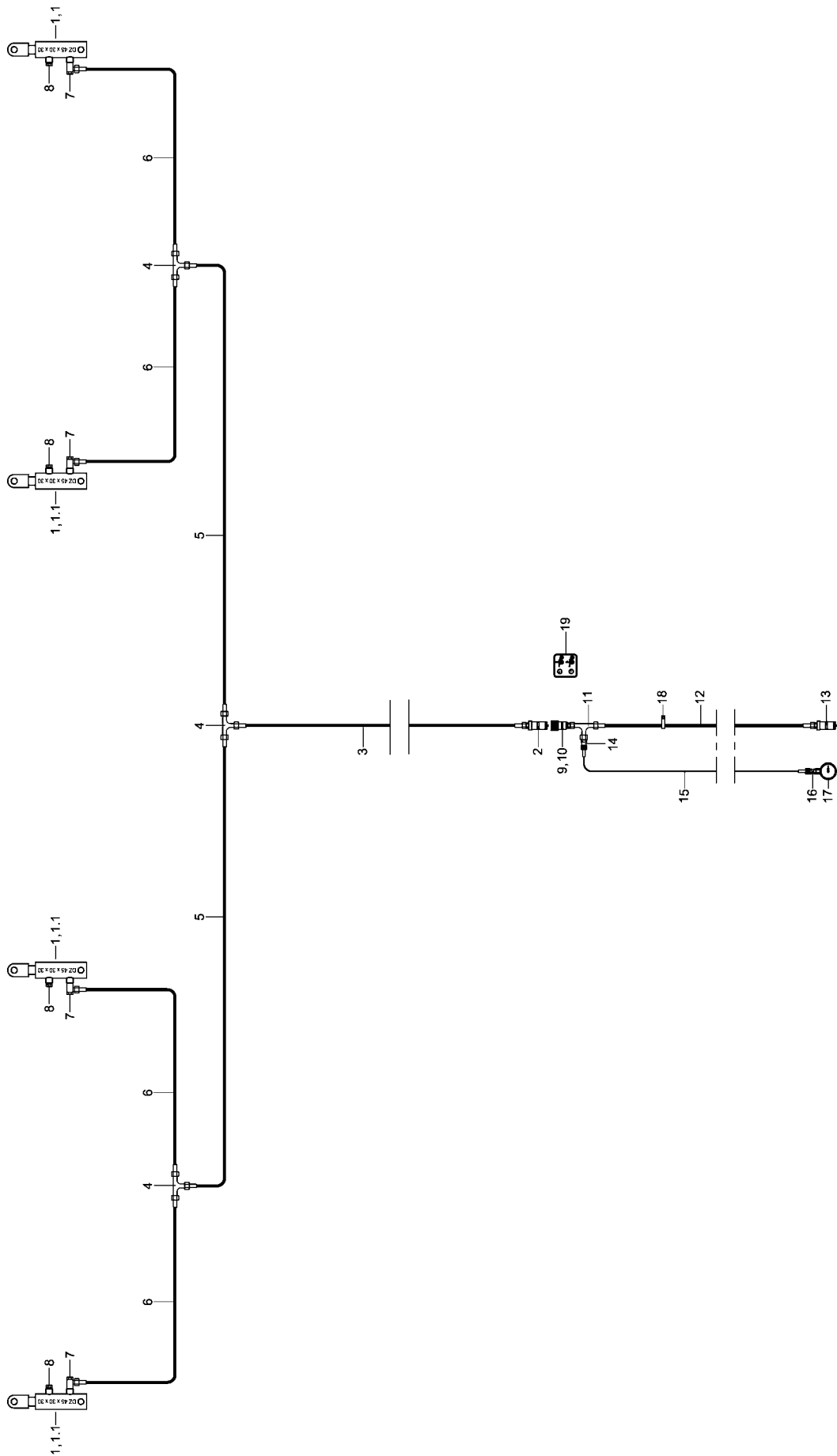
**23640600 - Hydraulik Voraufmarkierer TurboDisc**



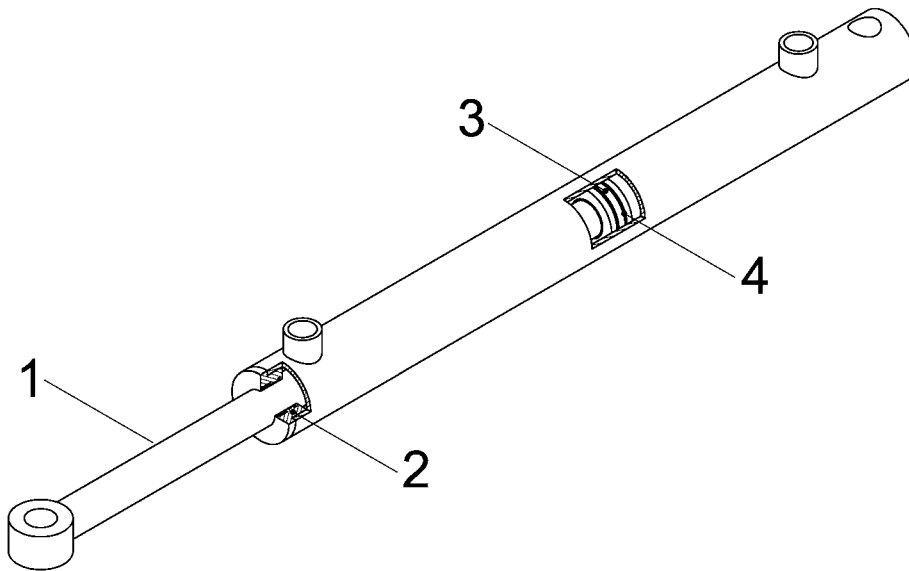


<b>Pos.</b>	<b>Bestell-Nr.</b>	<b>Kurzbezeichnung</b>	<b>DIN</b>	<b>Benennung</b>	<b>Stück</b>	<b>Bemerkung</b>
1	00130173	EZ 16 x 60		Hyd.- Zylinder	2	
1.1	00130204			Dicht.- Rep.- Satz	-	Seal Kit !
2	00100197	SWVE 12 L - R 1/4"		Schwenkverschraubung	2	
3	00120659	2SC DN 8 A05-A05 4000 lg.		Hyd.- Schlauch	2	
4	00110127	12 L - M 18 x 1.5		Hyd.- Stecker	1	
5	00120641	2SC DN 8 A05-A05 2700 lg.		Hyd.- Schlauch	1	
6	00190017	T 150 - R 363 x 7.8		Kabelbinder	20	
7	00110460			2/2 Wegesitzventil	1	
8	00100092	GE 12 L - R 3/8"		Gerade Verschraubung	1	
9	00100308	EVGE 12 PL - R 3/8" - ED		Gerade Verschr. mit Stutzen	1	
10	494330	Ø 0.6 - 11 x 10		Drossel	1	
11	00100189	T 12 L		T-Verschraubung	1	
12	00340263			Stecker f. Magnetventil	1	
13	00340037	2-pol. 1,5 mm <sup>2</sup> x 2000 lg.		Kabel	1	Länge angeben !
14	00110398	12 V		Magnet f. Wegesitzventil	1	
15	00340933	M 12 x 1,5		Kabelverschraubung	1	

**23642600 - Hydraulik Schardruckverstellung**



Pos.	Bestell-Nr.	Kurzbezeichnung	DIN	Benennung	Stück	Bemerkung
1	00130492	DZ 45 x 30 x 30		Hyd.- Zylinder	4	
1.1	00130548			Dicht.- Rep.- Satz	-	Seal Kit !
2	00110127	12 L - M 18 x 1.5		Hyd.- Stecker	1	
3	00120630	2SC DN 8 A05-A05 2850 lg.		Hyd.- Schlauch	1	
4	00100189	T 12 L		T-Verschraubung	3	
5	00120629	2SC DN 8 A05-A05 2100 lg.		Hyd.- Schlauch	2	
6	00120624	2SC DN 8 A05-A05 1300 lg.		Hyd.- Schlauch	4	
7	00100181	SWVE 12 PL - R 3/8" - ED		Schwenkverschraubung	4	
8	00110537	R 3/8"		Entlüftungsfiter	4	
9	00110194	12 L - M 18 x 1.5		Hyd.- Muffe	1	
10	00260004	Ø 38 x 1.75	471	Sicherungsring	2	
11	00100037	EVL 12 L		Einstellbare L-Verschraubung	1	
12	00120635	2SC DN 8 A05-A05 5500 lg.		Hyd.- Schlauch	1	
13	00110127	12 L - M 18 x 1.5		Hyd.- Stecker	1	
14	00100244	12 L		Meßkupplung mit Stutzen	1	
15	00120364	SMS 20/20 x 3000 lg.		Meßschlauch	1	
16	00100155	SMA 20 G - R 1/4"		Manometeranschluß	1	
17	00110144	Ø 63 - 250 bar		Manometer	1	
18	00190017	T150 - R 363 x 7.8		Kabelbinder	40	
19	00380354			Aufkl. f. Schardruckverstellung	1	

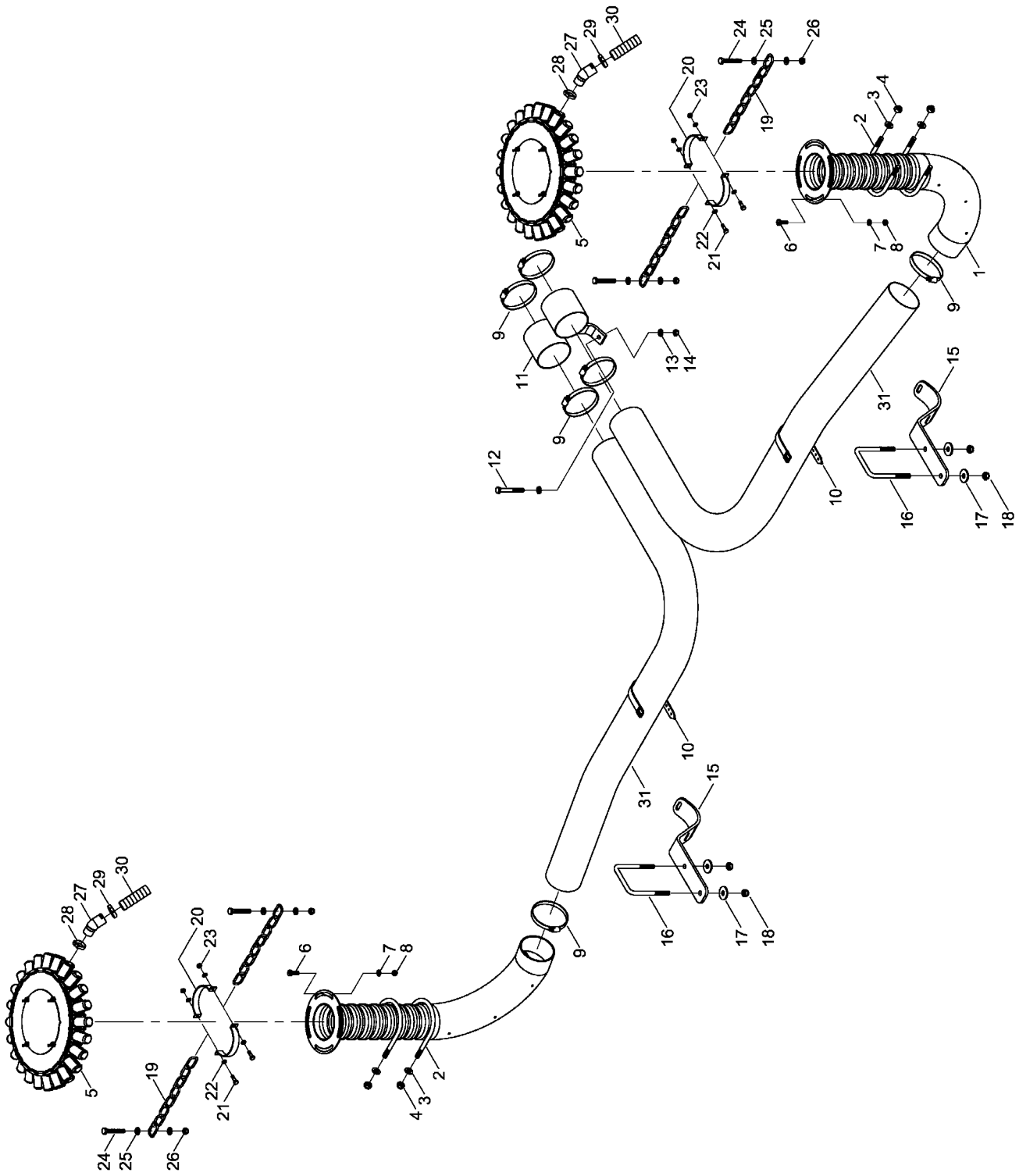


<b>Pos.</b>	<b>Bestell-Nr.</b>	<b>Kurzbezeichnung</b>	<b>DIN</b>	<b>Benennung</b>	<b>Stück</b>	<b>Bemerkung</b>
1	00130374			Kolbenstange	1	
2	00130599			Kolbendurchführung	1	
3	00130600			Kolben	1	
4	00130208			Dicht.- Rep.- Satz	1	Seal Kit !

- Raum für Notizen

### **3. Pneumatik Pronto 6 KE**

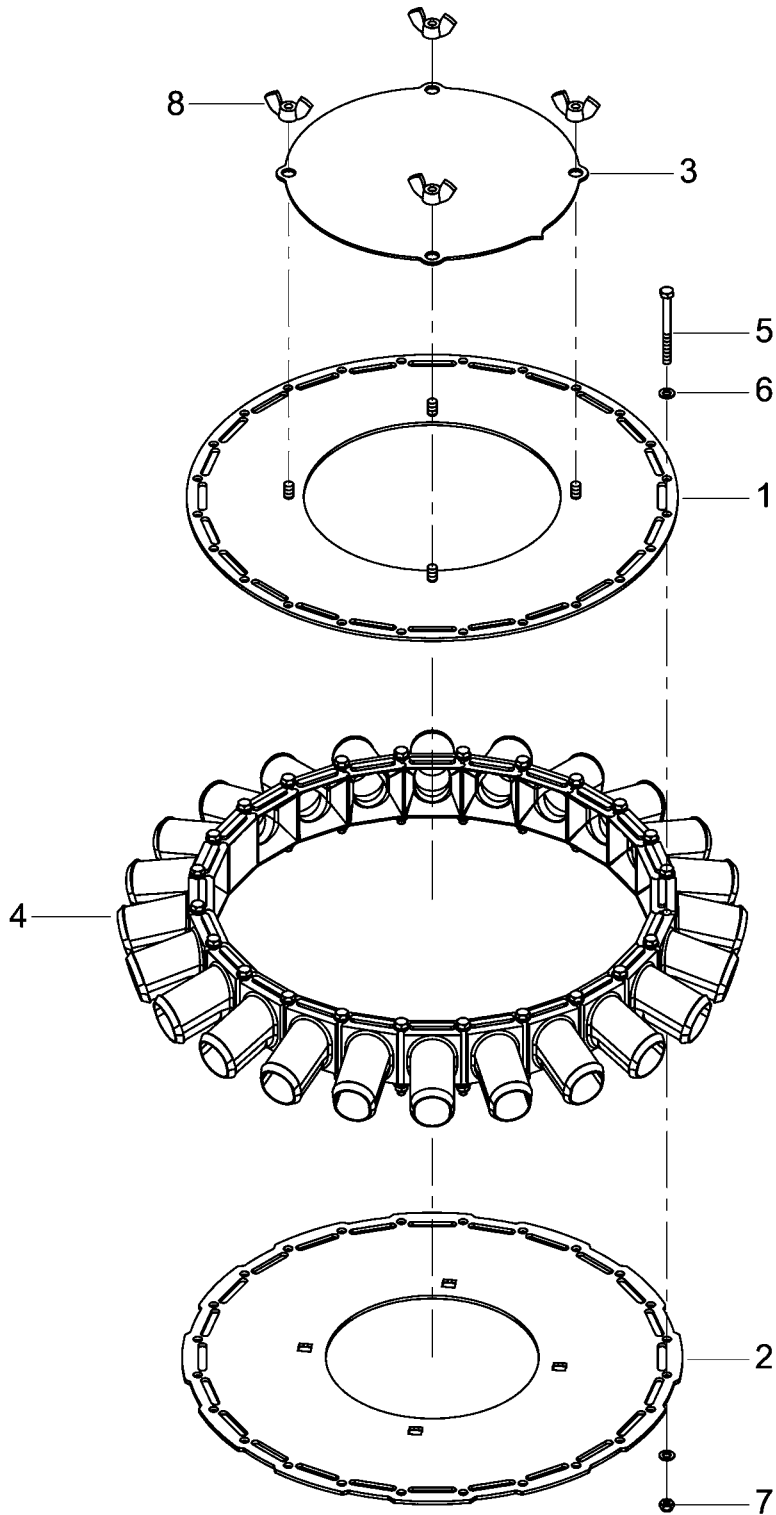
23641200 - Pneumatik System





Pos.	Bestell-Nr.	Kurzbezeichnung	DIN	Benennung	Stück	Bemerkung
1	23643800	Ø 110 x 632		Förderrohrbogen	2	
2	23193301	Ø 110 x 148 - M 12 x 30		U-Bügel	4	
3	00370106	B 13	125	Scheibe	8	
4	00350059	M 12	985	Poly-Stop-Mutter	8	
5	01551600	Ø 140 - 24 Abgänge		Hauptverteiler kpl.	2	
6	00370409	M 8 x 20		Flachkopfschraube	8	
7	00370104	A 8,4	125	Scheibe	8	
8	00350057	M 8	985	Poly-Stop-Mutter	8	
9	00190049	Ø 100 - 120		Schlauchbinder	6	
10	00200100	500 x 20 x 2.1		Schnallriemen	8	
11	23641900			Schlauchhalter Doppelrohr	1	
12	00360029	M 10 x 90	931	6 kt.- Schraube	1	
13	00370105	B 10,5	125	Scheibe	2	
14	00350058	M 10	985	Poly-Stop-Mutter	1	
15	23641201			Schlauchhalter	2	
16	33582304	102 x 138 - M 12 x 50		U-Bügel	2	
17	00370118	R 14	440	Scheibe	4	
18	00350059	M 12	985	Poly-Stop-Mutter	4	
19	00250032	Ø 6 x 24 x 24 x 6000 lg.		Kette	4	Länge angeben !
20	494717			Wellenrohrschellenhälfte	4	
21	00360106	M 6 x 30	933	6 kt.- Schraube	4	
22	00370103	A 6,4	125	Scheibe	8	
23	00350067	M 6	985	Poly-Stop-Mutter	4	
24	00360124	M 10 x 70	933	6 kt.- Schraube	4	
25	00370105	B 10,5	125	Scheibe	8	
26	00350058	M 10	985	Poly-Stop-Mutter	4	
27	00190189			Schlauchmuffe gebogen	40 - 64	
28	00210237	R 37 - 41 - schwarz		Schlauch-Clip	40 - 48	
29	00210238	S 40 - 45 - mittelgrau		Schlauch-Clip	40 - 64	
30	608117	48.00 - LW 30 x 140 m		Truflex-Schlauch	1	Länge angeben !
31	00180004	PEM PUR S 355 110 x 4000 lg.		Airduc-Schlauch	2	Länge angeben !
32	00190017	T 150 R 363x 7.8		Kabelbinder	100	
33	00200088	360 x 20 x 2.1		Schnallriemen	8	

01551600 - Hauptverteiler Ø 140 - 24 Abgänge

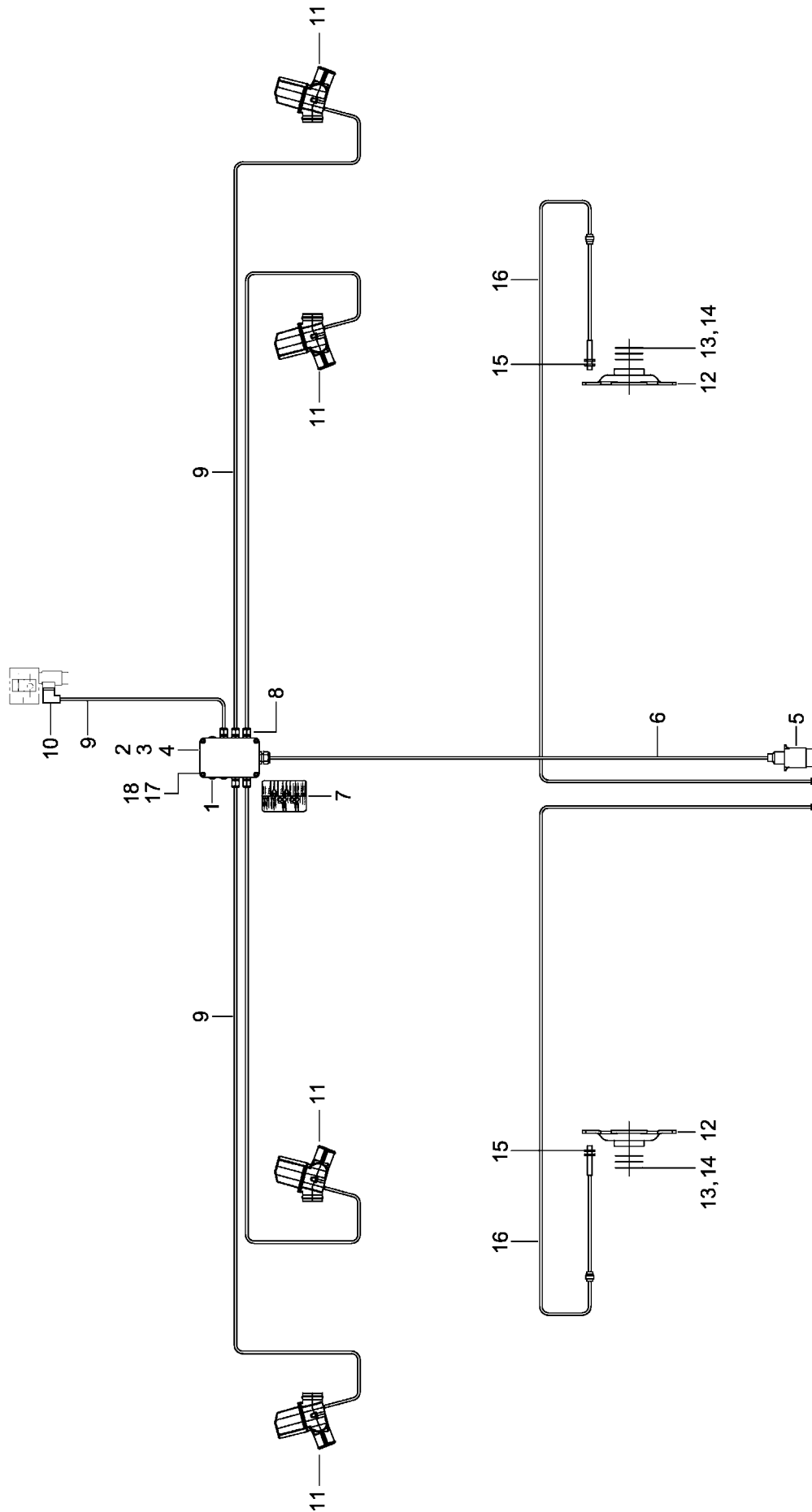


<b>Pos.</b>	<b>Bestell-Nr.</b>	<b>Kurzbezeichnung</b>	<b>DIN</b>	<b>Benennung</b>	<b>Stück</b>	<b>Bemerkung</b>
	01551600			Hauptverteiler Ø 140 - 24 Abg. kpl.	-	
1	01551001			Hauptverteilerblech oben	1	
2	01551602			Hauptverteilerblech unten	1	
3	01550903			Hauptverteilerdeckel	1	
4	23011001			Hauptverteilerstutzen	24	
5	00360447	M 5 x 55 - V2A	931	6 kt.- Schraube	24	
6	00370263	A 5,3 - V2A	125	Scheibe	48	
7	00350085	M 5 - V2A	985	Poly-Stop-Mutter	24	
8	644011	M 6 - V2A	315	Flügelmutter	4	



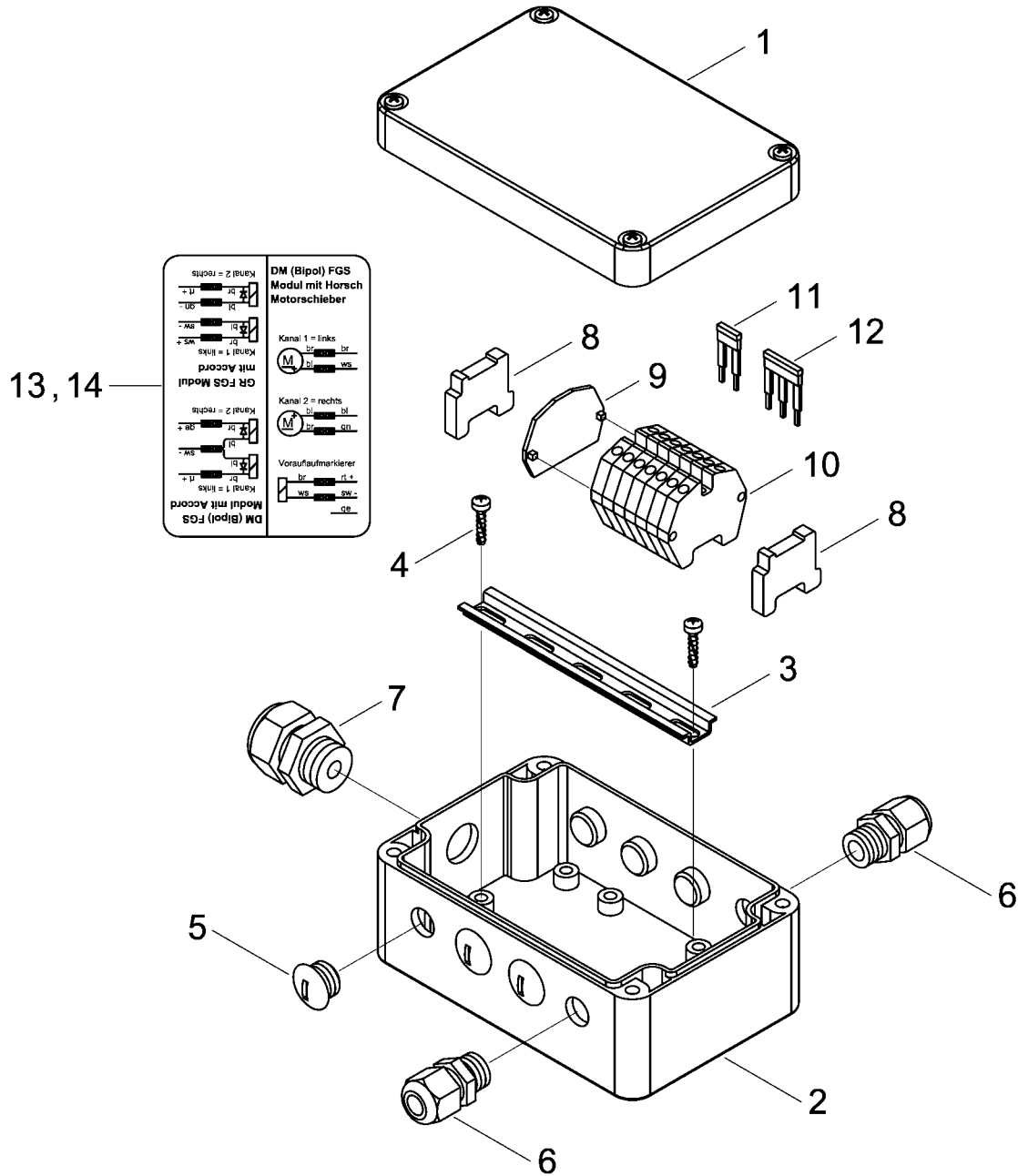
## **4. DrillManager Pronto 6 KE**

**23641300 - DrillManager ME**



Pos.	Bestell-Nr.	Kurzbezeichnung	DIN	Benennung	Stück	Bemerkung
1	00341169			FGS Verteilerbox	1	
2	00370334	M 4 x 20	912	Zyl.- Schraube	2	
3	00370100	A 4,3	125	Scheibe	4	
4	00350055	M 4	985	Poly-Stop-Mutter	2	
5	00340916	12 V - 13-pol.		Stecker	1	
6	00340035	7-pol. - 1,50 mm <sup>2</sup>		Kabel	1	Länge angeben !
7	00381021			Aufkleber FGS Anschlußplan	1	
8	00340933	M 12 x 1.5 - Ø 3 - 6.5 mm		Kabelverschraubung	NB	
9	00341155	2-pol. - 0,75 mm <sup>2</sup>		Kabel	1	Länge angeben !
10	00340259			Stecker f. Magnetventil	1	
11	01550700			Horsch Absperrschieber kpl.	NB	
12	23641800			Drehzahlscheibe	2	
13	00230227	Ø 45/55 x 0.5		Paßscheibe	2	
14	00230226	Ø 45/55 x 1		Paßscheibe	6	
15	24052200			Sensor f. Drehzahl Gelenkwelle	2	
16	00345181	4000 lg.		Verlängerungskabel f. Sensor	2	
17	00341175			Reihenklemme	1	
18	00341176			Querverbinder	4	

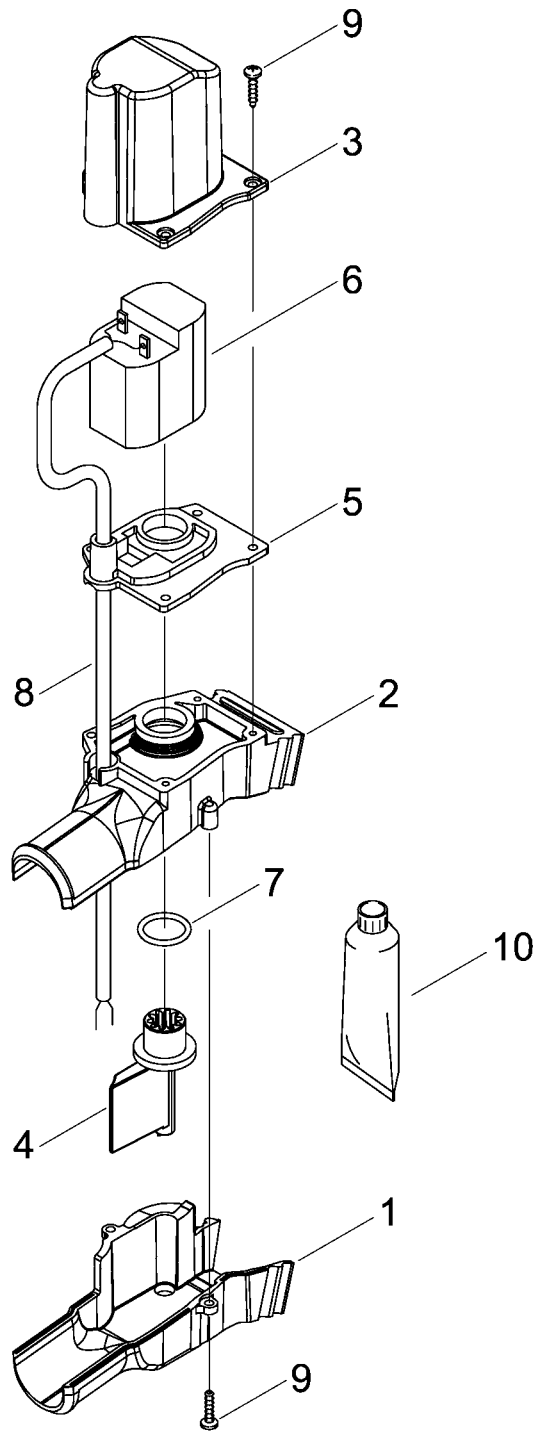
**00341169 - FGS Verteilerbox**





Pos.	Bestell-Nr.	Kurzbezeichnung	DIN	Benennung	Stück	Bemerkung
	00341169			FGS Verteilerbox kpl.	-	
1	00345071			Deckel	1	
2	00345072			Gehäuse	1	
3	00345073			Klemmschiene	1	
4	00345074			Schraube	2	
5	00310909	M 12 x 1.5		Verschlußschraube	6	
6	00340933	M 12 x 1-5 - Ø 3 - 6.5 mm		Kabelverschraubung	2	Weitere nach Bedarf !
7	00340934	M 16 x 1.5 - Ø 4 - 8 mm		Kabelverschraubung	1	
8	00341173	ZEW 15		Abschlußwinkel	2	
9	00341174	ZÄP/TW 2 DUA		Enddeckel	1	
10	00341175	2 DUA 2.5 - 2		Reihenklemme	7	Weitere nach Bedarf !
11	00341176	ZQV 2.5N 2GE		Querverbinder	NB	Weitere nach Bedarf !
12	00341177	ZQV 2.5N 3GE		Querverbinder	NB	Weitere nach Bedarf !
13	00380344			Aufkl. FGS Anschlußplan AG	1	
14	00381021			Aufkl. FGS Anschlußplan ME	1	

01550700 - Horsch Absperrschieber

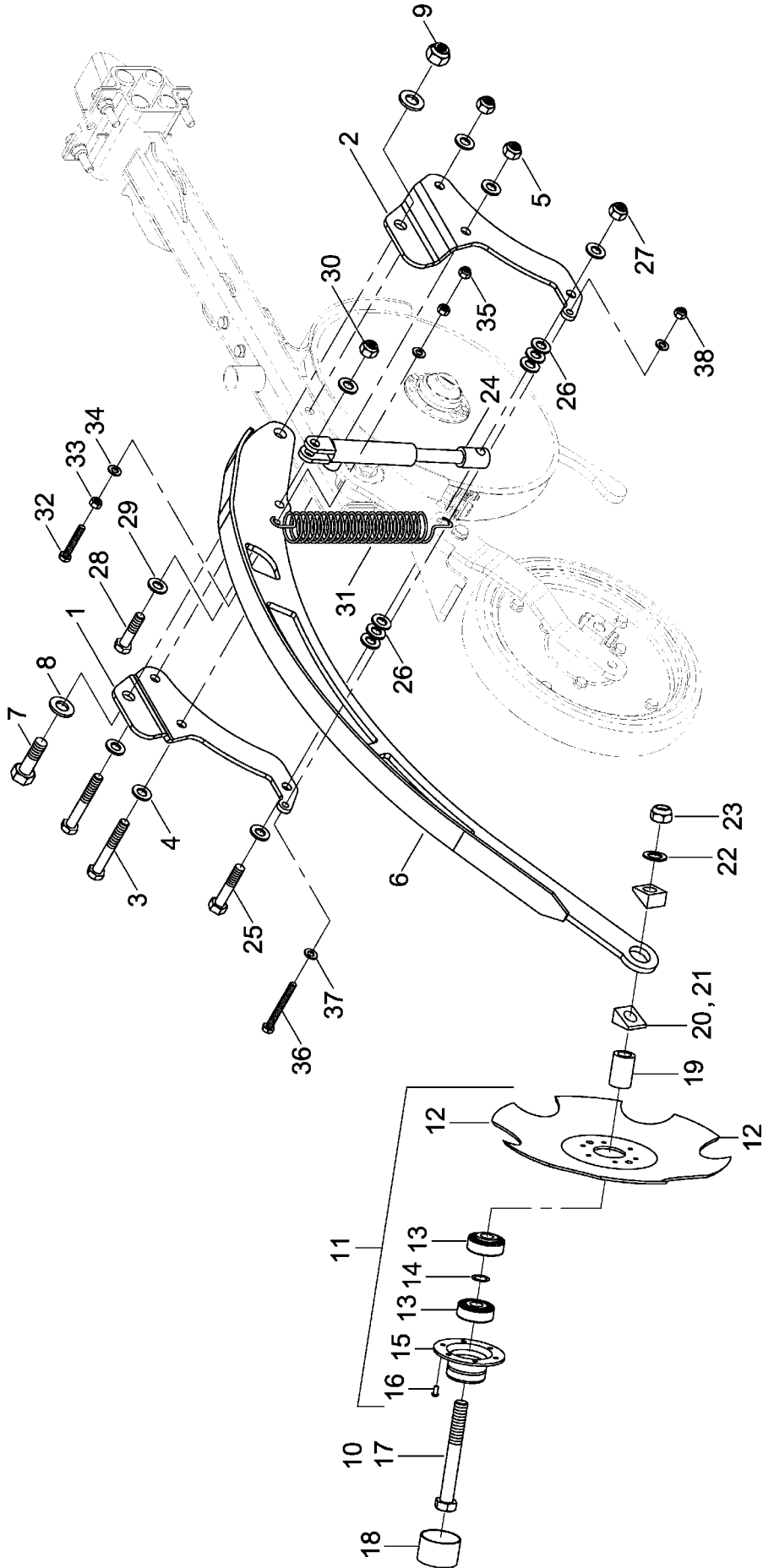


Pos.	Bestell-Nr.	Kurzbezeichnung	DIN	Benennung	Stück	Bemerkung
	01550700			Horsch Absperrschieber kpl.	-	
1	01550701			Gehäuse Unterteil	1	
2	01550702			Gehäuse Oberteil	1	
3	01550703			Gehäuse Motorhaube	1	
4	01550704			Klappe	1	
5	01550705			Silikondichtung	1	
6	01553101	12 V - 0,20 Nm		Getriebemotor	1	
7	00260193	12 x 2.25 NBR 70		O-Ring	1	
8	00341004	2-pol. 0,75 mm <sup>2</sup> x 2.5 m		Kabel	1	Länge angeben !
9	00370341	Ø 2.9 x 9.5 - V2A		Linsenkopfschraube	6	
10	00390151			Dichtungsmasse	1	

- Raum für Notizen

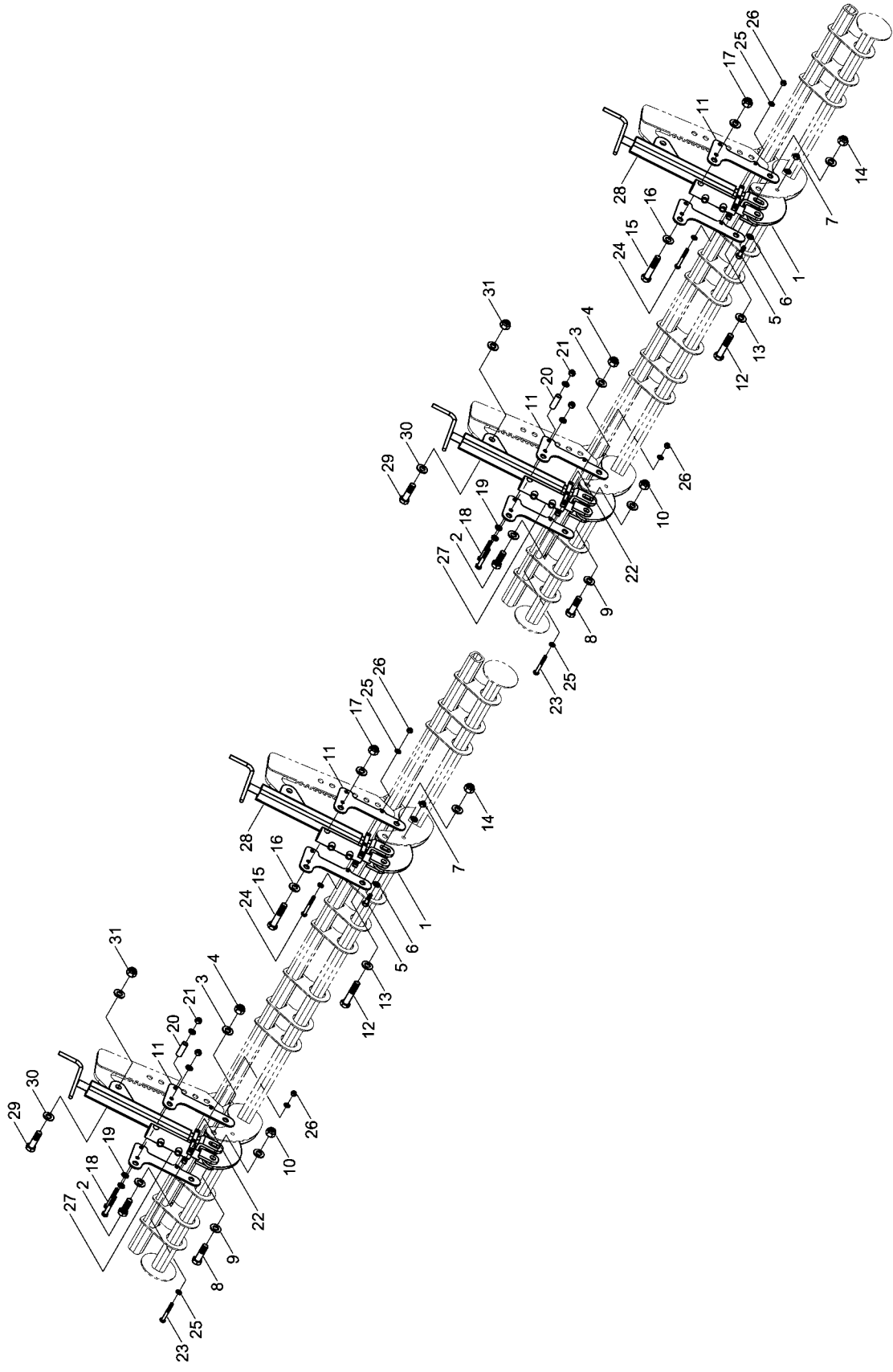
## **5. Zusatzausstattung Pronto 6 KE**

23463500 - Vorauflaufmarkierer TurboDisc



Pos.	Bestell-Nr.	Kurzbezeichnung	DIN	Benennung	Stück	Bemerkung
	23463500			Vorlaufmarkierer TurboDisc kpl.		
1	23632701			Seitenblech links	1	
2	23632702			Seitenblech rechts	1	
3	00360047	M 12 x 85	931	6 kt.- Schraube	2	
4	00370106	B 13	125	Scheibe	4	
5	00350059	M 12	985	Poly-Stop-Mutter	2	
6	23643500			Ausleger	1	
7	00360057	M 16 x 50	931	6 kt.- Schraube	1	
8	00370108	B 17	125	Scheibe	2	
9	00350061	M 16	985	Poly-Stop-Mutter	1	
10	00360068	M 16 x 140	931	6 kt.- Schraube	1	
11	23463600			Sech gezackt kpl. mit Lager	1	Ab 03.2006 !
12	00310908	Ø 300		Sechscheibe gezackt	1	
13	00240199	Ø 340		Lager für Sech	2	
14	00230128	Ø 16 x 22 x 0.1		Paßscheibe	1	
15	23463601			Lagerschale doppelt	1	
16	00310103	Ø 5 x 10		Niete	6	
17	00360258	M 16 x 130	931	6 kt.- Schraube	1	
18	00200172			Verschlusskappe	1	
19	23312101	Ø 26.9 x 5 x 40		Distanzstück	1	
20	31077002			Winkelklotz 25°	2	Serie !
21	23463502			Winkelklotz 40°	0	Option !
22	00370108	B 17	125	Scheibe	1	
23	00350061	M 16	985	Poly-Stop-Mutter	1	
24	00130173	EZ 16 x 60		Hyd.- Zylinder	1	
25	00360264	M 12 x 1.5 x 75 - 12.9	960	6 kt.- Schraube	1	
26	00370106	B 13	125	Scheibe	10	
27	00350048	M 12 x 1.5	985	Poly-Stop-Mutter	1	
28	00360033	M 12 x 50	931	6 kt.- Schraube	1	
29	00370106	B 13	125	Scheibe	2	
30	00350059	M 12	985	Poly-Stop-Mutter	1	
31	00170114	Ø 3 x 133		Zugfeder	2	
32	00360115	M 8 x 50	933	6 kt.- Schraube	1	
33	00350008	M 8	934	6 kt.- Mutter	2	
34	00370104	A 8,4	125	Scheibe	2	
35	00350057	M 8	985	Poly-Stop-Mutter	2	
36	00360229	M 8 x 75	933	6 kt.- Schraube	1	
37	00370104	A 8,4	125	Scheibe	2	
38	00350057	M 8	985	Poly-Stop-Mutter	1	

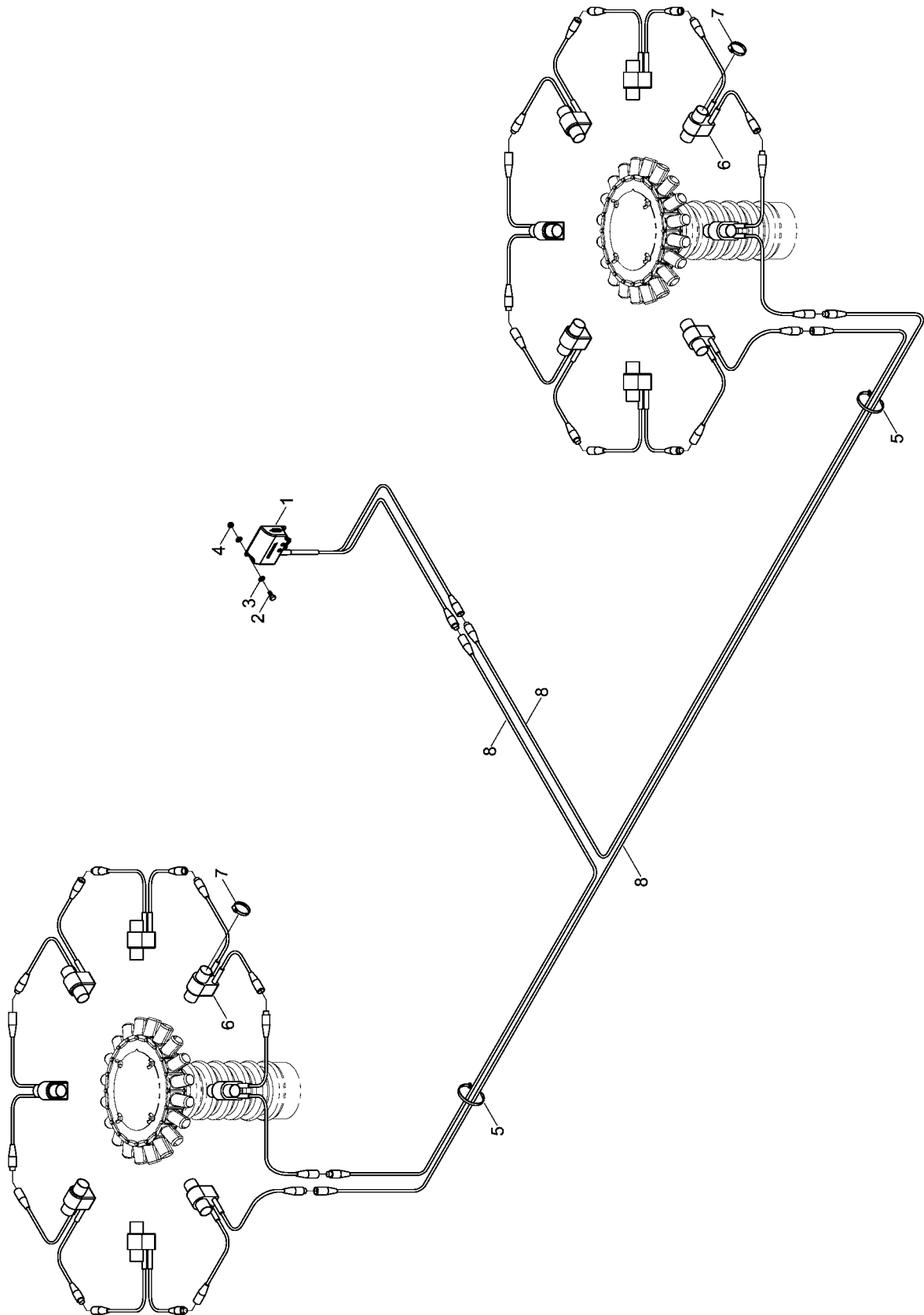
**23642600 - Hydr. Schardruckverstellung**





Pos.	Bestell-Nr.	Kurzbezeichnung	DIN	Benennung	Stück	Bemerkung
1	23642601			Zwischenstück	4	
2	00360163	M 20 x 55	933	6 kt.- Schraube	4	
3	00370109	B 21	125	Scheibe	8	
4	00350063	M 20	985	Poly-Stop-Mutter	4	
5	00360134	M 12 x 40	933	6 kt.- Schraube	4	
6	00370106	B 13	125	Scheibe	8	
7	00350059	M 12	985	Poly-Stop-Mutter	4	
8	00360071	M 20 x 70	931	6 kt.- Schraube	4	
9	00370109	B 21	125	Scheibe	8	
10	00350063	M 20	985	Poly-Stop-Mutter	4	
11	23642602			Halteplatte	8	
12	00360074	M 20 x 100	931	6 kt.- Schraube	4	
13	00370109	B 21	125	Scheibe	16	
14	00350063	M 20	985	Poly-Stop-Mutter	4	
15	00360074	M 20 x 100	931	6 kt.- Schraube	4	
16	00370109	B 21	125	Scheibe	8	
17	00350063	M 20	985	Poly-Stop-Mutter	4	
18	00360047	M 12 x 85	931	6 kt.- Schraube	8	
19	00370106	B 13	125	Scheibe	16	
20	23642603	Ø 20 x 3.2 x 56		Hülse	4	
21	00350059	M 12	985	Poly-Stop-Mutter	4	
22	23642604			Zylinderklemmplatte	4	
23	00360026	M 10 x 80	931	6 kt.- Schraube	4	
24	00360306	M 10 x 85	931	6 kt.- Schraube	4	
25	00370105	B 10,5	125	Scheibe	16	
26	00350058	M 10	985	Poly-Stop-Mutter	8	
27	00130492	DZ 45 x 30 x 30		Hyd.- Zylinder	4	
28	23312300			Verstellkurbel kpl.	4	
29	00360071	M 20 x 70	931	6 kt.- Schraube	4	
30	00370109	B 21	125	Scheibe	8	
31	00350063	M 20	985	Poly-Stop-Mutter	4	

- Saatmengenkontrolle ME



<b>Pos.</b>	<b>Bestell-Nr.</b>	<b>Kurzbezeichnung</b>	<b>DIN</b>	<b>Benennung</b>	<b>Stück</b>	<b>Bemerkung</b>
	23641300			Saatmengenkontrolle ME kpl.		
1	00340695			Modul - Saatmengenkontrolle D2	1	
2	00360453	M 5 x 18	933	6 kt.- Schraube	2	
3	00370102	A 5,3	125	Scheibe	4	
4	00350056	M 5	985	Poly-Stop-Mutter	2	
5	00190016	T 50 - L 360 x 4.8		Kabelbinder	50	
6	00341062			Sensor - Saatmengenkontrolle D2	NB	
7	00190043	Ø 25 - 40		Schlauchbinder	NB	
8	00341064	D2 - 6100 lg.		Verlängerungskabel	3	

- Raum für Notizen

## **6. Sonstiges Pronto 6 KE**

**01151500 - Aufkleber und Hinweisschilder**



1



2



3



4



5



6



7



8



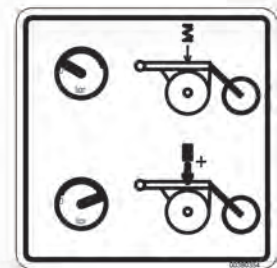
9



10



11



12

<b>Pos.</b>	<b>Bestell-Nr.</b>	<b>Kurzbezeichnung</b>	<b>DIN</b>	<b>Benennung</b>	<b>Stück</b>	<b>Bemerkung</b>
1	00380055			Sicherheitsaufkleber	-	
2	00380294			Sicherheitsaufkleber	-	
3	00380133			Sicherheitsaufkleber	-	
4	00380134			Sicherheitsaufkleber	-	
5	00380054			Sicherheitsaufkleber	-	
6	00380135			Sicherheitsaufkleber	-	
7	00380147			Sicherheitsaufkleber	-	
8	00380299			Sicherheitsaufkleber	-	
9	00380953			Sicherheitsaufkleber	-	
10	00380095			Sicherheitsaufkleber	-	
11	00380132			Sicherheitsaufkleber	-	
12	00380354			Bedienungshinweis	-	

- Raum für Notizen







Ihre Angaben

# **HORSCH**

HORSCH Maschinen GmbH

Sitzenhof 1  
D-92421 Schwandorf

Telefon : +49 (0) 9431 / 7143-0  
Telefax : +49 (0) 9431 / 413 64

E-Mail : [info@horsch.com](mailto:info@horsch.com)  
Internet : [www.horsch.com](http://www.horsch.com)

Alle Angaben und Abbildungen sind annähernd und Unverbindlich. Technische Konstruktionsänderungen sind vorbehalten.