

Gültig ab Januar 2011
Letzte Änderung Juli 2011

HORSCH

Landwirtschaft aus Leidenschaft

Pronto 8 SW



Art.: 80200159

Ersatzteilliste

Ab Seriennummer: Pronto 8 SW - 23901250

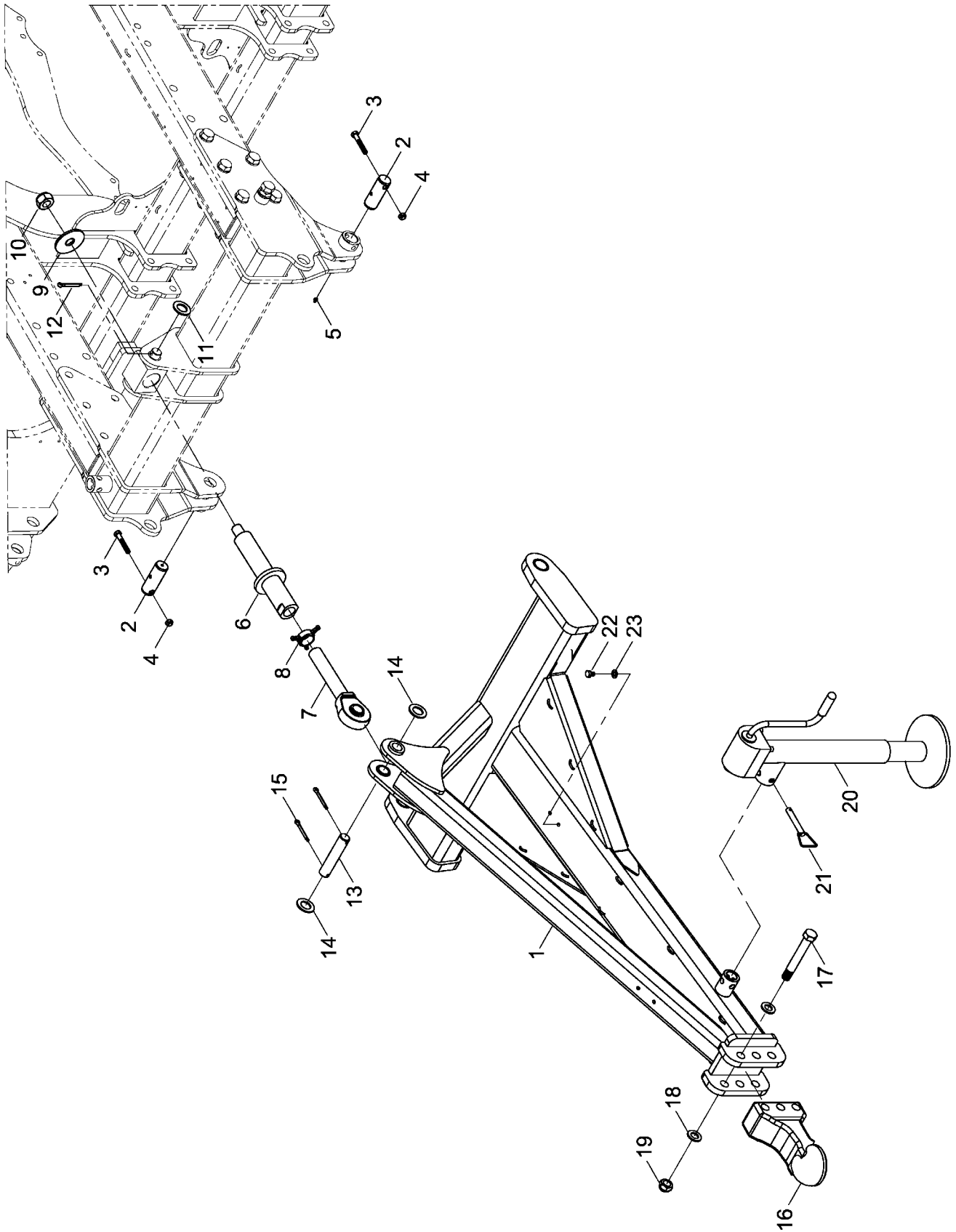
- Inhaltsverzeichnis

Basismaschine	3
Grundausrüstung Pronto 8 SW	3
Zugdeichsel	4
Hauptrahmen	6
DiscSystem - PPF-System - Mitte	10
DiscSystem - PPF-System - Seitenflügel	14
DiscSystem 2-reihig	18
PPF Düngeschar Einscheibe < 2010	20
Reifenpacker Mitte	22
Reifenpacker Seitenflügel	24
Räder, Reifen, Felgen	26
TurboDisc Scharmontage	28
TurboDisc Scharvarianten	30
Abstreifer HM gefedert	32
Striegeleinheit TurboDisc	34
Spuranreißerscheibe	36
Spuranreißer	38
Beleuchtung	40
Raum für Notizen	42
Hydraulik	43
Hydraulik Pronto 8 SW	43
Hydraulik Klappen	44
Hydraulik Heben	48
Hydraulik Frontpacker	52
Auslöseventil Seitenpacker	56
Hydraulik Spuranreißer	58
Hydraulik Voraufmarkierer	60
Hydr. Zylinder Pronto 8 SW	62
Raum für Notizen	64
Pneumatik	65
Pneumatik Pronto 8 SW	65
Pneumatik System - Saatgut	66
Pneumatik System - Dünger	70
Hauptverteiler Ø 140 - 26 Abgänge	74
Hauptverteiler Ø 140 - 13 Abgänge V2A	76
Raum für Notizen	78
DrillManager	79
DrillManager Pronto 8 SW	79
DrillManager ME Pronto 8 SW + SW 12000 SD	80
DrillManager ME Pronto 8 SW + SW 8000 SD m. Festdünger	84
DrillManager ME Pronto 8 SW + SW 8000 SD m. Flüssigdünger	88
Saatmengenkontrolle ME - Pronto 8 SW	92
Horsch Dosiergerät VDO	94
Horsch Zellenrotoren	96
Horsch Absperrschieber	98

FGS Verteilerbox	100
Raum für Notizen.....	102
Zusatzausstattung	103
Zusatzausstattung Pronto 8 SW	103
Reifenpacker Mitte mit Bremse	104
Knott Servo Bremse	108
Handbremse	110
Frontpacker	112
Pneumatische Bremsanlage.....	116
Hydraulische Bremsanlage.....	120
Vorauslaufmarkierer TurboDisc.....	122
Raum für Notizen.....	124
Sonstiges	125
Sonstiges Pronto 8 SW	125
Aufkleber und Hinweisschilder	126
Raum für Notizen.....	128

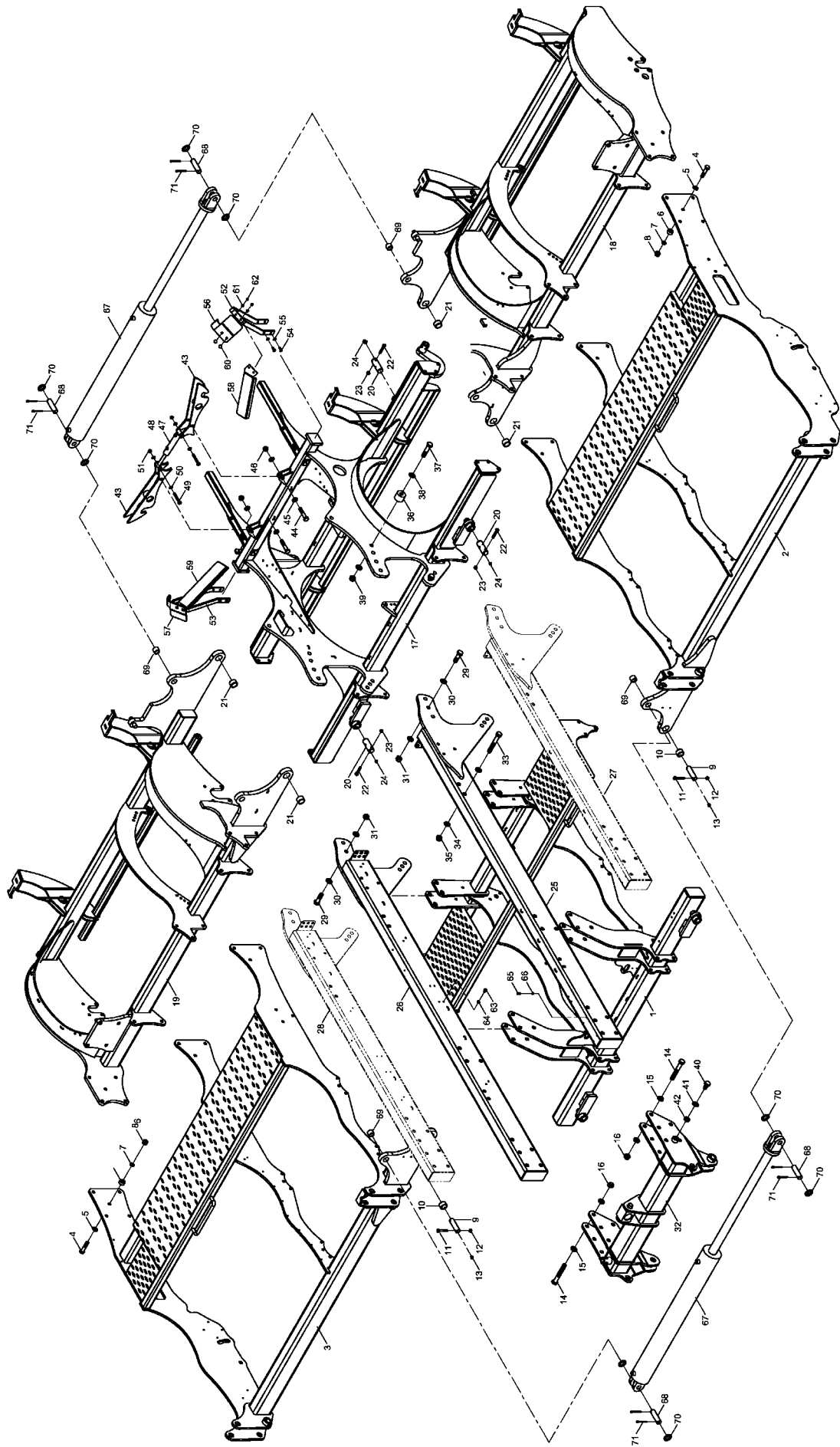
1. Grundausrüstung Pronto 8 SW

23902700 - Zugdeichsel



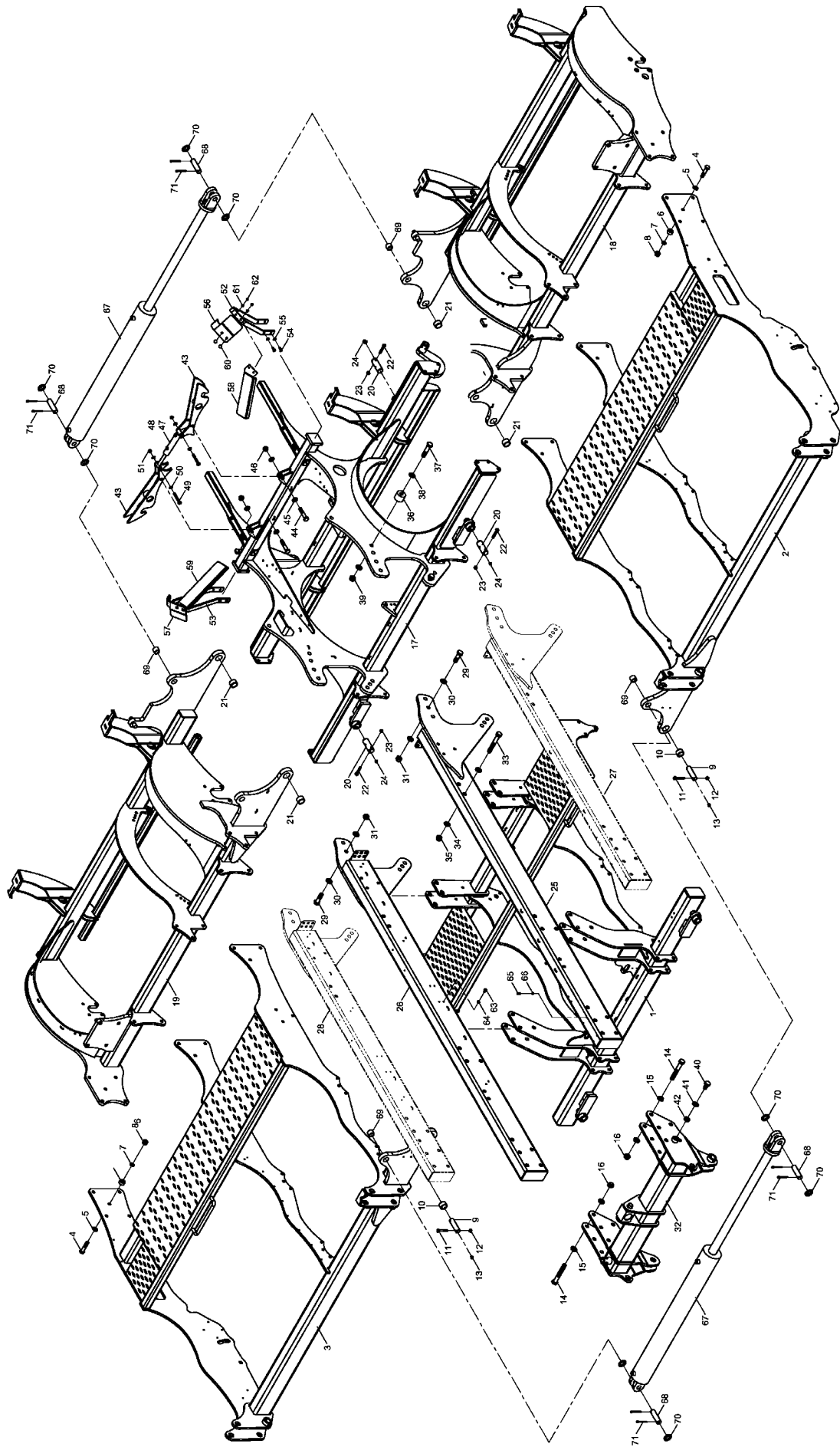
Pos.	Bestell-Nr.	Kurzbezeichnung	DIN	Benennung	Stück
1	23900800			Zugdeichsel	1
2	33628102	Ø 40 x 110		Bolzen	2
3	00360264	M 12 x 1,5 x 75	960	6 kt.- Schraube	2
4	00350048	M 12 x 1.5	985	Poly-Stop-Mutter	2
5	00370093	H 1 - M 8 x 1		Schmiernippel	2
6	23900900			Schubstange Zugdeichsel	1
7	00150086	Kat. III M 40 x 3		Oberlenker - Spindel	1
8	00150113	M 40 x 3		Kontermutter Sterndreieck	1
9	00370326	R 30	440	Scheibe	1
10	00350070	M 30	985	Poly-Stop-Mutter	1
11	00370438	Ø 33	126	Scheibe	2
12	00170106	Ø 8 x 56	94	Splint	2
13	31075703	Ø 32 x 131		Bolzen	1
14	00370438	Ø 33	126	Scheibe	2
15	00170106	Ø 8 x 56	94	Splint	2
16	00340447	K 80, 3 x 1"		Zugöse Kugelkopf	1
17	27033007	M 24 x 1.5	960	6 kt.- Schraube	3
18	00370110	B 25	125	Scheibe	6
19	00350071	M 24 x 1.5	985	Poly-Stop-Mutter	3
20	00310991			Stützfuss klappbar	1
21	00311004	Ø 16 x 110		Sicherungsbolzen	1
22	00360130	M 12 x 16	933	6 kt.- Schraube	2
23	00370106	B 13	125	Scheibe	2

23907000 - Hauptrahmen



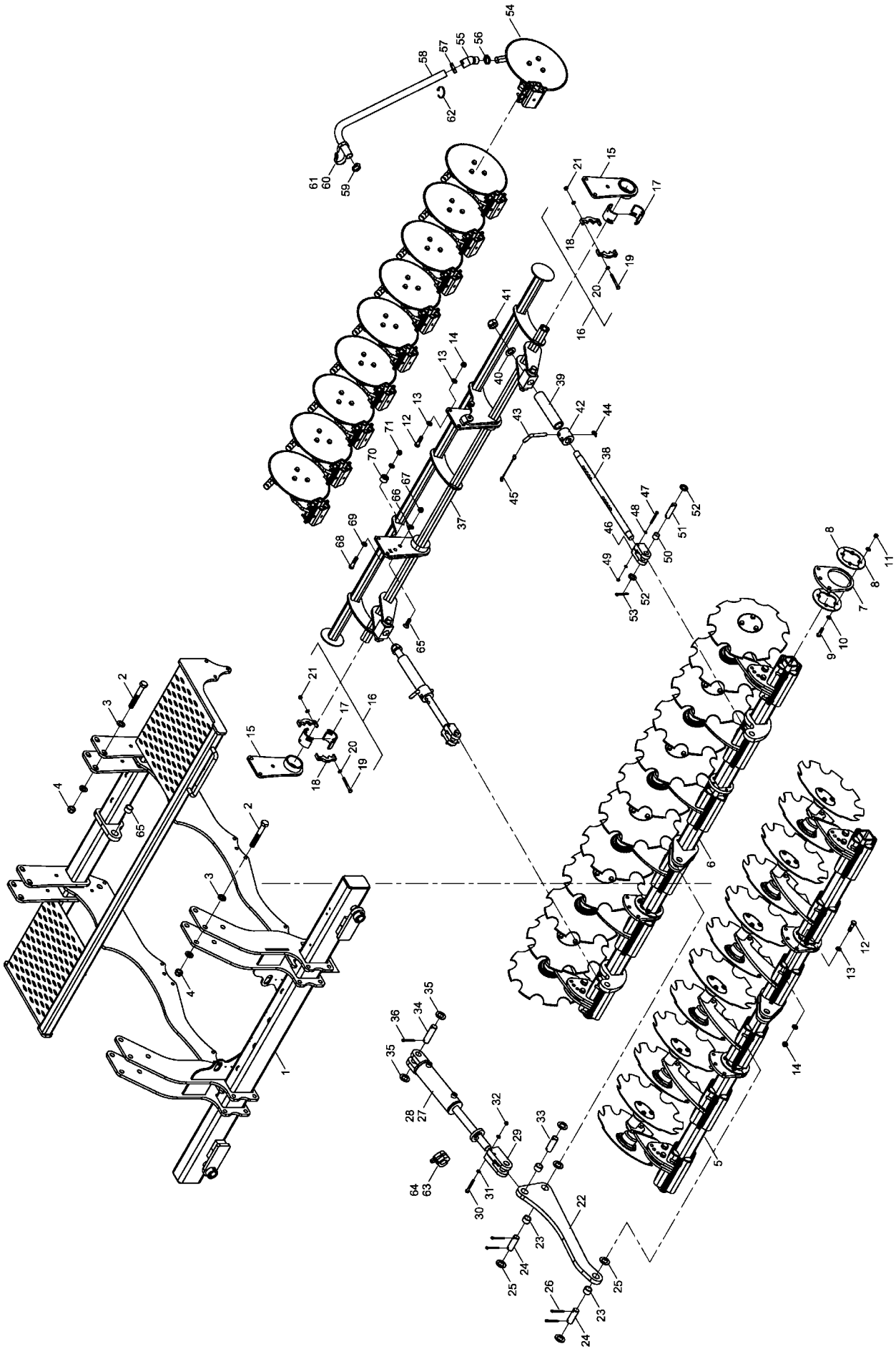
Pos.	Bestell-Nr.	Kurzbezeichnung	DIN	Benennung	Stück	Bemerkung
1	23901000			Rahmen mitte	1	
2	23901100			Rahmen links	1	
3	23901200			Rahmen rechts	1	
4	00360391	M 20 x 1,5 x 90	960	6 kt.- Schraube	22	
5	00370547	B 21	125	Scheibe	22	
6	23902203	Ø 40 x 20,5 x 20		Hülse	22	
7	00370472	Ø 20		Scheibe	22	
8	00310895	M 20 x 1.5		Bundmutter	22	
9	34252001	Ø 40 x 110		Bolzen	2	
10	00230005	EG 50 / 40 x 30		Buchse	2	
11	00360264	M 12 x 1,5 x 75	960	6 kt.- Schraube	2	
12	00350048	M 12 x 1.5	985	Poly-Stop-Mutter	2	
13	00370312	H 3 - M 8 x 1 90°		Schmiernippel	2	
14	00360091	M 24 x 170	931	6 kt.- Schraube	10	
15	00370110	B 25	125	Scheibe	20	
16	00350065	M 24	985	Poly-Stop-Mutter	10	
17	23797100			Rahmen mitte	1	
18	23900100			Rahmen links	1	
19	23900200			Rahmen rechts	1	
20	34252001	Ø 40 x 110		Bolzen	4	
21	00230005	EG 50 / 40 x 30		Buchse	4	
22	00360264	M 12 x 1,5 x 75		6 kt.- Schraube	4	
23	00350048	M 12 x 1.5	985	Poly-Stop-Mutter	4	
24	00370312	H 3 - M 8 x 1 90°		Schmiernippel	4	
25	23900300			Hauptprofil links	1	Mit Frontpacker !
26	23900400			Hauptprofil rechts	1	Mit Frontpacker !
27	23900500			Hauptprofil links	1	Ohne Frontpacker !
28	23900600			Hauptprofil rechts	1	Ohne Frontpacker !
29	00360268	M 24 x 80	931	6 kt.- Schraube	12	
30	00370110	B 25	125	Scheibe	24	
31	00350065	M 24	985	Poly-Stop-Mutter	12	
32	23900700			Querstrebe vorne	1	
33	00360091	M 24 x 170	931	6 kt.- Schraube	10	
34	00370110	B 25	125	Scheibe	20	
35	00350065	M 24	985	Poly-Stop-Mutter	10	
36	23461501			Hülse	2	
37	00360332	M 24 x 110	931	6 kt.- Schraube	2	
38	00370110	B 25	125	Scheibe	4	
39	00350065	M 24	985	Poly-Stop-Mutter	2	
40	00360266	M 24 x 40	933	6 kt.- Schraube	2	
41	00370110	B 25	125	Scheibe	2	
42	00350080	M 24	439	6 kt.- Mutter	2	
43	34252800			Klapphebel f. Transportverriegelung	2	
44	00360074	M 20 x 100	931	6 kt.- Schraube	2	
45	00370109	B 21	125	Scheibe	4	
46	00350063	M 20	985	Poly-Stop-Mutter	2	
47	00130323	DZ 32 x 20 x 100		Hyd.- Zylinder	1	
48	00130335			Dicht.- Rep.- Satz	1	
49	00360040	M12 x 90	931	6 kt.- Schraube	2	
50	00370106	B 13	125	Scheibe	4	

23907000 - Hauptrahmen



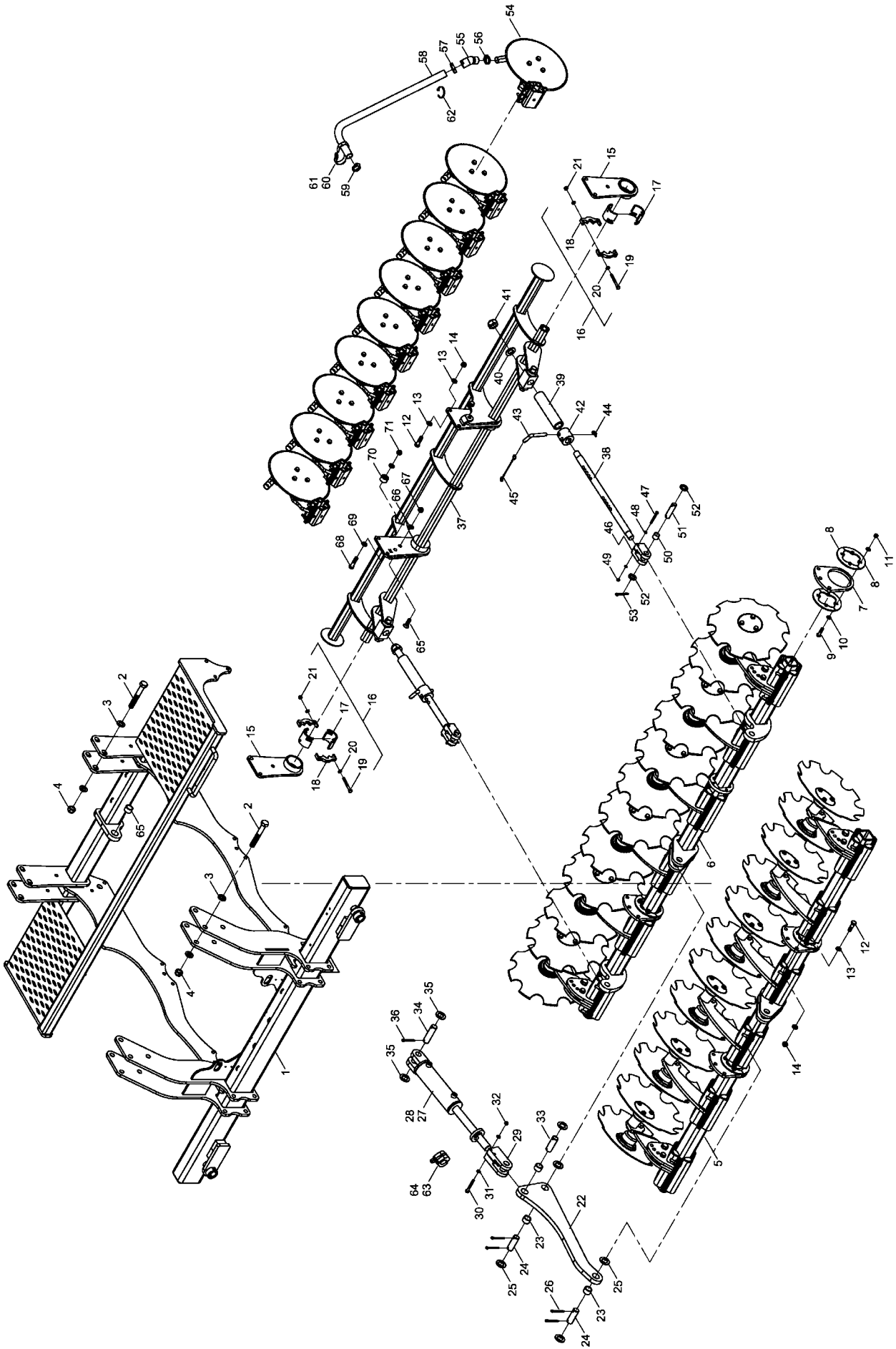
Pos.	Bestell-Nr.	Kurzbezeichnung	DIN	Benennung	Stück	Bemerkung
51	00350059	M 12	985	Poly-Stop-Mutter	2	
52	23792604			Schutzbügel links	1	
53	23792605			Schutzbügel rechts	1	
54	00360119	M 10 x 25	933	6 kt.- Schraube	8	
55	00370105	B 10,5	125	Scheibe	8	
56	23902001			Schlauchführung links	1	
57	23902002			Schlauchführung rechts	1	
58	23792607			Abdeckung Klapps. links	1	
59	23792608			Abdeckung Klapps. rechts	1	
60	00370038	M 8 x 35	603	Flachrundschr. m. 4kt.	4	
61	00370104	A 8,4	125	Scheibe	4	
62	00350057	M 8	985	Poly-Stop-Mutter	4	
63	00360118	M 10 x 16	933	6 kt.- Schraube	6	
64	00370105	B 10,5	125	Scheibe	6	
65	00360109	M 8 x 16	933	6 kt.- Schraube	4	
66	00370104	A 8,4	125	Scheibe	4	
67	00130734	DZ 120 x 60 x 1060		Hyd.- Zylinder	2	
68	33783305	Ø 32 x 92		Bolzen	4	
69	00230084	EG 40 / 32 x 30		Buchse	4	
70	00370438	Ø 33	126	Scheibe	8	
71	00170106	Ø 8 x 56	94	Splint	8	

23902200 - DiscSystem - PPF-System - Mitte



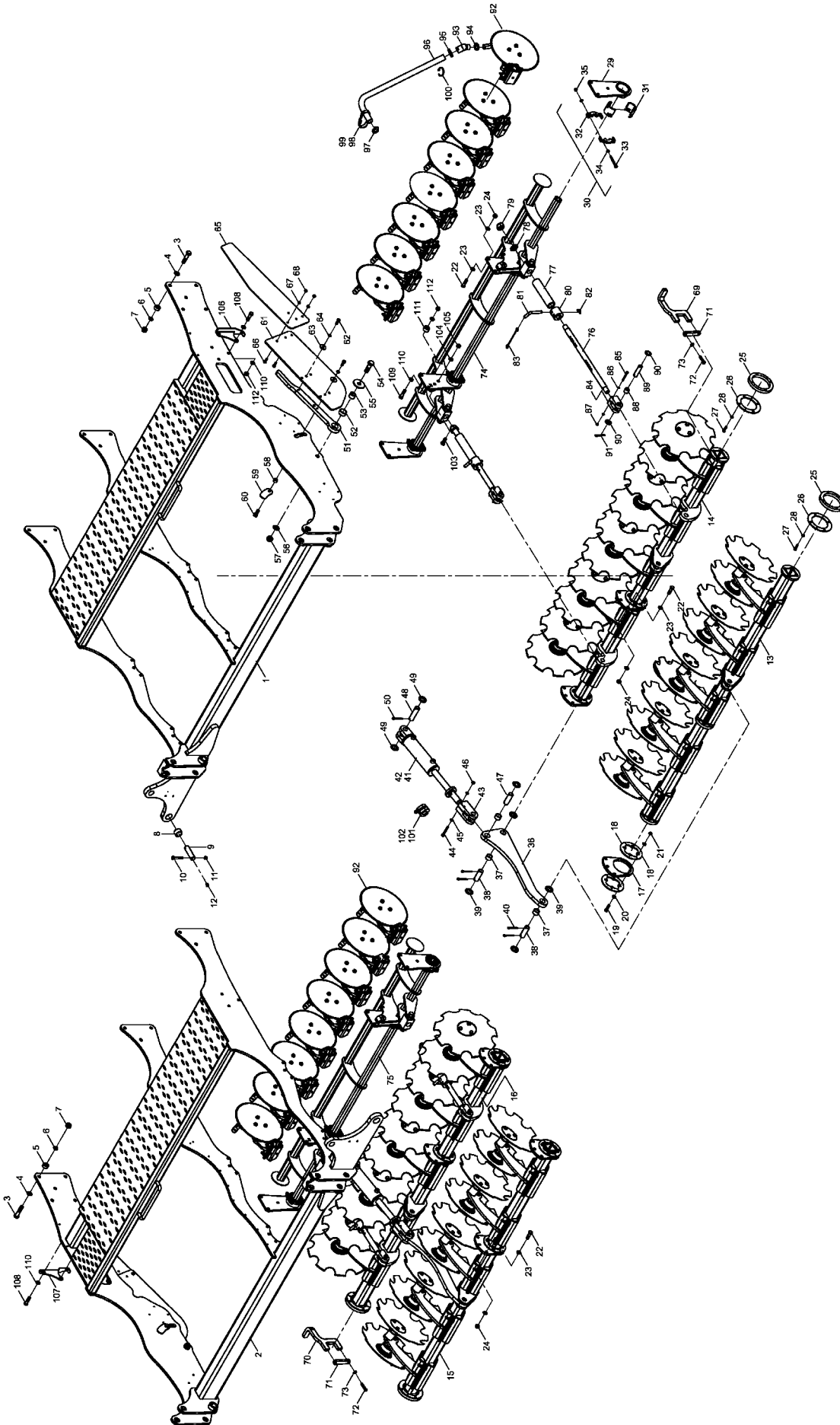
Pos.	Bestell-Nr.	Kurzbezeichnung	DIN	Benennung	Stück	Bemerkung
1	23901000			Rahmen Mitte Disc-System/PPF	1	
2	00360091	M 24 x 170	931	6 kt.- Schraube	10	
3	00370110	B 25	125	Scheibe	20	
4	00350065	M 24	985	Poly-Stop-Mutter	10	
5	23904700			Scheibenachse vorne mitte kpl.	1	
6	23904800			Scheibenachse hinten mitte kpl.	1	
7	23902201			Lagerung Sechachse	4	
8	23062204			Deckblech Lagerung innen	16	
9	00360033	M 12 x 50	931	6 kt.- Schraube	16	
10	00370106	B 13	125	Scheibe	32	
11	00350059	M 12	985	Poly-Stop-Mutter	16	
12	00360251	M 16 x 55	931	6 kt.- Schraube	22	
13	00370108	B 17	125	Scheibe	44	
14	00350061	M 16	985	Poly-Stop-Mutter	22	
15	23906400			Lagerbock	2	
16	23777500			Lagerung Scheibenachse kpl.	4	
17	23777511			Halbschale	8	
18	23777512			Klemmbügel f. Halbschalen	8	
19	00360027	M 10 x 100	931	6 kt.- Schraube	8	
20	00370105	B 10,5	125	Scheibe	16	
21	00350058	M 10	985	Poly-Stop-Mutter	8	
22	23062201			Schubstange	1	
23	00230083	EG 40 / 32 x 25		Buchse	3	
24	23062205	Ø 32 x 95		Bolzen	2	
25	00370438	Ø 33	126	Scheibe	4	
26	00170106	Ø 8 x 56	94	Splint	4	
27	00130436	DZ 80 x 40 x 205		Hyd.- Zylinder	1	
28	00130527	80 x 40		Dicht.- Rep.- Satz	1	
29	00130438	Ø 32 x 125 - M 40 x 2		Zylindergabel	1	
30	00360306	M 10 x 85	931	6 kt.- Schraube	2	
31	00370105	B 10,5	125	Scheibe	4	
32	00350058	M 10	985	Poly-Stop-Mutter	2	
33	35120703	Ø 32 x 73		Bolzen	1	
34	33783305	Ø 32 x 92		Bolzen	1	
35	00370438	Ø 33	126	Scheibe	2	
36	00170106	Ø 8 x 56	94	Splint	4	
37	23905900			Achse Düngersystem	1	
38	23062801			Schubstange	2	
39	23902202			Zwischenstück Schubstange	2	
40	00370111	B 31	125	Scheibe	2	
41	00350070	M 30	985	Poly-Stop-Mutter	2	
42	23062802			Schiebestück Düngersystem	2	
43	23062803	Ø 16 x 95 gebogen		Bolzen	2	
44	00170192	Ø 5,8 x 24 x 30		Klappsplint	2	
45	00170220			Halteseil m. Schlüsselringe	2	
46	00130409	Ø 25,6 x 75 - M 30 x 2		Zylindergabel	2	
47	00360235	M 8 x 80	931	6 kt.- Schraube	2	
48	00370104	A 8,4	125	Scheibe	4	
49	00350057	M 8	985	Poly-Stop-Mutter	2	
50	00230097	EG 30 / 25,8 x 25		Buchse	2	

23902200 - DiscSystem - PPF-System - Mitte



Pos.	Bestell-Nr.	Kurzbezeichnung	DIN	Benennung	Stück	Bemerkung
51	00130407	Ø 25,5 x 100		Bolzen	2	
52	00370481	Ø 26	126	Scheibe	4	
53	00170106	Ø 8 x 56	94	Splint	4	
54	23505000			PPF-Düngeschar Einscheibe kpl.	10	
55	00190189			Schlauchmuffe gebogen	10	
56	00210237	R 37 - 41 schwarz		Schlauch-Clip	10	
57	00210238	S 40 - 45 mittelgrau		Schlauch-Clip	10	
58	608117	48.00 LW 30 x 110 m		Truflex-Schlauch	1	Länge eingeben !
59	00190051	Ø 30 - 45		Schlauchschele	10	
60	00200088	360 x 20 x 2,1		Schnallriemen	10	
61	00200100	500 x 20 x 2,1		Schnallriemen	2	
62	00190013	T 30 L 200 x 3,6		Kabelbinder	100	
63	00170125	7 Stops		Tiefenstop Kit	1	
64	00170124	Alu 50 mm Silber		Tiefenstop	1	
65	00370262	M 16 x 50	7991	Senkkopfschraube	2	
66	00370108	B 17	125	Scheibe	2	
67	00350061	M 16	985	Poly-Stop-Mutter	2	
68	00360360	M 16 x 65	931	6 kt.- Schraube	2	
69	00370108	B 17	125	Scheibe	4	
70	23062805	Ø 40 x 18 x 25		Buchse	2	
71	00350061	M 16	985	Poly-Stop-Mutter	2	

23902200 - DiscSystem - PPF-System - Seitenflügel



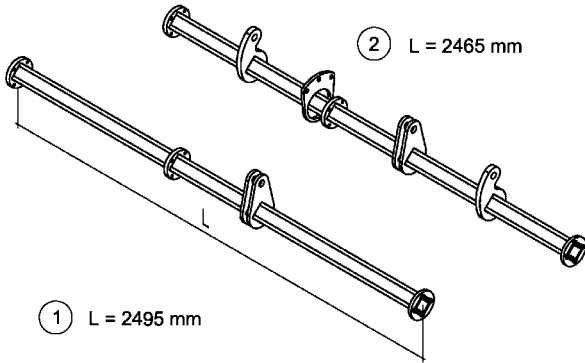
Pos.	Bestell-Nr.	Kurzbezeichnung	DIN	Benennung	Stück	Bemerkung
1	23901100			Rahmen links Disc-System/PPF	1	
2	23901200			Rahmen rechts Disc-System/PPF	1	
3	00360391	M 20 x 1,5 x 90	960	6 kt.- Schraube	22	
4	00370547	B 21	125	Scheibe	22	
5	23902203	Ø 40 x 20,5 x 20	1013	Hülse	22	
6	00370472	Ø 20		Scheibe	22	
7	00310895	M 20 x 1,5		Bundmutter	22	
8	00230005	EG 50 / 40 x 30		Buchse	2	
9	34252001	Ø 40 x 110		Bolzen	2	
10	00360264	M 12 x 1,5 x 75	960	6 kt.- Schraube	2	
11	00350048	M 12 x 1.5	985	Poly-Stop-Mutter	2	
12	00370312	H 3 - M 8 x 1 90°		Schmiernippel	2	
13	23904900			Scheibenachse vorne links kpl.	1	
14	23905000			Scheibenachse hinten links kpl.	1	
15	23905100			Scheibenachse vorne rechts kpl.	1	
16	23905200			Scheibenachse hinten rechts kpl.	1	
17	23902201			Lagerung Sechachse	8	
18	23062204			Deckblech Lagerung innen	32	
19	00360033	M 12 x 50	931	6 kt.- Schraube	32	
20	00370106	B 13	125	Scheibe	64	
21	00350059	M 12	985	Poly-Stop-Mutter	32	
22	00360251	M 16 x 55	931	6 kt.- Schraube	40	
23	00370108	B 17	125	Scheibe	80	
24	00350061	M 16	985	Poly-Stop-Mutter	40	
25	23062207			Lagerung Sechachse aussen	4	
26	23062208			Deckblech Lagerung innen	8	
27	00360021	M 10 x 40	931	6 kt.- Schraube	16	
28	00370105	B 10,5	125	Scheibe	16	
29	23906400			Lagerbock	4	
30	23777500			Lagerung Scheibenachse kpl.	8	
31	23777511			Halbschale	16	
32	23777512			Klemmbügel f. Halbschalen	16	
33	00360027	M 10 x 100	931	6 kt.- Schraube	16	
34	00370105	B 10,5	125	Scheibe	32	
35	00350058	M 10	985	Poly-Stop-Mutter	16	
36	23062201			Schubstange	2	
37	00230083	EG 40 / 32 x 25		Buchse	6	
38	23062205	Ø 32 x 95		Bolzen	4	
39	00370438	Ø 33	126	Scheibe	8	
40	00170106	Ø 8 x 56	94	Splint	8	
41	00130436	DZ 80 x 40 x 205		Hyd.- Zylinder	2	
42	00130527	80 x 40		Dicht.- Rep.- Satz	2	
43	00130438	Ø 32 x 125 - M 40 x 2		Zylindergabel	2	
44	00360306	M 10 x 85	931	6 kt.- Schraube	4	
45	00370105	B 10,5	125	Scheibe	8	
46	00350058	M 10	985	Poly-Stop-Mutter	4	
47	35120703	Ø 32 x 73		Bolzen	2	
48	33783305	Ø 32 x 92		Bolzen	2	
49	00370438	Ø 33	126	Scheibe	4	
50	00170106	Ø 8 x 56	94	Splint	8	

Pos.	Bestell-Nr.	Kurzbezeichnung	DIN	Benennung	Stück	Bemerkung
51	23062209			Arm Seitenschild	2	
52	00230206	EG 50 / 40 x 25		Buchse	2	
53	23062210			Hülse I Seitenschild	2	
54	00360268	M 24 x 80	931	6 kt.- Schraube	2	
55	00370252	R 26	440	Scheibe	2	
56	00370110	B 25	125	Scheibe	2	
57	00350065	M 24	985	Poly-Stop-Mutter	2	
58	23062211			Hülse II Seitenschild	2	
59	23062212			Verschlußblech Seitenschild	2	
60	00360150	M 16 x 45	933	6 kt.- Schraube	2	
61	23350503			Seitenschild Scheibenegge vorne	2	
62	00360347	M 12 x 35	933	6 kt.- Schraube	4	
63	00370118	R 14	440	Scheibe	4	
64	00170031	Ø 12	127	Federring	4	
65	23483703			Seitenschild Scheibenegge hinten	2	
66	00360120	M 10 x 30	933	6 kt.- Schraube	4	
67	00370105	B 10,5	125	Scheibe	8	
68	00350058	M 10	985	Poly-Stop-Mutter	4	
69	23062213			Mitnehmer Seitenschild links	1	
70	23062214			Mitnehmer Seitenschild rechts	1	
71	23062215			Klemmblech Mitnehmer	2	
72	00360137	M 12 x 60	933	6 kt.- Schraube	4	
73	00370106	B 13	125	Scheibe	4	
74	23906000			Achse Düngersystem links	1	
75	23906100			Achse Düngersystem rechts	1	
76	23062801			Schubstange	4	
77	23902202			Zwischenstück Schubstange	4	
78	00370111	B 31	125	Scheibe	4	
79	00350070	M 30	985	Poly-Stop-Mutter	4	
80	23062802			Schiebestück Düngersystem	4	
81	23062803	Ø 16 x 95 gebogen		Bolzen	4	
82	00170192	Ø 5,8 x 24 x 30		Klappsplint	4	
83	00170220			Halteseil m. Schlüsselringe	4	
84	00130409	Ø 25,6 x 75 - M 30 x 2		Zylindergabel	4	
85	00360235	M 8 x 80	931	6 kt.- Schraube	4	
86	00370104	A 8,4	125	Scheibe	12	
87	00350057	M 8	985	Poly-Stop-Mutter	4	
88	00230097	EG 30 / 25,8 x 25		Buchse	4	
89	00130407	Ø 25,5 x 100		Bolzen	4	
90	00370481	Ø 26	126	Scheibe	8	
91	00170106	Ø 8 x 56	94	Splint	8	
92	23505000			PPF-Düngeschar Einscheibe kpl.	16	
93	00190189			Schlauchmuffe gebogen	16	
94	00210237	R 37 - 41 schwarz		Schlauch-Clip	16	
95	00210238	S 40 - 45 mittelgrau		Schlauch-Clip	16	
96	608117	48.00 LW 30 x 110 m		Truflex-Schlauch	1	Länge eingeben !
97	00190051	Ø 30 - 45		Schlauchschelle	16	
98	00200088	360 x 20 x 2,1		Schnallriemen	16	
99	00200100	500 x 20 x 2,1		Schnallriemen	2	
100	00190013	T 30 L 200 x 3,6		Kabelbinder	100	

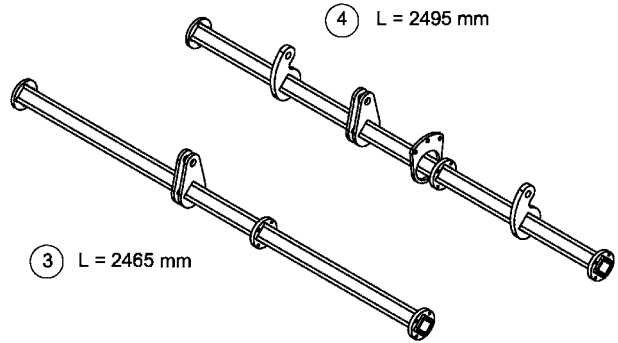
Pos.	Bestell-Nr.	Kurzbezeichnung	DIN	Benennung	Stück	Bemerkung
101	00170125	7 Stops		Tiefenstop Kit	2	
102	00170124	Alu 50 mm Silber		Tiefenstop	2	
103	00370262	M 16 x 50	7991	Senkkopfschraube	4	
104	00370108	B 17	125	Scheibe	4	
105	00350061	M 16	985	Poly-Stop-Mutter	4	
106	23902204			Abweiser Seitenblech links	1	
107	23902205			Abweiser Seitenblech rechts	1	
108	00360059	M 16 x 60	931	6 kt.- Schraube	4	
109	00360360	M 16 x 65	931	6 kt.- Schraube	4	
110	00370108	B 17	125	Scheibe	20	
111	23062805	Ø 40 x 18 x 25		Buchse	4	
112	00350061	M 16	985	Poly-Stop-Mutter	10	

23902200 - DiscSystem 2-reihig

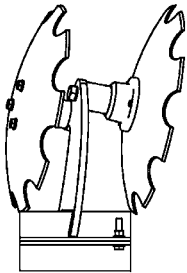
Scheibenachse
vorne links / hinten links



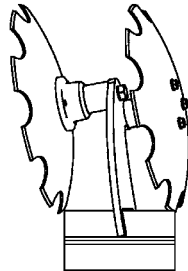
Scheibenachse
vorne rechts / hinten rechts



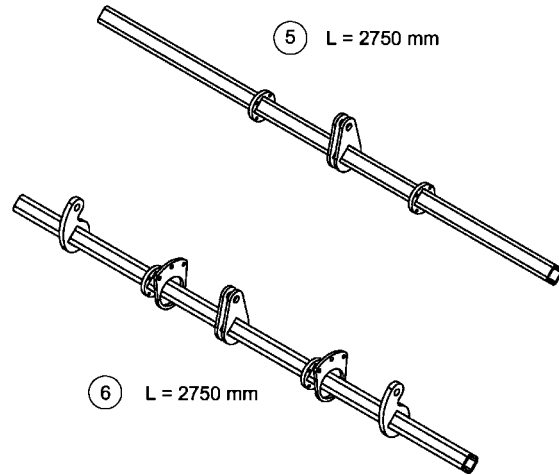
Secheinheit doppelt links
23065500 (7)



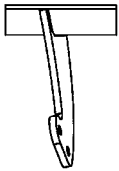
Secheinheit doppelt rechts
23065700 (8)



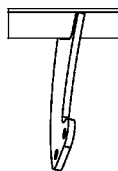
Scheibenachse
vorne mitte / hinten mitte



Sechrahmen links
23065600 (9)



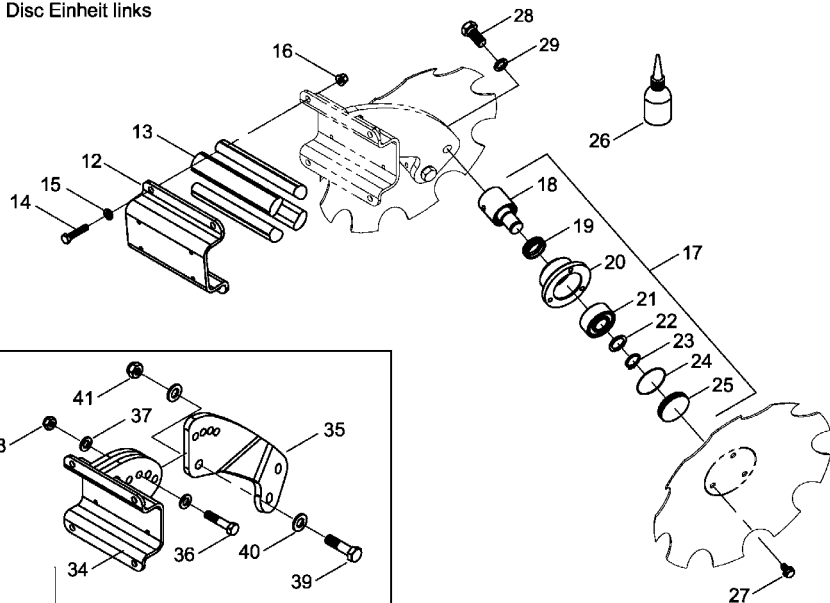
Sechrahmen rechts
23065800 (10)



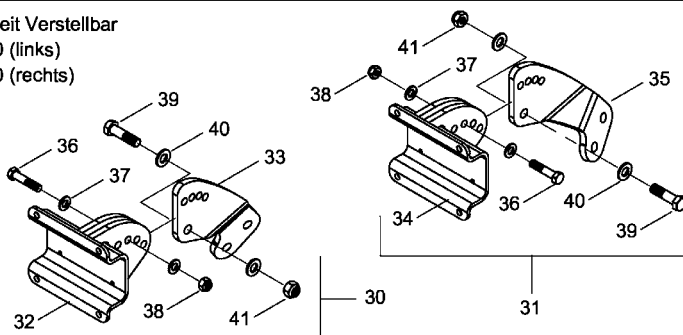
Sechscheibe gezackt
23246102 (4 mm) (11)



Abbildung: Disc Einheit links

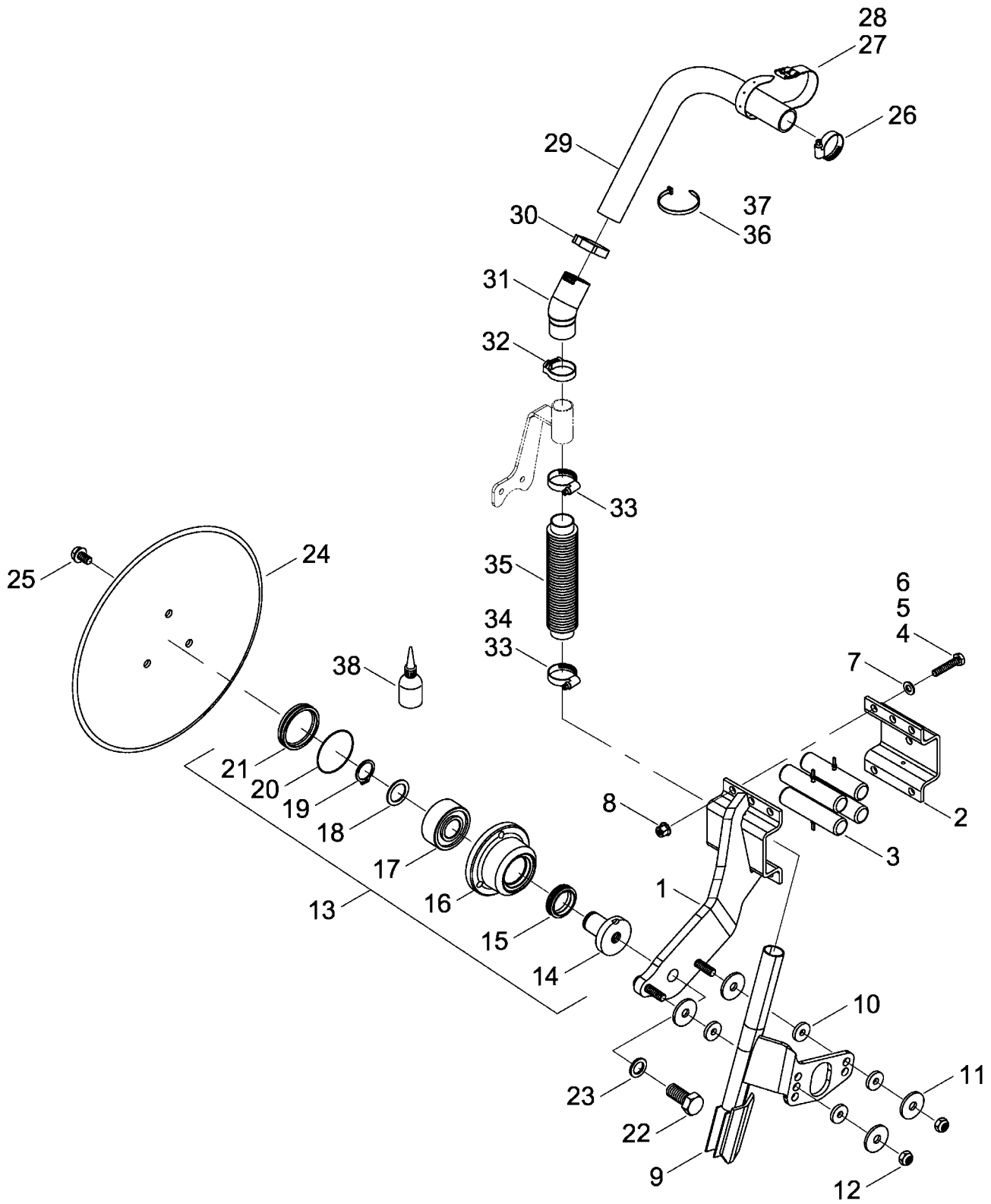


Disc Einheit Verstellbar
23904200 (links)
23904400 (rechts)



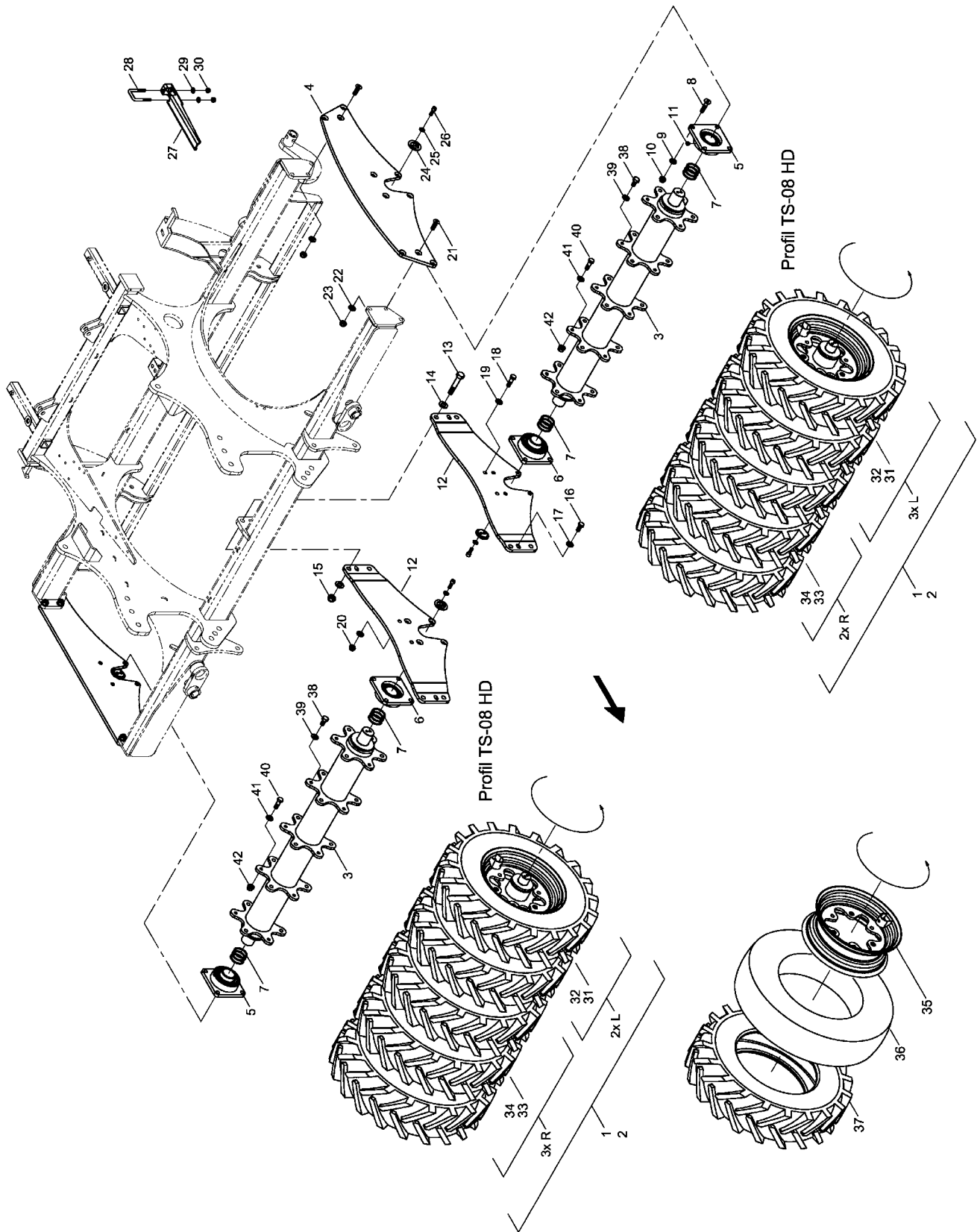
Pos.	Bestell-Nr.	Kurzbezeichnung	DIN	Benennung	Stück	Bemerkung
1	23901600	2495 mm		Scheibenachse vorne li.	1	
2	23901700	2465 mm		Scheibenachse hinten li.	1	
3	23901800	2465 mm		Scheibenachse vorne re.	1	
4	23901900	2495 mm		Scheibenachse hinten re.	1	
5	23901400	2750 mm		Scheibenachse vorne mitte	1	
6	23901500	2750 mm		Scheibenachse hinten mitte	1	
7	23065500			Secheinheit doppelt links	1	
8	23065700			Secheinheit doppelt rechts	1	
9	23065600			Sechrahmen links	1	
10	23065800			Sechrahmen rechts	1	
11	23246102	Ø 460 x 4		Sechscheibe gezackt	1	
12	34760802			Klemmplatte	1	
13	23065501	Ø 40 x 230		Gummischnur	4	
14	00360461	M 12 x 60 - 10.9	933	6 kt.- Schraube	4	
15	00370106	B 13	125	Scheibe	4	
16	00350084	M 12 - 10		Bundmutter	4	
17	23246700			Lagereinheit kpl.	1	
18	23246701			Achsstummel	1	
19	00270365	Ø 30 - CL 5210 NBR 1		Gleitringdichtung	1	
20	23246101			Radnabe	1	
21	00240164			Kegelrollenlager	1	
22	00230059	Ø 30 x 42 x 2		Paßscheibe	1	
23	658581	Ø 30 x 2		Sicherungsring	1	
24	00260182	Ø 70 x 1.5 NBR		O-Ring	1	
25	23246104			Dichtkappe	1	
26	00390122	Unisyn CLP 220 - 0.5 Liter		Schmieröl	1	
27	00360414	M 12 x 20 - 10.9	158	6 kt.- Schraube	3	
28	00360468	M 20 x 45 - 10.9	933	6 kt.- Schraube	2	
29	00370472	Ø 20		Sperrkantscheibe	2	
30	23904200			Disc Rahmen links Verstellb. kpl.	1	Option !
31	23904400			Disc Rahmen rechts Verstellb. kpl.	1	Option !
32	23904100			Disc Rahmen links Verstellbar	1	
33	23904201			Stellblech links	1	
34	23904300			Disc Rahmen rechts Verstellbar	1	
35	23904401			Stellblech rechts	1	
36	00360252	M 16 x 75	931	6 kt.- Schraube	2	
37	00370108	B 17	125	Scheibe	4	
38	00350061	M 16	985	Poly-Stop-Mutter	2	
39	00360170	M 20 x 75	931	6 kt.- Schraube	2	
40	00370109	B 21	125	Scheibe	4	
41	00350063	M 20	985	Poly-Stop-Mutter	2	

23505000 - PPF Düngeschar Einscheibe < 2010



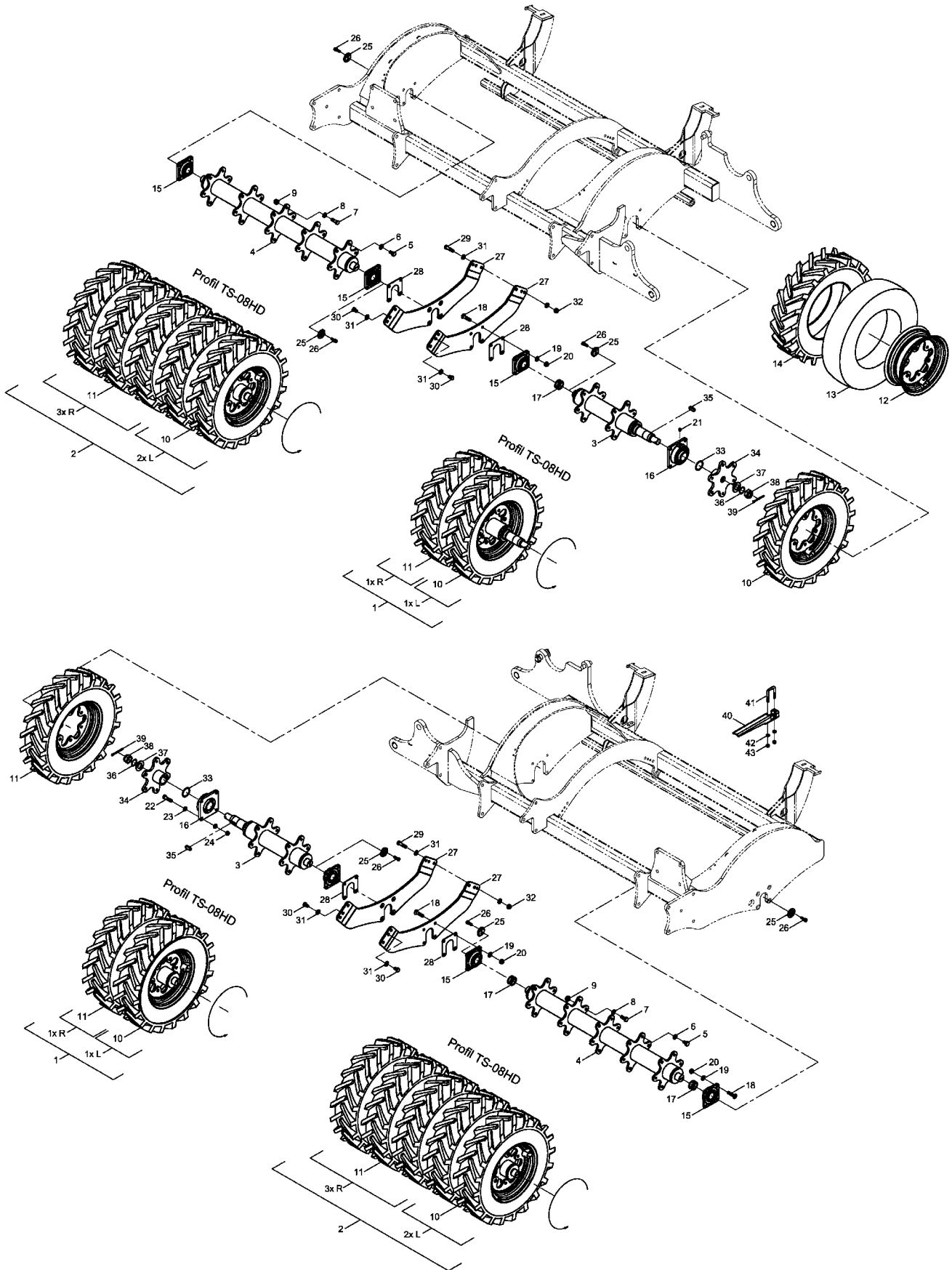
Pos.	Bestell-Nr.	Kurzbezeichnung	DIN	Benennung	Stück	Bemerkung
1	23298700			Scharkörper	1	
2	23283001			Halteblech	1	
3	00200166	Ø 28 x 120		Gummischnur	4	
4	00360238	M 10 x 55	933	6 kt.- Schraube	2	
5	00360123	M 10 x 45	933	6 kt.- Schraube	1	
6	00360122	M 10 x 40	933	6 kt.- Schraube	1	
7	00370105	B 10,5	125	Scheibe	4	
8	00350106	M 10 - 10.		Bundmutter	4	
9	23298800			Saatrohr	1	
10	23505002	Ø 30 x 5		Gummiring	4	
11	00370628	Ø 35 x 12,5 x 1,5		Scheibe	8	
12	00350059	M 12	985	Poly-Stop-Mutter	2	
13	35115400			Lagerstummleinheit kpl.	1	
14	35115401			Achsstummel	1	
15	00270365	Ø 30		Gleitringdichtung	1	
16	23246101			Radnabe GLRD	1	
17	00240164	3306		Schrägkugellager	1	
18	00230059	Ø 30 x 42 x 2		Paßscheibe	1	
19	658581	Ø 30 x 2	471	Sicherungsring	1	
20	00260182	Ø 70 x 1.5 NBR		O-Ring	1	
21	23246104			Dichtkappe GLRD	1	
22	00360468	M 20 x 45 - 10.9	933	6 kt.- Schraube	1	
23	00370472	Ø 20		Sperrkantscheibe	1	
24	00311025	Ø 380 x 5		Sechsscheibe	1	
25	00360414	M 12 x 20 - 10.9	158	6 kt.- Schraube	3	
26	00190043	Ø 25 - 40		Schlauchschelle	NB	
27	00200088	360 x 20 x 2.1		Schnallriemen	NB	
28	00200100	500 x 20 x 2.1		Schnallriemen	NB	
29	608117	48.00 LW 30		Truflex-Schlauch	NB	Länge angeben !
30	00210238	R 40 - 45 mittelgrau		Schlauch-Clip	NB	
31	00190189			Schlauchmuffe gebogen	NB	
32	00210237	R 37 - 41 schwarz		Schlauch-Clip	NB	
33	00190051	Ø 30 x 45 - V2A		Schlauchschelle	NB	
34	00190043	Ø 25 - 40		Schlauchschelle	NB	
35	00160061			Faltenbalg PPF	NB	
36	00190016	T 50 - L 360 x 4.8		Kabelbinder	NB	
37	00190254	T 18 - L 203 x 2.4 rot		Kabelbinder	NB	
38	00390122	Unisyn CLP 0,05 Ltr.		Renolin-Öl	1	

23778400 - Reifenpacker Mitte



Pos.	Bestell-Nr.	Kurzbezeichnung	DIN	Benennung	Stück
1	23787800			Packerwelle Stern Luft gefüllt kpl.	2
2	23787900			Packerwelle Stern PU gefüllt kpl.	2
3	23787600			Packerrohr	2
4	23778401			Lagerflanschplatte außen	2
5	00240165	UCFE 212 - Ø 60		Flanschlager außen	2
6	00240198	UCFE 212 - Ø 60		Flanschlager innen wartungsfrei	2
7	00230081	Ø 60 x 70 x 2		Paßscheibe	16
8	00370411	M 16 x 60 - 10.9	7991	Senkkopfschraube	16
9	00370108	B 17	125	Scheibe	16
10	00350061	M 16	985	Poly-Stop-Mutter	16
11	00370096	H 2 - R 1/8" - 45°		Schmiernippel	2
12	23772502			Lagerflanschplatte Mitte	2
13	00360445	M 20 x 80 - 10.9	931	6 kt.- Schraube	4
14	00370109	B 21	125	Scheibe	8
15	00350063	M 20	985	Poly-Stop-Mutter	4
16	00360156	M 16 x 35 - 10.9	933	6 kt.- Schraube	4
17	00370108	B 17	125	Scheibe	4
18	00360251	M 16 x 55	931	6 kt.- Schraube	2
19	00370108	B 17	125	Scheibe	4
20	00350061	M 16	985	Poly-Stop-Mutter	2
21	00370262	M 16 x 50	7991	Senkkopfschraube	12
22	00370108	B 17	125	Scheibe	12
23	00350061	M 16	985	Poly-Stop-Mutter	12
24	29150803			Lagerstummeldeckel gesenkt	4
25	00170031	A 12	127	Federring	8
26	00370297	M 12 x 30 - 12.9	912	Zyl.- Schraube	8
27	23470702			Rechenstab	9
28	23410901	52 x 88 - M 12 x 33		U-Bügel	9
29	00370106	B 13	125	Scheibe	18
30	00350059	M 12	985	Poly-Stop-Mutter	18
31	00330315	7.50 x 16 - TS08 HD Profil		Rad Sternfelge kpl. Luft gefüllt links	5
32	00330324	7.50 x 16 - TS08 HD Profil		Rad Sternfelge kpl. PU gefüllt links	5
33	00330315	7.50 x 16 - TS08 HD Profil		Rad Sternfelge kpl. Luft gefüllt rechts	5
34	00330324	7.50 x 16 - TS08 HD Profil		Rad Sternfelge kpl. PU gefüllt rechts	5
35	00330279	7.50 - 16 II Stern		Felge	10
36	00330235			Schlauch	10
37	00330302	7.50 x 16 - TS08 HD Profil		Reifen	10
38	00360148	M 16 x 30	933	6 kt.- Schraube	30
39	00370307	Ø 16.5		Limes-Ring	30
40	00360179	M 16 x 1.5 x 50 - 10.9	960	6 kt.- Schraube	30
41	00370567	B 17 - HK 300 HV	125	Scheibe	30
42	00310018	M 16 x 1.5	6331	Bundmutter	30

23902300 - Reifenpacker Seitenflügel



Pos.	Bestell-Nr.	Kurzbezeichnung	DIN	Benennung	Stück
1	23904600			Packerwelle innen Stern Luft gef. kpl.	2
2	23787500			Packerwelle außen Stern Luft gef. kpl.	2
3	23901300			Packerrohr innen Stern	2
4	23788500			Packerrohr außen Stern	2
5	00360148	M 16 x 30	933	6 kt.- Schraube	48
6	00370307	Ø 16.5		Limes-Ring	48
7	00360179	M 16 x 1.5 x 50 - 10.9	960	6 kt.- Schraube	48
8	00370108	B 17	125	Scheibe	48
9	00310018	M 16 x 1.5	6331	Bundmutter	48
10	00330315	7.50 x 16 - TS08HD Profil		Rad Sternfelge kpl. Luft gefüllt links	9
11	00330315	7.50 x 16 - TS08HD Profil		Rad Sternfelge kpl. Luft gefüllt rechts	7
12	00330279	5.50F x 16		Sternfelge	16
13	00330235	7.50 x 16		Schlauch	16
14	00330302	7.50 x 16 - TS08HD Profil		Reifen	16
15	00240177	TCF 50		Flanschlager	6
16	00240165	UCFE 212 3-fach Dicht.		Flanschlager	2
17	00230051	Ø 50 x 62 x 2		Paßscheibe	18
18	00370411	M 16 x 60 - 10.9	7991	Senkkopfschraube	24
19	00370108	B 17	125	Scheibe	24
20	00350061	M 16	985	Poly-Stop-Mutter	24
21	00370096	H 2 - R 1/8" - 45°		Schmiernippel	2
22	00360360	M 16 x 65	931	6 kt.- Schraube	8
23	00370108	B 17	125	Scheibe	16
24	00350061	M 16	985	Poly-Stop-Mutter	8
25	29150803			Lagerstummeldeckel gesenkt	6
26	00370297	M 12 x 30 - 12.9	912	Zyl.- Schraube	12
27	23772503			Lagerplatte mittig	4
28	23772504			Unterlegblech Packerlager	4
29	00360370	M 16 x 65 - 12.9	931	6 kt.- Schraube	8
30	00360147	M 16 x 25	933	6 kt.- Schraube	8
31	00370108	B 17	125	Scheibe	24
32	00350061	M 16	985	Poly-Stop-Mutter	8
33	00230081	60 x 70 x 2	988	Passscheibe	4
34	23064400			Radstummel Außenrad	2
35	00230252	A 18 x 11 x 50	6885	Passfeder	2
36	00230045	40 x 50 x 1,00	988	Passscheibe	2
37	00370532	B 40	125	Scheibe	2
38	00310268	M 39 x 1,5 SW 50		Kronenmutter	2
39	00170101	Ø 8 x 80	94	Splint	2
40	23470702			Rechenstab	14
41	23410901	52 x 88 - M 12 x 33		U-Bügel	14
42	00370106	B 13	125	Scheibe	28
43	00350059	M 12	985	Poly-Stop-Mutter	28

00000000 - Räder, Reifen, Felgen

Räder Reifenpacker ohne Bremse

Profil TS-08
linkes Rad Standardfelge

Profil TS-08
rechtes Rad Standardfelge

Art. Nr.: 34216600 (Luft gefüllt) Art. Nr.: 34216600 (Luft gefüllt)
Art. Nr.: 34228800 (PU gefüllt) Art. Nr.: 34228800 (PU gefüllt)
Bei Bestellung die Ausrichtung des Rades angeben.
Achten Sie auf die Ventilseite!

Profil TS-08HD
linkes Rad Standardfelge

Profil TS-08HD
rechtes Rad Standardfelge

Art. Nr.: 00330316 (Luft gefüllt) Art. Nr.: 00330316 (Luft gefüllt)
Art. Nr.: 00330326 (PU gefüllt) Art. Nr.: 00330326 (PU gefüllt)
Bei Bestellung die Ausrichtung des Rades angeben.
Achten Sie auf die Ventilseite!

Profil TS-09
linkes Rad Standardfelge

Profil TS-09
rechtes Rad Standardfelge

Art. Nr.: 00330180 (Luft gefüllt) Art. Nr.: 00330180 (Luft gefüllt)
Art. Nr.: 00330182 (PU gefüllt) Art. Nr.: 00330182 (PU gefüllt)
Bei Bestellung die Ausrichtung des Rades angeben.
Achten Sie auf die Ventilseite!

Profil TS-09HD
linkes Rad Standardfelge

Profil TS-09HD
rechtes Rad Standardfelge

Art. Nr.: 00330297 (Luft gefüllt) Art. Nr.: 00330297 (Luft gefüllt)
Bei Bestellung die Ausrichtung des Rades angeben.
Achten Sie auf die Ventilseite!

Räder Reifenpacker mit Bremse

Profil TS-08
linkes Rad Sternfelge

Profil TS-08
rechtes Rad Sternfelge

Art. Nr.: 00330284 (Luft gefüllt) Art. Nr.: 00330284 (Luft gefüllt)
Art. Nr.: 00330286 (PU gefüllt) Art. Nr.: 00330286 (PU gefüllt)
Bei Bestellung die Ausrichtung des Rades angeben.
Achten Sie auf die Ventilseite!

Profil TS-08HD
linkes Rad Sternfelge

Profil TS-08HD
rechtes Rad Sternfelge

Art. Nr.: 00330315 (Luft gefüllt) Art. Nr.: 00330315 (Luft gefüllt)
Art. Nr.: 00330324 (PU gefüllt) Art. Nr.: 00330324 (PU gefüllt)
Bei Bestellung die Ausrichtung des Rades angeben.
Achten Sie auf die Ventilseite!

Profil TS-09
linkes Rad Sternfelge

Profil TS-09
rechtes Rad Sternfelge

Art. Nr.: 00330281 (Luft gefüllt) Art. Nr.: 00330281 (Luft gefüllt)
Art. Nr.: 00330283 (PU gefüllt) Art. Nr.: 00330283 (PU gefüllt)
Bei Bestellung die Ausrichtung des Rades angeben.
Achten Sie auf die Ventilseite!

Profil TS-09HD
linkes Rad Sternfelge

Profil TS-09HD
rechtes Rad Sternfelge

Art. Nr.: 00330288 (Luft gefüllt) Art. Nr.: 00330288 (Luft gefüllt)
Bei Bestellung die Ausrichtung des Rades angeben.
Achten Sie auf die Ventilseite!

Räder Bremsstrommel Reifenpacker mit Bremse

Profil TS-08
linkes Rad Sonderfelge

Profil TS-08
rechtes Rad Sonderfelge

Art. Nr.: 00330299 (Luft gefüllt) Art. Nr.: 00330299 (Luft gefüllt)
Art. Nr.: 00330301 (PU gefüllt) Art. Nr.: 00330301 (PU gefüllt)
Bei Bestellung die Ausrichtung des Rades angeben.
Achten Sie auf die Ventilseite!

Profil TS-08HD
linkes Rad Sonderfelge

Profil TS-08HD
rechtes Rad Sonderfelge

Art. Nr.: 00330314 (Luft gefüllt) Art. Nr.: 00330314 (Luft gefüllt)
Art. Nr.: 00330322 (PU gefüllt) Art. Nr.: 00330322 (PU gefüllt)
Bei Bestellung die Ausrichtung des Rades angeben.
Achten Sie auf die Ventilseite!

Profil TS-09
linkes Rad Sonderfelge

Profil TS-09
rechtes Rad Sonderfelge

Art. Nr.: 00330194 (Luft gefüllt) Art. Nr.: 00330194 (Luft gefüllt)
Art. Nr.: 00330195 (PU gefüllt) Art. Nr.: 00330195 (PU gefüllt)
Bei Bestellung die Ausrichtung des Rades angeben.
Achten Sie auf die Ventilseite!

Profil TS-09HD
linkes Rad Sonderfelge

Profil TS-09HD
rechtes Rad Sonderfelge

Art. Nr.: 00330289 (Luft gefüllt) Art. Nr.: 00330289 (Luft gefüllt)
Bei Bestellung die Ausrichtung des Rades angeben.
Achten Sie auf die Ventilseite!

Reifen, Felgen und Schläuche

Profil TS-08
linkes und rechtes Rad

Art. Nr.: 00330084

Profil TS-08HD
linkes und rechtes Rad

Art. Nr.: 00330302

Profil TS-09
linkes und rechtes Rad

Art. Nr.: 00330173

Profil TS-09HD
linkes und rechtes Rad

Art. Nr.: 00330174

Schlauch 7,50 x 16
linkes und rechtes Rad

Art. Nr.: 00330235

Felge Stern 5,50F x 16
linkes und rechtes Rad

Art. Nr.: 00330279

Felge Standard 5,50F x 16
linkes und rechtes Rad

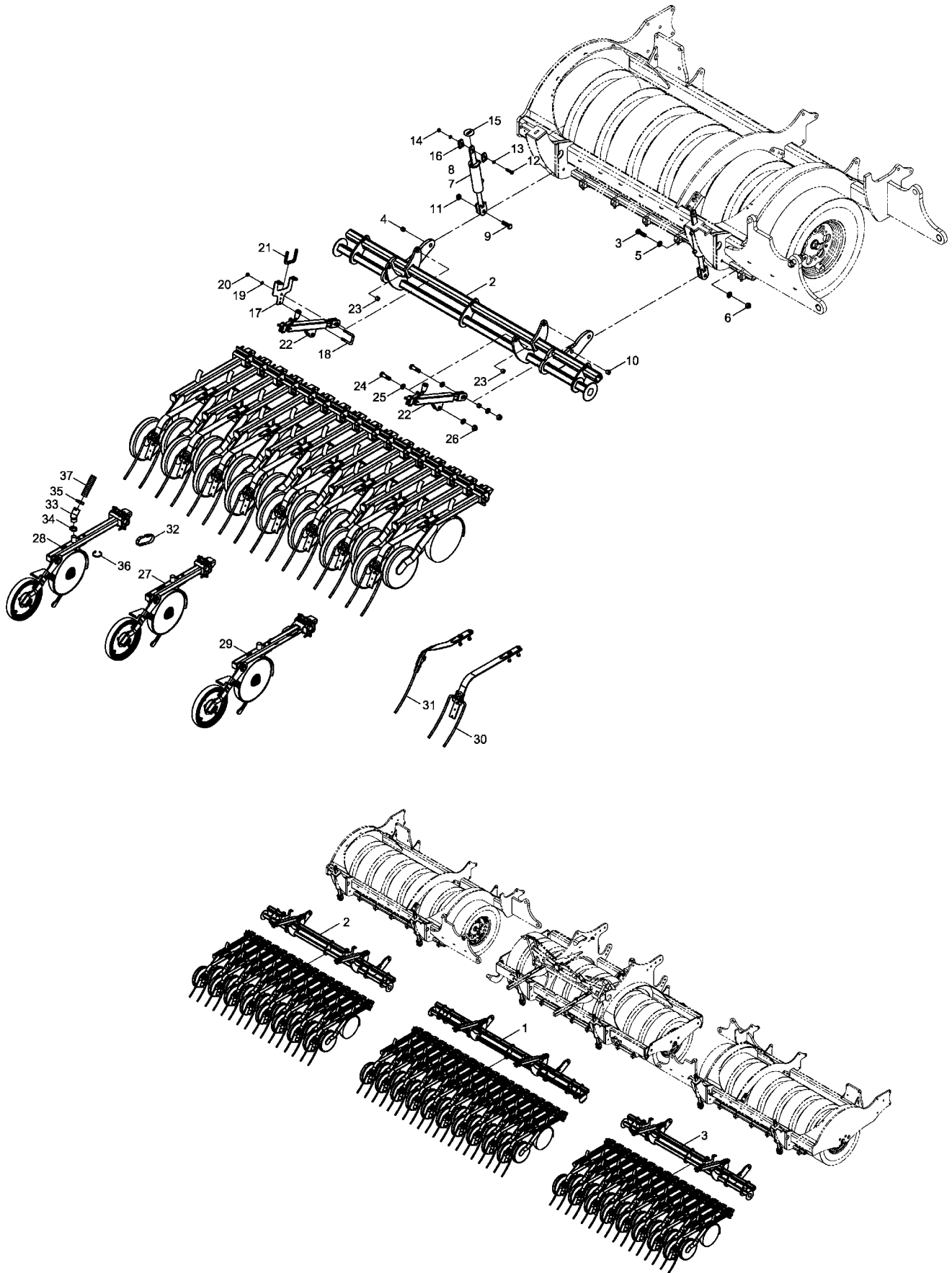
Art. Nr.: 34215200

Felge Sonder 5,50K x 16HZ
linkes und rechtes Rad

Art. Nr.: 23296200

Pos.	Bestell-Nr.	Kurzbezeichnung	Benennung	Stück
1	34216600	7.50 x 16 - TS08 Profil	Rad Standard kpl. Luft gefüllt links	1
1	34228800	7.50 x 16 - TS08 Profil	Rad Standard kpl. PU gefüllt links	1
2	34216600	7.50 x 16 - TS08 Profil	Rad Standard kpl. Luft gefüllt rechts	1
2	34228800	7.50 x 16 - TS08 Profil	Rad Standard kpl. PU gefüllt rechts	1
3	00330316	7.50 x 16 - TS08HD Profil	Rad Standard kpl. Luft gefüllt links	1
3	00330326	7.50 x 16 - TS08HD Profil	Rad Standard kpl. PU gefüllt links	1
4	00330316	7.50 x 16 - TS08HD Profil	Rad Standard kpl. Luft gefüllt rechts	1
4	00330326	7.50 x 16 - TS08HD Profil	Rad Standard kpl. PU gefüllt rechts	1
5	00330180	7.50 x 16 - TS09 Profil	Rad Standard kpl. Luft gefüllt links	1
5	00330182	7.50 x 16 - TS09 Profil	Rad Standard kpl. PU gefüllt links	1
6	00330180	7.50 x 16 - TS09 Profil	Rad Standard kpl. Luft gefüllt rechts	1
6	00330182	7.50 x 16 - TS09 Profil	Rad Standard kpl. PU gefüllt rechts	1
7	00330297	7.50 x 16 - TS09HD Profil	Rad Standard kpl. Luft gefüllt links	1
8	00330297	7.50 x 16 - TS09HD Profil	Rad Standard kpl. Luft gefüllt rechts	1
9	00330284	7.50 x 16 - TS08 Profil	Rad Sternfelge kpl. Luft gefüllt links	1
9	00330286	7.50 x 16 - TS08 Profil	Rad Sternfelge kpl. PU gefüllt links	1
10	00330284	7.50 x 16 - TS08 Profil	Rad Sternfelge kpl. Luft gefüllt rechts	1
10	00330286	7.50 x 16 - TS08 Profil	Rad Sternfelge kpl. PU gefüllt rechts	1
11	00330315	7.50 x 16 - TS08HD Profil	Rad Sternfelge kpl. Luft gefüllt links	1
11	00330324	7.50 x 16 - TS08HD Profil	Rad Sternfelge kpl. PU gefüllt links	1
12	00330315	7.50 x 16 - TS08HD Profil	Rad Sternfelge kpl. Luft gefüllt rechts	1
12	00330324	7.50 x 16 - TS08HD Profil	Rad Sternfelge kpl. PU gefüllt rechts	1
13	00330281	7.50 x 16 - TS09 Profil	Rad Sternfelge kpl. Luft gefüllt links	1
13	00330283	7.50 x 16 - TS09 Profil	Rad Sternfelge kpl. PU gefüllt links	1
14	00330281	7.50 x 16 - TS09 Profil	Rad Sternfelge kpl. Luft gefüllt rechts	1
14	00330283	7.50 x 16 - TS09 Profil	Rad Sternfelge kpl. PU gefüllt rechts	1
15	00330288	7.50 x 16 - TS09HD Profil	Rad Sternfelge kpl. Luft gefüllt links	1
16	00330288	7.50 x 16 - TS09HD Profil	Rad Sternfelge kpl. Luft gefüllt rechts	1
17	00330299	7.50 x 16 - TS08 Profil	Rad Sonderfelge kpl. Luft gefüllt links	1
17	00330301	7.50 x 16 - TS08 Profil	Rad Sonderfelge kpl. PU gefüllt links	1
18	00330299	7.50 x 16 - TS08 Profil	Rad Sonderfelge kpl. Luft gefüllt rechts	1
18	00330301	7.50 x 16 - TS08 Profil	Rad Sonderfelge kpl. PU gefüllt rechts	1
19	00330314	7.50 x 16 - TS08HD Profil	Rad Sonderfelge kpl. Luft gefüllt links	1
19	00330322	7.50 x 16 - TS08HD Profil	Rad Sonderfelge kpl. PU gefüllt links	1
20	00330314	7.50 x 16 - TS08HD Profil	Rad Sonderfelge kpl. Luft gefüllt rechts	1
20	00330322	7.50 x 16 - TS08HD Profil	Rad Sonderfelge kpl. PU gefüllt rechts	1
21	00330194	7.50 x 16 - TS09 Profil	Rad Sonderfelge kpl. Luft gefüllt links	1
21	00330195	7.50 x 16 - TS09 Profil	Rad Sonderfelge kpl. PU gefüllt links	1
22	00330194	7.50 x 16 - TS09 Profil	Rad Sonderfelge kpl. Luft gefüllt rechts	1
22	00330195	7.50 x 16 - TS09 Profil	Rad Sonderfelge kpl. PU gefüllt rechts	1
23	00330289	7.50 x 16 - TS09HD Profil	Rad Sonderfelge kpl. Luft gefüllt links	1
24	00330289	7.50 x 16 - TS09HD Profil	Rad Sonderfelge kpl. Luft gefüllt rechts	1
25	00330084	7.50 x 16 - TS08 Profil	Reifen	1
26	00330302	7.50 x 16 - TS08HD Profil	Reifen	1
27	00330173	7.50 x 16 - TS09 Profil	Reifen	1
28	00330174	7.50 x 16 - TS09HD Profil	Reifen	1
29	00330235	7.50 x 16	Schlauch	1
30	34215200	5.50F x 16	Standardfelge	1
31	00330279	5.50F x 16	Sternfelge	1
32	23296200	5.50K x 16H2	Sonderfelge	1

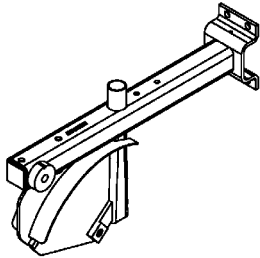
23902100 - TurboDisc Scharmontage



Pos.	Bestell-Nr.	Kurzbezeichnung	DIN	Benennung	Stück	Bemerkung
1	23770500			Scharachse mitte	1	
2	23780600			Scharachse links/rechts	2	
3	34181507	M 20 x 65		6 kt.- Schraube	6	
4	00230002	EG 25 / 20 x 18		Buchse	6	
5	00370109	B 21	125	Scheibe	12	
6	00350063	M 20	985	Poly-Stop-Mutter	6	
7	00130580	DZ 60 x 30 x 130		Hyd.- Zylinder	6	
8	00130607	DZ 60 x 30 x 130		Dicht.- Rep.- Satz	6	
9	34181507	M 20 x 65		6 kt.- Schraube	6	
10	00230002	EG 25 / 20 x 18		Buchse	6	
11	00350063	M 20	985	Poly-Stop-Mutter	6	
12	00360033	M 12 x 50	931	6 kt.- Schraube	12	
13	00370105	B 10,5	125	Scheibe	24	
14	00350059	M 12	985	Poly-Stop-Mutter	12	
15	23772604			Ausgleichsscheibe Scharaushub	12	
16	23782601			Anschlag Hubzylinder	12	
17	23470901			Blech Saatschlauchhalter	6	
18	23410901	52 x 88 - M 12 x 33		U-Bügel	6	
19	00370106	B 13	125	Scheibe	12	
20	00350059	M 12	985	Poly-Stop-Mutter	12	
21	00200049	4 x 1480 mm		Kantenschutzprofil	1	
22	23472300	verzinkt		Versteller Kurbel	6	
23	00230017	EG 25 / 20 x 15		Buchse	12	
24	00360071	M 20 x 70	931	6 kt.- Schraube	12	
25	00370109	B 21	125	Scheibe	24	
26	00350063	M 20	985	Poly-Stop-Mutter	12	
27	23240000			TurboDisc Schar kurz kpl.	40	
28	23250000			TurboDisc Schar lang kpl.	38	
29	23254600			TurboDisc Schar lang verstärkt kpl.	2	
30	23250300			Striegeleinheit TurboDisc kpl.	26	
31	23251000			Striegeleinheit links TurboDisc kpl.	1	
32	00200100	500 x 20 x 2,1		Schnallriemen	6	
33	00190189			Schlauchmuffe gebogen	52	
34	00210237	R 37 - 41 - schwarz		Schlauch-Clip	52	
35	00210238	S 40 - 45 - mittelgrau		Schlauch-Clip	52	
36	00190254	T 18 L 203 x 2.4		Kabelbinder	4	
37	00608117	48.00 - LW30 x 400		Truflex-Schlauch	1	Länge eingeben!

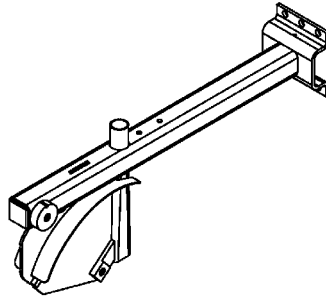
0000000 - TurboDisc Scharvarianten

Scharkörper kurz



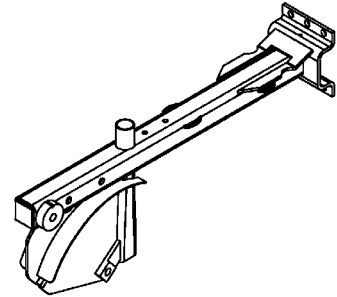
1

Scharkörper lang

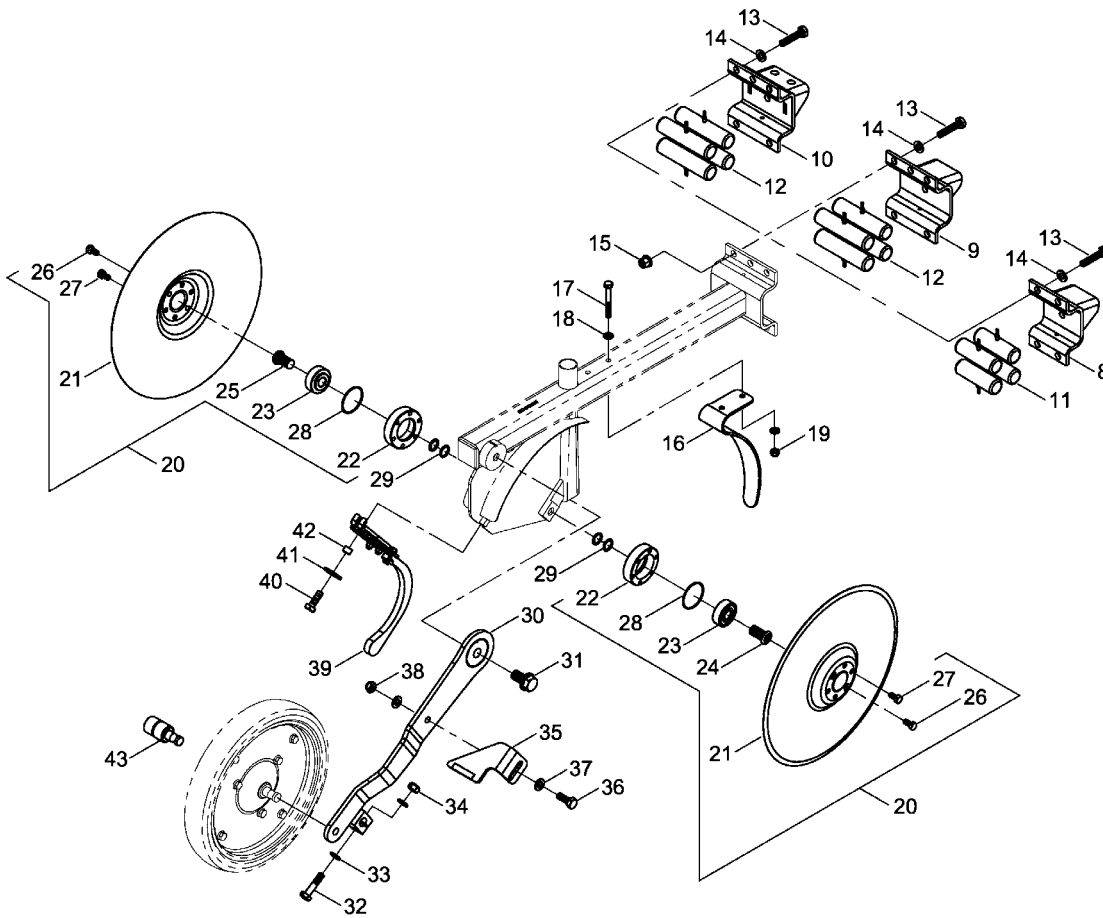


2

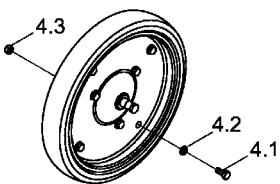
Scharkörper lang verstärkt



3

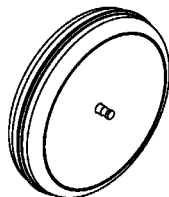


Druckrolle 2 x 13" (5cm)



4

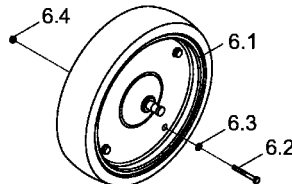
Druckrolle 3 x 13" (7,5 cm)



Bis Bj. Feb. 2007

5

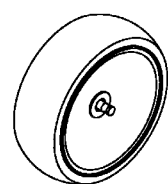
Druckrolle 3 x 13" (7,5 cm)



Ab Bj. März. 2007

6

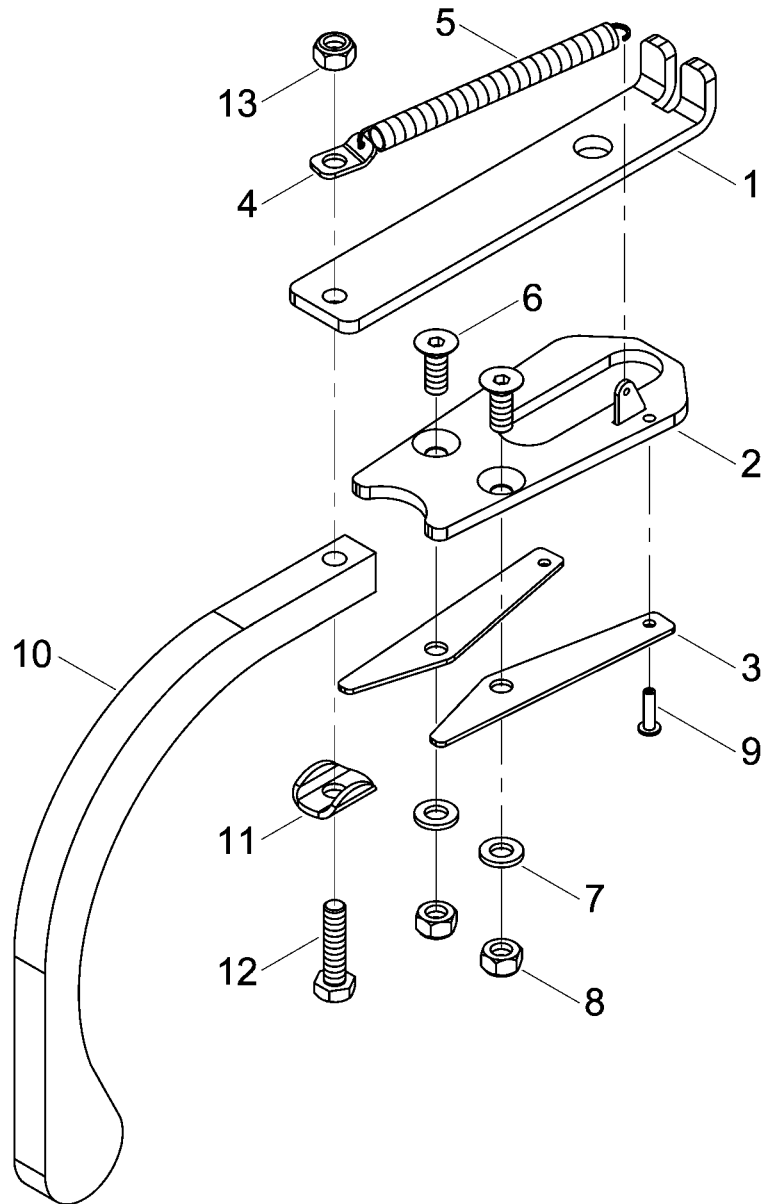
Druckrolle 4 x 12" (10 cm)



7

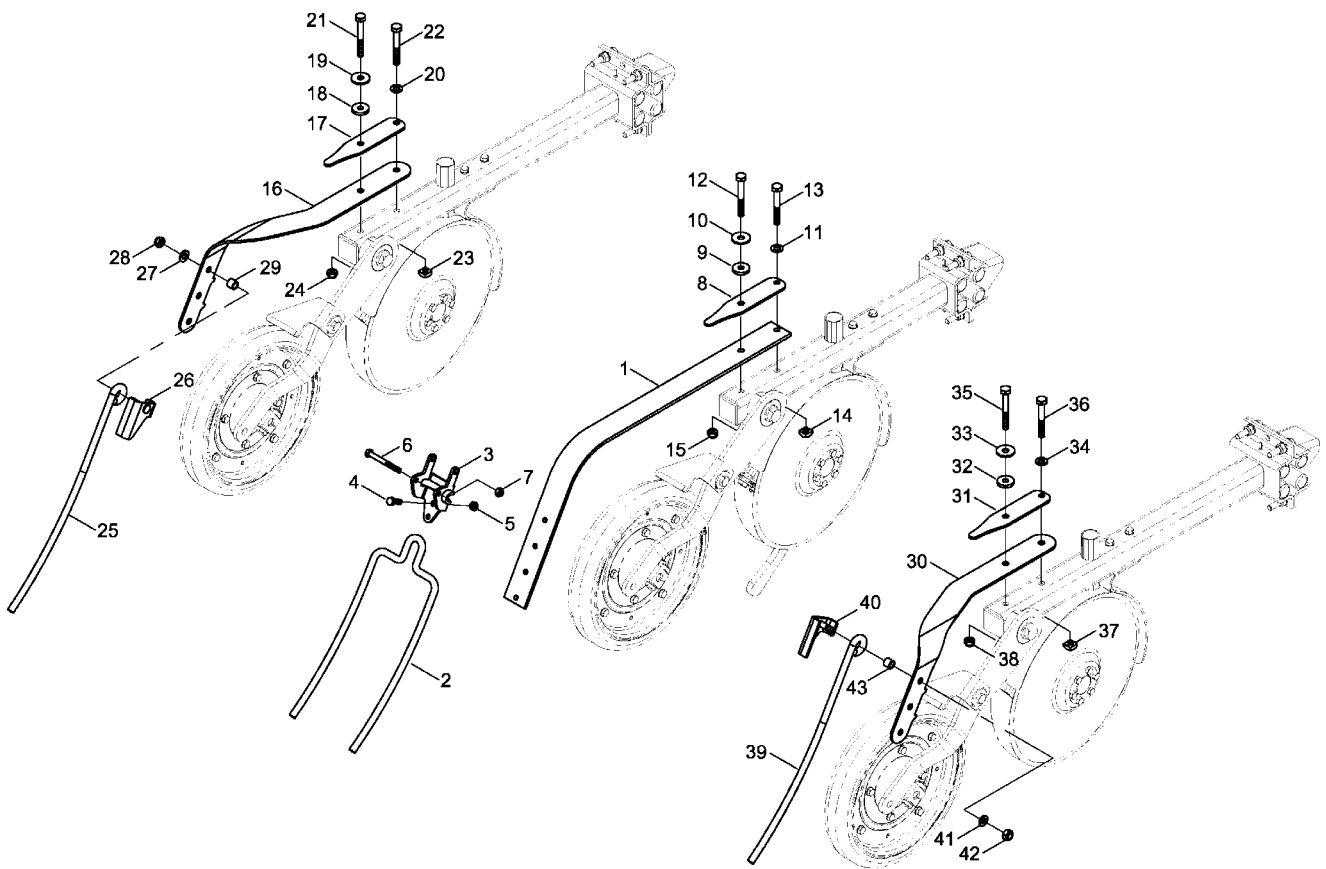
Pos.	Bestell-Nr.	Kurzbezeichnung	DIN	Benennung	Stück	Bemerkung
1	23240100			Scharkörper kurz	1	
2	23250100			Scharkörper lang	1	
3	23254500			Scharkörper lang verstärkt	1	
4	00310101	2 x 13" (5 cm)		Druckrolle	1	
4.1	00360644	M 8 x 16		Bundschraube	8	
4.2	00370389	A 8,4 V2A	125	Scheibe	8	
4.3	00350057	M 8	985	Poly-Stop-Mutter	8	
5	00310442	3 x 13" (7,5 cm)		Druckrolle	1	Bis Bj. Feb. 2007 !
6	00310954	3 x 13" (7,5 cm)		Druckrolle	1	Ab Bj. März 2007 !
6.1	00310959	3 x 13"		Felge f. Druckrolle	1	
6.2	00360219	M 6 x 55	931	6 kt.- Schraube	6	
6.3	00370103	A 6,4	125	Scheibe	6	
6.4	00350782	M 6		Bundmutter	6	
7	00310443	4 x 12" (10 cm)		Druckrolle	1	
8	23200400	90 mm		Anschlaglasche kurz	1	
9	23210400	120 mm		Anschlaglasche lang	1	
10	23254700	120 mm		Anschlaglasche lang verstärkt	1	
11	00200165	Ø 28 x 90 mm		Gummischnur	4	
12	00200166	Ø 28 x 120 mm		Gummischnur	4	
13	00360128	M 10 x 50	933	6 kt.- Schraube	4	
14	00370105	B 10,5	125	Scheibe	4	
15	00350106	M 10		Bundmutter	4	
16	23240110			Schutzhaube	1	
17	00360291	M 8 x 65	931	6 kt.- Schraube	2	
18	00370104	A 8,4	125	Scheibe	4	
19	00350057	M 8	985	Poly-Stop-Mutter	2	
20	23010200			Sech kpl. mit Lager	2	
21	23010201			Sech ohne Lager	2	
22	23010202			Lagerschale	2	
23	00240199			Lager für Sech	2	
24	23010204	M 16 x 1.5 x 30 - rechts		Sonderschraube	1	
25	23010205	M 16 x 1.5 x 30 - links		Sonderschraube	1	
26	23010203	M 8 x 13 - 10.9		6 kt.- Schraube mit Konus	4	
27	00360363	M 8 x 16	933	6 kt.- Schraube	8	
28	00260204	Ø 46 x 2		O-Ring	2	
29	00230103	Ø 16 x 22 x 1		Paßscheibe	6	
30	23240200			Schwinge	1	
31	00360212	M 16 x 30	158	6 kt.- Schraube	1	
32	00360237	M 10 x 45	931	6 kt.- Schraube	1	
33	00370105	B 10,5	125	Scheibe	2	
34	00350058	M 10	985	Poly-Stop-Mutter	1	
35	23246300			Abstreifer für Druckrolle	1	
36	00360120	M 10 x 30	933	6 kt.- Schraube	1	
37	00370105	B 10,5	125	Scheibe	2	
38	00350058	M 10	985	Poly-Stop-Mutter	1	
39	23247400			Abstreifer HM gefedert kpl.	1	
40	00360120	M 10 x 30	933	6 kt.- Schraube	1	
41	00370117	R 11	440	Scheibe	1	
42	23240302			Buchse	1	
43	00310131			Lager für Druckrolle	1	

23247400 - Abstreifer HM gefedert



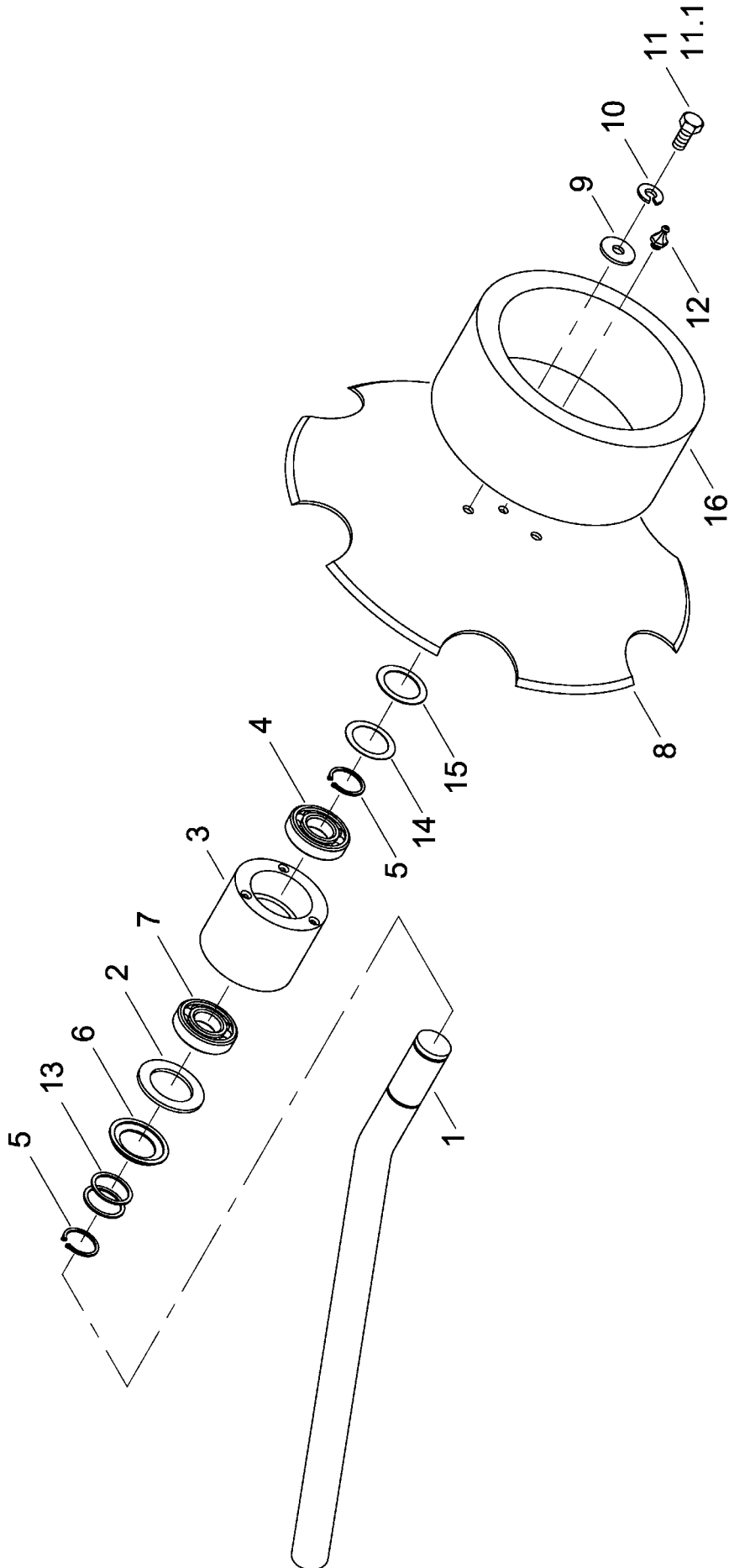
Pos.	Bestell-Nr.	Kurzbezeichnung	DIN	Benennung	Stück
-	23247400			Abstreifer HM gefedert kpl.	-
1	23240301			Halter Uniformer	1
2	23245700			Halteblech	1
3	23245601			HM Klingen gefedert	2
4	23243801			Federöse	1
5	00170116	Ø 0.63 x 58.8		Zugfeder	1
6	00370419	M 6 x 16	7991	Senkkopfschraube	2
7	00370103	A 6,4	125	Scheibe	2
8	00350067	M 6	985	Poly-Stop-Mutter	2
9	00370078	Ø 3 x 12 - Alu		Blindniete	1
10	23240001			Saatzstreicher	1
11	00370115	R 6,6	440	Scheibe	1
12	00360107	M 6 x 25	933	6 kt.- Schraube	1
13	00350067	M 6	985	Poly-Stop-Mutter	1

23250300/23251000/23251100 - Striegeleinheit TurboDisc



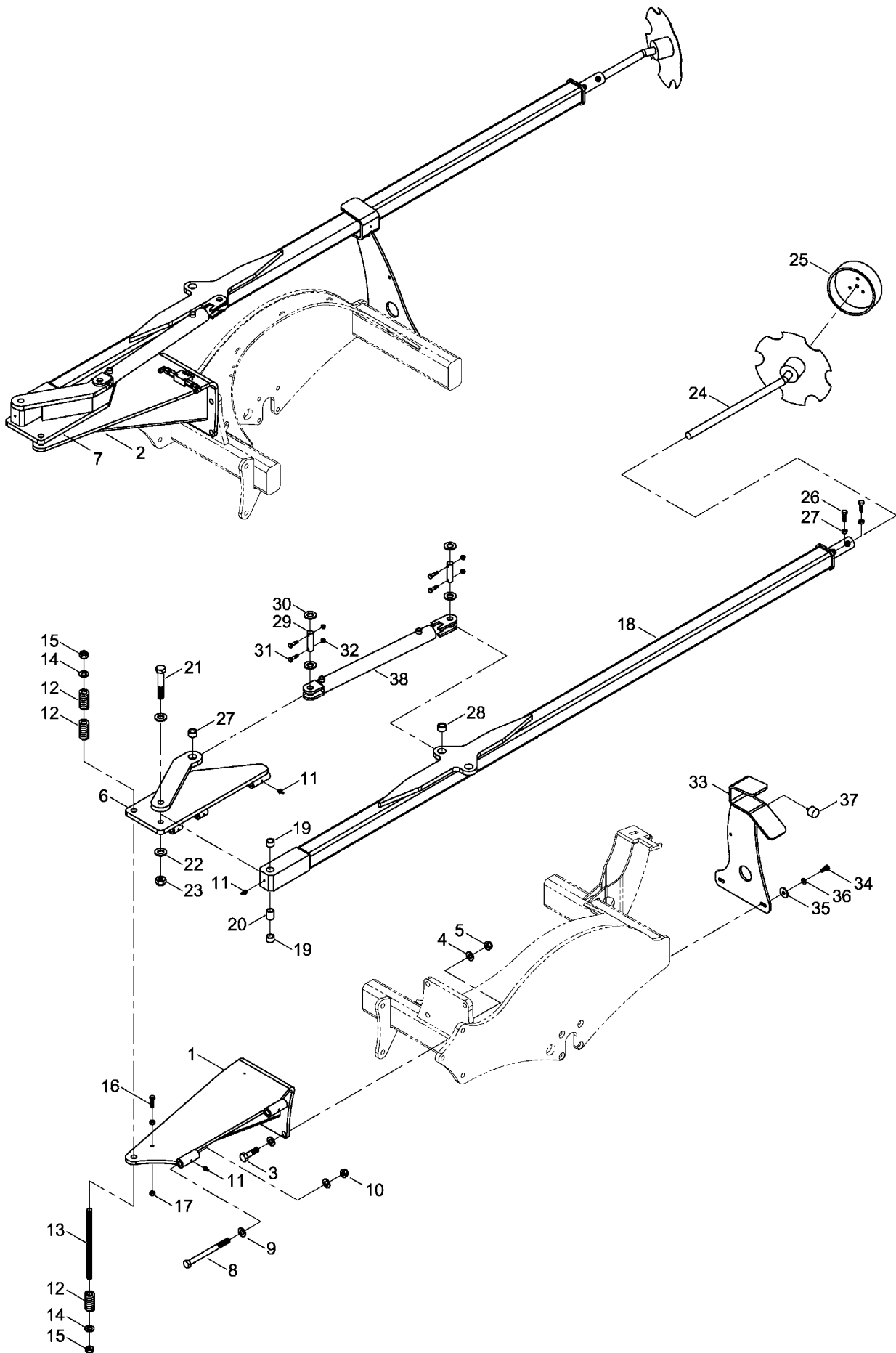
Pos.	Bestell-Nr.	Kurzbezeichnung	DIN	Benennung	Stück
1	23250301			Striegelblattfeder	1
2	23250303			Striegelzinken	1
3	23250700			Halteklammer	1
4	00360111	M 8 x 25	933	6 kt.- Schraube	1
5	00350057	M 8	985	Poly-Stop-Mutter	1
6	00360292	M 8 x 75	931	6 kt.- Schraube	1
7	00350057	M 8	985	Poly-Stop-Mutter	1
8	23250307			Verstärkungsblech	1
9	33600006	Ø 30 x 5		Gummi-Ring	1
10	00370117	R 11	440	Scheibe	1
11	00370105	B 10,5	125	Scheibe	1
12	00360026	M 10 x 80	931	6 kt.- Schraube	1
13	00360030	M 10 x 75	931	6 kt.- Schraube	1
14	00350103	M 10	557	4 kt.- Mutter	1
15	00350058	M 10	985	Poly-Stop-Mutter	1
16	23251005			Striegelblattfeder links	1
17	23250307			Verstärkungsblech	1
18	33600006	Ø 30 x 5		Gummi-Ring	1
19	00370117	R 11	440	Scheibe	1
20	00370105	B 10,5	125	Scheibe	1
21	00360026	M 10 x 80	931	6 kt.- Schraube	1
22	00360030	M 10 x 75	931	6 kt.- Schraube	1
23	00350103	M 10	557	4 kt.- Mutter	1
24	00350058	M 10	985	Poly-Stop-Mutter	1
25	23251006			Striegelzinken außen	1
26	23251007			Klemmlasche	1
27	00370105	B 10,5	125	Scheibe	2
28	00350058	M 10	985	Poly-Stop-Mutter	2
29	23251008	Ø 15 x 2.4 x 13		Buchse	1
30	23251102			Striegelblattfeder rechts	1
31	23250307			Verstärkungsblech	1
32	33600006	Ø 30 x 5		Gummi-Ring	1
33	00370117	R 11	440	Scheibe	1
34	00370105	B 10,5	125	Scheibe	1
35	00360026	M 10 x 80	931	6 kt.- Schraube	1
36	00360030	M 10 x 75	931	6 kt.- Schraube	1
37	00350103	M 10	557	4 kt.- Mutter	1
38	00350058	M 10	985	Poly-Stop-Mutter	1
39	23251006			Striegelzinken außen	1
40	23251003			Klemmlasche	1
41	00370105	B 10,5	125	Scheibe	2
42	00350058	M 10	985	Poly-Stop-Mutter	2
43	23251008	Ø 15 x 2.4 x 13		Buchse	1

33610400 - Spuranreißerscheibe



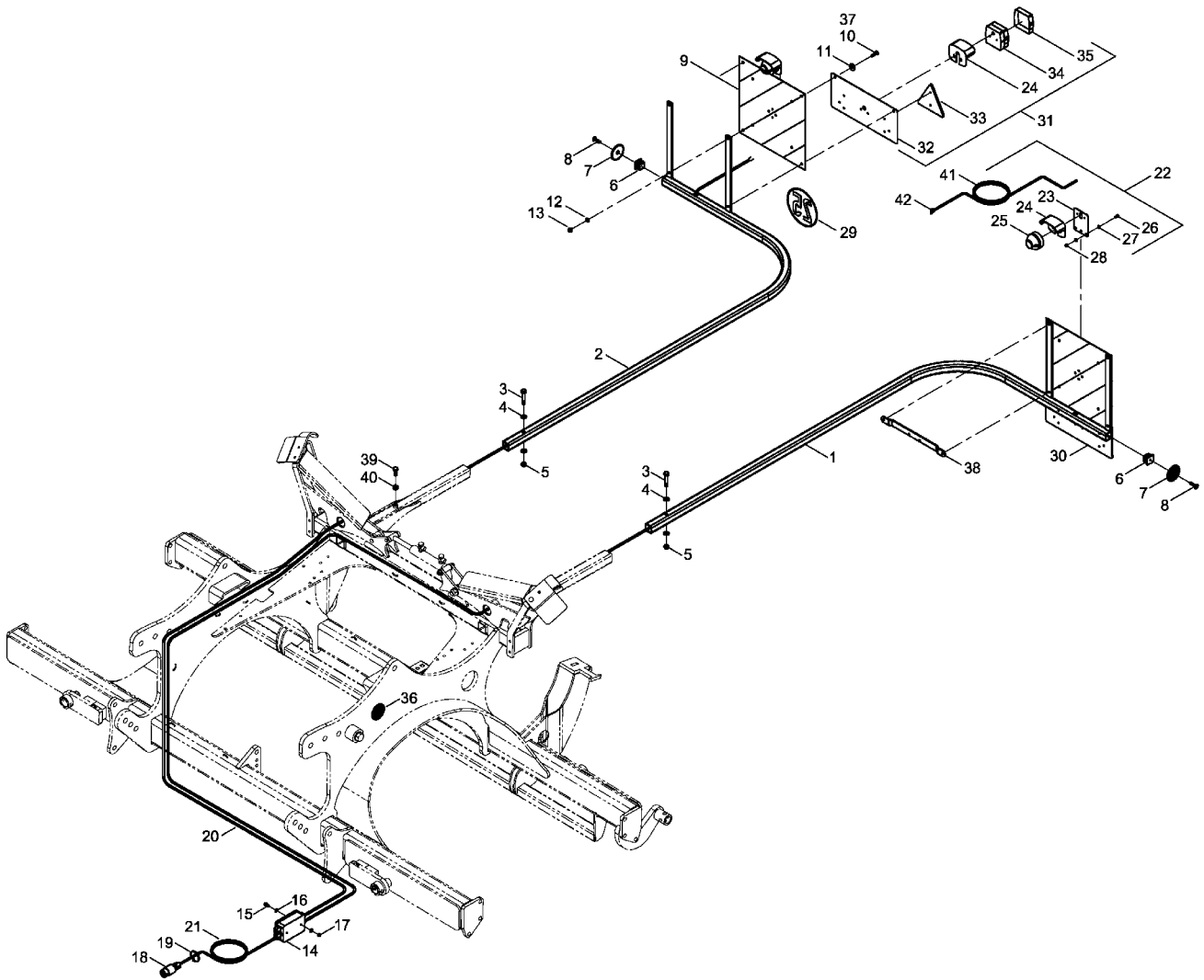
Pos.	Bestell-Nr.	Kurzbezeichnung	DIN	Benennung	Stück	Bemerkung
1	33610401			Sechwelle	1	
2	33610402			Distanzring	1	
3	33610403			Lagergehäuse	1	
4	00240111	6006 URB		Rillenkugellager	1	
5	658 581	Ø 30 x 2	417	Sicherungsring	2	
6	00240074	29-RB - Ø 30 x 47 x 4.5		Gamma - Ring	1	
7	00240110	6006 RSR		Rillenkugellager	1	
8	00310162	Ø 360 mm - gezackt		Spuranreißerscheibe	1	
9	00370116	R 9	440	Scheibe	3	
10	00170028	A 8	127	Federring	3	
11	00360111	M 8 x 25	933	6 kt.- Schraube	3	
11.1	00360112	M 8 x 30	933	6 kt.- Schraube	3	Bei Spuranreißergewicht !
12	00370260	H 1 - M 10 x 1		Schmiernippel	1	
13	00260080	A 30 x 36	7603	Kupferdichtring	2	
14	00370135	32 x 44 x 0,5		Distanzscheibe	1	
15	00370136	32 x 44 x 1,0		Distanzscheibe	1	
16	33610300			Spuranreißergewicht	1	

23903500 - Spuranreißer



Pos.	Bestell-Nr.	Kurzbezeichnung	DIN	Benennung	Stück
1	23774100			Rahmenbock links	1
2	23774200			Rahmenbock rechts	1
3	00360071	M 20 x 70	931	6 kt.- Schraube	8
4	00370109	B 21	125	Scheibe	16
5	00350063	M 20	985	Poly-Stop-Mutter	8
6	33115600			Halter Spuranreißer links	1
7	33115700			Halter Spuranreißer rechts	1
8	00360084	M 20 x 240	931	6 kt.- Schraube	4
9	00370109	B 21	125	Scheibe	8
10	00350063	M 20	985	Poly-Stop-Mutter	4
11	00370093	H 1 - M 8 x 1		Schmiernippel	12
12	00170089	Ø 8 x 40 x 80		Druckfeder	6
13	33637505	M 20 x 400		Gewindestange	2
14	00370109	B 21	125	Scheibe	4
15	00350063	M 20	985	6 kt.- Mutter, selbstsichernd	4
16	00360135	M 12 x 45	933	6 kt.- Schraube	2
17	00350010	M 12	934	6 kt.- Mutter	4
18	33115400			Spuranzeigerarm	2
19	00230019	EG 32/24 x 21		Buchse	4
20	33115302	Ø 30 x 2.6 x 38		Distanzstück	2
21	00360087	M 24 x 150	931	6 kt	2
22	00370110	B 25	125	Scheibe	4
23	00350065	M 24	985	Poly-Stop-Mutter	2
24	33610400	Ø 360		Spuranzeigerscheibe komplett	2
25	33775500			Tiefenbegrenzung	2
26	00360134	M 12 x 40	933	6 kt.- Schraube	4
27	00350010	M 12	934	6 kt.- Mutter	4
28	00230018	EG 35/25 x 20		Buchse	4
29	33115301	Ø 25 x 92		Bolzen	4
30	00370110	B 25	125	Scheibe	8
31	00360021	M 10 x 40	931	6 kt.- Schraube	8
32	00350058	M 10	985	Poly-Stop-Mutter	8
33	23798300			Fangtasche	2
34	00360132	M 12 x 30	933	6 kt.- Schraube	4
35	00370118	R 14	440	Scheibe	4
36	00170031	A 12	127	Federring	4
37	00200017	Ø 40 x 28 - M 8 x 23		Gummipuffer	2
38	00130181	DZ 50 x 35 x 500		Hyd.- Zylinder	2
39	00130047			Dicht.- Rep.- Satz	1

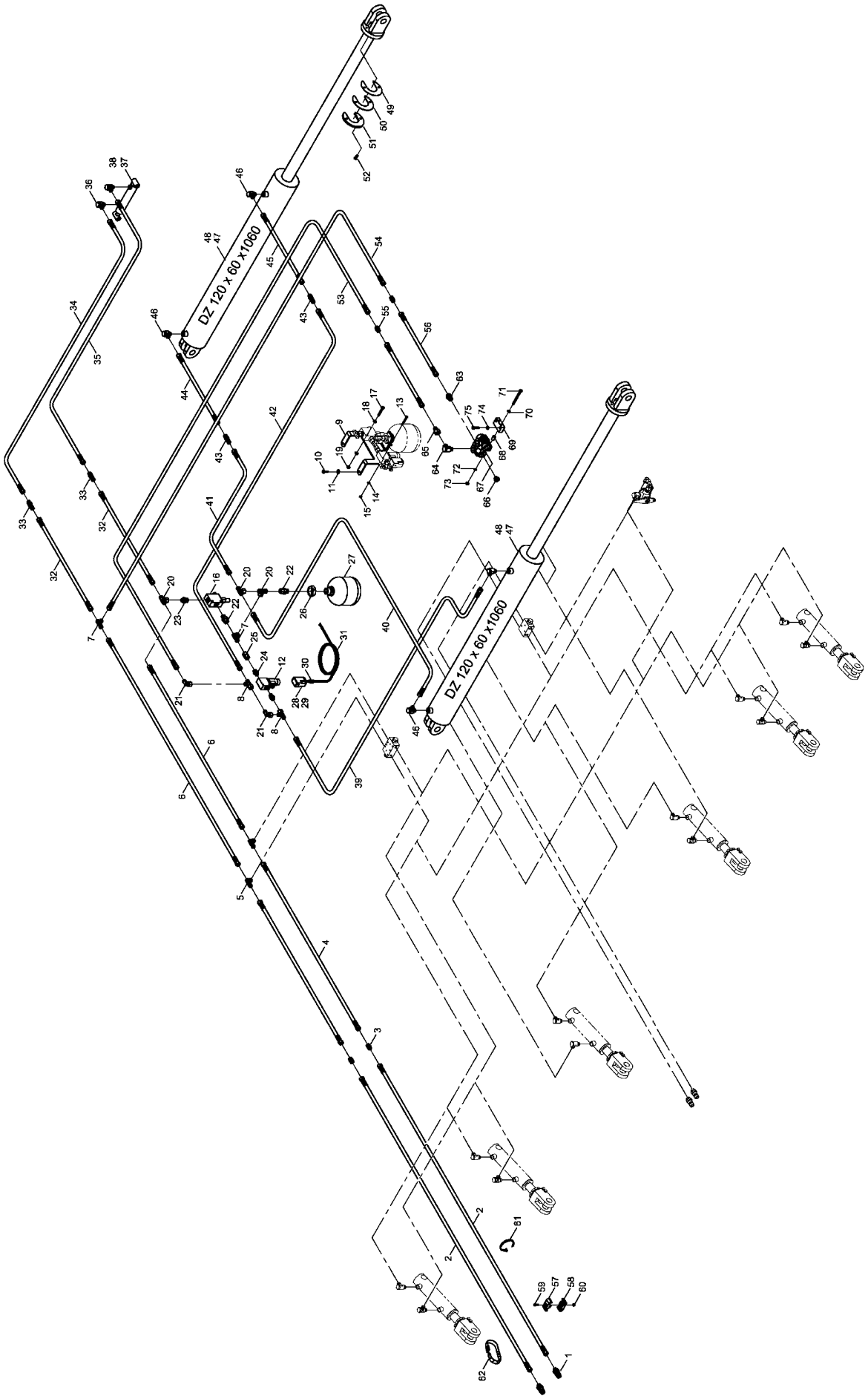
23903300 - Beleuchtung



Pos.	Bestell-Nr.	Kurzbezeichnung	DIN	Benennung	Stück	Bemerkung
1	23784800			Beleuchtungsträger links	1	
2	23784900			Beleuchtungsträger rechts	1	
3	00360346	M 12 x 70 - 10.9	931	6 kt.- Schraube	2	
4	00370106	B 13	125	Scheibe	4	
5	00350059	M 12	985	Poly-Stop-Mutter	2	
6	00200058	40 x 40 x 4		Verschlußstopfen	2	
7	00340436			Rückstrahler gelb mit Bohrung	2	
8	00370005	4,8 x 16	7985	Linsenkopfschraube	2	
9	00345190			Warntafel Folie beidseitig	2	
10	00360111	M 8 x 25	933	6 kt.- Schraube	4	
11	00370116	R 9	440	Scheibe	8	
12	00370104	A 8,4	125	Scheibe	8	
13	00350057	M 8	985	Poly-Stop-Mutter	8	
14	00340977			Verteilerkasten kpl.	1	
15	00360006	M 5 x 45	931	6 kt.- Schraube	2	
16	00370102	A 5,3	125	Scheibe	4	
17	00350056	M 5	985	Poly-Stop-Mutter	2	
18	00340986	12 V - 7 pol.		Stecker	1	
19	00190013	T 30 - L 200 x 3.6		Kabelbinder	50	
20	00340036	4-pol. - 1,5 mm ² x 5,1m		Kabel	2	Länge angeben !
21	00340035	7-pol. - 1,50 mm ² x 9 m		Kabel	1	Länge angeben !
22	00341201			Beleuchtung Pos. Leuchte kpl.	2	
23	00341197			Trägerblech Positionsleuchte	2	
24	00346000			Schutzhaube - Rückleuchte	4	
25	00340097			Positionsleuchte kpl.	2	
26	00360104	M 6 x 16	933	6 kt. - Schraube	4	
27	00370103	B 6,4	125	Scheibe	8	
28	00350067	M 6	985	Poly-Stop-Mutter	4	
29	00380869			Schild 25 km/h	1	
30	00341204			Beleuchtung hinten links kpl.	1	
31	00341199			Beleuchtung hinten rechts kpl.	1	
32	00341196			Trägerblech Rückleuchte	2	
33	00340316			Dreieckrückstrahler RD 3	2	
34	00346002			Rückleuchte mit Sockel kpl.	2	
35	00346001			Lichtscheibe - Rückleuchte	2	
36	00340201			Rückstrahler gelb	8	
37	00360112	M 8 x 30	933	6 kt.- Schraube	4	
38	28072507			Strebe Positionsleuchte	2	
39	00360132	M 12 x 30	933	6 kt.- Schraube	2	
40	00350010	M 12	934	6 kt.- Mutter	2	
41	00340037	2-pol. - 1,5 mm ² x 7.5 m		Kabel	2	Länge angeben !
42	00340950	0,75 - 1,5 mm ²		Flachsteckerhülse	4	

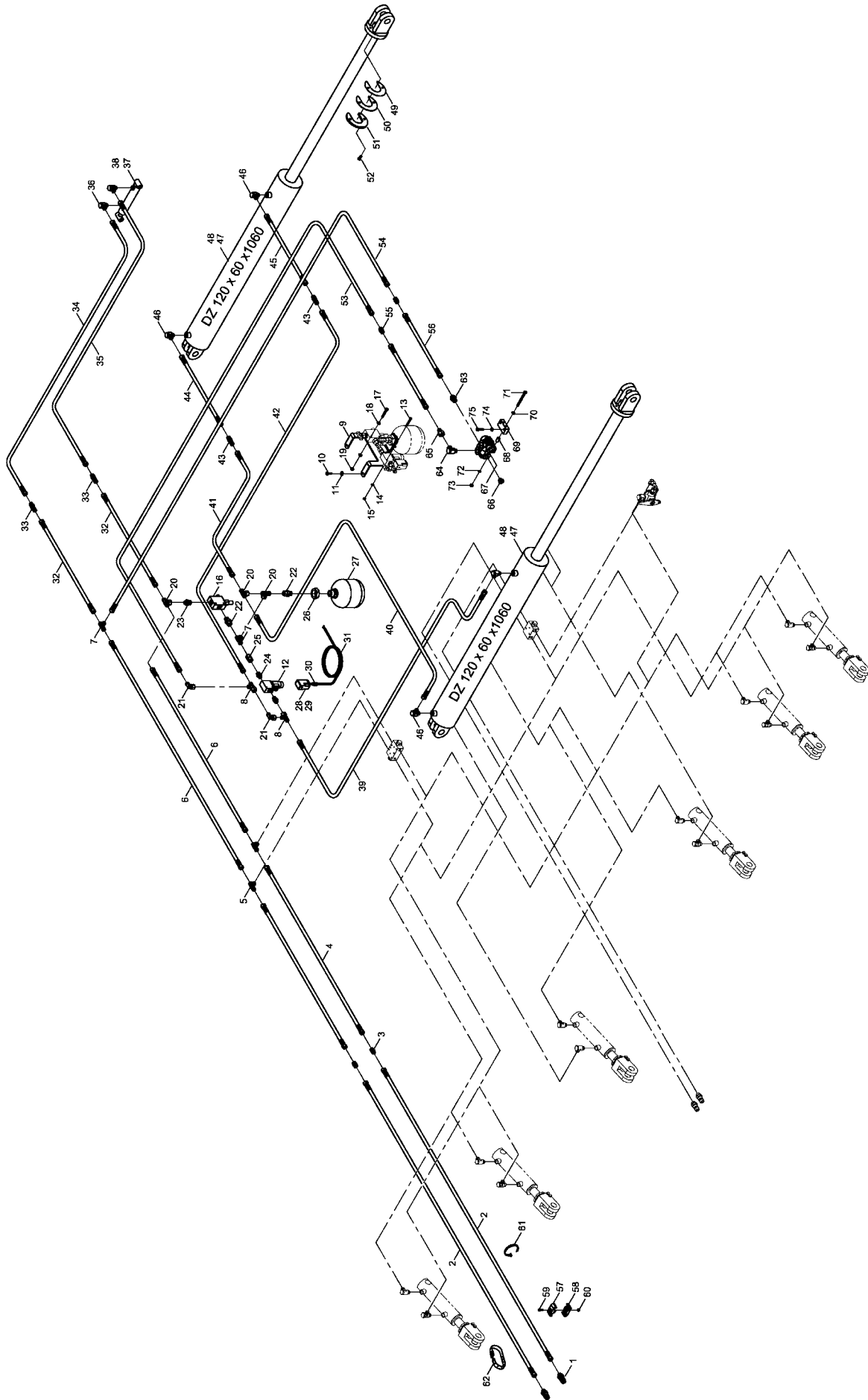
2. Hydraulik Pronto 8 SW

23903400 - Hydraulik Klappen



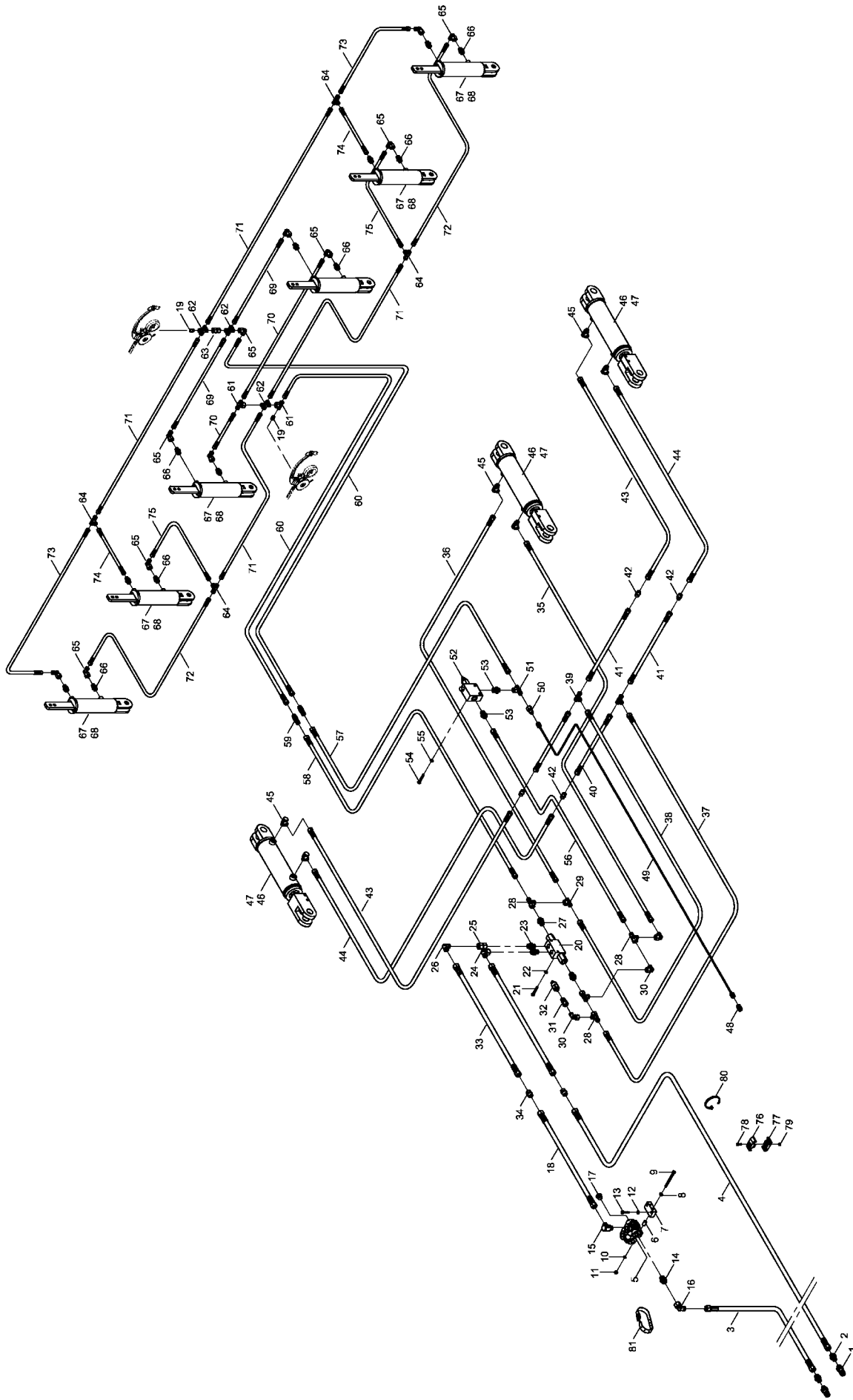
Pos.	Bestell-Nr.	Kurzbezeichnung	DIN	Benennung	Stück	Bemerkung
1	00110127	M 18 x 1.5 - 12 L		Hyd.- Stecker	2	
2	00120579	2SC DN 10 A05-A05 5700 lg.		Hyd.- Schlauch	2	
3	00100067	G 12 L		Gerade Stutzen	2	
4	00120059	2SC DN 10 A05-A05 700 lg.		Hyd.- Schlauch	2	
5	00100189	T 12 L		T-Verschraubung	2	
6	00120146	2SC DN 10 A05-A05 1300 lg.		Hyd.- Schlauch	2	
7	00100189	T 12 L		T-Verschraubung	2	
8	00100037	EVL 12 L		Einstellbare L-Verschraubung	2	
9	23906901			Halteblech f. Ventile	1	
10	00360111	M 8 x 25	933	6 kt.- Schraube	3	
11	00370105	B 10,5	125	Scheibe	3	
12	00110469			2/2 Wegesitzventil	1	
13	00360003	M 6 x 50	931	6 kt.- Schraube	2	
14	00370103	A 6,4	125	Scheibe	4	
15	00350067	M 6	985	Poly-Stop-Mutter	2	
16	00110637	60L/min		Druckfolgeventil	1	
17	00360008	M 8 x 55	931	6 kt.- Schraube	2	
18	00370104	A 8,4	125	Scheibe	4	
19	00350057	M 8	985	Poly-Stop-Mutter	2	
20	00100045	EVT 12 L		Einstellbare T-Verschraubung	3	
21	00100055	EVW 12 L		Einstellbare W-Verschraubung	2	
22	00100339	EVGE 12 PL - R 1/2" - ED		Gerade Verschr. mit Stutzen	2	
23	00100313	GE 12 PL - R 1/2" - ED		Gerade Verschraubung	1	
24	00100312	GE 12 PL - R 3/8" - ED		Gerade Verschraubung	2	
25	00100342	GZ 12 L		Verbindungsstück	1	
26	00350044	M 33 x 1,5	439	6 kt.- Mutter	1	
27	00110908	1,4 L 19bar		Druckspeicher	1	
28	00340264			Stecker f. Magnetventil	1	
29	00340421	PG 9		Kabelverschraubung	1	
30	00340933	M 12 x 1,5		Kabelverschraubung	1	
31	00340096	3 x 0,75 ² x 4000 mm		Kabel	1	Länge eingeben !
32	00120620	2SC DN 8 A05-A05 900 lg.		Hyd.- Schlauch	2	
33	00100172	SV 12 L - M 18 x 1,5		Schottverschraubung	2	
34	00120643	2SC DN 8 A05-A05 1800 lg.		Hyd.- Schlauch	1	
35	00120647	2SC DN 8 A05-A05 1900 lg.		Hyd.- Schlauch	1	
36	00100181	SWVE 12 PL - R 3/8" - ED		Schwenkverschraubung	2	
37	00130323	DZ 32 x 20 x 100		Hyd.- Zylinder	1	
38	00130335	DZ 32 x 20		Dicht.- Rep.- Satz	1	
39	00120201	2SC DN 10 A05-A05 1800 lg.		Hyd.- Schlauch	1	
40	00120225	2SC DN 10 A05-A05 2100 lg.		Hyd.- Schlauch	1	
41	00120114	2SC DN 10 A05-A05 1000 lg.		Hyd.- Schlauch	1	
42	00120120	2SC DN 10 A05-A05 1100 lg.		Hyd.- Schlauch	1	
43	00100172	SV 12 L - M 18 x 1,5		Schottverschraubung	2	
44	00120817	2SC DN 10 A05-A05 2200 lg.		Hyd.- Schlauch	1	
45	00120216	2SC DN 10 A05-A05 2000 lg.		Hyd.- Schlauch	1	
46	00100181	SWVE 12-PL/R 3/8-ED		Schwenkverschraubung	4	
47	00130734	DZ 120 x 60 x 1060		Hyd.- Zylinder	2	
48	00130584	120 x 60		Dicht.- Rep.- Satz	1	
49	24581006	1 mm		Distanzblech	6	
50	24581007	2 mm		Distanzblech	4	

23903400 - Hydraulik Klappen



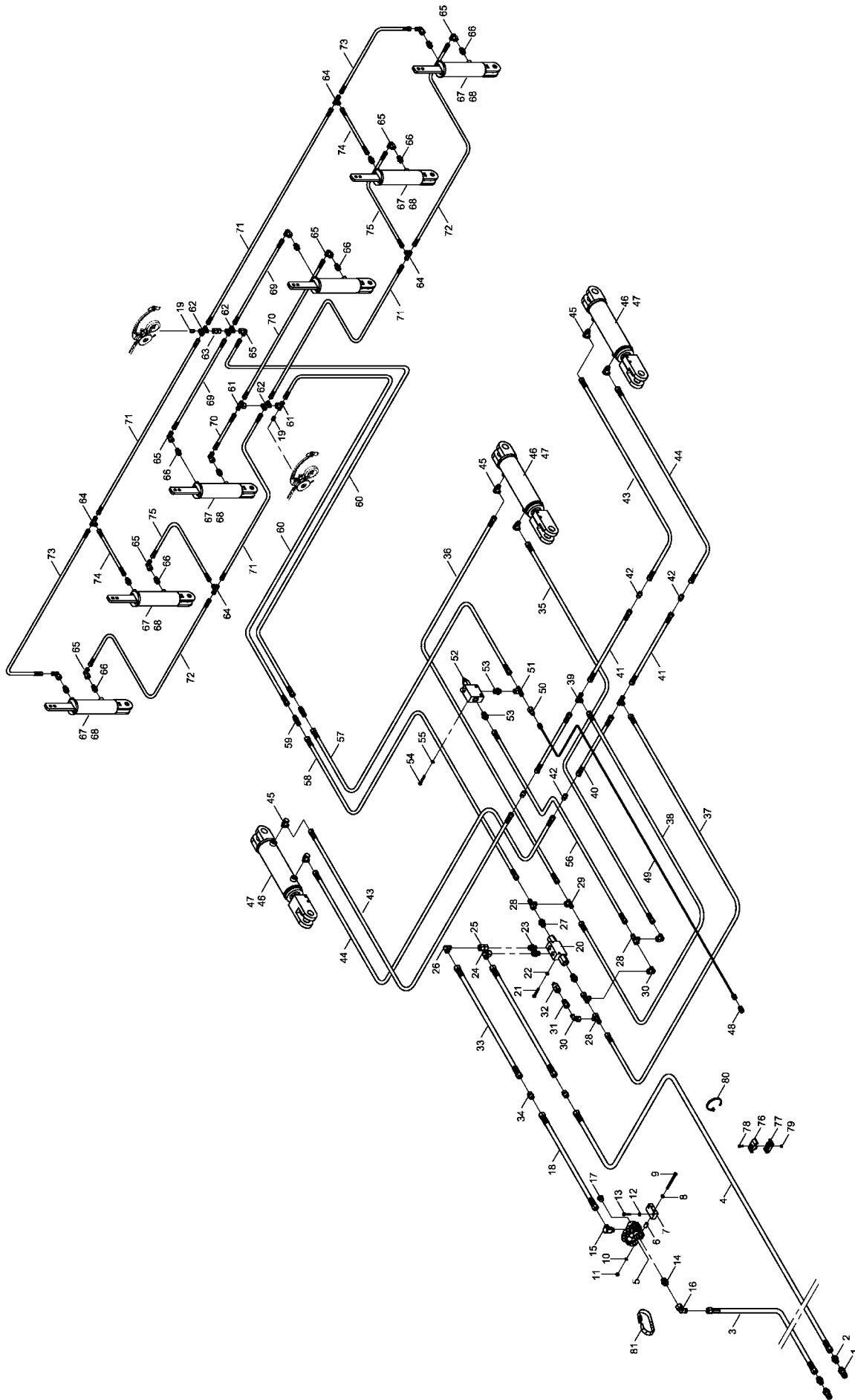
Pos.	Bestell-Nr.	Kurzbezeichnung	DIN	Benennung	Stück	Bemerkung
51	24581005	8 mm		Distanzblech	2	
52	00370280	M 8 x 25	7991	Senkkopfschraube	4	
53	00120257	2SC DN 10 A05-A05 2500 lg.		Hyd.- Schlauch	1	
54	00120818	2SC DN 10 A05-A05 2300 lg.		Hyd.- Schlauch	1	
55	00100067	G 12 L		Gerade Stutzen	2	
56	00120059	2SC DN 10 A05-A05 700 lg.		Hyd.- Schlauch	2	
57	00110682			Schlauchklemme Klappen	1	
58	00110680			Schlauchklemme o. Bezeichnung	1	
59	00370184	M 6 x 25	912	Zyl.- Schraube	1	
60	00350067	M 6	985	Poly-Stop-Mutter	1	
61	00190017	T 150 - R 363 x 7,8		Kabelbinder	150	
62	00200088	Ø 360 x 20 x 2,1		Schnallriemen	8	
63	00100313	GE 12 PL - R 1/2" - ED		Gerade Verschraubung	1	
64	00100199	SWVE 15 L - R 1/2"		Schwenkverschraubung	1	
65	00100141	KOR 15 - 12 L		Konusreduzieranschluss	1	
66	00100203	VSTI R 1/2"		Verschlussschraube	1	
67	00110917	1/2"		Sechsweg - Umschaltventil	1	
68	33779203	13,5 x 2,3 x 23		Siederohr	2	
69	23903401			Halter Sechswegeventil	1	
70	00370104	A 8,4	125	Scheibe	2	
71	00360014	M 8 x 100	931	6 kt.- Schraube	2	
72	00170037	Ø 8	7980	Federring	2	
73	00350057	M 8	985	Poly-Stop-Mutter	2	
74	00370104	A 8,4	125	Scheibe	2	
75	00360215	M 8 x 35	933	6 kt.- Schraube	2	

23903400 - Hydraulik Heben



Pos.	Bestell-Nr.	Kurzbezeichnung	DIN	Benennung	Stück	Bemerkung
1	00110128	3/4" - 16 UNF		Hyd.- Stecker	2	
2	00100358	GE 15 L - 3/4" - 16 UNF		Gerade Verschraubung	2	
3	00120797	2SC DN12 A05-A05 4500 lg.	1	Hyd.- Schlauch	1	
4	00120600	2SC DN12 A05-A05 4850 lg.	1	Hyd.- Schlauch	1	
5	00110917	1/2"		Sechswege - Umschaltventil	1	
6	33779203	13,5 x 2,3 x 23		Siederrohr	2	
7	23903401			Halter Sechswegeventil	1	
8	00370104	A 8,4	125	Scheibe	2	
9	00360014	M 8 x 100	931	6 kt.- Schraube	2	
10	00170037	Ø 8	7980	Federring	2	
11	00350057	M 8	985	Poly-Stop-Mutter	2	
12	00370104	A 8,4	125	Scheibe	2	
13	00360215	M 8 x 35	933	6 kt.- Schraube	2	
14	00100265	GE 15-PL/R 1/2" - ED		Gerade Verschraubung	1	
15	00100199	SWVE 15 L - R 1/2 "		Schwenkverschraubung	1	
16	00100056	EVW 15 L		Einstellbare W-Verschraubung	1	
17	00100203	VSTI R 1/2"		Verschlußschraube	1	
18	00120823	2SC DN12 A05-A05 450 lg.		Hyd.- Schlauch	1	
19	00100011	BUZ 12 L		Blinddeckel	2	
20	00110667	90° 1/2"		Sperrventil einfach	1	
21	00360010	M 8 x 50	931	6 kt.- Schraube	2	
22	00370104	A 8,4	125	Scheibe	2	
23	00100265	GE 15-PL - R 1/2" - ED		Gerade Verschraubung	2	
24	00100056	EVW 15 L		Einstellbare W-Verschraubung	1	
25	00100309	GZ 15 L		Verbindungsstück	1	
26	00100220	W 15 L		W-Verschraubung	1	
27	00100313	GE 12 PL - R 1/2 - ED		Gerade Verschraubung	2	
28	00100037	EVL 12 L		Einstellbare L-Verschraubung	4	
29	00100045	EVT 12 L		Einstellbare T-Verschraubung	1	
30	00100055	EVW 12 L		Einstellbare W-Verschraubung	3	
31	00100154	MAV-EV 12 L - R 1/4"		Anschlussverschraubung	1	
32	00340164	50 bar		Schalter Arbeitssignal	1	
33	00120826	2SC DN12 A05-A05 700 lg.		Hyd.- Schlauch	2	
34	00100068	G 15 L		Gerade Stutzen	2	
35	00120213	2SC DN10 A05-A05 1900 lg.		Hyd.- Schlauch	1	
36	00120158	2SC DN10 A05-A05 1400 lg.		Hyd.- Schlauch	1	
37	00120077	2SC DN10 A05-A05 800 lg.		Hyd.- Schlauch	1	
38	00120141	2SC DN10 A05-A05 1200 lg.		Hyd.- Schlauch	1	
39	00100189	T 12 L		T-Verschraubung	2	
40	00120225	2SC DN10 A05-A05 2100 lg.		Hyd.- Schlauch	2	
41	00120146	2SC DN10 A05-A05 1300 lg.		Hyd.- Schlauch	2	
42	00100067	G 12 L		Gerade Stutzen	4	
43	00120595	2SC DN10 A05-A05 3100 lg.		Hyd.- Schlauch	2	
44	00120288	2SC DN10 A05-A05 3350 lg.		Hyd.- Schlauch	2	
45	00100181	SWVE 12-PL-R 3/8" - ED		Schwenkverschraubung	6	
46	00130436	DZ 80 x 40 x 205		Hyd.- Zylinder	3	
47	00130527	DZ 80 x 40		Dicht.- Rep.- Satz	3	
48	00100067	G 12 L		Gerade Stutzen	1	
49	00120796	SMS 20/20 x 7000 lg.		Messschlauch	1	
50	00100244	12 L		Messkupplung mit Rohr	1	

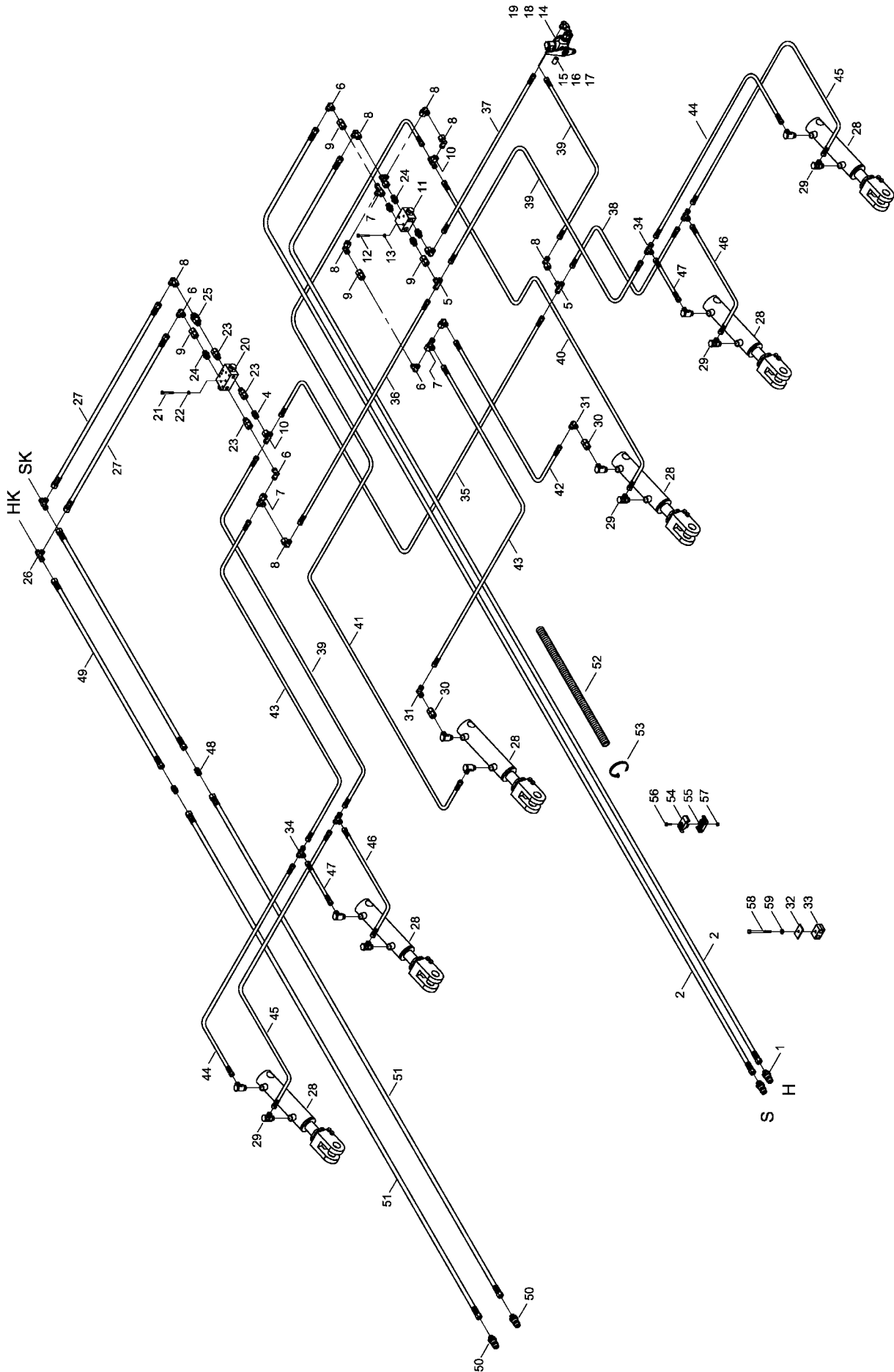
23903400 - Hydraulik Heben



Pos.	Bestell-Nr.	Kurzbezeichnung	DIN	Benennung	Stück	Bemerkung
51	00100045	EVT 12 L		Einstellbare T-Verschraubung	1	
52	00110638	120 Ltr./min		Druckfolgeventil	1	
53	00100313	GE 12 PL - R 1/2" - ED		Gerade Verschraubung	2	
54	00360010	M 8 x 50	931	6 kt.- Schraube	2	
55	00370104	A 8,4	125	Scheibe	2	
56	00120024	2SC DN10 A05-A05 500 lg.		Hyd.- Schlauch	1	
57	00120120	2SC DN10 A05-A05 1100 lg.		Hyd.- Schlauch	1	
58	00120158	2SC DN10 A05-A05 1400 lg.		Hyd.- Schlauch	1	
59	00100172	SV 12 L - M 18 x 1,5		Schottverschraubung	2	
60	00120216	2SC DN10 A05-A05 2000 lg.		Hyd.- Schlauch	2	
61	00100045	EVT 12 L		Einstellbare T-Verschraubung	2	
62	00100134	K 12 L		Kreuz-Verschraubung	3	
63	00100342	GZ 12 L		Verbindungsstück	1	
64	00100189	T 12 L		T-Verschraubung	4	
65	00100055	EVW 12 L		Einstellbare W-Verschraubung	11	
66	00100312	GE 12 PL - R 3/8" - ED		Gerade Verschraubung	12	
67	00130580	DZ 60 x 30 x 130		Hyd.- Zylinder	1	
68	00130607			Dicht.- Rep.- Satz	1	Seal Kit !
69	00120620	2SC DN8 A05-A05 900 lg.		Hyd.- Schlauch	2	
70	00120663	2SC DN8 A05-A05 1100 lg.		Hyd.- Schlauch	2	
71	00120225	2SC DN10 A05-A05 2100 lg.		Hyd.- Schlauch	4	
72	00120637	2SC DN8 A05-A05 2200 lg.		Hyd.- Schlauch	2	
73	00120628	2SC DN8 A05-A05 2000 lg.		Hyd.- Schlauch	2	
74	00120617	2SC DN8 A05-A05 460 lg.		Hyd.- Schlauch	2	
75	00120618	2SC DN8 A05-A05 550 lg.		Hyd.- Schlauch	2	
76	00110681			Schlauchklemme Heben	1	
77	00110680			Schlauchklemme o. Bezeichnung	1	
78	00370184	M 6 x 25	912	Zyl.- Schraube	1	
79	00350067	M 6	985	Poly-Stop-Mutter	1	
80	00190017	T 150 - R 363 x 7,8		Kabelbinder	150	
81	00200088	Ø 360 x 20 x 2,1		Schnallriemen	8	

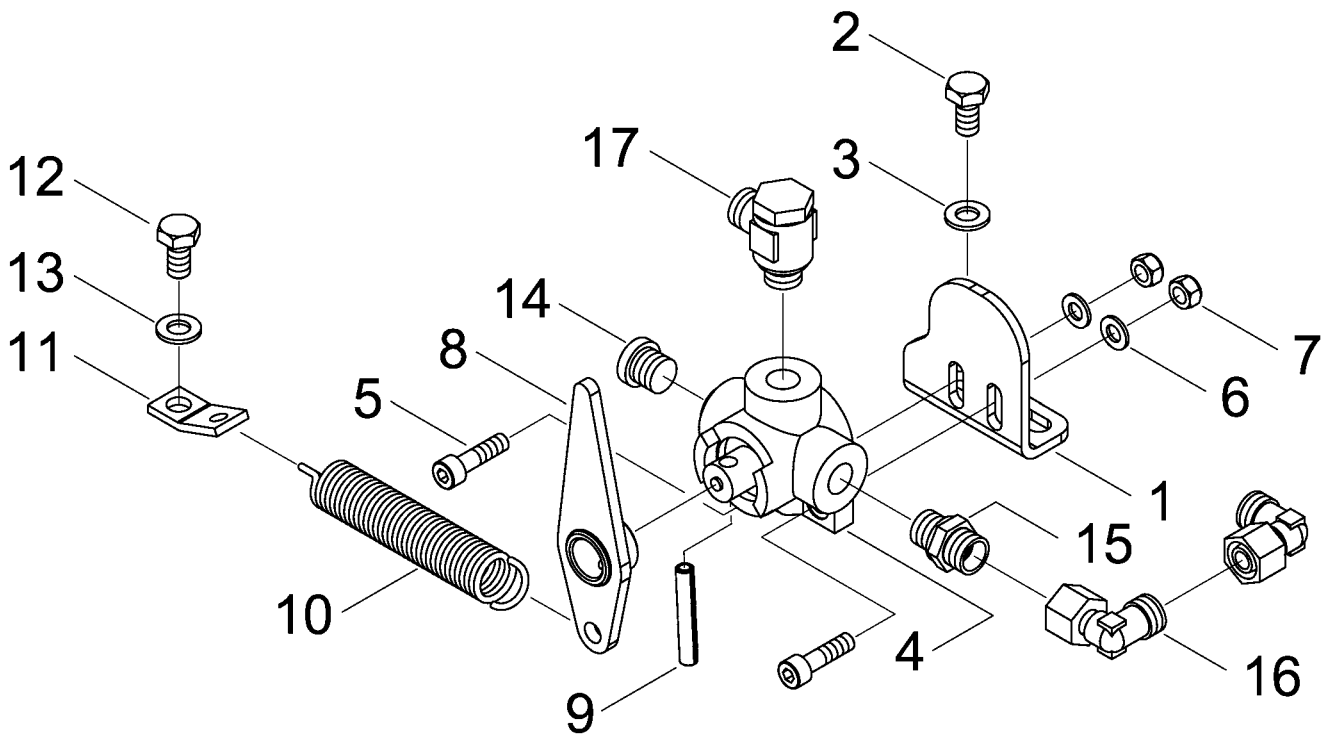
Pos.	Bestell-Nr.	Kurzbezeichnung	DIN	Benennung	Stück	Bemerkung
1	00110127	12 L - M 18 x 1.5		Hyd.- Stecker	2	
2	00120365	2SC DN 10 A05-A05 5200 lg.		Hyd.- Schlauch	2	
4	00100067	G 12 L		Gerade Stutzen	1	
5	00100189	T 12 L		T-Verschraubung	2	
6	00100219	W 12 L		W-Verschraubung	4	
7	00100037	EVL 12 L		Einstellbare L-Verschraubung	4	
8	00100055	EVW 12 L		Einstellbare W-Verschraubung	9	
9	00100342	GZ 12 L		Verbindungsstück	4	
10	00100045	EVT 12 L		Einstellbare T-Verschraubung	2	
11	00110316	3/8" - 180°		Sperrventil einfach	1	
12	00360003	M 6 x 50	931	6 kt.- Schraube	2	
13	00370103	A 6,4	125	Scheibe	2	
14	23798200			Auslöseventil kpl. Montiert	1	
15	23779203			Anschlag für Drehschieberhebel	1	
16	00360010	M 8 x 50	931	6 kt.- Schraube	2	
17	00370104	A 8,4	125	Scheibe	2	
18	00360110	M 8 x 20		6 kt.- Schraube	2	
19	00370104	A 8,4	125	Scheibe	2	
20	00110312	3/8" - 180°		Sperrventil doppelt	1	
21	00360003	M 6 x 50	931	6 kt.- Schraube	2	
22	00370103	A 6,4	125	Scheibe	2	
23	00100308	EVGE 12 PL - R 3/8" - ED		Gerade Verschr. mit Stutzen	3	
24	00100312	GE 12 PL - R 3/8" - ED		Gerade Verschraubung	5	
25	00100157	RHD 12 L		Rückschlagventil	1	
26	00100189	T 12 L		T-Verschraubung	2	
27	00120011	2SC DN 10 A05-A05 400 lg.		Hyd.- Schlauch	2	
28	00130189	DZ 60 x 40 x 125		Hyd.- Zylinder	6	Siehe Zylinder !
29	00100180	SWVE 12 L - M 18 x 1.5		Schwenkverschraubung	12	
30	00100342	GZ 12 L		Verbindungsstück	2	
31	00100219	W 12 L		W-Verschraubung	2	
32	00100345	DP - B3		Deckplatte für Rohrschelle	1	
33	00100347	RBP 319 - DN10		Rohrschelle	1	
34	00100189	T 12 L		T-Verschraubung	4	
35	00120712	2SC DN 8 A05-A05 700 lg.		Hyd.- Schlauch	1	
36	00120619	2SC DN 8 A05-A05 800 lg.		Hyd.- Schlauch	1	
37	00120669	2SC DN 8 A05-A05 600 lg.		Hyd.- Schlauch	1	
38	00120712	2SC DN 8 A05-A05 700 lg.		Hyd.- Schlauch	1	
39	00120624	2SC DN 8 A05-A05 1300 lg.		Hyd.- Schlauch	3	
40	00120672	2SC DN 8 A05-A05 750 lg.		Hyd.- Schlauch	1	
41	00120626	2SC DN 8 A05-A05 1500 lg.		Hyd.- Schlauch	1	
42	00120702	2SC DN 8 A05-A05 500 lg.		Hyd.- Schlauch	1	
43	00120622	2SC DN 8 A05-A05 1200 lg.		Hyd.- Schlauch	2	
44	00120644	2SC DN 8 A05-A05 2600 lg.		Hyd.- Schlauch	2	
45	00120765	2SC DN 8 A05-A05 2800 lg.		Hyd.- Schlauch	2	
46	00120712	2SC DN 8 A05-A05 700 lg.		Hyd.- Schlauch	2	
47	00120618	2SC DN 8 A05-A05 550 lg.		Hyd.- Schlauch	2	
48	00100067	G 12 L		Gerade Stutzen	2	
49	00120059	2SC DN 10 A05-A05 700 lg.		Hyd.- Schlauch	2	
50	00110127	M 18 x 1.5 - 12 L		Hyd.- Stecker	2	
51	00120579	2SC DN 10 A05-A05 5700 lg.		Hyd.- Schlauch	2	

23903200 - Hydraulik Frontpacker



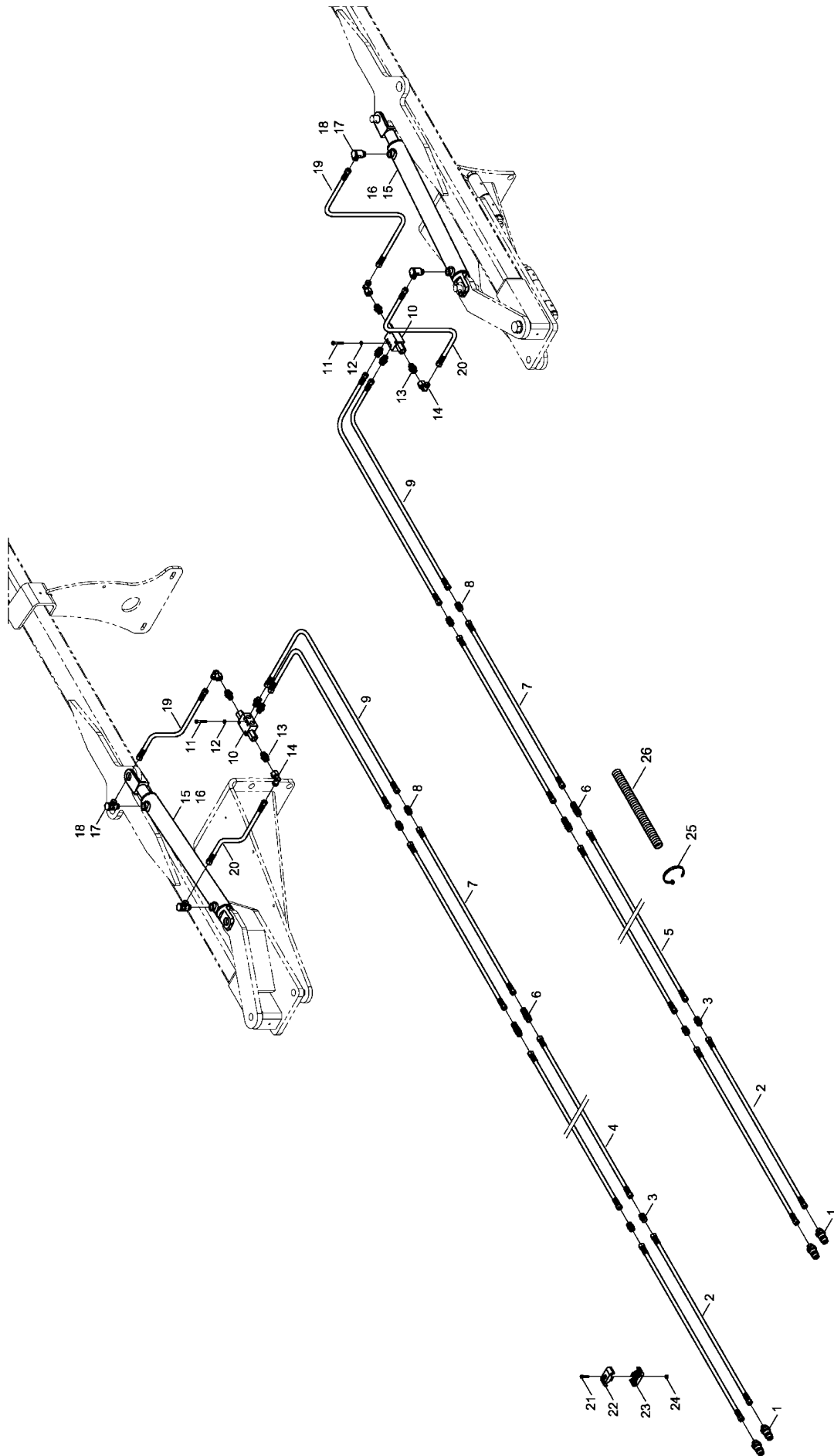
Pos.	Bestell-Nr.	Kurzbezeichnung	DIN	Benennung	Stück	Bemerkung
52	00180065	NW 24 x 4000 lg.		Kunststoffwendel	1	Länge angeben !
53	00190017	T 150 - R 363 x 7,8		Kabelbinder	30	
54	00110684			Schlauchklemme Werkzeuge	1	
55	00110680			Schlauchklemme o. Bezeichnung	1	
56	00370183	M 6 x 20	912	Zyl.- Schraube	1	
57	00350067	M 6	985	Poly-Stop-Mutter	1	
58	00360014	M 8 x 100	931	6 kt.- Schraube	1	
59	00370104	A 8,4	125	Scheibe	1	

23779200 / 23798200 - Auslöseventil Seitenpacker



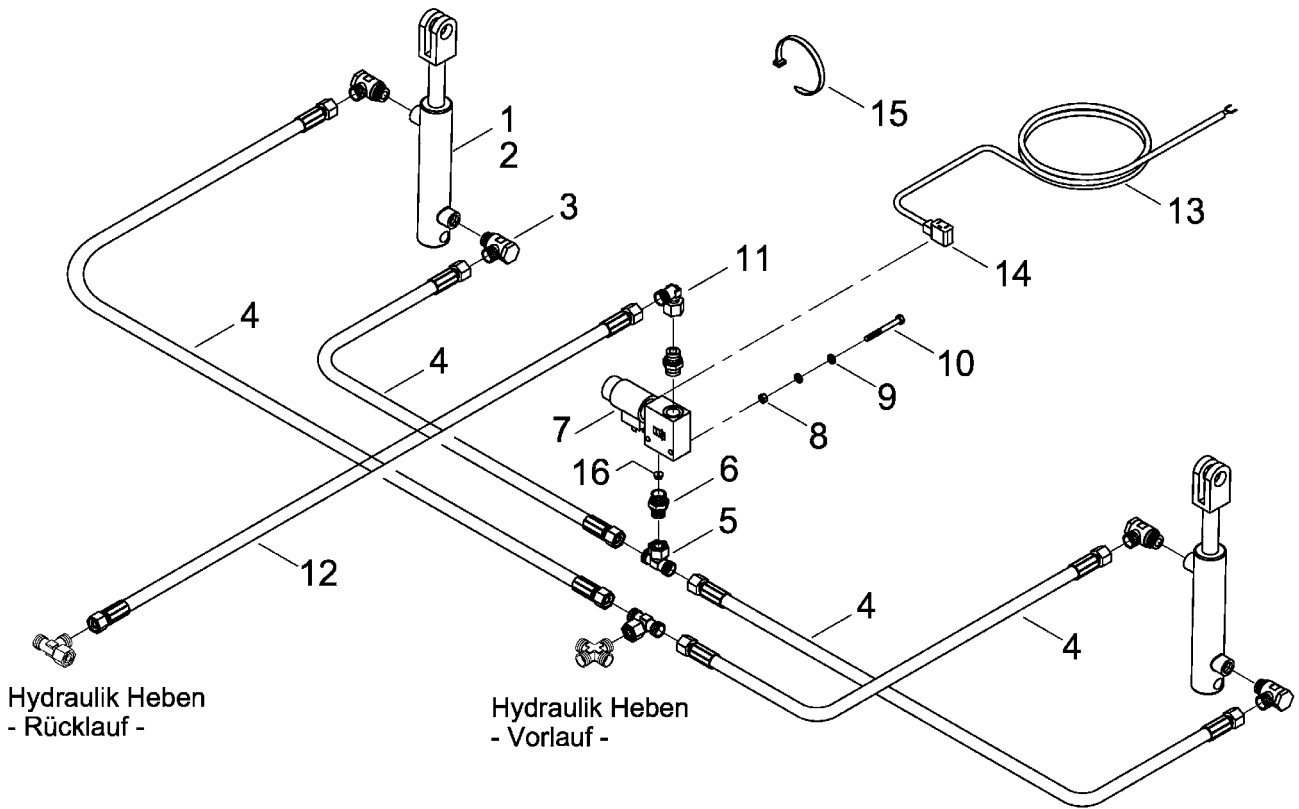
Pos.	Bestell-Nr.	Kurzbezeichnung	DIN	Benennung	Stück	Bemerkung
1	23779201			Halter Auslöseventil	1	Pronto 7 - 8 DC !
1	23798201			Halter Auslöseventil	1	Pronto 9 DC !
2	00360117	M 10 x 20	933	6 kt.- Schraube	2	
3	00370105	B 10,5	125	Scheibe	2	
4	00110659			Auslöseventil	1	
5	00370126	M 8 x 30	912	Zyl.- Schraube	2	
6	00370104	A 8,4	125	Scheibe	2	
7	00350057	M 8	985	Poly-Stop-Mutter	2	
8	23779300			Hebel	1	
9	00370001	Ø 8 x 50	8752	Spannstift	1	
10	00170114	Ø 3 x 133		Zugfeder	1	
11	23779204			Federaufnahme	1	
12	00360117	M 10 x 20	933	6 kt.- Schraube	1	
13	00370105	B 10,5	125	Scheibe	1	
14	00100202	VSTI R 3/8"		Verschlussschreibe	1	
15	00100312	GE 12 PL - R 3/8" - ED		Gerade Verschraubung	1	
16	00100055	EVW 12 L		Einstellbare W-Verschraubung	2	
17	00100181	SWVE 12 PL - R 3/8" - ED		Schwenkverschraubung	1	

23903500 - Hydraulik Spuranreißer



Pos.	Bestell-Nr.	Kurzbezeichnung	DIN	Benennung	Stück	Bemerkung
1	00110127	M 18 x 1.5 - 12 L		Hyd.- Stecker	4	
2	00120712	2SC DN8 A05-A05 700 lg.		Hyd.- Schlauch	4	
3	00100067	G 12 L		Gerade Stutzen	4	
4	00120860	2SC DN8 A05-A05 7900 lg.		Hyd.- Schlauch	2	
5	00120756	2SC DN8 A05-A05 6300 lg.		Hyd.- Schlauch	2	
6	00100172	SV 12 L - M 18 x 1,5		Schottverschraubung	4	
7	00120680	2SC DN8 A05-A05 3100 lg.		Hyd.- Schlauch	4	
8	00100067	G 12 L		Gerade Stutzen	4	
9	00120645	2SC DN8 A05-A05 3400 lg.		Hyd.- Schlauch	4	
10	00110223	90° 3/8"		Sperrventil doppelt	2	
11	00360002	M 6 x 40	931	6 kt.- Schraube	2	
12	00170027	Ø 6	127	Federring	2	
13	00100312	GE 12 PL - R 3/8" - ED		Gerade Verschraubung	8	
14	00100055	EVW 12 L		Einstellbare W-Verschraubung	4	
15	00130181	DZ 50 x 36 x 500		Hyd.- Zylinder	2	
16	00130047	DZ 50 x 35		Dicht.- Rep.- Satz	2	
17	00100180	SWVE 12 L - M 18 x 1.5		Schwenkverschraubung	4	
18	33637601	Ø 15		Drossel	2	
19	00120621	2SC DN8 A05-A05 940 lg.		Hyd.- Schlauch	2	
20	00120697	2SC DN8 A05-A05 650 lg.		Hyd.- Schlauch	2	
21	00370184	M 6 x 25	912	Zyl.- Schraube	2	
22	00110683			Schlauchklemme Spuranzeiger	2	
23	00110680			Schlauchklemme o.Bezeichnung	2	
24	00350067	M 6	985	Poly-Stop-Mutter	2	
25	00190017	T 150 R 363 x 7,8		Kabelbinder	30	
26	00180065	Ø 24 x 2000 mm		Kunststoffwendel	1	Länge eingeben !

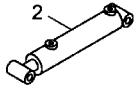
23780300 - Hydraulik Voraufmarkierer



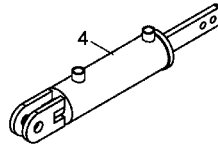
Pos.	Bestell-Nr.	Kurzbezeichnung	DIN	Benennung	Stück	Bemerkung
1	00130434	DZ 32 x 20 x 95		Hyd.- Zylinder	2	
2	00130540			Dicht.- Rep.- Satz	2	Seal Kit !
3	00100197	SWVE 12 L - R 1/4"		Schwenkverschraubung	4	
4	00120628	2SC DN 8 A05-A05 2000 lg.		Hyd.- Schlauch	4	
5	00100045	EVT 12 L		Einstellbare T-Verschraubung	2	
6	00100312	GE 12 PL - R 3/8" - ED		Gerade Verschraubung	2	
7	00110460			2/2 Wegesitzventil	1	
8	00350067	M 6	985	Poly-Stop-Mutter	2	
9	00370103	A 6,4	125	Scheibe	4	
10	00360319	M 6 x 45	931	6 kt.- Schraube	2	
11	00100055	EVW 12 L		Einstellbare W-Verschraubung	1	
12	00120615	2SC DN 8 A05-A05 260 lg.		Hyd.- Schlauch	1	
13	00341004	2-pol. 0,75 mm ² x 3500 lg.		Kabel	1	Länge angeben !
14	00340263			Stecker f. Magnetventil	1	
15	00190017	T 150 - R 363 x 7.8		Kabelbinder	20	
16	33637601	Ø 1.5		Drossel	1	

0000000 - Hydr. Zylinder Pronto 8 SW

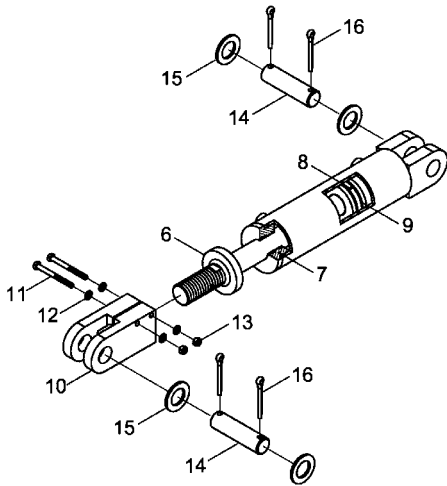
1 00130323
DZ 32 x 20 x 100



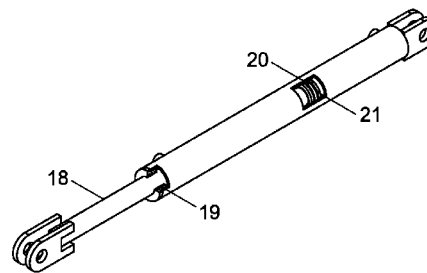
3 00130580
DZ 60 x 30 x 130



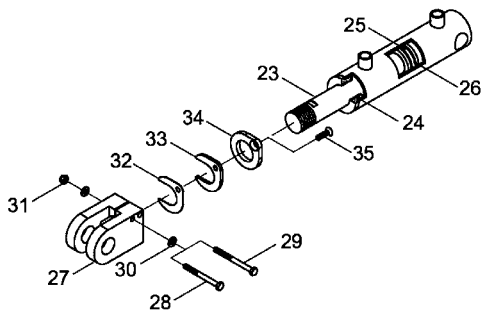
5 00130436
DZ 80 x 40 x 205



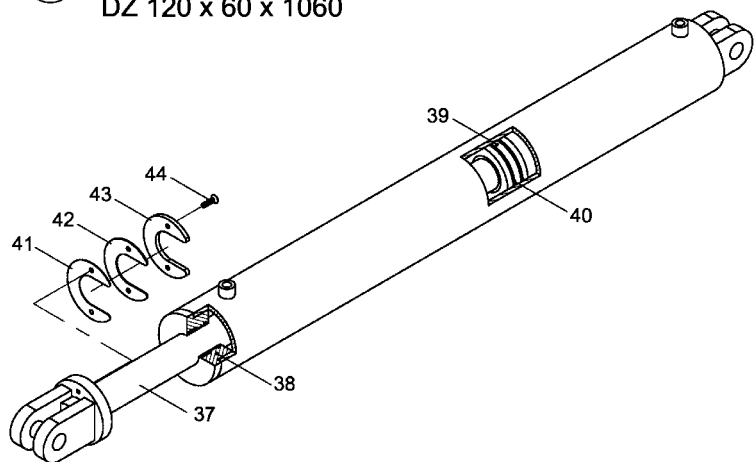
17 00130181
DZ 50 x 35 x 500



22 00130189
DZ 60 x 40 x 125



36 00130734
DZ 120 x 60 x 1060

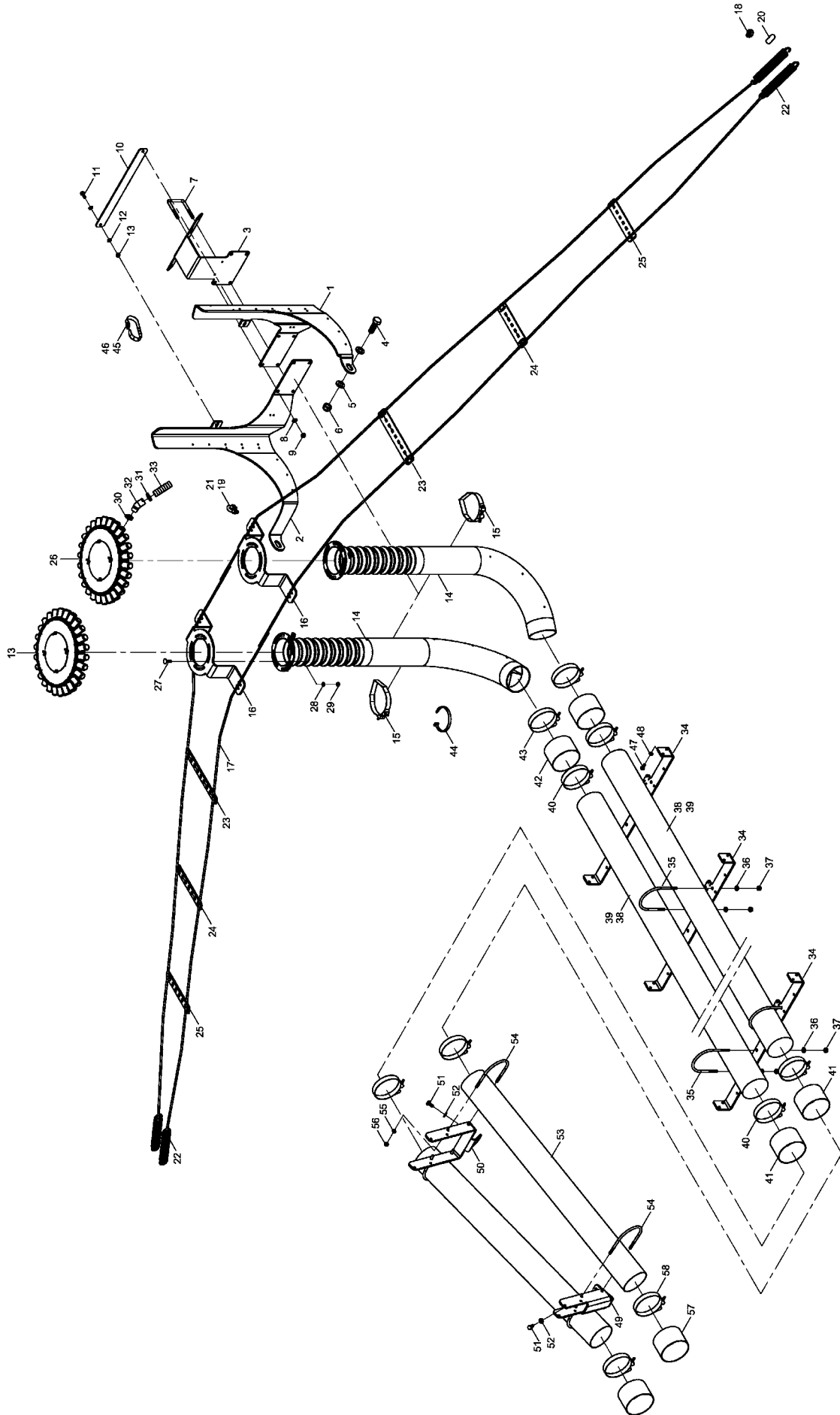


Pos.	Bestell-Nr.	Kurzbezeichnung	DIN	Benennung	Stück	Bemerkung
1	00130323	DZ 32 x 20 x 100		Hyd.- Zylinder	1	
2	00130335			Dicht.- Rep.- Satz	1	Seal Kit !
-	-	-	-	-	-	-
3	00130580	DZ 60 x 30 x 130		Hyd.- Zylinder	1	
4	00130607			Dicht.- Rep.- Satz	1	
-	-	-	-	-	-	-
5	00130436	DZ 80 x 40 x 205		Hyd.- Zylinder	1	
6	00130524			Kolbenstange	1	
7	00130525			Kolbendurchführung	1	
8	00130526			Kolben	1	
9	00130527			Dicht.- Rep.- Satz	1	
10	00130438	Ø 32 - M 40 x 2 x 125		Zylindergabel	1	Nicht im Kit enthalten !
11	00360306	M 10 x 85	931	6 kt.- Schraube	2	Nicht im Kit enthalten !
12	00370105	B 10,5	125	Scheibe	4	Nicht im Kit enthalten !
13	00350058	M 10	985	Poly-Stop-Mutter	2	Nicht im Kit enthalten !
14	33783305	Ø 32 x 92		Bolzen	2	Nicht im Kit enthalten !
15	00370438	Ø 33	126	Scheibe	4	Nicht im Kit enthalten !
16	00170106	Ø 8 x 56	94	Splint	4	Nicht im Kit enthalten !
-	-	-	-	-	-	-
17	00130181	DZ 50 x 35 x 500		Hyd.- Zylinder		
18	00130589			Kolbenstange	1	
19	00130590			Kolbendurchführung	1	
20	00130591			Kolben	1	
21	00130047			Dicht.- Rep.- Satz	1	Seal Kit !
-	-	-	-	-	-	-
22	00130189	DZ 60 x 40 x 125		Hyd.- Zylinder	1	
23	00130557			Kolbenstange	1	
24	00130558			Kolbendurchführung	1	
25	00130559			Kolben	1	
26	00130394			Dicht.- Rep.- Satz	1	Seal Kit !
27	00130230	Ø 32 - M 40 x 2 - 87 lg.		Zylindergabel	1	Nicht im Kit enthalten !
28	00360645	M 10 x 95	931	Zyl.- Schraube	2	Nicht im Kit enthalten !
29	00360646	M 10 x 110	931	Zyl.- Schraube	2	Nicht im Kit enthalten !
30	00370105	B 10,5	125	Scheibe	4	Nicht im Kit enthalten !
31	00350058	M 10	985	Poly-Stop-Mutter	2	Nicht im Kit enthalten !
32	34217002	1 mm		Distanzblech	2	Nicht im Kit enthalten !
33	34217003	5 mm		Distanzblech	1	Nicht im Kit enthalten !
34	34217001	8 mm		Distanzblech	1	Nicht im Kit enthalten !
35	00370280	M 8 x 25	7991	Senkkopfschraube	1	Nicht im Kit enthalten !
-	-	-	-	-	-	-
36	00130734	DZ 120 x 60 x 1060		Hyd.- Zylinder	1	
37	00130890			Kolbenstange	1	
38	00130891			Kolbendurchführung	1	
39	00130892			Kolben	1	
40	00130584			Dicht.- Rep.- Satz	1	
41	24581006	1 mm		Distanzblech	3	
42	24581007	2 mm		Distanzblech	2	
43	24581005	8 mm		Distanzblech	1	
44	00370280	M 8 x 25	7991	Senkkopfschraube	1	

- Raum für Notizen

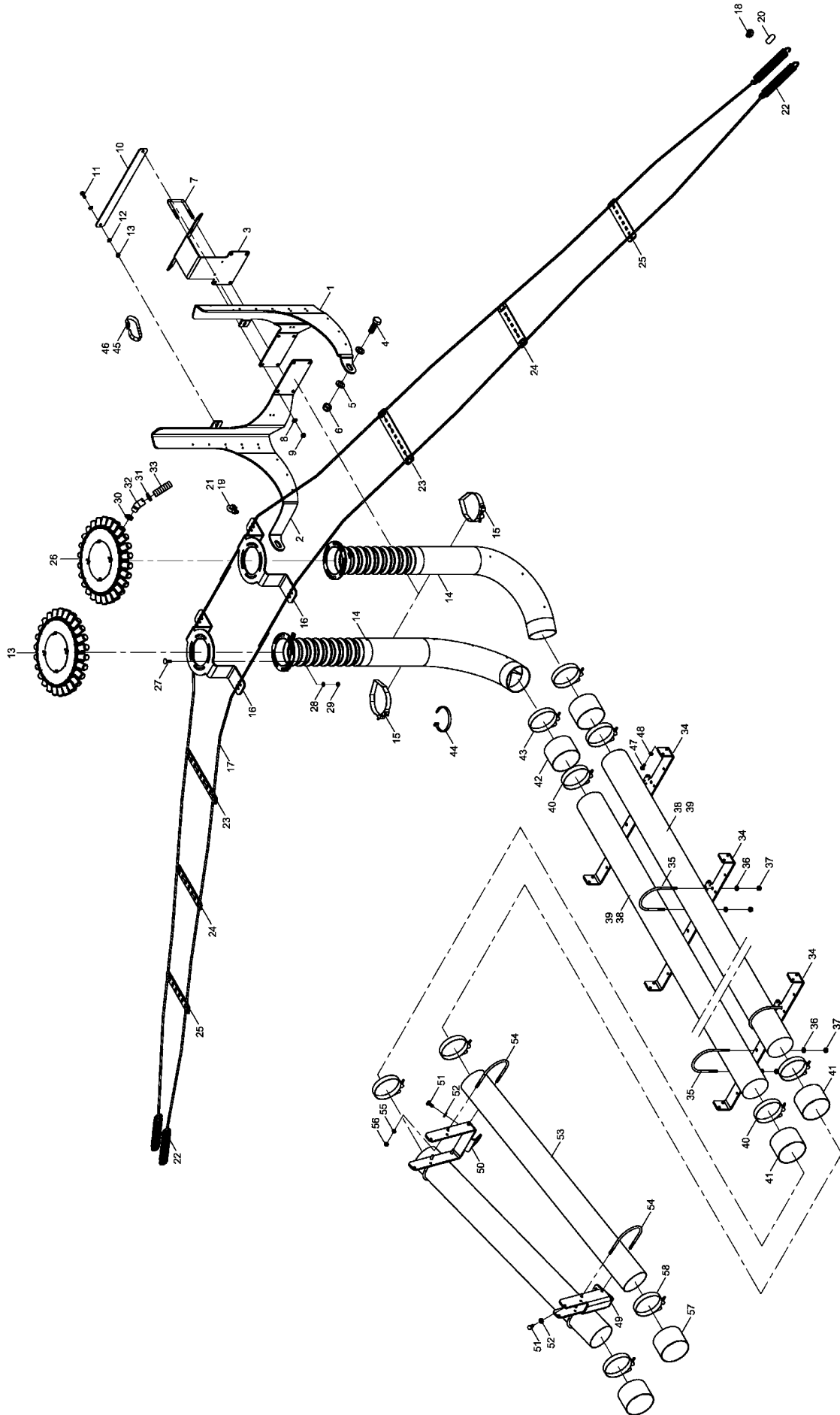
3. Pneumatik Pronto 8 SW

23903700 - Pneumatik System - Saatgut



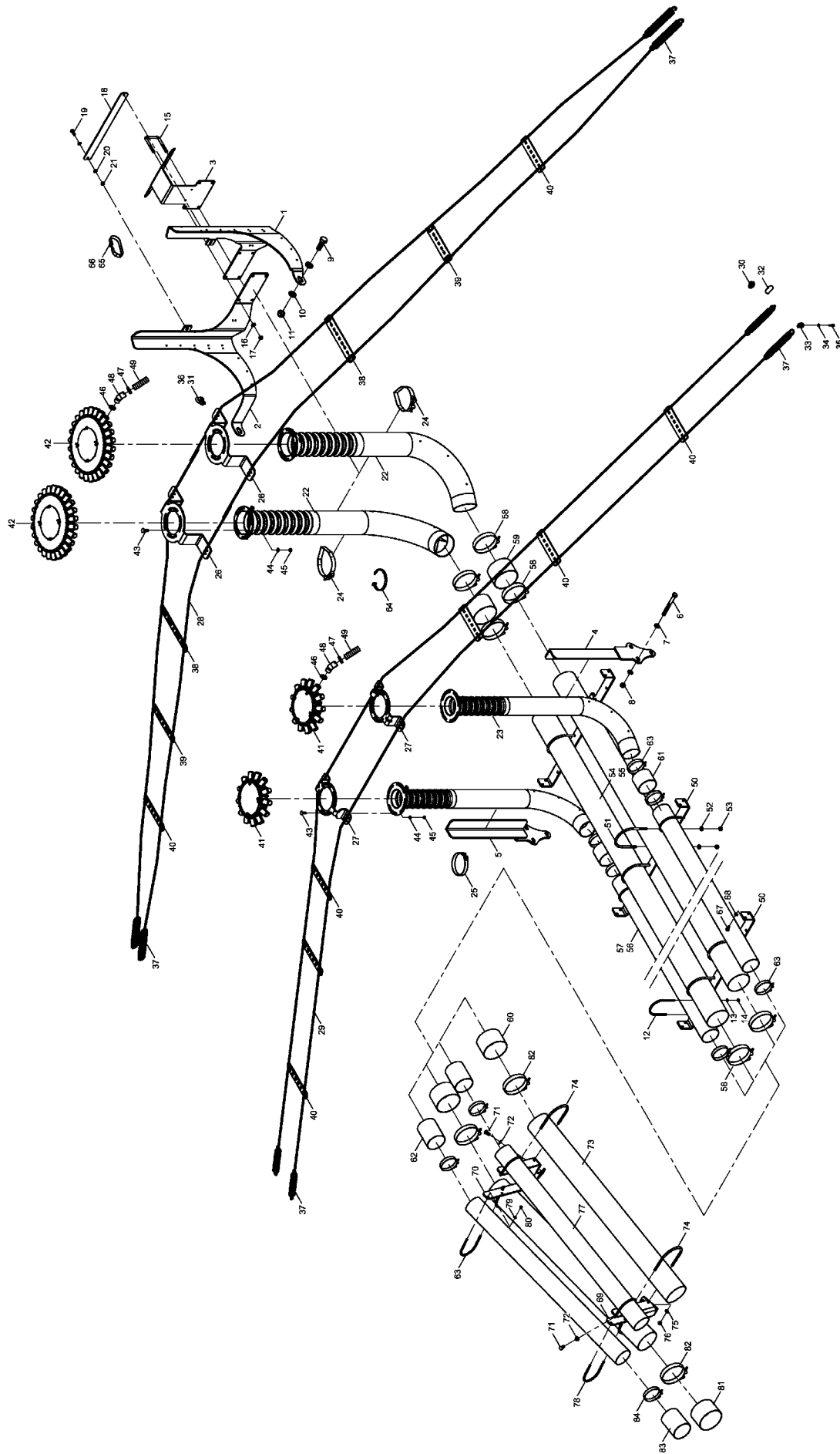
Pos.	Bestell-Nr.	Kurzbezeichnung	DIN	Benennung	Stück	Bemerkung
1	23903704			Halter links	1	
2	23903705			Halter rechts	1	
3	23903706			Schlauchschutz	1	
4	00360269	M 24 x 70	933	6 kt.- Schraube	2	
5	00370110	B 25	125	Scheibe	4	
6	00350065	M 24	985	Poly-Stop-Mutter	2	
7	34120101	81 x 115 - M 12 x 27		U-Bügel	6	
8	00370106	B 13	125	Scheibe	12	
9	00350059	M 12	985	Poly-Stop-Mutter	12	
10	23903707			Querstrebe Türme	1	
11	00360120	M 10 x 30	933	6 kt.- Schraube	2	
12	00370105	B 10,5	125	Scheibe	4	
13	00350058	M 10	985	Poly-Stop-Mutter	2	
14	01557500	H=140 - 1180		Förderrohrbogen	2	
15	00190268	Ø 149 - 161		Schelle-Mikalor	4	
16	23102302			Halteblech Seil	2	
17	00160081	Ø 8 x 14740		Drahtseil	1	Länge eingeben !
18	00160072	Größe 8	6899	Drahtseilkausche	4	
19	00160063	Nenngröße 8	1142	Drahtseilklemme	48	
20	00341189	Ø 13 x 30		Endkappe	4	
21	00370104	A 8,4	125	Scheibe	80	
22	00170078	Ø 5 x 240		Zugfeder	4	
23	31125302			Schlauchhalteleiste 8er	2	
24	31125303			Schlauchhalteleiste 6er	2	
25	23063704			Schlauchhalteleiste 5er	2	
26	01551100	Ø 140 - 26		Hauptverteiler kpl.	2	
27	00370477	M 8 x 30	603	Flachrundschr. m. 4kt.	8	
28	00370389	A 8,4	125	Scheibe	8	
29	00350062	M 8	985	Poly-Stop-Mutter	8	
30	00210237	R 37 - 41 - schwarz		Schlauch-Clip	52	
31	00210238	S 40 - 45 - mittelgrau		Schlauch-Clip	52	
32	00190189			Schlauchmuffe gebogen	52	
33	608117	48.00 - LW 30 x 220 m		Truflex-Schlauch	1	Länge eingeben !
34	23903701			Halter Pneumatikrohre	3	
35	23294916	Ø140 x 170 - M10 x 35		U-Bügel	6	
36	00370105	B 10,5	125	Scheibe	12	
37	00350058	M 10	985	Poly-Stop-Mutter	12	
38	23903702	Ø 139.7 x 2 x 2700		Stahlrohr	2	Mit Frontpacker !
39	23903703	Ø 139.7 x 2 x 2000		Stahlrohr	2	Ohne Frontpacker !
40	00190285	Ø 140 - 148		Schelle-Mikalor	4	
41	00180006	PEM PUR S 355 140 x 4000 mm		Airduc-Schlauch	1	Länge eingeben !
42	00180006	PEM PUR S 355 140 x 2500 mm		Airduc-Schlauch	1	Länge eingeben !
43	00190285	Ø 140 - 148		Schelle-Mikalor	4	
44	00190017	T 150 R 363 x 7.8		Kabelbinder	200	
45	00200100	500 x 20 x 2.1		Schnallriemen	2	
46	00200088	360 x 20 x 2.1		Schnallriemen	30	
47	00360119	M 10 x 25	933	6 kt.- Schraube	12	
48	00370105	B 10,5	125	Scheibe	12	
49	23906801			Halter Pneumatikrohre klein	1	
50	23906802			Halter Pneumatikrohre groß	1	

23903700 - Pneumatik System - Saatgut



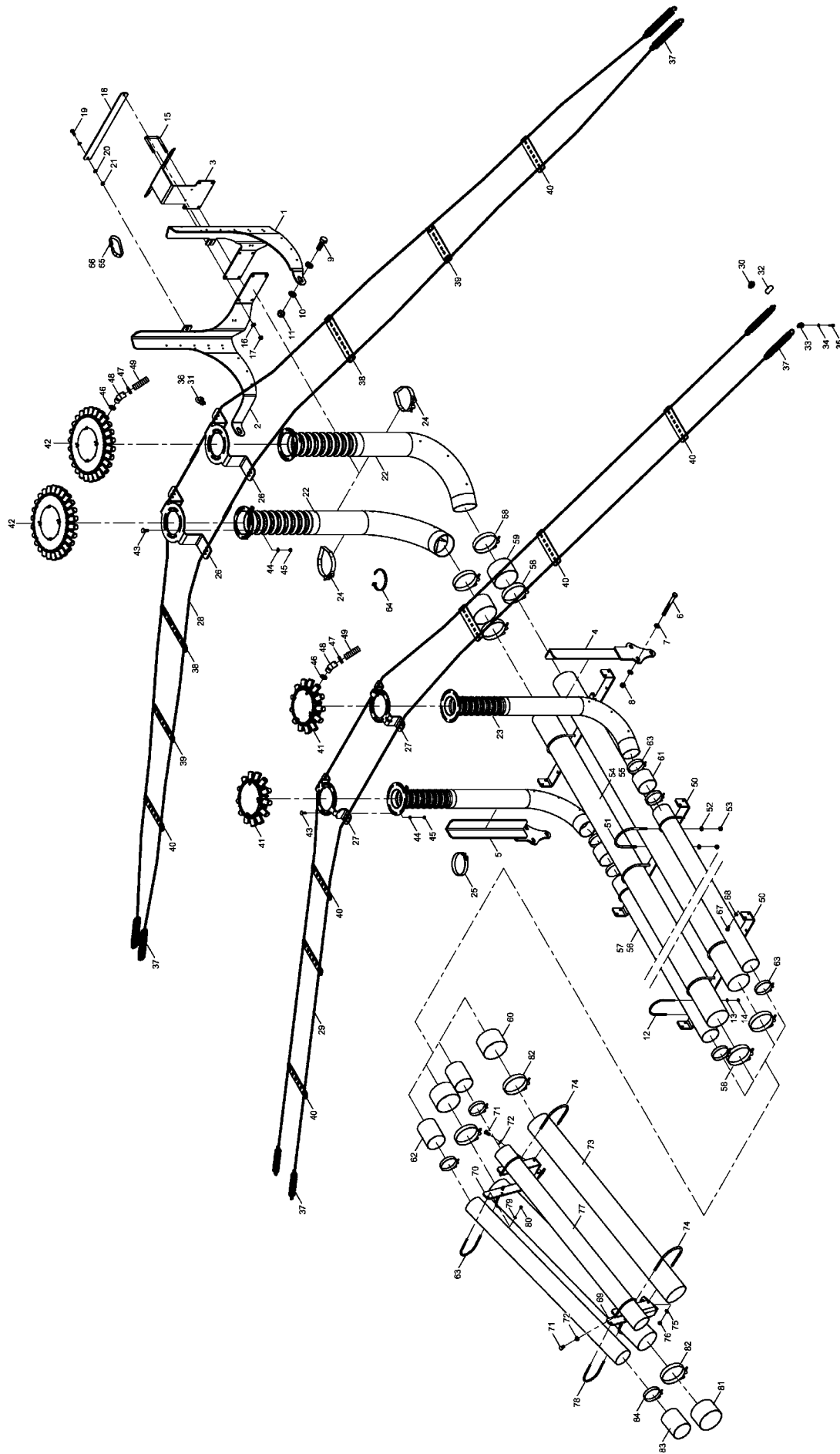
Pos.	Bestell-Nr.	Kurzbezeichnung	DIN	Benennung	Stück	Bemerkung
51	00360131	M 12 x 25	933	6 kt.- Schraube	4	
52	00370106	B 13	125	Scheibe	4	
53	33356205	Ø 139,7 x 2 x 1400		Stahlrohr	2	
54	23294916	Ø 140 x 170 - M 10 x 35		U-Bügel	4	
55	00370105	B 10,5	125	Scheibe	8	
56	00350058	M 10	985	Poly-Stop-Mutter	8	
57	00180006	PEM PUR S 355 140 x 2000 mm		Airduc-Schlauch	1	Länge eingeben !
58	00190285	Ø 140 - 148		Schelle-Mikalor	4	

2390390 - Pneumatik System - Dünger



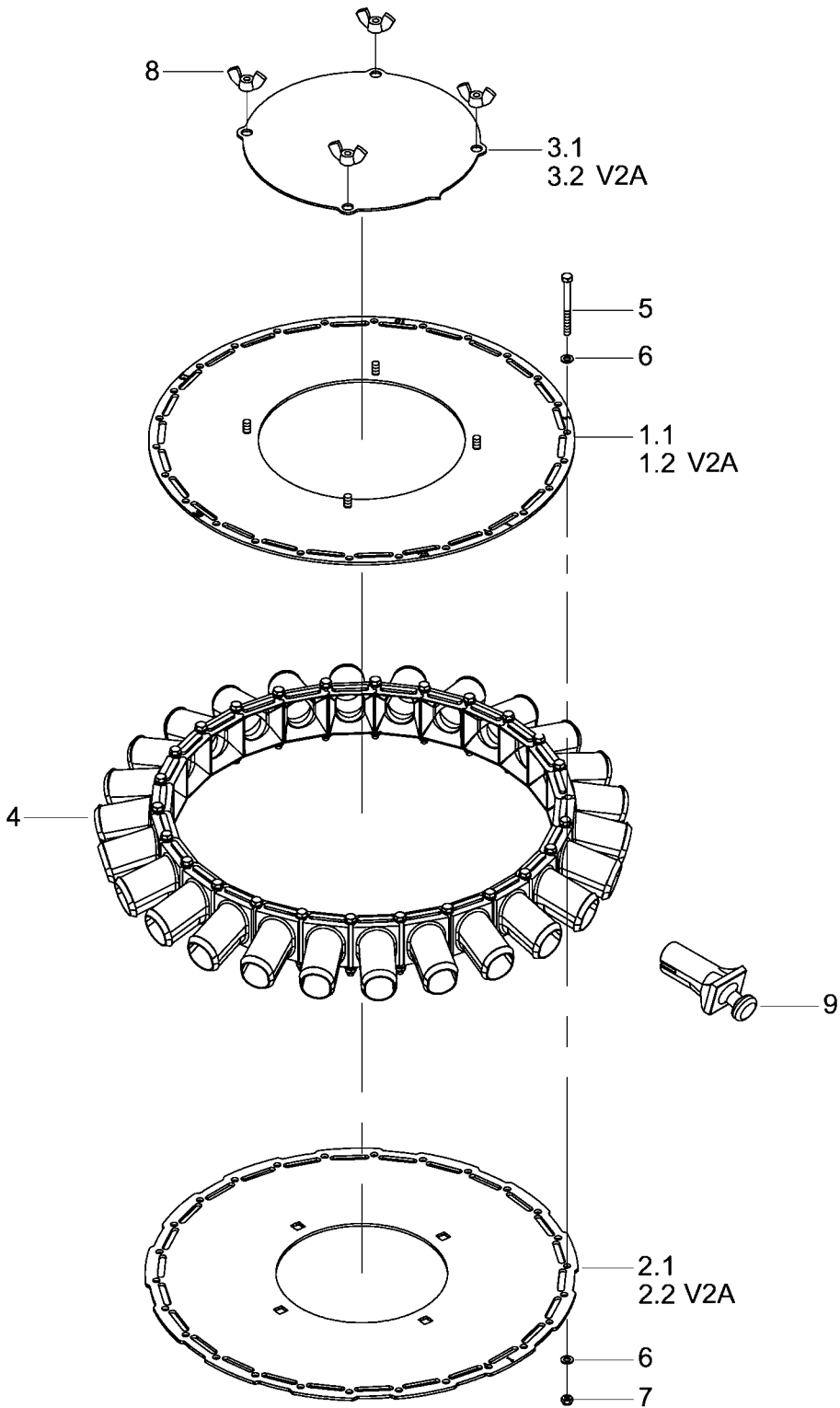
Pos.	Bestell-Nr.	Kurzbezeichnung	DIN	Benennung	Stück	Bemerkung
1	23903704			Halter links	1	
2	23903705			Halter rechts	1	
3	23903706			Schlauchschutz	1	
4	23906500			Halter Düngerverteiler links	1	
5	23906600			Halter Düngerverteiler rechts	1	
6	00360313	M 16 x 160	931	6 kt.- Schraube	6	
7	00370108	B 17	125	Scheibe	12	
8	00350061	M 16	985	Poly-Stop-Mutter	6	
9	00360269	M 24 x 70	933	6 kt.- Schraube	2	
10	00370110	B 25	125	Scheibe	4	
11	00350065	M 24	985	Poly-Stop-Mutter	2	
12	23923104	110 x 143 - M 8 x 30		U-Bügel	4	
13	00370104	A 8,4	125	Scheibe	8	
14	00350057	M 8	985	Poly-Stop-Mutter	8	
15	34120101	81 x 115 - M 12 x 27		U-Bügel	6	
16	00370106	B 13	125	Scheibe	12	
17	00350059	M 12	985	Poly-Stop-Mutter	12	
18	23903707			Querstrebe Türme	1	
19	00360120	M 10 x 30	933	6 kt.- Schraube	2	
20	00370105	B 10,5	125	Scheibe	4	
21	00350058	M 10	985	Poly-Stop-Mutter	2	
22	01557500	H=140 - 1180		Förderrohrbogen	2	
23	01557600	H=110 - 1180		Förderrohrbogen	2	
24	00190268	Ø 149 - 161		Schelle-Mikalor	4	
25	00190034	Ø 122 - 130		Schelle-Mikalor	4	
26	23102302			Halteblech Seil	2	
27	23102402			Halteblech Seil	2	
28	00160081	Ø 8 x 14740		Drahtseil	1	Länge eingeben !
29	00160081	Ø 8 x 15740		Drahtseil	1	Länge eingeben !
30	00160072	Größe 8	6899	Drahtseilkausche	8	
31	00160063	Nenngröße 8	1142	Drahtseilklemme	88	
32	00341189	Ø 13 x 30		Endkappe	8	
33	00370482	M 8	582	Ringmutter	4	
34	00370104	A 8,4	125	Scheibe	4	
35	00360111	M 8 x 25	933	6 kt.- Schraube	4	
36	00370104	A 8,4	125	Scheibe	144	
37	00170078	Ø 5 x 240		Zugfeder	8	
38	31125302			Schlauchhalteleiste 8er	2	
39	31125303			Schlauchhalteleiste 6er	2	
40	23063704			Schlauchhalteleiste 5er	8	
41	01559400	Ø 140 - 13 V2A		Hauptverteiler kpl.	2	
42	01551100	Ø 140 - 26		Hauptverteiler kpl.	2	
43	00370477	M 8 x 30	603	Flachrundschr. m. 4kt.	16	
44	00370389	A 8,4	125	Scheibe	16	
45	00350062	M 8	985	Poly-Stop-Mutter	16	
46	00210237	R 37 - 41 - schwarz		Schlauch-Clip	78	
47	00210238	S 40 - 45 - mittelgrau		Schlauch-Clip	78	
48	00190189			Schlauchmuffe gebogen	78	
49	608117	48.00 - LW 30 x 330 m		Trufflex-Schlauch	1	Länge eingeben !
50	23903701			Halter Pneumatikrohre	3	

2390390 - Pneumatik System - Dünger



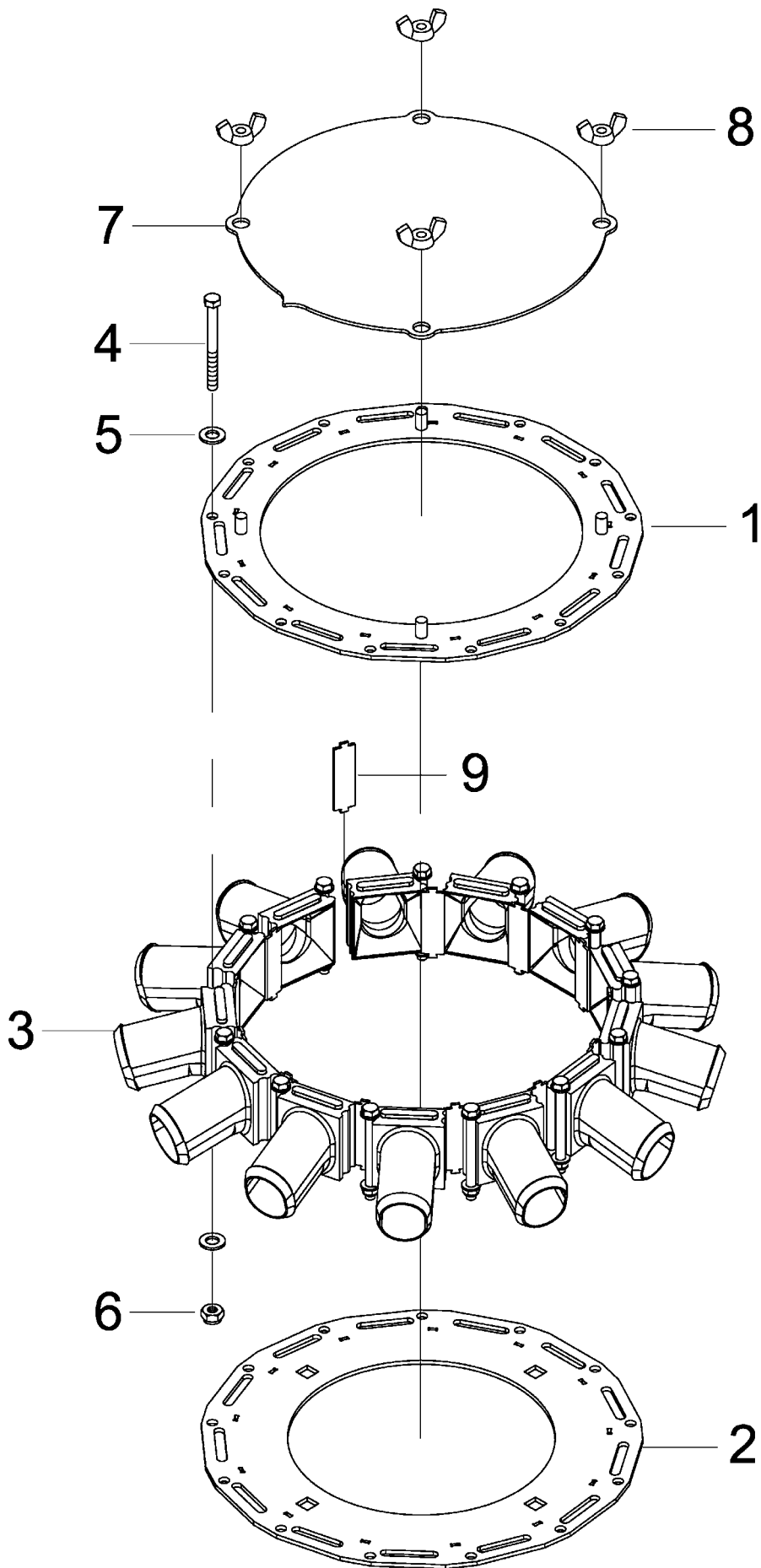
Pos.	Bestell-Nr.	Kurzbezeichnung	DIN	Benennung	Stück	Bemerkung
51	23294916	Ø140 x 170 - M10 x 35		U-Bügel	6	
52	00370105	B 10,5	125	Scheibe	12	
53	00350058	M 10	985	Poly-Stop-Mutter	12	
54	23903702	Ø 139.7 x 2 x 2700		Stahlrohr	1	Mit Frontpacker !
55	23903703	Ø 139.7 x 2 x 2000		Stahlrohr	1	Ohne Frontpacker !
56	23903901	Ø 108 x 2 x 1800		Stahlrohr	1	Mit Frontpacker !
57	23903902	Ø 108 x 2 x 1100		Stahlrohr	1	Ohne Frontpacker !
58	00190285	Ø 140 - 148		Schelle-Mikalor	8	
59	00180006	PEM PUR S 355 140 x 4000 mm		Airduc-Schlauch	1	Länge eingeben !
60	00180006	PEM PUR S 355 140 x 2500 mm		Airduc-Schlauch	1	Länge eingeben !
61	00180004	PEM PUR S 355 110 x 2500 mm		Airduc-Schlauch	1	Länge eingeben !
62	00180004	PEM PUR S 355 110 x 1000 mm		Airduc-Schlauch	1	Länge eingeben !
63	00190068	Ø 113 - 121		Schelle-Mikalor	8	
64	00190017	T 150 R 363 x 7.8		Kabelbinder	300	
65	00200100	500 x 20 x 2.1		Schnallriemen	4	
66	00200088	360 x 20 x 2.1		Schnallriemen	40	
67	00360119	M 10 x 25	933	6 kt.- Schraube	12	
68	00370105	B 10,5	125	Scheibe	12	
69	23906801			Halter Pneumatikrohre klein	1	
70	23906802			Halter Pneumatikrohre groß	1	
71	00360131	M 12 x 25	933	6 kt.- Schraube	4	
72	00370106	B 13	125	Scheibe	4	
73	33356205	Ø 139,7 x 2 x 1400		Stahlrohr	2	
74	23294916	Ø 140 x 170 - M 10 x 35		U-Bügel	4	
75	00370105	B 10,5	125	Scheibe	8	
76	00350058	M 10	985	Poly-Stop-Mutter	8	
77	23906803	Ø 108 x 2 x 1400		Stahlrohr	2	
78	23923104	Ø 110 x 143 - M 8 x 30		U-Bügel	4	
79	00370104	A 8,4	125	Scheibe	8	
80	00350057	M 8	985	Poly-Stop-Mutter	8	
81	00180006	PEM PUR S 355 140 x 2000 mm		Airduc-Schlauch	1	Länge eingeben !
82	00190285	Ø 140 - 148		Schelle-Mikalor	4	
83	00180004	PEM PUR S 355 110 x 2000 mm		Airduc-Schlauch	1	Länge eingeben !
84	00190068	Ø 113 - 121		Schelle-Mikalor	4	

01551100 / 01554600 - Hauptverteiler Ø 140 - 26 Abgänge



Pos.	Bestell-Nr.	Kurzbezeichnung	DIN	Benennung	Stück
-	01551100			Hauptverteiler Ø 140 - 26 kpl.	-
-	01554600			Hauptverteiler Ø 140 - 26 V2A kpl.	-
1.1	01551101			Hauptverteilerblech oben	1
1.2	01554601	V2A		Hauptverteilerblech oben	1
2.1	01551102			Hauptverteilerblech unten	1
2.2	01554602	V2A		Hauptverteilerblech unten	1
3.1	01550903			Hauptverteilerdeckel	1
3.2	01553903	V2A		Hauptverteilerdeckel	1
4	23011001			Hauptverteilerstutzen	26
5	00360447	M 5 x 55 - V2A	931	6 kt.- Schraube	26
6	00370263	A 5,3 - V2A	125	Scheibe	52
7	00350085	M 5 - V2A	985	Poly-Stop-Mutter	26
8	00644011	M 6 - V2A	315	Flügelmutter	4
9	23011002			Hauptverteiler Blindstopfen	NB

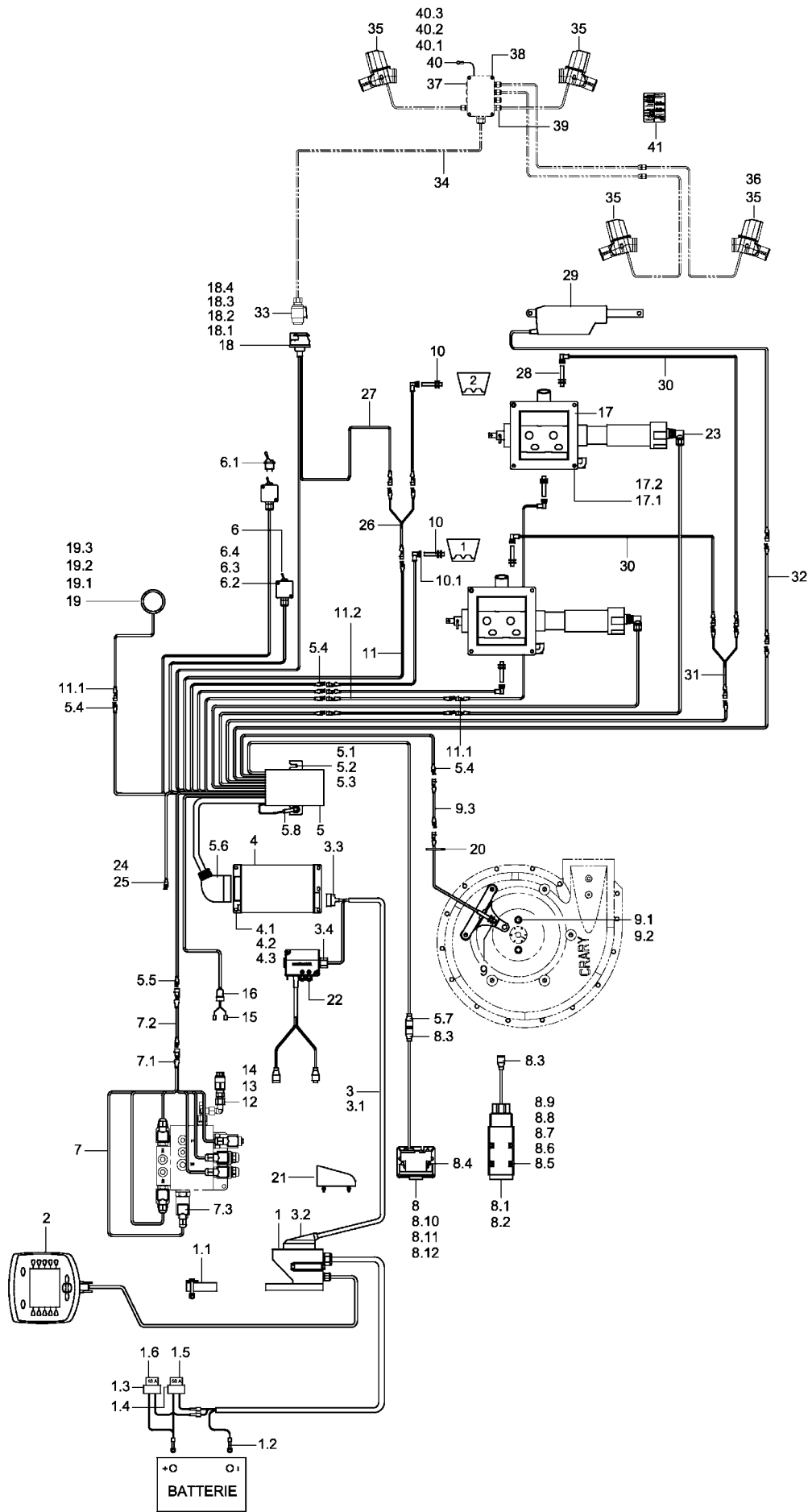
01559400 - Hauptverteiler Ø 140 - 13 Abgänge V2A



Pos.	Bestell-Nr.	Kurzbezeichnung	DIN	Benennung	Stück
	01559400	V2A		Hauptverteiler Ø 140 - 13 kpl.	-
1	01559401			Verteilerblech oben	1
2	01559402			Verteilerblech unten	1
3	23011001			Hauptverteilerstutzen	26
4	00360447	M 5 x 55 - V2A	931	6 kt.- Schraube	26
5	00370263	A 5,3 - V2A	125	Scheibe	52
6	00350085	M 5 - V2A	985	Poly-Stop-Mutter	26
7	01553903	V2A		Verteilerdeckel	2
8	644011			Flügelmutter	8
9	01559403			Distanzblech Hauptverteiler	26

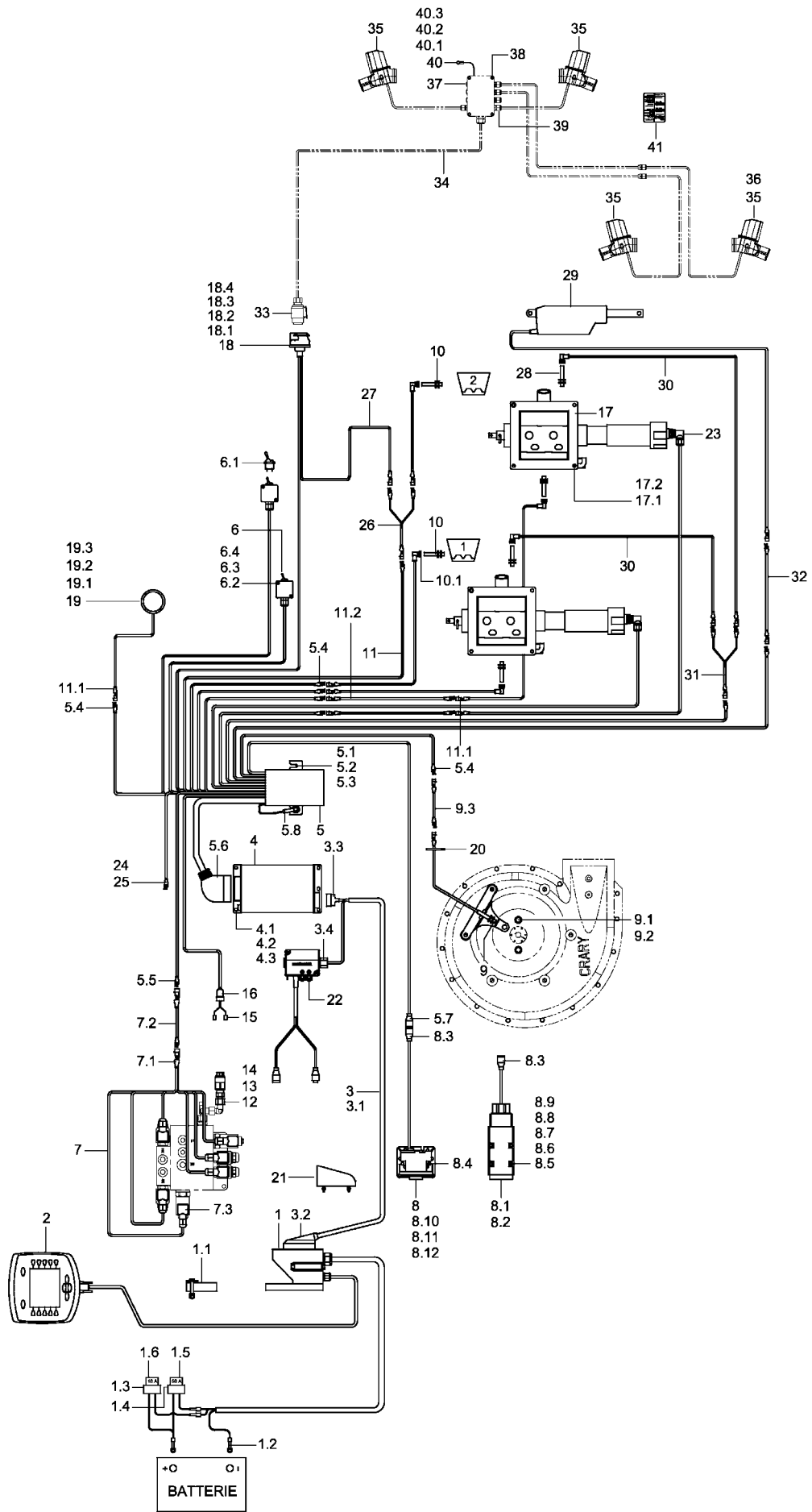
4. DrillManager Pronto 8 SW

23922300/23902400 - DrillManager ME Pronto 8 SW + SW 12000 SD



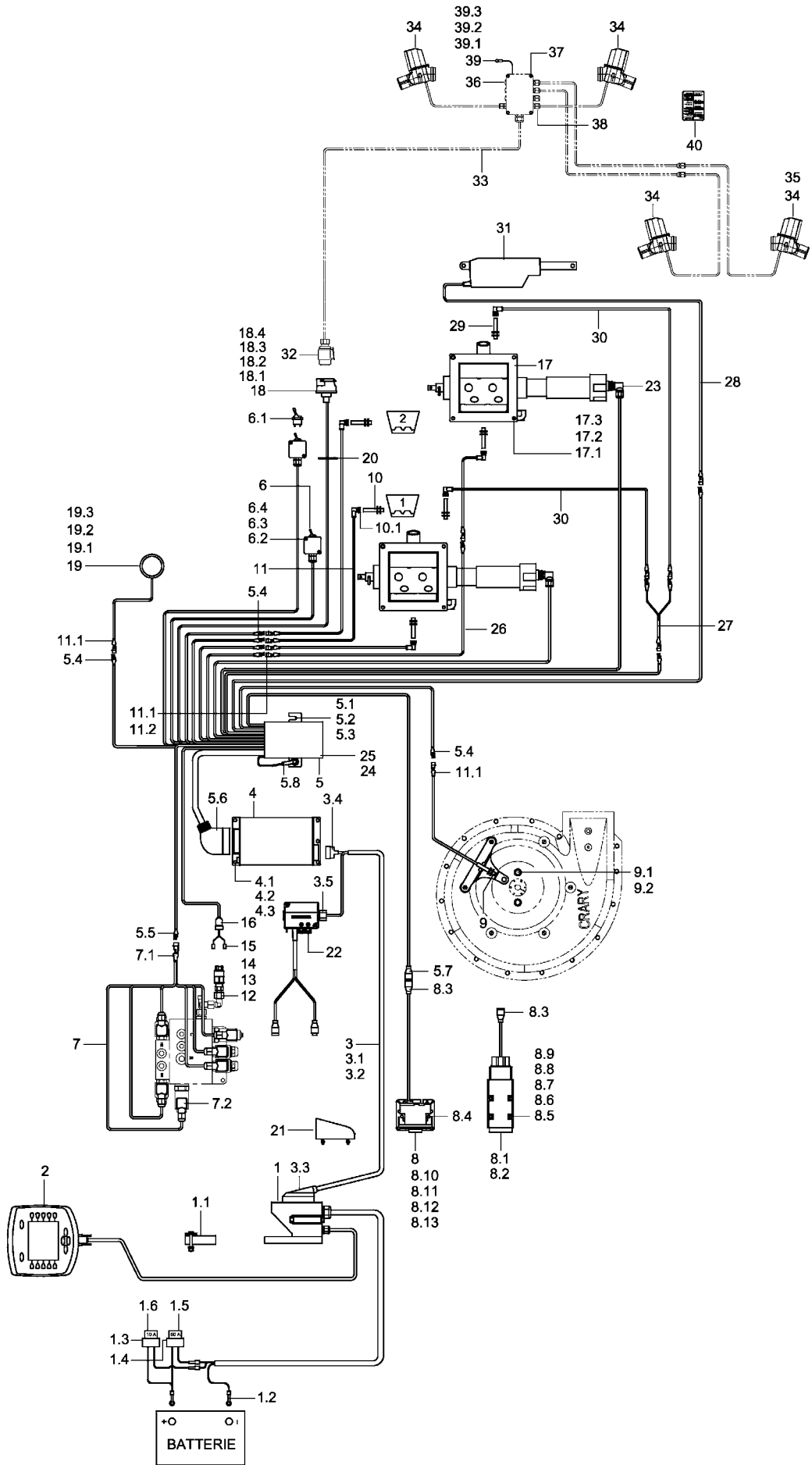
Pos.	Bestell-Nr.	Kurzbezeichnung	DIN	Benennung	Stück	Bemerkung
1	00345001			Grundausstattung ECO	1	
1.1	00345092			Halter f. Terminal	1	
1.2	00340947	1 - 2.5 mm ² - M 8		Ringöse	2	
1.3	00345093			Sicherungsanschlußkabel 50 A	1	
1.4	00345123			Sicherungsanschlußkabel 10 A	1	
1.5	00345094	50 A		Sicherung	1	
1.6	00340115	10 A		Sicherung	1	
2	00345002			Terminal HORSCH ECO	1	
3	00345088	11 m		Kabel - Jobrechner	1	
3.1	00345129	14 m		Kabel - Jobrechner	1	
3.2	00345095	16-pol.		Stecker f. Kabel Jobrechner	1	
3.3	00345096	16-pol.		Stecker f. Kabel Jobrechner	1	
3.4	00340994			Stecker f. Modulverb. Kabel	1	
4	00345005	1 x 16 pol.		Jobrechner ME	1	
4.1	00360453	M 5 x 18		6 kt.- Schraube	4	
4.2	00370102	A 5,3	125	Scheibe	8	
4.3	00350056	M 5	985	Poly-Stop-Mutter	4	
5	00345101			Kabelbaum kpl.	1	
5.1	00360107	M 6 x 25	933	6 kt.- Schraube	2	
5.2	00370103	A 6,4	125	Scheibe	4	
5.3	00350067	M 6	985	Poly-Stop-Mutter	2	
5.4	00345028	3-pol.		Steckdose	5	
5.5	00345098	6-pol.		Steckdose	1	
5.6	00345097	42-pol.		Stecker f. Kabelbaum	1	
5.7	00340997			Steckdose f. Sensor - Radar	1	
5.8	00340945	1 - 2.5 mm ² - M 5		Ringöse	1	
6	00345099			Schalter f. Abdrehen kpl.	1	
6.1	00345103			Schalter f. Abdrehen	1	
6.2	00370489	M 4 x 16	912	Zyl.- Schraube	4	
6.3	00370100	A 4,3	125	Scheibe	4	
6.4	00350055	M 4	985	Poly-Stop-Mutter	4	
7	00345057			Kabelbaum hydr. Steuerung kpl.	1	
7.1	00345033	6-pol.		Stecker	1	
7.2	00345064	0,5 m		Verlängerungskabel - Hydr.-Block	1	
7.3	00340263			Stecker f. Magnetventil	6	
8	00345250	RVS III		Sensor - Radar	1	Gültig ab 06.2011 !
8.1	00345076	RVS II		Sensor - Radar	1	Gültig bis 05.2011 !
8.2	00340634	RVS II		Sensor - Radar	1	Gültig bis 02.2010 !
8.3	00340996			Stecker f. Sensor - Radar	1	
8.4	00341184			Montageteile Sensor - Radar kpl.	1	
8.5	00360289	M 6 x 110	931	6 kt.- Schraube	4	
8.6	21671021	Ø 12 x 1.5 x 22		Rohr	4	
8.7	00370103	A 6,4	125	Scheibe	4	
8.8	00370115	R 6,6	440	Scheibe	4	
8.9	00350067	M 6	985	Poly-Stop-Mutter	4	
8.10	23107203			Halter Radarsensor	1	
8.11	00360120	M 10 x 30	933	6 kt.- Schraube	2	
8.12	00370110	B 10,5	125	Scheibe	2	
9	24052200			Sensor - Gebläse inkl. Stecker	1	
9.1	00360411	UNC 3/8" x 1/2"		6 kt.- Schraube	2	

23922300/23902400 - DrillManager ME Pronto 8 SW + SW 12000 SD



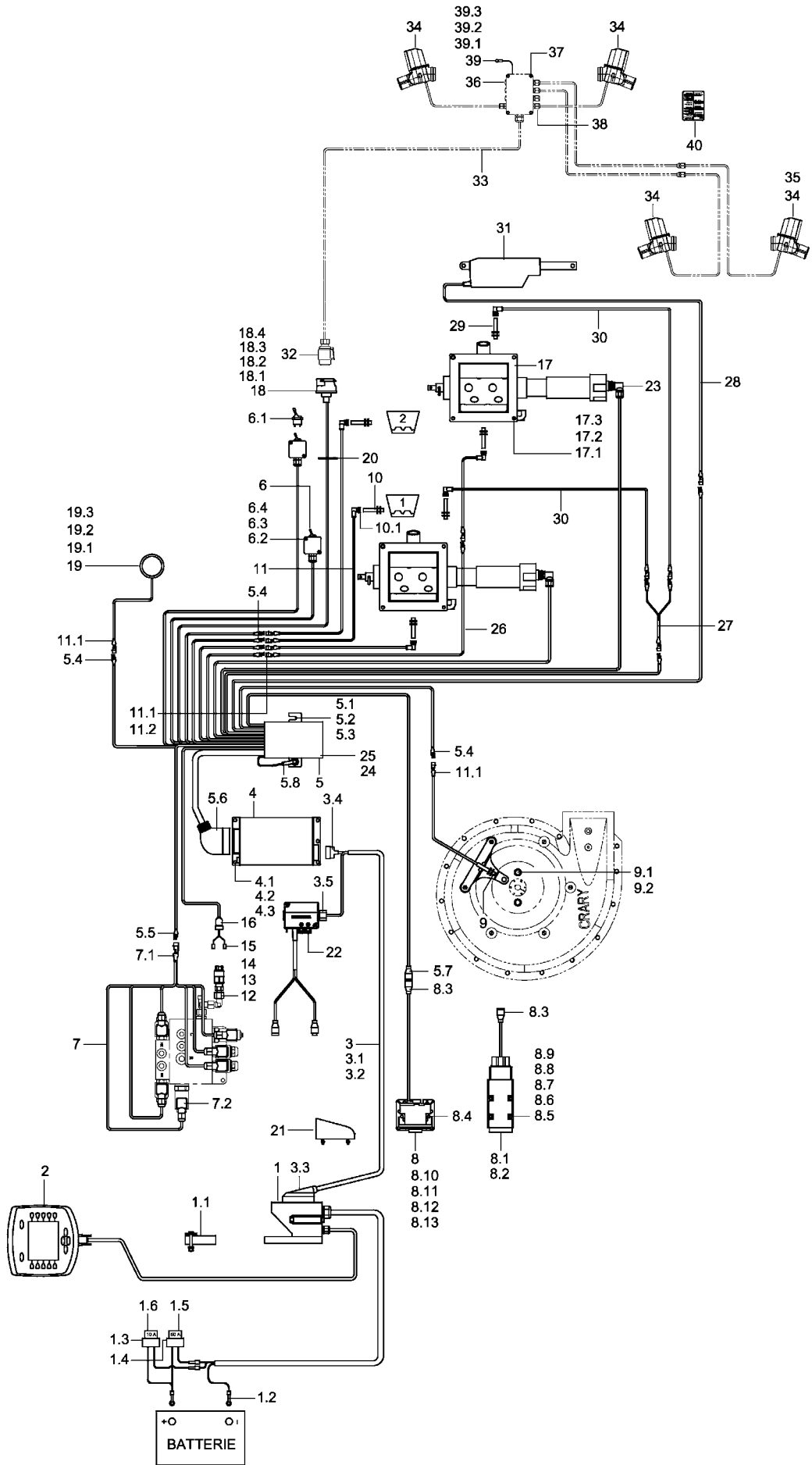
Pos.	Bestell-Nr.	Kurzbezeichnung	DIN	Benennung	Stück	Bemerkung
9.2	00370105	B 10,5		Scheibe	6	
9.3	00345059	0,5 m		Verlängerungskabel - Sensor	1	
10	00341012			Sensor - Tankleer/Saatgut	4	
10.1	00310943	M 12 x 1 x 16 - V2A	961	Verschlußschraube f. Sensor	4	
11	00345107			Kabel mit Kupplung f. Sensor	4	
11.1	00345024	3-pol.		Stecker	4	
11.2	00345059	0,5 m		Verlängerungskabel - Sensor	1	
12	00100154	MAV-EV 12 L - R 1/4"		Manometeranschluß	1	
13	00345254	50 bar		Sensor - Arbeitssignal	1	
14	00260076	A 14 x 20	7603	Kupferdichtring	1	
15	00340948	0,5 - 1,0		Flachsteckhülse mit Rastnase	2	
16	00340266			Schutzkappe	1	
17	01503200			Horsch Dosiergerät VDO kpl.	1	
17.1	00360112	M 8 x 30	933	6 kt.- Schraube	8	
17.2	00370389	A 8,4	125	Scheibe	16	
18	00340932	13 pol.		Steckdose	1	
18.1	00370399	M 5 x 45	912	Zyl.- Schraube	3	
18.2	00370102	B 5,3	125	Scheibe	3	
18.3	00350056	M 5	985	Poly-Stop-Mutter	3	
18.4	00340785	1.5 x 7		Aderendhülse	8	
19	00340931			Hupe Intervallton	1	
19.1	00360110	M 8 x 20	933	6 kt.- Schraube	1	
19.2	00370104	A 8,4	125	Scheibe	2	
19.3	00350057	M 8	985	Poly-Stop-Mutter	1	
20	00190013	T 30 L 200 x 3.6		Kabelbinder	50	
21	31014400			Parkbox f. Stecker kpl.	1	
22	00340695			Modul - Saatmengenkontrolle D2	1	Option !
23	00340636			Stecker f. Getriebemotor	1	
24	00345036	5-pol.		Blindeckel AMP Stecker	1	
25	00345021	3-pol.		Blindeckel AMP Stecker	1	
26	00345058			Y - Kabel	1	
27	00345181	4 m		Verlängerungskabel - Sensor - Tankleer	1	
28	00341165			Sensor - Halbseitenabschaltung	2	
29	23776700			Verstellantrieb	1	
30	00345107			Kabel f. Sensor	2	
31	00345264			Kabelbaum Halbseitenabschaltung	1	
32	00345226	1,5 m		Verlängerungskabel - Halbseitenab.	1	
33	00340916	13-pol.		Stecker	1	
34	00345176	10mm x 1,00 ² mm x 10000 mm		Kabel	1	
35	01555400			FGS Absperrschieber kpl.	4	
36	01550700			FGS Absperrschieber kpl.	3	Option !
37	00341169			FGS Verteilerbox kpl.	1	
38	00370489	M 4 x 16	912	Zyl.- Schraube	2	
39	00340933	M 12 x 1,5		Kabelverschraubung	5	
40	00340945			Ringöse	2	
40.1	00360434	M 5 x 22	933	6 kt.- Schraube	2	
40.2	00370102	A 5,3	125	Scheibe	4	
40.3	00350056	M 5	985	6 kt.- Mutter	2	
41	00381021			Aufkleber Anschlußplan	1	

31502000/23902400 - DrillManager ME Pronto 8 SW + SW 8000 SD m. Festdünger



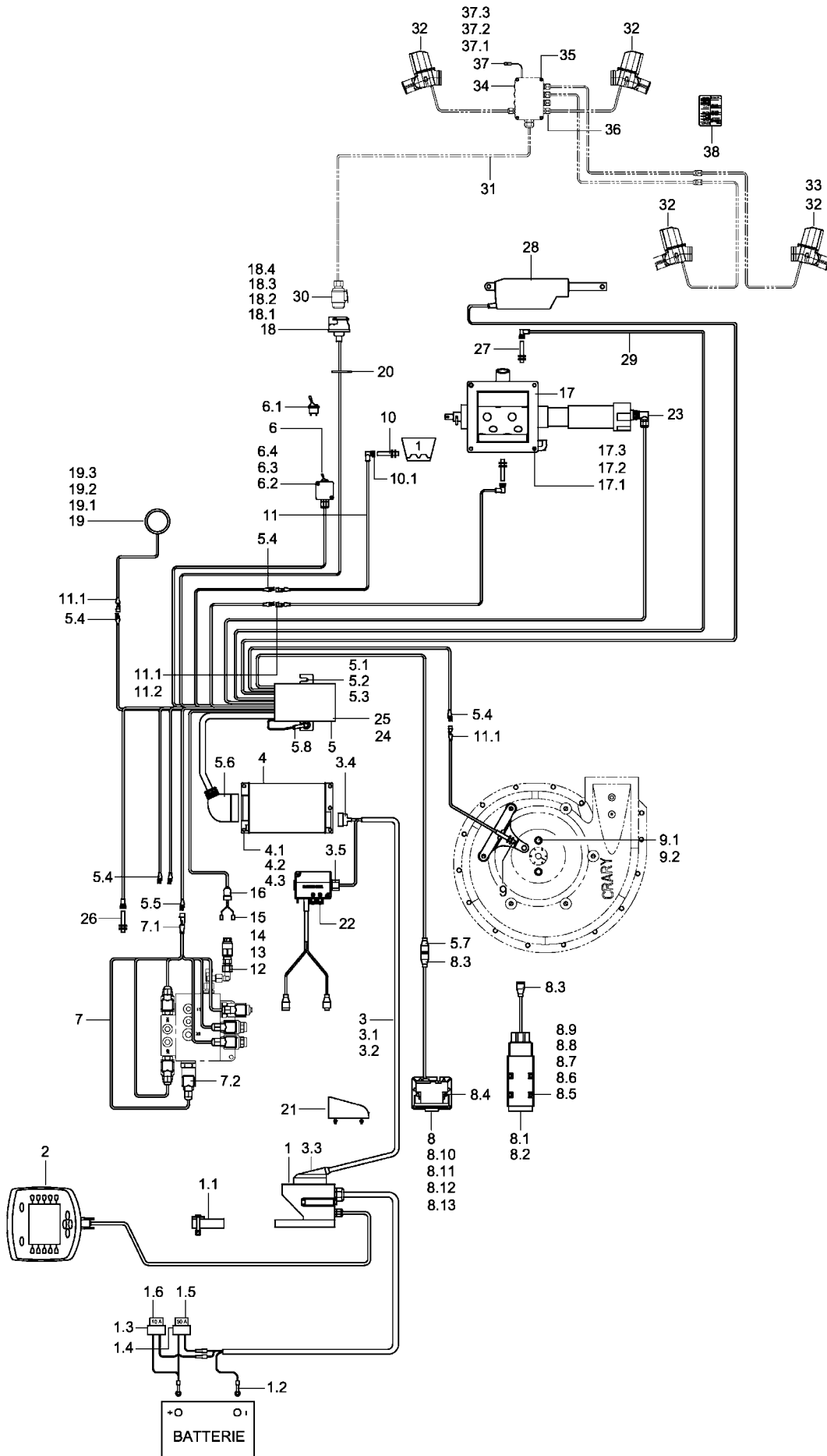
Pos.	Bestell-Nr.	Kurzbezeichnung	DIN	Benennung	Stück	Bemerkung
1	00345001			Grundausstattung ECO	1	
1.1	00345092			Halter f. Terminal	1	
1.2	00340947	1 - 2.5 mm ² - M 8		Ringöse	2	
1.3	00345093			Sicherungsanschlußkabel 50 A	1	
1.4	00345123			Sicherungsanschlußkabel 10 A	1	
1.5	00345094	50 A		Sicherung	1	
1.6	00340115	10 A		Sicherung	1	
2	00345002			Terminal HORSCH ECO	1	
3	00345020	9 m		Kabel - Jobrechner	1	
3.1	00345088	11 m		Kabel - Jobrechner	1	
3.2	00345129	14 m		Kabel - Jobrechner	1	
3.3	00345095	16-pol.		Stecker f. Kabel Jobrechner	1	
3.4	00345096	16-pol.		Stecker f. Kabel Jobrechner	1	
3.5	00340994			Stecker f. Modulverb. Kabel	1	
4	00345005	1 x 16 pol.		Jobrechner ME	1	
4.1	00360434	M 5 x 22		6 kt.- Schraube	3	
4.2	00370102	A 5,3	125	Scheibe	6	
4.3	00350056	M 5	985	Poly-Stop-Mutter	3	
5	00345101			Kabelbaum kpl.	1	
5.1	00360107	M 6 x 25	933	6 kt.- Schraube	2	
5.2	00370103	A 6,4	125	Scheibe	4	
5.3	00350067	M 6	985	Poly-Stop-Mutter	2	
5.4	00345028	3-pol.		Steckdose	6	
5.5	00345098	6-pol.		Steckdose	1	
5.6	00345097	42-pol.		Stecker f. Kabelbaum	1	
5.7	00340997			Steckdose f. Sensor - Radar	1	
5.8	00340945	1 - 2.5 mm ² - M 5		Ringöse	1	
6	00345099			Schalter f. Abdrehen kpl.	1	
6.1	00345103			Schalter f. Abdrehen	1	
6.2	00370489	M 4 x 16	912	Zyl.- Schraube	4	
6.3	00370100	A 4,3	125	Scheibe	4	
6.4	00350055	M 4	985	Poly-Stop-Mutter	4	
7	00345057			Kabelbaum hydr. Steuerung kpl.	1	
7.1	00345033	6-pol.		Stecker	1	
7.2	00340263			Stecker f. Magnetventil	6	
8	00345250	RVS III		Sensor - Radar	1	Gültig ab 05.2011 !
8.1	00345076	RVS II		Sensor - Radar	1	Gültig bis 04.2011 !
8.2	00340634	RVS II		Sensor - Radar	1	Gültig bis 02.2010 !
8.3	00340996			Stecker f. Sensor - Radar	1	
8.4	00341184			Montageteile Sensor - Radar kpl.	1	
8.5	00360289	M 6 x 110	931	6 kt.- Schraube	4	
8.6	21671021	Ø 12 x 1.5 x 22		Rohr	4	
8.7	00370103	A 6,4	125	Scheibe	4	
8.8	00370115	R 6,6	440	Scheibe	4	
8.9	00350067	M 6	985	Poly-Stop-Mutter	4	
8.10	33422501			Halter Radarsensor	1	
8.11	00360166	M 24 x 60		6 kt.- Schraube	2	
8.12	00370110	B 25		Scheibe	2	
8.13	00350065	M 24		Poly-Stop-Mutter	2	
9	24052200			Sensor - Gebläse inkl. Stecker	1	

31502000/23902400 - DrillManager ME Pronto 8 SW + SW 8000 SD m. Festdünger



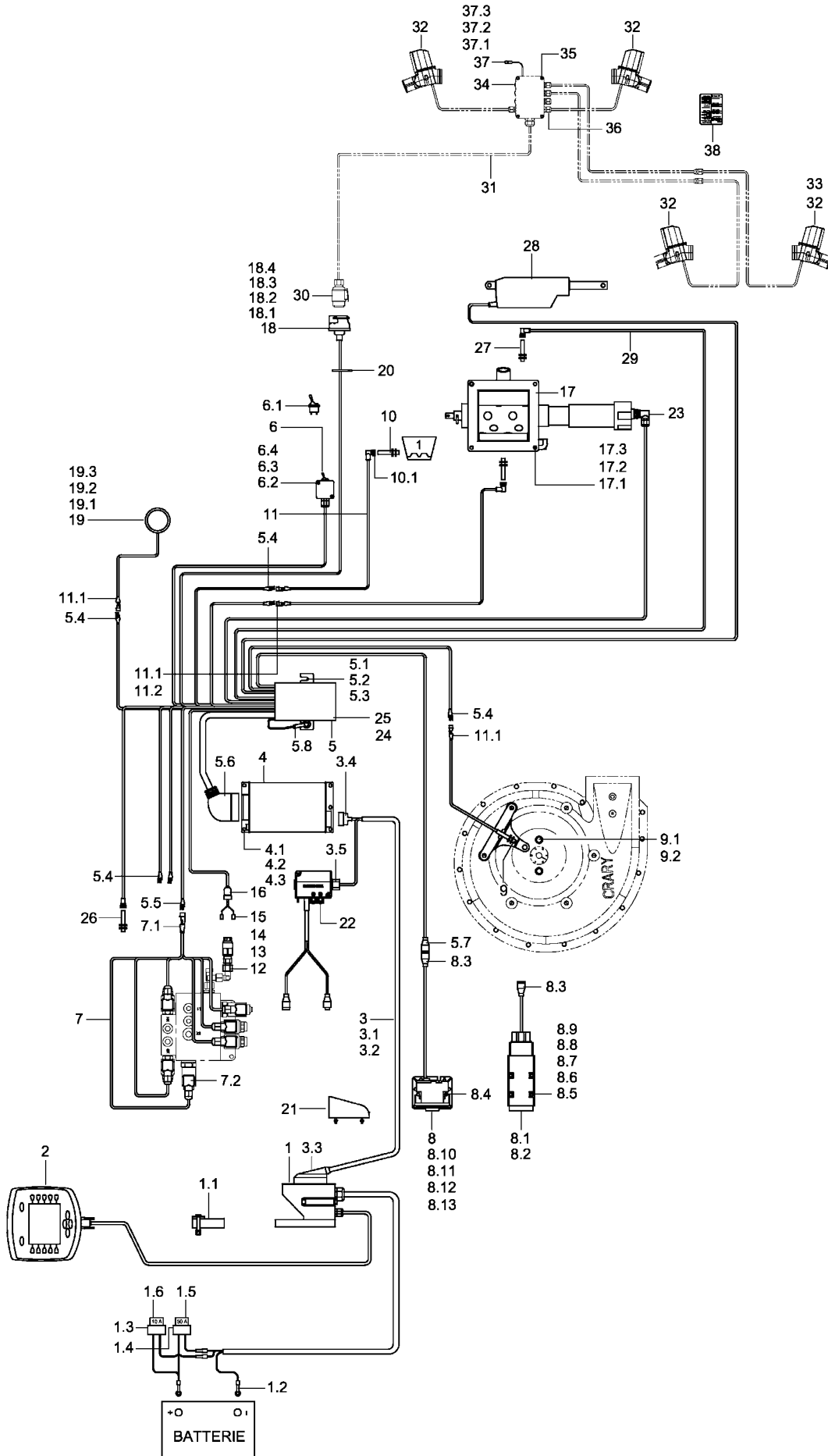
Pos.	Bestell-Nr.	Kurzbezeichnung	DIN	Benennung	Stück	Bemerkung
9.1	00360411	UNC 3/8" x 1/2"		6 kt.- Schraube	2	
9.2	00370105	B 10,5		Scheibe	6	
10	00341012			Sensor - Tankleer/Saatgut	4	
10.1	00310943	M 12 x 1 x 16 - V2A	961	Verschlußschraube f. Sensor	4	
11	00345107			Kabel mit Kupplung f. Sensor	4	
11.1	00345024	3-pol.		Stecker	6	
11.2	00345059	0,5 m		Verlängerungskabel - Sensor	1	
12	00100154	MAV-EV 12 L - R 1/4"		Manometeranschluß	1	
13	00345254	50 bar		Sensor - Arbeitssignal	1	
14	00260076	A 14 x 20	7603	Kupferdichtring	1	
15	00340948	0,5 - 1,0		Flachsteckhülse mit Rastnase	2	
16	00340266			Schutzkappe	1	
17	01503200			Horsch Dosiergerät VDO kpl.	2	
17.1	01500101			Blech	2	
17.2	00360011	M 8 x 60	933	6 kt.- Schraube	8	
17.3	00370389	A 8,4	125	Scheibe	16	
18	00340932	13 pol.		Steckdose	1	
18.1	00370399	M 5 x 45	912	Zyl.- Schraube	3	
18.2	00370102	B 5,3	125	Scheibe	3	
18.3	00350056	M 5	985	Poly-Stop-Mutter	3	
18.4	00340785	1.5 x 7		Aderendhülse	8	
19	00340931			Hupe Intervallton	1	
19.1	00360102	M 5 x 16	933	6 kt.- Schraube	2	
19.2	00370102	A 5,3	125	Scheibe	4	
19.3	00350056	M 5	985	Poly-Stop-Mutter	2	
20	00190013	T 30 L 200 x 3.6		Kabelbinder	50	
21	31014400			Parkbox f. Stecker kpl.	1	
22	00340695			Modul - Saatemengenkontrolle D2	1	Option !
23	00340636			Stecker f. Getriebemotor	1	
24	00345036	5-pol.		Blinddeckel AMP Stecker	1	
25	00345021	3-pol.		Blinddeckel AMP Stecker	1	
26	00345060	1,0 m		Kabelverl. Sensor	1	
27	00345264			Kabelbaum Halbseitenabschaltung	1	
28	00345226	1,5 m		Kabelverl. Halbseitenabschaltung	1	
29	00341165			Sensor - Halbseitenabschaltung	2	
30	00345107			Kabel f. Sensor	2	
31	23778300			Verstellantrieb	1	
32	00340916	13-pol.		Stecker	1	
33	00345176	10mm x 1,00 ² mm x 10000 mm		Kabel	1	
34	01555400			FGS Absperrschieber kpl.	4	
35	01550700			FGS Absperrschieber kpl.	3	Option !
36	00341169			FGS Verteilerbox kpl.	1	
37	00370489	M 4 x 16	912	Zyl.- Schraube	2	
38	00340933	M 12 x 1,5		Kabelverschraubung	5	
39	00340945			Ringöse	2	
39.1	00360434	M 5 x 22	933	6 kt.- Schraube	2	
39.2	00370102	A 5,3	125	Scheibe	4	
39.3	00350056	M 5	985	6 kt.- Mutter	2	
40	00381021			Aufkleber Anschlußplan	1	

31505400/23902400 - DrillManager ME Pronto 8 SW + SW 8000 SD m. Flüssigdünger



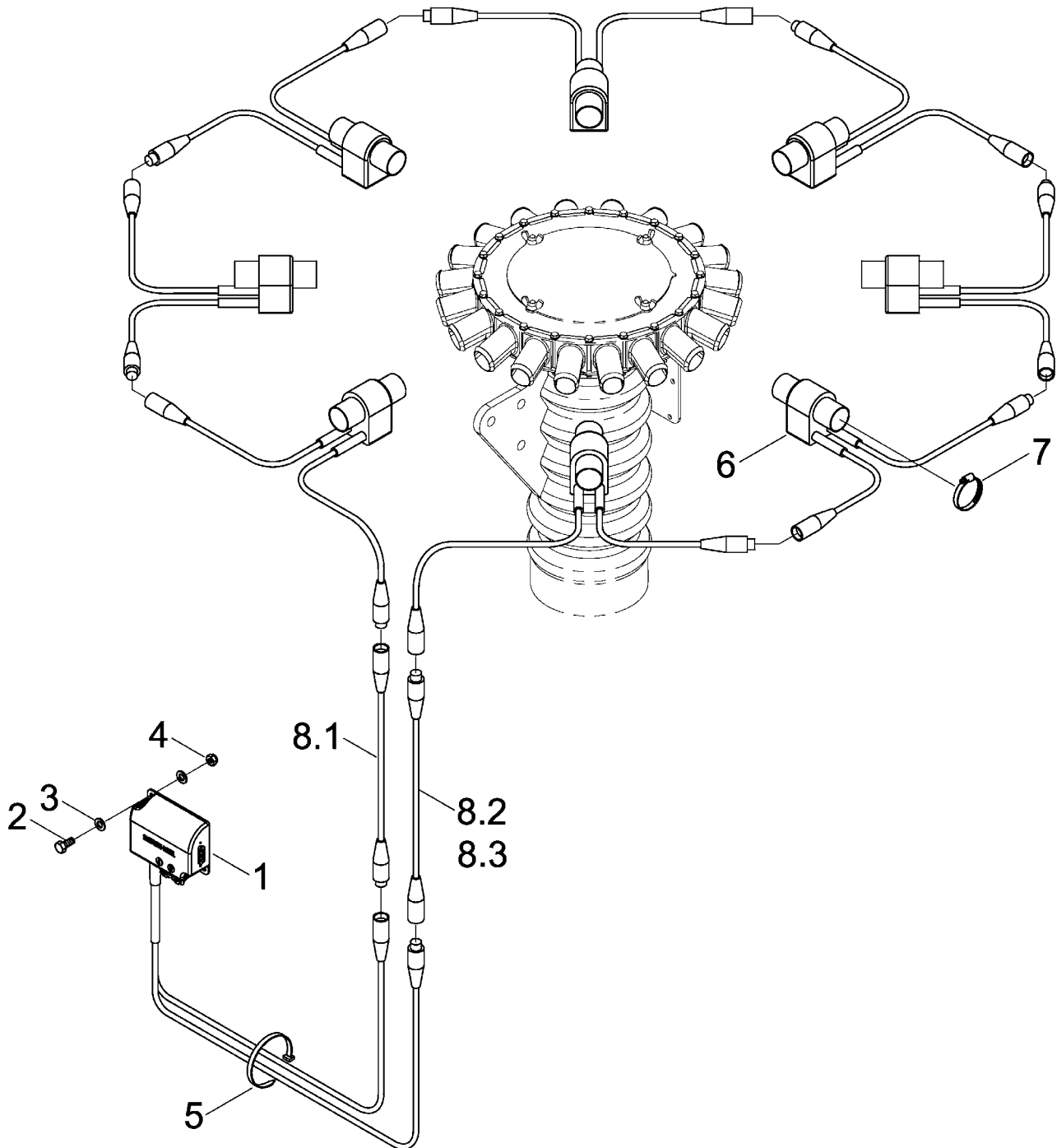
Pos.	Bestell-Nr.	Kurzbezeichnung	DIN	Benennung	Stück	Bemerkung
1	00345001			Grundausstattung ECO	1	
1.1	00345092			Halter f. Terminal	1	
1.2	00340947	1 - 2.5 mm ² - M 8		Ringöse	2	
1.3	00345093			Sicherungsanschlußkabel 50 A	1	
1.4	00345123			Sicherungsanschlußkabel 10 A	1	
1.5	00345094	50 A		Sicherung	1	
1.6	00340115	10 A		Sicherung	1	
2	00345002			Terminal HORSCH ECO	1	
3	00345020	9 m		Kabel - Jobrechner	1	
3.1	00345088	11 m		Kabel - Jobrechner	1	
3.2	00345129	14 m		Kabel - Jobrechner	1	
3.3	00345095	16-pol.		Stecker f. Kabel Jobrechner	1	
3.4	00345096	16-pol.		Stecker f. Kabel Jobrechner	1	
3.5	00340994			Stecker f. Modulverb. Kabel	1	
4	00345005	1 x 16 pol.		Jobrechner ME	1	
4.1	00360434	M 5 x 22		6 kt.- Schraube	3	
4.2	00370102	A 5,3	125	Scheibe	6	
4.3	00350056	M 5	985	Poly-Stop-Mutter	3	
5	00345050			Kabelbaum kpl.	1	
5.1	00360107	M 6 x 25	933	6 kt.- Schraube	2	
5.2	00370103	A 6,4	125	Scheibe	4	
5.3	00350067	M 6	985	Poly-Stop-Mutter	2	
5.4	00345028	3-pol.		Steckdose	5	
5.5	00345098	6-pol.		Steckdose	1	
5.6	00345097	42-pol.		Stecker f. Kabelbaum	1	
5.7	00340997			Steckdose f. Sensor - Radar	1	
5.8	00340945	1 - 2.5 mm ² - M 5		Ringöse	1	
6	00345099			Schalter f. Abdrehen kpl.	1	
6.1	00345103			Schalter f. Abdrehen	1	
6.2	00370489	M 4 x 16	912	Zyl.- Schraube	4	
6.3	00370100	A 4,3	125	Scheibe	4	
6.4	00350055	M 4	985	Poly-Stop-Mutter	4	
7	00345057			Kabelbaum hydr. Steuerung kpl.	1	
7.1	00345033	6-pol.		Stecker	1	
7.2	00340263			Stecker f. Magnetventil	6	
8	00345250	RVS III		Sensor - Radar	1	Gültig ab 05.2011 !
8.1	00345076	RVS II		Sensor - Radar	1	Gültig bis 04.2011 !
8.2	00340634	RVS II		Sensor - Radar	1	Gültig bis 02.2010 !
8.3	00340996			Stecker f. Sensor - Radar	1	
8.4	00341184			Montageteile Sensor - Radar kpl.	1	
8.5	00360289	M 6 x 110	931	6 kt.- Schraube	4	
8.6	21671021	Ø 12 x 1.5 x 22		Rohr	4	
8.7	00370103	A 6,4	125	Scheibe	4	
8.8	00370115	R 6,6	440	Scheibe	4	
8.9	00350067	M 6	985	Poly-Stop-Mutter	4	
8.10	33422501			Halter Radarsensor	1	
8.11	00360166	M 24 x 60		6 kt.- Schraube	2	
8.12	00370110	B 25		Scheibe	2	
8.13	00350065	M 24		Poly-Stop-Mutter	2	
9	24052200			Sensor - Gebläse inkl. Stecker	1	

31505400/23902400 - DrillManager ME Pronto 8 SW + SW 8000 SD m. Flüssigdünger



Pos.	Bestell-Nr.	Kurzbezeichnung	DIN	Benennung	Stück	Bemerkung
9.1	00360411	UNC 3/8" x 1/2"		6 kt.- Schraube	2	
9.2	00370105	B 10,5		Scheibe	6	
10	00341012			Sensor - Tankleer/Saatgut	2	
10.1	00310943	M 12 x 1 x 16 - V2A	961	Verschlussschraube f. Sensor	2	
11	00345107			Kabel mit Kupplung f. Sensor	2	
11.1	00345024	3-pol.		Stecker	4	
11.2	00345059	0,5 m		Verlängerungskabel - Sensor	1	
12	00100154	MAV-EV 12 L - R 1/4"		Manometeranschluß	1	
13	00345254	50 bar		Sensor - Arbeitssignal	1	
14	00260076	A 14 x 20	7603	Kupferdichtring	1	
15	00340948	0,5 - 1,0		Flachsteckhülse mit Rastnase	2	
16	00340266			Schutzkappe	1	
17	01503200			Horsch Dosiergerät VDO kpl.	1	
17.1	01500101			Blech	1	
17.2	00360011	M 8 x 60	933	6 kt.- Schraube	4	
17.3	00370389	A 8,4	125	Scheibe	8	
18	00340932	13 pol.		Steckdose	1	
18.1	00370399	M 5 x 45	912	Zyl.- Schraube	3	
18.2	00370102	B 5,3	125	Scheibe	3	
18.3	00350056	M 5	985	Poly-Stop-Mutter	3	
18.4	00340785	1.5 x 7		Aderendhülse	8	
19	00340931			Hupe Intervallton	1	
19.1	00360102	M 5 x 16	933	6 kt.- Schraube	2	
19.2	00370102	A 5,3	125	Scheibe	4	
19.3	00350056	M 5	985	Poly-Stop-Mutter	2	
20	00190013	T 30 L 200 x 3.6		Kabelbinder	50	
21	31014400			Parkbox f. Stecker kpl.	1	
22	00340695			Modul - Saatmengenkontrolle D2	1	Option !
23	00340636			Stecker f. Getriebemotor	1	
24	00345036	5-pol.		Blinddeckel AMP Stecker	1	
25	00345021	3-pol.		Blinddeckel AMP Stecker	1	
26	33337801			Sensor - Flüssigdünger	1	
27	00341165			Sensor - Halbseitenabschaltung	1	
28	23778300			Verstellantrieb	1	
29	00345107			Kabel f. Sensor		
30	00340916	13-pol.		Stecker	1	
31	00345176	10mm x 1,00²mm x 10000 mm		Kabel	1	
32	01555400			FGS Absperrschieber kpl.	4	
33	01550700			FGS Absperrschieber kpl.	3	Option !
34	00341169			FGS Verteilerbox kpl.	1	
35	00370489	M 4 x 16	912	Zyl.- Schraube	2	
36	00340933	M 12 x 1,5		Kabelverschraubung	5	
37	00340945			Ringöse	2	
37.1	00360434	M 5 x 22	933	6 kt.- Schraube	2	
37.2	00370102	A 5,3	125	Scheibe	4	
37.3	00350056	M 5	985	6 kt.- Mutter	2	
38	00381021			Aufkleber Anschlußplan	1	

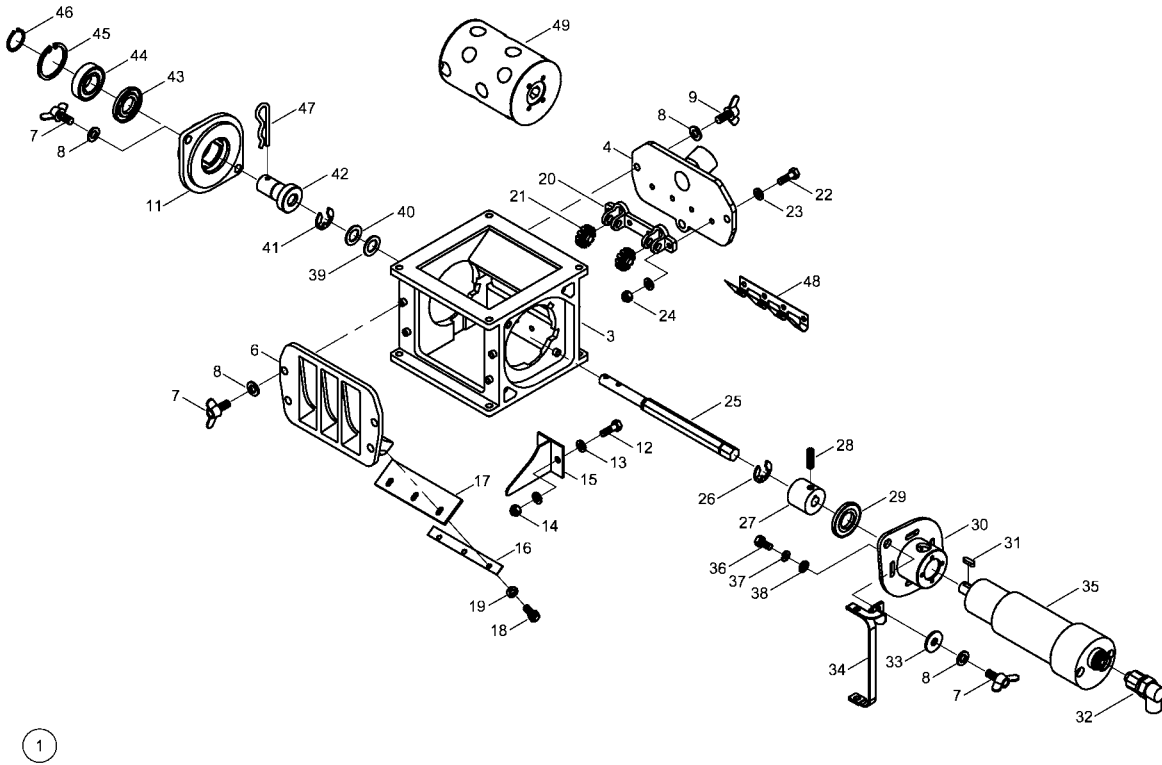
23903800 - Saatmengenkontrolle ME - Pronto 8 SW



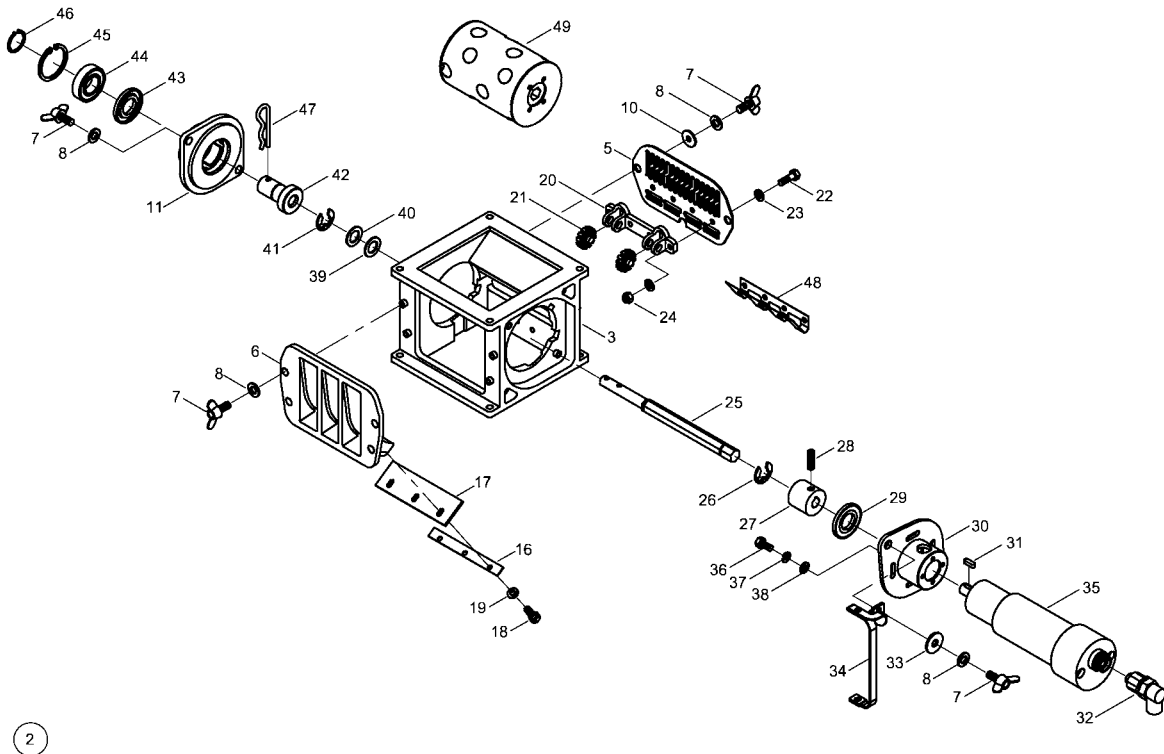
Pos.	Bestell-Nr.	Kurzbezeichnung	DIN	Benennung	Stück	Bemerkung
	23903800			Saatmengenkontrolle ME kpl.		
1	00340695			Modul - Saatmengenkontrolle D2	1	
2	00360102	M 5 x 16	933	6 kt.- Schraube	2	
3	00370102	A 5,3	125	Scheibe	4	
4	00350056	M 5	985	Poly-Stop-Mutter	2	
5	00190013	T 50 - L 300 x 3.6		Kabelbinder	10	
6	01554400			Sensor - Saatmengenkontrolle D2	NB	Nicht im Kit enthalten !
7	00190043	Ø 25 - 40		Schlauchbinder	NB	Nicht im Kit enthalten !
8.1	00341064	D2 x 6.1 m		Verlängerungskabel	4	
8.2	00341065	D2 x 3.0 m		Verlängerungskabel	3	
8.3	00341066	D2 x 1.2 m		Verlängerungskabel	2	

01503200 / 01503800 - Horsch Dosiergerät VDO

HORSCH Dosiergerät VDO - Drucktank



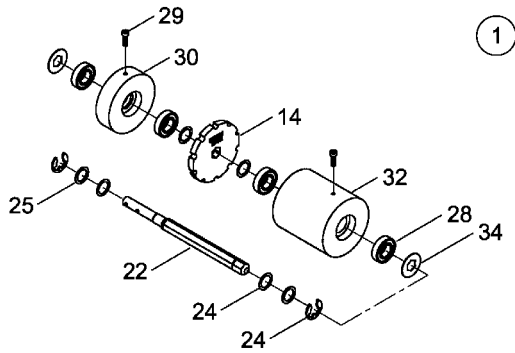
HORSCH Dosiergerät VDO - Injektor



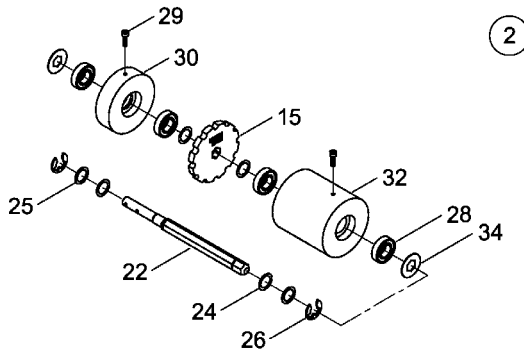
Pos.	Bestell-Nr.	Kurzbezeichnung	DIN	Benennung	Stück	Bemerkung
1	01503200			HORSCH Dosiergerät VDO kpl.	1	Bei Drucktank !
2	01503800			HORSCH Dosiergerät VDO kpl.	1	Bei Injektor !
3	01503301			Dosiergehäuse	1	
4	01503304			Gehäusedeckel Drucktank	1	
5	01503804			Sichtdeckel Injektor	1	
6	01503302			Gehäusedeckel Leitblech	1	
7	00360371	M 8 x 12 - V2A	316	Flügelschraube	10	
8	00370389	A 8,4 - V2A	125	Scheibe	11	
9	00360407	M 8 x 16 - V2A	316	Flügelschraube	3	
10	00370464	R 11 - V2A	440	Scheibe	3	
11	01503303			Lagerflansch	1	
12	00360372	M 6 x 25 - V2A	933	6 kt.- Schraube	2	
13	00370388	A 6,4 - V2A	125	Scheibe	4	
14	00350064	M 6 - V2A	985	Poly-Stop-Mutter	2	
15	01503600			Teilerblende	1	
16	01501901	138 x 15 x 1.5		Klemmblech	1	
17	01501902	139 x 43 x 5		Dichtlippe	1	
18	00360337	M 6 x 18 - V2A	933	6 kt.- Schraube	3	
19	00370388	A 6,4 - V2A	125	Scheibe	3	
20	01501100			Bürstenhalter	1	
21	01500001			Bürste	2	
22	00360372	M 6 x 25 - V2A	933	6 kt.- Schraube	4	
23	00370388	A 6,4 - V2A	125	Scheibe	8	
24	00350064	M 6 - V2A	985	Poly-Stop-Mutter	4	
25	01501905	SW 17 x 264		Sechskantwelle	1	
26	00260190	Ø 15 x 1.5 - V2A	6799	Sicherungsscheibe	1	
27	33336100			Antriebssechskant	1	
28	00370463	M 5 x 16 - V2A	914	Gewindestift	1	
29	00240002	G 40 x 52 x 5 INA		Wellendichtring	1	
30	33336200			Gehäuseflansch	1	
31	00230061	A 5 x 5 x 18	6885	Paßfeder	1	
32	00340636			Stecker f. Getriebemotor	1	
33	00370464	R 11 - V2A	440	Scheibe	2	
34	00341156			Masseband	1	
35	00340616	M 63 x 60 - P 52/25		Getriebemotor	1	
36	00360416	M 5 x 12 - V2A	933	6 kt.- Schraube	4	
37	00170049	A 5 - V2A	127	Federring	4	
38	00370465	A 5,3 - V2A	125	Scheibe	4	
39	00230042	Ø 20/28 x 1 - V2A		Paßscheibe	4	
40	00230125	Ø 20/28 x 0.2 - V2A		Paßscheibe	4	
41	00260190	Ø 15 x 1.5 - V2A	6799	Sicherungsscheibe	1	
42	01501904	Ø 40 x 60 - V2A		Führungsbuchse	1	
43	00240002	G 40 x 52 x 5 INA		Wellendichtring	1	
44	00240001	62205 2RS INA		Rillenkugellager	1	
45	00260125	Ø 52 x 2 - V2A	472	Sicherungsring	1	
46	00260126	Ø 25 x 1.2 - V2A	471	Sicherungsring	1	
47	00170060	Gr. 5 doppelt - V2A		Federstecker	1	
48	01503210	135 x 69.4 x 0.5		Abstreiferblech f. Erbsen	1	
49	01500804	40 cm³		Zellenrotor kpl.	1	

0000000 - Horsch Zellenrotoren

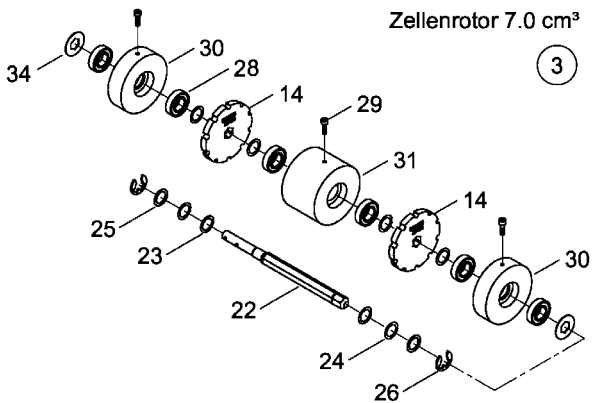
Zellenrotor 3.5 cm³



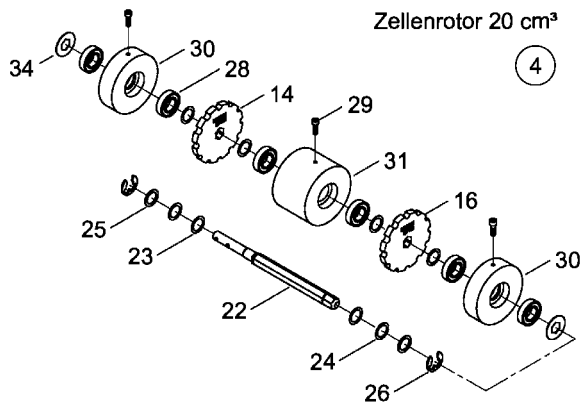
Zellenrotor 5.0 cm³



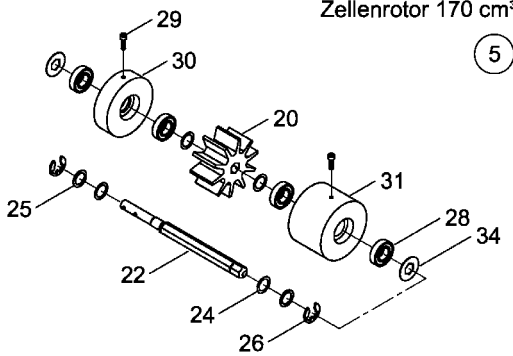
Zellenrotor 7.0 cm³



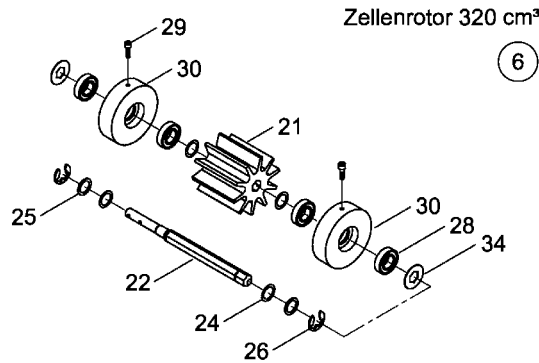
Zellenrotor 20 cm³



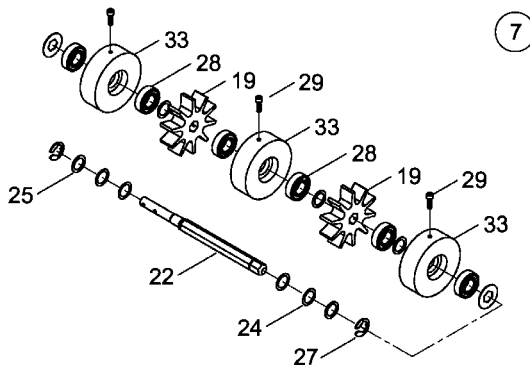
Zellenrotor 170 cm³



Zellenrotor 320 cm³

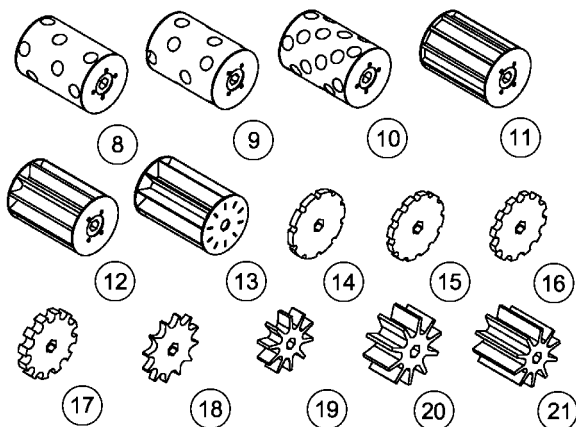


Zellenrotor 85 cm³

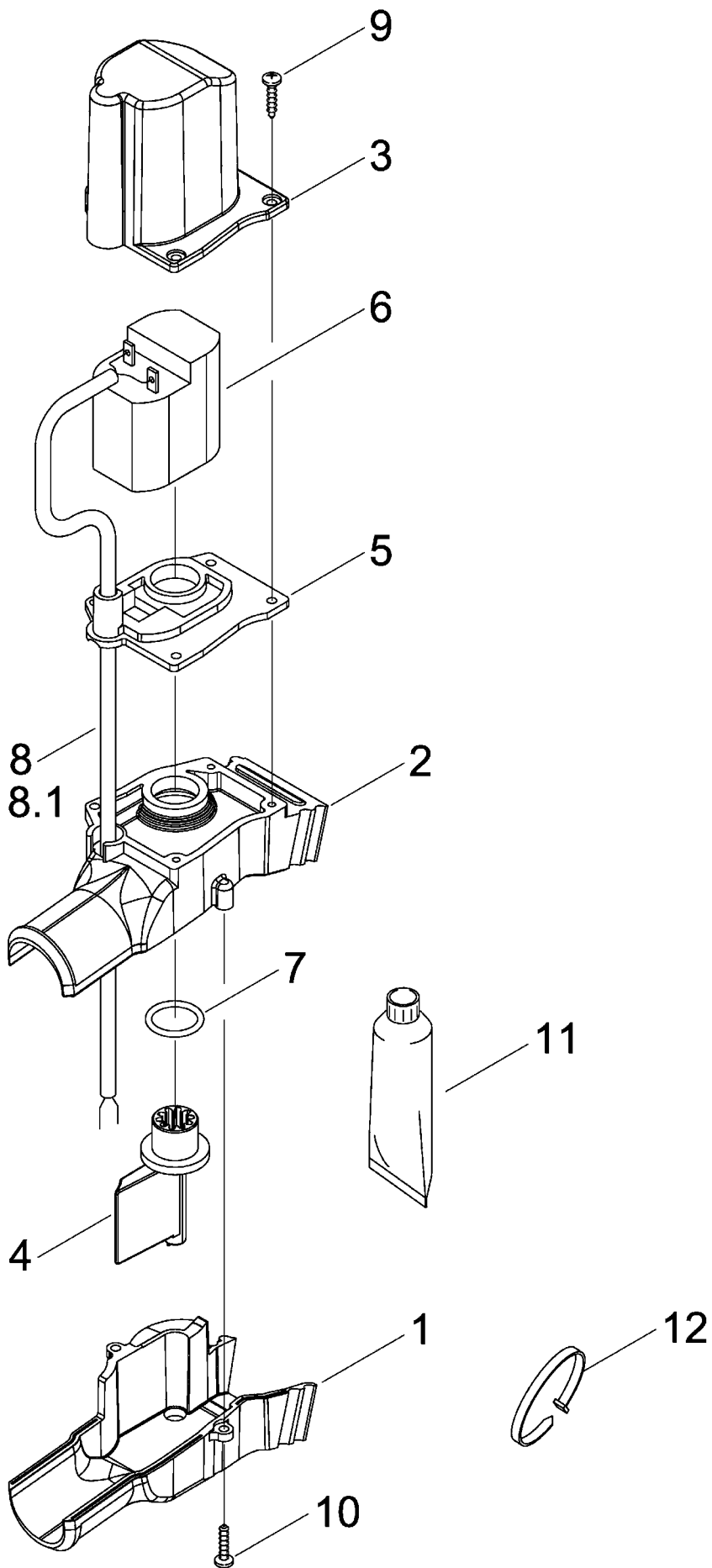


Zellenrotor 20 - 40 - 100 - 250 - 500 - 800 cm³

Zellenscheiben 3.5 - 5.0 - 10 - 15 - 25 cm³

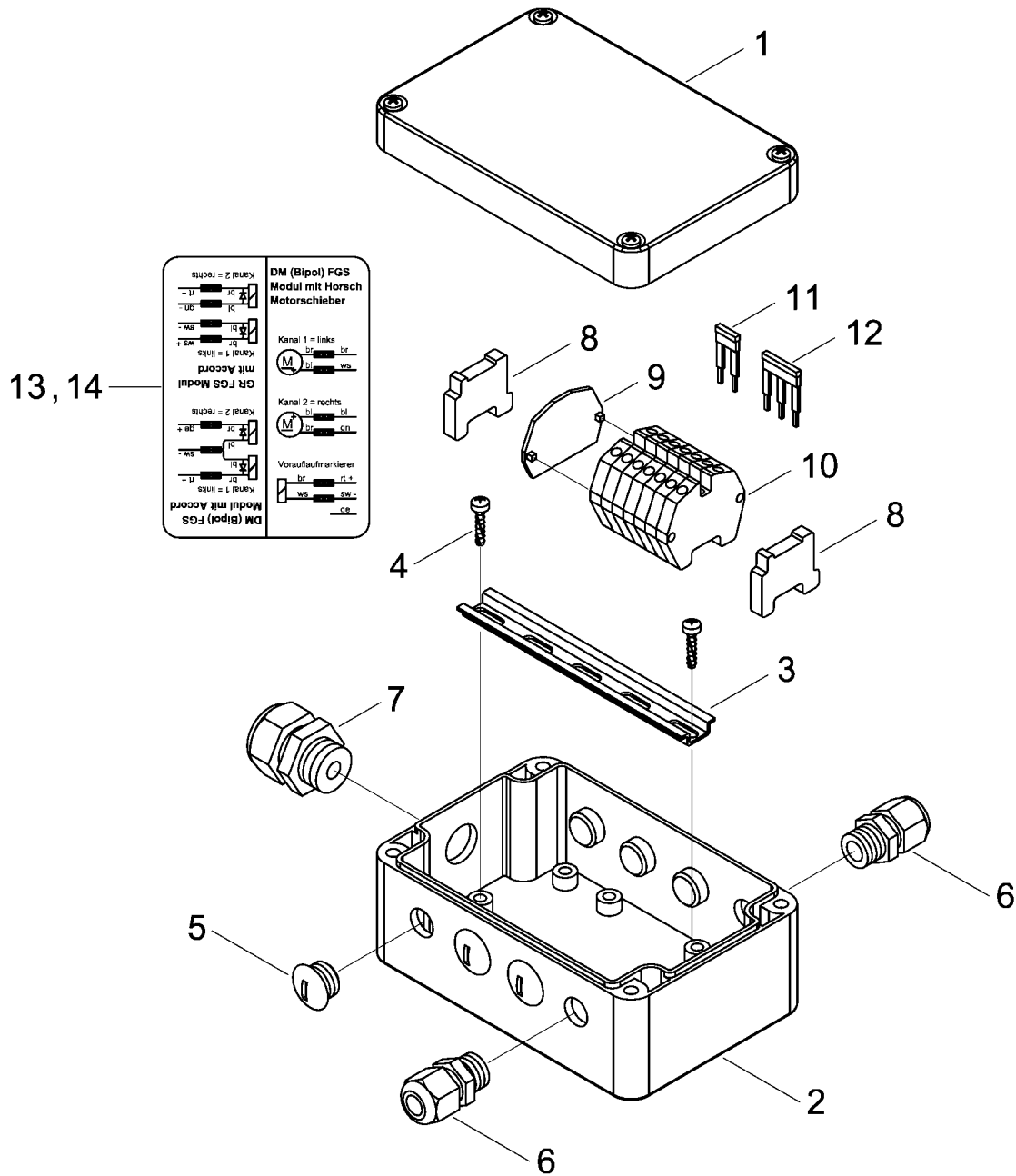


Pos.	Bestell-Nr.	Kurzbezeichnung	DIN	Benennung	Stück
1	01504300	3.5 cm³		Zellenrotor Feinsaat kpl.	1
2	01504000	5.0 cm³		Zellenrotor Feinsaat kpl.	1
3	01502500	7.0 cm³		Zellenrotor Feinsaat kpl.	1
4	01503700	20 cm³		Zellenrotor Feinsaat kpl.	1
5	01507000	170 cm³		Zellenrotor Leguminosen kpl.	1
6	01507100	320 cm³		Zellenrotor Leguminosen kpl.	1
7	01507400	85 cm³		Zellenrotor Erbsen kpl.	1
8	01500809	20 cm³ - gelb		Zellenrotor Mais kpl.	1
9	01500804	40 cm³ - rot		Zellenrotor Mais kpl.	1
10	01500805	100 cm³ - blau		Zellenrotor Normalsaat kpl.	1
11	01500600	250 cm³ - schwarz		Zellenrotor Normalsaat kpl.	1
12	01500300	500 cm³ - beige		Zellenrotor Normalsaat kpl.	1
13	01504100	800 cm³ - silber		Zellenrotor Normalsaat kpl.	1
14	01501206	3.5 cm³		Zellenscheibe	1 - 2
15	01501201	5.0 cm³		Zellenscheibe	1 - 2
16	01502701	10 cm³		Zellenscheibe	1 - 2
17	01502703	15 cm³		Zellenscheibe	1 - 2
18	01502704	25 cm³		Zellenscheibe	1 - 2
19	01507401	85 cm³		Zellenteilermodul	2
20	01504402	170 cm³		Zellenteilermodul	1
21	01504401	320 cm³		Zellenteilermodul	1
22	01501905	SW 17 x 264 lg.		Antriebswelle	1
23	00300579	Ø 20 x 28 x 0.1		Paßscheibe	6
24	00230125	Ø 20 x 28 x 0.2		Paßscheibe	10
25	00230042	Ø 20 x 28 x 1.0		Paßscheibe	6
26	00260131		6799	Sicherungsscheibe	2
27	00260190	Ø 15 x 1,5		Sicherungsscheibe	2
28	00240054	6004 2 RSR		Rillenkugellager	4 - 6
29	00370183	M 6 x 20	912	Zyl.- Schraube	2 - 3
30	01501203	Ø 100 x 28		Distanzstück	1 - 2
31	01501202	Ø 100 x 70		Distanzstück	1
32	01504002	Ø 100 x 109		Distanzstück	1
33	01501207	Ø 100 x 32		Distanzstück	1 - 3
34	01500210	Ø 40 x 1 - SW 17		Scheibe	2



Pos.	Bestell-Nr.	Kurzbezeichnung	Benennung	Stück	Bemerkung
	01550700	2.6 m Kabel	Horsch Absperrschieber kpl.		
	01555400	6 m Kabel	Horsch Absperrschieber kpl.		
1	01550701		Gehäuse Unterteil	1	
2	01550702		Gehäuse Oberteil	1	
3	01550703		Gehäuse Motorhaube	1	
4	01550704		Klappe	1	
5	01550705		Silikondichtung	1	
6	01553101	12 V - 0,20 Nm	Getriebemotor	1	
7	00260193	12 x 2.25 NBR 70	O-Ring	1	
8	00341004	2-pol. 0,75 mm ² x 6 m	Kabel	1	Länge eingeben !
8.1	00341004	2-pol. 0,75 mm ² x 2.6 m	Kabel	1	Länge eingeben !
9	00370341	Ø 2.9 x 9.5 - V2A	Linsenkopfschraube	5	
10	00370353	Ø 2.9 x 13.0 - V2A	Linsenkopfschraube	1	
11	00390151		Dichtungsmasse	1	
12	00190013	T 30 L 200 x 3.6	Kabelbinder	1	

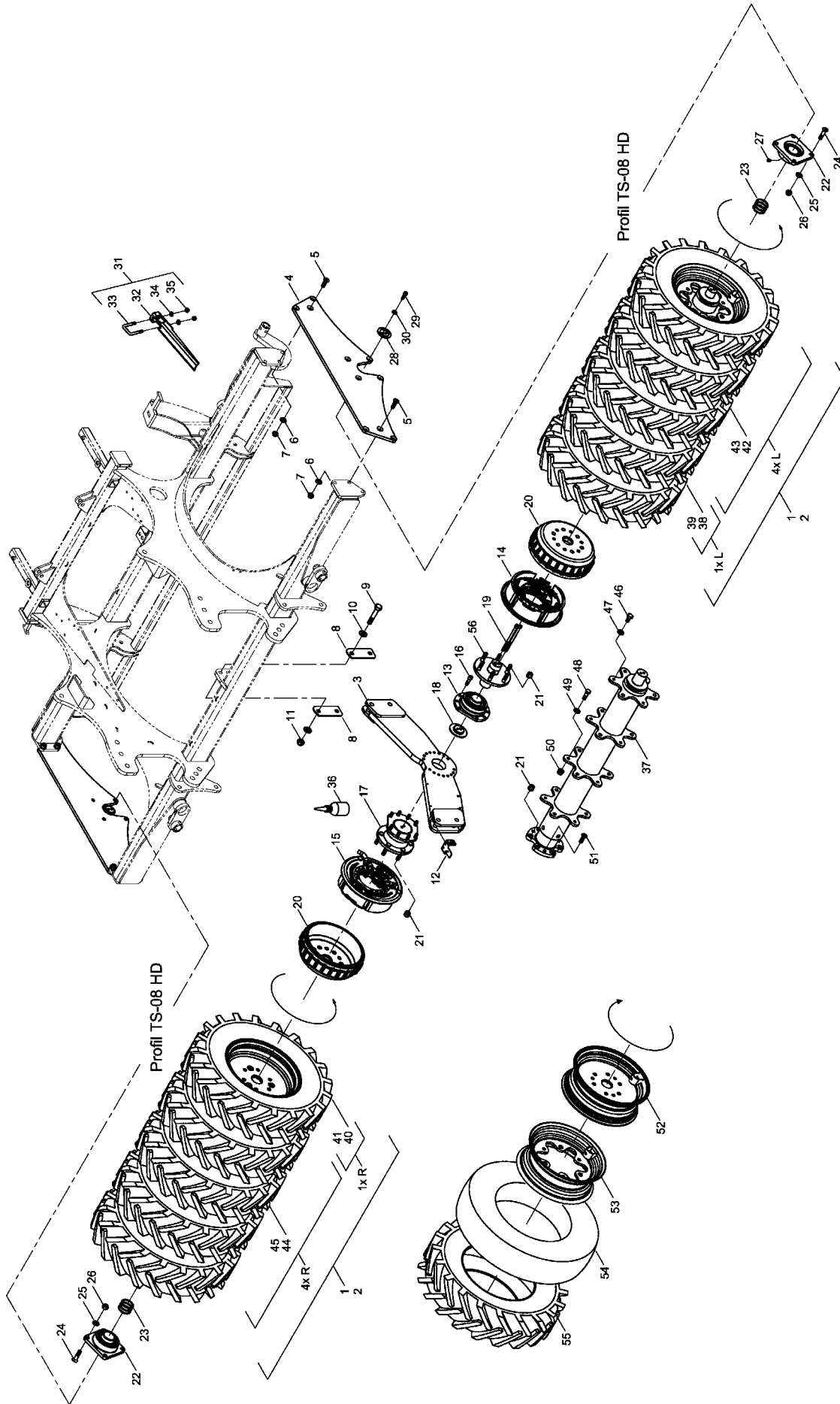
00341169 - FGS Verteilerbox



Pos.	Bestell-Nr.	Kurzbezeichnung	Benennung	Stück	Bemerkung
-	00341169		FGS Verteilerbox kpl.	-	
1	00345071		Deckel	1	
2	00345072		Gehäuse	1	
3	00345073		Klemmschiene	1	
4	00345074		Schraube	2	
5	00310909	M 12 x 1.5	Verschlußschraube	6	
6	00340933	M 12 x 1.5 - Ø 3 - 6.5 mm	Kabelverschraubung	2	Weitere nach Bedarf !
7	00340934	M 16 x 1.5 - Ø 4 - 8 mm	Kabelverschraubung	1	
8	00341173	ZEW 15	Abschlußwinkel	2	
9	00341174	ZÄP/TW 2 DUA	Enddeckel	1	
10	00341175	2 DUA 2.5 - 2	Reihenklemme	7	Weitere nach Bedarf !
11	00341176	ZQV 2.5N 2GE	Querverbinder	NB	Weitere nach Bedarf !
12	00341177	ZQV 2.5N 3GE	Querverbinder	NB	Weitere nach Bedarf !
13	00380344		Aufkl. FGS Anschlußplan AG	1	
14	00381021		Aufkl. FGS Anschlußplan ME	1	

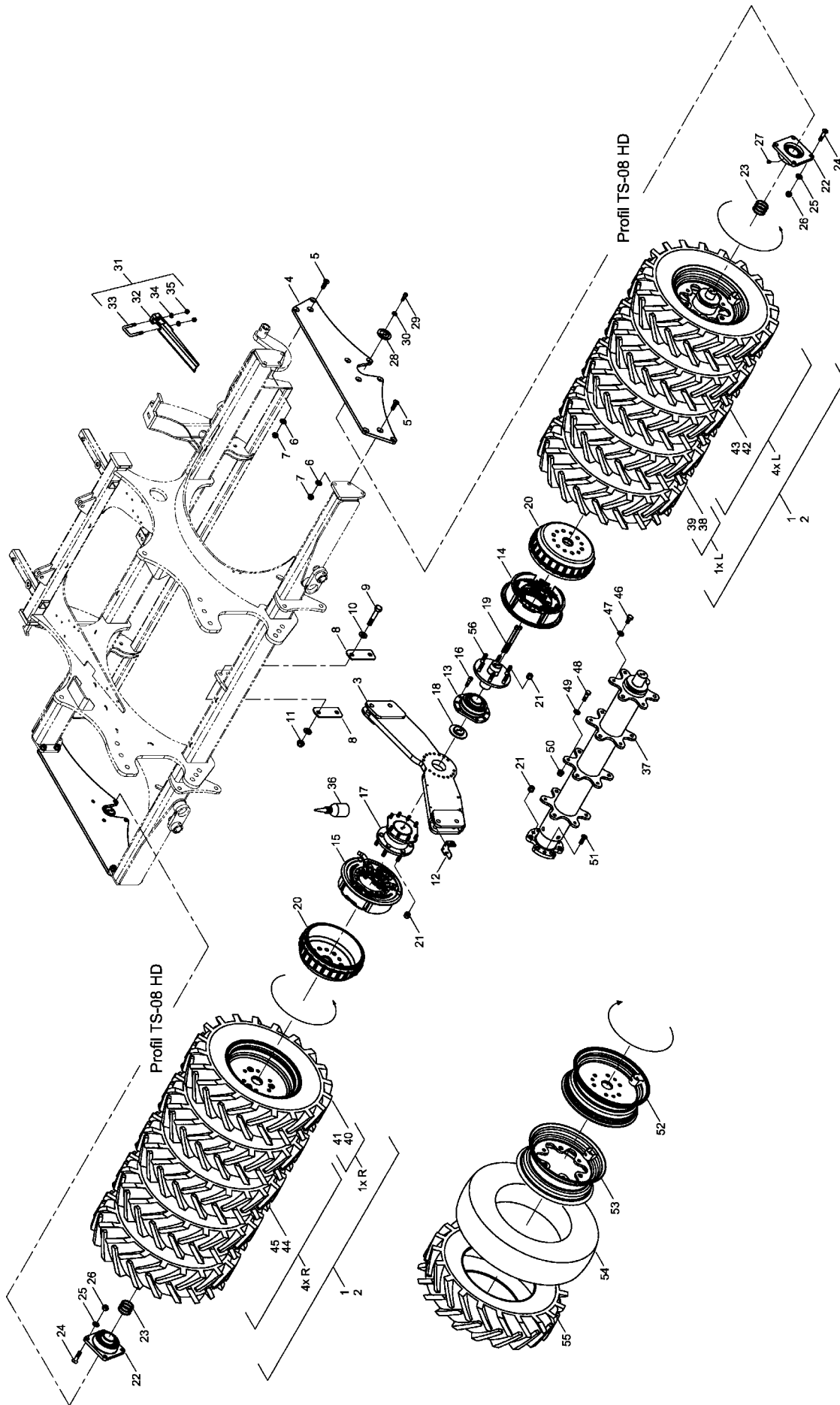
5. Zusatzausstattung Pronto 8 SW

23786500 - Reifenpacker Mitte mit Bremse



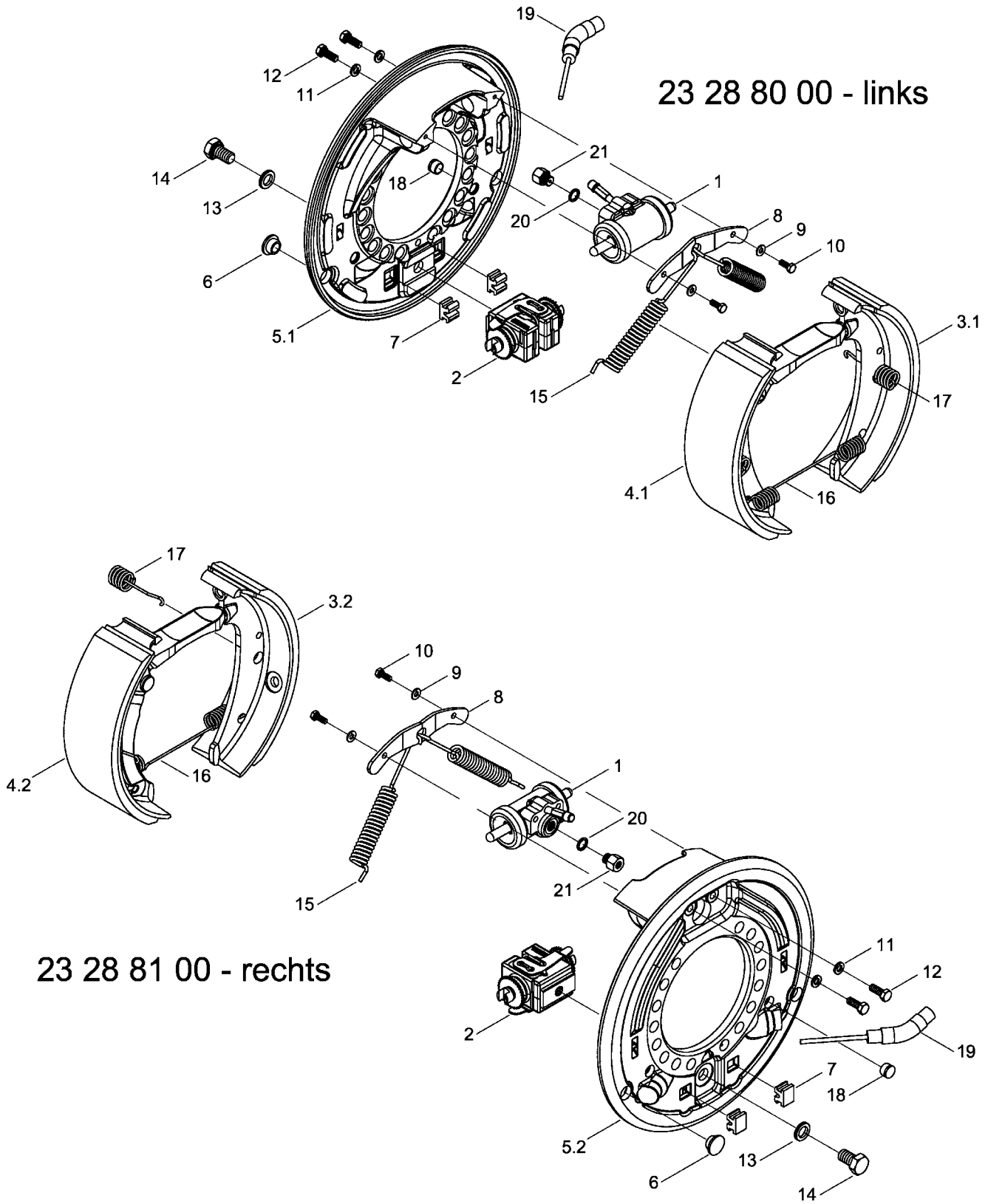
Pos.	Bestell-Nr.	Kurzbezeichnung	DIN	Benennung	Stück	Bemerkung
1	23788000			Packerwelle Stern Luft gefüllt kpl.	2	
2	23788100			Packerwelle Stern PU gefüllt kpl.	2	
3	23786600			Lagerplatte Mitte	1	
4	23772501			Lagerflanschplatte außen	2	
5	00370262	M 16 x 50	7991	Senkkopfschraube	12	
6	00370108	B 17	125	Scheibe	12	
7	00350061	M 16	985	Poly-Stop-Mutter	12	
8	23786501			Ausgleichsblech	4	
9	00360393	M 20 x 90 - 12.9	931	6 kt.- Schraube	4	
10	00370109	B 21	125	Scheibe	8	
11	00350063	M 20	985	Poly-Stop-Mutter	4	
12	23786502			Halter Bremsverteiler	1	
13	96080209	UCFE 212 - Ø 60		Flanschlager	2	
14	23288000			Servo Bremse links kpl.	1	
15	23288100			Servo Bremse rechts kpl.	1	
16	00370542	M 14 x 45 - 10.9	912	Zyl.- Schraube	16	
17	23289800			Zwischenflansch	2	
18	23287004			Lagerdeckel Bremse	2	
19	00370579	M 12 x 200	912	Zyl.- Schraube	4	
20	23287002			Bremstrommel	2	
21	00370055	M 16 x 1.5		Kugelbundmutter	12	
22	00240165	UCFE 212 - Ø 60		Flanschlager	2	
23	00230081	Ø 60 x 70 x 2		Paßscheibe	8	
24	00370411	M 16 x 60 - 10.9	7991	Senkkopfschraube	8	
25	00370108	B 17	125	Scheibe	8	
26	00350061	M 16	985	Poly-Stop-Mutter	8	
27	00370096	H 2 - R 1/8" - 45°		Schmiernippel	2	
28	23480203	Ø 60		Lagerstummeldeckel gesenkt	2	
29	00370297	M 12 x 30 - 12.9	912	Zyl.- Schraube	4	
30	00170031	A 12	127	Federring	4	
31	31124500			Rechenstab kpl.	9	
32	23470702			Rechenstab	9	
33	23410901	52 x 88 - M 12 x 33		U-Bügel	9	
34	00370106	B 13	125	Scheibe	18	
35	00350059	M 12	985	Poly-Stop-Mutter	18	
36	00390169	Gleitmo 160 - 1 kg		Kupferpaste	1	Menge angeben !
37	23296300			Packerrohr	2	
38	00330314	7.50 x 16 - TS08 HD Profil		Rad Sonderfelge kpl. Luft gefüllt links	1	
39	00330322	7.50 x 16 - TS08 HD Profil		Rad Sonderfelge kpl. PU gefüllt links	1	
40	00330314	7.50 x 16 - TS08 HD Profil		Rad Sonderfelge kpl. Luft gefüllt rechts	1	
41	00330322	7.50 x 16 - TS08 HD Profil		Rad Sonderfelge kpl. PU gefüllt rechts	1	
42	00330315	7.50 x 16 - TS08 HD Profil		Rad Sternfelge kpl. Luft gefüllt links	4	
43	00330324	7.50 x 16 - TS08 HD Profil		Rad Sternfelge kpl. PU gefüllt links	4	
44	00330315	7.50 x 16 - TS08 HD Profil		Rad Sternfelge kpl. Luft gefüllt rechts	4	
45	00330324	7.50 x 16 - TS08 HD Profil		Rad Sternfelge kpl. PU gefüllt rechts	4	
46	00360148	M 16 x 30	933	6 kt.- Schraube	24	
47	00370307	Ø 16.5		Limes-Ring	24	
48	00360179	M 16 x 1.5 x 50 - 10.9	960	6 kt.- Schraube	24	
49	00370567	B 17 - HK 3600 HV	125	Scheibe	24	
50	00310018	M 16 x 1.5		Bundmutter	24	

23786500 - Reifenpacker Mitte mit Bremse



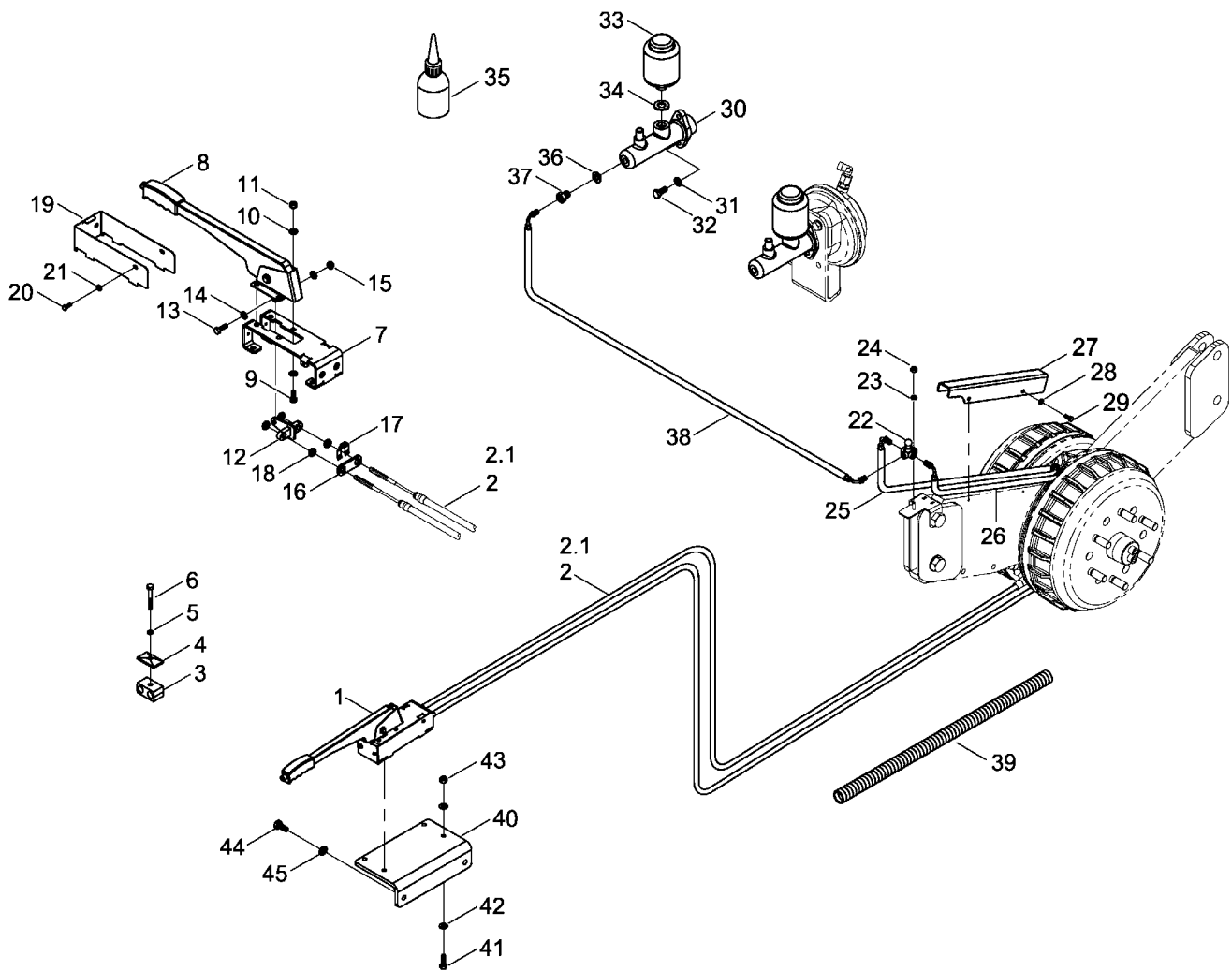
Pos.	Bestell-Nr.	Kurzbezeichnung	DIN	Benennung	Stück	Bemerkung
51	00370578	M 16 x 1.5 x 30	7991	Senkkopfschraube	6	
52	23296200	5.50K x 16H2		Sonderfelge	2	
53	00330279	5.50F x 16		Sternfelge	8	
54	00330235	7.50 x 16		Schlauch	10	
55	00330302	7.50 x 16 - TS08 HD Profil		Reifen	10	
56	23287003			Zwischenflansch	2	

23288000 / 23288100 - Knott Servo Bremse



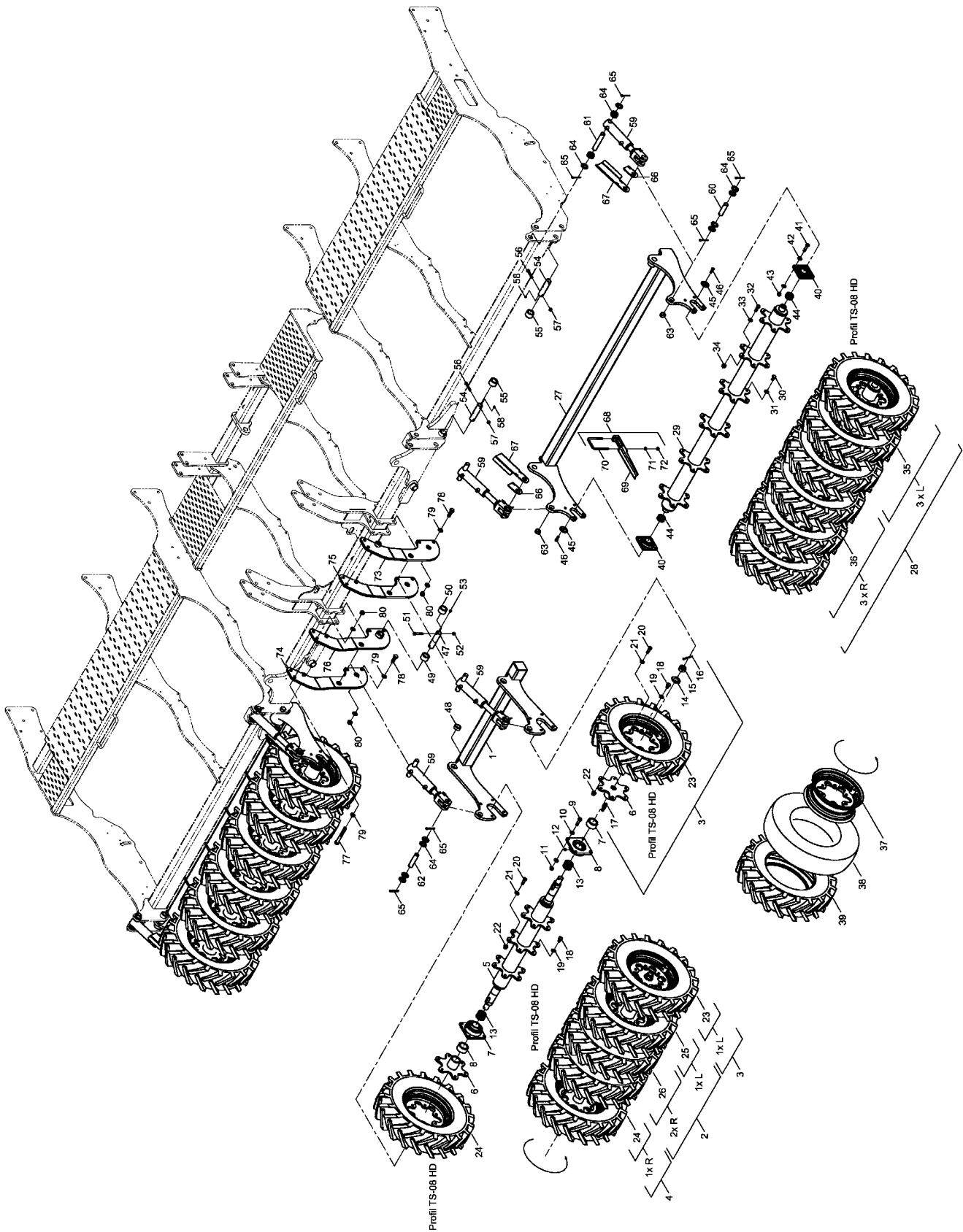
Pos.	Bestell-Nr.	Kurzbezeichnung	DIN	Benennung	Stück
1	23288001			Bremszylinder	2
2	23288002			Automatische Nachstellung	2
3.1	23288003			Bremsbacke I li. kpl.	1
3.2	23288103			Bremsbacke I re. kpl.	1
4.1	23288004			Bremsbacke II li. kpl.	1
4.2	23288104			Bremsbacke II re. kpl.	1
5.1	23288005			Bremsträger li.	1
5.2	23288105			Bremsträger re.	1
6	23288006	Ø 18.5		Verschlußstopfen	4
7	23288007			Profilstopfen	4
8	23288008			Niederhalterung	2
9	00170027	A 6	127	Federring	4
10	00360104	M 6 x 16	933	6 kt.- Schraube	4
11	00170028	A 8	127	Federring	4
12	00360618	M 8 x 22	933	6 kt.- Schraube	4
13	23288013	Ø 14.5		Sicherungsscheibe	2
14	00360141	M 14 x 25	933	6 kt.- Schraube	2
15	23288015	Ø 3.6 x 18.4 x 136.5		Zugfeder	4
16	23288016	Ø 2.5 x 18 x 160		Zugfeder	2
17	23288017	Ø 2.8		Druckfeder	4
18	23288018			Verschlußstopfen	4
19	23288019			Seilzugadapter	2
20	00260075	A 12 x 16	7603	Kupferdichtring	2
21	23288022	M 12 x 1 - M 10 x 1		Schraubstutzen	2

23778700 - Handbremse



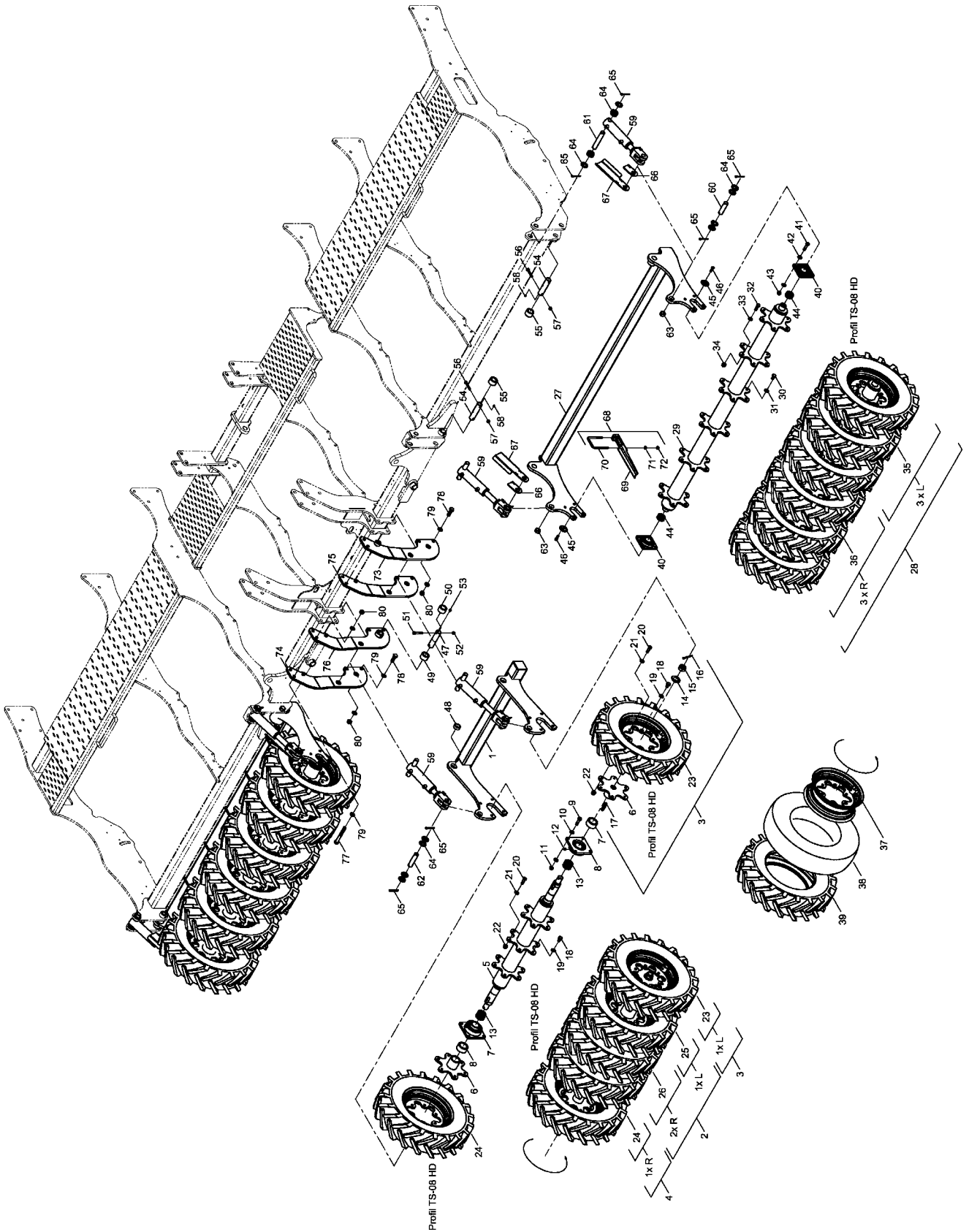
Pos.	Bestell-Nr.	Kurzbezeichnung	DIN	Benennung	Stück	Bemerkung
1	23786700			Handbremseinheit kpl.	1	
2	00160066			Bowdenzug Handbremse	2	Mit Frontpacker !
2.1	00160065			Bowdenzug Handbremse	2	Ohne Frontpacker !
3	00100350	RBP-215 - DN 8		Rohrschelle	1	
4	00100349	DP - B2		Deckplatte für Rohrschelle	1	
5	00370104	A 8,4	125	Scheibe	1	
6	00360008	M 8 x 55	931	6 kt.- Schraube	1	
7	23287010			Halteblech	1	
8	00110847			Handbremshebel	1	
9	00360110	M 8 x 20	933	6 kt.- Schraube	4	
10	00370104	A 8,4	125	Scheibe	8	
11	00350057	M 8	985	6kt.-Mutter, selbstsichernd	4	
12	23787000			Halter für Bowdenzug	1	
13	00360111	M 8 x 25	933	6 kt.- Schraube	1	
14	00370104	A 8,4	125	Scheibe	2	
15	00350057	M 8	985	6kt.-Mutter, selbstsichernd	1	
16	23287014			Distanzblech	1	
17	00190282			Halteclip	1	
18	00350009	M 10	934	6 kt.- Mutter	4	
19	23287011			Schutzblech	1	
20	00360449	M 6 x 8	933	6 kt.- Schraube	4	
21	00370103	A 6,4	125	Scheibe	4	
22	00190279	3 x M 10 x 1		Bremsverteiler	1	
23	00370103	A 6,4	125	Scheibe	1	
24	00350067	M 6	985	6kt.-Mutter, selbstsichernd	1	
25	00190296	M 10 x 1 x 525 lg. - 2 x 90°		Bremsschlauch	1	
26	00190317	M 10 x 1 x 500 lg. - 2 x 90°		Bremsschlauch	1	
27	23777201			Schutzblech	1	
28	00370103	A 6,4	125	Scheibe	4	
29	00360104	M 6 x 16	933	6 kt.- Schraube	4	
30	00190273			Hauptbremszylinder	1	
31	00370105	B 10,5	125	Scheibe	2	
32	00360119	M 10 x 36	933	6 kt.- Schraube	2	
33	00190274	0,35 L		Bremsflüssigkeitsbehälter	1	
34	00260082	A 22 x 27		Kupferdichtring	1	
35	00390127	DOT 4		Bremsflüssigkeit	0	
36	00260083	A 17 x 18 x 1.5		Kupferdichtring	1	
37	00190280	M 14 x 1.5 - M 10 x 1		Schraubstutzen	1	
38	00190297	M 10 x 1 x 1000 lg. - 2 x 90°		Bremsschlauch	1	
39	00180065	24 x 2000 lg.		Kunststoffwendel	1	
40	23777202			Halter Handbremseinheit	1	
41	00360111	M 8 x 25	933	6 kt.- Schraube	4	
42	00370104	A 8,4	125	Scheibe	8	
43	00350057	M 8	985	6kt.-Mutter, selbstsichernd	4	
44	00360119	M 10 x 25	933	6 kt.- Schraube	3	
45	00370105	B 10,5	125	Scheibe	3	

23903200 - Frontpacker



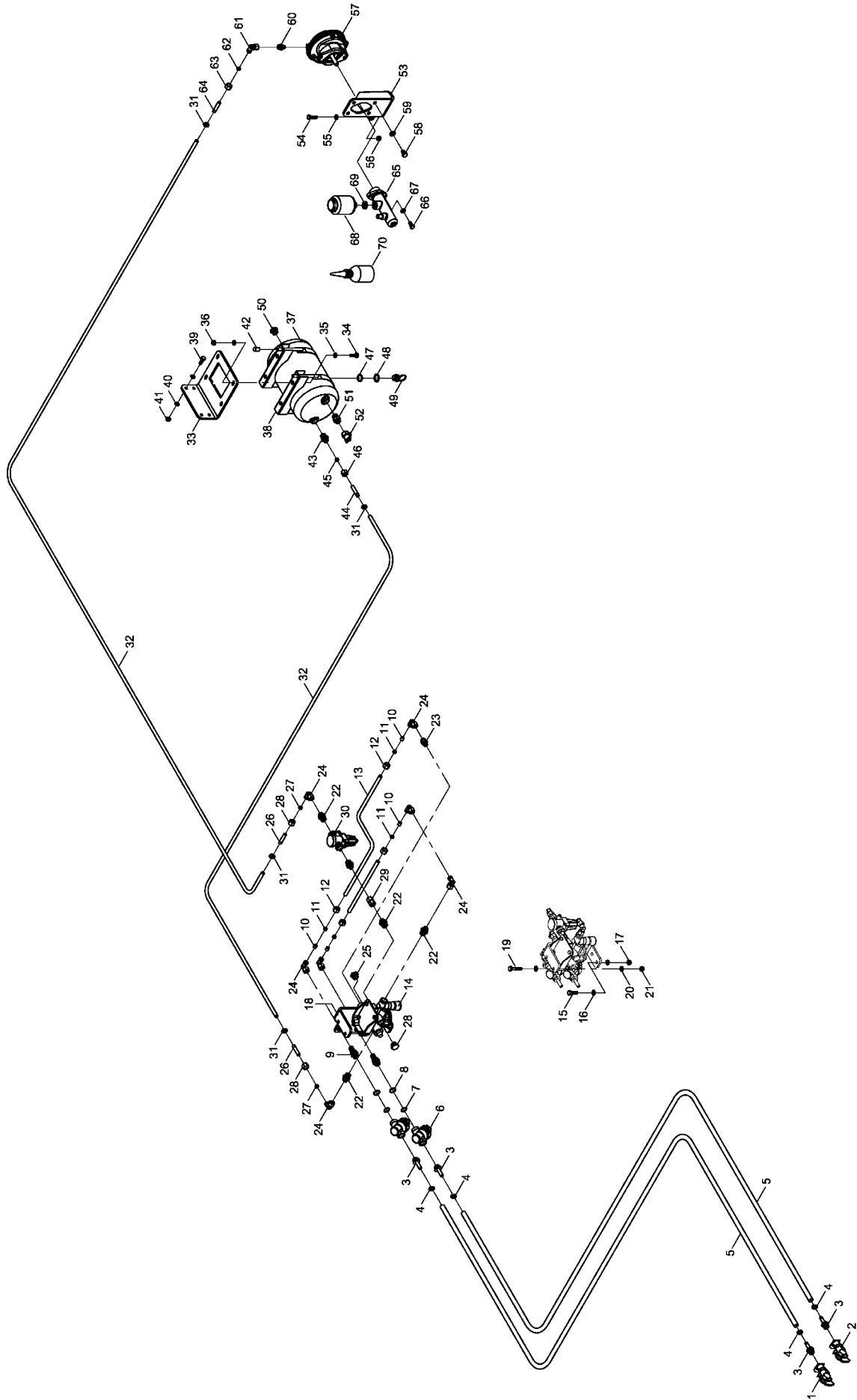
Pos.	Bestell-Nr.	Kurzbezeichnung	DIN	Benennung	Stück	Bemerkung
1	23783900			Packerrahmen Mitte	1	
2	23784100			Packerwelle Mitte Luft gef. kpl.	1	
3	23789000			Rad mit Nabe Sternfelge Luft gef. kpl. links	1	
4	23789000			Rad mit Nabe Sternfelge Luft gef. kpl. rechts	1	
5	23788900			Packerrohr Mitte	1	
6	24270800			Radstummel Sternfelge links/rechts	2	
7	23782801	Ø 82.5 x 11 x 40		Buchse	2	
8	00240165	UCFE 212		Flanschlager	2	
9	00360059	M 16 x 60	931	6 kt.- Schraube	8	
10	00370108	B 17	125	Scheibe	16	
11	00350061	M 16	985	Poly-Stop-Mutter	8	
12	00370096	H 2 - R 1/8 - 45°		Schmiernippel	2	
13	00230081	Ø 60 x 70 x 2		Paßscheibe	6	
14	00370532	B 40	125	Scheibe	2	
15	00310268	M 39 x 1.5 - SW 50		Kronenmutter	2	
16	00170101	Ø 8 x 80	94	Splint	2	
17	00230236	A 18 x 11 x 63	6885	Paßfeder	2	
18	00360148	M 16 x 30	933	6 kt.- Schraube	15	
19	00370307	Ø 16.5		Limes-Ring	15	
20	00360179	M 16 x 1.5 x 50 - 10.5	960	6 kt.- Schraube	15	
21	00370567	B 17 - HK 300 HV		Scheibe	15	
22	00310018	M 16 x 1.5		Bundmutter	15	
23	00330315	7.50 x 16 - TS08 HD Profil		Rad Sternfelge kpl. Luft gefüllt links	1	
24	00330315	7.50 x 16 - TS08 HD Profil		Rad Sternfelge kpl. Luft gefüllt rechts	1	
25	00330315	7.50 x 16 - TS08 HD Profil		Rad Sternfelge kpl. Luft gefüllt links	1	
26	00330315	7.50 x 16 - TS08 HD Profil		Rad Sternfelge kpl. Luft gefüllt rechts	2	
27	23905800			Packerrahmen Seitenteil links/rechts	2	
28	23882600			Packerwelle außen Luft gef. kpl.	2	
29	23789100			Packerrohr außen links/rechts	2	
30	00360148	M 16 x 30	933	6 kt.- Schraube	36	
31	00370307	Ø 16.5		Limes-Ring	36	
32	00360179	M 16 x 1.5 x 50 - 10.5	960	6 kt.- Schraube	36	
33	00370567	B 17 - HK 300 HV		Scheibe	36	
34	00310018	M 16 x 1.5		Bundmutter	36	
35	00330315	7.50 x 16 - TS08 HD Profil		Rad Sternfelge kpl. Luft gefüllt links	6	
36	00330315	7.50 x 16 - TS08 HD Profil		Rad Sternfelge kpl. Luft gefüllt rechts	6	
37	00330279	5.50F x 16		Sternfelge	17	
38	00330235	7.50 x 16		Schlauch	17	
39	00330302	7.50 x 16 - TS08 HD Profil		Reifen	17	
40	00240177	TCF 50		Flanschlager	4	
41	00360059	M 16 x 60	931	6 kt.- Schraube	16	
42	00370108	B 17	125	Scheibe	32	
43	00350061	M 16	985	Poly-Stop-Mutter	16	
44	00230051	Ø 50 x 62 x 2		Paßscheibe	16	
45	29150803			Lagerstummeldeckel gesenkt	4	
46	00370297	M 12 x 30 - 12.9	912	Zyl.- Schraube	8	
47	34381402	Ø 40 x 164		Bolzen	2	
48	00230004	EG 50/40 x 20		Buchse	2	
49	23903201	Ø 60 x 10 x 34		Buchse	2	
50	23903202	Ø 60 x 10 x 46		Buchse	2	

23903200 - Frontpacker



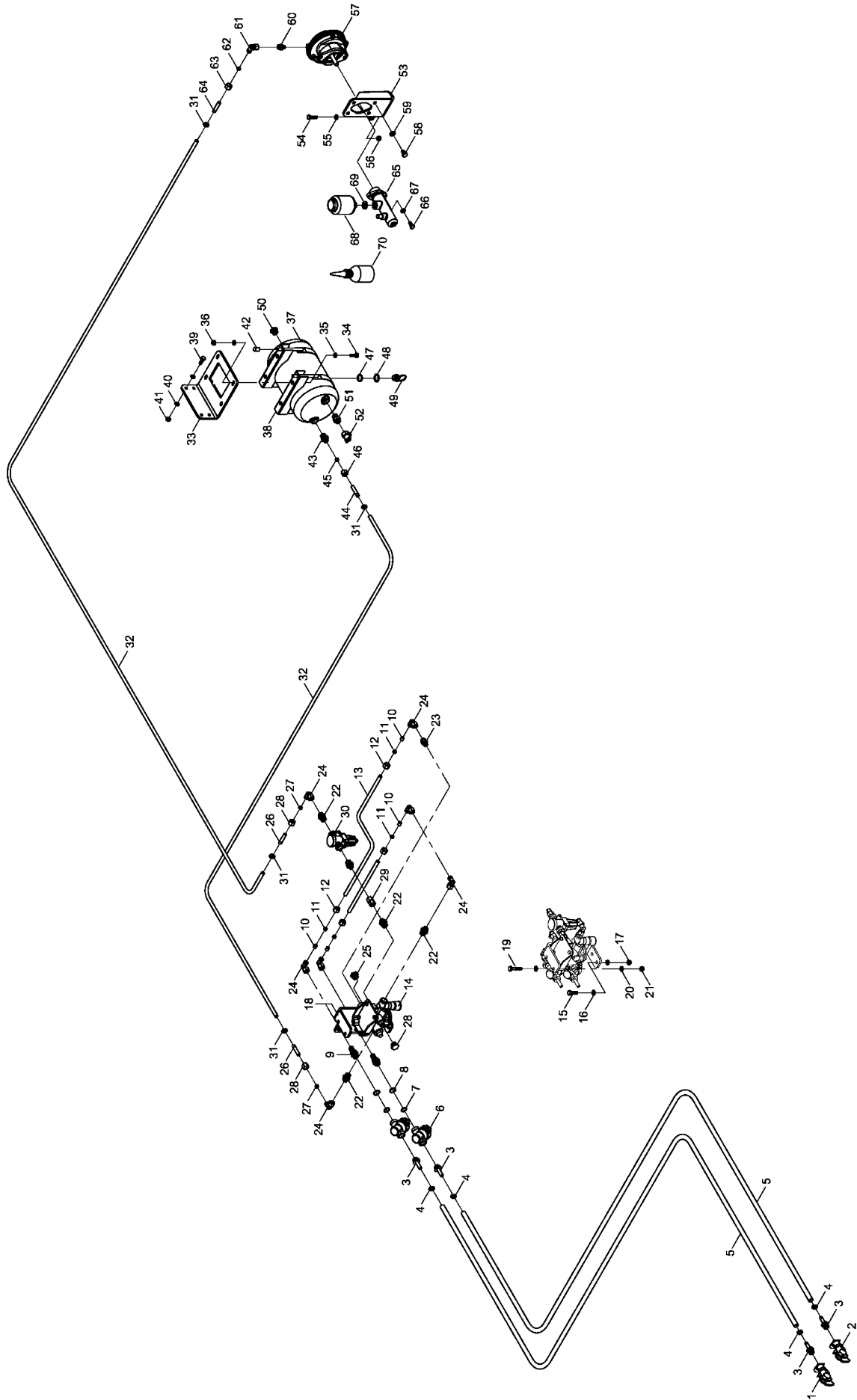
Pos.	Bestell-Nr.	Kurzbezeichnung	DIN	Benennung	Stück	Bemerkung
51	00360264	M 12 x 1,5 x 75 - 12.9	960	6 kt.- Schraube	2	
52	00350048	M 12 x 1.5	985	Poly-Stop-Mutter	2	
53	00370093	H 1 - M 8 x 1		Schmiernippel	2	
54	34381402	Ø 40 x 164		Bolzen	4	
55	23782701	Ø 60 x 10 x 37		Buchse	8	
56	00360264	M 12 x 1,5 x 75 - 12.9	960	6 kt.- Schraube	4	
57	00350048	M 12 x 1,5	985	Poly-Stop-Mutter	4	
58	00370093	H 1 - M 8 x 1		Schmiernippel	4	
59	00130189	DZ 60 x 40 x 125		Hyd.- Zylinder	6	Siehe Zylinder !
60	33783305	Ø 32 x 92		Bolzen	4	
61	31055705	Ø 32 x 151		Bolzen	6	
62	23471810	Ø 32 x 106		Bolzen	2	
63	00230120	EG 40/32 x 20		Buchse	6	
64	00370438	Ø 33	126	Scheibe	90	
65	00170106	Ø 8 x 56	94	Splint	24	
66	23903203			Zwischenplatte Zylinderschutz	8	
67	23903204			Zylinderschutz	8	
68	23884700			Rechenstab kpl.	16	
69	23884701			Rechenstab	16	
70	33582304	102 x 138 - M 12x 50		U-Bügel	16	
71	00370106	B 13	125	Scheibe	32	
72	00350059	M 12	985	Poly-Stop-Mutter	32	
73	23905300			Halter Mittelpacker	1	
74	23905400			Halter Mittelpacker	1	
75	23905500			Halter Mittelpacker	1	
76	23905600			Halter Mittelpacker	1	
77	00360080	M 20 x 160	931	6 kt.- Schraube	4	
78	00360159	M 20 x 60	933	6 kt.- Schraube	8	
79	00370109	B 21	125	Scheibe	24	
80	00350063	M 20	985	Poly-Stop-Mutter	12	

23902500 - Pneumatische Bremsanlage



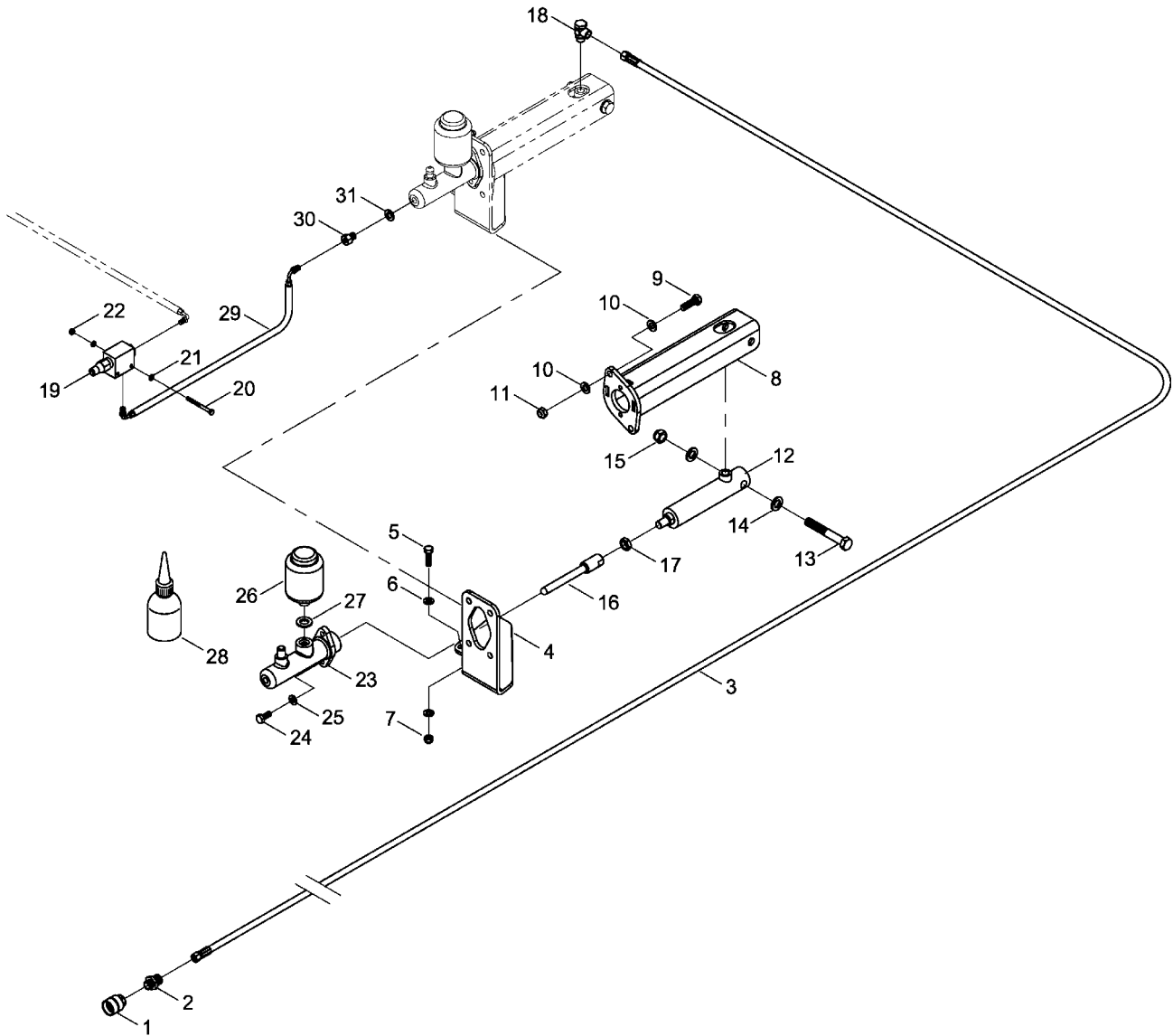
Pos.	Bestell-Nr.	Kurzbezeichnung	DIN	Benennung	Stück	Bemerkung
1	00190241	M 22 x 1,5		Kupplungskopf GELB	1	
2	00190240	M 22 x 1,5		Kupplungskopf ROT	1	
3	00190239	Ø 11x 3,5 - M 22 x 1,5		Schlauchstutzen	4	
4	00190184	Ø 8 x 5		Schlauchschele Pneum.	4	
5	00190177	Ø 11 x 4 x 15000		Bremsschlauch	1	Länge eingeben!
6	00190242	M 22 x 1,5		Leitungsfilter pneumatisch	2	
7	00190095			O-Ring	2	
8	00190090			Druckring	2	
9	00190195	SV M 22 x 1,5		Schottverschraubung	2	
10	00190198	Ø 12 x 1,5		Einsteckhülse	4	
11	00110259			Schneidring	4	
12	00110244	12 L		Überwurfmutter	4	
13	00190147	12 L - Ø 12 x 1,5 x 1500 mm		Schlauch- Kunststoff	2	Länge eingeben!
14	00190293			Bremsventil	1	
15	00360121	M 10 x 35	933	6 kt.- Schraube	2	
16	00370105	B 10,5	125	Scheibe	4	
17	00350058	M 10	985	Poly-Stop-Mutter	2	
18	23902501			Halter Bremsventil	1	
19	00360023	M 10 x 55	931	6 kt.- Schraube	2	
20	00370105	B 10,5	125	Scheibe	4	
21	00350058	M 10	985	Poly-Stop-Mutter	2	
22	00100399	GE 12 PL - M 22 x 1,5 - ED		Gerade Verschraubung	5	
23	00100400	GE 12 PL - M 16 x 1,5 - ED		Gerade Verschraubung	1	
24	00100055	EVW 12 L		Einstellbare W-Verschraubung	7	
25	00190301	M 22 x 1,5		Verschlussschraube	2	
26	00190183	12L - 11 x 3,5		Schlauchstutzen	2	
27	00110259	12 L		Schneidring	2	
28	00110244	12 L		Überwurfmutter	2	
29	00100342	GZ 12 L		Verbindungsstück	1	
30	23786804			Druckbegrenzungsventil	1	
31	00190184	8 x 5		Schlauchschele	4	
32	00190177	Ø 11 x 4 x 6000 mm		Bremsschlauch	6	
33	34751502			Halter Druckluftbehälter Tiger	1	
34	00360120	M 10 x 30	933	6 kt.- Schraube	4	
35	00370105	B 10,5	125	Scheibe	8	
36	00350058	M 10	985	Poly-Stop-Mutter	4	
37	00190271	10 L		Luftbehälter	1	
38	00190228	20 L		Spannband	2	
39	00360120	M 10 x 30	933	6 kt.- Schraube	4	
40	00370105	B 10,5	125	Scheibe	8	
41	00350058	M 10	985	Poly-Stop-Mutter	4	
42	00200162	Ø 12 - 40		Gewindeschutz	2	
43	00100399	GE 12 PL - M 22 x 1,5 - ED		Gerade Verschraubung	1	
44	00190183	12L - 11 x 3,5		Schlauchstutzen	1	
45	00110259	12 L		Schneidring	1	
46	00110244	12 L		Überwurfmutter	1	
47	00190095	M 22 x 1,5		O-Ring	1	
48	00190090	M 22 x 1,5		Druckring	1	
49	00190087	M 22 x 1,5		Entwässerungsventil	1	
50	00190301	M 22 x 1,5		Verschlussschraube	1	

23902500 - Pneumatische Bremsanlage



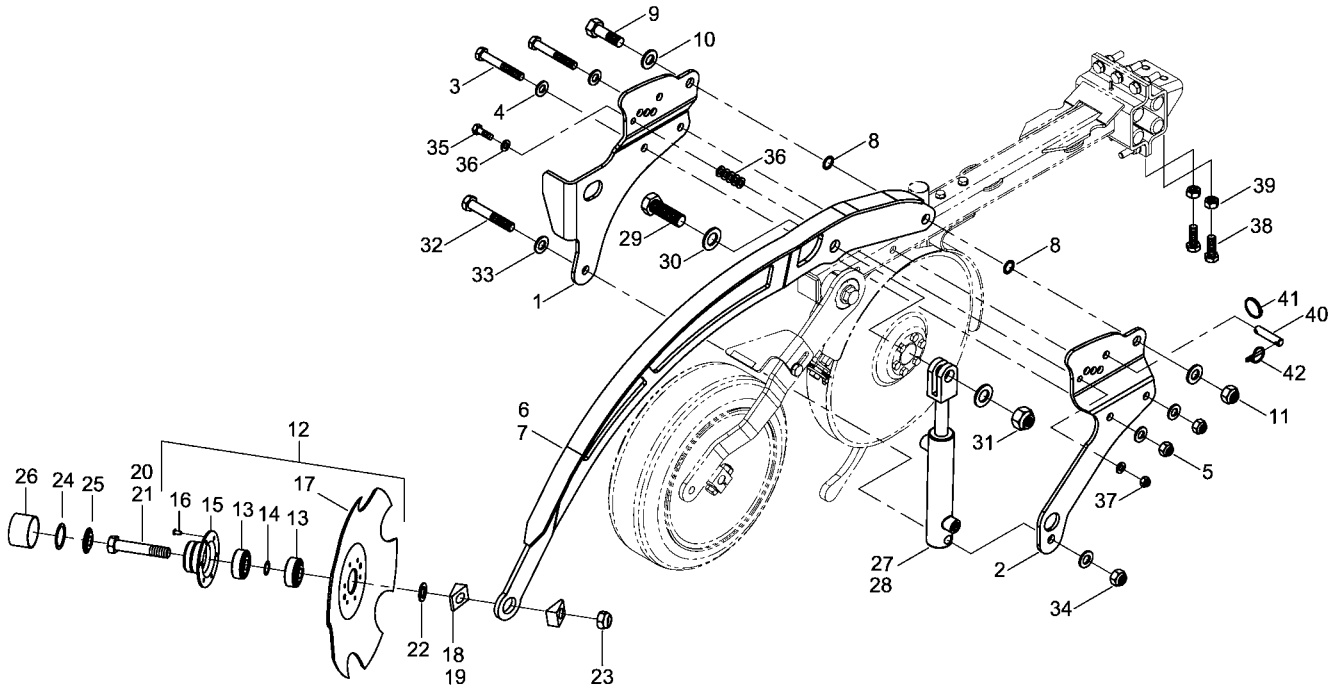
Pos.	Bestell-Nr.	Kurzbezeichnung	DIN	Benennung	Stück	Bemerkung
51	00100401	GE 15 PL - M 22 x 1,5 - ED		Gerade Verschraubung	1	
52	00190243	M 22 x 1,5 IG		Prüfanschluß	1	
53	23786803			Halter Hauptbremszylinder	1	
54	00360121	M 10 x 35	933	6 kt.- Schraube	3	
55	00370105	B 10,5	125	Scheibe	6	
56	00350058	M 10	985	Poly-Stop-Mutter	3	
57	00190334	Typ 20 x 50		Bremszylinder	1	
58	00370471	M 12 x 1,5 x 20	961	6 kt.- Schraube	2	
59	00370106	B 13		Scheibe	2	
60	00100402	GE 12 PL - M 14 x 1,5 - ED		Gerade Verschraubung	1	
61	00100055	EVW 12 L		Einstellbare W-Verschraubung	1	
62	00110259	12 L		Schneidring	1	
63	00110244	12 L		Überwurfmutter	1	
64	00190183	12L - 11 x 3,5		Schlauchstutzen	1	
65	00190273			Hauptbremszylinder	1	
66	00360119	M 10 x 25	933	6 kt.- Schraube	1	
67	00370105	B 10,5	125	Scheibe	1	
68	00190274	0,35 Ltr.		Bremsflüssigkeitsbehälter	1	
69	00260082	A 22 x 27		Kupferdichtring	1	
70	00390127	DOT 4 - 0,5 Ltr.		Bremsflüssigkeit	1	Menge angeben !

23902600 - Hydraulische Bremsanlage



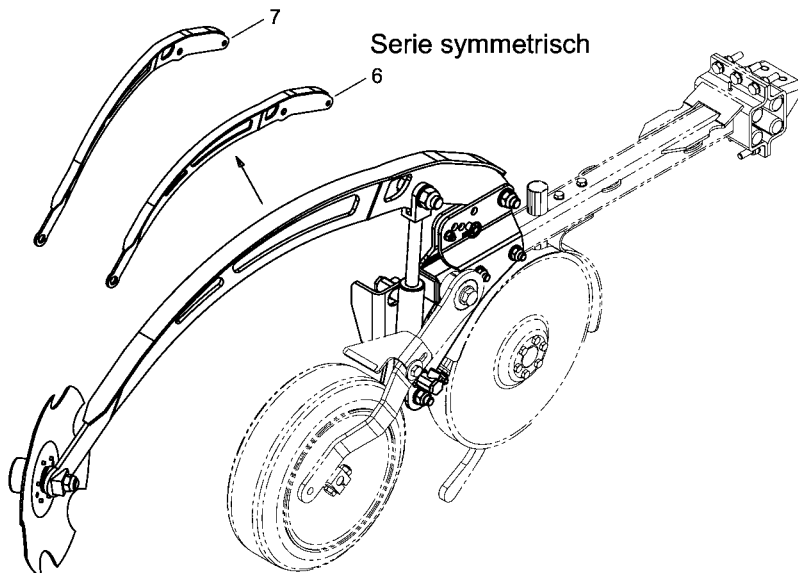
Pos.	Bestell-Nr.	Kurzbezeichnung	DIN	Benennung	Stück	Bemerkung
1	00110811	IGF08 -- G 1/2" innen		Hyd.- Kupplung	1	
2	00100313	GE 12 PL - R 1/2" - ED		Gerade Verschraubung	1	
3	00120843	2SC DN8 A05-A05 7300 lg.		Hyd.- Schlauch	1	
4	23786803			Halter Hauptbremszylinder	1	
5	00360121	M 10 x 35	933	6 kt.- Schraube	2	
6	00370105	B 10,5	125	Scheibe	4	
7	00350058	M 10	985	Poly-Stop-Mutter	2	
8	23268400			Zylinderführung	1	
9	00360134	M 12 x 40	933	6 kt.- Schraube	2	
10	00370106	B 13	125	Scheibe	4	
11	00350059	M 12	985	Poly-Stop-Mutter	2	
12	00130679			Bremszylinder	1	
13	00360064	M 16 x 110	931	6 kt.- Schraube	1	
14	00370108	B 17	125	Scheibe	2	
15	00350061	M 16	985	Poly-Stop-Mutter	1	
16	23469504			Stößel Bremse	1	
17	00350089	M 16 x 1,5	439	6 kt.- Mutter	1	
18	00100181	SWVE 12 PL - R 3/8" - ED		Schwenkverschraubung	1	
19	00190305	90 bar		Druckbegrenzungsventil	1	
20	00360287	M 6 x 70	931	6 kt.- Schraube	2	
21	00370103	A 6,4	125	Scheibe	4	
22	00350067	M 6	985	Poly-Stop-Mutter	2	
23	00190273			Hauptbremszylinder	1	
24	00360119	M 10 x 25	933	6 kt.- Schraube	1	
25	00370105	B 10,5	125	Scheibe	1	
26	00190274	0,35 Ltr.		Bremsflüssigkeitsbehälter	1	
27	00260082	A 22 x 27		Kupferdichtring	1	
28	00390127	DOT 4 - 0,5 Ltr.		Bremsflüssigkeit	1	Menge angeben !
29	00190320	M10 x 1 x 360, 2 x 90°		Bremsschlauch	1	
30	00190280	M 14 x 1,5 - M 10 x 1		Schraubstutzen	1	
31	00260083	A 14 x 18 x 1.5		Kupferdichtring	1	

23798500 - Voraufmarkierer TurboDisc



Option asymmetrisch

Serie symmetrisch



Pos.	Bestell-Nr.	Kurzbezeichnung	DIN	Benennung	Stück	Bemerkung
1	23798501			Seitenblech links	1	
2	23798502			Seitenblech rechts	1	
3	00360047	M 12 x 85	931	6 kt.- Schraube	2	
4	00370106	B 13	125	Scheibe	4	
5	00350059	M 12	985	Poly-Stop-Mutter	2	
6	23463700			Ausleger standard	1	Serie !
7	23466800			Ausleger asymmetrisch	0	Option !
8	00230103	Ø 16 x 22 x 1		Paßscheibe	2	
9	00360510	M 16 x 50 - 10.9		6 kt.- Schraube	1	
10	00370108	B 17	125	Scheibe	2	
11	00350061	M 16	985	Poly-Stop-Mutter	1	
12	23463600			Sechsscheibe gezackt kpl. mit Lager	1	
13	00240199			Lager für Sech	2	
14	00230128	Ø 16 x 22 x 0.1		Paßscheibe	1	
15	23463601			Lagerschale doppelt	1	
16	00310103	Ø 5 x 10		Niete	6	
17	00310908	Ø 300		Sechsscheibe gezackt	1	
18	31077002			Winkelklotz 25°	2	Serie !
19	23463502			Winkelklotz 40°	2	Option !
20	00360062	M 16 x 90	931	6 kt.- Schraube	1	Serie !
21	00360064	M 16 x 110	931	6 kt.- Schraube	1	Option !
22	00370108	B 17	125	Scheibe	1	
23	00350061	M 16	985	Poly-Stop-Mutter	1	
24	00310831			Dichtring Turbodisc Sechslager	1	
25	00310830			Dichtscheibe Turbodisc innen	1	
26	00200172			Lagerkappe	1	
27	00130434	DZ 32 x 20 x 95		Hyd.- Zylinder	1	
28	00130541	32 - 20		Dicht.- Rep.- Satz	1	Seal Kit !
29	00360511	M 20 x 60 - 10.9		6 kt.- Schraube	1	
30	00370109	B 21	125	Scheibe	2	
31	00350063	M 20	985	Poly-Stop-Mutter	1	
32	00360350	M 14 x 90 - 12.9	931	6 kt.- Schraube	1	
33	00370107	B 15	125	Scheibe	2	
34	00350060	M 14	985	Poly-Stop-Mutter	1	
35	00360009	M 8 x 40	931	6 kt.- Schraube	1	
36	00370104	A 8,4	125	Scheibe	7	
37	00350057	M 8	985	Poly-Stop-Mutter	1	
38	00350347	M 12 x 35 - 10.9	933	6 kt.- Schraube	2	
39	00350010	M 12	934	6kt.- Mutter	2	
40	33733703	Ø 12 x 40		Bolzen	1	
41	00260059	Ø 30		Schlüsselring	1	
42	00170092	Ø 3.8 x 24 x 30		Klappsplint	1	

6. Sonstiges Pronto 8 SW

23903600 - Aufkleber und Hinweisschilder



1



2



3



4



5



6



7



8



9



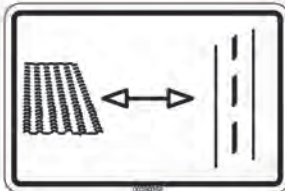
10



11



12



13



14



15



16

Pos.	Bestell-Nr.	Kurzbezeichnung	Benennung	Stück	Bemerkung
1	00380055		Sicherheitsaufkleber	-	
2	00380294		Sicherheitsaufkleber	-	
3	00380054		Sicherheitsaufkleber	-	
4	00380953		Sicherheitsaufkleber	-	
5	00380894		Sicherheitsaufkleber	-	
6	00380133		Sicherheitsaufkleber	-	
7	00380134		Sicherheitsaufkleber	-	
8	00380135		Sicherheitsaufkleber	-	
9	00380299		Sicherheitsaufkleber	-	
10	00384069		Bedienungshinweis	-	
11	00380359		Bedienungshinweis	-	
12	00380880		Bedienungshinweis	-	
13	00380358		Bedienungshinweis	-	
14	00384000	94 x 150	Bandverlauf	-	Länge eingeben !
15	00380177		Aufkleber "HORSCH"	-	
16	00380970		Aufkleber "Pronto 8 SW"	-	



Ihre Angaben

HORSCH

HORSCH Maschinen GmbH

Sitzenhof 1
D-92421 Schwandorf

Telefon : +49 (0) 9431 / 7143-0
Telefax : +49 (0) 9431 / 413 64

E-Mail : info@horsch.com
Internet : www.horsch.com

Alle Angaben und Abbildungen sind annähernd und Unverbindlich. Technische Konstruktionsänderungen sind vorbehalten.