

Gültig ab Januar 2009
Letzte Änderung Mai 2010

HORSCH

Landwirtschaft aus Leidenschaft

Pronto DC



Art.: 80440154

Ersatzteilliste

Ab Seriennummer: Pronto 6 DC - 23482301

- Inhaltsverzeichnis

Raum für Notizen.....	4
Basismaschine	5
Grundausstattung Pronto 6 DC	5
Unterlenkeranhängung	6
Zugpendelanhängung.....	10
Hauptrahmen.....	12
Einzeltank	16
Entleerungsschieber.....	20
Planenverdeck Einzeltank	22
Aufstieg Einzeltank	24
Doppeldrucktank.....	26
Drucktankdeckel	28
Aufstieg Doppeldrucktank.....	30
Reifenpacker Mitte ohne Bremse < 2009	34
Reifenpacker Rahmenflügel	36
Räder, Reifen, Felgen	38
TurboDisc Scharmontage.....	40
TurboDisc Scharvarianten	42
Abstreifer HM gefedert	44
Striegeleinheit TurboDisc	46
DiscSystem 2-reihig.....	48
DiscSystemelemente 2-reihig.....	52
Niveauanzeige DiscSystem 2-reihig.....	54
Spuranreißer.....	56
Spuranreißerscheibe	58
PPF System.....	60
PPF Düngeschar Doppelscheibe 2009 >	64
PPF Düngeschar Einscheibe < 2010.....	66
PPF Abstreifer HM gefedert	68
Beleuchtung vorne.....	70
Beleuchtung hinten.....	72
Raum für Notizen.....	76
Hydraulik	77
Hydraulik Pronto 6 DC	77
Hydraulik System.....	78
Ventil-Block kpl. Montiert ME.....	82
Ventil-Block Spuranreißer/Heben ME.....	84
Ventil-Block Klappen ME	86
Auslöseventil kpl. Montiert ME	88
Hydr. Gebläse - Direkt Einzeltank	90
Hydr. Gebläse - Direkt Doppeltank.....	92
Hydr. Gebläse - Direkt DuoDrill	94
Hydr. Gebläse - Zapfwelle Einzeltank	96
Hydr. Gebläse - Zapfwelle Einzeltank Einstellbar I.....	100
Hydr. Gebläse - Zapfwelle Doppeldrucktank Einstellbar I	104

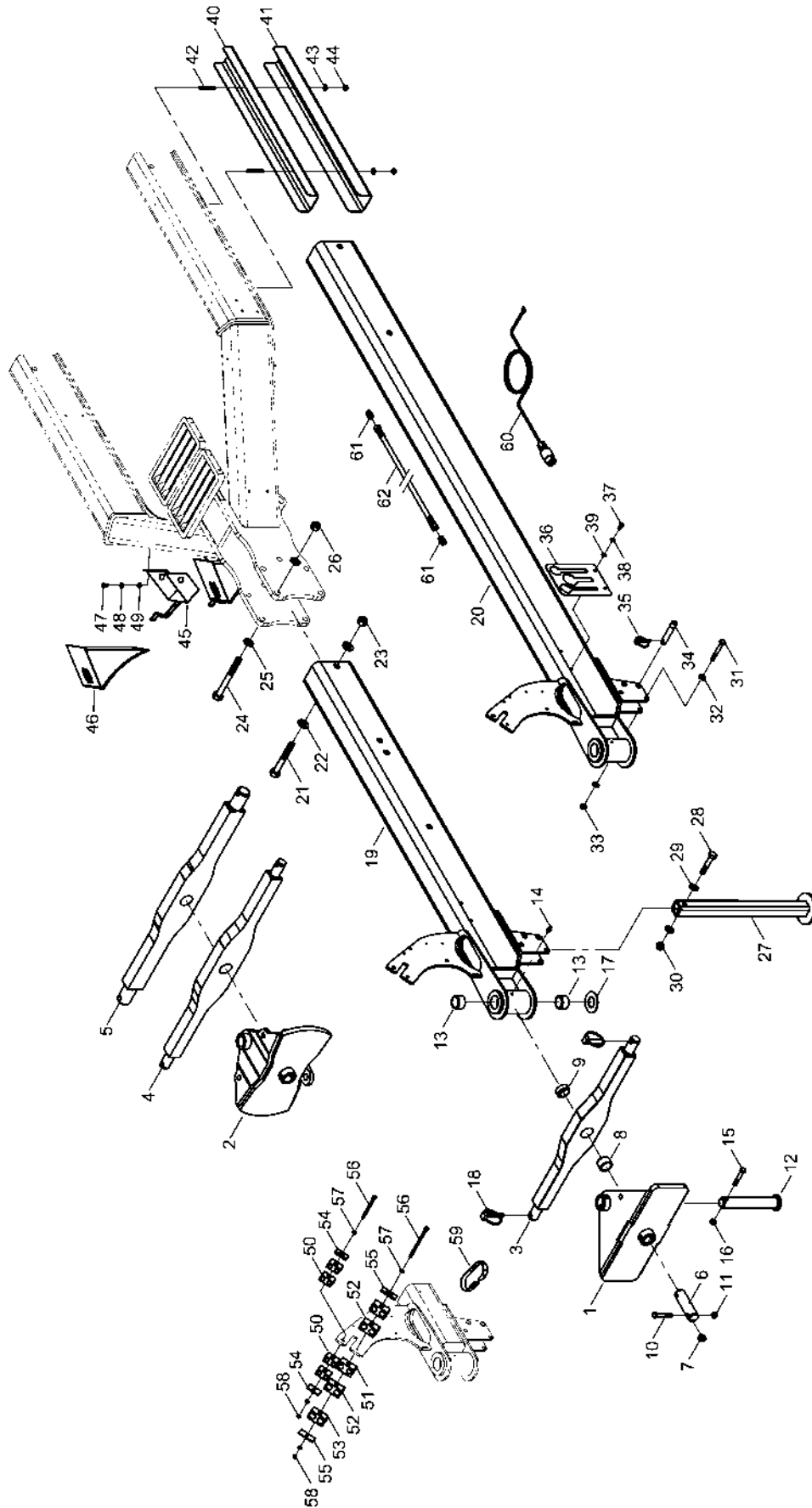
Hydr. Gebläse - Zapfwelle Doppeldrucktank Einstellbar II	108
Klappbarer Gebläsekorb.....	112
Rücklauf-Filter	114
Hydraulik Befüllschnecke Einzeltank.....	116
Hydraulik Befüllschnecke Doppeldrucktank	118
Hydraulik Vorauflaufmarkierer	120
Hydr. Zylinder DZ 40 x 25 x 400.....	122
Hydr. Zylinder DZ 50 x 30 x 225.....	124
Hydr. Zylinder RZ 50 x 30 x 225.....	126
Hydr. Zylinder DZ 50 x 30 x 300.....	128
Hydr. Zylinder RZ 50 x 30 x 170.....	130
Hydr. Zylinder RZ 60 x 32 x 170.....	132
Hydr. Zylinder RZ 60 x 32 x 225.....	134
Hydr. Zylinder DZ 60 x 40 x 125.....	136
Hydr. Zylinder DZ 100 x 50 x 690.....	138
Hydr. Zylinder DZ 120 x 50 x 125.....	140
Raum für Notizen.....	142
Pneumatik	143
Pneumatik Pronto 6 DC	143
Pneumatik System Einzeltank	144
Pneumatik System Doppeldrucktank.....	146
Hydr. Gebläseauswahl	150
Hauptverteiler Ø 140 - 8 Abgänge Mais	154
Hauptverteiler Ø 140 - 20 Abgänge.....	156
Hauptverteiler Ø 140 - 20 Abgänge V2A	158
Hauptverteiler Ø 140 - 40 Abgänge.....	160
Hauptverteiler Ø 140 - 40 Abgänge Halbseitenabs.....	162
Raum für Notizen.....	164
DrillManager	165
DrillManager Pronto 6 DC	165
DrillManager ME Einzeltank	166
DrillManager ME Doppeldrucktank.....	170
DrillManager ME DuoDrill	174
Horsch Dosiergerät VDO.....	176
Horsch Zellenrotoren	178
Saatmengenkontrolle ME	180
Horsch Absperrschieber	182
FGS Spurbreitenumschaltung	184
FGS Verteilerbox.....	186
Raum für Notizen.....	188
Zusatzausstattung	189
Zusatzausstattung Pronto 6 DC	189
Zwischenachspacker	190
Seitenpacker.....	192
Vorauflaufmarkierer TurboDisc.....	194
Anbaurahmen Spurlockerer.....	196
Spurlockererzinken DC.....	198

Einfüllbleche klappbar	200
Hydr. Schardruckverstellung	202
Dammstriegel	204
Dammstriegel Elemente	206
Hydr. Crossbar hinten.....	208
Hydr. Befüllschnecke Einzeltank	212
Hydr. Befüllschnecke Doppeldrucktank.....	216
Striegel nach DiscSystem.....	220
Microgranulateinrichtung	222
Dosiergerät Microgranulateinrichtung.....	224
Anbau DuoDrill	226
Aufstieg DuoDrill.....	230
Reifenpacker mit Bremse	232
Bremsanlage - pneumatisch.....	236
Bremsanlage - hydraulisch	240
Handbremse	242
Knott Servo Bremse links	244
Knott Servo Bremse rechts.....	246
Raum für Notizen.....	248
Sonstiges	249
Sonstiges Pronto 6 DC	249
Aufkleber und Hinweisschilder	250
Raum für Notizen.....	252

- Raum für Notizen

1. Grundausrüstung Pronto 6 DC

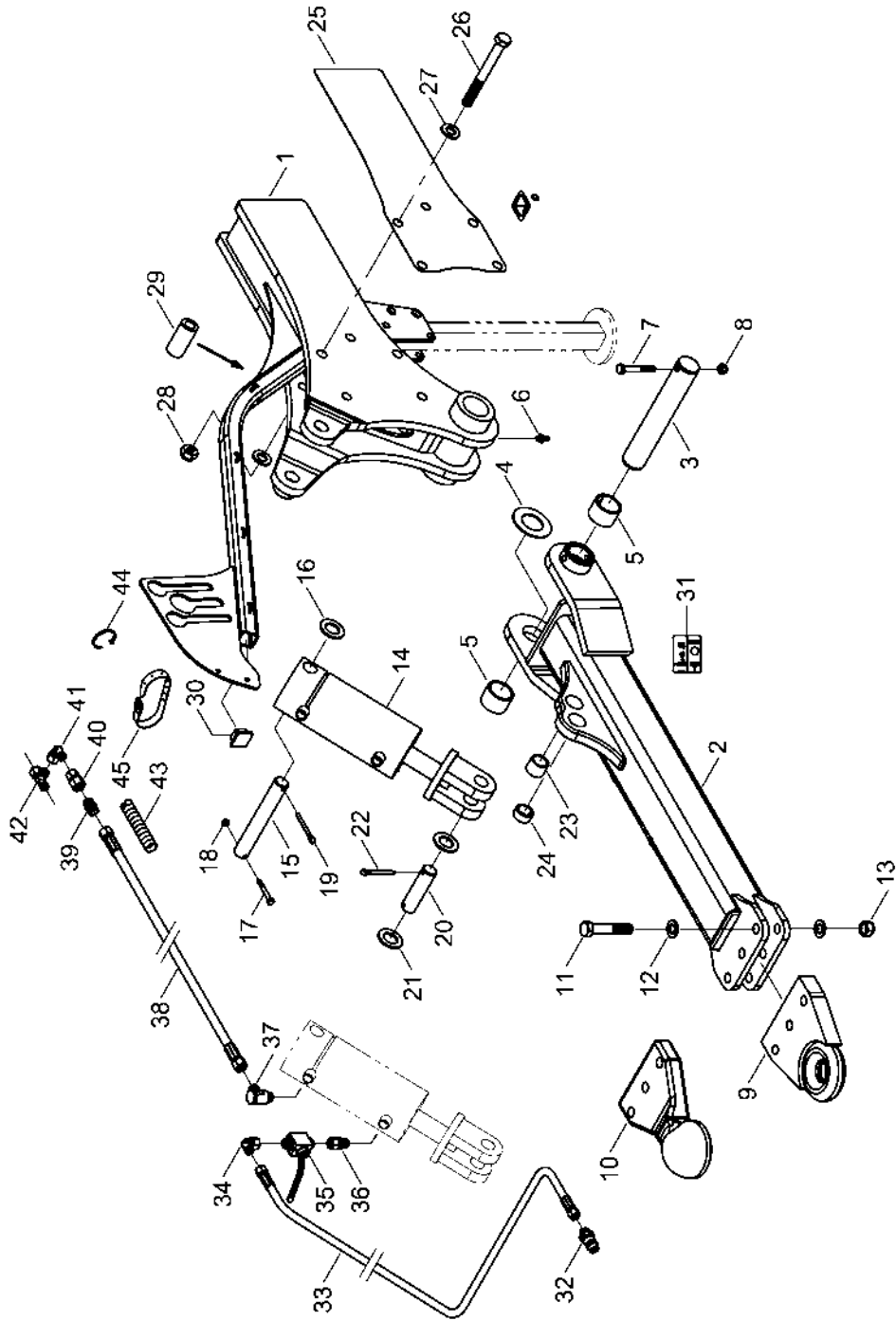
2329590 / 2329600 - Unterlenkeranhangung



Pos.	Bestell-Nr.	Kurzbezeichnung	DIN	Benennung	Stück	Bemerkung
1	23463000			Gelenk Zugdeichsel	1	Standard !
2	23267900			Gelenk Zugdeichsel 20°	1	Option France !
3	23463100	Kat. II/III		Unterlenkerwelle	1	Option !
4	23468600	Kat. III/III		Unterlenkerwelle	1	Option !
5	23286900	Kat. III/IV		Unterlenkerwelle	1	Option !
6	33619002	Ø 40 x 135		Bolzen	1	
7	00370312	H 3 - M 8 x 1 - 90°		Schmiernippel	1	
8	00230005	EG 50/40 x 30		Buchse	1	
9	00230004	EG 50/40 x 20		Buchse	1	
10	00360264	M 12 x 1.5 x 75 - 12.9	960	6 kt.- Schraube	1	
11	00350048	M 12 x 1.5	985	Poly-Stop-Mutter	1	
12	33120800	Ø 40 x 230		Bolzen	1	
13	00230005	EG 50/40 x 30		Buchse	2	
14	00370093	H 1 - M 8 x 1		Schmiernippel	1	
15	00360264	M 12 x 1.5 x 75 - 12.9	960	6 kt.- Schraube	1	
16	00350048	M 12 x 1.5	985	Poly-Stop-Mutter	1	
17	00230207	Ø 80/40 x 3		Druckscheibe	1	
18	00170070	Ø 15		Klappsplint	2	
19	23493100			Zugdeichsel Einschubstück kurz	1	Standard !
20	23493200			Zugdeichsel Einschubstück lang	1	Option !
21	00360079	M 20 x 150	931	6 kt.- Schraube	1	
22	00370109	B 21	125	Scheibe	2	
23	00350063	M 20	985	Poly-Stop-Mutter	1	
24	00360322	M 20 x 190	931	6 kt.- Schraube	5	
25	00370109	B 21	125	Scheibe	10	
26	00350063	M 20	985	Poly-Stop-Mutter	5	
27	34200900			Stützfuß	1	
28	00360257	M 16 x 95	931	6 kt.- Schraube	1	
29	00370108	B 17	125	Scheibe	2	
30	00350061	M 16	985	Poly-Stop-Mutter	1	
31	00360040	M 12 x 90	931	6 kt.- Schraube	1	
32	00370106	B 13	125	Scheibe	2	
33	00350059	M 12	985	Poly-Stop-Mutter	1	
34	00170004	Kat. I x 76 lg.		Oberlenkerbolzen	1	
35	00170063	Ø 8 x 40		Klappsplint	2	
36	33122253			Hydraulikschlauchhalter	1	
37	00360110	M 8 x 20	933	6 kt.- Schraube	2	
38	00170028	A 8	127	Federring	2	
39	00370104	A 8,4	125	Scheibe	2	
40	23481501			Schlauchschutz schmal	2	Standard !
41	23498305			Schlauchschutz breit	2	Option !
42	00370497	M 10 x 70	913	Gewindestift	4	
43	00370105	B 10,5	125	Scheibe	4	
44	00350058	M 10	985	Poly-Stop-Mutter	4	
45	00310822			Unterlegkeilhalter	2	
46	00310821			Unterlegkeil	2	
47	00360109	M 8 x 16	933	6 kt.- Schraube	4	
48	00170028	A 8	127	Federring	4	
49	00370104	A 8,4	125	Scheibe	4	
50	00100350	RBP-215 - DN 8		Rohrschelle	NB	

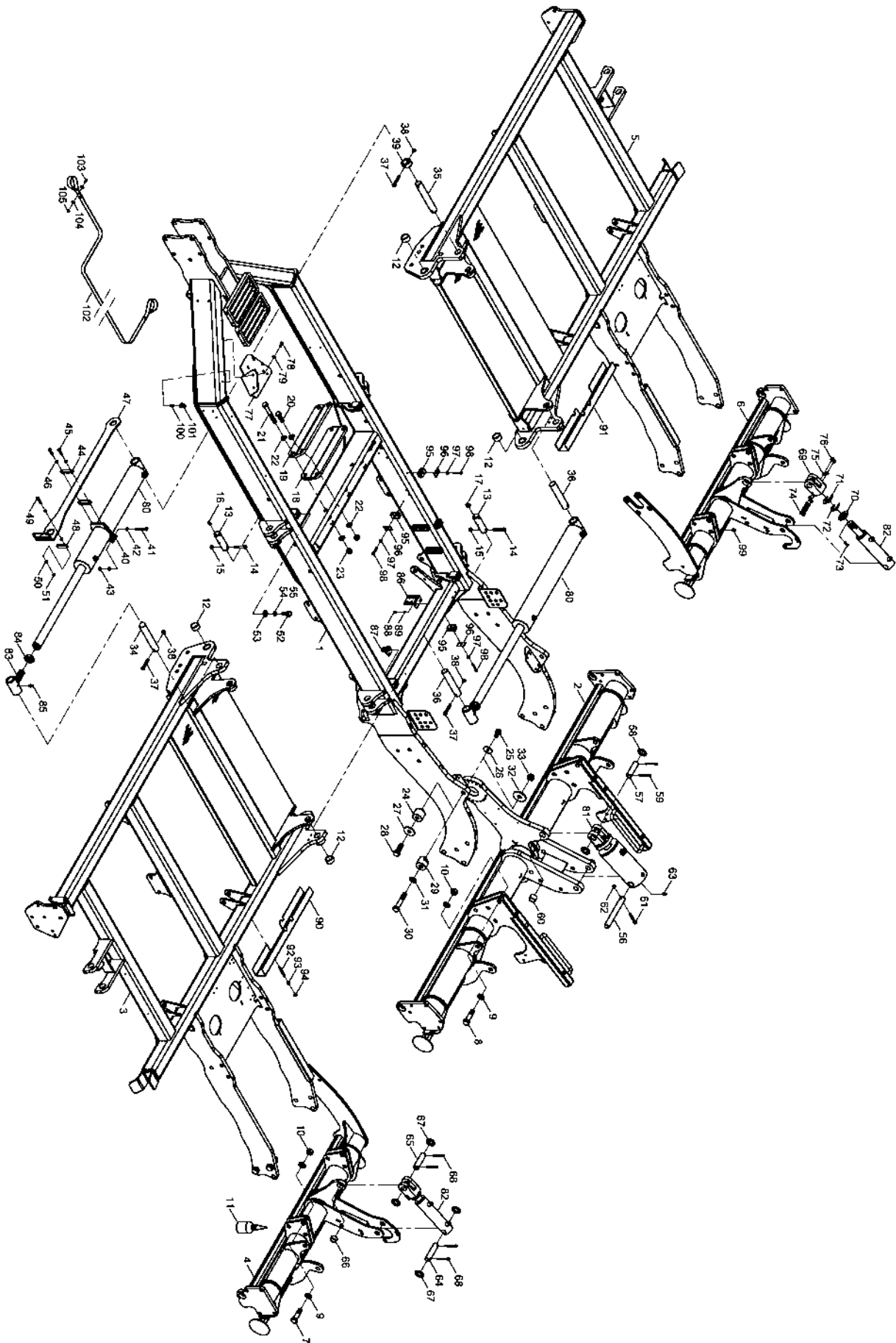
Pos.	Bestell-Nr.	Kurzbezeichnung	DIN	Benennung	Stück	Bemerkung
51	00100347	RBP-319 - DN 10		Rohrschelle	NB	
52	00100363	RBP-322 - DN 12		Rohrschelle	NB	
53	00100344	RBP-325 - DN 16		Rohrschelle	NB	
54	00100349	DB-B2		Deckplatte	NB	
55	00100345	DB-B3		Deckplatte	NB	
56	00360008	M 8 x 55	931	6 kt.- Schraube	1	Nach Bedarf !
56	00360291	M 8 x 65	931	6 kt.- Schraube	1	Nach Bedarf !
56	00360230	M 8 x 85	931	6 kt.- Schraube	1	Nach Bedarf !
56	00360017	M 8 x 90	931	6 kt.- Schraube	1	Nach Bedarf !
56	00360014	M 8 x 100	931	6 kt.- Schraube	1	Nach Bedarf !
56	00360233	M 8 x 110	931	6 kt.- Schraube	1	Nach Bedarf !
56	00360295	M 8 x 150	931	6 kt.- Schraube	1	Nach Bedarf !
57	00370104	A 8,4	125	Scheibe	2	
58	00350057	M 8	985	Poly-Stop-Mutter	2	
59	00200088	360 x 20 x 2.1		Schnallriemen	1	
60	00340986	7 pol. - 12 V x 13 m		Kabel mit Stecker kpl.	1	Bei Zugdeichselverl. !
61	00100067	G 12 L		Gerader Stutzen	NB	Bei Zugdeichselverl. !
61	00100068	G 15 L		Gerader Stutzen	NB	Bei Zugdeichselverl. !
61	00100069	G 18 L		Gerader Stutzen	NB	Bei Zugdeichselverl. !
61	00100073	G 28 L		Gerader Stutzen	NB	Bei Zugdeichselverl. !
62	00120655	2SC DN 8 A05-A05 1000 lg.		Hyd.- Schlauch	NB	Bei Zugdeichselverl. !
62	00120114	2SC DN10 A05-A05 1000 lg.		Hyd.- Schlauch	NB	Bei Zugdeichselverl. !
62	00120581	2SC DN12 A05-A05 1000 lg.		Hyd.- Schlauch	NB	Bei Zugdeichselverl. !
62	00120112	2SN DN16 A05-A05 1000 lg.		Hyd.- Schlauch	NB	Bei Zugdeichselverl. !
62	00120729	1SN DN16 A05-A05 1000 lg.		Hyd.- Schlauch	NB	Bei Zugdeichselverl. !
62	00120727	1SN DN25 A05-A05 1000 lg.		Hyd.- Schlauch	NB	Bei Zugdeichselverl. !

23284400 - Zugpendelanhangung



Pos.	Bestell-Nr.	Kurzbezeichnung	DIN	Benennung	Stück	Bemerkung
1	23284500			Aufnahme Knickdeichsel	1	
2	23284600			Knickdeichsel	1	
3	34216901	Ø 50 x 300		Bolzen	1	
4	00230113	Ø 90 x 50 x 3		Druckscheibe	1	
5	00230020	EG 60/50 x 40		Buchse	2	
6	00370093	H 1 - M 8 x 1		Schmiernippel	2	
7	00360047	M 12 x 85	931	6 kt.- Schraube	1	
8	00350059	M 12	985	Poly-Stop-Mutter	1	
9	31041400	Ø 40 - 3 Loch		Zugöse mit Torus	1	
10	00340225	Ø 80 - 3 Loch		Kugelkopfkupplung Scharmüller	1	Option !
11	00360075	M 20 x 110	931	6 kt.- Schraube	3	
12	00370109	B 21	125	Scheibe	6	
13	00350063	M 20	985	Poly-Stop-Mutter	3	
14	00130188	DZ 110 x 40 x 125		Hyd.- Zylinder	1	
15	34272202	Ø 32 x 195		Bolzen	1	
16	00370438	Ø 33	126	Scheibe	1	
17	00360011	M 8 x 60	933	6 kt.- Schraube	1	
18	00350057	M 8	985	Poly-Stop-Mutter	1	
19	00170106	Ø 8 x 56	94	Splint	1	
20	33783305	Ø 32 x 92		Bolzen	1	
21	00370438	Ø 33	126	Scheibe	4	
22	00170106	Ø 8 x 56	94	Splint	2	
23	00230084	EG 40/32 x 30		Buchse	1	
24	00230120	EG 40/32 x 20		Buchse	1	
25	23284402			Einstellblech	2	Option !
26	00360322	M 20 x 190	931	6 kt.- Schraube	5	
27	00370108	B 21	125	Scheibe	10	
28	00350063	M 20	985	Poly-Stop-Mutter	5	
29	23284401			Hülse	1	
30	00200155	40 x 40 x 5		Stopfen	1	
31	00380378			Aufkleber Bedienungshinweis	1	
32	00110127	M 18 x 1.5 - 12 L		Hyd.- Stecker	1	
33	00120641	2SC DN 8 A05-A05 2700 lg.		Hyd.- Schlauch	1	
34	00100055	EVW 12 L		Einstellbare W-Verschraubung	1	
35	00110010	BK 12 L - M 18 x 1.5		Absperrhahn	1	
36	00100340	EVGE 12 L - M 18 x 1.5		Gerade Verschr. mit Stutzen	1	
37	00100182	SWVE 15 L - M 18 x 1.5		Schwenkverschraubung	1	
38	00120434	2SC DN12 A05-A05 4000 lg.		Hyd.- Schlauch	1	
39	00100068	G 15 L		Gerader Stutzen	1	
40	00100374	GZ 12 L/15 L		Verbindungsstück	1	
41	00100055	EVW 12 L		Einstellbare W-Verschraubung	1	
42	00100037	EVL 12 L		Einstellbare L-Verschraubung	1	
43	00180065	NW 24 x 2000 lg.		Kunststoffwendel	1	Längen angeben !
44	00190017	T 150 - R 363 x 7.8		Kabelbinder	20	
45	00200088	360 x 20 x 2.1		Schnallriemen	2	

23481300 - Haupttrahmen

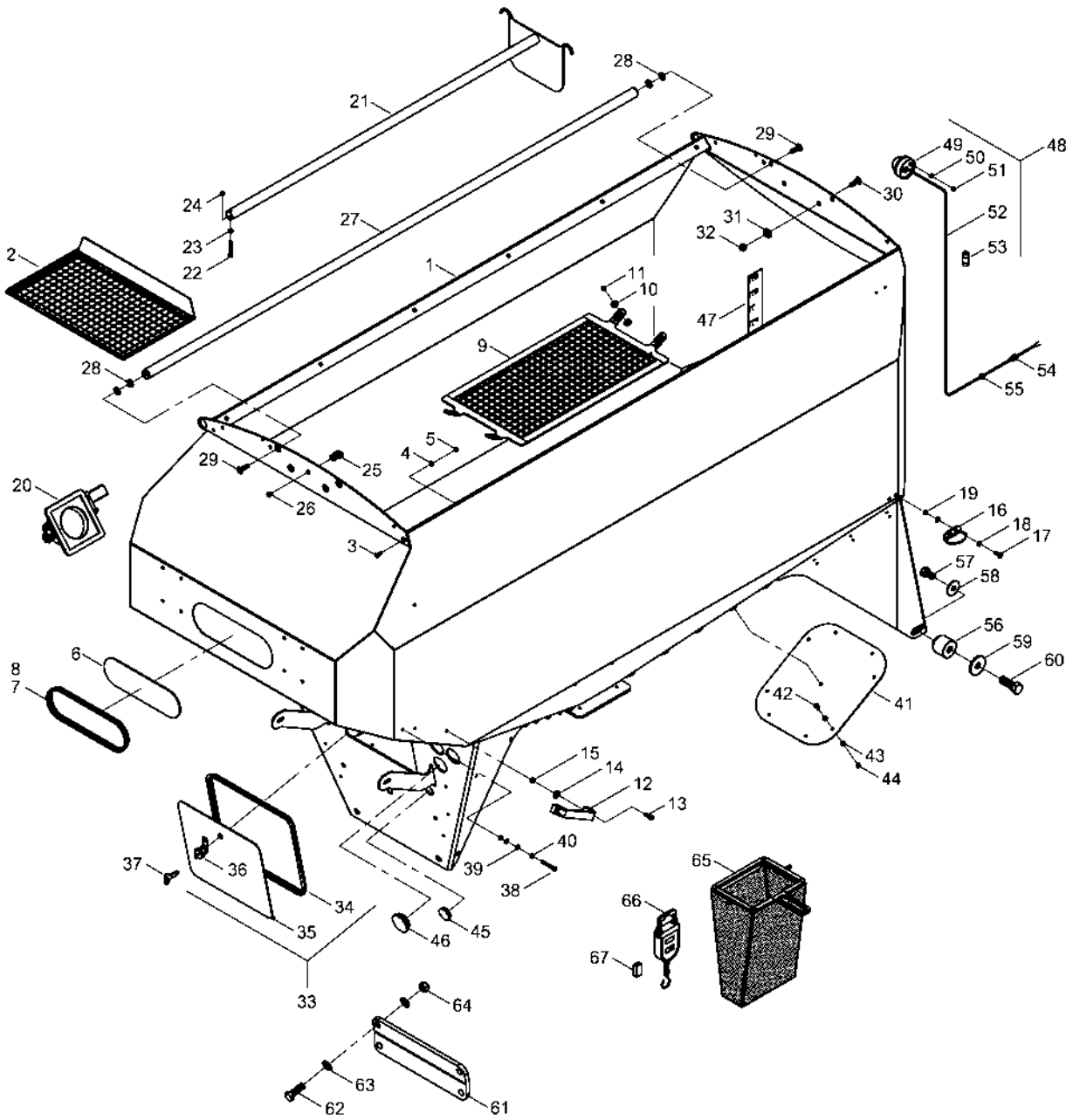


Pos.	Bestell-Nr.	Kurzbezeichnung	DIN	Benennung	Stück	Bemerkung
1	23509200			Rahmen Mitte	1	
2	23288700			Achse Rahmen Mitte	1	
3	23285400			Rahmen links	1	
4	23285500			Achse Rahmen links	1	
5	23285600			Rahmen rechts	1	
6	23285700			Achse rahmen rechts	1	
7	00360492	M 24 x 1.5 x 90 - 10.9	609	6 kt.- Schraube	12	
8	00360488	M 24 x 1.5 x 100 - 10.9	609	6 kt.- Schraube	8	
9	00370110	B 25	125	Scheibe	40	
10	00350115	M 24 x 1.5 - 10.	934	6 kt.- Mutter	20	
11	00390167	200 g		Schraubensicherung	1	
12	00230206	EG 50/40 x 25		Buchse	4	
13	33619002	Ø 40 x 110		Bolzen	4	
14	00360264	M 12 x 1.5 x 70 - 12.9	960	6 kt.- Schraube	4	
15	00350048	M 12 x 1.5	985	Poly-Stop-Mutter	4	
16	00370093	H 1 - M 8 x 1		Schmiernippel	2	
17	00370312	H 3 - M 8 x 1 - 90°		Schmiernippel	2	
18	23265300			Tankbefestigungsblech Einzeltank	1	
19	23277001			Tankbefestigungsblech Doppeltank	1	
20	00360159	M 20 x 60	933	6 kt.- Schraube	2	
21	00360079	M 20 x 150	931	6 kt.- Schraube	2	
22	00370109	B 21	125	Scheibe	8	
23	00350063	M 20	985	Poly-Stop-Mutter	4	
24	23481402			Tankbefestigungshülse Einzeltank	1	
25	00360261	M 20 x 35	933	6 kt.- Schraube	2	
26	00370119	R 18	440	Scheibe	2	
27	00370120	R 22	440	Scheibe	2	
28	00360269	M 24 x 70	933	6 kt.- Schraube	2	
29	23277002			Tankbefestigungshülse Doppeltank	2	
30	00360329	M 24 x 130	931	6 kt.- Schraube	2	
31	00370110	B 25	125	Scheibe	2	
32	00370252	R 26	440	Scheibe	2	
33	00350065	M 24	985	Poly-Stop-Mutter	2	
34	23481303	Ø 40 x 227		Bolzen mit Haken	1	
35	23481304	Ø 40 x 241		Bolzen	1	
36	23481305	Ø 40 x 210		Bolzen	2	
37	00360264	M 12 x 1,5 x 75 - 12.9	960	6 kt.- Schraube	8	
38	00350048	M 12 x 1.5	985	Poly-Stop-Mutter	8	
39	29150904	Ø 60 x 40 x 30		Klemmring	1	
40	23481302			Zylinderführung	1	
41	00360026	M 10 x 80	931	6 kt.- Schraube	1	
42	00370105	B 10,5	125	Scheibe	4	
43	00350058	M 10	985	Poly-Stop-Mutter	1	
44	23471811			Klemmplatte	2	
45	00360021	M 10 x 40	931	6 kt.- Schraube	2	
46	00170030	A 10	127	Federring	2	
47	23471804			Sicherungsklammer	1	
48	23471807			Entriegelungshebel	1	
49	00360007	M 8 x 45	931	6 kt.- Schraube	1	
50	00370104	A 8,4	125	Scheibe	3	

Pos.	Bestell-Nr.	Kurzbezeichnung	DIN	Benennung	Stück	Bemerkung
51	00350057	M 8	985	Poly-Stop-Mutter	1	
52	00360157	M 20 x 40	933	6 kt.- Schraube	4	
53	00370109	B 21	125	Scheibe	10	
54	00230125	Ø 20 x 28 x 0.20		Paßscheibe	8	
55	00230042	Ø 20 x 28 x 1.00		Paßscheibe	4	
56	23481307	Ø 32 x 250		Bolzen	1	
57	33783305	Ø 32 x 92		Bolzen	1	
58	00370438	Ø 33	126	Scheibe	2	
59	00170106	Ø 8 x 56	94	Splint	2	
60	00230084	EG 40/32 x 30		Buchse	1	
61	00360459	M 10 x 70 - 10.9	931	6 kt.- Schraube	1	
62	00350058	M 10	985	Poly-Stop-Mutter	1	
63	00370093	H 1 - M 8 x 1		Schmiernippel	1	
64	23471810	Ø 32 x 106		Bolzen	2	
65	33783305	Ø 32 x 92		Bolzen	2	
66	00230120	EG 40/32 x 20		Buchse	2	
67	00370438	Ø 33	125	Scheibe	12	
68	00170106	Ø 8 x 56	94	Splint	8	
69	00130230	Ø 32 - M 40 x 2 - 87 lg.		Zylindergabel	2	
70	34217001	Ø 40 x 8 mm		Distanzblech	2	
71	34217003	Ø 40 x 5 mm		Distanzblech	4	
72	34217002	Ø 40 x 1 mm		Distanzblech	4	
73	00370280	M 8 x 25	7991	Senkkopfschraube	2	
74	00370580	M 10 x 85	912	Zyl.- Schraube	4	
75	00370105	B 10,5	125	Scheibe	8	
76	00350058	M 10	985	Poly-Stop-Mutter	4	
77	23481308			Halter Sensor - Radar	1	
78	00360119	M 10 x 25	933	6 kt.- Schraube	2	
79	00370105	B 10,5	125	Scheibe	2	
80	00130450	DZ 100 x 50 x 690		Hyd.- Zylinder	2	
81	00130195	DZ 120 x 50 x 125		Hyd.- Zylinder	1	
82	00130189	DZ 60 x 40 x 125		Hyd.- Zylinder	2	
83	23476000	Ø 40 - M 36 x 1.5		Zylinderauge	2	
84	00350037	M 36 x 1.5 - 10.	439	6 kt.- Mutter	2	
85	00370093	H 1 - M 8 x 1		Schmiernippel	4	
86	23469902			Halteblech rechts	1	
87	23498603			Halteblech links	1	
88	00360104	M 6 x 16	933	6 kt.- Schraube	4	
89	00370103	A 6,4	125	Scheibe	4	
90	23481508			Blech Schlauchschutz links	1	
91	23481509			Blech Schlauchschutz rechts	1	
92	00370345	M 10 x 70	939	Stiftschraube	6	
93	00370105	B 10,5	125	Scheibe	6	
94	00350058	M 10	985	Poly-Stop-Mutter	6	
95	00100350	RBP-215 DN8		Rohrschelle	17	
96	00100349	DP-B2		Deckplatte	11	
97	00370104	A 8,4	125	Scheibe	11	
98	00360007	M 8 x 45	931	6 kt.- Schraube	4	
98	00360008	M 8 x 55	931	6 kt.- Schraube	1	
98	00360013	M 8 x 80	931	6 kt.- Schraube	5	

Pos.	Bestell-Nr.	Kurzbezeichnung	DIN	Benennung	Stück	Bemerkung
98	00360230	M 8 x 85	931	6 kt.- Schraube	1	
99	00370093	H 1 - M 8 x 1		Schmiernippel	6	
100	00370563	M 8 x 20	913	Gewindestift	3	
101	00370482	M 8	582	Ringmutter	3	
102	00180071	25 x 2 x 2000 lg.		Gewebeflachband	1	
103	00360102	M 5 x 16	933	6 kt.- Schraube	2	
104	00370114	R 5,5	440	Scheibe	4	
105	00350056	M 5	985	Poly-Stop-Mutter	2	

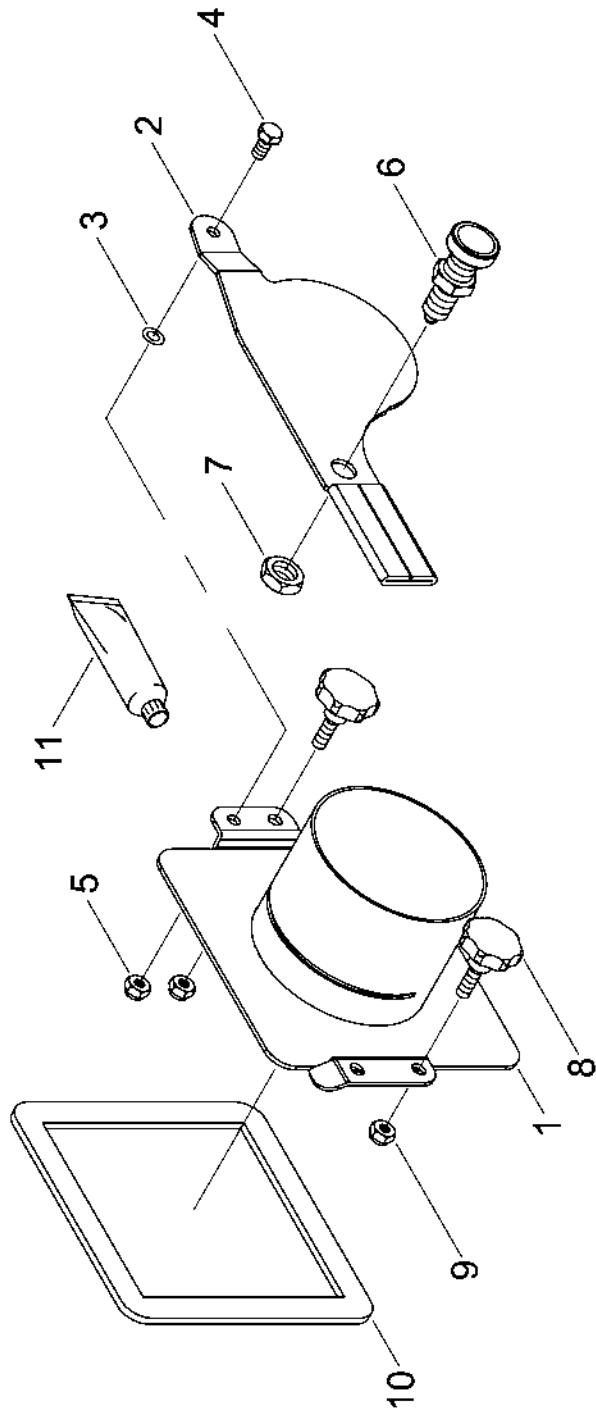
23481400 - Einzeltank



Pos.	Bestell-Nr.	Kurzbezeichnung	DIN	Benennung	Stück	Bemerkung
1	23497500	3500 Liter		Saatguttank	1	
2	23499000			Ablagegitter	1	Option !
3	00370280	M 8 x 25	7991	Senkkopfschraube	2	
4	00370389	A 8,4 - V2A	125	Scheibe	2	
5	00350062	M 8 - V2A	985	Poly-Stop-Mutter	2	
6	00210130	Oval - 370 x 110 x 4		Sichtfenster	1	
7	00200072	1000 lg.		Klemmprofil	1	Länge angeben !
8	00200083	1000 lg.		Füller f. Klemmprofil	1	Länge angeben !
9	23474700			Tankgitter	1	
10	00370468	R 9 - V2A	440	Scheibe	4	
11	00350062	M 8 - V2A	985	Poly-Stop-Mutter	4	
12	00200081			Bügelgriff	4	
13	00370158	M 8 x 25	912	Zyl.- Schraube	8	
14	00370468	R 9 - V2A	440	Scheibe	8	
15	00350057	M 8 - V2A	985	Poly-Stop-Mutter	8	
16	23471003			Tankanschlag Räder	2	
17	00360440	M 8 x 20 - V2A	933	6 kt.- Schraube	4	
18	00370389	A 8,4 - V2A	125	Scheibe	8	
19	00350062	M 8 - V2A	985	Poly-Stop-Mutter	4	
20	31016100			Tankentleerungsschieber kpl.	1	
21	23475400			Räumer f. Saatguttank	1	
22	00370185	M 6 x 55	912	Zyl.- Schraube	1	
23	00350007	M 6	934	6 kt.- Mutter	1	
24	00350067	M 6	985	Poly-Stop-Mutter	1	
25	00370253	M 6	582	Ringmutter	1	
26	00370415	M 6 x 12	7991	Senkkopfschraube	1	
27	23474900	Ø 33,7 - V2A		Planenrohr	2	
28	00370107	B 15	125	Scheibe	8	
29	00370004	M 12 x 30	7991	Senkkopfschraube	4	
30	00370488	M 12 x 20	7991	Senkkopfschraube	4	
31	00370107	B 15	125	Scheibe	4	
32	00350059	M 12	985	Poly-Stop-Mutter	4	
33	23476200			Deckel f. Werkzeugkasten kpl.	1	
34	00200074	1500 lg.		Dichtprofil	1	Länge angeben !
35	23476100			Deckel f. Werkzeugkasten	1	
36	00210232			Verriegelung mit Schlüssel	1	
37	00210256			Ersatzschlüssel	1	
38	00360011	M 8 x 60	931	6 kt.- Schraube	1	
39	00370104	A 8,4	125	Scheibe	2	
40	00350008	M 8	934	6 kt.- Mutter	2	
41	23461401			Verschußblech	1	
42	00360440	M 8 x 20 - V2A	933	6 kt.- Schraube	9	
43	00370389	A 8,4 - V2A	125	Scheibe	18	
44	00350062	M 8 - V2A	985	Poly-Stop-Mutter	9	
45	00200169	Ø 42		Verschußstopfen	1	
46	00200077	Ø 63		Verschußstopfen	1	
47	00380374			Aufkleber f. Füllstand Tank	1	
48	00340980			Tankleuchte mit Kabel kpl.	1	
49	00340097			Tankleuchte ohne Kabel	1	
50	00370263	A 5,3 - V2A	125	Scheibe	2	

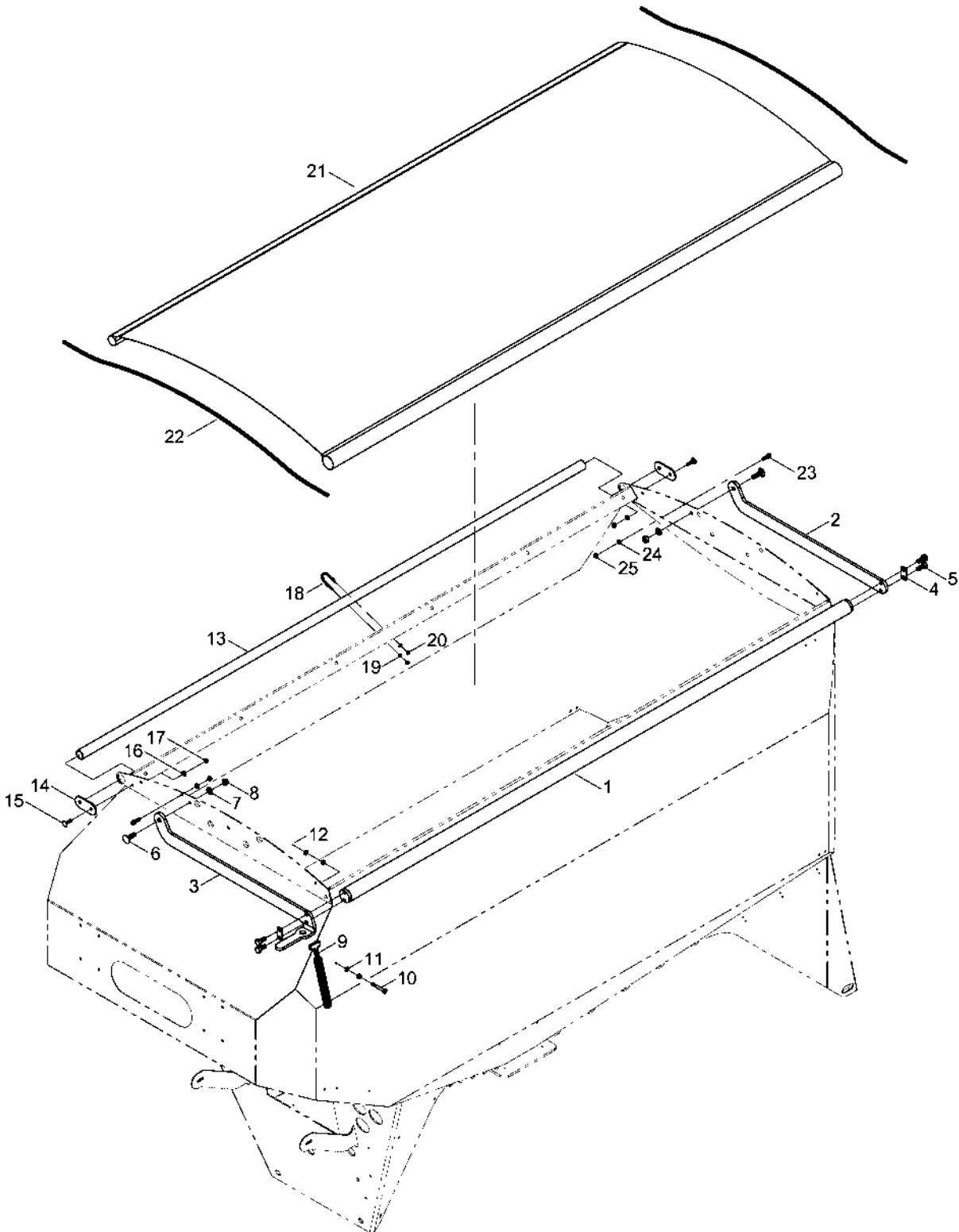
Pos.	Bestell-Nr.	Kurzbezeichnung	DIN	Benennung	Stück	Bemerkung
51	00350085	M 5 - V2A	985	Poly-Stop-Mutter	2	
52	00341155	2-pol. - 0.75 mm ² x 8 m		Kabel	1	Länge angeben !
53	00340098	12 V - 5 W - Sofitte		Birne	1	
54	00340933	M 12 x 1.5		Kabelverschraubung	1	
55	00340938	M 12 x 1.5		Kontermutter	1	
56	23481402			Tankbefestigungshülse	2	
57	00360261	M 20 x 35	933	6 kt.- Schraube	2	
58	00370119	R 18	440	Scheibe	2	
59	00370120	R 22	440	Scheibe	2	
60	00360269	M 24 x 70	933	6 kt.- Schraube	2	
61	23265300			Tankbefestigungsblech	1	
62	00360159	M 20 x 60	933	6 kt.- Schraube	2	
63	00370109	B 21	125	Scheibe	4	
64	00350063	M 20	985	Poly-Stop-Mutter	2	
65	23475700	10 Liter		Abdrehsack	1	
66	00390564			Zugwaage - Digital	1	
67	00340892	9 Volt		Blockbatterie	1	

31016100 - Entleerungsschieber



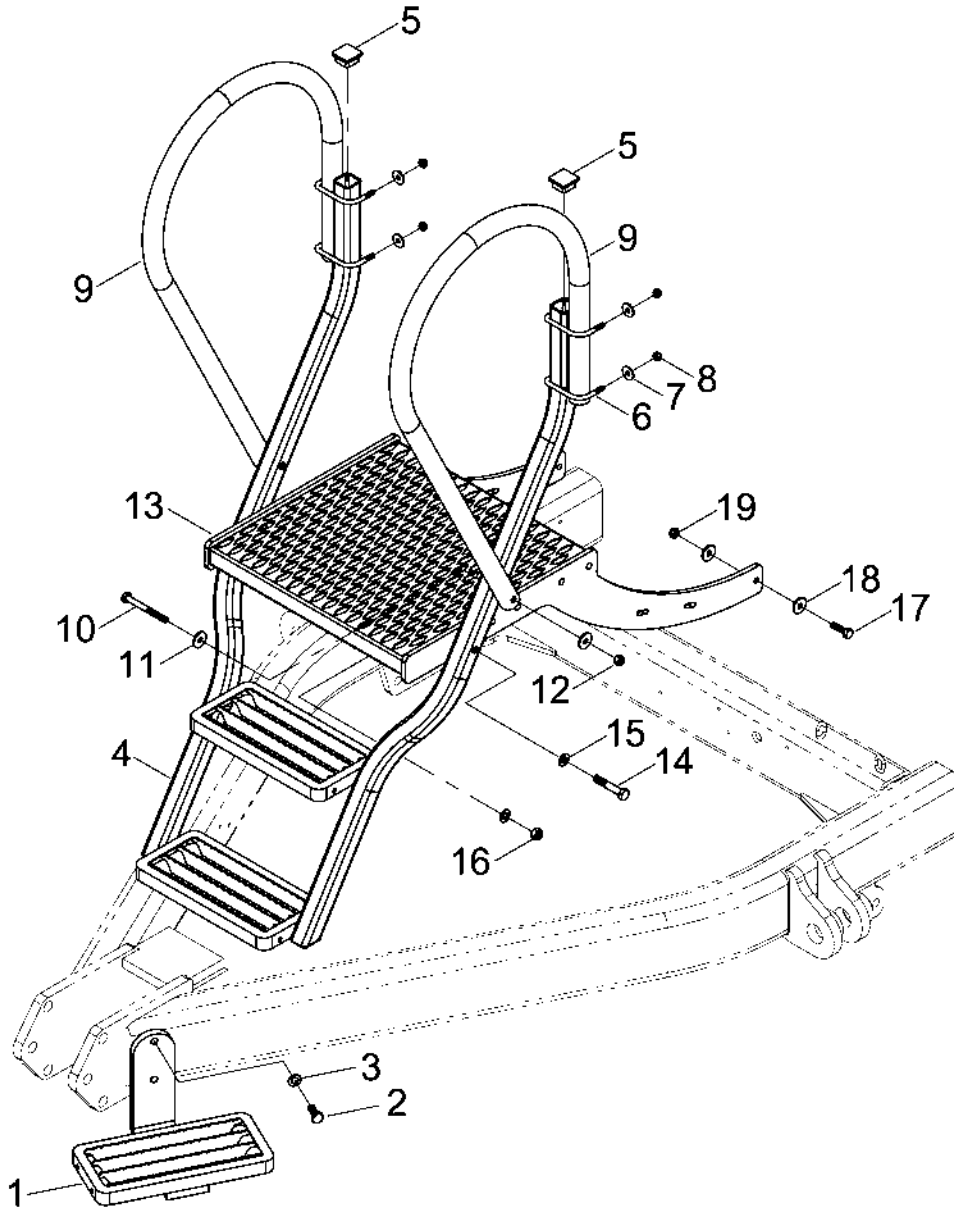
Pos.	Bestell-Nr.	Kurzbezeichnung	DIN	Benennung	Stück	Bemerkung
-	31016100			Tankentleerungsschieber kpl.	1	
1	31016300			Stutzen	1	
2	31016101			Schieber	1	
3	00230135	Ø 8 x 14 x 0.2 - V2A		Paßscheibe	5	
4	00360485	M 8 x 16 - V2A	933	6 kt.- Schraube	1	
5	00350062	M 8 - V2A	985	Poly-Stop-Mutter	1	
6	00370342	Ø 8 - M 16 x 1.5 - V2A		Rastbolzen	1	
7	00350089	M 16 x 1.5	439	6 kt.- Mutter	1	
8	29210209	M 8 x 25		Sterngriff	2	
9	00350062	M 8 - V2A	985	Poly-Stop-Mutter	2	
10	31016102			Dichtung	1	
11	00390151	310 ml		Dichtungsmasse	1	

23471200 - Planenverdeck Einzeltank



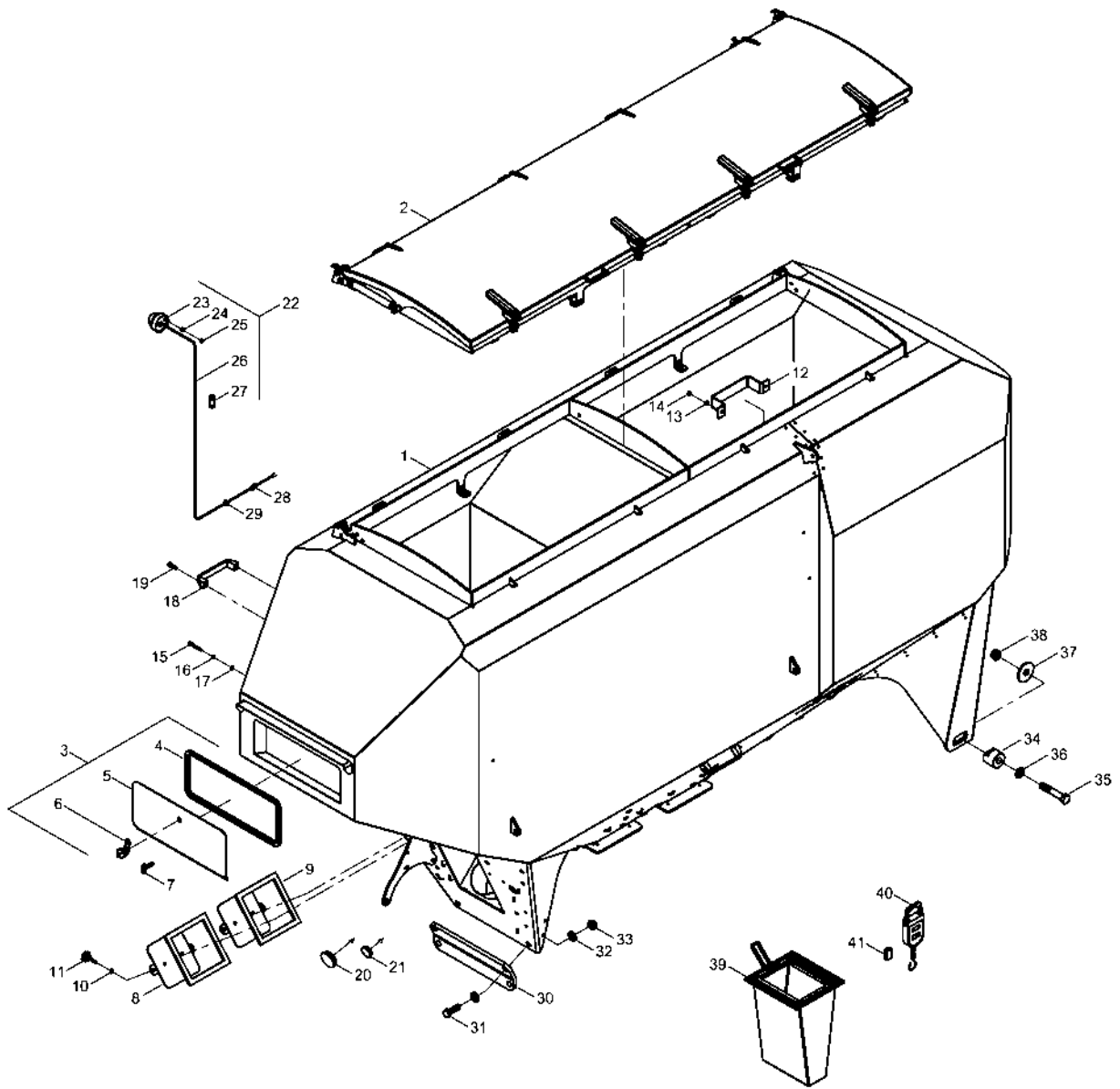
Pos.	Bestell-Nr.	Kurzbezeichnung	DIN	Benennung	Stück	Bemerkung
1	23474800			Planenrohr	1	
2	23471201			Hebel	1	
3	23471202			Hebel mit Griff	1	
4	23471206			Klemmplatte	2	
5	00360132	M 12 x 30	933	6 kt.- Schraube	4	
6	00370302	M 12 x 40 - 4 kt.	603	Flachrundschaube	2	
7	00370106	B 13	125	Scheibe	4	
8	00350059	M 12	985	Poly-Stop-Mutter	2	
9	00200156			Gummistroppe	1	
10	00360011	M 8 x 60	931	6 kt.- Schraube	1	
11	00370104	A 8,4	125	Scheibe	2	
12	00350008	M 8	934	6 kt.- Schraube	2	
13	23471207	Ø 33.7 x 2420 lg.		Planenspannrohr	1	
14	23471205			Endplatte	2	
15	00370043	M 8 x 30 - 4 kt.	603	Flachrundschaube	2	
16	00370104	A 8,4	125	Scheibe	2	
17	00350057	M 8	985	Poly-Stop-Mutter	2	
18	23471204	Ø 35 x 52 - M 6 x Ø 35		U-Bügel	1	
19	00370115	R 6,6	440	Scheibe	2	
20	00350067	M 6	985	Poly-Stop-Mutter	2	
21	23471002			Abdeckplane	1	
22	00200099	Ø 10 x 1500 lg.		Expandergummi	2	Länge angeben !
23	00370186	M 8 x 16	912	Zyl.- Schraube	2	
24	00370104	A 8,4	125	Scheibe	4	
25	00350057	M 8	985	Poly-Stop-Mutter	2	

23460800 - Aufstieg Einzeltank



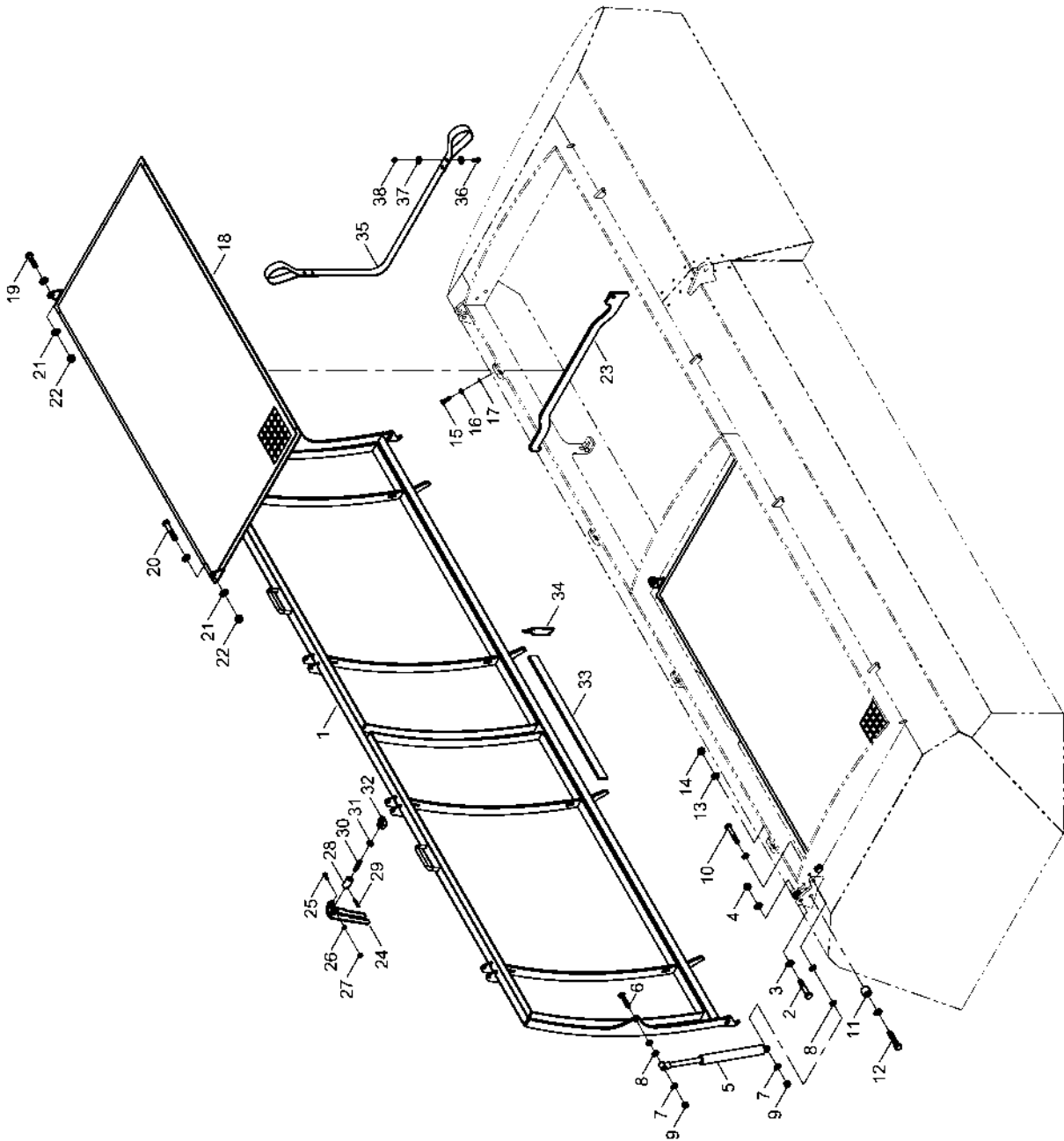
Pos.	Bestell-Nr.	Kurzbezeichnung	DIN	Benennung	Stück	Bemerkung
1	23475200			Trittstufe	1	
2	00360132	M 12 x 30	933	6 kt.- Schraube	2	
3	00370106	B 13	125	Scheibe	2	
4	23475100			Aufstieg Unterteil	1	
5	00200058	40 x 40 x 4		Stopfen	2	
6	23471802	Ø 81 x 56 - M 8 x 15		U-Bügel	4	
7	00370116	R 9	440	Scheibe	8	
8	00350057	M 8	985	Poly-Stop-Mutter	8	
9	23471801			Geländer	2	
10	00360027	M 10 x 100	931	6 kt.- Schraube	2	
11	00370117	R 11	440	Scheibe	4	
12	00350058	M 10	985	Poly-Stop-Mutter	2	
13	23466900			Aufstieg Oberteil	1	
14	00360346	M 12 x 70 - 10.9	931	6 kt.- Schraube	2	
15	00370106	B 13	125	Scheibe	4	
16	00350059	M 12	985	Poly-Stop-Mutter	2	
17	00360121	M 10 x 35	933	6 kt.- Schraube	2	
18	00370117	R 11	440	Scheibe	4	
19	00350058	M 10	985	Poly-Stop-Mutter	2	

23277000 - Doppeldrucktank



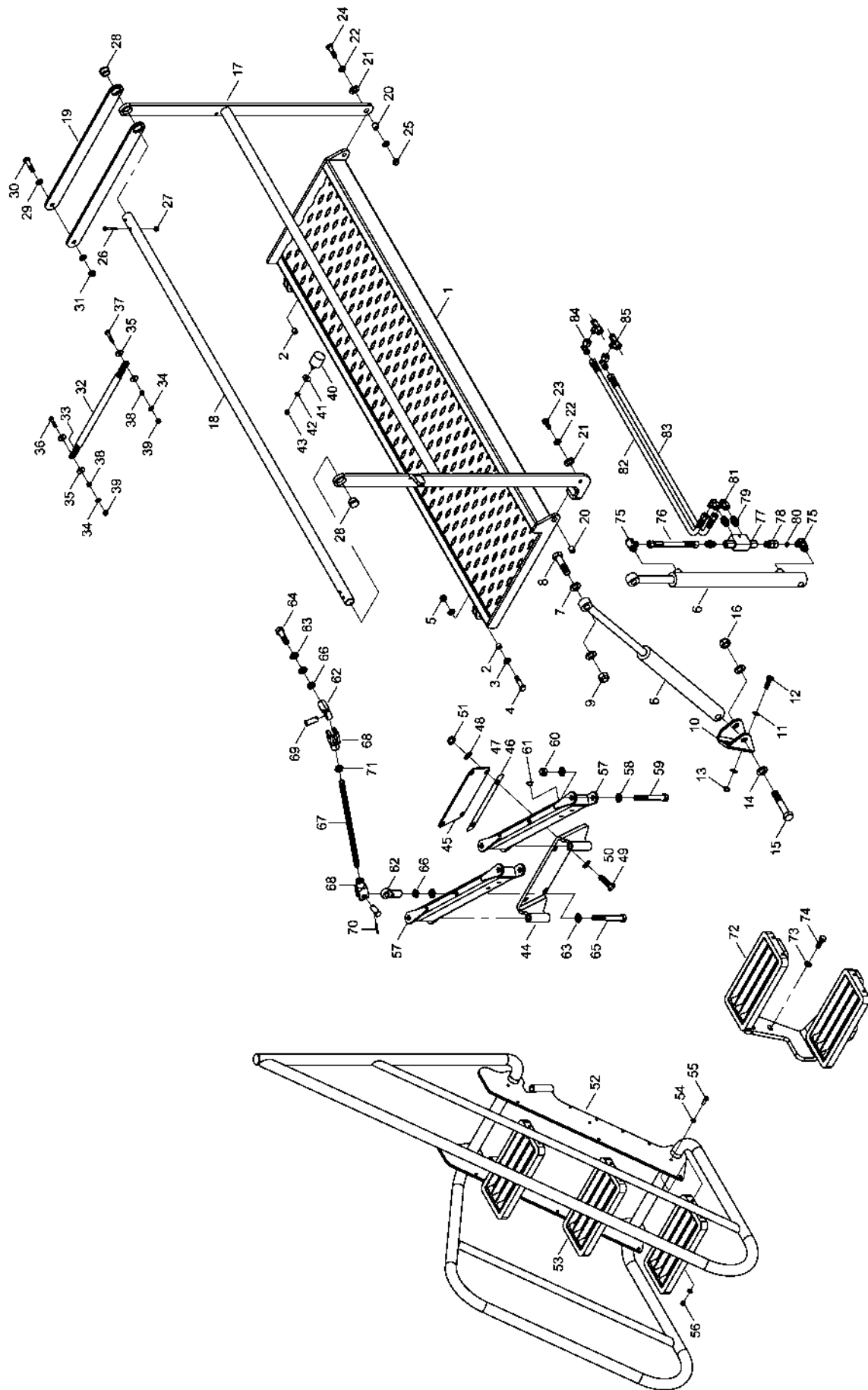
Pos.	Bestell-Nr.	Kurzbezeichnung	DIN	Benennung	Stück	Bemerkung
1	23277100	5000 Liter		Saatguttank	1	
2	23278000			Drucktankdeckel kpl.	1	
3	31042800			Deckel f. Werkzeugkasten kpl.	1	
4	00200074	1500 lg.		Dichtprofil	1	Länge angeben !
5	31042900			Deckel f. Werkzeugkasten	1	
6	00210232			Verriegelung mit Schlüssel	1	
7	00210256			Ersatzschlüssel	1	
8	33328400			Reinigungsdeckel	2	
9	00200074	800 lg.		Dichtprofil	2	Länge angeben !
10	00370389	A 8,4 - V2A	125	Scheibe	4	
11	00370101	M 8 x 40		Sterngriff	4	
12	23485103			Trittstufe	2	
13	00370389	A 8,4 - V2A	125	Scheibe	4	
14	00350062	M 8 - V2A	985	Poly-Stop-Mutter	4	
15	00360011	M 8 x 60	931	6 kt.- Schraube	1	
16	00370104	A 8,4	125	Scheibe	1	
17	00350008	M 8	934	6 kt.- Mutter	1	
18	00200081			Bügelgriff	3	
19	00370158	M 8 x 25	912	Zyl.- Schraube	6	
20	00200169	Ø 42		Verschlussstopfen	1	
21	00200077	Ø 63		Verschlussstopfen	1	
22	00340980			Tankleuchte mit Kabel kpl.	2	
23	00340097			Tankleuchte ohne Kabel	2	
24	00370263	A 5,3 - V2A	125	Scheibe	4	
25	00350085	M 5 - V2A	985	Poly-Stop-Mutter	4	
26	00341155	2-pol. - 0.75 mm ² x 8 m		Kabel	2	Länge angeben !
27	00340098	12 V - 5 W - Sofitte		Birne	2	
28	00340933	M 12 x 1.5		Kabelverschraubung	2	
29	00340938	M 12 x 1.5		Kontermutter	2	
30	23277001			Tankbefestigungsblech	1	
31	00360159	M 20 x 60	933	6 kt.- Schraube	2	
32	00370109	B 21	125	Scheibe	4	
33	00350063	M 20	985	Poly-Stop-Mutter	2	
34	23277002			Tankbefestigungshülse	2	
35	00360329	M 24 x 130	931	6 kt.- Schraube	2	
36	00370110	B 25	125	Scheibe	2	
37	00370252	R 26	440	Scheibe	2	
38	00350065	M 24	985	Poly-Stop-Mutter	2	
39	23279600			Abdrehsack	1	
40	00390564			Zugwaage - Digital	1	
41	00340892	9 Volt		Blockbatterie	1	

23278000 - Drucktankdeckel



Pos.	Bestell-Nr.	Kurzbezeichnung	DIN	Benennung	Stück	Bemerkung
1	23278100			Deckelklappe	1	
2	00360035	M 12 x 60	931	6 kt.- Schraube	2	
3	00370106	B 13	125	Scheibe	16	
4	00350059	M 12	985	Poly-Stop-Mutter	2	
5	00110844	400 N - 150 mm		Gasfeder	2	
6	00370459	M 10 x 50	7991	Senkkopfschraube	2	
7	00370105	B 10,5	125	Scheibe	10	
8	00350003	M 10	439	6 kt.- Mutter	4	
9	00350058	M 10	985	Poly-Stop-Mutter	4	
10	00360124	M 10 x 70	931	6 kt.- Schraube	2	
11	23885514			Gummipuffer	2	
12	00360035	M 12 x 60	931	6 kt.- Schraube	2	
13	00370106	B 13	125	Scheibe	4	
14	00350059	M 12	985	Poly-Stop-Mutter	2	
15	00360111	M 8 x 25	933	6 kt.- Schraube	4	
16	00350008	M 8	934	6 kt.- Mutter	4	
17	00370104	A 8,4	125	Scheibe	4	
18	23278200			Tankgitter	2	
19	00360032	M 12 x 45	931	6 kt.- Schraube	2	
20	00360246	M 12 x 65	931	6 kt.- Schraube	1	
21	00370106	B 13	125	Scheibe	26	
22	00350059	M 12	985	Poly-Stop-Mutter	3	
23	23885512			Spiegel	2	
24	23885508			Griff Deckelverschluß	4	
25	00370338	M 6 x 20	7991	Senkkopfschraube	8	
26	00370388	A 6,4 - V2A	125	Scheibe	8	
27	00350067	M 6	985	Poly-Stop-Mutter	8	
28	23885509			Bolzen	4	
29	00370073	Ø 6 x 30	1481	Spannstift	4	
30	23885511	M 10 x 40		Gewindestange	4	
31	00350003	M 10	439	6 kt.- Mutter	4	
32	23885510	M 10		Ringmutter	4	
33	00200071	860 x 30 x 8		Moosgummi	8	
34	00390151	310 ml		Sikaflex Dichtmasse	1	
35	00180071	25 x 2 x 4000 lg.		Gewebeflachband	1	Länge angeben !
36	00360104	M 6 x 16	933	6 kt.- Schraube	4	
37	00370115	R 6,6	440	Scheibe	8	
38	00350067	M 6	985	Poly-Stop-Mutter	4	

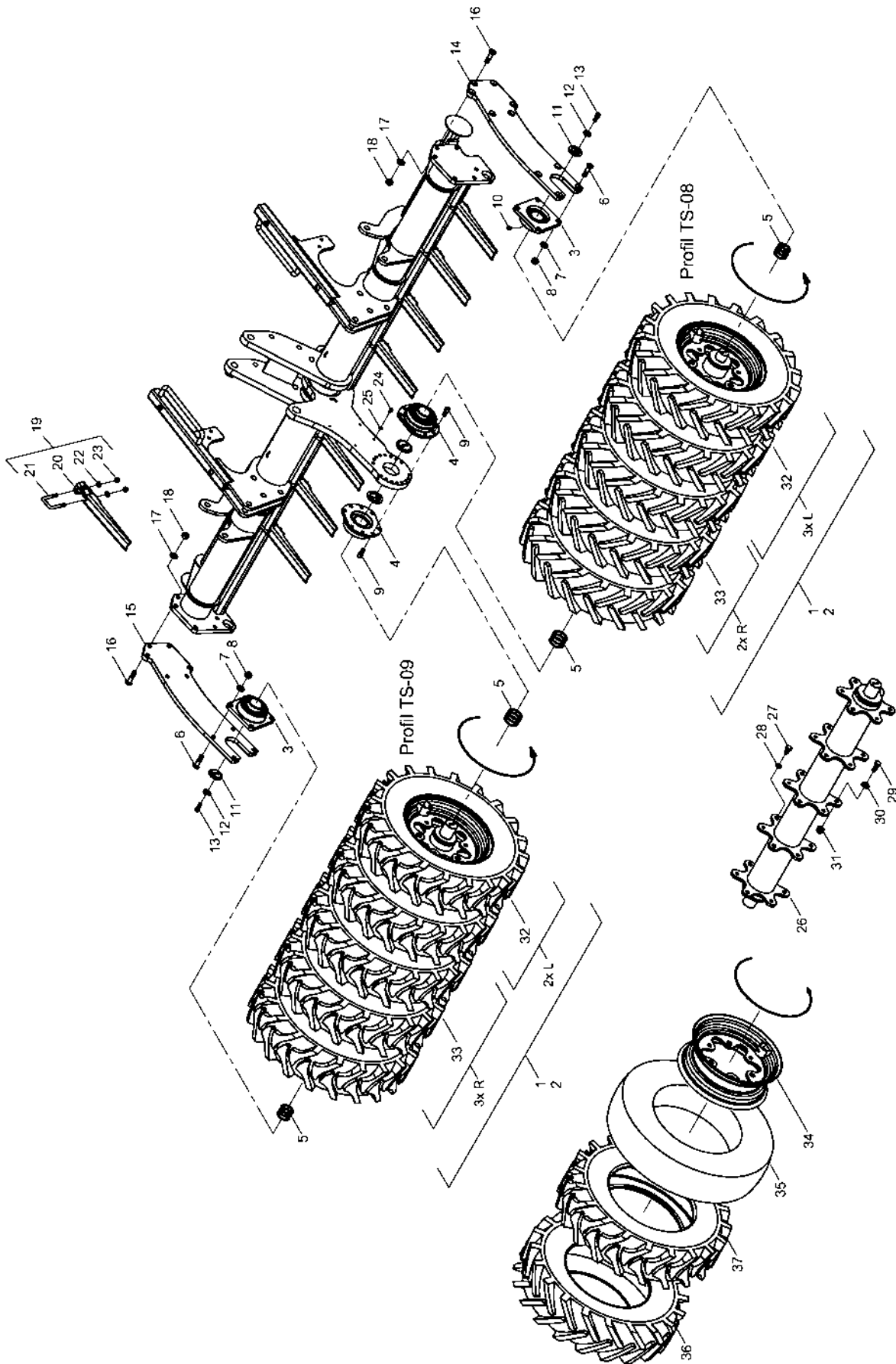
23277300 - Aufstieg Doppeldrucktank



Pos.	Bestell-Nr.	Kurzbezeichnung	DIN	Benennung	Stück	Bemerkung
1	23277400			Steg f. Aufstieg	1	
2	00230216	EG 16/12 x 11.5		Buchse	2	
3	00370106	B 13	125	Scheibe	4	
4	00360033	M 12 x 50	931	6 kt.- Schraube	2	
5	00350059	M 12	985	Poly-Stop-Mutter	2	
6	00130092	DZ 40 x 25 x 400		Hyd.- Zylinder	1	
7	00370109	B 21		Scheibe	2	
8	00360170	M 20 x 75	931	6 kt.- Schraube	1	
9	00350063	M 20	985	Poly-Stop-Mutter	1	
10	23277301			Halteblech Zylinder Aufstieg	1	
11	00370106	B 13	125	Scheibe	4	
12	00360133	M 12 x 35	933	6 kt.- Schraube	2	
13	00350059	M 12	985	Poly-Stop-Mutter	2	
14	00370109	B 21	125	Scheibe	2	
15	00360075	M 20 x 110	931	6 kt.- Schraube	1	
16	00350063	M 20	985	Poly-Stop-Mutter	1	
17	23277500			Geländer f. Steg	1	
18	23277302			Geländerrohr oben	1	
19	23883601			Strebe f. Aufstieg	2	
20	23883607	Ø 17 x 2.5 x 16		Buchse	2	
21	00370121	B 19	125	Scheibe	2	
22	00370106	B 13	125	Scheibe	3	
23	00360132	M 12 x 30	933	6 kt.- Schraube	1	
24	00360032	M 12 x 45	931	6 kt.- Schraube	1	
25	00350059	M 12	985	Poly-Stop-Mutter	1	
26	00370513	M 8 x 45	912	Zyl.- Schraube	4	
27	00350057	M 8	985	Poly-Stop-Mutter	4	
28	00200180	Ø 32		Stopfen	2	
29	00370106	B 13	125	Scheibe	2	
30	00360033	M 12 x 50	931	6 kt.- Schraube	1	
31	00350059	M 12	985	Poly-Stop-Mutter	1	
32	00250032	Ø 6 x 24 x 24 x 600 lg.		Kette	1	Länge angeben !
33	00180080	Ø 20 x 800		Gewebeschutzschlauch	1	Länge angeben !
34	00370389	A 8,4 - V2A	125	Scheibe	2	
35	00370116	R 9	440	Scheibe	4	
36	00360290	M 8 x 35 - V2A	933	6 kt.- Schraube	1	
37	00360007	M 8 x 45	931	6 kt.- Schraube	1	
38	00350008	M 8	931	6 kt.- Mutter	2	
39	00350057	M 8	985	Poly-Stop-Mutter	2	
40	00200195	Ø 40 x 38 - M 8 x 23		Gummipuffer	2	
41	00370116	R 9	440	Scheibe	8	
42	00370389	A 8,4 - V2A	125	Scheibe	2	
43	00350062	M 8 - V2A	985	Poly-Stop-Mutter	2	
44	23277600			Halter f. Aufstieg	1	
45	23277306			Gegenblech f. Halter Aufstieg	1	
46	23277304	0.5 mm		Ausgleichsblech	1	
47	23277305	2.0 mm		Ausgleichsblech	3	
48	00370108	B 17	125	Scheibe	8	
49	00360151	M 16 x 50	933	6 kt.- Schraube	2	
50	00360251	M 16 x 55	931	6 kt.- Schraube	2	

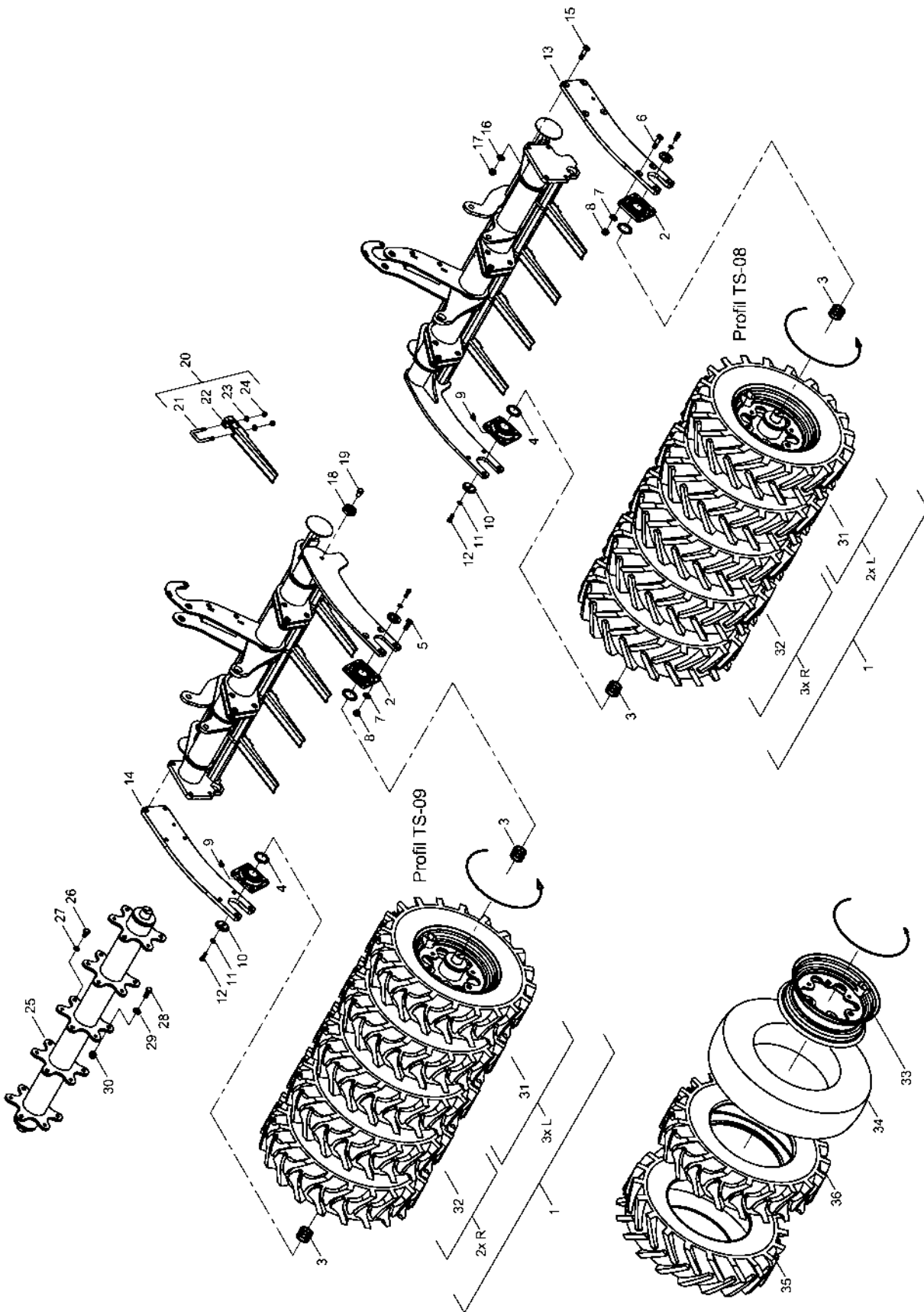
Pos.	Bestell-Nr.	Kurzbezeichnung	DIN	Benennung	Stück	Bemerkung
51	00350061	M 16	985	Poly-Stop-Mutter	4	
52	23277700			Leiter beweglich	1	
53	00400665	340 x 160 x 30		Leiterstufe	3	
54	00370104	A 8,4	125	Scheibe	24	
55	00360111	M 8 x 25	933	6 kt.- Schraube	12	
56	00350057	M 8	985	Poly-Stop-Mutter	12	
57	23277800			Strebe	2	
58	00370108	B 17	125	Scheibe	8	
59	00360065	M 16 x 120	931	6 kt.- Schraube	4	
60	00350061	M 16	985	Poly-Stop-Mutter	4	
61	00200048	Ø 12/13		Stopfen	8	
62	00150114	M 16		Gelenkstück	2	
63	00370108	B 17	125	Scheibe	6	
64	00360251	M 16 x 55	931	6 kt.- Schraube	1	
65	00360065	M 16 x 120	931	6 kt.- Schraube	1	
66	00350022	M 16	439	6 kt.- Mutter	2	
67	23277303			Gewindestange	1	
68	00150063	M 16 x 1.5 - 32		Gabelkopf	2	
69	00150064	Ø 16 x 36		Bolzen	2	
70	00170098	Ø 4 x 36	94	Splint	2	
71	00350089	M 16 x 1.5	439	6 kt.- Mutter	1	
72	23277900			Stufen f. Rahmen	1	
73	00370106	B 13	125	Scheibe	3	
74	00360462	M 12 x 40 - 10.9	933	6 kt.- Schraube	3	
75	00100180	SWVE 12 L - M 18 x 1.5		Schwenkverschraubung	2	
76	00120713	2SC DN 8 A05-A05 240 lg.		Hyd.- Schlauch	1	
77	00110223	90° - 3/8"		Sperrventil doppelt	1	
78	00100308	EVGE 12 PL - R 3/8" - ED		Gerade Verschr. mit Stutzen	1	
79	00100312	GE 12 PL - R 3/8" - ED		Gerade Verschraubung	3	
80	33652601	Ø 1		Drossel	1	
81	00100055	EVW 12 L		Einstellbare W-Verschraubung	2	
82	00120743	2SC DN 8 A05-A05 1150 lg.		Hyd.- Schlauch	1	
83	00120663	2SC DN 8 A05-A05 1100 lg.		Hyd.- Schlauch	1	
84	00100055	EVW 12 L		Einstellbare W-Verschraubung	2	
85	00100037	EVL 12 L		Einstellbare L-Verschraubung	2	

23480200 - Reifenpacker Mitte ohne Bremse < 2009



Pos.	Bestell-Nr.	Kurzbezeichnung	DIN	Benennung	Stück	Bemerkung
1	23787800			Packerwelle Mitte Luft gefüllt kpl.	2	
2	23787900			Packerwelle Mitte PU gefüllt kpl.	2	
3	00240165	UCFE 212		Flanschlager	2	
4	00240187	UCFE 212 - Bremse		Flanschlager	2	
5	00230081	Ø 60 x 70 x 2		Paßscheibe	16	
6	00370411	M 16 x 60 - 10.9	7991	Senkkopfschraube	8	
7	00370108	B 17	125	Scheibe	8	
8	00350061	M 16	985	Poly-Stop-Mutter	8	
9	00370141	M 14 x 30	912	Zyl.- Schraube	16	
10	00370096	H 2 - R 1/8" - 45°		Schmiernippel	2	
11	23480203	Ø 60		Lagerstummeldeckel gesenkt	4	
12	00170032	A 12	7980	Federring	8	
13	00370297	M 12 x 30 - 12.9	912	Zyl.- Schraube	8	
14	23480201			Lagerflanschplatte links	1	
15	23480202			Lagerflanschplatte rechts	1	
16	00370411	M 16 x 60 - 10.9	7991	Senkkopfschraube	12	
17	00370108	B 17	125	Scheibe	12	
18	00350061	M 16	985	Poly-Stop-Mutter	12	
19	31124500			Rechenstab kpl.	8	
20	23410901	52 x 88 - M 12 x 33		U-Bügel	8	
21	23470702			Rechenstab	8	
22	00370106	B 13	125	Scheibe	16	
23	00350059	M 12	985	Poly-Stop-Mutter	16	
24	00360223	M 8 x 12	933	6 kt.- Schraube	8	
25	00370104	A 8,4	125	Scheibe	8	
26	23787600			Packerrohr Mitte	2	
27	00360148	M 16 x 30	933	6 kt.- Schraube	30	
28	00370307	Ø 16.5		Limes-Ring	30	
29	00360179	M 16 x 1.5 x 50 - 10.9	960	6 kt.- Schraube	30	
30	00370108	B 17	125	Scheibe	30	
31	00310018	M 16 x 1.5	6331	Bundmutter	30	
32	00330284	7.50 x 16 - TS08 Profil		Rad Sternfelge kpl. Luft gefüllt links	5	
32	00330281	7.50 x 16 - TS09 Profil		Rad Sternfelge kpl. Luft gefüllt links	5	
32	00330286	7.50 x 16 - TS08 Profil		Rad Sternfelge kpl. PU gefüllt links	5	
32	00330283	7.50 x 16 - TS09 Profil		Rad Sternfelge kpl. PU gefüllt links	5	
33	00330284	7.50 x 16 - TS08 Profil		Rad Sternfelge kpl. Luft gefüllt rechts	5	
33	00330281	7.50 x 16 - TS09 Profil		Rad Sternfelge kpl. Luft gefüllt rechts	5	
33	00330286	7.50 x 16 - TS08 Profil		Rad Sternfelge kpl. PU gefüllt rechts	5	
33	00330283	7.50 x 16 - TS09 Profil		Rad Sternfelge kpl. PU gefüllt rechts	5	
34	00330279	5.50F x 16		Sternfelge	10	
35	00330235	7.50 x 16		Schlauch	10	
36	00330084	7.50 x 16 - TS08 Profil		Reifen	10	
37	00330173	7.50 x 16 - TS09 Profil		Reifen	10	

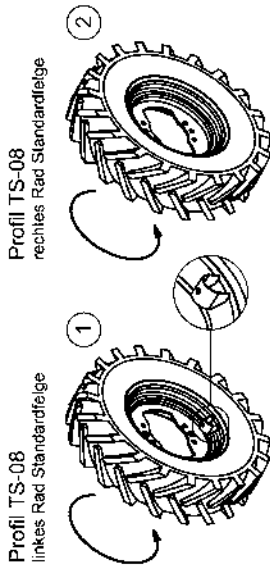
23288800 - Reifenpacker Rahmenflügel



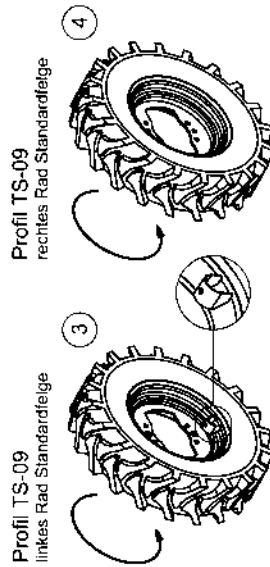
Pos.	Bestell-Nr.	Kurzbezeichnung	DIN	Benennung	Stück	Bemerkung
1	23461000			Packerwelle aussen Luft gefüllt kpl.	2	
2	00240153	TCF 50		Flanschlager	4	
3	00230051	Ø 50 x 62 x 2		Paßscheibe	8	
4	34221401	Ø 50		Lagerdeckel Innen	4	
5	00370262	M 16 x 50	7991	Senkkopfschraube	8	
6	00370411	M 16 x 60 - 10.9	7991	Senkkopfschraube	8	
7	00370108	B 17	125	Scheibe	16	
8	00350061	M 16	985	Poly-Stop-Mutter	16	
9	00370096	H 2 - R 1/8" - 45°		Schmiernippel	4	
10	29150803	Ø 50		Lagerstummeldeckel gesenkt	4	
11	00170031	A 12	127	Federring	8	
12	00370297	M 12 x 30 - 12.9		Zyl.- Schraube	8	
13	23470701			Lagerflanschplatte links	1	
14	23470703			Lagerflanschplatte rechts	1	
15	00370411	M 16 x 60 - 10.9		Senkkopfschraube	8	
16	00370108	B 17	125	Scheibe	8	
17	00350061	M 16	985	Poly-Stop-Mutter	8	
18	23470705			Anschlag	2	
19	00360147	M 16 x 25	933	6 kt.- Schraube	2	
20	31124500			Rechenstab kpl.	8	
21	23410901	52 x 88 - M 12 x 33		U-Bügel	8	
22	23470702			Rechenstab	8	
23	00370106	B 13	125	Scheibe	16	
24	00350059	M 12	985	Poly-Stop-Mutter	16	
25	23296400			Packerrohr aussen	2	
26	00360148	M 16 x 30	933	6 kt.- Schraube	30	
27	00370307	Ø 16.5		Limes-Ring	30	
28	00360179	M 16 x 1.5 x 50 - 10.9	960	6 kt.- Schraube	30	
29	00370108	B 17	125	Scheibe	30	
30	00310018	M 16 x 1.5	6331	Bundmutter	30	
31	00330284	7.50 x 16 - TS08 Profil		Rad Sternfelge kpl. Luft gefüllt links	5	
31	00330281	7.50 x 16 - TS09 Profil		Rad Sternfelge kpl. Luft gefüllt links	5	
32	00330284	7.50 x 16 - TS08 Profil		Rad Sternfelge kpl. Luft gefüllt rechts	5	
32	00330281	7.50 x 16 - TS09 Profil		Rad Sternfelge kpl. Luft gefüllt rechts	5	
33	00330279	5.50F x 16		Sternfelge	10	
34	00330235	7.50 x 16		Schlauch	10	
35	00330084	7.50 x 16 - TS08 Profil		Reifen	10	
36	00330173	7.50 x 16 - TS09 Profil		Reifen	10	

00000000 - Räder, Reifen, Felgen

Räder Reifenpacker ohne Bremse

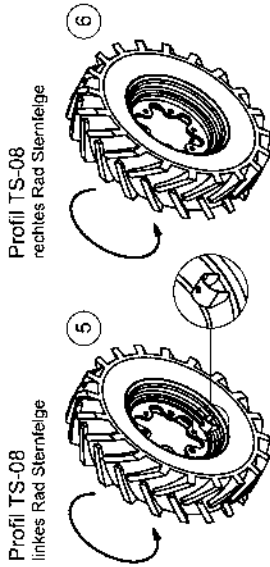


Art. Nr.: 34216600 (Luft gefüllt)
Art. Nr.: 34228600 (PU gefüllt)
Bei Bestellung die Ausrichtung des Rades angeben. Achten Sie auf die Ventilseite!

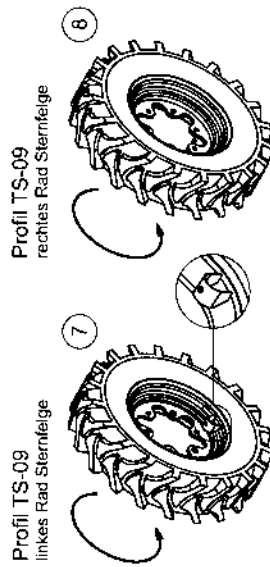


Art. Nr.: 00330180 (Luft gefüllt)
Art. Nr.: 00330182 (PU gefüllt)
Bei Bestellung die Ausrichtung des Rades angeben. Achten Sie auf die Ventilseite!

Räder Reifenpacker mit Bremse

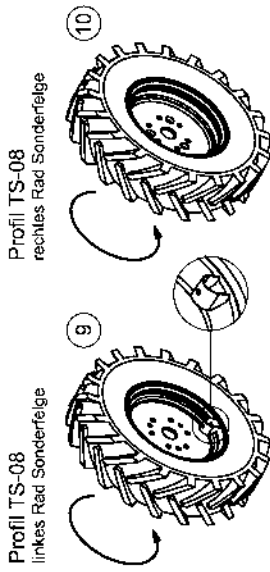


Art. Nr.: 00330284 (Luft gefüllt)
Art. Nr.: 00330286 (PU gefüllt)
Bei Bestellung die Ausrichtung des Rades angeben. Achten Sie auf die Ventilseite!

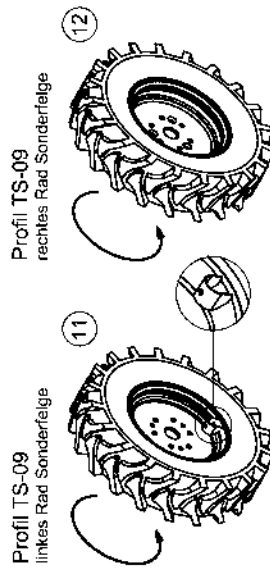


Art. Nr.: 00330261 (Luft gefüllt)
Art. Nr.: 00330263 (PU gefüllt)
Bei Bestellung die Ausrichtung des Rades angeben. Achten Sie auf die Ventilseite!

Räder Bremsstrommel Reifenpacker mit Bremse

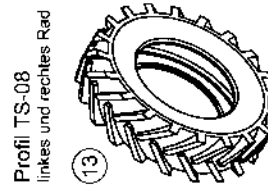


Art. Nr.: 00330299 (Luft gefüllt)
Art. Nr.: 00330301 (PU gefüllt)
Bei Bestellung die Ausrichtung des Rades angeben. Achten Sie auf die Ventilseite!

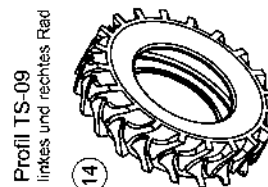


Art. Nr.: 00330194 (Luft gefüllt)
Art. Nr.: 00330195 (PU gefüllt)
Bei Bestellung die Ausrichtung des Rades angeben. Achten Sie auf die Ventilseite!

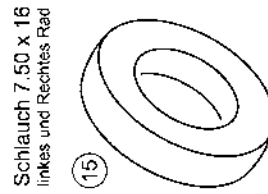
Reifen, Felgen und Schläuche



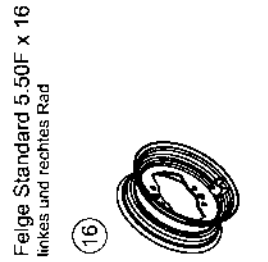
Art. Nr.: 00330084



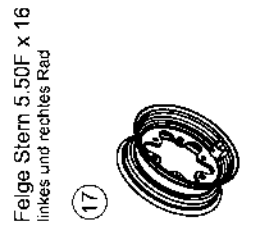
Art. Nr.: 00330173



Art. Nr.: 00330235



Art. Nr.: 34215200



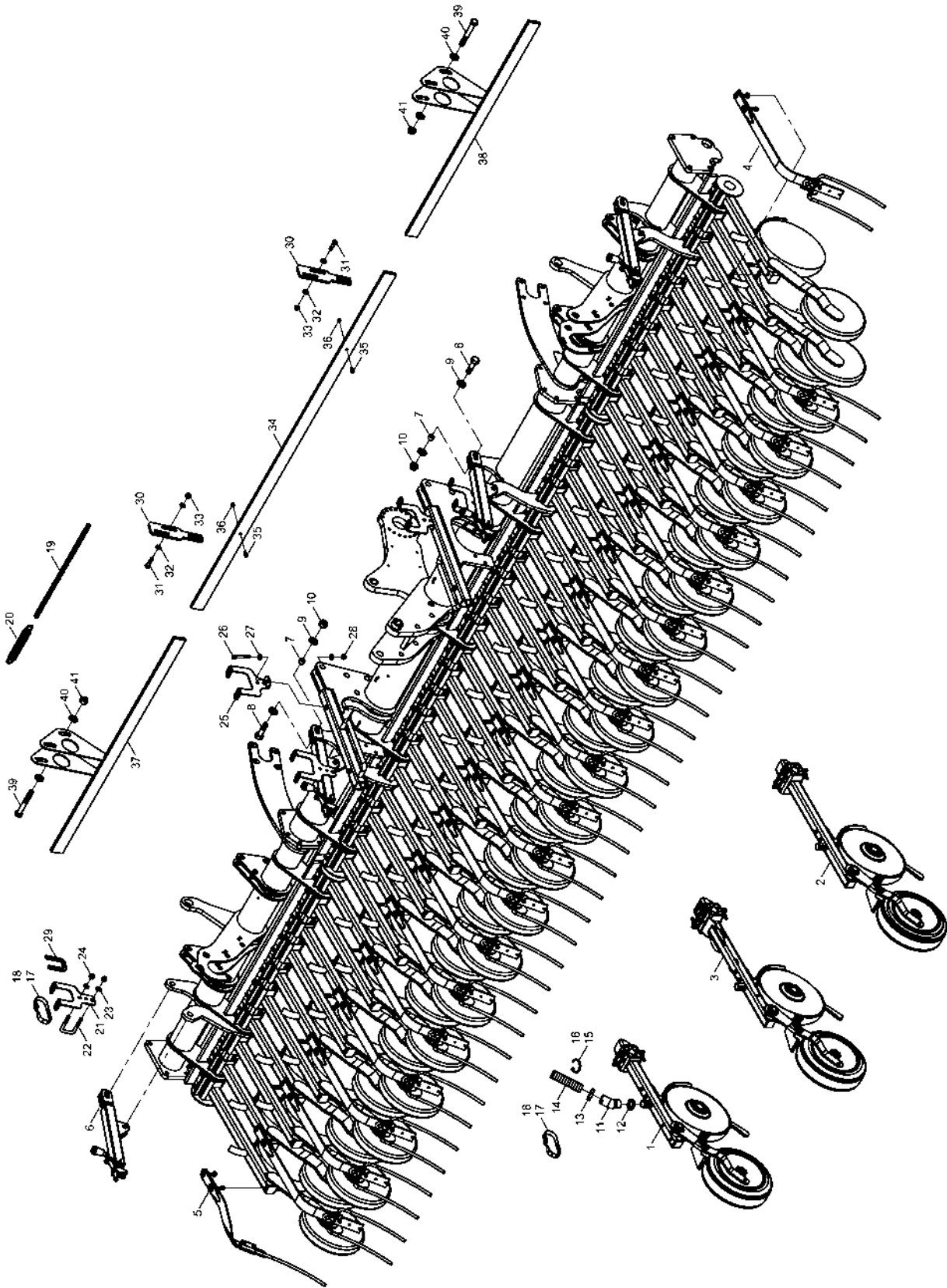
Art. Nr.: 00330279



Art. Nr.: 23296200

Pos.	Bestell-Nr.	Kurzbezeichnung	DIN	Benennung	Stück	Bemerkung
1	34216600	7.50 x 16 - TS08 Profil		Rad Standard kpl. Luft gefüllt links	1	
1	34228800	7.50 x 16 - TS08 Profil		Rad Standard kpl. PU gefüllt links	1	
2	34216600	7.50 x 16 - TS08 Profil		Rad Standard kpl. Luft gefüllt rechts	1	
2	34228800	7.50 x 16 - TS08 Profil		Rad Standard kpl. PU gefüllt rechts	1	
3	00330180	7.50 x 16 - TS09 Profil		Rad Standard kpl. Luft gefüllt links	1	
3	00330182	7.50 x 16 - TS09 Profil		Rad Standard kpl. PU gefüllt links	1	
4	00330180	7.50 x 16 - TS09 Profil		Rad Standard kpl. Luft gefüllt rechts	1	
4	00330182	7.50 x 16 - TS09 Profil		Rad Standard kpl. PU gefüllt rechts	1	
5	00330284	7.50 x 16 - TS08 Profil		Rad Sternfelge kpl. Luft gefüllt links	1	
5	00330286	7.50 x 16 - TS08 Profil		Rad Sternfelge kpl. PU gefüllt links	1	
6	00330284	7.50 x 16 - TS08 Profil		Rad Sternfelge kpl. Luft gefüllt rechts	1	
6	00330286	7.50 x 16 - TS08 Profil		Rad Sternfelge kpl. PU gefüllt rechts	1	
7	00330281	7.50 x 16 - TS09 Profil		Rad Sternfelge kpl. Luft gefüllt links	1	
7	00330283	7.50 x 16 - TS09 Profil		Rad Sternfelge kpl. PU gefüllt links	1	
8	00330281	7.50 x 16 - TS09 Profil		Rad Sternfelge kpl. Luft gefüllt rechts	1	
8	00330283	7.50 x 16 - TS09 Profil		Rad Sternfelge kpl. PU gefüllt rechts	1	
9	00330299	7.50 x 16 - TS08 Profil		Rad Sonderfelge kpl. Luft gefüllt links	1	
9	00330301	7.50 x 16 - TS08 Profil		Rad Sonderfelge kpl. PU gefüllt links	1	
10	00330299	7.50 x 16 - TS08 Profil		Rad Sonderfelge kpl. Luft gefüllt rechts	1	
10	00330301	7.50 x 16 - TS08 Profil		Rad Sonderfelge kpl. PU gefüllt rechts	1	
11	00330194	7.50 x 16 - TS09 Profil		Rad Sonderfelge kpl. Luft gefüllt links	1	
11	00330195	7.50 x 16 - TS09 Profil		Rad Sonderfelge kpl. PU gefüllt links	1	
12	00330194	7.50 x 16 - TS09 Profil		Rad Sonderfelge kpl. Luft gefüllt rechts	1	
12	00330195	7.50 x 16 - TS09 Profil		Rad Sonderfelge kpl. PU gefüllt rechts	1	
13	00330084	7.50 x 16 - TS08 Profil		Reifen	1	
14	00330173	7.50 x 16 - TS09 Profil		Reifen	1	
15	00330235	7.50 x 16		Schlauch	1	
16	34215200	5.50F x 16		Standardfelge	1	
17	00330279	5.50F x 16		Sternfelge	1	
18	23296200	5.50K x 16H2		Sonderfelge	1	

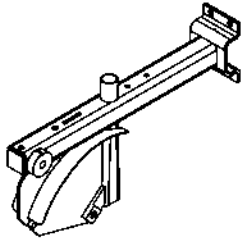
23480700 - TurboDisc Scharmontage



Pos.	Bestell-Nr.	Kurzbezeichnung	DIN	Benennung	Stück	Bemerkung
1	23240000			TurboDisc Schar kurz kpl.	20	
2	23250000			TurboDisc Schar lang kpl.	16	
3	23254600			TurboDisc Schar lang verstärkt kpl.	2	
4	23250300			Striegeleinheit TurboDisc kpl.	20	
5	23251000			Striegeleinheit links TurboDisc kpl.	1	
6	23472300			Verstellkurbel	4	
7	00230017	EG 25/20 x 15		Buchse	8	
8	00360071	M 20 x 70	931	6 kt.- Schraube	8	
9	00370109	B 21	125	Scheibe	16	
10	00350063	M 20	985	Poly-Stop-Mutter	8	
11	00190189			Schlauchmuffe gebogen	40	
12	00210237	R 37 - 41 - schwarz		Schlauch-Clip	40	
13	00210238	S 40 - 45 - mittelgrau		Schlauch-Clip	40	
14	608117	48.00 - LW 30 x 100 m		Truflex-Schlauch	1	Länge angeben !
15	00190017	T 150 - R 363 x 7.8		Kabelbinder	20	
16	00190254	T 18 - L 203 x 2.4		Kabelbinder	4	
17	00200088	360 x 20 x 2.1		Schnallriemen	14	
18	00200100	500 x 20 x 2.1		Schnallriemen	4	
19	00170078	Ø 5 x 240		Zugfeder	2	
20	00250032	Ø 6 x 24 x 24 x 1000 lg.		Kette	2	Länge angeben !
21	23470901			Saatschlauchhalter	2	
22	23410901	52 x 88 - M 12 x 33		U-Bügel	2	
23	00370106	B 13	125	Scheibe	4	
24	00350059	M 12	985	Poly-Stop-Mutter	4	
25	23480701			Saatschlauchhalter Innen	2	
26	00370172	M 12 x 80	912	Zyl.- Schraube	2	
27	00370106	B 13	125	Scheibe	4	
28	00350059	M 12	985	Poly-Stop-Mutter	2	
29	00200049	1 - 4 mm x 375 lg.		Kantenschutzprofil	4	Länge angeben !
30	23461502			Halter für Anschlagleiste	2	
31	00360032	M 12 x 45	931	6 kt.- Schraube	4	
32	00370106	B 13	125	Scheibe	8	
33	00350059	M 12	985	Poly-Stop-Mutter	4	
34	23464901			Anschlagleiste	1	
35	00360111	M 8 x 25	933	6 kt.- Schraube	2	
36	00350057	M 8	985	Poly-Stop-Mutter	2	
37	23488900			Anschlagrahmen links	1	
38	23489100			Anschlagrahmen rechts	1	
39	00360077	M 20 x 130	931	6 kt.- Schraube	4	
40	00370109	B 21	125	Scheibe	8	
41	00350063	M 20	985	Poly-Stop-Mutter	4	

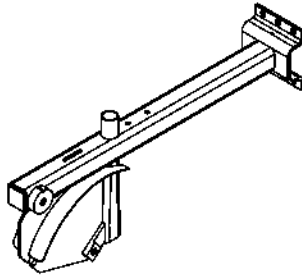
00000000 - TurboDisc Scharvarianten

Scharkörper kurz



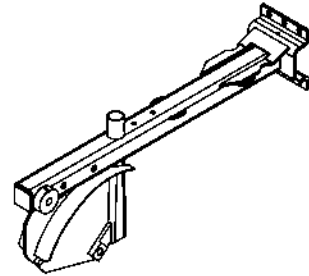
①

Scharkörper lang

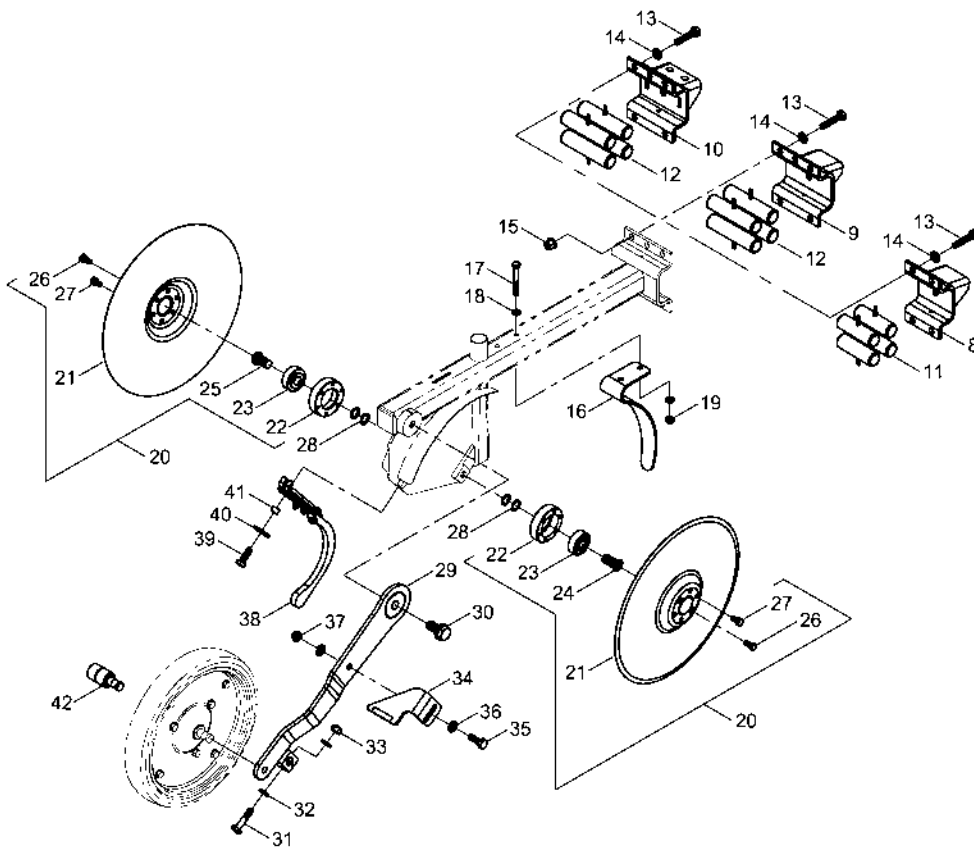


②

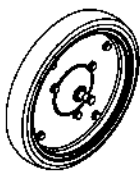
Scharkörper lang verstärkt



③

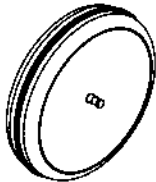


Druckrolle 2 x 13" (5cm)



④

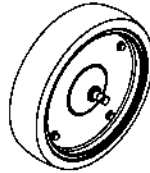
Druckrolle 3 x 13" (7,5 cm)



⑤

Bis Bj. Feb. 2007

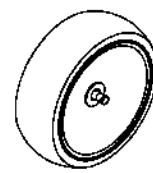
Druckrolle 3 x 13" (7,5 cm)



⑥

Ab Bj. März. 2007

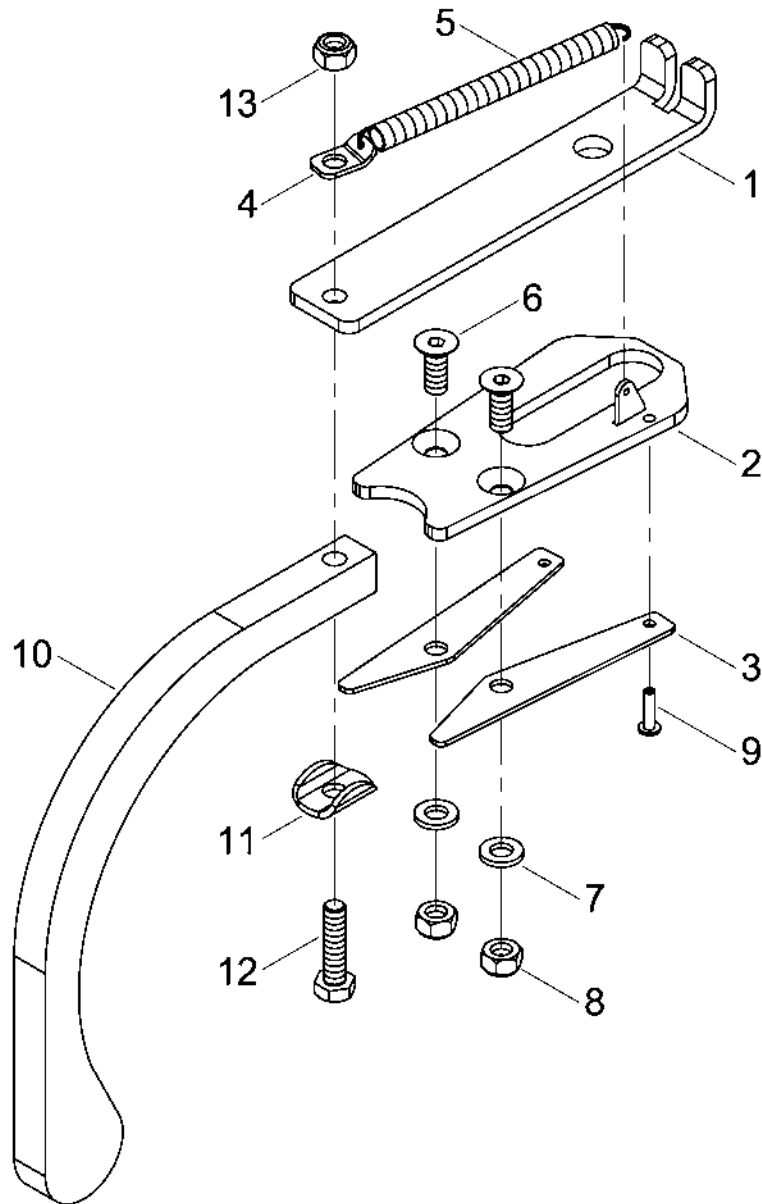
Druckrolle 4 x 12" (10 cm)



⑦

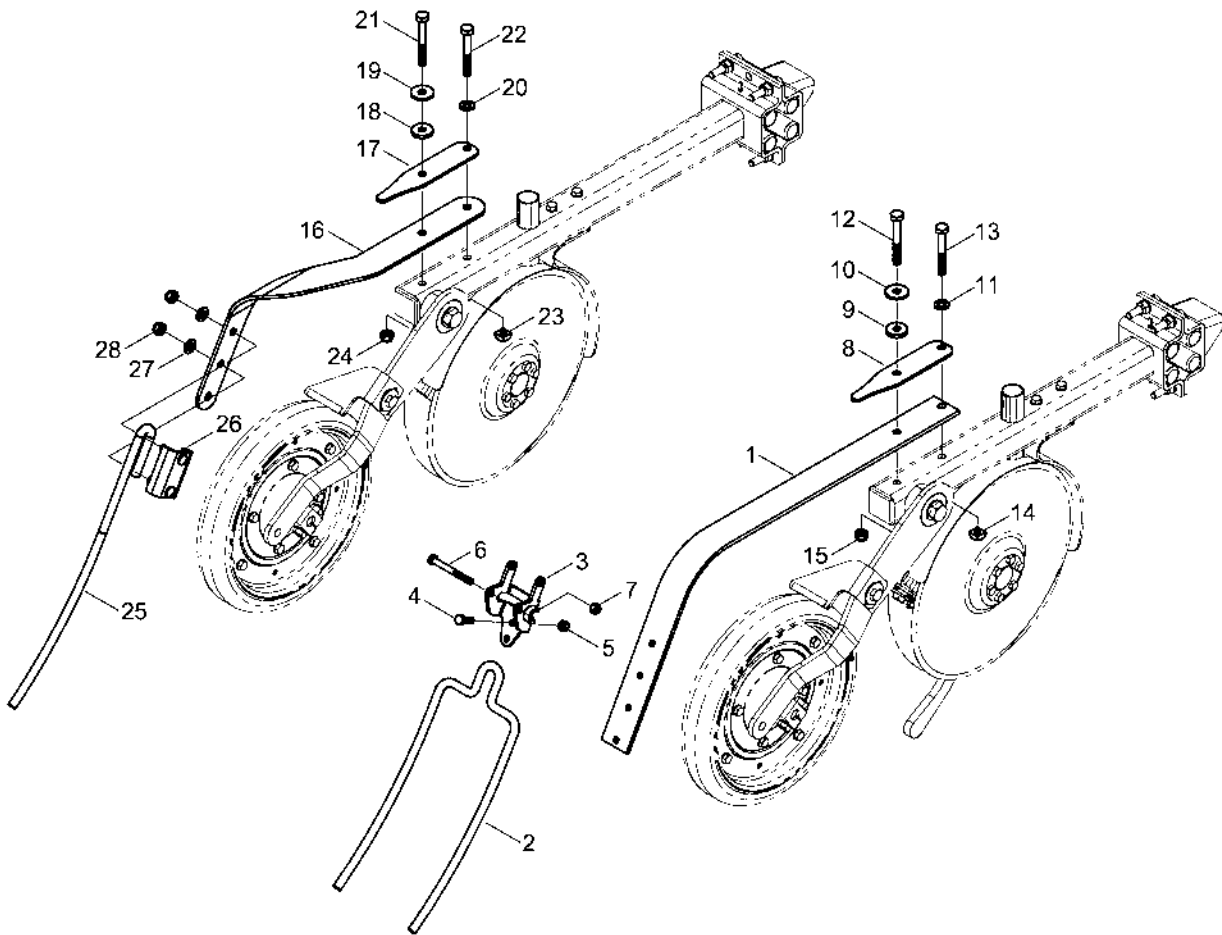
Pos.	Bestell-Nr.	Kurzbezeichnung	DIN	Benennung	Stück	Bemerkung
1	23240100			Scharkörper kurz	1	
2	23250100			Scharkörper lang	1	
3	23254500			Scharkörper lang verstärkt	1	
4	00310101	2 x 13" (5 cm)		Druckrolle	1	
5	00310442	3 x 13" (7,5 cm)		Druckrolle	1	Bis Bj. Feb. 2007 !
6	00310954	3 x 13" (7,5 cm)		Druckrolle	1	Ab Bj. März 2007 !
7	00310443	4 x 12" (10 cm)		Druckrolle	1	
8	23200400	90 mm		Anschlaglasche kurz	1	
9	23210400	120 mm		Anschlaglasche lang	1	
10	23254700	120 mm		Anschlaglasche lang verstärkt	1	
11	00200165	Ø 28 x 90 mm		Gummischnur	4	
12	00200166	Ø 28 x 120 mm		Gummischnur	4	
13	00360128	M 10 x 50	933	6 kt.- Schraube	4	
14	00370105	B 10,5	125	Scheibe	4	
15	00350106	M 10		Bundmutter	4	
16	23240110			Schutzhaube	1	
17	00360291	M 8 x 65	931	6 kt.- Schraube	2	
18	00370104	A 8,4	125	Scheibe	4	
19	00350057	M 8	985	Poly-Stop-Mutter	2	
20	23010200			Sech kpl. mit Lager	2	
21	23010201			Sech ohne Lager	2	
22	23010202			Lagerschale	2	
23	00240199			Lager für Sech	2	
24	23010204	M 16 x 1.5 x 30 - rechts		Sonderschraube	1	
25	23010205	M 16 x 1.5 x 30 - links		Sonderschraube	1	
26	23010203	M 8 x 13 - 10.9		6 kt.- Schraube mit Konus	4	
27	00360363	M 8 x 16	933	6 kt.- Schraube	8	
28	00230103	Ø 16 x 22 x 1		Paßscheibe	6	
29	23240200			Schwinge	1	
30	00360212	M 16 x 30	158	6 kt.- Schraube	1	
31	00360237	M 10 x 45	931	6 kt.- Schraube	1	
32	00370105	B 10,5	125	Scheibe	2	
33	00350058	M 10	985	Poly-Stop-Mutter	1	
34	23246300			Abstreifer für Druckrolle	1	
35	00360120	M 10 x 30	933	6 kt.- Schraube	1	
36	00370105	B 10,5	125	Scheibe	2	
37	00350058	M 10	985	Poly-Stop-Mutter	1	
38	23247400			Abstreifer HM gefedert kpl.	1	
39	00360120	M 10 x 30	933	6 kt.- Schraube	1	
40	00370117	R 11	440	Scheibe	1	
41	23240302			Buchse	1	
42	00310131			Lager für Druckrolle	1	

23247400 - Abstreifer HM gefedert



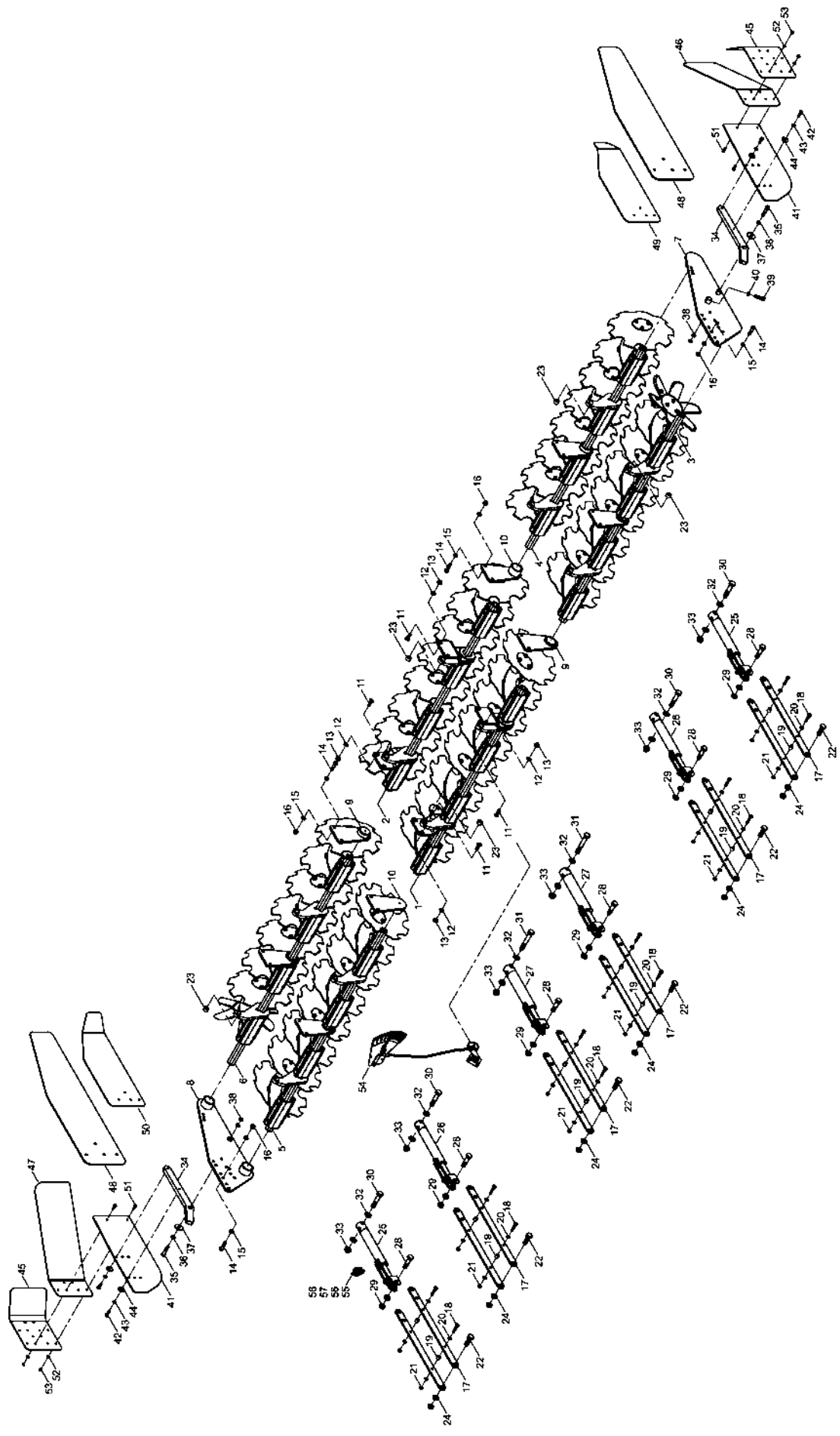
Pos.	Bestell-Nr.	Kurzbezeichnung	DIN	Benennung	Stück	Bemerkung
	23247400			Abstreifer HM gefedert kpl.	-	
1	23240301			Halter Uniformer	1	
2	23245700			Halteblech	1	
3	23245601			HM Klängen gefedert	2	
4	23243801			Federöse	1	
5	00170116	Ø 0.63 x 58.8		Zugfeder	1	
6	00370419	M 6 x 16	7991	Zyl.- Senkkopfschraube	2	
7	00370103	A 6,4	125	Scheibe	2	
8	00350067	M 6	985	Poly-Stop-Mutter	2	
9	00370078	Ø 3 x 12 - Alu		Blindniete	1	
10	23240001			Saatzstreicher	1	
11	23240002			Klemmscheibe	1	
12	00360107	M 6 x 25	933	6 kt.- Schraube	1	
13	00350067	M 6	985	Poly-Stop-Mutter	1	

23250300 / 23251000 - Striegeleinheit TurboDisc



Pos.	Bestell-Nr.	Kurzbezeichnung	DIN	Benennung	Stück	Bemerkung
1	23250301			Striegelblattfeder	1	
2	23250303			Striegelzinken	1	
3	23250700			Halteklammer	1	
4	00360111	M 8 x 25	933	6 kt.- Schraube	1	
5	00350057	M 8	985	Poly-Stop-Mutter	1	
6	00360292	M 8 x 75	931	6 kt.- Schraube	1	
7	00350057	M 8	985	Poly-Stop-Mutter	1	
8	23250307			Verstärkungsblech	1	
9	33600006	Ø 30 x 5		Gummi-Ring	1	
10	00370117	R 11	440	Scheibe	1	
11	00370105	B 10,5	125	Scheibe	1	
12	00360026	M 10 x 80	931	6 kt.- Schraube	1	
13	00360030	M 10 x 75	931	6 kt.- Schraube	1	
14	00350103	M 10	557	4 kt.- Mutter	1	
15	00350058	M 10	985	Poly-Stop-Mutter	1	
16	23251001			Striegelblattfeder links	1	
17	23250307			Verstärkungsblech	1	
18	33600006	Ø 30 x 5		Gummi-Ring	1	
19	00370117	R 11	440	Scheibe	1	
20	00370105	B 10,5	125	Scheibe	1	
21	00360026	M 10 x 80	931	6 kt.- Schraube	1	
22	00360030	M 10 x 75	931	6 kt.- Schraube	1	
23	00350103	M 10	557	4 kt.- Mutter	1	
24	00350058	M 10	985	Poly-Stop-Mutter	1	
25	23251002			Striegelzinken außen	1	
26	23251003			Klemmlasche	1	
27	00370105	B 10,5	125	Scheibe	2	
28	00350058	M 10	985	Poly-Stop-Mutter	2	

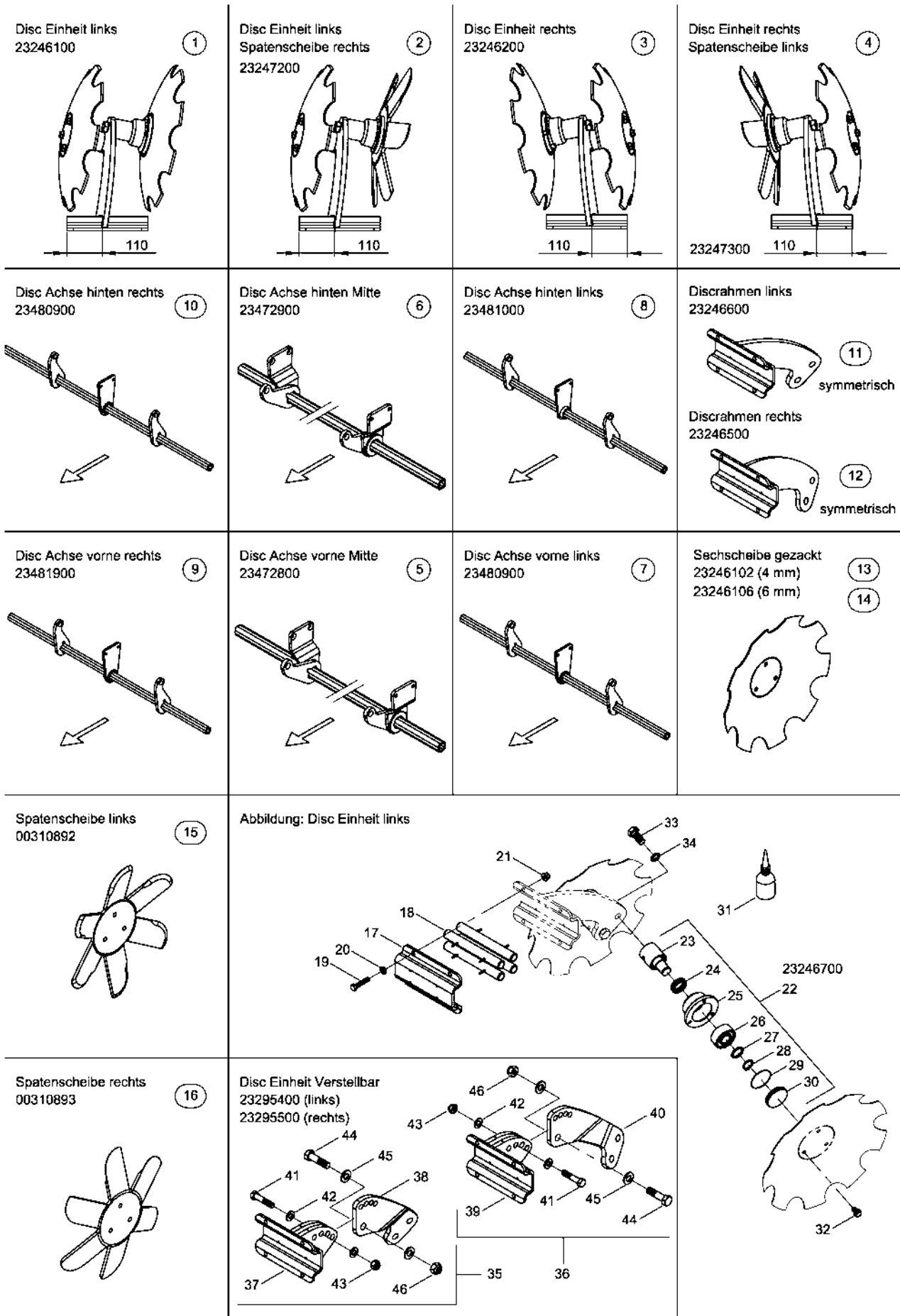
23481600 - DiscSystem 2-reihig



Pos.	Bestell-Nr.	Kurzbezeichnung	DIN	Benennung	Stück	Bemerkung
1	23472800			Scheibenachse vorne	1	
2	23472900			Scheibenachse hinten	1	
3	23480900			Scheibenachse vorne links	1	
4	23481000			Scheibenachse hinten links	1	
5	23481900			Scheibenachse vorne rechts	1	
6	23480900			Scheibenachse hinten rechts	1	
7	23280300			Lagerbock links	1	
8	23280400			Lagerbock rechts	1	
9	23472500			Lagerbock gerade außen	2	
10	23473200			Lagerbock gerade innen	2	
11	00370262	M 16 x 50	7991	Senkkopfschraube	8	
12	00370108	B 17	125	Scheibe	8	
13	00350061	M 16	985	Poly-Stop-Mutter	8	
14	00360059	M 16 x 60	931	6 kt.- Schraube	28	
15	00370108	B 17	125	Scheibe	56	
16	00350061	M 16	985	Poly-Stop-Mutter	28	
17	23461701			Schubstange	12	
18	00360035	M 12 x 60	931	6 kt.- Schraube	12	
19	23470803	Ø 21.3 x 4 x 21		Hülse	12	
20	00370106	B 13	125	Scheibe	24	
21	00350059	M 12	985	Poly-Stop-Mutter	12	
22	00360269	M 24 x 70	933	6 kt.- Schraube	12	
23	00230101	EG 32/24 x 20		Buchse	12	
24	00350080	M 24	439	6 kt.- Mutter	24	
25	00130191	DZ 50 x 30 x 225		Hyd.- Zylinder	2	
26	00130413	RZ 50 x 30 x 225		Hyd.- Zylinder	2	
27	00130412	RZ 60 x 32 x 225		Hyd.- Zylinder	2	
28	00360388	M 24 x 90	931	6 kt.- Schraube	6	
29	00350080	M 24	439	6 kt.- Mutter	12	
30	00360381	M 24 x 120	931	6 kt.- Schraube	4	
31	00360090	M 24 x 160	931	6 kt.- Schraube	2	
32	00370110	B 25	125	Scheibe	24	
33	00350065	M 24	985	Poly-Stop-Mutter	6	
34	23470802			Hebel	2	
35	00360252	M 16 x 75	931	6 kt.- Schraube	2	
36	00370108	B 17	125	Scheibe	2	
37	00370119	R 18	440	Scheibe	2	
38	00350022	M 16	439	6 kt.- Mutter	4	
39	00360152	M 16 x 60	933	6 kt.- Schraube	2	
40	00350022	M 16	439	6 kt.- Mutter	2	
41	23350503			Seitenschild vorne	2	
42	00360347	M 12 x 35 - 10.9	933	6 kt.- Schraube	4	
43	00170031	A 12	127	Federring	4	
44	00370118	R 14	440	Scheibe	4	
45	23350505			Seitenschild hinten	2	Standard !
46	95080926			Seitenschild Verl. hinten links	1	Option Standard France !
47	95080925			Seitenschild Verl. hinten rechts	1	Option Standard France !
48	23483703			Seitenschild hinten	2	Option PPF / Crossbar !
49	23269502			Seitenschild hinten links	1	Option Striegel DiscSystem !
50	23269503			Seitenschild hinten rechts	1	Option Striegel DiscSystem !

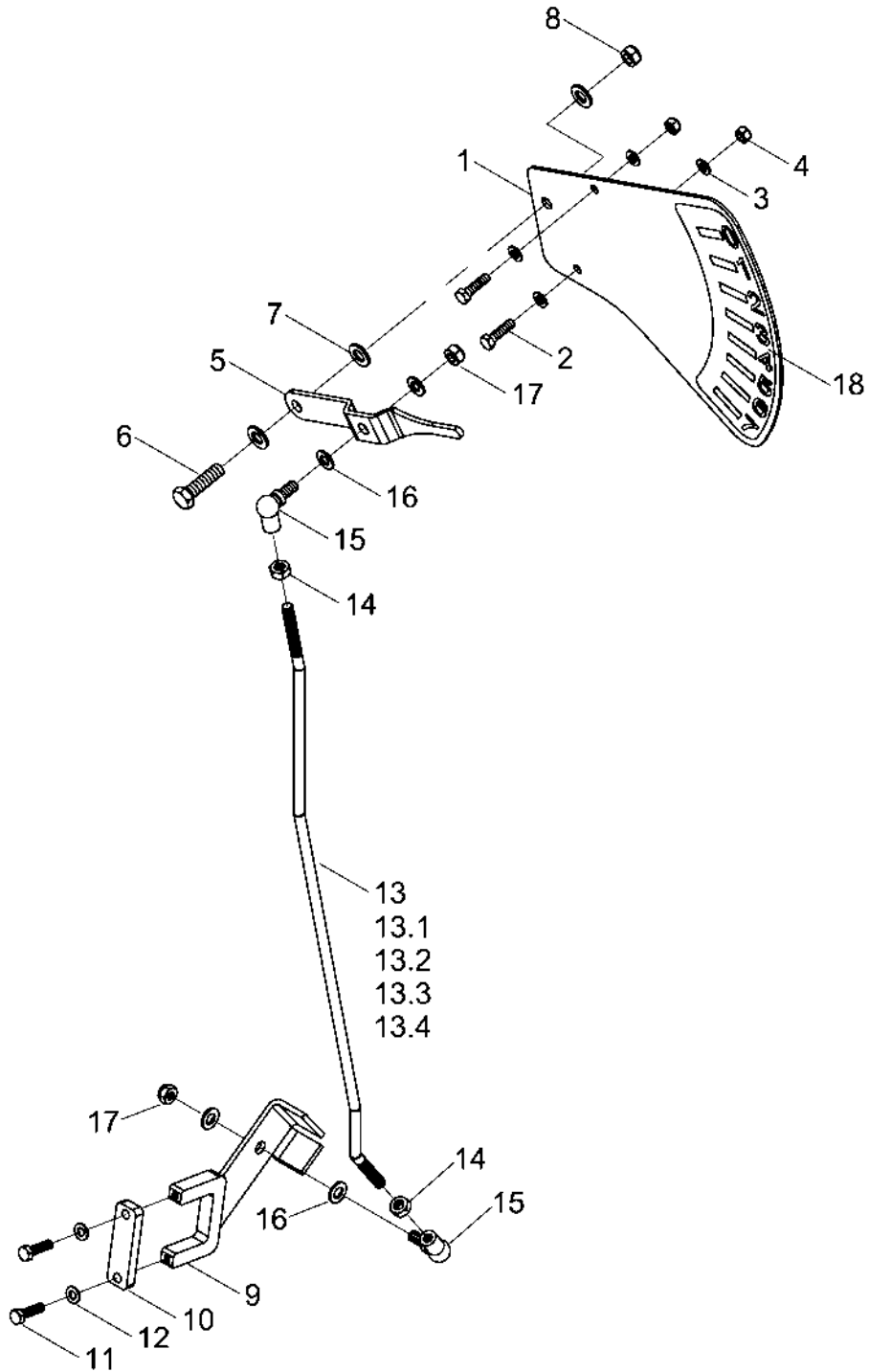
Pos.	Bestell-Nr.	Kurzbezeichnung	DIN	Benennung	Stück	Bemerkung
51	00360120	M 10 x 30	933	6 kt.- Schraube	6	
52	00370105	B 10,5	125	Scheibe	12	
53	00350058	M 10	985	Poly-Stop-Mutter	6	
54	23499300			Stellungsanzeige kpl.	1	
55	00170165			Tiefenstopper Kit (7 Stopper)	6	
56	00170160	Alu 6 mm - blau		Tiefenstopper	6	
57	00170161	Alu 10 mm - rot		Tiefenstopper	6	
58	00170164	Alu 50 mm - silber		Tiefenstopper	6	

23296600 - DiscSystemelemente 2-reihig



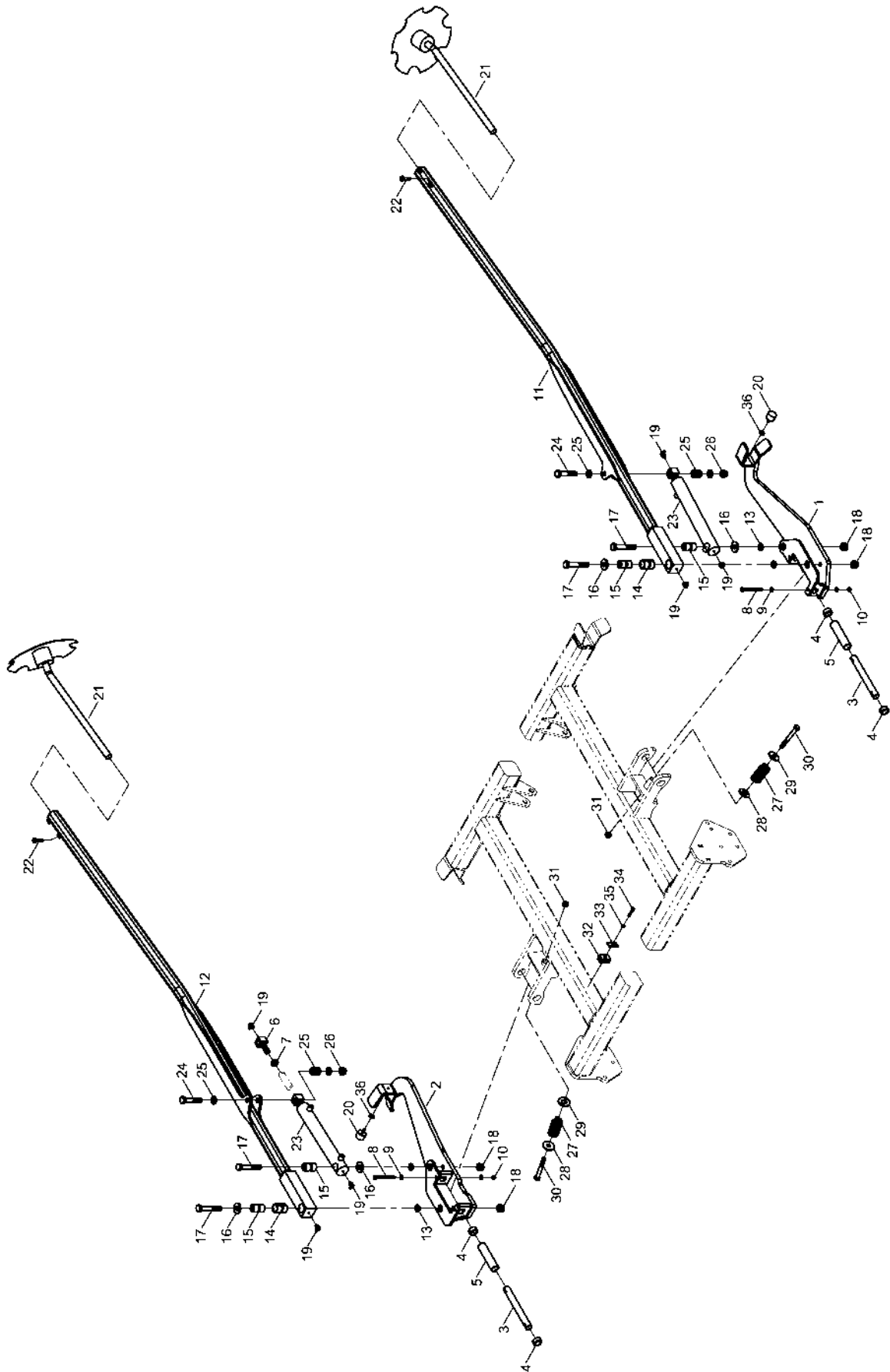
Pos.	Bestell-Nr.	Kurzbezeichnung	DIN	Benennung	Stück	Bemerkung
1	23246100			Disc Einheit li. kpl.	11	
2	23247200			Disc Einheit li. Spatens. re. kpl.	1	
3	23246200			Disc Einheit re. kpl.	11	
4	23247300			Disc Einheit re. Spatens. li. kpl.	1	
5	23472800			Disc Achse vorne Mitte	1	
6	23472900			Disc Achse hinten Mitte	1	
7	23480900			Disc Achse vorne links	1	
8	23481000			Disc Achse hinten links	1	
9	23481900			Disc Achse vorne rechts	1	
10	23480900			Disc Achse hinten rechts	1	
11	23246600			Disc Rahmen links	12	
12	23246500			Disc Rahmen rechts	12	
13	23246102	Ø 460 x 4		Sechsscheibe gezackt	46	
14	23246106	Ø 460 x 6		Sechsscheibe gezackt	46	Option !
15	00310892	Ø 460 x 8		Spatenscheibe links	1	
16	00310893	Ø 460 x 8		Spatenscheibe rechts	1	
17	23350603			Klemmplatte	24	
18	00200167	Ø 28 x 240		Gummischnur	96	
19	00360461	M 12 x 60 - 10.9	933	6 kt.- Schraube	96	
20	00370106	B 13	125	Scheibe	96	
21	00350084	M 12 - 10		Bundmutter	96	
22	23246700			Lagereinheit kpl.	48	
23	23246701			Achsstummel	1	
24	00270365	Ø 30 - CL 5210 NBR 1		Gleitringdichtung	1	
25	23246101			Radnabe	1	
26	00240164			Kegelrollenlager	1	
27	00230059	Ø 30 x 42 x 2		Paßscheibe	1	
28	00658581	Ø 30 x 2		Sicherungsring	1	
29	00260182	Ø 70 x 1.5 NBR		O-Ring	1	
30	23246104			Dichtkappe	1	
31	00390122	Unisyn CLP 220 - 0.5 Liter		Schmieröl	1	
32	00360414	M 12 x 20 - 10.9	158	6 kt.- Schraube	3	
33	00360468	M 20 x 45 - 10.9	933	6 kt.- Schraube	2	
34	00370472	Ø 20		Sperrkantscheibe	2	
35	23295400			Disc Rahmen links Verstellb. kpl.	2	Option !
36	23295500			Disc Rahmen rechts Verstellb. kpl.	2	Option !
37	23295600			Disc Rahmen links Verstellbar	2	
38	23295401			Stellblech links	2	
39	23295700			Disc Rahmen rechts Verstellbar	2	
40	23295501			Stellblech rechts	2	
41	00360252	M 16 x 75	931	6 kt.- Schraube	4	
42	00370108	B 17	125	Scheibe	8	
43	00350061	M 16	985	Poly-Stop-Mutter	4	
44	00360170	M 20 x 75	931	6 kt.- Schraube	4	
45	00370109	B 21	125	Scheibe	8	
46	00350063	M 20	985	Poly-Stop-Mutter	4	

23499300 - Niveauanzeige DiscSystem 2-reihig

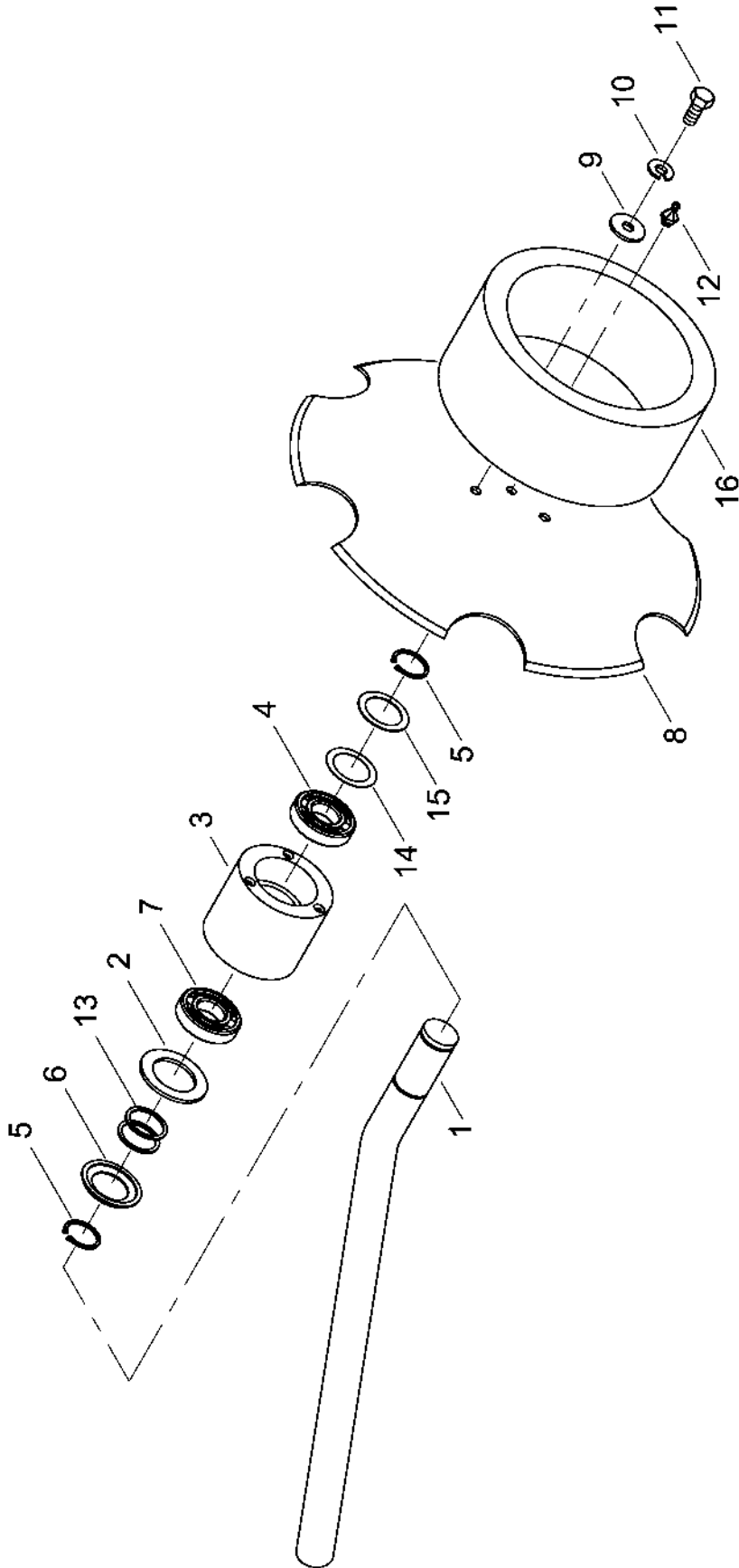


Pos.	Bestell-Nr.	Kurzbezeichnung	DIN	Benennung	Stück	Bemerkung
1	23499301			Anzeigetafel	1	
2	00360112	M 8 x 30	933	6 kt.- Schraube	2	
3	00370104	A 8,4	125	Scheibe	4	
4	00350057	M 8	985	Poly-Stop-Mutter	2	
5	23499302			Zeiger	1	
6	00360135	M 12 x 45	933	6 kt.- Schraube	1	
7	00370106	B 13	125	Scheibe	3	
8	00350059	M 12	985	Poly-Stop-Mutter	1	
9	23263300			Hebel	1	
10	23499303			Gegenplatte	1	
11	00360112	M 8 x 30	933	6 kt.- Schraube	2	
12	00370104	A 8,4	125	Scheibe	2	
13	23499304			Schubstange 3-4 DC	1	Standard !
13.1	23499305			Schubstange 3-4 DC	1	Symmetrisch !
13.2	23499306			Schubstange 6 DC	1	Standard !
13.3	23499307			Schubstange 6 DC	1	Symmetrisch !
13.4	23499308			Schubstange 6 DC	1	Standard Doppeltank !
14	00350009	M 10	934	6 kt.- Mutter	2	
15	00110806	M 10		Winkelgelenk	2	
16	00370105	B 10,5	125	Scheibe	4	
17	00350058	M 10	985	Poly-Stop-Mutter	2	
18	00380347			Aufkleber Anzeigescala	1	

23480800 - Spuranreißer

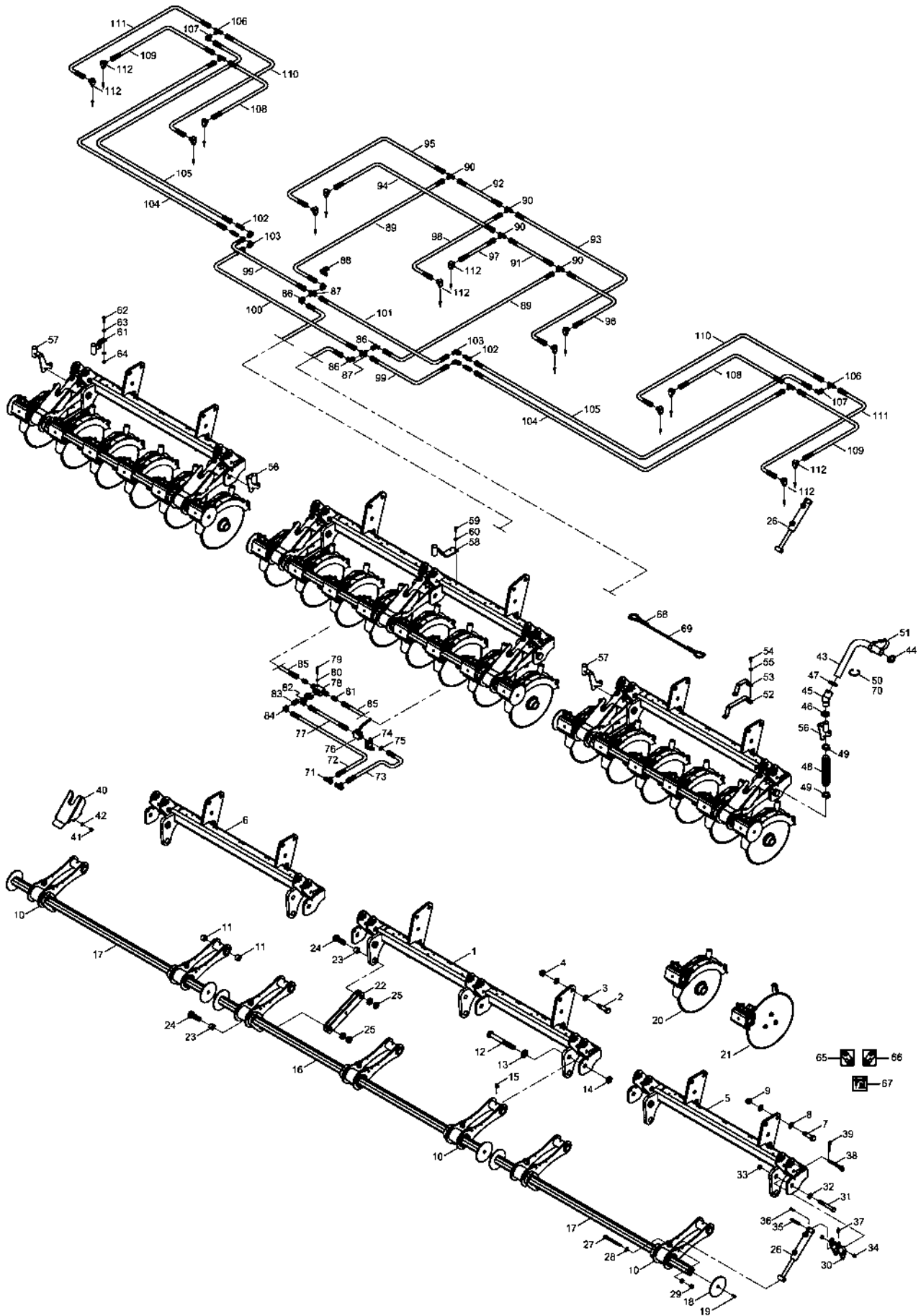


Pos.	Bestell-Nr.	Kurzbezeichnung	DIN	Benennung	Stück	Bemerkung
1	23473400			Spuranreißerhalter li.	1	
2	23473500			Spuranreißerhalter re.	1	
3	23471603	Ø 30 x 270		Bolzen	2	
4	00230215	EG 40/30 x 20		Buchse	4	
5	23461801	Ø 38 x 3.2 x 155		Distanzbuchse	2	
6	23471604	Ø 20 - M 22 x 1.5		Zylinderauge	2	
7	00350101	M 22 x 1.5	439	6 kt.- Mutter	2	
8	00360242	M 10 x 120	931	6 kt.- Schraube	4	
9	00370105	B 10,5	125	Scheibe	8	
10	00350058	M 10	985	Poly-Stop-Mutter	4	
11	23481100			Spuranreißerarm li.	1	
12	23481200			Spuranreißerarm re.	1	
13	00370485	Ø 20.5		Limes-Ring	4	
14	00230137	EG 42/35 x 59		Buchse	2	
15	23471601			Lagerbuchse	4	
16	23471602	Ø 50 x 20 x 5		Scheibe	4	
17	00360186	M 20 x 1.5 x 120 - 10.9	960	6 kt.- Schraube	4	
18	00310895	M 20 x 1.5 - 10.9	74361	Bundmutter	4	
19	00370312	H 3 - M 8 x 1 - 90°		Schmiernippel	6	
20	00200017	Ø 40 x 28 - M 8 x 23		Gummipuffer	2	
21	33610400	Ø 360 mm		Spuranreißerscheibe kpl.	2	
22	00360133	M 12 x 35	933	6 kt.- Schraube	4	
23	00130192	DZ 50 x 30 x 300		Hyd.- Zylinder	2	
24	00360074	M 20 x 100	931	6 kt.- Schraube	2	
25	00370109	B 21	125	Scheibe	12	
26	00350063	M 20	985	Poly-Stop-Mutter	2	
27	00170002	Ø 8 x 40 x 90		Druckfeder	2	
28	00370119	R 18	440	Scheibe	2	
29	00370438	Ø 33	126	Scheibe	6	
30	00360068	M 16 x 140	931	6 kt.- Schraube	2	
31	00350061	M 16	985	Poly-Stop-Mutter	2	
32	00100350	RBP 215 - DN 8		Rohrschelle	4	
33	00100349	DP-B2		Deckplatte	4	
34	00360007	M 8 x 45	931	6 kt.- Schraube	4	
35	00370104	A 8,4	125	Scheibe	4	
36	00370116	R 9	440	Scheibe	6	



Pos.	Bestell-Nr.	Kurzbezeichnung	DIN	Benennung	Stück	Bemerkung
	33610400	Ø 360 x 700 lg.		Spuranreißerscheibe kurz kpl.	-	
	24073700	Ø 360 x 1090 lg.		Spuranreißerscheibe lang kpl.	-	
1	33610401	700 lg.		Sechwelle kurz	1	
1	24073701	1090 lg.		Sechwelle lang	1	
2	33610402			Distanzring	1	
3	33610403			Lagergehäuse	1	
4	00240111	6006 URB		Rillenkugellager	1	
5	658581	Ø 30 x 2	417	Sicherungsring	2	
6	00240074	29-RB - Ø 30 x 47 x 4.5		Gamma - Ring	1	
7	00240110	6006 RSR		Rillenkugellager	1	
8	00310162	Ø 360 mm - gezackt		Spuranreißerscheibe	1	
9	00370116	R 9	440	Scheibe	3	
10	00170028	A 8	127	Federring	3	
11	00360111	M 8 x 25	933	6 kt.- Schraube	3	
11.1	00360112	M 8 x 30	933	6 kt.- Schraube	3	Bei Spuranreißergewicht !
12	00300022	H 1 - M 10 x 1.5		Schmiernippel	1	
13	00260080	A 30 x 36	7603	Kupferdichtring	2	
14	00370135	32 x 44 x 0,5		Distanzscheibe	1	
15	00370136	32 x 44 x 1,0		Distanzscheibe	1	
16	33610300			Spuranreißergewicht	1	Zusatzausstattung

23281900 - PPF System

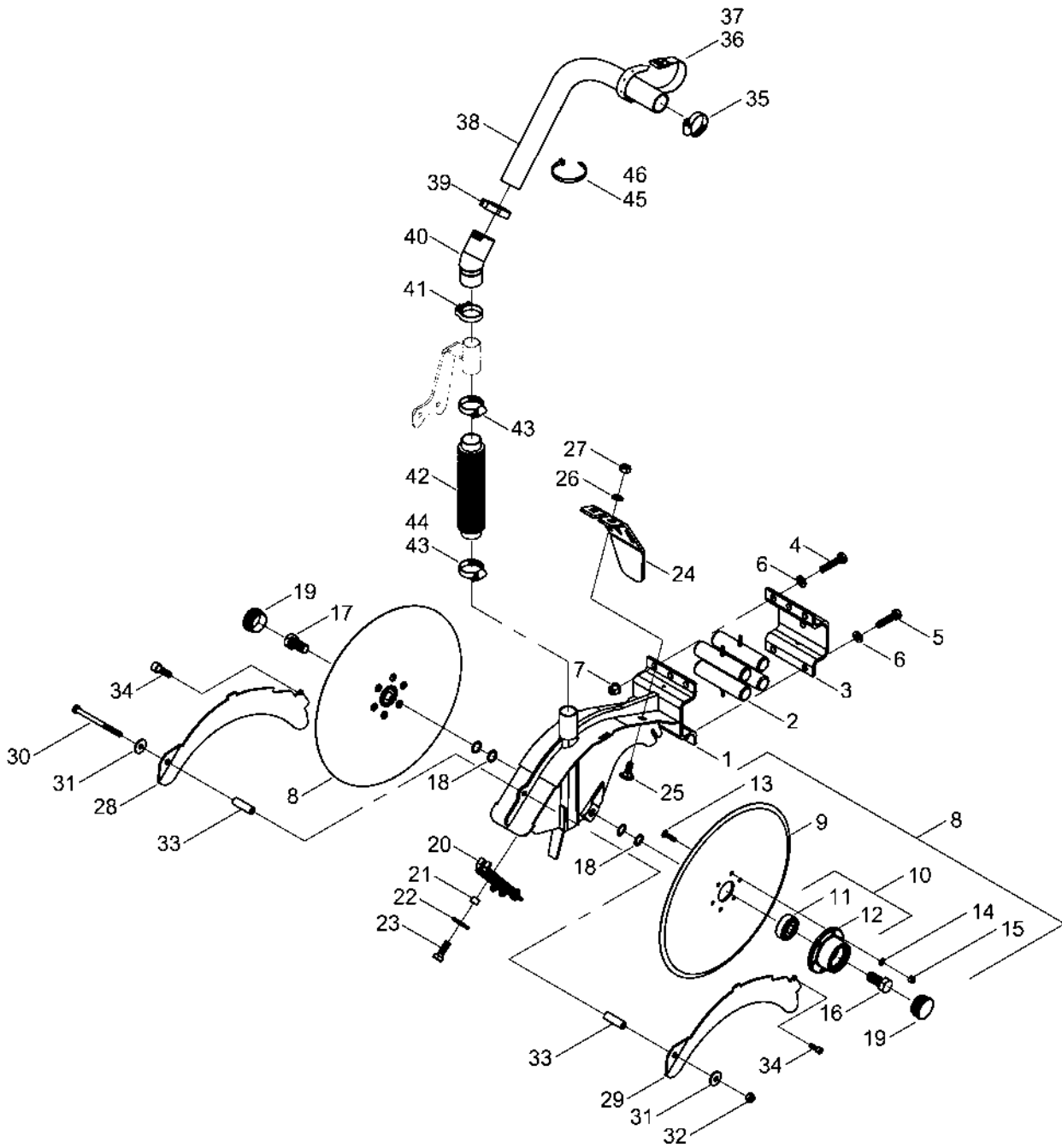


Pos.	Bestell-Nr.	Kurzbezeichnung	DIN	Benennung	Stück	Bemerkung
1	23282000			Rahmen Mitte	1	
2	00360170	M 20 x 75	931	6 kt.- Schraube	6	
3	00370109	B 21	125	Scheibe	12	
4	00350063	M 20	985	Poly-Stop-Mutter	6	
5	23282100			Rahmen li. Düngersystem	1	
6	23282100			Rahmen re. Düngersystem	1	
7	00360170	M 20 x 75	931	6 kt.- Schraube	12	
8	00370109	B 21		Scheibe	24	
9	00350063	M 20	985	6 kt.- Mutter	12	
10	23282200			Hebel Achse	6	
11	00230101	EG 32/24 x 20		Buchse	14	
12	00360401	M 24 x 190 - 10.9	931	6 kt.- Schraube	7	
13	00370110	B 25	125	Scheibe	7	
14	00350080	M 24	439	6 kt.- Mutter	7	
15	00370312	H 3 - M 8 x 1 - 90°		Schmiernippel	7	
16	23282300			Achse Düngerschare mi.	1	
17	23282400			Achse Düngerschare li/re	2	
18	23298600			Deckel Düngerschiene	6	
19	00370356	M 8 x 20	912	Zyl.- Schraube	6	
20	23283000			PPF Düngeschar Doppelscheibe kpl.	20	Bis 2009 !
21	23505000			PPF Düngeschar Einscheibe kpl.	20	Ab 2010 !
22	23281902			Parallelhebel	14	
23	00230101	EG 32/24 x 20		Buchse	14	
24	00360269	M 24 x 70	933	6 kt.- Schraube	14	
25	00350080	M 24	934	6 kt.- Mutter	28	
26	23282700	DZ 32 x 20 x 60		Hyd.- Zylinder	7	
27	00360472	M 12 x 130 - 10.9	931	6 kt.- Schraube	7	
28	00370106	B 13	125	Scheibe	14	
29	00350010	M 12	985	Poly-Stop-Mutter	7	
30	23282500			Zylinderhebel	7	
31	00360355	M 16 x 120 - 10.9	931	6 kt.- Schraube	7	
32	00370108	B 17	125	Scheibe	7	
33	00350022	M 16	934	6 kt.- Mutter	7	
34	00230216	EG 16/12 x 11.5		Buchse	14	
35	23281901	Ø 12 x 71		Bolzen	7	
36	00360469	M 6 x 25 - 10.9	933	6 kt.- Schraube	7	
37	00370093	H 1 - M 8 x 1		Schmiernippel	7	
38	23282600			Verstellbolzen	7	
39	00170046	Gr. 4 - einfach		Federstecker	7	
40	23281903			Schutzblech	7	
41	00360109	M 8 x 16	933	6 kt.- Schraube	28	
42	00370104	A 8,4	125	Scheibe	28	
43	608117	48.00 LW 30 x 60 m		Truflex-Schlauch	1	Längen angeben !
44	00190043	Ø 25 - 40		Schlauchschelle	20	
45	00190189			Schlauchmuffe gebogen	20	
46	00210237	R 37 - 41 schwarz		Schlauch-Clip	20	
47	00210238	R 40 - 45 mittelgrau		Schlauch-Clip	20	
48	00160061			Faltenbalg PPF	20	
49	00190051	Ø 30 x 45 - V2A		Schlauchschelle	40	
50	00190254			Kabelbinder rot	2	

Pos.	Bestell-Nr.	Kurzbezeichnung	DIN	Benennung	Stück	Bemerkung
51	00200100	500 x 20 x 2.1		Schnallriemen	2	
52	23281904	4 x 4		Halter Düngeschlauch	2	
53	23281905	2 x 2		Halter Düngeschlauch	2	
54	00360110	M 8 x 20	933	6 kt.- Schraube	8	
55	00370104	A 8,4	125	Scheibe	8	
56	23283400			Halter Faltenbalg links 2009	3	
57	23283500			Halter Faltenbalg rechts 2009	3	
58	23283600			Halter Faltenbalg Mitte 2009	10	
59	00360110	M 8 x 20	933	6 kt.- Schraube	32	
60	00370104	A 8,4	125	Scheibe	32	
61	23283700			Halter Faltenbalg PPF Flügel	4	
62	00360112	M 8 x 30	933	6 kt.- Schraube	8	
63	00370104	A 8,4	125	Scheibe	16	
64	00350057	M 8	985	6 kt.- Mutter	8	
65	00380941			Aufkleber Bedienung	3	
66	00380942			Aufkleber Bedienung	3	
67	00380943			Aufkleber Bedienung	1	
68	00200161	Ø 10 mm		Würgeklammer f. Expandergummi	8	
69	00200099	Ø 10 x 1500 lg.		Expandergummi	2	Längen angeben !
70	00190017	T 150 - R 363 x 7.8		Kabelbinder	40	
71	00100037	EVL 12 L		Einstellbare L-Verschraubung	2	
72	00120712	2SC DN 8 A05-A05 700 lg.		Hyd.- Schlauch	1	
73	00120616	2SC DN 8 A05-A05 360 lg.		Hyd.- Schlauch	1	
74	23261601			Halteblech	1	
75	00230042	Ø 20 x 28 x 1		Paßscheibe	1	
76	00110010	BK 12 L - M 18 x 1.5		Absperrhahn	1	
77	00120623	2SC DN 8 A05-A05 300 lg.		Hyd.- Schlauch	1	
78	00110223	90° - 3/8"		Sperrventil doppelt	1	
79	00360319	M 6 x 45	931	6 kt.- Schraube	1	
80	00370103	A 6,4	125	Scheibe	1	
81	00100312	GE 12 L - R 3/8" ED		Gerade Verschraubung	4	
82	00100055	EVW 12 L		Einstellbare W-Verschraubung	1	
83	00100342	GZ 12 L		GZ-Verschraubung	1	
84	00100219	W 12 L		Winkelverschraubung	1	
85	00120623	2SC DN 8 A05-A05 300 lg.		Hyd.- Schlauch	2	
86	00100055	EVW 12 L		Einstellbare W-Verschraubung	4	
87	00100134	K 12 L		K-Verschraubung	2	
88	23271101			Halteblech K-Verschraubung	2	
89	00120707	2SC DN 8 A05-A05 420 lg.		Hyd.- Schlauch	2	
90	00100189	T 12 L		T-Verschraubung	4	
91	00120702	2SC DN 8 A05-A05 500 lg.		Hyd.- Schlauch	1	
92	00120616	2SC DN 8 A05-A05 360 lg.		Hyd.- Schlauch	1	
93	00120624	2SC DN 8 A05-A05 1300 lg.		Hyd.- Schlauch	1	
94	00120710	2SC DN 8 A05-A05 1050 lg.		Hyd.- Schlauch	1	
95	00120672	2SC DN 8 A05-A05 750 lg.		Hyd.- Schlauch	1	
96	00120697	2SC DN 8 A05-A05 650 lg.		Hyd.- Schlauch	1	
97	00120615	2SC DN 8 A05-A05 260 lg.		Hyd.- Schlauch	1	
98	00120656	2SC DN 8 A05-A05 380 lg.		Hyd.- Schlauch	1	
99	00120755	2SC DN 8 A05-A05 320 lg.		Hyd.- Schlauch	2	
100	00120663	2SC DN 8 A05-A05 1100 lg.		Hyd.- Schlauch	1	

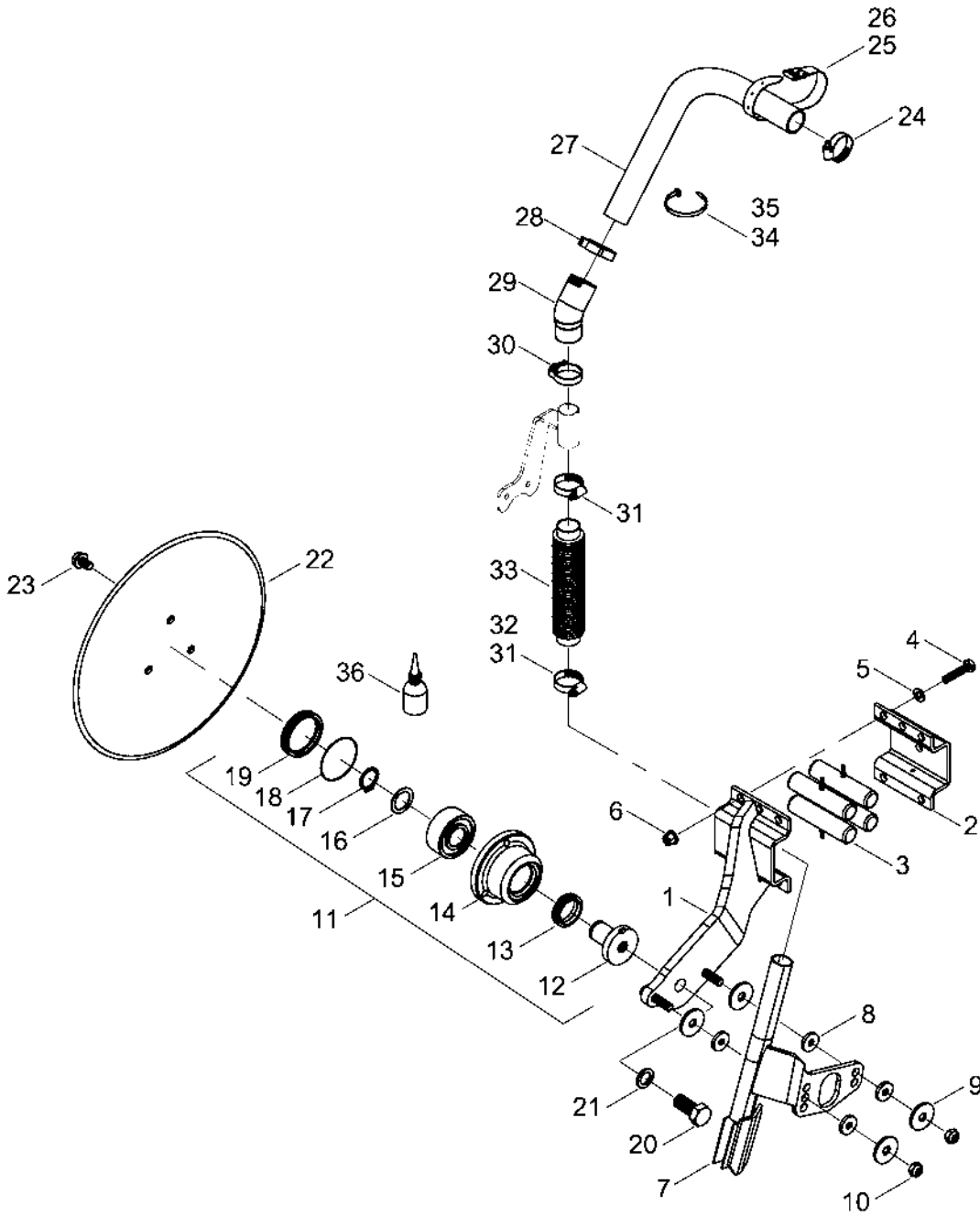
Pos.	Bestell-Nr.	Kurzbezeichnung	DIN	Benennung	Stück	Bemerkung
101	00120710	2SC DN 8 A05-A05 1050 lg.		Hyd.- Schlauch	1	
102	00100172	SV 12 L M 18 x 1,5		Schottverschraubung	4	
103	00100055	EVW 12 L		Einstellbare W-Verschraubung	4	
104	00120647	2SC DN 8 A05-A05 1900 lg.		Hyd.- Schlauch	2	
105	00120637	2SC DN 8 A05-A05 2200 lg.		Hyd.- Schlauch	2	
106	00100189	T 12 L		T-Verschraubung	4	
107	00100055	EVW 12 L		Einstellbare W-Verschraubung	2	
108	00120656	2SC DN 8 A05-A05 380 lg.		Hyd.- Schlauch	2	
109	00120709	2SC DN 8 A05-A05 1250 lg.		Hyd.- Schlauch	2	
110	00120621	2SC DN 8 A05-A05 940 lg.		Hyd.- Schlauch	2	
111	00120620	2SC DN 8 A05-A05 900 lg.		Hyd.- Schlauch	2	
112	00100181	SWVE 12 PL - R 3/8" ED		Schwenkverschraubung	14	

23283000 - PPF Düngeschar Doppelscheibe 2009 >



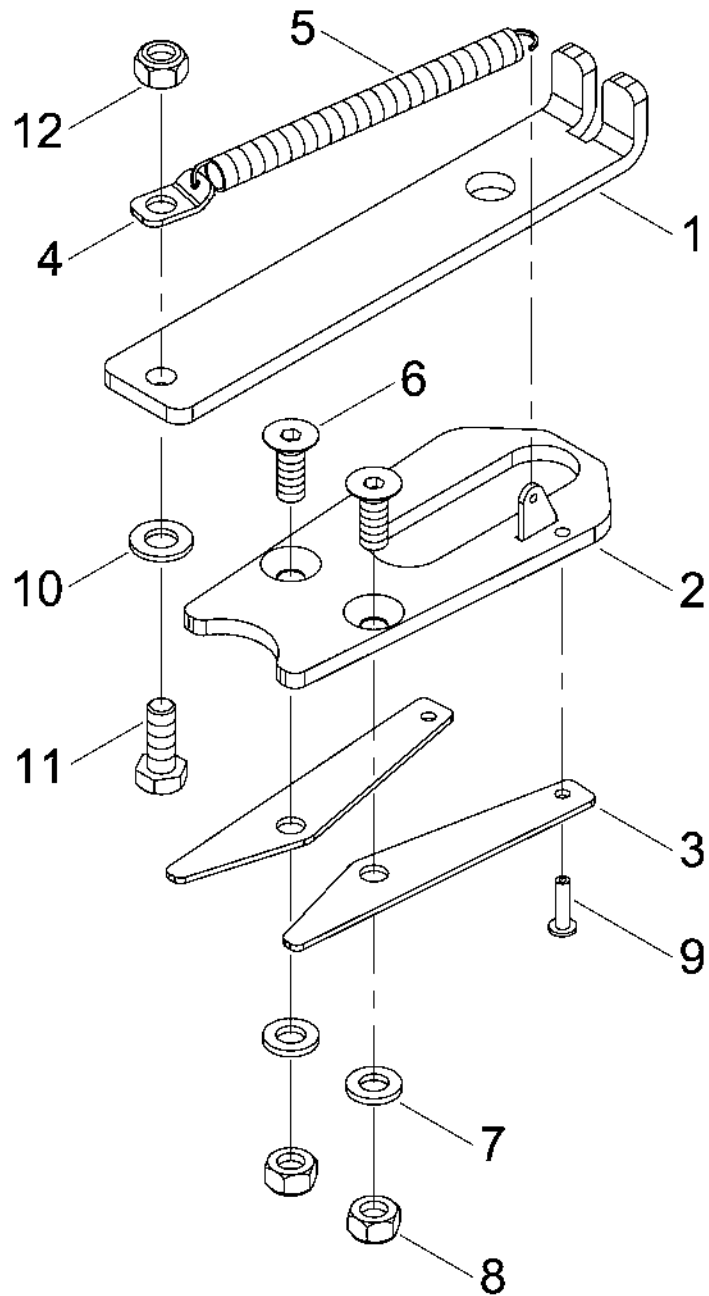
Pos.	Bestell-Nr.	Kurzbezeichnung	DIN	Benennung	Stück	Bemerkung
1	23283100			Scharkörper PPF	1	
2	00200166	Ø 28 x 120		Gummischnur	4	
3	23283001			Gegenplatte	1	
4	00360128	M 10 x 50	933	6 kt.- Schraube	2	
5	00360123	M 10 x 45	933	6 kt.- Schraube	2	
6	00370105	B 10,5	125	Scheibe	4	
7	00350106	M 10 - 10		Bundmutter	4	
8	24156100	Ø 350 x 4		Sech kpl. mit Lager	2	
9	00310914	Ø 350 x 4		Sechsscheibe	2	
10	24155500			Flanschlager kpl.	2	
11	00240199			Lager für Sech	2	
12	24155501			Lagerschale	2	
13	00360621	M 6 x 25		Linsenflanschschraube	12	
14	00370103	A 6,4	125	Scheibe	12	
15	00350105	M 6	982	6 kt.- Mutter	12	
16	00360177	M 16 x 1.5 x 34 - rechts	961	6 kt.- Schraube	1	
17	00360178	M 16 x 1.5 x 34 - links	961	6 kt.- Schraube	1	
18	00230103	Ø 16 x 22 x 1		Paßscheibe	8	
19	00200179	Ø 42		Verschlusskappe	2	
20	23283200			Abstreifer HM gefedert kpl. PPF	1	
21	23240302			Buchse	1	
22	00370117	R 11	440	Scheibe	1	
23	00360120	M 10 x 30	933	6 kt.- Schraube	1	
24	23283002			Schutzhaube	1	
25	00370495	M 10 x 25 - 4 kt.		Zyl.- Flachrundschrabe	2	
26	00370105	B 10,5	125	Scheibe	2	
27	00350058	M 10	985	Poly-Stop-Mutter	2	
28	23283003			Schutzblech links	1	
29	23283004			Schutzblech rechts	1	
30	00360233	M 8 x 110	931	6 kt.- Schraube	1	
31	00370116	R 9	440	Scheibe	2	
32	00350057	M 8	985	Poly-Stop-Mutter	1	
33	23283005			Hülse	2	
34	00370211	M 6 x 12	912	Zyl.- Schraube	2	
35	00190043	Ø 25 - 40		Schlauchschelle	NB	
36	00200088	360 x 20 x 2.1		Schnallriemen	NB	
37	00200100	500 x 20 x 2.1		Schnallriemen	NB	
38	608117	48.00 LW 30		Truflex-Schlauch	NB	Länge angeben !
39	00210238	R 40 - 45 mittelgrau		Schlauch-Clip	NB	
40	00190189			Schlauchmuffe gebogen	NB	
41	00210237	R 37 - 41 schwarz		Schlauch-Clip	NB	
42	00160061			Faltenbalg PPF	NB	
43	00190051	Ø 30 x 45 - V2A		Schlauchschelle	NB	
44	00190043	Ø 25 - 40		Schlauchschelle	NB	
45	00190016	T 50 - L 360 x 4.8		Kabelbinder	NB	
46	00190254	T 18 - L 203 x 2.4 rot		Kabelbinder	NB	

23505000 - PPF Düngeschar Einscheibe < 2010



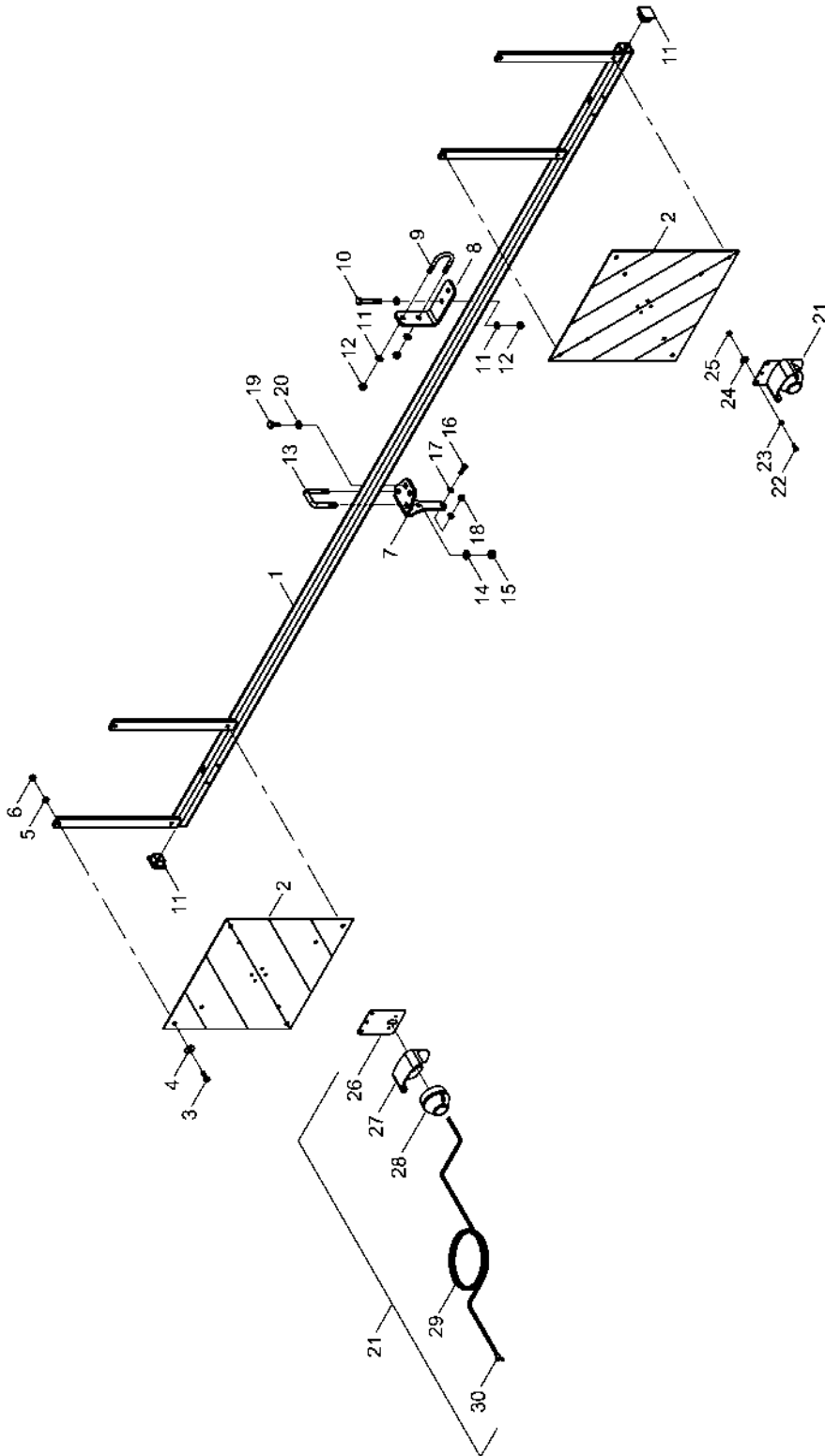
Pos.	Bestell-Nr.	Kurzbezeichnung	DIN	Benennung	Stück	Bemerkung
1	23298700			Scharkörper	1	
2	23283001			Halteblech	1	
3	00200166	Ø 28 x 120		Gummischnur	4	
4	00360238	M 10 x 55	933	6 kt.- Schraube	4	
5	00370105	B 10,5	125	Scheibe	4	
6	00350106	M 10 - 10.		Bundmutter	4	
7	23298800			Saatrohr	1	
8	33600006	Ø 30 x 5		Gummiring	4	
9	00370118	R 14	440	Scheibe	4	
10	00350059	M 12	985	Poly-Stop-Mutter	2	
11	35115400			Lagerstummleinheit kpl.	1	
12	35115401			Achsstummel	1	
13	00270365	Ø 30		Gleitringdichtung	1	
14	23246101			Radnabe GLRD	1	
15	00240164	3306		Schrägkugellager	1	
16	00230059	Ø 30 x 42 x 2		Paßscheibe	1	
17	658581	Ø 30 x 2	471	Sicherungsring	1	
18	00260182	Ø 70 x 1.5 NBR		O-Ring	1	
19	23246104			Dichtkappe GLRD	1	
20	00360468	M 20 x 45 - 10.9	933	6 kt.- Schraube	1	
21	00370472	Ø 20		Sperrkantscheibe	1	
22	00311025	Ø 380 x 5		Sechscheibe	1	
23	00360414	M 12 x 20 - 10.9	158	6 kt.- Schraube	3	
24	00190043	Ø 25 - 40		Schlauchschelle	NB	
25	00200088	360 x 20 x 2.1		Schnallriemen	NB	
26	00200100	500 x 20 x 2.1		Schnallriemen	NB	
27	608117	48.00 LW 30		Truflex-Schlauch	NB	Länge angeben !
28	00210238	R 40 - 45 mittelgrau		Schlauch-Clip	NB	
29	00190189			Schlauchmuffe gebogen	NB	
30	00210237	R 37 - 41 schwarz		Schlauch-Clip	NB	
31	00190051	Ø 30 x 45 - V2A		Schlauchschelle	NB	
32	00190043	Ø 25 - 40		Schlauchschelle	NB	
33	00160061			Faltenbalg PPF	NB	
34	00190016	T 50 - L 360 x 4.8		Kabelbinder	NB	
35	00190254	T 18 - L 203 x 2.4 rot		Kabelbinder	NB	
36	00390122	Unisyn CLP 0,05 Ltr.		Renolin-Öl	1	

23283200 - PPF Abstreifer HM gefedert



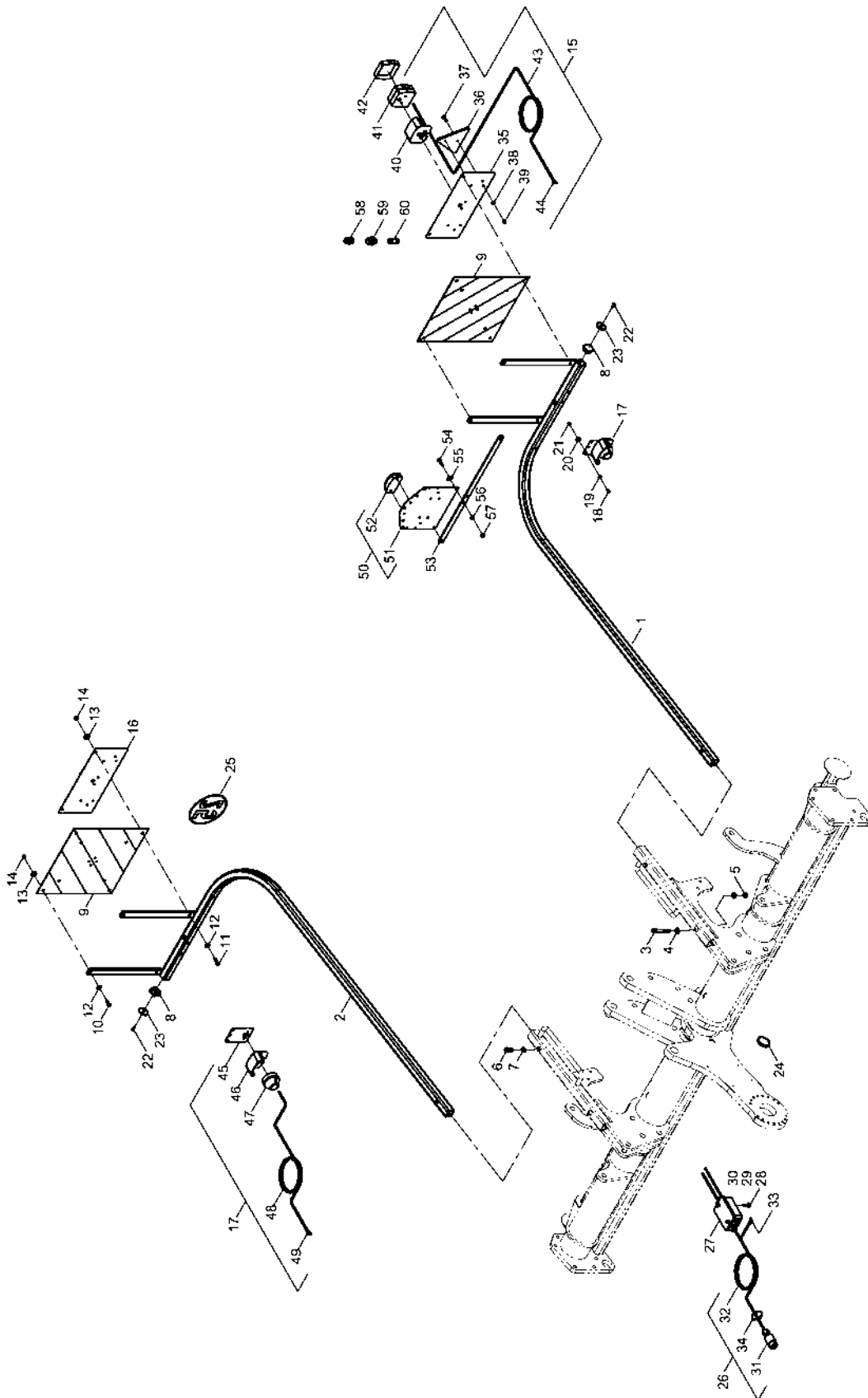
Pos.	Bestell-Nr.	Kurzbezeichnung	DIN	Benennung	Stück	Bemerkung
	23283200			Abstreifer HM gefedert PPF kpl.	-	
1	23240301			Halter Uniformer	1	
2	23245700			Halteblech	1	
3	23245601			HM Klingen gefedert	2	
4	23243801			Federöse	1	
5	00170116	Ø 0.63 x 58.8		Zugfeder	1	
6	00370419	M 6 x 16	7991	Zyl.- Senkkopfschraube	2	
7	00370103	A 6,4	125	Scheibe	2	
8	00350067	M 6	985	Poly-Stop-Mutter	2	
9	00370078	Ø 3 x 12 - Alu		Blindniete	1	
10	00370103	A 6,4	125	Scheibe	1	
11	00360104	M 6 x 16	933	6 kt.- Schraube	1	
12	00350067	M 6	985	Poly-Stop-Mutter	1	

23296100 / 23286700 - Beleuchtung vorne



Pos.	Bestell-Nr.	Kurzbezeichnung	DIN	Benennung	Stück	Bemerkung
1	34333100			Beleuchtungsträger	1	
2	00345109			Warntafel	2	
3	00360111	M 8 x 25	933	6 kt.- Schraube	8	
4	00370116	R 9	440	Scheibe	8	
5	00370104	A 8,4	125	Scheibe	8	
6	00350057	M 8	985	Poly-Stop-Mutter	8	
7	23500101			Haltewinkel vorne I	2	
8	34359201			Haltewinkel vorne II	2	
9	33421412	Ø 42 x 63 - M 10 x 25		U-Bügel	2	
10	00360025	M 10 x 70	931	6 kt.- Schraube	4	
11	00370105	B 10,5	125	Scheibe	12	
12	00350058	M 10	985	Poly-Stop-Mutter	8	
13	00370046	41 x 70 - M 12 x 40		U-Bügel	2	
14	00370106	B 13	125	Scheibe	4	
15	00350059	M 12	985	Poly-Stop-Mutter	4	
16	00360112	M 8 x 30	933	6 kt.- Schraube	4	
17	00370104	A 8,4	125	Scheibe	8	
18	00350057	M 8	985	Poly-Stop-Mutter	4	
19	00360119	M 10 x 25	933	6 kt.- Schraube	4	
20	00370105	B 10,5	125	Scheibe	4	
21	00341201			Beleuchtung Pos. Leuchte kpl.	2	
22	00360104	M 6 x 16	933	6 kt.- Schraube	4	
23	00370103	A 6,4	125	Scheibe	4	
24	00370115	R 6,6	440	Scheibe	4	
25	00350067	M 6	985	Poly-Stop-Mutter	4	
26	00341197			Trägerblech Positionsleuchte	2	
27	00346000			Schutzhaube	2	
28	00340097			Positionsleuchte weiß kpl.	2	
29	00340037	2-pol. - 1,5 mm ² x 6.0 m		Kabel	2	
30	00340950	0,75 - 1,5 mm ²		Flachsteckerhülse	4	

23481300 - Beleuchtung hinten



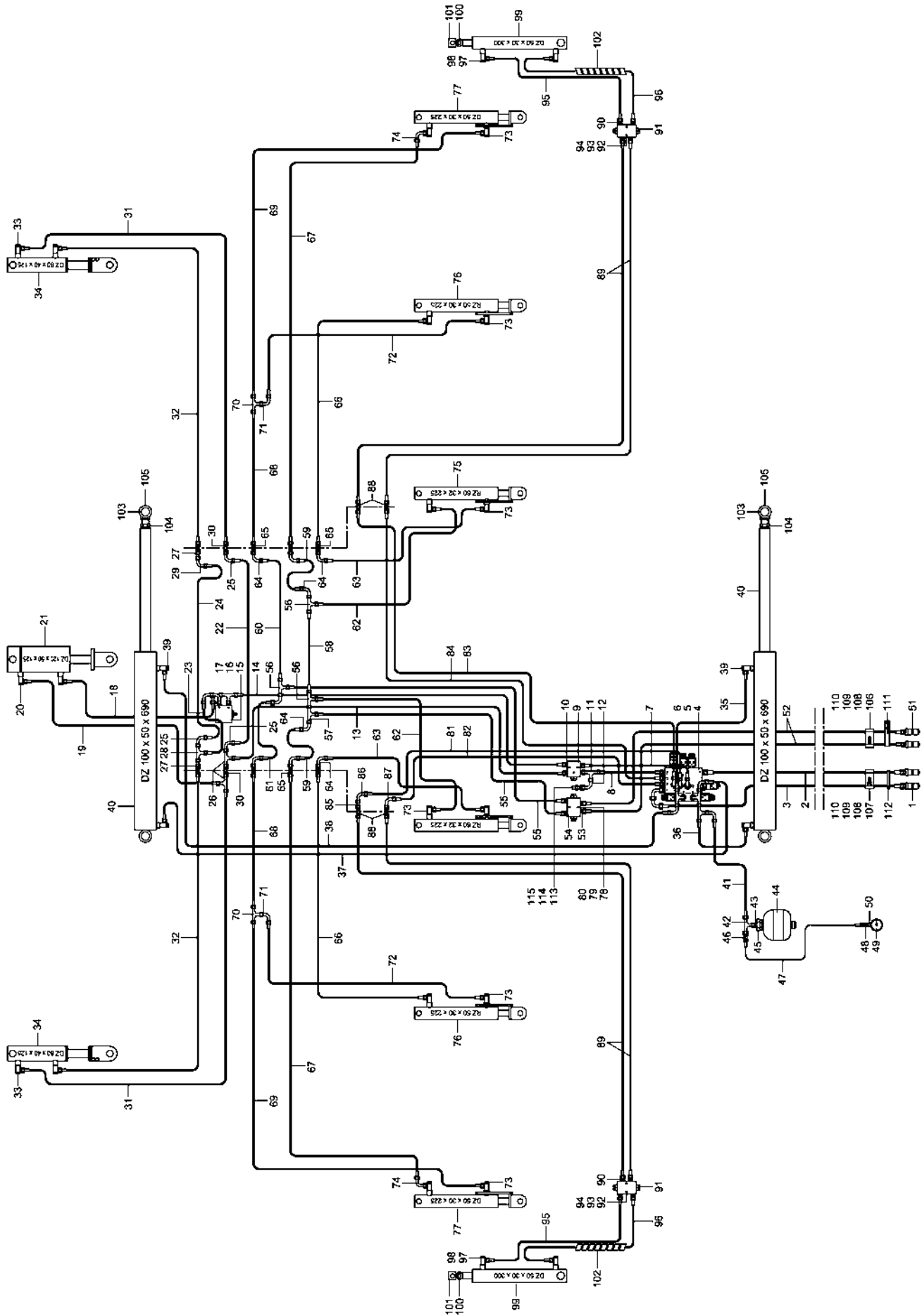
Pos.	Bestell-Nr.	Kurzbezeichnung	DIN	Benennung	Stück	Bemerkung
1	23475500			Beleuchtungsträger links	1	
2	23475600			Beleuchtungsträger rechts	1	
3	00370172	M 12 x 80	912	Zyl.- Schraube	2	
4	00370106	B 13	125	Scheibe	10	
5	00350059	M 12	985	Poly-Stop-Mutter	2	
6	00360132	M 12 x 30	933	6 kt.- Schraube	2	
7	00350010	M 12	934	6 kt.- Mutter	2	
8	00200058	40 x 40 x 4		Stopfen	2	
9	00345190			Warntafel	2	
10	00360111	M 8 x 25	933	6 kt.- Schraube	4	
11	00360112	M 8 x 30	933	6 kt.- Schraube	4	
12	00370104	A 8,4	125	Scheibe	8	
13	00370116	R 9	440	Scheibe	8	
14	00350057	M 8	985	Poly-Stop-Mutter	8	
15	00341204			Beleuchtung hinten li. kpl.	1	
16	00341199			Beleuchtung hinten re. kpl.	1	
17	00341201			Beleuchtung Pos. Leuchte kpl.	2	
18	00360104	M 6 x 16	933	6 kt.- Schraube	4	
19	00370103	A 6,4	125	Scheibe	4	
20	00370115	R 6,6	440	Scheibe	4	
21	00350067	M 6	985	Poly-Stop-Mutter	4	
22	00370005	B 4.8 x 16	7981	Blechschaube	2	
23	00340436			Rückstrahler gleb mit Bohrung	2	
24	00340201			Rückstrahler gleb	4	
25	00380869			Schild 25 km/h	1	
26	00340978	12 V - 9 m		Stecker mit Kabel kpl.	1	
27	00340977			Verteilerkasten	1	
28	00360434	M 5 x 22	933	6 kt.- Schraube	1	
29	00370102	A 5,3	125	Scheibe	1	
30	00350056	M 5	985	Poly-Stop-Mutter	1	
31	00340995	7-pol. - 12 V		Stecker	1	
32	00340035	7-pol. - 1,5 mm ² x 9,0 m		Kabel	1	
33	00340950	0,75 - 1,5 mm ²		Flachsteckerhülse	14	
34	00190016	T 50 - L 360 x 4.8		Kabelbinder	50	
35	00341196			Trägerblech Rückleuchte	2	
36	00340316	RD 3		Dreiecksrückstrahler	2	
37	00370023	M 5 x 15	84	Zyl.- Schraube	4	
38	00370102	A 5,3	125	Scheibe	4	
39	00350056	M 5	985	Poly-Stop-Mutter	4	
40	00346000			Schutzhaube	2	
41	00346002			Rückleuchte kpl.	2	
42	00346001			Lichtscheibe - Rückleuchte	2	
43	00340036	4-pol. - 1,5 mm ² x 5.1 m		Kabel	2	
44	00340950	0,75 - 1,5 mm ²		Flachsteckerhülse	8	
45	00341197			Trägerblech Positionsleuchte	2	
46	00346000			Schutzhaube	2	
47	00340097			Positionsleuchte weiß kpl.	2	
48	00340037	2-pol. - 1,5 mm ² x 6.0 m		Kabel	2	
49	00340950	0,75 - 1,5 mm ²		Flachsteckerhülse	4	
50	00341200			Kennzeichenbeleuchtung kpl.	1	

Pos.	Bestell-Nr.	Kurzbezeichnung	DIN	Benennung	Stück	Bemerkung
51	00341203			Trägerblech Kennzeichenleuchte	1	
52	00341202			Kennzeichenleuchte	1	
53	23273703			Halteleiste	1	
54	00360112	M 8 x 30	933	6 kt.- Schraube	2	
55	00370116	R 9	440	Scheibe	2	
56	00370104	A 8,4	125	Scheibe	2	
57	00350057	M 8	985	Poly-Stop-Mutter	2	
58	00340022	12 V - 10 W		Birne - Rückleuchte	2	
59	00340021	12 V - 21 W		Birne - Rückleuchte	2	
60	00340098	12 V - 5 W - Sofitte		Birne - Positionsleuchte	2	

- Raum für Notizen

2. Hydraulik Pronto 6 DC

23498300 - Hydraulik System

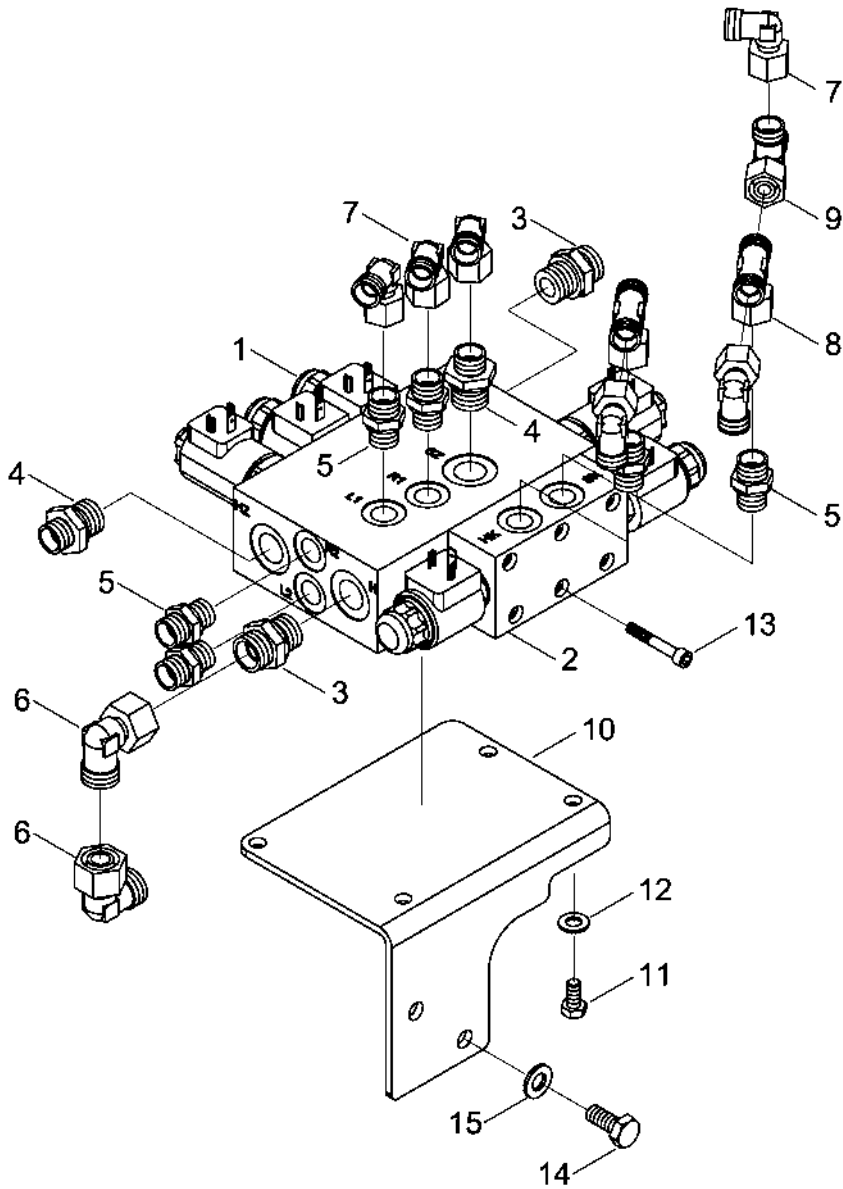


Pos.	Bestell-Nr.	Kurzbezeichnung	DIN	Benennung	Stück	Bemerkung
1	00110179	M 22 x 1.5 - 15 L		Hyd.- Stecker	2	
2	00120803	2SC DN12 A05-A05 5700 lg.		Hyd.- Schlauch	1	
3	00120804	2SC DN12 A05-A05 5900 lg.		Hyd.- Schlauch	1	
4	23498900			Ventilblock kpl. Montiert	1	
5	00360119	M 10 x 25	933	6 kt.- Schraube	2	
6	00370105	B 10,5	125	Scheibe	2	
7	00120713	2SC DN 8 A05-A05 240 lg.		Hyd.- Schlauch	1	
8	00120702	2SC DN 8 A05-A05 500 lg.		Hyd.- Schlauch	1	
9	00110316	180° - 3/8"		Sperrventil einfach	1	
10	00100312	GE 12 PL - R 3/8" - ED		Gerade Verschraubung	1	
11	00100037	EVL 12 L		Einstellbare L-Verschraubung	1	
12	00100055	EVW 12 L		Einstellbare W-Verschraubung	1	
13	00120663	2SC DN 8 A05-A05 1100 lg.		Hyd.- Schlauch	1	
14	00120619	2SC DN 8 A05-A05 800 lg.		Hyd.- Schlauch	1	
15	23499700			Ventil DW heben kpl. Montiert	1	
16	00360117	M 10 x 20	933	6 kt.- Schraube	2	
17	00370105	B 10,5	125	Scheibe	2	
18	00120717	2SC DN 8 A05-A05 2300 lg.		Hyd.- Schlauch	1	
19	00120631	2SC DN 8 A05-A05 2500 lg.		Hyd.- Schlauch	1	
20	00100180	SWVE 12 L - M 18 x 1.5		Schwenkverschraubung	2	
21	00130195	DZ 120 x 50 x 125		Hyd.- Zylinder	1	
22	00120709	2SC DN 8 A05-A05 1250 lg.		Hyd.- Schlauch	1	
23	00120616	2SC DN 8 A05-A05 360 lg.		Hyd.- Schlauch	1	
24	00120624	2SC DN 8 A05-A05 1300 lg.		Hyd.- Schlauch	1	
25	00100055	EVW 12 L		Einstellbare W-Verschraubung	3	
26	00100037	EVL 12 L		Einstellbare L-Verschraubung	2	
27	00100342	GZ 12 L		Verbindungsstück	2	
28	00100189	T 12 L		T-Verschraubung	1	
29	00100219	W 12 L		W-Verschraubung	1	
30	00100172	SV 12 L - M 18 x 1.5		Schottverschraubung	4	
31	00120660	2SC DN 8 A05-A05 3200 lg.		Hyd.- Schlauch	2	
32	00120680	2SC DN 8 A05-A05 3100 lg.		Hyd.- Schlauch	2	
33	00100180	SWVE 12 L - M 18 x 1.5		Schwenkverschraubung	4	
34	00130189	DZ 60 x 40 x 125		Hyd.- Zylinder	2	
35	00120621	2SC DN 8 A05-A05 940 lg.		Hyd.- Schlauch	1	
36	00120636	2SC DN 8 A05-A05 850 lg.		Hyd.- Schlauch	1	
37	00120698	2SC DN 8 A05-A05 1700 lg.		Hyd.- Schlauch	1	
38	00120647	2SC DN 8 A05-A05 1900 lg.		Hyd.- Schlauch	1	
39	00100180	SWVE 12 L - M 18 x 1.5		Schwenkverschraubung	4	
40	00130450	DZ 100 x 50 x 690		Hyd.- Zylinder	2	
41	00120712	2SC DN 8 A05-A05 700 lg.		Hyd.- Schlauch	1	
42	00100045	EVT 12 L		Einstellbare T-Verschraubung	1	
43	00100087	GE 12 L - R 1/2"		Gerade Verschraubung	1	
44	00110028	0.75 Ltr. - 30 bar		Druckspeicher	1	
45	00350044	M 33 x 1.5	439	6 kt.- Mutter	1	
46	00100244	12 L		Mesßkupplung mit Stutzen	1	
47	00120362	SMS 20/20 - 1000 lg.		Meßschlauch	1	
48	00100155	SMA 20 - G 1/4"		Manometeranschluß	1	
49	00110144	Ø 63 - 250 bar		Manometer	1	
50	00360183	M 5 x 30	933	6 kt.- Schraube	2	

Pos.	Bestell-Nr.	Kurzbezeichnung	DIN	Benennung	Stück	Bemerkung
51	00110127	M 18 x 1.5 - 12 L		Hyd.- Stecker	2	
52	00120651	2SC DN 8 A05-A05 6100 lg.		Hyd.- Schlauch	2	
53	00100312	GE 12 PL - R 3/8" - ED		Gerade Verschraubung	4	
54	00110312	180° - 3/8"		Sperrventil doppelt	1	
55	00120636	2SC DN 8 A05-A05 850 lg.		Hyd.- Schlauch	2	
56	00100189	T 12 L		T-Verschraubung	3	
57	00100037	EVL 12 L		Einstellbare L-Verschraubung	1	
58	00120697	2SC DN 8 A05-A05 650 lg.		Hyd.- Schlauch	1	
59	00120656	2SC DN 8 A05-A05 380 lg.		Hyd.- Schlauch	2	
60	00120622	2SC DN 8 A05-A05 1200 lg.		Hyd.- Schlauch	1	
61	00120707	2SC DN 8 A05-A05 420 lg.		Hyd.- Schlauch	1	
62	00120623	2SC DN 8 A05-A05 300 lg.		Hyd.- Schlauch	2	
63	00120655	2SC DN 8 A05-A05 1000 lg.		Hyd.- Schlauch	2	
64	00100055	EVW 12 L		Einstellbare W-Verschraubung	9	
65	00100172	SV 12 L - M 18 x 1,5		Schottverschraubung	6	
66	00120624	2SC DN 8 A05-A05 1300 lg.		Hyd.- Schlauch	2	
67	00120717	2SC DN 8 A05-A05 2300 lg.		Hyd.- Schlauch	2	
68	00120710	2SC DN 8 A05-A05 1050 lg.		Hyd.- Schlauch	2	
69	00120626	2SC DN 8 A05-A05 1500 lg.		Hyd.- Schlauch	2	
70	00100189	T 12 L		T-Verschraubung	2	
71	00100055	EVW 12 L		Einstellbare W-Verschraubung	2	
72	00120618	2SC DN 8 A05-A05 550 lg.		Hyd.- Schlauch	2	
73	00100180	SWVE 12 L - M 18 x 1.5		Schwenkverschraubung	12	
74	00100055	EVW 12 L		Einstellbare W-Verschraubung	2	
75	00130412	RZ 60 x 32 x 225		Hyd.- Zylinder	2	
76	00130413	RZ 50 x 30 x 225		Hyd.- Zylinder	2	
77	00130191	DZ 50 x 30 x 225		Hyd.- Zylinder	2	
78	00360005	M 6 x 90	931	6 kt.- Schraube	2	
79	00370103	A 6,4	125	Scheibe	2	
80	00170027	A 6	127	Federring	2	
81	00120643	2SC DN 8 A05-A05 1800 lg.		Hyd.- Schlauch	1	
82	00120627	2SC DN 8 A05-A05 1600 lg.		Hyd.- Schlauch	1	
83	00120644	2SC DN 8 A05-A05 2600 lg.		Hyd.- Schlauch	1	
84	00120714	2SC DN 8 A05-A05 2450 lg.		Hyd.- Schlauch	1	
85	00100342	GZ 12 L		Verbindungsstück	1	
86	00100219	W 12 L		W-Verschraubung	1	
87	00100055	EVW 12 L		Einstellbare W-Verschraubung	1	
88	00100172	SV 12 L - M 18 x 1,5		Schottverschraubung	4	
89	00120643	2SC DN 8 A05-A05 1800 lg.		Hyd.- Schlauch	4	
90	00100312	GE 12 PL - R 3/8" - ED		Gerade Verschraubung	8	
91	00110312	180° - 3/8"		Sperrventil doppelt	2	
92	00370103	A 6,4	125	Scheibe	8	
93	00360004	M 6 x 60	931	6 kt.- Schraube	4	
94	00350067	M 6	985	Poly-Stop-Mutter	4	
95	00120647	2SC DN 8 A05-A05 1900 lg.		Hyd.- Schlauch	2	
96	00120637	2SC DN 8 A05-A05 2200 lg.		Hyd.- Schlauch	2	
97	33652601	Ø 1		Drossel	2	
98	00100180	SWVE 12 L - M 18 x 1.5		Schwenkverschraubung	4	
99	00130192	DZ 50 x 30 x 300		Hyd.- Zylinder	2	
100	00350101	M 22 x 1,5	439	6 kt.- Mutter	2	

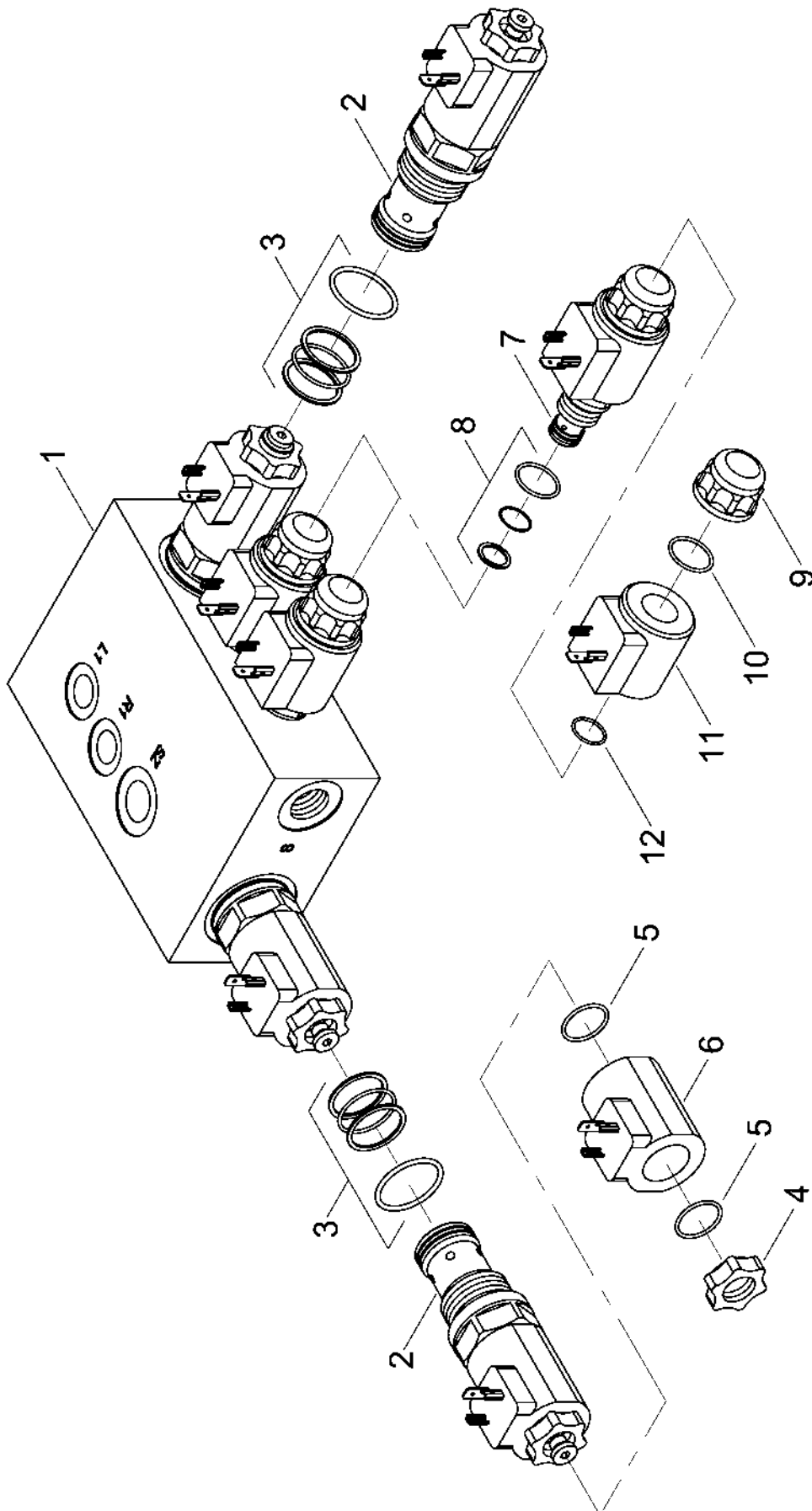
Pos.	Bestell-Nr.	Kurzbezeichnung	DIN	Benennung	Stück	Bemerkung
101	23471604	Ø 20 - M 22 x 1.5		Zylinderauge	2	
102	00180065	NW 24 x 1000 lg.		Kunststoffwendel	2	
103	23476000	Ø 40 - M 36 x1.5		Zylinderauge	2	
104	00350037	M 36 x 1.5 - 10.	439	6 kt.- Mutter	2	
105	00370093	H 1 - M 8 x 1		Schmiernippel	4	
106	00110684			Schlauchklemme Werkzeuge	1	
107	00110685			Schlauchklemme Hydr. Block	1	
108	00110680			Schlauchklemme o. Bezeichnung	2	
109	00370183	M 6 x 20	912	Zyl.- Schraube	2	
110	00350067	M 6	985	Poly-Stop-Mutter	2	
111	00200088	360 x 20 x 2.1		Schnallriemen	1	
112	00190017	T 150 - R 363 x 7.8		Kabelbinder	170	
113	00340164	50 bar		Membran-Druckschalter	1	
114	00100154	MAV-EV 12 L - R 1/4"		Anschlussverschraubung	1	
115	00260076	A 14 x 20	7603	Kupferdichtring	1	

23498900 - Ventil-Block kpl. Montiert ME



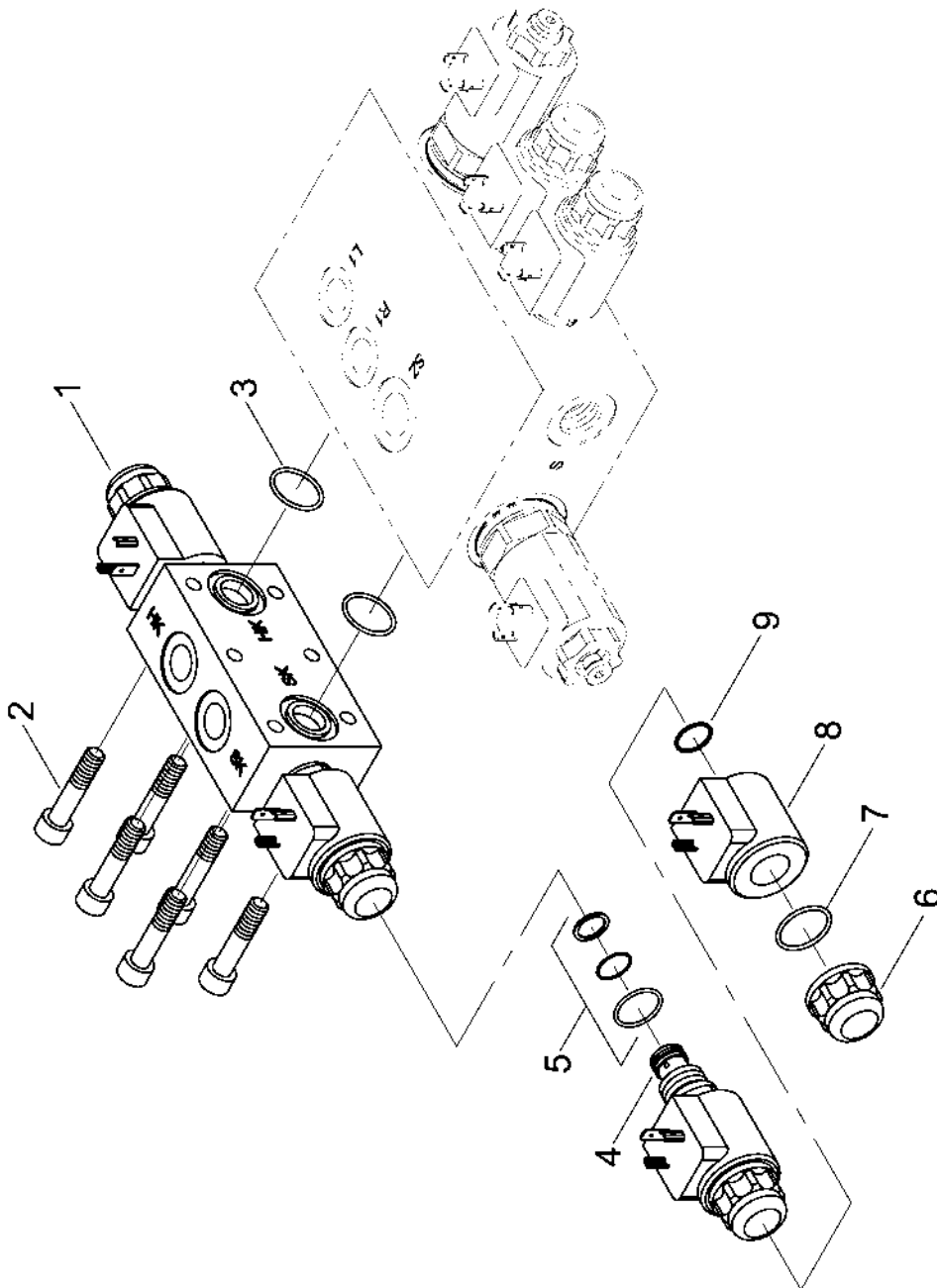
Pos.	Bestell-Nr.	Kurzbezeichnung	DIN	Benennung	Stück	Bemerkung
1	00110350			Ventil-Block Spuranr./Heben ME	1	
2	00110351			Ventil-Block Klappen ME	1	
3	00100265	GE 15 PL - R 1/2" - ED		Gerade Verschraubung	2	
4	00100313	GE 12 PL - R 1/2" - ED		Gerade Verschraubung	2	
5	00100312	GE 12 PL - R 3/8" - ED		Gerade Verschraubung	6	
6	00100056	EVW 15 L		Einstellbare W-Verschraubung	2	
7	00100055	EVW 12 L		Einstellbare W-Verschraubung	6	
8	00100045	EVT 12 L		Einstellbare T-Verschraubung	2	
9	00100037	EVL 12 L		Einstellbare L-Verschraubung	1	
10	23498301			Halteblech	1	
11	00360110	M 8 x 20	933	6 kt.- Schraube	4	
12	00370104	A 8,4	125	Scheibe	4	
13	00370204	M 6 x 40	912	Zyl.- Schraube	6	
14	00360119	M 10 x 25	933	6 kt.- Schraube	2	
15	00370105	B 10,5	125	Scheibe	2	

00110350 - Ventil-Block Spuranreißer/Heben ME



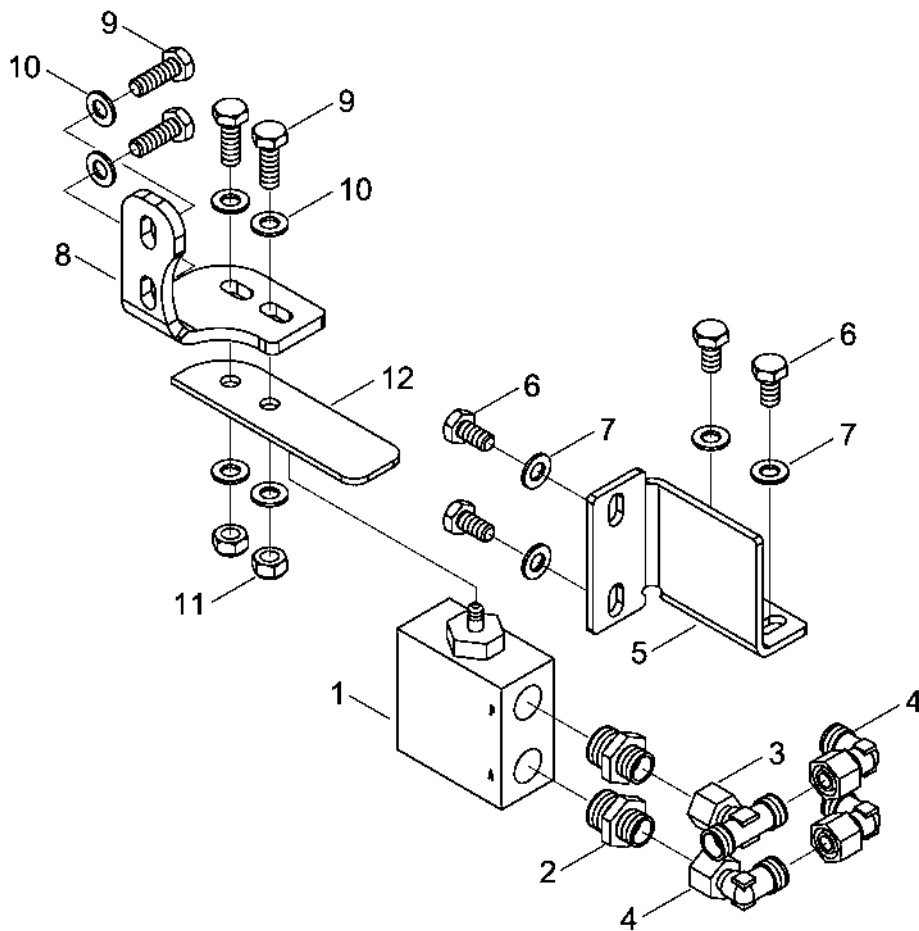
Pos.	Bestell-Nr.	Kurzbezeichnung	DIN	Benennung	Stück	Bemerkung
1	00110350			Ventil-Block ME	1	
2	00110818	SVSPM33-AB/35		Ventileinsatz kpl.	2	
3	00110824			Dichtsatz kpl.	2	Seal Kit !
4	00110819			Schraubkappe	2	
5	00110826	Ø 19.2 x 1.7		O-Ring	4	
6	00110820	12 V		Magnetspule	2	
7	00110821	WSM 06020		Ventileinsatz kpl.	2	
8	00110825			Dichtsatz kpl.	2	Seal Kit !
9	00110822			Schraubkappe	2	
10	00110828	Ø 27.3 x 2.5		O-Ring	2	
11	00110823	12 V		Magnetspule	2	
12	00110827	Ø 20 x 1		O-Ring	2	

00110351 - Ventil-Block Klappen ME



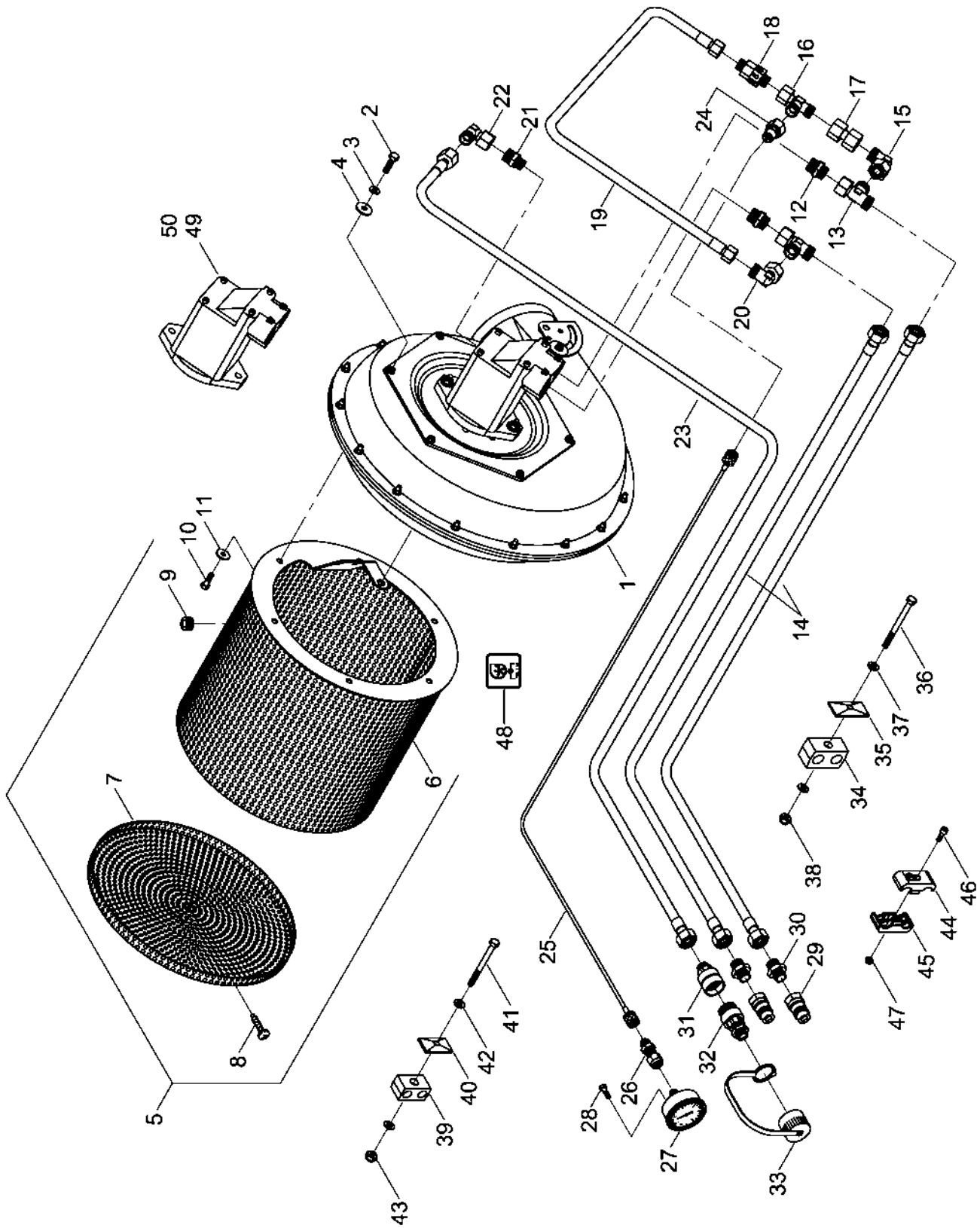
Pos.	Bestell-Nr.	Kurzbezeichnung	DIN	Benennung	Stück	Bemerkung
1	00110351			Ventil-Block Klappen ME	1	
2	00370204	M 6 x 40	912	Zyl.- Schraube	6	
3	00110830	Ø 22 x 2.5		O-Ring	2	
4	00110831	WSM 06020 W		Ventileinsatz kpl.	2	
5	00110832			Dichsatz kpl.	2	Seal Kit !
6	00110822			Schraubkappe	2	
7	00110828	Ø 27.3 x 2.5		O-Ring	2	
8	00110823	12 V		Magnetspule	2	
9	00110827	Ø 20 x 1		O-Ring	2	

23499700 - Auslöseventil kpl. Montiert ME



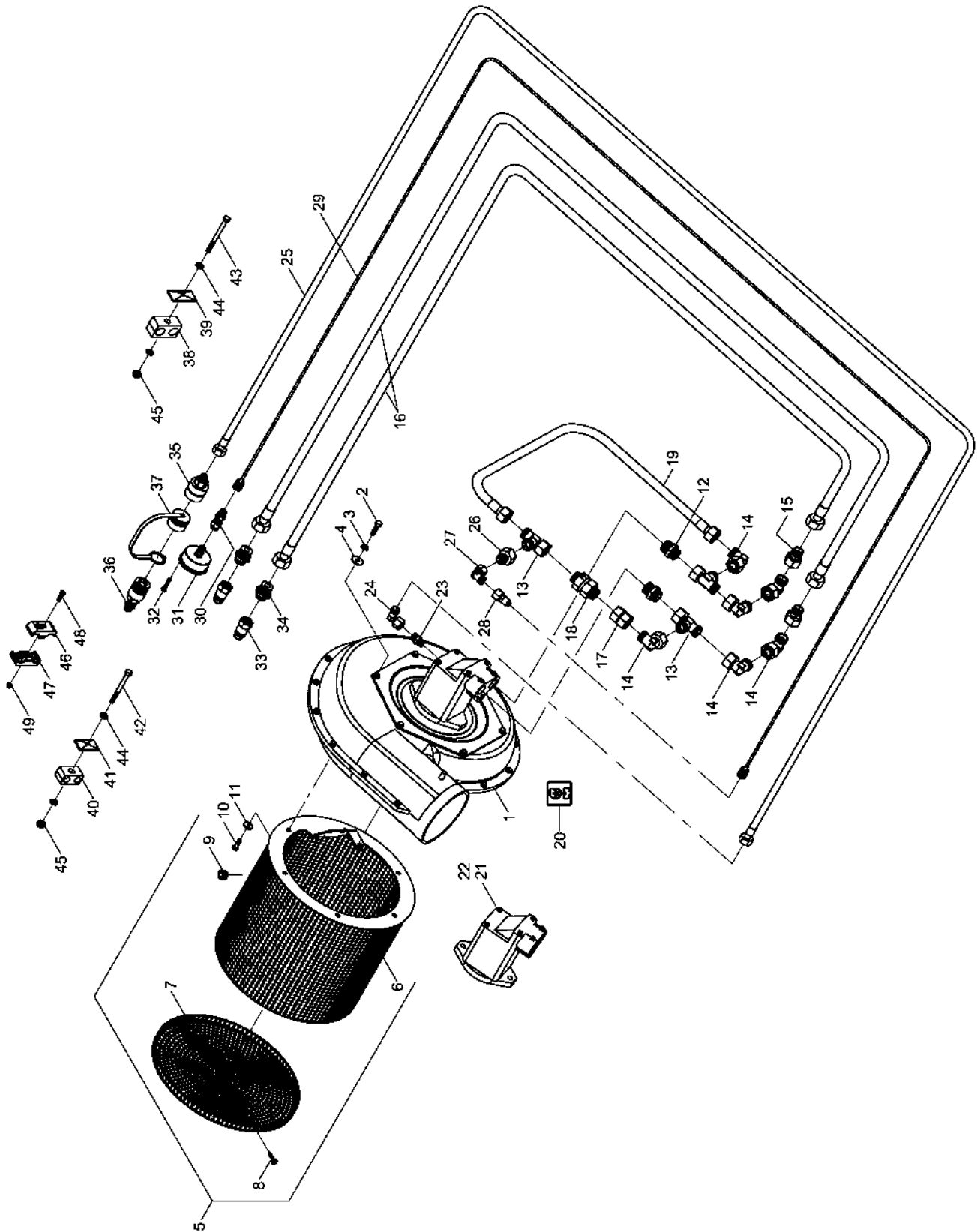
Pos.	Bestell-Nr.	Kurzbezeichnung	DIN	Benennung	Stück	Bemerkung
1	00110352			Auslöseventil	1	
2	00100091	GE 12 L - M 22 x 1.5		Gerade Verschraubung	2	
3	00100045	EVT 12 L		Einstellbare T-Verschraubung	1	
4	00100055	EVW 12 L		Einstellbare W-Verschraubung	3	
5	23498302			Halteblech	1	
6	00360117	M 10 x 20	933	6 kt.- Schraube	4	
7	00370105	B 10,5	125	Scheibe	4	
8	23498303			Auslöseblech	1	
9	00360120	M 10 x 30	933	6 kt.- Schraube	4	
10	00370105	B 10,5	125	Scheibe	6	
11	00350058	M 10	985	Poly-Stop-Mutter	2	
12	23498304			Federblech	1	

23482300 - Hydr. Gebläse - Direkt Einzeltank



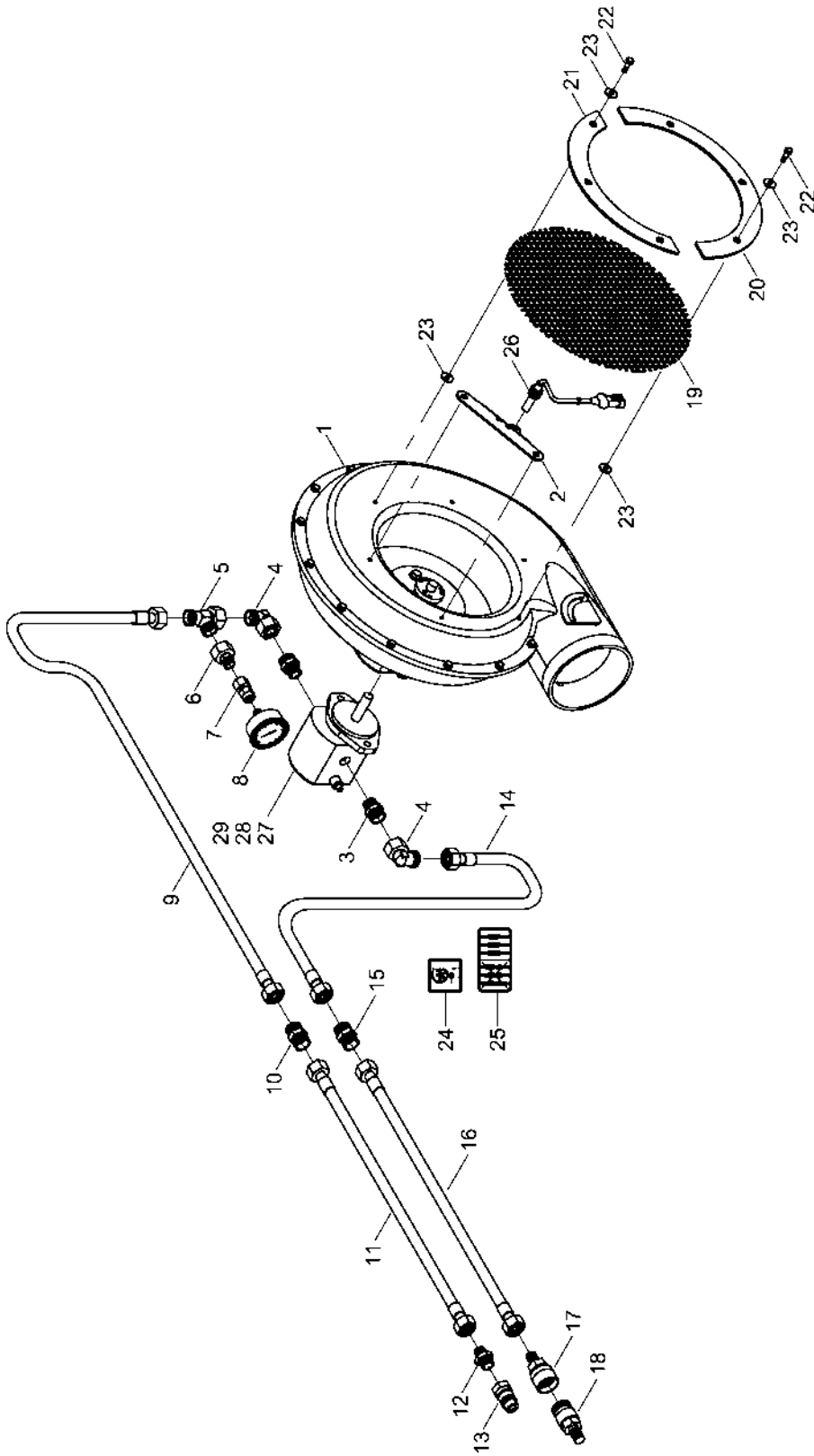
Pos.	Bestell-Nr.	Kurzbezeichnung	DIN	Benennung	Stück	Bemerkung
1	00380047	4.9 cm³ - Volvo		Hydr. Gebläse kpl.	1	
2	00360215	M 8 x 35	933	6 kt.- Schraube	3	
3	00170037	A 8	7980	Federring	3	
4	00370116	R 9	440	Scheibe	3	
5	23473900			Gebläsekorb kpl.	1	
6	23473800			Gebläsekorb	1	
7	23473901			Deckel f. Gebläsekorb	1	
8	00370005	Ø 4.8 x 16	7971	Blechschaube	6	
9	00200047	Ø 16		Verschlußstopfen	1	
10	00380154	1/4" x 3/4"		6 kt.- Schneidschraube	6	
11	00380155	1/4" - Ø 32		Scheibe	6	
12	00100088	GE 12 L - 3/4" -16 UNF		Gerade Verschraubung	2	
13	00100037	EVL 12 L		Einstellbare L-Verschraubung	2	
14	00120682	2SC DN10 A05-A05 6400 Ig.		Hyd.- Schlauch	2	
15	00100055	EVW 12 L		Einstellbare W-Verschraubung	1	
16	00100037	EVL 12 L		Einstellbare L-Verschraubung	1	
17	00100342	GZ 12 L		Verbindungsstück	1	
18	00100157	RHD 12 L		Rückschlagventil	1	
19	00120011	2SC DN10 A05-A05 400 Ig.		Hyd.- Schlauch	1	
20	00100055	EVW 12 L		Einstellbare W-Verschraubung	1	
21	00100089	GE 12 L - 9/16" -18 UNF		Gerade Verschraubung	1	
22	00100055	EVW 12 L		Einstellbare W-Verschraubung	1	
23	00120681	2SC DN 8 A05-A05 6700 Ig.		Hyd.- Schlauch	1	
24	00100244	12 L		Meßkupplung mit Stutzen	1	
25	00120362	SMS 20/20 - 1000 Ig.		Meßschlauch	1	
26	00100155	SMA 20 - G 1/4"		Manometeranschluß	1	
27	00110144	Ø 63 - 250 bar		Monometer	1	
28	00360183	M 5 x 30	933	6 kt.- Schraube	2	
29	00110128	3/4" - 16 UNF		Hyd.- Stecker	2	
30	00100088	GE 12 L - 3/4" -16 UNF		Gerade Verschraubung	2	
31	00110121	DN 10		Schraubkupplungsloshälfte	1	
32	00110123	DN 10 - Schott		Schraubkupplungsfesthälfte	1	
33	00110104	HDK NW 10		Staubmuffe	1	
34	00100347	RBP-319 DN 10		Rohrschelle	1	
35	00100345	DP-B3		Deckplatte	1	
36	00360017	M 8 x 100	931	6 kt.- Schraube	1	
37	00370104	A 8,4	125	Scheibe	2	
38	00350057	M 8	985	Poly-Stop-Mutter	1	
39	00100350	RBP-215 DN 8		Rohrschelle	1	
40	00100349	DP-B2		Deckplatte	1	
41	00360230	M 8 x 85	931	6 kt.- Schraube	1	
42	00370104	A 8,4	125	Scheibe	2	
43	00350057	M 8	985	Poly-Stop-Mutter	1	
44	00110687			Schlauchklemme Gebläse	1	
45	00110680			Schlauchklemme o. Bezeichnung	1	
46	00370184	M 6 x 25	912	Zyl.- Schraube	1	
47	00350067	M 6	985	Poly-Stop-Mutter	1	
48	00380242			Aufkleber Bedienungshinweis	1	
49	00380950	4.9 cm³ - Volvo		Hyd.- Motor	1	
50	00380956			Dicht.- Rep.- Satz	1	Seal Kit !

23485700 - Hydr. Gebläse - Direkt Doppeltank



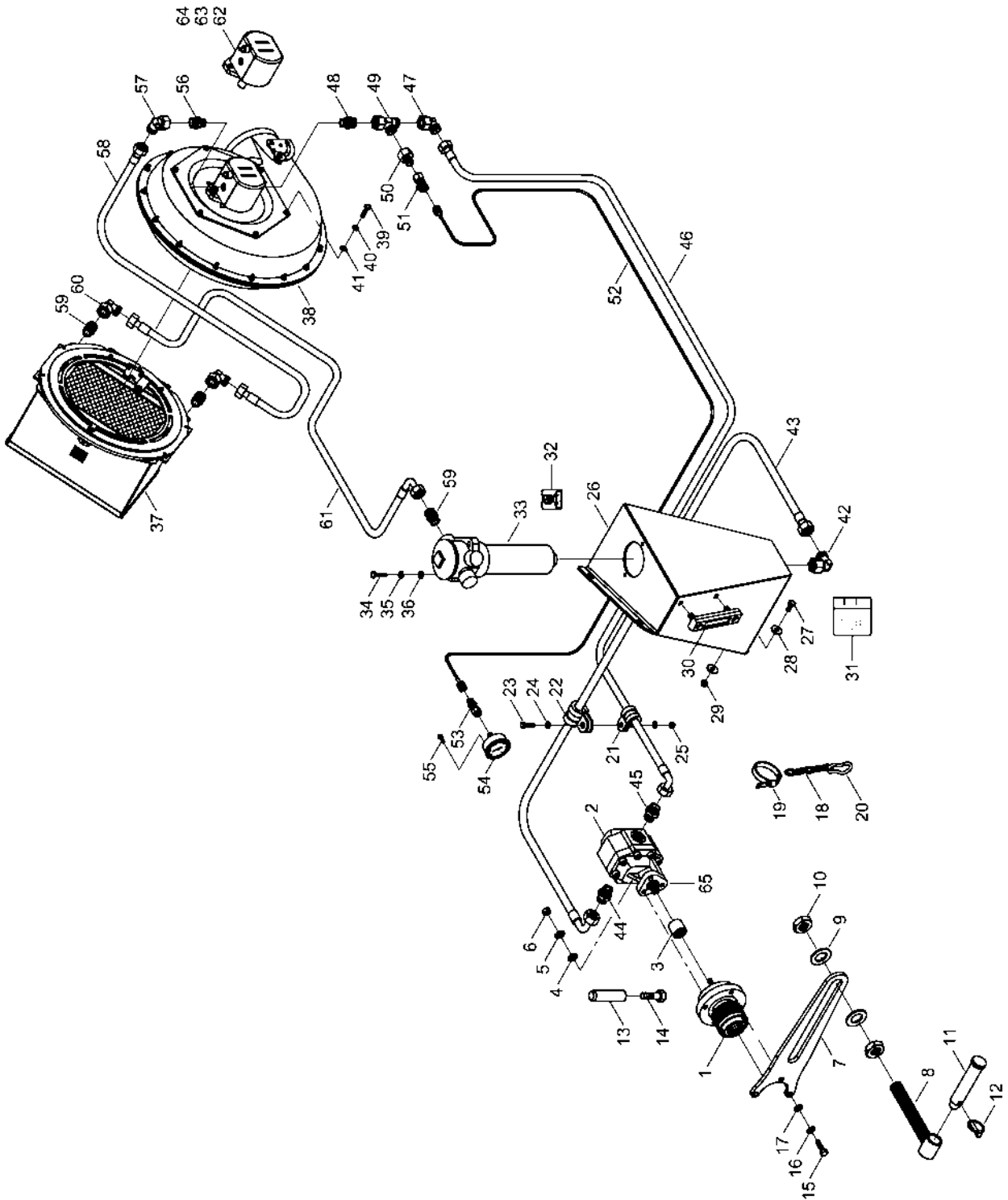
Pos.	Bestell-Nr.	Kurzbezeichnung	DIN	Benennung	Stück	Bemerkung
1	00380032	10 cm³ - Volvo		Hydr. Gebläse kpl.	1	
2	00360215	M 8 x 35	933	6 kt.- Schraube	3	
3	00170028	A 8	127	Federring	3	
4	00370116	R 9	125	Scheibe	3	
5	23473900			Gebläsekorb kpl.	1	
6	23473800			Gebläsekorb	1	
7	23473901			Deckel f. Gebläsekorb	1	
8	00370005	Ø 4.8 x 16	7971	Blechschaube	6	
9	00200047	Ø 16		Verschlußstopfen	1	
10	00380154	1/4" x 3/4"		6 kt.- Schneidschraube	6	
11	00380155	1/4" - Ø 32		Scheibe	6	
12	00100316	GE 18 L - R 1 1/16" - 12 UNF		Gerade Verschraubung	2	
13	00100038	EVL 18 L		Einstellbare L-Verschraubung	3	
14	00100057	EVW 18 L		Einstellbare W-Verschraubung	6	
15	00100144	KOR 18 - 15 L		Konus-Reduzieranschluß	2	
16	00120574	2SC DN12 A05-A05 7400 Ig.		Hyd.- Schlauch	2	
17	00100355	GZ 18 L		Verbindungsstück	1	
18	00100158	RHD 18 L		Rückschlagventil	1	
19	00120031	1SN DN16 A05-A05 600 Ig.		Hyd.- Schlauch	1	
20	00380242			Aufkleber Bedienungshinweis	1	
21	00380127	10 cm³ - Volvo		Hyd.- Motor	1	
22	00380261			Dicht.- Rep.- Satz	1	
23	00100089	GE 12 L - 9/16" - 18 UNF		Gerade Verschraubung	1	
24	00100055	EVW 12 L		Einstellbare W-Verschraubung	1	
25	00120750	2SC DN 8 A05-A05 7500 Ig.		Hyd.- Schlauch	1	
26	00100143	KOR 18 - 12 L		Konus-Reduzieranschluß	1	
27	00100055	EVW 12 L		Einstellbare L-Verschraubung	1	
28	00100244	12 L		Meßkupplung mit Stutzen	1	
29	00120362	SMS 20/20 - 1000 Ig.		Meßschlauch	1	
30	00100155	SMA 20 - G 1/4"		Manometeranschluß	1	
31	00110144	Ø 63 - 250 bar		Manometer	1	
32	00360183	M 5 x 30	933	6 kt.- Schraube	2	
33	00110128	3/4" - 16 UNF		Hyd.- Stecker	2	
34	00100358	GE 15 L - 3/4" - 16 UNF		Gerade Verschraubung	2	
35	00110121	DN 10		Schraubkupplungsloshälfte	1	
36	00110123	DN 10 - Schott		Schraubkupplungsfesthälfte	1	
37	00110104	HDK NW 10		Hyd.- Staubmuffe	1	
38	00100363	RPB-322 DN 12		Rohrschelle	1	
39	00100345			Deckplatte	1	
40	00100350	RBP-215 DN 8		Rohrschelle	1	
41	00100349	DP-B2		Deckplatte	1	
42	00360230	M 8 x 85	931	6 kt.- Schraube	1	
43	00360014	M 8 x 100	931	6 kt.- Schraube	1	
44	00370104	A 8,4	125	Scheibe	4	
45	00350057	M 8	985	Poly-Stop-Mutter	2	
46	00110687			Schlauchklemme Gebläse	1	
47	00110680			Schlauchklemme o. Bezeichnung	1	
48	00370184	M 6 x 25	912	Zyl.- Schraube	1	
49	00350067	M 6	985	Poly-Stop-Mutter	1	

32300600 - Hydr. Gebläse - Direkt DuoDrill



Pos.	Bestell-Nr.	Kurzbezeichnung	DIN	Benennung	Stück	Bemerkung
1	32302200			Hydr. Gebläse 11 cm³ kpl.	1	
2	24052001			Halter f. Sensor Gebläse	1	
3	00100356	GE 18 PL - R 1/2" ED		Gerade Verschraubung	2	
4	00100057	EVW 18 L		Einstellbare W-Verschraubung	2	
5	00100038	EVL 18 L		Einstellbare L-Verschraubung	1	
6	00100143	KOR 18 - 12 L		Konusreduzieranschluß	1	
7	00100154	MAV-EV 12 L - R 1/4"		Manometeranschluß	1	
8	00110144	Ø 63 - 250 bar		Manometer	1	
9	00120337	2SN DN16 A05-A05 4600 lg.		Hyd.- Schlauch	1	
10	00100069	G 18 L		Gerader Stutzen	1	
11	00120591	2SN DN16 A05-A05 6000 lg.		Hyd.- Schlauch	1	
12	00100169	GE 18 L - 3/4" - 16 UNF		Gerade Verschraubung	1	
13	00110128	3/4" - 16 UNF		Hyd.- Stecker	1	
14	00120322	2SN DN16 A05-A05 4300 lg.		Hyd.- Schlauch	1	
15	00100069	G 18 L		Gerader Stutzen	1	
16	00120591	2SN DN16 A05-A05 6000 lg.		Hyd.- Schlauch	1	
17	00110190	DN 16		Schraubkupplungsloshälfte	1	
18	00110191	DN 16		Schraubkupplungsfesthälfte	1	
19	00380153			Schutzgitter	1	
20	33336002			Halbring groß	1	
21	33336003			Halbring klein	1	
22	00380154	UNC 1/4" x 3/4"		6 kt.- Schraube	6	
23	00370115	R 6,6	440	Scheibe	10	
24	00380242			Aufkleber	1	Rücklaufdruck max. 5 bar !
25	00380212			Aufkleber	1	Hydraulik anschließen !
26	24052200			Sensor - Gebläse mit Kabel kpl.	1	
27	00381018			Hyd.- Motor 11 cm³	1	
28	00381020			Dicht.- Rep.- Satz	1	
29	00383108			Druckbegrenzungsventil	1	

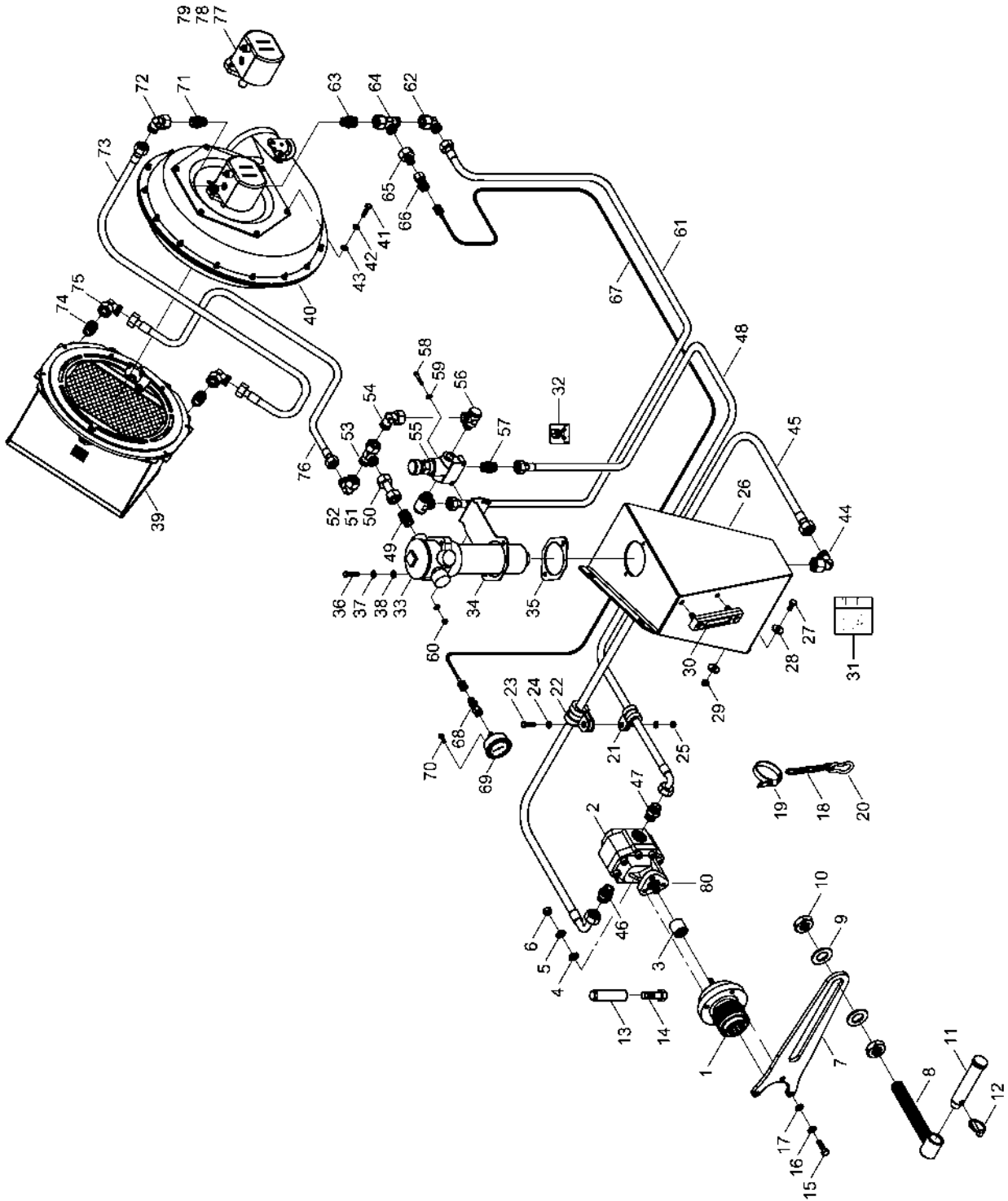
23463800 / 23464200 - Hydr. Gebläse - Zapfwelle Einzeltank



Pos.	Bestell-Nr.	Kurzbezeichnung	DIN	Benennung	Stück	Bemerkung
	23463800			Hydr. Gebl. Zapfwellenantr. kpl.	-	
1	00280213	SLF 4P 1 3/4" - Z 6		Vorsatzlager kpl.	1	
1	00280157	SLF 4P 1 3/8" - Z 6		Vorsatzlager kpl.	1	
1	00280404	SLF 4P 1 3/8" - Z 8		Vorsatzlager kpl.	1	
1	00280159	SLF 4P 1 3/4" - Z 20		Vorsatzlager kpl.	1	
1	00280158	SLF 4P 1 3/8" - Z 21		Vorsatzlager kpl.	1	
2	00280160			Aufsteckpumpe o. Vorsatzlager	1	
3	00280208			Profilbuchse	1	
4	00370105	B 10,5		Scheibe	3	
5	00170030	A 10	127	Federring	3	
6	00350009	M 10	934	6 kt.- Mutter	3	
7	31054902			Halteblech	1	
8	31071800			Haltespindel	1	
9	00370111	B 31		Scheibe	2	
10	00350083	M 30	439	6 kt.- Mutter	2	
11	00170019	Kat. III x 126 lg.		Oberlenkerbolzen	1	
12	00170063	Ø 8 x 40		Klappsplint	1	
13	01433944	Ø 28 x 100		Aufsteckbolzen	1	
14	00360058	M 16 x 40 - 12.9	933	6 kt.- Schraube	1	
15	00360121	M 10 x 35	933	6 kt.- Schraube	3	
16	00170030	A 10	127	Federring	3	
17	00370105	B 10,5		Scheibe	3	
18	00250032	Ø 6 x 24 x 24 x 600 lg.		Kette	1	
19	00200088	360 x 20 x 2.1		Schnallriemen	1	
20	00140029	100 x 10		Karabinerhaken	1	
21	00190028	RSGU Ø 25/20		Schlauchschelle	1	
22	00190026	RSGU Ø 40/20		Schlauchschelle	1	
23	00360112	M 8 x 30	933	6 kt.- Schraube	1	
24	00370104	A 8,4	125	Scheibe	2	
25	00350057	M 8	985	Poly-Stop-Mutter	1	
26	23464000	17 Ltr.		Hyd.- Tank	1	
27	00360111	M 8 x 25	933	6 kt.- Schraube	3	
28	00370116	R 9	440	Scheibe	6	
29	00350057	M 8	985	Poly-Stop-Mutter	3	
30	00011014			Niveau-Anzeige	1	
31	00380093			Aufkleber Bedienungshinweis	1	Füllstandsanzeige !
32	00380319			Aufkleber Bedienungshinweis	1	Filter Rücklauf !
33	00110306	40 Ltr./min		Rücklauf-Filter kpl.	1	
34	00360215	M 8 x 35	933	6 kt.- Schraube	2	
35	00170028	A 8	127	Federring	2	
36	00370104	A 8,4	125	Scheibe	2	
37	31014000			Klappbarer Gebläsekorb kpl.	1	Inkl. Öl-Kühler !
38	23466700			Hydr. Gebläse 11 cm³ kpl.	1	
39	00360112	M 8 x 30	933	6 kt.- Schraube	3	
40	00170028	A 8	127	Federring	3	
41	00370104	A 8,4	125	Scheibe	3	
42	00100059	EVW 28 L		Einstellbare W-Verschraubung	1	
43	00120683	1SN DN25 A05-A35 5200 lg.		Hyd.- Schlauch	1	
44	00100297	GE 28 L - R 3/4"		Gerade Verschraubung	1	
45	00100095	GE 18 L - R 3/4"		Gerade Verschraubung	1	

Pos.	Bestell-Nr.	Kurzbezeichnung	DIN	Benennung	Stück	Bemerkung
46	00120684	1SN DN16 A35-A05 5500 lg.		Hyd.- Schlauch	1	
47	00100057	EVW 18 L		Einstellbare W-Verschraubung	1	
48	00100356	GE 18 PL - R 1/2" ED		Gerade Verschraubung	1	
49	00100038	EVL 18 L		Einstellbare L-Verschraubung	1	
50	00100143	KOR 18 L - 12 L		Konusreduzieranschluß	1	
51	00100244	12 L		Meßkupplung mit Stutzen	1	
52	00120362	SMS 20/20 - 1000 lg.		Meßschlauch	1	
53	00100155	SMA 20 - G 1/4"		Manometeranschluß	1	
54	00110144	Ø 63 - 250 bar		Manometer	1	
55	00360183	M 50 x 30	933	6 kt.- Schraube	2	
56	00100356	GE 18 PL- R 1/2" ED		Gerade Verschraubung	1	
57	00100057	EVW 18 L		Einstellbare W-Verschraubung	1	
58	00120345	1SN DN16 A25-A05 900 lg.		Hyd.- Schlauch	1	
59	00100357	GE 18 PL R 3/4" ED		Gerade Verschraubung	3	
60	00100057	EVW 18 L		Einstellbare W-Verschraubung	2	
61	00120722	1SN DN16 A35-A05 1500 lg.		Hyd.- Schlauch	1	
62	00381018			Hyd.- Motor 11 cm ³	1	
63	00381020			Dicht.- Rep.- Satz	1	
64	00383108			Druckbegrenzungsventil	1	
65	00280339			Dicht.- Rep.- Satz	1	

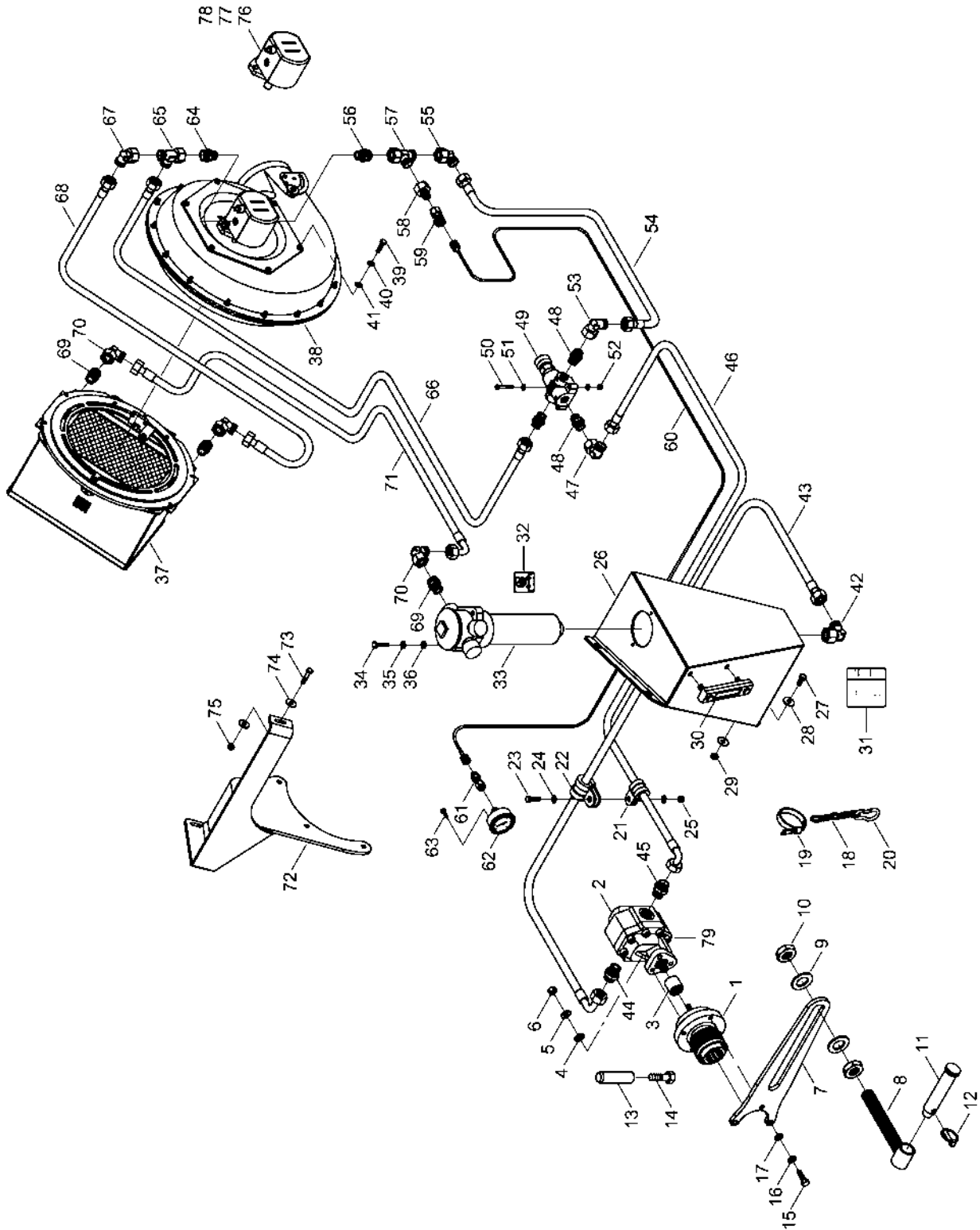
23463800 / 23298500 - Hydr. Gebläse - Zapfwelle Einzeltank Einstellbar I



Pos.	Bestell-Nr.	Kurzbezeichnung	DIN	Benennung	Stück	Bemerkung
	23463800			Hydr. Gebl. Zapfwellenantr. kpl.	-	
1	00280213	SLF 4P 1 3/4" - Z 6		Vorsatzlager kpl.	1	
1	00280157	SLF 4P 1 3/8" - Z 6		Vorsatzlager kpl.	1	
1	00280404	SLF 4P 1 3/8" - Z 8		Vorsatzlager kpl.	1	
1	00280159	SLF 4P 1 3/4" - Z 20		Vorsatzlager kpl.	1	
1	00280158	SLF 4P 1 3/8" - Z 21		Vorsatzlager kpl.	1	
2	00280301			Aufsteckpumpe o. Vorsatzlager	1	
3	00280208			Profilbuchse	1	
4	00370105	B 10,5		Scheibe	3	
5	00170030	A 10	127	Federring	3	
6	00350009	M 10	934	6 kt.- Mutter	3	
7	31054902			Halteblech	1	
8	31071800			Haltespindel	1	
9	00370111	B 31		Scheibe	2	
10	00350083	M 30	439	6 kt.- Mutter	2	
11	00170019	Kat. III x 126 lg.		Oberlenkerbolzen	1	
12	00170063	Ø 8 x 40		Klappsplint	1	
13	01433944	Ø 28 x 100		Aufsteckbolzen	1	
14	00360058	M 16 x 40 - 12.9	933	6 kt.- Schraube	1	
15	00360121	M 10 x 35	933	6 kt.- Schraube	3	
16	00170030	A 10	127	Federring	3	
17	00370105	B 10,5		Scheibe	3	
18	00250032	Ø 6 x 24 x 24 x 600 lg.		Kette	1	
19	00200088	360 x 20 x 2.1		Schnallriemen	1	
20	00140029	100 x 10		Karabinerhaken	1	
21	00190028	RSGU Ø 25/20		Schlauchschelle	1	
22	00190026	RSGU Ø 40/20		Schlauchschelle	1	
23	00360112	M 8 x 30	933	6 kt.- Schraube	1	
24	00370104	A 8,4	125	Scheibe	2	
25	00350057	M 8	985	Poly-Stop-Mutter	1	
26	23464000	17 Ltr.		Hyd.- Tank	1	
27	00360111	M 8 x 25	933	6 kt.- Schraube	3	
28	00370116	R 9	440	Scheibe	6	
29	00350057	M 8	985	Poly-Stop-Mutter	3	
30	00011014			Niveau-Anzeige	1	
31	00380093			Aufkleber Bedienungshinweis	1	Füllstandsanzeige !
32	00380319			Aufkleber Bedienungshinweis	1	Filter Rücklauf !
33	00110306	40 Ltr./min		Rücklauf-Filter kpl.	1	
34	23298501			Halteblech	1	
35	00110793			Flachdichtung	1	
36	00360215	M 8 x 35	933	6 kt.- Schraube	2	
37	00170028	A 8	127	Federring	2	
38	00370104	A 8,4	125	Scheibe	2	
39	31014000			Klappbarer Gebläsekorb kpl.	1	Inkl. Öl-Kühler !
40	23466700			Hydr. Gebläse 11 cm³ kpl.	1	
41	00360112	M 8 x 30	933	6 kt.- Schraube	3	
42	00170028	A 8	127	Federring	3	
43	00370104	A 8,4	125	Scheibe	3	
44	00100059	EVW 28 L		Einstellbare W-Verschraubung	1	
45	00120683	1SN DN25 A05-A35 5200 lg.		Hyd.- Schlauch	1	

Pos.	Bestell-Nr.	Kurzbezeichnung	DIN	Benennung	Stück	Bemerkung
46	00100105	GE 28 L - R 1"		Gerade Verschraubung	1	
47	00100390	GE 18 L - R 1"		Gerade Verschraubung	1	
48	00120822	1SN DN16 A35-A05 6000 lg.		Hyd.- Schlauch	1	
49	00100357	GE 18 PL - R 1/2" ED		Gerade Verschraubung	1	
50	23298502	Ø 18 x 1.5 x 75		Hyd.- Rohr	1	
51	00110629	18 L		Schneidring	2	
52	00110247	18 L		Überwurfmutter	2	
53	00100038	EVL 18 L		Einstellbare L-Verschraubung	1	
54	00100057	EVW 18 L		Einstellbare W-Verschraubung	2	
55	00110843	0 - 50 Ltr. Einstellbar		Stromregelventil	1	
56	00100183	SWVE 18 L - M 22 x 1.5		Schwenkverschraubung	2	
57	00100096	GE 18 L - M 18 x 1.5		Gerade Verschraubung	1	
58	00360318	M 6 x 35	933	6 kt.- Schraube	2	
59	00370103	A 6,4	125	Scheibe	4	
60	00350067	M 6	985	Poly-Stop-Mutter	2	
61	00120729	1SN DN16 A05-A05 1000 lg.		Hyd.- Schlauch	1	
62	00100057	EVW 18 L		Einstellbare W-Verschraubung	1	
63	00100356	GE 18 PL - R 1/2" ED		Gerade Verschraubung	1	
64	00100038	EVL 18 L		Einstellbare L-Verschraubung	1	
65	00100143	KOR 18 L - 12 L		Konusreduzieranschluß	1	
66	00100244	12 L		Meßkupplung mit Stutzen	1	
67	00120362	SMS 20/20 - 1000 lg.		Meßschlauch	1	
68	00100155	SMA 20 - G 1/4"		Manometeranschluß	1	
69	00110144	Ø 63 - 250 bar		Manometer	1	
70	00360183	M 50 x 30	933	6 kt.- Schraube	2	
71	00100356	GE 18 PL - R 1/2" ED		Gerade Verschraubung	1	
72	00100057	EVW 18 L		Einstellbare W-Verschraubung	1	
73	00120345	1SN DN16 A25-A05 900 lg.		Hyd.- Schlauch	1	
74	00100357	GE 18 PL R 3/4" ED		Gerade Verschraubung	2	
75	00100057	EVW 18 L		Einstellbare W-Verschraubung	2	
76	00120722	1SN DN16 A35-A05 1500 lg.		Hyd.- Schlauch	1	
77	00381018			Hyd.- Motor 11 cm³	1	
78	00381020			Dicht.- Rep.- Satz	1	
79	00383108			Druckbegrenzungsventil	1	
80	00280339			Dicht.- Rep.- Satz	1	

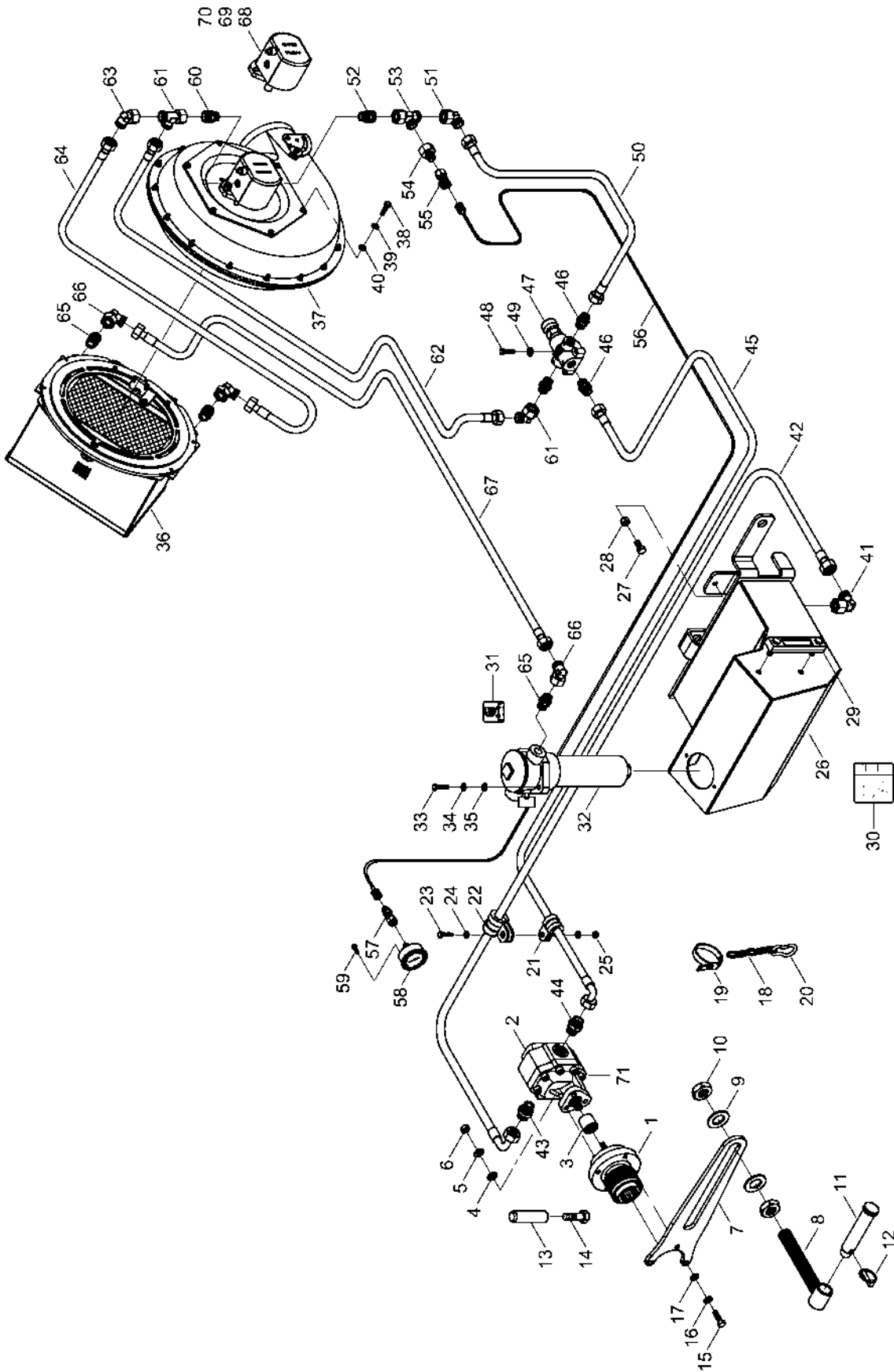
23463800 / 23262300 - Hydr. Gebläse - Zapfwelle Doppeldrucktank Einstellbar I



Pos.	Bestell-Nr.	Kurzbezeichnung	DIN	Benennung	Stück	Bemerkung
	23463800			Hydr. Gebl. Zapfwellenantr. kpl.	-	
1	00280213	SLF 4P 1 3/4" - Z 6		Vorsatzlager kpl.	1	
1	00280157	SLF 4P 1 3/8" - Z 6		Vorsatzlager kpl.	1	
1	00280404	SLF 4P 1 3/8" - Z 8		Vorsatzlager kpl.	1	
1	00280159	SLF 4P 1 3/4" - Z 20		Vorsatzlager kpl.	1	
1	00280158	SLF 4P 1 3/8" - Z 21		Vorsatzlager kpl.	1	
2	00280301			Aufsteckpumpe o. Vorsatzlager	1	
3	00280208			Profilbuchse	1	
4	00370105	B 10,5		Scheibe	3	
5	00170030	A 10	127	Federring	3	
6	00350009	M 10	934	6 kt.- Mutter	3	
7	31054902			Halteblech	1	
8	31071800			Haltespindel	1	
9	00370111	B 31		Scheibe	2	
10	00350083	M 30	439	6 kt.- Mutter	2	
11	00170019	Kat. III x 126 lg.		Oberlenkerbolzen	1	
12	00170063	Ø 8 x 40		Klappsplint	1	
13	01433944	Ø 28 x 100		Aufsteckbolzen	1	
14	00360058	M 16 x 40 - 12.9	933	6 kt.- Schraube	1	
15	00360121	M 10 x 35	933	6 kt.- Schraube	3	
16	00170030	A 10	127	Federring	3	
17	00370105	B 10,5		Scheibe	3	
18	00250032	Ø 6 x 24 x 24 x 600 lg.		Kette	1	
19	00200088	360 x 20 x 2.1		Schnallriemen	1	
20	00140029	100 x 10		Karabinerhaken	1	
21	00190028	RSGU Ø 25/20		Schlauchschelle	1	
22	00190026	RSGU Ø 40/20		Schlauchschelle	1	
23	00360112	M 8 x 30	933	6 kt.- Schraube	1	
24	00370104	A 8,4	125	Scheibe	2	
25	00350057	M 8	985	Poly-Stop-Mutter	1	
26	23464000	17 Ltr.		Hyd.- Tank	1	
27	00360111	M 8 x 25	933	6 kt.- Schraube	3	
28	00370116	R 9	440	Scheibe	6	
29	00350057	M 8	985	Poly-Stop-Mutter	3	
30	00011014			Niveau-Anzeige	1	
31	00380093			Aufkleber Bedienungshinweis	1	Füllstandsanzeige !
32	00380319			Aufkleber Bedienungshinweis	1	Filter Rücklauf !
33	00110306	40 Ltr./min		Rücklauf-Filter kpl.	1	
34	00360215	M 8 x 35	933	6 kt.- Schraube	2	
35	00170028	A 8	127	Federring	2	
36	00370104	A 8,4	125	Scheibe	2	
37	31014000			Klappbarer Gebläsekorb kpl.	1	Inkl. Öl-Kühler !
38	23466700			Hydr. Gebläse 11 cm³ kpl.	1	
39	00360112	M 8 x 30	933	6 kt.- Schraube	3	
40	00170028	A 8	127	Federring	3	
41	00370104	A 8,4	125	Scheibe	3	
42	00100059	EVW 28 L		Einstellbare W-Verschraubung	1	
43	00120683	1SN DN25 A05-A35 5200 lg.		Hyd.- Schlauch	1	
44	00100105	GE 28 L - R 1"		Gerade Verschraubung	1	
45	00100390	GE 18 L - R 1"		Gerade Verschraubung	1	

Pos.	Bestell-Nr.	Kurzbezeichnung	DIN	Benennung	Stück	Bemerkung
46	00120684	1SN DN16 A35-A05 5500 lg.		Hyd.- Schlauch	1	
47	00100057	EVW 18 L		Einstellbare W-Verschraubung	1	
48	00100096	GE 18 L - M 18 x 1.5		Gerade Verschraubung	3	
49	00110843	0 - 50 Ltr. Einstellbar		Stromregelventil	1	
50	00360319	M 6 x 45	933	6 kt.- Schraube	2	
51	00370103	A 6,4	125	Scheibe	4	
52	00350067	M 6	985	Poly-Stop-Mutter	2	
53	00100057	EVW 18 L		Einstellbare W-Verschraubung	1	
54	00120729	1SN DN16 A05-A05 1000 lg.		Hyd.- Schlauch	1	
55	00100057	EVW 18 L		Einstellbare W-Verschraubung	1	
56	00100356	GE 18 PL - R 1/2" ED		Gerade Verschraubung	1	
57	00100038	EVL 18 L		Einstellbare L-Verschraubung	1	
58	00100143	KOR 18 L - 12 L		Konusreduzieranschluß	1	
59	00100244	12 L		Meßkupplung mit Stutzen	1	
60	00120362	SMS 20/20 - 1000 lg.		Meßschlauch	1	
61	00100155	SMA 20 - G 1/4"		Manometeranschluß	1	
62	00110144	Ø 63 - 250 bar		Manometer	1	
63	00360183	M 50 x 30	933	6 kt.- Schraube	2	
64	00100356	GE 18 PL - R 1/2" ED		Gerade Verschraubung	1	
65	00100038	EVL 18 L		Einstellbare L-Verschraubung	1	
66	00120729	1SN DN16 A05-A05 1000 lg.		Hyd.- Schlauch	1	
67	00100057	EVW 18 L		Einstellbare W-Verschraubung	1	
68	00120316	1SN DN16 A25-A05 450 lg.		Hyd.- Schlauch	1	
69	00100357	GE 18 PL R 3/4" ED		Gerade Verschraubung	3	
70	00100057	EVW 18 L		Einstellbare W-Verschraubung	3	
71	00120115	1SN DN16 A05-A05 1100 lg.		Hyd.- Schlauch	1	
72	23486900			Halter Gebläse Doppeltank	1	
73	00360009	M 8 x 40	931	6 kt.- Schraube	3	
74	00370116	R 9	440	Scheibe	6	
75	00350057	M 8	985	Poly-Stop-Mutter	3	
76	00381018			Hyd.- Motor 11 cm³	1	
77	00381020			Dicht.- Rep.- Satz	1	
78	00383108			Druckbegrenzungsventil	1	
79	00280339			Dicht.- Rep.- Satz	1	

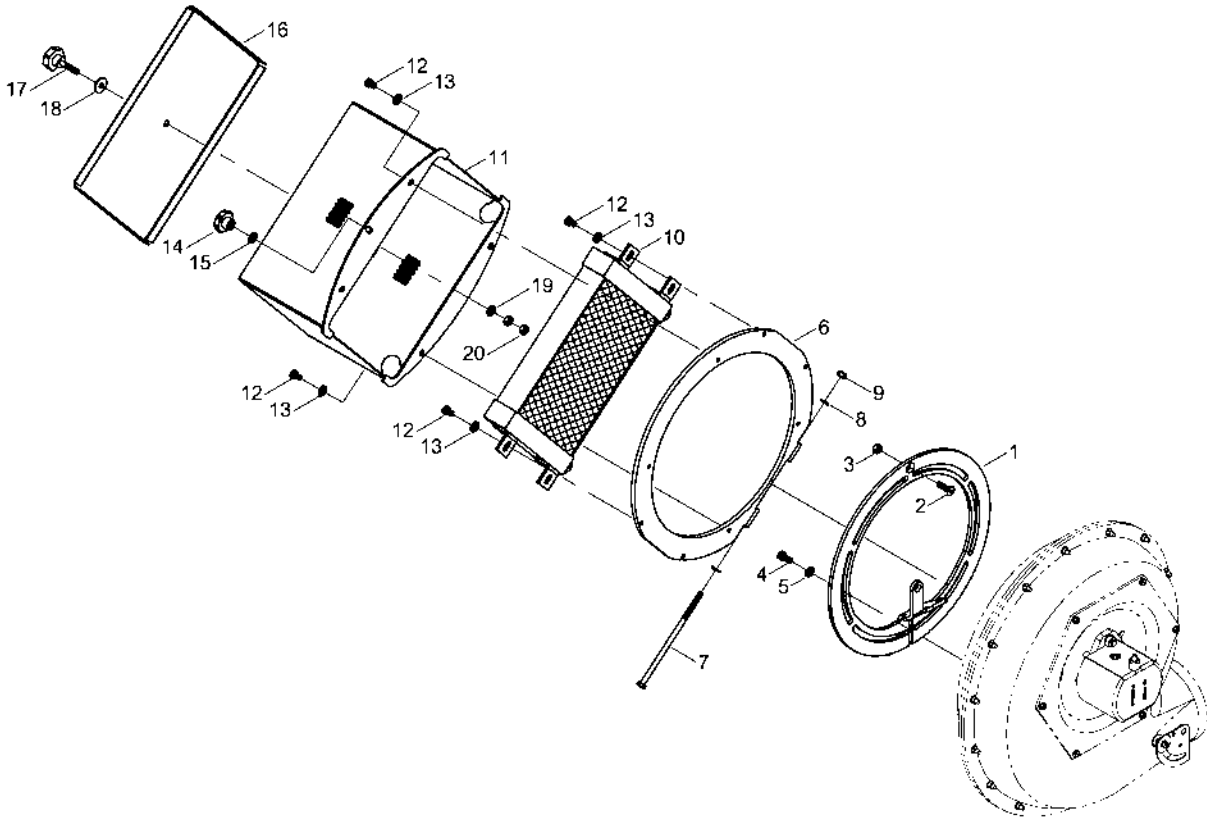
23463800 / 23288600 - Hydr. Gebläse - Zapfwelle Doppeldrucktank Einstellbar II



Pos.	Bestell-Nr.	Kurzbezeichnung	DIN	Benennung	Stück	Bemerkung
	23463800			Hydr. Gebl. Zapfwellenantr. kpl.	-	
1	00280213	SLF 4P 1 3/4" - Z 6		Vorsatzlager kpl.	1	
1	00280157	SLF 4P 1 3/8" - Z 6		Vorsatzlager kpl.	1	
1	00280404	SLF 4P 1 3/8" - Z 8		Vorsatzlager kpl.	1	
1	00280159	SLF 4P 1 3/4" - Z 20		Vorsatzlager kpl.	1	
1	00280158	SLF 4P 1 3/8" - Z 21		Vorsatzlager kpl.	1	
2	00280301			Aufsteckpumpe o. Vorsatzlager	1	
3	00280208			Profilbuchse	1	
4	00370105	B 10,5		Scheibe	3	
5	00170030	A 10	127	Federring	3	
6	00350009	M 10	934	6 kt.- Mutter	3	
7	31054902			Halteblech	1	
8	31071800			Haltespindel	1	
9	00370111	B 31		Scheibe	2	
10	00350083	M 30	439	6 kt.- Mutter	2	
11	00170019	Kat. III x 126 lg.		Oberlenkerbolzen	1	
12	00170063	Ø 8 x 40		Klappsplint	1	
13	01433944	Ø 28 x 100		Aufsteckbolzen	1	
14	00360058	M 16 x 40 - 12.9	933	6 kt.- Schraube	1	
15	00360121	M 10 x 35	933	6 kt.- Schraube	3	
16	00170030	A 10	127	Federring	3	
17	00370105	B 10,5		Scheibe	3	
18	00250032	Ø 6 x 24 x 24 x 600 lg.		Kette	1	
19	00200088	360 x 20 x 2.1		Schnallriemen	1	
20	00140029	100 x 10		Karabinerhaken	1	
21	00190028	RSGU Ø 25/20		Schlauchschelle	1	
22	00190026	RSGU Ø 40/20		Schlauchschelle	1	
23	00360112	M 8 x 30	933	6 kt.- Schraube	1	
24	00370104	A 8,4	125	Scheibe	2	
25	00350057	M 8	985	Poly-Stop-Mutter	1	
26	23289500	30 Ltr.		Hyd.- Tank	1	
27	00360131	M 12 x 35	933	6 kt.- Schraube	1	
28	00350010	M 12	985	Poly-Stop-Mutter	1	
29	00011014			Niveau-Anzeige	1	
30	00380093			Aufkleber Bedienungshinweis	1	Füllstandsanzeige !
31	00380319			Aufkleber Bedienungshinweis	1	Filter Rücklauf !
32	00110306	40 Ltr./min		Rücklauf-Filter kpl.	1	
33	00360215	M 8 x 35	933	6 kt.- Schraube	2	
34	00170028	A 8	127	Federring	2	
35	00370104	A 8,4	125	Scheibe	2	
36	31014000			Klappbarer Gebläsekorb kpl.	1	Inkl. Öl-Kühler !
37	23466700			Hydr. Gebläse 11 cm³ kpl.	1	
38	00360112	M 8 x 30	933	6 kt.- Schraube	3	
39	00170028	A 8	127	Federring	3	
40	00370104	A 8,4	125	Scheibe	3	
41	00100059	EVW 28 L		Einstellbare W-Verschraubung	1	
42	00120683	1SN DN25 A05-A35 5200 lg.		Hyd.- Schlauch	1	
43	00100105	GE 28 L - R 1"		Gerade Verschraubung	1	
44	00100390	GE 18 L - R 1"		Gerade Verschraubung	1	
45	00120728	1SN DN16 A35-A05 6600 lg.		Hyd.- Schlauch	1	

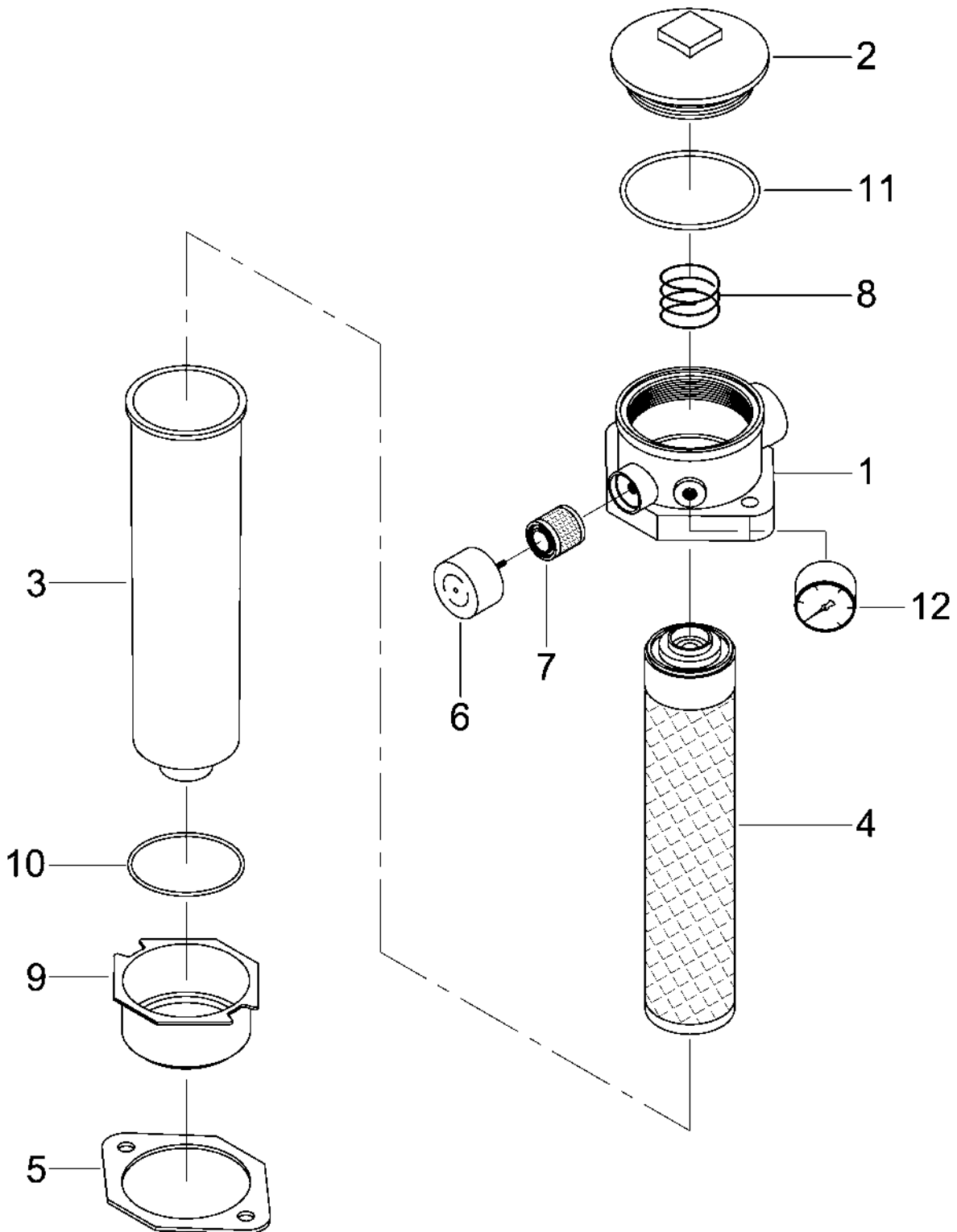
Pos.	Bestell-Nr.	Kurzbezeichnung	DIN	Benennung	Stück	Bemerkung
46	00100096	GE 18 L - M 22 x 1.5		Gerade Verschraubung	3	
47	00110843	0 - 50 Ltr. Einstellbar		Stromregelventil	1	
48	00360112	M 8 x 30	933	6 kt.- Schraube	2	
49	00370104	A 8,4	125	Scheibe	2	
50	00120729	1SN DN16 A05-A05 1000 lg.		Hyd.- Schlauch	1	
51	00100057	EVW 18 L		Einstellbare W-Verschraubung	1	
52	00100356	GE 18 PL - R 1/2" ED		Gerade Verschraubung	1	
53	00100038	EVL 18 L		Einstellbare L-Verschraubung	1	
54	00100143	KOR 18 L - 12 L		Konusreduzieranschluß	1	
55	00100244	12 L		Meßkupplung mit Stutzen	1	
56	00120362	SMS 20/20 - 1000 lg.		Meßschlauch	1	
57	00100155	SMA 20 - G 1/4"		Manometeranschluß	1	
58	00110144	Ø 63 - 250 bar		Manometer	1	
59	00360183	M 50 x 30	933	6 kt.- Schraube	2	
60	00100356	GE 18 PL - R 1/2" ED		Gerade Verschraubung	1	
61	00100038	EVL 18 L		Einstellbare L-Verschraubung	1	
62	00120729	1SN DN16 A05-A05 1000 lg.		Hyd.- Schlauch	1	
63	00100057	EVW 18 L		Einstellbare W-Verschraubung	1	
64	00120316	1SN DN16 A25-A05 450 lg.		Hyd.- Schlauch	1	
65	00100357	GE 18 PL R 3/4" ED		Gerade Verschraubung	3	
66	00100057	EVW 18 L		Einstellbare W-Verschraubung	3	
67	00120345	1SN DN16 A25-A05 900 lg.		Hyd.- Schlauch	1	
68	00381018			Hyd.- Motor 11 cm ³	1	
69	00381020			Dicht.- Rep.- Satz	1	
70	00383108			Druckbegrenzungsventil	1	
71	00280339			Dicht.- Rep.- Satz	1	

31014000 - Klappbarer Gebläsekorb



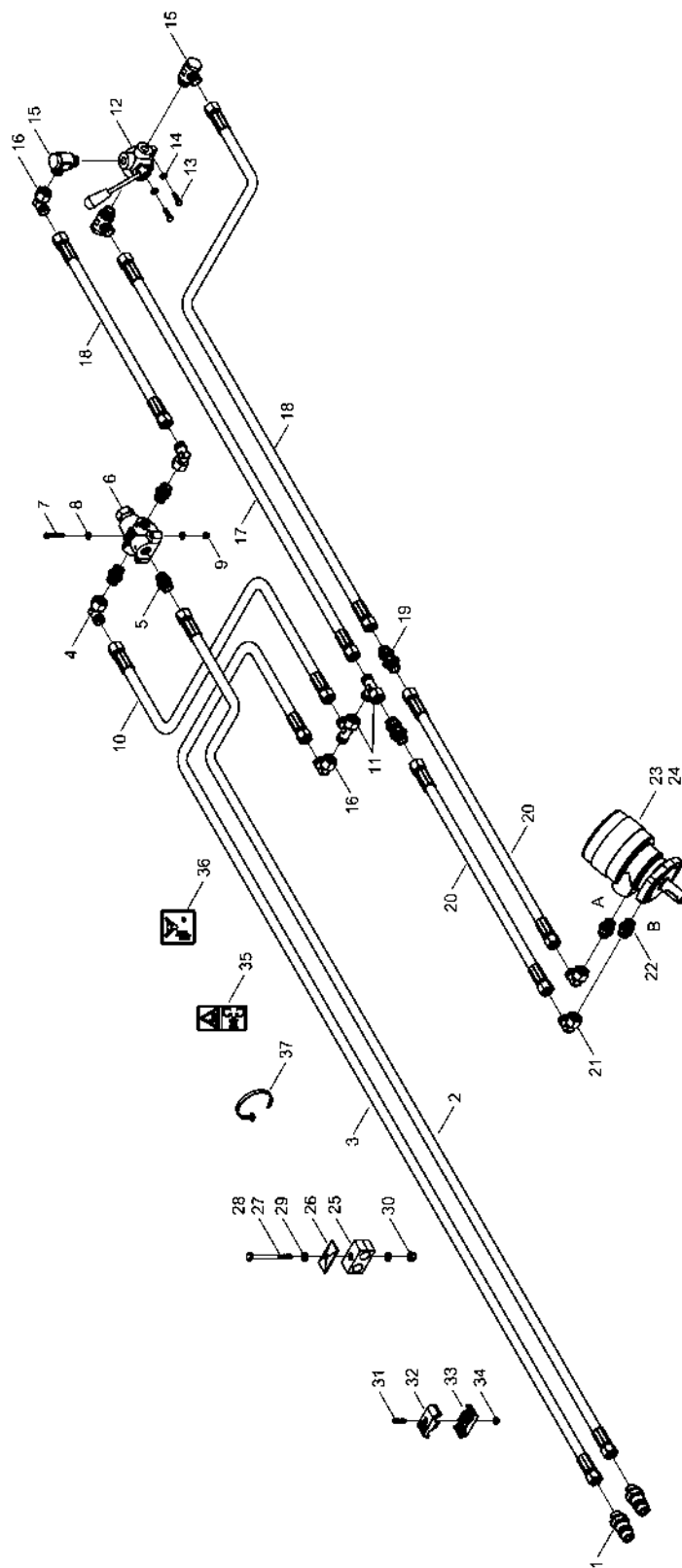
Pos.	Bestell-Nr.	Kurzbezeichnung	DIN	Benennung	Stück	Bemerkung
	31014000			Klappbarer Gebläsekorb kpl.	-	
1	31014100			Grundplatte	1	
2	00370337	M 8 x 30	7991	Zyl.- Senkkopfschraube	1	
3	00350008	M 8	934	6 kt.- Mutter	1	
4	00360110	M 8 x 20	933	6 kt.- Schraube	6	
5	00370104	A 8,4	125	Scheibe	6	
6	31014200			Klapprahmen	1	
7	00360298	M 8 x 180	931	6 kt.- Schraube	1	
8	00370104	A 8,4	125	Scheibe	2	
9	00350057	M 8	985	Poly-Stop-Mutter	1	
10	00270211			Öl-Kühler	1	
11	31014300			Gebläselorb	1	
12	00360223	M 8 x 12	933	6 kt.- Schraube	8	
13	00370104	A 8,4	125	Scheibe	8	
14	00370340	M 8		Sterngriff	1	
15	00370104	A 8,4	125	Scheibe	1	
16	31014001			Deckel für Gebläsekorb	1	
17	00370101	M 8 x 40		Sterngriff	1	
18	00370116	R 9	440	Scheibe	1	
19	00370104	A 8,4	125	Scheibe	1	
20	00350008	M 8	934	6 kt.- Mutter	2	

00110306 - Rücklauf-Filter



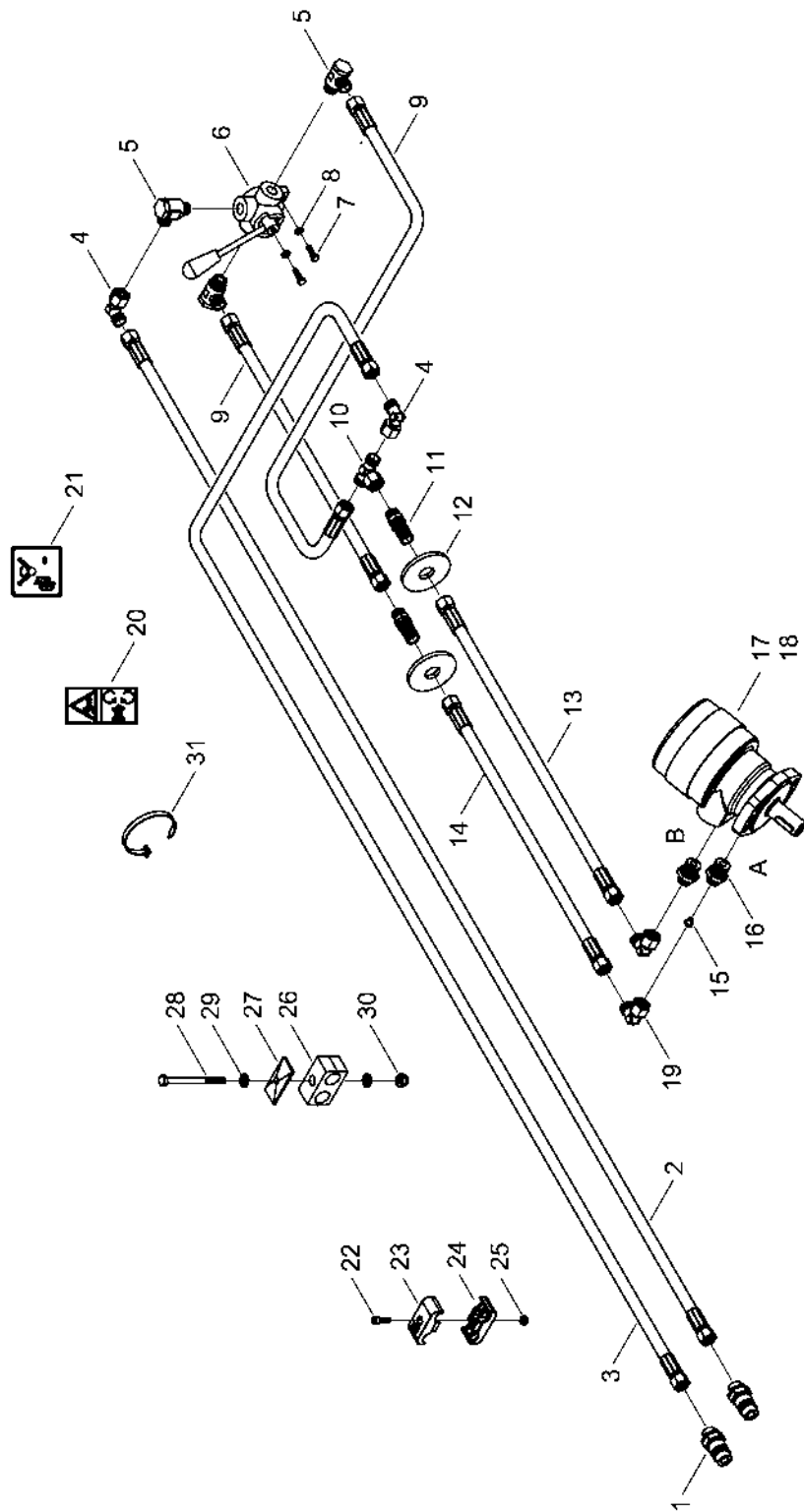
Pos.	Bestell-Nr.	Kurzbezeichnung	DIN	Benennung	Stück	Bemerkung
	00110306			Rücklauf-Filter kpl.	-	
1	00110790			Filtergehäuse	1	
2	00110791			Deckel	1	
3	00110792			Filtertopf	1	
4	00110318			Filtereinsatz	1	
5	00110793			Flachdichtung	1	
6	00110794			Entlüftungskappe	1	
7	00110795			Entlüftungsfiter	1	
8	00110796			Druckfeder	1	
9	00110797			Ölabscheider	1	
10	00110798	Ø 72 x 2.5		O-Ring	1	
11	00110799	Ø 85 x 3.5		O-Ring	1	
12	00110800	12 bar		Manometer	1	

23496800 - Hydraulik Befüllschnecke Einzeltank



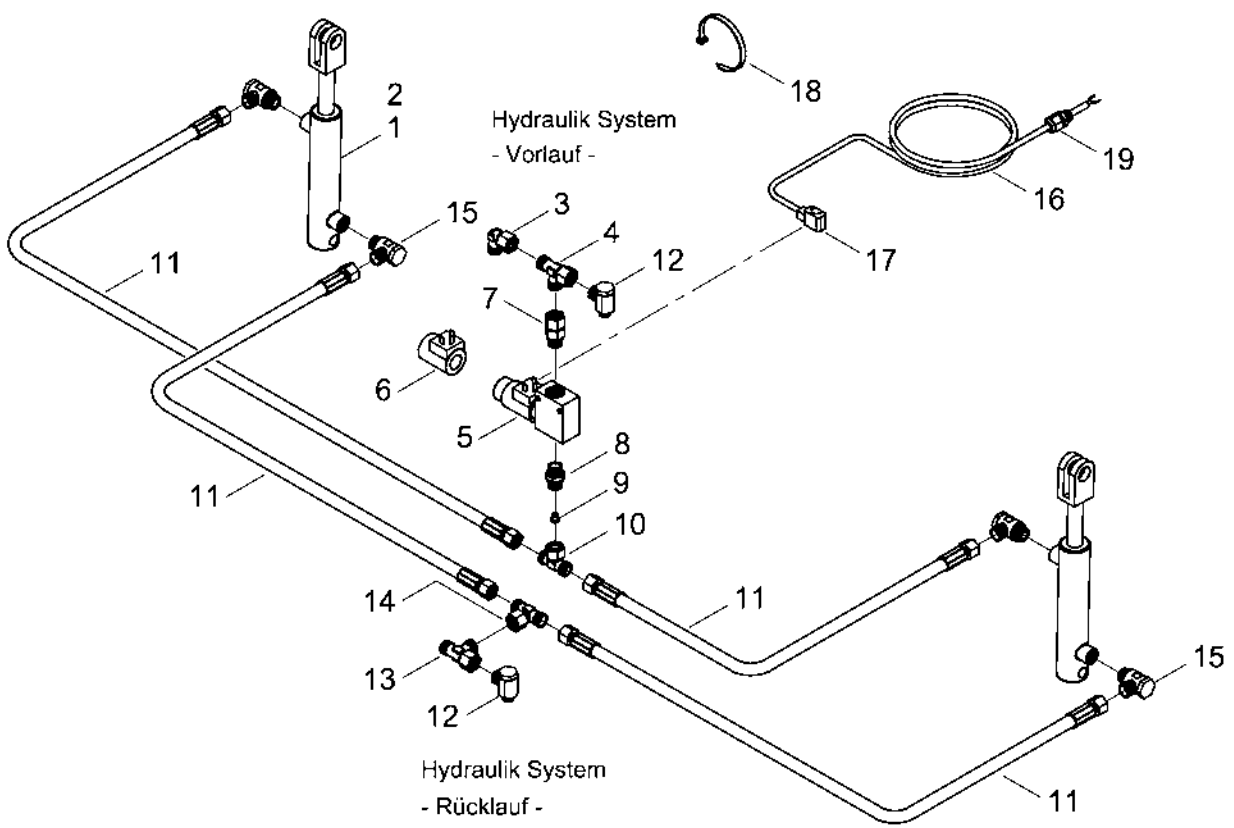
Pos.	Bestell-Nr.	Kurzbezeichnung	DIN	Benennung	Stück	Bemerkung
1	00110179	15 L - M 22 x 1.5		Hyd.- Stecker	2	
2	00120746	2SC DN12 A05-A05 8300 lg.		Hyd.- Schlauch	1	
3	00120745	2SC DN12 A05-A05 8800 lg.		Hyd.- Schlauch	1	
4	00100056	EVW 15 L		Einstellbare W-Verschraubung	2	
5	00100132	GE 15 L - M 22 x 1.5		Gerade Verschraubung	3	
6	00110837	60 Ltr.		Stromregelventil	1	
7	00360216	M 6 x 40	933	6 kt.- Schraube	2	
8	00370103	A 6,4	125	Scheibe	4	
9	00350067	M 6	985	Poly-Stop-Mutter	2	
10	00120464	2SC DN12 A05-A05 500 lg.		Hyd.- Schlauch	1	
11	00100274	EVL 15 L		Einstellbare L-Verschraubung	2	
12	00110672			Dreiwege-Drehschieber	1	
13	00360111	M 8 x 25	933	6 kt.- Schraube	2	
14	00370104	A 8,4	125	Scheibe	2	
15	00100199	SWVE 15 L - R 1/2"		Schwenkverschraubung	3	
16	00100056	EVW 15 L		Einstellbare W-Verschraubung	2	
17	00120436	2SC DN12 A05-A05 1500 lg.		Hyd.- Schlauch	1	
18	00120431	2SC DN12 A05-A05 1600 lg.		Hyd.- Schlauch	2	
19	00100175	SV 15 L - M 22 x 1.5		Sottverschraubung	2	
20	00120614	2SC DN12 A05-A05 1700 lg.		Hyd.- Schlauch	2	
21	00100056	EVW 15 L		Einstellbare W-Verschraubung	2	
22	00100265	GE 15 PL - R 1/2"		Gerade Verschraubung	2	
23	00110846	BREL 200		Hyd.- Motor	1	
24	00110895			Dicht.- Rep.- Satz	-	Seal Kit !
25	00100363	RBP-322 - DN 12		Rohrschelle	1	
26	00100345	DP-B3		Deckplatte	1	
27	00360233	M 8 x 110	931	6 kt.- Schraube	1	
28	00360295	M 8 x 150	931	6 kt.- Schraube	1	
29	00370104	A 8,4	125	Scheibe	2	
30	00350057	M 8	985	Poly-Stop-Mutter	1	
31	00370183	M 6 x 20	912	Zylinderschraube Innen-6kt.	1	
32	00110686			Schlauchklemmehälfte Schnecke	1	
33	00110680			Schlauchklemmehälfte ohne Bez.	1	
34	00350067	M 6	985	Poly-Stop-Mutter	1	
35	00380163			Sicherheitsaufkleber	1	
36	00380399			Hinweisaufkleber	1	
37	00190017	T 150 R 363 x 7,8		Kabelbinder	30	

23289700 - Hydraulik Befüllschnecke Doppeldrucktank

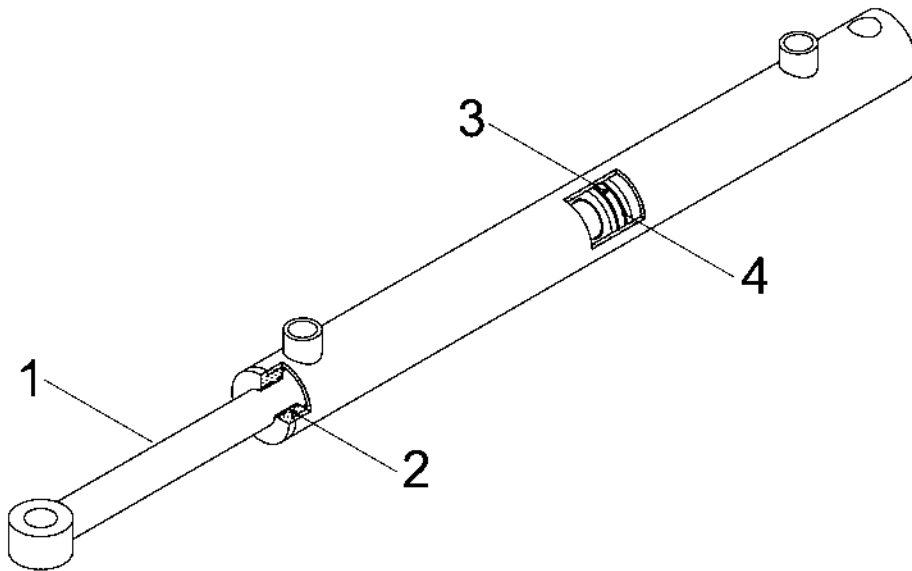


Pos.	Bestell-Nr.	Kurzbezeichnung	DIN	Benennung	Stück	Bemerkung
1	00110127	12 L - M 18 x 1.5		Hyd.- Stecker	2	
2	00120385	2SC DN10 A05-A05 11400 lg.		Hyd.- Schlauch	1	
3	00120649	2SC DN10 A05-A05 9500 lg.		Hyd.- Schlauch	1	
4	00100055	EVW 12 L		Einstellbare W-Verschraubung	2	
5	00100181	SWVE 12 PL - R 3/8" - ED		Schwenkverschraubung	3	
6	00110659			Dreiwege-Drehschieber	1	
7	00360105	M 6 x 20	933	6 kt.- Schraube	2	
8	00370103	A 6,4	125	Scheibe	2	
9	00120201	2SC DN10 A05-A0 1800 lg.		Hyd.- Schlauch	2	
10	00100045	EVT 12 L		Einstellbare T-Verschraubung	1	
11	00100172	SV 12 L - M 18 x 1.5		Schottverschraubung	2	
12	00370121	B 19	125	Scheibe	4	
13	00120158	2SC DN10 A05-A05 1400 lg.		Hyd.- Schlauch	1	
14	00120743	2SC DN8 A05-A05 1150 lg.		Hyd.- Schlauch	1	
15	31057405	Ø 3 mm		Drossel	1	
16	00100087	GE 12 L - R 1/2"		Gerade Verschraubung	2	
17	00110814	BREL 120		Hyd.- Motor	1	
18	00110829			Dicht.- Rep.- Satz	-	Seal Kit !
19	00100055	EVW 12 L		Einstellbare W-Verschraubung	2	
20	00380163			Sicherheitsaufkleber	1	
21	00380399			Hinweisaufkleber	1	
22	00370183	M 6 x 20	912	Zylinderschraube Innen-6kt.	1	
23	00110686			Schlauchklemmehälfte Schnecke	1	
24	00110680			Schlauchklemmehälfte ohne Bez.	1	
25	00350067	M 6	985	Poly-Stop-Mutter	1	
26	00100347	RBP-319 - DN 10		Rohrschelle	1	
27	00100345	DP-B3		Deckplatte	1	
28	00360014	M 8 x 100	931	6 kt.- Schraube	1	
29	00370104	A 8,4	125	Scheibe	2	
30	00350057	M 8	985	Poly-Stop-Mutter	1	
31	00190017	T 150 R 363 x 7,8		Kabelbinder	30	

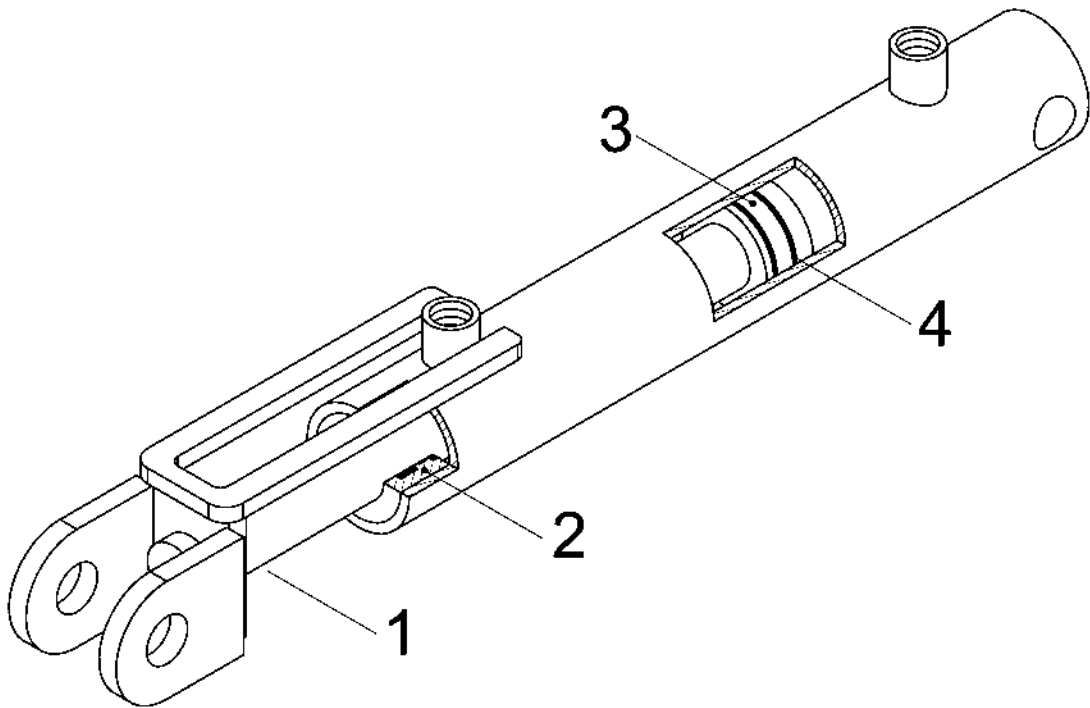
23475900 - Hydraulik Voraufmarkierer



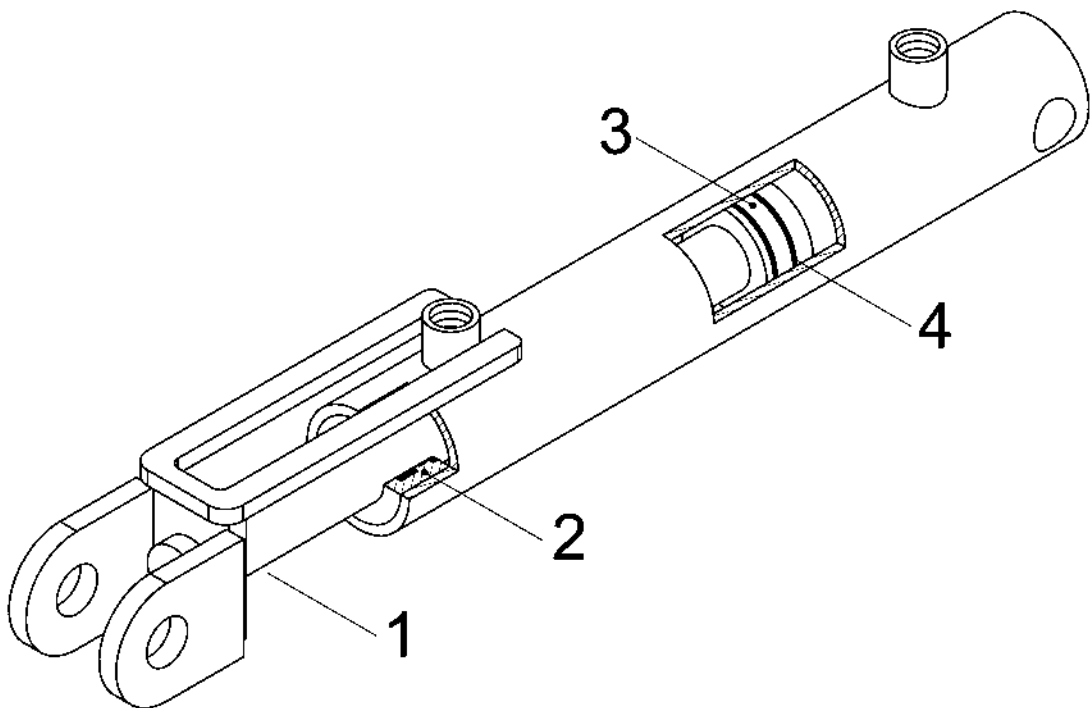
Pos.	Bestell-Nr.	Kurzbezeichnung	DIN	Benennung	Stück	Bemerkung
1	00130434	DZ 32 x 20 x 95		Hyd.- Zylinder	1	
2	00130541			Dicht.- Rep.- Satz	1	
3	00100055	EVW 12 L		Einstellbare W-Verschraubung	1	
4	00100037	EVL 12 L		Einstellbare L-Verschraubung	1	
5	00110460	12 V		2/2 Wegesitzventil	1	
6	00110398	12 V		Magnet	1	
7	00100308	EVGE 12 x PL - R 3/8" - ED		Gerade Verschr. mit Stutzen	1	
8	00100092	GE 12 L - R 3/8"		Gerade Verschraubung	1	
9	33637601	Ø 1.5		Drossel	1	
10	00100045	EVT 12 L		Einstellbare T-Verschraubung	1	
11	00120637	2SC DN 8 A05-A05 2200 lg.		Hyd.- Schlauch	4	
12	00100180	SWVE 12 L - M 18 x 1.5		Schwenkverschraubung	2	
13	00100037	EVL 12 L		Einstellbare L-Verschraubung	1	
14	00100045	EVT 12 L		Einstellbare T-Verschraubung	1	
15	00100197	SWVE 12 L - R 1/4"		Schwenkverschraubung	4	
16	00341155	Kabel 2 x 0,75 ² x 2000 lg.		Kabel	1	
17	00340263			Stecker	1	
18	00190017	T 150 - R 363 x 7.8		Kabelbinder	40	
19	00340933	M 12 x 1,5 (3 - 6,5 mm)		Kabelverschraubung	1	



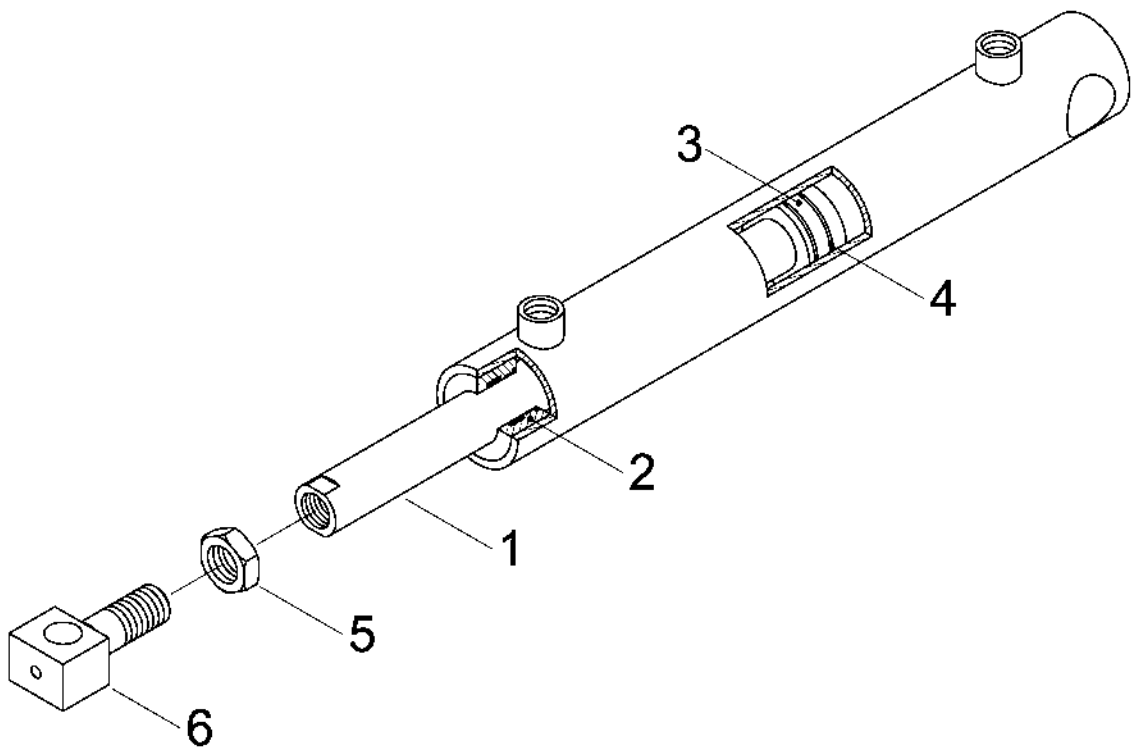
Pos.	Bestell-Nr.	Kurzbezeichnung	DIN	Benennung	Stück	Bemerkung
1	00130374			Kolbenstange	1	
2	00130599			Kolbendurchführung	1	
3	00130600			Kolben	1	
4	00130208			Dicht.- Rep.- Satz	1	Seal Kit !



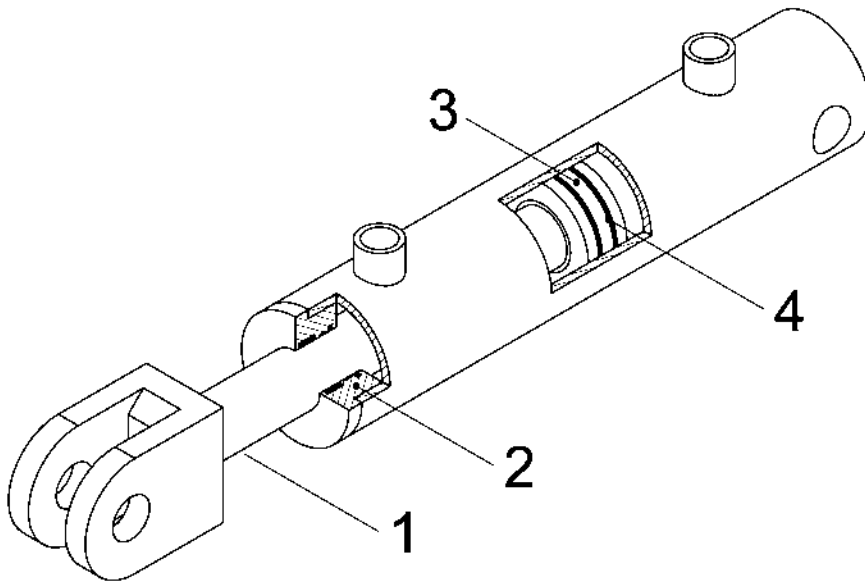
Pos.	Bestell-Nr.	Kurzbezeichnung	DIN	Benennung	Stück	Bemerkung
1	00130544			Kolbenstange	1	
2	00130545			Kolbendurchführung	1	
3	00130546			Kolben	1	
4	00130398			Dicht.- Rep.- Satz	1	Seal Kit !



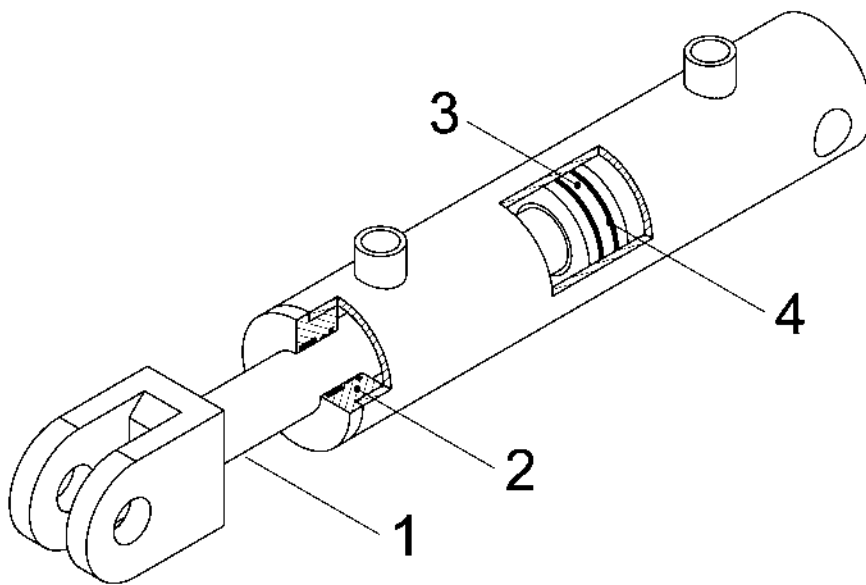
Pos.	Bestell-Nr.	Kurzbezeichnung	DIN	Benennung	Stück	Bemerkung
1	00130549			Kolbenstange	1	
2	00130550			Kolbendurchführung	1	
3	00130551			Kolben	1	
4	00130552			Dicht.- Rep.- Satz	1	Seal Kit !



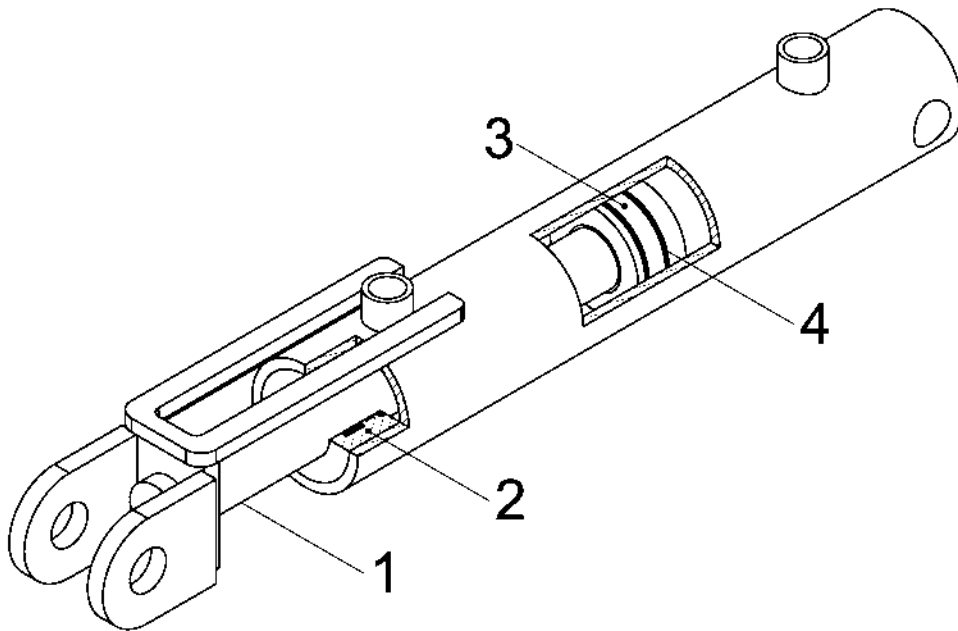
Pos.	Bestell-Nr.	Kurzbezeichnung	DIN	Benennung	Stück	Bemerkung
1	00130480			Kolbenstange	1	
2	00130481			Kolbendurchführung	1	
3	00130482			Kolben	1	
4	00130398			Dicht.- Rep.- Satz	1	Seal Kit !
5	00350101	M 22 x 1.5	436	6 kt.- Mutter	1	
6	23471604	Ø 20 - M 22 x 1.5		Zylinderauge	1	



Pos.	Bestell-Nr.	Kurzbezeichnung	DIN	Benennung	Stück	Bemerkung
1	00130630			Kolbenstange	1	
2	00130631			Kolbendurchführung	1	
3	00130632			Kolben	1	
4	00130633			Dicht.- Rep.- Satz	1	Seal Kit !

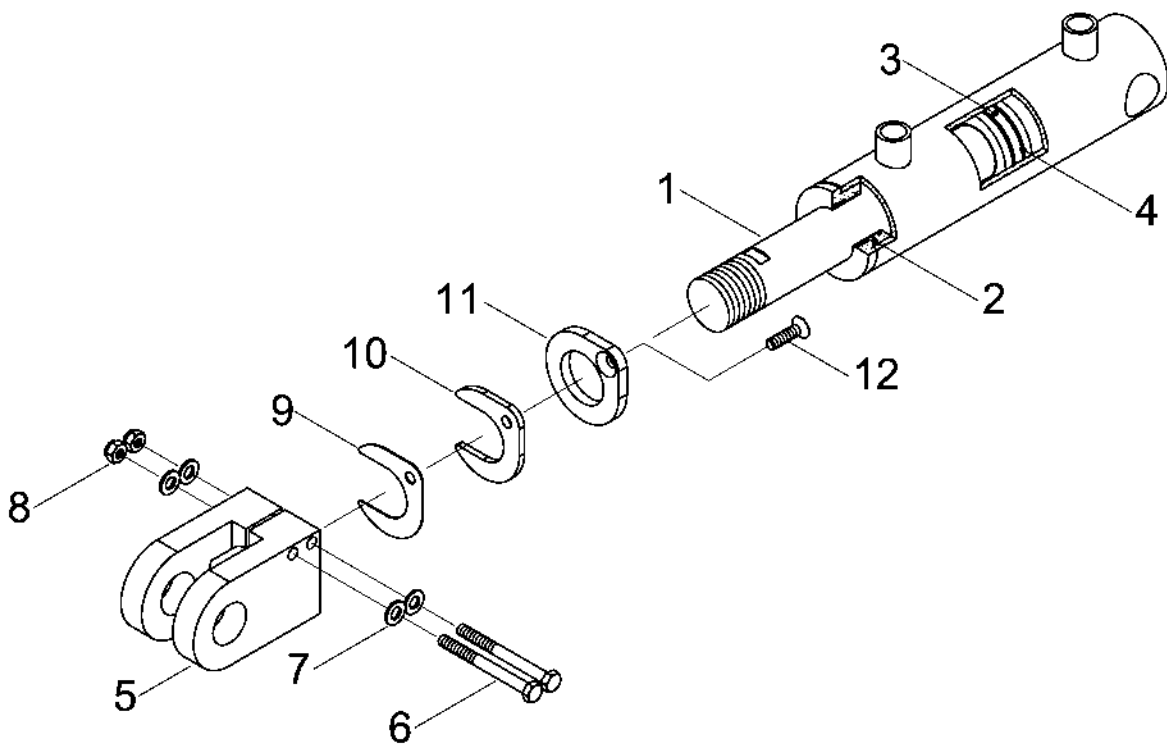


Pos.	Bestell-Nr.	Kurzbezeichnung	DIN	Benennung	Stück	Bemerkung
1	00130626			Kolbenstange	1	
2	00130627			Kolbendurchführung	1	
3	00130628			Kolben	1	
4	00130629			Dicht.- Rep.- Satz	1	Seal Kit !



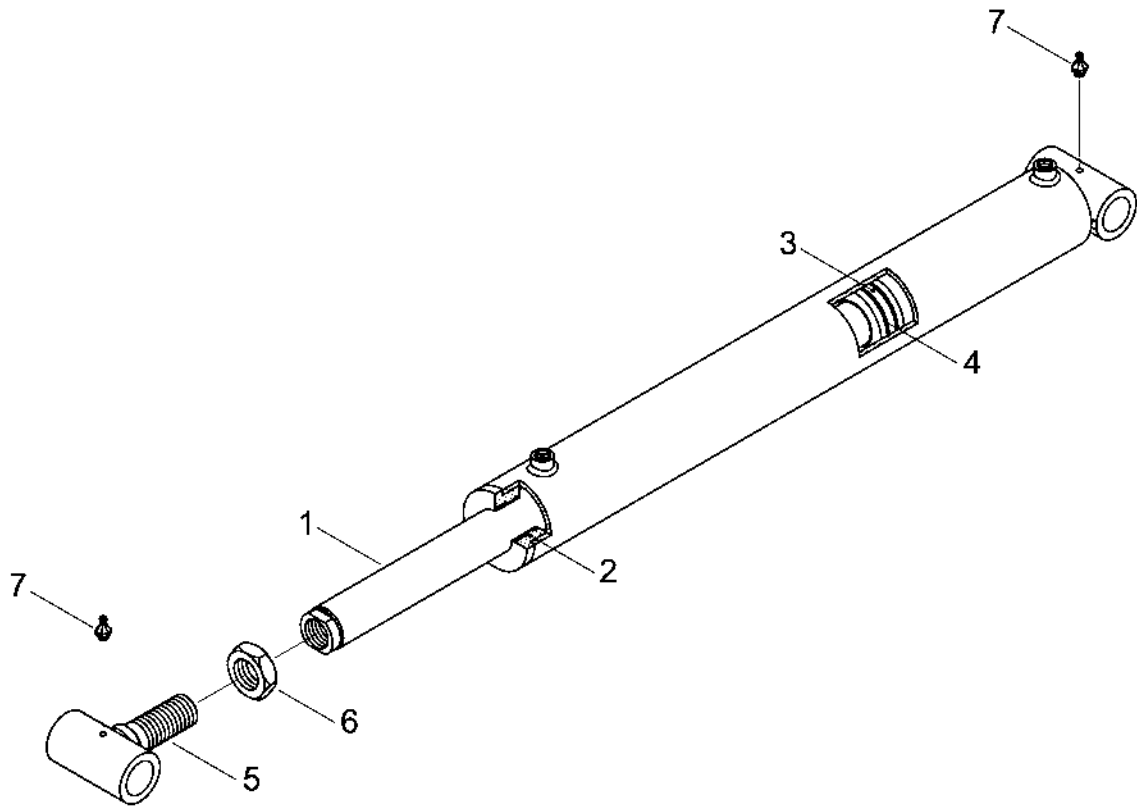
Pos.	Bestell-Nr.	Kurzbezeichnung	DIN	Benennung	Stück	Bemerkung
1	00130553			Kolbenstange	1	
2	00130554			Kolbendurchführung	1	
3	00130555			Kolben	1	
4	00130556			Dicht.- Rep.- Satz	1	Seal Kit !

00130189 - Hydr. Zylinder DZ 60 x 40 x 125

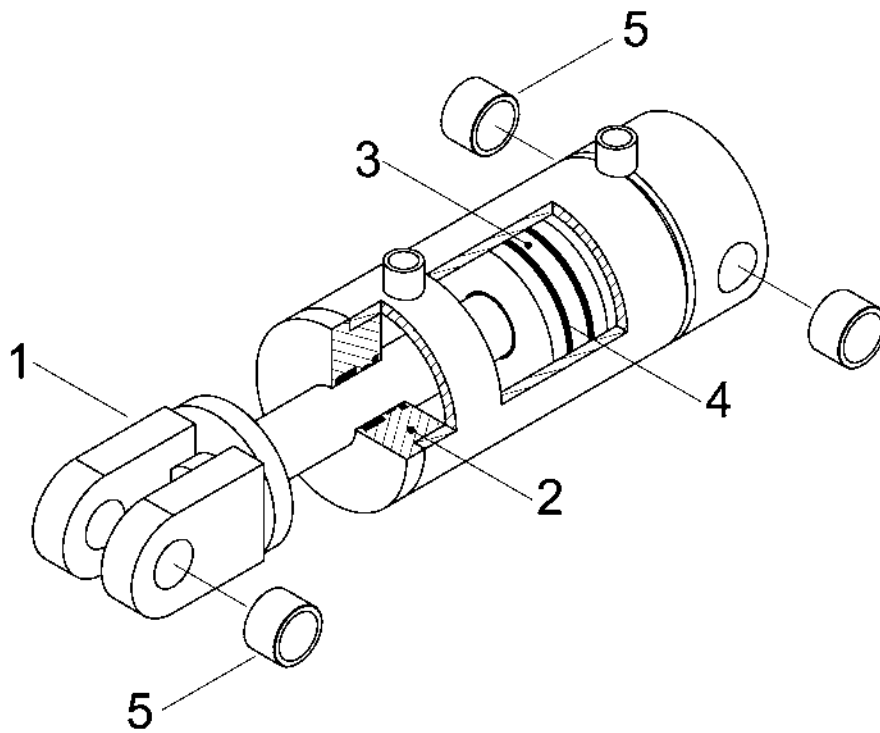


Pos.	Bestell-Nr.	Kurzbezeichnung	DIN	Benennung	Stück	Bemerkung
1	00130557			Kolbenstange	1	
2	00130558			Kolbendurchführung	1	
3	00130559			Kolben	1	
4	00130394			Dicht.- Rep.- Satz	1	Seal Kit !
5	00130230	Ø 32 - M 40 x 2 - 87 lg.		Zylindergabel	1	Nicht im Kit enthalten !
6	00360230	M 8 x 85	931	6 kt.- Schraube	2	Nicht im Kit enthalten !
7	00370104	A 8,4	125	Scheibe	4	Nicht im Kit enthalten !
8	00350057	M 8	985	Poly-Stop-Mutter	2	Nicht im Kit enthalten !
9	34217002	1 mm		Distanzblech	2	Nicht im Kit enthalten !
10	34217003	5 mm		Distanzblech	1	Nicht im Kit enthalten !
11	34217001	8 mm		Klemmblech	1	Nicht im Kit enthalten !
12	00370280	M 8 x 25	7991	Zyl.- Senkkopfschraube	1	Nicht im Kit enthalten !

00130450 - Hydr. Zylinder DZ 100 x 50 x 690



Pos.	Bestell-Nr.	Kurzbezeichnung	DIN	Benennung	Stück	Bemerkung
1	00130569			Kolbenstange	1	
2	00130570			Kolbendurchführung	1	
3	00130571			Kolben	1	
4	00130572			Dicht.- Rep.- Satz	1	Seal Kit !
5	23476000	Ø 40 - M 36 x 1.5		Zylinderöse	1	Nicht im Kit enthalten !
6	00350100	M 36 x 1.5	439	6 kt.- Mutter	1	Nicht im Kit enthalten !
7	00370093	H 1 - M 8 x 1		Schmiernippel	2	Nicht im Kit enthalten !

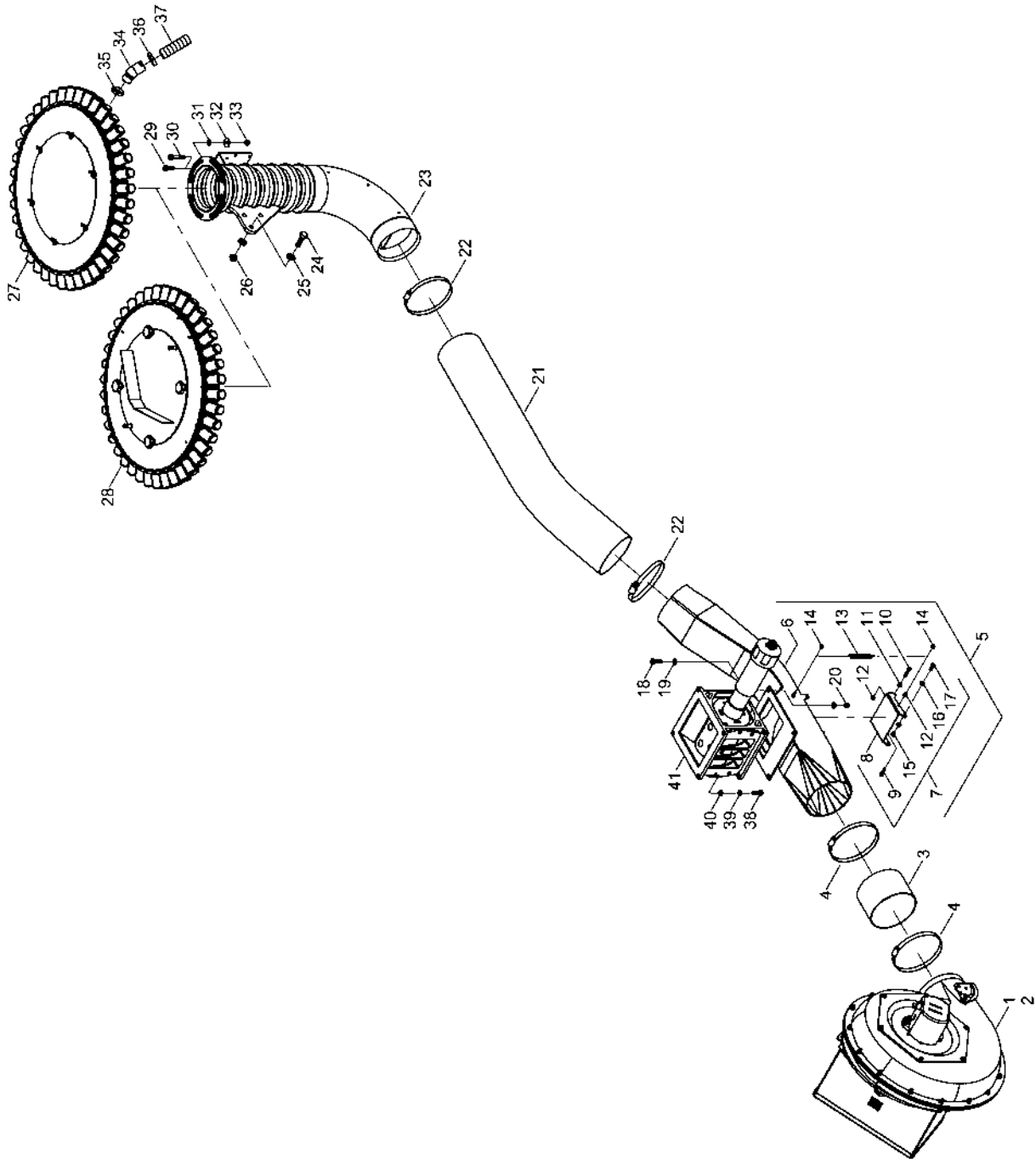


Pos.	Bestell-Nr.	Kurzbezeichnung	DIN	Benennung	Stück	Bemerkung
1	00130542			Kolbenstange	1	
2	00130519			Kolbendurchführung	1	
3	00130568			Kolben	1	
4	00130416			Dicht.- Rep.- Satz	1	
5	00230083	EG 40/32 x 25		Buchse	6	

- Raum für Notizen

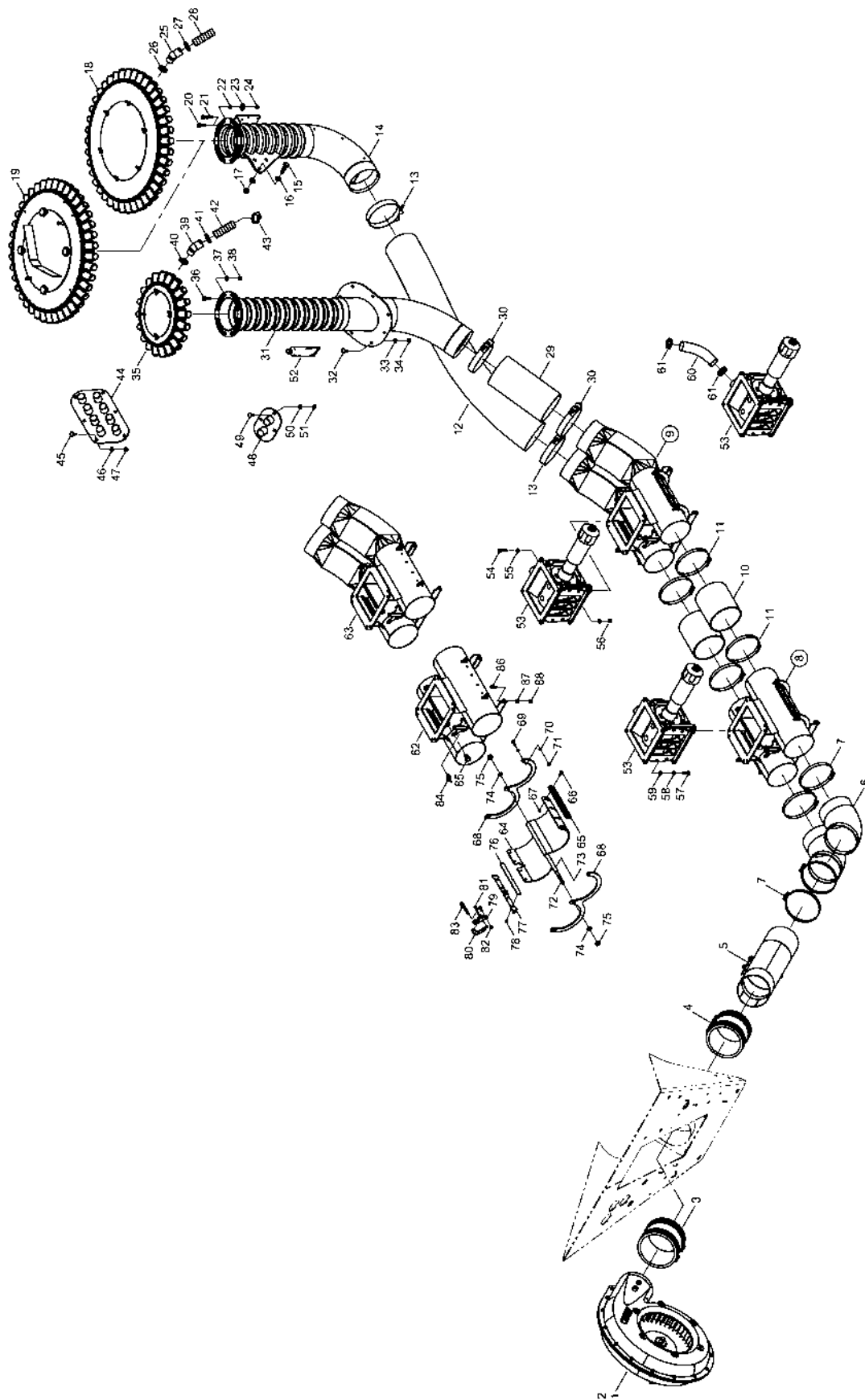
3. Pneumatik Pronto 6 DC

23482000 - Pneumatik System Einzeltank



Pos.	Bestell-Nr.	Kurzbezeichnung	DIN	Benennung	Stück	Bemerkung
1	23466500			Hydr. Gebläse 6 cm³ kpl.	1	
2	23466700			Hydr. Gebläse 11 cm³ kpl.	1	
3	00180044	PEM PUR S 355 150 x 150		Airduc-Schlauch	1	Länge angeben !
4	00190056	Ø 150 - 170		Schlauchbinder	2	
5	23474300			Injektorschacht kpl.	1	
6	23474100			Injektorschacht	1	
7	33129700			Injektorklappe kpl.	1	
8	33129701			Injektorklappe	1	
9	00360478	M 5 x 18 - V2A	933	6 kt.- Schraube	2	
10	00360342	M 5 x 35 - V2A	933	6 kt.- Schraube	1	
11	00350109	M 5 - V2A	934	6 kt.- Mutter	1	
12	00350085	M 5 - V2A	985	Poly-Stop-Mutter	3	
13	00170112	Ø 1 x 42		Zugfeder	2	
14	00350085	M 5 - V2A	985	Poly-Stop-Mutter	4	
15	00350064	M 6 - V2A	985	Poly-Stop-Mutter	2	
16	00370388	A 6,4 - V2A	125	Scheibe	4	
17	00360337	M 6 x 18 - V2A	933	6 kt.- Schraube	2	
18	00360441	M 8 x 30 - V2A	933	6 kt.- Schraube	4	
19	00370389	A 8,4 - V2A	125	Scheibe	8	
20	00350062	M 8 - V2A	985	Poly-Stop-Mutter	4	
21	00180006	PEM PUR S 355 140 x 800		Airduc-Schlauch	1	Länge angeben !
22	00190054	Ø 130 - 150		Schlauchbinder	2	
23	23497400			Förderrohrbogen	1	
24	00360134	M 12 x 40	933	6 kt.- Schraube	3	
25	00370106	B 13	125	Scheibe	6	
26	00350059	M 12	985	Poly-Stop-Mutter	3	
27	01551500	Ø 140 - 40 Abgänge		Hauptverteiler kpl.	1	
28	23500800	Ø 140 - 40 Abgänge		Hauptverteiler kpl. Halbseitenabs.	1	
29	00370458	M 8 x 20 - V2A		Zyl.- Flachkopfschraube	2	
30	00370539	M 8 x 40 - V2A		Zyl.- Flachkopfschraube	2	
31	00370389	A 8,4 - V2A	125	Scheibe	2	
32	00370468	R 9 - V2A	440	Scheibe	4	
33	00350062	M 8 - V2A	985	Poly-Stop-Mutter	6	
34	00190189			Schlauchmuffe gebogen	40	
35	00210237	Ø 37 - 41 schwarz		Schlauch-Clip	40	
36	00210238	Ø 40 - 45 mittelgrau		Schlauch-Clip	40	
37	608117	48.00 - LW 30 x 100 m		Truflex-Schlauch	1	
38	00360111	M 8 x 25	933	6 kt.- Schraube	4	
39	00170028	A 8	127	Federring	4	
40	00370104	A 8,4	125	Scheibe	4	
41	01503800			Horsch Dosiergerät kpl.	1	

23278300 - Pneumatik System Doppeldrucktank

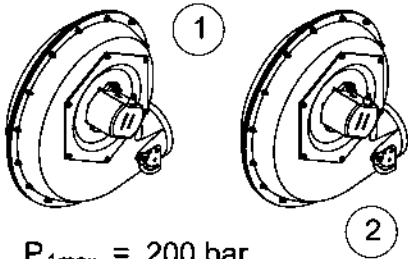


Pos.	Bestell-Nr.	Kurzbezeichnung	DIN	Benennung	Stück	Bemerkung
1	00380032			Hydr. Gebläse 10 cm³ kpl.	1	
2	23466700			Hydr. Gebläse 11 cm³ kpl.	1	
3	00190261	Ø 135 - 150 mm		Gummimuffe	1	
4	00190269	Ø 125 - 150 mm		Gummimuffe	1	
5	33358400	Ø 150 - 2 x Ø 140		Luftstromteilerhose einstellbar	1	
6	00180006	PEM PUR S 355 140 x 500		Airduc-Schlauch	2	Länge angeben !
7	00190055	Ø 140 - 160		Schlauchbinder	4	
8	23887700			2-Rohr Fallschleuse gerade kpl.	1	
9	23278400			2-Rohr Fallschleuse gebogen kpl.	1	
10	00180006	PEM PUR S 355 140 x 75		Airduc-Schlauch	2	Länge angeben !
11	00190055	Ø 140 - 160		Schlauchbinder	4	
12	00180006	PEM PUR S 355 140 x 2000		Airduc-Schlauch	1	Länge angeben !
13	00190285	Ø 140 - 148		Schelle-Mikalor	2	
14	23497400	Ø 140 - 590 DC		Förderrohrbogen	1	
15	00360134	M 12 x 40	933	6 kt.- Schraube	3	
16	00370106	B 13	125	Scheibe	6	
17	00350059	M 12	985	Poly-Stop-Mutter	3	
18	01551500	Ø 140 - 40 Abgänge		Hauptverteiler kpl.	1	
19	23500800	Ø 140 - 40 Abgänge		Hauptverteiler kpl. Halbseitenabs.	1	
20	00370458	M 8 x 20 - 4 kt. - V2A		Flachkopfschraube	2	
21	00370539	M 8 x 40 - 4 kt. - V2A		Flachkopfschraube	2	
22	00370389	A 8,4 - V2A	125	Scheibe	2	
23	00370468	R 9 - V2A	440	Scheibe	4	
24	00350062	M 8 - V2A	985	Poly-Stop-Mutter	4	
25	00190189			Schlauchmuffe gebogen	40	
26	00210237	Ø 37 - 41 schwarz		Schlauch-Clip	40	
27	00210238	Ø 40 - 45 mittelgrau		Schlauch-Clip	40	
28	608117	48.00 - LW 30 x 100 m		Truflex-Schlauch	1	Länge angeben !
29	00180006	PEM PUR S 355 140 x 300		Airduc-Schlauch	1	Länge angeben !
30	00190285	Ø 140 - 148		Schelle-Mikalor	2	
31	23278600	Ø 140 DC - 5000 L		Förderrohrsäule	1	
32	00370458	M 8 x 20 - 4 kt. - V2A		Flachkopfschraube	8	
33	00370389	A 8,4 - V2A	125	Scheibe	8	
34	00350062	M 8 - V2A	985	Poly-Stop-Mutter	8	
35	01553900	Ø 140 - 20 Abgänge - V2A		Hauptverteiler kpl.	1	
36	00370458	M 8 x 20 - 4 kt. - V2A		Flachkopfschraube	4	
37	00370389	A 8,4 - V2A	125	Scheibe	4	
38	00350062	M 8 - V2A	985	Poly-Stop-Mutter	4	
39	00190189			Schlauchmuffe gebogen	20	
40	00210237	Ø 37 - 41 schwarz		Schlauch-Clip	20	
41	00210238	Ø 40 - 45 mittelgrau		Schlauch-Clip	20	
42	608117	48.00 - LW 30 x 20 m		Truflex-Schlauch	1	Länge angeben !
43	00190051	Ø 30 - 45 V2A		Schlauchbinder	20	
44	23286600			Schlauchdurchführung oben	2	
45	00370458	M 8 x 20 - 4 kt. - V2A		Flachkopfschraube	12	
46	00370389	A 8,4 - V2A	125	Scheibe	12	
47	00350062	M 8 - V2A	985	Poly-Stop-Mutter	12	
48	23265000			Schlauchdurchführung unten	2	
49	00370458	M 8 x 20 - 4 kt. - V2A		Flachkopfschraube	8	
50	00370389	A 8,4 - V2A	125	Scheibe	8	

Pos.	Bestell-Nr.	Kurzbezeichnung	DIN	Benennung	Stück	Bemerkung
51	00350062	M 8 - V2A	985	Poly-Stop-Mutter	8	
52	00390150			Silicon farblos	1	
53	01503200			Horsch Dosiergerät kpl.	2	
54	00360441	M 8 x 30 - V2A	933	6 kt.- Schraube	8	
55	00370389	A 8,4 - V2A	125	Scheibe	16	
56	00350062	M 8 - V2A	985	Poly-Stop-Mutter	8	
57	00360441	M 8 x 30 - V2A	933	6 kt.- Schraube	8	
58	00170028	A 8	127	Federring	8	
59	00370389	A 8,4 - V2A	125	Scheibe	8	
60	00190211	G 38/0.9 x 100		Spiralschlauch	2	Länge angeben !
61	00190044	Ø 32 - 50 V2A		Schlauchbinder	4	
62	23887800			2-Rohr Fallschleuse gerade	1	
63	23278500			2-Rohr Fallschleuse gebogen	1	
64	23887701			Verschlußlappen Fallschleuse	2	
65	01502801			Klemmblech Verschlußlappen	2	
66	00360337	M 6 x 18 - V2A	933	6 kt.- Schraube	8	
67	00350064	M 6 - V2A	985	Poly-Stop-Mutter	8	
68	23887702			Bügel Verschluß Fallschleuse	4	
69	00360607	M 6 x 20 - V2A	933	6 kt.- Schraube	4	
70	00370388	A 6,4 - V2A	125	Scheibe	8	
71	00350064	M 6 - V2A	985	Poly-Stop-Mutter	4	
72	23887703	V2A - Ø 10 x 240		Welle	2	
73	23887705	V2A - Ø 14 x 1.5 x 198		Rohr	2	
74	00370516	B 10,5 - V2A	125	Scheibe	4	
75	00350113	M 10 - V2A	985	Poly-Stop-Mutter	4	
76	31016007			Klemmleiste	2	
77	23887704			Verschlußleiste gekantet	2	
78	00350109	M 5 - V2A	934	6 kt.- Mutter	8	
79	31016005			Betätigungshebel Verschluß	2	
80	31016006			Verschlußhaken	2	
81	00360337	M 6 x 18 - V2A	933	6 kt.- Schraube	4	
82	00350064	M 6 - V2A	985	Poly-Stop-Mutter	4	
83	00170051	Gr. 3 - doppelt		Federstecker	2	
84	00170092	Ø 3.8 x 24 x 30		Klappsplint	2	
85	00310905	M 12 x 1 x 20	961	6 kt.- Schraube	2	
86	00370186	M 8 x 16	912	Zyl.- Schraube	8	
87	00370104	A 8,4	125	Scheibe	8	
88	00350057	M 8	985	Poly-Stop-Mutter	8	

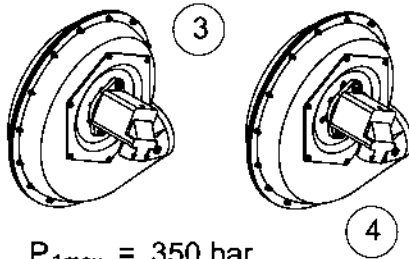
00000000 - Hydr. Gebläseauswahl

Hydr. Gebläse Parker kpl.

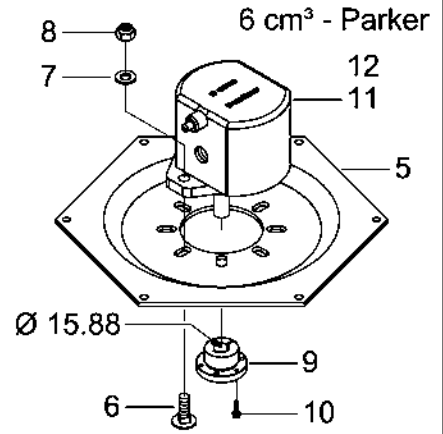


$P_{1max} = 200 \text{ bar}$
 $P_{2max} = 5 \text{ bar}$
 $N_{max} = 3500 \text{ U/min}$
 $V_h = 6,0 / 11,0 \text{ cm}^3/\text{U}$

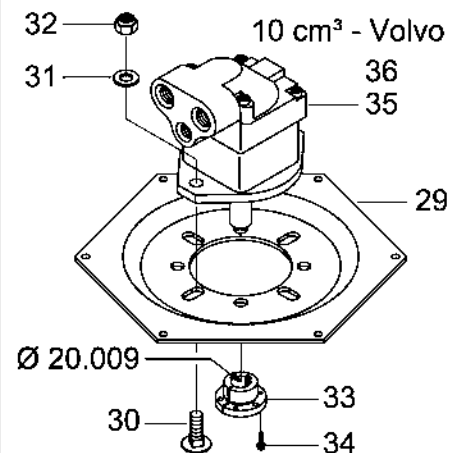
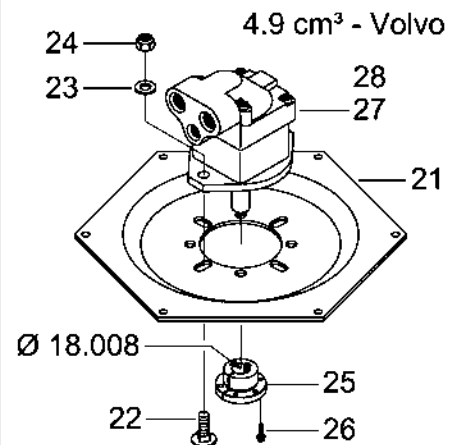
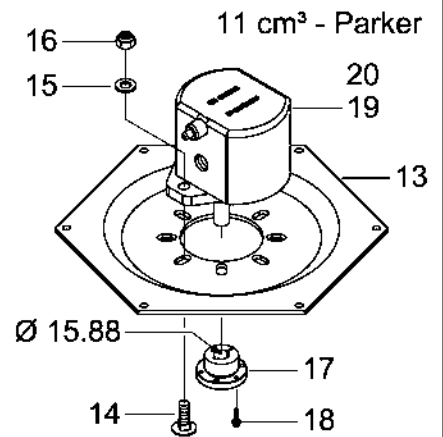
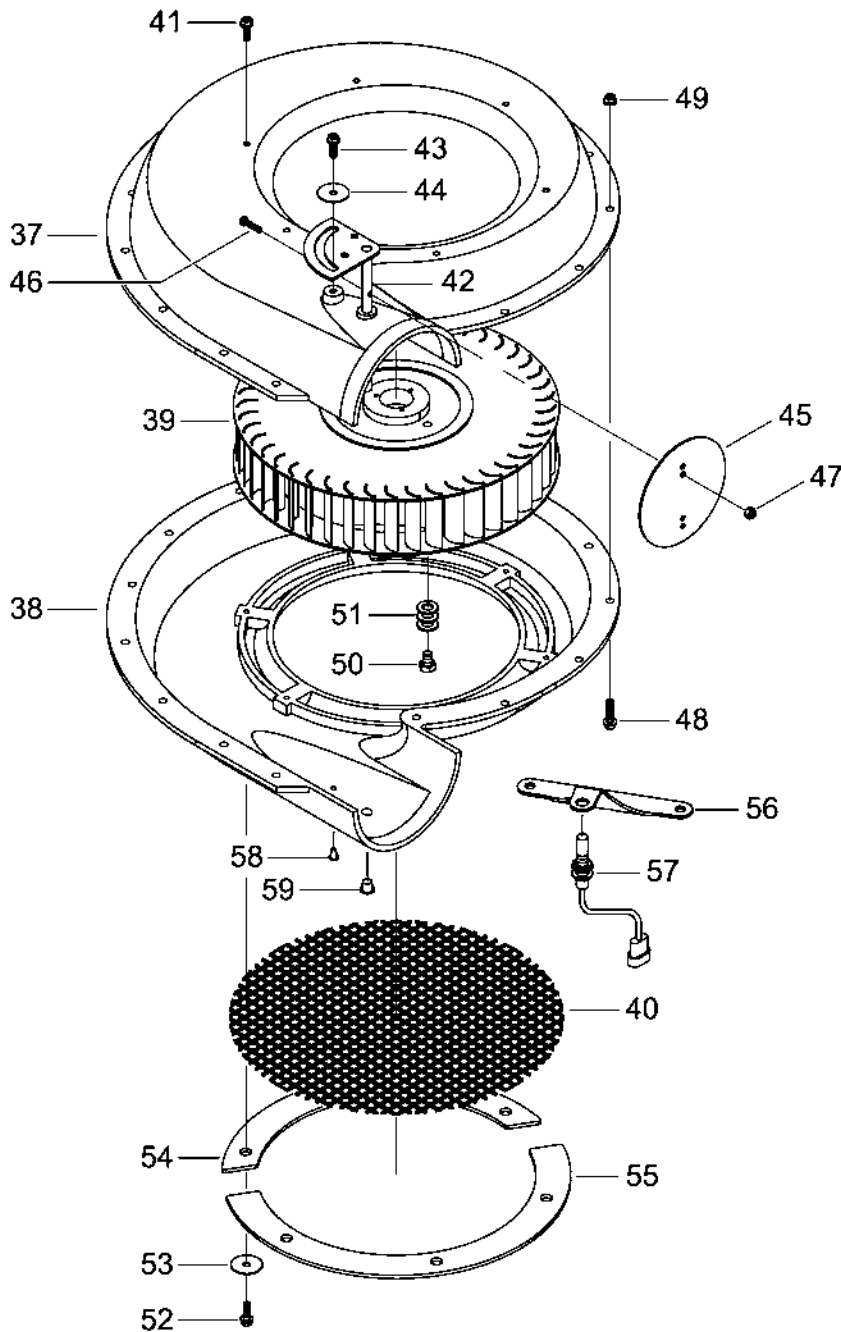
Hydr. Gebläse Volvo kpl.



$P_{1max} = 350 \text{ bar}$
 $T_{max} = 5 \text{ bar}$
 $N_{max} = 8000 \text{ U/min}$
 $V_h = 4,9 / 9,8 \text{ cm}^3/\text{U}$



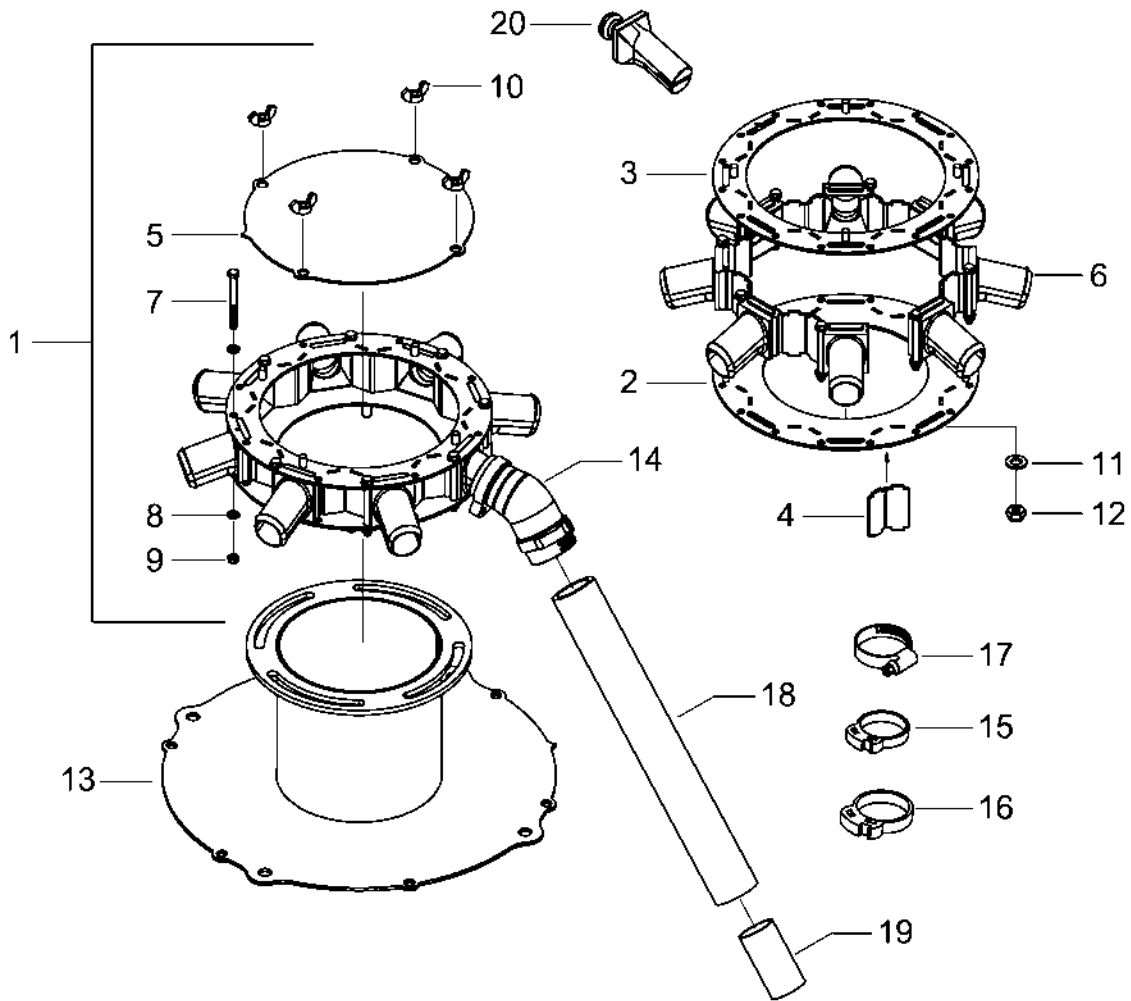
Hydr. Gebläse allgemeine Standardteile



Pos.	Bestell-Nr.	Kurzbezeichnung	DIN	Benennung	Stück	Bemerkung
1	23466500	6 cm³ - Parker		Hydr. Gebläse kpl.	1	
2	23466700	11 cm³ - Parker		Hydr. Gebläse kpl.	1	
3	00380047	4.9 cm³ - Volvo		Hydr. Gebläse kpl.	1	
4	00380032	10 cm³ - Volvo		Hydr. Gebläse kpl.	1	
5	00380116			Motorflanschplatte	1	
6	00370041	M 10 x 30 - 4 kt.	603	Zyl.- Flachrundschraube	2	
7	00370105	B 10,5	125	Scheibe	2	
8	00350058	M 10	985	Poly-Stop-Mutter	2	
9	23466502	Ø 15.88		Rotorflanschbuchse	1	
10	00380320	10 - 24 x 1" UNC		6 kt.- Schraube	3	
11	00381017	6 cm³ - Parker		Hyd.- Motor	1	
12	00381023			Dicht.- Rep.- Satz	1	
13	00380116			Motorflanschplatte	1	
14	00370041	M 10 x 30 - 4 kt.	603	Zyl.- Flachrundschraube	2	
15	00370105	B 10,5	125	Scheibe	2	
16	00350058	M 10	985	Poly-Stop-Mutter	2	
17	23466502	Ø 15.88		Rotorflanschbuchse	1	
18	00380320	10 - 24 x 1" UNC		6 kt.- Schraube	3	
19	00381018	11 cm³ - Parker		Hyd.- Motor	1	
20	00381020			Dicht.- Rep.- Satz	1	
21	00380116			Motorflanschplatte	1	
22	00370041	M 10 x 30 - 4 kt.	603	Zyl.- Flachrundschraube	2	
23	00370105	B 10,5	125	Scheibe	2	
24	00350058	M 10	985	Poly-Stop-Mutter	2	
25	26100106	Ø 18.008		Rotorflanschbuchse	1	
26	00380320	10 - 24 x 1" UNC		6 kt.- Schraube	3	
27	00380950	4.9 cm³ - Volvo		Hyd.- Motor	1	
28	00380956			Dicht.- Rep.- Satz	1	
29	00380124			Motorflanschplatte	1	
30	00370302	M 12 x 40 - 4 kt.	603	Zyl.- Flachrundschraube	2	
31	00370106	B 13	125	Scheibe	2	
32	00350059	M 12	985	Poly-Stop-Mutter	2	
33	00380126	Ø 20.009		Rotorflanschbuchse	1	
34	00380320	10 - 24 x 1" UNC		6 kt.- Schraube	3	
35	00380127	10 cm³ - Volvo		Hyd.- Motor	1	
36	00380261			Dicht.- Rep.- Satz	1	
37	00380115			Gebläsegehäuse links	1	
38	00380119			Gebläsegehäuse rechts	1	
39	00380118			Rotor	1	
40	00380153			Schutzgitter	1	
41	00380154	1/4" x 3/4"		6 kt.- Schneidschraube	6	
42	00380864			Einsteller für Drosselklappe	1	
43	00380154	1/4" x 3/4"		6 kt.- Schneidschraube	1	
44	00380155	1/4" - Ø 32		Scheibe	1	
45	00380865			Drosselklappe	1	
46	00360434	M 5 x 22	933	6 kt.- Schraube	2	
47	00350056	M 5	985	Poly-Stop-Mutter	2	
48	00380151	1/4" x 1" - Sperrverz.		6 kt.- Schraube	15	
49	00380152	1/4" - Sperrverz.		6 kt.- Mutter	15	
50	00360411	3/8" x 1/2" UNC		6 kt.- Schraube	2	

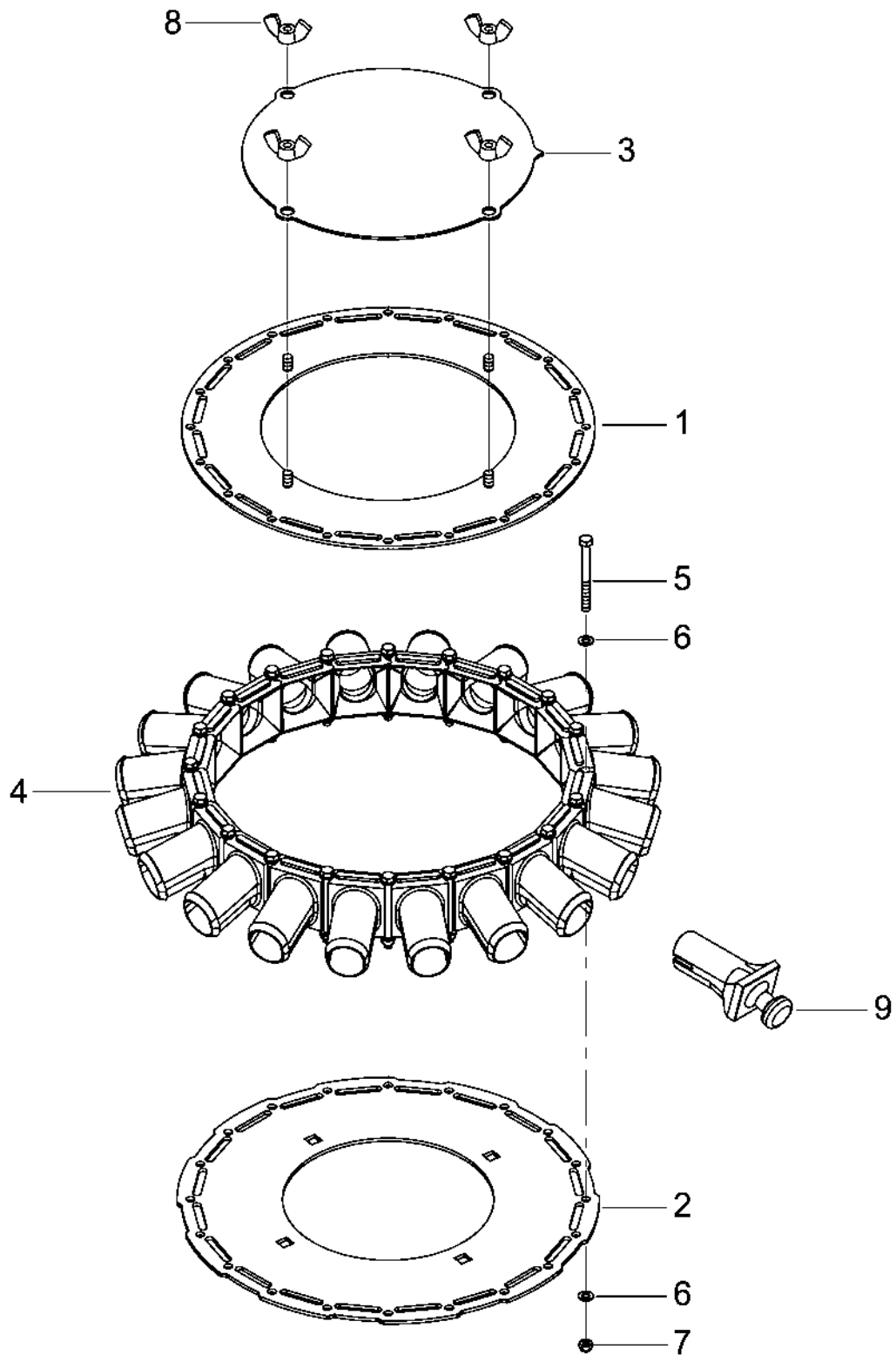
Pos.	Bestell-Nr.	Kurzbezeichnung	DIN	Benennung	Stück	Bemerkung
51	00370105	B 10,5	125	Scheibe	6	
52	00380154	1/4" x 3/4"		6 kt.- Schneidschraube	6	
53	00380155	1/4" - Ø 32		Scheibe	6	
54	33336003			Halbring klein	1	
55	33336002			Halbring groß	1	
56	24052001			Halter Sensor - Gebläse	1	
57	24052200			Sensor - Gebläse	1	
58	00380156	1/4"		Kunststoffstopfen	2	
59	00380157	7/16"		Kunststoffstopfen	2	

01556700 - Hauptverteiler Ø 140 - 8 Abgänge Mais



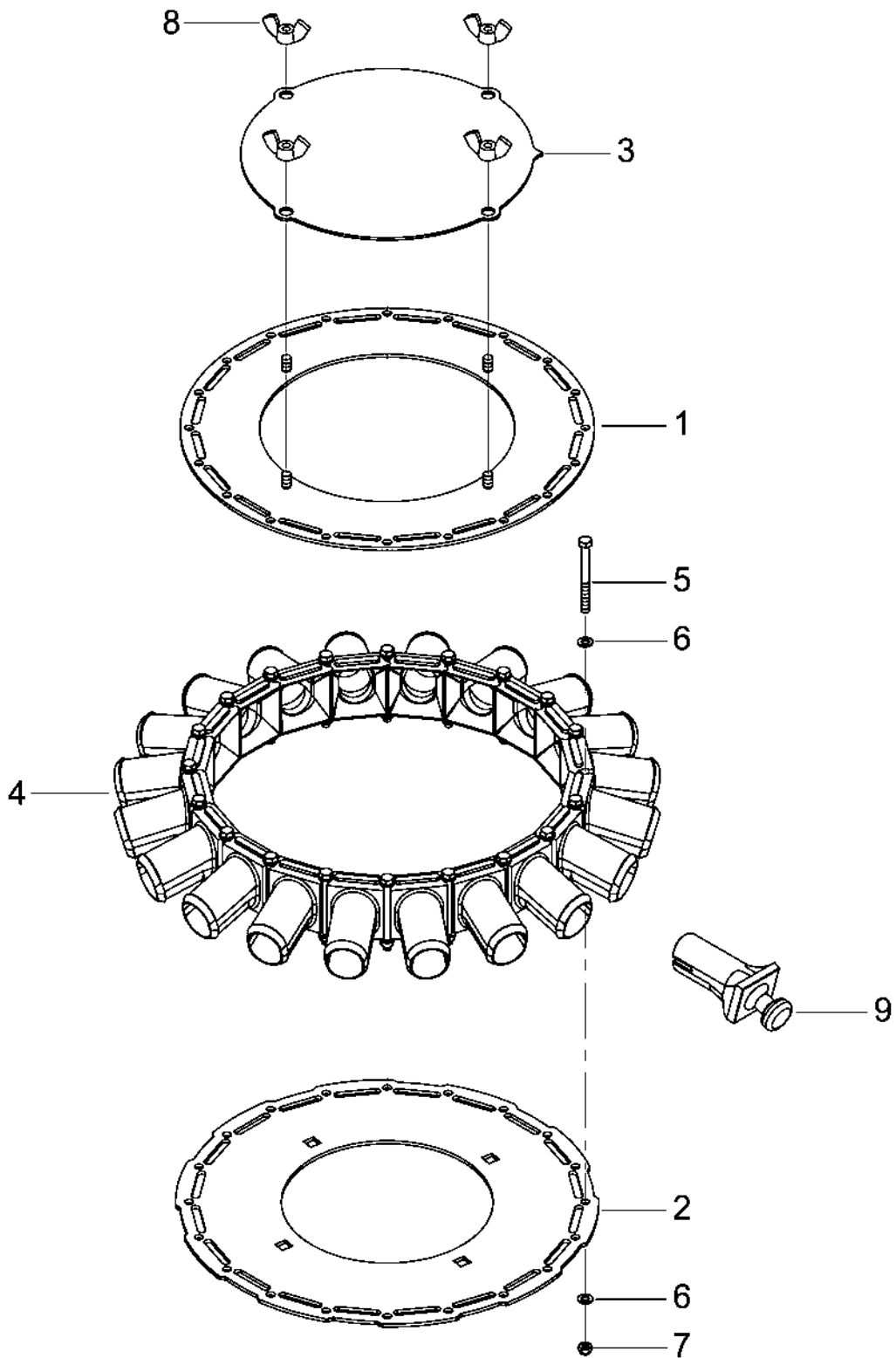
Pos.	Bestell-Nr.	Kurzbezeichnung	DIN	Benennung	Stück	Bemerkung
-	01556700	Ø 140 - 8 Abgänge V2A		Hauptverteiler Mais kpl.	1	
1	01556200	Ø 140 - 8 Abgänge V2A		Hauptverteiler kpl.	1	
2	01556201			Verteilerblech unten	1	
3	01556202			Verteilerblech oben	1	
4	01556103			Zwischenblech	8	
5	01553903			Deckel	1	
6	23011001			Hauptverteilerstutzen	8	
7	00360447	M 5 x 55 - V2A	931	6 kt.- Schraube	16	
8	00370263	A 5,3 - V2A	125	Scheibe	32	
9	00350085	M 5 - V2A	985	Poly-Stop-Mutter	16	
10	644011	M 6 - V2A	315	Flügelmutter	4	
11	00370389	A 8,4 - V2A	125	Scheibe	4	
12	00350062	M 8 - V2A	985	Poly-Stop-Mutter	4	
13	01556500			Rohr für Maisverteiler	1	
14	00190189			Schlauchmuffe gebogen	8	
15	00210237	R 37 - 41 schwarz		Schlauch-Clip	8	
16	00210238	R 40 - 45 mittelgrau		Schlauch-Clip	8	
17	00190043	Ø 25 - 40		Schlauchbinder	16	
18	608117	48.00 - LW 30 x 3 m		Truflex-Schlauch	1	Länge angeben !
19	23432201	Ø 30 x 2 x 60		Verbindungsstück	8	
20	23011002			Blindstopfen	8	

01553200 - Hauptverteiler Ø 140 - 20 Abgänge



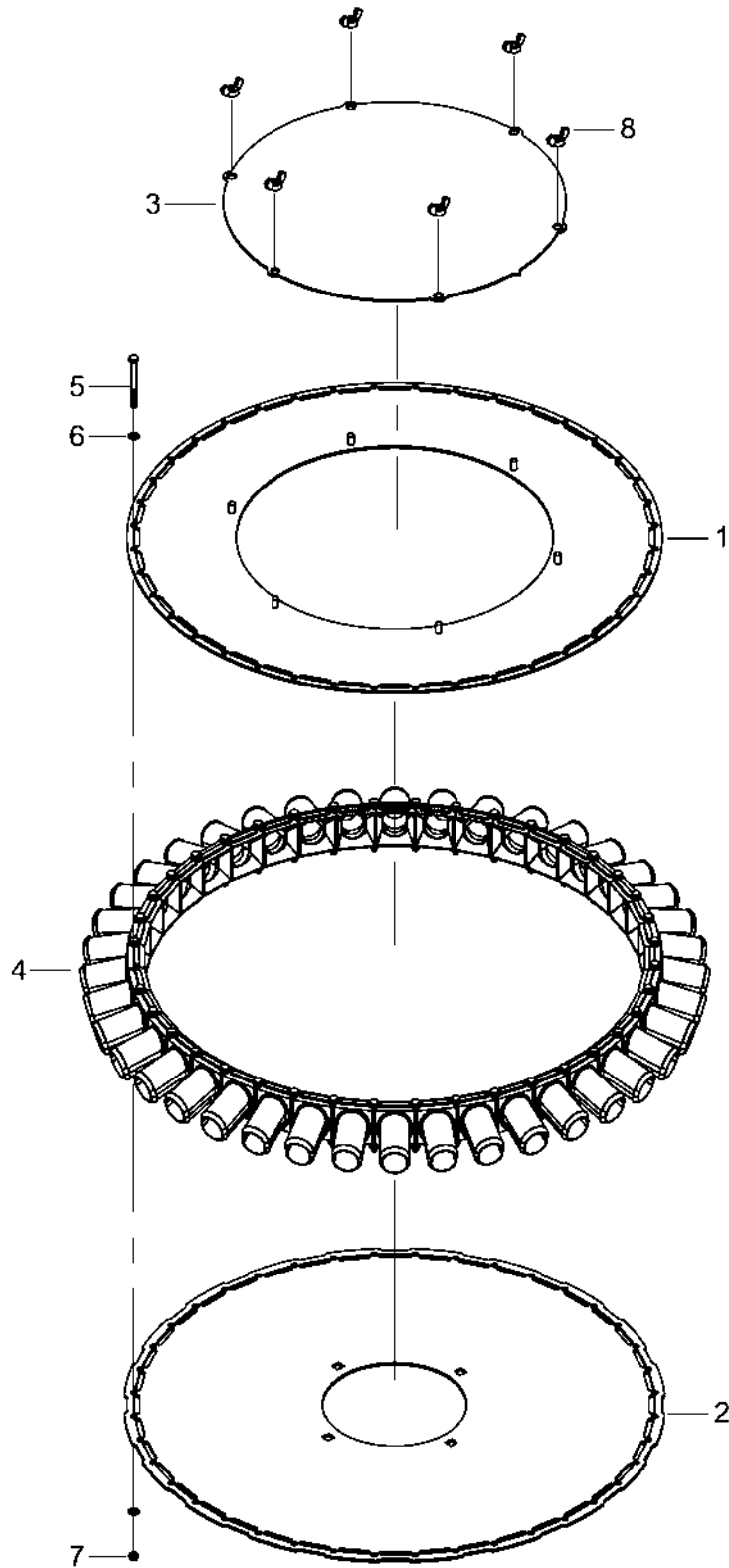
Pos.	Bestell-Nr.	Kurzbezeichnung	DIN	Benennung	Stück	Bemerkung
-	01553200			Hauptverteiler Ø 140 - 20 kpl.	-	
1	01551701			Hauptverteilerblech oben	1	
2	01553202			Hauptverteilerblech unten	1	
3	01550903			Hauptverteilerdeckel	1	
4	23011001			Hauptverteilerstutzen	20	
5	00360447	M 5 x 55 - V2A	931	6 kt.- Schraube	20	
6	00370263	A 5,3 - V2A	125	Scheibe	40	
7	00350085	M 5 - V2A	985	6kt.-Mutter, selbstsichernd	20	
8	00644011	M 6 - V2A	315	Flügelmutter	4	
9	23011002			Hauptverteiler Blindstopfen	NB	

01553900 - Hauptverteiler Ø 140 - 20 Abgänge V2A



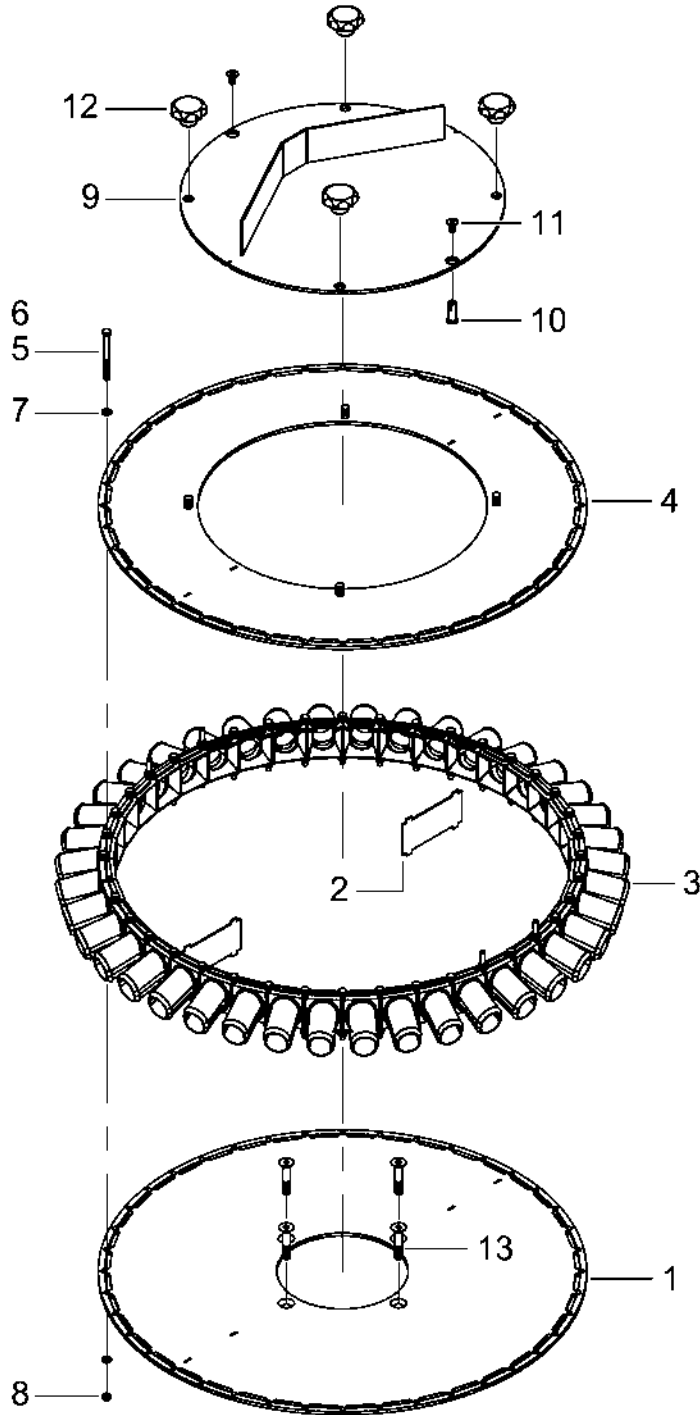
Pos.	Bestell-Nr.	Kurzbezeichnung	DIN	Benennung	Stück	Bemerkung
	01553900			Hauptverteiler Ø 140 - 20 V2A kpl.	-	
1	01553901			Hauptverteilerblech oben	1	
2	01553902			Hauptverteilerblech unten	1	
3	01553903			Hauptverteilerdeckel	1	
4	23011001			Hauptverteilerstutzen	20	
5	00360447	M 5 x 55 - V2A	931	6 kt.- Schraube	20	
6	00370263	A 5,3 - V2A	125	Scheibe	40	
7	00350085	M 5 - V2A	985	Poly-Stop-Mutter	20	
8	644011	M 6 - V2A	315	Flügelmutter	4	
9	23011002			Hauptverteiler Blindstopfen	NB	

01551500 - Hauptverteiler Ø 140 - 40 Abgänge



Pos.	Bestell-Nr.	Kurzbezeichnung	DIN	Benennung	Stück	Bemerkung
	01551500			Hauptverteiler Ø 140 - 28 kpl.	-	
1	01551501			Verteilerblech oben	1	
2	01551502			Verteilerblech unten	1	
3	01551203			Verteilerdeckel	1	
4	23011001			Hauptverteilerstutzen	40	
5	00360447	M 5 x 55 - V2A	931	6 kt.- Schraube	40	
6	00370263	A 5,3 - V2A	125	Scheibe	80	
7	00350085	M 5 - V2A	985	Poly-Stop-Mutter	40	
8	644011			Flügelmutter	6	

23500800 - Hauptverteiler Ø 140 - 40 Abgänge Halbseitenabs.

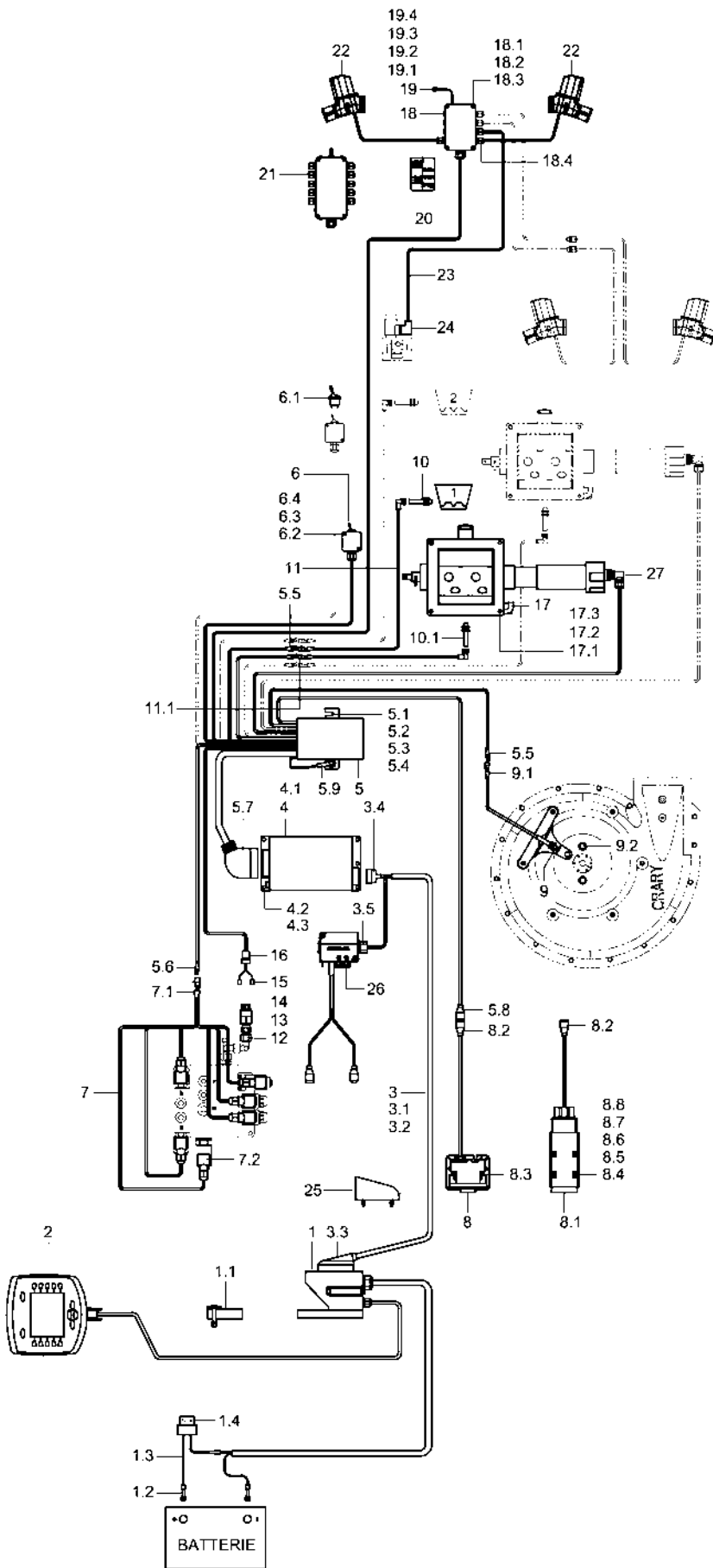


Pos.	Bestell-Nr.	Kurzbezeichnung	DIN	Benennung	Stück	Bemerkung
	23500800			Hauptverteiler Ø 140 - 28 Halbseite kpl.	-	
1	23500801			Verteilerblech unten	1	
2	23500802			Distanzblech	2	
3	23011001			Hauptverteilerstutzen	40	
4	23500811			Verteilerblech oben	1	
5	00360496	M 5 x 60 - V2A	931	6 kt.- Schraube	36	
6	00360493	M 5 x 70 - V2A	931	6 kt.- Schraube	4	
7	00370263	A 5,3 - V2A	125	Scheibe	80	
8	00350085	M 5 - V2A	985	Poly-Stop-Mutter	40	
9	01554800			Wendedeckel	1	
10	01554305			Greifstift	2	
11	00370415	M 6 x12	7991	Senkkopfschraube	2	
12	00370340	Ø 40 - M 8		Sterngriff	4	
13	00370421	M 8 x 40	7991	Senkkopfschraube	4	

- Raum für Notizen

4. DrillManager Pronto 6 DC

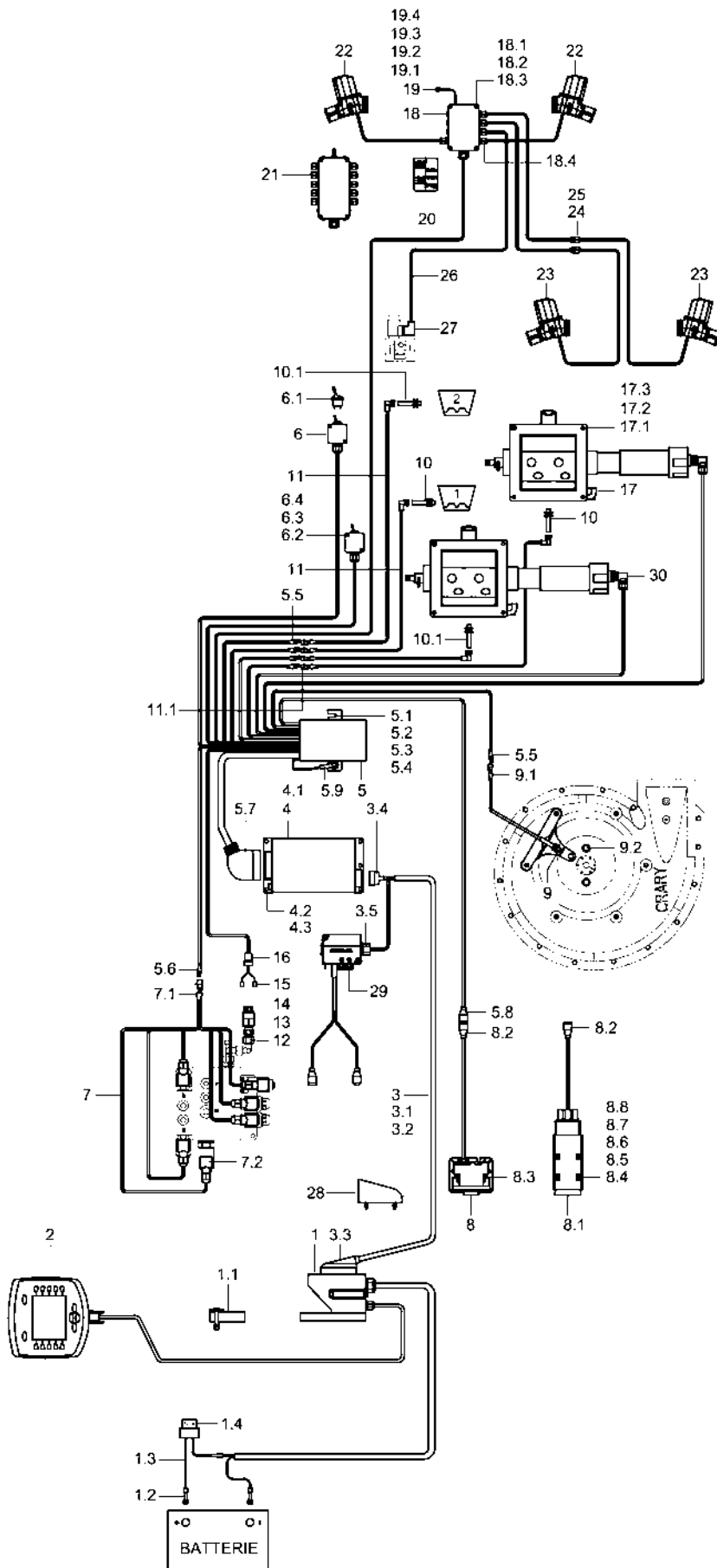
23469000 - DrillManager ME Einzeltank



Pos.	Bestell-Nr.	Kurzbezeichnung	DIN	Benennung	Stück	Bemerkung
1	00345001			Grundausrüstung ECO	1	
1.1	00345092			Halter f. Terminal	1	
1.2	00340947	1 - 2.5 mm ² - M 8		Ringöse	2	
1.3	00345093			Sicherungsanschlußkabel	1	
1.4	00345094	50 A		Sicherung	1	
2	00345002			Terminal HORSCH ECO	1	
3	00345020	9 m		Kabel - Jobrechner	1	
3.1	00345088	11 m		Kabel - Jobrechner	1	
3.2	00345129	14 m		Kabel - Jobrechner	1	
3.3	00345095	16-pol.		Stecker f. Kabel Jobrechner	1	
3.4	00345096	16-pol.		Stecker f. Kabel Jobrechner	1	
3.5	00340994			Stecker f. Modulverb. Kabel	1	
4	00345005	1 x 16 pol.		Jobrechner Pronto DC	1	
4.1	00345069	2 x 16 pol.		Jobrechner Pronto DC	1	
4.2	00370102	A 5,3	125	Scheibe	4	
4.3	00350056	M 5	985	Poly-Stop-Mutter	4	
5	00345052			Kabelbaum Pronto DC kpl.	1	
5.1	00360107	M 6 x 25	933	6 kt.- Schraube	2	
5.2	00370103	A 6,4	125	Scheibe	2	
5.3	00370115	R 6,6	440	Scheibe	2	
5.4	00350067	M 6	985	Poly-Stop-Mutter	2	
5.5	00345028	3-pol.		Steckdose	5	
5.6	00345098	6-pol.		Steckdose	1	
5.7	00345097	42-pol.		Stecker f. Kabelbaum	1	
5.8	00340997			Steckdose f. Sensor - Radar	1	
5.9	00340945	1 - 2.5 mm ² - M 5		Ringöse	1	
6	00345099			Schalter f. Abdrehen kpl.	1	
6.1	00345103			Schalter f. Abdrehen	1	
6.2	00370489	M 4 x 16	912	Zyl.- Schraube	1	
6.3	00370100	A 4,3	125	Scheibe	1	
6.4	00350055	M 4	985	Poly-Stop-Mutter	1	
7	00345057			Kabelbaum hydr. Steuerung kpl.	1	
7.1	00345033	6-pol.		Stecker	1	
7.2	00340263			Stecker f. Magnetventil	6	
8	00345076	RVS III		Sensor - Radar	1	Gültig ab 03.2010 !
8.1	00340634	RVS II		Sensor - Radar	1	Gültig bis 02.2010 !
8.2	00340996			Stecker f. Sensor - Radar	1	
8.3	00341184			Montageteile Sensor - Radar kpl.	1	
8.4	00360289	M 6 x 110	931	6 kt.- Schraube	4	
8.5	21671021	Ø 12 x 1.5 x 22		Rohr	4	
8.6	00370103	A 6,4	125	Scheibe	4	
8.7	00370115	R 6,6	440	Scheibe	4	
8.8	00350067	M 6	985	Poly-Stop-Mutter	4	
9	24052200			Sensor - Gebläse inkl. Stecker	1	
9.1	00345024	3-pol.		Stecker	1	
9.2	00360411	UNC 3/8" x 1/2"		6 kt.- Schraube	2	
10	00341012			Sensor - Tankleer/Saatgut	2	
10.1	00310943	M 12 x 1 x 16 - V2A	961	Verschlußschraube f. Sensor	2	
11	00345107			Kabel mit Kupplung f. Sensor	2	
11.1	00345024	3-pol.		Stecker	2	

Pos.	Bestell-Nr.	Kurzbezeichnung	DIN	Benennung	Stück	Bemerkung
12	00100154	MAV-EV 12 L - R 1/4"		Manometeranschluß	1	
13	00340164	50 bar		Membran-Druckschalter	1	
14	00260076	A 14 x 20	7603	Kupferdichtring	1	
15	00340195	M 3,5		Ringzunge	2	
16	00340235			Schutzkappe	1	
17	01503200			Horsch Dosiergerät VDO kpl.	1	
17.1	00360441	M 8 x 30	933	6 kt.- Schraube	4	
17.2	00170028	A 8	127	Federring	4	
17.3	00370389	A 8,4	125	Scheibe	4	
18	00341169			FGS Verteilerbox kpl.	1	
18.1	00370334	M 4 x 20	912	Zyl.- Schraube	2	
18.2	00370100	A 4,3	125	Scheibe	2	
18.3	00350055	M 4	985	Poly-Stop-Mutter	2	
18.4	00340933	M 12 x 1.5 (3-6,5mm)		Kabelverschraubung	3	
19	00340945	1 - 2.5 mm ² - M 5		Ringöse	2	
19.1	00360434	M 5 x 22	933	6 kt.- Schraube	2	
19.2	00370102	A 5,3	125	Scheibe	4	
19.3	00350006	M 5	934	6 kt.- Mutter	2	
19.4	00350056	M 5	985	Poly-Stop-Mutter	2	
20	00381021			Aufkleber Anschlußplan	1	
21	23288200			FGS Spurbreitenumschalt. kpl.	1	
22	01550700			FGS Absperrschieber kpl.	4	
23	00341155	Kabel 2 x 0,75 ² x 2000 lg.		Kabel	1	
24	00340263			Stecker f. Magnetventil	1	
25	31014400			Parkbox f. Stecker kpl.	1	
26	00340695			Modul - Saatmengenkontrolle D2	1	
27	00340636			Stecker f. Getriebemotor	1	

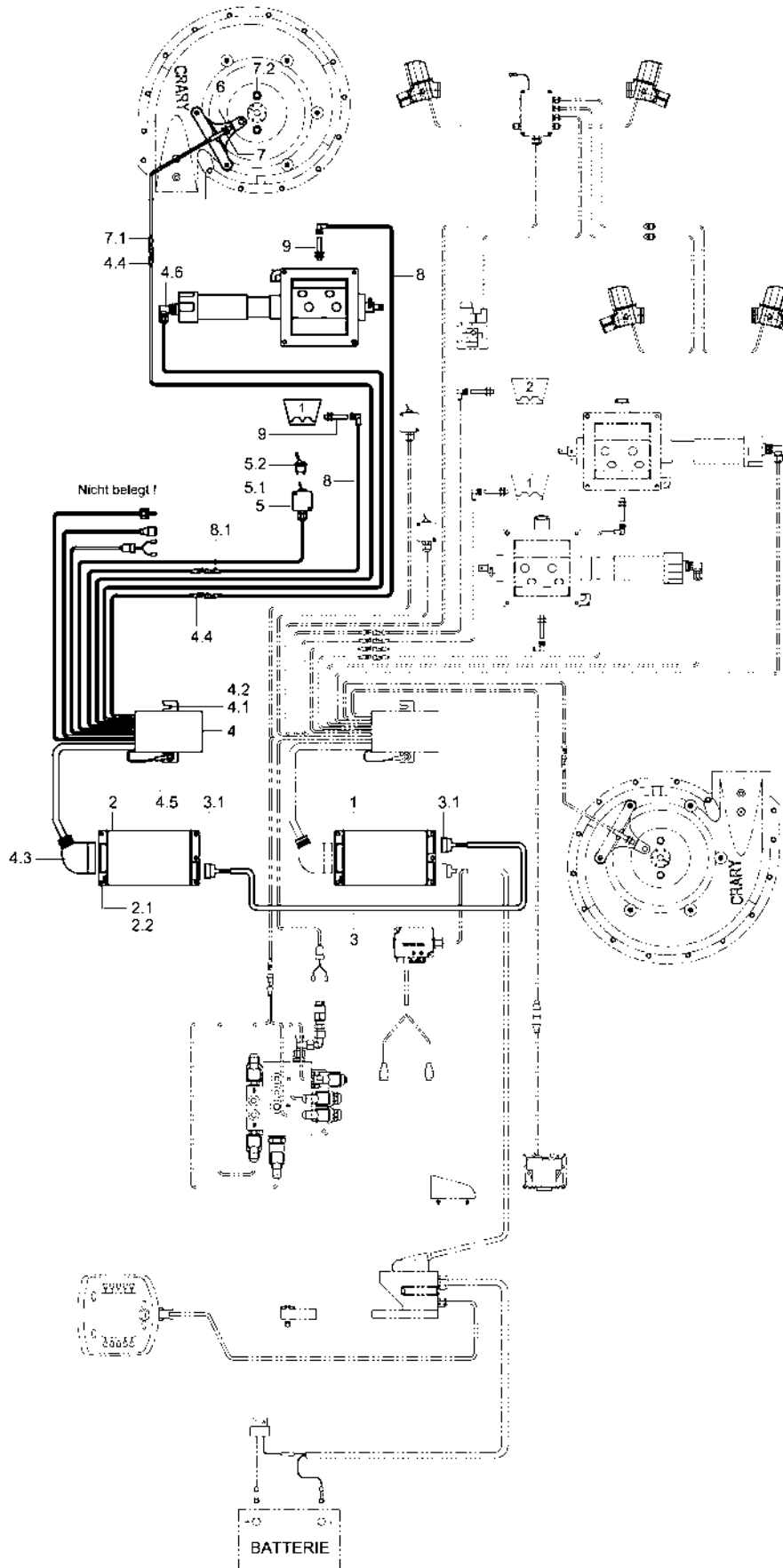
23469100 - DrillManager ME Doppeldrucktank



Pos.	Bestell-Nr.	Kurzbezeichnung	DIN	Benennung	Stück	Bemerkung
1	00345001			Grundausrüstung ECO	1	
1.1	00345092			Halter f. Terminal	1	
1.2	00340947	1 - 2.5 mm ² - M 8		Ringöse	2	
1.3	00345093			Sicherungsanschlußkabel	1	
1.4	00345094	50 A		Sicherung	1	
2	00345002			Terminal HORSCH ECO	1	
3	00345020	9 m		Kabel - Jobrechner	1	
3.1	00345088	11 m		Kabel - Jobrechner	1	
3.2	00345129	14 m		Kabel - Jobrechner	1	
3.3	00345095	16-pol.		Stecker f. Kabel Jobrechner	1	
3.4	00345096	16-pol.		Stecker f. Kabel Jobrechner	1	
3.5	00340994			Stecker f. Modulverb. Kabel	1	
4	00345005	1 x 16 pol.		Jobrechner Pronto DC	1	
4.1	00345069	2 x 16 pol.		Jobrechner Pronto DC	1	
4.2	00370102	A 5,3	125	Scheibe	4	
4.3	00350056	M 5	985	Poly-Stop-Mutter	4	
5	00345053			Kabelbaum Pronto DC kpl.	1	
5.1	00360107	M 6 x 25	933	6 kt.- Schraube	2	
5.2	00370103	A 6,4	125	Scheibe	2	
5.3	00370115	R 6,6	440	Scheibe	2	
5.4	00350067	M 6	985	Poly-Stop-Mutter	2	
5.5	00345028	3-pol.		Steckdose	5	
5.6	00345098	6-pol.		Steckdose	1	
5.7	00345097	42-pol.		Stecker f. Kabelbaum	1	
5.8	00340997			Steckdose f. Sensor - Radar	1	
5.9	00340945	1 - 2.5 mm ² - M 5		Ringöse	1	
6	00345099			Schalter f. Abdrehen kpl.	2	
6.1	00345103			Schalter f. Abdrehen	2	
6.2	00370489	M 4 x 16	912	Zyl.- Schraube	2	
6.3	00370100	A 4,3	125	Scheibe	2	
6.4	00350055	M 4	985	Poly-Stop-Mutter	2	
7	00345057			Kabelbaum hydr. Steuerung kpl.	1	
7.1	00345033	6-pol.		Stecker	1	
7.2	00340263			Stecker f. Magnetventil	6	
8	00345076	RVS III		Sensor - Radar	1	Gültig ab 03.2010 !
8.1	00340634	RVS II		Sensor - Radar	1	Gültig bis 02.2010 !
8.2	00340996			Stecker f. Sensor - Radar	1	
8.3	00341184			Montageteile Sensor - Radar kpl.	1	
8.4	00360289	M 6 x 110	931	6 kt.- Schraube	4	
8.5	21671021	Ø 12 x 1.5 x 22		Rohr	4	
8.6	00370103	A 6,4	125	Scheibe	4	
8.7	00370115	R 6,6	440	Scheibe	4	
8.8	00350067	M 6	985	Poly-Stop-Mutter	4	
9	24052200			Sensor - Gebläse inkl. Stecker	1	
9.1	00345024	3-pol.		Stecker	1	
9.2	00360411	UNC 3/8" x 1/2"		6 kt.- Schraube	2	
10	00341012			Sensor - Tankleer/Saatgut	4	
10.1	00310943	M 12 x 1 x 16 - V2A	961	Verschlußschraube f. Sensor	4	
11	00345107			Kabel mit Kupplung f. Sensor	4	
11.1	00345024	3-pol.		Stecker	4	

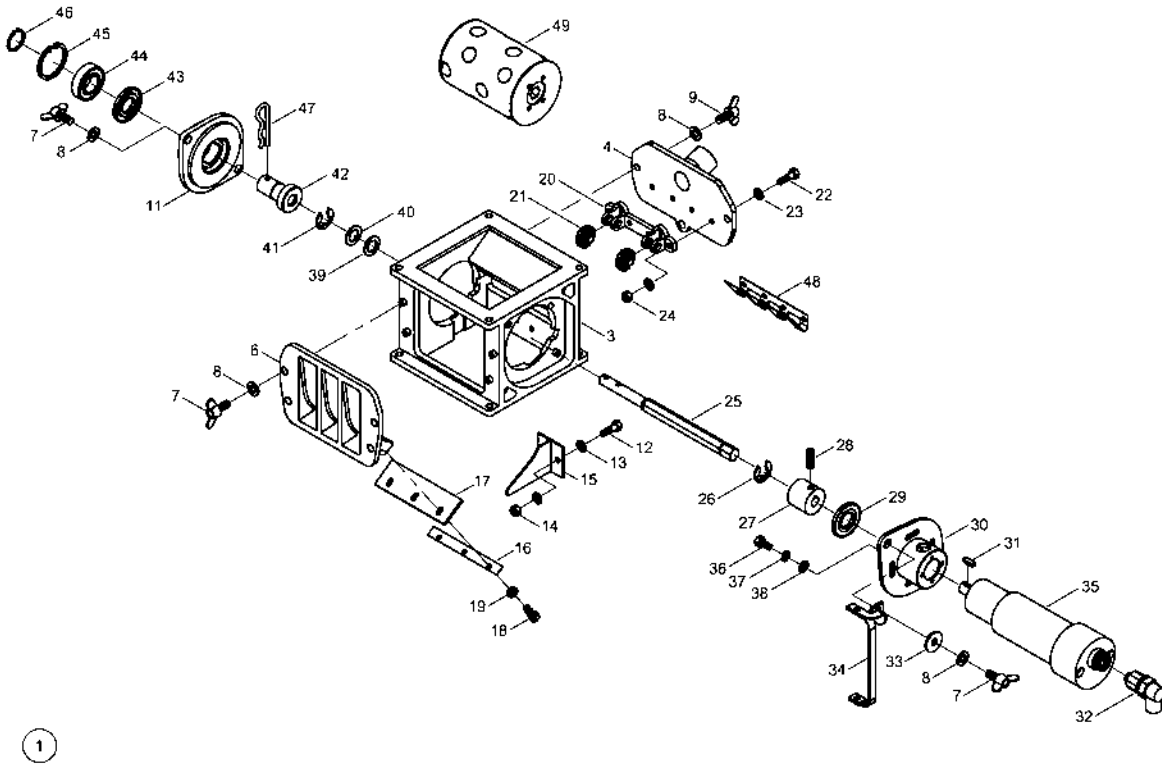
Pos.	Bestell-Nr.	Kurzbezeichnung	DIN	Benennung	Stück	Bemerkung
12	00100154	MAV-EV 12 L - R 1/4"		Manometeranschluß	1	
13	00340164	50 bar		Membran-Druckschalter	1	
14	00260076	A 14 x 20	7603	Kupferdichtring	1	
15	00340195	M 3,5		Ringzunge	2	
16	00340235			Schutzkappe	1	
17	01503200			Horsch Dosiergerät VDO kpl.	2	
17.1	00360441	M 8 x 30	933	6 kt.- Schraube	8	
17.2	00170028	A 8	127	Federring	8	
17.3	00370389	A 8,4	125	Scheibe	8	
18	00341169			FGS Verteilerbox kpl.	1	
18.1	00370334	M 4 x 20	912	Zyl.- Schraube	2	
18.2	00370100	A 4,3	125	Scheibe	2	
18.3	00350055	M 4	985	Poly-Stop-Mutter	2	
18.4	00340933	M 12 x 1.5 (3-6,5mm)		Kabelverschraubung	5	
19	00340945	1 - 2.5 mm ² - M 5		Ringöse	2	
19.1	00360434	M 5 x 22	933	6 kt.- Schraube	2	
19.2	00370102	A 5,3	125	Scheibe	4	
19.3	00350006	M 5	934	6 kt.- Mutter	2	
19.4	00350056	M 5	985	Poly-Stop-Mutter	2	
20	00381021			Aufkleber Anschlußplan	1	
21	23288200			FGS Spurbreitenumschalt. kpl.	1	
22	01550700			FGS Absperrschieber kpl.	4	
23	01550700			FGS Absperrschieber kpl.	2	
24	00340933	M 12 x 1.5 (3-6,5mm)		Kabelverschraubung	2	
25	00340938	M 12 x 1.5		Kontermutter	2	
26	00341155	Kabel 2 x 0,75 ² x 2000 lg.		Kabel	1	
27	00340263			Stecker f. Magnetventil	1	
28	31014400			Parkbox f. Stecker kpl.	1	
29	00340695			Modul - Saatmengenkontrolle D2	1	
30	00340636			Stecker f. Getriebemotor	2	

23287600 - DrillManager ME DuoDrill

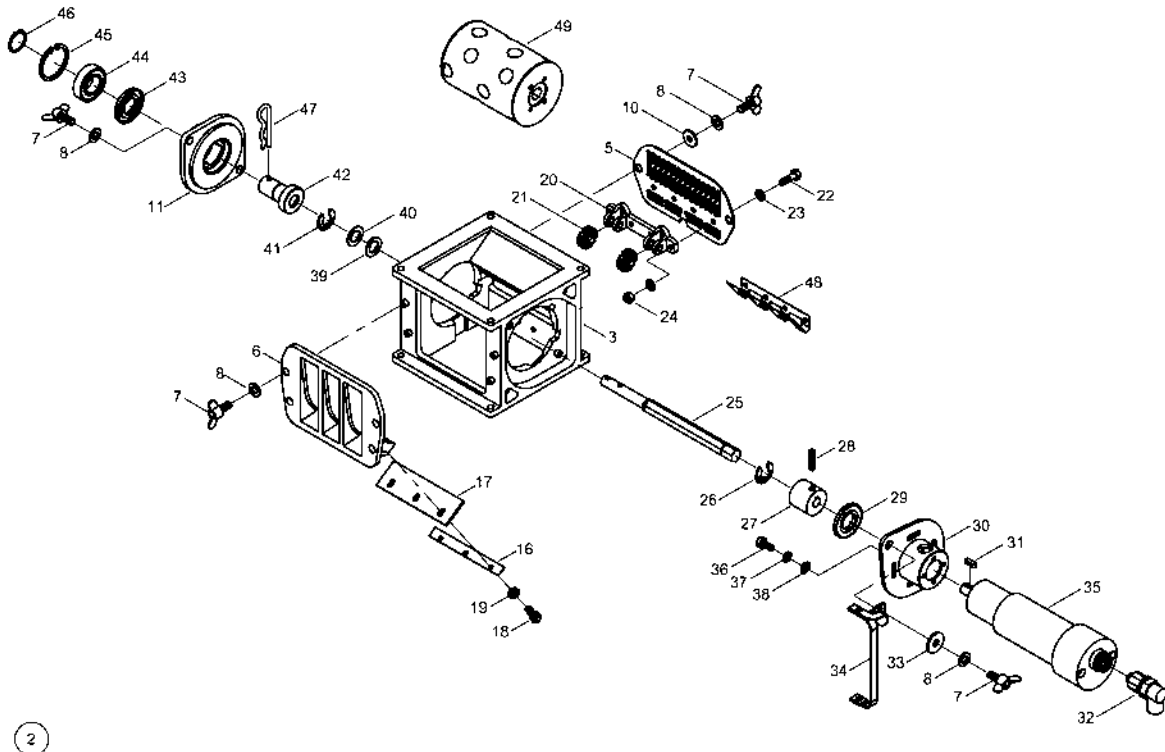


Pos.	Bestell-Nr.	Kurzbezeichnung	DIN	Benennung	Stück	Bemerkung
1	00345069	2 x 16 pol.		Jobrechner Master	1	
2	00345005	1 x 16 pol.		Jobrechner Slave	1	
2.1	00370103	A 6,4	125	Scheibe	4	
2.2	00350067	M 6	985	Poly-Stop-Mutter	4	
3	00345114	6.5 m		Verbindungskabel - Jobrechner	1	
3.1	00345096	16-pol.		Stecker f. Kabel Jobrechner	2	
4	00345108			Kabelbaum DuoDrill kpl.	1	
4.1	00370103	A 6,4	125	Scheibe	2	
4.2	00350067	M 6	985	Poly-Stop-Mutter	2	
4.3	00345097	42-pol.		Stecker f. Kabelbaum	1	
4.4	00345028	3-pol.		Steckdose	3	
4.5	00340945	1 - 2.5 mm ² - M 5		Ringöse	1	
4.6	00340636			Stecker f. Getriebemotor	1	
5	00345099			Schalter f. Abdrehen kpl.	1	
5.1	00345103			Schalter f. Abdrehen	1	
5.2	00370489	M 4 x 16	912	Zyl.- Schraube	1	
6	24052001			Halter f. Sensor Gebläse	1	
7	24052200			Sensor - Gebläse mit Kabel kpl.	1	
7.1	00345024	3-pol.		Stecker	1	
7.2	00360411	UNC 3/8" x 1/2"		6 kt.- Schraube	2	
8	00345107			Kabel mit Kupplung f. Sensor	2	
8.1	00345024	3-pol.		Stecker	2	
9	00341012			Sensor - Tankleer/Saatgut	2	

HORSCH Dosiergerät VDO - Drucktank



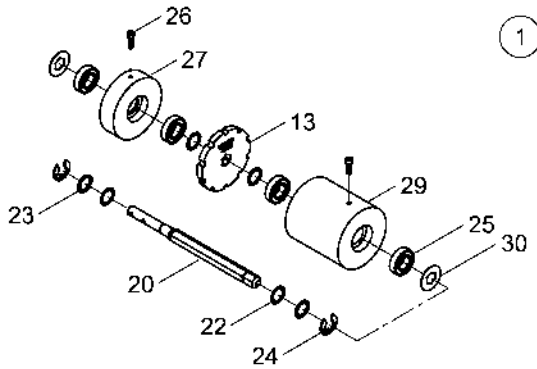
HORSCH Dosiergerät VDO - Injektor



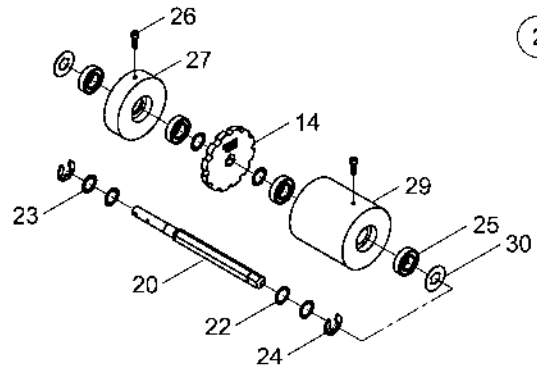
Pos.	Bestell-Nr.	Kurzbezeichnung	DIN	Benennung	Stück	Bemerkung
1	01503200			HORSCH Dosiergerät VDO kpl.	1	Bei Drucktank !
2	01503800			HORSCH Dosiergerät VDO kpl.	1	Bei Injektor !
3	01503301			Dosiergehäuse	1	
4	01503304			Gehäusedeckel Drucktank	1	
5	01503804			Sichtdeckel Injektor	1	
6	01503302			Gehäusedeckel Leitblech	1	
7	00360371	M 8 x 12 - V2A	316	Flügelschraube	10	
8	00370389	A 8,4 - V2A	125	Scheibe	11	
9	00360407	M 8 x 16 - V2A	316	Flügelschraube	3	
10	00370464	R 11 - V2A	440	Scheibe	3	
11	01503303			Lagerflansch	1	
12	00360372	M 6 x 25 - V2A	933	6 kt.- Schraube	2	
13	00370388	A 6,4 - V2A	125	Scheibe	4	
14	00350064	M 6 - V2A	985	Poly-Stop-Mutter	2	
15	01503600			Teilerblende	1	
16	01501901	138 x 15 x 1.5		Klemmblech	1	
17	01501902	139 x 43 x 5		Dichtlippe	1	
18	00360337	M 6 x 18 - V2A	933	6 kt.- Schraube	3	
19	00370388	A 6,4 - V2A	125	Scheibe	3	
20	01501100			Bürstenhalter	1	
21	01500001			Bürste	2	
22	00360372	M 6 x 25 - V2A	933	6 kt.- Schraube	4	
23	00370388	A 6,4 - V2A	125	Scheibe	8	
24	00350064	M 6 - V2A	985	Poly-Stop-Mutter	4	
25	01501905	SW 17 x 264		Sechskantwelle	1	
26	00260190	Ø 15 x 1.5 - V2A	6799	Sicherungsscheibe	1	
27	33336100			Antriebssechskant	1	
28	00370463	M 5 x 16 - V2A	914	Gewindestift	1	
29	00240002	G 40 x 52 x 5 INA		Wellendichtring	1	
30	33336200			Gehäuseflansch	1	
31	00230061	A 5 x 5 x 18	6885	Paßfeder	1	
32	00340636			Stecker f. Getriebemotor	1	
33	00370464	R 11 - V2A	440	Scheibe	2	
34	00341156			Masseband	1	
35	00340616	M 63 x 60 - P 52/25		Getriebemotor	1	
36	00360416	M 5 x 12 - V2A	933	6 kt.- Schraube	4	
37	00170049	A 5 - V2A	127	Federring	4	
38	00370465	A 5,3 - V2A	125	Scheibe	4	
39	00230042	Ø 20/28 x 1 - V2A		Paßscheibe	4	
40	00230125	Ø 20/28 x 0.2 - V2A		Paßscheibe	4	
41	00260190	Ø 15 x 1.5 - V2A	6799	Sicherungsscheibe	1	
42	01501904	Ø 40 x 60 - V2A		Führungsbuchse	1	
43	00240002	G 40 x 52 x 5 INA		Wellendichtring	1	
44	00240001	62205 2RS INA		Rillenkugellager	1	
45	00260125	Ø 52 x 2 - V2A	472	Sicherungsring	1	
46	00260126	Ø 25 x 1.2 - V2A	471	Sicherungsring	1	
47	00170060	Gr. 5 doppelt - V2A		Federstecker	1	
48	01503210	135 x 69.4 x 0.5		Abstreiferblech f. Erbsen	1	
49	01500804	40 cm³		Zellenrotor kpl.	1	

0000000 - Horsch Zellenrotoren

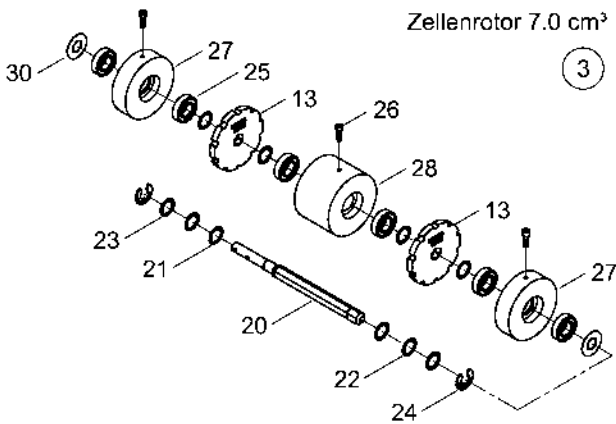
Zellenrotor 3.5 cm³



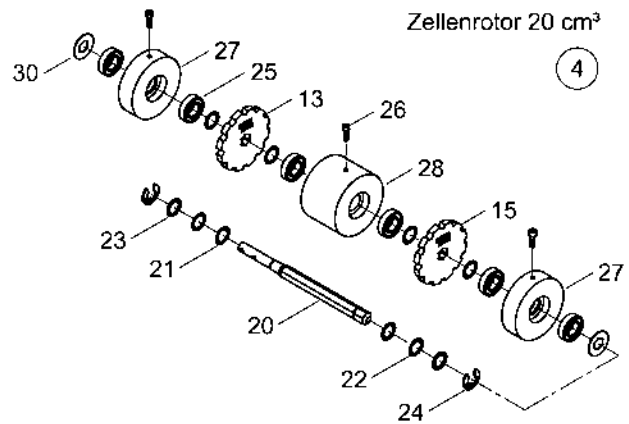
Zellenrotor 5.0 cm³



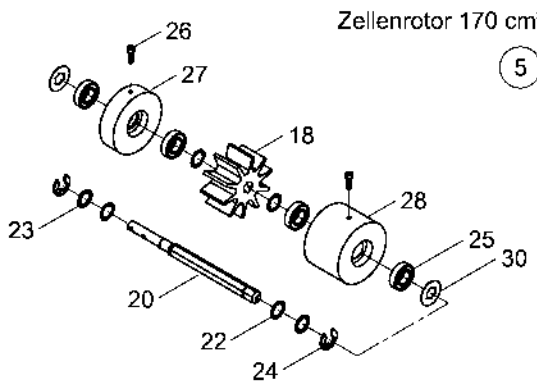
Zellenrotor 7.0 cm³



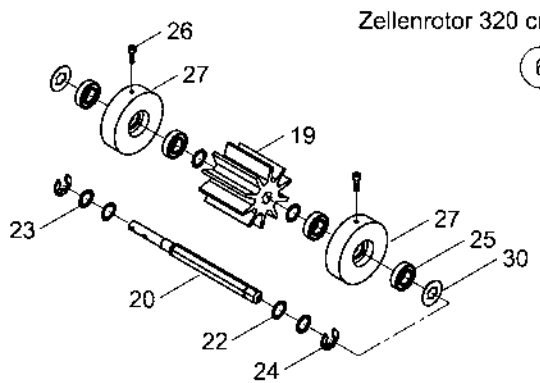
Zellenrotor 20 cm³



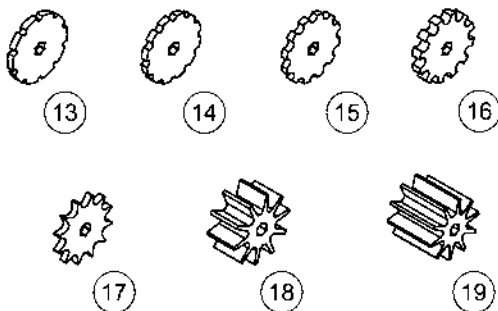
Zellenrotor 170 cm³



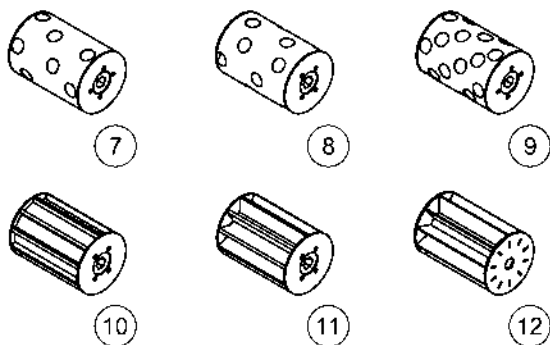
Zellenrotor 320 cm³



Zellenscheiben 3.5 - 5.0 - 10 - 15 - 25 cm³

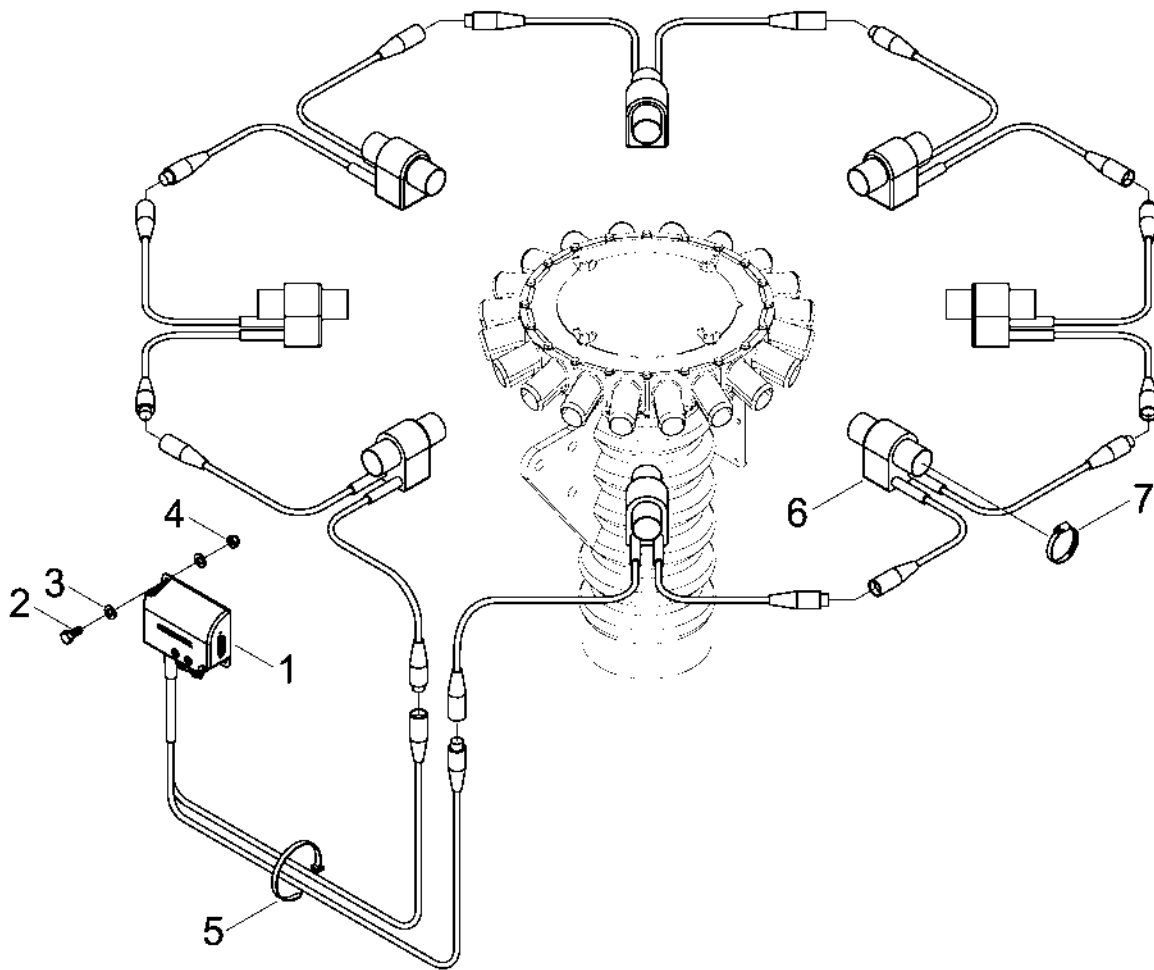


Zellenrotor 20 - 40 - 100 - 250 - 500 - 800 cm³



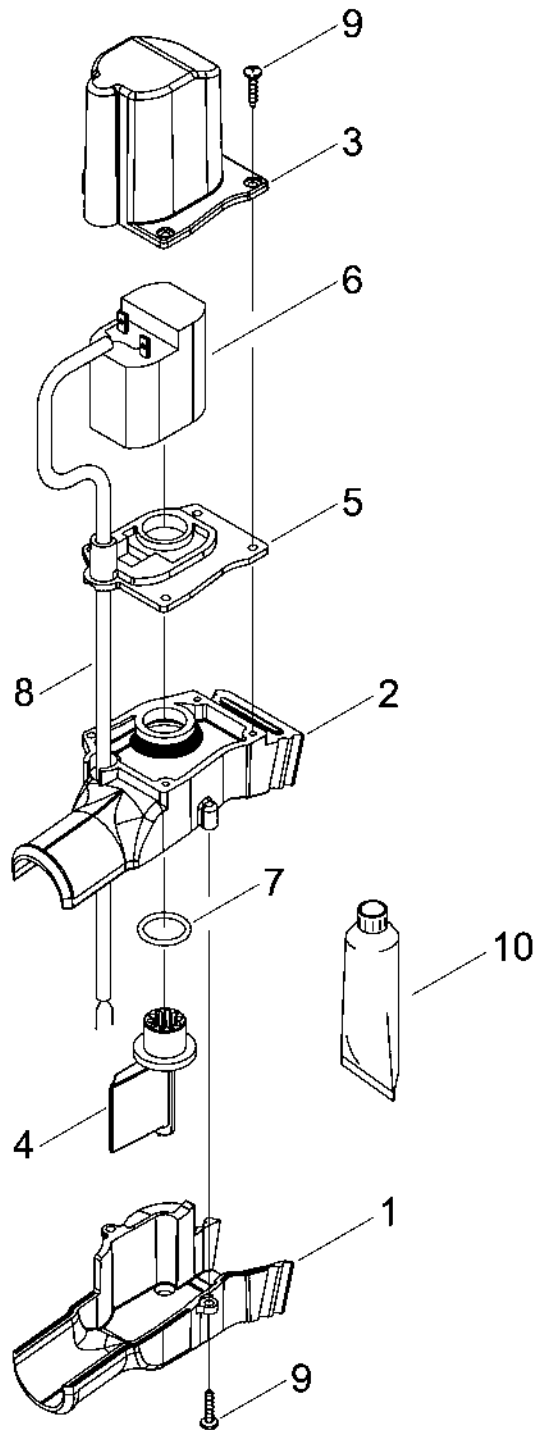
Pos.	Bestell-Nr.	Kurzbezeichnung	DIN	Benennung	Stück	Bemerkung
1	01504300	3.5 cm ³		Zellenrotor Feinsaat kpl.	1	
2	01504000	5.0 cm ³		Zellenrotor Feinsaat kpl.	1	
3	01502500	7.0 cm ³		Zellenrotor Feinsaat kpl.	1	
4	01503700	20 cm ³		Zellenrotor Feinsaat kpl.	1	
5	01507000	170 cm ³		Zellenrotor Leguminosen kpl.	1	
6	01507100	320 cm ³		Zellenrotor Leguminosen kpl.	1	
7	01500809	20 cm ³ - gelb		Zellenrotor Mais kpl.	1	
8	01500804	40 cm ³ - rot		Zellenrotor Mais kpl.	1	
9	01500805	100 cm ³ - blau		Zellenrotor Normalsaat kpl.	1	
10	01500600	250 cm ³ - schwarz		Zellenrotor Normalsaat kpl.	1	
11	01500300	500 cm ³ - beige		Zellenrotor Normalsaat kpl.	1	
12	01504100	800 cm ³ - silber		Zellenrotor Normalsaat kpl.	1	
13	01501206	3.5 cm ³		Zellenscheibe	1 - 2	
14	01501201	5.0 cm ³		Zellenscheibe	1 - 2	
15	01502701	10 cm ³		Zellenscheibe	1 - 2	
16	01502703	15 cm ³		Zellenscheibe	1 - 2	
17	01502704	25 cm ³		Zellenscheibe	1 - 2	
18	01504402	170 cm ³		Zellenteilermodul	1	
19	01504401	320 cm ³		Zellenteilermodul	1	
20	01501905	SW 17 x 264 lg.		Antriebswelle	1	
21	00300579	Ø 20 x 28 x 0.1		Paßscheibe	6	
22	00230125	Ø 20 x 28 x 0.2		Paßscheibe	10	
23	00230042	Ø 20 x 28 x 1.0		Paßscheibe	6	
24	00260131		6799	Sicherungsscheibe	2	
25	00240054	6004 2 RSR		Rillenkugellager	4 - 6	
26	00370183	M 6 x 20	912	Zyl.- Schraube	2 - 3	
27	01501203	Ø 100 x 28		Distanzstück	1 - 2	
28	01501202	Ø 100 x 70		Distanzstück	1	
29	01504002	Ø 100 x 109		Distanzstück	1	
30	01500210	Ø 40 x 1 - SW 17		Scheibe	2	

2328390 - Saatmengenkontrolle ME



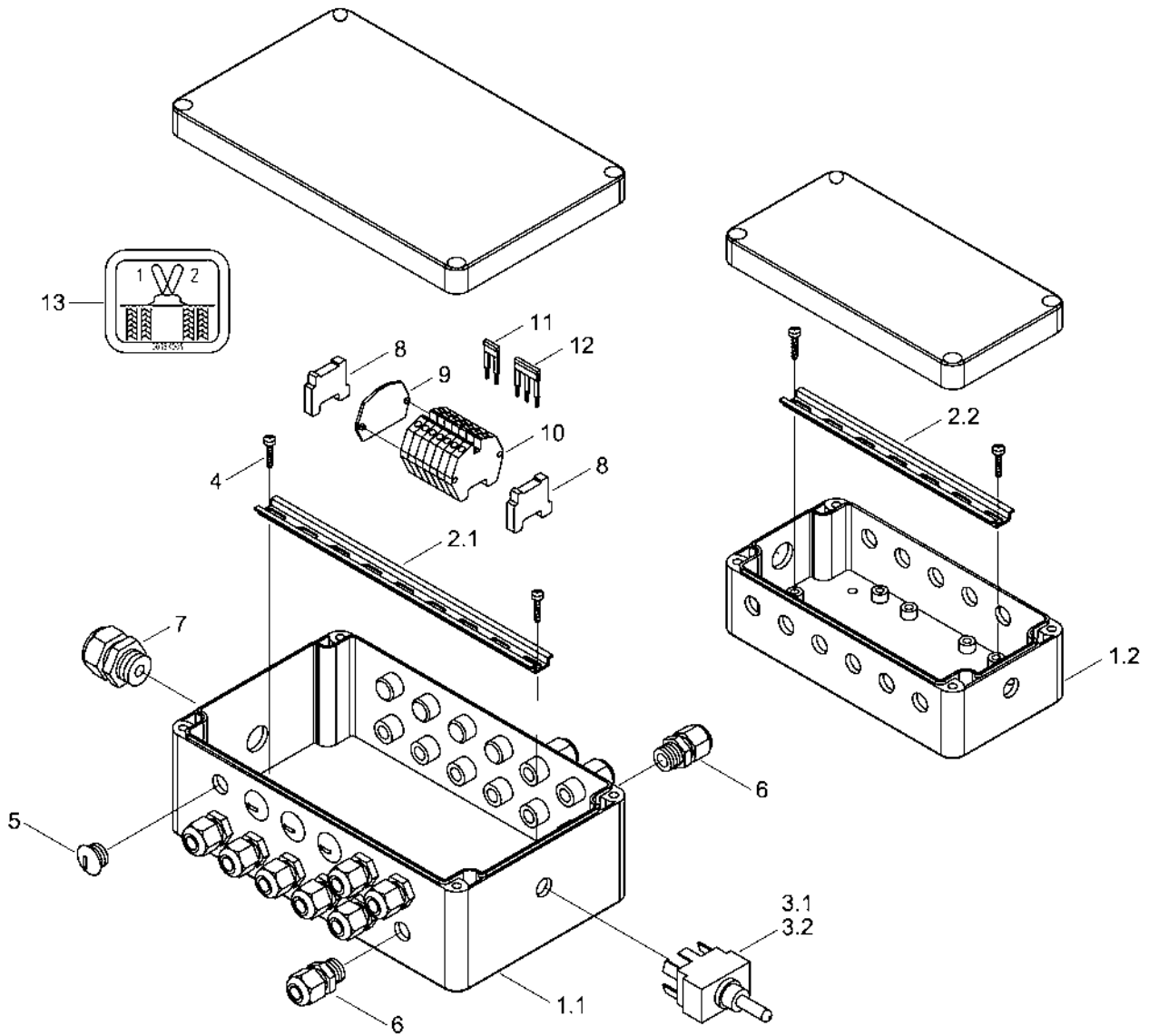
Pos.	Bestell-Nr.	Kurzbezeichnung	DIN	Benennung	Stück	Bemerkung
	23283900			Saatmengenkontrolle ME kpl.	-	
1	00340695			Modul - Saatmengenkontrolle D2	1	
2	00360102	M 5 x 16	933	6 kt.- Schraube	2	
3	00370102	A 5,3	125	Scheibe	4	
4	00350056	M 5	985	6kt.-Mutter, selbstsichernd	2	
5	00190016	T 50 - L 360 x 4.8		Kabelbinder	10	
6	01554400			Sensor - Saatmengenkontrolle D2	NB	Nicht im Kit enthalten !
7	00190043	Ø 25 - 40		Schlauchbinder	NB	Nicht im Kit enthalten !
8.1	00341065	D2 x 3 m lg.		Verlängerungskabel	2	Keine Abb. in Zeichnung !
8.2	00341074	D2 x 0.6 m lg.		Verlängerungskabel	5	Keine Abb. in Zeichnung !

01550700 - Horsch Absperrschieber



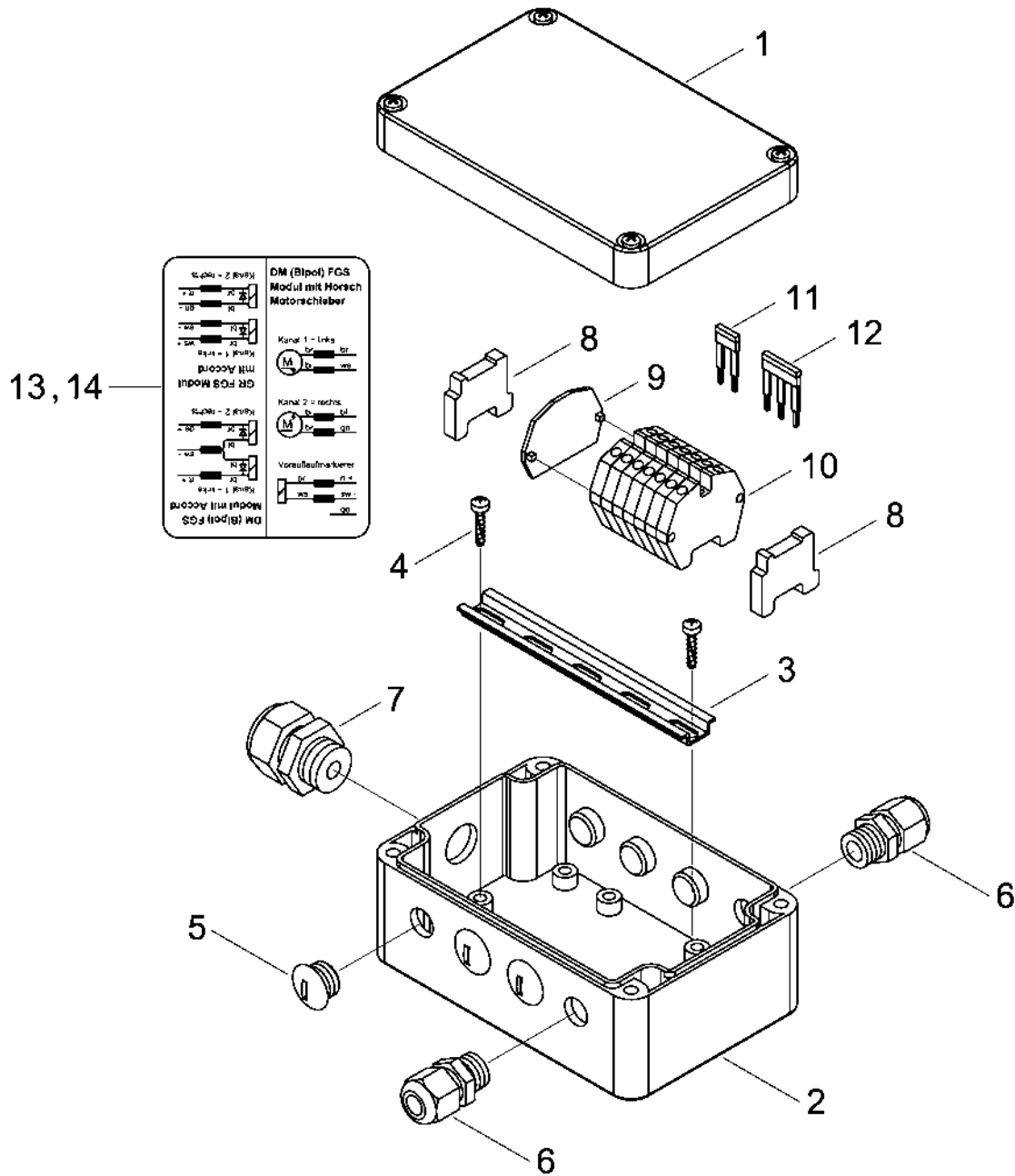
Pos.	Bestell-Nr.	Kurzbezeichnung	DIN	Benennung	Stück	Bemerkung
	01550700			Horsch Absperrschieber kpl.	-	
1	01550701			Gehäuse Unterteil	1	
2	01550702			Gehäuse Oberteil	1	
3	01550703			Gehäuse Motorhaube	1	
4	01550704			Klappe	1	
5	01550705			Silikondichtung	1	
6	01553101	12 V - 0,20 Nm		Getriebemotor	1	
7	00260193	12 x 2.25 NBR 70		O-Ring	1	
8	00341004	2-pol. 0,75 mm ² x 2.5 m		Kabel	1	Länge angeben !
9	00370341	Ø 2.9 x 9.5 - V2A		Linsenkopfschraube	6	
10	00390151			Dichtungsmasse	1	

23288200 - FGS Spurbreitenumschaltung



Pos.	Bestell-Nr.	Kurzbezeichnung	DIN	Benennung	Stück	Bemerkung
1.1	00341191	200 x 120 mm		Verteilerbox mit Deckel	1	
1.2	00341190	160 x 80 mm		Verteilerbox mit Deckel	1	
2.1	00341193			Klemmschiene 200	1	
2.2	00341192			Klemmschiene 160	1	
3.1	00341077	2-polig		Schalter I-I	1	
3.2	00341078			Dichtkappe für Schalter	1	
4	00345074			Schraube	2	
5	00310909	M 12 x 1.5		Verschlusschraube	6	
6	00340933	M 12 x 1-5 - Ø 3 - 6.5 mm		Kabelverschraubung	2	Weitere nach Bedarf !
7	00340934	M 16 x 1.5 - Ø 4 - 8 mm		Kabelverschraubung	1	
8	00341173	ZEW 15		Abschlusswinkel	2	
9	00341174	ZÄP/TW 2 DUA		Enddeckel	1	
10	00341175	2 DUA 2.5 - 2		Reihenklemme	26	Weitere nach Bedarf !
11	00341176	ZQV 2.5N 2GE		Querverbinder	NB	Weitere nach Bedarf !
12	00341177	ZQV 2.5N 3GE		Querverbinder	NB	Weitere nach Bedarf !
13	00384005			Aufkleber Umschalten FG	1	

00341169 - FGS Verteilerbox

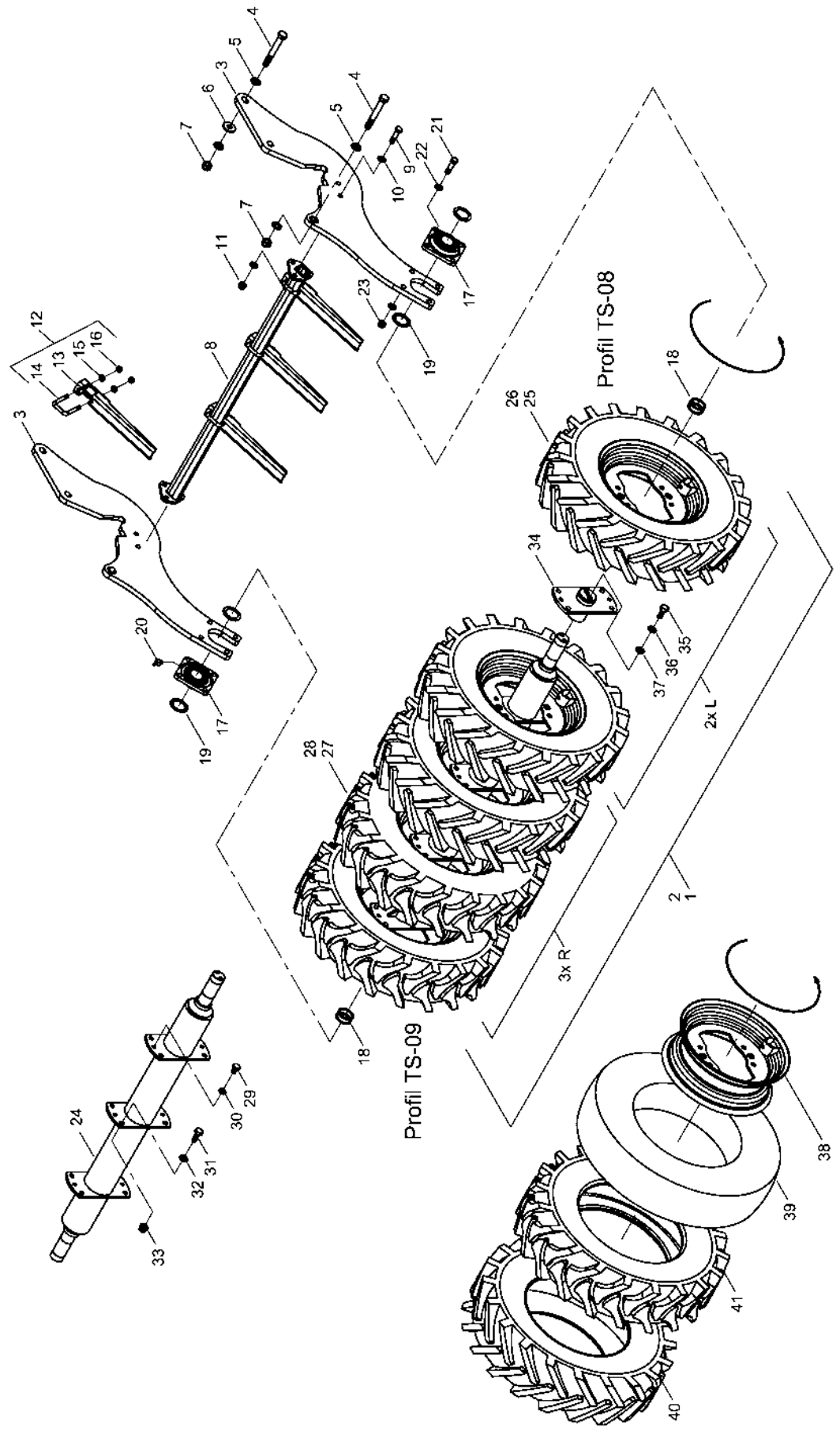


Pos.	Bestell-Nr.	Kurzbezeichnung	DIN	Benennung	Stück	Bemerkung
	00341169			FGS Verteilerbox kpl.	-	
1	00345071			Deckel	1	
2	00345072			Gehäuse	1	
3	00345073			Klemmschiene	1	
4	00345074			Schraube	2	
5	00310909	M 12 x 1.5		Verschlußschraube	6	
6	00340933	M 12 x 1-5 - Ø 3 - 6.5 mm		Kabelverschraubung	2	Weitere nach Bedarf !
7	00340934	M 16 x 1.5 - Ø 4 - 8 mm		Kabelverschraubung	1	
8	00341173	ZEW 15		Abschlußwinkel	2	
9	00341174	ZÄP/TW 2 DUA		Enddeckel	1	
10	00341175	2 DUA 2.5 - 2		Reihenklemme	7	Weitere nach Bedarf !
11	00341176	ZQV 2.5N 2GE		Querverbinder	NB	Weitere nach Bedarf !
12	00341177	ZQV 2.5N 3GE		Querverbinder	NB	Weitere nach Bedarf !
13	00380344			Aufkl. FGS Anschlußplan AG	1	
14	00381021			Aufkl. FGS Anschlußplan ME	1	

- Raum für Notizen

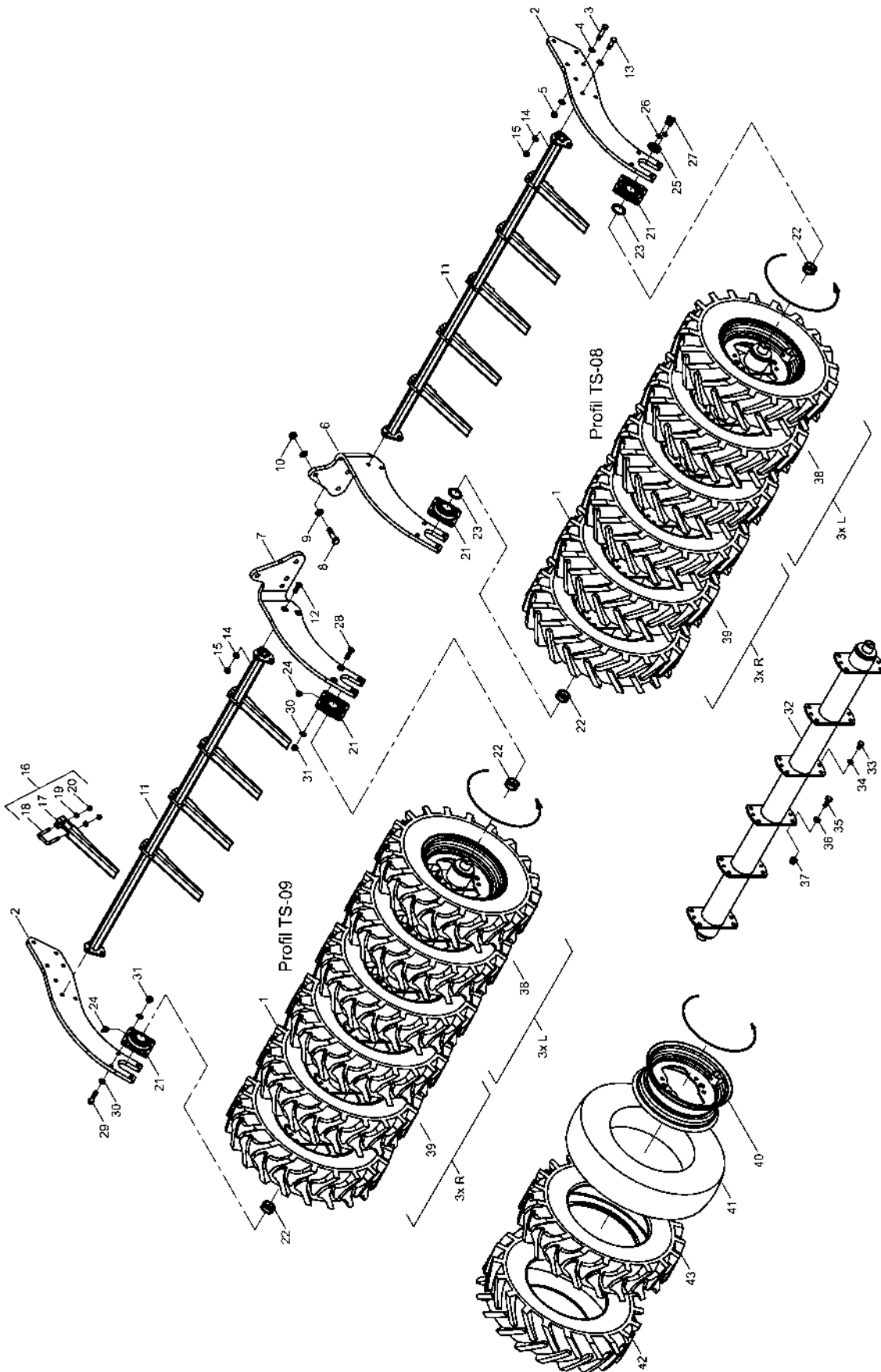
5. Zusatzausstattung Pronto 6 DC

23505800 - Zwischenachspacker



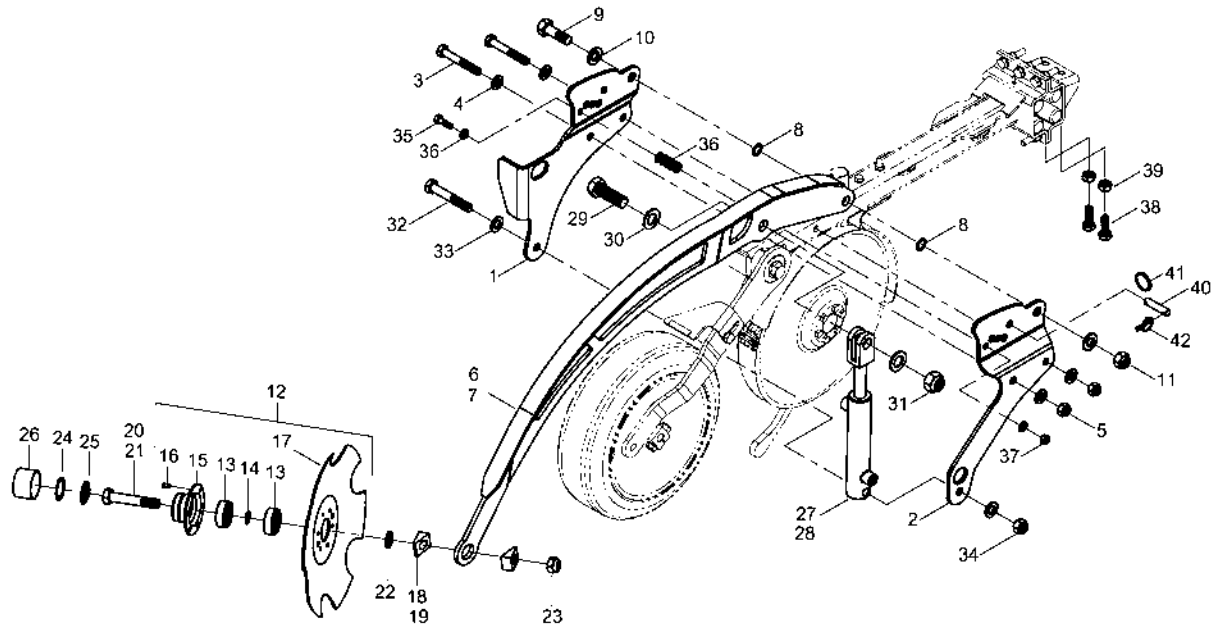
Pos.	Bestell-Nr.	Kurzbezeichnung	DIN	Benennung	Stück	Bemerkung
1	23506000			Packerwelle Mitte Luft gefüllt kpl.	1	
2	23285000			Packerwelle Mitte PU gefüllt kpl.	1	
3	23493903			Packerflanschplatte links/rechts	2	
4	00360079	M 20 x 150	931	6 kt.- Schraube	6	
5	00370109	B 21	125	Scheibe	10	
6	23471602	Ø 50 x 20 x 2		Scheibe	2	
7	00350063	M 20	985	Poly-Stop-Mutter	6	
8	23482500			Rechenhalter	1	
9	00360059	M 16 x 60	931	6 kt.- Schraube	4	
10	00370108	B 17	125	Scheibe	8	
11	00350061	M 16	985	Poly-Stop-Mutter	4	
12	31124500			Rechenstab kpl.	4	
13	23470702			Rechenstab	4	
14	23410901	52 x 88 - M 12x 33		U-Bügel	4	
15	00370106	B 13	125	Scheibe	8	
16	00350059	M 12	985	Poly-Stop-Mutter	8	
17	00240153	TCF 50		Flanschlager	2	
18	00230051	Ø 50 x 62 x 2		Paßscheibe	4	
19	34221401	Ø 50		Lagerdeckel innen	4	
20	00370096	H 2 - R 1/8" - 45°		Schmiernippel	2	
21	00360059	M 16 x 60	931	6 kt.- Schraube	8	
22	00370108	B 17	125	Scheibe	16	
23	00350061	M 16	985	Poly-Stop-Mutter	8	
24	23505900			Packerrohr	1	
25	34216600	7.50 x 16 - TS08 Profil		Rad Standard kpl. Luft gefüllt links	2	
25	00330180	7.50 x 16 - TS09 Profil		Rad Standard kpl. Luft gefüllt links	2	
26	34228800	7.50 x 16 - TS08 Profil		Rad Standard kpl. PU gefüllt links	2	
26	00330182	7.50 x 16 - TS09 Profil		Rad Standard kpl. PU gefüllt links	2	
27	34216600	7.50 x 16 - TS08 Profil		Rad Standard kpl. Luft gefüllt rechts	3	
27	00330180	7.50 x 16 - TS09 Profil		Rad Standard kpl. Luft gefüllt rechts	3	
28	34228800	7.50 x 16 - TS08 Profil		Rad Standard kpl. PU gefüllt rechts	3	
28	00330182	7.50 x 16 - TS09 Profil		Rad Standard kpl. PU gefüllt rechts	3	
29	00360147	M 16 x 25	933	6 kt.- Schraube	10	
30	00370307	Ø 16.5		Limes-Ring	10	
31	00360193	M 16 x 1.5 x 40 - 10.9	961	6 kt.- Schraube	20	
32	00370108	B 17	125	Scheibe	20	
33	00310018	M 16 x 1.5		Bundmutter	20	
34	23494700			Radstummel	2	
35	00360149	M 16 x 40	933	6 kt.- Schraube	4	
36	00370108	B 17	125	Scheibe	4	
37	00170033	A 16	127	Federring	4	
38	34215200	5.50F x 16		Standardfelge	5	
39	00330235	7.50 x 16		Schlauch	5	
40	00330084	7.50 x 16 - TS08 Profil		Reifen	5	
41	00330173	7.50 x 16 - TS09 Profil		Reifen	5	

23506100 - Seitenpacker



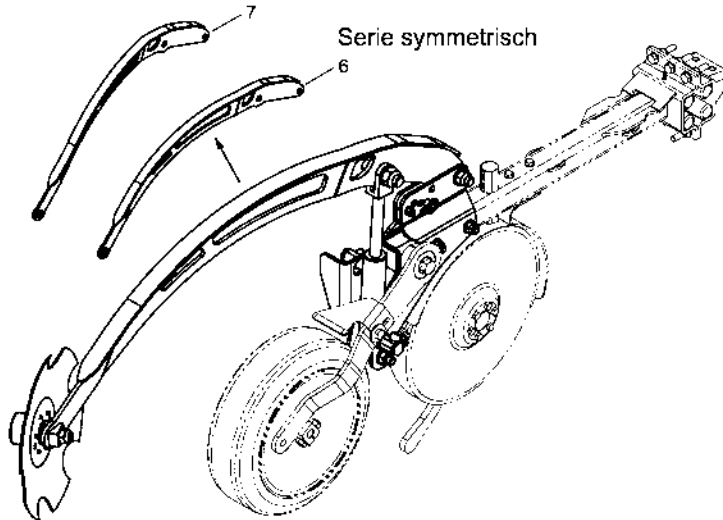
Pos.	Bestell-Nr.	Kurzbezeichnung	DIN	Benennung	Stück	Bemerkung
1	23506300			Packerwelle Luft gefüllt kpl.	2	
2	23506101			Packerflanschplatte links/rechts	2	
3	00360061	M 16 x 80	931	6 kt.- Schraube	10	
4	00370108	B 17	125	Scheibe	20	
5	00350061	M 16	985	Poly-Stop-Mutter	10	
6	23506102			Packerflanschplatte links	1	
7	23506103			Packerflanschplatte rechts	1	
8	00360170	M 20 x 75	931	6 kt.- Schraube	8	
9	00370109	B 21	125	Scheibe	16	
10	00350063	M 20	985	Poly-Stop-Mutter	8	
11	23286400			Rechenhalter	2	
12	00370262	M 16 x 50	7991	Senkkopfschraube	4	
13	00360251	M 16 x 55	931	6 kt.- Schraube	4	
14	00370108	B 17	125	Scheibe	12	
15	00350061	M 16	985	Poly-Stop-Mutter	8	
16	31124500			Rechenstab kpl.	10	
17	23470702			Rechenstab	10	
18	23410901	52 x 88 - M 12x 33		U-Bügel	10	
19	00370106	B 13	125	Scheibe	20	
20	00350059	M 12	985	Poly-Stop-Mutter	20	
21	00240153	TCF 50		Flanschlager	4	
22	00230051	Ø 50 x 62 x 2		Paßscheibe	12	
23	34221401	Ø 50		Lagerdeckel innen	4	
24	00370096	H 2 - R 1/8" - 45°		Schmiernippel	4	
25	29150803	Ø 50		Lagerstummeldeckel gesenkt	4	
26	00170031	A 12	127	Federring	8	
27	00370297	M 12 x 30 - 12.9	912	Zyl.- Schraube	8	
28	00370411	M 16 x 60 - 10.9	7991	Senkkopfschraube	8	
29	00360059	M 16 x 60	931	6 kt.- Schraube	8	
30	00370108	B 17	125	Scheibe	24	
31	00350061	M 16	985	Poly-Stop-Mutter	16	
32	23506200			Packerrohr	2	
33	00360147	M 16 x 25	933	6 kt.- Schraube	24	
34	00370307	Ø 16.5		Limes-Ring	24	
35	00360193	M 16 x 1.5 x 40 - 10.9	961	6 kt.- Schraube	48	
36	00370108	B 17	125	Scheibe	48	
37	00310018	M 16 x 1.5		Bundmutter	48	
38	34216600	7.50 x 16 - TS08 Profil		Rad Standard kpl. Luft gefüllt links	6	
38	00330180	7.50 x 16 - TS09 Profil		Rad Standard kpl. Luft gefüllt links	6	
39	34216600	7.50 x 16 - TS08 Profil		Rad Standard kpl. Luft gefüllt rechts	6	
39	00330180	7.50 x 16 - TS09 Profil		Rad Standard kpl. Luft gefüllt rechts	6	
40	34215200	5.50F x 16		Standardfelge	12	
41	00330235	7.50 x 16		Schlauch	12	
42	00330084	7.50 x 16 - TS08 Profil		Reifen	12	
43	00330173	7.50 x 16 - TS09 Profil		Reifen	12	

23475900 - Voraufmarkierer TurboDisc



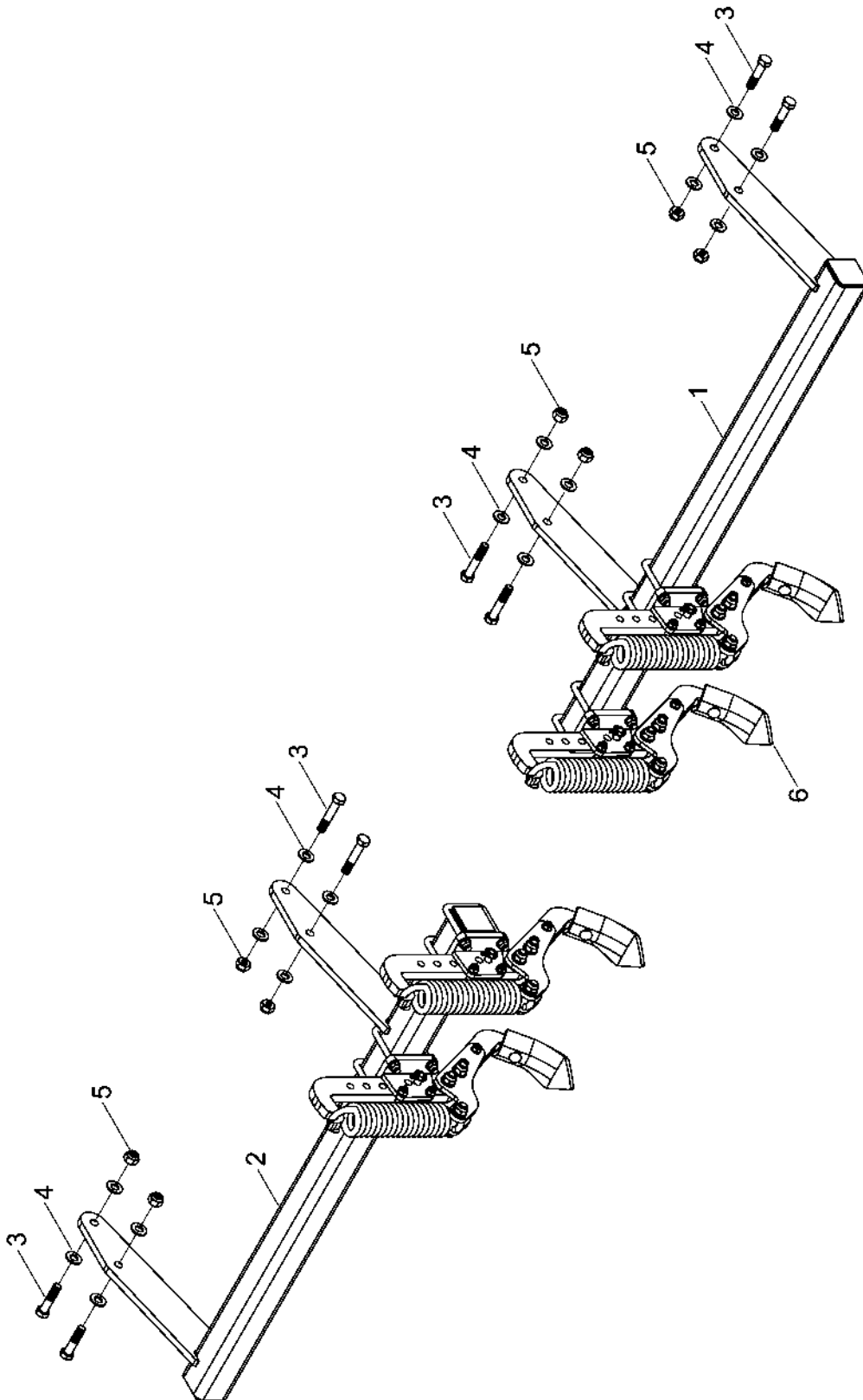
Option asymmetrisch

Serie symmetrisch



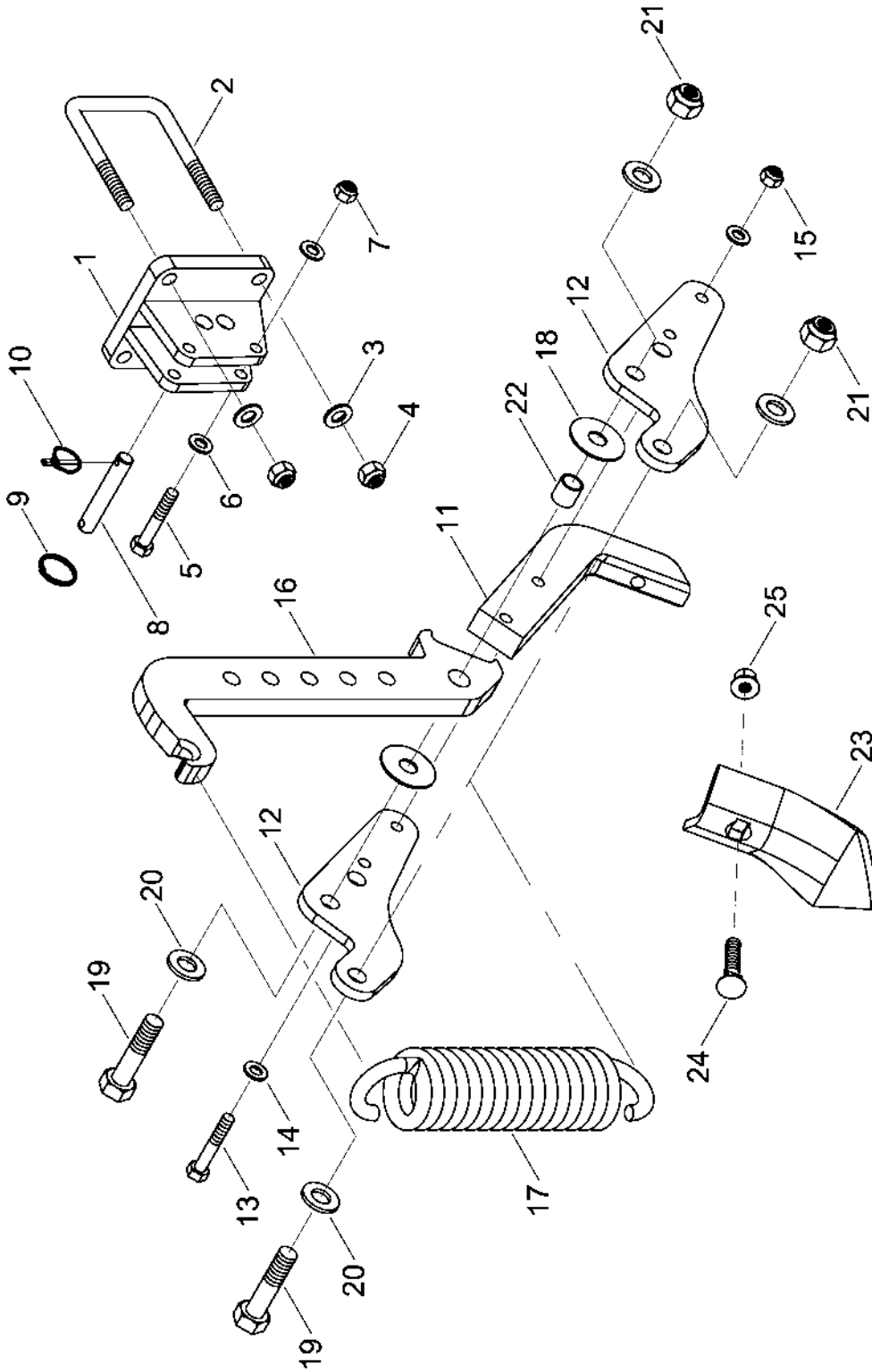
Pos.	Bestell-Nr.	Kurzbezeichnung	DIN	Benennung	Stück	Bemerkung
1	23466601			Seitenblech links	1	
2	23466602			Seitenblech rechts	1	
3	00360047	M 12 x 85	931	6 kt.- Schraube	2	
4	00370106	B 13	125	Scheibe	4	
5	00350059	M 12	985	Poly-Stop-Mutter	2	
6	23463700			Ausleger standard	1	Serie !
7	23466800			Ausleger asymmetrisch	0	Option !
8	00230103	Ø 16 x 22 x 1		Paßscheibe	2	
9	00360510	M 16 x 50 - 10.9		6 kt.- Schraube	1	
10	00370108	B 17	125	Scheibe	2	
11	00350061	M 16	985	Poly-Stop-Mutter	1	
12	23463600			Sechsscheibe gezackt kpl. mit Lager	1	
13	00240199			Lager für Sech	2	
14	00230128	Ø 16 x 22 x 0.1		Paßscheibe	1	
15	23463601			Lagerschale doppelt	1	
16	00310103	Ø 5 x 10		Niete	6	
17	00310908	Ø 300		Sechsscheibe gezackt	1	
18	31077002			Winkelklotz 25°	2	Serie !
19	23463502			Winkelklotz 40°	2	Option !
20	00360062	M 16 x 90	931	6 kt.- Schraube	1	Serie !
21	00360064	M 16 x 110	931	6 kt.- Schraube	1	Option !
22	00370108	B 17	125	Scheibe	1	
23	00350061	M 16	985	Poly-Stop-Mutter	1	
24	00310831			Dichtring Turbodisc Sechslager	1	
25	00310830			Dichtscheibe Turbodisc innen	1	
26	00200172			Lagerkappe	1	
27	00130434	DZ 32 x 20 x 95		Hyd.- Zylinder	1	
28	00130541	32 - 20		Dicht.- Rep.- Satz	1	Seal Kit !
29	00360511	M 20 x 60 - 10.9		6 kt.- Schraube	1	
30	00370109	B 21	125	Scheibe	2	
31	00350063	M 20	985	Poly-Stop-Mutter	1	
32	00360350	M 14 x 90 - 12.9	931	6 kt.- Schraube	1	
33	00370107	B 15	125	Scheibe	2	
34	00350060	M 14	985	Poly-Stop-Mutter	1	
35	00360009	M 8 x 40	931	6 kt.- Schraube	1	
36	00370104	A 8,4	125	Scheibe	7	
37	00350057	M 8	985	Poly-Stop-Mutter	1	
38	00350347	M 12 x 35 - 10.9	933	6 kt.- Schraube	2	
39	00350010	M 12	934	6kt.- Mutter	2	
40	33733703	Ø 12 x 40		Bolzen	1	
41	00260059	Ø 30		Schlüsselring	1	
42	00170092	Ø 3.8 x 24 x 30		Klappsplint	1	

23483100 - Anbaurahmen Spurlockerer



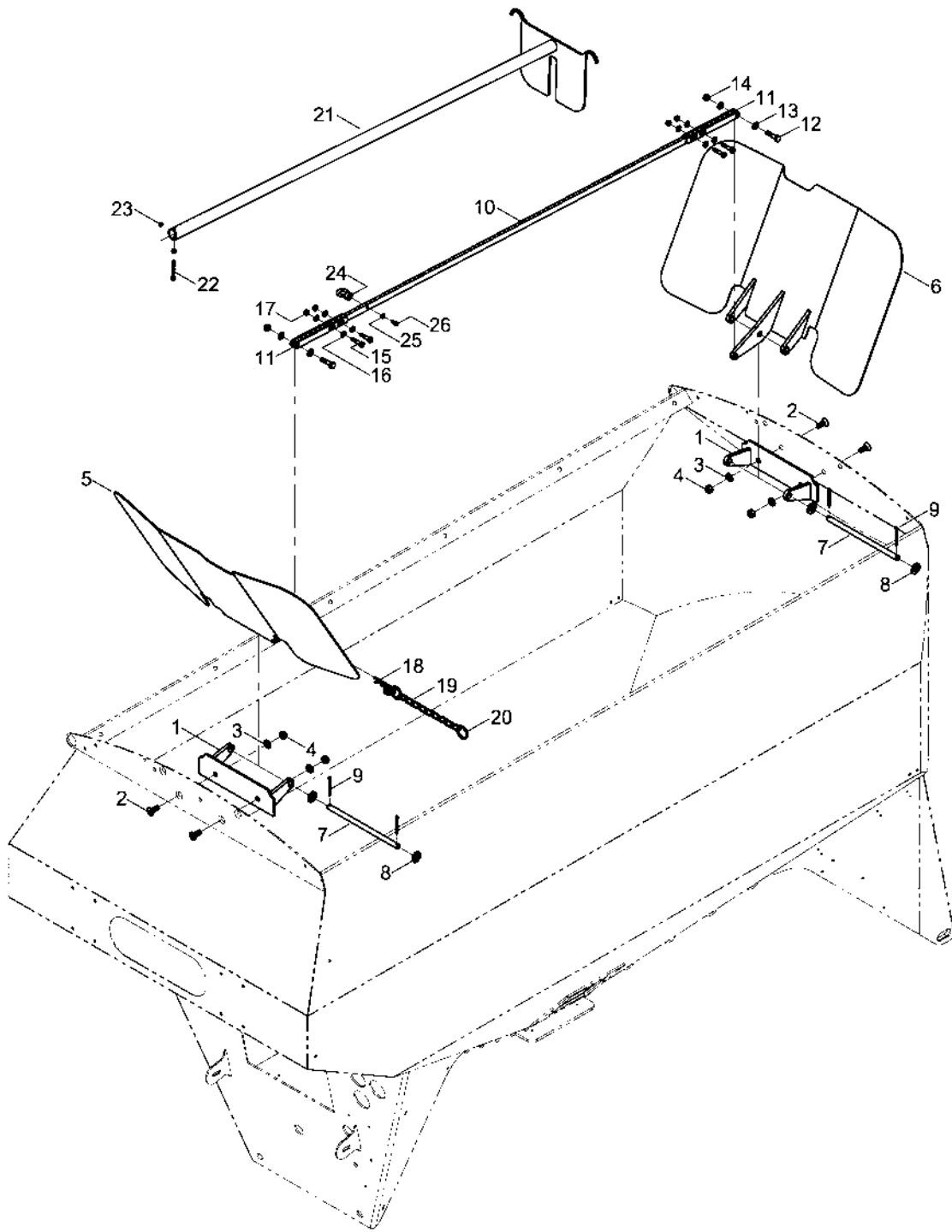
Pos.	Bestell-Nr.	Kurzbezeichnung	DIN	Benennung	Stück	Bemerkung
	23483100			Anbaurahem Spurlockererer kpl.	-	Ohne Spurlockererzinken !
1	23483200			Anbaurahmen links	1	
2	23499200			Anbaurahmen rechts	1	
3	00360252	M 16 x 75	931	6 kt.- Schraube	8	
4	00370108	B 17	125	Scheibe	16	
5	00350061	M 16	985	Poly-Stop-Mutter	8	
6	23483000			Spurlockererzinken kpl.	NB	

23483000 - Spurlockererzinken DC



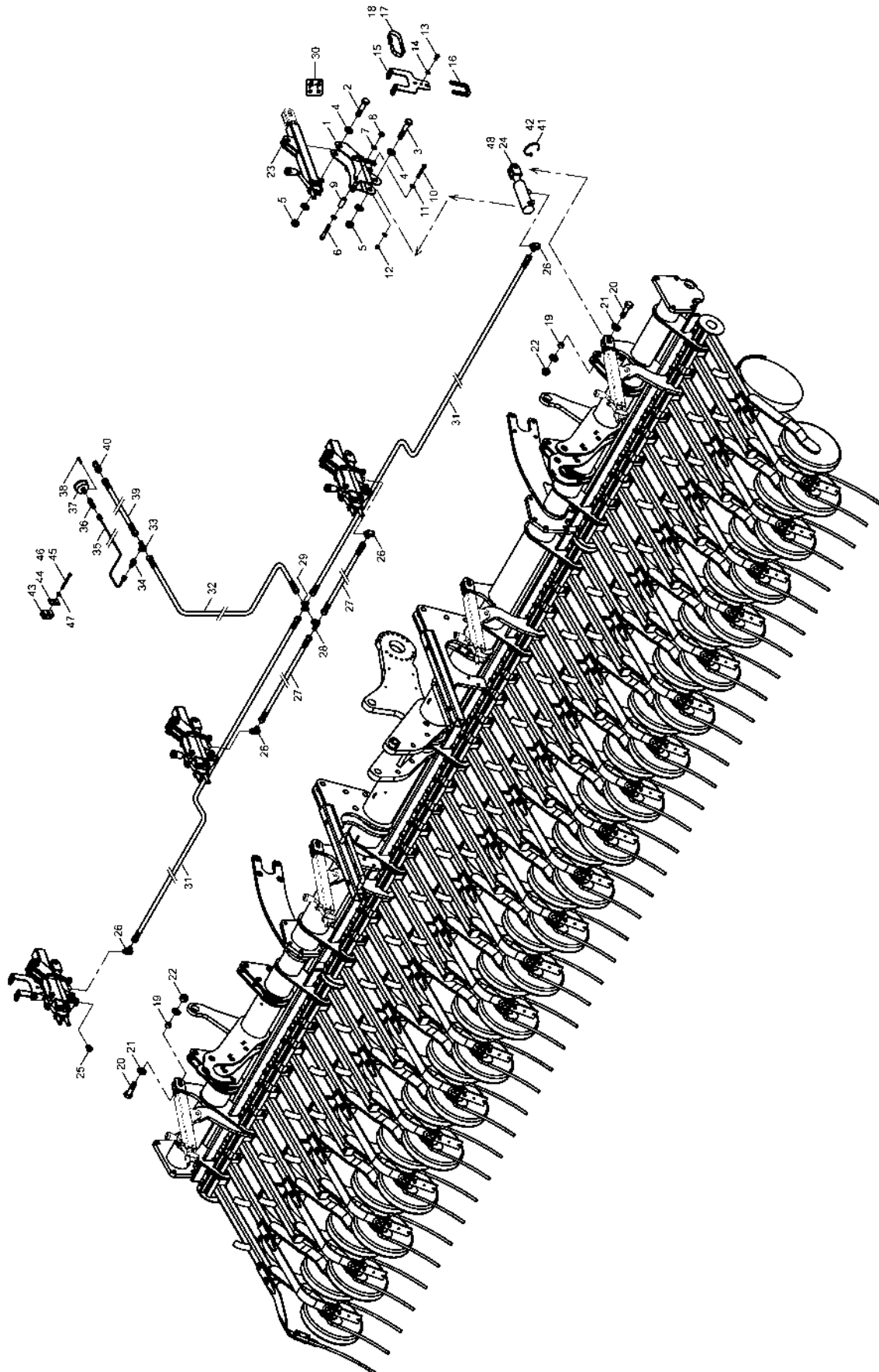
Pos.	Bestell-Nr.	Kurzbezeichnung	DIN	Benennung	Stück	Bemerkung
	23483000			Spurlockererzinken kpl.	-	
1	23477700			Anbauplatte	1	
2	34120101	81 x 120 - M 16 x 40		U-Bügel	2	
3	00370106	B 13		Scheibe	4	
4	00350059	M 12	985	Poly-Stop-Mutter	4	
5	00360024	M 10 x 60	931	6 kt.- Schraube	2	
6	00370105	B 10,5	125	Scheibe	4	
7	00350058	M 10	985	Poly-Stop-Mutter	2	
8	33652305	Ø 14 x 67		Bolzen	1	
9	00260059	Ø 30		Schlüsselring	1	
10	00170092	Ø 3.8 x 24 x 30		Klappsplint	1	
11	23483003			Zinkenstiel	1	
12	23483002			Klemmblech	2	
13	00360024	M 10 x 60		6 kt.- Schraube	2	
14	00370105	B 10,5		Scheibe	4	
15	00350058	M 10		Poly-Stop-Mutter	2	
16	23483001			Zinkenhalter	1	
17	00170119	Ø 13 x 278		Zugfeder	1	
18	23483004	Ø 50 x 2		Ausgleichsscheibe	2	
19	00360060	M 16 x 70	931	6 kt.- Schraube	3	
20	00370108	B 17	125	Scheibe	6	
21	00350061	M 16	985	Poly-Stop-Mutter	3	
22	00230121	EG 20/16 x 20		Buchse	1	
23	00310894	90 mm		Spurlockerer - Schar	1	
24	00310068	M 12 x 60 - 12.9		Scharschraube	1	
25	00350084	M 12 - 10.		Bundmutter	1	

23498100 - Einfüllbleche klappbar



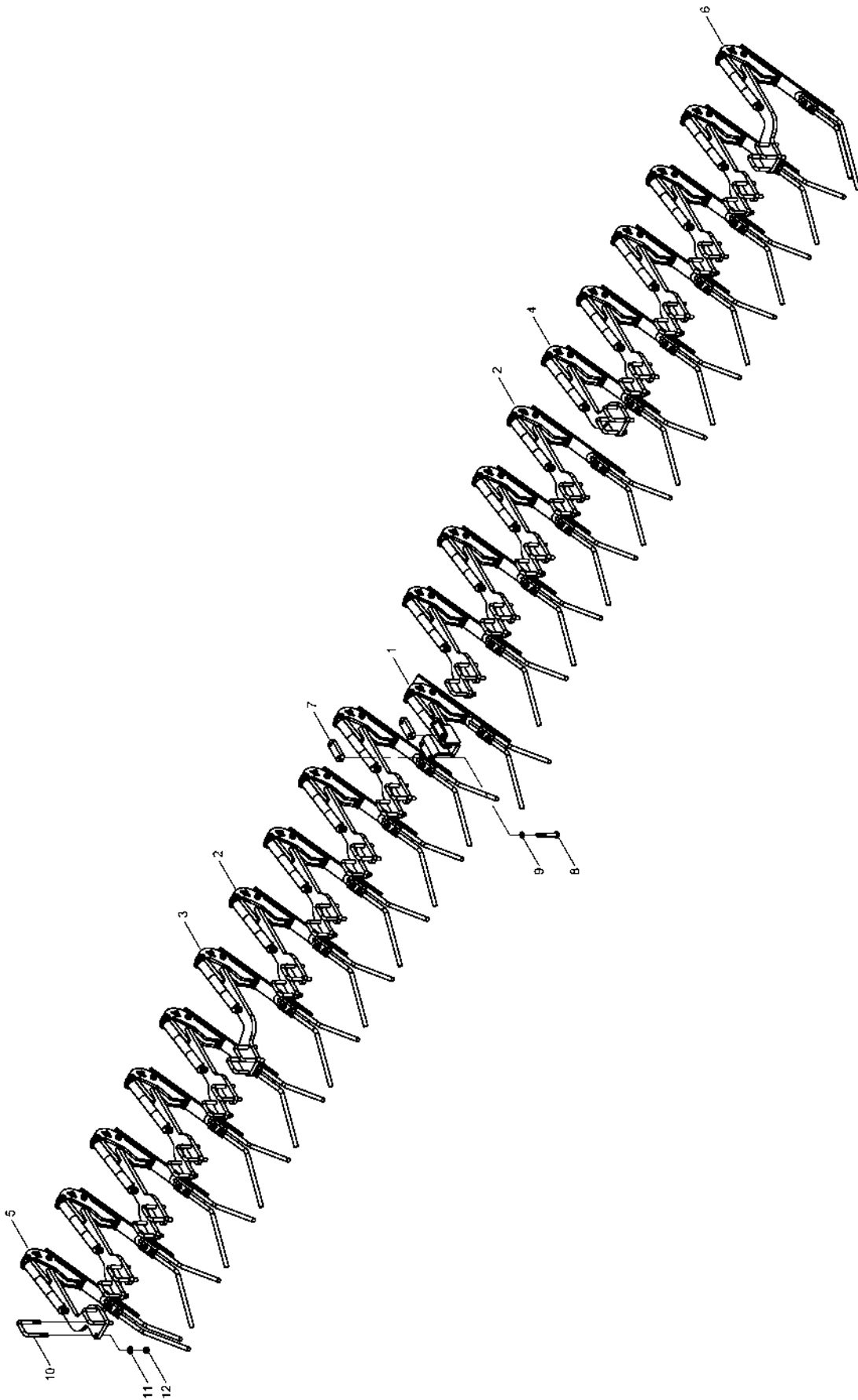
Pos.	Bestell-Nr.	Kurzbezeichnung	DIN	Benennung	Stück	Bemerkung
	23498100			Einfüllbleche Pronto DC	-	
1	95050056			Scharnierhalter	2	
2	00370004	M 12 x 30		Senkkopfschraube	4	
3	00370106	B 13	125	Scheibe	4	
4	00350059	M 12	985	Poly-Stop-Mutter	4	
5	95050059			Einfüllblech vorne	1	
6	95050063			Einfüllblech hinten	1	
7	95050055	Ø 14 x 280		Bolzen	2	
8	00370107	B 15	125	Scheibe	4	
9	00170102	Ø 5 x 50	94	Splint	4	
10	95050053			Schubstange	1	
11	95050054			Verstellblech	4	
12	00360021	M 10 x 40	931	6 kt.- Schraube	2	
13	00370105	B 10,5	125	Scheibe	4	
14	00350058	M 10	985	Poly-Stop-Mutter	2	
15	00360224	M 8 x 35	933	6 kt.- Schraube	4	
16	00370104	A 8,4	125	Scheibe	8	
17	00350057	M 8	985	Poly-Stop-Mutter	4	
18	00170053	Gr. 5 - doppelt		Federstecker	1	
19	00250037	Ø 3 x 150 - kurzgl.		Kette	1	
20	00260059	Ø 30		Schlüsselring	2	
21	23498200			Räumer f. Saatguttank	1	
22	00370185	M 6 x 55	912	Zyl.- Schraube	1	
23	00350067	M 6	985	Poly-Stop-Mutter	2	
24	00370253	M 6	582	Ringmutter	1	
25	00370103	A 6,4	125	Scheibe	1	
26	00360104	M 6 x 16	933	6 kt.- Schraube	1	

23496100 - Hydr. Schardruckverstellung



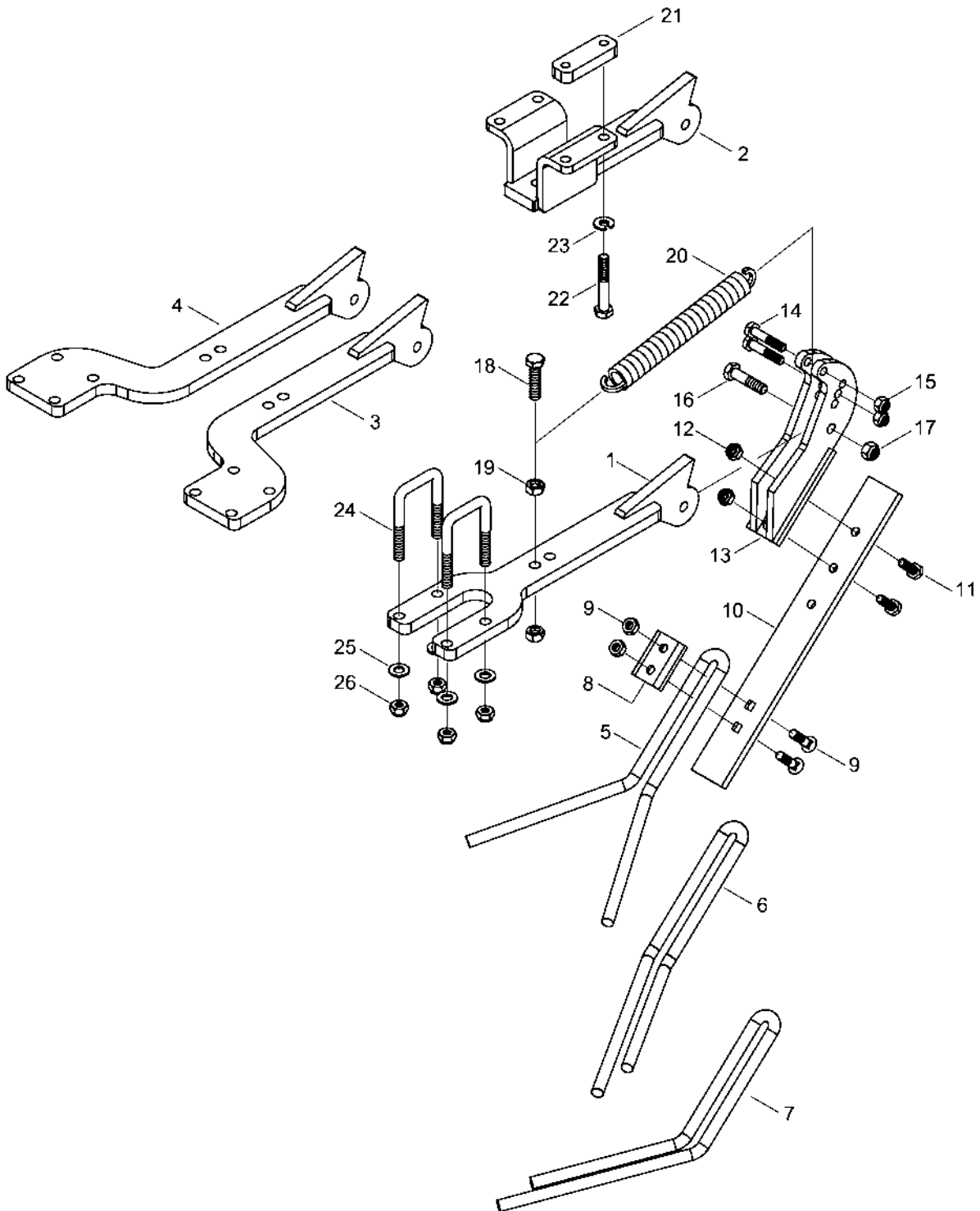
Pos.	Bestell-Nr.	Kurzbezeichnung	DIN	Benennung	Stück	Bemerkung
1	23468900			Konsole	4	
2	00360073	M 20 x 90	931	6 kt.- Schraube	4	
3	00360074	M 20 x 100	931	6 kt.- Schraube	4	
4	00370109	B 21	125	Scheibe	32	
5	00350063	M 20	985	Poly-Stop-Mutter	8	
6	00360039	M 12 x 80	931	6 kt.- Schraube	4	
7	00370106	B 13	125	Scheibe	8	
8	00350059	M 12	985	Poly-Stop-Mutter	4	
9	23468801	Ø 20 x 3.2 x 50		Hülse	4	
10	00360030	M 10 x 75	931	6 kt.- Schraube	4	
11	00370105	B 10,5	125	Scheibe	8	
12	00350058	M 10	985	Poly-Stop-Mutter	4	
13	00360117	M 10 x 20	933	6 kt.- Schraube	4	
14	00370105	B 10,5	125	Scheibe	4	
15	23461301			Saatschlauchhalter	2	
16	00200049	1 - 4 mm x 740 lg.		Kantenschutzprofil	2	Länge angeben !
17	00200088	360 x 20 x 2.1		Schnallriemen	12	
18	00200100	500 x 20 x 2.1		Schnallriemen	8	
19	00230017	EG 25/20 x 15		Buchse	8	
20	00360071	M 20 x 70	931	6 kt.- Schraube	8	
21	00370109	B 21	125	Scheibe	16	
22	00350063	M 20	985	Poly-Stop-Mutter	8	
23	23472300			Verstellkurbel	4	
24	00130492	DZ 45 x 30 x 30		Hyd.- Zylinder	4	
25	00110537	R 3/8"		EntlüftungsfILTER	4	
26	00100181	SWVE 12 PL - R 3/8" - ED		Schwenkverschraubung	4	
27	00120643	2SC DN8 A05-A05 1800 lg.		Hyd.- Schlauch	2	
28	00100045	EVT 12 L		Einstellbare T-Verschraubung	1	
29	00100134	K 12 L		K-Verschraubung	1	
30	00380354			Aufkleber Bedienungshinweis	1	
31	00120632	2SC DN8 A05-A05 3000 lg.		Hyd.- Schlauch	2	
32	00120632	2SC DN8 A05-A05 3000 lg.		Hyd.- Schlauch	1	
33	00100189	T 12 L		T-Verschraubung	1	
34	00100244	12 L		Meßkupplung mit Stutzen	1	
35	00120363	SMS 20/20 x 2000 lg.		Meßschlauch	1	
36	00100155	SMA 20 - G 1/4"		Manometeranschluß	1	
37	00110144	Ø 63 - 250 bar		Manometer	1	
38	00360183	M 5 x 30	933	6 kt.- Schraube	2	
39	00120711	2SC DN8 A05-A05 5900 lg.		Hyd.- Schlauch	1	
40	00110127	12 L - M 18 x 1.5 - Gr. 3		Hyd.- Stecker	1	
41	00190254	T 18 - L 203 x 2.4 rot		Kabelbinder	1	
42	00190016	T 50 - L 360 x 4.8		Kabelbinder	30	
43	00100350	RBP-215 DN 8		Rohrschelle	1	
44	00100349	DP-B2		Deckplatte	1	
45	00360017	M 8 x 90	931	6 kt.- Schraube	1	
46	00360233	M 8 x 110	931	6 kt.- Schraube	1	
47	00370104	A 8,4	125	Scheibe	1	
48	00130548			Dicht.- Rep.- Satz	1	Seal Kit !

23487500 - Dammstriegel



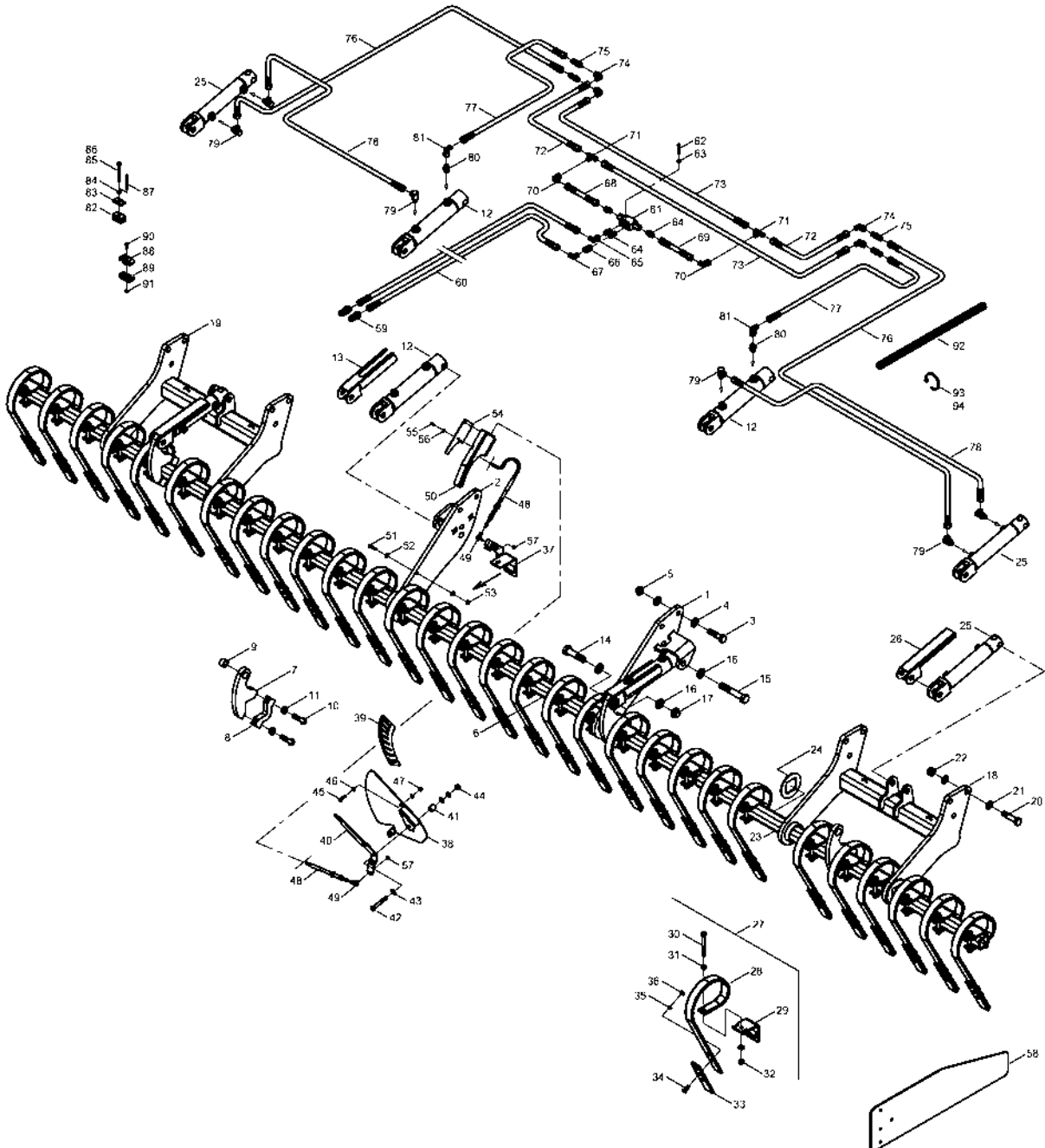
Pos.	Bestell-Nr.	Kurzbezeichnung	DIN	Benennung	Stück	Bemerkung
1	23269300			Dammstriegel Mitte kpl.	1	
2	23487400			Dammstriegel doppelt kpl.	16	
3	23487600			Dammstriegel links kpl.	1	
4	23487700			Dammstriegel rechts kpl.	1	
5	23488000			Dammstriegel links außen kpl.	1	
6	23488100			Dammstriegel rechts außen kpl.	1	
7	23487501	M 12 - 64		Klemmplatte	2	
8	00360038	M 12 x 75	931	6 kt.- Schraube	4	
9	00360038	A 12	127	Federring	4	
10	23410901	52 x 88 - M 12 x 33		U-Bügel	40	
11	00370106	B 13	125	Scheibe	80	
12	00370106	M 12	985	Poly-Stop-Mutter	80	

0000000 - Dammstriegel Elemente



Pos.	Bestell-Nr.	Kurzbezeichnung	DIN	Benennung	Stück	Bemerkung
1	23487200			Halter gerade	1	
2	23269400			Halter Mitte	1	
3	23487800			Halter links	1	
4	23487900			Halter rechts	1	
5	23487402			Striegelzinken doppelt	1	
6	23487404			Striegelzinken links	1	
7	23487405			Striegelzinken rechts	1	
8	23487403			Klemmplatte	1	
9	00310213	M 10 x 40		Scharschraube inkl. 6 kt.- Mutter	2	
10	23487401			Halteplatte	1	
11	00360120	M 10 x 30	933	6 kt.- Schraube	2	
12	00350058	M 10	985	Poly-Stop-Mutter	2	
13	23487300			Gelenk	1	
14	00360022	M 10 x 50	931	6 kt.- Schraube	2	
15	00350058	M 10	985	Poly-Stop-Mutter	2	
16	00360344	M 12 x 50 - 12.9	931	6 kt.- Schraube	1	
17	00350059	M 12	985	Poly-Stop-Mutter	1	
18	00360136	M 12 x 50	933	6 kt.- Schraube	1	
19	00350010	M 12	934	6 kt.- Mutter	2	
20	00170172	Ø 5 x 205		Zugfeder	1	
21	23487501	M 12 - 64		Klemmplatte	2	
22	00360038	M 12 x 75	931	6 kt.- Schraube	4	
23	00360038	A 12	127	Federring	4	
24	23410901	52 x 88 - M 12 x 33		U-Bügel	2	
25	00370106	B 13	125	Scheibe	4	
26	00370106	M 12	985	Poly-Stop-Mutter	4	

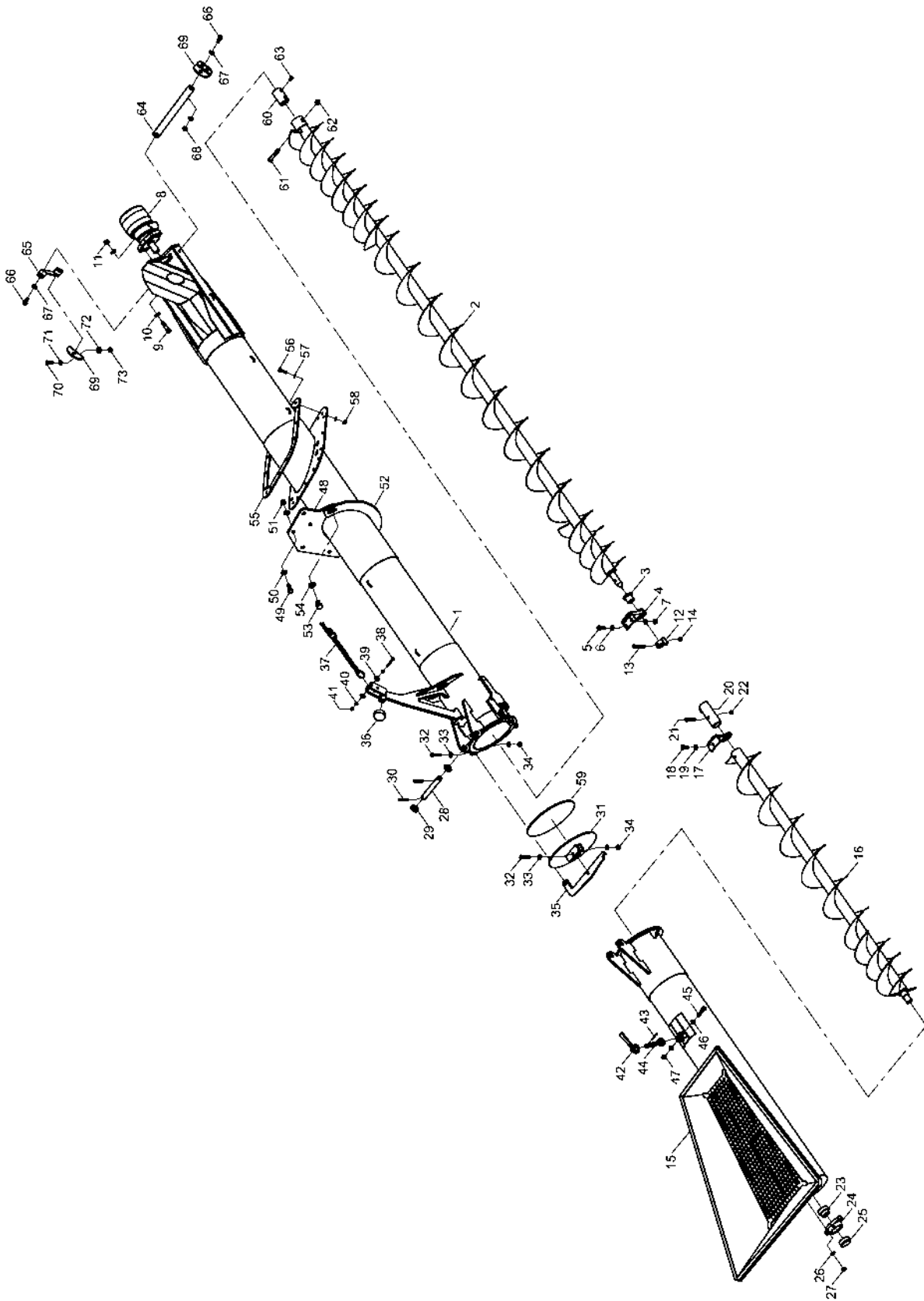
23505100 - Hydr. Crossbar hinten



Pos.	Bestell-Nr.	Kurzbezeichnung	DIN	Benennung	Stück	Bemerkung
1	23298200			Halter Mitte links	1	
2	23298300			Halter Mitte rechts	1	
3	00360072	M 20 x 80	931	6 kt.- Schraube	6	
4	00370109	B 21	125	Scheibe	12	
5	00350063	M 20	985	Poly-Stop-Mutter	6	
6	23505101			Achse Crossbar Mitte	1	
7	23505102			Hebel	4	
8	23505103			Gegenstück	4	
9	00230101	EG 32/24 x 20		Buchse	4	
10	00360369	M 16 x 80 - 12.9	931	6 kt.- Schraube	8	
11	00370108	B 17	125	Scheibe	8	
12	00130567	RZ 60 x 32 x 170		Hyd.- Zylinder	2	
13	23505105			Schutzblech	2	
14	00360388	M 24 x 90	931	6 kt.- Schraube	4	
15	00360089	M 24 x 140	931	6 kt.- Schraube	4	
16	00370110	B 25	125	Scheibe	30	
17	00350065	M 24	985	Poly-Stop-Mutter	6	
18	23298400			Halter außen links	1	
19	23298400			Halter außen rechts	1	
20	00360170	M 20 x 75	931	6 kt.- Schraube	12	
21	00370109	B 21	125	Scheibe	24	
22	00350063	M 20	985	Poly-Stop-Mutter	12	
23	23505400			Achse Crossbar links/rechts	2	
24	23505104			Anschlagblech	2	
25	00130566	RZ 50 x 30 x 170		Hyd.- Zylinder	2	
26	23505106			Schutzblech	2	
27	23502600			Schleppzinken kpl.	31	
28	00310085	45 x 10		Schleppzinken	31	
29	00310937			Halter f. Schleppzinken	31	
30	00360042	M 12 x 110	931	6 kt.- Schraube	31	
31	00370106	B 13	125	Scheibe	62	
32	00350059	M 12	985	Poly-Stop-Mutter	31	
33	00310092	45 mm		Verschleißplatte	31	
34	00310096	M 10 x 30		Scharschraube	62	
35	00370105	B 10,5	125	Scheibe	62	
36	00350058	M 10	985	Poly-Stop-Mutter	62	
37	23506402			Halterung Seilzug	1	
38	23505118			Skalenhalterung	1	
39	00380377			Aufkleber Einstellskala	1	
40	23505117			Zeiger	1	
41	23505114			Zwischenhülse	1	
42	00360039	M 12 x 80	931	6 kt.- Schraube	1	
43	00370106	B 13	125	Scheibe	3	
44	00350059	M 12	985	Poly-Stop-Mutter	1	
45	00360112	M 8 x 30	933	6 kt.- Schraube	2	
46	00370104	A 8,4	125	Scheibe	4	
47	00350057	M 8	985	Poly-Stop-Mutter	2	
48	00160080	2900 lg.		Bowdenzug	1	
49	00150059	M 6		Winkelgelenk	2	
50	23505116			Halterung Seilzug	1	

Pos.	Bestell-Nr.	Kurzbezeichnung	DIN	Benennung	Stück	Bemerkung
51	00360224	M 8 x 35	931	6 kt.- Schraube	2	
52	00370104	A 8,4	125	Scheibe	4	
53	00350057	M 8	985	Poly-Stop-Mutter	2	
54	23505120			Deckblech	1	
55	00360362	M 5 x 12	933	6 kt.- Schraube	3	
56	00370102	A 5,3	125	Scheibe	3	
57	00350067	M 6	985	Poly-Stop-Mutter	2	
58	23483703			Seitenschild Crossbar	2	
59	00110127	M 18 x 1.5 - 12 L		Hyd.- Stecker	2	
60	00120750	2SC DN 8 A05-A05 7500 lg.		Hyd.- Schlauch	2	
61	00110223	90° - 3/8"		Sperrventil doppelt	1	
62	00360319	M 6 x 45	931	6 kt.- Schraube	1	
63	00370103	A 6,4	125	Scheibe	1	
64	00100312	GE 12 PL - R 3/8" - ED		Gerade Verschraubung	4	
65	00100055	EVW 12 L		Einstellbare W-Verschraubung	1	
66	00100342	GZ 12 L		Verbindungsstück	1	
67	00100219	W 12 L		W-Verschraubung	1	
68	00120615	2SC DN 8 A05-A05 260 lg.		Hyd.- Schlauch	1	
69	00120615	2SC DN 8 A05-A05 260 lg.		Hyd.- Schlauch	1	
70	00100055	EVW 12 L		Einstellbare W-Verschraubung	2	
71	00100189	T 12 L		T-Verschraubung	2	
72	00120623	2SC DN 8 A05-A05 300 lg.		Hyd.- Schlauch	2	
73	00120710	2SC DN 8 A05-A05 1050 lg.		Hyd.- Schlauch	2	
74	00100055	EVW 12 L		Einstellbare W-Verschraubung	4	
75	00100172	SV 12 L - M 18 x 1.5		Schottverschraubung	4	
76	00120629	2SC DN 8 A05-A05 2100 lg.		Hyd.- Schlauch	2	
77	00120669	2SC DN 8 A05-A05 600 lg.		Hyd.- Schlauch	2	
78	00120717	2SC DN 8 A05-A05 2300 lg.		Hyd.- Schlauch	2	
79	00100180	SWVE 12 L - M 18 x 1.5		Schwenkverschraubung	6	
80	00100090	GE 12 L - M 18 x 1.5		Gerade Verschraubung	2	
81	00100055	EVW 12 L		Einstellbare W-Verschraubung	2	
82	00100350	RPB-215 DN 8		Rohrschelle	3	
83	00100349			Deckplatte	3	
84	00370104	A 8,4	125	Scheibe	3	
85	00360017	M 8 x 90	931	6 kt.- Schraube	1	
86	00360233	M 8 x 110	931	6 kt.- Schraube	1	
87	00370566	M 8 x 70	939	Stiftschraube	2	
88	00110684			Schlauchklemmehälfte Werkzeuge	1	
89	00110680			Schlauchklemmehälfte ohne Bez.	1	
90	00370183	M 6 x 20	912	Zyl.- Schraube	1	
91	00350067	M 6	985	Poly-Stop-Mutter	1	
92	00190254	T 18 - L 203 x 2.4 rot		Kabelbinder	2	
93	00190016	T 50 - L 360 x 4.8		Kabelbinder	50	
94	00180065	Ø 24 x 1000		Kunststoffwendel	1	

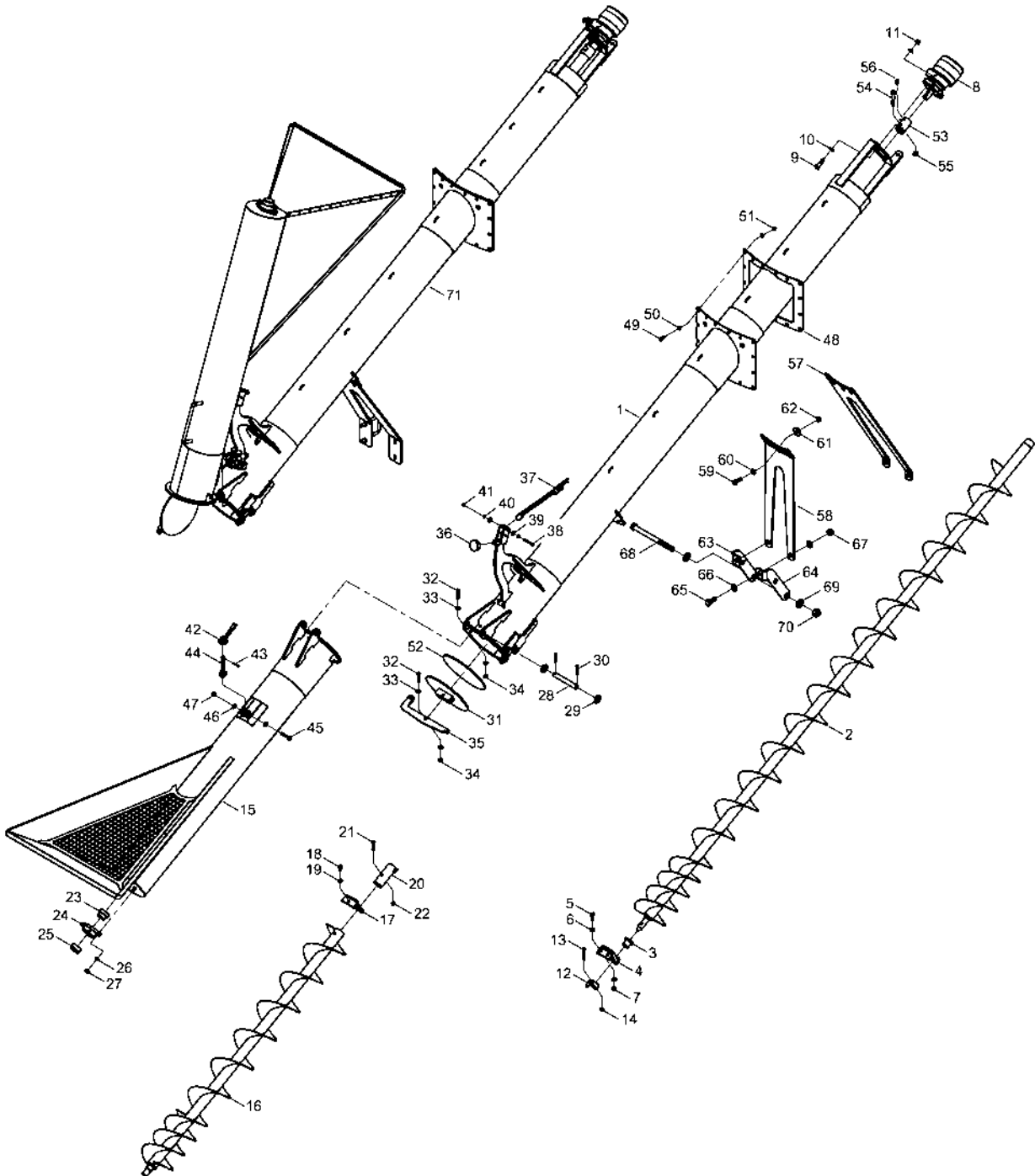
23496800 - Hydr. Befüllschnecke Einzeltank



Pos.	Bestell-Nr.	Kurzbezeichnung	DIN	Benennung	Stück	Bemerkung
1	23496900	Ø 200 - 2300 lg.		Schneckenrohr Oberteil	1	
2	23497100	Ø 200 - 2715 lg.		Schneckenwendel oben	1	
3	00380412			Lagerbuchse	1	
4	00380404			Lagerhalter	1	
5	00360120	M 10 x 30	933	6 kt.- Schraube	2	
6	00370105	B 10,5	125	Scheibe	4	
7	00350058	M 10	985	Poly-Stop-Mutter	2	
8	00110846	BREL 200		Hyd.- Motor	1	
9	00360344	M 12 x 50	931	6 kt.- Schraube	2	
10	00370106	B 13	125	Scheibe	4	
11	00350059	M 12	985	Poly-Stop-Mutter	2	
12	00380405			Mitnehmerring	1	
13	00360008	M 8 x 55	931	6 kt.- Schraube	1	
14	00350057	M 8	985	Poly-Stop-Mutter	1	
15	23497000	Ø 200 - 1423 lg.		Schneckenrohr Unterteil	1	
16	23497200	Ø 200 - 1452 lg.		Schneckenwendel unten	1	
17	00380408			Halterung unten	1	
18	00360118	M 10 x 16	933	6 kt.- Schraube	1	
19	00170030	A 10	127	Federring	1	
20	00380403			Mitnehmerbolzen	1	
21	00360114	M 8 x 45	933	6 kt.- Schraube	1	
22	00350057	M 8	985	Poly-Stop-Mutter	1	
23	00380416	YET 205		Y-Flanschlager	1	
24	00380417	FYTB 505 M		Lagergehäuse	1	
25	00380418	ECY 205		Lagerdeckel	1	
26	00370105	B 10,5	125	Scheibe	2	
27	00350058	M 10	985	Poly-Stop-Mutter	2	
28	00380415			Bolzen	1	
29	00370109	B 21	125	Scheibe	2	
30	00370062	Ø 8 x 36	1481	Spannstift	2	
31	00380402			Deckel	1	
32	00360237	M 10 x 45	931	6 kt.- Schraube	2	
33	00370105	B 10,5	125	Scheibe	4	
34	00350058	M 10	985	Poly-Stop-Mutter	2	
35	00380411			Bügel	1	
36	00380419			Gummipuffer	1	
37	00380410			Federstecker mit Kette kpl.	1	
38	00360003	M 6 x 50	931	6 kt.- Schraube	1	
39	00370115	R 6,6	440	Scheibe	2	
40	00370103	A 6,4	125	Scheibe	2	
41	00350067	M 6	985	Poly-Stop-Mutter	1	
42	00380409	M 16		Knebelmutter	1	
43	00170127	Ø 3 x 36	94	Splint	1	
44	00380413	M 16 x 100		Augenschraube	1	
45	00360022	M 10 x 50	931	6 kt.- Schraube	1	
46	00370105	B 10,5	125	Scheibe	2	
47	00350058	M 10	985	Poly-Stop-Mutter	1	
48	23496801			Halteblech f. Tank oben	1	
49	00360133	M 12 x 35	933	6 kt.- Schraube	5	
50	00370106	B 13	125	Scheibe	10	

Pos.	Bestell-Nr.	Kurzbezeichnung	DIN	Benennung	Stück	Bemerkung
51	00350059	M 12	985	Poly-Stop-Mutter	5	
52	23496803			Halteblech f. Tank unten	1	
53	00370108	B 17	125	Scheibe	2	
54	00360147	M 16 x 25	933	6 kt.- Schraube	2	
55	23496802			Halterahmen	1	
56	00360112	M 8 x 30	933	6 kt.- Schraube	17	
57	00370104	A 8,4	125	Scheibe	34	
58	00350057	M 8	985	Poly-Stop-Mutter	17	
59	33325303			Gummidichtplatte	1	
60	23497102			Motor Anschlußhülse	1	
61	00360036	M 12 x 70	931	6 kt.- Schraube	1	
62	00350059	M 12	985	Poly-Stop-Mutter	1	
63	00360223	M 8 x 12	933	6 kt.- Schraube	1	
64	23496806			Haltestrebe I	1	
65	23496807			Haltestrebe II	1	
66	00360119	M 10 x 25	933	6 kt.- Schraube	4	
67	00370105	B 10,5	125	Scheibe	6	
68	00350058	M 10	985	Poly-Stop-Mutter	2	
69	23496805			Haltewinkel	2	
70	00360440	M 8 x 20 - V2A	933	6 kt.- Schraube	4	
71	00370389	A 8,4 - V2A	125	Scheibe	4	
72	00370468	R 9	440	Scheibe	4	
73	00350062	M 8 - V2A	985	Poly-Stop-Mutter	4	

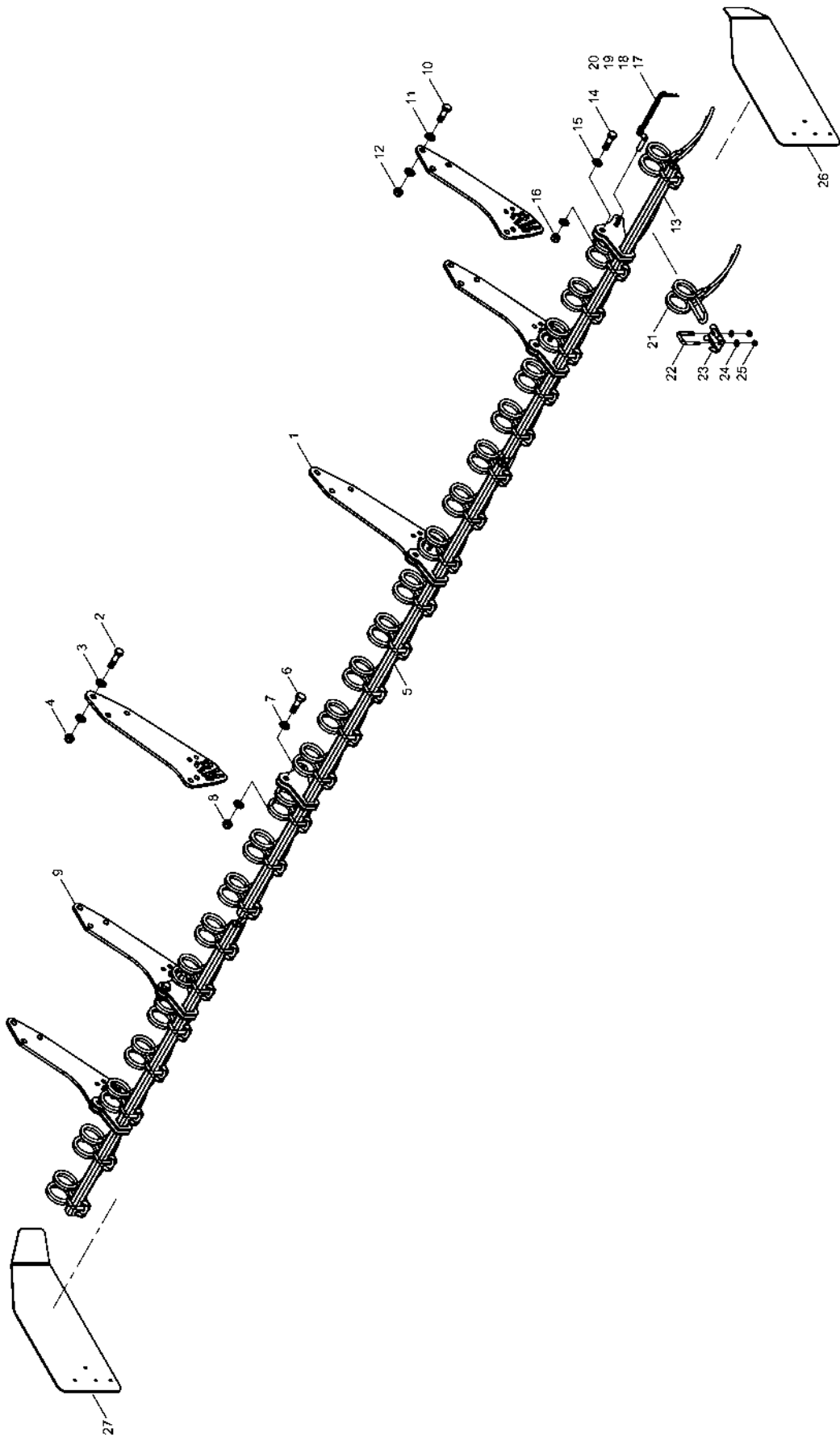
23289700 - Hydr. Befüllschnecke Doppeldrucktank



Pos.	Bestell-Nr.	Pos.	Kurzbezeichnung	DIN	Benennung	Stück	Bemerkung
1	23785100		Ø 200 - 2700 lg.		Schneckenrohr Oberteil	1	
2	23785200		Ø 200 - 2880 lg.		Schneckenwendel oben	1	
3	00380412				Lagerbuchse	1	
4	00380404				Lagerhalter	1	
5	00360120		M 10 x 30	933	6 kt.- Schraube	2	
6	00370105		B 10,5	125	Scheibe	4	
7	00350058		M 10	985	Poly-Stop-Mutter	2	
8	00110814		BREL 120		Hyd.- Motor	1	
9	00360344		M 12 x 50	931	6 kt.- Schraube	2	
10	00370106		B 13	125	Scheibe	4	
11	00350059		M 12	985	Poly-Stop-Mutter	2	
12	00380405				Mitnehmerring	1	
13	00360008		M 8 x 55	931	6 kt.- Schraube	1	
14	00350057		M 8	985	Poly-Stop-Mutter	1	
15	31056500		Ø 200 - 1500 lg.		Schneckenrohr Unterteil	1	
16	31056600		Ø 200 - 1733 lg.		Schneckenwendel unten	1	
17	00380408				Halterung unten	1	
18	00360118		M 10 x 16	933	6 kt.- Schraube	1	
19	00170030		A 10	127	Federring	1	
20	00380403				Mitnehmerbolzen	1	
21	00360114		M 8 x 45	933	6 kt.- Schraube	1	
22	00350057		M 8	985	Poly-Stop-Mutter	1	
23	00380416		YET 205		Y-Flanschlager	1	
24	00380417		FYTB 505 M		Lagergehäuse	1	
25	00380418		ECY 205		Lagerdeckel	1	
26	00370105		B 10,5	125	Scheibe	2	
27	00350058		M 10	985	Poly-Stop-Mutter	2	
28	00380415				Bolzen	1	
29	00370109		B 21	125	Scheibe	2	
30	00370062		Ø 8 x 36	1481	Spannstift	2	
31	00380402				Deckel	1	
32	00360237		M 10 x 45	931	6 kt.- Schraube	2	
33	00370105		B 10,5	125	Scheibe	4	
34	00350058		M 10	985	Poly-Stop-Mutter	2	
35	00380411				Bügel	1	
36	00380419				Gummipuffer	1	
37	00380410				Federstecker mit Kette kpl.	1	
38	00360003		M 6 x 50	931	6 kt.- Schraube	1	
39	00370115		R 6,6	440	Scheibe	2	
40	00370103		A 6,4	125	Scheibe	2	
41	00350067		M 6	985	Poly-Stop-Mutter	1	
42	00380409		M 16		Knebelmutter	1	
43	00170127		Ø 3 x 36	94	Splint	1	
44	00380413		M 16 x 100		Augenschraube	1	
45	00360022		M 10 x 50	931	6 kt.- Schraube	1	
46	00370105		B 10,5	125	Scheibe	2	
47	00350058		M 10	985	Poly-Stop-Mutter	1	
48	23785001				Klemmrahmen	1	
49	00360236		M 8 x 25 - V2A	933	6 kt.- Schraube	16	
50	00370389		A 8,4 - V2A	125	Scheibe	32	

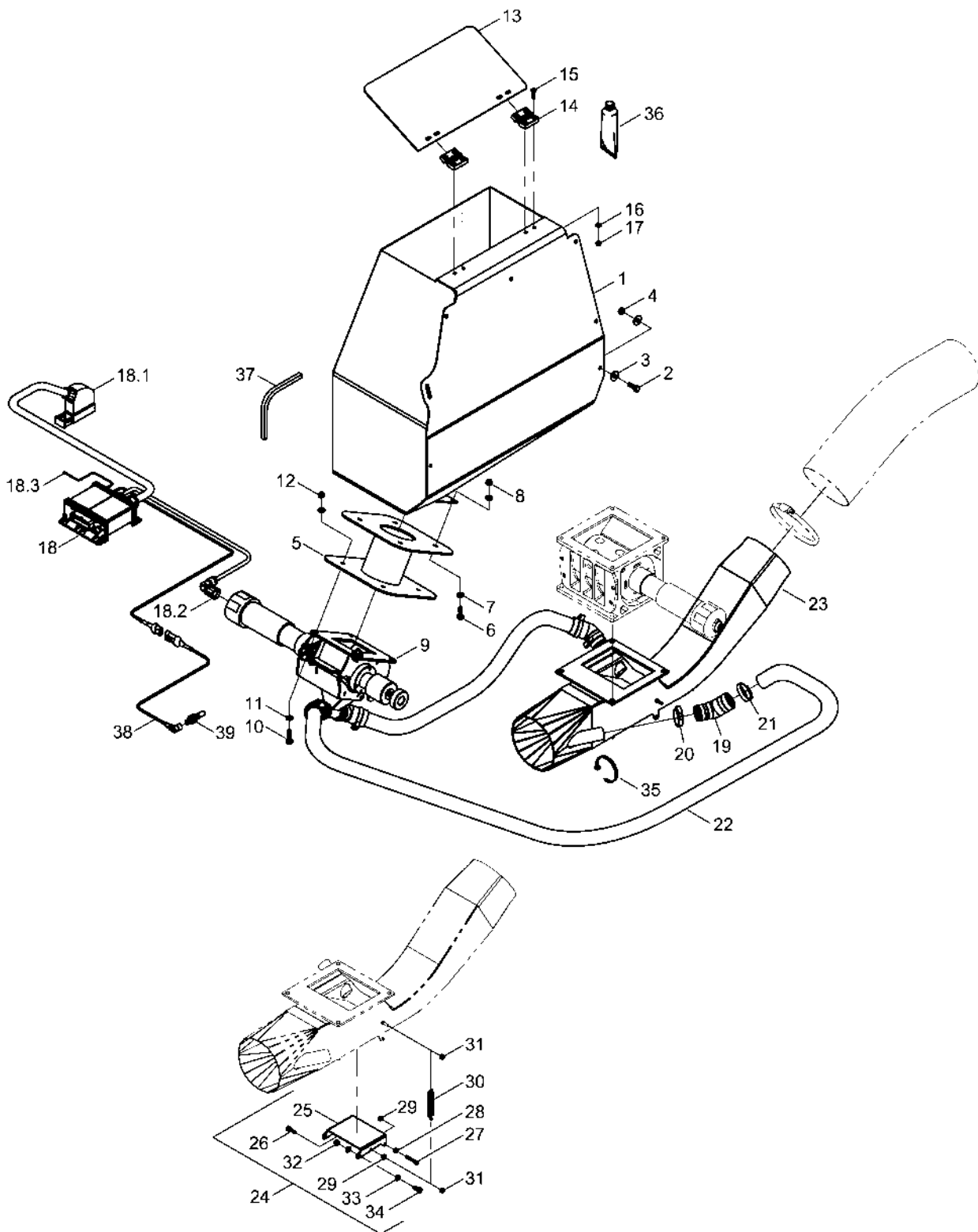
Pos.	Bestell-Nr.	Pos.	Kurzbezeichnung	DIN	Benennung	Stück	Bemerkung
51	00350062		M 8 - V2A	985	Poly-Stop-Mutter	16	
52	33325303				Gummidichtplatte	1	
53	23497102				Motor Anschlußhülse	1	
54	00360036		M 12 x 70	931	6 kt.- Schraube	1	
55	00350059		M 12	985	Poly-Stop-Mutter	1	
56	00360223		M 8 x 12	933	6 kt.- Schraube	1	
57	23289703				Halter f. Tank 5000 Ltr.	1	
58	23289704				Halter f. Tank 3500 Ltr.	1	
59	00360133		M 12 x 35	933	6 kt.- Schraube	3	
60	00370106		B 13	125	Scheibe	6	
61	00370118		R 14	440	Scheibe	3	
62	00350059		M 12	985	Poly-Stop-Mutter	3	
63	23289701				Halter Schnecke li.	1	
64	23289702				Halter Schnecke re.	1	
65	00360149		M 16 x 40	933	6 kt.- Schraube	2	
66	00370108		B 17	125	Scheibe	4	
67	00350061		M 16	985	Poly-Stop-Mutter	2	
68	00360481		M 20 x 260	931	6 kt.- Schraube	2	
69	00370109		B 21	125	Scheibe	4	
70	00350063		M 20	985	Poly-Stop-Mutter	2	
71	23785300				Schnecke kpl. Vormontiert	1	

2327980 - Striegel nach DiscSystem



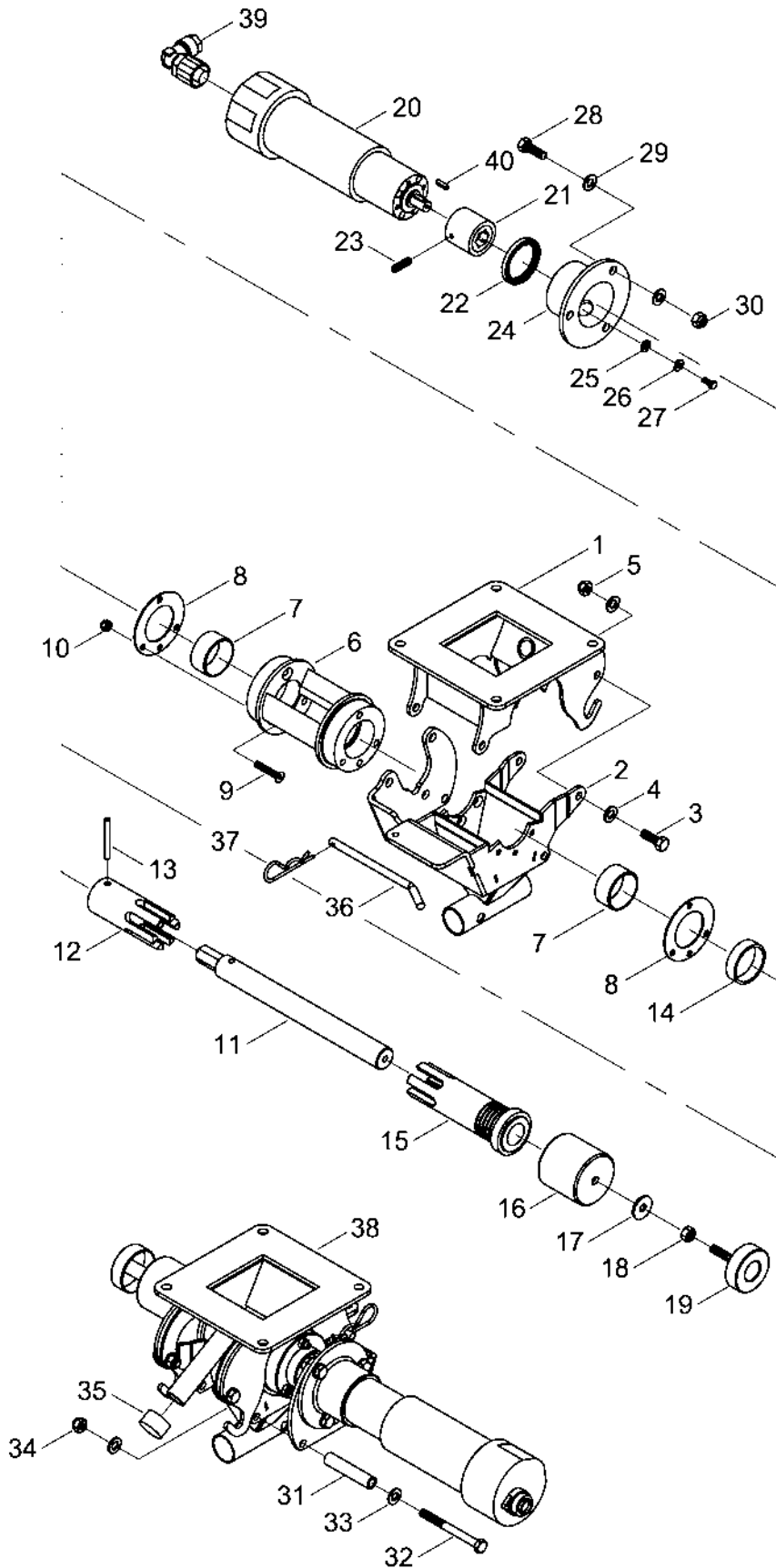
Pos.	Bestell-Nr.	Kurzbezeichnung	DIN	Benennung	Stück	Bemerkung
1	23279801			Halter Striegel Mitte	2	
2	00360170	M 20 x 75	931	6 kt.- Schraube	6	
3	00370109	B 21	125	Scheibe	12	
4	00350063	M 20	985	Poly-Stop-Mutter	6	
5	23269100			Striegelrohr Mitte	1	
6	00360071	M 20 x 70	931	6 kt.- Schraube	2	
7	00370109	B 21	125	Scheibe	4	
8	00350063	M 20	985	Poly-Stop-Mutter	2	
9	23279802			Halter Striegel außen	4	
10	00360070	M 20 x 65	931	6 kt.- Schraube	12	
11	00370109	B 21	125	Scheibe	24	
12	00350063	M 20	985	Poly-Stop-Mutter	12	
13	23269200			Striegelrohr außen	2	
14	00360071	M 20 x 70	931	6 kt.- Schraube	4	
15	00370109	B 21	125	Scheibe	8	
16	00350063	M 20	985	Poly-Stop-Mutter	4	
17	23311503	Ø 16 x 60		Bolzen	6	
18	00250037	Ø 3 x 100 kurzgl.		Kette	6	Länge angeben !
19	00170046	Gr. 4 - einfach		Federstecker	6	
20	00260059	Ø 30		Schlüsselring	6	
21	34217502			Striegelzinken doppelt	25	
22	00370046	41x 70 - M 12 x 40		U-Bügel	25	
23	95080946			Halter Striegelzinken	25	
24	00370106	B 13	125	Scheibe	50	
25	00350059	M 12	985	Poly-Stop-Mutter	50	
26	23269502			Seitenschild links	1	
27	23269503			Seitenschild rechts	1	

2328990 - Microgranulateinrichtung



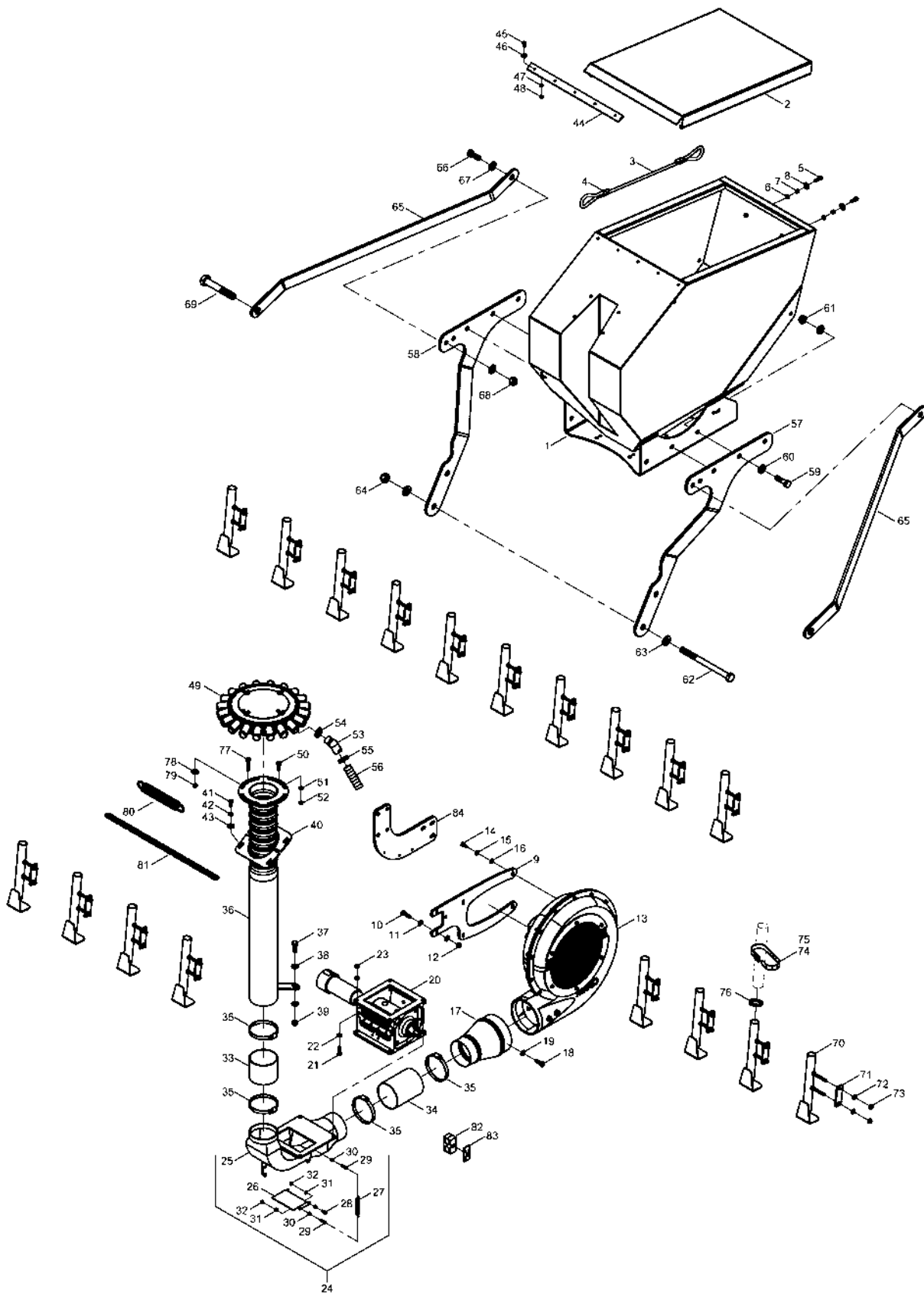
Pos.	Bestell-Nr.	Kurzbezeichnung	DIN	Benennung	Stück	Bemerkung
1	23268900			Tank Microgranulateinheit	1	
2	00360111	M 8 x 25	933	6 kt.- Schraube	6	
3	00370116	R 9	440	Scheibe	12	
4	00350057	M 8	985	Poly-Stop-Mutter	6	
5	23269000			Tankadapter	1	
6	00360111	M 8 x 25	933	6 kt.- Schraube	4	
7	00370104	A 8,4	125	Scheibe	8	
8	00350057	M 8	985	Poly-Stop-Mutter	4	
9	23266700			Dosiergerät Microgranulat kpl.	1	
10	00360112	M 10 x 30	933	6 kt.- Schraube	4	
11	00370104	A 8,4	125	Scheibe	8	
12	00350057	M 8	985	Poly-Stop-Mutter	4	
13	23266603			Tankdeckel	1	
14	00311024	48 x 48		Scharnier	2	
15	00370322	M 6 x 25	7991	Senkkopfschraube	8	
16	00370103	A 6,4	125	Scheibe	8	
17	00350067	M 6	985	Poly-Stop-Mutter	8	
18	00345179			Adapter DrillManager 2. Motor	1	
18.1	00345097	42-pol.		Stecker f. Kabelbaum	1	
18.2	00340636			Stecker f. Getriebemotor	1	
18.3	00340945	1 - 2.5 mm ² - M 5		Ringöse	1	
19	00190189			Schlauchmuffe gebogen	4	
20	00210237	Ø 37 - 41 schwarz		Schlauch-Clip	4	
21	00210238	Ø 40 - 45 mittelgrau		Schlauch-Clip	4	
22	608117	48.00 - LW 30 x 8 m		Truflex-Schlauch	1	Länge angeben !
23	23268600			Injektorschacht	1	
24	33129700			Injektorklappe kpl.	1	
25	33129701			Injektorklappe	1	
26	00360478	M 5 x 18 - V2A	933	6 kt.- Schraube	2	
27	00360342	M 5 x 35 - V2A	933	6 kt.- Schraube	1	
28	00350109	M 5 - V2A	934	6 kt.- Mutter	1	
29	00350085	M 5 - V2A	985	Poly-Stop-Mutter	3	
30	00170112	Ø 1 x 42		Zugfeder	2	
31	00350085	M 5 - V2A	985	Poly-Stop-Mutter	4	
32	00350064	M 6 - V2A	985	Poly-Stop-Mutter	2	
33	00370388	A 6,4 - V2A	125	Scheibe	4	
34	00360337	M 6 x 18 - V2A	933	6 kt.- Schraube	2	
35	00360337	T 150 - R 363 x 7.8		Kabelbinder	30	
36	00390150			Silicon farblos	1	
37	00200049	1200 lg.		Kantenschutz-Profil	1	Länge angeben !
38	00345107			Kabel mit Kupplung f. Sensor	1	Option !
39	00341012			Sensor - Tankleer/Saatgut	1	Option !

23266700 - Dosiergerät Microgranulateinrichtung



Pos.	Bestell-Nr.	Kurzbezeichnung	DIN	Benennung	Stück	Bemerkung
1	23266800			Trichter Microdosierer oben	1	
2	23266900			Trichter Microdosierer unten	1	
3	00360111	M 8 x 25	933	6 kt.- Schraube	2	
4	00370104	A 8,4	125	Scheibe	4	
5	00350057	M 8	985	Poly-Stop-Mutter	2	
6	23266701			Dosiergehäuse	1	
7	00230254	PM 40/20 DX		Buchse	2	
8	23266702			Seitendeckel	2	
9	00370552	M 6 x 35	7991	Senkkopfschraube	8	
10	00350067	M 6	985	Poly-Stop-Mutter	8	
11	23266703			Antriebswelle	1	
12	23266704			Antriebsklaue Festteil	1	
13	00370074	Ø 6 x 50 - V2A		Spannstift	1	
14	23266705			Distanzhülse	1	
15	23266706			Antriebsklaue Verstellbar	1	
16	23266707			Versteller	1	
17	00370116	R 9	440	Scheibe	1	
18	00350008	M 8	934	6 kt.- Mutter	1	
19	00370424			Kordelgriff	1	
20	00340616			Getriebemotor	1	
21	33336100			Antriebssechskant	1	
22	00240002	G 40 x 52 x 5 INA		Wellendichtring	1	
23	00370463	M 5 x 16 - V2A	914	Gewindestift	1	
24	23266708			Motorflansch	1	
25	00370263	A 5,3 - V2A	125	Scheibe	4	
26	00170049	A 5 - V2A	127	Federring	4	
27	00360416	M 5 x 12 - V2A	933	6 kt.- Schraube	4	
28	00360111	M 8 x 25	933	6 kt.- Schraube	3	
29	00370104	A 8,4	125	Scheibe	6	
30	00350057	M 8	985	Poly-Stop-Mutter	3	
31	23266709			Hülse	1	
32	00360230	M 8 x 85	931	6 kt.- Schraube	1	
33	00370104	A 8,4	125	Scheibe	2	
34	00350057	M 8	985	Poly-Stop-Mutter	1	
35	00200186			Verschlusskappe	1	
36	23266710			Steckbolzen	1	
37	00170045	Gr. 3 - einfach		Federstecker	1	
38	23266700			Dosiergerät Microgranulat kpl.	1	
39	00340636			Stecker f. Getriebemotor	1	
40	00230061	A 5 x 5 x 18	6885	Paßfeder	1	

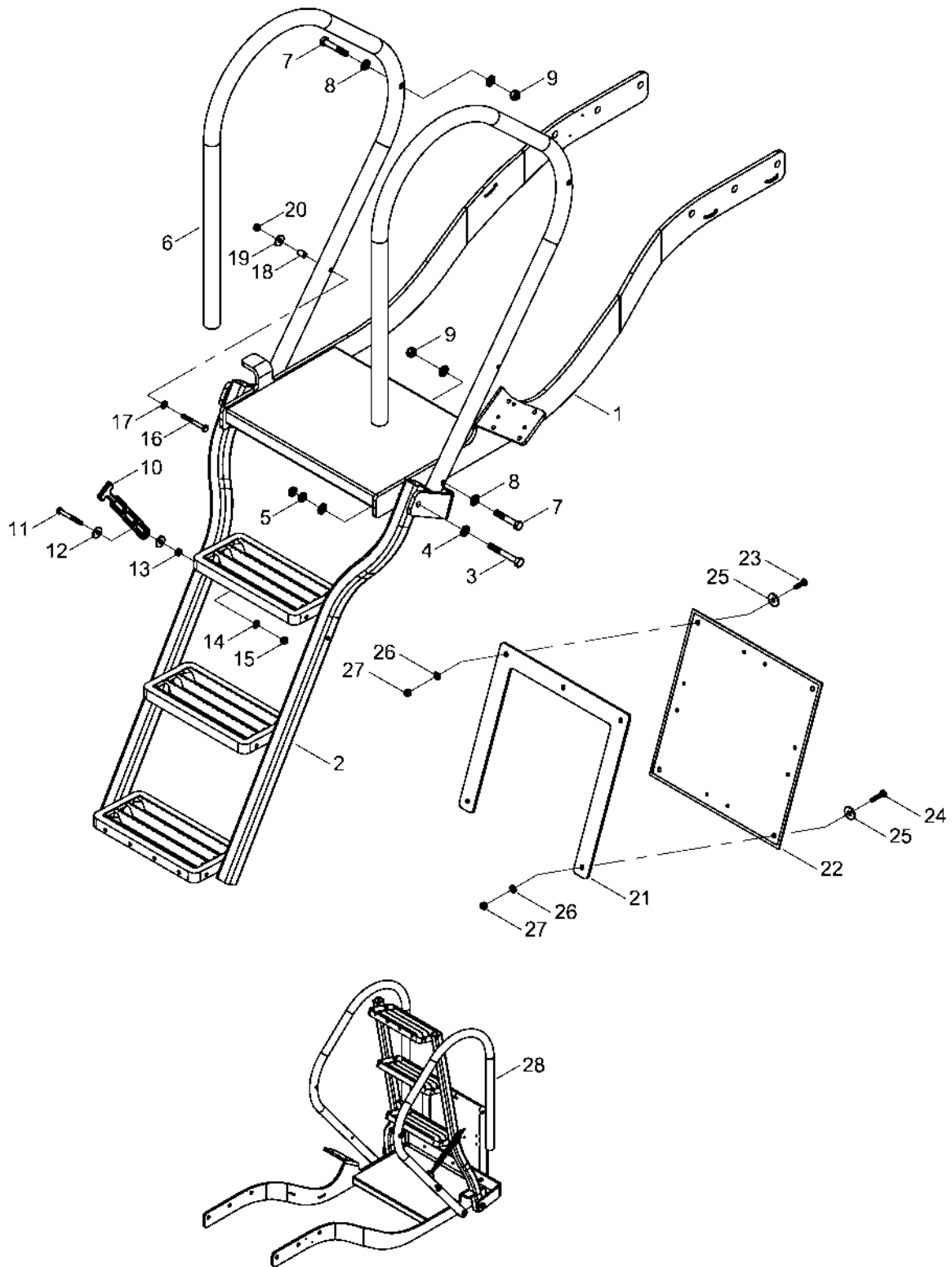
- Anbau DuoDrill



Pos.	Bestell-Nr.	Kurzbezeichnung	DIN	Benennung	Stück	Bemerkung
1	32300100	300 Ltr.		Tank	1	
2	32300704			Abdeckplane	1	
3	00200099	Ø 10 x 2300 lg.		Expandergummi	1	
4	00200161			Würgeklemme	1	
5	00360111	M 8 x 25	933	6 kt.- Schraube	4	
6	00370104	A 8,4	125	Scheibe	4	
7	24040107	Ø 12 x 1.5 x 10		Rohr	4	
8	00370116	R 9	440	Scheibe	4	
9	32300705			Gebläsehalter	1	
10	00360121	M 10 x 35	933	6 kt.- Schraube	3	
11	00370105	B 10,5	125	Scheibe	6	
12	00350058	M 10	985	Poly-Stop-Mutter	3	
13	32302200			Hydr. Gebläse 11 cm³ kpl.	1	
14	00360110	M 8 x 20	933	6 kt.- Schraube	2	
15	00170028	A 8	127	Federring	2	
16	00370104	A 8,4	125	Scheibe	2	
17	00190164	Ø 153 - 109		Übergangrohr	1	
18	00370104	A 8,4	125	Scheibe	4	
19	00370005	B 4.8 x 16	7981	Blechschaube	4	
20	01503800			Horsch Dosiergerät VDO kpl.	1	
21	00360112	M 8 x 30	933	6 kt.- Schraube	8	
22	00370104	A 8,4	125	Scheibe	16	
23	00350057	M 8	985	Poly-Stop-Mutter	8	
24	33128600	Ø 110 - gebogen		Injektorschacht kpl.	1	
25	33128500	Ø 110 - gebogen		Injektorschacht	1	
26	33128302			Injektorklappe	1	
27	00170112	Ø 1 x 42		Zugfeder	2	
28	00360104	M 6 x 16	933	6 kt.- Schraube	2	
29	00360105	M 6 x 20	933	6 kt.- Schraube	4	
30	00350007	M 6	934	6 kt.- Mutter	4	
31	00370103	A 6,4	125	Scheibe	6	
32	00350067	M 6	985	Poly-Stop-Mutter	4	
33	00180004	PEM PUR S 355 110 x 90		Airduc-Schlauch	1	Länge angeben !
34	00180004	PEM PUR S 355 110 x 140		Airduc-Schlauch	1	Länge angeben !
35	00190049	Ø 100 - 120		Schlauchbinder	4	
36	01550600	Ø 110 - 980		Förderrohrsäule	1	
37	00360133	M 12 x 35	933	6 kt.- Schraube	2	
38	00370106	B 13	125	Scheibe	4	
39	00350059	M 12	985	Poly-Stop-Mutter	2	
40	32300701			Klemmblech	2	
41	00360110	M 8 x 20	933	6 kt.- Schraube	4	
42	00370116	R 9	440	Scheibe	4	
43	00170028	A 8	127	Federring	4	
44	32300703			Klemmleiste	1	
45	00360105	M 6 x 20	933	6 kt.- Schraube	5	
46	00370115	R 6,6	440	Scheibe	5	
47	00370103	A 6,4	125	Scheibe	5	
48	00350067	M 6	985	Poly-Stop-Mutter	5	
49	01553200	Ø 140 - 20 Abgänge		Hauptverteiler kpl.	1	
50	00370458	M 8 x 20 - V2A		Zyl.- Flachkopfschraube	2	

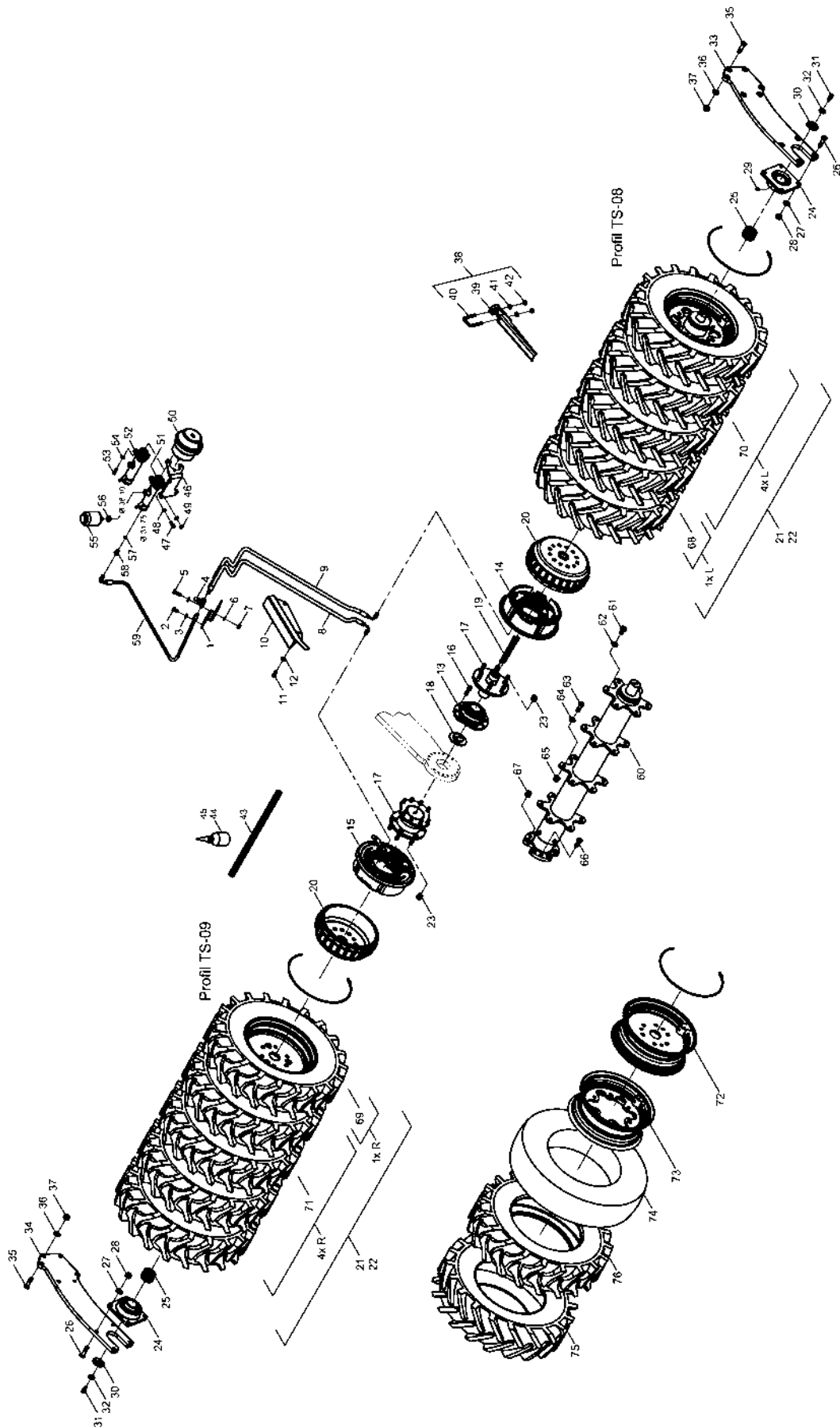
Pos.	Bestell-Nr.	Kurzbezeichnung	DIN	Benennung	Stück	Bemerkung
51	00370389	A 8,4 - V2A		Scheibe	2	
52	00350062	M 8 - V2A		Poly-Stop-Mutter	2	
53	00190189			Schlauchmuffe gebogen	40	
54	00210237	Ø 37 - 41 schwarz		Schlauch-Clip	40	
55	00210238	Ø 40 - 45 mittelgrau		Schlauch-Clip	40	
56	608117	48.00 - LW 30 x 40 m		Truflex-Schlauch	1	Länge angeben !
57	23287703			Halter DuoDrill links	1	
58	23287704			Halter DuoDrill rechts	1	
59	00360251	M 16 x 55	931	6 kt.- Schraube	6	
60	00370108	B 17	125	Scheibe	12	
61	00350061	M 16	985	Poly-Stop-Mutter	6	
62	00360481	M 20 x 260	931	6 kt.- Schraube	2	
63	00370109	B 21	125	Scheibe	4	
64	00350063	M 20	985	Poly-Stop-Mutter	2	
65	23287701			Strebe	2	
66	00360150	M 16 x 45	933	6 kt.- Schraube	2	
67	00370108	B 17	125	Scheibe	4	
68	00350061	M 16	985	Poly-Stop-Mutter	2	
69	00360087	M 24 x 150	931	6 kt.- Schraube	2	
70	23266500			Säverteiler DuoDrill	20	
71	23287702			Gegenplatte	20	
72	00370104	A 8,4	125	Scheibe	40	
73	00350057	M 8	985	Poly-Stop-Mutter	40	
74	00200088	360 x 20 x 2.1		Schnallriemen	5	
75	00200100	500 x 20 x 2.1		Schnallriemen	5	
76	00190043	Ø 25 - 40		Schlauchbinder	5	
77	00370539	M 8 x 40 - V2A		Zyl.- Flachkopfschraube	2	
78	00370468	R 9 - V2A	440	Scheibe	2	
79	00350062	M 8	985	Poly-Stop-Mutter	2	
80	00170078	Ø 5 x 240		Zugfeder	2	
81	00250032	Ø 6 x 2 x 24 x 2000 lg.		Kette	2	Länge angeben !
82	00100344	RBP 325 - DN 16		Rohrschelle	1	
83	00100345	DP B3		Deckplatte	1	
84	23277004			Halteblech Förderrohrbogen	1	

32304000 - Aufstieg DuoDrill



Pos.	Bestell-Nr.	Kurzbezeichnung	DIN	Benennung	Stück	Bemerkung
1	32303800			Aufstieg DuoDrill Oberteil	1	
2	32303900			Aufstieg DuoDrill Unterteil	1	
3	00360040	M 12 x 90	931	6 kt.- Schraube	2	
4	00370106	B 13	125	Scheibe	8	
5	00350112	M 12	934	6 kt.- Mutter	4	
6	32304001			Geländer DuoDrill	2	
7	00360346	M 12 x 70 - 10.9	931	6 kt.- Schraube	4	
8	00370106	B 13	125	Scheibe	8	
9	00350059	M 12	985	Poly-Stop-Mutter	4	
10	00200156			Gummistroppe, verstellbar	2	
11	00360228	M 8 x 70	933	6 kt.- Schraube	2	
12	00370116	R 9	440	Scheibe	4	
13	00350008	M 8	934	6 kt.- Mutter	2	
14	00370104	A 8,4	125	Scheibe	2	
15	00350057	M 8	985	Poly-Stop-Mutter	2	
16	00360228	M 8 x 70	933	6 kt.- Schraube	2	
17	00370104	A 8,4	125	Scheibe	2	
18	31081502	Ø 12 x 1.5 x 18		Rohr	2	
19	00370116	R 9	440	Scheibe	2	
20	00350057	M 8	985	Poly-Stop-Mutter	2	
21	32304003			Warntafelhalter DuoDrill	1	
22	00345109	423 x 423		Warntafel	1	
23	00360111	M 8 x 25	933	6 kt.- Schraube	2	
24	00360215	M 8 x 35	933	6 kt.- Schraube	2	
25	00370116	R 9	440	Scheibe	4	
26	00370104	A 8,4	125	Scheibe	4	
27	00350057	M 8	985	Poly-Stop-Mutter	4	
28	32304000			Aufstieg DuoDrill kpl.	1	

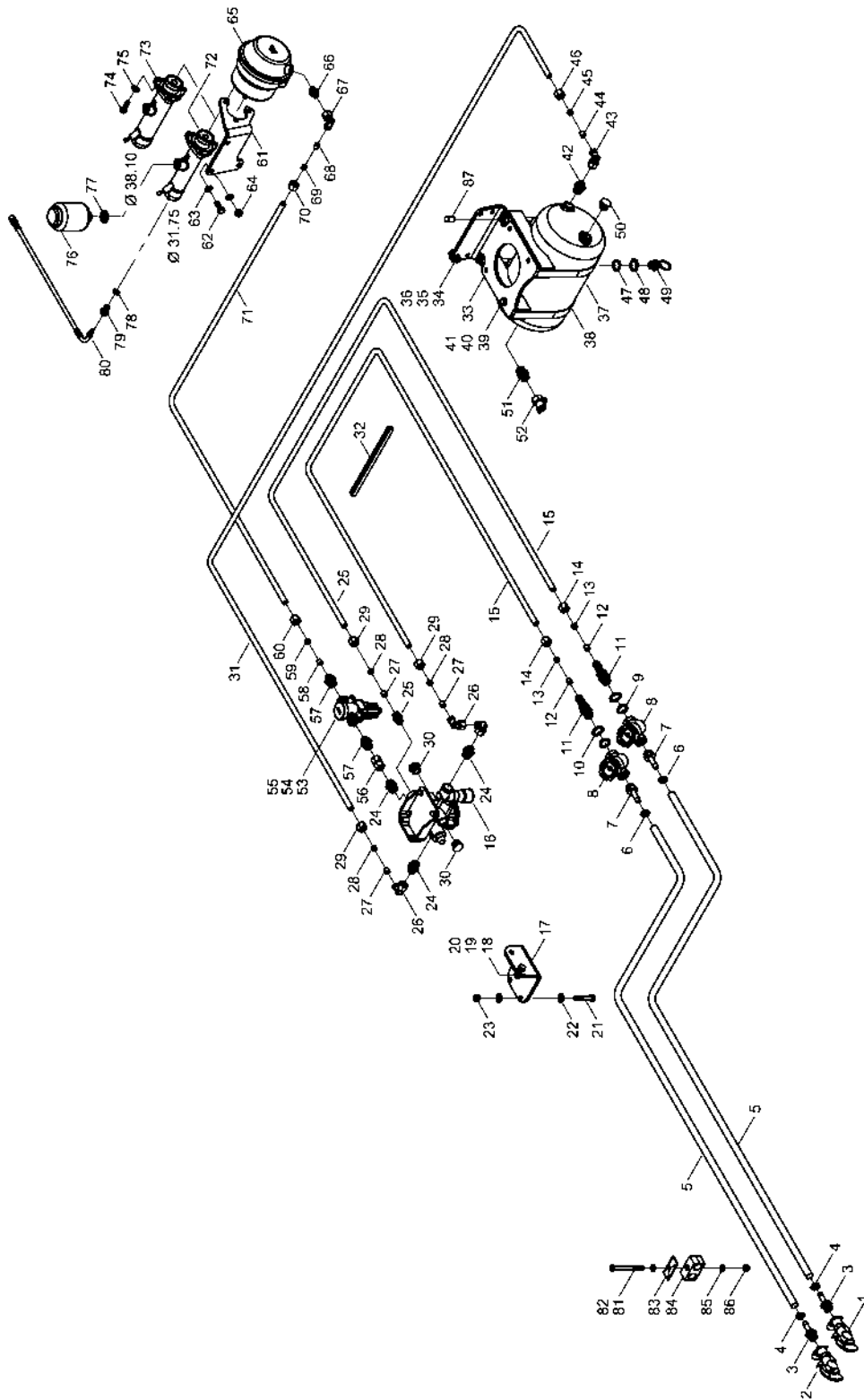
2328700 - Reifenpacker mit Bremse



Pos.	Bestell-Nr.	Kurzbezeichnung	DIN	Benennung	Stück	Bemerkung
1	23467311			Halter Bremsverteiler	1	
2	00360109	M 8 x 16	933	6 kt.- Schraube	2	
3	00370104	A 8,4	125	Scheibe	2	
4	00190279	3 x M 10 x 1		Bremsverteiler	1	
5	00360215	M 8 x 35	933	6 kt.- Schraube	1	
6	00370104	A 8,4	125	Scheibe	2	
7	00350057	M 8	985	Poly-Stop-Mutter	1	
8	00190311	M 10 x 1 - 1200 lg. - 1 x 90°		Bremsschlauch	1	
9	00190312	M 10 x 1 - 1200 lg. - 2 x 90°		Bremsschlauch	1	
10	23287017			Schutzblech	1	
11	00360109	M 8 x 16	933	6 kt.- Schraube	4	
12	00370104	A 8,4	125	Scheibe	4	
13	00240187	UCFE 212 - Ø 60		Flanschlager	2	
14	23288000			Servo Bremse links kpl.	1	
15	23288100			Servo Bremse rechts kpl.	1	
16	00370542	M 14 x 45 - 10.9	912	Zyl.- Schraube	16	
17	23289800			Zwischenflansch	1	
18	23287004			Lagerdeckel Bremse	2	
19	00370579	M 12 x 200	912	Zyl.- Schraube	4	
20	23287002			Bremstrommel	2	
21	23788000			Packerwelle Mitte Luft gefüllt kpl.	2	
22	23788100			Packerwelle Mitte PU gefüllt kpl.	2	
23	00370055	M 16 x 1.5		Kugelbundmutter	12	
24	00240165	UCFE 212 - Ø 60		Flanschlager	2	
25	00230081	Ø 60 x 70 x 2		Paßscheibe	8	
26	00370411	M 16 x 60 - 10.9	7991	Senkkopfschraube	8	
27	00370108	B 17	125	Scheibe	8	
28	00350061	M 16	985	Poly-Stop-Mutter	8	
29	00370096	H 2 - R 1/8" - 45°		Schmiernippel	2	
30	23480203	Ø 60		Lagerstummeldeckel gesenkt	2	
31	00370297	M 12 x 30 - 12.9	912	Zyl.- Schraube	4	
32	00170031	A 12	127	Federring	4	
33	23480201			Lagerflanschplatte links	1	
34	23480202			Lagerflanschplatte rechts	1	
35	00370411	M 16 x 60 - 10.9	7991	Senkkopfschraube	8	
36	00370108	B 17	125	Scheibe	8	
37	00350061	M 16	985	Poly-Stop-Mutter	8	
38	31124500			Rechenstab kpl.	8	
39	23470702			Rechenstab	8	
40	23410901	52 x 88 - M 12 x 33		U-Bügel	8	
41	00370106	B 13	125	Scheibe	16	
42	00350059	M 12	985	Poly-Stop-Mutter	16	
43	00180065	Ø 24 x 2000 lg.		Kunststoffwendel	1	
44	00390127	DOT 4 - 1.5 Ltr.		Bremsflüssigkeit	1	
45	00390169	Gleitmo 160 - 1 kg		Kupferpaste	1	
46	23469401			Halter Hauptbremszylinder	1	
47	00360120	M 10 x 30	933	6 kt.- Schraube	3	
48	00370105	B 10,5	125	Scheibe	6	
49	00350058	M 10	985	Poly-Stop-Mutter	3	
50	00190335	Typ 14 x 75		Bremszylinder	1	

Pos.	Bestell-Nr.	Kurzbezeichnung	DIN	Benennung	Stück	Bemerkung
51	00190337	Ø 31,75 - 3 Lo.		Hauptbremszylinder	1	
52	00190339	Ø 38,10 - 3 Lo.		Hauptbremszylinder	1	
53	00360120	M 10 x 30	933	6 kt.- Schraube	2	
54	00370105	B 10,5	125	Scheibe	2	
55	00190274			Bremsflüssigkeitsbehälter	1	
56	00260082	A 22 x 27	7603	Kupferdichtring	1	
57	00260083	A 14 x 18 x 1.5	7603	Kupferdichtring	1	
58	00190280	M 14 x 1.5 - M 10 x 1		Schraubstutzen	1	
59	00190284	M 10 x 1 - 800 lg. - 1 x 90°		Bremsschlauch	1	
60	23296300			Packerrohr Mitte	2	
61	00360148	M 16 x 30	933	6 kt.- Schraube	24	
62	00370307	Ø 16.5		Limes-Ring	24	
63	00360179	M 16 x 1.5 x 50 - 10.9	960	6 kt.- Schraube	24	
64	00370108	B 17	125	Scheibe	24	
65	00310018	M 16 x 1.5		Bundmutter	24	
66	00370578	M 16 x 1.5 x 30	7991	Senkkopfschraube	6	
67	00370055	M 16 x 1.5		Kugelbundmutter	12	
68	00330299	7.50 x 16 - TS08 Profil		Rad Sonderfelge kpl. Luft gefüllt links	1	
68	00330194	7.50 x 16 - TS09 Profil		Rad Sonderfelge kpl. Luft gefüllt links	1	
68	00330301	7.50 x 16 - TS08 Profil		Rad Sonderfelge kpl. PU gefüllt links	1	
68	00330195	7.50 x 16 - TS09 Profil		Rad Sonderfelge kpl. PU gefüllt links	1	
69	00330299	7.50 x 16 - TS08 Profil		Rad Sonderfelge kpl. Luft gefüllt rechts	1	
69	00330194	7.50 x 16 - TS09 Profil		Rad Sonderfelge kpl. Luft gefüllt rechts	1	
69	00330301	7.50 x 16 - TS08 Profil		Rad Sonderfelge kpl. PU gefüllt rechts	1	
69	00330195	7.50 x 16 - TS09 Profil		Rad Sonderfelge kpl. PU gefüllt rechts	1	
70	00330284	7.50 x 16 - TS08 Profil		Rad Sternfelge kpl. Luft gefüllt links	4	
70	00330281	7.50 x 16 - TS09 Profil		Rad Sternfelge kpl. Luft gefüllt links	4	
70	00330286	7.50 x 16 - TS08 Profil		Rad Sternfelge kpl. PU gefüllt links	4	
70	00330283	7.50 x 16 - TS09 Profil		Rad Sternfelge kpl. PU gefüllt links	4	
71	00330284	7.50 x 16 - TS08 Profil		Rad Sternfelge kpl. Luft gefüllt rechts	4	
71	00330281	7.50 x 16 - TS09 Profil		Rad Sternfelge kpl. Luft gefüllt rechts	4	
71	00330286	7.50 x 16 - TS08 Profil		Rad Sternfelge kpl. PU gefüllt rechts	4	
71	00330283	7.50 x 16 - TS09 Profil		Rad Sternfelge kpl. PU gefüllt rechts	4	
72	23296200	5.50K x 16H2		Sonderfelge	2	
73	00330279	5.50F x 16		Sternfelge	8	
74	00330235	7.50 x 16		Schlauch	10	
75	00330084	7.50 x 16 - TS08 Profil		Reifen	10	
76	00330173	7.50 x 16 - TS09 Profil		Reifen	10	

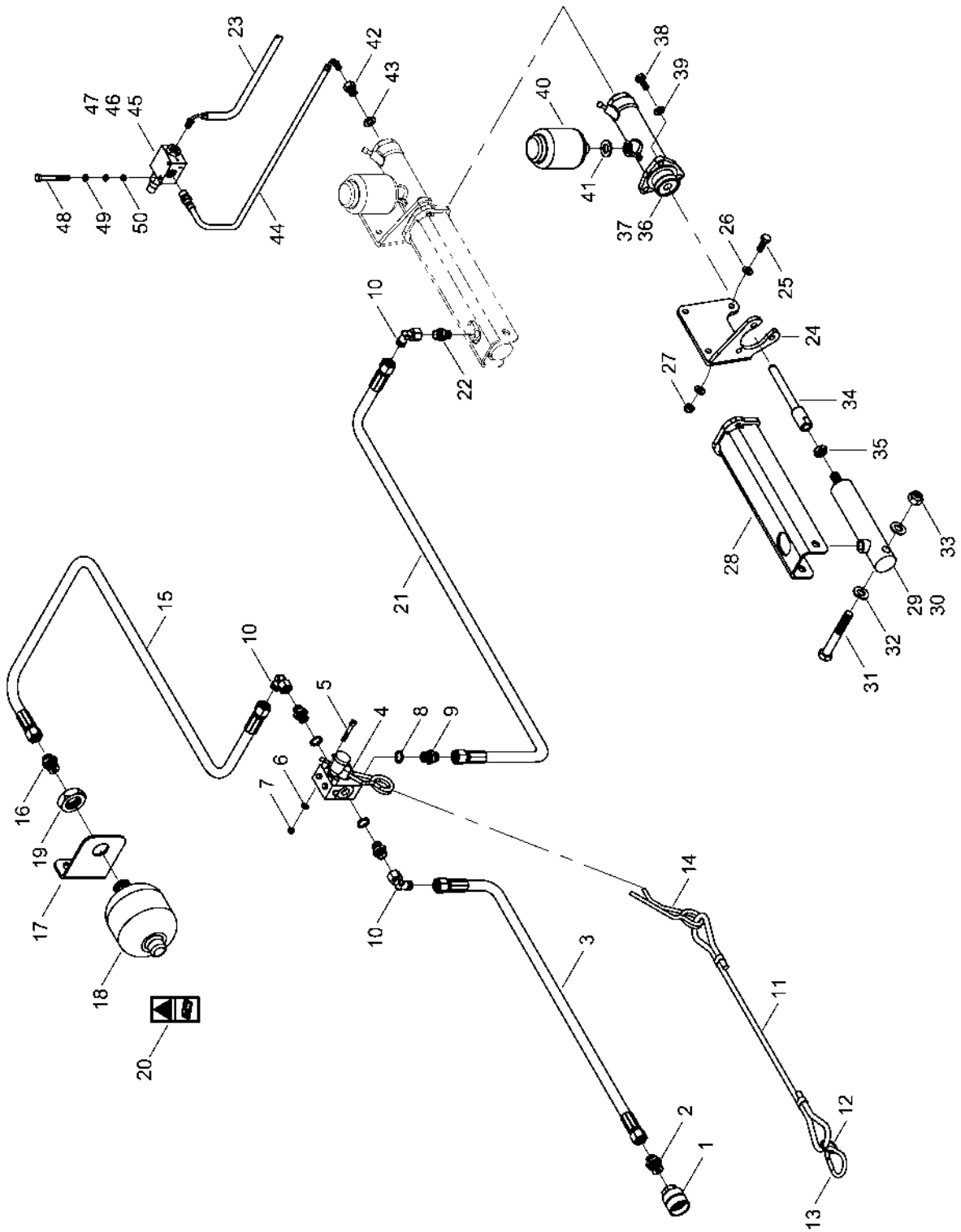
23469400 - Bremsanlage - pneumatisch



Pos.	Bestell-Nr.	Kurzbezeichnung	DIN	Benennung	Stück	Bemerkung
1	00190241	M 22 x 1.5 - gelb		Kupplungskopf	1	
2	00190240	M 22 x 1.5 - rot		Kupplungskopf	1	
3	00190239	M 22 x 1.5 - Ø 11 x 3.5		Schlauchstutzen	2	
4	00190184	Ø 8 x 5		Schlauchschelle	2	
5	00190177	Ø 11 x 3.5 x 7,5 m		Bremsschlauch	2	Länge angeben !
6	00190184	Ø 8 x 5		Schlauchschelle	2	
7	00190239	M 22 x 1.5 - Ø 11 x 3.5		Schlauchstutzen	2	
8	00190239	M 22 x 1.5 - Ø 11 x 3.5		Schlauchstutzen	2	
9	00190095			O-Ring	2	
10	00190090			Druckring	2	
11	00190195	SV 12 - M 22 x 1.5		Schottverschraubung	2	
12	00190198	Ø 12 x 1.5		Einsteckhülse	2	
13	00110259	12 L		Schneidring	2	
14	00110244	12 L		Überwurfmutter	2	
15	00190147	Ø 12 x 1.5 x 2 m		Kunststoffschlauch	2	
16	00190293			Anhänger-Bremsventil	1	
17	23467310			Halteblech für Bremsventil	1	
18	00360121	M 10 x 35	931	6 kt.- Schraube	2	
19	00370105	B 10,5	125	Scheibe	4	
20	00350058	M 10	985	Poly-Stop-Mutter	2	
21	00360023	M 10 x 55	931	6 kt.- Schraube	2	
22	00370105	B 10,5	125	Scheibe	4	
23	00350058	M 10	985	Poly-Stop-Mutter	2	
24	00100399	GE 12 PL - M 22 x 1.5 - ED		Gerade Verschraubung	3	
25	00100400	GE 12 PL - M 16 x 1.5 - ED		Gerade Verschraubung	1	
26	00100055	EVW 12 L		Einstellbare W-Verschraubung	3	
27	00190198	Ø 12 x 1.5		Einsteckhülse	3	
28	00110259	12 L		Schneidring	3	
29	00110244	12 L		Überwurfmutter	3	
30	00190301	M 22 x 1.5 Pne. O-Ring		Verschlusschraube	2	
31	00190147	Ø 12 x 1.5 x 3 m		Kunststoffschlauch	1	
32	00200049	100 mm		Kantenschutz-Profil	1	Länge angeben !
33	23467308			Halteblech f. Luftbehälter	1	
34	00360120	M 10 x 30	933	6 kt.- Schraube	4	
35	00370105	B 10,5	125	Scheibe	8	
36	00350058	M 10	985	Poly-Stop-Mutter	4	
37	00190271	10 Liter		Luftbehälter	1	
38	00190228			Spannband	2	
39	00360120	M 10 x 30	933	6 kt.- Schraube	4	
40	00370105	B 10,5	125	Scheibe	8	
41	00350058	M 10	985	Poly-Stop-Mutter	4	
42	00100399	GE 12 PL - M 22 x 1.5 - ED		Gerade Verschraubung	1	
43	00100055	EVW 12 L		Einstellbare W-Verschraubung	1	
44	00190198	Ø 12 x 1.5		Einsteckhülse	1	
45	00110259	12 L		Schneidring	1	
46	00110244	12 L		Überwurfmutter	1	
47	00190095			O-Ring	1	
48	00190090			Druckring	1	
49	00190087	M 22 x 1.5		Entwässerungsventil	1	
50	00190301	M 22 x 1.5 Pne. O-Ring		Verschlusschraube	1	

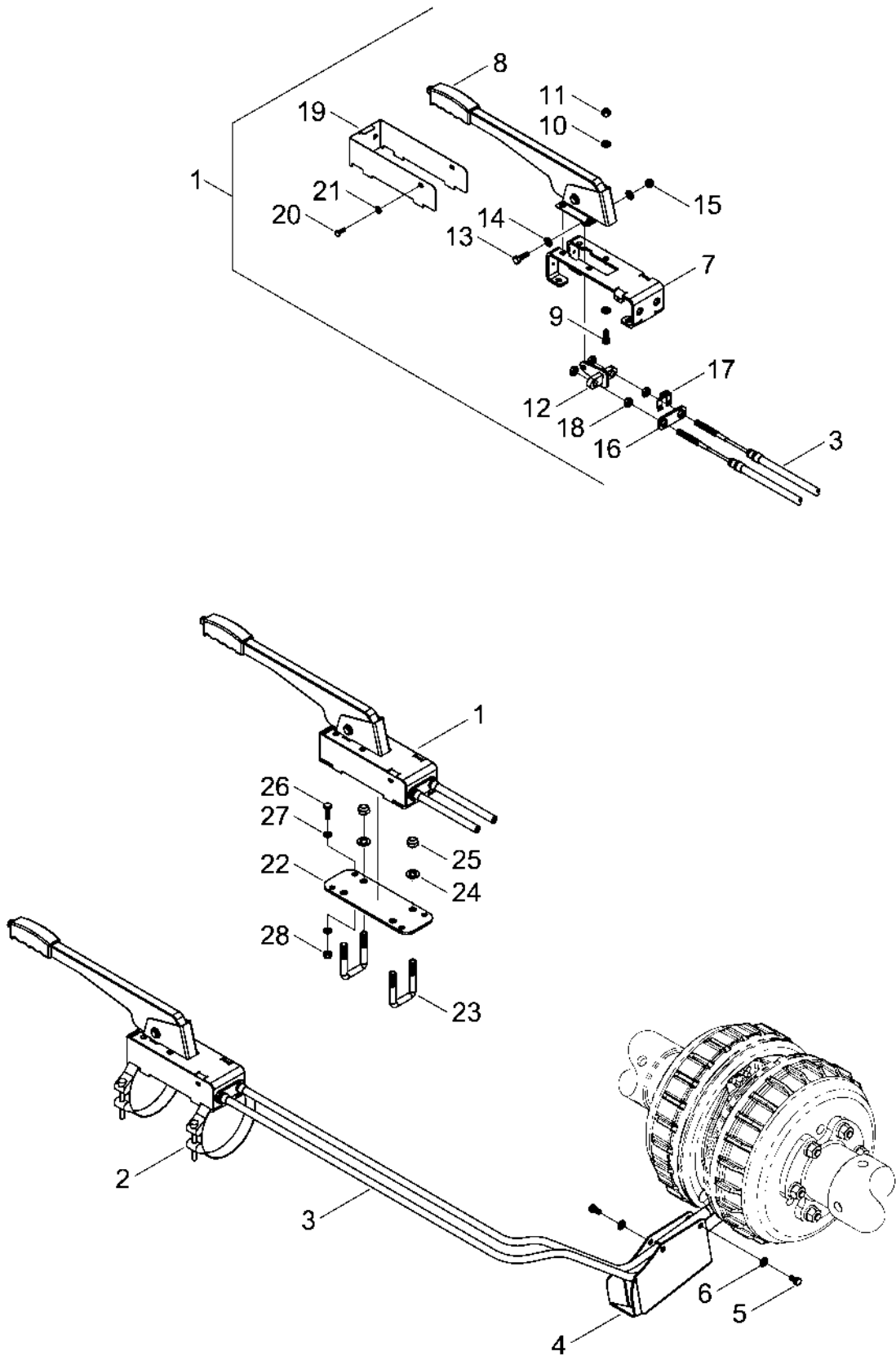
Pos.	Bestell-Nr.	Kurzbezeichnung	DIN	Benennung	Stück	Bemerkung
51	00100401	GE 15 PL - M 22 x 1.5 - ED		Gerade Verschraubung	1	
52	00190243	M 22 x 1.5 IG		Prüfanschluß	1	
53	00190342	5.0 bar - Pronto 3 DC		Druckbegrenzungsventil	1	
54	00190341	6.5 bar - Pronto 4 DC		Druckbegrenzungsventil	1	
55	00190343	7.0 bar - Pronto 6 DC		Druckbegrenzungsventil	1	
56	00100342	GZ 12 L		Gerade Verschraubung	1	
57	00100399	GE 12 PL - M 22 x 1.5 - ED		Gerade Verschraubung	2	
58	00190198	Ø 12 x 1.5		Einsteckhülse	1	
59	00110259	12 L		Schneidring	1	
60	00110244	12 L		Überwurfmutter	1	
61	23469401			Halter Hauptbremszylinder	1	
62	00360120	M 10 x 30	933	6 kt.- Schraube	3	
63	00370105	B 10,5	125	Scheibe	6	
64	00350058	M 10	985	Poly-Stop-Mutter	3	
65	00190335	Typ 14 x 75		Bremszylinder	1	
66	00100400	GE 12 PL - M 16 x 1.5 - ED		Gerade Verschraubung	1	
67	00100055	EVW 12 L		Einstellbare W-Verschraubung	1	
68	00190198	Ø 12 x 1.5		Einsteckhülse	1	
69	00110259	12 L		Schneidring	1	
70	00110244	12 L		Überwurfmutter	1	
71	00190147	Ø 12 x 1.5 x 5 m		Kunststoffschlauch	1	Länge angeben !
72	00190337	Ø 31,75 - 3 Lo.		Hauptbremszylinder	1	
73	00190339	Ø 38,10 - 3 Lo.		Hauptbremszylinder	1	
74	00360120	M 10 x 30	933	6 kt.- Schraube	2	
75	00370105	B 10,5	125	Scheibe	2	
76	00190274			Bremsflüssigkeitsbehälter	1	
77	00260082	A 22 x 27	7603	Kupferdichtring	1	
78	00260083	A 14 x 18 x 1.5	7603	Kupferdichtring	1	
79	00190280	M 14 x 1.5 - M 10 x 1		Schraubstutzen	1	
80	00190284	M 10x1 - 800 lg. - 1x90°		Bremsschlauch	1	
81	00360233	M 8 x 110	931	6 kt.- Schraube	1	
82	00360295	M 8 x 150	931	6 kt.- Schraube	1	
83	00100345	DP-B3		Deckplatte für Rohrschelle	1	
84	00100363	RBP-322		Rohrschelle	1	
85	00370104	A 8,4	125	Scheibe	2	
86	00350057	M 8	985	Poly-Stop-Mutter	1	
87	00200162	Ø 12 x 40		Gewindeschutz	2	

23469500 - Bremsanlage - hydraulisch



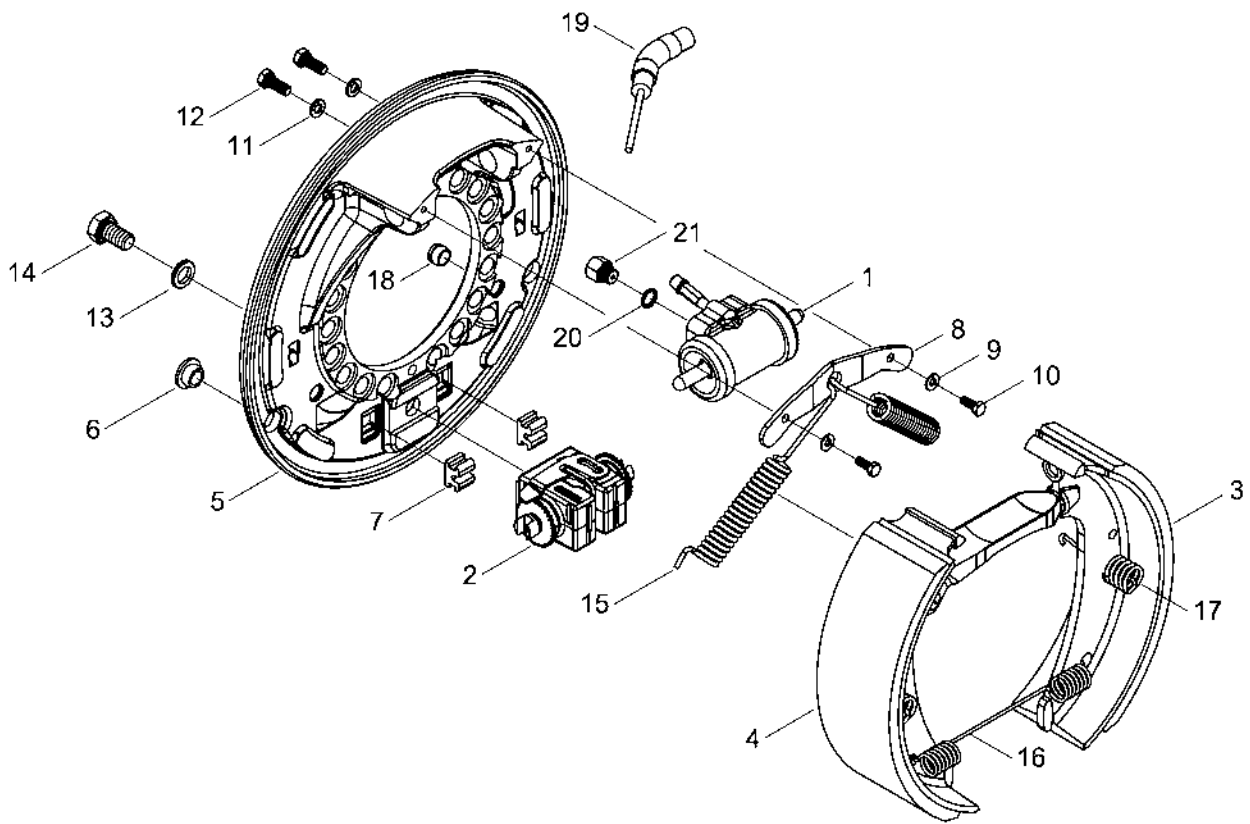
Pos.	Bestell-Nr.	Kurzbezeichnung	DIN	Benennung	Stück	Bemerkung
1	00110811	IGF 08 - G 1/2"		Hyd.- Kupplung	1	
2	00100087	GE 12 L - R 1/2"		Gerade Verschraubung	1	
3	00120627	2SC DN 8 A05-A05 1600 lg.		Hyd.- Schlauch	1	
4	00110850			Ventil - Notbremse	1	
5	00370185	M 6 x 55	912	Zyl.- Schraube	2	
6	00370103	A 6,4	125	Scheibe	2	
7	00350067	M 6	985	Poly-Stop-Mutter	2	
8	00260062	A 18 x 24	7603	Kupferdichtring	1	
9	00100090	GE 12 L - M 18 x 1.5		Gerade Verschraubung	3	
10	00100055	EVW 12 L		Einstellbare W-Verschraubung	3	
11	00160010	1500 lg.		Abreißleine	1	
12	00260059	Ø 30		Schlüsselring	1	
13	00140029	100 x 10		Karabinerhaken	1	
14	00110893			Federstecker	1	
15	00120653	2SC DN 8 A05-A05 4500 lg.		Hyd.- Schlauch	1	
16	00100087	GE 12 L - R 1/2"		Gerade Verschraubung	1	
17	23469502			Halter Druckspeicher	1	
18	00110122	0.75 Ltr. - 70 bar		Druckspeicher	1	
19	00350044	M 33 x 1.5	439	6 kt.- Mutter	1	
20	00380252			Aufkleber Sicherheitshinweis	1	
21	00120693	2SC DN 8 A05-A05 7000 lg.		Hyd.- Schlauch	1	
22	00100092	GE 12 L - R 3/8"		Gerade Verschraubung	1	
23	00190311	M 10 x 1 - 1 x 90° 1200 lg,		Bremsschlauch	1	
24	23469401			Halter Hauptbremszylinder	1	
25	00360120	M 10 x 30	933	6 kt.- Schraube	3	
26	00370105	B 10,5	125	Scheibe	6	
27	00350058	M 10	985	Poly-Stop-Mutter	3	
28	23299200			Zylinderführung	1	
29	00130678	Ø 20 mm		Bremszylinder	1	
30	00130679	Ø 25 mm		Bremszylinder	1	
31	00360064	M 16 x 110	931	6 kt.- Schraube	1	
32	00370108	B 17	125	Scheibe	2	
33	00350061	M 16	985	Poly-Stop-Mutter	1	
34	23469504			Stößel	1	
35	00350089	M 16 x 1.5	439	6 kt.- Mutter	1	
36	00190338	Ø 34,92 - 3 Lo.		Hauptbremszylinder	1	
37	00190339	Ø 38,10 - 3 Lo.		Hauptbremszylinder	1	
38	00360121	M 10 x 35	933	6 kt.- Schraube	3	
39	00370105	B 10,5	125	Scheibe	3	
40	00190274	0.35 Ltr.		Bremsflüssigkeitsbehälter	1	
41	00260082	A 22 x 27	7603	Kupferdichtring	1	
42	00190280	M 14 x 1.5 - M 10 x 1		Schraubstutzen	1	
43	00260083	A 14 x 18 x 1.5	7603	Kupferdichtring	1	
44	00190313	M 10 x 1 - 1 x 90° 410 lg.		Bremsschlauch	1	
45	00190325	35 bar - Pronto 3 DC		Druckbegrenzungsventil	1	
46	00190322	50 bar - Pronto 4 DC		Druckbegrenzungsventil	1	
47	00190324	90 bar - Pronto 6 DC		Druckbegrenzungsventil	1	
48	00360003	M 6 x 50	931	6 kt.- Schraube	2	
49	00370103	A 6,4	125	Scheibe	4	
50	00350067	M 6	985	Poly-Stop-Mutter	2	

23287000 - Handbremse



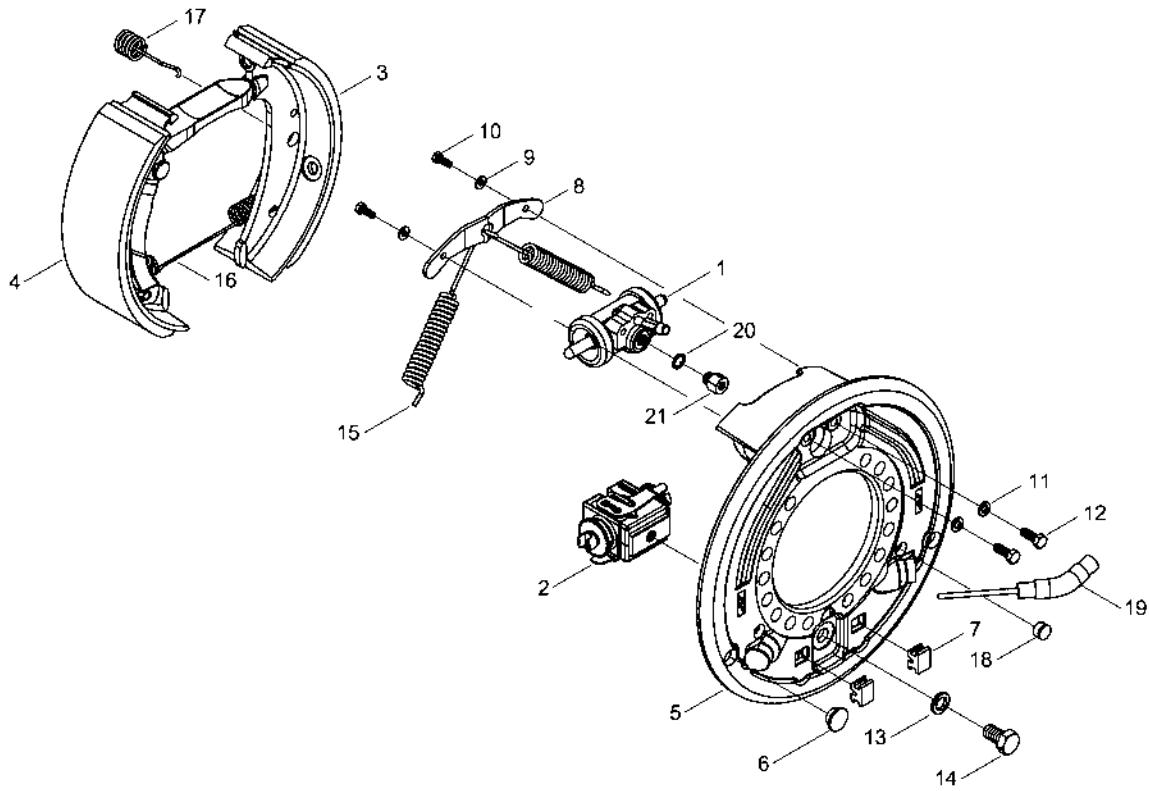
Pos.	Bestell-Nr.	Kurzbezeichnung	DIN	Benennung	Stück	Bemerkung
1	23786700			Handbremseinheit kpl.	1	
2	00190285	Ø 140 - 148		Mikalor-Schelle	2	
3	00160062			Bowdenzug Handbremse	2	
4	23287015			Schutzblech	1	
5	00360109	M 8 x 16	931	6 kt.- Schraube	4	
6	00370104	A 8,4	125	Scheibe	4	
7	23287010			Halteblech	1	
8	00110847			Handbremshebel	1	
9	00360110	M 8 x 20	933	6 kt.- Schraube	4	
10	00370104	A 8,4	125	Scheibe	8	
11	00350057	M 8	985	Poly-Stop-Mutter	4	
12	23787000			Halter für Bowdenzug	1	
13	00360111	M 8 x 25	933	6 kt.- Schraube	1	
14	00370104	A 8,4	125	Scheibe	2	
15	00350057	M 8	985	Poly-Stop-Mutter	1	
16	23287014			Distanzblech	1	
17	00190282			Halteclip	1	
18	00350009	M 10	934	6 kt.- Mutter	4	
19	23287011			Schutzblech	1	
20	00360449	M 6 x 8	933	6 kt.- Schraube	4	
21	00370103	A 6,4	125	Scheibe	4	
22	23278701			Gegenblech	1	
23	00370046	41 x 70 - M 12 x 40		U-Bügel	2	
24	00370106	B 13	125	Scheibe	4	
25	00350059	M 12	985	Poly-Stop-Mutter	4	
26	00360111	M 8 x 25	933	6 kt.- Schraube	4	
27	00370104	A 8,4	125	Scheibe	8	
28	00350057	M 8	985	Poly-Stop-Mutter	4	

23288000 - Knott Servo Bremse links



Pos.	Bestell-Nr.	Kurzbezeichnung	DIN	Benennung	Stück	Bemerkung
1	23288001			Bremszylinder	1	
2	23288002			Automatische Nachstellung	1	
3	23288003			Bremsbacke I li. kpl.	1	
4	23288004			Bremsbacke II li. kpl.	1	
5	23288005			Bremsträger li.	1	
6	23288006	Ø 18.5		Verschlussstopfen	2	
7	23288007			Profilstopfen	2	
8	23288008			Niederhalterung	1	
9	00170027	A 6	127	Federring	2	
10	00360104	M 6 x 16	933	6 kt.- Schraube	2	
11	00170028	A 8	127	Federring	2	
12	00360618	M 8 x 22	933	6 kt.- Schraube	2	
13	23288013	Ø 14.5		Sicherungsscheibe	1	
14	00360141	M 14 x 25	933	6 kt.- Schraube	1	
15	23288015	Ø 3.6 x 18.4 x 136.5		Zugfeder	2	
16	23288016	Ø 2.5 x 18 x 160		Zugfeder	1	
17	23288017	Ø 2.8		Druckfeder	2	
18	23288018			Verschlussstopfen	2	
19	23288019			Seilzugadapter	1	
20	00260075	A 12 x 16	7603	Kupferdichtring	1	
21	23288022	M 12 x 1 - M 10 x 1		Schraubstutzen	1	

23288100 - Knott Servo Bremse rechts

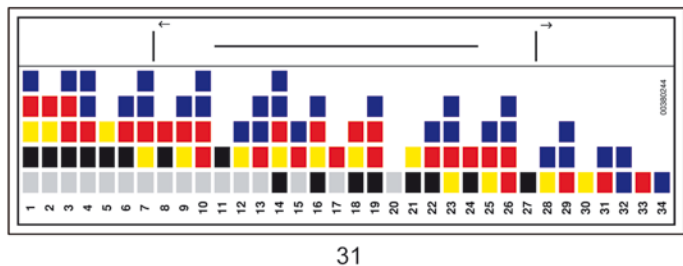
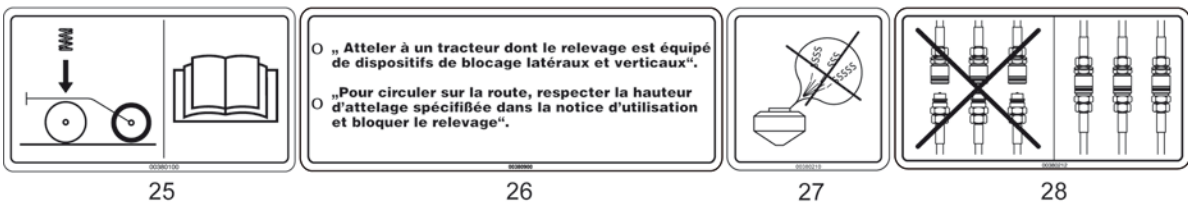
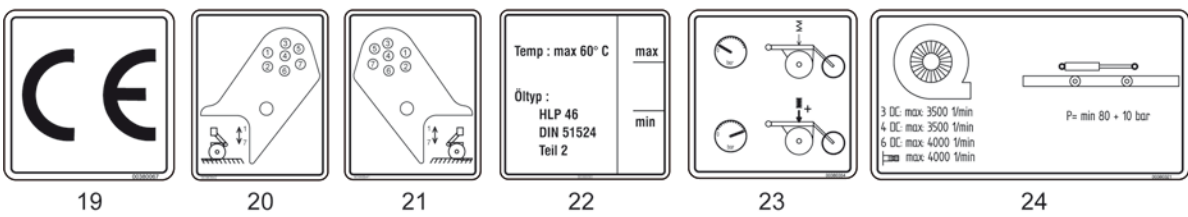
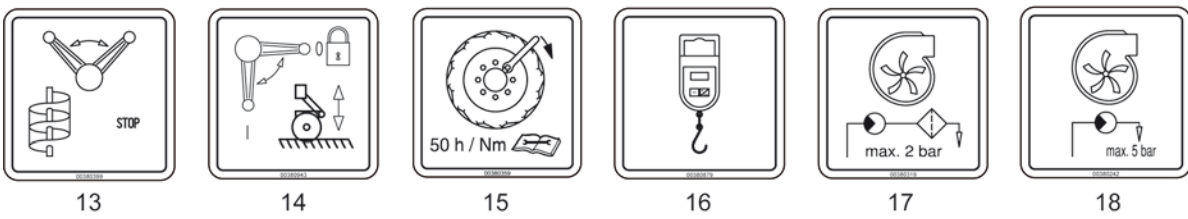


Pos.	Bestell-Nr.	Kurzbezeichnung	DIN	Benennung	Stück	Bemerkung
1	23288001			Bremszylinder	1	
2	23288002			Automatische Nachstellung	1	
3	23288103			Bremsbacke I re. kpl.	1	
4	23288104			Bremsbacke II re. kpl.	1	
5	23288105			Bremsträger re.	1	
6	23288006	Ø 18.5		Verschlussstopfen	2	
7	23288007			Profilstopfen	2	
8	23288008			Niederhalterung	1	
9	00170027	A 6	127	Federring	2	
10	00360104	M 6 x 16	933	6 kt.- Schraube	2	
11	00170028	A 8	127	Federring	2	
12	00360618	M 8 x 22	933	6 kt.- Schraube	2	
13	23288013	Ø 14.5		Sicherungsscheibe	1	
14	00360141	M 14 x 25	933	6 kt.- Schraube	1	
15	23288015	Ø 3.6 x 18.4 x 136.5		Zugfeder	2	
16	23288016	Ø 2.5 x 18 x 160		Zugfeder	1	
17	23288017	Ø 2.8		Druckfeder	2	
18	23288018			Verschlussstopfen	2	
19	23288019			Seilzugadapter	1	
20	00260075	A 12 x 16	7603	Kupferdichtring	1	
21	23288022	M 12 x 1 - M 10 x 1		Schraubstutzen	1	

- Raum für Notizen

6. Sonstiges Pronto 6 DC

23482200 - Aufkleber und Hinweisschilder



Pos.	Bestell-Nr.	Kurzbezeichnung	DIN	Benennung	Stück	Bemerkung
1	00380054			Sicherheitsaufkleber	-	
2	00380294			Sicherheitsaufkleber	-	
3	00380055			Sicherheitsaufkleber	-	
4	00380299			Sicherheitsaufkleber	-	
5	00380953			Sicherheitsaufkleber	-	
6	00380896			Sicherheitsaufkleber	-	
7	00380134			Sicherheitsaufkleber	-	
8	00380133			Sicherheitsaufkleber	-	
9	00380135			Sicherheitsaufkleber	-	
10	00380894			Sicherheitsaufkleber	-	
11	00380163			Sicherheitsaufkleber	-	
12	00380252			Sicherheitsaufkleber	-	
13	00380399			Bedienungshinweis	-	
14	00380943			Bedienungshinweis	-	
15	00380359			Bedienungshinweis	-	
16	00380879			Bedienungshinweis	-	
17	00380319			Bedienungshinweis	-	
18	00380242			Bedienungshinweis	-	
19	00380067			CE-Kennzeichen	-	
20	00380942			Bedienungshinweis	-	
21	00380941			Bedienungshinweis	-	
22	00380093			Bedienungshinweis	-	
23	00380354			Bedienungshinweis	-	
24	00380321			Bedienungshinweis	-	
25	00380100			Bedienungshinweis	-	
26	00380900			Bedienungshinweis	-	
27	00380210			Bedienungshinweis	-	
28	00380212			Bedienungshinweis	-	
29	00380880			Bedienungshinweis	-	
30	00380885			Bedienungshinweis	-	
31	00380244			Bedienungshinweis	-	

- Raum für Notizen



Ihre Angaben

HORSCH

HORSCH Maschinen GmbH

Sitzenhof 1
D-92421 Schwandorf

Telefon : +49 (0) 9431 / 7143-0
Telefax : +49 (0) 9431 / 413 64

E-Mail : info@horsch.com
Internet : www.horsch.com

Alle Angaben und Abbildungen sind annähernd und Unverbindlich. Technische Konstruktionsänderungen sind vorbehalten.