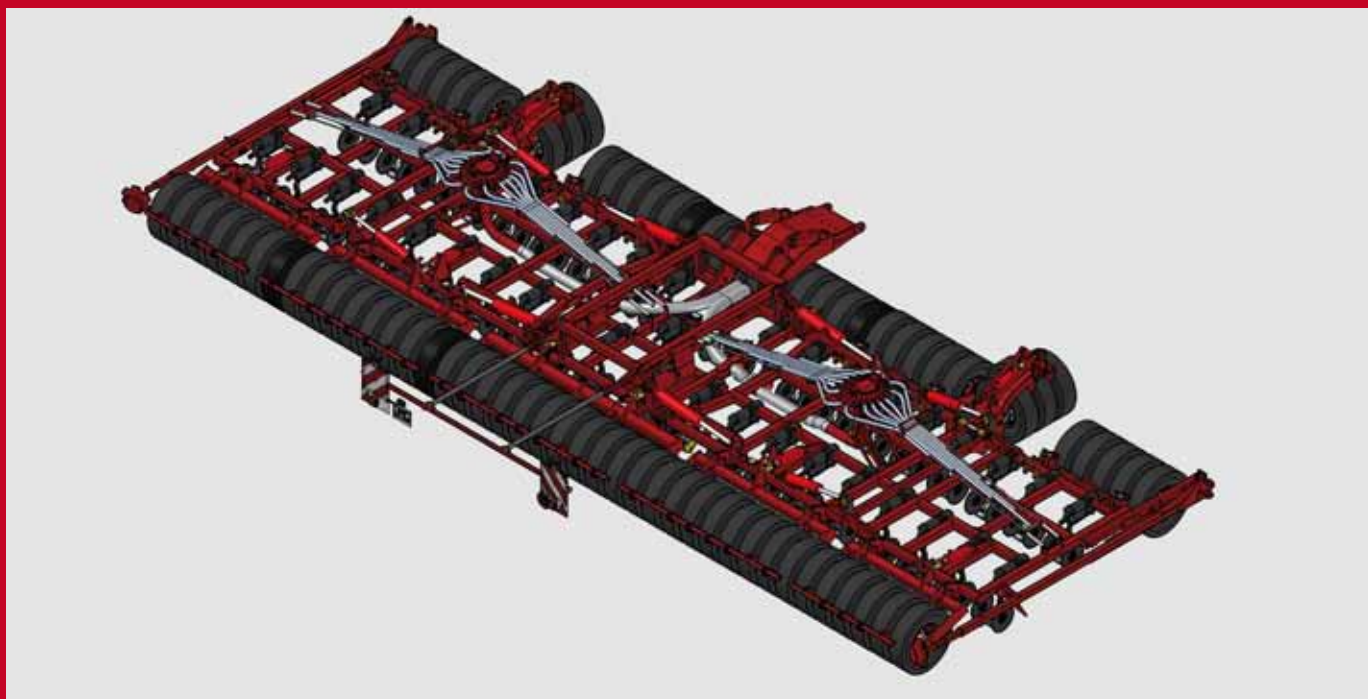


Gültig ab Januar 2012  
Letzte Änderung Juli 2012

**HORSCH**

*Landwirtschaft aus Leidenschaft*

# Sprinter SW



Art.: 80780153

## Ersatzteilliste

Ab Seriennummer: Sprinter 12 SW - 31121354



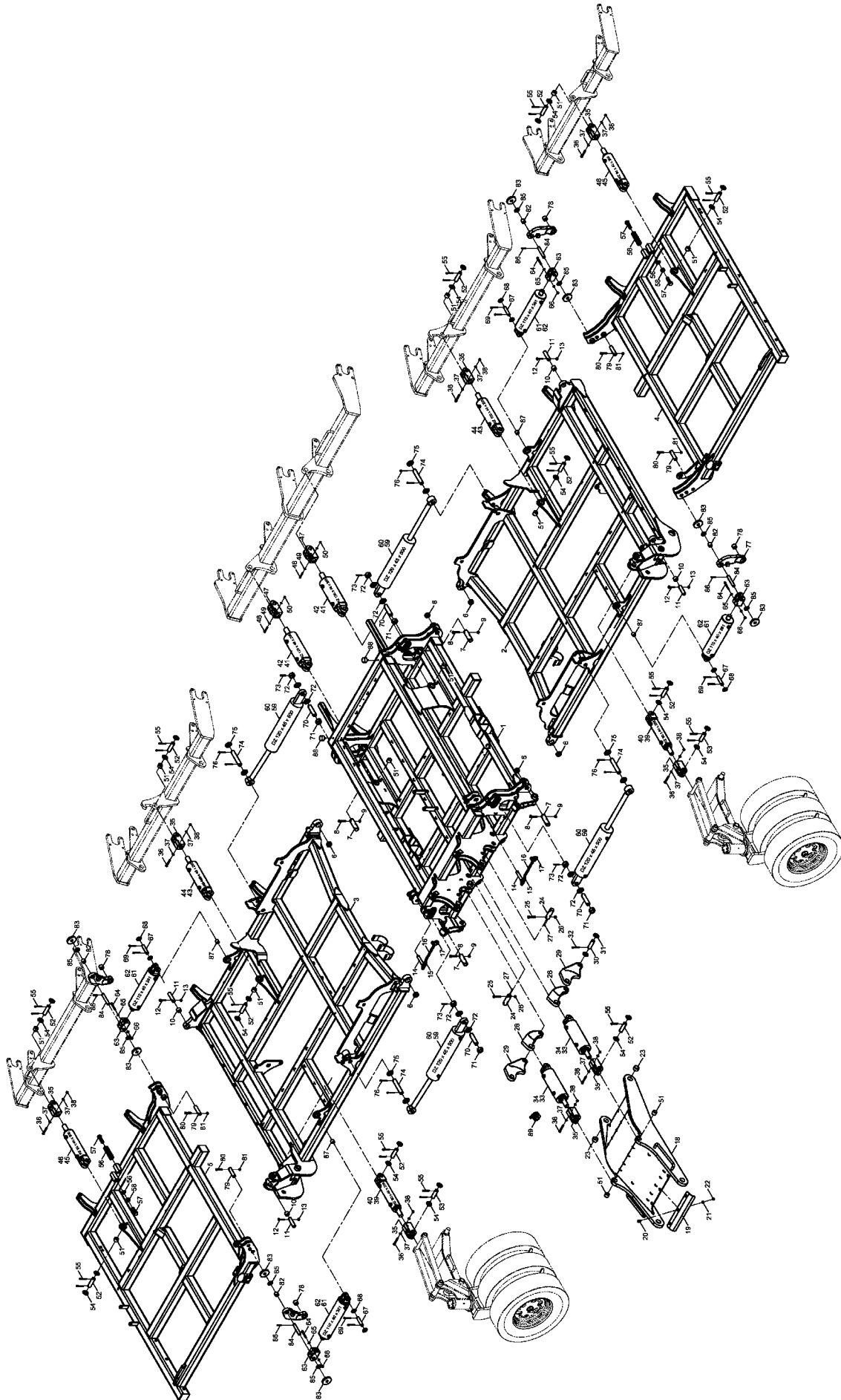
## - Inhaltsverzeichnis

<b>Basismaschine</b> .....	3
<b>Grundausrüstung Sprinter 12 SW</b> .....	3
Hauptrahmen.....	4
MultiGrip Zinkenträger Sprinter 12 SW.....	8
MultiGrip Zinken u. Schare Sprinter 12 SW.....	10
Scheibeneinebnung.....	12
Duett-Schar 05 Standard.....	14
Duett-Schar 30 Standard.....	16
Duett-Schar 30 Festdünger .....	18
Duett-Schar 05 u. 30 Verstellbar .....	20
Duett-Schar Solo .....	22
Säschar Alpha .....	24
Säschar Delta Standard .....	26
Säschar Delta Festdünger.....	28
Duett-Schar 05 Standard, Hartmetallspitze .....	30
Duett-Schar 05 Standard, Hartmetallspitze 3-fach .....	32
Abstreifer .....	34
Frontstützräder .....	36
Paralellstützrad.....	38
Laufachse Typ 6000 .....	40
Spuranreißer.....	42
Spuranreißerscheibe .....	44
Frontpacker Mitte.....	46
Frontpacker Seitenflügel.....	50
Zwischenachspacker .....	54
Reifenpacker Mitte.....	56
Reifenpacker Seitenflügel.....	58
Räder, Reifen, Felgen .....	62
Beleuchtung.....	64
Raum für Notizen.....	68
<b>Hydraulik</b> .....	69
<b>Hydraulik Sprinter 12 SW</b> .....	69
Hydr. Zylinder Sprinter 12 SW.....	70
Hydraulik Heben .....	74
Hydraulik Klappen .....	76
Hydraulik Spuranreißer.....	80
Hydraulik Voraufmarkierer .....	82
Raum für Notizen.....	84
<b>Pneumatik</b> .....	85
<b>Pneumatik Sprinter 12 SW</b> .....	85
Hauptverteiler Ø 140 - 20 Abgänge V2A.....	86
Pneumatik System Saatgut .....	88
Pneumatik System Saatgut/Festdünger .....	90
Verteileraushub Pneumatik System .....	92
Raum für Notizen.....	94

<b>DrillManager</b> .....	95
<b>DrillManager Sprinter 12 SW</b> .....	95
Saatmengenkontrolle ME - Sprinter 12 SW .....	96
Horsch Absperrschieber - 6.0 m Kabel .....	98
FGS Verteilerbox .....	100
Raum für Notizen .....	102
<b>Zusatzausstattung</b> .....	103
<b>Zusatzausstattung Sprinter 12 SW</b> .....	103
Striegel 1-reihig .....	104
Vorauslaufmarkierer TurboDisc .....	106
PPF-Verschlauchung .....	108
PPF-Montageteile Teil I .....	110
PPF-Montageteile Teil II .....	112
Raum für Notizen .....	114
<b>Sonstiges</b> .....	115
<b>Sonstiges Sprinter 12 SW</b> .....	115
Aufkleber und Hinweisschilder .....	116
Raum für Notizen .....	118

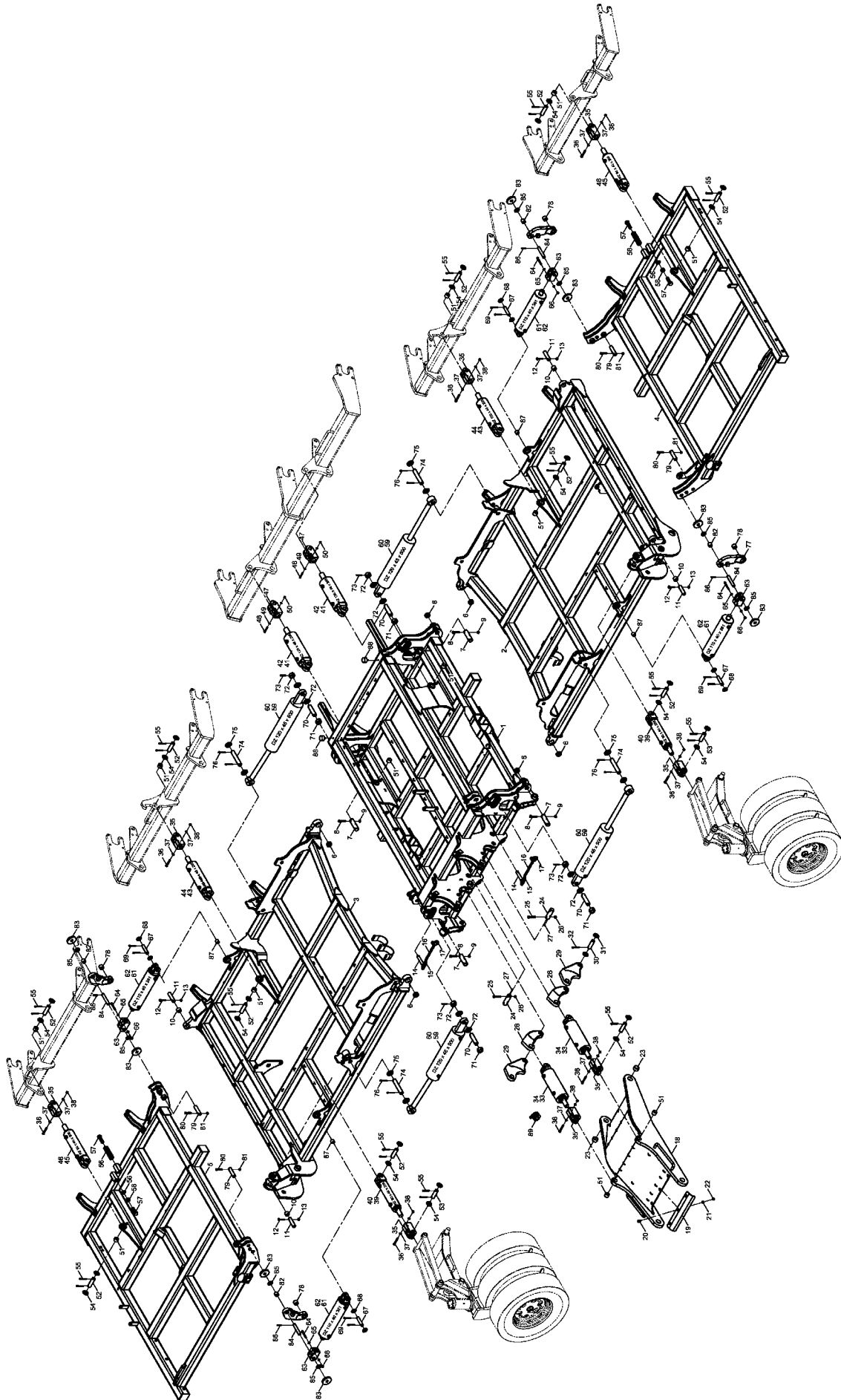
# 1. Grundausrüstung Sprinter 12 SW

31123300 - Haupttrahmen



Pos.	Bestell-Nr.	Kurzbezeichnung	DIN	Benennung	Stück	Bemerkung
1	31120100			Rahmen Mitte	1	
2	31120200			Rahmen I Links	1	
3	31120300			Rahmen I Rechts	1	
4	31120400			Rahmen II Links	1	
5	31120500			Rahmen II Rechts	1	
6	00230004	EG 50 / 40 x 20		Buchse	8	
7	33619002	Ø 40 x 135		Bolzen	4	
8	00360264	M 12 x 1,5 x 75	960	6 kt.- Schraube	4	
9	00350048	M 12 x 1,5	985	Poly-Stop-Mutter	4	
10	00230118	EG 40 / 30 x 30		Buchse	4	
11	31010110	Ø 30 x 116		Bolzen	4	
12	00360480	M 10 x 65	931	6 kt.- Schraube	4	
13	00350058	M 10	985	Poly-Stop-Mutter	4	
14	34011700	Ø 25 x 105		Bolzen	2	
15	00260059	Ø 30		Schlüsselring	2	
16	00250037	Ø 3 x 400		Kette	1	Länge eingeben !
17	00170062	Ø 6 x 40		Klappsplint	2	
18	31129300			Zugdeichsel	1	
19	31129307			Auflageblech f. Airducschläuche	1	
20	00370004	M 12 x 30	7991	Senkkopfschraube	3	
21	00370106	B 13	125	Scheibe	3	
22	00350059	M 12	985	Poly-Stop-Mutter	3	
23	00230005	EG 50 / 40 x 30		Buchse	4	
24	23194302	Ø 40 x 123		Bolzen	4	
25	00360264	M 12 x 1,5 x 75	960	6 kt.- Schraube	4	
26	00350048	M 12 x 1,5		Poly-Stop-Mutter	4	
27	00370093	H 1 - M 8 x 1		Schmiernippel	4	
28	31129200			Zwischenhebel schwimmend	1	
29	31130200			Zwischenhebel starr	1	
30	34272204	Ø 32 x 84		Bolzen	2	
31	00370438	Ø 33	126	Scheibe	4	
32	00170106	Ø 8 x 56	94	Splint	4	
33	00130578	RZ 110 x 45 x 205		Hyd.- Zylinder	2	
34	00130389			Dicht.- Rep.- Satz	2	
35	00130438	Ø 32 x 125 - M 40 x 2		Zylindergabel	8	
36	00360306	M 10 x 85	931	6 kt.- Schraube	16	
37	00370105	B 10,5	125	Scheibe	32	
38	00350058	M 10	985	Poly-Stop-Mutter	16	
39	00130659	RZ 80 x 40 x 205		Hyd.- Zylinder	2	
40	00130386			Dicht.- Rep.- Satz	2	
41	00130660	RZ 120 x 48 x 205		Hyd.- Zylinder	2	
42	00130726			Dicht.- Rep.- Satz	2	
43	00130577	RZ 100 x 40 x 205		Hyd.- Zylinder	2	
44	00130109			Dicht.- Rep.- Satz	2	
45	00130576	RZ 90 x 40 x 205		Hyd.- Zylinder	2	
46	00130387			Dicht.- Rep.- Satz	2	
47	00130662	Ø 32 x 125 - M 45 x 2		Zylindergabel	2	
48	00360291	M 8 x 65	931	6 kt.- Schraube	4	
49	00370104	A 8,4	125	Scheibe	8	
50	00350057	M 8	985	Poly-Stop-Mutter	4	

31123300 - Haupttrahmen

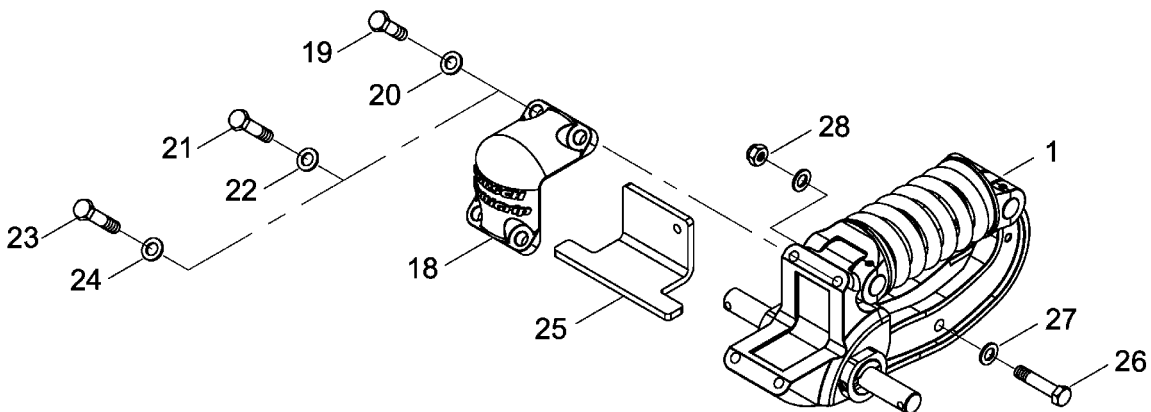
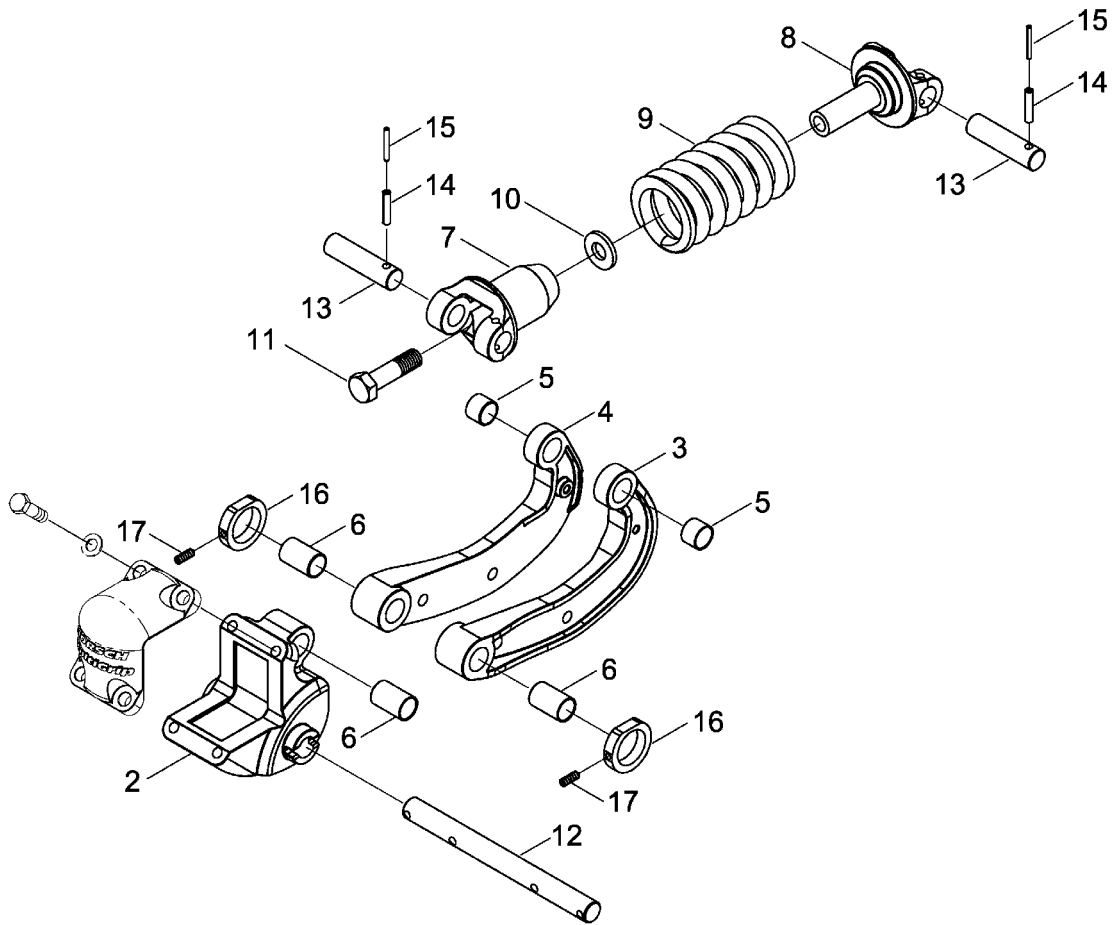




Pos.	Bestell-Nr.	Kurzbezeichnung	DIN	Benennung	Stück	Bemerkung
51	00230084	EG 40 / 32 x 30		Buchse	12	
52	33783305	Ø 32 x 92		Bolzen	18	
53	34272204	Ø 32 x 84		Bolzen	2	
54	00370438	Ø 33	126	Scheibe	44	
55	00170106	Ø 8 x 56	94	Splint	40	
56	00370110	B 25	125	Scheibe	16	
57	00360271	M 24 x 75	933	6 kt.- Schraube	4	
58	00350015	M 24	934	6 kt.- Mutter	2	
59	00130667	DZ 120 x 45 x 500		Hyd.- Zylinder	4	
60	00130972			Dicht.- Rep.- Satz	4	
61	00130843	DZ 110 x 40 x 381		Hyd.- Zylinder	4	
62	00130405			Dicht.- Rep.- Satz	4	
63	00130645	Ø 25,8 x 87 - M 40 x 2		Zylindergabel	4	
64	00370580	M 10 x 85	912	Zyl.- Schraube	8	
65	00370105	B 10,5	125	Scheibe	16	
66	00350058	M 10	985	Poly-Stop-Mutter	8	
67	23241101	Ø 25,4 x 92		Bolzen	4	
68	00370123	B 28	125	Scheibe	8	
69	00170106	Ø 8 x 56	94	Splint	8	
70	31123301	Ø 35 x 166		Bolzen	4	
71	14102003	Ø 55 x 10 x 25		Buchse	8	
72	00370113	B 37	125	Scheibe	40	
73	00370072	Ø 8 x 60	1481	Spannstift	8	
74	31123301	Ø 35 x 166		Bolzen	4	
75	00370113	B 37	125	Scheibe	8	
76	00170106	Ø 8 x 56	94	Splint	8	
77	31127600			Hebellasche Klappung	4	
78	00230118	EG 40 / 30 x 30		Buchse	4	
79	31010110	Ø 30 x 116		Bolzen	4	
80	00360480	M 10 x 65	931	6 kt.- Schraube	4	
81	00350058	M 10	985	Poly-Stop-Mutter	4	
82	00230090	EG 35 / 25 x 30		Buchse	4	
83	33775126	Ø 95 x 95 x 15		Blech	8	
84	33775127	Ø 25 x 116		Bolzen	4	
85	00370123	B 28		Scheibe	16	
86	00370060	Ø 10 x 50	1481	Spannstift	8	
87	00230106	EG 32 / 25,8 x 28		Buchse	4	
88	00200104	Ø 50 x 28 - M 10 x 28		Gummipuffer	2	
89	00170125	7 Stops		Tiefenstop Kit	1	

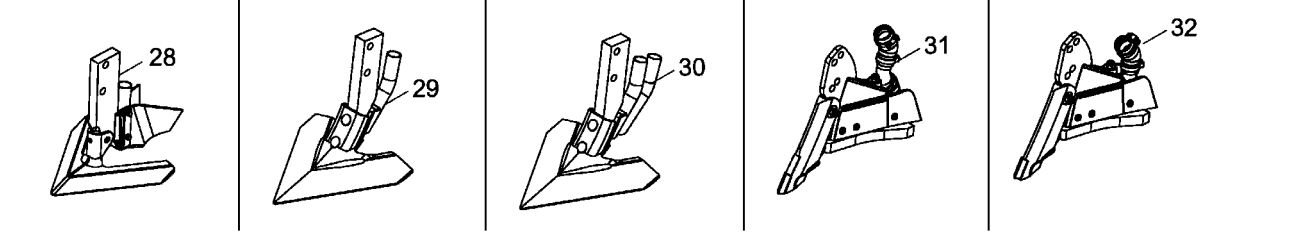
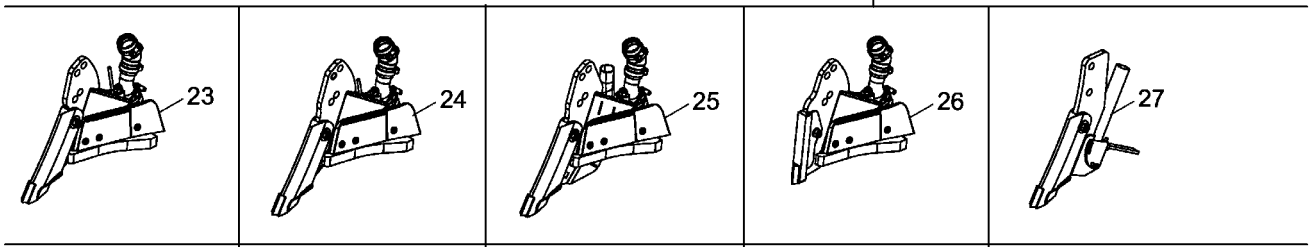
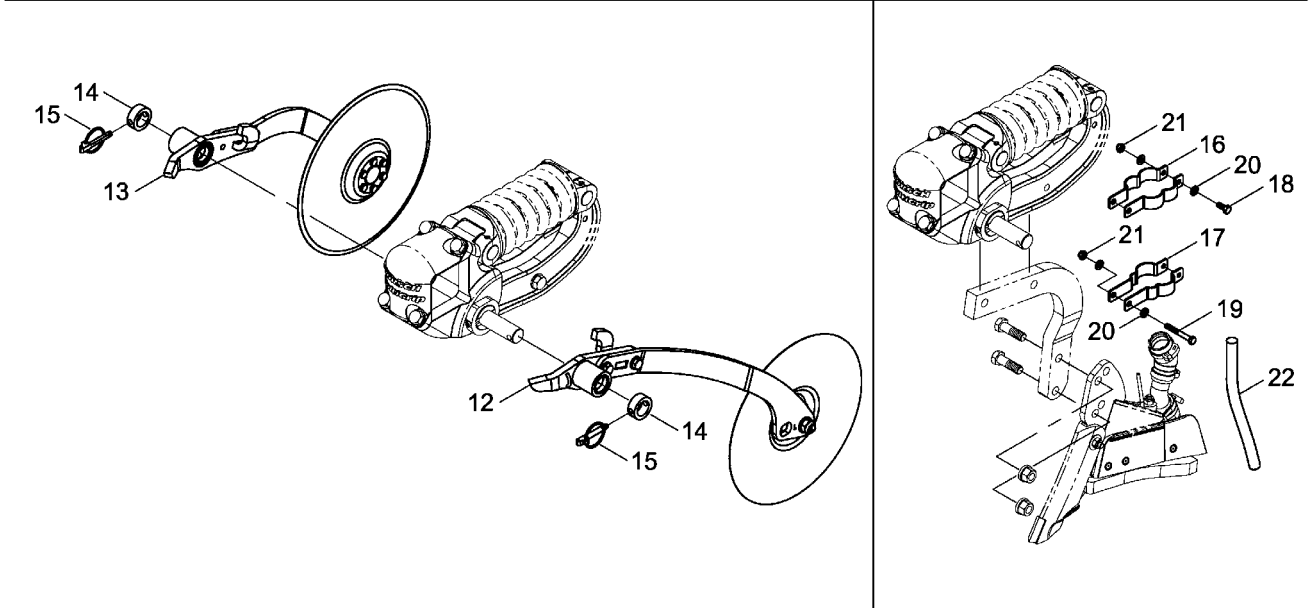
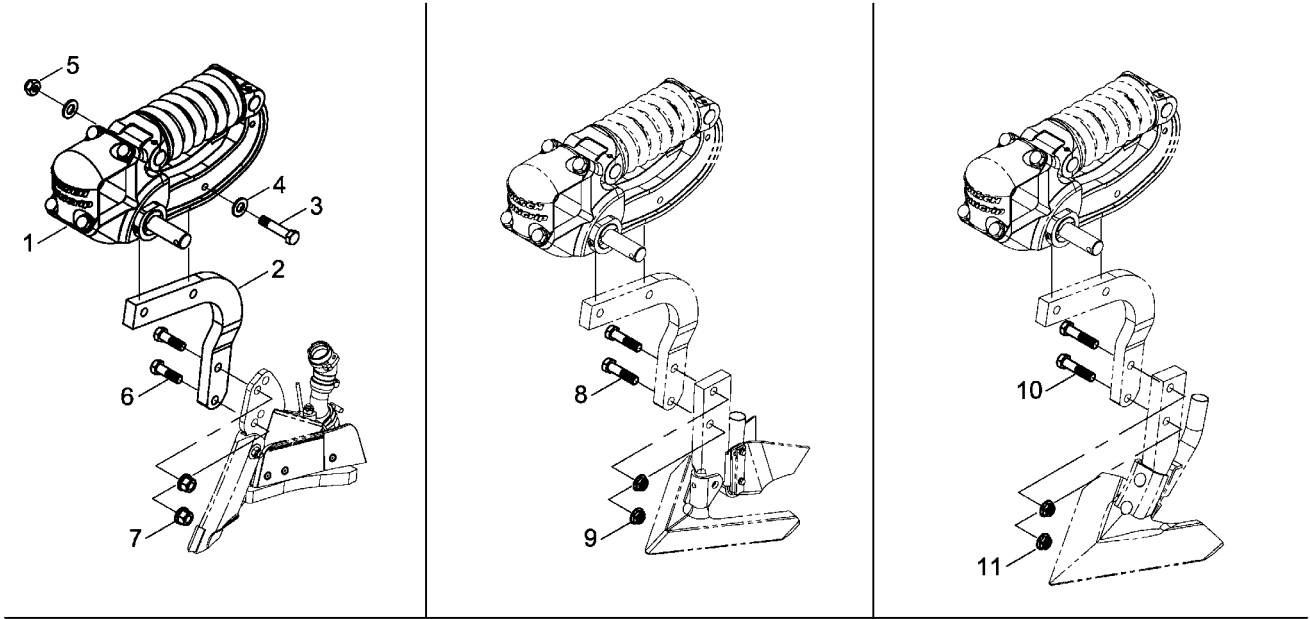
**31122300 - MultiGrip Zinkenträger Sprinter 12 SW**

1



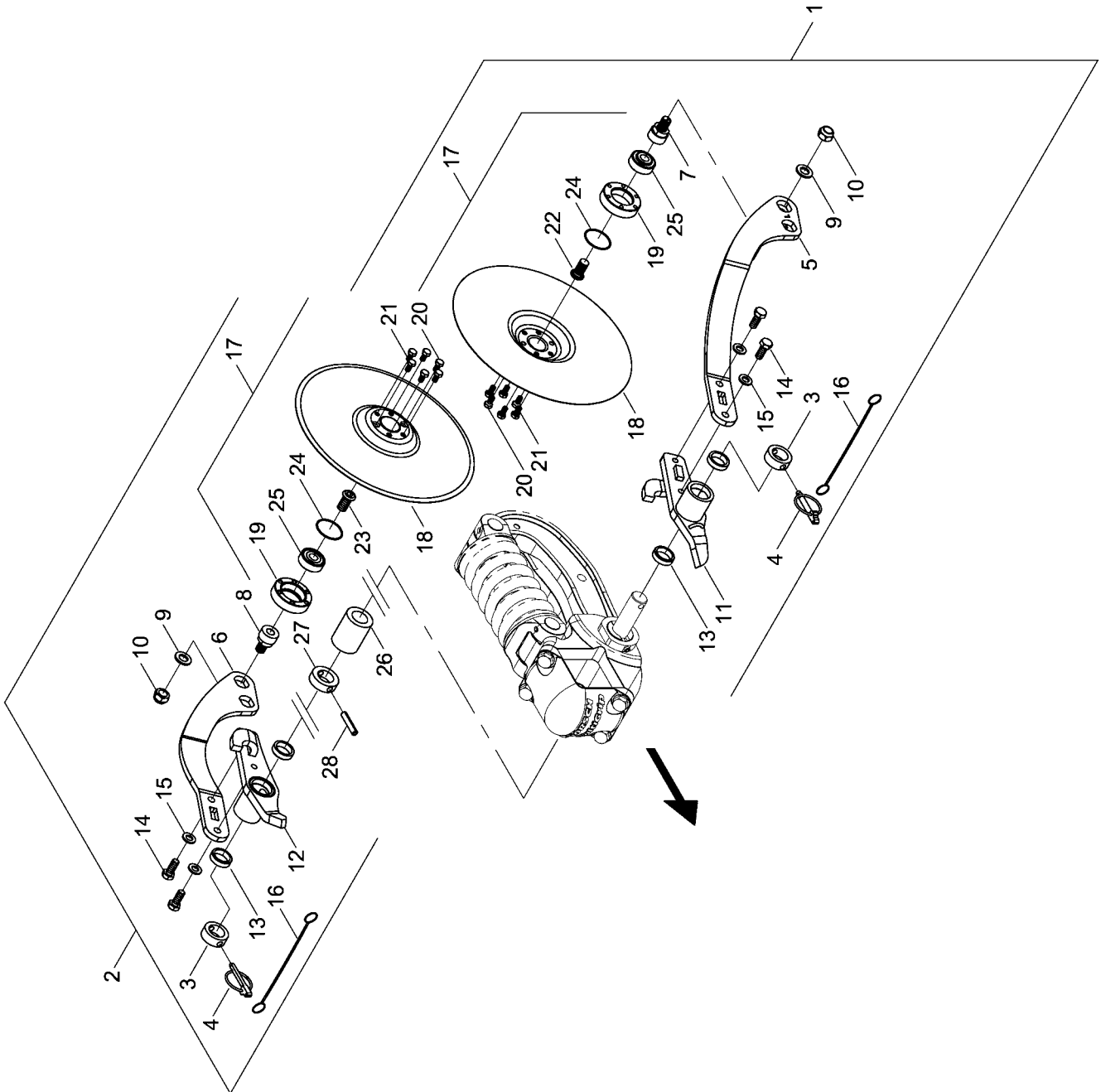
Pos.	Bestell-Nr.	Kurzbezeichnung	DIN	Benennung	Stück
1	31122300			MG Zinkenträger u. Klemmung	40
2	31010101			Winkelgehäuse	1
3	31010102			Zinkenhalter links	1
4	31010103			Zinkenhalter rechts	1
5	00230087	GSM 30/34 x 25		Buchse	2
6	00230123	GSM 30/34 x 52.5		Buchse	3
7	31016200			Federteller vorne	1
8	31010300			Federteller hinten	1
9	31010107	Ø 18 x 94 x 261		Druckfeder	1
10	31010109	Ø 52 x 24.5 x 6		Scheibe	1
11	31010112	M 24 x 90		6 kt.- Schraube	1
12	31122010			Gelenkbolzen lang	1
13	31010110	Ø 30 x 116		Bolzen	2
14	00370060	Ø 10 x 50	1481	Spannstift	4
15	00370074	Ø 6 x 50	1481	Spannstift	4
16	31122009			Sicherungsring	2
17	00370546	M 10 x 30	914	Gewindestift	4
18	31010106			Klemmwinkel	38
19	00360251	M 16 x 55	931	6 kt.- Schraube	136
20	00370108	B 17	125	Scheibe	160
21	00360060	M 16 x 70	931	6 kt.- Schraube	32
22	00370108	B 17	125	Scheibe	32
23	00360311	M 16 x 85	931	6 kt.- Schraube	8
24	00370108	B 17	125	Scheibe	8
25	31125801			Unterlegwinkel	8
26	34060813	M 16 x 75 - 10.9		6 kt.- Schraube	80
27	00370108	B 17	125	Scheibe	160
28	00350061	M 16	985	Poly-Stop-Mutter	80

**31092300 - MultiGrip Zinken u. Schare Sprinter 12 SW**



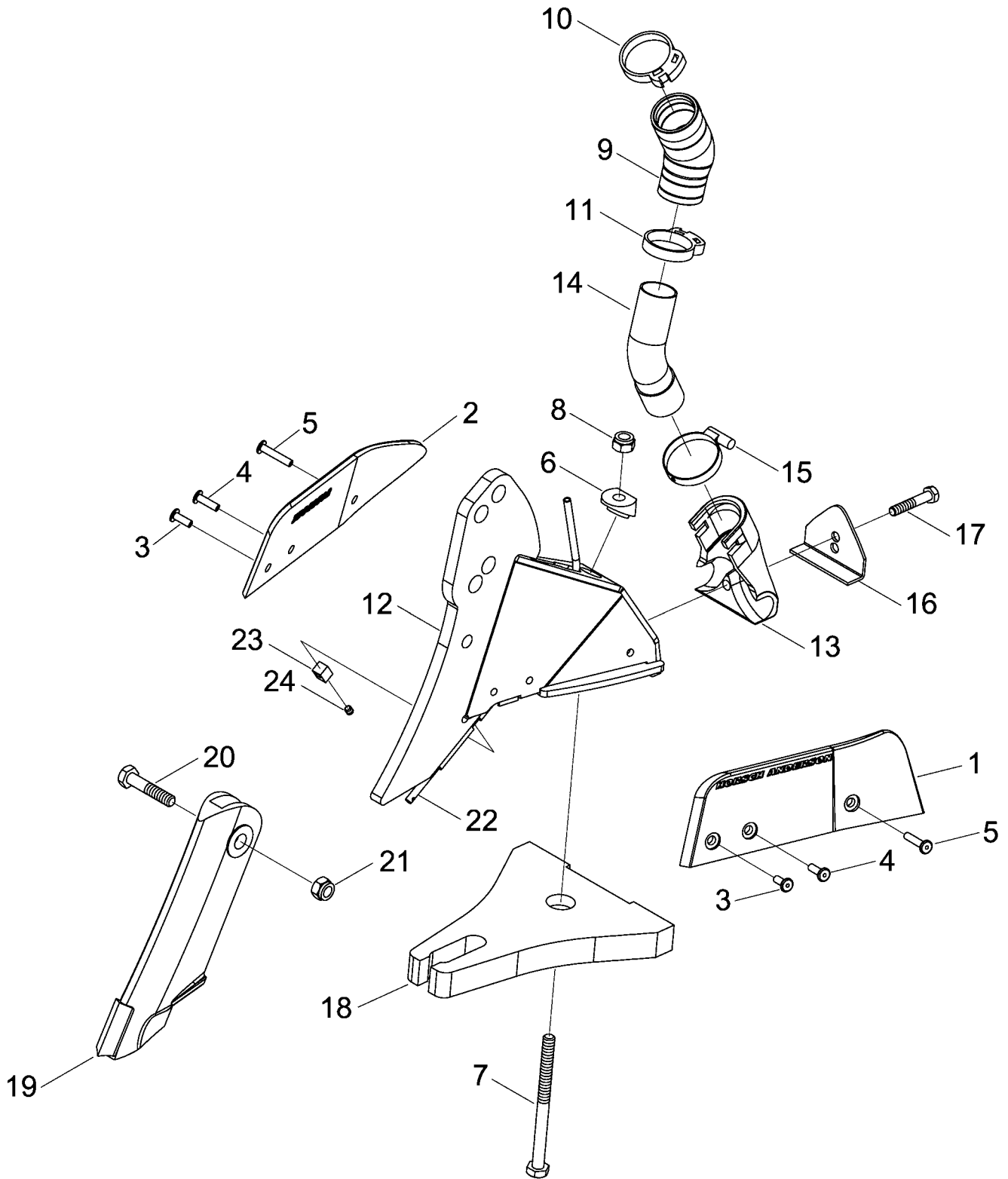
Pos.	Bestell-Nr.	Kurzbezeichnung	DIN	Benennung	Stück
1	31122300			MG Zinkenträger u. Klemmung	40
2	31010114			Zinken MultiGrip	40
3	34060813	M 16 x 75 - 10.9		Sonderschraube	80
4	00370108	B 17	125	Scheibe	160
5	00350061	M 16	985	Poly-Stop-Mutter	80
6	00310019	M 16 x 1,5 x 53 - 12.9		Sonderschraube	80
7	00310018	M 16 x 1,5		Bundmutter	80
8	00360360	M 16 x 65	931	6 kt.- Schraube	80
9	00310036	M 16 - 10.	196	Bundmutter	80
10	00360060	M 16 x 70	931	6 kt.- Schraube	80
11	00310036	M 16 - 10.	196	Bundmutter	80
12	31133600			Arm links Scheibeneinebnung kpl.	40
13	31133700			Arm rechts Scheibeneinebnung kpl.	40
14	31122014			Sicherungshülse	40
15	00170171	Ø 9.5 x 45		Klappsplint	40
16	31075801			Schlauchkl. Saatgut/Festdünger	40
17	31075802			Schlauchkl. Saatgut/Flüssigdünger	40
18	00360110	M 8 x 20	933	6 kt.- Schraube	40
19	00360291	M 8 x 65	931	6 kt.- Schraube	40
20	00370104	A 8,4	125	Scheibe	160
21	00350057	M 8	985	Poly-Stop-Mutter	80
22	00270289	Ø 19 x 50000 mm		Druckschlauch	40
23	33010600			Duett-Schar 05 Standard	40
24	33010100			Duett-Schar 30 Standard	40
25	33010400			Duett-Schar 30 Festdünger	40
26	33011300			Duett-Schar 05 u. 30 Verstellbar	40
27	33010800			Duett-Schar Solo	40
28	33645600			Säschar Alpha	40
29	33645500			Säschar Delta Standard	40
30	31016700			Säschar Delta Festdünger	40
31	33011999			Duett-Schar 05 Standard, Hartmetallspitze	40
32	33011998			Duett-Schar 05 Standard, Hartmetallspitze 3-fach	40

**31122000 - Scheibeneinebnung**



Pos.	Bestell-Nr.	Kurzbezeichnung	DIN	Benennung	Stück
-	31122000			Scheibeneinebnung kpl.	-
1	31133600			Arm links Scheibeneinebnung kpl.	1
2	31133700			Arm rechts Scheibeneinebnung kpl.	1
3	31122014			Sicherungshülse	2
4	00170171	Ø 9.5 x 45		Klappsplint	2
5	31133601			Arm links Scheibeneinebnung	1
6	31133701			Arm rechts Scheibeneinebnung	1
7	31133602	M 16 x 1.5 rechts		Anschraubhülse	1
8	31133702	M 16 x 1.5 links		Anschraubhülse	1
9	00370108	B 17	125	Scheibe	2
10	00350061	M 16	985	Poly-Stop-Mutter	2
11	31133400			Führung links	1
12	31133500			Führung rechts	1
13	00230279	EGP 38/30 x 10 - C		Buchse	4
14	00360132	M 12 x 30	933	6 kt.- Schraube	4
15	00370106	B 13	125	Scheibe	4
16	00170214	Ø 24 - 200 lg.		Halteseil	2
17	23010200	Ø 340 x 2.5		Sechsscheibe kpl. mit Lager	2
18	23010201	Ø 340 x 2.5		Sechsscheibe	2
19	23010202			Lagerschale	2
20	23010203	M 8 x 13 - 10.9		6 kt.- Schraube mit Konus	4
21	00360363	M 8 x 16 - 10.9	933	6 kt.- Schraube	8
22	23010204	M 16 x 1.5 x 30 rechts		Sonderschraube	1
23	23010205	M 16 x 1.5 x 30 links		Sonderschraube	1
24	00260204	Ø 46.00 x 2.00 NBR		O-Ring	2
25	00240199			Sechslager	2
26	31122013	Ø 50/30 x 65		Distanzhülse	2
27	31122006			Sicherungshülse	2
28	00370060	Ø 10 x 50	1481	Spannstift	2

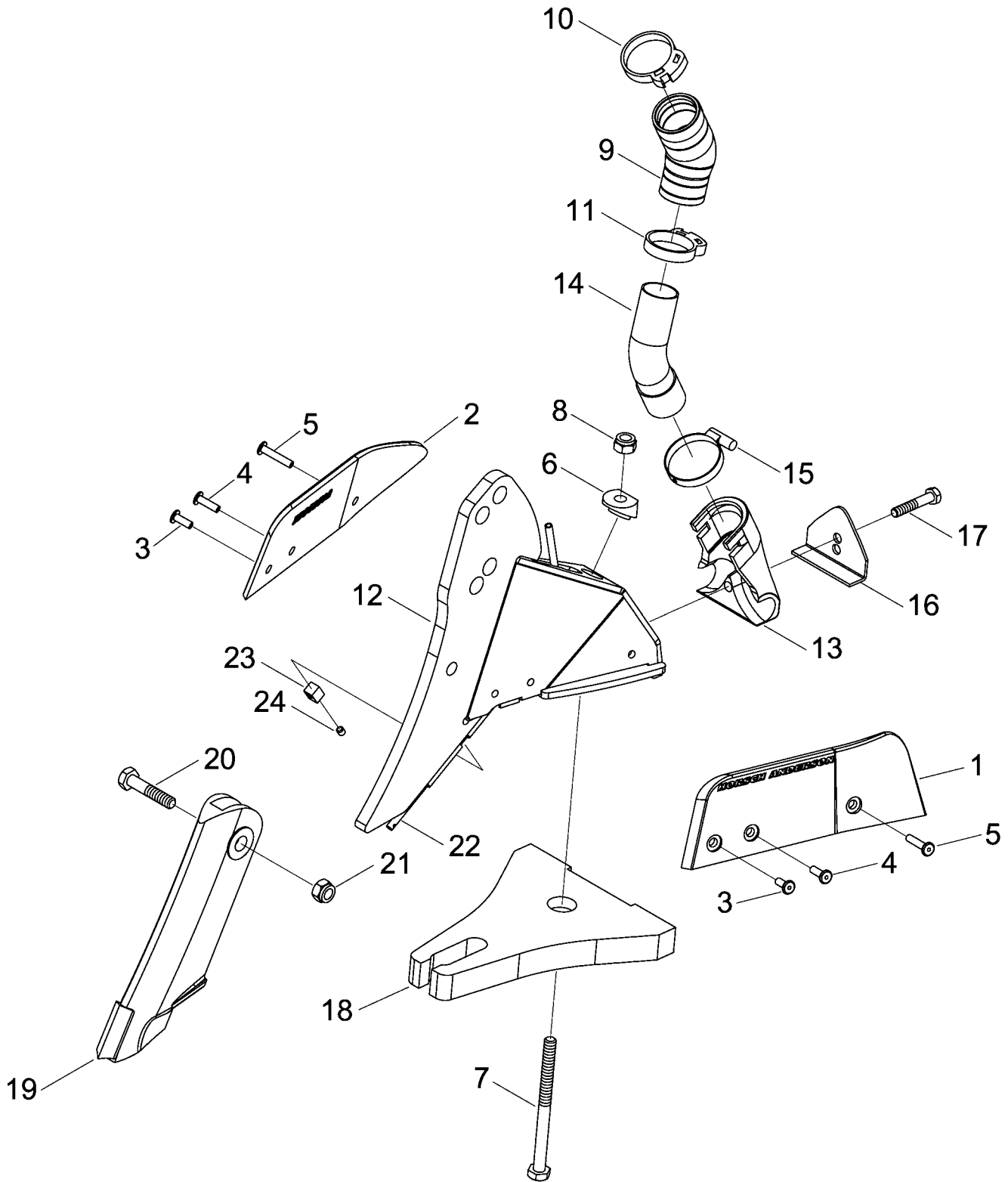
**33010600 - Duett-Schar 05 Standard**





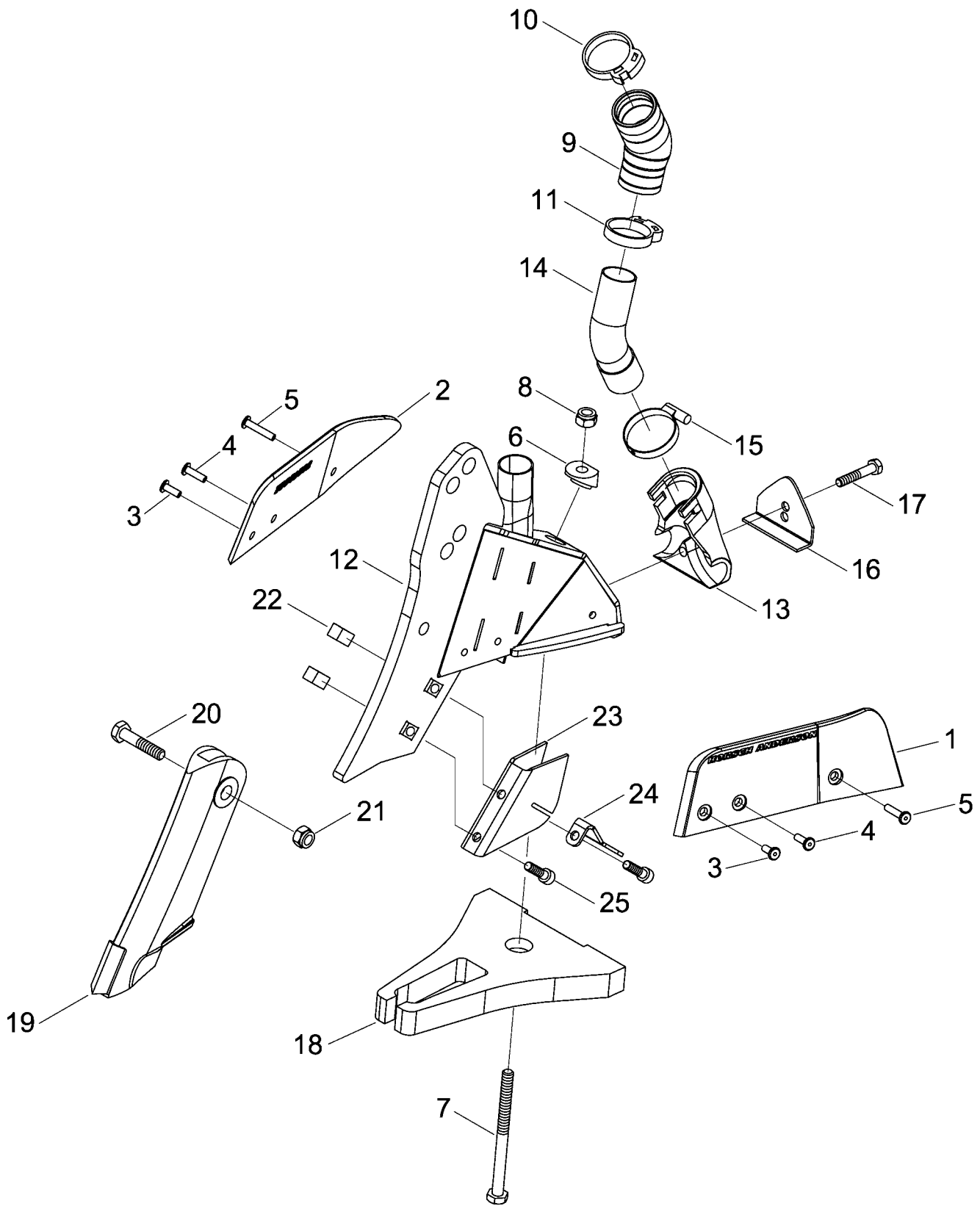
<b>Pos.</b>	<b>Bestell-Nr.</b>	<b>Kurzbezeichnung</b>	<b>DIN</b>	<b>Benennung</b>	<b>Stück</b>
-	33010600			Duett-Schar 05 Standard kpl.	-
1	33649301			Gleitschutz links	1
2	33649302			Gleitschutz rechts	1
3	00370321	Ø 6 x 16		Blindniete	2
4	00370484	Ø 6 x 20		Blindniete	2
5	00370250	Ø 6 x 30		Blindniete	2
6	33010403			Ausgleichsklotz	1
7	00360019	M 10 x 130	931	6 kt.- Schraube	1
8	00350081	M 10	985	Poly-Stop-Mutter	1
9	00190189			Schlauchmuffe gebogen	1
10	00210238	Ø 40 - 45 mittelgrau		Schlauch-Clip	1
11	00210237	Ø 37 - 41 schwarz		Schlauch-Clip	1
12	33010500			Rahmenteil	1
13	33010101			Saatverteiler	1
14	33012000	Ø 32		Rohbogen mit Absatz	1
15	33012101	Ø 32 - 50		Schlauchbinder	1
16	33010105			Winkelblech	1
17	00360007	M 8 x 45	931	6 kt.- Schraube	1
18	00310656			Boden Gleitplatte	1
19	00310262			Verschleißspitze Hartmetall	1
20	00360022	M 10 x 50	931	6 kt.- Schraube	1
21	00350081	M 10	980	Sicherungsmutter	1
22	33010102	Ø 6 x 1 - 345 V2A		Flüssigdüngerrohr	1
23	33010104			Klemmstück	1
24	00370315	M 6 x 6	916	Gewindestift	1

**33010100 - Duett-Schar 30 Standard**



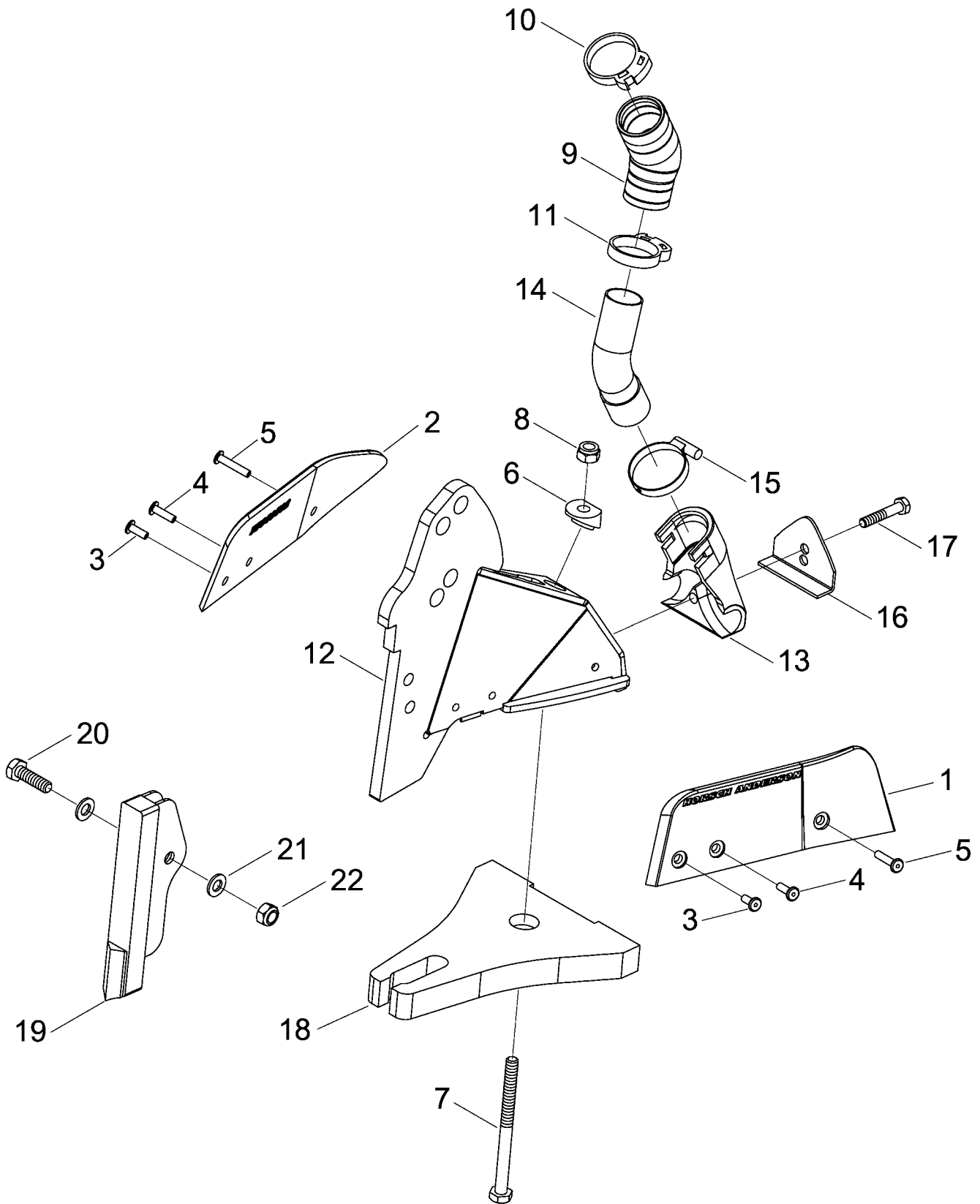
Pos.	Bestell-Nr.	Kurzbezeichnung	DIN	Benennung	Stück
-	33010100			Säschar Duett 30 Standard kpl.	-
1	33649301			Gleitschutz links	1
2	33649302			Gleitschutz rechts	1
3	00370321	Ø 6 x 16		Blindniete	2
4	00370484	Ø 6 x 20		Blindniete	2
5	00370250	Ø 6 x 30		Blindniete	2
6	33010403			Ausgleichsklotz	1
7	00360019	M 10 x 130	931	6 kt.- Schraube	1
8	00350081	M 10	985	Poly-Stop-Mutter	1
9	00190189			Schlauchmuffe gebogen	1
10	00210238	Ø 40 - 45 mittelgrau		Schlauch-Clip	1
11	00210237	Ø 37 - 41 schwarz		Schlauch-Clip	1
12	33010200			Rahmenteil	1
13	33010101			Saatverteiler	1
14	33012000	Ø 32		Rohbogen mit Absatz	1
15	33012101	Ø 32 - 50		Schlauchbinder	1
16	33010105			Winkelblech	1
17	00360007	M 8 x 45	931	6 kt.- Schraube	1
18	00310656			Boden Gleitplatte	1
19	00310262			Verschleißspitze Hartmetall	1
20	00360022	M 10 x 50	931	6 kt.- Schraube	1
21	00350081	M 10	980	Sicherungsmutter	1
22	33010102	Ø 6 x 1 - 345 V2A		Flüssigdüngerrohr	1
23	33010104			Klemmstück	1
24	00370315	M 6 x 6	916	Gewindestift	1

**33010400 - Duett-Schar 30 Festdünger**



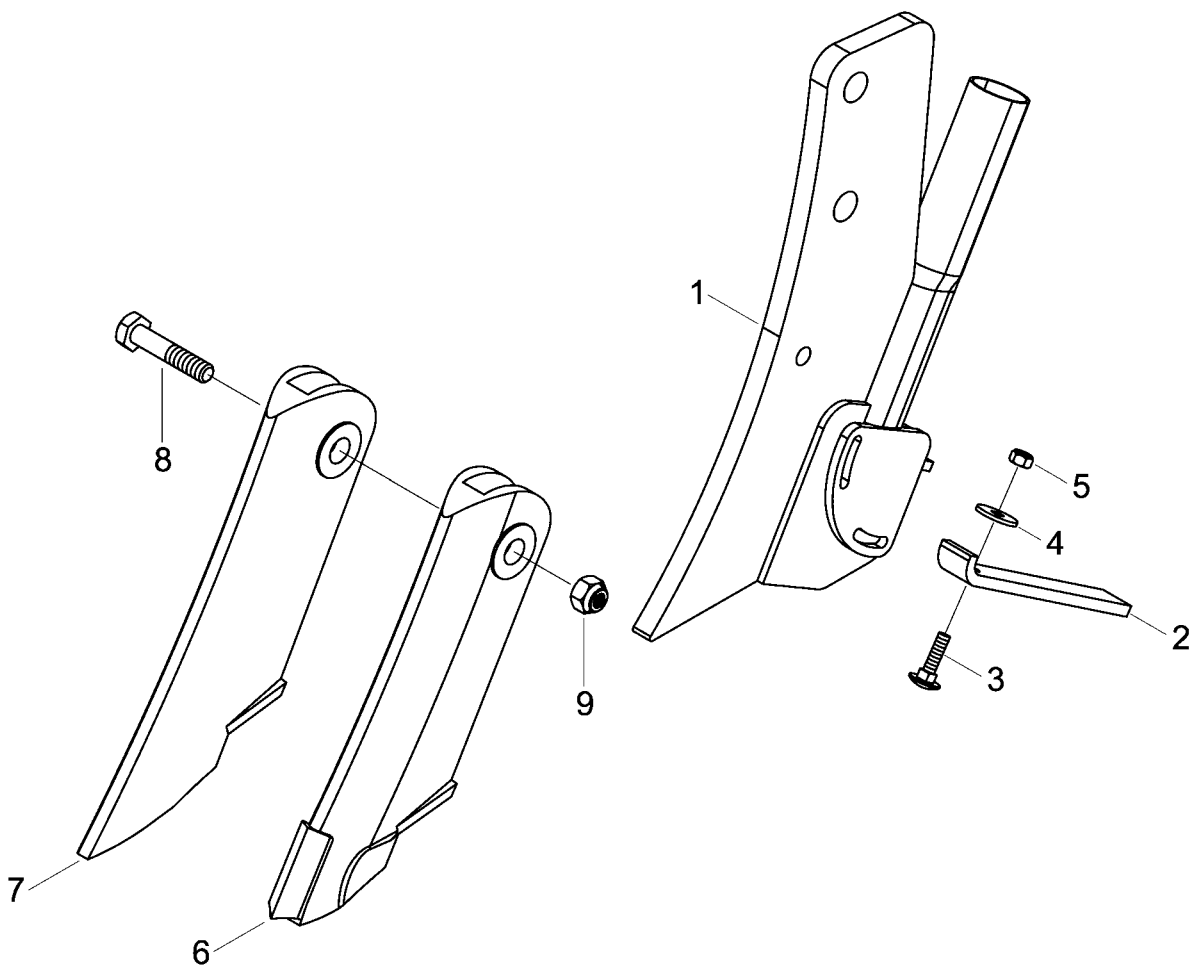
Pos.	Bestell-Nr.	Kurzbezeichnung	DIN	Benennung	Stück
-	33010400			Säschar Duett 30 Festdünger kpl.	-
1	33649301			Gleitschutz links	1
2	33649302			Gleitschutz rechts	1
3	00370321	Ø 6 x 16		Blindniete	2
4	00370484	Ø 6 x 20		Blindniete	2
5	00370250	Ø 6 x 30		Blindniete	2
6	33010403			Ausgleichsklotz	1
7	00360019	M 10 x 130	931	6 kt.- Schraube	1
8	00350081	M 10	985	Poly-Stop-Mutter	1
9	00190189			Schlauchmuffe gebogen	1
10	00210238	Ø 40 - 45 mittelgrau		Schlauch-Clip	1
11	00210237	Ø 37 - 41 schwarz		Schlauch-Clip	1
12	33010300			Rahmenteil	1
13	33010101			Saatverteiler	1
14	33012000	Ø 32		Rohbogen mit Absatz	1
15	33012101	Ø 32 - 50		Schlauchbinder	1
16	33010105			Winkelblech	1
17	00360007	M 8 x 45	931	6 kt.- Schraube	1
18	00310883			Boden Gleitplatte	1
19	00310262			Verschleißspitze Hartmetall	1
20	00360022	M 10 x 50	931	6 kt.- Schraube	1
21	00350081	M 10	980	Sicherungsmutter	1
22	33010402	M 8 x 15 - V2A		Gewindeklotz	2
23	31014901			Verschleißschuh	1
24	31014903			Abschlußblech	1
25	00370494	M 8 x 30 - V2A	912	Zyl.- Schraube	2

**33011300 - Duett-Schar 05 u. 30 Verstellbar**



Pos.	Bestell-Nr.	Kurzbezeichnung	DIN	Benennung	Stück
-	33011300			Säschar Duett 05 u. 30 Verstellbar kpl.	-
1	33649301			Gleitschutz links	1
2	33649302			Gleitschutz rechts	1
3	00370321	Ø 6 x 16		Blindniete	2
4	00370484	Ø 6 x 20		Blindniete	2
5	00370250	Ø 6 x 30		Blindniete	2
6	33010403			Ausgleichsklotz	1
7	00360019	M 10 x 130	931	6 kt.- Schraube	1
8	00350081	M 10	985	Poly-Stop-Mutter	1
9	00190189			Schlauchmuffe gebogen	1
10	00210238	Ø 40 - 45 mittelgrau		Schlauch-Clip	1
11	00210237	Ø 37 - 41 schwarz		Schlauch-Clip	1
12	33011100			Rahmenteil	1
13	33010101			Saatverteiler	1
14	33012000	Ø 32		Rohbogen mit Absatz	1
15	33012101	Ø 32 - 50		Schlauchbinder	1
16	33010105			Winkelblech	1
17	00360007	M 8 x 45	931	6 kt.- Schraube	1
18	00310656			Boden Gleitplatte	1
19	33011200			Verschleißspitze Hartmetall verstellbar	1
20	00360121	M 10 x 35	933	6 kt.- Schraube	1
21	00370105	B 10,5	125	Scheibe	2
22	00350058	M 10	985	Poly-Stop-Mutter	1

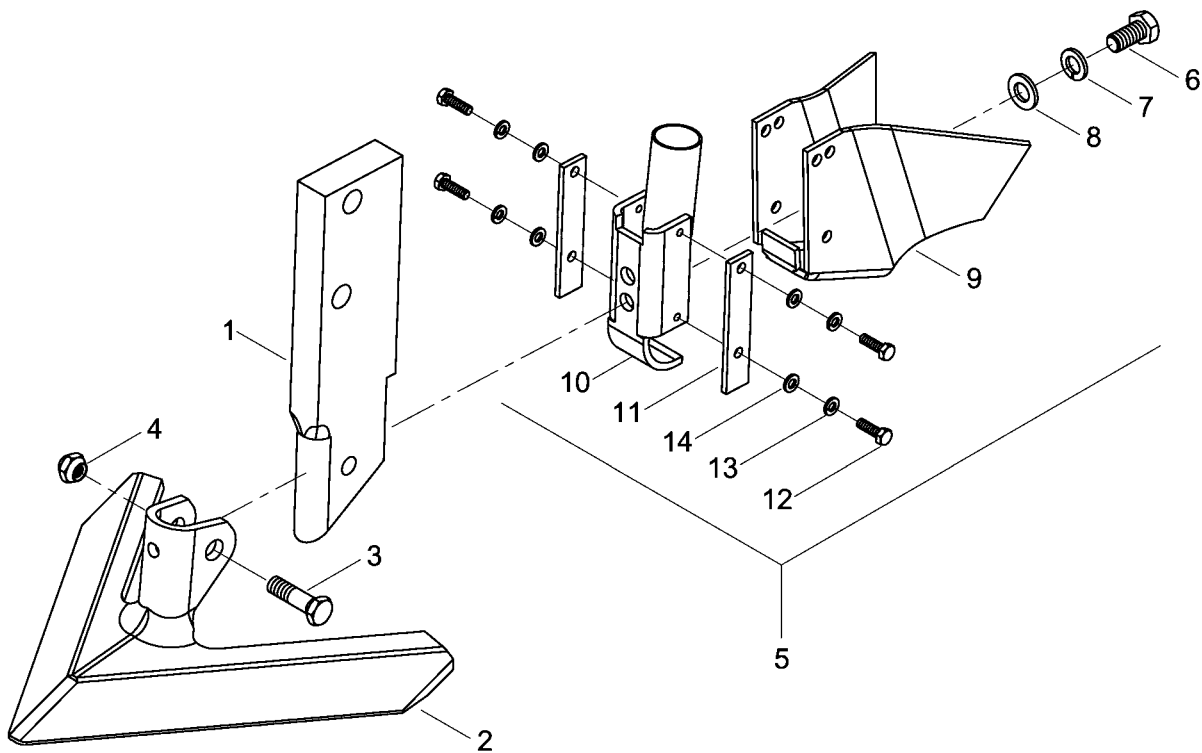
**33010800 - Duett-Schar Solo**



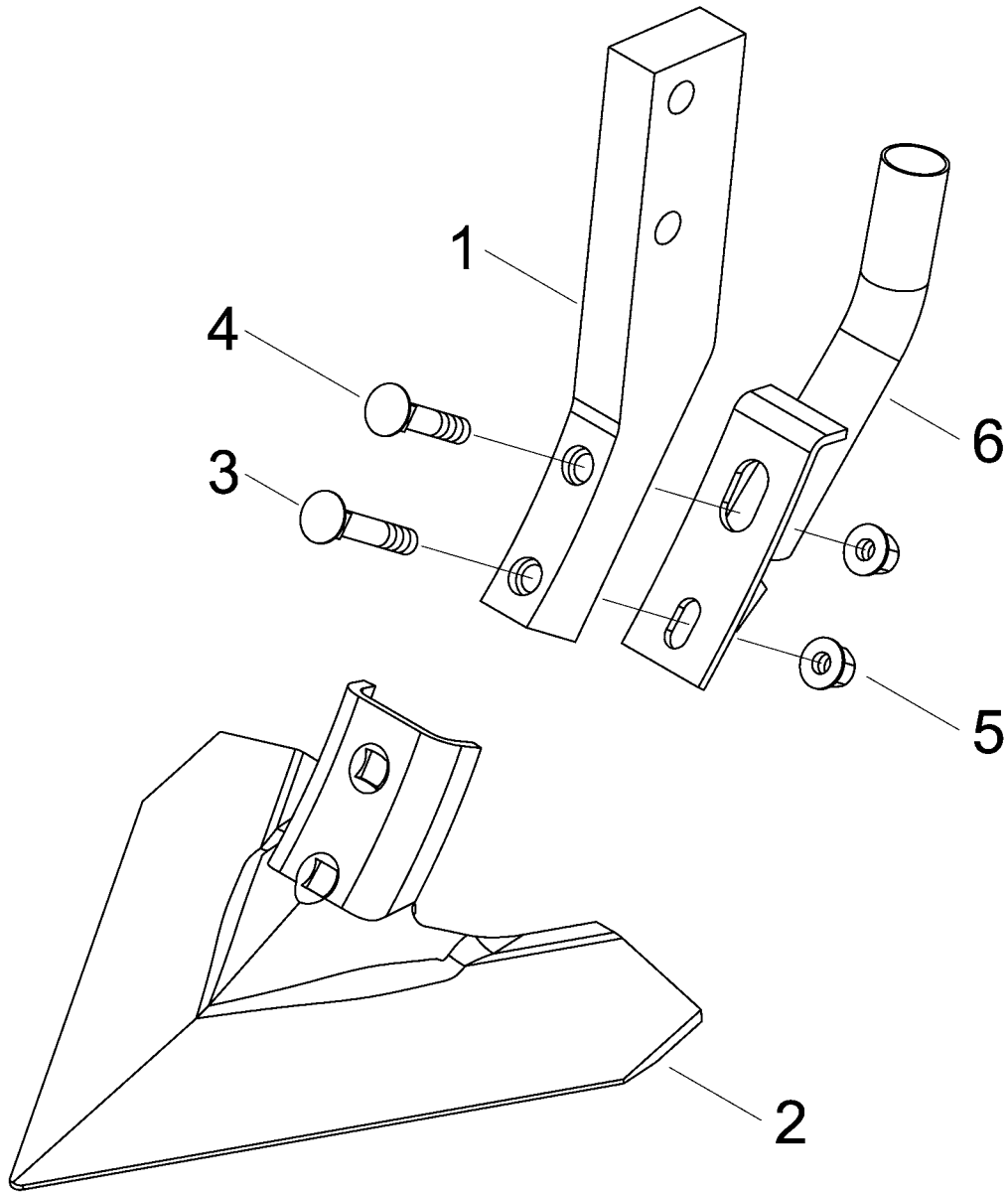


<b>Pos.</b>	<b>Bestell-Nr.</b>	<b>Kurzbezeichnung</b>	<b>DIN</b>	<b>Benennung</b>	<b>Stück</b>	<b>Bemerkung</b>
-	33010800			Duett-Schar Solo kpl.	-	
1	33010700			Rahmenteil	1	
2	33010801			Zustreicher	1	
3	00370051	M 6 x 25 - 4 kt.		Flachrundschraube	1	
4	00370115	R 6,6	440	Scheibe	1	
5	00350067	M 6	985	Poly-Stop-Mutter	1	
6	00310262			Verschleißspitze Hartmetall	1	
7	01030569			Verschleißspitze Standard	1	Nicht im Kit enthalten !
8	00360031	M 10 x 45 - 10.9	931	6 kt.- Schraube	1	
9	00350081	M 10	980	Sicherungsmutter	1	

**33645600 - Sächar Alpha**

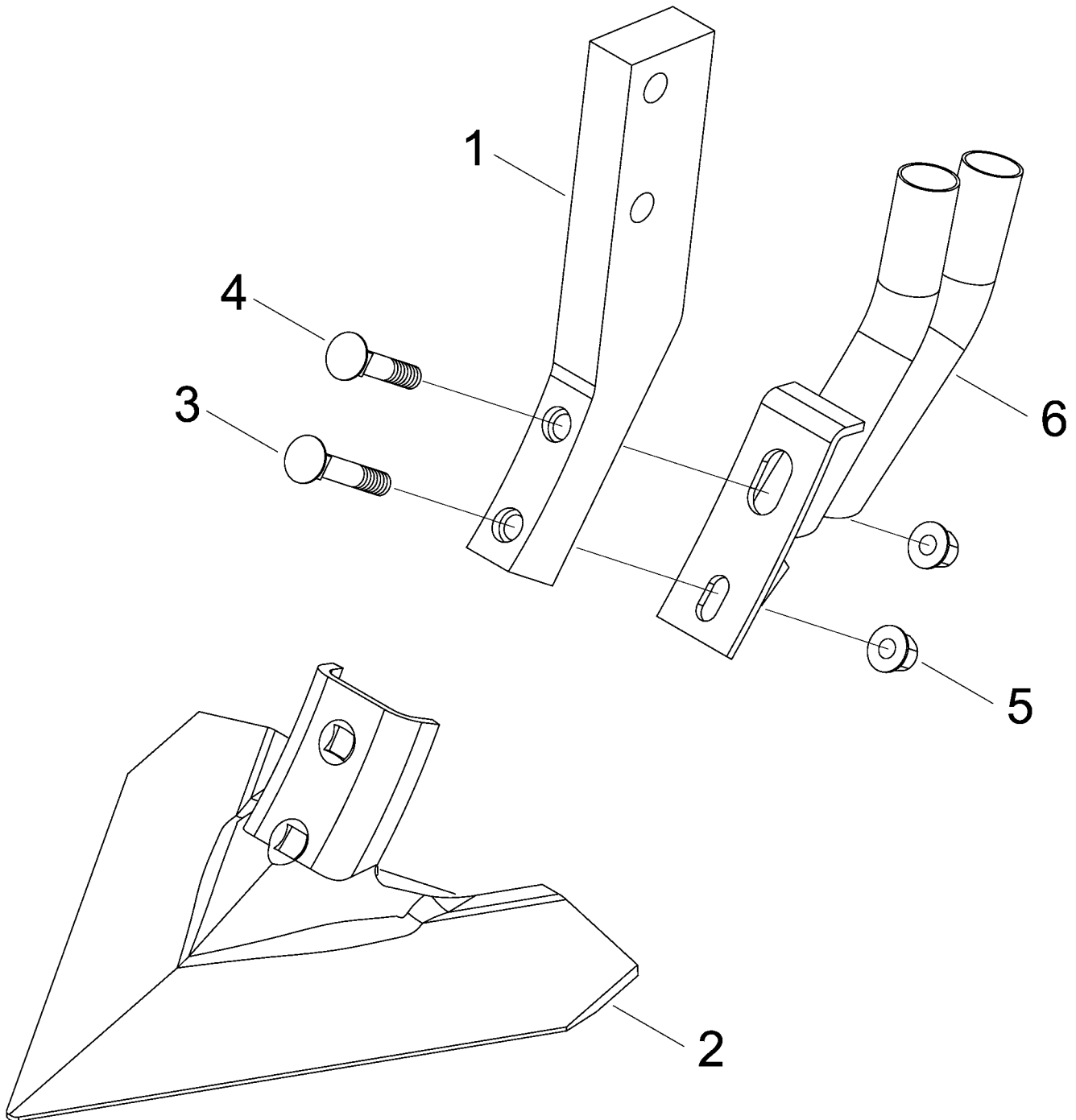


<b>Pos.</b>	<b>Bestell-Nr.</b>	<b>Kurzbezeichnung</b>	<b>DIN</b>	<b>Benennung</b>	<b>Stück</b>
-	33645600			Säschar Alpha kpl.	-
1	33101110			Adapter für L-Zinken	1
2	00310007	30 cm - offen LD		Alpah-Schar	1
3	00360345			6 kt.- Schraube mit Konus	1
4	00350086			6 kt.- Mutter mit Konus	1
5	33101400			Flexboot-Saatverteiler kpl.	1
6	00360131	M 12 x 25	933	6 kt.- Schraube	1
7	00170031	A 12	127	Federring	1
8	00370106	B 13	125	Scheibe	1
9	33101101			Gummi-Verteiler	1
10	33101000			Flexbootrohr	1
11	33101102			Gegenplatte	2
12	00360105	M 6 x 20	933	6 kt.- Schraube	4
13	00170027	A 6	127	Federring	4
14	00370103	A 6,4	125	Scheibe	4



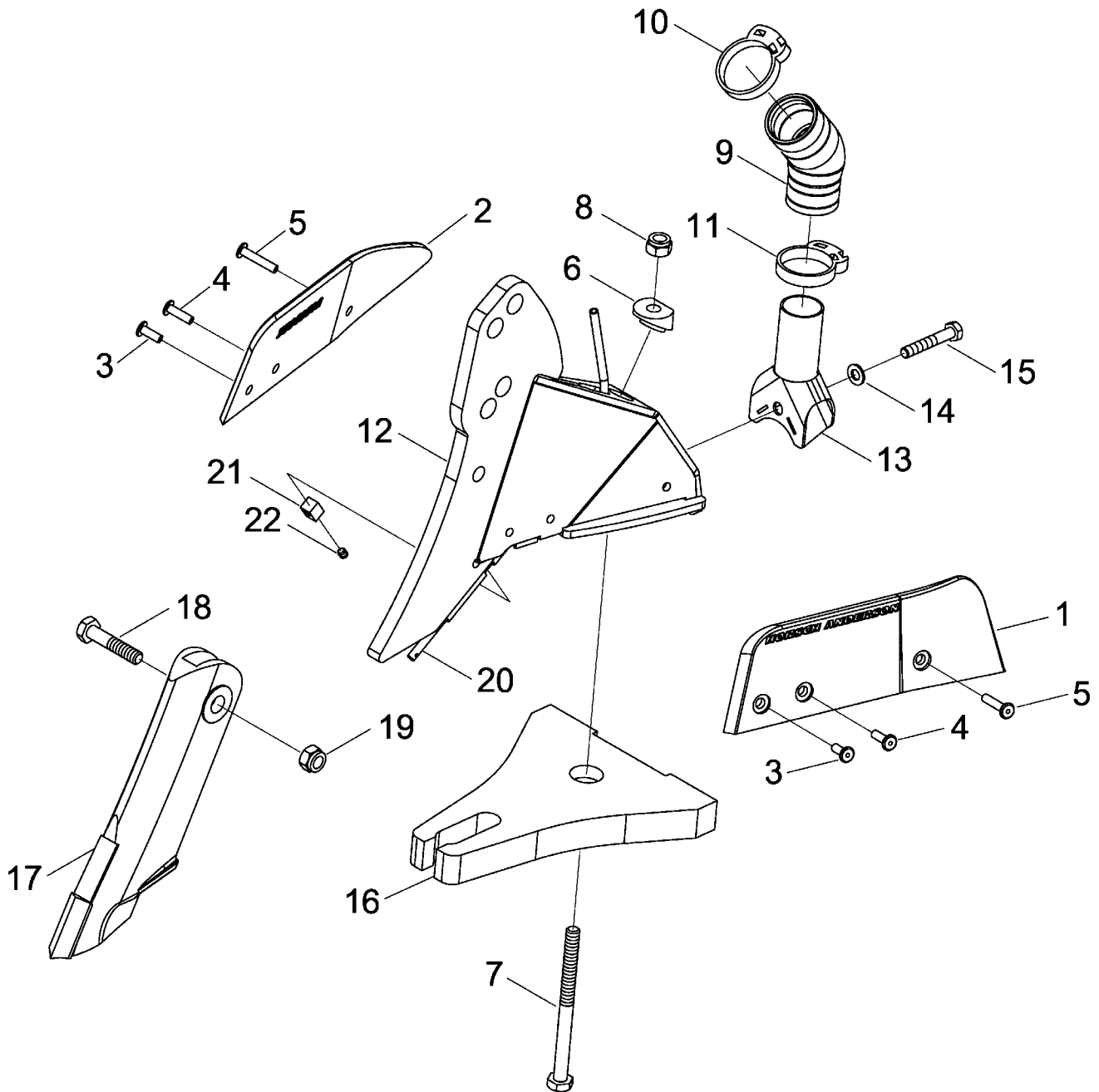
<b>Pos.</b>	<b>Bestell-Nr.</b>	<b>Kurzbezeichnung</b>	<b>Benennung</b>	<b>Stück</b>
-	33645500		Säschar Delta Standard kpl.	-
1	33611006		Adapter	1
2	C1027505	30 cm - offen	Delta-Schar	1
3	00310074	M 12 x 70 - 12.9	Scharschraube	1
4	00310068	M 12 x 60 - 12.9	Scharschraube	1
5	00350084	M 12 - 10	Bundmutter	2
6	33101200		Saatverteiler	1

**31016700 - Sächar Delta Festdünger**



<b>Pos.</b>	<b>Bestell-Nr.</b>	<b>Kurzbezeichnung</b>	<b>Benennung</b>	<b>Stück</b>
-	31016700		Säschar Delta Festdünger kpl.	-
1	33611006		Adapter	1
2	C1027505	30 cm - offen	Delta-Schar	1
3	00310074	M 12 x 70 - 12.9	Scharschraube	1
4	00310068	M 12 x 60 - 12.9	Scharschraube	1
5	00350084	M 12 - 10.	Bundmutter	2
6	34031200		Saatverteiler-Doppelrohr	1

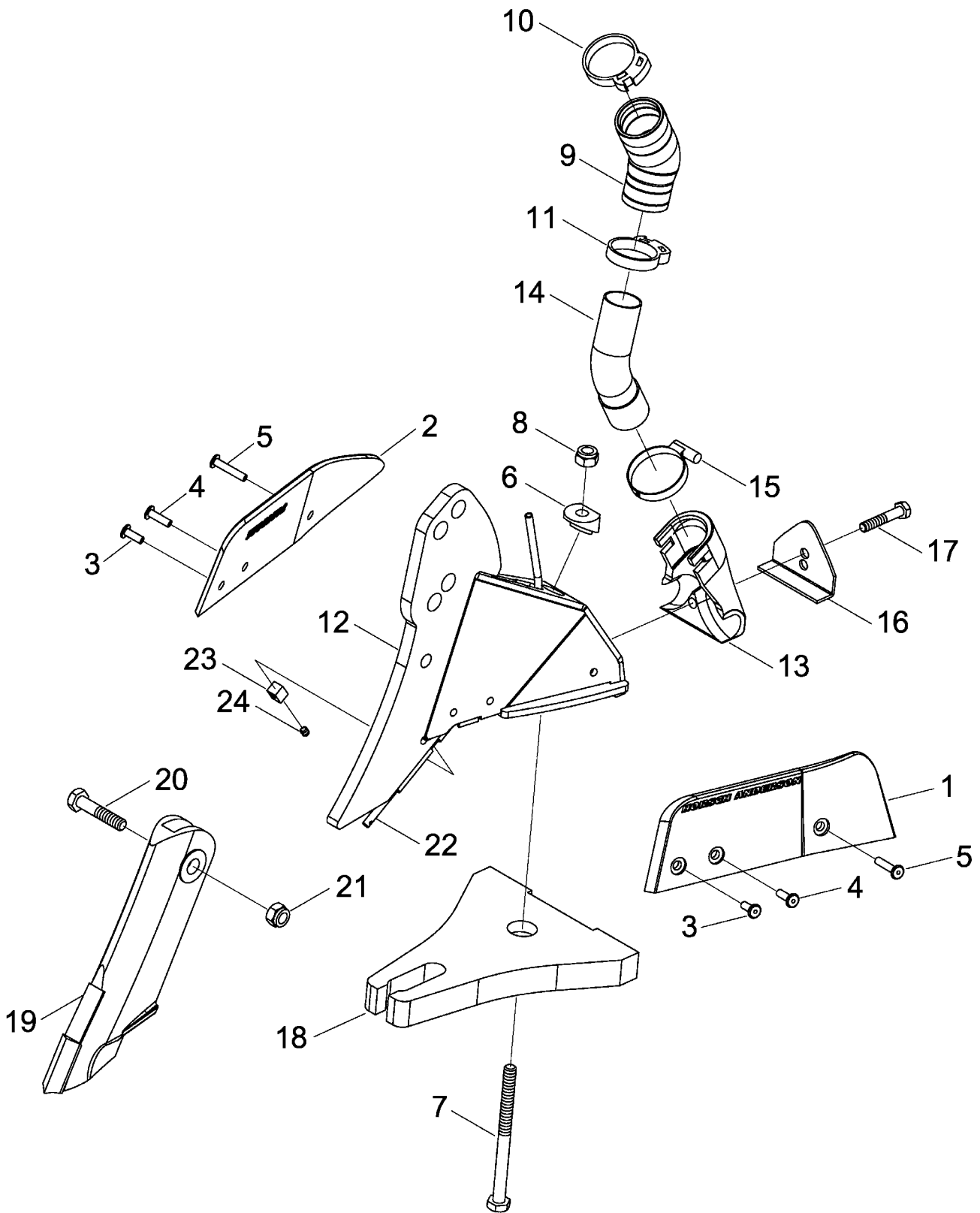
**33011999 - Duett-Schar 05 Standard, Hartmetallspitze**





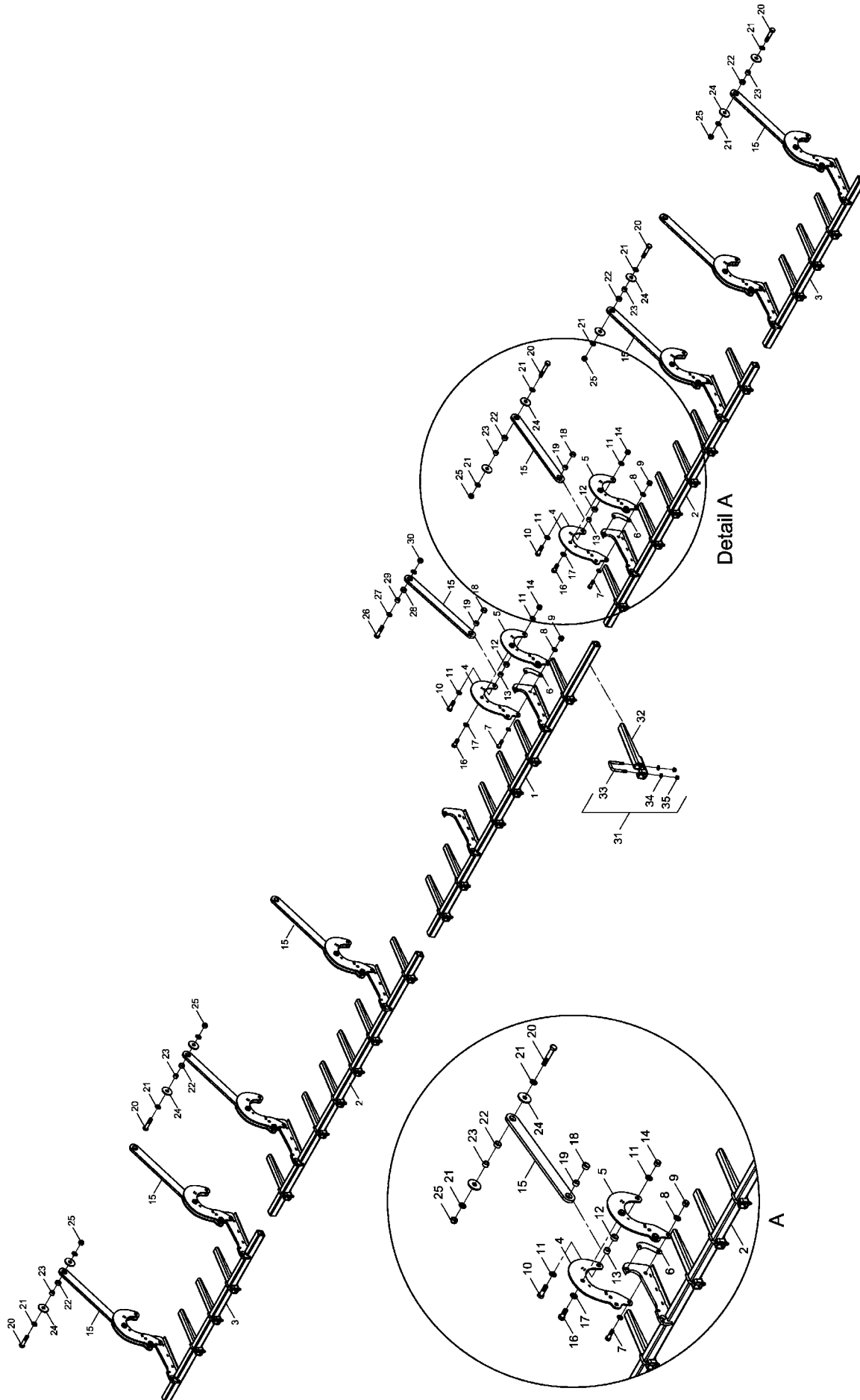
Pos.	Bestell-Nr.	Kurzbezeichnung	DIN	Benennung	Stück
-	33011999			Säschar Duett kpl.	-
1	33649301			Gleitschutz links	1
2	33649302			Gleitschutz rechts	1
3	00370321	Ø 6 x 16		Blindniete	2
4	00370484	Ø 6 x 20		Blindniete	2
5	00370250	Ø 6 x 30		Blindniete	2
6	33010403			Ausgleichsklotz	1
7	00360019	M 10 x 130	931	6 kt.- Schraube	1
8	00350081	M 10	985	Poly-Stop-Mutter	1
9	00190189			Schlauchmuffe gebogen	1
10	00210238	Ø 40 - 45 mittelgrau		Schlauch-Clip	1
11	00210237	Ø 37 - 41 schwarz		Schlauch-Clip	1
12	33010500			Rahmenteil	1
13	31014800	Stahl		Saatverteiler	1
14	00370104	A 8,4	125	Scheibe	1
15	00360010	M 8 x 50	931	6 kt.- Schraube	1
16	00310656			Boden Gleitplatte	1
17	00310262			Verschleißspitze Hartmetall	1
18	00360022	M 10 x 50	931	6 kt.- Schraube	1
19	00350081	M 10	980	Sicherungsmutter	1
20	33010102	Ø 6 x 1 - 345 V2A		Flüssigdüngerrohr	1
21	33010104			Klemmstück	1
22	00370315	M 6 x 6	916	Gewindestift	1

**33011998 - Duett-Schar 05 Standard, Hartmetallspitze 3-fach**



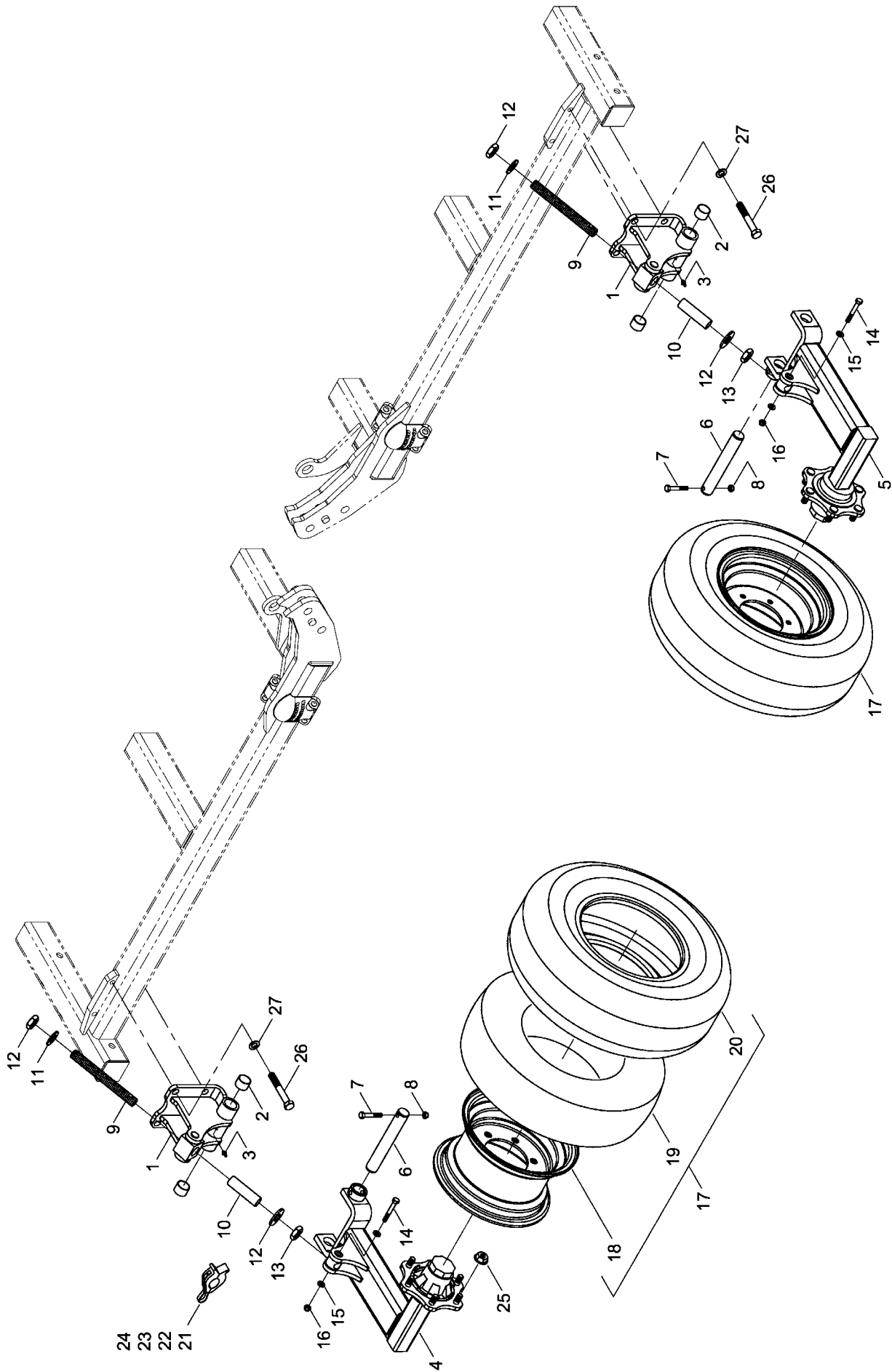
Pos.	Bestell-Nr.	Kurzbezeichnung	DIN	Benennung	Stück
-	33011998			Säschar Duett kpl.	-
1	33649301			Gleitschutz links	1
2	33649302			Gleitschutz rechts	1
3	00370321	Ø 6 x 16		Blindniete	2
4	00370484	Ø 6 x 20		Blindniete	2
5	00370250	Ø 6 x 30		Blindniete	2
6	33010403			Ausgleichsklotz	1
7	00360019	M 10 x 130	931	6 kt.- Schraube	1
8	00350081	M 10	985	Poly-Stop-Mutter	1
9	00190189			Schlauchmuffe gebogen	1
10	00210238	Ø 40 - 45 mittelgrau		Schlauch-Clip	1
11	00210237	Ø 37 - 41 schwarz		Schlauch-Clip	1
12	33010500			Rahmenteil	1
13	33010101			Saatverteiler	1
14	33012000	Ø 32		Rohbogen mit Absatz	1
15	33012101	Ø 32 - 50		Schlauchbinder	1
16	33010105			Winkelblech	1
17	00360007	M 8 x 45	931	6 kt.- Schraube	1
18	00310656			Boden Gleitplatte	1
19	00310987			Verschleißspitze Hartmetall 3-fach	1
20	00360022	M 10 x 50	931	6 kt.- Schraube	1
21	00350081	M 10	980	Sicherungsmutter	1
22	33010102	Ø 6 x 1 - 345 V2A		Flüssigdüngerrohr	1
23	33010104			Klemmstück	1
24	00370315	M 6 x 6	916	Gewindestift	1

31124400 - Abstreifer



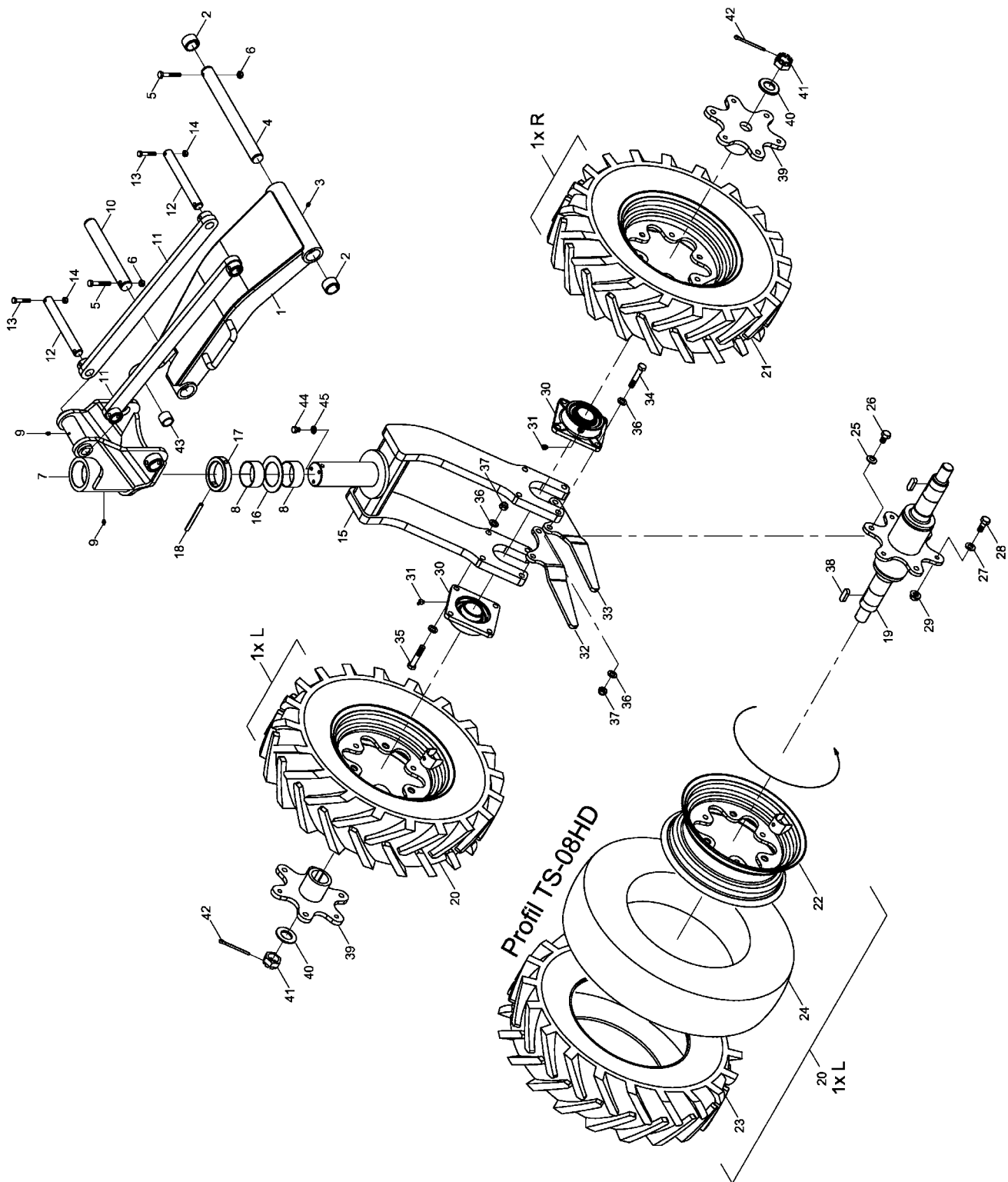
Pos.	Bestell-Nr.	Kurzbezeichnung	DIN	Benennung	Stück
1	31122900			Abstreiferrahmen mitte	1
2	31123000			Abstreiferrahmen Flügel 1	2
3	31123100			Abstreiferrahmen Flügel 2	2
4	31124401			Führungsblech links	10
5	31125100			Führungsblech rechts	10
6	31124403			Distanzblech	20
7	00360251	M 16 x 55	931	6 kt.- Schraube	20
8	00370108	B 17	125	Scheibe	40
9	00350061	M 16	985	Poly-Stop-Mutter	20
10	34181507	M 20 x 65		6 kt.- Schraube	10
11	00370109	B 21	125	Scheibe	20
12	00230141	EG 36 / 30 x 15		Buchse	10
13	31055702	Ø 30 x 4,5 x 17		Buchse	10
14	00350063	M 20	985	Poly-Stop-Mutter	10
15	31124402			Strebe Abstreiferaushub	10
16	00360158	M 20 x 50	933	6 kt.- Schraube	10
17	00370109	B 21	125	Scheibe	10
18	00230141	EG 36 / 30 x 15		Buchse	10
19	31055702	Ø 30 x 4,5 x 17		Buchse	10
20	00360073	M 20 x 90	931	6 kt.- Schraube	8
21	00370109	B 21	125	Scheibe	16
22	00230141	EG 36 / 30 x 15		Buchse	8
23	31055702	Ø 30 x 4,5 x 17		Buchse	8
24	00370120	R 22	440	Scheibe	16
25	00350063	M 20	985	Poly-Stop-Mutter	8
26	34181507	M 20 x 65		6 kt.- Schraube	2
27	00370109	B 21	125	Scheibe	4
28	00230141	EG 36 / 30 x 15		Buchse	2
29	31055702	Ø 30 x 4,5 x 17		Buchse	2
30	00350063	M 20	985	Poly-Stop-Mutter	2
31	31124500			Rechenstab kpl.	25
32	23470702			Rechenstab	25
33	23410901	52 x 88 - M 12 x 33		U-Bügel	25
34	00370106	B 13	125	Scheibe	50
35	00350059	M 12	985	Poly-Stop-Mutter	50

31124000 - Frontstützräder



<b>Pos.</b>	<b>Bestell-Nr.</b>	<b>Kurzbezeichnung</b>	<b>DIN</b>	<b>Benennung</b>	<b>Stück</b>
1	31127900			Stützradhalter	2
2	00230096	GSM 40/44 x 30		Buchse	4
3	00370093	H 1 - M 8 x 1		Schmiernippel	2
4	31070900			Frontstützrad links	1
5	31071000			Frontstützrad rechts	1
6	31040702	Ø 40 x 270		Bolzen	2
7	00360264	M 12 x 1,5 x 75 - 12.9	960	6 kt.- Schraube	2
8	00350048	M 12 x 1,5	985	Poly-Stop-Mutter	2
9	31043801			Einstellspindel	2
10	31123803			Hülse	2
11	00370111	B 31	125	Scheibe	2
12	31043805	Ø 68 x 30,5 x 6		Scheibe	2
13	00350083	M 30	439	6 kt.- Mutter	4
14	00360040	M 12 x 90	931	6 kt.- Schraube	2
15	00370106	B 13	125	Scheibe	4
16	00350059	M 12	985	Poly-Stop-Mutter	2
17	00330040	10.0/75 - 15.3 14 PR AW		Reifen u. Felge kpl.	2
18	00330011	9.00 x 15.3		Felge	2
19	00330014	10.0/75 - 15.3		Schlauch	2
20	00330140	10.0/75 - 15.3 14 PR AW		Reifen	2
21	00170120	Alu 7 mm - blau		Tiefenstopper	4
22	00170121	Alu 10 mm - rot		Tiefenstopper	4
23	00170122	Alu 19 mm - gelb		Tiefenstopper	2
24	00170123	Alu 30 mm - schwarz		Tiefenstopper	2
25	00310228	M 18 x 1,5		Radmutter	12
26	00360074	M 20 x 100	931	6 kt.- Schraube	8
27	00370109	B 21	125	Scheibe	8

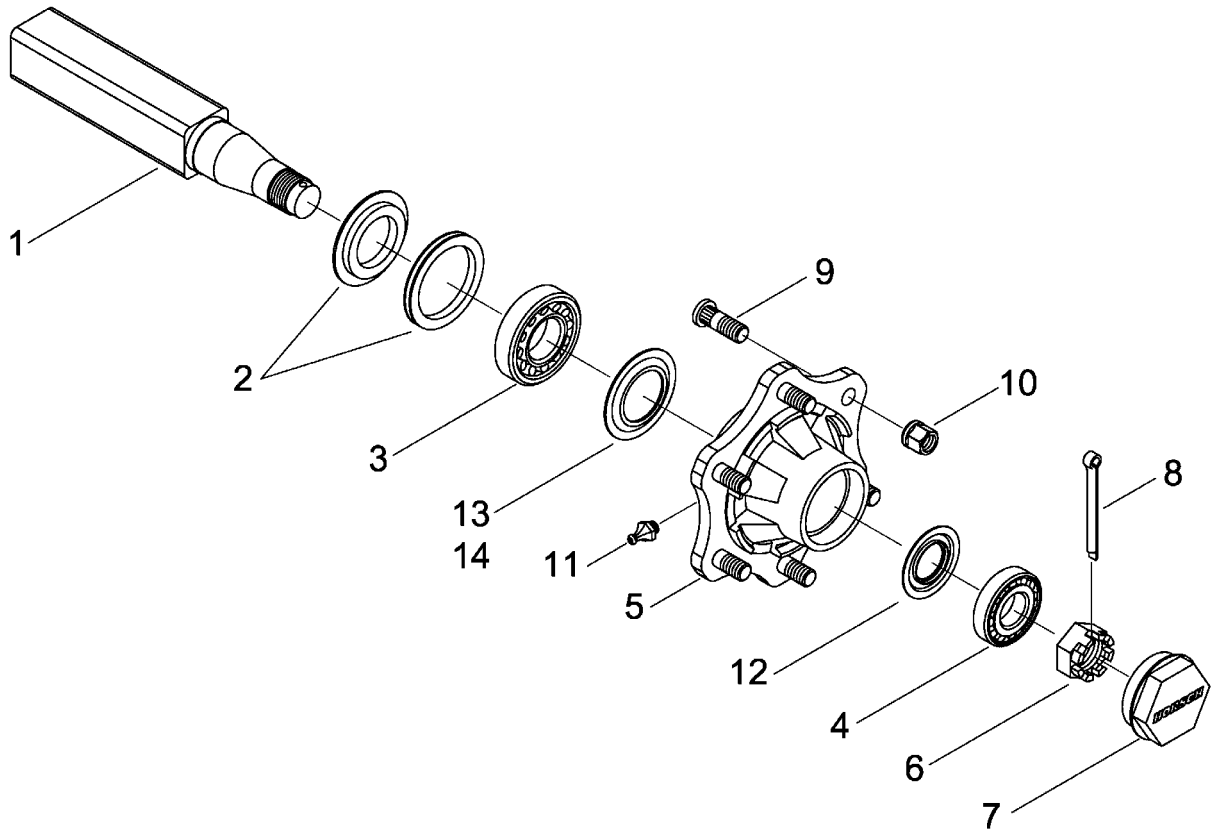
**31126100 - Paralellstützrad**





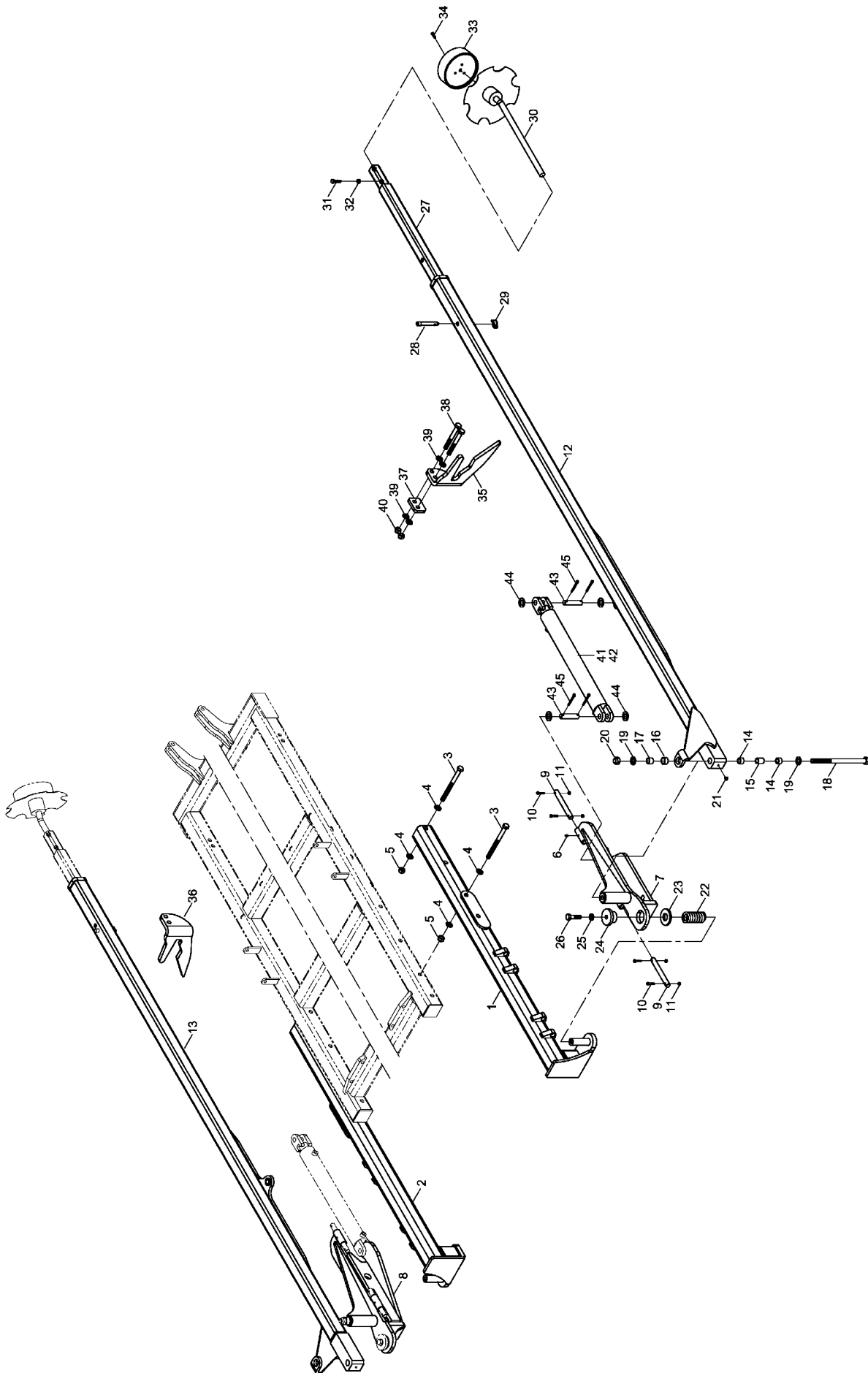
Pos.	Bestell-Nr.	Kurzbezeichnung	DIN	Benennung	Stück
1	31125500			Ausleger	1
2	00230005	EG 50 / 40 x 30		Buchse	4
3	00370312	H 3 - M 8 x 1 90°		Schmiernippel	2
4	34219611	Ø 40 x 415		Bolzen	1
5	00360264	M 12 x 1,5 x 75	960	6 kt.- Schraube	2
6	00350048	M 12 x 1,5	985	Poly-Stop-Mutter	2
7	31125400			Gelenk Parallelstützrad	1
8	00230015	PM 80 / 40 DX		Buchse	2
9	00370093	H 1 - M 8 x 1		Schmiernippel	3
10	33658302	Ø 40 x 300		Bolzen	1
11	31125600			Parallelogrammstrebe	2
12	23541200	Ø 30 x 255		Bolzen	2
13	00360024	M 10 x 60	93	6 kt.- Schraube	8
14	00350058	M 10	985	Poly-Stop-Mutter	8
15	31125900			Schwenkrahmen	1
16	00230057	Ø 120 x 80 x 3		Druckscheibe	1
17	33321202	Ø 114,3 x 20 x 25		Siederohr	1
18	00370241	Ø 12 x 120	1481	Spannstift	1
19	31135300			Achse	1
20	00330315	7.50 x 16 - TS08HD Profil		Rad Sternfelge kpl. Luft gefüllt links	2
21	00330315	7.50 x 16 - TS08HD Profil		Rad Sternfelge kpl. Luft gefüllt rechts	1
22	00330279	5.50F x 16		Sternfelge	3
23	00330302	7.50 x 16 - TS08HD Profil		Reifen	3
24	00330235	7.50 x 16		Schlauch	3
25	00370307	Ø 16,5		Limes-Ring	9
26	00360148	M 16 x 30	933	6 kt.- Schraube	9
27	00370567	B 17	125	Scheibe	9
28	00360179	M 16 x 1,5 x 50	960	6 kt.- Schraube	9
29	00310018	M 16 x 1,5		Bundmutter	9
30	00240165	UCFE 212		Lager	2
31	00370096	H 2 - R 1/8" 45°		Schmiernippel	2
32	31126101			Auskratzer links	1
33	31126102			Auskratzer rechts	1
34	00360311	M 16 x 85	931	6 kt.- Schraube	4
35	00360252	M 16 x 75	931	6 kt.- Schraube	4
36	00370108	B 17	125	Scheibe	16
37	00350061	M 16	985	Poly-Stop-Mutter	8
38	00230252	A 18 x 11 x 50	6885	Passfeder	2
39	24270800			Radstummel	2
40	00370532	B 40	125	Scheibe	2
41	00310268	M 39 x 1,5 SW 50		Kronenmutter	2
42	00170101	Ø 8 x 80	94	Splint	2
43	00230084	EG 40 / 32 x 30		Buchse	2
44	00360130	M 12 x 16	933	6 kt.- Schraube	3
45	00370106	B 13	125	Scheibe	3

00310031 - Laufachse Typ 6000



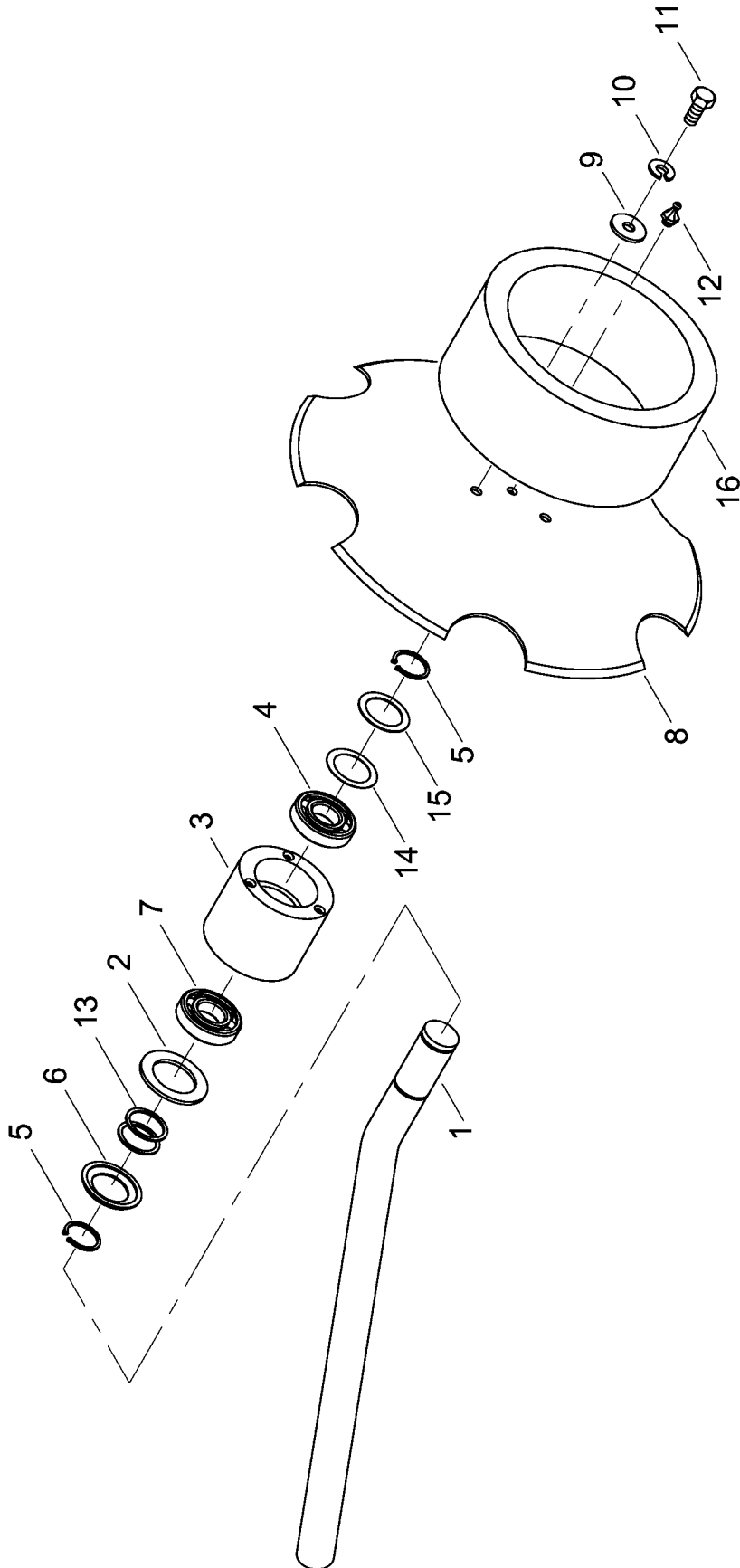
<b>Pos.</b>	<b>Bestell-Nr.</b>	<b>Kurzbezeichnung</b>	<b>DIN</b>	<b>Benennung</b>	<b>Stück</b>	<b>Bemerkung</b>
	00310031			Laufachse Typ 6000 kpl.	-	
1	00310659			Achsstummel	1	
2	00310658			Dichtring doppellippig	1	Inkl. Abdichtscheibe !
3	00240078	30211		Kegelrollenlager	1	
4	00240079	30208		Kegelrollenlager	1	
5	00310266	904L680/100HOR		Radnabe	1	
6	00310268	M 39 - 908DF39/50		Kronenmutter	1	
7	00310267	R 80 - 912T80SC		Radkappe	1	
8	00170099	R 5 x 80	94	Splint	1	
9	00310433	M 18 x 1.5		Radbolzen	6	
10	00310228	M 18 x 1.5		Radmutter	6	
11	00370093	H 1 x M 8 x 1		Schmiernippel	1	
12	00310662	30208 JV		Nilosring	1	
13	00260212	30211 JV		Nilosring	1	
14	00260179	30211 AV		Nilosring	1	

31124100 - Spuranreißer



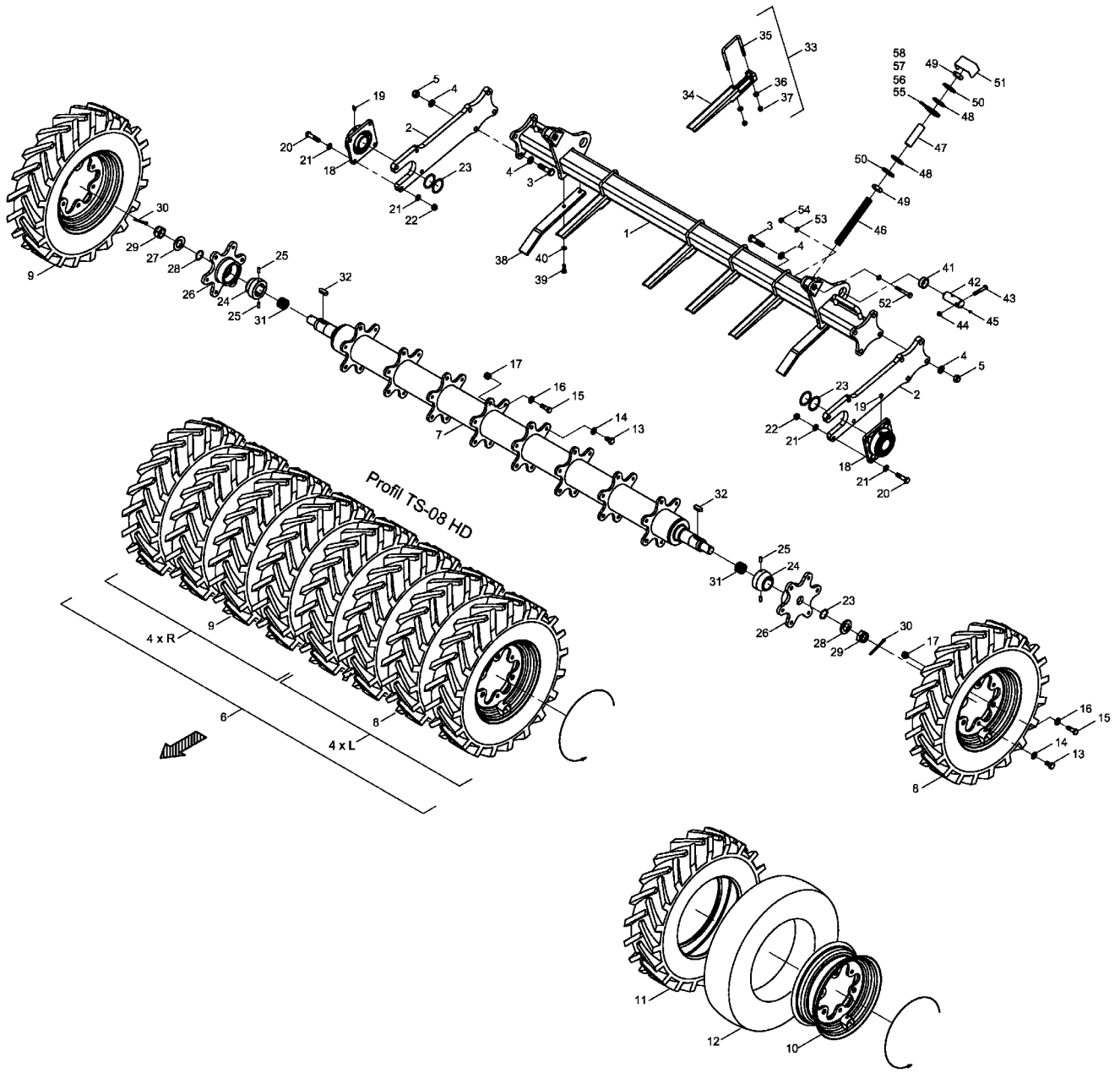
Pos.	Bestell-Nr.	Kurzbezeichnung	DIN	Benennung	Stück
1	31128000			Spuranreißerhalter links	1
2	31128100			Spuranreißerhalter rechts	1
3	00360084	M 20 x 240	931	6 kt.- Schraube	8
4	00370109	B 21	125	Scheibe	16
5	00350063	M 20	985	Poly-Stop-Mutter	8
6	00370093	H 1 - M 8 x 1		Schmiernippel	4
7	33771200			Spuranzeigerträger links	1
8	33771300			Spuranzeigerträger rechts	1
9	33774709	Ø 25 x 171		Bolzen	4
10	00360009	M 8 x 40	931	6 kt.- Schraube	8
11	00350057	M 8	985	Poly-Stop-Mutter	8
12	33771400			Spuranreißer-Innenarm links	1
13	33771500			Spuranreißer-Innenarm rechts	1
14	00230019	EG 32 / 24 x 21		Buchse	4
15	33115302	Ø 30 x 2,6 x 38		Siederrohr	2
16	00230094	EG 38 / 32 x 20		Buchse	2
17	33774701	Ø 32 x 24		Welle	2
18	34060846	M 24 x 360		6 kt.- Schraube	2
19	00370110	B 25	125	Scheibe	4
20	00350065	M 24	985	Poly-Stop-Mutter	2
21	00370312	H 3 - M 8 x 1 90°		Schmiernippel	2
22	00170142	Ø 80 x 41 x 5		Tellerfeder	34
23	33774715	90 x 90 x 10		Blech	2
24	33774716	Ø 90 x 50		Rundstahl	2
25	00370109	B 21	125	Scheibe	2
26	00360170	M 20 x 75	931	6 kt.- Schraube	2
27	31129800			Spuranreißer-Aussenarm	2
28	00170006	Kat. I / 96		Bolzen Oberlenker	2
29	00170063	Ø 8 x 40		Klappsplint	2
30	33610400	Ø 360 mm		Spuranreisserscheibe kpl.	2
31	00360136	M 12 x 50	933	6 kt.- Schraube	4
32	00350010	M 12	934	6 kt.- Mutter	4
33	33775500			Spuranreißer -Tiefenbegrenzung	2
34	00360112	M 8 x 30	933	6 kt.- Schraube	6
35	31124101			Anschlagblech links	1
36	31124102			Anschlagblech rechts	1
37	31124103			Unterlegplatte	2
38	00360081	M 20 x 170	931	6 kt.- Schraube	4
39	00370109	B 21	125	Scheibe	8
40	00350063	M 20	985	Poly-Stop-Mutter	4
41	00130547	DZ 75 x 50 x 610		Hyd.- Zylinder	2
42	00130857			Dicht.- Rep.- Satz	1
43	23241101	Ø 25,4 x 92		Bolzen	4
44	00370123	B 28	125	Scheibe	12
45	00170106	Ø 8 x 56	94	Splint	8

33610400 / 24073700 - Spuranreißerscheibe



Pos.	Bestell-Nr.	Kurzbezeichnung	DIN	Benennung	Stück	Bemerkung
-	33610400	Ø 360 x 700 lg.		Spuranreißerscheibe kurz kpl.	-	
-	24073700	Ø 360 x 1090 lg.		Spuranreißerscheibe lang kpl.	-	
1	33610401	700 lg.		Sechwelle kurz	1	
1	24073701	1090 lg.		Sechwelle lang	1	
2	33610402			Distanzring	1	
3	33610403			Lagergehäuse	1	
4	00240111	6006 URB		Rillenkugellager	1	
5	658581	Ø 30 x 2	417	Sicherungsring	2	
6	00240074	29-RB - Ø 30 x 47 x 4.5		Gamma - Ring	1	
7	00240110	6006 RSR		Rillenkugellager	1	
8	00310162	Ø 360 mm - gezackt		Spuranreißerscheibe	1	
9	00370116	R 9	440	Scheibe	3	
10	00170028	A 8	127	Federring	3	
11	00360111	M 8 x 25	933	6 kt.- Schraube	3	
11.1	00360112	M 8 x 30	933	6 kt.- Schraube	3	Bei Spuranreißergewicht !
12	00370260	H 1 - M 10 x 1		Schmiernippel	1	
13	00260080	A 30 x 36	7603	Kupferdichtring	2	
14	00370135	32 x 44 x 0,5		Distanzscheibe	1	
15	00370136	32 x 44 x 1,0		Distanzscheibe	1	
16	33610300			Spuranreißergewicht	1	Zusatzausstattung !

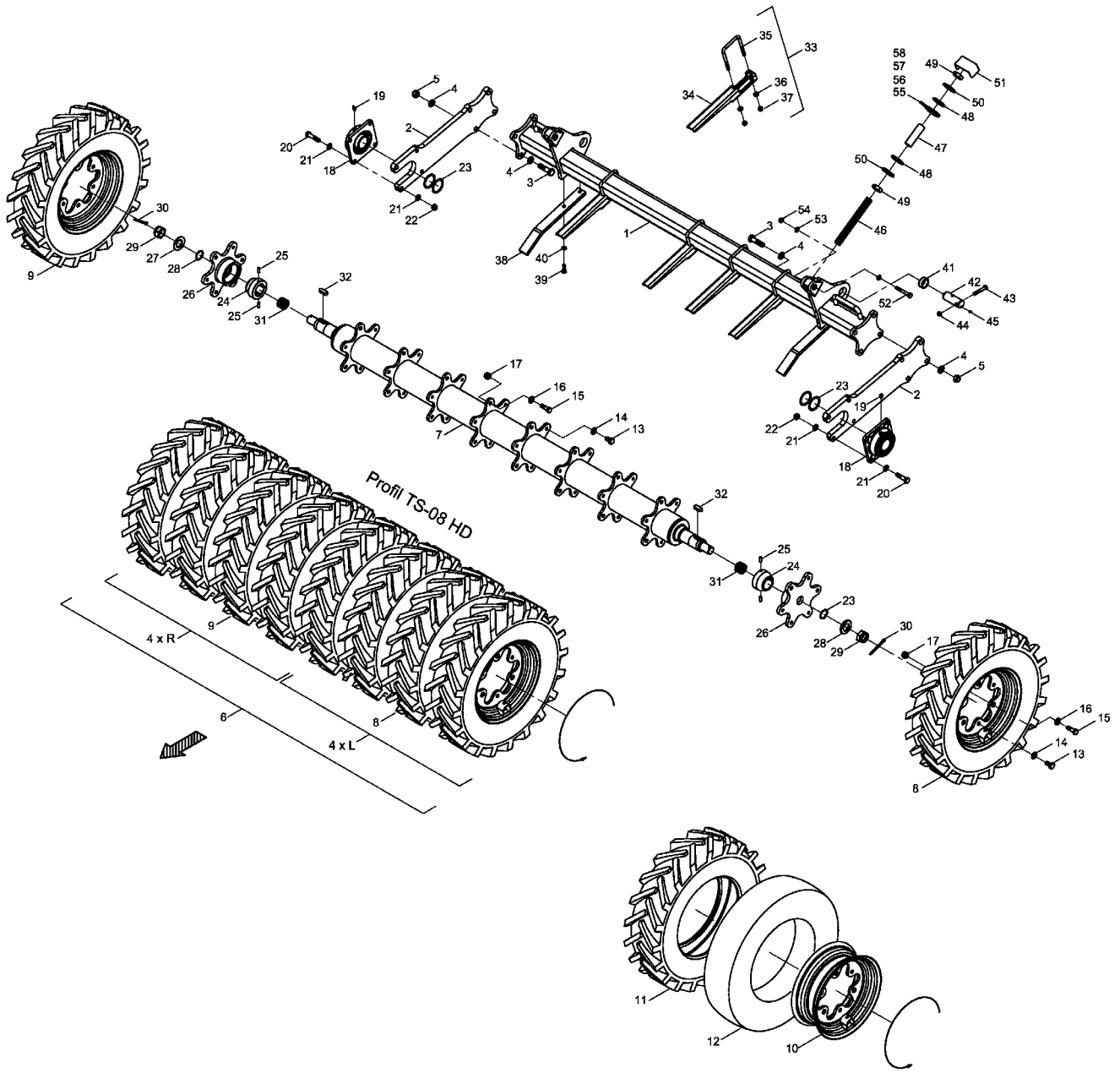
**3112740 - Frontpacker Mitte**





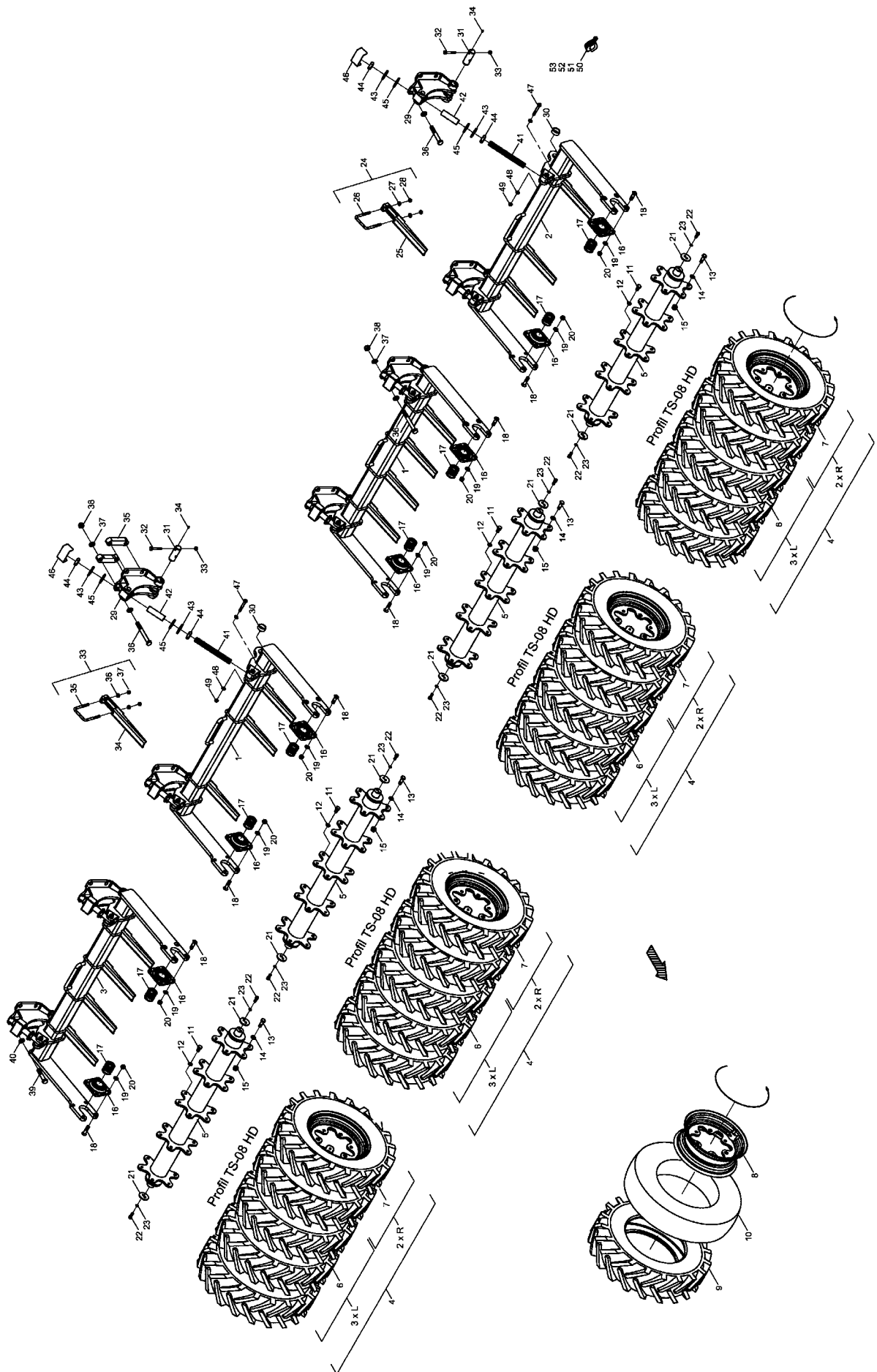
Pos.	Bestell-Nr.	Kurzbezeichnung	DIN	Benennung	Stück
1	31121200			Packerrahmen vorne mitte	1
2	31127401			Flanschplatte	2
3	00360170	M 20 x 75	931	6 kt.- Schraube	8
4	00370109	B 21	125	Scheibe	16
5	00350063	M 20	985	Poly-Stop-Mutter	8
6	31127300			Packerwelle mitte kpl. Luft gefüllt	1
7	31134900			Packerrohr Reifenpacker mitte	1
8	00330315	7.50 x 16 - TS08HD Profil		Rad Sternfelge kpl. Luft gefüllt links	5
9	00330315	7.50 x 16 - TS08HD Profil		Rad Sternfelge kpl. Luft gefüllt rechts	5
10	00330279	5.50F x 16		Sternfelge	10
11	00330302	7.50 x 16 - TS08HD Profil		Reifen	10
12	00330235	7.50 x 16		Schlauch	10
13	00360148	M 16 x 30		6 kt.- Schraube	30
14	00370307	Ø 16.5	74361	Limes-Ring	30
15	00360179	M 16 x 1,5 x 50	961	6 kt.- Schraube	30
16	00370108	B 17	125	Scheibe	30
17	00310018	M 16 x 1,5	6331	Bundmutter	30
18	00240165	UCFE 212		Flanschlager	2
19	00370096	H 2 - R 1/8" 45°		Schmiernippel	2
20	00360060	M 16 x 70	931	6 kt.- Schraube	8
21	00370108	B 17	125	Scheibe	16
22	00350061	M 16	985	Poly-Stop-Mutter	8
23	00230225	60 x 75 x 1	988	Passscheibe	10
24	23062104			Konus	2
25	00370546	M 10 x 30		Gewindestift	4
26	23069800			Radstummel	2
27	00370532	B 40	125	Scheibe	2
28	00230045	Ø 40 x 50 x 1.00		Passscheibe	6
29	00310268	M 39 x 1.5 SW50		Kronenmutter	2
30	00170101	Ø 8 x 80	94	Splint	2
31	00230081	Ø 60 x 75 x 2		Passscheibe	6
32	00230252	A 18 x 11 x 50		Passfeder	2
33	23884700			Rechenstab kpl.	5
34	23884701			Rechenstab Packer	5
35	33582304	121 x 150 - M 12 x 30		U-Bügel	5
36	00370106	B 13	125	Scheibe	10
37	00350059	M 12	985	Poly-Stop-Mutter	10
38	31127402			Rechenstab flach	2
39	00360133	M 12 x 35	933	6 kt.- Schraube	4
40	00370106	B 13	125	Scheibe	4
41	00230004	EG 50 / 40 x 20	1498	Buchse	2
42	34252001	Ø 40 x 110	1013	Bolzen	2
43	00360264	M 12 x 1,5 x 75	960	6 kt.- Schraube	2
44	00350048	M 12 x 1,5	985	Poly-Stop-Mutter	2
45	00370093	H 1 - M 8 x 1		Schmiernippel	2
46	31043801			Einstellspindel	2
47	31123803			Hülse für Einsteller	2
48	31043805	Ø 68 x 30,5 x 6		Scheibe	2
49	00350083	M 30	439	6 kt.- Mutter	2
50	00370111	B 31	125	Scheibe	2

**3112740 - Frontpacker Mitte**



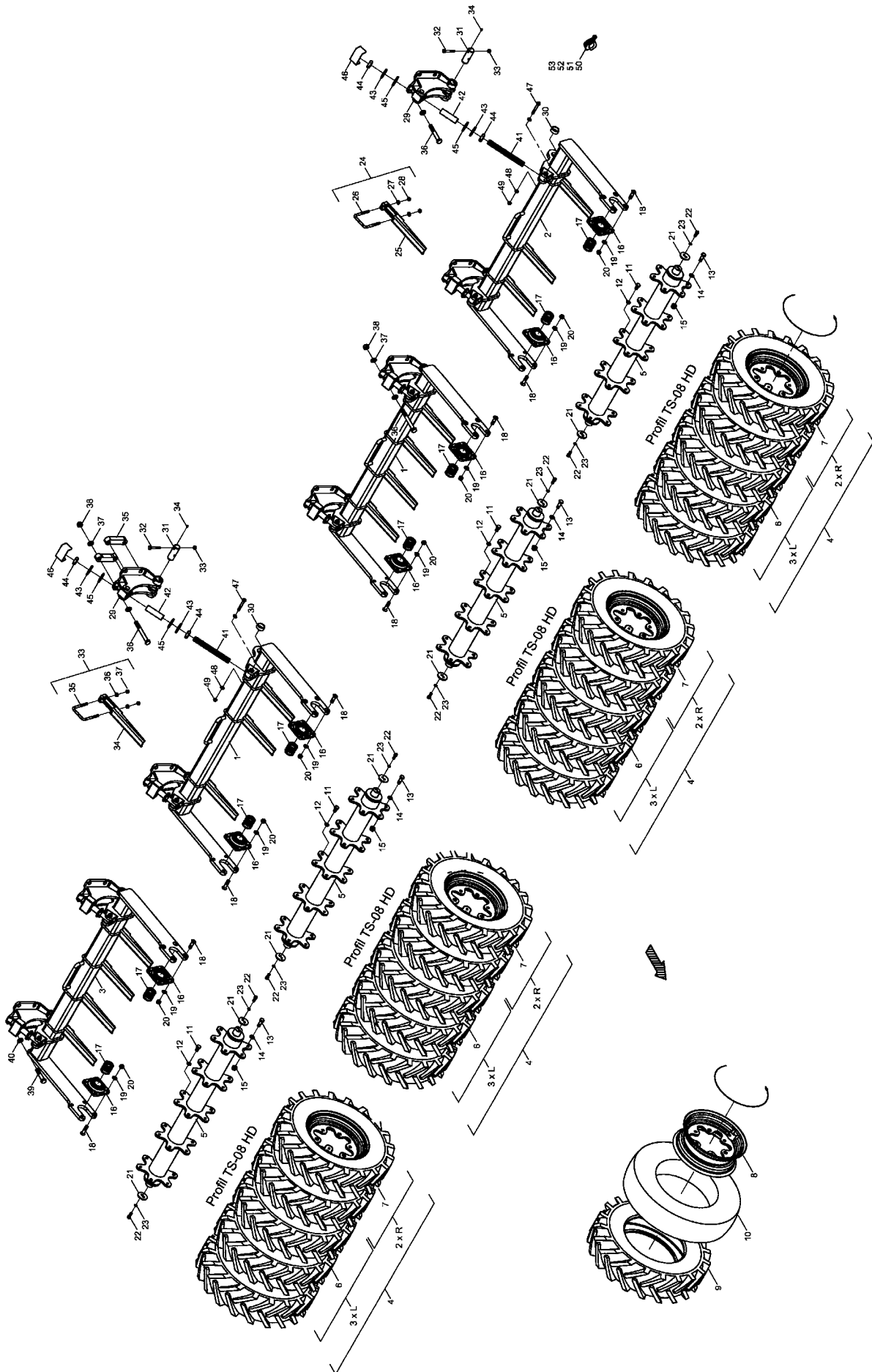
<b>Pos.</b>	<b>Bestell-Nr.</b>	<b>Kurzbezeichnung</b>	<b>DIN</b>	<b>Benennung</b>	<b>Stück</b>
51	31123802			Abdeckung Tiefenstop	2
52	00360040	M 12 x 90	931	6 kt.- Schraube	2
53	00370106	B 13	125	Scheibe	4
54	00350059	M 12	985	Poly-Stop-Mutter	2
55	00170120	7 mm BLAU		Tiefenstop	4
56	00170121	10 mm ROT		Tiefenstop	4
57	00170122	19 mm GELB		Tiefenstop	2
58	00170123	30 mm SCHWARZ		Tiefenstop	2

31123800 - Frontpacker Seitenflügel



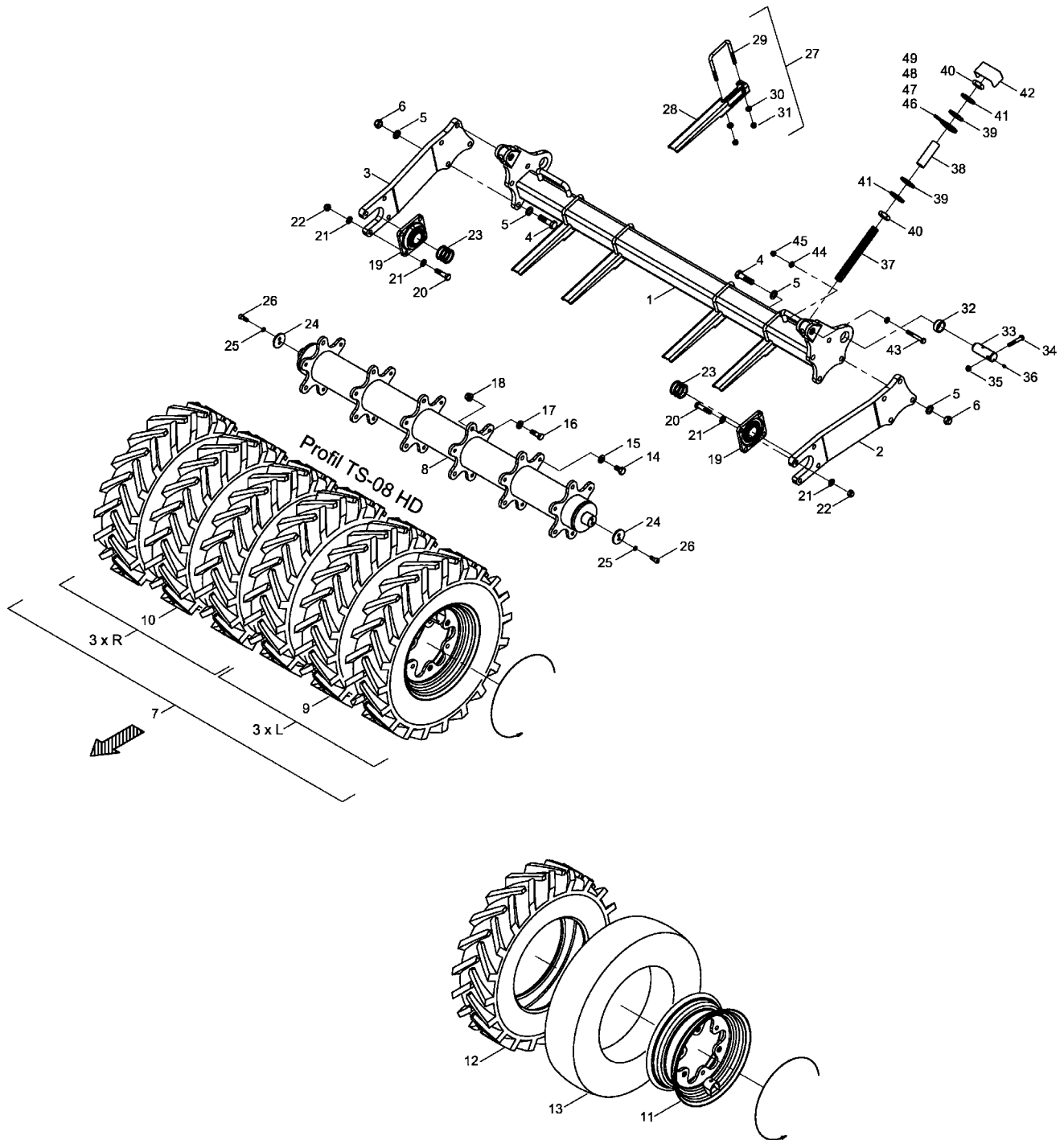
Pos.	Bestell-Nr.	Kurzbezeichnung	DIN	Benennung	Stück
1	31121300			Packerrahmen Flügel I	2
2	31121500			Packerrahmen Flügel II links	1
3	31121600			Packerrahmen Flügel II rechts	1
4	31127100			Packerwelle kpl.	4
5	31135200			Packerrohr	4
6	00330315	7.50 x 16 - TS08HD Profil		Rad Sternfelge kpl. Luft gefüllt links	10
7	00330315	7.50 x 16 - TS08HD Profil		Rad Sternfelge kpl. Luft gefüllt rechts	10
8	00330279	5.50F x 16		Sternfelge	20
9	00330302	7.50 x 16 - TS08HD Profil		Reifen	20
10	00330235	7.50 x 16		Schlauch	20
11	00360148	M 16 x 30	933	6 kt.- Schraube	60
12	00370307	Ø 16.5	74361	Limes-Ring	60
13	00360193	M 16 x 1,5 x 40	961	6 kt.- Schraube	60
14	00370108	B 17	125	Scheibe	60
15	00310018	M 16 x 1,5	6331	Bundmutter	60
16	00240177	TCF 50		Flanschlager	8
17	00230051	Ø 50 x 62 x 2.00		Passscheibe	32
18	00370411	M 16 x 60	931	Senkkopfschraube	32
19	00370108	B 17	125	Scheibe	32
20	00350061	M 16	985	Poly-Stop-Mutter	32
21	29150801			Lagerstummeldeckel	8
22	00370297	M 12 x 30	912	Zyl.- Schraube	16
23	00170032	Ø 12	7980	Federring	16
24	23884700			Rechenstab kpl.	16
25	23884701			Rechenstab	16
26	33582304	102 x 138 - M 12 x 50		U-Bügel	16
27	00370106	B 13	125	Scheibe	32
28	00350059	M 12	985	Poly-Stop-Mutter	32
29	31126900			Halter Frontpacker	8
30	00230004	EG 50 / 40 x 20		Buchse	8
31	34252001	Ø 40 x 110		Bolzen	8
32	00360264	M 12 x 1,5 x 75	960	6 kt.- Schraube	8
33	00350048	M 12 x 1.5	985	Poly-Stop-Mutter	8
34	00370093	H 1 - M 8 x 1		Schmiernippel	8
35	31123801			Klemmleiste Frontpacker	12
36	00360081	M 20 x 170	931	6 kt.- Schraube	24
37	00370109	B 21	125	Scheibe	48
38	00350063	M 20	985	Poly-Stop-Mutter	12
39	00360074	M 20 x 100	931	6 kt.- Schraube	8
40	00370109	B 21	125	Scheibe	8
41	31043801			Einstellspindel Räder	8
42	31043802			Hülse für Einsteller	8
43	31043805	Ø 68 x 30.5 x 6		Scheibe	8
44	00350083	M 30	439	6 kt.- Mutter	16
45	00370111	B 31	125	Scheibe	8
46	31123802			Abdeckung Tiefenstop	8
47	00360040	M 12 x 90	931	6 kt.- Schraube	8
48	00370106	B 13		Scheibe	16
49	00350059	M 12	985	Poly-Stop-Mutter	8
50	00170120	Alu 7 mm BLAU		Tiefenstop	16

31123800 - Frontpacker Seitenflügel



<b>Pos.</b>	<b>Bestell-Nr.</b>	<b>Kurzbezeichnung</b>	<b>DIN</b>	<b>Benennung</b>	<b>Stück</b>
51	00170121	Alu 10 mm ROT		Tiefenstop	16
52	00170122	Alu 19 mm GELB		Tiefenstop	8
53	00170123	Alu 30 mm SCHWARZ		Tiefenstop	8

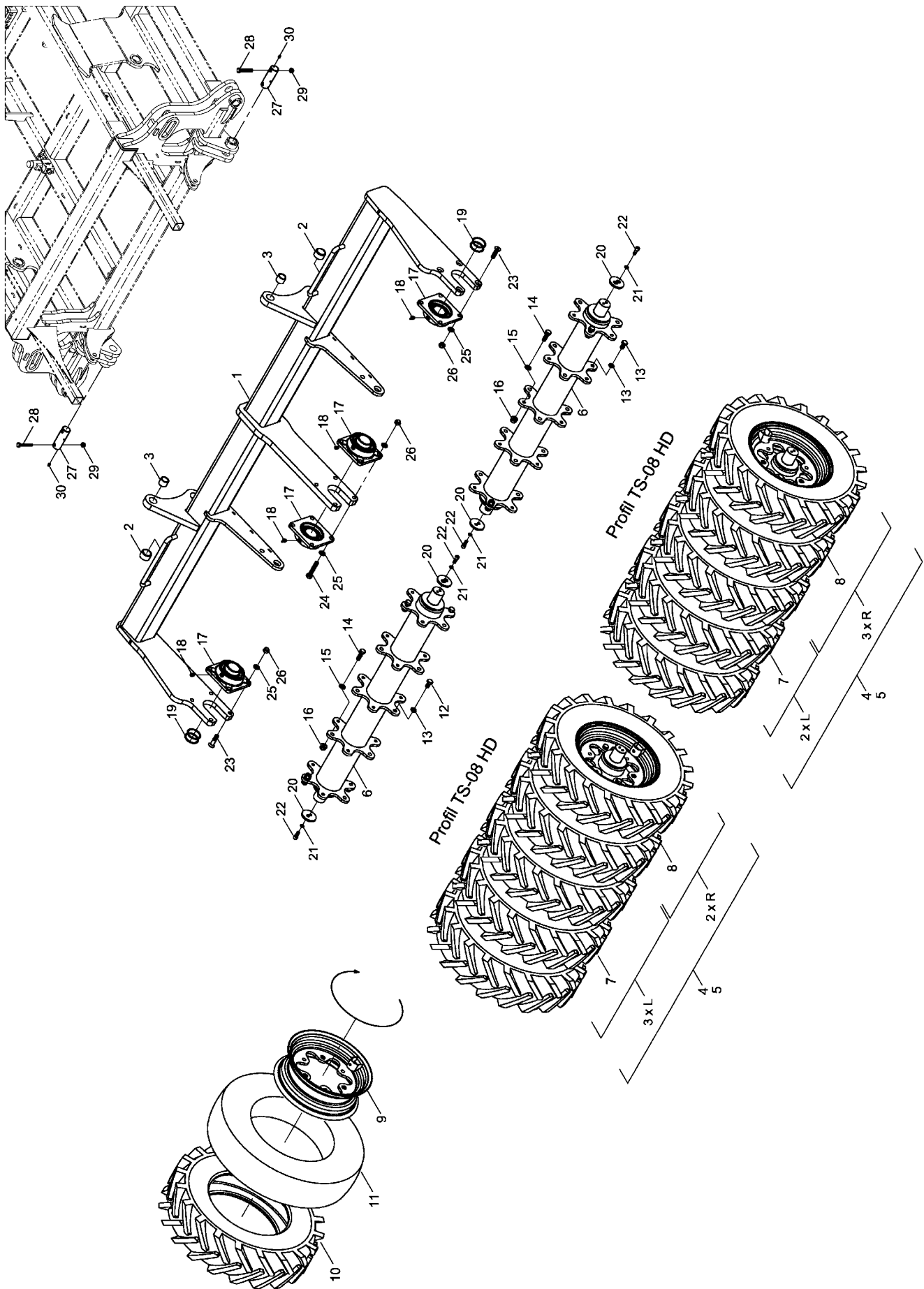
**31123900 - Zwischenachspacker**





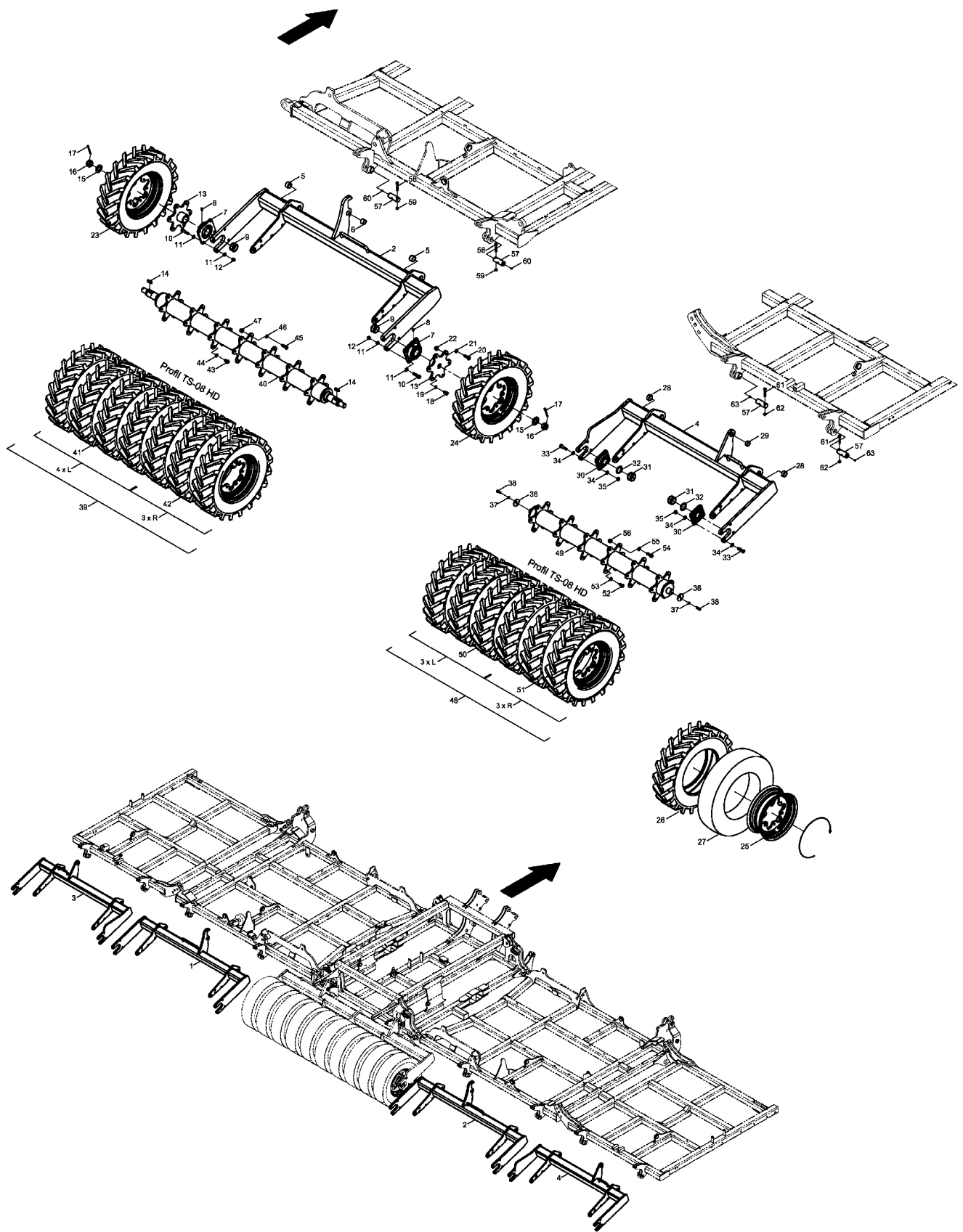
Pos.	Bestell-Nr.	Kurzbezeichnung	DIN	Benennung	Stück
1	31127500			Packerrahmen vorne mitte	1
2	31123901			Flanschplatte links	1
3	31123902			Flanschplatte rechts	1
4	00360170	M 20 x 75	931	6 kt.- Schraube	8
5	00370109	B 21	125	Scheibe	16
6	00350063	M 20	985	Poly-Stop-Mutter	8
7	31124300			Packerwelle mitte kpl. Luft gefüllt	1
8	31135100			Packerrohr Reifenpacker mitte	1
9	00330315	7.50 x 16 - TS08HD Profil		Rad Sternfelge kpl. Luft gefüllt links	3
10	00330315	7.50 x 16 - TS08HD Profil		Rad Sternfelge kpl. Luft gefüllt rechts	3
11	00330279	5.50F x 16		Sternfelge	6
12	00330302	7.50 x 16 - TS08HD Profil		Reifen	6
13	00330235	7.50 x 16		Schlauch	6
14	00360148	M 16 x 30		6 kt.- Schraube	18
15	00370307	Ø 16.5	74361	Limes-Ring	18
16	00360179	M 16 x 1,5 x 50	961	6 kt.- Schraube	18
17	00370108	B 17	125	Scheibe	18
18	00310018	M 16 x 1,5	6331	Bundmutter	18
19	00240177	TCF 50		Flanschlager	2
20	00360360	M 16 x 65	931	6 kt.- Schraube	8
21	00370108	B 17	125	Scheibe	16
22	00350061	M 16	985	Poly-Stop-Mutter	8
23	00230051	50 x 62 x 2	988	Passscheibe	8
24	29150801	t = 6		Lagerstummeldeckel	2
25	00170032	Ø 12		Federring	4
26	00370297	M 12 x 30	912	Zyl.- Schraube	4
27	23884700			Rechenstab kpl.	5
28	23884701			Rechenstab Packer	5
29	33582304	121 x 150 - M 12 x 30		U-Bügel	5
30	00370106	B 13	125	Scheibe	10
31	00350059	M 12	985	Poly-Stop-Mutter	10
32	00230004	EG 50 / 40 x 20	1498	Buchse	2
33	34252001	Ø 40 x 110	1013	Bolzen	2
34	00360264	M 12 x 1,5 x 75	960	6 kt.- Schraube	2
35	00350048	M 12 x 1,5	985	Poly-Stop-Mutter	2
36	00370093	H 1 - M 8 x 1		Schmiernippel	2
37	31043801			Einstellspindel	2
38	31123803			Hülse für Einsteller	2
39	31043805	68 x 30.5 x 6		Scheibe	2
40	00350083	M 30	439	6 kt.- Mutter	2
41	00370111	B 31	125	Scheibe	2
42	31123802			Abdeckung Tiefenstop	2
43	00360040	M 12 x 90	931	6 kt.- Schraube	2
44	00370106	B 13	125	Scheibe	4
45	00350059	M 12	985	Poly-Stop-Mutter	2
46	00170120	7 mm BLAU		Tiefenstop	4
47	00170121	10 mm ROT		Tiefenstop	4
48	00170122	19 mm GELB		Tiefenstop	2
49	00170123	30 mm SCHWARZ		Tiefenstop	2

31123700 - Reifenpacker Mitte



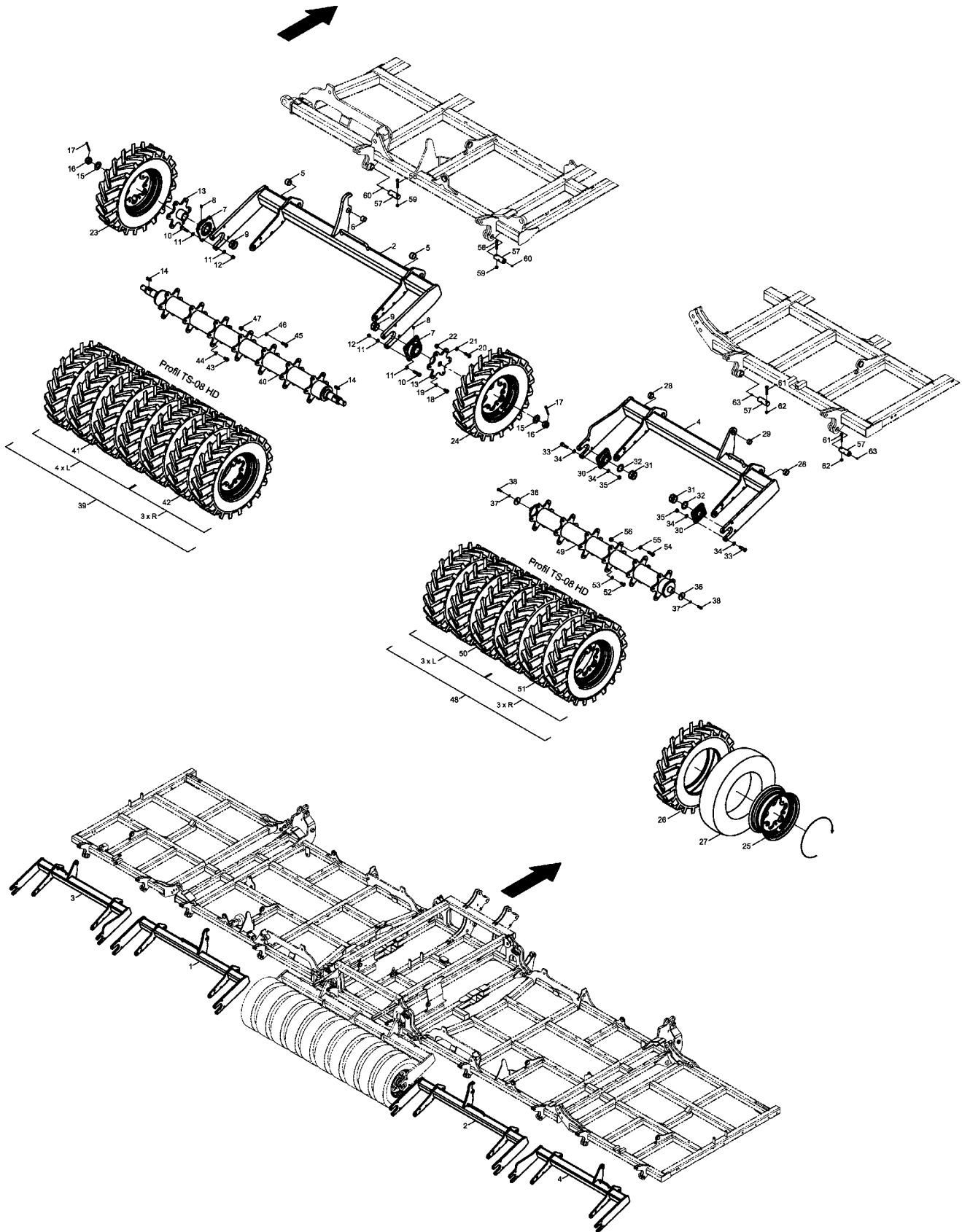
Pos.	Bestell-Nr.	Kurzbezeichnung	DIN	Benennung	Stück
1	31120700			Packerrahmen mitte	1
2	00230005	EG 50 / 40 x 30		Buchse	2
3	00230084	EG 40 / 32 x 30		Buchse	2
4	23787800			Packerwelle Luft gefüllt kpl.	2
5	23787900			Packerwelle PU gefüllt kpl.	2
6	23787600			Packerrohr	2
7	00330315	7.50 x 16 - TS08HD Profil		Rad Sternfelge kpl. Luft gefüllt links	5
7	00330324	7.50 x 16 - TS08HD Profil		Rad Sternfelge kpl. PU gefüllt links	5
8	00330315	7.50 x 16 - TS08HD Profil		Rad Sternfelge kpl. Luft gefüllt rechts	5
8	00330324	7.50 x 16 - TS08HD Profil		Rad Sternfelge kpl. PU gefüllt rechts	5
9	00330279	5.50F x 16		Sternfelge	10
10	00330302	7.50 x 16 - TS08HD Profil		Reifen	10
11	00330235	7.50 x 16		Schlauch	10
12	00360148	M 16 x 30	933	6 kt.- Schraube	30
13	00370307	Ø 16,5		Limes-Ring	30
14	00360179	M 16 x 1,5 x 50	960	6 kt.- Schraube	30
15	00370567	B 17	125	Scheibe	30
16	00310018	M 16 x 1,5		Bundmutter	30
17	00240165	UCFE 212		Lager	4
18	00370096	H 2 - R 1/8" 45°		Schmiernippel	4
19	00230081	60 x 70 x 2		Passscheibe	16
20	31123701			Lagerstummeldeckel	4
21	00170032	Ø 12	7980	Federring	8
22	00370297	M 12 x 30	912	Zyl.- Schraube	8
23	00370411	M 16 x 60	7991	Senkkopfschraube	8
24	00360062	M 16 x 90	931	6 kt.- Schraube	4
25	00370108	B 17	125	Scheibe	16
26	00350061	M 16	985	Poly-Stop-Mutter	12
27	33628102	Ø 40 x 110		Bolzen	2
28	00360264	M 12 x 1,5 x 75	960	6 kt.- Schraube	2
29	00350048	M 12 x 1,5	985	Poly-Stop-Mutter	2
30	00370093	H 1 - M 8 x 1		Schmiernippel	2

**31123700 - Reifenpacker Seitenflügel**



Pos.	Bestell-Nr.	Kurzbezeichnung	DIN	Benennung	Stück
1	31120800			Packerrahmen links I	1
2	31120900			Packerrahmen rechts I	1
3	31121000			Packerrahmen links II	1
4	31121100			Packerrahmen rechts II	1
5	00230005	EG 50 / 40 x 30		Buchse	4
6	00230084	EG 40 / 32 x 30		Buchse	2
7	00240165	UCFE 212		Lager	4
8	00370096	H 2 - R 1/8" 45°		Schmiernippel	4
9	00230081	60 x 70 x 2		Passscheibe	8
10	00360060	M 16 x 70	931	6 kt.- Schraube	16
11	00370108	B 17	125	Scheibe	32
12	00350061	M 16	985	Poly-Stop-Mutter	16
13	23064400			Radstummel Außenrad	4
14	00230252	A 18 x 11 x 50		Passfeder	4
15	00370532	B 40	125	Scheibe	4
16	00310268	M 39 x 1,5 SW50		Kronenmutter	4
17	00170101	Ø 8 x 80	94	Splint	4
18	00360148	M 16 x 30	933	6 kt.- Schraube	12
19	00370307	Ø 16,5		Limes-Ring	12
20	00360179	M 16 x 1,5 x 50	960	6 kt.- Schraube	12
21	00370567	B 17	125	Scheibe	12
22	00310018	M 16 x 1,5		Bundmutter	12
23	00330315	7.50 x 16 - TS08HD Profil		Rad Sternfelge kpl. Luft gefüllt links	2
24	00330315	7.50 x 16 - TS08HD Profil		Rad Sternfelge kpl. Luft gefüllt rechts	2
25	00330279	5.50F x 16		Sternfelge	30
26	00330302	7.50 x 16 - TS08HD Profil		Reifen	30
27	00330235	7.50 x 16		Schlauch	30
28	00230004	EG 50 / 40 x 20		Buchse	4
29	00230120	EG 40 / 32 x 20		Buchse	2
30	00240177	TCF 50		Lager	4
31	00230051	Ø 50 x 62 x 2,00		Passscheibe	12
32	34221401	Ø 50		Lagerdeckel	4
33	00360059	M 16 x 60	931	6 kt.- Schraube	16
34	00370108	B 17	125	Scheibe	32
35	00350061	M 16	985	Poly-Stop-Mutter	16
36	29150801	t=6		Lagerstummeldeckel	4
37	00170032	Ø 12	7980	Federring	8
38	00370297	M 12 x 30	912	Zyl.- Schraube	8
39	31124200			Packerwelle I Luft gefüllt kpl.	2
40	31135000			Packerrohr hinten I	2
41	00330315	7.50 x 16 - TS08HD Profil		Rad Sternfelge kpl. Luft gefüllt links	8
42	00330315	7.50 x 16 - TS08HD Profil		Rad Sternfelge kpl. Luft gefüllt rechts	6
43	00360148	M 16 x 30	933	6 kt.- Schraube	42
44	00370307	Ø 16,5		Limes-Ring	42
45	00360179	M 16 x 1,5 x 50	960	6 kt.- Schraube	42
46	00370567	B 17	125	Scheibe	42
47	00310018	M 16 x 1,5		Bundmutter	42
48	31124300			Packerwelle II Luft gefüllt kpl.	2
49	31135100			Packerrohr hinten II	2
50	00330315	7.50 x 16 - TS08HD Profil		Rad Sternfelge kpl. Luft gefüllt links	6

**31123700 - Reifenpacker Seitenflügel**

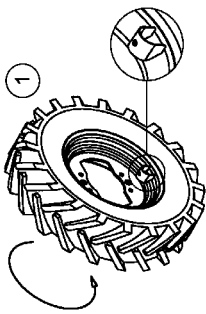


<b>Pos.</b>	<b>Bestell-Nr.</b>	<b>Kurzbezeichnung</b>	<b>DIN</b>	<b>Benennung</b>	<b>Stück</b>
51	00330315	7.50 x 16 - TS08HD Profil		Rad Sternfelge kpl. Luft gefüllt rechts	6
52	00360148	M 16 x 30	933	6 kt.- Schraube	36
53	00370307	Ø 16,5		Limes-Ring	36
54	00360179	M 16 x 1,5 x 50	960	6 kt.- Schraube	36
55	00370567	B 17	125	Scheibe	36
56	00310018	M 16 x 1,5		Bundmutter	36
57	33628102	Ø 40 x 110		Bolzen	8
58	00360264	M 12 x 1,5 x 75	960	6 kt.- Schraube	8
59	00350048	M 12 x 1,5	985	Poly-Stop-Mutter	8
60	00370093	H 1 - M 8 x 1		Schmiernippel	8

**00000000 - Räder, Reifen, Felgen**

**Räder Reifenpacker ohne Bremse**

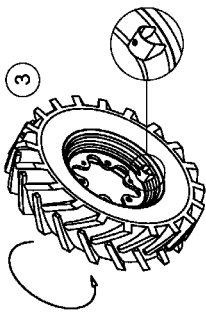
Profil TS-08HD  
linkes Rad Standardfelge



Art. Nr.: 00330316 (Luft gefüllt)  
Art. Nr.: 00330326 (PU gefüllt)

**Räder Reifenpacker mit Bremse**

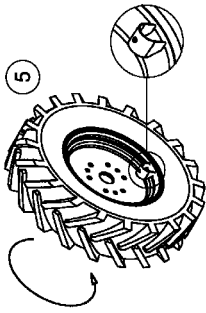
Profil TS-08HD  
linkes Rad Sternfelge



Art. Nr.: 00330315 (Luft gefüllt)  
Art. Nr.: 00330324 (PU gefüllt)

**Räder Bremsstrommel Reifenpacker mit Bremse**

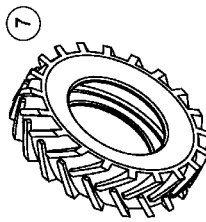
Profil TS-08HD  
linkes Rad Sonderfelge



Art. Nr.: 00330314 (Luft gefüllt)  
Art. Nr.: 00330322 (PU gefüllt)

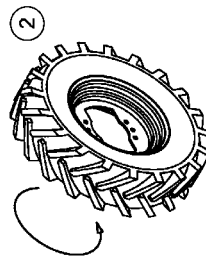
**Reifen und Schläuche**

Profil TS-08HD  
linkes und rechtes Rad



Art. Nr.: 00330302

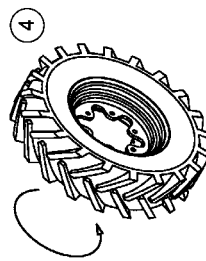
Profil TS-08HD  
rechtes Rad Standardfelge



Art. Nr.: 00330316 (Luft gefüllt)  
Art. Nr.: 00330326 (PU gefüllt)

Bei Bestellung die Ausrichtung des Rades angeben.  
Achten Sie auf die Ventilseite !

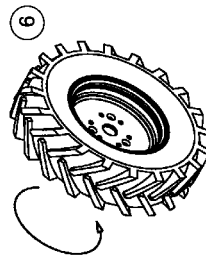
Profil TS-08HD  
rechtes Rad Sternfelge



Art. Nr.: 00330315 (Luft gefüllt)  
Art. Nr.: 00330324 (PU gefüllt)

Bei Bestellung die Ausrichtung des Rades angeben.  
Achten Sie auf die Ventilseite !

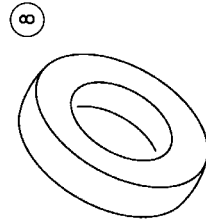
Profil TS-08HD  
rechtes Rad Sonderfelge



Art. Nr.: 00330314 (Luft gefüllt)  
Art. Nr.: 00330322 (PU gefüllt)

Bei Bestellung die Ausrichtung des Rades angeben.  
Achten Sie auf die Ventilseite !

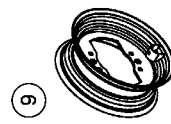
Schlauch 7.50 x 16  
linkes und Rechtes Rad



Art. Nr.: 00330235

**Felgen**

Felge Standard 5.50F x 16  
linkes und rechtes Rad



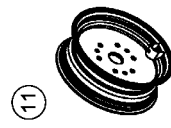
Art. Nr.: 34215200

Felge Stern 5.50F x 16  
linkes und rechtes Rad



Art. Nr.: 00330279

Felge Sonder 5.50K x 16H2  
linkes und rechtes Rad

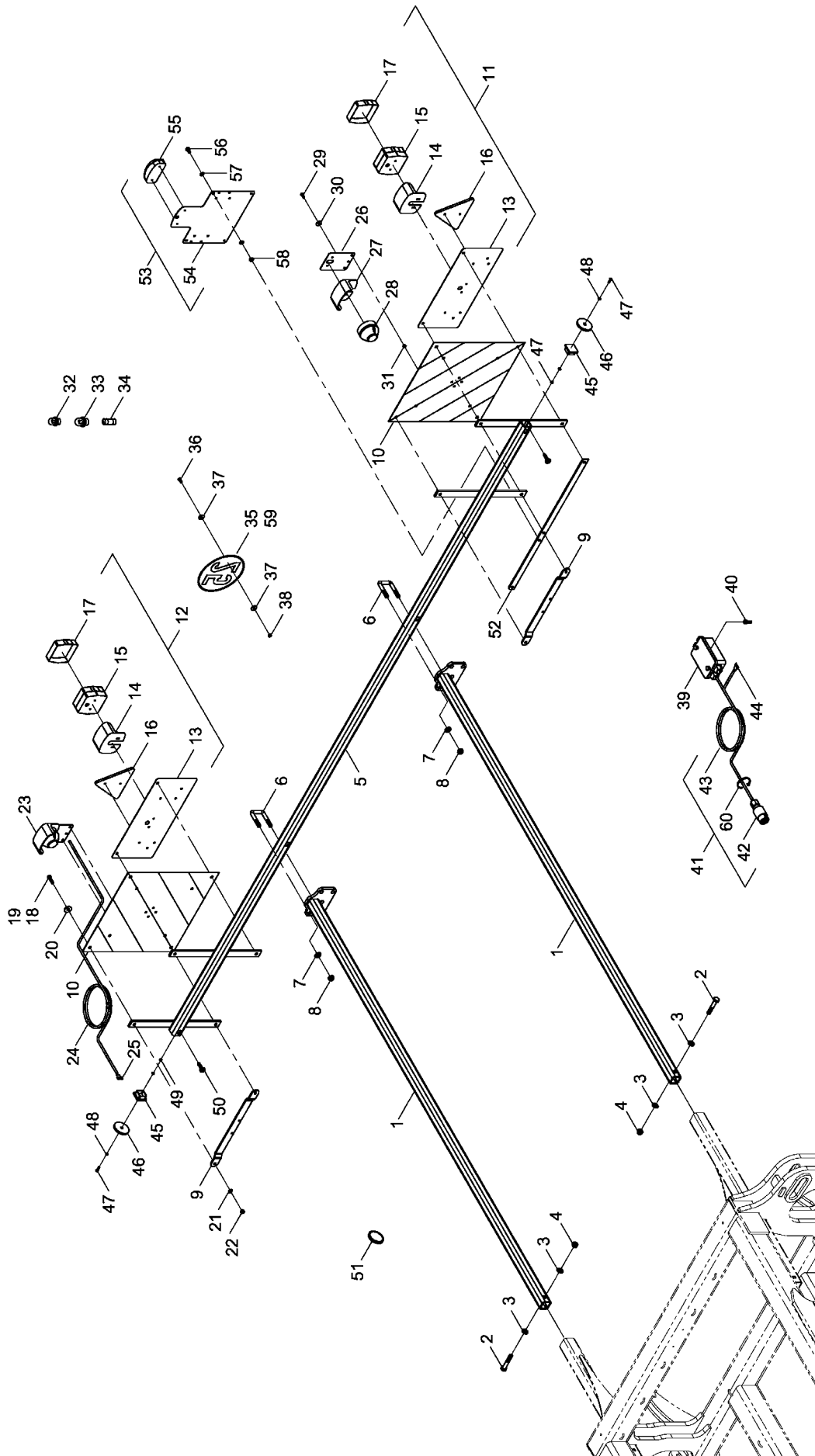


Art. Nr.: 23296200



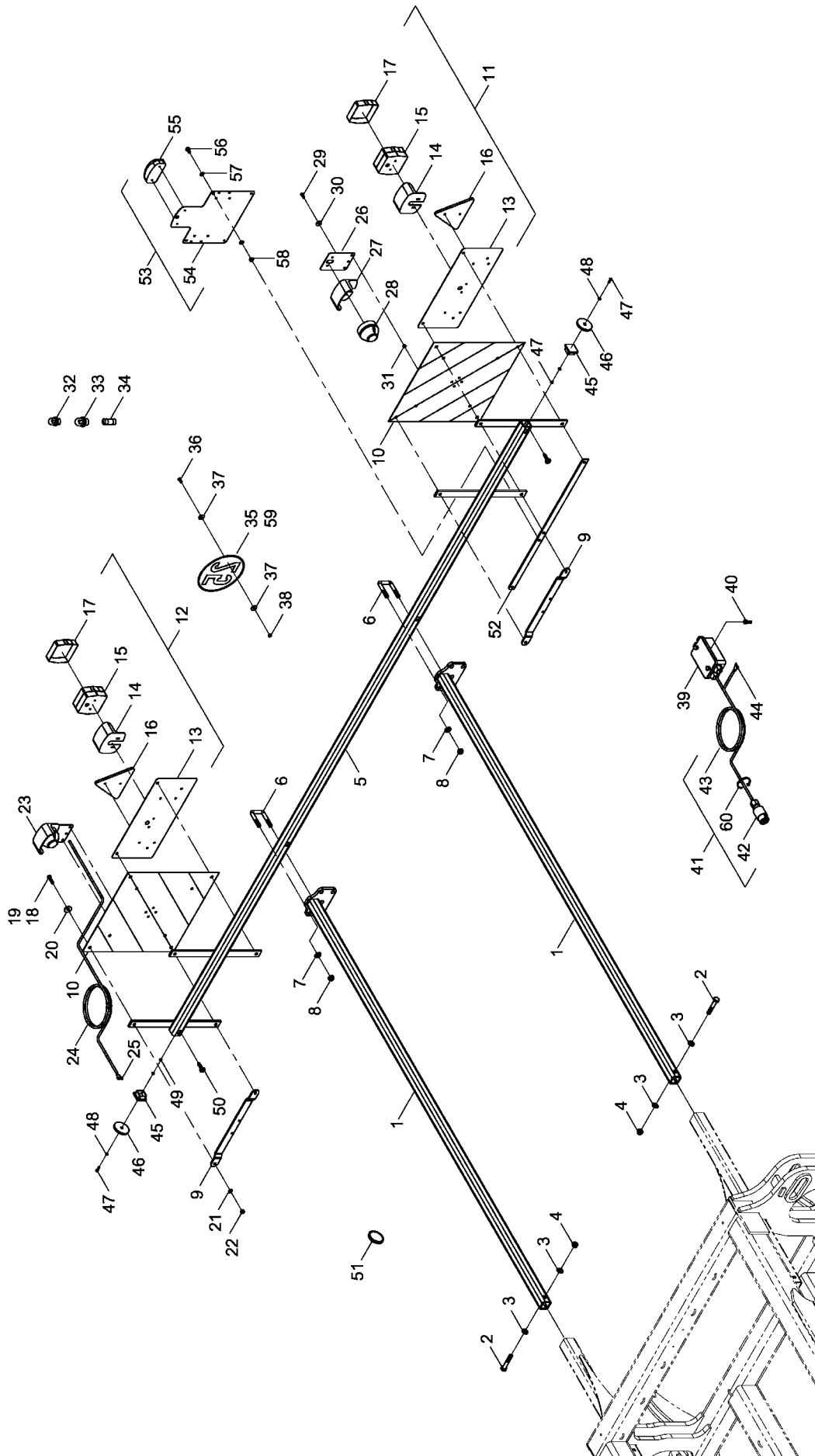
<b>Pos.</b>	<b>Bestell-Nr.</b>	<b>Kurzbezeichnung</b>	<b>Benennung</b>	<b>Stück</b>
1	00330316	7.50 x 16 - TS08HD Profil	Rad Standard kpl. Luft gefüllt links	1
1	00330326	7.50 x 16 - TS08HD Profil	Rad Standard kpl. PU gefüllt links	1
2	00330316	7.50 x 16 - TS08HD Profil	Rad Standard kpl. Luft gefüllt rechts	1
2	00330326	7.50 x 16 - TS08HD Profil	Rad Standard kpl. PU gefüllt rechts	1
3	00330315	7.50 x 16 - TS08HD Profil	Rad Sternfelge kpl. Luft gefüllt links	1
3	00330324	7.50 x 16 - TS08HD Profil	Rad Sternfelge kpl. PU gefüllt links	1
4	00330315	7.50 x 16 - TS08HD Profil	Rad Sternfelge kpl. Luft gefüllt rechts	1
4	00330324	7.50 x 16 - TS08HD Profil	Rad Sternfelge kpl. PU gefüllt rechts	1
5	00330314	7.50 x 16 - TS08HD Profil	Rad Sonderfelge kpl. Luft gefüllt links	1
5	00330322	7.50 x 16 - TS08HD Profil	Rad Sonderfelge kpl. PU gefüllt links	1
6	00330314	7.50 x 16 - TS08HD Profil	Rad Sonderfelge kpl. Luft gefüllt rechts	1
6	00330322	7.50 x 16 - TS08HD Profil	Rad Sonderfelge kpl. PU gefüllt rechts	1
7	00330302	7.50 x 16 - TS08HD Profil	Reifen	1
8	00330235	7.50 x 16	Schlauch	1
9	34215200	5.50F x 16	Standardfelge	1
10	00330279	5.50F x 16	Sternfelge	1
11	23296200	5.50K x 16H2	Sonderfelge	1

3112600 - Beleuchtung



Pos.	Bestell-Nr.	Kurzbezeichnung	DIN	Benennung	Stück	Bemerkung
1	31129700			Beleuchtungsarm	2	
2	00360036	M 12 x 70	931	6 kt.- Schraube	2	
3	00370106	B 13	125	Scheibe	4	
4	00350059	M 12	985	Poly-Stop-Mutter	2	
5	31129600			Beleuchtungsträger	1	
6	00370046	41x 70 - M 12 x 40		U-Bügel	4	
7	00370106	B 13	125	Scheibe	8	
8	00350059	M 12	985	Poly-Stop-Mutter	8	
9	28072507			Strebe Positionsleuchte	2	
10	00345190			Warntafel Folie beidseitig	2	
11	00341204			Beleuchtung hinten links kpl.	1	
12	00341199			Beleuchtung hinten rechts kpl.	1	
13	00341196			Trägerblech Rückleuchte	2	
14	00346000			Schutzhaube - Rückleuchte	2	
15	00346002			Rückleuchte kpl.	2	
16	00340316			Dreieckrückstrahler RD 3	2	
17	00346001			Lichtscheibe - Rückleuchte	2	
18	00360112	M 8 x 30	933	6 kt.- Schraube	4	
19	00360111	M 8 x 25	933	6 kt.- Schraube	4	
20	00370116	R 9	440	Scheibe	8	
21	00370104	A 8,4	125	Scheibe	8	
22	00350057	M 8	985	Poly-Stop-Mutter	8	
23	00341201			Beleuchtung Pos. Leuchte kpl.	2	
24	00340037	2-pol. - 1,5 mm <sup>2</sup> x 7.5 m		Kabel	2	Länge angeben !
25	00340950	0,75 - 1,5 mm <sup>2</sup>		Flachsteckerhülse	4	
26	00341197			Trägerblech Positionsleuchte	2	
27	00346000			Schutzhaube für Rückleuchte	2	
28	00340097			Positionsleuchte kpl.	2	
29	00360105	M 6 x 20	933	6 kt.- Schraube	4	
30	00370115	R 6,6	440	Scheibe	8	
31	00350067	M 6	985	Poly-Stop-Mutter	4	
32	00340022			Birne - Rückleuchte	1	
33	00340021			Birne - Rückleuchte	1	
34	00340098	12 V - 5 W Sofitte		Birne - Positionsleuchte	1	
35	00380869			Schild 25km/h	1	
36	00360104	M 6 x 16	933	6 kt.- Schraube	2	
37	00370115	R 6,6	440	Scheibe	4	
38	00350067	M 6	985	Poly-Stop-Mutter	2	
39	00340977			Verteilerkasten Beleuchtung	1	
40	00370320	M 5 x 10	84	Zyl.- Schraube	2	
41	00340978	7-pol. - 1.5 mm <sup>2</sup> x 9.0 m		Stecker m. Kabel kpl.	1	Länge angeben !
42	00340995	7-pol. - 12 V		Stecker	1	
43	00340035	7-pol. - 1.5 mm <sup>2</sup> x 9.0 m		Kabel	1	
44	00340950	0,75 - 1,5 mm <sup>2</sup>		Flachsteckerhülse	1	
45	00200058	40 x 40 x 4		Stopfen	2	
46	00340436			Rückstrahler gelb	2	
47	00360453	M 5 x 18	933	6 kt.- Schraube	2	
48	00370102	A 5,3	125	Scheibe	4	
49	00350056	M 5	985	Poly-Stop-Mutter	2	
50	00370005	B 4.8 x 16.0	7981	Linsenkopfschraube	2	

**3112600 - Beleuchtung**



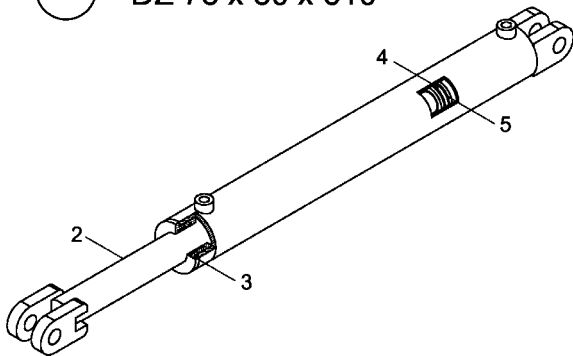
<b>Pos.</b>	<b>Bestell-Nr.</b>	<b>Kurzbezeichnung</b>	<b>DIN</b>	<b>Benennung</b>	<b>Stück</b>	<b>Bemerkung</b>
51	00340201			Rückstrahler gelb	6	
52	23273703			Halteleiste für Kennzeichenhalter	1	
53	00341200			Kennzeichenbeleuchtung kpl.	1	
54	00341203			Trägerblech Kennzeichenleuchte	1	
55	00341208			Kennzeichenleuchte	1	
56	00360109	M 8 x 16	933	6 kt.- Schraube	2	
57	00370104	A 8,4	125	Scheibe	4	
58	00350008	M 8	934	6 kt.- Mutter	2	
59	00380888			Schild 25km/h - France	1	
60	00190013	T 30 L 200x 3.6		Kabelbinder	40	



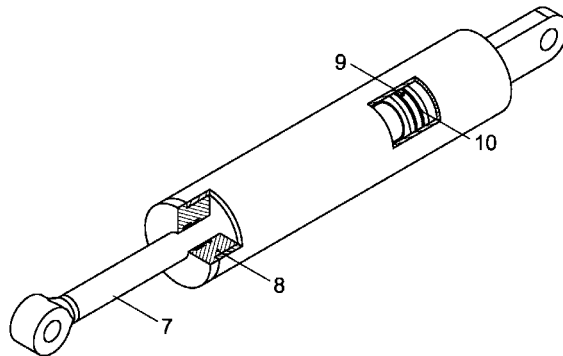
## **2. Hydraulik Sprinter 12 SW**

0000000 - Hydr. Zylinder Sprinter 12 SW

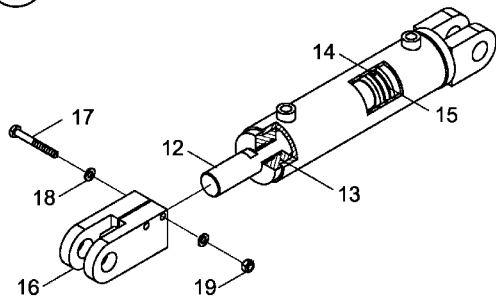
1 DZ 75 x 50 x 610



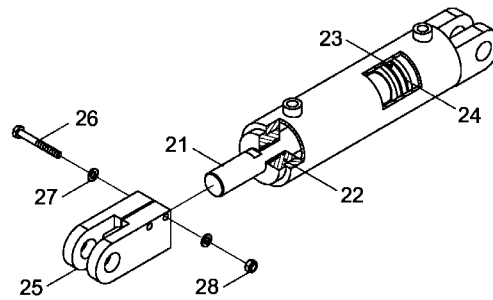
6 DZ 120 x 45 x 500



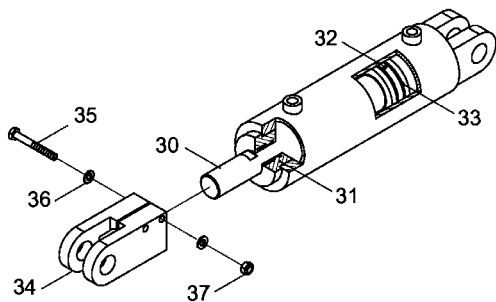
11 RZ 80 x 40 x 205



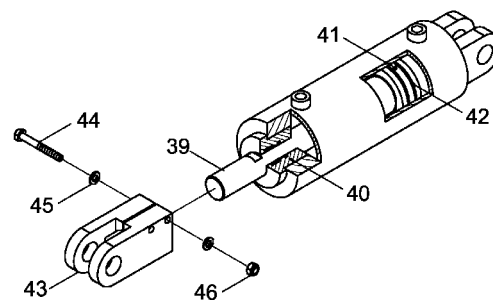
20 RZ 90 x 40 x 205



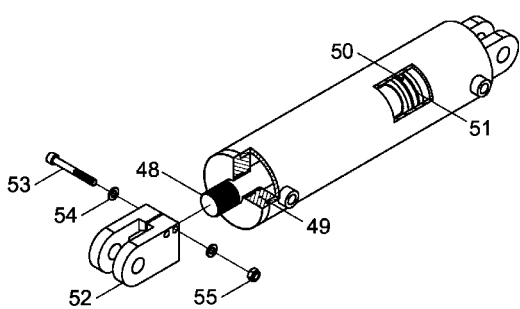
29 RZ 100 x 40 x 205



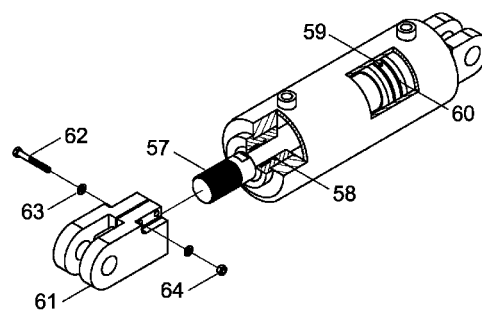
38 RZ 110 x 45 x 205



47 DZ 110 x 40 x 381



56 RZ 120 x 48 x 205

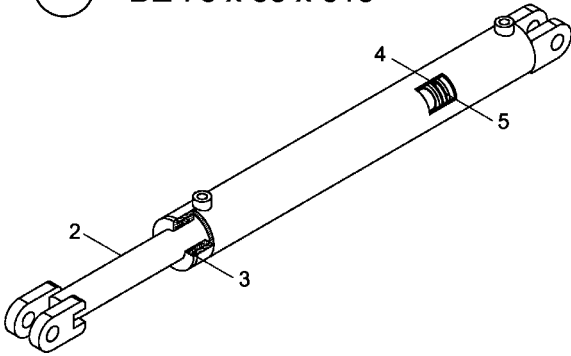




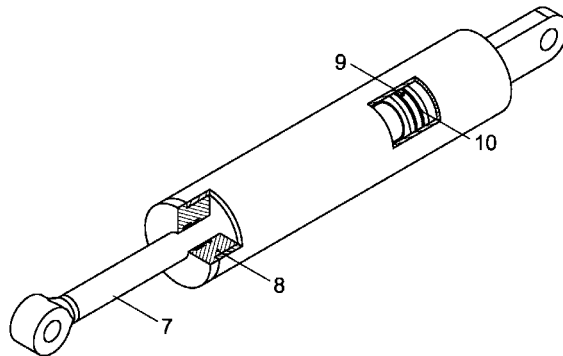
Pos.	Bestell-Nr.	Kurzbezeichnung	DIN	Benennung	Stück	Bemerkung
1	00130547	DZ 75 x 50 x 610		Hyd.- Zylinder	1	
2	00130854			Kolbenstange	1	
3	00130855			Kolbendurchführung	1	
4	00130856			Kolben	1	
5	00130857			Dicht.- Rep.- Satz	1	Seal Kit !
-	-	-	-	-	-	-
6	00130667	DZ 120 x 45 x 500		Hyd.- Zylinder	1	
7	00130975			Kolbenstange	1	
8	00130973			Kolbendurchführung	1	
9	00130974			Kolben	1	
10	00130972			Dicht.- Rep.- Satz	1	Seal Kit !
-	-	-	-	-	-	-
11	00130659	RZ 80 x 40 x 205		Hyd.- Zylinder	1	
12	00130967			Kolbenstange	1	
13	00130847			Kolbendurchführung	1	
14	00130919			Kolben	1	
15	00130386			Dicht.- Rep.- Satz	1	
16	00130438			Zylindergabel	1	
17	00360306	M 10 x 85	931	6 kt.- Schraube	2	
18	00370105	B 10,5	125	Scheibe	4	
19	00350058	M 10	985	Poly-Stop-Mutter	2	
-	-	-	-	-	-	-
20	00130576	RZ 90 x 40 x 205		Hyd.- Zylinder	1	
21	00130443			Kolbenstange	1	
22	00130442			Kolbendurchführung	1	
23	00130444			Kolben	1	
24	00130387			Dicht.- Rep.- Satz	1	
25	00130438			Zylindergabel	1	
26	00360306	M 10 x 85	931	6 kt.- Schraube	2	
27	00370105	B 10,5	125	Scheibe	4	
28	00350058	M 10	985	Poly-Stop-Mutter	2	
-	-	-	-	-	-	-
29	00130577	RZ 100 x 40 x 205		Hyd.- Zylinder	1	
30	00130877			Kolbenstange	1	
31	00130879			Kolbendurchführung	1	
32	00130878			Kolben	1	
33	00130109			Dicht.- Rep.- Satz	1	
34	00130438			Zylindergabel	1	
35	00360306	M 10 x 85	931	6 kt.- Schraube	2	
36	00370105	B 10,5	125	Scheibe	4	
37	00350058	M 10	985	Poly-Stop-Mutter	2	
-	-	-	-	-	-	-
38	00130578	RZ 110 x 45 x 205		Hyd.- Zylinder	1	
39	00130880			Kolbenstange	1	
40	00130881			Kolbendurchführung	1	
41	00130620			Kolben	1	
42	00130389			Dicht.- Rep.- Satz	1	
43	00130438			Zylindergabel	1	
44	00360306	M 10 x 85	931	6 kt.- Schraube	2	
45	00370105	B 10,5	125	Scheibe	4	

0000000 - Hydr. Zylinder Sprinter 12 SW

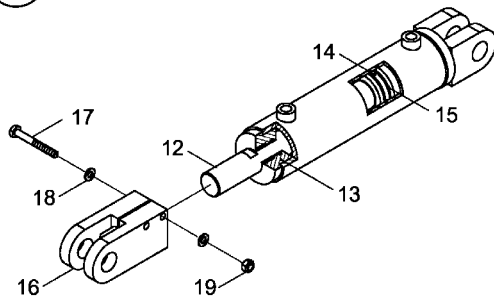
1 DZ 75 x 50 x 610



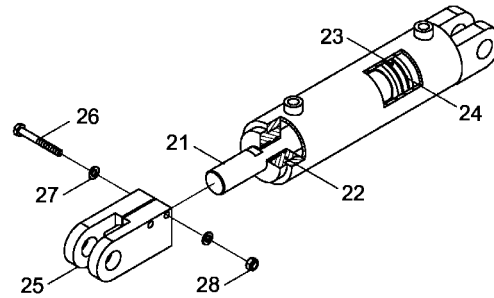
6 DZ 120 x 45 x 500



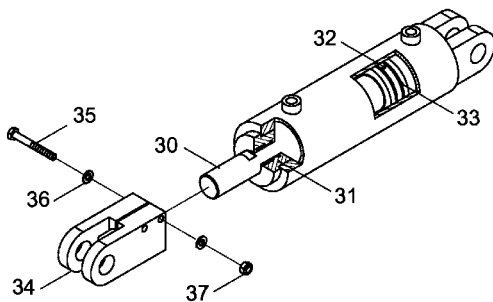
11 RZ 80 x 40 x 205



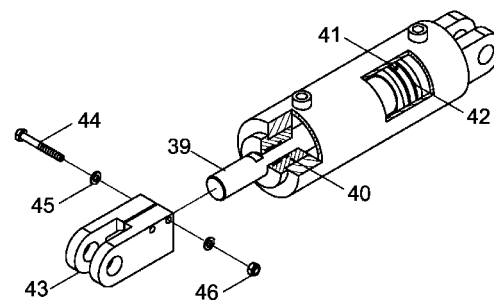
20 RZ 90 x 40 x 205



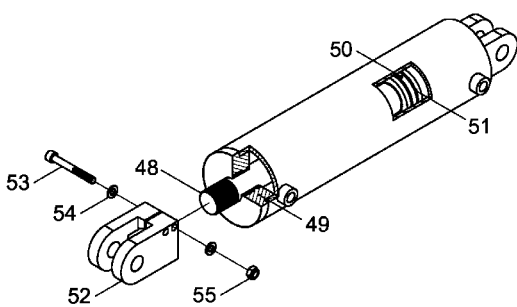
29 RZ 100 x 40 x 205



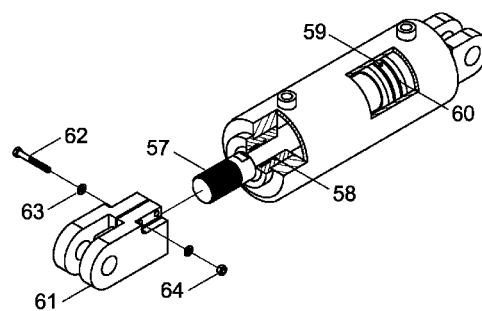
38 RZ 110 x 45 x 205



47 DZ 110 x 40 x 381

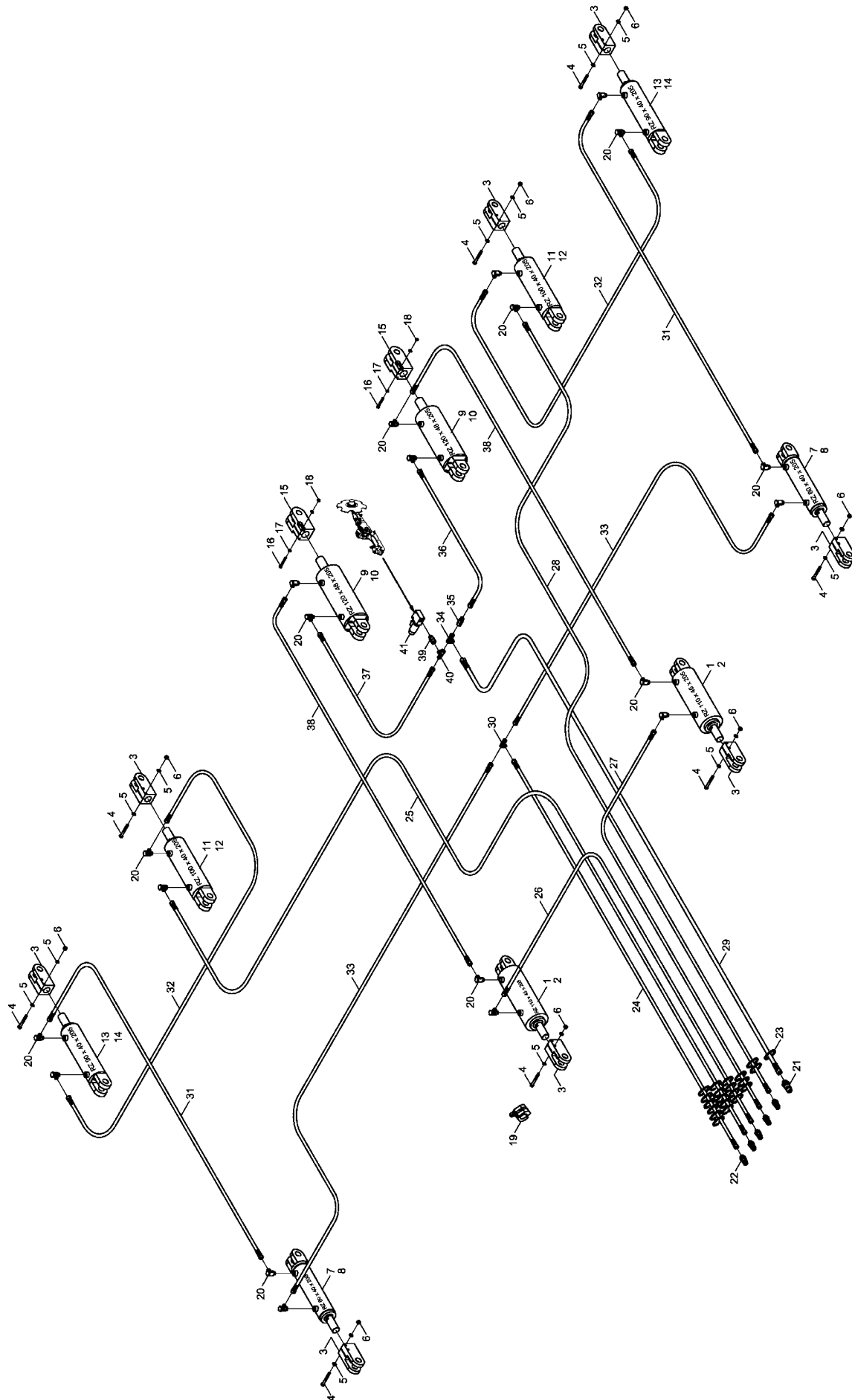


56 RZ 120 x 48 x 205



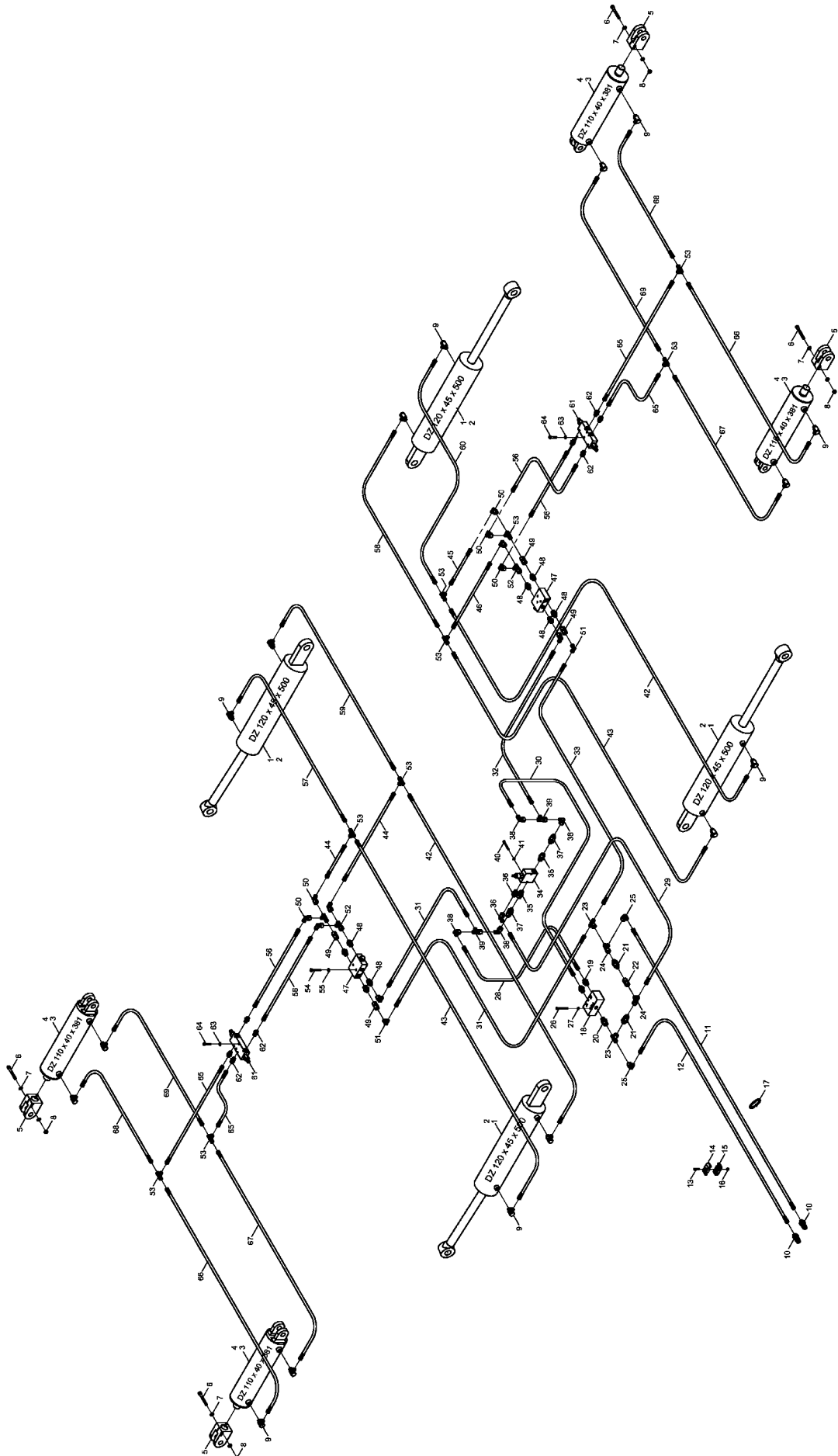
Pos.	Bestell-Nr.	Kurzbezeichnung	DIN	Benennung	Stück	Bemerkung
46	00350058	M 10	985	Poly-Stop-Mutter	2	
-	-	-	-	-	-	-
47	00130843	DZ 110 x 40 x 381		Hyd.- Zylinder	1	
48	00130976			Kolbenstange	1	
49	00130470			Kolbendurchführung	1	
50	00130543			Kolben	1	
51	00130405			Dicht.- Rep.- Satz	1	Seal Kit !
52	00130645			Zylindergabel	1	
53	00370580	M 10 x 85	912	Zyl.- Schraube	2	
54	00370105	B 10,5	125	Scheibe	4	
55	00350058	M 10	985	Poly-Stop-Mutter	2	
-	-	-	-	-	-	-
56	00130660	RZ 120 x 48 x 205		Hyd.- Zylinder	1	
57	00130978			Kolbenstange	1	
58	00130977			Kolbendurchführung	1	
59	00130621			Kolben	1	
60	00130726			Dicht.- Rep.- Satz	1	
61	00130662			Zylindergabel	1	
62	00360291	M 8 x 65	931	6 kt.- Schraube	2	
63	00370104	A 8,4	125	Scheibe	4	
64	00350057	M 8	985	Poly-Stop-Mutter	2	

**31123400 - Hydraulik Heben**



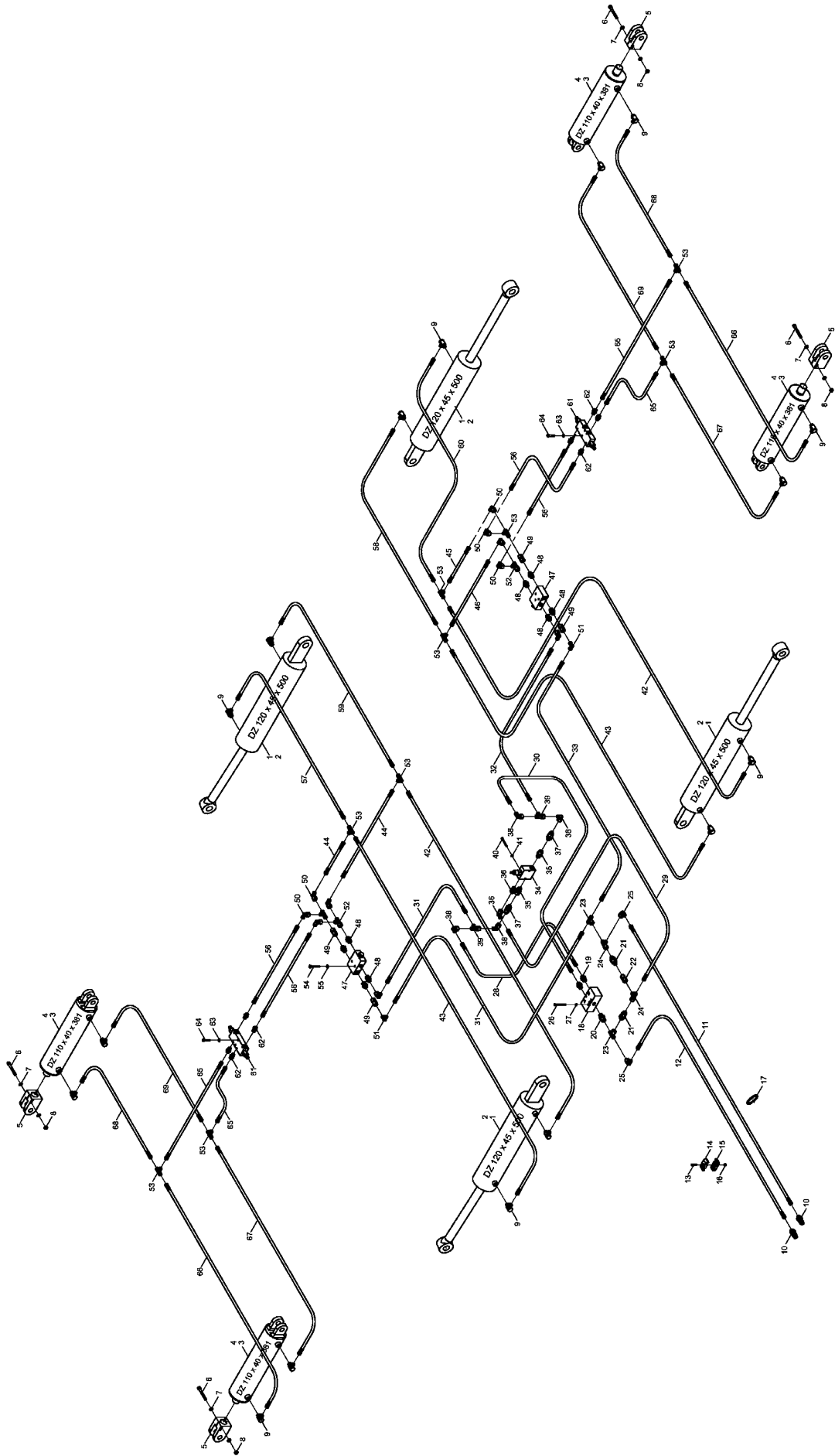
Pos.	Bestell-Nr.	Kurzbezeichnung	DIN	Benennung	Stück
1	00130578	RZ 110 x 45 x 205		Hyd.- Zylinder	2
2	00130389			Dicht.- Rep.- Satz	2
3	00130438	Ø 32 x 125 - M 40 x 2		Zylindergabel	8
4	00360306	M 10 x 85	931	6 kt.- Schraube	16
5	00370105	B 10,5	125	Scheibe	32
6	00350058	M 10	985	Poly-Stop-Mutter	16
7	00130659	RZ 80 x 40 x 205		Hyd.- Zylinder	2
8	00130386			Dicht.- Rep.- Satz	2
9	00130660	RZ 120 x 48 x 205		Hyd.- Zylinder	2
10	00130726			Dicht.- Rep.- Satz	2
11	00130577	RZ 100 x 40 x 205		Hyd.- Zylinder	2
12	00130109			Dicht.- Rep.- Satz	2
13	00130576	RZ 90 x 40 x 205		Hyd.- Zylinder	2
14	00130387			Dicht.- Rep.- Satz	2
15	00130662	Ø 32 x 125 - M 45 x 2		Zylindergabel	2
16	00360291	M 8 x 65	931	6 kt.- Schraube	4
17	00370104	A 8,4	125	Scheibe	8
18	00350057	M 8	985	Poly-Stop-Mutter	4
19	00170125	7 Stops		Tiefenstop Kit	1
20	00100180	SWVE 12 L - M 18 x 1.5		Schwenkverschraubung	20
21	00110179	M 22 x 1.5 - 15 L		Hyd.- Stecker	1
22	00110127	M 18 x 1.5 - 12 L -- Baugr. 3		Hyd.- Stecker	5
23	00190013	T 30 L 200 x 3,6		Kabelbinder	21
24	00120249	2SC DN 10 A05-A05 2600 lg.		Hyd.- Schlauch	1
25	00120577	2SC DN 10 A05-A05 6700 lg.		Hyd.- Schlauch	1
26	00120298	2SC DN 10 A05-A05 3600 lg.		Hyd.- Schlauch	1
27	00120321	2SC DN 10 A05-A05 4000 lg.		Hyd.- Schlauch	1
28	00120381	2SC DN 10 A05-A05 7000 lg.		Hyd.- Schlauch	1
29	00120785	2SC DN 12 A05-A05 4200 lg.		Hyd.- Schlauch	1
30	00100189	T 12 L		T-Verschraubung	1
31	00120676	2SC DN 10 A05-A05 4400 lg.		Hyd.- Schlauch	2
32	00120602	2SC DN 10 A05-A05 3950 lg.		Hyd.- Schlauch	2
33	00120578	2SC DN 10 A05-A05 6200 lg.		Hyd.- Schlauch	2
34	00100190	T 15 L		T-Verschraubung	1
35	00100141	KOR 15 - 12 L		Konusreduzieranschluss	2
36	00120086	2SC DN 10 A05-A05 850 lg.		Hyd.- Schlauch	1
37	00120158	2SC DN 10 A05-A05 1400 lg.		Hyd.- Schlauch	1
38	00120293	2SC DN 10 A05-A05 3400 lg.		Hyd.- Schlauch	2
39	00100308	EVGE 12-PL-R 3/8" - ED		Gerader Stutzen	1
40	00100037	EVL 12 L		Einstellbare L-Verschraubung	1
41	00110460	12V - 19 L		2/2 Wegesitzventil	1

31123400 - Hydraulik Klappen



Pos.	Bestell-Nr.	Kurzbezeichnung	DIN	Benennung	Stück
1	00130667	DZ 120 x 45 x 500		Hyd.- Zylinder	4
2	00130972			Dicht.- Rep.- Satz	4
3	00130843	DZ 110 x 40 x 381		Hyd.- Zylinder	4
4	00130405			Dicht.- Rep.- Satz	4
5	00130645	Ø 25,8 x 87 - M 40 x 2		Zylindergabel	4
6	00370580	M 10 x 85	912	Zyl.- Schraube	8
7	00370105	B 10,5	125	Scheibe	16
8	00350058	M 10	985	Poly-Stop-Mutter	8
9	00100180	SWVE 12 L - M 18 x 1,5		Schwenkverschraubung	16
10	00110127	M 18 x 1,5 - 12 L - Baugr. 3		Hyd.- Stecker	2
11	00120631	2SC DN 8 A05-A05 2500 lg.		Hyd.- Schlauch	1
12	00120717	2SC DN 8 A05-A05 2300 lg.		Hyd.- Schlauch	1
13	00370184	M 6 x 25	912	Zyl.- Schraube	1
14	00110682			Schlauchklemme Klappen	1
15	00110680			Schlauchklemme o. Bezeichnung	1
16	00350067	M 6	985	Poly-Stop-Mutter	1
17	00190017	T 150 R 363 x 7,8		Kabelbinder	250
18	00110978	MTDA 08-032 R		Stromteilerventil	1
19	00100313	GE 12 PL - R 1/2" - ED		Gerade Verschraubung	2
20	00100339	EVGE 12 PL - R 1/2" - ED		Gerade Verschraubung m. Stutzen	1
21	00100157	RHD 12 L		Rückschlagventil	2
22	00100342	GZ 12 L		Verbindungsstück	1
23	00100045	EVT 12 L		Einstellbare T-Verschraubung	2
24	00100037	EVL 12 L		Einstellbare L-Verschraubung	2
25	00100055	EVW 12 L		Einstellbare W-Verschraubung	2
26	00360287	M 6 x 70	931	6 kt.- Schraube	2
27	00370103	A 6,4	125	Scheibe	2
28	00120623	2SC DN 8 A05-A05 300 lg.		Hyd.- Schlauch	1
29	00120697	2SC DN 8 A05-A05 650 lg.		Hyd.- Schlauch	1
30	00120707	2SC DN 8 A05-A05 420 lg.		Hyd.- Schlauch	1
31	00120626	2SC DN 8 A05-A05 1500 lg.		Hyd.- Schlauch	2
32	00120655	2SC DN 8 A05-A05 1000 lg.		Hyd.- Schlauch	1
33	00120663	2SC DN 8 A05-A05 1100 lg.		Hyd.- Schlauch	1
34	00110052	VMP-B-L 40		Druckbegrenzungsventil	1
35	00100339	EVGE 12 PL - R 1/2" - ED		Gerade Verschraubung m. Stutzen	2
36	00100313	GE 12 PL - R 1/2" - ED		Gerade Verschraubung	1
37	00100157	RHD 12 L		Rückschlagventil	2
38	00100055	EVW 12 L		Einstellbare W-Verschraubung	5
39	00100037	EVL 12 L		Einstellbare L-Verschraubung	2
40	00360004	M 6 x 60	931	6 kt.- Schraube	2
41	00370103	A 6,4	125	Scheibe	2
42	00120643	2SC DN 8 A05-A05 1800 lg.		Hyd.- Schlauch	2
43	00120717	2SC DN 8 A05-A05 2300 lg.		Hyd.- Schlauch	2
44	00120621	2SC DN 8 A05-A05 940 lg.		Hyd.- Schlauch	2
45	00120702	2SC DN 8 A05-A05 500 lg.		Hyd.- Schlauch	1
46	00120669	2SC DN 8 A05-A05 600 lg.		Hyd.- Schlauch	1
47	00110326	einfach 180° 1/2"		Sperrventil	2
48	00100313	GE 12 PL - R 1/2" - ED		Gerade Verschraubung	8
49	00100342	GZ 12 L		Verbindungsstück	4
50	00100055	EVW 12 L		Einstellbare W-Verschraubung	10

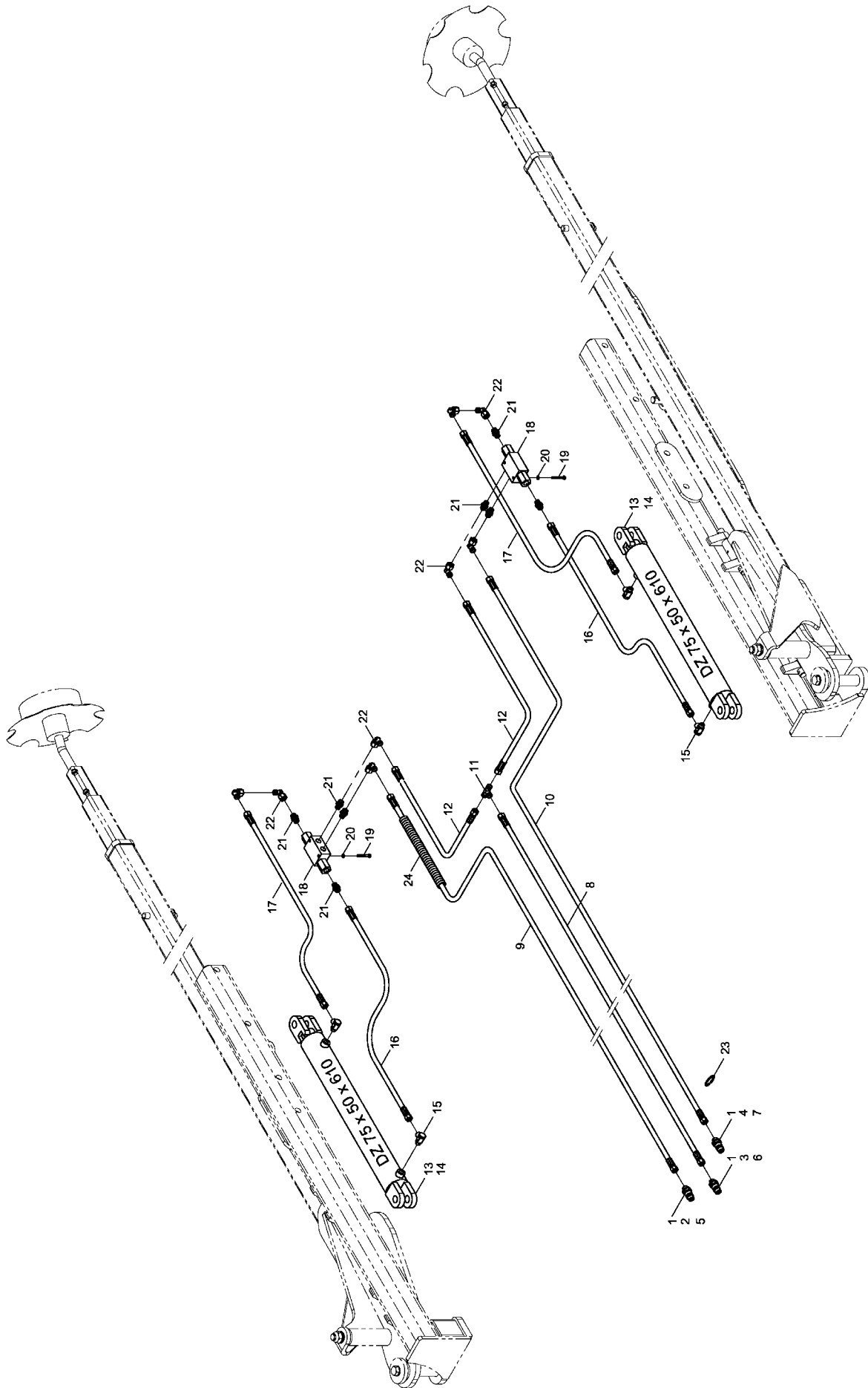
31123400 - Hydraulik Klappen





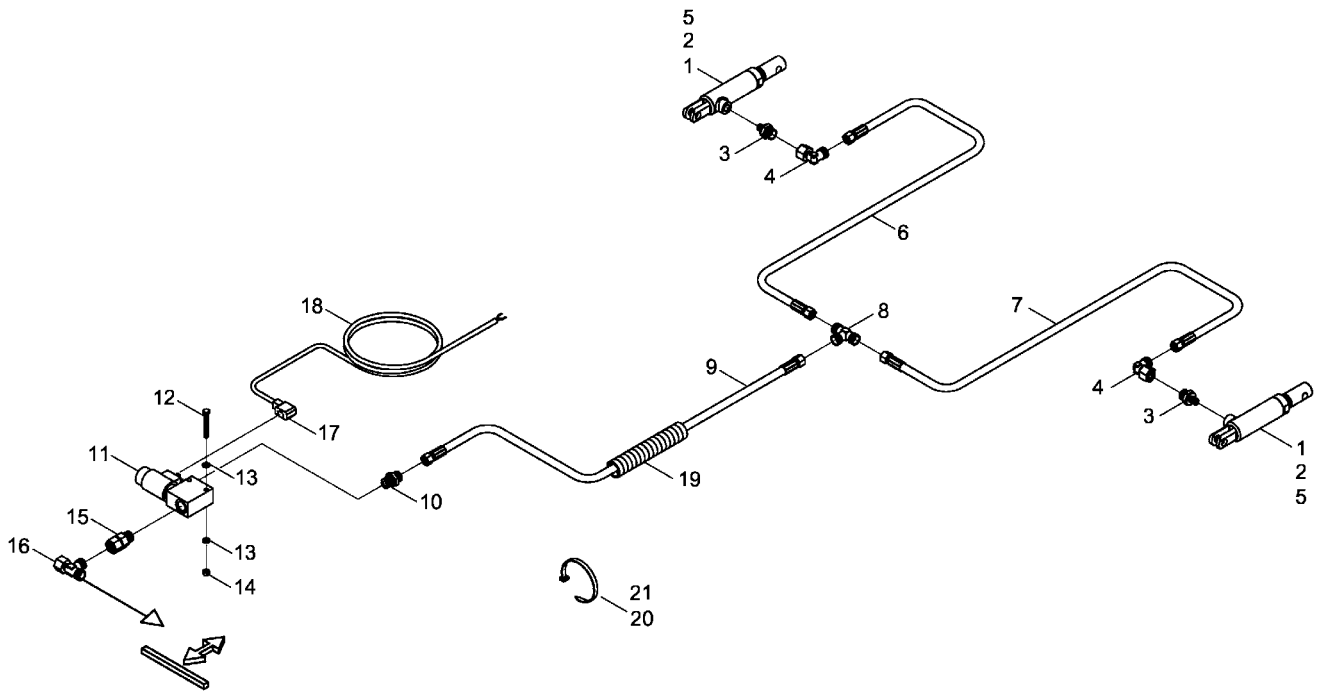
<b>Pos.</b>	<b>Bestell-Nr.</b>	<b>Kurzbezeichnung</b>	<b>DIN</b>	<b>Benennung</b>	<b>Stück</b>
51	00100219	W 12 L		W-Verschraubung	2
52	00100037	EVL 12 L		Einstellbare L-Verschraubung	2
53	00100189	T 12 L		T-Verschraubung	10
54	00360011	M 8 x 60	931	6 kt.- Schraube	4
55	00370104	A 8,4	125	Scheibe	4
56	00120697	2SC DN 8 A05-A05 650 lg.		Hyd.- Schlauch	4
57	00120714	2SC DN 8 A05-A05 2450 lg.		Hyd.- Schlauch	1
58	00120680	2SC DN 8 A05-A05 3100 lg.		Hyd.- Schlauch	1
59	00120632	2SC DN 8 A05-A05 3000 lg.		Hyd.- Schlauch	1
60	00120644	2SC DN 8 A05-A05 2600 lg.		Hyd.- Schlauch	1
61	00110595	3/8"		Doppel-Lasthalteventil	2
62	00100312	GE 12 PL - R 3/8" - ED		Gerade Verschraubung	8
63	00370104	A 8,4	125	Scheibe	2
64	00360009	M 8 x 40	931	6 kt.- Schraube	2
65	00120627	2SC DN 8 A05-A05 1600 lg.		Hyd.- Schlauch	4
66	00120625	2SC DN 8 A05-A05 1400 lg.		Hyd.- Schlauch	2
67	00120655	2SC DN 8 A05-A05 1000 lg.		Hyd.- Schlauch	2
68	00120632	2SC DN 8 A05-A05 3000 lg.		Hyd.- Schlauch	2
69	00120633	2SC DN 8 A05-A05 3300 lg.		Hyd.- Schlauch	2

**31124100 - Hydraulik Spuranreißer**



Pos.	Bestell-Nr.	Kurzbezeichnung	DIN	Benennung	Stück	Bemerkung
1	00110127	M 18 x 1.5 - 12 L		Hyd.- Stecker	3	
2	00260116	GRÜN		O-Ring	1	Heben !
3	00260117	BLAU		O-Ring	1	Spuranzeiger !
4	00260118	ROT		O-Ring	1	Zusatzausrüstung !
5	00380139	GRÜN		Aufkleber	1	Heben !
6	00380140	BLAU		Aufkleber	1	Spuranzeiger !
7	00380142	ROT		Aufkleber	1	Zusatzausrüstung !
8	00120237	2SC DN 10 A05-A05 2400 lg.		Hyd.- Schlauch	1	
9	00120658	2SC DN 10 A05-A05 11000 lg.		Hyd.- Schlauch	1	
10	00120787	2SC DN 10 A05-A05 10800 lg.		Hyd.- Schlauch	1	
11	00100189	T 12 L		T-Verschraubung	1	
12	00120485	2SC DN 8 A05-A05 8500 lg.		Hyd.- Schlauch	2	
13	00130547	DZ 75 x 50 x 610		Hyd.- Zylinder	2	
14	00130857			Dicht.- Rep.- Satz	1	
15	00100181	SWVE 12 PL - R 3/8" - ED		Schwenkverschraubung	4	
16	00120146	2SC DN 10 A05-A05 1300 lg.		Hyd.- Schlauch	2	
17	00120201	2SC DN 10 A05-A05 1800 lg.		Hyd.- Schlauch	2	
18	00110664	90° 1/2"		Sperrventil doppelt	2	
19	00360003	M 6 x 50	931	6 kt.- Schraube	4	
20	00370103	A 6,4	125	Scheibe	4	
21	00100312	GE 12 PL - R 3/8" - ED		Gerade Verschraubung	8	
22	00100055	EVW 12 L		Einstellbare W-Verschraubung	8	
23	00190017	T 150 R 363 x 7.8		Kabelbinder	40	
24	00180065	Ø 24 x 2000 lg.		Kunststoffwendel	1	Länge eingeben !

**31124800 - Hydraulik Voraufmarkierer**

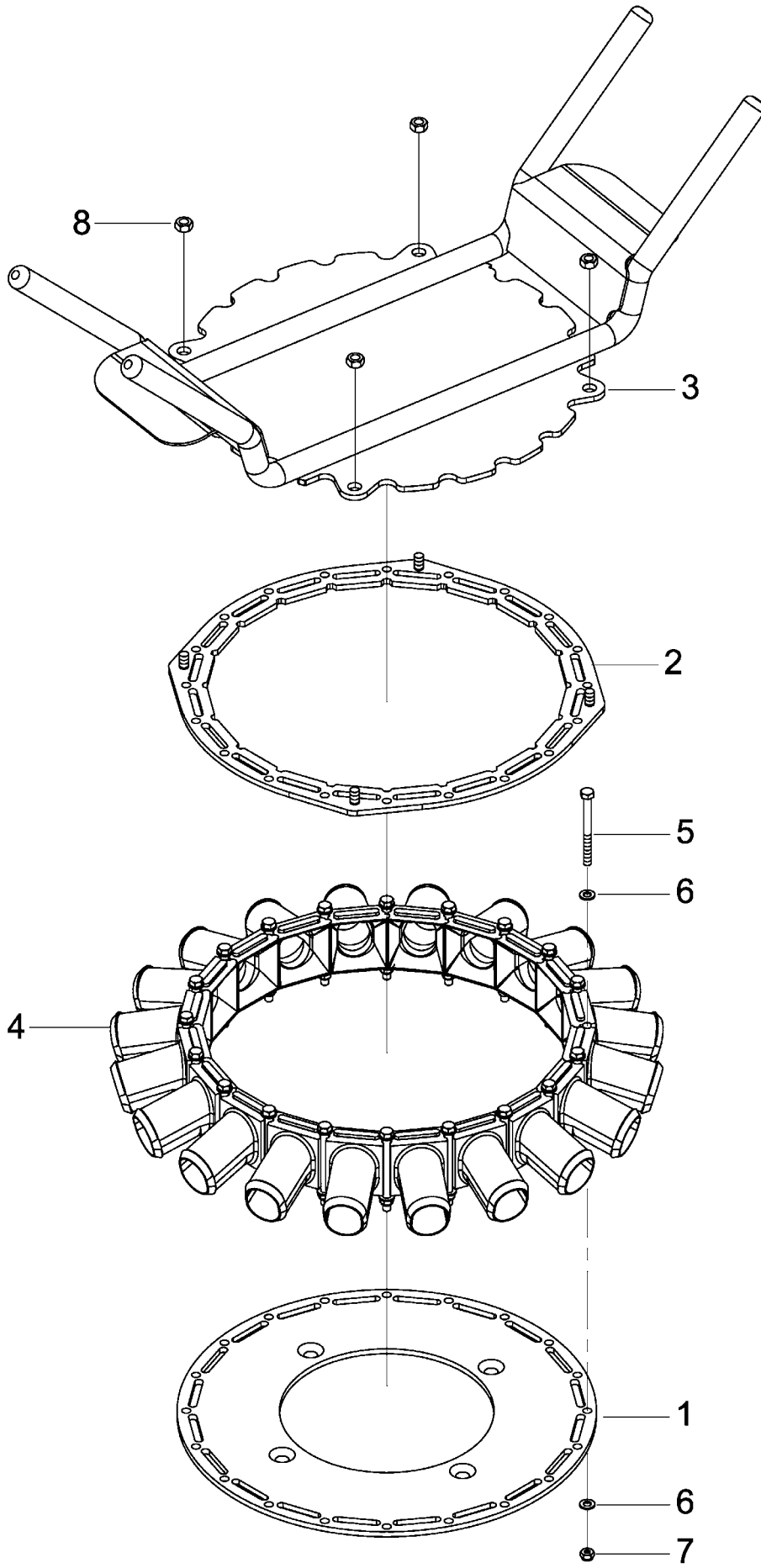


Pos.	Bestell-Nr.	Kurzbezeichnung	DIN	Benennung	Stück	Bemerkung
1	00130173	EZ 16 x 60		Hyd.- Zylinder	2	
2	00130204			Dicht.- Rep.- Satz	1	Seal Kit!
3	00100327	GE 12 PL - R 1/4" - ED		Gerade Verschraubung	2	
4	00100055	EVW 12 L		Einstellbare W-Verschraubung	2	
5	00494330	Ø 0,6 x 11 x 10		Drossel	2	
6	00120637	2SC DN 8 A05-A05 2200 lg.		Hyd.- Schlauch	1	
7	00120620	2SC DN 8 A05-A05 900 lg.		Hyd.- Schlauch	1	
8	00100189	T 12 L		T-Verschraubung	1	
9	00120628	2SC DN 8 A05-A05 2000 lg.		Hyd.- Schlauch	1	
10	00100312	GE 12 PL - R 3/8" - ED		Gerade Verschraubung	1	
11	00110460	12V - 19 L		2/2 Wegesitzventil	1	
12	00360103	M 6 x 50	933	6 kt.- Schraube	2	
13	00370103	A 6,4	125	Scheibe	4	
14	00350067	M 6	985	Poly-Stop-Mutter	2	
15	00100308	EVGE 12 PL - R 3/8" - ED		Gerader Stutzen	1	
16	00100037	EVL 12 L		Einstellbare L-Verschraubung	1	
17	00340263	PG 9		Stecker f. Magnetventil	1	
18	00341155	2 x 0,75 <sup>2</sup> x 1400 mm		Kabel	1	Länge angeben !
19	00310417	Ø 12 x 1200 mm		Kunststoffwendel	1	Länge angeben !
20	00190017	T 150 R 363 x 7,8		Kabelbinder	25	
21	00190013	T 30 L 200 x 3,6		Kabelbinder	15	



### **3. Pneumatik Sprinter 12 SW**

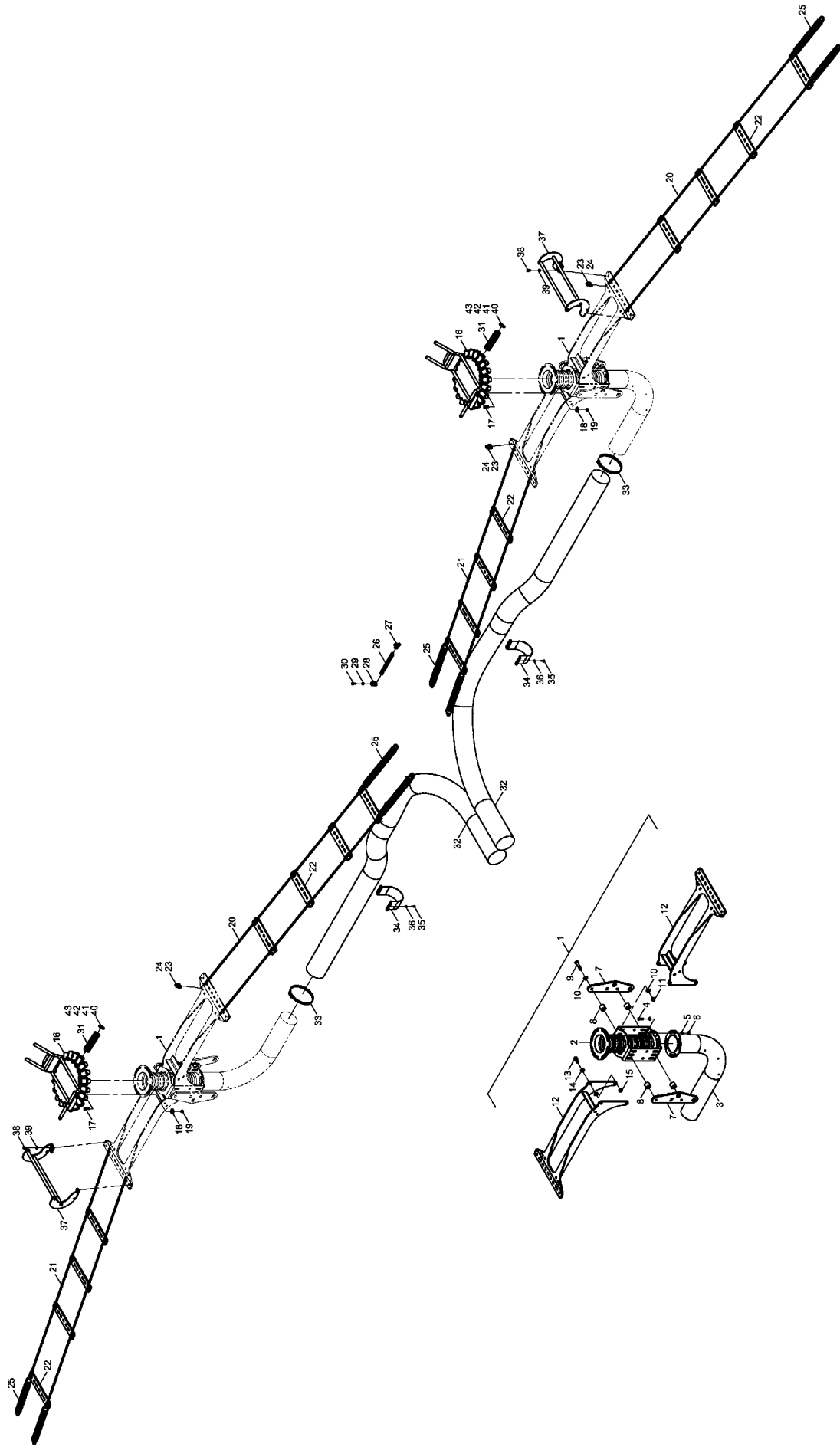
31130700 - Hauptverteiler Ø 140 - 20 Abgänge V2A





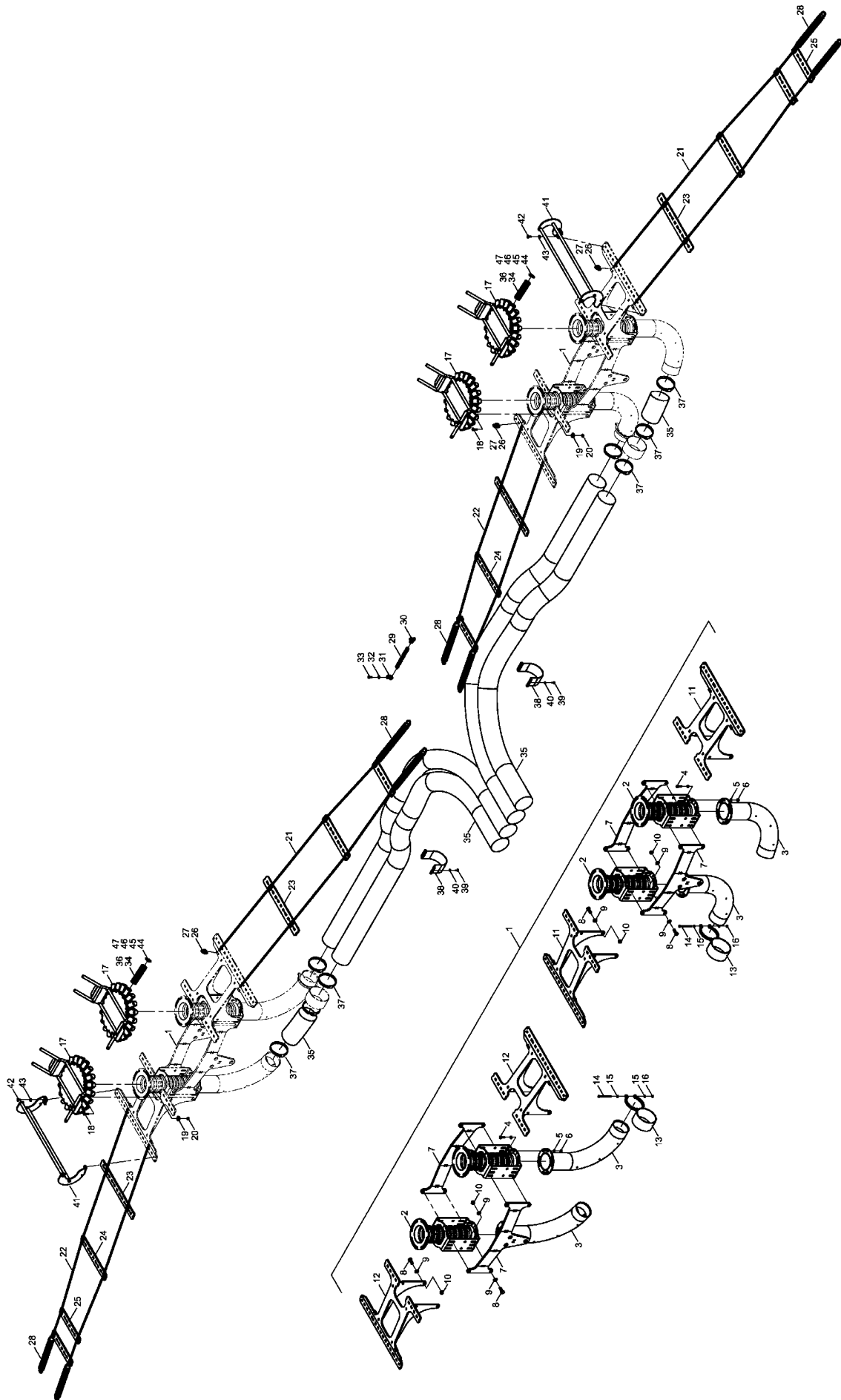
<b>Pos.</b>	<b>Bestell-Nr.</b>	<b>Kurzbezeichnung</b>	<b>DIN</b>	<b>Benennung</b>	<b>Stück</b>
-	31130700			Hauptverteiler Ø 140 - 20 kpl.	-
1	31130701			Hauptverteilerblech unten	1
2	31130702			Hauptverteilerblech oben	1
3	31130800			Hauptverteilerdeckel	1
4	23011001			Hauptverteilerstutzen	20
5	00360496	M 5 x 60 - V2A	931	6 kt.- Schraube	20
6	00370263	A 5,3 - V2A	125	Scheibe	40
7	350085	M 5 - V2A	985	6kt.-Mutter, selbstsichernd	20
8	00350104	M 6 - V2A	934	6 kt.- Mutter	4

31123500 - Pneumatik System Saatgut



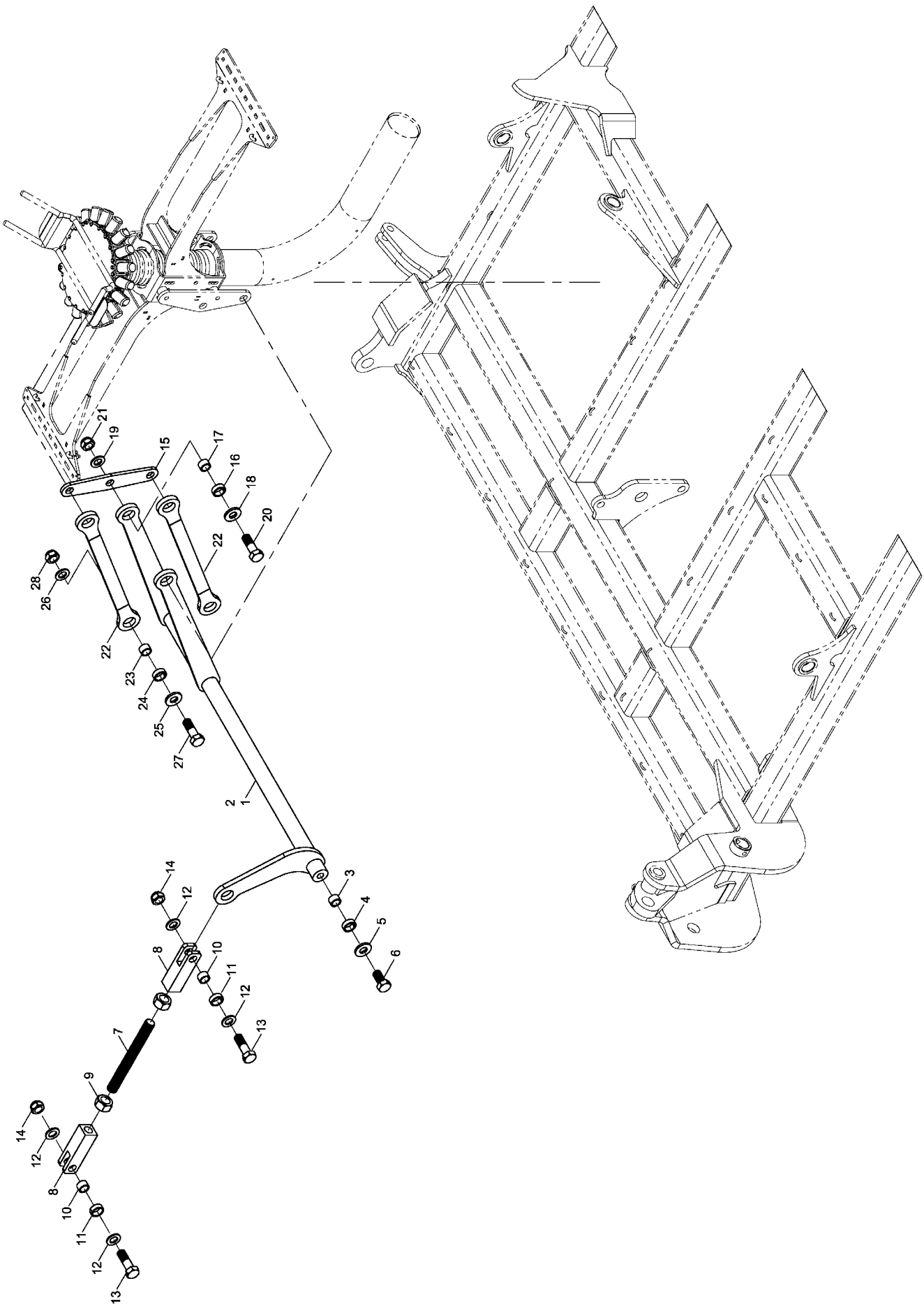
Pos.	Bestell-Nr.	Kurzbezeichnung	DIN	Benennung	Stück	Bemerkung
1	31128400			Förderrohrbogen kpl.	2	
2	31126800			Wellrohr m. Flanschen	2	
3	31121700			Unterteil Förderrohrbogen	2	
4	00360112	M 8 x 30	933	6 kt.- Schraube	8	
5	00370104	A 8,4	125	Scheibe	16	
6	00350057	M 8	985	Poly-Stop-Mutter	8	
7	31128402			Halter Wellrohr	4	
8	31128401	Ø 30 x 8.7 x 25		Buchse	8	
9	00360035	M 12 x 60	931	6 kt.- Schraube	8	
10	00370106	B 13	125	Scheibe	16	
11	00350059	M 12	985	Poly-Stop-Mutter	8	
12	31127700			Schlauchführung	4	
13	00360133	M 12 x 35	933	6 kt.- Schraube	8	
14	00370106	B 13	125	Scheibe	16	
15	00350059	M 12	985	Poly-Stop-Mutter	8	
16	31130700	Ø 140 x 20		Hauptverteiler kpl.	2	
17	00370549	M 8 x 30 V2A		Senkkopfschraube	8	
18	00370468	R 9 V2A	660	Scheibe	8	
19	00350020	M 8 V2A		6 kt.- Mutter	8	
20	31125305	2100 mm		Stahlseil	4	
21	31125306	1790 mm		Stahlseil	4	
22	31125303	6 er		Schlauchhalteleiste	16	
23	00160063	Nenngröße 8	1142	Drahtseilklemme	40	
24	00370104	A 8,4	125	Scheibe	80	
25	00170078	Ø 5 x 240		Zugfeder	8	
26	00250032	Ø 6 x 24 x 24 x 600		Kette	1	Länge eingeben !
27	00140040	Ø 8		Schäkel Bolzen	8	
28	00370482	M 8	582	Ringmutter	4	
29	00370104	A 8,4	125	Scheibe	4	
30	00360110	M 8 x 20	933	6 kt.- Schraube	4	
31	608117	48.00 - LW 30 x 165 m		Truflex-Schlauch	1	Länge eingeben !
32	00180004	PEM PUR S 355 110 - 15000 mm		Airduc-Schlauch	1	Länge eingeben !
33	00190054	Ø 100 - 120		Schlauchbinder	2	
34	31125304			Haltebügel f. Airduc-Schlauch	2	
35	00360104	M 6 x 16	933	6 kt.- Schraube	4	
36	00370103	A 6,4	125	Scheibe	4	
37	31128600			Schlauchknickschutz	2	
38	00360109	M 8 x 16	933	6 kt.- Schraube	8	
39	00370104	A 8,4	125	Scheibe	8	
40	00190264	T 18 L 203 x 2,4		Kabelbinder weiss	1	Fahrgassen-Markierung!
41	00190254	T 18 L 203 x 2,4		Kabelbinder rot	2	Maisreihen-Markierung!
42	00190017	T 150 R 363 x 7,8		Kabelbinder	100	
43	00190013	T 30 L 200 x 3,6		Kabelbinder	25	

**31125300 - Pneumatik System Saatgut/Festdünger**



Pos.	Bestell-Nr.	Kurzbezeichnung	DIN	Benennung	Stück	Bemerkung
1	31128500			Förderrohrbogen kpl.	1	
2	31126800			Wellrohr m. Flanschen	4	
3	31121800			Unterteil f. Förderrohrbogen	4	
4	00360112	M 8 x 30	933	6 kt.- Schraube	16	
5	00370104	A 8,4	125	Scheibe	32	
6	00350057	M 8	985	Poly-Stop-Mutter	16	
7	31128501			Verbindungsblech Hauptverteiler	4	
8	00360133	M 12 x 35	933	6 kt.- Schraube	32	
9	00370106	B 13	125	Scheibe	64	
10	00350059	M 12	985	Poly-Stop-Mutter	32	
11	31127800			Schlauchführung links	2	
12	31129100			Schlauchführung rechts	2	
13	31121900			Schlauchhalter Airduc-Schlauch	2	
14	00360005	M 6 x 90	931	6 kt.- Schraube	2	
15	00370103	A 6,4	125	Scheibe	4	
16	00350067	M 6	985	Poly-Stop-Mutter	2	
17	31130700	Ø 140 x 20		Hauptverteiler kpl.	4	
18	00370549	M 8 x 30 V2A		Senkkopfschraube	16	
19	00370468	R 9 V2A	660	Scheibe	16	
20	00350020	M 8 V2A		6 kt.- Mutter	16	
21	31125305	2100 mm		Stahlseil	4	
22	31125306	1790 mm		Stahlseil	4	
23	31125301	12 er		Schlauchhalteleiste	4	
24	31125302	8 er		Schlauchhalteleiste	4	
25	31125303	6 er		Schlauchhalteleiste	6	
26	00160063	Nenngröße 8	1142	Drahtseilklemme	36	
27	00370104	A 8,4	125	Scheibe	72	
28	00170078	Ø 5 x 240		Zugfeder	8	
29	00250032	Ø 6 x 24 x 24 x 600		Kette	1	Länge eingeben !
30	00140040	Ø 8		Schäkel Bolzen	8	
31	00370482	M 8	582	Ringmutter	4	
32	00370104	A 8,4	125	Scheibe	4	
33	00360110	M 8 x 20	933	6 kt.- Schraube	4	
34	608117	48.00 - LW 30 x 330 m		Truflex-Schlauch	1	Länge eingeben !
35	00180004	PEM PUR S 355 110 - 30000 mm		Airduc-Schlauch	1	Länge eingeben !
36	00210240	Q 34 - 38 blau		Schlauch-Clip	40	
37	00190049	Ø 100 - 120		Schlauchbinder	8	
38	31125304			Haltebügel für Airduc-Schlauch	4	
39	00360104	M 6 x 16	933	6 kt.- Schraube	6	
40	00370103	A 6,4	125	Scheibe	6	
41	31128700			Schlauchknickschutz	2	
42	00360109	M 8 x 16	933	6 kt.- Schraube	8	
43	00370104	A 8,4	125	Scheibe	8	
44	00190264	T 18 L 203 x 2,4		Kabelbinder weiss	1	Maisreihen-Markierung !
45	00190254	T 18 L 203 x 2,4		Kabelbinder rot	4	Fahrgassen-Markierung !
46	00190017	T 150 R 363 x 7,8		Kabelbinder	200	
47	00190013	T 30 L 200 x 3,6		Kabelbinder	50	

31123200 - Verteileraushub Pneumatik System



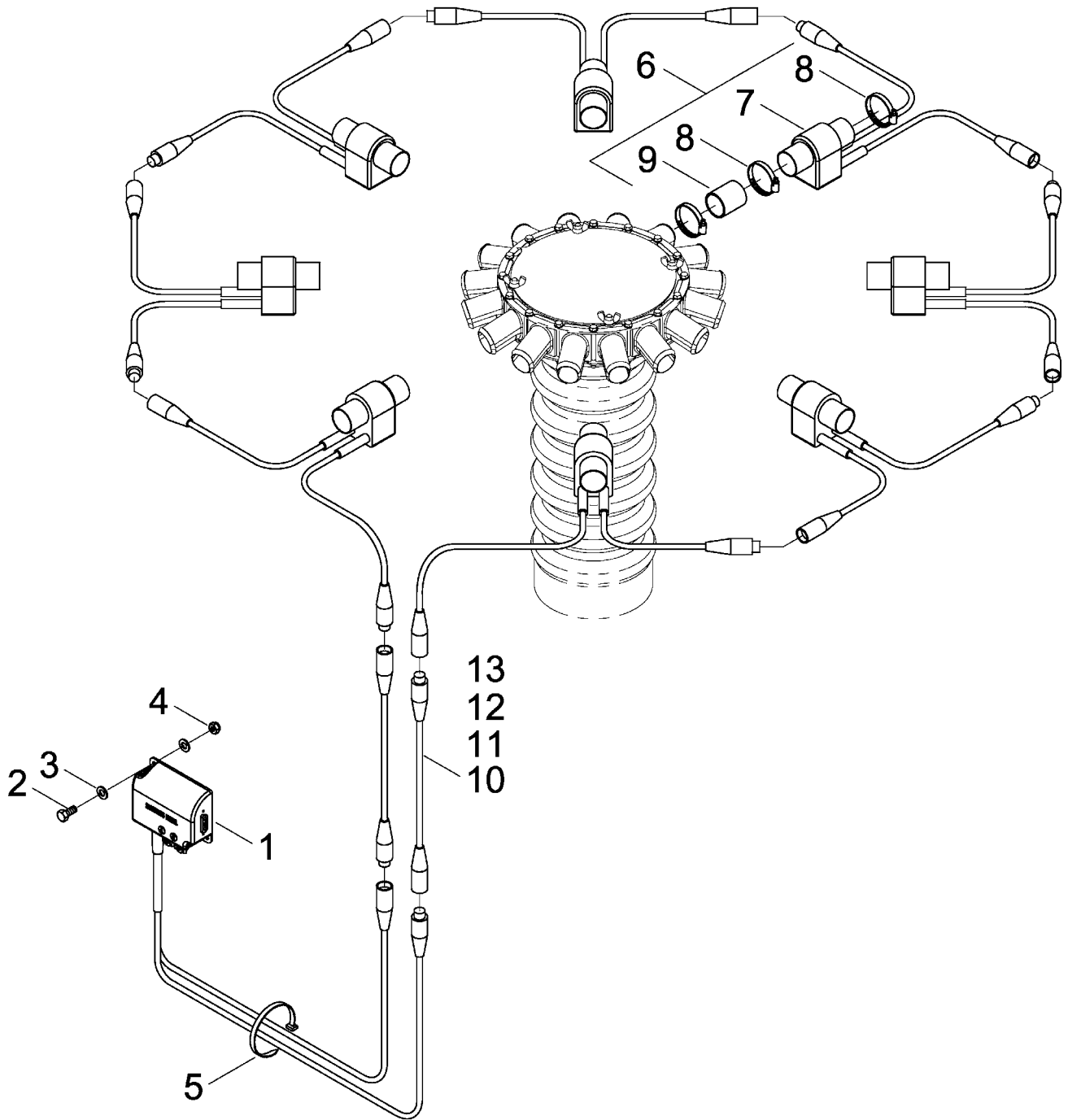
Pos.	Bestell-Nr.	Kurzbezeichnung	DIN	Benennung	Stück
1	31128200			Tragstrebe Verteileraushub links	1
2	31128300			Tragstrebe Verteileraushub rechts	1
3	00230230	EG 40 / 32 x 15		Buchse	4
4	31123201	Ø 32 x 3,7 x 19		Buchse	4
5	31010109	Ø 52 x 24,5 x 6		Scheibe	4
6	00360324	M 24 x 50	933	6 kt.- Schraube	4
7	31123202			Einstellgewindestange	2
8	31123203			Einstellgabel	4
9	00350017	M 30	934	6 kt.- Mutter	4
10	00230230	EG 40 / 32 x 15		Buchse	4
11	31123201	Ø 32 x 3,7 x 19		Buchse	4
12	00370110	B 25	125	Scheibe	8
13	00360268	M 24 x 80	931	6 kt.- Schraube	4
14	00350065	M 24	985	Poly-Stop-Mutter	4
15	31123205			Verbindungsstrebe	2
16	00230230	EG 40 / 32 x 15		Buchse	4
17	31123201	Ø 32 x 3,7 x 19		Buchse	4
18	31010109	Ø 52 x 24,5 x 6		Scheibe	2
19	00370110	B 25	125	Scheibe	6
20	00360475	M 24 x 75	931	6 kt.- Schraube	4
21	00350065	M 24	985	Poly-Stop-Mutter	4
22	31123204			Führungsstrebe	4
23	00230230	EG 40 / 32 x 15		Buchse	8
24	31123201	Ø 32 x 3,7 x 19		Buchse	8
25	31010109	Ø 52 x 24,5 x 6		Scheibe	6
26	00370110	B 25	125	Scheibe	10
27	00360475	M 24 x 75	931	6 kt.- Schraube	8
28	00350065	M 24	985	Poly-Stop-Mutter	8





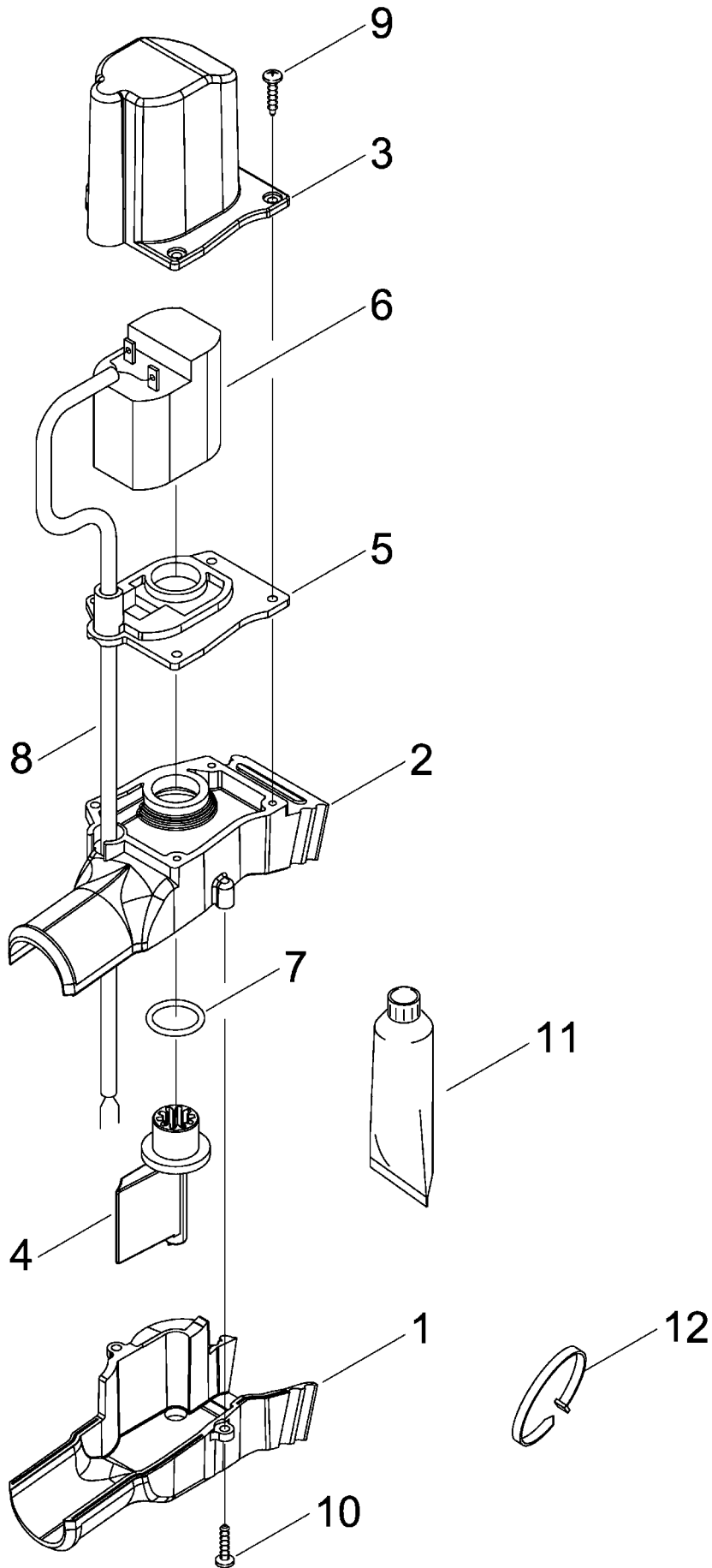
## **4. DrillManager Sprinter 12 SW**

**31131000 - Saatmengenkontrolle ME - Sprinter 12 SW**



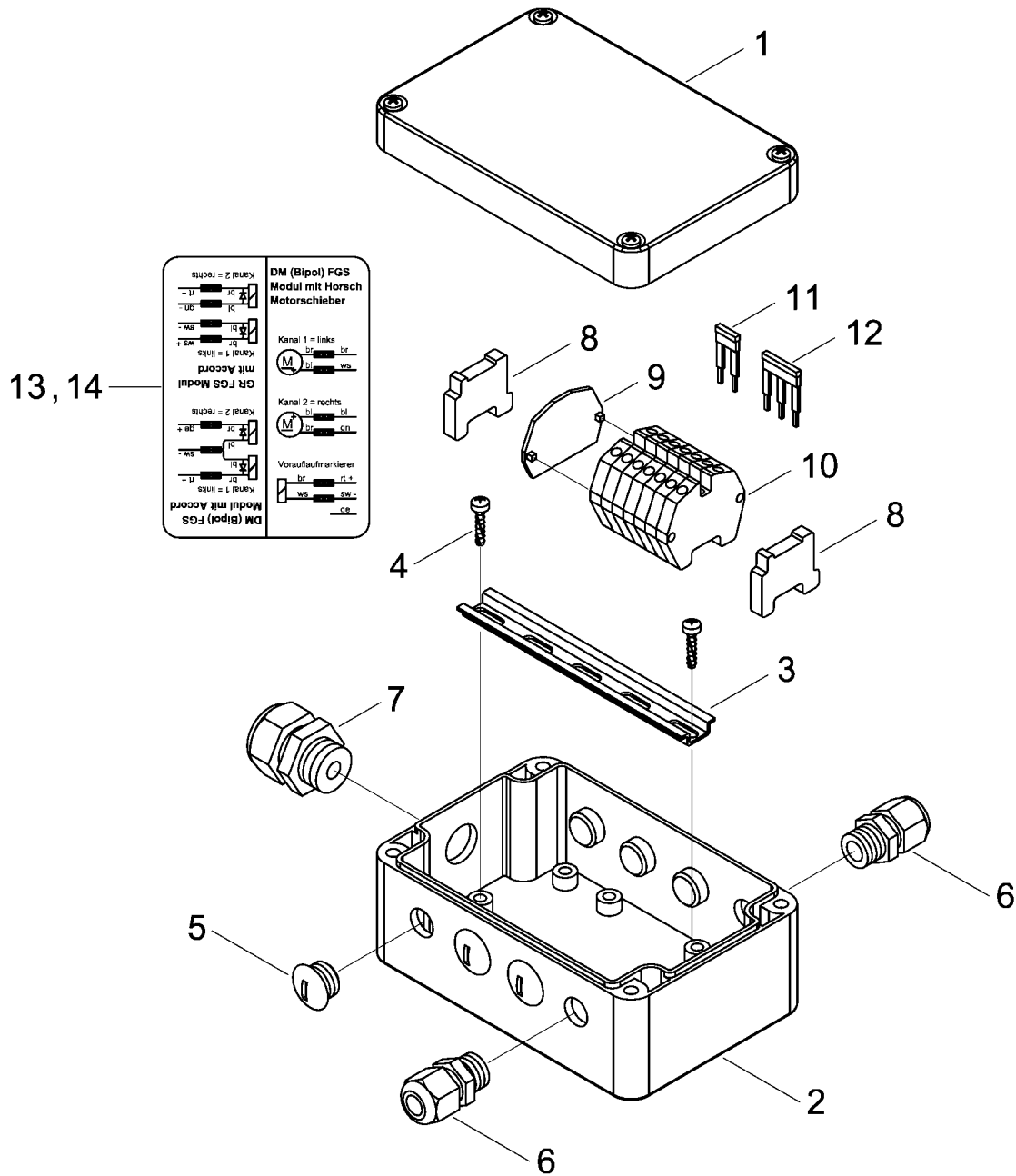
<b>Pos.</b>	<b>Bestell-Nr.</b>	<b>Kurzbezeichnung</b>	<b>DIN</b>	<b>Benennung</b>	<b>Stück</b>	<b>Bemerkung</b>
1	00340695			Modul - Saatmengenkontrolle	1	
2	00360102	M 5 x 16	933	6 kt.- Schraube	2	
3	00370102	A 5,3	125	Scheibe	4	
4	00350056	M 5	985	Poly-Stop-Mutter	2	
5	00190016	T 50 - L 360 x 4.8		Kabelbinder	30	
6	01554700			Sensor - Saatmengenkontr. kpl.	NB	
7	00341062			Sensor - Saatmengenkontrolle	1	
8	00190043	Ø 25 - 40		Schlauchbinder	3	
9	01554701	Ø 32 x 4 x 70		PVC-Schlauch kpl.	1	Länge angeben !
10	00341064	D2 x 6,1 m		Verlängerungskabel	3	
11	00341065	D2 x 3,0 m		Verlängerungskabel	3	
12	00341066	D2 x 1,2 m		Verlängerungskabel	1	
13	00341074	D2 x 0,6 m		Verlängerungskabel	4	

01555400 - Horsch Absperrschieber - 6.0 m Kabel



<b>Pos.</b>	<b>Bestell-Nr.</b>	<b>Kurzbezeichnung</b>	<b>Benennung</b>	<b>Stück</b>
1	01550701		Gehäuse Unterteil	1
2	01550702		Gehäuse Oberteil	1
3	01550703		Gehäuse Motorhaube	1
4	01550704		Klappe	1
5	01550705		Silikondichtung	1
6	01553101	12 V - 0,20 Nm	Getriebemotor	1
7	00260193	12 x 2.25 NBR 70	O-Ring	1
8	00341004	2-pol. 0,75 mm <sup>2</sup> x 6 m	Kabel	1
9	00370341	Ø 2.9 x 9.5 - V2A	Linsenkopfschraube	5
10	00370353	Ø 2.9 x 13.0 - V2A	Linsenkopfschraube	1
11	00390151		Dichtungsmasse	1
12	00190013	T 30 L 200 x 3.6	Kabelbinder	1

**00341169 - FGS Verteilerbox**



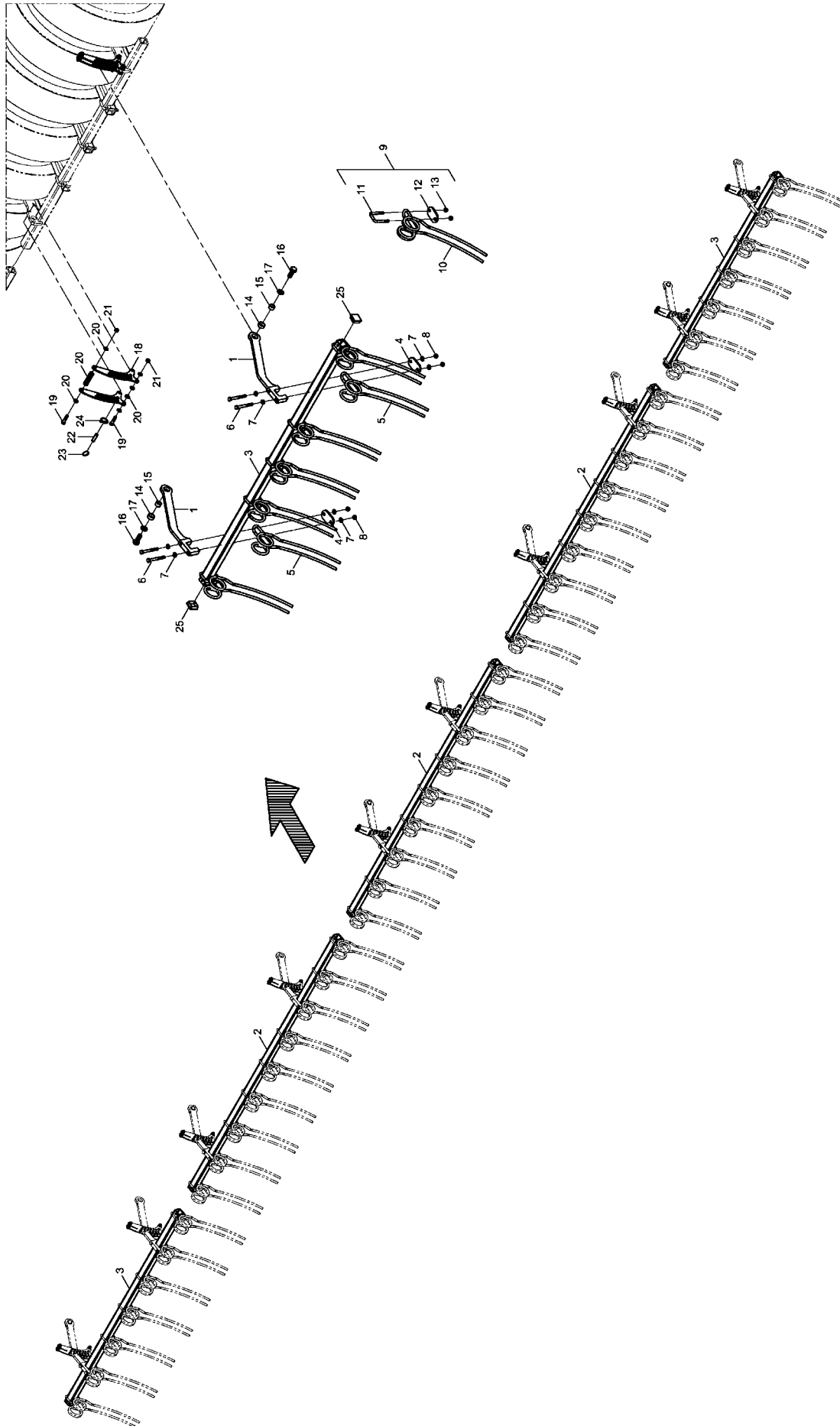
<b>Pos.</b>	<b>Bestell-Nr.</b>	<b>Kurzbezeichnung</b>	<b>Benennung</b>	<b>Stück</b>	<b>Bemerkung</b>
-	00341169		FGS Verteilerbox kpl.	-	
1	00345071		Deckel	1	
2	00345072		Gehäuse	1	
3	00345073		Klemmschiene	1	
4	00345074		Schraube	2	
5	00310909	M 12 x 1.5	Verschlußschraube	6	
6	00340933	M 12 x 1.5 - Ø 3 - 6.5 mm	Kabelverschraubung	2	Weitere nach Bedarf !
7	00340934	M 16 x 1.5 - Ø 4 - 8 mm	Kabelverschraubung	1	
8	00341173	ZEW 15	Abschlußwinkel	2	
9	00341174	ZÄP/TW 2 DUA	Enddeckel	1	
10	00341175	2 DUA 2.5 - 2	Reihenklemme	7	Weitere nach Bedarf !
11	00341176	ZQV 2.5N 2GE	Querverbinder	NB	Weitere nach Bedarf !
12	00341177	ZQV 2.5N 3GE	Querverbinder	NB	Weitere nach Bedarf !
13	00380344		Aufkl. FGS Anschlußplan AG	1	
14	00381021		Aufkl. FGS Anschlußplan ME	1	





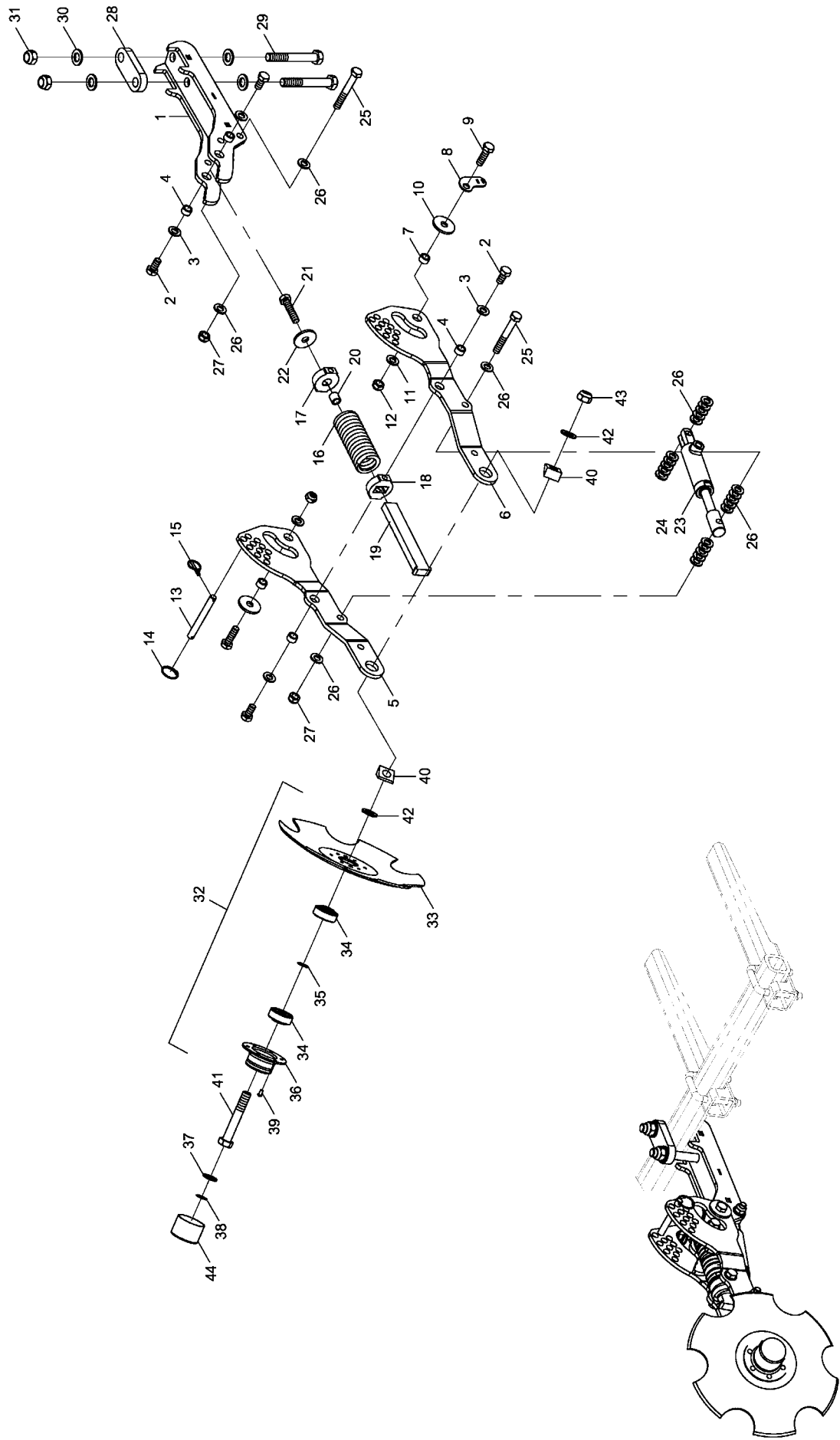
## **5. Zusatzausstattung Sprinter 12 SW**

31125700 - Striegel 1-reihig



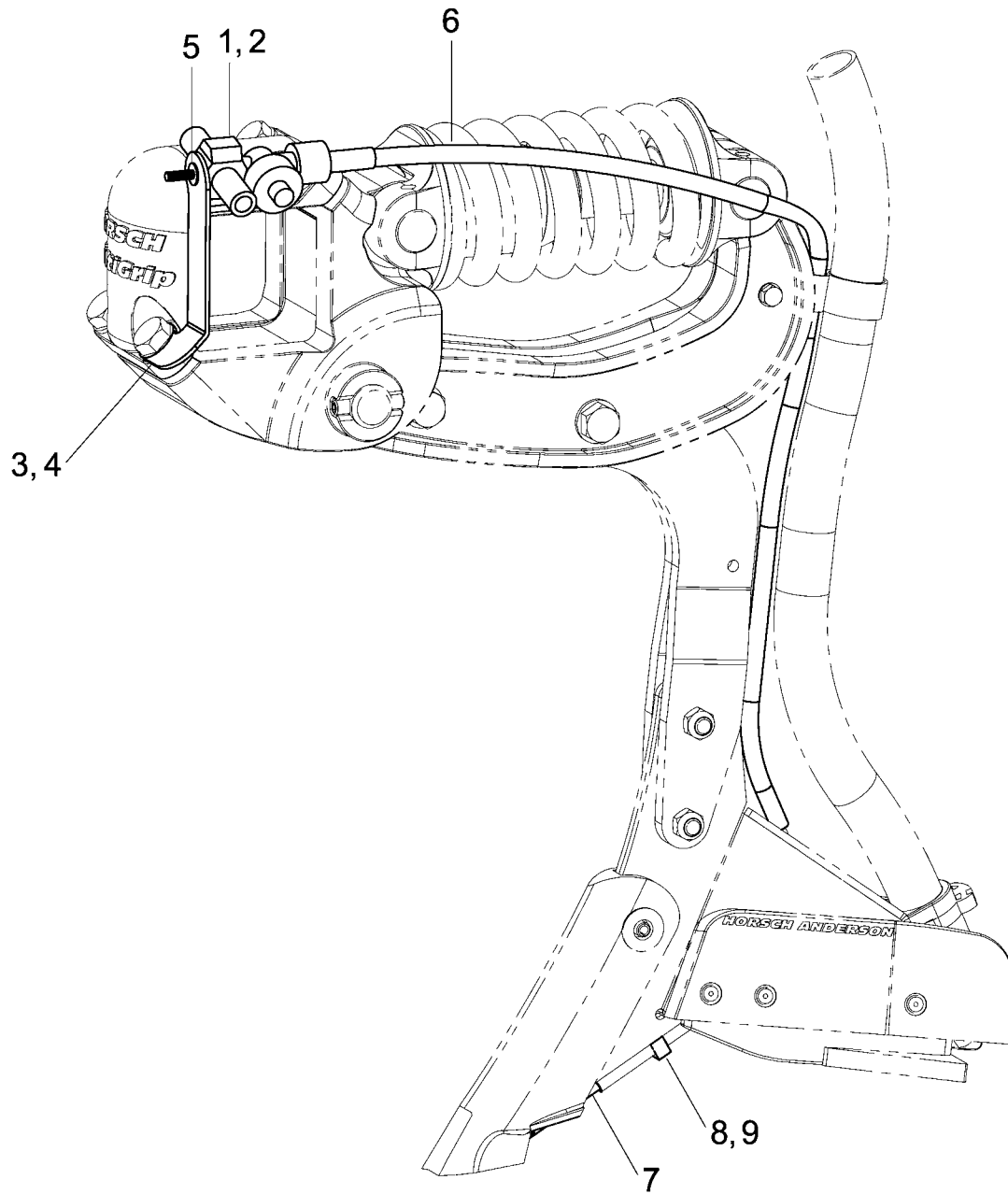
Pos.	Bestell-Nr.	Kurzbezeichnung	DIN	Benennung	Stück
1	31124900			Striegelarm für Striegel	10
2	31125702	50 x 50 x 2475		Striegelrohr	3
3	31125704	50 x 50 x 1875		Striegelrohr	2
4	34332701			Klemmplatte Striegelzinken	10
5	34217502			Striegelzinken doppelt	10
6	00360043	M 12 x 120	931	6 kt.- Schraube	20
7	00370106	B 13	125	Scheibe	40
8	00350059	M 12	985	Poly-Stop-Mutter	20
9	34332700			Striegelzinken mit Teilen kpl.	31
10	34217502			Striegelzinken doppelt	31
11	23410901	52 x 88 - M 12 x 33		U-Bügel	31
12	34332701			Klemmplatte Striegelzinken	31
13	00350059	M 12	985	Poly-Stop-Mutter	62
14	00230141	EG 36 / 30 x 15		Buchse	10
15	31055702	Ø 30 x 4.5 x 17		Buchse	10
16	00360158	M 20 x 50	933	6 kt.- Schraube	10
17	00370109	B 21	125	Scheibe	10
18	31125701			Einstelleiste Striegel	20
19	00360033	M 12 x 50	931	6 kt.- Schraube	30
20	00370106	B 13	125	Scheibe	180
21	00350059	M 12	985	Poly-Stop-Mutter	30
22	34274910	Ø 14 x 34		Bolzen	10
23	00260059	Ø 30		Schlüsselring	10
24	00170062	Ø 6 x 40		Klappsplint	10
25	00200163	50 x 50 x 3		Stopfen	10

**31124600 - Vorauflaufmarkierer TurboDisc**



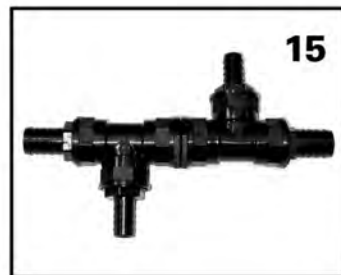
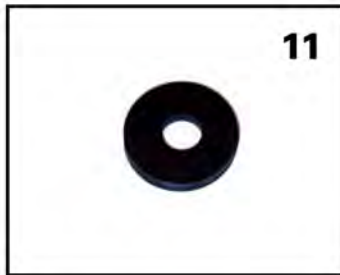
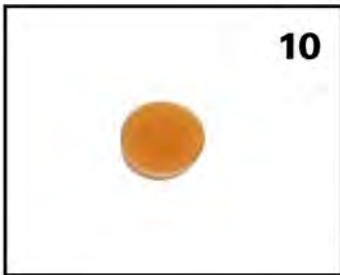
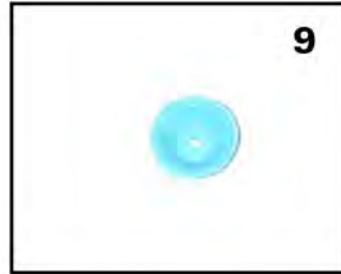
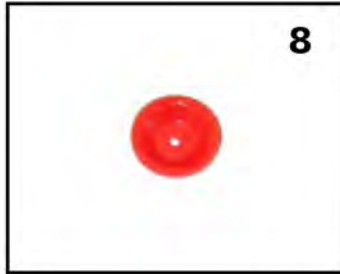
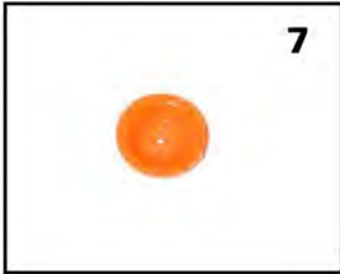
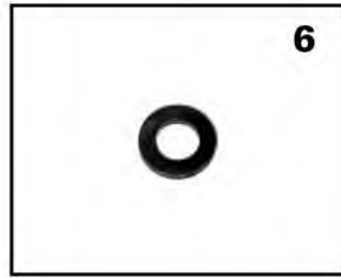
Pos.	Bestell-Nr.	Kurzbezeichnung	DIN	Benennung	Stück
1	31122800			Halter für Vorauflaufmarkierer	1
2	00360131	M 12 x 25	933	6 kt.- Schraube	4
3	00370106	B 13	125	Scheibe	4
4	31124604	Ø 18 x 2,8 x 10		Buchse	1
5	31124605			Ausleger links	1
6	31124606			Ausleger rechts	1
7	31124604	Ø 18 x 2.8 x 10		Buchse	2
8	31124607			Schlauchführung	1
9	00360134	M 12 x 40	933	6 kt.- Schraube	2
10	00370118	R 14	440	Scheibe	2
11	00370106	B 13	125	Scheibe	2
12	00350059	M 12	985	Poly-Stop-Mutter	2
13	33733704	Ø 12 x 95		Bolzen	1
14	00260059	Ø 30		Schlüsselring	1
15	00170092	Ø 3,8 x 20		Klappsplint	1
16	00170044	Ø 8 x 40 x 190		Druckfeder	1
17	31124601			Federteller oben	1
18	31124602			Federteller unten	1
19	31124603			Führungsblech für Feder	1
20	23883607	Ø 17 x 2,5 x 16		Buchse	1
21	00360334	M 12 x 55	933	6 kt.- Schraube	1
22	00370118	R 14	440	Scheibe	1
23	00130173	EZ 16 x 60		Hyd.- Zylinder	1
24	00130204			Dicht.- Rep.- Satz	1
25	00360040	M 12 x 90	931	6 kt.- Schraube	2
26	00370106	B 13	125	Scheibe	24
27	00350059	M 12	985	Poly-Stop-Mutter	2
28	31124608			Klemmplatte	1
29	00360064	M 16 x 110	931	6 kt.- Schraube	2
30	00370108	B 17	125	Scheibe	4
31	00350061	M 16	985	Poly-Stop-Mutter	2
32	23463600			Sechsscheibe gezackt kpl. mit Lager	1
33	00310908			Sechsscheibe gezackt	1
34	00240199			Lager für Sech	2
35	00230128	16 x 22 x 0.1		Passscheibe	1
36	23463601			Lagerschale doppelt	1
37	00310831			Dichtring Turbodisc Sechslager	1
38	00310830			Dichtscheibe Turbodisc innen	1
39	00310103	5 x 10		Niete	6
40	31077002			Winkelklotz 25°	2
41	00360063	M 16 x 100	931	6 kt.- Schraube	1
42	00370108	B 17	125	Scheibe	2
43	00350061	M 16	985	Poly-Stop-Mutter	1
44	00200172			Lagerkappe	1

31054700 - PPF-Verschlauchung



<b>Pos.</b>	<b>Bestell-Nr.</b>	<b>Kurzbezeichnung</b>	<b>DIN</b>	<b>Benennung</b>	<b>Stück</b>	<b>Bemerkung</b>
1	00270256			Düsenkörper Mittelstück	1	Ohne Schlauchanschluß !
2	00270291			Düsenkörper Endstück	1	Ohne Schlauchanschluß !
3	31044701			Halter links	1	
4	31044702			Halter rechts	1	
5	33600006	Ø 30 x 5		Gummiring	1	
6	00270364	Ø 6/12 - 10 bar		Druckschlauch	1	Länge angeben !
7	33010102	Ø 6x 1 x 345 - V2A		Flüssigdüngerrohr	1	
8	33010104			Klemmstück	1	
9	00370315	M 6 x 6	916	Gewindestift	1	

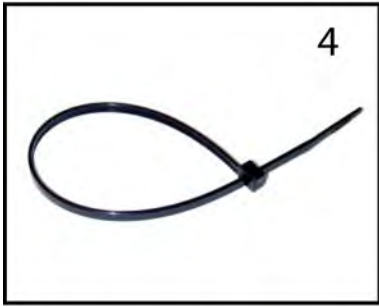
**00270246 - PPF-Montageteile Teil I**





<b>Pos.</b>	<b>Bestell-Nr.</b>	<b>Kurzbezeichnung</b>	<b>Benennung</b>	<b>Stück</b>	<b>Bemerkung</b>
1	00270256		Düsenkörper Mittelstück	10	
2	00270291		Düsenkörper Endstück	6	
3	00270227		Bajonettkappe	16	
4	00270694	Ø 6 mm	Schlauchnippel	16	
5	00270580	F 50M - blau	Düsenfilter	16	
6	00270228	Ø 3 mm	Dichtscheibe	16	
7	00270676	Ø 3 mm - orange	Düsenplättchen	16	990 ml/min
8	00270258	Ø 4 mm - rot	Düsenplättchen	16	2060 ml/min
9	00270259	Ø 5 mm - blau	Düsenplättchen	6	3320 ml/min
10	00270229		Blindplättchen	10	
11	33600006	Ø 30 x 5	Gummiring	16	
12	31044701		Halter links	NB	
13	31044702		Halter rechts	NB	
14	00270546	1 x 1" - Ø 25 / 2 x 1" - Ø 19	T-Stück	1	
15	00270545	2 x 1" - Ø 25 / 2 x 1" - Ø 19	Doppel T-Stück	2	
16	00190074	1-Ohr - Gr. 12.8 mm	Schlauchschelle	32	
17	00270634	SGT 16 - 25 - V2A	Schlauchschelle	33	
18	00270635	SGT 20 - 32 - V2A	Schlauchschelle	5	

**31092900/31103200 - PPF-Montageteile Teil II**



<b>Pos.</b>	<b>Bestell-Nr.</b>	<b>Kurzbezeichnung</b>	<b>Benennung</b>	<b>Stück</b>	<b>Bemerkung</b>
1	00270364	Ø 6/12 - 10 bar	Druckschlauch	1	Länge angeben !
2	00270289	Ø 19/27 - 20 bar	Druckschlauch	1	Länge angeben !
3	00270286	Ø 25/33 - 20 bar	Druckschlauch	1	Länge angeben !
4	00190017	T 150 - R 363 x 7.8	Kabelbinder	30	
5	00270288		Teflonrolle	1	
6	00270296	IG 1/2" - AG 3/4"	Reduzierung	1	
7	00270283	IG 3/4"	Muffe	1	
8	00270295	AG 3/4" - Ø 25	Schlauchanschluß gerade	1	
9	00270299	AG 1/2" - Ø 19	Schlauchanschluß gerade	1	
10	00270298	G 1/2"	Muffe	1	
11	00270297	AG 1/2" - 45°	Verteilerstück	1	



## **6. Sonstiges Sprinter 12 SW**

**31123600 - Aufkleber und Hinweisschilder**



1



2



3



4



5



6



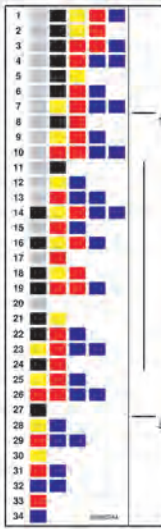
7



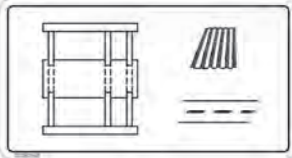
8



9



10



11



12

„ Atteler à un tracteur dont le relevage est équipé de dispositifs de blocage latéraux et verticaux“.  
 „Pour circuler sur la route, respecter la hauteur d'attelage spécifiée dans la notice d'utilisation et bloquer le relevage“.

14

„rouler avec trémis vide“

15



16

**Sprinter 12 SW**

17, 18

**HORSCH**

19

<b>Pos.</b>	<b>Bestell-Nr.</b>	<b>Kurzbezeichnung</b>	<b>Benennung</b>	<b>Stück</b>	<b>Bemerkung</b>
1	00380055		Sicherheitsaufkleber	-	
2	00380294		Sicherheitsaufkleber	-	
3	00380054		Sicherheitsaufkleber	-	
4	00380133		Sicherheitsaufkleber	-	
5	00380134		Sicherheitsaufkleber	-	
6	00380135		Sicherheitsaufkleber	-	
7	00380299		Sicherheitsaufkleber	-	
8	00380953		Sicherheitsaufkleber	-	
9	00380896		Sicherheitsaufkleber	-	
10	00380359		Bedienungshinweis	-	
11	00380955		Bedienungshinweis	-	
12	00380067		CE-Kennzeichen	-	
13	00380244		Bedienungshinweis	-	
14	00380900		Bedienungshinweis	-	
15	00380885		Bedienungshinweis	-	
16	00383099		Bandverlauf	-	Länge eingeben !
17	00381073	H = 27 mm	Aufkleber "Sprinter 12 SW"	-	
18	00381024	H = 41 mm	Aufkleber "Sprinter 12 SW"	-	
19	00380176	H = 61 mm	Aufkleber "HORSCH"	-	









Ihre Angaben

**HORSCH**

HORSCH Maschinen GmbH

Sitzenhof 1  
D-92421 Schwandorf

Telefon : +49 (0) 9431 / 7143-0  
Telefax : +49 (0) 9431 / 413 64

E-Mail : [info@horsch.com](mailto:info@horsch.com)  
Internet : [www.horsch.com](http://www.horsch.com)

Alle Angaben und Abbildungen sind annähernd und Unverbindlich. Technische Konstruktionsänderungen sind vorbehalten.