

Gültig ab Januar 2011
Letzte Änderung Januar 2011

HORSCH
Landwirtschaft aus Leidenschaft

Sprinter NT



Art.: 80750171

Ersatzteilliste

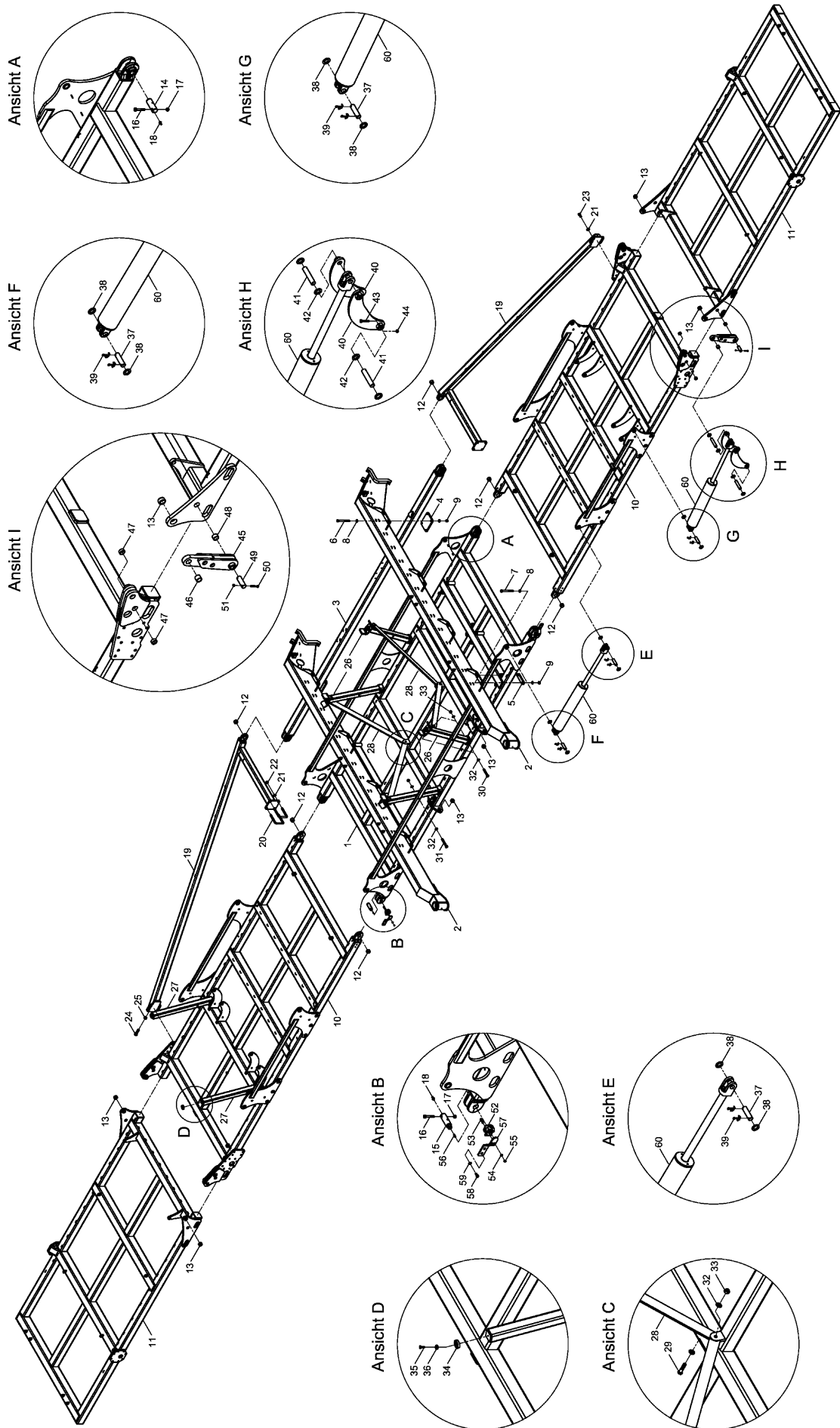
Ab Seriennummer: Sprinter 24 NT - 35151250

- Inhaltsverzeichnis

Raum für Notizen.....	2
Basismaschine	3
Grundausstattung Sprinter 24 NT	3
Hauptrahmen.....	4
Zugdeichsel	8
Hinterachse Rahmen Mitte	10
Frontachse Rahmen Mitte	12
Frontachse Rahmen Seitenteil	14
Hinterachse Rahmen Seitenteil.....	16
Laufachse Typ 10000	18
Laufachse Typ 7000	20
Querfahreinrichtung.....	22
Verteileraushub	24
Sä-Zinken Scharmontage.....	26
Sä-Zinken Schar mit Druckrolle.....	28
Beleuchtung.....	30
Raum für Notizen.....	32
Hydraulik	33
HydraulikSprinter 24 NT	33
Hydraulik System Heben	34
Hydraulik System Klappen	36
Hydraulik Ventile.....	40
Hydraulik Zylinder.....	42
Raum für Notizen.....	44
Pneumatik	45
Pneumatik Sprinter 24 NT	45
Pneumatik System.....	46
Hauptverteiler Ø 140 - 40 Abgänge.....	48
Raum für Notizen.....	50
DrillManager	51
DrillManager Sprinter 24 NT	51
Saatmengenkontrolle ME	52
FGS Verteilerbox	54
Horsch Absperrschieber	56
FGS Spurbreitenumschaltung	58
Raum für Notizen.....	60
Sonstiges	61
Sonstiges Sprinter 24 NT	61
Aufkleber und Hinweisschilder	62
Raum für Notizen.....	64

1. Grundausrüstung Sprinter 24 NT

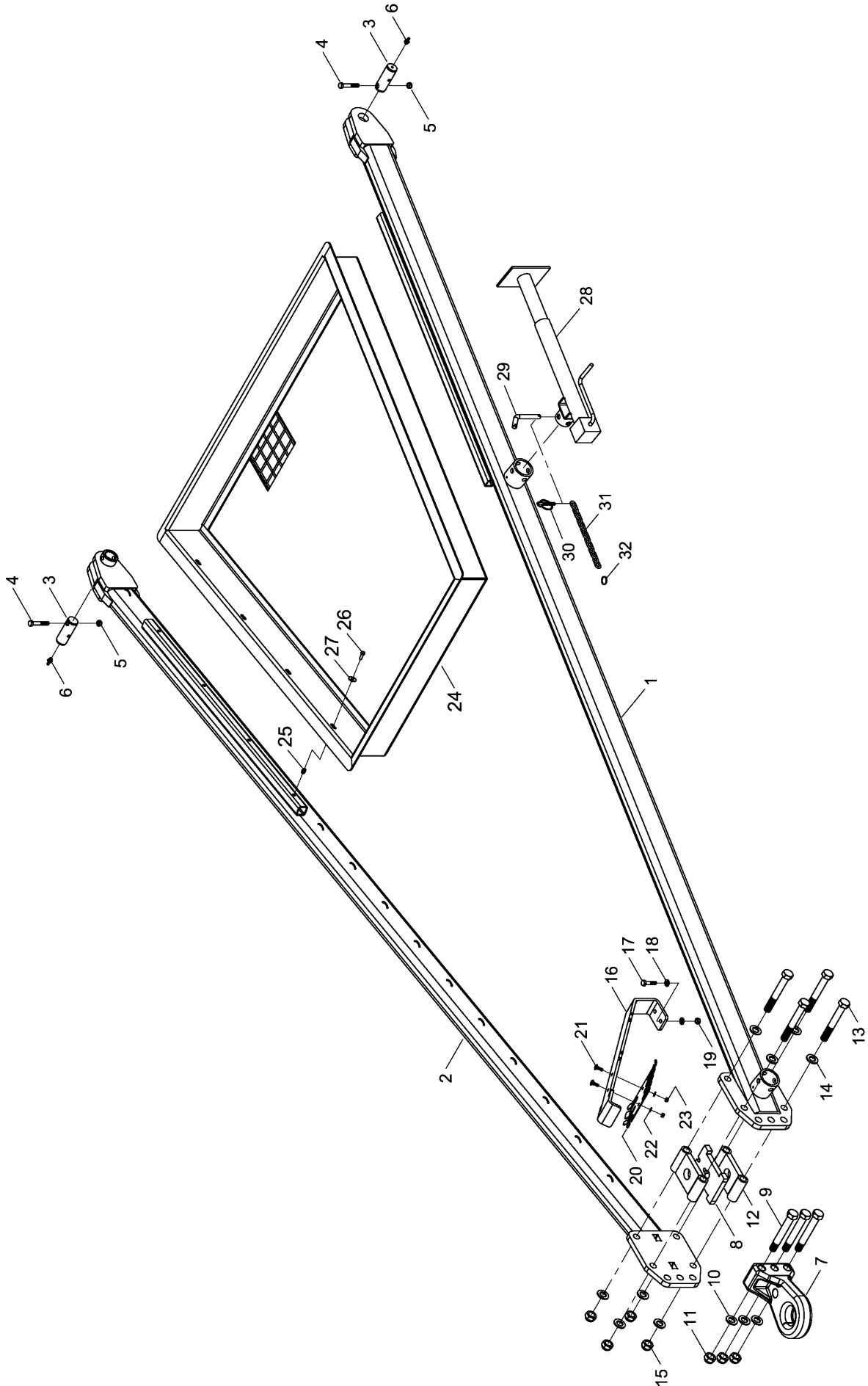
35151300 - Hauptrahmen



Pos.	Bestell-Nr.	Kurzbezeichnung	DIN	Benennung	Stück	Bemerkung
1	35150100			Rahmen Mitte	1	
2	35151800			Längsträger Rahmen Mitte	2	
3	35151400			Traverse hinten Rahmen Mitte	1	
4	35151301	190 x 141 x 20 - Ø 21		Flanschplatte	2	
5	35151302	154 mm - Ø 21		Verbindungsflasche	8	
6	00360082	M 20 x 180	931	6 kt.- Schraube	8	
7	00360085	M 20 x 200	931	6 kt.- Schraube	24	
8	00370109	B 21	125	Scheibe	64	
9	00350063	M 20	985	Poly-Stop-Mutter	32	
10	35155500			Rahmen außen I links/rechts	2	
11	35155600			Rahmen außen II links/rechts	2	
12	00230005	EG 50/40 x 30		Buchse	6	
13	00230206	EG 50/40 x 25		Buchse	6	
14	33628102	Ø 40 x 110		Bolzen	8	
15	34771102	Ø 40 x 110		Bolzen Drehschieber-Ventil	2	
16	00360264	M 12 x 1.5 x 75 - 12.9	960	6 kt.- Schraube	10	
17	00350048	M 12 x 1.5	985	Poly-Stop-Mutter	10	
18	00370093	H 1 - M 8 x 1		Schmiernippel	10	
19	35153100			Traverse hinten Rahmen außen	2	
20	34272205	121 x 170 - M 20 x 65		U-Bügel	4	
21	00370109	B 21	125	Scheibe	16	
22	00350063	M 20	985	Poly-Stop-Mutter	8	
23	00370379	M 20 x 45	933	6 kt.- Schraube	8	
24	00360098	M 24 x 90	933	6 kt.- Schraube	2	
25	00350015	M 24	934	6 kt.- Mutter	2	
26	35151200			Klappstütze Rahmen Mitte	4	
27	35151000			Klappstütze Rahmen außen	4	
28	35151303			Strebe Klappstütze Rahem Mitte	4	
29	00360072	M 20 x 80	931	6 kt.- Schraube	2	
30	00360077	M 20 x 130	931	6 kt.- Schraube	16	
31	00360079	M 20 x 150	931	6 kt.- Schraube	4	
32	00370109	B 21	125	Scheibe	44	
33	00350063	M 20	985	Poly-Stop-Mutter	22	
34	23470705			Anschlag Seitenrahmen	8	
35	00370337	M 8 x 30	7991	Senkkopfschraube	8	
36	00370117	R 11	440	Scheibe	8	
37	33783305	Ø 32 x 92		Bolzen	12	
38	00370438	Ø 33	126	Scheibe	24	
39	00170106	Ø 8 x 56	94	Splint	24	
40	35155700			Klappschwinge	8	
41	34151203	Ø 32 x 121		Bolzen	8	
42	00370438	Ø 33	126	Scheibe	8	
43	00360480	M 10 x 65	931	6 kt.- Schraube	16	
44	00350058	M 10	985	Poly-Stop-Mutter	16	
45	35152400			Klapphebel Rahmen außen	4	
46	00230084	EG 40/32 x 30		Buchse	4	
47	00230120	EG 40/32 x 20		Buchse	8	
48	00230083	EG 40/32 x 25		Buchse	4	
49	23062205	Ø 32 x 95		Bolzen	4	
50	00360011	M 8 x 60	931	6 kt.- Schraube	4	

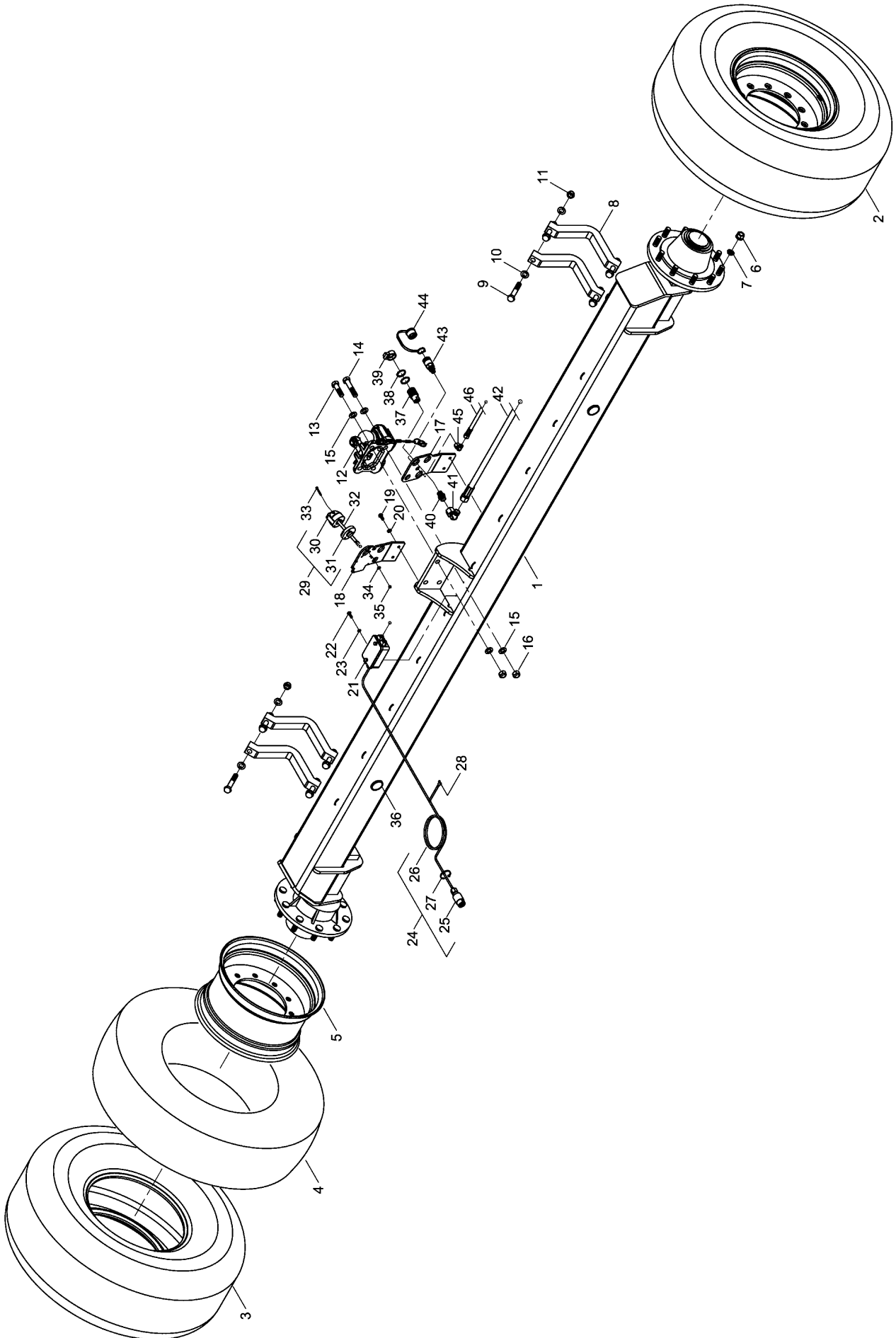
Pos.	Bestell-Nr.	Kurzbezeichnung	DIN	Benennung	Stück	Bemerkung
51	00350057	M 8	985	Poly-Stop-Mutter	4	
52	00110659			Drehschieber-Ventil	2	
53	00370126	M 8 x 30	912	Zyl.- Schraube	4	
54	00370104	A 8,4	125	Scheibe	4	
55	00350057	M 8	985	Poly-Stop-Mutter	4	
56	00370085	Ø 8 x 30	1481	Spannstift	2	
57	34771201			Halteblech Drehschieber	2	
58	00360119	M 10 x 25	933	6 kt.- Schraube	4	
59	00370105	B 10,5	125	Scheibe	4	
60	00130198	DZ 130 x 50 x 740		Hyd.- Zylinder	8	

35153200 - Zugdeichsel



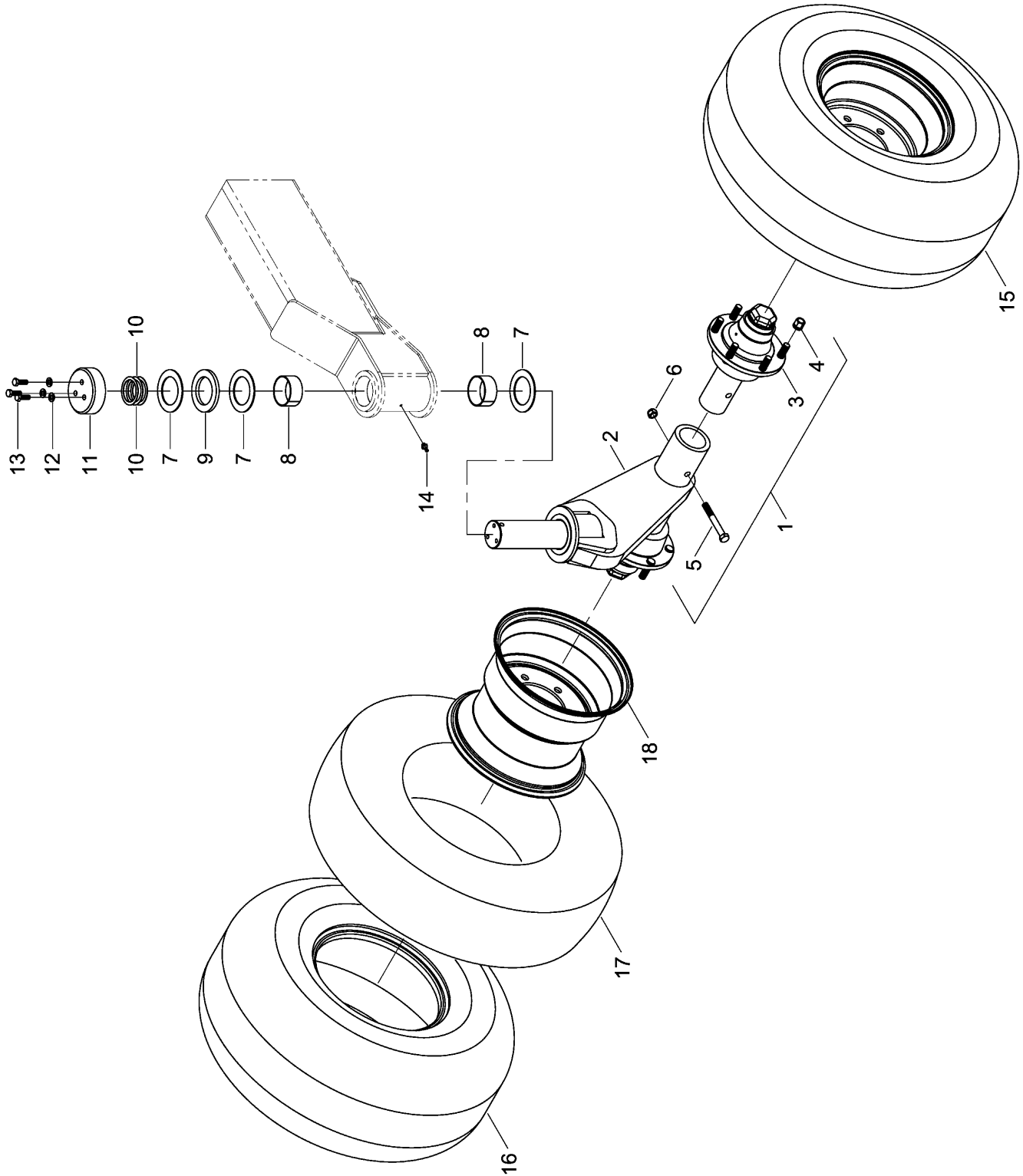
Pos.	Bestell-Nr.	Kurzbezeichnung	DIN	Benennung	Stück	Bemerkung
1	35153300			Stange links Zugdeichsel	1	
2	35153400			Stange rechts Zugdeichsel	1	
3	33628102	Ø 40 x 110		Bolzen	2	
4	00360264	M 12 x 1.5 x75 - 12.9	960	6 kt.- Schraube	2	
5	00350048	M 12 x 1.5	985	Poly-Stop-Mutter	2	
6	00370093	H 1 - M 8 x 1		Schmiernippel	2	
7	00341081	3 Loch / Ø 60 - 70		Zugöse	1	
8	33420305			Versteifung	1	
9	27033007	M 24 x 1.5 - Ø 1" - 175		Sonderschraube	3	
10	00370110	B 25	125	Scheibe	3	
11	00350071	M 24 x 1.5	985	Poly-Stop-Mutter	3	
12	33426600			Versteifung	2	
13	00360092	M 24 x 180	931	6 kt.- Schraube	4	
14	00370110	B 25	125	Scheibe	8	
15	00350065	M 24	985	Poly-Stop-Mutter	4	
16	35153201			Schlauchhalter	1	
17	00360033	M 12 x 50	931	6 kt.- Schraube	2	
18	00370106	B 13	125	Scheibe	4	
19	00350059	M 12	985	Poly-Stop-Mutter	2	
20	27033009			Schlauchhalter Hyd.+Pneum. Stecker	1	
21	00370555	M 8 x 25 - 4 kt.	603	Flachrundschrabe	2	
22	00370104	A 8,4	125	Scheibe	2	
23	00350057	M 8	985	Poly-Stop-Mutter	2	
24	35153500			Ablagekasten	1	
25	00370417	M 8		Blindnietmutter	8	
26	00360111	M 8 x 25	933	6 kt.- Schraube	8	
27	00370116	R 9	440	Scheibe	8	
28	00310012	1000 kg.		Stützfuß klappbar	1	
29	23062803	Ø 16 x 95		Bolzen gebogen	1	
30	00170192	Ø 5.8 x 24 x 30		Klappsplint	1	
31	00250037	Ø 3 kurzgl. x 300 lg.		Kette	1	
32	00260059	Ø 30		Schlüsselring	1	

3515290 - Hinterachse Rahmen Mitte



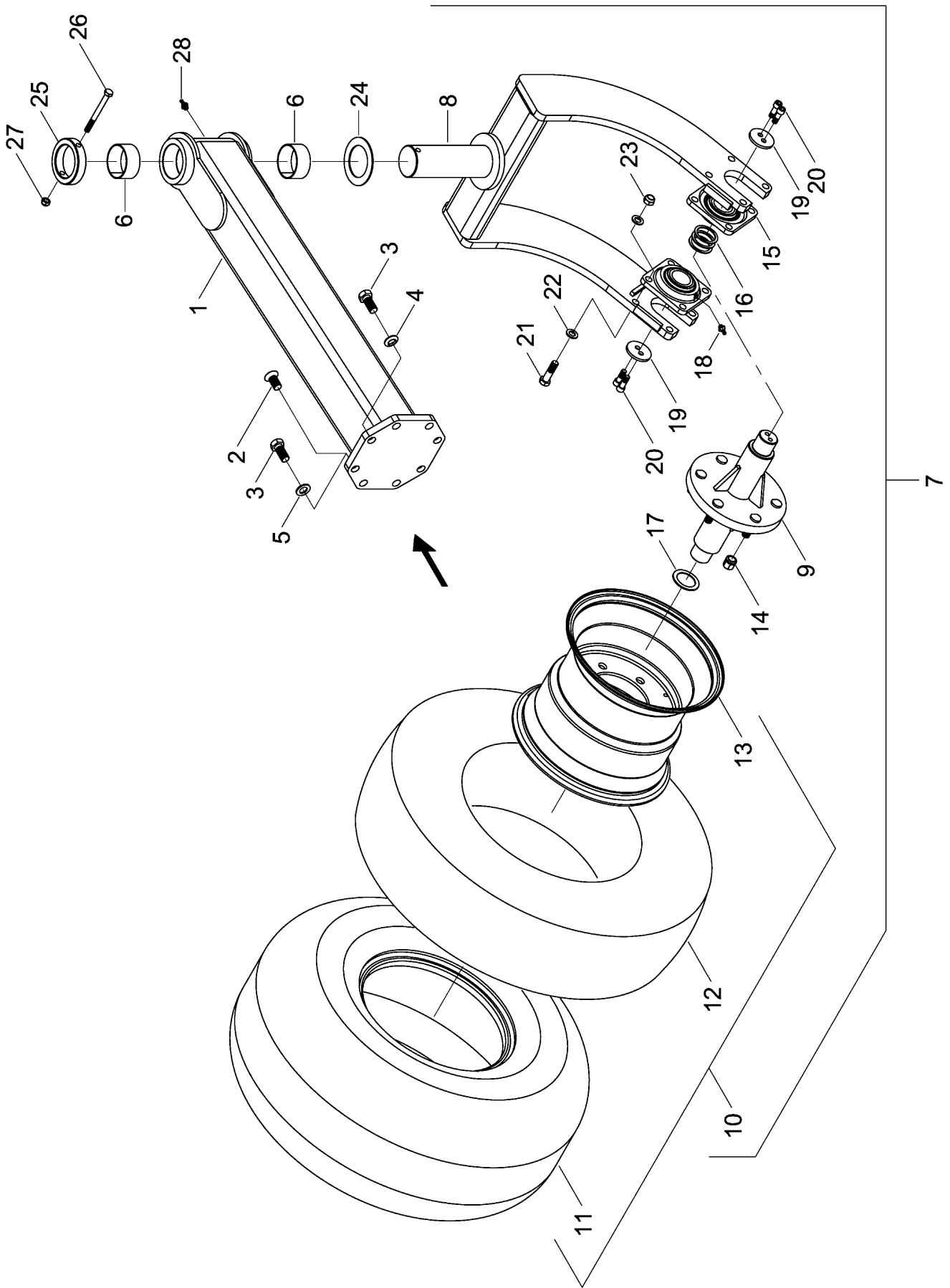
Pos.	Bestell-Nr.	Kurzbezeichnung	DIN	Benennung	Stück	Bemerkung
1	35152300			Achse hinten Rahmen Mitte	1	
2	00330303	420/75 R 20 - 10 Loch IT 520/160 A8		Reifen mit Felge kpl.	2	
3	00330337	420/75 R 20 - Goody. IT 520/160 A8		Reifen	2	
4	00330336	420/75 R 20		Schlauch	2	
5	00330335	13 x 20 - LK 335 - NB 281 - ET +20		Felge	2	
6	00310840	M 22 x 1.5		Radmutter	20	
7	00370509	Ø 22.5		Limes-Ring	20	
8	35152901			Klemmwinkel	4	
9	00360077	M 20 x 130	931	6 kt.- Schraube	8	
10	00370109	B 21	125	Scheibe	16	
11	00350063	M 20	985	Poly-Stop-Mutter	8	
12	00340446	Ø 80 - 3 to.		Kugelkopfkupplung kpl.	1	
13	00360071	M 20 x 70	931	6 kt.- Schraube	2	
14	00360074	M 20 x 100	931	6 kt.- Schraube	2	
15	00370109	B 21	125	Scheibe	8	
16	00350063	M 20	985	Poly-Stop-Mutter	4	
17	33783303			Anschlußblech links	1	
18	33783304			Anschlußblech rechts	1	
19	00360119	M 10 x 25	933	6 kt.- Schraube	4	
20	00370105	B 10,5	125	Scheibe	4	
21	00340977			Verteilerkasten kpl.	1	
22	00370023	M 5 x 15	84	Zyl.- Schraube	2	
23	00370102	A 5,3	125	Scheibe	2	
24	00340986	7 pol. - 12 V x 13 m		Stecker mit Kabel kpl.	1	
25	00340995	7 pol. - 12 V		Stecker	1	
26	00340035	7 pol. - 1.5 mm² x 13 m		Kabel	1	Länge angeben !
27	00190013	T 30 - L 200 x 3.6		Kabelbinder	30	
28	00340950	0.75 - 1.50 mm²		Flachsteckhülse ohne Rastnase	14	
29	00340979	7 pol. - 12 V x 3.5 m		Steckdose mit Kabel kpl.	1	
30	00340943	7 pol. - 12 V		Steckdose	1	
31	00340944			Sockel	1	
32	00340035	7 pol. - 1.5 mm² x 3.5 m		Kabel	1	Länge angeben !
33	00370169	M 5 x 50	912	Zyl.- Schraube	3	
34	00370102	A 5,3	125	Scheibe	3	
35	00350056	M 5	985	Poly-Stop-Mutter	3	
36	00340201			Rückstrahler gelb	8	
37	00110598	R 1/2" - Gr. 3		Hyd.- Muffe	2	
38	00260004	Ø 38 x 1,75	471	Sicherungsring	4	
39	00110192	NW 10 - rot		SVK - Clipdeckel	2	
40	00100329	GE 22 PL - R 1/2" - ED		Gerade Verschraubung	2	
41	00100058	EVW 22 L		Einstellbare W-Verschraubung	2	
42	00120833	2SN DN20 A05-A05 13000 Ig.		Hyd.- Schlauch	2	
43	00110123	DN 10 - Schott		Schraubkupplungsfesthälft	1	
44	00110104	HDK - NW 10		Hyd.- Staubmuffe	1	
45	00100055	EVW 12 L		Einstellbare W-Verschraubung	1	
46	00120834	2SC DN10 A05-A05 13000 Ig.		Hyd.- Schlauch	1	

35152900 - Frontachse Rahmen Mitte



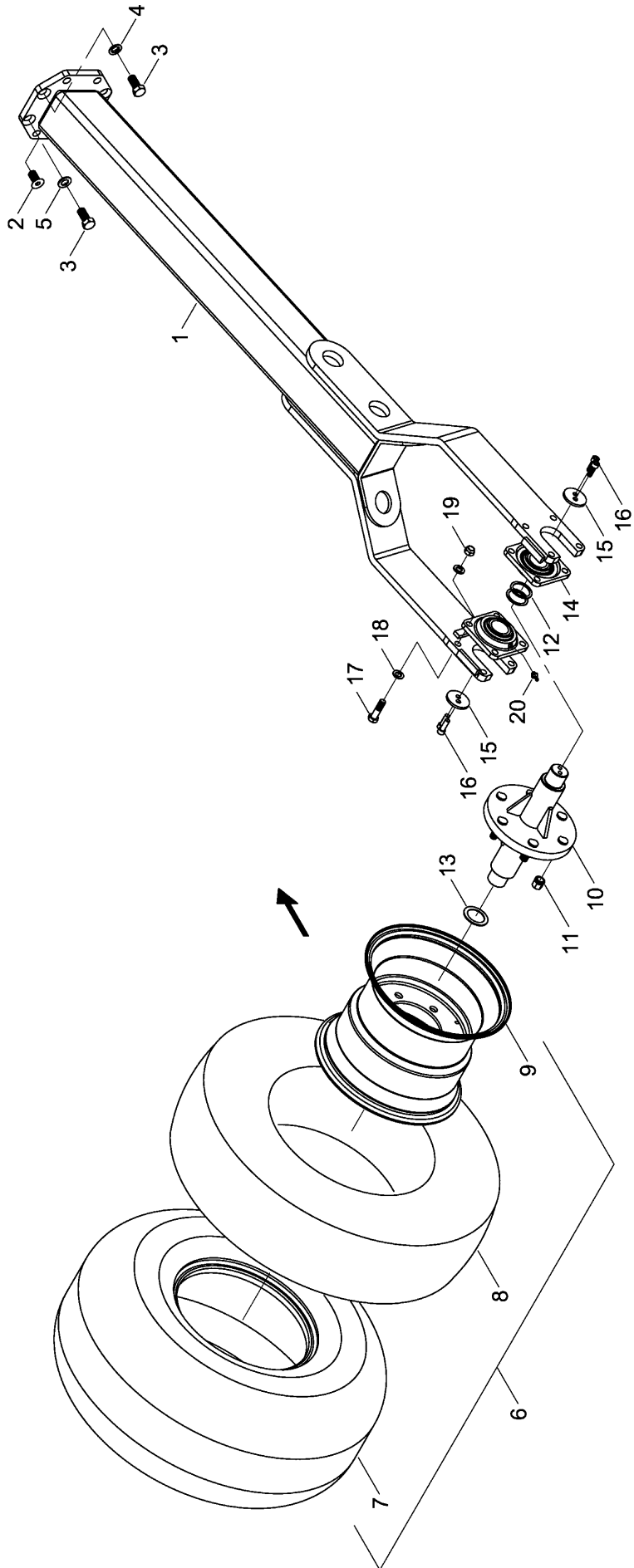
Pos.	Bestell-Nr.	Kurzbezeichnung	DIN	Benennung	Stück	Bemerkung
1	33792100			Achse Doppelrad kpl.	1	
2	33792000			Achse Doppelrad	1	
3	33792101			Achstummel Typ 7000 kpl.	2	
4	00310228	M 18 x 1.5		Radmutter	12	
5	00360258	M 16 x 130	931	6 kt.- Schraube	2	
6	00350061	M 16	985	Poly-Stop-Mutter	2	
7	00230057	Ø 120 x 80 x 3		Druckscheibe	3	
8	00230015	PM 80 x 40 DX		Buchse	2	
9	33671001	Ø 120 x 80 x 10		Dichtring	1	
10	00230214	Ø 63 x 80 x 1		Paßscheibe	4	
11	33670401			Deckel	1	
12	00370106	B 13	125	Scheibe	3	
13	00360133	M 12 x 35	933	6 kt.- Schraube	3	
14	00370093	H 1 - M 8 x 1		Schmiernippel	1	
15	00330130	400/60 - 15,5, 14 PR BKT - 6 Loch		Reifen mit Felge kpl.	2	
16	00330223	400/60 - 15,5, 14 PR BKT		Reifen	2	
17	00330227	400/60 - 15,5		Schlauch	2	
18	00330226	13 x 15.5 - ET 0 - 6 Loch		Felge	2	

35152900 - Frontachse Rahmen Seitenteil



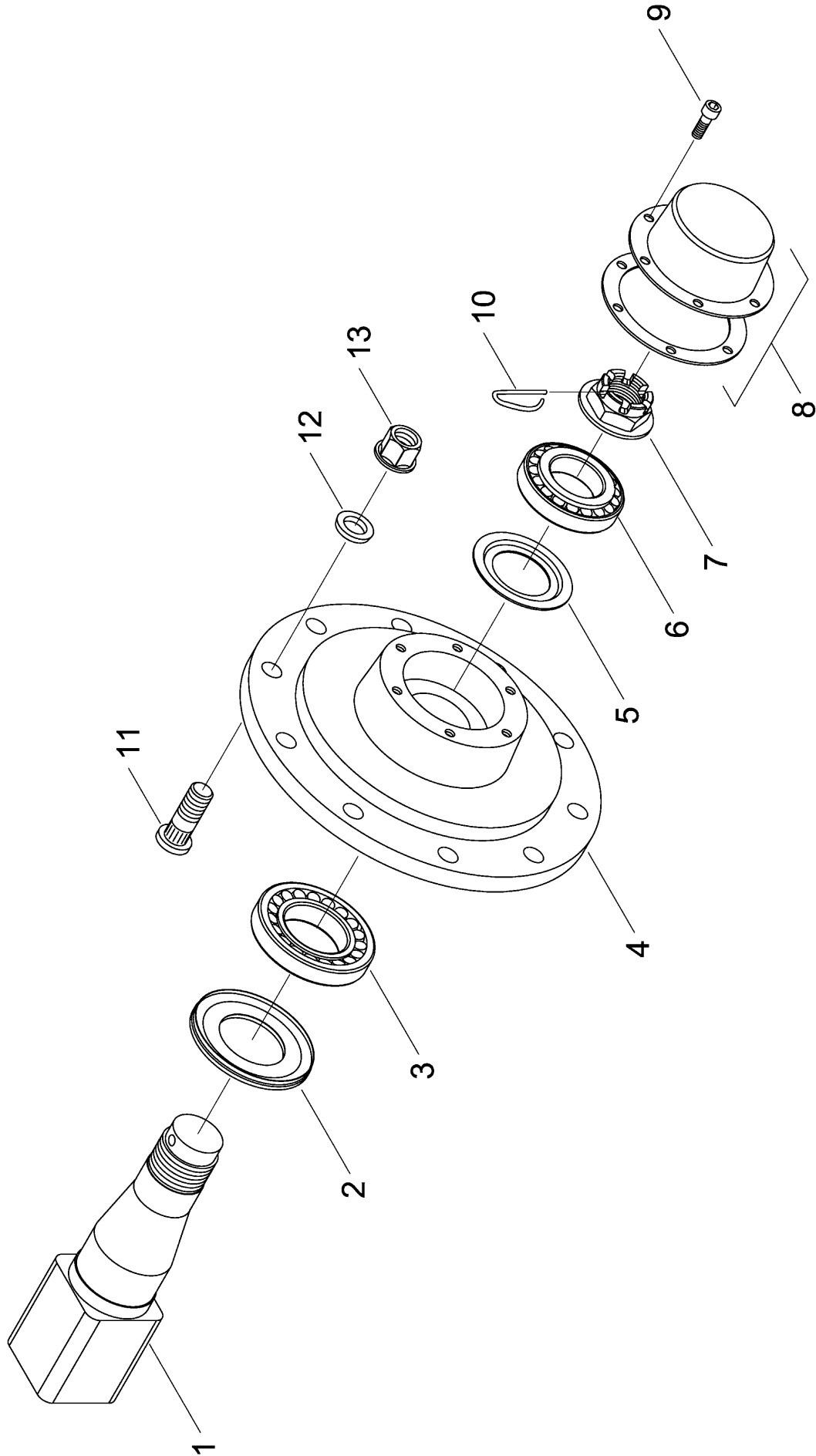
Pos.	Bestell-Nr.	Kurzbezeichnung	DIN	Benennung	Stück	Bemerkung
1	35152700			Traverse	1	
2	00370586	M 20 x 40 - 10.9	7991	Senkkopfschraube	1	
3	00360468	M 20 x 45 - 10.9	933	6 kt.- Schraube	7	
4	00370450	Ø 36 x 21 x 6.3		Kugelscheibe	3	
5	00370109	B 21	125	Scheibe	4	
6	00230015	PM 80 x 40 DX		Buchse	2	
7	33795400			Schwenkachse Doppelarm kpl.	1	
8	33803900			Schwenkachse Doppelarm	1	
9	33806600			Achse	1	
10	00330130	400/60 - 15,5, 14 PR BKT - 6 Loch		Reifen mit Felge kpl.	1	
11	00330223	400/60 - 15,5, 14 PR BKT		Reifen	1	
12	00330227	400/60 - 15,5		Schlauch	1	
13	00330226	13 x 15.5 - ET 0 - 6 Loch		Felge	1	
14	00310228	M 18 x 1.5		Radmutter	6	
15	00240153	TCF 50		Flanschlager	2	
16	00230051	Ø 50 x 62 x 2		Paßscheibe	8	
17	34221401	Ø 50		Lagerdeckel innen	2	
18	00370094	H 1 - R 1/8"		Schmiernippel	2	
19	29150801			Lagerstummeldeckel glatt	2	
20	00370299	M 12 x 35 - 12.9	912	Zyl.- Schraube	4	
21	00360059	M 16 x 60	931	6 kt.- Schraube	8	
22	00370108	B 17	125	Scheibe	16	
23	00350061	M 16	985	Poly-Stop-Mutter	8	
24	00230057	Ø 120 x 80 x 3		Druckscheibe	4	
25	33321202			Sicherungsring	1	
26	00360044	M 12 x 130	931	6 kt.- Schraube	1	
27	00350059	M 12	985	Poly-Stop-Mutter	1	
28	00370093	H 1 - M 8 x 1		Schmiernippel	1	

35152900 - Hinterachse Rahmen Seitenteil

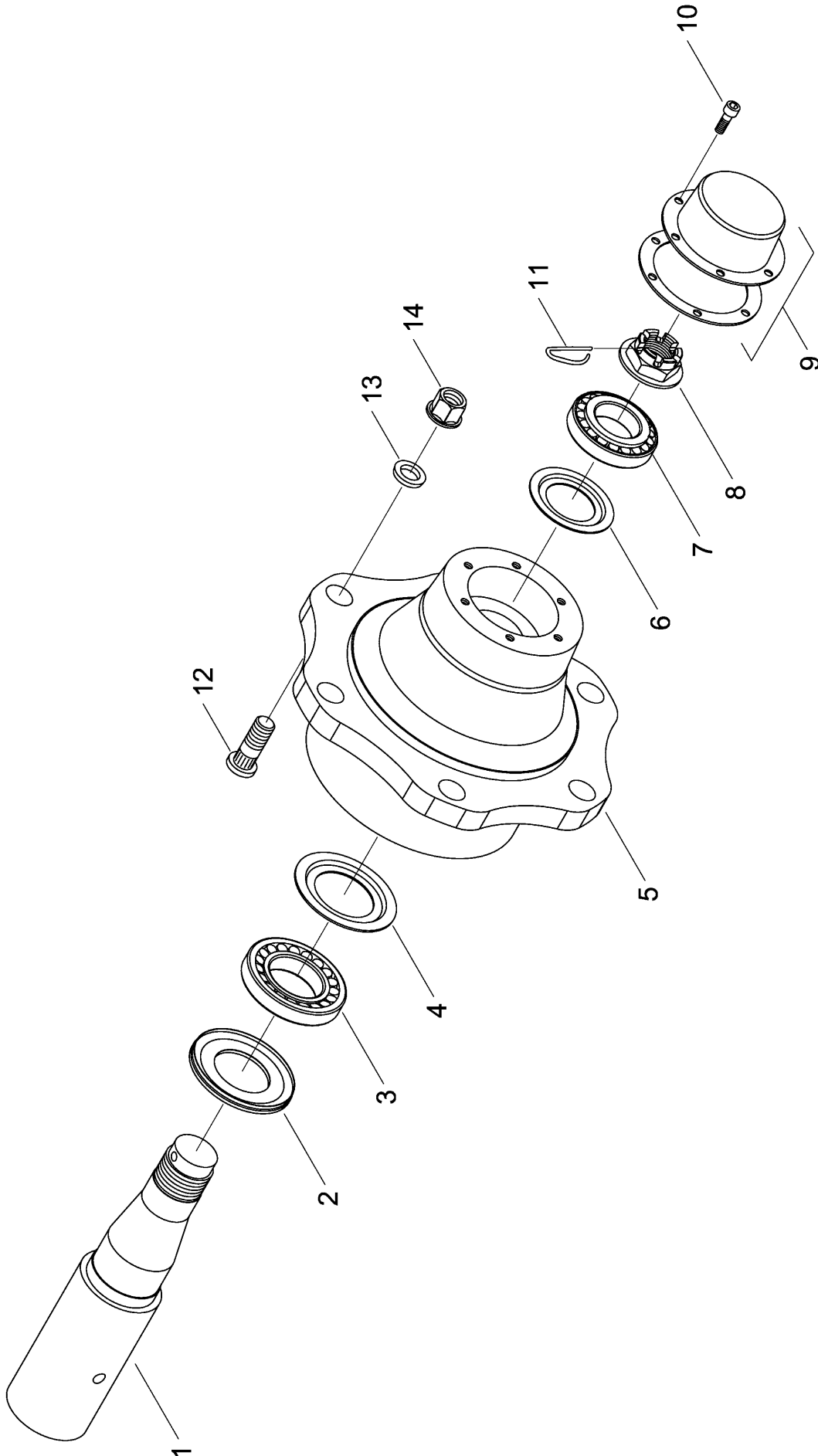


Pos.	Bestell-Nr.	Kurzbezeichnung	DIN	Benennung	Stück	Bemerkung
1	35152800			Traverse	1	
2	00370586	M 20 x 40 - 10.9	7991	Senkkopfschraube	1	
3	00360468	M 20 x 45 - 10.9	933	6 kt.- Schraube	7	
4	00370450	Ø 36 x 21 x 6.3		Kugelscheibe	3	
5	00370109	B 21	125	Scheibe	4	
6	00330130	400/60 - 15,5, 14 PR BKT - 6 Loch		Reifen mit Felge kpl.	1	
7	00330223	400/60 - 15,5, 14 PR BKT		Reifen	1	
8	00330227	400/60 - 15,5		Schlauch	1	
9	00330226	13 x 15.5 - ET 0 - 6 Loch		Felge	1	
10	33806600			Achse	1	
11	00310228	M 18 x 1.5		Radmutter	6	
12	00230051	Ø 50 x 62 x 2		Paßscheibe	4	
13	34221401	Ø 50		Lagerdeckel innen	2	
14	00240153	TCF 50		Flanschlager	2	
15	29150801			Lagerstummeldeckel glatt	2	
16	00370299	M 12 x 35 - 12.9	912	Zyl.- Schraube	4	
17	00360059	M 16 x 60	931	6 kt.- Schraube	8	
18	00370108	B 17	125	Scheibe	16	
19	00350061	M 16	985	Poly-Stop-Mutter	8	
20	00370094	H 1 - R 1/8"		Schmiernippel	2	

00310025 - Laufachse Typ 10000

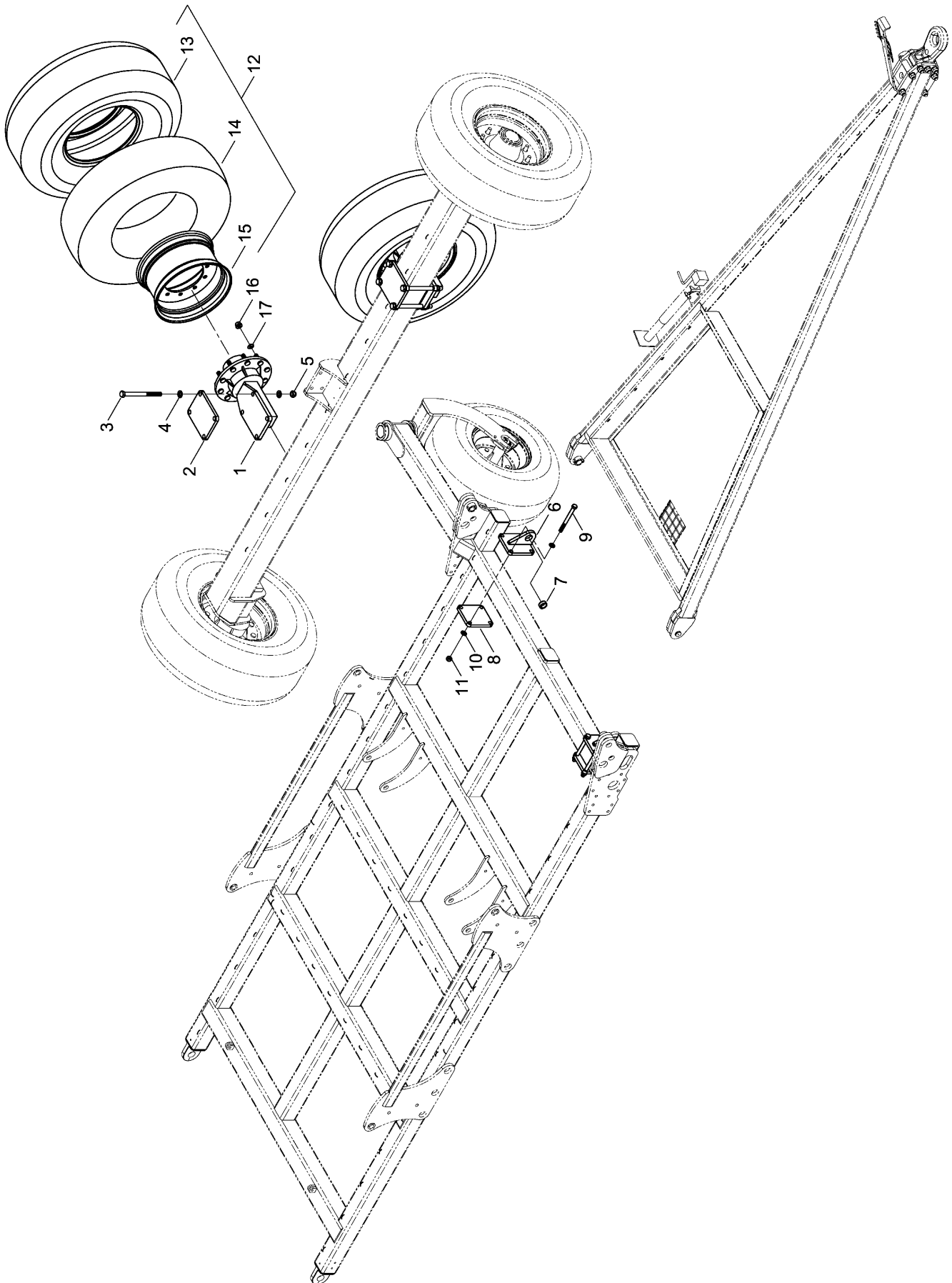


Pos.	Bestell-Nr.	Kurzbezeichnung	DIN	Benennung	Stück	Bemerkung
1	00310637			Achsstummel	1	
2	00310638			Dichtungsring	1	
3	00240069	32217 A		Kegelrollenlager	1	
4	00310644			Radnabe	1	
5	00310640			Dichtungsring	1	
6	00240068	32214 A		Kegelrollenlager	1	
7	00310641			Kronenmutter	1	
8	00310643	Ø 125		Radkappe inkl. Dichtung	1	
9	00370142	M 8 x 12	912	Zyl.- Schraube	6	
10	00310642			Splint	1	
11	00330200	M 22 x 1.5 x 77		Radbolzen	10	
12	00330202	Ø 22.5/34 x 8		Limes-Ring	10	
13	00330201	M 22 x 1.5		Flachbundmutter	10	



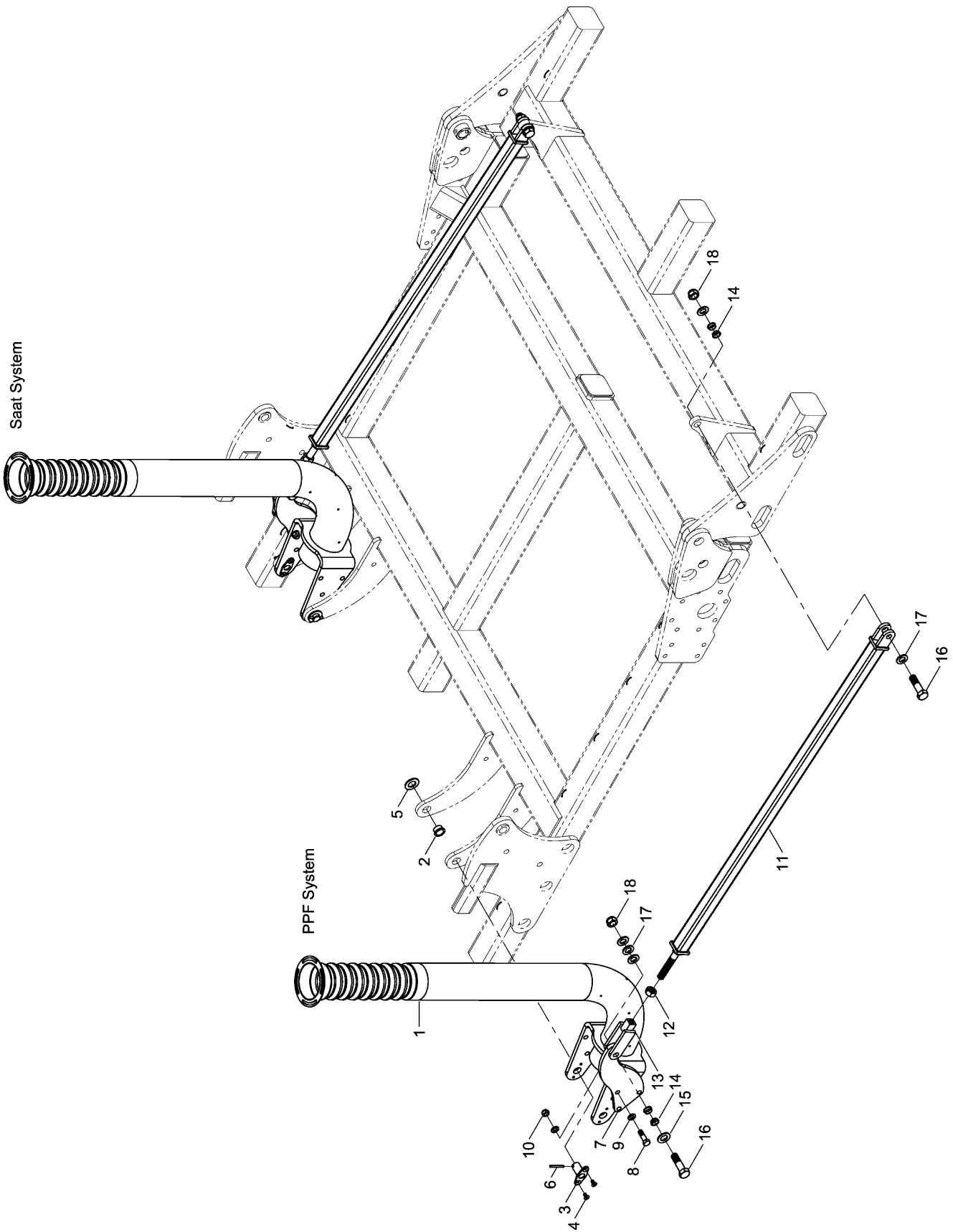
Pos.	Bestell-Nr.	Kurzbezeichnung	DIN	Benennung	Stück	Bemerkung
1	00310961			Achsstummel	1	
2	00311016	Ø 130 x 77		Dichtungsring	1	
3	00300221	32215 A		Kegelrollenlager	1	
4	00260203	32215		Nilos-Ring	1	
5	00311018			Radnabe	1	
6	00260220	32212		Nilos-Ring	1	
7	00240067	32212 A		Kegelrollenlager	1	
8	00310735	M 48 x 1.5		Kronenmutter	1	
9	00311019			Radkappe inkl. Dichtung	1	
10	00370564	M 8 x 10	912	Zyl.- Schraube	6	
11	00310642			Splint	1	
12	00310989	M 18 x 1.5 x 65		Radbolzen	6	
13	00370406	Ø 18.5		Limes-Ring	6	
14	00311020	M 18 x 1.5		Bundmutter	6	

35154800 - Querfahreinrichtung



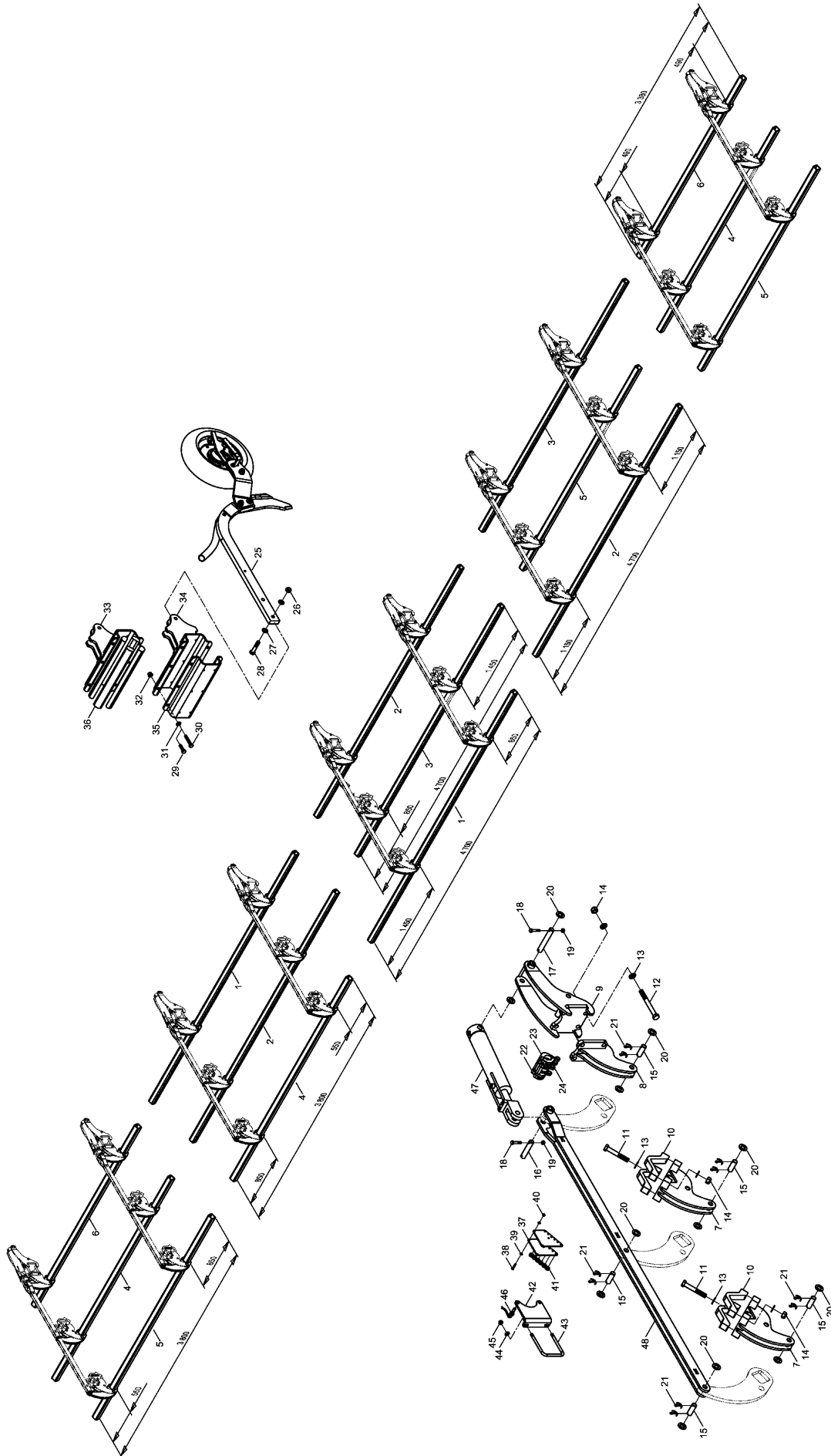
Pos.	Bestell-Nr.	Kurzbezeichnung	DIN	Benennung	Stück	Bemerkung
1	35154600			Achsstummel Typ 10000 kpl.	2	
2	35154801			Gegenplatte	2	
3	00360629	M 24 x 300 - 10.9	931	6 kt.- Schraube	8	
4	00370110	B 25	125	Scheibe	16	
5	00350065	M 24	985	Poly-Stop-Mutter	8	
6	35154700			Seitenträger Zugdeichsel	2	
7	00230004	EG 50/40 x 20		Buchse	2	
8	35154701			Gegenplatte	2	
9	00360083	M 20 x 220	933	6 kt.- Schraube	8	
10	00370109	B 21	125	Scheibe	16	
11	00350063	M 20	985	Poly-Stop-Mutter	8	
12	00330303	420/75 R 20 - 10 Loch IT 520/160 A8		Reifen mit Felge kpl.	2	
13	00330337	420/75 R 20 - Goodyear IT 520/160 A8		Reifen	2	
14	00330336	420/75 R 20		Schlauch	2	
15	00330335	13 x 20 - LK 335 - NB 281 - ET = 20		Felge	2	
16	00310840	M 22 x 1.5		Radmutter	20	
17	00370509	Ø 22.5		Limes-Ring	20	

35154400 - Verteileraushub



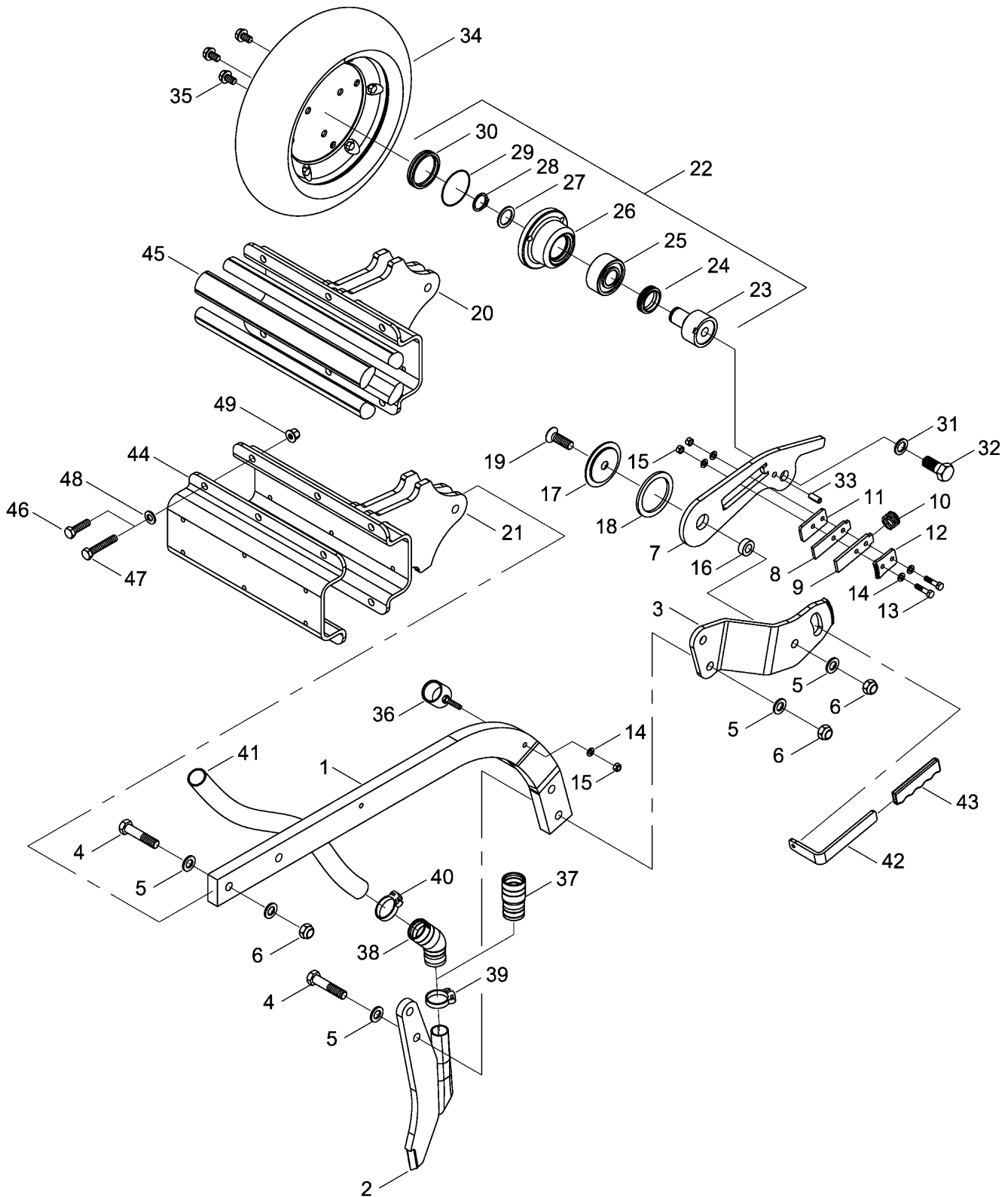
Pos.	Bestell-Nr.	Kurzbezeichnung	DIN	Benennung	Stück	Bemerkung
1	35151500	Ø 140 x 1180		Förderrohrbogen	1	
2	00230239	GFM 30/34 x 20		Buchse	2	
3	35151100	Ø 30 x 55		Bolzen	2	
4	00370502	M 10 x 20		Senkkopfschraube	4	
5	00370111	B 31	125	Scheibe	2	
6	00370072	Ø 8 x 60	1481	Spannstift	2	
7	35154403			Flanschhebel	1	
8	00360251	M 16 x 55	931	6 kt.- Schraube	3	
9	00370108	B 17	125	Scheibe	6	
10	00350061	M 16	985	Poly-Stop-Mutter	3	
11	35152500			Zugstange	1	
12	00350015	M 24	934	6 kt.- Mutter	1	
13	33782900			Zugstangenklammer	1	
14	00230243	GFM 24/27 x 10		Buchse	4	
15	00370123	B 28	125	Scheibe	1	
16	00360388	M 24 x 90	931	6 kt.- Schraube	2	
17	00370110	B 25	125	Scheibe	4	
18	00350065	M 24	985	Poly-Stop-Mutter	2	

35153600 - Sä-Zinken Scharmontage



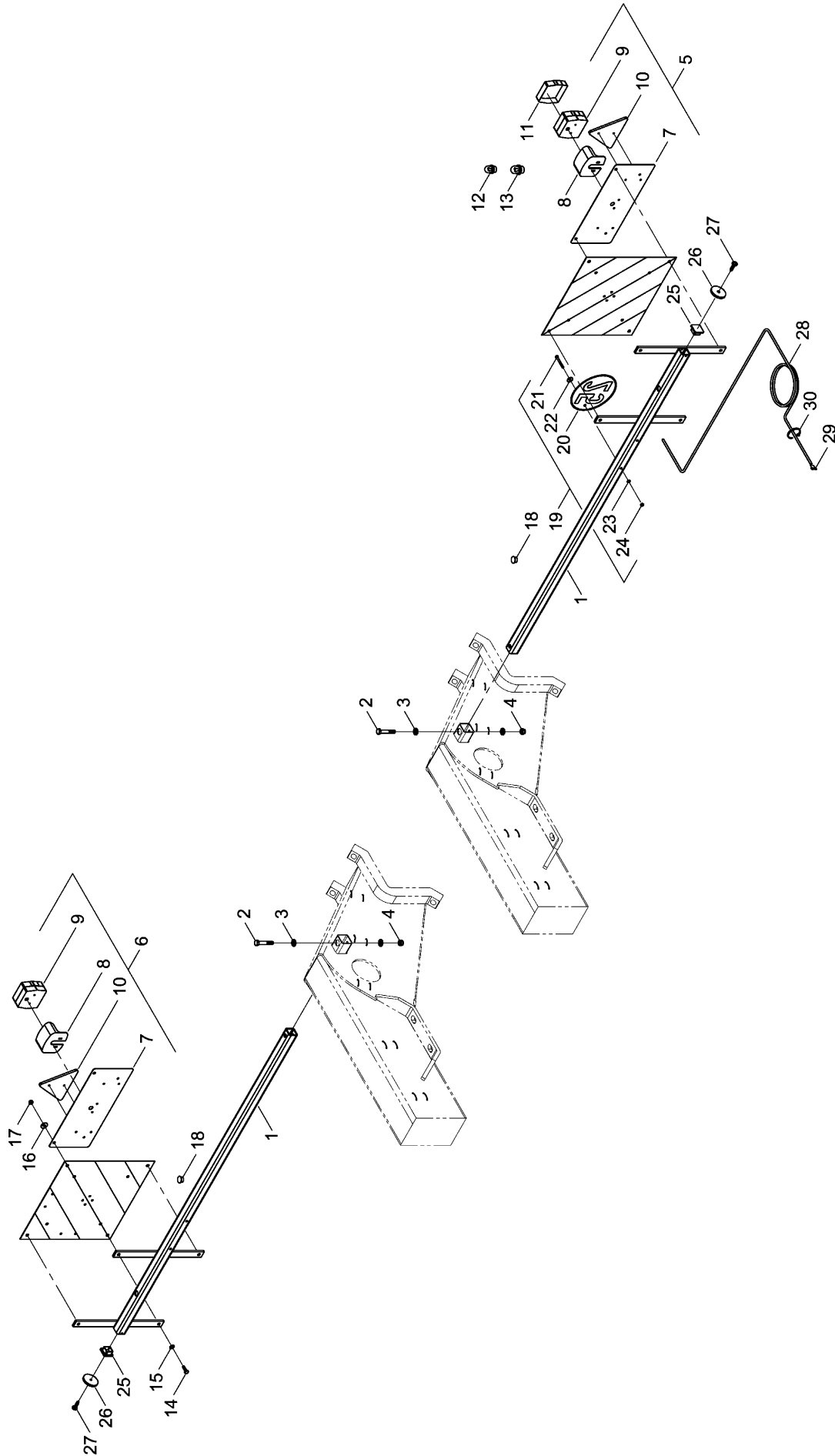
Pos.	Bestell-Nr.	Kurzbezeichnung	DIN	Benennung	Stück	Bemerkung
1	35156100	L1 = 850; L2 = 1450; L3 = 4700 lg.		Scharschiene	2	
2	35156200	L1 = 1150; L2 = 1150; L3 = 4700 lg.		Scharschiene	3	
3	35156300	L1 = 1450; L2 = 850; L3 = 4700 lg.		Scharschiene	2	
4	35156400	L1 = 550; L2 = 850; L3 = 3800 lg.		Scharschiene	3	
5	35156500	L1 = 850; L2 = 550; L3 = 3800 lg.		Scharschiene	3	
6	35156600	L1 = 490; L2 = 490; L3 = 3380 lg.		Scharschiene	2	
7	35156800			Scharschienehalter vorne	20	
8	35156900			Scharschienehalter hinten	10	
9	35157000			Zylinderhalter	10	
10	35153603	120 x 120 - M 20		Klemmwinkel	40	
11	00360077	M 20 x 130	931	6 kt.- Schraube	80	
12	00360322	M 20 x 190	931	6 kt.- Schraube	40	
13	00370109	B 21	125	Scheibe	240	
14	00350063	M 20	985	Poly-Stop-Mutter	120	
15	34330501	Ø 25 x 70		Bolzen	50	
16	31043702	Ø 25 x 89		Bolzen	10	
17	31043701	Ø 25 x 35		Bolzen	10	
18	00360619	M 10 x 55 - 10.9	931	6 kt.- Schraube	30	
19	00350058	M 10	985	Poly-Stop-Mutter	30	
20	00370110	B 25	125	Scheibe	120	
21	00170102	Ø 5 x 50	94	Splint	100	
22	00170122	Alu 19 mm - gelb		Tiefenstopper	20	
23	00170123	Alu 30 mm - schwarz		Tiefenstopper	10	
24	00170124	Alu 50 mm - silber		Tiefenstopper	10	
25	35150700	Zinken Sprinter NT vormont.		Sä-Zinken Schar mit Druckrolle	80	
26	00360252	M 16 x 75	931	6 kt.- Schraube	160	
27	00370108	B 17	125	Scheibe	320	
28	00350061	M 16	985	Poly-Stop-Mutter	160	
29	00360462	M 12 x 40 - 10.9	933	6 kt.- Schraube	20	
30	00360497	M 12 x 70 - 10.9	933	6 kt.- Schraube	460	
31	00370106	B 13	125	Scheibe	420	
32	00350084	M 12 - 10.		Bundmutter	320	
33	35150600			Halter Symmetrisch	34	
34	35100600			Halter Asymmetrisch	46	
35	28041301			Klemmplatte	80	
36	28041101	Ø 40 x 390		Gummischnur	320	
37	35153004			Magnetenhalter	2	
38	00360318	M 6 x 35	931	6 kt.- Schraube	3	
39	00370103	A 6,4	125	Scheibe	6	
40	00350067	M 6	985	Poly-Stop-Mutter	3	
41	00340122	Ø 20 x 10		Magnet	6	
42	35153003			Halter Sensor - Arbeitssignal	1	
43	31082502	121 x 150 - M 12 x 30.		U-Bügel	1	
44	00370106	B 13	125	Scheibe	2	
45	00350059	M 12	985	Poly-Stop-Mutter	2	
46	23655500			Reedkontakt mit Stecker	1	
47	00130761	DZ 80 x 40 x 320		Hyd.- Zylinder	10	
48	35156000			Verbindungsstange	10	

35150700 - Sä-Zinken Schar mit Druckrolle



Pos.	Bestell-Nr.	Kurzbezeichnung	DIN	Benennung	Stück	Bemerkung
1	35150714			Zinkenstiel	1	
2	35155000			Verschleißspitze HM	1	
3	35150713			Montageblech Radhalter	1	
4	00360252	M 16 x 75	931	6 kt.- Schraube	4	
5	00370108	B 17	125	Scheibe	9	
6	00350061	M 16	985	Poly-Stop-Mutter	5	
7	35150703			Verstellblech Radhalter	1	
8	35150704	6 mm		Schieber Höhenverstellung	1	
9	35150705	5 mm		Schieber Höhenverstellung	1	
10	00170212	Ø 3 x 28 x 40		Druckfeder	1	
11	35150707			Seitenlasche	1	
12	35150706			Seitenlasche mit Verzahnung	1	
13	00360224	M 8 x 35	933	6 kt.- Schraube	2	
14	00370104	A 8,4	125	Scheibe	5	
15	00350057	M 8	985	Poly-Stop-Mutter	3	
16	35150708	Ø 30/16.2 x 11.5		Hülse	1	
17	35150709			Vorspannscheibe	1	
18	35150710	Ø 90/70		Ausgleichsring	1	
19	00370262	M 16 x 50	7991	Senkkopfschraube	1	
20	35150600			Halter Symmetrisch	1	
21	35100600			Halter Asymmetrisch	1	
22	35152000			Lagerstummleinheit kpl.	1	
23	35152001			Achsstummel	1	
24	00270365	Ø 30 - CL 5210 NBR 1		Gleitringdichtung	1	
25	00240164	3306		Radnabe	1	
26	23246101	GLRD		Radnabe	1	
27	00230059	Ø 30 x 42 x 2		Paßscheibe	1	
28	658581	Ø 30 x 2	471	Sicherungsring	1	
29	00260182	Ø 70 x 1.50 NBR		O-Ring	1	
30	23246104			Dichtkappe	1	
31	00370472	Ø 20		Sperrkantscheibe	1	
32	00360468	M 20 x 45 - 10.9	933	6 kt.- Schraube	1	
33	00370479	Ø 10 x 26	1481	Spannstift	1	
34	00330304	400 x 116 - 3 Loch		FarmFlex Rad	1	
35	00360414	M 12 x 20 - 10.9	158	6 kt.- Bundschraube	3	
36	35155900			Schlauchführung	1	
37	00190203			Schlauchmuffe gerade	1	
38	00190189			Schlauchmuffe gebogen	1	
39	00210237	R 37 - 41 - schwarz		Schlauch-Clip	1	
40	00210238	S 40 - 45 - mittelgrau		Schlauch-Clip	1	
41	00608117	Ø 48.00 - LW 30 x 450 m		Truflex-Schlauch	1	Länge angeben !
42	35150711			Winkelblech	1	
43	00200189	PVC 25 x 6		Handgriff	1	
44	28041301			Klemmplatte	1	
45	28041101	Ø 40 x 390		Gummischnur	4	
46	00360462	M 12 x 40 - 10.9	933	6 kt.- Schraube	1	
47	00360497	M 12 x 70 - 10.9	933	6 kt.- Schraube	6	
48	00370106	B 13	125	Scheibe	6	
49	00350084	M 12 - 10.		Bundmutter	6	

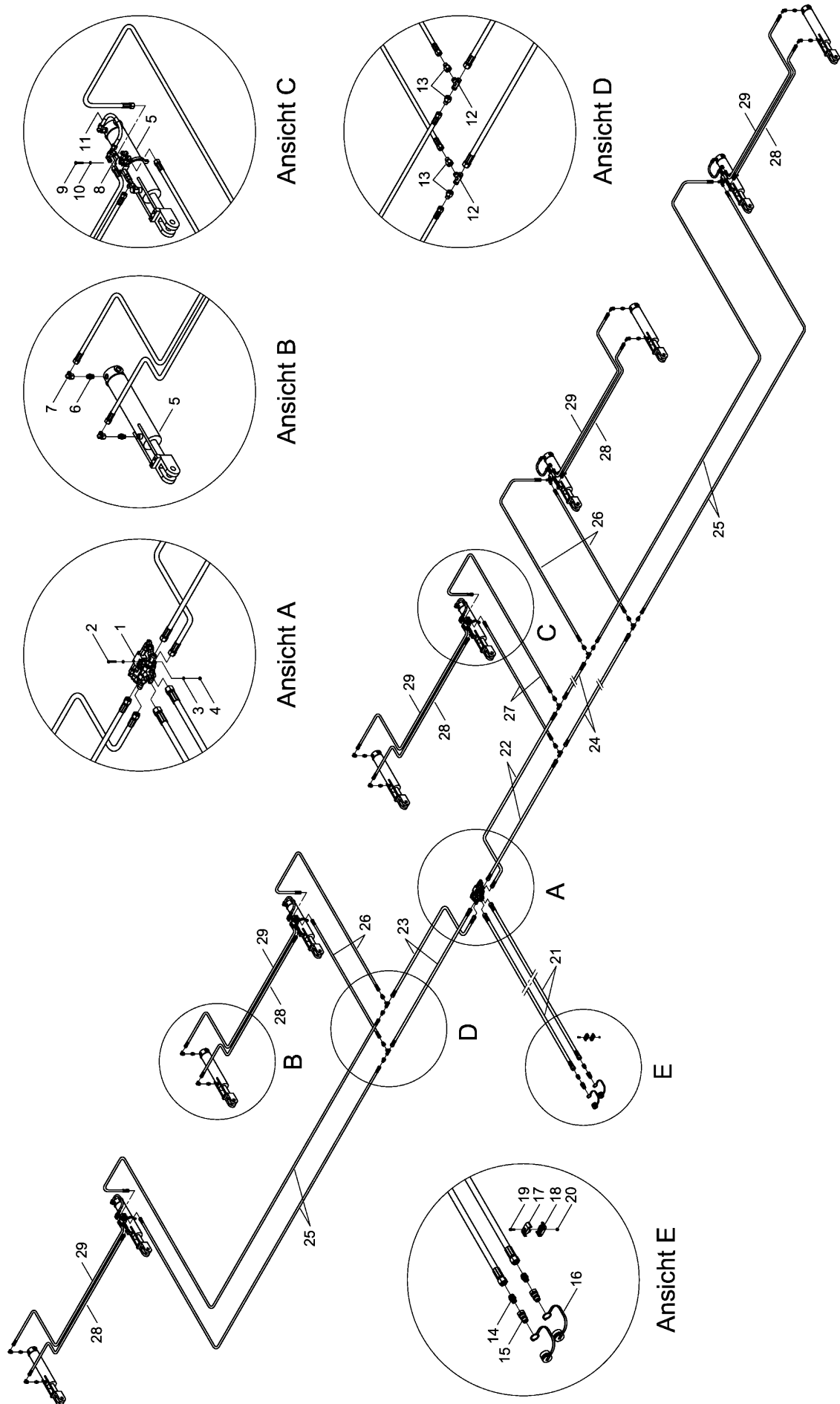
35153000 - Beleuchtung



Pos.	Bestell-Nr.	Kurzbezeichnung	DIN	Benennung	Stück	Bemerkung
1	35151900			Beleuchtungsträger	2	
2	00360036	M 12 x 70	931	6 kt.- Schraube	2	
3	00370106	B 13	125	Scheibe	4	
4	00350059	M 12	985	Poly-Stop-Mutter	2	
5	00341204			Beleuchtung hinten li. kpl.	1	
6	00341199			Beleuchtung hinten re. kpl.	1	
7	00341196			Trägerblech Rückleuchte	2	
8	00346000			Schutzhaube	2	
9	00346002			Rückleuchte kpl.	2	
10	00340316			Dreiecksrückstrahler	2	
11	00346001			Lichtscheibe - Rückleuchte	2	
12	00340022	12 V - 10 W		Birne - Rückleuchte	2	
13	00340021	12 V - 21 W		Birne - Rückleuchte	2	
14	00360111	M 8 x 25	933	6 kt.- Schraube	8	
15	00370104	A 8,4	125	Scheibe	8	
16	00370116	R 9	440	Scheibe	8	
17	00350057	M 8	985	Poly-Stop-Mutter	8	
18	00200196	Ø 20/21		Stopfen	2	
19	23670200			Schild 25 km/h kpl.	1	
20	00380869			Schild 25 km/h	1	
21	00360219	M 6 x 55	931	6 kt.- Schraube	2	
22	00370115	R 6,6	440	Scheibe	2	
23	00370103	A 6,4	125	Scheibe	2	
24	00350067	M 6	985	Poly-Stop-Mutter	2	
25	00200155	40 x 40 x 5		Stopfen	2	
26	00340436			Rückstrahler gelb mit Bohrung	2	
27	00370005	B 4.8 x 16	7981	Blechschaube	2	
28	00340036	4-pol. - 1,5 mm ² x 5100 lg.		Kabel	2	Länge angeben !
29	00340950	0,75 - 1,5 mm ²		Flachsteckerhülse	8	
30	00190013	T 30 - L 200 x 3.6		Kabelbinder	100	

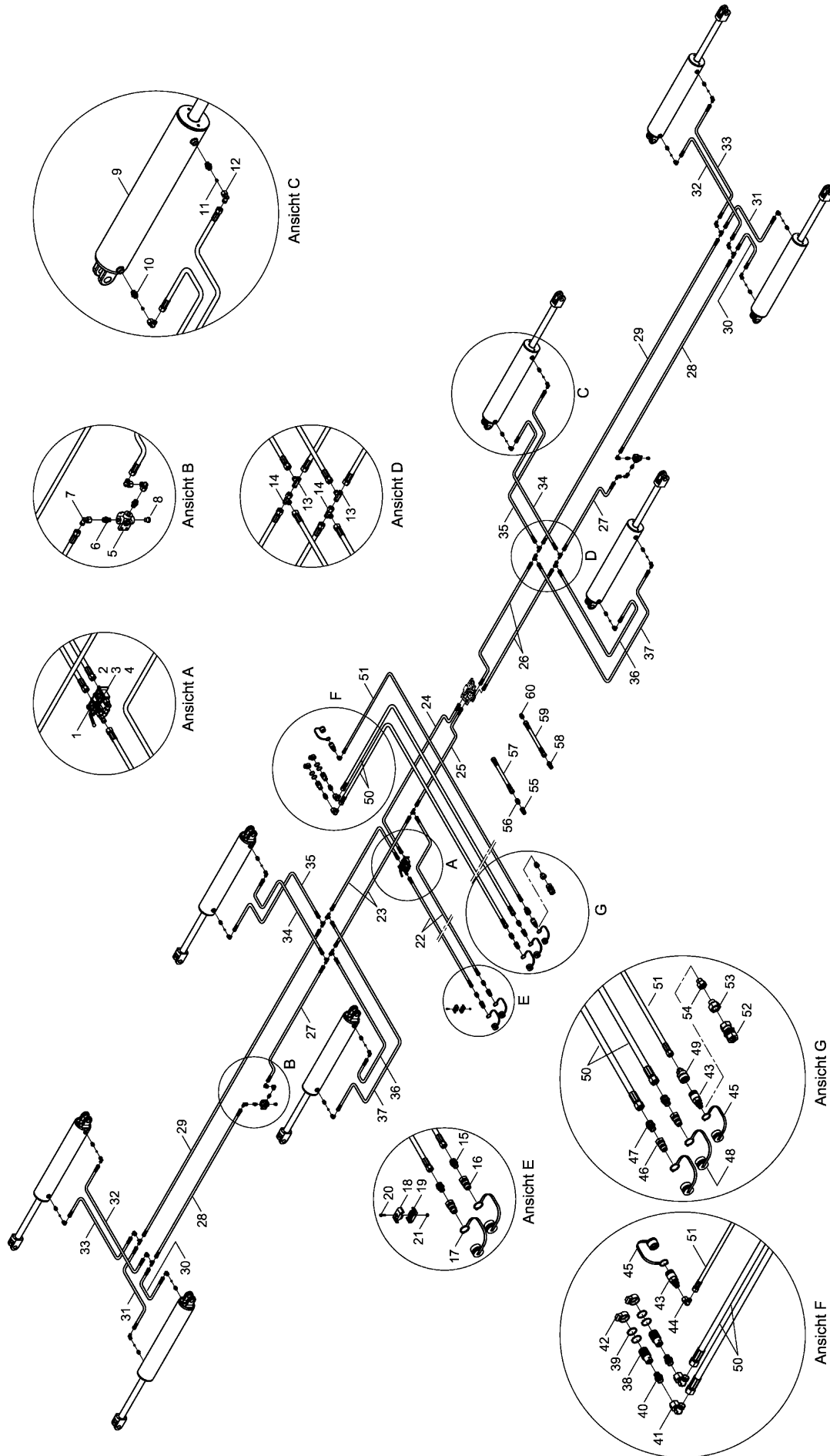
2. Hydraulik Sprinter 24 NT

35152100 - Hydraulik System Heben



Pos.	Bestell-Nr.	Kurzbezeichnung	DIN	Benennung	Stück	Bemerkung
1	00110223	90° - 3/8"		Sperrventil doppelt	1	
2	00360319	M 6 x 45	931	6 kt.- Schraube	1	
3	00370103	A 6,4	125	Scheibe	2	
4	00350067	M 6	985	Poly-Stop-Mutter	1	
5	00130761	DZ 80 x 40 x 320		Hyd.- Zylinder	10	
6	00100312	GE 12 PL - R 3/8" - ED		Gerade Verschraubung	10	
7	00100055	EVW 12 L		Einstellbare W-Verschraubung	10	
8	00110223	90° - 3/8"		Sperrventil doppelt	5	
9	00360002	M 6 x 40	931	6 kt.- Schraube	5	
10	00370103	A 6,4	125	Scheibe	5	
11	00120755	2SC DN 8 A05-A05 320 lg		Hyd.- Schlauch	5	
12	00100190	T 15 L		T-Verschraubung	6	
13	00100141	KOR 15 - 12 L		Konusreduzieranschluß	10	
14	00100356	GE 18 PL - R 1/2" - ED		Gerade Verschraubung	2	
15	00110813	IG 1/2" - NPTF		Hyd.- Stecker	2	
16	00110199	DN 10		Staubschutz	2	
17	00110681			Schlauchklemme Heben	1	
18	00110680			Schlauchklemme o. Bezeichnung	1	
19	00370183	M 6 x 20	912	Zyl.- Schraube	1	
20	00350067	M 6	985	Poly-Stop-Mutter	1	
21	00120806	2SN DN16 A05-A05 6600 lg.		Hyd.- Schlauch	2	
22	00120581	2SC DN12 A05-A05 1000 lg.		Hyd.- Schlauch	2	
23	00120476	2SC DN12 A05-A05 2300 lg.		Hyd.- Schlauch	2	
24	00120706	2SC DN12 A05-A05 2800 lg.		Hyd.- Schlauch	2	
25	00120381	2SC DN10 A05-A05 7000 lg.		Hyd.- Schlauch	4	
26	00120249	2SC DN10 A05-A05 2600 lg.		Hyd.- Schlauch	4	
27	00120764	2SC DN10 A05-A05 2700 lg.		Hyd.- Schlauch	2	
28	00120631	2SC DN 8 A05-A05 2500 lg.		Hyd.- Schlauch	5	
29	00120632	2SC DN 8 A05-A05 3000 lg.		Hyd.- Schlauch	5	

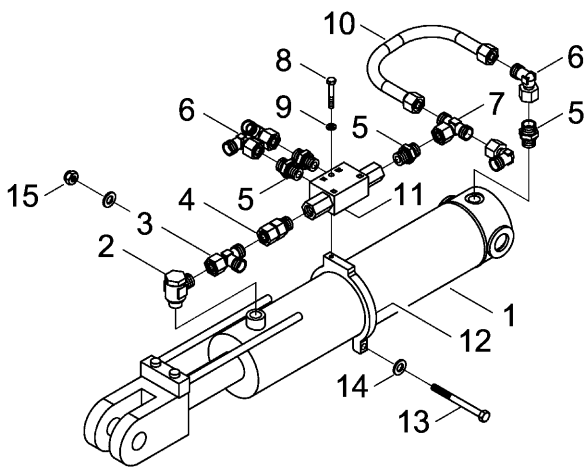
35152100 - Hydraulik System Klappen



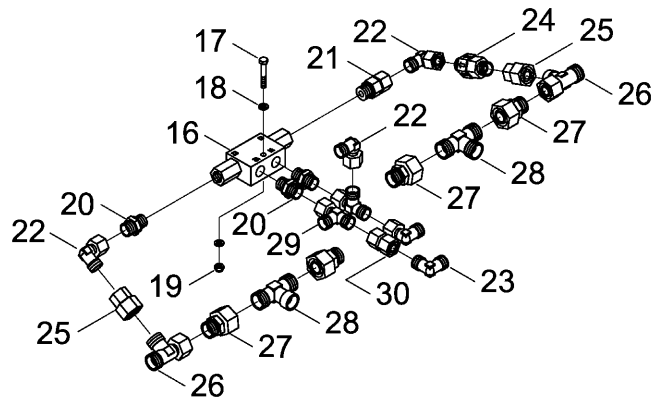
Pos.	Bestell-Nr.	Kurzbezeichnung	DIN	Benennung	Stück	Bemerkung
1	00110010	BK 12 L - M 18 x 1.5		Absperrhahn	2	
2	33778402	38 x 58 - M 6 x 20		U-Bügel	2	
3	00370103	A 6,4	125	Scheibe	4	
4	00350067	M 6	985	Poly-Stop-Mutter	4	
5	00110659	3/8"		Drehschieber-Ventil	2	
6	00100312	GE12 PL - R 3/8" - ED		Gerade Verschraubung	4	
7	00100055	EVW 12 L		Einstellbare W-Verschraubung	6	
8	00100202	VSTI R 3/8"		Verschlusschraube	2	
9	00130198	DZ 130 x 50 x 740		Hyd.- Zylinder	8	
10	00100090	GE 12 L - M 18 x 1.5		Gerade Verschraubung	16	
11	33637601	Ø 1.5 mm		Drossel	16	
12	00100055	EVW 12 L		Einstellbare W-Verschraubung	16	
13	00100189	T 12 L		T-Verschraubung	5	
14	00100037	EVL 12 L		Einstellbare L-Verschraubung	4	
15	00110813	IG 1/2" - NPTF		Hyd.- Stecker	2	
16	00100375	GE 12 L - 1/2" - NPT		Gerade Verschraubung	2	
17	00110199	DN 10		Staubschutz	2	
18	00110682			Schlauchklemme Klappen	1	
19	00110680			Schlauchklemme o. Bezeichnung	1	
20	00370183	M 6 x 20	912	Zyl.- Schraube	1	
21	00350057	M 6	985	Poly-Stop-Mutter	1	
22	00120378	2SC DN10 A05-A05 6500 lg.		Hyd.- Schlauch	2	
23	00120141	2SC DN10 A05-A05 1200 lg.		Hyd.- Schlauch	2	
24	00120182	2SC DN10 A05-A05 1500 lg.		Hyd.- Schlauch	1	
25	00120182	2SC DN10 A05-A05 1500 lg.		Hyd.- Schlauch	1	
26	00120120	2SC DN10 A05-A05 1100 lg.		Hyd.- Schlauch	2	
27	00120141	2SC DN10 A05-A05 1200 lg.		Hyd.- Schlauch	2	
28	00120249	2SC DN10 A05-A05 2600 lg.		Hyd.- Schlauch	2	
29	00120298	2SC DN10 A05-A05 3600 lg.		Hyd.- Schlauch	2	
30	00120622	2SC DN 8 A05-A05 1200 lg.		Hyd.- Schlauch	2	
31	00120628	2SC DN 8 A05-A05 2000 lg.		Hyd.- Schlauch	2	
32	00120633	2SC DN 8 A05-A05 3300 lg.		Hyd.- Schlauch	2	
33	00120766	2SC DN 8 A05-A05 4100 lg.		Hyd.- Schlauch	2	
34	00120633	2SC DN 8 A05-A05 3300 lg.		Hyd.- Schlauch	2	
35	00120766	2SC DN 8 A05-A05 4100 lg.		Hyd.- Schlauch	2	
36	00120622	2SC DN 8 A05-A05 1200 lg.		Hyd.- Schlauch	2	
37	00120628	2SC DN 8 A05-A05 2000 lg.		Hyd.- Schlauch	2	
38	00110598	R 1/2" - Gr. 3		Hyd.- Muffe	2	
39	00260004	Ø 38 x 1.75		Sicherungsring	4	
40	00100329	GE 22 PL - R 1/2" - ED		Gerade Verschraubung	2	
41	00100058	EVW 22 L		Einstellbare W-Verschraubung	2	
42	00110192	NW 10 - rot		SVK - Clipdeckel	2	
43	00110123	DN 10 - Schott		Schraubkupplungsfesthälfte	2	
44	00100055	EVW 12 L		Einstellbare W-Verschraubung	1	
45	00110104	HDK - NW 10		Staubmuffe	2	
46	00110813	IG 1/2" - NPTF		Hyd.- Stecker	2	
47	00100377	GE 22 L - 1/2" - NPT		Gerade Verschraubung	2	
48	00110292	DN 20		Staubschutz	2	
49	00110121	DN 10		Schraubkupplungsloshälfte	1	
50	00120833	2SN DN20 A05-A05 13000 lg.		Hyd.- Schlauch	2	

Pos.	Bestell-Nr.	Kurzbezeichnung	DIN	Benennung	Stück	Bemerkung
51	00120834	2SC DN10 A05-A05 13000 lg.		Hyd.- Schlauch	1	
52	00100395	SV 28 L - M 36 x 2		Schottverschraubung	1	
53	00100146	KOR 28 L - 18 L		Konusreduzieranschluß	1	
54	00100419	GZ 12 L - 18 L		Verbindungsstück	1	
55	00110597	IG R1/2" - Gr. 3		Hyd.- Stecker	4	
56	00100329	GE 22 PL - R 1/2" - ED		Gerade Verschraubung	4	
57	00120448	2SN DN20 A05-A05 600 lg.		Hyd.- Schlauch	2	
58	00110127	M 18 x 1.5 - 12 L - Gr. 3		Hyd.- Stecker	2	
59	00120814	2SN DN16 A05-A05 600 lg.		Hyd.- Schlauch	2	
60	00100356	GE 18 - PL - R 1/2" - ED		Gerade Verschraubung	2	

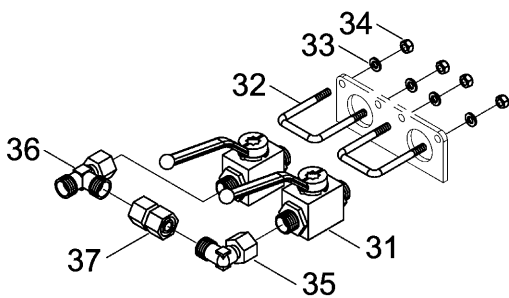
35152100 - Hydraulik Ventile



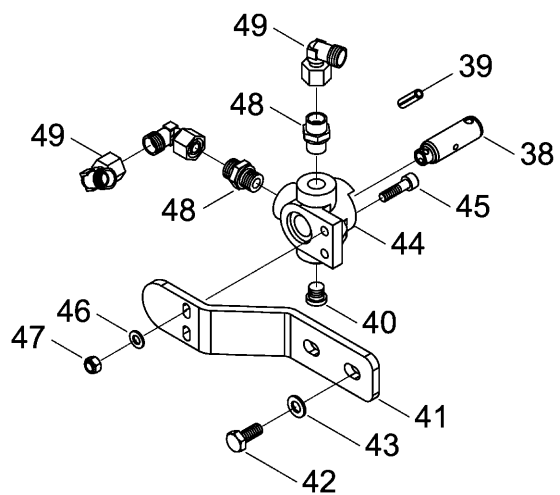
Heben - Senken / Lift - Lower



Klappen - Folding



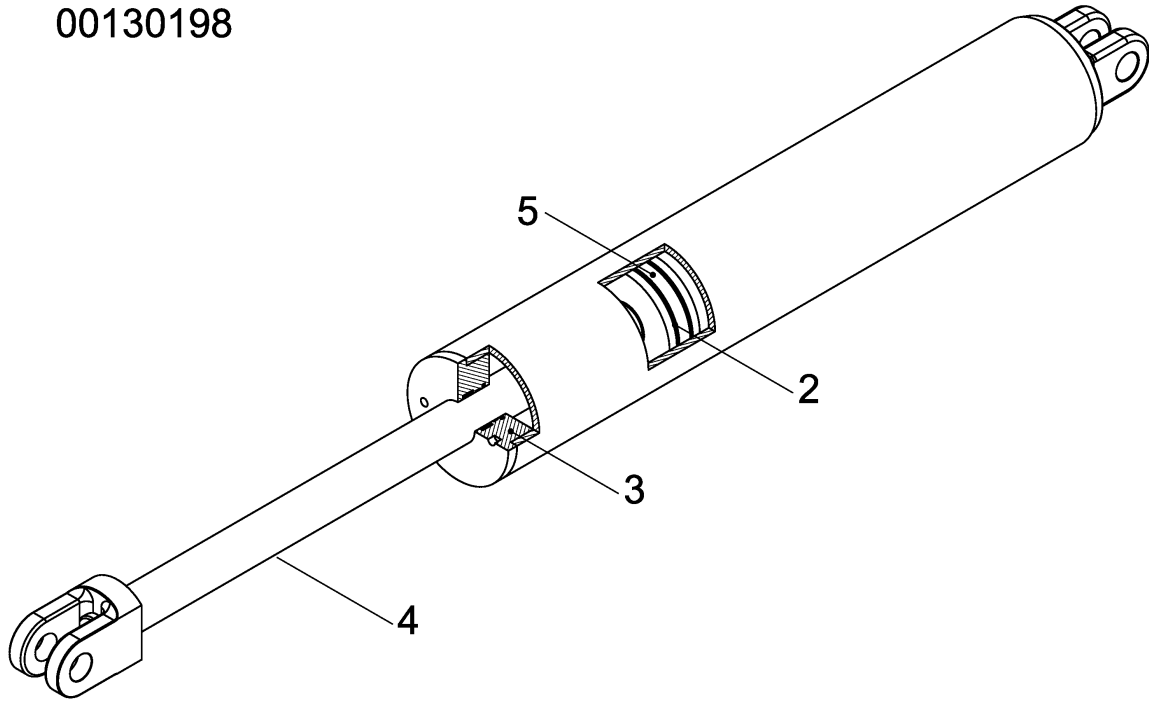
Klappen - Folding



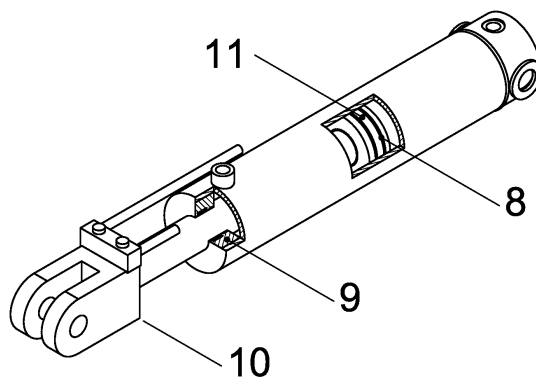
Klappen - Folding

Pos.	Bestell-Nr.	Kurzbezeichnung	DIN	Benennung	Stück	Bemerkung
1	00130761	DZ 80 x 40 x 320		Hyd.- Zylinder	1	
2	00100181	SWVE 12 PL - R 3/8" - ED		Schwenkverschraubung	1	
3	00100037	EVL 12 L		Einstellbare L-Verschraubung	1	
4	00100308	EVGE 12 PL - R 3/8" - ED		Gerade Verschr. mit Stutzen	1	
5	00100312	GE 12 PL - R 3/8" - ED		Gerade Verschraubung	4	
6	00100037	EVL 12 L		Einstellbare W-Verschraubung	6	
7	00100045	EVT 12 L		Einstellbare T-Verschraubung	1	
8	00360002	M 6 x 40	931	6 kt.- Schraube	1	
9	00370103	A 6,4	125	Scheibe	1	
10	00120755	2SC DN 8 A05-A05 320 lg		Hyd.- Schlauch	1	
11	00110223	90° - 3/8"		Sperrventil doppelt	1	
12	34552603	Ø 92		Zylinderführung	1	
13	00360017	M 8 x 90	931	6 kt.- Schraube	1	
14	00370104	A 8,4	125	Scheibe	2	
15	00350057	M 8	985	Poly-Stop-Mutter	1	
16	00110223	90° - 3/8"		Sperrventil doppelt	1	
17	00360319	M 6 x 45	931	6 kt.- Schraube	1	
18	00370103	A 6,4	125	Scheibe	2	
19	00350067	M 6	985	Poly-Stop-Mutter	1	
20	00100312	GE 12 PL - R 3/8 - ED		Gerade Verschraubung	3	
21	00100308	EVGE 12 PL - R 3/8" - ED		Gerade Verschr. mit Stutzen	1	
22	00100055	EVW 12 L		Einstellbare W-Verschraubung	4	
23	00100219	W 12 L		W-Verschraubung	1	
24	00100157	RHD 12 L		Rückschlagventil	1	
25	00100374	GZ 12 L - 15 L		Verbindungsstück	2	
26	00100274	EVL 15 L		Einstellbare L-Verschraubung	2	
27	00100144	KOR 18 L - 15 L		Konusreduzieranschluß	4	
28	00100191	T 18 L		T-Verschraubung	2	
29	00100037	EVL 12 L		Einstellbare L-Verschraubung	2	
30	00100342	GZ 12 L		Verbindungsstück	1	
31	00110010	BK12 L - M 18 x 1,5		Absperrhahn	2	
32	33778402	38 x 58 - M 6 x 20		U-Bügel	2	
33	00370103	A 6,4	125	Scheibe	4	
34	00350067	M 6	985	Poly-Stop-Mutter	4	
35	00100055	EVW 12 L		Einstellbare W-Verschraubung	1	
36	00100037	EVL 12 L		Einstellbare L-Verschraubung	1	
37	00100342	GZ 12 L		Verbindungsstück	1	
38	33628102	Ø 40 x 110		Bolzen Drehschieber-Ventil	1	
39	00370085	Ø 8 x 30	1481	Spannstift	1	
40	00100202	VSTI 3/8"		Verschlussschraube	1	
41	34771201			Halteblech Drehschieber	1	
42	00360119	M 10 x 25	933	6 kt.- Schraube	2	
43	00370105	B 10.5	125	Scheibe	2	
44	00110659	3/8"		Drehschieber-Ventil	1	
45	00370126	M 8 x 30	912	Zyl.- Schraube	2	
46	00370104	A 8,4	125	Scheibe	2	
47	00350057	M 8	985	Poly-Stop-Mutter	2	
48	00100312	GE 12 PL - R 3/8" - ED		Gerade Verschraubung	2	
49	00100037	EVL 12 L		Einstellbare L-Verschraubung	3	

- ① Hyd.- Zylinder DZ 130 x 50 x 740
00130198



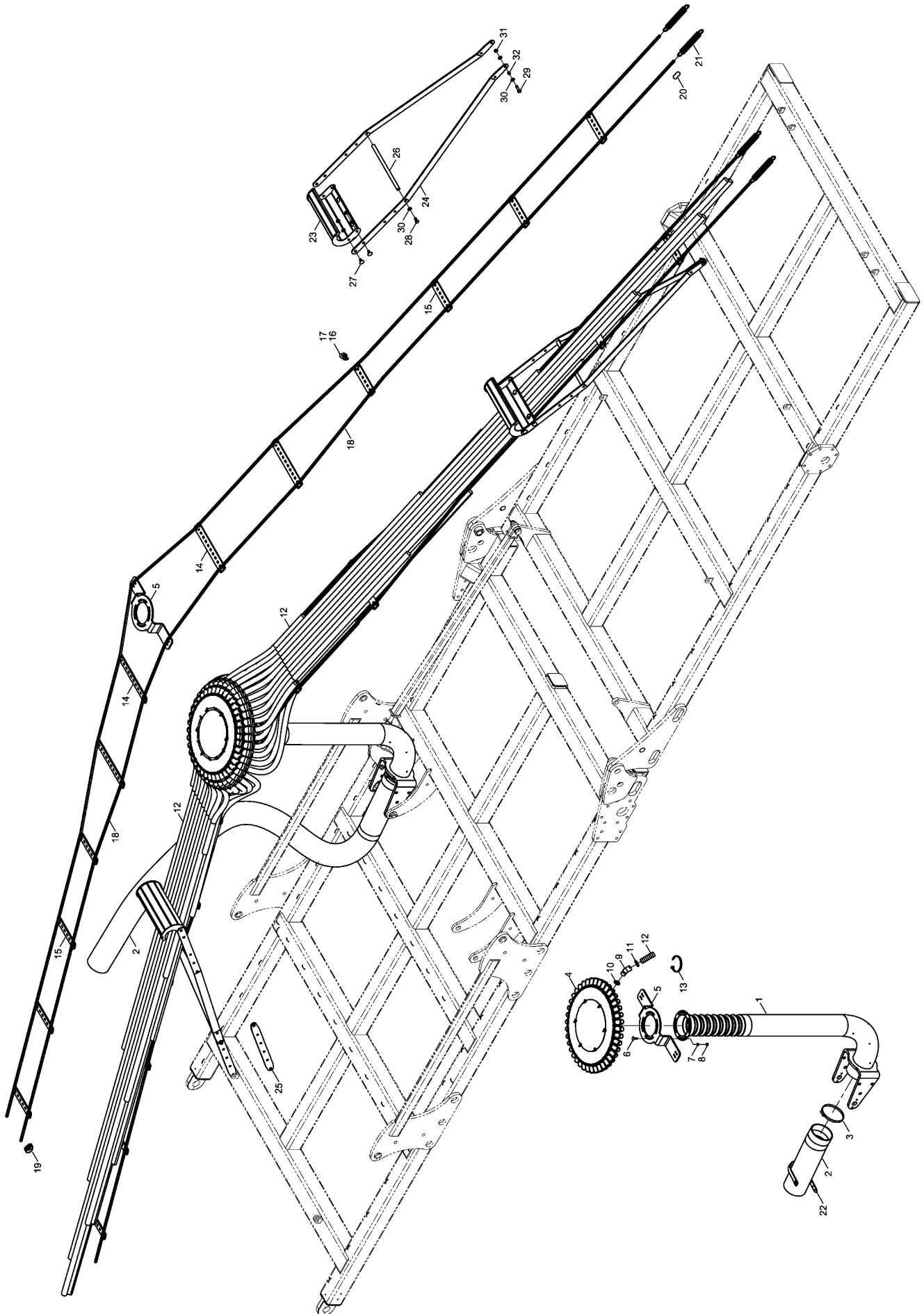
- ⑦ Hyd.- Zylinder DZ 80 x 40 x 320
00130761



Pos.	Bestell-Nr.	Kurzbezeichnung	DIN	Benennung	Stück	Bemerkung
1	00130198	DZ 130 x 50 x 740		Hyd.- Zylinder	1	
2	00130727			Dicht.- Rep.- Satz	1	Seal Kit !
3	00130844			Kolbendurchführung	1	
4	00130845			Kolbenstange	1	
5	00130846			Kolben	1	
6	---	---	---	---	---	---
7	00130761	DZ 80 x 40 x 320		Hyd.- Zylinder	1	
8	00130494			Dicht.- Rep.- Satz	1	Seal Kit !
9	00130847			Kolbendurchführung	1	
10	00130848			Kolbenstange	1	
11	00130849			Kolben	1	

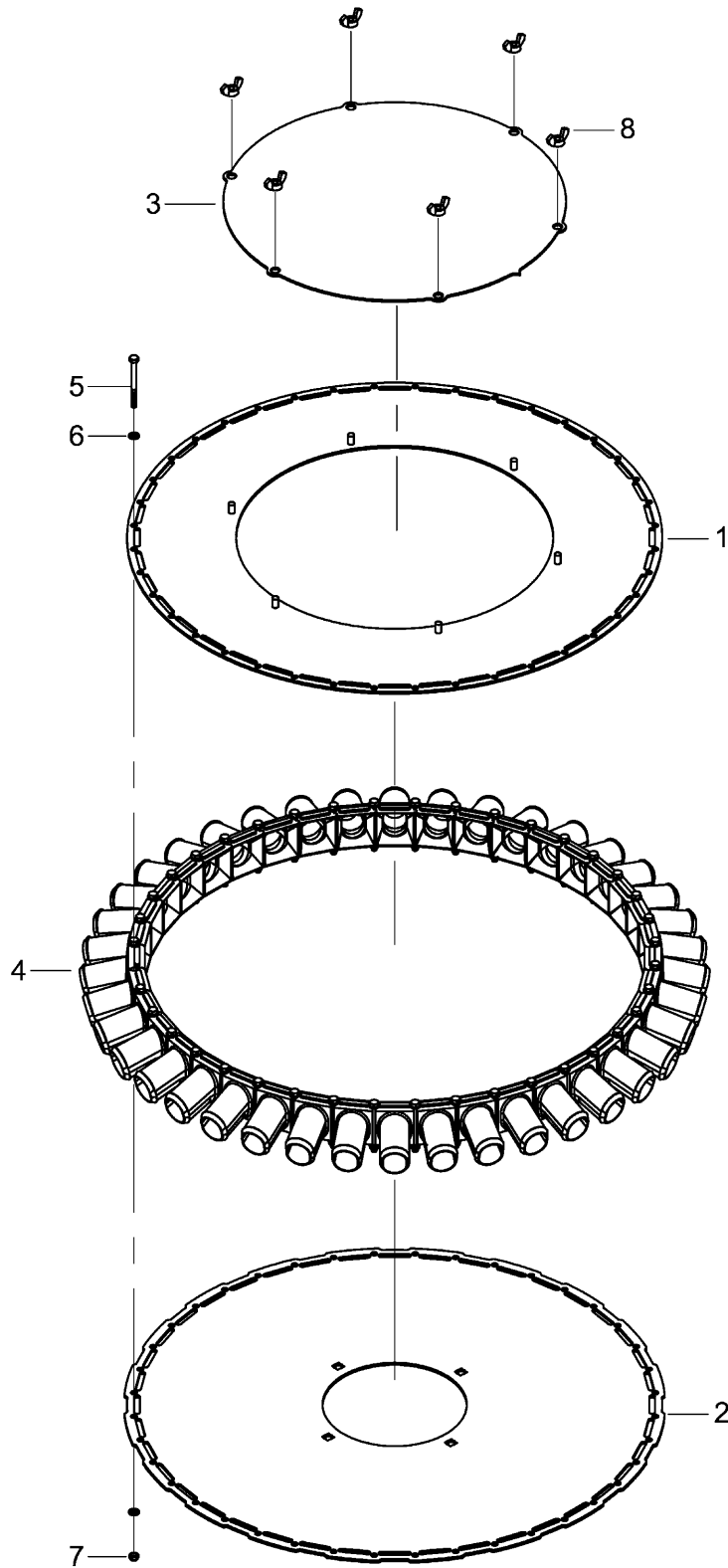
3. Pneumatik Sprinter 24 NT

35151600 - Pneumatik System



Pos.	Bestell-Nr.	Kurzbezeichnung	DIN	Benennung	Stück	Bemerkung
1	35151500	Ø 140 x 1180		Förderrohrbogen	2	
2	00180006	PEM PUR S 355 - Ø 140 x 20 m		Airduc-Schlauch	1	
3	00190055	Ø 140 - 160		Schlauchbinder	4	
4	01551500	Ø 140 - 40 Abgänge		Hauptverteiler kpl.	2	
5	23063701			Halteblech	2	
6	00370477	M 8 x 30 - 4 kt. - V2A		Zyl. Flachrundschraube	8	
7	00370389	A 8,4 - V2A	125	Scheibe	8	
8	00350062	M 8 - V2A	985	Poly-Stop-Mutter	8	
9	00190189			Schlauchmuffe gebogen	80	
10	00210237	R 37 - 41 - schwarz		Schlauch-Clip	1	
11	00210238	S 40 - 45 - mittelgrau		Schlauch-Clip	1	
12	608117	Ø 48.00 - LW 30 x 450 m		Truflex-Schlauch	1	Länge angeben !
13	00190013	T 30 - L 200 x 3.6		Kabelbinder	200	
14	23063703	9 Loch		Schlauchhalteleiste	8	
15	23063704	5 Loch		Schlauchhalteleiste	16	
16	00160063	Ø 8	1142	Drahtseilklemme	112	
17	00370104	A 8,4	125	Scheibe	200	
18	00160081	Ø 8 x 43 m		Drahtseil	1	Länge angeben !
19	00160072	Ø 8	6899	Drahtseilkausche	8	
20	00341189	Ø 13 x 30		Endkappe	8	
21	00170078	Ø 5 x 240		Zugfeder	8	
22	00200160	600 x 30 x2.1		Schnallriemen	20	
23	35154900			Schlauchknickschutz	4	
24	35151601			Träger	8	
25	35151602			Verstelleiste	2	
26	35151603			Abstandshalter	4	
27	00370576	M 12 x 25 - 4 kt.		Zyl. Flachrundschraube	16	
28	00360131	M 12 x 25	933	6 kt.- Schraube	8	
29	00360032	M 12 x 45	931	6 kt.- Schraube	10	
30	00370106	B 13	125	Scheibe	44	
31	00350059	M 12	985	Poly-Stop-Mutter	18	
32	23661530	Ø 15 x 1.5 x 11		Hülse	6	

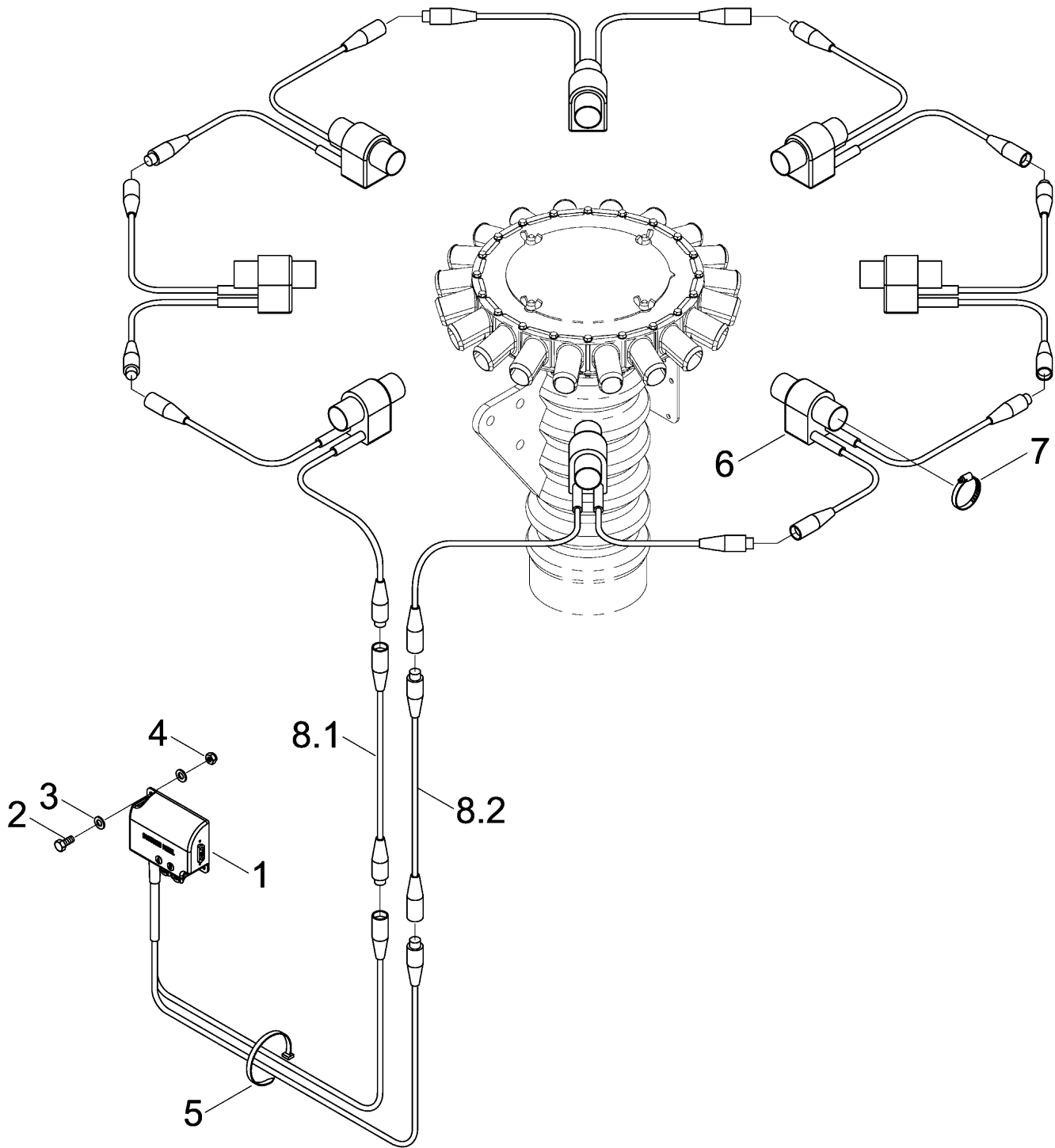
01551500 - Hauptverteiler Ø 140 - 40 Abgänge



Pos.	Bestell-Nr.	Kurzbezeichnung	DIN	Benennung	Stück	Bemerkung
	01551500			Hauptverteiler Ø 140 - 40 kpl.	-	
1	01551501			Verteilerblech oben	1	
2	01551502			Verteilerblech unten	1	
3	01551203			Verteilerdeckel	1	
4	23011001			Hauptverteilerstutzen	40	
5	00360447	M 5 x 55 - V2A	931	6 kt.- Schraube	40	
6	00370263	A 5,3 - V2A	125	Scheibe	80	
7	00350085	M 5 - V2A	985	Poly-Stop-Mutter	40	
8	644011			Flügelmutter	6	

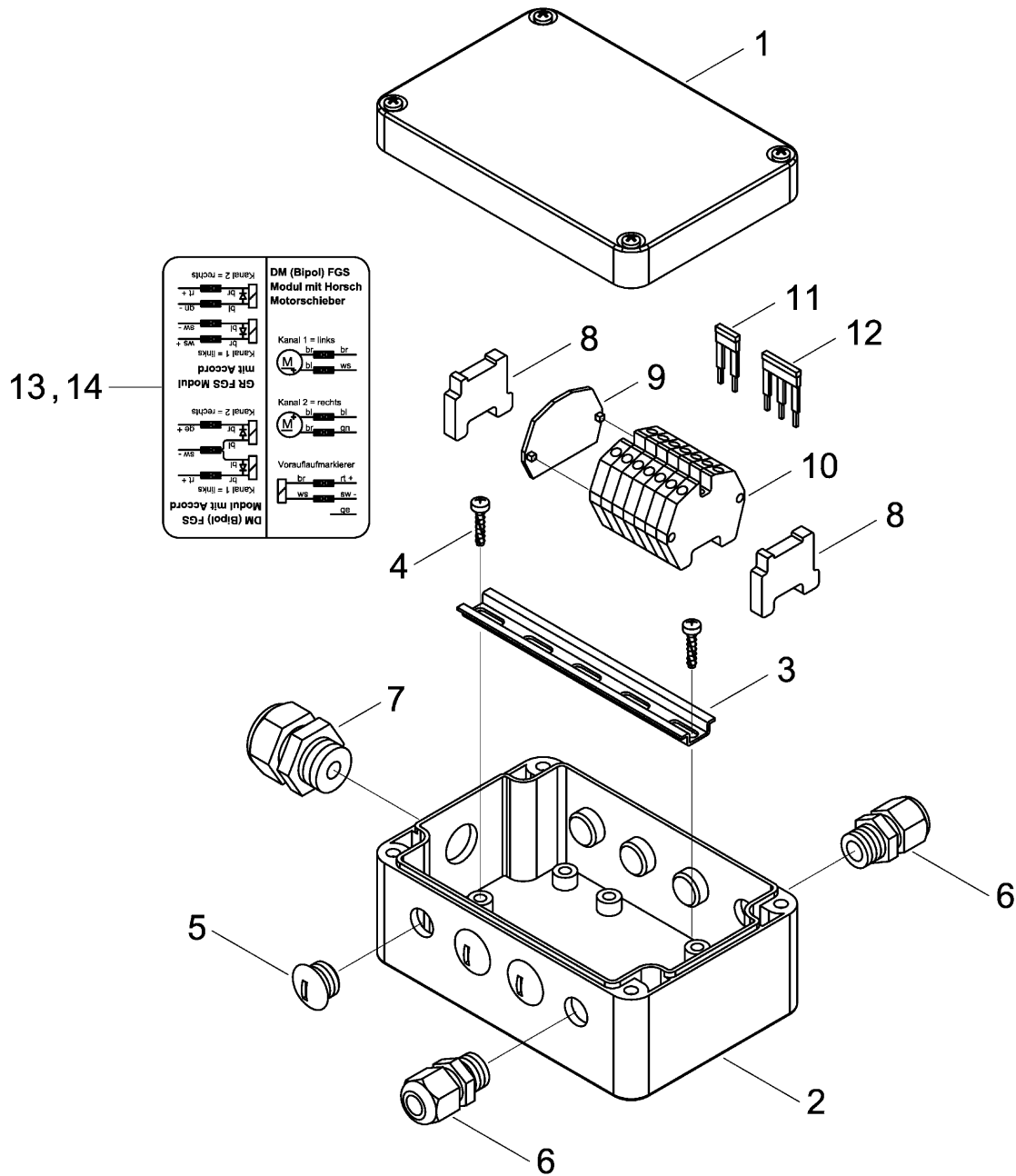
4. DrillManager Sprinter 24 NT

33423800 - Saatmengenkontrolle ME



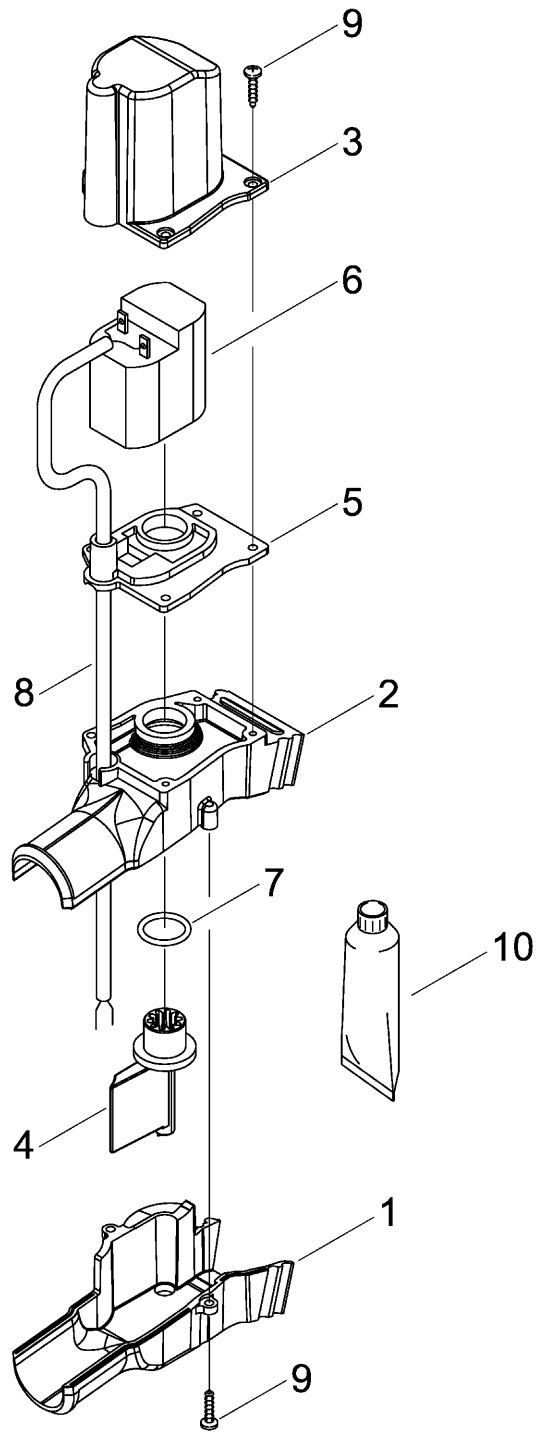
Pos.	Bestell-Nr.	Kurzbezeichnung	DIN	Benennung	Stück	Bemerkung
	33423800			Saatmengenkontrolle ME kpl.		
1	00340695			Modul - Saatmengenkontrolle D2	1	
2	00360102	M 5 x 16	933	6 kt.- Schraube	2	
3	00370102	A 5,3	125	Scheibe	4	
4	00350056	M 5	985	Poly-Stop-Mutter	2	
5	00190013	T 50 - L 300 x 3.6		Kabelbinder	20	
6	01554400			Sensor - Saatmengenkontrolle D2	NB	Nicht im Kit enthalten !
7	00190043	Ø 25 - 40		Schlauchbinder	NB	Nicht im Kit enthalten !
8.1	00341064	D2 x 6.1 m		Verlängerungskabel	2	
8.2	00341065	D2 x 3 m		Verlängerungskabel	2	

00341169 - FGS Verteilerbox



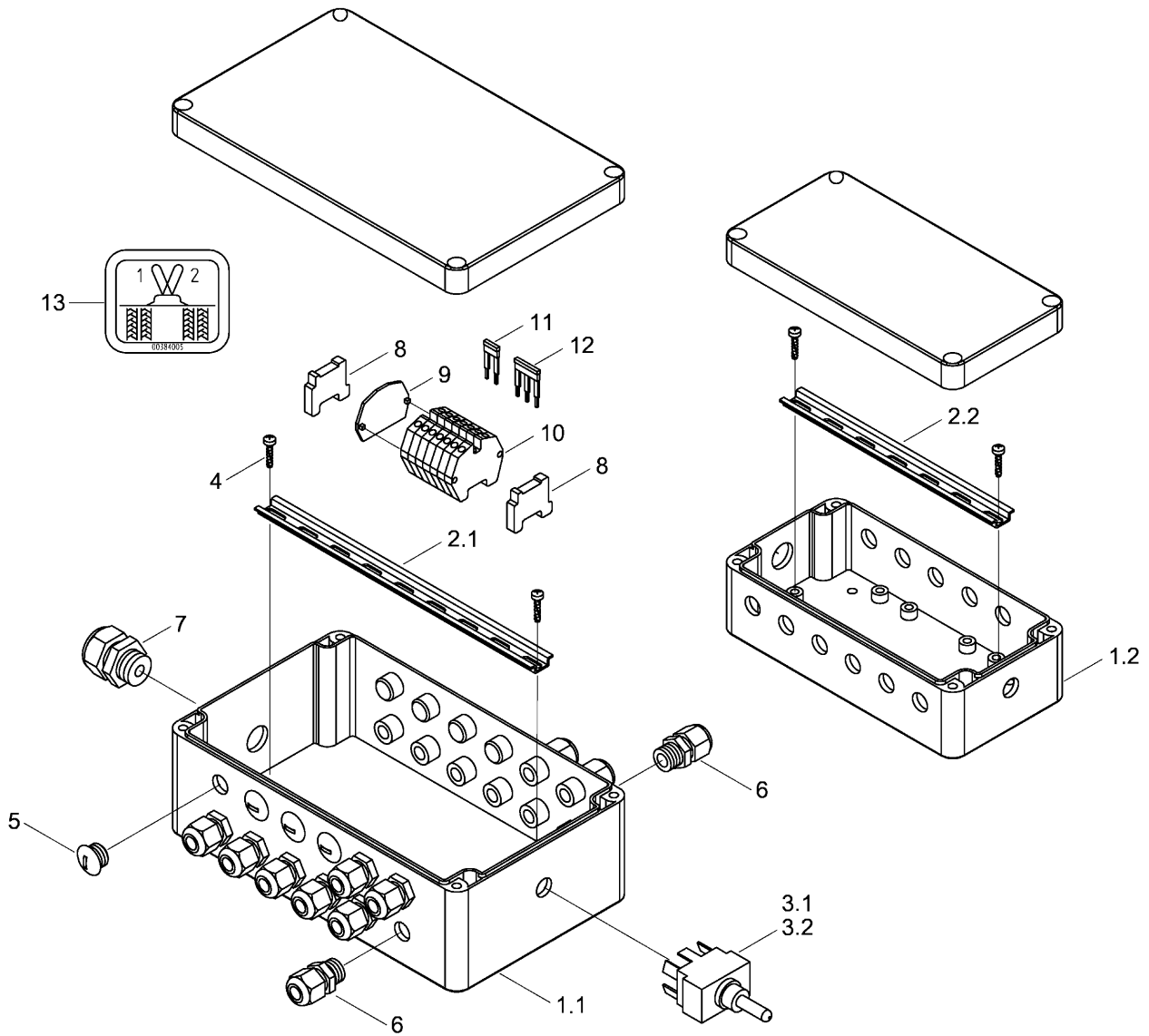
Pos.	Bestell-Nr.	Kurzbezeichnung	DIN	Benennung	Stück	Bemerkung
	00341169			FGS Verteilerbox kpl.	-	
1	00345071			Deckel	1	
2	00345072			Gehäuse	1	
3	00345073			Klemmschiene	1	
4	00345074			Schraube	2	
5	00310909	M 12 x 1.5		Verschlußschraube	6	
6	00340933	M 12 x 1-5 - Ø 3 - 6.5 mm		Kabelverschraubung	2	Weitere nach Bedarf !
7	00340934	M 16 x 1.5 - Ø 4 - 8 mm		Kabelverschraubung	1	
8	00341173	ZEW 15		Abschlußwinkel	2	
9	00341174	ZÄP/TW 2 DUA		Enddeckel	1	
10	00341175	2 DUA 2.5 - 2		Reihenklemme	7	Weitere nach Bedarf !
11	00341176	ZQV 2.5N 2GE		Querverbinder	NB	Weitere nach Bedarf !
12	00341177	ZQV 2.5N 3GE		Querverbinder	NB	Weitere nach Bedarf !
13	00380344			Aufkl. FGS Anschlußplan AG	1	
14	00381021			Aufkl. FGS Anschlußplan ME	1	

01550700 - Horsch Absperrschieber



Pos.	Bestell-Nr.	Kurzbezeichnung	DIN	Benennung	Stück	Bemerkung
	01550700			Horsch Absperrschieber kpl.	-	
1	01550701			Gehäuse Unterteil	1	
2	01550702			Gehäuse Oberteil	1	
3	01550703			Gehäuse Motorhaube	1	
4	01550704			Klappe	1	
5	01550705			Silikondichtung	1	
6	01553101	12 V - 0,20 Nm		Getriebemotor	1	
7	00260193	12 x 2.25 NBR 70		O-Ring	1	
8	00341004	2-pol. 0,75 mm ² x 2.5 m		Kabel	1	Länge angeben !
9	00370341	Ø 2.9 x 9.5 - V2A		Linsenkopfschraube	6	
10	00390151			Dichtungsmasse	1	

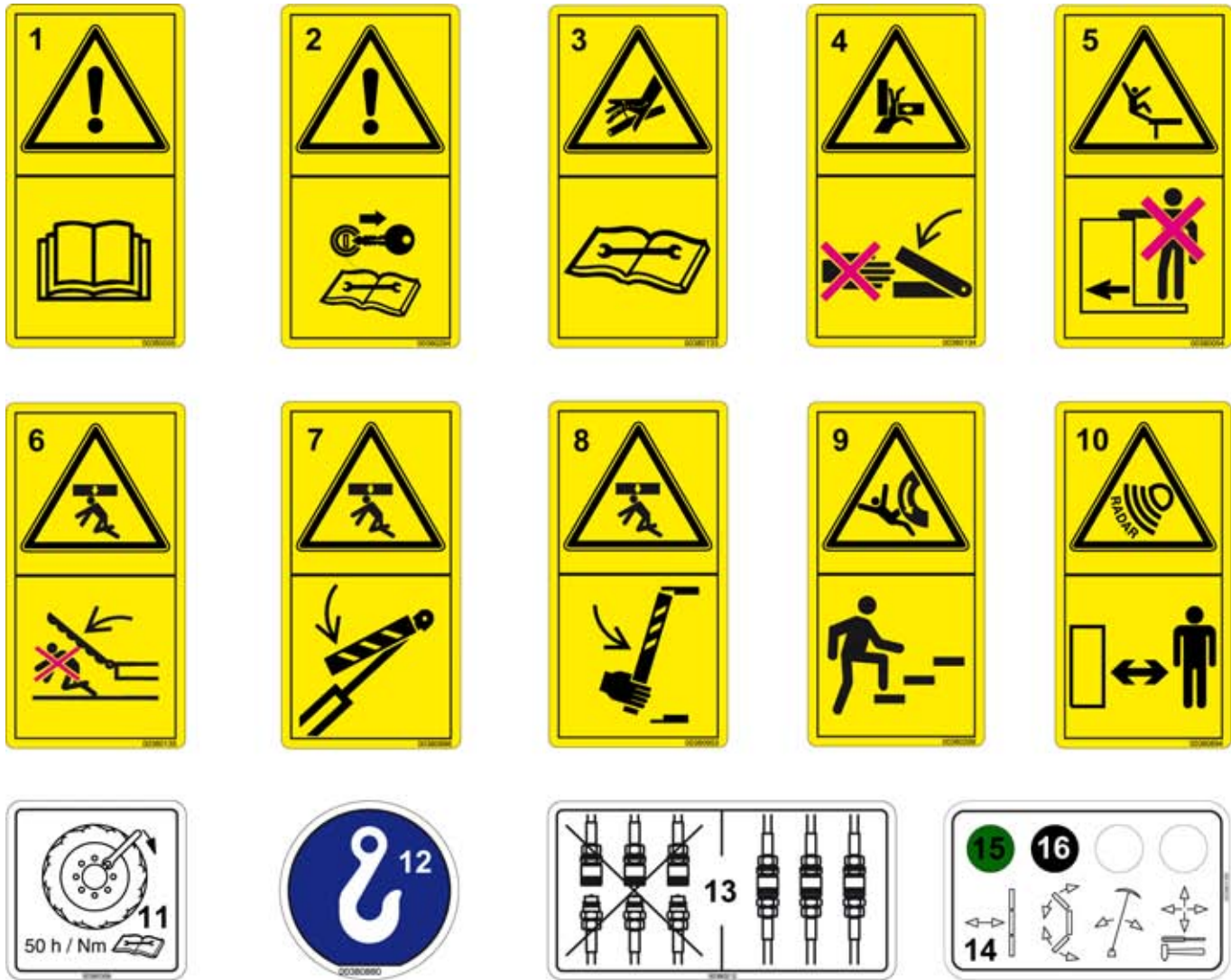
23288200 - FGS Spurbreitenumschaltung



Pos.	Bestell-Nr.	Kurzbezeichnung	DIN	Benennung	Stück	Bemerkung
1.1	00341191	200 x 120 mm		Verteilerbox mit Deckel	1	
1.2	00341190	160 x 80 mm		Verteilerbox mit Deckel	1	
2.1	00341193			Klemmschiene 200	1	
2.2	00341192			Klemmschiene 160	1	
3.1	00341077	2-polig		Schalter I-I	1	
3.2	00341078			Dichtkappe für Schalter	1	
4	00345074			Schraube	2	
5	00310909	M 12 x 1.5		Verschlusschraube	6	
6	00340933	M 12 x 1-5 - Ø 3 - 6.5 mm		Kabelverschraubung	2	Weitere nach Bedarf !
7	00340934	M 16 x 1.5 - Ø 4 - 8 mm		Kabelverschraubung	1	
8	00341173	ZEW 15		Abschlusswinkel	2	
9	00341174	ZÄP/TW 2 DUA		Enddeckel	1	
10	00341175	2 DUA 2.5 - 2		Reihenklemme	26	Weitere nach Bedarf !
11	00341176	ZQV 2.5N 2GE		Querverbinder	NB	Weitere nach Bedarf !
12	00341177	ZQV 2.5N 3GE		Querverbinder	NB	Weitere nach Bedarf !
13	00384005			Aufkleber Umschalten FG	1	

5. Sonstiges Sprinter 24 NT

- Aufkleber und Hinweisschilder



Pos.	Bestell-Nr.	Kurzbezeichnung	DIN	Benennung	Stück	Bemerkung
1	00380055			Sicherheitsaufkleber	-	
2	00380294			Sicherheitsaufkleber	-	
3	00380133			Sicherheitsaufkleber	-	
4	00380134			Sicherheitsaufkleber	-	
5	00380054			Sicherheitsaufkleber	-	
6	00380135			Sicherheitsaufkleber	-	
7	00380896			Sicherheitsaufkleber	-	
8	00380953			Sicherheitsaufkleber	-	
9	00380299			Sicherheitsaufkleber	-	
10	00380894			Sicherheitsaufkleber	-	
11	00380359			Bedienungshinweis	-	
12	00380880			Bedienungshinweis	-	
13	00380212			Bedienungshinweis	-	
14	00380165			Bedienungshinweis	-	
15	00380139			Farbmarkierung Heben grün	-	
16	00380141			Farbmarkierung Klappen schwarz	-	
17	00383099	Höhe 61 mm		Bandverlauf	-	
18	00384000	Höhe 94 mm		Bandverlauf	-	
19	00380176	Höhe 61 mm		Schriftzug Horsch	-	
20	00380177	Höhe 94 mm		Schriftzug Horsch	-	
21	00381091	Höhe 27 mm		Schriftzug Sprinter 24 NT	-	
22	00381092	Höhe 41 mm		Schriftzug Sprinter 24 NT	-	



Ihre Angaben

HORSCH

HORSCH Maschinen GmbH

Sitzenhof 1
D-92421 Schwandorf

Telefon : +49 (0) 9431 / 7143-0
Telefax : +49 (0) 9431 / 413 64

E-Mail : info@horsch.com
Internet : www.horsch.com

Alle Angaben und Abbildungen sind annähernd und Unverbindlich. Technische Konstruktionsänderungen sind vorbehalten.