

Gültig ab Januar 2011
Letzte Änderung Juni 2011

HORSCH

Landwirtschaft aus Leidenschaft

Sprinter ST



Art.: 80490154

Ersatzteilliste

Ab Seriennummer: Sprinter 6 ST - 31161250

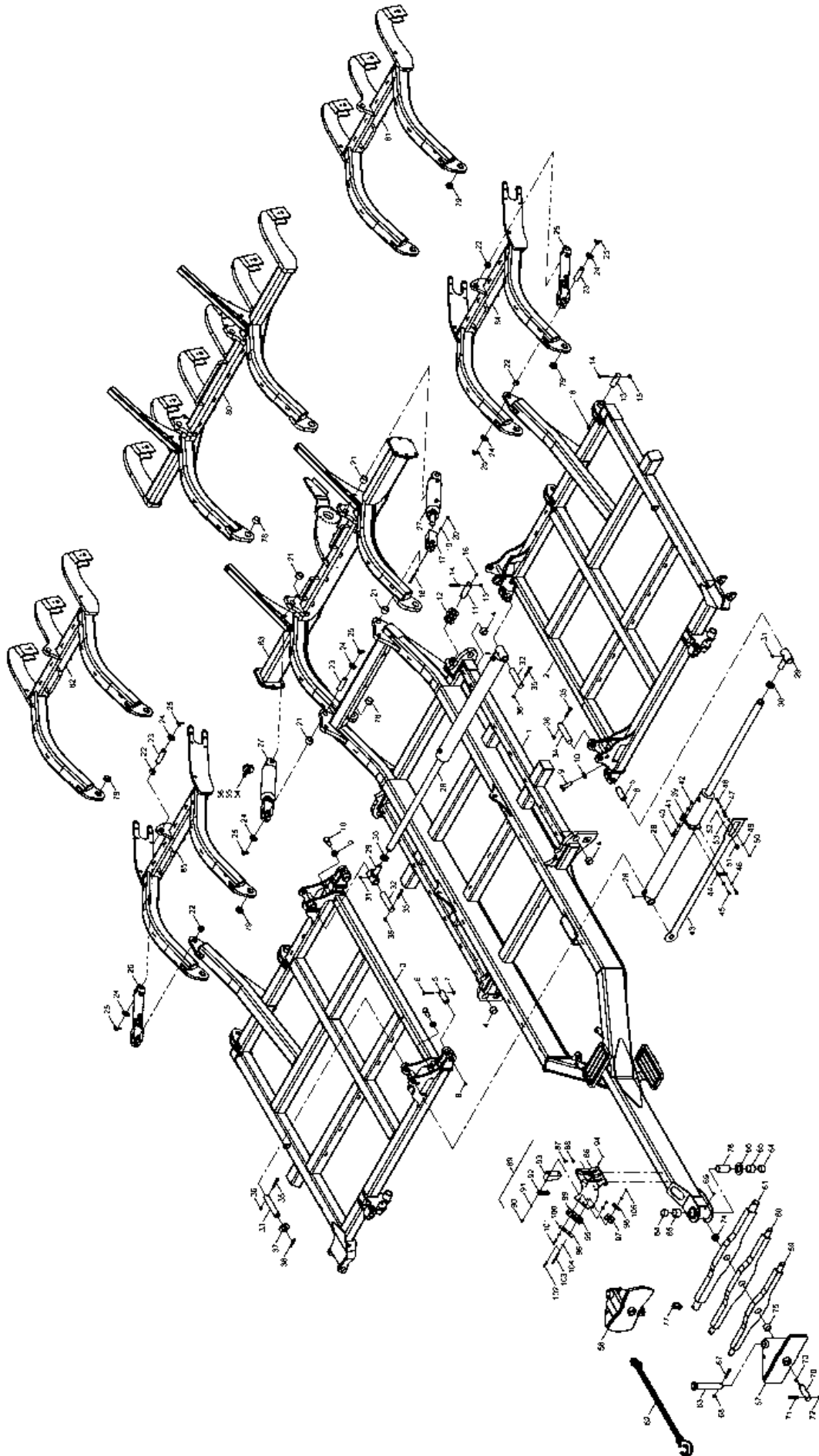
- Inhaltsverzeichnis

Basismaschine	3
Grundausrüstung Sprinter 6 ST	3
Hauptrahmen	4
Spuranreißer	8
Spuranreißerscheibe	10
Tandempacker 185/65 R 15	12
Tandemachse 185/65 R 15 GLRD	14
Reifenpacker mit Bremse < 2011	16
Bremsbetätigung / Handbremse	20
Striegel 2-reihig parallel	22
Einzeltank	24
Entleerungsschieber	26
Planenverdeck Einzeltank	28
Aufstieg Einzeltank	30
Doppeldrucktank	32
Tankdeckel SW	34
Aufstieg Doppeldrucktank	36
MultiGrip Zinkenträger	40
MultiGrip Zinken u. Schare	42
Scheibeneinebnung	44
Duett-Schar 05 Standard	46
Duett-Schar 30 Festdünger	48
Duett-Schar 05 u. 30 Verstellbar	50
Duett-Schar Solo	52
Säschar Alpha	54
Säschar Delta Standard	56
Säschar Delta Festdünger	58
Frontstützräder	60
Laufachse Typ 6000	62
Zwischenachspacker	64
Seitenpacker	68
Warntafel und Beleuchtung	72
Raum für Notizen	76
Hydraulik	77
Hydraulik Sprinter 6 ST	77
Hydraulik System	78
Ventil-Block kpl. Montiert ME	82
Hydr. Gebläse - Direkt Einzeltank	84
Hydr. Gebläse - Direkt Doppeltank	86
Hydr. Gebläse - Zapfwelle Einzel- u. Doppeltank	88
Klappbarer Gebläsekorb	92
Rücklauf-Filter	94
Hydraulik Befüllschnecke	96
Hydraulik Vorauflaufmarkierer	98
Hydr. Zylinder - Sprinter ST	100

Raum für Notizen.....	102
Pneumatik	103
Pneumatik Sprinter 6 ST	103
Pneumatik System Einzeltank	104
Pneumatik System Doppeldrucktank.....	106
Hydr. Gebläseauswahl	110
Hauptverteiler Ø 140 - 24 Abgänge.....	114
Hauptverteiler Ø 140 - 24 Abgänge V2A	116
Hauptverteiler Ø 140 - 24 Abgänge Halbseitenabs.	118
Raum für Notizen.....	120
DrillManager	121
DrillManager Sprinter 6 ST	121
DrillManager ME Einzeltank	122
DrillManager ME Doppeldrucktank.....	126
Horsch Dosiergerät VDO	130
Horsch Zellenrotoren	132
Saatmengenkontrolle ME	134
Horsch Absperrschieber - 2.6 m Kabel.....	136
FGS Spurbreitenumschaltung	138
FGS Verteilerbox	140
Raum für Notizen.....	142
Zusatzausstattung	143
Zusatzausstattung Sprinter 6 ST	143
Striegel 1-reihig	144
Vorauslaufmarkierer in Verb. mit Striegel.....	148
Vorauslaufmarkierer separat ohne Striegel.....	150
Hydr. Befüllschnecke Einzel-/Doppeltank.....	152
Einfüllbleche klappbar	156
Tankaufsatz	158
Microgranulateinrichtung	160
Dosiergerät Microgranulateinrichtung.....	162
Bremsanlage - pneumatisch.....	164
Bremsanlage - hydraulisch	168
Raum für Notizen.....	170
Sonstiges	171
Sonstiges Sprinter 6 ST	171
Aufkleber und Hinweisschilder	172
Raum für Notizen.....	174

1. Grundausrüstung Sprinter 6 ST

31163300 / 31162900 - Hauptrahmen

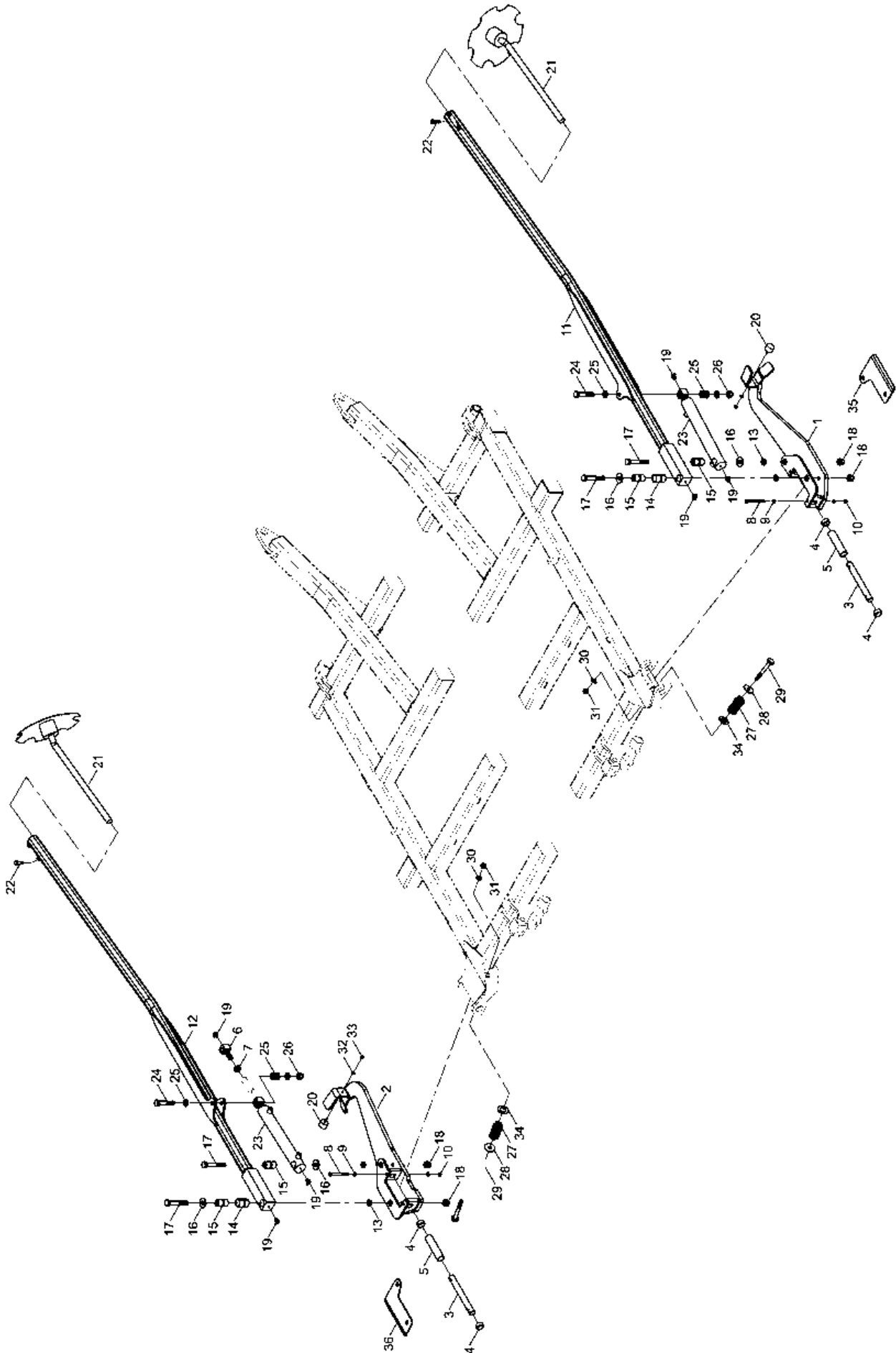


Pos.	Bestell-Nr.	Kurzbezeichnung	DIN	Benennung	Stück	Bemerkung
1	31150100			Rahmen Mitte	1	
2	31070200			Rahmen Seitenteil links	1	
3	31070300			Rahmen Seitenteil rechts	1	
4	00230005	EG 50/40 x 30		Buchse	4	
5	33628102	Ø 40 x 110		Bolzen	4	
6	00360264	M 12 x 1.5 x 75 - 12.9	960	6 kt.- Schraube	4	
7	00350048	M 12 x 1.5	985	Poly-Stop-Mutter	4	
8	00370093	H 1 - M 8 x 1		Schmiernippel	4	
9	00360271	M 24 x 75	933	6 kt.- Schraube	4	
10	00350015	M 24	934	6 kt.- Mutter	4	
11	33619002	Ø 40 x 135		Bolzen	2	
12	00370112	B 43	125	Scheibe	10	
13	33628102	Ø 40 x 110		Bolzen	4	
14	00360264	M 12 x 1.5 x 75 - 12.9	960	6 kt.- Schraube	6	
15	00350048	M 12 x 1.5	985	Poly-Stop-Mutter	6	
16	00370093	H 1 - M 8 x 1		Schmiernippel	6	
17	00130438	Ø 32 - M 40 x 2 - 125 lg.		Zylindergabel	4	
18	00370580	M 10 x 85	912	Zyl.- Schraube	8	
19	00370105	B 10,5	125	Scheibe	16	
20	00350058	M 10	985	Poly-Stop-Mutter	8	
21	00230084	EG 40/32 x 30		Buchse	4	
22	00230120	EG 40/32 x 20		Buchse	4	
23	33783305	Ø 32 x 92		Bolzen	8	
24	00370438	Ø 33	126	Scheibe	20	
25	00170106	Ø 8 x 56	94	Splint	16	
26	00130435	DZ 60 x 40 x 205		Hyd.- Zylinder	2	
27	00130437	DZ 90 x 40 x 205		Hyd.- Zylinder	2	
28	00130419	DZ 90 x 50 x 945		Hyd.- Zylinder	2	
29	23476000	Ø 40 - M 36 x 1.5		Zylinderauge	2	
30	00350037	M 36 x 1.5 - 10.	439	6 kt.- Mutter	2	
31	00370093	H 1 - M 8 x 1		Schmiernippel	4	
32	26061203	Ø 40 x 180		Bolzen	2	
33	31053307	Ø 40 x 208		Bolzen	2	
34	31053308	Ø 40 x 170		Bolzen	1	
35	00360264	M 12 x 1.5 x 75 - 12.9	960	6 kt.- Schraube	4	
36	00350048	M 12 x 1.5	985	Poly-Stop-Mutter	4	
37	00370112	B 43	125	Scheibe	1	
38	00370067	Ø 12 x 80	1481	Spannstift	1	
39	23471803			Zylinderführung	1	
40	00360027	M 10 x 100	931	6 kt.- Schraube	1	
41	00370105	B 10,5	125	Scheibe	2	
42	00350058	M 10	985	Poly-Stop-Mutter	1	
43	31053303			Klappsicherungsblech	1	
44	23471811			Klemmplatte	1	
45	00360120	M 10 x 30	933	6 kt.- Schraube	2	
46	00370105	B 10,5	125	Scheibe	2	
47	23471807			Entriegelungshebel	1	
48	00360007	M 8 x 45	931	6 kt.- Schraube	1	
49	00370104	A 8,4	125	Scheibe	3	
50	00350057	M 8	985	Poly-Stop-Mutter	1	

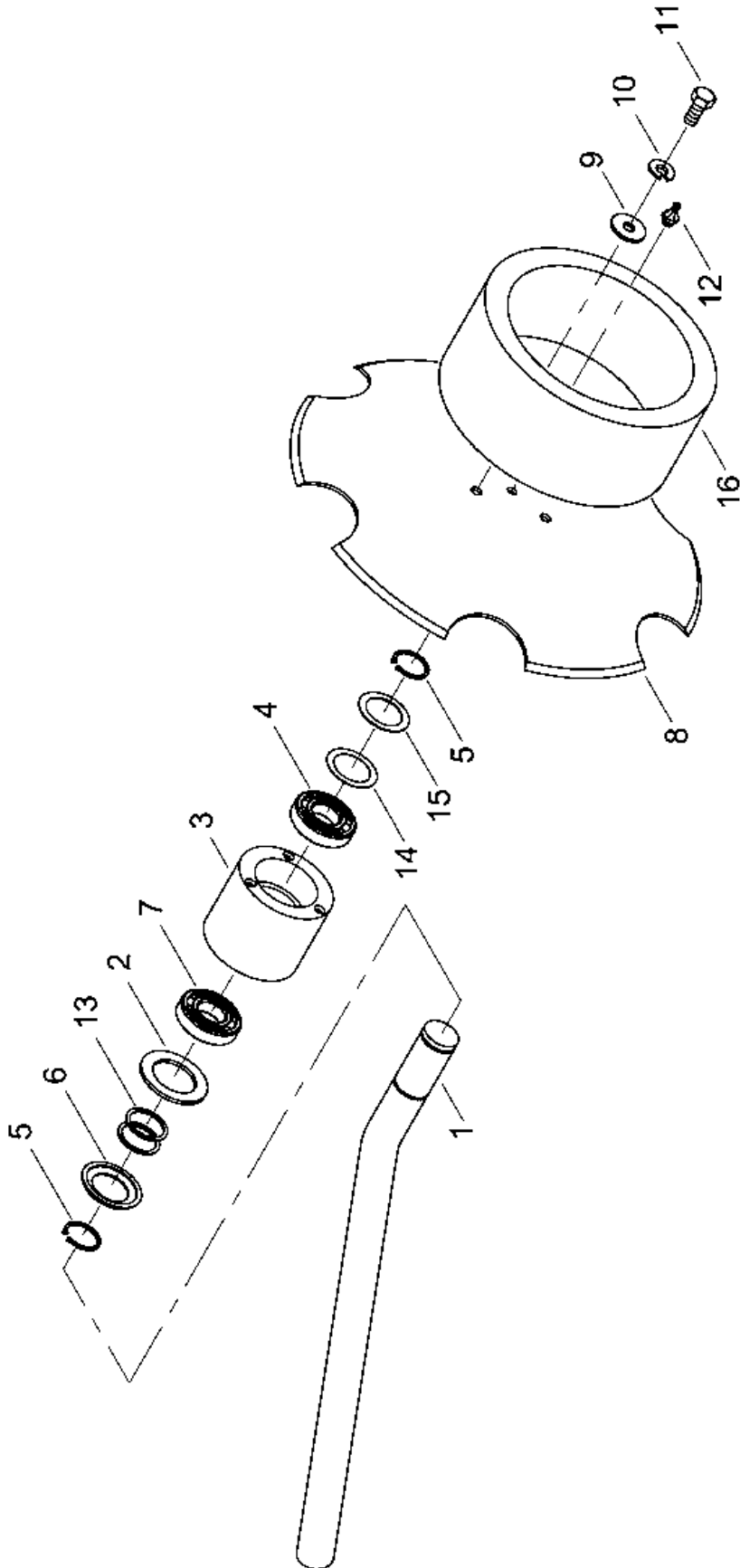
Pos.	Bestell-Nr.	Kurzbezeichnung	DIN	Benennung	Stück	Bemerkung
51	00370482	M 8	582	Ringmutter	1	
52	00360109	M 8 x 16	933	6 kt.- Schraube	1	
53	00370104	A 8,4	125	Scheibe	1	
54	00170125			Tiefenstopper Kit (7 Stops)	4	
55	00170122	Alu 19 mm - gelb		Tiefenstopper	2	
56	00170124	Alu 50 mm - silber		Tiefenstopper	4	
57	23463000			Gelenk Zugdeichsel	1	Serie !
58	23267900			Gelenk Zugdeichsel 20°	1	Option France !
59	23463100	Kat. II/III		Unterlenkerwelle	1	
60	23468600	Kat. III/III		Unterlenkerwelle	1	
61	23286900	Kat. III/IV		Unterlenkerwelle	1	
62	00250119	3.5 t		Sicherungskette	1	Option France !
63	33120800	Ø 40 x 230		Bolzen mit Ring	1	
64	00230005	EG 50/40 x 30		Buchse	2	
65	00230020	EG 60/50 x 40		Buchse	2	
66	00230113	Ø 90 x 50 x 3		Druckscheibe	1	
67	00360264	M 12 x 1.5 x 75 - 12.9	960	6 kt.- Schraube	1	
68	00350048	M 12 x 1.5	985	Poly-Stop-Mutter	1	
69	00370093	H 1 - M 8 x 1		Schmiernippel	1	
70	33619002	Ø 40 x 135		Bolzen	1	
71	00360264	M 12 x 1.5 x 75 - 12.9	960	6 kt.- Schraube	1	
72	00350048	M 12 x 1.5	985	Poly-Stop-Mutter	1	
73	00370312	H 3 - M 8 x 1 - 90°		Schmiernippel	1	
74	00230004	EG 50/40 x 20		Buchse	1	
75	00230005	EG 50/40 x 30		Buchse	1	
76	33787701	Ø 48.3 x 3.2 x 98		Buchse	1	
77	00170070	Ø 15		Klappsplint	2	
78	00230005	EG 50/40 x 30		Buchse	2	
79	00230004	EG 50/40 x 20		Buchse	4	
80	31070400			Packerarm Tandem Mitte	1	
81	31070500			Packerarm Tandem Seitenteil links	1	
82	31070500			Packerarm Tandem Seitenteil rechts	1	
83	31169000			Packerarm Starr Mitte	1	
84	31169100			Packerarm Starr Seitenteil links	1	
85	31169100			Packerarm Starr Seitenteil rechts	1	
86	31053309			Schlauchführung	1	
87	00360117	M 10 x 20	933	6 kt.- Schraube	2	
88	00370105	B 10,5	125	Scheibe	2	
89	31014400			Parkbox für Stecker kpl.	1	
90	00360399	M 4 x 20	933	6 kt.- Schraube	2	
91	00370100	A 4,3	125	Scheibe	4	
92	00345087			Halter für Stecker	1	
93	31014401			Abdeckung	1	
94	00350055	M 4	985	Poly-Stop-Mutter	2	
95	00100363	RBP - 322 DN 12		Rohrschelle	1	
96	00100345	DP - B3		Deckplatte	1	
97	00100344	RBP - 325 DN 16		Rohrschelle	1	
98	00100345	DP - B3		Deckplatte	1	
99	00100347	RBP - 319 DN 10		Rohrschelle	1	
100	00100349	DP - B2		Deckplatte	1	

Pos.	Bestell-Nr.	Kurzbezeichnung	DIN	Benennung	Stück	Bemerkung
101	00360010	M 8 x 50	931	6 kt.- Schraube	1	
102	00360011	M 8 x 60	931	6 kt.- Schraube	1	
103	00360014	M 8 x 100	931	6 kt.- Schraube	1	
104	00370104	A 8,4	125	Scheibe	4	
105	00350057	M 8	985	Poly-Stop-Mutter	2	

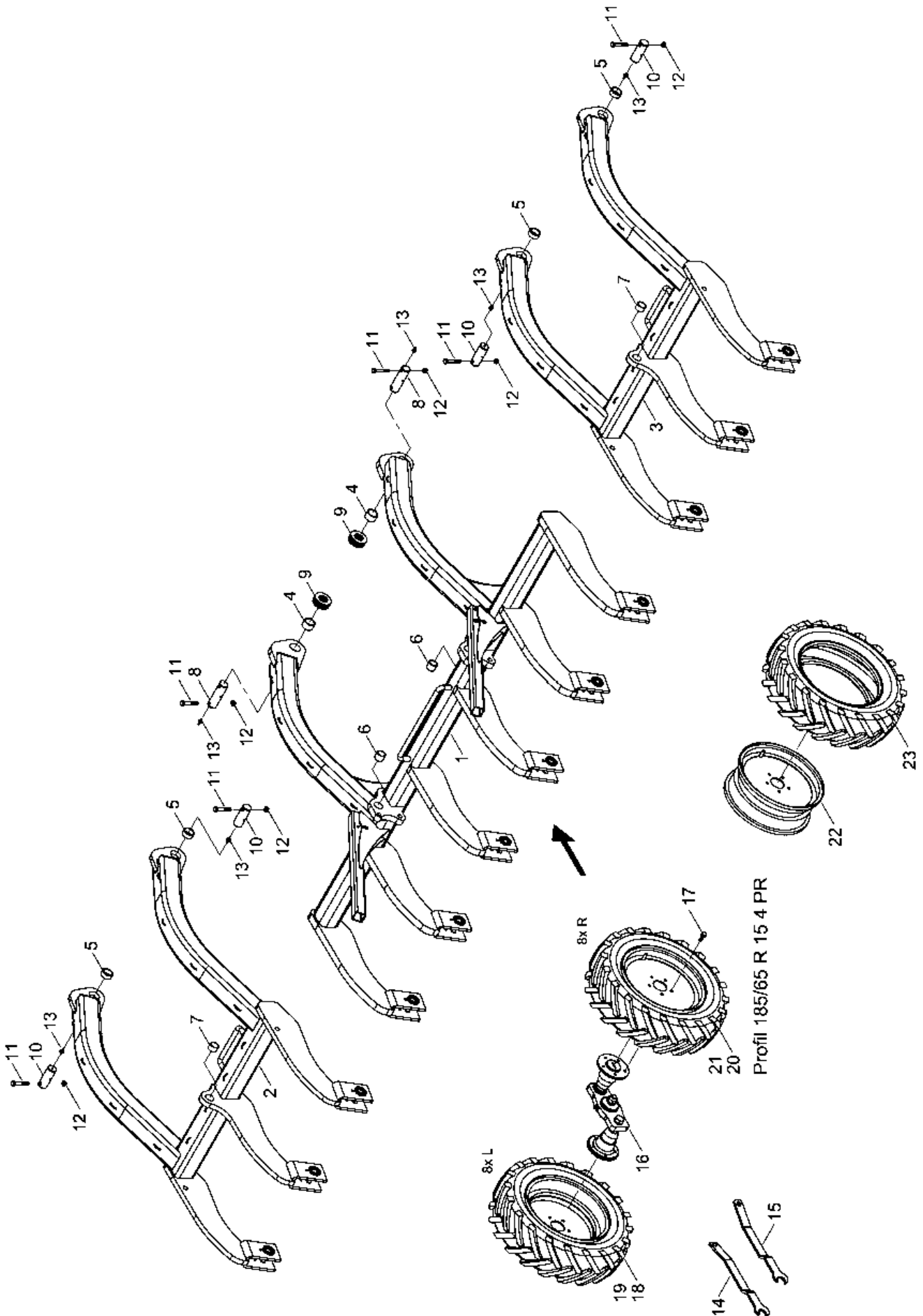
31074100 - Spuranreißer



Pos.	Bestell-Nr.	Kurzbezeichnung	DIN	Benennung	Stück	Bemerkung
1	23473400			Spuranreißerhalter links	1	
2	23473500			Spuranreißerhalter rechts	1	
3	23471603	Ø 30 x 270		Bolzen	2	
4	00230215	EG 40/30 x 20		Buchse	4	
5	23461801	Ø 38 x 3.2 x 155		Distanzbuchse	2	
6	23471604	Ø 20 - M 22 x 1.5		Zylinderauge	2	
7	00350141	M 22 x 1.5	439	6 kt.- Mutter	2	
8	00360242	M 10 x 120	931	6 kt.- Schraube	4	
9	00370105	B 10,5	125	Scheibe	8	
10	00350058	M 10	985	Poly-Stop-Mutter	4	
11	23481100			Spuranreißerarm links	1	
12	23481200			Spuranreißerarm rechts	1	
13	00370485	Ø 20.5		Limes-Ring	4	
14	00230137	EG 42/35 x 59		Buchse	2	
15	23471601			Lagerbuchse	4	
16	23471602	Ø 50 x 20 x 5		Scheibe	4	
17	00360186	M 20 x 1.5 x 120 - 10.9	960	6 kt.- Schraube	4	
18	00310895	M 20 x 1.5 - 10.9	74361	Bundmutter	4	
19	00370312	H 3 - M 8 x 1 - 90°		Schmiernippel	6	
20	00200017	Ø 40 x 28 - M 8 x 23		Gummipuffer	2	
21	33610400	Ø 360 mm		Spuranreißerscheibe kpl.	2	
22	00360133	M 12 x 35	933	6 kt.- Schraube	4	
23	00130192	DZ 50 x 30 x 300		Hyd.- Zylinder	2	
24	00360074	M 20 x 100	931	6 kt.- Schraube	2	
25	00370109	B 21	125	Scheibe	12	
26	00350063	M 20	985	Poly-Stop-Mutter	2	
27	00170002	Ø 8 x 40 x 90		Druckfeder	2	
28	00370119	R 18	440	Scheibe	2	
29	00360514	M 16 x 140		Sonderschraube	2	
30	00370108	B 17	125	Scheibe	2	
31	00350061	M 16	985	Poly-Stop-Mutter	2	
32	00370104	A 8,4	125	Scheibe	2	
33	00350057	M 8	985	Poly-Stop-Mutter	2	
34	00370111	B 31	125	Scheibe	6	
35	23471605			Verschleißblech links	1	
36	23471606			Verschleißblech rechts	1	

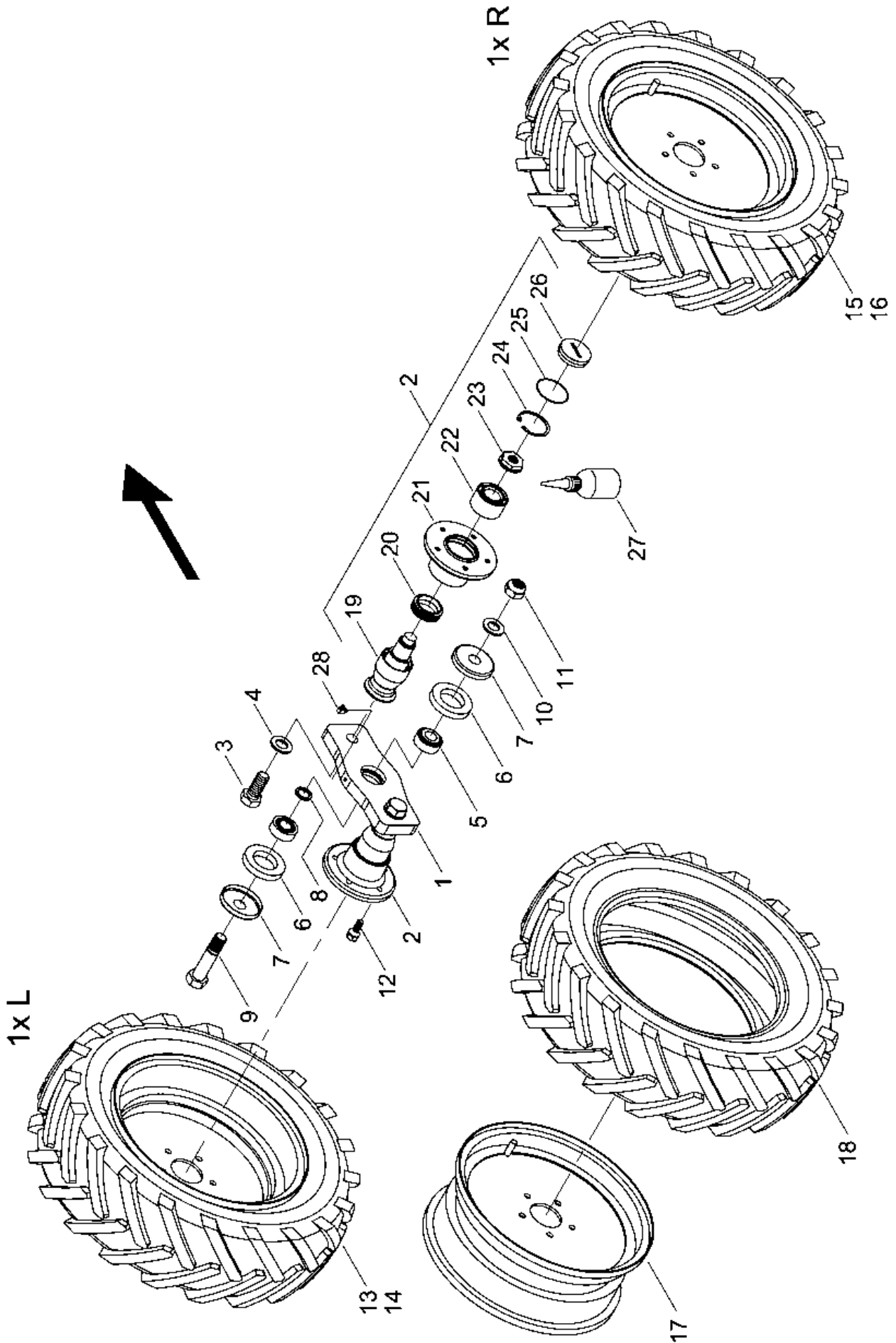


Pos.	Bestell-Nr.	Kurzbezeichnung	DIN	Benennung	Stück	Bemerkung
-	33610400	Ø 360 x 700 lg.		Spuranreißerscheibe kurz kpl.	-	
-	24073700	Ø 360 x 1090 lg.		Spuranreißerscheibe lang kpl.	-	
1	33610401	700 lg.		Sechwelle kurz	1	
1	24073701	1090 lg.		Sechwelle lang	1	
2	33610402			Distanzring	1	
3	33610403			Lagergehäuse	1	
4	00240111	6006 URB		Rillenkugellager	1	
5	658581	Ø 30 x 2	417	Sicherungsring	2	
6	00240074	29-RB - Ø 30 x 47 x 4.5		Gamma - Ring	1	
7	00240110	6006 RSR		Rillenkugellager	1	
8	00310162	Ø 360 mm - gezackt		Spuranreißerscheibe	1	
9	00370116	R 9	440	Scheibe	3	
10	00170028	A 8	127	Federring	3	
11	00360111	M 8 x 25	933	6 kt.- Schraube	3	
11.1	00360112	M 8 x 30	933	6 kt.- Schraube	3	Bei Spuranreißergewicht !
12	00300022	H 1 - M 10 x 1.5		Schmiernippel	1	
13	00260080	A 30 x 36	7603	Kupferdichtring	2	
14	00370135	32 x 44 x 0,5		Distanzscheibe	1	
15	00370136	32 x 44 x 1,0		Distanzscheibe	1	
16	33610300			Spuranreißergewicht	1	Zusatzausstattung !



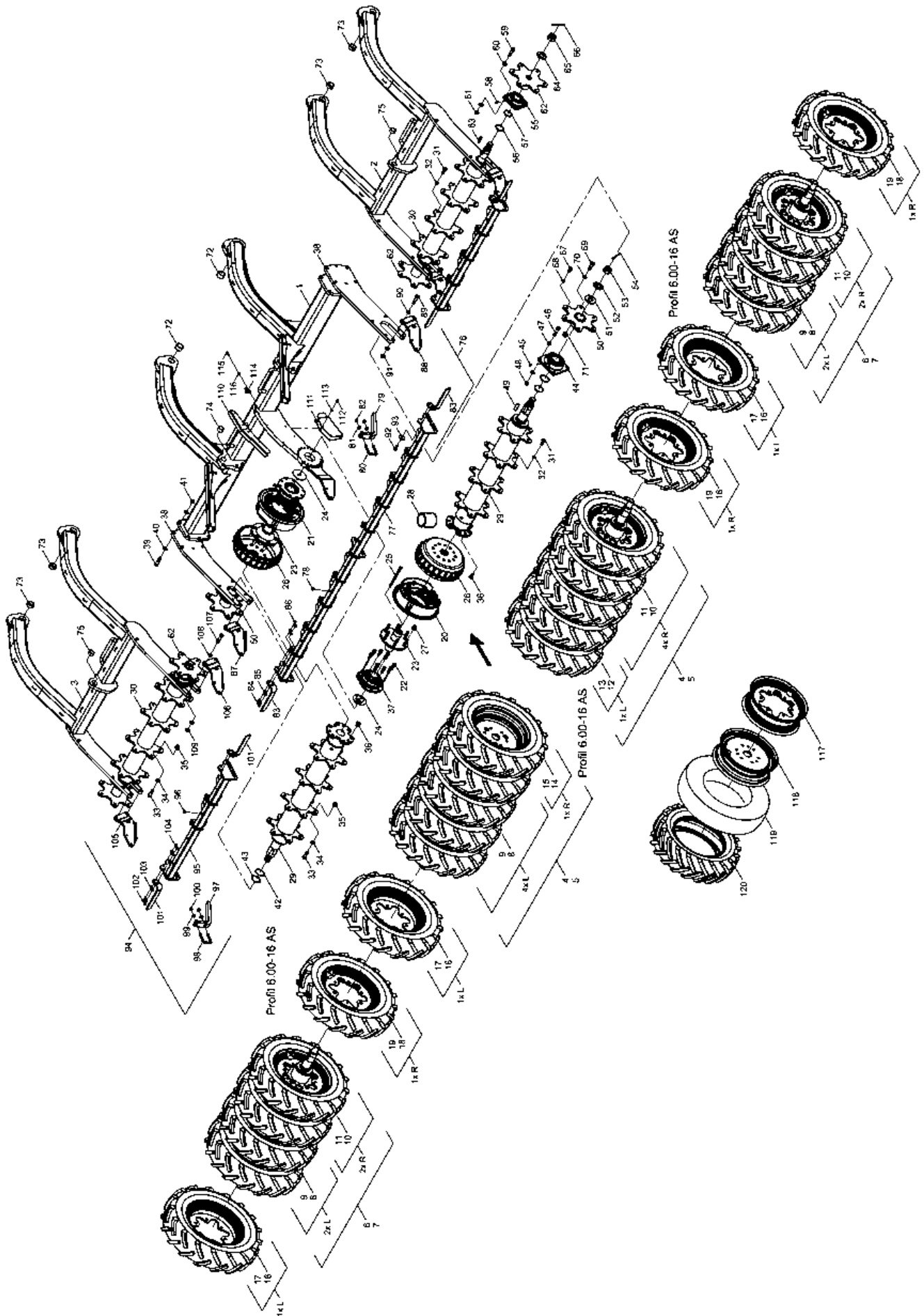
Pos.	Bestell-Nr.	Kurzbezeichnung	DIN	Benennung	Stück	Bemerkung
1	31070400			Packerarm Tandem Mitte	1	
2	31070500			Packerarm Tandem Seitenteil links	1	
3	31070500			Packerarm Tandem Seitenteil rechts	1	
4	00230005	EG 50/40 x 30		Buchse	2	
5	00230004	EG 50/40 x 20		Buchse	4	
6	00230084	EG 40/32 x 30		Buchse	2	
7	00230083	EG 40/32 x 25		Buchse	2	
8	33619002	Ø 40 x 135		Bolzen	2	
9	00370112	B 43	125	Scheibe	10	
10	33628102	Ø 40 x 110		Bolzen	4	
11	00360264	M 12 x 1,5 x 75 - 12.9	960	6 kt.- Schraube	6	
12	00350048	M 12 x 1.5	985	Poly-Stop-Mutter	6	
13	00370093	H 1 - M 8 x 1		Schmiernippel	6	
14	00390853	M 36		Gabelschlüssel innen	1	
15	00390854	M 36		Gabelschlüssel außen	1	
16	31013600	185 R 15 - GLRD		Tandemachse kpl.	12	
17	00330025	M 12 x 1.5 x 24		Kugelbundschraube	120	
18	00330145	185/65 R 15 4 PR		Rad kpl. Luft gefüllt links	12	
19	33587300	185/65 R 15 4 PR		Rad kpl. PU gefüllt links	12	
20	00330145	185/65 R 15 4 PR		Rad kpl. Luft gefüllt rechts	12	
21	33587300	185/65 R 15 4 PR		Rad kpl. PU gefüllt rechts	12	
22	00330135	5 J x 15"		Felge	24	
23	00330146	185/65 R 15 4 PR		Reifen	24	

31013600 - Tandemachse 185/65 R 15 GLRD



Pos.	Bestell-Nr.	Kurzbezeichnung	DIN	Benennung	Stück	Bemerkung
-	31013600			Tandemachse 185/R15 - GLRD kpl.	-	Ohne Räder !
1	31013601			Tandemachsplatte	1	
2	31010600			Lagerstummeleinheit kpl.	2	
3	00360418	M 24 x 60 - 10.9	933	6 kt.- Schraube	2	
4	00370110	B 25	125	Scheibe	2	
5	00240176	33205-Q		Kegelrollenlager	2	
6	31013603	Ø 84 x 51 x 13.5		Dichtring	2	
7	31013604			Deckscheibe	2	
8	31013602	Ø 33 x 4 x 4		Distanzring	1	
9	00310058	M 24 x 107 - SW 36		Sonderschraube	1	
10	00370110	B 25	125	Scheibe	1	
11	00350065	M 24	985	Poly-Stop-Mutter	1	
12	00330025	M 12 x 1.5 x 24		Kugelbundradschraube	10	
13	00330145	185/65 R 15 4 PR		Rad kpl. Luft gefüllt links	1	
14	33587300	185/65 R 15 4 PR		Rad kpl. PU gefüllt links	1	
15	00330145	185/65 R 15 4 PR		Rad kpl. Luft gefüllt rechts	1	
16	33587300	185/65 R 15 4 PR		Rad kpl. PU gefüllt rechts	1	
17	00330135	5 J x 15"		Felge	2	
18	00330146	185/65 R 15 4 PR		Reifen	2	
19	31010601			Achsstummel CO	2	
20	00270366	Ø 34 - 4200 NBR 1		Gleitringdichtung	1	
21	31010602	800 kg.		Radnabe GLRD	2	
22	00240171	Ø 64/34B37		Schräggugellager	1	
23	31010603	M 24 x 1.5		Bundmutter	1	
24	00260069	Ø 64 x 2	472	Sicherungsring	1	
25	00260197	Ø 63.22 x 1.78 NBR 70		O-Ring	1	
26	31010604			Dichtkappe	1	
27	00390122	CLP 220 - 0.05 Ltr.		Schmieröl	1	
28	00370312	H 3 - M 8 x 1 - 90°		Schmiernippel	1	

3116960 - Reifenpacker mit Bremse < 2011

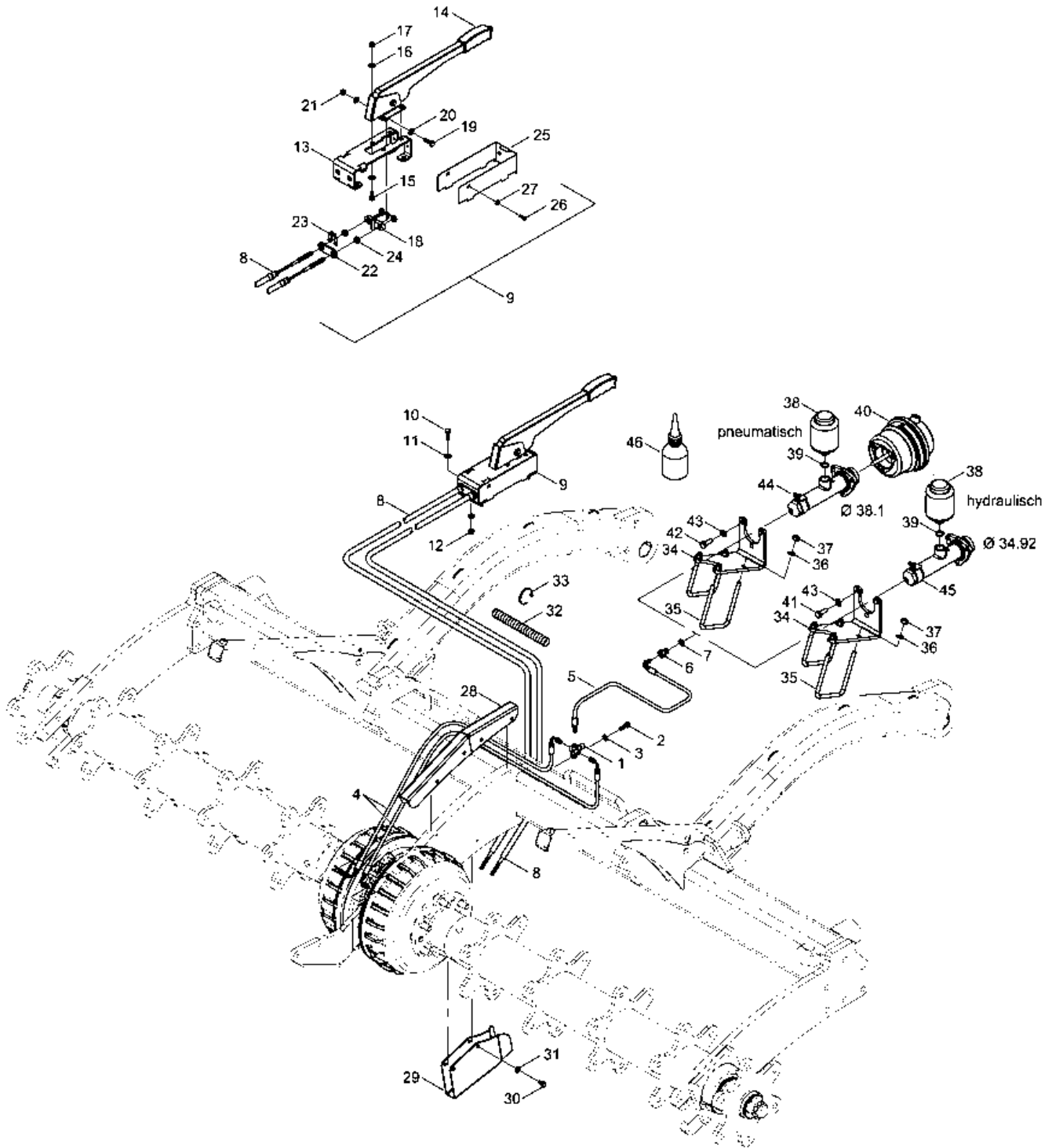


Pos.	Bestell-Nr.	Kurzbezeichnung	DIN	Benennung	Stück	Bemerkung
1	31169000			Packerarm Starr Mitte	1	
2	31169100			Packerarm Starr Seitenteil links	1	
3	31169100			Packerarm Starr Seitenteil rechts	1	
4	31159500			Packerwelle Mitte Luft gefüllt kpl.	2	
5	31156600			Packerwelle Mitte PU gefüllt kpl.	2	
6	31169500			Packerwelle Seite Luft gefüllt kpl.	2	
7	31166600			Packerwelle Seite PU gefüllt kpl.	2	
8	31017100	6.00-16 AS		Rad Sternfelge kpl. Luft gefüllt links	8	
9	31017300	6.00-16 AS		Rad Sternfelge kpl. PU gefüllt links	8	
10	31017100	6.00-16 AS		Rad Sternfelge kpl. Luft gefüllt rechts	8	
11	31017300	6.00-16 AS		Rad Sternfelge kpl. PU gefüllt rechts	8	
12	31017500	6.00-16 AS		Rad Sonderfelge kpl. Luft gefüllt links	1	
13	31017700	6.00-16 AS		Rad Sonderfelge kpl. PU gefüllt links	1	
14	31017500	6.00-16 AS		Rad Sonderfelge kpl. Luft gefüllt rechts	1	
15	31017700	6.00-16 AS		Rad Sonderfelge kpl. PU gefüllt rechts	1	
16	31017100	6.00-16 AS		Rad Sternfelge kpl. Luft gefüllt links	3	
17	31017300	6.00-16 AS		Rad Sternfelge kpl. PU gefüllt links	3	
18	31017100	6.00-16 AS		Rad Sternfelge kpl. Luft gefüllt rechts	3	
19	31017300	6.00-16 AS		Rad Sternfelge kpl. PU gefüllt rechts	3	
20	23288000	Ø 315 x 80		Hydr. Servo Bremse links	1	
21	23288100	Ø 315 x 80		Hydr. Servo Bremse rechts	1	
22	00370542	M 14 x 45 - 10.9	912	Zyl.- Schraube	16	
23	23289800			Zwischenflansch	2	
24	23287004			Lagerdeckel	2	
25	00370579	M 12 x 200	912	Zyl.- Schraube	4	
26	23287002			Bremstrommel	2	
27	00370055	M 16 x 1.5		Kugelbundmutter	12	
28	00390169	Gleitmo 160 - 1 kg		Kupferpaste	1	Menge angeben !
29	31149200			Packerrohr Mitte	2	
30	31169300			Packerrohr Seite	2	
31	00360148	M 16 x 30	933	6 kt.- Schraube	48	
32	00370307	Ø 16.5		Limes-Ring	48	
33	00360179	M 16 x 1.5 x 50 - 10.9	960	6 kt.- Schraube	48	
34	00370567	B 17 - HK 300 HV	125	Scheibe	48	
35	00310018	M 16 x 1.5	6331	Bundmutter	48	
36	00370578	M 16 x 1.5 x 30	7991	Senkkopfschraube	6	
37	96080209	UCFE 212 - Ø 60		Flanschlager	2	
38	31169601			Packerflanschplatte	2	
39	00360370	M 16 x 65 - 12.9	931	6 kt.- Schraube	12	
40	00370108	B 17	125	Scheibe	24	
41	00350061	M 16	985	Poly-Stop-Mutter	12	
42	00230225	Ø 60 x 70 x 1.00		Paßscheibe	4	
43	00230081	Ø 60 x 70 x 2.00		Paßscheibe	4	
44	00240165	UCFE 212 - Ø 60		Flanschlager	2	
45	00370096	"H 2 - R 1/8"" - 45°"		Schmiernippel	2	
46	00360360	M 16 x 65	931	6 kt.- Schraube	8	
47	00370108	B 17	125	Scheibe	16	
48	00350061	M 16	985	Poly-Stop-Mutter	8	
49	00230236	A 18 x 11 x 63	6885	Paßfeder	2	
50	31159400			Radstummel	2	

Pos.	Bestell-Nr.	Kurzbezeichnung	DIN	Benennung	Stück	Bemerkung
51	31159603	Ø 80x 40 x 10		Scheibe	2	
52	00370532	B 40	125	Scheibe	2	
53	00310268	M 39 x 1.5 - SW 50		Kronenmutter	2	
54	00170101	Ø 8 x 80	94	Splint	2	
55	00240177	TCF 50		Flanschlager	4	
56	00230051	Ø 50 x 62 x 2.00		Paßscheibe	12	
57	00230136	Ø 50 x 62 x 0.50		Paßscheibe	8	
58	00370096	"H 2 - R 1/8"" - 45°"		Schmiernippel	4	
59	00360059	M 16 x 60	931	6 kt.- Schraube	16	
60	00370108	B 17	125	Scheibe	32	
61	00350061	M 16	985	Poly-Stop-Mutter	16	
62	31169400			Radstummel	4	
63	00230063	A 14 x 9 x 50	6885	Paßfeder	4	
64	00370532	B 40	125	Scheibe	4	
65	00310268	M 39 x 1.5 - SW 50		Kronenmutter	4	
66	00170101	Ø 8 x 80	94	Splint	4	
67	00360148	M 16 x 30	933	6 kt.- Schraube	18	
68	00370307	Ø 16.5		Limes-Ring	18	
69	00360179	M 16 x 1.5 x 50 - 10.9	960	6 kt.- Schraube	18	
70	00370567	B 17 - HK 300 HV	125	Scheibe	18	
71	00310018	M 16 x 1.5	6331	Bundmutter	18	
72	00230005	EG 50/40 x 30		Buchse	2	
73	00230004	EG 50/40 x 20		Buchse	4	
74	00230084	EG 40/32 x 30		Buchse	2	
75	00230120	EG 40/32 x 20		Buchse	2	
76	31149700			Abstreifer Mitte kpl.	1	
77	31059800			Abstreiferrahmen Mitte	1	
78	00200028	Ø 13		Stopfen	10	
79	31059701			Abstreifer Mitte	8	
80	23410901	52 x 88 - M 12 x 33		U-Bügel	8	
81	00370106	B 13	125	Scheibe	16	
82	00350059	M 12	985	Poly-Stop-Mutter	16	
83	31059703			Abstreifer außen	2	
84	00360121	M 10 x 35	933	6 kt.- Schraube	4	
85	00370105	B 10,5	125	Scheibe	8	
86	00350058	M 10	985	Poly-Stop-Mutter	4	
87	31059900			Abstreiferhalter links	1	
88	31079900			Abstreiferhalter rechts	1	
89	00360059	M 16 x 60	931	6 kt.- Schraube	4	
90	00370108	B 17	125	Scheibe	8	
91	00350061	M 16	985	Poly-Stop-Mutter	4	
92	00360132	M 12 x 30	933	6 kt.- Schraube	6	
93	00370118	R 14	440	Scheibe	6	
94	31169700			Abstreifer Flügel kpl.	2	
95	31169800			Abstreiferrahmen Flügel	2	
96	00200028	Ø 13		Stopfen	20	
97	31059701			Abstreifer Mitte	6	
98	23410901	52 x 88 - M 12 x 33		U-Bügel	6	
99	00370106	B 13	125	Scheibe	12	
100	00350059	M 12	985	Poly-Stop-Mutter	12	

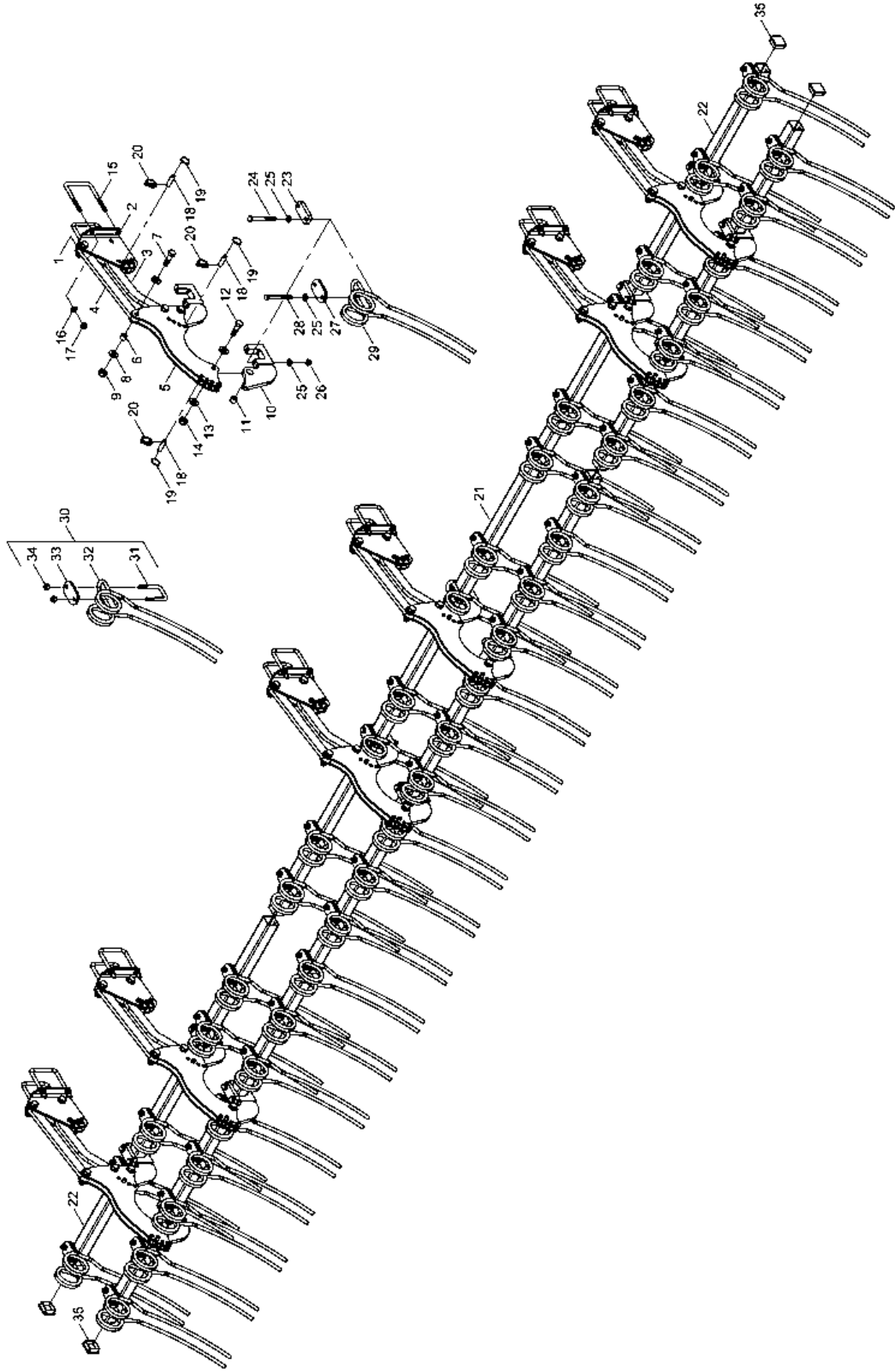
Pos.	Bestell-Nr.	Kurzbezeichnung	DIN	Benennung	Stück	Bemerkung
101	31059703			Abstreifer außen	4	
102	00360121	M 10 x 35	933	6 kt.- Schraube	8	
103	00370105	B 10,5	125	Scheibe	16	
104	00350058	M 10	985	Poly-Stop-Mutter	8	
105	31059900			Abstreiferhalter links	2	
106	31079900			Abstreiferhalter rechts	2	
107	00360059	M 16 x 60	931	6 kt.- Schraube	8	
108	00370108	B 17	125	Scheibe	16	
109	00350061	M 16	985	Poly-Stop-Mutter	8	
110	31159601			Schutzblech Bremse	1	
111	23287015			Schutzblech Seilzüge	1	
112	00360109	M 8 x 16	933	6 kt.- Schraube	12	
113	00370104	A 8,4	125	Scheibe	12	
114	00190279	3 x M 10 x 1 + Entlüftung		Bremsverteiler	1	
115	00360111	M 8 x 25	933	6 kt.- Schraube	1	
116	00370104	A 8,4	125	Scheibe	1	
117	31017400	4.50 x 16 FAD/GKN		Sonderfelge	24	
118	31017000	4.50 x 16		Sternfelge	24	
119	00330268			Schlauch	24	
120	00330262	6.00-16 AS		Reifen	24	

31158500 - Bremsbetätigung / Handbremse

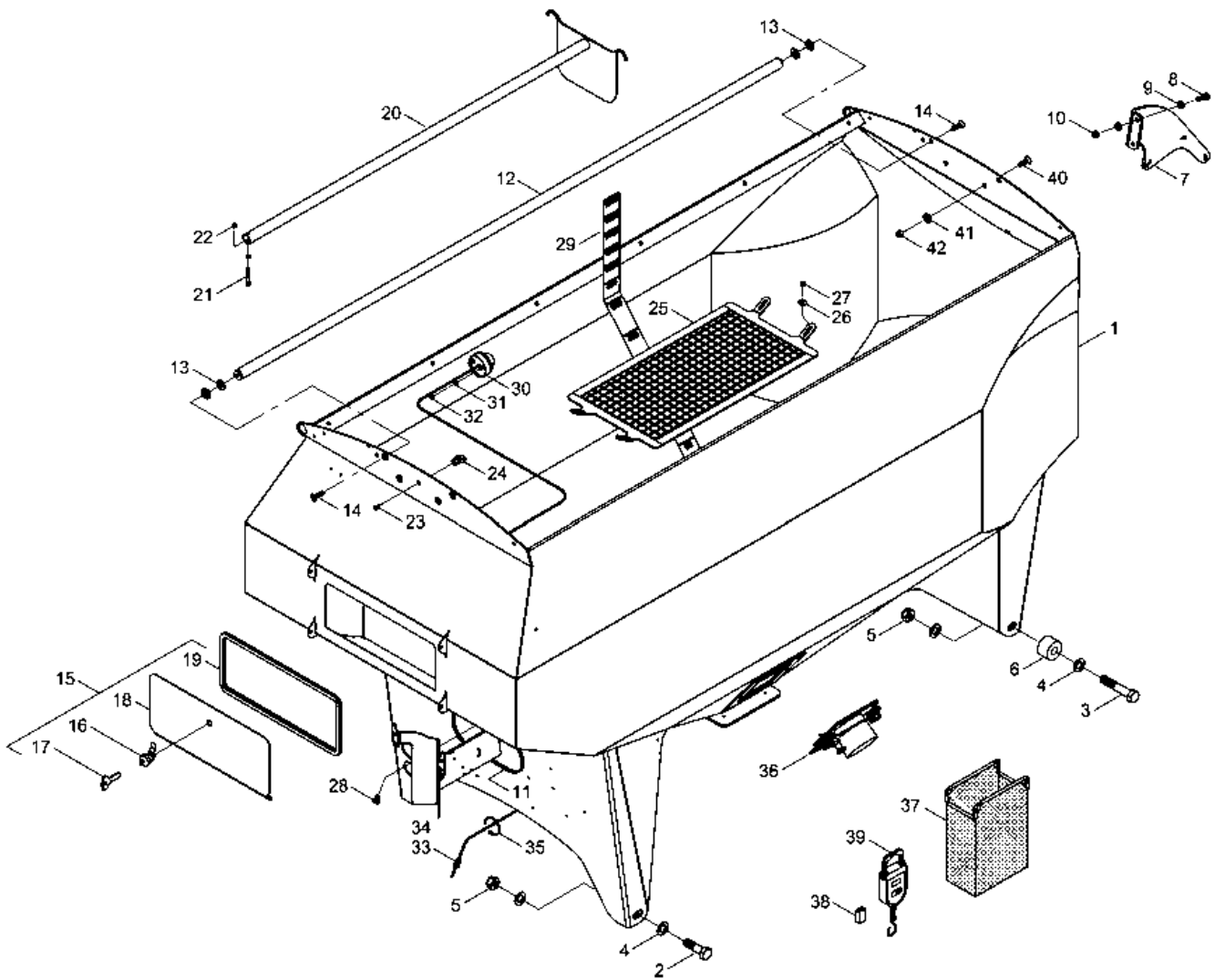


Pos.	Bestell-Nr.	Kurzbezeichnung	DIN	Benennung	Stück	Bemerkung
1	00190279	3 x M 10 x 1		Bremsverteiler	1	
2	00360111	M 8 x 25	933	6 kt.- Schraube	1	
3	00370104	A 8,4	125	Scheibe	1	
4	00190284	M 10 x 1 - 800 lg, - 1 x 90°		Bremsschlauch	2	
5	00190354	M 10 x 1 - 2700 lg, - 2 x 90°		Bremsschlauch	1	
6	00190280	M 14 x 1.5 - M 10 x 1		Schraubstutzen	1	
7	00260083	A 14 x 18 x 1.5	7603	Kupferdichtring	1	
8	00160083	5000 lg.		Handbremsseilzug	2	
9	23786700			Handbremseinheit kpl.	1	
10	00360111	M 8 x 25	933	6 kt.- Schraube	4	
11	00370104	A 8,4	125	Scheibe	8	
12	00350057	M 8	985	Poly-Stop-Mutter	4	
13	23287010			Halteblech	1	
14	00110847			Handbremshebel	1	
15	00360110	M 8 x 2'0	933	6 kt.- Schraube	4	
16	00370104	A 8,4	125	Scheibe	8	
17	00350057	M 8	985	Poly-Stop-Mutter	4	
18	23787000			Halter Seilzug	1	
19	00360111	M 8 x 25	933	6 kt.- Schraube	1	
20	00370104	A 8,4	125	Scheibe	2	
21	00350057	M 8	985	Poly-Stop-Mutter	1	
22	23287014			Distanzblech Seilzug	1	
23	00190282			Bremsschlauch Halteclip	2	
24	00350009	M 10	934	6 kt.- Mutter	4	
25	23287011			Schutzblech	1	
26	00360449	M 6 x 8	933	6 kt.- Schraube	4	
27	00370103	A 6,4	125	Scheibe	4	
28	31159601			Schutzblech Bremse	1	
29	23287015			Schutzblech Seilzug	1	
30	00360109	M 8 x 16	933	6 kt.- Schraube	12	
31	00370104	A 8,4	125	Scheibe	12	
32	00180065	NW 24		Kunststoffwendel	1	Länge angeben !
33	00190017	T 150 - R 363 x 7.8		Kabelbinder	10	
34	31158901			Halter Hauptbremszylinder	1	
35	34221702	101 x 125 - M 10 x 25		U-Bügel	2	
36	00370105	B 10,5	125	Scheibe	4	
37	00350058	M 10	985	Poly-Stop-Mutter	4	
38	00190274			Bremsflüssigkeitsbehälter	1	
39	00260082	A 22 x 27		Kupferdichtring	1	
40	00190335	Typ 14 x 75 - 3 Loch		Bremszylinder	1	Pneumatische Bremse !
41	00360120	M 10 x 30	933	6 kt.- Schraube	3	
42	00360121	M 10 x 35	933	6 kt.- Schraube	3	
43	00370105	B 10,5	125	Scheibe	3	
44	00190339	Ø 38,10 - 3 Loch		Hauptbremszylinder	1	Pneumatische Bremse !
45	00190338	Ø 34,92 - 3 Loch		Hauptbremszylinder	1	Hydraulische Bremse !
46	00390127	Maintain DOT 4 - 5 L		Bremsflüssigkeit	1	Menge angeben !

31077300 - Striegel 2-reihig parallel

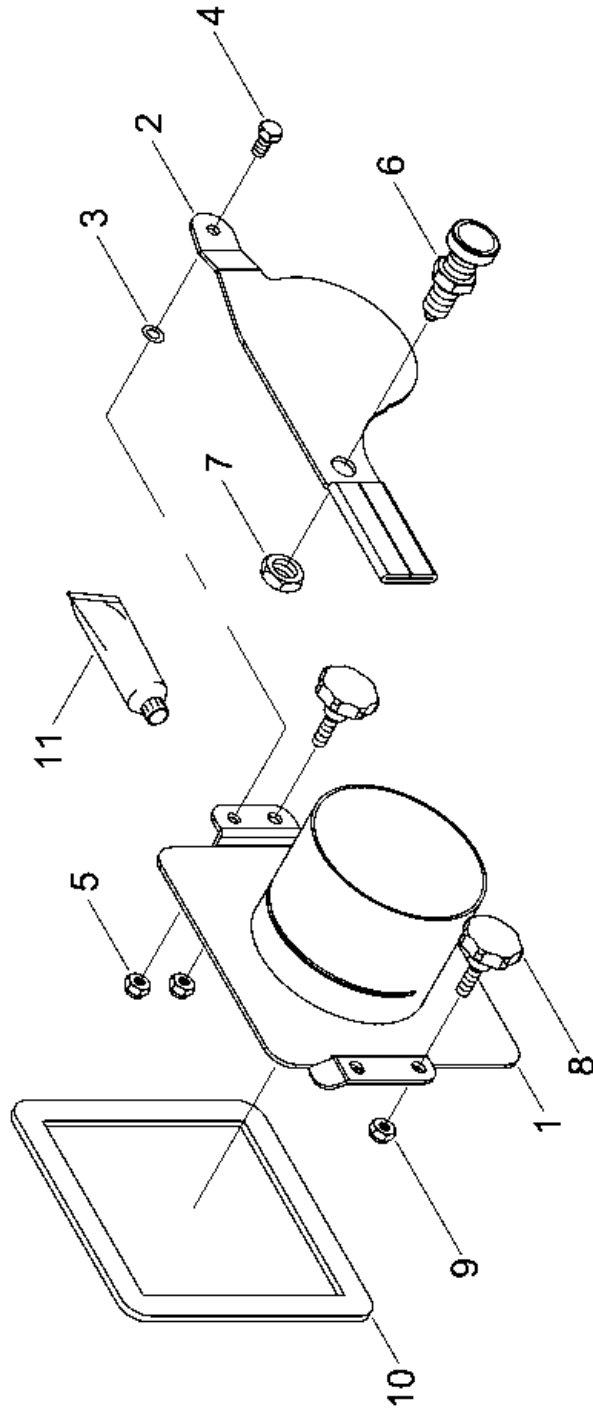


Pos.	Bestell-Nr.	Kurzbezeichnung	DIN	Benennung	Stück	Bemerkung
1	31013701			Striegelhalteplatte links	6	
2	31013702			Striegelhalteplatte rechts	6	
3	31013703			Parallelstrebe unten	6	
4	31013704			Parallelstrebe oben	6	
5	31013705			Einstellplatte	12	
6	31013103	Ø 22 x 2.8 x 16		Buchse	24	
7	00360251	M 16 x 55	931	6 kt.- Schraube	24	
8	00370108	B 17	125	Scheibe	48	
9	00350061	M 16	985	Poly-Stop-Mutter	24	
10	31013800			Aufnahme f. Striegelrohr	12	
11	34217504	Ø 26.9 x 5 x 16		Buchse	12	
12	00360251	M 16 x 55	931	6 kt.- Schraube	24	
13	00370108	B 17	125	Scheibe	12	
14	00350061	M 16	985	Poly-Stop-Mutter	12	
15	33582304	102 x 138 - M 12 x 50		U-Bügel	12	
16	00370106	B 13	125	Scheibe	24	
17	00350059	M 12	985	Poly-Stop-Mutter	24	
18	34274910	Ø 14 x 34		Bolzen	18	
19	00260059	Ø 30		Schlüsselring	18	
20	00170062	Ø 6 x 40		Klappsplint	18	
21	31075701	50 x 50 x 2575		Striegelrohr	2	
22	31077302	50 x 50 x 1775		Striegelrohr	4	
23	34217505			Klemmplatte f. Striegelrohr	10	
24	00360042	M 12 x 110	931	6 kt.- Schraube	20	
25	00370106	B 13	125	Scheibe	48	
26	00350059	M 12	985	Poly-Stop-Mutter	24	
27	34332701			Klemmplatte f. Striegelzinken	2	
28	00360043	M 12 x 120	931	6 kt.- Schraube	4	
29	34217502			Striegelzinken doppelt	2	
30	31044900			Striegelzinken mit Teilen kpl.	40	
31	23410901	52 x 88 - M 12 x 33		U-Bügel	40	
32	34217502			Striegelzinken doppelt	40	
33	34332701			Klemmplatte f. Striegelzinken	40	
34	00350059	M 12	985	Poly-Stop-Mutter	80	
35	00200163	50 x 50		Verschlussstopfen	12	



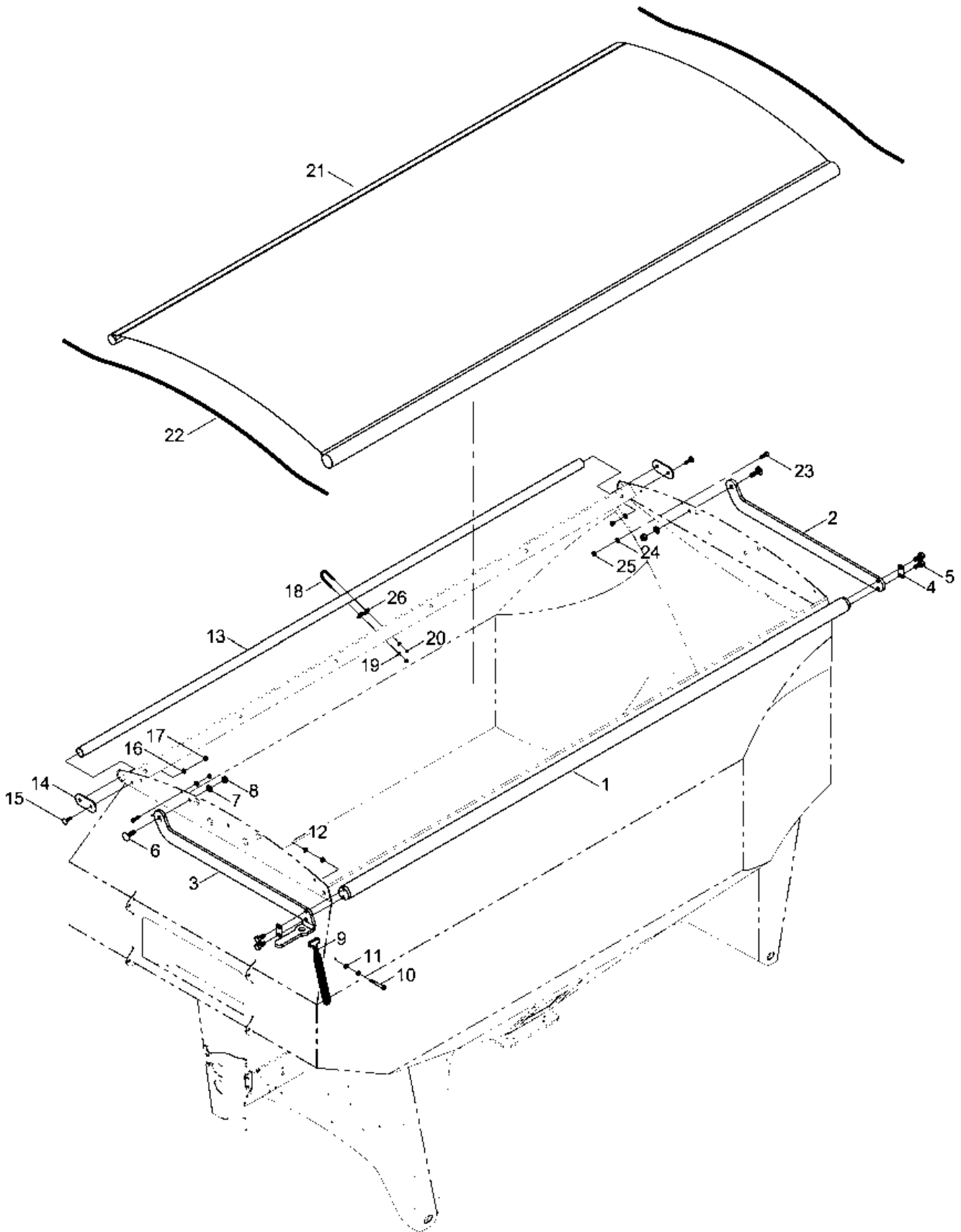
Pos.	Bestell-Nr.	Kurzbezeichnung	DIN	Benennung	Stück	Bemerkung
1	31051300			Einzeltank - Saatgut	1	
2	00360268	M 24 x 80	931	6 kt.- Schraube	2	
3	00360329	M 24 x 130	931	6 kt.- Schraube	2	
4	00370110	B 25	125	Scheibe	8	
5	00350065	M 24	985	Poly-Stop-Mutter	4	
6	31043302			Distanzbuchse	2	
7	31064503			Gebälsehalterung	1	
8	00360133	M 12 x 35	933	6 kt.- Schraube	2	
9	00370106	B 13	125	Scheibe	4	
10	00350059	M 12	985	Poly-Stop-Mutter	2	
11	00200049	1 - 4 mm x 600 lg.		Kantenschutz-Profil	1	Länge angeben !
12	23474900	Ø 33.7 - V2A		Planenrohr	2	
13	00370108	B 17	125	Scheibe	10	
14	00370004	M 12 x 30	7991	Senkkopfschraube	4	
15	31042800			Deckel f. Werkzeugkasten kpl.	1	
16	00210232			Verriegelung inkl. Schlüssel	1	
17	00210256			Ersatzschlüssel	1	
18	31042900			Deckel f. Werkzeugkasten	1	
19	00200074	1500 lg.		Dicht-Profil	1	Länge angeben !
20	23475400			Räumer f. Saatguttank	1	
21	00370185	M 6 x 55	912	Zyl.- Schraube	1	
22	00350007	M 6	934	6 kt.- Mutter	2	
23	00370415	M 6 x 12	7991	Senkkopfschraube	1	
24	00370253	M 6	582	Ringmutter	1	
25	23474700			Tankgitter	1	
26	00370468	R 9 - V2A	440	Scheibe	4	
27	00350020	M 8 - V2A	24032	6 kt.- Mutter	4	
28	00310943	M 12 x 1 x 16 - V2A	961	6 kt.- Schraube	2	
29	00380374			Aufkleber Füllstandsanzeige	1	
30	00340980			Positionsleuchte weiß kpl.	1	
31	00370102	A 5,3	125	Scheibe	2	
32	00350056	M 5	985	Poly-Stop-Mutter	2	
33	00340933	M 12 x 1.5		Kabelverschraubung	1	
34	00340938	M 12 x 1.5		Kontermutter f. Kabelverschr.	1	
35	00190013	T 30 - L 200 x 3.6		Kabelbinder	15	
36	31016100			Tankentleerungsschieber	1	
37	31043306			Abdrehsack	1	
38	00340892			9V - Blockbatterie	1	
39	00390564			Zugwaage Digital	1	
40	00370488	M 12 x 20	7991	Senkkopfschraube	4	
41	00370108	B 17	125	Scheibe	4	
42	00350059	M 12	985	Poly-Stop-Mutter	4	

31016100 - Entleerungsschieber



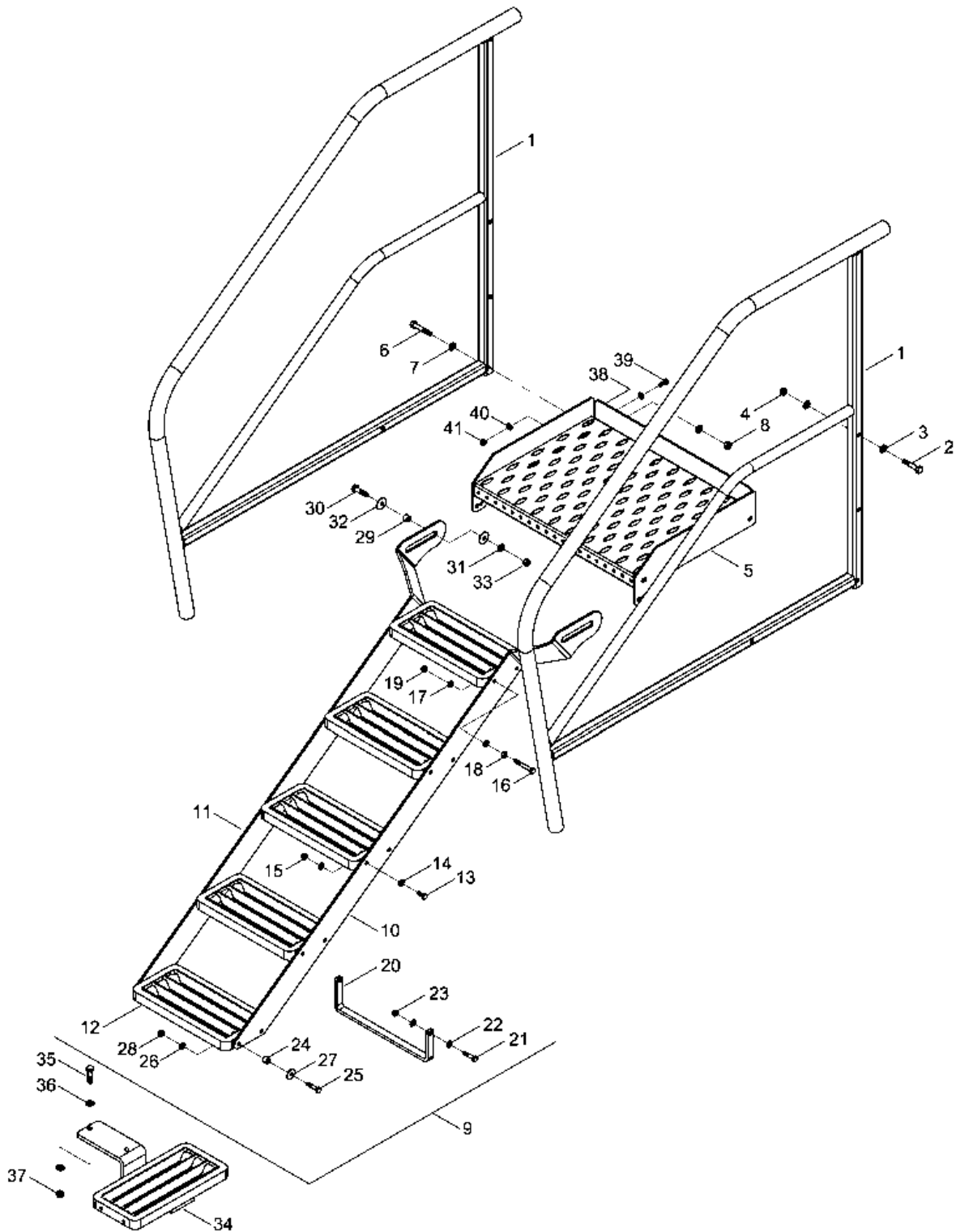
Pos.	Bestell-Nr.	Kurzbezeichnung	DIN	Benennung	Stück	Bemerkung
-	31016100			Tankentleerungsschieber kpl.	1	
1	31016300			Stützen	1	
2	31016101			Schieber	1	
3	00230135	Ø 8 x 14 x 0.2 - V2A		Paßscheibe	5	
4	00360485	M 8 x 16 - V2A	933	6 kt.- Schraube	1	
5	00350062	M 8 - V2A	985	Poly-Stop-Mutter	1	
6	00370342	Ø 8 - M 16 x 1.5 - V2A		Rastbolzen	1	
7	00350089	M 16 x 1.5	439	6 kt.- Mutter	1	
8	29210209	M 8 x 25		Sterngriff	2	
9	00350062	M 8 - V2A	985	Poly-Stop-Mutter	2	
10	31016102			Dichtung	1	
11	00390151	310 ml		Dichtungsmasse	1	

23471200 - Planenverdeck Einzeltank



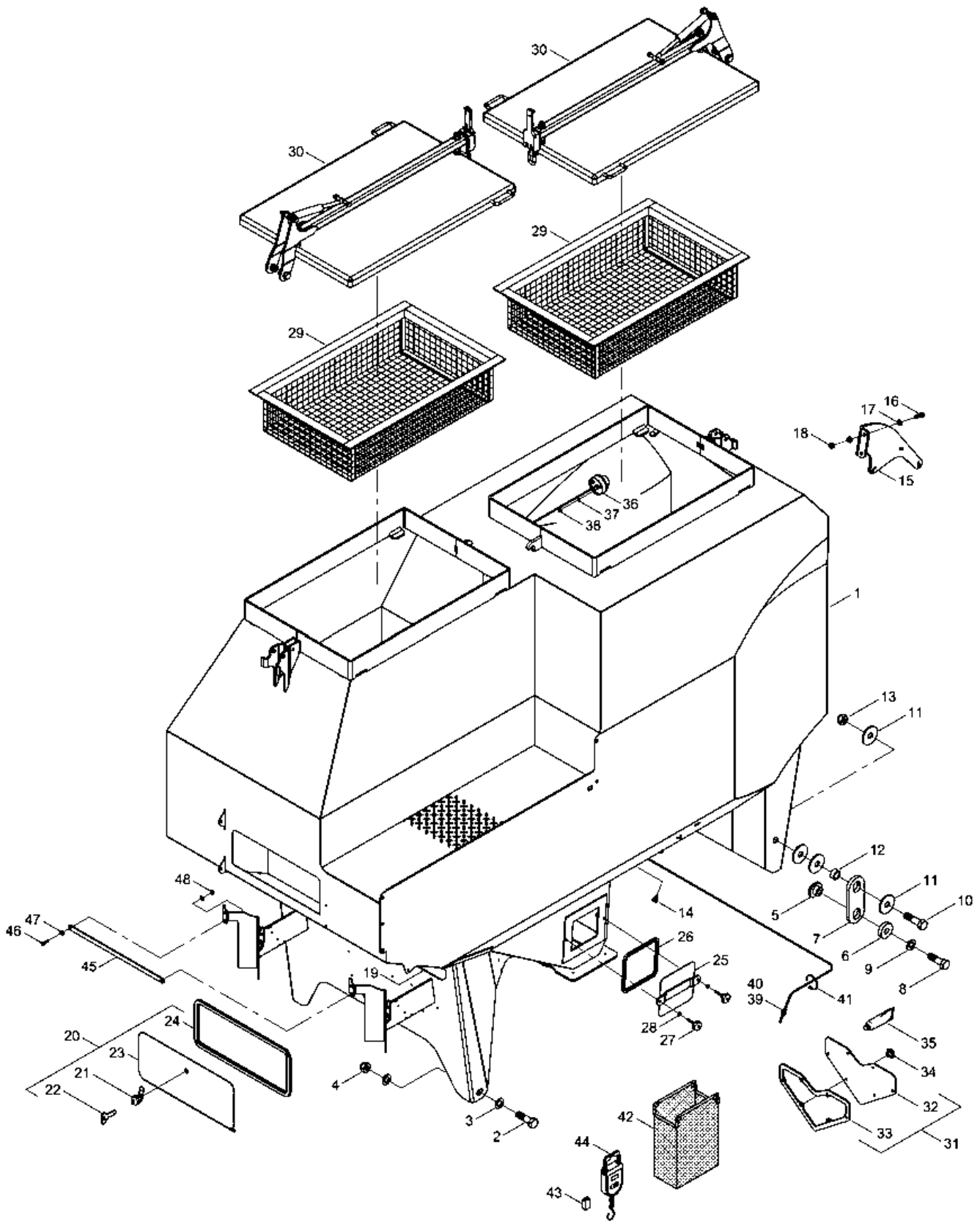
Pos.	Bestell-Nr.	Kurzbezeichnung	DIN	Benennung	Stück	Bemerkung
1	23474800			Planenrohr	1	
2	23471201			Hebel	1	
3	23471202			Hebel mit Griff	1	
4	23471206			Klemmplatte	2	
5	00360132	M 12 x 30	933	6 kt.- Schraube	4	
6	00370302	M 12 x 40 - 4 kt.	603	Flachrundschaube	2	
7	00370106	B 13	125	Scheibe	4	
8	00350059	M 12	985	Poly-Stop-Mutter	2	
9	00200156			Gummistroppe	1	
10	00360011	M 8 x 60	931	6 kt.- Schraube	1	
11	00370104	A 8,4	125	Scheibe	2	
12	00350008	M 8	934	6 kt.- Schraube	2	
13	23471203	Ø 33.7 x 2420 lg.		Planenspannrohr	1	
14	23471205			Endplatte	2	
15	00370043	M 8 x 30 - 4 kt.	603	Flachrundschaube	2	
16	00370104	A 8,4	125	Scheibe	2	
17	00350057	M 8	985	Poly-Stop-Mutter	2	
18	23471204	Ø 35 x 52 - M 6 x 15		U-Bügel	1	
19	00370103	A 6,4	125	Scheibe	2	
20	00350067	M 6	985	Poly-Stop-Mutter	2	
21	23471002			Abdeckplane	1	
22	00200099	Ø 10 x 1500 lg.		Expandergummi	2	Länge angeben !
23	00370186	M 8 x 16	912	Zyl.- Schraube	2	
24	00370104	A 8,4	125	Scheibe	4	
25	00350057	M 8	985	Poly-Stop-Mutter	2	
26	23471209	Ø 22 x 3		Gumming	2	

31071600 - Aufstieg Einzeltank



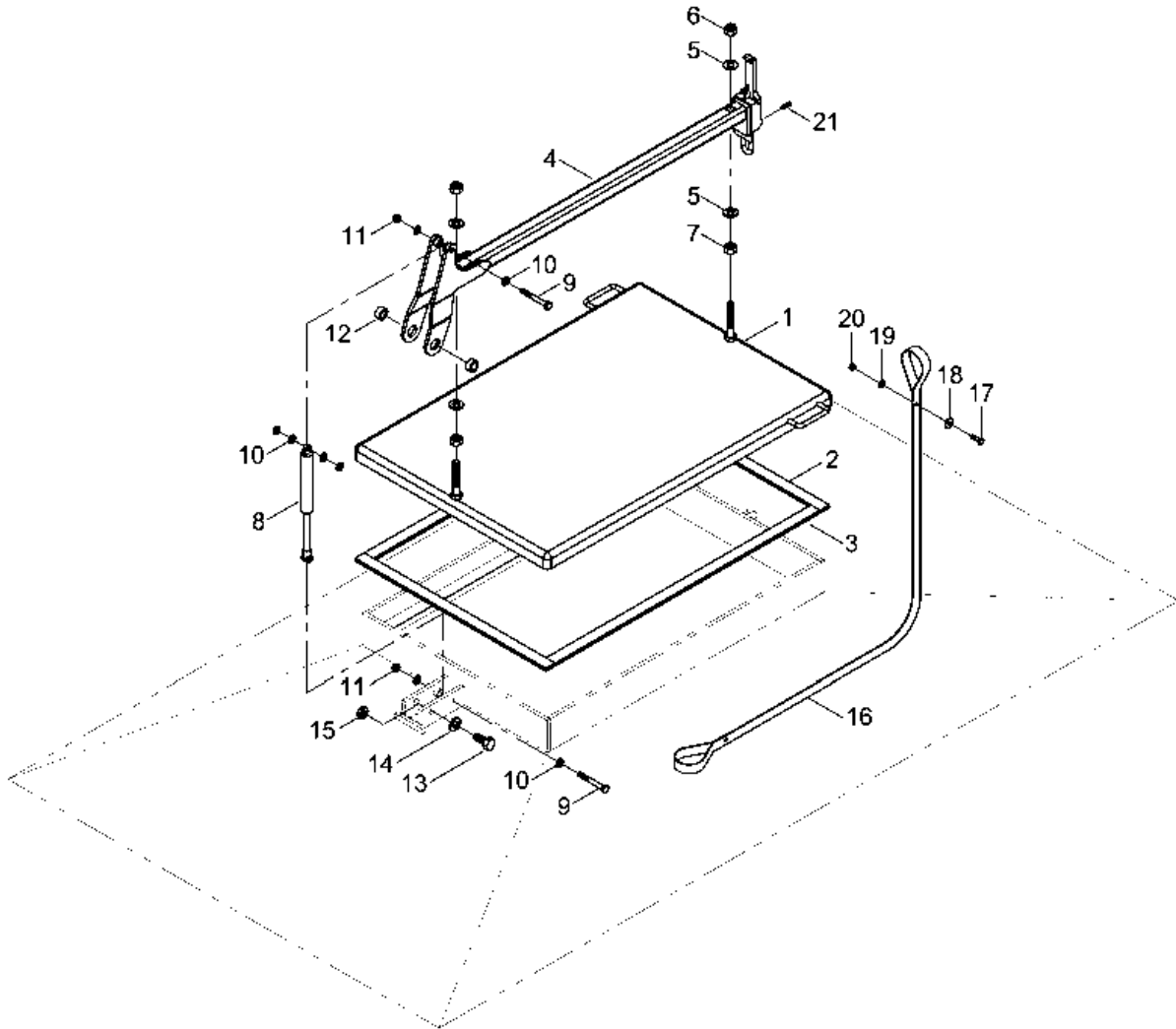
Pos.	Bestell-Nr.	Kurzbezeichnung	DIN	Benennung	Stück	Bemerkung
1	31047200			Geländer u. Plattformhalterung	1	
2	00360022	M 10 x 50	931	6 kt.- Schraube	4	
3	00370105	B 10,5	125	Scheibe	8	
4	00350058	M 10	985	Poly-Stop-Mutter	4	
5	31047600			Plattform	1	
6	00360023	M 10 x 55	931	6 kt.- Schraube	4	
7	00370105	B 10,5	125	Scheibe	8	
8	00350058	M 10	985	Poly-Stop-Mutter	4	
9	31067300			Aufstiegstreppe kpl.	1	
10	31047501			Holm f. Aufstiegsleiter li.	1	
11	31047502			Holm f. Aufstiegsleiter re.	1	
12	00400665	340 x 160 x 30		Leiterstufe	5	
13	00360110	M 8 x 20	933	6 kt.- Schraube	15	
14	00370104	A 8,4	125	Scheibe	30	
15	00350057	M 8	985	Poly-Stop-Mutter	15	
16	00360011	M 8 x 60	931	6 kt.- Schraube	1	
17	00370104	A 8,4	125	Scheibe	2	
18	00350008	M 8	934	6 kt.- Mutter	1	
19	00350057	M 8	985	Poly-Stop-Mutter	1	
20	31071605			Cliphaltebügel	1	
21	00360224	M 8 x 35	931	6 kt.- Schraube	2	
22	00370104	A 8,4	125	Scheibe	4	
23	00350057	M 8	985	Poly-Stop-Mutter	2	
24	31047503	Ø 16 x 3 x 11		Buchse	2	
25	00360224	M 8 x 35	931	6 kt.- Schraube	2	
26	00370104	A 8,4	125	Scheibe	2	
27	00370116	R 9	440	Scheibe	2	
28	00350057	M 8	985	Poly-Stop-Mutter	2	
29	31047503	Ø 16 x 3 x 11		Buchse	2	
30	00360021	M 10 x 40	931	6 kt.- Schraube	2	
31	00370105	B 10,5	125	Scheibe	2	
32	00370117	R 11	440	Scheibe	4	
33	00350058	M 10	985	Poly-Stop-Mutter	2	
34	31050800			Trittstufe	1	
35	00360021	M 10 x 40	931	6 kt.- Schraube	2	
36	00370105	B 10,5	125	Scheibe	4	
37	00350058	M 10	985	Poly-Stop-Mutter	2	
38	31071606			Fußleiste	1	
39	00360110	M 8 x 20	933	6 kt.- Schraube	3	
40	00370104	A 8,4	125	Scheibe	6	
41	00350057	M 8	985	Poly-Stop-Mutter	3	

3114750 / 3114690 - Doppeldrucktank



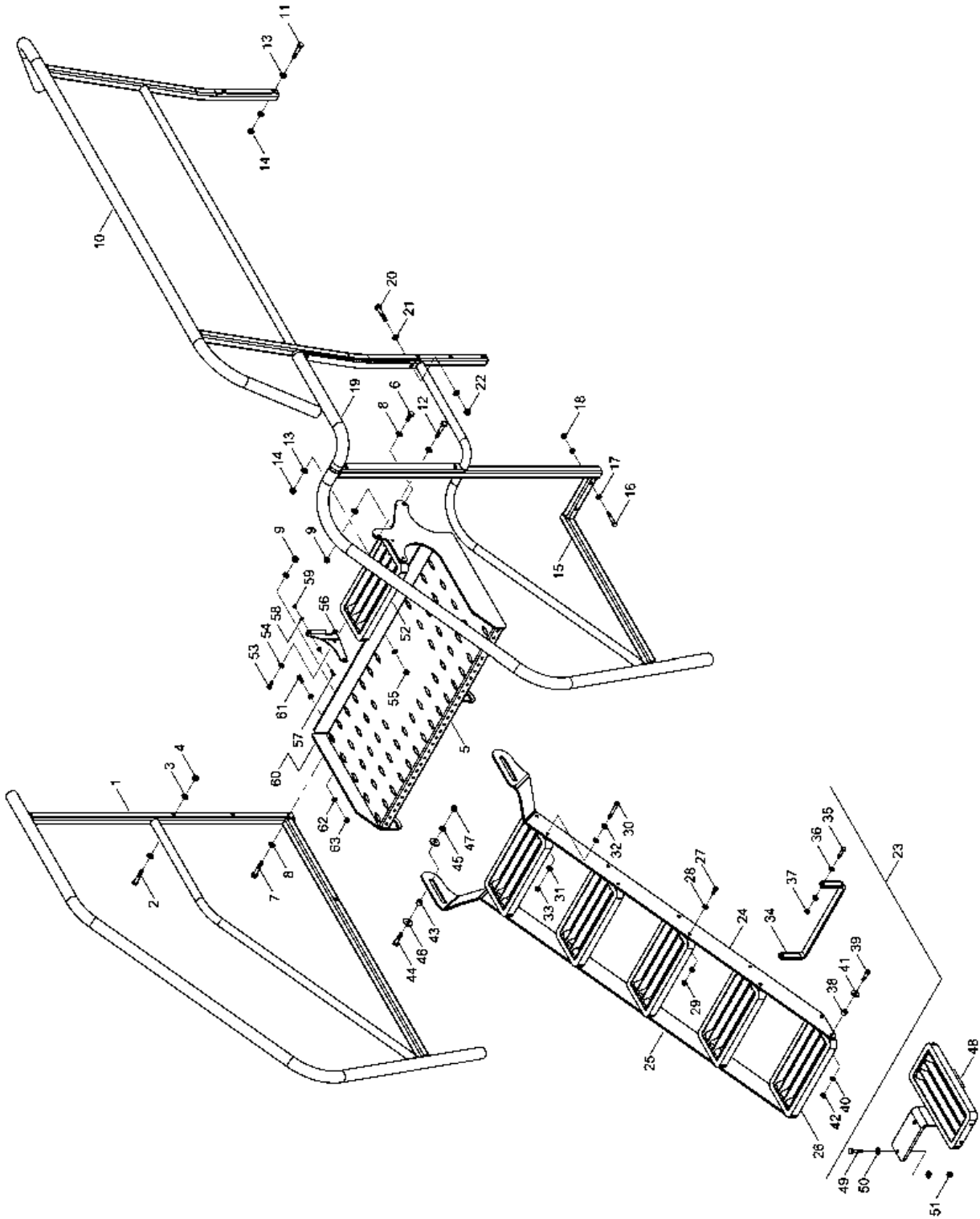
Pos.	Bestell-Nr.	Kurzbezeichnung	DIN	Benennung	Stück	Bemerkung
1	31067100			Doppeltank - Saatgut/Dünger	1	
2	00360268	M 24 x 80	931	6 kt.- Schraube	2	
3	00370110	B 25	125	Scheibe	4	
4	00350065	M 24	985	Poly-Stop-Mutter	2	
5	31046301			Tankbefestigungsbuchse	2	
6	31046302	Ø 65 x 15		Scheibe	2	
7	31046304			Stützlasche	2	
8	00360475	M 24 x 75	931	6 kt.- Schraube	2	
9	00370110	B 25	125	Scheibe	2	
10	00360388	M 24 x 90	931	6 kt.- Schraube	2	
11	00370122	R 24	440	Scheibe	8	
12	31046303	Ø 38 x 6.75 x 18		Buchse	2	
13	00350065	M 24	985	Poly-Stop-Mutter	2	
14	00310943	M 12 x 1 x 16 - V2A	961	6 kt.- Schraube	4	
15	31064503			Gebälsehalterung	1	
16	00360133	M 12 x 35	933	6 kt.- Schraube	2	
17	00370106	B 13	125	Scheibe	4	
18	00350059	M 12	985	Poly-Stop-Mutter	2	
19	00200049	1 - 4 mm x 750 lg.		Kantenschutz-Profil	2	Länge angeben !
20	31042800			Deckel f. Werkzeugkasten kpl.	1	
21	00210232			Verriegelung inkl. Schlüssel	1	
22	00210256			Ersatzschlüssel	1	
23	31042900			Deckel f. Werkzeugkasten	1	
24	00200074	1500 lg.		Dicht-Profil	1	Länge angeben !
25	33328400			Deckel f. Tankreinigung	2	
26	00200074	800 lg.		Dicht-Profil	2	Länge angeben !
27	00370101	Ø 40 - M 8 x 40		Sterngriff	4	
28	00370104	A 8,4	125	Scheibe	4	
29	33328100			Einfüllkorb	2	
30	01415300			Deckel f. Drucktank kpl.	2	
31	31067200			Trennblech f. Drucktank kpl.	1	
32	31067201			Trennblech f. Drucktank	1	
33	31067202			Dichtung f. Trennblech	1	
34	00370340	Ø 40 - M 8		Sterngriff	6	
35	00390150	500 ml		Silikon farblos	1	Menge angeben !
36	00340980			Positionsleuchte weiß kpl.	2	
37	00370102	A 5,3	125	Scheibe	4	
38	00350056	M 5	985	Poly-Stop-Mutter	4	
39	00340933	M 12 x 1.5		Kabelverschraubung	3	
40	00340938	M 12 x 1.5		Kontermutter f. Kabelverschr.	3	
41	00190013	T 30 - L 200 x 3.6		Kabelbinder	15	
42	31043306			Abdrehsack	1	
43	00340892			9V - Blockbatterie	1	
44	00390564			Zugwaage Digital	1	
45	31054602			Verbindungsstrebe	1	
46	00360111	M 8 x 25	933	6 kt.- Schraube	2	
47	00370104	A 8,4	125	Scheibe	4	
48	00350057	M 8	985	Poly-Stop-Mutter	2	

01415300 - Tankdeckel SW



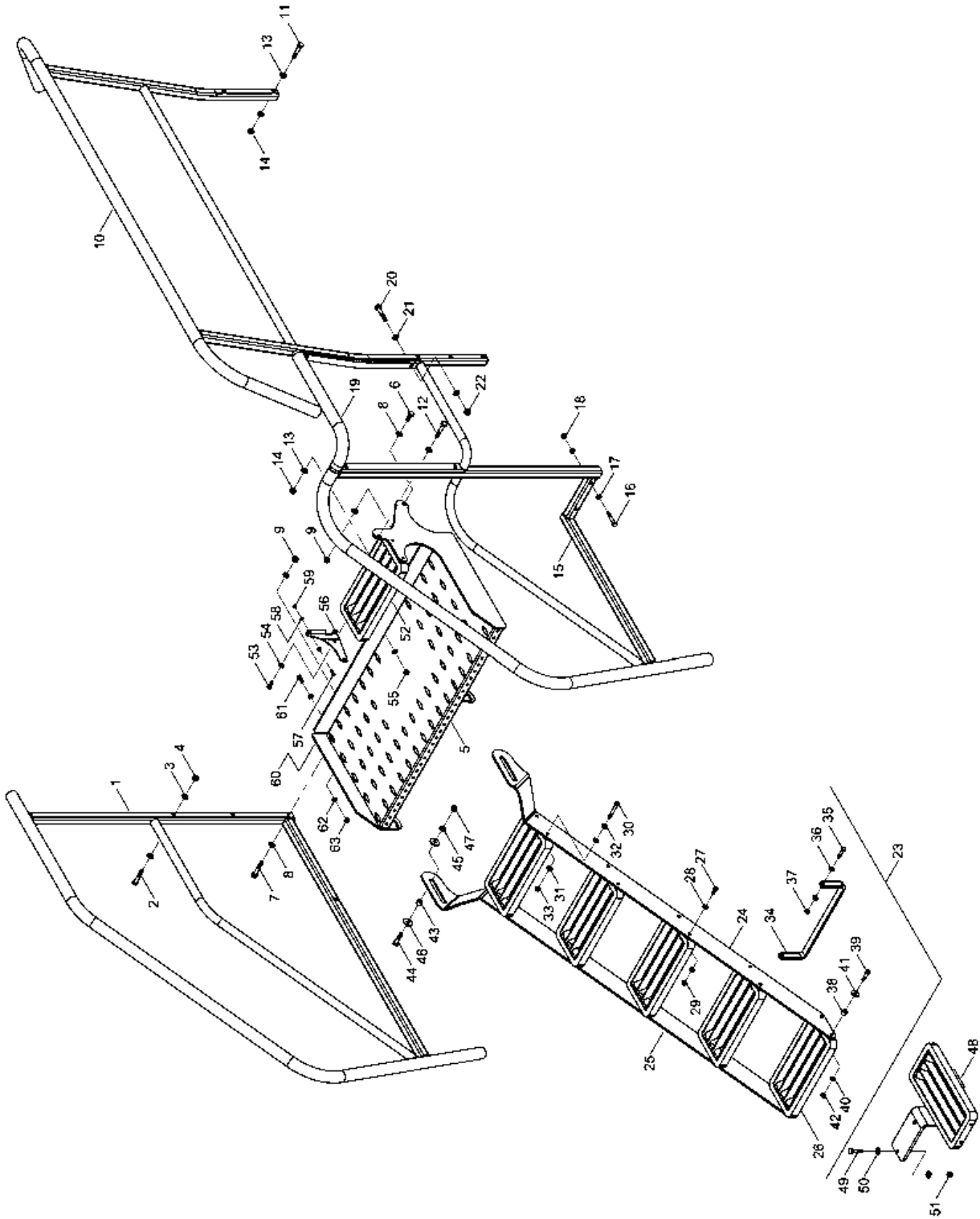
Pos.	Bestell-Nr.	Kurzbezeichnung	DIN	Benennung	Stück	Bemerkung
1	01410100			Tankdeckel	1	
2	00200070	620 x 30 x 8		Moosgummi	2	
3	00200071	860 x 30 x 8		Moosgummi	2	
4	01415200			Bügel mit Verschuß kpl.	1	
5	00370108	B 17	125	Scheibe	4	
6	00350061	M 16	985	Poly-Stop-Mutter	2	
7	00350011	M 16	934	6 kt.- Mutter	2	
8	00110621	1700 N - Hub 100 mm		Gasfeder	1	
9	00360026	M 10 x 80	931	6 kt.- Schraube	2	
10	00370105	B 10,5	125	Scheibe	8	
11	00350058	M 10	985	Poly-Stop-Mutter	2	
12	01415301	28 x 5.5 x 13		Hülse	2	
13	00360156	M 16 x 35 - 10.9	933	6 kt.- Schraube	2	
14	00370108	B 17	125	Scheibe	2	
15	00350022	M 16	439	6 kt.- Mutter	2	
16	00180071	25 x 2 x 1800 lg.		Gewebeflachband	1	
17	00360107	M 6 x 25	933	6 kt.- Schraube	2	
18	00370115	R 6,6	440	Scheibe	2	
19	00370103	A 6,4	125	Scheibe	2	
20	00350067	M 6	985	Poly-Stop-Mutter	2	
21	00370315	M 6 x 6	916	Gewindestift	1	

31047500 - Aufstieg Doppeldrucktank



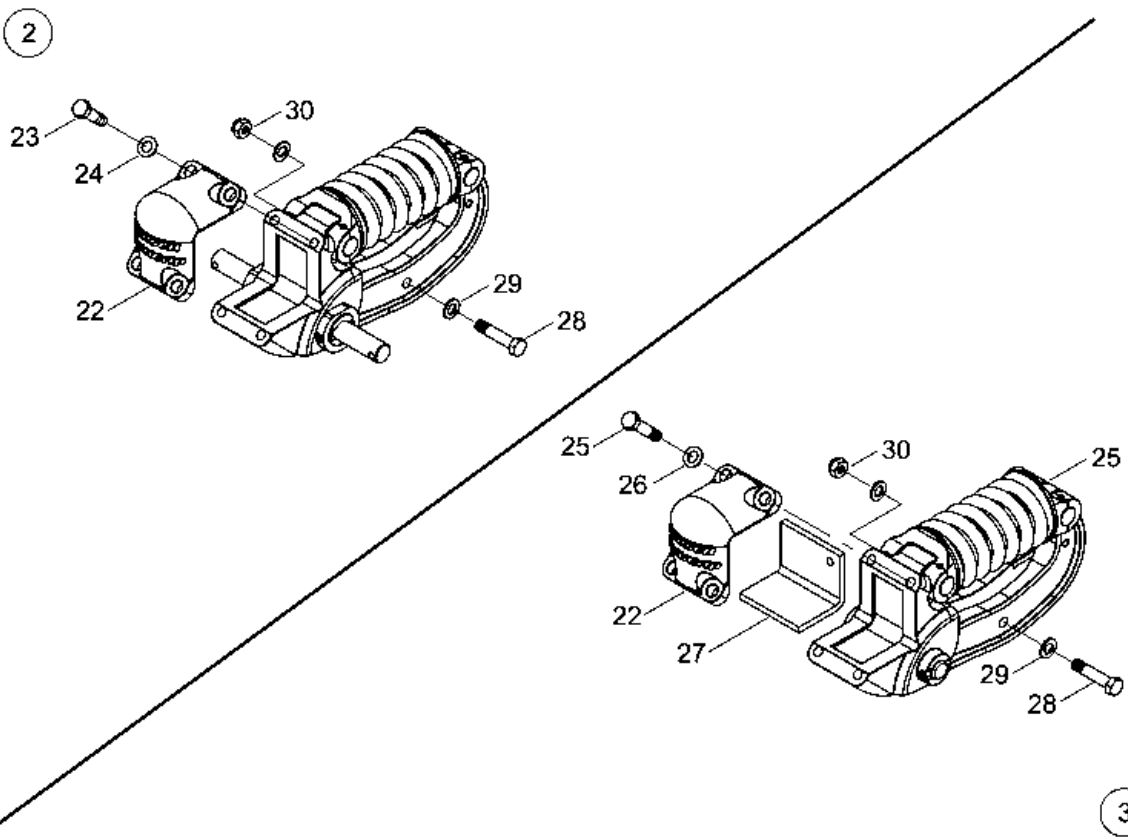
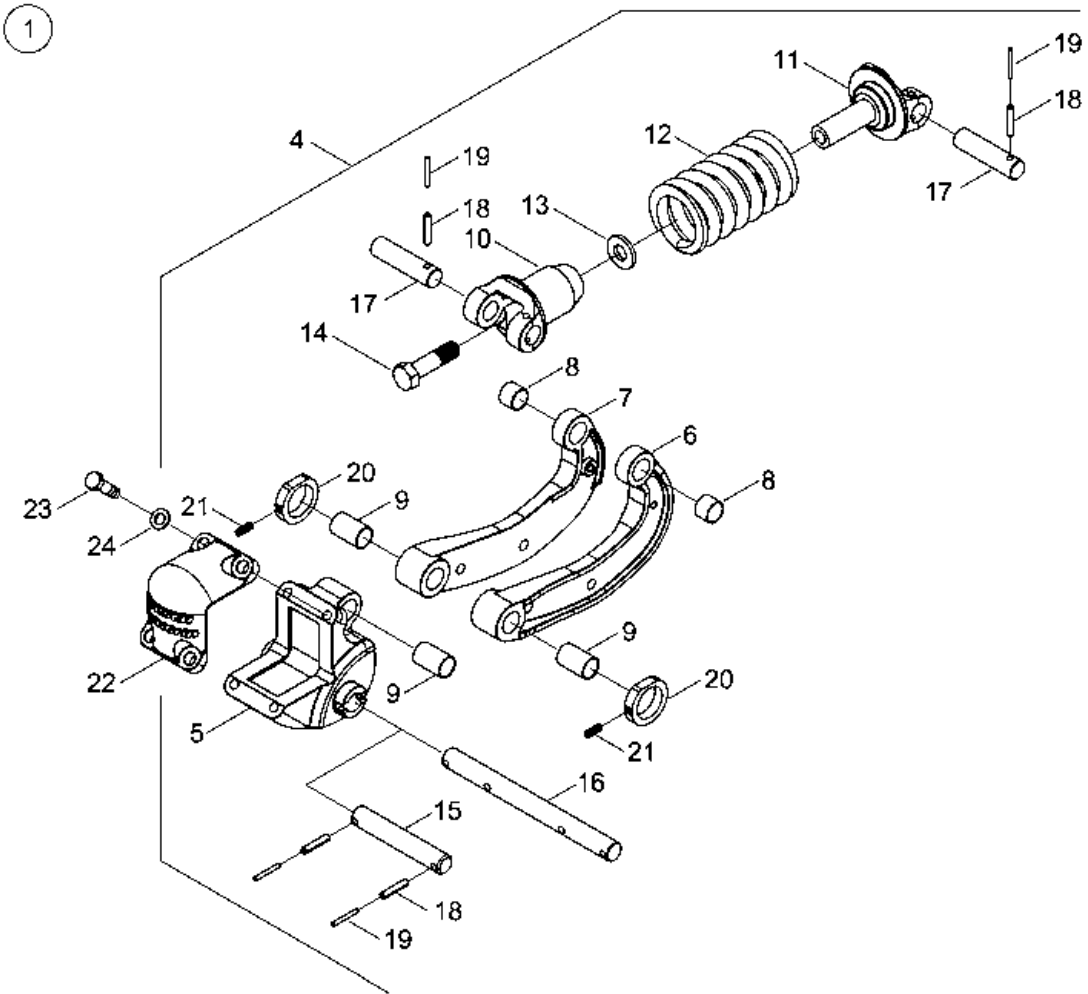
Pos.	Bestell-Nr.	Kurzbezeichnung	DIN	Benennung	Stück	Bemerkung
1	31047200			Geländer u. Plattformhalterung	1	
2	00360022	M 10 x 50	931	6 kt.- Schraube	2	
3	00370105	B 10,5	125	Scheibe	4	
4	00350058	M 10	985	Poly-Stop-Mutter	2	
5	31047000			Plattform	1	
6	00360119	M 10 x 25	933	6 kt.- Schraube	1	
7	00360023	M 10 x 55	931	6 kt.- Schraube	2	
8	00370105	B 10,5	125	Scheibe	6	
9	00350058	M 10	985	Poly-Stop-Mutter	3	
10	31047400			Geländer oben links	1	
11	00360022	M 10 x 50	931	6 kt.- Schraube	4	
12	00360023	M 10 x 55	931	6 kt.- Schraube	1	
13	00370105	B 10,5	125	Scheibe	10	
14	00350058	M 10	985	Poly-Stop-Mutter	5	
15	31047100			Geländer doppelt vorne links	1	
16	00360010	M 8 x 50	931	6 kt.- Schraube	2	
17	00370104	A 8,4	125	Scheibe	4	
18	00350057	M 8	985	Poly-Stop-Mutter	2	
19	31047300			Geländerverbindung	1	
20	00360023	M 10 x 55	931	6 kt.- Schraube	4	
21	00370105	B 10,5	125	Scheibe	8	
22	00350058	M 10	985	Poly-Stop-Mutter	4	
23	31067300			Aufstiegstreppe kpl.	1	
24	31047501			Holm f. Aufstiegsleiter li.	1	
25	31047502			Holm f. Aufstiegsleiter re.	1	
26	00400665	340 x 160 x 30		Leiterstufe	5	
27	00360110	M 8 x 20	933	6 kt.- Schraube	15	
28	00370104	A 8,4	125	Scheibe	30	
29	00350057	M 8	985	Poly-Stop-Mutter	15	
30	00360011	M 8 x 60	931	6 kt.- Schraube	1	
31	00370104	A 8,4	125	Scheibe	2	
32	00350008	M 8	934	6 kt.- Mutter	1	
33	00350057	M 8	985	Poly-Stop-Mutter	1	
34	31071605			Cliphaltbügel	1	
35	00360224	M 8 x 35	931	6 kt.- Schraube	2	
36	00370104	A 8,4	125	Scheibe	4	
37	00350057	M 8	985	Poly-Stop-Mutter	2	
38	31047503	Ø 16 x 3 x 11		Buchse	2	
39	00360224	M 8 x 35	931	6 kt.- Schraube	2	
40	00370104	A 8,4	125	Scheibe	2	
41	00370116	R 9	440	Scheibe	2	
42	00350057	M 8	985	Poly-Stop-Mutter	2	
43	31047503	Ø 16 x 3 x 11		Buchse	2	
44	00360021	M 10 x 40	931	6 kt.- Schraube	2	
45	00370105	B 10,5	125	Scheibe	2	
46	00370117	R 11	440	Scheibe	4	
47	00350058	M 10	985	Poly-Stop-Mutter	2	
48	31050800			Trittstufe	1	
49	00360021	M 10 x 40	931	6 kt.- Schraube	2	
50	00370105	B 10,5	125	Scheibe	4	

31047500 - Aufstieg Doppeldrucktank



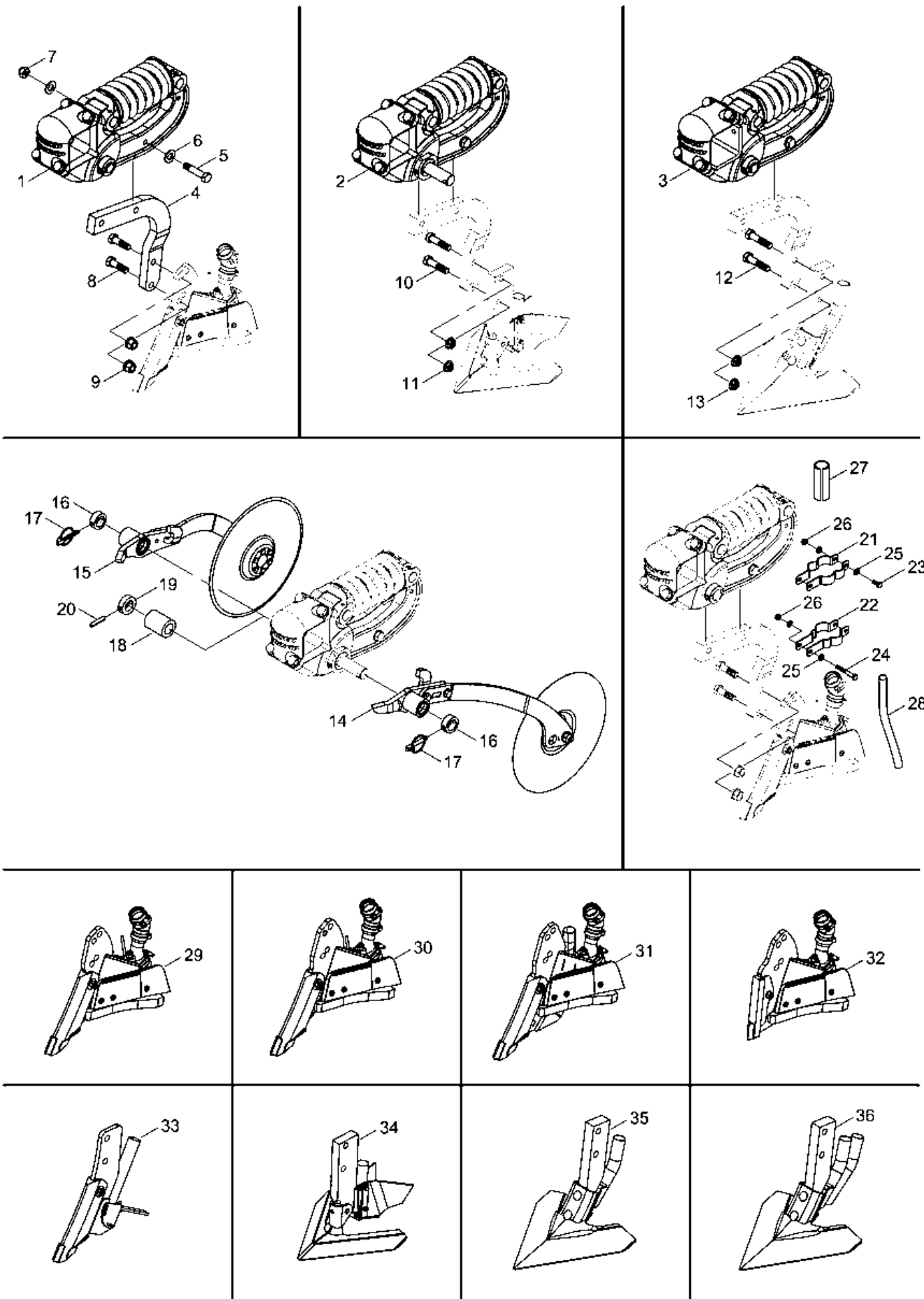
Pos.	Bestell-Nr.	Kurzbezeichnung	DIN	Benennung	Stück	Bemerkung
51	00350058	M 10	985	Poly-Stop-Mutter	2	
52	00400665	340 x 160 x 30		Leiterstufe	1	
53	00360110	M 8 x 20	933	6 kt.- Schraube	5	
54	00370104	A 8,4	125	Scheibe	9	
55	00350057	M 8	985	Poly-Stop-Mutter	4	
56	31047505			Abstützung f. Zusatzstufe	1	
57	00360104	M 6 x 16	933	6 kt.- Schraube	2	
58	00370103	A 6,4	125	Scheibe	4	
59	00350067	M 6	985	Poly-Stop-Mutter	2	
60	31047504			Fußleiste	1	
61	00360110	M 8 x 20	933	6 kt.- Schraube	3	
62	00370104	A 8,4	125	Scheibe	6	
63	00350057	M 8	985	Poly-Stop-Mutter	3	

31010200 / 31122300 / 31012900 - MultiGrip Zinkenträger



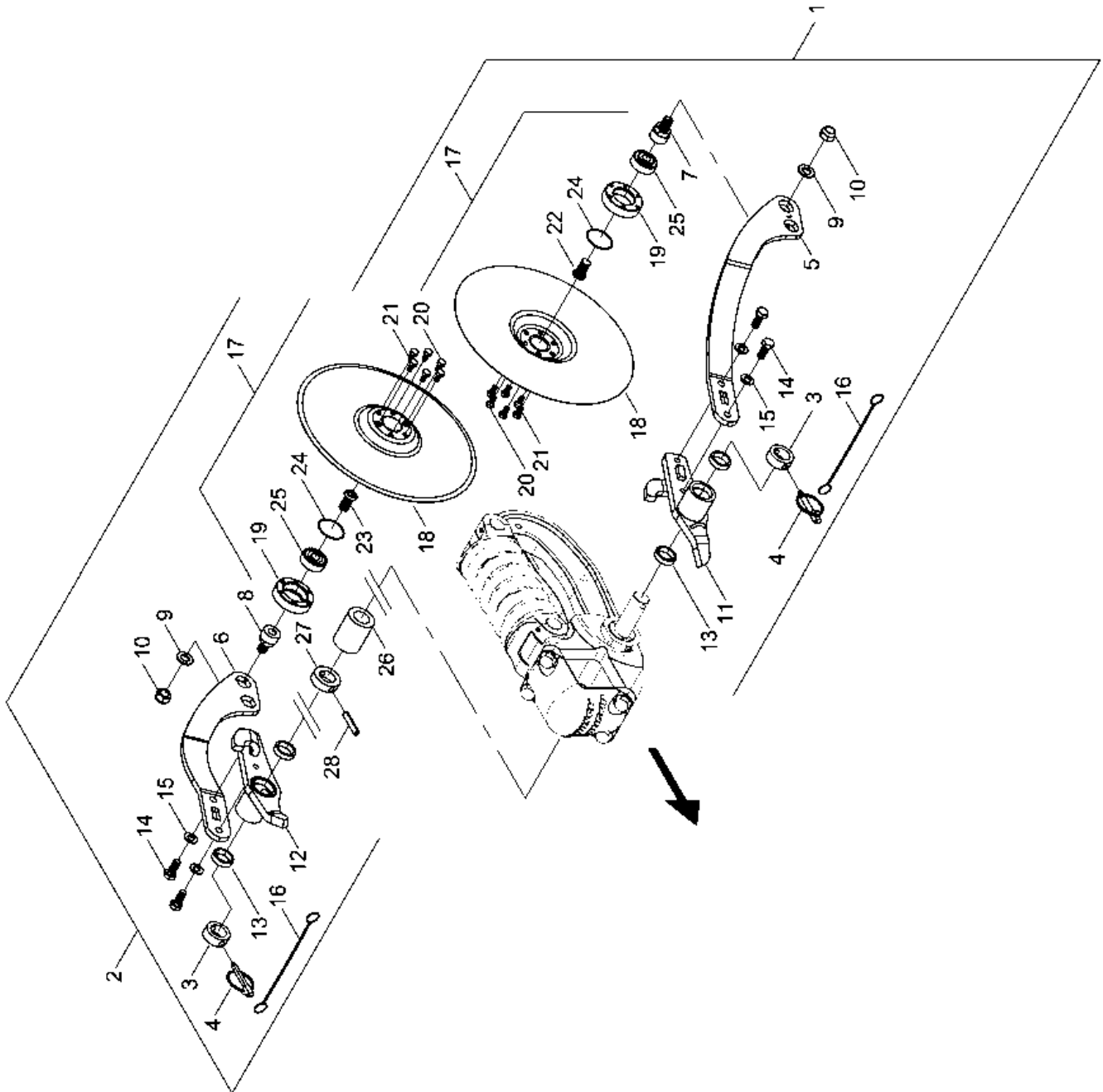
Pos.	Bestell-Nr.	Kurzbezeichnung	DIN	Benennung	Stück	Bemerkung
1	31010200			MG Zinkenträger u. Klemmung	16	Ohne Unterlegwinkel !
2	31122300			MG Zinkenträger u. Klemmung	2	Scheibeneinebnung !
3	31012900			MG Zinkenträger u. Klemmung	6	Mit Unterlegwinkel !
4	31010100			MG Zinkenträger kpl. Montiert	24	
5	31010101			Winkelgehäuse	1	
6	31010102			Zinkenhalter links	1	
7	31010103			Zinkenhalter rechts	1	
8	00230087	GSM 30/34 x 25		Buchse	2	
9	00230123	GSM 30/34 x 52.5		Buchse	3	
10	31016200			Federteller vorne	1	
11	31010300			Federteller hinten	1	
12	31010107	Ø 18 x 94 x 261		Druckfeder	1	
13	31010109	Ø 52 x 24.5 x 6		Scheibe	1	
14	31010112	M 24 x 90		6 kt.- Schraube	1	
15	34060807			Gelenkbolzen kurz	1	
16	31122010			Gelenkbolzen lang	1	Scheibeneinebnung !
17	31010110	Ø 30 x 116		Bolzen	2	
18	00370060	Ø 10 x 50	1481	Spannstift	4	
19	00370074	Ø 6 x 50	1481	Spannstift	4	
20	31122009			Sicherungsring	2	Scheibeneinebnung !
21	00370546	M 10 x 30	914	Gewindestift	4	Scheibeneinebnung !
22	31010106			Klemmwinkel	24	
23	00360251	M 16 x 55	931	6 kt.- Schraube	72	
24	00370108	B 17	125	Scheibe	72	
25	00360060	M 16 x 70	931	6 kt.- Schraube	24	
26	00370108	B 17	125	Scheibe	24	
27	31043305			Unterlegwinkel	6	
28	34060813	M 16 x 75 - 10.9		6 kt.- Schraube	48	
29	00370108	B 17	125	Scheibe	96	
30	00350061	M 16	985	Poly-Stop-Mutter	48	

31165800 - MultiGrip Zinken u. Schare



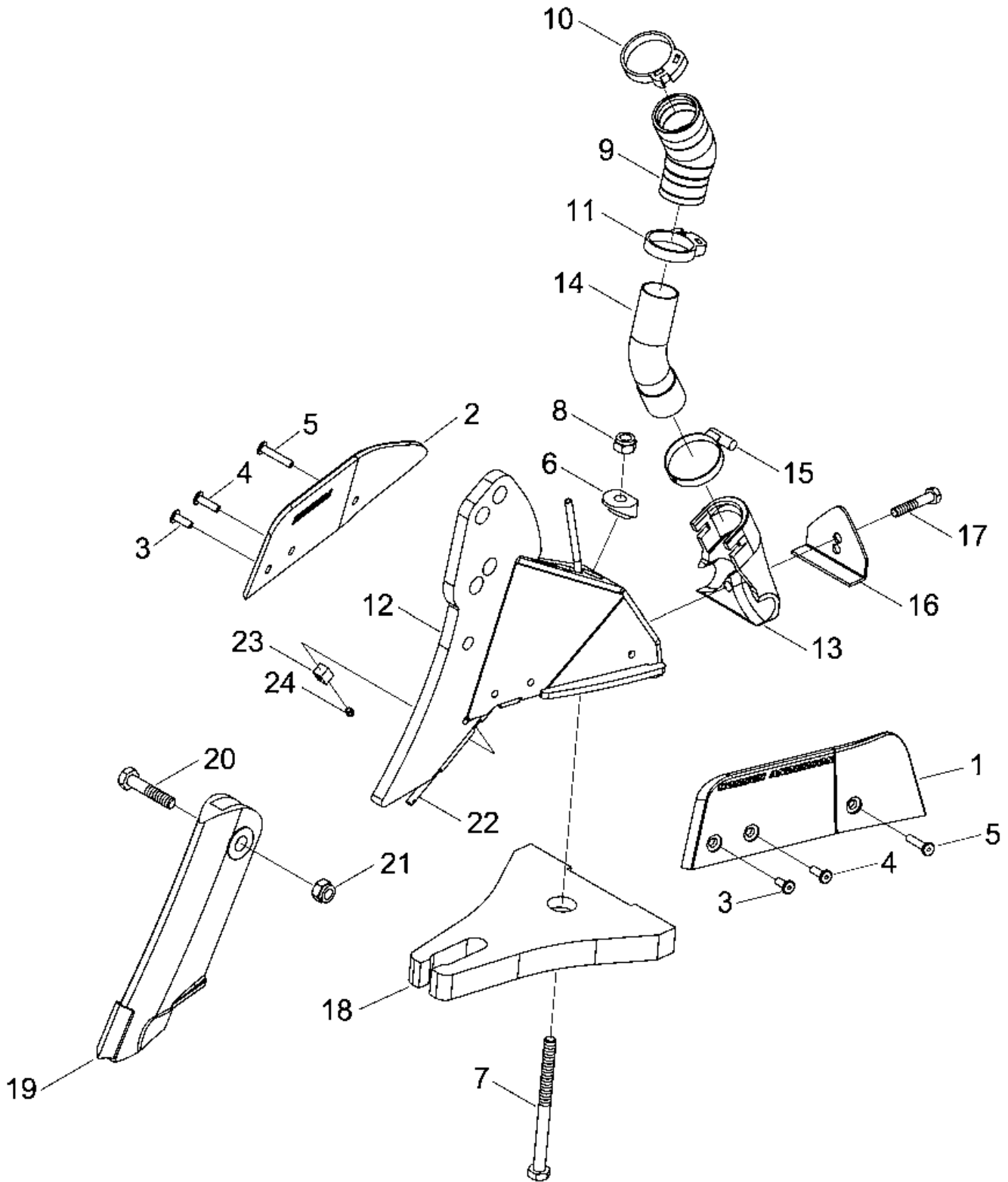
Pos.	Bestell-Nr.	Kurzbezeichnung	DIN	Benennung	Stück	Bemerkung
1	31010200			MG Zinkenträger u. Klemmung	16	Ohne Unterlegwinkel !
2	31122300			MG Zinkenträger u. Klemmung	2	Scheibeneinebnung !
3	31012900			MG Zinkenträger u. Klemmung	6	Mit Unterlegwinkel !
4	31010114			Zinken MultiGrip	24	
5	34060813	M 16 x 75 - 10.9		Sonderschraube	48	
6	00370108	B 17	125	Scheibe	96	
7	00350061	M 16	985	Poly-Stop-Mutter	48	
8	00310019	M 16 x 1,5 x 53 - 12.9		Sonderschraube	48	
9	00310018	M 16 x 1,5		Bundmutter	48	
10	00360360	M 16 x 65	931	6 kt.- Schraube	48	
11	00310036	M 16 - 10.	196	Bundmutter	48	
12	00360060	M 16 x 70	931	6 kt.- Schraube	48	
13	00310036	M 16 - 10.	196	Bundmutter	48	
14	31133600			Arm links Scheibeneinebnung kpl.	1	
15	31133700			Arm rechts Scheibeneinebnung kpl.	1	
16	31122014			Sicherungshülse	2	
17	00170171	Ø 9.5 x 45		Klappsplint	2	
18	31122013	Ø 50/30 x 65		Distanzhülse	2	
19	31122006			Sicherungshülse	2	
20	00370060	Ø 10 x 50	1481	Spannstift	2	
21	31075801			Schlauchkl. Saatgut/Festdünger	24	
22	31075802			Schlauchkl. Saatgut/Flüssigdünger	24	
23	00360110	M 8 x 20	933	6 kt.- Schraube	24	
24	00360291	M 8 x 65	931	6 kt.- Schraube	24	
25	00370104	A 8,4	125	Scheibe	96	
26	00350057	M 8	985	Poly-Stop-Mutter	48	
27	31075803	Ø 30 x 100		Schutzschlauch	24	
28	00270289	Ø 19 x 160		Schutzschlauch	24	
29	33010600			Duett-Schar 05 Standard	24	
30	33010100			Duett-Schar 30 Standard	24	
31	33010400			Duett-Schar 30 Festdünger	24	
32	33011300			Duett-Schar 05 u. 30 Verstellbar	24	
33	33010800			Duett-Schar Solo	24	
34	33645600			Säschar Alpha	24	
35	33645500			Säschar Delta Standard	24	
36	31016700			Säschar Delta Festdünger	24	

31122000 - Scheibeneinebung



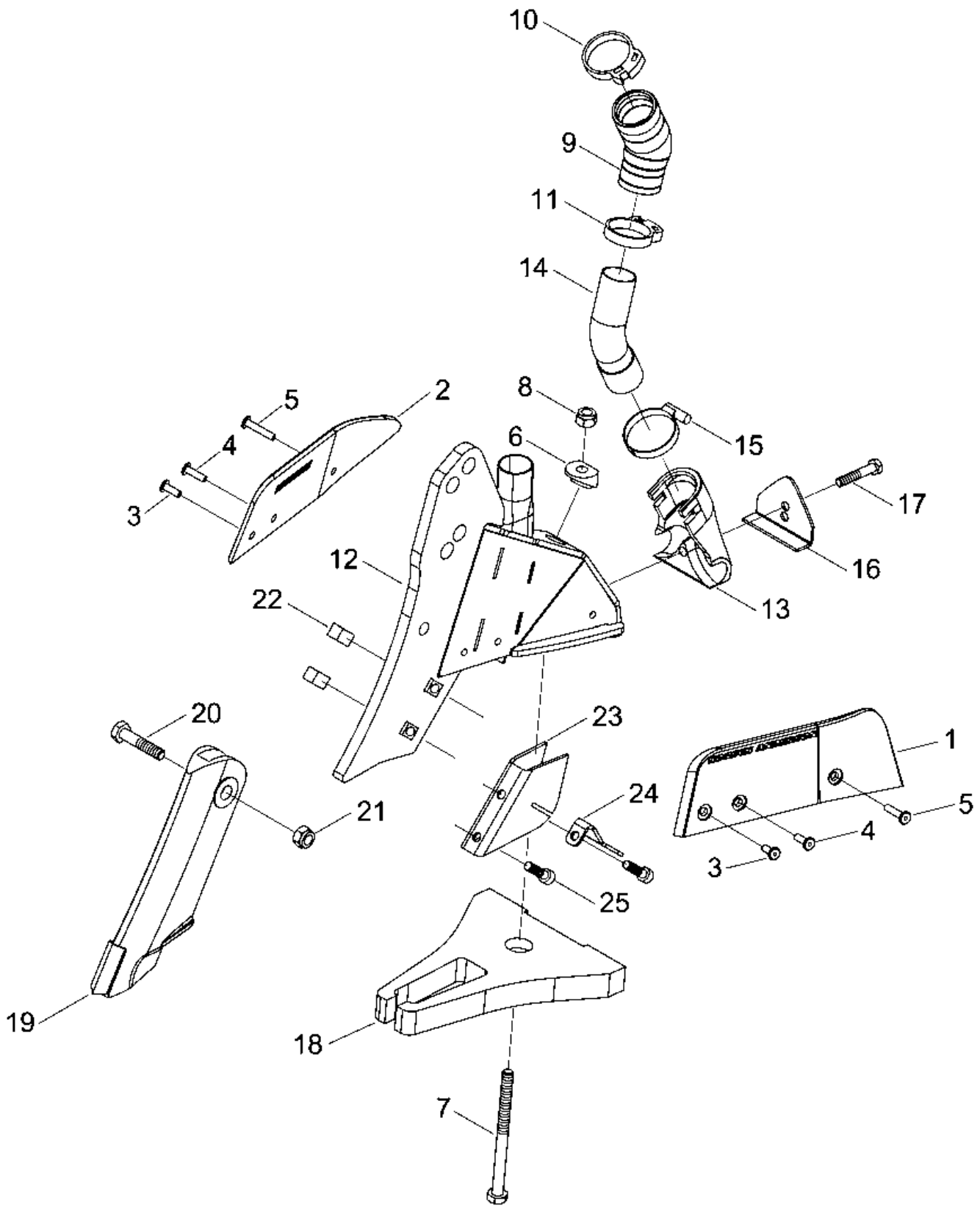
Pos.	Bestell-Nr.	Kurzbezeichnung	DIN	Benennung	Stück	Bemerkung
-	31122000			Scheibeneinebnung kpl.	-	
1	31133600			Arm links Scheibeneinebnung kpl.	1	
2	31133700			Arm rechts Scheibeneinebnung kpl.	1	
3	31122014			Sicherungshülse	2	
4	00170171	Ø 9.5 x 45		Klappsplint	2	
5	31133601			Arm links Scheibeneinebnung	1	
6	31133701			Arm rechts Scheibeneinebnung	1	
7	31133602	M 16 x 1.5 rechts		Anschrauhülse	1	
8	31133702	M 16 x 1.5 links		Anschrauhülse	1	
9	00370108	B 17	125	Scheibe	2	
10	00350061	M 16	985	Poly-Stop-Mutter	2	
11	31133400			Führung links	1	
12	31133500			Führung rechts	1	
13	00230279	EGP 38/30 x 10 - C		Buchse	4	
14	00360132	M 12 x 30	933	6 kt.- Schraube	4	
15	00370106	B 13	125	Scheibe	4	
16	00170214	Ø 24 - 200 lg.		Halteseil	2	
17	23010200	Ø 340 x 2.5		Sechscheibe kpl. mit Lager	2	
18	23010201	Ø 340 x 2.5		Sechscheibe	2	
19	23010202			Lagerschale	2	
20	23010203	M 8 x 13 - 10.9		6 kt.- Schraube mit Konus	4	
21	00360363	M 8 x 16 - 10.9	933	6 kt.- Schraube	8	
22	23010204	M 16 x 1.5 x 30 rechts		Sonderschraube	1	
23	23010205	M 16 x 1.5 x 30 links		Sonderschraube	1	
24	00260204	Ø 46.00 x 2.00 NBR		O-Ring	2	
25	00240199			Sechslager	2	
26	31122013	Ø 50/30 x 65		Distanzhülse	2	
27	31122006			Sicherungshülse	2	
28	00370060	Ø 10 x 50	1481	Spannstift	2	

33010600 - Duett-Schar 05 Standard

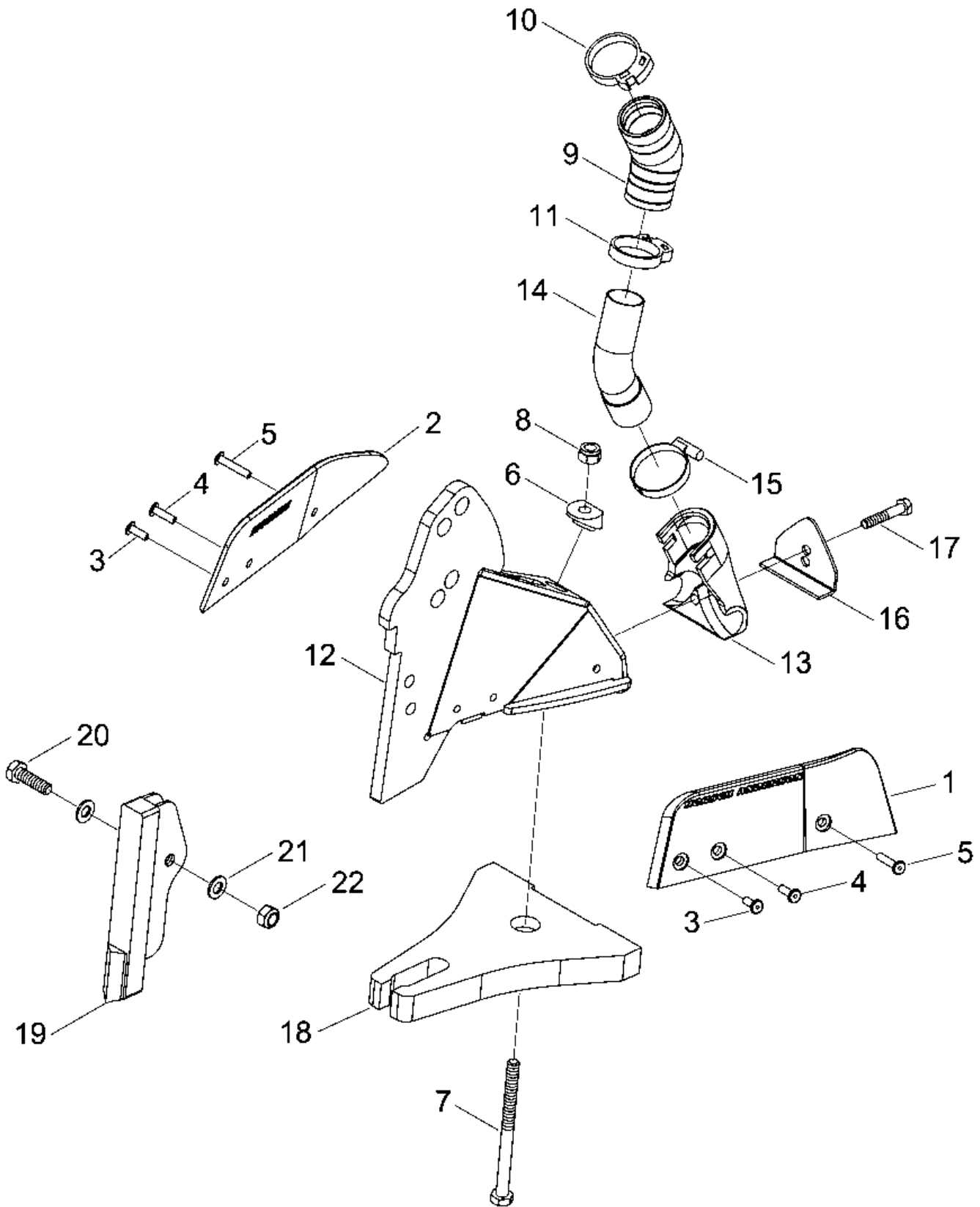


Pos.	Bestell-Nr.	Kurzbezeichnung	DIN	Benennung	Stück	Bemerkung
-	33010600			Duett-Schar 05 Standard kpl.	-	
1	33649301			Gleitschutz links	1	
2	33649302			Gleitschutz rechts	1	
3	00370321	Ø 6 x 16		Blindniete	2	
4	00370484	Ø 6 x 20		Blindniete	2	
5	00370250	Ø 6 x 30		Blindniete	2	
6	33010403			Ausgleichsklotz	1	
7	00360019	M 10 x 130	931	6 kt.- Schraube	1	
8	00350081	M 10	985	Poly-Stop-Mutter	1	
9	00190189			Schlauchmuffe gebogen	1	
10	00210238	Ø 40 - 45 mittelgrau		Schlauch-Clip	1	
11	00210237	Ø 37 - 41 schwarz		Schlauch-Clip	1	
12	33010500			Rahmenteil	1	
13	33010101			Saatverteiler	1	
14	33012000	Ø 32		Rohbogen mit Absatz	1	
15	33012101	Ø 32 - 50		Schlauchbinder	1	
16	33010105			Winkelblech	1	
17	00360007	M 8 x 45	931	6 kt.- Schraube	1	
18	00310656			Boden Gleitplatte	1	
19	00310262			Verschleißspitze Hartmetall	1	
20	00360022	M 10 x 50	931	6 kt.- Schraube	1	
21	00350081	M 10	980	Sicherungsmutter	1	
22	33010102	Ø 6 x 1 - 345 V2A		Flüssigdüngerrohr	1	
23	33010104			Klemmstück	1	
24	00370315	M 6 x 6	916	Gewindestift	1	

33010400 - Duett-Schar 30 Festdünger

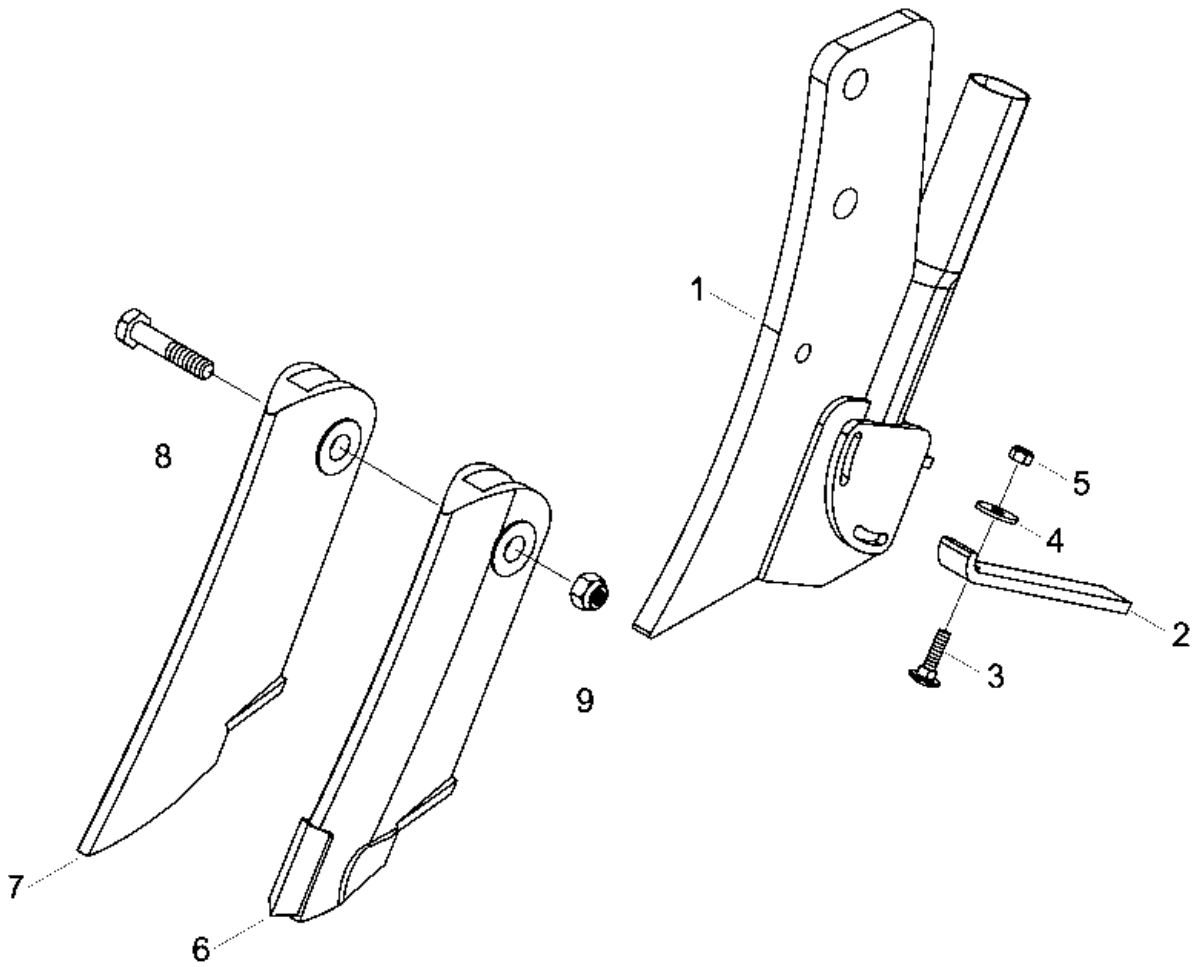


Pos.	Bestell-Nr.	Kurzbezeichnung	DIN	Benennung	Stück	Bemerkung
-	33010400			Säschar Duett 30 Festdünger kpl.	-	
1	33649301			Gleitschutz links	1	
2	33649302			Gleitschutz rechts	1	
3	00370321	Ø 6 x 16		Blindniete	2	
4	00370484	Ø 6 x 20		Blindniete	2	
5	00370250	Ø 6 x 30		Blindniete	2	
6	33010403			Ausgleichsklotz	1	
7	00360019	M 10 x 130	931	6 kt.- Schraube	1	
8	00350081	M 10	985	Poly-Stop-Mutter	1	
9	00190189			Schlauchmuffe gebogen	1	
10	00210238	Ø 40 - 45 mittelgrau		Schlauch-Clip	1	
11	00210237	Ø 37 - 41 schwarz		Schlauch-Clip	1	
12	33010300			Rahmenteil	1	
13	33010101			Saatverteiler	1	
14	33012000	Ø 32		Rohbogen mit Absatz	1	
15	33012101	Ø 32 - 50		Schlauchbinder	1	
16	33010105			Winkelblech	1	
17	00360007	M 8 x 45	931	6 kt.- Schraube	1	
18	00310883			Boden Gleitplatte	1	
19	00310262			Verschleißspitze Hartmetall	1	
20	00360022	M 10 x 50	931	6 kt.- Schraube	1	
21	00350081	M 10	980	Sicherungsmutter	1	
22	33010402	M 8 x 15 - V2A		Gewindeklotz	2	
23	31014901			Verschleißschuh	1	
24	31014903			Abschlußblech	1	
25	00370494	M 8 x 30 - V2A	912	Zyl.- Schraube	2	

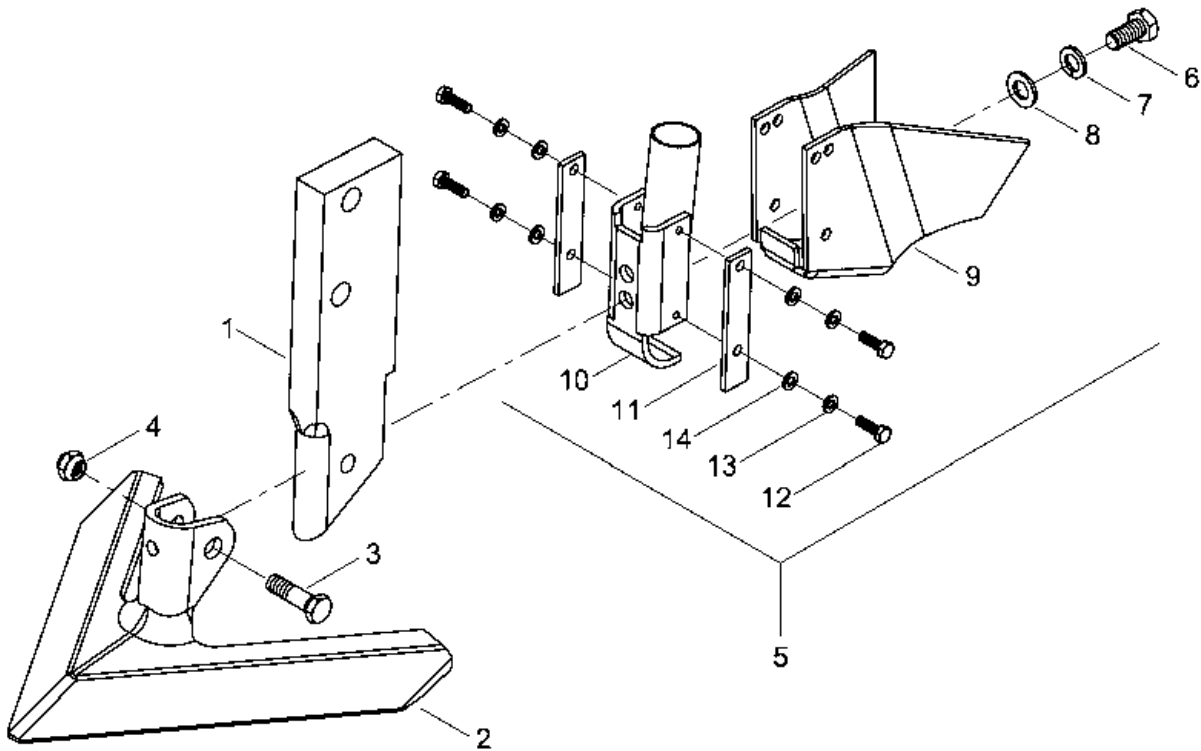


Pos.	Bestell-Nr.	Kurzbezeichnung	DIN	Benennung	Stück	Bemerkung
-	33011300			Säschar Duett 05 u. 30 Verstellbar kpl.	-	
1	33649301			Gleitschutz links	1	
2	33649302			Gleitschutz rechts	1	
3	00370321	Ø 6 x 16		Blindniete	2	
4	00370484	Ø 6 x 20		Blindniete	2	
5	00370250	Ø 6 x 30		Blindniete	2	
6	33010403			Ausgleichsklotz	1	
7	00360019	M 10 x 130	931	6 kt.- Schraube	1	
8	00350081	M 10	985	Poly-Stop-Mutter	1	
9	00190189			Schlauchmuffe gebogen	1	
10	00210238	Ø 40 - 45 mittelgrau		Schlauch-Clip	1	
11	00210237	Ø 37 - 41 schwarz		Schlauch-Clip	1	
12	33011100			Rahmenteil	1	
13	33010101			Saatverteiler	1	
14	33012000	Ø 32		Rohbogen mit Absatz	1	
15	33012101	Ø 32 - 50		Schlauchbinder	1	
16	33010105			Winkelblech	1	
17	00360007	M 8 x 45	931	6 kt.- Schraube	1	
18	00310656			Boden Gleitplatte	1	
19	33011200			Verschleißspitze Hartmetall verstellbar	1	
20	00360121	M 10 x 35	933	6 kt.- Schraube	1	
21	00370105	B 10,5	125	Scheibe	2	
22	00350058	M 10	985	Poly-Stop-Mutter	1	

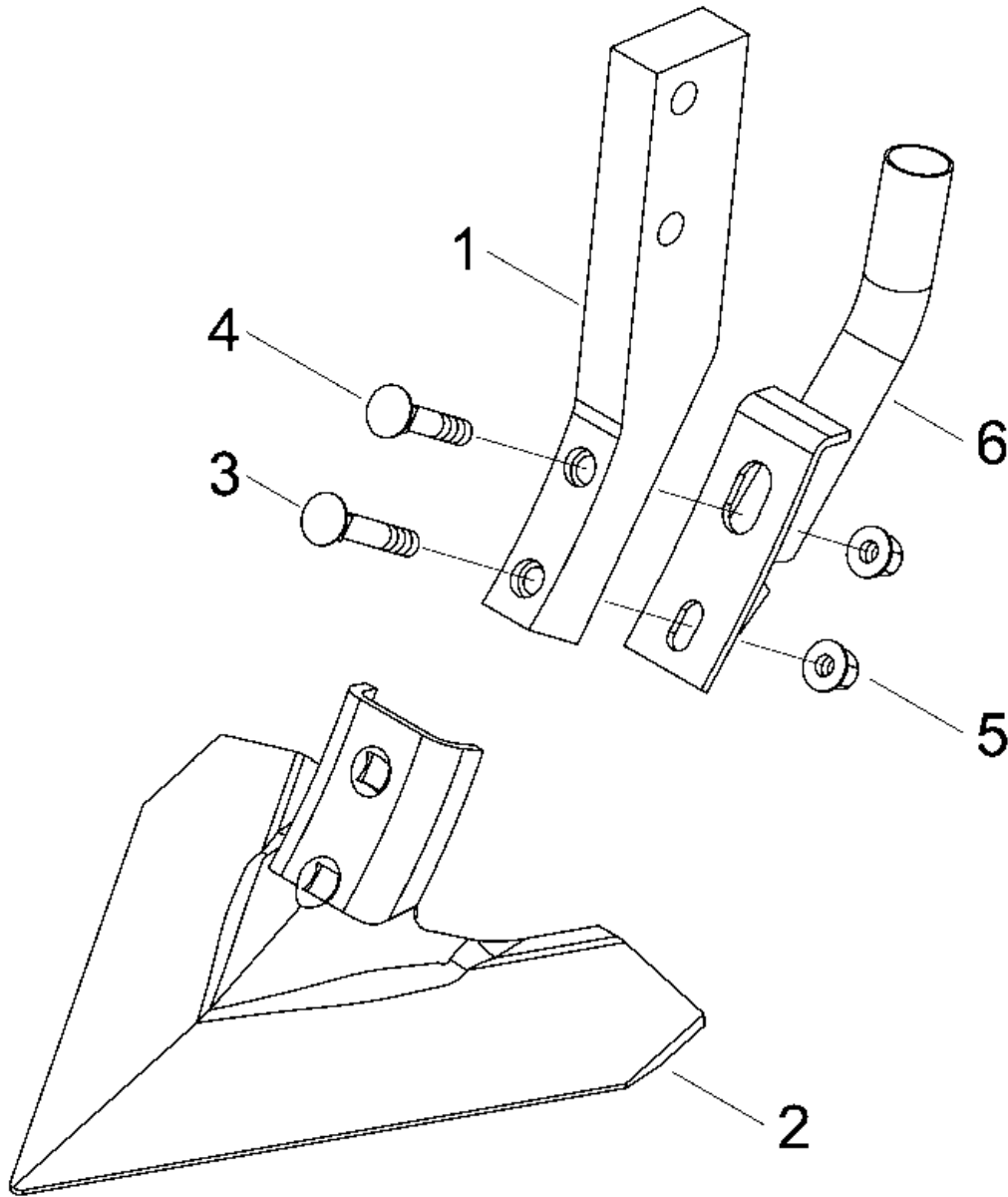
33010800 - Duett-Schar Solo



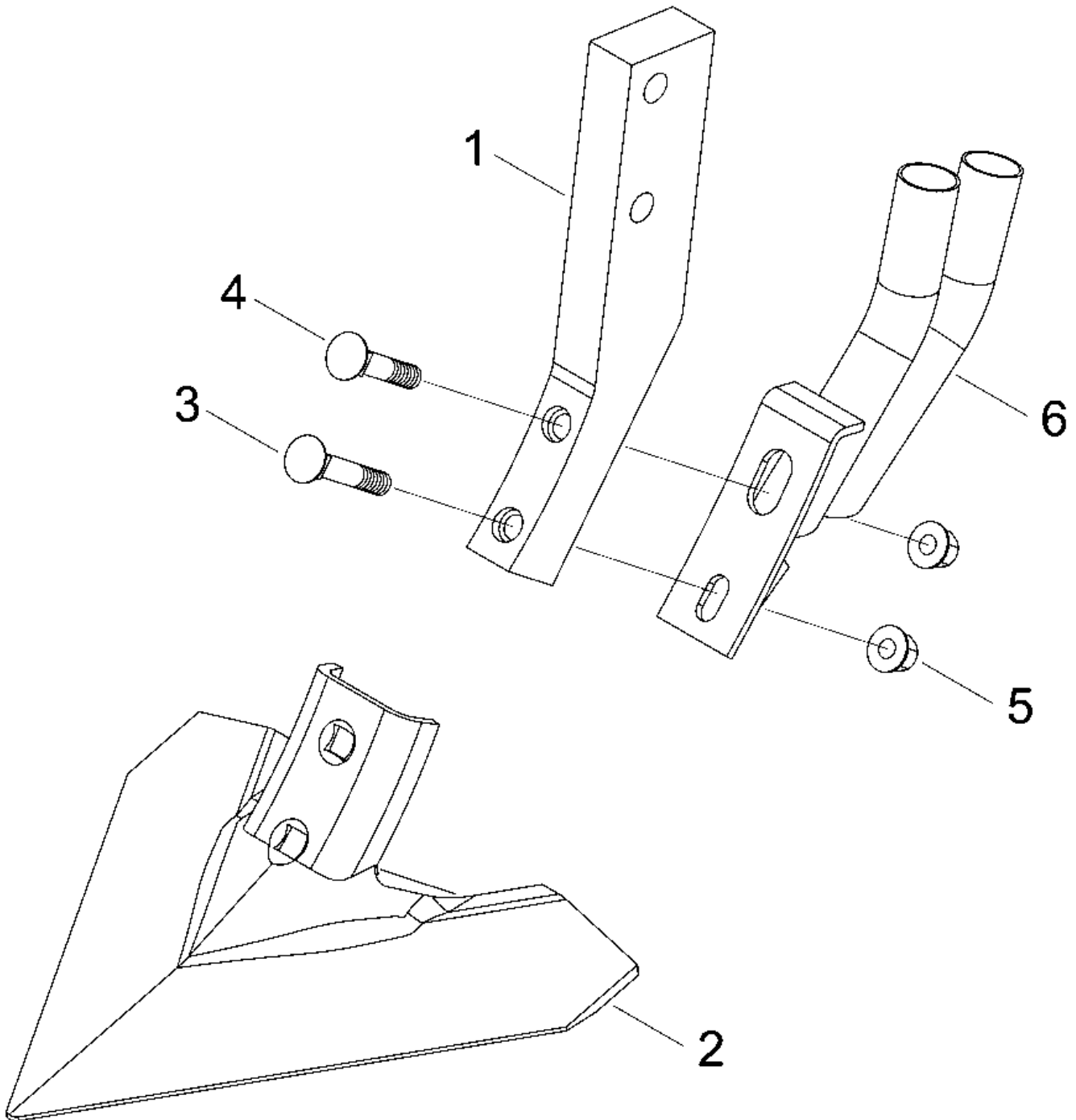
Pos.	Bestell-Nr.	Kurzbezeichnung	DIN	Benennung	Stück	Bemerkung
-	33010800			Duett-Schar Solo kpl.	-	
1	33010700			Rahmenteil	1	
2	33010801			Zustreicher	1	
3	00370051	M 6 x 25 - 4 kt.		Flachrundschraube	1	
4	00370115	R 6,6	440	Scheibe	1	
5	00350067	M 6	985	Poly-Stop-Mutter	1	
6	00310262			Verschleißspitze Hartmetall	1	
7	01030569			Verschleißspitze Standard	1	Nicht im Kit enthalten !
8	00360031	M 10 x 45 - 10.9	931	6 kt.- Schraube	1	
9	00350081	M 10	980	Sicherungsmutter	1	



Pos.	Bestell-Nr.	Kurzbezeichnung	DIN	Benennung	Stück	Bemerkung
-	33645600			Säschar Alpha kpl.	-	
1	33101110			Adapter für L-Zinken	1	
2	00310007	30 cm - offen LD		Alpah-Schar	1	
3	00360345			6 kt.- Schraube mit Konus	1	
4	00350086			6 kt.- Mutter mit Konus	1	
5	33101400			Flexboot-Saatverteiler kpl.	1	
6	00360131	M 12 x 25	933	6 kt.- Schraube	1	
7	00170031	A 12	127	Federring	1	
8	00370106	B 13	125	Scheibe	1	
9	33101101			Gummi-Verteiler	1	
10	33101000			Flexbootrohr	1	
11	33101102			Gegenplatte	2	
12	00360105	M 6 x 20	933	6 kt.- Schraube	4	
13	00170027	A 6	127	Federring	4	
14	00370103	A 6,4	125	Scheibe	4	

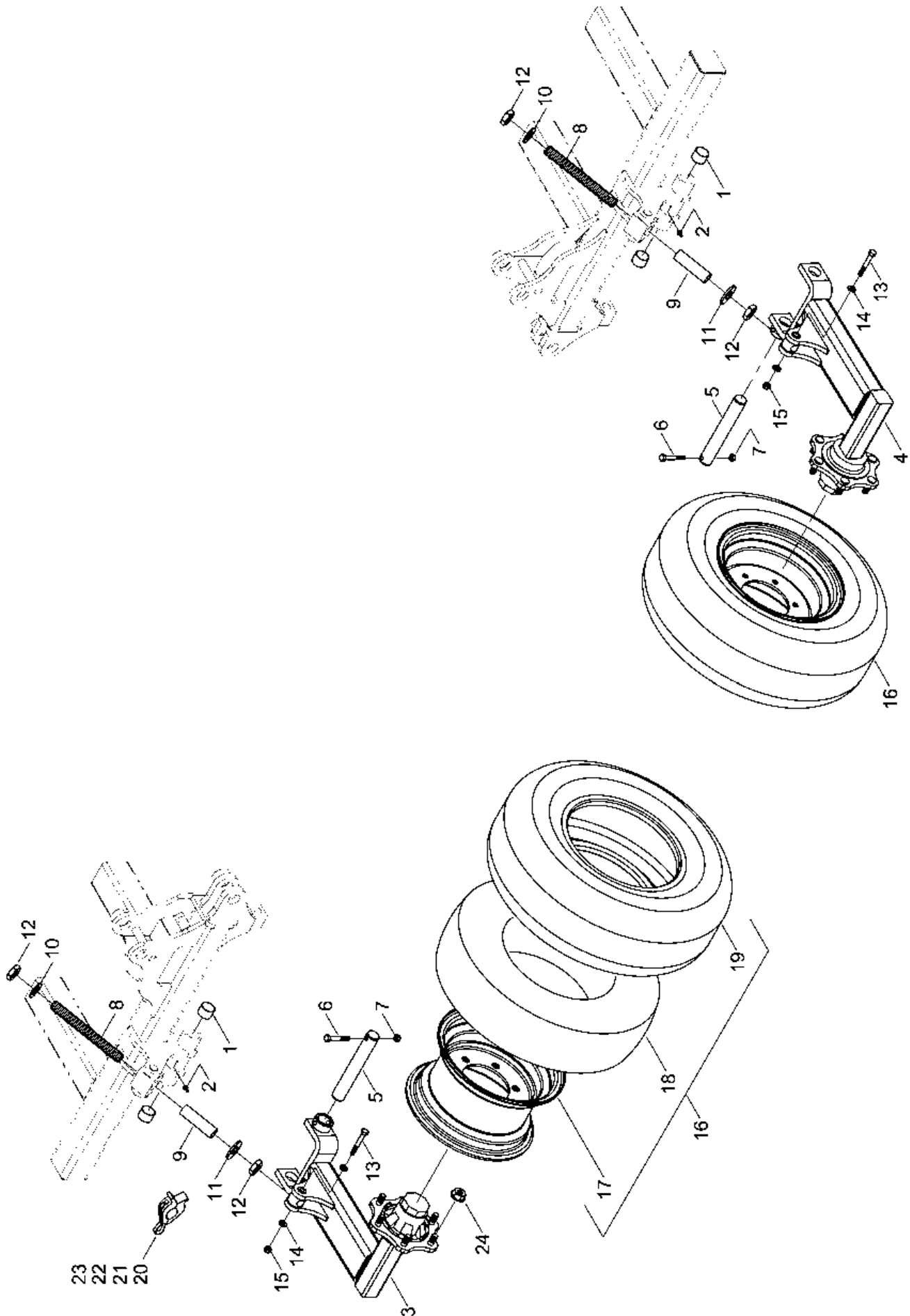


Pos.	Bestell-Nr.	Kurzbezeichnung	DIN	Benennung	Stück	Bemerkung
-	33645500			Säschar Delta Standard kpl.	-	
1	33611006			Adapter	1	
2	C1027505	30 cm - offen		Delta-Schar	1	
3	00310074	M 12 x 70 - 12.9		Scharschraube	1	
4	00310068	M 12 x 60 - 12.9		Scharschraube	1	
5	00350084	M 12 - 10		Bundmutter	2	
6	33101200			Saatverteiler	1	

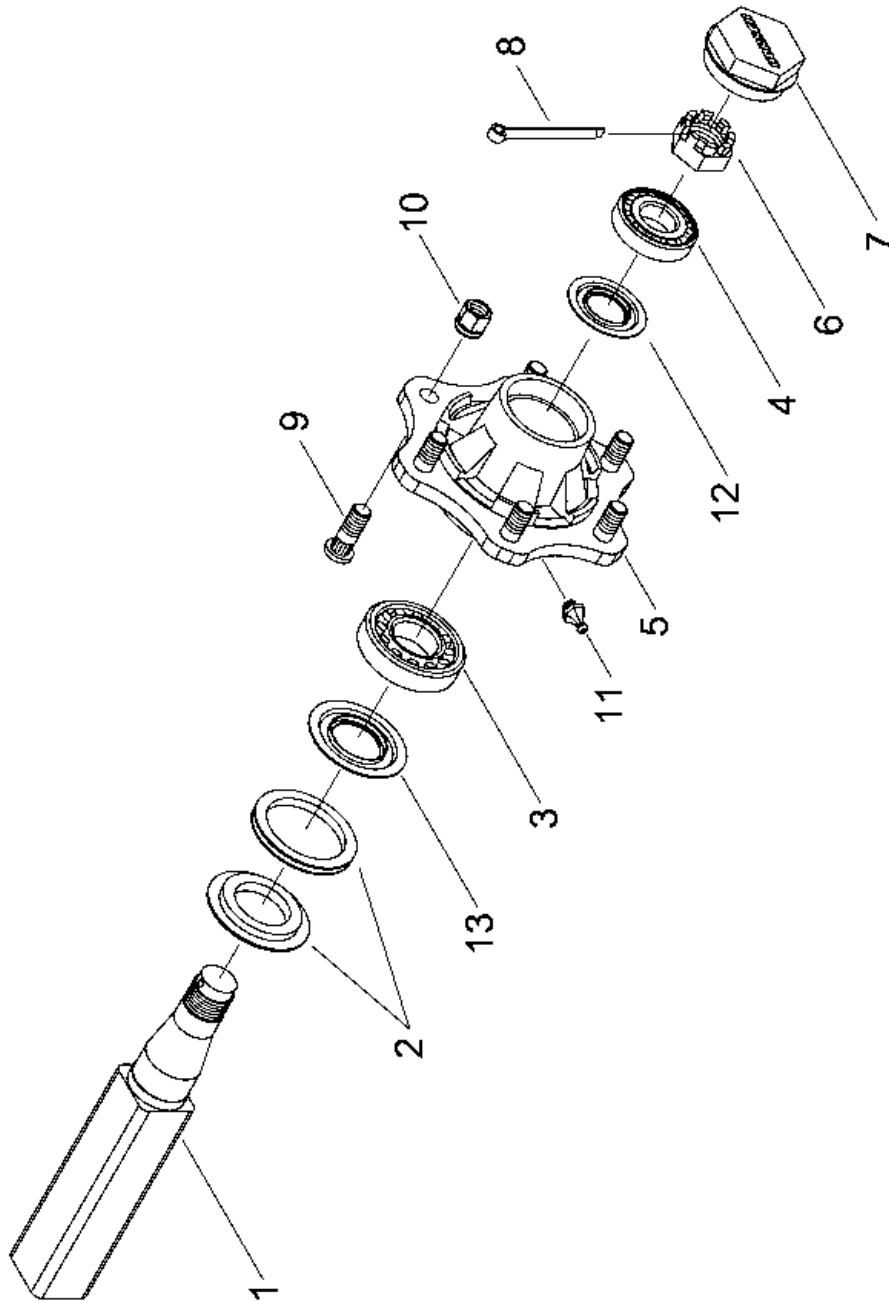


Pos.	Bestell-Nr.	Kurzbezeichnung	DIN	Benennung	Stück	Bemerkung
-	31016700			Säschar Delta Festdünger kpl.	-	
1	33611006			Adapter	1	
2	C1027505	30 cm - offen		Delta-Schar	1	
3	00310074	M 12 x 70 - 12.9		Scharschraube	1	
4	00310068	M 12 x 60 - 12.9		Scharschraube	1	
5	00350084	M 12 - 10.		Bundmutter	2	
6	34031200			Saatverteiler-Doppelrohr	1	

31054000 - Frontstützräder

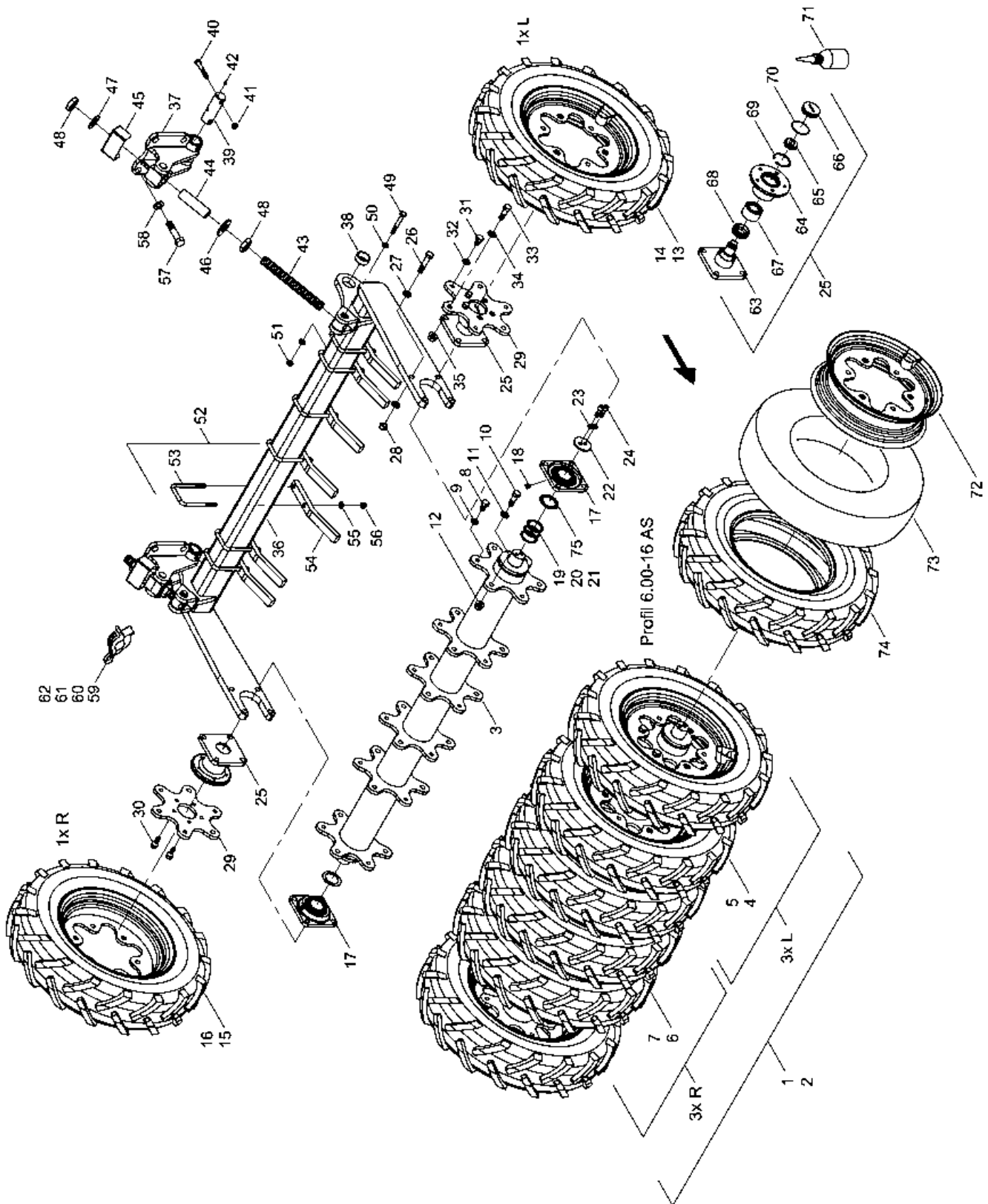


Pos.	Bestell-Nr.	Kurzbezeichnung	DIN	Benennung	Stück	Bemerkung
1	00230096	GSM 40/44 x 30		Buchse	4	
2	00370093	H 1 - M 8 x 1		Schmiernippel	2	
3	31070900			Frontstützrad links	1	
4	31071000			Frontstützrad rechts	1	
5	31040702	Ø 40 x 270		Bolzen	2	
6	00360264	M 12 x 1.5 x 75 - 12.9	960	6 kt.- Schraube	2	
7	00350048	M 12 x 1.5	985	Poly-Stop-Mutter	2	
8	31043801			Einstellspindel	2	
9	31043802			Hülse	2	
10	00370111	B 31	125	Scheibe	2	
11	31043805	Ø 68 x 30.5 x 6		Scheibe	2	
12	00350083	M 30	439	6 kt.- Mutter	4	
13	00360040	M 12 x 90	931	6 kt.- Schraube	2	
14	00370106	B 13	125	Scheibe	4	
15	00350059	M 12	985	Poly-Stop-Mutter	2	
16	00330040	10.0/75 - 15.3 14 PR AW		Reifen u. Felge kpl.	2	
17	00330011	9.00 x 15.3		Felge	2	
18	00330014	10.0/75 - 15.3		Schlauch	2	
19	00330140	10.0/75 - 15.3 14 PR AW		Reifen	2	
20	00170120	Alu 7 mm - blau		Tiefenstopper	4	
21	00170121	Alu 10 mm - rot		Tiefenstopper	4	
22	00170122	Alu 19 mm - gelb		Tiefenstopper	2	
23	00170123	Alu 30 mm - schwarz		Tiefenstopper	2	
24	00310228	M 18 x 1.5		Radmutter	12	



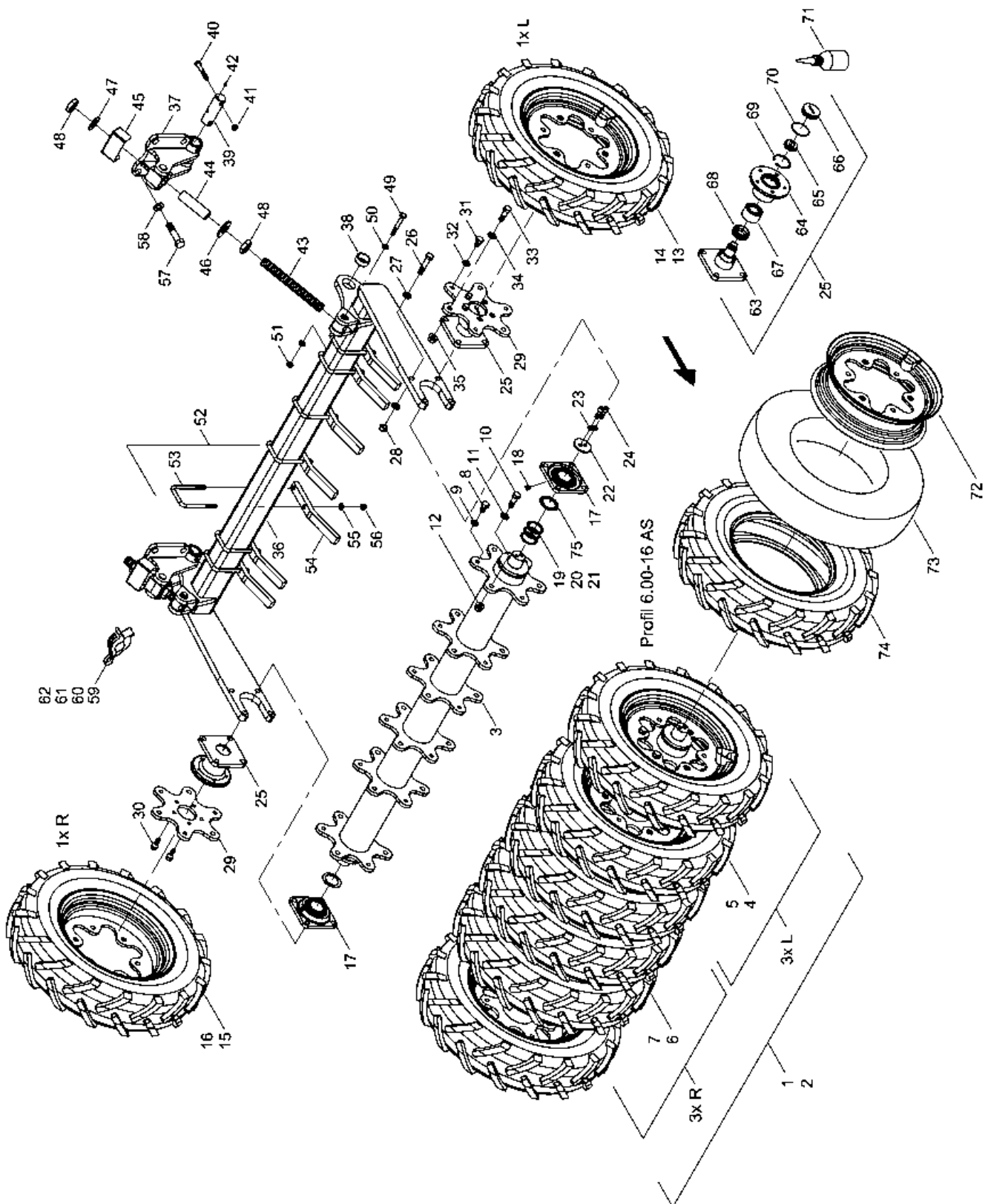
Pos.	Bestell-Nr.	Kurzbezeichnung	DIN	Benennung	Stück	Bemerkung
-	00310031			Laufachse Typ 6000 kpl.	-	
1	00310659			Achsstummel	1	
2	00310658			Dichtring doppellippig	1	Inkl. Abdichtscheibe !
3	00240078	30211		Kegelrollenlager	1	
4	00240079	30208		Kegelrollenlager	1	
5	00310266	904L680/100HOR		Radnabe	1	
6	00310268	M 39 - 908DF39/50		Kronenmutter	1	
7	00310267	R 80 - 912T80SC		Radkappe	1	
8	00170099	R 5 x 80	94	Splint	1	
9	00310433	M 18 x 1.5		Radbolzen	6	
10	00310228	M 18 x 1.5		Radmutter	6	
11	00370093	H 1 x M 8 x 1		Schmiernippel	1	
12	00310662	30208 JV		Nilosring	1	
13	00260179	30211 AV		Nilosring	1	

31153900 - Zwischenachspacker



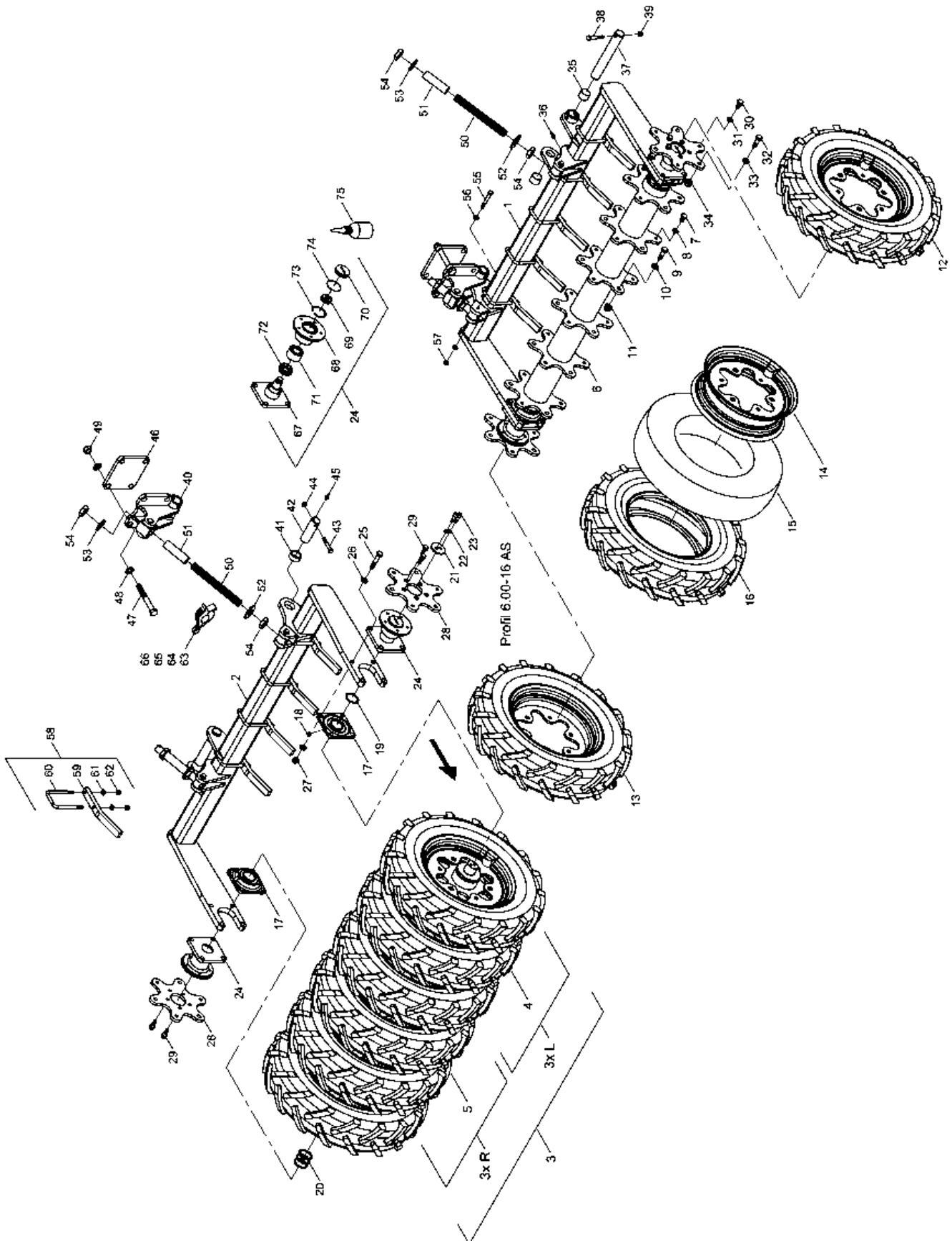
Pos.	Bestell-Nr.	Kurzbezeichnung	DIN	Benennung	Stück	Bemerkung
1	31156100			Packerwelle Mitte ZAP Luft gefüllt kpl.	1	
2	31153200			Packerwelle Mitte ZAP PU gefüllt kpl.	1	
3	31158700			Packerwelle Mitte ZAP	1	
4	31017100	6.00-16 AS		Rad Sternfelge kpl. Luft gefüllt links	3	
5	31017300	6.00-16 AS		Rad Sternfelge kpl. PU gefüllt links	3	
6	31017100	6.00-16 AS		Rad Sternfelge kpl. Luft gefüllt rechts	3	
7	31017300	6.00-16 AS		Rad Sternfelge kpl. PU gefüllt rechts	3	
8	00360148	M 16 x 30	933	6 kt.- Schraube	18	
9	00370307	Ø 16.5		Limes-Ring	18	
10	00360179	M 16 x 1.5 x 50 - 10.9	960	6 kt.- Schraube	18	
11	00370567	B 17 - HK 300 HV	125	Scheibe	18	
12	00310018	M 16 x 1.5	6331	Bundmutter	18	
13	31017100	6.00-16 AS		Rad Sternfelge kpl. Luft gefüllt links	1	
14	31017300	6.00-16 AS		Rad Sternfelge kpl. PU gefüllt links	1	
15	31017100	6.00-16 AS		Rad Sternfelge kpl. Luft gefüllt rechts	1	
16	31017300	6.00-16 AS		Rad Sternfelge kpl. PU gefüllt rechts	1	
17	00240177	TCF 50		Flanschlager	2	
18	00370096	H 2 - R 1/8" - 45°		Schmiernippel	2	
19	00230136	Ø 50 x 62 x 0.50		Paßscheibe	6	
20	00230051	Ø 50 x 62 x 2.00		Paßscheibe	6	
21	00230117	Ø 50 x 62 x 3.00		Paßscheibe	2	
22	29150801			Lagerstummeldeckel	2	
23	00170032	A 12	7980	Federring	4	
24	00370299	M 12 x 35 - 12.9	912	Zyl.- Schraube	4	
25	31150500			Achsstummel GLRD kpl.	2	
26	00360061	M 16 x 80	931	6 kt.- Schraube	8	
27	00370108	B 17	125	Scheibe	16	
28	00350061	M 16	985	Poly-Stop-Mutter	8	
29	31150501			Packerflanschplatte	2	
30	00330025	M 12 x 1.5 x 24		Kugelbundschaube	10	
31	00360148	M 16 x 30	933	6 kt.- Schraube	6	
32	00370307	Ø 16.5		Limes-Ring	6	
33	00360179	M 16 x 1.5 x 50 - 10.9	960	6 kt.- Schraube	6	
34	00370567	B 17 - HK 300 HV	125	Scheibe	6	
35	00310018	M 16 x 1.5	6331	Bundmutter	6	
36	31151600			Packerrahmen Mitte	1	
37	31051700			Halter Frontpacker	2	
38	00230004	EG 50/40 x 20		Buchse	2	
39	23194302	Ø 40 x 123		Bolzen	2	
40	00360264	M 12 x 1,5 x 75 - 12.9	960	6 kt.- Schraube	2	
41	00350048	M 12 x 1.5	985	Poly-Stop-Mutter	2	
42	00370093	H 1 - M 8 x 1		Schmiernippel	2	
43	31043801			Einstellspindel	2	
44	31043802			Hülse	2	
45	31123802			Abdeckung	2	
46	31043805	Ø 68 x 30.5 x 6		Scheibe	2	
47	00370111	B 31	125	Scheibe	2	
48	00350083	M 30	439	6 kt.- Mutter	4	
49	00360040	M 12 x 90	931	6 kt.- Schraube	2	
50	00370106	B 13	125	Scheibe	4	

31153900 - Zwischenachspacker



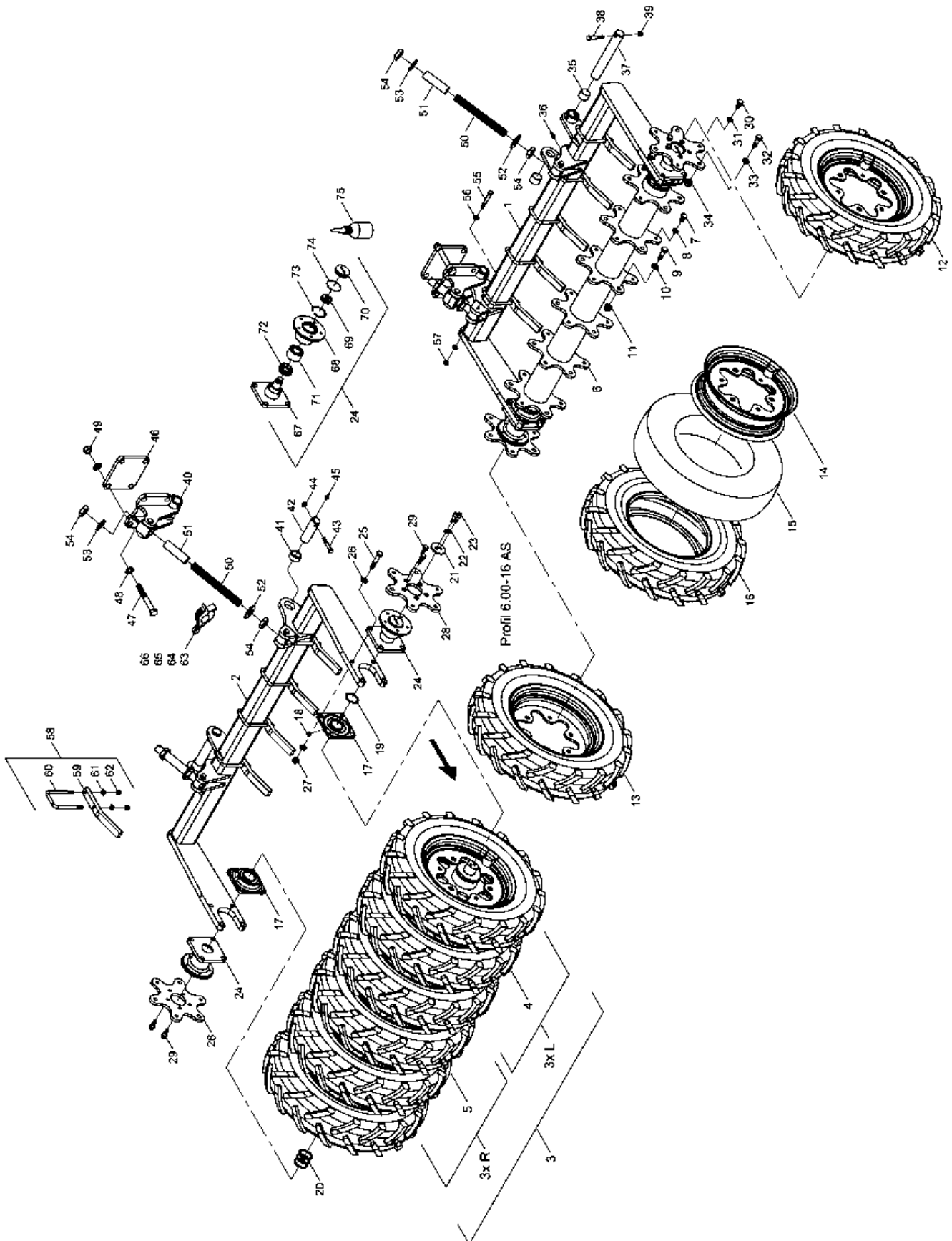
Pos.	Bestell-Nr.	Kurzbezeichnung	DIN	Benennung	Stück	Bemerkung
51	00350059	M 12	985	Poly-Stop-Mutter	2	
52	31056200			Abstreifer Frontpacker kpl.	7	
53	31043301	81 x 140 - M 12 x 30		U-Bügel	7	
54	31043803			Abstreifer Frontpacker	7	
55	00370106	B 13	125	Scheibe	14	
56	00350059	M 12	985	Poly-Stop-Mutter	14	
57	00360073	M 20 x 90	931	6 kt.- Schraube	8	
58	00370109	B 21	125	Scheibe	8	
59	00170120	Alu 7 mm - blau		Tiefenstopper	4	
60	00170121	Alu 10 mm - rot		Tiefenstopper	4	
61	00170122	Alu 19 mm - gelb		Tiefenstopper	2	
62	00170123	Alu 30 mm - schwarz		Tiefenstopper	2	
63	31150400			Achsstummel GLRD	2	
64	31010602	800 kg,		Radnabe	2	
65	31010603	M 24 x 1.5		Bundmutter	2	
66	31010604			Dichtkappe	2	
67	00240171	Ø 64 / 34 - B37		Schrägkugellager	2	
68	00270366	Ø 34 - 4200 NBR 1		Gleitringdichtung	2	
69	00260069	Ø 64 x 2		Sicherungsring	2	
70	00260197	Ø 63.22 x 1.78 - NBR 70		O-Ring	2	
71	00390122	Unisyn CLP 220		Schmieröl	1	Menge angeben !
72	31017000	4.50 x 16		Sternfelge	8	
73	00330268			Schlauch	8	
74	00330262	6.00-16 AS		Reifen	8	
75	34221401	Ø 50		Lagerdeckel innen	2	

31163800 - Seitenpacker



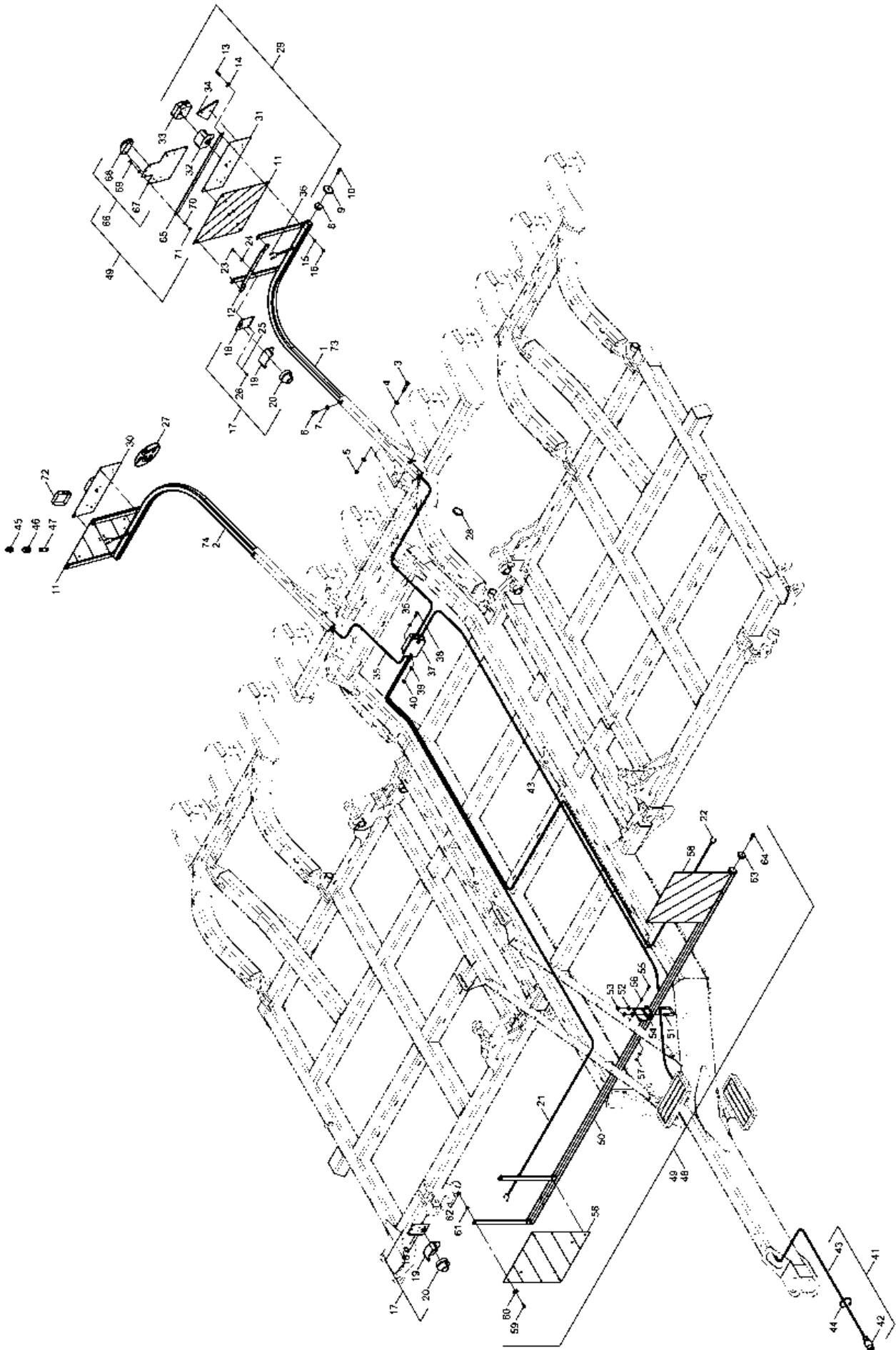
Pos.	Bestell-Nr.	Kurzbezeichnung	DIN	Benennung	Stück	Bemerkung
1	31160600			Packerrahmen Seitenteil links	1	
2	31160800			Packerrahmen Seitenteil rechts	1	
3	31166500			Packerwelle Seitenpacker kpl.	2	
4	31017100	6.00-16 AS		Rad Sternfelge kpl. Luft gefüllt links	6	
5	31017100	6.00-16 AS		Rad Sternfelge kpl. Luft gefüllt rechts	6	
6	31160700			Packerrohr	2	
7	00360148	M 16 x 30	933	6 kt.- Schraube	36	
8	00370307	Ø 16.5		Limes-Ring	36	
9	00360179	M 16 x 1.5 x 50 - 10.9	960	6 kt.- Schraube	36	
10	00370567	B 17 - HK 300 HV	125	Scheibe	36	
11	00310018	M 16 x 1.5	6331	Bundmutter	36	
12	31017100	6.00-16 AS		Rad Sternfelge kpl. Luft gefüllt links	2	
13	31017100	6.00-16 AS		Rad Sternfelge kpl. Luft gefüllt rechts	2	
14	31017000	4.50 x 16		Sternfelge	16	
15	00330268			Schlauch	16	
16	00330262	6.00-16 AS		Reifen	16	
17	95110459	TCF 50		Flanschlager	4	
18	00370096	H 2 - R 1/8" - 45°		Schmiernippel	4	
19	00230136	Ø 50 x 62 x 0.50		Paßscheibe	12	
20	00230051	Ø 50 x 62 x 2.00		Paßscheibe	16	
21	29150801			Lagerstummeldeckel	4	
22	00170032	A 12	7980	Federring	8	
23	00370299	M 12 x 35 - 12.9	912	Zyl.- Schraube	8	
24	31150500			Achsstummel GLRD kpl.	4	
25	00360061	M 16 x 80	931	6 kt.- Schraube	16	
26	00370108	B 17	125	Scheibe	32	
27	00350061	M 16	985	Poly-Stop-Mutter	16	
28	31150501			Packerflanschplatte	4	
29	00330025	M 12 x 1.5 x 24		Kugelbundschraube	20	
30	00360148	M 16 x 30	933	6 kt.- Schraube	24	
31	00370307	Ø 16.5		Limes-Ring	24	
32	00360179	M 16 x 1.5 x 50 - 10.9	960	6 kt.- Schraube	24	
33	00370567	B 17 - HK 300 HV	125	Scheibe	24	
34	00310018	M 16 x 1.5	6331	Bundmutter	24	
35	00230096	GSM 40/44 x 30		Buchse	4	
36	00370093	H 1 - M 8 x 1		Schmiernippel	2	
37	31040702	Ø 40 x 270		Bolzen	2	
38	00360264	M 12 x 1.5 x 75 - 12.9	960	6 kt.- Schraube	2	
39	00350048	M 12 x 1.5	985	Poly-Stop-Mutter	2	
40	31051700			Halter Frontpacker	2	
41	00230004	EG 50/40 x 20		Buchse	2	
42	23194302	Ø 40 x 123		Bolzen	2	
43	00360264	M 12 x 1,5 x 75 - 12.9	960	6 kt.- Schraube	2	
44	00350048	M 12 x 1.5	985	Poly-Stop-Mutter	2	
45	00370093	H 1 - M 8 x 1		Schmiernippel	2	
46	31063801			Klemmplatte	2	
47	00360080	M 20 x 160	931	6 kt.- Schraube	8	
48	00370109	B 21	125	Scheibe	16	
49	00350063	M 20	985	Poly-Stop-Mutter	8	
50	31043801			Einstellspindel	4	

31163800 - Seitenpacker



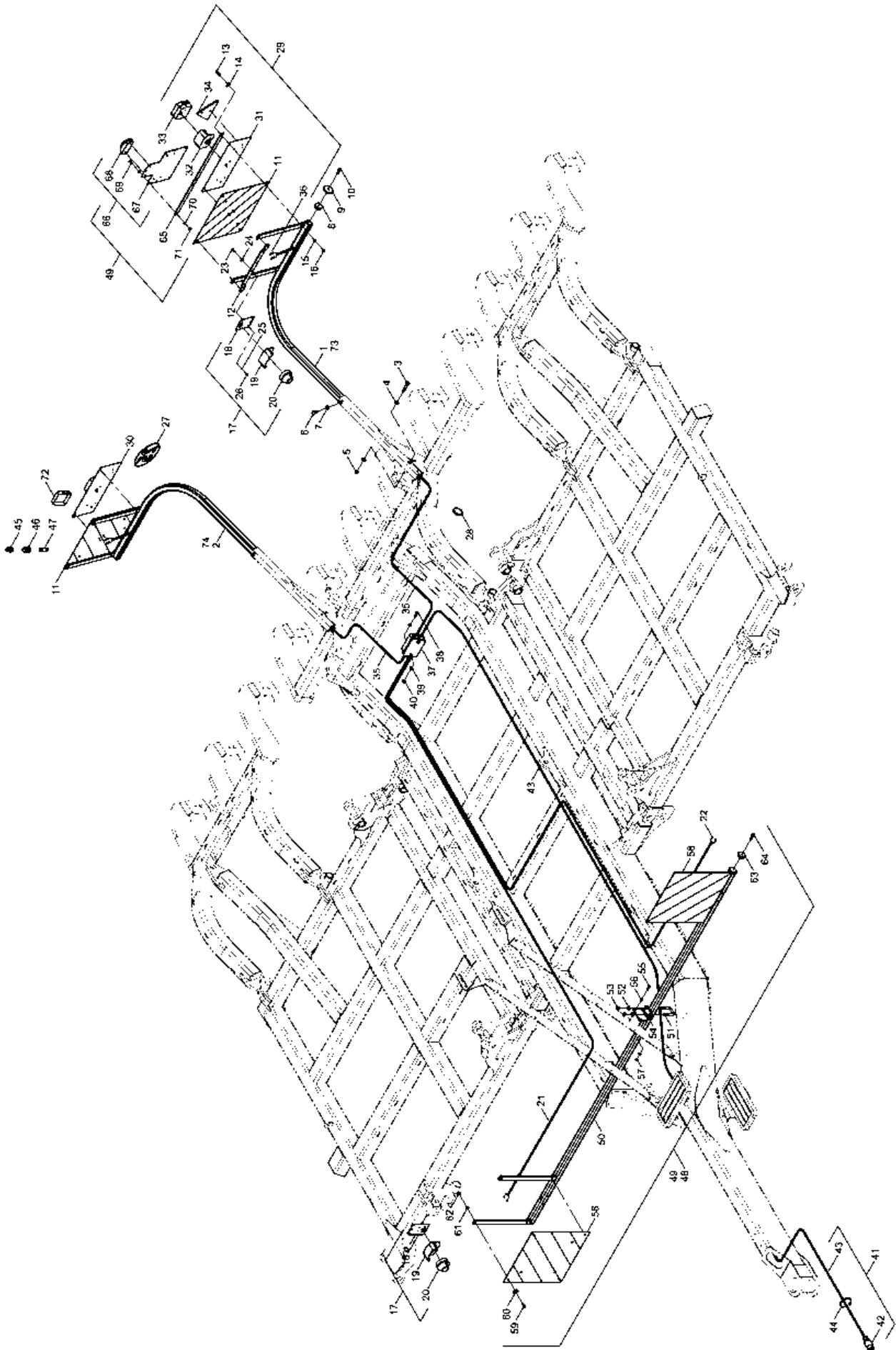
Pos.	Bestell-Nr.	Kurzbezeichnung	DIN	Benennung	Stück	Bemerkung
51	31043802			Hülse	4	
52	31043805	Ø 68 x 30.5 x 6		Scheibe	4	
53	00370111	B 31	125	Scheibe	4	
54	00350083	M 30	439	6 kt.- Mutter	8	
55	00360040	M 12 x 90	931	6 kt.- Schraube	4	
56	00370106	B 13	125	Scheibe	8	
57	00350059	M 12	985	Poly-Stop-Mutter	4	
58	31056200			Abstreifer Frontpacker kpl.	10	
59	31043803			Abstreifer Frontpacker	10	
60	31043301	81 x 140 - M 12x 30		U-Bügel	10	
61	00370106	B 13	125	Scheibe	20	
62	00350059	M 12	985	Poly-Stop-Mutter	20	
63	00170120	Alu 7 mm - blau		Tiefenstopper	8	
64	00170121	Alu 10 mm - rot		Tiefenstopper	8	
65	00170122	Alu 19 mm - gelb		Tiefenstopper	4	
66	00170123	Alu 30 mm - schwarz		Tiefenstopper	4	
67	31150400			Achsstummel GLRD	4	
68	31010602	800 kg,		Radnabe	4	
69	31010603	M 24 x 1.5		Bundmutter	4	
70	31010604			Dichtkappe	4	
71	00240171	Ø 64 / 34 - B37		Schrägkugellager	4	
72	00270366	Ø 34 - 4200 NBR 1		Gleitringdichtung	4	
73	00260069	Ø 64 x 2		Sicherungsring	4	
74	00260197	Ø 63.22 x 1.78 - NBR 70		O-Ring	4	
75	00390122	Unisyn CLP 220		Schmieröl	1	Menge angeben !

3116300 / 3114600 / 31153000 - Warntafel und Beleuchtung



Pos.	Bestell-Nr.	Kurzbezeichnung	DIN	Benennung	Stück	Bemerkung
1	31052900			Beleuchtungsträger links	1	
2	31053000			Beleuchtungsträger rechts	1	
3	00360246	M 12 x 65	931	6 kt.- Schraube	2	
4	00370106	B 13	125	Scheibe	4	
5	00350059	M 12	985	Poly-Stop-Mutter	2	
6	00360133	M 12 x 35	933	6 kt.- Schraube	2	
7	00350010	M 12	934	6 kt.- Mutter	2	
8	00200058	40 x 40 x 4		Stopfen	2	
9	00340436			Rückstrahler gelb mit Bohrung	2	
10	00370005	B 4.8 x 16	7981	Blechschaube	2	
11	00345190	423 x 423		Warntafel inkl. Folie beidseitig	2	
12	28072507			Strebe Positionsleuchte	2	
13	00360112	M 8 x 30	933	6 kt.- Schraube	8	
14	00370116	R 9	440	Scheibe	8	
15	00370104	A 8,4	125	Scheibe	8	
16	00350057	M 8	985	Poly-Stop-Mutter	8	
17	00341201			Beleuchtung Pos. Leuchte kpl.	2	
18	00341197			Trägerblech Positionsleuchte	2	
19	00346000			Schutzhaube	2	
20	00340097			Positionsleuchte weiß kpl.	2	
21	00340037	2-pol. - 1,5 mm ² x 7500 lg.		Kabel	2	Länge angeben !
22	00340950	0,75 - 1,5 mm ²		Flachsteckerhülse	4	
23	00360104	M 6 x 16	933	6 kt.- Schraube	4	
24	00370115	R 6,6	440	Scheibe	4	
25	00370103	A 6,4	125	Scheibe	4	
26	00350067	M 6	985	Poly-Stop-Mutter	4	
27	00380869			Schild 25 km/h	1	
28	00340201			Rückstrahler gelb	6	
29	00341204			Beleuchtung hinten links kpl.	1	
30	00341199			Beleuchtung hinten rechts kpl.	1	
31	00341196			Trägerblech Rückleuchte	2	
32	00346000			Schutzhaube	2	
33	00346002			Rückleuchte kpl.	2	
34	00340316			Dreiecksrückstrahler	2	
35	00340036	4-pol. - 1,5 mm ² x 5100 lg.		Kabel	2	Länge angeben !
36	00340950	0,75 - 1,5 mm ²		Flachsteckerhülse	8	
37	00340977			Verteilerkasten	1	
38	00370023	M 5 x 15	84	Zyl.- Schraube	2	
39	00370102	A 5,3	125	Scheibe	2	
40	00350056	M 5	985	Poly-Stop-Mutter	2	
41	00340978	7-pol. - 12 V x 9 m		Stecker mit Kabel kpl.	1	
42	00340995	7-pol. - 12 V		Stecker	1	
43	00340035	7-pol. - 1.5 mm ² x 9 m		Kabel	1	Länge angeben !
44	00190017	T 150 - R 363 x 7.8		Kabelbinder	50	
45	00340022	12 V - 10 W		Birne - Rückleuchte	2	
46	00340021	12 V - 21 W		Birne - Rückleuchte	2	
47	00340098	12 V - 5 W - Sofitte		Birne - Positionsleuchte	2	
48	31146000			Warntafeln Deutschland	1	Option !
49	31153000			Warntafeln Frankreich	1	Option !
50	34333100			Beleuchtungsträger	1	

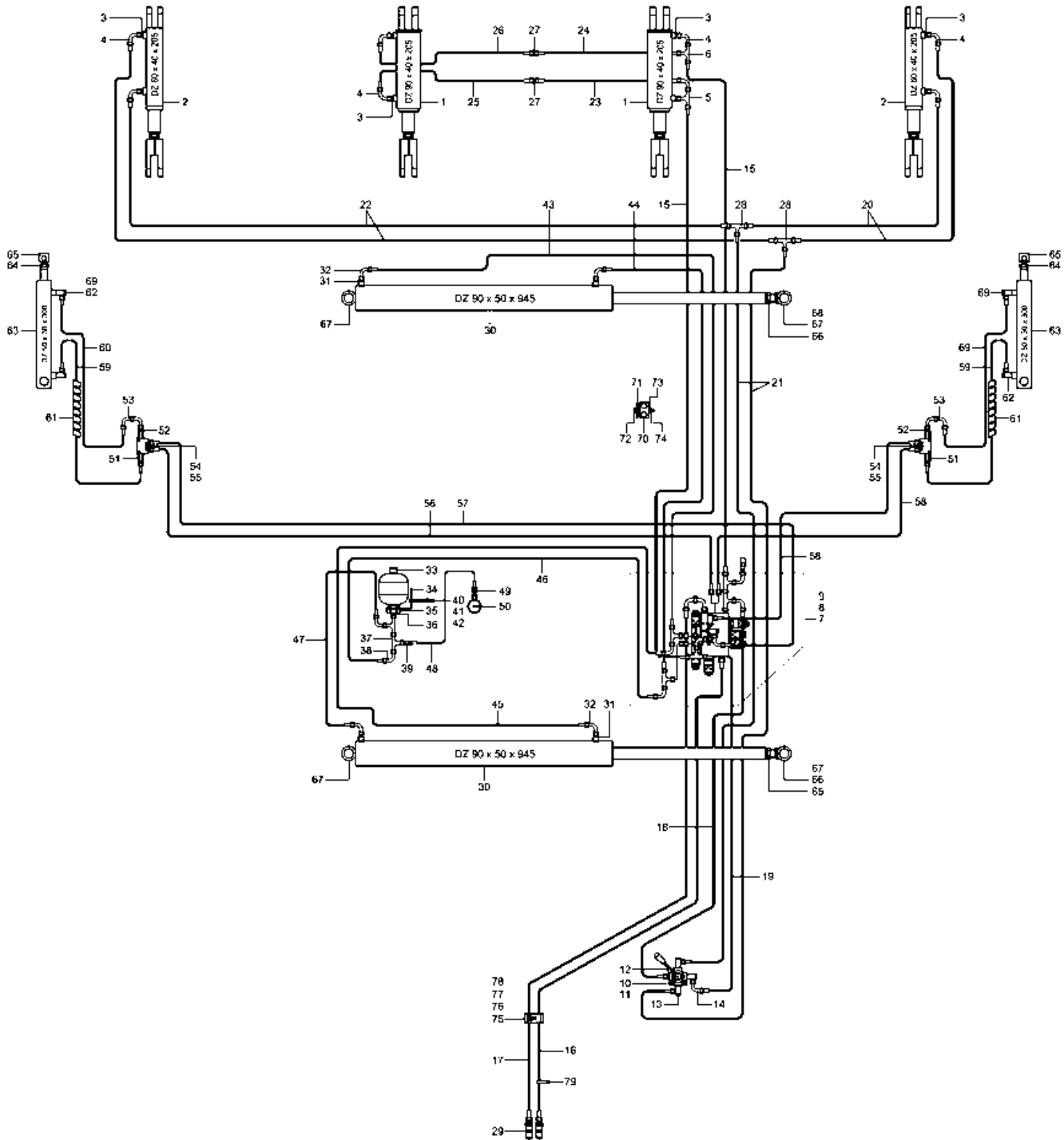
3116300 / 3114600 / 31153000 - Warntafel und Beleuchtung



Pos.	Bestell-Nr.	Kurzbezeichnung	DIN	Benennung	Stück	Bemerkung
51	00370046	41 x 70 - M 12 x 40		U-Bügel	2	
52	00370106	B 13	125	Scheibe	4	
53	00350059	M 12	985	Poly-Stop-Mutter	4	
54	31146002			Haltewinkel	2	
55	00360112	M 8 x 30	933	6 kt.- Schraube	4	
56	00370104	A 8,4	125	Scheibe	8	
57	00350057	M 8	985	Poly-Stop-Mutter	4	
58	00345109			Warntafel inkl. Folie einseitig		
59	00360111	M 8 x 25	933	6 kt.- Schraube	8	
60	00370116	R 9	440	Scheibe	8	
61	00370104	A 8,4	125	Scheibe	8	
62	00350057	M 8	985	Poly-Stop-Mutter	8	
63	00200058	40 x 40 x 4		Stopfen	2	
64	00370005	B 4.8 x 16	7981	Blechschaube	2	
65	23273703			Leiste	1	
66	00341200			Kennzeichenbeleuchtung kpl.	1	
67	00341203			Trägerblech Kennzeichenleuchte	1	
68	00341202			Kennzeichenleuchte	1	
69	00360109	M 8 x 16	933	6 kt.- Schraube	2	
70	00370104	A 8,4	125	Scheibe	4	
71	00350057	M 8	985	Poly-Stop-Mutter	2	
72	00346001			Lichtscheibe - Rückleuchte	2	
73	31072900			Beleuchtungsträger links	1	In Verb. mit Strieg. hinten !
74	31073000			Beleuchtungsträger rechts	1	In Verb. mit Strieg. hinten !

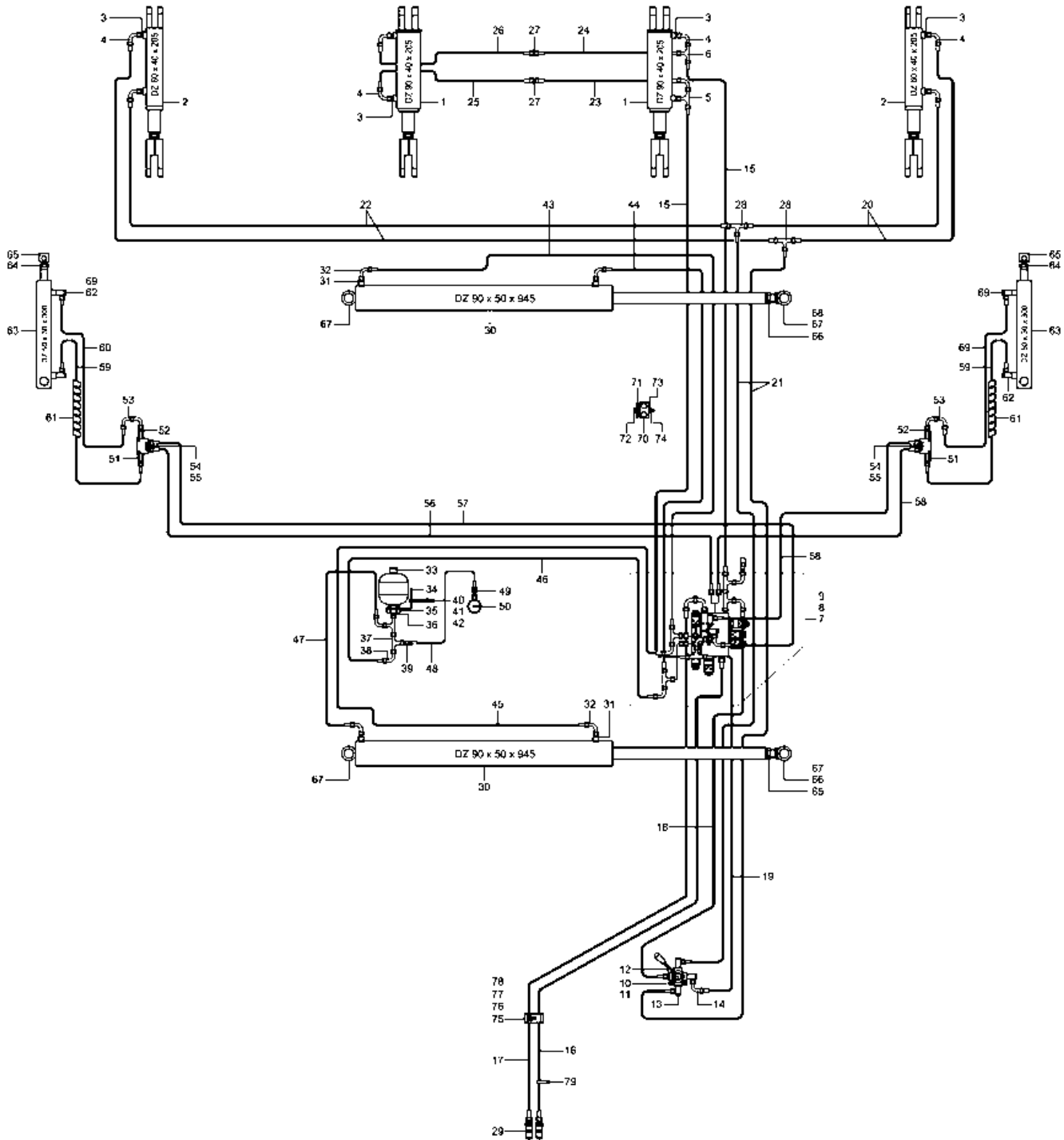
2. Hydraulik Sprinter 6 ST

31078400 - Hydraulik System



Pos.	Bestell-Nr.	Kurzbezeichnung	DIN	Benennung	Stück	Bemerkung
1	00130437	DZ 90 x 40 x 205		Hyd.- Zylinder	2	
2	00130435	DZ 60 x 40 x 205		Hyd.- Zylinder	2	
3	00100312	GE 12 PL - R 3/8" - ED		Gerade Verschraubung	8	
4	00100055	EVW 12 L		Einstellbare W-Verschraubung	8	
5	00100045	EVT 12 L		Einstellbare T-Verschraubung	1	
6	00100037	EVL 12 L		Einstellbare L-Verschraubung	1	
7	31078400			Hydr. Ventil-Block Montage kpl.	1	
8	00360110	M 8 x 20	933	6 kt.- Schraube	2	
9	00370104	A 8,4	125	Scheibe	2	
10	00110670			Drehschieber-Umschaltventil	1	
11	00370143	M 8 x 20	912	Zyl.- Schraube	2	
12	00100312	GE 12 PL - R 3/8" - ED		Gerade Verschraubung	1	
13	00100181	SWVE 12 PL - R 3/8" - ED		Schwenkverschraubung	3	
14	00100055	EVW 12 L		Einstellbare W-Verschraubung	1	
15	00120254	2SC DN 10 A05-A05 2800 lg.		Hyd.- Schlauch	2	
16	00120739	2SC DN 12 A05-A05 5200 lg.		Hyd.- Schlauch	1	
17	00120740	2SC DN 12 A05-A05 5400 lg.		Hyd.- Schlauch	1	
18	00120698	2SC DN 8 A05-A05 1700 lg.		Hyd.- Schlauch	1	
19	00120627	2SC DN 8 A05-A05 1600 lg.		Hyd.- Schlauch	1	
20	00120632	2SC DN 8 A05-A05 3000 lg.		Hyd.- Schlauch	2	
21	00120680	2SC DN 8 A05-A05 3100 lg.		Hyd.- Schlauch	2	
22	00120696	2SC DN 8 A05-A05 4850 lg.		Hyd.- Schlauch	2	
23	00120669	2SC DN 8 A05-A05 600 lg.		Hyd.- Schlauch	1	
24	00120697	2SC DN 8 A05-A05 650 lg.		Hyd.- Schlauch	1	
25	00120620	2SC DN 8 A05-A05 900 lg.		Hyd.- Schlauch	1	
26	00120672	2SC DN 8 A05-A05 750 lg.		Hyd.- Schlauch	1	
27	00100067	G 12 L		Gerader Stutzen	2	
28	00100189	T 12 L		T-Verschraubung	2	
29	00110179	15 L - M 22 x 1.5		Hyd.- Stecker	2	
30	00130419	DZ 90 x 50 x 945		Hyd.- Zylinder	2	
31	00100090	GE 12 L - M 18 x 1.5		Gerade Verschraubung	4	
32	00100055	EVW 12 L		Einstellbare W-Verschraubung	4	
33	00110122	0.75 Ltr. - 75 bar		Druckspeicher	1	
34	31073402			Haltewinkel	1	
35	00350044	M 33 x 1.5	439	6 kt.- Mutter	1	
36	00100313	GE 12 PL - R 1/2" - ED		Gerade Verschraubung	1	
37	00100037	EVL 12 L		Einstellbare L-Verschraubung	2	
38	00100055	EVW 12 L		Einstellbare W-Verschraubung	1	
39	00100244	12 L		Meßkupplung mit Stutzen	1	
40	00360014	M 8 x 100	931	6 kt.- Schraube	2	
41	00370104	A 8,4	125	Scheibe	4	
42	00350057	M 8	985	Poly-Stop-Mutter	2	
43	00120630	2SC DN 8 A05-A05 2850 lg.		Hyd.- Schlauch	1	
44	00120662	2SC DN 8 A05-A05 2400 lg.		Hyd.- Schlauch	1	
45	00120660	2SC DN 8 A05-A05 3200 lg.		Hyd.- Schlauch	1	
46	00120698	2SC DN 8 A05-A05 1700 lg.		Hyd.- Schlauch	1	
47	00120636	2SC DN 8 A05-A05 850 lg.		Hyd.- Schlauch	1	
48	00120362	SMS 20/20 - 1000 lg.		Meßschlauch	1	
49	00100155	SMA 20 - G 1/4"		Manometeranschluß	1	
50	00110144	Ø 63 - 250 bar		Manometer	1	

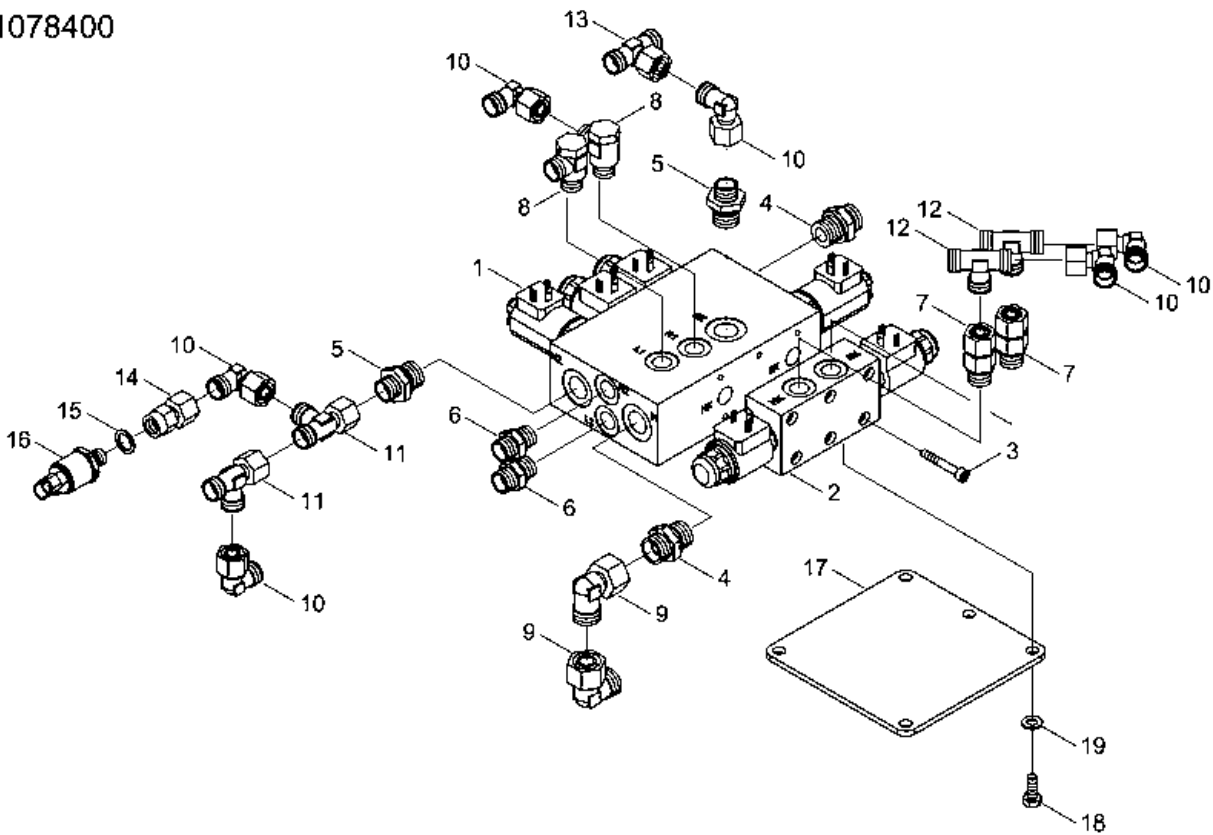
31078400 - Hydraulik System



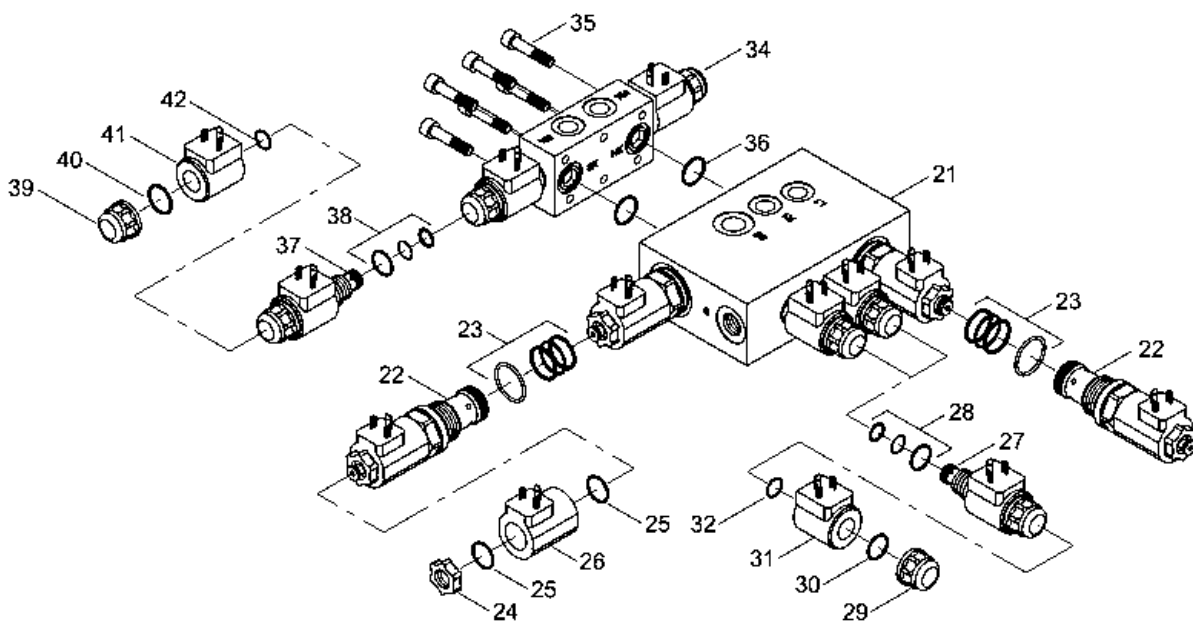
Pos.	Bestell-Nr.	Kurzbezeichnung	DIN	Benennung	Stück	Bemerkung
51	00110223	90° - 3/8"		Sperrventil doppelt	2	
52	00100312	GE 12 PL - R 3/8" - ED		Gerade Verschraubung	8	
53	00100055	EVW 12 L		Einstellbare W-Verschraubung	4	
54	00360002	M 6 x 40	933	6 kt.- Schraube	2	
55	00370103	A 6,4	125	Scheibe	2	
56	00120674	2SC DN 8 A05-A05 3700 lg.		Hyd.- Schlauch	1	
57	00120640	2SC DN 8 A05-A05 3800 lg.		Hyd.- Schlauch	1	
58	00120717	2SC DN 8 A05-A05 2300 lg.		Hyd.- Schlauch	2	
59	00120619	2SC DN 8 A05-A05 800 lg.		Hyd.- Schlauch	2	
60	00120624	2SC DN 8 A05-A05 1300 lg.		Hyd.- Schlauch	2	
61	00180065	Ø 24 x 700		Kunststoffwendel	2	
62	00100180	SWVE 12 L - M 18 x 1.5		Schwenkverschraubung	4	
63	00130192	DZ 50 x 30 x 300		Hyd.- Zylinder	2	
64	00350141	M 22 x 1.5	439	6 kt.- Mutter	2	
65	23471604	Ø 20 - M 22 x 1.5		Zylinderauge	2	
66	00350037	M 36 x 1.5	439	6 kt.- Mutter	2	
67	23476000	Ø 40 - M 36 x 1.5		Zylinderauge	2	
68	00370093	H 1 - M 8 x 1		Schmiernippel	4	
69	33652601	Ø 1		Drossel	2	
70	00100363	RBP 322 - DN12		Rohrschelle	1	
71	00100345	DP - B3		Deckplatte	1	
72	00360011	M 8 x 60	931	6 kt.- Schraube	1	
73	00370104	A 8,4	125	Scheibe	2	
74	00350057	M 8	985	Poly-Stop-Mutter	1	
75	00110685			Schlauchklemme Hydr. Block	1	
76	00110680			Schlauchklemme o. Bezeichnung	1	
77	00370184	M 6 x 25	912	Zyl.- Schraube	1	
78	00350067	M 6	985	Poly-Stop-Mutter	1	
79	00190017	T 150 - R 363 x 7.8		Kabelbinder	50	

31078400 - Ventil-Block kpl. Montiert ME

Ventilblock kpl. Montiert
31078400

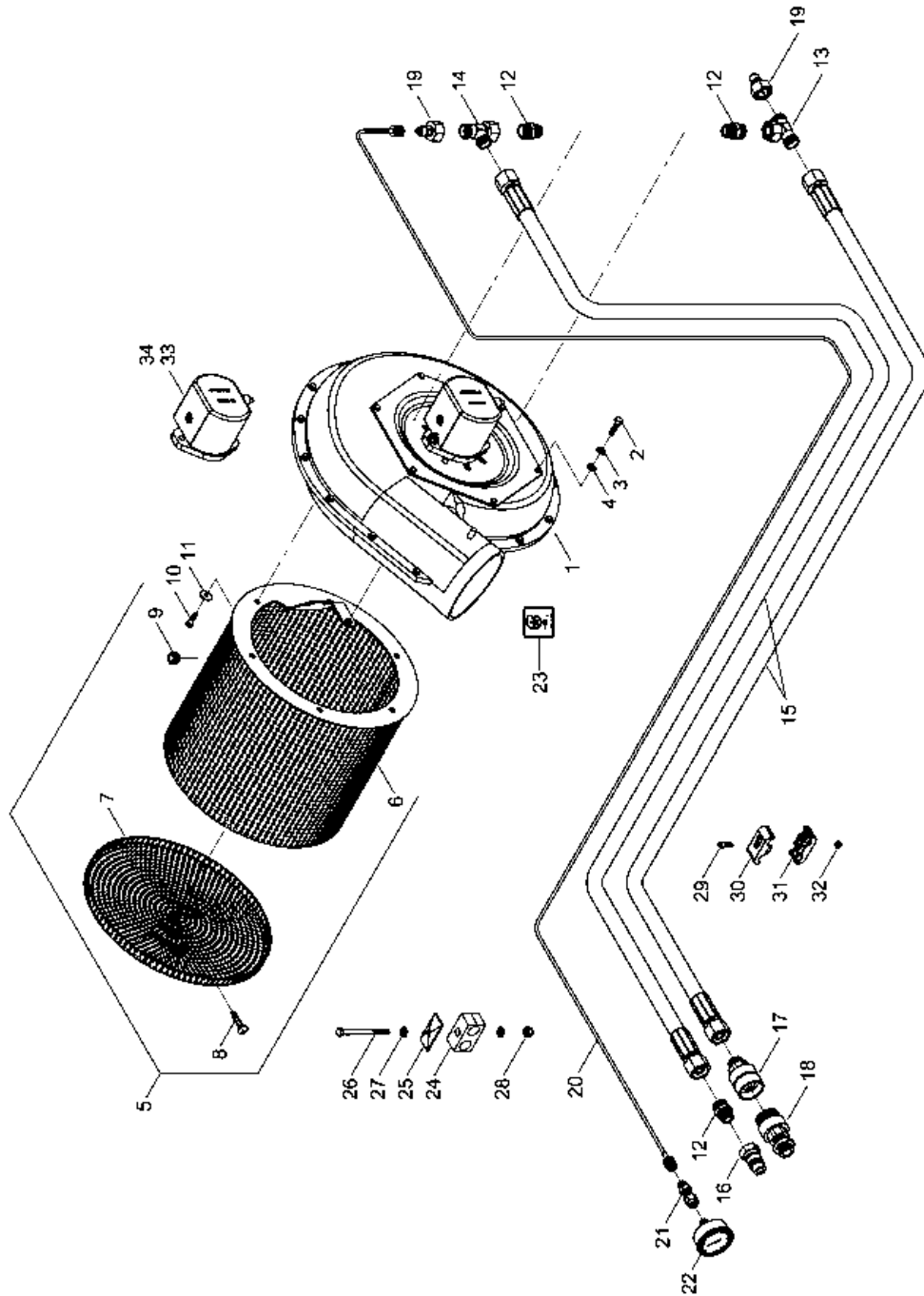


Ventilblock Klappen - Heben - Spuranreißer
00110350 + 00110351



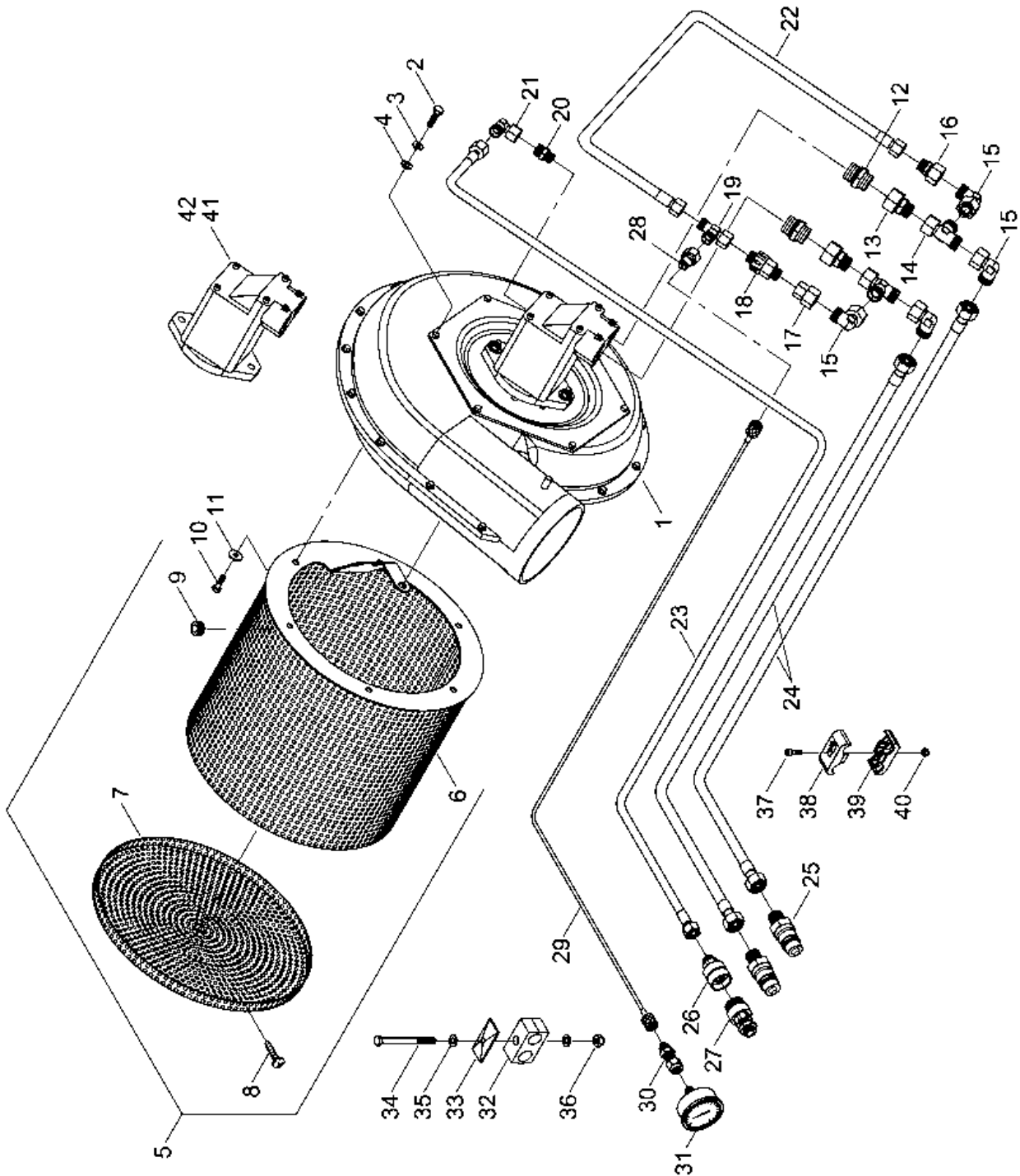
Pos.	Bestell-Nr.	Kurzbezeichnung	DIN	Benennung	Stück	Bemerkung
1	00110350			Ventil-Block Spuranr./Heben ME	1	
2	00110351			Ventil-Block Klappen ME	1	
3	00370204	M 6 x 40	912	Zyl.- Schraube	6	
4	00100265	GE 15 PL - R 1/2" - ED		Gerade Verschraubung	2	
5	00100313	GE 12 PL - R 1/2" - ED		Gerade Verschraubung	2	
6	00100312	GE 12 PL - R 3/8" - ED		Gerade Verschraubung	2	
7	00100308	EVGE 12 PL - R 3/8" - ED		Gerade Verschr. mit Stutzen	2	
8	00100181	SWVE 12 PL - R 3/8" - ED		Schwenkverschraubung	2	
9	00100056	EVW 15 L		Einstellbare W-Verschraubung	2	
10	00100055	EVW 12 L		Einstellbare W-Verschraubung	6	
11	00100037	EVL 12 L		Einstellbare L-Verschraubung	2	
12	00100189	T 12 L		T-Verschraubung	2	
13	00100045	EVT 12 L		Einstellbare W-Verschraubung	1	
14	00100154	MAV-EV 12 L - R 1/4"		Manometeranschluß	1	
15	00260076	A 14 x 20	7603	Kupferdichtring	1	
16	00345254	50 bar - 3 pol. AMP		Schalter Arbeitssignal	1	
17	31077801			Halteplatte	1	
18	00360110	M 8 x 20	933	6 kt.- Schraube	5	
19	00370104	A 8,4	125	Scheibe	5	
20	---	---	---	---	---	---
21	00110350			Ventil-Block Spuranr./Heben ME	1	
22	00110818	SVSPM33-AB/35		Ventileinsatz kpl.	2	
23	00110824			Dichtsatz kpl.	2	Seal Kit !
24	00110819			Schraubkappe	2	
25	00110826	Ø 19.2 x 1.7		O-Ring	4	
26	00110820	12 V		Magnetspule	2	
27	00110821	WSM 06020		Ventileinsatz kpl.	2	
28	00110825			Dichtsatz kpl.	2	Seal Kit !
29	00110822			Schraubkappe	2	
30	00110828	Ø 27.3 x 2.5		O-Ring	2	
31	00110823	12 V		Magnetspule	2	
32	00110827	Ø 20 x 1		O-Ring	2	
33	---	---	---	---	---	---
34	00110351			Ventil-Block Klappen ME	1	
35	00370204	M 6 x 40	912	Zyl.- Schraube	6	
36	00110830	Ø 22 x 2.5		O-Ring	2	
37	00110831	WSM 06020 W		Ventileinsatz kpl.	2	
38	00110832			Dichtsatz kpl.	2	Seal Kit !
39	00110822			Schraubkappe	2	
40	00110828	Ø 27.3 x 2.5		O-Ring	2	
41	00110823	12 V		Magnetspule	2	
42	00110827	Ø 20 x 1		O-Ring	2	

31055400 - Hydr. Gebläse - Direkt Einzeltank



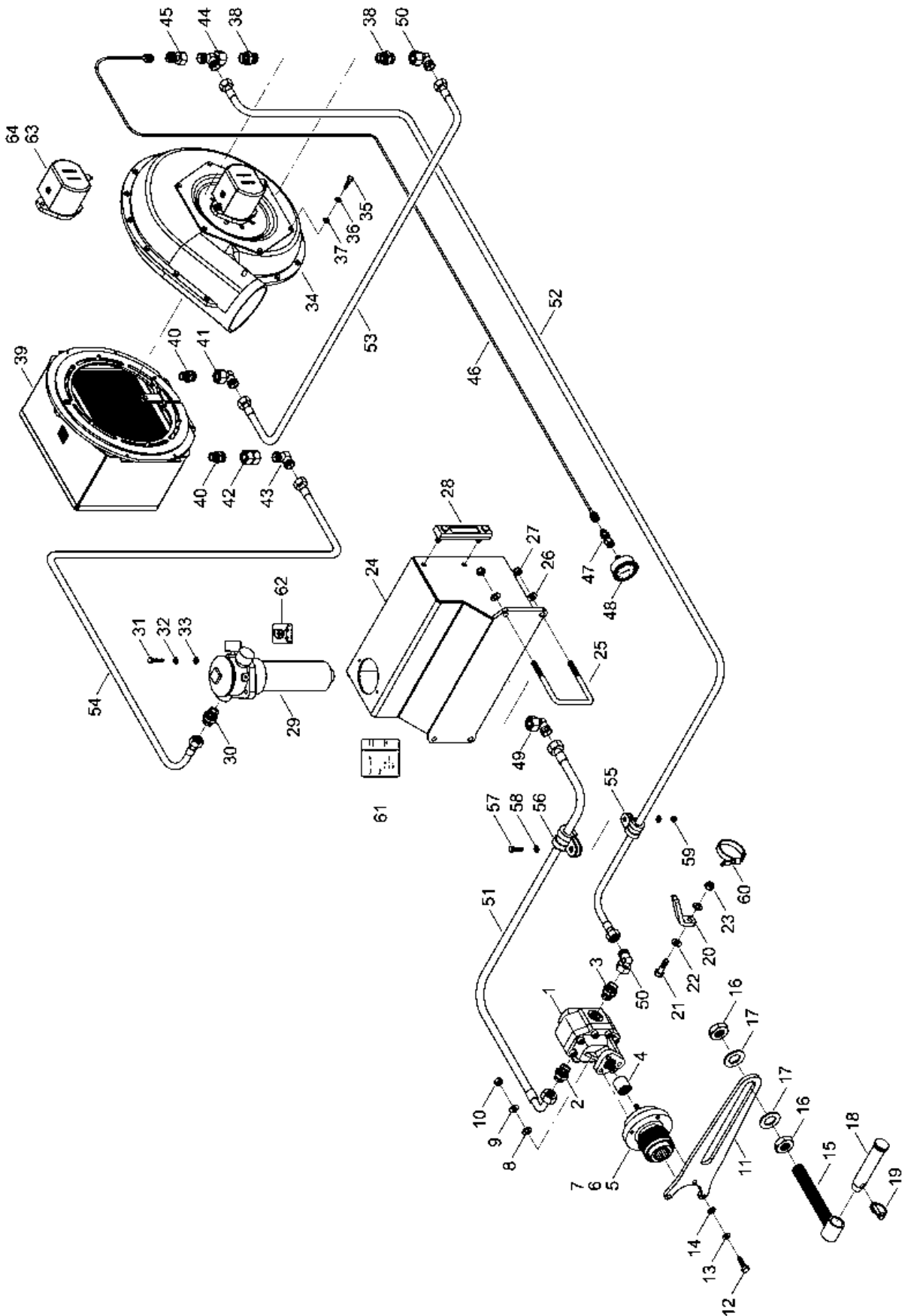
Pos.	Bestell-Nr.	Kurzbezeichnung	DIN	Benennung	Stück	Bemerkung
-	31055400			Hydr. Gebläse Direktantrieb kpl.	-	
1	23466500	6 cm ³		Hydr. Gebläse Direktantrieb	1	
2	00360112	M 8 x 30	933	6 kt.- Schraube	3	
3	00170028	A 8	127	Federring	3	
4	00370104	A 8,4	125	Scheibe	3	
5	23473900			Gebläsekorb kpl.	1	
6	23473800			Gebläsekorb	1	
7	23473901			Deckel f. Gebläsekorb	1	
8	00370005	Ø 4.8 x 16	7971	Blechschaube	6	
9	00200047	Ø 16		Verschlussstopfen	1	
10	00380154	1/4" x 3/4"		6 kt.- Schraube	6	
11	00370115	R 6,6	440	Scheibe	6	
12	00100356	GE 18 PL - R 1/2" - ED		Gerade Verschraubung	3	
13	00100046	EVT 18 L		Einstellbare T-Verschraubung	1	
14	00100038	EVL 18 L		Einstellbare L-Verschraubung	1	
15	00120781	2SN DN16 A05-A05 8700 lg.		Hyd.- Schlauch	2	
16	00110597	IG - R 1/2" - Gr. 3		Hyd.- Stecker	2	
17	00110190	DN 16		Schraubkupplungsloshälfte	1	
18	00110560	DN 16 - Schott		Schraubkupplungsfesthälfte	1	
19	00100247	18 L		Meßkupplung mit Stutzen	1	
20	00120361	SMS 20/20 - 4000 lg.		Meßschlauch	1	
21	00100155	SMA 20 - G 1/4"		Manometeranschluß	1	
22	00110144	Ø 63 - 250 bar		Manometer	1	
23	00380242	Rücklauf max. 5 bar		Aufkleber Bedienungshinweis	1	
24	00100344	RPB - 325 DN 16		Rohrschelle	1	
25	00100345	DP - B3		Deckplatte	1	
26	00360014	M 8 x 100	931	6 kt.- Schraube	1	
27	00370104	A 8,4	125	Scheibe	2	
28	00350057	M 8	985	Poly-Stop-Mutter	1	
29	00370184	M 6 x 25	912	Zyl.- Schraube	1	
30	00110687			Schlauchklemme Gebläse	1	
31	00110680			Schlauchklemme ohne Bez.	1	
32	00350067	M 6	985	Poly-Stop-Mutter	1	
33	00381017	6 cm ³		Hyd.- Motor	1	
34	00381023			Dicht.- Rep.- Satz	1	

31075400 - Hydr. Gebläse - Direkt Doppeltank



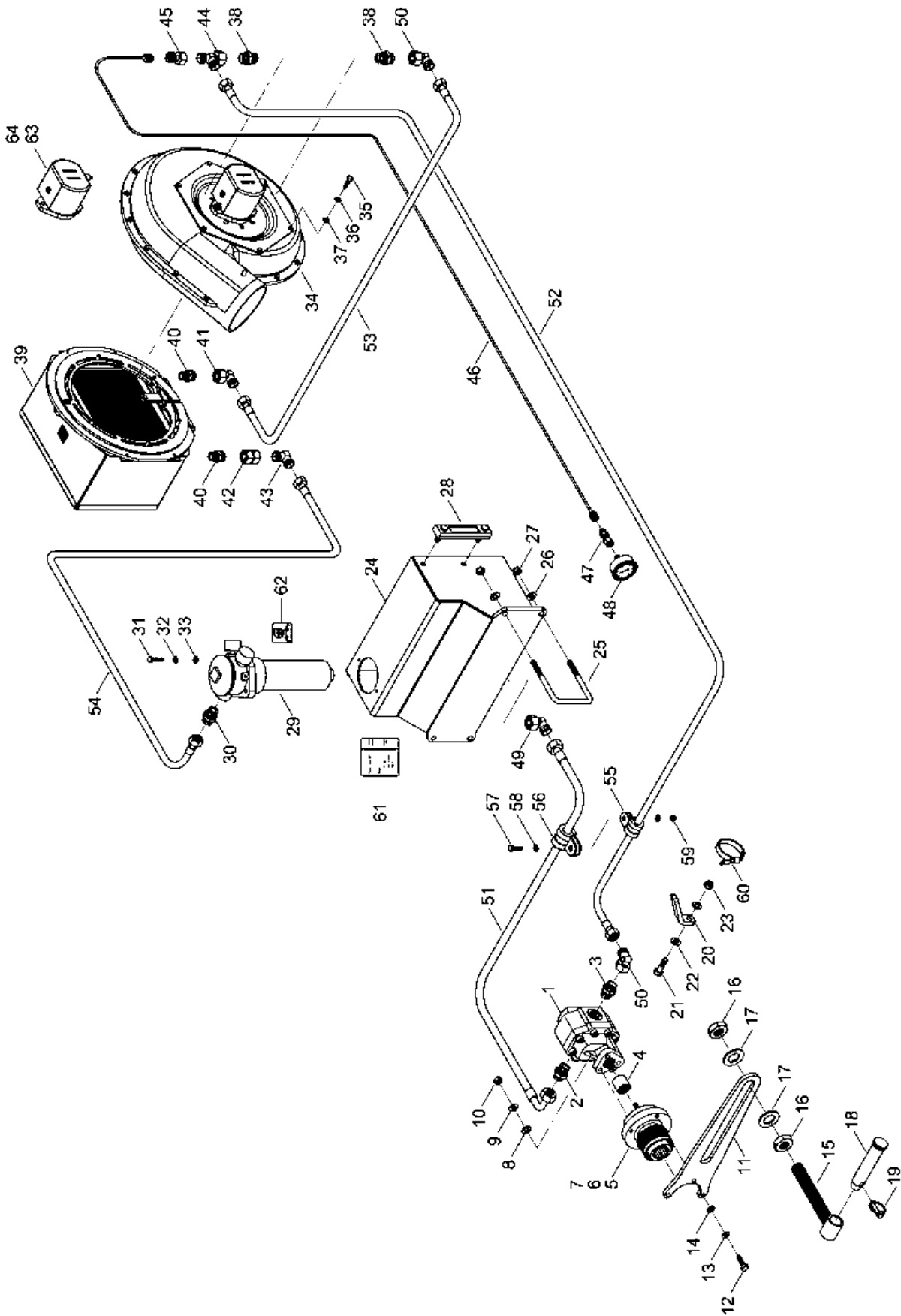
Pos.	Bestell-Nr.	Kurzbezeichnung	DIN	Benennung	Stück	Bemerkung
-	31075400			Hydr. Gebläse Direktantrieb kpl.	-	
1	00380032	10 cm³		Hydr. Gebläse Direktantrieb	1	
2	00360112	M 8 x 30	933	6 kt.- Schraube	3	
3	00170028	A 8	127	Federring	3	
4	00370104	A 8,4	125	Scheibe	3	
5	23473900			Gebläsekorb kpl.	1	
6	23473800			Gebläsekorb	1	
7	23473901			Deckel f. Gebläsekorb	1	
8	00370005	Ø 4.8 x 16	7971	Blechschaube	6	
9	00200047	Ø 16		Verschlussstopfen	1	
10	00380154	1/4" x 3/4"		6 kt.- Schraube	6	
11	00370115	R 6,6	440	Scheibe	6	
12	00100316	GE 18L - R 1 1/16" - 12 UNF		Gerade Verschraubung	2	
13	00100144	KOR 18 - 15 L		Konus-Reduzieranschluß	2	
14	00100274	EVL 15 L		Einstellbare L-Verschraubung	2	
15	00100056	EVW 15 L		Einstellbare W-Verschraubung	4	
16	00100141	KOR 15 - 12 L		Konus-Reduzieranschluß	1	
17	00100374	GZ 12 L - 15 L		Verbindungsstück	1	
18	00100157	RHD 12 L		Rückschlagventil	1	
19	00100037	EVL 12 L		Einstellbare L-Verschraubung	1	
20	00100089	GE 12 L - 9/16" - 18 UNF		Gerade Verschraubung	1	
21	00100055	EVW 12 L		Einstellbare W-Verschraubung	1	
22	00120019	2SC DN10 A05-A05 450 lg.		Hyd.- Schlauch	1	
23	00120670	2SC DN8 A05-A05 9100 lg.		Hyd.- Schlauch	1	
24	00120677	2SC DN12 A05-A05 8700 lg.		Hyd.- Schlauch	2	
25	00110179	15 L - M 22 x 1.5		Hyd.- Stecker	2	
26	00110121	DN 10		Schraubkupplungsloschälfte	1	
27	00110123	DN 10 - Schott		Schraubkupplungsfesthälfte	1	
28	00100244	12 L		Meßkupplung mit Stutzen	1	
29	00120361	SMS 20/20 - 4000 lg.		Meßschlauch	1	
30	00100155	SMA 20 - G 1/4"		Manometeranschluß	1	
31	00110144	Ø 63 - 250 bar		Manometer	1	
32	00100344	RPB - 325 DN 16		Rohrschelle	1	
33	00100345	DP - B3		Deckplatte	1	
34	00360014	M 8 x 100	931	6 kt.- Schraube	1	
35	00370104	A 8,4	125	Scheibe	2	
36	00350057	M 8	985	Poly-Stop-Mutter	1	
37	00370184	M 6 x 25	912	Zyl.- Schraube	1	
38	00110687			Schlauchklemme Gebläse	1	
39	00110680			Schlauchklemme ohne Bez.	1	
40	00350067	M 6	985	Poly-Stop-Mutter	1	
41	00380127	10 cm³		Hyd.- Motor	1	
42	00380261			Dicht.- Rep.- Satz	1	

3105490 - Hydr. Gebläse - Zapfwelle Einzel- u. Doppeltank



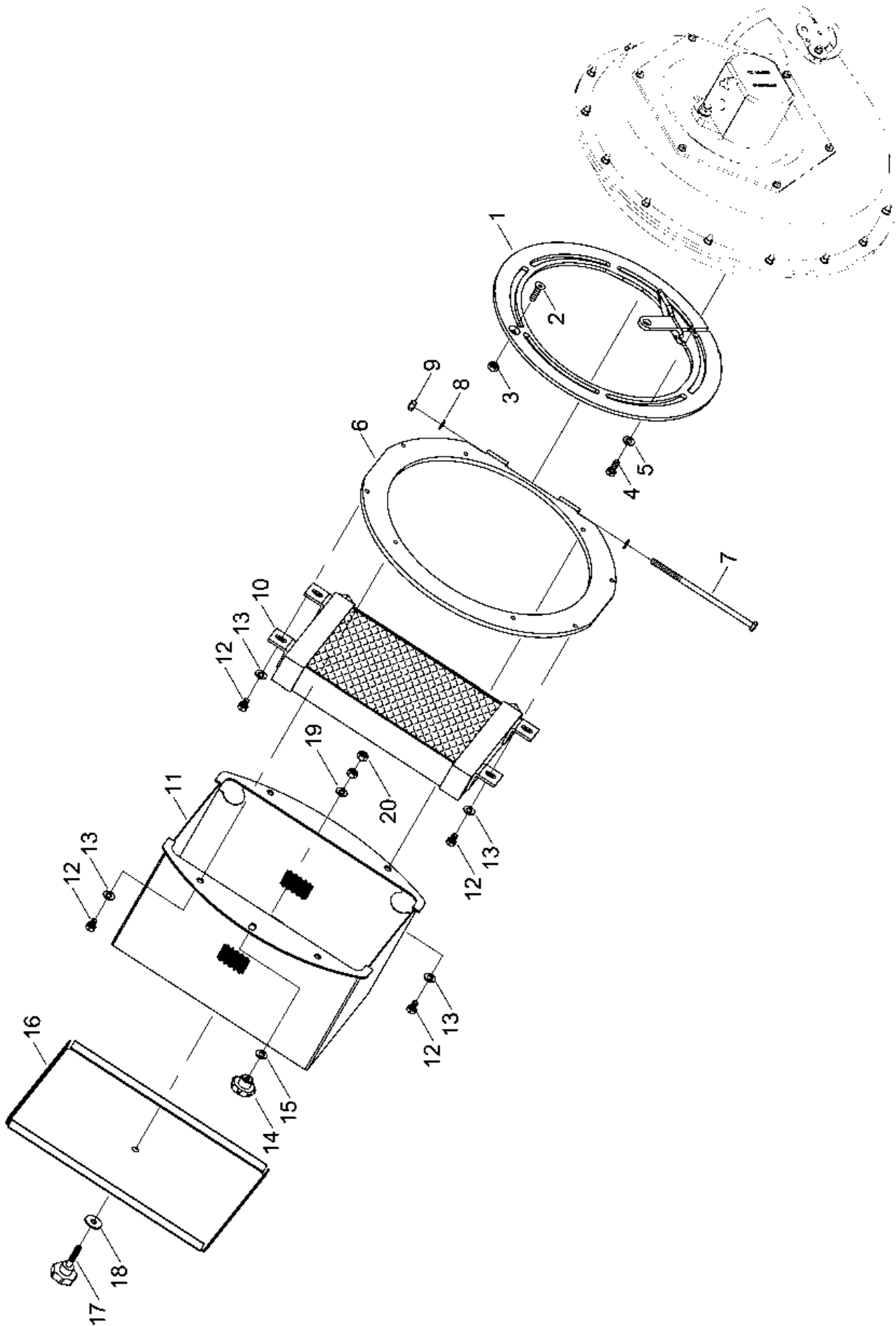
Pos.	Bestell-Nr.	Kurzbezeichnung	DIN	Benennung	Stück	Bemerkung
-	31054900			Hydr. Gebl. Zapfwellenantr. kpl.	-	
1	00280160			Aufsteckpumpe o. Vorsatzlager	1	
2	00100297	GE 28 L - R 3/4"		Gerade Verschraubung	1	
3	00100357	GE 18 PL - R 3/4" - ED		Gerade Verschraubung	1	
4	00280208			Profilbuchse	1	
5	00280157	SLF 4P 1 3/8" - Z 6		Vorsatzlager	1	
6	00280158	SLF 4P 1 3/8" - Z 21		Vorsatzlager	1	
7	00280159	SLF 4P 1 3/4" - Z 20		Vorsatzlager	1	
8	00370105	B 10,5	125	Scheibe	3	
9	00170030	A 10	127	Federring	3	
10	00350009	M 10	931	6 kt.- Mutter	3	
11	31054902			Halteblech	1	
12	00360121	M 10 x 35	933	6 kt.- Schraube	3	
13	00170030	A 10	127	Federring	3	
14	00370105	B 10,5	125	Scheibe	3	
15	31071800			Haltespindel	1	
16	00350083	M 30	439	6 kt.- Mutter	2	
17	00370111	B 21	125	Scheibe	2	
18	00170019	Kat. III x 126 lg.		Oberlenkerbolzen	1	
19	00170063	Ø 8 x 40		Klappsplint	1	
20	31054901			Haltewinkel	1	
21	00360383	M 12 x 40	931	6 kt.- Schraube	1	
22	00370106	B 13	125	Scheibe	2	
23	00350059	M 12	985	Poly-Stop-Mutter	1	
24	31071700	18 L		Hyd.- Tank	1	
25	33582304	102 x 138 - M 12 x 50		U-Bügel	2	
26	00370106	B 13	125	Scheibe	4	
27	00350059	M 12	985	Poly-Stop-Mutter	4	
28	00110147			Niveau-Anzeige	1	
29	00110306			Rücklauf-Filter kpl.	1	
30	00100357	GE 18 PL - R 3/4" - ED		Gerade Verschraubung	1	
31	00360215	M 8 x 35	933	6 kt.- Schraube	2	
32	00170028	A 8	127	Federring	2	
33	00370104	A 8,4	125	Scheibe	2	
34	23466700	11 cm³		Hydr.- Gebläse Zapfwellenantrieb	1	
35	00360112	M 8 x 30	933	6 kt.- Schraube	3	
36	00170028	A 8	127	Federring	3	
37	00370104	A 8,4	125	Scheibe	3	
38	00100356	GE 18 PL - R 1/2" - ED		Gerade Verschraubung	2	
39	31014000			Gebläsekorb klappb. inkl. Kühler	1	
40	00100357	GE 18 PL - R 3/4" - ED		Gerade Verschraubung	2	
41	00100057	EVW 18 L		Einstellbare W-Verschraubung	1	
42	00100355	GZ 18 L		Verbindungsstück	1	
43	00100221	W 18 L		W-Verschraubung	1	
44	00100038	EVL 18 L		Einstellbare L-Verschraubung	1	
45	00100247	18 L		Meßkupplung mit Stutzen	1	
46	00120361	SMS 20/20 - 4000 lg.		Meßschlauch	1	
47	00100155	SMA 20 - G 1/4"		Manometeranschluß	1	
48	00110144	Ø 63 - 250 bar		Manometer	1	
49	00100059	EVW 28 L		Einstellbare W-Verschraubung	1	

3105490 - Hydr. Gebläse - Zapfwelle Einzel- u. Doppeltank



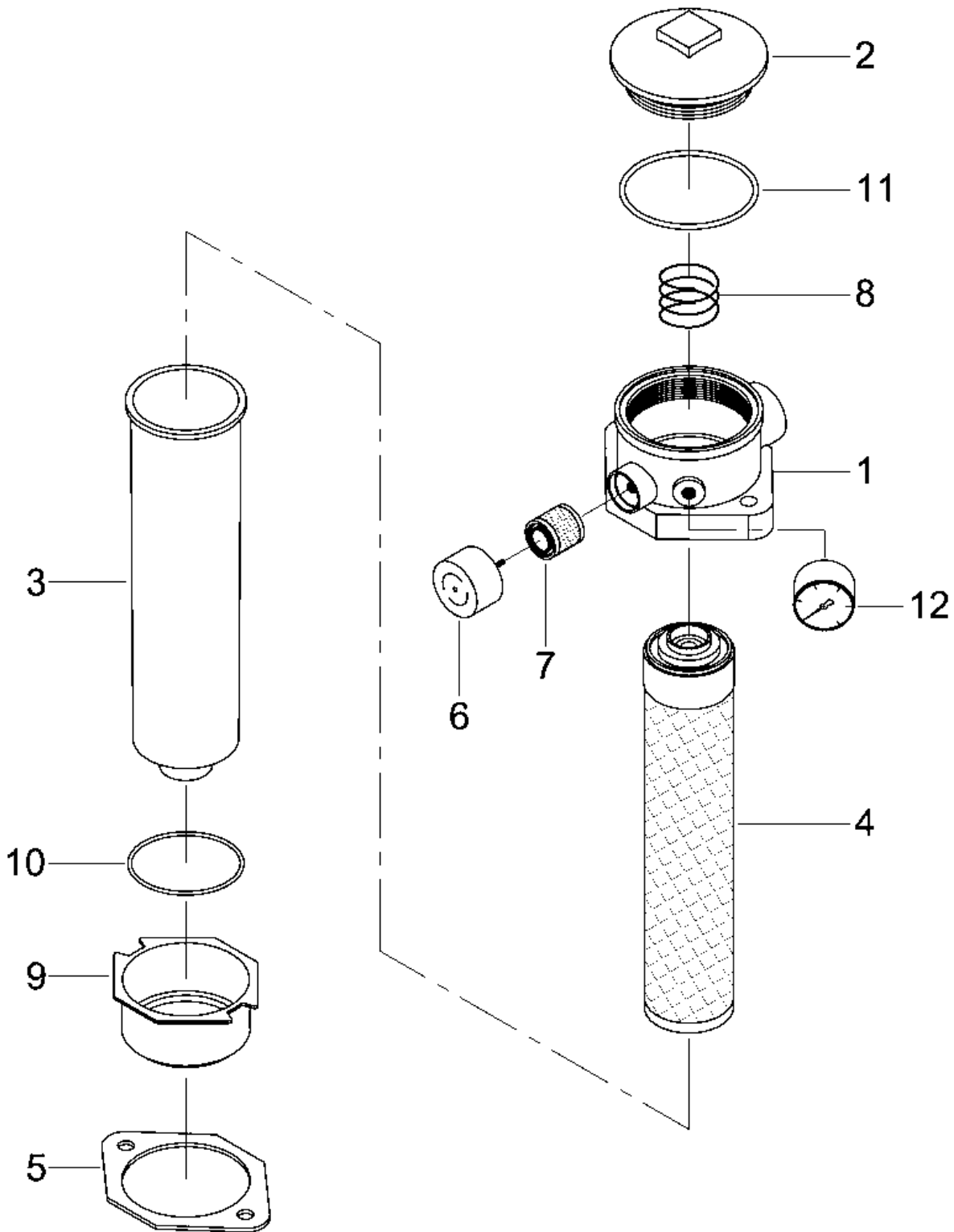
Pos.	Bestell-Nr.	Kurzbezeichnung	DIN	Benennung	Stück	Bemerkung
50	00100057	EVW 18 L		Einstellbare W-Verschraubung	2	
51	00120683	1SN DN25 A35-A05 5200 lg.		Hyd.- Schlauch	1	
52	00120695	1SN DN16 A05-A05 8400 lg.		Hyd.- Schlauch	1	
53	00120028	1SN DN16 A25-A05 550 lg.		Hyd.- Schlauch	1	
54	00120287	1SN DN16 A05-A05 3300 lg.		Hyd.- Schlauch	1	
55	00190028	RSGU Ø 25/20		Schlauchschele	1	
56	00190026	RSGU Ø 40/20		Schlauchschele	1	
57	00360112	M 8 x 30	933	6 kt.- Schraube	1	
58	00370104	A 8,4	125	Scheibe	2	
59	00350057	M 8	985	Poly-Stop-Mutter	1	
60	00200088	360 x 20 x 2.1		Schnallriemen	3	
61	00380093	Ölanzeige		Aufkleber Bedienungshinweis	1	
62	00380319	Filter max. 2 bar		Aufkleber Bedienungshinweis	1	
63	00381018	11 cm³		Hyd.- Motor	1	
64	00381020			Dicht.- Rep.- Satz	1	

31014000 - Klappbarer Gebläsekorb



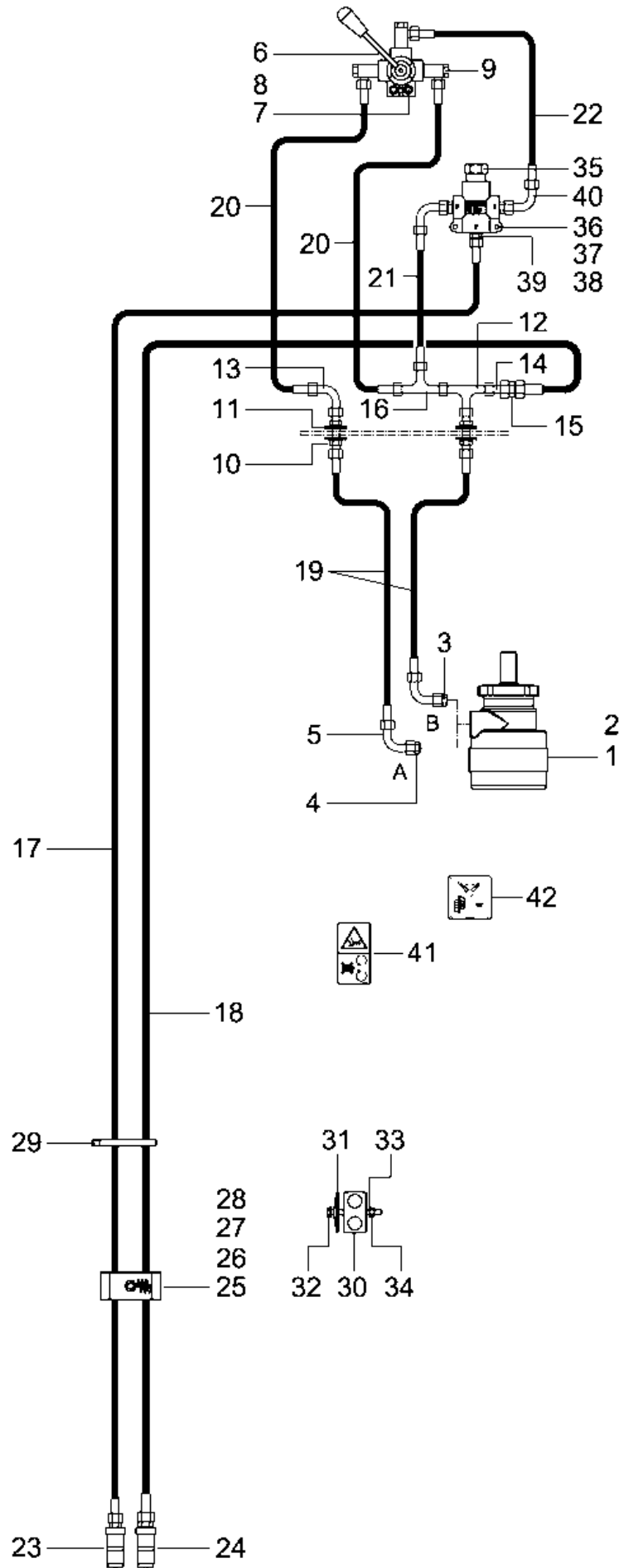
Pos.	Bestell-Nr.	Kurzbezeichnung	DIN	Benennung	Stück	Bemerkung
-	31014000			Klappbarer Gebläsekorb kpl.	-	
1	31014100			Grundplatte	1	
2	00370337	M 8 x 30	7991	Senkkopfschraube	1	
3	00350008	M 8	934	6 kt.- Mutter	1	
4	00360110	M 8 x 20	933	6 kt.- Schraube	6	
5	00370104	A 8,4	125	Scheibe	6	
6	31014200			Klapprahmen	1	
7	00360298	M 8 x 180	931	6 kt.- Schraube	1	
8	00370104	A 8,4	125	Scheibe	2	
9	00350057	M 8	985	Poly-Stop-Mutter	1	
10	00270211			Öl-Kühler	1	
11	31014300			Gebläselorb	1	
12	00360223	M 8 x 12	933	6 kt.- Schraube	8	
13	00370104	A 8,4	125	Scheibe	8	
14	00370340	M 8		Sterngriff	1	
15	00370104	A 8,4	125	Scheibe	1	
16	31014001			Deckel für Gebläsekorb	1	
17	00370101	M 8 x 40		Sterngriff	1	
18	00370116	R 9	440	Scheibe	1	
19	00370104	A 8,4	125	Scheibe	1	
20	00350008	M 8	934	6 kt.- Mutter	2	

00110306 - Rücklauf-Filter



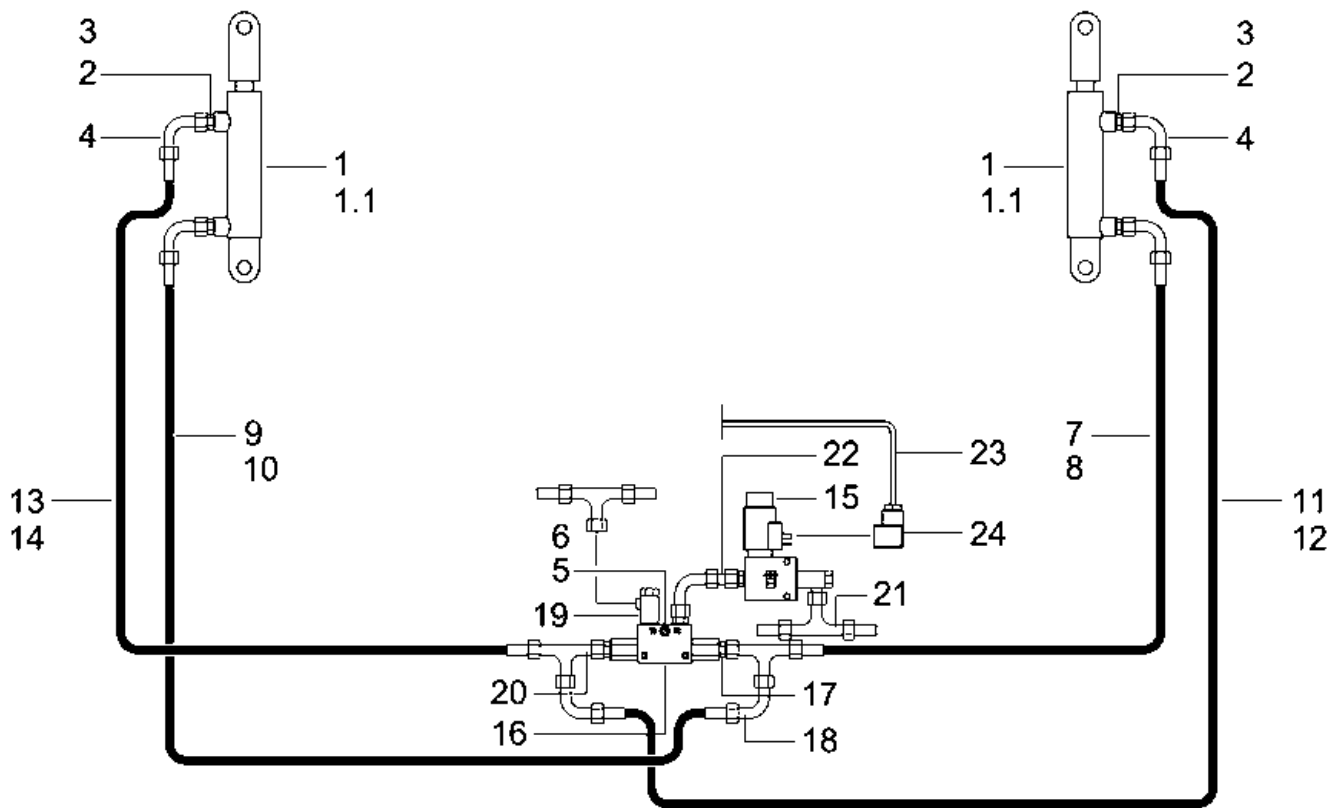
Pos.	Bestell-Nr.	Kurzbezeichnung	DIN	Benennung	Stück	Bemerkung
-	00110306			Rücklauf-Filter kpl.	-	
1	00110790			Filtergehäuse	1	
2	00110791			Deckel	1	
3	00110792			Filtertopf	1	
4	00110318			Filtereinsatz	1	
5	00110793			Flachdichtung	1	
6	00110794			Entlüftungskappe	1	
7	00110795			Entlüftungsfiter	1	
8	00110796			Druckfeder	1	
9	00110797			Ölabscheider	1	
10	00110798	Ø 72 x 2.5		O-Ring	1	
11	00110799	Ø 85 x 3.5		O-Ring	1	
12	00110800	12 bar		Manometer	1	

31057400 - Hydraulik Befüllschnecke



Pos.	Bestell-Nr.	Kurzbezeichnung	DIN	Benennung	Stück	Bemerkung
1	00110814			Hyd.- Motor	1	
2	00110829			Dicht.- Rep.- Satz	1	Seal Kit !
3	00100313	GE 12 PL - R 1/2" - ED		Gerade Verschraubung	2	
4	31057405	Ø 3		Drossel	1	
5	00100055	EVW 12 L		Einstellbare W-Verschraubung	2	
6	00110659			Dreiwege-Drehschieber	1	
7	00360105	M 6 x 20	933	6 kt.- Schraube	2	
8	00370103	A 6,4	125	Scheibe	2	
9	00100181	SWVE 12 PL - R 3/8" - ED		Schwenkverschraubung	3	
10	00100172	SV 12 L - M 18 x 1.5		Schottverschraubung	2	
11	00370121	B 19	125	Scheibe	4	
12	00100045	EVT 12 L		Einstellbare T-Verschraubung	1	
13	00100055	EVW 12 L		Einstellbare W-Verschraubung	1	
14	00100374	GZ 12 L - 15 L		Verbindungsstück	1	
15	00100374	G 15 L		Gerader Stutzen	1	
16	00100037	EVL 12		Einstellbare L-Verschraubung	1	
17	00120777	2SC DN10 A05-A05 8900 lg.		Hyd.- Schlauch	1	
18	00120738	2SC DN12 A05-A05 9000 lg.		Hyd.- Schlauch	1	
19	00120182	2SC DN10 A05-A05 1500 lg.		Hyd.- Schlauch	2	
20	00120158	2SC DN10 A05-A05 1400 lg.		Hyd.- Schlauch	2	
21	00120008	2SC DN10 A05-A05 360 lg.		Hyd.- Schlauch	1	
22	00120187	2SC DN10 A05-A05 1600 lg.		Hyd.- Schlauch	1	
23	00110127	12 L - M 18 x 1.5		Hyd.- Stecker	1	
24	00110179	12 L - M 22 x 1.5		Hyd.- Stecker	1	
25	00110686			Schlauchklemme Schnecke	1	
26	00110680			Schlauchklemme o. Bezeichnung	1	
27	00370184	M 6 x 25	912	Zyl.- Schraube	1	
28	00350067	M 6	985	Poly-Stop-Mutter	1	
29	00190017	T 150 - R 363 - 7.8		Kabelbinder	30	
30	00100364	RBP 321/19 - DN10/12		Rohrschelle	1	
31	00100345	DP - B3		Deckplatte	1	
32	00360010	M 8 x 50	931	6 kt.- Schraube	1	
33	00370104	A 8,4	125	Scheibe	2	
34	00350057	M 8	985	Poly-Stop-Mutter	1	
35	00110842	45 Ltr.		Stromregelventil	1	
36	00360216	M 6 x 40	933	6 kt.- Schraube	2	
37	00370103	A 6,4	125	Scheibe	4	
38	00350067	M 6	985	Poly-Stop-Mutter	2	
39	00100399	GE 12 PL - M 22 x 1.5 - ED		Gerade Verschraubung	3	
40	00100055	EVW 12 L		Einstellbare W-Verschraubung	2	
41	00380163			Aufkleber Sicherheitshinweis	1	
42	00380399			Aufkleber Bedienungshinweis	1	

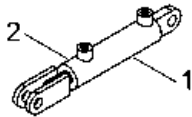
31074800 / 31065700 - Hydraulik Voraufmarkierer



Pos.	Bestell-Nr.	Kurzbezeichnung	DIN	Benennung	Stück	Bemerkung
1	00130488	DZ 32 x 20 x 90		Hyd.- Zylinder	2	
1.1	00130520			Dicht.- Rep.- Satz	2	Seal Kit !
2	00100327	GE 12 PL - R 1/4" - ED		Gerade Verschraubung	4	
3	494330	Ø 0.6 - 11 x 10		Drossel	2	
4	00100055	EVW 12 L		Einstellbare W-Verschraubung	4	
5	00360002	M 6 x 40	931	6 kt.- Schraube	1	
6	00370103	A 6,4	125	Scheibe	1	
7	00120698	2SC DN8 A05-A05 1700 lg.		Hyd.- Schlauch	1	Striegel Tandempacker !
8	00120625	2SC DN8 A05-A05 1400 lg.		Hyd.- Schlauch	1	Stiegel sep. u. Reifenpacker!
9	00120647	2SC DN8 A05-A05 1900 lg.		Hyd.- Schlauch	1	Striegel Tandem Packer !
10	00120627	2SC DN8 A05-A05 1600 lg.		Hyd.- Schlauch	1	Stiegel sep. u. Reifenpacker!
11	00120628	2SC DN8 A05-A05 2000 lg.		Hyd.- Schlauch	1	Striegel Tandem Packer !
12	00120698	2SC DN8 A05-A05 1700 lg.		Hyd.- Schlauch	1	Stiegel sep. u. Reifenpacker!
13	00120643	2SC DN8 A05-A05 1800 lg.		Hyd.- Schlauch	1	Striegel Tandem Packer !
14	00120626	2SC DN8 A05-A05 1500 lg.		Hyd.- Schlauch	1	Stiegel sep. u. Reifenpacker!
15	00110460			2/2 Wegesitzventil	1	
16	00110223	90° - 3/8"		Sperrventil doppelt	1	
17	00100312	GE 12 PL - R 3/8" - ED		Gerade Verschraubung	4	
18	00100342	GZ 12 L		Verbindungsstück	1	
19	00100181	SWVE 12 PL - R 3/8" - ED		Schwenkverschraubung	2	
20	00100037	EVL 12 L		Einstellbare L-Verschraubung	2	
21	00100045	EVT 12 L		Einstellbare T-Verschraubung	2	
22	00100055	EVW 12 L		Einstellbare W-Verschraubung	3	
23	00341155	2-pol. x 0.75 mm ² x 5800 lg.		Kabel	1	Länge angeben !
24	00340263	PG 9		Stecker f. Magnetventil	1	

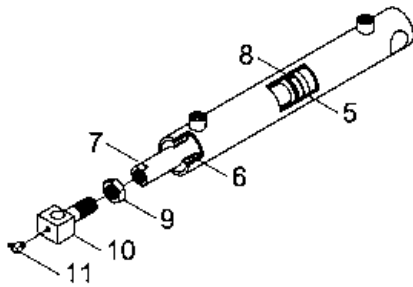
0000000 - Hydr. Zylinder - Sprinter ST

- ① Hyd.- Zylinder DZ 32 x 20 x 90
00130488



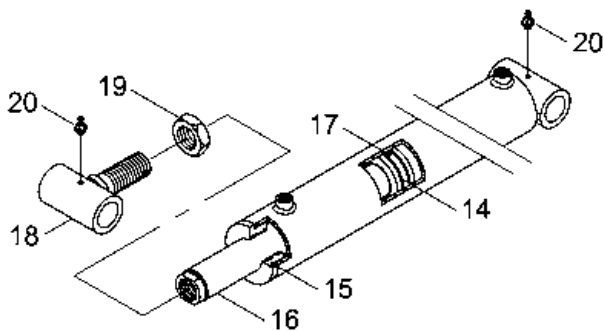
Vorauslaufmarkierer / Pre-Emergence Marker

- ④ Hyd.- Zylinder DZ 50 x 30 x 300 - M 22 x 1.5
00130192



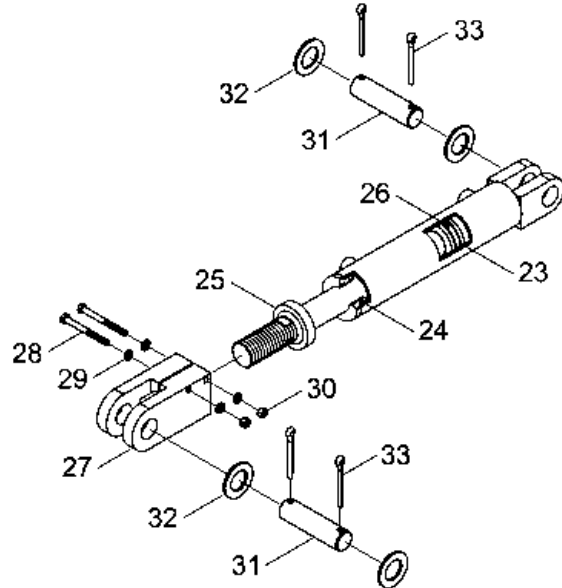
Spuranreißer / Bout Markers

- ⑬ Hyd.- Zylinder DZ 90 x 50 x 945
00130419



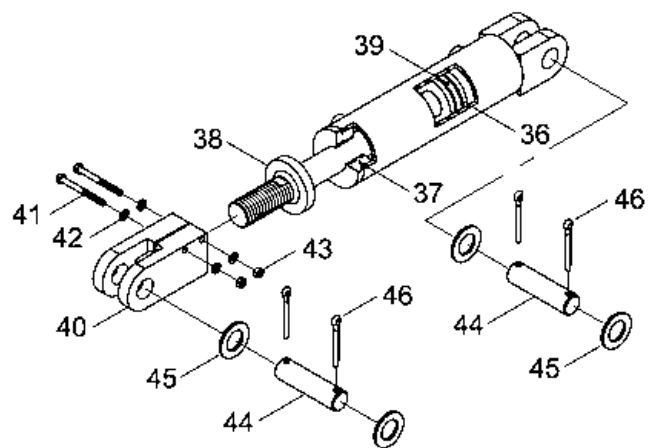
Klappen / Folding

- ②② Hyd.- Zylinder DZ 60 x 40 x 205
00130435



Heben - Senken / Lift - Lower, Packer Side Frame

- ③⑤ Hyd.- Zylinder DZ 90 x 40 x 205
00130437

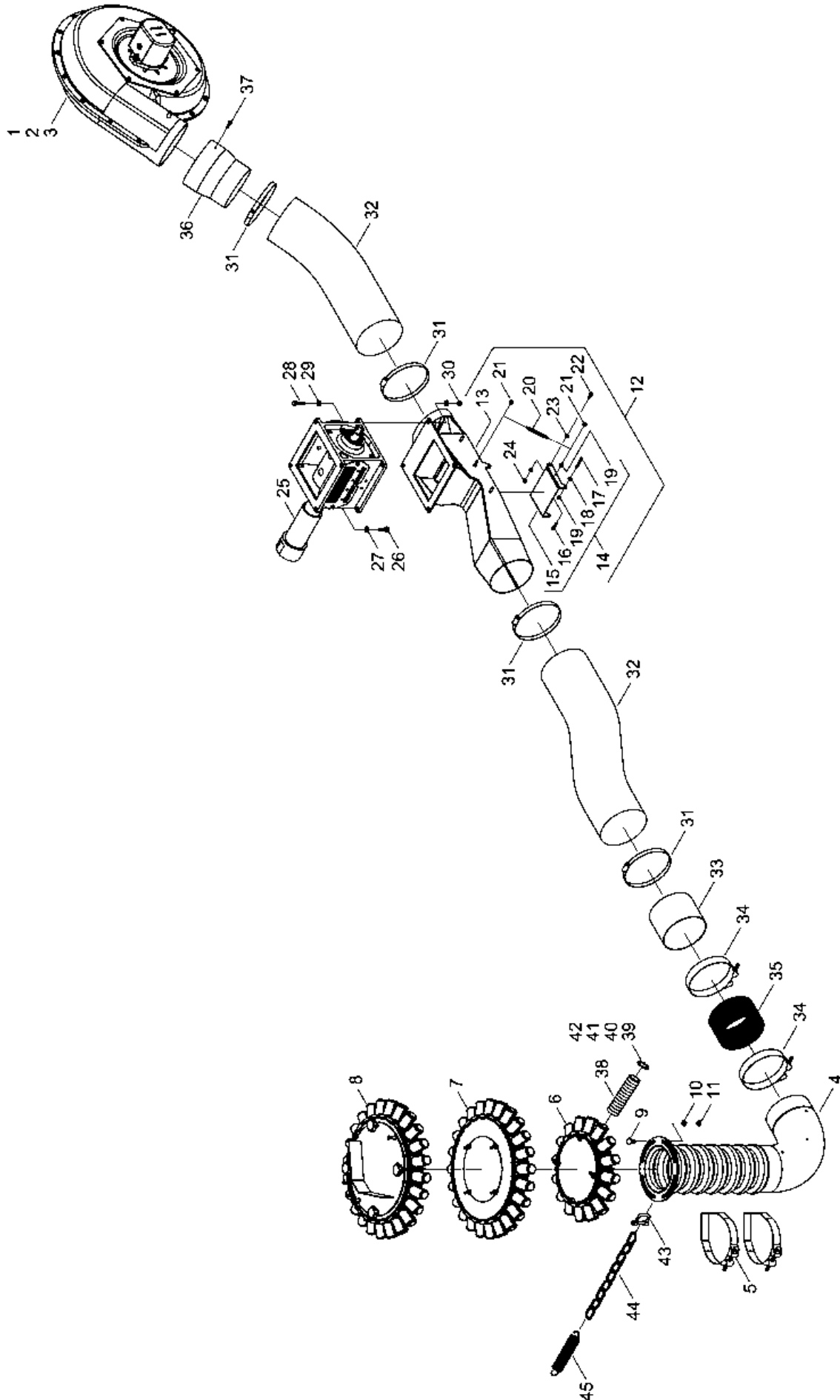


Heben - Senken / Lift - Lower, Packer Middle Frame

Pos.	Bestell-Nr.	Kurzbezeichnung	DIN	Benennung	Stück	Bemerkung
1	00130488	DZ 32 x 20 x 90		Hyd.- Zylinder	1	
2	00130520			Dicht.- Rep.- Satz	1	Seal Kit !
3	---	---	---	---	---	---
4	00130192	DZ 50 x 30 x 300 - M 22 x 1.5		Hyd.- Zylinder	1	
5	00130398			Dicht.- Rep.- Satz	1	Seal Kit !
6	00130481			Kolbendurchführung	1	
7	00130482			Kolbenstange	1	
8	00130482			Kolben	1	
9	00350141	M 22 x 1.5	439	6 kt.- Mutter	1	
10	23471604	Ø 20 - M 22 x 1.5		Zylinderauge	1	
11	00370312	H 3 - M 8 x 1 - 90°		Schmiernippel	1	
12	---	---	---	---	---	---
13	00130419	DZ 90 x 50 x 945		Hyd.- Zylinder	1	
14	00130872			Dicht.- Rep.- Satz	1	Seal Kit !
15	00130873			Kolbendurchführung	1	
16	00130874			Kolbenstange	1	
17	00130875			Kolben	1	
18	23476000	Ø 40 - M 36 x 1.5		Zylinderöse	1	
19	00350037	M 36 x 1.5	439	6 kt.- Mutter	1	
20	00370093	H 1 - M 8 x 1		Schmiernippel	2	
21	---	---	---	---	---	---
22	00130435	DZ 60 x 40 x 205		Hyd.- Zylinder	1	
23	00130538			Dicht.- Rep.- Satz	1	Seal Kit !
24	00130536			Kolbendurchführung	1	
25	00130535			Kolbenstange	1	
26	00130537			Kolben	1	
27	00130438	Ø 32 - M 40 x 2 - 125 lg.		Zylindergabel	1	
28	00360306	M 10 x 85	931	6 kt.- Schraube	2	
29	00370105	B 10,5	125	Scheibe	4	
30	00350058	M 10	985	Poly-Stop-Mutter	2	
31	33783305	Ø 32 x 92		Bolzen	2	
32	00370438	Ø 33	126	Scheibe	4	
33	00170106	Ø 8 x 56	94	Splint	4	
34	---	---	---	---	---	---
35	00130437	DZ 90 x 40 x 205		Hyd.- Zylinder	1	
36	00130534			Dicht.- Rep.- Satz	1	Seal Kit !
37	00130532			Kolbendurchführung	1	
38	00130531			Kolbenstange	1	
39	00130533			Kolben	1	
40	00130438	Ø 32 - M 40 x 2 - 125 lg.		Zylindergabel	1	
41	00360306	M 10 x 85	931	6 kt.- Schraube	2	
42	00370105	B 10,5	125	Scheibe	4	
43	00350058	M 10	985	Poly-Stop-Mutter	2	
44	33783305	Ø 32 x 92		Bolzen	2	
45	00370438	Ø 33	126	Scheibe	4	
46	00170106	Ø 8 x 56	94	Splint	4	

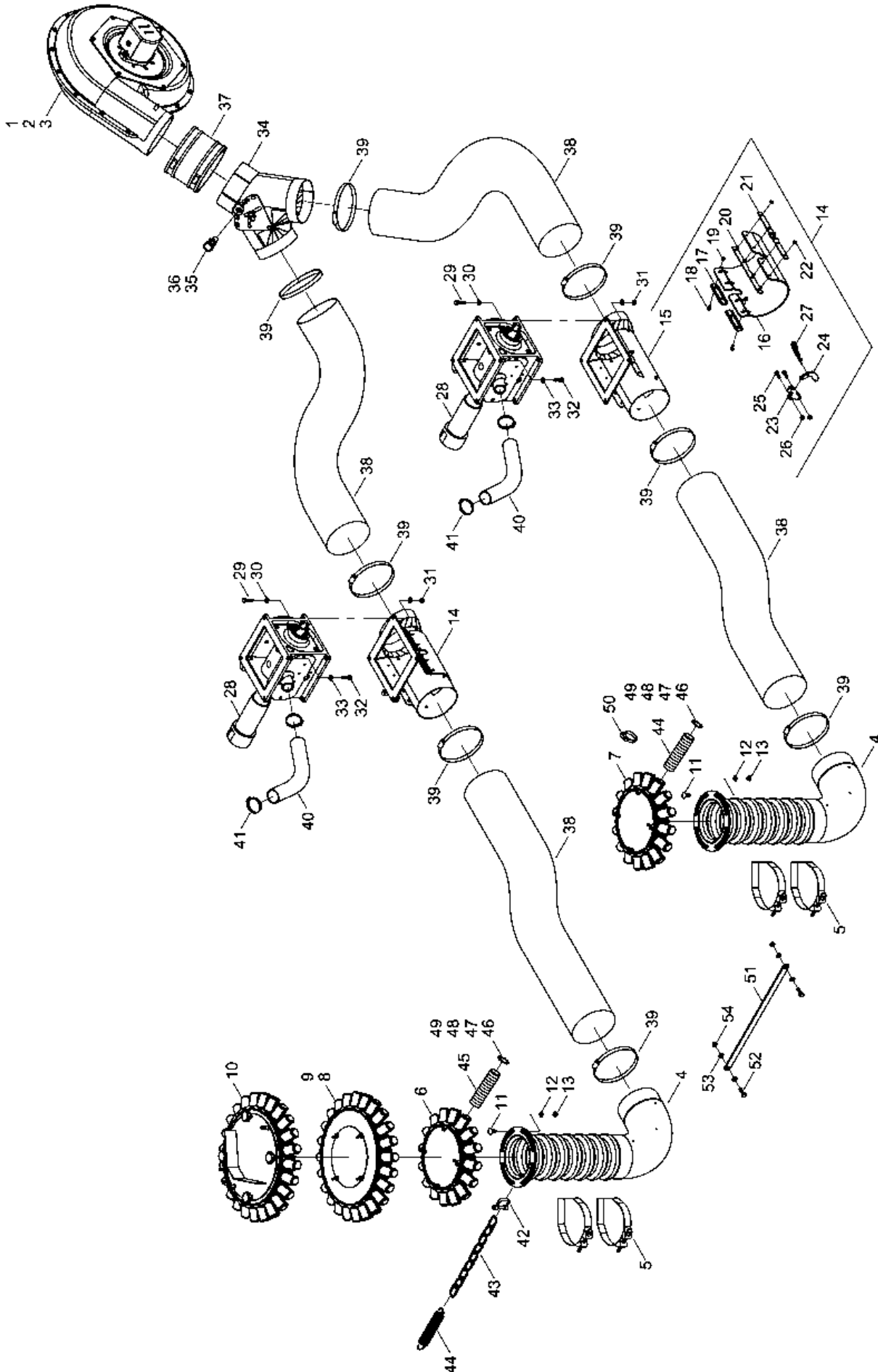
3. Pneumatik Sprinter 6 ST

3114750 / 3115350 - Pneumatik System Einzeltank



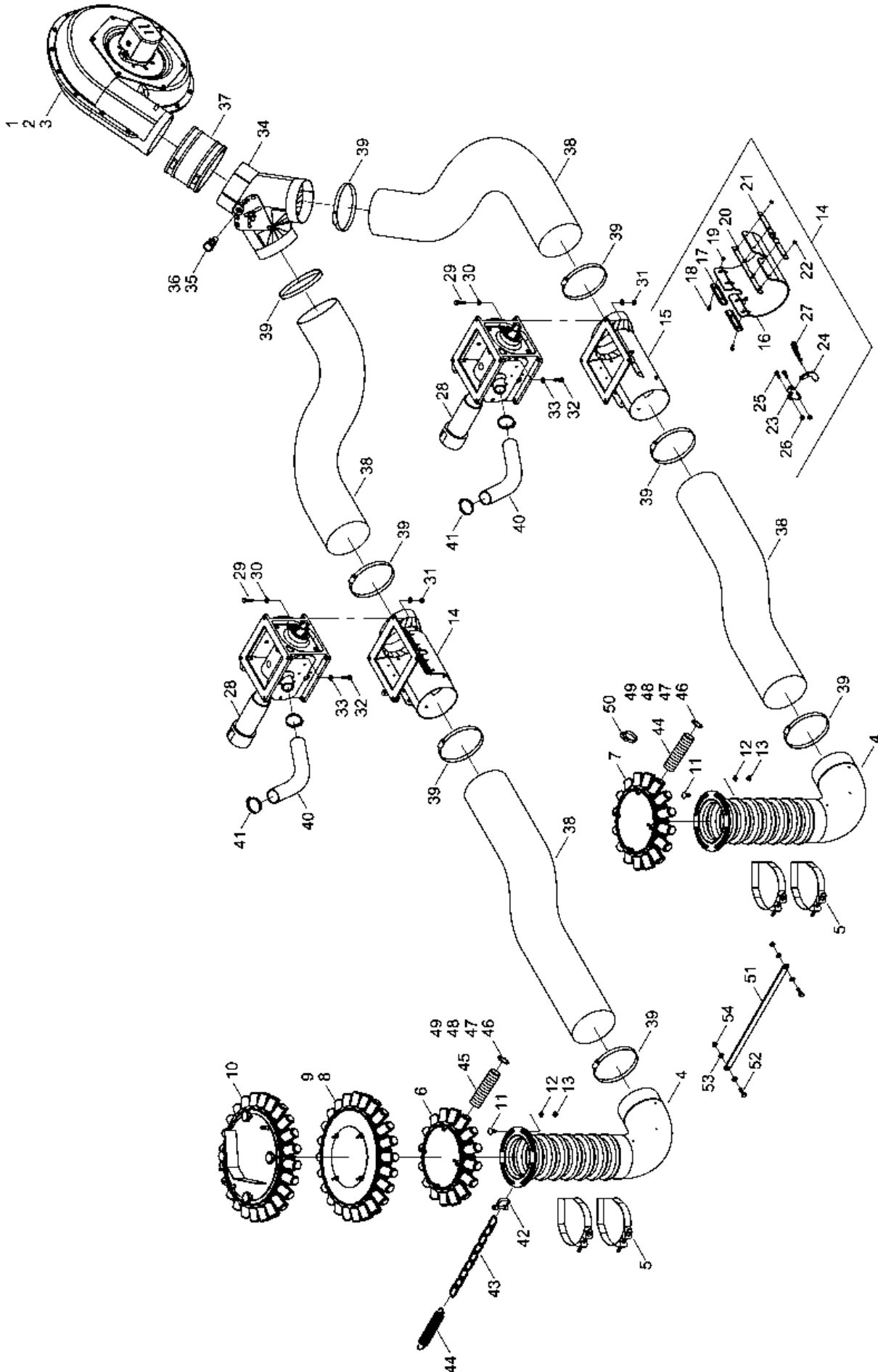
Pos.	Bestell-Nr.	Kurzbezeichnung	DIN	Benennung	Stück	Bemerkung
1	23466500	6 cm³		Hydr. Gebläse Direktantrieb	1	
2	00380032	10 cm³		Hydr. Gebläse Direktantrieb	1	
3	23466700	11 cm³		Hydr.- Gebläse Zapfwellenantrieb	1	
4	31013000			Förderrohrbogen	1	
5	00190268	Ø 149 - 161		Mikalor-Schlauchschele	2	
6	01553800	Ø 140 - 16 Abgänge		Hauptverteiler kpl.	1	Sprinter 4 ST !
7	01551600	Ø 140 - 24 Abgänge		Hauptverteiler kpl.	1	Sprinter 6 ST !
8	01554500	Ø 140 - 24 Abgänge		Hauptverteiler kpl. Halbseitenabs.	1	Sprinter 6 ST !
9	00370458	M 8 x 20 - 4 kt. - V2A		Flachrundschraube	4	
10	00370389	A 8,4 - V2A	125	Scheibe	4	
11	00350020	M 8 - V2A	24032	6 kt.- Mutter	4	
12	31011900			Injektorschacht kpl.	1	
13	31011800			Injektorschacht	1	
14	33129700			Injektorklappe kpl.	1	
15	33129701			Injektorklappe	1	
16	00360478	M 5 x 18 - V2A	933	6 kt.- Schraube	2	
17	00360342	M 5 x 35 - V2A	933	6 kt.- Schraube	1	
18	00350109	M 5 - V2A	934	6 kt.- Mutter	1	
19	00350085	M 5 - V2A	985	Poly-Stop-Mutter	3	
20	00170112	Ø 1 x 42		Zugfeder	2	
21	00350056	M 5	985	Poly-Stop-Mutter	4	
22	00360104	M 6 x 16	933	6 kt.- Schraube	2	
23	00370103	A 6,4	125	Scheibe	4	
24	00350067	M 6	985	Poly-Stop-Mutter	2	
25	01503800			Horsch Dosiergerät VDO kpl.	1	
26	00360111	M 8 x 25	933	6 kt.- Schraube	4	
27	00370104	A 8,4	125	Scheibe	4	
28	00360112	M 8 x 30	933	6 kt.- Schraube	4	
29	00370104	A 8,4	125	Scheibe	8	
30	00350057	M 8	985	Poly-Stop-Mutter	4	
31	00190055	Ø 140-160		Schlauchbinder	4	
32	00180006	PEM PUR S 355 - Ø 140 x 1000 lg.		Airduc-Schlauch	2	Länge angeben !
33	31053502	Ø 141 x 80		Lochblechstutzen	1	
34	00190285	Ø 140 - 148		Mikalor-Schlauchschele	2	
35	31053502	Ø 141 x 80		Lochblechstutzen	1	
36	00190262	Ø 153 - 138		Übergansrohr	1	
37	00370005	Ø 4.8 x 16	7981	Blechschaube	4	
38	608117	48.00 - LW 30 x 42 m		Truflex-Schlauch	1	
39	00190264	T 18 - L 203 x 2.4 - weiß		Kabelbinder	6	Mark. Maisreihe !
40	00190254	T 18 - L 203 x 2.4 - rot		Kabelbinder	4	Mark. Fahrgasse !
41	00190017	T 150 - R 363 x 7.8		Kabelbinder	20	
42	00190013	T 30 - L 200 x 3.6		Kabelbinder	60	
43	00140033	Ø 6		Schäkelbolzen	2	
44	00250032	Ø 6 x 24 x 24 x 1650 lg.		Kette	2	Länge angeben !
45	00170078	Ø 5 x 240		Zugfeder	2	

3114750 / 31156700 - Pneumatik System Doppeldrucktank



Pos.	Bestell-Nr.	Kurzbezeichnung	DIN	Benennung	Stück	Bemerkung
1	23466500	6 cm³		Hydr. Gebläse Direktantrieb	1	
2	00380032	10 cm³		Hydr. Gebläse Direktantrieb	1	
3	23466700	11 cm³		Hydr.- Gebläse Zapfwellenantrieb	1	
4	31013000			Förderrohrbogen	2	
5	00190268	Ø 149 - 161		Mikalor-Schlauchschelle	4	
6	01553800	Ø 140 - 16 Abgänge		Hauptverteiler kpl.	1	Sprinter 4 ST !
7	01554000	Ø 140 - 16 Abgänge - V2A		Hauptverteiler kpl.	1	Sprinter 4 ST !
8	01551600	Ø 140 - 24 Abgänge		Hauptverteiler kpl.	1	Sprinter 6 ST !
9	01554100	Ø 140 - 24 Abgänge - V2A		Hauptverteiler kpl.	1	Sprinter 6 ST !
10	01554500	Ø 140 - 24 Abgänge		Hauptverteiler kpl. Halbseitenabs.	2	Sprinter 6 ST !
11	00370458	M 8 x 20 - 4 kt. - V2A		Flachrundschrabe	8	
12	00370389	A 8,4 - V2A	125	Scheibe	8	
13	00350020	M 8 - V2A	24032	6 kt.- Mutter	8	
14	31016000			Fallschleuse kpl.	2	
15	31015900			Fallschleuse	1	
16	31016002			Verschlußlappen	2	
17	31016003			Klemmleiste	4	
18	00360416	M 5 x 12 - A2-70	933	6 kt.- Schraube	6	
19	00350109	M 5 - A2-70	934	6 kt.- Mutter	6	
20	31016007			Klemmleiste mit Befest. Bolzen	2	
21	31016004			Verschlußleiste	2	
22	00350109	M 5 - A2-70	934	6 kt.- Mutter	8	
23	31016005			Betätigungshebel	2	
24	31016006			Verschlußhaken	2	
25	00360337	M 6 x 18 - A2-70	933	6 kt.- Schraube	4	
26	00350064	M 6 - A2-70	934	6 kt.- Mutter	4	
27	00170051	Gr. 3 - dopplet		Federstecker	2	
28	01503200			Horsch Dosiergerät VDO kpl.	2	
29	00360441	M 8 x 30 - V2A	933	6 kt.- Schraube	8	
30	00370389	A 8,4 - V2A	125	Scheibe	16	
31	00350062	M 8 - V2A	985	Poly-Stop-Mutter	8	
32	00360111	M 8 x 25	933	6 kt.- Schraube	8	
33	00370104	A 8,4	125	Scheibe	8	
34	31012200	Ø 150 - 2 x 140		Luftstromteilerhose kpl.	1	
35	00370342	Ø 8 - M 16 x 1.5 - V2A		Rastbolzen	1	
36	00350089	M 16 x 1.5	439	6 kt.- Mutter	1	
37	00190269	SC 150 - Ø 125 - 150		Gummi-Muffe	1	
38	00180006	PEM PUR S 355 Ø 140 x 3000 lg.		Airduc-Schlauch	2	Länge angeben !
39	00190055	Ø 140 - 160		Schlauchbinder	8	
40	00190211	G 38 x 0.9 x 550 lg.		Spiralschlauch	2	Länge angeben !
41	00190044	Ø 32 - 50 - V2A		Schlauchbinder	4	
42	00140033	Ø 6		Schäkelbolzen	2	
43	00250032	Ø 6 x 24 x 24 x 1400 lg.		Kette	2	Länge angeben !
44	00170078	Ø 5 x 240		Zugfeder	2	
45	608117	48.00 - LW 30 x 85 m		Truflex-Schlauch	1	Länge angeben !
46	00190264	T 18 - L 203 x 2.4 - weiß		Kabelbinder	12	Mark. Maisreihe !
47	00190254	T 18 - L 203 x 2.4 - rot		Kabelbinder	8	Mark. Fahrgasse !
48	00190017	T 150 - R 363 x 7.8		Kabelbinder	20	
49	00190013	T 30 - L 200 x 3.6		Kabelbinder	60	
50	00210240	Ø 34/38 - blau		Schlach-Clip	16	

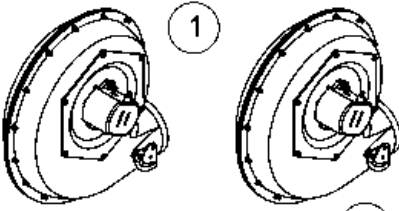
3114750 / 3115670 - Pneumatik System Doppeldrucktank



Pos.	Bestell-Nr.	Kurzbezeichnung	DIN	Benennung	Stück	Bemerkung
51	31054602			Verbindungsstrebe	1	
52	00360111	M 8 x 25	933	6 kt.- Schraube	2	
53	00370104	A 8,4	125	Scheibe	4	
54	00350057	M 8	985	Poly-Stop-Mutter	2	

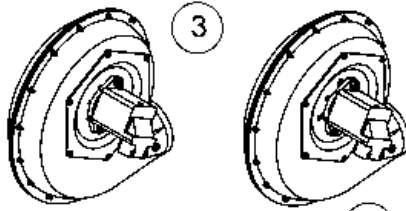
00000000 - Hydr. Gebläseauswahl

Hydr. Gebl. (Gear Motor Fan)



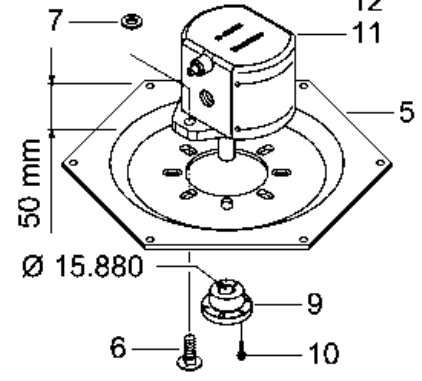
$P_{1max} = 200 \text{ bar}$
 $P_{2max} = 5 \text{ bar}$
 $N_{max} = 3\,500 \text{ U/min}$
 $V_h = 6.0 / 11.0 \text{ cm}^3/\text{U}$

Hydr. Gebl. (Axial Piston Fan)

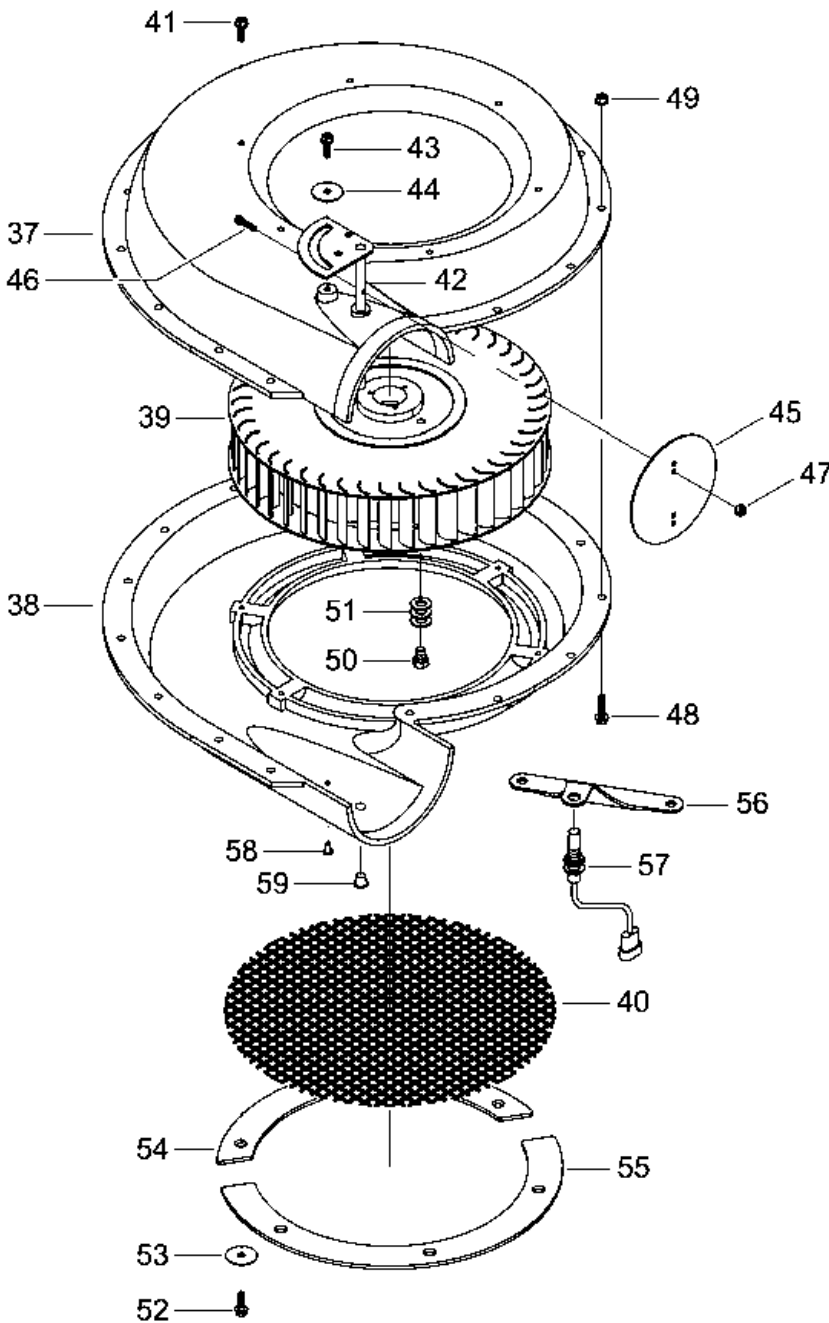


$P_{1max} = 350 \text{ bar}$
 $T_{max} = 5 \text{ bar}$
 $N_{max} = 5\,500 \text{ U/min}$
 $V_h = 4.9 / 9.8 \text{ cm}^3/\text{U}$

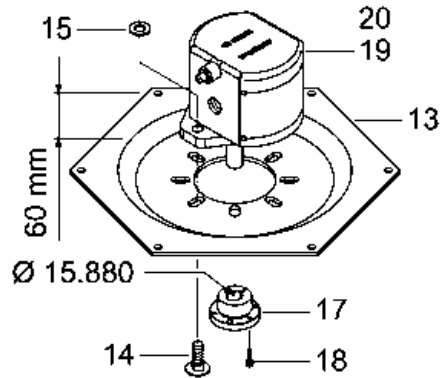
6 cm³ - Gear M.



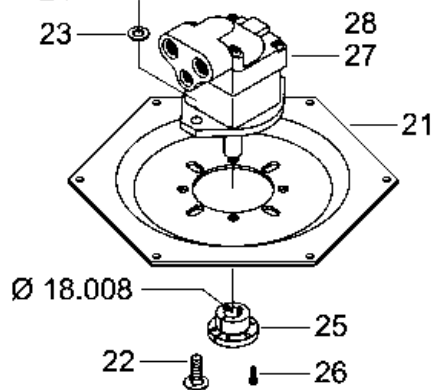
Hydr. Fan Standard Parts



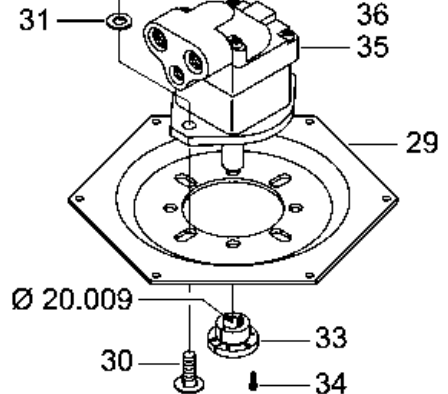
11 cm³ - Gear M.



4.9 cm³ - Axial P.



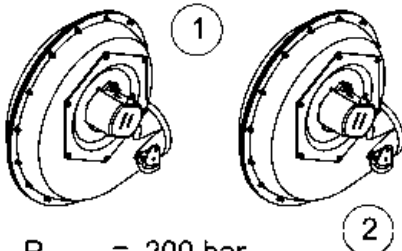
10 cm³ - Axial P.



Pos.	Bestell-Nr.	Kurzbezeichnung	DIN	Benennung	Stück	Bemerkung
1	23466500	Gear Motor - 6 cm ³		Hydr. Gebläse kpl.	1	
2	23466700	Gear Motor - 11 cm ³		Hydr. Gebläse kpl.	1	
3	00380047	Axial Psiton - 4.9 cm ³		Hydr. Gebläse kpl.	1	
4	00380032	Axial Piston - 10 cm ³		Hydr. Gebläse kpl.	1	
5	00380116			Motorflanschplatte	1	
6	00370041	M 10 x 30 - 4 kt.	603	Zyl.- Flachrundschraube	2	
7	00370105	B 10,5	125	Scheibe	2	
8	00350058	M 10	985	Poly-Stop-Mutter	2	
9	23466502	Ø 15.880		Rotorflanschbuchse	1	
10	00380320	10 - 24 x 1" UN		6 kt.- Schraube	3	
11	00381017	Gear Motor - 6 cm ³		Hydr.- Zahnrad Motor	1	
12	00381023			Dicht.- Rep.- Satz	1	Seal Kit !
13	00380116			Motorflanschplatte	1	
14	00370041	M 10 x 30 - 4 kt.	603	Zyl.- Flachrundschraube	2	
15	00370105	B 10,5	125	Scheibe	2	
16	00350058	M 10	985	Poly-Stop-Mutter	2	
17	23466502	Ø 15.880		Rotorflanschbuchse	1	
18	00380320	10 - 24 x 1" UNC		6 kt.- Schraube	3	
19	00381018	Gear Motor - 11 cm ³		Hydr.- Zahnrad Motor	1	
20	00381020			Dicht.- Rep.- Satz	1	Seal Kit !
21	00380116			Motorflanschplatte	1	
22	00370041	M 10 x 30 - 4 kt.	603	Zyl.- Flachrundschraube	2	
23	00370105	B 10,5	125	Scheibe	2	
24	00350058	M 10	985	Poly-Stop-Mutter	2	
25	26100106	Ø 18.008		Rotorflanschbuchse	1	
26	00380320	10 - 24 x 1" UNC		6 kt.- Schraube	3	
27	00380950	Axial Psiton - 4.9 cm ³		Hydr.- Axialkolben Motor	1	
28	00380956			Dicht.- Rep.- Satz	1	Seal Kit !
29	00380124			Motorflanschplatte	1	
30	00370302	M 12 x 40 - 4 kt.	603	Zyl.- Flachrundschraube	2	
31	00370106	B 13	125	Scheibe	2	
32	00350059	M 12	985	Poly-Stop-Mutter	2	
33	00380126	Ø 20.009		Rotorflanschbuchse	1	
34	00380320	10 - 24 x 1" UNC		6 kt.- Schraube	3	
35	00380127	Axial Piston - 10 cm ³		Hydr.- Axialkolben Motor	1	
36	00380261			Dicht.- Rep.- Satz	1	Seal Kit !
37	00380115			Gebläsegehäuse links	1	
38	00380119			Gebläsegehäuse rechts	1	
39	00380118			Rotor	1	
40	00380153			Schutzgitter	1	
41	00380154	1/4" x 3/4"		6 kt.- Schneidschraube	6	
42	00380864			Einsteller für Drosselklappe	1	
43	00380154	1/4" x 3/4"		6 kt.- Schneidschraube	1	
44	00380155	1/4" - Ø 32		Scheibe	1	
45	00380865			Drosselklappe	1	
46	00360434	M 5 x 22	933	6 kt.- Schraube	2	
47	00350056	M 5	985	Poly-Stop-Mutter	2	
48	00380151	1/4" x 1" - Sperrverz.		6 kt.- Schraube	15	
49	00380152	1/4" - Sperrverz.		6 kt.- Mutter	15	
50	00360411	3/8" x 1/2" UNC		6 kt.- Schraube	2	

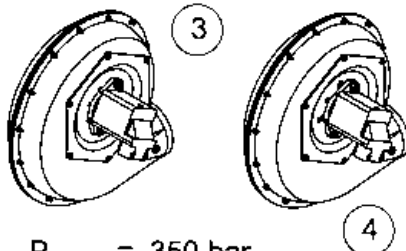
00000000 - Hydr. Gebläseauswahl

Hydr. Gebl. (Gear Motor Fan)



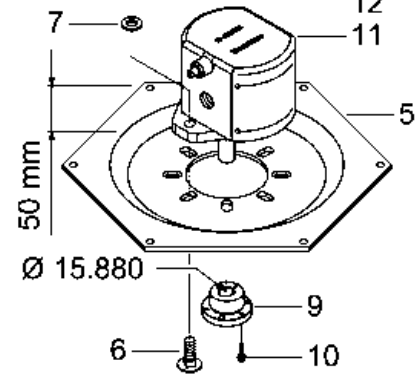
$P_{1max} = 200 \text{ bar}$
 $P_{2max} = 5 \text{ bar}$
 $N_{max} = 3\,500 \text{ U/min}$
 $V_h = 6.0 / 11.0 \text{ cm}^3/\text{U}$

Hydr. Gebl. (Axial Piston Fan)

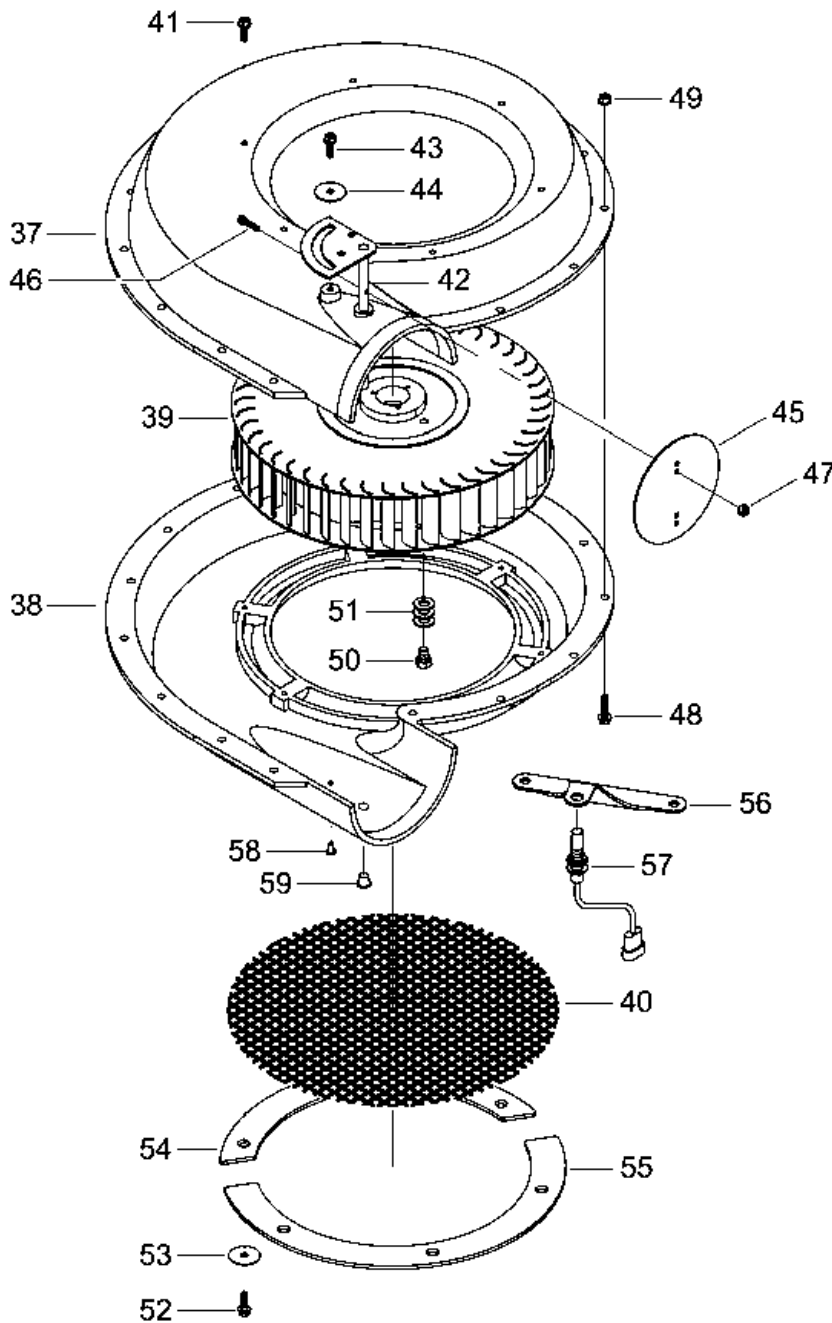


$P_{1max} = 350 \text{ bar}$
 $T_{max} = 5 \text{ bar}$
 $N_{max} = 5\,500 \text{ U/min}$
 $V_h = 4.9 / 9.8 \text{ cm}^3/\text{U}$

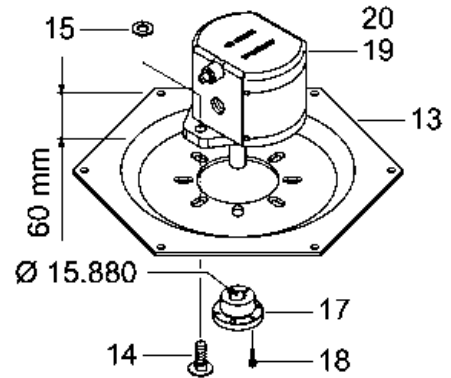
6 cm³ - Gear M.



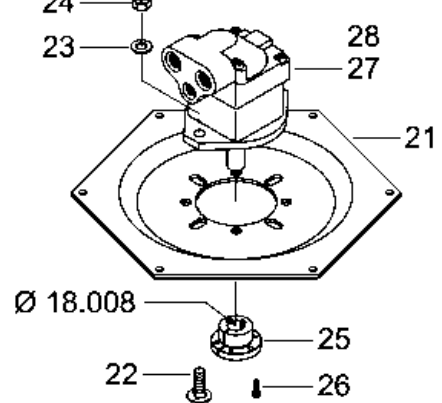
Hydr. Fan Standard Parts



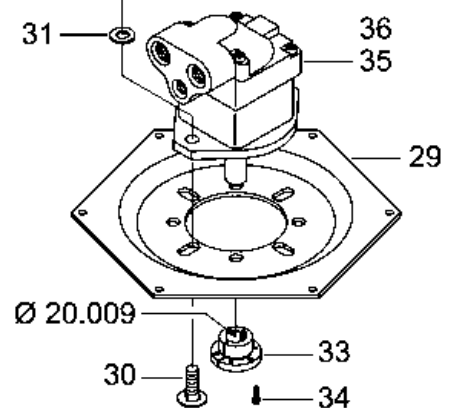
11 cm³ - Gear M.



4.9 cm³ - Axial P.

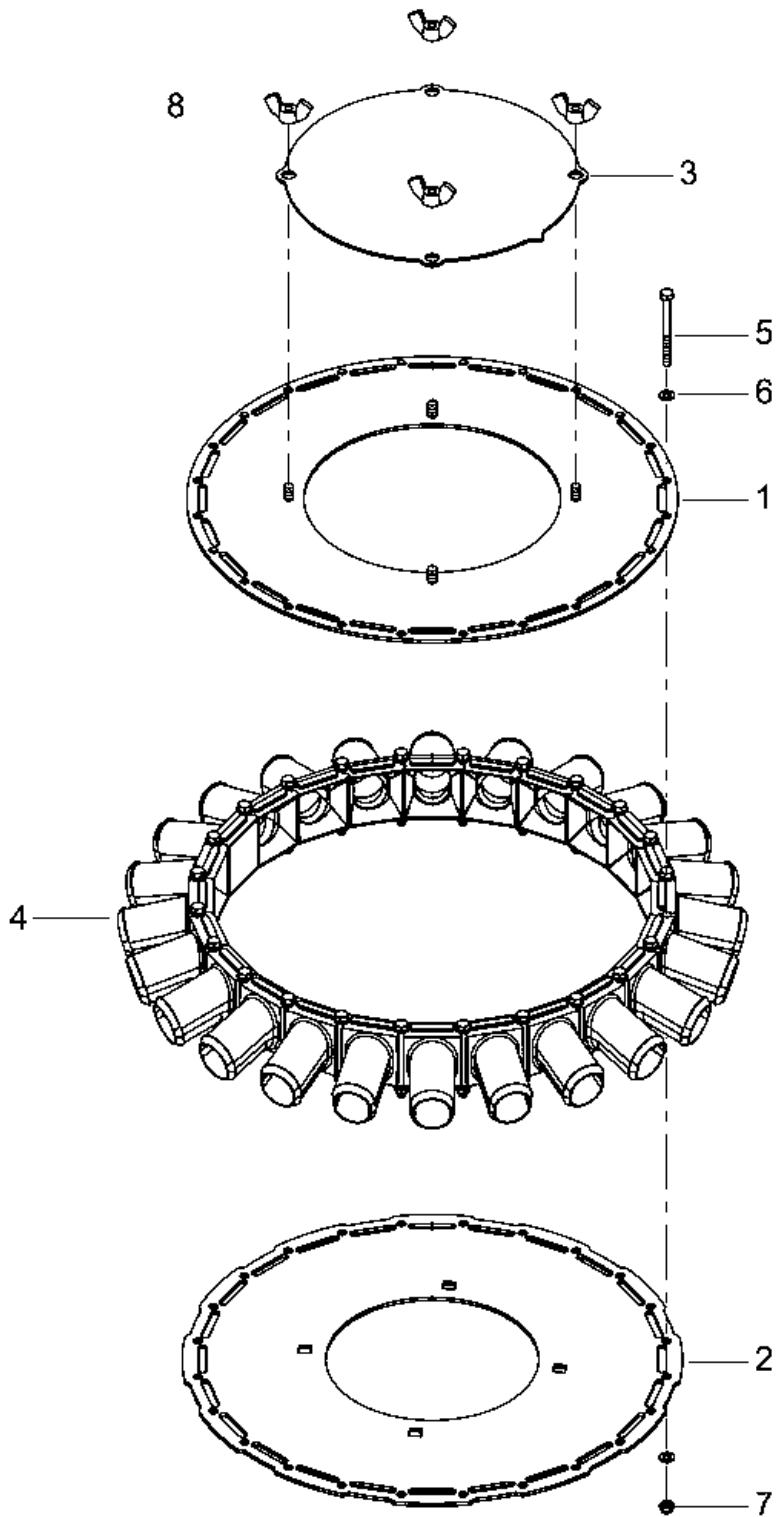


10 cm³ - Axial P.



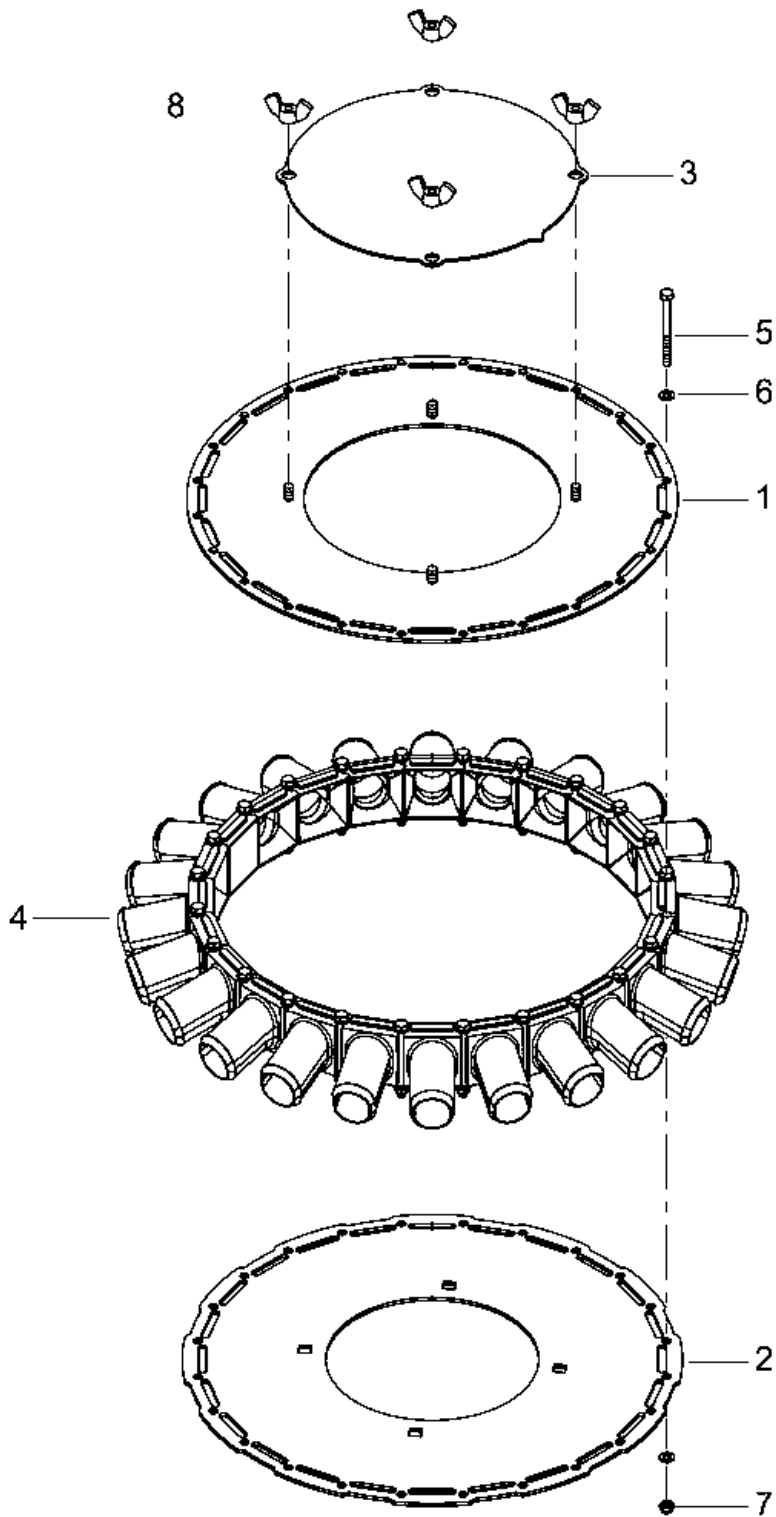
Pos.	Bestell-Nr.	Kurzbezeichnung	DIN	Benennung	Stück	Bemerkung
51	00370105	B 10,5	125	Scheibe	6	
52	00380154	1/4" x 3/4"		6 kt.- Schneidschraube	6	
53	00380155	1/4" - Ø 32		Scheibe	6	
54	33336003			Halbring klein	1	
55	33336002			Halbring groß	1	
56	24052001			Halter Sensor - Gebläse	1	
57	24052200			Sensor - Gebläse	1	
58	00380156	1/4"		Kunststoffstopfen	2	
59	00380157	7/16"		Kunststoffstopfen	2	

01551600 - Hauptverteiler Ø 140 - 24 Abgänge



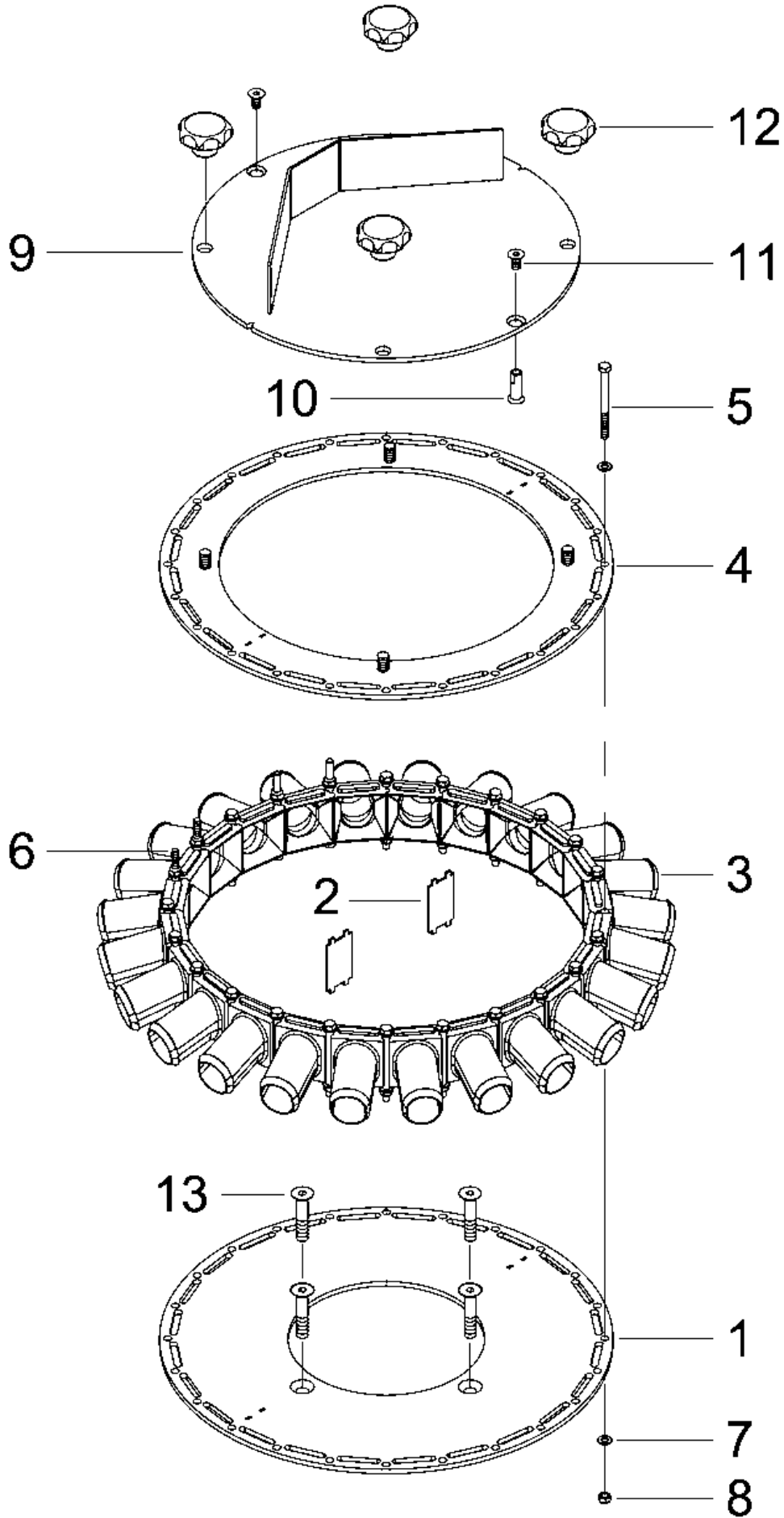
Pos.	Bestell-Nr.	Kurzbezeichnung	DIN	Benennung	Stück	Bemerkung
-	01551600	Ø 140 - 24 Abgänge		Hauptverteiler kpl.	-	
1	01551001			Hauptverteilerblech oben	1	
2	01551602			Hauptverteilerblech unten	1	
3	01553903			Hauptverteilerdeckel	1	
4	23011001			Hauptverteilerstutzen	24	
5	00360447	M 5 x 55 - V2A	931	6 kt.- Schraube	24	
6	00370263	A 5,3 - V2A	125	Scheibe	48	
7	00350085	M 5 - V2A	985	Poly-Stop-Mutter	24	
8	644011	M 6 - V2A	315	Flügelmutter	4	

01554100 - Hauptverteiler Ø 140 - 24 Abgänge V2A



Pos.	Bestell-Nr.	Kurzbezeichnung	DIN	Benennung	Stück	Bemerkung
-	01554100	Ø 140 - 24 Abgänge V2A		Hauptverteiler kpl.	-	
1	01554101			Hauptverteilerblech oben	1	
2	01554102			Hauptverteilerblech unten	1	
3	01553903			Hauptverteilerdeckel	1	
4	23011001			Hauptverteilerstutzen	24	
5	00360447	M 5 x 55 - V2A	931	6 kt.- Schraube	24	
6	00370263	A 5,3 - V2A	125	Scheibe	48	
7	00350085	M 5 - V2A	985	Poly-Stop-Mutter	24	
8	644011	M 6 - V2A	315	Flügelmutter	4	

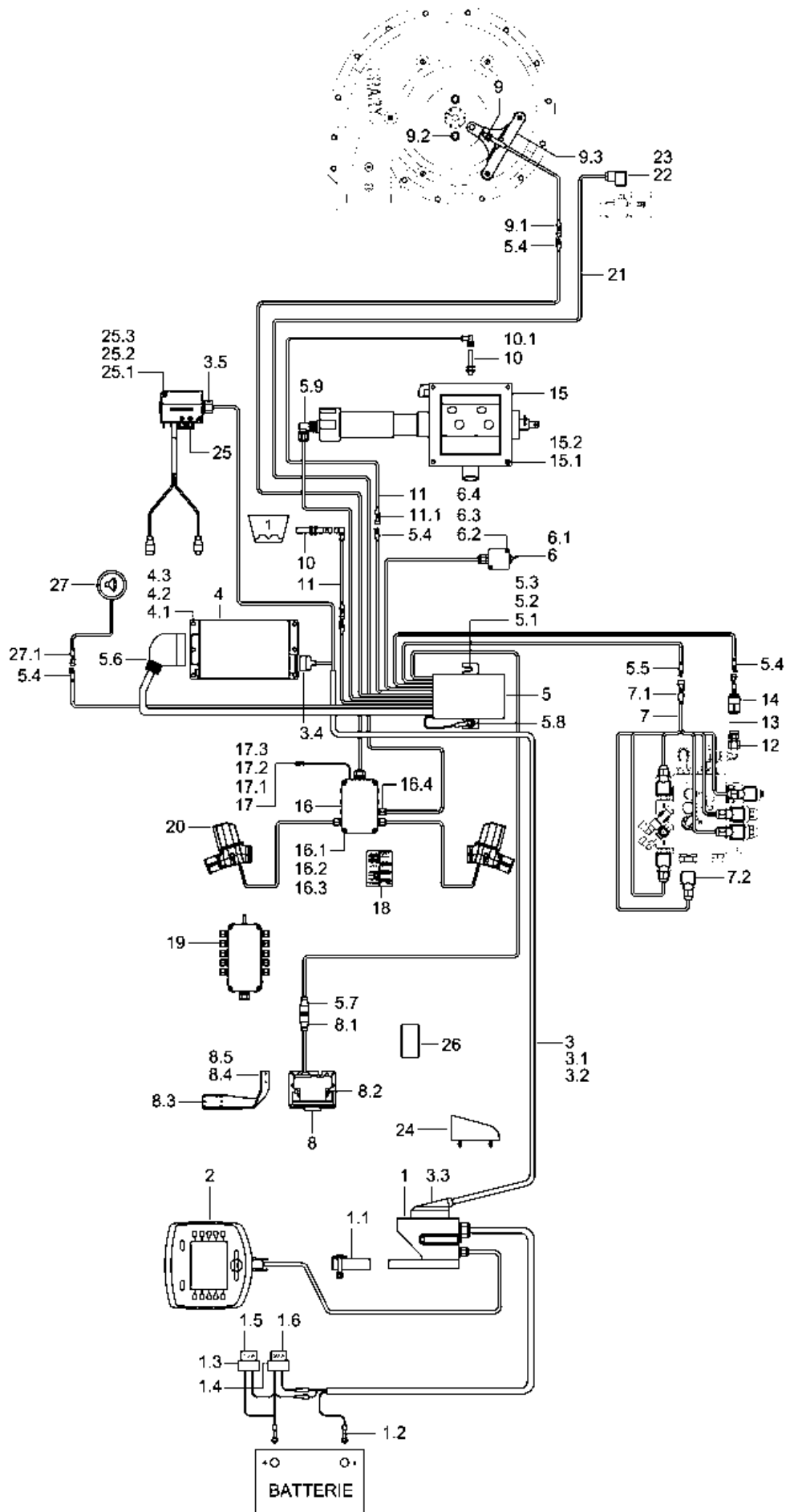
01554500 - Hauptverteiler Ø 140 - 24 Abgänge Halbseitenabs.



Pos.	Bestell-Nr.	Kurzbezeichnung	DIN	Benennung	Stück	Bemerkung
-	01554500	Ø 140 - 24 Abgänge		Hauptverteiler Halbseite kpl.	-	
1	01554501			Verteilerblech unten	1	
2	01554502			Distanzblech	2	
3	23011001			Hauptverteilerstutzen	24	
4	01554503			Verteilerblech oben	1	
5	00360496	M 5 x 60 - V2A	931	6 kt.- Schraube	20	
6	00360493	M 5 x 70 - V2A	931	6 kt.- Schraube	4	
7	00370263	A 5,3 - V2A	125	Scheibe	48	
8	00350085	M 5 - V2A	985	Poly-Stop-Mutter	24	
9	01554900			Wendedeckel	1	
10	01554305			Greifstift	2	
11	00370415	M 6 x12	7991	Senkkopfschraube	2	
12	00370340	Ø 40 - M 8		Sterngriff	4	
13	00370421	M 8 x 40	7991	Senkkopfschraube	4	

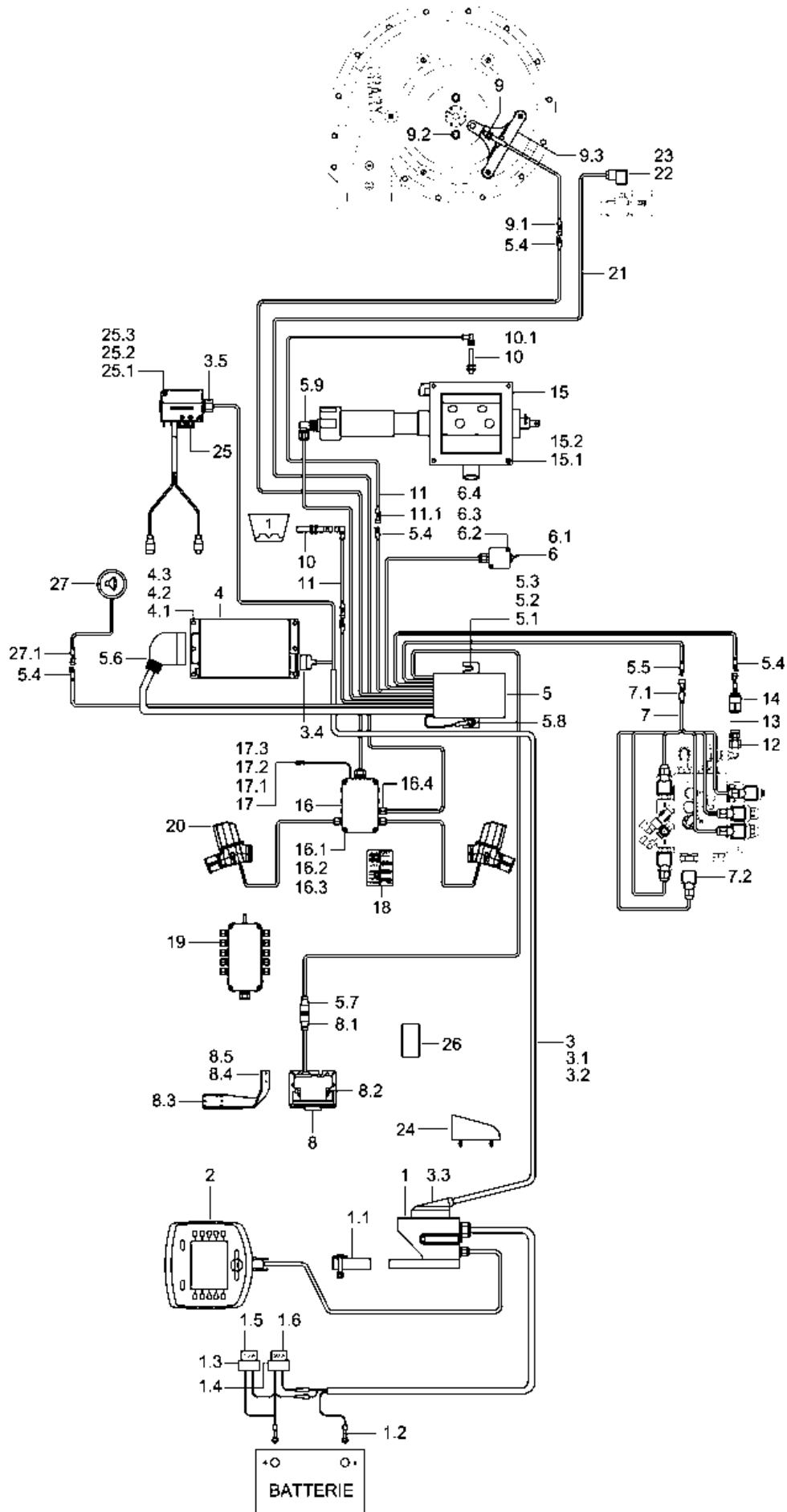
4. DrillManager Sprinter 6 ST

31147100 / 31147300 - DrillManager ME Einzeltank



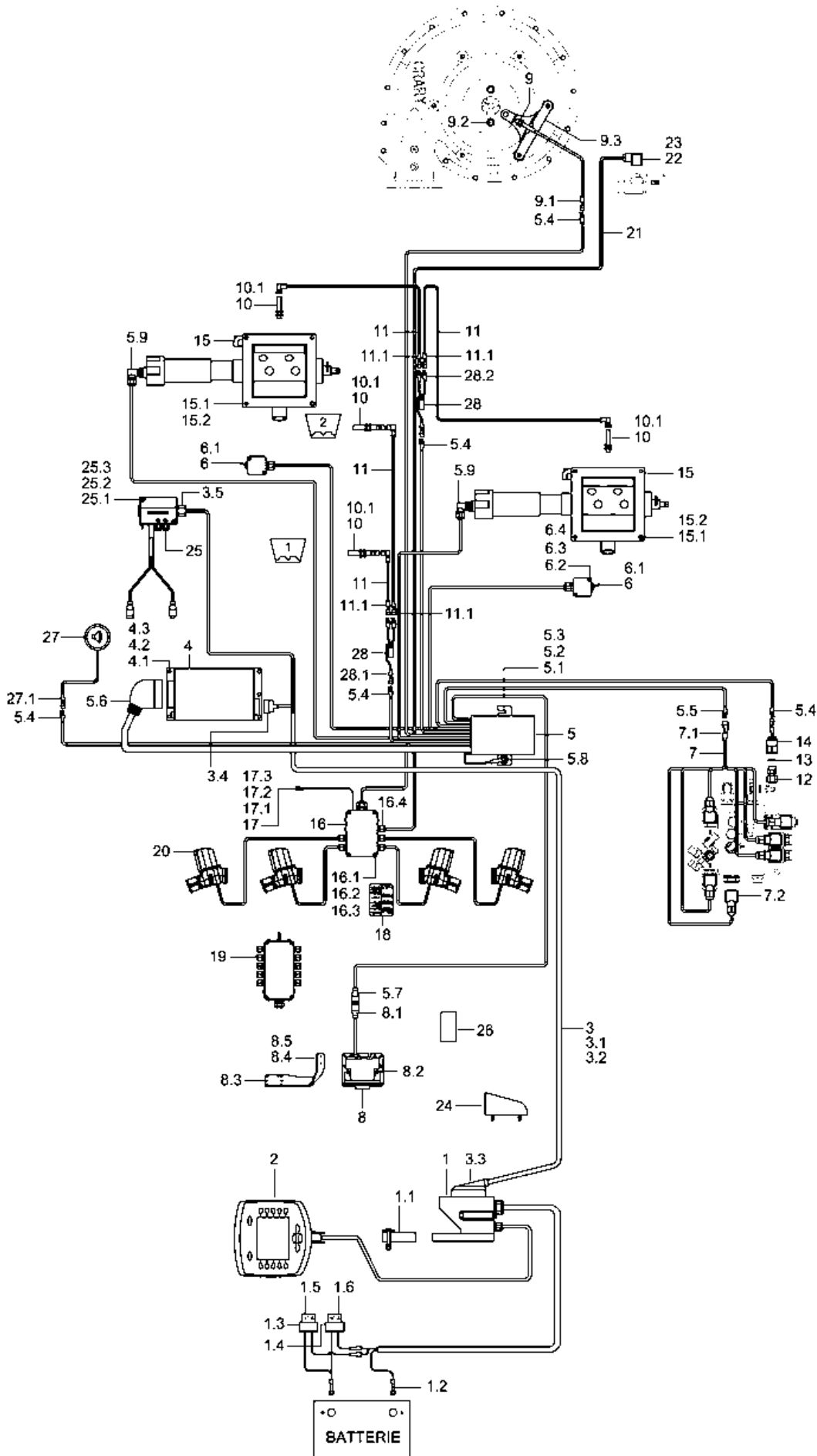
Pos.	Bestell-Nr.	Kurzbezeichnung	DIN	Benennung	Stück	Bemerkung
1	00345001			Grundausrüstung ECO	1	
1.1	00345092			Halter f. Terminal	1	
1.2	00340947	1 - 2.5 mm ² - M 8		Ringöse	4	
1.3	00345123			Sicherungsanschlußkabel 10 A	1	
1.4	00345093			Sicherungsanschlußkabel 50 A	1	
1.5	00340115	10 A		Sicherung	1	
1.6	00345094	50 A		Sicherung	1	
2	00345002			Terminal HORSCH ECO	1	
3	00345020	9 m		Kabel - Jobrechner	1	
3.1	00345088	11 m		Kabel - Jobrechner	1	
3.2	00345129	14 m		Kabel - Jobrechner	1	
3.3	00345095	16-pol.		Stecker f. Kabel Jobrechner	1	
3.4	00345096	16-pol.		Stecker f. Kabel Jobrechner	1	
3.5	00340994			Stecker f. Modulverb. Kabel	1	
4	00345005	1 x 16 pol.		Jobrechner Sprinter ST	1	
4.1	00360105	M 6 x 20	933	6 kt.- Schraube	4	
4.2	00370103	A 6,4	125	Scheibe	8	
4.3	00350067	M 6	985	Poly-Stop-Mutter	4	
5	00345055			Kabelbaum Sprinter ST kpl.	1	
5.1	00360107	M 6 x 25	933	6 kt.- Schraube	2	
5.2	00370103	A 6,4	125	Scheibe	4	
5.3	00350067	M 6	985	Poly-Stop-Mutter	2	
5.4	00345028	3-pol.		Steckdose	5	
5.5	00345098	6-pol.		Steckdose	1	
5.6	00345097	42-pol.		Stecker f. Kabelbaum	1	
5.7	00340997			Steckdose f. Sensor - Radar	1	
5.8	00340945	1 - 2.5 mm ² - M 5		Ringöse	1	
5.9	00340636			Stecker f. Getriebemotor	1	
6	00345099			Schalter f. Abdrehen kpl.	1	
6.1	00345103			Schalter f. Abdrehen	1	
6.2	00370489	M 4 x 16	912	Zyl.- Schraube	2	
6.3	00370100	A 4,3	125	Scheibe	2	
6.4	00350055	M 4	985	Poly-Stop-Mutter	2	
7	00345057			Kabelbaum hydr. Steuerung kpl.	1	
7.1	00345033	6-pol.		Stecker	1	
7.2	00340263			Stecker Magnetventil	6	
8	00345076	RVS III		Sensor - Radar	1	
8.1	00340996			Stecker f. Sensor - Radar	1	
8.2	00341184			Montageteile Sensor - Radar kpl.	1	
8.3	31147101			Halter Sensor - Radar	1	
8.4	00360111	M 8 x 25	933	6 kt.- Schraube	2	
8.5	00370104	A 8,4	125	Scheibe	2	
9	24052200			Sensor - Gebläse inkl. Stecker	1	
9.1	00345024	3-pol.		Stecker	1	
9.2	00360411	UNC 3/8" x 1/2"		6 kt.- Schraube	2	
9.3	31147101			Halter Sensor - Gebläse	1	
10	00341012			Sensor - Tankleer/Saatgut	2	
10.1	00310943	M 12 x 1 x 16 - V2A	961	Verschlußschraube f. Sensor	2	
11	00345107			Kabel mit Kupplung f. Sensor	2	
11.1	00345024	3-pol.		Stecker	2	

31147100 / 31147300 - DrillManager ME Einzeltank



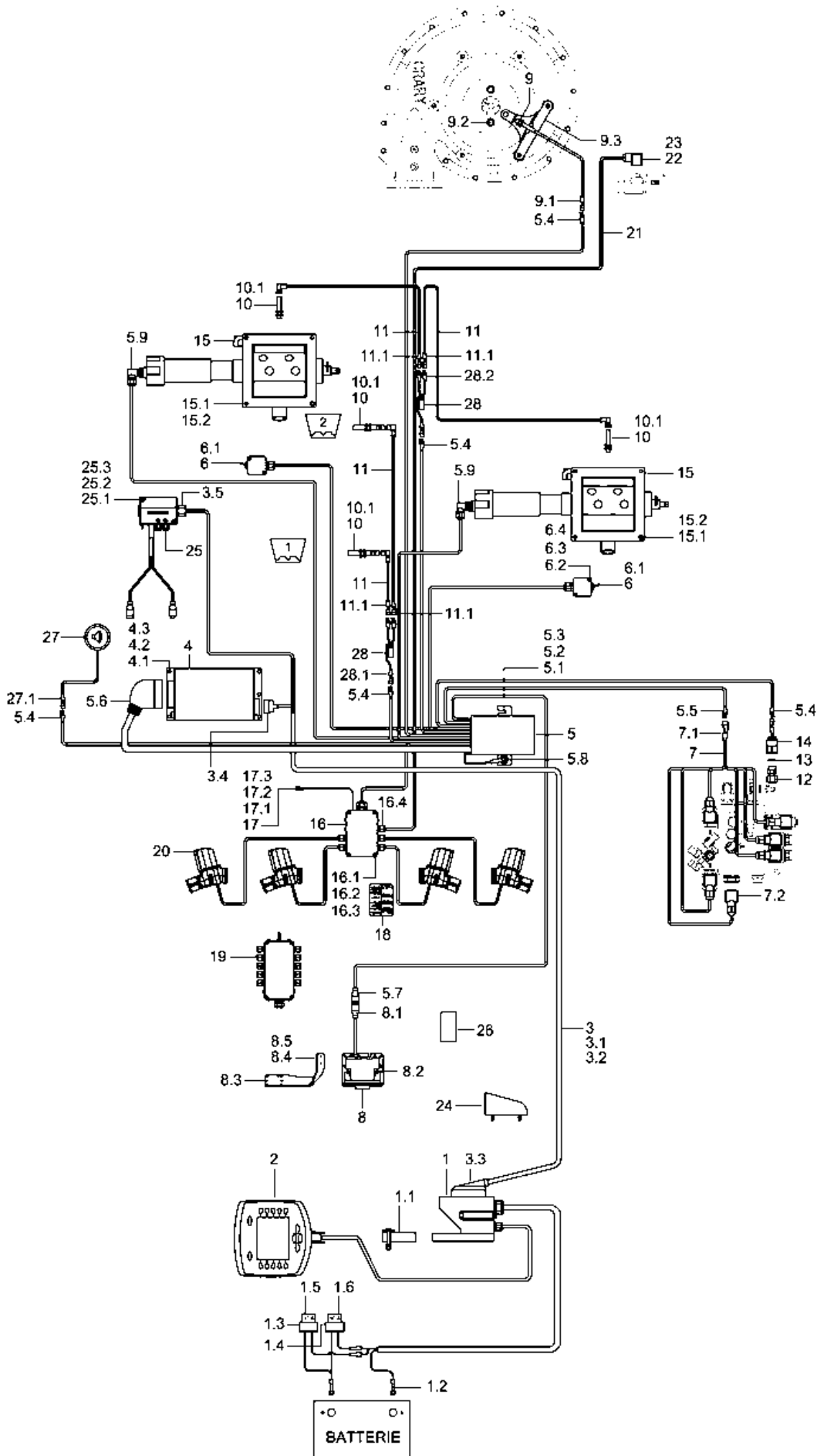
Pos.	Bestell-Nr.	Kurzbezeichnung	DIN	Benennung	Stück	Bemerkung
12	00100154	MAV-EV 12 L - R 1/4"		Manometeranschluß	1	
13	00260076	A 14 x 20	7603	Kupferdichtring	1	
14	00345254	50 bar - 3 pol. AMP		Schalter Arbeitssignal	1	
15	01503800			Horsch Dosiergerät VDO kpl.	1	
15.1	00360111	M 8 x 25	933	6 kt.- Schraube	4	
15.2	00370104	A 8,4	125	Scheibe	4	
16	00341169			FGS Verteilerbox kpl.	1	
16.1	00370334	M 4 x 20	912	Zyl.- Schraube	2	
16.2	00370100	A 4,3	125	Scheibe	2	
16.3	00350055	M 4	985	Poly-Stop-Mutter	2	
16.4	00340933	M 12 x 1.5 (3 - 6.5 mm)		Kabelverschraubung	3	
17	00340945	1 - 2.5 mm ² - M 5		Ringöse	1	
17.1	00370334	M 4 x 20	912	Zyl.- Schraube	2	
17.2	00370100	A 4,3	125	Scheibe	4	
17.3	00350055	M 4	985	Poly-Stop-Mutter	2	
18	00381021			Aufkleber Anschlußplan	1	
19	23288200			FGS Spurbreitenumschaltung kpl.	1	
20	01550700			FGS Absperrschieber kpl.	2	
21	00341155	Kabel 2 x 0,75 ² x 5800 lg.		Kabel	1	Länge angeben !
22	00340263			Stecker Magnetventil	1	
23	31054402			Verschlußplatte Ventilstecker	1	
24	31014400			Parkbox f. Stecker kpl.	1	
25	00340695			Modul - Saatmengenkontrolle D2	1	
25.1	00360102	M 5 x 16	933	6 kt.- Schraube	2	
25.2	00370102	A 5,3	125	Scheibe	4	
25.3	00350056	M 5	985	Poly-Stop-Mutter	2	
26	00380894			Aufkleber Sicherheitshinweis	1	
27	00340931			Hupe Intervallton	1	
27.1	00345024	3-pol.		Stecker	1	

31147200 / 31147300 - DrillManager ME Doppeldrucktank



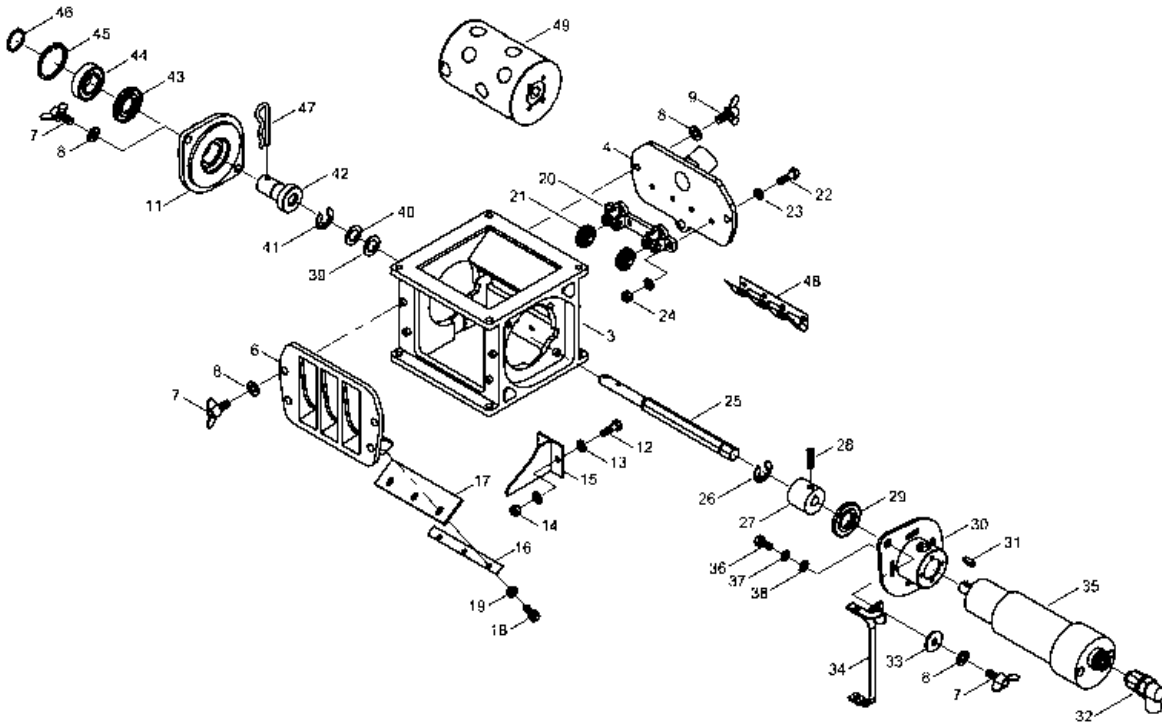
Pos.	Bestell-Nr.	Kurzbezeichnung	DIN	Benennung	Stück	Bemerkung
1	00345001			Grundausrüstung ECO	1	
1.1	00345092			Halter f. Terminal	1	
1.2	00340947	1 - 2.5 mm ² - M 8		Ringöse	4	
1.3	00345123			Sicherungsanschlußkabel 10 A	1	
1.4	00345093			Sicherungsanschlußkabel 50 A	1	
1.5	00340115	10 A		Sicherung	1	
1.6	00345094	50 A		Sicherung	1	
2	00345002			Terminal HORSCH ECO	1	
3	00345020	9 m		Kabel - Jobrechner	1	
3.1	00345088	11 m		Kabel - Jobrechner	1	
3.2	00345129	14 m		Kabel - Jobrechner	1	
3.3	00345095	16-pol.		Stecker f. Kabel Jobrechner	1	
3.4	00345096	16-pol.		Stecker f. Kabel Jobrechner	1	
3.5	00340994			Stecker f. Modulverb. Kabel	1	
4	00345005	1 x 16 pol.		Jobrechner Sprinter ST	1	
4.1	00360105	M 6 x 20	933	6 kt.- Schraube	4	
4.2	00370103	A 6,4	125	Scheibe	8	
4.3	00350067	M 6	985	Poly-Stop-Mutter	4	
5	00345056			Kabelbaum Sprinter ST kpl.	1	
5.1	00360107	M 6 x 25	933	6 kt.- Schraube	2	
5.2	00370103	A 6,4	125	Scheibe	4	
5.3	00350067	M 6	985	Poly-Stop-Mutter	2	
5.4	00345028	3-pol.		Steckdose	5	
5.5	00345098	6-pol.		Steckdose	1	
5.6	00345097	42-pol.		Stecker f. Kabelbaum	1	
5.7	00340997			Steckdose f. Sensor - Radar	1	
5.8	00340945	1 - 2.5 mm ² - M 5		Ringöse	1	
5.9	00340636			Stecker f. Getriebemotor	2	
6	00345099			Schalter f. Abdrehen kpl.	2	
6.1	00345103			Schalter f. Abdrehen	2	
6.2	00370489	M 4 x 16	912	Zyl.- Schraube	4	
6.3	00370100	A 4,3	125	Scheibe	4	
6.4	00350055	M 4	985	Poly-Stop-Mutter	4	
7	00345057			Kabelbaum hydr. Steuerung kpl.	1	
7.1	00345033	6-pol.		Stecker	1	
7.2	00340263			Stecker Magnetventil	6	
8	00345076	RVS III		Sensor - Radar	1	
8.1	00340996			Stecker f. Sensor - Radar	1	
8.2	00341184			Montageteile Sensor - Radar kpl.	1	
8.3	31147101			Halter Sensor - Radar	1	
8.4	00360111	M 8 x 25	933	6 kt.- Schraube	2	
8.5	00370104	A 8,4	125	Scheibe	2	
9	24052200			Sensor - Gebläse inkl. Stecker	1	
9.1	00345024	3-pol.		Stecker	1	
9.2	00360411	UNC 3/8" x 1/2"		6 kt.- Schraube	2	
9.3	31147101			Halter Sensor - Gebläse	1	
10	00341012			Sensor - Tankleer/Saatgut	4	
10.1	00310943	M 12 x 1 x 16 - V2A	961	Verschlußschraube f. Sensor	4	
11	00345107			Kabel mit Kupplung f. Sensor	4	
11.1	00345024	3-pol.		Stecker	4	

31147200 / 31147300 - DrillManager ME Doppeldrucktank



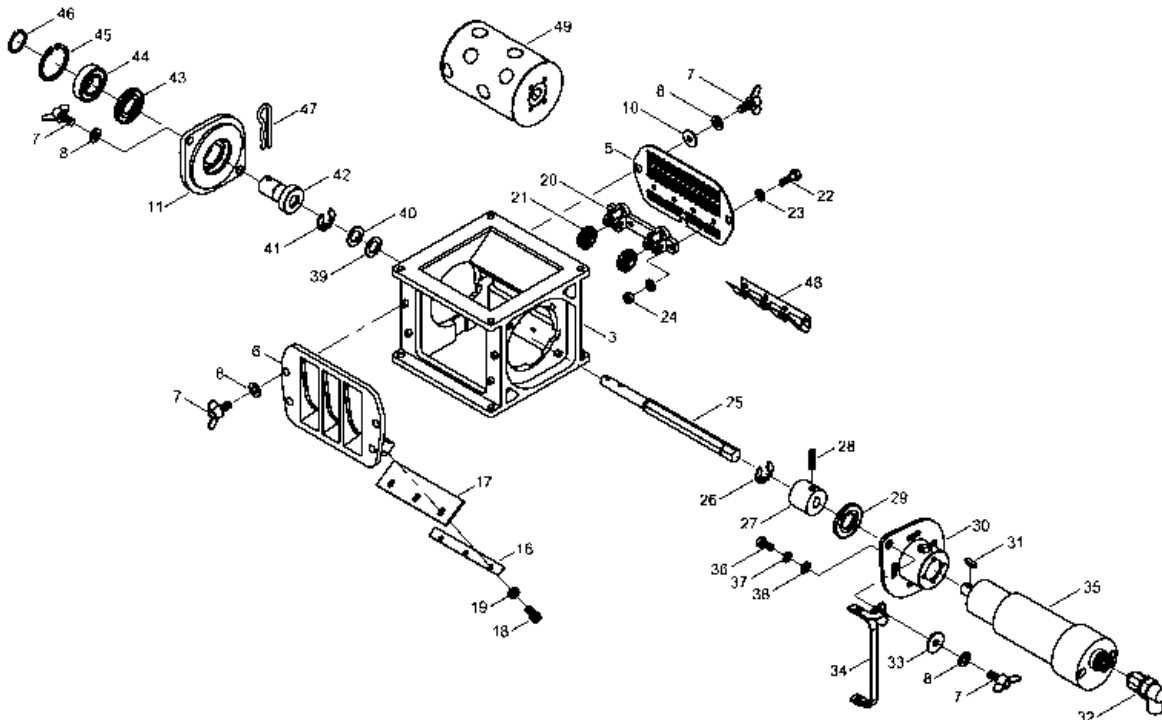
Pos.	Bestell-Nr.	Kurzbezeichnung	DIN	Benennung	Stück	Bemerkung
12	00100154	MAV-EV 12 L - R 1/4"		Manometeranschluß	1	
13	00260076	A 14 x 20	7603	Kupferdichtring	1	
14	00345254	50 bar - 3 pol. AMP		Schalter Arbeitssignal	1	
15	01503200			Horsch Dosiergerät VDO kpl.	2	
15.1	00360111	M 8 x 25	933	6 kt.- Schraube	8	
15.2	00370104	A 8,4	125	Scheibe	8	
16	00341169			FGS Verteilerbox kpl.	1	
16.1	00370334	M 4 x 20	912	Zyl.- Schraube	2	
16.2	00370100	A 4,3	125	Scheibe	2	
16.3	00350055	M 4	985	Poly-Stop-Mutter	2	
16.4	00340933	M 12 x 1.5 (3 - 6.5 mm)		Kabelverschraubung	5	
17	00340945	1 - 2.5 mm ² - M 5		Ringöse	1	
17.1	00370334	M 4 x 20	912	Zyl.- Schraube	2	
17.2	00370100	A 4,3	125	Scheibe	4	
17.3	00350055	M 4	985	Poly-Stop-Mutter	2	
18	00381021			Aufkleber Anschlußplan	1	
19	23288200			FGS Spurbreitenumschaltung kpl.	1	
20	01550700			FGS Absperrschieber kpl.	4	
21	00341155	Kabel 2 x 0,75 ² x 5800 lg.		Kabel	1	Länge angeben !
22	00340263			Stecker Magnetventil	1	
23	31054402			Verschußplatte Ventilstecker	1	
24	31014400			Parkbox f. Stecker kpl.	1	
25	00340695			Modul - Saatmengenkontrolle D2	1	
25.1	00360102	M 5 x 16	933	6 kt.- Schraube	2	
25.2	00370102	A 5,3	125	Scheibe	4	
25.3	00350056	M 5	985	Poly-Stop-Mutter	2	
26	00380894			Aufkleber Sicherheitshinweis	1	
27	00340931			Hupe Intervallton	1	
27.1	00345024	3-pol.		Stecker	1	
28	00345058			Y-Kabel f. Tankerweiterung	2	
28.1	00345024	3-pol.		Stecker	4	
28.2	00345028	3-pol.		Steckdose	4	

HORSCH Dosiergerät VDO - Drucktank



1

HORSCH Dosiergerät VDO - Injektor

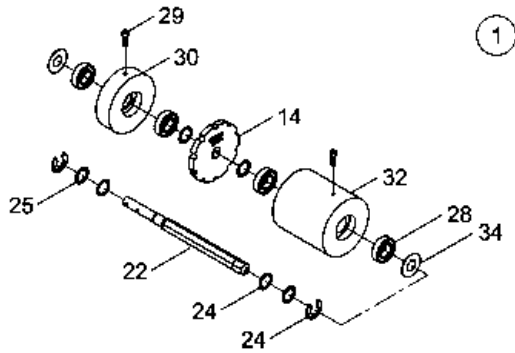


2

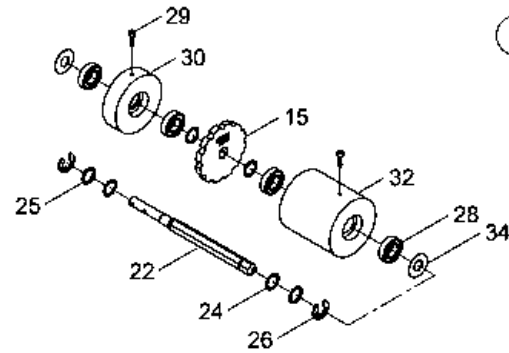
Pos.	Bestell-Nr.	Kurzbezeichnung	DIN	Benennung	Stück	Bemerkung
1	01503200			HORSCH Dosiergerät VDO kpl.	1	Bei Drucktank !
2	01503800			HORSCH Dosiergerät VDO kpl.	1	Bei Injektor !
3	01503301			Dosiergehäuse	1	
4	01503304			Gehäusedeckel Drucktank	1	
5	01503804			Sichtdeckel Injektor	1	
6	01503302			Gehäusedeckel Leitblech	1	
7	00360371	M 8 x 12 - V2A	316	Flügelschraube	10	
8	00370389	A 8,4 - V2A	125	Scheibe	11	
9	00360407	M 8 x 16 - V2A	316	Flügelschraube	3	
10	00370464	R 11 - V2A	440	Scheibe	3	
11	01503303			Lagerflansch	1	
12	00360372	M 6 x 25 - V2A	933	6 kt.- Schraube	2	
13	00370388	A 6,4 - V2A	125	Scheibe	4	
14	00350064	M 6 - V2A	985	Poly-Stop-Mutter	2	
15	01503600			Teilerblende	1	
16	01501901	138 x 15 x 1.5		Klemmblech	1	
17	01501902	139 x 43 x 5		Dichtlippe	1	
18	00360337	M 6 x 18 - V2A	933	6 kt.- Schraube	3	
19	00370388	A 6,4 - V2A	125	Scheibe	3	
20	01501100			Bürstenhalter	1	
21	01500001			Bürste	2	
22	00360372	M 6 x 25 - V2A	933	6 kt.- Schraube	4	
23	00370388	A 6,4 - V2A	125	Scheibe	8	
24	00350064	M 6 - V2A	985	Poly-Stop-Mutter	4	
25	01501905	SW 17 x 264		Sechskantwelle	1	
26	00260190	Ø 15 x 1.5 - V2A	6799	Sicherungsscheibe	1	
27	33336100			Antriebssechskant	1	
28	00370463	M 5 x 16 - V2A	914	Gewindestift	1	
29	00240002	G 40 x 52 x 5 INA		Wellendichtring	1	
30	33336200			Gehäuseflansch	1	
31	00230061	A 5 x 5 x 18	6885	Paßfeder	1	
32	00340636			Stecker f. Getriebemotor	1	
33	00370464	R 11 - V2A	440	Scheibe	2	
34	00341156			Masseband	1	
35	00340616	M 63 x 60 - P 52/25		Getriebemotor	1	
36	00360416	M 5 x 12 - V2A	933	6 kt.- Schraube	4	
37	00170049	A 5 - V2A	127	Federring	4	
38	00370465	A 5,3 - V2A	125	Scheibe	4	
39	00230042	Ø 20/28 x 1 - V2A		Paßscheibe	4	
40	00230125	Ø 20/28 x 0.2 - V2A		Paßscheibe	4	
41	00260190	Ø 15 x 1.5 - V2A	6799	Sicherungsscheibe	1	
42	01501904	Ø 40 x 60 - V2A		Führungsbuchse	1	
43	00240002	G 40 x 52 x 5 INA		Wellendichtring	1	
44	00240001	62205 2RS INA		Rillenkugellager	1	
45	00260125	Ø 52 x 2 - V2A	472	Sicherungsring	1	
46	00260126	Ø 25 x 1.2 - V2A	471	Sicherungsring	1	
47	00170060	Gr. 5 doppelt - V2A		Federstecker	1	
48	01503210	135 x 69.4 x 0.5		Abstreiferblech f. Erbsen	1	
49	01500804	40 cm³		Zellenrotor kpl.	1	

0000000 - Horsch Zellenrotoren

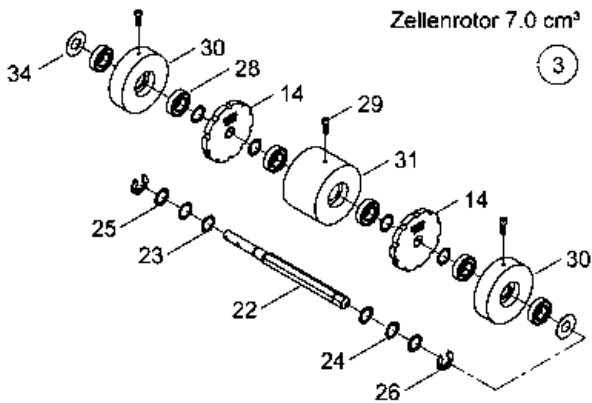
Zellenrotor 3.5 cm³



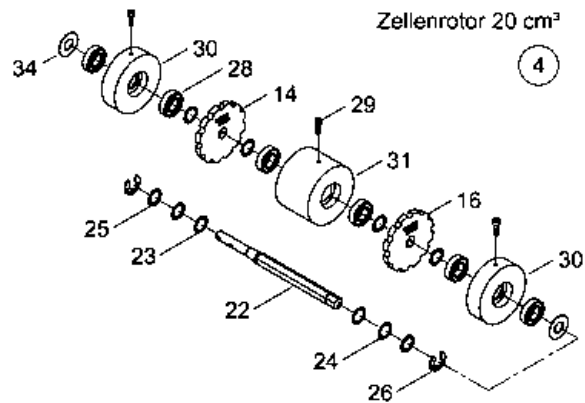
Zellenrotor 5.0 cm³



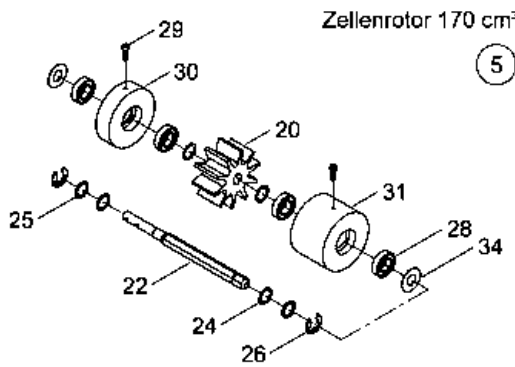
Zellenrotor 7.0 cm³



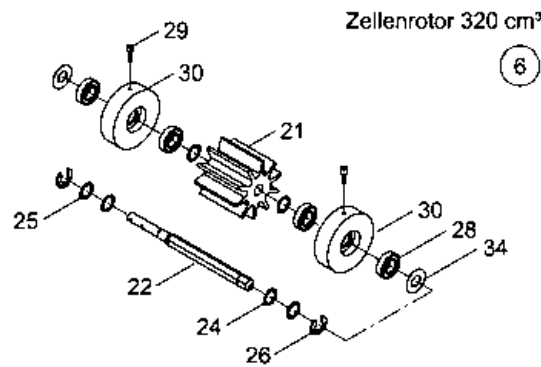
Zellenrotor 20 cm³



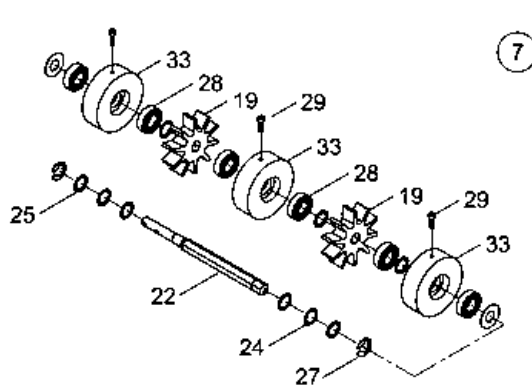
Zellenrotor 170 cm³



Zellenrotor 320 cm³

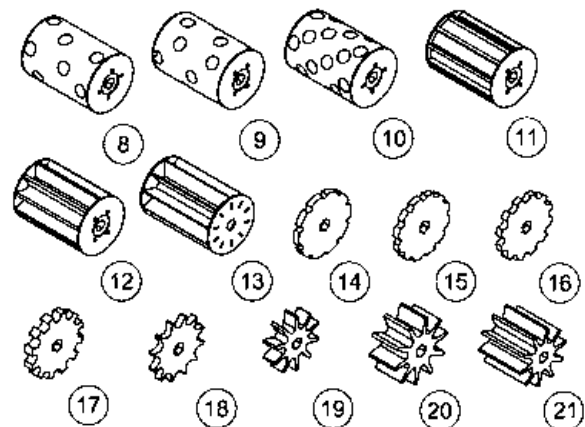


Zellenrotor 85 cm³



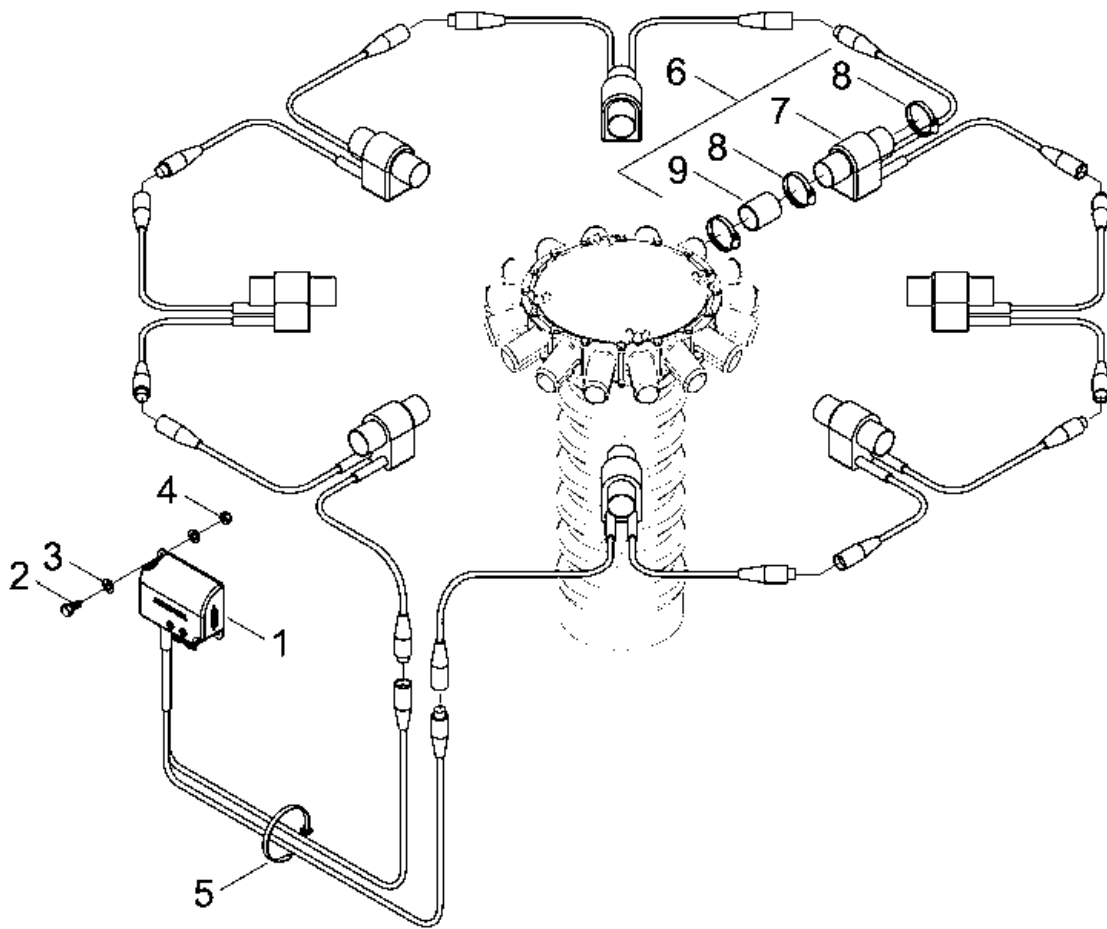
Zellenrotor 20 - 40 - 100 - 250 - 500 - 800 cm³

Zellenscheiben 3.5 - 5.0 - 10 - 15 - 25 cm³



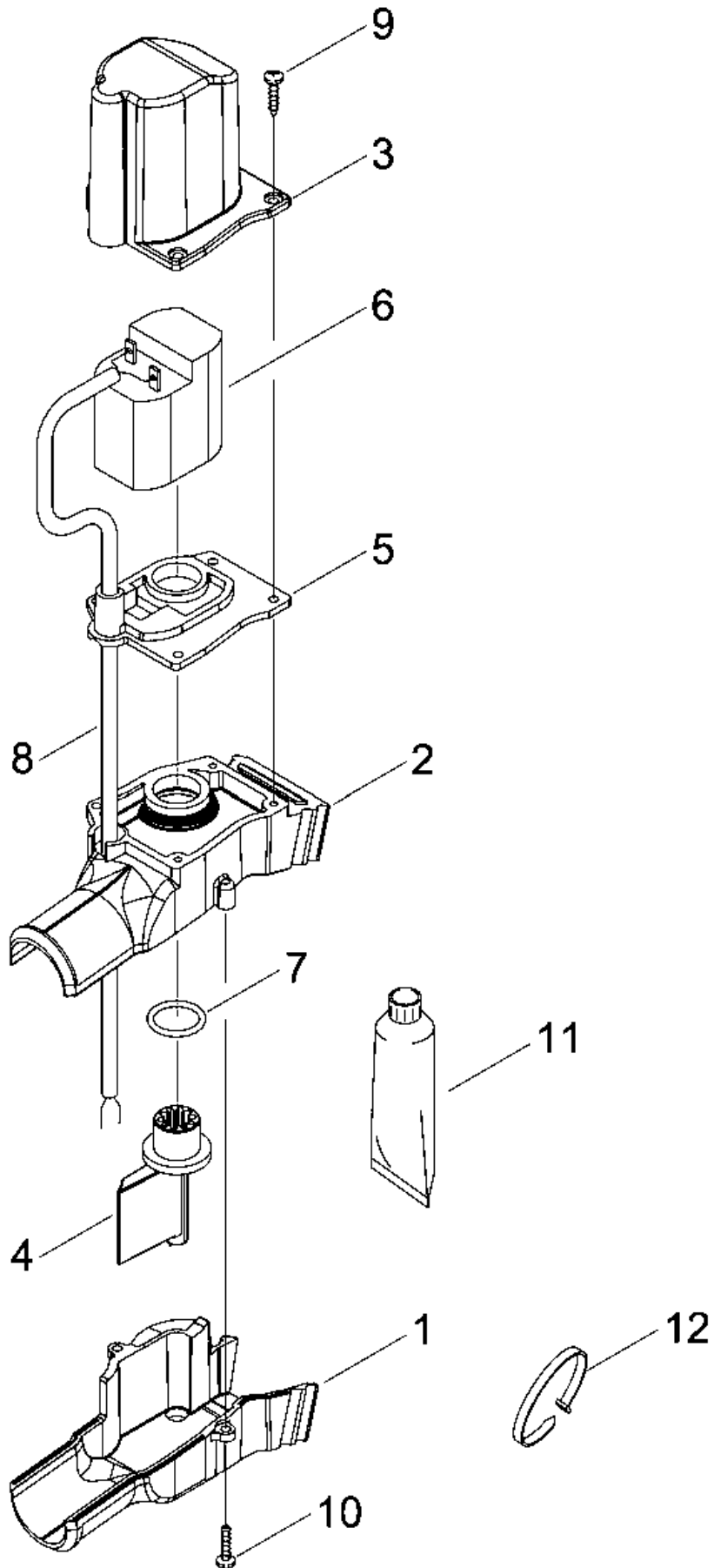
Pos.	Bestell-Nr.	Kurzbezeichnung	DIN	Benennung	Stück	Bemerkung
1	01504300	3.5 cm³		Zellenrotor Feinsaat kpl.	1	
2	01504000	5.0 cm³		Zellenrotor Feinsaat kpl.	1	
3	01502500	7.0 cm³		Zellenrotor Feinsaat kpl.	1	
4	01503700	20 cm³		Zellenrotor Feinsaat kpl.	1	
5	01507000	170 cm³		Zellenrotor Leguminosen kpl.	1	
6	01507100	320 cm³		Zellenrotor Leguminosen kpl.	1	
7	01507400	85 cm³		Zellenrotor Erbsen kpl.	1	
8	01500809	20 cm³ - gelb		Zellenrotor Mais kpl.	1	
9	01500804	40 cm³ - rot		Zellenrotor Mais kpl.	1	
10	01500805	100 cm³ - blau		Zellenrotor Normalsaat kpl.	1	
11	01500600	250 cm³ - schwarz		Zellenrotor Normalsaat kpl.	1	
12	01500300	500 cm³ - beige		Zellenrotor Normalsaat kpl.	1	
13	01504100	800 cm³ - silber		Zellenrotor Normalsaat kpl.	1	
14	01501206	3.5 cm³		Zellenscheibe	1 - 2	
15	01501201	5.0 cm³		Zellenscheibe	1 - 2	
16	01502701	10 cm³		Zellenscheibe	1 - 2	
17	01502703	15 cm³		Zellenscheibe	1 - 2	
18	01502704	25 cm³		Zellenscheibe	1 - 2	
19	01507401	85 cm³		Zellenteilermodul	2	
20	01504402	170 cm³		Zellenteilermodul	1	
21	01504401	320 cm³		Zellenteilermodul	1	
22	01501905	SW 17 x 264 lg.		Antriebswelle	1	
23	00300579	Ø 20 x 28 x 0.1		Paßscheibe	6	
24	00230125	Ø 20 x 28 x 0.2		Paßscheibe	10	
25	00230042	Ø 20 x 28 x 1.0		Paßscheibe	6	
26	00260131		6799	Sicherungsscheibe	2	
27	00260190	Ø 15 x 1,5		Sicherungsscheibe	2	
28	00240054	6004 2 RSR		Rillenkugellager	4 - 6	
29	00370183	M 6 x 20	912	Zyl.- Schraube	2 - 3	
30	01501203	Ø 100 x 28		Distanzstück	1 - 2	
31	01501202	Ø 100 x 70		Distanzstück	1	
32	01504002	Ø 100 x 109		Distanzstück	1	
33	01501207	Ø 100 x 32		Distanzstück	1 - 3	
34	01500210	Ø 40 x 1 - SW 17		Scheibe	2	

31058600 - Saatmengenkontrolle ME



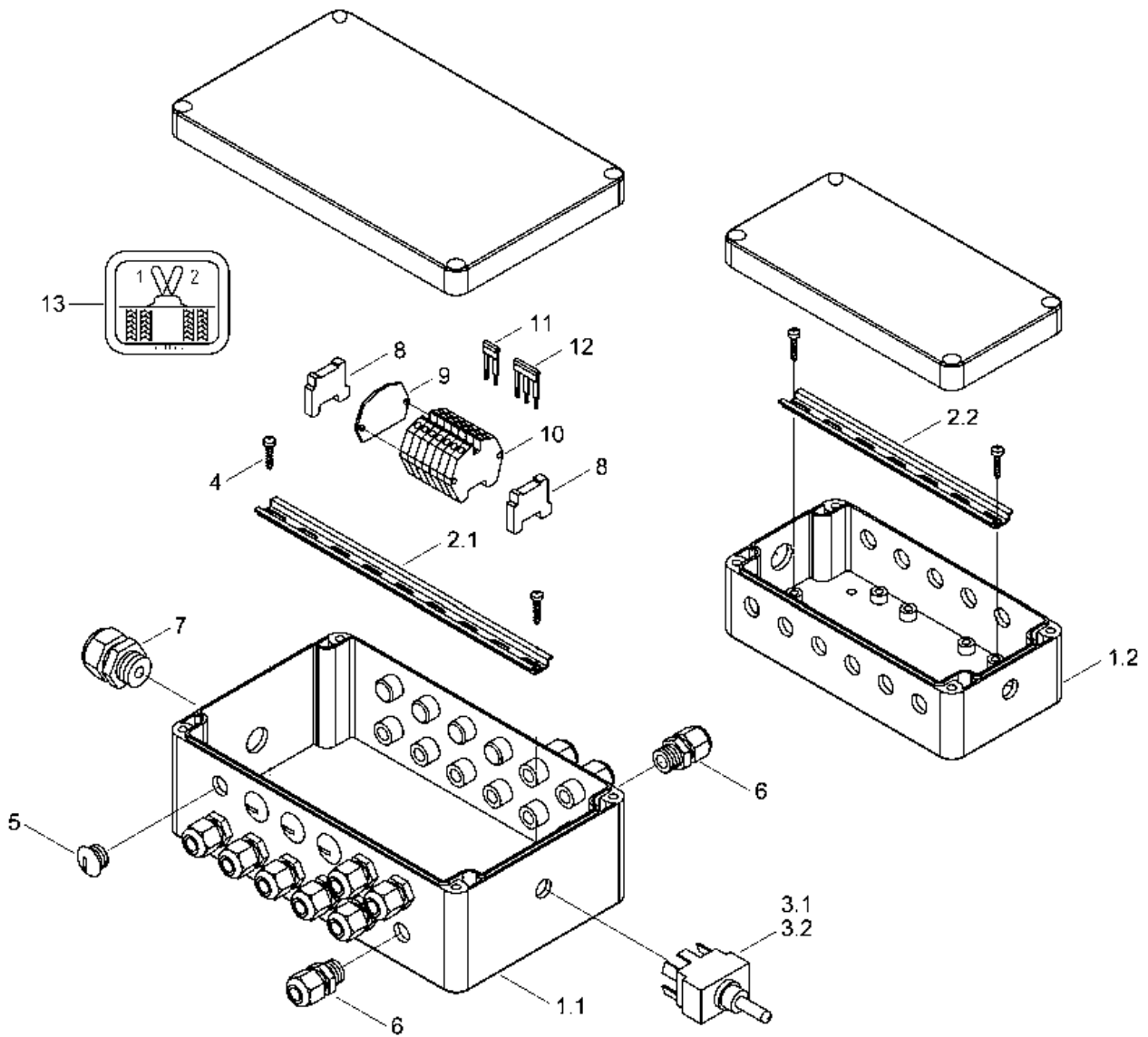
Pos.	Bestell-Nr.	Kurzbezeichnung	DIN	Benennung	Stück	Bemerkung
-	31058600			Saatmengenkontrolle ME kpl.	-	
1	00340695			Modul - Saatmengenkontrolle	1	
2	00360102	M 5 x 16	933	6 kt.- Schraube	2	
3	00370102	A 5,3	125	Scheibe	4	
4	00350056	M 5	985	Poly-Stop-Mutter	2	
5	00190016	T 50 - L 360 x 4.8		Kabelbinder	10	
6	01554700			Sensor - Saatmengenkontr. kpl.	NB	
7	00341062			Sensor - Saatmengenkontrolle	1	
8	00190043	Ø 25 - 40		Schlauchbinder	3	
9	01554701	Ø 32 x 4 x 70		PVC-Schlauch kpl.	1	

01550700 - Horsch Absperrschieber - 2.6 m Kabel



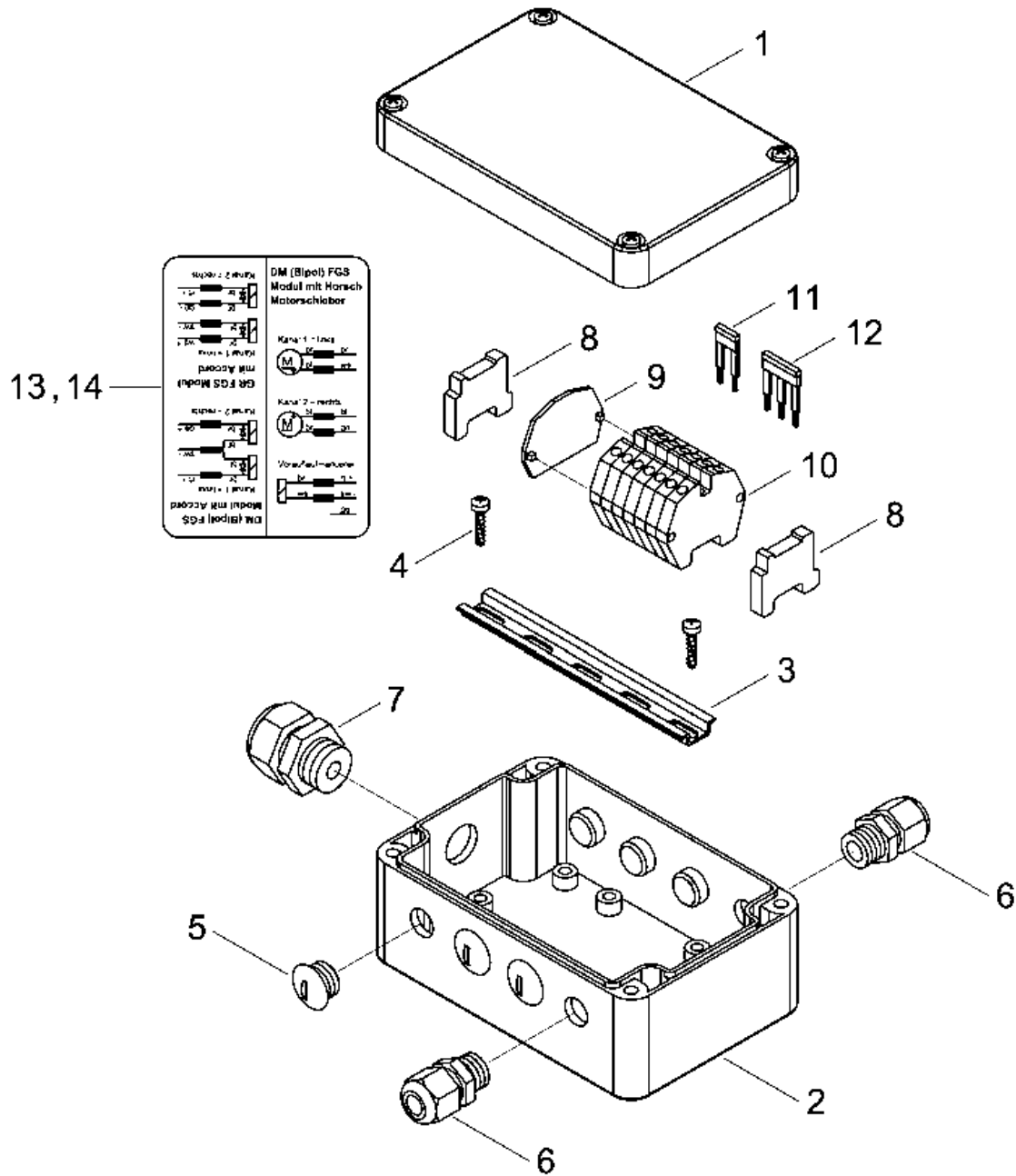
Pos.	Bestell-Nr.	Kurzbezeichnung	DIN	Benennung	Stück	Bemerkung
-	01550700			Horsch Absperrschieber kpl.	-	
1	01550701			Gehäuse Unterteil	1	
2	01550702			Gehäuse Oberteil	1	
3	01550703			Gehäuse Motorhaube	1	
4	01550704			Klappe	1	
5	01550705			Silikondichtung	1	
6	01553101	12 V - 0,20 Nm		Getriebemotor	1	
7	00260193	12 x 2.25 NBR 70		O-Ring	1	
8	00341004	2-pol. 0,75 mm ² x 2.6 m		Kabel	1	Länge angeben !
9	00370341	Ø 2.9 x 9.5 - V2A		Linsenkopfschraube	5	
10	00370353	Ø 2.9 x 13.0 - V2A		Linsenkopfschraube	1	
11	00390151			Dichtungsmasse	1	
12	00190013	T 30 L 200 x 3.6		Kabelbinder	1	

23288200 - FGS Spurbreitenumschaltung



Pos.	Bestell-Nr.	Kurzbezeichnung	DIN	Benennung	Stück	Bemerkung
-	23288200			FGS Spurbreitenumschaltung kpl.	-	
1.1	00341191	200 x 120 mm		Verteilerbox mit Deckel	1	
1.2	00341190	160 x 80 mm		Verteilerbox mit Deckel	1	
2.1	00341193			Klemmschiene 200	1	
2.2	00341192			Klemmschiene 160	1	
3.1	00341077	2-polig		Schalter I-I	1	
3.2	00341078			Dichtkappe für Schalter	1	
4	00345074			Schraube	2	
5	00310909	M 12 x 1.5		Verschlussschraube	6	
6	00340933	M 12 x 1-5 - Ø 3 - 6.5 mm		Kabelverschraubung	2	Weitere nach Bedarf !
7	00340934	M 16 x 1.5 - Ø 4 - 8 mm		Kabelverschraubung	1	
8	00341173	ZEW 15		Abschlußwinkel	2	
9	00341174	ZÄP/TW 2 DUA		Enddeckel	1	
10	00341175	2 DUA 2.5 - 2		Reihenklemme	26	Weitere nach Bedarf !
11	00341176	ZQV 2.5N 2GE		Querverbinder	NB	Weitere nach Bedarf !
12	00341177	ZQV 2.5N 3GE		Querverbinder	NB	Weitere nach Bedarf !
13	00384005			Aufkleber Umschalten FG	1	

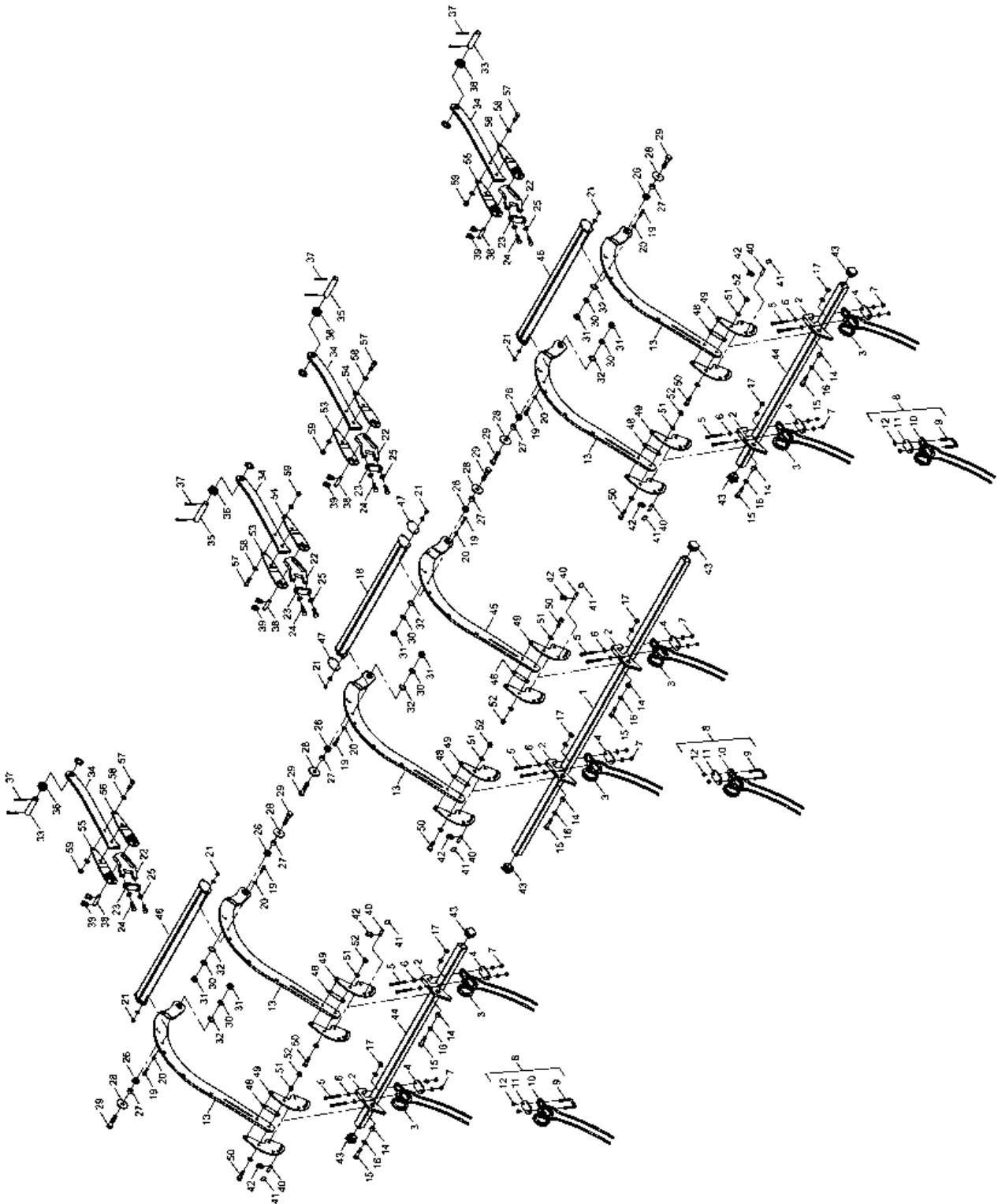
00341169 - FGS Verteilerbox



Pos.	Bestell-Nr.	Kurzbezeichnung	DIN	Benennung	Stück	Bemerkung
-	00341169			FGS Verteilerbox kpl.	-	
1	00345071			Deckel	1	
2	00345072			Gehäuse	1	
3	00345073			Klemmschiene	1	
4	00345074			Schraube	2	
5	00310909	M 12 x 1.5		Verschlußschraube	6	
6	00340933	M 12 x 1-5 - Ø 3 - 6.5 mm		Kabelverschraubung	2	Weitere nach Bedarf !
7	00340934	M 16 x 1.5 - Ø 4 - 8 mm		Kabelverschraubung	1	
8	00341173	ZEW 15		Abschlußwinkel	2	
9	00341174	ZÄP/TW 2 DUA		Enddeckel	1	
10	00341175	2 DUA 2.5 - 2		Reihenklemme	7	Weitere nach Bedarf !
11	00341176	ZQV 2.5N 2GE		Querverbinder	NB	Weitere nach Bedarf !
12	00341177	ZQV 2.5N 3GE		Querverbinder	NB	Weitere nach Bedarf !
13	00380344			Aufkl. FGS Anschlußplan AG	1	
14	00381021			Aufkl. FGS Anschlußplan ME	1	

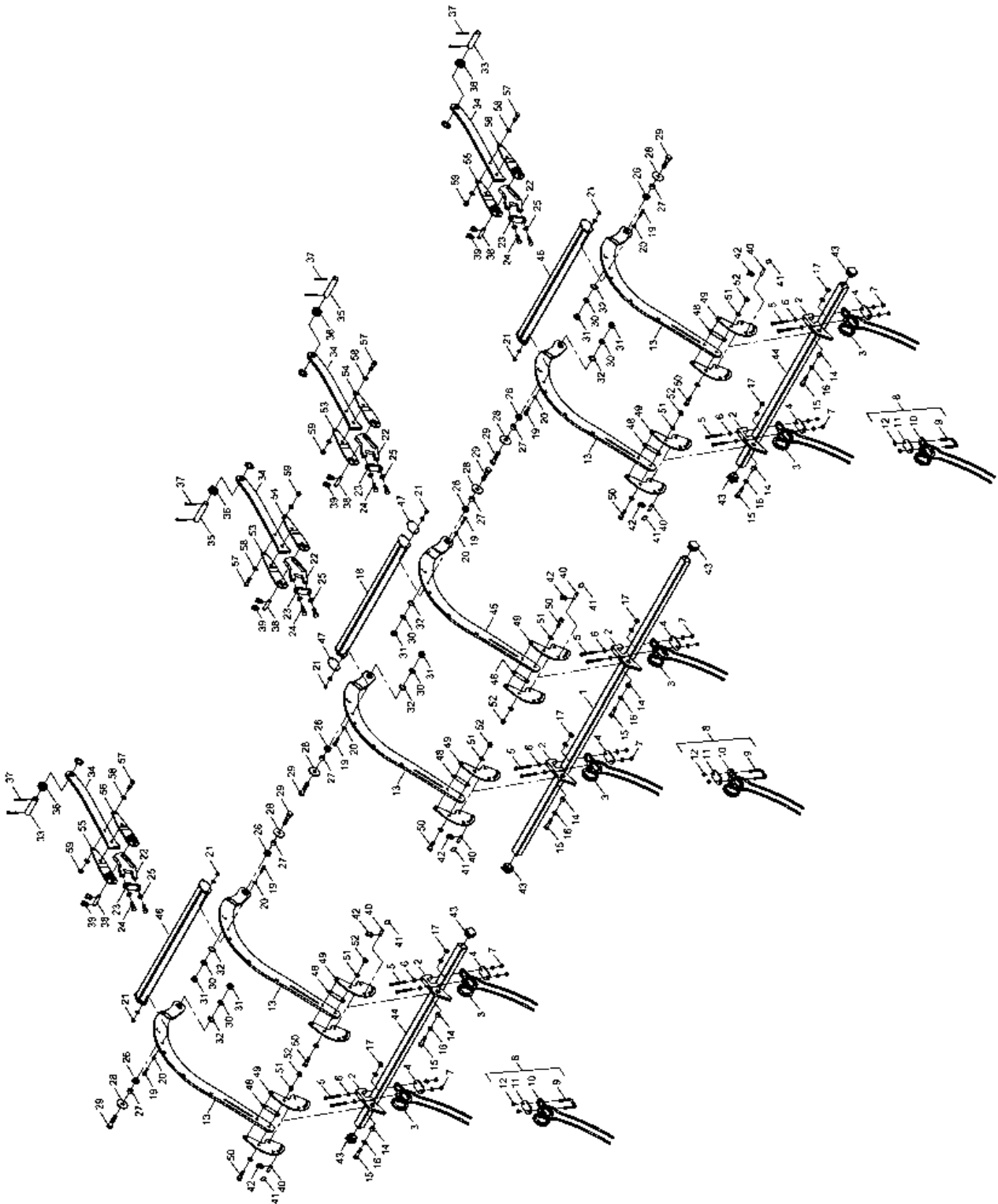
5. Zusatzausstattung Sprinter 6 ST

3106600 - Striegel 1-reihig



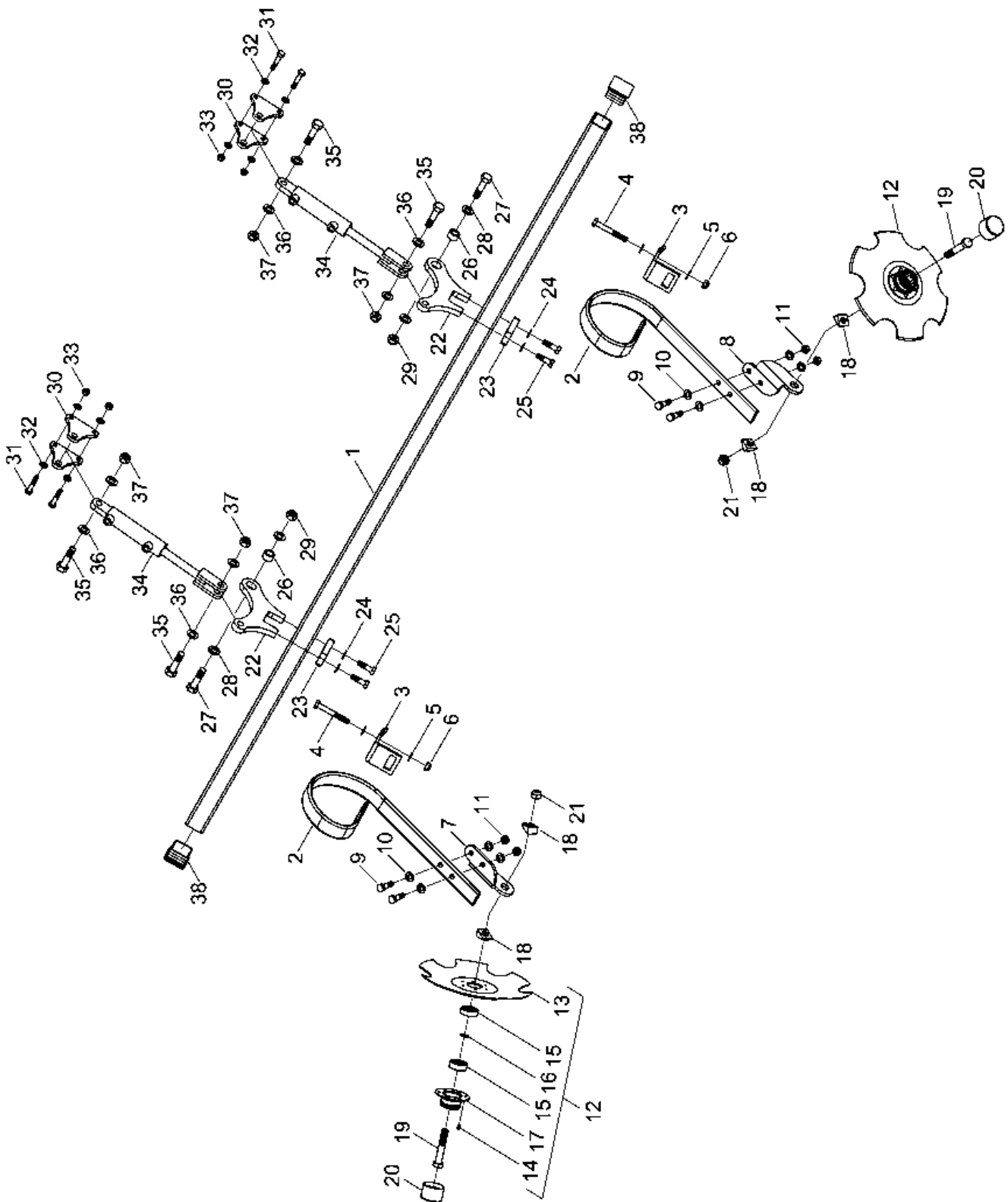
Pos.	Bestell-Nr.	Kurzbezeichnung	DIN	Benennung	Stück	Bemerkung
1	31075701	50 x 50 x 2575 lg.		Striegelrohr Mitte	1	
2	34217800			Striegelrohraufnahme	6	
3	34217502			Striegelzinken	6	
4	34332701			Klemmplatte	6	
5	00360043	M 12 x 120	931	6 kt.- Schraube	12	
6	00370106	B 13	125	Scheibe	24	
7	00350059	M 12	985	Poly-Stop-Mutter	12	
8	34332700			Striegelzinken mit Teilen kpl.	19	
9	23410901	52 x 88 - M 12 x 33		U-Bügel	19	
10	34217502			Striegelzinken	19	
11	34332701			Klemmplatte	19	
12	00350059	M 12	985	Poly-Stop-Mutter	38	
13	31046001			Striegelarm hinten links	5	
14	34217504	Ø 26.9 x 5 - 16		Buchse	6	
15	00360251	M 16 x 55	931	6 kt.- Schraube	6	
16	00370108	B 17	125	Scheibe	12	
17	00350061	M 16	985	Poly-Stop-Mutter	6	
18	31053200			Striegelarmverbindung Mitte	1	
19	00360032	M 12 x 45	931	6 kt.- Schraube	12	
20	00370106	B 13	125	Scheibe	24	
21	00350059	M 12	985	Poly-Stop-Mutter	12	
22	31046005			Tiefenbegrenzung	4	
23	31055703			Klemmplatte	4	
24	00360151	M 16 x 50	933	6 kt.- Schraube	8	
25	00370108	B 17	125	Scheibe	8	
26	00230022	EG 40/30 x 15		Buchse	6	
27	31055702	Ø 30 x 4.5 - 17		Buchse	6	
28	00370120	R 22	440	Scheibe	6	
29	00360072	M 20 x 80	931	6 kt.- Schraube	6	
30	00370109	B 21	125	Scheibe	6	
31	00350063	M 20	985	Poly-Stop-Mutter	6	
32	00230050	Ø 32 x 45 x 1		Paßscheibe	6	
33	23471810	Ø 32 x 106		Bolzen	2	
34	31046007			Zugstange	4	
35	31075703	Ø 32 x 131		Bolzen	2	
36	00370438	Ø 33	126	Scheibe	22	
37	00170106	Ø 8 x 56	94	Splint	8	
38	31055704	Ø 18 x 78		Bolzen	4	
39	00170062	Ø 6 x 40		Klappsplint	8	
40	34274910	Ø 14 x 34		Bolzen	6	
41	00260059	Ø 30		Schlüsselring	6	
42	00170062	Ø 6 x 40		Klappsplint	6	
43	00200163			Verschlußstopfen	6	
44	31075702	50 x 50 x 1575 lg.		Striegelrohr Außen	2	
45	31046002			Striegelarm hinten rechts	1	
46	31053100			Striegelarmverbindung Außen	2	
47	31046006			Distanzblech	2	
48	31046004			Distanzblech	6	
49	31046003			Striegelhalteplatte	12	
50	00360251	M 16 x 55	931	6 kt.- Schraube	12	

3106600 - Striegel 1-reihig



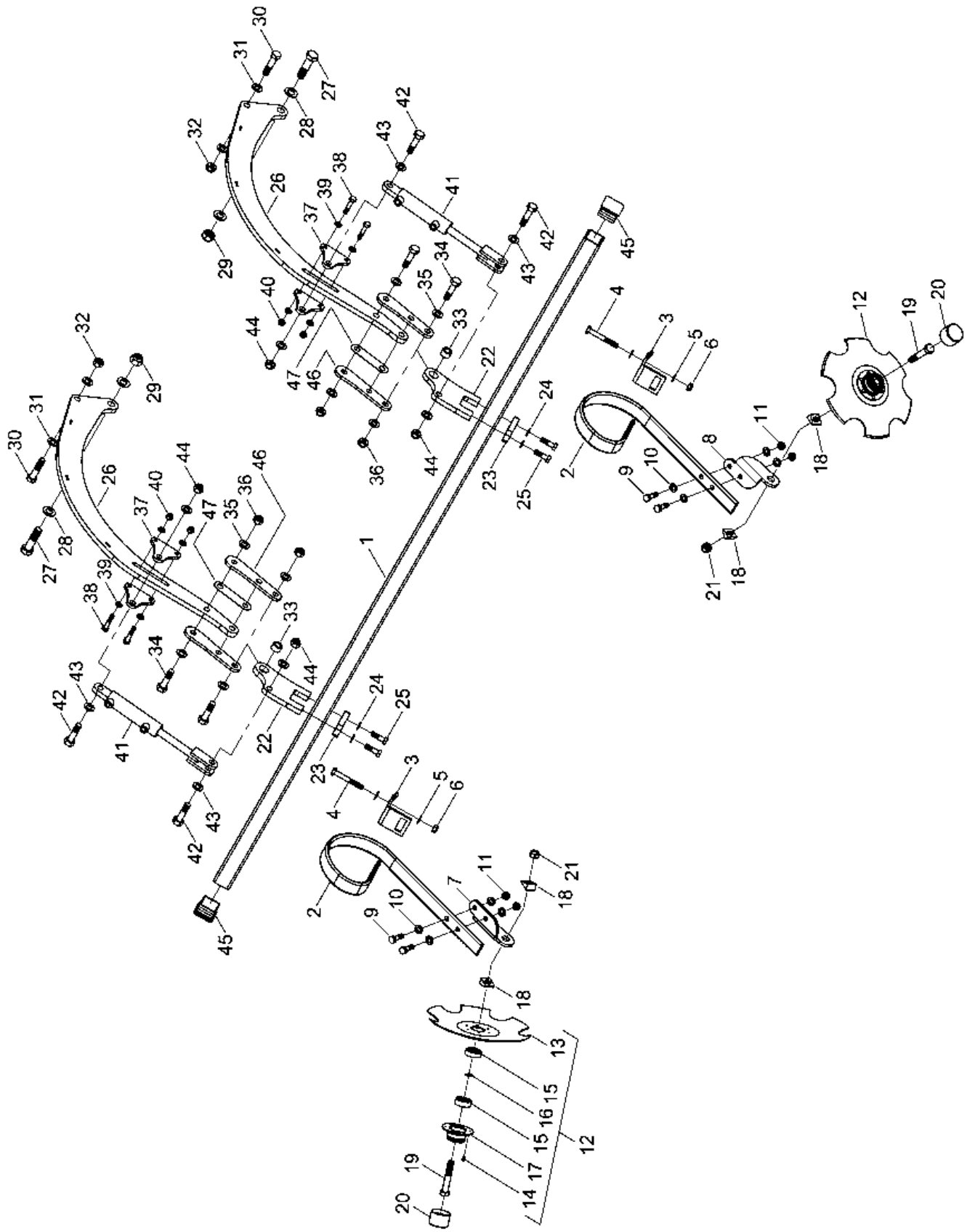
Pos.	Bestell-Nr.	Kurzbezeichnung	DIN	Benennung	Stück	Bemerkung
51	00370108	B 17	125	Scheibe	24	
52	00350061	M 16	985	Poly-Stop-Mutter	12	
53	31046008			Einstellblech Mitte links	2	
54	31046009			Einstellblech Mitte rechts	2	
55	31066001			Einstellblech Außen links	2	
56	31066002			Einstellblech Außen rechts	2	
57	00360251	M 16 x 55	931	6 kt.- Schraube	8	
58	00370108	B 17	125	Scheibe	16	
59	00350061	M 16	985	Poly-Stop-Mutter	8	

31074800 - Vorauflaufmarkierer in Verb. mit Striegel



Pos.	Bestell-Nr.	Kurzbezeichnung	DIN	Benennung	Stück	Bemerkung
1	34272902	50 x 50 x 2550 lg.		Striegelrohr	1	
2	00310085			Schleppzinken	2	
3	00310086			Halter f. Schleppzinken	2	
4	00360040	M 12 x 90	931	6 kt.- Schraube	2	
5	00370106	B 13	125	Scheibe	4	
6	00350059	M 12	985	Poly-Stop-Mutter	2	
7	31074802			Haltewinkel links	1	
8	31074804			Haltewinkel rechts	1	
9	00360383	M 12 x 40	931	6 kt.- Schraube	4	
10	00370106	B 13	125	Scheibe	8	
11	00350059	M 12	985	Poly-Stop-Mutter	4	
12	23463600			Sechsscheibe kpl.	2	
13	00310908			Sechsscheibe	2	
14	00310103	Ø 5 x 10		Niete	12	
15	00240199			Sechslager	4	
16	00230128	Ø 16 x 22 x 0.1		Paßscheibe	2	
17	23463601			Lagerschale	2	
18	31077002			Winkelklotz 25°	4	
19	00360062	M 16 x 90	931	6 kt.- Schraube	2	
20	00200172			Staubkappe	2	
21	00350061	M 16	985	Poly-Stop-Mutter	2	
22	31074803			Gelenk	2	
23	34217505			Klemmplatte	2	
24	0370106	B 13	125	Scheibe	4	
25	00360383	M 12 x 40	931	6 kt.- Schraube	4	
26	34217504	Ø 26.9 x 5 - 16		Buchse	2	
27	00360059	M 16 x 60	931	6 kt.- Schraube	2	
28	00370108	B 17	125	Scheibe	4	
29	00350061	M 16	985	Poly-Stop-Mutter	2	
30	31074801			Verstellplatte	4	
31	00360022	M 10 x 50	931	6 kt.- Schraube	4	
32	00370105	B 10,5	125	Scheibe	8	
33	00350058	M 10	985	Poly-Stop-Mutter	4	
34	00130488	DZ 32 x 20 x 90		Hyd.- Zylinder	2	
35	00360059	M 16 x 60	931	6 kt.- Schraube	4	
36	00370108	B 17	125	Scheibe	8	
37	00350061	M 16	985	Poly-Stop-Mutter	4	
38	00200163			Verschlussstopfen	2	

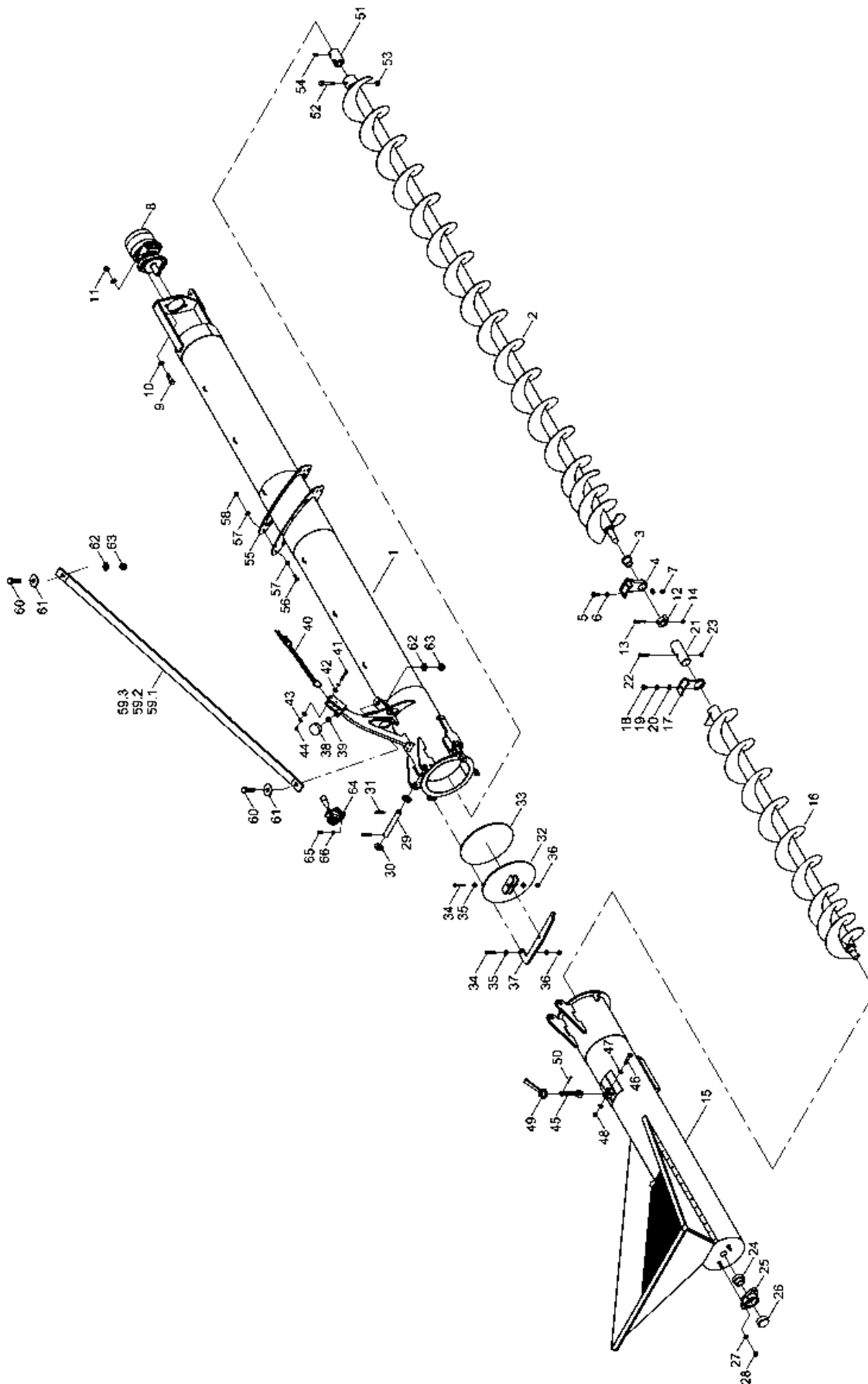
31065700 - Vorauflaufmarkierer separat ohne Striegel



Pos.	Bestell-Nr.	Kurzbezeichnung	DIN	Benennung	Stück	Bemerkung
1	34272902	50 x 50 x 2550 lg.		Striegelrohr	1	
2	00310085			Schleppzinken	2	
3	00310086			Halter f. Schleppzinken	2	
4	00360040	M 12 x 90	931	6 kt.- Schraube	2	
5	00370106	B 13	125	Scheibe	4	
6	00350059	M 12	985	Poly-Stop-Mutter	2	
7	31074802			Haltewinkel links	1	
8	31074804			Haltewinkel rechts	1	
9	00360383	M 12 x 40	931	6 kt.- Schraube	4	
10	00370106	B 13	125	Scheibe	8	
11	00350059	M 12	985	Poly-Stop-Mutter	4	
12	23463600			Sechsscheibe kpl.	2	
13	00310908			Sechsscheibe	2	
14	00310103	Ø 5 x 10		Niete	12	
15	00240199			Sechslager	4	
16	00230128	Ø 16 x 22 x 0.1		Paßscheibe	2	
17	23463601			Lagerschale	2	
18	31077002			Winkelklotz 25°	4	
19	00360062	M 16 x 90	931	6 kt.- Schraube	2	
20	00200172			Staubkappe	2	
21	00350061	M 16	985	Poly-Stop-Mutter	2	
22	31077001			Gelenk	2	
23	34217505			Klemmplatte	2	
24	0370106	B 13	125	Scheibe	4	
25	00360383	M 12 x 40	931	6 kt.- Schraube	4	
26	31065701			Ausleger	2	
27	00360170	M 20 x 75	931	6 kt.- Schraube	2	
28	00370109	B 21	125	Scheibe	4	
29	00350063	M 20	985	Poly-Stop-Mutter	2	
30	00360060	M 16 x 70	931	6 kt.- Schraube	2	
31	00370108	B 17	125	Scheibe	4	
32	00350061	M 16	985	Poly-Stop-Mutter	2	
33	34217504	Ø 26.9 x 5 - 16		Buchse	2	
34	00360251	M 16 x 55	931	6 kt.- Schraube	6	
35	00370108	B 17	125	Scheibe	12	
36	00350061	M 16	985	Poly-Stop-Mutter	6	
37	31074801			Verstellplatte	4	
38	00360022	M 10 x 50	931	6 kt.- Schraube	4	
39	00370105	B 10,5	125	Scheibe	8	
40	00350058	M 10	985	Poly-Stop-Mutter	4	
41	00130488	DZ 32 x 20 x 90		Hyd.- Zylinder	2	
42	00360251	M 16 x 55	931	6 kt.- Schraube	4	
43	00370108	B 17	125	Scheibe	8	
44	00350061	M 16	985	Poly-Stop-Mutter	4	
45	00200163			Verschlußstopfen	2	
46	31065702			Verbindungsplatte	4	
47	31046004			Distanzblech	2	

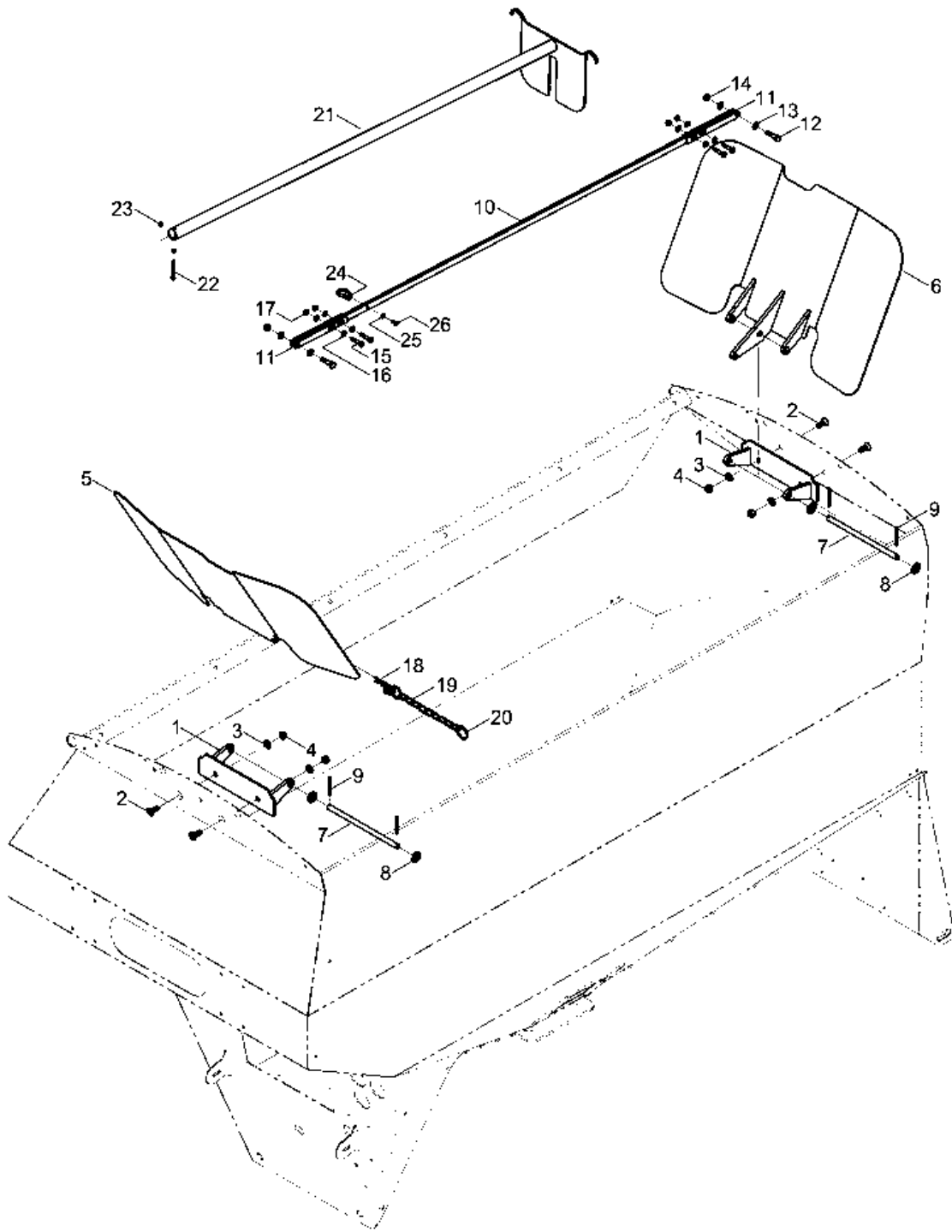
Pos.	Bestell-Nr.	Kurzbezeichnung	DIN	Benennung	Stück	Bemerkung
1	31056700	Ø 200 - 2915 lg.		Schneckenrohr Oberteil	1	
2	31057000	Ø 200 - 2870 lg.		Schneckenwendel oben	1	
3	00380412			Lagerbuchse	1	
4	00380404			Lagerhalter	1	
5	00360120	M 10 x 30	933	6 kt.- Schraube	2	
6	00370105	B 10,5	125	Scheibe	4	
7	00350058	M 10	985	Poly-Stop-Mutter	2	
8	00110814			Hyd.- Motor	1	
9	00360032	M 12 x 45	931	6 kt.- Schraube	2	
10	00370106	B 13	125	Scheibe	4	
11	00350059	M 12	985	Poly-Stop-Mutter	2	
12	00380405			Mitnehmerring	1	
13	00360008	M 8 x 55	931	6 kt.- Schraube	1	
14	00350057	M 8	985	Poly-Stop-Mutter	1	
15	31056500	Ø 200 - 1733 lg.		Schneckenrohr Unterteil	1	
16	31056600	Ø 200 - 1531 lg.		Schneckenwendel unten	1	
17	00380408			Halterung unten	1	
18	00360118	M 10 x 16	933	6 kt.- Schraube	1	
19	00170030	A 10	127	Federring	1	
20	00370105	B 10,5	125	Scheibe	1	
21	00380403			Mitnehmerbolzen	1	
22	00360114	M 8 x 45	933	6 kt.- Schraube	1	
23	00350057	M 8	985	Poly-Stop-Mutter	1	
24	00380416	YET 205		Y-Flanschlager	1	
25	00380417	FYTB 505 M		Lagergehäuse	1	
26	00380418	ECY 205		Lagerdeckel	1	
27	00370105	B 10,5	125	Scheibe	2	
28	00350058	M 10	985	Poly-Stop-Mutter	2	
29	00380415			Bolzen	1	
30	00370109	B 21	125	Scheibe	2	
31	00370062	Ø 8 x 36	1481	Spannstift	2	
32	00380402			Deckel	1	
33	33325303			Gummidichtplatte	1	
34	00360237	M 10 x 45	931	6 kt.- Schraube	2	
35	00370105	B 10,5	125	Scheibe	8	
36	00350058	M 10	985	Poly-Stop-Mutter	2	
37	00380411			Bügel	1	
38	00380419			Gummipuffer	1	
39	00370105	B 10,5	125	Scheibe	1	
40	00380410			Federstecker mit Kette kpl.	1	
41	00360003	M 6 x 50	931	6 kt.- Schraube	1	
42	00370115	R 6,6	440	Scheibe	2	
43	00370103	A 6,4	125	Scheibe	2	
44	00350067	M 6	985	Poly-Stop-Mutter	1	
45	00380413	M 16 x 100		Augenschraube	1	
46	00360022	M 10 x 50	931	6 kt.- Schraube	1	
47	00370105	B 10,5	125	Scheibe	2	
48	00350058	M 10	985	Poly-Stop-Mutter	1	
49	00380409	M 16		Knebelmutter	1	
50	00170127	Ø 3 x 36	94	Splint	1	

31057400 - Hydr. Befüllschnecke Einzel-/Doppeltank



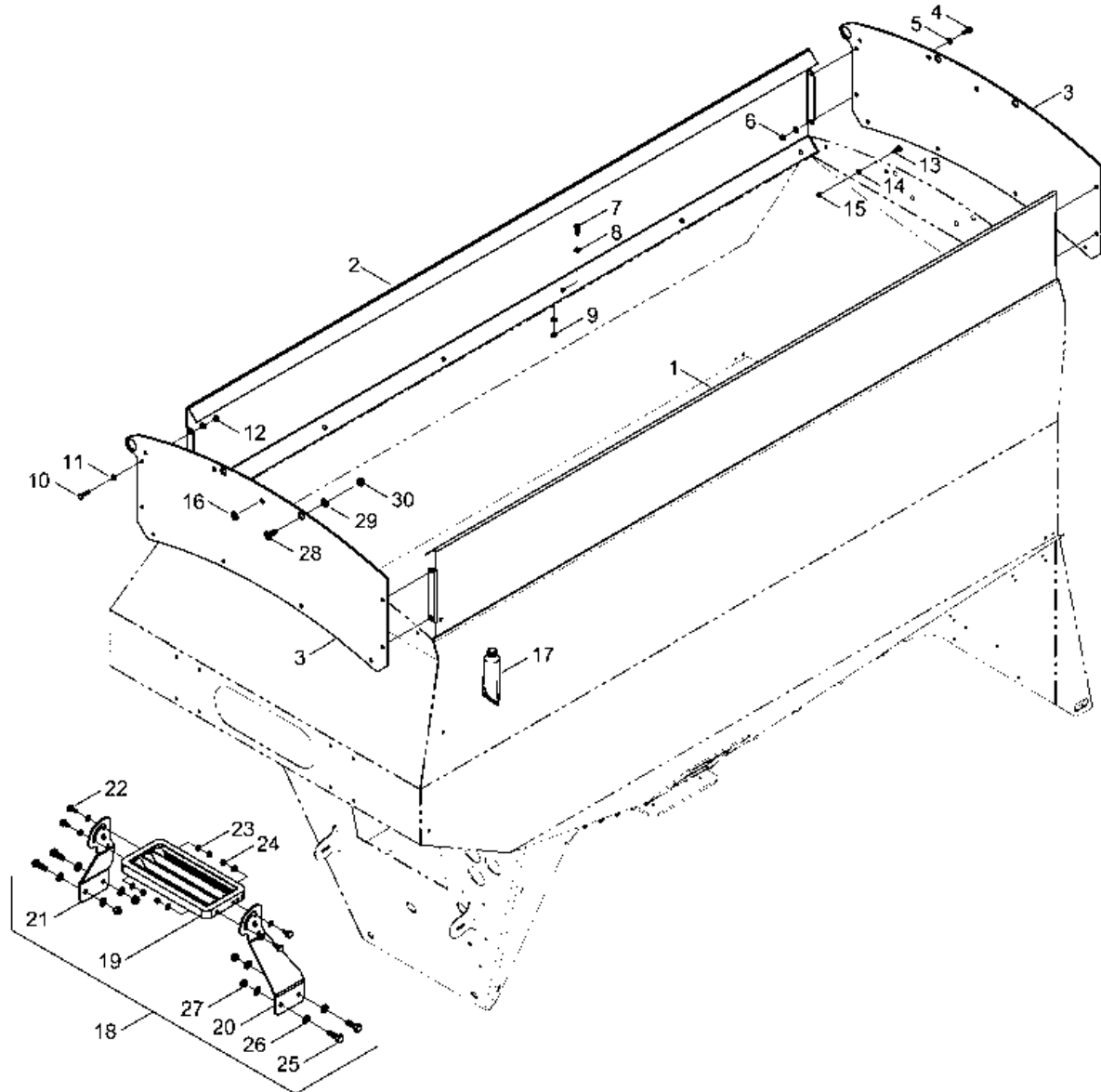
Pos.	Bestell-Nr.	Kurzbezeichnung	DIN	Benennung	Stück	Bemerkung
51	23497102			Motoranschlußhülse	1	
52	00360036	M 12 x 70	931	6 kt.- Schraube	1	
53	00350059	M 12	985	Poly-Stop-Mutter	1	
54	00360223	M 8 x 30	933	6 kt.- Schraube	1	
55	31057402			Klemmrahmen	1	
56	00360111	M 8 x 25	933	6 kt.- Schraube	12	
57	00370104	A 8,4	125	Scheibe	24	
58	00350057	M 8	985	Poly-Stop-Mutter	12	
59.1	31057401			Zugstrebe f. Einzeltank	1	
59.2	31057403			Zugstrebe f. Doppeltank	1	Bis Bj. 2006 !
59.3	31057404			Zugstrebe f. Doppeltank	1	Ab Bj. 2007 !
60	00360150	M 16 x 45	933	6 kt.- Schraube	2	
61	00370119	R 18	440	Scheibe	2	
62	00370108	B 17	125	Scheibe	2	
63	00350061	M 16	985	Poly-Stop-Mutter	2	
64	00110659			Dreiwege-Drehschieber	1	
65	00360105	M 6 x 20	933	6 kt.- Schraube	2	
66	00370103	A 6,4	125	Scheibe	2	

23498100 - Einfüllbleche klappbar



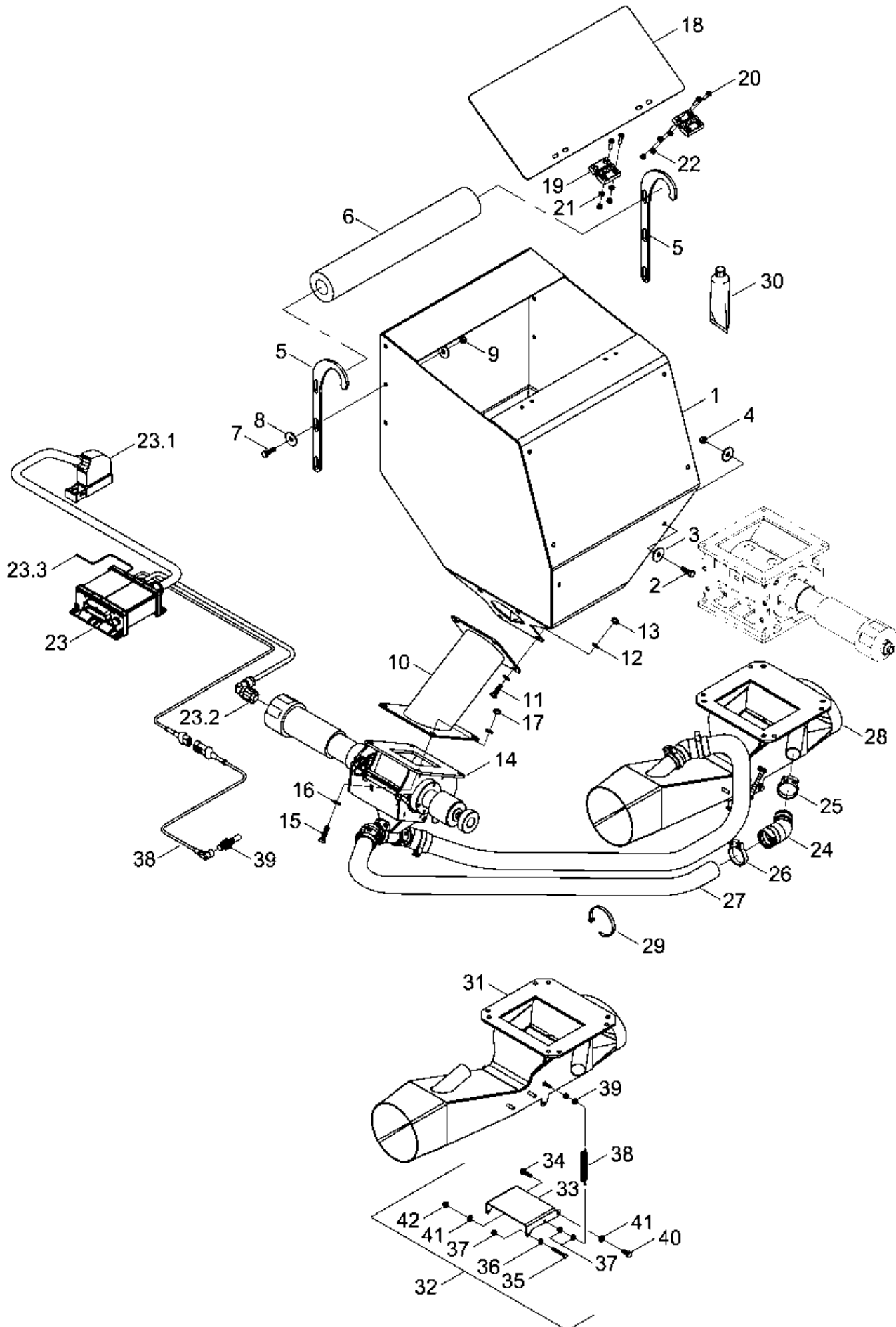
Pos.	Bestell-Nr.	Kurzbezeichnung	DIN	Benennung	Stück	Bemerkung
-	23498100			Einfüllbleche Pronto DC	-	
1	95050056			Scharnierhalter	2	
2	00370004	M 12 x 30		Senkkopfschraube	4	
3	00370106	B 13	125	Scheibe	4	
4	00350059	M 12	985	Poly-Stop-Mutter	4	
5	95050059			Einfüllblech vorne	1	
6	95050063			Einfüllblech hinten	1	
7	95050055	Ø 14 x 280		Bolzen	2	
8	00370107	B 15	125	Scheibe	4	
9	00170102	Ø 5 x 50	94	Splint	4	
10	95050053			Schubstange	1	
11	95050054			Verstellblech	4	
12	00360021	M 10 x 40	931	6 kt.- Schraube	2	
13	00370105	B 10,5	125	Scheibe	4	
14	00350058	M 10	985	Poly-Stop-Mutter	2	
15	00360224	M 8 x 35	933	6 kt.- Schraube	4	
16	00370104	A 8,4	125	Scheibe	8	
17	00350057	M 8	985	Poly-Stop-Mutter	4	
18	00170053	Gr. 5 - doppelt		Federstecker	1	
19	00250037	Ø 3 x 150 - kurzgl.		Kette	1	
20	00260059	Ø 30		Schlüsselring	2	
21	23498200			Räumer f. Saatguttank	1	
22	00370185	M 6 x 55	912	Zyl.- Schraube	1	
23	00350067	M 6	985	Poly-Stop-Mutter	2	
24	00370253	M 6	582	Ringmutter	1	
25	00370103	A 6,4	125	Scheibe	1	
26	00360104	M 6 x 16	933	6 kt.- Schraube	1	

31073100 - Tankaufsatz



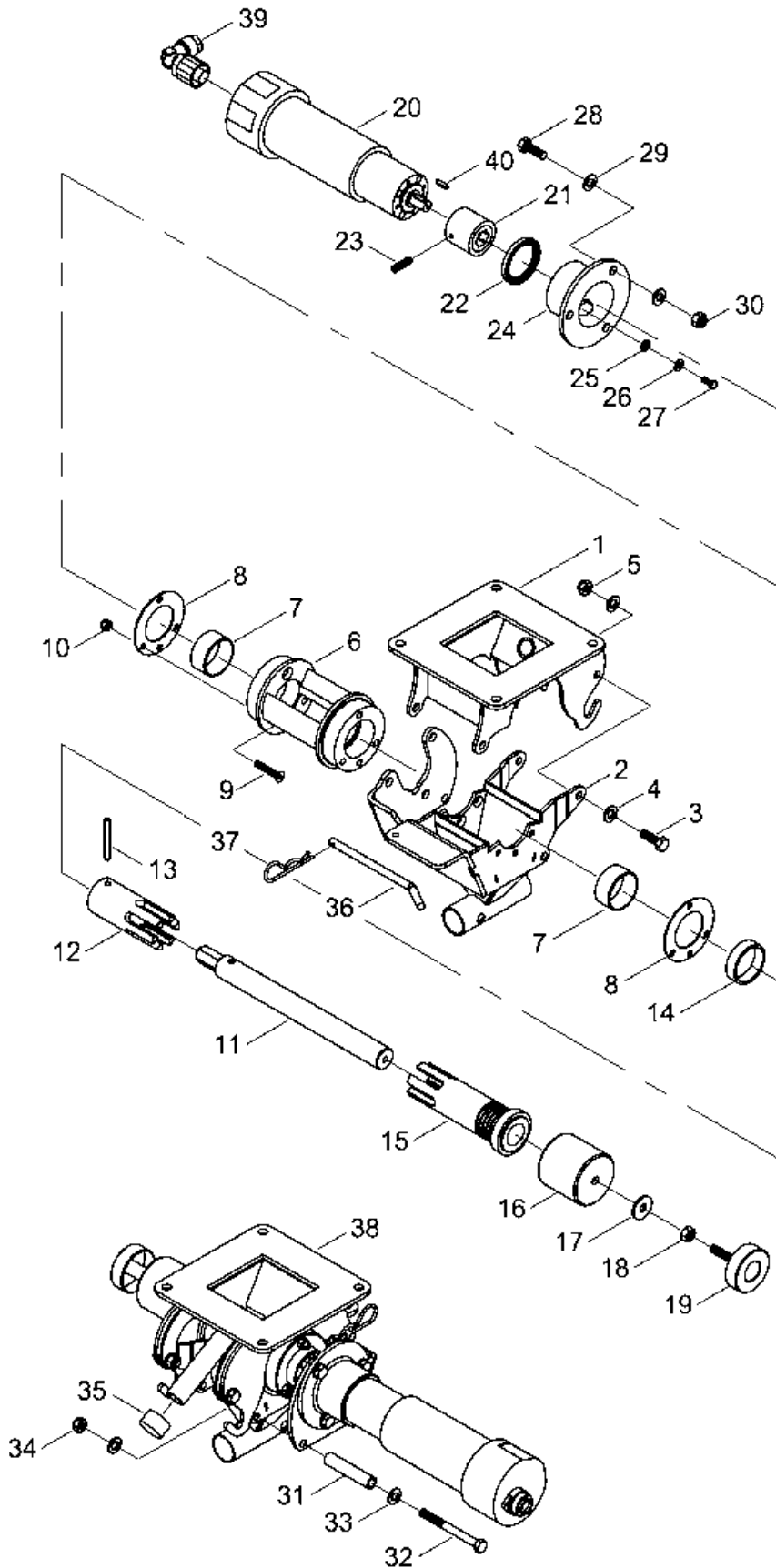
Pos.	Bestell-Nr.	Kurzbezeichnung	DIN	Benennung	Stück	Bemerkung
-	31073100			Tankaufsatz kpl.	-	
1	23475001			Aufsatzblech links	1	
2	23475002			Aufsatzblech rechts	1	
3	23475003			Aufsatzblech vorne/hinten	2	
4	00360111	M 8 x 25	933	6 kt.- Schraube	8	
5	00370104	A 8,4	125	Scheibe	16	
6	00350057	M 8	985	Poly-Stop-Mutter	8	
7	00360110	M 8 x 20	933	6 kt.- Schraube	12	
8	00370104	A 8,4	125	Scheibe	24	
9	00350057	M 8	985	Poly-Stop-Mutter	12	
10	00360110	M 8 x 20	933	6 kt.- Schraube	8	
11	00370104	A 8,4	125	Scheibe	16	
12	00350057	M 8	985	Poly-Stop-Mutter	8	
13	00370031	M 6 x 16	85	Zyl.- Flachkopfschraube	6	
14	00370103	A 6,4	125	Scheibe	6	
15	00350067	M 6	985	Poly-Stop-Mutter	6	
16	00370106	B 13	125	Scheibe	4	
17	00390150			Silicon farblos	1	
18	23495000			Zusatztrittstufe kpl.	1	
19	23495001			Trittstufe	1	
20	23495002			Halter links	1	
21	23495003			Halter rechts	1	
22	23495004	M 8 x 13 - Ø 10 x 7		Stufenschraube	4	
23	00370104	A 8,4	125	Scheibe	4	
24	00350057	M 8	985	Poly-Stop-Mutter	4	
25	00360133	M 12 x 35	933	6 kt.- Schraube	4	
26	00370106	B 13	125	Scheibe	8	
27	00350059	M 12	985	Poly-Stop-Mutter	4	
28	00370488	M 12 x 20	912	Senkkopfschraube	4	
29	00370107	B 15	125	Scheibe	4	
30	00350059	M 12	985	Poly-Stop-Mutter	4	

31067400 - Microgranulateinrichtung



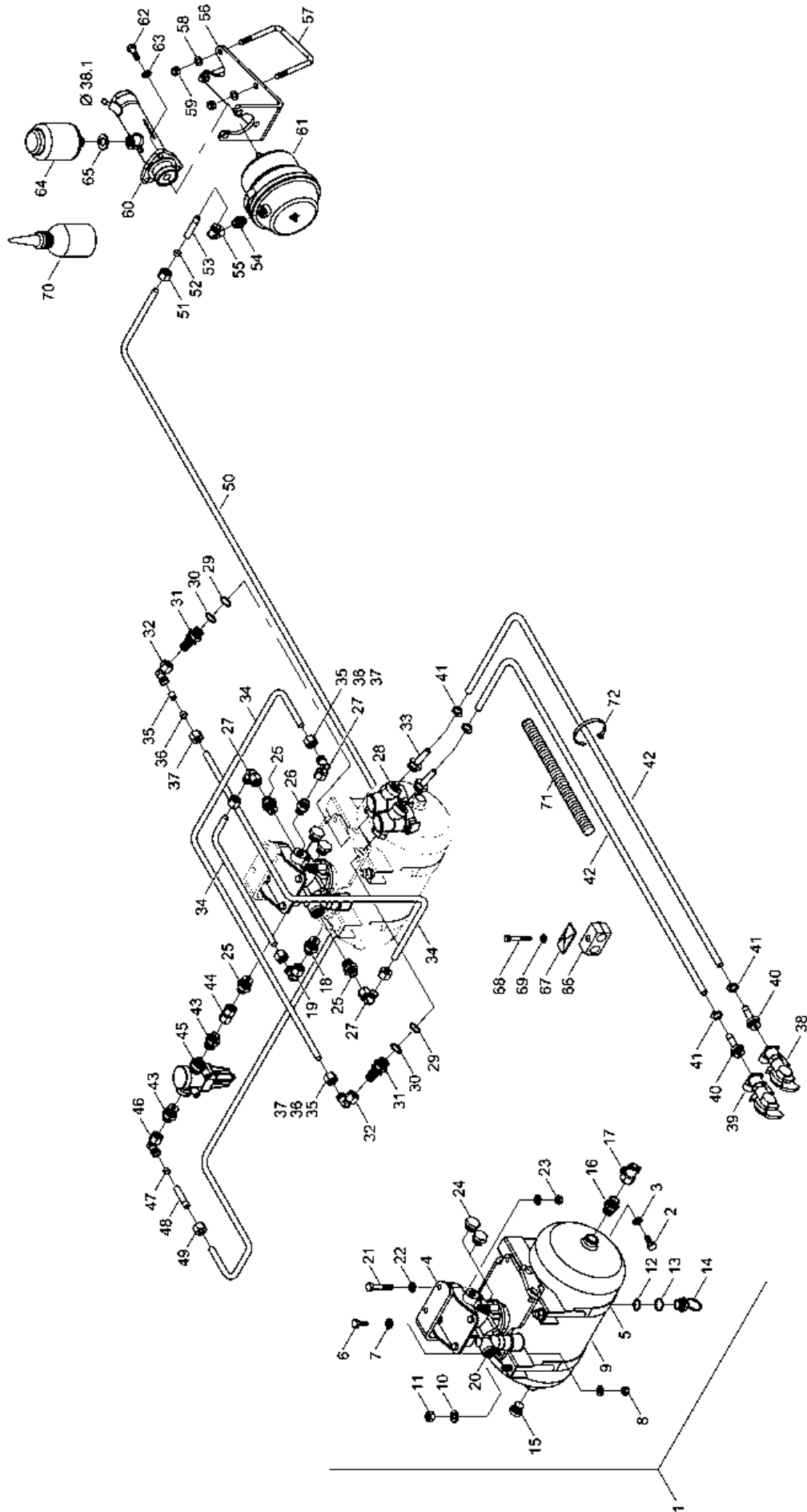
Pos.	Bestell-Nr.	Kurzbezeichnung	DIN	Benennung	Stück	Bemerkung
1	31067500			Tank Microgranulateinheit	1	
2	00360111	M 8 x 25	933	6 kt.- Schraube	6	
3	00370116	R 9	440	Scheibe	12	
4	00350057	M 8	985	Poly-Stop-Mutter	6	
5	31067401			Halter Tank Microgranulateinheit	2	
6	31067403			Planenschutz	1	
7	00360111	M 8 x 25	933	6 kt.- Schraube	6	
8	00370116	R 9	440	Scheibe	12	
9	00350057	M 8	985	Poly-Stop-Mutter	6	
10	31067600			Tankadapter	1	
11	00360111	M 8 x 25	933	6 kt.- Schraube	4	
12	00370104	A 8,4	125	Scheibe	8	
13	00350057	M 8	985	Poly-Stop-Mutter	4	
14	23266700			Dosiergerät Microgranulat kpl.	1	
15	00360112	M 8 x 30	933	6 kt.- Schraube	4	
16	00370104	A 8,4	125	Scheibe	8	
17	00350057	M 8	985	Poly-Stop-Mutter	4	
18	31067402			Tankdeckel	1	
19	00311024	48 x 48		Scharnier	2	
20	00370322	M 6 x 25	7991	Senkkopfschraube	8	
21	00370103	A 6,4	125	Scheibe	8	
22	00350067	M 6	985	Poly-Stop-Mutter	8	
23	00345179			Adapter DrillManager 2. Motor	1	
23.1	00345097	42-pol.		Stecker f. Kabelbaum	1	
23.2	00340636			Stecker f. Getriebemotor	1	
23.3	00340945	1 - 2.5 mm ² - M 5		Ringöse	1	
24	00190189			Schlauchmuffe gebogen	4	
25	00210237	Ø 37 - 41 schwarz		Schlauch-Clip	4	
26	00210238	Ø 40 - 45 mittelgrau		Schlauch-Clip	4	
27	608117	48.00 - LW 30 x 8 m		Truflex-Schlauch	1	
28	31067700			Injektorschacht kpl.	1	
29	00360337	T 150 - R 363 x 7.8		Kabelbinder	30	
30	00390150			Silicon farblos	1	
31	31067800			Injektorschacht	1	
32	33129700			Injektorklappe kpl.	1	
33	33129701			Injektorklappe	1	
34	00360478	M 5 x 18 - V2A	933	6 kt.- Schraube	2	
35	00360342	M 5 x 35 - V2A	933	6 kt.- Schraube	1	
36	00350109	M 5 - V2A	934	6 kt.- Mutter	1	
37	00350085	M 5 - V2A	985	Poly-Stop-Mutter	3	
38	00170112	Ø 1 x 42		Zugfeder	2	
39	00350085	M 5 - V2A	985	Poly-Stop-Mutter	4	
40	00360337	M 6 x 18 - V2A	933	6 kt.- Schraube	2	
41	00370388	A 6,4 - V2A	125	Scheibe	4	
42	00350064	M 6 - V2A	985	Poly-Stop-Mutter	2	

23266700 - Dosiergerät Microgranulateinrichtung



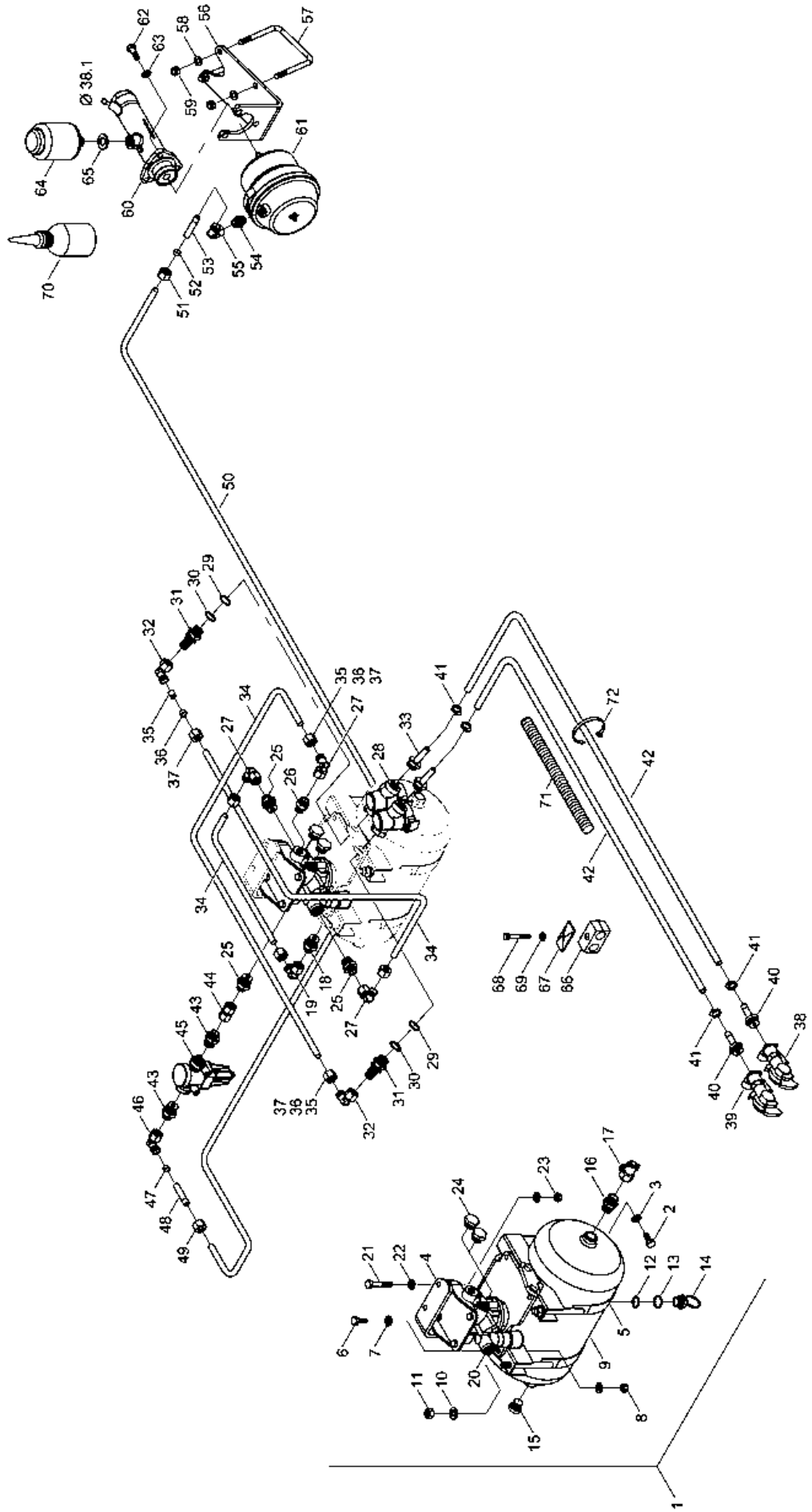
Pos.	Bestell-Nr.	Kurzbezeichnung	DIN	Benennung	Stück	Bemerkung
1	23266800			Trichter Microdosierer oben	1	
2	23266900			Trichter Microdosierer unten	1	
3	00360111	M 8 x 25	933	6 kt.- Schraube	2	
4	00370104	A 8,4	125	Scheibe	4	
5	00350057	M 8	985	Poly-Stop-Mutter	2	
6	23266701			Dosiergehäuse	1	
7	00230254	PM 40/20 DX		Buchse	2	
8	23266702			Seitendeckel	2	
9	00370552	M 6 x 35	7991	Senkkopfschraube	8	
10	00350067	M 6	985	Poly-Stop-Mutter	8	
11	23266703			Antriebswelle	1	
12	23266704			Antriebsklaue Festteil	1	
13	00370074	Ø 6 x 50 - V2A		Spannstift	1	
14	23266705			Distanzhülse	1	
15	23266706			Antriebsklaue Verstellbar	1	
16	23266707			Versteller	1	
17	00370116	R 9	440	Scheibe	1	
18	00350008	M 8	934	6 kt.- Mutter	1	
19	00370424			Kordelgriff	1	
20	00340616			Getriebemotor	1	
21	33336100			Antriebssechskant	1	
22	00240002	G 40 x 52 x 5 INA		Wellendichtring	1	
23	00370463	M 5 x 16 - V2A	914	Gewindestift	1	
24	23266708			Motorflansch	1	
25	00370263	A 5,3 - V2A	125	Scheibe	4	
26	00170049	A 5 - V2A	127	Federring	4	
27	00360416	M 5 x 12 - V2A	933	6 kt.- Schraube	4	
28	00360111	M 8 x 25	933	6 kt.- Schraube	3	
29	00370104	A 8,4	125	Scheibe	6	
30	00350057	M 8	985	Poly-Stop-Mutter	3	
31	23266709			Hülse	1	
32	00360230	M 8 x 85	931	6 kt.- Schraube	1	
33	00370104	A 8,4	125	Scheibe	2	
34	00350057	M 8	985	Poly-Stop-Mutter	1	
35	00200186			Verschlusskappe	1	
36	23266710			Steckbolzen	1	
37	00170045	Gr. 3 - einfach		Federstecker	1	
38	23266700			Dosiergerät Microgranulat kpl.	1	
39	00340636			Stecker f. Getriebemotor	1	
40	00230061	A 5 x 5 x 18	6885	Paßfeder	1	

31158900 - Bremsanlage - pneumatisch



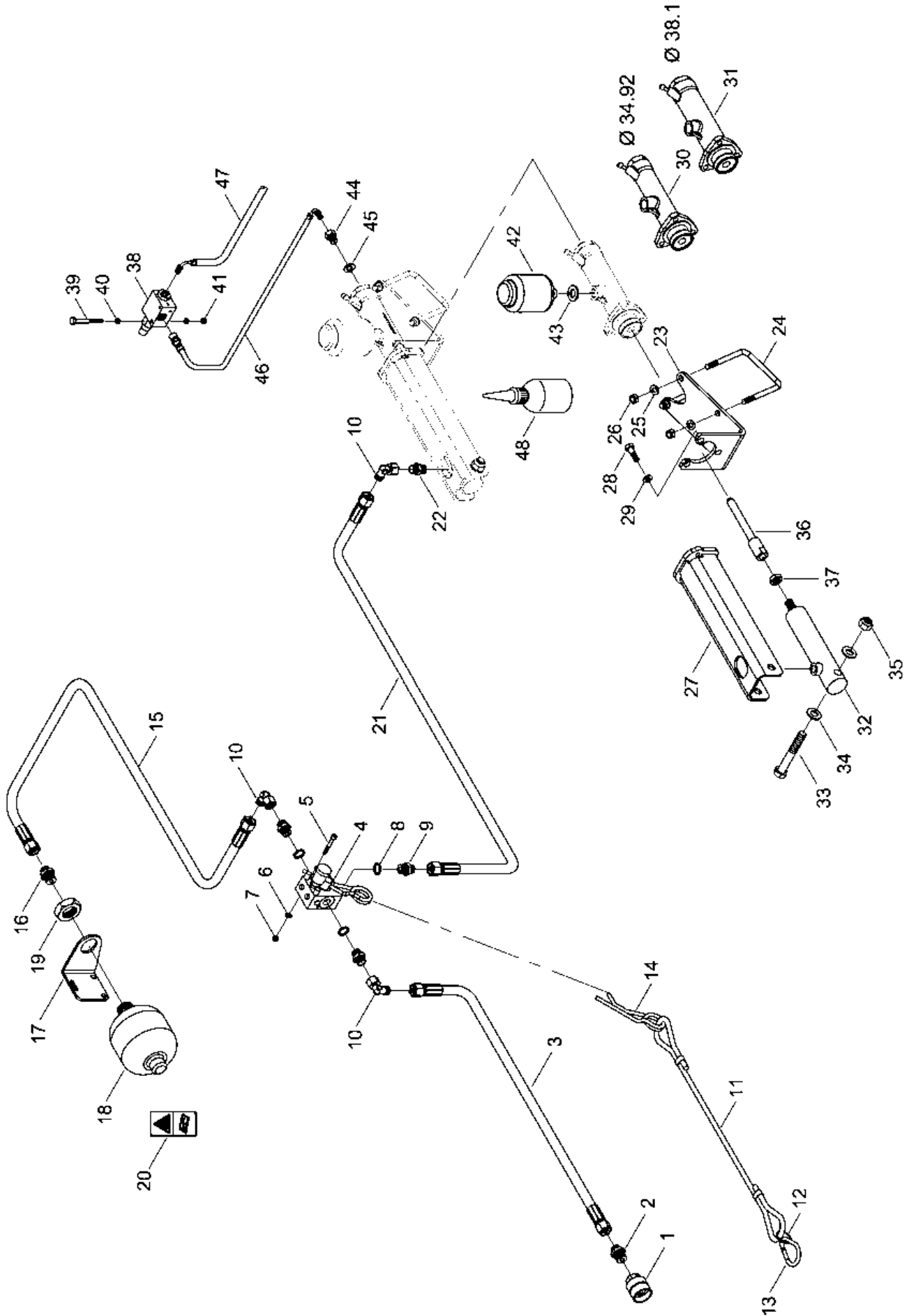
Pos.	Bestell-Nr.	Kurzbezeichnung	DIN	Benennung	Stück	Bemerkung
1	31066100			Luftbehälter u. Bremsventil kpl.	1	
2	00360119	M 10 x 25	933	6 kt.- Schraube	2	
3	00370105	B 10,5	125	Scheibe	2	
4	31066102			Halter pneum. Komponenten	1	
5	00190228			Spannband	2	
6	00360119	M 10 x 25	933	6 kt.- Schraube	4	
7	00370105	B 10,5	125	Scheibe	8	
8	00350058	M 10	985	Poly-Stop-Mutter	4	
9	00190271	10 Ltr.		Luftbehälter	1	
10	00370106	B 13	125	Scheibe	2	
11	00350010	M 12	934	6 kt.- Mutter	2	
12	00190095	M 22 x 1.5		O-Ring	1	
13	00190090	M 22 x 1.5		Druckring	1	
14	00190087	M 22 x 1.5		Entwässerungsventil	1	
15	00190301	M 22 x 1.5		Verschlussschraube	1	
16	00100401	GE 15 PL - M 22 x 1.5 - ED		Gerade Verschraubung	1	
17	00190243	M 22 x 1.5 IG		Prüfanschluß	1	
18	00100399	GE 12 PL - M 22 x 1.5 - ED		Gerade Verschraubung	1	
19	00100055	EVW 12 L		Einstellbare W-Verschraubung	1	
20	00190293			Anhänger Bremsventil	1	
21	00360023	M 10 x 55	931	6 kt.- Schraube	2	
22	00370105	B 10,5	125	Scheibe	4	
23	00350058	M 10	985	Poly-Stop-Mutter	2	
24	00190301	M 22 x 1.5		Verschlussschraube	2	
25	00100399	GE 12 PL - M 22 x 1.5 - ED		Gerade Verschraubung	3	
26	00100400	GE 12 PL - M 16 x 1.5 - ED		Gerade Verschraubung	1	
27	00100055	EVW 12 L		Einstellbare W-Verschraubung	3	
28	00190242	M 22 x 1.5		Leitungsfiler	2	
29	00190095	M 22 x 1.5		O-Ring	2	
30	00190090	M 22 x 1.5		Druckring	2	
31	00190195	SV 12 L - M 22 x 1.5		Schottverschraubung	2	
32	00100055	EVW 12 L		Einstellbare W-Verschraubung	2	
33	00190239	Ø 11 x 3.5 - M 22 x 1.5		Schlauchstutzen	2	
34	00190147	Ø 12 x 1.5 x 1500 lg.		Kunststoffschlauch	1	Länge angeben !
35	00190198	Ø 12 x 1.5		Einsteckhülse	6	
36	00110259	12 L		Schneidring	6	
37	00110244	12 L		Überwurfmutter	6	
38	00190241	M 22 x 1.5 - gelb		Kupplungskopf	1	
39	00190240	M 22 x 1.5 - rot		Kupplungskopf	1	
40	00190239	Ø 11 x 3.5 - M 22 x 1.5		Schlauchstutzen	2	
41	00190184	Ø 8 x 5		Schlauchschelle	4	
42	00190177	Ø 11 x 4 x 5000 lg.		Bremsschlauch	2	Länge angeben !
43	00100399	GE 12 PL - M 22 x 1.5 - ED		Gerade Verschraubung	2	
44	00100342	GZ 12 L		Verbindungsstück	1	
45	00190341	6.5 bar		Druckbegrenzungsventil	1	
46	00100055	EVW 12 L		Einstellbare W-Verschraubung	1	
47	00110259	12 L		Schneidring	1	
48	00190183	Ø 11 x 3.5 - M 22 x 1.5		Schlauchstutzen	1	
49	00110244	12 L		Überwurfmutter	1	
50	00190177	Ø 11 x 4 x 4000 lg.		Bremsschlauch	1	Länge angeben !

3115890 - Bremsanlage - pneumatisch



Pos.	Bestell-Nr.	Kurzbezeichnung	DIN	Benennung	Stück	Bemerkung
51	00110244	12 L		Überwurfmutter	1	
52	00190183	Ø 11 x 3.5 - M 22 x 1.5		Schlauchstutzen	1	
53	00110259	12 L		Schneidring	1	
54	00100078	GE 12 L - M 16 x 1.5		Gerade Verschraubung	1	
55	00100055	EVW 12 L		Einstellbare W-Verschraubung	1	
56	31158901			Haltewinkel	1	
57	34221702	101 x 125 - M 10x 25		U-Bügel	2	
58	00370105	B 10,5	125	Scheibe	4	
59	00350058	M 10	985	Poly-Stop-Mutter	4	
60	00190339	Ø 38,10 - 3 Loch		Hauptbremszylinder	1	
61	00190335	Typ 14 x 75 - 3 Loch		Bremszylinder	1	
62	00360120	M 10 x 30	933	6 kt.- Schraube	3	
63	00370105	B 10,5	125	Scheibe	3	
64	00190274	0.35 Ltr.		Bremsflüssigkeitsbehälter	1	
65	00260082	A 22 x 27	7603	Kupferdichtring	1	
66	00100350	RBP - 215 DN 8		Rohrschelle	1	
67	00100349	DP - B2		Deckplatte	1	
68	00360008	M 8 x 55	931	6 kt.- Schraube	1	
69	00370104	A 8,4	125	Scheibe	1	
70	00390127	DOT 4 - 5 Ltr.		Bremsflüssigkeit	1	Menge angeben !
71	00180065	NW 24 x 2500 lg.		Kunststoffwendel	1	Länge angeben !
72	00190017	T 150 - R 363 x 7.8		Kabelbinder	25	

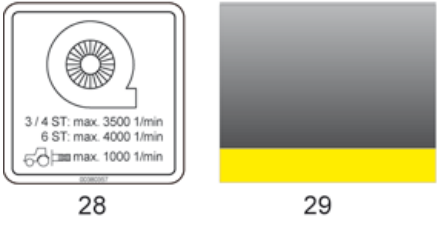
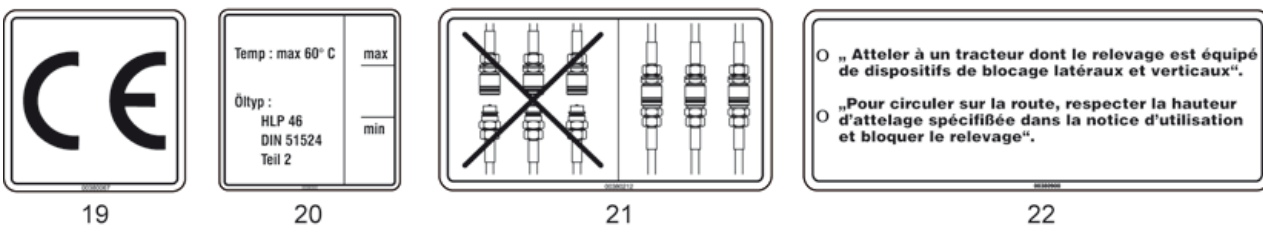
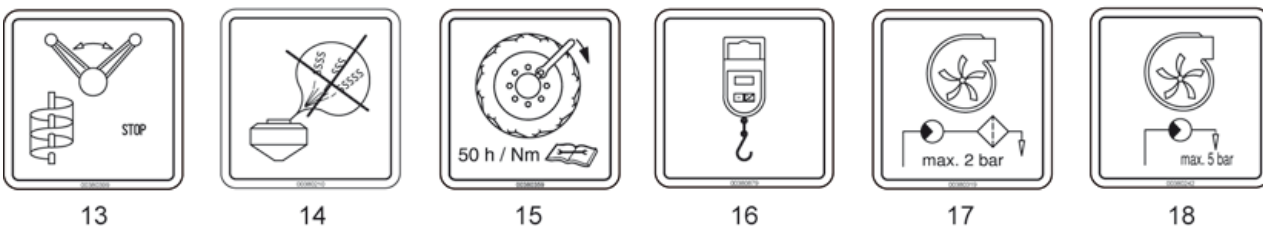
31158800 - Bremsanlage - hydraulisch



Pos.	Bestell-Nr.	Kurzbezeichnung	DIN	Benennung	Stück	Bemerkung
1	00110811	IGF 08 - G 1/2"		Hyd.- Kupplung	1	
2	00100313	GE 12 PL - R 1/2" - ED		Gerade Verschraubung	1	
3	00120626	2SC DN 8 A05-A05 1500 lg.		Hyd.- Schlauch	1	
4	00110850			Ventil - Notbremse	1	
5	00370185	M 6 x 55	912	Zyl.- Schraube	2	
6	00370103	A 6,4	125	Scheibe	2	
7	00350067	M 6	985	Poly-Stop-Mutter	2	
8	00260062	A 18 x 24	7603	Kupferdichtring	1	
9	00100090	GE 12 L - M 18 x 1.5		Gerade Verschraubung	3	
10	00100055	EVW 12 L		Einstellbare W-Verschraubung	3	
11	00160010	1500 lg.		Abreißleine	1	
12	00260059	Ø 30		Schlüsselring	1	
13	00140029	100 x 10		Karabinerhaken	1	
14	00110893			Federstecker	1	
15	00120665	2SC DN 8 A05-A05 3500 lg.		Hyd.- Schlauch	1	
16	00100313	GE 12 PL - R 1/2" - ED		Gerade Verschraubung	1	
17	31073402			Haltewinkel Druckspeicher	1	
18	00110122	0.75 Ltr. - 70 bar		Druckspeicher	1	
19	00350044	M 33 x 1.5	439	6 kt.- Mutter	1	
20	00380252			Aufkleber Sicherheitshinweis	1	
21	00120681	2SC DN 8 A05-A05 6700 lg.		Hyd.- Schlauch	1	
22	00100313	GE 12 PL - R 3/8" - ED		Gerade Verschraubung	1	
23	31158901			Halter Hauptbremszylinder	1	
24	34221702	101 x 125 - M 10 x 25		U-Bügel	2	
25	00370105	B 10,5	125	Scheibe	4	
26	00350058	M 10	985	Poly-Stop-Mutter	4	
27	23299200			Zylinderführung	1	
28	00360121	M 10 x 35	933	6 kt.- Schraube	3	
29	00370105	B 10,5	125	Scheibe	3	
30	00190338	Ø 34,92 - 3 Loch		Hauptbremszylinder	1	
31	00190339	Ø 38,10 - 3 Loch		Hauptbremszylinder	1	
32	00130678	Ø 20 mm		Bremszylinder	1	
33	00360063	M 16 x 100	931	6 kt.- Schraube	1	
34	00370108	B 17	125	Scheibe	2	
35	00350061	M 16	985	Poly-Stop-Mutter	1	
36	23469504			Stößel	1	
37	00350089	M 16 x 1.5	439	6 kt.- Mutter	1	
38	00190303	50 bar		Druckbegrenzungsventil	1	
39	00360287	M 6 x 70	931	6 kt.- Schraube	2	
40	00370103	A 6,4	125	Scheibe	4	
41	00350067	M 6	985	Poly-Stop-Mutter	2	
42	00190274	0.35 Ltr.		Bremsflüssigkeitsbehälter	1	
43	00260082	A 22 x 27	7603	Kupferdichtring	1	
44	00190280	M 14 x 1.5 - M 10 x 1		Schraubstutzen	1	
45	00260083	A 14 x 18 x 1.5	7603	Kupferdichtring	1	
46	00190317	M 10 x 1 - 1 x 90° - 500 lg.		Bremsschlauch	1	
47	00190354	M 10 x 1 - 1 x 90° - 2700 lg.		Bremsschlauch	1	
48	00390127	DOT 4 - 5 Ltr.		Bremsflüssigkeit	1	Menge angeben !

6. Sonstiges Sprinter 6 ST

31073600 - Aufkleber und Hinweisschilder



HORSCH
31
Sprinter 6 ST
30

Pos.	Bestell-Nr.	Kurzbezeichnung	DIN	Benennung	Stück	Bemerkung
1	00380054			Sicherheitsaufkleber	-	
2	00380294			Sicherheitsaufkleber	-	
3	00380055			Sicherheitsaufkleber	-	
4	00380299			Sicherheitsaufkleber	-	
5	00380953			Sicherheitsaufkleber	-	
6	00380896			Sicherheitsaufkleber	-	
7	00380134			Sicherheitsaufkleber	-	
8	00380133			Sicherheitsaufkleber	-	
9	00380135			Sicherheitsaufkleber	-	
10	00380894			Sicherheitsaufkleber	-	
11	00380163			Sicherheitsaufkleber	-	
12	00380252			Sicherheitsaufkleber	-	
13	00380399			Bedienungshinweis	-	
14	00380210			Bedienungshinweis	-	
15	00380359			Bedienungshinweis	-	
16	00380879			Bedienungshinweis	-	
17	00380319			Bedienungshinweis	-	
18	00380242			Bedienungshinweis	-	
19	00380067			CE-Kennzeichen	-	
20	00380093			Bedienungshinweis	-	
21	00380212			Bedienungshinweis	-	
22	00380900			Bedienungshinweis	-	
23	00380356			Bedienungshinweis	-	
24	00380885			Bedienungshinweis	-	
25	00380358			Bedienungshinweis	-	
26	00380880			Bedienungshinweis	-	
27	00380244			Bedienungshinweis	-	
28	00380357			Bedienungshinweis	-	
29	00384000	H 94 x 5250 mm		Bandverlauf	-	Länge angeben !
30	00380491	H 41 mm		Aufkleber Sprinter 6 ST	-	
31	00380177	H 94		Aufkleber HORSCH	-	



Ihre Angaben

HORSCH

HORSCH Maschinen GmbH

Sitzenhof 1
D-92421 Schwandorf

Telefon : +49 (0) 9431 / 7143-0
Telefax : +49 (0) 9431 / 413 64

E-Mail : info@horsch.com
Internet : www.horsch.com

Alle Angaben und Abbildungen sind annähernd und Unverbindlich. Technische Konstruktionsänderungen sind vorbehalten.