

Gültig ab Januar 2011
Letzte Änderung April 2011

HORSCH

Landwirtschaft aus Leidenschaft

Sprinter 8 ST



Art.: 80490155

Ersatzteilliste

Ab Seriennummer: Sprinter 8 ST - 31081276

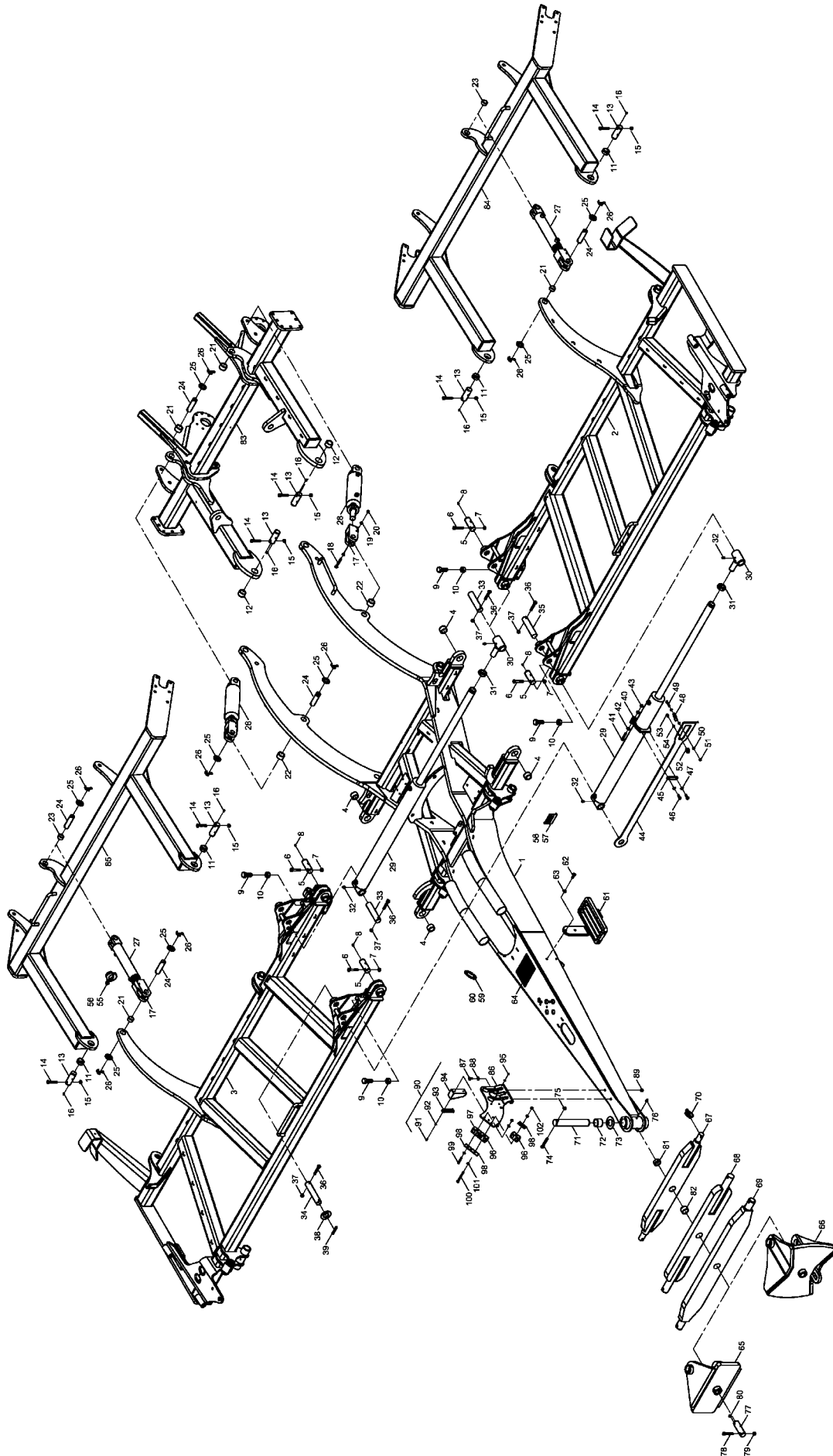
- Inhaltsverzeichnis

Basismaschine	3
Grundausrüstung Sprinter 8 ST	3
Hauptrahmen mit Unterlenkeranhängung	4
Hauptrahmen mit Zugpendelanhängung	8
Einzeltank	12
Reifenpacker Mitte mit Bremse	14
Reifenpacker Mitte ohne Bremse	18
Reifenpacker Seitenteil	22
Bremsbetätigung / Handbremse	24
Planenverdeck Einzeltank	26
Aufstieg Einzeltank	28
Knott Servo Bremse	30
Spuranreißer	32
Spuranreißerscheibe	34
Entleerungsschieber	36
MultiGrip Zinkenträger Sprinter 8 ST	38
MultiGrip Zinken u. Schare Sprinter 8 ST	40
Scheibeneinebnung	42
Duett-Schar 05 Standard	44
Duett-Schar 30 Standard	46
Duett-Schar 30 Festdünger	48
Duett-Schar 05 u. 30 Verstellbar	50
Duett-Schar Solo	52
Säschar Alpha	54
Säschar Delta Standard	56
Säschar Delta Festdünger	58
Frontstützräder	60
Laufachse Typ 6000	62
Zwischenachspacker	64
Frontpacker Seitenteil	68
Beleuchtung	72
Raum für Notizen	76
Hydraulik	77
Hydraulik Sprinter 8 ST	77
Hydraulik-System Heben	78
Hydraulik-System Klappen	80
Hydraulik Spuranzeiger	82
Hydr. Gebläse - Direktantrieb	84
Hydraulik Befüllschnecke	86
Hydraulik Vorauflaufmarkierer	88
Ventil-Block kpl. Montiert	90
Hydr.- Zylinder Sprinter 8 ST	92
Raum für Notizen	94
Pneumatik	95
Pneumatik Sprinter 8 ST	95

Pneumatik System Einzeltank	96
Hydr. Gebläseauswahl	100
Hauptverteiler Ø 140 - 25 Abgänge	104
Raum für Notizen.....	106
DrillManager	107
DrillManager Sprinter 8 ST	107
DrillManager ME Sprinter 8 ST ECO	108
DrillManager ME Sprinter 8 ST ISOBUS	112
Horsch Dosiergerät VDO	116
Horsch Dosiergerät PP Vers. 2012	118
Horsch Zellenrotoren	122
Saatmengenkontrolle ME	124
Horsch Absperrschieber	126
FGS Spurbreitenumschaltung	128
FGS Verteilerbox	130
Raum für Notizen.....	132
Zusatzausstattung	133
Zusatzausstattung Sprinter 8 ST	133
Striegel 1-reihig	134
Vorauslaufmarkierer in Verb. mit Striegel.....	136
Vorauslaufmarkierer separat ohne Striegel.....	138
Hydr. Befüllschnecke.....	140
Bremsanlage - pneumatisch.....	144
Bremsanlage - hydraulisch.....	148
Einfüllbleche klappbar	150
Raum für Notizen.....	152
Sonstiges	153
Sonstiges Sprinter 8 ST	153
Aufkleber und Hinweisschilder	154
Raum für Notizen.....	156

1. Grundausrüstung Sprinter 8 ST

31131300/31085700 - Haupttrahmen mit Unterlenkeranhangung

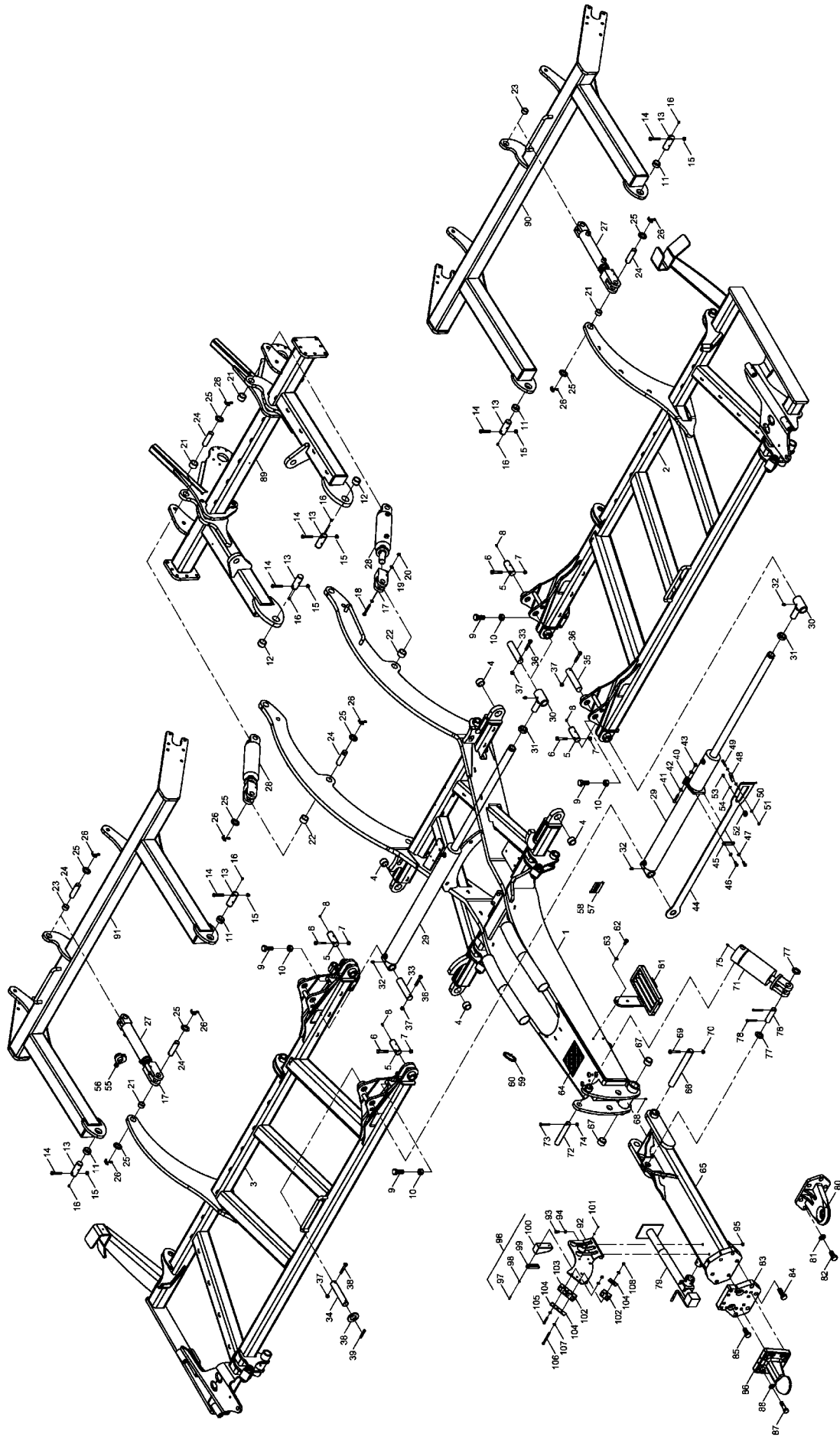


Pos.	Bestell-Nr.	Kurzbezeichnung	DIN	Benennung	Stück	Bemerkung
1	31088800			Rahmen Mitte	1	Bei Unterlenkeranhängung !
2	31086700			Rahmen Seitenteil links	1	
3	31086800			Rahmen Seitenteil rechts	1	
4	00230005	EG 50/40 x 30		Buchse	4	
5	33628102	Ø 40 x 110		Bolzen	4	
6	00360264	M 12 x 1.5 x 75 - 12.9	960	6 kt.- Schraube	4	
7	00350048	M 12 x 1.5	985	Poly-Stop-Mutter	4	
8	00370093	H 1 - M 8 x 1		Schmiernippel	4	
9	00360166	M 24 x 60	933	6 kt.- Schraube	4	
10	00350015	M 24	934	6 kt.- Mutter	4	
11	00230004	EG 50 / 40 x 20		Buchse	4	
12	00230005	EG 50 / 40 x 30		Buchse	2	
13	34252001	Ø 40 x 110		Bolzen	6	
14	00360264	M 12 x 1.5 x 75 - 12.9	960	6 kt.- Schraube	6	
15	00350048	M 12 x 1.5	985	Poly-Stop-Mutter	6	
16	00370093	H 1 - M 8 x 1		Schmiernippel	6	
17	00130438	Ø 32 - M 40 x 2 - 125 lg.		Zylindergabel	4	
18	00370580	M 10 x 85	912	Zyl.- Schraube	8	
19	00370105	B 10,5	125	Scheibe	16	
20	00350058	M 10	985	Poly-Stop-Mutter	8	
21	00230083	EG 40/32 x 25		Buchse	4	
22	00230084	EG 40/32 x 30		Buchse	2	
23	00230120	EG 40/32 x 20		Buchse	2	
24	33783305	Ø 32 x 92		Bolzen	8	
25	00370438	Ø 33	126	Scheibe	20	
26	00170106	Ø 8 x 56	94	Splint	16	
27	00130435	DZ 60 x 40 x 205		Hyd.- Zylinder	2	
28	00130437	DZ 90 x 40 x 205		Hyd.- Zylinder	2	
29	00130565	DZ 100 x 50 x 950		Hyd.- Zylinder	2	
30	23476000	Ø 40 - M 36 x 1.5		Zylinderauge	2	
31	00350037	M 36 x 1.5 - 10.	439	6 kt.- Mutter	2	
32	00370093	H 1 - M 8 x 1		Schmiernippel	4	
33	33120727	Ø 40 x 190		Bolzen	2	
34	23471806	Ø 40 x 221		Bolzen	1	
35	31081901	Ø 40 x 202		Bolzen	1	
36	00360264	M 12 x 1.5 x 75 - 12.9	960	6 kt.- Schraube	4	
37	00350048	M 12 x 1.5	985	Poly-Stop-Mutter	4	
38	00370112	B 43	125	Scheibe	1	
39	00370067	Ø 12 x 80	1481	Spannstift	1	
40	31081902			Zylinderführung	1	
41	00360027	M 10 x 100	931	6 kt.- Schraube	1	
42	00370105	B 10,5	125	Scheibe	2	
43	00350058	M 10	985	Poly-Stop-Mutter	1	
44	31081903			Klappsicherungsblech	1	
45	23471811			Klemmplatte	1	
46	00360120	M 10 x 30	933	6 kt.- Schraube	2	
47	00370105	B 10,5	125	Scheibe	2	
48	23471807			Entriegelungshebel	1	
49	00360007	M 8 x 45	931	6 kt.- Schraube	1	
50	00370104	A 8,4	125	Scheibe	3	

Pos.	Bestell-Nr.	Kurzbezeichnung	DIN	Benennung	Stück	Bemerkung
51	00350057	M 8	985	Poly-Stop-Mutter	1	
52	00370482	M 8	582	Ringmutter	1	
53	00360109	M 8 x 16	933	6 kt.- Schraube	1	
54	00370104	A 8,4	125	Scheibe	1	
55	00170125			Tiefenstopper Kit (7 Stops)	4	
56	00170124	Alu 50 mm - silber		Tiefenstopper	4	
57	00380098	70 x 100		Typenschild	1	
58	00370078	Ø 3 x 12		Blindniete	4	
59	00190017	T 150 R 363 x 7.8		Kabelbinder	200	
60	00190013	T 30 L 200 x 3.6		Kabelbinder	40	
61	23475200			Trittstufe	1	
62	00360132	M 12 x 30	933	6 kt.- Schraube	2	
63	00370106	B 13	125	Scheibe	2	
64	00380168	SETONWALK 100 x 450 mm		Antirutsch-Belag	1	Länge eingeben !
65	34216500			Gelenk Zugdeichsel	1	
66	34786500			Gelenk Zugdeichsel 20°	1	
67	34215600	Kat. III/III		Unterlenkerwelle	1	
68	34320600	Kat. III/IV		Unterlenkerwelle	1	
69	34721001	Kat. IV/IV		Unterlenkerwelle	1	
70	00170190	Ø 15,5 x 53 RÜBIG		Klappsplint	2	
71	34216901	Ø 50 x 300		Bolzen	1	
72	00230020	EG 60/50 x 40		Buchse	2	
73	00230113	Ø 90 x 50 x 3		Druckscheibe	1	
74	00360047	M 12 x 85	960	6 kt.- Schraube	1	
75	00350059	M 12	985	Poly-Stop-Mutter	1	
76	00370093	H 1 - M 8 x 1		Schmiernippel	1	
77	33619002	Ø 40 x 135		Bolzen	1	
78	00360264	M 12 x 1.5 x 75 - 12.9	960	6 kt.- Schraube	1	
79	00350048	M 12 x 1.5	985	Poly-Stop-Mutter	1	
80	00370312	H 3 - M 8 x 1 - 90°		Schmiernippel	1	
81	00230004	EG 50/40 x 20		Buchse	1	
82	00230005	EG 50/40 x 30		Buchse	1	
83	31086900			Packerrahmen mitte	1	
84	31087700			Packerrahmen links	1	
85	31088200			Packerrahmen rechts	1	
86	31053309			Schlauchführung	1	
87	00360121	M 10 x 35	933	6 kt.- Schraube	2	
88	00370105	B 10,5	125	Scheibe	4	
89	00350058	M 10	985	Poly-Stop-Mutter	2	
90	31014400			Parkbox für Stecker kpl.	1	
91	00360399	M 4 x 20	933	6 kt.- Schraube	2	
92	00370100	A 4,3	125	Scheibe	4	
93	00345087			Halter für Stecker	1	
94	31014401			Abdeckung	1	
95	00350055	M 4	985	Poly-Stop-Mutter	2	
96	00100371	RBVG-215 DN 8		Rohrschelle	2	
97	00100372	RBVG-215 DN 10		Rohrschelle	1	
98	00100349	DP - B2		Deckplatte	3	
99	00360008	M 8 x 55	931	6 kt.- Schraube	1	
100	00360017	M 8 x 90	931	6 kt.- Schraube	1	

Pos.	Bestell-Nr.	Kurzbezeichnung	DIN	Benennung	Stück	Bemerkung
101	00370104	A 8,4	125	Scheibe	4	
102	00350057	M 8	985	Poly-Stop-Mutter	2	

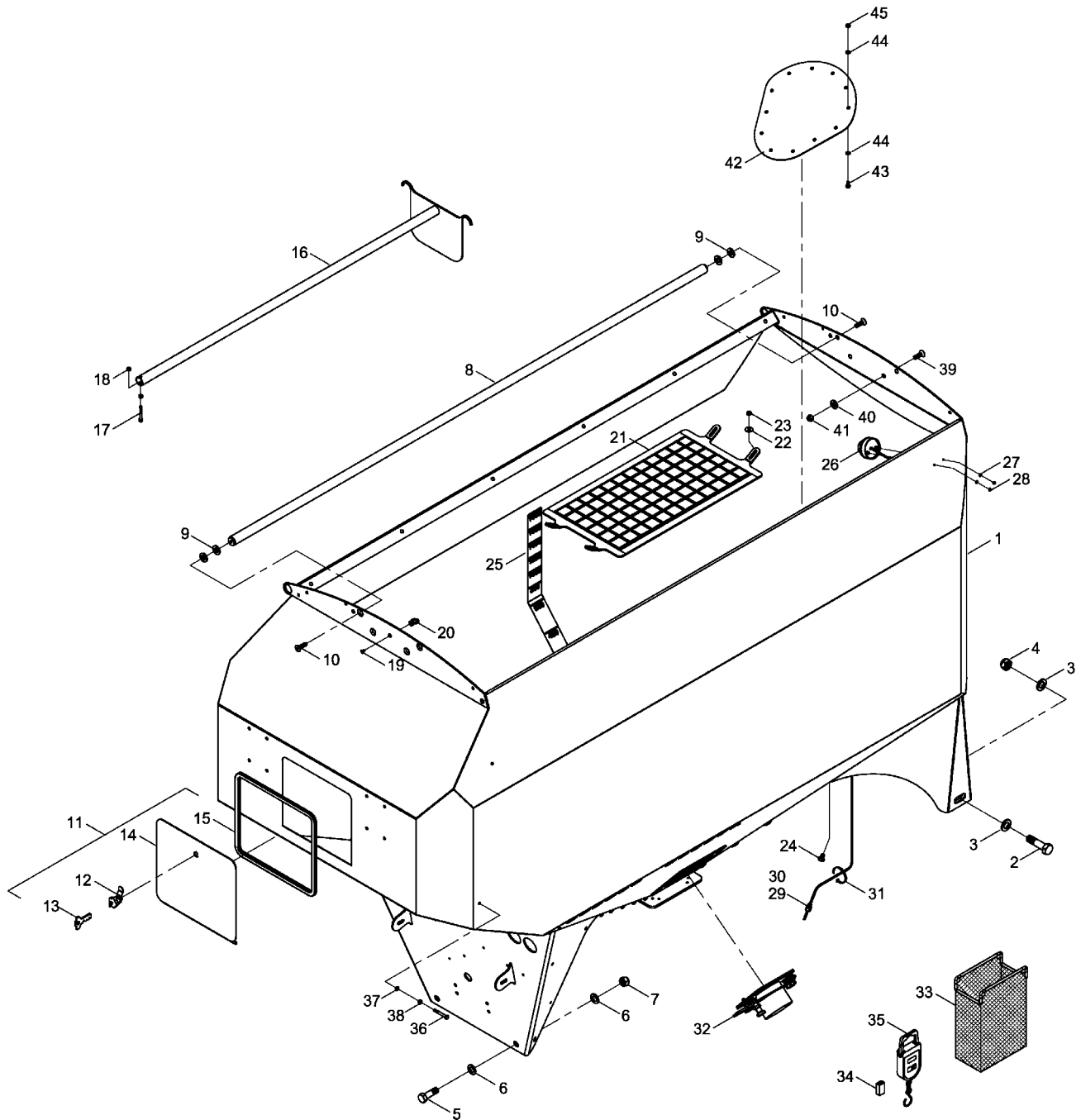
31131300/31085600 - Hauptrahmen mit Zugpendelanhängung



Pos.	Bestell-Nr.	Kurzbezeichnung	DIN	Benennung	Stück	Bemerkung
1	31086600			Rahmen Mitte	1	Bei Zugpendelanhängung !
2	31086700			Rahmen Seitenteil links	1	
3	31086800			Rahmen Seitenteil rechts	1	
4	00230005	EG 50/40 x 30		Buchse	4	
5	33628102	Ø 40 x 110		Bolzen	4	
6	00360264	M 12 x 1.5 x 75 - 12.9	960	6 kt.- Schraube	4	
7	00350048	M 12 x 1.5	985	Poly-Stop-Mutter	4	
8	00370093	H 1 - M 8 x 1		Schmiernippel	4	
9	00360166	M 24 x 60	933	6 kt.- Schraube	4	
10	00350015	M 24	934	6 kt.- Mutter	4	
11	00230004	EG 50 / 40 x 20		Buchse	4	
12	00230005	EG 50 / 40 x 30		Buchse	2	
13	34252001	Ø 40 x 110		Bolzen	6	
14	00360264	M 12 x 1.5 x 75 - 12.9	960	6 kt.- Schraube	6	
15	00350048	M 12 x 1.5	985	Poly-Stop-Mutter	6	
16	00370093	H 1 - M 8 x 1		Schmiernippel	6	
17	00130438	Ø 32 - M 40 x 2 - 125 lg.		Zylindergabel	4	
18	00370580	M 10 x 85	912	Zyl.- Schraube	8	
19	00370105	B 10,5	125	Scheibe	16	
20	00350058	M 10	985	Poly-Stop-Mutter	8	
21	00230083	EG 40/32 x 25		Buchse	4	
22	00230084	EG 40/32 x 30		Buchse	2	
23	00230120	EG 40/32 x 20		Buchse	2	
24	33783305	Ø 32 x 92		Bolzen	8	
25	00370438	Ø 33	126	Scheibe	20	
26	00170106	Ø 8 x 56	94	Splint	16	
27	00130435	DZ 60 x 40 x 205		Hyd.- Zylinder	2	
28	00130437	DZ 90 x 40 x 205		Hyd.- Zylinder	2	
29	00130565	DZ 100 x 50 x 950		Hyd.- Zylinder	2	
30	23476000	Ø 40 - M 36 x 1.5		Zylinderauge	2	
31	00350037	M 36 x 1.5 - 10.	439	6 kt.- Mutter	2	
32	00370093	H 1 - M 8 x 1		Schmiernippel	4	
33	33120727	Ø 40 x 190		Bolzen	2	
34	23471806	Ø 40 x 221		Bolzen	1	
35	31081901	Ø 40 x 202		Bolzen	1	
36	00360264	M 12 x 1.5 x 75 - 12.9	960	6 kt.- Schraube	4	
37	00350048	M 12 x 1.5	985	Poly-Stop-Mutter	4	
38	00370112	B 43	125	Scheibe	1	
39	00370067	Ø 12 x 80	1481	Spannstift	1	
40	31081902			Zylinderführung	1	
41	00360027	M 10 x 100	931	6 kt.- Schraube	1	
42	00370105	B 10,5	125	Scheibe	2	
43	00350058	M 10	985	Poly-Stop-Mutter	1	
44	31081903			Klappsicherungsblech	1	
45	23471811			Klemmplatte	1	
46	00360120	M 10 x 30	933	6 kt.- Schraube	2	
47	00370105	B 10,5	125	Scheibe	2	
48	23471807			Entriegelungshebel	1	
49	00360007	M 8 x 45	931	6 kt.- Schraube	1	
50	00370104	A 8,4	125	Scheibe	3	

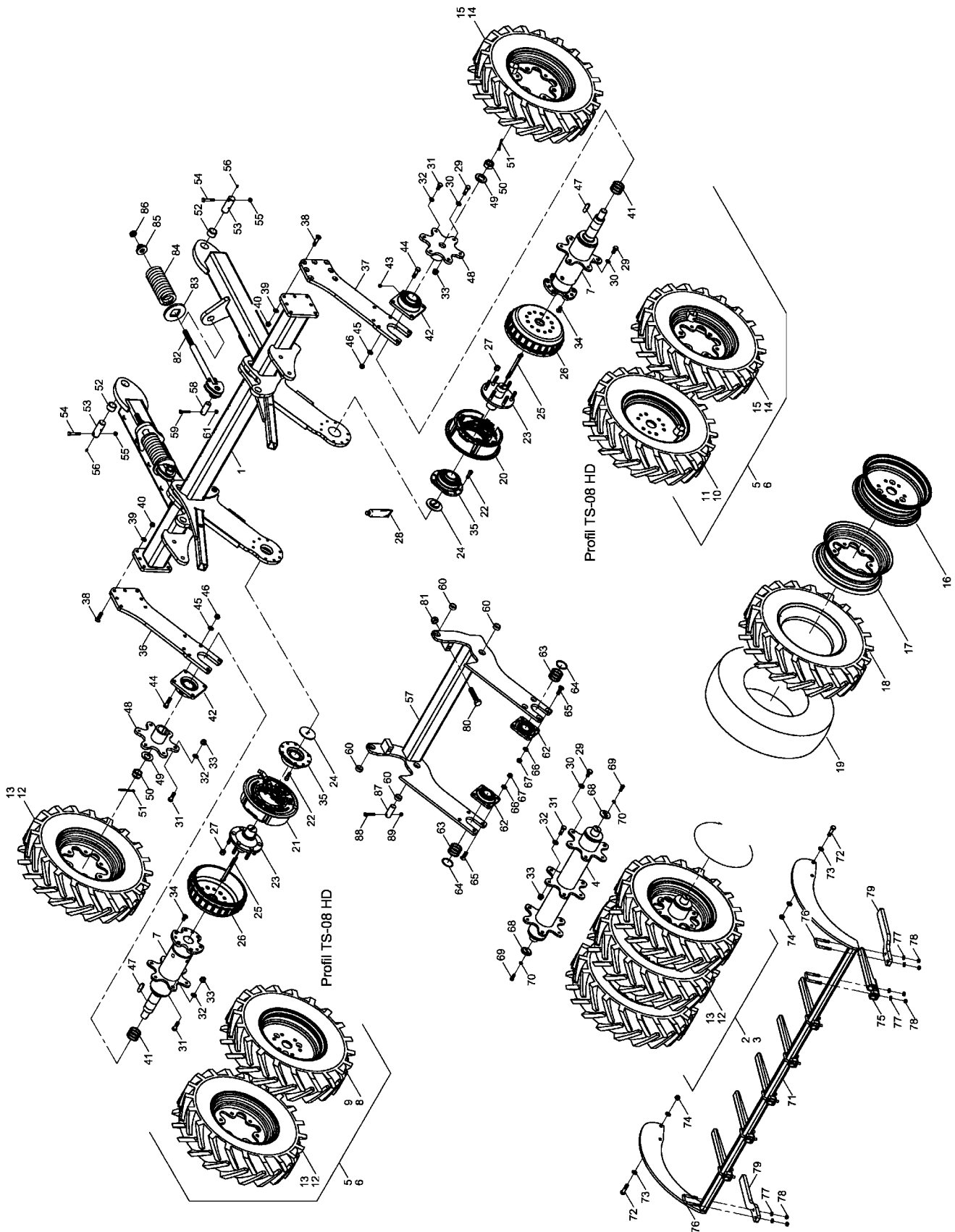
Pos.	Bestell-Nr.	Kurzbezeichnung	DIN	Benennung	Stück	Bemerkung
51	00350057	M 8	985	Poly-Stop-Mutter	1	
52	00370482	M 8	582	Ringmutter	1	
53	00360109	M 8 x 16	933	6 kt.- Schraube	1	
54	00370104	A 8,4	125	Scheibe	1	
55	00170125			Tiefenstopper Kit (7 Stops)	4	
56	00170124	Alu 50 mm - silber		Tiefenstopper	4	
57	00380098	70 x 100		Typenschild	1	
58	00370078	Ø 3 x 12		Blindniete	4	
59	00190017	T 150 R 363 x 7.8		Kabelbinder	200	
60	00190013	T 30 L 200 x 3.6		Kabelbinder	40	
61	23475200			Trittstufe	1	
62	00360132	M 12 x 30	933	6 kt.- Schraube	2	
63	00370106	B 13	125	Scheibe	2	
64	00380168	SETONWALK 100 x 450 mm		Antirutsch-Belag	1	Länge eingeben !
65	31133200			Knickdeichsel	1	
66	23811510	Ø 40 x 340		Bolzen	1	
67	00230005	EG 50 / 40 x 30		Buchse	2	
68	00370093	H 1 - M 8 x 1		Schmiernippel	1	
69	00360264	M 12 x 1,5 x 75	960	6 kt.- Schraube	1	
70	00350048	M 12 x 1.5	985	Poly-Stop-Mutter	1	
71	00130188	DZ 110 x 40 x 125		Hyd.- Zylinder	1	
72	34151207	Ø 32 x 200		Bolzen	1	
73	00360459	M 10 x 70	931	6 kt.- Schraube	1	
74	00350058	M 10	985	Poly-Stop-Mutter	1	
75	00370093	H 1 - M 8 x 1		Schmiernippel	1	
76	33783305	Ø 32 x 92		Bolzen	1	
77	00370438	Ø 33	126	Scheibe	2	
78	00170106	Ø 8 x 56	94	Splint	2	
79	00310012	1300 kg		Stützfuß klappbar	1	
80	34275200	Ø 50		Zugöse mit Torus	1	
81	00370110	B 25	125	Scheibe	6	
82	00360324	M 24 x 50	933	6 kt.- Schraube	6	
83	34341003			Flanschplatte Kugelkopfkupplung	1	
84	00360269	M 24 x 70	933	6 kt.- Schraube	4	
85	00360324	M 24 x 50	933	6 kt.- Schraube	2	
86	00340204	Ø 80 mm		Kugelkopfkupplung	1	
87	00360170	M 20 x 75	931	6 kt.- Schraube	12	
88	00370109	B 21	125	Scheibe	12	
89	31086900			Packerrahmen mitte	1	
90	31087700			Packerrahmen links	1	
91	31088200			Packerrahmen rechts	1	
92	31053309			Schlauchführung	1	
93	00360121	M 10 x 35	933	6 kt.- Schraube	2	
94	00370105	B 10,5	125	Scheibe	4	
95	00350058	M 10	985	Poly-Stop-Mutter	2	
96	31014400			Parkbox für Stecker kpl.	1	
97	00360399	M 4 x 20	933	6 kt.- Schraube	2	
98	00370100	A 4,3	125	Scheibe	4	
99	00345087			Halter für Stecker	1	
100	31014401			Abdeckung	1	

Pos.	Bestell-Nr.	Kurzbezeichnung	DIN	Benennung	Stück	Bemerkung
101	00350055	M 4	985	Poly-Stop-Mutter	2	
102	00100371	RBVG-215 DN 8		Rohrschelle	2	
103	00100372	RBVG-215 DN 10		Rohrschelle	1	
104	00100349	DP - B2		Deckplatte	3	
105	00360008	M 8 x 55	931	6 kt.- Schraube	1	
106	00360017	M 8 x 90	931	6 kt.- Schraube	1	
107	00370104	A 8,4	125	Scheibe	4	
108	00350057	M 8	985	Poly-Stop-Mutter	2	



Pos.	Bestell-Nr.	Kurzbezeichnung	DIN	Benennung	Stück	Bemerkung
1	31084000			Einzeltank - Saatgut	1	
2	00360388	M 24 x 90	931	6 kt.- Schraube	2	
3	00370110	B 25	125	Scheibe	4	
4	00350065	M 24	985	Poly-Stop-Mutter	2	
5	00360070	M 20 x 65	931	6 kt.- Schraube	2	
6	00370109	B 21	125	Scheibe	4	
7	00350063	M 20	985	Poly-Stop-Mutter	2	
8	23474900	Ø 33.7 - V2A		Planenrohr	2	
9	00370107	B 15	125	Scheibe	10	
10	00370004	M 12 x 30	7991	Senkkopfschraube	4	
11	23476200			Deckel f. Werkzeugkasten kpl.	1	
12	00210232			Verriegelung inkl. Schlüssel	1	
13	00210256			Ersatzschlüssel	1	
14	23476100			Deckel f. Werkzeugkasten	1	
15	00200074	1500 lg.		Dicht-Profil	1	Länge angeben !
16	23475400			Räumer f. Saatguttank	1	
17	00370185	M 6 x 55	912	Zyl.- Schraube	1	
18	00350007	M 6	934	6 kt.- Mutter	2	
19	00370415	M 6 x 12	7991	Senkkopfschraube	1	
20	00370253	M 6	582	Ringmutter	1	
21	23474700			Tankgitter	1	
22	00370468	R 9 - V2A	440	Scheibe	4	
23	00350020	M 8 - V2A	24032	6 kt.- Mutter	4	
24	00310943	M 12 x 1 x 16 - V2A	961	6 kt.- Schraube	2	
25	00380374			Aufkleber Füllstandsanzeige	1	
26	00340980			Positionsluchte weiß kpl.	1	
27	00370102	A 5,3	125	Scheibe	2	
28	00350056	M 5	985	Poly-Stop-Mutter	2	
29	00340933	M 12 x 1.5		Kabelverschraubung	1	
30	00340938	M 12 x 1.5		Kontermutter f. Kabelverschr.	1	
31	00190013	T 30 - L 200 x 3.6		Kabelbinder	15	
32	31016100			Tankentleerungsschieber	1	
33	31043306			Abdrehsack	1	
34	00340892			9V - Blockbatterie	1	
35	00390564			Zugwaage Digital	1	
36	00360011	M 8 x 60	931	6 kt.- Schraube	1	
37	00370104	A 8,4	125	Scheibe	2	
38	00350008	M 8	934	6 kt.- Mutter	2	
39	00370488	M 12 x 20	7991	Senkkopfschraube	4	
40	00370108	B 17	125	Scheibe	4	
41	00350059	M 12	985	Poly-Stop-Mutter	4	
42	31051212			Deckel	1	Ohne Befüllschnecke !
43	00360109	M 8 x 16	933	6 kt.- Schraube	12	
44	00370104	A 8,4	125	Scheibe	24	
45	00350008	M 8	934	6 kt.- Mutter	12	

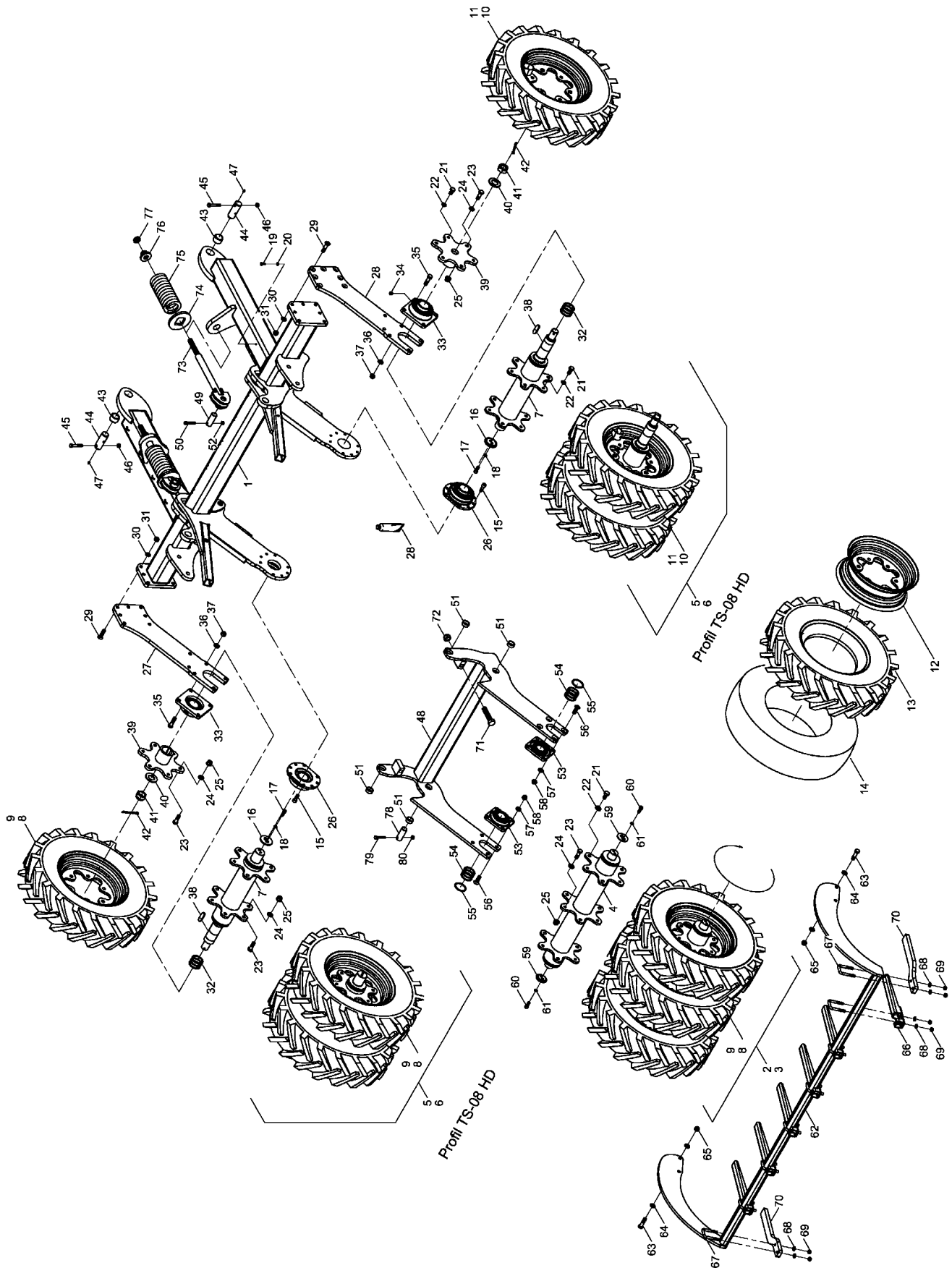
31086500 - Reifenpacker Mitte mit Bremse



Pos.	Bestell-Nr.	Kurzbezeichnung	DIN	Benennung	Stück	Bemerkung
1	31086900			Packerrahmen Mitte	1	
2	31082600			Packerwelle Mitte kpl. Luft gefüllt	1	
3	31088600			Packerwelle Mitte kpl. PU gefüllt	1	
4	31132900			Packerrohr Mitte	1	
5	31088900			Packerwelle Seite Luft gefüllt kpl.	2	
6	31089000			Packerwelle Seite PU gefüllt kpl.	2	
7	31133100			Packerwelle li./re. gebremst	2	
8	00330314	7.50 x 16 - TS08HD Profil		Rad Sonderfelge kpl. Luft gefüllt links	1	
9	00330322	7.50 x 16 - TS08HD Profil		Rad Sonderfelge kpl. PU gefüllt links	1	
10	00330314	7.50 x 16 - TS08HD Profil		Rad Sonderfelge kpl. Luft gefüllt rechts	1	
11	00330322	7.50 x 16 - TS08HD Profil		Rad Sonderfelge kpl. PU gefüllt rechts	1	
12	00330315	7.50 x 16 - TS08HD Profil		Rad Sternfelge kpl. Luft gefüllt links	5	
13	00330324	7.50 x 16 - TS08HD Profil		Rad Sternfelge kpl. PU gefüllt links	5	
14	00330315	7.50 x 16 - TS08HD Profil		Rad Sternfelge kpl. Luft gefüllt rechts	2	
15	00330324	7.50 x 16 - TS08HD Profil		Rad Sternfelge kpl. PU gefüllt rechts	2	
16	23296200	7.50 x 16.6		Sonderfelge	2	
17	00330279	5.50F x 16		Sternfelge	7	
18	00330302	7.50 x 16 - TS08HD Profil		Reifen	9	
19	00330235	7.50 x 16		Schlauch	9	
20	23288000	Ø 315 x 80		Hydr. Servo Bremse links	1	
21	23288100	Ø 315 x 80		Hydr. Servo Bremse rechts	1	
22	00370556	M 14 x 40 - 10.9	912	Zyl.- Schraube	16	
23	23289800			Zwischenflansch	2	
24	23287004			Lagerdeckel	2	
25	00370579	M 12 x 200	912	Zyl.- Schraube	4	
26	23287002			Bremstrommel	2	
27	00370055	M 16 x 1.5		Kugelbundmutter	12	
28	00390169	Gleitmo 160 - 1 kg		Kupferpaste	1	Menge angeben !
29	00360148	M 16 x 30	933	6 kt.- Schraube	36	
30	00370307	Ø 16.5		Limes-Ring	36	
31	00360179	M 16 x 1.5 x 50 - 10.9	960	6 kt.- Schraube	36	
32	00370567	B 17 - HK 300 HV	125	Scheibe	36	
33	00310018	M 16 x 1.5	6331	Bundmutter	36	
34	00370578	M 16 x 1.5 x 30	7991	Senkkopfschraube	6	
35	96080209	UCFE 212 - Ø 60		Flanschlager	2	
36	31089101			Packerflanschplatte links	1	
37	31089102			Packerflanschplatte rechts	1	
38	00370411	M 16 x 60	7991	Senkkopfschraube	14	
39	00370108	B 17	125	Scheibe	14	
40	00350124	M 16	985	Poly-Stop-Mutter	14	
41	00230081	Ø 60 x 75 x 2.00		Paßscheibe	6	
42	00240165	UCFE 212 - Ø 60		Flanschlager	2	
43	00370096	H 2 - R 1/8" - 45°		Schmiernippel	2	
44	00360360	M 16 x 65	931	6 kt.- Schraube	8	
45	00370108	B 17	125	Scheibe	16	
46	00350061	M 16	985	Poly-Stop-Mutter	8	
47	00230236	A 18 x 11 x 63	6885	Paßfeder	2	
48	24270800			Radstummel	2	
49	00370532	B 40	125	Scheibe	2	
50	00310268	M 39 x 1.5 - SW 50		Kronenmutter	2	

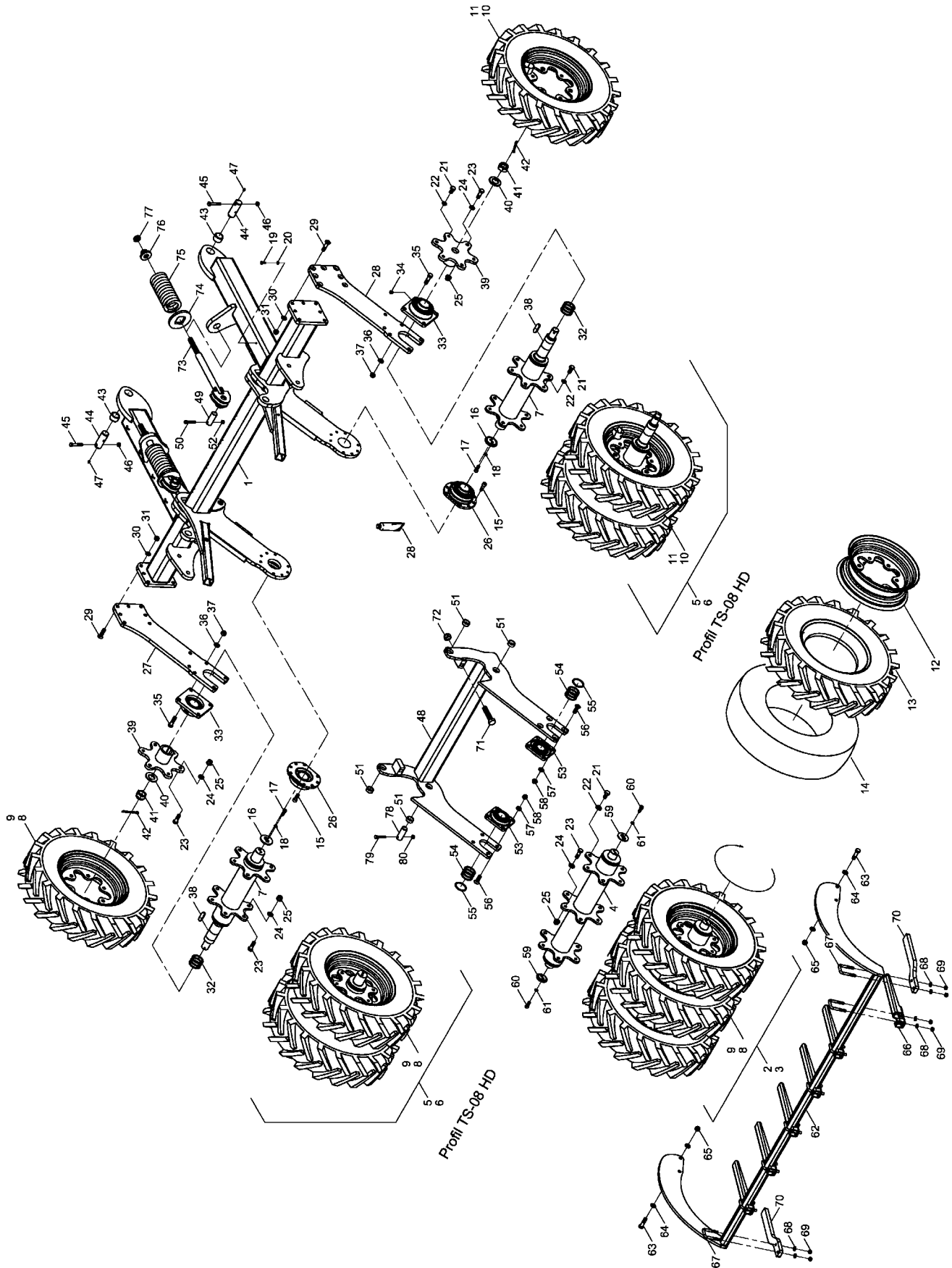
Pos.	Bestell-Nr.	Kurzbezeichnung	DIN	Benennung	Stück	Bemerkung
51	00170101	Ø 8 x 80	94	Splint	2	
52	00230005	EG 50/40 x 30		Buchse	2	
53	34252001	Ø 40 x 110		Bolzen	2	
54	00360264	M 12 x 1,5 x 75	960	6 kt.- Schraube	2	
55	00350048	M 12 x 1.5	985	Poly-Stop-Mutter	2	
56	00370093	H 1 - M 8 x 1		Schmiernippel	2	
57	31087000			Packerrahmen beweglich mitte	1	
58	34763202	Ø 32 x 85		Bolzen	2	
59	00360480	M 10 x 65	931	6 kt.- Schraube	2	
60	00230230	EG 40 / 32 x 15		Buchse	4	
61	00350058	M 10	985	Poly-Stop-Mutter	2	
62	00240177	TCF 50		Flanschlager	2	
63	00230051	Ø 50 x 62 x 2.00		Passscheibe	6	
64	00230051	Ø 50 x 62 x 2.00		Passscheibe	2	
65	00370262	M 16 x 50	7991	Senkkopfschraube	8	
66	00370108	B 17	125	Scheibe	8	
67	00350061	M 16	985	Poly-Stop-Mutter	8	
68	29150803	Ø 50		Lagerstummeldeckel	2	
69	00370297	M 12 x 30	912	Zyl.- Schraube	4	
70	00170031	Ø 12	127	Federring	4	
71	31087500			Rechenhalter	1	
72	00360059	M 16 x 60	931	6 kt.- Schraube	4	
73	00370108	B 17	125	Scheibe	8	
74	00350061	M 16	985	Poly-Stop-Mutter	4	
75	23470702			Rechenstab	6	
76	23410901	52 x 88 - M 12 x 33		U-Bügel	6	
77	00370106	B 13	125	Scheibe	12	
78	00350059	M 12	985	Poly-Stop-Mutter	12	
79	31082302			Rechenstab gekröpft	2	
80	00360270	M 24 x 110	933	6 kt.- Schraube	2	
81	00350065	M 24	985	Poly-Stop-Mutter	2	
82	31087600			Schubstange Federung	2	
83	31082301			Stützscheibe	2	
84	34060809	Ø 18.5 x 84 x 375		Druckfeder	2	
85	34060600	M 24		Einstellmutter	2	
86	00350080	M 24	439	6 kt.- Mutter	2	
87	34763202	Ø 32 x 85		Bolzen	2	
88	00360024	M 10 x 60	931	6 kt.- Schraube	2	
89	00350058	M 10	985	Poly-Stop-Mutter	2	

31086500 - Reifenpacker Mitte ohne Bremse



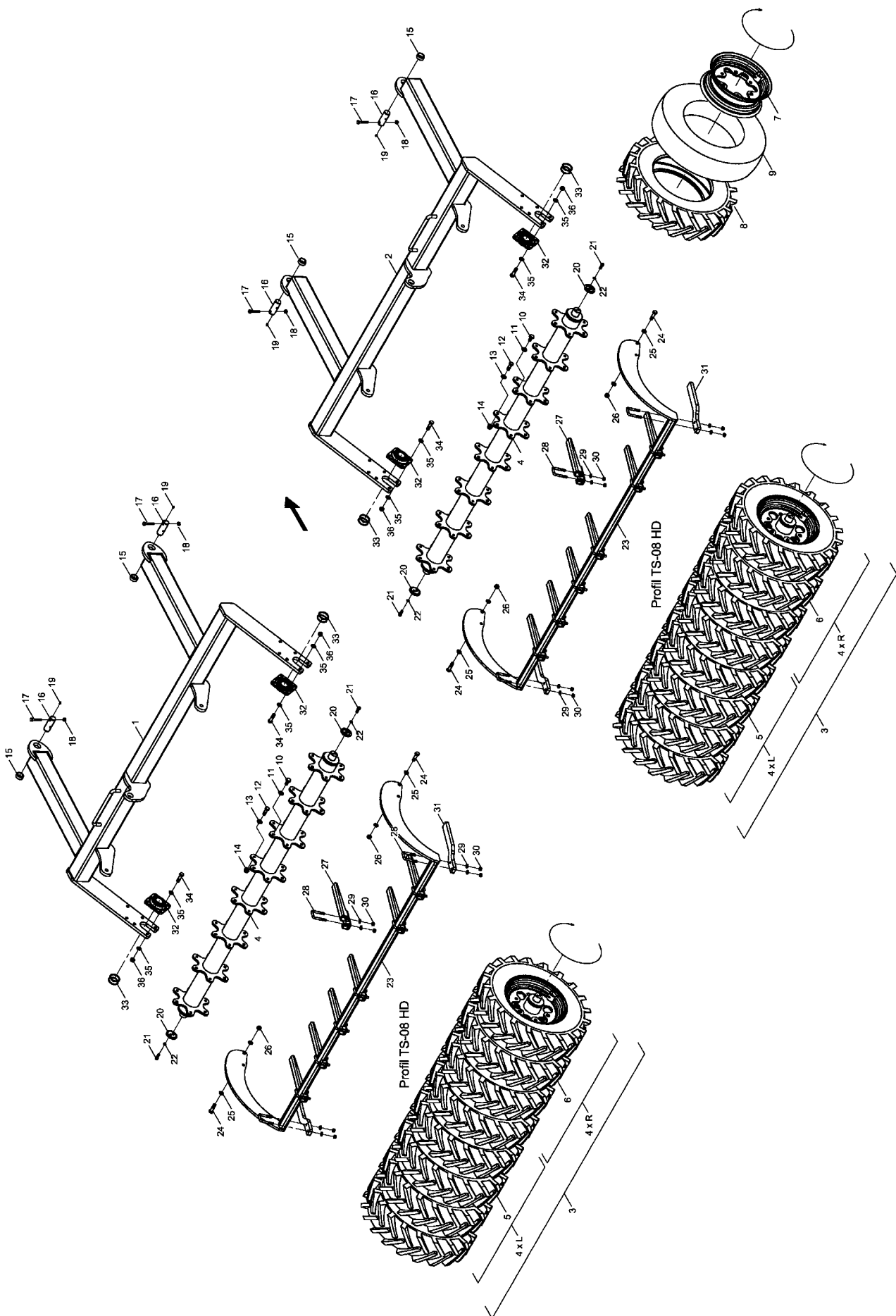
Pos.	Bestell-Nr.	Kurzbezeichnung	DIN	Benennung	Stück
1	31086900			Packerrahmen Mitte	1
2	31082600			Packerwelle Mitte kpl. Luft gefüllt	1
3	31088600			Packerwelle Mitte kpl. PU gefüllt	1
4	31132900			Packerrohr Mitte	1
5	31082100			Packerwelle Seite Luft gefüllt kpl.	2
6	31089800			Packerwelle Seite PU gefüllt kpl.	2
7	31133000			Packerwelle li./re. ohne Bremse	2
8	00330315	7.50 x 16 - TS08HD Profil		Rad Sternfelge kpl. Luft gefüllt links	6
9	00330324	7.50 x 16 - TS08HD Profil		Rad Sternfelge kpl. PU gefüllt links	6
10	00330315	7.50 x 16 - TS08HD Profil		Rad Sternfelge kpl. Luft gefüllt rechts	3
11	00330324	7.50 x 16 - TS08HD Profil		Rad Sternfelge kpl. PU gefüllt rechts	3
12	00330279	5.50F x 16		Sternfelge	9
13	00330302	7.50 x 16 - TS08HD Profil		Reifen	9
14	00330235	7.50 x 16		Schlauch	9
15	00370141	M 14 x 30 - 10.9	912	Zyl.- Schraube	16
16	23480203	Ø 60		Lagerstummeldeckel	2
17	00370297	M 12 x 30	912	Zyl.- Schraube	4
18	00170032	Ø 12	7980	Federring	4
19	00360111	M 8 x 25	933	6 kt.- Schraube	12
20	00370104	A 8,4	125	Scheibe	1
21	00360148	M 16 x 30	933	6 kt.- Schraube	36
22	00370307	Ø 16.5		Limes-Ring	36
23	00360179	M 16 x 1.5 x 50 - 10.9	960	6 kt.- Schraube	36
24	00370567	B 17 - HK 300 HV	125	Scheibe	36
25	00310018	M 16 x 1.5	6331	Bundmutter	36
26	96080209	UCFE 212 - Ø 60		Flanschlager	2
27	31089101			Packerflanschplatte links	1
28	31089102			Packerflanschplatte rechts	1
29	00370411	M 16 x 60	7991	Senkkopfschraube	14
30	00370108	B 17	125	Scheibe	14
31	00350124	M 16	985	Poly-Stop-Mutter	14
32	00230081	Ø 60 x 75 x 2.00		Paßscheibe	8
33	00240165	UCFE 212 - Ø 60		Flanschlager	2
34	00370096	H 2 - R 1/8" - 45°		Schmiernippel	2
35	00360360	M 16 x 65	931	6 kt.- Schraube	8
36	00370108	B 17	125	Scheibe	16
37	00350061	M 16	985	Poly-Stop-Mutter	8
38	00230236	A 18 x 11 x 63	6885	Paßfeder	2
39	24270800			Radstummel	2
40	00370532	B 40	125	Scheibe	2
41	00310268	M 39 x 1.5 - SW 50		Kronenmutter	2
42	00170101	Ø 8 x 80	94	Splint	2
43	00230005	EG 50/40 x 30		Buchse	2
44	34252001	Ø 40 x 110		Bolzen	2
45	00360264	M 12 x 1,5 x 75	960	6 kt.- Schraube	2
46	00350048	M 12 x 1.5	985	Poly-Stop-Mutter	2
47	00370093	H 1 - M 8 x 1		Schmiernippel	2
48	31087000			Packerrahmen beweglich mitte	1
49	34763202	Ø 32 x 85		Bolzen	2
50	00360480	M 10 x 65	931	6 kt.- Schraube	2

31086500 - Reifenpacker Mitte ohne Bremse



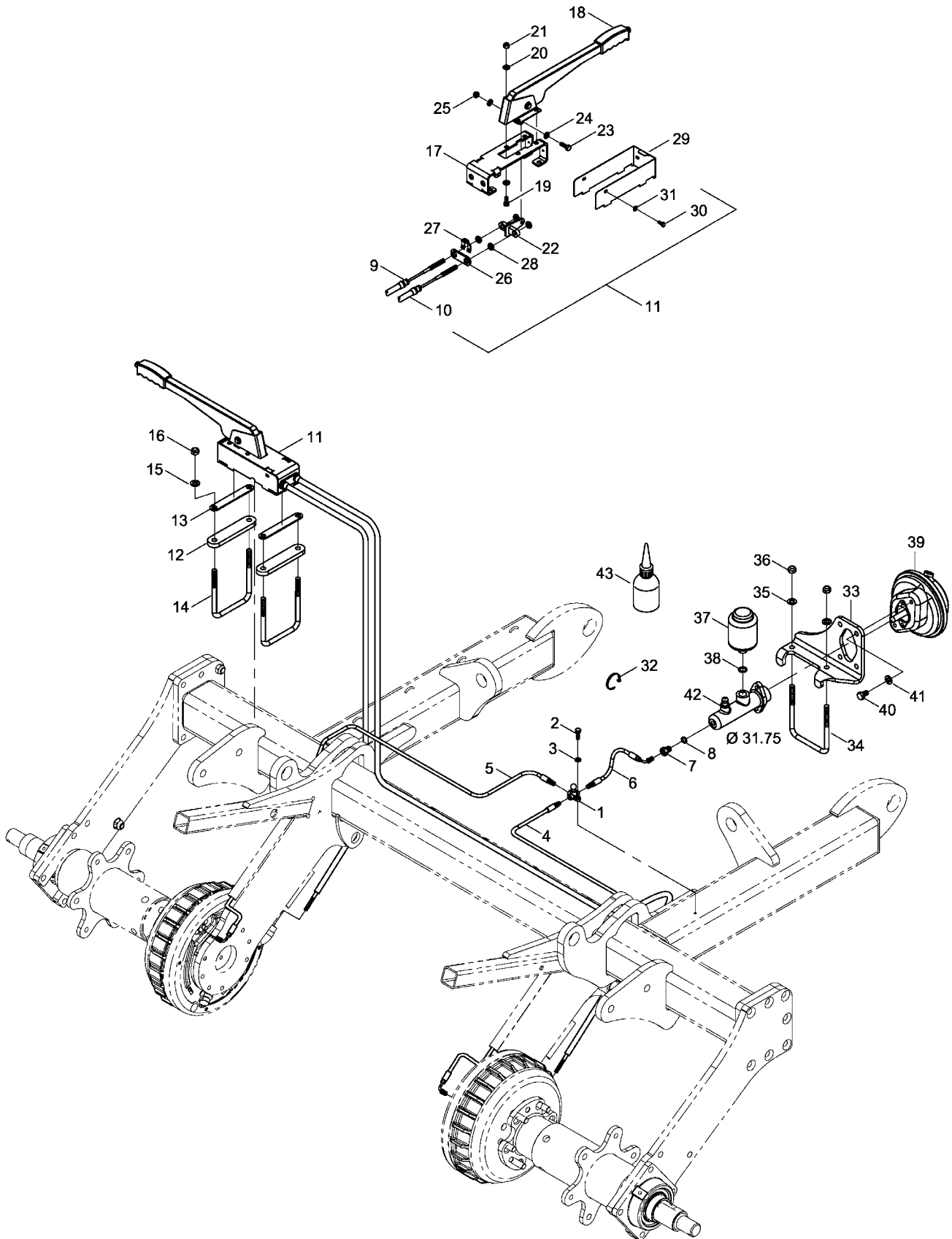
Pos.	Bestell-Nr.	Kurzbezeichnung	DIN	Benennung	Stück
51	00230230	EG 40 / 32 x 15		Buchse	4
52	00350058	M 10	985	Poly-Stop-Mutter	2
53	00240177	TCF 50		Flanschlager	2
54	00230051	Ø 50 x 62 x 2.00		Passscheibe	6
55	00230051	Ø 50 x 62 x 2.00		Passscheibe	2
56	00370262	M 16 x 50	7991	Senkkopfschraube	8
57	00370108	B 17	125	Scheibe	8
58	00350061	M 16	985	Poly-Stop-Mutter	8
59	29150803	Ø 50		Lagerstummeldeckel	2
60	00370297	M 12 x 30	912	Zyl.- Schraube	4
61	00170031	Ø 12	127	Federring	4
62	31087500			Rechenhalter	1
63	00360059	M 16 x 60	931	6 kt.- Schraube	4
64	00370108	B 17	125	Scheibe	8
65	00350061	M 16	985	Poly-Stop-Mutter	4
66	23470702			Rechenstab	6
67	23410901	52 x 88 - M 12 x 33		U-Bügel	6
68	00370106	B 13	125	Scheibe	12
69	00350059	M 12	985	Poly-Stop-Mutter	12
70	31082302			Rechenstab gekröpft	2
71	00360270	M 24 x 110	933	6 kt.- Schraube	2
72	00350065	M 24	985	Poly-Stop-Mutter	2
73	31087600			Schubstange Federung Fahrwerk	2
74	31082301			Stützscheibe	2
75	34060809	Ø 18.5 x 84 x 375		Druckfeder	2
76	34060600	M 24		Einstellmutter	2
77	00350080	M 24	439	6 kt.- Mutter	2
78	34763202	Ø 32 x 85		Bolzen	2
79	00360024	M 10 x 60	931	6 kt.- Schraube	2
80	00350058	M 10	985	Poly-Stop-Mutter	2

31086500 - Reifenpacker Seitenteil



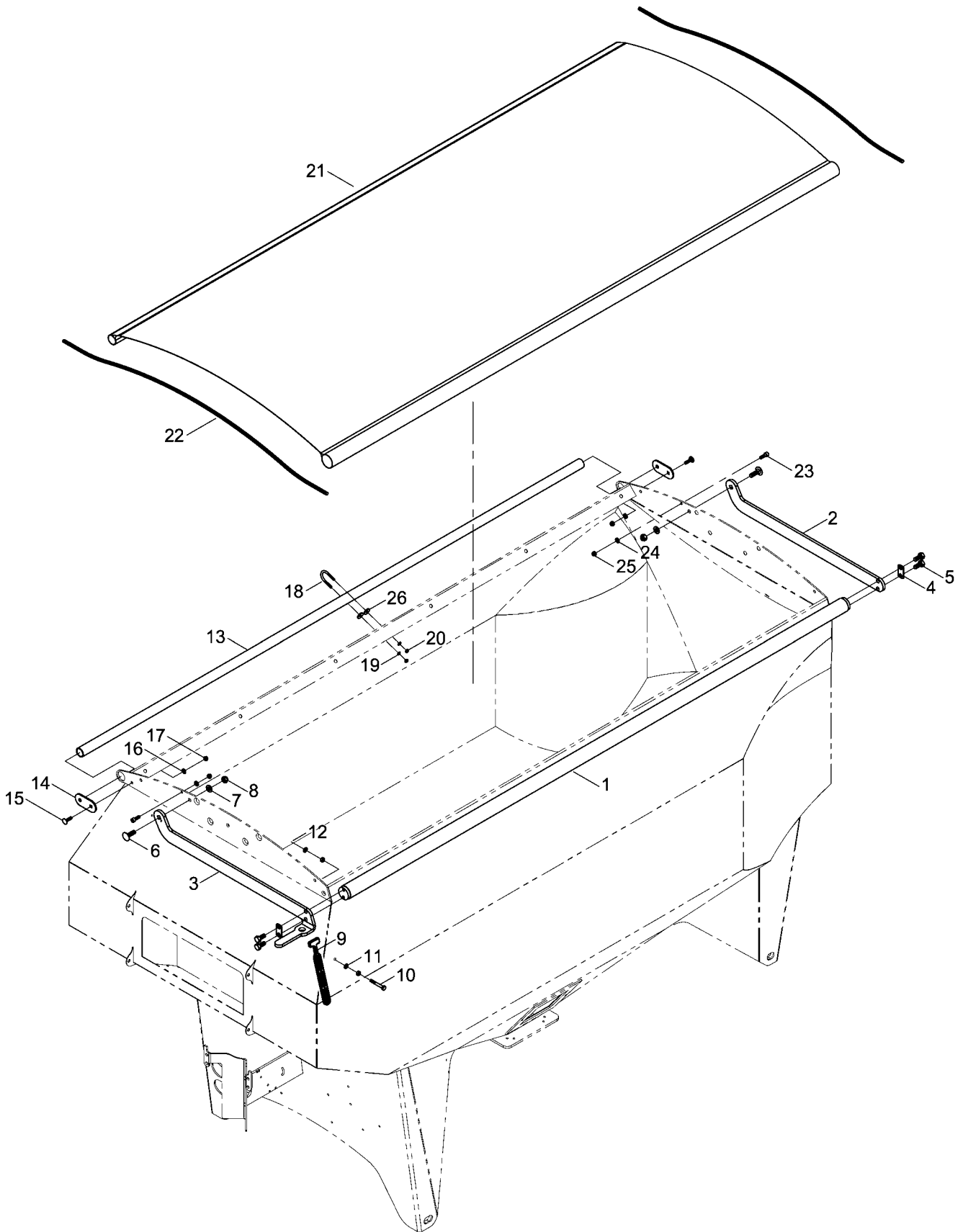
Pos.	Bestell-Nr.	Kurzbezeichnung	DIN	Benennung	Stück
1	31087700			Packerrahmen Links	1
2	31088200			Packerrahmen Rechts	1
3	31082700			Packerwelle links/rechts Luft gefüllt kpl.	2
4	31132700			Packerrohr li./re.	2
5	00330315	7.50 x 16 - TS08HD Profil		Rad Sternfelge kpl. Luft gefüllt links	8
6	00330315	7.50 x 16 - TS08HD Profil		Rad Sternfelge kpl. Luft gefüllt rechts	8
7	00330279	5.50F x 16		Sternfelge	16
8	00330302	7.50 x 16 - TS08HD Profil		Reifen	16
9	00330235	7.50 x 16		Schlauch	16
10	00360148	M 16 x 30		6 kt.- Schraube	48
11	00370307	Ø 16.5	74361	Limes-Ring	48
12	00360179	M 16 x 1,5 x 50	961	6 kt.- Schraube	48
13	00370108	B 17	125	Scheibe	48
14	00310018	M 16 x 1,5	6331	Bundmutter	48
15	00230004	EG 50 / 40 x 20		Buchse	4
16	34252001	Ø 40 x 110		Bolzen	4
17	00360264	M 12 x 1,5 x 75	960	6 kt.- Schraube	4
18	00350048	M 12 x 1,5	985	Poly-Stop-Mutter	4
19	00370093	H 1 - M 8 x 1		Schmiernippel	4
20	29150803	Ø 50		Lagerstummeldeckel	4
21	00370297	M 12 x 30	912	Zyl.- Schraube	8
22	00170031	Ø 12	127	Federring	8
23	31087900			Rechenhalter links/rechts	2
24	00360059	M 16 x 60	931	6 kt.- Schraube	8
25	00370108	B 17	125	Scheibe	16
26	00350061	M16	985	Poly-Stop-Mutter	8
27	23470702			Rechenstab	14
28	23410901	52 x 88 - M 12 x 33		U-Bügel	16
29	00370106	B 13	125	Scheibe	32
30	00350059	M 12	985	Poly-Stop-Mutter	32
31	31082302			Rechenstab gekröpft	4
32	00240177	TCF 50		Lager	4
33	00230051	Ø 50 x 62 x 2		Passscheibe	16
34	00360059	M 16 x 60	931	6 kt.- Schraube	16
35	00370108	B 17	125	Scheibe	16
36	00350061	M 16	985	Poly-Stop-Mutter	16

31089600 - Bremsbetätigung / Handbremse



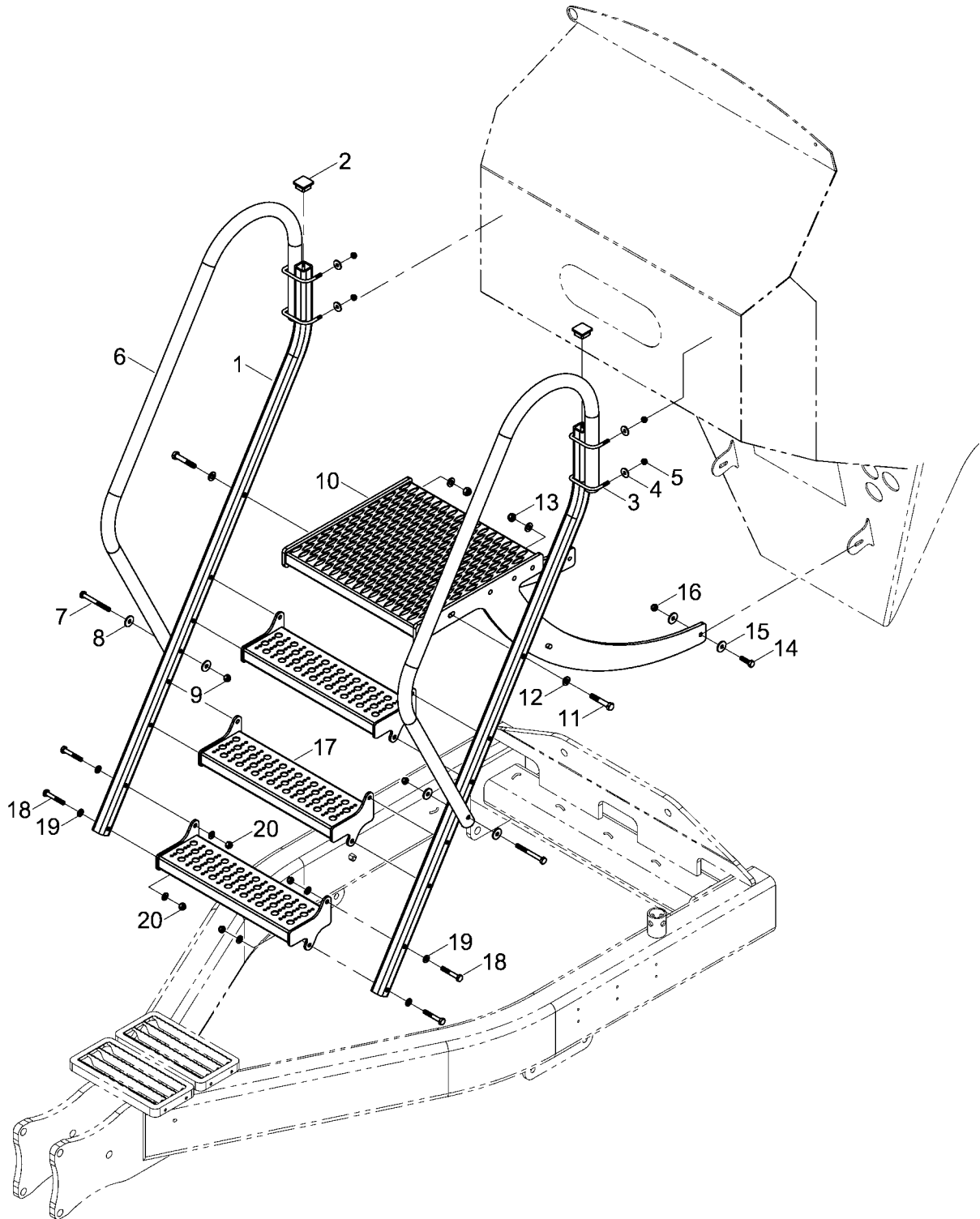
Pos.	Bestell-Nr.	Kurzbezeichnung	DIN	Benennung	Stück	Bemerkung
1	00190279	3 x M 10 x 1		Bremsverteiler	1	
2	00360111	M 8 x 25	933	6 kt.- Schraube	1	
3	00370104	A 8,4	125	Scheibe	1	
4	00190284	M 10 x 1 - 800 lg, - 1 x 90°		Bremsschlauch	1	
5	00190327	M 10 x 1 - 1850 lg, - 1 x 90°		Bremsschlauch	1	
6	00190318	M 10 x 1 - 250 lg, - 1 x 90°		Bremsschlauch	1	
7	00190280	M 14 x 1.5 - M 10 x 1		Schraubstutzen	1	
8	00260083	A 14 x 18 x 1.5	7603	Kupferdichtring	1	
9	00160067	1140 lg.		Handbremsseilzug	1	
10	00160068	2400 lg.		Handbremsseilzug	1	
11	23786700			Handbremseinheit kpl.	1	
12	31089601			Basisblech Handbremse	2	
13	31089602			Klemmblech Handbremse	2	
14	31082502	121 x 150 - M 12 x 30		Ü-Bügel	2	
15	00370106	B 13	125	Scheibe	4	
16	00350059	M 12	985	Poly-Stop-Mutter	4	
17	23287010			Halteblech	1	
18	00110847			Handbremshebel	1	
19	00360110	M 8 x 20	933	6 kt.- Schraube	4	
20	00370104	A 8,4	125	Scheibe	8	
21	00350057	M 8	985	Poly-Stop-Mutter	4	
22	23787000			Halter Seilzug	1	
23	00360111	M 8 x 25	933	6 kt.- Schraube	1	
24	00370104	A 8,4	125	Scheibe	2	
25	00350057	M 8	985	Poly-Stop-Mutter	1	
26	23287014			Distanzblech Seilzug	1	
27	00190282			Bremsschlauch Halteclip	2	
28	00350009	M 10	934	6 kt.- Mutter	4	
29	23287011			Schutzblech	1	
30	00360449	M 6 x 8	933	6 kt.- Schraube	4	
31	00370103	A 6,4	125	Scheibe	4	
32	00190017	T 150 - R 363 x 7.8		Kabelbinder	10	
33	31089701			Halter Hauptbremszylinder	1	
34	31082502	121 x 150 - M 12 x 30		U-Bügel	1	
35	00370106	B 13	125	Scheibe	2	
36	00350059	M 12	985	Poly-Stop-Mutter	2	
37						
38	00190274			Bremsflüssigkeitsbehälter	1	
39	00260082	A 22 x 27		Kupferdichtring	1	
40	00190272	Typ 24 x 50		Bremszylinder	1	Pneumatische Bremse !
41						
42	00360119	M 10 x 25	933	6 kt.- Schraube	2	
43	00370105	B 10,5	125	Scheibe	2	
44	00190273	Ø 31,75 - 2 Loch		Hauptbremszylinder	1	
46	00390127	Maintain DOT 4 - 5 L		Bremsflüssigkeit	1	Menge angeben !

23471200 - Planenverdeck Einzeltank



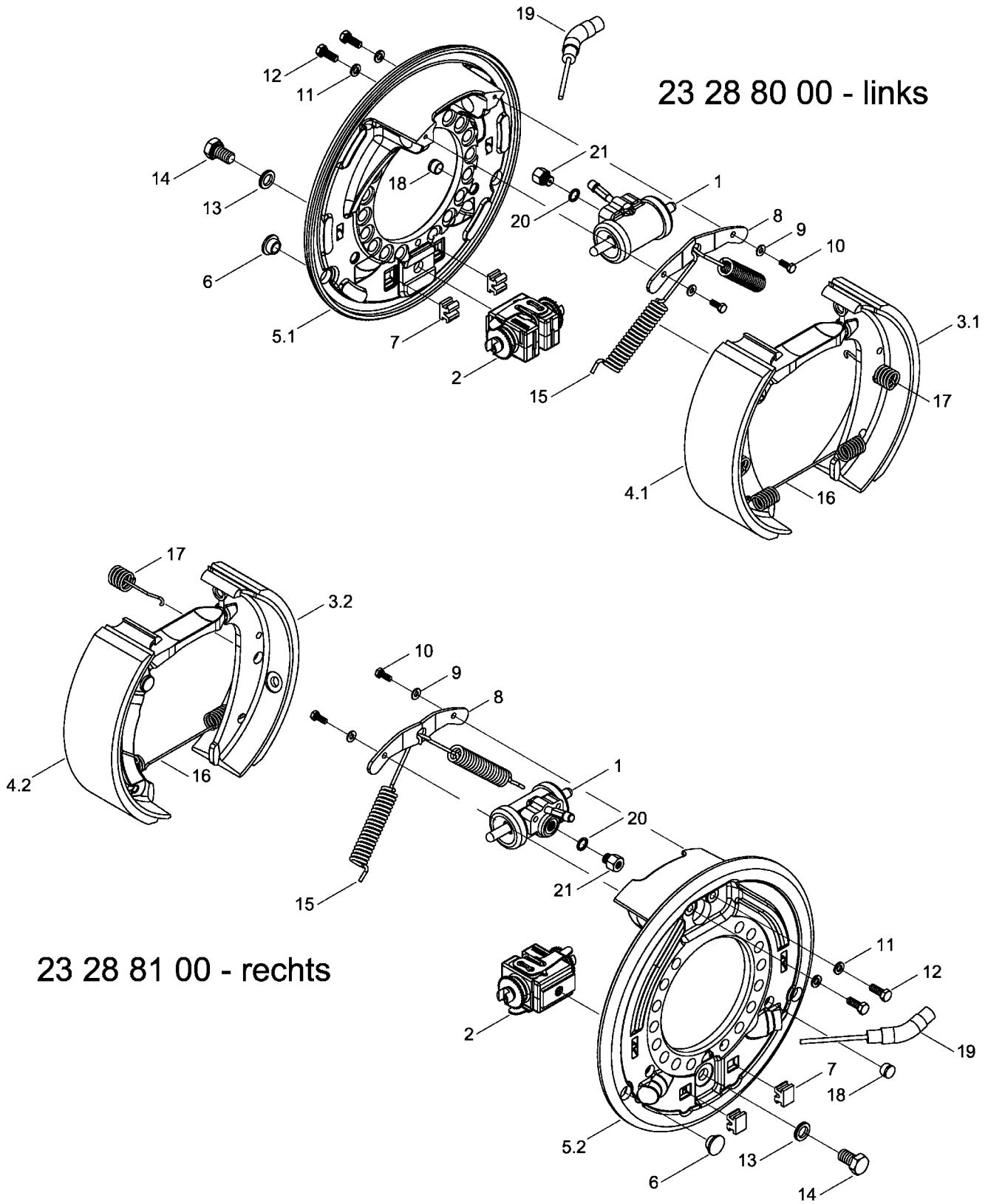
Pos.	Bestell-Nr.	Kurzbezeichnung	DIN	Benennung	Stück	Bemerkung
1	23474800			Planenrohr	1	
2	23471201			Hebel	1	
3	23471202			Hebel mit Griff	1	
4	23471206			Klemmplatte	2	
5	00360132	M 12 x 30	933	6 kt.- Schraube	4	
6	00370302	M 12 x 40 - 4 kt.	603	Flachrundschaube	2	
7	00370106	B 13	125	Scheibe	4	
8	00350059	M 12	985	Poly-Stop-Mutter	2	
9	00200156			Gummistroppe	1	
10	00360011	M 8 x 60	931	6 kt.- Schraube	1	
11	00370104	A 8,4	125	Scheibe	2	
12	00350008	M 8	934	6 kt.- Schraube	2	
13	23471203	Ø 33.7 x 2420 lg.		Planenspannrohr	1	
14	23471205			Endplatte	2	
15	00370043	M 8 x 30 - 4 kt.	603	Flachrundschaube	2	
16	00370104	A 8,4	125	Scheibe	2	
17	00350057	M 8	985	Poly-Stop-Mutter	2	
18	23471204	Ø 35 x 52 - M 6 x 15		U-Bügel	1	
19	00370103	A 6,4	125	Scheibe	2	
20	00350067	M 6	985	Poly-Stop-Mutter	2	
21	23471002			Abdeckplane	1	
22	00200099	Ø 10 x 1500 lg.		Expandergummi	2	Länge angeben !
23	00370186	M 8 x 16	912	Zyl.- Schraube	2	
24	00370104	A 8,4	125	Scheibe	4	
25	00350057	M 8	985	Poly-Stop-Mutter	2	
26	23471209	Ø 22 x 3		Gummiring	2	

23773500 - Aufstieg Einzeltank



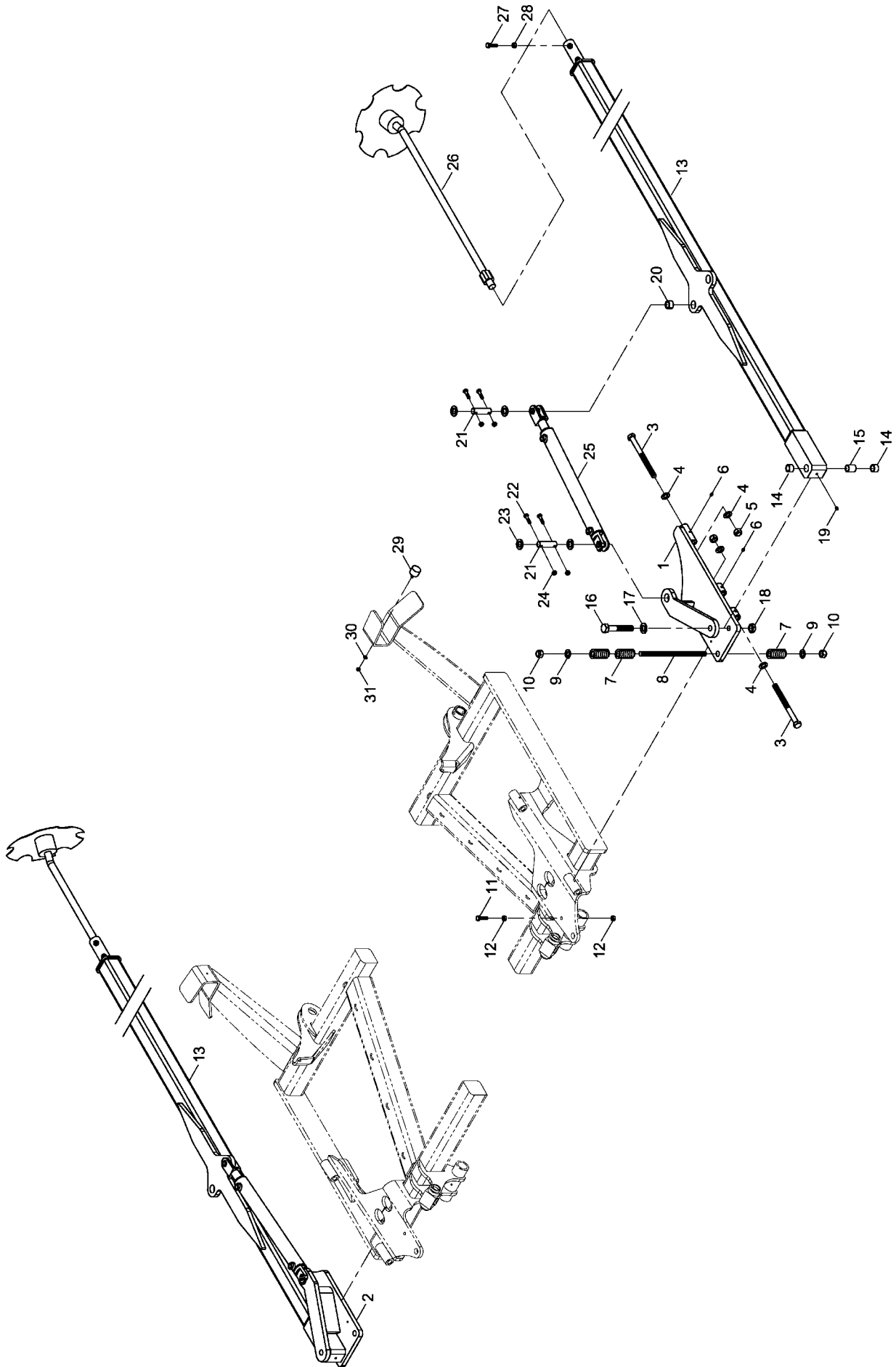
Pos.	Bestell-Nr.	Kurzbezeichnung	DIN	Benennung	Stück
1	23773501			Geländerrohr	2
2	00200058	40 x 40 x 4		Stopfen	2
3	23471802	M 8 x 15 - 81 x 56		U-Bügel	4
4	00370116	R 9	440	Scheibe	8
5	00350057	M 8	985	Poly-Stop-Mutter	8
6	23773502			Geländer	2
7	00360027	M 10 x 100	931	6 kt.- Schraube	2
8	00370117	R 11	440	Scheibe	4
9	00350058	M 10	985	Poly-Stop-Mutter	2
10	23775000			Aufstieg Oberteil	1
11	00360346	M 12 x 70 - 10.9	931	6 kt.- Schraube	2
12	00370106	B 13	125	Scheibe	4
13	00350059	M 12	985	Poly-Stop-Mutter	2
14	00360121	M 10 x 35	933	6 kt.- Schraube	2
15	00370117	R 11	440	Scheibe	4
16	00350058	M 10	985	Poly-Stop-Mutter	2
17	23774900			Stufe	3
18	00360480	M 10 x 65	931	6 kt.- Schraube	12
19	00370105	B 10,5	125	Scheibe	24
20	00350058	M 10	985	Poly-Stop-Mutter	12

23288000 / 23288100 - Knott Servo Bremse



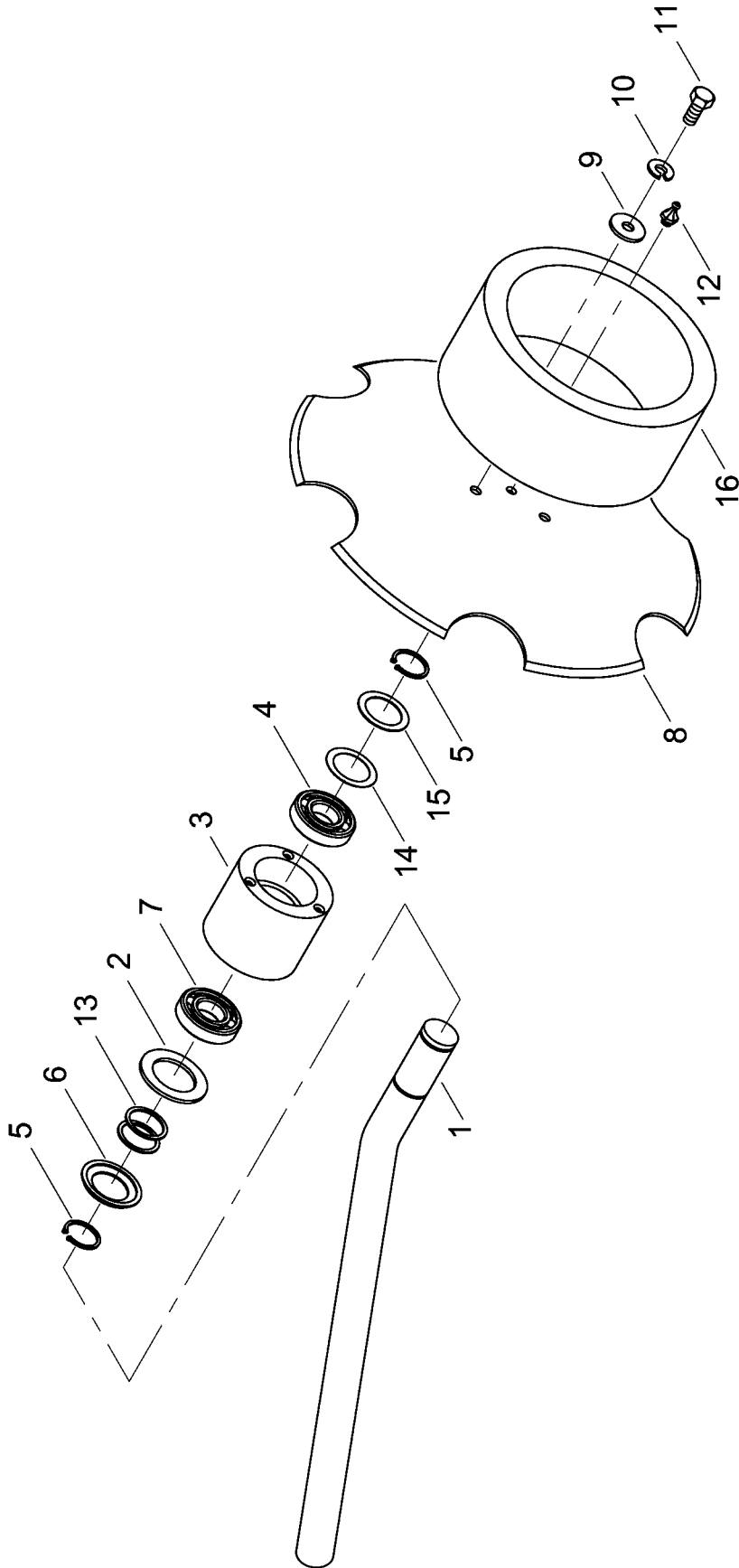
Pos.	Bestell-Nr.	Kurzbezeichnung	DIN	Benennung	Stück
1	23288001			Bremszylinder	2
2	23288002			Automatische Nachstellung	2
3.1	23288003			Bremsbacke I li. kpl.	1
3.2	23288103			Bremsbacke I re. kpl.	1
4.1	23288004			Bremsbacke II li. kpl.	1
4.2	23288104			Bremsbacke II re. kpl.	1
5.1	23288005			Bremsträger li.	1
5.2	23288105			Bremsträger re.	1
6	23288006	Ø 18.5		Verschlußstopfen	4
7	23288007			Profilstopfen	4
8	23288008			Niederhalterung	2
9	00170027	A 6	127	Federring	4
10	00360104	M 6 x 16	933	6 kt.- Schraube	4
11	00170028	A 8	127	Federring	4
12	00360618	M 8 x 22	933	6 kt.- Schraube	4
13	23288013	Ø 14.5		Sicherungsscheibe	2
14	00360141	M 14 x 25	933	6 kt.- Schraube	2
15	23288015	Ø 3.6 x 18.4 x 136.5		Zugfeder	4
16	23288016	Ø 2.5 x 18 x 160		Zugfeder	2
17	23288017	Ø 2.8		Druckfeder	4
18	23288018			Verschlußstopfen	4
19	23288019			Seilzugadapter	2
20	00260075	A 12 x 16	7603	Kupferdichtring	2
21	23288022	M 12 x 1 - M 10 x 1		Schraubstutzen	2

31083400 - Spuranreißer



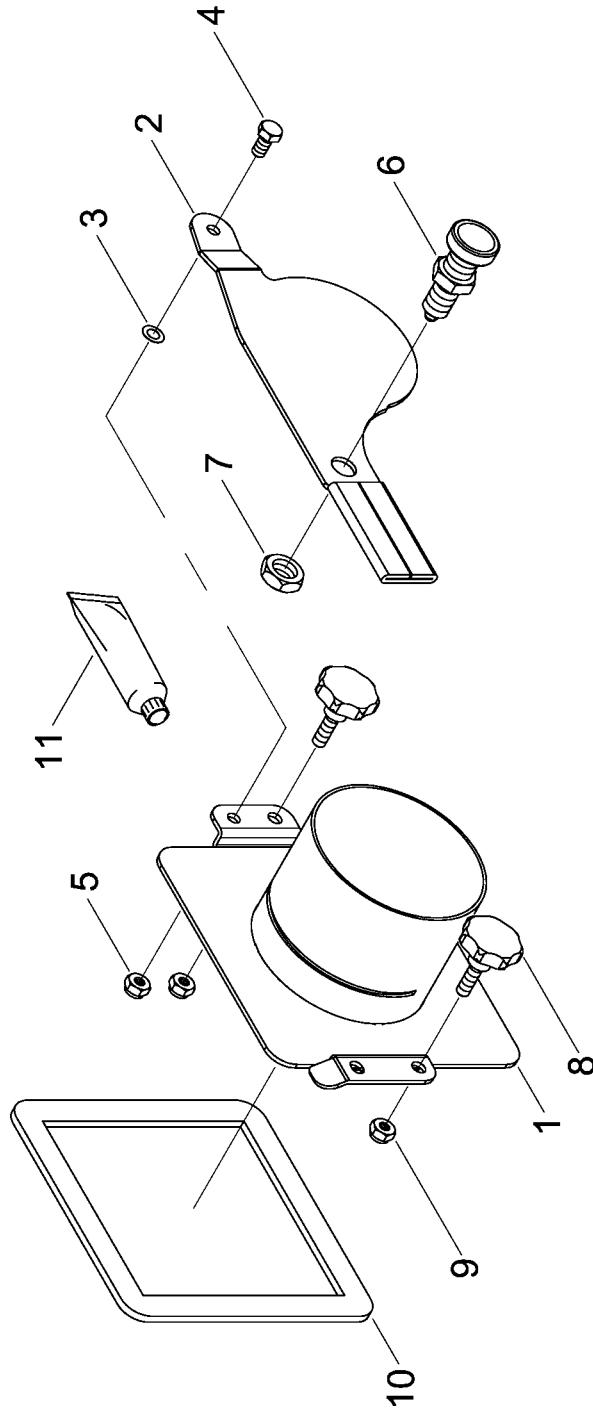
Pos.	Bestell-Nr.	Kurzbezeichnung	DIN	Benennung	Stück
1	31088300			Spuranreißerhalter links	1
2	31088700			Spuranreißerhalter rechts	1
3	00360084	M 20 x 240	931	6 kt.- Schraube	4
4	00370109	B 21	125	Scheibe	8
5	00350063	M 20	985	Poly-Stop-Mutter	4
6	00370093	H 1 - M 8 x 1		Schmiernippel	10
7	00170089	Ø 8 x 40 x 80		Druckfeder	6
8	33637505	M 20 x 400		Gewindestange	2
9	00370109	B 21	125	Scheibe	4
10	00350063	M 20	985	Poly-Stop-Mutter	4
11	00360135	M 12 x 45	933	6 kt.- Schraube	2
12	00350010	M 12	934	6 kt.- Mutter	4
13	33115400	L = 3710		Spuranzeigerarm verstärkt	2
14	00230019	EG 32 / 24 x 21		Buchse	4
15	33115302	Ø 30 x 2,6 x 38		Siederohr	2
16	00360089	M 24 x 140	931	6 kt.- Schraube	2
17	00370110	B 25	125	Scheibe	2
18	00350080	M 24	439	6 kt.- Mutter	2
19	00370093	H 1 - M 8 x 1		Schmiernippel	2
20	00230018	EG 35 / 25 x 20		Buchse	4
21	33115301	Ø 25 x 92		Bolzen	4
22	00360021	M 10 x 40	931	6 kt.- Schraube	8
23	00370110	B 25	125	Scheibe	8
24	00350058	M 10	985	Poly-Stop-Mutter	8
25	00130181	DZ 50 x 36 x 500		Hyd.- Zylinder	2
26	24073700	Ø 360 mm		Spuranreisserscheibe kpl.	2
27	00360134	M 12 x 40	933	6 kt.- Schraube	4
28	00350010	M 12	934	6 kt.- Mutter	4
29	00200017	Ø 40 x 28 M 8 x 23		Gummipuffer	2
30	00370104	A 8,4	125	Scheibe	2
31	00350057	M 8	985	Poly-Stop-Mutter	2

33610400 / 24073700 - Spuranreißerscheibe



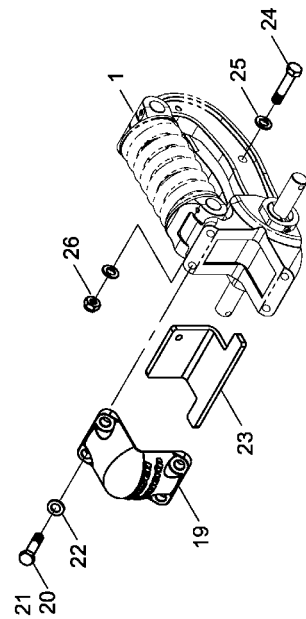
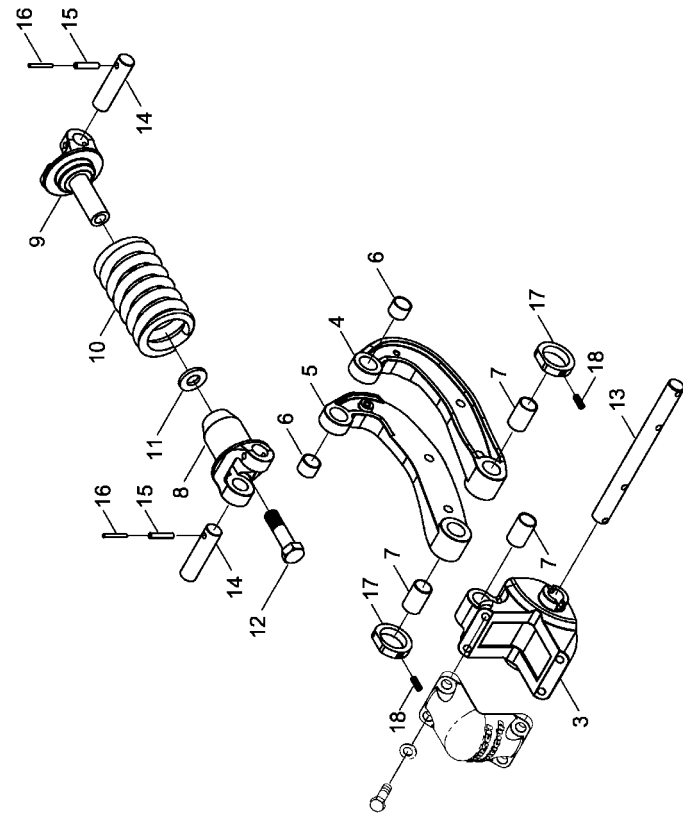
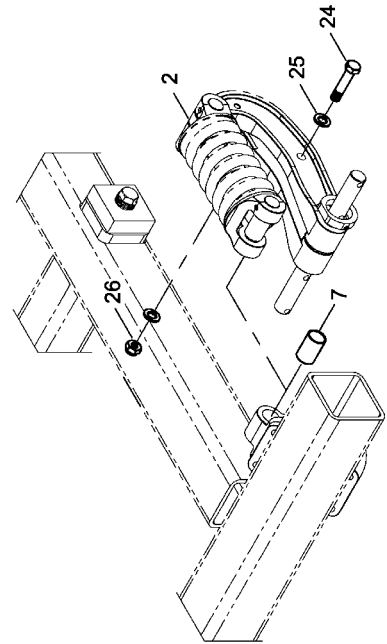
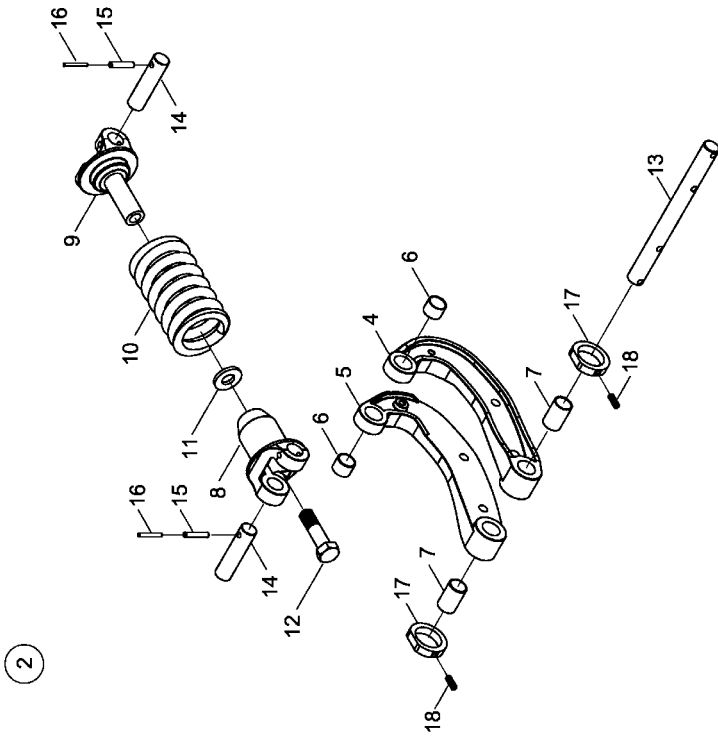
Pos.	Bestell-Nr.	Kurzbezeichnung	DIN	Benennung	Stück	Bemerkung
-	33610400	Ø 360 x 700 lg.		Spuranreißerscheibe kurz kpl.	-	
-	24073700	Ø 360 x 1090 lg.		Spuranreißerscheibe lang kpl.	-	
1	33610401	700 lg.		Sechwelle kurz	1	
1	24073701	1090 lg.		Sechwelle lang	1	
2	33610402			Distanzring	1	
3	33610403			Lagergehäuse	1	
4	00240111	6006 URB		Rillenkugellager	1	
5	658581	Ø 30 x 2	417	Sicherungsring	2	
6	00240074	29-RB - Ø 30 x 47 x 4.5		Gamma - Ring	1	
7	00240110	6006 RSR		Rillenkugellager	1	
8	00310162	Ø 360 mm - gezackt		Spuranreißerscheibe	1	
9	00370116	R 9	440	Scheibe	3	
10	00170028	A 8	127	Federring	3	
11	00360111	M 8 x 25	933	6 kt.- Schraube	3	
11.1	00360112	M 8 x 30	933	6 kt.- Schraube	3	Bei Spuranreißergewicht !
12	00370260	H 1 - M 10 x 1		Schmiernippel	1	
13	00260080	A 30 x 36	7603	Kupferdichtring	2	
14	00370135	32 x 44 x 0,5		Distanzscheibe	1	
15	00370136	32 x 44 x 1,0		Distanzscheibe	1	
16	33610300			Spuranreißergewicht	1	Zusatzausstattung !

31016100 - Entleerungsschieber



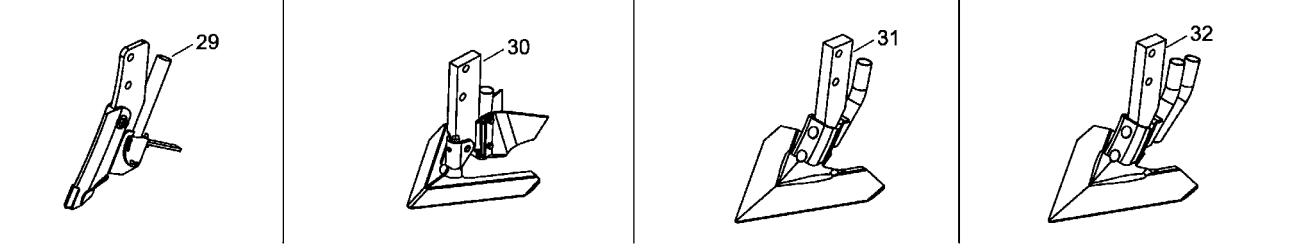
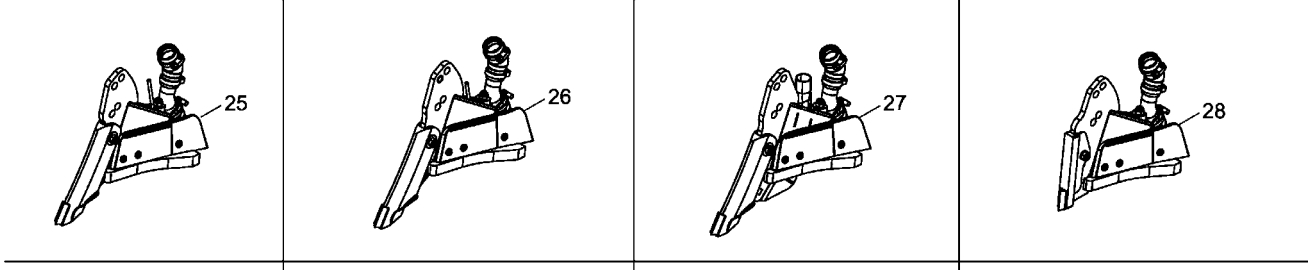
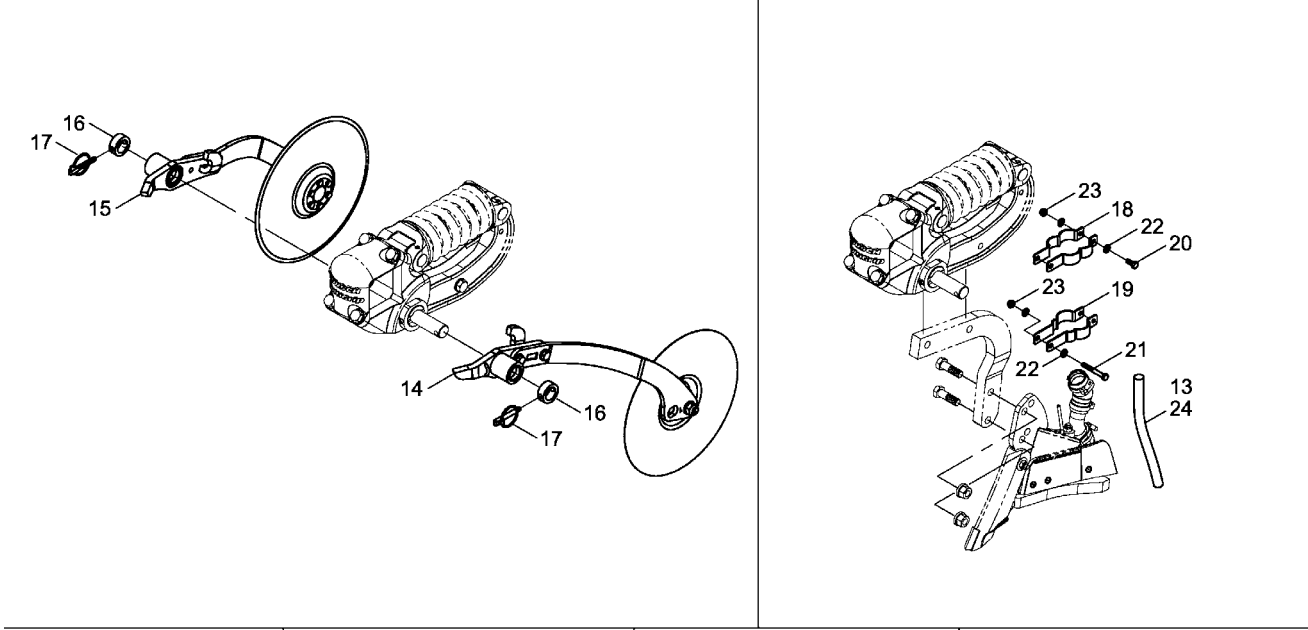
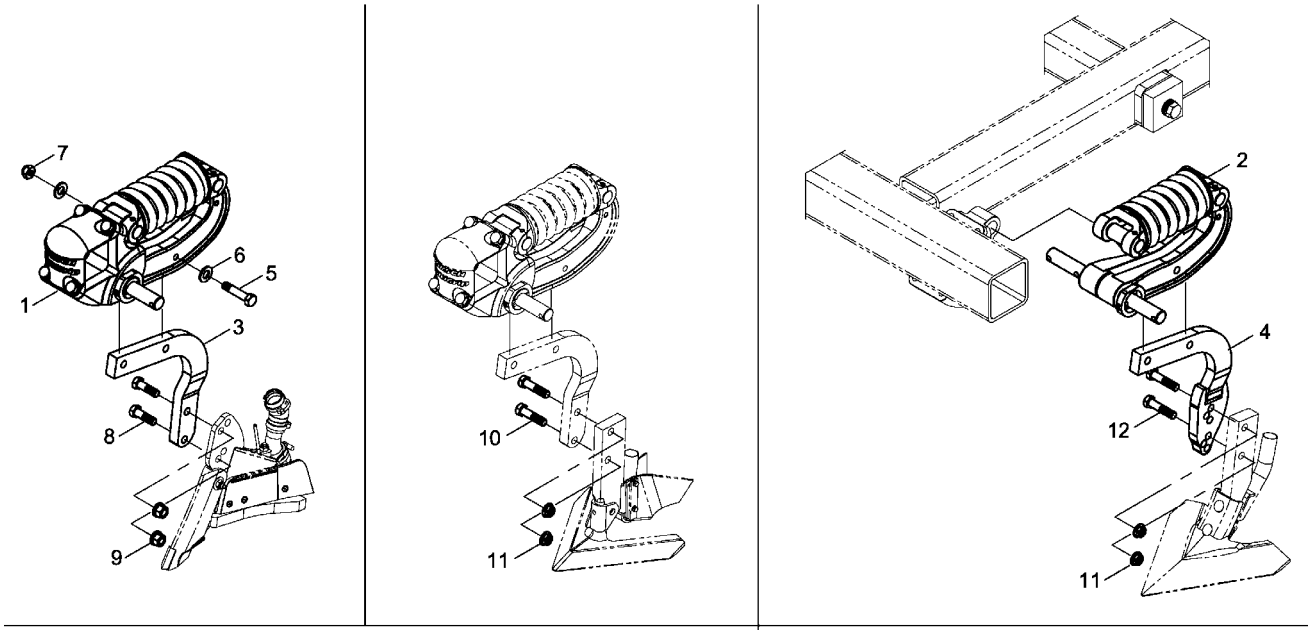
Pos.	Bestell-Nr.	Kurzbezeichnung	DIN	Benennung	Stück
-	31016100			Tankentleerungsschieber kpl.	1
1	31016300			Stützen	1
2	31016101			Schieber	1
3	00230135	Ø 8 x 14 x 0.2 - V2A		Paßscheibe	5
4	00360485	M 8 x 16 - V2A	933	6 kt.- Schraube	1
5	00350062	M 8 - V2A	985	Poly-Stop-Mutter	1
6	00370342	Ø 8 - M 16 x 1.5 - V2A		Rastbolzen	1
7	00350089	M 16 x 1.5	439	6 kt.- Mutter	1
8	29210209	M 8 x 25		Sterngriff	2
9	00350062	M 8 - V2A	985	Poly-Stop-Mutter	2
10	31016102			Dichtung	1
11	00390151	310 ml		Dichtungsmasse	1

31122300/31132500 - MultiGrip Zinkenträger Sprinter 8 ST



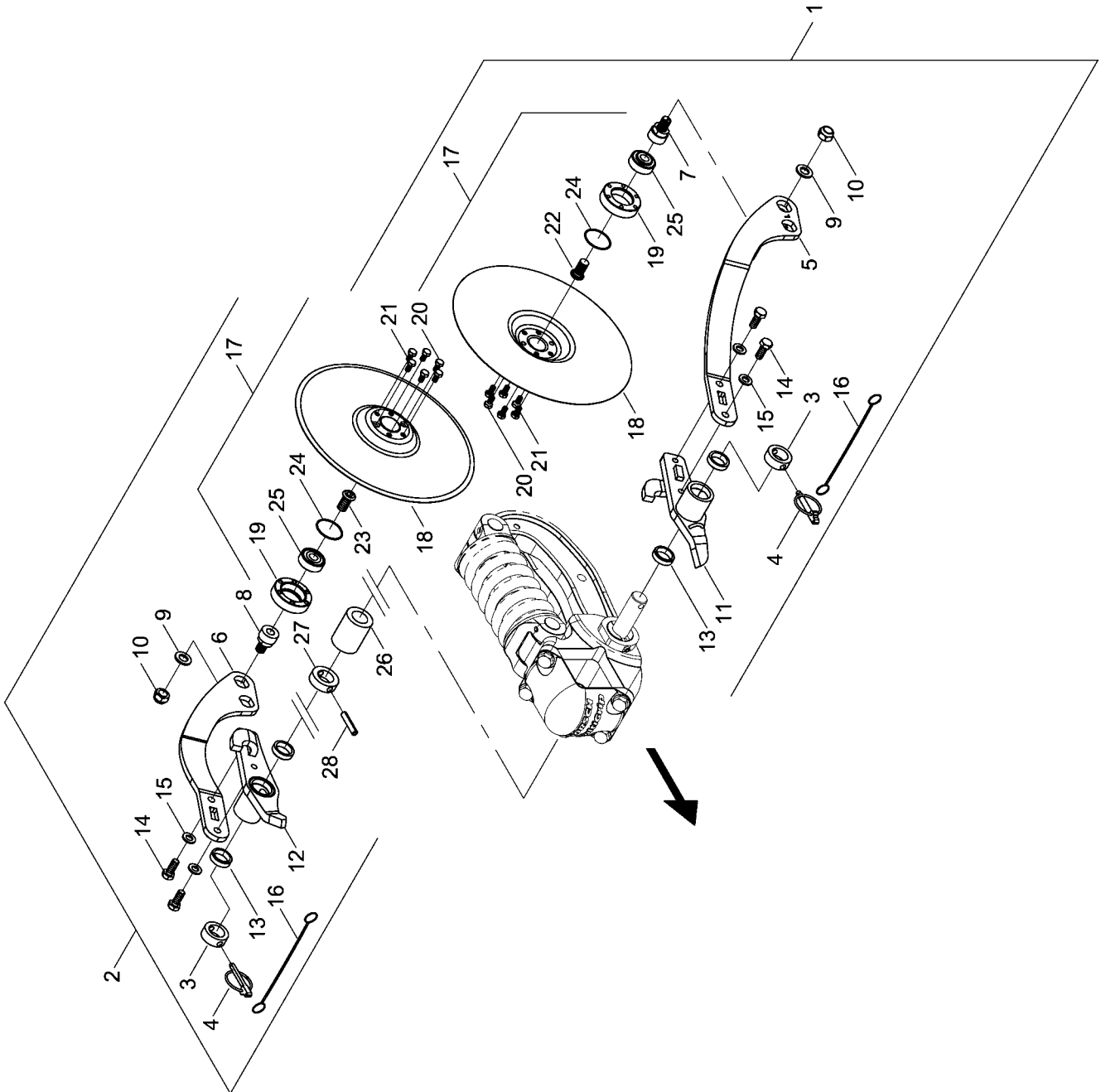
Pos.	Bestell-Nr.	Kurzbezeichnung	DIN	Benennung	Stück
1	31122300			MG Zinkenträger u. Klemmung	1
2	31132500			MG Zinkenträger o. Winkelgehäuse	1
3	31010101			Winkelgehäuse	1
4	31010102			Zinkenhalter links	2
5	31010103			Zinkenhalter rechts	2
6	00230087	GSM 30/34 x 25		Buchse	4
7	00230123	GSM 30/34 x 52.5		Buchse	6
8	31016200			Federteller vorne	2
9	31010300			Federteller hinten	2
10	31010107	Ø 18 x 94 x 261		Druckfeder	2
11	31010109	Ø 52 x 24.5 x 6		Scheibe	2
12	31010112	M 24 x 90		6 kt.- Schraube	2
13	31122010			Gelenkbolzen lang	2
14	31010110	Ø 30 x 116		Bolzen	4
15	00370060	Ø 10 x 50	1481	Spannstift	4
16	00370074	Ø 6 x 50	1481	Spannstift	4
17	31122009			Sicherungsring	4
18	00370546	M 10 x 30	914	Gewindestift	4
19	31010106			Klemmwinkel	1
20	00360060	M 16 x 70	931	6 kt.- Schraube	4
21	00360251	M 16 x 55	931	6 kt.- Schraube	4
22	00370108	B 17	125	Scheibe	8
23	31125801			Unterlegwinkel	1
24	34060813	M 16 x 75 - 10.9		6 kt.- Schraube	2
25	00370108	B 17	125	Scheibe	4
26	00350061	M 16	985	Poly-Stop-Mutter	2

31081800 - MultiGrip Zinken u. Schare Sprinter 8 ST



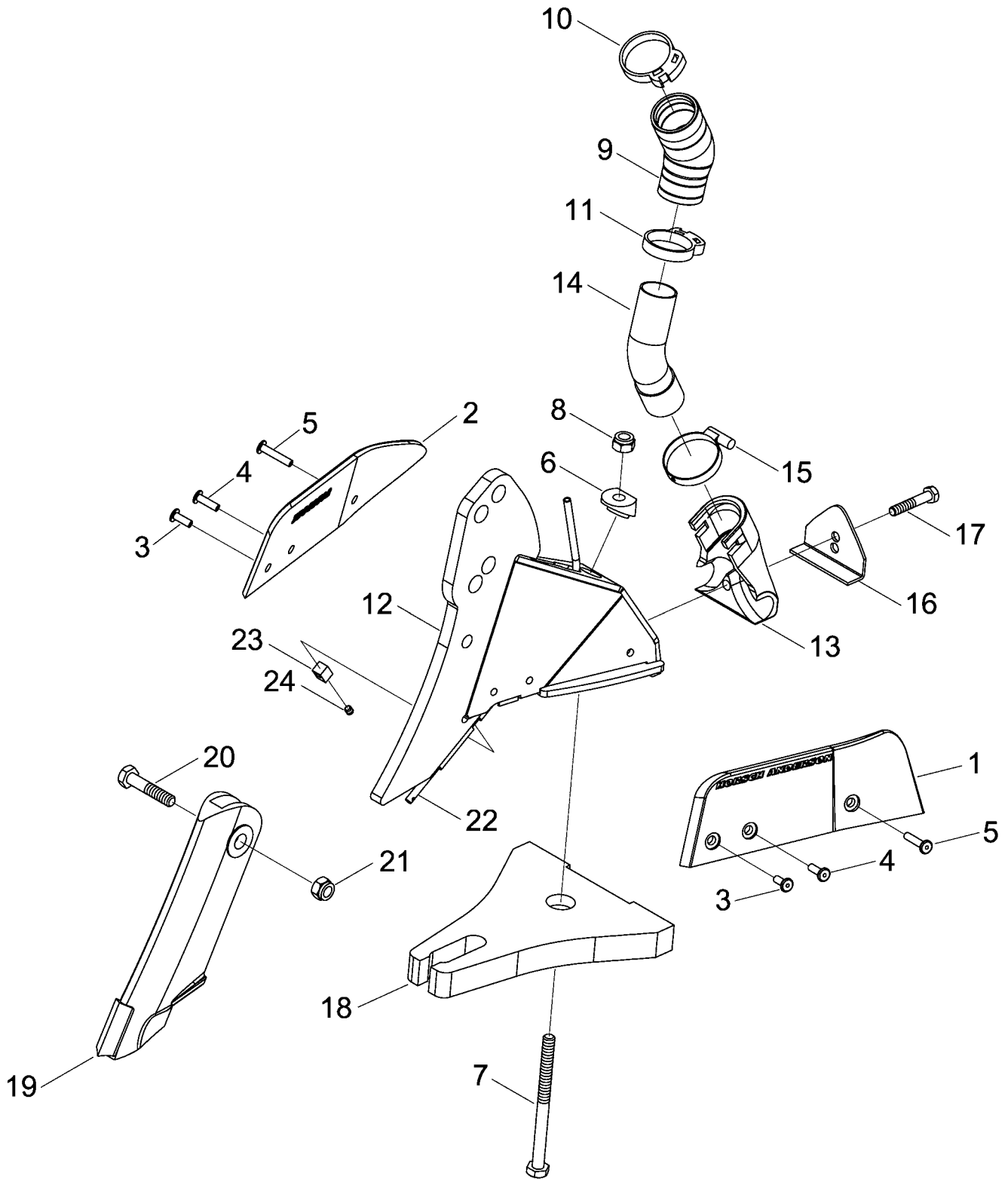
Pos.	Bestell-Nr.	Kurzbezeichnung	DIN	Benennung	Stück	Bemerkung
1	31122300			MG Zinkenträger u. Klemmung	23	
2	31132500			MG Zinkenträger o. Winkelgehäuse	2	
3	31010114			Zinken MultiGrip	23	
4	31104400			Zinken MultiGrip verstellbar	2	
5	34060813	M 16 x 75 - 10.9		Sonderschraube	50	
6	00370108	B 17	125	Scheibe	100	
7	00350061	M 16	985	Poly-Stop-Mutter	50	
8	00310019	M 16 x 1,5 x 53 - 12.9		Sonderschraube	50	
9	00310018	M 16 x 1,5		Bundmutter	50	
10	00360360	M 16 x 65	931	6 kt.- Schraube	50	
11	00310036	M 16 - 10.	196	Bundmutter	50	
12	00360060	M 16 x 70	931	6 kt.- Schraube	50	
13	00341222	Ø 24		Schrumpfschlauch	48	
14	31133600			Arm links Scheibeneinebnung kpl.	25	
15	31133700			Arm rechts Scheibeneinebnung kpl.	25	
16	31122014			Sicherungshülse	25	
17	00170171	Ø 9.5 x 45		Klappsplint	25	
18	31075801			Schlauchkl. Saatgut/Festdünger	24	
19	31075802			Schlauchkl. Saatgut/Flüssigdünger	24	
20	00360110	M 8 x 20	933	6 kt.- Schraube	24	
21	00360291	M 8 x 65	931	6 kt.- Schraube	24	
22	00370104	A 8,4	125	Scheibe	96	
23	00350057	M 8	985	Poly-Stop-Mutter	48	
24	00270289	Ø 27 x 3000		Druckschlauch	1	Länge eingeben !
25	33010600			Duett-Schar 05 Standard	25	
26	33010100			Duett-Schar 30 Standard	25	
27	33010400			Duett-Schar 30 Festdünger	25	
28	33011300			Duett-Schar 05 u. 30 Verstellbar	25	
29	33010800			Duett-Schar Solo	25	
30	33645600			Säschar Alpha	25	
31	33645500			Säschar Delta Standard	25	
32	31016700			Säschar Delta Festdünger	25	

31122000 - Scheibeneinebnung



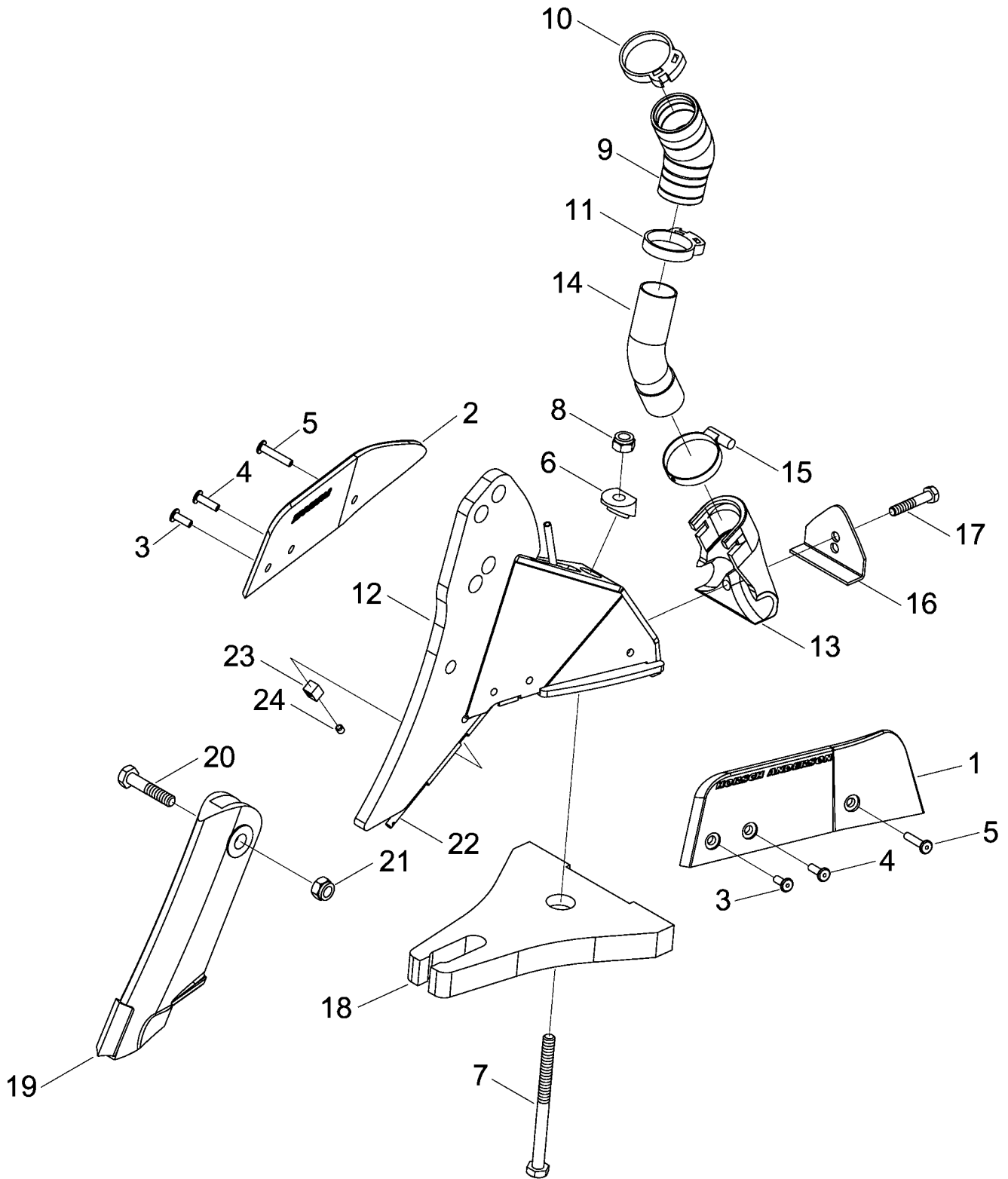
Pos.	Bestell-Nr.	Kurzbezeichnung	DIN	Benennung	Stück
-	31122000			Scheibeneinebnung kpl.	-
1	31133600			Arm links Scheibeneinebnung kpl.	1
2	31133700			Arm rechts Scheibeneinebnung kpl.	1
3	31122014			Sicherungshülse	2
4	00170171	Ø 9.5 x 45		Klappsplint	2
5	31133601			Arm links Scheibeneinebnung	1
6	31133701			Arm rechts Scheibeneinebnung	1
7	31133602	M 16 x 1.5 rechts		Anschraubhülse	1
8	31133702	M 16 x 1.5 links		Anschraubhülse	1
9	00370108	B 17	125	Scheibe	2
10	00350061	M 16	985	Poly-Stop-Mutter	2
11	31133400			Führung links	1
12	31133500			Führung rechts	1
13	00230279	EGP 38/30 x 10 - C		Buchse	4
14	00360132	M 12 x 30	933	6 kt.- Schraube	4
15	00370106	B 13	125	Scheibe	4
16	00170214	Ø 24 - 200 lg.		Halteseil	2
17	23010200	Ø 340 x 2.5		Sechsscheibe kpl. mit Lager	2
18	23010201	Ø 340 x 2.5		Sechsscheibe	2
19	23010202			Lagerschale	2
20	23010203	M 8 x 13 - 10.9		6 kt.- Schraube mit Konus	4
21	00360363	M 8 x 16 - 10.9	933	6 kt.- Schraube	8
22	23010204	M 16 x 1.5 x 30 rechts		Sonderschraube	1
23	23010205	M 16 x 1.5 x 30 links		Sonderschraube	1
24	00260204	Ø 46.00 x 2.00 NBR		O-Ring	2
25	00240199			Sechslager	2
26	31122013	Ø 50/30 x 65		Distanzhülse	2
27	31122006			Sicherungshülse	2
28	00370060	Ø 10 x 50	1481	Spannstift	2

33010600 - Duett-Schar 05 Standard



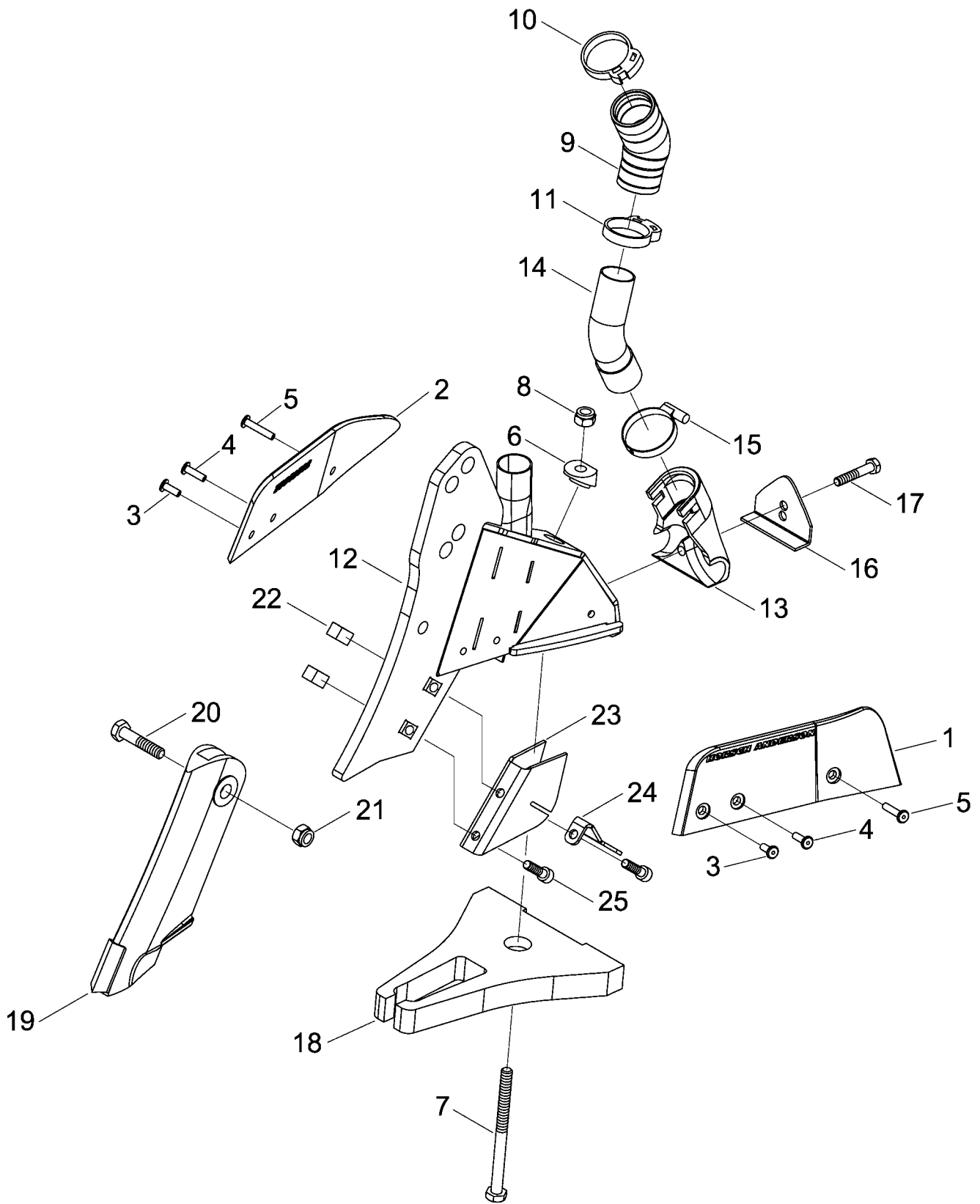
Pos.	Bestell-Nr.	Kurzbezeichnung	DIN	Benennung	Stück
-	33010600			Duett-Schar 05 Standard kpl.	-
1	33649301			Gleitschutz links	1
2	33649302			Gleitschutz rechts	1
3	00370321	Ø 6 x 16		Blindniete	2
4	00370484	Ø 6 x 20		Blindniete	2
5	00370250	Ø 6 x 30		Blindniete	2
6	33010403			Ausgleichsklotz	1
7	00360019	M 10 x 130	931	6 kt.- Schraube	1
8	00350081	M 10	985	Poly-Stop-Mutter	1
9	00190189			Schlauchmuffe gebogen	1
10	00210238	Ø 40 - 45 mittelgrau		Schlauch-Clip	1
11	00210237	Ø 37 - 41 schwarz		Schlauch-Clip	1
12	33010500			Rahmenteil	1
13	33010101			Saatverteiler	1
14	33012000	Ø 32		Rohbogen mit Absatz	1
15	33012101	Ø 32 - 50		Schlauchbinder	1
16	33010105			Winkelblech	1
17	00360007	M 8 x 45	931	6 kt.- Schraube	1
18	00310656			Boden Gleitplatte	1
19	00310262			Verschleißspitze Hartmetall	1
20	00360022	M 10 x 50	931	6 kt.- Schraube	1
21	00350081	M 10	980	Sicherungsmutter	1
22	33010102	Ø 6 x 1 - 345 V2A		Flüssigdüngerrohr	1
23	33010104			Klemmstück	1
24	00370315	M 6 x 6	916	Gewindestift	1

33010100 - Duett-Schar 30 Standard



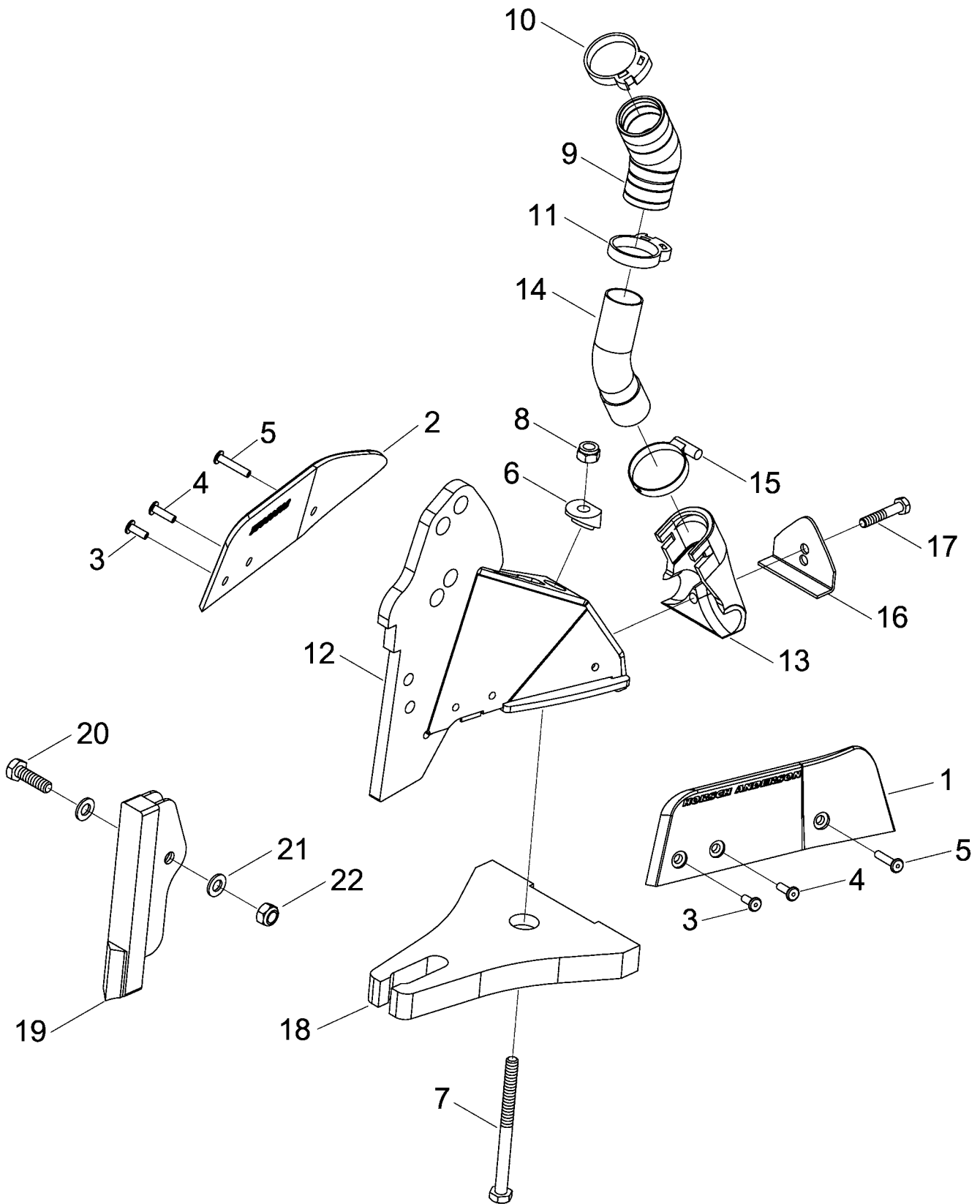
Pos.	Bestell-Nr.	Kurzbezeichnung	DIN	Benennung	Stück
-	33010100			Säschar Duett 30 Standard kpl.	-
1	33649301			Gleitschutz links	1
2	33649302			Gleitschutz rechts	1
3	00370321	Ø 6 x 16		Blindniete	2
4	00370484	Ø 6 x 20		Blindniete	2
5	00370250	Ø 6 x 30		Blindniete	2
6	33010403			Ausgleichsklotz	1
7	00360019	M 10 x 130	931	6 kt.- Schraube	1
8	00350081	M 10	985	Poly-Stop-Mutter	1
9	00190189			Schlauchmuffe gebogen	1
10	00210238	Ø 40 - 45 mittelgrau		Schlauch-Clip	1
11	00210237	Ø 37 - 41 schwarz		Schlauch-Clip	1
12	33010200			Rahmenteil	1
13	33010101			Saatverteiler	1
14	33012000	Ø 32		Rohbogen mit Absatz	1
15	33012101	Ø 32 - 50		Schlauchbinder	1
16	33010105			Winkelblech	1
17	00360007	M 8 x 45	931	6 kt.- Schraube	1
18	00310656			Boden Gleitplatte	1
19	00310262			Verschleißspitze Hartmetall	1
20	00360022	M 10 x 50	931	6 kt.- Schraube	1
21	00350081	M 10	980	Sicherungsmutter	1
22	33010102	Ø 6 x 1 - 345 V2A		Flüssigdüngerrohr	1
23	33010104			Klemmstück	1
24	00370315	M 6 x 6	916	Gewindestift	1

33010400 - Duett-Schar 30 Festdünger



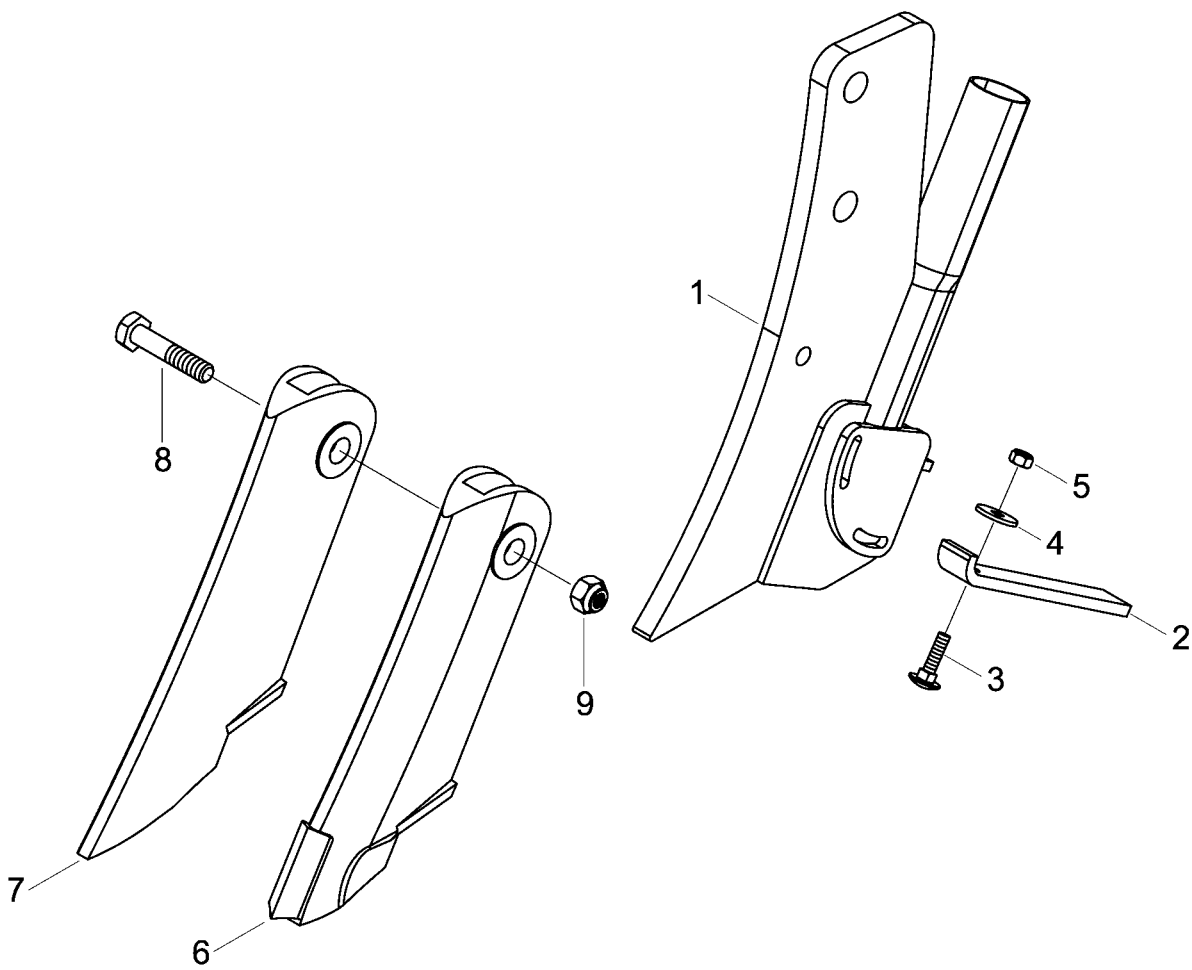
Pos.	Bestell-Nr.	Kurzbezeichnung	DIN	Benennung	Stück
-	33010400			Säschar Duett 30 Festdünger kpl.	-
1	33649301			Gleitschutz links	1
2	33649302			Gleitschutz rechts	1
3	00370321	Ø 6 x 16		Blindniete	2
4	00370484	Ø 6 x 20		Blindniete	2
5	00370250	Ø 6 x 30		Blindniete	2
6	33010403			Ausgleichsklotz	1
7	00360019	M 10 x 130	931	6 kt.- Schraube	1
8	00350081	M 10	985	Poly-Stop-Mutter	1
9	00190189			Schlauchmuffe gebogen	1
10	00210238	Ø 40 - 45 mittelgrau		Schlauch-Clip	1
11	00210237	Ø 37 - 41 schwarz		Schlauch-Clip	1
12	33010300			Rahmenteil	1
13	33010101			Saatverteiler	1
14	33012000	Ø 32		Rohbogen mit Absatz	1
15	33012101	Ø 32 - 50		Schlauchbinder	1
16	33010105			Winkelblech	1
17	00360007	M 8 x 45	931	6 kt.- Schraube	1
18	00310883			Boden Gleitplatte	1
19	00310262			Verschleißspitze Hartmetall	1
20	00360022	M 10 x 50	931	6 kt.- Schraube	1
21	00350081	M 10	980	Sicherungsmutter	1
22	33010402	M 8 x 15 - V2A		Gewindeklotz	2
23	31014901			Verschleißschuh	1
24	31014903			Abschlußblech	1
25	00370494	M 8 x 30 - V2A	912	Zyl.- Schraube	2

33011300 - Duett-Schar 05 u. 30 Verstellbar



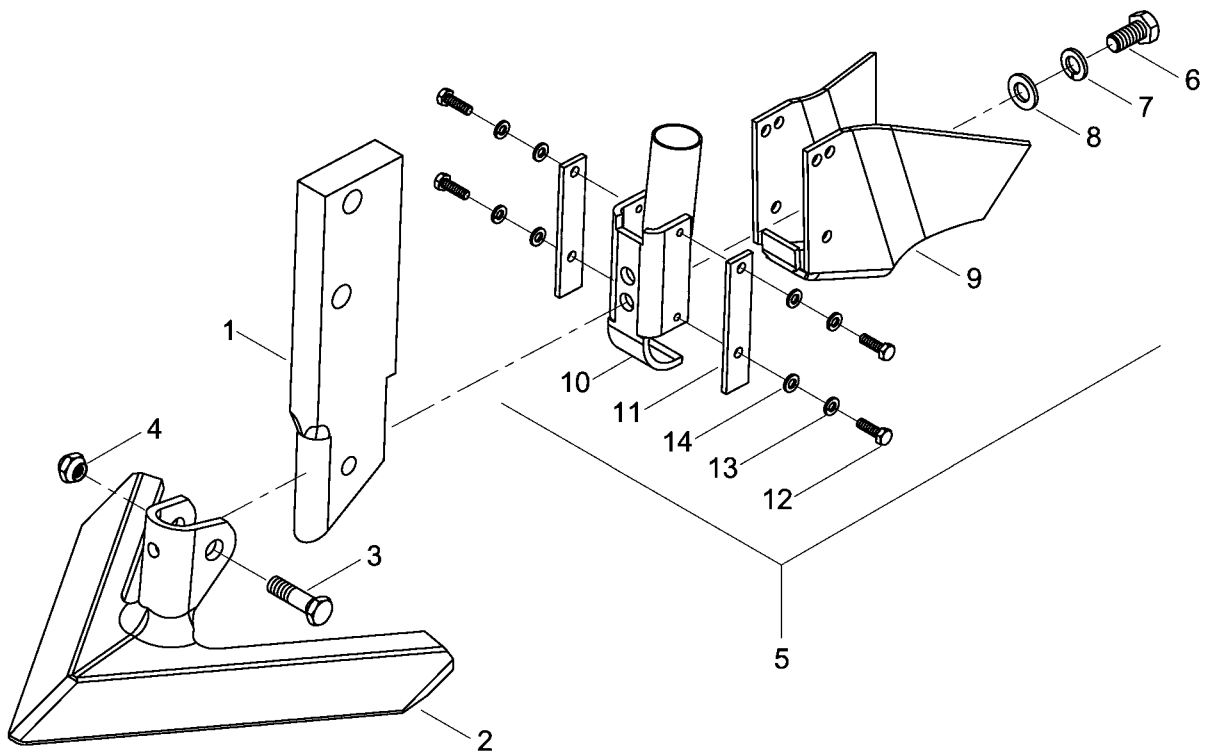
Pos.	Bestell-Nr.	Kurzbezeichnung	DIN	Benennung	Stück
-	33011300			Säschar Duett 05 u. 30 Verstellbar kpl.	-
1	33649301			Gleitschutz links	1
2	33649302			Gleitschutz rechts	1
3	00370321	Ø 6 x 16		Blindniete	2
4	00370484	Ø 6 x 20		Blindniete	2
5	00370250	Ø 6 x 30		Blindniete	2
6	33010403			Ausgleichsklotz	1
7	00360019	M 10 x 130	931	6 kt.- Schraube	1
8	00350081	M 10	985	Poly-Stop-Mutter	1
9	00190189			Schlauchmuffe gebogen	1
10	00210238	Ø 40 - 45 mittelgrau		Schlauch-Clip	1
11	00210237	Ø 37 - 41 schwarz		Schlauch-Clip	1
12	33011100			Rahmenteil	1
13	33010101			Saatverteiler	1
14	33012000	Ø 32		Rohbogen mit Absatz	1
15	33012101	Ø 32 - 50		Schlauchbinder	1
16	33010105			Winkelblech	1
17	00360007	M 8 x 45	931	6 kt.- Schraube	1
18	00310656			Boden Gleitplatte	1
19	33011200			Verschleißspitze Hartmetall verstellbar	1
20	00360121	M 10 x 35	933	6 kt.- Schraube	1
21	00370105	B 10,5	125	Scheibe	2
22	00350058	M 10	985	Poly-Stop-Mutter	1

33010800 - Duett-Schar Solo

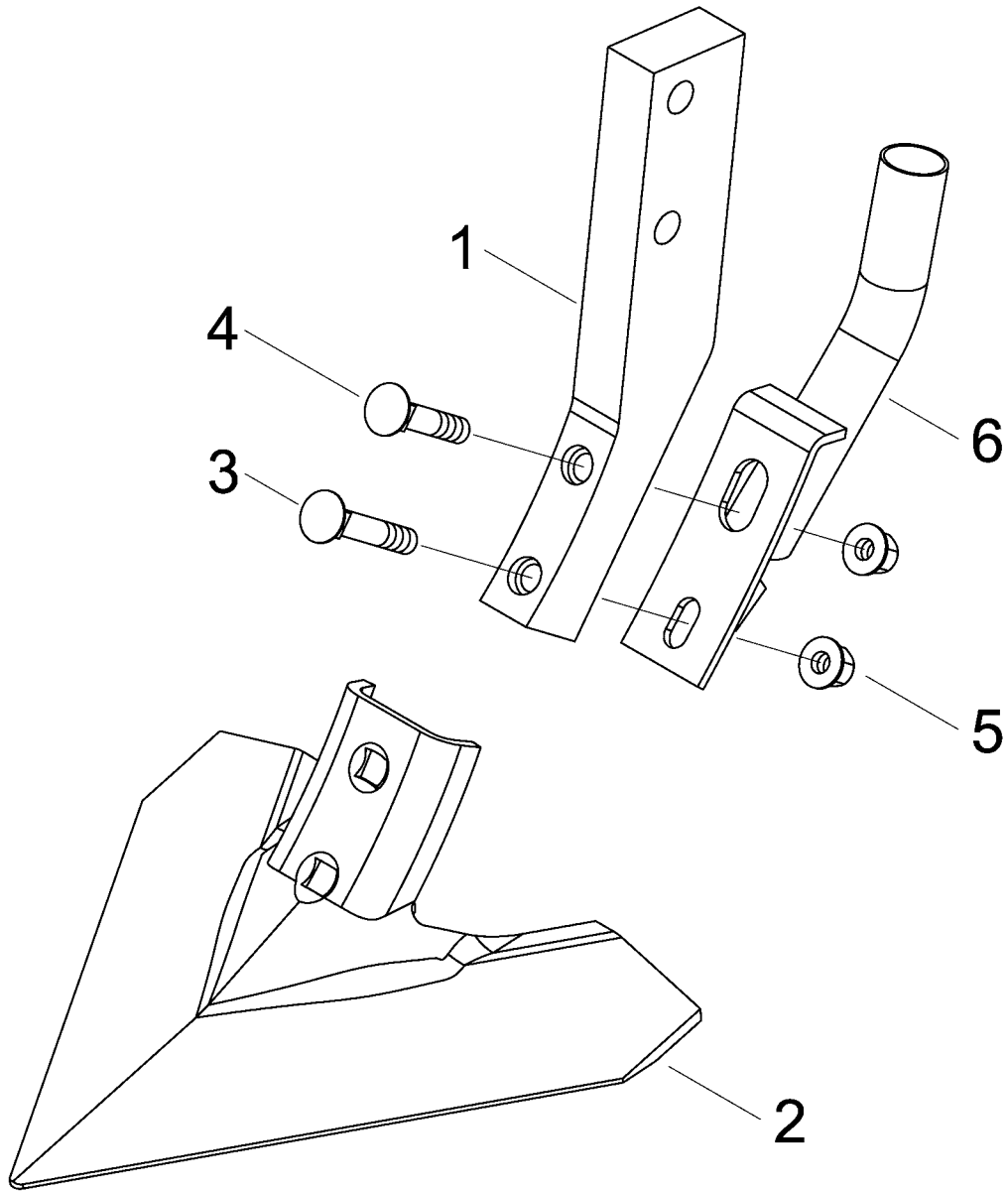


Pos.	Bestell-Nr.	Kurzbezeichnung	DIN	Benennung	Stück	Bemerkung
-	33010800			Duett-Schar Solo kpl.	-	
1	33010700			Rahmenteil	1	
2	33010801			Zustreicher	1	
3	00370051	M 6 x 25 - 4 kt.		Flachrundschraube	1	
4	00370115	R 6,6	440	Scheibe	1	
5	00350067	M 6	985	Poly-Stop-Mutter	1	
6	00310262			Verschleißspitze Hartmetall	1	
7	01030569			Verschleißspitze Standard	1	Nicht im Kit enthalten !
8	00360031	M 10 x 45 - 10.9	931	6 kt.- Schraube	1	
9	00350081	M 10	980	Sicherungsmutter	1	

33645600 - Sächar Alpha

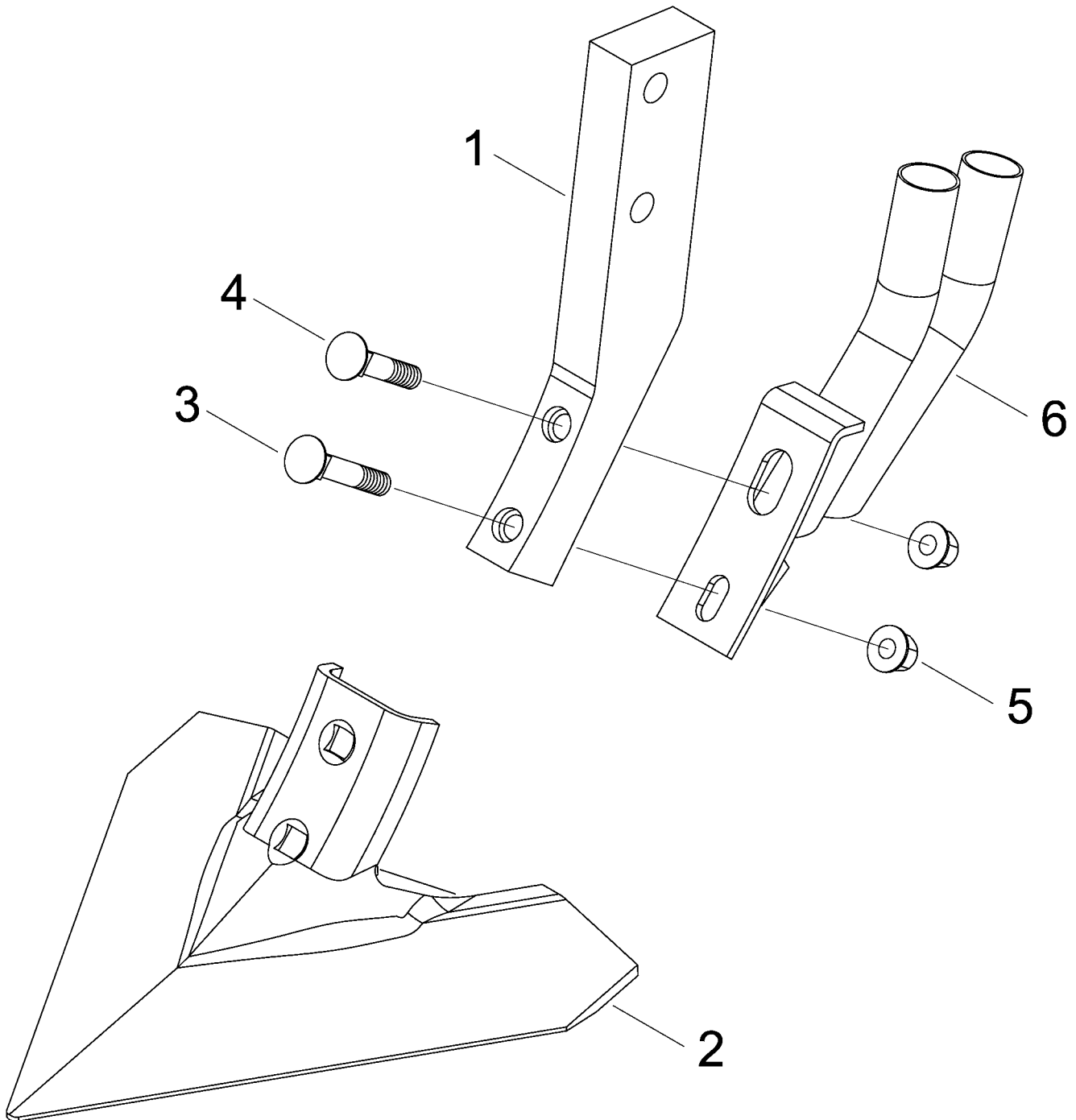


Pos.	Bestell-Nr.	Kurzbezeichnung	DIN	Benennung	Stück
	33645600			Alpha-Schar kpl.	-
1	33101110			Adapter für L-Zinken	1
2	00310007	30 cm - offen LD		Alpha-Schar	1
3	00360345			6 kt.- Schraube mit Konus	1
4	00350086			6 kt.- Mutter mit Konus	1
5	33101400			Flexboot-Saatverteiler kpl.	1
6	00360131	M 12 x 25	933	6 kt.- Schraube	1
7	00170031	A 12	127	Federring	1
8	00370106	B 13	125	Scheibe	1
9	33101101			Gummi-Verteiler	1
10	33101000			Flexbootrohr	1
11	33101102			Gegenplatte	2
12	00360105	M 6 x 20	933	6 kt.- Schraube	4
13	00170027	A 6	127	Federring	4
14	00370103	A 6,4	125	Scheibe	4



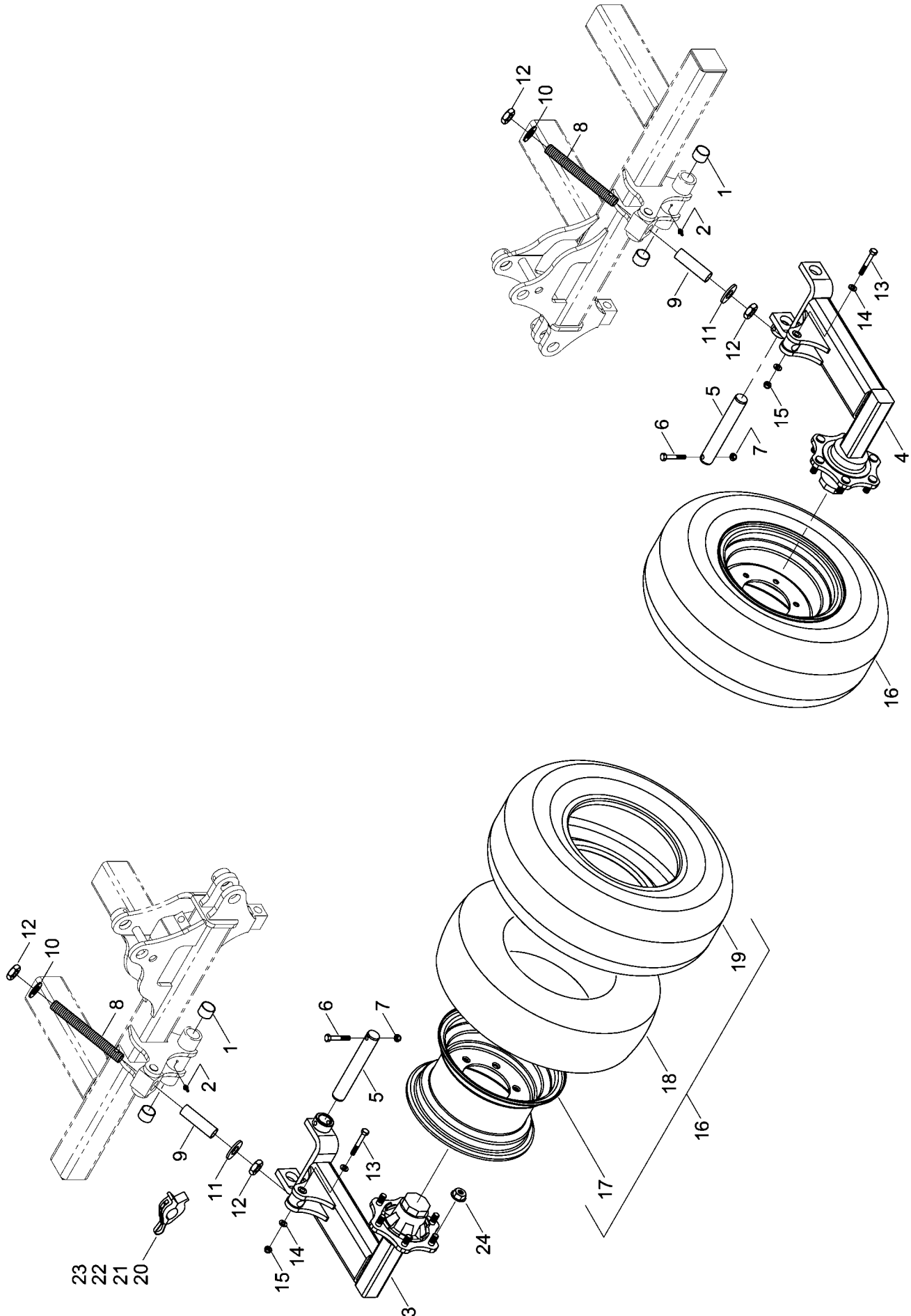
Pos.	Bestell-Nr.	Kurzbezeichnung	Benennung	Stück
-	33645500		Säschar Delta Standard kpl.	-
1	33611006		Adapter	1
2	C1027505	30 cm - offen	Delta-Schar	1
3	00310074	M 12 x 70 - 12.9	Scharschraube	1
4	00310068	M 12 x 60 - 12.9	Scharschraube	1
5	00350084	M 12 - 10	Bundmutter	2
6	33101200		Saatverteiler	1

31016700 - Särschar Delta Festdünger



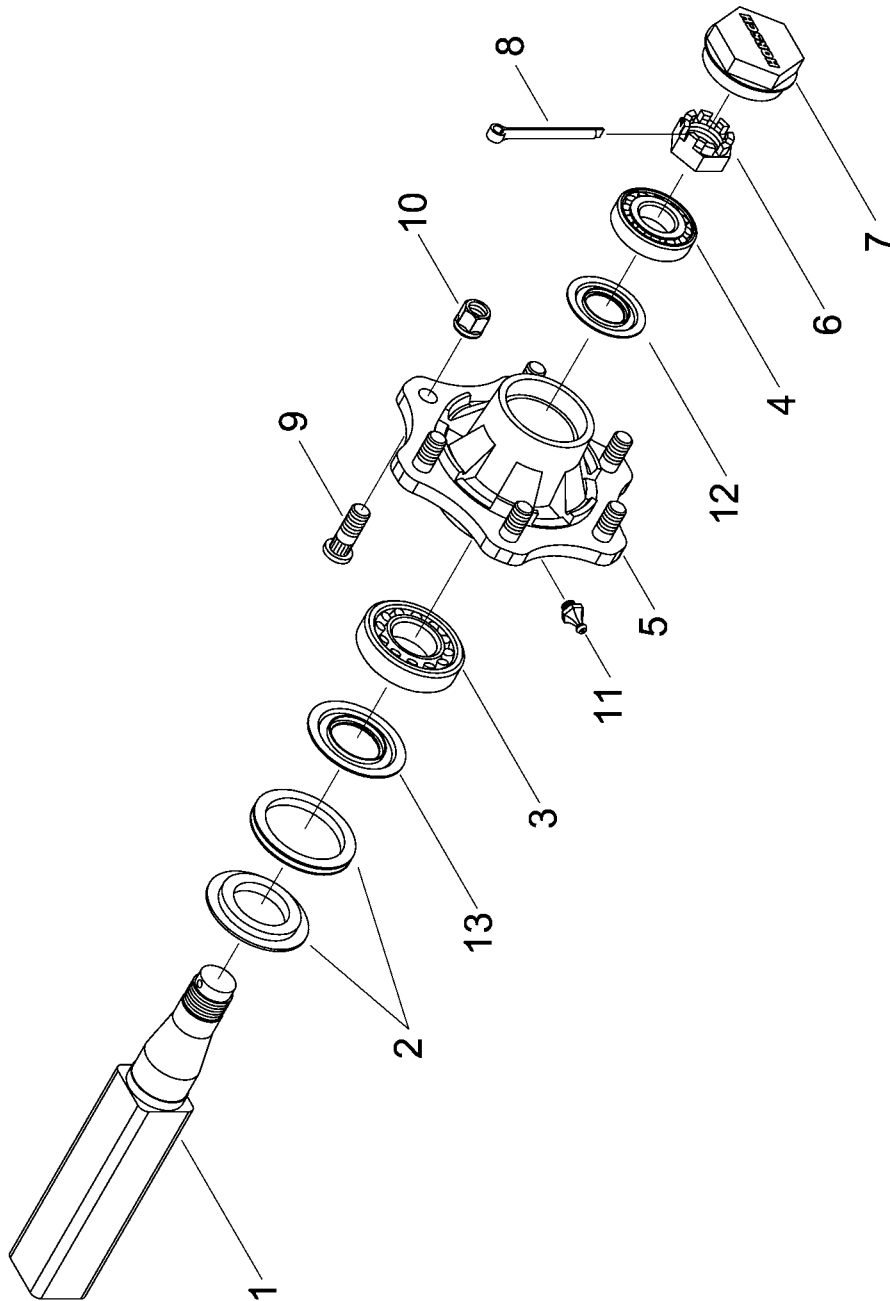
Pos.	Bestell-Nr.	Kurzbezeichnung	Benennung	Stück
-	31016700		Säschar Delta Festdünger kpl.	-
1	33611006		Adapter	1
2	C1027505	30 cm - offen	Delta-Schar	1
3	00310074	M 12 x 70 - 12.9	Scharschraube	1
4	00310068	M 12 x 60 - 12.9	Scharschraube	1
5	00350084	M 12 - 10.	Bundmutter	2
6	34031200		Saatverteiler-Doppelrohr	1

31054000 - Frontstützräder



Pos.	Bestell-Nr.	Kurzbezeichnung	DIN	Benennung	Stück
1	00230096	GSM 40/44 x 30		Buchse	4
2	00370093	H 1 - M 8 x 1		Schmiernippel	2
3	31070900			Frontstützrad links	1
4	31071000			Frontstützrad rechts	1
5	31040702	Ø 40 x 270		Bolzen	2
6	00360264	M 12 x 1.5 x 75 - 12.9	960	6 kt.- Schraube	2
7	00350048	M 12 x 1.5	985	Poly-Stop-Mutter	2
8	31043801			Einstellspindel	2
9	31043802			Hülse	2
10	00370111	B 31	125	Scheibe	2
11	31043805	Ø 68 x 30.5 x 6		Scheibe	2
12	00350083	M 30	439	6 kt.- Mutter	4
13	00360040	M 12 x 90	931	6 kt.- Schraube	2
14	00370106	B 13	125	Scheibe	4
15	00350059	M 12	985	Poly-Stop-Mutter	2
16	00330040	10.0/75 - 15.3 14 PR AW		Reifen u. Felge kpl.	2
17	00330011	9.00 x 15.3		Felge	2
18	00330014	10.0/75 - 15.3		Schlauch	2
19	00330140	10.0/75 - 15.3 14 PR AW		Reifen	2
20	00170120	Alu 7 mm - blau		Tiefenstopper	4
21	00170121	Alu 10 mm - rot		Tiefenstopper	4
22	00170122	Alu 19 mm - gelb		Tiefenstopper	2
23	00170123	Alu 30 mm - schwarz		Tiefenstopper	2
24	00310228	M 18 x 1.5		Radmutter	12

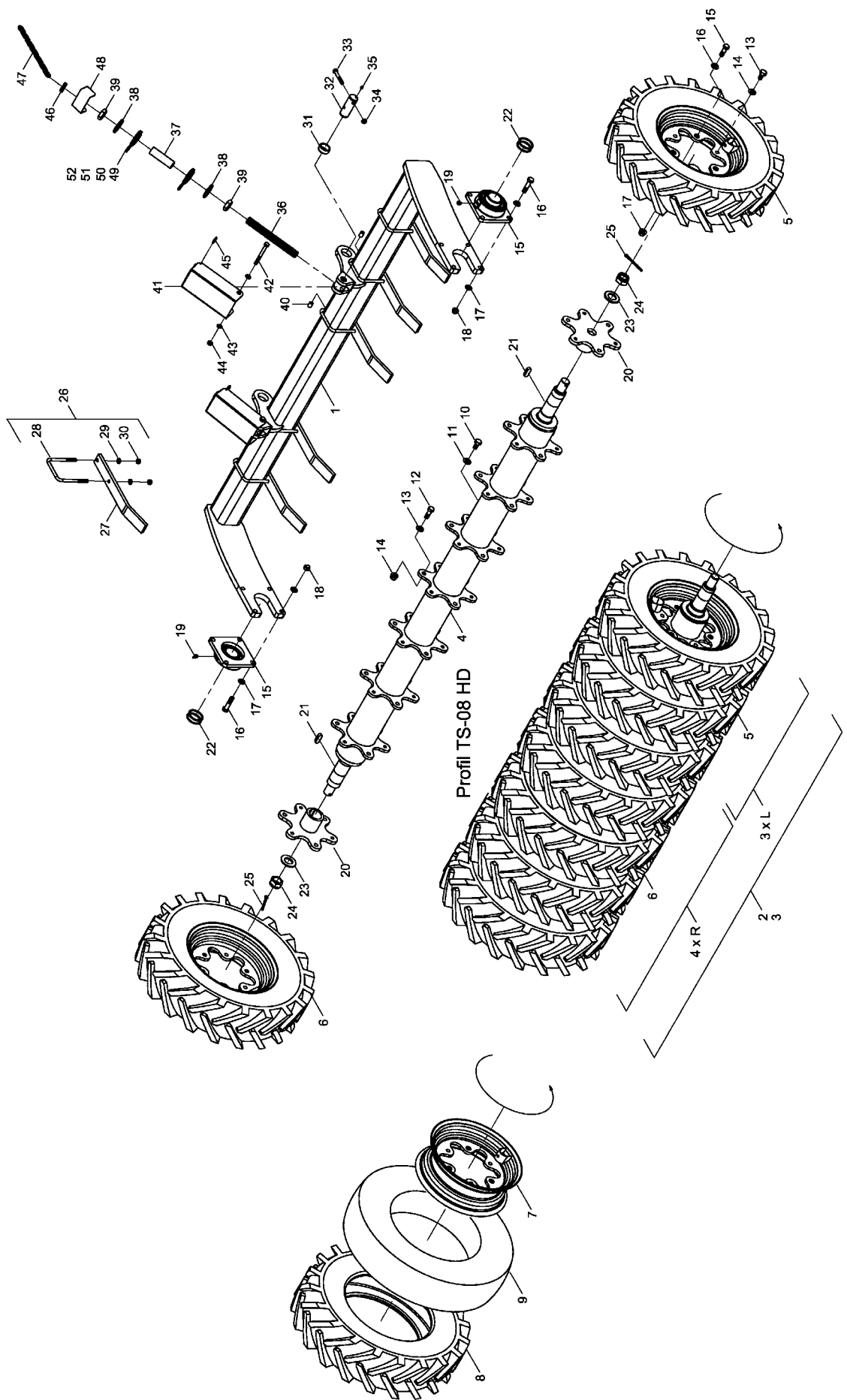
00310031 - Laufachse Typ 6000



Pos.	Bestell-Nr.	Kurzbezeichnung	DIN	Benennung	Stück	Bemerkung
-	00310031			Laufachse Typ 6000 kpl.	-	
1	00310659			Achsstummel	1	
2	00310658			Dichtring doppellippig	1	Inkl. Abdichtscheibe !
3	00240078	30211		Kegelrollenlager	1	
4	00240079	30208		Kegelrollenlager	1	
5	00310266	904L680/100HOR		Radnabe	1	
6	00310268	M 39 - 908DF39/50		Kronenmutter	1	
7	00310267	R 80 - 912T80SC		Radkappe	1	
8	00170099	R 5 x 80	94	Splint	1	
9	00310433	M 18 x 1.5		Radbolzen	6	
10	00310228	M 18 x 1.5		Radmutter	6	
11	00370093	H 1 x M 8 x 1		Schmiernippel	1	
12	00310662	30208 JV		Nilosring	1	
13	00260179	30211 AV		Nilosring	1	

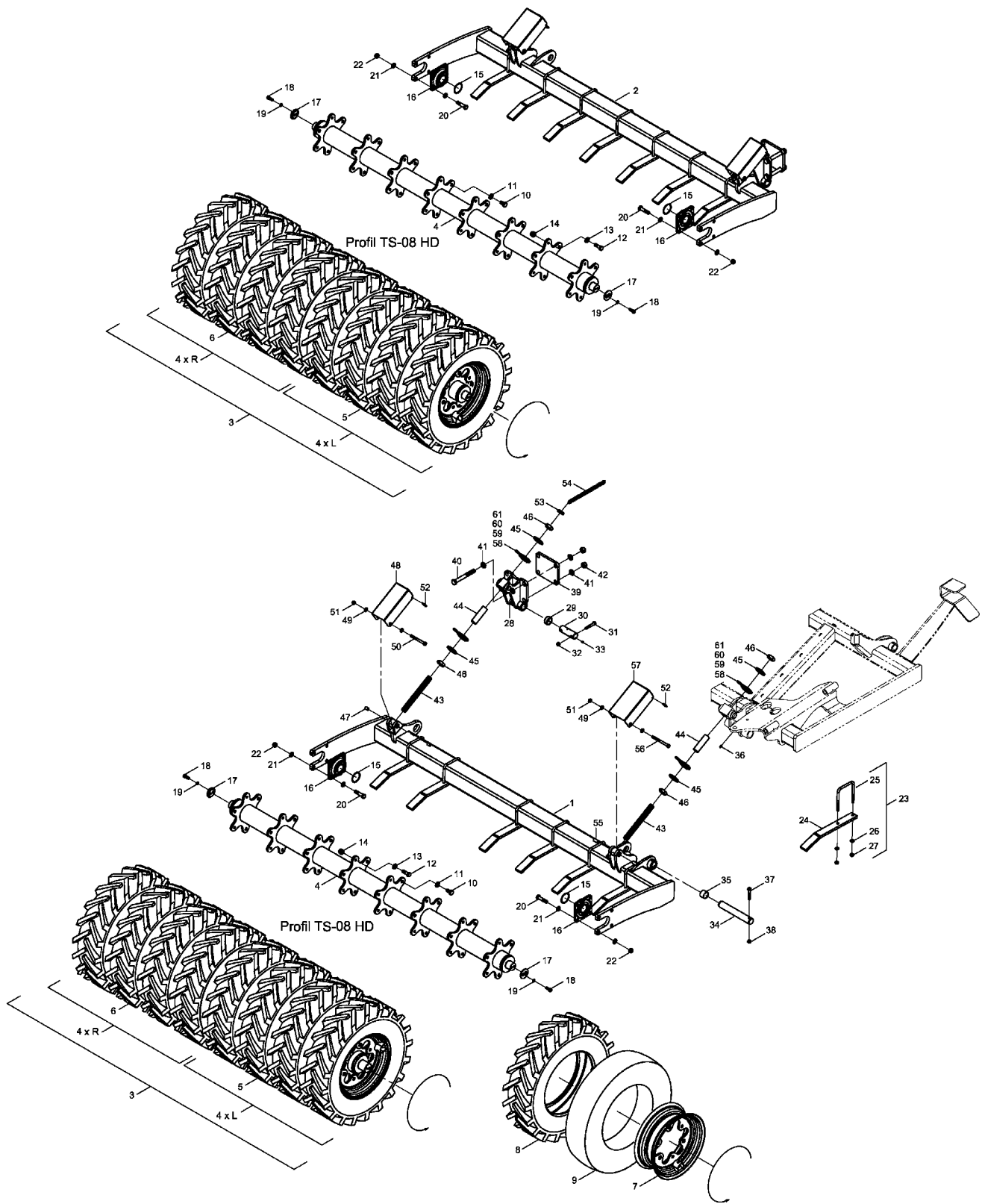
Pos.	Bestell-Nr.	Kurzbezeichnung	DIN	Benennung	Stück	Bemerkung
1	31087400			Packerrahmen vorne mitte	1	
2	31082400			Packerwelle mitte kpl. Luft gefüllt	1	
3	31089300			Packerwelle mitte kpl. PU gefüllt	1	
4	31132800			Packerrohr Reifenpacker mitte	1	
5	00330315	7.50 x 16 - TS08HD Profil		Rad Sternfelge kpl. Luft gefüllt links	4	
5	00330324	7.50 x 16 - TS08HD Profil		Rad Sternfelge kpl. PU gefüllt links	4	
6	00330315	7.50 x 16 - TS08HD Profil		Rad Sternfelge kpl. Luft gefüllt rechts	5	
6	00330324	7.50 x 16 - TS08HD Profil		Rad Sternfelge kpl. PU gefüllt rechts	5	
7	00330279	5.50F x 16		Sternfelge	9	
8	00330302	7.50 x 16 - TS08HD Profil		Reifen	9	
9	00330235	7.50 x 16		Schlauch	9	
10	00360148	M 16 x 30		6 kt.- Schraube	27	
11	00370307	Ø 16.5	74361	Limes-Ring	27	
12	00360179	M 16 x 1,5 x 50	961	6 kt.- Schraube	27	
13	00370108	B 17	125	Scheibe	27	
14	00310018	M 16 x 1,5	6331	Bundmutter	27	
15	00240165	UCFE 212		Flanschlager	2	
16	00360360	M 16 x 65	931	6 kt.- Schraube	8	
17	00370108	B 17	125	Scheibe	16	
18	00350061	M 16	985	Poly-Stop-Mutter	8	
19	00370096	H 2 - R 1/8" 45°		Schmiernippel	2	
20	24270800			Radstummel Außenrad	2	
21	00230236	A 18 x 11 x 63	6885	Passfeder	2	
22	00230081	60 x 70 x 2	988	Passscheibe	6	
23	00370532	B 40	125	Scheibe	4	
24	00310268	M 39 x 1,5		Kronenmutter	4	
25	00170101	8 x 80	94	Splint	4	
26	31082500			Rechenstab kpl.	6	
27	31082501			Rechenstab Packer	6	
28	31082502	121 x 150 - M 12 x 30		U-Bügel	6	
29	00370106	B 13	125	Scheibe	12	
30	00350059	M 12	985	Poly-Stop-Mutter	12	
31	00230004	EG 50 / 40 x 20	1498	Buchse	2	
32	34252001	Ø 40 x 110	1013	Bolzen	2	
33	00360264	M 12 x 1,5 x 75	960	6 kt.- Schraube	2	
34	00350048	M 12 x 1,5	985	Poly-Stop-Mutter	2	
35	00370093	H 1 - M 8 x 1		Schmiernippel	2	
36	31043801			Einstellspindel Räder vorne	2	
37	31043802			Hülse für Einsteller	2	
38	31043805	68 x 30.5 x 6		Scheibe	4	
39	00350083	M 30	439	6 kt.- Mutter	4	
40	31091001	Ø 16 x 1.5 x 22		Hyd.- Rohr	4	
41	31091002			Abdeckung Tiefenstop	2	
42	00360044	M 12 x 130	931	6 kt.- Schraube	2	
43	00370106	B 13	125	Scheibe	4	
44	00350059	M 12	985	Poly-Stop-Mutter	2	
45	00260059	Ø 30		Schlüsselring	2	
46	00170062	Ø 6 x 40		Klappsplint	2	
47	00250037	Ø 3 x 2000 mm		Kette	2	Länge eingeben !
48	31123802			Abdeckung für Einstellhülse	2	

31082000 - Zwischenachspacker



Pos.	Bestell-Nr.	Kurzbezeichnung	DIN	Benennung	Stück	Bemerkung
49	00170120	7 mm BLAU		Tiefenstop	4	
50	00170121	10 mm ROT		Tiefenstop	4	
51	00170122	19 mm GELB		Tiefenstop	2	
52	00170123	30 mm SCHWARZ		Tiefenstop	2	

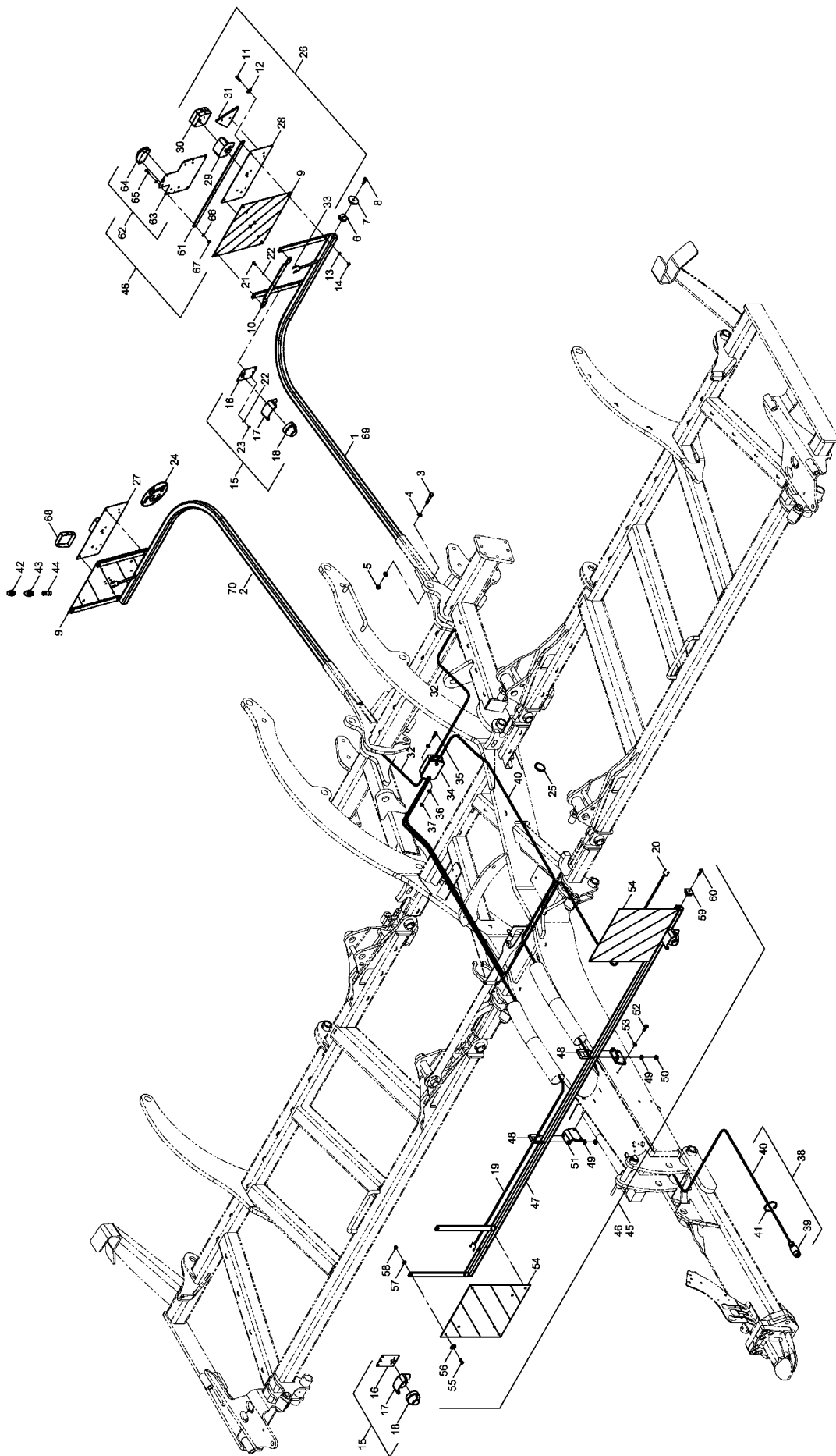
31083000 - Frontpacker Seitenteil



Pos.	Bestell-Nr.	Kurzbezeichnung	DIN	Benennung	Stück	Bemerkung
1	31088000			Packerrahmen vorne links	1	
2	31088100			Packerrahmen vorne rechts	1	
3	31082700			Packerwelle kpl.	2	
4	31132700			Packerrohr li./re.	2	
5	00330315	7.50 x 16 - TS08HD Profil		Rad Sternfelge kpl. Luft gefüllt links	8	
5	00330324	7.50 x 16 - TS08HD Profil		Rad Sternfelge kpl. PU gefüllt links	8	
6	00330315	7.50 x 16 - TS08HD Profil		Rad Sternfelge kpl. Luft gefüllt rechts	8	
6	00330324	7.50 x 16 - TS08HD Profil		Rad Sternfelge kpl. PU gefüllt rechts	8	
7	00330279	5.50F x 16		Sternfelge	16	
8	00330302	7.50 x 16 - TS08HD Profil		Reifen	16	
9	00330235	7.50 x 16		Schlauch	16	
10	00360148	M 16 x 30		6 kt.- Schraube	48	
11	00370307	Ø 16.5	74361	Limes-Ring	48	
12	00360179	M 16 x 1,5 x 50	961	6 kt.- Schraube	48	
13	00370108	B 17	125	Scheibe	48	
14	00310018	M 16 x 1,5	6331	Bundmutter	48	
15	00230051	Ø 50 x 62 x 2	988	Passscheibe	16	
16	00240177	TCF 50		Lager	4	
17	29150803	Ø 50	671	Lagerstummeldeckel gesenkt	4	
18	00370297	M 12 x 30	912	Zyl.- Schraube	8	
19	00170032	Ø 12	7980	Federring	8	
20	00360059	M 16 x 60	931	6 kt.- Schraube	16	
21	00370108	B 17	125	Scheibe	32	
22	00350061	M 16	985	Poly-Stop-Mutter	16	
23	31082500			Rechenstab kpl.	14	
24	31082501			Rechenstab	14	
25	31082502	121 x 150 - M 12 x 30		U-Bügel	14	
26	00370106	B 13	125	Scheibe	28	
27	00350059	M 12	985	Poly-Stop-Mutter	28	
28	31051700			Halter für Frontpacker	2	
29	00230004	EG 50 / 40 x 20		Buchse	2	
30	34252001	Ø 40 x 110		Bolzen	2	
31	00360264	M 12 x 1,5 x 75	960	6 kt.- Schraube	2	
32	00350048	M 12 x 1,5	985	Poly-Stop-Mutter	2	
33	00370093	H 1 - M 8 x 1		Schmiernippel	2	
34	31040702	Ø 40 x 270		Bolzen	2	
35	00230096	GSM 40 / 44 x 33		Buchse	4	
36	00370093	H 1 - M 8 x 1		Schmiernippel	2	
37	00360264	M 12 x 1,5 x 75	960	6 kt.- Schraube	2	
38	00350048	M 12 x 1,5	985	Poly-Stop-Mutter	2	
39	31063801			Klemmleiste Frontpacker	2	
40	00360080	M 20 x 160	931	6 kt.- Schraube	8	
41	00370109	B 21	125	Scheibe	16	
42	00350063	M 20	985	Poly-Stop-Mutter	8	
43	31043801			Einstellspindel Räder vorne	4	
44	31043802			Hülse für Einsteller	4	
45	31043805	Ø 68 x 30,5 x 6		Scheibe	8	
46	00350083	M 30	439	6 kt.- Mutter	8	
47	31091001	Ø 16 x 1.5 x 22		Hyd.- Rohr	4	
48	31091002			Abdeckung Tiefenstop	2	

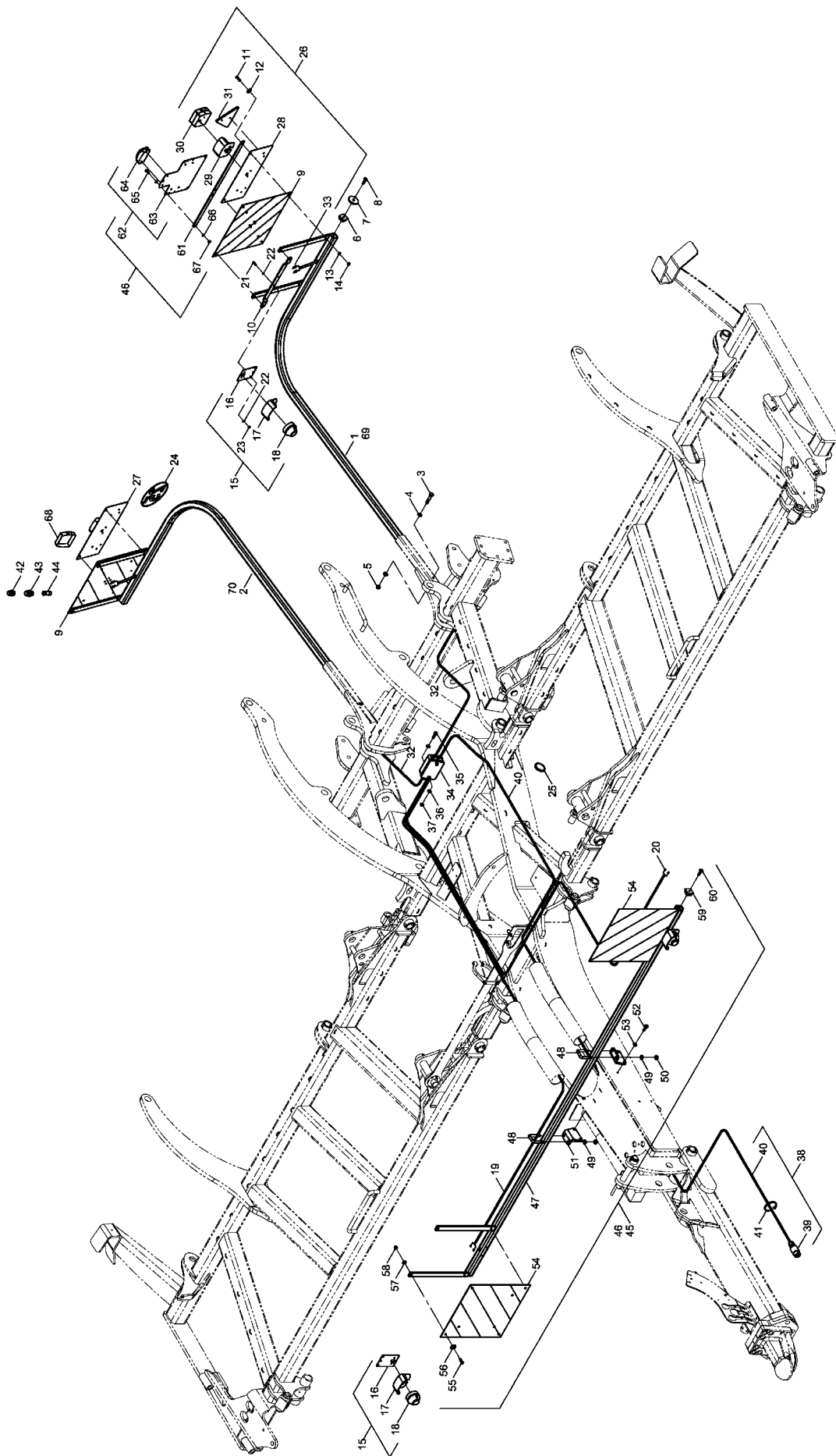
Pos.	Bestell-Nr.	Kurzbezeichnung	DIN	Benennung	Stück	Bemerkung
49	00370106	B 13	125	Scheibe	16	
50	00360044	M 12 x 130	931	6 kt.- Schraube	2	
51	00350059	M 12	985	Poly-Stop-Mutter	4	
52	00260059	Ø 30		Schlüsselring	4	
53	00170062	Ø 6 x 40		Klappsplint	4	
54	00250037	Ø 3 x 4000 mm		Kette	4	Länge eingeben !
55	31083003			Hülse für Einsteller	4	
56	00360335	M 12 x 160	931	6 kt.- Schraube	2	
57	31083002			Abdeckung Tiefenstop	2	
58	00170120	Alu 7 mm BLAU		Tiefenstop	8	
59	00170121	Alu 10 mm ROT		Tiefenstop	8	
60	00170122	Alu 19 mm GELB		Tiefenstop	4	
61	00170123	Alu 30 mm SCHWARZ		Tiefenstop	4	

31081900/31133300/31086200 - Beleuchtung



Pos.	Bestell-Nr.	Kurzbezeichnung	DIN	Benennung	Stück	Bemerkung
1	31132100			Beleuchtungsträger links kurz	1	
2	31132200			Beleuchtungsträger rechts kurz	1	
3	00360246	M 12 x 65	931	6 kt.- Schraube	2	
4	00370106	B 13	125	Scheibe	6	
5	00350059	M 12	985	Poly-Stop-Mutter	2	
6	00200058	40 x 40 x 4		Stopfen	2	
7	00340436			Rückstrahler gelb mit Bohrung	2	
8	00370005	B 4.8 x 16	7981	Blechschrabe	2	
9	00345190	423 x 423		Warntafel inkl. Folie beidseitig	2	
10	28072507			Strebe Positionsleuchte	2	
11	00360112	M 8 x 30	933	6 kt.- Schraube	8	
12	00370116	R 9	440	Scheibe	8	
13	00370104	A 8,4	125	Scheibe	8	
14	00350057	M 8	985	Poly-Stop-Mutter	8	
15	00341201			Beleuchtung Pos. Leuchte kpl.	2	
16	00341197			Trägerblech Positionsleuchte	2	
17	00346000			Schutzhaube	2	
18	00340097			Positionsleuchte weiß kpl.	2	
19	00340037	2-pol. - 1,5 mm ² x 7500 lg.		Kabel	2	Länge angeben !
20	00340950	0,75 - 1,5 mm ²		Flachsteckerhülse	4	
21	00360104	M 6 x 16	933	6 kt.- Schraube	4	
22	00370103	A 6,4	125	Scheibe	8	
23	00350067	M 6	985	Poly-Stop-Mutter	4	
24	00380869			Schild 25 km/h	1	
25	00340201			Rückstrahler gelb	6	
26	00341204			Beleuchtung hinten links kpl.	1	
27	00341199			Beleuchtung hinten rechts kpl.	1	
28	00341196			Trägerblech Rückleuchte	2	
29	00346000			Schutzhaube	2	
30	00346002			Rückleuchte kpl.	2	
31	00340316			Dreiecksrückstrahler	2	
32	00340036	4-pol. - 1,5 mm ² x 5100 lg.		Kabel	2	Länge angeben !
33	00340950	0,75 - 1,5 mm ²		Flachsteckerhülse	8	
34	00340977			Verteilerkasten	1	
35	00370023	M 5 x 15	84	Zyl.- Schraube	2	
36	00370102	A 5,3	125	Scheibe	2	
37	00350056	M 5	985	Poly-Stop-Mutter	2	
38	00340978	7-pol. - 12 V x 9 m		Stecker mit Kabel kpl.	1	
39	00340995	7-pol. - 12 V		Stecker	1	
40	00340035	7-pol. - 1.5 mm ² x 9 m		Kabel	1	Länge angeben !
41	00190017	T 150 - R 363 x 7.8		Kabelbinder	50	
42	00340022	12 V - 10 W		Birne - Rückleuchte	2	
43	00340021	12 V - 21 W		Birne - Rückleuchte	2	
44	00340098	12 V - 5 W - Sofitte		Birne - Positionsleuchte	2	
45	31086200			Warntafeln Deutschland	1	Option !
46	31133300			Warntafeln Frankreich	1	Option !
47	34333100			Beleuchtungsträger	1	
48	00370046	41 x 70 - M 12 x 40		U-Bügel	2	
49	00370106	B 13	125	Scheibe	4	
50	00350059	M 12	985	Poly-Stop-Mutter	4	

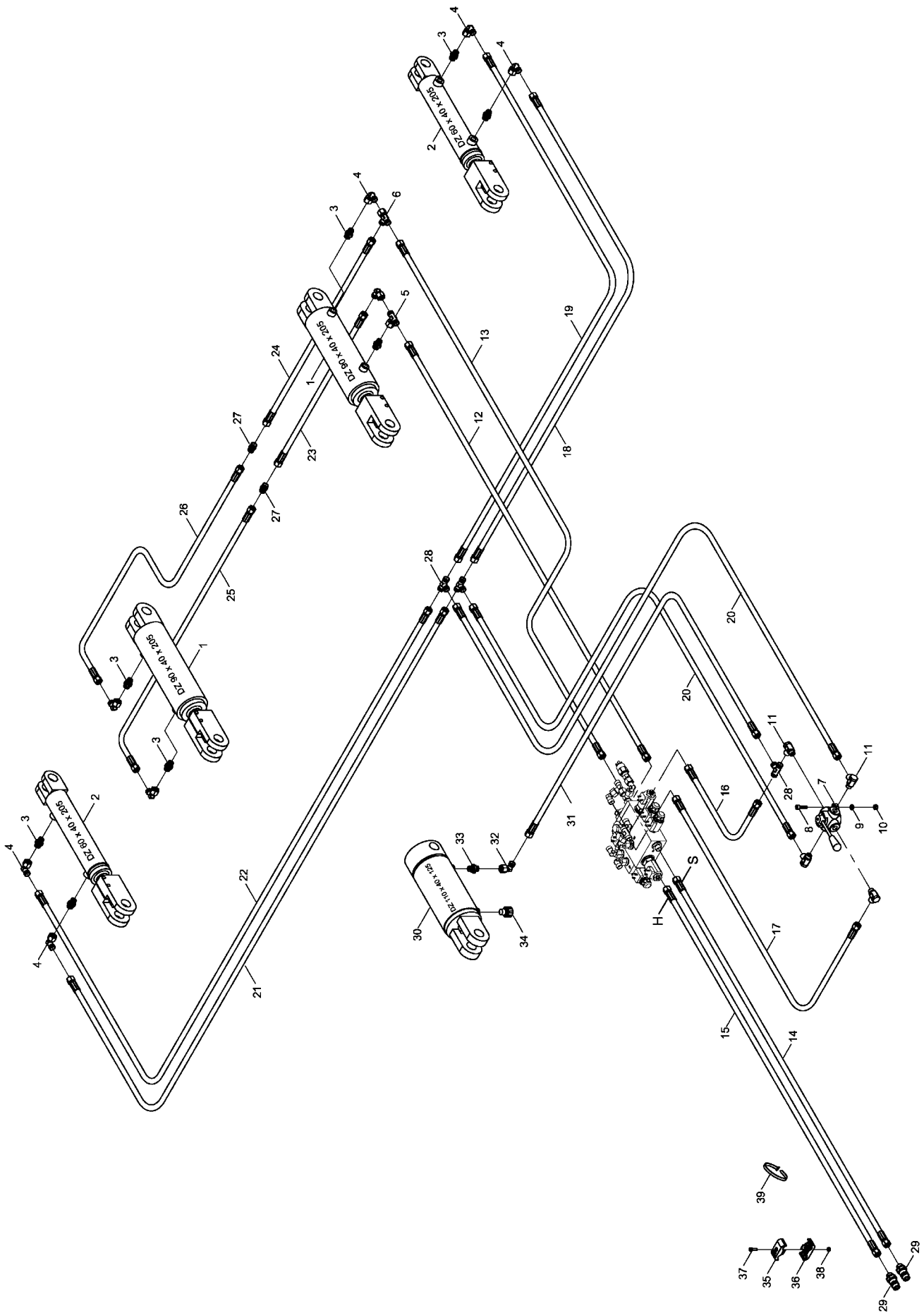
31081900/31133300/31086200 - Beleuchtung



Pos.	Bestell-Nr.	Kurzbezeichnung	DIN	Benennung	Stück	Bemerkung
51	31146002			Haltewinkel	2	
52	00360121	M 10 x 35	933	6 kt.- Schraube	4	
53	00370105	B 10,5	125	Scheibe	4	
54	00345109			Warttafel inkl. Folie einseitig	2	
55	00360111	M 8 x 25	933	6 kt.- Schraube	8	
56	00370116	R 9	440	Scheibe	8	
57	00370104	A 8,4	125	Scheibe	8	
58	00350057	M 8	985	Poly-Stop-Mutter	8	
59	00200058	40 x 40 x 4		Stopfen	2	
60	00370005	B 4.8 x 16	7981	Blechschaube	2	
61	23273703			Leiste	1	
62	00341200			Kennzeichenbeleuchtung kpl.	1	
63	00341203			Trägerblech Kennzeichenleuchte	1	
64	00341202			Kennzeichenleuchte	1	
65	00360109	M 8 x 16	933	6 kt.- Schraube	2	
66	00370104	A 8,4	125	Scheibe	4	
67	00350057	M 8	985	Poly-Stop-Mutter	2	
68	00346001			Lichtscheibe - Rückleuchte	2	
69	31132300			Beleuchtungsträger links lang	1	In Verb. mit Striegel hinten !
70	31132400			Beleuchtungsträger rechts lang	1	In Verb. mit Striegel hinten !

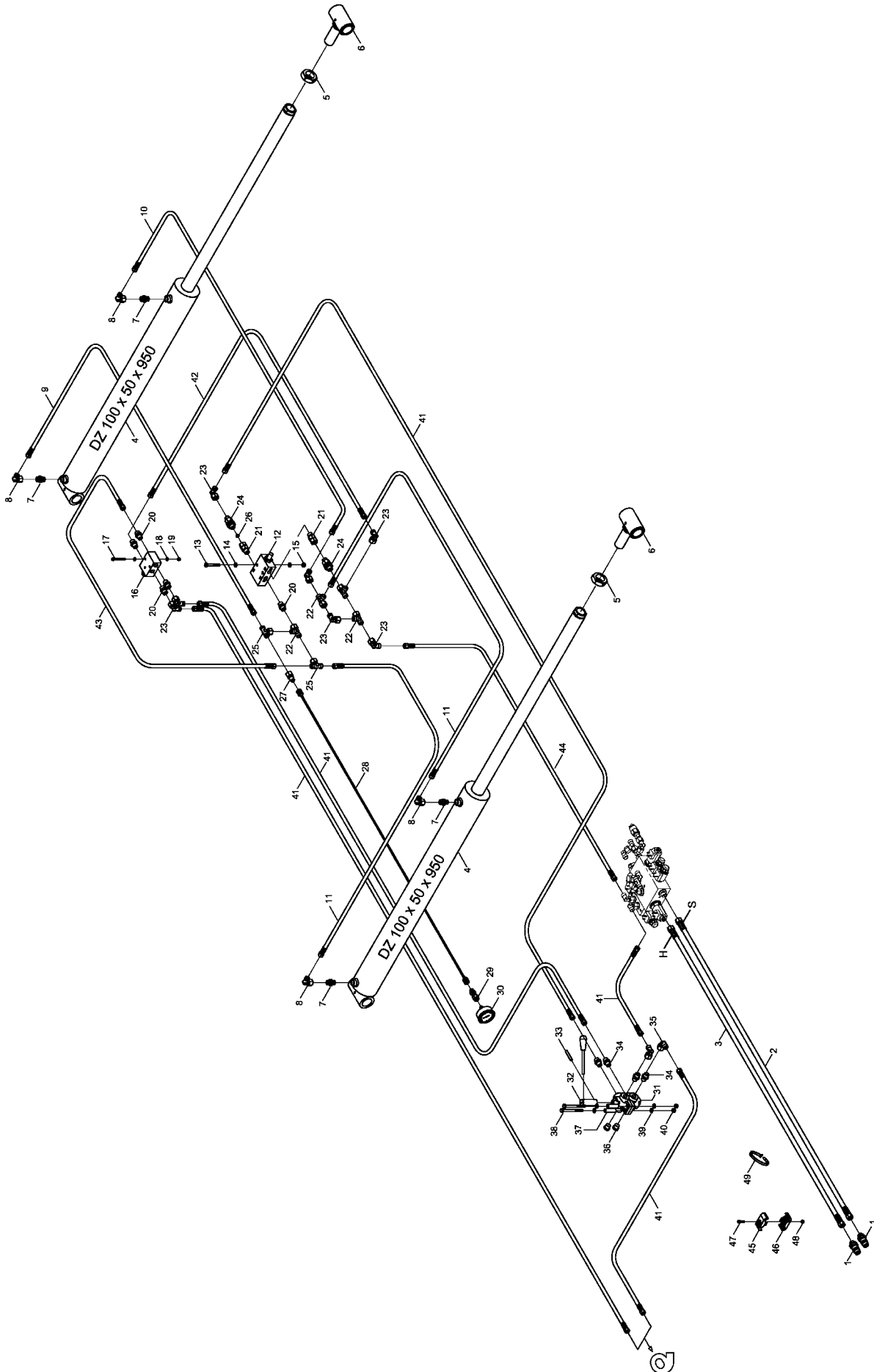
2. Hydraulik Sprinter 8 ST

31083800 - Hydraulik-System Heben



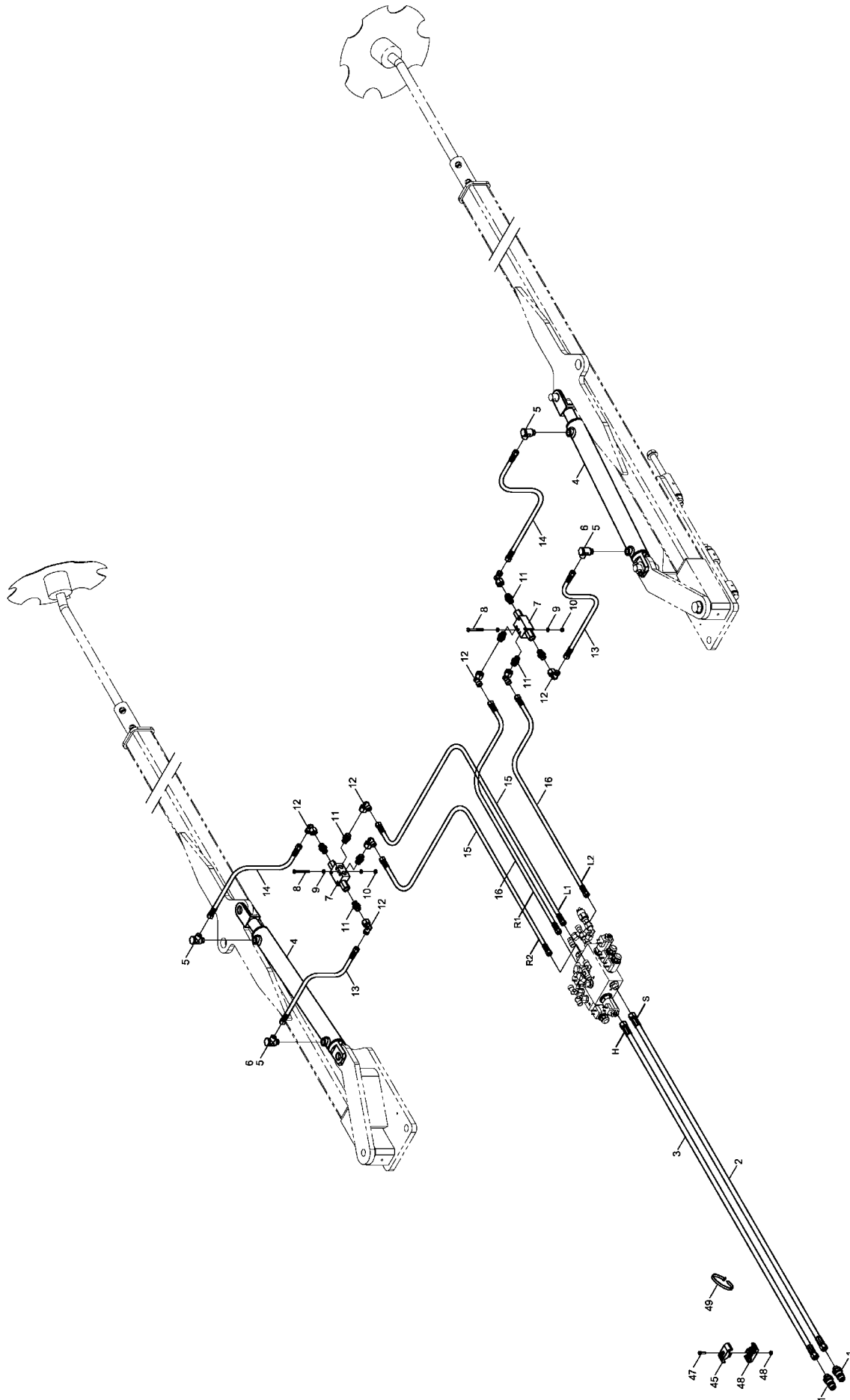
Pos.	Bestell-Nr.	Kurzbezeichnung	DIN	Benennung	Stück
1	00130437	DZ 90 x 40 x 205		Hyd.- Zylinder	2
2	00130435	DZ 60 x 40 x 205		Hyd.- Zylinder	2
3	00100312	GE 12 PL - R 3/8" - ED		Gerade Verschraubung	8
4	00100055	EVW 12 L		Einstellbare W-Verschraubung	8
5	00100045	EVT 12 L		Einstellbare T-Verschraubung	1
6	00100037	EVL 12 L		Einstellbare L-Verschraubung	1
7	00110670			Drehschieber-Umschaltventil	1
8	00370126	M 8 x 30	912	Zyl.- Schraube	2
9	00370104	A 8,4	125	Scheibe	2
10	00350057	M 8	985	Poly-Stop-Mutter	2
11	00100181	SWVE 12 PL - R 3/8" - ED		Schwenkverschraubung	4
12	00120249	2SC DN 10 A05-A05 2600 lg.		Hyd.- Schlauch	1
13	00120237	2SC DN 10 A05-A05 2400 lg.		Hyd.- Schlauch	1
14	00120365	2SC DN 10 A05-A05 5200 lg.		Hyd.- Schlauch	1
15	00120720	2SC DN 10 A05-A05 5400 lg.		Hyd.- Schlauch	1
16	00120228	2SC DN 10 A05-A05 2250 lg.		Hyd.- Schlauch	1
17	00120225	2SC DN 10 A05-A05 2600 lg.		Hyd.- Schlauch	1
18	00120334	2SC DN 10 A05-A05 4200 lg.		Hyd.- Schlauch	1
19	00120335	2SC DN 10 A05-A05 4500 lg.		Hyd.- Schlauch	1
20	00120254	2SC DN 10 A05-A05 2800 lg.		Hyd.- Schlauch	2
21	00120342	2SC DN 10 A05-A05 4600 lg.		Hyd.- Schlauch	1
22	00120351	2SC DN 10 A05-A05 4850 lg.		Hyd.- Schlauch	1
23	00120019	2SC DN 10 A05-A05 450 lg.		Hyd.- Schlauch	1
24	00120033	2SC DN 10 A05-A05 600 lg.		Hyd.- Schlauch	1
25	00120077	2SC DN 10 A05-A05 800 lg.		Hyd.- Schlauch	1
26	00120033	2SC DN 10 A05-A05 600 lg.		Hyd.- Schlauch	1
27	00100067	G 12 L		Gerader Stutzen	2
28	00100189	T 12 L		T-Verschraubung	3
29	00110127	12 L - M 18 x 1.5		Hyd.- Stecker	2
30	00130188	DZ 110 x 40 x 125		Hyd.- Zylinder	1
31	00120077	2SC DN 10 A05-A05 800 lg.		Hyd.- Schlauch	1
32	00100055	EVW 12 L		Einstellbare W-Verschraubung	1
33	00100090	GE 12 L - M 18 x 1.5 - ED		Gerade Verschraubung	1
34	00110069	M 18 x 1,5		Entlüftungs-Filter	1
35	00110685			Schlauchklemme Hydr. Block	1
36	00110680			Schlauchklemme o. Bezeichnung	1
37	00370183	M 6 x 20	912	Zyl.- Schraube	1
38	00350067	M 6	985	Poly-Stop-Mutter	1
39	00190017	T 150 - R 363 x 7.8		Kabelbinder	100

31083800 - Hydraulik-System Klappen



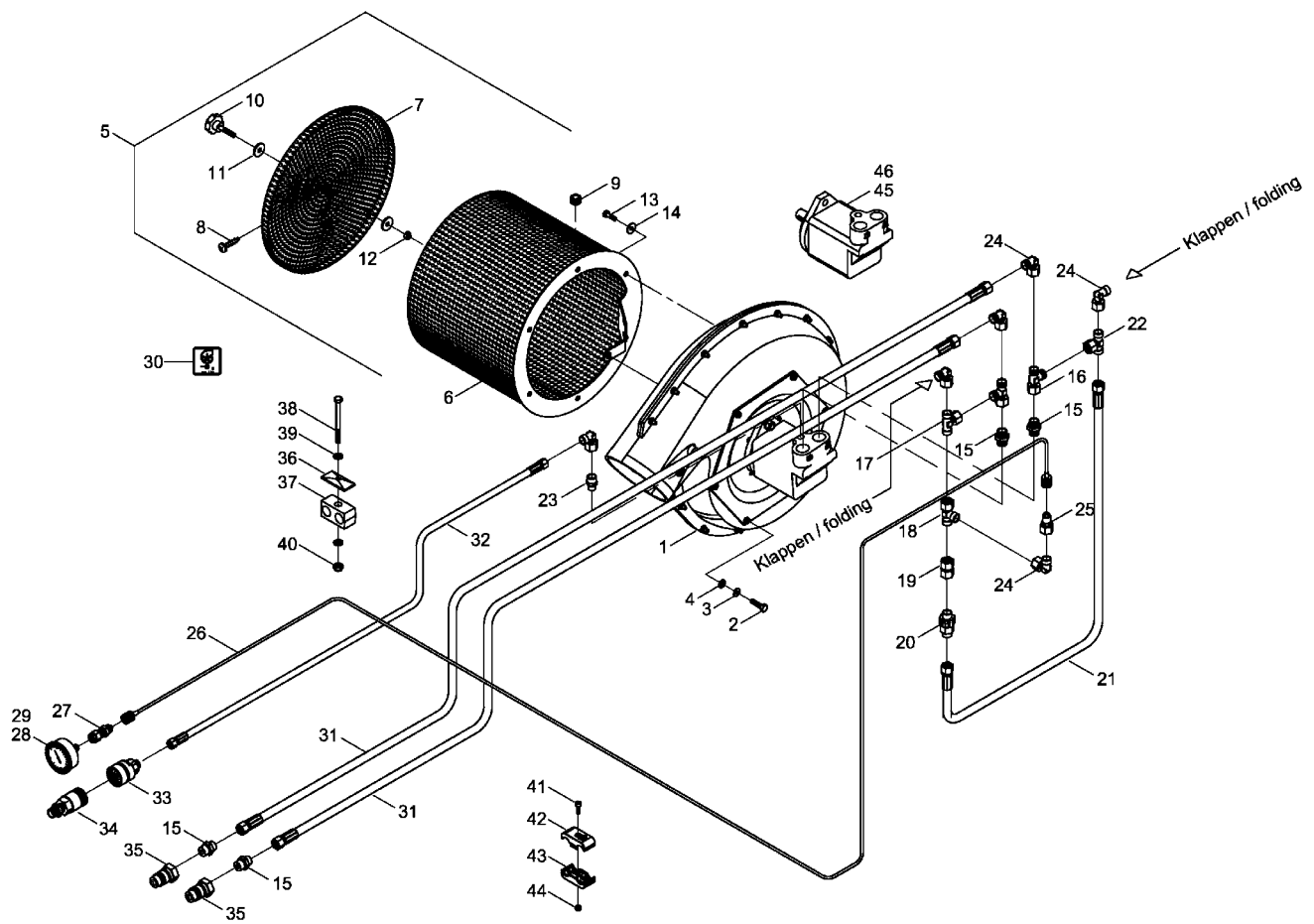
Pos.	Bestell-Nr.	Kurzbezeichnung	DIN	Benennung	Stück
1	00110127	12 L - M 18 x 1.5		Hyd.- Stecker	2
2	00120365	2SC DN 10 A05-A05 5200 lg.		Hyd.- Schlauch	1
3	00120720	2SC DN 10 A05-A05 5400 lg.		Hyd.- Schlauch	1
4	00130565	DZ 100 x 50 x 950		Hyd.- Zylinder	2
5	23476000	Ø 40 - M 36 x 1.5		Zylinderauge	2
6	00350037	M 36 x 1.5 - 10.	439	6 kt.- Mutter	2
7	00100312	GE 12 PL - R 3/8" - ED		Gerade Verschraubung	4
8	00100055	EVW 12 L		Einstellbare W-Verschraubung	4
9	00120620	2SC DN 8 A05-A05 900 lg.		Hyd.- Schlauch	1
10	00120663	2SC DN 8 A05-A05 1100 lg.		Hyd.- Schlauch	1
11	00120626	2SC DN 8 A05-A05 1500 lg.		Hyd.- Schlauch	2
12	00110324	3/8"		Dreiwege - Druckminderventil	1
13	00360011	M 8 x 60	931	6 kt.- Schraube	2
14	00370104	A 8,4	125	Scheibe	4
15	00350057	M 8	985	Poly-Stop-Mutter	2
16	00110316	180° 3/8"		Sperrventil einfach	1
17	00360219	M 6 x 55	931	6 kt.- Schraube	2
18	00370103	A 6,4	125	Scheibe	4
19	00350067	M 6	985	Poly-Stop-Mutter	2
20	00100312	GE 12 PL - R 3/8" - ED		Gerade Verschraubung	5
21	00100308	EVGE 12 PL - R 3/8" - ED		Gerade Verschraubung mit Stutzen	2
22	00100037	EVL 12 L		Einstellbare L-Verschraubung	4
23	00100055	EVW 12 L		Einstellbare W-Verschraubung	7
24	00100157	RHD 12 L		Rückschlagventil	2
25	00100045	EVT 12 L		Einstellbare T-Verschraubung	2
26	33637601	Ø 1,5		Drossel	1
27	00100244	12 L		Meßkupplung mit Stutzen	1
28	00120362	SMS 20/20 - 1000 lg.		Meßschlauch	1
29	00100155	SMA 20 - G 1/4"		Manometeranschluß	1
30	00110144	Ø 63 - 250 bar		Manometer	1
31	00110663	3/8"		Sechshege-Umschaltventil	1
32	31083801			Verlängerung f. Schieber	1
33	00370001	Ø 8 x 50		Spannstift	1
34	00100312	GE 12 PL - R 3/8" - ED		Gerade Verschraubung	4
35	00100055	EVW 12 L		Einstellbare W-Verschraubung	2
36	00100202	VSTI R 3/8"		Verschlussschraube	2
37	31083802			Distanzrohr	2
38	00360208	M 8 x 95	931	6 kt.- Schraube	2
39	00370104	A 8,4	125	Scheibe	4
40	00350057	M 8	985	Poly-Stop-Mutter	2
41	00120641	2SC DN 8 A05-A05 2700 lg.		Hyd.- Schlauch	5
42	00120707	2SC DN 8 A05-A05 420 lg.		Hyd.- Schlauch	1
43	00120618	2SC DN 8 A05-A05 550 lg.		Hyd.- Schlauch	1
44	00120620	2SC DN 8 A05-A05 900 lg.		Hyd.- Schlauch	1
45	00110685			Schlauchklemme Hydr. Block	1
46	00110680			Schlauchklemme o. Bezeichnung	1
47	00370183	M 6 x 20	912	Zyl.- Schraube	1
48	00350067	M 6	985	Poly-Stop-Mutter	1
49	00190017	T 150 - R 363 x 7.8		Kabelbinder	100

31083400 - Hydraulik Spuranzeiger



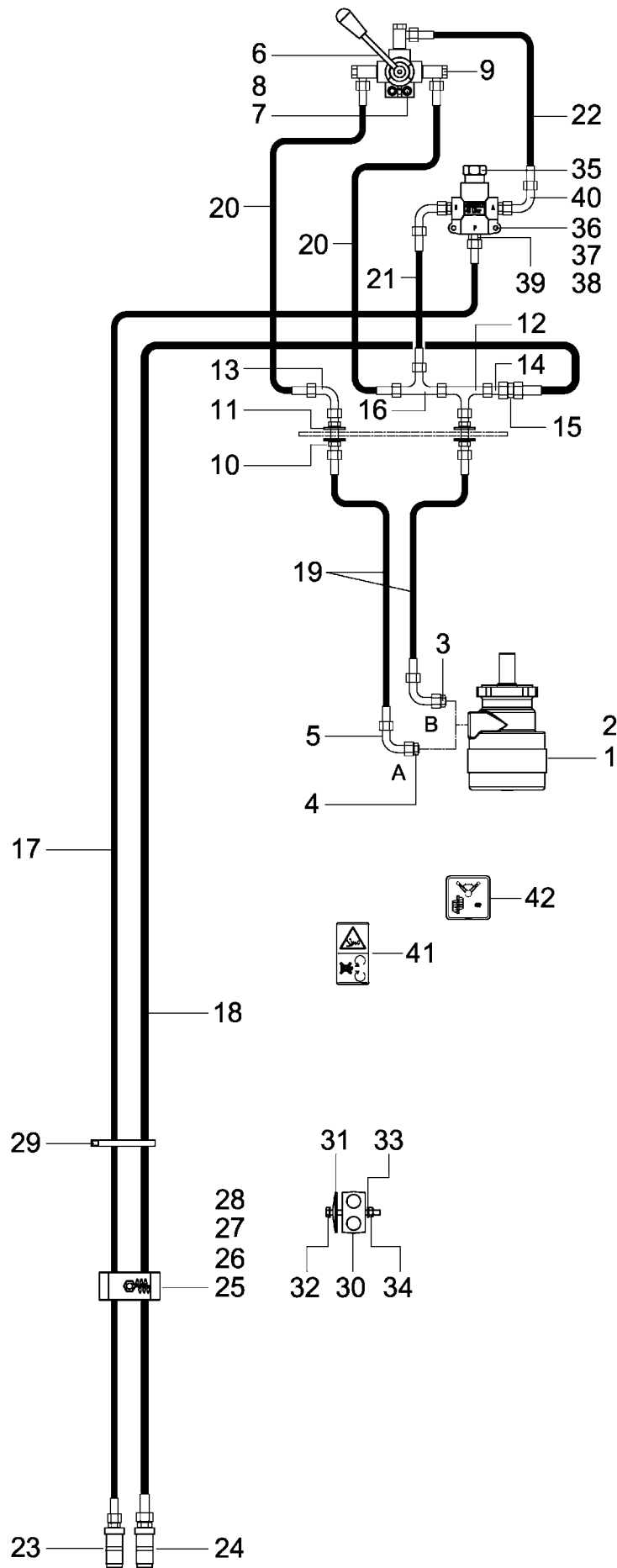
Pos.	Bestell-Nr.	Kurzbezeichnung	DIN	Benennung	Stück
1	00110127	12 L - M 18 x 1.5		Hyd.- Stecker	2
2	00120365	2SC DN 10 A05-A05 5200 lg.		Hyd.- Schlauch	1
3	00120720	2SC DN 10 A05-A05 5400 lg.		Hyd.- Schlauch	1
4	00130181	DZ 50 x 36 x 500		Hyd.- Zylinder	2
5	00100180	12 L - M 18 x 1.5		Schwenkverschraubung	4
6	33637601	Ø 1,5		Drossel	2
7	00110223	90° 3/8"		Sperrventil doppelt	2
8	00360004	M 6 x 60	931	6 kt.- Schraube	2
9	00370103	A 6,4	125	Scheibe	4
10	00350067	M 6	985	Poly-Stop-Mutter	2
11	00100312	GE 12 PL - R 3/8" - ED		Gerade Verschraubung	8
12	00100055	EVW 12 L		Einstellbare W-Verschraubung	8
13	00120618	2SC DN 8 A05-A05 550 lg.		Hyd.- Schlauch	2
14	00120655	2SC DN 8 A05-A05 1000 lg.		Hyd.- Schlauch	2
15	00120711	2SC DN 8 A05-A05 5900 lg.		Hyd.- Schlauch	2
16	00120718	2SC DN 8 A05-A05 5200 lg.		Hyd.- Schlauch	2

31084100 - Hydr. Gebläse - Direktantrieb



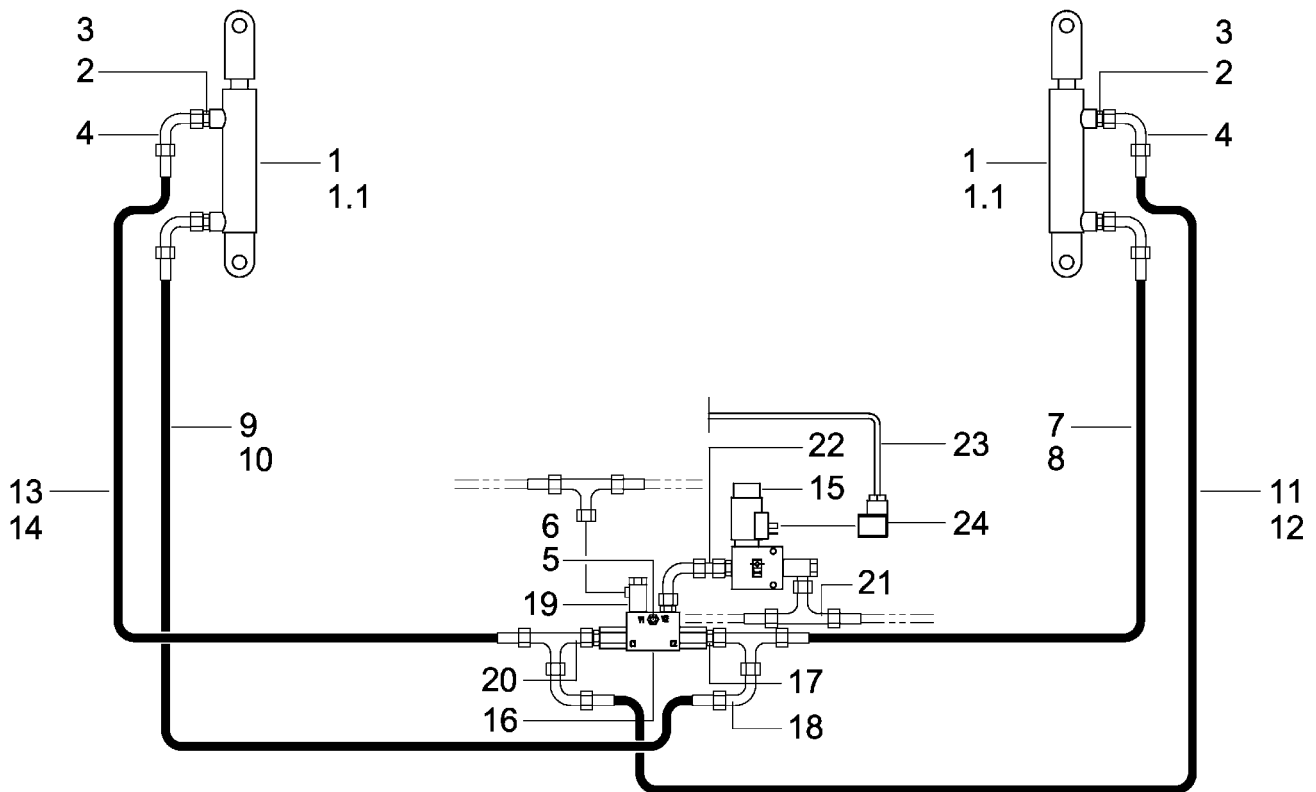
Pos.	Bestell-Nr.	Kurzbezeichnung	DIN	Benennung	Stück
1	00380047	4,9 cm ³ - Volvo		Hydr. Gebläse kpl.	1
2	00360112	M 8 x 30	933	6 kt.- Schraube	3
3	00170028	A 8	127	Federring	3
4	00370104	A 8,4	125	Scheibe	3
5	23473900			Gebläsekorb kpl.	1
6	23473800			Gebläsekorb	1
7	23473901			Deckel f. Gebläsekorb	1
8	00370005	Ø 4.8 x 16	7991	Blechschaube	6
9	00200047	Ø 16		Verschlußstopfen	1
10	00370101	M 8 x 40		Sterngriff	1
11	00370116	R 9	440	Scheibe	2
12	00350008	M 8	934	6 kt.- Mutter	2
13	00380154	1/4" x 3/4"		6 kt.- Schraube	6
14	00370115	R 6,6	440	Scheibe	6
15	00100088	GE 12 L - 3/4" - 16 UNF		Gerade Verschraubung	4
16	00100037	EVL 12 L		Einstellbare L-Verschraubung	2
17	00100045	EVT 12 L		Einstellbare T-Verschraubung	1
18	00100037	EVL 12 L		Einstellbare L-Verschraubung	1
19	00100342	GZ 12 L		Verbindungsstück	1
20	00100157	RHD 12 L		Rückschlagventil	1
21	00120011	2SC DN10 A05-A05 400 lg.		Hyd.- Schlauch	1
22	00100045	EVT 12 L		Einstellbare T-Verschraubung	1
23	00100089	GE 12 L - 9/16" - 18 UNF		Gerade Verschraubung	1
24	00100055	EVW 12 L		Einstellbare W-Verschraubung	6
25	00120244	12 L		Meßkupplung mit Stutzen	1
26	00120361	SMS 20/20 - 4000 lg.		Meßschlauch	1
27	00100155	SMA 20 - G 1/4"		Manometeranschluß	1
28	00110144	Ø 63 - 250 bar		Manometer	1
29	00360183	M 5 x 30		6 kt.- Schraube	2
30	00380242	Rücklauf max. 5 bar		Aufkleber Bedienungshinweis	1
31	00120384	2SC DN10 A05-A05 8000 lg.		Hyd.- Schlauch	2
32	00120692	2SC DN8 A05-A05 8000 lg.		Hyd.- Schlauch	1
33	00110121	DN10		Schraubkupplungsloshälfte	1
34	00110123	DN10 Schott		Schraubkupplungsfesthälfte	1
35	00110128	3/4" - 16 UNF		Hyd.- Stecker	2
36	00100345	DP - B3		Deckplatte	1
37	00100347	RBP - 319 DN10		Rohrschelle	1
38	00360014	M 8 x 100	931	6 kt.- Schraube	1
39	00370104	A 8,4	125	Scheibe	2
40	00350057	M 8	985	Poly-Stop-Mutter	1
41	00370183	M 6 x 20	912	Zyl.- Schraube	1
42	00110687			Schlauchklemme Gebläse	1
43	00110680			Schlauchklemme ohne Bez.	1
44	00350067	M 6	985	Poly-Stop-Mutter	1
45	00380950	5 cm ³ - Parker		Hyd.- Motor	1
46	00380956			Dicht.- Rep.- Satz	1

31086300 - Hydraulik Befüllschnecke



Pos.	Bestell-Nr.	Kurzbezeichnung	DIN	Benennung	Stück	Bemerkung
1	00110814			Hyd.- Motor	1	
2	00110829			Dicht.- Rep.- Satz	1	Seal Kit !
3	00100313	GE 12 PL - R 1/2 - ED		Gerade Verschraubung	2	
4	31057405	Ø 3		Drossel	1	
5	00100055	EVW 12 L		Einstellbare W-Verschraubung	2	
6	00110659			Dreiwege-Drehschieber	1	
7	00360105	M 6 x 20	933	6 kt.- Schraube	2	
8	00370103	A 6,4	125	Scheibe	2	
9	00100181	SWVE 12 PL - R 3/8" - ED		Schwenkverschraubung	3	
10	00100172	SV 12 L - M 18 x 1.5		Schottverschraubung	2	
11	00370121	B 19	125	Scheibe	4	
12	00100045	EVT 12 L		Einstellbare T-Verschraubung	1	
13	00100055	EVW 12 L		Einstellbare W-Verschraubung	1	
14	00100374	GZ 12 L - 15 L		Verbindungsstück	1	
15	00100374	G 15 L		Gerader Stutzen	1	
16	00100037	EVL 12		Einstellbare L-Verschraubung	1	
17	00120677	2SC DN10 A05-A05 8700 lg.		Hyd.- Schlauch	1	
18	00120485	2SC DN12 A05-A05 8500 lg.		Hyd.- Schlauch	1	
19	00120182	2SC DN10 A05-A05 1500 lg.		Hyd.- Schlauch	2	
20	00120158	2SC DN10 A05-A05 1400 lg.		Hyd.- Schlauch	2	
21	00120008	2SC DN10 A05-A05 360 lg.		Hyd.- Schlauch	1	
22	00120187	2SC DN10 A05-A05 1600 lg.		Hyd.- Schlauch	1	
23	00110127	12 L - M 18 x 1.5		Hyd.- Stecker	1	
24	00110179	12 L - M 22 x 1.5		Hyd.- Stecker	1	
25	00110686			Schlauchklemme Schnecke	1	
26	00110680			Schlauchklemme o. Bezeichnung	1	
27	00370183	M 6 x 20	912	Zyl.- Schraube	1	
28	00350067	M 6	985	Poly-Stop-Mutter	1	
29	00190017	T 150 - R 363 - 7.8		Kabelbinder	30	
30	00100364	RBP 321/19 - DN10/12		Rohrschelle	1	
31	00100349	DP - B2		Deckplatte	1	
32	00360291	M 8 x 65	931	6 kt.- Schraube	1	
33	00370104	A 8,4	125	Scheibe	2	
34	00350057	M 8	985	Poly-Stop-Mutter	1	
35	00110842	45 Ltr.		Stromregelventil	1	
36	00360216	M 6 x 40	933	6 kt.- Schraube	2	
37	00370103	A 6,4	125	Scheibe	4	
38	00350067	M 6	985	Poly-Stop-Mutter	2	
39	00100399	GE 12 PL - M 22 x 1.5 - ED		Gerade Verschraubung	3	
40	00100055	EVW 12 L		Einstellbare W-Verschraubung	2	
41	00380163			Aufkleber Sicherheitshinweis	1	
42	00380399			Aufkleber Bedienungshinweis	1	

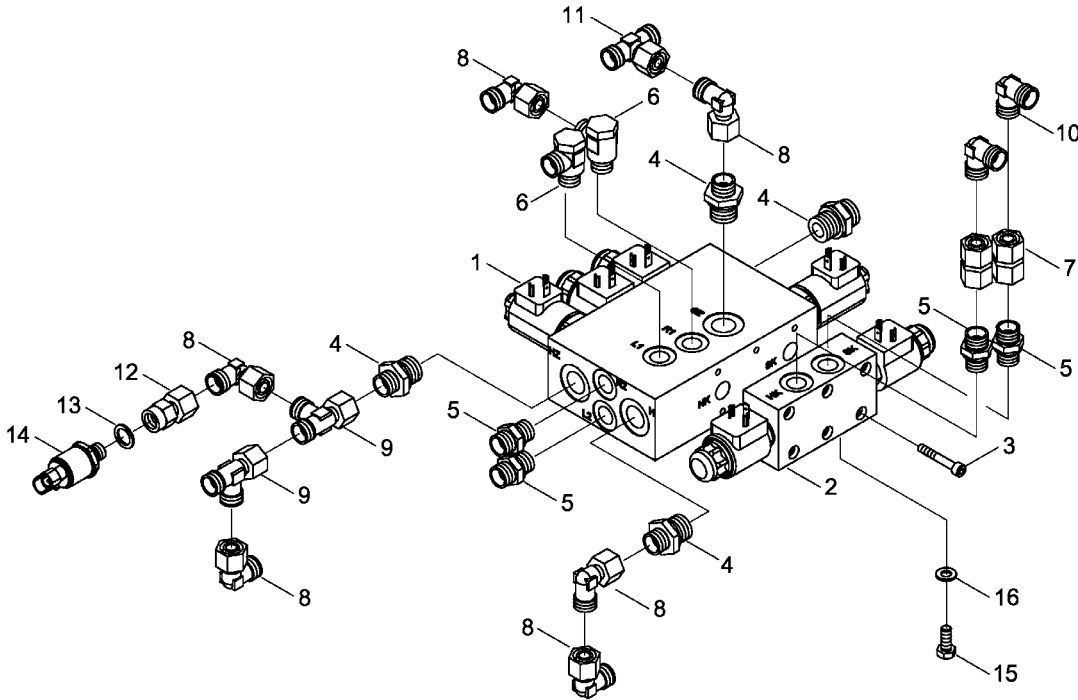
31085400/31085500 - Hydraulik Voraufmarkierer



Pos.	Bestell-Nr.	Kurzbezeichnung	DIN	Benennung	Stück	Bemerkung
1	00130488	DZ 32 x 20 x 90		Hyd.- Zylinder	2	
1.1	00130520			Dicht.- Rep.- Satz	2	
2	00100327	GE 12 PL - R 1/4" - ED		Gerade Verschraubung	4	
3	494330	Ø 0.6 - 11 x 10		Drossel	2	
4	00100055	EVW 12 L		Einstellbare W-Verschraubung	4	
5	00360002	M 6 x 40	931	6 kt.- Schraube	1	
6	00370103	A 6,4	125	Scheibe	1	
7	00120637	2SC DN8 A05-A05 2200 lg.		Hyd.- Schlauch	1	Striegel Tandempacker !
8	00120698	2SC DN8 A05-A05 1700 lg.		Hyd.- Schlauch	1	Stiegel sep. u. Reifenpacker!
9	00120717	2SC DN8 A05-A05 2300 lg.		Hyd.- Schlauch	1	Striegel Tandem Packer !
10	00120643	2SC DN8 A05-A05 1800 lg.		Hyd.- Schlauch	1	Stiegel sep. u. Reifenpacker!
11	00120631	2SC DN8 A05-A05 2500 lg.		Hyd.- Schlauch	1	Striegel Tandem Packer !
12	00120628	2SC DN8 A05-A05 2000 lg.		Hyd.- Schlauch	1	Stiegel sep. u. Reifenpacker!
13	00120717	2SC DN8 A05-A05 2300 lg.		Hyd.- Schlauch	1	Striegel Tandem Packer !
14	00120643	2SC DN8 A05-A05 1800 lg.		Hyd.- Schlauch	1	Stiegel sep. u. Reifenpacker!
15	00110460			2/2 Wegesitzventil	1	
16	00110223	90° - 3/8"		Sperrventil doppelt	1	
17	00100312	GE 12 PL - R 3/8" - ED		Gerade Verschraubung	4	
18	00100342	GZ 12 L		Verbindungsstück	1	
19	00100181	SWVE 12 PL - R 3/8" - ED		Schwenkverschraubung	2	
20	00100037	EVL 12 L		Einstellbare L-Verschraubung	2	
21	00100045	EVT 12 L		Einstellbare T-Verschraubung	2	
22	00100055	EVW 12 L		Einstellbare W-Verschraubung	3	
23	00341155	2-pol. x 0.75 mm ³ x 5800 lg.		Kabel	1	Länge angeben !
24	00340263	PG 9		Stecker f. Magnetventil	1	

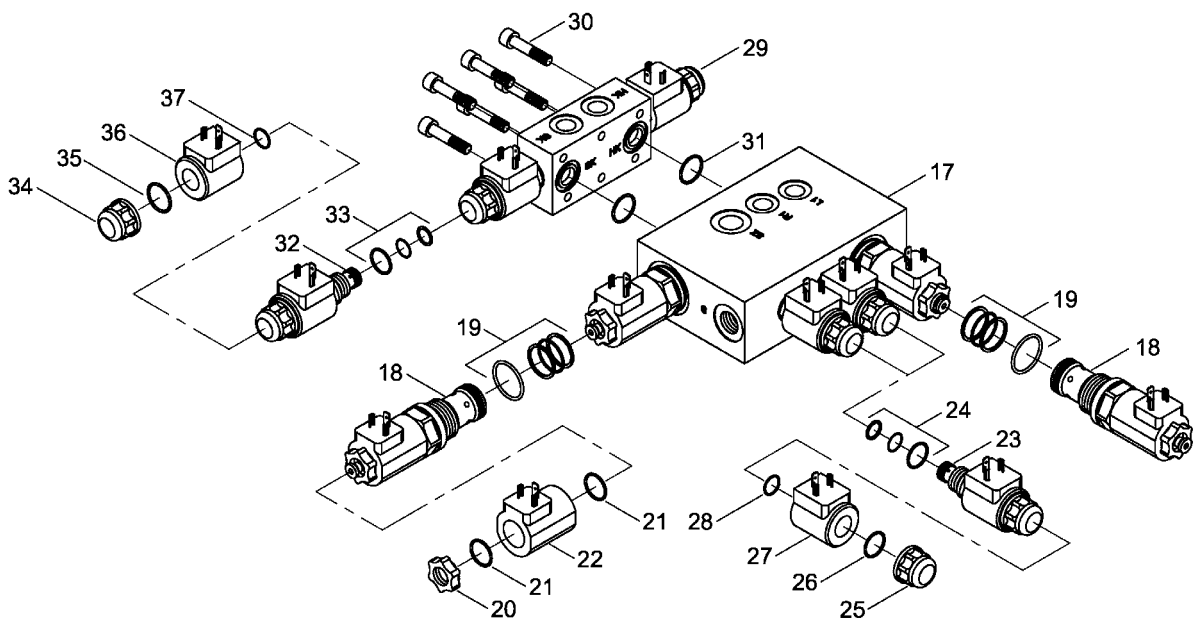
00000000 - Ventil-Block kpl. Montiert

Ventilblock kpl. Montiert



Ventilblock Klappen - Heben - Spuranreißer

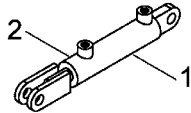
00110350 + 00110351



Pos.	Bestell-Nr.	Kurzbezeichnung	DIN	Benennung	Stück	Bemerkung
1	00110350			Ventil-Block Spuranr./Heben ME	1	
2	00110351			Ventil-Block Klappen ME	1	
3	00370204	M 6 x 40	912	Zyl.- Schraube	6	
4	00100313	GE 12 PL - R 1/2" - ED		Gerade Verschraubung	4	
5	00100312	GE 12 PL - R 3/8" - ED		Gerade Verschraubung	4	
6	00100181	SWVE 12 PL - R 3/8" - ED		Schwenkverschraubung	2	
7	00100342	GZ 12 L		Verbindungsstück	2	
8	00100055	EVW 12 L		Einstellbare W-Verschraubung	6	
9	00100037	EVL 12 L		Einstellbare L-Verschraubung	2	
10	00100219	W 12 L		W-Verschraubung	1	
11	00100045	EVT 12 L		Einstellbare W-Verschraubung	1	
12	00100154	MAV-EV 12 L - R 1/4"		Manometeranschluß	1	
13	00260076	A 14 x 20	7603	Kupferdichtring	1	
14	00345254	50 bar - 3 pol. AMP		Schalter Arbeitssignal	1	
15	00360110	M 8 x 20	933	6 kt.- Schraube	5	
16	00370104	A 8,4	125	Scheibe	5	
---	---	---	---	---	---	
17	00110350			Ventil-Block Spuranr./Heben ME	1	
18	00110818	SVSPM33-AB/35		Ventileinsatz kpl.	2	
19	00110824			Dichtsatz kpl.	2	Seal Kit !
20	00110819			Schraubkappe	2	
21	00110826	Ø 19.2 x 1.7		O-Ring	4	
22	00110820	12 V		Magnetspule	2	
23	00110821	WSM 06020		Ventileinsatz kpl.	2	
24	00110825			Dichtsatz kpl.	2	Seal Kit !
25	00110822			Schraubkappe	2	
26	00110828	Ø 27.3 x 2.5		O-Ring	2	
27	00110823	12 V		Magnetspule	2	
28	00110827	Ø 20 x 1		O-Ring	2	
---	---	---	---	---	---	---
29	00110351			Ventil-Block Klappen ME	1	
30	00370204	M 6 x 40	912	Zyl.- Schraube	6	
31	00110830	Ø 22 x 2.5		O-Ring	2	
32	00110831	WSM 06020 W		Ventileinsatz kpl.	2	
33	00110832			Dichtsatz kpl.	2	Seal Kit !
34	00110822			Schraubkappe	2	
35	00110828	Ø 27.3 x 2.5		O-Ring	2	
36	00110823	12 V		Magnetspule	2	
37	00110827	Ø 20 x 1		O-Ring	2	

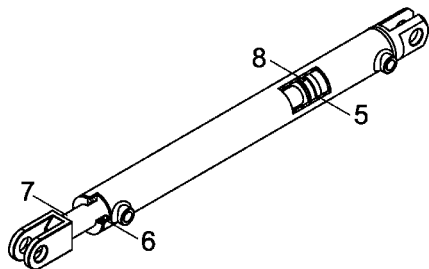
00000000 - Hydr.- Zylinder Sprinter 8 ST

- ① Hyd.- Zylinder DZ 32 x 20 x 90
00130488



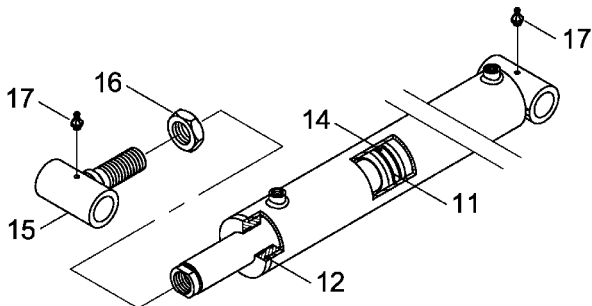
Vorauslaufmarkierer / Pre-Emergence Marker

- ④ Hyd.- Zylinder DZ 50 x 36 x 500 - M 22 x 1.5
00130181



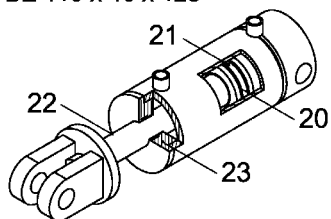
Spuranreißer / Bout Markers

- ⑩ Hyd.- Zylinder DZ 100 x 50 x 950
00130565

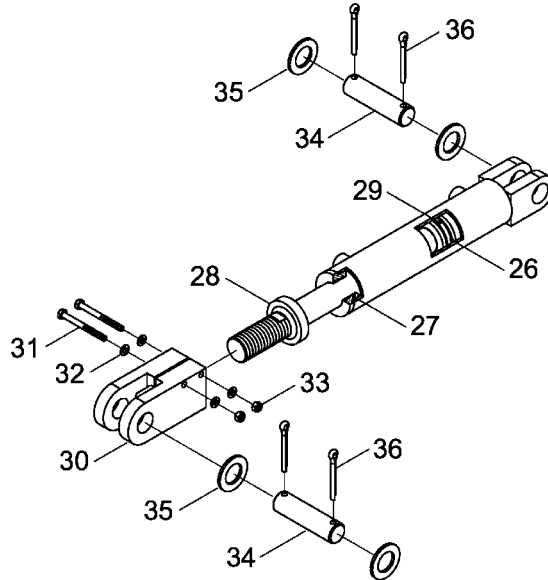


Klappen / Folding

- ⑱ Hyd.- Zylinder DZ 110 x 40 x 125
00130188

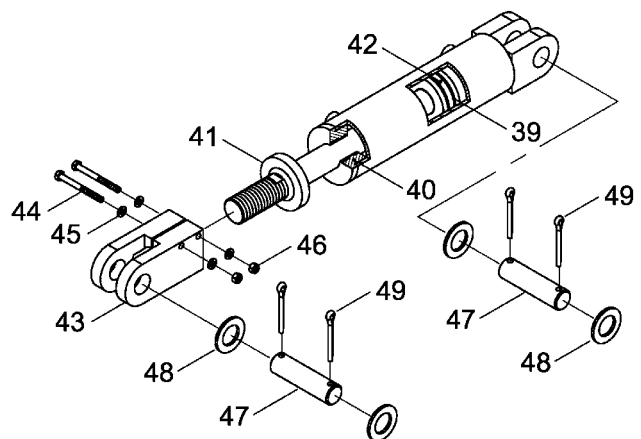


- ⑫ Hyd.- Zylinder DZ 60 x 40 x 205
00130435



Heben - Senken / Lift - Lower, Packer Side Frame

- ⑳ Hyd.- Zylinder DZ 90 x 40 x 205
00130437

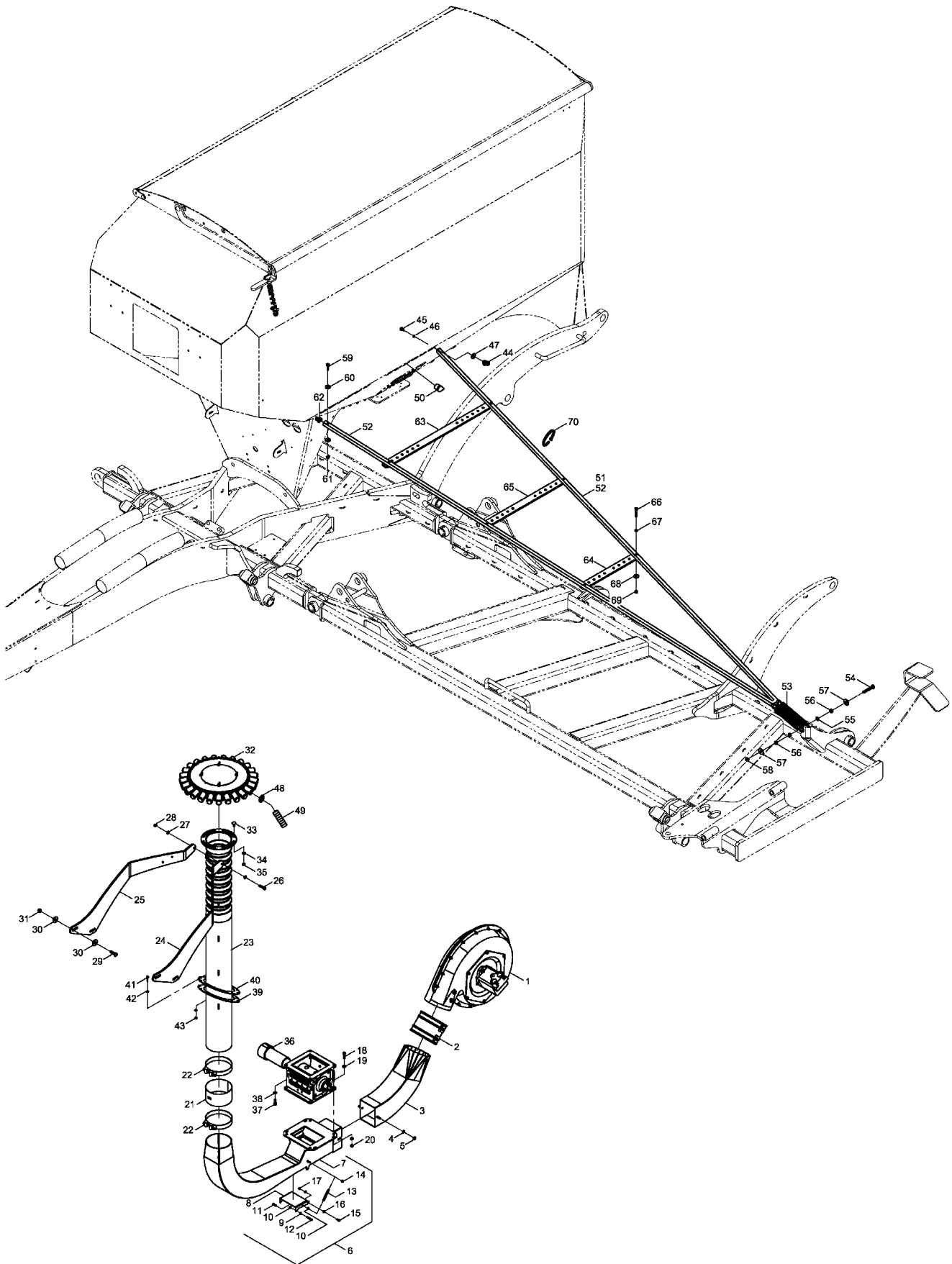


Heben - Senken / Lift - Lower, Packer Middle Frame

Pos.	Bestell-Nr.	Kurzbezeichnung	DIN	Benennung	Stück	Bemerkung
1	00130488	DZ 32 x 20 x 90		Hyd.- Zylinder	1	
2	00130520			Dicht.- Rep.- Satz	1	Seal Kit !
3	---	---	---	---	---	---
4	00130181	DZ 50 x 36 x 500 - M 22 x 1.5		Hyd.- Zylinder	1	
5	00130047			Dicht.- Rep.- Satz	1	Seal Kit !
6	00130590			Kolbendurchführung	1	
7	00130589			Kolbenstange	1	
8	00130591			Kolben	1	
9	---	---	---	---	---	---
10	00130565	DZ 100 x 50 x 950		Hyd.- Zylinder	1	
11	00130572			Dicht.- Rep.- Satz	1	Seal Kit !
12	00130570			Kolbendurchführung	1	
13	00130906			Kolbenstange	1	
14	00130571			Kolben	1	
15	23476000	Ø 40 - M 36 x 1.5		Zylinderöse	1	
16	00350037	M 36 x 1.5	439	6 kt.- Mutter	1	
17	00370093	H 1 - M 8 x 1		Schmiernippel	2	
18	---	---	---	---	---	---
19	00130188	DZ 110 x 40 x 125		Hyd.- Zylinder	1	
20	00130405			Dicht.- Rep.- Satz	1	Seal Kit !
21	00130543			Kolben	1	
22	00130465			Kolbenstange	1	
23	00130470			Kolbendurchführung	1	
24	---	---	---	---	---	---
25	00130435	DZ 60 x 40 x 205		Hyd.- Zylinder	1	
26	00130538			Dicht.- Rep.- Satz	1	Seal Kit !
27	00130536			Kolbendurchführung	1	
28	00130535			Kolbenstange	1	
29	00130537			Kolben	1	
30	00130438	Ø 32 - M 40 x 2 - 125 lg.		Zylindergabel	1	
31	00360306	M 10 x 85	931	6 kt.- Schraube	2	
32	00370105	B 10,5	125	Scheibe	4	
33	00350058	M 10	985	Poly-Stop-Mutter	2	
34	33783305	Ø 32 x 92		Bolzen	2	
35	00370438	Ø 33	126	Scheibe	4	
36	00170106	Ø 8 x 56	94	Splint	4	
37	---	---	---	---	---	---
38	00130437	DZ 90 x 40 x 205		Hyd.- Zylinder	1	
39	00130534			Dicht.- Rep.- Satz	1	Seal Kit !
40	00130532			Kolbendurchführung	1	
41	00130531			Kolbenstange	1	
42	00130533			Kolben	1	
43	00130438	Ø 32 - M 40 x 2 - 125 lg.		Zylindergabel	1	
44	00360306	M 10 x 85	931	6 kt.- Schraube	2	
45	00370105	B 10,5	125	Scheibe	4	
46	00350058	M 10	985	Poly-Stop-Mutter	2	
47	33783305	Ø 32 x 92		Bolzen	2	
48	00370438	Ø 33	126	Scheibe	4	
49	00170106	Ø 8 x 56	94	Splint	4	

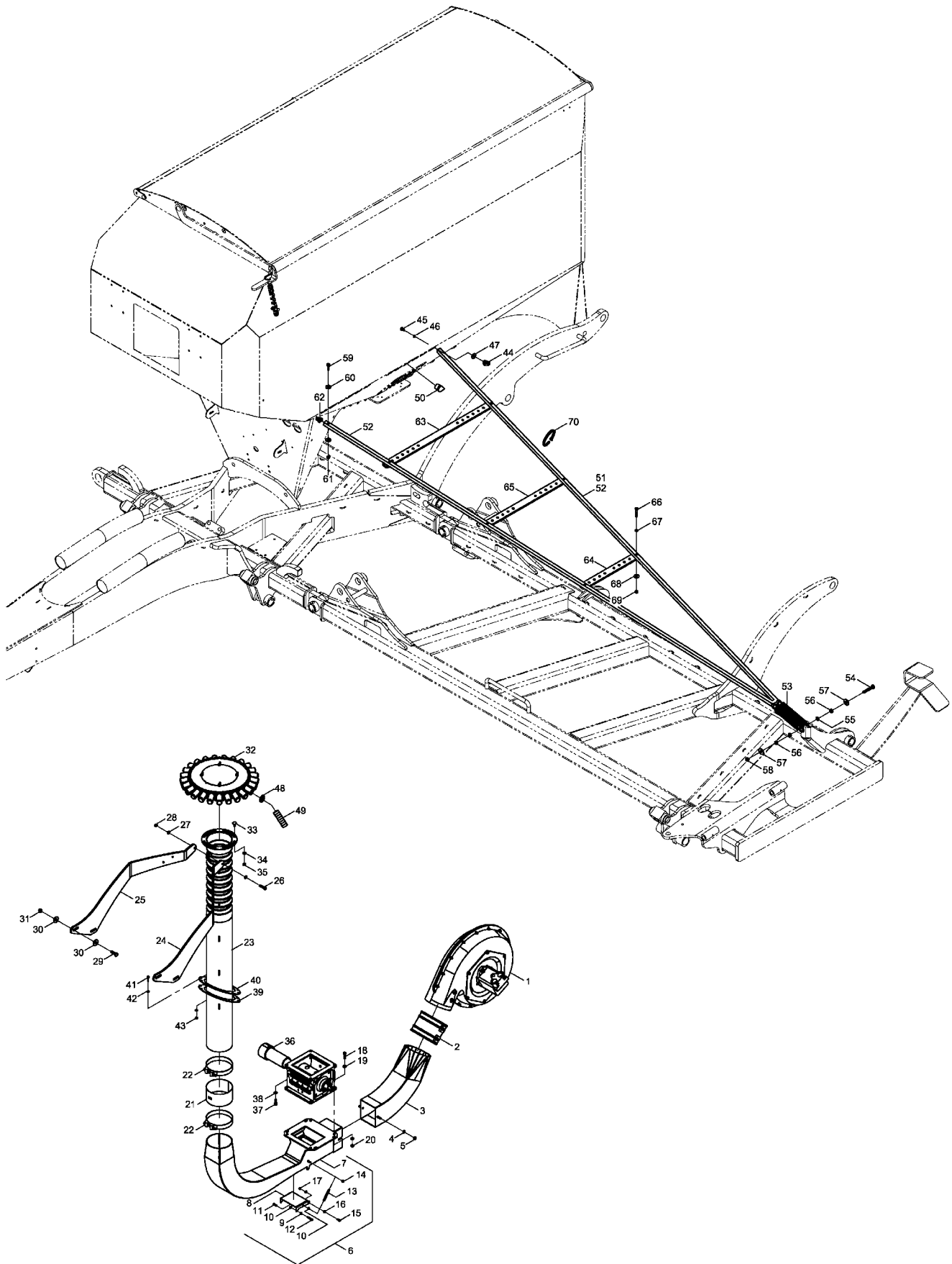
3. Pneumatik Sprinter 8 ST

31083600 - Pneumatik System Einzeltank



Pos.	Bestell-Nr.	Kurzbezeichnung	DIN	Benennung	Stück	Bemerkung
1	00380047	4,9 cm³		Hydr. Gebläse Direktantrieb	1	
2	00190269	SC 150 125 - 150 mm		Gummi-Muffe	1	
3	31084400			Verbindungsstutzen Injektor	1	
4	00370389	A 8,4	125	Scheibe	2	
5	00350062	M 8	985	Poly-Stop-Mutter	2	
6	23485900	Ø 135		Injektorschacht kpl.	1	
7	23485800	Ø 135		Injektorschacht	1	
8	33129701			Injektorklappe	1	
9	00350109	M 5 V2A	934	6 kt.- Mutter	1	
10	00350085	M 5 V2A	985	Poly-Stop-Mutter	3	
11	00360478	M 5 x 18 V2A	933	6 kt.- Schraube	2	
12	00360342	M 5 x 35 V2A	933	6 kt.- Schraube	1	
13	00170112	Ø 1 x 42		Zugfeder	2	
14	00350085	M 5 V2A	985	Poly-Stop-Mutter	4	
15	00360337	M 6 x 18	933	6 kt.- Schraube	2	
16	00370388	A 6,4 V2A	125	Scheibe	4	
17	00350064	M 6 V2A	985	Poly-Stop-Mutter	2	
18	00360441	M 8 x 30 V2A	933	6 kt.- Schraube	4	
19	00370389	A 8,4 V2A	125	Scheibe	8	
20	00350062	M 8 V2A	985	Poly-Stop-Mutter	4	
21	31053502	Ø 141 x 80 lg.		Lochblechstützen	1	
22	00190285	Ø 140 - 148		Schelle-Mikalor	2	
23	31084200	"H" 140 -1330		Förderrohrsäule	1	
24	31083601			Hauptverteilerhalter links	1	
25	31083602			Hauptverteilerhalter rechts	1	
26	00360009	M 8 x 40	931	6 kt.- Schraube	1	
27	00370104	A 8,4	125	Scheibe	2	
28	00350057	M 8	985	Poly-Stop-Mutter	1	
29	00360121	M 10 x 35	933	6 kt.- Schraube	4	
30	00370117	R 11	440	Scheibe	8	
31	00350058	M 10	985	Poly-Stop-Mutter	4	
32	01555500	Ø 140 - 25 Abgänge		Hauptverteiler kpl.	1	
33	00370458	M 8 x 20 V2A	603	Flachrundschr.m. 4kt.	4	
34	00370389	A 8,4 V2A	125	Scheibe	4	
35	00350062	M 8 V2A	985	Poly-Stop-Mutter	4	
36	01503800			HORSCH Dosiergerät VDO kpl.	1	
37	00360111	M 8 x 25	933	6 kt.- Schraube	4	
38	00370104	A 8,4	125	Scheibe	4	
39	23485101			Gummidichtung	1	
40	23485102			Tankdichtring	1	
41	00360372	M 6 x 25 V2A	933	6 kt.- Schraube	12	
42	00370388	A 6,4 V2A	125	Scheibe	24	
43	00350064	M 6 V2A	985	Poly-Stop-Mutter	12	
44	00370482	M 8	582	Ringmutter	4	
45	00360109	M 8 x 16	933	6 kt.- Schraube	4	
46	00170037	Ø 8	7980	Federring	4	
47	00370116	R 9	440	Scheibe	4	
48	00210238	S 40 - 45 - mittelgrau		Schlauch - Clip	12	
49	608117	48.00 - LW 30 - 108 m		Truflex-Schlauch	1	
50	494830			Gummi-Schlauchtülle offen	25	

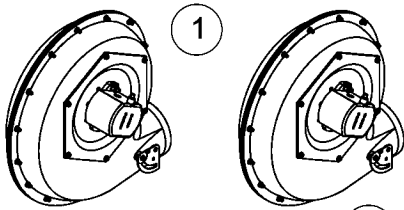
31083600 - Pneumatik System Einzeltank



Pos.	Bestell-Nr.	Kurzbezeichnung	DIN	Benennung	Stück	Bemerkung
51	31083606			Schutzschlauch	12	
52	00250032	Ø 6 x 24 x 24 x 12500 mm		Kette	1	Länge eingeben !
53	00170078	Ø 5 x 240		Zugfeder	4	
54	00360124	M 10 x 70	933	6 kt.- Schraube	2	
55	00370105	B 10,5	125	Scheibe	4	
56	00350009	M 10	934	6 kt.- Mutter	4	
57	00370117	R 11	440	Scheibe	4	
58	00350058	M 10	985	Poly-Stop-Mutter	2	
59	00360112	M 8 x 30	933	6 kt.- Schraube	4	
60	00370116	R 9	440	Scheibe	8	
61	00350057	M 8	985	Poly-Stop-Mutter	4	
62	00140033	Ø 6		Schäkel Bolzen	4	
63	31083603			Schlauchhalteleiste lang	2	
64	31083604			Schlauchhalteleiste kurz	2	
65	31083605			Schlauchhalteleiste mittel	2	
66	00360010	M 8 x 50	931	6 kt.- Schraube	12	
67	00370104	A 8,4	125	Scheibe	12	
68	00370116	R 9	440	Scheibe	12	
69	00350057	M 8	985	Poly-Stop-Mutter	12	
70	00190017	T 150 R 363 x 7,8		Kabelbinder	80	

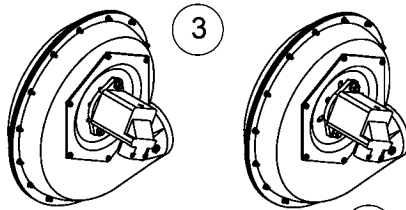
00000000 - Hydr. Gebläseauswahl

Hydr. Gebl. (Gear Motor Fan)



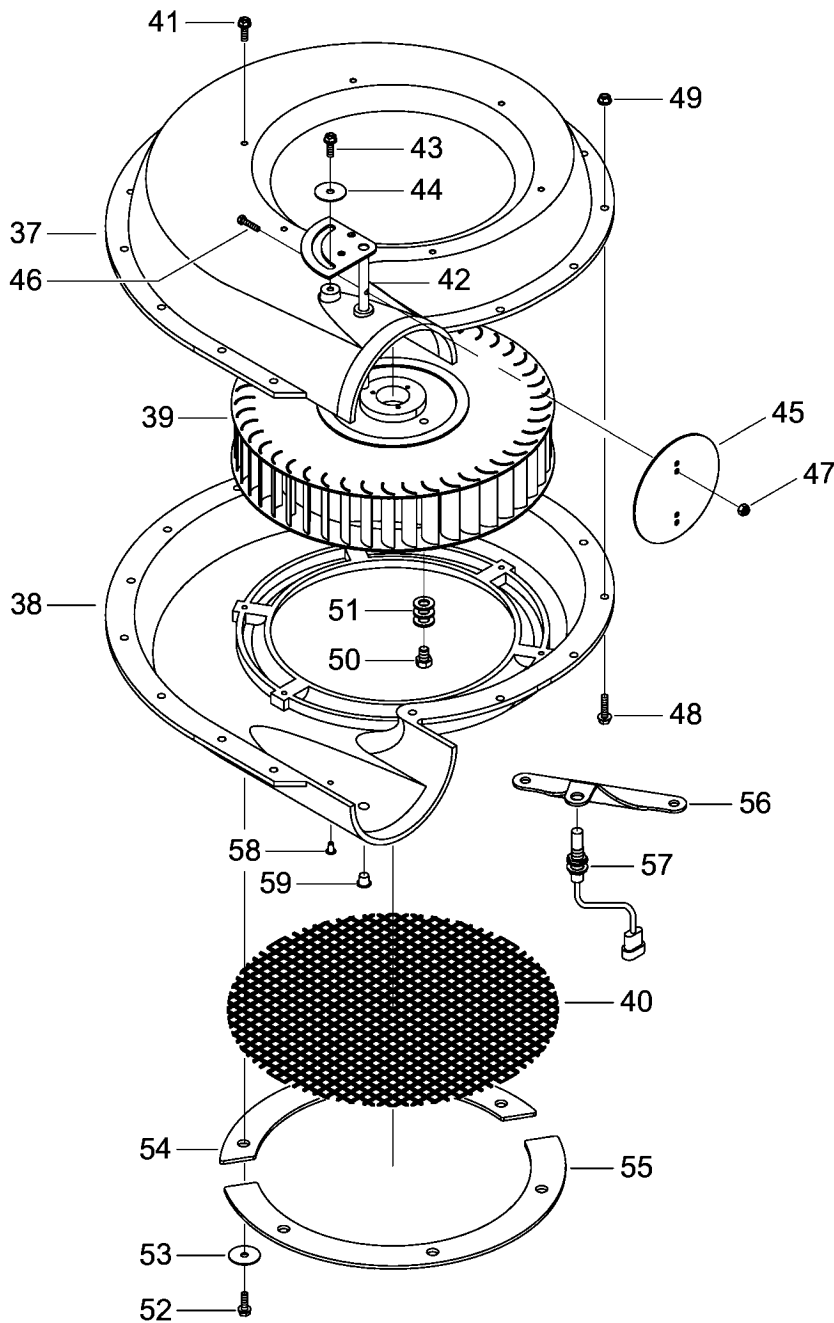
$P_{1max} = 200 \text{ bar}$
 $P_{2max} = 5 \text{ bar}$
 $N_{max} = 3\,500 \text{ U/min}$
 $V_h = 6.0 / 11.0 \text{ cm}^3/\text{U}$

Hydr. Gebl. (Axial Piston Fan)

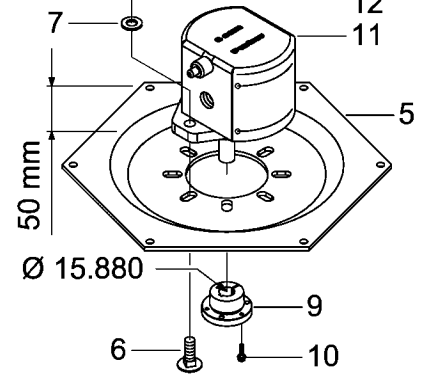


$P_{1max} = 350 \text{ bar}$
 $T_{max} = 5 \text{ bar}$
 $N_{max} = 5\,500 \text{ U/min}$
 $V_h = 4.9 / 9.8 \text{ cm}^3/\text{U}$

Hydr. Fan Standard Parts



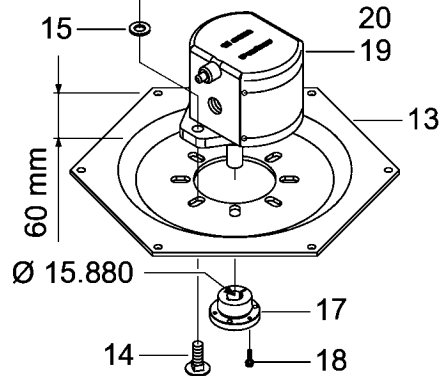
6 cm³ - Gear M.



50 mm

Ø 15.880

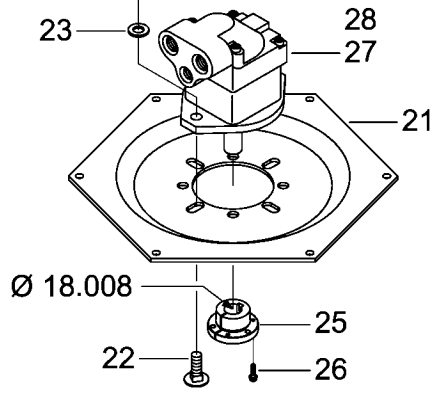
11 cm³ - Gear M.



60 mm

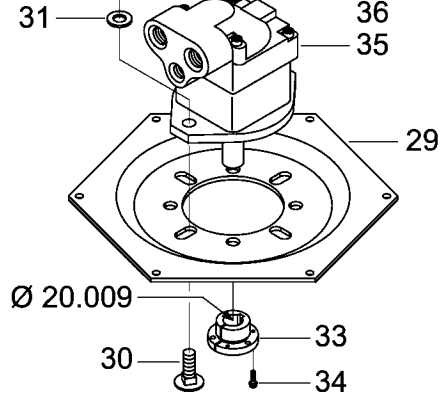
Ø 15.880

4.9 cm³ - Axial P.



Ø 18.008

10 cm³ - Axial P.

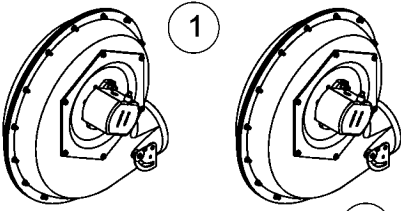


Ø 20.009

Pos.	Bestell-Nr.	Kurzbezeichnung	DIN	Benennung	Stück	Bemerkung
1	23466500	Gear Motor - 6 cm ³		Hydr. Gebläse kpl.	1	
2	23466700	Gear Motor - 11 cm ³		Hydr. Gebläse kpl.	1	
3	00380047	Axial Psiton - 4.9 cm ³		Hydr. Gebläse kpl.	1	
4	00380032	Axial Piston - 10 cm ³		Hydr. Gebläse kpl.	1	
5	00380116			Motorflanschplatte	1	
6	00370041	M 10 x 30 - 4 kt.	603	Zyl.- Flachrundschraube	2	
7	00370105	B 10,5	125	Scheibe	2	
8	00350058	M 10	985	Poly-Stop-Mutter	2	
9	23466502	Ø 15.880		Rotorflanschbuchse	1	
10	00380320	10 - 24 x 1" UN		6 kt.- Schraube	3	
11	00381017	Gear Motor - 6 cm ³		Hydr.- Zahnrad Motor	1	
12	00381023			Dicht.- Rep.- Satz	1	Seal Kit !
13	00380116			Motorflanschplatte	1	
14	00370041	M 10 x 30 - 4 kt.	603	Zyl.- Flachrundschraube	2	
15	00370105	B 10,5	125	Scheibe	2	
16	00350058	M 10	985	Poly-Stop-Mutter	2	
17	23466502	Ø 15.880		Rotorflanschbuchse	1	
18	00380320	10 - 24 x 1" UNC		6 kt.- Schraube	3	
19	00381018	Gear Motor - 11 cm ³		Hydr.- Zahnrad Motor	1	
20	00381020			Dicht.- Rep.- Satz	1	Seal Kit !
21	00380116			Motorflanschplatte	1	
22	00370041	M 10 x 30 - 4 kt.	603	Zyl.- Flachrundschraube	2	
23	00370105	B 10,5	125	Scheibe	2	
24	00350058	M 10	985	Poly-Stop-Mutter	2	
25	26100106	Ø 18.008		Rotorflanschbuchse	1	
26	00380320	10 - 24 x 1" UNC		6 kt.- Schraube	3	
27	00380950	Axial Psiton - 4.9 cm ³		Hydr.- Axialkolben Motor	1	
28	00380956			Dicht.- Rep.- Satz	1	Seal Kit !
29	00380124			Motorflanschplatte	1	
30	00370302	M 12 x 40 - 4 kt.	603	Zyl.- Flachrundschraube	2	
31	00370106	B 13	125	Scheibe	2	
32	00350059	M 12	985	Poly-Stop-Mutter	2	
33	00380126	Ø 20.009		Rotorflanschbuchse	1	
34	00380320	10 - 24 x 1" UNC		6 kt.- Schraube	3	
35	00380127	Axial Piston - 10 cm ³		Hydr.- Axialkolben Motor	1	
36	00380261			Dicht.- Rep.- Satz	1	Seal Kit !
37	00380115			Gebläsegehäuse links	1	
38	00380119			Gebläsegehäuse rechts	1	
39	00380118			Rotor	1	
40	00380153			Schutzgitter	1	
41	00380154	1/4" x 3/4"		6 kt.- Schneidschraube	6	
42	00380864			Einsteller für Drosselklappe	1	
43	00380154	1/4" x 3/4"		6 kt.- Schneidschraube	1	
44	00380155	1/4" - Ø 32		Scheibe	1	
45	00380865			Drosselklappe	1	
46	00360434	M 5 x 22	933	6 kt.- Schraube	2	
47	00350056	M 5	985	Poly-Stop-Mutter	2	
48	00380151	1/4" x 1" - Sperrverz.		6 kt.- Schraube	15	
49	00380152	1/4" - Sperrverz.		6 kt.- Mutter	15	
50	00360411	3/8" x 1/2" UNC		6 kt.- Schraube	2	

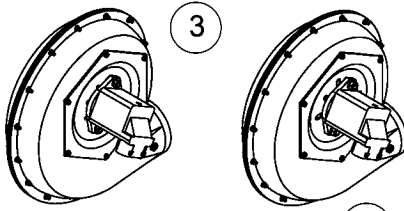
00000000 - Hydr. Gebläseauswahl

Hydr. Gebl. (Gear Motor Fan)

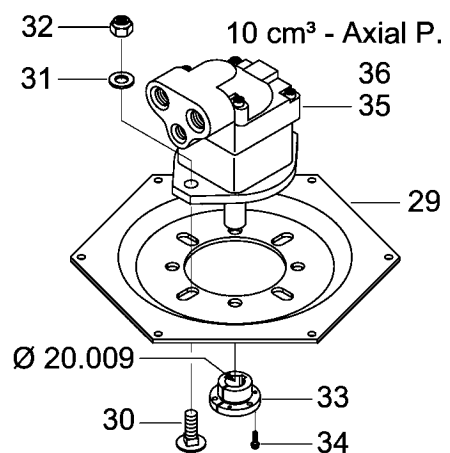
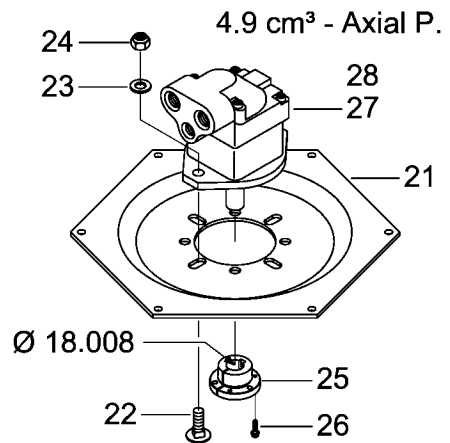
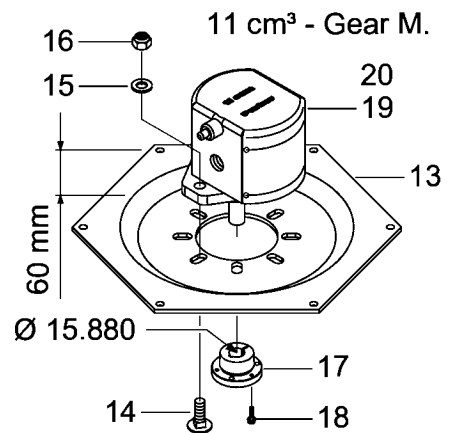
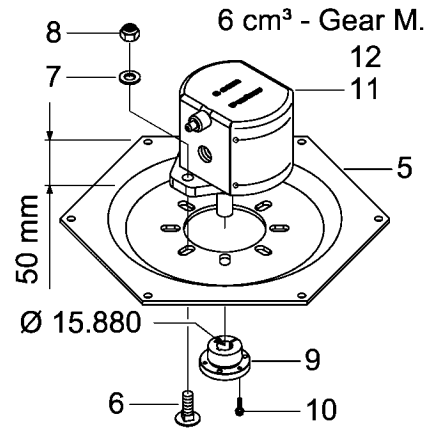


$P_{1max} = 200 \text{ bar}$
 $P_{2max} = 5 \text{ bar}$
 $N_{max} = 3\,500 \text{ U/min}$
 $V_h = 6.0 / 11.0 \text{ cm}^3/\text{U}$

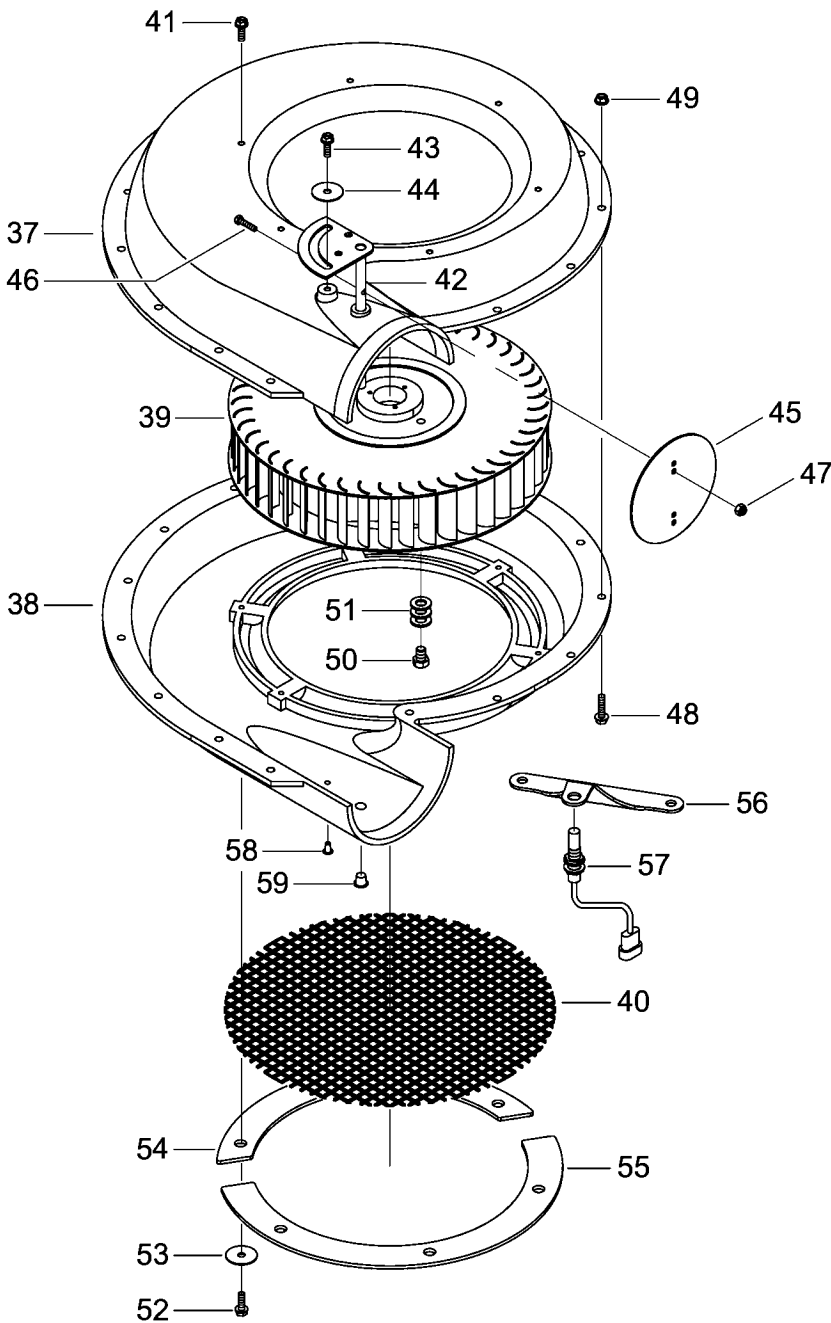
Hydr. Gebl. (Axial Piston Fan)



$P_{1max} = 350 \text{ bar}$
 $T_{max} = 5 \text{ bar}$
 $N_{max} = 5\,500 \text{ U/min}$
 $V_h = 4.9 / 9.8 \text{ cm}^3/\text{U}$

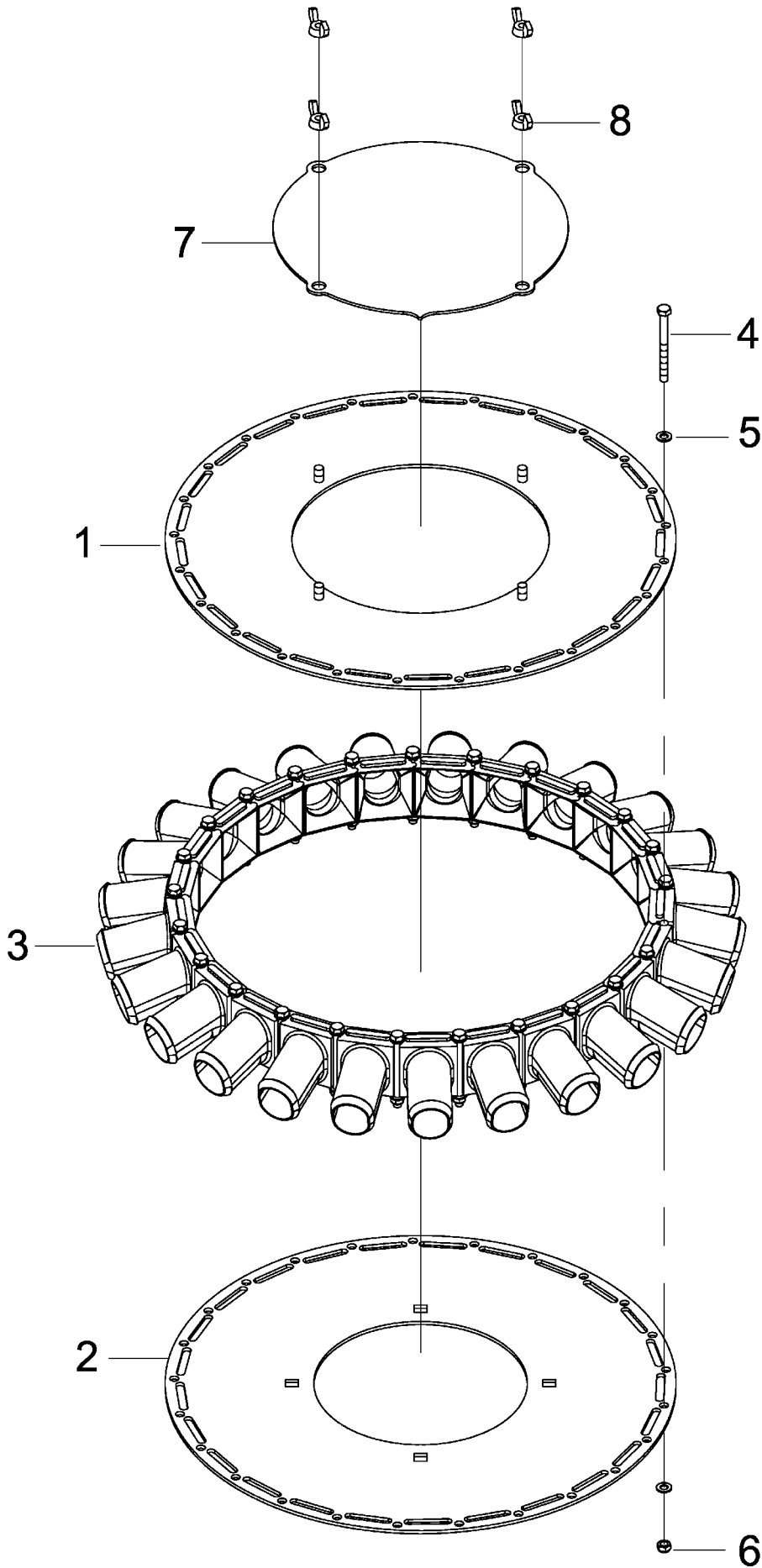


Hydr. Fan Standard Parts



Pos.	Bestell-Nr.	Kurzbezeichnung	DIN	Benennung	Stück	Bemerkung
51	00370105	B 10,5	125	Scheibe	6	
52	00380154	1/4" x 3/4"		6 kt.- Schneidschraube	6	
53	00380155	1/4" - Ø 32		Scheibe	6	
54	33336003			Halbring klein	1	
55	33336002			Halbring groß	1	
56	24052001			Halter Sensor - Gebläse	1	
57	24052200			Sensor - Gebläse	1	
58	00380156	1/4"		Kunststoffstopfen	2	
59	00380157	7/16"		Kunststoffstopfen	2	

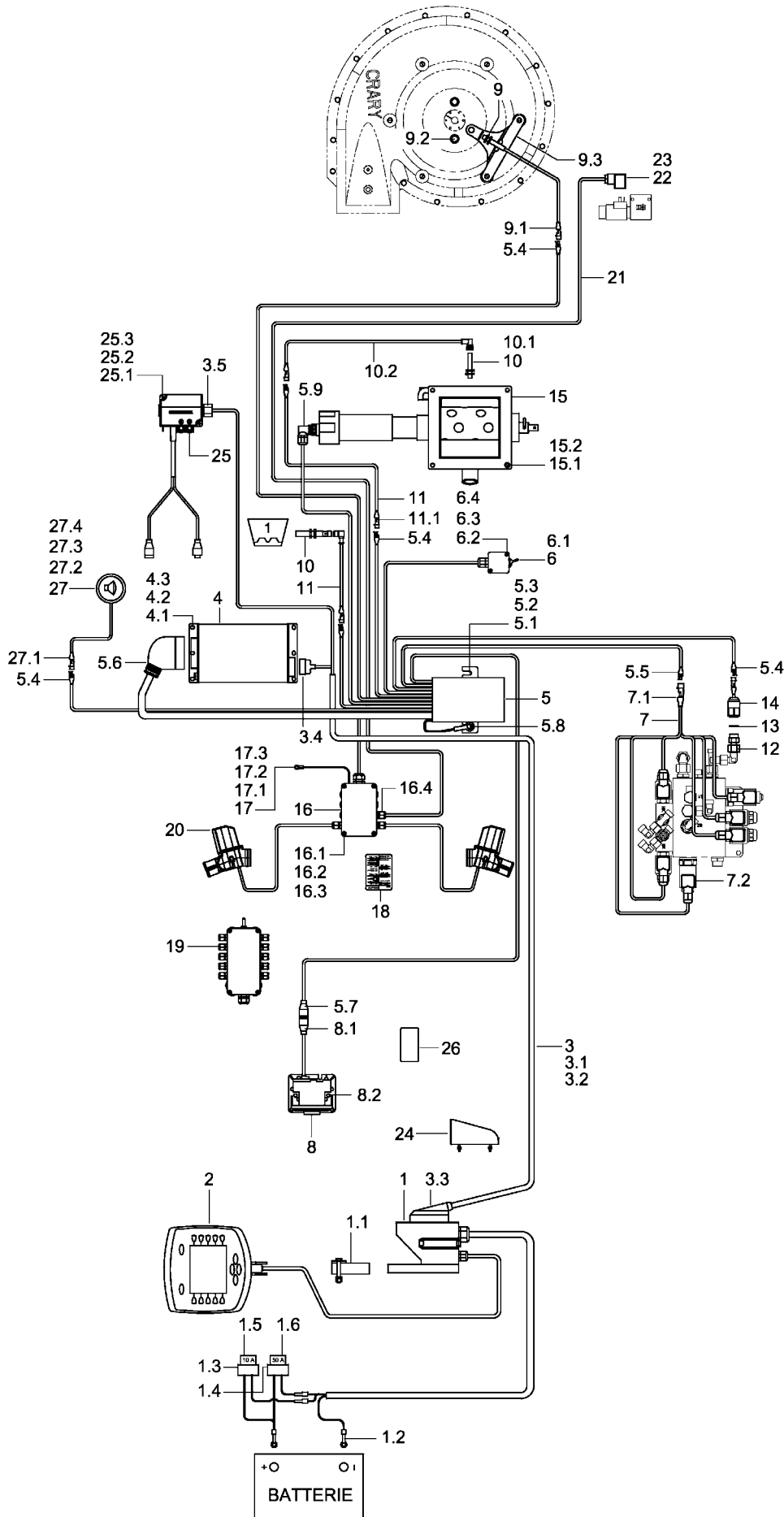
01555500 - Hauptverteiler Ø 140 - 25 Abgänge



Pos.	Bestell-Nr.	Kurzbezeichnung	DIN	Benennung	Stück
	01555500			Hauptverteiler Ø 140 - 25 kpl.	-
1	01555501			Verteilerblech oben	1
2	01555502			Verteilerblech unten	1
3	23011001			Hauptverteilerstutzen	25
4	00360447	M 5 x 55 - V2A	931	6 kt.- Schraube	25
5	00370263	A 5,3 - V2A	125	Scheibe	50
6	00350085	M 5 - V2A	985	Poly-Stop-Mutter	25
7	01550903			Verteilerdeckel	1
8	644011			Flügelmutter	4

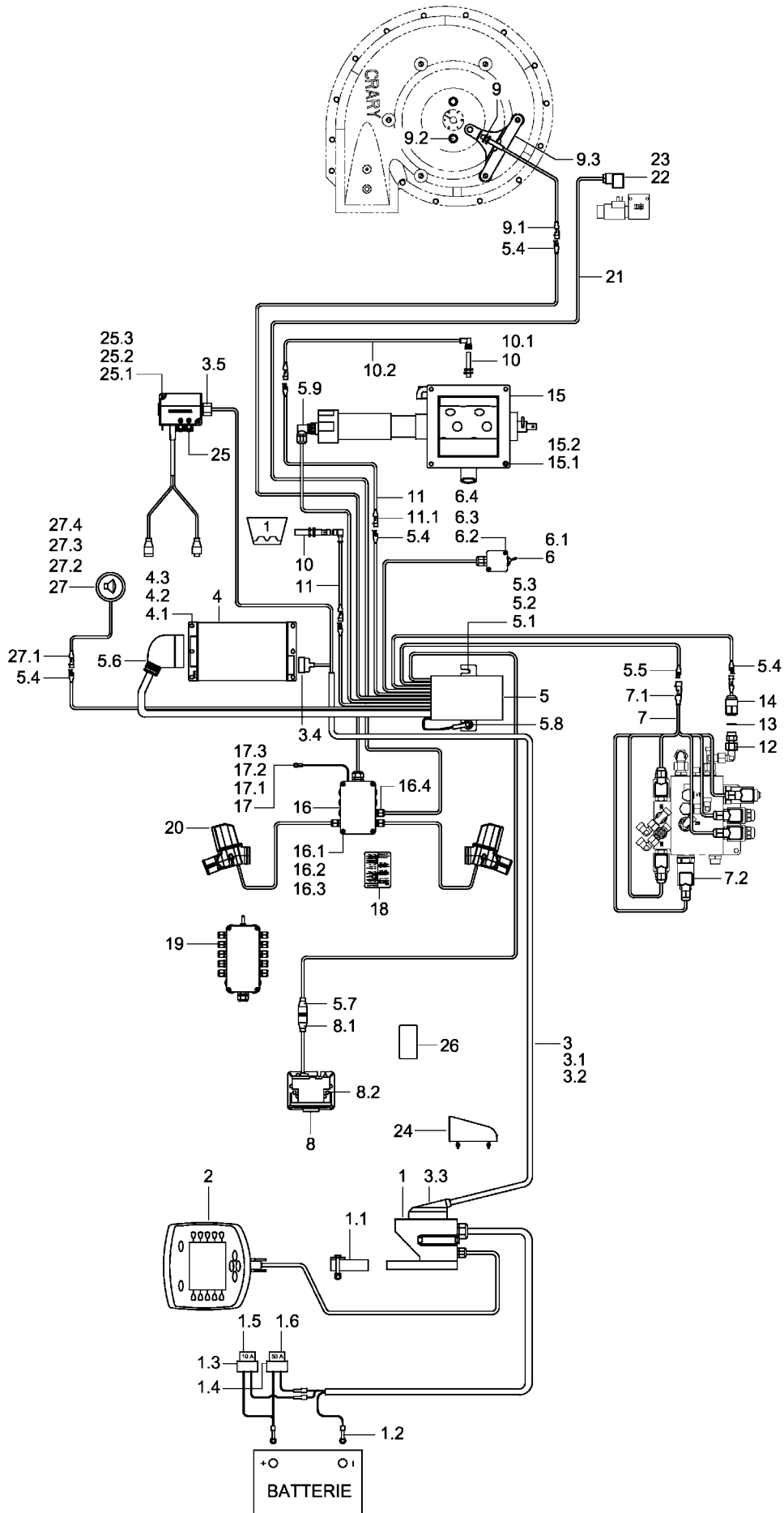
4. DrillManager Sprinter 8 ST

31083700 - DrillManager ME Sprinter 8 ST ECO



Pos.	Bestell-Nr.	Kurzbezeichnung	DIN	Benennung	Stück	Bemerkung
1	00345001			Grundausrüstung ECO	1	
1.1	00345092			Halter f. Terminal	1	
1.2	00340947	1 - 2.5 mm ² - M 8		Ringöse	4	
1.3	00345123			Sicherungsanschlußkabel 10 A	1	
1.4	00345093			Sicherungsanschlußkabel 50 A	1	
1.5	00340115	10 A		Sicherung	1	
1.6	00345094	50 A		Sicherung	1	
2	00345002			Terminal HORSCH ECO	1	
3	00345020	9 m		Kabel - Jobrechner	1	
3.1	00345088	11 m		Kabel - Jobrechner	1	
3.2	00345129	14 m		Kabel - Jobrechner	1	
3.3	00345095	16-pol.		Stecker f. Kabel Jobrechner	1	
3.4	00345096	16-pol.		Stecker f. Kabel Jobrechner	1	
3.5	00340994			Stecker f. Modulverb. Kabel	1	
4	00345005	1 x 16 pol.		Jobrechner Sprinter ST	1	
4.1	00360105	M 6 x 20	933	6 kt.- Schraube	4	
4.2	00370103	A 6,4	125	Scheibe	8	
4.3	00350067	M 6	985	Poly-Stop-Mutter	4	
5	00345052			Kabelbaum Sprinter ST kpl.	1	
5.1	00360107	M 6 x 25	933	6 kt.- Schraube	2	
5.2	00370103	A 6,4	125	Scheibe	4	
5.3	00350067	M 6	985	Poly-Stop-Mutter	2	
5.4	00345028	3-pol.		Steckdose	5	
5.5	00345098	6-pol.		Steckdose	1	
5.6	00345097	42-pol.		Stecker f. Kabelbaum	1	
5.7	00340997			Steckdose f. Sensor - Radar	1	
5.8	00340945	1 - 2.5 mm ² - M 5		Ringöse	1	
5.9	00340636			Stecker f. Getriebemotor	1	
6	00345099			Schalter f. Abdrehen kpl.	1	
6.1	00345103			Schalter f. Abdrehen	1	
6.2	00370489	M 4 x 16	912	Zyl.- Schraube	2	
6.3	00370100	A 4,3	125	Scheibe	2	
6.4	00350055	M 4	985	Poly-Stop-Mutter	2	
7	00345057			Kabelbaum hydr. Steuerung kpl.	1	
7.1	00345033	6-pol.		Stecker	1	
7.2	00340263			Stecker Magnetventil	6	
8	00345250	RVS III		Sensor - Radar	1	
8.1	00340996			Stecker f. Sensor - Radar	1	
8.2	00341184			Montageteile Sensor - Radar kpl.	1	
9	24052200			Sensor - Gebläse inkl. Stecker	1	
9.1	00345024	3-pol.		Stecker	1	
9.2	00360411	UNC 3/8" x 1/2"		6 kt.- Schraube	2	
9.3	24052001			Halter Sensor - Gebläse	1	
9.4	00345060	1 m		Verlängerungskabel - Sensor	1	
10	00341012			Sensor - Tankleer/Saatgut	2	
10.1	00310943	M 12 x 1 x 16 - V2A	961	Verschlußschraube f. Sensor	2	
10.2	00345059	0,5 m		Verlängerungskabel - Sensor	1	
11	00345107			Kabel mit Kupplung f. Sensor	2	
11.1	00345024	3-pol.		Stecker	2	
12	00100154	MAV-EV 12 L - R 1/4"		Manometeranschluß	1	

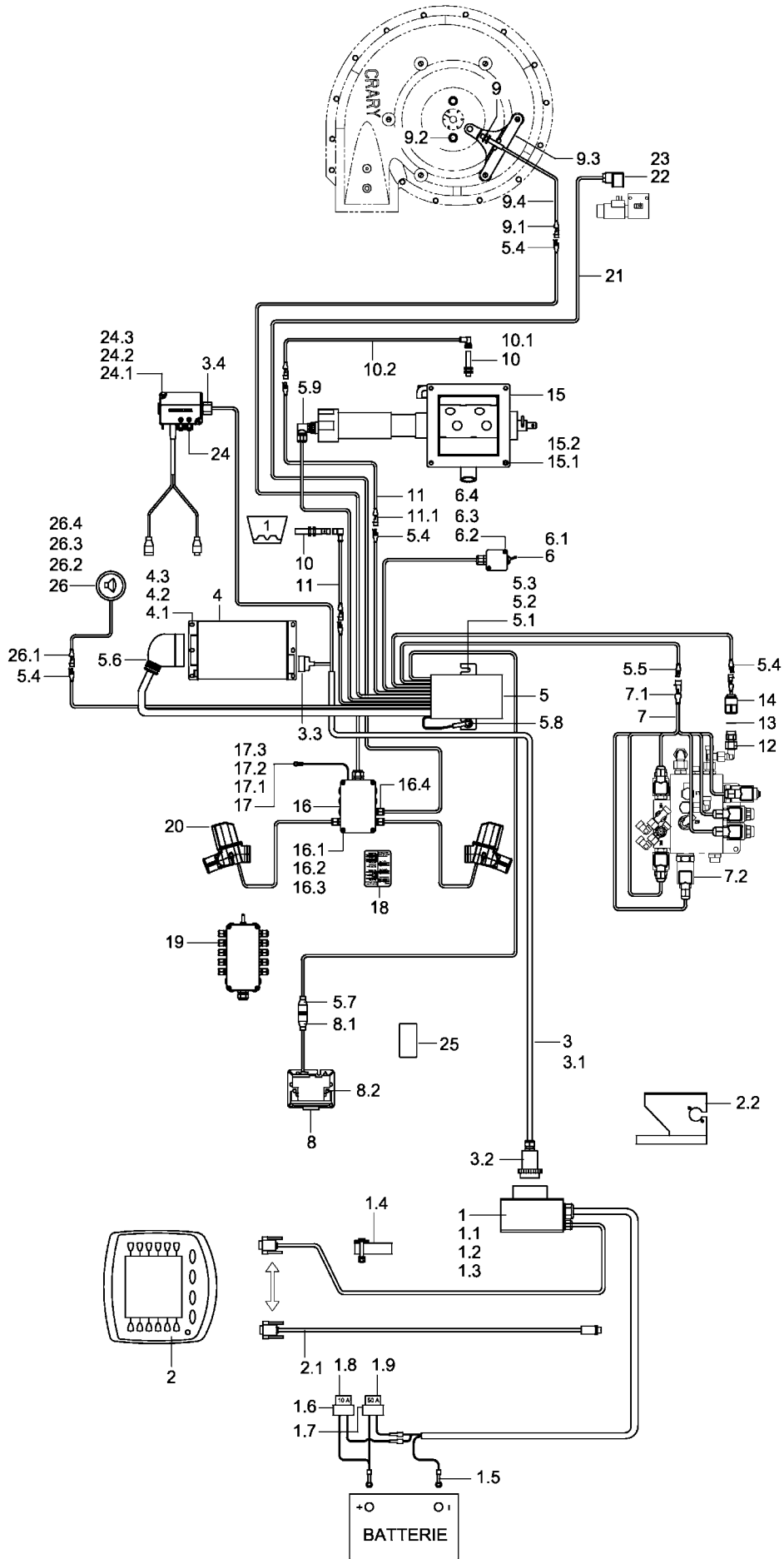
31083700 - DrillManager ME Sprinter 8 ST ECO



Pos.	Bestell-Nr.	Kurzbezeichnung	DIN	Benennung	Stück	Bemerkung
13	00260076	A 14 x 20	7603	Kupferdichtring	1	
14	00345254	50 bar - 3 pol. AMP		Schalter Arbeitssignal	1	
15	01503800			Horsch Dosiergerät VDO kpl.	1	
15.1	00360111	M 8 x 25	933	6 kt.- Schraube	4	
15.2	00370104	A 8,4	125	Scheibe	4	
16	00341169			FGS Verteilerbox kpl.	1	
16.1	00360434	M 5 x 22	912	6 kt.- Schraube	2	
16.2	00370102	A 5,3	125	Scheibe	4	
16.3	00350056	M 5	985	Poly-Stop-Mutter	2	
16.4	00340933	M 12 x 1.5 (3 - 6.5 mm)		Kabelverschraubung	3	
17	00340945	1 - 2.5 mm ² - M 5		Ringöse	1	
17.1	00370334	M 4 x 20	912	Zyl.- Schraube	2	
17.2	00370100	A 4,3	125	Scheibe	4	
17.3	00350055	M 4	985	Poly-Stop-Mutter	2	
18	00381021			Aufkleber Anschlußplan	1	
19	23288200			FGS Spurbreitenumschaltung kpl.	1	
20	01550700			FGS Absperrschieber kpl.	2	
21	00341155	Kabel 2 x 0,75 ² x 4500 lg.		Kabel	1	Länge angeben !
22	00340263			Stecker Magnetventil	1	
23	31054402			Verschlußplatte Ventilstecker	1	
24	31014400			Parkbox f. Stecker kpl.	1	
25	00340695			Modul - Saatmengenkontrolle D2	1	
25.1	00360102	M 5 x 16	933	6 kt.- Schraube	2	
25.2	00370102	A 5,3	125	Scheibe	4	
25.3	00350056	M 5	985	Poly-Stop-Mutter	2	
26	00380894			Aufkleber Sicherheitshinweis	1	
27	00340931			Hupe Intervallton	1	
27.1	00345024	3-pol.		Stecker	1	
27.2	00360102	M 5 x 16	933	6 kt.- Schraube	2	
27.3	00370102	A 5,3	125	Scheibe	4	
27.4	00350056	M 5	985	Poly-Stop-Mutter	2	

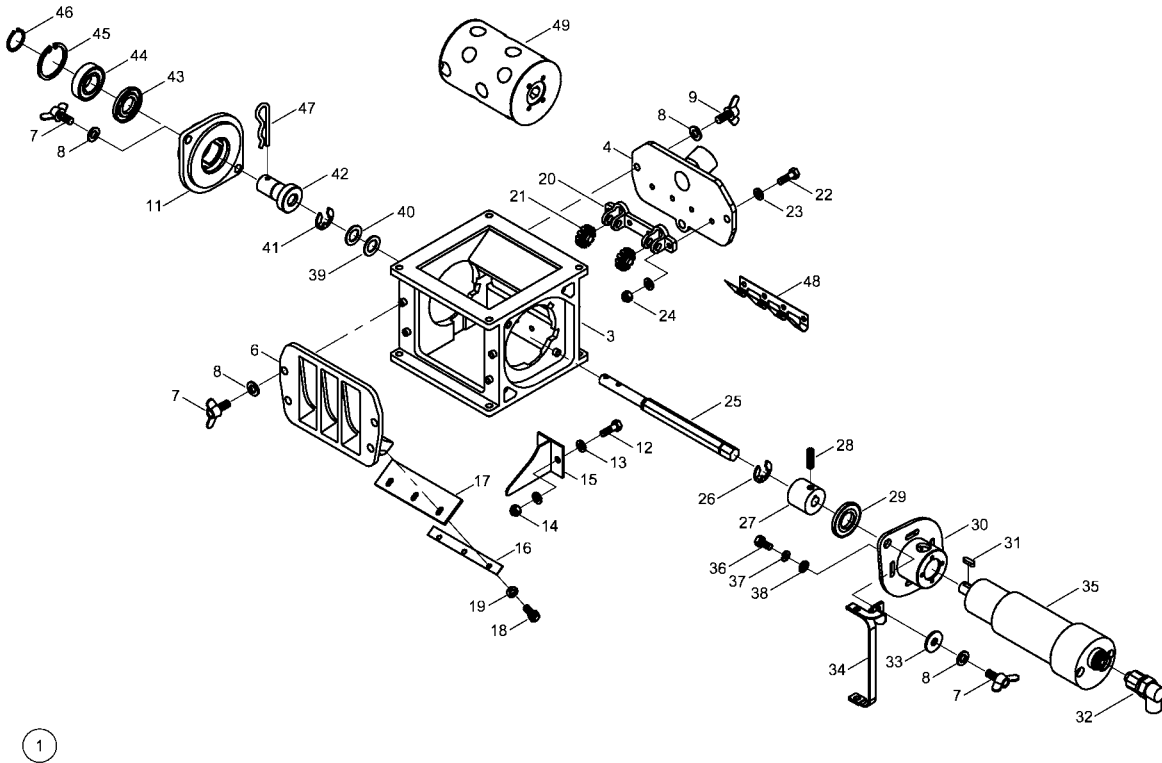
Pos.	Bestell-Nr.	Kurzbezeichnung	DIN	Benennung	Stück	Bemerkung
1	00345029			Grundausrüstung ISOBUS	1	
1.1	00360107	M 6 x 25	933	6 kt.- Schraube	7	
1.2	00170027	A 6	127	Federring	7	
1.3	00350007	M 6	934	6 kt.- Mutter	7	
1.4	00345092			Halter f. Terminal	1	
1.5	00340947	1 - 2.5 mm ² - M 8		Ringöse	4	
1.6	00345123			Sicherungsanschlußkabel 10 A	1	
1.7	00345093			Sicherungsanschlußkabel 50 A	1	
1.8	00340115	10 A		Sicherung	1	
1.9	00345094	50 A		Sicherung	1	
2	00345263			Terminal HORSCH ISOBUS	1	
2.1	00345265			ISOBUS - Anschlusskabel Terminal	1	
2.2	00346049			Konsole f. Halter Terminal	1	
3	00345044	6,5 m		ISOBUS Kabel - Jobrechner	1	
3.1	00345045	8,5 m		ISOBUS Kabel - Jobrechner	1	
3.2	00346043	9-pol.		ISOBUS - Stecker	1	
3.3	00345096	16-pol.		Stecker f. Kabel Jobrechner	1	
3.4	00340994			Stecker f. Modulverb. Kabel	1	
4	00345005	1 x 16 pol.		Jobrechner Sprinter ST	1	
4.1	00360105	M 6 x 20	933	6 kt.- Schraube	4	
4.2	00370103	A 6,4	125	Scheibe	8	
4.3	00350067	M 6	985	Poly-Stop-Mutter	4	
5	00345052			Kabelbaum Sprinter ST kpl.	1	
5.1	00360107	M 6 x 25	933	6 kt.- Schraube	2	
5.2	00370103	A 6,4	125	Scheibe	4	
5.3	00350067	M 6	985	Poly-Stop-Mutter	2	
5.4	00345028	3-pol.		Steckdose	5	
5.5	00345098	6-pol.		Steckdose	1	
5.6	00345097	42-pol.		Stecker f. Kabelbaum	1	
5.7	00340997			Steckdose f. Sensor - Radar	1	
5.8	00340945	1 - 2.5 mm ² - M 5		Ringöse	1	
5.9	00340636			Stecker f. Getriebemotor	1	
6	00345099			Schalter f. Abdrehen kpl.	1	
6.1	00345103			Schalter f. Abdrehen	1	
6.2	00370489	M 4 x 16	912	Zyl.- Schraube	2	
6.3	00370100	A 4,3	125	Scheibe	2	
6.4	00350055	M 4	985	Poly-Stop-Mutter	2	
7	00345057			Kabelbaum Hydr. Steuerung kpl.	1	
7.1	00345033	6-pol.		Stecker	1	
7.2	00340263			Stecker Magnetventil	6	
8	00345250	RVS III		Sensor - Radar	1	
8.1	00340996			Stecker f. Sensor - Radar	1	
8.2	00341184			Montageteile Sensor - Radar kpl.	1	
9	24052200			Sensor - Gebläse inkl. Stecker	1	
9.1	00345024	3-pol.		Stecker	1	
9.2	00360411	UNC 3/8" x 1/2"		6 kt.- Schraube	2	
9.3	24052001			Halter Sensor - Gebläse	1	
9.4	00345060	1 m		Verlängerungskabel - Sensor	1	
10	00341012			Sensor - Tankleer/Saatgut	2	
10.1	00310943	M 12 x 1 x 16 - V2A	961	Verschlußschraube f. Sensor	2	

31083700 - DrillManager ME Sprinter 8 ST ISOBUS

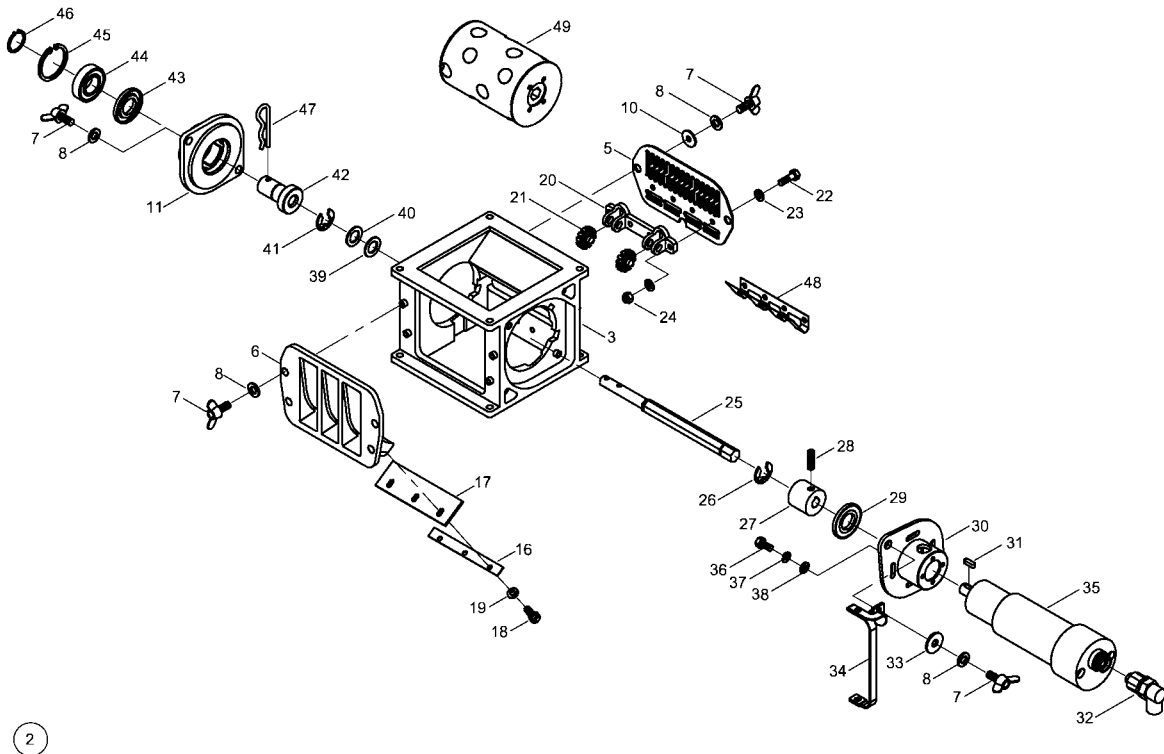


Pos.	Bestell-Nr.	Kurzbezeichnung	DIN	Benennung	Stück	Bemerkung
10.2	00345059	0,5 m		Verlängerungskabel - Sensor	1	
11	00345107			Kabel mit Kupplung f. Sensor	2	
11.1	00345024	3-pol.		Stecker	2	
12	00100154	MAV-EV 12 L - R 1/4"		Manometeranschluß	1	
13	00260076	A 14 x 20	7603	Kupferdichtring	1	
14	00345254	50 bar - 3 pol. AMP		Schalter Arbeitssignal	1	
15	01503800			Horsch Dosiergerät VDO kpl.	1	
15.1	00360111	M 8 x 25	933	6 kt.- Schraube	4	
15.2	00370104	A 8,4	125	Scheibe	4	
16	00341169			FGS Verteilerbox kpl.	1	
16.1	00360434	M 5 x 22	912	6 kt.- Schraube	2	
16.2	00370102	A 5,3	125	Scheibe	4	
16.3	00350056	M 5	985	Poly-Stop-Mutter	2	
16.4	00340933	M 12 x 1.5 (3 - 6.5 mm)		Kabelverschraubung	3	
17	00340945	1 - 2.5 mm ² - M 5		Ringöse	1	
17.1	00370334	M 4 x 20	912	Zyl.- Schraube	2	
17.2	00370100	A 4,3	125	Scheibe	4	
17.3	00350055	M 4	985	Poly-Stop-Mutter	2	
18	00381021			Aufkleber Anschlußplan	1	
19	23288200			FGS Spurbreitenumschaltung kpl.	1	
20	01550700			FGS Absperrschieber kpl.	2	
21	00341155	2 x 0,75 ² x 4500 lg.		Kabel	1	Länge angeben !
22	00340263			Stecker Magnetventil	1	
23	31054402			Verschlußplatte Ventilstecker	1	
24	00340695			Modul - Saatmengenkontrolle D2	1	
24.1	00360102	M 5 x 16	933	6 kt.- Schraube	2	
24.2	00370102	A 5,3	125	Scheibe	4	
24.3	00350056	M 5	985	Poly-Stop-Mutter	2	
25	00380894			Aufkleber Sicherheitshinweis	1	
26	00340931			Hupe Intervallton	1	
26.1	00345024	3-pol.		Stecker	1	
26.2	00360102	M 5 x 16	933	6 kt.- Schraube	2	
26.3	00370102	A 5,3	125	Scheibe	4	
26.4	00350056	M 5	985	Poly-Stop-Mutter	2	

HORSCH Dosiergerät VDO - Drucktank

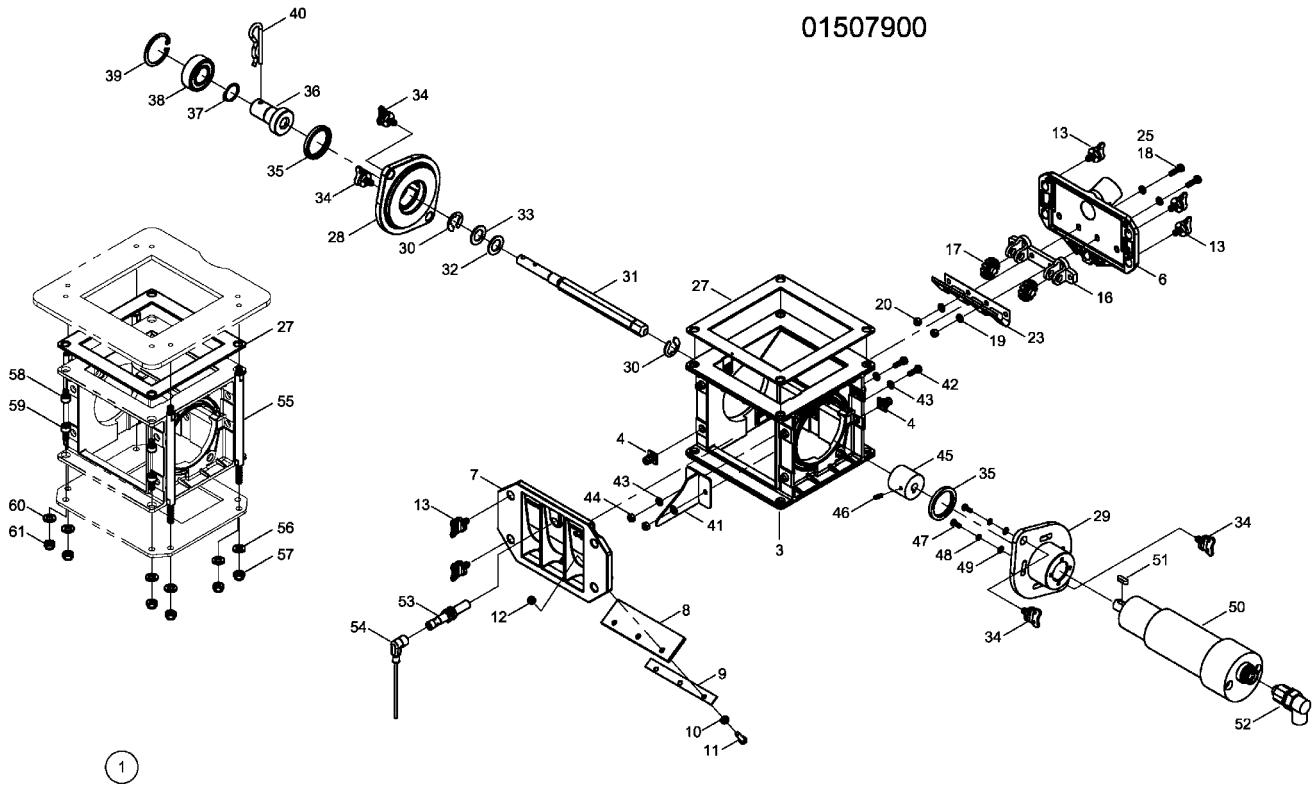


HORSCH Dosiergerät VDO - Injektor

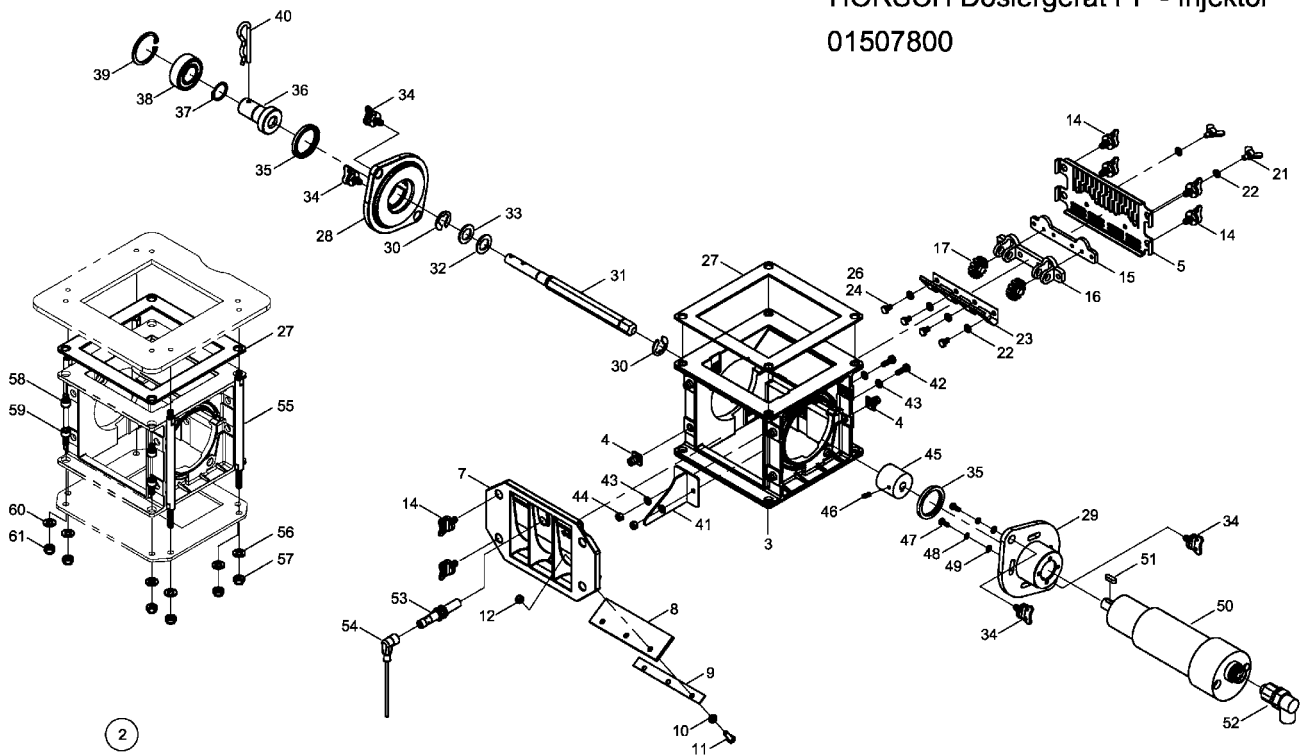


Pos.	Bestell-Nr.	Kurzbezeichnung	DIN	Benennung	Stück	Bemerkung
1	01503200			HORSCH Dosiergerät VDO kpl.	1	Bei Drucktank !
2	01503800			HORSCH Dosiergerät VDO kpl.	1	Bei Injektor !
3	01503301			Dosiergehäuse	1	
4	01503304			Gehäusedeckel Drucktank	1	
5	01503804			Sichtdeckel Injektor	1	
6	01503302			Gehäusedeckel Leitblech	1	
7	00360371	M 8 x 12 - V2A	316	Flügelschraube	10	
8	00370389	A 8,4 - V2A	125	Scheibe	11	
9	00360407	M 8 x 16 - V2A	316	Flügelschraube	3	
10	00370464	R 11 - V2A	440	Scheibe	3	
11	01503303			Lagerflansch	1	
12	00360372	M 6 x 25 - V2A	933	6 kt.- Schraube	2	
13	00370388	A 6,4 - V2A	125	Scheibe	4	
14	00350064	M 6 - V2A	985	Poly-Stop-Mutter	2	
15	01503600			Teilerblende	1	
16	01501901	138 x 15 x 1.5		Klemmblech	1	
17	01501902	139 x 43 x 5		Dichtlippe	1	
18	00360337	M 6 x 18 - V2A	933	6 kt.- Schraube	3	
19	00370388	A 6,4 - V2A	125	Scheibe	3	
20	01501100			Bürstenhalter	1	
21	01500001			Bürste	2	
22	00360372	M 6 x 25 - V2A	933	6 kt.- Schraube	4	
23	00370388	A 6,4 - V2A	125	Scheibe	8	
24	00350064	M 6 - V2A	985	Poly-Stop-Mutter	4	
25	01501905	SW 17 x 264		Sechskantwelle	1	
26	00260190	Ø 15 x 1.5 - V2A	6799	Sicherungsscheibe	1	
27	33336100			Antriebssechskant	1	
28	00370463	M 5 x 16 - V2A	914	Gewindestift	1	
29	00240002	G 40 x 52 x 5 INA		Wellendichtring	1	
30	33336200			Gehäuseflansch	1	
31	00230061	A 5 x 5 x 18	6885	Paßfeder	1	
32	00340636			Stecker f. Getriebemotor	1	
33	00370464	R 11 - V2A	440	Scheibe	2	
34	00341156			Masseband	1	
35	00340616	M 63 x 60 - P 52/25		Getriebemotor	1	
36	00360416	M 5 x 12 - V2A	933	6 kt.- Schraube	4	
37	00170049	A 5 - V2A	127	Federring	4	
38	00370465	A 5,3 - V2A	125	Scheibe	4	
39	00230042	Ø 20/28 x 1 - V2A		Paßscheibe	4	
40	00230125	Ø 20/28 x 0.2 - V2A		Paßscheibe	4	
41	00260190	Ø 15 x 1.5 - V2A	6799	Sicherungsscheibe	1	
42	01501904	Ø 40 x 60 - V2A		Führungsbuchse	1	
43	00240002	G 40 x 52 x 5 INA		Wellendichtring	1	
44	00240001	62205 2RS INA		Rillenkugellager	1	
45	00260125	Ø 52 x 2 - V2A	472	Sicherungsring	1	
46	00260126	Ø 25 x 1.2 - V2A	471	Sicherungsring	1	
47	00170060	Gr. 5 doppelt - V2A		Federstecker	1	
48	01503210	135 x 69.4 x 0.5		Abstreiferblech f. Erbsen	1	
49	01500804	40 cm³		Zellenrotor kpl.	1	

HORSCH Dosiergerät PP - Drucktank
01507900

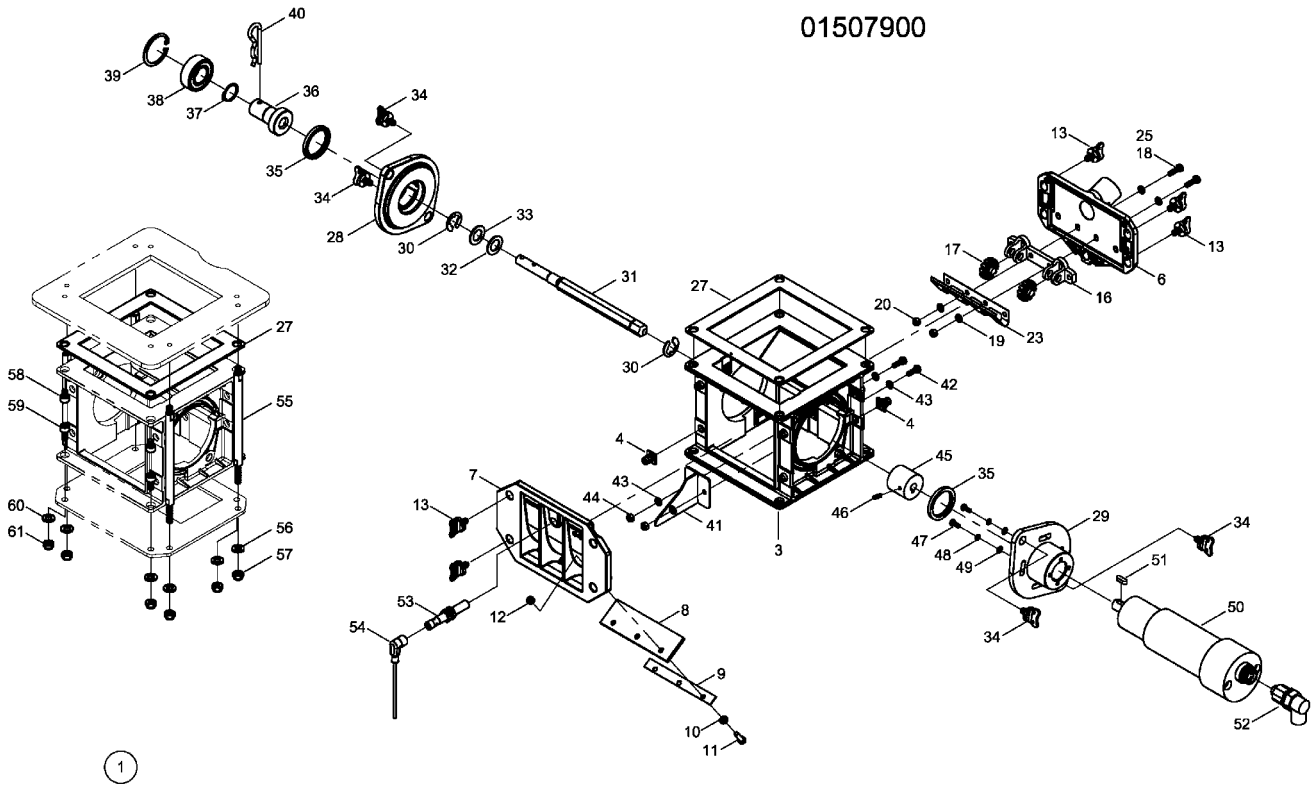


HORSCH Dosiergerät PP - Injektor
01507800

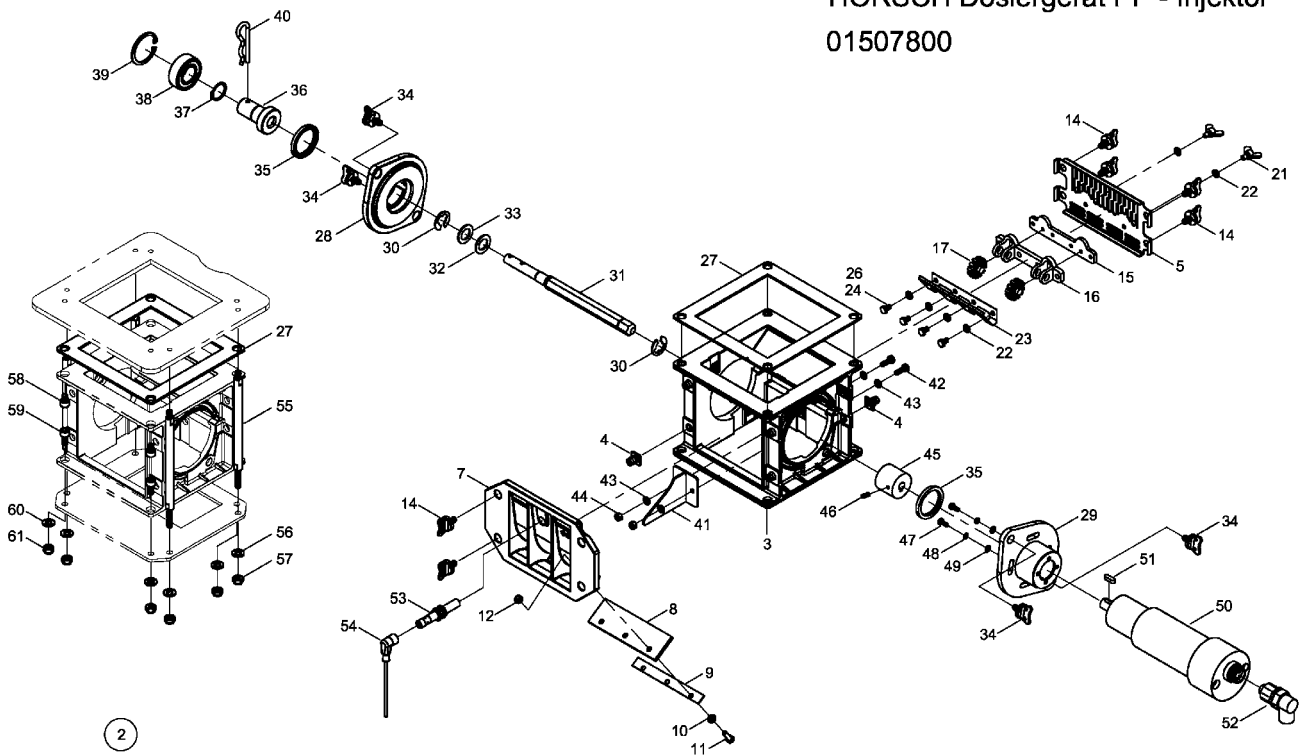


Pos.	Bestell-Nr.	Kurzbezeichnung	DIN	Benennung	Stück	Bemerkung
1	01507900			HORSCH Dosiergerät VDO kpl.	1	Bei Drucktank !
2	01507800			HORSCH Dosiergerät VDO kpl.	1	Bei Injektor !
3	01503220			Dosiergehäuse	1	
4	01503225	M 8		Einsteckmutter	13	
5	01507804			Sichtdeckel Injektor	1	
6	01503223			Sichtdeckel Drucktank	1	
7	01503222			Gehäusedeckel Dichtlippe	1	
8	01501902			Dichtlippe	1	
9	01501901	138 x 15 x 1,5		Klemmblech	1	
10	00360607	M 6 x 20 V2A	933	6 kt.- Schraube	3	
11	00370388	A 6,4 V2A	125	Scheibe	3	
12	00350104	M 6 V2A	934	6 kt.- Mutter	3	
13	01503224	M 8		Griffschraube	9	Bei Drucktank !
14	01503224	M 8		Griffschraube	8	Bei Injektor !
15	01507803			Zwischenstück Rapsbürsten	1	
16	01501100			Bürstenhalter	1	
17	01500001			Bürste	2	
18	00360607	M 6 x 20 V2A	933	6 kt.- Schraube	4	
19	00370388	A 6,4 V2A	125	Scheibe	8	
20	00350064	M 6 V2A	985	Poly-Stop-Mutter	4	
21	00360463	M 6 x 10 V2A		Flügelschraube	2	
22	00370388	A 6,4 V2A	125	Scheibe	6	
23	01503210	135 x 68 x 0,5		Abstreifblech	1	
24	00360645	M 6 x10 V2A	933	6 kt.- Schraube	4	
25	00360628	M 6 x 14 V2A	933	6 kt.- Schraube	4	
26	00360477	M 6 x 6 V2A	933	6 kt.- Schraube	4	
27	01507801			Dichtung Dosiergerät	2	
28	01503221			Lagerflansch	1	
29	33336200			Gehäuseflansch	1	
30	00260190	15 x 1,5 V2A	6799	Sicherungsscheibe	2	
31	01501905	SW 17 x 264		Sechskantwelle	1	
32	00230042	Ø 20/28 x 1 - V2A		Paßscheibe	4	
33	00230125	Ø 20/28 x 0.2 - V2A		Paßscheibe	4	
34	01503224	M 8		Griffschraube	4	
35	00240002	G 40 x 52 x 5 INA		Wellendichtring	2	
36	01501904	Ø 40 x 60 V2A		Führungsbuchse	1	
37	00260126	Ø 25 x 1.2 V2A	471	Sicherungsring	1	
38	00240001	62205 2RS SLF		Rillenkugellager	1	
39	00260125	Ø 52 x 2 V2A	472	Sicherungsring	1	
40	00170060	Gr. 5 doppelt - V2A		Federstecker	1	
41	01503600			Dosiergerät-Teilerblende	1	
42	00360337	M 6 x 18 V2A	933	6 kt.- Schraube	2	
43	00370388	A 6,4 V2A	125	Scheibe	4	
44	00350064	M 6 V2A	985	Poly-Stop-Mutter	2	
45	33336100			Antriebssechskant	1	
46	00370463	M 5 x 16 - V2A	914	Gewindestift	1	
47	00360416	M 5 x 12 V2A	933	6 kt.- Schraube	4	
48	00370263	A 5,3 V2A	125	Scheibe	4	
49	00170049	Ø 5 V2A	127	Federring	4	
50	00340616	M 63 x 60 - P 52/25		Getriebemotor	1	

HORSCH Dosiergerät PP - Drucktank
01507900



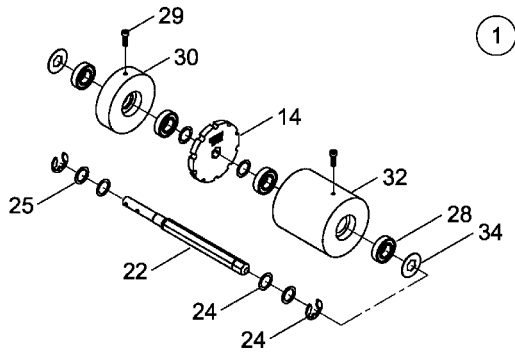
HORSCH Dosiergerät PP - Injektor
01507800



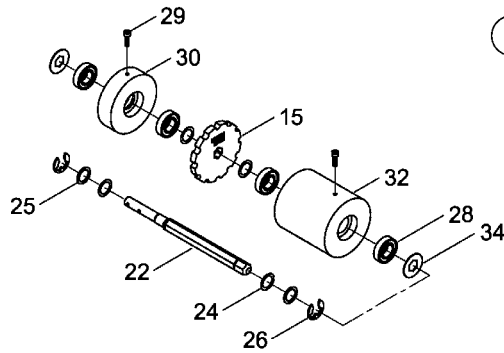
Pos.	Bestell-Nr.	Kurzbezeichnung	DIN	Benennung	Stück	Bemerkung
51	00230061	A 5 x 5 x 18	6885	Paßfeder	1	
52	00340636			Stecker f. Getriebemotor	1	
53	00341012			Sensor Saatgut	1	
54	00345107			Kabel m. Kupplung f. Sensor	1	
55	01507802			Montagestange	4	
56	00370104	A 8,4	125	Scheibe	4	
57	00350057	M 8	985	Poly-Stop-Mutter	4	
58	00370564	M 8 x 10 - V2A	912	Zyl.- Schraube	4	
59	00370186	M 8 x 16	912	Zyl.- Schraube	4	
60	00370104	A 8,4	125	Scheibe	4	
61	00350057	M 8	985	Poly-Stop-Mutter	4	

0000000 - Horsch Zellenrotoren

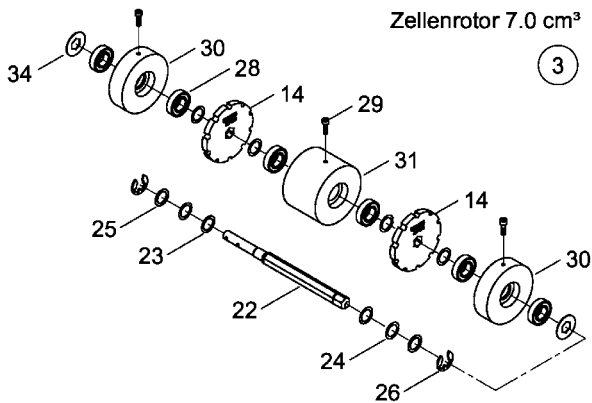
Zellenrotor 3.5 cm³



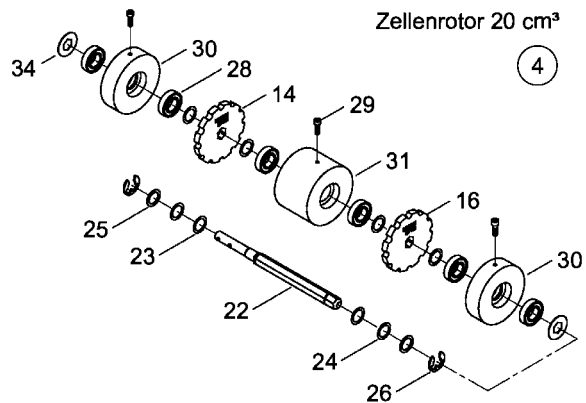
Zellenrotor 5.0 cm³



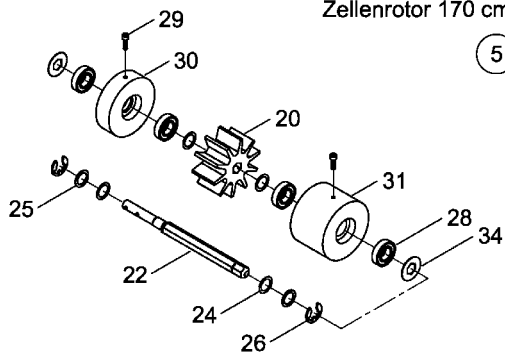
Zellenrotor 7.0 cm³



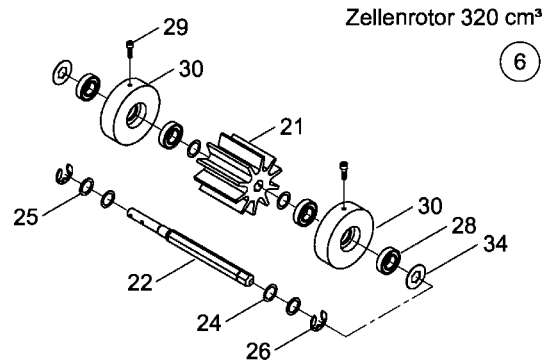
Zellenrotor 20 cm³



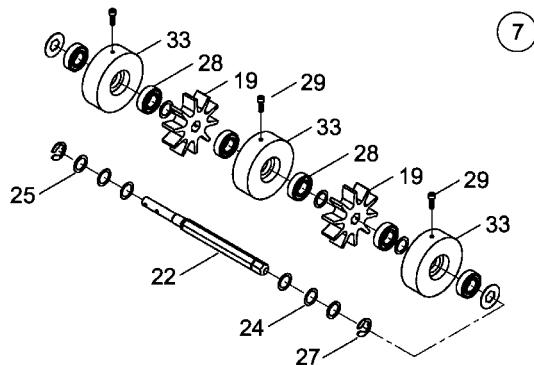
Zellenrotor 170 cm³



Zellenrotor 320 cm³

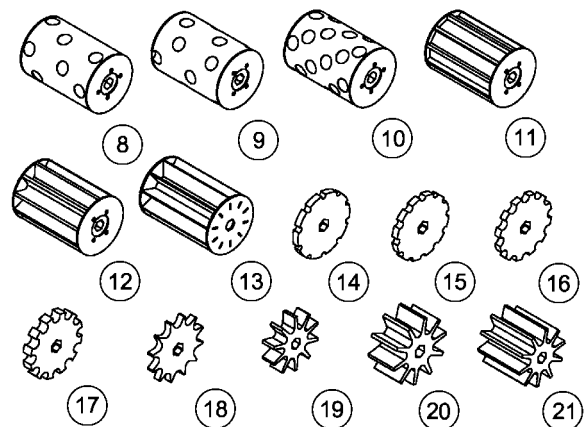


Zellenrotor 85 cm³



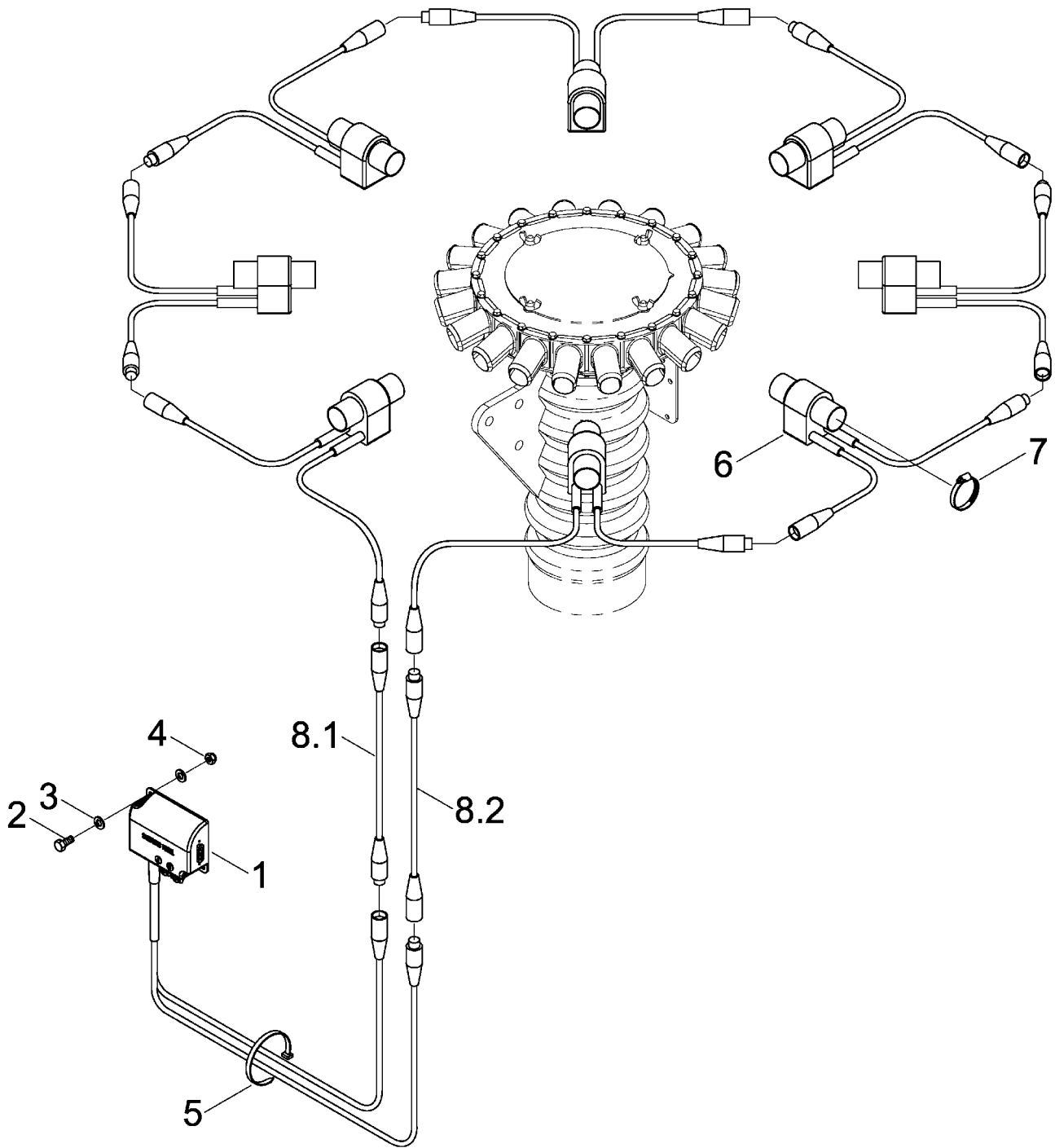
Zellenrotor 20 - 40 - 100 - 250 - 500 - 800 cm³

Zellenscheiben 3.5 - 5.0 - 10 - 15 - 25 cm³

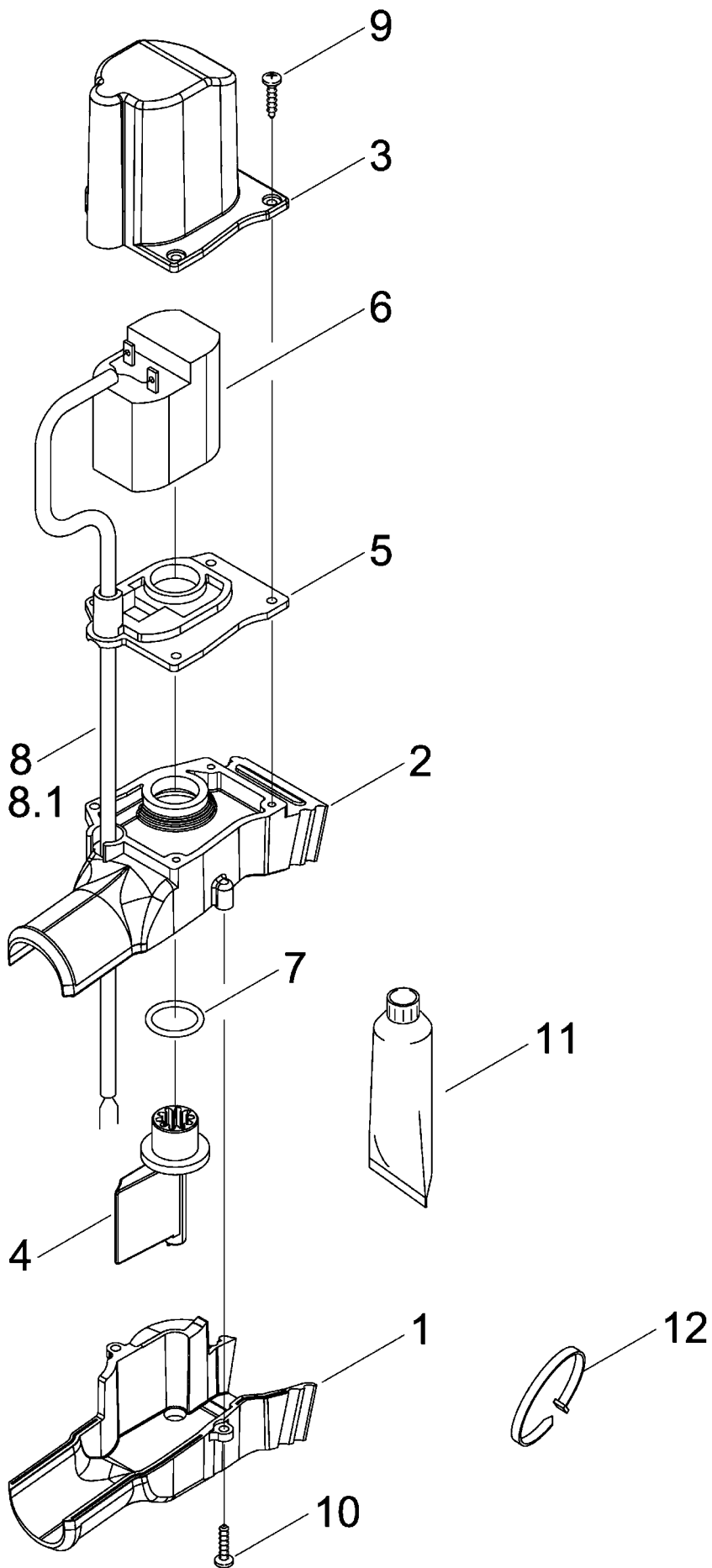


Pos.	Bestell-Nr.	Kurzbezeichnung	DIN	Benennung	Stück
1	01504300	3.5 cm ³		Zellenrotor Feinsaat kpl.	1
2	01504000	5.0 cm ³		Zellenrotor Feinsaat kpl.	1
3	01502500	7.0 cm ³		Zellenrotor Feinsaat kpl.	1
4	01503700	20 cm ³		Zellenrotor Feinsaat kpl.	1
5	01507000	170 cm ³		Zellenrotor Leguminosen kpl.	1
6	01507100	320 cm ³		Zellenrotor Leguminosen kpl.	1
7	01507400	85 cm ³		Zellenrotor Erbsen kpl.	1
8	01500809	20 cm ³ - gelb		Zellenrotor Mais kpl.	1
9	01500804	40 cm ³ - rot		Zellenrotor Mais kpl.	1
10	01500805	100 cm ³ - blau		Zellenrotor Normalsaat kpl.	1
11	01500600	250 cm ³ - schwarz		Zellenrotor Normalsaat kpl.	1
12	01500300	500 cm ³ - beige		Zellenrotor Normalsaat kpl.	1
13	01504100	800 cm ³ - silber		Zellenrotor Normalsaat kpl.	1
14	01501206	3.5 cm ³		Zellenscheibe	1 - 2
15	01501201	5.0 cm ³		Zellenscheibe	1 - 2
16	01502701	10 cm ³		Zellenscheibe	1 - 2
17	01502703	15 cm ³		Zellenscheibe	1 - 2
18	01502704	25 cm ³		Zellenscheibe	1 - 2
19	01507401	85 cm ³		Zellenteilermodul	2
20	01504402	170 cm ³		Zellenteilermodul	1
21	01504401	320 cm ³		Zellenteilermodul	1
22	01501905	SW 17 x 264 lg.		Antriebswelle	1
23	00300579	Ø 20 x 28 x 0.1		Paßscheibe	6
24	00230125	Ø 20 x 28 x 0.2		Paßscheibe	10
25	00230042	Ø 20 x 28 x 1.0		Paßscheibe	6
26	00260131		6799	Sicherungsscheibe	2
27	00260190	Ø 15 x 1,5		Sicherungsscheibe	2
28	00240054	6004 2 RSR		Rillenkugellager	4 - 6
29	00370183	M 6 x 20	912	Zyl.- Schraube	2 - 3
30	01501203	Ø 100 x 28		Distanzstück	1 - 2
31	01501202	Ø 100 x 70		Distanzstück	1
32	01504002	Ø 100 x 109		Distanzstück	1
33	01501207	Ø 100 x 32		Distanzstück	1 - 3
34	01500210	Ø 40 x 1 - SW 17		Scheibe	2

3108480 - Saatmengenkontrolle ME

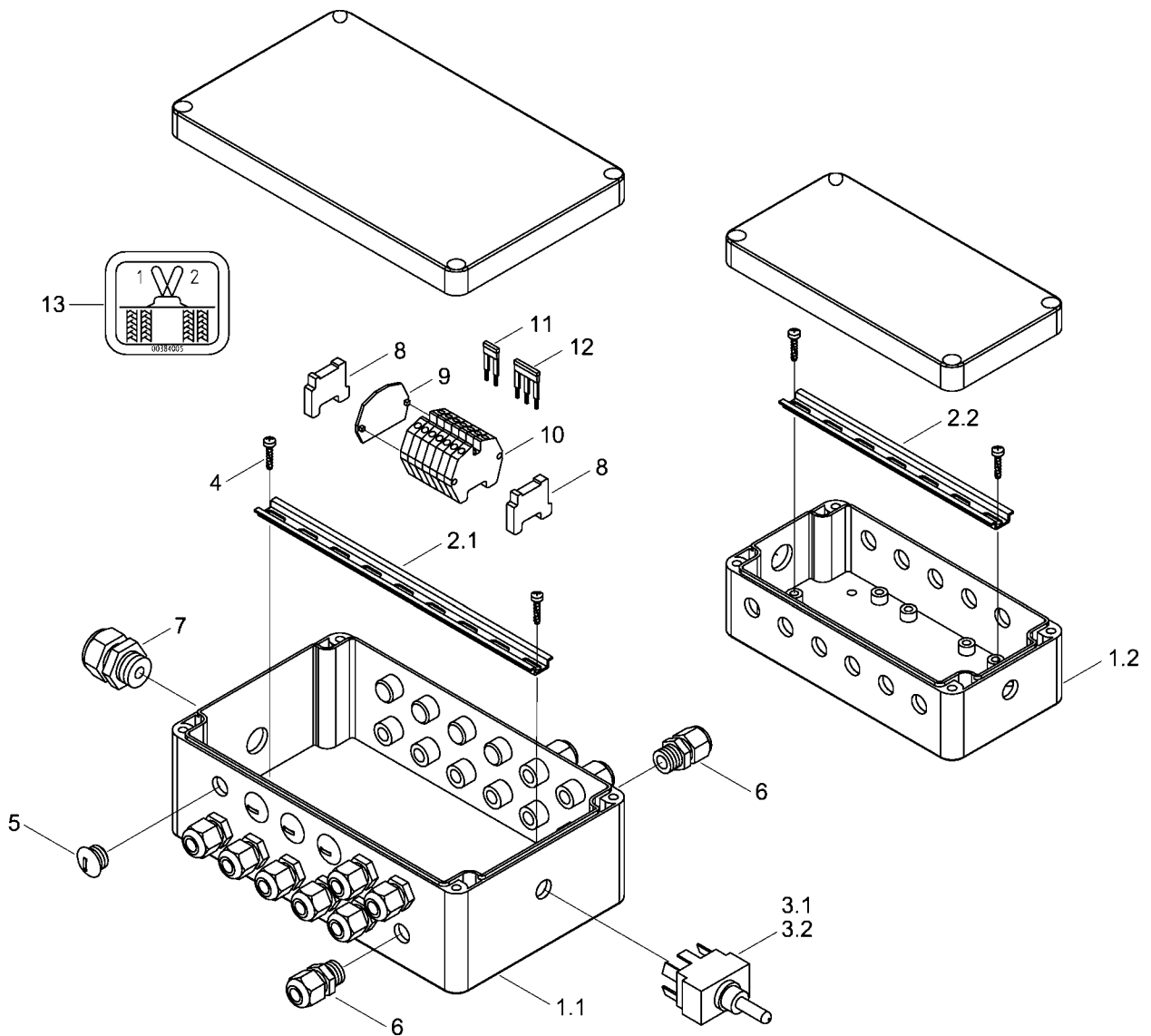


Pos.	Bestell-Nr.	Kurzbezeichnung	DIN	Benennung	Stück	Bemerkung
	31084800			Saatmengenkontrolle ME kpl.		
1	00340695			Modul - Saatmengenkontrolle D2	1	
2	00360102	M 5 x 16	933	6 kt.- Schraube	2	
3	00370102	A 5,3	125	Scheibe	4	
4	00350056	M 5	985	Poly-Stop-Mutter	2	
5	00190013	T 50 - L 300 x 3.6		Kabelbinder	10	
6	01554400			Sensor - Saatmengenkontrolle D2	NB	Nicht im Kit enthalten !
7	00190043	Ø 25 - 40		Schlauchbinder	NB	Nicht im Kit enthalten !
8.1	00341065	D2 x 3.0 m		Verlängerungskabel	1	
8.2	00341074	D2 x 0.6 m		Verlängerungskabel	1	



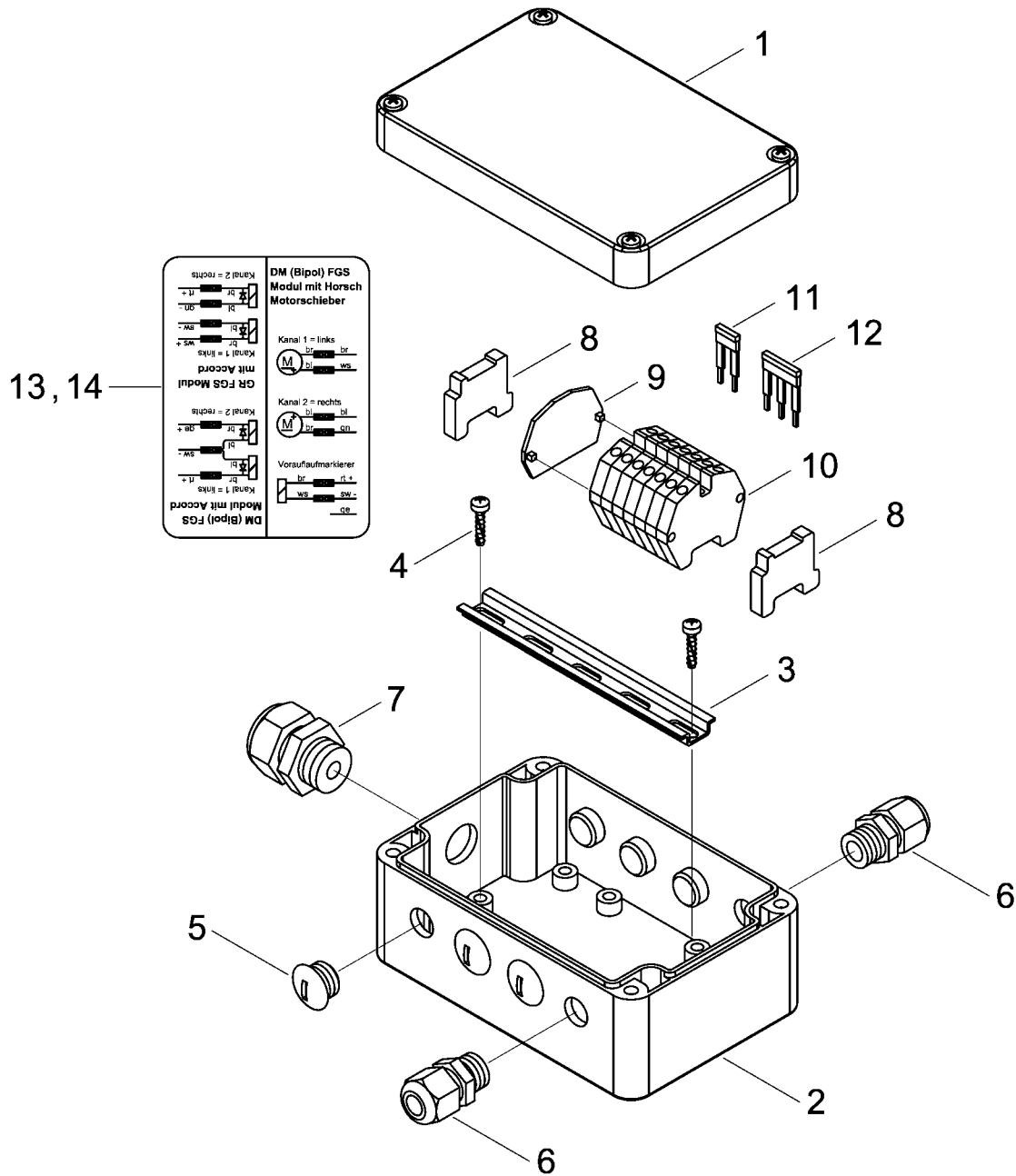
Pos.	Bestell-Nr.	Kurzbezeichnung	Benennung	Stück	Bemerkung
	01550700	2.6 m Kabel	Horsch Absperrschieber kpl.		
	01555400	6 m Kabel	Horsch Absperrschieber kpl.		
1	01550701		Gehäuse Unterteil	1	
2	01550702		Gehäuse Oberteil	1	
3	01550703		Gehäuse Motorhaube	1	
4	01550704		Klappe	1	
5	01550705		Silikondichtung	1	
6	01553101	12 V - 0,20 Nm	Getriebemotor	1	
7	00260193	12 x 2.25 NBR 70	O-Ring	1	
8	00341004	2-pol. 0,75 mm ² x 6 m	Kabel	1	Länge eingeben !
8.1	00341004	2-pol. 0,75 mm ² x 2.6 m	Kabel	1	Länge eingeben !
9	00370341	Ø 2.9 x 9.5 - V2A	Linsenkopfschraube	5	
10	00370353	Ø 2.9 x 13.0 - V2A	Linsenkopfschraube	1	
11	00390151		Dichtungsmasse	1	
12	00190013	T 30 L 200 x 3.6	Kabelbinder	1	

23288200 - FGS Spurbreitenumschaltung



Pos.	Bestell-Nr.	Kurzbezeichnung	Benennung	Stück	Bemerkung
-	23288200		FGS Spurbreitenumschaltung kpl.	-	
1.1	00341191	200 x 120 mm	Verteilerbox mit Deckel	1	
1.2	00341190	160 x 80 mm	Verteilerbox mit Deckel	1	
2.1	00341193		Klemmschiene 200	1	
2.2	00341192		Klemmschiene 160	1	
3.1	00341077	2-polig	Schalter I-I	1	
3.2	00341078		Dichtkappe für Schalter	1	
4	00345074		Schraube	2	
5	00310909	M 12 x 1.5	Verschlußschraube	6	
6	00340933	M 12 x 1.5 - Ø 3 - 6.5 mm	Kabelverschraubung	2	Weitere nach Bedarf !
7	00340934	M 16 x 1.5 - Ø 4 - 8 mm	Kabelverschraubung	1	
8	00341173	ZEW 15	Abschlußwinkel	2	
9	00341174	ZÄP/TW 2 DUA	Enddeckel	1	
10	00341175	2 DUA 2.5 - 2	Reihenklemme	26	Weitere nach Bedarf !
11	00341176	ZQV 2.5N 2GE	Querverbinder	NB	Weitere nach Bedarf !
12	00341177	ZQV 2.5N 3GE	Querverbinder	NB	Weitere nach Bedarf !
13	00384005		Aufkleber Umschalten FG	1	

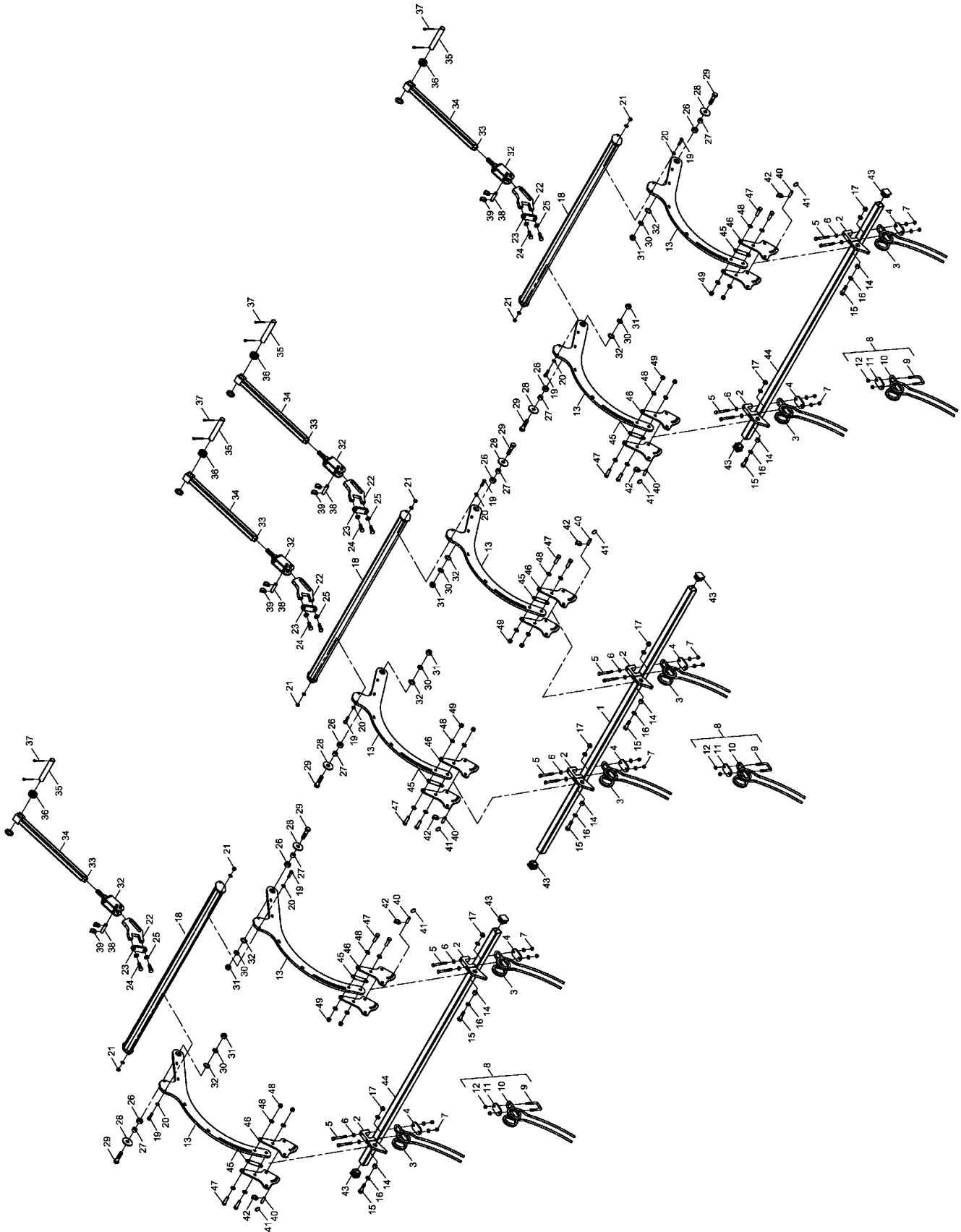
00341169 - FGS Verteilerbox



Pos.	Bestell-Nr.	Kurzbezeichnung	Benennung	Stück	Bemerkung
-	00341169		FGS Verteilerbox kpl.	-	
1	00345071		Deckel	1	
2	00345072		Gehäuse	1	
3	00345073		Klemmschiene	1	
4	00345074		Schraube	2	
5	00310909	M 12 x 1.5	Verschlußschraube	6	
6	00340933	M 12 x 1.5 - Ø 3 - 6.5 mm	Kabelverschraubung	2	Weitere nach Bedarf !
7	00340934	M 16 x 1.5 - Ø 4 - 8 mm	Kabelverschraubung	1	
8	00341173	ZEW 15	Abschlußwinkel	2	
9	00341174	ZÄP/TW 2 DUA	Enddeckel	1	
10	00341175	2 DUA 2.5 - 2	Reihenklemme	7	Weitere nach Bedarf !
11	00341176	ZQV 2.5N 2GE	Querverbinder	NB	Weitere nach Bedarf !
12	00341177	ZQV 2.5N 3GE	Querverbinder	NB	Weitere nach Bedarf !
13	00380344		Aufkl. FGS Anschlußplan AG	1	
14	00381021		Aufkl. FGS Anschlußplan ME	1	

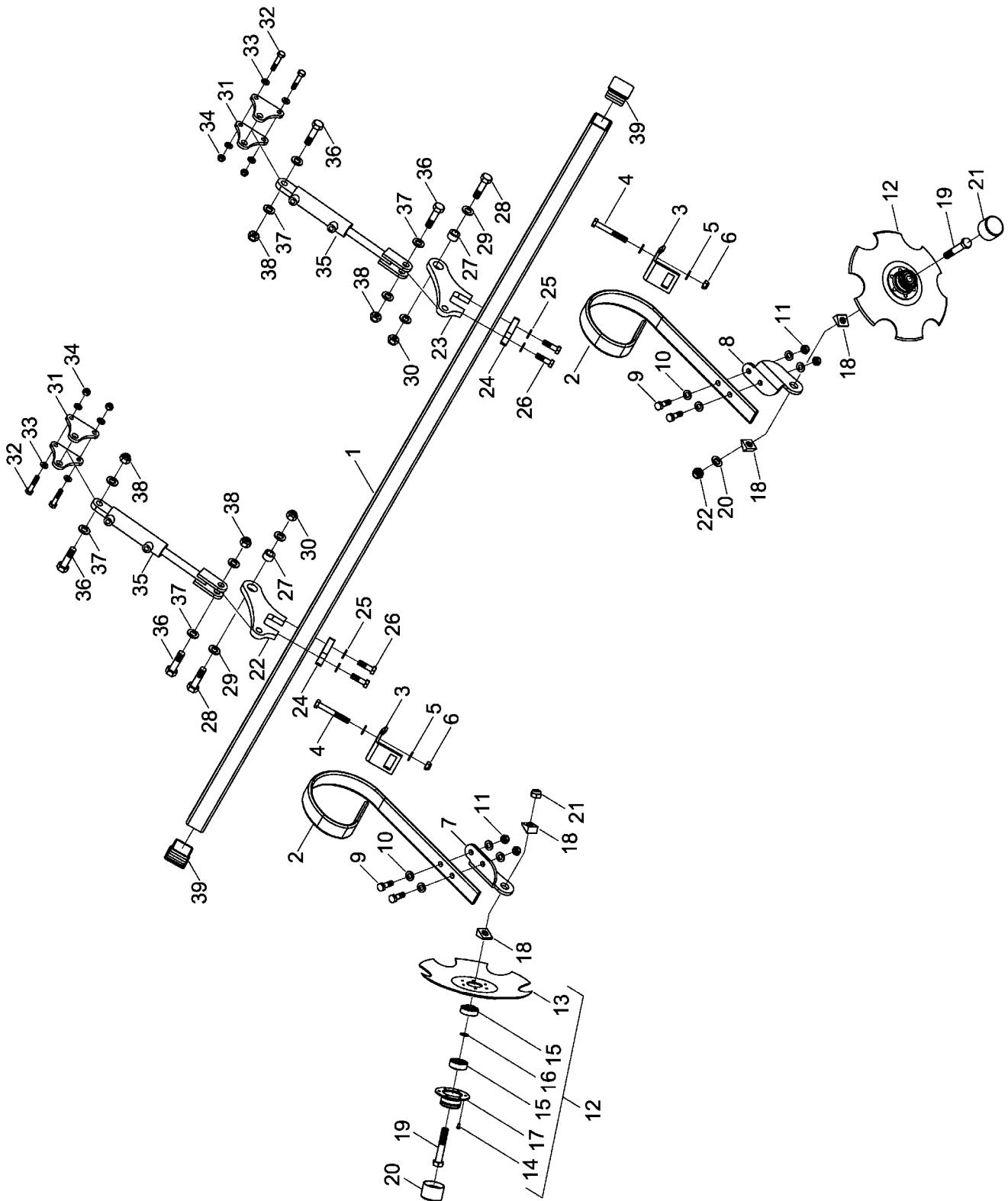
5. Zusatzausstattung Sprinter 8 ST

31085000 - Striegel 1-reihig



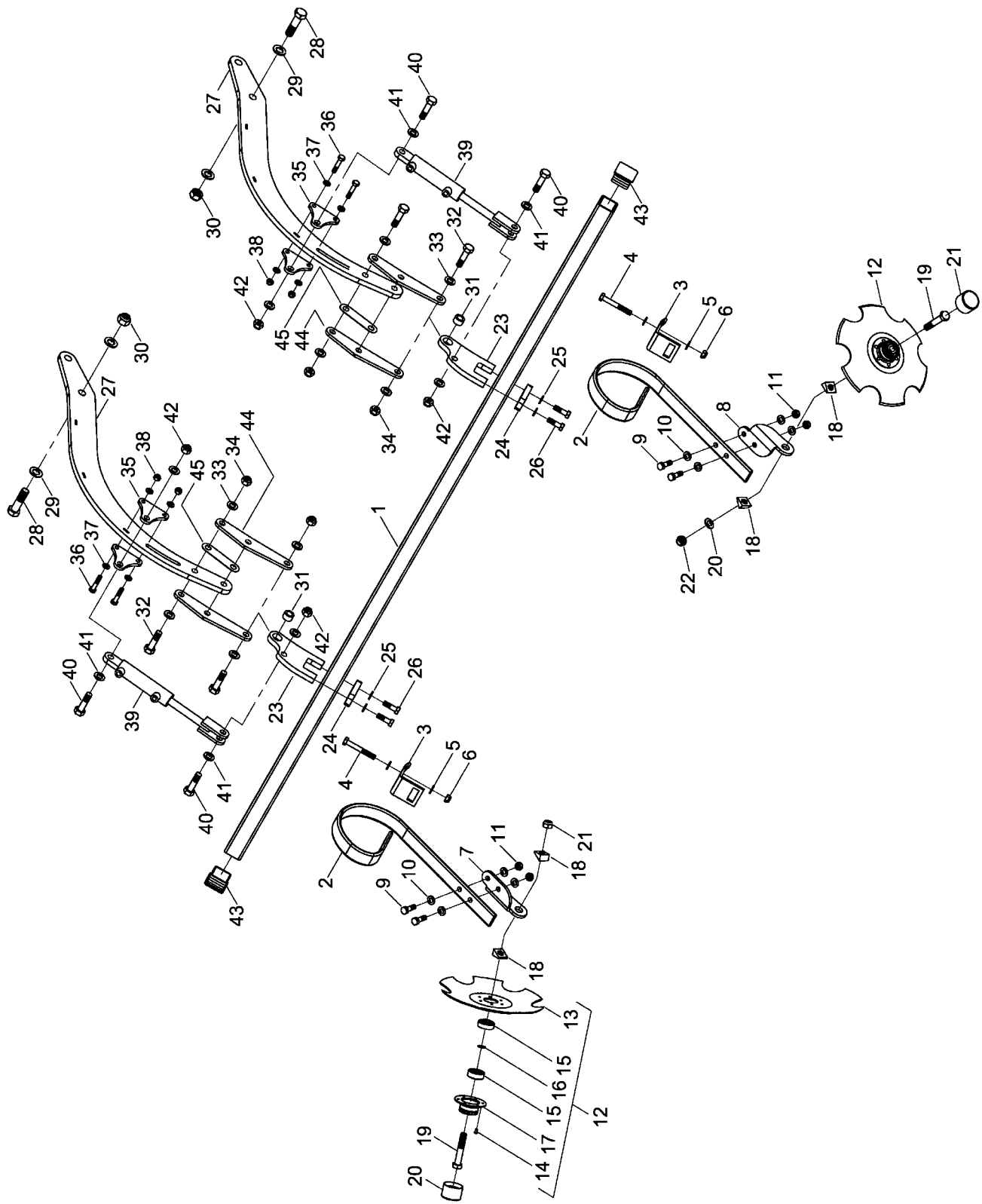
Pos.	Bestell-Nr.	Kurzbezeichnung	DIN	Benennung	Stück
1	31125702	50 x 50 x 2475 lg.		Striegelrohr Mitte	1
2	34217800			Striegelrohraufnahme	6
3	34217502			Striegelzinken	6
4	34332701			Klemmplatte	6
5	00360043	M 12 x 120	931	6 kt.- Schraube	12
6	00370106	B 13	125	Scheibe	24
7	00350059	M 12	985	Poly-Stop-Mutter	12
8	34332700			Striegelzinken mit Teilen kpl.	19
9	23410901	52 x 88 - M 12 x 33		U-Bügel	19
10	34217502			Striegelzinken	19
11	34332701			Klemmplatte	19
12	00350059	M 12	985	Poly-Stop-Mutter	38
13	31085001			Striegelarm hinten	6
14	34217504	Ø 26.9 x 5 - 16		Buchse	6
15	00360059	M 16 x 60	931	6 kt.- Schraube	6
16	00370108	B 17	125	Scheibe	12
17	00350061	M 16	985	Poly-Stop-Mutter	6
18	31088500			Striegelarmverbindung	3
19	00360032	M 12 x 42	931	6 kt.- Schraube	12
20	00370106	B 13	125	Scheibe	24
21	00350059	M 12	985	Poly-Stop-Mutter	12
22	31085003			Tiefenbegrenzung	4
23	31055703			Klemmplatte	4
24	00360151	M 16 x 50	933	6 kt.- Schraube	8
25	00370108	B 17	125	Scheibe	8
26	00230022	EG 40/30 x 15		Buchse	6
27	31055702	Ø 30 x 4.5 - 17		Buchse	6
28	00370120	R 22	440	Scheibe	6
29	00360170	M 20 x 75	931	6 kt.- Schraube	6
30	00370109	B 21	125	Scheibe	6
31	00350063	M 20	985	Poly-Stop-Mutter	6
32	31052700			Einstellklammer	4
33	00350080			6 kt.- Mutter	4
34	31085300			Zugstange	4
35	31055705	Ø 32 x 151		Bolzen	2
36	00370438	Ø 33	126	Scheibe	20
37	00170106	Ø 8 x 56	94	Splint	8
38	31055704	Ø 18 x 78		Bolzen	4
39	00170062	Ø 6 x 40		Klappsplint	8
40	34274910	Ø 14 x 34		Bolzen	6
41	00260059	Ø 30		Schlüsselring	6
42	00170062	Ø 6 x 40		Klappsplint	6
43	00200163			Verschlussstopfen	6
44	23635402	50 x 50 x 2780 lg.		Striegelrohr Außen	2
45	31046004			Distanzblech	6
46	31085002			Striegelhalteplatte	12
47	00360251	M 16 x 55	931	6 kt.- Schraube	12
48	00370108	B 17	125	Scheibe	24
49	00350061	M 16	985	Poly-Stop-Mutter	12

31085400 - Vorauflaufmarkierer in Verb. mit Striegel



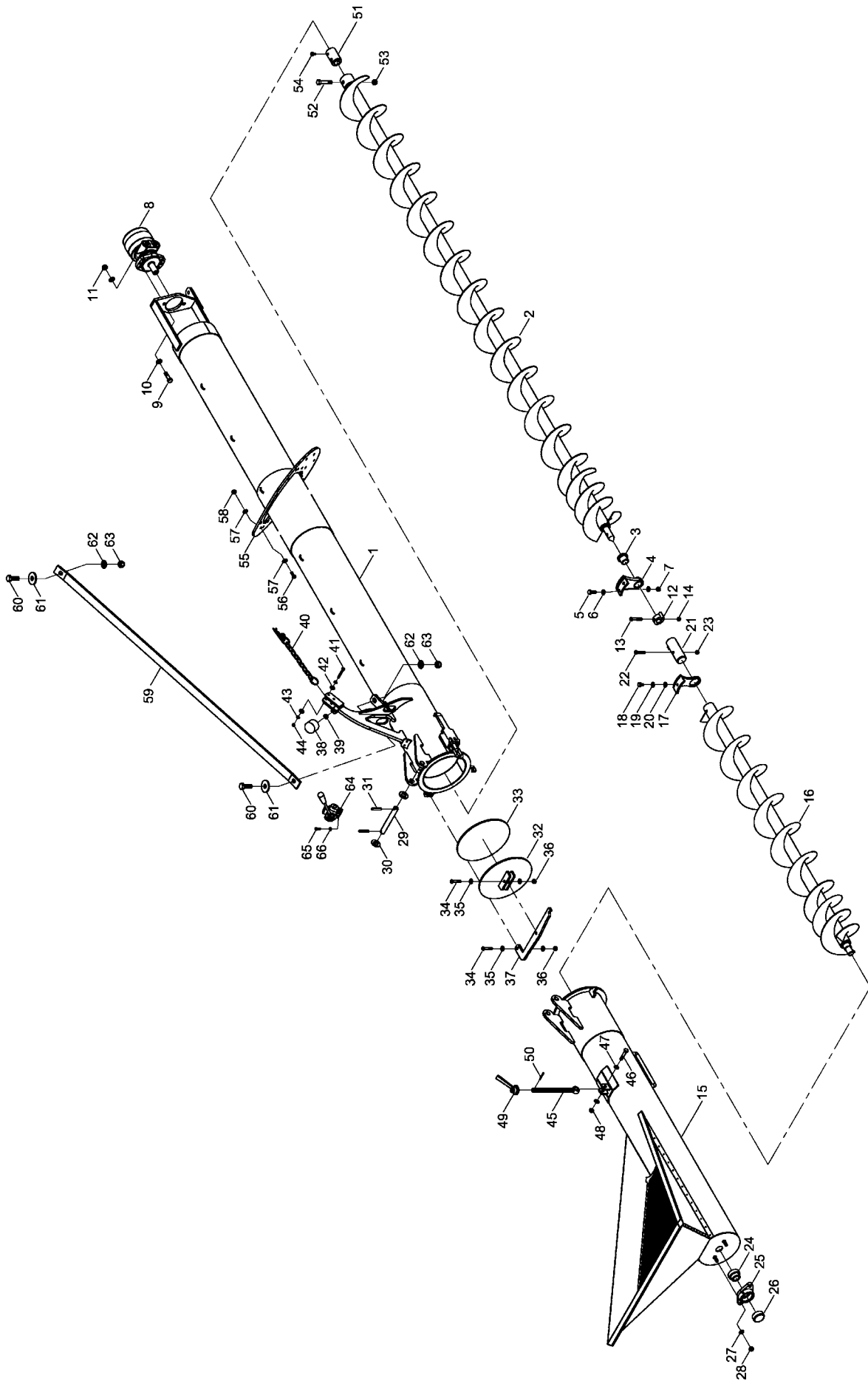
Pos.	Bestell-Nr.	Kurzbezeichnung	DIN	Benennung	Stück
1	34272902	50 x 50 x 2550 lg.		Striegelrohr	1
2	00310085			Schleppzinken	2
3	00310086			Halter f. Schleppzinken	2
4	00360040	M 12 x 90	931	6 kt.- Schraube	2
5	00370106	B 13	125	Scheibe	4
6	00350059	M 12	985	Poly-Stop-Mutter	2
7	31074802			Haltewinkel links	1
8	31074804			Haltewinkel rechts	1
9	00360383	M 12 x 40	931	6 kt.- Schraube	4
10	00370106	B 13	125	Scheibe	8
11	00350059	M 12	985	Poly-Stop-Mutter	4
12	23463600			Sechsscheibe kpl.	2
13	00310908			Sechsscheibe	2
14	00310103	Ø 5 x 10		Niete	12
15	00240199			Sechslager	4
16	00230128	Ø 16 x 22 x 0.1		Paßscheibe	2
17	23463601			Lagerschale	2
18	31077002			Winkelklotz 25°	4
19	00360062	M 16 x 90	931	6 kt.- Schraube	2
20	00370108	B 17	125	Scheibe	2
21	00200172			Staubkappe	2
22	00350061	M 16	985	Poly-Stop-Mutter	2
23	31085401			Gelenk	2
24	34217505			Klemmplatte	2
25	0370106	B 13	125	Scheibe	4
26	00360383	M 12 x 40	931	6 kt.- Schraube	4
27	34217504	Ø 26.9 x 5 - 16		Buchse	2
28	00360059	M 16 x 60	931	6 kt.- Schraube	2
29	00370108	B 17	125	Scheibe	4
30	00350061	M 16	985	Poly-Stop-Mutter	2
31	31085402			Verstellplatte	4
32	00360022	M 10 x 50	931	6 kt.- Schraube	4
33	00370105	B 10,5	125	Scheibe	8
34	00350058	M 10	985	Poly-Stop-Mutter	4
35	00130488	DZ 32 x 20 x 90		Hyd.- Zylinder	2
36	00360059	M 16 x 60	931	6 kt.- Schraube	4
37	00370108	B 17	125	Scheibe	8
38	00350061	M 16	985	Poly-Stop-Mutter	4
39	00200163			Verschlußstopfen	2

31085500 - Vorauflaufmarkierer separat ohne Striegel



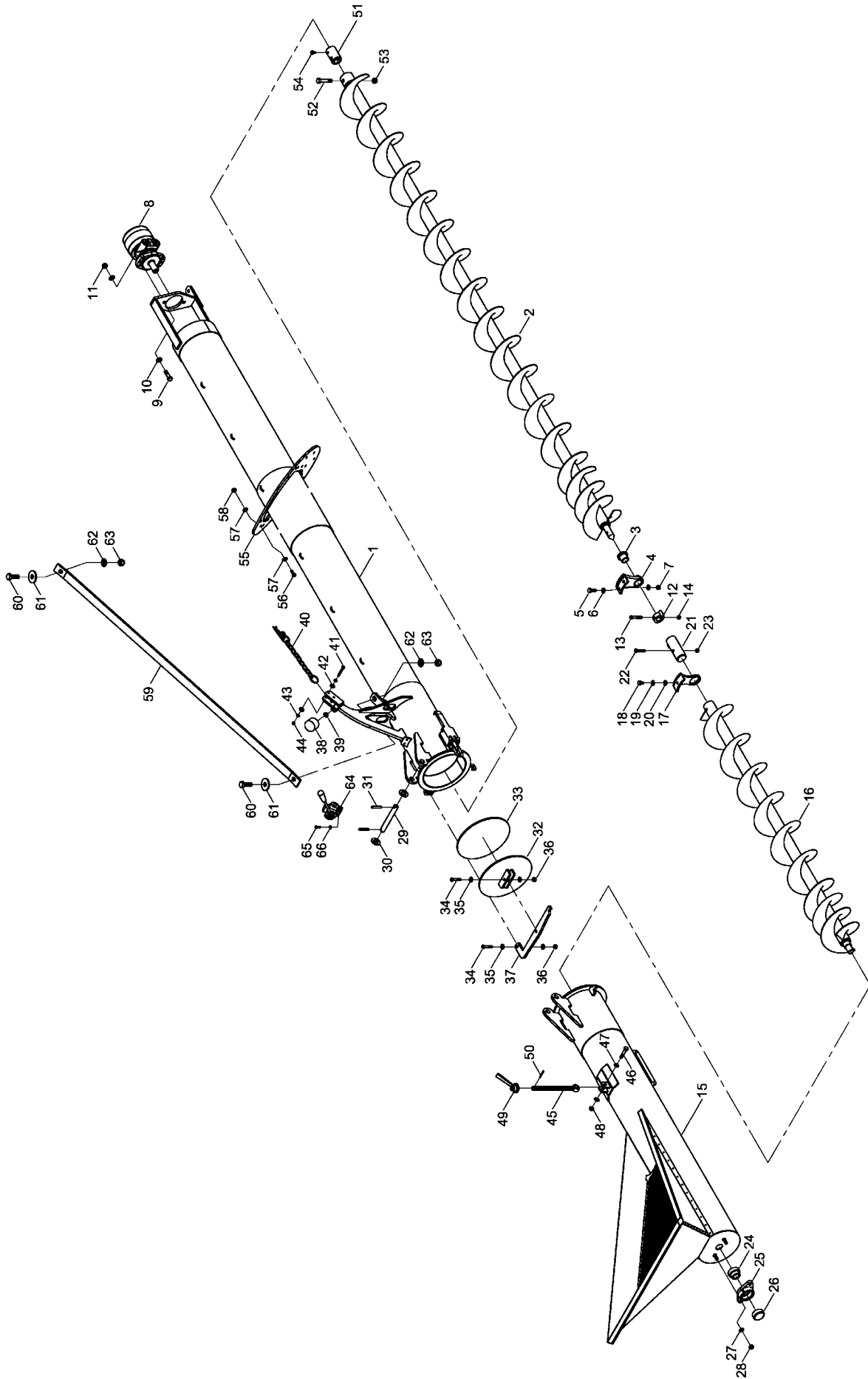
Pos.	Bestell-Nr.	Kurzbezeichnung	DIN	Benennung	Stück
1	34272902	50 x 50 x 2550 lg.		Striegelrohr	1
2	00310085			Schleppzinken	2
3	00310086			Halter f. Schleppzinken	2
4	00360040	M 12 x 90	931	6 kt.- Schraube	2
5	00370106	B 13	125	Scheibe	4
6	00350059	M 12	985	Poly-Stop-Mutter	2
7	31074802			Haltewinkel links	1
8	31074804			Haltewinkel rechts	1
9	00360383	M 12 x 40	931	6 kt.- Schraube	4
10	00370106	B 13	125	Scheibe	8
11	00350059	M 12	985	Poly-Stop-Mutter	4
12	23463600			Sechsscheibe kpl.	2
13	00310908			Sechsscheibe	2
14	00310103	Ø 5 x 10		Niete	12
15	00240199			Sechslager	4
16	00230128	Ø 16 x 22 x 0.1		Paßscheibe	2
17	23463601			Lagerschale	2
18	31077002			Winkelklotz 25°	4
19	00360062	M 16 x 90	931	6 kt.- Schraube	2
20	00370108	B 17		Scheibe	2
21	00200172			Staubkappe	2
22	00350061	M 16	985	Poly-Stop-Mutter	2
23	31085503			Gelenk	2
24	34217505			Klemmplatte	2
25	0370106	B 13	125	Scheibe	4
26	00360383	M 12 x 40	931	6 kt.- Schraube	4
27	31085501			Ausleger	2
28	00360170	M 20 x 75	931	6 kt.- Schraube	4
29	00370109	B 21	125	Scheibe	8
30	00350063	M 20	985	Poly-Stop-Mutter	4
31	34217504	Ø 26.9 x 5 - 16		Buchse	2
32	00360251	M 16 x 55	931	6 kt.- Schraube	6
33	00370108	B 17	125	Scheibe	12
34	00350061	M 16	985	Poly-Stop-Mutter	6
35	31085402			Verstellplatte	4
36	00360022	M 10 x 50	931	6 kt.- Schraube	4
37	00370105	B 10,5	125	Scheibe	8
38	00350058	M 10	985	Poly-Stop-Mutter	4
39	00130488	DZ 32 x 20 x 90		Hyd.- Zylinder	2
40	00360251	M 16 x 55	931	6 kt.- Schraube	4
41	00370108	B 17	125	Scheibe	8
42	00350061	M 16	985	Poly-Stop-Mutter	4
43	00200163			Verschlußstopfen	2
44	31085502			Verbindungsplatte	4
45	31046004			Distanzblech	2

31086300 - Hydr. Befüllschnecke



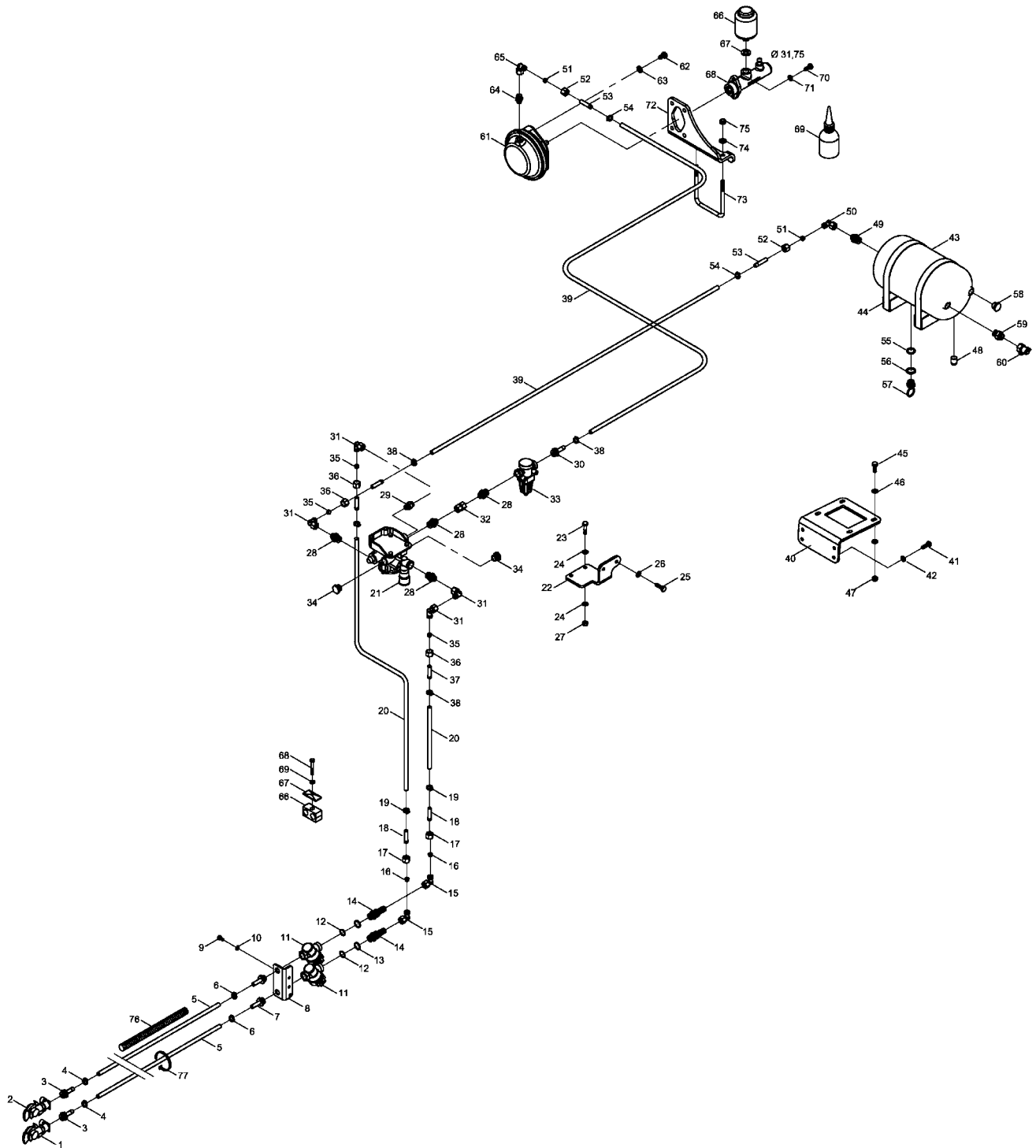
Pos.	Bestell-Nr.	Kurzbezeichnung	DIN	Benennung	Stück
1	31056700	Ø 200 - 2915 lg.		Schneckenrohr Oberteil	1
2	31057000	Ø 200 - 2870 lg.		Schneckenwendel oben	1
3	00380412			Lagerbuchse	1
4	00380404			Lagerhalter	1
5	00360120	M 10 x 30	933	6 kt.- Schraube	2
6	00370105	B 10,5	125	Scheibe	4
7	00350058	M 10	985	Poly-Stop-Mutter	2
8	00110814			Hyd.- Motor	1
9	00360032	M 12 x 45	931	6 kt.- Schraube	2
10	00370106	B 13	125	Scheibe	4
11	00350059	M 12	985	Poly-Stop-Mutter	2
12	00380405			Mitnehmerring	1
13	00360008	M 8 x 55	931	6 kt.- Schraube	1
14	00350057	M 8	985	Poly-Stop-Mutter	1
15	31056500	Ø 200 - 1733 lg.		Schneckenrohr Unterteil	1
16	31056600	Ø 200 - 1531 lg.		Schneckenwendel unten	1
17	00380408			Halterung unten	1
18	00360118	M 10 x 16	933	6 kt.- Schraube	1
19	00170030	A 10	127	Federring	1
20	00370105	B 10,5	125	Scheibe	1
21	00380403			Mitnehmerbolzen	1
22	00360114	M 8 x 45	933	6 kt.- Schraube	1
23	00350057	M 8	985	Poly-Stop-Mutter	1
24	00380416	YET 205		Y-Flanschlager	1
25	00380417	FYTB 505 M		Lagergehäuse	1
26	00380418	ECY 205		Lagerdeckel	1
27	00370105	B 10,5	125	Scheibe	2
28	00350058	M 10	985	Poly-Stop-Mutter	2
29	00380415			Bolzen	1
30	00370109	B 21	125	Scheibe	2
31	00370062	Ø 8 x 36	1481	Spannstift	2
32	00380402			Deckel	1
33	33325303			Gummidichtplatte	1
34	00360237	M 10 x 45	931	6 kt.- Schraube	2
35	00370105	B 10,5	125	Scheibe	8
36	00350058	M 10	985	Poly-Stop-Mutter	2
37	00380411			Bügel	1
38	00200187	Ø 70 x 43 - M 10 x 30		Gummipuffer	1
39	00370105	B 10,5	125	Scheibe	1
40	00380410			Federstecker mit Kette kpl.	1
41	00360003	M 6 x 50	931	6 kt.- Schraube	1
42	00370115	R 6,6	440	Scheibe	2
43	00370103	A 6,4	125	Scheibe	2
44	00350067	M 6	985	Poly-Stop-Mutter	1
45	00370573	M 16 x 220		Augenschraube	1
46	00360022	M 10 x 50	931	6 kt.- Schraube	1
47	00370105	B 10,5	125	Scheibe	2
48	00350058	M 10	985	Poly-Stop-Mutter	1
49	00380409	M 16		Knebelmutter	1
50	00170127	Ø 3 x 36	94	Splint	1

31086300 - Hydr. Befüllschnecke



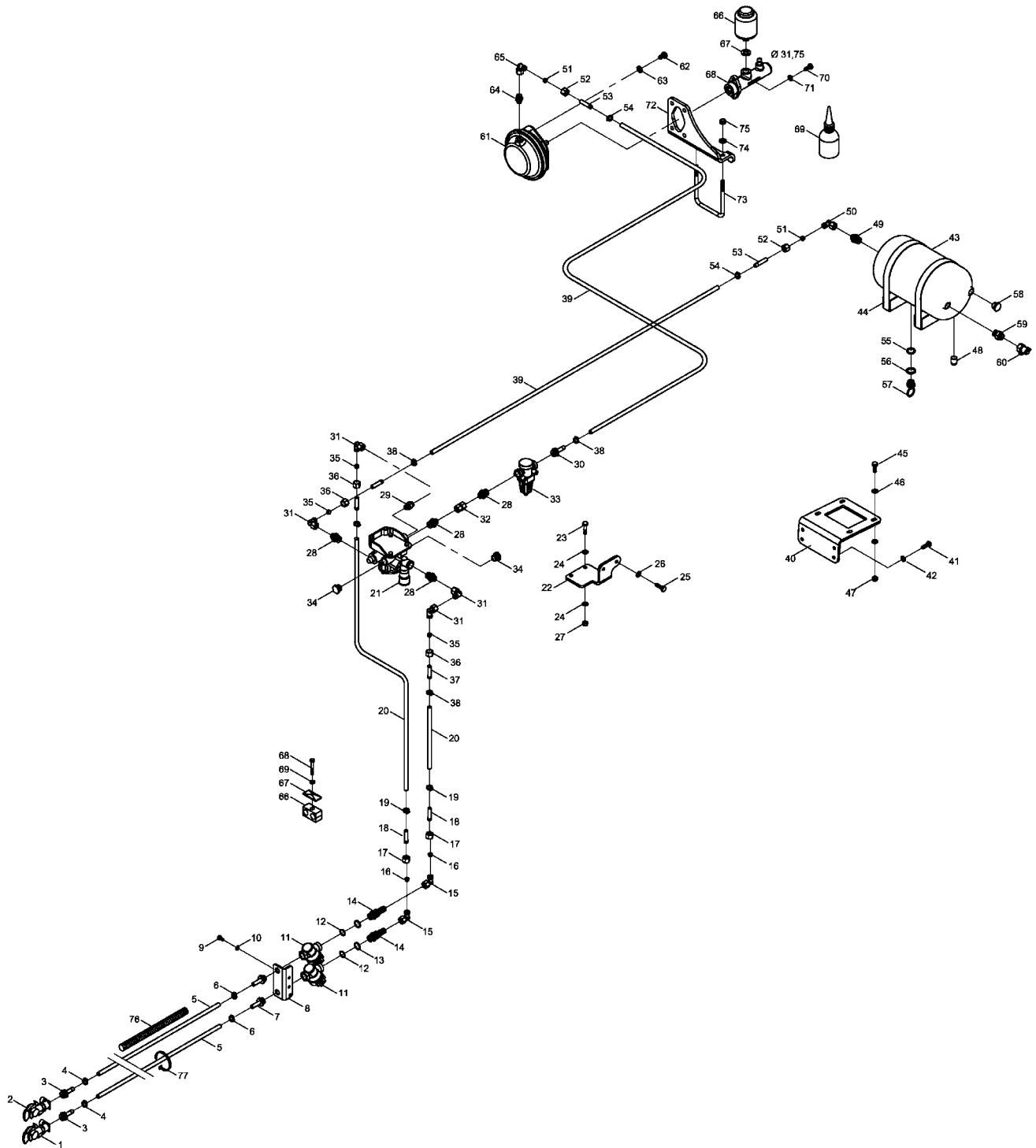
Pos.	Bestell-Nr.	Kurzbezeichnung	DIN	Benennung	Stück
51	23497102			Motoranschlußhülse	1
52	00360036	M 12 x 70	931	6 kt.- Schraube	1
53	00350059	M 12	985	Poly-Stop-Mutter	1
54	00360223	M 8 x 30	933	6 kt.- Schraube	1
55	31086302			Klemmrahmen	1
56	00360111	M 8 x 25	933	6 kt.- Schraube	12
57	00370104	A 8,4	125	Scheibe	24
58	00350057	M 8	985	Poly-Stop-Mutter	12
59	31086301			Zugstrebe f. Einzeltank	1
60	00360150	M 16 x 45	933	6 kt.- Schraube	2
61	00370119	R 18	440	Scheibe	2
62	00370108	B 17	125	Scheibe	2
63	00350061	M 16	985	Poly-Stop-Mutter	2
64	00110659			Dreiwege-Drehschieber	1
65	00360105	M 6 x 20	933	6 kt.- Schraube	2
66	00370103	A 6,4	125	Scheibe	2

31089700 - Bremsanlage - pneumatisch



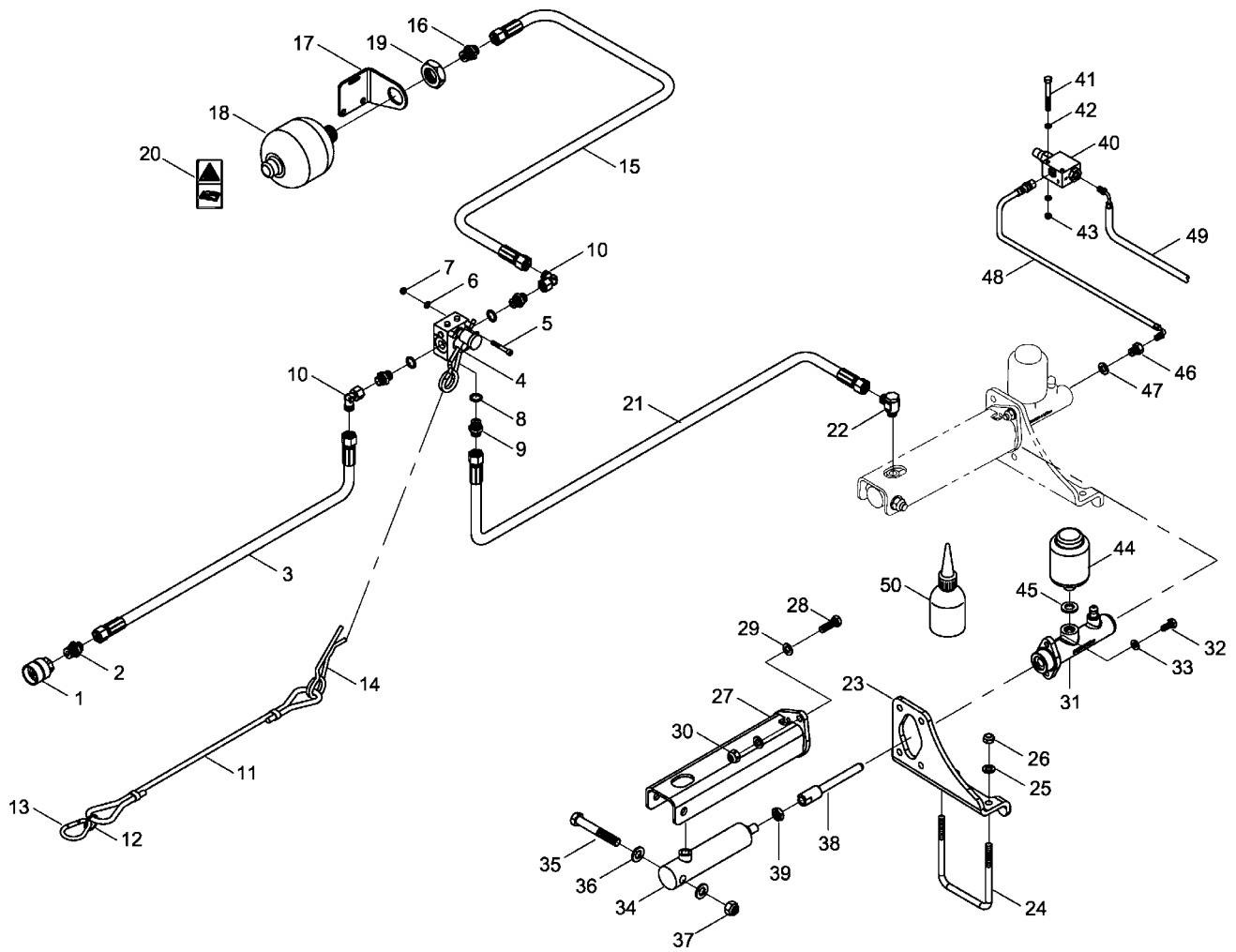
Pos.	Bestell-Nr.	Kurzbezeichnung	DIN	Benennung	Stück	Bemerkung
1	00190241	M 22 x 1.5 - gelb		Kupplungskopf	1	
2	00190240	M 22 x 1.5 - rot		Kupplungskopf	1	
3	00190239	Ø 11 x 3.5 - M 22 x 1.5		Schlauchstutzen	2	
4	00190184	Ø 8 x 5		Schlauchschelle	4	
5	00190177	Ø 11 x 4 x 5000 lg.		Bremsschlauch	2	Länge angeben !
6	00190184	Ø 8 x 5		Schlauchschelle	2	
7	00190239	Ø 11 x 3.5 - M 22 x 1.5		Schlauchstutzen	2	
8	34464301			Halter Leitungsfilter	1	
9	00360109	M 8 x 16	933	6 kt.- Schraube	2	
10	00370104	A 8,4	125	Scheibe	2	
11	00190242	M 22 x 1.5		Leitungsfilter pneumatisch	2	
12	00190095	M 22 x 1.5		O-Ring	2	
13	00190090	M 22 x 1.5		Druckring	2	
14	00190195	SV 12 M 22 x 1.5		Schottverschraubung	2	
15	00100055	EVW 12 L		Einstellbare W-Verschraubung	2	
16	00110259	12 L		Schneidring	2	
17	00110244	12 L		Überwurfmutter	2	
18	00190183	12L - 11 x 3.5		Schlauchstutzen	2	
19	00190184	Ø 8 x 5		Schlauchschelle	2	
20	00190177	Ø 11 x 4 x 5000 lg.		Bremsschlauch	1	
21	00190293			Anhänger Bremsventil kpl.	1	
22	23786802			Halter Bremsventil	1	
23	00360021	M 10 x 40	931	6 kt.- Schraube	1	
24	00370105	B 10,5	125	Scheibe	1	
25	00360121	M 10 x 35	933	6 kt.- Schraube	2	
26	00370105	B 10,5	125	Scheibe	4	
27	00350058	M 10	985	Poly-Stop-Mutter	2	
28	00100399	GE 12 PL - M 22 x 1.5 - ED		Gerade Verschraubung	4	
29	00100400	GE 12 PL - M 16 x 1.5 - ED		Gerade Verschraubung	1	
30	00190239	11 x 3.5 - M 22 x 1.5		Schlauchstutzen	1	
31	00100055	EVW 12 L		Einstellbare W-Verschraubung	5	
32	00100342	GZ 12 L		Verbindungsstück	1	
33	00190307	2,8 bar		Druckbegrenzungsventil	1	
34	00190301	M 22 x 1.5		Verschlußschraube	2	
35	00110259	12 L		Schneidring	3	
36	00110244	12 L		Überwurfmutter	3	
37	00190183	12L - 11 x 3.5		Schlauchstutzen	3	
38	00190184	Ø 8 x 5		Schlauchschelle	4	
39	00190177	Ø 11 x 4 x 5000 lg.		Bremsschlauch	1	
40	34751502			Halter Druckluftbehälter Tiger	1	
41	00360120	M 10 x 30	933	6 kt.- Schraube	4	
42	00370105	B 10,5	125	Scheibe	4	
43	00190271	10 Liter		Luftbehälter	1	
44	00190228			Spannband f. Luftbehälter	2	
45	00360120	M 10 x 30	933	6 kt.- Schraube	4	
46	00370105	B 10,5	125	Scheibe	8	
47	00350058	M 10	985	Poly-Stop-Mutter	4	
48	00200162	Ø 12 - 40		Gewindeschutz	2	
49	00100399	GE 12 PL - M 22 x 1.5 - ED		Gerade Verschraubung	1	
50	00100055	EVW 12 L		Einstellbare W-Verschraubung	1	

31089700 - Bremsanlage - pneumatisch



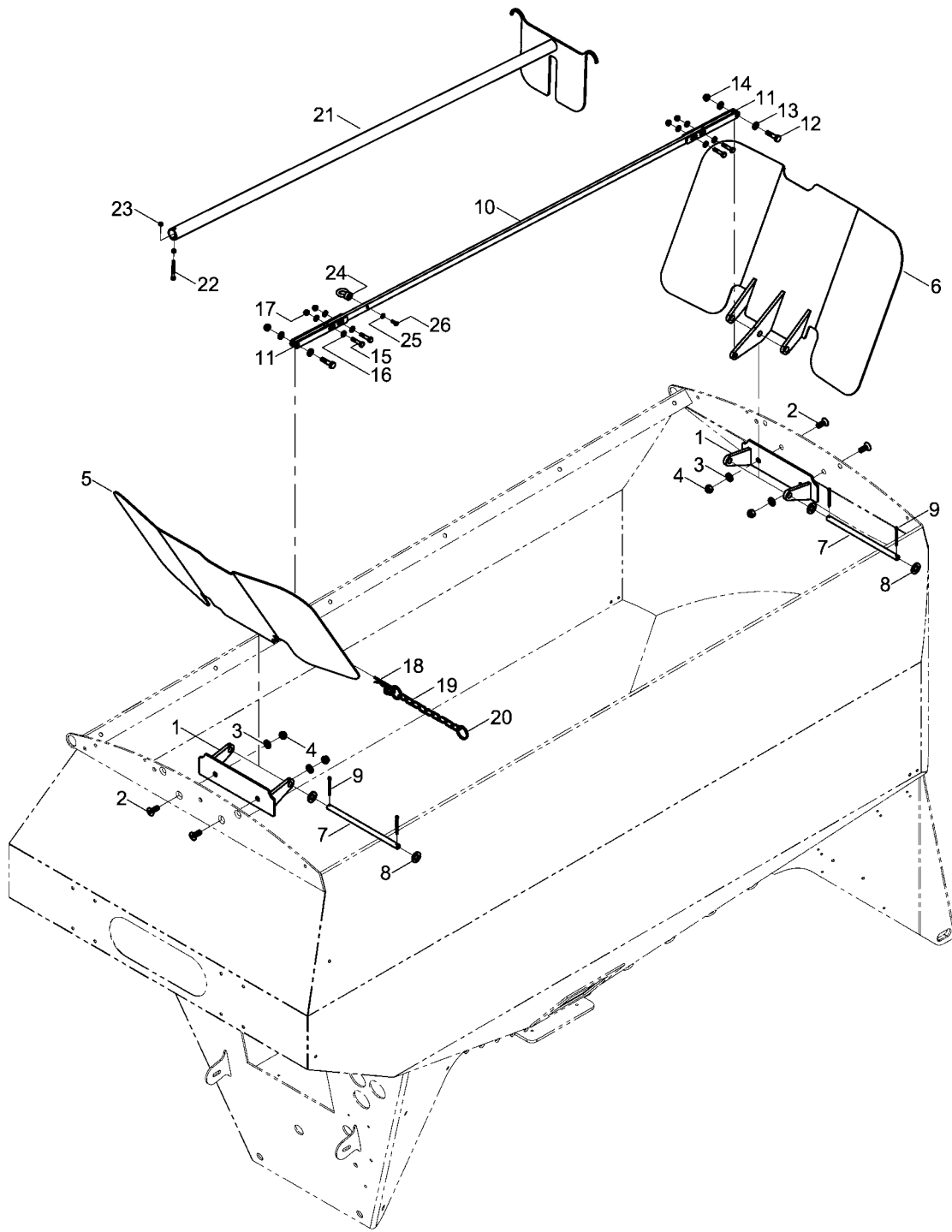
Pos.	Bestell-Nr.	Kurzbezeichnung	DIN	Benennung	Stück	Bemerkung
51	00110259	12 L		Schneidring	2	
52	00110244	12 L		Überwurfmutter	2	
53	00190183	12L - 11 x 3.5		Schlauchstutzen	2	
54	00190184	Ø 8 x 5		Schlauchschelle	2	
55	00190095	M 22 x 1.5		O-Ring	1	
56	00190090	M 22 x 1.5		Druckring	1	
57	00190087	M 22 x 1.5		Entwässerungsventil	1	
58	00190301	M 22 x 1.5		Verschußschraube	1	
59	00100401	GE 15 PL - M 22 x 1.5 - ED		Gerade Verschraubung	1	
60	00190243	M 22 x 1.5 IG		Prüfanschluß	1	
61	00190272	Typ 24 x 50		Bremszylinder	1	
62	00370471	M 12 x 1,5 x 20	961	6 kt.- Schraube	2	
63	00370106	B 13	125	Scheibe	2	
64	00100402	GE 12 PL - M 14 x 1.5 - ED		Gerade Verschraubung	1	
65	00100055	EVW 12 L		Einstellbare W-Verschraubung	1	
66	00190274	0.35 Ltr.		Bremsflüssigkeitsbehälter	1	
67	00260082	A 22 x 27	7603	Kupferdichtring	1	
68	00190273	Ø 31,75 - 2 Loch		Hauptbremszylinder	1	
69	00390127	DOT 4 - 5 Ltr.		Bremsflüssigkeit	1	Menge angeben !
70	00360119	M 10 x 25	933	6 kt.- Schraube	2	
71	00370105	B 10,5	125	Scheibe	2	
72	31089701			Halter Hauptbremszylinder	1	
73	31082502	121 x 150 - M 12x 30		U-Bügel	1	
74	00370106	B 13	125	Scheibe	2	
75	00350059	M 12	985	Poly-Stop-Mutter	2	
76	00180065	NW 24 x 2500 lg.		Kunststoffwendel	1	Länge angeben !
77	00190017	T 150 - R 363 x 7.8		Kabelbinder	30	

31131200 - Bremsanlage - hydraulisch



Pos.	Bestell-Nr.	Kurzbezeichnung	DIN	Benennung	Stück	Bemerkung
1	00110811	IGF 08 - G 1/2"		Hyd.- Kupplung	1	
2	00100313	GE 12 PL - R 1/2" - ED		Gerade Verschraubung	1	
3	00120627	2SC DN 8 A05-A05 1600 lg.		Hyd.- Schlauch	1	
4	00110850			Ventil - Notbremse	1	
5	00370185	M 6 x 55	912	Zyl.- Schraube	2	
6	00370103	A 6,4	125	Scheibe	2	
7	00350067	M 6	985	Poly-Stop-Mutter	2	
8	00260062	A 18 x 24	7603	Kupferdichtring	3	
9	00100090	GE 12 L - M 18 x 1.5		Gerade Verschraubung	3	
10	00100055	EVW 12 L		Einstellbare W-Verschraubung	2	
11	00160010	1500 lg.		Abreißleine	1	
12	00260059	Ø 30		Schlüsselring	1	
13	00140029	100 x 10		Karabinerhaken	1	
14	00110893			Federstecker	1	
15	00000000			Hyd.- Schlauch	1	
16	00100313	GE 12 PL - R 1/2" - ED		Gerade Verschraubung	1	
17	31073402			Haltewinkel Druckspeicher	1	
18	00110122	0.75 Ltr. - 70 bar		Druckspeicher	1	
19	00350044	M 33 x 1.5	439	6 kt.- Mutter	1	
20	00380252			Aufkleber Sicherheitshinweis	1	
21	00000000			Hyd.- Schlauch	1	
22	00100181	SWVE 12 PL - R 3/8" - ED		Schwenkverschraubung	1	
23	31089701			Halter Hauptbremszylinder	1	
24	31082502	121 x 150 - M 12 x 30		U-Bügel	1	
25	00370106	B 13	125	Scheibe	2	
26	00350059	M 12	985	Poly-Stop-Mutter	2	
27	23268400			Zylinderführung	1	
28	00360134	M 12 x 40	933	6 kt.- Schraube	2	
29	00370106	B 13	125	Scheibe	4	
30	00350059	M 12	985	Poly-Stop-Mutter	2	
31	00190273	Ø 31,75 - 2 Loch		Hauptbremszylinder	1	
32	00360119	M 10 x 25	933	6 kt.- Schraube	2	
33	00370105	B 10,5	125	Scheibe	2	
34	00130680	Ø 30 mm		Bremszylinder	1	
35	00360064	M 16 x 110	931	6 kt.- Schraube	1	
36	00370108	B 17	125	Scheibe	2	
37	00350061	M 16	985	Poly-Stop-Mutter	1	
38	23469504			Stößel	1	
39	00350089	M 16 x 1.5	439	6 kt.- Mutter	1	
40	00190324	90 bar		Druckbegrenzungsventil	1	
41	00360287	M 6 x 70	931	6 kt.- Schraube	2	
42	00370103	A 6,4	125	Scheibe	4	
43	00350067	M 6	985	Poly-Stop-Mutter	2	
44	00190274	0.35 Ltr.		Bremsflüssigkeitsbehälter	1	
45	00260082	A 22 x 27	7603	Kupferdichtring	1	
46	00190280	M 14 x 1.5 - M 10 x 1		Schraubstutzen	1	
47	00260083	A 14 x 18 x 1.5	7603	Kupferdichtring	1	
48	00190320	M 10 x 1 - 2 x 90° - 360 lg.		Bremsschlauch	1	
49	00190354	M 10 x 1 - 1 x 90° - 2700 lg.		Bremsschlauch	1	
50	00390127	DOT 4 - 5 Ltr.		Bremsflüssigkeit	1	Menge angeben !

23498100 - Einfüllbleche klappbar



Pos.	Bestell-Nr.	Kurzbezeichnung	DIN	Benennung	Stück
-	23498100			Einfüllbleche Pronto DC	-
1	95050056			Scharnierhalter	2
2	00370004	M 12 x 30		Senkkopfschraube	4
3	00370106	B 13	125	Scheibe	4
4	00350059	M 12	985	Poly-Stop-Mutter	4
5	95050059			Einfüllblech vorne	1
6	95050063			Einfüllblech hinten	1
7	95050055	Ø 14 x 280		Bolzen	2
8	00370107	B 15	125	Scheibe	4
9	00170102	Ø 5 x 50	94	Splint	4
10	95050053			Schubstange	1
11	95050054			Verstellblech	4
12	00360021	M 10 x 40	931	6 kt.- Schraube	2
13	00370105	B 10,5	125	Scheibe	4
14	00350058	M 10	985	Poly-Stop-Mutter	2
15	00360224	M 8 x 35	933	6 kt.- Schraube	4
16	00370104	A 8,4	125	Scheibe	8
17	00350057	M 8	985	Poly-Stop-Mutter	4
18	00170053	Gr. 5 - doppelt		Federstecker	1
19	00250037	Ø 3 x 150 - kurzgl.		Kette	1
20	00260059	Ø 30		Schlüsselring	2
21	23475400			Räumer f. Saatguttank	1
22	00370185	M 6 x 55	912	Zyl.- Schraube	1
23	00350067	M 6	985	Poly-Stop-Mutter	2
24	00370253	M 6	582	Ringmutter	1
25	00370103	A 6,4	125	Scheibe	1
26	00360104	M 6 x 16	933	6 kt.- Schraube	1

6. Sonstiges Sprinter 8 ST

31083100 - Aufkleber und Hinweisschilder



1



2



3



4



5



6



7



8



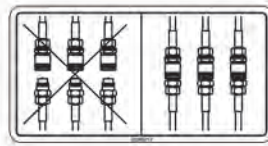
9



10



11



12



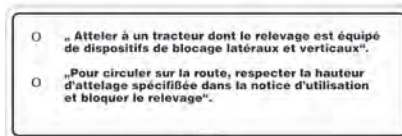
13



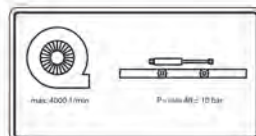
14



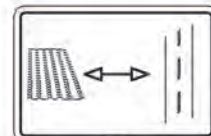
15



16



17



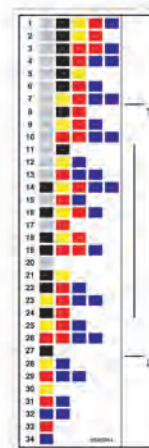
18



20



21



19

Sprinter 8 ST

22

HORSCH

23

Pos.	Bestell-Nr.	Kurzbezeichnung	Benennung	Stück	Bemerkung
1	00380055		Sicherheitsaufkleber	-	
2	00380294		Sicherheitsaufkleber	-	
3	00380054		Sicherheitsaufkleber	-	
4	00380133		Sicherheitsaufkleber	-	
5	00380134		Sicherheitsaufkleber	-	
6	00380135		Sicherheitsaufkleber	-	
7	00380299		Sicherheitsaufkleber	-	
8	00380953		Sicherheitsaufkleber	-	
9	00380896		Sicherheitsaufkleber	-	
10	00380894		Sicherheitsaufkleber	-	
11	00380359		Bedienungshinweis	-	
12	00380212		Bedienungshinweis	-	
13	00380067		CE-Kennzeichen	-	
14	00380879		Bedienungshinweis	-	
15	00380885		Bedienungshinweis	-	
16	00380900		Bedienungshinweis	-	
17	00380364		Bedienungshinweis	-	
18	00380358		Bedienungshinweis	-	
19	00380244		Bedienungshinweis	-	
20	00380880		Bedienungshinweis	-	
21	00384000		Bandverlauf	-	Länge eingeben !
22	00380500	H = 41 mm	Aufkleber "Sprinter 8 ST"	-	
23	00380176	H = 61 mm	Aufkleber "HORSCH"	-	



Ihre Angaben

HORSCH

HORSCH Maschinen GmbH

Sitzenhof 1
D-92421 Schwandorf

Telefon : +49 (0) 9431 / 7143-0
Telefax : +49 (0) 9431 / 413 64

E-Mail : info@horsch.com
Internet : www.horsch.com

Alle Angaben und Abbildungen sind annähernd und Unverbindlich. Technische Konstruktionsänderungen sind vorbehalten.