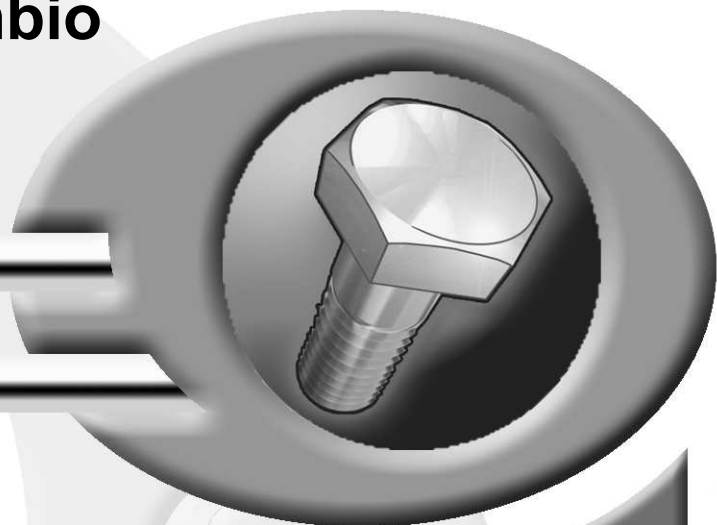


**Pièces de rechange**  
**Spare parts list**  
**Ersatzteilliste**  
**Catalogo Pezzi di Ricambio**



Faucheuse-Conditionneuse  
Mower Conditioner  
Mähknickzetter  
Falciacondizionatrice



B0001 > B0010

**FC303 RGC (NA)**







## SIGNES CODIFIÉS - STANDARD SYMBOLS - SYMBOLE - SIMBOLI CODIFICATI

<b>OPT</b>	Equipement optionnel
<b>STD</b>	Equipement livré de série
<b>ESP</b>	Equipement livré suivant pays
:	Pour ...
>	De ... à ...
<b>RPL</b>	Remplace ...
∅	Diamètre
> <	Epaisseur
<->	Longueur
<m>	Vendu au mètre
<b>Q?</b>	Quantité selon besoin
*	Voir note
<b>[n]</b>	Composant d'un assemblage
<b>+ [n]</b>	Assemblage comprenant les pièces [n]

<b>OPT</b>	Optional equipment
<b>STD</b>	Equipment supplied as standard
<b>ESP</b>	Equipment supplied for specific countries
:	For ...
>	From ... to ...
<b>RPL</b>	Replaces ...
∅	Diameter
> <	Thickness
<->	Length
<m>	Sold by the metre
<b>Q?</b>	Quantity as required
*	See note
<b>[n]</b>	Items making up assembly
<b>+ [n]</b>	Assembly made up by items [n]

<b>OPT</b>	Sonderausrüstung
<b>STD</b>	Serienausrüstung
<b>ESP</b>	Länderabhängige Ausrüstung
:	Für ...
>	Von ... bis ...
<b>RPL</b>	Ersetzt ...
∅	Durchmesser
> <	Stärke
<->	Länge
<m>	Meterware
<b>Q?</b>	Stückzahl nach Bedarf
*	Siehe Nota
<b>[n]</b>	Teil einer Baugruppe
<b>+ [n]</b>	Baugruppe bestehend aus den mit [n] bezeichneten Teilen

<b>OPT</b>	Attrezzatura opzionale
<b>STD</b>	Attrezzatura fornita di serie
<b>ESP</b>	Attrezzatura fornita secondo il paese
:	Per ...
>	Da ... A ...
<b>RPL</b>	Sostituisce ...
∅	Diametro
> <	Spessore
<->	Lunghezza
<m>	venduto a metro
<b>Q?</b>	Quantità richiesta
*	Vedi nota
<b>[n]</b>	Componente di un assieme
<b>+ [n]</b>	Assieme comprendente i componenti [n]

### POUR COMMANDER DES PIÈCES DE RECHANGE, VEUILLEZ INDIQUER:

- Le numéro de fabrication de la machine
- Le numéro de la pièce
- La quantité désirée

### WHEN ORDERING SERVICE-PARTS, WILL YOU PLEASE MENTION:

- The machine type and serial number
- The part number
- The quantity of parts

### BEI DER BESTELLUNG VON ERSATZTEILEN IMMER ANGEBEN:

- Die Seriennummer der Maschine
- Die Nummer des Teiles
- Die gewünschte Stückzahl

### NELL'ORDINARE I RICAMBI, SI PREGA DI INDICARE:

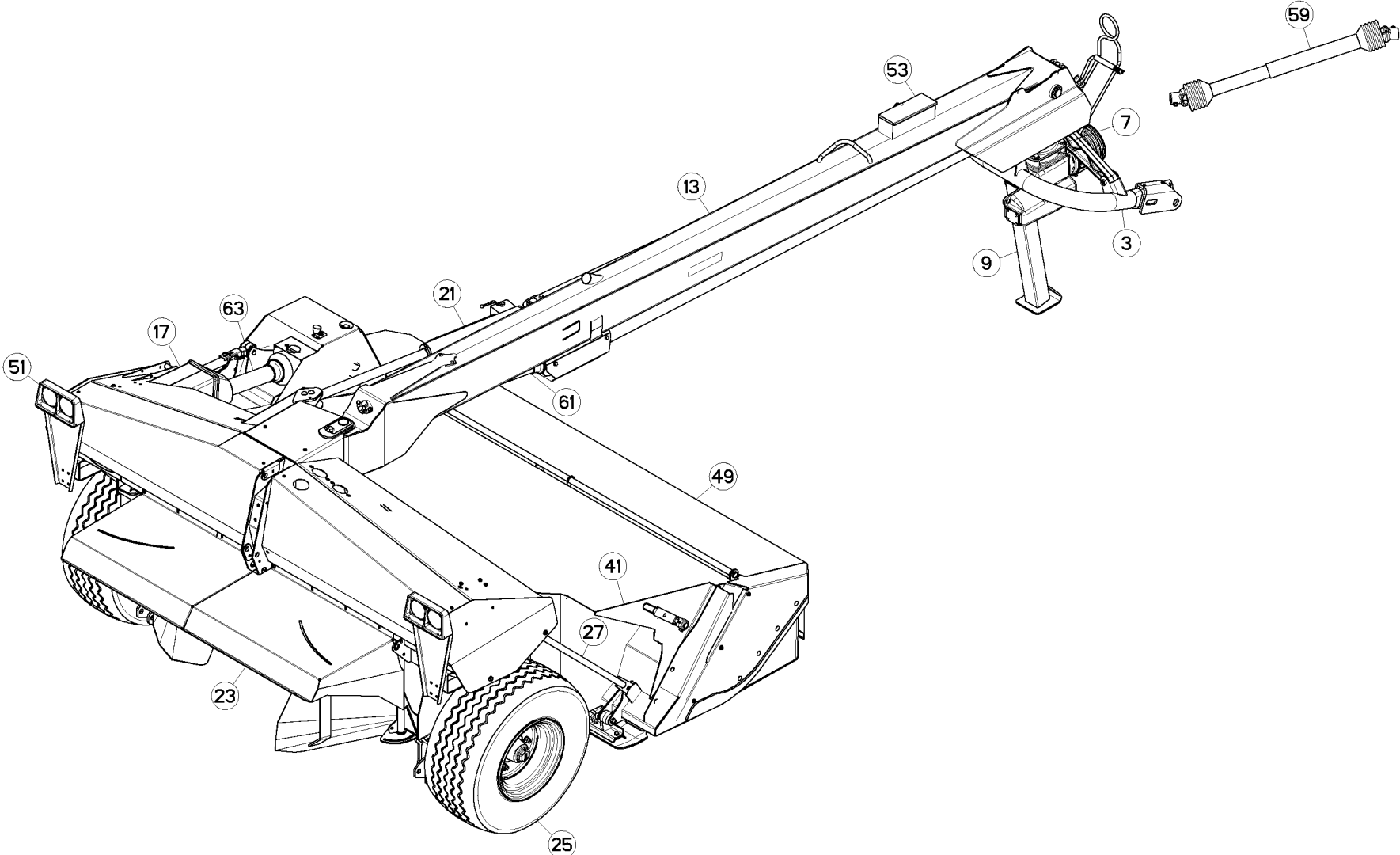
- Il tipo ed il numero di serie della macchina
- Il codice del componente
- La quantità desiderata

- Toutes les pièces détachées et sous-ensembles sont à commander au magasin pièces de rechange.
- **Les équipements optionnels (OPT)** ainsi que les **notices d'instructions** sont à commander auprès des **services commerciaux**.

- Service parts and service part assemblies are to be ordered through the spare parts department.
- **Optional equipment (OPT)** and **assembly operator's manuals** should be ordered through the **wholegood sales department**.

- Bestellungen für Ersatzteile und Baugruppen sind an die Ersatzteilabteilung zu richten.
- **Sonderausrüstungen (OPT)** sowie **Montage- und Betriebsanleitungen**, bestellen Sie bitte bei der **Verkaufsabteilung für Maschinen**.

- I ricambi e i sotto-assiemi devono essere ordinati al Magazzino Ricambi.
- **Le attrezzature opzionali (OPT)** ed i **manuali dell'operatore** devono essere ordinati al **Servizio Commerciale**.





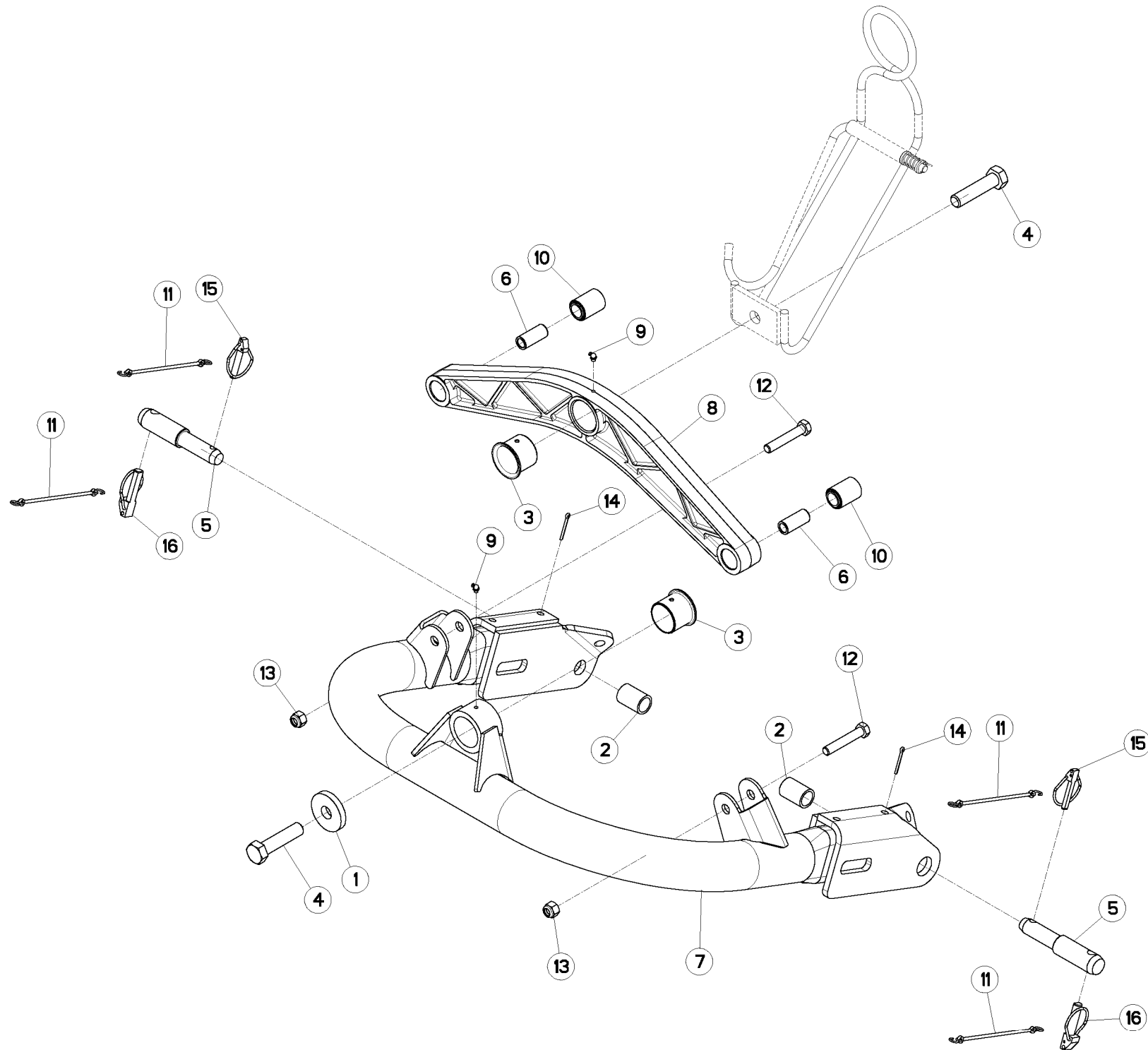
# TABLE DES MATIERES - TABLE OF CONTENTS - INHALTSVERZEICHNIS - INDICE

K56R0258 A

Catalogue P.D.R. - Spare parts list - Ersatzteilliste - Pezzi di Ricambio : **9240967 01**

Annule et remplace - Cancels and replaces - Annulliert und ersetzt - Annulla e sostituisce : -

Page	Opt	Groupe de pièces	Parts group index	Teilegruppe	Gruppo di parti
003		ATTELAGE "GIRODYNE"	CONNECTING FRAME "GIRODYNE"	ANBAUBOCK "GIRODYNE"	ATTACCO "GIRODYNE"
005		CHAINES DE LIMITATION	LIMITER CHAINS	BEGRENZUNGSKETTEN	CATENE LIMITAZIONE
007		CARTER GIRODYNE SUPÉRIEUR	UPPER GIRODYNE GEARCASE	GIRODYNE SCHWENKGETRIEBE UNTEN	CARTER GIRODYNE SUPERIORE
009		CARTER GIRODYNE INFÉRIEUR	LOWER GIRODYNE GEARCASE	GIRODYNE SCHWENKGETRIEBE OBEN	CARTER GIRODYNE INFERIORE
013		TIMON GIRODYNE	GIRODYNE HITCH DRAWBAR	ZUGDEICHSEL GIRODYNE	BARRA DI ATTACCO GIRODYNE
015		TIMON GIRODYNE	GIRODYNE HITCH DRAWBAR	ZUGDEICHSEL GIRODYNE	BARRA DI ATTACCO GIRODYNE
017		CHASSIS	FRAME	RAHMEN	TELAIO
019		CHASSIS	FRAME	RAHMEN	TELAIO
021		HYDRAULIQUE	HYDRAULIC	HYDRAULIK	IDRAULICO
023		CAPOTS (ARRIERE)	BONNETS (REAR)	HAUBEN (HINTEN)	COFANI (POSTERIORE)
025		ROUES	WHEELS	RÄDER	RUOTE
027		SYSTEME D'ALLEGEMENT	SUSPENSION SYSTEM	ENTLASTUNGSSYSTEM	SISTEMA DELLE SOSPENSIONI
029		ENTRAINEMENT (PALIER)	DRIVE (BEARING)	ANTRIEB (LAGERUNG)	TRASCINAMENTO (CUSCINETTO)
031		BIELLE	PULL BAR	LENKER	BIELLA
033		PORTE DISQUES	DISC HOLDER	SCHEIBENTRÄGER	PORTADISCO
037		BARRE ANTI-COUPLE	RETAINING DRAWBAR	DREHMOMENTSTUETZE	BARRA-TUBO
039		PALIER EXTERIEUR	OUTER BEARING CARRIER	ÄUSSERES LAGERGEHÄUSE	SUPPORTO CUSCINETTO ESTERNO
041		CARTER LATÉRAL	SIDE GEARBOX	SEITENGETRIEBE	RIDUTTORE LATERALE
043		TUBE PORTEUR	SUB-FRAME	TRAGRAHMEN	TUBO SUPPORTO
045		ENTRAINEMENT DES ROULEAUX	ROLL DRIVE	QUETSCHWALZENANTRIEB	TRASMISSIONE A RULLI
047		TENDEUR	TENSIONER	SPANNER	TENDITORE
049		ROULEAUX	ROLLERS	QUETSCHWALZEN	RULLI
051		PROTECTEURS	SAFETY GUARDS	SCHUTZVORRICHTUNG	PARAPETTI
053		SIGNALISATION	SIGNALLING ELEMENTS	BELEUCHTUNG	ELEMENTI DI SEGNALEZIONE
055		CONTENU BOITE A OUTILS	COMPONENTS OF TOOL BOX	WERKZEUGKASTENINHALT	COMPONENTI D. SCATOLA ATTREZZI
057		COLL.ETIQUETTES ADHESIVES	SET OF STICKERS	SATZ AUFKLEBER	SERIE ADESIVI
059	OPT	COLL.TOLES ASSYMETRIQUES	SWATHBOARDS SET	SATZ ASYM.SCHWADBLECHE	KIT TELA ASIMMETRICO
061		TRANSMISSION A CARDANS	PTO SHAFT	GELENKWELLE	ALBERO PRESA DI FORZA
063		TRANSMISSION A CARDANS SECOND.	SECONDARY PTO SHAFT	SEKUNDÄRGELENKWELLE	ALBERO PRESA DI FORZA SECOND.
065		TRANSMISSION A CARDANS	PTO SHAFT	GELENKWELLE	ALBERO PRESA DI FORZA





# FC303 RGC (NA) B0001 >B0010

K56R0033 A

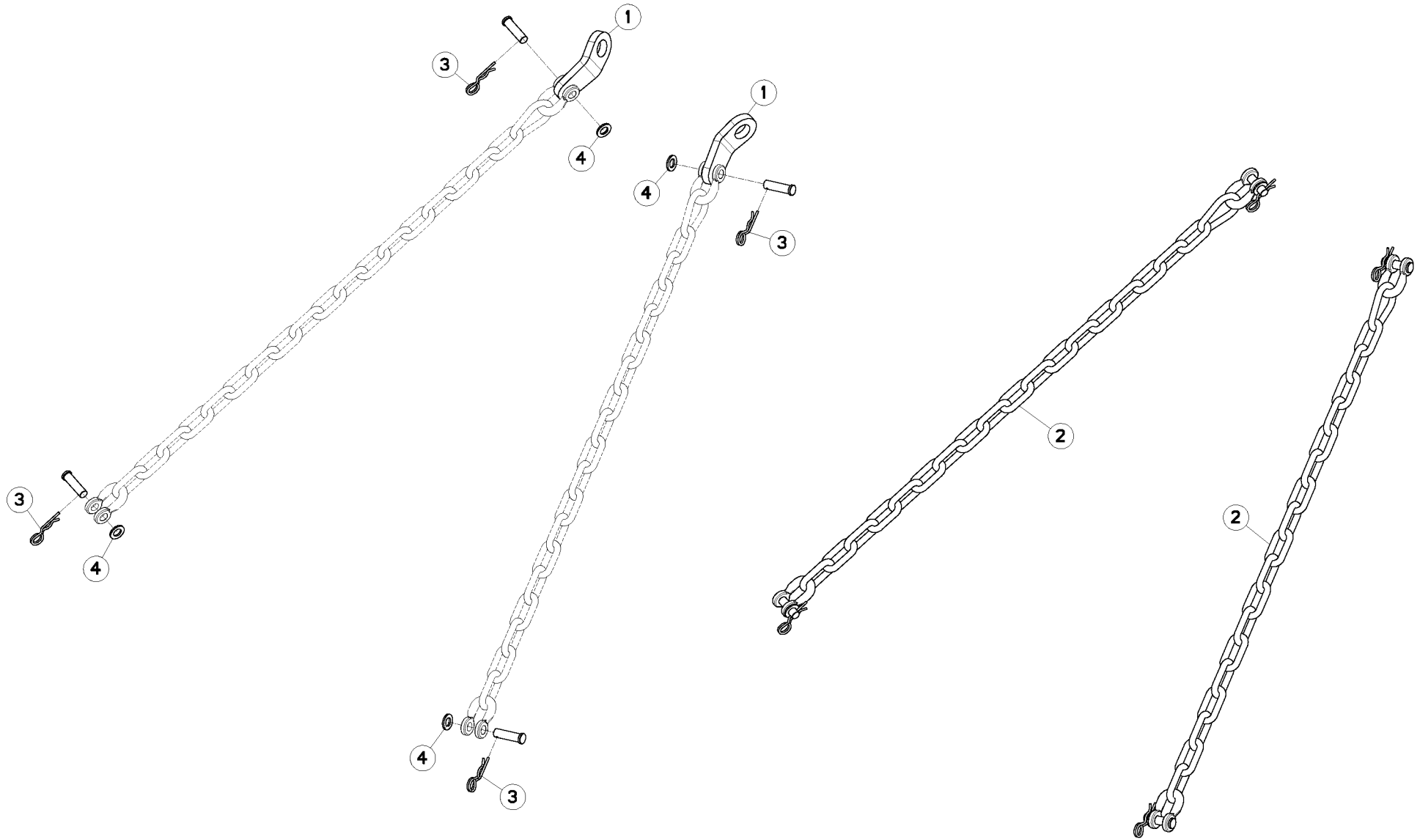
## ATTELAGE "GIRODYNE"

## CONNECTING FRAME "GIRODYNE"

## ANBAUBOCK "GIRODYNE"

## ATTACCO "GIRODYNE"

Rep	Nr	Qt	Designation	Description	Bezeichnung	Referenza	Remarque - Remark - Bemerkung - Osservazioni
001	50017800	001	RONDELLE	WASHER	SCHEIBE	RONDELLA	
002	50030600	002	BAGUE ZBC	BUSH	BUCHSE	BOCCOLA	
003	50030700	002	BAGUE AUTOLUBRIF.A COLERETTE	SELF LUBRICATING BEARING	SELBSTSCHMIERENDES GLEITLAGER	BOCCOLA	
004	50066000	002	VIS AUTOFREINEE H	SELF-LOCKING SCREW	SELBSTSICHERNDE SCHRAUBE	VITE AUTOBLOCCANTE	50 daN m (369 lbf ft)
005	52528500	002	TOURILLON D'ATTELAGE INF.	LINK PIN	ANBAUBOLZEN	PERNO	
006	52801410	002	ENTRETOISE	SPACER	DISTANZHUELSE	DISTANZIALE	
007	55735610	001	CINTRE	CONNECTING TUBE	VERBINDUNGSROHR	CINTRE	
008	55735700	001	PONT	CONNECTING TUBE	VERBINDUNGSRAHMEN	PONT	
009	82200804	002	GRAISSEUR ZBC	GREASE NIPPLE ZBC	SCHMIERNIPPEL ZBC	INGRASSATORE ZBC	
010	83030014	002	ARTICULATION ELASTIQUE	ELASTIC-COUPLING	ELASTIK-GELENK	GIUNTO	
011	83070063	004	LIEN PVC	PVC CORD	SICHERUNGSBAND	CAVETTO	
012	80061659	002	VIS TETE HEXAGONALE	HEXAGON HEAD SCREW	SECHSKANTSCHRAUBE	VITE A TESTA ESAGONALE	
013	80201630	002	ECROU HEXAGONAL AUTOFREINE ZBC	SELF-LOCKING NUT ZBC	SELBSTSICHERNDE MUTTER ZBC M16	DADO AUTOBLOCCANTE ZBC	21 daN m (155 lbf ft)
014	80500470	002	GOUPILLE V ZBC	SPLIT PIN ZBC	SPLINT ZBC	COPPIGLIA ZBC	
015	80561155	002	GOUPILLE AUTOMATIQUE	LINCH PIN	KLAPPSTECKER	SPINA DI FERMO	
016	80561760	002	GOUPILLE AUTOMATIQUE	LINCH PIN	KLAPPSTECKER	COPPIGLIA	







# FC303 RGC (NA) B0001 >B0010

K65R0002 A

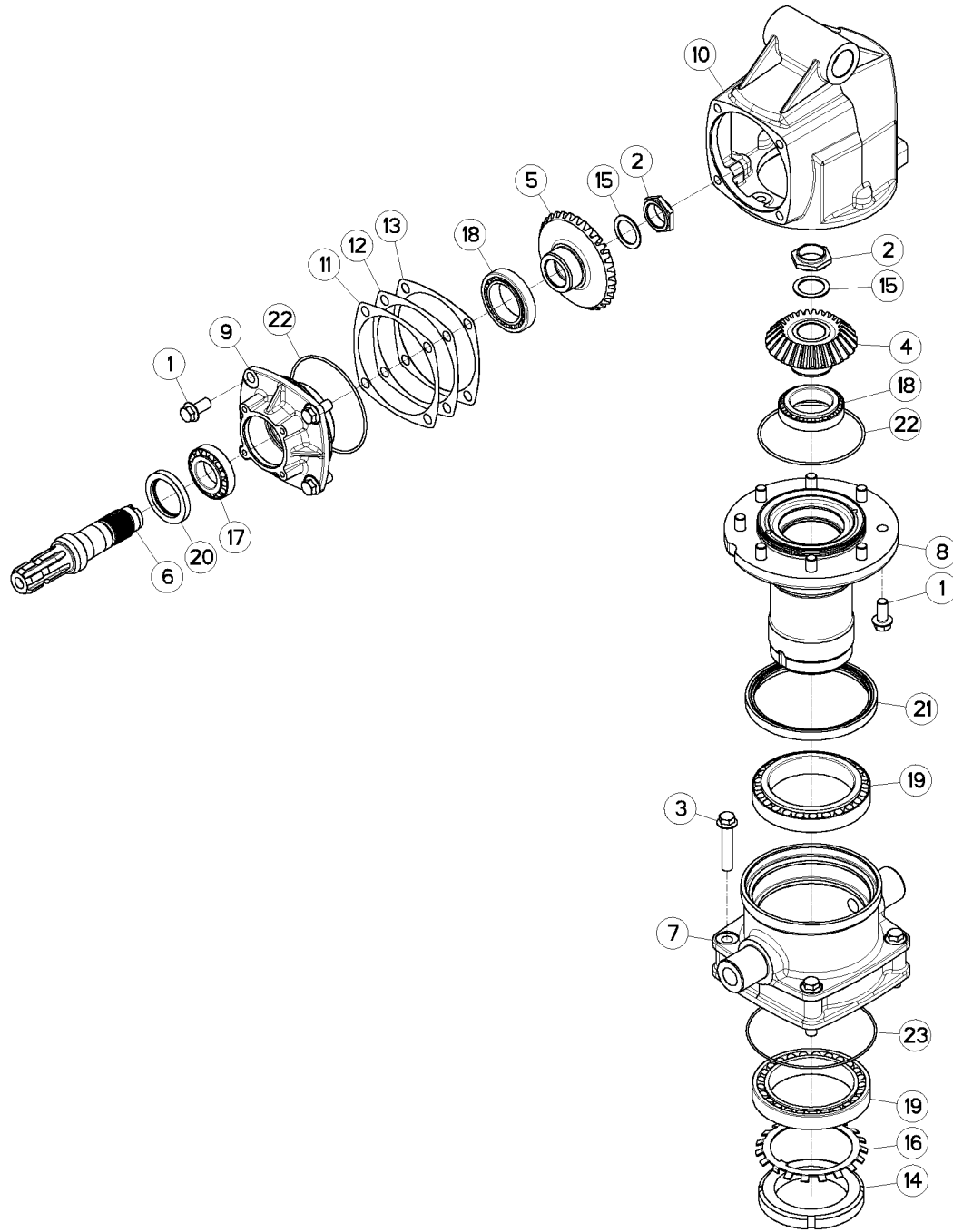
## CHAINES DE LIMITATION

## LIMITER CHAINS

## BEGRENZUNGSKETTEN

## CATENE LIMITAZIONE

Rep	Nr	Qt	Designation	Description	Bezeichnung	Referenza	Remarque - Remark - Bemerkung - Osservazioni
001	<b>55835710</b>	002	PATTE DE RETENUE ZBC	BRACKET ZBC	LASCHE ZBC	FAZZOLETTO	
002	<b>56530110</b>	002	CHAINE DE RETENUE	SUPPORT CHAIN	KETTE	CATENA	+[1]
003	<b>80570476</b>	004	GOUPILLE BETA	SPRING COTTER PIN	FEDERSTECKER	MOLLA	[1]
004	<b>80251733</b>	004	RONDELLE PLATE	PLAIN WASHER	SCHEIBE	RONDELLA PIATTA	[1]





# FC303 RGC (NA) B0001 >B0010

K56R0034 A

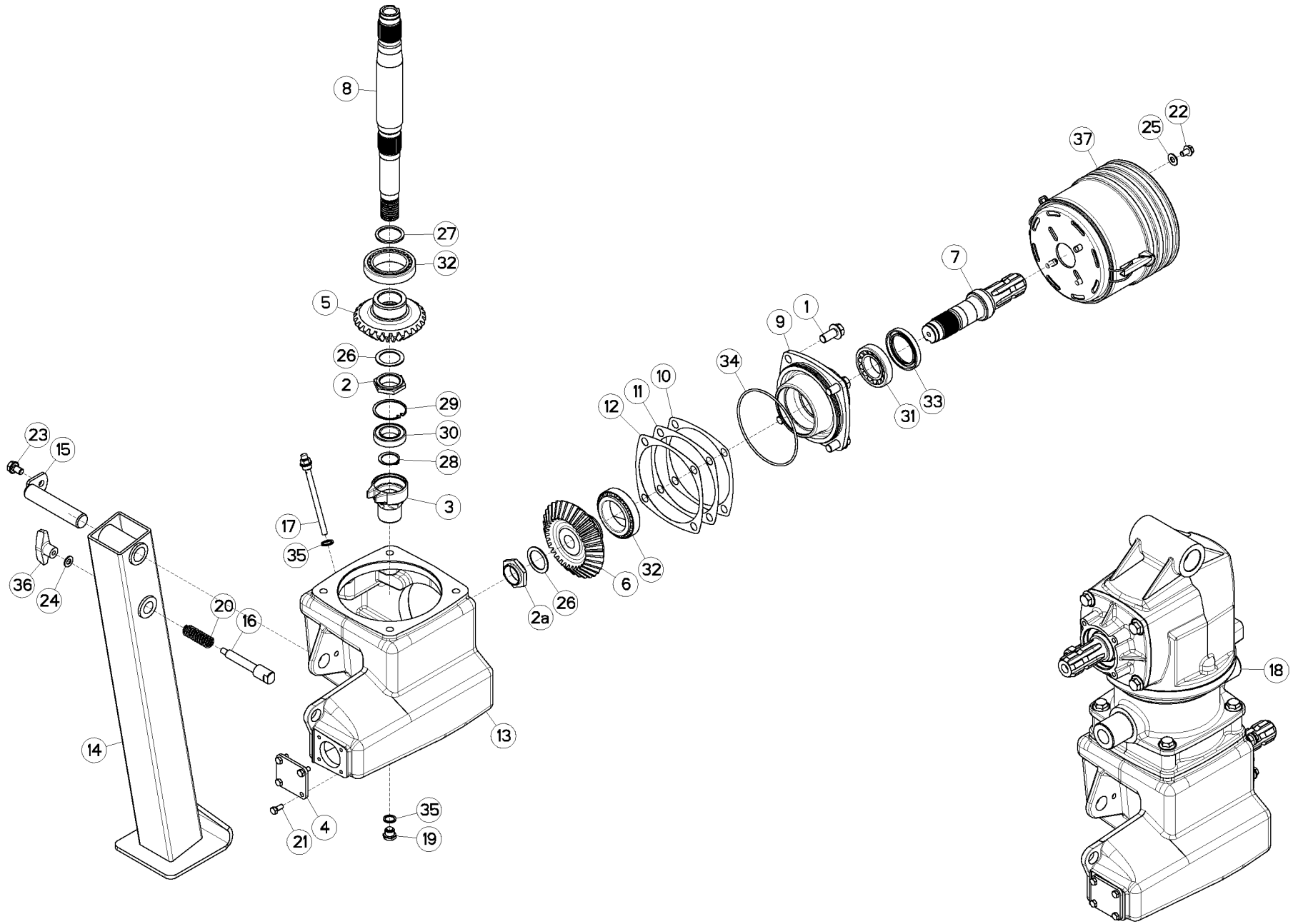
CARTER GIRODYNE SUPÉRIEUR

UPPER GIRODYNE GEARCASE

GIRODYNE SCHWENKGETRIEBE UNTEN CARTER GIRODYNE SUPERIORE

Rep	Nr	Qt	Designation	Description	Bezeichnung	Referenza	Remarque - Remark - Bemerkung - Osservazioni
001	50007700	012	VIS TENSILOCK VERBUS PLUS	SELF-LOCKING SCREW	SELBSTSICHERNDE SCHRAUBE	VITE AUTOBLOCCANTE	[1] 21 daN m (155 lbf ft)
002	50009900	002	ECROU	NUT	MUTTER	DADO	[1] *
003	50066100	004	VIS AUTOFREINEE	SELF-LOCKING SCREW	SELBSTSICHERNDE SCHRAUBE	VITE AUTOBLOCCANTE	[1] 21 daN m (155 lbf ft)
004	55732800	001	PIGNON CONIQUE 27 DENTS	GEAR WHEEL Z.21	ZAHNRAD 21 Z.	PIGNONE	[1]
005	55732900	001	ROUE CONIQUE 32 DENTS	GEAR WHEEL Z.32	ZAHNRAD 32 Z.	PIGNONE	[1]
006	55733000	001	ARBRE CANNELE	SPLINED SHAFT	PROFILWELLE	ALBERO	[1]
007	55733200	001	BOITIER INTERMEDIAIRE	INTERMEDIATE HOUSING	ZWISCHENGEHAEUSE	BOITIER INTERMEDIAIRE	[1]
008	55733300	001	FUT DU CARTER SUPERIEUR	HUB	NABE	FUT DU CARTER SUPERIEUR	[1]
009	55733410	001	COUVERCLE	COVER	DECKEL	COPERCHIO	[1]
010	55733500	001	CARTER SUPERIEUR	GEAR HOUSING	GETRIEBEGEHAEUSE	SCATOLA	[1]
011	55733600	001	CALE DE REGLAGE 0.1	DISTANCE WASHER 0,1	DISTANZSCHEIBE 0,1	SPESSORE	[1] Q?
012	55733700	001	CALE DE REGLAGE 0.3	DISTANCE WASHER 0,3	DISTANZSCHEIBE 0,3	SPESSORE	[1] Q?
013	55733800	001	CALE DE REGLAGE 0.5	DISTANCE WASHER 0,5	DISTANZSCHEIBE 0,5	SPESSORE	[1] Q?
014	80209010	001	ECROU A ENCOCHES	SLOTTED ROUND NUT	NUTMUTTER	DADO	[1] 45 daN m (332 lbf ft)
015	80254055	002	RONDELLE PLATE	PLAIN WASHER	SCHIEBE	RONDELLA PIATTA	[1]
016	80299010	001	RONDELLE-FREIN	TAB WASHER	SICHERUNGSBLECH	RONDELLA-FRENO	[1]
017	81304585	001	ROULEMENT A ROULEAUX CONIQUES	TAPERED ROLLER BEARING	KEGELROLLENLAGER	CUSCINETTO A RULLO	[1]
018	81306500	002	ROULEMENT A ROULEAUX CONIQUES	TAPERED ROLLER BEARING	KEGELROLLENLAGER	CUSCINETTO A RULLI	[1]
019	81309011	002	ROULEMENT A ROULEAUX CONIQUES	TAPERED ROLLER BEARING	KEGELROLLENLAGER	CUSCINETTO A RULLI	[1]
020	82016086	001	BAGUE D'ETANCHEITE	OIL SEAL	RADIALDICHTRING	PARAOLIO HR	[1]
021	82019918	001	BAGUE D'ETANCHEITE	OIL SEAL	RADIALDICHTRING	PARAOLIO	[1]
022	82060048	002	JOINT TORIQUE	O RING	O-RING	GUARNIZIONE	[1]
023	82060057	001	JOINT TORIQUE	O-RING	O-RING	GUARNIZIONE	[1]

\* 30 daN m et desserrer de 80°.  
\* 221 lbf ft and back off 80°.  
\* 30 daN m und lösen um 80°.  
\* 30 daN m e svitare di 80°.





# FC303 RGC (NA) B0001 >B0010

K56R0035 A

CARTER GIRODYNE INFÉRIEUR

LOWER GIRODYNE GEARCASE

GIRODYNE SCHWENKGETRIEBE OBEN

CARTER GIRODYNE INFERIORE

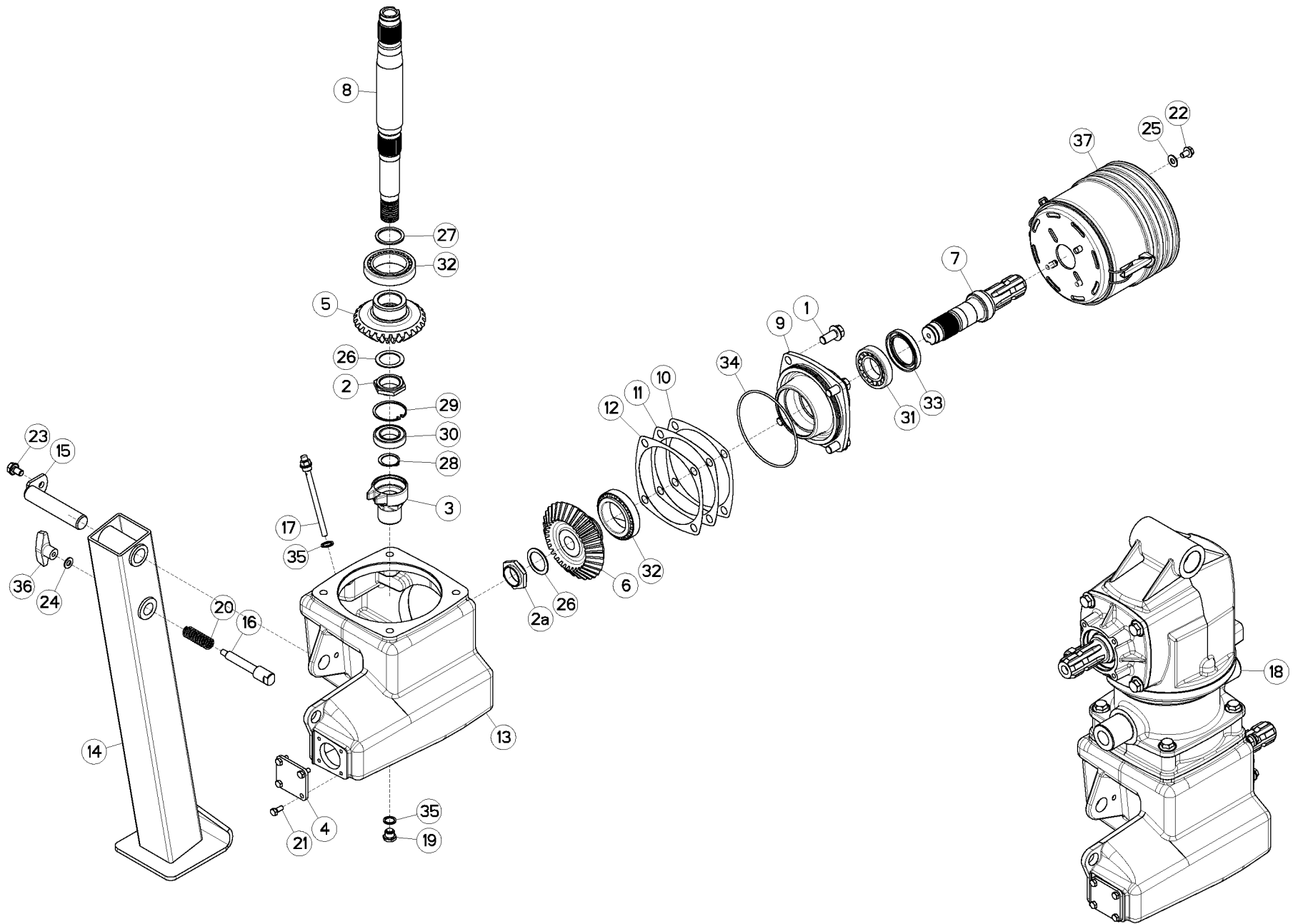
Rep	Nr	Qt	Designation	Description	Bezeichnung	Referenza	Remarque - Remark - Bemerkung - Osservazioni
001	50007700	004	VIS TENSILOCK VERBUS PLUS	SELF-LOCKING SCREW	SELBSTSICHERNDE SCHRAUBE	VITE AUTOBLOCCANTE	[1] 21 daN m (155 lbf ft)
002	50009900	001	ECROU	NUT	MUTTER	DADO	* 1 [1]
002a	50009900	001	ECROU	NUT	MUTTER	DADO	* 2 [1]
003	55724700	001	CORPS DE POMPE	PUMP BODY	PUMPENGEHAEUSE	CORPO	[1]
004	55732700	001	COUVERCLE	COVER	DECKEL	COPERCHIO	[1]
005	55732800	001	PIGNON CONIQUE 27 DENTS	GEAR WHEEL Z.21	ZAHNRAD 21 Z.	PIGNONE	[1]
006	55732900	001	ROUE CONIQUE 32 DENTS	GEAR WHEEL Z.32	ZAHNRAD 32 Z.	PIGNONE	[1]
007	55733000	001	ARBRE CANNELE	SPLINED SHAFT	PROFILWELLE	ALBERO	[1]
008	55733100	001	ARBRE D'ENTRAINEMENT	DRIVE SHAFT	ANTRIEBSWELLE	ALBERO	[1]
009	55733410	001	COUVERCLE	COVER	DECKEL	COPERCHIO	[1]
010	55733600	001	CALE DE REGLAGE 0.1	DISTANCE WASHER 0,1	DISTANZSCHEIBE 0,1	SPESSORE	Q? [1]
011	55733700	001	CALE DE REGLAGE 0.3	DISTANCE WASHER 0,3	DISTANZSCHEIBE 0,3	SPESSORE	Q? [1]
012	55733800	001	CALE DE REGLAGE 0.5	DISTANCE WASHER 0,5	DISTANZSCHEIBE 0,5	SPESSORE	Q? [1]
013	55733910	001	CARTER	GEAR HOUSING	GETRIEBEGEHAEUSE	SCATOLA	[1]
014	55736510	001	BEQUILLE	STAND	STAENDER	SUPPORTO	
015	55736610	001	AXE DE BEQUILLE	PIN	BOLZEN	ASSE	
016	55736700	001	VERROU DE BEQUILLE	PAWL	RIEGEL	CHIAVISTELLO	
017	55764900	001	RENIFLARD-JAUGE	PRESSURE RELIEF/DIPSTICK PLUG	ENTLUEFTUNGSSCHRAUBE/MESSSTAB	VALVOLA DI SFOGO	[1]
018	55780320	001	CARTERS TETE GIRODYNE	SWINGING HEAD GEARBOX	SCHWENKOPFGETRIEBE	SCATOLA	* 3 [1]
019	56145700	001	BOUCHON MAGNETIQUE	MAGNETIC DRAIN PLUG	VERSCHLUSSSCHRAUBE	TAPPO	[1]
020	58722600	001	RESSORT DE PRESSION	PRESSURE SPRING	FEDER	MOLLA	[1]
021	80060820	004	VIS TETE HEXAGONALE ZBC	HEXAGON HEAD SCREW ZBC	SECHSKANTSCHRAUBE ZBC	VITE A TESTA ESAGONALE ZBC	[1] 2,5 daN m (19 lbf ft)
022	80131017	004	VIS AUTOBLOQUANTE ZBC	UNDERSERR.S-LOCKING SCREW ZBC	SPERRZAHN-BUNDSCHRAUBE ZBC	VITE ZBC	4 daN m (30 lbf ft)
023	80131220	001	VIS AUTOBLOQUANTE ZBC	UNDERSERR.S-LOCKING SCREW ZBC	SPERRZAHN-BUNDSCHRAUBE ZBC	VITE ZBC	
024	80251021	001	RONDELLE PLATE ZBC	PLAIN WASHER ZBC	SCHEIBE ZBC	RONDELLA PIATTA ZBC	
025	80251176	004	RONDELLE PLATE ZBC	PLAIN WASHER ZBC	SCHEIBE ZBC	RONDELLA PIATTA ZBC	
026	80254055	002	RONDELLE PLATE	PLAIN WASHER	SCHEIBE	RONDELLA PIATTA	[1]
027	80254552	001	RONDELLE D'APPUI SS 3	SUPPORTING RING SS 3	STUETZSCHEIBE SS 3	SPESSORE	[1]
028	80583500	001	CIRCLIP EXTERIEUR	RETAINING RING	SICHERUNGSRING	ANELLO	[1]
029	80596200	001	CIRCLIP INTERIEUR	RETAINING RING	SICHERUNGSRING	ANELLO	[1]
030	81003566	001	ROULEMENT A BILLES	BALL BEARING	KUGELLAGER	CUSCINETTO A SFERE	[1]
031	81304585	001	ROULEMENT A ROULEAUX CONIQUES	TAPERED ROLLER BEARING	KEGELROLLENLAGER	CUSCINETTO A RULLO	[1]
032	81306500	002	ROULEMENT A ROULEAUX CONIQUES	TAPERED ROLLER BEARING	KEGELROLLENLAGER	CUSCINETTO A RULLI	[1]
033	82016086	001	BAGUE D'ETANCHEITE	OIL SEAL	RADIALDICHTRING	PARAOILIO HR	[1]
034	82060048	001	JOINT TORIQUE	O RING	O-RING	GUARNIZIONE	[1]
035	82131824	002	JOINT CUIVRE	SEALING RING	DICHTRING	RONDELLA RAME	[1]
036	83050010	001	POIGNEE	HANDLE	HANDGRIFF	MANIGLIA	
037	4821000	001	BOL DE PROTECTION CPLT	GUARD CONE CPLT	SCHUTZTRICHTER KPLT	CONTROCUFFIA COMPLETA	

\* 1) 50 daN m et desserrer de 80°.

\* 1) 369 lbf ft and back off 80°.

\* 1) 50 daN m und lösen um 80°.

\* 1) 50 daN m e svitare di 80°.





# FC303 RGC (NA) B0001 >B0010

K56R0035 A

CARTER GIRODYNE INFÉRIEUR

LOWER GIRODYNE GEARCASE

GIRODYNE SCHWENKGETRIEBE OBEN

CARTER GIRODYNE INFERIORE

Rep	Nr	Qt	Designation	Description	Bezeichnung	Referenza	Remarque - Remark - Bemerkung - Osservazioni
-----	----	----	-------------	-------------	-------------	-----------	--

\* 2) 30 daN m et desserrer de 80°.

\* 2) 221 lbf ft and back off 80°.

\* 2) 30 daN m und lösen um 80°.

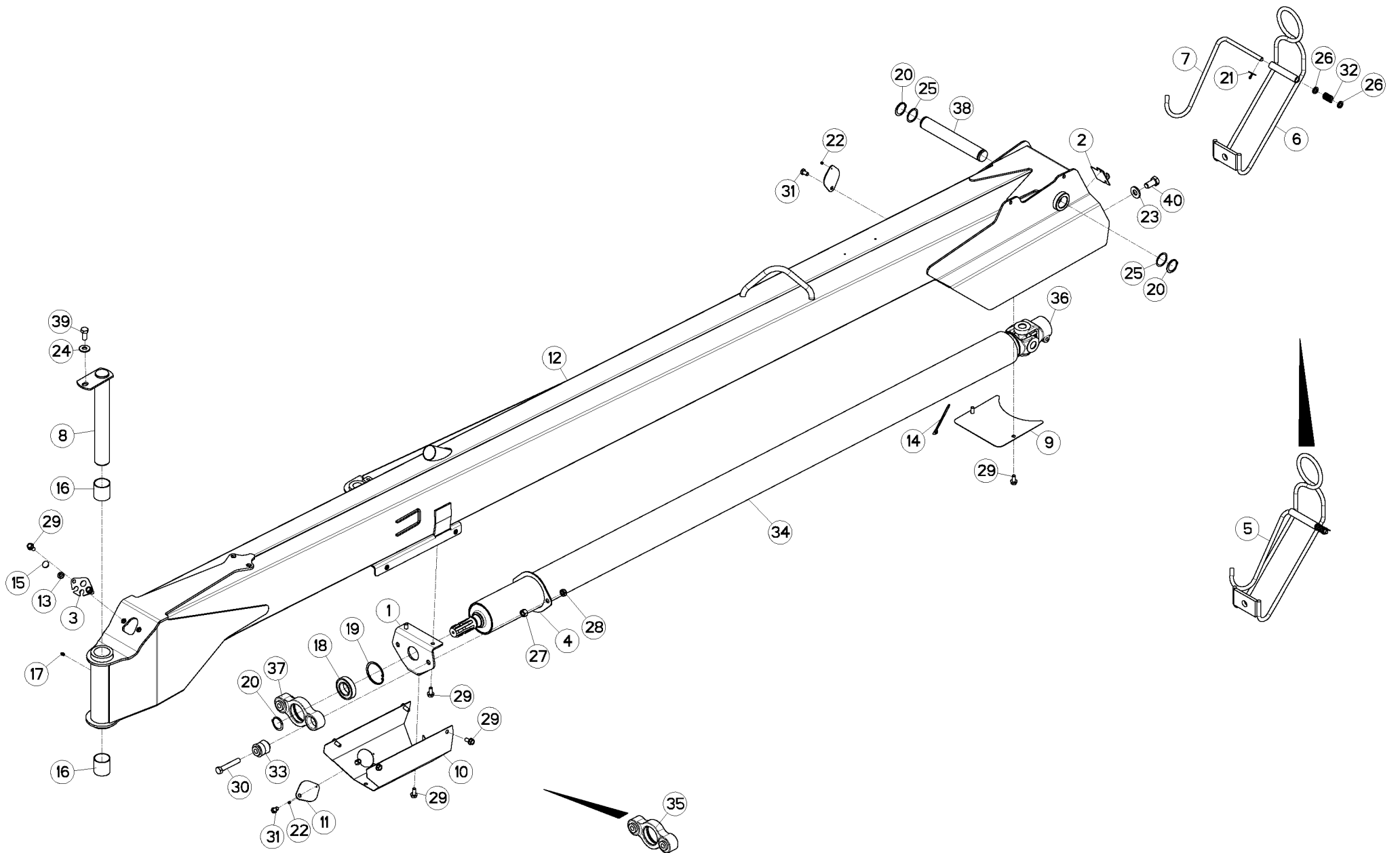
\* 2) 30 daN m e svitare di 80°.

\* 3)Collection comprenant le groupe de pièces [1] "CARTER GIRODYNE SUPERIEURE" et le groupe de pièces [1]

"CARTER GIRODYNE INFERIEUR"

\* 3)Kit comprising the parts, marked [1] in remark section,of page "SWIVEL HEAD UPPER" and the parts, marked [1] in remark section of page "SWIVELD LOWER".

\* 3)Satz bestehend aus den Teilen [1] Teilegruppe "SCHWENKKOPF GIRODYNE OBEN" und den Teilen [1] der Teilegruppe "SCHWENKKOPF GIRODYNE UNTEN".







# FC303 RGC (NA) B0001 >B0010

K56R0032 B

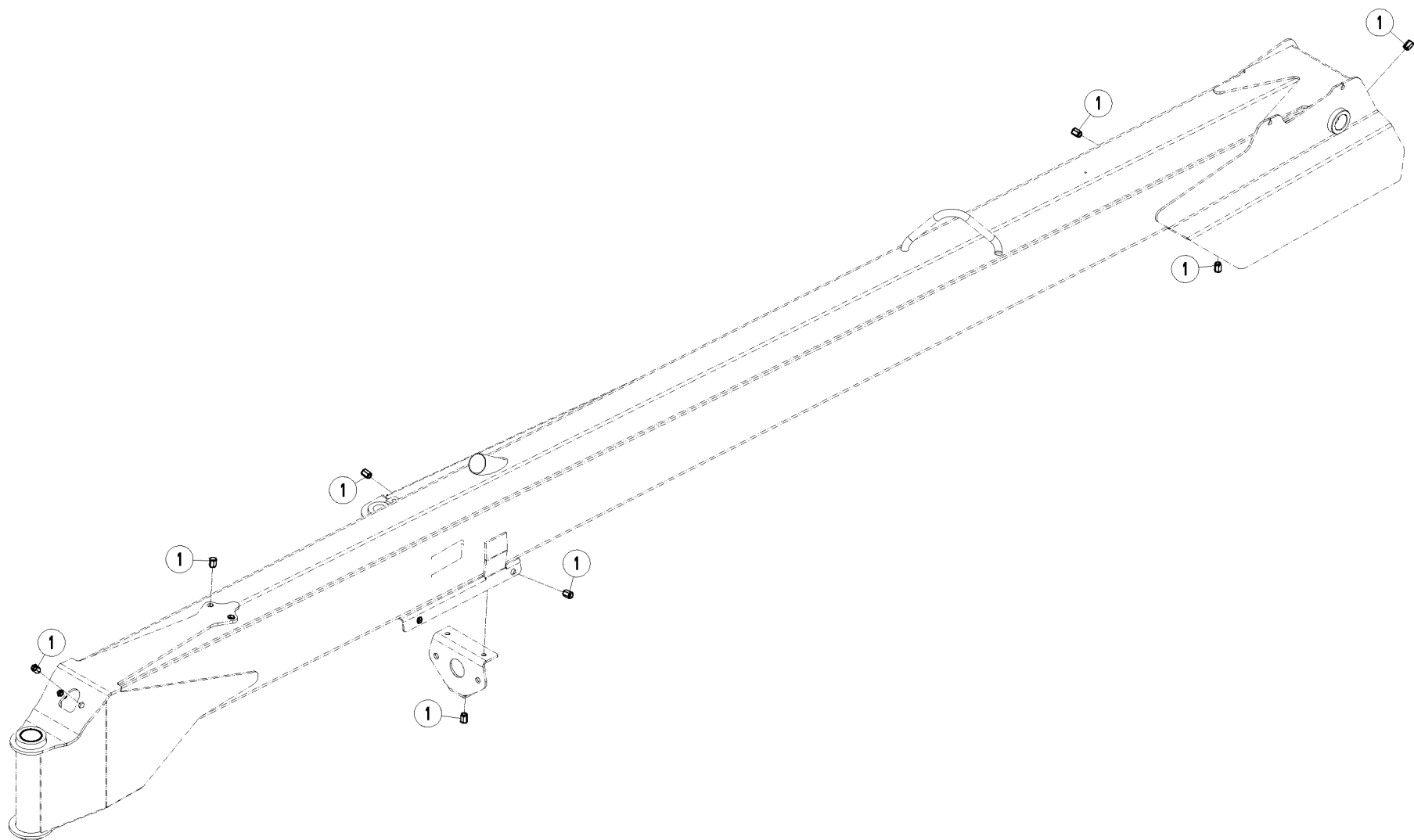
## TIMON GIRODYNE

## GIRODYNE HITCH DRAWBAR

## ZUGDEICHSEL GIRODYNE

## BARRA DI ATTACCO GIRODYNE

Rep	Nr	Qt	Designation	Description	Bezeichnung	Referenza	Remarque - Remark - Bemerkung - Osservazioni
001	K5609440	001	SUPPORT	SUPPORT	TRAEGER	SUPPORTO	
002	K5608700	001	SUPPORT	SUPPORT	HALTERUNG	SUPPORTO	
003	K5607190	001	PLAQUETTE	PLAQUE	PLATTE	PIASTRINA	
004	K5605970	001	GOUSSET	BRACKET	BEFESTIGUNGSBLECH	BRACCIOLO FISSAGGIO	
005	K5601230	001	SUPPORT DE TRANSMISSION	PTO-S.HAFT SUPPORT	GELENKWELLENHALTERUNG	SUPPORTO	[2]
006	K5601220	001	SUPPORT DE TRANSMISSION	PTO-S.HAFT SUPPORT	GELENKWELLENHALTERUNG	SUPPORTO	[2]
007	K5601210	001	SUPPORT DE TRANSMISSION	PTO-S.HAFT SUPPORT	GELENKWELLENHALTERUNG	SUPPORTO	+ [2]
008	K5601161	001	AXE DU TIMON	DRAWBAR PIN	DEICHSELBOLZEN	PERNO DEL TIMONE	
009	K5600590	001	COUVERCLE COTE GIRODYNE	COVER	DECKEL	COPERCHIO	
010	K5600490	001	PROTECTEUR DE TRANSMISSION	PTO SHAFT GUARD	GELENKWELLENSCHUTZ	PROTEZIONE	
011	K5600450	002	OBTURATEUR	COVER	DECKEL	OBTURATEUR	
012	K5600303	001	TIMON	ATTACHMENT FRAME	ZUGDEICHSEL	TIMONE	
013	83200808	001	PASSE-FIL	RUBBER PASS WIRE	GUMMI-TUELLE	PASSAFILO	
014	83090018	001	COLLIER PLASTIQUE	COLLAR	HALTEBAND	COLLARE	
015	83040158	001	BOUCHON D'OBTURATION	END PLUG	VERSCHLUSSSTOPFEN	TAPPO DI CHIUSURA	
016	83015562	002	BAGUE AUTOLUBRIFIANTE	SELF LUBRICATING BEARING	SELBSTSCHMIERENDES GLEITLAGER	ANELLO LUBRIFICATO	
017	82200800	001	GRAISSEUR ZBC	GREASE NIPPLE ZBC	SCHMIERNIPPEL ZBC	INGRASSATORE ZBC	
018	81004587	001	ROULEMENT A BILLES	BALL BEARING	KUGELLAGER	CUSCINETTO A SFERE	
019	80598500	001	CIRCLIP INTERIEUR	RETAINING RING	SICHERUNGSRING	ANELLO	
020	80584500	003	CIRCLIP EXTERIEUR	RETAINING RING	SICHERUNGSRING	ANELLO	
021	80500428	001	GOUPILLE V ZBC	SPLIT PIN ZBC	SPLINT ZBC	COPPIGLIA ZBC	[2]
022	80370408	002	RIVET ALU	BLIND RIVET	BLINDNIETE	RIVETTO	
023	80282045	002	RONDELLE A RESSORT ZBC TR.MEC.	CONICAL SPRING WASHER	SPANNSCHEIBE	RONDELLA A MOLLA	
024	80281639	001	RONDELLE A RESSORT DACROMET	CONICAL SPRING WASHER	SPANNSCHEIBE DACROMET	RONDELLA A MOLLA	
025	80254556	002	RONDELLE D'AJUSTAGE PS 1	SHIM RING PS 1	PASSSCHEIBE PS 1	SPESSORE	
026	80251625	002	RONDELLE PLATE ZBC	PLAIN WASHER ZBC	SCHIEBE ZBC	RONDELLA PIATTA ZBC	[2]
027	80201670	002	ECROU HEXAGONAL ZBC	HEXAGON NUT ZBC	SECHSKANTMUTTER ZBC	DADO ZBC	
028	80201640	002	ECROU AUTOFREINE ZBC	SELF-LOCKING NUT ZBC	SELBSTSICHERNDE MUTTER ZBC	DADO AUTOBLOCCANTE ZBC	
029	80131225	011	VIS AUTOBLOQUANTE ZBC	UNDERSERR.S-LOCKING SCREW ZBC	SPERRZAHN-BUNDSCHRAUBE ZBC	VITE ZBC	8,5 daN m (63 lbf ft)
030	80061661	002	VIS TETE HEXAGONALE ZBC	HEXAGON HEAD SCREW ZBC	SECHSKANTSCHRAUBE ZBC	VITE A TESTA ESAGONALE ZBC	
031	80061220	002	VIS TETE HEXAGONALE ZBC	HEXAGON HEAD SCREW ZBC	SECHSKANTSCHRAUBE ZBC	VITE A TESTA ESAGONALE ZBC	
032	57525600	001	RESSORT DE PRESSION ZBC	PRESSURE SPRING	DRUCKFEDER	MOLLA DI PRESSIONE	[2]
033	56568500	002	ARTICULATION ELASTIQUE	ELASTIC-COUPLING	ELASTIK-GELENK	SNODO ELASTICO	[1]
034	55820000	001	PROTECTEUR PDF	GUARD	SCHUTZ	PROTEZIONE	
035	55819400	001	PALIER COMPLET	HOUSING	LAGERGEHAEUSE	SUPPORTO	+ [1]
036	55819210	001	TRANSMISSION	PTO-SHAFT	GELENKWELLE	CARDANO	
037	55817600	001	PALIER	HOUSING	LAGERGEHAEUSE	SUPPORTO	[1]
038	55700610	001	AXE VERROUILLAGE GIRODYNE	PIN	BOLZEN	ASSE	
039	50068400	001	VIS AUTOFREINEE H	SELF-LOCKING SCREW	SELBSTSICHERNDE SCHRAUBE	VITE	
040	50065800	002	VIS AUTOFREINEE H	SELF-LOCKING SCREW	SELBSTSICHERNDE SCHRAUBE	VITE AUTOBLOCCANTE	





FC303 RGC (NA)  
**B0001 >B0010**

K56R0154 B

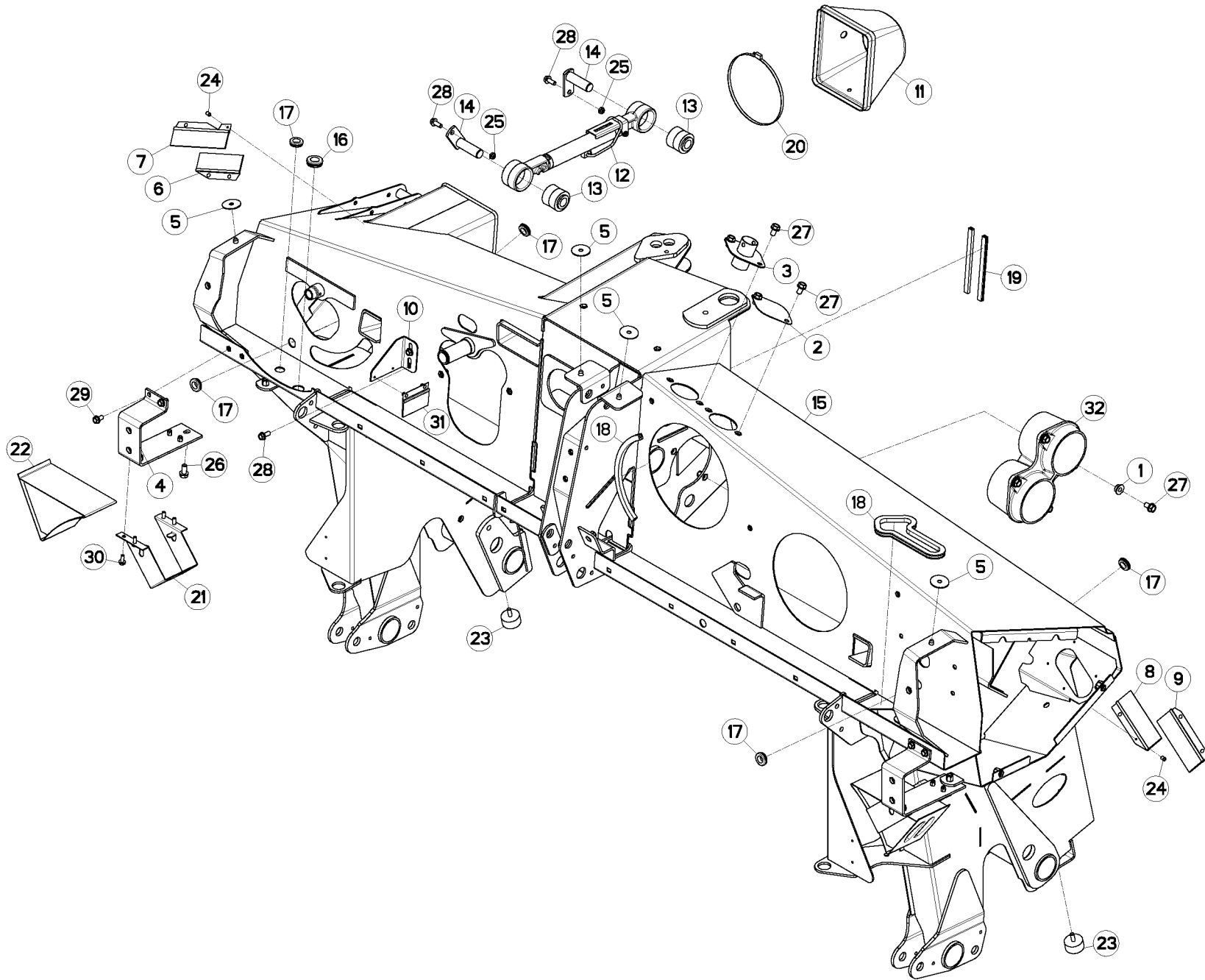
TIMON GIRODYNE

GIRODYNE HITCH DRAWBAR

ZUGDEICHSEL GIRODYNE

BARRA DI ATTACCO GIRODYNE

Rep	Nr	Qt	Designation	Description	Bezeichnung	Referenza	Remarque - Remark - Bemerkung - Osservazioni
001	<b>80201291</b>	014	ECROU A SERTIR	CRIMP NUT	EINNIETMUTTER	DADO	





# FC303 RGC (NA) B0001 >B0010

K56R0012 B

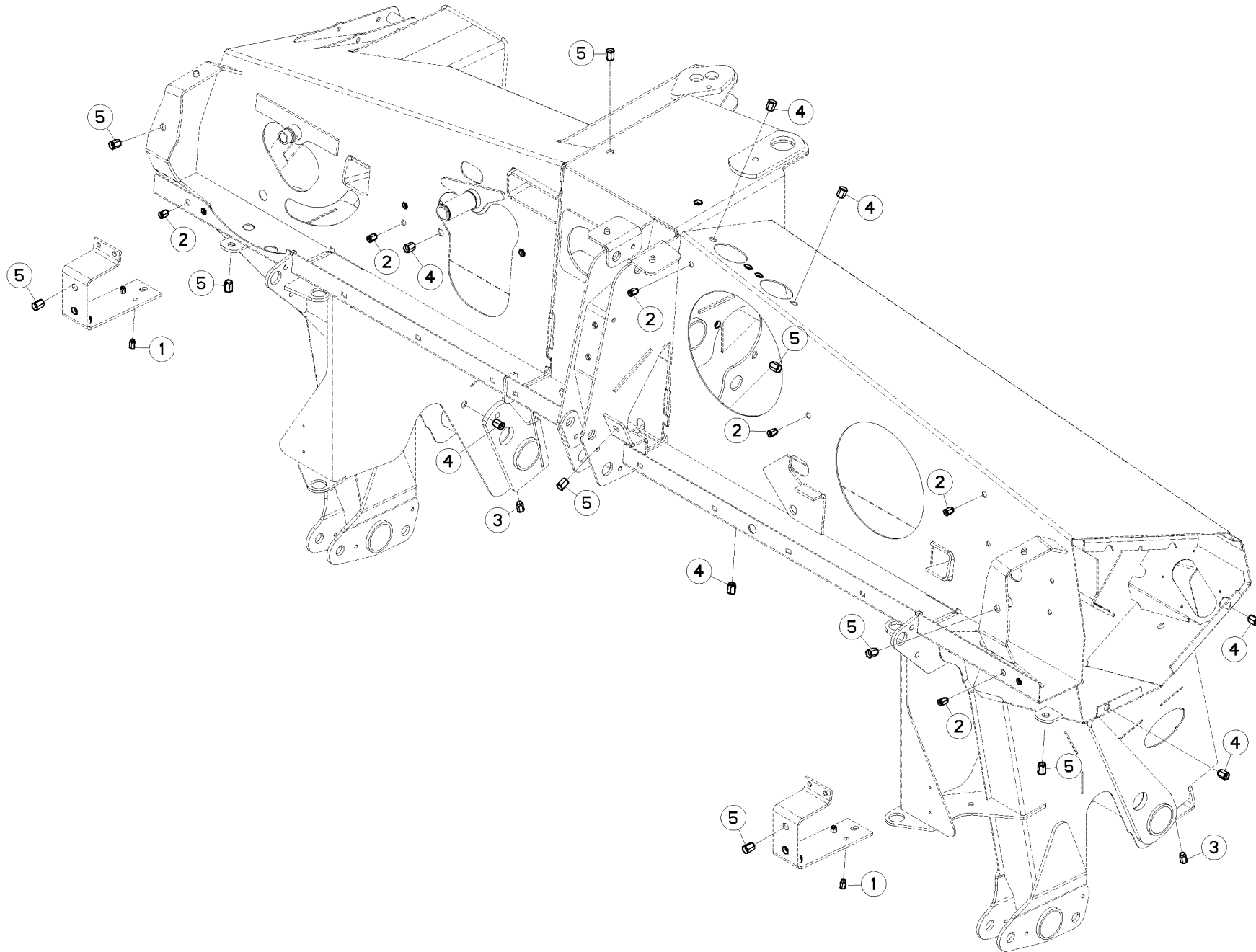
## CHASSIS

## FRAME

## RAHMEN

## TELAIO

Rep	Nr	Qt	Designation	Description	Bezeichnung	Referenza	Remarque - Remark - Bemerkung - Osservazioni
001	K5800480	004	ENTRETOISE ZBC	SPACER ZBC	DISTANZHUELSE ZBC	DISTANZIALE	
002	K5608710	001	FLASQUE	FLANGE	FLANSCH	FLANGIA	
003	K5607150	001	MANCHON	SLEEVE	SCHLAUCHHUELSE	MANICOTTO	
004	K5606530	002	SUPPORT DE FEU	SUPPORT	TRAEGER	SUPPORTO	
005	K5601630	004	RONDELLE CAOUTCHOUC	RUBBER WASHER	GUMMISCHEIBE	RONDELLA	
006	K5601570	001	BROSSE D'ETANCHEITE	BRUSH	BUERSTE	SPAZZOLA	
007	K5601560	001	BROSSE D'ETANCHEITE	BRUSH	BUERSTE	SPAZZOLA	
008	K5601550	001	BROSSE D'ETANCHEITE	BRUSH	BUERSTE	SPAZZOLA	
009	K5601540	001	BROSSE D'ETANCHEITE	BRUSH	BUERSTE	SPAZZOLA	
010	K5601350	001	ATTACHE DE BROSSE	BRACKET	HALTERUNG	ATTACCO	
011	K5601200	001	SOUFFLET	BELLOW	FALTENBALG	SOFFIETTO	
012	K5600951	001	BIELLE DE PIQUAGE	ROD	LENKER	BIELLA	
013	K5600690	002	ARTICULATION ELASTIQUE	ELASTIC-COUPLING	ELASTIK-GELENK	SNODO ELASTICO	
014	K5600670	002	BROCHE	PIN	BOLZEN	MANDRINO	
015	K5600132	001	CHASSIS	MAIN FRAME	HAUPTRAHMEN	TELAIO	
016	83200803	002	PASSE-FIL	RUBBER PASS WIRE	GUMMI-TUELLE	PASSAFILO	
017	83200801	005	PASSE-FIL	RUBBER PASS WIRE	GUMMI-TUELLE	PASSAFILO	
018	83090205	002	PROFIL DE PROTECTION	CORNER GUARD	KANTENSCHUTZ	COPRIBORDO	
019	83090202	002	PROFIL DE PROTECTION	CORNER GUARD	KANTENSCHUTZ	COPRIBORDO	
020	83090061	001	COLLIER VIS SANS FIN	COLLAR	HALTEBAND	COLLARE	
021	83090043	002	SUPPORT DE CALE DE ROUE	BRACKET FOR WHEEL CHOCK	BEFESTIGUNGSBUEGEL	SUPPORTO	
022	83090042	002	CALE DE ROUE	WHEEL CHOCK	UNTERLEGKEIL	CUNEO PER RUOTE	
023	83030015	002	BUTEE ELASTIQUE	RUBBER STOP	GUMMIPUFFER	GOMMINO	
024	80370415	010	RIVET AVEUGLE T NORM.ALU	RIVET	NIETE	RIVETTO	
025	80201040	002	ECROU HEXAG.BAS AUTOFR.ZBC	SELF-LOCKING NUT ZBC	SELBSTSICHERNDE MUTTER ZBC	DADO AUTOBLOCCANTE ZBC	5 daN m (37 lbf ft)
026	80131225	002	VIS AUTOBLOQUANTE ZBC	UNDERSERR.S-LOCKING SCREW ZBC	SPERRZAHN-BUNDSCHRAUBE ZBC	VITE ZBC	
027	80131220	008	VIS AUTOBLOQUANTE ZBC	UNDERSERR.S-LOCKING SCREW ZBC	SPERRZAHN-BUNDSCHRAUBE ZBC	VITE ZBC	8,5 daN m (63 lbf ft)
028	80131026	004	VIS AUTOBLOQUANTE ZBC	UNDERSERR.S-LOCKING SCREW ZBC	SPERRZAHN-BUNDSCHRAUBE ZBC	VITE ZBC	5 daN m (37 lbf ft)
029	80131020	004	VIS AUTOBLOQUANTE	UNDERSERRATED S-LOCKING SCREW	SPERRZAHN-BUNDSCHRAUBE	VITE	
030	80130820	008	VIS AUTOBLOQUANTE ZBC	UNDERSERR.S-LOCKING SCREW ZBC	SPERRZAHN-BUNDSCHRAUBE ZBC	VITE ZBC	2,5 daN m (19 lbf ft)
031	56586600	001	BROSSE D'ETANCHEITE	BRUSH	BUERSTE	SPAZZOLA	
032	55834910	001	GUIDE DE RESSORT	SPRING GUIDE	FEDERFÜHRUNG	GUIDA	





# FC303 RGC (NA) B0001 >B0010

K56R0153 A

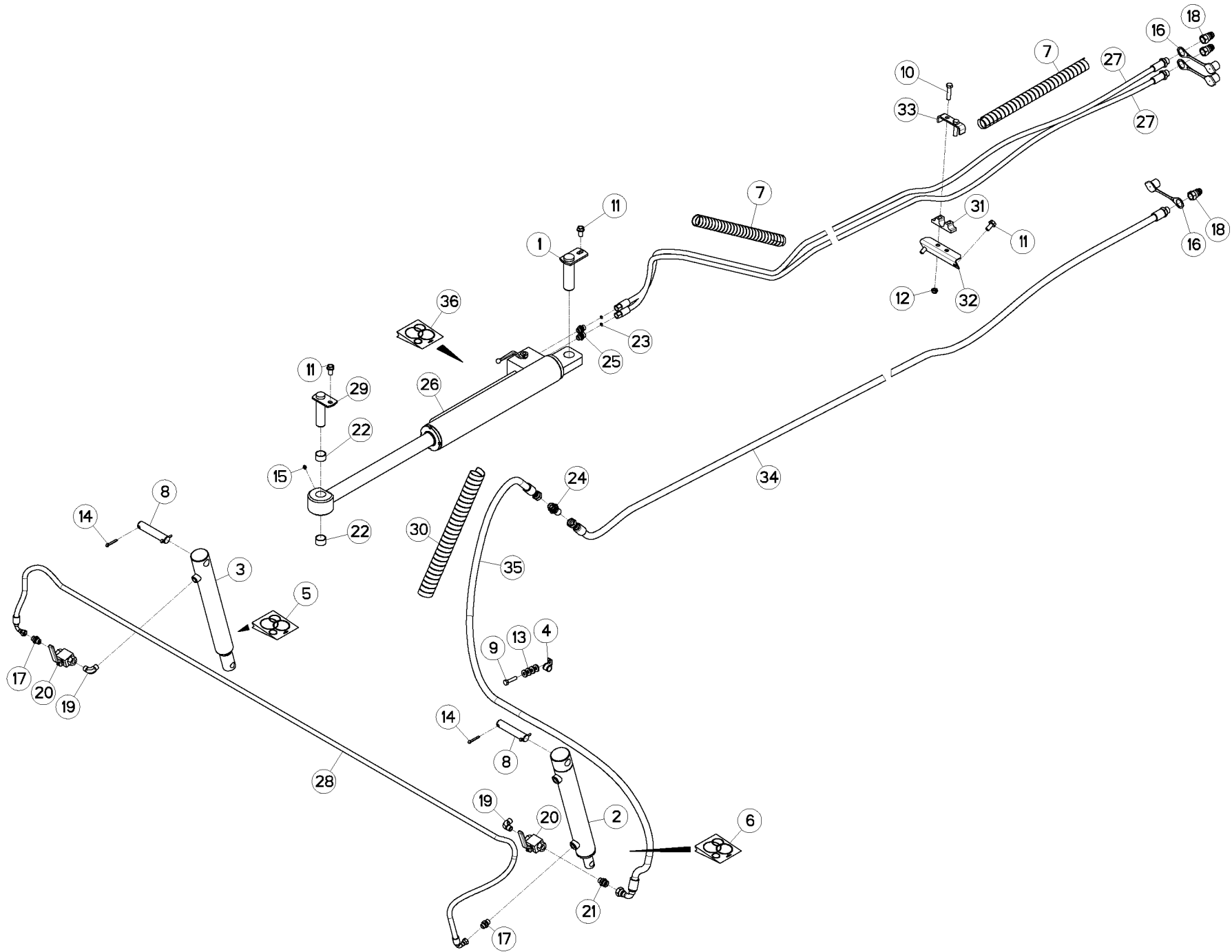
## CHASSIS

## FRAME

## RAHMEN

## TELAIO

Rep	Nr	Qt	Designation	Description	Bezeichnung	Referenza	Remarque - Remark - Bemerkung - Osservazioni
001	<b>80200891</b>	008	ECROU A SERTIR	CRIMP NUT	EINNIETMUTTER	DADO	
002	<b>80201090</b>	009	ECROU A SERTIR	CRIMP NUT	EINNIETMUTTER	DADO	
003	<b>80201091</b>	002	ECROU A SERTIR	CRIMP NUT	EINNIETMUTTER	DADO	
004	<b>80201290</b>	038	ECROU A SERTIR	CRIMP NUT	EINNIETMUTTER	DADO	
005	<b>80201291</b>	016	ECROU A SERTIR	CRIMP NUT	EINNIETMUTTER	DADO	







# FC303 RGC (NA) B0001 >B0010

K56R0098 B

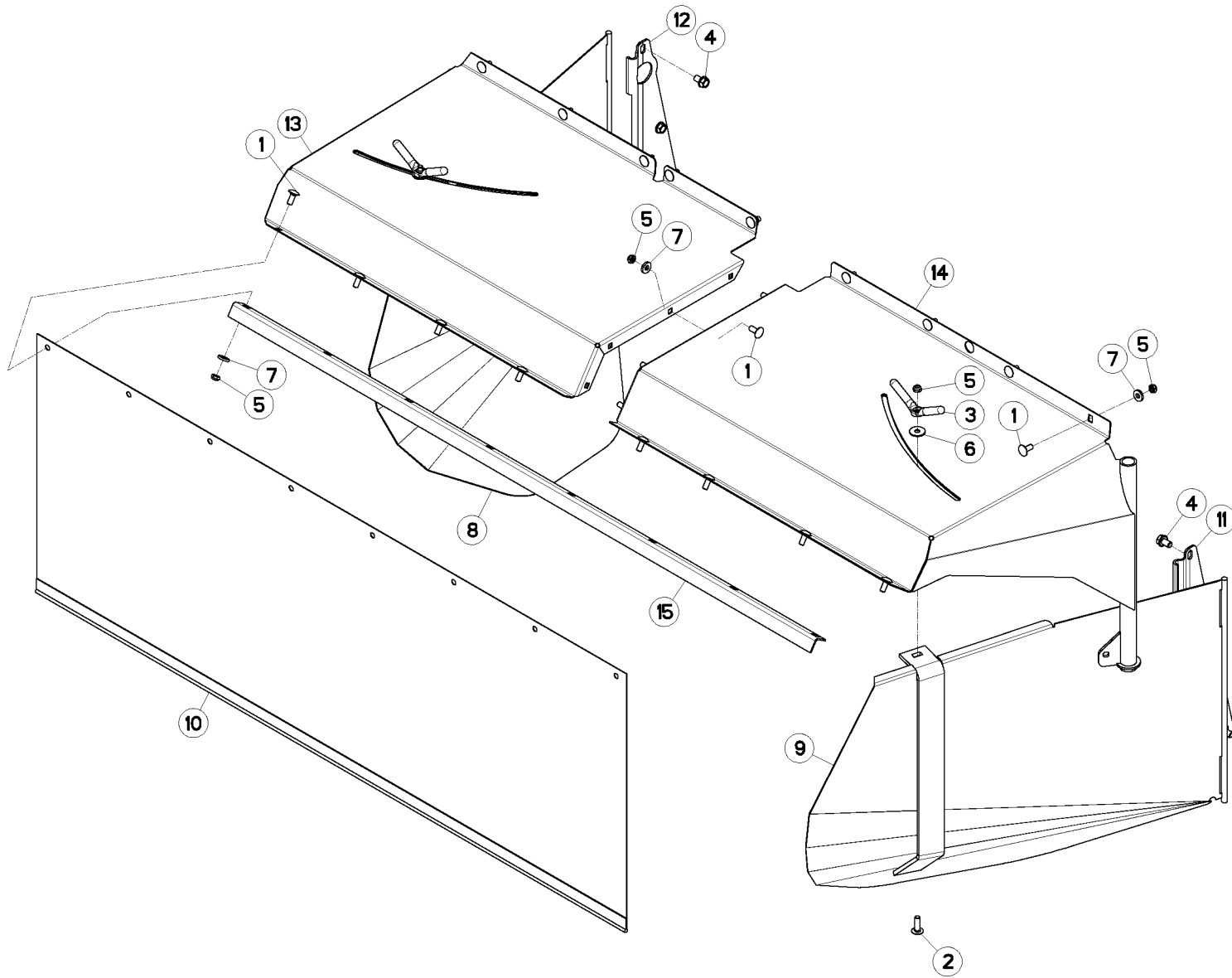
## HYDRAULIQUE

## HYDRAULIC

## HYDRAULIK

## IDRAULICO

Rep	Nr	Qt	Designation	Description	Bezeichnung	Referenza	Remarque - Remark - Bemerkung - Osservazioni
001	55803400	001	AXE DU VERIN DE TIMON	PIN	BOLZEN	ASSE	
002	55830220	001	VERIN	HYDRAULIC CYLINDER	HYDRAULIKZYLINDER	PISTONE	
003	55830310	001	VERIN	HYDRAULIC CYLINDER	HYDRAULIKZYLINDER	CILINDRO IDRAULICO	
004	56001600	001	ATTACHE FLEXIBLE	CLAMP	HALTERUNG	ATTACCO	
005	56046310	001	COLL.JOINTS-VERIN 55830310	OIL SEAL SET	SATZ DICHTUNGEN	SERIE GUARNIZIONI	
006	56046420	001	COLL.JOINTS-VERIN 55830220	OIL SEAL SET	SATZ DICHTUNGEN	SERIE GUARNIZIONI	
007	56541100	002	GAINÉ SPIRALE	SPIRAL WRAP	SCHUTZSPIRALE	PROTEZIONE	
008	58742110	002	AXE ZBC	PIN	BOLZEN	ASSE	
009	80061046	001	VIS TETE HEXAGONALE ZBC	HEXAGON HEAD SCREW ZBC	SECHSKANTSCHRAUBE ZBC	VITE A TESTA ESAGONALE ZBC	
010	80061249	002	VIS TETE HEXAGONALE ZBC	HEXAGON HEAD SCREW ZBC	SECHSKANTSCHRAUBE ZBC	VITE A TESTA ESAGONALE ZBC	
011	80131225	004	VIS AUTOBLOQUANTE ZBC	UNDERSERR.S-LOCKING SCREW ZBC	SPERRZAHN-BUNDSCHRAUBE ZBC	VITE ZBC	
012	80201240	002	ECROU HEXAG.BAS AUTOFREINE ZBC	SELF-LOCKING NUT ZBC	SELBSTSICHERNDE MUTTER ZBC	DADO AUTOBLOCCANTE ZBC	
013	80251127	004	RONDELLE PLATE ZBC	PLAIN WASHER ZBC	SCHEIBE ZBC	RONDELLA PIATTA ZBC	
014	80500536	004	GOUPILLE V	SPLIT PIN	SPLINT	COPPIGLIA	
015	82200910	001	GRAISSEUR	GREASE NIPPLE	SCHMIERNIPPEL	INGRASSATORE	
016	82300026	003	CAPUCHON DE COUPLEUR	CAP	SCHUTZKAPPE	TAPPO	
017	82301005	002	UNION MALE NUE	MALE STUD COUPLING	GERADE EINSCHRAUBVERSCHRAUBUNG	GIUNZIONE DIRITTA	
018	82301207	003	COUPLEUR MALE	MALE COUPLER	HYDRAULIKSTECKER	ATTACCO RAPIDO MASCHIO	
019	82301214	002	COUDE MALE NU ZBC	ANGLE SCREW-IN SCREW-JOINT	WINKEL EINSCHRAUBVERSCHRAUBUNG	RACCORDO	
020	82301215	002	ROBINET 2 VOIES ZBC	TWO-WAY VALVE	ZWEI-WEGE-HAHN	RUBINETTO	
021	82301507	001	UNION MALE NUE	MALE STUD COUPLING	GERADE EINSCHRAUBVERSCHRAUBUNG	GIUNZIONE DIRITTA	
022	83013034	002	BAGUE AUTOLUBRIFIANTE	SELF LUBRICATING BEARING	SELBSTSCHMIERENDES GLEITLAGER	ANELLO LUBRIFICATO	
023	A4072026	002	LIMITEUR DEBIT D10+D2.5 EP1.5	DELIVERY LIMITER	MENGEN BEGRENZER	REGOLATORE D'ALIMENTAZIONE	
024	A4080315	001	UNION DOUBLE / CLOISON NUE ZBC	UNION	ROHRVERBINDUNG	CONNETTORE	
025	A4080619	002	UNION MALE SPECIALE ZBC	MALE SUTD COUPLING ZBC	GERADE EINSCHRAUBVERSCHRAU.ZB	GIUNZIONE DIRITTA ZBC	
026	K5600412	001	VERIN	HYDRAULIC CYLINDER	HYDRAULIKZYLINDER	CILINDRO	
027	K5601250	002	FLEXIBLE	HYDRAULIC HOSE	HYDRAULIKSCHLAUCH	TUBO IN GOMMA	<-> 6550 mm
028	K5601310	001	FLEXIBLE	HYDRAULIC HOSE	HYDRAULIKSCHLAUCH	TUBO IN GOMMA	<-> 2900 mm
029	K5602610	001	AXE	AXLE	ACHSE	ASSE	
030	K5602910	001	GAINÉ SPIRALE	SPIRAL WRAP	SCHUTZSPIRALE	PROTEZIONE	
031	K5607180	001	SUPPORT	SUPPORT	TRAEGER	SUPPORTO	
032	K5607200	001	EQUERRE	BRACKET	WINKEL	SQUADRA	
033	K5607210	001	BRIDE	BRIDLE	BRIDE	STAFFA	
034	K5607220	001	FLEXIBLE	HYDRAULIC HOSE	HYDRAULIKSCHLAUCH	TUBO IN GOMMA	<-> 7100 mm
035	K5607230	001	FLEXIBLE	HYDRAULIC HOSE	HYDRAULIKSCHLAUCH	TUBO IN GOMMA	<-> 2500 mm
036	K5607470	001	COLL.JOINTS-VERIN K5600421-412	SET OIL SEALS FOR K5600421-412	SATZ DICHTUNGEN F.K5600421-412	KIT GUARNIZ.PISTO.K5600421-412	





# FC303 RGC (NA) B0001 >B0010

K56R0020 A

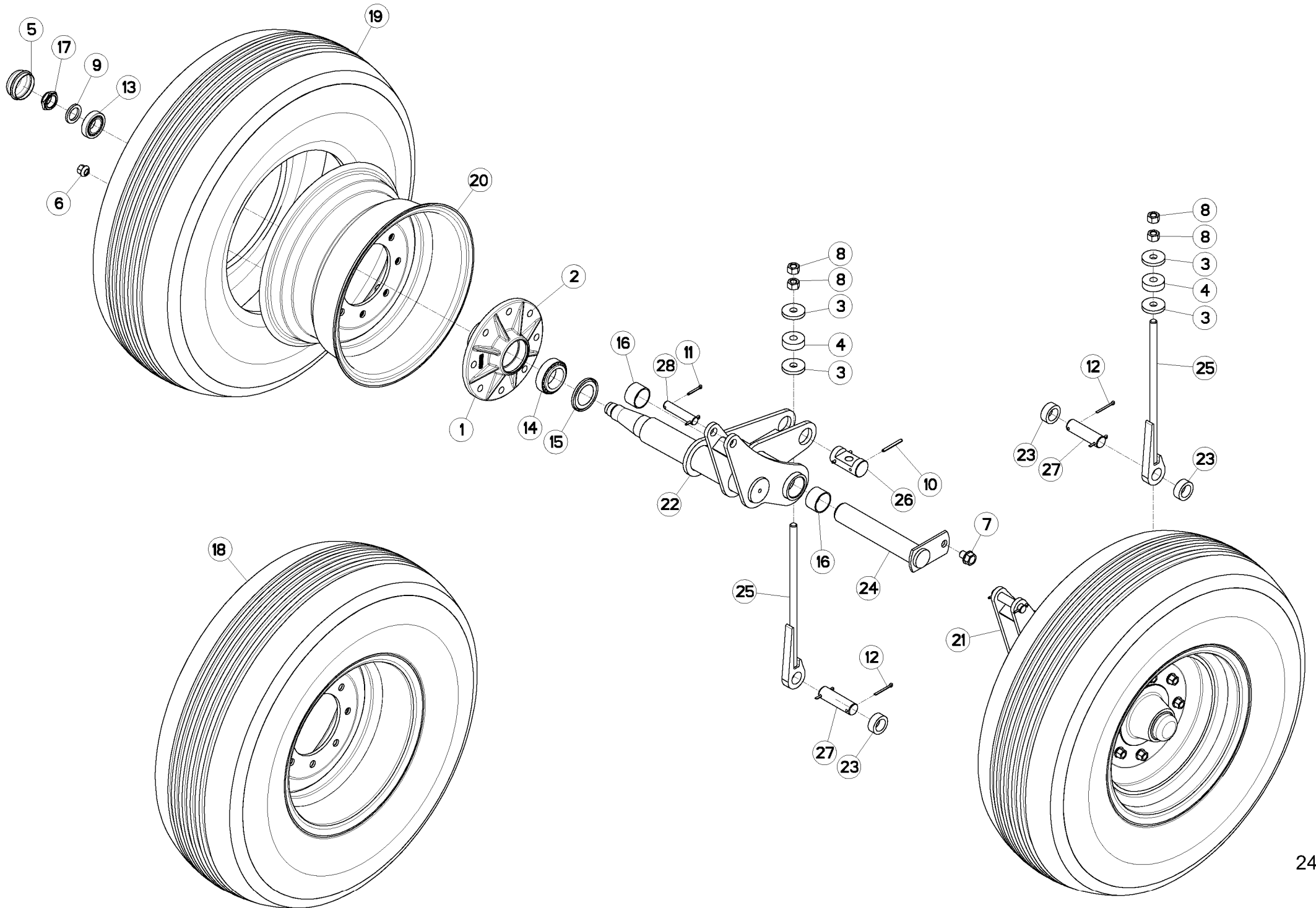
## CAPOTS (ARRIERE)

## BONNETS (REAR)

## HAUBEN (HINTEN)

## COFANI (POSTERIORE)

Rep	Nr	Qt	Designation	Description	Bezeichnung	Referenza	Remarque - Remark - Bemerkung - Osservazioni
001	<b>50002200</b>	021	VIS TBCC COURT ZBC	CUP SQUARE BOLT ZBC	FLACHRUNDSCHR.4KT ANSATZ ZBC	VITE ZBC	
002	<b>50007300</b>	002	VIS TETE BOMBEE COLLET CARRE	CUP SQUARE BOLT ZBC	FLACHRUNDSCHR.4KT ANSATZ ZBC	BULLONE ZBC	
003	<b>56529000</b>	002	POIGNEE ZBC	HANDLE ZBC	HANDGRIFF ZBC	MANIGLIA ZBC	
004	<b>80131220</b>	006	VIS AUTOBLOQUANTE ZBC	UNDERSERR.S-LOCKING SCREW ZBC	SPERRZAHN-BUNDSCHRAUBE ZBC	VITE ZBC	8,5 daN m (63 lbf ft)
005	<b>80201040</b>	023	ECROU HEXAG.BAS AUTOFR.ZBC	SELF-LOCKING NUT ZBC	SELBSTSICHERNDE MUTTER ZBC	DADO AUTOBLOCCANTE ZBC	5 daN m (37 lbf ft)
006	<b>80251032</b>	002	RONDELLE PLATE	PLAIN WASHER	SCHEIBE	RONDELLA PIATTA	
007	<b>80251127</b>	021	RONDELLE PLATE ZBC	PLAIN WASHER ZBC	SCHEIBE ZBC	RONDELLA PIATTA ZBC	
008	<b>K5601841</b>	001	TOLE A ANDAIN GAUCHE	SWATH BOARD LEFT	SCHWADBLECH LINKS	LAMIERA ANDANATRICE	
009	<b>K5601851</b>	001	TOLE A ANDAIN DROITE	SWATH BOARD RIGHT	SCHWADBLECH RECHTS	LAMIERA ANDANATRICE	
010	<b>K5601922</b>	001	TOILE ARRIERE	PLASTIC COVER	SCHUTZTUCH	TELO POSTERIORE	
011	<b>K5602940</b>	001	CHARNIERE DROITE	RIGHT HINGE	SCHARNIER RECHTS	SNODO	
012	<b>K5602950</b>	001	CHARNIERE GAUCHE	HINGE LEFT	GELENK LINKS	SNODO	
013	<b>K5602960</b>	001	CAPOT ARRIERE	REAR COVER	HAUBE HINTEN	COFANO	
014	<b>K5602980</b>	001	CAPOT ARRIERE	REAR COVER	HAUBE HINTEN	COFANO	
015	<b>K5603010</b>	001	RAIDISSEUR	REINFORCING PLATE	VERSTEIFUNGSPLATTE	BALESTRA	





# FC303 RGC (NA) B0001 >B0010

K56R0076 A

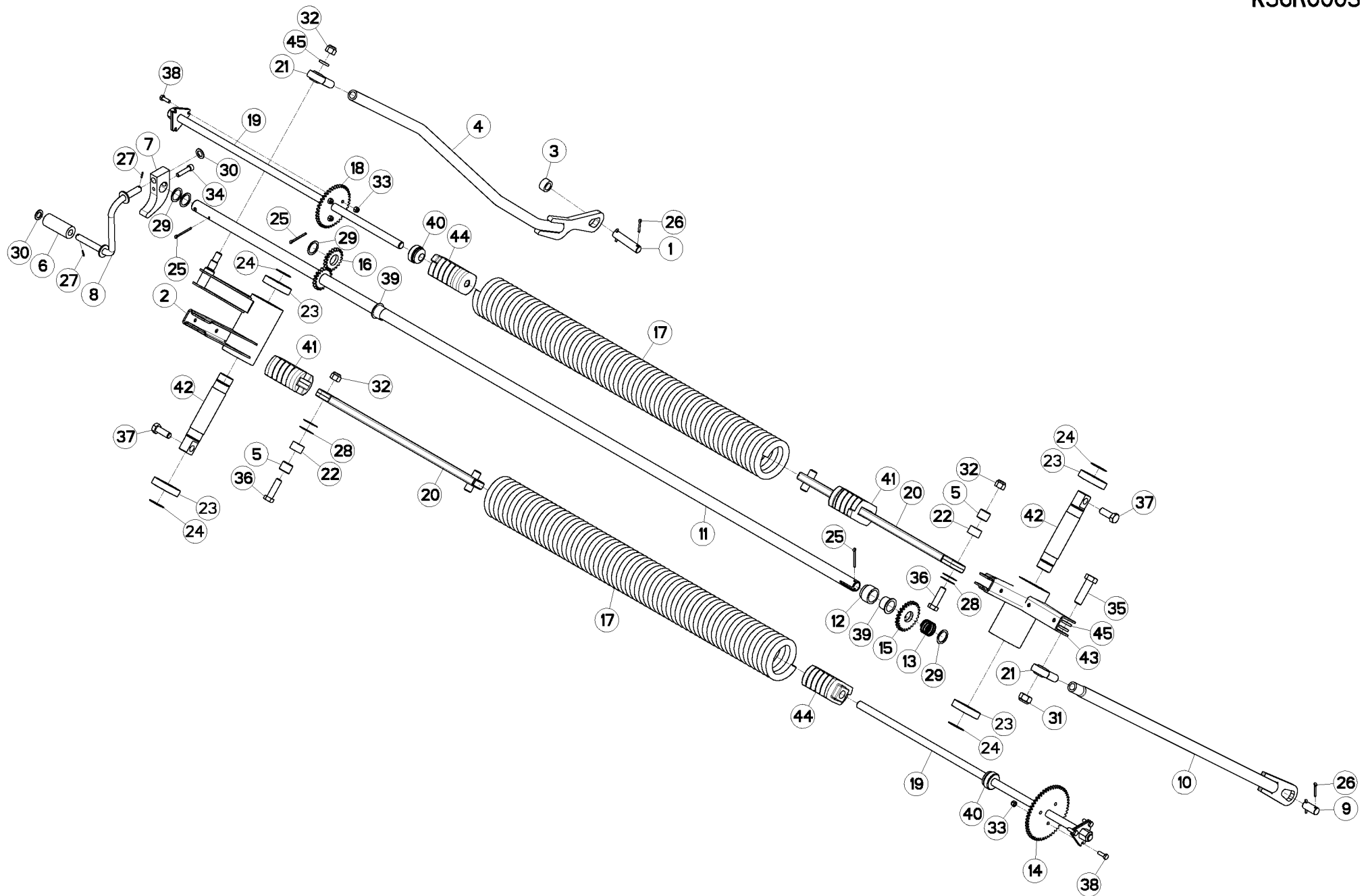
## ROUES

## WHEELS

## RÄDER

## RUOTE

Rep	Nr	Qt	Designation	Description	Bezeichnung	Referenza	Remarque - Remark - Bemerkung - Osservazioni
001	55724210	002	MOYEU PREMONTE	HUB	NABE	MOZZO PRE-MONTATO	+ [1]
002	50000000	016	VIS DE ROUE	WHEEL SCREW	RADSCHRAUBE	VITE FISSAGGIO RUOTA	[1]
003	50019700	004	RONDELLE ZBC	WASHER ZBC	SCHEIBE ZBC	RONDELLA	
004	55836300	002	ENTRETOISE P.U.	SPACER	DISTANZHUELSE	DISTANZIALE	
005	56039800	002	CHAPEAU DE ROUE	WHEEL CAP	RADKAPPE	FERMO	
006	59002600	016	ECROU DE ROUE	WHEEL NUT	RADMUTTER	DADO	10 daN m (74 lbf ft)
007	80131620	002	VIS AUTOBLOQUANTE	UNDERSERRATED S-LOCKING SCREW	SPERRZAHN-BUNDSCHRAUBE	VITE	
008	80201670	004	ECROU HEXAGONAL ZBC	HEXAGON NUT ZBC	SECHSKANTMUTTER ZBC	DADO ZBC	
009	80253145	002	RONDELLE PLATE	PLAIN WASHER	SCHEIBE	RONDELLA PIATTA	
010	80450660	004	GOUPILLE ELASTIQUE	ROLL PIN	SPANNHUELSE	SPINA ELASTICA	
011	80500432	004	GOUPILLE V	SPLIT PIN	SPLINT	COPPIGLIA	
012	80500445	004	GOUPILLE FENDUE ZBC	SPLIT PIN ZBC	SPLINT ZBC	COPPIGLIA ZBC	
013	81303562	002	ROULEMENT A ROULEAUX CONIQUES	TAPERED ROLLER BEARING	KEGELROLLENLAGER	CUSCINETTO A RULLO	
014	81305080	002	ROULEMENT A ROULEAUX CONIQUES	TAPERED ROLLER BEARING	KEGELROLLENLAGER	CUSCINETTO A RULLI	
015	82155078	002	ANNEAU NILOS	FLEXIBLE AXIAL SEAL WASHER	FEDERDE AXIALDICHTSCHEIBE	ANELLO DI TENUTA	
016	83014550	004	BAGUE AUTOLUBRIFIANTE	SELF LUBRICATING BEARING	SELBSTSCHMIEREND.GLEITLAGER	ANELLO LUBRIFICATO	
017	50067400	002	ECROU A RABATTRE	SPECIAL NUT	SPEZIALMUTTER	DADO	[2] 10 daN m (74 lbf ft)
018	83300111	002	ROUE COMPLETE 12.5LX16SL USA	WHEEL COMPLETE	RAD KOMPLETT	RUOTA COMPLETA	
019	83300112	002	PNEU 12.5LX16SL-14PLY I1 HFL	TYRE	REIFEN	PNEUMATICO	
020	83300113	002	JANTE 16XW10L 8-8.0 6.0 USA	RIM	FELGE	CERCHIONE	
021	K5600790	001	BRAS DE ROUE DROIT	WHEEL ARM RIGHT	RADARM RECHTS	BRACCIO	+ [2]
022	K5600800	001	BRAS DE ROUE GAUCHE	WHEEL ARM LEFT	RADARM LINKS	BRACCIO	+ [2]
023	K5601090	003	DOUILLE	BUSH	HUELSE	BUSSOLA	
024	K5601100	002	AXE DE BRAS DE ROUE	PIN	BOLZEN	ASSE	
025	K5601110	002	TIRANT ZBC	TIE ROD ZBC	ZUGSTANGE ZBC	TIRANTE	
026	K5601120	002	NOIX	YOKE	GELENKBOLZEN	NOIX	
027	K5601130	002	AXE DE BIELLE ZBC	PIN	BOLZEN	ASSE	
028	K5601240	002	AXE ZBC	AXLE	BOLZEN	ASSE	





# FC303 RGC (NA) B0001 >B0010

K56R0003 B

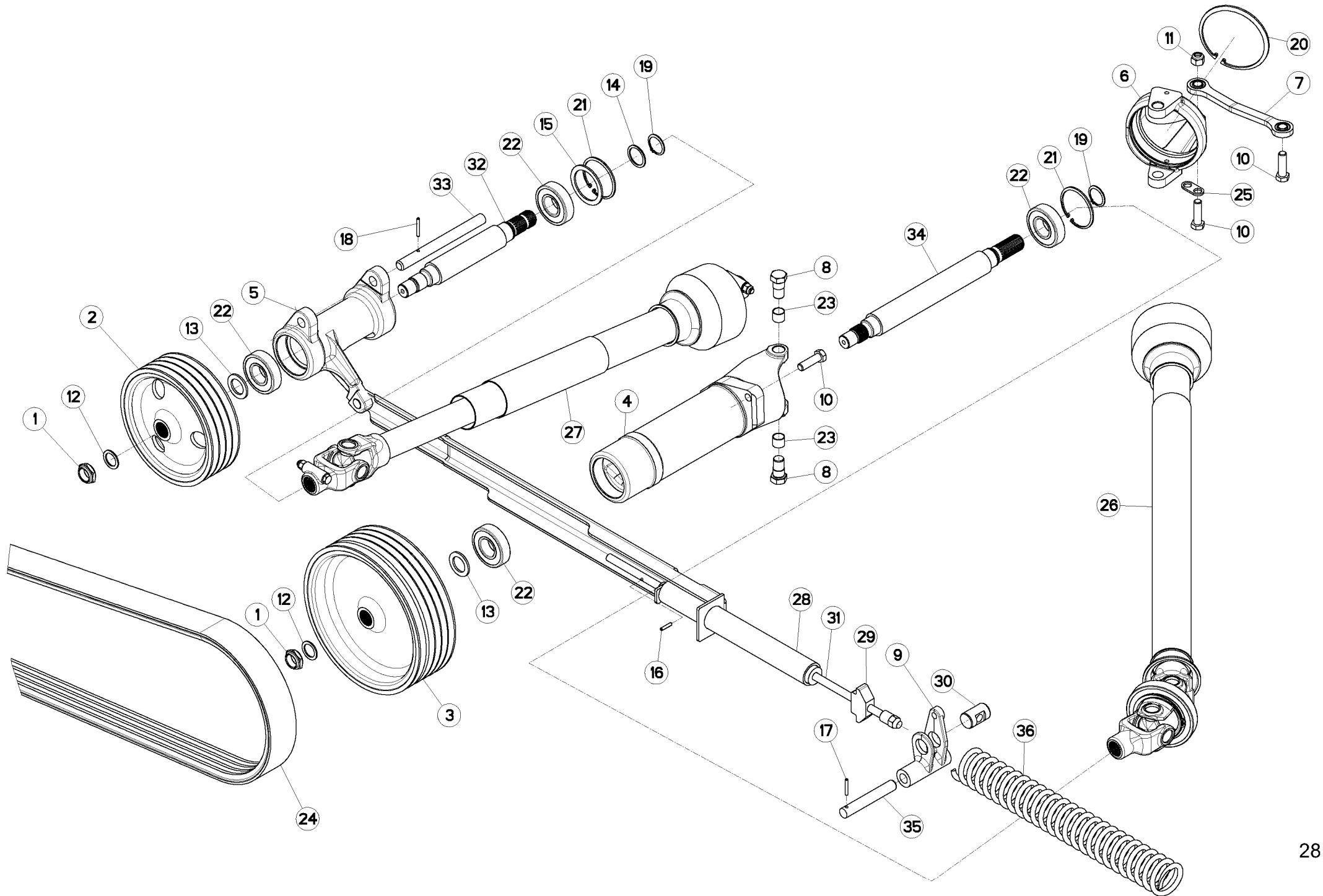
## SYSTEME D'ALLEGEMENT

## SUSPENSION SYSTEM

## ENTLASTUNGSSYSTEM

## SISTEMA DELLE SOSPENSIONI

Rep	Nr	Qt	Designation	Description	Bezeichnung	Referenza	Remarque - Remark - Bemerkung - Osservazioni
001	K5607830	001	AXE DU TIRANT GAUCHE ZBC	AXLE	ACHSE	ASSE	
002	K5606250	001	BASCULEUR GAUCHE	WEIGHING	WAAGE	BASCULEUR GAUCHE	
003	K5606050	001	ENTRETOISE	SPACER	DISTANZHUELSE	DISTANZIALE	
004	K5605140	001	TIRANT ROULEAUX	TIE ROD	ZUGSTANGE	REGISTRO	
005	K5601340	002	DOUILLE	BUSH	HUELSE	BUSSOLA	
006	K5601190	001	TUBE POUR MANIVELLE	TUBE	ROHR	TUBO	
007	K5601180	001	BUTEE DE MANIVELLE	STOP PLATE	ANSCHLAGPLATTE	PIASTRA	
008	K5601170	001	MANIVELLE ZBC	CRANK ZBC	KURBEL ZBC	MANOVELLA ZBC	
009	K5601140	001	AXE DU TIRANT ZBC	PIN	ACHSE	PERNO DEL TIRANTE	
010	K5600940	001	TIRANT DROIT ZBC	TIE ROD RIGHT ZBC	ZUGSTANGE RECHTS ZBC	TIRANTE	
011	K5600890	001	ARBRE DE TRANSMISSION	TRANSMISSION SHAFT	ANTRIEBSWELLE	ALBERO DI TRASMISSIONE	
012	K5600880	001	ENTRETOISE	SPACER	DISTANZHUELSE	DISTANZIALE	
013	K5600870	001	RESSORT D'APPUI	SPRING	FEDER	MOLLA	
014	K5600860	001	PIGNON 52 DENTS	GEAR WHEEL 52 T.	ZAHNRAD 52 Z.	PIGNONE	
015	K5600850	001	PIGNON 26 DENTS	PINION Z.26	ZAHNRAD Z.26	PIGNONE Z.26	
016	K5600840	002	PIGNON 20 DENTS	PINION Z.20	ZAHNRAD Z.20	PIGNONE Z.20	
017	K5600830	002	RESSORT D'ALLEGEMENT	SPRING	FEDER	MOLLA	
018	K5600820	001	PIGNON 40D	GEAR WHEEL 40 T.	ZAHNRAD 40 Z.	PIGNONE	
019	K5600810	002	TIRANT	TIE ROD	ZUGSTANGE	TIRANTE	
020	K5600190	002	TIRANT DE NOIX	LIFT PLATE	ZUGSTANGE	TIRANTE	
021	83090058	002	ROTULE A TIGE FILETE	BALL JOINT	KUGELGELENK	TIRANTE	
022	83013034	002	BAGUE AUTOLUBRIFIANTE	SELF LUBRICATING BEARING	SELBSTSCHMIERENDES GLEITLAGER	ANELLO LUBRIFICATO	
023	81004082	004	ROULEMENT A BILLES	BALL BEARING	KUGELLAGER	CUSCINETTO A SFERE	
024	80584000	004	CIRCLIP EXTERIEUR	RETAINING RING	SICHERUNGSRING	ANELLO	
025	80500451	003	GOUPILLE FENDUE ZBC	SPLIT PIN ZBC	SPLINT ZBC	COPPIGLIA ZBC	
026	80500432	004	GOUPILLE V	SPLIT PIN	SPLINT	COPPIGLIA	
027	80450320	002	GOUPILLE ELASTIQUE	ROLL PIN	SPANNHUELSE	SPINA ELASTICA	
028	80253044	004	RONDELLE D'AJUSTAGE PS 1	SHIM RING PS 1	PASSSCHEIBE PS 1	SPESSORE	
029	80253041	004	RONDELLE PLATE	PLAIN WASHER	SCHEIBE	RONDELLA	
030	80251728	002	RONDELLE PLATE	PLAIN WASHER	SCHEIBE	RONDELLA	
031	80202040	001	ECROU AUTOFREINE ZBC	SELF-LOCKING NUT ZBC	SELBSTSICHERNDE MUTTER ZBC	DADO AUTOBLOCCANTE ZBC	
032	80201630	003	ECROU HEXAGONAL AUTOFREINE ZBC	SELF-LOCKING NUT ZBC	SELBSTSICHERNDE MUTTER ZBC M16	DADO AUTOBLOCCANTE ZBC	
033	80200830	006	ECROU HEXAGONAL AUTOFREINE ZBC	SELF-LOCKING NUT ZBC	SELBSTSICHERNDE MUTTER ZBC	DADO AUTOBLOCCANTE ZBC	
034	80081075	001	VIS CHC ZBC	SOCKET HEAD CAP SCREW	ZYLINDERSCHRAUBE GELBVERZINKT	VITE	
035	80062060	001	VIS TETE HEXAGONALE ZBC	HEXAGON HEAD SCREW ZBC	SECHSKANTSCHRAUBE ZBC	VITE A TESTA ESAGONALE ZBC	42 daN m (310 lbf ft)
036	80061647	002	VIS TETE HEXAGONALE ZBC	HEXAGON HEAD SCREW ZBC	SECHSKANTSCHRAUBE ZBC	VITE A TESTA ESAGONALE ZBC	21 daN m (155 lbf ft)
037	80061646	002	VIS TETE HEXAGONALE ZBC	HEXAGON HEAD SCREW ZBC	SECHSKANTSCHRAUBE ZBC	VITE A TESTA ESAGONALE ZBC	21 daN m (155 lbf ft)
038	80060826	006	VIS TETE HEXAGONALE ZBC	HEXAGON HEAD SCREW ZBC	SECHSKANTSCHRAUBE ZBC	VITE A TESTA ESAGONALE ZBC	2,5 daN m (19 lbf ft)
039	56540200	002	BAGUE	NYLON BUSH	NYLONBUECHSE	BOCCOLA	
040	55835500	002	BUTEE	NEEDLE-THRUST-BEARING	AXIALNADELLAGER	LIMITATORE	
041	55830000	002	NOIX DU RESSORT	SPECIAL NUT	EINSCHRAUBMUTTER	REGISTRO	
042	55828600	002	AXE DU BASCULEUR	AXLE	ACHSE	ASSE	
043	55827900	001	BASCULEUR	SWIVEL ARM	SCHWENKARM	BASCULEUR	
044	55826700	002	NOIX DU RESSORT	SPECIAL NUT	EINSCHRAUBMUTTER	NOIX DU RESSORT	
045	50017710	003	RONDELLE PLATE	WASHER	SCHEIBE	RONDELLA	







# FC303 RGC (NA) B0001 >B0010

K56R0006 A

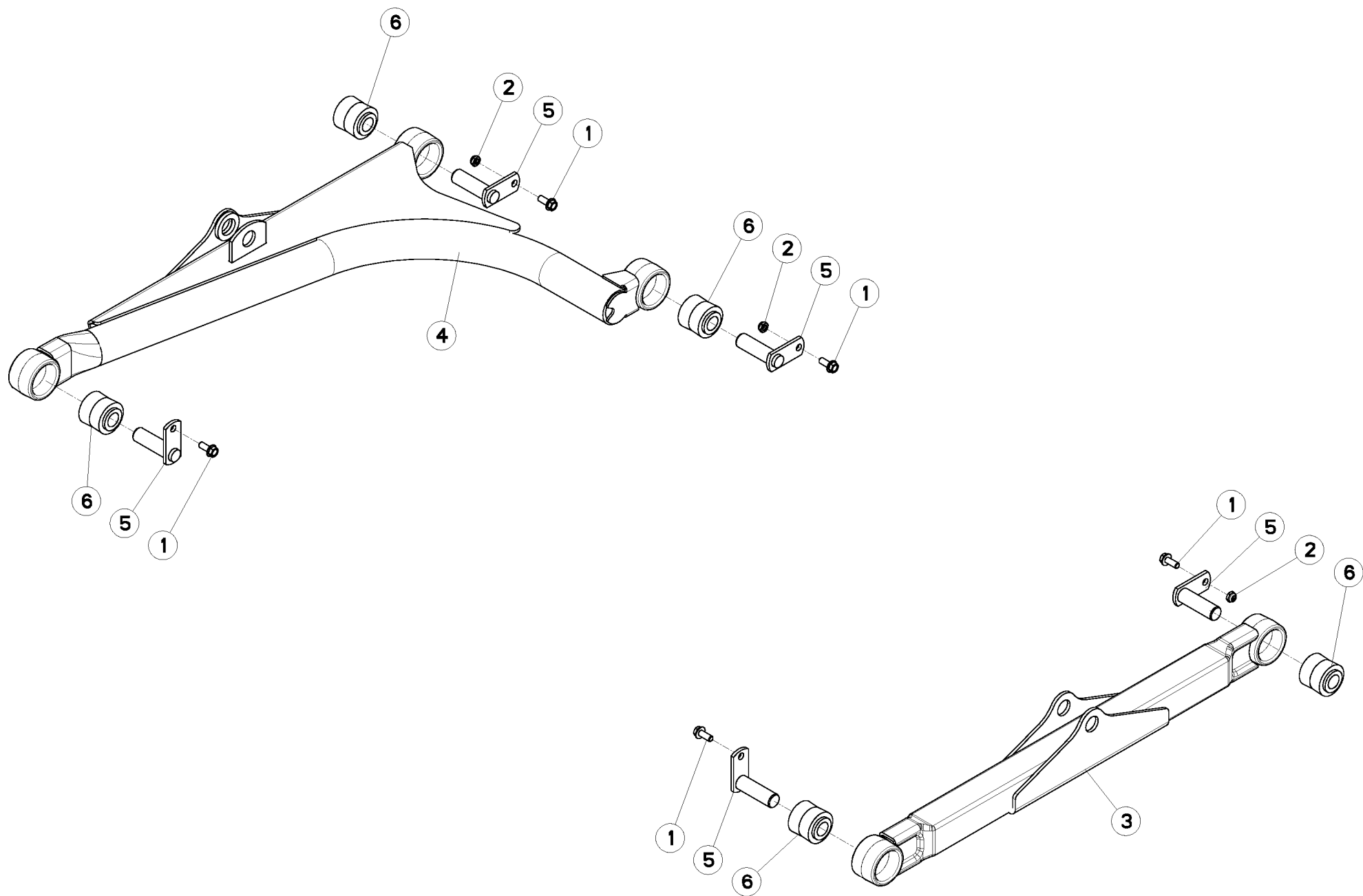
## ENTRAINEMENT (PALIER)

## DRIVE (BEARING)

## ANTRIEB (LAGERUNG)

## TRASCINAMENTO (CUSCINETTO)

Rep	Nr	Qt	Designation	Description	Bezeichnung	Referenza	Remarque - Remark - Bemerkung - Osservazioni
001	<b>50067400</b>	002	ECROU A RABATTRE	SPECIAL NUT	SPEZIALMUTTER	DADO	30 daN m (221 lbf ft)
002	<b>55826100</b>	001	POULIE 4G. - DP 260	PULLEY	KEILRIEMENSCHLEIBE	PULEGGIA	
003	<b>55826220</b>	001	POULIE 5G. - DP 330	PULLEY	KEILRIEMENSCHLEIBE	PULEGGIA	
004	<b>55826810</b>	001	PALIER	HOUSING	GEHAEUSE	SUPPORTO	
005	<b>55826910</b>	001	PALIER	TENSIONER HOUSING	SPANNERGEHAEUSE	SUPPORTO	
006	<b>55828000</b>	001	LUNETTE D'ORIENTATION	INTERMEDIATE SUPPORT	ZWISCHENHALTERUNG	LUNETTE D'ORIENTATION	
007	<b>55828400</b>	001	BIELLE D'ORIENTATION	ROD	STANGE	BIELLA	
008	<b>55828500</b>	002	PIVOT ZBC	PIN	BOLZEN	PERNO	21 daN m (155 lbf ft)
009	<b>55833600</b>	001	BASCULEUR	SWIVEL ARM	SCHWENKARM	BASCULEUR	
010	<b>80061647</b>	004	VIS TETE HEXAGONALE ZBC	HEXAGON HEAD SCREW ZBC	SECHSKANTSCHRAUBE ZBC	VITE A TESTA ESAGONALE ZBC	
011	<b>80201630</b>	001	ECROU HEXAGONAL AUTOFREINE ZBC	SELF-LOCKING NUT ZBC	SELBSTSICHERNDE MUTTER ZBC M16	DADO AUTOBLOCCANTE ZBC	21 daN m (155 lbf ft)
012	<b>80253042</b>	002	RONDELLE D'APPUI SS 2,5	SUPPORTING RING SS 2,5	STUETZSCHEIBE SS 2,5	SPESSORE	
013	<b>80253556</b>	002	RONDELLE PLATE	PLAIN WASHER	SCHLEIBE	RONDELLA PIATTA	
014	<b>80254043</b>	001	RONDELLE D'APPUI SS 2,5	SUPPORTING RING SS 2,5	STUETZSCHEIBE SS 2,5	RONDELLA D'APPOGGIO	
015	<b>80257078</b>	001	RONDELLE D'APPUI SS 3,5	SUPPORTING RING SS 3,5	STUETZSCHEIBE SS 3,5	RONDELLA D'APPOGGIO	
016	<b>80450630</b>	001	GOUPILLE ELASTIQUE	ROLL PIN	SPANNHUELSE	SPINA ELASTICA	
017	<b>80450640</b>	001	GOUPILLE ELASTIQUE	ROLL PIN	SPANNHUELSE	SPINA ELASTICA	
018	<b>80450645</b>	001	GOUPILLE ELASTIQUE DACRO	ROLL PIN DACRO	SPANNHUELSE DACRO	SPINA ELASTICA DACRO	
019	<b>80584000</b>	002	CIRCLIP EXTERIEUR	RETAINING RING	SICHERUNGSRING	ANELLO	
020	<b>80590008</b>	001	CIRCLIP INTERIEUR	RETAINING RING	SICHERUNGSRING	ANELLO	
021	<b>80599000</b>	002	CIRCLIP INTERIEUR	RETAINING RING	SICHERUNGSRING	ANELLO	
022	<b>81004096</b>	004	ROULEMENT A BILLES	BALL BEARING	KUGELLAGER	CUSCINETTO A SFERE	
023	<b>83012225</b>	002	BAGUE AUTOLUBRIFIANTE	SELF LUBRICATING BEARING	SELBSTSCHMIERENDES GLEITLAGER	ANELLO LUBRIFICATO	
024	<b>83111682</b>	001	COURROIE ASSEMBLEE 4 BRINS	POWERBAND (4 STRAND)	KRAFTBAND	CINGHIA	
025	<b>K5600400</b>	001	ATTACHE ZBC	FASTENER ZBC	LASCHE ZBC	ATTACCO	
026	<b>K5600511</b>	001	TRANSMISSION SECONDAIRE	PTO-SHAFT	GELENKWELLE	CARDANO	
027	<b>K5600610</b>	001	TRANSMISSION TERTIAIRE	PTO-SHAFT	GELENKWELLE	CARDANO	
028	<b>K5600730</b>	001	BRAS DU TENDEUR SOUDE	TENSIONER ARM	SPANNERARM	BRACCIO	
029	<b>K5600750</b>	001	NOIX	YOKE	ANSCHLAG	NOIX	
030	<b>K5600760</b>	001	AXE D'ARTICULATION	HINGE PIN	GELENKBOLZEN	ASSE D'ARTICOLAZIONE	
031	<b>K5600770</b>	001	TIRANT DU TENDEUR ARRIERE	TIE ROD	ZUGSTANGE	TIRANTE	
032	<b>K5601280</b>	001	ARBRE SECONDAIRE DE POULIE	INTERMEDIATE SHAFT	ZWISCHENWELLE	ALBERO	
033	<b>K5601290</b>	001	AXE TENDEUR	AXLE	ACHSE	ASSE	
034	<b>K5601300</b>	001	ARBRE PRIMAIRE DE POULIE	DRIVE SHAFT	ANTRIEBSWELLE	ALBERO	
035	<b>K5602090</b>	001	AXE BALANCIER	AXLE	ACHSE	ASSE	
036	<b>K5600780</b>	001	RESSORT DU TENDEUR AR	SPRING	FEDER	MOLLA	





# FC303 RGC (NA) B0001 >B0010

K56R0009 A

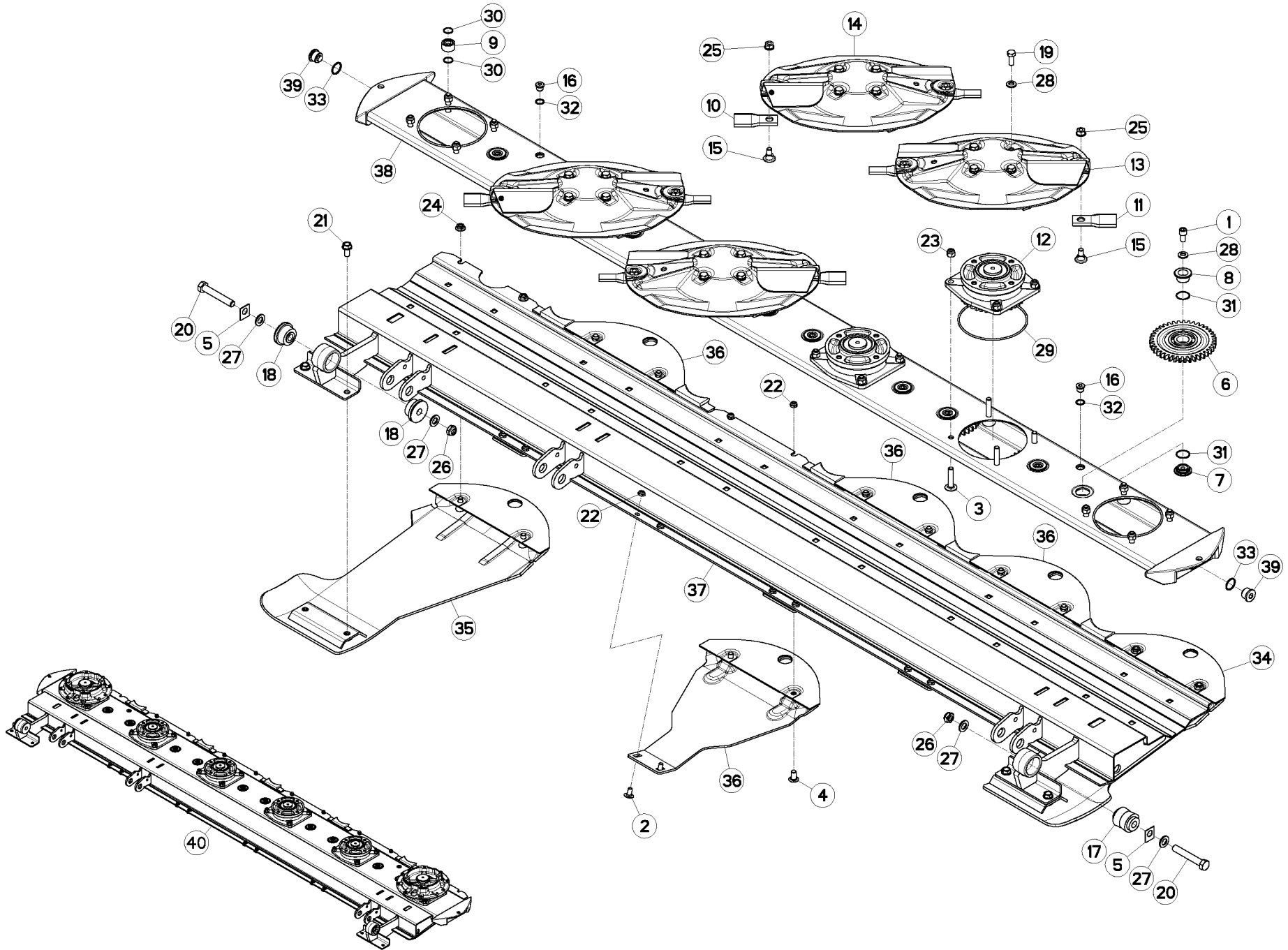
## BIELLE

## PULL BAR

## LENKER

## BIELLA

Rep	Nr	Qt	Designation	Description	Bezeichnung	Referenza	Remarque - Remark - Bemerkung - Osservazioni
001	<b>80131026</b>	005	VIS AUTOBLOQUANTE ZBC	UNDERSERR.S-LOCKING SCREW ZBC	SPERRZAHN-BUNDSCHRAUBE ZBC	VITE ZBC	5 daN m (37 lbf ft)
002	<b>80201040</b>	003	ECROU HEXAG.BAS AUTOFR.ZBC	SELF-LOCKING NUT ZBC	SELBSTSICHERNDE MUTTER ZBC	DADO AUTOBLOCCANTE ZBC	5 daN m (37 lbf ft)
003	<b>K5600370</b>	001	BIELLE DROITE	PUSH BAR	SCHUBSTANGE	BIELLA	+[1]
004	<b>K5600380</b>	001	BIELLE TRIANGULEE	PUSH BAR	SCHUBSTANGE	BIELLA	+[1]
005	<b>K5600670</b>	005	BROCHE	PIN	BOLZEN	MANDRINO	
006	<b>K5600690</b>	005	ARTICULATION ELASTIQUE	ELASTIC-COUPLING	ELASTIK-GELENK	SNODO ELASTICO	[1]





# FC303 RGC (NA) B0001 >B0010

K56R0177 A

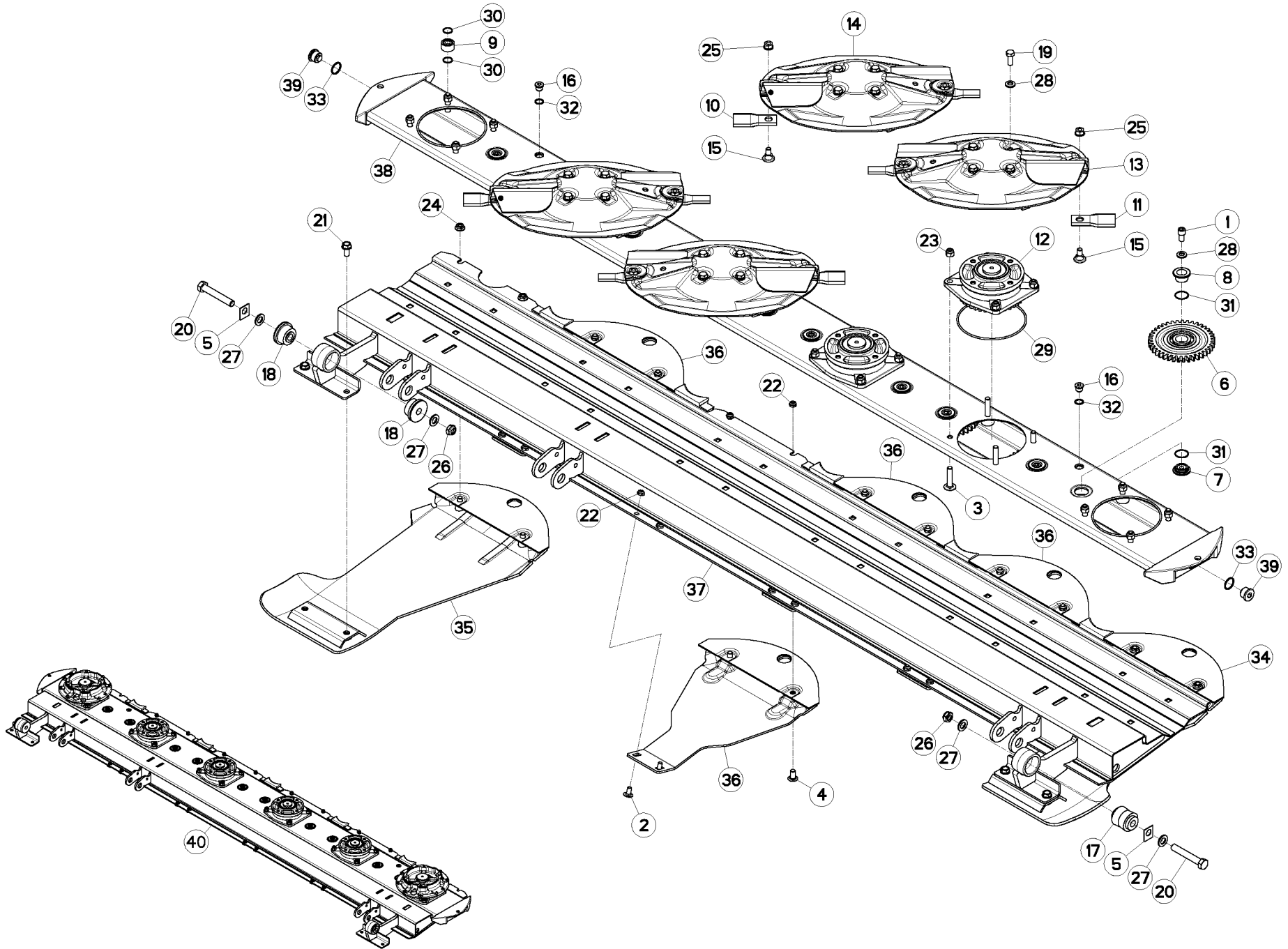
## PORTE DISQUES

## DISC HOLDER

## SCHEIBENTRÄGER

## PORTADISCO

Rep	Nr	Qt	Designation	Description	Bezeichnung	Referenza	Remarque - Remark - Bemerkung - Osservazioni
001	50002900	010	VIS AUTOFREINEE CHC	SELF-LOCKING SCREW	SELBSTSICHERNDE SCHRAUBE	VITE AUTOBLOCCANTE	[1]14 daN m (103 lbf ft)
002	50003200	008	VIS TBCC COURT ZBC	CUP SQUARE BOLT ZBC	FLACHRUNDSCHR.4KT ANSATZ ZBC	VITE ZBC	
003	50004200	024	VIS TBCC COURT ZBC	CUP SQUARE BOLT ZBC	FLACHRUNDSCHR.4KT ANSATZ ZBC	BULLONE ZBC	[1]
004	50066700	008	VIS TBCC COURT ZBC	CUP SQUARE BOLT ZBC	FLACHRUNDSCHR.4KT ANSATZ ZBC	VITE ZBC	
005	55808300	012	CALE	SPACER PLATE	UNTERLEGPLATTE	SPESSORE	
006	55900110	010	ROUE INTERMEDIAIRE 39 DTS	IDLER GEAR Z.39 CPL	ZAHNRAD 39 Z. KPL	INGRANAGGIO Z.39	[1]
007	55900220	010	CUVETTE INFERIEURE ZBC	LOWER SUPPORT	ZAHNRADLAGER UNTEN	RONDELLA	[1]
008	55900320	010	CUVETTE SUPERIEURE	UPPER SUPPORT	ZAHNRADLAGER OBEN	RULLINO	[1]
009	55900510	024	ENTRETOISE	SPACER	DISTANZHUELSE	DISTANZIALE	[1]
010	55903210	004	COUTEAU VRILLE DISQUE T.A G.	ANGLED BLADE - LEFT	GEDREHTES MESSER - LINKS	COLTELLO PIEGATO - SINISTRO	
011	55903310	004	COUTEAU VRILLE DISQUE T.A D.	ANGLED BLADE - RIGHT	GEDREHTES MESSER - RECHTS	COLTELLO PIEGATO - DESTRO	
012	55921000	004	PALIER DE DISQUE COMPLET	DISC BEARING UNIT	SCHEIBENLAGER KPL	SUPPORTO COMPLETO VEDI55921010	[1]
013	55932310	002	DISQUE "LIFTER"D.INTERM.	INTERMEDIATE LIFTER DISC RIGHT	ZWISCHENLIFTERSCHIEBE RECHTS	DISCO INTERMEDIO DESTRO	
014	55932410	002	DISQUE "LIFTER"G.INTERM.	INTERMEDIATE LIFTER DISC LEFT	ZWISCHENLIFTERSCHIEBE LINKS	DISCO INTERMEDIO SINISTRO	
015	56115800	008	VIS FIXATION COUTEAUX	KNIFE FIXATION BOLT	MESSERSCHRAUBE	BULLONE COLTELLO	
016	56207000	002	BOUCHON MAGNETIQUE	MAGNETIC DRAIN PLUG	MAGNET-VERSCHLUSSSCHRAUBE	TAPPO CALAMITATO	[1]
017	56568500	001	ARTICULATION ELASTIQUE	ELASTIC-COUPLING	ELASTIK-GELENK	SNODO ELASTICO	[2]
018	56572600	002	SILENTBLOC EPAULE	SILENTBLOC	GUMMIPUFFER	TAMPONE DI GOMMA	[2]
019	80061231	016	VIS TETE HEXAGONALE	HEXAGON HEAD SCREW	SECHSKANTSCHRAUBE	VITE A TESTA ESAGONALE	
020	80061661	002	VIS TETE HEXAGONALE ZBC	HEXAGON HEAD SCREW ZBC	SECHSKANTSCHRAUBE ZBC	VITE A TESTA ESAGONALE ZBC	
021	80131225	004	VIS AUTOBLOQUANTE ZBC	UNDERSERR.S-LOCKING SCREW ZBC	SPERRZAHN-BUNDSCHRAUBE ZBC	VITE ZBC	
022	80201040	016	ECROU HEXAG.BAS AUTOFR.ZBC	SELF-LOCKING NUT ZBC	SELBSTSICHERNDE MUTTER ZBC	DADO AUTOBLOCCANTE ZBC	6 daN m (44 lbf ft)
023	80201237	024	ECROU HEXAGONAL AUTOFREINE ZBC	SELF-LOCKING NUT ZBC	SELBSTSICHERNDE MUTTER ZBC	DADO AUTOBLOCCANTE ZBC	[1]12 daN m (89 lbf ft)
024	80201251	004	ECROU AUTOBLOQUANT	UNDERSERRATED SELF-LOCKING NUT	SPERRZAHN-BUNDMUTTER	DADO	12 daN m (89 lbf ft)
025	80201262	008	ECROU TWOLOK	SELF-LOCKING NUT	SELBSTSICHERNDE MUTTER	DADO	12 daN m (89 lbf ft)
026	80201640	002	ECROU AUTOFREINE ZBC	SELF-LOCKING NUT ZBC	SELBSTSICHERNDE MUTTER ZBC	DADO AUTOBLOCCANTE ZBC	21 daN m (155 lbf ft)
027	80251631	004	RONDELLE PLATE ZBC	PLAIN WASHER ZBC	SCHEIBE ZBC	RONDELLA PIATTA ZBC	
028	80281254	026	RONDELLE CONIQUE BLOCAGE	CONICAL SPRING WASHER	SPANNSCHIEBE	RONDELLA CONICA	[1]
029	82060050	006	JOINT TORIQUE	O-RING	O-RING	GUARNIZIONE	[1]
030	82062024	048	JOINT TORIQUE	O-RING	O-RING	GUARNIZIONE	[1]
031	82063034	020	JOINT TORIQUE	O-RING	O-RING	GUARNIZIONE	[1]
032	82101622	002	JOINT CUIVRE	SEALING RING	DICHTRING	RONDELLA RAME	[1]
033	82102732	002	JOINT CUIVRE	SEALING RING	DICHTRING	RONDELLA RAME	[1]
034	K5600070	001	SEMELLE EXTERIEURE DROITE	OUTER SKID RIGHT	AUSSENKUFE RECHTS	SLITTA ESTERNA	
035	K5600080	001	SEMELLE EXTERIEURE GAUCHE	OUTER SKID LEFT	AUSSENKUFE LINKS	SLITTA ESTERNA	
036	K5600091	004	PATIN INTERMEDIAIRE	INTERMEDIAT SKID	ZWISCHENKUFE	SLITTA INTERNA	
037	K5600180	001	RAIDISSEUR 3.M	REINFORCING PLATE	VERSTEIFUNGSPLATTE	BALESTRA	[1] +[2]
038	K5600160	001	CARTER D'ENGRENAGES	GEAR CASE	MAEBALKENGEHAEUSE	SCATOLA	[1]
039	K5600230	002	BOUCHON MAGNETIQUE	MAGNETIC DRAIN PLUG	VERSCHLUSSSCHRAUBE	TAPPO	[1]
040	1033600	001	PD RECH.FC303	FC303 CUTTERBAR	FC303 ERSATZBALKEN	BARRA PD FC303	*





# FC303 RGC (NA) B0001 >B0010

K56R0177 A

PORTE DISQUES

DISC HOLDER

SCHEIBENTRÄGER

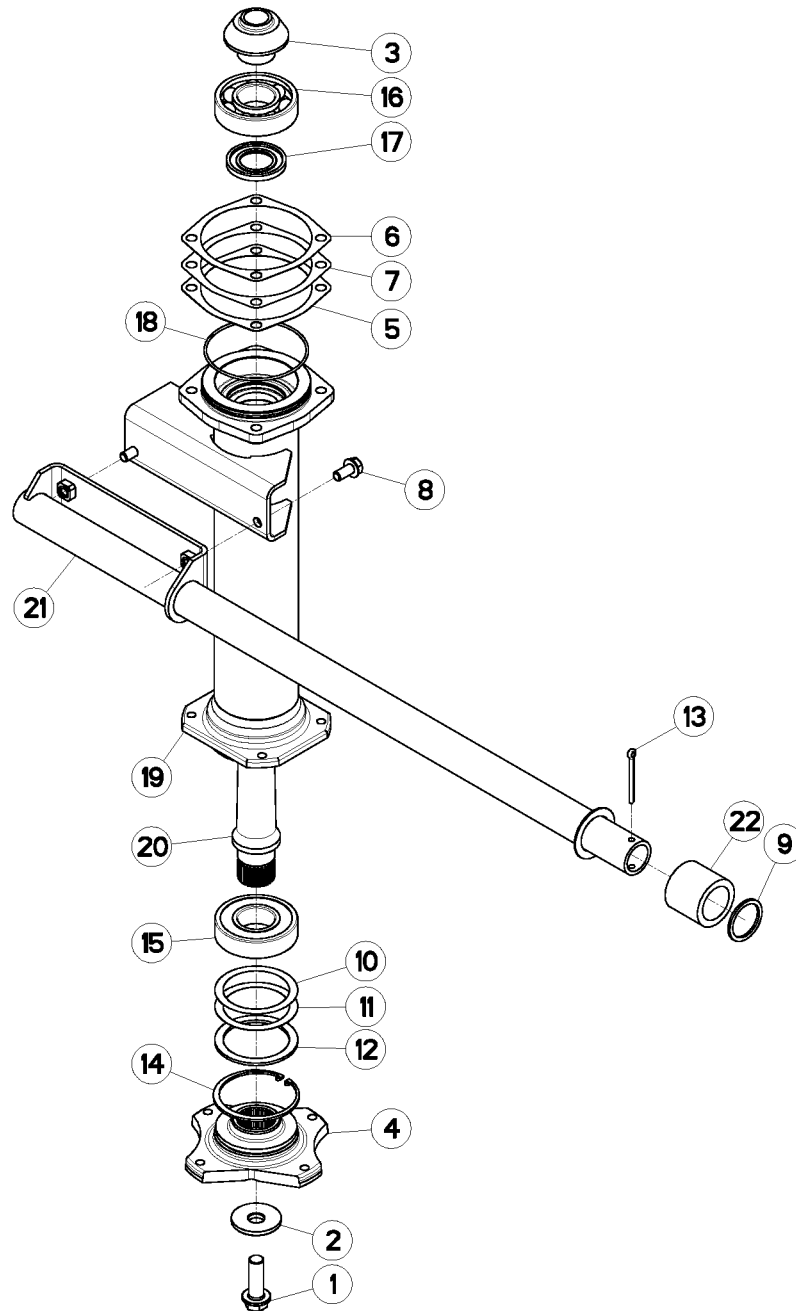
PORTADISCO

Rep	Nr	Qt	Designation	Description	Bezeichnung	Referenza	Remarque - Remark - Bemerkung - Osservazioni
-----	----	----	-------------	-------------	-------------	-----------	--

\* Collection comprenant le groupe de pièces [1] "PORTE DISQUES" et le groupe de pièces [1] "PALIER EXTERIEUR".

\* Kit comprising the parts, marked [1] in remark section, of page "DISC HOLDER" and the parts, marked [1] in remark section of page "OUTER BEARING CARRIERS".

\* Satz bestehend aus den Teilen [1] der Teilegruppe "SCHEIBENTRÄGER" und den Teilen [1] der Teilegruppe "ÄUSSERE MÄHSCHNEIBEN"







# FC303 RGC (NA) B0001 >B0010

K56R0008 A

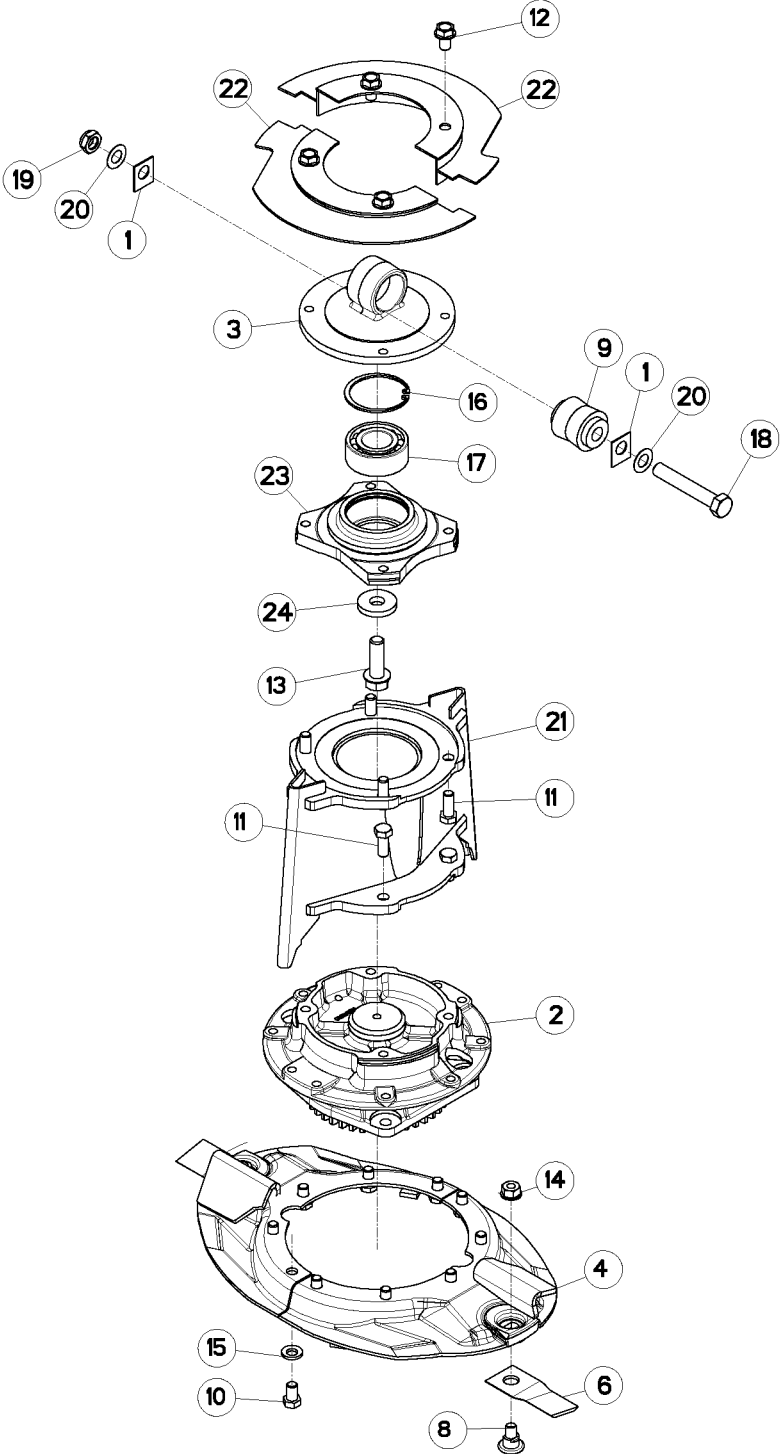
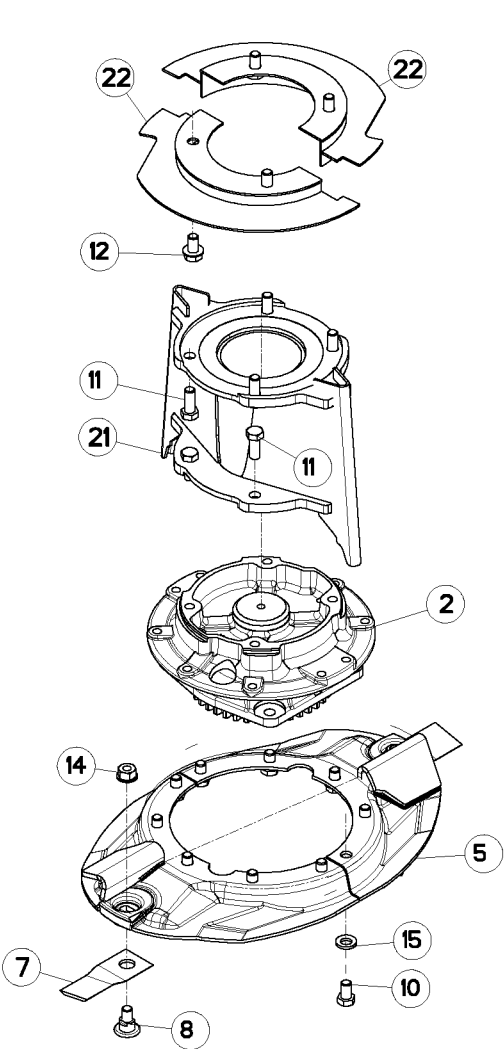
## BARRE ANTI-COUPLE

## RETAINING DRAWBAR

## DREHMOMENTSTUETZE

## BARRA-TUBO

Rep	Nr	Qt	Designation	Description	Bezeichnung	Referenza	Remarque - Remark - Bemerkung - Osservazioni
001	<b>50005600</b>	001	VIS AUTOFREINEE H A EMBASE	SELF-LOCKING SCREW	SELBSTSICHERNDE SCHRAUBE	VITE AUTOBLOCCANTE	50 daN m (369 lbf ft)
002	<b>50014110</b>	001	RONDELLE SPECIALE	SPECIAL WASHER	SPEZIALSCHEIBE	RONDELLA	
003	<b>55742700</b>	001	PIGNON 18 DENTS	PINION Z.18	ZAHNRAD Z.18	PIGNONE Z.18	
004	<b>55831520</b>	001	ETOILE D'ENTRAINEMENT	DRIVE HUB	ANTRIEBSTERN	ETOILE D'ENTRAINEMENT	
005	<b>56549000</b>	001	CALE	SHIM	BEILAGE	SPESSORE	
006	<b>56549100</b>	001	CALE	SHIM	BEILAGE	SPESSORE	
007	<b>56549200</b>	001	CALE	SHIM	BEILAGE	SPESSORE	
008	<b>80131225</b>	002	VIS AUTOBLOQUANTE ZBC	UNDERSERR.S-LOCKING SCREW ZBC	SPERRZAHN-BUNDSCHRAUBE ZBC	VITE ZBC	8,5 daN m (63 lbf ft)
009	<b>80254552</b>	001	RONDELLE D'APPUI SS 3	SUPPORTING RING SS 3	STUETZSCHEIBE SS 3	SPESSORE	
010	<b>80258070</b>	001	RONDELLE D'AJUSTAGE PS 0,1	SHIM RING PS 0,1	PASSSCHEIBE PS 0,1	ANELLO	
011	<b>80258071</b>	001	RONDELLE D'AJUSTAGE PS 0,3	SHIM RING PS 0,3	PASSSCHEIBE PS 0,3	SPESSORE	
012	<b>80258075</b>	001	RONDELLE D'APPUI SS 3,5	SUPPORTING RING SS 3,5	STUETZSCHEIBE SS 3,5	RONDELLA D'APPOGGIO	
013	<b>80500565</b>	001	GOUPILLE V ZBC	SPLIT PIN ZBC	SPLINT ZBC	COPPIGLIA ZBC	
014	<b>80590000</b>	001	CIRCLIP INTERIEUR	RETAINING RING	SICHERUNGSRING	ANELLO	
015	<b>81004505</b>	001	ROULEMENT A BILLES	BALL BEARING	KUGELLAGER	CUSCINETTO A SFERE	
016	<b>81004507</b>	001	ROULEMENT A BILLES	BALL BEARING	KUGELLAGER	CUSCINETTO A SFERE	
017	<b>82014073</b>	001	BAGUE D'ETANCHEITE	OIL SEAL	RADIALDICHTRING	PARAOLIO	
018	<b>82060022</b>	001	JOINT TORIQUE	O-RING	O-RING	GUARNIZIONE	
019	<b>K5600430</b>	001	FUT D'ENTRAINEMENT	HUB	NABE	FUT D'ENTRAINEMENT	
020	<b>K5600440</b>	001	ARBRE D'ENTRAINEMENT	PRIMARY SHAFT	ANTRIEBSWELLE	ALBERO	
021	<b>K5600900</b>	001	BARRE ANTI-COUPLE	RETAINING DRAWBAR	DREHMOMENTSTUETZE	BARRE ANTI-COUPLE	
022	<b>K5600910</b>	001	TUBE AMORTISSEUR	DAMPER	DAEMPFERELEMENT	TUBE AMORTISSEUR	





# FC303 RGC (NA) B0001 >B0010

K56R0178 A

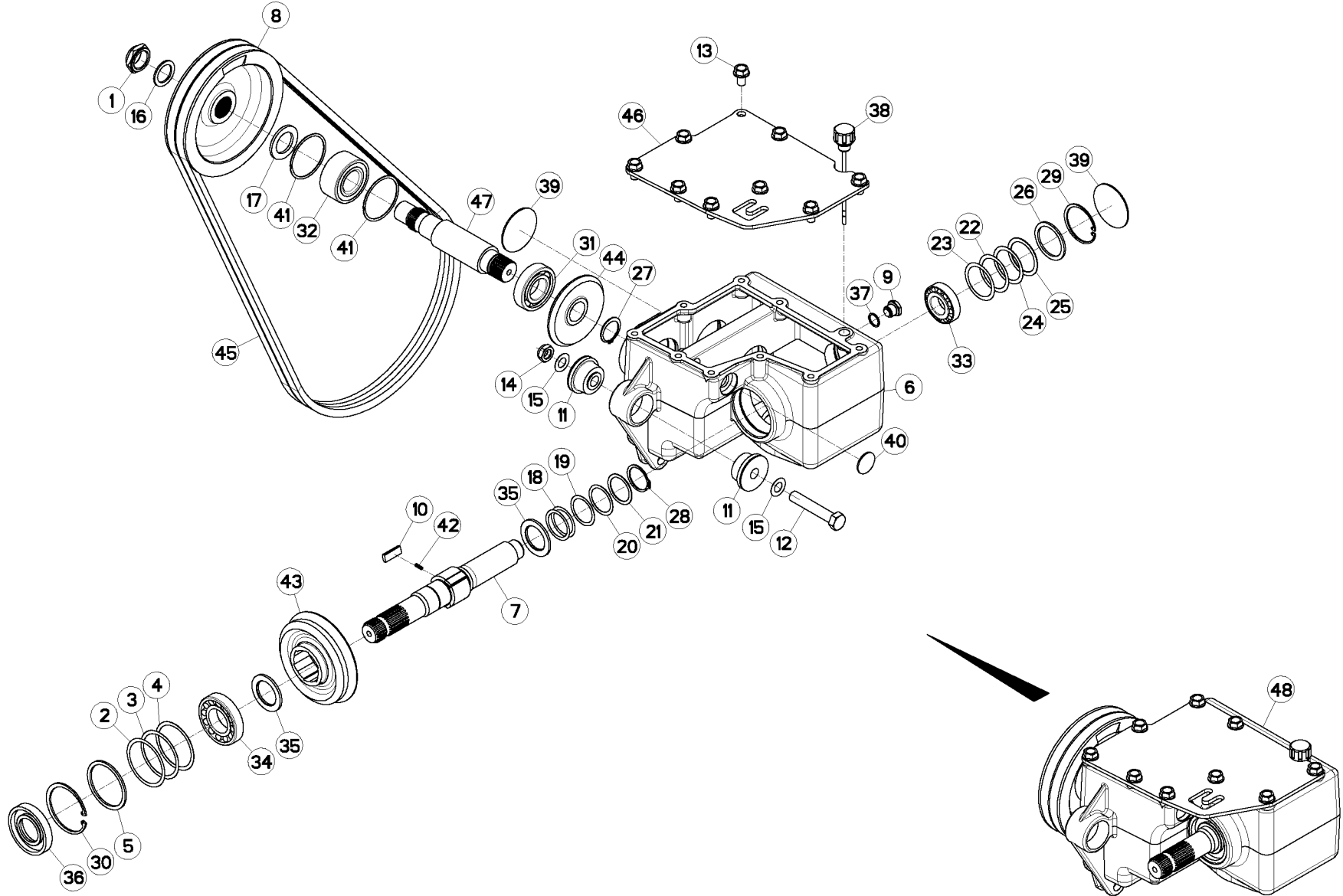
## PALIER EXTERIEUR

## OUTER BEARING CARRIER

## ÄUSSERES LAGERGEHÄUSE

## SUPPORTO CUSCINETTO ESTERNO

Rep	Nr	Qt	Designation	Description	Bezeichnung	Referenza	Remarque - Remark - Bemerkung - Osservazioni
001	55808300	002	CALE	SPACER PLATE	UNTERLEGPLATTE	SPESSORE	
002	K5602620	002	BOITIER D'ENTREE	GEAR HOUSING	GEHAUSE	SCATOLA	[1]
003	K5600250	001	PALIER FLOTTANT	HOUSING	LAGERGEHAEUSE	SUPPORTO	+ [2]
004	55834610	001	PAIRE DE DEMI-DISQUES EXT.G.	HALF OUTER DISC SET LEFT	"LIFTER"HALBSCHIEBENSATZ LI.	SET DI 1/2 DISCHI "LIFTER" SX	
005	55834710	001	PAIRE DE DEMI-DISQUES EXT.D.	HALF OUTER DISC SET RIGHT	"LIFTER"HALBSCHIEBENSATZ RE.	SET DI 1/2 DISCHI "LIFTER" DX	
006	55903210	002	COUTEAU VRILLE DISQUE T.A G.	ANGLED BLADE - LEFT	GEDREHTES MESSER - LINKS	COLTELLO PIEGATO - SINISTRO	
007	55903310	002	COUTEAU VRILLE DISQUE T.A D.	ANGLED BLADE - RIGHT	GEDREHTES MESSER - RECHTS	COLTELLO PIEGATO - DESTRO	
008	56115800	004	VIS FIXATION COUTEAUX	KNIFE FIXATION BOLT	MESSERSCHRAUBE	BULLONE COLTELLO	
009	56568500	001	ARTICULATION ELASTIQUE	ELASTIC-COUPLING	ELASTIK-GELENK	SNODO ELASTICO	[2]
010	80061220	020	VIS TETE HEXAGONALE ZBC	HEXAGON HEAD SCREW ZBC	SECHSKANTSCHRAUBE ZBC	VITE A TESTA ESAGONALE ZBC	
011	80061231	016	VIS TETE HEXAGONALE	HEXAGON HEAD SCREW	SECHSKANTSCHRAUBE	VITE A TESTA ESAGONALE	
012	80131220	008	VIS AUTOBLOQUANTE ZBC	UNDERSERR.S-LOCKING SCREW ZBC	SPERRZAHN-BUNDSCHRAUBE ZBC	VITE ZBC	
013	80131650	001	VIS AUTOBLOQUANTE ZBC	UNDERSERR.S-LOCKING SCREW ZBC	SPERRZAHN-BUNDSCHRAUBE ZBC	VITE ZBC	
014	80201262	004	ECROU TWOLOK	SELF-LOCKING NUT	SELBSTSICHERNDE MUTTER	DADO	
015	80281254	020	RONDELLE CONIQUE BLOCAGE	CONICAL SPRING WASHER	SPANNSCHEIBE	RONDELLA CONICA	
016	80597200	001	CIRCLIP INTERIEUR	RETAINING RING	SICHERUNGSRING	ANELLO	
017	81103575	001	ROULEMENT 2 R.BILLES CONT.OBL	ANG.CONT.DOUBLE ROW B.BEARING	ZWEIREIHIGES SCHRAEGKUGELLAGER	CUSCINETTO	
018	80061661	001	VIS TETE HEXAGONALE ZBC	HEXAGON HEAD SCREW ZBC	SECHSKANTSCHRAUBE ZBC	VITE A TESTA ESAGONALE ZBC	
019	80201640	001	ECROU AUTOFREINE ZBC	SELF-LOCKING NUT ZBC	SELBSTSICHERNDE MUTTER ZBC	DADO AUTOBLOCCANTE ZBC	
020	80251631	002	RONDELLE PLATE ZBC	PLAIN WASHER ZBC	SCHIEBE ZBC	RONDELLA PIATTA ZBC	
021	K5600240	002	RABATTEUR	BAFFLE	ABWEISER	DEFLETTORE	
022	K5600310	004	COUVERCLE DE RABATTEUR	COVER	DECKEL	COPERCHIO	
023	K5600320	001	PALIER SUPERIEUR	HOUSING	LAGERGEHAEUSE	SUPPORTO	
024	K5600330	001	RONDELLE PLATE	WASHER	SCHIEBE	SPESSORE	





# FC303 RGC (NA) B0001 >B0010

K56R0038 B

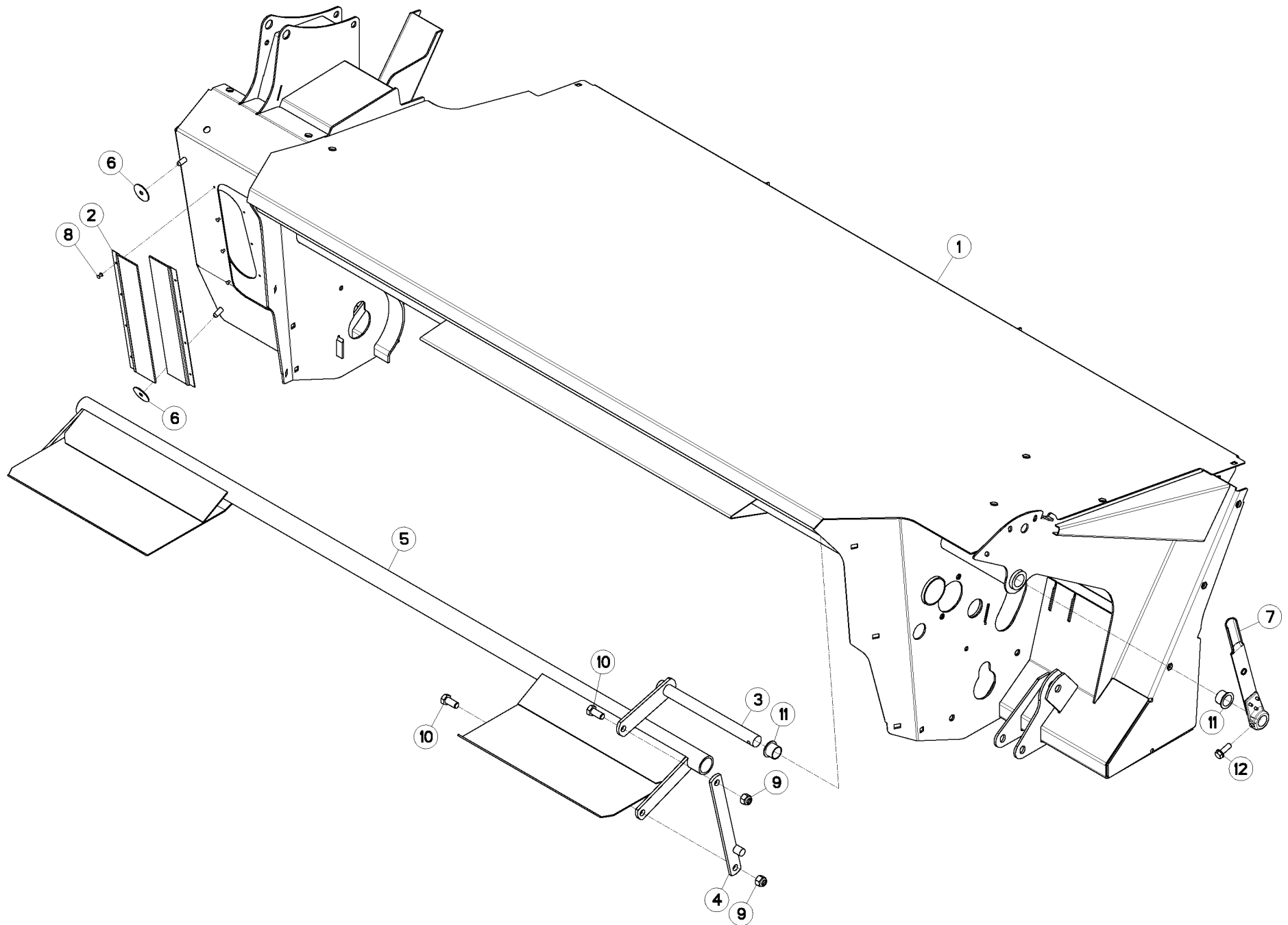
## CARTER LATÉRAL

## SIDE GEARBOX

## SEITENGETRIEBE

## RIDUTTORE LATERALE

Rep	Nr	Qt	Designation	Description	Bezeichnung	Referenza	Remarque - Remark - Bemerkung - Osservazioni
001	50067400	001	ECROU A RABATTRE	SPECIAL NUT	SPEZIALMUTTER	DADO	[1] 30 daN m (221 lbf ft)
002	52239000	001	RONDELLE	WASHER	SCHEIBE	SPESSORE	[1]
003	52239100	001	RONDELLE	WASHER	SCHEIBE	SPESSORE	[1]
004	52239200	001	RONDELLE	WASHER	SCHEIBE	SPESSORE	[1]
005	52505800	001	RONDELLE	WASHER	SCHEIBE	SPESSORE	[1]
006	55824000	001	CARTER LATERAL	HOUSING	GEHAEUSE	SCATOLA	[1]
007	55824500	001	ARBRE SUPERIEUR	SHAFT	WELLE	ALBERO	[1]
008	55826500	001	POULIE 2G. - DP 200	PULLEY	KEILRIEMENSCHLEIBE	PULEGGIA	[1]
009	56145700	001	BOUCHON MAGNETIQUE	MAGNETIC DRAIN PLUG	VERSCHLUSSSCHRAUBE	TAPPO	[1]
010	56548700	003	CLIQUET	RATCHET	SPERRKLINKE	CLIQUET	[1]
011	56572600	002	SILENTBLOC EPAULE	SILENTBLOC	GUMMIPUFFER	TAMPONE DI GOMMA	
012	80061659	001	VIS TETE HEXAGONALE	HEXAGON HEAD SCREW	SECHSKANTSCHRAUBE	VITE A TESTA ESAGONALE	
013	80131220	009	VIS AUTOBLOQUANTE ZBC	UNDERSERR.S-LOCKING SCREW ZBC	SPERRZAHN-BUNDSCHRAUBE ZBC	VITE ZBC	[1] 10 daN m (74 lbf ft)
014	80201640	001	ECROU AUTOFREINE ZBC	SELF-LOCKING NUT ZBC	SELBSTSICHERNDE MUTTER ZBC	DADO AUTOBLOCCANTE ZBC	21 daN m (155 lbf ft)
015	80251631	002	RONDELLE PLATE ZBC	PLAIN WASHER ZBC	SCHEIBE ZBC	RONDELLA PIATTA ZBC	
016	80253042	001	RONDELLE D'APPUI SS 2,5	SUPPORTING RING SS 2,5	STUETZSCHEIBE SS 2,5	SPESSORE	[1]
017	80253556	001	RONDELLE PLATE	PLAIN WASHER	SCHEIBE	RONDELLA PIATTA	[1]
018	80254040	002	RONDELLE D'AJUSTAGE PS 0,1	SHIM RING PS 0,1	PASSSCHEIBE PS 0,1	SPESSORE	[1]
019	80254041	001	RONDELLE D'AJUSTAGE PS 0,3	SHIM RING PS 0,3	PASSSCHEIBE PS 0,3	SPESSORE	[1]
020	80254042	001	RONDELLE D'AJUSTAGE PS 0,5	SHIM RING PS 0,5	PASSSCHEIBE PS 0,5	RONDELLA	[1]
021	80254054	001	RONDELLE D'AJUSTAGE PS 1	SHIM RING PS 1	PASSSCHEIBE PS 1	SPESSORE	[1]
022	80255062	001	RONDELLE D'AJUSTAGE PS 0,2	SHIM RING PS 0,2	PASSSCHEIBE PS 0,2	SPESSORE	[1]
023	80255067	001	RONDELLE D'AJUSTAGE PS 0,1	SHIM RING PS 0,1	PASSSCHEIBE PS 0,1	SPESSORE	[1]
024	80255068	001	RONDELLE D'AJUSTAGE PS 0,5	SHIM RING PS 0,5	PASSSCHEIBE PS 0,5	SPESSORE	[1]
025	80255070	001	RONDELLE D'AJUSTAGE PS 1	SHIM RING PS 1	PASSSCHEIBE PS 1	SPESSORE	[1]
026	80255071	001	RONDELLE D'AJUSTAGE SS 3	SUPPORTING RING SS 3	STUETZSCHEIBE SS 3	SPESSORE	[1]
027	80583500	001	CIRCLIP EXTERIEUR	RETAINING RING	SICHERUNGSRING	ANELLO	[1]
028	80584000	001	CIRCLIP EXTERIEUR	RETAINING RING	SICHERUNGSRING	ANELLO	[1]
029	80596200	001	CIRCLIP INTERIEUR	RETAINING RING	SICHERUNGSRING	ANELLO	[1]
030	80598000	001	CIRCLIP INTERIEUR	RETAINING RING	SICHERUNGSRING	ANELLO	[1]
031	81003572	001	ROULEMENT A BILLES	BALL BEARING	KUGELLAGER	CUSCINETTO A SFERE	[1]
032	81103578	001	ROULEMENT 2 R.BILLES CONT.OBL	ANG.CONT.DOUBLE ROW B.BEARING	ZWEIREIHIGES SCHRAEGKUGELLAGER	CUSCINETTO	[1]
033	81303062	001	ROULEMENT A ROULEAUX CONIQUES	TAPERED ROLLER BEARING	KEGELROLLENLAGER	CUSCINETTO A RULLO	[1]
034	81304079	001	ROULEMENT A ROULEAUX CONIQUES	TAPERED ROLLER BEARING	KEGELROLLENLAGER	CUSCINETTO A RULLO	[1]
035	81434060	002	RONDELLE BUTEE	STOP WASHER	ANSCHLAGSCHEIBE	RONDELLA	[1]
036	82014080	001	BAGUE D'ETANCHEITE	OIL SEAL	RADIALDICHTRING	PARAOLIO	[1]
037	82131824	001	JOINT CUIVRE	SEALING RING	DICHTRING	RONDELLA RAME	[1]
038	82230017	001	RENIFLARD-JAUGE TIGE ZBC BLANC	PRESSURE RELIEF/DIPSTICK PLUG	ENTLUEFTUNGSSCHRAUBE/MESSSTAB	ASTINA	[1]
039	83040002	002	BOUCHON EXPANSIBLE	EXPANDING CAP	VERSCHLUSSSCHEIBE	TAPPO	[1]
040	83040010	001	BOUCHON EXPANSIBLE	EXPANDING CAP	VERSCHLUSSSCHEIBE	TAPPO	[1]
041	50030200	002	SEGMENT D'ARRET	RETAINING RING	SICHERUNGSRING	ANELLO DI FERMO	[1]
042	55745700	003	RESSORT	PRESSURE SPRING	DRUCKFEDER	MOLLA	[1]
043	55824100	001	PIGNON DOUBLE 37D-45D	DOUBLE GEAR WHEEL	ZAHNRAD	PIGNONE	[1]
044	55824200	001	ROUE CONIQUE 38 DENTS	BEVEL GEAR WHEEL 38T	KEGELRAD	RUOTA	[1]
045	83101797	001	JEU 2 COURROIES TRAPEZOIDALES	SET OF 2 V-BELTS	SATZ 2 KEILRIEMEN	SERIE 2 CINGHIE	
046	K5600470	001	COUVERCLE DU CARTER	COVER	DECKEL	COPERCHIO	[1]
047	K5602630	001	AXE INFERIEUR	AXLE	ACHSE	ASSE	[1]
048	K5606580	001	CARTER MONOVITESSE PREM.	HOUSING	GEHAEUSE	SCATOLA	+ [1]





# FC303 RGC (NA) B0001 >B0010

K56R0030 B

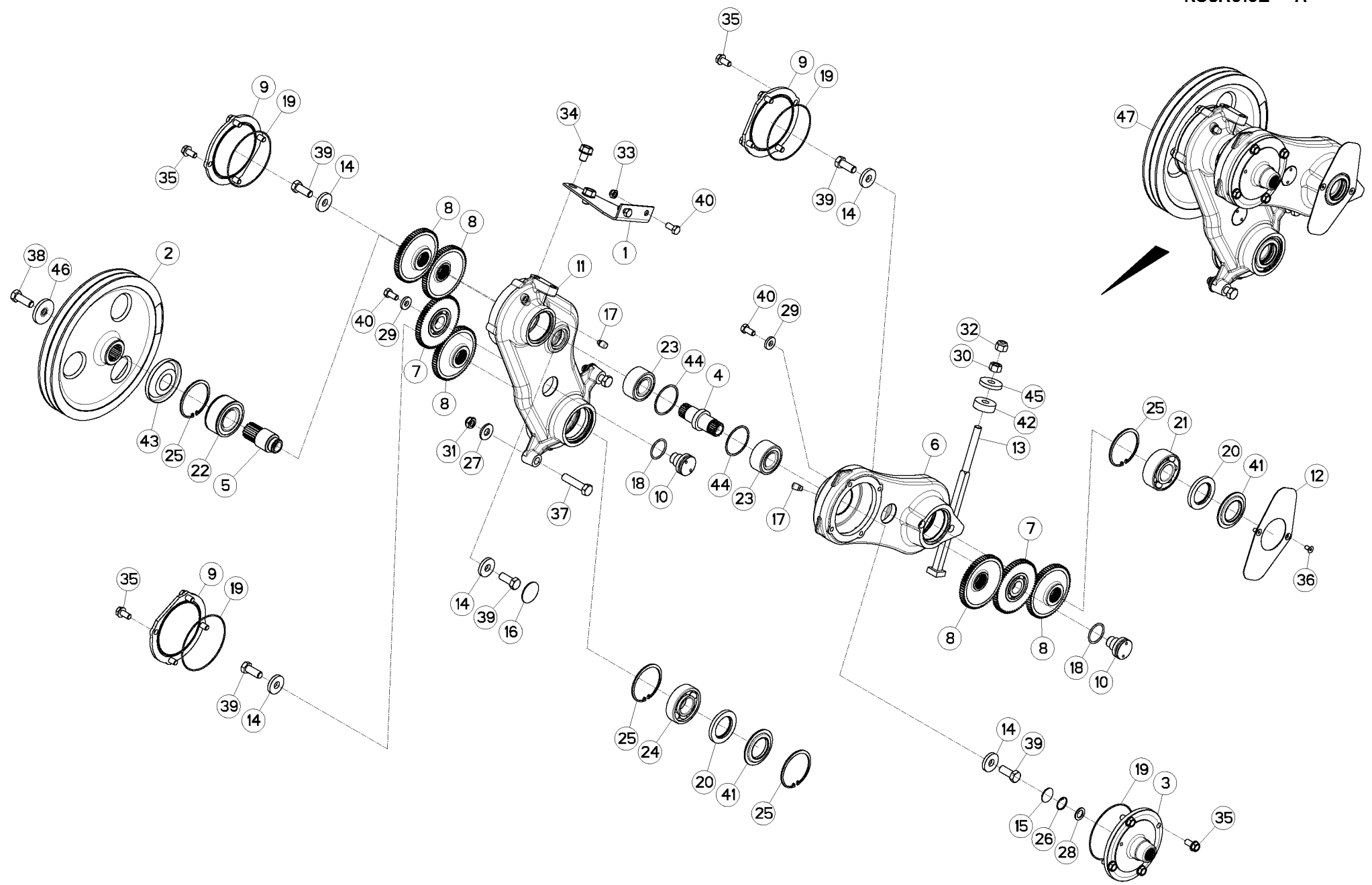
## TUBE PORTEUR

## SUB-FRAME

## TRAGRAHMEN

## TUBO SUPPORTO

Rep	Nr	Qt	Designation	Description	Bezeichnung	Referenza	Remarque - Remark - Bemerkung - Osservazioni
001	<b>K5606260</b>	001	CAISSON	MAIN FRAME	HAUPTRAHMEN	CASSONCINO	
002	<b>K5606100</b>	002	BROSSE D'ETANCHEITE L400	BRUSH	BUERSTE	SPAZZOLA	
003	<b>K5602380</b>	001	AXE DE LEVIER DU VOLET	LEVER	HEBEL	PERNO	
004	<b>K5602370</b>	001	TIRANT DE VOLET	TIE-ROD	STANGE	TIRANTE	
005	<b>K5602360</b>	001	TOLE RABATTEUR	BAFFLE	ABWEISER	TELA	
006	<b>K5601630</b>	002	RONDELLE CAOUTCHOUC	RUBBER WASHER	GUMMISCHEIBE	RONDELLA	
007	<b>K5600640</b>	001	LEVIER PREMONTE	LEVER	HEBEL	LEVIER PREMONTE	
008	<b>80370415</b>	008	RIVET AVEUGLE T NORM.ALU	RIVET	NIETE	RIVETTO	
009	<b>80201630</b>	002	ECROU HEXAGONAL AUTOFREINE ZBC	SELF-LOCKING NUT ZBC	SELBSTSICHERNDE MUTTER ZBC M16	DADO AUTOBLOCCANTE ZBC	
010	<b>80061635</b>	002	VIS TETE HEXAGONALE ZBC	HEXAGON HEAD SCREW ZBC	SECHSKANTSCHRAUBE ZBC	VITE A TESTA ESAGONALE ZBC	
011	<b>56540200</b>	002	BAGUE	NYLON BUSH	NYLONBUECHSE	BOCCOLA	
012	<b>50001600</b>	001	VIS AUTOFREINEE	SELF-LOCKING SCREW	SELBSTSICHERNDE SCHRAUBE	VITE AUTOBLOCCANTE	







# FC303 RGC (NA) B0001 >B0010

K56R0102 A

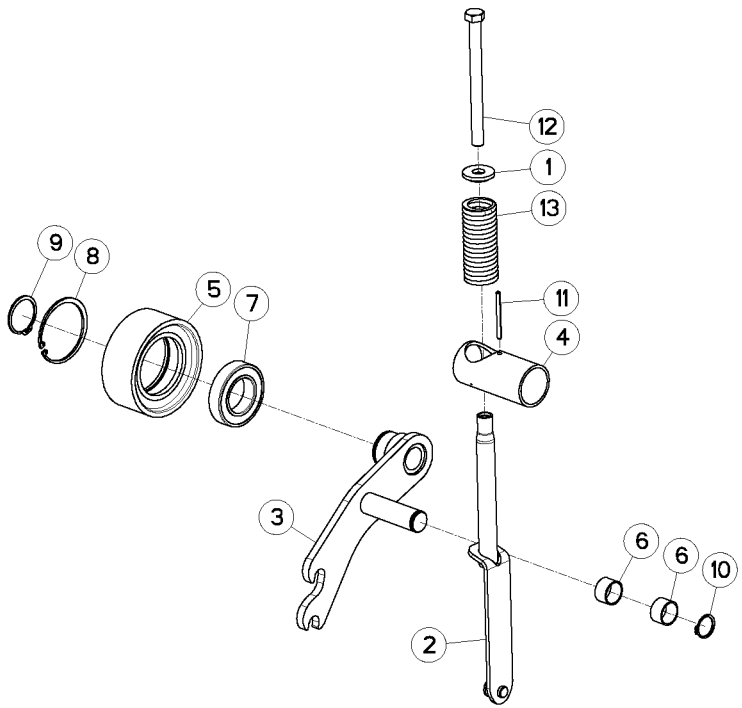
## ENTRAINEMENT DES ROULEAUX

## ROLL DRIVE

## QUETSCHWALZENANTRIEB

## TRASMISSIONE A RULLI

Rep	Nr	Qt	Designation	Description	Bezeichnung	Referenza	Remarque - Remark - Bemerkung - Osservazioni
001	K5605130	001	TOLE SUPERIEURE	SHIELD	BLECH	TELA	
002	K5604760	001	POULIE 2G. - DP 353	POULIE 2G. - DP 353	POULIE 2G. - DP 353	PULEGGIA	[1]
003	K5604730	001	COUVERCLE	COVER	DECKEL	COPERCHIO	[1]
004	K5604680	001	AXE	AXLE	ACHSE	ASSE	[1]
005	K5604670	001	AXE DE POULIE	AXLE	ACHSE	ASSE	[1]
006	K5604660	001	CARTER SUPERIEUR	HOUSING	GEHAUSE	SCATOLA	[1]
007	K5604640	002	ROUE 64 DENTS	ROUE 64 DENTS	ROUE 64 DENTS	RUOTA	[1]
008	K5604630	005	ROUE 64 DENTS	ROUE 64 DENTS	ROUE 64 DENTS	RUOTA	[1]
009	K5604620	003	COUVERCLE	COVER	DECKEL	COPERCHIO	[1]
010	K5604610	002	AXE	AXLE	ACHSE	ASSE	[1]
011	K5604580	001	CARTER FIXE	HOUSING	GEHAUSE	SCATOLA	[1]
012	K5602720	001	DEFLECTEUR	DEFLECTOR	ABWEISER	DEFLETTORE	[1]
013	K5602560	001	TIRANT	TIE ROD	ZUGSTANGE	TIRANTE	
014	K5600330	005	RONDELLE PLATE	WASHER	SCHEIBE	SPESSORE	[1]
015	83040010	001	BOUCHON EXPANSIBLE	EXPANDING CAP	VERSCHLUSSSCHEIBE	TAPPO	[1]
016	83040005	001	BOUCHON EXPANSIBLE	EXPANDING CAP	VERSCHLUSSSCHEIBE	TAPPO	[1]
017	82230000	002	CLAPET DE DECHARGE	PRESSURE RELIEF VALVE	ENTLUEFTUNGSSCHRAUBE	SFIATATOIO	[1]
018	82064350	002	JOINT TORIQUE	O-RING	O-RING	GUARNIZIONE	[1]
019	82060035	004	JOINT TORIQUE	O-RING	O-RING	GUARNIZIONE	[1]
020	82015080	002	BAGUE D'ETANCHEITE	OIL SEAL	RADIALDICHTRING	PARAOILIO	[1]
021	81124090	001	ROULEMENT A ROTULE 2 R.BILLES	SELF-ALIGNING BALL BEARING	PENDELKUGELLAGER	CUSCINETTO A SFERE	[1]
022	81104588	001	ROULEMENT SPECIAL	ANG.CONT.DOUBLE ROW B.BEARING	ZWEIREIHIGES SCHRAEGKUGELLAGER	CUSCINETTO SPECIALE	[1]
023	81103578	002	ROULEMENT 2 R.BILLES CONT.OBL	ANG.CONT.DOUBLE ROW B.BEARING	ZWEIREIHIGES SCHRAEGKUGELLAGER	CUSCINETTO	[1]
024	81004095	001	ROULEMENT A BILLES	BALL BEARING	KUGELLAGER	CUSCINETTO A SFERE	[1]
025	80599000	004	CIRCLIP INTERIEUR	RETAINING RING	SICHERUNGSRING	ANELLO	[1]
026	80593000	001	CIRCLIP INTERIEUR	RETAINING RING	SICHERUNGSRING	ANELLO	[1]
027	80281639	002	RONDELLE A RESSORT DACROMET	CONICAL SPRING WASHER	SPANNSCHEIBE DACROMET	RONDELLA A MOLLA	[1]
028	80251930	001	RONDELLE PLATE	PLAIN WASHER	SCHEIBE	RONDELLA PIATTA	[1]
029	80251338	002	RONDELLE PLATE ZBC	PLAIN WASHER ZBC	SCHEIBE ZBC	RONDELLA PIATTA ZBC	[1]
030	80201670	001	ECROU HEXAGONAL ZBC	HEXAGON NUT ZBC	SECHSKANTMUTTER ZBC	DADO ZBC	
031	80201640	002	ECROU AUTOFREINE ZBC	SELF-LOCKING NUT ZBC	SELBSTSICHERNDE MUTTER ZBC	DADO AUTOBLOCCANTE ZBC	[1]
032	80201630	001	ECROU HEXAGONAL AUTOFREINE ZBC	SELF-LOCKING NUT ZBC	SELBSTSICHERNDE MUTTER ZBC M16	DADO AUTOBLOCCANTE ZBC	
033	80201240	002	ECROU HEXAG.BAS AUTOFREINE ZBC	SELF-LOCKING NUT ZBC	SELBSTSICHERNDE MUTTER ZBC	DADO AUTOBLOCCANTE ZBC	
034	80131620	002	VIS AUTOBLOQUANTE	UNDERSERRATED S-LOCKING SCREW	SPERRZAHN-BUNDSCHRAUBE	VITE	21 daN m (155 lbf ft)
035	80131225	016	VIS AUTOBLOQUANTE ZBC	UNDERSERR.S-LOCKING SCREW ZBC	SPERRZAHN-BUNDSCHRAUBE ZBC	VITE ZBC	[1] 5 daN m (37 lbf ft)
036	80110806	002	VIS TETE FRAI.SIX P.CREUX	HEX.SOCK.COUNT.HEAD SCREW	SENKSCHAUB.INNENSECHSKANT	VITE	[1]
037	80061652	002	VIS TETE HEXAGONALE ZBC	HEXAGON HEAD SCREW ZBC	SECHSKANTSCHRAUBE ZBC	VITE A TESTA ESAGONALE ZBC	[1]
038	80061646	001	VIS TETE HEXAGONALE ZBC	HEXAGON HEAD SCREW ZBC	SECHSKANTSCHRAUBE ZBC	VITE A TESTA ESAGONALE ZBC	[1] 21 daN m (155 lbf ft)
039	80061640	005	VIS TETE HEXAGONALE	HEXAGON HEAD SCREW	SECHSKANTSCHRAUBE	VITE A TESTA ESAGONALE	[1] 21 daN m (155 lbf ft)
040	80061225	004	VIS TETE HEXAGONALE ZBC	HEXAGON HEAD SCREW ZBC	SECHSKANTSCHRAUBE ZBC	VITE A TESTA ESAGONALE ZBC	
041	56063810	002	FLASQUE D'ETANCHEITE INTERIEUR	FLANGE	FLANSCH	FLANGIA	[1]
042	55836300	001	ENTRETOISE P.U.	SPACER	DISTANZHUELSE	DISTANZIALE	
043	55728400	001	ANNEAU DE PROTECTION	GUARD RING	SCHUTZRING	ANELLO DI PROTEZIONE	[1]
044	50030200	002	SEGMENT D'ARRET	RETAINING RING	SICHERUNGSRING	ANELLO DI FERMO	[1]
045	50019700	001	RONDELLE ZBC	WASHER ZBC	SCHEIBE ZBC	RONDELLA	
046	50013100	001	RONDELLE	WASHER	SCHEIBE	RONDELLA	[1]
047	K5606610	001	CARTER COMPLET	HOUSING	GEHAUSE	SCATOLA	+ [1]





# FC303 RGC (NA) B0001 >B0010

K56R0114 A

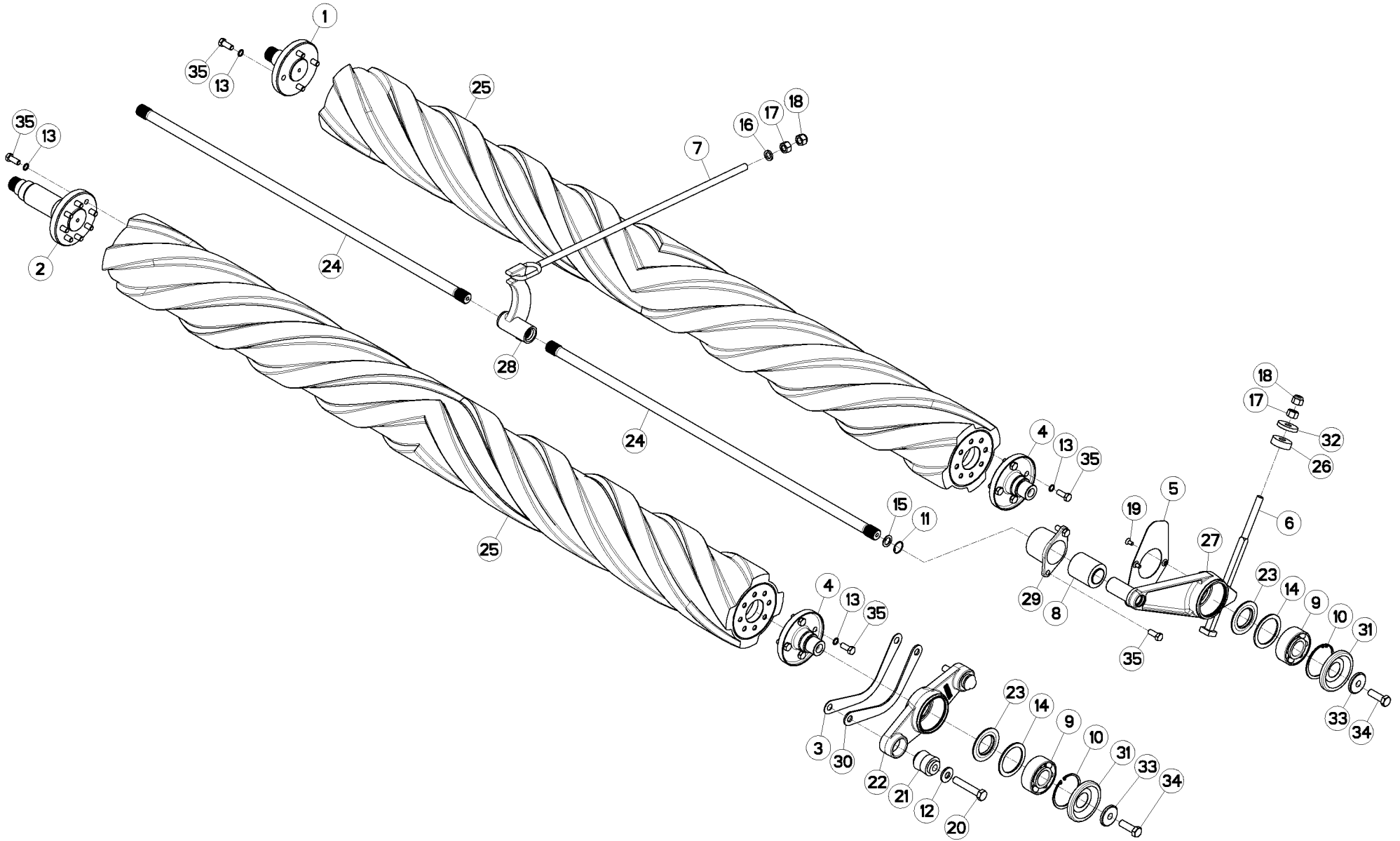
## TENDEUR

## TENSIONER

## SPANNER

## TENDITORE

Rep	Nr	Qt	Designation	Description	Bezeichnung	Referenza	Remarque - Remark - Bemerkung - Osservazioni
001	<b>K5606630</b>	001	RONDELLE	WASHER	SCHEIBE	RONDELLA	
002	<b>K5604870</b>	001	TIRANT FC CENTRALE	TIE ROD	ZUGSTANGE	REGISTRO	
003	<b>K5604830</b>	001	TENDEUR NU	TENSIONER	SPANNER	TENDITORE	
004	<b>K5603460</b>	001	TUBE	TUBE	ROHR	TUBO	
005	<b>K5603450</b>	001	GALET TENDEUR	CAM ROLLER	ROLLE	GALET TENDEUR	
006	<b>83013034</b>	002	BAGUE AUTOLUBRIFIANTE	SELF LUBRICATING BEARING	SELBSTSCHMIERENDES GLEITLAGER	ANELLO LUBRIFICATO	
007	<b>81005091</b>	001	ROULEMENT A BILLES	BALL BEARING	KUGELLAGER	CUSCINETTO A SFERE	
008	<b>80599000</b>	001	CIRCLIP INTERIEUR	RETAINING RING	SICHERUNGSRING	ANELLO	
009	<b>80585000</b>	001	CIRCLIP EXTERIEUR	RETAINING RING	SICHERUNGSRING	ANELLO	
010	<b>80583000</b>	001	CIRCLIP EXTERIEUR	RETAINING RING	SICHERUNGSRING	ANELLO	
011	<b>80450666</b>	001	GOUPILLE ELASTIQUE	ROLL PIN	SPANNHUELSE	SPINA ELASTICA	
012	<b>80061690</b>	001	VIS TETE HEXAGONALE ZBC	HEXAGON HEAD SCREW ZBC	SECHSKANTSCHRAUBE ZBC	VITE A TESTA ESAGONALE ZBC	
013	<b>58733700</b>	001	RESSORT DE PRESSION ZBC	PRESSURE SPRING ZBC	FEDER ZBC	MOLLA DI PRESSIONE ZBC	





# FC303 RGC (NA) B0001 >B0010

K56R0026 C

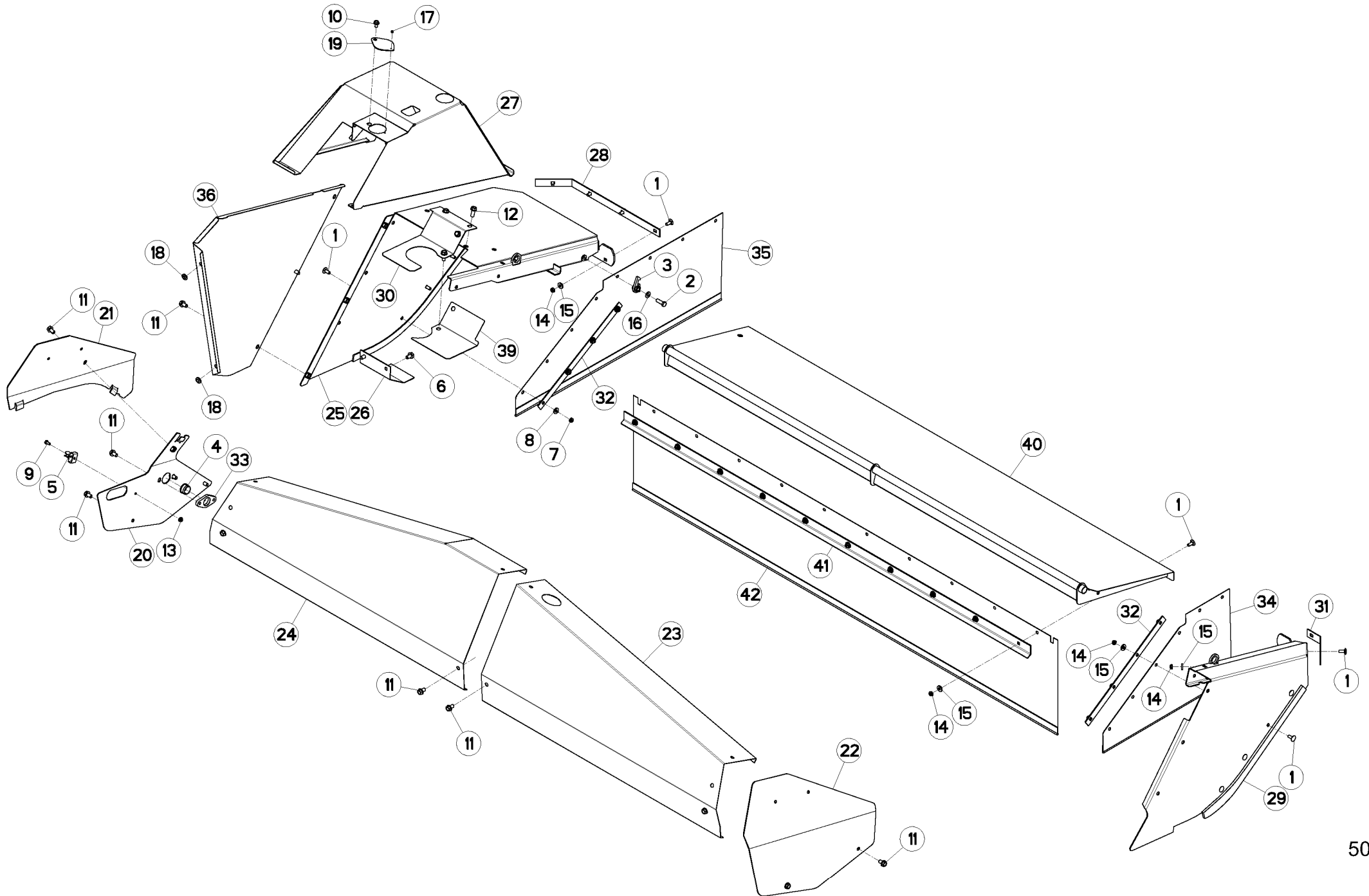
## ROULEAUX

## ROLLERS

## QUETSCHWALZEN

## RULLI

Rep	Nr	Qt	Designation	Description	Bezeichnung	Referenza	Remarque - Remark - Bemerkung - Osservazioni
001	<b>K5604750</b>	001	EMBOUT	END	ENDSTÜCK	GIUNTO	
002	<b>K5604740</b>	001	EMBOUT	END	TERTEIL	GIUNTO	
003	<b>K5604281</b>	001	CALE 1.5MM	DISTANCE PLATE	DISTANZPLATTE	SPESSORE 1,5	
004	<b>K5602730</b>	002	EMBOUT	ROTOR FLANGE	ANTRIEBSFLANSCH	ASSE	
005	<b>K5602720</b>	001	DEFLECTEUR	DEFLECTOR	ABWEISER	DEFLETTORE	
006	<b>K5602560</b>	001	TIRANT	TIE ROD	ZUGSTANGE	TIRANTE	
007	<b>K5602250</b>	001	TIRANT TENDEUR	TENSIONER	SPANNER	TIRANTE	
008	<b>83030020</b>	001	ARTICULATION ELASTIQUE	ELASTIC-COUPLING	ELASTIK-GELENK	GOMMINO	
009	<b>81124090</b>	002	ROULEMENT A ROTULE 2 R.BILLES	SELF-ALIGNING BALL BEARING	PENDELKUGELLAGER	CUSCINETTO A SFERE	
010	<b>80599000</b>	002	CIRCLIP INTERIEUR	RETAINING RING	SICHERUNGSRING	ANELLO	
011	<b>80593000</b>	001	CIRCLIP INTERIEUR	RETAINING RING	SICHERUNGSRING	ANELLO	
012	<b>80281639</b>	002	RONDELLE A RESSORT DACROMET	CONICAL SPRING WASHER	SPANNSCHEIBE DACROMET	RONDELLA A MOLLA	
013	<b>80281220</b>	020	RONDELLE A RESSORT CRANTEE	CONICAL SPRING WASHER	SPANNSCHEIBE	RONDELLA A MOLLA	
014	<b>80257078</b>	002	RONDELLE D'APPUI SS 3,5	SUPPORTING RING SS 3,5	STUETZSCHEIBE SS 3,5	RONDELLA D'APPOGGIO	
015	<b>80251930</b>	001	RONDELLE PLATE	PLAIN WASHER	SCHIEBE	RONDELLA PIATTA	
016	<b>80251625</b>	001	RONDELLE PLATE ZBC	PLAIN WASHER ZBC	SCHIEBE ZBC	RONDELLA PIATTA ZBC	
017	<b>80201670</b>	002	ECROU HEXAGONAL ZBC	HEXAGON NUT ZBC	SECHSKANTMUTTER ZBC	DADO ZBC	
018	<b>80201630</b>	002	ECROU HEXAGONAL AUTOFREINE ZBC	SELF-LOCKING NUT ZBC	SELBSTSICHERNDE MUTTER ZBC M16	DADO AUTOBLOCCANTE ZBC	
019	<b>80110806</b>	002	VIS TETE FRAI.SIX P.CREUX	HEX.SOCK.COUNT.HEAD SCREW	SENKSCHRAUB.INNENSECHSKANT	VITE	
020	<b>80061659</b>	002	VIS TETE HEXAGONALE	HEXAGON HEAD SCREW	SECHSKANTSCHRAUBE	VITE A TESTA ESAGONALE	
021	<b>56568500</b>	002	ARTICULATION ELASTIQUE	ELASTIC-COUPLING	ELASTIK-GELENK	SNODO ELASTICO	[1]
022	<b>56559100</b>	001	PALIER PREMONTE	HOUSING	LAGER	SUPPORTO	+ [1]
023	<b>56063810</b>	002	FLASQUE D'ETANCHEITE INTERIEUR	FLANGE	FLANSCH	FLANGIA	
024	<b>56051700</b>	002	BARRE DE TORSION	TORSION BAR	TORSIONSSTAB	BARRA DI TORSIONE	
025	<b>56050000</b>	002	ROULEAU CHEVRON	ROLLER	WALZE	RULLO GOMMA 2170 CM	
026	<b>55836300</b>	001	ENTRETOISE P.U.	SPACER	DISTANZHUELSE	DISTANZIALE	
027	<b>55834500</b>	001	BRAS DE ROULEAU	ROLLER ARM	WALZENARM	BRACCIO RULLO	
028	<b>55818000</b>	001	LEVIER DE TENSION	TENSIONER LEVER	SPANNHEBEL	LEVA DI TENSIONE	
029	<b>55801500</b>	001	PALIER INTERIEUR	BEARING HOUSING	LAGERGEHAEUSE	SUPPORTO	
030	<b>55737010</b>	001	CALE 4MM	SHIM	BEILAGE	BLOCCO 4MM	
031	<b>55728400</b>	002	ANNEAU DE PROTECTION	GUARD RING	SCHUTZRING	ANELLO DI PROTEZIONE	
032	<b>50019700</b>	001	RONDELLE ZBC	WASHER ZBC	SCHIEBE ZBC	RONDELLA	
033	<b>50017900</b>	002	RONDELLE ZBC	WASHER	SCHIEBE	RONDELLA	
034	<b>50005700</b>	002	VIS AUTOFREINEE H	SELF-LOCKING SCREW	SELBSTSICHERNDE SCHRAUBE	BULLONE	
035	<b>50003600</b>	022	VIS AUTOFREINEE H	SELF-LOCKING SCREW	SELBSTSICHERNDE SCHRAUBE	VITE AUTOBLOCCANTE	





# FC303 RGC (NA) B0001 >B0010

K56R0011 A

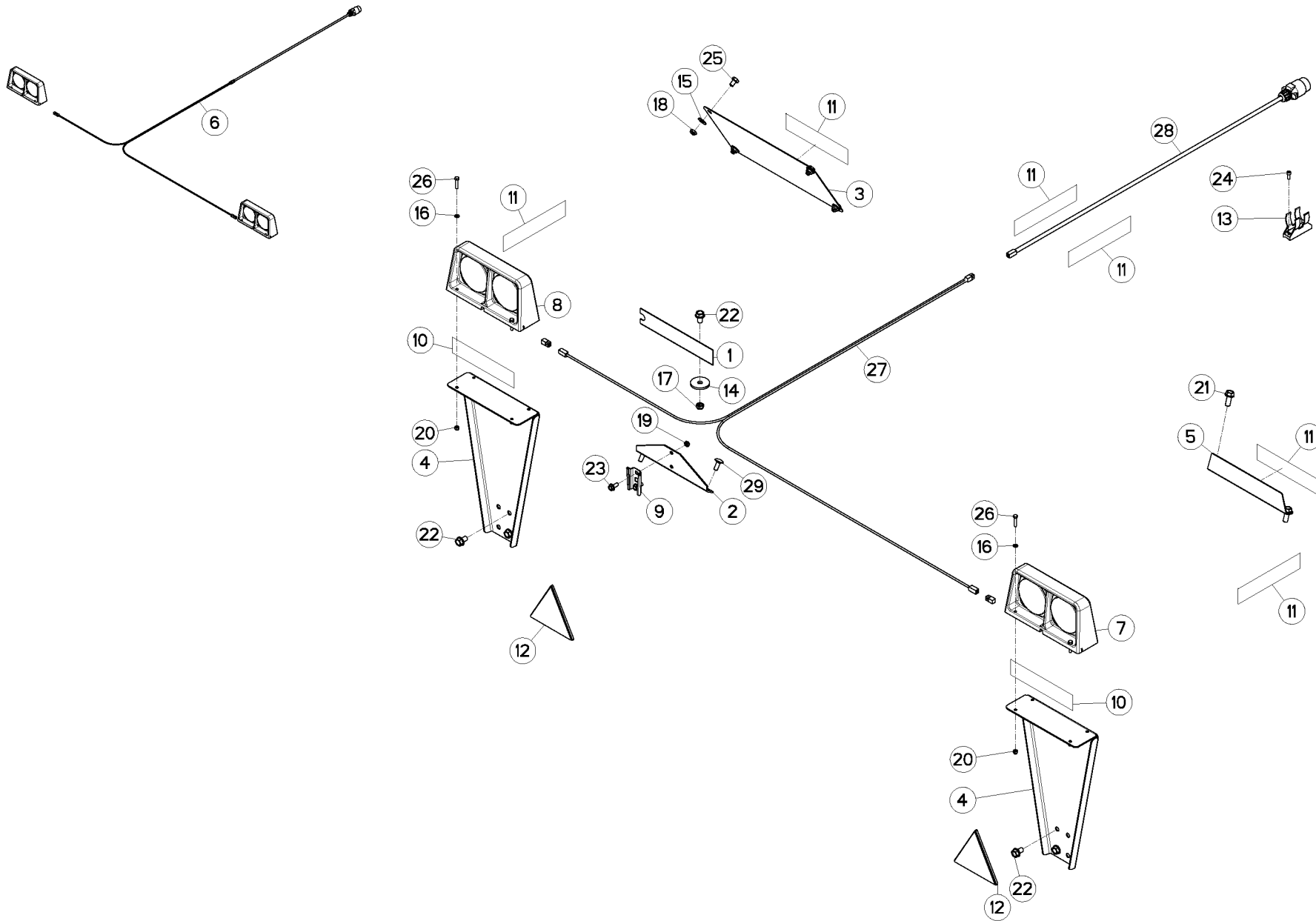
## PROTECTEURS

## SAFETY GUARDS

## SCHUTZVORRICHTUNG

## PARAPETTI

Rep	Nr	Qt	Designation	Description	Bezeichnung	Referenza	Remarque - Remark - Bemerkung - Osservazioni
001	50002200	024	VIS TBCC COURT ZBC	CUP SQUARE BOLT ZBC	FLACHRUNDSCHR.4KT ANSATZ ZBC	VITE ZBC	
002	50006500	001	VIS AUTOFREINEE H	SELF-LOCKING SCREW	SELBSTSICHERNDE SCHRAUBE	BULLONE	
003	55749800	001	LOQUET	PAWL	RIEGEL	CATENACCIO	
004	57721600	001	BAGUE NYLON	NYLON BUSH	NYLONBÜCHSE	BOCCOLA	
005	59402900	001	RESSORT	SPRING CLIP ZBC	HALTEFEDER ZBC	MOLLA ZBC	
006	80131220	002	VIS AUTOBLOQUANTE ZBC	UNDERSERR.S-LOCKING SCREW ZBC	SPERRZAHN-BUNDSCHRAUBE ZBC	VITE ZBC	
007	80201040	004	ECROU HEXAG.BAS AUTOFR.ZBC	SELF-LOCKING NUT ZBC	SELBSTSICHERNDE MUTTER ZBC	DADO AUTOBLOCCANTE ZBC	
008	80251127	004	RONDELLE PLATE ZBC	PLAIN WASHER ZBC	SCHEIBE ZBC	RONDELLA PIATTA ZBC	
009	80060816	001	VIS TETE HEXAGONALE ZBC	HEXAGON HEAD SCREW ZBC	SECHSKANTSCHRAUBE ZBC	VITE A TESTA ESAGONALE ZBC	
010	80131017	001	VIS AUTOBLOQUANTE ZBC	UNDERSERR.S-LOCKING SCREW ZBC	SPERRZAHN-BUNDSCHRAUBE ZBC	VITE ZBC	
011	80131220	014	VIS AUTOBLOQUANTE ZBC	UNDERSERR.S-LOCKING SCREW ZBC	SPERRZAHN-BUNDSCHRAUBE ZBC	VITE ZBC	
012	80131231	004	VIS AUTOBLOQUANTE ZBC	UNDERSERR.S-LOCKING SCREW ZBC	SPERRZAHN-BUNDSCHRAUBE ZBC	VITE ZBC	
013	80200851	001	ECROU AUTOBLOQUANT ZBC	UNDERSERRAT.S.LOCKING NUT ZBC	SPERRZAHN-BUNDMUTTER ZBC	DADO ZBC	
014	80201040	020	ECROU HEXAG.BAS AUTOFR.ZBC	SELF-LOCKING NUT ZBC	SELBSTSICHERNDE MUTTER ZBC	DADO AUTOBLOCCANTE ZBC	
015	80251127	020	RONDELLE PLATE ZBC	PLAIN WASHER ZBC	SCHEIBE ZBC	RONDELLA PIATTA ZBC	
016	80251225	001	RONDELLE PLATE ZBC	PLAIN WASHER ZBC	SCHEIBE ZBC	RONDELLA PIATTA ZBC	
017	80370408	001	RIVET ALU	BLIND RIVET	BLINDNIETE	RIVETTO	
018	83200808	002	PASSE-FIL	RUBBER PASS WIRE	GUMMI-TUELLE	PASSAFILO	
019	K5600450	001	OBTURATEUR	COVER	DECKEL	OBTURATEUR	
020	K5601420	001	DEMI-CAPOT GAUCHE	HALF HOOD LEFT	HAUBENHÄLFTE LINKS	COFANO	
021	K5601430	001	DEMI-CAPOT GAUCHE	HALF HOOD LEFT	HAUBENHÄLFTE LINKS	COFANO	
022	K5601440	001	CAPOT DROIT	HOOD RIGHT	HAUBE RECHTS	COFANO	
023	K5601471	001	PROTECTEUR AR DROIT	REAR GUARD RIGHT	HINTERER SCHUTZ RECHTS	PROTEZIONE	
024	K5601481	001	PROTECTEUR AR GAUCHE	REAR GUARD LEFT	HINTERER SCHUTZ LINKS	PROTEZIONE	
025	K5601532	001	CAPOT GAUCHE	HOOD LEFT	HAUBE LINKS	COFANO SX	
026	K5601580	001	PROTECTEUR	GUARD	SCHUTZ	PROTEZIONE	
027	K5601600	001	CAPOT DU CARTER	HOUSING HOOD	SCHUTZHAUBE	COPERCHIO DEL CARTER	
028	K5601610	001	CONTRE-PLAT GAUCHE	BRACKET LEFT	BEFESTIGUNGSPLATTE LINKS	CONTRE-PLAT GAUCHE	
029	K5601621	001	CAPOT DROIT	HOOD RIGHT	HAUBE RECHTS	COFANO	
030	K5603330	001	DEFLECTEUR	DEFLECTOR	ABWEISER	DEFLETTORE	
031	K5601650	001	CONTRE-PLAT DROIT	BRACKET RIGHT	BEFESTIGUNGSPLATTE RECHTS	CONTRE-PLAT DROIT	
032	K5601660	002	CONTRE-PLAT LATERAL	BRACKET	BEFESTIGUNGSPLATTE	CONTRE-PLAT LATERAL	
033	K5601790	001	PALIER	HOUSING	LAGERGEHAEUSE	SUPPORTO	
034	K5601871	001	TOILE	PLASTIC COVER	SCHUTZTUCH	TELO LATERALE DX.	
035	K5601881	001	TOILE	PLASTIC COVER	SCHUTZTUCH	TELO LATERALE SINISTRO	
036	K5606280	001	CAPOT AMOVIBLE	HOOD	HAUBE	COFANO	
039	K5603320	001	DEFLECTEUR	DEFLECTOR	ABWEISER	DEFLETTORE	
040	K5601400	001	CAPOT AVANT	HOOD	HAUBE	COFANO	
041	K5601450	001	CONTRE-PLAT AVANT	BRACKET	BEFESTIGUNGSPLATTE	CONTRE-PLAT AVANT	
042	K5601891	001	TOILE AVANT	PLASTIC COVER	SCHUTZTUCH	TELO ANTERIORE	







# FC303 RGC (NA) B0001 >B0010

K56R0060 B

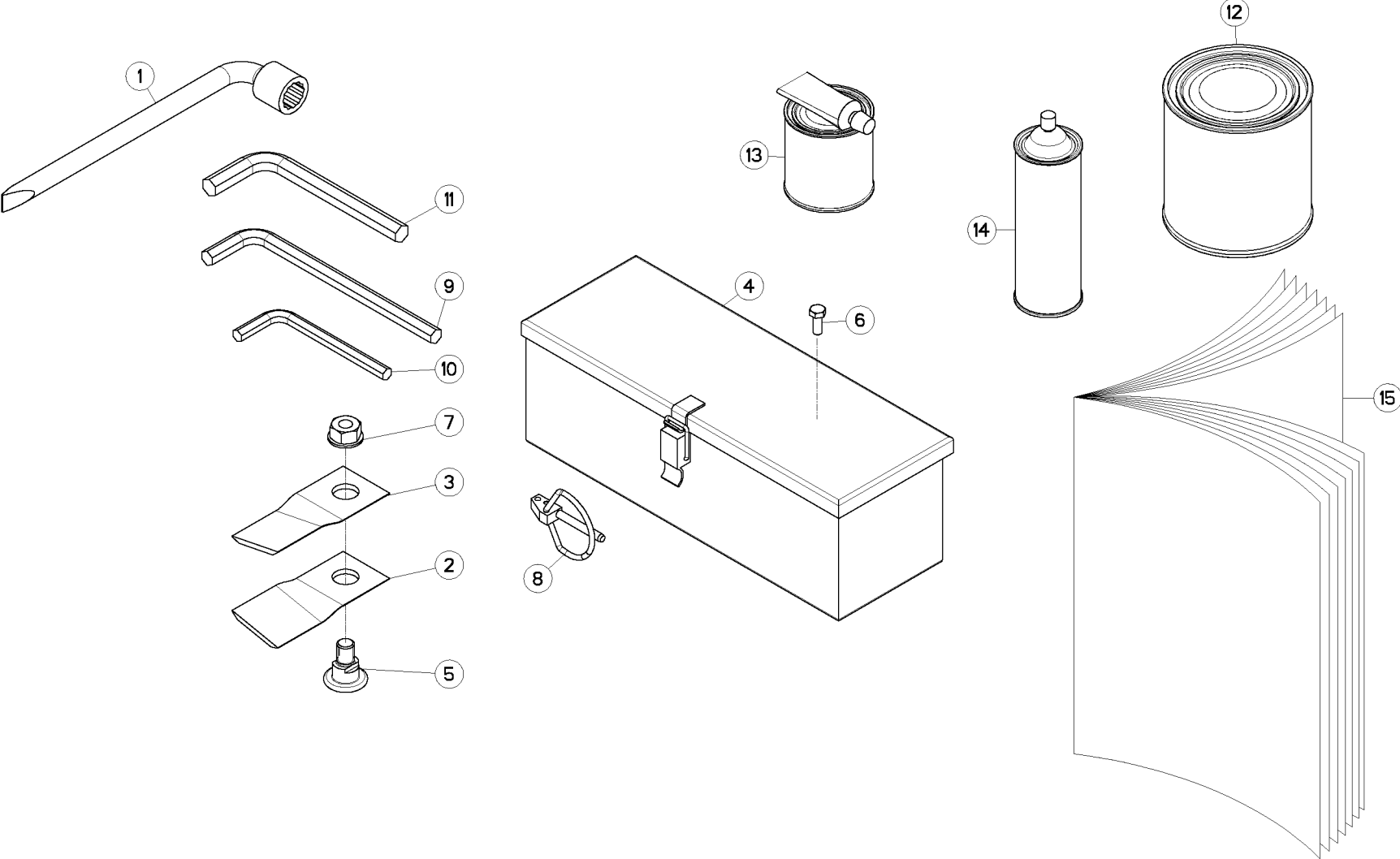
## SIGNALISATION

## SIGNALLING ELEMENTS

## BELEUCHTUNG

## ELEMENTI DI SEGNALAZIONE

Rep	Nr	Qt	Designation	Description	Bezeichnung	Referenza	Remarque - Remark - Bemerkung - Osservazioni
001	K5606830	001	FERMETURE	CLOSURE	VERSCHLUSS	FERMETURE	
002	K5606810	001	SUPPORT	SUPPORT	TRAEGER	SUPPORTO	
003	K5606800	001	PLAQUE	PLATE	PLATTE	PIASTRA	
004	K5603120	002	ADAPTATEUR	ADAPTER	ANBAUELEMENT	PERNO	
005	K5600390	001	EQUERRE	BRACKET	WINKEL	SQUADRA	
006	55829200	001	FAISCEAU ELECTRIQUE	WIRING HARNESS	KABELNETZ	CAVO ELETTRICO	
007	83240403	001	FEU ARRIERE DROIT	REAR LAMP RIGHT	RUECKLICHT RECHTS	FANALINO COMPLETO DX	[1]
008	83240402	001	FEU ARRIERE GAUCHE	REAR LAMP LEFT	RUECKLICHT LINKS	FANALINO COMPLETO SX	[1]
009	83240200	001	SUPPORT DE TRIANGLE SMV ZBC	BRACKET FOR SMV EMBLEM	SMV RUECKSTRAHLERHALTERUNG	SUPPORTO	
010	83240021	002	CATADIOPTRE ADHESIF ROUGE	REFLECTOR RED	RUECKSTRAHLER ROT	CATADIOTTRO	
011	83240019	006	CATADIOPTRE ADHESIF JAUNE	REFLECTOR YELLOW	RUECKSTRAHLER GELB	CATADIOTTRO	
012	83240013	002	CATADIOP.TRIAN.ROUGE 160 ADHES	REFLECTOR RED 160 SELF-ADHES.	RUECKSTRAHLER ROT 160 SELBSTKL	CATADIOTTRO 160	
013	83090037	001	SUPPORT DE PRISE 7 POLES	PLUG SUPPORT	STECKERHALTERUNG	SUPPORTO	
014	80251250	001	RONDELLE PLATE	PLAIN WASHER	SCHEIBE	RONDELLA PIATTA	
015	80251176	004	RONDELLE PLATE ZBC	PLAIN WASHER ZBC	SCHEIBE ZBC	RONDELLA PIATTA ZBC	
016	80250611	008	RONDELLE PLATE ZBC	PLAIN WASHER ZBC	SCHEIBE ZBC	RONDELLA PIATTA ZBC	
017	80201240	001	ECROU HEXAG.BAS AUTOFREINE ZBC	SELF-LOCKING NUT ZBC	SELBSTSICHERNDE MUTTER ZBC	DADO AUTOBLOCCANTE ZBC	
018	80201040	004	ECROU HEXAG.BAS AUTOFR.ZBC	SELF-LOCKING NUT ZBC	SELBSTSICHERNDE MUTTER ZBC	DADO AUTOBLOCCANTE ZBC	
019	80200840	002	ECROU HEXAG.BAS AUTOFR.ZBC	SELF-LOCKING NUT ZBC	SELBSTSICHERNDE MUTTER ZBC	DADO AUTOBLOCCANTE ZBC	
020	80200630	008	ECROU HEXAGONAL AUTOFREINE ZBC	SELF-LOCKING NUT ZBC	SELBSTSICHERNDE MUTTER ZBC	DADO AUTOBLOCCANTE ZBC	
021	80131231	002	VIS AUTOBLOQUANTE ZBC	UNDERSERR.S-LOCKING SCREW ZBC	SPERRZAHN-BUNDSCHRAUBE ZBC	VITE ZBC	
022	80131220	005	VIS AUTOBLOQUANTE ZBC	UNDERSERR.S-LOCKING SCREW ZBC	SPERRZAHN-BUNDSCHRAUBE ZBC	VITE ZBC	
023	80130820	002	VIS AUTOBLOQUANTE ZBC	UNDERSERR.S-LOCKING SCREW ZBC	SPERRZAHN-BUNDSCHRAUBE ZBC	VITE ZBC	
024	80080616	002	VIS TETE CYL.SIX P.CREUX ZBC	HEX.SOCKET HEAD CAP SCREW ZBC	ZYLINDERSCHR.INNENSECHSK.ZBC	VITE A TESTA CILINDRICA ZBC	
025	80061016	004	VIS TETE HEXAGONALE ZBC	HEXAGON HEAD SCREW ZBC	SECHSKANTSCHRAUBE ZBC	VITE A TESTA ESAGONALE ZBC	
026	80060630	008	VIS TETE HEXAGONALE ZBC	HEXAGON HEAD SCREW ZBC	SECHSKANTSCHRAUBE ZBC	VITE A TESTA ESAGONALE ZBC	
027	55828800	001	FAISCEAU ELECTRIQUE ARRIERE	REAR WIRING HARNESS	KABELNETZ HINTEN	FASCIO DE CONDUTTORI	[1]
028	55828700	001	FAISCEAU ELECTRIQUE AVANT	FRONT WIRING HARNESS	KABELNETZ VORN	FASCIO DE CONDUTTORI	[1]
029	50002200	002	VIS TBCC COURT ZBC	CUP SQUARE BOLT ZBC	FLACHRUNDSCHR.4KT ANSATZ ZBC	VITE ZBC	





# FC303 RGC (NA) B0001 >B0010

K56R0198 A

## CONTENU BOITE A OUTILS

## COMPONENTS OF TOOL BOX

## WERKZEUGKASTENINHALT

## COMPONENTI D. SCATOLA ATTREZZI

Rep	Nr	Qt	Designation	Description	Bezeichnung	Referenza	Remarque - Remark - Bemerkung - Osservazioni
001	<b>50080200</b>	001	CLE A PIPE DE 18 (12PANS)	BOX SPANNER 18	PFEIFENSCHLUESSEL 18	CHIAVE X FC 280F MATR.95	
002	<b>55903210</b>	006	COUTEAU VRILLE DISQUE T.A G.	ANGLED BLADE - LEFT	GEDREHTES MESSER - LINKS	COLTELLO PIEGATO - SINISTRO	
003	<b>55903310</b>	006	COUTEAU VRILLE DISQUE T.A D.	ANGLED BLADE - RIGHT	GEDREHTES MESSER - RECHTS	COLTELLO PIEGATO - DESTRO	
004	<b>56019000</b>	001	BOITE A OUTILS	TOOL BOX	WERKZEUGKASTEN	CASSETTO	
005	<b>56115800</b>	006	VIS FIXATION COUTEAUX	KNIFE FIXATION BOLT	MESSERSCHRAUBE	BULLONE COLTELLO	
006	<b>80060616</b>	002	VIS TETE HEXAGONALE ZBC	HEXAGON HEAD SCREW ZBC	SECHSKANTSCHRAUBE ZBC	VITE A TESTA ESAGONALE ZBC	
007	<b>80201262</b>	006	ECROU TWOLOK	SELF-LOCKING NUT	SELBSTSICHERNDE MUTTER	DADO	
008	<b>80560540</b>	001	GOUPILLE AUTOMATIQUE ZBC	LINCH PIN ZBC	KLAPPSTECKER ZBC	COPPIGLIA ZBC	
009	<b>83450003</b>	001	CLE MALE 10	ALLEN WRENCH 10	6KT.STIFTSCHLUESSEL 10	CHIAVE	
010	<b>83450005</b>	001	CLE MALE 8	ALLEN WRENCH 8	6KT.STIFTSCHLUESSEL 8	CHIAVE	
011	<b>83450019</b>	001	CLE MALE 12	ALLEN WRENCH 12	6KT.STIFTSCHLUESSEL 12	CHIAVE	
012	<b>83503018</b>	001	BOITE 1L PEINT.ROUGE	1L RED PAINT CAN,	DOSE FARBE ROT,1L	VERNICE ROSSA KUHN	OPT
013	<b>83503019</b>	001	BOITE 0,6L PEIN.ROU.2K+DURCIS	0,6L RED PAINT CAN,+HARDENER	DOSE 0,6L FARBE ROT, 2KOMP.	VERNICE ROSSA KUHN 2K 0,6L	
014	<b>83503026</b>	001	BOMBE AEROSOL ROUGE KUHN	RED SPRAY PAINT	FARBSPRUEHDOSE KUHN ROT	VERNICE SPRAY ROSSA	OPT
015	<b>95129BGB</b>	001	NOTICE D'INST.FC3/353GC-RGC GB	OPERATORS MANUAL FC3/353GC-RGC	BETR-ANL.FC3/353GC-RGC	MAN.USO MANUT.FC3/353GC-RGC	





# FC303 RGC (NA) B0001 >B0010

K56R0261 A

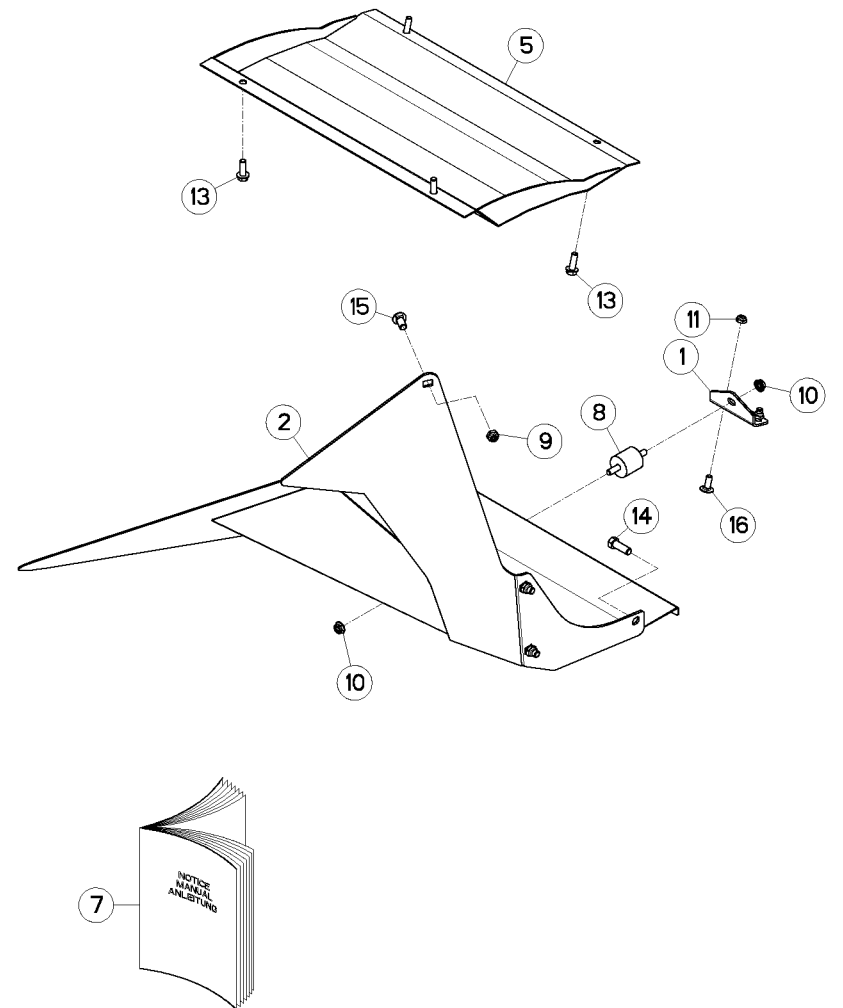
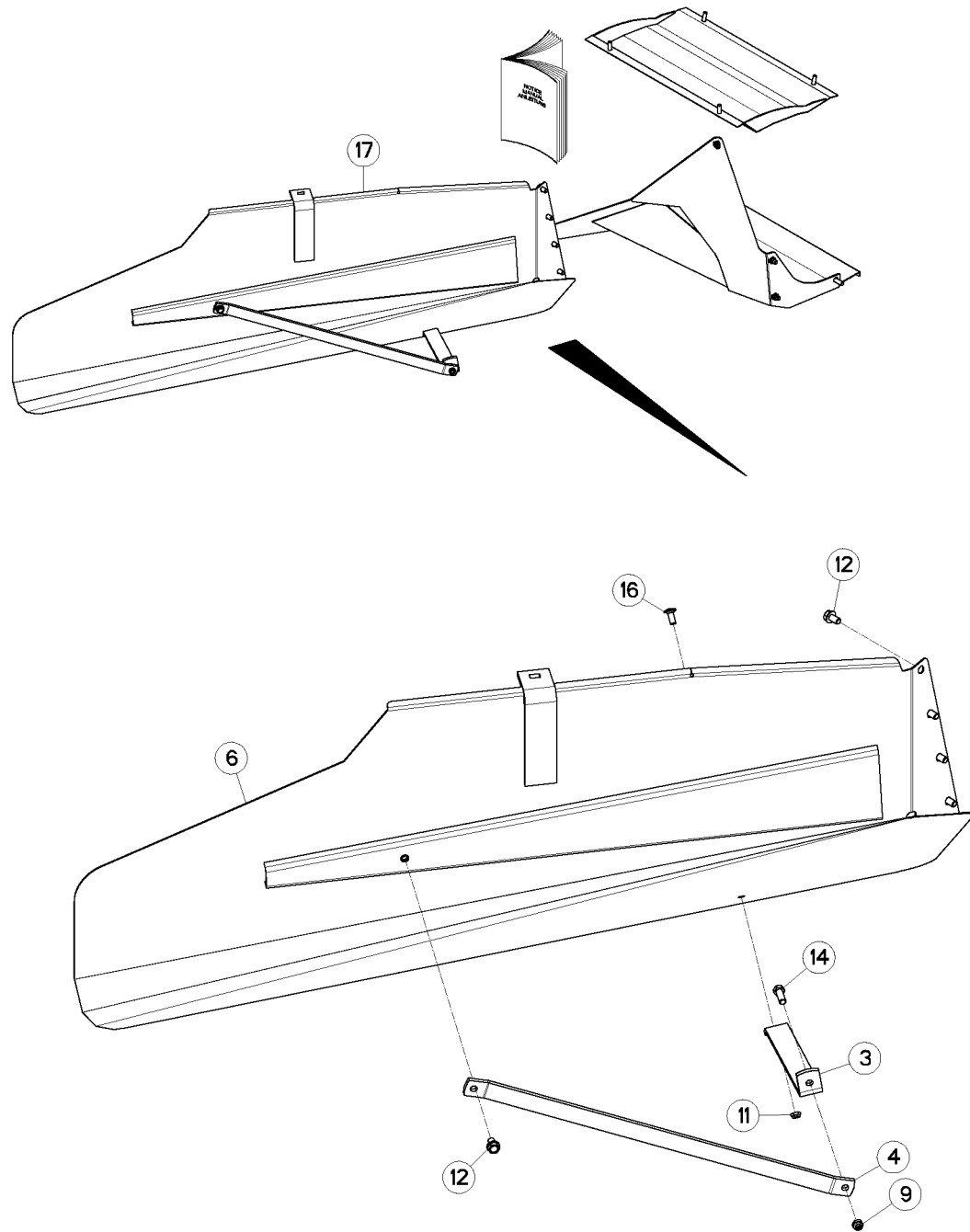
COLL.ETIQUETTES ADHESIVES

SET OF STICKERS

SATZ AUFKLEBER

SERIE ADESIVI

Rep	Nr	Qt	Designation	Description	Bezeichnung	Referenza	Remarque - Remark - Bemerkung - Osservazioni
001	<b>K9500080</b>	002	LOGO KUHN 207R BLANC/ROUGE	LOGO KUHN 207R	LOGO KUHN 207R	LOGO KUHN 207R	[1]
002	<b>K9500090</b>	002	LOGO KUHN 309 BLANC/TRANSP.	LOGO KUHN 309	LOGO KUHN 309	LOGO KUHN 309	[1]
003	<b>K9500120</b>	001	LOGO KUHN 414R BLANC/ROUGE	LOGO KUHN 414R	LOGO KUHN 414R	LOGO KUHN 414R ROSSO-BIANCO	[1]
004	<b>K9500150</b>	001	LOGO KUHN 830 BLANC/TRANSP.	LOGO KUHN 830	LOGO KUHN 830	LOGO KUHN 830 BLANC/TRANSP.	[1]
005	<b>K9502890</b>	004	ETIQ.ADHESIVE FC303RGC	TRANSFER	AUFKLEBER	ETICHETTA ADESIVA FC303RGC	[1]
006	<b>K9502790</b>	005	ETIQ.ADHESIVE LISERE 40/ 508	TRANSFER	AUFKLEBER	ETICHETTA ADESIVA 40/508	[1]
007	<b>K9502800</b>	002	ETIQ.ADHESIVE LISERE 40/ 260	TRANSFER	AUFKLEBER	ETICHETTA ADESIVA 40/260	[1]
008	<b>09905400</b>	006	ETIQ.ADHESIVE IND.GRAISSEURS	TRANSFER	AUFKLEBER	ADESIVO	[1]
009	<b>09905510</b>	004	ETIQ.ADHESIVE POINT DE LEVAGE	TRANSFER	AUFKLEBER	ADESIVO	[1]
010	<b>09915200</b>	001	ETIQ.ADHESIVE 1000 MIN-1 A G.	TRANSFER	AUFKLEBER	ADESIVO	[1]
011	<b>09971300</b>	002	ETIQ.ADHESIVE	TRANSFER	AUFKLEBER	ADESIVO	[1]
012	<b>09970500</b>	001	ETIQ.ADHESIVE REGLAGE POIDS	TRANSFER	AUFKLEBER	ADESIVO	[1]
013	<b>09970600</b>	001	ETIQ.ADHESIVE POSITION VERIN	TRANSFER	AUFKLEBER	ADESIVO	[1]
014	<b>59953100</b>	001	PICTOGR.VERROUILLAGE	PICTORIAL LOCKING	PIKTOGR.VERRIEGLUNG	ADESIVO	[1]
015	<b>59900020</b>	001	PICTOGR.H NOTICE D'INSTR USA	PICTORIAL H INSTRUCTIONS USA	PICTOGR.H NOTICE D'INSTR USA	ADESIVO	[1]
016	<b>59900220</b>	002	PICTOGR.H DANGER PROJEC USA	PICTORIAL H DANGER PROJECT USA	PICTOGR.H DANGER PROJEC USA	ADESIVO	[1]
017	<b>59900420</b>	001	PICTOGR.H ARRETER MOTEUR USA	PICTORIAL H TURN OFF ENG. USA	PICTOGR.H ARRETER MOTEUR USA	ADESIVO	[1]
018	<b>59900620</b>	002	PICTOGR.H ECRASEM.TORSE USA	PICTORIAL H CRUSHING TORSE USA	PICTOGR.H ECRASEM.TORSE USA	ADESIVO	[1]
019	<b>59900820</b>	002	PICTOGR.H BLESSURE PIED USA	PICTORIAL H SEVERING OF FOOT	PICTOGR.H BLESSURE PIED USA	ADESIVO	[1]
020	<b>59901120</b>	001	PICTOGR.H PIECES D'ORIGINE USA	PICTORIAL H GENUINE PARTS USA	PICTOGR.H PIECES D'ORIGINE USA	ADESIVO	[1]
021	<b>59910300</b>	001	PICTOGR.H DEVERROUILLAGE	PICTORIAL H UNLOCKING	PIKTOGR.H ENTRIEGELUNG	ADESIVO	[1]
022	<b>59950000</b>	001	PICTOGR.H TENSION COURROIES	PICTORIAL H BELT TENSION	PIKTOGR.H RIEMENSCHNUNG	ADESIVO TENSIONE CINGHIA	[1]
023	<b>K5608288</b>	001	COLL.ETIQ.ADHE.FC303RGC USA	SET OF STICKERS USA	SATZ AUFKLEBER USA	SERIE ADESIVI	+{1}





# FC303 RGC (NA) B0001 >B0010

K56R0112 A

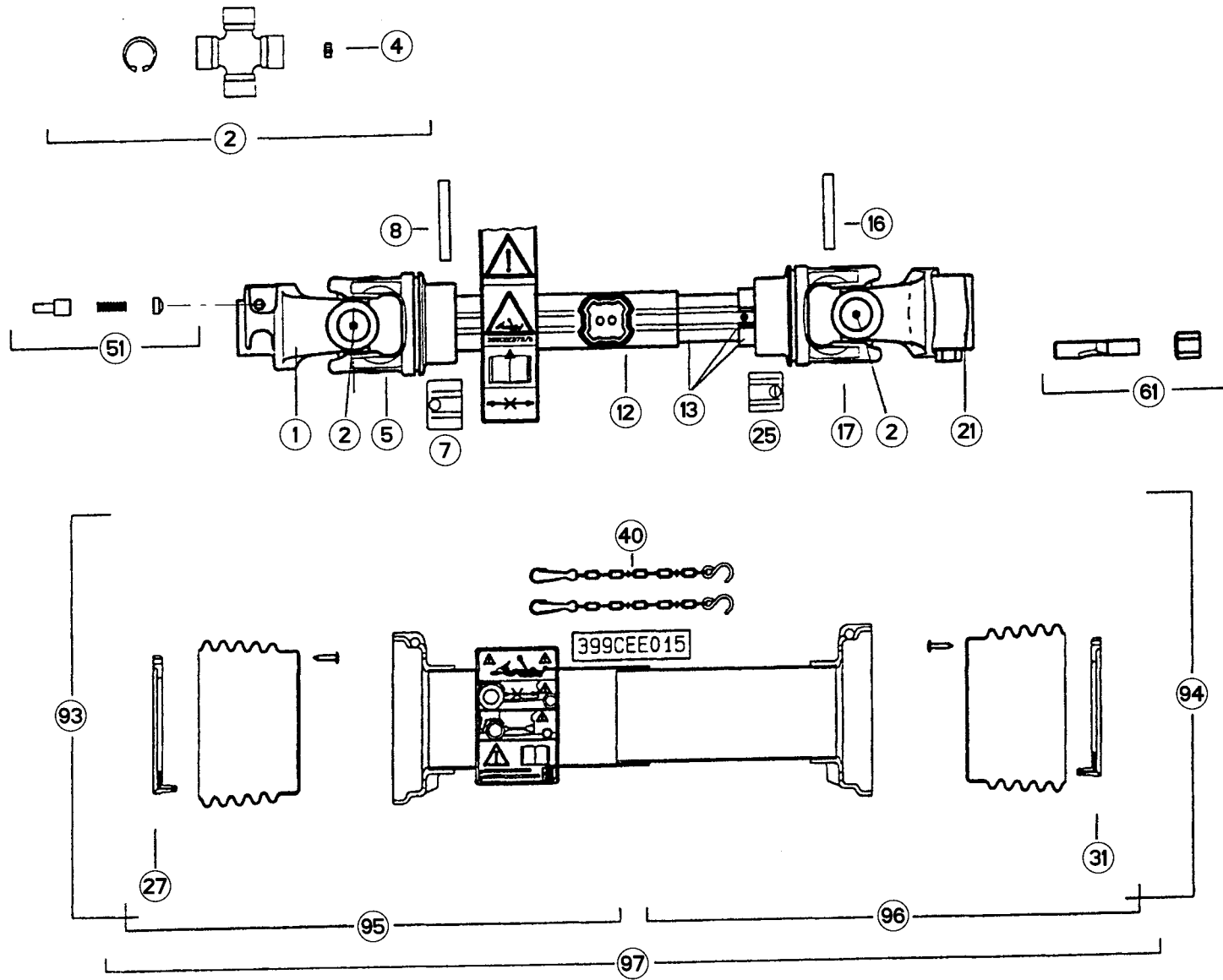
## COLL.TOLES ASSYMETRIQUES

## SWATHBOARDS SET

## SATZ ASYM.SCHWADBLECHE

## KIT TELA ASIMMETRICO

Rep	Nr	Qt	Designation	Description	Bezeichnung	Referenza	Remarque - Remark - Bemerkung - Osservazioni
001	<b>K5603340</b>	001	CORNIERE	CORNER	WINKEL	CORNIERA	[1]
002	<b>K5603130</b>	001	TOLE	SHIELD	BLECH	TELA	[1]
003	<b>K5602930</b>	001	PATTE	PATTE	PATTE	PATTE	[1]
004	<b>K5602920</b>	001	PATTE	PATTE	PATTE	PATTE	[1]
005	<b>K5602900</b>	001	TOLE VOLUTE	SHIELD	BLECH	TELA	[1]
006	<b>K5602421</b>	001	TOLE A ANDAIN DEPORTE	SWATH BOARD	SCHWADBLECH	LAMIERA ANDANATRICE	[1]
007	<b>L5605640</b>	001	NOTICE MONT.COLL.1096020	ASSEMBLY INSTRUCTION	MONTAGEANLEITUNG	NOTICE MONT.COLL.1096020	[1]
008	<b>83030022</b>	001	PLOT ELASTIQUE	RUBBER STOP	GUMMIPUFFER	PLOT ELASTIQUE	[1]
009	<b>80201240</b>	004	ECROU HEXAG.BAS AUTOFREINE ZBC	SELF-LOCKING NUT ZBC	SELBSTSICHERNDE MUTTER ZBC	DADO AUTOBLOCCANTE ZBC	[1]
010	<b>80201053</b>	002	ECROU AUTOBLOQUANT ZBC	UNDERSERRAT.S.LOCKING NUT ZBC	SPERRZAHN-BUNDMUTTER ZBC	DADO ZBC	[1]
011	<b>80201040</b>	003	ECROU HEXAG.BAS AUTOFR.ZBC	SELF-LOCKING NUT ZBC	SELBSTSICHERNDE MUTTER ZBC	DADO AUTOBLOCCANTE ZBC	[1]
012	<b>80131220</b>	005	VIS AUTOBLOQUANTE ZBC	UNDERSERR.S-LOCKING SCREW ZBC	SPERRZAHN-BUNDSCHRAUBE ZBC	VITE ZBC	[1]
013	<b>80131031</b>	004	VIS AUTOBLOQUANTE ZBC	UNDERSERR.S-LOCKING SCREW ZBC	SPERRZAHN-BUNDSCHRAUBE ZBC	VITE ZBC	[1]
014	<b>80061236</b>	002	VIS TETE HEXAGONALE ZBC	HEXAGON HEAD SCREW ZBC	SECHSKANTSCHRAUBE ZBC	VITE A TESTA ESAGONALE ZBC	[1]
015	<b>50070800</b>	003	VIS TBCC COURT ZBC	CUP SQUARE BOLT ZBC	FLACHRUNDSCHR.4KT ANSATZ ZBC	VITE ZBC	[1]
016	<b>50002200</b>	003	VIS TBCC COURT ZBC	CUP SQUARE BOLT ZBC	FLACHRUNDSCHR.4KT ANSATZ ZBC	VITE ZBC	[1]
017	<b>1096020</b>	001	COLL.TOLES ASYM.FC303/353	SWATHBOARDS SET	SATZ ASYM. SCHWADBLECHE	COLL.TOLES ASYM.FC303/353	+ [1]







# FC303 RGC (NA) B0001 >B0010

K99R0074 A

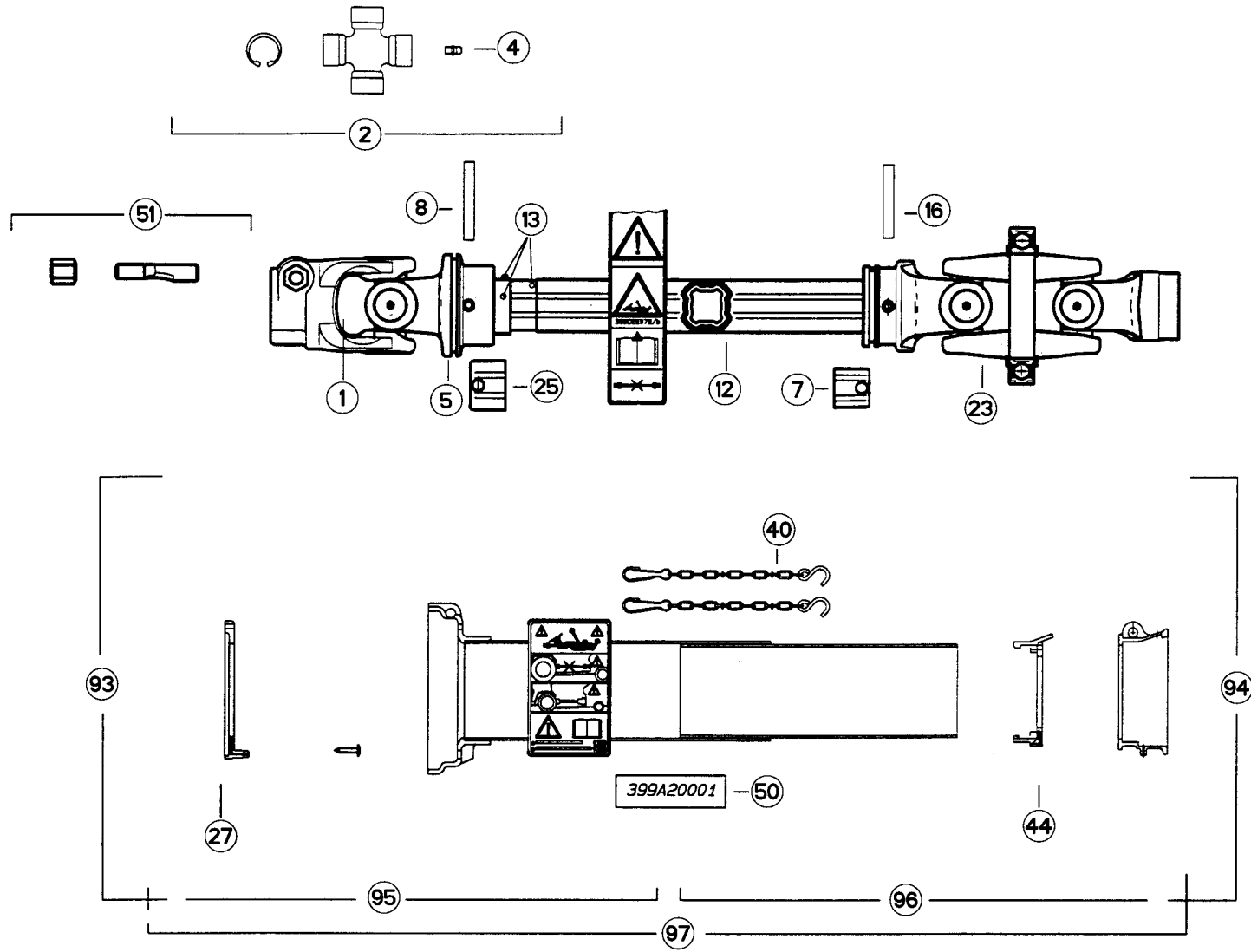
## TRANSMISSION A CARDANS

## PTO SHAFT

## GELENKWELLE

## ALBERO PRESA DI FORZA

Rep	Nr	Qt	Designation	Description	Bezeichnung	Referenza	Remarque - Remark - Bemerkung - Osservazioni
001	4803057	001	MACHOIRE	YOKE	RILLEGABEL	FORCELLA	1"3/8-21 OPT
002	4805001	002	CROISSILLON CPL	CROSS JOURNAL CPL	KREUZGARNITUR KPL	CROCIERA	
004	4505051	004	GRAISSEUR	GREASE NIPPLE	SCHMIERNIPPEL	INGRASSATORE	
005	4803001	001	MACHOIRE TUBE EXTERIEUR	YOKE OUTER TUBE	RILLEGABEL AUSSENROHR	FORCELLA	
007	4811100	001	BOUCHON	END PLUG	VERSCHLUSSSTOPFEN	TAPPO DI CHIUSURA	
008	80451058	001	GOUPILLE E	ROLL PIN	SPANNHUELSE	SPINA ELASTICA	
012	4808004	001	TUBE PROFILE EXTERIEUR	PROFILE TUBE	PROFILROHR	PROFILATO	<-> 486 mm
013	4808005	001	TUBE PROFILE INTERIEUR	PROFILE TUBE	PROFILROHR	PROFILATO	<-> 512 mm
016	80451059	001	GOUPILLE E	ROLL PIN	SPANNHUELSE	SPINA ELASTICA	
017	4803007	001	MACHOIRE TUBE INTERIEUR	YOKE INNER TUBE	RILLEGABEL INNENROHR	FORCELLA	
021	4803003	001	MACHOIRE	YOKE	RILLEGABEL	FORCELLA	1"3/4-6
025	4811101	001	BOUCHON	END PLUG	VERSCHLUSSSTOPFEN	TAPPO DI CHIUSURA	
027	4820100	001	PALIER	BEARING RING	GLEITRING	SUPPORTO	
031	4820101	001	PALIER	BEARING RING	GLEITRING	SUPPORTO	
040	4521021	002	CHAINETTE	CHAIN	HALTEKETTE	CATENELLA	
051	4505215	002	POUSSOIR CPL	PUSH BUTTON	SCHIEBESTIEFT	POUSSOIR CPL	
061	4511055	001	BOULON TANGENTIEL	SCREW WITH NUT	SCHRAUBE MIT MUTTER	BULLONE	15 daN m (111 lbf ft)
093	4802606	001	1/2 TRANSMISSION EXTERIEURE	OUTER PTO HALF	AEUSSERE GELENKWELLENHAELFTE	1/2 CARDANO ESTERNO	
094	4801601	001	1/2 TRANSMISSION INTERIEURE	INNER PTO HALF	INNERE GELENKWELLENHAELFTE	1/2 CARDANO INTERNA	
095	4817601	001	1/2 PROTECTEUR EXTERIEUR	OUTER GUARD-HALF	AEUSSERE SCHUTZHAELFTE	1/2 PROTEZIONE ESTERNA	
096	4816601	001	1/2 PROTECTEUR INTERIEUR	INNER GUARD-HALF	INNERE SCHUTZHAELFTE	1/2 PROTEZIONE INTERNA	
097	4800606	001	TRAN.SFTS6 1 3/8-21 873	PTO-S.SFTS6 1 3/8-21 873	GELEN.SFTS6 1 3/8-21 873	CARDA.SFTS6 1 3/8-21 873	OPT





# FC303 RGC (NA) B0001 >B0010

K99R0087 A

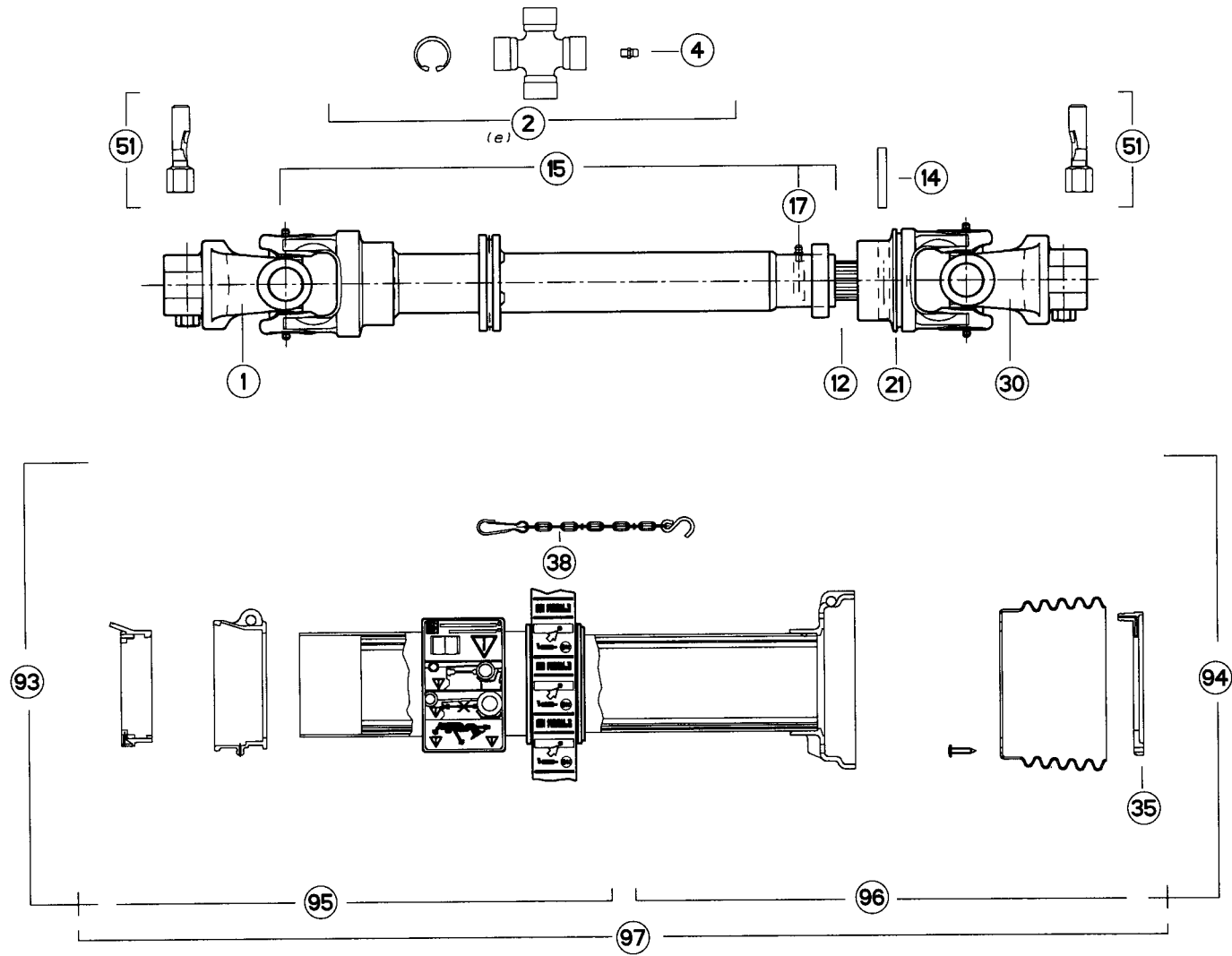
TRANSMISSION A CARDANS SECOND.

SECONDARY PTO SHAFT

SEKUNDÄRGELENKWELLE

ALBERO PRESA DI FORZA SECOND

Rep	Nr	Qt	Designation	Description	Bezeichnung	Referenza	Remarque - Remark - Bemerkung - Osservazioni
001	4803004	001	MACHOIRE	YOKE	RILLEGABEL	FORCELLA	1"3/4-6
002	4505008	003	CROISILLON CPL	CROSS JOURNAL	KREUZGARNITUR	CROCIERA	
004	4505051	006	GRAISSEUR	GREASE NIPPLE	SCHMIERNIPPEL	INGRASSATORE	
005	4803001	001	MACHOIRE TUBE EXTERIEUR	YOKE OUTER TUBE	RILLEGABEL AUSSENROHR	FORCELLA	
007	4811100	001	BOUCHON	END PLUG	VERSCHLUSSSTOPFEN	TAPPO DI CHIUSURA	
008	80451058	001	GOUPILLE E	ROLL PIN	SPANNHUELSE	SPINA ELASTICA	
012	4808002	001	TUBE PROFILE EXTERIEUR	PROFILE TUBE	PROFILROHR	PROFILATO	<-> 1104 mm
013	4808003	001	TUBE PROFILE INTERIEUR	PROFILE TUBE	PROFILROHR	PROFILATO	<-> 1020 mm
016	80451059	001	GOUPILLE E	ROLL PIN	SPANNHUELSE	SPINA ELASTICA	
023	4830000	001	JOINT DOUBLE COMPLET	UNIVERSAL JOINT CPLT	KREUZGELENK KPL	JOINT DOUBLE COMPLET	
025	4811101	001	BOUCHON	END PLUG	VERSCHLUSSSTOPFEN	TAPPO DI CHIUSURA	
027	4820100	001	PALIER	BEARING RING	GLEITRING	SUPPORTO	
040	4521021	002	CHAINETTE	CHAIN	HALTEKETTE	CATENELLA	
044	4520010	001	PALIER	BEARING RING	GLEITRING	SUPPORTO	
050	4831000	001	COLL.PICTOGRAMMES ET NOTICE	SET PICTORIALS & INSTRUCTIONS	SATZ PIKTOGRAMME UND ANLEITUNG	SERIE ADESIVI E NOTIZIE	
051	4511055	001	BOULON TANGENTIEL	SCREW WITH NUT	SCHRAUBE MIT MUTTER	BULLONE	15 daN m (111 lbf ft)
093	K5603380	001	1/2 TRANSMISSION INTERIEURE	INNER PTO HALF	INNERE GELENKWELLENHAELFTE	1/2 CARDANO INTERNA	
094	K5603390	001	1/2 TRANSMISSION EXTERIEURE	OUTER PTO HALF	AEUSSERE GELENKWELLENHAELFTE	1/2 CARDANO ESTERNO	
095	K5603400	001	1/2 PROTECTEUR EXTERIEUR	OUTER GUARD-HALF	AEUSSERE SCHUTZHAELFTE	1/2 PROTEZIONE ESTERNA	
096	K5603410	001	1/2 PROTECTEUR INTERIEUR	INNER GUARD-HALF	INNERE SCHUTZHAELFTE	1/2 PROTEZIONE INTERNA	
097	K5600511	001	TRANSMISSION SECONDAIRE	PTO-SHAFT	GELENKWELLE	CARDANO	





# FC303 RGC (NA) B0001 >B0010

K99R0088 A

## TRANSMISSION A CARDANS

## PTO SHAFT

## GELENKWELLE

## ALBERO PRESA DI FORZA

Rep	Nr	Qt	Designation	Description	Bezeichnung	Referenza	Remarque - Remark - Bemerkung - Osservazioni
001	<b>4803009</b>	001	MACHOIRE Z=21	YOKE	RILLEGABEL	FORCELLA	
002	<b>4805001</b>	002	CROISILLON CPL	CROSS JOURNAL CPL	KREUZGARNITUR KPL	CROCIERA	
004	<b>4505051</b>	004	GRAISSEUR	GREASE NIPPLE	SCHMIERNIPPEL	INGRASSATORE	
012	<b>4808006</b>	001	ARBRE PROFILE	PROFILE	PROFILWELLE	PROFILATO	<-> 390 mm
014	<b>4505118</b>	001	GOUPILLE ELASTIQUE	ROLL PIN	SPANNHUELSE	COPPIGLIA TUBOLARE	
015	<b>4808007</b>	001	TUBE PROFILE EXT.+ MACHOIRE	PROFILE TUBE	PROFILROHR	PROFILATO	<-> 598 mm 1"3/8-21
017	<b>4505056</b>	001	GRAISSEUR	GREASE NIPPLE	SCHMIERNIPPEL	INGRASSATORE	
021	<b>4803010</b>	001	MACHOIRE CANNELEE	YOKE	GELENKGABEL	FORCELLA	
030	<b>4803011</b>	001	MACHOIRE	YOKE	GELENKGABEL	FORCELLA	1"3/8-21
035	<b>4820101</b>	001	PALIER	BEARING RING	GLEITRING	SUPPORTO	
051	<b>4511054</b>	002	BOULON TANGENTIEL	SCREW WITH NUT	SCHRAUBE MIT MUTTER	BULLONE	15 daN m (111 lbf ft)
093	<b>4802605</b>	001	1/2 TRANSMISSION EXTERIEURE	OUTER PTO HALF	AEUSSERE GELENKWELLENHAELFTE	1/2 CARDANO ESTERNO	
094	<b>4801605</b>	001	1/2 TRANSMISSION INTERIEURE	INNER PTO HALF	INNERE GELENKWELLENHAELFTE	1/2 CARDANO INTERNA	
095	<b>4817605</b>	001	1/2 PROTECTEUR EXTERIEUR	OUTER GUARD-HALF	AEUSSERE SCHUTZHAELFTE	1/2 PROTEZIONE ESTERNA	
096	<b>4816605</b>	001	1/2 PROTECTEUR INTERIEUR	INNER GUARD-HALF	INNERE SCHUTZHAELFTE	1/2 PROTEZIONE INTERNA	
097	<b>K5600610</b>	001	TRANSMISSION TERTIAIRE	PTO-SHAFT	GELENKWELLE	CARDANO	



# INDEX NUMERIQUE - NUMERICAL INDEX TEILENUMMERN-INDEX - INDICE NUMERICO

Nr	Page	Rep.	Nr	Page	Rep.	Nr	Page	Rep.	Nr	Page	Rep.	Nr	Page	Rep.	Nr	Page	Rep.	Nr	Page	Rep.	Nr	Page	Rep.
A4072026	021	023	K5600810	027	019	K5601570	017	006	K5603400	063	095	K5609440	013	001	4805001	065	002	50019700	025	003	55733800	009	012
A4080315	021	024	K5600820	027	018	K5601580	051	026	K5603410	063	096	K5800480	017	001	4808002	063	012	50019700	045	045	55733910	009	013
A4080619	021	025	K5600830	027	017	K5601600	051	027	K5603450	047	005	K9500080	057	001	4808003	063	013	50019700	049	032	55735610	003	007
K5600070	033	034	K5600840	027	016	K5601610	051	028	K5603460	047	004	K9500090	057	002	4808004	061	012	50030200	041	041	55735700	003	008
K5600080	033	035	K5600850	027	015	K5601621	051	029	K5604281	049	003	K9500120	057	003	4808005	061	013	50030200	045	044	55736510	009	014
K5600091	033	036	K5600860	027	014	K5601630	017	005	K5604580	045	011	K9500150	057	004	4808006	065	012	50030600	003	002	55736610	009	015
K5600132	017	015	K5600870	027	013	K5601630	043	006	K5604610	045	010	K9502790	057	006	4808007	065	015	50030700	003	003	55736700	009	016
K5600160	033	038	K5600880	027	012	K5601650	051	031	K5604620	045	009	K9502800	057	007	4811100	061	007	50065800	013	040	55737010	049	030
K5600180	033	037	K5600890	027	011	K5601660	051	032	K5604630	045	008	K9502890	057	005	4811100	063	007	50066000	003	004	55742700	037	003
K5600190	027	020	K5600900	037	021	K5601790	051	033	K5604640	045	007	L5605640	059	007	4811101	061	025	50066100	007	003	55745700	041	042
K5600230	033	039	K5600910	037	022	K5601841	023	008	K5604660	045	006	09905400	057	008	4811101	063	025	50066700	033	004	55749800	051	003
K5600240	039	021	K5600940	027	010	K5601851	023	009	K5604670	045	005	09905510	057	009	4816601	061	096	50067400	025	017	55764900	009	017
K5600250	039	003	K5600951	017	012	K5601871	051	034	K5604680	045	004	09915200	057	010	4816605	065	096	50067400	029	001	55780320	009	018
K5600303	013	012	K5601090	025	023	K5601881	051	035	K5604730	045	003	09970500	057	012	4817601	061	095	50067400	041	001	55801500	049	029
K5600310	039	022	K5601100	025	024	K5601891	051	042	K5604740	049	002	09970600	057	013	4817605	065	095	50068400	013	039	55803400	021	001
K5600320	039	023	K5601110	025	025	K5601922	023	010	K5604750	049	001	09971300	057	011	4820100	061	027	50070800	059	015	55808300	033	005
K5600330	039	024	K5601120	025	026	K5602090	029	035	K5604760	045	002	1033600	033	040	4820100	063	027	50080200	055	001	55808300	039	001
K5600330	045	014	K5601130	025	027	K5602250	049	007	K5604830	047	003	1096020	059	017	4820101	061	031	52239000	041	002	55817600	013	037
K5600370	031	003	K5601140	027	009	K5602360	043	005	K5604870	047	002	4505008	063	002	4820101	065	035	52239100	041	003	55818000	049	028
K5600380	031	004	K5601161	013	008	K5602370	043	004	K5605130	045	001	4505051	061	004	4821000	009	037	52239200	041	004	55819210	013	036
K5600390	053	005	K5601170	027	008	K5602380	043	003	K5605140	027	004	4505051	063	004	4830000	063	023	52505800	041	005	55819400	013	035
K5600400	029	025	K5601180	027	007	K5602421	059	006	K5605970	013	004	4505051	065	004	4831000	063	050	52528500	003	005	55820000	013	034
K5600412	021	026	K5601190	027	006	K5602560	045	013	K5606050	027	003	4505056	065	017	50000000	025	002	52801410	003	006	55824000	041	006
K5600430	037	019	K5601200	017	011	K5602560	049	006	K5606100	043	002	4505118	065	014	50001600	043	012	55700610	013	038	55824100	041	043
K5600440	037	020	K5601210	013	007	K5602610	021	029	K5606250	027	002	4505215	061	051	50002200	023	001	55724210	025	001	55824200	041	044
K5600450	013	011	K5601220	013	006	K5602620	039	002	K5606260	043	001	4511054	065	051	50002200	051	001	55724700	009	003	55824500	041	007
K5600450	051	019	K5601230	013	005	K5602630	041	047	K5606280	051	036	4511055	061	061	50002200	053	029	55728400	045	043	55826100	029	002
K5600470	041	046	K5601240	025	028	K5602720	045	012	K5606530	017	004	4511055	063	051	50002200	059	016	55728400	049	031	55826220	029	003
K5600490	013	010	K5601250	021	027	K5602720	049	005	K5606580	041	048	4520010	063	044	50002900	033	001	55732700	009	004	55826500	041	008
K5600511	029	026	K5601280	029	032	K5602730	049	004	K5606610	045	047	4521021	061	040	50003200	033	002	55732800	007	004	55826700	027	044
K5600511	063	097	K5601290	029	033	K5602900	059	005	K5606630	047	001	4521021	063	040	50003600	049	035	55732800	009	005	55826810	029	004
K5600590	013	009	K5601300	029	034	K5602910	021	030	K5606800	053	003	4800606	061	097	50004200	033	003	55732900	007	005	55826910	029	005
K5600610	029	027	K5601310	021	028	K5602920	059	004	K5606810	053	002	4801601	061	094	50005600	037	001	55732900	009	006	55827900	027	043
K5600610	065	097	K5601340	027	005	K5602930	059	003	K5606830	053	001	4801605	065	094	50005700	049	034	55733000	007	006	55828000	029	006
K5600640	043	007	K5601350	017	010	K5602940	023	011	K5607150	017	003	4802605	065	093	50006500	051	002	55733000	009	007	55828400	029	007
K5600670	017	014	K5601400	051	040	K5602950	023	012	K5607180	021	031	4802606	061	093	50007300	023	002	55733100	009	008	55828500	029	008
K5600670	031	005	K5601420	051	020	K5602960	023	013	K5607190	013	003	4803001	061	005	50007700	007	001	55733200	007	007	55828600	027	042
K5600690	017	013	K5601430	051	021	K5602980	023	014	K5607200	021	032	4803001	063	005	50007700	009	001	55733300	007	008	55828700	053	028
K5600690	031	006	K5601440	051	022	K5603010	023	015	K5607210	021	033	4803003	061	021	50009900	007	002	55733410	007	009	55828800	053	027
K5600730	029	028	K5601450	051	041	K5603120	053	004	K5607220	021	034	4803004	063	001	50009900	009	002	55733410	009	009	55829200	053	006
K5600750	029	029	K5601471	051	023	K5603130	059	002	K5607230	021	035	4803007	061	017	50009900	009	002	55733500	007	010	55830000	027	041
K5600760	029	030	K5601481	051	024	K5603320	051	039	K5607470	021	036	4803009	065	001	50013100	045	046	55733600	007	011	55830220	021	002
K5600770	029	031	K5601532	051	025	K5603330	051	030	K5607830	027	001	4803010	065	021	50014110	037	002	55733600	009	010	55830310	021	003
K5600780	029	036	K5601540	017	009	K5603340	059	001	K5608288	057	023	4803011	065	030	50017710	027	045	55733700	007	012	55831520	037	004
K5600790	025	021	K5601550	017	008	K5603380	063	093	K5608700	013	002	4803057	061	001	50017800	003	001	55733700	009	011	55833600	029	009
K5600800	025	022	K5601560	017	007	K5603390	063	094	K5608710	017	002	4805001	061	002	50017900	049	033	55733800	007	013	55834500	049	027



# INDEX NUMERIQUE - NUMERICAL INDEX TEILENUMMERN-INDEX - INDICE NUMERICO

Nr	Page	Rep.	Nr	Page	Rep.	Nr	Page	Rep.	Nr	Page	Rep.	Nr	Page	Rep.	Nr	Page	Rep.	Nr	Page	Rep.	Nr	Page	Rep.
55834610	039	004	56568500	039	009	80061690	047	012	80201090	019	002	80251728	027	030	80450666	047	011	81103578	041	032	83013034	027	022
55834710	039	005	56568500	049	021	80062060	027	035	80201091	019	003	80251733	005	004	80451058	061	008	81103578	045	023	83013034	047	006
55834910	017	032	56572600	033	018	80080616	053	024	80201237	033	023	80251930	045	028	80451058	063	008	81104588	045	022	83014550	025	016
55835500	027	040	56572600	041	011	80081075	027	034	80201240	021	012	80251930	049	015	80451059	061	016	81124090	045	021	83015562	013	016
55835710	005	001	56586600	017	031	80110806	045	036	80201240	045	033	80253041	027	029	80451059	063	016	81124090	049	009	83030014	003	010
55836300	025	004	57525600	013	032	80110806	049	019	80201240	053	017	80253042	029	012	80500428	013	021	81303062	041	033	83030015	017	023
55836300	045	042	57721600	051	004	80130820	017	030	80201240	059	009	80253042	041	016	80500432	025	011	81303562	025	013	83030020	049	008
55836300	049	026	58722600	009	020	80130820	053	023	80201251	033	024	80253044	027	028	80500432	027	026	81304079	041	034	83030022	059	008
55900110	033	006	58733700	047	013	80131017	009	022	80201262	033	025	80253145	025	009	80500445	025	012	81304585	007	017	83040002	041	039
55900220	033	007	58742110	021	008	80131017	051	010	80201262	039	014	80253556	029	013	80500451	027	025	81304585	009	031	83040005	045	016
55900320	033	008	59002600	025	006	80131020	017	029	80201262	055	007	80253556	041	017	80500470	003	014	81305080	025	014	83040010	041	040
55900510	033	009	59402900	051	005	80131026	017	028	80201290	019	004	80254040	041	018	80500536	021	014	81306500	007	018	83040010	045	015
55903210	033	010	59900020	057	015	80131026	031	001	80201291	015	001	80254041	041	019	80500565	037	013	81306500	009	032	83040158	013	015
55903210	039	006	59900220	057	016	80131031	059	013	80201291	019	005	80254042	041	020	80560540	055	008	81309011	007	019	83050010	009	036
55903210	055	002	59900420	057	017	80131220	009	023	80201630	003	013	80254043	029	014	80561155	003	015	81434060	041	035	83070063	003	011
55903310	033	011	59900620	057	018	80131220	017	027	80201630	027	032	80254054	041	021	80561760	003	016	82014073	037	017	83090018	013	014
55903310	039	007	59900820	057	019	80131220	023	004	80201630	029	011	80254055	007	015	80570476	005	003	82014080	041	036	83090037	053	013
55903310	055	003	59901120	057	020	80131220	039	012	80201630	043	009	80254055	009	026	80583000	047	010	82015080	045	020	83090042	017	022
55921000	033	012	59910300	057	021	80131220	041	013	80201630	045	032	80254552	009	027	80583350	009	028	82016086	007	020	83090043	017	021
55932310	033	013	59950000	057	022	80131220	051	006	80201630	049	018	80254552	037	009	80583500	041	027	82016086	009	033	83090058	027	021
55932410	033	014	59953100	057	014	80131220	051	011	80201640	013	028	80254556	013	025	80584000	027	024	82019918	007	021	83090061	017	020
56001600	021	004	80060616	055	006	80131220	053	022	80201640	033	026	80255062	041	022	80584000	029	019	82060022	037	018	83090202	017	019
56019000	055	004	80060630	053	026	80131220	059	012	80201640	039	019	80255067	041	023	80584000	041	028	82060035	045	019	83090205	017	018
56039800	025	005	80060816	051	009	80131225	013	029	80201640	041	014	80255068	041	024	80584500	013	020	82060048	007	022	83101797	041	045
56046310	021	005	80060820	009	021	80131225	017	026	80201640	045	031	80255070	041	025	80585000	047	009	82060048	009	034	83111682	029	024
56046420	021	006	80060826	027	038	80131225	021	011	80201670	013	027	80255071	041	026	80590000	037	014	82060050	033	029	83200801	017	017
56050000	049	025	80061016	053	025	80131225	033	021	80201670	025	008	80257078	029	015	80590008	029	020	82060057	007	023	83200803	017	016
56051700	049	024	80061046	021	009	80131225	037	008	80201670	045	030	80257078	049	014	80593000	045	026	82062024	033	030	83200808	013	013
56063810	045	041	80061220	013	031	80131225	045	035	80201670	049	017	80258070	037	010	80593000	049	011	82063034	033	031	83200808	051	018
56063810	049	023	80061220	039	010	80131231	051	012	80202040	027	031	80258071	037	011	80596200	009	029	82064350	045	018	83240013	053	012
56115800	033	015	80061225	045	040	80131231	053	021	80209010	007	014	80258075	037	012	80596200	041	029	82101622	033	032	83240019	053	011
56115800	039	008	80061231	033	019	80131620	025	007	80250611	053	016	80281220	049	013	80597200	039	016	82102732	033	033	83240021	053	010
56115800	055	005	80061231	039	011	80131620	045	034	80251021	009	024	80281254	033	028	80598000	041	030	82131824	009	035	83240200	053	009
56145700	009	019	80061236	059	014	80131650	039	013	80251032	023	006	80281254	039	015	80598500	013	019	82131824	041	037	83240402	053	008
56145700	041	009	80061249	021	010	80200630	053	020	80251127	021	013	80281639	013	024	80599000	029	021	82155078	025	015	83240403	053	007
56207000	033	016	80061635	043	010	80200830	027	033	80251127	023	007	80281639	045	027	80599000	045	025	82200800	013	017	83300111	025	018
56529000	023	003	80061640	045	039	80200840	053	019	80251127	051	008	80281639	049	012	80599000	047	008	82200804	003	009	83300112	025	019
56530110	005	002	80061646	027	037	80200851	051	013	80251127	051	015	80282045	013	023	80599000	049	010	82200910	021	015	83300113	025	020
56540200	027	039	80061646	045	038	80200891	019	001	80251176	009	025	80299010	007	016	81003566	009	030	82230000	045	017	83450003	055	009
56540200	043	011	80061647	027	036	80201040	017	025	80251176	053	015	80370408	013	022	81003572	041	031	82230017	041	038	83450005	055	010
56541100	021	007	80061647	029	010	80201040	023	005	80251225	051	016	80370408	051	017	81004082	027	023	82300026	021	016	83450019	055	011
56548700	041	010	80061652	045	037	80201040	031	002	80251250	053	014	80370415	017	024	81004095	045	024	82301005	021	017	83503018	055	012
56549000	037	005	80061659	003	012	80201040	033	022	80251338	045	029	80370415	043	008	81004096	029	022	82301207	021	018	83503019	055	013
56549100	037	006	80061659	041	012	80201040	051	007	80251625	013	026	80450320	027	027	81004505	037	015	82301214	021	019	83503026	055	014
56549200	037	007	80061659	049	020	80201040	051	014	80251625	049	016	80450630	029	016	81004507	037	016	82301215	021	020	95129BGB	055	015
56559100	049	022	80061661	013	030	80201040	053	018	80251631	033	027	80450640	029	017	81004587	013	018	82301507	021	021			
56568500	013	033	80061661	033	020	80201040	059	011	80251631	039	020	80450645	029	018	81005091	047	007	83012225	029	023			
56568500	033	017	80061661	039	018	80201053	059	010	80251631	041	015	80450660	025	010	81103575	039	017	83013034	021	022			





## **EXTRAIT DES CONDITIONS DE GARANTIE ET CONDITIONS SPECIFIQUES PIECES DE RECHANGE**

Nous garantissons notre matériel durant une année à partir du jour de livraison, c'est-à-dire que nous nous engageons à rembourser les pièces qui auront été reconnues défectueuses en nos usines, par notre service technique.

Bien entendu, la garantie ne s'applique pas en cas d'usure normale, ni en cas de détériorations résultant de négligences ou de défauts de surveillance, d'un mauvais usage, d'un manque d'entretien ou d'un accident. La garantie ne s'applique pas non plus si la machine a été prêtée ou utilisée pour un usage non conforme à sa destination prévue par la société.

La garantie ne s'applique pas aux pièces d'usure.

Les pièces de rechange sont soumises aux mêmes conditions de garantie que le matériel sous réserve qu'elles aient été montées selon les règles de l'art et utilisées conformément à nos recommandations.

## **EXTRACT FROM OUR CONDITIONS OF LIMITED WARRANTY AND SPARE PARTS WARRANTY POLICY**

Our equipment is warranted for a period of one year from the date of delivery. We guarantee the reimbursement of all parts proven to be faulty by our technical division in material or manufacturing.

The warranty is not applicable in the following cases : normal wear, accident or negligence in operation, repairs using parts other than genuine KUHN parts, products altered or modified without the expressed permission of the company or if the machine is not used and serviced in accordance with the recommendations of the operator's manual. Wearing items are not covered under these conditions of limited warranty.

Spare parts are subject to the same warranty conditions than the equipment providing they have been installed with proficiency and are used in accordance with our recommendations.

## **AUSZUG AUS UNSEREN GARANTIEBEDINGUNGEN UND SONDERBEDINGUNGEN FÜR ERSATZTEILE**

Wir garantieren unsere Ware für ein Jahr ab dem Tag der Lieferung und verpflichten uns, die Teile zu ersetzen, die im Werk als fehlerhaft anerkannt wurden.

Die Garantie ist ausgeschlossen für Teile, die einem normalen Verschleiß unterliegen, sowie im Fall von nachlässiger Behandlung oder mangelhafter Wartung oder eines Unfalls. Die Garantie erlischt auch, wenn die Maschine ausgeliehen oder unter Umständen eingesetzt wurde, die dem ursprünglichen Verwendungszweck und den Hinweisen in der Betriebsanleitung nicht entsprechen.

Verschleißteile sind von der Garantie ausgeschlossen

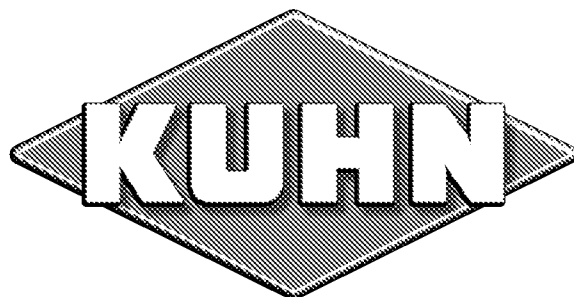
Ersatzteile unterliegen den gleichen Garantiebedingungen wie komplette Maschinen, vorausgesetzt, dass sie sachgerecht eingebaut und entsprechend unseren Empfehlungen verwendet wurden.

## **ESTRATTO DELLE CONDIZIONI DI GARANZIA E CONDIZIONI SPECIFICHE GARANZIA RICAMBI**

Le nostre macchine sono garantite per un anno a partire dal giorno della consegna: ci impegnamo a rimborsare i componenti che saranno riconosciuti difettosi dai nostri servizi tecnici presso le nostre officine.

La garanzia non è applicabile nei seguenti casi: usura normale, incidente o negligenza nell'impiego, riparazioni utilizzando ricambi non originali KUHN, prodotti alterati o modificati senza il permesso dell'azienda. La garanzia non viene riconosciuta se la macchina è stata prestata o non è utilizzata o mantenuta in conformità alle raccomandazioni previste dalla società. La garanzia non copre i componenti soggetti ad usura.

I pezzi di ricambio sono soggetti agli stessi termini di garanzia della macchina, purchè siano stati installati con competenza e utilizzati conformemente alle nostre raccomandazioni.



**Pour votre sécurité et le bon fonctionnement de votre machine,  
utilisez uniquement des pièces d'origine KUHN**

---

**For your safety and to get the best from your machine,  
use only genuine KUHN parts**

---

**Zu ihrer Sicherheit und zur einwandfreien Funktion Ihrer  
Maschine sollten Sie nur Original-KUHN-Ersatzteile verwenden**

---

**Per la vostra sicurezza, e per il buon funzionamento della vostra macchina,  
usate esclusivamente i ricambi originali KUHN**

**KUHN PARTS Parc de la Faisanderie F - 67700 MONSWILLER (FRANCE)**

**Tél.: + 33 (0) 3 88 01 81 00 - Fax : + 33 (0) 3 88 01 81 03**

**www.kuhnsa.com - E-mail : [mpr@kuhn.fr](mailto:mpr@kuhn.fr)**