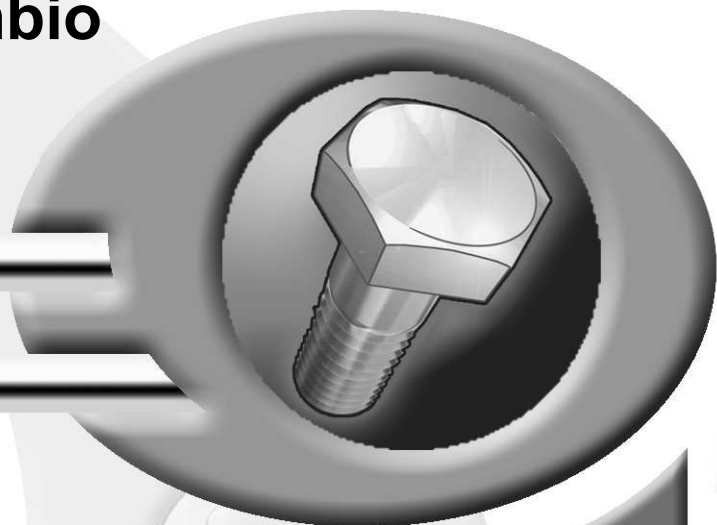


**Pièces de rechange**  
**Spare parts list**  
**Ersatzteilliste**  
**Catalogo Pezzi di Ricambio**



Semoirs monograines  
 Precision Seed Drills  
 Einzelkornsämaschinen  
 Seminatrici monogerme

Châssis monobarre supérieur à 4,40 m  
 Single bar frame exceeding 4,40 m  
 Starr-Rahmen über 4,40 m  
 Telaio monobarra superiore a 4,40 m

A 0001 > B 2896

PLANTER 3 MB 4M40-9M00







## SIGNES CODIFIÉS - STANDARD SYMBOLS - SYMBOLE - SIMBOLI CODIFICATI

<b>OPT</b>	Equipement optionnel
<b>STD</b>	Equipement livré de série
<b>ESP</b>	Equipement livré suivant pays
:	Pour ...
>	De ... à ...
<b>RPL</b>	Remplace ...
∅	Diamètre
> <	Epaisseur
<->	Longueur
<m>	Vendu au mètre
<b>Q?</b>	Quantité selon besoin
*	Voir note
<b>[n]</b>	Composant d'un assemblage
<b>+ [n]</b>	Assemblage comprenant les pièces [n]

<b>OPT</b>	Optional equipment
<b>STD</b>	Equipment supplied as standard
<b>ESP</b>	Equipment supplied for specific countries
:	For ...
>	From ... to ...
<b>RPL</b>	Replaces ...
∅	Diameter
> <	Thickness
<->	Length
<m>	Sold by the metre
<b>Q?</b>	Quantity as required
*	See note
<b>[n]</b>	Items making up assembly
<b>+ [n]</b>	Assembly made up by items [n]

<b>OPT</b>	Sonderausrüstung
<b>STD</b>	Serienausrüstung
<b>ESP</b>	Länderabhängige Ausrüstung
:	Für ...
>	Von ... bis ...
<b>RPL</b>	Ersetzt ...
∅	Durchmesser
> <	Stärke
<->	Länge
<m>	Meterware
<b>Q?</b>	Stückzahl nach Bedarf
*	Siehe Nota
<b>[n]</b>	Teil einer Baugruppe
<b>+ [n]</b>	Baugruppe bestehend aus den mit [n] bezeichneten Teilen

<b>OPT</b>	Attrezzatura opzionale
<b>STD</b>	Attrezzatura fornita di serie
<b>ESP</b>	Attrezzatura fornita secondo il paese
:	Per ...
>	Da ... A ...
<b>RPL</b>	Sostituisce ...
∅	Diametro
> <	Spessore
<->	Lunghezza
<m>	venduto a metro
<b>Q?</b>	Quantità richiesta
*	Vedi nota
<b>[n]</b>	Componente di un assieme
<b>+ [n]</b>	Assieme comprendente i componenti [n]

### POUR COMMANDER DES PIÈCES DE RECHANGE, VEUILLEZ INDIQUER:

- Le numéro de fabrication de la machine
- Le numéro de la pièce
- La quantité désirée

### WHEN ORDERING SERVICE-PARTS, WILL YOU PLEASE MENTION:

- The machine type and serial number
- The part number
- The quantity of parts

### BEI DER BESTELLUNG VON ERSATZTEILEN IMMER ANGEBEN:

- Die Seriennummer der Maschine
- Die Nummer des Teiles
- Die gewünschte Stückzahl

### NELL'ORDINARE I RICAMBI, SI PREGA DI INDICARE:

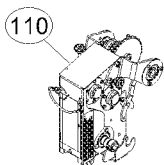
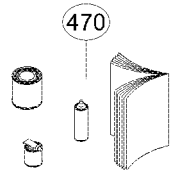
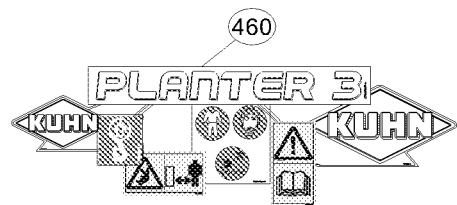
- Il tipo ed il numero di serie della macchina
- Il codice del componente
- La quantità desiderata

- Toutes les pièces détachées et sous-ensembles sont à commander au magasin pièces de rechange.
- **Les équipements optionnels (OPT)** ainsi que les **notices d'instructions** sont à commander auprès des **services commerciaux**.

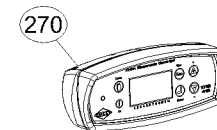
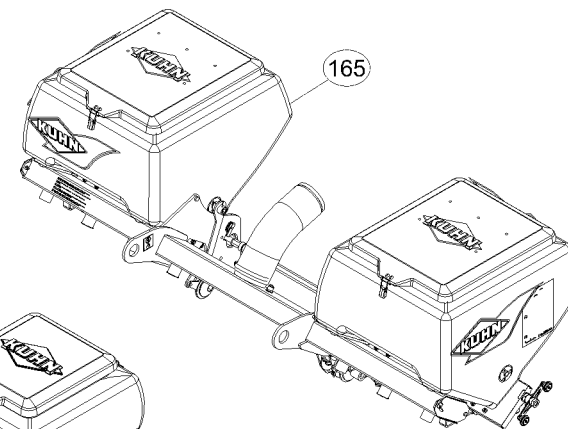
- Service parts and service part assemblies are to be ordered through the spare parts department.
- **Optional equipment (OPT)** and **assembly operator's manuals** should be ordered through the **wholesaler sales department**.

- Bestellungen für Ersatzteile und Baugruppen sind an die Ersatzteilabteilung zu richten.
- **Sonderausrüstungen (OPT)** sowie **Montage- und Betriebsanleitungen**, bestellen Sie bitte bei der **Verkaufsabteilung für Maschinen**.

- I ricambi e i sotto-assiemi devono essere ordinati al Magazzino Ricambi.
- **Le attrezzature opzionali (OPT)** ed i **manuali dell'operatore** devono essere ordinati al **Servizio Commerciale**.

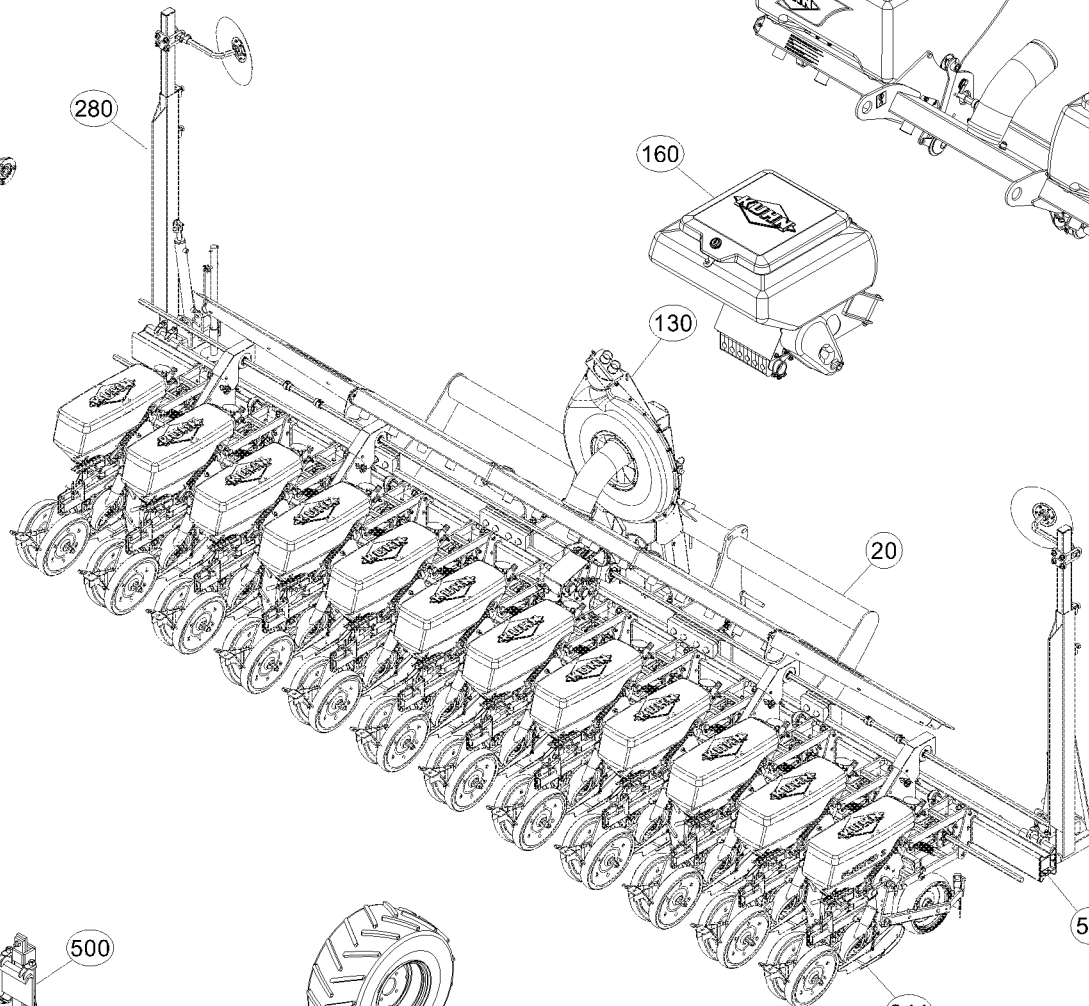
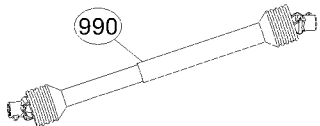


280

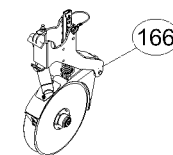
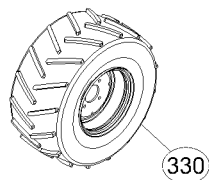
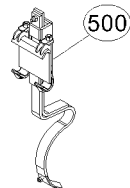
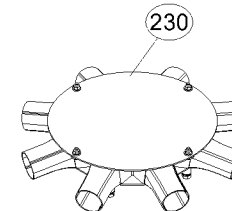


160

130



230





# TABLE DES MATIERES - TABLE OF CONTENTS - INHALTSVERZEICHNIS - INDICE

K36R0339 B

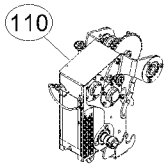
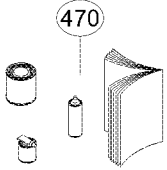
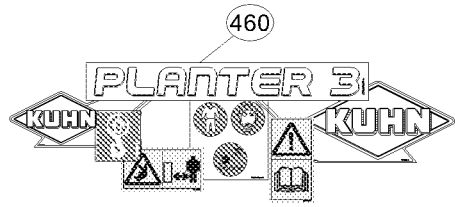
Catalogue P.D.R. - Spare parts list - Ersatzteilliste - Pezzi di Ricambio :

**KR179BTL C**

Annule et remplace - Cancels and replaces - Annulliert und ersetzt - Annulla e sostituisce :

**KR179BTL B**

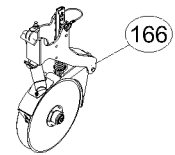
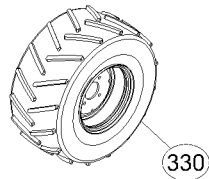
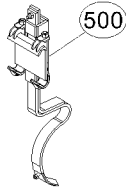
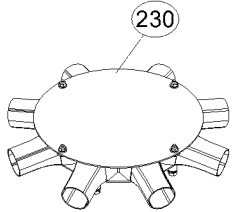
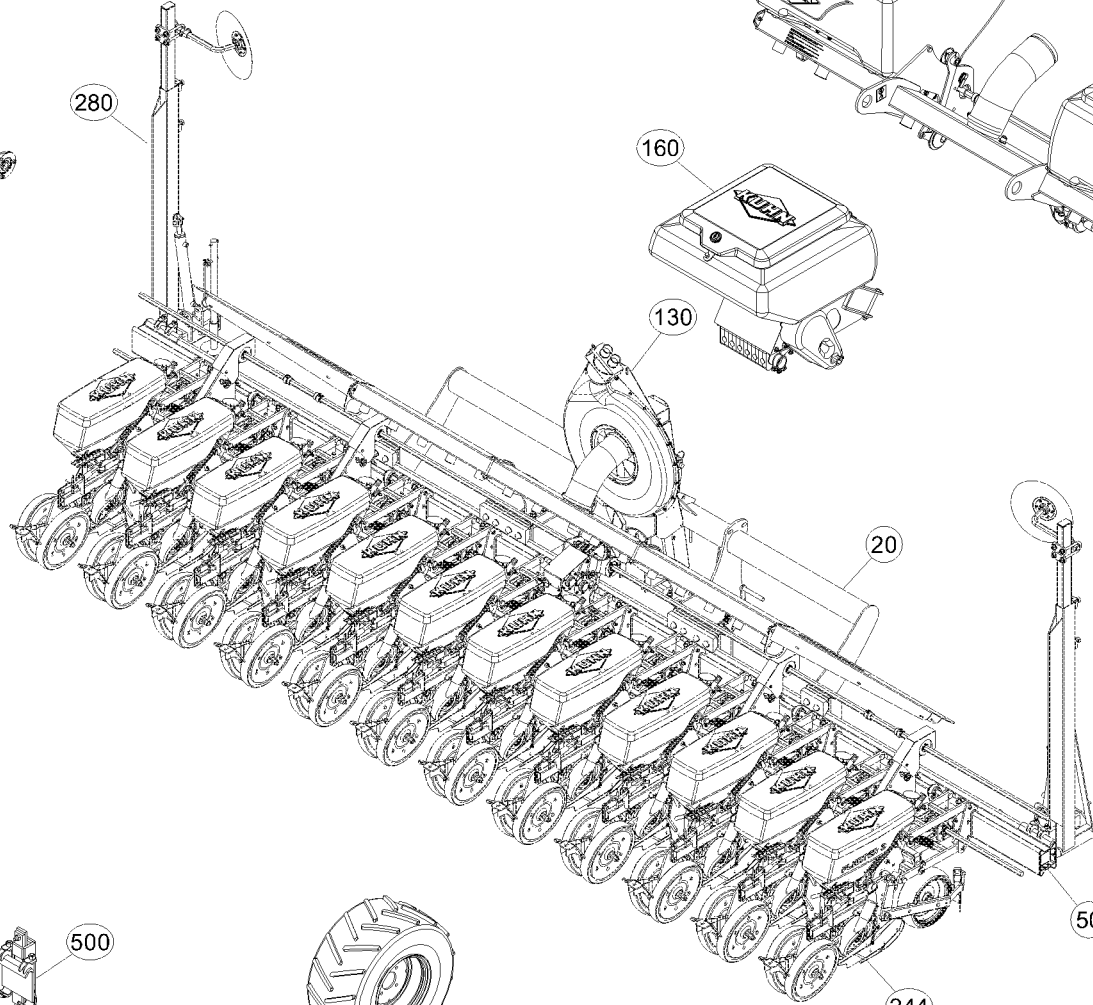
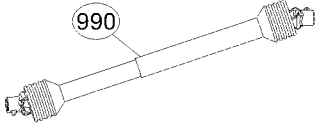
Grp	Page	Opt	Groupe de pièces	Parts group index	Teilegruppe	Gruppo di parti
020	003		ATTELAGE (COMPACT 5-6M)	CONNECTING FRAME (COMPACT 5-6M)	ANBAUBOCK (COMPACT 5-6M)	ATTACCO (COMPACT 5-6M)
020	005		ATTELAGE (COMPACT 9M)	CONNECTING FRAME (COMPACT 9M)	ANBAUBOCK (COMPACT 9M)	ATTACCO (COMPACT 9M)
020	007		ATTELAGE	CONNECTING FRAME	ANBAUBOCK	ATTACCO
020	009	OPT	COLL.AXES ATTELAGE CAT.2	LINK PIN SET CAT.2	SATZBOLZEN KAT.2	KIT PERNO CAT.2
020	011		SUPPORT DE TUYAUX	HOSE SUPPORT	SCHLAUCHFUEHRUNGEN	SUPPORTO TUBI
020	013	OPT	PALIER INTERMEDIAIRE	INTERMEDIATE HOUSING	ZWISCHENLAGERUNG	CUSCINETTO INTERMEDIO
130	015		VENTILATEUR (PM20-D125)	FAN (PM20-D125)	LÜFTER (PM20-D125)	VENTILATORE (PM20-D125)
130	017		VENTILATEUR (PM20-D125)	FAN (PM20-D125)	LÜFTER (PM20-D125)	VENTILATORE (PM20-D125)
130	019		VENTILATEUR PM20 (SOUFFLERIE)	FAN PM20 (BLOWER)	LÜFTER PM20 (GEBLAESE)	VENTILATORE PM20 (TURBINA)
130	021		VENTILATEUR (PM20)	FAN (PM20)	LÜFTER (PM20)	VENTILATORE (PM20)
130	025	OPT	VACUOMÈTRE	VACUUM GAUGE	UNTERDRUCKMESSER	VACUOMETRO
130	027	OPT	SUPPORT (MANOMETRE)	SUPPORT (AIR INFLATION INDICAT	HALTERUNG (MAONOMETER)	SUPPORTO (MANOMETRO)
130	029	OPT	PRISE DE FORCE (ARRIERE)	POWER TAKE OFF (REAR)	ZAPFWELLE (HINTEN)	PRESA DI FORZA (POSTERIORE)
130	031	OPT	COLL.REGIME SOUFFLERIE (470MIN	BLOWER SPEED KIT (470MIN)	SATZGEBLEASEDREHZAHL (470MIN)	KIT REGIME TURBINA (470MIN)
130	033	OPT	COLL.REGIME SOUFFLERIE (540MIN	BLOWER SPEED KIT (540MIN-1)	GEBLEASEDREHZAHLSATZ (540MIN-1)	KIT REGIME TURBINA (540MIN-1)
130	035	OPT	COLL.REGIME SOUFFLERIE (870MIN	BLOWER SPEED KIT (870MIN-1)	GEBLEASEDREHZAHLSATZ (870MIN-1)	KIT REGIME TURBINA (870MIN-1)
130	037	OPT	COLL.REGIME SOUFFLERIE (1000MI	BLOWER SPEED KIT (1000MIN-1)	GEBLEASEDREHZAHLSATZ (1000MIN-	KIT REGIME TURBINA (1000MIN-1)
130	039	OPT	ENTRAINEMENT (HYDRAULIQUE)	DRIVE (HYDRAULIC)	ANTRIEB (HYDRAULIK)	TRASCINAMENTO (IDRAULICO)
130	041	OPT	REPARTITEUR (5,00-6,00M)	2-WAY UNIT (5,00-6,00M)	VERTEILER (5,00-6,00M)	RIPARTITORE (5,00-6,00M)
130	043	OPT	REPARTITEUR (9,00M)	2-WAY UNIT (9,00M)	VERTEILER (9,00M)	RIPARTITORE (9,00M)
130	045	OPT	REPARTITEUR	2-WAY UNIT	VERTEILER	RIPARTITORE
130	047	OPT	SYSTEME ANTI DERIVE "ADS" PM20	"ADS" ANTI-DRIFT SYSTEM PM20	ADS ABDRIFTMINDERUNGSSATZ PM20	SISTEMA ANTI DERIVA "ADS" PM2
050	049		CHASSIS MONOBARRE (5,00M)	SINGLE BAR FRAME (5,00M)	STARR-RAHMEN (5,00M)	TELAIO MONOBARRA (5,00M)
050	051		CHASSIS MONOBARRE (6,00M)	SINGLE BAR FRAME (6,00M)	STARR-RAHMEN (6,00M)	TELAIO MONOBARRA (6,00M)
050	053		CHASSIS MONOBARRE (9,00M)	SINGLE BAR FRAME (9,00M)	STARR-RAHMEN (9,00M)	TELAIO MONOBARRA (9,00M)
050	055	OPT	BEQUILLE DE DEPOSE (TRACEUR)	PARKING STAND (ROW MARKER)	ABSTELLSTUETZEN (SPURANREISSER	PIEDINO D'APPOGGIO (MARCASOLCO
050	057	OPT	BEQUILLE DE DEPOSE (ARRIERE)	PARKING STAND (REAR)	ABSTELLSTÄNDER (HINTEN)	PIEDINO D'APPOGGIO (POSTERIORE
050	059	OPT	BEQUILLE DE DEPOSE (AVANT)	PARKING STAND (FRONT)	ABSTELLSTÄNDER (VORN)	PIEDINO D'APPOGGIO (ANTERIORE)
330	061	OPT	ROUE BILLON	RIDGE WHEEL	RAD F.DAMMKULTUR	RUOTA DI RINCALCO
330	065	OPT	BRAS DE ROUE	DRIVE WHEEL ARM	RADARM	BRACCIO DI RUOTA
330	067	OPT	BRAS DE ROUE	DRIVE WHEEL ARM	RADARM	BRACCIO DI RUOTA
330	069		BRAS DE ROUE	DRIVE WHEEL ARM	RADARM	BRACCIO DI RUOTA
330	071		BRAS DE ROUE	DRIVE WHEEL ARM	RADARM	BRACCIO DI RUOTA
330	073	OPT	ROUE 26X12 (GAUCHE)	WHEEL 26X12 (LEFT)	RAD 26X12 (LINKS)	RUOTA 26X12 (SX)
330	075	OPT	ROUE 26X12 (DROITE)	WHEEL 26X12 (RIGHT)	RAD 26X12 (RECHTS)	RUOTA 26X12 (DX)
330	077	OPT	ROUE 6,5X15 (GAUCHE)	WHEEL 6,5X15 (LEFT)	RAD 6,5X15 (LINKS)	RUOTA 6,5X15 (SX)
330	079	OPT	ROUE 6,5X15 (DROITE)	WHEEL 6,5X15 (RIGHT)	RAD 6,5X15 (RECHTS)	RUOTA 6,5X15 (DX)
330	081	OPT	ROUE 5X15 (GAUCHE)	WHEEL 5X15 (LEFT)	RAD 5X15 (LINKS)	RUOTA 5X15 (SX)
330	083	OPT	ROUE 5X15 (DROITE)	WHEEL 5X15 (RIGHT)	RAD 5X15 (RECHTS)	RUOTA 5X15 (DX)
330	085	OPT	PASSERELLE (REPLIABLE)	FOOT - BRIDGE (FOLDING)	LADESTEG (FALTBAR)	PASSERELLA (RIPIEGABILE)



280

160

165





# TABLE DES MATIERES - TABLE OF CONTENTS - INHALTSVERZEICHNIS - INDICE

K36R0339 B

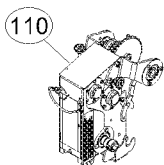
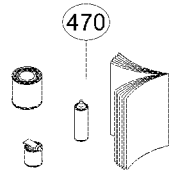
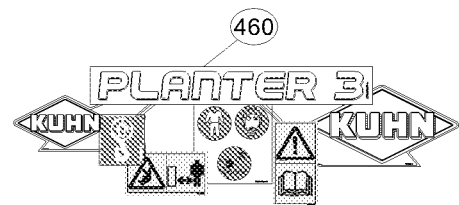
Catalogue P.D.R. - Spare parts list - Ersatzteilliste - Pezzi di Ricambio :

**KR179BTL C**

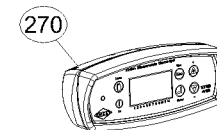
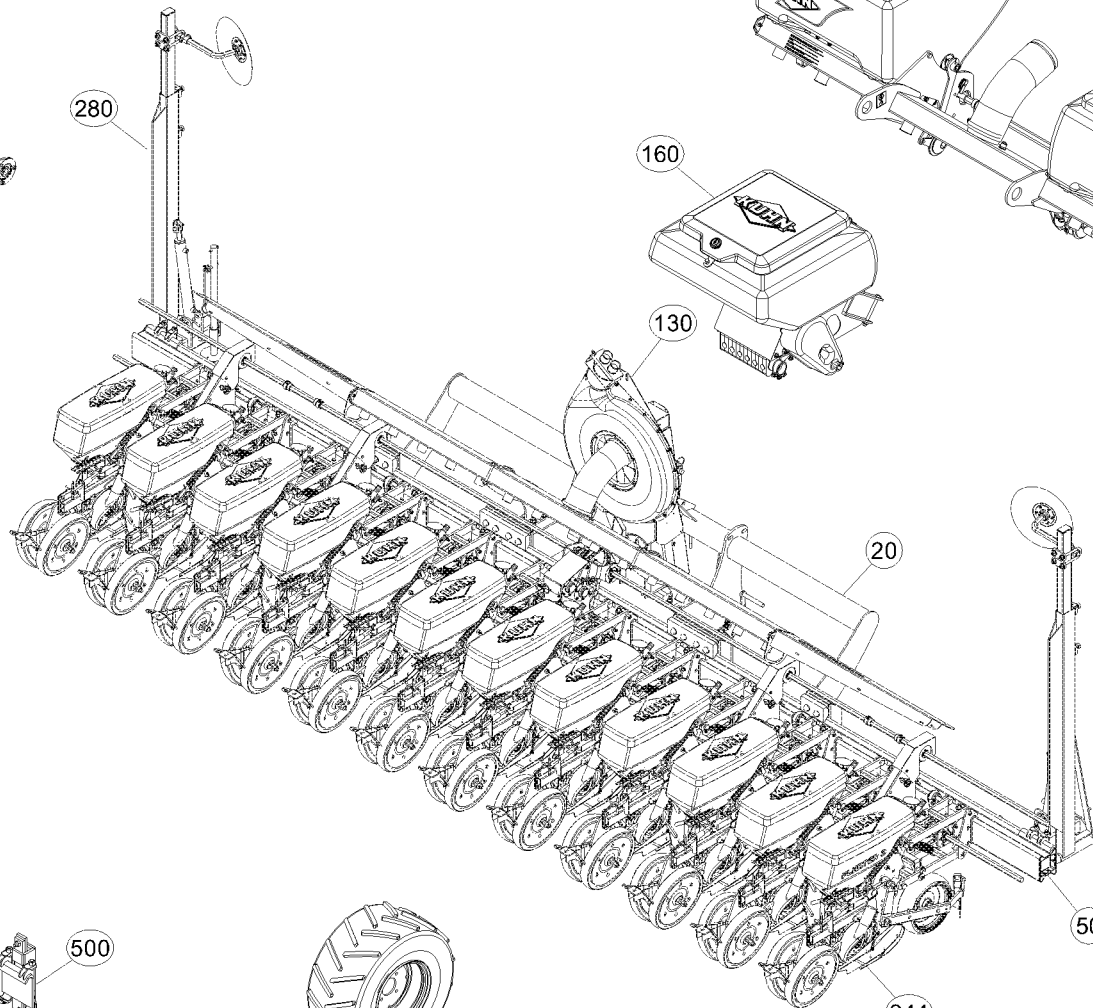
Annule et remplace - Cancels and replaces - Annulliert und ersetzt - Annulla e sostituisce :

**KR179BTL B**

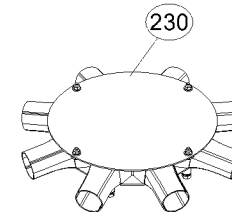
Grp	Page	Opt	Groupe de pièces	Parts group index	Teilegruppe	Gruppo di parti
110	087		BOITE DE VITESSES	SPEED-CHANGE GEAR BOX	GETRIEBE	SCATOLA CAMBIO DI VELOCITÀ
244	091		FIXATION ELEMENT SEMEUR	SEEDING UNIT FIXATION	BEFESTIGUNG SAELEMENT	FISSAGIO ELEMENTO SEMINATORE
244	093	OPT	JEU DE PIGNONS (LIMITEUR)	SET OF GEARS (LIMITER)	ZAHNRAEDER (BEGRENZER)	COPPIA PIGNONI (LIMITATORE)
244	095	OPT	JEU DE PIGNONS (DEBRAYAGE)	SET OF GEARS (DECLUTCHING)	ZAHNRAEDER (AUSKUPPLUNG)	COPPIA PIGNONI (DISINNESTO)
244	097		RESSORT DE COMPENSATION	COMPENSATION SPRING	ENTLASTUNGSFEDER	MOLLA DE COPENSAZIONE
244	099		ELEMENT SEMEUR (1)	SOWING COMPONENT (1)	SAELEMENT (1)	ELEMENTO SEMINATORE (1)
244	101		ELEMENT SEMEUR (2)	SOWING COMPONENT (2)	SAELEMENT (2)	ELEMENTO SEMINATORE (2)
244	103		ELEMENT SEMEUR (3)	SOWING COMPONENT (3)	SAELEMENT (3)	ELEMENTO SEMINATORE (3)
244	105		ELEMENT SEMEUR (4)	SOWING COMPONENT (4)	SAELEMENT (4)	ELEMENTO SEMINATORE (4)
244	107		DISQUES 1 (DISTRIBUTEUR)	DISCS 1 (DISTRIBUTOR)	SCHEIBEN 1 (VERTEILER)	DISCHI 1 (DISTRIBUTORE)
244	111		DISQUES 2 (DISTRIBUTEUR)	DISCS 2 (DISTRIBUTOR)	SCHEIBEN 2 (VERTEILER)	DISCHI 2 (DISTRIBUTORE)
244	115		TREMIE (25 L)	HOPPER (25 L)	BEHAELTER (25 L)	TRAMOGGIA (25 L)
244	117	OPT	TREMIE (47 L)	HOPPER (47 L)	BEHAELTER (47 L)	TRAMOGGIA (47 L)
244	119	OPT	CHASSE MOTTES (JAUGE)	CLOD CLEANER (GAUGE)	KLUTENRÄUMER (FÜLLSTANDSANZEIG	
244	121	OPT	CHASSE MOTTES (DISQUES OUVREUR)	CLOD CLEANER (OPENERS DISCS)	KLUTENRÄUMER (FURCHENÖFFNERSCH	CACCIA-ZOLLE (DISCHI ASSOLCATO
244	123	OPT	CHASSE MOTTES L (DISQUES OUVRE	CLOD CLEANER L (OPENERS DISCS)	KLUTENRÄUMER L (FURCHENÖFFNERS	CACCIA-ZOLLE L (DISCHI ASSOLCA
244	125	OPT	CHASSE MOTTES (BALANCIER)	CLOD CLEANER (SWINGING ARM)	KLUTENRÄUMER (PENDELARM)	CACCIA-ZOLLE (BILANCIERE)
244	127	OPT	BRAS DE ROUE (BALANCIER)	DRIVE WHEEL ARM (SWINGING ARM)	RADARM (PENDELARM)	BRACCIO DI RUOTA (BILANCIERE)
244	129	OPT	DISQUES OUVEREURS	OPENERS DISCS	FURCHENÖFFNERSCHEIBEN	DISCHI ASSOLCATORI
244	131	OPT	ROUES DE JAUGE ETROITES	NARROW GAUGE WHEELS	SCHMALE TIEFENFUEHRUNGSRAEDER	RUOTE A STAZZA STRETTE
244	133	OPT	ROUES DE JAUGE LARGES	WIDE GAUGE WHEELS	BREITE TIEFENFUEHRUNGSRAEDER	RUOTE A STAZZA LARGHE
244	135	OPT	SOC	SHARE	SCHAR	VOMERE
244	137	OPT	SOC (BETTERAVES)	SHARE (BEET)	SCHAR (Z-RÜBEN)	VOMERE (BARBABIETOLA)
244	139	OPT	SOC (DISQUES OUVEREURS)	SHARE (OPENERS DISCS)	SCHAR (FURCHENÖFFNERSCHEIBEN)	VOMERE (DISCHI ASSOLCATORI)
244	141	OPT	SOC REHAUSSE (DISQUES OUVEREURS)	EXTENDED COULTER (OPENERS DISC	ERHÖHTES SCHAR (FURCHENÖFFNERS	ASSOLCATORE RIALZO (DISCHI ASS
244	143	OPT	SOC COURT (MAÏS)	SHORT COULTER (MAIZE)	KURZES SCHAR (MAIS)	ASSOLCATORE CORTO (MAIS)
244	145	OPT	SOC LONG (MAÏS)	LONG COULTER (MAIZE)	LANGES SCHAR (MAIS)	ASSOLCATORE LUNGO (MAIS)
244	147	OPT	SOC LONG REHAUSSE (MAÏS)	LONG COULTER EXTENDED (MAIZE)	LANGES SCHAR,ERHÖHT (MAIS)	ASSOLC. LUNGO RIALZO (MAIS)
244	149	OPT	ROULETTE AXIALE CAOUTCHOU	INTERMED. AXIAL RUBBER WHEEL	ZWISCHENANDRUCKROLLE GUMMI	RUOTINA ASSIALE INTERM.GOMMA
244	151	OPT	ROULETTE AXIALE INOX	STAINLESS STEEL AXIAL PRESS WH	ZWISCHENANDRUCKROLLE INOX	RUOTINA ASSIALE INOX
244	153	OPT	ROULETTE AXIALE INOX	STAINLESS STEEL AXIAL PRESS WH	ZWISCHENANDRUCKROLLE INOX	RUOTINA ASSIALE INOX
244	155	OPT	ROULEAU V CAOUTCHOU 2" G2	RUBBER V SHAPED ROLLER 2" G2	V-ANDRUCKROLLE GUMMI 2" G2	RUOTE IN GOMMA A V 2" G2
244	157	OPT	ROULEAU V CAOUTCHOU 1" G2	RUBBER V SHAPED ROLLER 1" G2	V-ANDRUCKROLLE GUMMI 1" G2	RUOTE IN GOMMA A V 1" G2
244	159	OPT	ROULEAU V ACIER CRANTÉE G2	NOTCHED V STEEL ROLLER G2	V-DRUCKROLLE STAHL GEZ. G2	RUOTE GHISA V DENTATE G2
244	161	OPT	ROULEAU V ACIER LISSE G2	SMOOTH V STEEL ROLLER G2	V-DRUCKROLLE STAHL GL. G2	RUOTE GHISA V LISCE G2
244	163	OPT	ROUL.OTIFLEX + RACLETTES	OTIFLEX ROLLER + SCRAPERS	OTIFLEX-DRUCKR. + ZUSTREICHER	RUOTA OTIFLEX + RASCHIATORI
244	165	OPT	ROUL.OTIFLEX 500 + RACLETTES	OTIFLEX ROLLER 500 + SCRAPERS	OTIFLEX-DRUCKR. 500 + ZUSTREIC	RUOTA OTIFLEX 500 + RASCHIATOR
244	167	OPT	RACLETTES DE RECOUVREMENT	COVERING SCRAPERS	ZUSTREICHER	RASCHIETTI DI RICOPERTURA
244	169	OPT	ALIMENTATION MICRO->SILLON	MICRO SUPPLY->FURROW	VERSORGUNG MIKROGR.->SAATRILLE	ALIMENTAZIONE MICRO->SOLCO
244	171	OPT	ALIMENTATION MICRO->ARRIERE	MICRO SUPPLY->REAR	VERSORGUNG MIKROGR.->HINTEN	ALIMENTAZIONE MICRO->POSTERIOR



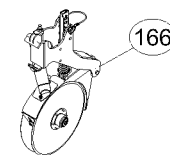
280



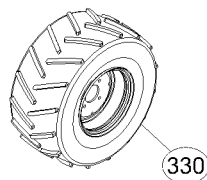
230



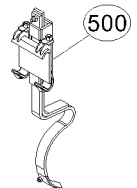
166



244



500







# TABLE DES MATIERES - TABLE OF CONTENTS - INHALTSVERZEICHNIS - INDICE

K36R0339 B

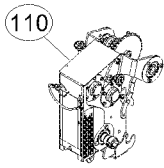
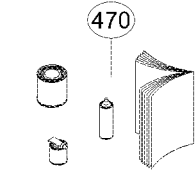
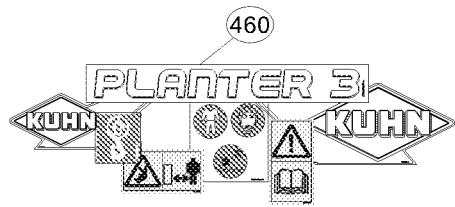
Catalogue P.D.R. - Spare parts list - Ersatzteilliste - Pezzi di Ricambio :

**KR179BTL C**

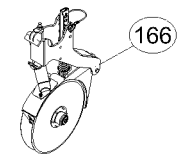
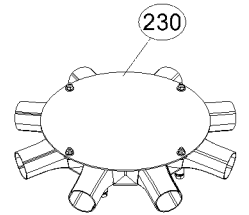
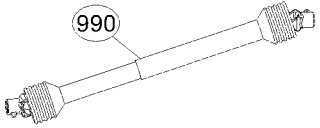
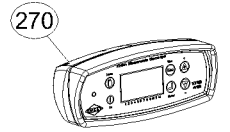
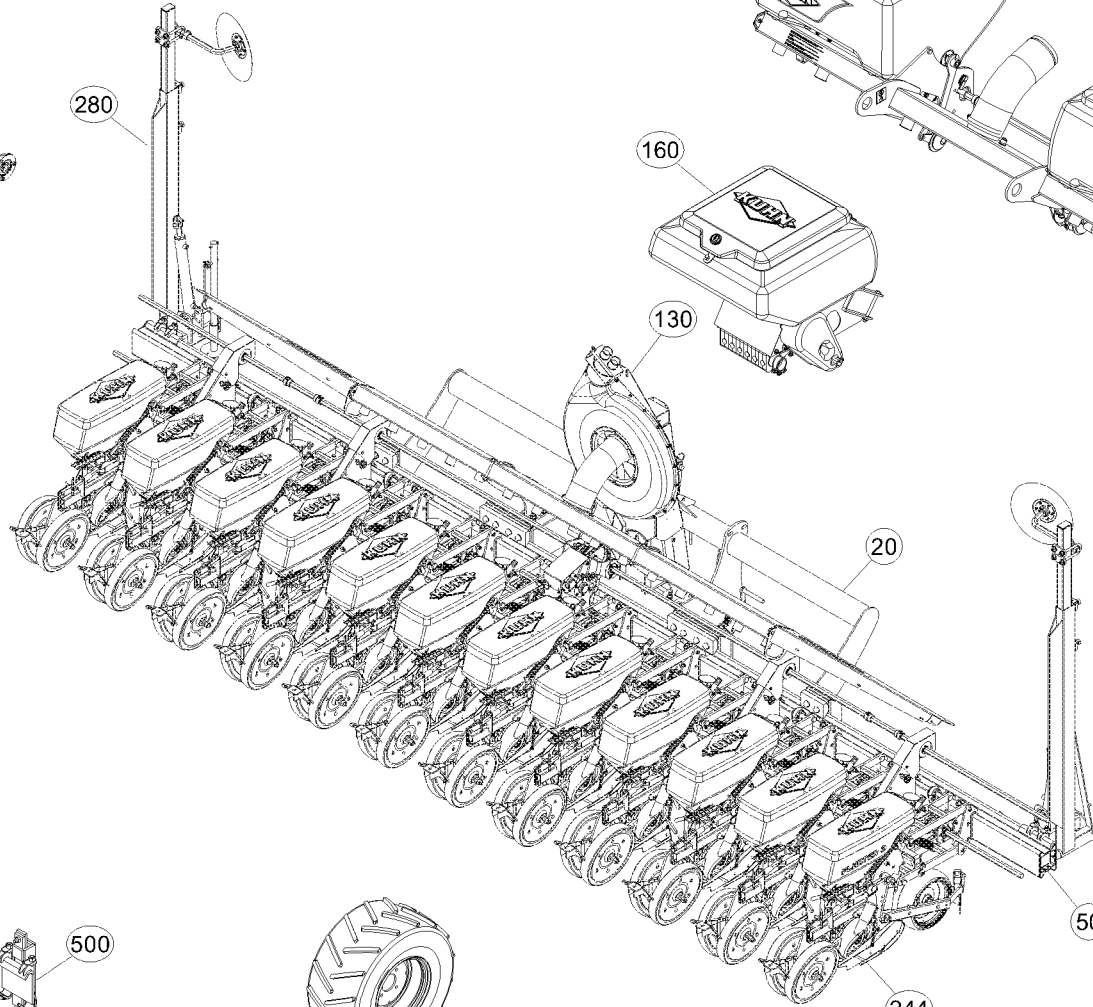
Anulle et remplace - Cancels and replaces - Annulliert und ersetzt - Annulla e sostituisce :

**KR179BTL B**

Grp	Page	Opt	Groupe de pièces	Parts group index	Teilegruppe	Gruppo di parti
244	173	OPT	ALIM. MICROGRANULATEUR H	H MICROGRANULATOR SUPPLY TUBE	VERSORGUNGSROHR MIKROGRANULAT	ALIM. MICROGRANULATORE H
160	175	OPT	MICROGRANULATEUR I-A 6X (1)	MICROGRANULATOR I-A 6X (1)	MIKROGRANULATSTREUER I-A 6X (1)	MICROGRANULATORE I-A 6X (1)
160	179	OPT	MICROGRANULATEUR I-A 6X (2)	MICROGRANULATOR I-A 6X (2)	MIKROGRANULATSTREUER I-A 6X (2)	MICROGRANULATORE I-A 6X (2)
160	181	OPT	MICROGRANULATEUR H 6X (1)	MICROGRANULATOR H 6X (1)	MIKROGRANULATSTREUER H 6X (1)	MICROGRANULATORE H 6X (1)
160	185	OPT	MICROGRANULATEUR H 6X (2)	MICROGRANULATOR H 6X (2)	MIKROGRANULATSTREUER H 6X (2)	MICROGRANULATORE H 6X (2)
160	187	OPT	MICROGRANULATEUR I-A 9X (1)	MICROGRANULATOR I-A 9X (1)	MIKROGRANULATSTREUER I-A 9X (1)	MICROGRANULATORE I-A 9X (1)
160	191	OPT	MICROGRANULATEUR I-A 9X (2)	MICROGRANULATOR I-A 9X (2)	MIKROGRANULATSTREUER I-A 9X (2)	MICROGRANULATORE I-A 9X (2)
160	193	OPT	MICROGRANULATEUR H 9X (1)	MICROGRANULATOR H 9X (1)	MIKROGRANULATSTREUER H 9X (1)	MICROGRANULATORE H 9X (1)
160	197	OPT	MICROGRANULATEUR H 9X (2)	MICROGRANULATOR H 9X (2)	MIKROGRANULATSTREUER H 9X (2)	MICROGRANULATORE H 9X (2)
160	199	OPT	TRANSMISSION (MICROGRANULATEUR)	TRANSMISSION (MICROGRANULATOR)	GELENKWELLE (MIKROGRANULATSTRE	TRANSMISSIONE (MICROGRANULATOR
160	201	OPT	REHAUSSE -MICRO- TRANSMISSION	HOPPER EXTENSION -MICRO- TRANS	AUFSATZ -MICRO- GELENKWELLE	RIALZO -MICRO- TRANSMISSIONE
165	203	OPT	FERTILISEUR 2X260L (1)	FERTILIZER UNIT 2X260L (1)	DUENGERSTREUER 2X260L (1)	FERTILIZZANTE 2X260L (1)
165	205	OPT	FERTILISEUR 2X260L (2)	FERTILIZER UNIT 2X260L (2)	DUENGERSTREUER 2X260L (2)	FERTILIZZANTE 2X260L (2)
165	207	OPT	FERTILISEUR GT1350L (1)	FERTILIZER UNIT GT1350L (1)	DUENGERSTREUER GT1350L (1)	FERTILIZZANTE GT1350L (1)
165	209	OPT	FERTILISEUR GT1350L (2)	FERTILIZER UNIT GT1350L (2)	DUENGERSTREUER GT1350L (2)	FERTILIZZANTE GT1350L (2)
165	211	OPT	FERTILISEUR GT1350L (3)	FERTILIZER UNIT GT1350L (3)	DUENGERSTREUER GT1350L (3)	FERTILIZZANTE GT1350L (3)
165	213	OPT	GARDE BOUE (DISTRIBUTEUR)	MUDGUARD (DISTRIBUTOR)	KOTFLÜGEL (VERTEILER)	PARAFANGO (DISTRIBUTORE)
165	215	OPT	SUPPLEMENT FERTILISATEUR 12 RA	FERTILIZER EXTENSION 12 ROWS	ZUSATZTEILE DUENGER 12 REIHEN	SUPPLEMENTO SPANDICONCIME 12 F
165	217	OPT	TRANSMISSION (13-30TRS/100M)	TRANSMISSION (13-30TRS/100M)	GELENKWELLE (13-30TRS/100M)	TRANSMISSIONE (13-30TRS/100M)
165	219	OPT	JEU DE PIGNONS 57DTS (8TRS/100)	SET OF GEARS 57DTS (8TRS/100M)	WECHSELRÄDER 57DTS (8TRS/100M)	COPPIA PIGNONI 57DTS (8TRS/100
165	221	OPT	RALLONGE REPARTITEUR	DIVIDER EXTENSIONS	VERLAENGERUNGEN F. VERTEILER	PROLUNGHE RIPARTITORE
165	223	OPT	RALLONGE REPARTITEUR	DIVIDER EXTENSIONS	VERLAENGERUNGEN F. VERTEILER	PROLUNGHE RIPARTITORE
165	225	OPT	DISTRIBUTEUR + VENTURI	DISTRIBUTOR + VENTURI	VERTEILER + VENTURI	DISTRIBUTORE + VENTURI
165	227	OPT	TRAPPE DE VIDANGE	DRAINAGE HATCH	ENTLEERUNGSKLAPPE	SPORTELLINO DI SVUOTAMENTO
165	229	OPT	TRANSPORT PNEUMATIQUE VENTURI	VENTURI PNEUMATIC TRANSPORT	PNEUMATIKTRANSPORT VENTURI	TRASPORTO PNEUMATICO VENTURI
230	231	OPT	COUDE-TUBE ANNELE	BENT TUBE-RINGED TUBE	ROHRBOGEN / WELLROHR	GOMITO-TUBO INANELLATO
230	233	OPT	COUDE-TUBE ANNELE	BENT TUBE-RINGED TUBE	ROHRBOGEN / WELLROHR	GOMITO-TUBO INANELLATO
230	235	OPT	SUPPORT (COUDE-TUBE ANNELE)	SUPPORT (BENT TUBE-RINGED TUBE)	HALTERUNG (ROHRBOGEN / WELLROH	SUPPORTO (GOMITO-TUBO INANELLA
230	237	OPT	TUYAUX ET GAINES	HOSES AND PIPES	SCHLAEUCHE UND ROHRLEITUNGEN	TUBO FLESSIBILE
230	239	OPT	TETE DE DISTRIBUTION	DISTRIBUTION HEAD	VERTEILERKOPF	TESTATA DI DISTRIBUZIONE
230	241	OPT	TETE DE DISTRIBUTION (12) Ø50	DISTRIBUTION HEAD (12) Ø50	VERTEILERKOPF (12) Ø50	TESTATA DI DISTRIBUZIONE (12)
230	243	OPT	CYCLONE Ø50	CYCLONE Ø50	ZYKLON Ø50	CICLONE Ø50
230	245	OPT	CYCLONE Ø75	CYCLONE Ø75	ZYKLON Ø75	CICLONE Ø75
166	247	OPT	ENFOUISSEUR A DISQUE (DROITE)	DISC COULTER (RIGHT)	DÜNGEREINBRING. SCHEIBENSCHAR	ASSOLCATORE A DISCO (DX)
166	249	OPT	ENFOUISSEUR A DISQUE (GAUCHE)	DISC COULTER (LEFT)	DÜNGEREINBRING. SCHEIBENSCHAR	ASSOLCATORE A DISCO (SX)
166	251	OPT	ENFOUISSEUR A SOC (DROITE)	SHOE COULTER (RIGHT)	DÜNGEREINBRINGUNG SCHLEPPSCHAR	ASSOLCATORE A FALCIONI (DX)
166	253	OPT	ENFOUISSEUR A SOC (GAUCHE)	SHOE COULTER (LEFT)	DÜNGEREINBRINGUNG SCHLEPPSCHAR	ASSOLCATORE A FALCIONI (SX)
166	255	OPT	ENFOUISSEUR A SOC NS (DROITE)	SHOE COULTER NS (RIGHT)	DÜNGEREINBRINGUNG SCHLEPPSCHAR	ASSOLCATORE A FALCIONI NS (DX)
166	257	OPT	ENFOUISSEUR A SOC NS (GAUCHE)	SHOE COULTER NS (LEFT)	DÜNGEREINBRINGUNG SCHLEPPSCHAR	ASSOLCATORE A FALCIONI NS (SX)
166	259	OPT	DEPORT 160	OFF SETTING 160	VORDERFURCHEINSTELLUNG 160	SFALSAMENTO 160



280





# TABLE DES MATIERES - TABLE OF CONTENTS - INHALTSVERZEICHNIS - INDICE

K36R0339 B

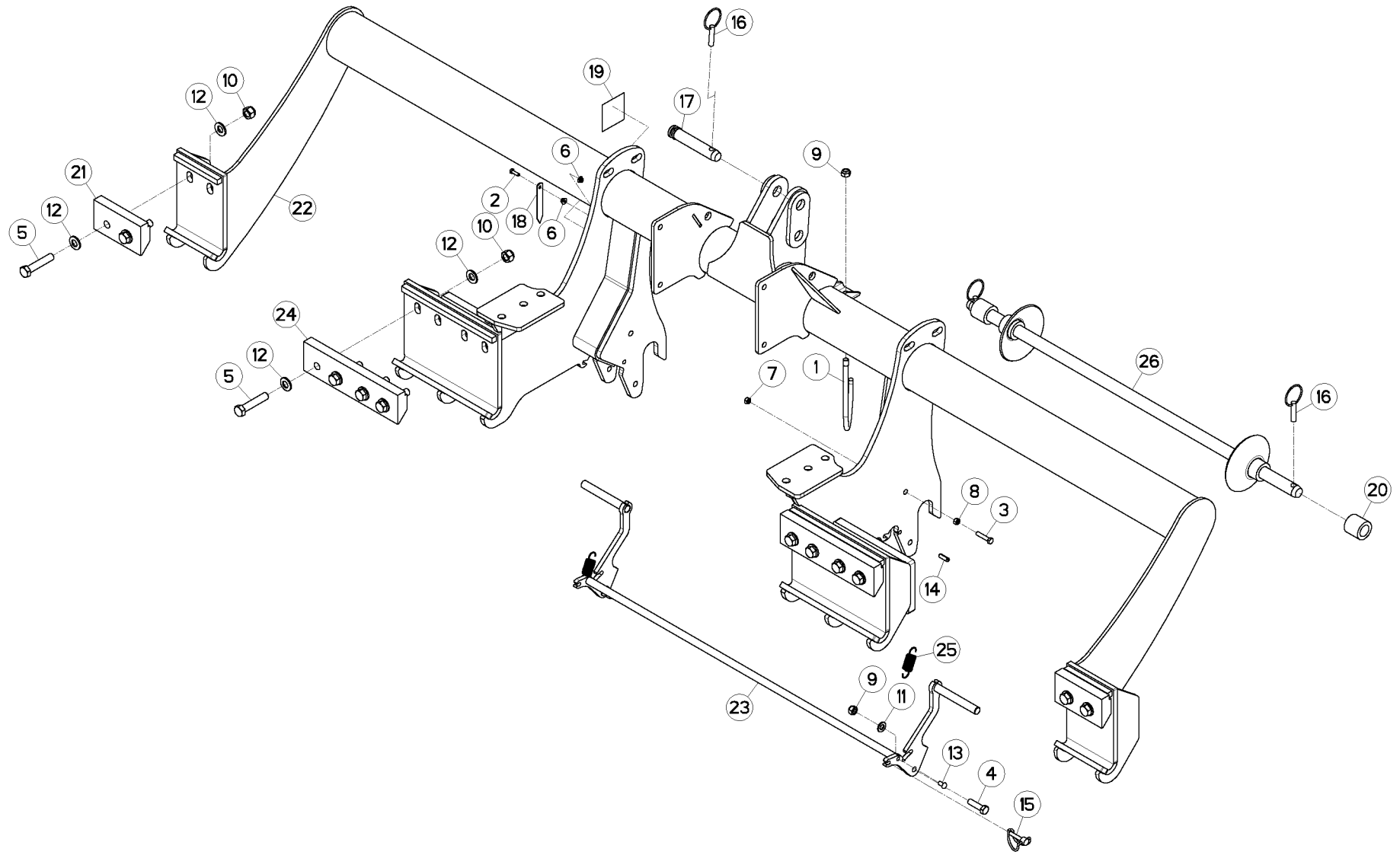
Catalogue P.D.R. - Spare parts list - Ersatzteilliste - Pezzi di Ricambio :

**KR179BTL C**

Annule et remplace - Cancels and replaces - Annulliert und ersetzt - Annulla e sostituisce :

**KR179BTL B**

Grp	Page	Opt	Groupe de pièces	Parts group index	Teilegruppe	Gruppo di parti
166	261	OPT	DEPORT 88	OFF SETTING 88	VORDERFURCHEINSTELLUNG 88	SFALSAMENTO 88
166	263	OPT	VIS DE CHARGEMENT GT	FILLING AUGER GT	BEFÜLLSCHNECKE GT	COCLEA DI CARICAMENTO GT
280	265	OPT	TRACEURS LATERAUX 6M00	SIDE MARKERS 6M00	SEITLICHE SPURANREISSER 6M00	MARCATORI LATERALI 6M00
280	267	OPT	TRACEURS LATERAUX 9M00	SIDE MARKERS 9M00	SEITLICHE SPURANREISSER 9M00	MARCATORI LATERALI 9M00
280	269	OPT	LIMITEUR (TRACEUR)	LIMITER (ROW MARKER)	BEGRENZER (SPURANREISSER)	LIMITATORE (MARCASOLCO)
280	271	OPT	PAIRE DEPORTS	PAIR OFFSET BRACKETS	PAAR VERSATZSTUECKE	COPPIA DISASSAMENTI
280	273	OPT	REPORTS TRACEURS (328 MM)	MARKER OFFSETS (328 MM)	VERSATZSTUECKE SPURANREISSER (	SPOSTAMENTO TRACCIATORI (328 M
280	275	OPT	DELLONGE TRACEUR	MARKER EXTENSION	SPURANREISSERVERLAENGERUNG	PROLUNGA TRACCIATORE
280	277	OPT	COMMANDE 6M00-6M55 (TRACEUR)	CONTROL 6M00-6M55 (ROW MARKER)	BEDIENUNG 6M00-6M55 (SPURANREI	COMANDO 6M00-6M55 (MARCASOLCO)
280	279	OPT	COMMANDE 6M00 (TRACEUR)	CONTROL 6M00 (ROW MARKER)	BEDIENUNG 6M00 (SPURANREISSER)	COMANDO 6M00 (MARCASOLCO)
280	281	OPT	COMMANDE 9M00 (TRACEUR)	CONTROL 9M00 (ROW MARKER)	BEDIENUNG 9M00 (SPURANREISSER)	COMANDO 9M00 (MARCASOLCO)
280	283	OPT	COMMANDE 9M00 (TRACEUR)	CONTROL 9M00 (ROW MARKER)	BEDIENUNG 9M00 (SPURANREISSER)	COMANDO 9M00 (MARCASOLCO)
270	285		COMPTEUR D'HECTARES	HECTAREMETER	HEKTARZAEHLER	CONTAETTARI
270	287	OPT	HECTOR 3000	HECTOR 3000	HECTOR 3000	HECTOR 3000
270	289	OPT	SUPPORT (BOITIER)	SUPPORT (BOX)	HALTERUNG (GEHAEUSE)	SUPPORTO (SCATOLA)
270	291	OPT	BOITIER KMS208	BOX KMS208	GEHAEUSE KMS208	SCATOLA KMS208
270	293	OPT	BOITIER KMS412 (8R)	BOX KMS412 (8R)	GEHAEUSE KMS412 (8R)	SCATOLA KMS412 (8R)
270	295	OPT	BOITIER KMS412 (12R)	BOX KMS412 (12R)	GEHAEUSE KMS412 (12R)	SCATOLA KMS412 (12R)
270	297	OPT	BOITIER KMD112 (8R)	BOX KMD112 (8R)	GEHAEUSE KMD112 (8R)	SCATOLA KMD112 (8R)
270	299	OPT	BOITIER KMD112 (12R)	BOX KMD112 (12R)	GEHAEUSE KMD112 (12R)	SCATOLA KMD112 (12R)
270	301	OPT	FAISCEAU ELECTRIQUE (JALONNAGE)	WIRING HARNESS (TRAMLINING)	KABELBAUM (FAHRGASSENSCHALTUNG)	CABLAGGIO (TARATURA)
270	303	OPT	DEBRAYAGE (HECTOR)	DECLUTCHING (HECTOR)	AUSKUPPLUNG (HECTOR)	DISINNESTO (HECTOR)
500	305	OPT	ASPIRATION (VIDANGE)	SUCTION (UNLOADING)	ANSAUGFUNKTIONEN (ENTLEERUNG)	ASPIRAZIONE (SVUOTAMENTO)
500	307	OPT	EFFACE TRACES	TRACK ERADICATORS	SPURLOCKERER	ROMPI TRACCE
460	309		ETIQUETTES ADHESIVES	STICKERS	AUFKLEBER	ADESIVI
460	311		ETIQUETTES ADHESIVES	STICKERS	AUFKLEBER	ADESIVI
460	313		ETIQUETTES ADHESIVES	STICKERS	AUFKLEBER	ADESIVI
460	315		ETIQUETTES ADHESIVES	STICKERS	AUFKLEBER	ADESIVI
460	317		ETIQUETTES ADHESIVES	STICKERS	AUFKLEBER	ADESIVI
460	319		ETIQUETTES ADHESIVES	STICKERS	AUFKLEBER	ADESIVI
460	321	OPT	COLL.ETIQUETTES ADHESIVES (JP)	SET OF STICKERS (JP)	SATZ AUFKLEBER (JP)	SERIE ADESIVI (JP)
460	323	OPT	ETIQUETTES ADHESIVES	STICKERS	AUFKLEBER	ADESIVI
470	325		DIVERS	MISCELLANEOUS	VERSCHIEDENES	VARIE
990	327	OPT	TRANSMISSION A620577	TRANSMISSION A620577	GELENKWELLE A620577	TRANSMISSIONE A620577
990	329		TRANSMISSION A621753	TRANSMISSION A621753	GELENKWELLE A621753	TRANSMISSIONE A621753
990	331	OPT	TRANSMISSION A621737	TRANSMISSION A621737	GELENKWELLE A621737	TRANSMISSIONE A621737
990	333	OPT	TRANSMISSION 4700050	TRANSMISSION 4700050	GELENKWELLE 4700050	TRANSMISSIONE 4700050





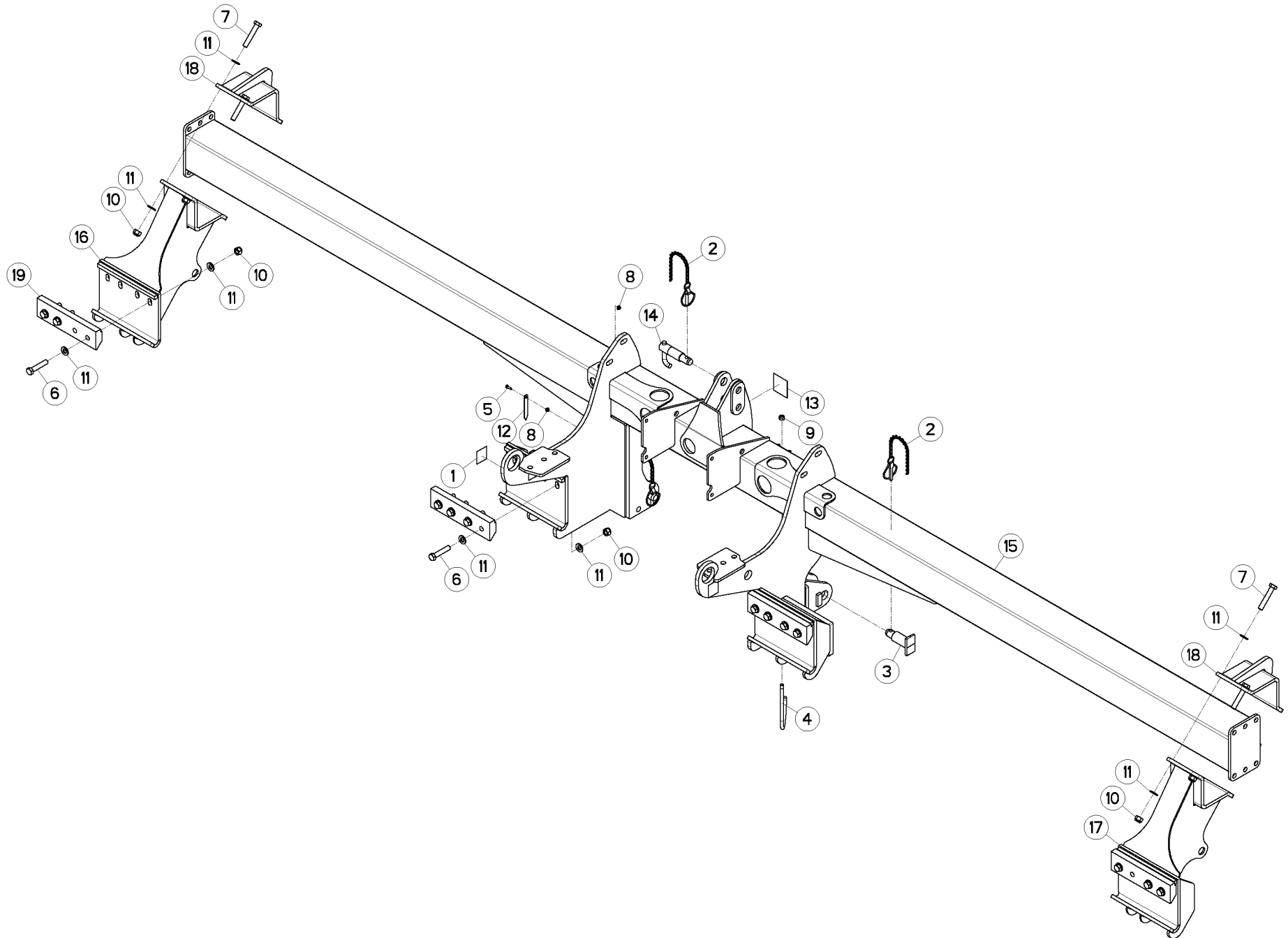
ATTELAGE (COMPACT 5-6M)

CONNECTING FRAME (COMPACT 5-6M)

ANBAUBOCK (COMPACT 5-6M)

ATTACCO (COMPACT 5-6M)

Rep	Nr	Qt	Designation	Description	Bezeichnung	Referenza	Remarque - Remark - Bemerkung - Osservazioni
001	<b>56861410</b>	001	SUPPORT	SUPPORT	TRAEGER	SUPPORTO	
002	<b>80060620</b>	001	VIS TETE HEXAGONALE FE/ZNXC3	HEXAGON HEAD SCREW FE/ZNXC3	SECHSKANTSCHRAUBE FE/ZNXC3	VITE TESTA ESAGONALE FE/ZNXC3	
003	<b>80060839</b>	002	VIS TETE HEXAGONALE FE/ZNXC3	HEXAGON HEAD SCREW FE/ZNXC3	SECHSKANTSCHRAUBE FE/ZNXC3	VITE TESTA ESAGONALE FE/ZNXC3	
004	<b>80061287</b>	002	VIS TETE HEXAGONALE INOX	HEXAGON HEAD SCREW INOX	SECHSKANTSCHRAUBE INOX	VITE A TESTA ESAGONALE INOX	
005	<b>80061636</b>	012	VIS TETE HEXAGONALE FLZNNC	HEXAGON HEAD SCREW FLZNNC	SECHSKANTSCHRAUBE FLZNNC	VITE TESTA ESAGONALE FLZNNC	
006	<b>80200666</b>	002	ECROU HEXAG.AUTOBL.INOX	UNDERSERRAT.S.LOCK.NUT INOX	SPERRZAHN-BUNDMUTTER INOX	DADO INOX	
007	<b>80200840</b>	002	ECROU HEX.BAS AUTOFR.FE/ZNXC3	SELF-LOCKING NUT FE/ZNXC3	SELBSTSICHERND.MUTTER FE/ZNXC3	DADO AUTOBLOCCANTE FE/ZNXC3	
008	<b>80200870</b>	002	ECROU HEXAGONAL FE/ZNXC3	NUT FE/ZNXC3	SECHSKANTMUTTER FE/ZNXC3	DADO FE/ZNXC3	
009	<b>80201240</b>	003	ECROU HEX.BAS AUTOFR.FE/ZNXC3	SELF-LOCKING NUT FE/ZNXC3	SELBSTSICHERND.MUTTER FE/ZNXC3	DADO AUTOBLOCCANTE FE/ZNXC3	
010	<b>80201630</b>	012	ECROU HEX.AUTOFREINE FE/ZNXC3	SELF-LOCKING NUT FE/ZNXC3	SELBSTSICH.MUTTER FE/ZNXC3	DADO AUTOBLOCCANTE FE/ZNXC3	
011	<b>80251200</b>	002	RONDELLE PLATE INOX A2	PLAIN WASHER INOX A2	SCHEIBE INOX A2	RONDELLA PIATTALA INOX A2	
012	<b>80281600</b>	024	RONDELLE CONIQUE BLOC.FLZNNC	CONICAL SPRING WASHER FLZNNC	SPANNSCHEIBE FLZNNC	RONDELLA CONICA FLZNNC	
013	<b>80320800</b>	002	RIVET R	ROUND HEAD RIVET	HALBRUNDNIETE	RIVETTO	
014	<b>80450928</b>	002	GOUPILLE ELASTIQUE FLZNNC	ROLL PIN FLZNNC	SPANNHUELSE FLZNNC	SPINA ELASTICA FLZNNC	
015	<b>80560801</b>	001	GOUPILLE CAVALIERE FE/ZNXC3	TUBE PIN FE/ZNXC3	ROHRKLAPPSTECKER FE/ZNXC3	PERNO FE/ZNXC3	
016	<b>80561040</b>	003	GOUPILLE ANNEAU 11 FE/ZNXC3	SPRING COTTER PIN FE/ZNXC3	FEDERSTECKER FE/ZNXC3	COPPIGLIA FE/ZNXC3	
017	<b>A7160104</b>	001	AXE D'ATTELAGE PT HAUT D25,4	AXLE D25,4	BOLZEN D25,4	PERNO DI FISSAGGIO D=25,4	
018	<b>FDR0163</b>	001	INDEX	POINTER	ZEIGER	INDICE DI LIVELLO	
019	<b>FLA2987</b>	001	ETIQ.ADH.	DECAL	AUFKLEBER	ADESIVO	
020	<b>FNB0734A</b>	002	ENTRETOISE	SPACER	DISTANZHUELSE	DISTANZIALE	
021	<b>K3600200</b>	002	BRIDE	CLAMP	BUEGEL	STAFFA	
022	<b>K3601470</b>	001	ATTELAGE	HITCH	ANBAUBOCK	ATTACCO	
023	<b>N1505750</b>	001	VERROU	LATCH	RIEGEL	LEVA	
024	<b>N1511700</b>	002	BRIDE	CLAMP	BUEGEL	STAFFA	
025	<b>N00508A0</b>	002	RESSORT	SPRING	FEDER	MOLLA	
026	<b>VNB0324A</b>	001	BARRE D'ATTELAGE	HITCH BAR	ZUGSTANGE	BARRA DI ATTACCO	





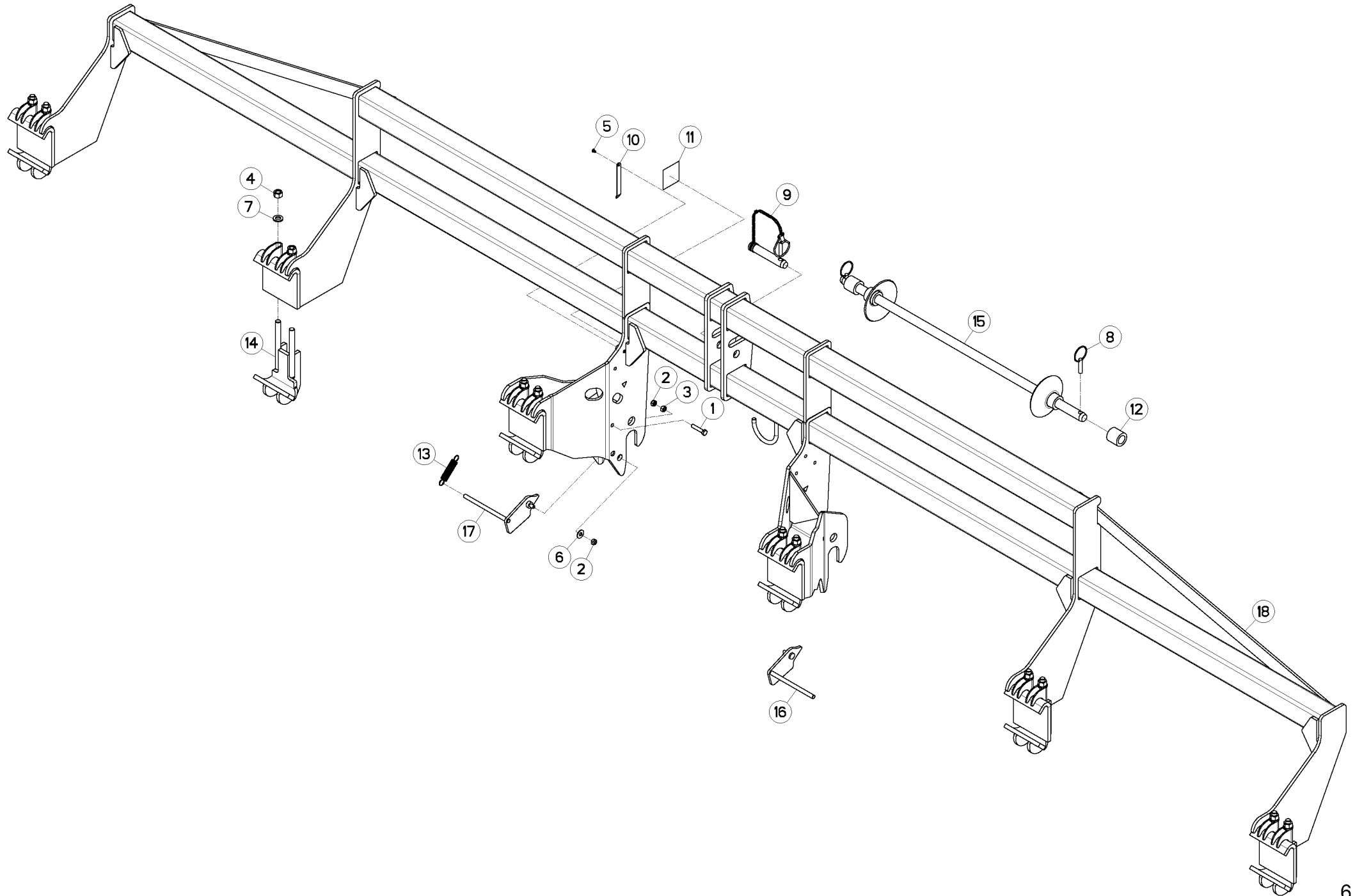
## ATTELAGE (COMPACT 9M)

## CONNECTING FRAME (COMPACT 9M)

## ANBAUBOCK (COMPACT 9M)

## ATTACCO (COMPACT 9M)

Rep	Nr	Qt	Designation	Description	Bezeichnung	Referenza	Remarque - Remark - Bemerkung - Osservazioni
001	09961410	002	ETIQ.ADHESIVE ACCROCH.INTERDIT	TRANSFER	AUFKLEBER	ADESIVO	
002	50085400	003	CHAINETTE+GOUPILLE FE/ZNXC3	CHAIN	KETTE	CATENELLA	
003	52592500	002	TOURILLON	TRUNNION	DREHZAPFEN	PERNO 3° CAT.ZBC	
004	56861410	001	SUPPORT	SUPPORT	TRAEGER	SUPPORTO	
005	80060620	001	VIS TETE HEXAGONALE FE/ZNXC3	HEXAGON HEAD SCREW FE/ZNXC3	SECHSKANTSCHRAUBE FE/ZNXC3	VITE TESTA ESAGONALE FE/ZNXC3	
006	80061636	014	VIS TETE HEXAGONALE FLZNNC	HEXAGON HEAD SCREW FLZNNC	SECHSKANTSCHRAUBE FLZNNC	VITE TESTA ESAGONALE FLZNNC	
007	80061659	008	VIS TETE HEXAGONALE FLZNNC	SCREW, HEX HEAD FLZNNC	SECHSKANTSCHRAUBE FLZNNC	VITE A TESTA ESAGONALE FLZNNC	
008	80200666	002	ECROU HEXAG.AUTOBL.INOX	UNDERSERRAT.S.LOCK.NUT INOX	SPERRZAHN-BUNDMUTTER INOX	DADO INOX	
009	80201240	001	ECROU HEX.BAS AUTOFR.FE/ZNXC3	SELF-LOCKING NUT FE/ZNXC3	SELBSTSICHERND.MUTTER FE/ZNXC3	DADO AUTOBLOCCANTE FE/ZNXC3	
010	80201630	022	ECROU HEX.AUTOFREINE FE/ZNXC3	SELF-LOCKING NUT FE/ZNXC3	SELBSTSICH.MUTTER FE/ZNXC3	DADO AUTOBLOCCANTE FE/ZNXC3	
011	80281600	044	RONDELLE CONIQUE BLOC.FLZNNC	CONICAL SPRING WASHER FLZNNC	SPANNSCHEIBE FLZNNC	RONDELLA CONICA FLZNNC	
012	FDR0163	001	INDEX	POINTER	ZEIGER	INDICE DI LIVELLO	
013	FLA2987	001	ETIQ.ADH.	DECAL	AUFKLEBER	ADESIVO	
014	K2503250	001	TOURILLON	TRUNNION	DREHZAPFEN	PERNO	
015	K3600300	001	ATTELAGE	HITCH	ANBAUBOCK	ATTACCO	
016	K3600310	001	BRAS	ARM	ARM	BRACCIO	
017	K3600320	001	BRAS	ARM	ARM	BRACCIO	
018	K3600330	002	BRIDE	CLAMP	BUEGEL	STAFFA	
019	N1511700	004	BRIDE	CLAMP	BUEGEL	STAFFA	







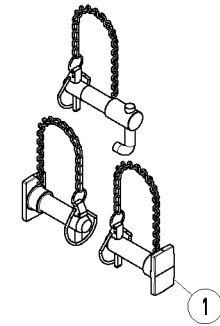
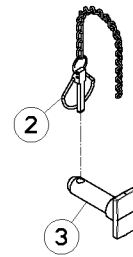
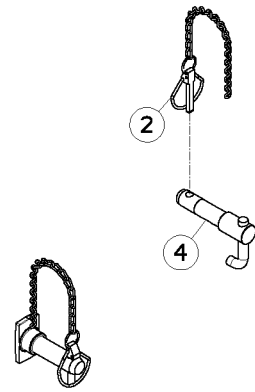
## ATTELAGE

## CONNECTING FRAME

## ANBAUBOCK

## ATTACCO

Rep	Nr	Qt	Designation	Description	Bezeichnung	Referenza	Remarque - Remark - Bemerkung - Osservazioni
001	<b>80061049</b>	002	VIS TETE HEXAGONALE FE/ZNXC3	HEXAGON HEAD SCREW FE/ZNXC3	SECHSKANTSCHRAUBE FE/ZNXC3	VITE TESTA ESAGONALE FE/ZNXC3	
002	<b>80201040</b>	004	ECROU HEX.BAS AUTOFR.FE/ZNXC3	SELF-LOCKING NUT FE/ZNXC3	SELBSTSICHERND.MUTTER FE/ZNXC3	DADO AUTOBLOCCANTE FE/ZNXC3	
003	<b>80201070</b>	002	ECROU HEXAGONAL FE/ZNXC3	NUT FE/ZNXC3	SECHSKANTMUTTER FE/ZNXC3	DADO FE/ZNXC3	
004	<b>80201670</b>	012	ECROU HEXAGONAL FE/ZNXC3	NUT FE/ZNXC3	SECHSKANTMUTTER FE/ZNXC3	DADO FE/ZNXC3	
005	<b>80220510</b>	001	CLOU CANNELE FE/ZN	GROOVED PIN WITH ROUND HEAD	HALBRUNDKERBNAGEL	CHiodo	
006	<b>80251128</b>	002	RONDELLE PLATE FE/ZNXC3	PLAIN WASHER FE/ZNXC3	SCHEIBE FE/ZNXC3	RONDELLA PIATTA FE/ZNXC3	
007	<b>80251632</b>	012	RONDELLE PLATE FE/ZNXC3	PLAIN WASHER FE/ZNXC3	SCHEIBE FE/ZNXC3	RONDELLA PIATTA FE/ZNXC3	
008	<b>80561040</b>	002	GOUPILLE ANNEAU 11 FE/ZNXC3	SPRING COTTER PIN FE/ZNXC3	FEDERSTECKER FE/ZNXC3	COPPIGLIA FE/ZNXC3	
009	<b>A7160104</b>	001	AXE D'ATTELAGE PT HAUT D25,4	AXLE D25,4	BOLZEN D25,4	PERNO DI FISSAGGIO D=25,4	
010	<b>FJX0080</b>	001	AIGUILLE DE NIVEAU ZBC	NEEDLE	NEIGUNGSANZEIGER	INDICE DI LIVELLO	
011	<b>FLA2987</b>	001	ETIQ.ADH.	DECAL	AUFKLEBER	ADESIVO	
012	<b>FNB0734A</b>	002	ENTRETOISE	SPACER	DISTANZHUELSE	DISTANZIALE	
013	<b>FNB0751A</b>	002	RESSORT	SPRING	FEDER	MOLLA	
014	<b>VNB0277A</b>	006	BRIDE	CLAMP	BUEGEL	STAFFA	
015	<b>VNB0324A</b>	001	BARRE D'ATTELAGE	HITCH BAR	ZUGSTANGE	BARRA DI ATTACCO	
016	<b>VNB0352A</b>	001	VERROU DROIT	PAWL	RIEGEL	CATENELLA DX.	
017	<b>VNB0353A</b>	001	VERROU GAUCHE	PAWL	RIEGEL	CATENELLA SX.	
018	<b>VNB0429A</b>	001	ATTELAGE	HITCH	ANBAUBOCK	ATTACCO	





PLANTER 3 MB 4M40-9M00

A 0001 > B 2896

K36R0008 A

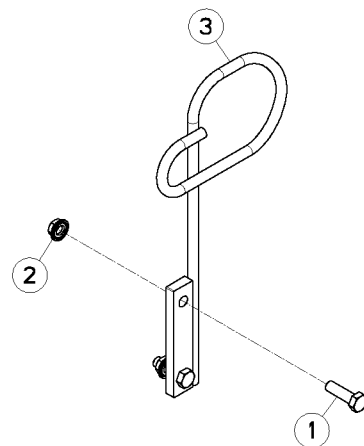
COLL.AXES ATTELAGE CAT.2

LINK PIN SET CAT.2

SATZBOLZEN KAT.2

KIT PERNO CAT.2

Rep	Nr	Qt	Designation	Description	Bezeichnung	Referenza	Remarque - Remark - Bemerkung - Osservazioni
001	<b>1677217</b>	001	AXES ATTEL CAT2 (TROUS CAT 2/				
002	<b>50085400</b>	003	CHAINETTE+GOUPILLE FE/ZNXC3	CHAIN	KETTE	CATENELLA	+ [1] OPT
003	<b>52592400</b>	002	TOURILLON	TRUNNION	DREHZAPFEN	PERNO 2° CAT.ZBC	[1]
004	<b>K2503240</b>	001	TOURILLON	TRUNNION	DREHZAPFEN	PERNO	[1]





PLANTER 3 MB 4M40-9M00

A 0001 &gt; B 2896

K36R0031 C

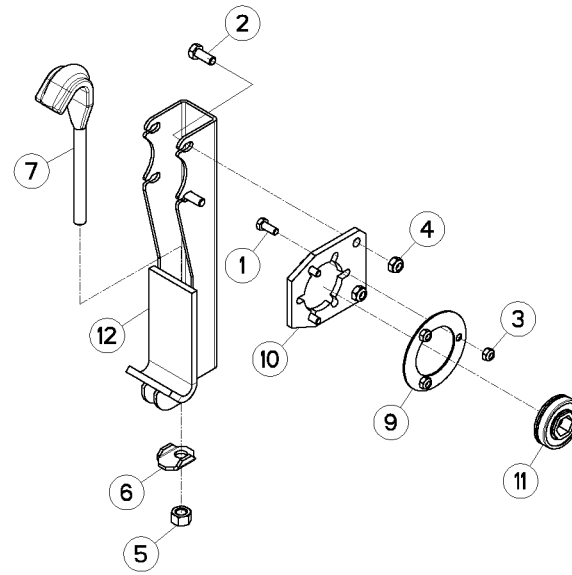
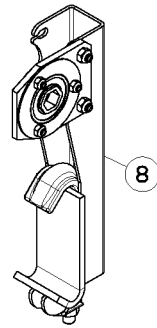
## SUPPORT DE TUYAUX

## HOSE SUPPORT

## SCHLAUCHFUEHRUNGEN

## SUPPORTO TUBI

Rep	Nr	Qt	Designation	Description	Bezeichnung	Referenza	Remarque - Remark - Bemerkung - Osservazioni
001	<b>80061036</b>	002	VIS TETE HEXAGONALE FE/ZNXC3	HEXAGON HEAD SCREW FE/ZNXC3	SECHSKANTSCHRAUBE FE/ZNXC3	VITE TESTA ESAGONALE FE/ZNXC3	
002	<b>80201053</b>	002	ECROU AUTOBLOQUANT FE/ZNXC3	UNDERSERRAT.S.LOC.NUT FE/ZNXC3	SPERRZAHN-BUNDMUTTER FE/ZNXC3	DADO FE/ZNXC3	
003	<b>K3602310</b>	001	GUIDE	GUIDE	FUEHRUNG	GUIDA	





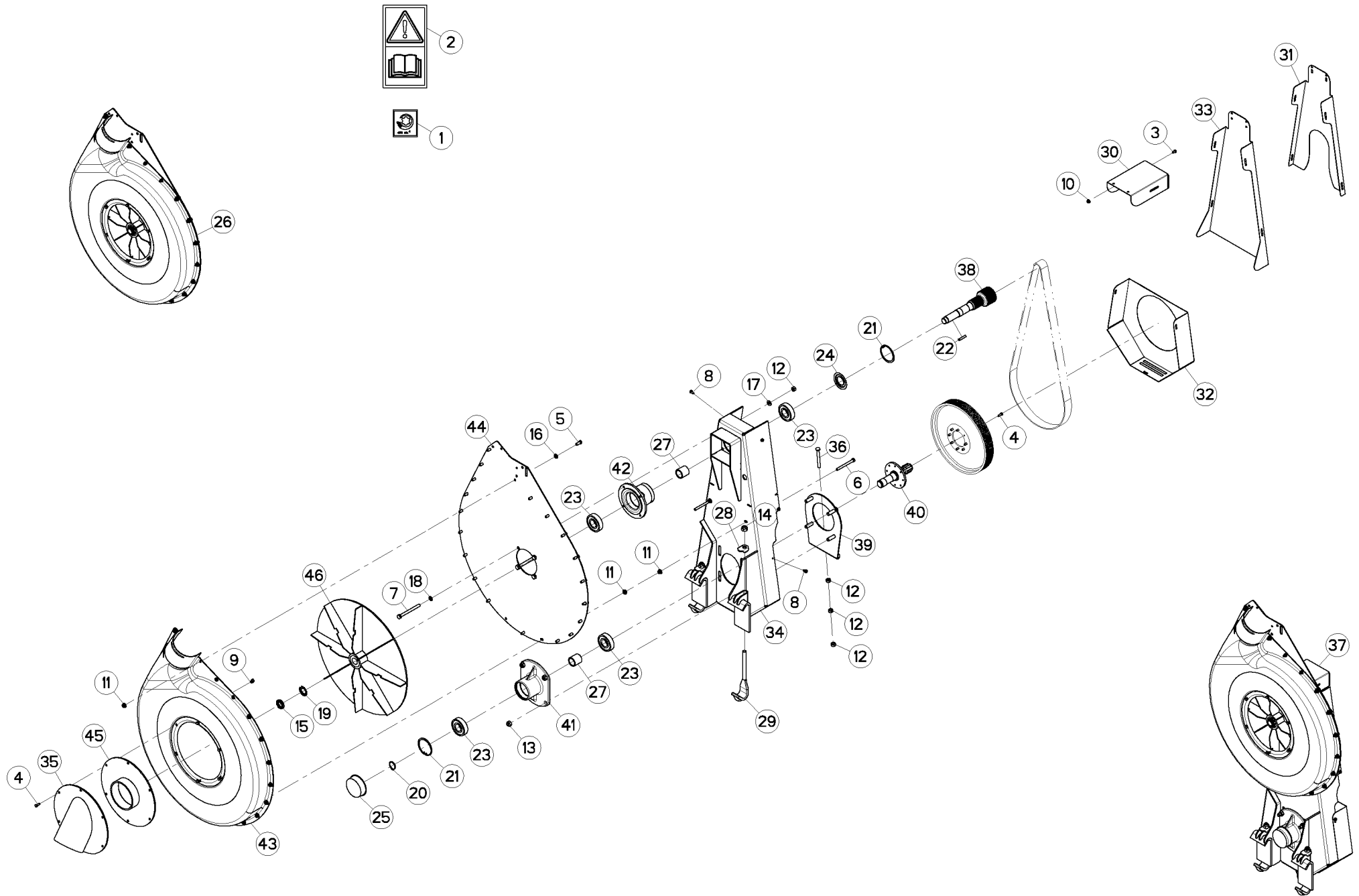
## PALIER INTERMEDIAIRE

## INTERMEDIATE HOUSING

## ZWISCHENLAGERUNG

## CUSCINETTO INTERMEDIO

Rep	Nr	Qt	Designation	Description	Bezeichnung	Referenza	Remarque - Remark - Bemerkung - Osservazioni
001	<b>80060820</b>	003	VIS TETE HEXAGONALE FE/ZNXC3	HEXAGON HEAD SCREW FE/ZNXC3	SECHSKANTSCHRAUBE FE/ZNXC3	VITE TESTA ESAGONALE FE/ZNXC3	[1]
002	<b>80061026</b>	002	VIS TETE HEXAGONALE FE/ZNXC3	HEXAGON HEAD SCREW FE/ZNXC3	SECHSKANTSCHRAUBE FE/ZNXC3	VITE TESTA ESAGONALE FE/ZNXC3	[1]
003	<b>80200840</b>	003	ECROU HEX.BAS AUTOFR.FE/ZNXC3	SELF-LOCKING NUT FE/ZNXC3	SELBSTSICHERND.MUTTER FE/ZNXC3	DADO AUTOBLOCCANTE FE/ZNXC3	[1]
004	<b>80201040</b>	002	ECROU HEX.BAS AUTOFR.FE/ZNXC3	SELF-LOCKING NUT FE/ZNXC3	SELBSTSICHERND.MUTTER FE/ZNXC3	DADO AUTOBLOCCANTE FE/ZNXC3	[1]
005	<b>80201470</b>	001	ECROU HEXAGONAL FE/ZNXC3	NUT FE/ZNXC3	SECHSKANTMUTTER FE/ZNXC3	DADO FE/ZNXC3	[1]
006	<b>FLA0954C</b>	001	RONDELLE	WASHER	SCHEIBE	RONDELLA DI GANCIO ZB	[1]
007	<b>FNB0429A</b>	001	BRIDE	CLAMP	BUEGEL	STAFFA	[1]
008	<b>N1503000</b>	001	PALIER INTERMED. H22 POUTRE H	BEARING, PILLOW BLOCK	LAGER	SUPPORTO	+ [1]
009	<b>N00863B0</b>	001	RONDELLE	WASHER	SCHEIBE	RONDELLA DI BLOCCAGGIO	[1]
010	<b>N00864E0</b>	001	PLATINE	PLATE, MOUNTING	TRAGPLATTE	PIASTRA-SUPPORTO	[1]
011	<b>N01686A0</b>	001	GUIDE	GUIDE	FUEHRUNG	GUIDA	[1]
012	<b>N02393A0</b>	001	SUPPORT	SUPPORT	TRAEGER	SUPPORTO	[1]







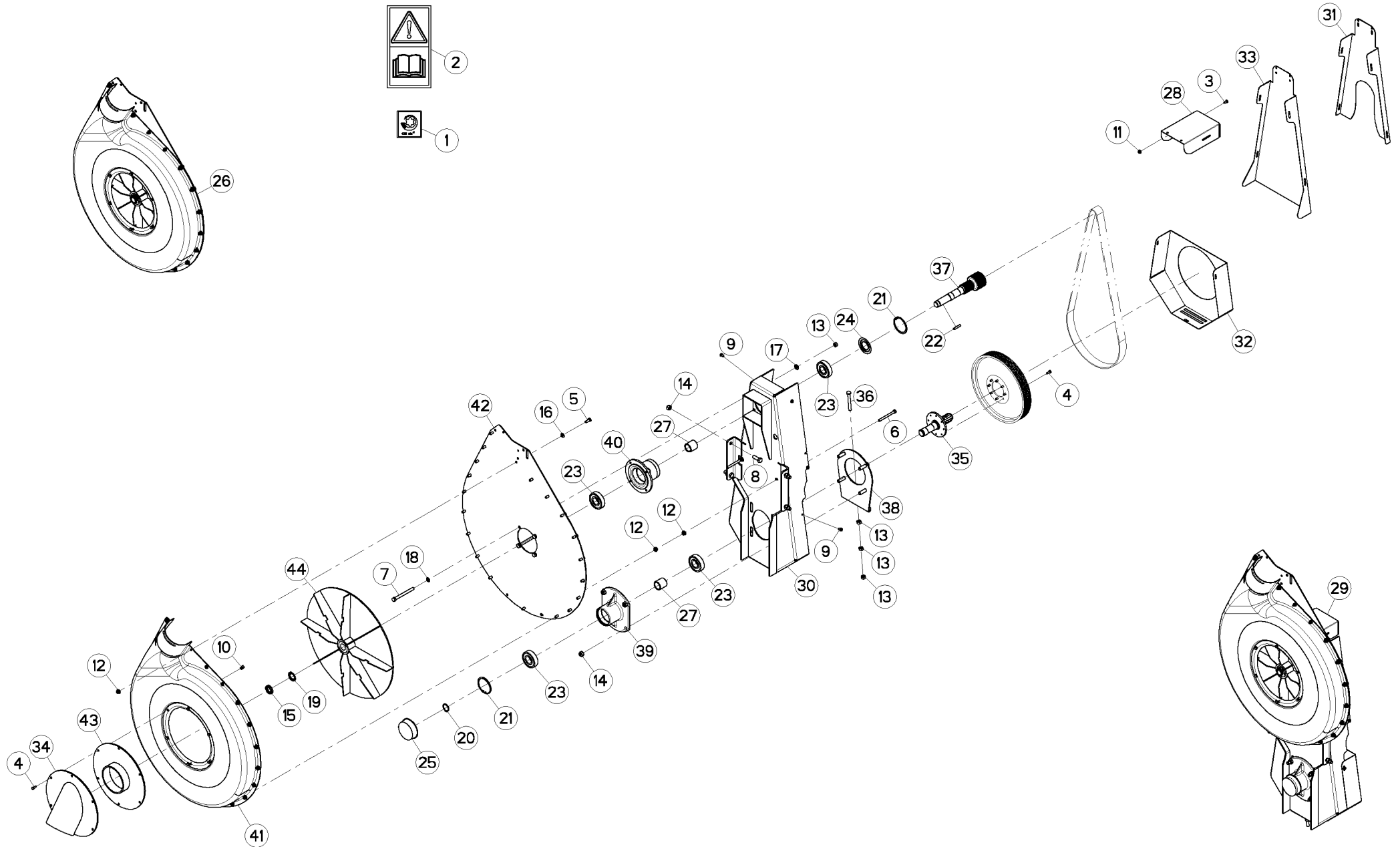
VENTILATEUR (PM20-D125)

FAN (PM20-D125)

LÜFTER (PM20-D125)

VENTILATORE (PM20-D125)

Rep	Nr	Qt	Designation	Description	Bezeichnung	Referenza	Remarque - Remark - Bemerkung - Osservazioni
001	09974500	001	ETIQ.ADH.	DECAL	AUFKLEBER	ADESIVO	[1]
002	59900050	001	PICTOGR.V NOTICE D'INSTR	PICTORIAL V INSTRUCTIONS	PIKTOGR.V BETRIEBSANLEITUNG	ADESIVO	[1]
003	80060612	002	VIS TETE HEXAGONALE FE/ZNXC3	HEXAGON HEAD SCREW FE/ZNXC3	SECHSKANTSCHRAUBE FE/ZNXC3	VITE TESTA ESAGONALE FE/ZNXC3	[1][2]
004	80060616	014	VIS TETE HEXAGONALE FE/ZNXC3	HEXAGON HEAD SCREW FE/ZNXC3	SECHSKANTSCHRAUBE FE/ZNXC3	VITE TESTA ESAGONALE FE/ZNXC3	[1]
005	80060820	020	VIS TETE HEXAGONALE FE/ZNXC3	HEXAGON HEAD SCREW FE/ZNXC3	SECHSKANTSCHRAUBE FE/ZNXC3	VITE TESTA ESAGONALE FE/ZNXC3	[2]
006	80060890	002	VIS TETE HEXAGONALE INOX	HEXAGON HEAD SCREW INOX	SECHSKANTSCHRAUBE INOX	VITE A TESTA ESAGONALE INOX	[2]
007	80061093	004	VIS TETE HEXAGONALE FE/ZNXC3	HEXAGON HEAD SCREW FE/ZNXC3	SECHSKANTSCHRAUBE FE/ZNXC3	VITE TESTA ESAGONALE FE/ZNXC3	[2]
008	80190612	007	VIS AUTOTARAU.FE/ZNXC3 TAPTITE	SELF-CUTTING SCREW FE/ZNXC3	GEWINDE-SCHNEIDSCHRAU.FE/ZNXC3	BULLONE FE/ZNXC3	[1]
009	80200655	006	ECROU CAGE	CLAMP NUT	KLEMMKAEFIG-MUTTER	DADO	[2]
010	80200665	002	ECROU HEXAG.AUTOBL.FE/ZNXC3	UNDERSERRAT.S.LOC.NUT FE/ZNXC3	SPERRZAHN-BUNDMUTTER FE/ZNXC3	DADO FE/ZNXC3	[1][2]
011	80200865	026	ECROU HEXAG.AUTOBL.FE/ZNXC3	UNDERSERRAT.S.LOC.NUT FE/ZNXC3	SPERRZAHN-BUNDMUTTER FE/ZNXC3	DADO FE/ZNXC3	[2]
012	80201070	007	ECROU HEXAGONAL FE/ZNXC3	NUT FE/ZNXC3	SECHSKANTMUTTER FE/ZNXC3	DADO FE/ZNXC3	[1][2]
013	80201240	004	ECROU HEX.BAS AUTOFR.FE/ZNXC3	SELF-LOCKING NUT FE/ZNXC3	SELBSTSICHERND.MUTTER FE/ZNXC3	DADO AUTOBLOCCANTE FE/ZNXC3	[1]
014	80201440	002	ECROU HEX.BAS AUTOFR.FE/ZNXC3	SELF-LOCKING NUT FE/ZNXC3	SELBSTSICHERND.MUTTER FE/ZNXC3	DADO AUTOBLOCCANTE FE/ZNXC3	
015	80202518	001	ECROU A ENCOCHES	SLOTTED ROUND NUT	NUTMUTTER	DADO	[2]
016	80250920	020	RONDELLE PLATE FE/ZNXC3	PLAIN WASHER FE/ZNXC3	SCHEIBE FE/ZNXC3	RONDELLA PIATTA FE/ZNXC3	[2]
017	80251021	004	RONDELLE PLATE FE/ZNXC3	PLAIN WASHER FE/ZNXC3	SCHEIBE FE/ZNXC3	RONDELLA PIATTA FE/ZNXC3	[2]
018	80271001	004	RONDELLE EVENTAIL FLZNNC	SERRATED LOCK WASHER FLZNNC	FAECHERSCHEIBE FLZNNC	RONDELLA VENTAGLIO FLZNNC	[2]
019	80293520	001	RONDELLE-FREIN	TAB WASHER	SICHERUNGSBLECH	RONDELLA-FRENO	[2]
020	80583000	001	CIRCLIP EXTERIEUR	RETAINING RING	SICHERUNGSRING	ANELLO	[1]
021	80597200	002	CIRCLIP INTERIEUR	RETAINING RING	SICHERUNGSRING	ANELLO	[1][2]
022	80650815	001	CLAVETTE A	PARALLEL KEY A	PASSFEDER A	CHIAVETTA	[2]
023	81003074	004	ROULEMENT A BILLES	BALL BEARING	KUGELLAGER	CUSCINETTO A SFERE	[1][2]
024	82153772	001	ANNEAU NILOS	FLEXIBLE AXIAL SEAL WASHER	FEDERNE AXIALDICHTSCHEIBE	ANELLO	[2]
025	A620236	001	BOUCHON ROUGE 86,2	DUST	SCHALE	TAPPO PLASTICA 82 REF.820	[1]
026	D00001A0	001	ENSEMBLE	ASSEMBLY	SATZ	INSIEME	[1] +[2]
027	FLA0966	002	ENTRETOISE	SPACER	DISTANZHUELSE	DISTANZIALE	[1][2]
028	FLA0954C	002	RONDELLE	WASHER	SCHIEBE	RONDELLA DI GANCIO ZB	[1]
029	FNB0429A	002	BRIDE	CLAMP	BUEGEL	STAFFA	[1]
030	K3600250	001	CARTER	HOUSING	GEHAEUSE	SCATOLA	[1]
031	K3601900	001	CARTER	HOUSING	GEHAEUSE	SCATOLA	OPT.
032	K3601910	001	CARTER	HOUSING	GEHAEUSE	SCATOLA	[1]
033	K3601940	001	CARTER	HOUSING	GEHAEUSE	SCATOLA	OPT.
034	K3601980	001	SUPPORT	SUPPORT	TRAEGER	SUPPORTO	[1]
035	K3602390	001	FLASQUE	FLANGE	FLANSCH	FLANGIA	OPT.
036	N1501020	001	VIS	SCREW	SCHRAUBE	VITE	[1]
037	N1506600	001	VENTILATEUR	FAN	VENTILATOR	VENTILATORE	+ [1]
038	N00000C0	001	AXE DE VENTILATEUR	PIN	ACHSE	ASSE	[2]
039	N00003A0	001	TENDEUR SOUDE	TENSIONER	SPANNER	TENDITORE	[1]
040	N00008A0	001	AXE	PIN	ACHSE	ASSE	[1]
041	N00009B0	001	PALIER	BEARING, PILLOW BLOCK	LAGER	SUPPORTO	[1]
042	N00010B0	001	PALIER	BEARING, PILLOW BLOCK	LAGER	SUPPORTO	[2]
043	N00022A0	001	1/2 CAGE VENTILATEUR ARRIER	1/2 CRANKCASE	1/2 GEHAEUSE	1/2 GABBIA VENTILATORE POST.	[2]
044	N00023A0	001	TOLE	SHEET	BLECH	TELA	[2]
045	N00024A0	001	FLASQUE	FLANGE	FLANSCH	FLANGIA	OPT.
046	VEX0304B	001	ROUE	WHEEL AND TIRE ASSEMBLY	RAD	RUOTA	[2]





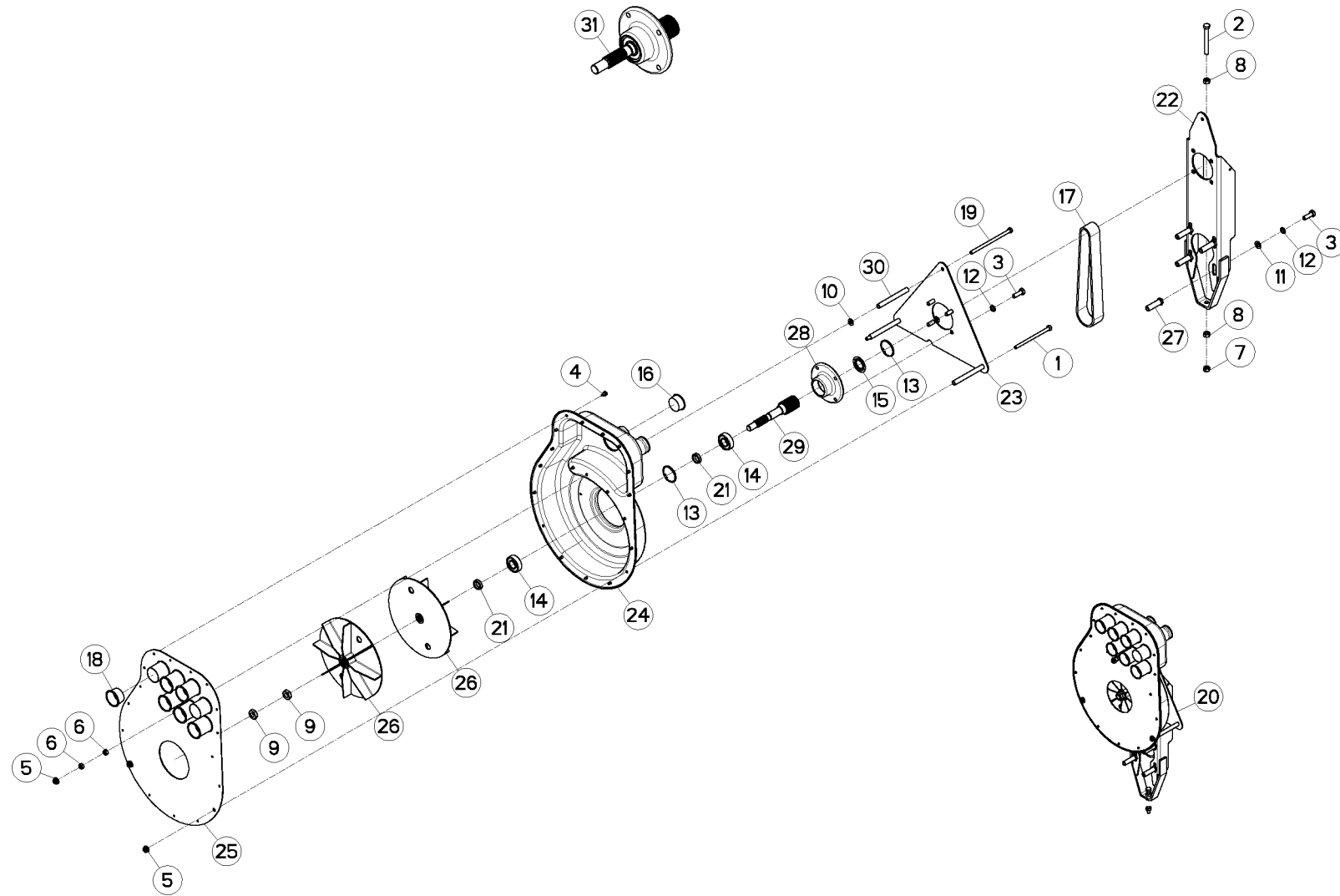
VENTILATEUR (PM20-D125)

FAN (PM20-D125)

LÜFTER (PM20-D125)

VENTILATORE (PM20-D125)

Rep	Nr	Qt	Designation	Description	Bezeichnung	Referenza	Remarque - Remark - Bemerkung - Osservazioni
001	09974500	001	ETIQ.ADH.	DECAL	AUFKLEBER	ADESIVO	[1]
002	59900050	001	PICTOGR.V NOTICE D'INSTR	PICTORIAL V INSTRUCTIONS	PIKTOGR.V BETRIEBSANLEITUNG	ADESIVO	[1]
003	80060612	002	VIS TETE HEXAGONALE FE/ZNXC3	HEXAGON HEAD SCREW FE/ZNXC3	SECHSKANTSCHRAUBE FE/ZNXC3	VITE TESTA ESAGONALE FE/ZNXC3	[1][2]
004	80060616	014	VIS TETE HEXAGONALE FE/ZNXC3	HEXAGON HEAD SCREW FE/ZNXC3	SECHSKANTSCHRAUBE FE/ZNXC3	VITE TESTA ESAGONALE FE/ZNXC3	[1]
005	80060820	020	VIS TETE HEXAGONALE FE/ZNXC3	HEXAGON HEAD SCREW FE/ZNXC3	SECHSKANTSCHRAUBE FE/ZNXC3	VITE TESTA ESAGONALE FE/ZNXC3	[2]
006	80060890	002	VIS TETE HEXAGONALE INOX	HEXAGON HEAD SCREW INOX	SECHSKANTSCHRAUBE INOX	VITE A TESTA ESAGONALE INOX	[2]
007	80061093	004	VIS TETE HEXAGONALE FE/ZNXC3	HEXAGON HEAD SCREW FE/ZNXC3	SECHSKANTSCHRAUBE FE/ZNXC3	VITE TESTA ESAGONALE FE/ZNXC3	[2]
008	80061236	004	VIS TETE HEXAGONALE FE/ZNXC3	HEXAGON HEAD SCREW FE/ZNXC3	SECHSKANTSCHRAUBE FE/ZNXC3	VITE TESTA ESAGONALE FE/ZNXC3	[1]
009	80190612	007	VIS AUTOTARAU.FE/ZNXC3 TAPTITE	SELF-CUTTING SCREW FE/ZNXC3	GEWINDE-SCHNEIDSCHRAU.FE/ZNXC3	BULLONE FE/ZNXC3	[1]
010	80200655	006	ECROU CAGE	CLAMP NUT	KLEMMKAEFIG-MUTTER	DADO	[2]
011	80200665	002	ECROU HEXAG.AUTOBL.FE/ZNXC3	UNDERSERRAT.S.LOC.NUT FE/ZNXC3	SPERRZAHN-BUNDMUTTER FE/ZNXC3	DADO FE/ZNXC3	[1][2]
012	80200865	026	ECROU HEXAG.AUTOBL.FE/ZNXC3	UNDERSERRAT.S.LOC.NUT FE/ZNXC3	SPERRZAHN-BUNDMUTTER FE/ZNXC3	DADO FE/ZNXC3	[2]
013	80201070	007	ECROU HEXAGONAL FE/ZNXC3	NUT FE/ZNXC3	SECHSKANTMUTTER FE/ZNXC3	DADO FE/ZNXC3	[1]
014	80201240	008	ECROU HEX.BAS AUTOFR.FE/ZNXC3	SELF-LOCKING NUT FE/ZNXC3	SELBSTSICHERND.MUTTER FE/ZNXC3	DADO AUTOBLOCCANTE FE/ZNXC3	[1]
015	80202518	001	ECROU A ENCOCHES	SLOTTED ROUND NUT	NUTMUTTER	DADO	[2]
016	80250920	020	RONDELLE PLATE FE/ZNXC3	PLAIN WASHER FE/ZNXC3	SCHEIBE FE/ZNXC3	RONDELLA PIATTA FE/ZNXC3	[2]
017	80251021	004	RONDELLE PLATE FE/ZNXC3	PLAIN WASHER FE/ZNXC3	SCHEIBE FE/ZNXC3	RONDELLA PIATTA FE/ZNXC3	[2]
018	80271001	004	RONDELLE EVENTAIL FLZNNC	SERRATED LOCK WASHER FLZNNC	FAECHERSCHEIBE FLZNNC	RONDELLA VENTAGLIO FLZNNC	[2]
019	80293520	001	RONDELLE-FREIN	TAB WASHER	SICHERUNGSBLECH	RONDELLA-FRENO	[2]
020	80583000	001	CIRCLIP EXTERIEUR	RETAINING RING	SICHERUNGSRING	ANELLO	[1]
021	80597200	002	CIRCLIP INTERIEUR	RETAINING RING	SICHERUNGSRING	ANELLO	[1][2]
022	80650815	001	CLAVETTE A	PARALLEL KEY A	PASSFEDER A	CHIAVETTA	[2]
023	81003074	004	ROULEMENT A BILLES	BALL BEARING	KUGELLAGER	CUSCINETTO A SFERE	[1][2]
024	82153772	001	ANNEAU NILOS	FLEXIBLE AXIAL SEAL WASHER	FEDERDE AXIALDICHTSCHEIBE	ANELLO	[2]
025	A620236	001	BOUCHON ROUGE 86,2	DUST	SCHALE	TAPPO PLASTICA 82 REF.820	[1]
026	D00001A0	001	ENSEMBLE	ASSEMBLY	SATZ	INSIEME	[1] +[2]
027	FLA0966	002	ENTRETOISE	SPACER	DISTANZHUELSE	DISTANZIALE	[1][2]
028	K3600250	001	CARTER	HOUSING	GEHAEUSE	SCATOLA	[1]
029	K3601880	001	VENTILATEUR	FAN	VENTILATOR	VENTILATORE	+ [1]
030	K3601890	001	SUPPORT	SUPPORT	TRAEGER	SUPPORTO	[1]
031	K3601900	001	CARTER	HOUSING	GEHAEUSE	SCATOLA	OPT.
032	K3601910	001	CARTER	HOUSING	GEHAEUSE	SCATOLA	[1]
033	K3601940	001	CARTER	HOUSING	GEHAEUSE	SCATOLA	OPT.
034	K3602390	001	FLASQUE	FLANGE	FLANSCH	FLANGIA	OPT.
035	K3619780	001	AXE	PIN	ACHSE	ASSE	
036	N1501020	001	VIS	SCREW	SCHRAUBE	VITE	[1]
037	N00000C0	001	AXE DE VENTILATEUR	PIN	ACHSE	ASSE	[2]
038	N00003A0	001	TENDEUR SOUDE	TENSIONER	SPANNER	TENDITORE	[1]
039	N00009B0	001	PALIER	BEARING, PILLOW BLOCK	LAGER	SUPPORTO	[1]
040	N00010B0	001	PALIER	BEARING, PILLOW BLOCK	LAGER	SUPPORTO	[2]
041	N00022A0	001	1/2 CAGE VENTILATEUR ARRIER	1/2 CRANKCASE	1/2 GEHAEUSE	1/2 GABBIA VENTILATORE POST.	[2]
042	N00023A0	001	TOLE	SHEET	BLECH	TELA	[2]
043	N00024A0	001	FLASQUE	FLANGE	FLANSCH	FLANGIA	OPT.
044	VEX0304B	001	ROUE	WHEEL AND TIRE ASSEMBLY	RAD	RUOTA	[2]





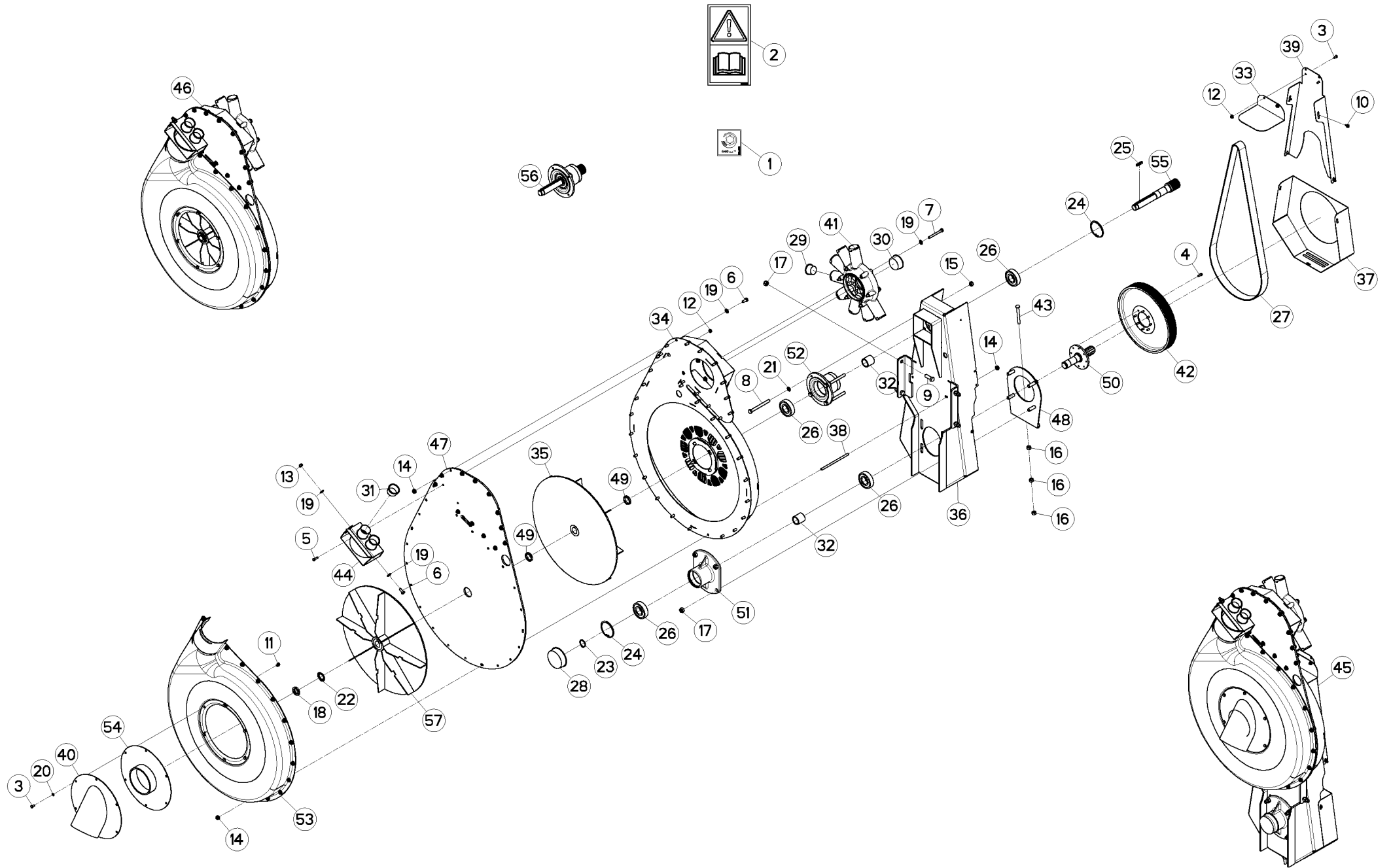
VENTILATEUR PM20 (SOUFFLERIE)

FAN PM20 (BLOWER)

LÜFTER PM20 (GEBLAESE)

VENTILATORE PM20 (TURBINA)

Rep	Nr	Qt	Designation	Description	Bezeichnung	Referenza	Remarque - Remark - Bemerkung - Osservazioni
001	<b>80060896</b>	002	VIS TETE HEXAGONALE INOX	HEXAGON HEAD SCREW INOX	SECHSKANTSCHRAUBE INOX	VITE A TESTA ESAGONALE INOX	[1]
002	<b>80061061</b>	001	VIS TETE HEXAGONALE FE/ZNXC3	HEXAGON HEAD SCREW FE/ZNXC3	SECHSKANTSCHRAUBE FE/ZNXC3	VITE TESTA ESAGONALE FE/ZNXC3	[1]
003	<b>80061073</b>	008	VIS TETE HEXAGONALE FE/ZNXC3	HEXAGON HEAD SCREW FE/ZNXC3	SECHSKANTSCHRAUBE FE/ZNXC3	VITE TESTA ESAGONALE FE/ZNXC3	[1]
004	<b>80190610</b>	017	VIS AUTOTARAU.FE/ZNXC3 TAPTITE	SELF-CUTTING SCREW FE/ZNXC3	GEWINDE-SCHNEIDSCHRAU.FE/ZNXC3	BULLONE FE/ZNXC3	[1]
005	<b>80200865</b>	003	ECROU HEXAG.AUTOBL.FE/ZNXC3	UNDERSERRAT.S.LOC.NUT FE/ZNXC3	SPERRZAHN-BUNDMUTTER FE/ZNXC3	DADO FE/ZNXC3	[1]
006	<b>80200870</b>	002	ECROU HEXAGONAL FE/ZNXC3	NUT FE/ZNXC3	SECHSKANTMUTTER FE/ZNXC3	DADO FE/ZNXC3	[1]
007	<b>80201040</b>	001	ECROU HEX.BAS AUTOFR.FE/ZNXC3	SELF-LOCKING NUT FE/ZNXC3	SELBSTSICHERND.MUTTER FE/ZNXC3	DADO AUTOBLOCCANTE FE/ZNXC3	[1]
008	<b>80201070</b>	002	ECROU HEXAGONAL FE/ZNXC3	NUT FE/ZNXC3	SECHSKANTMUTTER FE/ZNXC3	DADO FE/ZNXC3	[1]
009	<b>80201605</b>	003	ECROU HEXAGONAL BAS FE/ZNXC3	NUT FE/ZNXC3	SECHSKANTMUTTER FE/ZNXC3	DADO FE/ZNXC3	[1]
010	<b>80250920</b>	003	RONDELLE PLATE FE/ZNXC3	PLAIN WASHER FE/ZNXC3	SCHEIBE FE/ZNXC3	RONDELLA PIATTA FE/ZNXC3	[1]
011	<b>80251021</b>	004	RONDELLE PLATE FE/ZNXC3	PLAIN WASHER FE/ZNXC3	SCHEIBE FE/ZNXC3	RONDELLA PIATTA FE/ZNXC3	[1]
012	<b>80271001</b>	008	RONDELLE EVENTAIL FLZNNC	SERRATED LOCK WASHER FLZNNC	FAECHERSCHEIBE FLZNNC	RONDELLA VENTAGLIO FLZNNC	[1]
013	<b>80594700</b>	002	CIRCLIP INTERIEUR	RETAINING RING	SICHERUNGSRING	ANELLO	[2]
014	<b>81002056</b>	002	ROULEMENT A BILLES	BALL BEARING	KUGELLAGER	CUSCINETTO A SFERE	[2]
015	<b>82152548</b>	001	ANNEAU NILOS	FLEXIBLE AXIAL SEAL WASHER	FEDERDE AXIALDICHTSCHEIBE	ANELLO	[2]
016	<b>83040188</b>	002	BOUCHON D'OBTURATION	END PLUG	VERSCHLUSSSTOPFEN	TAPPO DI CHIUSURA	[1]
017	<b>83152030</b>	001	COURROIE STRIEE	POWERBAND	RILLENBAND	CINGHIA	[1]
018	<b>B0000005</b>	006	BOUCHON ROUGE 44,7	PLUG	VERSCHLUSSSCHRAUBE	TAPPO	
019	<b>B0000973</b>	001	VIS H M 8X150 INOX	HEXAGON SCREW	SECHSKANTSCHRAUBE	VITE	[1]
020	<b>D00002A0</b>	001	ENSEMBLE	ASSEMBLY	SATZ	INSIEME	+ [1]
021	<b>FLA1608</b>	002	ENTRETOISE AXE VENTIL MICRO	SPACER	DISTANZHUELSE	DISTANZIALE ASSE VENTIL MICRO	[1][2]
022	<b>K3623960</b>	001	SUPPORT	SUPPORT	TRAEGER	SUPPORTO	
023	<b>N00002A0</b>	001	PLAQUE AVANT VENTILATEUR MICRO	PLATE	PLATTE	PIASTRA DAVANTI VENTIL.MICRO	[1]
024	<b>N00025C0</b>	001	CORPS	BODY	KÖRPER	CORPO	[1]
025	<b>N00026A0</b>	001	PLAQUE	PLATE	PLATTE	PIASTRA	[1]
026	<b>N00034A0</b>	002	TURBINE	TURBINE	GEBLAESE	TURBINA	[1]
027	<b>N00110A0</b>	004	HEXAGONE 18 LG=52,5 M10 ZBC	HEXAGON	SECHSECKIG	ESAGONALE	[1]
028	<b>N00114B0</b>	001	PALIER	BEARING, PILLOW BLOCK	LAGER	SUPPORTO	[2]
029	<b>N00115C0</b>	001	AXE	PIN	ACHSE	ASSE	[2]
030	<b>N00126A0</b>	003	ENTRETOISE	SPACER	DISTANZHUELSE	DISTANZIALE	[1]
031	<b>N04114A0</b>	001	MOYEU	HUB	NABE	MOZZO	[1] + [2]





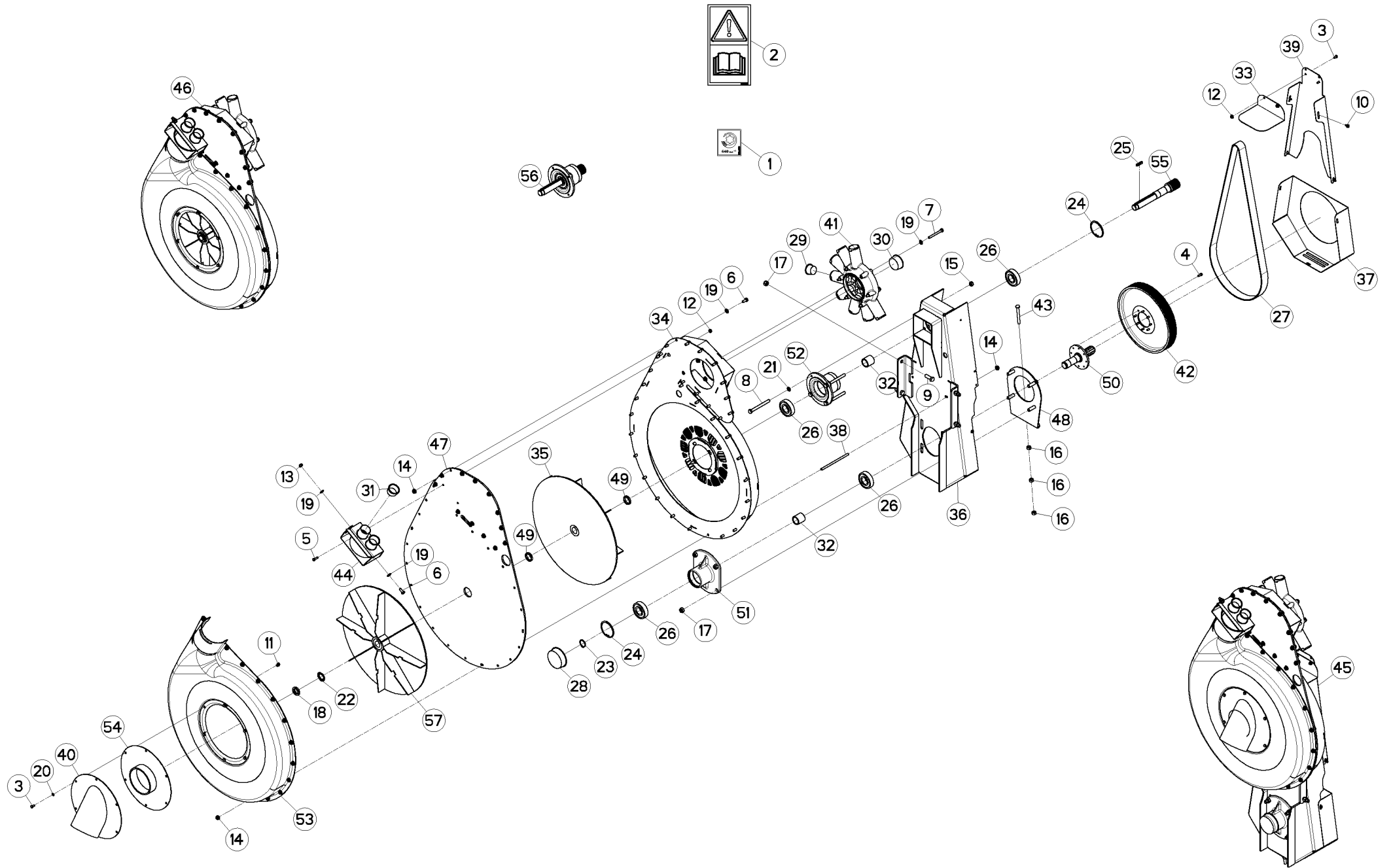
VENTILATEUR (PM20)

FAN (PM20)

LÜFTER (PM20)

VENTILATORE (PM20)

Rep	Nr	Qt	Designation	Description	Bezeichnung	Referenza	Remarque - Remark - Bemerkung - Osservazioni
001	09915000	001	ETIQ.ADHESIVE 540 MIN-1 A.G.	DECAL	AUFKLEBER	ADESIVO	[1]
002	59900050	001	PICTOGR.V NOTICE D'INSTR	PICTORIAL V INSTRUCTIONS	PIKTOGR.V BETRIEBSANLEITUNG	ADESIVO	[1]
003	80060612	008	VIS TETE HEXAGONALE FE/ZNXC3	HEXAGON HEAD SCREW FE/ZNXC3	SECHSKANTSCHRAUBE FE/ZNXC3	VITE TESTA ESAGONALE FE/ZNXC3	[1][2]
004	80060616	008	VIS TETE HEXAGONALE FE/ZNXC3	HEXAGON HEAD SCREW FE/ZNXC3	SECHSKANTSCHRAUBE FE/ZNXC3	VITE TESTA ESAGONALE FE/ZNXC3	[1]
005	80060622	002	VIS TETE HEXAGONALE INOX	HEXAGON HEAD SCREW INOX	SECHSKANTSCHRAUBE INOX	VITE A TESTA ESAGONALE INOX	[2]
006	80060820	035	VIS TETE HEXAGONALE FE/ZNXC3	HEXAGON HEAD SCREW FE/ZNXC3	SECHSKANTSCHRAUBE FE/ZNXC3	VITE TESTA ESAGONALE FE/ZNXC3	[2]
007	80060855	006	VIS TETE HEXAGONALE FE/ZNXC3	HEXAGON HEAD SCREW FE/ZNXC3	SECHSKANTSCHRAUBE FE/ZNXC3	VITE TESTA ESAGONALE FE/ZNXC3	[2]
008	80061093	004	VIS TETE HEXAGONALE FE/ZNXC3	HEXAGON HEAD SCREW FE/ZNXC3	SECHSKANTSCHRAUBE FE/ZNXC3	VITE TESTA ESAGONALE FE/ZNXC3	[2]
009	80061236	004	VIS TETE HEXAGONALE FE/ZNXC3	HEXAGON HEAD SCREW FE/ZNXC3	SECHSKANTSCHRAUBE FE/ZNXC3	VITE TESTA ESAGONALE FE/ZNXC3	[1]
010	80190612	007	VIS AUTOTARAU.FE/ZNXC3 TAPTITE	SELF-CUTTING SCREW FE/ZNXC3	GEWINDE-SCHNEIDSCHRAU.FE/ZNXC3	BULLONE FE/ZNXC3	[1]
011	80200655	006	ECROU CAGE	CLAMP NUT	KLEMMKAEFIG-MUTTER	DADO	[2]
012	80200665	004	ECROU HEXAG.AUTOBL.FE/ZNXC3	UNDERSERRAT.S.LOC.NUT FE/ZNXC3	SPERRZAHN-BUNDMUTTER FE/ZNXC3	DADO FE/ZNXC3	[1][2]
013	80200840	001	ECROU HEX.BAS AUTOFR.FE/ZNXC3	SELF-LOCKING NUT FE/ZNXC3	SELBSTSICHERND.MUTTER FE/ZNXC3	DADO AUTOBLOCCANTE FE/ZNXC3	[2]
014	80200865	043	ECROU HEXAG.AUTOBL.FE/ZNXC3	UNDERSERRAT.S.LOC.NUT FE/ZNXC3	SPERRZAHN-BUNDMUTTER FE/ZNXC3	DADO FE/ZNXC3	[2]
015	80201040	004	ECROU HEX.BAS AUTOFR.FE/ZNXC3	SELF-LOCKING NUT FE/ZNXC3	SELBSTSICHERND.MUTTER FE/ZNXC3	DADO AUTOBLOCCANTE FE/ZNXC3	[2]
016	80201070	003	ECROU HEXAGONAL FE/ZNXC3	NUT FE/ZNXC3	SECHSKANTMUTTER FE/ZNXC3	DADO FE/ZNXC3	[1]
017	80201240	008	ECROU HEX.BAS AUTOFR.FE/ZNXC3	SELF-LOCKING NUT FE/ZNXC3	SELBSTSICHERND.MUTTER FE/ZNXC3	DADO AUTOBLOCCANTE FE/ZNXC3	[1]
018	80202518	001	ECROU A ENCOCHES	SLOTTED ROUND NUT	NUTMUTTER	DADO	[2]
019	80250920	041	RONDELLE PLATE FE/ZNXC3	PLAIN WASHER FE/ZNXC3	SCHIEBE FE/ZNXC3	RONDELLA PIATTA FE/ZNXC3	[2]
020	80270602	006	RONDELLE EVENTAIL FE/ZNXC3	SERRATED LOCK WASHER FE/ZNXC3	FAECHERSCHIEBE FE/ZNXC3	RONDELLA VENTAGLIO FE/ZNXC3	[2]
021	80271001	004	RONDELLE EVENTAIL FLZNNC	SERRATED LOCK WASHER FLZNNC	FAECHERSCHIEBE FLZNNC	RONDELLA VENTAGLIO FLZNNC	[2]
022	80293520	001	RONDELLE-FREIN	TAB WASHER	SICHERUNGSBLECH	RONDELLA-FRENO	[2]
023	80583000	001	CIRCLIP EXTERIEUR	RETAINING RING	SICHERUNGSRING	ANELLO	[1]
024	80597200	002	CIRCLIP INTERIEUR	RETAINING RING	SICHERUNGSRING	ANELLO	[1][3]
025	80650815	002	CLAVETTE A	PARALLEL KEY A	PASSFEDER A	CHIAVETTA	[2]
026	81003074	004	ROULEMENT A BILLES	BALL BEARING	KUGELLAGER	CUSCINETTO A SFERE	[1][3]
027	83152039	001	COURROIE STRIEE	POWERBAND	RILLENBAND	CINGHIA	[1]
028	A620236	001	BOUCHON ROUGE 86,2	DUST	SCHALE	TAPPO PLASTICA 82 REF.820	[1]
029	A620234	002	BOUCHON ROUGE 39,3	DUST	SCHALE	TAPPO PLASTICA 37,3 REF.373	[2]
030	A620574	001	BOUCHON ROUGE 58,4	DUST	SCHALE	TAPPO PLASTICA 54 REF.540	[2]
031	B0000005	002	BOUCHON ROUGE 44,7	PLUG	VERSCHLUSSSCHRAUBE	TAPPO	[2]
032	FLA0966	002	ENTRETOISE	SPACER	DISTANZHUELSE	DISTANZIALE	[1][3]
033	K3600240	001	CARTER	HOUSING	GEHAEUSE	SCATOLA	[1]
034	K3600470	001	CARTER	HOUSING	GEHAEUSE	SCATOLA	[2]
035	K3600480	001	TURBINE	TURBINE	GEBLAESE	TURBINA	[2]
036	K3601890	001	SUPPORT	SUPPORT	TRAEGER	SUPPORTO	[1]
037	K3601910	001	CARTER	HOUSING	GEHAEUSE	SCATOLA	[1]
038	K3602100	002	TIGE FILETEE	ROD, THREADED	SPINDELGEWINDE	ASTA FILETTATA	[2]
039	K3602180	001	CARTER	HOUSING	GEHAEUSE	SCATOLA	[1]
040	K3602390	001	FLASQUE	FLANGE	FLANSCH	FLANGIA	OPT.
041	MAD0006A	001	COLLECTEUR	MANIFOLD	KOLLEKTOR	COLLETTORE	[2]
042	N1500970	001	POULIE DE TURBINE D308	HARNNESS PULLEY	KEILRIEMENSCHIEBE	PULEGGIA	[1]
043	N1501020	001	VIS	SCREW	SCHRAUBE	VITE	[1]
044	N1503180	001	SORTIE	OUTLET	AUSGANG		[2]
045	N1509410	001	VENTILATEUR	FAN	VENTILATOR	VENTILATORE	+ [1]
046	N1509440	001	VENTILATEUR	FAN	VENTILATOR	VENTILATORE	[1] + [2]
047	N1509460	001	TOLE	SHEET	BLECH	TELA	[2]
048	N00003A0	001	TENDEUR SOUDE	TENSIONER	SPANNER	TENDITORE	[1]







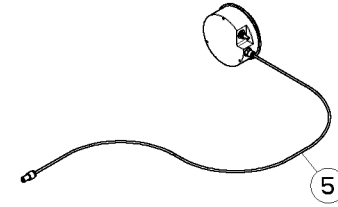
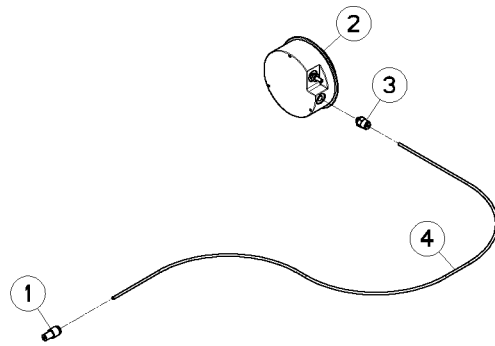
## VENTILATEUR (PM20)

## FAN (PM20)

## LÜFTER (PM20)

## VENTILATORE (PM20)

Rep	Nr	Qt	Designation	Description	Bezeichnung	Referenza	Remarque - Remark - Bemerkung - Osservazioni
049	<b>N00007A0</b>	002	ENTRETOISE 38X30,2 L=7	SPACER	DISTANZHUELSE	DISTANZIALE 38X30,2 L=7	[2]
050	<b>N00008A0</b>	001	AXE	PIN	ACHSE	ASSE	[1]
051	<b>N00009B0</b>	001	PALIER	BEARING, PILLOW BLOCK	LAGER	SUPPORTO	[1]
052	<b>N00010B0</b>	001	PALIER	BEARING, PILLOW BLOCK	LAGER	SUPPORTO	[3]
053	<b>N00022A0</b>	001	1/2 CAGE VENTILATEUR ARRIER	1/2 CRANKCASE	1/2 GEHAEUSE	1/2 GABBIA VENTILATORE POST.	[2]
054	<b>N00024A0</b>	001	FLASQUE	FLANGE	FLANSCH	FLANGIA	OPT.
055	<b>N00040A0</b>	001	AXE	PIN	ACHSE	ASSE	[3]
056	<b>N04116A0</b>	001	MOYEU	HUB	NABE	MOZZO	[2] +[3]
057	<b>VEX0304B</b>	001	ROUE	WHEEL AND TIRE ASSEMBLY	RAD	RUOTA	[2]





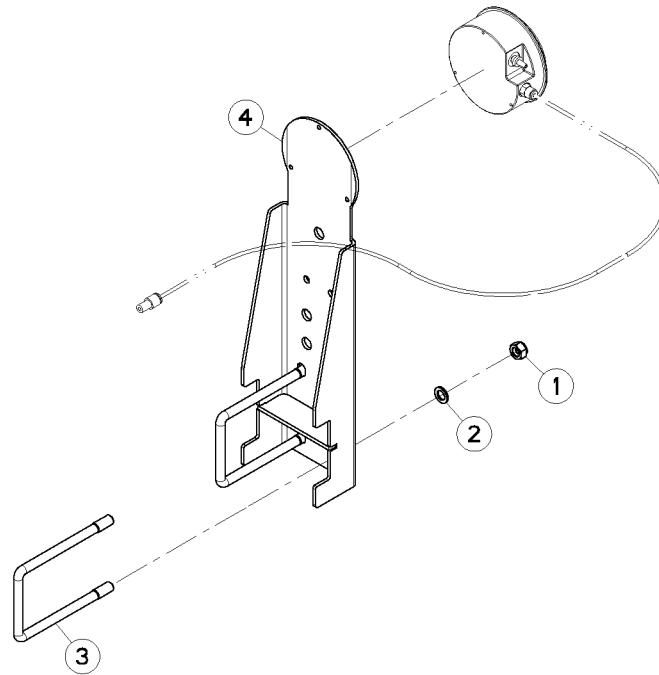
## VACUOMÈTRE

## VACUUM GAUGE

## UNTERDRUCKMESSER

## VACUOMETRO

Rep	Nr	Qt	Designation	Description	Bezeichnung	Referenza	Remarque - Remark - Bemerkung - Osservazioni
001	<b>83330025</b>	001	REDUCTION ENCLIQUETABLE	CONNECTING	VERBINDUNG	STAFFA	[1]
002	<b>83600043</b>	001	VACUOMETRE - MANOMETRE	VACUUM - PRESSUR GAUGE	VAKUUMMETER - MANOMETER	VACUOMETRO - MANOMETRO	[1]
003	<b>83600044</b>	001	UNION INEGALE MALE	STRAIGHT SCREW-IN SCREW-JOINT	GERADE VERSCHRAUBUNG	RACCORDO	[1]
004	<b>83673000</b>	001	TUYAU RILSAN INCOL 2,7X4 AU"1"	DUCT	SCHLAUCH	TUBO RILSAN INCOLORE 2,7X4	[1]
005	<b>1677223</b>	001	VACUOMETRE 0 A 80 MMCE	VACUUM GAUGE 0 A 80 MMCE	VAKUUMMETER Z.UEBERW.UNTERDRUC	VACUOMETRO 0 A 80 MMCE	+ [1]





PLANTER 3 MB 4M40-9M00

B 0905 &gt; B 2896

K36R0485 A

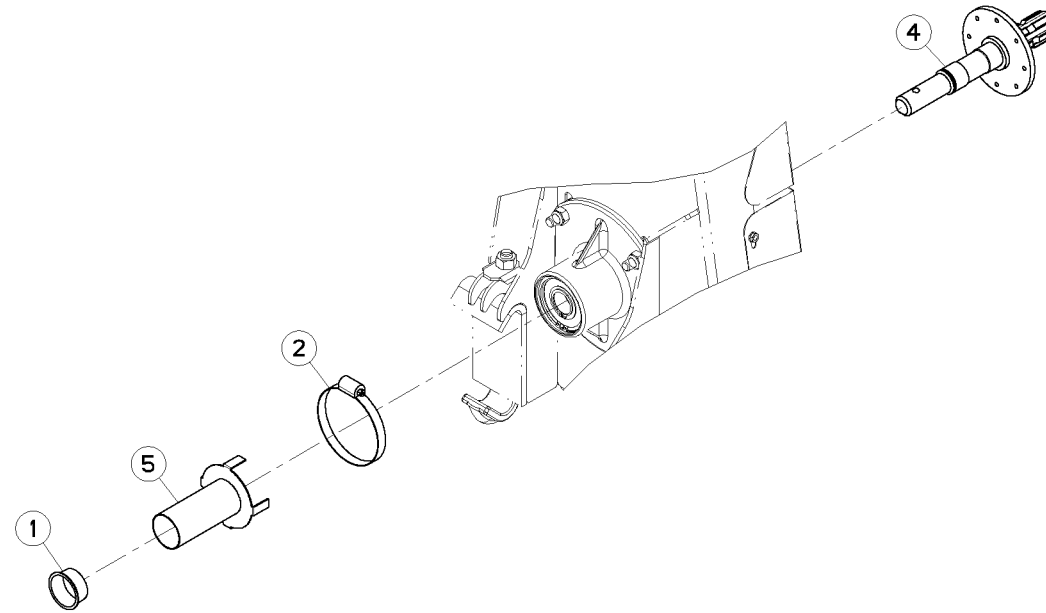
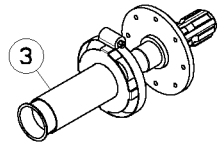
SUPPORT (MANOMETRE)

SUPPORT (AIR INFLATION INDICAT

HALTERUNG (MAONOMETER)

SUPPORTO (MANOMETRO)

Rep	Nr	Qt	Designation	Description	Bezeichnung	Referenza	Remarque - Remark - Bemerkung - Osservazioni
001	<b>80201240</b>	004	ECROU HEX.BAS AUTOFR.FE/ZNXC3	SELF-LOCKING NUT FE/ZNXC3	SELBSTSICHERND.MUTTER FE/ZNXC3	DADO AUTOBLOCCANTE FE/ZNXC3	
002	<b>80251220</b>	004	RONDELLE PLATE FE/ZNXC3	PLAIN WASHER FE/ZNXC3	SCHEIBE FE/ZNXC3	RONDELLA PIATTA FE/ZNXC3	
003	<b>FNB0758A</b>	002	ETRIER	U-BOLT	BUEGEL	CAVALLOTTO	
004	<b>K3613840</b>	001	SUPPORT	SUPPORT	TRAEGER	SUPPORTO	





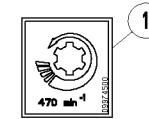
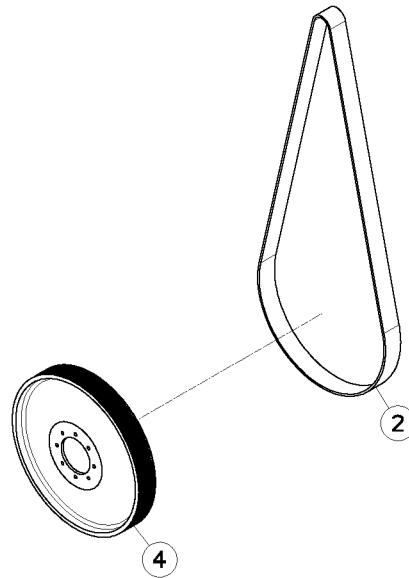
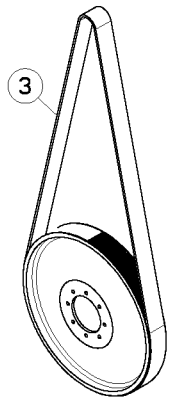
## PRISE DE FORCE (ARRIERE)

## POWER TAKE OFF (REAR)

## ZAPFWELLE (HINTEN)

## PRESA DI FORZA (POSTERIORE)

Rep	Nr	Qt	Designation	Description	Bezeichnung	Referenza	Remarque - Remark - Bemerkung - Osservazioni
001	<b>83040188</b>	001	BOUCHON D'OBTURATION	END PLUG	VERSCHLUSSSTOPFEN	TAPPO DI CHIUSURA	[1]
002	<b>83090080</b>	001	COLLIER VIS SANS FIN INOX W4	COLLAR	HALTEBAND	COLLARE	[1]
003	<b>1676730</b>	001	RESTITUTION AR PRISE DE FORCE	FAN AXLE WITH REAR DRIVE PTO	ZAPFWELLENDURCHTRIEB	PRESA DI FORZA POSTERIORE	+ [1] OPT
004	<b>N02517A0</b>	001	AXE	PIN	ACHSE	ASSE	[1]
005	<b>VNB0128</b>	001	PROTECTEUR ARBRE	GUARD	SCHUTZ	PROTEZIONE ALBERO	[1]







PLANTER 3 MB 4M40-9M00

A 0001 &gt; B 2896

K36R0256 A

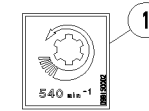
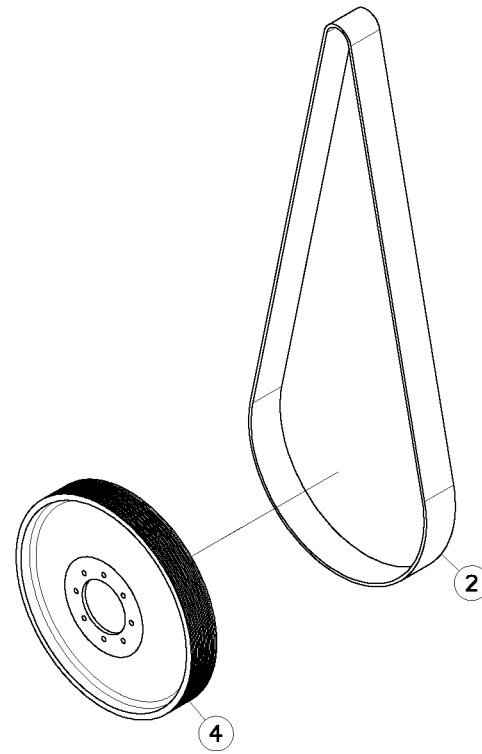
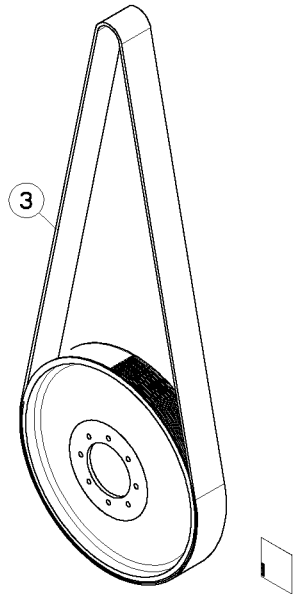
COLL.REGIME SOUFFLERIE (470MIN)

BLOWER SPEED KIT (470MIN)

SATZGEBLEASEDREHZAHL (470MIN)

KIT REGIME TURBINA (470MIN)

Rep	Nr	Qt	Designation	Description	Bezeichnung	Referenza	Remarque - Remark - Bemerkung - Osservazioni
001	<b>09974500</b>	001	ETIQ.ADH.	DECAL	AUFKLEBER	ADESIVO	[1]
002	<b>83152039</b>	001	COURROIE STRIEE	POWERBAND	RILLENBAND	CINGHIA	[1]
003	<b>1677287</b>	001	ENTR. 470T VENTI PM20	ENTR. 470T VENTI PM20	470 MIN-1 GEBLAESEANTRIEB	ENTR. 470T VENTI PM20	+ [1] OPT
004	<b>N1500970</b>	001	POULIE DE TURBINE D308	HARNESS PULLEY	KEILRIEMENSCHLEIBE	PULEGGIA	[1]





PLANTER 3 MB 4M40-9M00

A 0001 &gt; B 2896

K36R0095 B

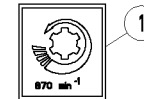
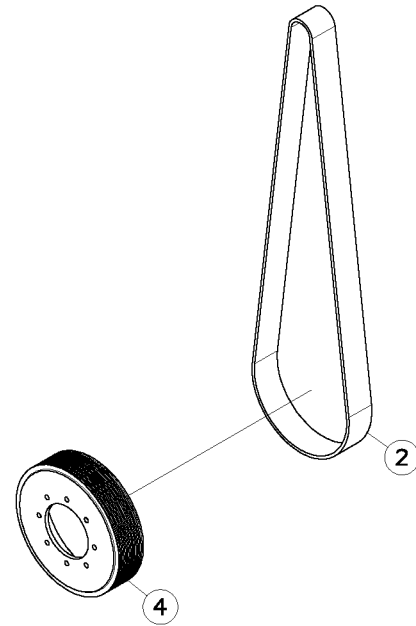
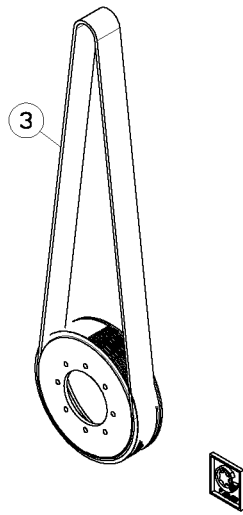
COLL.REGIME SOUFFLERIE (540MIN

BLOWER SPEED KIT (540MIN-1)

GEBLEASEDREHZAHLSATZ (540MIN-1

KIT REGIME TURBINA (540MIN-1)

Rep	Nr	Qt	Designation	Description	Bezeichnung	Referenza	Remarque - Remark - Bemerkung - Osservazioni
001	<b>09915000</b>	001	ETIQ.ADHESIVE 540 MIN-1 A.G.	DECAL	AUFKLEBER	ADESIVO	[1]
002	<b>83152037</b>	001	COURROIE STRIEE	POWERBAND	RILLENBAND	CINGHIA	[1]
003	<b>1676737</b>	001	KIT 540 TR/MN VENTIL COTEAUX	540 RPM FAN SET	UMBAUSATZ GEBLAESEANTRIEB 540	VENTILAZIONE 540 RPM	+ [1] OPT
004	<b>MLA0019</b>	001	POULIE 540 MIN-1	PULLEY	KEILRIEMENSCHLEIBE	PULEGGIA 540 MIN-1	[1]





PLANTER 3 MB 4M40-9M00

A 0001 &gt; B 2896

K36R0094 B

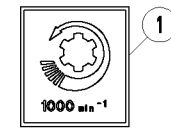
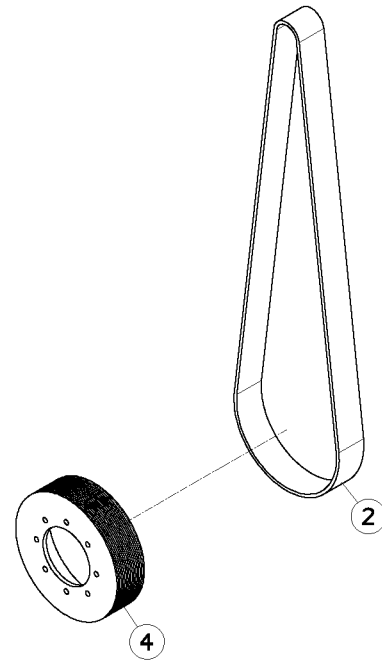
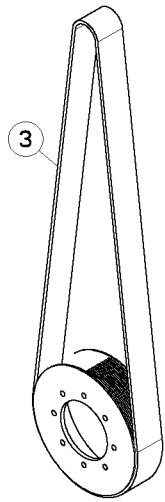
COLL.REGIME SOUFFLERIE (870MIN

BLOWER SPEED KIT (870MIN-1)

GEBLEASEDREHZAHLSATZ (870MIN-1

KIT REGIME TURBINA (870MIN-1)

Rep	Nr	Qt	Designation	Description	Bezeichnung	Referenza	Remarque - Remark - Bemerkung - Osservazioni
001	<b>09974600</b>	001	ETIQ.ADH.	DECAL	AUFKLEBER	ADESIVO	[1]
002	<b>83152036</b>	001	COURROIE STRIEE	POWERBAND	RILLENBAND	CINGHIA	[1]
003	<b>1676731</b>	001	KIT 870 TR/MN VENTILATEUR ECO	870 RPM FAN SET	UMBAUSATZ GEBLAESEANTRIEB 870	VENTILAZIONE 870 RPM	+ [1] OPT
004	<b>N1500980</b>	001	POULIE	PULLEY	RIEMENSCHLEIBE	PULEGGIA	[1]





PLANTER 3 MB 4M40-9M00

A 0001 &gt; B 2896

K36R0096 B

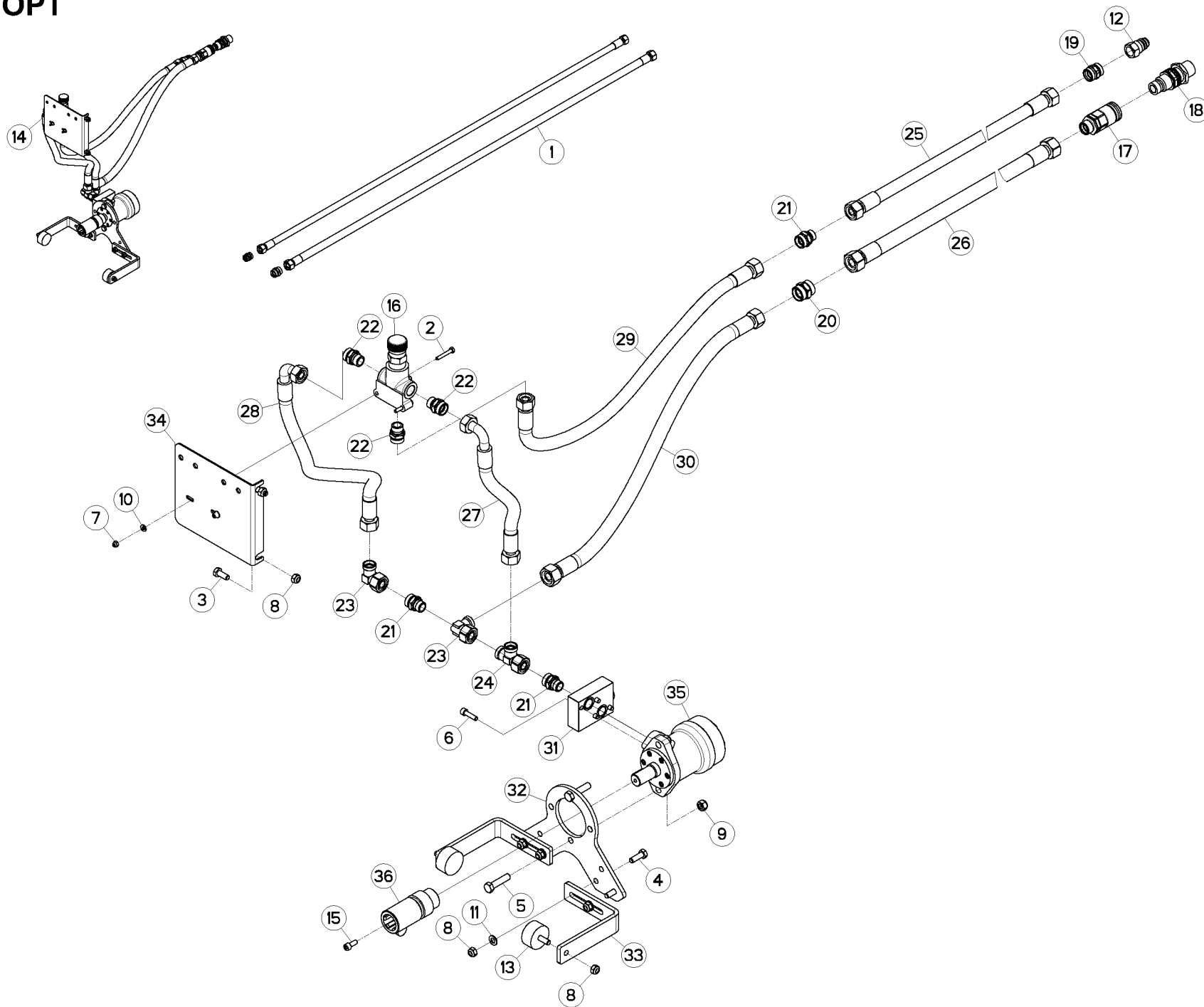
COLL.REGIME SOUFFLERIE (1000MI

BLOWER SPEED KIT (1000MIN-1)

GEBLEASEDREHZAHLSATZ (1000MIN-

KIT REGIME TURBINA (1000MIN-1)

Rep	Nr	Qt	Designation	Description	Bezeichnung	Referenza	Remarque - Remark - Bemerkung - Osservazioni
001	<b>09915200</b>	001	ETIQ.ADHESIVE 1000 MIN-1 A G.	DECAL 1000 MIN-1 LE.	AUFKLEBER 1000 MIN-1 LI.	ADESIVO	[1]
002	<b>83152036</b>	001	COURROIE STRIEE	POWERBAND	RILLENBAND	CINGHIA	[1]
003	<b>1676738</b>	001	KIT 1000 TR/MN VENTIL COTEAUX	1000 RPM FAN SET	UMBAUSATZ GEBLAESEANTRIEB 1000	VENTILAZIONE 1000 RPM	+ [1] OPT
004	<b>MLR0020</b>	001	POULIE	PULLEY	RIEMENSCHLEIBE	PULEGGIA	[1]







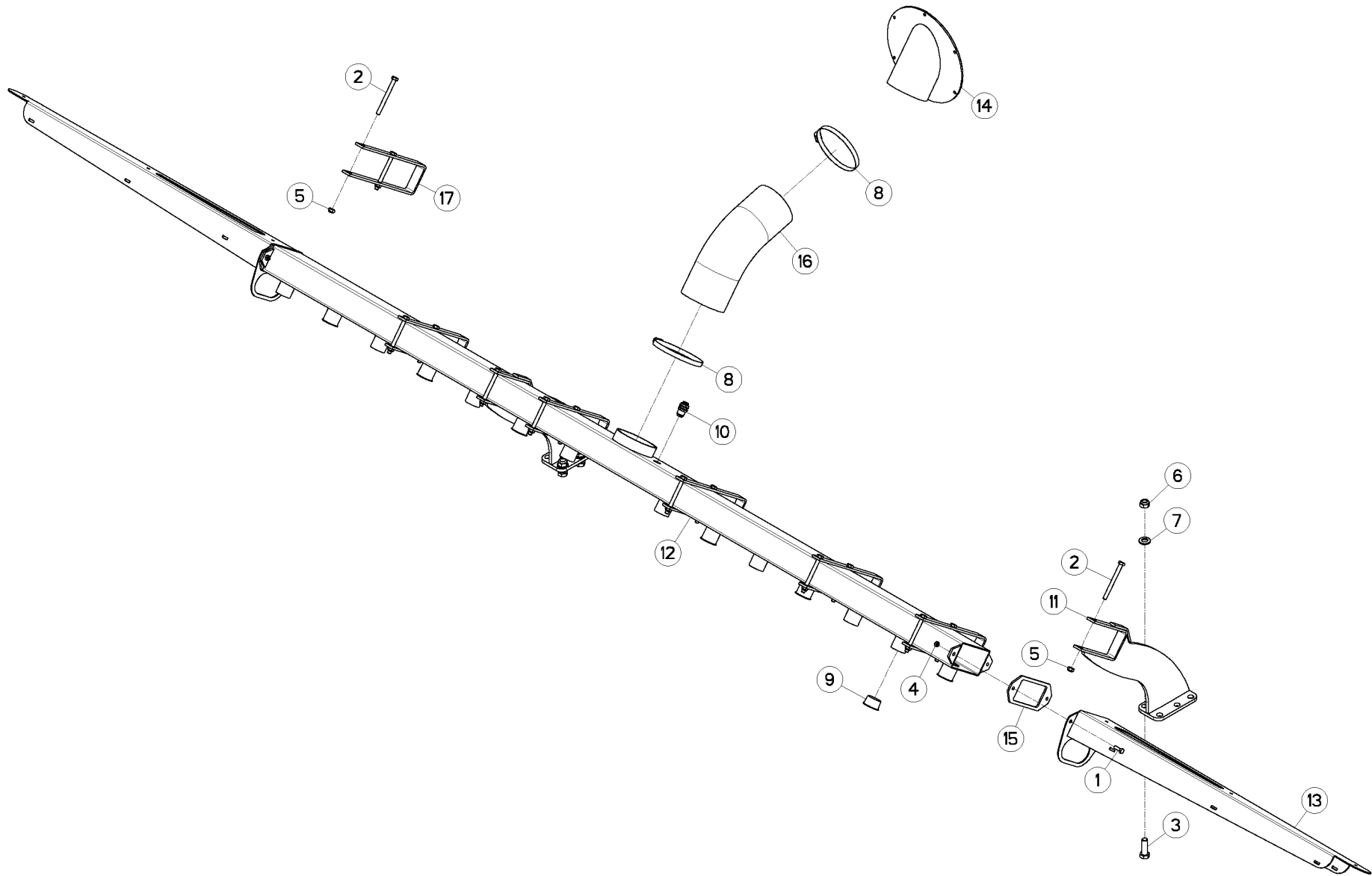
ENTRAINEMENT (HYDRAULIQUE)

DRIVE (HYDRAULIC)

ANTRIEB (HYDRAULIK)

TRASCINAMENTO (IDRAULICO)

Rep	Nr	Qt	Designation	Description	Bezeichnung	Referenza	Remarque - Remark - Bemerkung - Osservazioni
001	1676546	001	RALLONGE 2M HYDR.TURBINE SM	2M EXTENSION HOSE FOR TURB.	HYD.SCHLAUCHVERL. 2M		+ [2] OPT
002	80060640	002	VIS TETE HEXAGONALE FE/ZNXC3	HEXAGON HEAD SCREW FE/ZNXC3	SECHSKANTSCHRAUBE FE/ZNXC3	VITE TESTA ESAGONALE FE/ZNXC3	[1]
003	80061026	002	VIS TETE HEXAGONALE FE/ZNXC3	HEXAGON HEAD SCREW FE/ZNXC3	SECHSKANTSCHRAUBE FE/ZNXC3	VITE TESTA ESAGONALE FE/ZNXC3	[1]
004	80061073	004	VIS TETE HEXAGONALE FE/ZNXC3	HEXAGON HEAD SCREW FE/ZNXC3	SECHSKANTSCHRAUBE FE/ZNXC3	VITE TESTA ESAGONALE FE/ZNXC3	[1]
005	80061249	002	VIS TETE HEXAGONALE FE/ZNXC3	HEXAGON HEAD SCREW FE/ZNXC3	SECHSKANTSCHRAUBE FE/ZNXC3	VITE TESTA ESAGONALE FE/ZNXC3	[1]
006	80080831	004	VIS TETE CYL.SIX P.CR.FE/ZNXC3	HEX.SOCK.HEAD CAP SCR.FE/ZNXC3	ZYLINDERSCHR.INNENSEC.FE/ZNXC3	VITE A TESTA CILINDR. FE/ZNXC3	[1]
007	80200630	002	ECROU HEX.AUTOFREINE FE/ZNXC3	SELF-LOCKING NUT FE/ZNXC3	SELBSTSICHERNDE MUTT.FE/ZNXC3	DADO AUTOBLOCCANTE FE/ZNXC3	[1]
008	80201040	008	ECROU HEX.BAS AUTOFR.FE/ZNXC3	SELF-LOCKING NUT FE/ZNXC3	SELBSTSICHERND.MUTTER FE/ZNXC3	DADO AUTOBLOCCANTE FE/ZNXC3	[1]
009	80201240	002	ECROU HEX.BAS AUTOFR.FE/ZNXC3	SELF-LOCKING NUT FE/ZNXC3	SELBSTSICHERND.MUTTER FE/ZNXC3	DADO AUTOBLOCCANTE FE/ZNXC3	[1]
010	80250611	002	RONDELLE PLATE FE/ZNXC3	PLAIN WASHER FE/ZNXC3	SCHEIBE FE/ZNXC3	RONDELLA PIATTA FE/ZNXC3	[1]
011	80251021	004	RONDELLE PLATE FE/ZNXC3	PLAIN WASHER FE/ZNXC3	SCHEIBE FE/ZNXC3	RONDELLA PIATTA FE/ZNXC3	[1]
012	A4074001	001	COUPLEUR	COUPLER	KUPPLER	GIUNTO	[1]
013	83030015	002	BUTEE ELASTIQUE	RUBBER STOP	GUMMIPUFFER	GOMMINO	[1]
014	1676545	001	ENTRAINEMENT HYDRAULIQUE	HYD FAN DRIVE	HYDRAULISCHEN ANTRIEB	TRASMISSIONE IDRAULICA SEMPL.	+ [1] OPT
015	80080820	001	VIS TETE CYL.SIX P.CR.FE/ZNXC3	HEX.SOCK.HEAD CAP SCR.FE/ZNXC3	ZYLINDERSCHR.INNENSEC.FE/ZNXC3	VITE A TESTA CILINDR. FE/ZNXC3	[1]
016	A4073003	001	REGULATEUR 3V.A CLAPET(BOUTON)	DELIVERY REGULATOR	MENGENTEILER	REGOLATORE 3 VIE	[1]
017	A4074039	001	COUPLEUR FEMELLE FF	CONNECTOR FEMALE	KUPPLUNGSMUFFE	GIUNTO	[1]
018	A4074042	001	COUPLEUR MALE FF + CAP	CONNECTOR MALE	KUPPLUNGSTECKER	GIUNTO	[1]
019	A4080309	001	UNION	FITTING, HYDRAULIC, UNION	VERBINDUNG	CONNETTORE	[2]
020	A4080322	001	UNION DOUBLE FE/ZNXC3	STRAIGHT COUPLING FE/ZNXC3	GERADE VERSCHRAUBUNG FE/ZNXC3	GIUNZIONE DIRITTA FE/ZNXC3	[2]
021	A4080439	003	UNION MALE	MALE STUD CONNECTOR	GERADER EINSCHRAUBSTUTZEN	GIUZIONE DIRITTA ZBC	[1]
022	A4080445	003	UNION MALE	MALE STUD CONNECTOR	GERADER EINSCHRAUBSTUTZEN	GIUZIONE DIRITTA FEZNX/3	[1]
023	A4082705	002	COUDE TOURNANT	ADJUSTABLE MALE STUD ELBOW	EINSTELLBARE WINKEL STUTZEN	GIUNZIONE A 90°ORIENTABILE ZBC	[1]
024	A4083103	001	TE ADAPTABLE RENVERSE NU ZBC	ADJ.MALE STUD TEE-STUD BAR.ZBC	EINSTELLB.L VERSCHRAUBUNG ZBC	TERMINALE A L ORIENTABILE ZBC	[1]
025	A4924024	001	FLEXIBLE	HOSE, HYDRAULIC	HYDRAULIKSCHLAUCH	TUBO IN GOMMA	[2]<->2000
026	A4925054	001	FLEXIBLE	HOSE, HYDRAULIC	HYDRAULIKSCHLAUCH	TUBO IN GOMMA	[2]<->2000
027	A4924106	001	FLEXIBLE HYDRAULIQUE	HOSE	SCHLAUCH	TUBO IN GOMMA	[1]<->1050
028	A4924106	001	FLEXIBLE HYDRAULIQUE	HOSE	SCHLAUCH	TUBO IN GOMMA	[1]<->1050
029	A4924250	001	FLEXIBLE HYDRAULIQUE	HOSE	SCHLAUCH	TUBO IN GOMMA	[1]<->2500
030	A4925037	001	FLEXIBLE	HOSE, HYDRAULIC	HYDRAULIKSCHLAUCH	TUBO IN GOMMA	[1]<->1800
031	K3602980	001	BLOC HYDRAULIQUE	MANIFOLD, HYDRAULIC	HYDRAULIK-STEUERBLOCK	BLOCCO IDRAULICO	[1]
032	K3602990	001	PLATINE	PLATE, MOUNTING	TRAGPLATTE	PIASTRA-SUPPORTO	[1]
033	K3603000	002	EQUERRE	GUSSET, CORNER	WINKEL	SQUADRA	[1]
034	K3603010	001	SUPPORT	SUPPORT	TRAEGER	SUPPORTO	[1]
035	N1511810	001	MOTEUR HYDRAULIQUE	MOTOR, HYDRAULIC	MOTOR	MOTORE	[1]
036	N1512000	001	MANCHON	SLEEVE	MUFFE	MANICOTTO	[1]





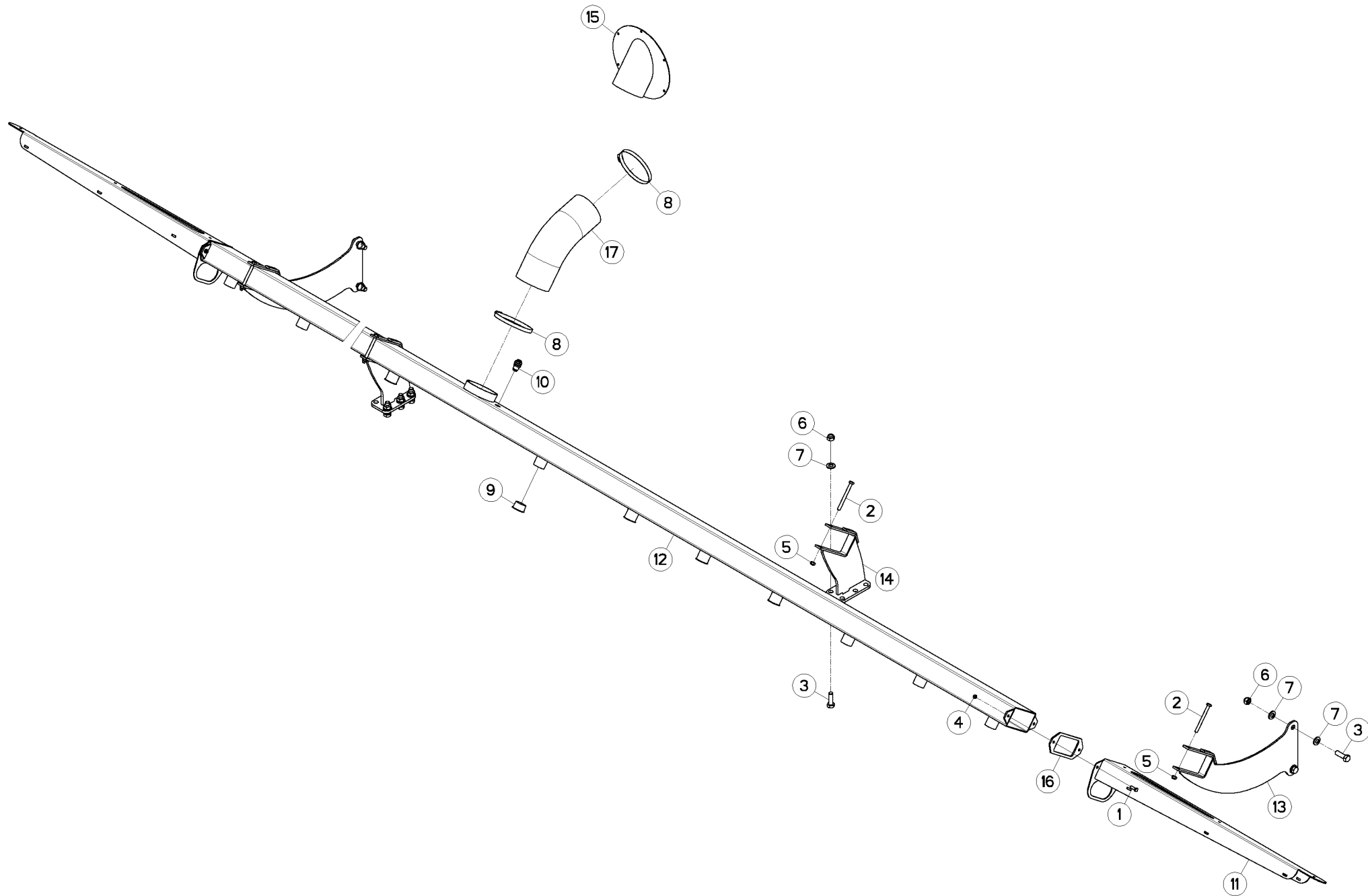
## REPARTITEUR (5,00-6,00M)

## 2-WAY UNIT (5,00-6,00M)

## VERTEILER (5,00-6,00M)

## RIPARTITORE (5,00-6,00M)

Rep	Nr	Qt	Designation	Description	Bezeichnung	Referenza	Remarque - Remark - Bemerkung - Osservazioni
001	<b>80060826</b>	004	VIS TETE HEXAGONALE FE/ZNXC3	HEXAGON HEAD SCREW FE/ZNXC3	SECHSKANTSCHRAUBE FE/ZNXC3	VITE TESTA ESAGONALE FE/ZNXC3	[1]
002	<b>80061098</b>	014	VIS TETE HEXAGONALE FE/ZNXC3	HEXAGON HEAD SCREW FE/ZNXC3	SECHSKANTSCHRAUBE FE/ZNXC3	VITE TESTA ESAGONALE FE/ZNXC3	[1]
003	<b>80061601</b>	006	VIS TETE HEXAGONALE FE/ZNXC3	HEXAGON HEAD SCREW FE/ZNXC3	SECHSKANTSCHRAUBE FE/ZNXC3	VITE TESTA ESAGONALE FE/ZNXC3	[1]
004	<b>80200840</b>	004	ECROU HEX.BAS AUTOFR.FE/ZNXC3	SELF-LOCKING NUT FE/ZNXC3	SELBSTSICHERND.MUTTER FE/ZNXC3	DADO AUTOBLOCCANTE FE/ZNXC3	[1]
005	<b>80201040</b>	014	ECROU HEX.BAS AUTOFR.FE/ZNXC3	SELF-LOCKING NUT FE/ZNXC3	SELBSTSICHERND.MUTTER FE/ZNXC3	DADO AUTOBLOCCANTE FE/ZNXC3	[1]
006	<b>80201640</b>	006	ECROU HEX.BAS AUTOFR.FE/ZNXC3	SELF-LOCKING NUT FE/ZNXC3	SELBSTSICHERND.MUTTER FE/ZNXC3	DADO AUTOBLOCCANTE FE/ZNXC3	[1]
007	<b>80281600</b>	006	RONDELLE CONIQUE BLOC.FLZNNC	CONICAL SPRING WASHER FLZNNC	SPANNSCHEIBE FLZNNC	RONDELLA CONICA FLZNNC	[1]
008	<b>83090083</b>	002	COLLIER VIS SANS FIN INOX W4	COLLAR	HALTEBAND	COLLARE	[1]
009	<b>B0000005</b>	007	BOUCHON ROUGE 44,7	PLUG	VERSCHLUSSSCHRAUBE	TAPPO	[1]
010	<b>B0000007</b>	001	TRAVERSE DE CLOISON	SUPPORT TUBE	ROHRAUFNAHME VERBINDER	TRAVERSA	[1]
011	<b>K3601820</b>	002	SUPPORT	SUPPORT	TRAEGER	SUPPORTO	[1]
012	<b>K3601930</b>	001	TUBE	TUBE	ROHR	TUBO	[1]
013	<b>K3601950</b>	002	SUPPORT	SUPPORT	TRAEGER	SUPPORTO	[1]
014	<b>K3602390</b>	001	FLASQUE	FLANGE	FLANSCH	FLANGIA	[1]
015	<b>N1504670</b>	002	JOINT	SEAL	DICHTUNG	GUARNIZIONE	[1]
016	<b>N1505680</b>	001	TUYAU ANN. 127 S161BB LG:510MM	PIPE	ROHR	TUBO Ø127	[1]
017	<b>N03191A0</b>	006	GUIDE TUYAUX	FLAT	FLACH		





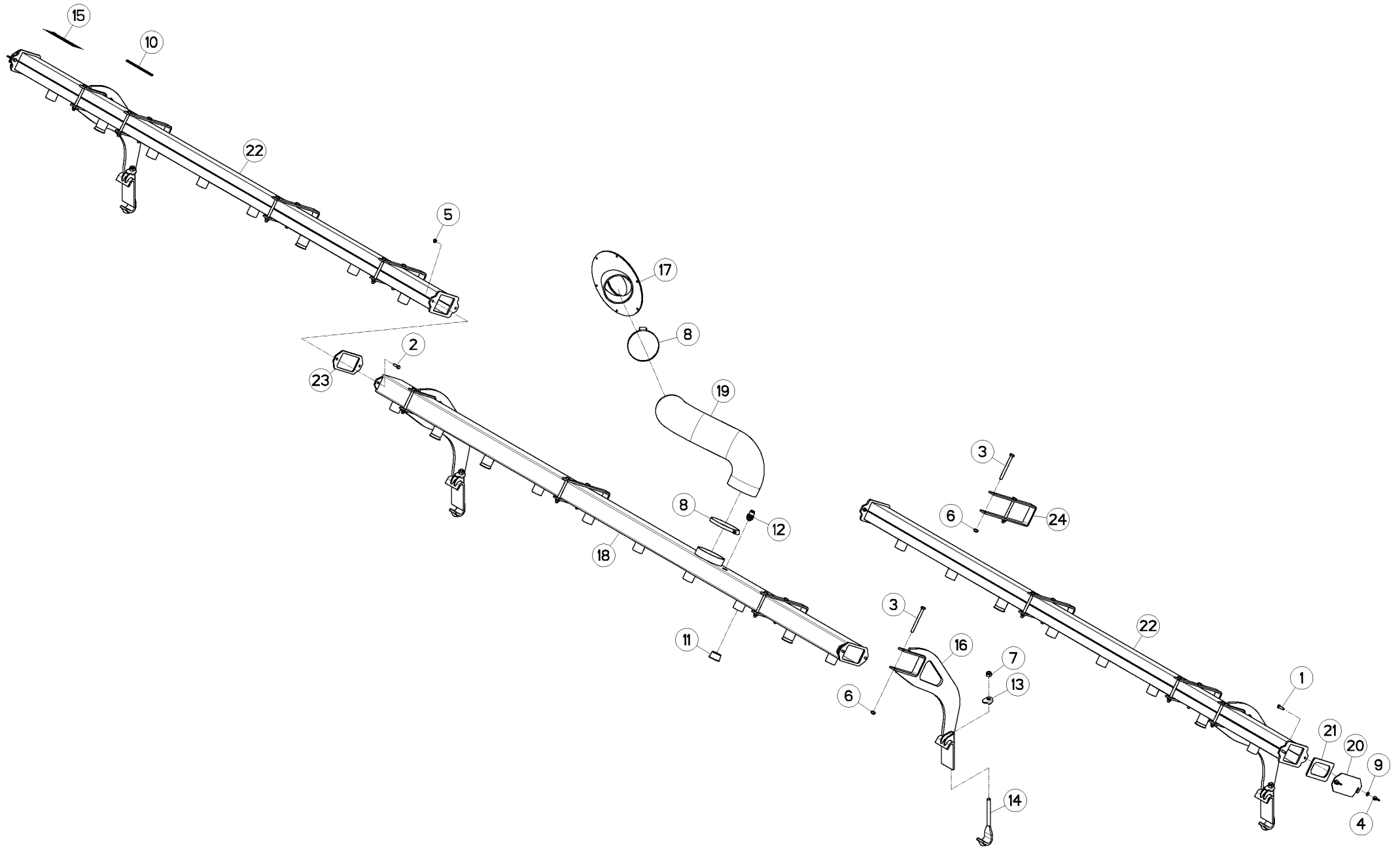
## REPARTITEUR (9,00M)

## 2-WAY UNIT (9,00M)

## VERTEILER (9,00M)

## RIPARTITORE (9,00M)

Rep	Nr	Qt	Designation	Description	Bezeichnung	Referenza	Remarque - Remark - Bemerkung - Osservazioni
001	<b>80060826</b>	004	VIS TETE HEXAGONALE FE/ZNXC3	HEXAGON HEAD SCREW FE/ZNXC3	SECHSKANTSCHRAUBE FE/ZNXC3	VITE TESTA ESAGONALE FE/ZNXC3	
002	<b>80061098</b>	004	VIS TETE HEXAGONALE FE/ZNXC3	HEXAGON HEAD SCREW FE/ZNXC3	SECHSKANTSCHRAUBE FE/ZNXC3	VITE TESTA ESAGONALE FE/ZNXC3	
003	<b>80061601</b>	010	VIS TETE HEXAGONALE FE/ZNXC3	HEXAGON HEAD SCREW FE/ZNXC3	SECHSKANTSCHRAUBE FE/ZNXC3	VITE TESTA ESAGONALE FE/ZNXC3	
004	<b>80200840</b>	004	ECROU HEX.BAS AUTOFR.FE/ZNXC3	SELF-LOCKING NUT FE/ZNXC3	SELBSTSICHERND.MUTTER FE/ZNXC3	DADO AUTOBLOCCANTE FE/ZNXC3	
005	<b>80201040</b>	004	ECROU HEX.BAS AUTOFR.FE/ZNXC3	SELF-LOCKING NUT FE/ZNXC3	SELBSTSICHERND.MUTTER FE/ZNXC3	DADO AUTOBLOCCANTE FE/ZNXC3	
006	<b>80201640</b>	010	ECROU HEX.BAS AUTOFR.FE/ZNXC3	SELF-LOCKING NUT FE/ZNXC3	SELBSTSICHERND.MUTTER FE/ZNXC3	DADO AUTOBLOCCANTE FE/ZNXC3	
007	<b>80281600</b>	014	RONDELLE CONIQUE BLOC.FLZNNC	CONICAL SPRING WASHER FLZNNC	SPANNSCHEIBE FLZNNC	RONDELLA CONICA FLZNNC	
008	<b>83090083</b>	002	COLLIER VIS SANS FIN INOX W4	COLLAR	HALTEBAND	COLLARE	
009	<b>B0000005</b>	007	BOUCHON ROUGE 44,7	PLUG	VERSCHLUSSSCHRAUBE	TAPPO	
010	<b>B0000007</b>	001	TRAVERSE DE CLOISON	SUPPORT TUBE	ROHRAUFNAHME VERBINDER	TRAVERSA	
011	<b>K3601950</b>	002	SUPPORT	SUPPORT	TRAEGER	SUPPORTO	
012	<b>K3602000</b>	001	TUBE	TUBE	ROHR	TUBO	
013	<b>K3602010</b>	002	SUPPORT	SUPPORT	TRAEGER	SUPPORTO	
014	<b>K3602020</b>	002	SUPPORT	SUPPORT	TRAEGER	SUPPORTO	
015	<b>K3602390</b>	001	FLASQUE	FLANGE	FLANSCH	FLANGIA	
016	<b>N1504670</b>	002	JOINT	SEAL	DICHTUNG	GUARNIZIONE	
017	<b>N1505680</b>	001	TUYAU ANN. 127 S161BB LG:510MM	PIPE	ROHR	TUBO Ø127	





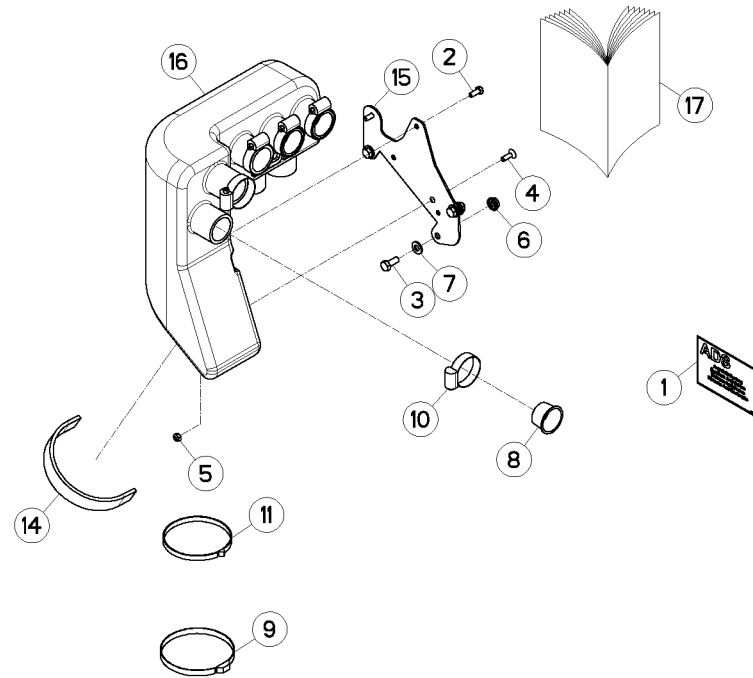
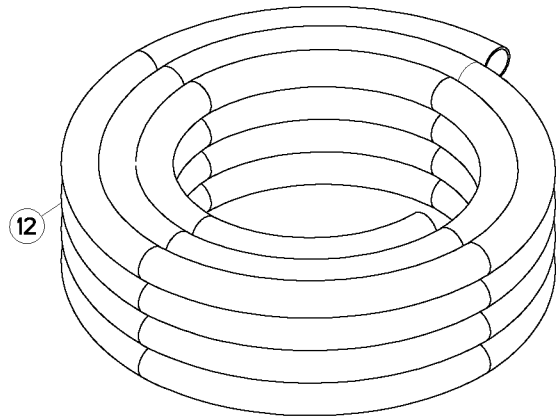
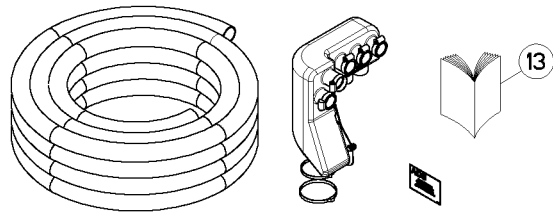
## REPARTITEUR

## 2-WAY UNIT

## VERTEILER

## RIPARTITORE

Rep	Nr	Qt	Designation	Description	Bezeichnung	Referenza	Remarque - Remark - Bemerkung - Osservazioni
001	80060826	004	VIS TETE HEXAGONALE FE/ZNXC3	HEXAGON HEAD SCREW FE/ZNXC3	SECHSKANTSCHRAUBE FE/ZNXC3	VITE TESTA ESAGONALE FE/ZNXC3	
002	80060826	004	VIS TETE HEXAGONALE FE/ZNXC3	HEXAGON HEAD SCREW FE/ZNXC3	SECHSKANTSCHRAUBE FE/ZNXC3	VITE TESTA ESAGONALE FE/ZNXC3	
003	80061098	020	VIS TETE HEXAGONALE FE/ZNXC3	HEXAGON HEAD SCREW FE/ZNXC3	SECHSKANTSCHRAUBE FE/ZNXC3	VITE TESTA ESAGONALE FE/ZNXC3	
004	80200829	004	ECROU A OREILLES INOX	WING NUT INOX	FLUEGELMUTTER INOX	GALLETTO INOX	
005	80200840	004	ECROU HEX.BAS AUTOFR.FE/ZNXC3	SELF-LOCKING NUT FE/ZNXC3	SELBSTSICHERND.MUTTER FE/ZNXC3	DADO AUTOBLOCCANTE FE/ZNXC3	
006	80201040	020	ECROU HEX.BAS AUTOFR.FE/ZNXC3	SELF-LOCKING NUT FE/ZNXC3	SELBSTSICHERND.MUTTER FE/ZNXC3	DADO AUTOBLOCCANTE FE/ZNXC3	
007	80201440	004	ECROU HEX.BAS AUTOFR.FE/ZNXC3	SELF-LOCKING NUT FE/ZNXC3	SELBSTSICHERND.MUTTER FE/ZNXC3	DADO AUTOBLOCCANTE FE/ZNXC3	
008	83090082	002	COLLIER VIS SANS FIN INOX W4	COLLAR	HALTEBAND	COLLARE	
009	80250823	004	RONDELLE PLATE FE/ZNXC3	PLAIN WASHER FE/ZNXC3	SCHEIBE FE/ZNXC3	RONDELLA PIATTA FE/ZNXC3	
010	83090200	002	PROFIL DE PROTECTION	CORNER GUARD	KANTENSCHUTZ	COPROBORDO	
011	B0000005	008	BOUCHON ROUGE 44,7	PLUG	VERSCHLUSSSCHRAUBE	TAPPO	
012	B0000007	001	TRAVERSE DE CLOISON	SUPPORT TUBE	ROHRAUFNAHME VERBINDER	TRAVERSA	
013	FLA0954C	004	RONDELLE	WASHER	SCHEIBE	RONDELLA DI GANCIO ZB	
014	FNB0429A	004	BRIDE	CLAMP	BUEGEL	STAFFA	
015	FNB1261A	001	AUTOCOLLANT GAINE D'AIR	STICKER	AUFKL.	ADESIVO	
016	K3602240	004	SUPPORT	SUPPORT	TRAEGER	SUPPORTO	
017	K3602390	001	FLASQUE	FLANGE	FLANSCH	FLANGIA	
018	K3610140	001	TUBE	TUBE	ROHR	TUBO	
019	K3610190	001	TUYAU ANN.127 S161BB LG:1000MM	PIPE	ROHR	TUBO Ø127	
020	K3611370	002	OBTURATEUR	COVER, PLUG	VERSCHLUSS	OTTURATORE	
021	K3611380	002	JOINT	SEAL	DICHTUNG	GUARNIZIONE	
022	K3611440	002	GAINE	SHEATH, FLEXIBLE	GLEITSCHIENE	SUPPORTO	
023	N1504670	002	JOINT	SEAL	DICHTUNG	GUARNIZIONE	
024	N03191A0	008	GUIDE TUYAUX	FLAT	FLACH		







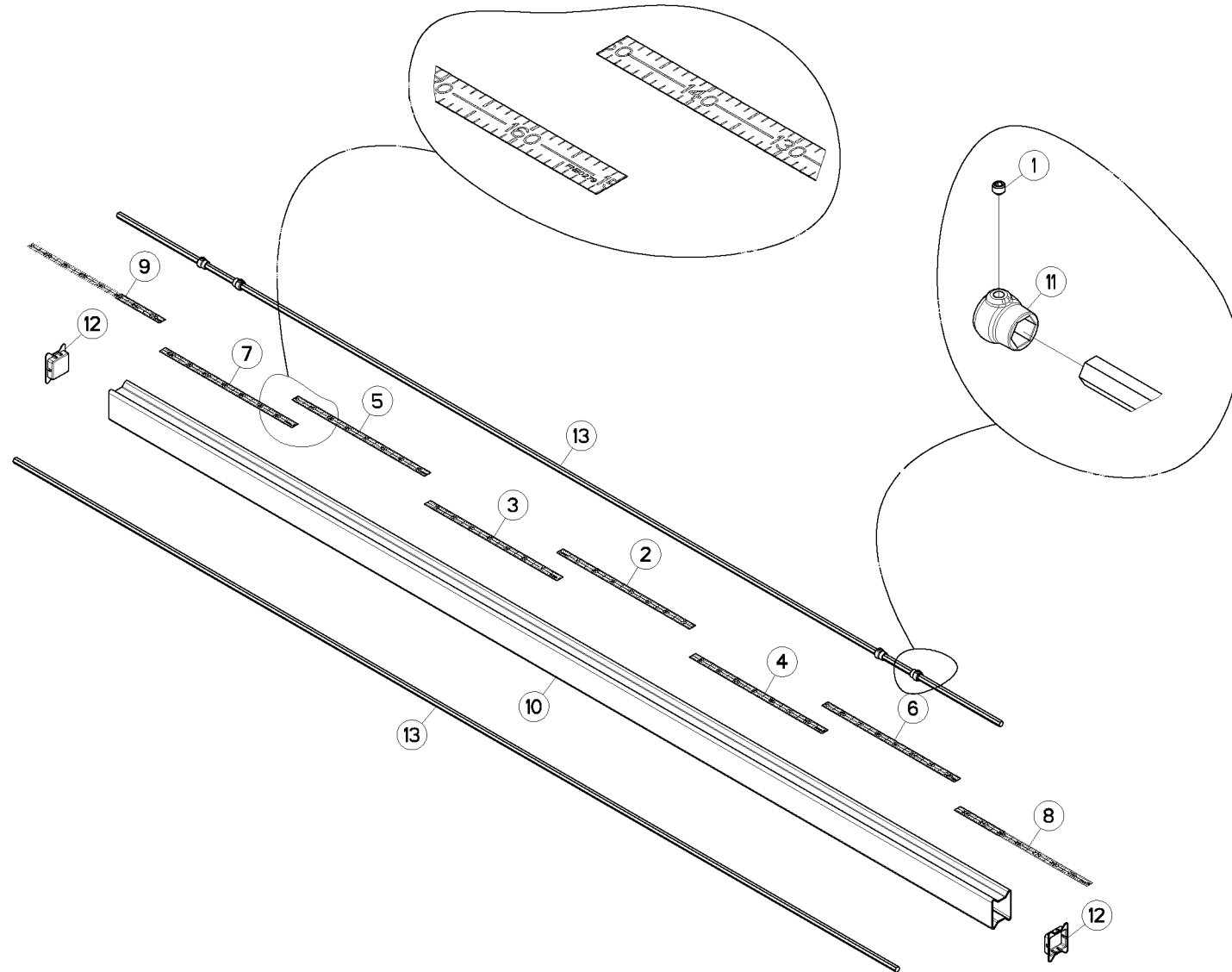
SYSTEME ANTI DERIVE "ADS" PM20

"ADS" ANTI-DRIFT SYSTEM PM20

ADS ABDRIFTMINDERUNGSSATZ PM20

SISTEMA ANTI DERIVA "ADS" PM2

Rep	Nr	Qt	Designation	Description	Bezeichnung	Referenza	Remarque - Remark - Bemerkung - Osservazioni
001	59956100	001	ETIQ.ADH.	DECAL	AUFKLEBER	ADESIVO	[1]
002	80060616	002	VIS TETE HEXAGONALE FE/ZNXC3	HEXAGON HEAD SCREW FE/ZNXC3	SECHSKANTSCHRAUBE FE/ZNXC3	VITE TESTA ESAGONALE FE/ZNXC3	[1]
003	80060820	003	VIS TETE HEXAGONALE FE/ZNXC3	HEXAGON HEAD SCREW FE/ZNXC3	SECHSKANTSCHRAUBE FE/ZNXC3	VITE TESTA ESAGONALE FE/ZNXC3	[1]
004	80110619	001	VIS TETE FRAI.SIX P.CRE.INOX	HEX.SOCK.COUNT.HEAD SCREW INOX	SENKSCHRAUB.INNENSECHSK.INOX	VITE INOX	[1]
005	80200631	003	ECROU HEX.BAS AUTOFR.INOX	SELF-LOCKING NUT INOX	SELBSTSICHERNDE MUTTER INOX	DADO AUTOBLOCCANTE INOX	[1]
006	80200865	003	ECROU HEXAG.AUTOBL.FE/ZNXC3	UNDERSERRAT.S.LOC.NUT FE/ZNXC3	SPERRZAHN-BUNDMUTTER FE/ZNXC3	DADO FE/ZNXC3	[1]
007	80250920	003	RONDELLE PLATE FE/ZNXC3	PLAIN WASHER FE/ZNXC3	SCHEIBE FE/ZNXC3	RONDELLA PIATTA FE/ZNXC3	[1]
008	83040261	003	BOUCHON D'OBTURATION	END PLUG	VERSCHLUSSSTOPFEN	TAPPO DI CHIUSURA	[1]
009	83090192	004	COLLIER	CABLE TIE PLASTIC	KABELBINDER PLASTIK	ANELLO	[1]
010	83090059	005	COLLIER VIS SANS FIN INOX W4	COLLAR	HALTEBAND	COLLARE	[1]
011	83090096	004	COLLIER PLASTIQUE	CABLE TIE PLASTIC	KABELBINDER PLASTIK	FASCETTA	[1]
012	83673007	001	TUYAU PVC Ø45-OREGON	PIPE PVC Ø45-OREGON	SCHLAUCH PVC 45 GRAU (LUFT)	TUBO PVC D45	[1] <m>
013	1677362	001	KIT SYSTEME ADS / PM20				+ [1]
014	A622467	001	CAOUT.CELLUL.AUTOCO.	GASKET	DICHTUNG		[1]
015	K3611410	001	TOLE	SHEET	BLECH	TELA	[1]
016	K3611430	001	COLLECTEUR	MANIFOLD	KOLLEKTOR	COLLETTORE	[1]
017	KE0151TL	001	NOTICE D'EQUIP.COLL.1677362	OPERATORS MANUAL	BETR-ANL.	MAN.USO MANUT.	[1]





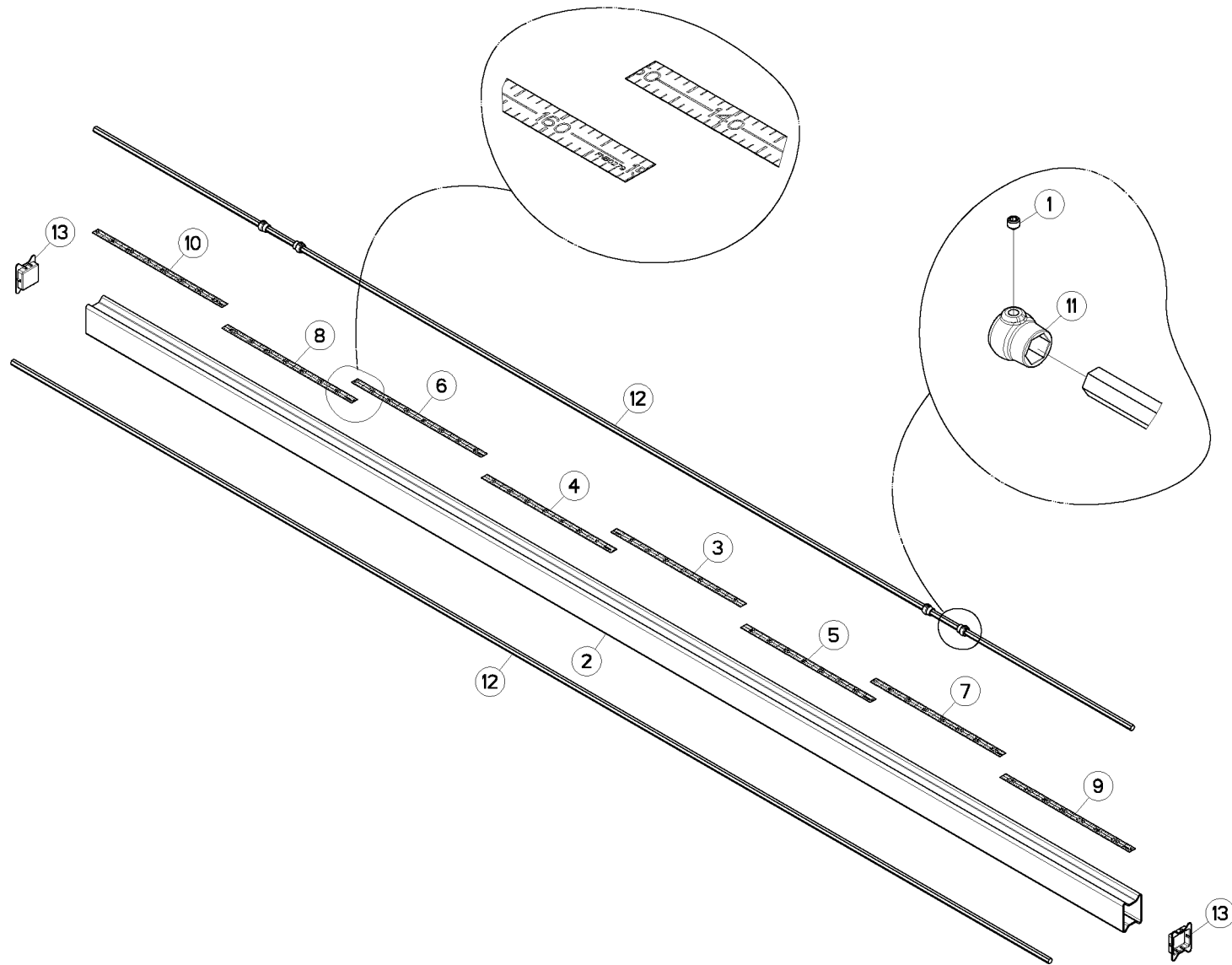
## CHASSIS MONOBARRE (5,00M)

## SINGLE BAR FRAME (5,00M)

## STARR-RAHMEN (5,00M)

## TELAIO MONOBARRA (5,00M)

Rep	Nr	Qt	Designation	Description	Bezeichnung	Referenza	Remarque - Remark - Bemerkung - Osservazioni
001	<b>80141010</b>	004	VIS S/TETE B.CONIQ.HC FE/ZNXC3	SET SCREW WITH CONE FE/ZNXC3	GEWINDESTIFT MIT SPITZE	VITE FE/ZNXC3	
002	<b>FNB0274</b>	001	ETIQ.ADH.	DECAL	AUFKLEBER	ADESIVO	
003	<b>FNB0275</b>	001	ETIQ.ADH.	DECAL	AUFKLEBER	ADESIVO	
004	<b>FNB0276</b>	001	ETIQ.ADH.	DECAL	AUFKLEBER	ADESIVO	
005	<b>FNB0277</b>	001	ETIQ.ADH.	DECAL	AUFKLEBER	ADESIVO	
006	<b>FNB0278</b>	001	ETIQ.ADH.	DECAL	AUFKLEBER	ADESIVO	
007	<b>FNB0279</b>	001	ETIQ.ADH.	DECAL	AUFKLEBER	ADESIVO	
008	<b>FNB0280</b>	001	ETIQ.ADH.	DECAL	AUFKLEBER	ADESIVO	
009	<b>FNB0281</b>	001	ETIQ.ADH.	DECAL	AUFKLEBER	ADESIVO	
010	<b>N1512230</b>	001	POUTRE	BEAM	TRAGEBALKEN	TRAVE	
011	<b>N01716B0</b>	004	BAGUE ARRET /HEXAGONE 22	BUSH	DISTANZROHR	BOCCOLA D'ARRESTO	
012	<b>N01843A0</b>	002	BOUCHON DE POUTRE	PLUG	STOPFEN	TAPPO TRAVE	
013	<b>N03792A0</b>	002	BARRE	BAR	BALKEN	BARRA	





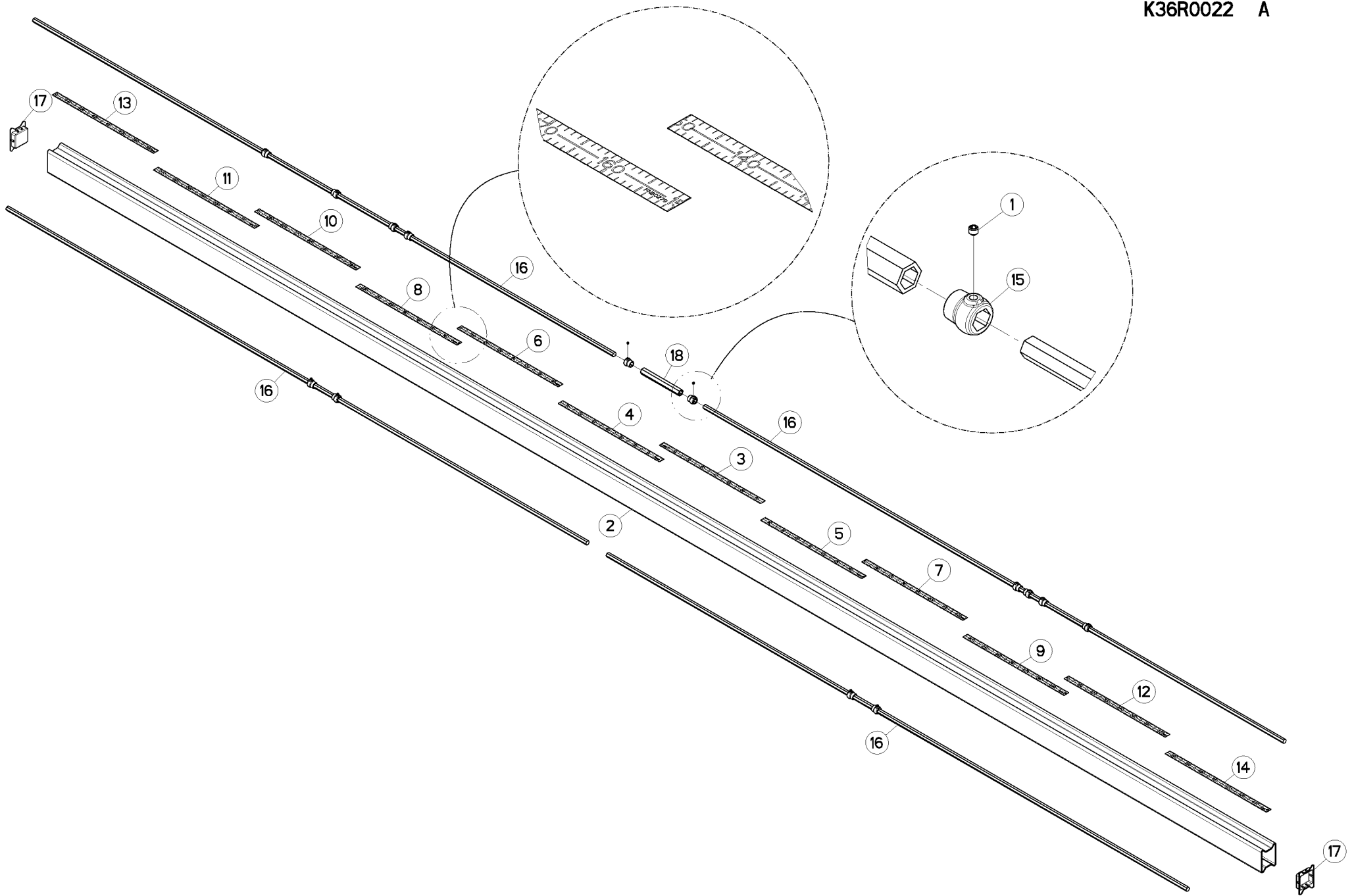
## CHASSIS MONOBARRE (6,00M)

## SINGLE BAR FRAME (6,00M)

## STARR-RAHMEN (6,00M)

## TELAIO MONOBARRA (6,00M)

Rep	Nr	Qt	Designation	Description	Bezeichnung	Referenza	Remarque - Remark - Bemerkung - Osservazioni
001	<b>80141010</b>	004	VIS S/TETE B.CONIQ.HC FE/ZNXC3	SET SCREW WITH CONE FE/ZNXC3	GEWINDESTIFT MIT SPITZE	VITE FE/ZNXC3	
002	<b>FNB0110</b>	001	POUTRE	BEAM	TRAGEBALKEN	TRAVE	
003	<b>FNB0274</b>	001	ETIQ.ADH.	DECAL	AUFKLEBER	ADESIVO	
004	<b>FNB0275</b>	001	ETIQ.ADH.	DECAL	AUFKLEBER	ADESIVO	
005	<b>FNB0276</b>	001	ETIQ.ADH.	DECAL	AUFKLEBER	ADESIVO	
006	<b>FNB0277</b>	001	ETIQ.ADH.	DECAL	AUFKLEBER	ADESIVO	
007	<b>FNB0278</b>	001	ETIQ.ADH.	DECAL	AUFKLEBER	ADESIVO	
008	<b>FNB0279</b>	001	ETIQ.ADH.	DECAL	AUFKLEBER	ADESIVO	
009	<b>FNB0280</b>	001	ETIQ.ADH.	DECAL	AUFKLEBER	ADESIVO	
010	<b>FNB0281</b>	001	ETIQ.ADH.	DECAL	AUFKLEBER	ADESIVO	
011	<b>N01716B0</b>	004	BAGUE ARRET /HEXAGONE 22	BUSH	DISTANZROHR	BOCCOLA D'ARRESTO	
012	<b>N01749A0</b>	002	HEXAGONE 22H11 X 6000 ZBC	HEXAGON BAR	SECKSKANTSTAB	ALBERO ESAGONALE 22H11 X 6000	
013	<b>N01843A0</b>	002	BOUCHON DE POUTRE	PLUG	STOPFEN	TAPPO TRAVE	





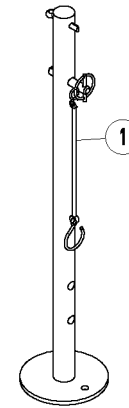
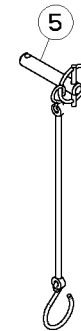
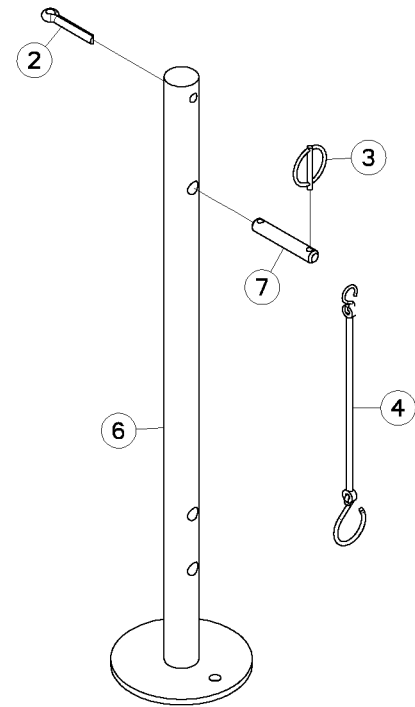
## CHASSIS MONOBARRE (9,00M)

## SINGLE BAR FRAME (9,00M)

## STARR-RAHMEN (9,00M)

## TELAIO MONOBARRA (9,00M)

Rep	Nr	Qt	Designation	Description	Bezeichnung	Referenza	Remarque - Remark - Bemerkung - Osservazioni
001	<b>80141010</b>	014	VIS S/TETE B.CONIQ.HC FE/ZNXC3	SET SCREW WITH CONE FE/ZNXC3	GEWINDESTIFT MIT SPITZE	VITE FE/ZNXC3	
002	<b>FNB0109</b>	001	POUTRE	BEAM	TRAGEBALKEN	TRAVE	
003	<b>FNB0274</b>	001	ETIQ.ADH.	DECAL	AUFKLEBER	ADESIVO	
004	<b>FNB0275</b>	001	ETIQ.ADH.	DECAL	AUFKLEBER	ADESIVO	
005	<b>FNB0276</b>	001	ETIQ.ADH.	DECAL	AUFKLEBER	ADESIVO	
006	<b>FNB0277</b>	001	ETIQ.ADH.	DECAL	AUFKLEBER	ADESIVO	
007	<b>FNB0278</b>	001	ETIQ.ADH.	DECAL	AUFKLEBER	ADESIVO	
008	<b>FNB0279</b>	001	ETIQ.ADH.	DECAL	AUFKLEBER	ADESIVO	
009	<b>FNB0280</b>	001	ETIQ.ADH.	DECAL	AUFKLEBER	ADESIVO	
010	<b>FNB0281</b>	001	ETIQ.ADH.	DECAL	AUFKLEBER	ADESIVO	
011	<b>FNB1017</b>	001	ETIQ.ADH.	DECAL	AUFKLEBER	ADESIVO	
012	<b>FNB1018</b>	001	ETIQ.ADH.	DECAL	AUFKLEBER	ADESIVO	
013	<b>FNB1019</b>	001	ETIQ.ADH.	DECAL	AUFKLEBER	ADESIVO	
014	<b>FNB1020</b>	001	ETIQ.ADH.	DECAL	AUFKLEBER	ADESIVO	
015	<b>N01716B0</b>	014	BAGUE ARRET /HEXAGONE 22	BUSH	DISTANZROHR	BOCCOLA D'ARRESTO	
016	<b>N01748A0</b>	004	HEXAGONE 22H11 X 4300 ZBC	HEXAGON BAR	SECKSKANTSTAB	ALBERO ESAGONALE 22H11 X 4300	
017	<b>N01843A0</b>	002	BOUCHON DE POUTRE	PLUG	STOPFEN	TAPPO TRAVE	
018	<b>N02421A0</b>	001	TUBE	TUBE	ROHR	TUBO	







PLANTER 3 MB 4M40-9M00

A 0001 &gt; B 2896

K36R0071 A

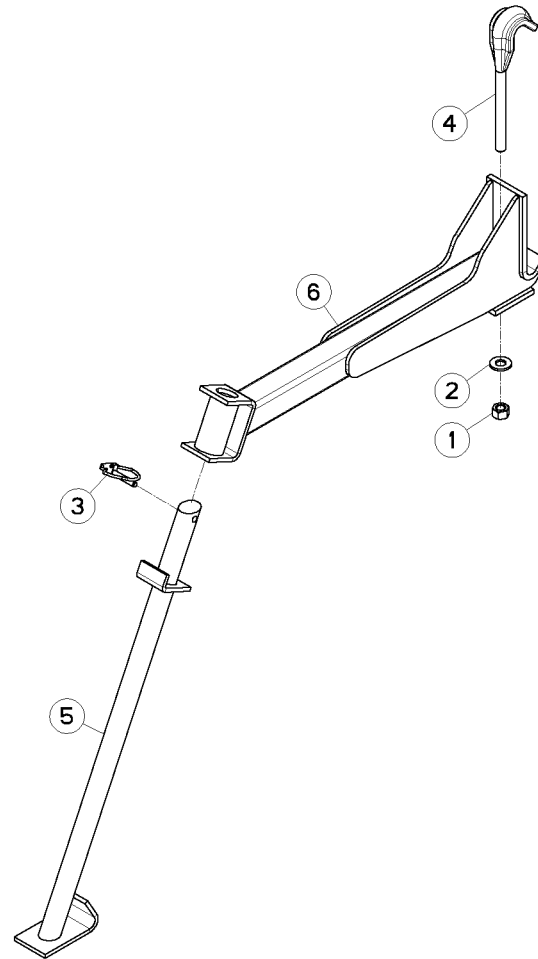
BEQUILLE DE DEPOSE (TRACEUR)

PARKING STAND (ROW MARKER)

ABSTELLSTUETZEN (SPURANREISSER)

PIEDINO D'APPOGGIO (MARCASOLC

Rep	Nr	Qt	Designation	Description	Bezeichnung	Referenza	Remarque - Remark - Bemerkung - Osservazioni
001	<b>1676535</b>	001	BEQUILLE /PINCE DE TRACEURS	SUPPORT ON MARKER	STUETZE AM SPURANREISSER	PIEDINO + ATTACCO SEGNAFILE	+ [1] OPT
002	<b>80500741</b>	001	GOUPILLE FENDUE FE/ZNXC3	SPLIT PIN FE/ZNXC3	SPLINT FE/ZNXC3	COPPIGLIA FE/ZNXC3	[1]
003	<b>80560440</b>	001	GOUPILLE AUTOMATIQUE FE/ZNXC3	LINCH PIN FE/ZNXC3	KLAPPSTECKER FE/ZNXC3	COPPIGLIA FE/ZNXC3	[2]
004	<b>83070064</b>	001	LIEN PVC	PVC CORD	SICHERUNGSBAND	CAVO	[2]
005	<b>N1503640</b>	001	ENSEMBLE	ASSEMBLY	SATZ	INSIEME	[1] + [2]
006	<b>N00154C0</b>	001	BEQUILLE	STAND	STAENDER	SUPPORTO	[1]
007	<b>N02561A0</b>	001	AXE	PIN	ACHSE	ASSE	[2]





PLANTER 3 MB 4M40-9M00

A 0001 &gt; B 2896

K36R0081 B

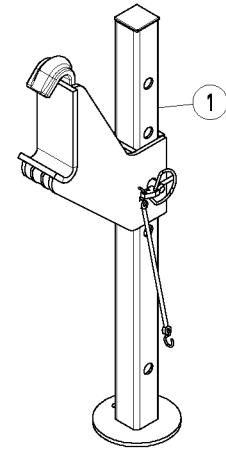
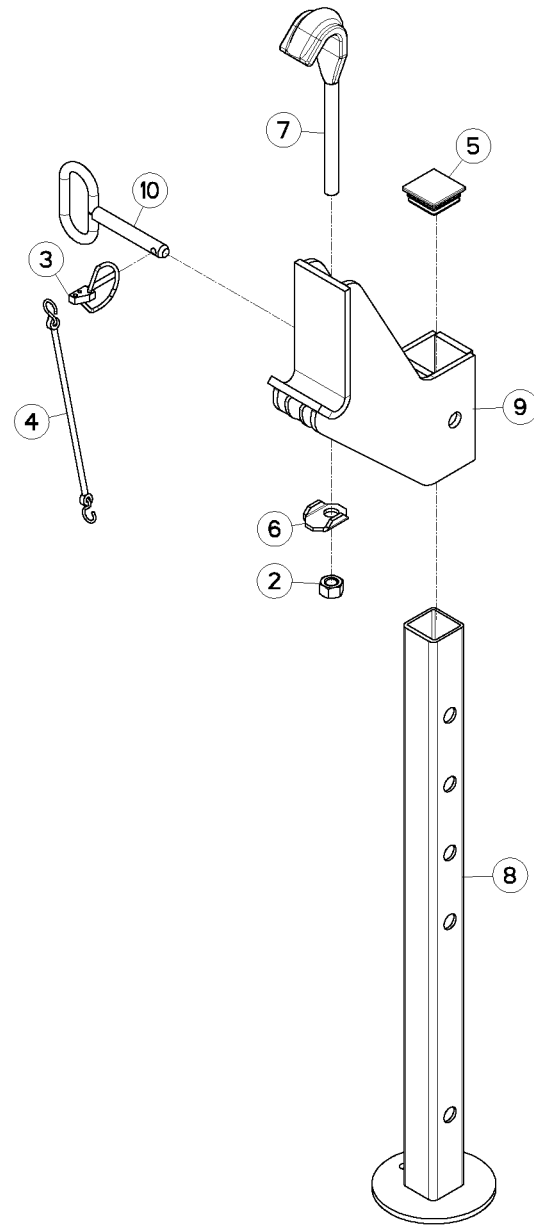
BEQUILLE DE DEPOSE (ARRIERE)

PARKING STAND (REAR)

ABSTELLSTÄNDER (HINTEN)

PIEDINO D'APPOGGIO (POSTERIOR)

Rep	Nr	Qt	Designation	Description	Bezeichnung	Referenza	Remarque - Remark - Bemerkung - Osservazioni
001	<b>80201470</b>	001	ECROU HEXAGONAL FE/ZNXC3	NUT FE/ZNXC3	SECHSKANTMUTTER FE/ZNXC3	DADO FE/ZNXC3	
002	<b>80251530</b>	001	RONDELLE PLATE	PLAIN WASHER	SCHEIBE	RONDELLA PIATTA	
003	<b>80560748</b>	001	GOUPILLE AUTOMATIQUE	LINCH PIN	KLAPPSTECKER	SPINA DI FERMO	
004	<b>FNB0429A</b>	001	BRIDE	CLAMP	BUEGEL	STAFFA	
005	<b>K3606350</b>	001	BEQUILLE	STAND	STAENDER	SUPPORTO	
006	<b>K3606360</b>	001	SUPPORT	SUPPORT	TRAEGER	SUPPORTO	





PLANTER 3 MB 4M40-9M00

A 0001 &gt; B 2896

K36R0072 A

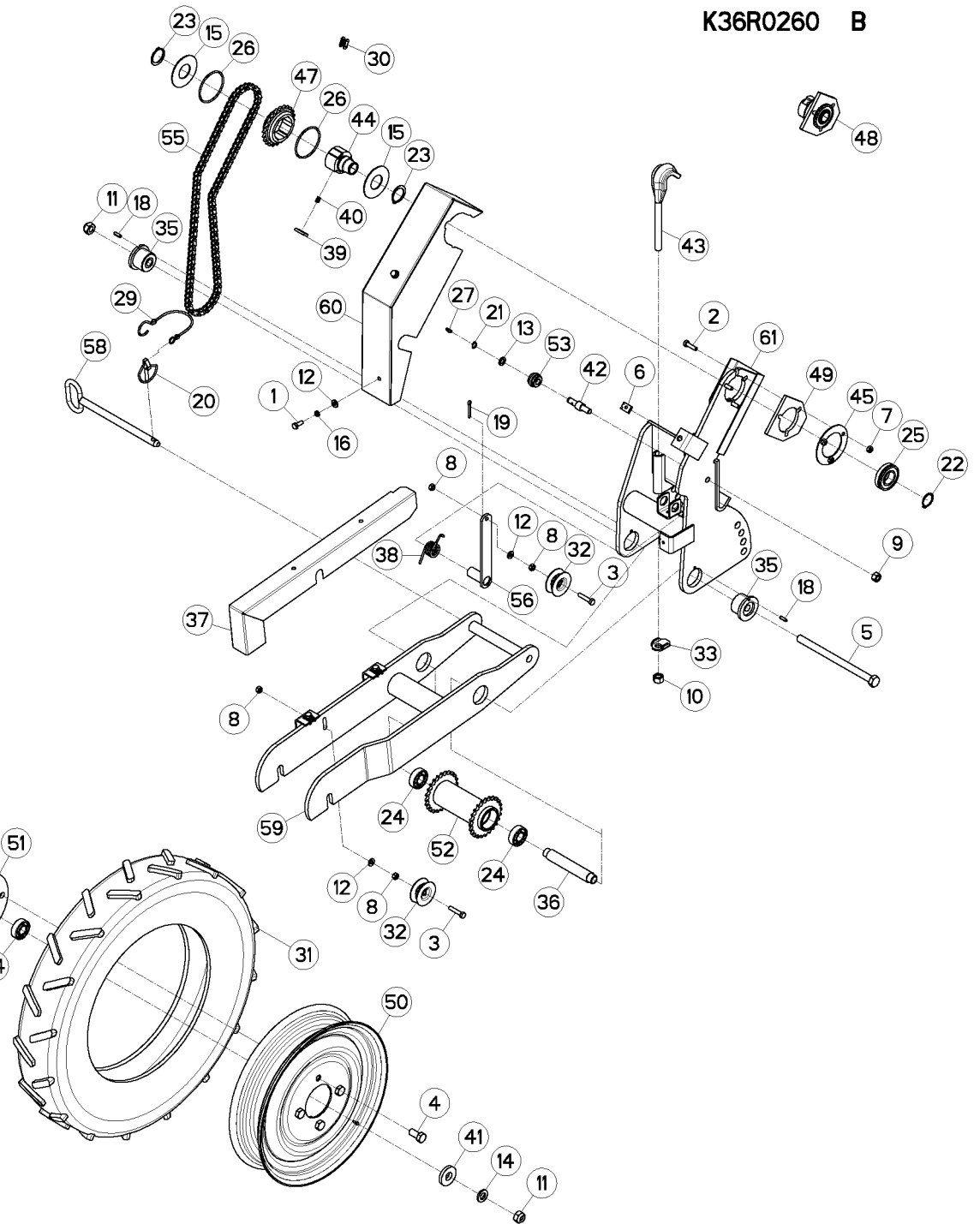
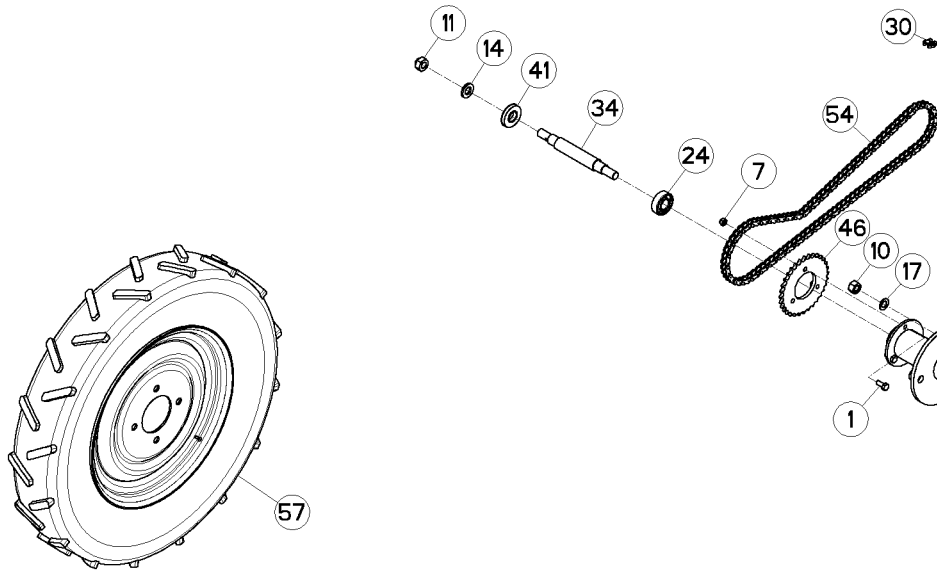
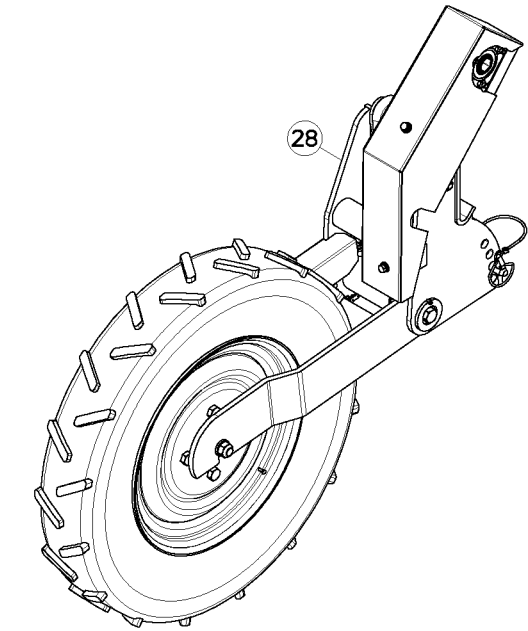
## BEQUILLE DE DEPOSE (AVANT)

## PARKING STAND (FRONT)

## ABSTELLSTÄNDER (VORN)

## PIEDINO D'APPOGGIO (ANTERIORE)

Rep	Nr	Qt	Designation	Description	Bezeichnung	Referenza	Remarque - Remark - Bemerkung - Osservazioni
001	<b>1626613</b>	001	BEQUILLE INDIVIDUELLE AVANT	EXTRA FRONT STAND	SEP. ABSTELLSTUETZE VORN	PIEDE D'APPOGGIO ANT.	+ [1] OPT
002	<b>80201470</b>	001	ECROU HEXAGONAL FE/ZNXC3	NUT FE/ZNXC3	SECHSKANTMUTTER FE/ZNXC3	DADO FE/ZNXC3	[1]
003	<b>80560540</b>	001	GOUPILLE AUTOMATIQUE FE/ZNXC3	LINCH PIN FE/ZNXC3	KLAPPSTECKER FE/ZNXC3	COPPIGLIA FE/ZNXC3	[1]
004	<b>83070063</b>	001	LIEN PVC	PVC CORD	SICHERUNGSBAND	CAVETTO	[1]
005	<b>BLE0001</b>	001	CAPE CARREE AILE. NOIR 45X45X5	BACK	ZWINGE	TAPPO PLASTICO QUADRATO 45MM	[1]
006	<b>FLA0954C</b>	001	RONDELLE	WASHER	SCHEIBE	RONDELLA DI GANCIO ZB	[1]
007	<b>FNB0429A</b>	001	BRIDE	CLAMP	BUEGEL	STAFFA	[1]
008	<b>VLR0315</b>	001	BEQUILLE	STAND	STAENDER	SUPPORTO	[1]
009	<b>VNB0761</b>	001	PINCE	CLAMP, MOUNT	ZANGE	PINZA	[1]
010	<b>VPX1495</b>	001	BROCHE 14*86	PIN	SPINDEL	SCATOLA	[1]





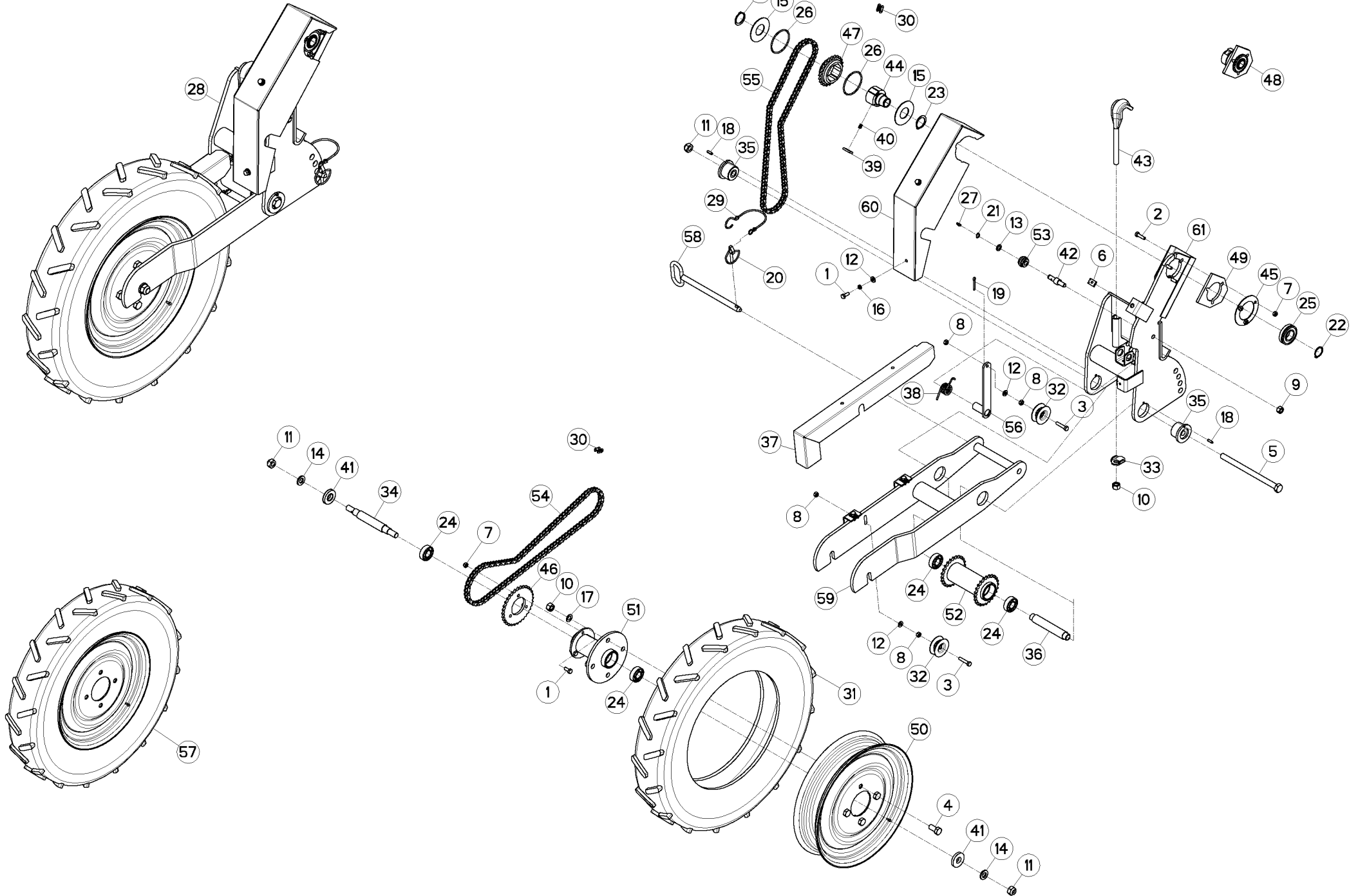
ROUE BILLON

RIDGE WHEEL

RAD F.DAMMKULTUR

RUOTA DI RINCALCO

Rep	Nr	Qt	Designation	Description	Bezeichnung	Referenza	Remarque - Remark - Bemerkung - Osservazioni
001	80060820	007	VIS TETE HEXAGONALE FE/ZNXC3	HEXAGON HEAD SCREW FE/ZNXC3	SECHSKANTSCHRAUBE FE/ZNXC3	VITE TESTA ESAGONALE FE/ZNXC3	[1]
002	80060830	003	VIS TETE HEXAGONALE FE/ZNXC3	HEXAGON HEAD SCREW FE/ZNXC3	SECHSKANTSCHRAUBE FE/ZNXC3	VITE TESTA ESAGONALE FE/ZNXC3	[1]
003	80060840	002	VIS TETE HEXAGONALE FE/ZNXC3	HEXAGON HEAD SCREW FE/ZNXC3	SECHSKANTSCHRAUBE FE/ZNXC3	VITE TESTA ESAGONALE FE/ZNXC3	[1]
004	80061472	004	VIS TETE HEXAGONALE FE/ZNXC3	HEXAGON HEAD SCREW FE/ZNXC3	SECHSKANTSCHRAUBE FE/ZNXC3	VITE TESTA ESAGONALE FE/ZNXC3	[1]
005	80061694	001	VIS TETE HEXAGONALE FE/ZNXC3	HEXAGON HEAD SCREW FE/ZNXC3	SECHSKANTSCHRAUBE FE/ZNXC3	VITE TESTA ESAGONALE FE/ZNXC3	[1]
006	80200802	004	ECROU A PINCER FE/ZNXC3	NUT FE/ZNXC3	MUTTER FE/ZNXC3	DADO FE/ZNXC3	[1]
007	80200840	006	ECROU HEX.BAS AUTOFR.FE/ZNXC3	SELF-LOCKING NUT FE/ZNXC3	SELBSTSICHERND.MUTTER FE/ZNXC3	DADO AUTOBLOCCANTE FE/ZNXC3	[1]
008	80200870	004	ECROU HEXAGONAL FE/ZNXC3	NUT FE/ZNXC3	SECHSKANTMUTTER FE/ZNXC3	DADO FE/ZNXC3	[1]
009	80201270	001	ECROU HEXAGONAL FE/ZNXC3	NUT FE/ZNXC3	SECHSKANTMUTTER FE/ZNXC3	DADO FE/ZNXC3	[1]
010	80201470	006	ECROU HEXAGONAL FE/ZNXC3	NUT FE/ZNXC3	SECHSKANTMUTTER FE/ZNXC3	DADO FE/ZNXC3	[1]
011	80201631	003	ECROU HEX.BAS AUTOFR.INOX	SELF-LOCKING NUT INOX	SELBSTSICHERNDE MUTTER INOX	DADO AUTOBLOCCANTE INOX	[1]
012	80250920	006	RONDELLE PLATE FE/ZNXC3	PLAIN WASHER FE/ZNXC3	SCHEIBE FE/ZNXC3	RONDELLA PIATTA FE/ZNXC3	[1]
013	80251220	001	RONDELLE PLATE FE/ZNXC3	PLAIN WASHER FE/ZNXC3	SCHEIBE FE/ZNXC3	RONDELLA PIATTA FE/ZNXC3	[1]
014	80251632	002	RONDELLE PLATE FE/ZNXC3	PLAIN WASHER FE/ZNXC3	SCHEIBE FE/ZNXC3	RONDELLA PIATTA FE/ZNXC3	[1]
015	80253585	002	RONDELLE PLATE FE/ZNXC3	PLAIN WASHER FE/ZNXC3	SCHEIBE FE/ZNXC3	RONDELLA PIATTA FE/ZNXC3	[2]
016	80270803	004	RONDELLE GROWER FE/ZNXC3	SPRING LOCK WASHER FE/ZNXC3	FEDERRING FE/ZNXC3	RONDELLA GROWER FE/ZNXC3	[1]
017	80271401	004	RONDELLE EVENTAIL FLZNNC	SERRATED LOCK WASHER FLZNNC	FAECHERSCHEIBE FLZNNC	RONDELLA VENTAGLIO FLZNNC	[1]
018	80450620	002	GOUPILLE ELASTIQUE FLZNNC	ROLL PIN FLZNNC	SPANNHUELSE FLZNNC	SPINA ELASTICA FLZNNC	[1]
019	80500433	001	GOUPILLE FENDUE INOX	SPLIT PIN INOX A2	SPLINT INOX A2	COPPIGLIA INOX A2	[1]
020	80560748	001	GOUPILLE AUTOMATIQUE	LINCH PIN	KLAPPSTECKER	SPINA DI FERMO	[1]
021	80581200	001	CIRCLIP EXTERIEUR	RETAINING RING	SICHERUNGSRING	ANELLO	[1]
022	80583000	001	CIRCLIP EXTERIEUR	RETAINING RING	SICHERUNGSRING	ANELLO	[2]
023	80583600	002	CIRCLIP EXTERIEUR	RETAINING RING	SICHERUNGSRING	ANELLO	[2]
024	81002050	004	ROULEMENT A BILLES	BALL BEARING	KUGELLAGER	CUSCINETTO A SFERE	[1]
025	81003060	001	ROULEMENT A BILLES	BALL BEARING	KUGELLAGER	CUSCINETTO A SFERE	[2]
026	82067225	002	JOINT TORIQUE	O-RING	O-RING	GUARNIZIONE	[1]
027	82200600	001	GRAISSEUR FE/ZNXC3	GREASE NIPPLE FE/ZNXC3	SCHMIERNIPPEL FE/ZNXC3	INGRASSATORE FE/ZNXC3	[1]
028	1626900	001	BRAS ROUE AR.BILLON 5X15 EBH	RADARM F.DAMMKULTUR	WHEEL ARM (RIDGES)		+ [1] OPT
029	83070064	001	LIEN PVC	PVC CORD	SICHERUNGSBAND	CAVO	[1]
030	83122103	002	MAILLON JONCTION CHAINE SIMPLE	QUICK CONNECT LINK	VERSCHLUSSGLIED	MAGLIA	
031	A620216	001	PNEU+CHAMBRE 500-15 CR PR12	TYRE 500-15 + INNER TUBE	REIFEN 500-15 + SCHLAUCH	PNEUMATICO+CAMERA 500-15 CR PR	[3]
032	BLA0158A	002	GALET CHAINE 083	CAM ROLLER	ROLLE	RULLO TENDICATENA 083 25,5 &	[1]
033	FLA0954C	002	RONDELLE	WASHER	SCHEIBE	RONDELLA DI GANCIO ZB	[1]
034	FLR0707	001	ARBRE	SHAFT	WELLE	ALBERO	[1]
035	FLR0753	002	EMBOUT D'ARTICULATION ZBC	BACK	ZWINGE	IMBUTO	[1]
036	FLR0756	001	ENTRETOISE D'ARTICULATION	SPACER	DISTANZHUELSE	DISTANZIALE	[1]
037	FLR0757	001	CARTER	HOUSING	GEHAEUSE	SCATOLA	[1]
038	FNB0235	001	RESSORT POUR BRAS AV ZB	SPRING	FEDER	MOLLA PER BRACCIO ANTERIORE	[1]
039	FNB0614	003	CALE DE ROUE LIBRE	PAWL	RIEGEL	SPESSORE	[1]
040	FNB0615	003	RESSORT COMPRESSION LG 12	SPRING	FEDER	MOLLA DI COMPRESSIONE	[1]
041	FNB1128	002	RONDELLE	WASHER	SCHEIBE	RONDELLA PIATTA	[1]
042	FNB1273	001	AXE	PIN	ACHSE	ASSE	[1]
043	FNB0429A	002	BRIDE	CLAMP	BUEGEL	STAFFA	[1]
044	N1509040	001	ARBRE	SHAFT	WELLE	ALBERO	[2]
045	N00863B0	001	RONDELLE	WASHER	SCHEIBE	RONDELLA DI BLOCCAGGIO	[1]
046	N01157A0	001	PIGNON	GEAR, PINION	RITZEL	PIGNONE	[1]
047	N01159A0	001	MOYEU	HUB	NABE	MOZZO	[1]
048	N01650A0	001	MOYEU	HUB	NABE	MOZZO	[1]+[2]







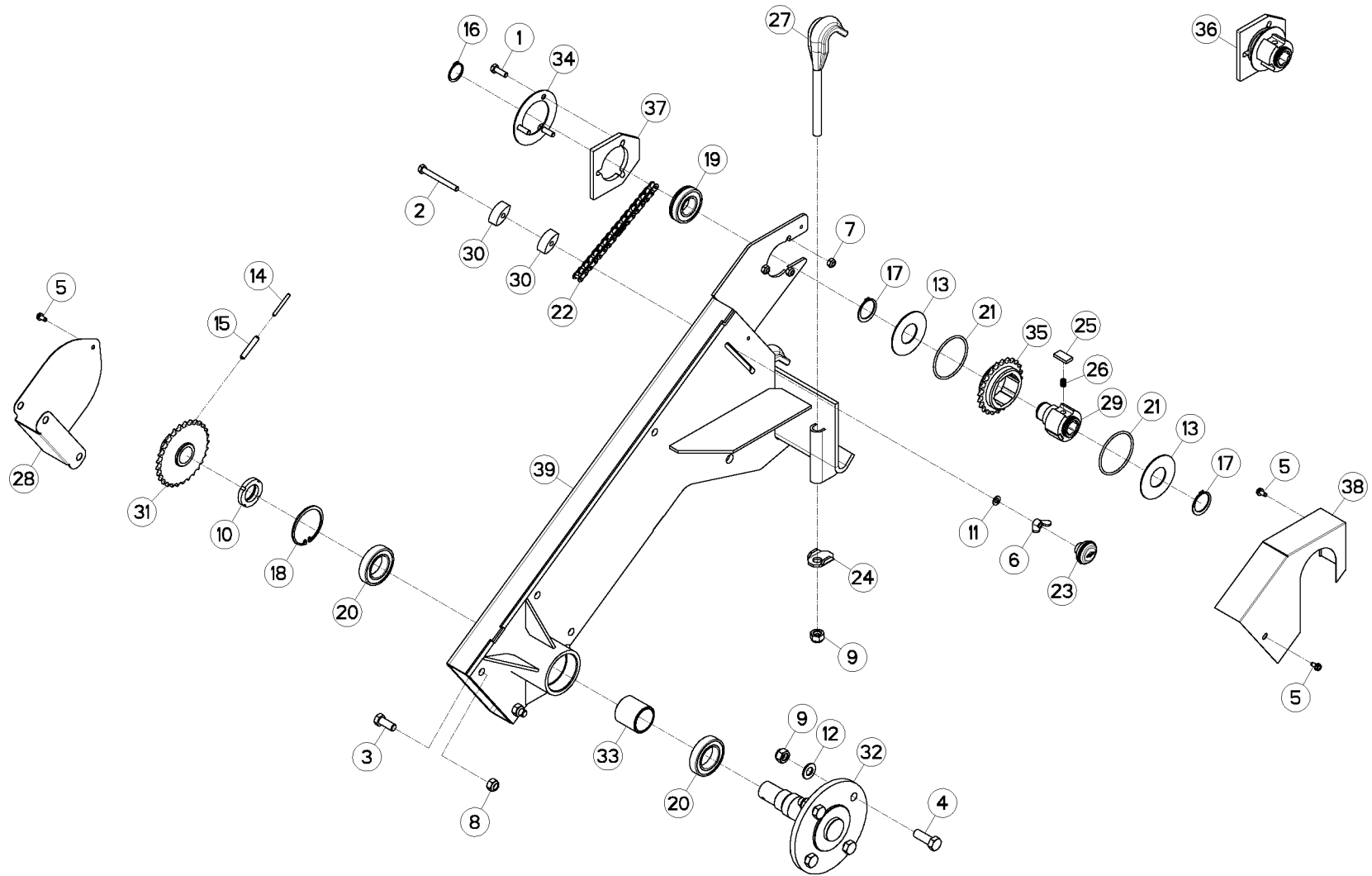
## ROUE BILLON

## RIDGE WHEEL

## RAD F.DAMMKULTUR

## RUOTA DI RINCALCO

Rep	Nr	Qt	Designation	Description	Bezeichnung	Referenza	Remarque - Remark - Bemerkung - Osservazioni
049	<b>N01652A0</b>	001	PLATINE	PLATE, MOUNTING	TRAGPLATTE	PIASTRA-SUPPORTO	[2]
050	<b>N01875A0</b>	001	JANTE	WHEEL	FELGE	CERCHIO	[3]
051	<b>N02466A0</b>	001	MOYEU	HUB	NABE	MOZZO	[1]
052	<b>N02468A0</b>	001	MOYEU	HUB	NABE	MOZZO	[1]
053	<b>N02472A0</b>	001	GALET TENDEUR 08B-1 DP41.1	TRACK IDLER	STUETZROLLE		[1]
054	<b>N02644A0</b>	001	CHAINE SIMPLE À ROUEAUX	CHAIN	KETTE	CATENA	[1]
055	<b>N02644A0</b>	001	CHAINE SIMPLE À ROUEAUX	CHAIN	KETTE	CATENA	[1]
056	<b>VLA1733</b>	001	TENDEUR	TENSIONER	SPANNER	TENDITORE	[1]
057	<b>VLA2100</b>	001	ROUE	WHEEL AND TIRE ASSEMBLY	RAD	RUOTA	[1]+[3]
058	<b>VLR0319</b>	001	BROCHE	PIN, HITCH	ACHSE	PERNO	[1]
059	<b>VLR0320</b>	001	BRAS DE ROUE	ARM, WHEEL	RADARM	BRACCIO PER RUOTA	[1]
060	<b>VNB0758A</b>	001	CARTER	HOUSING	GEHAEUSE	SCATOLA	[1]
061	<b>VNB0759A</b>	001	PINCE	CLAMP, MOUNT	ZANGE		[1]





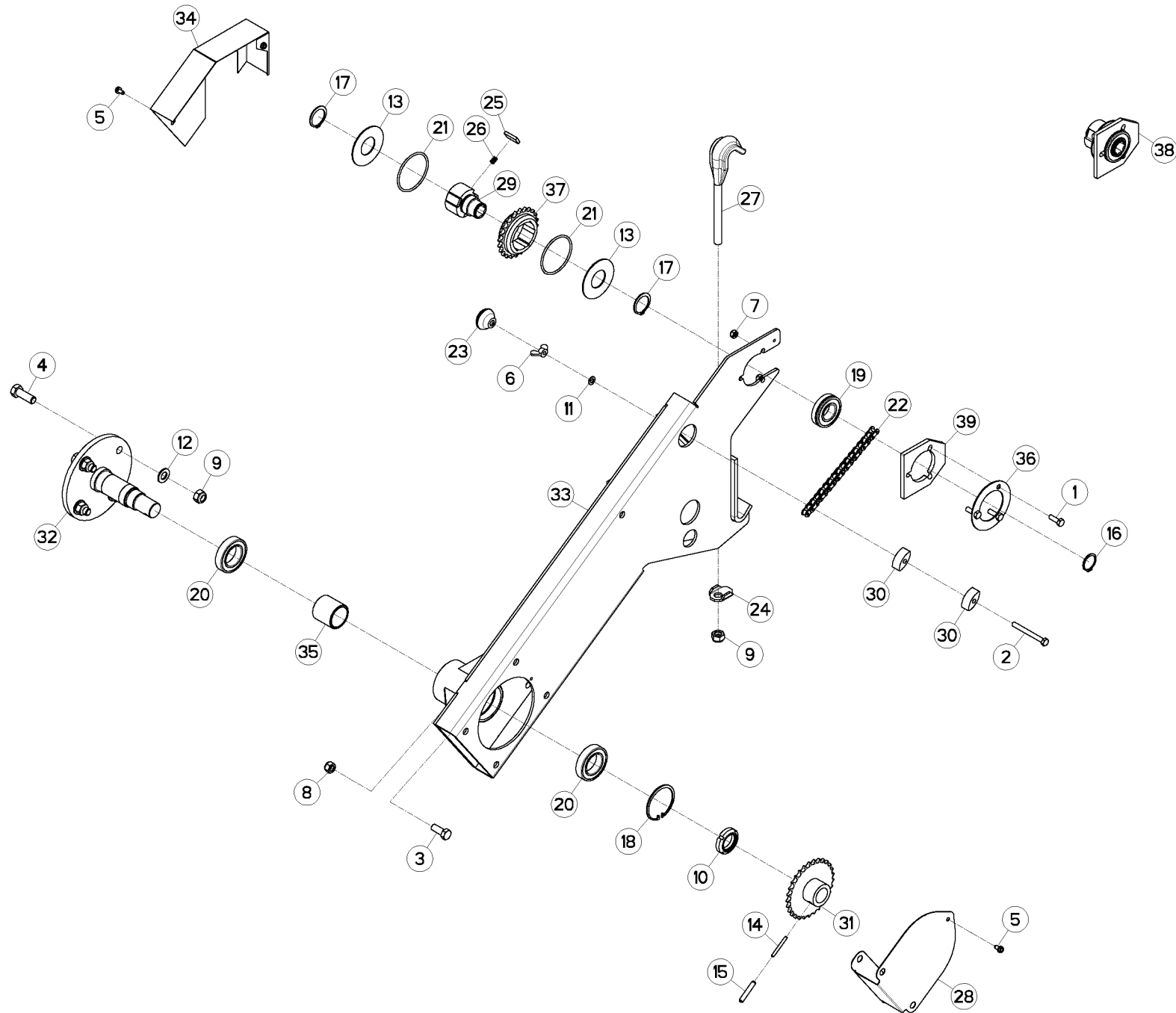
BRAS DE ROUE

DRIVE WHEEL ARM

RADARM

BRACCIO DI RUOTA

Rep	Nr	Qt	Designation	Description	Bezeichnung	Referenza	Remarque - Remark - Bemerkung - Osservazioni
001	80060826	003	VIS TETE HEXAGONALE FE/ZNXC3	HEXAGON HEAD SCREW FE/ZNXC3	SECHSKANTSCHRAUBE FE/ZNXC3	VITE TESTA ESAGONALE FE/ZNXC3	
002	80060859	001	VIS TETE HEXAGONALE FE/ZNXC3	HEXAGON HEAD SCREW FE/ZNXC3	SECHSKANTSCHRAUBE FE/ZNXC3	VITE TESTA ESAGONALE FE/ZNXC3	
003	80061271	002	VIS TETE HEXAGONALE FE/ZNXC3	HEXAGON HEAD SCREW FE/ZNXC3	SECHSKANTSCHRAUBE FE/ZNXC3	VITE TESTA ESAGONALE FE/ZNXC3	
004	80061441	004	VIS TETE HEXAGONALE FE/ZNXC3	HEXAGON HEAD SCREW FE/ZNXC3	SECHSKANTSCHRAUBE FE/ZNXC3	VITE TESTA ESAGONALE FE/ZNXC3	
005	80190612	003	VIS AUTOTARAU.FE/ZNXC3 TAPTITE	SELF-CUTTING SCREW FE/ZNXC3	GEWINDE-SCHNEIDSCHRAU.FE/ZNXC3	BULLONE FE/ZNXC3	
006	80200826	001	ECROU A OREILLES FE/ZNXC3	WING NUT FE/ZNXC3	FLUEGELMUTTER FE/ZNXC3	GALLETTO FE/ZNXC3	
007	80200840	003	ECROU HEX.BAS AUTOFR.FE/ZNXC3	SELF-LOCKING NUT FE/ZNXC3	SELBSTSICHERND.MUTTER FE/ZNXC3	DADO AUTOBLOCCANTE FE/ZNXC3	
008	80201240	002	ECROU HEX.BAS AUTOFR.FE/ZNXC3	SELF-LOCKING NUT FE/ZNXC3	SELBSTSICHERND.MUTTER FE/ZNXC3	DADO AUTOBLOCCANTE FE/ZNXC3	
009	80201440	006	ECROU HEX.BAS AUTOFR.FE/ZNXC3	SELF-LOCKING NUT FE/ZNXC3	SELBSTSICHERND.MUTTER FE/ZNXC3	DADO AUTOBLOCCANTE FE/ZNXC3	
010	80203565	001	ECROU A ENCOCH.AUOF.FE/ZNXC3	SELF-LOCKING NUT FE/ZNXC3	SELBSTSICHERN.MUTTER FE/ZNXC3	DADO AUTOBLOCCANTE FE/ZNXC3	
011	80250823	001	RONDELLE PLATE FE/ZNXC3	PLAIN WASHER FE/ZNXC3	SCHEIBE FE/ZNXC3	RONDELLA PIATTA FE/ZNXC3	
012	80251430	004	RONDELLE PLATE FE/ZNXC3	PLAIN WASHER FE/ZNXC3	SCHEIBE FE/ZNXC3	RONDELLA PIATTA FE/ZNXC3	
013	80253585	002	RONDELLE PLATE FE/ZNXC3	PLAIN WASHER FE/ZNXC3	SCHEIBE FE/ZNXC3	RONDELLA PIATTA FE/ZNXC3	
014	80450546	001	GOUPILLE ELASTIQUE FLZNNC	ROLL PIN FLZNNC	SPANNHUELSE FLZNNC	SPINA ELASTICA FLZNNC	
015	80450845	001	GOUPILLE ELASTIQUE FLZNNC	ROLL PIN FLZNNC	SPANNHUELSE FLZNNC	SPINA ELASTICA FLZNNC	
016	80583000	001	CIRCLIP EXTERIEUR	RETAINING RING	SICHERUNGSRING	ANELLO	
017	80583600	002	CIRCLIP EXTERIEUR	RETAINING RING	SICHERUNGSRING	ANELLO	
018	80596800	001	CIRCLIP INTERIEUR	RETAINING RING	SICHERUNGSRING	ANELLO	
019	81003060	001	ROULEMENT A BILLES	BALL BEARING	KUGELLAGER	CUSCINETTO A SFERE	
020	81004071	002	ROULEMENT A BILLES	BALL BEARING	KUGELLAGER	CUSCINETTO A SFERE	
021	82067225	002	JOINT TORIQUE	O-RING	O-RING	GUARNIZIONE	
022	83121214	001	CHAINE SIMPLE A ROULEAUX	CHAIN	ROLLENKETTE	CATENA SEMPLICE	
023	A620243	001	POIGNEE	HANDLE	HANDGRIFF	MANIGLIA	
024	FLA0954C	002	RONDELLE	WASHER	SCHLEIBE	RONDELLA DI GANCIO ZB	
025	FNB0614	003	CALE DE ROUE LIBRE	PAWL	RIEGEL	SPESSORE	
026	FNB0615	003	RESSORT COMPRESSION LG 12	SPRING	FEDER	MOLLA DI COMPRESSIONE	
027	FNB0429A	002	BRIDE	CLAMP	BUEGEL	STAFFA	
028	K3615930	001	CARTER	HOUSING	GEHAEUSE	SCATOLA	
029	N1509040	001	ARBRE	SHAFT	WELLE	ALBERO	
030	N00176A0	002	PATIN DE TENDEUR	SKID	GLEITSTUECK	TENDITORE	
031	N00570A0	001	PIGNON	GEAR, PINION	RITZEL	PIGNONE	
032	N00572A0	001	FUSEE	SPINDLE	DREHZAPFEN	FUSO	
033	N00695A0	001	ENTRETOISE	SPACER	DISTANZHUELSE	DISTANZIALE	
034	N00863B0	001	RONDELLE	WASHER	SCHLEIBE	RONDELLA DI BLOCCAGGIO	
035	N01159A0	001	MOYEU	HUB	NABE	MOZZO	
036	N01650A0	001	MOYEU	HUB	NABE	MOZZO	
037	N01652A0	001	PLATINE	PLATE, MOUNTING	TRAGPLATTE	PIASTRA-SUPPORTO	
038	N01752A0	001	CARTER D/PROTECTION ROUE LIBRE	GEAR HOUSING	GEHAEUSE	CARTER DX PROTEZ. RUOTA LIBERA	
039	N01769B0	001	BRAS DE ROUE SOUDE ARD OU AVG	ARM	RADARM RECHTS	BRACCIO	





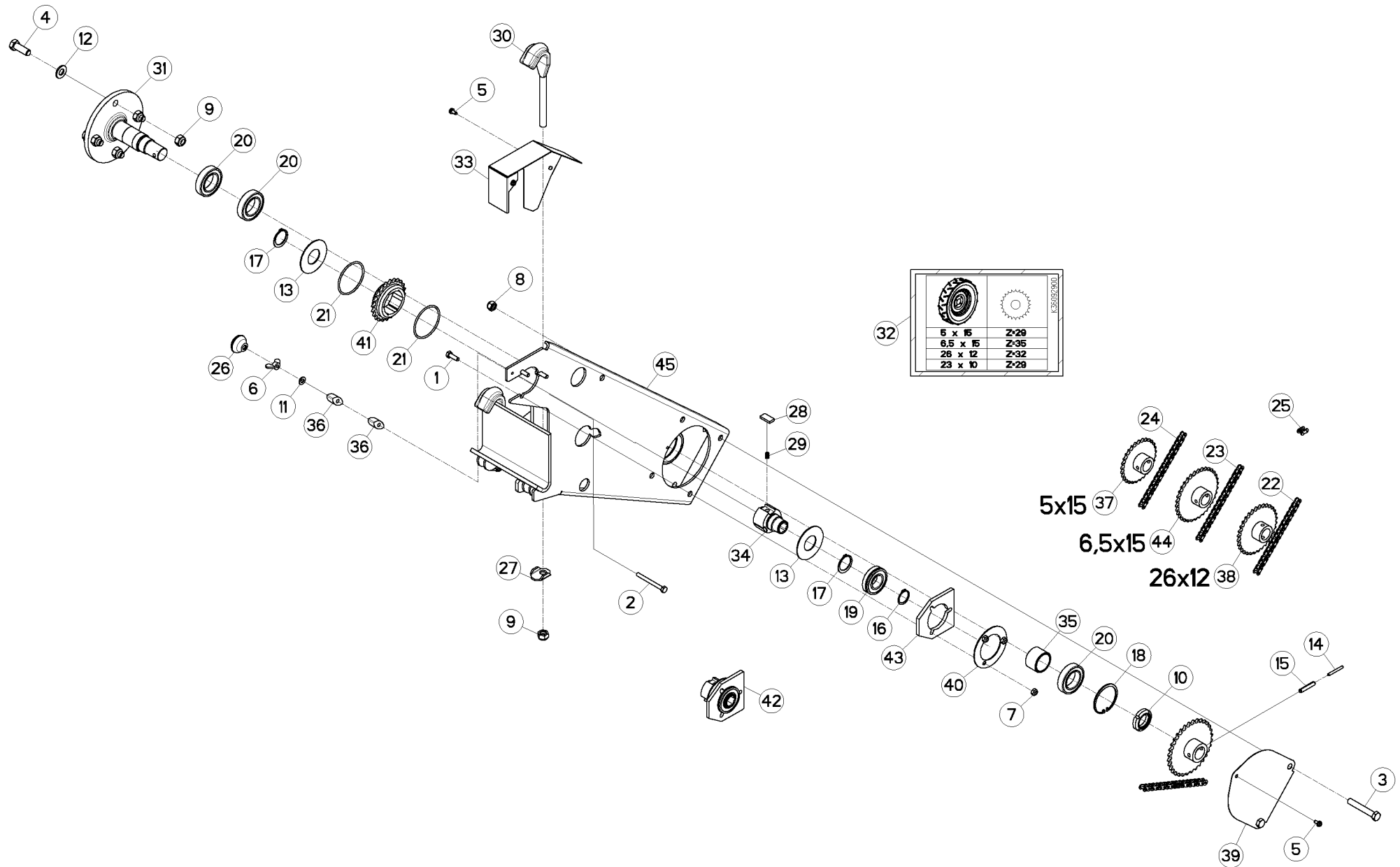
BRAS DE ROUE

DRIVE WHEEL ARM

RADARM

BRACCIO DI RUOTA

Rep	Nr	Qt	Designation	Description	Bezeichnung	Referenza	Remarque - Remark - Bemerkung - Osservazioni
001	80060826	003	VIS TETE HEXAGONALE FE/ZNXC3	HEXAGON HEAD SCREW FE/ZNXC3	SECHSKANTSCHRAUBE FE/ZNXC3	VITE TESTA ESAGONALE FE/ZNXC3	
002	80060859	001	VIS TETE HEXAGONALE FE/ZNXC3	HEXAGON HEAD SCREW FE/ZNXC3	SECHSKANTSCHRAUBE FE/ZNXC3	VITE TESTA ESAGONALE FE/ZNXC3	
003	80061271	002	VIS TETE HEXAGONALE FE/ZNXC3	HEXAGON HEAD SCREW FE/ZNXC3	SECHSKANTSCHRAUBE FE/ZNXC3	VITE TESTA ESAGONALE FE/ZNXC3	
004	80061441	004	VIS TETE HEXAGONALE FE/ZNXC3	HEXAGON HEAD SCREW FE/ZNXC3	SECHSKANTSCHRAUBE FE/ZNXC3	VITE TESTA ESAGONALE FE/ZNXC3	
005	80190612	003	VIS AUTOTARAU.FE/ZNXC3 TAPTITE	SELF-CUTTING SCREW FE/ZNXC3	GEWINDE-SCHNEIDSCHRAU.FE/ZNXC3	BULLONE FE/ZNXC3	
006	80200826	001	ECROU A OREILLES FE/ZNXC3	WING NUT FE/ZNXC3	FLUEGELMUTTER FE/ZNXC3	GALLETTO FE/ZNXC3	
007	80200840	003	ECROU HEX.BAS AUTOFR.FE/ZNXC3	SELF-LOCKING NUT FE/ZNXC3	SELBSTSICHERND.MUTTER FE/ZNXC3	DADO AUTOBLOCCANTE FE/ZNXC3	
008	80201240	002	ECROU HEX.BAS AUTOFR.FE/ZNXC3	SELF-LOCKING NUT FE/ZNXC3	SELBSTSICHERND.MUTTER FE/ZNXC3	DADO AUTOBLOCCANTE FE/ZNXC3	
009	80201440	006	ECROU HEX.BAS AUTOFR.FE/ZNXC3	SELF-LOCKING NUT FE/ZNXC3	SELBSTSICHERND.MUTTER FE/ZNXC3	DADO AUTOBLOCCANTE FE/ZNXC3	
010	80203565	001	ECROU A ENCOCH.AUOF.FE/ZNXC3	SELF-LOCKING NUT FE/ZNXC3	SELBSTSICHERN.MUTTER FE/ZNXC3	DADO AUTOBLOCCANTE FE/ZNXC3	
011	80250823	001	RONDELLE PLATE FE/ZNXC3	PLAIN WASHER FE/ZNXC3	SCHEIBE FE/ZNXC3	RONDELLA PIATTA FE/ZNXC3	
012	80251430	004	RONDELLE PLATE FE/ZNXC3	PLAIN WASHER FE/ZNXC3	SCHEIBE FE/ZNXC3	RONDELLA PIATTA FE/ZNXC3	
013	80253585	002	RONDELLE PLATE FE/ZNXC3	PLAIN WASHER FE/ZNXC3	SCHEIBE FE/ZNXC3	RONDELLA PIATTA FE/ZNXC3	
014	80450546	001	GOUPILLE ELASTIQUE FLZNNC	ROLL PIN FLZNNC	SPANNHUELSE FLZNNC	SPINA ELASTICA FLZNNC	
015	80450845	001	GOUPILLE ELASTIQUE FLZNNC	ROLL PIN FLZNNC	SPANNHUELSE FLZNNC	SPINA ELASTICA FLZNNC	
016	80583000	001	CIRCLIP EXTERIEUR	RETAINING RING	SICHERUNGSRING	ANELLO	
017	80583600	002	CIRCLIP EXTERIEUR	RETAINING RING	SICHERUNGSRING	ANELLO	
018	80596800	001	CIRCLIP INTERIEUR	RETAINING RING	SICHERUNGSRING	ANELLO	
019	81003060	001	ROULEMENT A BILLES	BALL BEARING	KUGELLAGER	CUSCINETTO A SFERE	
020	81004071	002	ROULEMENT A BILLES	BALL BEARING	KUGELLAGER	CUSCINETTO A SFERE	
021	82067225	002	JOINT TORIQUE	O-RING	O-RING	GUARNIZIONE	
022	83121214	001	CHAINE SIMPLE A ROULEAUX	CHAIN	ROLLENKETTE	CATENA SEMPLICE	
023	A620243	001	POIGNEE	HANDLE	HANDGRIFF	MANIGLIA	
024	FLA0954C	002	RONDELLE	WASHER	SCHEIBE	RONDELLA DI GANCIO ZB	
025	FNB0614	003	CALE DE ROUE LIBRE	PAWL	RIEGEL	SPESSORE	
026	FNB0615	003	RESSORT COMPRESSION LG 12	SPRING	FEDER	MOLLA DI COMPRESSIONE	
027	FNB0429A	002	BRIDE	CLAMP	BUEGEL	STAFFA	
028	K3615930	001	CARTER	HOUSING	GEHAEUSE	SCATOLA	
029	N1509040	001	ARBRE	SHAFT	WELLE	ALBERO	
030	N00176A0	002	PATIN DE TENDEUR	SKID	GLEITSTUECK	TENDITORE	
031	N00570A0	001	PIGNON	GEAR, PINION	RITZEL	PIGNONE	
032	N00572A0	001	FUSEE	SPINDLE	DREHZAPFEN	FUSO	
033	N00577C0	001	BRAS DE ROUE SOUDE AR G./AV D.	ARM	RADARM LINKS	BRACCIO	
034	N00580B0	001	CARTER G/PROTECTION ROUE LIBRE	GEAR HOUSING	GEHAEUSE	SCATOLA	
035	N00695A0	001	ENTRETOISE	SPACER	DISTANZHUELSE	DISTANZIALE	
036	N00863B0	001	RONDELLE	WASHER	SCHEIBE	RONDELLA DI BLOCCAGGIO	
037	N01159A0	001	MOYEU	HUB	NABE	MOZZO	
038	N01650A0	001	MOYEU	HUB	NABE	MOZZO	
039	N01652A0	001	PLATINE	PLATE, MOUNTING	TRAGPLATTE	PIASTRA-SUPPORTO	





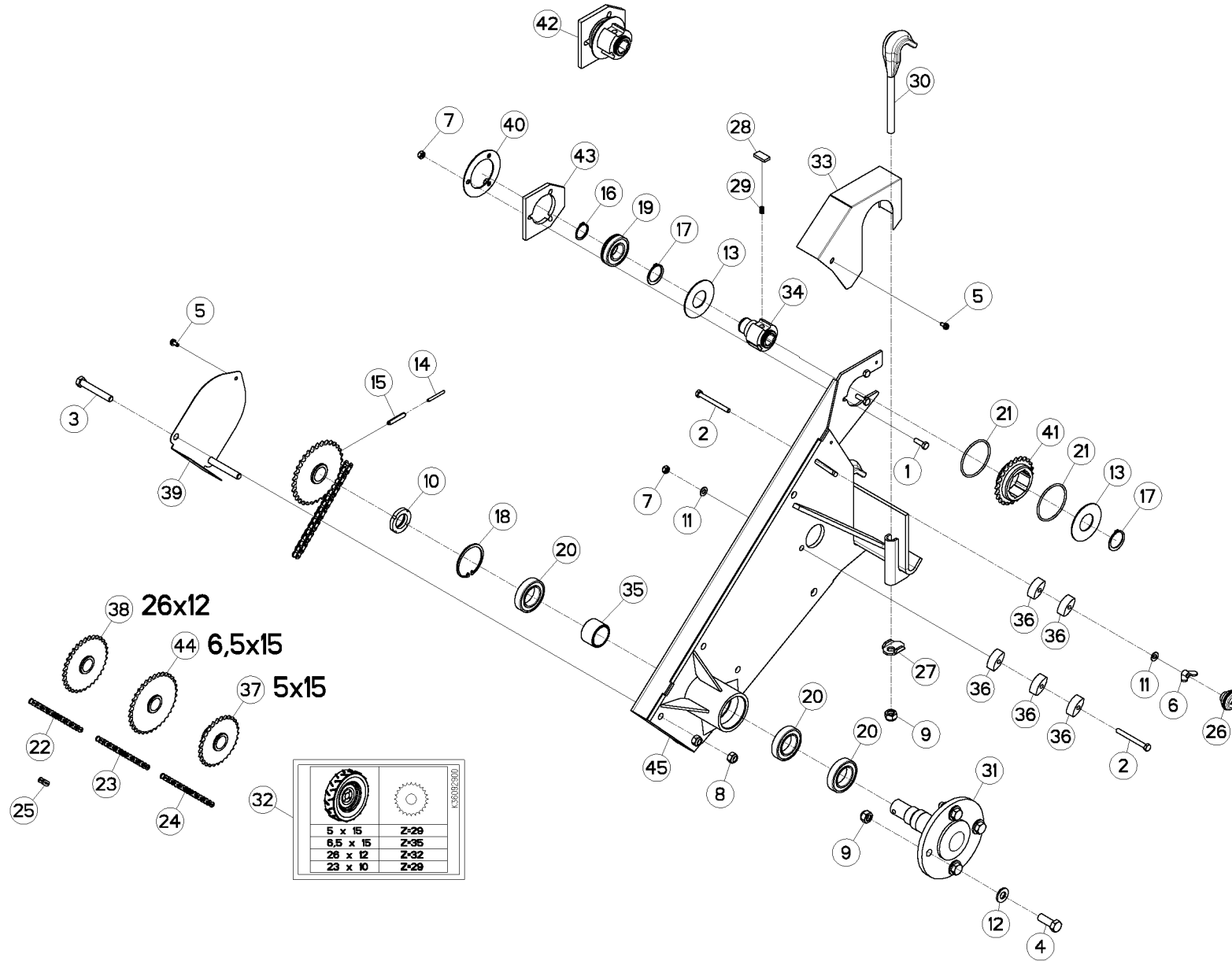
BRAS DE ROUE

DRIVE WHEEL ARM

RADARM

BRACCIO DI RUOTA

Rep	Nr	Qt	Designation	Description	Bezeichnung	Referenza	Remarque - Remark - Bemerkung - Osservazioni
001	80060826	003	VIS TETE HEXAGONALE FE/ZNXC3	HEXAGON HEAD SCREW FE/ZNXC3	SECHSKANTSCHRAUBE FE/ZNXC3	VITE TESTA ESAGONALE FE/ZNXC3	
002	80060859	001	VIS TETE HEXAGONALE FE/ZNXC3	HEXAGON HEAD SCREW FE/ZNXC3	SECHSKANTSCHRAUBE FE/ZNXC3	VITE TESTA ESAGONALE FE/ZNXC3	
003	80061265	002	VIS TETE HEXAGONALE FE/ZNXC3	HEXAGON HEAD SCREW FE/ZNXC3	SECHSKANTSCHRAUBE FE/ZNXC3	VITE TESTA ESAGONALE FE/ZNXC3	
004	80061441	004	VIS TETE HEXAGONALE FE/ZNXC3	HEXAGON HEAD SCREW FE/ZNXC3	SECHSKANTSCHRAUBE FE/ZNXC3	VITE TESTA ESAGONALE FE/ZNXC3	
005	80190612	003	VIS AUTOTARAU.FE/ZNXC3 TAPTITE	SELF-CUTTING SCREW FE/ZNXC3	GEWINDE-SCHNEIDSCHRAU.FE/ZNXC3	BULLONE FE/ZNXC3	
006	80200826	001	ECROU A OREILLES FE/ZNXC3	WING NUT FE/ZNXC3	FLUEGELMUTTER FE/ZNXC3	GALLETTO FE/ZNXC3	
007	80200840	003	ECROU HEX.BAS AUTOFR.FE/ZNXC3	SELF-LOCKING NUT FE/ZNXC3	SELBSTSICHERND.MUTTER FE/ZNXC3	DADO AUTOBLOCCANTE FE/ZNXC3	
008	80201240	002	ECROU HEX.BAS AUTOFR.FE/ZNXC3	SELF-LOCKING NUT FE/ZNXC3	SELBSTSICHERND.MUTTER FE/ZNXC3	DADO AUTOBLOCCANTE FE/ZNXC3	
009	80201440	006	ECROU HEX.BAS AUTOFR.FE/ZNXC3	SELF-LOCKING NUT FE/ZNXC3	SELBSTSICHERND.MUTTER FE/ZNXC3	DADO AUTOBLOCCANTE FE/ZNXC3	
010	80203565	001	ECROU A ENCOCH.AUOF.FE/ZNXC3	SELF-LOCKING NUT FE/ZNXC3	SELBSTSICHERN.MUTTER FE/ZNXC3	DADO AUTOBLOCCANTE FE/ZNXC3	
011	80250823	001	RONDELLE PLATE FE/ZNXC3	PLAIN WASHER FE/ZNXC3	SCHEIBE FE/ZNXC3	RONDELLA PIATTA FE/ZNXC3	
012	80251430	004	RONDELLE PLATE FE/ZNXC3	PLAIN WASHER FE/ZNXC3	SCHEIBE FE/ZNXC3	RONDELLA PIATTA FE/ZNXC3	
013	80253585	002	RONDELLE PLATE FE/ZNXC3	PLAIN WASHER FE/ZNXC3	SCHEIBE FE/ZNXC3	RONDELLA PIATTA FE/ZNXC3	[1]
014	80450546	001	GOUPILLE ELASTIQUE FLZNNC	ROLL PIN FLZNNC	SPANNHUELSE FLZNNC	SPINA ELASTICA FLZNNC	
015	80450845	001	GOUPILLE ELASTIQUE FLZNNC	ROLL PIN FLZNNC	SPANNHUELSE FLZNNC	SPINA ELASTICA FLZNNC	
016	80583000	001	CIRCLIP EXTERIEUR	RETAINING RING	SICHERUNGSRING	ANELLO	[1]
017	80583600	002	CIRCLIP EXTERIEUR	RETAINING RING	SICHERUNGSRING	ANELLO	[1]
018	80596800	001	CIRCLIP INTERIEUR	RETAINING RING	SICHERUNGSRING	ANELLO	
019	81003060	001	ROULEMENT A BILLES	BALL BEARING	KUGELLAGER	CUSCINETTO A SFERE	[1]
020	81004071	003	ROULEMENT A BILLES	BALL BEARING	KUGELLAGER	CUSCINETTO A SFERE	
021	82067225	002	JOINT TORIQUE	O-RING	O-RING	GUARNIZIONE	
022	83121232	001	CHAINE SIMPLE A ROULEAUX	CHAIN	ROLLENKETTE	CATENA SEMPLICE	
023	83121244	001	CHAINE SIMPLE A ROULEAUX	CHAIN	ROLLENKETTE	CATENA SEMPLICE	
024	83121248	001	CHAINE SIMPLE A ROULEAUX	CHAIN	ROLLENKETTE	CATENA SEMPLICE	
025	83122103	001	MAILLON JONCTION CHAINE SIMPLE	QUICK CONNECT LINK	VERSCHLUSSGLIED	MAGLIA	
026	A620243	001	POIGNEE	HANDLE	HANDGRIFF	MANIGLIA	
027	FLA0954C	002	RONDELLE	WASHER	SCHEIBE	RONDELLA DI GANCIO ZB	
028	FNB0614	003	CALE DE ROUE LIBRE	PAWL	RIEGEL	SPESSORE	
029	FNB0615	003	RESSORT COMPRESSION LG 12	SPRING	FEDER	MOLLA DI COMPRESSIONE	
030	FNB0429A	002	BRIDE	CLAMP	BUEGEL	STAFFA	
031	K3604760	001	FUSEE	SPINDLE	DREHZAPFEN	FUSO	
032	K3609290	001	ETIQ.ADH.	DECAL	AUFKLEBER	ADESIVO	
033	N1500750	001	CARTER D./PROTECTION ROUE LIBR	HOUSING	GEHAUESE	CARTER	
034	N1509040	001	ARBRE	SHAFT	WELLE	ALBERO	[1]
035	N1509910	001	ENTRETOISE	SPACER	DISTANZHUELSE	DISTANZIALE	
036	N00176A0	002	PATIN DE TENDEUR	SKID	GLEITSTUECK	TENDITORE	
037	N00570A0	001	PIGNON	GEAR, PINION	RITZEL	PIGNONE	:5x15
038	N00571A0	001	PIGNON 32 DENTS 08B-1 ZBC	PINION GEAR	ZAHNRAD 32 ZAEHNE	INGRANAGGIO32=D	:26x12
039	N00687A0	001	COUVERCLE INFER BRAS DE ROUE	COVER	DECKEL	COPERCHIO	
040	N00863B0	001	RONDELLE	WASHER	SCHEIBE	RONDELLA DI BLOCCAGGIO	
041	N01159A0	001	MOYEU	HUB	NABE	MOZZO	
042	N01650A0	001	MOYEU	HUB	NABE	MOZZO	+ [1]
043	N01652A0	001	PLATINE	PLATE, MOUNTING	TRAGPLATTE	PIASTRA-SUPPORTO	[1]
044	N03328A0	001	PIGNON 35 DENTS 08B-1 ZBC	PINION GEAR 35TEETH 08B1	ZAHNRAD	PIGNONE Z=35	:6,5x15
045	N04069B0	001	BRAS DE ROUE	ARM, WHEEL	RADARM	BRACCIO PER RUOTA	







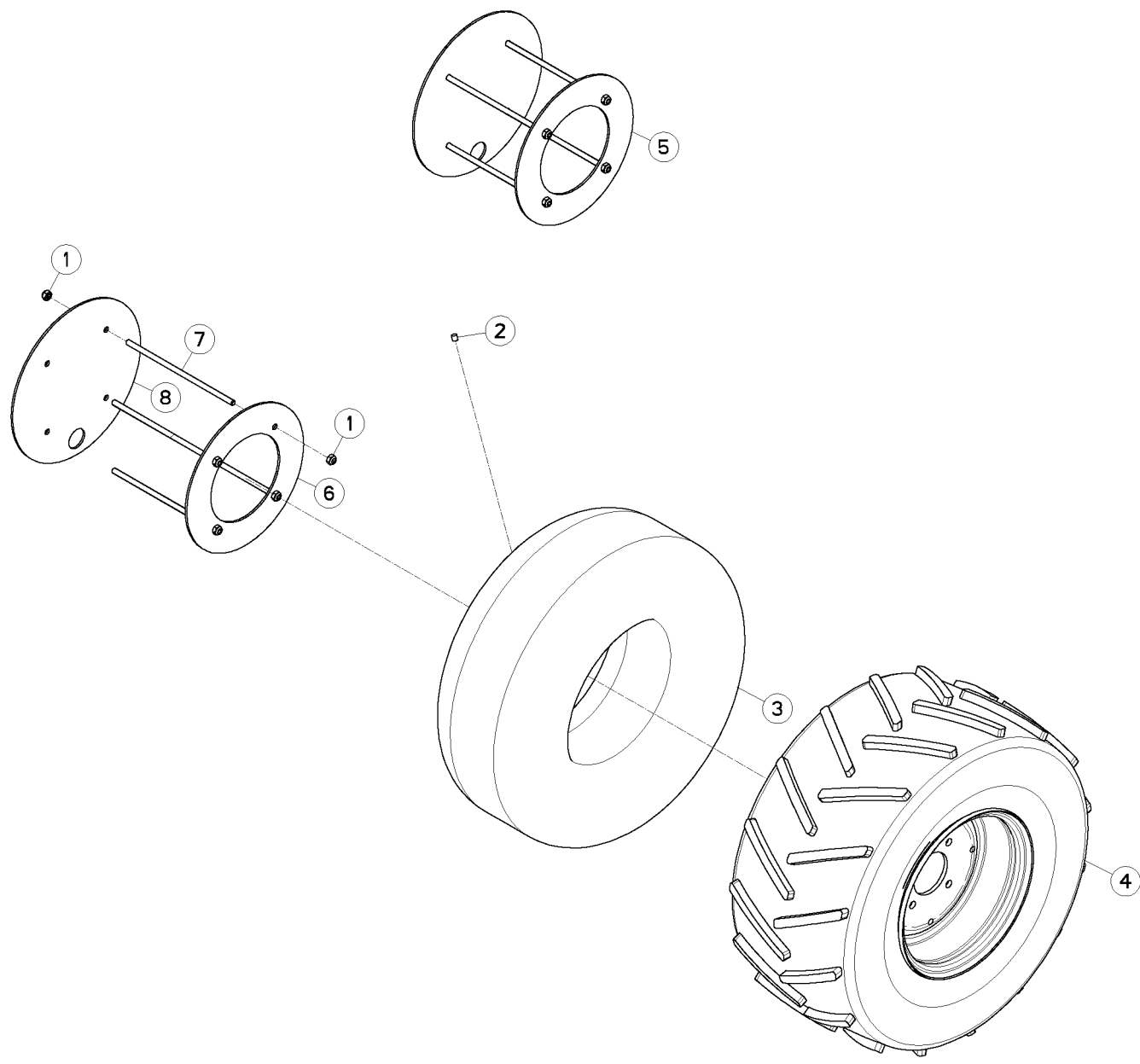
BRAS DE ROUE

DRIVE WHEEL ARM

RADARM

BRACCIO DI RUOTA

Rep	Nr	Qt	Designation	Description	Bezeichnung	Referenza	Remarque - Remark - Bemerkung - Osservazioni
001	80060826	003	VIS TETE HEXAGONALE FE/ZNXC3	HEXAGON HEAD SCREW FE/ZNXC3	SECHSKANTSCHRAUBE FE/ZNXC3	VITE TESTA ESAGONALE FE/ZNXC3	
002	80060859	002	VIS TETE HEXAGONALE FE/ZNXC3	HEXAGON HEAD SCREW FE/ZNXC3	SECHSKANTSCHRAUBE FE/ZNXC3	VITE TESTA ESAGONALE FE/ZNXC3	
003	80061265	002	VIS TETE HEXAGONALE FE/ZNXC3	HEXAGON HEAD SCREW FE/ZNXC3	SECHSKANTSCHRAUBE FE/ZNXC3	VITE TESTA ESAGONALE FE/ZNXC3	
004	80061441	004	VIS TETE HEXAGONALE FE/ZNXC3	HEXAGON HEAD SCREW FE/ZNXC3	SECHSKANTSCHRAUBE FE/ZNXC3	VITE TESTA ESAGONALE FE/ZNXC3	
005	80190612	003	VIS AUTOTARAU.FE/ZNXC3 TAPTITE	SELF-CUTTING SCREW FE/ZNXC3	GEWINDE-SCHNEIDSCHRAU.FE/ZNXC3	BULLONE FE/ZNXC3	
006	80200826	001	ECROU A OREILLES FE/ZNXC3	WING NUT FE/ZNXC3	FLUEGELMUTTER FE/ZNXC3	GALLETTO FE/ZNXC3	
007	80200840	004	ECROU HEX.BAS AUTOFR.FE/ZNXC3	SELF-LOCKING NUT FE/ZNXC3	SELBSTSICHERND.MUTTER FE/ZNXC3	DADO AUTOBLOCCANTE FE/ZNXC3	
008	80201240	002	ECROU HEX.BAS AUTOFR.FE/ZNXC3	SELF-LOCKING NUT FE/ZNXC3	SELBSTSICHERND.MUTTER FE/ZNXC3	DADO AUTOBLOCCANTE FE/ZNXC3	
009	80201440	006	ECROU HEX.BAS AUTOFR.FE/ZNXC3	SELF-LOCKING NUT FE/ZNXC3	SELBSTSICHERND.MUTTER FE/ZNXC3	DADO AUTOBLOCCANTE FE/ZNXC3	
010	80203565	001	ECROU A ENCOCH.AUOF.FE/ZNXC3	SELF-LOCKING NUT FE/ZNXC3	SELBSTSICHERN.MUTTER FE/ZNXC3	DADO AUTOBLOCCANTE FE/ZNXC3	
011	80250823	002	RONDELLE PLATE FE/ZNXC3	PLAIN WASHER FE/ZNXC3	SCHEIBE FE/ZNXC3	RONDELLA PIATTA FE/ZNXC3	
012	80251430	004	RONDELLE PLATE FE/ZNXC3	PLAIN WASHER FE/ZNXC3	SCHEIBE FE/ZNXC3	RONDELLA PIATTA FE/ZNXC3	
013	80253585	002	RONDELLE PLATE FE/ZNXC3	PLAIN WASHER FE/ZNXC3	SCHEIBE FE/ZNXC3	RONDELLA PIATTA FE/ZNXC3	[1]
014	80450546	001	GOUPILLE ELASTIQUE FLZNNC	ROLL PIN FLZNNC	SPANNHUELSE FLZNNC	SPINA ELASTICA FLZNNC	
015	80450845	001	GOUPILLE ELASTIQUE FLZNNC	ROLL PIN FLZNNC	SPANNHUELSE FLZNNC	SPINA ELASTICA FLZNNC	
016	80583000	001	CIRCLIP EXTERIEUR	RETAINING RING	SICHERUNGSRING	ANELLO	[1]
017	80583600	002	CIRCLIP EXTERIEUR	RETAINING RING	SICHERUNGSRING	ANELLO	[1]
018	80596800	001	CIRCLIP INTERIEUR	RETAINING RING	SICHERUNGSRING	ANELLO	
019	81003060	001	ROULEMENT A BILLES	BALL BEARING	KUGELLAGER	CUSCINETTO A SFERE	[1]
020	81004071	003	ROULEMENT A BILLES	BALL BEARING	KUGELLAGER	CUSCINETTO A SFERE	
021	82067225	002	JOINT TORIQUE	O-RING	O-RING	GUARNIZIONE	
022	83121206	001	CHAINE SIMPLE A ROULEAUX	CHAIN	ROLLENKETTE	CATENA SEMPLICE	
023	83121243	001	CHAINE SIMPLE A ROULEAUX	CHAIN	ROLLENKETTE	CATENA SEMPLICE	
024	83121247	001	CHAINE SIMPLE A ROULEAUX	CHAIN	ROLLENKETTE	CATENA SEMPLICE	
025	83122103	001	MAILLON JONCTION CHAINE SIMPLE	QUICK CONNECT LINK	VERSCHLUSSGLIED	MAGLIA	
026	A620243	001	POIGNEE	HANDLE	HANDGRIFF	MANIGLIA	
027	FLA0954C	002	RONDELLE	WASHER	SCHEIBE	RONDELLA DI GANCIO ZB	
028	FNB0614	003	CALE DE ROUE LIBRE	PAWL	RIEGEL	SPESSORE	
029	FNB0615	003	RESSORT COMPRESSION LG 12	SPRING	FEDER	MOLLA DI COMPRESSIONE	
030	FNB0429A	002	BRIDE	CLAMP	BUEGEL	STAFFA	
031	K3604760	001	FUSEE	SPINDLE	DREHZAPFEN	FUSO	
032	K3609290	001	ETIQ.ADH.	DECAL	AUFKLEBER	ADESIVO	
033	N1500750	001	CARTER D./PROTECTION ROUE LIBR	HOUSING	GEHAUSE	CARTER	
034	N1509040	001	ARBRE	SHAFT	WELLE	ALBERO	[1]
035	N1509910	001	ENTRETOISE	SPACER	DISTANZHUELSE	DISTANZIALE	
036	N00176A0	005	PATIN DE TENDEUR	SKID	GLEITSTUECK	TENDITORE	
037	N00570A0	001	PIGNON	GEAR, PINION	RITZEL	PIGNONE	:5x15
038	N00571A0	001	PIGNON 32 DENTS 08B-1 ZBC	PINION GEAR	ZAHNRAD 32 ZAEHNE	INGRANAGGIO32=D	:26x12
039	N00687A0	001	COUVERCLE INFER BRAS DE ROUE	COVER	DECKEL	COPERCHIO	
040	N00863B0	001	RONDELLE	WASHER	SCHEIBE	RONDELLA DI BLOCCAGGIO	
041	N01159A0	001	MOYEU	HUB	NABE	MOZZO	
042	N01650A0	001	MOYEU	HUB	NABE	MOZZO	+ [1]
043	N01652A0	001	PLATINE	PLATE, MOUNTING	TRAGPLATTE	PIASTRA-SUPPORTO	[1]
044	N03328A0	001	PIGNON 35 DENTS 08B-1 ZBC	PINION GEAR 35TEETH 08B1	ZAHNRAD	PIGNONE Z=35	:6,5x15
045	N04069B0	001	BRAS DE ROUE	ARM, WHEEL	RADARM	BRACCIO PER RUOTA	





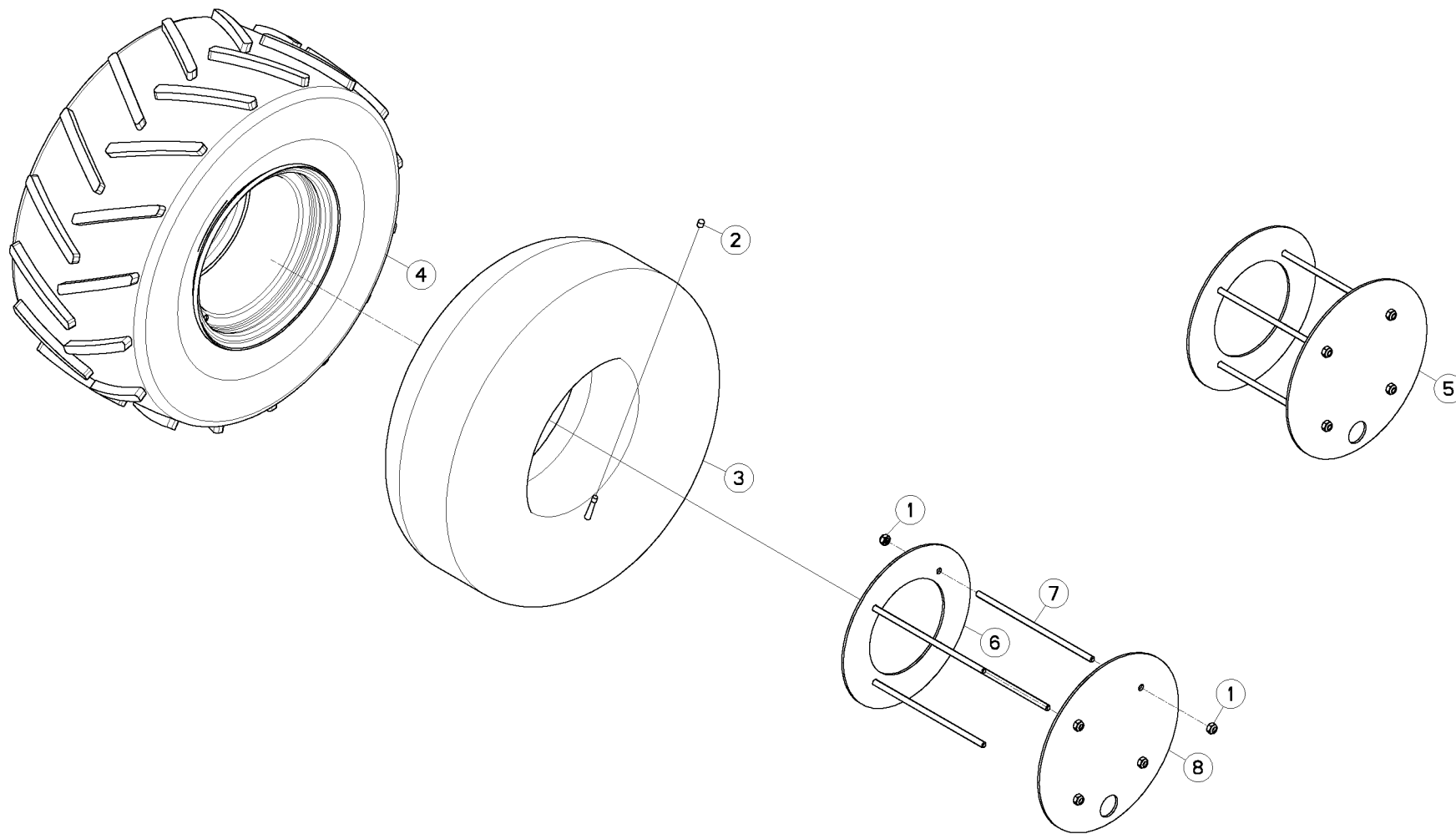
## ROUE 26X12 (GAUCHE)

## WHEEL 26X12 (LEFT)

## RAD 26X12 (LINKS)

## RUOTA 26X12 (SX)

Rep	Nr	Qt	Designation	Description	Bezeichnung	Referenza	Remarque - Remark - Bemerkung - Osservazioni
001	<b>80201040</b>	008	ECROU HEX.BAS AUTOFR.FE/ZNXC3	SELF-LOCKING NUT FE/ZNXC3	SELBSTSICHERND.MUTTER FE/ZNXC3	DADO AUTOBLOCCANTE FE/ZNXC3	[1]
002	<b>83300050</b>	001	CAPUCHON DE VALVE	VALVE CAP	VENTILKAPPE	TAPPO VALVOLA	
003	<b>B0000650</b>	001	CHAMBRE POUR PNEU 26X12	INNER TUBE	SCHLAUCH	CAMERA D'ARIA PNEUMATICA 26X12	
004	<b>D00298A0</b>	001	ROUE	WHEEL AND TIRE ASSEMBLY	RAD	RUOTA	
005	<b>K3602360</b>	001	COLLECTION	KIT	SATZ	COLLEZIONE	+ [1]
006	<b>K3602370</b>	001	FLASQUE	FLANGE	FLANSCH	FLANGIA	[1]
007	<b>K3602380</b>	004	TIGE	STEM	STANGE	STELO	[1]
008	<b>N1501750</b>	001	FLASQUE	FLANGE	FLANSCH	FLANGIA	[1]





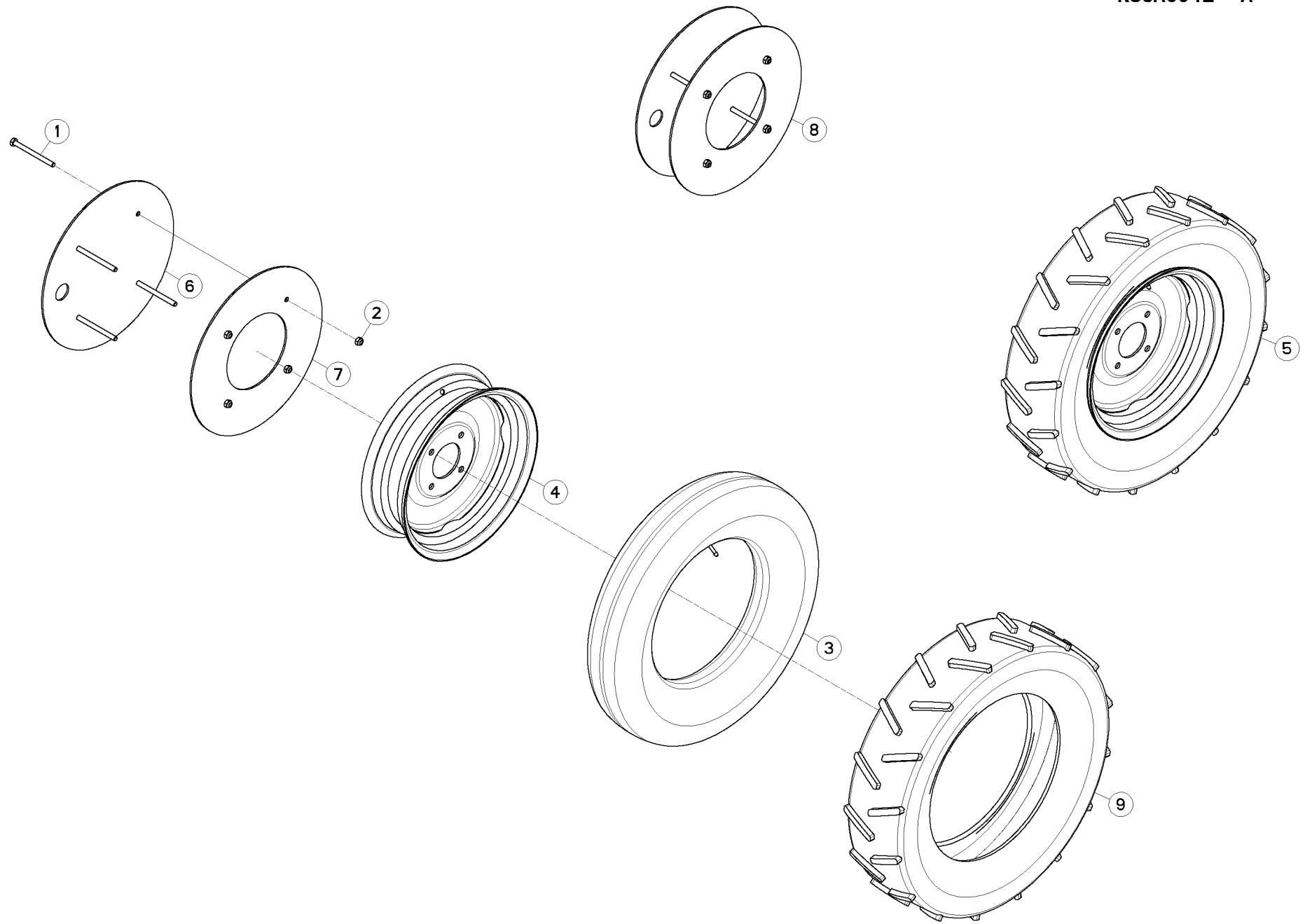
## ROUE 26X12 (DROITE)

## WHEEL 26X12 (RIGHT)

## RAD 26X12 (RECHTS)

## RUOTA 26X12 (DX)

Rep	Nr	Qt	Designation	Description	Bezeichnung	Referenza	Remarque - Remark - Bemerkung - Osservazioni
001	<b>80201040</b>	008	ECROU HEX.BAS AUTOFR.FE/ZNXC3	SELF-LOCKING NUT FE/ZNXC3	SELBSTSICHERND.MUTTER FE/ZNXC3	DADO AUTOBLOCCANTE FE/ZNXC3	[1]
002	<b>83300050</b>	001	CAPUCHON DE VALVE	VALVE CAP	VENTILKAPPE	TAPPO VALVOLA	
003	<b>B0000650</b>	001	CHAMBRE POUR PNEU 26X12	INNER TUBE	SCHLAUCH	CAMERA D'ARIA PNEUMATICA 26X12	
004	<b>D00299A0</b>	001	ROUE	WHEEL AND TIRE ASSEMBLY	RAD	RUOTA	
005	<b>K3602360</b>	001	COLLECTION	KIT	SATZ	COLLEZIONE	+ [1]
006	<b>K3602370</b>	001	FLASQUE	FLANGE	FLANSCH	FLANGIA	[1]
007	<b>K3602380</b>	004	TIGE	STEM	STANGE	STELO	[1]
008	<b>N1501750</b>	001	FLASQUE	FLANGE	FLANSCH	FLANGIA	[1]





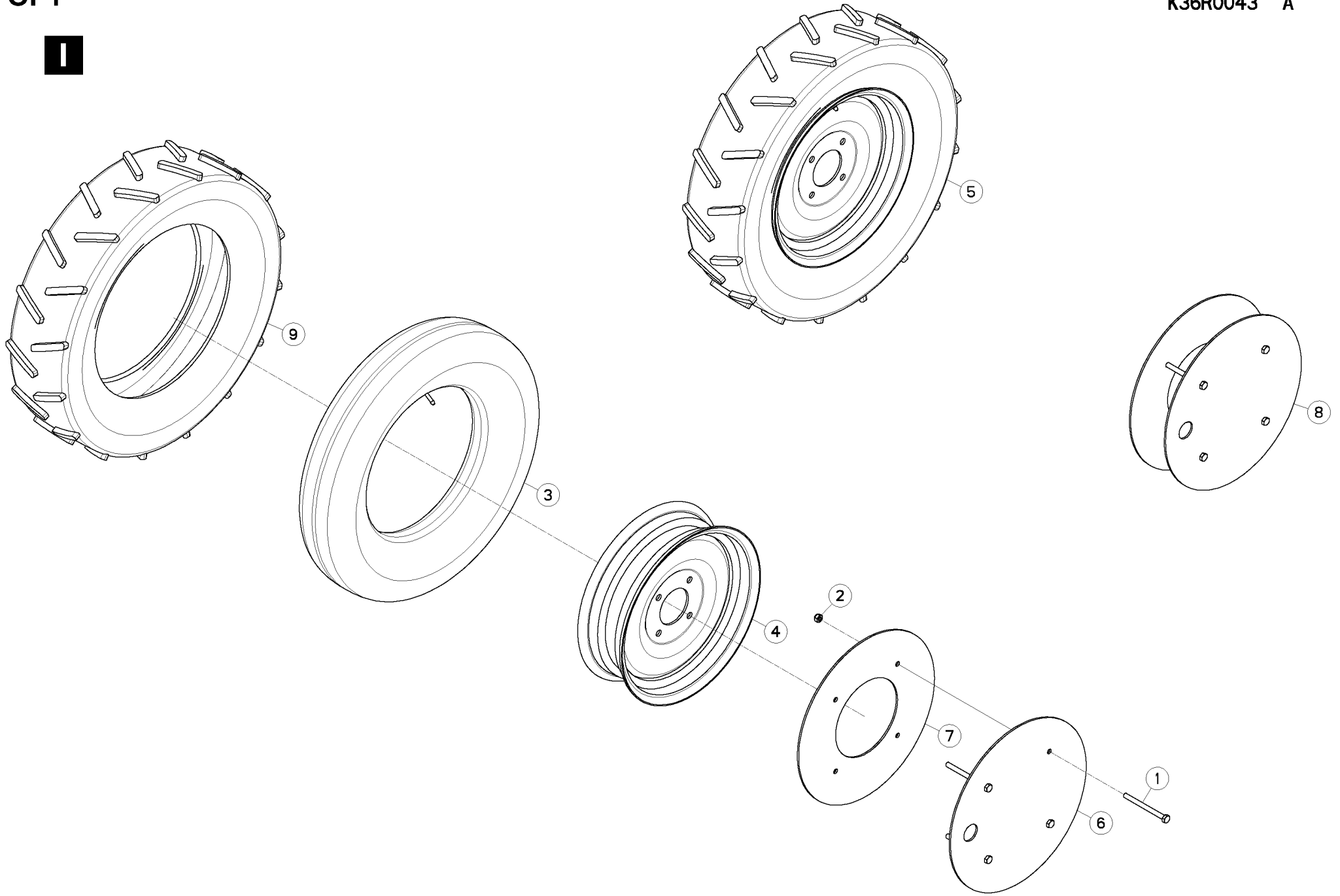
## ROUE 6,5X15 (GAUCHE)

## WHEEL 6,5X15 (LEFT)

## RAD 6,5X15 (LINKS)

## RUOTA 6,5X15 (SX)

Rep	Nr	Qt	Designation	Description	Bezeichnung	Referenza	Remarque - Remark - Bemerkung - Osservazioni
001	<b>80061096</b>	004	VIS TETE HEXAGONALE INOX	HEXAGON HEAD SCREW INOX	SECHSKANTSCHRAUBE INOX	VITE A TESTA ESAGONALE INOX	[1]
002	<b>80201040</b>	004	ECROU HEX.BAS AUTOFR.FE/ZNXC3	SELF-LOCKING NUT FE/ZNXC3	SELBSTSICHERND.MUTTER FE/ZNXC3	DADO AUTOBLOCCANTE FE/ZNXC3	[1]
003	<b>83300125</b>	001	CHAMBRE A AIR	INNER TUBE	SCHLAUCH	CAMERA D'ARIA	
004	<b>B0000182</b>	001	JANTE 4D15 ROUE 6,5X15	RIM	FELGE		
005	<b>D00300C0</b>	001	ROUE	WHEEL AND TIRE ASSEMBLY	RAD	RUOTA	
006	<b>N1501730</b>	001	FLASQUE	FLANGE	FLANSCH	FLANGIA	[1]
007	<b>N1501740</b>	001	FLASQUE	FLANGE	FLANSCH	FLANGIA	[1]
008	<b>N1501770</b>	001	KIT	KIT	ANBAUSATZ	COLLEZIONE	+ [1]
009	<b>N1503011</b>	001	PNEU + CHAMBRE 6,5X15 BKT	TYRE	REIFEN 6,5X15	PNEUMATICO+CAMERA D'ARIA	







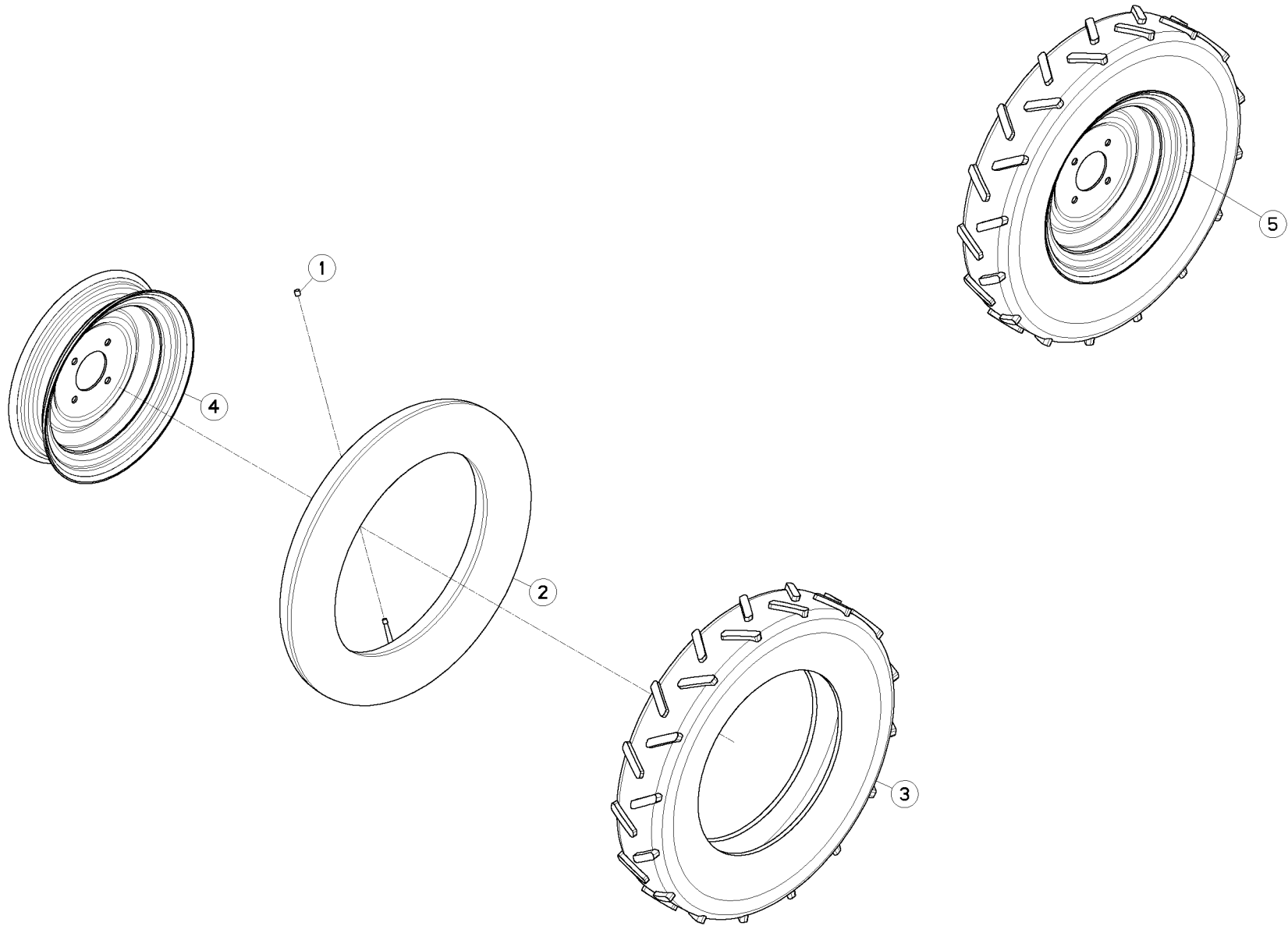
## ROUE 6,5X15 (DROITE)

## WHEEL 6,5X15 (RIGHT)

## RAD 6,5X15 (RECHTS)

## RUOTA 6,5X15 (DX)

Rep	Nr	Qt	Designation	Description	Bezeichnung	Referenza	Remarque - Remark - Bemerkung - Osservazioni
001	<b>80061096</b>	004	VIS TETE HEXAGONALE INOX	HEXAGON HEAD SCREW INOX	SECHSKANTSCHRAUBE INOX	VITE A TESTA ESAGONALE INOX	[1]
002	<b>80201040</b>	004	ECROU HEX.BAS AUTOFR.FE/ZNXC3	SELF-LOCKING NUT FE/ZNXC3	SELBSTSICHERND.MUTTER FE/ZNXC3	DADO AUTOBLOCCANTE FE/ZNXC3	[1]
003	<b>83300125</b>	001	CHAMBRE A AIR	INNER TUBE	SCHLAUCH	CAMERA D'ARIA	
004	<b>B0000182</b>	001	JANTE 4D15 ROUE 6,5X15	RIM	FELGE		[2]
005	<b>D00301D0</b>	001	ROUE	WHEEL AND TIRE ASSEMBLY	RAD	RUOTA	+ [2]
006	<b>N1501730</b>	001	FLASQUE	FLANGE	FLANSCH	FLANGIA	[1]
007	<b>N1501740</b>	001	FLASQUE	FLANGE	FLANSCH	FLANGIA	[1]
008	<b>N1501770</b>	001	KIT	KIT	ANBAUSATZ	COLLEZIONE	+ [1]
009	<b>N1503011</b>	001	PNEU + CHAMBRE 6,5X15 BKT	TYRE	REIFEN 6,5X15	PNEUMATICO+CAMERA D'ARIA	[2]





PLANTER 3 MB 4M40-9M00

A 0001 &gt; B 2896

K36R0044 A

## ROUE 5X15 (GAUCHE)

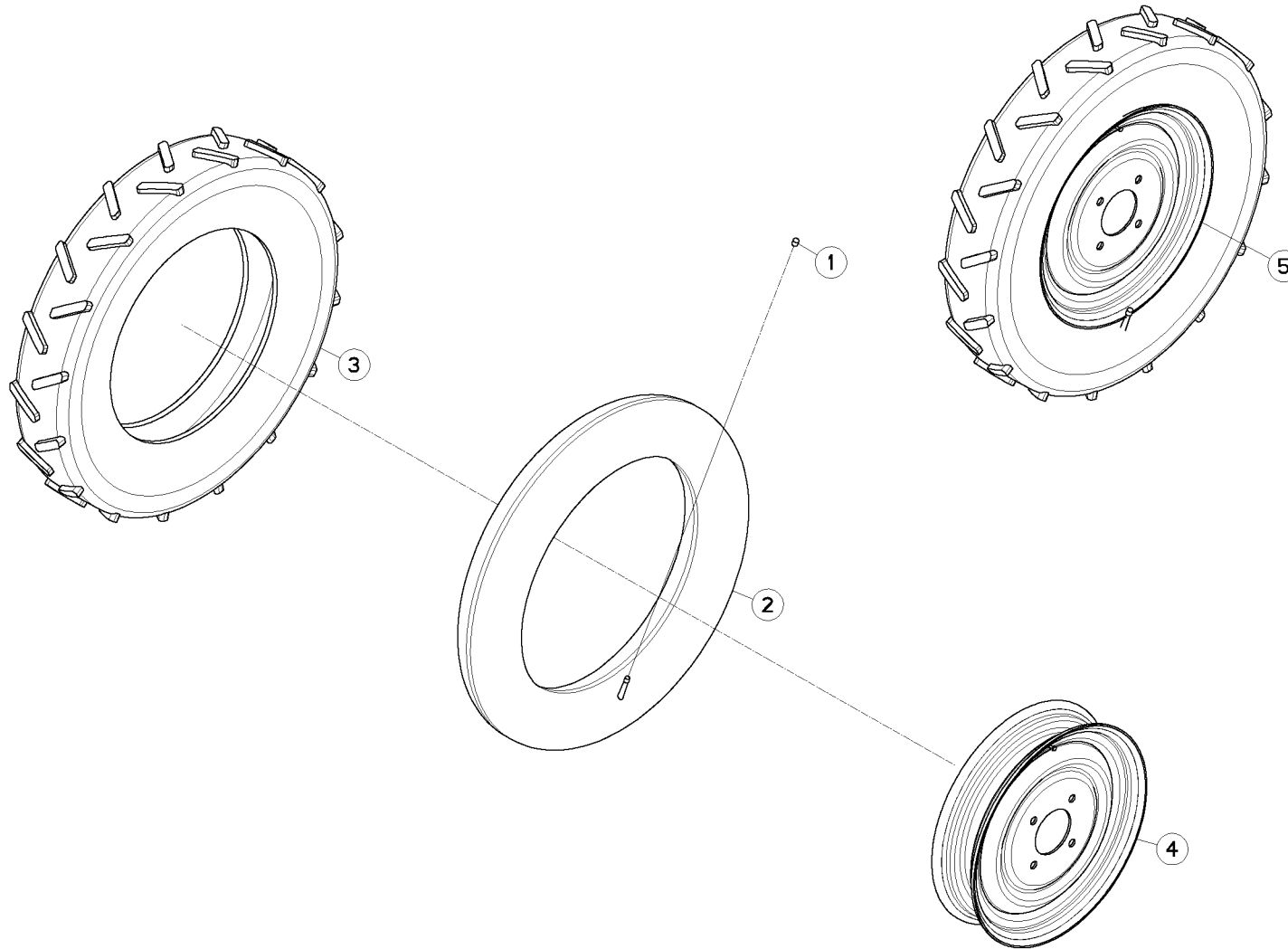
## WHEEL 5X15 (LEFT)

## RAD 5X15 (LINKS)

## RUOTA 5X15 (SX)

Rep	Nr	Qt	Designation	Description	Bezeichnung	Referenza	Remarque - Remark - Bemerkung - Osservazioni
001	<b>83300050</b>	001	CAPUCHON DE VALVE	VALVE CAP	VENTILKAPPE	TAPPO VALVOLA	
002	<b>83300124</b>	001	CHAMBRE A AIR	INNER TUBE	SCHLAUCH	CAMERA D'ARIA	
003	<b>B0000340</b>	001	PNEU 5X15 CR PR	TYRE	REIFEN	PNEUMATICO 5X15 CR PR	[1]
004	<b>N01875A0</b>	001	JANTE	WHEEL	FELGE	CERCHIO	[1]
005	<b>VLA2008</b>	001	ROUE	WHEEL AND TIRE ASSEMBLY	RAD	RUOTA	+ [1]

n





PLANTER 3 MB 4M40-9M00

A 0001 &gt; B 2896

K36R0045 A

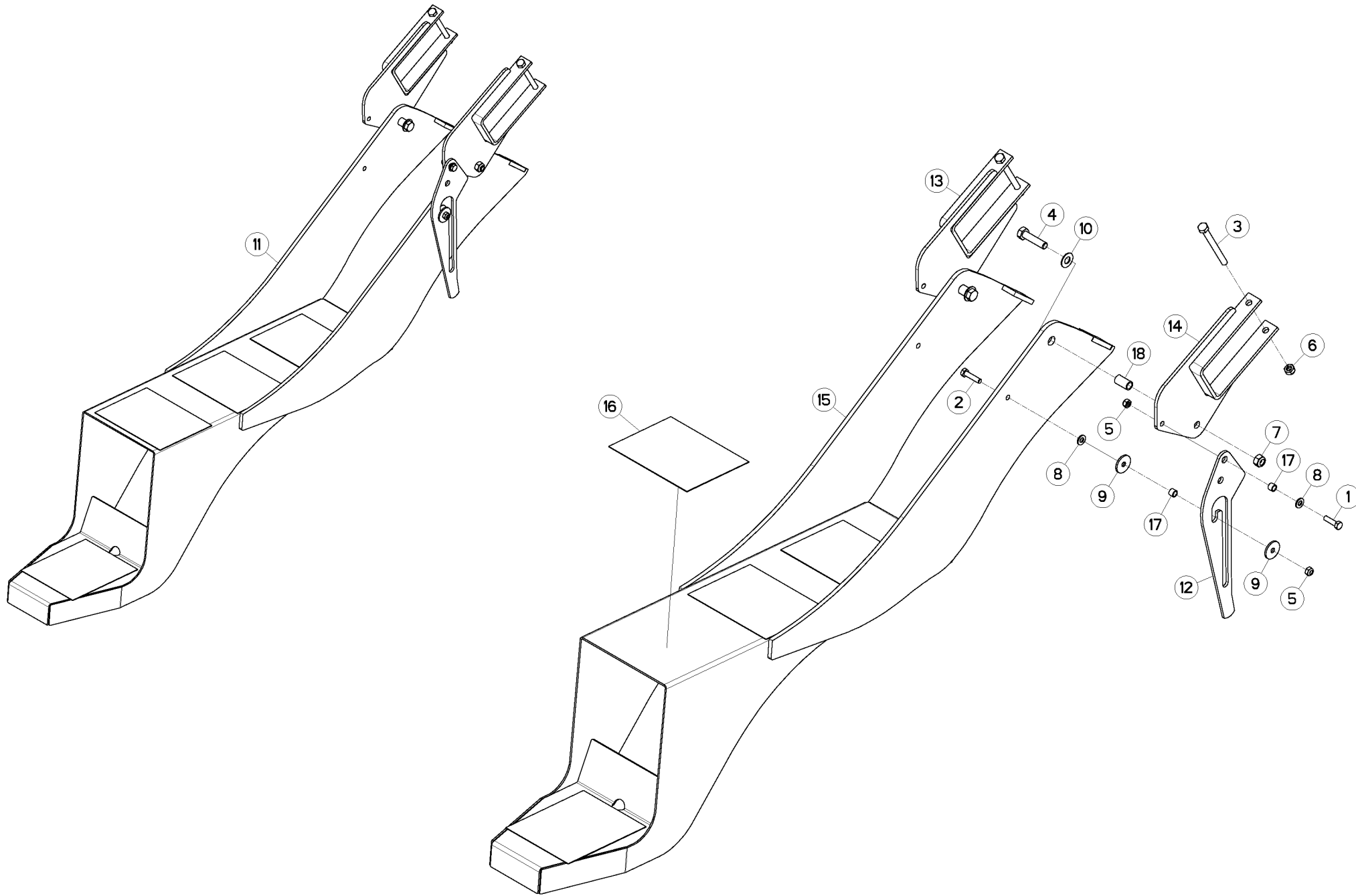
## ROUE 5X15 (DROITE)

## WHEEL 5X15 (RIGHT)

## RAD 5X15 (RECHTS)

## RUOTA 5X15 (DX)

Rep	Nr	Qt	Designation	Description	Bezeichnung	Referenza	Remarque - Remark - Bemerkung - Osservazioni
001	<b>83300050</b>	001	CAPUCHON DE VALVE	VALVE CAP	VENTILKAPPE	TAPPO VALVOLA	
002	<b>83300124</b>	001	CHAMBRE A AIR	INNER TUBE	SCHLAUCH	CAMERA D'ARIA	
003	<b>B0000340</b>	001	PNEU 5X15 CR PR	TYRE	REIFEN	PNEUMATICO 5X15 CR PR	[1]
004	<b>N01875A0</b>	001	JANTE	WHEEL	FELGE	CERCHIO	[1]
005	<b>VLA2100</b>	001	ROUE	WHEEL AND TIRE ASSEMBLY	RAD	RUOTA	+ [1]





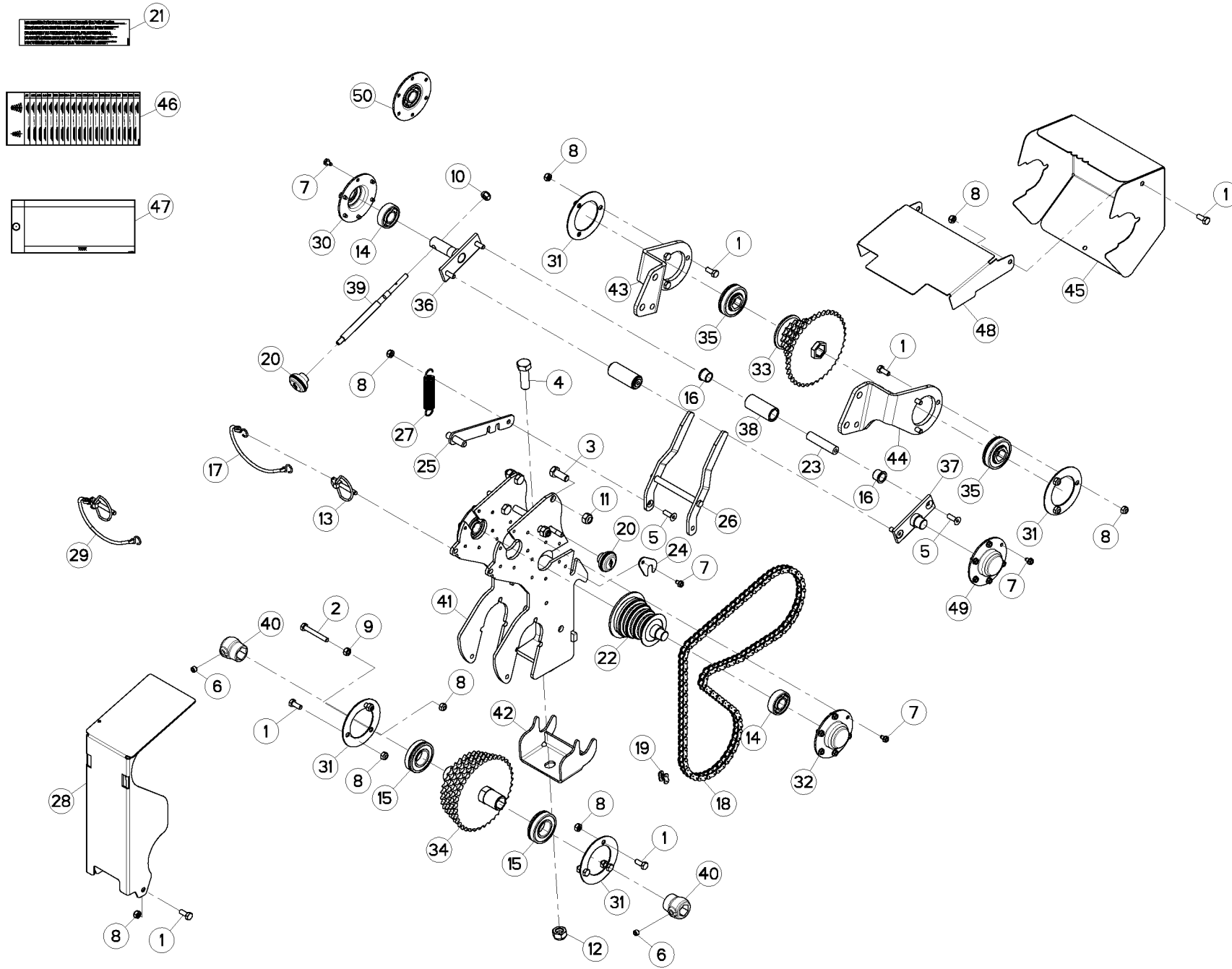
PASSERELLE (REPLIABLE)

FOOT - BRIDGE (FOLDING)

LADESTEG (FALTBAR)

PASSERELLA (RIPIEGABILE)

Rep	Nr	Qt	Designation	Description	Bezeichnung	Referenza	Remarque - Remark - Bemerkung - Osservazioni
001	<b>80060830</b>	001	VIS TETE HEXAGONALE FE/ZNXC3	HEXAGON HEAD SCREW FE/ZNXC3	SECHSKANTSCHRAUBE FE/ZNXC3	VITE TESTA ESAGONALE FE/ZNXC3	[1]
002	<b>80060835</b>	001	VIS TETE HEXAGONALE FE/ZNXC3	HEXAGON HEAD SCREW FE/ZNXC3	SECHSKANTSCHRAUBE FE/ZNXC3	VITE TESTA ESAGONALE FE/ZNXC3	[1]
003	<b>80061098</b>	002	VIS TETE HEXAGONALE FE/ZNXC3	HEXAGON HEAD SCREW FE/ZNXC3	SECHSKANTSCHRAUBE FE/ZNXC3	VITE TESTA ESAGONALE FE/ZNXC3	[1]
004	<b>80061211</b>	002	VIS TETE HEXAGONALE FLZNNC	HEXAGON HEAD SCREW FLZNNC	SECHSKANTSCHRAUBE FLZNNC	VITE TESTA ESAGONALE FLZNNC	[1]
005	<b>80200840</b>	002	ECROU HEX.BAS AUTOFR.FE/ZNXC3	SELF-LOCKING NUT FE/ZNXC3	SELBSTSICHERND.MUTTER FE/ZNXC3	DADO AUTOBLOCCANTE FE/ZNXC3	[1]
006	<b>80201040</b>	002	ECROU HEX.BAS AUTOFR.FE/ZNXC3	SELF-LOCKING NUT FE/ZNXC3	SELBSTSICHERND.MUTTER FE/ZNXC3	DADO AUTOBLOCCANTE FE/ZNXC3	[1]
007	<b>80201240</b>	002	ECROU HEX.BAS AUTOFR.FE/ZNXC3	SELF-LOCKING NUT FE/ZNXC3	SELBSTSICHERND.MUTTER FE/ZNXC3	DADO AUTOBLOCCANTE FE/ZNXC3	[1]
008	<b>80250920</b>	002	RONDELLE PLATE FE/ZNXC3	PLAIN WASHER FE/ZNXC3	SCHEIBE FE/ZNXC3	RONDELLA PIATTA FE/ZNXC3	[1]
009	<b>80250933</b>	002	RONDELLE PLATE INOX A2	PLAIN WASHER INOX A2	SCHEIBE INOX A2	RONDELLA PIATTA INOX A2	[1]
010	<b>80251225</b>	002	RONDELLE PLATE FE/ZNXC3	PLAIN WASHER FE/ZNXC3	SCHEIBE FE/ZNXC3	RONDELLA PIATTA FE/ZNXC3	[1]
011	<b>1677231</b>	001	PASSERELLE ESCAMOTABLE	FOOTWALK	TRITTSTUFE	CAVALCAVIA	+ [1] OPT
012	<b>K3601640</b>	001	VERROU	LATCH	RIEGEL	LEVA	[1]
013	<b>K3605710</b>	001	PLATINE	PLATE, MOUNTING	TRAGPLATTE	PIASTRA-SUPPORTO	[1]
014	<b>K3605720</b>	001	PLATINE	PLATE, MOUNTING	TRAGPLATTE	PIASTRA-SUPPORTO	[1]
015	<b>N1511100</b>	001	PASSERELLE	FOOTWALK	LAUFSTEG	CAVALCAVIA	[1]
016	<b>N1512360</b>	004	REVETEMENT	TAPE, ANTI-SLIP	BESCHICHTUNG		[1]
017	<b>N3500190</b>	002	BAGUE ZBC	BUSH	BUCHSE	BOCCOLA	[1]
018	<b>N3501410</b>	002	ENTRETOISE	SPACER	DISTANZHUELSE	DISTANZIALE	[1]







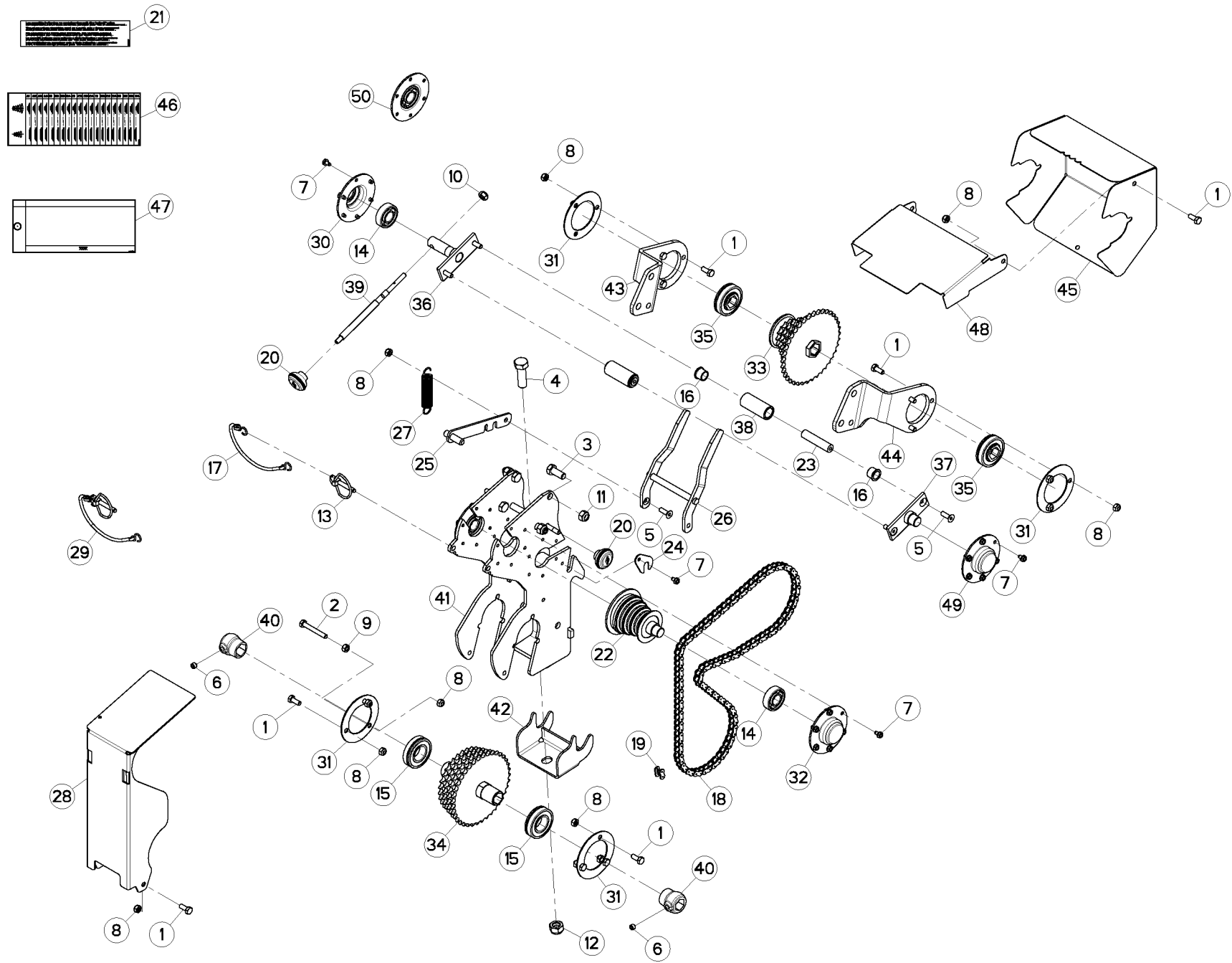
BOITE DE VITESSES

SPEED-CHANGE GEAR BOX

GETRIEBE

SCATOLA CAMBIO DI VELOCITÀ

Rep	Nr	Qt	Designation	Description	Bezeichnung	Referenza	Remarque - Remark - Bemerkung - Osservazioni
001	80060820	015	VIS TETE HEXAGONALE FE/ZNXC3	HEXAGON HEAD SCREW FE/ZNXC3	SECHSKANTSCHRAUBE FE/ZNXC3	VITE TESTA ESAGONALE FE/ZNXC3	[1]
002	80060853	001	VIS TETE HEXAGONALE FE/ZNXC3	HEXAGON HEAD SCREW FE/ZNXC3	SECHSKANTSCHRAUBE FE/ZNXC3	VITE TESTA ESAGONALE FE/ZNXC3	[1]
003	80061271	004	VIS TETE HEXAGONALE FE/ZNXC3	HEXAGON HEAD SCREW FE/ZNXC3	SECHSKANTSCHRAUBE FE/ZNXC3	VITE TESTA ESAGONALE FE/ZNXC3	[1]
004	80061601	001	VIS TETE HEXAGONALE FE/ZNXC3	HEXAGON HEAD SCREW FE/ZNXC3	SECHSKANTSCHRAUBE FE/ZNXC3	VITE TESTA ESAGONALE FE/ZNXC3	[1]
005	80110824	005	VIS T.FRAI.SIX P.CR.FE/ZNXC3	HEX.SOC.COUNT.HEAD SC.FE/ZNXC3	SENKSCHAUB.INNENSEC.FE/ZNXC3	VITE FE/ZNXC3	[1]
006	80141010	002	VIS S/TETE B.CONIQ.HC FE/ZNXC3	SET SCREW WITH CONE FE/ZNXC3	GEWINDESTIFT MIT SPITZE	VITE FE/ZNXC3	[1]
007	80190610	026	VIS AUTOTARAU.FE/ZNXC3 TAPTITE	SELF-CUTTING SCREW FE/ZNXC3	GEWINDE-SCHNEIDSCHRAU.FE/ZNXC3	BULLONE FE/ZNXC3	[1]
008	80200840	017	ECROU HEX.BAS AUTOFR.FE/ZNXC3	SELF-LOCKING NUT FE/ZNXC3	SELBSTSICHERND.MUTTER FE/ZNXC3	DADO AUTOBLOCCANTE FE/ZNXC3	[1]
009	80200870	001	ECROU HEXAGONAL FE/ZNXC3	NUT FE/ZNXC3	SECHSKANTMUTTER FE/ZNXC3	DADO FE/ZNXC3	[1]
010	80201040	001	ECROU HEX.BAS AUTOFR.FE/ZNXC3	SELF-LOCKING NUT FE/ZNXC3	SELBSTSICHERND.MUTTER FE/ZNXC3	DADO AUTOBLOCCANTE FE/ZNXC3	[1]
011	80201240	004	ECROU HEX.BAS AUTOFR.FE/ZNXC3	SELF-LOCKING NUT FE/ZNXC3	SELBSTSICHERND.MUTTER FE/ZNXC3	DADO AUTOBLOCCANTE FE/ZNXC3	[1]
012	80201640	001	ECROU HEX.BAS AUTOFR.FE/ZNXC3	SELF-LOCKING NUT FE/ZNXC3	SELBSTSICHERND.MUTTER FE/ZNXC3	DADO AUTOBLOCCANTE FE/ZNXC3	[1]
013	80560748	001	GOUPILLE AUTOMATIQUE	LINCH PIN	KLAPPSTECKER	SPINA DI FERMO	[1]
014	81002050	004	ROULEMENT A BILLES	BALL BEARING	KUGELLAGER	CUSCINETTO A SFERE	[2][3]
015	81003060	002	ROULEMENT A BILLES	BALL BEARING	KUGELLAGER	CUSCINETTO A SFERE	[1]
016	83011627	004	BAGUE AUTOLUBRIF.A COLLERETTE	SELF LUBRICATING BEARING	SELBSTSCHMIEREND.GLEITLAGER	ANELLO LUBRIFICATO	[1]
017	83070063	001	LIEN PVC	PVC CORD	SICHERUNGSBAND	CAVETTO	[1]
018	83121262	001	CHAINE SIMPLE A ROULEAUX	CHAIN	ROLLENKETTE	CATENA SEMPLICE	[1]
019	83122103	001	MAILLON JONCTION CHAINE SIMPLE	QUICK CONNECT LINK	VERSCHLUSSGLIED	MAGLIA	[1]
020	A620243	002	POIGNEE	HANDLE	HANDLUSS	MANIGLIA	[1]
021	FNB1258	001	ETIQ.ADH.	DECAL	AUFKLEBER	ADESIVO	[1]
022	K3607310	001	GALET	ROLLER	ROLLE		[1]
023	N1000010	002	AXE	PIN	ACHSE	ASSE	[1]
024	N1000020	002	PLAQUETTE	PLATE	PLATTE	PIASTRINA	[1]
025	N1000040	001	LEVIER	LEVER	HEBEL	LEVA	[1]
026	N1000052	001	FOURCHETTE	FORK	GABEL	FORCELLA	[1]
027	N1001150	001	RESSORT	SPRING	FEDER	MOLLA	[1]
028	N1500000	001	CARTER	HOUSING	GEHAEUSE	SCATOLA	[1]
029	N1503660	001	GOUPILLE + LIEN PVC	LINK PIN + PVC CORD	KLAPPSTECKER + BAND	SPINA + CAVETTO	+ [1]
030	N00346A0	001	COUPELLE	CUP	SCHALE	COPPIGLIA	[2]
031	N00863B0	004	RONDELLE	WASHER	SCHEIBE	RONDELLA DI BLOCCAGGIO	[1]
032	N01143A0	003	COUPELLE	CUP	SCHALE	COPPIGLIA	[3]
033	N01684C0	001	PIGNON	GEAR, PINION	RITZEL	PIGNONE	[1]
034	N01685A0	001	PIGNON	GEAR, PINION	RITZEL	PIGNONE	[1]
035	N01686A0	002	GUIDE	GUIDE	FUEHRUNG	GUIDA	[1]
036	N01691B0	001	PALIER	BEARING, PILLOW BLOCK	LAGER	SUPPORTO	[1]
037	N01692B0	001	PALIER	BEARING, PILLOW BLOCK	LAGER	SUPPORTO	[1]
038	N01693B0	002	GALET TENDEUR D28 ZBC	TRACK IDLER	STUTZROLLE		[1]
039	N01695A0	001	AXE	PIN	ACHSE	ASSE	[1]
040	N01716B0	002	BAGUE ARRET /HEXAGONE 22	BUSH	DISTANZROHR	BOCCOLA D'ARRESTO	[1]
041	N01770B0	001	CHASSIS	CHASSIS	HAUPTRAHMEN	TELAIO	[1]
042	N01772A0	001	BRIDE	CLAMP	BUEGEL	STAFFA	[1]
043	N01773A0	001	PLATINE	PLATE, MOUNTING	TRAGPLATTE	PIASTRA-SUPPORTO	[1]
044	N01774A0	001	PLATINE	PLATE, MOUNTING	TRAGPLATTE	PIASTRA-SUPPORTO	[1]
045	N02618B0	001	CARTER DE BV FIXE AVANT	GEAR HOUSING	GEHAEUSE	CARTER ANTERIORE	[1]
046	N02632A0	001	ETIQ.ADH.	DECAL	AUFKLEBER	ADESIVO	[1]
047	N02633A0	001	ETIQ.ADH.	DECAL	AUFKLEBER	ADESIVO	[1]
048	N04129A0	001	TOLE DE FERMETURE B.V	SHIELD	BLECH	TELA	[1]





PLANTER 3 MB 4M40-9M00

A 0001 > B 2896

K36R0013 B

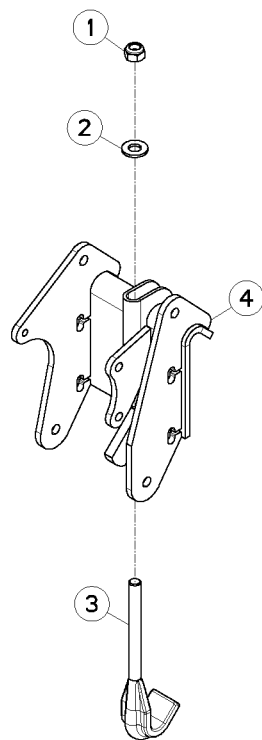
BOITE DE VITESSES

SPEED-CHANGE GEAR BOX

GETRIEBE

SCATOLA CAMBIO DI VELOCITÀ

Rep	Nr	Qt	Designation	Description	Bezeichnung	Referenza	Remarque - Remark - Bemerkung - Osservazioni
049	<b>VNB1020</b>	003	COUPELLE	CUP	SCHALE	COPPIGLIA	+[3]
050	<b>VNB1021</b>	001	COUPELLE	CUP	SCHALE	COPPIGLIA	+[2]





PLANTER 3 MB 4M40-9M00

A 0001 &gt; B 2896

K36R0280 A

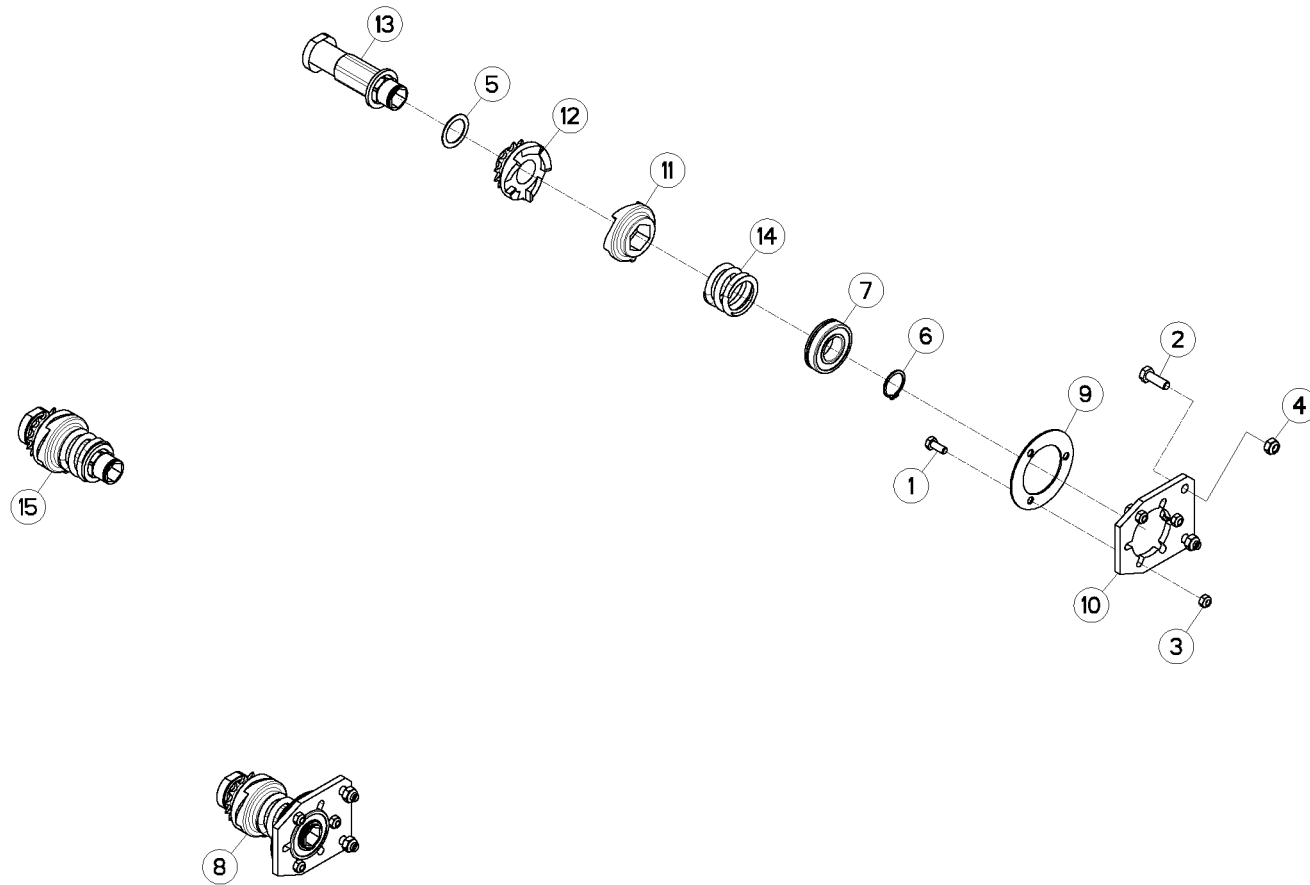
## FIXATION ELEMENT SEMEUR

## SEEDING UNIT FIXATION

## BEFESTIGUNG SAELEMENT

## FISSAGIO ELEMENTO SEMINATORE

Rep	Nr	Qt	Designation	Description	Bezeichnung	Referenza	Remarque - Remark - Bemerkung - Osservazioni
001	<b>80201440</b>	001	ECROU HEX.BAS AUTOFR.FE/ZNXC3	SELF-LOCKING NUT FE/ZNXC3	SELBSTSICHERND.MUTTER FE/ZNXC3	DADO AUTOBLOCCANTE FE/ZNXC3	
002	<b>80251430</b>	001	RONDELLE PLATE FE/ZNXC3	PLAIN WASHER FE/ZNXC3	SCHEIBE FE/ZNXC3	RONDELLA PIATTA FE/ZNXC3	
003	<b>FNB0429A</b>	001	BRIDE	CLAMP	BUEGEL	STAFFA	
004	<b>N02377A0</b>	001	PINCE	CLAMP, MOUNT	ZANGE	PINZA DELL'ELEMENTO	





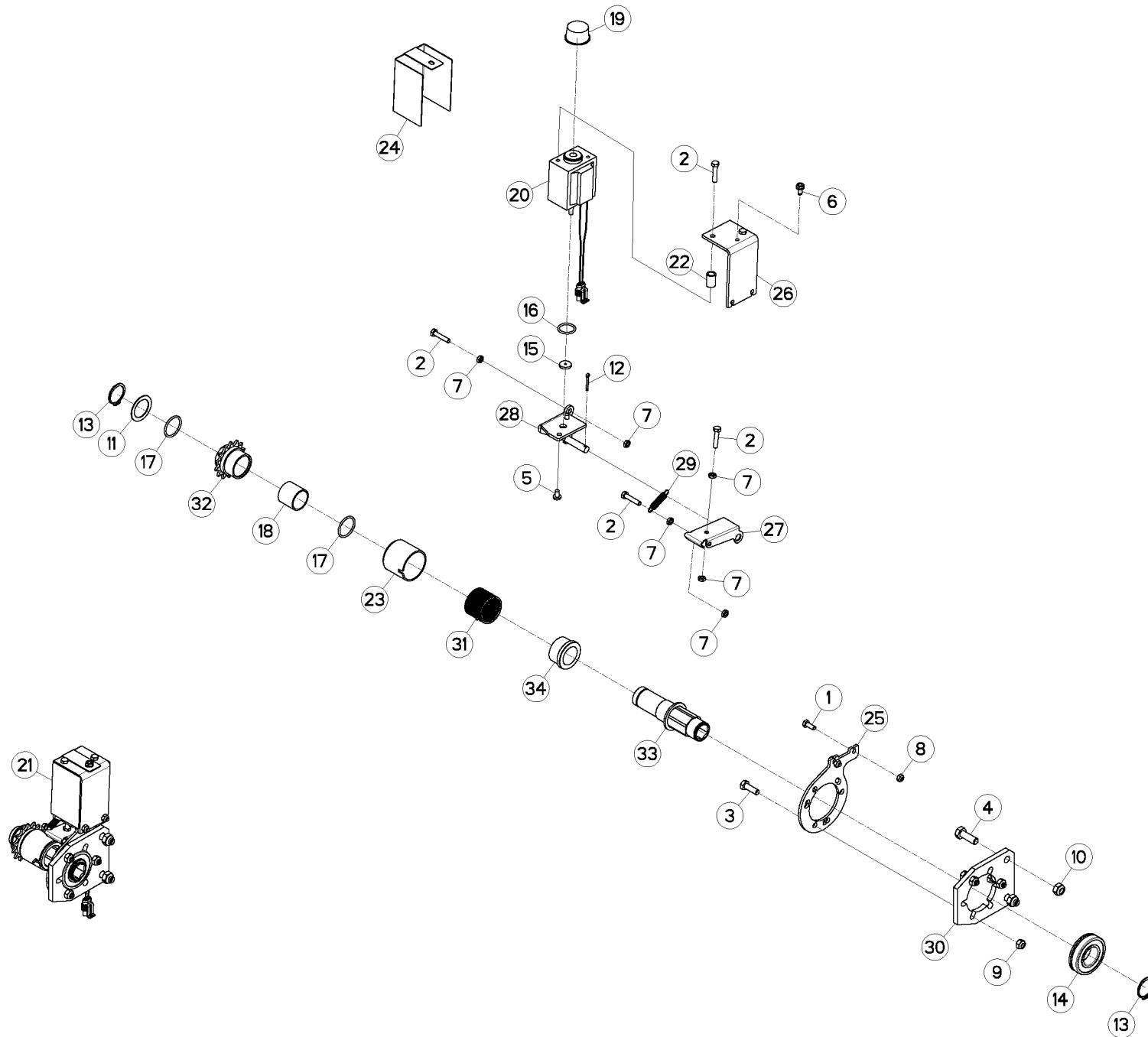
JEU DE PIGNONS (LIMITEUR)

SET OF GEARS (LIMITER)

ZAHNRAEDER (BEGRENZER)

COPPIA PIGNONI (LIMITATORE)

Rep	Nr	Qt	Designation	Description	Bezeichnung	Referenza	Remarque - Remark - Bemerkung - Osservazioni
001	<b>80060820</b>	003	VIS TETE HEXAGONALE FE/ZNXC3	HEXAGON HEAD SCREW FE/ZNXC3	SECHSKANTSCHRAUBE FE/ZNXC3	VITE TESTA ESAGONALE FE/ZNXC3	[1]
002	<b>80061073</b>	002	VIS TETE HEXAGONALE FE/ZNXC3	HEXAGON HEAD SCREW FE/ZNXC3	SECHSKANTSCHRAUBE FE/ZNXC3	VITE TESTA ESAGONALE FE/ZNXC3	[1]
003	<b>80200840</b>	003	ECROU HEX.BAS AUTOFR.FE/ZNXC3	SELF-LOCKING NUT FE/ZNXC3	SELBSTSICHERND.MUTTER FE/ZNXC3	DADO AUTOBLOCCANTE FE/ZNXC3	[1]
004	<b>80201040</b>	002	ECROU HEX.BAS AUTOFR.FE/ZNXC3	SELF-LOCKING NUT FE/ZNXC3	SELBSTSICHERND.MUTTER FE/ZNXC3	DADO AUTOBLOCCANTE FE/ZNXC3	[1]
005	<b>80253044</b>	001	RONDELLE D'AJUSTAGE	SHIM WASHER	PASSSCHEIBE	RONDELLA	[2]
006	<b>80583000</b>	001	CIRCLIP EXTERIEUR	RETAINING RING	SICHERUNGSRING	ANELLO	[1]
007	<b>81003060</b>	001	ROULEMENT A BILLES	BALL BEARING	KUGELLAGER	CUSCINETTO A SFERE	[1]
008	<b>1627005</b>	001	CRABOT 14DTS 083 PL3	DOG CLUTCH	KLANENKUPPLUNG	DISINNESTO	+ [1] OPT
009	<b>N00863B0</b>	001	RONDELLE	WASHER	SCHEIBE	RONDELLA DI BLOCCAGGIO	[1]
010	<b>N00864E0</b>	001	PLATINE	PLATE, MOUNTING	TRAGPLATTE	PIASTRA-SUPPORTO	[1]
011	<b>N02383B0</b>	001	CRABOT	DOG	KLAUE	TAPA	[2]
012	<b>N02385A0</b>	001	CRABOT	DOG	KLAUE	TAPA	[2]
013	<b>N02624A0</b>	001	ARBRE	SHAFT	WELLE	ALBERO	[2]
014	<b>N02625A0</b>	001	RESSORT DE CRABOT	SPRING	ZUGFEDER	MOLLA	[2]
015	<b>N02634A0</b>	001	PIGNON	GEAR, PINION	RITZEL	PIGNONE	[1] + [2]







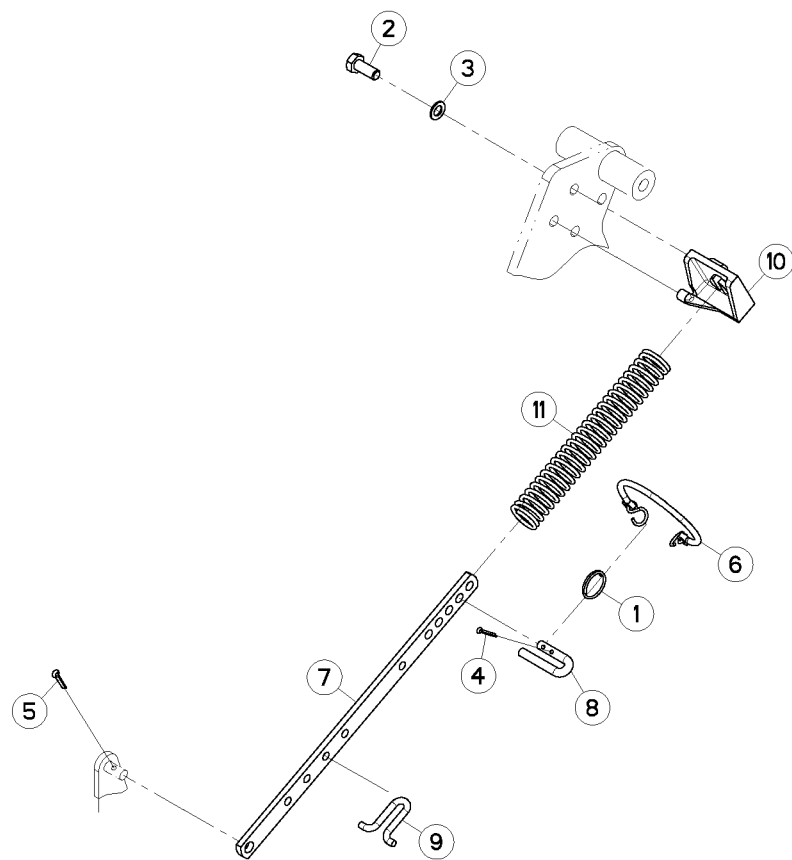
JEU DE PIGNONS (DEBRAYAGE)

SET OF GEARS (DECLUTCHING)

ZAHNRAEDER (AUSKUPPLUNG)

COPPIA PIGNONI (DISINNESTO)

Rep	Nr	Qt	Designation	Description	Bezeichnung	Referenza	Remarque - Remark - Bemerkung - Osservazioni
001	80060616	002	VIS TETE HEXAGONALE FE/ZNXC3	HEXAGON HEAD SCREW FE/ZNXC3	SECHSKANTSCHRAUBE FE/ZNXC3	VITE TESTA ESAGONALE FE/ZNXC3	[1]
002	80060630	005	VIS TETE HEXAGONALE FE/ZNXC3	HEXAGON HEAD SCREW FE/ZNXC3	SECHSKANTSCHRAUBE FE/ZNXC3	VITE TESTA ESAGONALE FE/ZNXC3	[1]
003	80060826	003	VIS TETE HEXAGONALE FE/ZNXC3	HEXAGON HEAD SCREW FE/ZNXC3	SECHSKANTSCHRAUBE FE/ZNXC3	VITE TESTA ESAGONALE FE/ZNXC3	[1]
004	80061073	002	VIS TETE HEXAGONALE FE/ZNXC3	HEXAGON HEAD SCREW FE/ZNXC3	SECHSKANTSCHRAUBE FE/ZNXC3	VITE TESTA ESAGONALE FE/ZNXC3	[1]
005	80100610	002	VIS TETE CYL.LAR.FEND.FE/ZNXC3	SLOT.CHEESE HEAD SCRE.FE/ZNXC3	ZYLINDERSCHAU.SCHLITZ FE/ZNXC3	VITE TESTA CILINDR.	[1]
006	80190612	001	VIS AUTOTARAU.FE/ZNXC3 TAPTITE	SELF-CUTTING SCREW FE/ZNXC3	GEWINDE-SCHNEIDSCHRAU.FE/ZNXC3	BULLONE FE/ZNXC3	[1]
007	80200600	006	ECROU HEXAGONAL FE/ZNXC3	NUT FE/ZNXC3	SECHSKANTMUTTER FE/ZNXC3	DADO FE/ZNXC3	[1]
008	80200640	002	ECROU HEX.BAS AUTOFR.FE/ZNXC3	SELF-LOCKING NUT FE/ZNXC3	SELBSTSICHERND.MUTTER FE/ZNXC3	DADO AUTOBLOCCANTE FE/ZNXC3	[1]
009	80200840	003	ECROU HEX.BAS AUTOFR.FE/ZNXC3	SELF-LOCKING NUT FE/ZNXC3	SELBSTSICHERND.MUTTER FE/ZNXC3	DADO AUTOBLOCCANTE FE/ZNXC3	[1]
010	80201040	002	ECROU HEX.BAS AUTOFR.FE/ZNXC3	SELF-LOCKING NUT FE/ZNXC3	SELBSTSICHERND.MUTTER FE/ZNXC3	DADO AUTOBLOCCANTE FE/ZNXC3	[1]
011	80253044	001	RONDELLE D'AJUSTAGE	SHIM WASHER	PASSSCHEIBE	RONDELLA	[1]
012	80500220	001	GOUPILLE FENDUE FE/ZNXC3	SPLIT PIN FE/ZNXC3	SPLINT FE/ZNXC3	COPPIGLIA FE/ZNXC3	[1]
013	80583000	002	CIRCLIP EXTERIEUR	RETAINING RING	SICHERUNGSRING	ANELLO	[1]
014	81003060	001	ROULEMENT A BILLES	BALL BEARING	KUGELLAGER	CUSCINETTO A SFERE	[1]
015	82050002	001	JOINT FEUTRE	FELT STRIP	FILZSTREIFEN	ANELLO	[1]
016	82062220	001	JOINT TORIQUE	O-RING	O-RING	GUARNIZIONE	[1]
017	82062908	002	JOINT TORIQUE VITON VERT	O-RING	O-RING	GUARNIZIONE	[1]
018	83013030	001	BAGUE ROULEE	WRAPPED BUSH	GEROLLTE BUCHSE	ANELLO LUBRIFICATO	[1]
019	83040184	001	BOUCHON D'OBTURATION	END PLUG	VERSCHLUSSSTOPFEN	TAPPO DI CHIUSURA	[1]
020	83231050	001	ELECTRO-AIMANT	ELECTROMAGNET	ELEKTROMAGNET		[1]
021	1626437	001	MECANISME DE DEBRAYAGE 1RANG	DISENGAGEMENT SYSTEM	REIHENABSCHALTUNG PLANTER	DISINSERIM.SENINA 1 FILA	+ [1] OPT
022	FJX0098D	002	ENTRETOISE 9/13X20 ZBC	SPACER	DISTANZHUELSE	DISTANZIALE 9/13X20 ZBC	[1]
023	N1001680	001	LIMITEUR	CLUTCH	SCHLINGFEDERFUEHRUNG	FRIZIONE	[1]
024	N1001710	001	CAPOT	HOOD	HAUBE	COFANO	[1]
025	N1001720	001	PLAQUE	PLATE	PLATTE	PIASTRA	[1]
026	N1001730	001	PLAQUE	PLATE	PLATTE	PIASTRA	[1]
027	N1001750	001	BASCULEUR	WEIGHING	WAAGE	BASCULLA	[1]
028	N1001760	001	SUPPORT	SUPPORT	TRAEGER	SUPPORTO	[1]
029	N1502460	001	RESSORT DE DEBRAYAGE	DISENGAGEMENT SPRING	FEDER	MOLLA	[1]
030	N00864E0	001	PLATINE	PLATE, MOUNTING	TRAGPLATTE	PIASTRA-SUPPORTO	[1]
031	N02798A0	001	RESSORT DE DEBRAYAGE	SPRING	FEDER	MOLLA	[1]
032	N02799A0	001	PIGNON DEBRAYABLE 14 DT	GEAR WHEEL	RITZEL	PIGNONE	[1]
033	N02802A0	001	TUBE	TUBE	ROHR	TUBO	[1]
034	N02803A0	001	MOYEU	HUB	NABE	MOZZO	[1]





PLANTER 3 MB 4M40-9M00

A 0001 &gt; B 2896

K36R0317 A

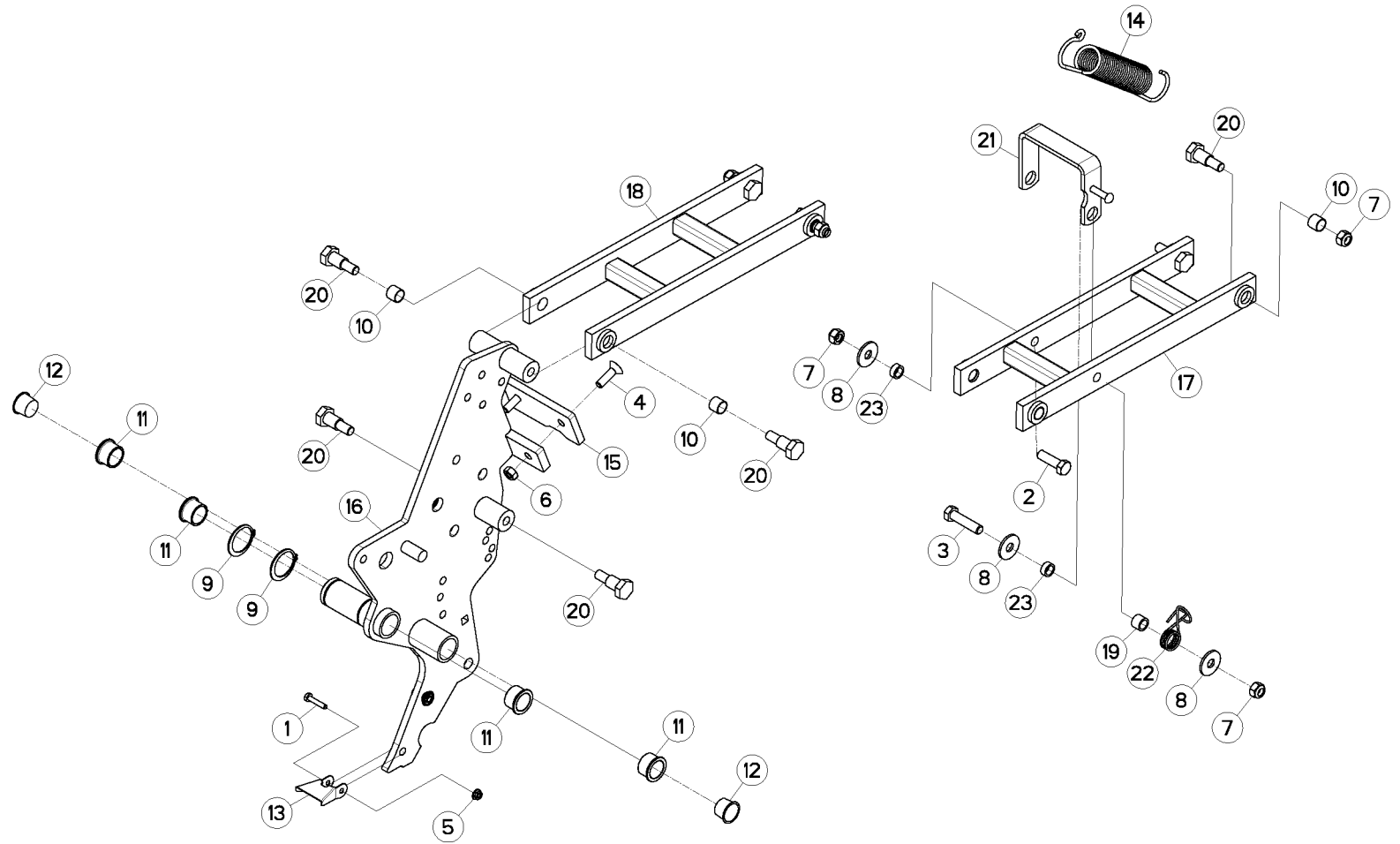
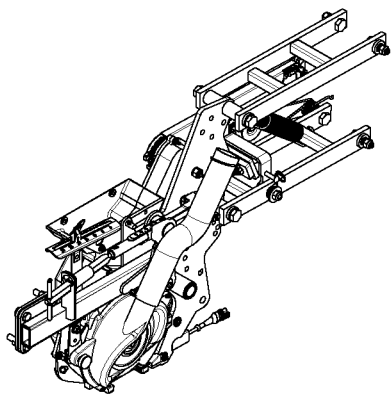
## RESSORT DE COMPENSATION

## COMPENSATION SPRING

## ENTLASTUNGSFEDER

## MOLLA DE COPENSAZIONE

Rep	Nr	Qt	Designation	Description	Bezeichnung	Referenza	Remarque - Remark - Bemerkung - Osservazioni
001	<b>50086500</b>	001	ANNEAU ELASTIQUE ZBC	RING	RING	ANELLO	
002	<b>80061026</b>	001	VIS TETE HEXAGONALE FE/ZNXC3	HEXAGON HEAD SCREW FE/ZNXC3	SECHSKANTSCHRAUBE FE/ZNXC3	VITE TESTA ESAGONALE FE/ZNXC3	
003	<b>80271001</b>	001	RONDELLE EVENTAIL FLZNNC	SERRATED LOCK WASHER FLZNNC	FAECHERSCHEIBE FLZNNC	RONDELLA VENTAGLIO FLZNNC	
004	<b>80500220</b>	001	GOUPILLE FENDUE FE/ZNXC3	SPLIT PIN FE/ZNXC3	SPLINT FE/ZNXC3	COPPIGLIA FE/ZNXC3	
005	<b>80500318</b>	001	GOUPILLE FENDUE FE/ZNXC3	SPLIT PIN FE/ZNXC3	SPLINT FE/ZNXC3	COPPIGLIA FE/ZNXC3	
006	<b>83070063</b>	001	LIEN PVC	PVC CORD	SICHERUNGSBAND	CAVETTO	
007	<b>FNB0143D</b>	001	TRINGLE	LINK	STREBE	TRIANGOLO	
008	<b>FNB0875C</b>	001	BROCHE	PIN, HITCH	ACHSE	PERNO	
009	<b>FPX0191C</b>	001	BUTEE DE RESSORT	STOP	ANSCHLAG	RALLA DELLA MOLLA	
010	<b>MNB0062</b>	001	TE D'APPUI	FITTING	T-STUCK	RACCORDO A T	
011	<b>N00955A0</b>	001	RESSORT DE TERRAGE	SPRING	FEDER	MOLLA DI INTERRAMENTO	





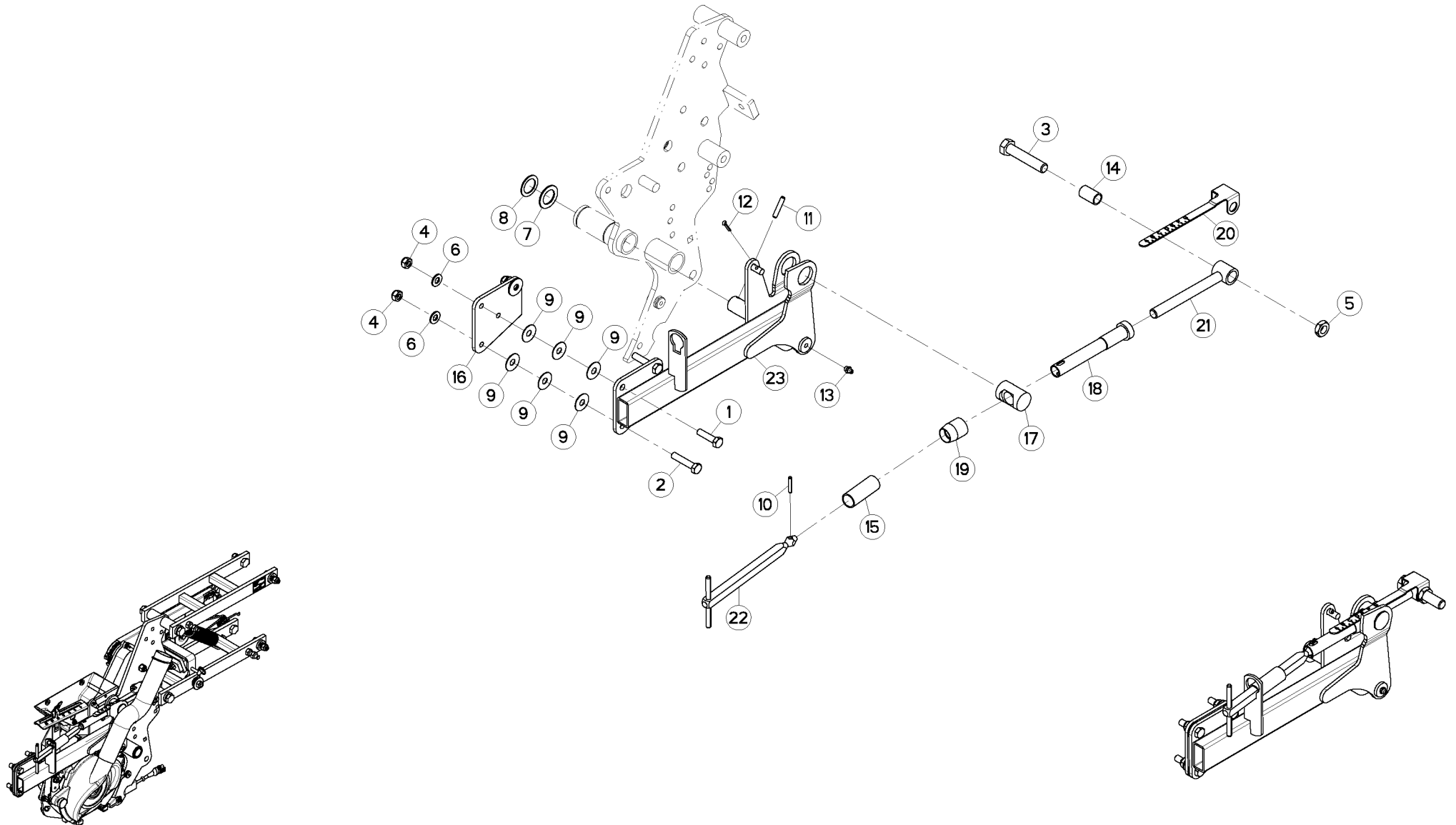
## ELEMENT SEMEUR (1)

## SOWING COMPONENT (1)

## SAEELEMENT (1)

## ELEMENTO SEMINATORE (1)

Rep	Nr	Qt	Designation	Description	Bezeichnung	Referenza	Remarque - Remark - Bemerkung - Osservazioni
001	<b>80060630</b>	001	VIS TETE HEXAGONALE FE/ZNXC3	HEXAGON HEAD SCREW FE/ZNXC3	SECHSKANTSCHRAUBE FE/ZNXC3	VITE TESTA ESAGONALE FE/ZNXC3	
002	<b>80061241</b>	001	VIS TETE HEXAGONALE FE/ZNXC3	HEXAGON HEAD SCREW FE/ZNXC3	SECHSKANTSCHRAUBE FE/ZNXC3	VITE TESTA ESAGONALE FE/ZNXC3	
003	<b>80061249</b>	001	VIS TETE HEXAGONALE FE/ZNXC3	HEXAGON HEAD SCREW FE/ZNXC3	SECHSKANTSCHRAUBE FE/ZNXC3	VITE TESTA ESAGONALE FE/ZNXC3	
004	<b>80111035</b>	002	VIS T.FRAI.SIX P.CR.FE/ZNXC3	HEX.SOC.COUNT.HEAD SC.FE/ZNXC3	SENKSCHRAUB.INNENSEC.FE/ZNXC3	VITE FE/ZNXC3	
005	<b>80200665</b>	001	ECROU HEXAG.AUTOBL.FE/ZNXC3	UNDERSERRAT.S.LOC.NUT FE/ZNXC3	SPERRZAHN-BUNDMUTTER FE/ZNXC3	DADO FE/ZNXC3	
006	<b>80201070</b>	002	ECROU HEXAGONAL FE/ZNXC3	NUT FE/ZNXC3	SECHSKANTMUTTER FE/ZNXC3	DADO FE/ZNXC3	
007	<b>80201240</b>	005	ECROU HEX.BAS AUTOFR.FE/ZNXC3	SELF-LOCKING NUT FE/ZNXC3	SELBSTSICHERND.MUTTER FE/ZNXC3	DADO AUTOBLOCCANTE FE/ZNXC3	
008	<b>80251237</b>	003	RONDELLE PLATE FE/ZNXC3	PLAIN WASHER FE/ZNXC3	SCHEIBE FE/ZNXC3	RONDELLA PIATTA FE/ZNXC3	
009	<b>80583800</b>	002	CIRCLIP EXTERIEUR	RETAINING RING	SICHERUNGSRING	ANELLO	
010	<b>83011618</b>	008	BAGUE ROULEE	WRAPPED BUSH	GEROLLTE BUCHSE	ANELLO LUBRIFICATO	
011	<b>83012533</b>	004	BAGUE AUTOLUBRIF.A COLLERETTE	SELF LUBRICATING BEARING	SELBSTSCHMIEREND.GLEITLAGER	ANELLO LUBRIFICATO	
012	<b>A620232</b>	002	BOUCHON ROUGE 26,9	DUST	SCHALE	TAPPO PLASTICA 23.4	
013	<b>FNB0152</b>	001	CAPOT	HOOD	HAUBE	COFANO	
014	<b>FNB0408B</b>	001	RESSORT	SPRING	FEDER	MOLLA	
015	<b>K3606480</b>	001	BUTEE	STOP	ANSCHLAG	LIMITATORE	
016	<b>K3606490</b>	001	PLATINE	PLATE, MOUNTING	TRAGPLATTE	PIASTRA-SUPPORTO	
017	<b>N02375B0</b>	001	BRAS	ARM	ARM	BRACCIO	
018	<b>N02376C0</b>	001	BRAS	ARM	ARM	BRACCIO	
019	<b>N02379A0</b>	001	ENTRETOISE	SPACER	DISTANZHUELSE	DISTANZIALE	
020	<b>N02388B0</b>	008	AXE	PIN	ACHSE	ASSE	
021	<b>N02391B0</b>	001	BASCULEUR	WEIGHING	WAAGE	BASCULLA	
022	<b>N02417A0</b>	001	RESSORT DE BASCULEUR	SPRING	ZUGFEDER	MOLLA	
023	<b>N02597A0</b>	002	ENTRETOISE	SPACER	DISTANZHUELSE	DISTANZIALE	





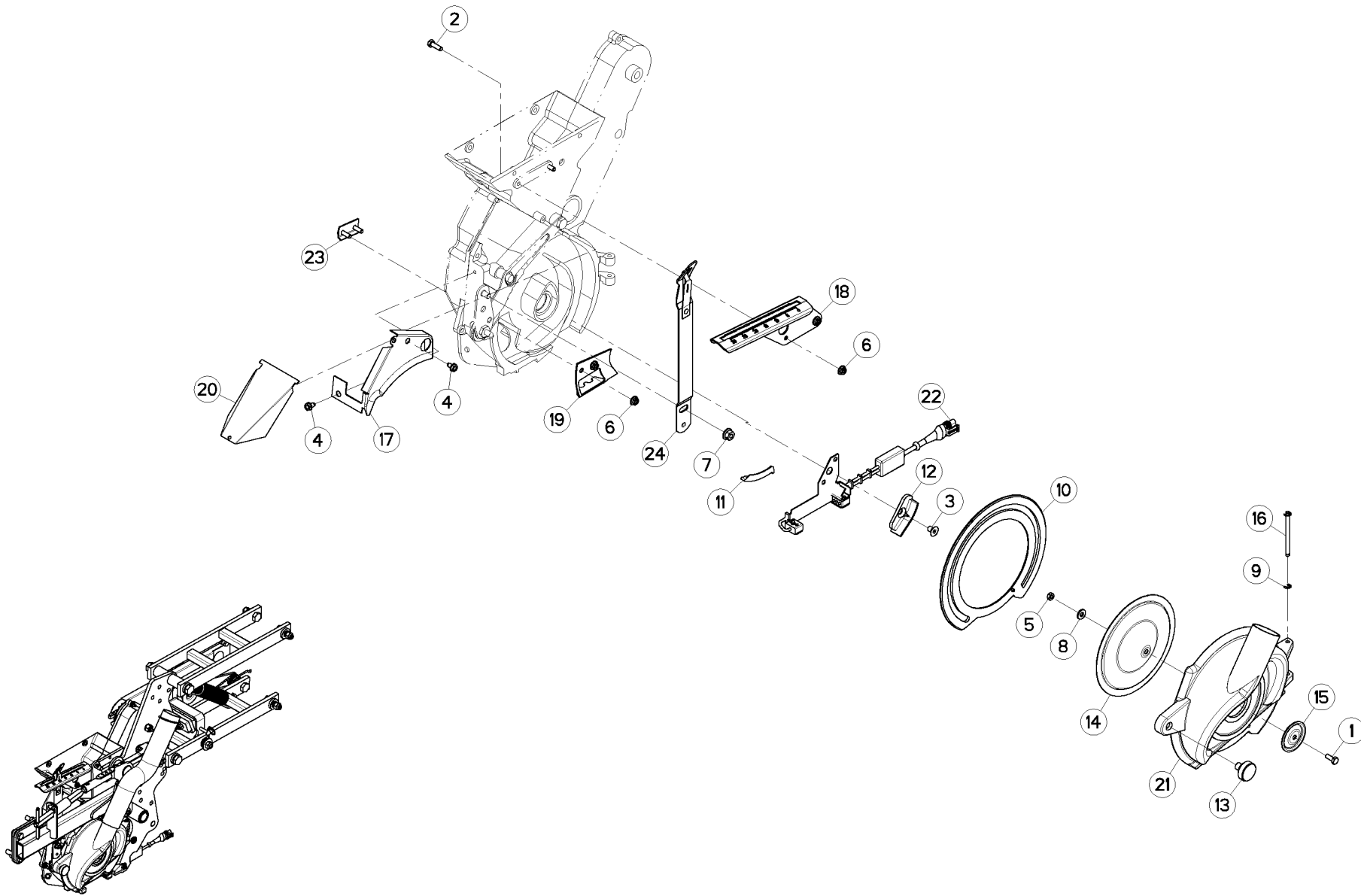
## ELEMENT SEMEUR (2)

## SOWING COMPONENT (2)

## SAEELEMENT (2)

## ELEMENTO SEMINATORE (2)

Rep	Nr	Qt	Designation	Description	Bezeichnung	Referenza	Remarque - Remark - Bemerkung - Osservazioni
001	<b>80061040</b>	001	VIS TETE HEXAGONALE FE/ZNXC3	HEXAGON HEAD SCREW FE/ZNXC3	SECHSKANTSCHRAUBE FE/ZNXC3	VITE TESTA ESAGONALE FE/ZNXC3	
002	<b>80061050</b>	002	VIS TETE HEXAGONALE FE/ZNXC3	HEXAGON HEAD SCREW FE/ZNXC3	SECHSKANTSCHRAUBE FE/ZNXC3	VITE TESTA ESAGONALE FE/ZNXC3	
003	<b>80061657</b>	001	VIS TETE HEXAGONALE FE/ZNXC3	HEXAGON HEAD SCREW FE/ZNXC3	SECHSKANTSCHRAUBE FE/ZNXC3	VITE TESTA ESAGONALE FE/ZNXC3	
004	<b>80201040</b>	003	ECROU HEX.BAS AUTOFR.FE/ZNXC3	SELF-LOCKING NUT FE/ZNXC3	SELBSTSICHERND.MUTTER FE/ZNXC3	DADO AUTOBLOCCANTE FE/ZNXC3	
005	<b>80201602</b>	001	ECROU HEXAGONAL BAS FE/ZNXC3	NUT FE/ZNXC3	SECHSKANTMUTTER FE/ZNXC3	DADO FE/ZNXC3	
006	<b>80251021</b>	003	RONDELLE PLATE FE/ZNXC3	PLAIN WASHER FE/ZNXC3	SCHEIBE FE/ZNXC3	RONDELLA PIATTA FE/ZNXC3	
007	<b>80252542</b>	001	RONDELLE PLATE FE/ZNXC3	PLAIN WASHER FE/ZNXC3	SCHEIBE FE/ZNXC3	RONDELLA PIATTA FE/ZNXC3	
008	<b>80252543</b>	001	RONDELLE PLATE FE/ZNXC3	PLAIN WASHER FE/ZNXC3	SCHEIBE FE/ZNXC3	RONDELLA PIATTA FE/ZNXC3	
009	<b>80281030</b>	009	RONDELLE RESSORT FLZNNC	DISC SPRING FLZNNC	TELLERFEDER FLZNNC	RONDELLA A MOLLA FLZNNC	
010	<b>80450530</b>	001	GOUPILLE ELASTIQUE FLZNNC	ROLL PIN FLZNNC	SPANNHUELSE FLZNNC	SPINA ELASTICA FLZNNC	
011	<b>80450736</b>	001	GOUPILLE ELASTIQUE FLZNNC	ROLL PIN FLZNNC	SPANNHUELSE FLZNNC	SPINA ELASTICA FLZNNC	
012	<b>80500318</b>	001	GOUPILLE FENDUE FE/ZNXC3	SPLIT PIN FE/ZNXC3	SPLINT FE/ZNXC3	COPPIGLIA FE/ZNXC3	
013	<b>82200800</b>	001	GRAISSEUR FE/ZNXC3	GREASE NIPPLE FE/ZNXC3	SCHMIERNIPPEL FE/ZNXC3	INGRASSATORE FE/ZNXC3	
014	<b>83011624</b>	001	BAGUE AUTOLUBRIFIANTE	SELF LUBRICATING BEARING	SELBSTSCHMIEREND.GLEITLAGER	ANELLO LUBRIFICATO	
015	<b>FNB0016</b>	001	COULISSE	GUIDE GROOVE	RINNE	ARTICOLAZIONE	
016	<b>FNB0201</b>	001	PLAQUE	PLATE	PLATTE	PIASTRA	
017	<b>FNB0203</b>	001	TOURILLON DE BRAS ARRIERE	PIN	BOLZEN	PERNO	
018	<b>FNB0204</b>	001	ECROU	NUT	MUTTER	DADO	
019	<b>FNB0248</b>	001	ECROU DE REGLAGE	NUT	MUTTER	DADO DI REGOLAZIONE	
020	<b>FNB0025A</b>	001	INDEX DE TERRAGE	POINTER	INDEX	INDICE D' INTERRAMENTO	
021	<b>VNB0003</b>	001	VIS	SCREW	SCHRAUBE	VITE	
022	<b>VNB0059</b>	001	POIGNEE	HANDLE	HANDGRIFF	MANIGLIA	
023	<b>VNB0002B</b>	001	BRAS	ARM	ARM	BRACCIO	







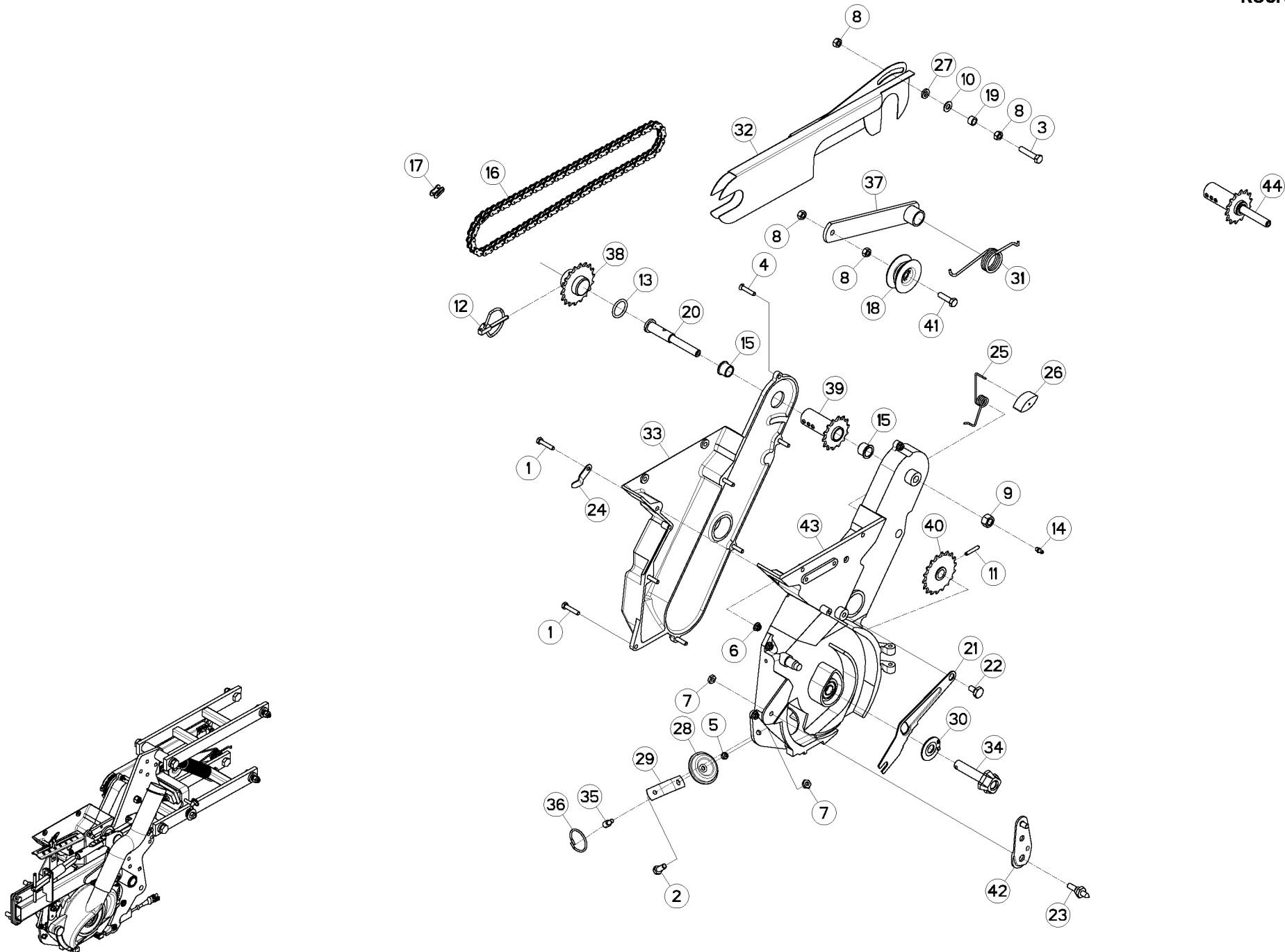
ELEMENT SEMEUR (3)

SOWING COMPONENT (3)

SAEELEMENT (3)

ELEMENTO SEMINATORE (3)

Rep	Nr	Qt	Designation	Description	Bezeichnung	Referenza	Remarque - Remark - Bemerkung - Osservazioni
001	<b>80060616</b>	001	VIS TETE HEXAGONALE FE/ZNXC3	HEXAGON HEAD SCREW FE/ZNXC3	SECHSKANTSCHRAUBE FE/ZNXC3	VITE TESTA ESAGONALE FE/ZNXC3	
002	<b>80060620</b>	002	VIS TETE HEXAGONALE FE/ZNXC3	HEXAGON HEAD SCREW FE/ZNXC3	SECHSKANTSCHRAUBE FE/ZNXC3	VITE TESTA ESAGONALE FE/ZNXC3	
003	<b>80110812</b>	001	VIS T.FRAI.SIX P.CREUX FLZNNC	HEX.SOCK.COUNT.HEAD SCR.FLZNNC	SENKSCHAUB.INNENSECHSK.FLZNNC	VITE FLZNNC	
004	<b>80190610</b>	002	VIS AUTOTARAU.FE/ZNXC3 TAPTITE	SELF-CUTTING SCREW FE/ZNXC3	GEWINDE-SCHNEIDSCHRAU.FE/ZNXC3	BULLONE FE/ZNXC3	
005	<b>80200631</b>	001	ECROU HEX.BAS AUTOFR.INOX	SELF-LOCKING NUT INOX	SELBSTSICHERNDE MUTTER INOX	DADO AUTOBLOCCANTE INOX	
006	<b>80200665</b>	004	ECROU HEXAG.AUTOBL.FE/ZNXC3	UNDERSERRAT.S.LOC.NUT FE/ZNXC3	SPERRZAHN-BUNDMUTTER FE/ZNXC3	DADO FE/ZNXC3	
007	<b>80200862</b>	001	ECROU TWOLOK FE/ZNXC3	SELF-LOCKING NUT FE/ZNXC3	SELBSTSICHERNDE MUTT.FE/ZNXC3	DADO FE/ZNXC3	
008	<b>80250613</b>	001	RONDELLE PLATE FE/ZNXC3	PLAIN WASHER FE/ZNXC3	SCHEIBE FE/ZNXC3	RONDELLA PIATTA FE/ZNXC3	
009	<b>80630600</b>	002	ANNEAU D'ARRET	RETAINING RING	SICHERUNGSRING	ANELLO	
010	<b>BNB0027</b>	001	COURONNE DE FROTTEMENT	SUCTION CHAMBER SEAL	ABDICHTUNG GEHAEUSE PLANTER	CORONA DI SFREGAMENTO	
011	<b>BNB0048</b>	001	OBTURATEUR	COVER, PLUG	VERSCHLUSS	OTTURATORE	
012	<b>BNB0082</b>	001	COLLECTION	KIT	SATZ	COLLEZIONE	
013	<b>FLA0985C</b>	001	ECROU	NUT	MUTTER	DADO	
014	<b>FLA0994D</b>	001	CLOCHE DE FIXATION ZB	BEARING HOUSING	BLASE	CAMPANA DI FISSAGGIO Z	
015	<b>FLA0998B</b>	001	RONDELLE CONTRE BRIDE ZB	WASHER	SCHEIBE	RONDELLA CONTRO FLANGIA	
016	<b>FLR0033</b>	001	AXE DE COUVERCLE	PIN	ACHSE	PERNO DEL COPERCHIO	
017	<b>FNB0133</b>	001	TOLE	SHEET	BLECH	TELA	
018	<b>FNB0678</b>	001	SECTEUR	ADJUSTER	RIEGELPLATTE	SETTORE	
019	<b>FNB0884</b>	001	CALE DE REDUCTION	DISTANCE PLATE	DISTANZPLATTE	SPESSORE	
020	<b>FNB0132A</b>	001	VOLET	LOUVER	KLAPPE	TRAPPOLA	
021	<b>MNB0028B</b>	001	COUVERCLE	LID	DECKEL	COPERCHIO	
022	<b>N1503490</b>	001	CAPTEUR	SENSOR	SENSOR	SENSORE	
023	<b>VLA1940A</b>	001	BRIDE DE SERRAGE	BRIDGE	STREBE	PIASTRA DI FERMO ZB	
024	<b>VNB0047A</b>	001	LEVIER	LEVER	HEBEL	LEVA	





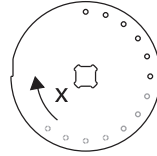
ELEMENT SEMEUR (4)

SOWING COMPONENT (4)

SAEELEMENT (4)

ELEMENTO SEMINATORE (4)

Rep	Nr	Qt	Designation	Description	Bezeichnung	Referenza	Remarque - Remark - Bemerkung - Osservazioni
001	80060630	007	VIS TETE HEXAGONALE FE/ZNXC3	HEXAGON HEAD SCREW FE/ZNXC3	SECHSKANTSCHRAUBE FE/ZNXC3	VITE TESTA ESAGONALE FE/ZNXC3	
002	80060820	001	VIS TETE HEXAGONALE FE/ZNXC3	HEXAGON HEAD SCREW FE/ZNXC3	SECHSKANTSCHRAUBE FE/ZNXC3	VITE TESTA ESAGONALE FE/ZNXC3	
003	80060839	001	VIS TETE HEXAGONALE FE/ZNXC3	HEXAGON HEAD SCREW FE/ZNXC3	SECHSKANTSCHRAUBE FE/ZNXC3	VITE TESTA ESAGONALE FE/ZNXC3	
004	80120630	001	VIS TETE FRAISEE INOX	SLOT.COUNT.HEAD SCREW INOX	SENKSCHEIBE M.SCHLITZ INOX	VITE INOX	
005	80200631	001	ECROU HEX.BAS AUTOFR.INOX	SELF-LOCKING NUT INOX	SELBSTSICHERNDE MUTTER INOX	DADO AUTOBLOCCANTE INOX	
006	80200665	008	ECROU HEXAG.AUTOBL.FE/ZNXC3	UNDERSERRAT.S.LOC.NUT FE/ZNXC3	SPERRZAHN-BUNDMUTTER FE/ZNXC3	DADO FE/ZNXC3	
007	80200806	002	ECROU HEXAGONAL BAS FE/ZNXC3	NUT FE/ZNXC3	SECHSKANTMUTTER FE/ZNXC3	DADO FE/ZNXC3	
008	80200870	004	ECROU HEXAGONAL FE/ZNXC3	NUT FE/ZNXC3	SECHSKANTMUTTER FE/ZNXC3	DADO FE/ZNXC3	
009	80201270	001	ECROU HEXAGONAL FE/ZNXC3	NUT FE/ZNXC3	SECHSKANTMUTTER FE/ZNXC3	DADO FE/ZNXC3	
010	80250823	001	RONDELLE PLATE FE/ZNXC3	PLAIN WASHER FE/ZNXC3	SCHEIBE FE/ZNXC3	RONDELLA PIATTA FE/ZNXC3	
011	80450530	001	GOUPILLE ELASTIQUE FLZNNC	ROLL PIN FLZNNC	SPANNHUELSE FLZNNC	SPINA ELASTICA FLZNNC	
012	80560540	001	GOUPILLE AUTOMATIQUE FE/ZNXC3	LINCH PIN FE/ZNXC3	KLAPPSTECKER FE/ZNXC3	COPPIGLIA FE/ZNXC3	
013	82062633	001	JOINT TORIQUE	O-RING	O-RING	GUARNIZIONE	
014	82200600	001	GRAISSEUR FE/ZNXC3	GREASE NIPPLE FE/ZNXC3	SCHMIERNIPPEL FE/ZNXC3	INGRASSATORE FE/ZNXC3	
015	83011627	002	BAGUE AUTOLUBRIF.A COLLERETTE	SELF LUBRICATING BEARING	SELBSTSCHMIEREND.GLEITLAGER	ANELLO LUBRIFICATO	
016	83121203	001	CHAINE SIMPLE A ROULEAUX	CHAIN	ROLLENKETTE	CATENA SEMPLICE	
017	83121231	001	ATTACHE RAPIDE CHAINE 083 ISO	BRACKET	BEFESTIGUNG	ATTACCO RAPIDO CATENA 083 ISO	
018	BLA0158A	001	GALET CHAINE 083	CAM ROLLER	ROLLE	RULLO TENDICATENA 083 25,5 &	
019	FJX0097D	001	ENTRETOISE	SPACER	DISTANZHUELSE	DISTANZIALE	
020	FNB0093	001	AXE	PIN	ACHSE	ASSE	
021	FNB0121	001	SELECTEUR	SELECTOR	SELECTOR	SELETTORE	
022	FNB0122	001	PIVOT DE SELECTEUR ZBC	PIN	BOLZEN	PERNO DEL SELETTORA ZBC	
023	FNB0123	001	PIVOT DE L'EXCENTRIQUE	PIN	BOLZEN	PERNO DELL'EXCENTRICO	
024	FNB0167	001	VERROU DE VOLET	PAWL	RIEGEL	CHIAVISTELLO	
025	FNB1105	001	RESSORT DE TENDEUR BOITIER ELT	SPRING	FEDER	MOLLA DI TENSIONE SCATOLA	
026	FNB1106	001	PATIN TENDEUR BOITIER	SKID	KUFE	PATTINO TENDITORE	
027	FNB1114	001	RONDELLE CAOUTCHOUC 16 X 9 X 3	WASHER	SCHEIBE	RONDELLA	
028	FNB0411A	001	TRAPPE	EMPTYING TRAP	ENTLEERUNGSKLAPPE	BOTOLA	
029	FNB0412B	001	RESSORT	SPRING	FEDER	MOLLA	
030	FNB0479A	001	RONDELLE D'ETANCHEITE	WASHER	SCHEIBE	RONDELLA DI TENUTA	
031	FNB1112	001	RESSORT	SPRING	FEDER	MOLLA	
032	K3610780	001	CAPOT	HOOD	HAUBE	COFANO	
033	MNB0004B	001	BOITIER	HOUSING	GEHAEUSE	SCATOLA	
034	MNB0005A	001	AXE DU DISQUE	PIN	ACHSE	PERNO DISCO	
035	N1000970	001	PION DE TRAPPE	GUIDE PIN	PASSTIFT	GUIDA	
036	N1000980	001	ANNEAU DE TRAPPE DE VIDANGE	RING	RING	ANELLO	
037	N01149A0	001	TENDEUR	TENSIONER	SPANNER	TENDITORE	
038	N01151A0	001	PIGNON MENE INTERMEDIAIRE	PINION GEAR	ZAHNRAD	PIGNONE INTERMEDIO	
039	N01152A0	001	PIGNON	GEAR, PINION	RITZEL	PIGNONE	
040	N01155A0	001	PIGNON	GEAR, PINION	RITZEL	PIGNONE	
041	N02527A0	001	VIS TETE HEXAGONALE	SCREW, HEX HEAD	SECHSKANTSCHRAUBE	VITE A TESTA ESAGONALE	
042	VNB0046	001	EXCENTRIQUE	ECCENTRIC	EXZENTER	ECCENTRICO	
043	VNB0050D	001	BOITIER	HOUSING	GEHAEUSE	SCATOLA	
044	VNB0053A	001	PIGNON	GEAR, PINION	RITZEL	PIGNONE	



	4	6	7	8	9	10	11	18	20	22	23	24	25
0,50													
0,80								VLA1104 FLA2230*					
1,00								FLA2225*		FLA2224*			
1,25		FLA2216*				K3620380*	FLA2215*						
1,50													
1,75		N04353A0						FLA2233*					
2,10	VLA2841	VLA1170 FLA2207*					VLA1610 FLA2205*	VLA0976 FLA1884*		VLA1055 FLA1935*			
2,50							VLA2210	VLA1609	VLA0980	VLA1937			
3,00								K3611400					
3,50				N01646A0		VLA1050		VLA0961 FLA2996*		VLA0985	VLA0986	VLA0987	
4,00			N04332A0	N01647A0				VLA0992		VLA0993			
4,50				N01648A0				VLA1656		VLA0996			VLA0997
5,00										N1001670			
5,50	FLA2993*	VLA1297		VLA1298			VLA1578	VLA1052		VLA0959 FLA1867*		VLA1002	
6,00													
7,00										VLA1923			106



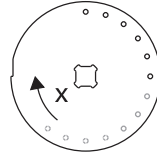
DISQUES 1 (DISTRIBUTEUR)

DISCS 1 (DISTRIBUTOR)

SCHEIBEN 1 (VERTEILER)

DISCHI 1 (DISTRIBUTORE)

Rep	Nr	Qt	Designation	Description	Bezeichnung	Referenza	Remarque - Remark - Bemerkung - Osservazioni
001	<b>FLA1867</b>	001	DISQUE D=5,50 N=022 SANS PALE	DISC	SAESCHEIBE		* Q? 22x Ø5.5
002	<b>FLA1884</b>	001	DISQUE D=2,10 N=018 SANS PALE	DISC	SAESCHEIBE	DISCO	* Q? 18x Ø2.1
003	<b>FLA1935</b>	001	DISQUE D=2,10 N=022 SANS PALE	DISC	SCHEIBE	DISCO D=2,10 N=022 SENZA PALE	* Q? 22x Ø2.1
004	<b>FLA2205</b>	001	DISQUE D=2,10 N=011 SANS PALE	DISC	SCHEIBE	DISCO D=2,10 N=011 SENZA PALE	* Q? 11x Ø2.1
005	<b>FLA2207</b>	001	DISQUE D=2,10 N=006 SANS PALE	DISC	SCHEIBE	DISCO D=2,10 N=006 SENZA PALE	* Q? 6x Ø2.1
006	<b>FLA2215</b>	001	DISQUE D=1,25 N=011 SANS PALE	DISC	SCHEIBE	DISCO D=1,25 N=011 SENZA PALE	* Q? 11x Ø1.25
007	<b>FLA2216</b>	001	DISQUE D=1,25 N=006 SANS PALE	DISC	SCHEIBE	DISCO D=1,25 N=006 SENZA PALE	* Q? 6x Ø1.25
008	<b>FLA2224</b>	001	DISQUE GORGE 22 D=1 D190	DISC	SCHEIBE	DISCO GORGE 22 D=1 D190	* Q? 22x Ø1
009	<b>FLA2225</b>	001	DISQUE GORGE 18 D=1 D190	DISC	SCHEIBE	DISCO SCANALATURA 18 D=1 D190	* Q? 18x Ø1
010	<b>FLA2230</b>	001	DISQUE GORGE 18 D=0,8 D190	DISC	SCHEIBE	DISCO GORGE 18 D=0,8 D190	* Q? 18x Ø0.8
011	<b>FLA2233</b>	001	DISQUE D=1,75 N=018 SANS PALE	DISC	SCHEIBE	DISCO D=1,75 N=018 SENZA PALE	* Q? 18x Ø1.75
012	<b>FLA2993</b>	001	DISQUE D=5,50 N=004 SANS PALE	DISC	SCHEIBE	DISCO D=5,50	* Q? 4x Ø5.5
013	<b>FLA2996</b>	001	DISQUE D=3,50 N=018 SANS PALE	DISC	SCHEIBE	DISCO D=3,50	* Q? 18x Ø3.5
014	<b>K3611400</b>	001	DISQUE	DISC	SCHEIBE	DISCO	Q? 18x Ø3
015	<b>K3620380</b>	001	DISQUE	DISC	SCHEIBE	DISCO	* Q? 9x Ø1.25
016	<b>N01646A0</b>	001	DISQUE D=3,50 N=008 AVEC PALES	DISC CD	SCHEIBE	DISCO	Q? 8x Ø3.5
017	<b>N01647A0</b>	001	DISQUE D=4,00 N=008 AVEC PALES	DISC CD	SCHEIBE 8 X 4,0 MM MIT PADDEL	DISCO	Q? 8x Ø4
018	<b>N01648A0</b>	001	DISQUE D=4,50 N=008 AVEC PALES	DISC CD	SAESCHEIBE 8 X 4,5MM	DISCO	Q? 8x Ø4.5
019	<b>N04332A0</b>	001	DISQUE D=4,00 N=007 AVEC PALES	DISC CD	SCHEIBE	DISCO	Q? 7x Ø4
020	<b>N04353A0</b>	001	DISQUE D=1,75 N=006 AVEC PALES	DISC	SCHEIBE	DISCO 6 FORI D=1,75 /D=190	Q? 6x Ø1.75
021	<b>N1001670</b>	001	DISQUE D=5,00 N=022 AVEC PALES	DISC	SCHEIBE	DISCO 22FORI D=5,0 /D=190	Q? 22x Ø5
022	<b>VLA0959</b>	001	DISQUE D=5,50 N=022 AVEC PALES	DISC	SCHEIBE 5,50 X 22 MIT SCHAUFEL	DISCO 22TROUS D=5,5 /D=190	Q? 22x Ø5.5
023	<b>VLA0961</b>	001	DISQUE D=3,50 N=018 AVEC PALES	DISC	SCHEIBE 3,50 X 18 MIT SCHAUFEL	DISCO	Q? 18x Ø3.5
024	<b>VLA0976</b>	001	DISQUE D=2,10 N=018 AVEC PALES	DISC	SCHEIBE 2,10 X 18 MIT PADDEL	DISCO 18FORI D=2,1 /D=190	Q? 18x Ø2.1
025	<b>VLA0980</b>	001	DISQUE D=2,50 N=020 AVEC PALES	DISC	SCHEIBE	DISCO 20FORI D=2,5 /D=190	Q? 20x Ø2.5
026	<b>VLA0985</b>	001	DISQUE D=3,50 N=022 AVEC PALES	DISC	SCHEIBE	DISCO 22FORI D=3,5 /D=190	Q? 22x Ø3.5
027	<b>VLA0986</b>	001	DISQUE D=3,50 N=023 AVEC PALES	DISC	SCHEIBE	DISCO 23FORI D=3,5 /D=190	Q? 23x Ø3.5
028	<b>VLA0987</b>	001	DISQUE D=3,50 N=024 AVEC PALES	DISC	SCHEIBE	DISCO 24FORI D=3,5 /D=190	Q? 24x Ø3.5
029	<b>VLA0992</b>	001	DISQUE D=4,00 N=018 AVEC PALES	DISC	SCHEIBE 4,00 X 18 MIT PADDEL	DISCO 18FORI D=4,0 /D=190	Q? 18x Ø4
030	<b>VLA0993</b>	001	DISQUE D=4,00 N=022 AVEC PALES	DISC	SCHEIBE 4,00 X 22 MIT PADDEL	DISCO 22FORI D=4,0 /D=190	Q? 22x Ø4
031	<b>VLA0996</b>	001	DISQUE D=4,50 N=022 AVEC PALES	DISC	SCHEIBE 4,50 X 22 MIT PADDEL	DISCO 22FORI D=4,5 /D=190	Q? 22x Ø4.5
032	<b>VLA0997</b>	001	DISQUE D=4,50 N=025 AVEC PALES	DISC	SCHEIBE	DISCO 25FORI D=4,5 /D=190	Q? 25x Ø4.5
033	<b>VLA1002</b>	001	DISQUE D=5,50 N=024 AVEC PALES	DISC	SCHEIBE	DISCO 24FORI D=5,5 /D=190	Q? 24x Ø5.5
034	<b>VLA1050</b>	001	DISQUE D=3,50 N=010 AVEC PALES	DISC	SCHEIBE	DISCO	Q? 10x Ø3.5
035	<b>VLA1052</b>	001	DISQUE D=5,50 N=018 AVEC PALES	DISC	SCHEIBE	DISCO	Q? 18x Ø5.5
036	<b>VLA1055</b>	001	DISQUE D=2,10 N=022 AVEC PALES	DISC	SCHEIBE 2,10 X 22 MIT PADDEL	DISCO	Q? 22x Ø2.1
037	<b>VLA1104</b>	001	DISQUE D=0,80 N=018 AVEC PALES	DISC	SCHEIBE 0,80 X 18 MIT PADEL	DISCO	Q? 18x Ø0.8
038	<b>VLA1170</b>	001	DISQUE D=2,10 N=006 AVEC PALES	DISC 6 AH DIA 2,1	SCHEIBE	DISCO	Q? 6x Ø2.1
039	<b>VLA1297</b>	001	DISQUE D=5,50 N=006 AVEC PALES	DISC	SCHEIBE	DISCO	Q? 6x Ø5.5
040	<b>VLA1298</b>	001	DISQUE D=5,50 N=008 AVEC PALES	DISC	SCHEIBE	DISCO 8FORI D=5,5 /D=190	Q? 8x Ø5.5
041	<b>VLA1578</b>	001	DISQUE D=5,50 N=011 AVEC PALES	DISC	SCHEIBE 5,50 X 11 MIT PADDEL	DISCO	Q? 11x Ø5.5
042	<b>VLA1609</b>	001	DISQUE D=2,50 N=018 AVEC PALES	DISC	SCHEIBE 2,50 X 18 MIT PADDEL	DISCO	Q? 18x Ø2.5
043	<b>VLA1610</b>	001	DISQUE D=2,10 N=011 AVEC PALES	DISC	SCHEIBE 2,10 X 11 MIT PADDEL	DISCO	Q? 11x Ø2.1
044	<b>VLA1656</b>	001	DISQUE D=4,50 N=018 AVEC PALES	DISC	SCHEIBE 4,50 X 18 MIT PADDEL	DISCO	Q? 18x Ø4.5
045	<b>VLA1923</b>	001	DISQ.DISTR. 22 TROUS D=7/D=190	DISC 22 H DIA 7,0	SCHEIBE	DISCO DISTRIBUZ. 22 FORI	Q? 22x Ø7
046	<b>VLA1937</b>	001	DISQUE D=2,50 N=022 AVEC PALES	DISC	SCHEIBE	DISCO	Q? 22x Ø2.5
047	<b>VLA2210</b>	001	DISQUE D=2,50 N=011 AVEC PALES	DISC	SCHEIBE	DISCO 11 FORI D=2,5/D=190	Q? 11x Ø2.5
048	<b>VLA2841</b>	001	DISQUE D=2,10 N=004 AVEC PALES	DISC	SCHEIBE	DISCO	Q? 4x Ø2.1



	4	6	7	8	9	10	11	18	20	22	23	24	25
0,50													
0,80								VLA1104 FLA2230*					
1,00								FLA2225*		FLA2224*			
1,25		FLA2216*				K3620380*	FLA2215*						
1,50													
1,75		N04353A0						FLA2233*					
2,10	VLA2841	VLA1170 FLA2207*					VLA1610 FLA2205*	VLA0976 FLA1884*		VLA1055 FLA1935*			
2,50							VLA2210	VLA1609	VLA0980	VLA1937			
3,00								K3611400					
3,50				N01646A0		VLA1050		VLA0961 FLA2996*		VLA0985	VLA0986	VLA0987	
4,00			N04332A0	N01647A0				VLA0992		VLA0993			
4,50				N01648A0				VLA1656		VLA0996			VLA0997
5,00										N1001670			
5,50	FLA2993*	VLA1297		VLA1298			VLA1578	VLA1052		VLA0959 FLA1867*		VLA1002	
6,00													
7,00										VLA1923			108



PLANTER 3 MB 4M40-9M00

A 0001 > B 2896

K36R0283 C

DISQUES 1 (DISTRIBUTEUR)

DISCS 1 (DISTRIBUTOR)

SCHEIBEN 1 (VERTEILER)

DISCHI 1 (DISTRIBUTORE)

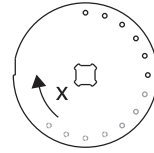
Rep	Nr	Qt	Designation	Description	Bezeichnung	Referenza	Remarque - Remark - Bemerkung - Osservazioni
-----	----	----	-------------	-------------	-------------	-----------	--

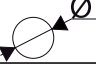
\* SANS PALES D'AGITATION ET PREVOIR EN SUPPLEMENT LA CALE BNB0048 A METTRE DANS LE BOITIER.

\* WITHOUT AGITATOR BLADES AND PLAN ADDITIONAL SPACER BNB0048 TO INSTALL IN THE CASING.

\* OHNE RÜHRFINGER, ES IST ZUSÄTZLICH DER KUNSTSTOFFKEIL BNB0048 EINZULEGEN.

\* SENZA PALE DI AGITAZIONE E PREVEDERE LA COLLOCAZIONE DI UNO SPESSORE SUPPLEMENTARE BNB0048DA METTERE NELLA SCATOLA



	27	30	31	33	35	40	48	54	57	70	80	100
0,50							FLA2227*			FLA2231*		FLR0149*
0,80				FLA2232*		K3620740	FLA2226*			K3620750 FLA2229*		K3610730 FLR0181*
1,00			FLA2223*				FLA2222*	FLA2219*		FLA2221*		FLR0197*
1,25				FLA2217*			FLA2218*			FLA2220*		FLR0211*
1,50				FLA2210*			FLA2214*			FLA2209*		FLA2211*
1,75			VLA0972B FLA1880*	VLA1577B FLA2617*			VLA0973B FLA1881*			VLA0974B		VLA0975B FLA2203*
2,10	VLA1914 FLA2234*		VLA0957 FLA1865*	VLA1584 FLA2206*	VLA0977 FLA2213*		VLA0958 FLA1866*			VLA0978 FLA1886*		VLA0979 FLA2212*
2,50		VLA0981	VLA0982	VLA1945			VLA0983			VLA0984		
3,00							VLA1792					
3,50	VLA1625		VLA0988	VLA0989			VLA0990	VLA1138	VLA1136	VLA0991	VLA1920	
4,00				VLA0994			VLA0995			VLA1212		
4,50	VLA0998		VLA0999	VLA1000		VLA1619	VLA0962	VLA1139	VLA1137	VLA1051	VLA1626A	
5,00	N03734A0					VLA2222				VLA1213		
5,50	VLA0598		VLA2053	VLA0963			VLA1003		VLA1070	VLA1105		
6,00				VLA1250								
7,00				K3626240			VLA1922					





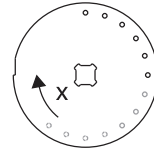
DISQUES 2 (DISTRIBUTEUR)

DISCS 2 (DISTRIBUTOR)

SCHEIBEN 2 (VERTEILER)

DISCHI 2 (DISTRIBUTORE)

Rep	Nr	Qt	Designation	Description	Bezeichnung	Referenza	Remarque - Remark - Bemerkung - Osservazioni
001	<b>FLA1865</b>	001	DISQUE SS PALES 31TROUS D=2,1	DISC	SCHEIBE	DISCO SS PALE 31FORI D=2,1	* Q? 31x Ø2.1
002	<b>FLA1866</b>	001	DISQUE SS PALES 48TROUS D=2,1	DISC	SCHEIBE	DISCO SS PALE 48FORI D=2,1	* Q? 48x Ø2.1
003	<b>FLA1880</b>	001	DISQUE D=1,75 N=031 SANS PALE	DISC	SAESCHEIBE	DISCO	* Q? 31x Ø1.75
004	<b>FLA1881</b>	001	DISQUE D=1,75 N=048 SANS PALE	DISC	SAESCHEIBE	DISCO	* Q? 48x Ø1.75
005	<b>FLA1886</b>	001	DISQUE D=2,10 N=070 SANS PALE	DISC	SAESCHEIBE	DISCO 70 D=2,1 D190	* Q? 70x Ø2.1
006	<b>FLA2203</b>	001	DISQUE D=1,75 N=100 SANS PALE	DISC	SCHEIBE	DISCO D=1,75 N=100 SENZA PALE	* Q? 100x Ø1.75
007	<b>FLA2206</b>	001	DISQUE D=2,10 N=033 SANS PALE	DISC	SCHEIBE	DISCO D=2,10 N=033 SENZA PALE	* Q? 33x Ø2.1
008	<b>FLA2209</b>	001	DISQUE D=1,50 N=070 SANS PALE	DISC	SCHEIBE	DISCO D=1,50 N=070 SENZA PALE	* Q? 70x Ø1.5
009	<b>FLA2210</b>	001	DISQUE D=1,50 N=033 SANS PALE	DISC	SCHEIBE	DISCO D=1,50 N=033 SENZA PALE	* Q? 33x Ø1.5
010	<b>FLA2211</b>	001	DISQUE D=1,50 N=100 SANS PALE	DISC	SCHEIBE	DISCO D=1,50 N=100 SENZA PALE	* Q? 100x Ø1.5
011	<b>FLA2212</b>	001	DISQUE D=2,10 N=100 SANS PALE	DISC	SCHEIBE	DISCO	* Q? 100x Ø2.1
012	<b>FLA2213</b>	001	DISQUE D=2,10 N=035 SANS PALE	DISC	SCHEIBE	DISCO D=2,10 N=035 SENZA PALE	* Q? 35x Ø2.1
013	<b>FLA2214</b>	001	DISQUE D=1,50 N=048 SANS PALE	DISC	SCHEIBE	DISCO D=1,50 N=048 SENZA PALE	* Q? 48x Ø1.5
014	<b>FLA2217</b>	001	DISQUE D=1,25 N=033 SANS PALE	DISC	SCHEIBE	DISCO D=1,25 N=033 SENZA PALE	* Q? 33x Ø1.25
015	<b>FLA2218</b>	001	DISQUE D=1,25 N=048 SANS PALE	DISC	SCHEIBE	DISCO D=1,25 N=048 SENZA PALE	* Q? 48x Ø1.25
016	<b>FLA2219</b>	001	DISQUE D=1,00 N=054 SANS PALE	DISC	SCHEIBE	DISCO D=1,00 N=054 SENZA PALE	* Q? 54x Ø1
017	<b>FLA2220</b>	001	DISQUE D=1,25 N=070 SANS PALE	DISC	SCHEIBE 1,25 X 70	DISCO D=1,25 NB=070 SENZA PALE	* Q? 70x Ø1.25
018	<b>FLA2221</b>	001	DISQUE GORGE 70 D=1 D190	DISC	SCHEIBE	DISCO GORGE 70 D=1 D190	* Q? 70x Ø1
019	<b>FLA2222</b>	001	DISQUE GORGE 48 D=1 D190	DISC	SCHEIBE	DISCO SCANALATURA 48 D=1 D190	* Q? 48x Ø1
020	<b>FLA2223</b>	001	DISQUE GORGE 31 D=1 D190	DISC	SCHEIBE 31 X 1,0 OHNE PADDEL	DISCO SCANALATURA 31 D=1 D190	* Q? 31x Ø1
021	<b>FLA2226</b>	001	DISQUE GORGE 48 D=0,8 D190	DISC	SCHEIBE 48 X 0,8 OHNE PADDEL	DISCO GORGE 48 D=0,8 D190	* Q? 48x Ø0.8
022	<b>FLA2227</b>	001	DISQUE GORGE 48 D=0,5 D190	DISC	SCHEIBE	DISCO GORGE 48 D=0,5 D190	* Q? 48x Ø0.5
023	<b>FLA2229</b>	001	DISQUE GORGE 70 D=0,8 D190	DISC	SCHEIBE	DISCO SCANALATURA 70 D=0,8 D190	* Q? 70x Ø0.8
024	<b>FLA2231</b>	001	DISQUE GORGE 70 D=0,5 D190	DISC	SCHEIBE	DISCO SCANALATURA 70 D=0,5 D190	* Q? 70x Ø0.5
025	<b>FLA2232</b>	001	DISQUE GORGE 33 D=0,8 D190	DISC	SCHEIBE	DISCO SCANALATURA 33 D=0,8 D190	* Q? 33x Ø0.8
026	<b>FLA2234</b>	001	DISQUE D=2,10 N=027 SANS PALE	DISC	SCHEIBE	DISCO D=2,10 N=027 SENZA PALE	* Q? 27x Ø2.1
027	<b>FLA2617</b>	001	DISQUE D=1,75 N=033 SANS PALE	DISC	SCHEIBE	DISCO	* Q? 33x Ø1.75
028	<b>FLR0149</b>	001	DISQUE 1 RANGEE DE 100 D. 0,5	DISC	SAESCHEIBE	DISCO 1 FILA 100 FORI Ø=0,5	* Q? 100x Ø0.5
029	<b>FLR0181</b>	001	DISQUE 1 RANGEE DE 100 D. 0,8	DISC	SAESCHEIBE	DISCO 100 FORI DIAM.0,8	* Q? 100x Ø0.8
030	<b>FLR0197</b>	001	DISQUE 1 RANGEE DE 100 D. 1	DISC	SAESCHEIBE	DISCO 1 FILE 100 FORI Ø=1	* Q? 100x Ø1
031	<b>FLR0211</b>	001	DISQUE 1 RANGEE DE 100 D.1,25	DISC	SAESCHEIBE	DISCO 1 FILE 100 FORI Ø=1,25	* Q? 100x Ø1.25
032	<b>K3610730</b>	001	DISQUE	DISC	SCHEIBE	DISCO	Q? 100x Ø0.8
033	<b>K3620740</b>	001	DISQUE	DISC	SCHEIBE	DISCO	Q? 40x Ø0.8
034	<b>K3620750</b>	001	DISQUE	DISC	SCHEIBE	DISCO	Q? 70x Ø0.8
035	<b>K3626240</b>	001	DISQUE	DISC	SCHEIBE	DISCO	Q? 33x Ø7
036	<b>N03734A0</b>	001	DISQUE D=5,00 N=027 AVEC PALES	DISC	SCHEIBE	DISCO	Q? 27x Ø5
037	<b>VLA0598</b>	001	DISQUE D=5,50 N=027 AVEC PALES	DISC	SCHEIBE 5,50 X 27 MIT PADEL	DISCO 27FORI D=5,5 9PALETTE	Q? 27x Ø5.5
038	<b>VLA0958</b>	001	DISQUE D=2,10 N=048 AVEC PALES	DISC	SCHEIBE 2,10 X 48 MIT SCHAUFEL	DISCO	Q? 48x Ø2.1
039	<b>VLA0962</b>	001	DISQUE D=4,50 N=048 AVEC PALES	DISC	SCHEIBE 4,50 X 48 MIT SCHAUFEL	DISCO	Q? 48x Ø4.5
040	<b>VLA0963</b>	001	DISQUE D=5,50 N=033 AVEC PALES	DISC	SCHEIBE 5,50 X 33 MIT SCHAUFEL	DISCO	Q? 33x Ø5.5
041	<b>VLA0972B</b>	001	DISQUE D=1,75 N=031 AVEC PALES	DISC	SCHEIBE	DISCO 31FORI D=1,75 /D=190	Q? 31x Ø1.75
042	<b>VLA0973B</b>	001	DISQUE D=1,75 N=048 AVEC PALES	DISC	SCHEIBE	DISCO 48FORI D=1,75 /D=190	Q? 48x Ø1.75
043	<b>VLA0974B</b>	001	DISQUE D=1,75 N=070 AVEC PALES	DISC	SCHEIBE	DISCO 70FORI D=1,75 /D=190	Q? 70x Ø1.75
044	<b>VLA0975B</b>	001	DISQUE D=1,75 N=100 AVEC PALES	DISC	SCHEIBE	DISCO 100FORI D=1,75 /D=190	Q? 100x Ø1.75
045	<b>VLA0977</b>	001	DISQUE D=2,10 N=035 AVEC PALES	DISC	SCHEIBE	DISCO 35FORI D=2,1 /D=190	Q? 35x Ø2.1
046	<b>VLA0978</b>	001	DISQUE D=2,10 N=070 AVEC PALES	DISC	SCHEIBE	DISCO 70FORI D=2,1 /D=190	Q? 70x Ø2.1
047	<b>VLA0979</b>	001	DISQUE D=2,10 N=100 AVEC PALES	DISC	SCHEIBE	DISCO 100FORI D=2,1 /D=190	Q? 100x Ø2.1
048	<b>VLA0981</b>	001	DISQUE D=2,50 N=030 AVEC PALES	DISC	SCHEIBE	DISCO 30FORI D=2,5 /D=190	Q? 30x Ø2.5



	27	30	31	33	35	40	48	54	57	70	80	100
0,50							FLA2227*			FLA2231*		FLR0149*
0,80				FLA2232*		K3620740	FLA2226*			K3620750 FLA2229*		K3610730 FLR0181*
1,00			FLA2223*				FLA2222*	FLA2219*		FLA2221*		FLR0197*
1,25				FLA2217*			FLA2218*			FLA2220*		FLR0211*
1,50				FLA2210*			FLA2214*			FLA2209*		FLA2211*
1,75			VLA0972B FLA1880*	VLA1577B FLA2617*			VLA0973B FLA1881*			VLA0974B		VLA0975B FLA2203*
2,10	VLA1914 FLA2234*		VLA0957 FLA1865*	VLA1584 FLA2206*	VLA0977 FLA2213*		VLA0958 FLA1866*			VLA0978 FLA1886*		VLA0979 FLA2212*
2,50		VLA0981	VLA0982	VLA1945			VLA0983			VLA0984		
3,00							VLA1792					
3,50	VLA1625		VLA0988	VLA0989			VLA0990	VLA1138	VLA1136	VLA0991	VLA1920	
4,00				VLA0994			VLA0995			VLA1212		
4,50	VLA0998		VLA0999	VLA1000		VLA1619	VLA0962	VLA1139	VLA1137	VLA1051	VLA1626A	
5,00	N03734A0					VLA2222				VLA1213		
5,50	VLA0598		VLA2053	VLA0963			VLA1003		VLA1070	VLA1105		
6,00				VLA1250								
7,00				K3626240			VLA1922					



DISQUES 2 (DISTRIBUTEUR)

DISCS 2 (DISTRIBUTOR)

SCHEIBEN 2 (VERTEILER)

DISCHI 2 (DISTRIBUTORE)

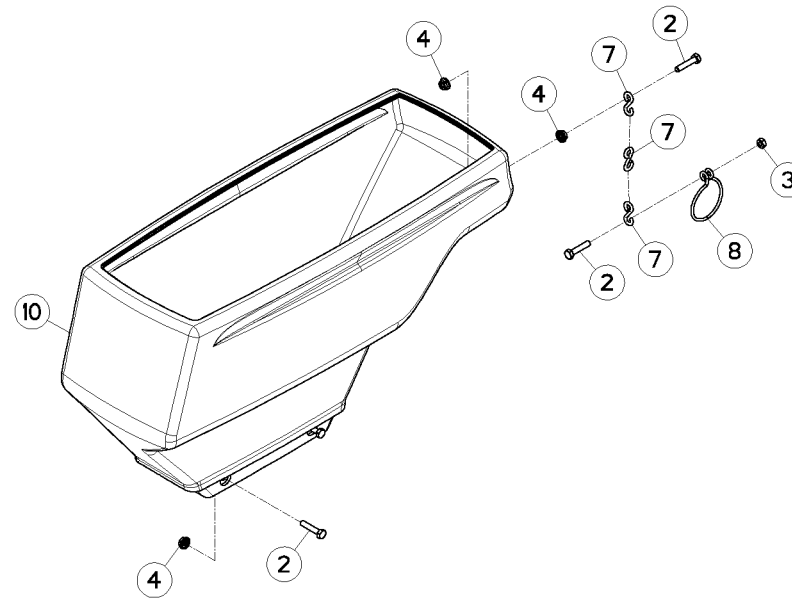
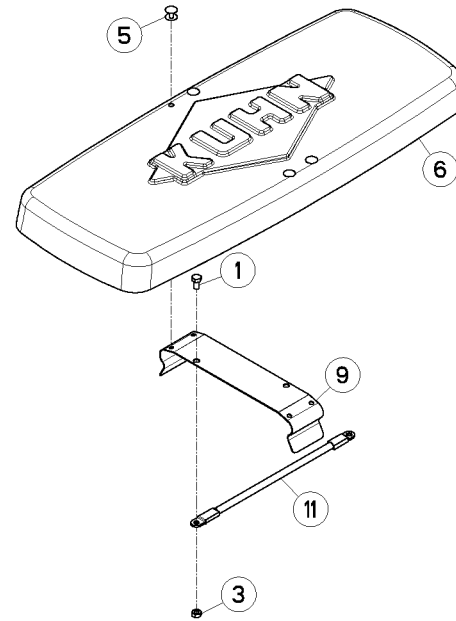
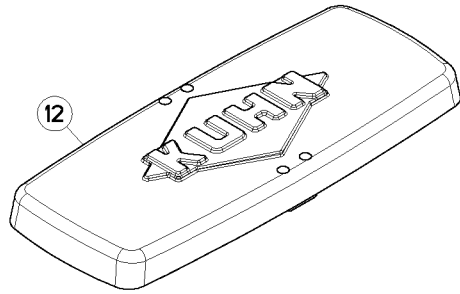
Rep	Nr	Qt	Designation	Description	Bezeichnung	Referenza	Remarque - Remark - Bemerkung - Osservazioni
049	VLA0982	001	DISQUE D=2,50 N=031 AVEC PALES	DISC	SCHEIBE	DISCO 31FORI D=2,5 /D=190	Q? 31x Ø2.5
050	VLA0983	001	DISQUE D=2,50 N=048 AVEC PALES	DISC	SCHEIBE 2,50X48	DISCO 48FORI D=2,5 /D=190	Q? 48x Ø2.5
051	VLA0984	001	DISQUE D=2,50 N=070 AVEC PALES	DISC	SCHEIBE 2,50X70	DISCO 70FORI D=2,5 /D=190	Q? 70x Ø2.5
052	VLA0988	001	DISQUE D=3,50 N=031 AVEC PALES	DISC	SCHEIBE	DISCO 31FORI D=3,5 /D=190	Q? 31x Ø3.5
053	VLA0989	001	DISQUE D=3,50 N=033 AVEC PALES	DISC	SCHEIBE	DISCO 33FORI D=3,5 /D=190	Q? 33x Ø3.5
054	VLA0990	001	DISQUE D=3,50 N=048 AVEC PALES	DISC	SCHEIBE 3,50 X 48 MIT PADDEL	DISCO 48FORI D=3,5 /D=190	Q? 48x Ø3.5
055	VLA0991	001	DISQUE D=3,50 N=070 AVEC PALES	DISC	SCHEIBE	DISCO 70FORI D=3,5 /D=190	Q? 70x Ø3.5
056	VLA0994	001	DISQUE D=4,00 N=033 AVEC PALES	DISC	SCHEIBE	DISCO 33FORI D=4,0 /D=190	Q? 33x Ø4
057	VLA0995	001	DISQUE D=4,00 N=048 AVEC PALES	DISC	SCHEIBE	DISCO 48FORI D=4,0 /D=190	Q? 48x Ø4
058	VLA0998	001	DISQUE D=4,50 N=027 AVEC PALES	DISC	SCHEIBE 4,50 X 27 MIT PADDEL	DISCO 27FORI D=4,5 /D=190	Q? 27x Ø4.5
059	VLA0999	001	DISQUE D=4,50 N=031 AVEC PALES	DISC	SCHEIBE	DISCO 31FORI D=4,5 /D=190	Q? 31x Ø4.5
060	VLA1000	001	DISQUE D=4,50 N=033 AVEC PALES	DISC	SCHEIBE	DISCO 33FORI D=4,5 /D=190	Q? 33x Ø4.5
061	VLA1003	001	DISQUE D=5,50 N=048 AVEC PALES	DISC	SCHEIBE	DISCO 48FORI D=5,5 /D=190	Q? 48x Ø5.5
062	VLA1051	001	DISQUE D=4,50 N=070 AVEC PALES	DISC	SCHEIBE	DISCO	Q? 70x Ø4.5
063	VLA1070	001	DISQUE D=5,50 N=057 AVEC PALES	DISC	SCHEIBE	DISCO	Q? 57x Ø5.5
064	VLA1105	001	DISQUE D=5,50 N=070 AVEC PALES	DISC	SCHEIBE	DISCO	Q? 70x Ø5.5
065	VLA1136	001	DISQUE D=3,50 N=057 AVEC PALES	DISC	SCHEIBE	DISCO	Q? 57x Ø3.5
066	VLA1137	001	DISQUE D=4,50 N=057 AVEC PALES	DISC	SCHEIBE	DISCO	Q? 57x Ø4.5
067	VLA1138	001	DISQUE D=3,50 N=054 AVEC PALES	DISC	SCHEIBE	DISCO	Q? 54x Ø3.5
068	VLA1139	001	DISQUE D=4,50 N=054 AVEC PALES	DISC	SCHEIBE	DISCO	Q? 54x Ø4.5
069	VLA1212	001	DISQUE D=4,00 N=070 AVEC PALES	DISC	SCHEIBE	DISCO	Q? 70x Ø4
070	VLA1213	001	DISQUE D=5,00 N=070 AVEC PALES	DISC	SCHEIBE	DISCO	Q? 70x Ø5
071	VLA1250	001	DISQUE D=6,00 N=033 AVEC PALES	DISC	SCHEIBE	DISCO	Q? 33x Ø6
072	VLA1577B	001	DISQUE D=1,75 N=033 AVEC PALES	DISC	SCHEIBE	DISCO	Q? 33x Ø1.75
073	VLA1584	001	DISQUE D=2,10 N=033 AVEC PALES	DISC	SCHEIBE 2,10 X 33 MIT PADDEL	DISCO	Q? 33x Ø2.1
074	VLA1619	001	DISQUE D=4,50 N=040 AVEC PALES	DISC	SCHEIBE	DISCO 40FORI D=4,5 /D=190	Q? 40x Ø4.5
075	VLA1625	001	DISQUE D=3,50 N=027 AVEC PALES	DISC	SCHEIBE 3,50 X 27 MIT PADDEL	DISCO	Q? 27x Ø3.5
076	VLA1626A	001	DISQUE D=4,50 N=080 AVEC PALES	DISC	SCHEIBE PALES	DISCO	Q? 80x Ø4.5
077	VLA1792	001	DISQUE D=3,00 N=048 AVEC PALES	DISC	SCHEIBE	DISCO	Q? 48x Ø3
078	VLA1914	001	DISQUE DISTRIBUTION 27 D=2,1	DISC	SCHEIBE	DISCO DISTRIBUTIONE 27 FORI	Q? 27x Ø2.1
079	VLA1920	001	DISQUE D=3,50 N=080 AVEC PALES	DISC	SCHEIBE	DISCO	Q? 80x Ø3.5
080	VLA1922	001	DISQ.DISTR. 48 TROUS D=7/D=190	DISC	SCHEIBE	DISCO	Q? 48x Ø7
081	VLA1945	001	DISQUE DISTR. 33 TROUS D=2,5	DISC	SCHEIBE	DISCO 33FORI D=2,5	Q? 33x Ø2.5
082	VLA1957	001	TREM.IND.S.G. FERT.BVF GR.DEB.	HOPPER	TRICHTER		Q? 31x Ø2.1
083	VLA2053	001	DISQUE DISTR.31TROUS D=5,5	DISC	SCHEIBE	DISCO 31 FORI Ø=5,5	Q? 31x Ø5.5
084	VLA2222	001	DISQUE D=5,00 N=040 AVEC PALES	DISC	SCHEIBE	DISCO	Q? 40x Ø5

\* SANS PALES D'AGITATION ET PREVOIR EN SUPPLEMENT LA CALE BNB0048 A METTRE DANS LE BOITIER.

\* WITHOUT AGITATOR BLADES AND PLAN ADDITIONAL SPACER BNB0048 TO INSTALL IN THE CASING.

\* OHNE RÜHRFINGER, ES IST ZUSÄTZLICH DER KUNSTSTOFFKEIL BNB0048 EINZULEGEN.

\* SENZA PALE DI AGITAZIONE E PREVEDERE LA COLLOCAZIONE DI UNO SPESSORE SUPPLEMENTARE BNB0048DA METTERE NELLA SCATOLA





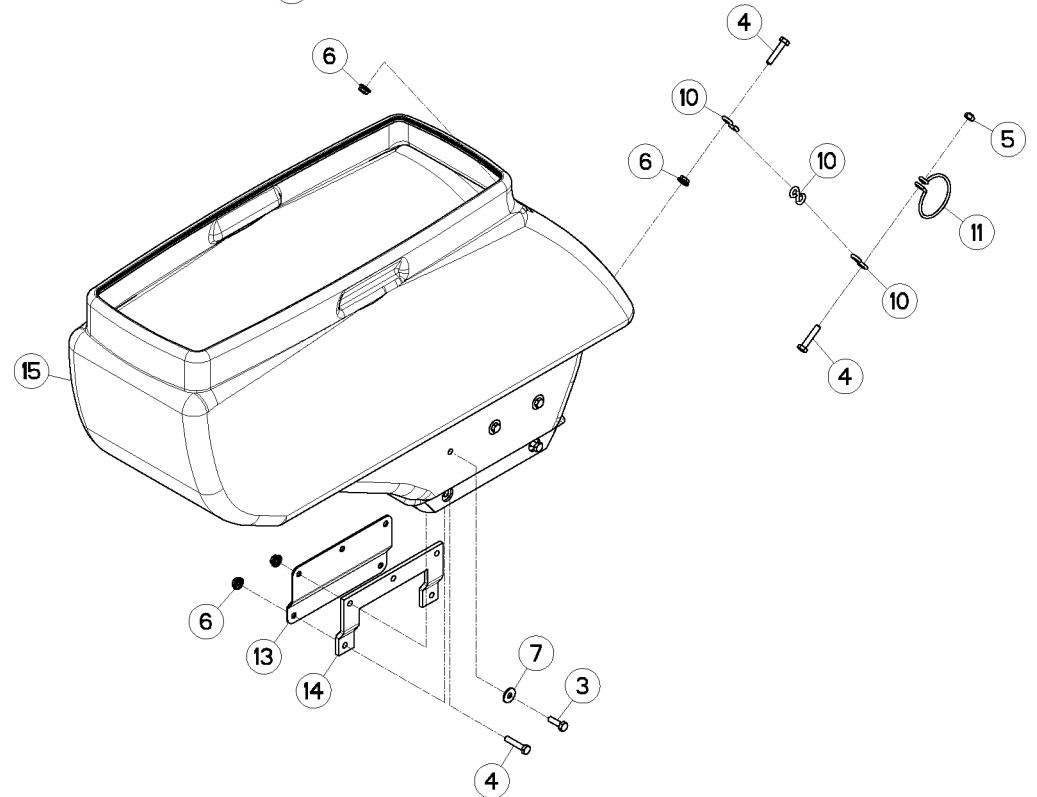
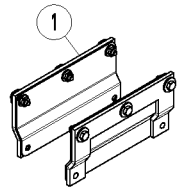
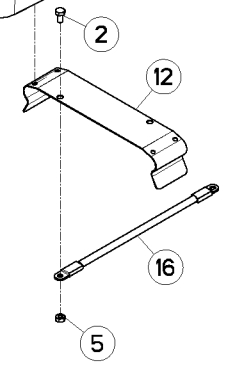
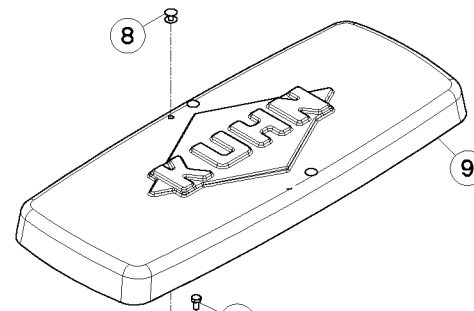
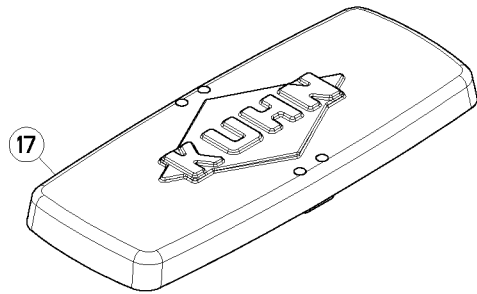
## TREMIE (25 L)

## HOPPER (25 L)

## BEHAELTER (25 L)

## TRAMOGGIA (25 L)

Rep	Nr	Qt	Designation	Description	Bezeichnung	Referenza	Remarque - Remark - Bemerkung - Osservazioni
001	<b>80060612</b>	001	VIS TETE HEXAGONALE FE/ZNXC3	HEXAGON HEAD SCREW FE/ZNXC3	SECHSKANTSCHRAUBE FE/ZNXC3	VITE TESTA ESAGONALE FE/ZNXC3	[1]
002	<b>80060630</b>	006	VIS TETE HEXAGONALE FE/ZNXC3	HEXAGON HEAD SCREW FE/ZNXC3	SECHSKANTSCHRAUBE FE/ZNXC3	VITE TESTA ESAGONALE FE/ZNXC3	
003	<b>80200640</b>	002	ECROU HEX.BAS AUTOFR.FE/ZNXC3	SELF-LOCKING NUT FE/ZNXC3	SELBSTSICHERND.MUTTER FE/ZNXC3	DADO AUTOBLOCCANTE FE/ZNXC3	
004	<b>80200665</b>	006	ECROU HEXAG.AUTOBL.FE/ZNXC3	UNDERSERRAT.S.LOC.NUT FE/ZNXC3	SPERRZAHN-BUNDMUTTER FE/ZNXC3	DADO FE/ZNXC3	
005	<b>80370402</b>	004	RIVET AVEUGLE CLOU TP	RIVET	NIETE	RIVETTO	[1]
006	<b>BNB0014A</b>	001	COUVERCLE	LID	DECKEL	COPERCHIO	[1]
007	<b>FHX2101</b>	003	CROCHET ESSES D'ATTACHE DES GO	HOOK	HAKEN	GANCIO ATTACCO PALE	
008	<b>FLA1523</b>	001	COLLIER POUR TUYAUX SPIRALES D	DRAG COLLAR	KLEMME	COLLARE PER TUBO SPIRALE 45	
009	<b>FNB1292</b>	001	RESSORT	SPRING	FEDER	MOLLA	[1]
010	<b>MNB0013C</b>	001	TREMIE	HOPPER	BEHAELTER	TRAMOGGIA	
011	<b>VNB0217</b>	001	SANDOW DE COUVERCLE	SANDOW	ELASTIKBAND	ESTENSORE DEL COPERCHIO	[1]
012	<b>VNB0783</b>	001	COUVERCLE	LID	DECKEL	COPERCHIO	+ [1]





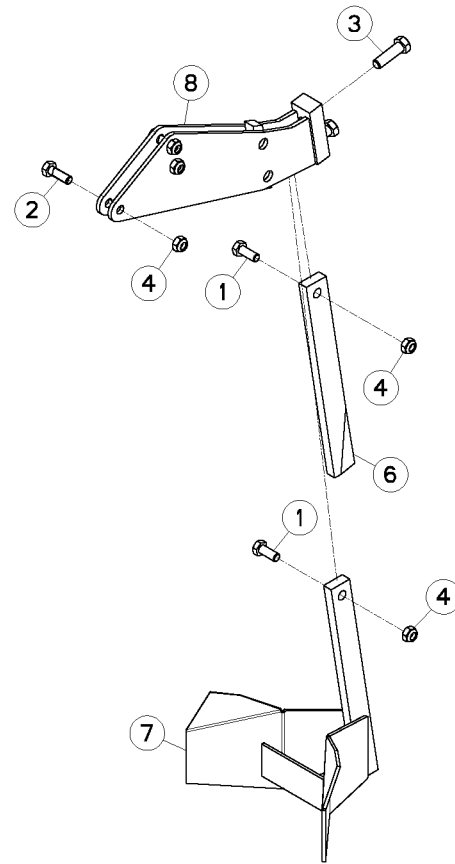
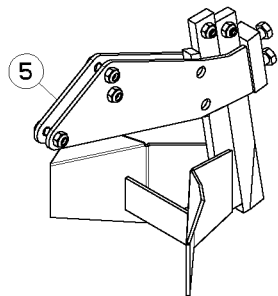
TREMIE (47 L)

HOPPER (47 L)

BEHAELTER (47 L)

TRAMOGGIA (47 L)

Rep	Nr	Qt	Designation	Description	Bezeichnung	Referenza	Remarque - Remark - Bemerkung - Osservazioni
001	1627556	001	RENFORT FIXATION TREMIE 47L				
002	80060612	001	VIS TETE HEXAGONALE FE/ZNXC3	HEXAGON HEAD SCREW FE/ZNXC3	SECHSKANTSCHRAUBE FE/ZNXC3	VITE TESTA ESAGONALE FE/ZNXC3	[1]
003	80060620	006	VIS TETE HEXAGONALE FE/ZNXC3	HEXAGON HEAD SCREW FE/ZNXC3	SECHSKANTSCHRAUBE FE/ZNXC3	VITE TESTA ESAGONALE FE/ZNXC3	
004	80060630	006	VIS TETE HEXAGONALE FE/ZNXC3	HEXAGON HEAD SCREW FE/ZNXC3	SECHSKANTSCHRAUBE FE/ZNXC3	VITE TESTA ESAGONALE FE/ZNXC3	
005	80200640	002	ECROU HEX.BAS AUTOFR.FE/ZNXC3	SELF-LOCKING NUT FE/ZNXC3	SELBSTSICHERND.MUTTER FE/ZNXC3	DADO AUTOBLOCCANTE FE/ZNXC3	
006	80200665	012	ECROU HEXAG.AUTOBL.FE/ZNXC3	UNDERSERRAT.S.LOC.NUT FE/ZNXC3	SPERRZAHN-BUNDMUTTER FE/ZNXC3	DADO FE/ZNXC3	
007	80250613	006	RONDELLE PLATE FE/ZNXC3	PLAIN WASHER FE/ZNXC3	SCHEIBE FE/ZNXC3	RONDELLA PIATTA FE/ZNXC3	
008	80370402	004	RIVET AVEUGLE CLOU TP	RIVET	NIETE	RIVETTO	[1]
009	BNB0014A	001	COUVERCLE	LID	DECKEL	COPERCHIO	[1]
010	FHX2101	003	CROCHET ESSES D'ATTACHE DES GO	HOOK	HAKEN	GANCIO ATTACCO PALE	
011	FLA1523	001	COLLIER POUR TUYAUX SPIRALES D	DRAG COLLAR	KLEMME	COLLARE PER TUBO SPIRALE 45	
012	FNB1292	001	RESSORT	SPRING	FEDER	MOLLA	[1]
013	K3619560	002	RENFORT	REINFORCEMENT	VERSTAERKUNG	RINFORZO	
014	K3626180	002	MOUSSE	FOAM	SCHAUMSTOFF		
015	N1002500	001	TREMIE	HOPPER	BEHAELTER	TRAMOGGIA	
016	VNB0217	001	SANDOW DE COUVERCLE	SANDOW	ELASTIKBAND	ESTENSORE DEL COPERCHIO	[1]
017	VNB0783	001	COUVERCLE	LID	DECKEL	COPERCHIO	+ [1]





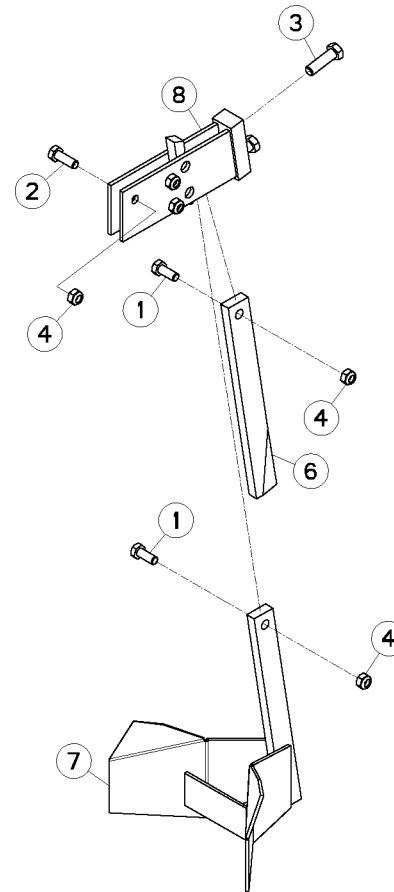
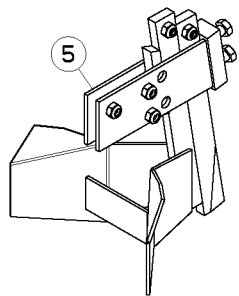


## CHASSE MOTTES (JAUGE)

## CLOD CLEANER (GAUGE)

## KLUTENRÄUMER (FÜLLSTANDSANZEIG)

Rep	Nr	Qt	Designation	Description	Bezeichnung	Referenza	Remarque - Remark - Bemerkung - Osservazioni
001	<b>80061026</b>	002	VIS TETE HEXAGONALE FE/ZNXC3	HEXAGON HEAD SCREW FE/ZNXC3	SECHSKANTSCHRAUBE FE/ZNXC3	VITE TESTA ESAGONALE FE/ZNXC3	[1]
002	<b>80061073</b>	003	VIS TETE HEXAGONALE FE/ZNXC3	HEXAGON HEAD SCREW FE/ZNXC3	SECHSKANTSCHRAUBE FE/ZNXC3	VITE TESTA ESAGONALE FE/ZNXC3	[1]
003	<b>80061241</b>	002	VIS TETE HEXAGONALE FE/ZNXC3	HEXAGON HEAD SCREW FE/ZNXC3	SECHSKANTSCHRAUBE FE/ZNXC3	VITE TESTA ESAGONALE FE/ZNXC3	[1]
004	<b>80201040</b>	005	ECROU HEX.BAS AUTOFR.FE/ZNXC3	SELF-LOCKING NUT FE/ZNXC3	SELBSTSICHERND.MUTTER FE/ZNXC3	DADO AUTOBLOCCANTE FE/ZNXC3	[1]
005	<b>1626625</b>	001	CHASSE-MOTT.DEVANT SOC JGE ARR	CLOD CLEANER	KLUTENRAEUMER VOR DEM SCHAR	SPARTIZZOLLE CON COLTRE	+ [1] OPT
006	<b>N00872A0</b>	001	COUTRE 32 X 12 X 295 BIAIS	STEM	KOLTER	COLTRE	[1]
007	<b>N01178C0</b>	001	CHASSE MOTTES	ROW CLEANER, CLOD	KLUTENRAEUMER	CAZZIA-ZOLLE	[1]
008	<b>N01442B0</b>	001	SUPPORT	SUPPORT	TRAEGER	SUPPORTO	[1]

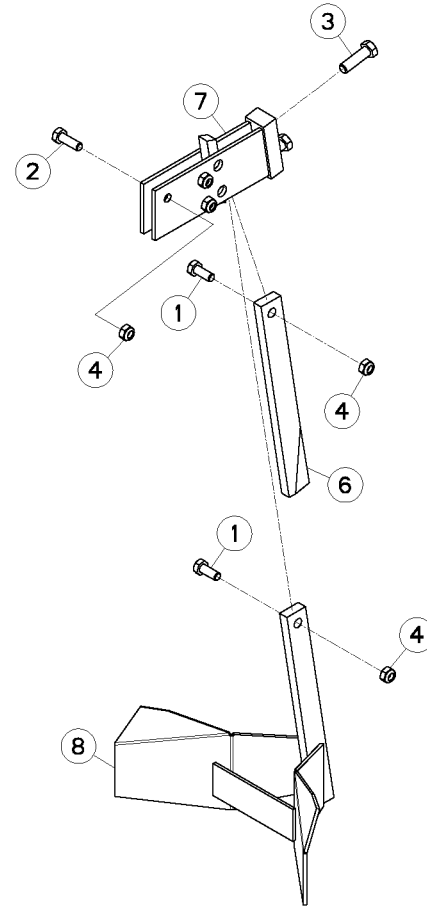
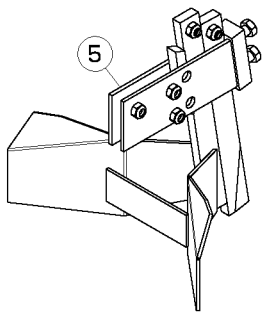




## CHASSE MOTTES (DISQUES OUVEREUR CLOD CLEANER (OPENERS DISCS)

## KLUTENRÄUMER (FURCHENÖFFNERSCHCACCIA-ZOLLE (DISCHI ASSOLCATO)

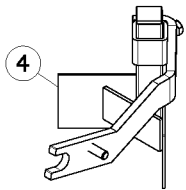
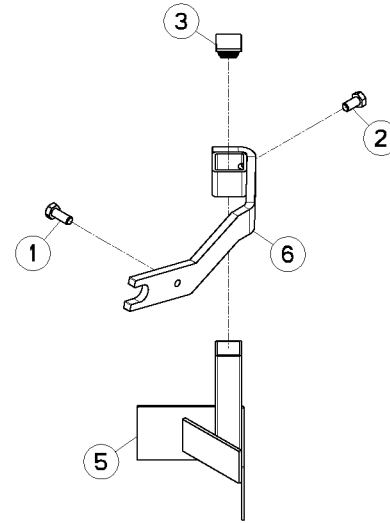
Rep	Nr	Qt	Designation	Description	Bezeichnung	Referenza	Remarque - Remark - Bemerkung - Osservazioni
001	<b>80061026</b>	002	VIS TETE HEXAGONALE FE/ZNXC3	HEXAGON HEAD SCREW FE/ZNXC3	SECHSKANTSCHRAUBE FE/ZNXC3	VITE TESTA ESAGONALE FE/ZNXC3	[1]
002	<b>80061073</b>	003	VIS TETE HEXAGONALE FE/ZNXC3	HEXAGON HEAD SCREW FE/ZNXC3	SECHSKANTSCHRAUBE FE/ZNXC3	VITE TESTA ESAGONALE FE/ZNXC3	[1]
003	<b>80061241</b>	002	VIS TETE HEXAGONALE FE/ZNXC3	HEXAGON HEAD SCREW FE/ZNXC3	SECHSKANTSCHRAUBE FE/ZNXC3	VITE TESTA ESAGONALE FE/ZNXC3	[1]
004	<b>80201040</b>	005	ECROU HEX.BAS AUTOFR.FE/ZNXC3	SELF-LOCKING NUT FE/ZNXC3	SELBSTSICHERND.MUTTER FE/ZNXC3	DADO AUTOBLOCCANTE FE/ZNXC3	[1]
005	<b>1626607A</b>	001	CHASS.MOTT.DISQ.OUVR.LAT ETROI	CLOD CLEANER FOR OPENER DISC	KLUTENRAEUMER VOR SCHNEIDSCH.	SPARTIZ. DISC. AP. RUOTE STRET	+ [1] OPT
006	<b>N00872A0</b>	001	COUTRE 32 X 12 X 295 BIAIS	STEM	KOLTER	COLTRE	[1]
007	<b>N01178C0</b>	001	CHASSE MOTTES	ROW CLEANER, CLOD	KLUTENRAEUMER	CAZZIA-ZOLLE	[1]
008	<b>N02276C0</b>	001	SUPPORT	SUPPORT	TRAEGER	SUPPORTO	[1]





## CHASSE MOTTES L (DISQUES OUVRE CLOD CLEANER L (OPENERS DISCS) KLUTENRÄUMER L (FURCHENÖFFNERS CACCIA-ZOLLE L (DISCHI ASSOLCA

Rep	Nr	Qt	Designation	Description	Bezeichnung	Referenza	Remarque - Remark - Bemerkung - Osservazioni
001	<b>80061026</b>	002	VIS TETE HEXAGONALE FE/ZNXC3	HEXAGON HEAD SCREW FE/ZNXC3	SECHSKANTSCHRAUBE FE/ZNXC3	VITE TESTA ESAGONALE FE/ZNXC3	[1]
002	<b>80061073</b>	003	VIS TETE HEXAGONALE FE/ZNXC3	HEXAGON HEAD SCREW FE/ZNXC3	SECHSKANTSCHRAUBE FE/ZNXC3	VITE TESTA ESAGONALE FE/ZNXC3	[1]
003	<b>80061241</b>	002	VIS TETE HEXAGONALE FE/ZNXC3	HEXAGON HEAD SCREW FE/ZNXC3	SECHSKANTSCHRAUBE FE/ZNXC3	VITE TESTA ESAGONALE FE/ZNXC3	[1]
004	<b>80201040</b>	005	ECROU HEX.BAS AUTOFR.FE/ZNXC3	SELF-LOCKING NUT FE/ZNXC3	SELBSTSICHERND.MUTTER FE/ZNXC3	DADO AUTOBLOCCANTE FE/ZNXC3	[1]
005	<b>1626606A</b>	001	CHASS.MOTT.DISQ.OUVR.LAT LARGE	CLOD CLEANER FOR OPENER DISC	KLUTENRAEUMER VOR SCHNEIDSCH.	SPARTIZ. DISC. AP. RUOTE LARGH	+ [1] OPT
006	<b>N00872A0</b>	001	COUTRE 32 X 12 X 295 BIAIS	STEM	KOLTER	COLTRE	[1]
007	<b>N02276C0</b>	001	SUPPORT	SUPPORT	TRAEGER	SUPPORTO	[1]
008	<b>N02367C0</b>	001	CHASSE MOTTES	ROW CLEANER, CLOD	KLUTENRAEUMER	CAZZIA-ZOLLE	[1]





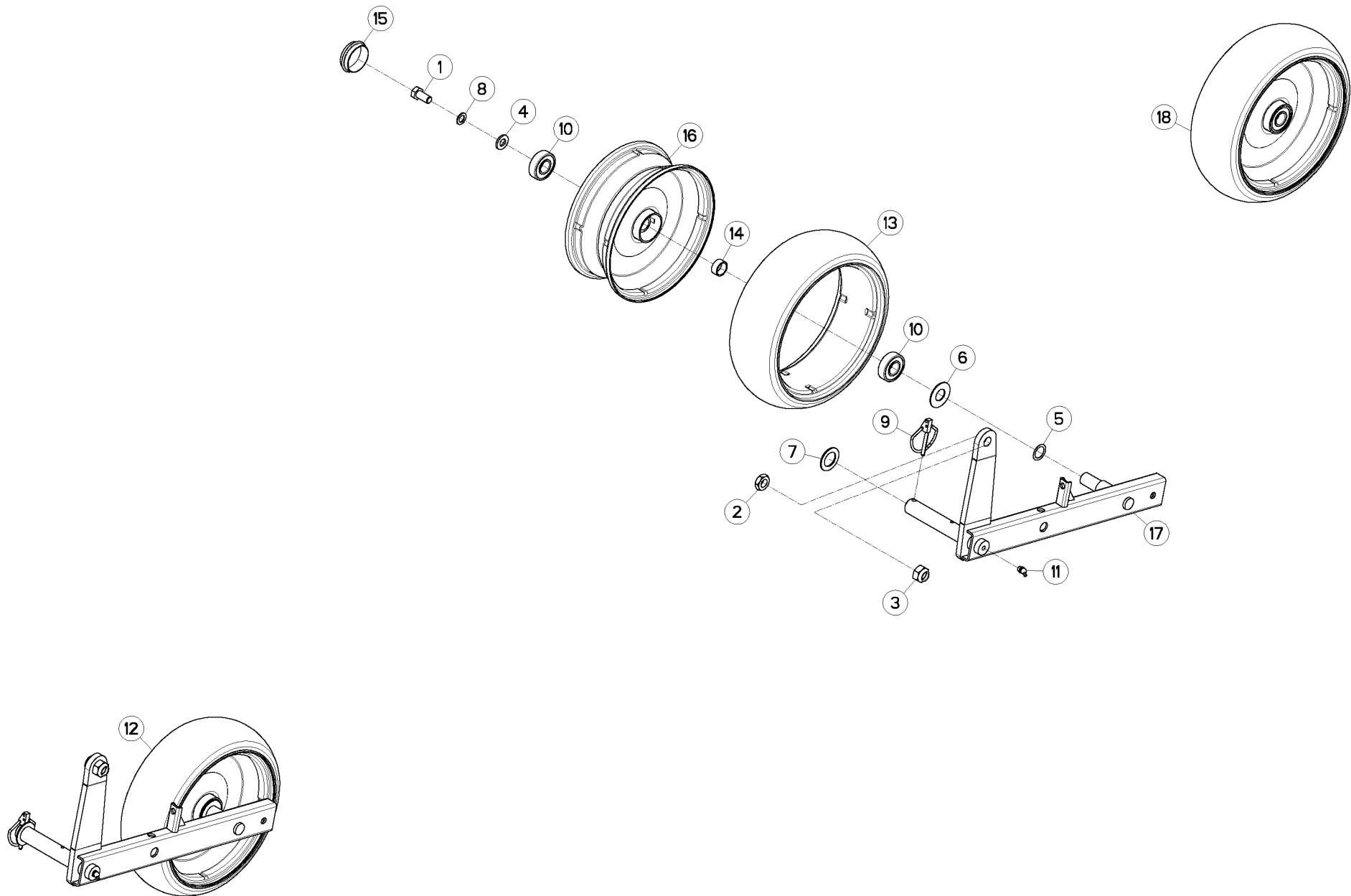
## CHASSE MOTTES (BALANCIER)

## CLOD CLEANER (SWINGING ARM)

## KLUTENRÄUMER (PENDELARM)

## CACCIA-ZOLLE (BILANCIERE)

Rep	Nr	Qt	Designation	Description	Bezeichnung	Referenza	Remarque - Remark - Bemerkung - Osservazioni
001	<b>80061026</b>	001	VIS TETE HEXAGONALE FE/ZNXC3	HEXAGON HEAD SCREW FE/ZNXC3	SECHSKANTSCHRAUBE FE/ZNXC3	VITE TESTA ESAGONALE FE/ZNXC3	[1]
002	<b>80061020</b>	001	VIS TETE HEXAGONALE FE/ZNXC3	HEXAGON HEAD SCREW FE/ZNXC3	SECHSKANTSCHRAUBE FE/ZNXC3	VITE A TESTA ESAGONALE FE/ZNXC	[1]
003	<b>83040169</b>	001	BOUCHON D'OBTURATION	END PLUG	ROHRSCHUTZKAPPE	TAPPO PROTEZIONE	[1]
004	<b>1626604</b>	001	CHASS.MOTT.A LAME SUR BRAS AV	FRONT ARM CLOD CLEANER	KLUTENRAEUMER F. ARM VORN	C.ZOLLE A LAME SU BRACCIO ANT.	+ [1] OPT
005	<b>N02287B0</b>	001	CHASSE MOTTES	ROW CLEANER, CLOD	KLUTENRAEUMER	CAZZIA-ZOLLE	[1]
006	<b>N02289B0</b>	001	SUPPORT	SUPPORT	TRAEGER	SUPPORTO	[1]







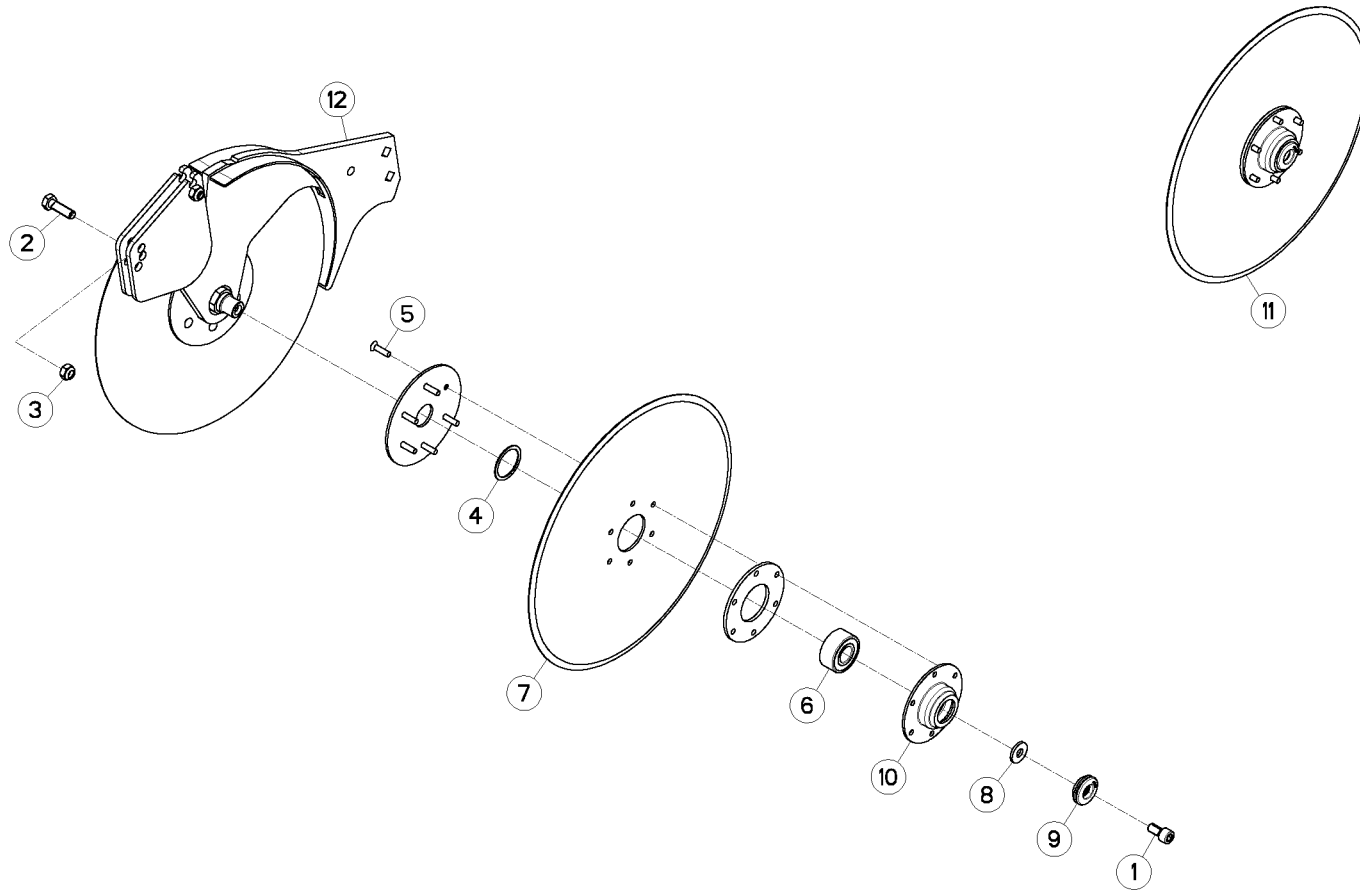
BRAS DE ROUE (BALANCIER)

DRIVE WHEEL ARM (SWINGING ARM)

RADARM (PENDELARM)

BRACCIO DI RUOTA (BILANCIERE)

Rep	Nr	Qt	Designation	Description	Bezeichnung	Referenza	Remarque - Remark - Bemerkung - Osservazioni
001	<b>80061225</b>	001	VIS TETE HEXAGONALE FE/ZNXC3	HEXAGON HEAD SCREW FE/ZNXC3	SECHSKANTSCHRAUBE FE/ZNXC3	VITE TESTA ESAGONALE FE/ZNXC3	[1]
002	<b>80201602</b>	001	ECROU HEXAGONAL BAS FE/ZNXC3	NUT FE/ZNXC3	SECHSKANTMUTTER FE/ZNXC3	DADO FE/ZNXC3	[1]
003	<b>80201631</b>	001	ECROU HEX.BAS AUTOFR.INOX	SELF-LOCKING NUT INOX	SELBSTSICHERNDE MUTTER INOX	DADO AUTOBLOCCANTE INOX	[1]
004	<b>80251325</b>	001	RONDELLE PLATE FE/ZNXC3	PLAIN WASHER FE/ZNXC3	SCHEIBE FE/ZNXC3	RONDELLA PIATTA FE/ZNXC3	[1]
005	<b>80252025</b>	001	RONDELLE D'AJU.PS 0,3 FE/ZNXC3	SHIM RING PS 0,3 FE/ZNXC3	PASSSCHEIBE PS 0,3 FE/ZNXC3	SPESSORE FE/ZNXC3	
006	<b>80252032</b>	001	RONDELLE PLATE FE/ZNXC3	PLAIN WASHER FE/ZNXC3	SCHEIBE FE/ZNXC3	RONDELLA PIATTA FE/ZNXC3	
007	<b>80252542</b>	001	RONDELLE PLATE FE/ZNXC3	PLAIN WASHER FE/ZNXC3	SCHEIBE FE/ZNXC3	RONDELLA PIATTA FE/ZNXC3	[1]
008	<b>80271201</b>	001	RONDELLE EVENTAIL FLZNNC	SERRATED LOCK WASHER FLZNNC	FAECHERSCHEIBE FLZNNC	RONDELLA VENTAGLIO FLZNNC	[1]
009	<b>80560540</b>	001	GOUPILLE AUTOMATIQUE FE/ZNXC3	LINCH PIN FE/ZNXC3	KLAPPSTECKER FE/ZNXC3	COPPIGLIA FE/ZNXC3	[1]
010	<b>81002051</b>	002	ROULEMENT A BILLES	BALL BEARING	KUGELLAGER	CUSCINETTO A SFERE	
011	<b>82200802</b>	001	GRAISSEUR FE/ZNXC3	GREASE NIPPLE FE/ZNXC3	SCHMIERNIPPEL FE/ZNXC3	INGRASSATORE FE/ZNXC3	[1]
012	<b>1626813</b>	001	BRAS AV.ROUL.CAOUT.SS CH.-MOTT	FRONT WHEEL RUBBER WITHOUT CLO	VORDERE DRUCKROLLE GUMMI OHNE	RUOTA ANT.GOMMA	+ [1] OPT
013	<b>A621759</b>	001	PR.BANDAGE 12" 4"	TYRE	REIFEN	FASCIA 12" 4"	[2]
014	<b>K3618210</b>	001	ENTRETOISE	SPACER	DISTANZHUELSE	DISTANZIALE	
015	<b>N02734A0</b>	001	BOUCHON	PLUG	VERSCHLUSSSCHRAUBE	TAPPO	[1]
016	<b>N02737A0</b>	001	JANTE	WHEEL	FELGE	CERCHIO	[2]
017	<b>VNB0001C</b>	001	BRAS	ARM	ARM	BRACCIO	[1]
018	<b>VNB0355A</b>	001	ROUE	WHEEL AND TIRE ASSEMBLY	RAD	RUOTA	[1] + [2]





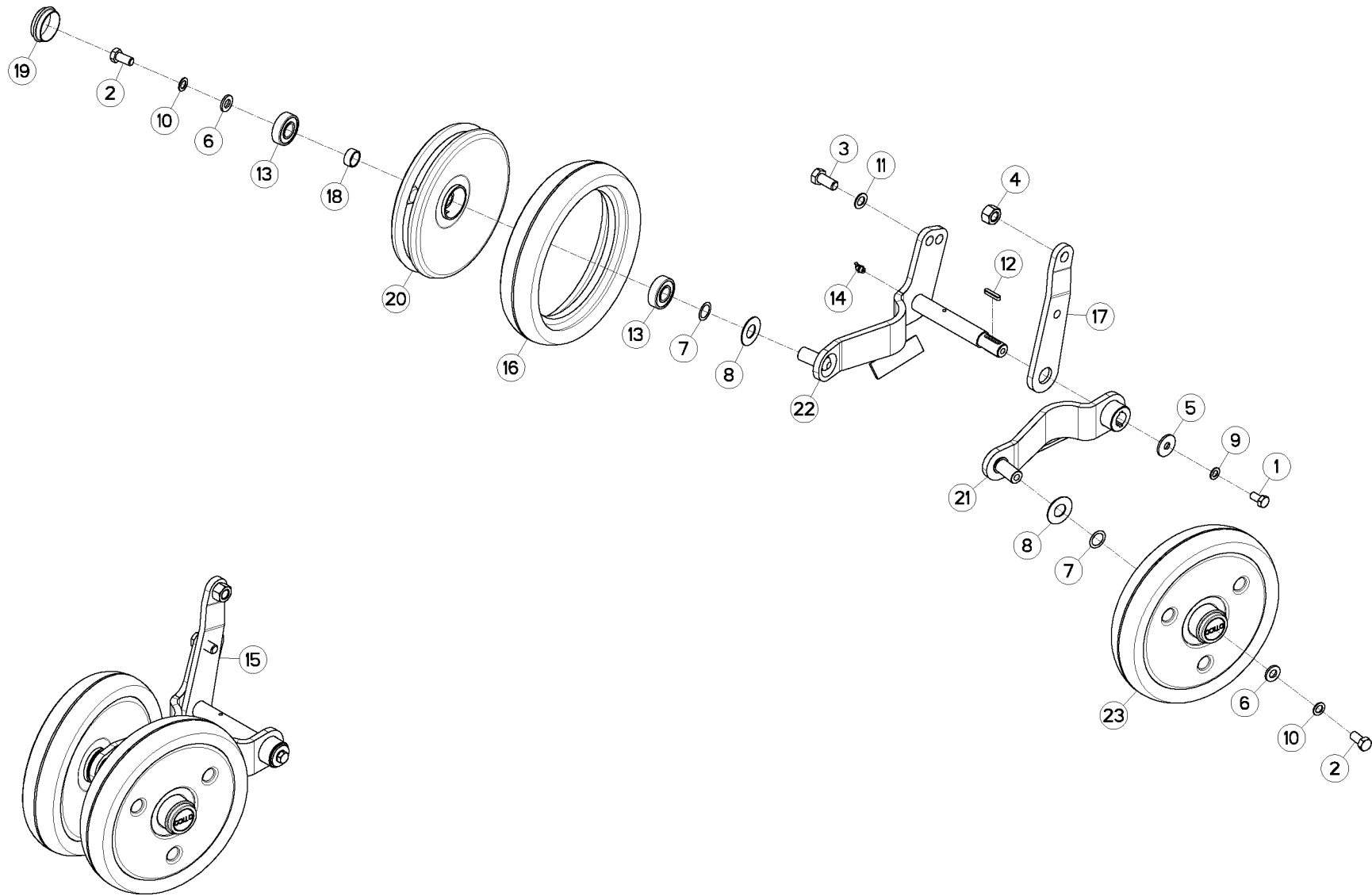
## DISQUES OUVREURS

## OPENERS DISCS

## FURCHENÖFFNERSCHEIBEN

## DISCHI ASSOLCATORI

Rep	Nr	Qt	Designation	Description	Bezeichnung	Referenza	Remarque - Remark - Bemerkung - Osservazioni
001	<b>50088000</b>	002	VIS AUTOFREINEE	SCREW, SELF-LOCKING	SELBSTSICHERNDE SCHRAUBE	VITE AUTOBLOCCANTE	
002	<b>80061035</b>	002	VIS TETE HEXAGONALE FE/ZNXC3	HEXAGON HEAD SCREW FE/ZNXC3	SECHSKANTSCHRAUBE FE/ZNXC3	VITE TESTA ESAGONALE FE/ZNXC3	[1]
003	<b>80201040</b>	002	ECROU HEX.BAS AUTOFR.FE/ZNXC3	SELF-LOCKING NUT FE/ZNXC3	SELBSTSICHERND.MUTTER FE/ZNXC3	DADO AUTOBLOCCANTE FE/ZNXC3	[1]
004	<b>80253645</b>	002	RONDELLE PLATE INOX A2	PLAIN WASHER INOX A2	SCHEIBE INOX A2	RONDELLA PIATTA INOX A2	[1]
005	<b>80350508</b>	012	RIVET F/90	COUNTERSUNK HEAD RIVET	SENKNIETE	RIVETTO	[1]
006	<b>81102047</b>	002	ROULEMENT 2 R.BILLES CONT.OBL	ANG.CONT.DOUBLE ROW B.BEARING	2-REIHIGES SCHRAEGKUGELLAGER	CUSCINETTO	[1]
007	<b>FLA2605B</b>	002	DISQUE D=350X47-3 6 TROUS	DISC	SCHEIBE	DISCO D=350X47-3 6 FORI	[1]
008	<b>FLS0262</b>	002	RONDELLE BLOCAGE ZBC SUIV.PLAN	WASHER	SCHEIBE	RONDELLA	[1]
009	<b>N1501110</b>	002	JOINT D'OBTURATION NOIR D29.8	SEAL	DICHTUNG	GUARNIZIONE	[1]
010	<b>N00346A0</b>	002	COUPELLE	CUP	SCHALE	COPPIGLIA	[1]
011	<b>VLA1560D</b>	002	ENSEMBLE	ASSEMBLY	SATZ	INSIEME	[1] +[1]
012	<b>VNB0023F</b>	001	PLATINE	PLATE, MOUNTING	TRAGPLATTE	PIASTRA-SUPPORTO	[1]



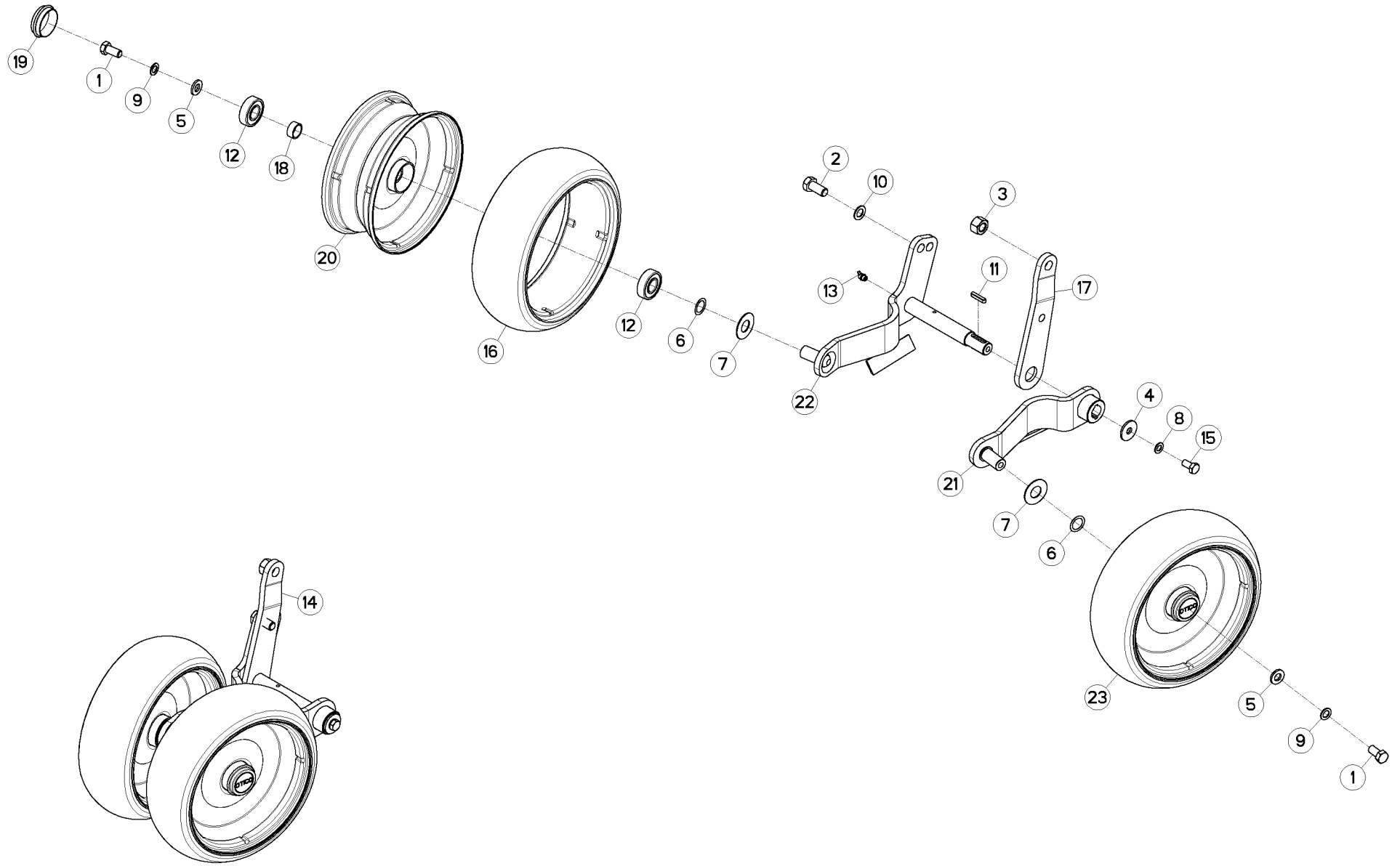


ROUES DE JAUGE ETROITES

NARROW GAUGE WHEELS

SCHMALE TIEFENFUEHRUNGSRAEDER RUOTE A STAZZA STRETTE

Rep	Nr	Qt	Designation	Description	Bezeichnung	Referenza	Remarque - Remark - Bemerkung - Osservazioni
001	<b>80061020</b>	001	VIS TETE HEXAGONALE FE/ZNXC3	HEXAGON HEAD SCREW FE/ZNXC3	SECHSKANTSCHRAUBE FE/ZNXC3	VITE A TESTA ESAGONALE FE/ZNXC	[1]
002	<b>80061225</b>	002	VIS TETE HEXAGONALE FE/ZNXC3	HEXAGON HEAD SCREW FE/ZNXC3	SECHSKANTSCHRAUBE FE/ZNXC3	VITE TESTA ESAGONALE FE/ZNXC3	[1]
003	<b>80061472</b>	001	VIS TETE HEXAGONALE FE/ZNXC3	HEXAGON HEAD SCREW FE/ZNXC3	SECHSKANTSCHRAUBE FE/ZNXC3	VITE TESTA ESAGONALE FE/ZNXC3	[1]
004	<b>80201670</b>	001	ECROU HEXAGONAL FE/ZNXC3	NUT FE/ZNXC3	SECHSKANTMUTTER FE/ZNXC3	DADO FE/ZNXC3	[1]
005	<b>80251036</b>	001	RONDELLE PLATE FE/ZNXC3	PLAIN WASHER FE/ZNXC3	SCHEIBE FE/ZNXC3	RONDELLA PIATTA FE/ZNXC3	[1]
006	<b>80251325</b>	002	RONDELLE PLATE FE/ZNXC3	PLAIN WASHER FE/ZNXC3	SCHEIBE FE/ZNXC3	RONDELLA PIATTA FE/ZNXC3	[1]
007	<b>80252025</b>	002	RONDELLE D'AJU.PS 0,3 FE/ZNXC3	SHIM RING PS 0,3 FE/ZNXC3	PASSSCHEIBE PS 0,3 FE/ZNXC3	SPESSORE FE/ZNXC3	[1]
008	<b>80252032</b>	002	RONDELLE PLATE FE/ZNXC3	PLAIN WASHER FE/ZNXC3	SCHEIBE FE/ZNXC3	RONDELLA PIATTA FE/ZNXC3	[1]
009	<b>80271001</b>	001	RONDELLE EVENTAIL FLZNNC	SERRATED LOCK WASHER FLZNNC	FAECHERSCHEIBE FLZNNC	RONDELLA VENTAGLIO FLZNNC	[1]
010	<b>80271201</b>	002	RONDELLE EVENTAIL FLZNNC	SERRATED LOCK WASHER FLZNNC	FAECHERSCHEIBE FLZNNC	RONDELLA VENTAGLIO FLZNNC	[1]
011	<b>80271401</b>	001	RONDELLE EVENTAIL FLZNNC	SERRATED LOCK WASHER FLZNNC	FAECHERSCHEIBE FLZNNC	RONDELLA VENTAGLIO FLZNNC	[1]
012	<b>80650630</b>	002	CLAVETTE A	PARALLEL KEY A	PASSFEDER A	CHIAVETTA	[1]
013	<b>81002051</b>	004	ROULEMENT A BILLES	BALL BEARING	KUGELLAGER	CUSCINETTO A SFERE	[2]
014	<b>82200802</b>	001	GRAISSEUR FE/ZNXC3	GREASE NIPPLE FE/ZNXC3	SCHMIERNIPPEL FE/ZNXC3	INGRASSATORE FE/ZNXC3	[1]
015	<b>1626755</b>	001	KIT ROUES LATERALES ETROITES	NARROW GAUGE WHEEL SET	SEITL. ROLLEN SCHMAL	KIT RUOTE LAT. STRETTE	+ [1] OPT
016	<b>A621763</b>	002	PR.BANDAGE 280X65	TYRE	REIFEN	FASCIA 280X65	[2]
017	<b>FNB0742</b>	001	BIELLE	LINK, CONNECTING	LENKER	BIELLA	[1]
018	<b>K3618210</b>	002	ENTRETOISE	SPACER	DISTANZHUELSE	DISTANZIALE	[2]
019	<b>N02734A0</b>	002	BOUCHON	PLUG	VERSCHLUSSSCHRAUBE	TAPPO	[2]
020	<b>N02736A0</b>	002	JANTE	WHEEL	FELGE	CERCHIO	[2]
021	<b>VNB0069A</b>	001	BRAS GAUCHE DE ROUE DE JAUGE	ARM	ARM	BRACCIO SX. RUOTA LIVELLATRICE	[1]
022	<b>VNB0070B</b>	001	BRAS	ARM	ARM	BRACCIO	[1]
023	<b>VNB0354A</b>	002	ROUE	WHEEL AND TIRE ASSEMBLY	RAD	RUOTA	[1]+[2]





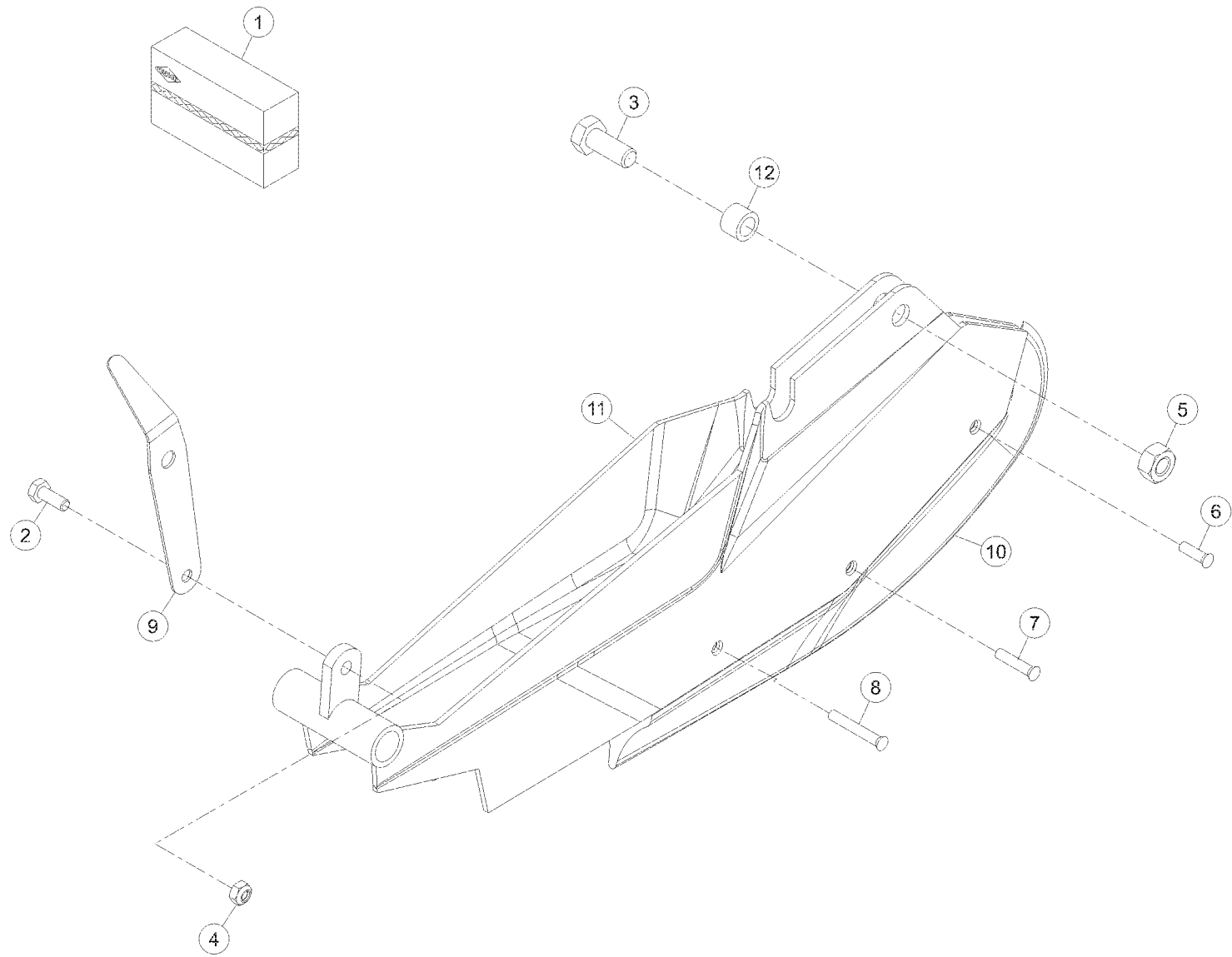
ROUES DE JAUGE LARGES

WIDE GAUGE WHEELS

BREITE TIEFENFUEHRUNGSRAEDER

RUOTE A STAZZA LARGHE

Rep	Nr	Qt	Designation	Description	Bezeichnung	Referenza	Remarque - Remark - Bemerkung - Osservazioni
001	80061225	002	VIS TETE HEXAGONALE FE/ZNXC3	HEXAGON HEAD SCREW FE/ZNXC3	SECHSKANTSCHRAUBE FE/ZNXC3	VITE TESTA ESAGONALE FE/ZNXC3	[1]
002	80061472	001	VIS TETE HEXAGONALE FE/ZNXC3	HEXAGON HEAD SCREW FE/ZNXC3	SECHSKANTSCHRAUBE FE/ZNXC3	VITE TESTA ESAGONALE FE/ZNXC3	[1]
003	80201670	001	ECROU HEXAGONAL FE/ZNXC3	NUT FE/ZNXC3	SECHSKANTMUTTER FE/ZNXC3	DADO FE/ZNXC3	[1]
004	80251036	001	RONDELLE PLATE FE/ZNXC3	PLAIN WASHER FE/ZNXC3	SCHEIBE FE/ZNXC3	RONDELLA PIATTA FE/ZNXC3	[1]
005	80251325	002	RONDELLE PLATE FE/ZNXC3	PLAIN WASHER FE/ZNXC3	SCHEIBE FE/ZNXC3	RONDELLA PIATTA FE/ZNXC3	[1]
006	80252025	002	RONDELLE D'AJU.PS 0,3 FE/ZNXC3	SHIM RING PS 0,3 FE/ZNXC3	PASSSCHEIBE PS 0,3 FE/ZNXC3	SPESSORE FE/ZNXC3	[1]
007	80252032	002	RONDELLE PLATE FE/ZNXC3	PLAIN WASHER FE/ZNXC3	SCHEIBE FE/ZNXC3	RONDELLA PIATTA FE/ZNXC3	[1]
008	80271001	001	RONDELLE EVENTAIL FLZNNC	SERRATED LOCK WASHER FLZNNC	FAECHERSCHEIBE FLZNNC	RONDELLA VENTAGLIO FLZNNC	[1]
009	80271201	002	RONDELLE EVENTAIL FLZNNC	SERRATED LOCK WASHER FLZNNC	FAECHERSCHEIBE FLZNNC	RONDELLA VENTAGLIO FLZNNC	[1]
010	80271401	001	RONDELLE EVENTAIL FLZNNC	SERRATED LOCK WASHER FLZNNC	FAECHERSCHEIBE FLZNNC	RONDELLA VENTAGLIO FLZNNC	[1]
011	80650630	002	CLAVETTE A	PARALLEL KEY A	PASSFEDER A	CHIAVETTA	[1]
012	81002051	004	ROULEMENT A BILLES	BALL BEARING	KUGELLAGER	CUSCINETTO A SFERE	[2]
013	82200802	001	GRAISSEUR FE/ZNXC3	GREASE NIPPLE FE/ZNXC3	SCHMIERNIPPEL FE/ZNXC3	INGRASSATORE FE/ZNXC3	[1]
014	1626754	001	KIT ROUES LATERALES LARGES	LARGE GAUGE WHEEL SET	SEITL. ROLLEN BREIT	KIT RUOTE LAT. LARGHE	+ [1] OPT
015	80061020	001	VIS TETE HEXAGONALE FE/ZNXC3	HEXAGON HEAD SCREW FE/ZNXC3	SECHSKANTSCHRAUBE FE/ZNXC3	VITE A TESTA ESAGONALE FE/ZNXC	[1]
016	A621759	002	PR.BANDAGE 12" 4"	TYRE	REIFEN	FASCIA 12" 4"	[2]
017	FNB0742	001	BIELLE	LINK, CONNECTING	LENKER	BIELLA	[1]
018	K3618210	002	ENTRETOISE	SPACER	DISTANZHUELSE	DISTANZIALE	[2]
019	N02734A0	002	BOUCHON	PLUG	VERSCHLUSSSCHRAUBE	TAPPO	[2]
020	N02737A0	002	JANTE	WHEEL	FELGE	CERCHIO	[2]
021	VNB0069A	001	BRAS GAUCHE DE ROUE DE JAUGE	ARM	ARM	BRACCIO SX. RUOTA LIVELLATRICE	[1]
022	VNB0070B	001	BRAS	ARM	ARM	BRACCIO	[1]
023	VNB0355A	002	ROUE	WHEEL AND TIRE ASSEMBLY	RAD	RUOTA	[1]+[2]







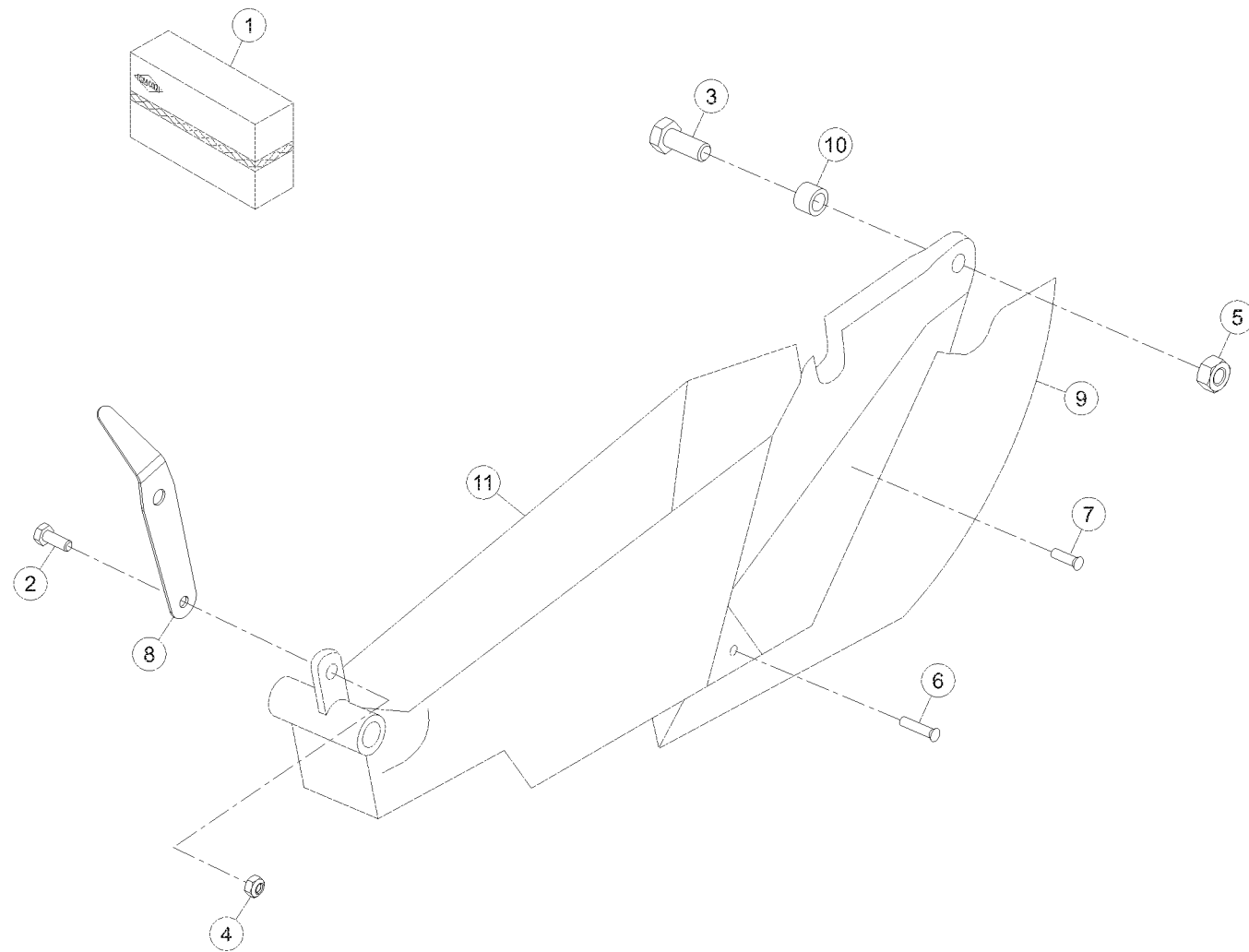
## SOC

## SHARE

## SCHAR

## VOMERE

Rep	Nr	Qt	Designation	Description	Bezeichnung	Referenza	Remarque - Remark - Bemerkung - Osservazioni
001	1626897	001	SOC	COULTER	SCHAR	ASSDCATORE	+ [1] OPT
002	80060616	001	VIS TETE HEXAGONALE FE/ZNXC3	HEXAGON HEAD SCREW FE/ZNXC3	SECHSKANTSCHRAUBE FE/ZNXC3	VITE TESTA ESAGONALE FE/ZNXC3	[1]
003	80061026	001	VIS TETE HEXAGONALE FE/ZNXC3	HEXAGON HEAD SCREW FE/ZNXC3	SECHSKANTSCHRAUBE FE/ZNXC3	VITE TESTA ESAGONALE FE/ZNXC3	[1]
004	80200631	001	ECROU HEX.BAS AUTOFR.INOX	SELF-LOCKING NUT INOX	SELBSTSICHERNDE MUTTER INOX	DADO AUTOBLOCCANTE INOX	[1]
005	80201070	001	ECROU HEXAGONAL FE/ZNXC3	NUT FE/ZNXC3	SECHSKANTMUTTER FE/ZNXC3	DADO FE/ZNXC3	[1]
006	80350501	001	RIVET F/60	COUNTERSUNK HEAD RIVET	SENKNIETE	RIVETTO	[2]
007	80350504	001	RIVET F/60	COUNTERSUNK HEAD RIVET	SENKNIETE	RIVETTO	[2]
008	80350506	001	RIVET F/60	COUNTERSUNK HEAD RIVET	SENKNIETE	RIVETTO	[2]
009	FNB1189A	001	VERROU	LATCH	RIEGEL	LEVA	[1]
010	N1000170	001	ETRAVE	SHIN	STREICHBLECHVORDERTEIL	TRIANGOLO D'USURA	[2]
011	N1000180	001	SOC	SHARE	SCHAR	VOMERE	[1] + [2]
012	N02416A0	001	TUBE	TUBE	ROHR	TUBO	[1]





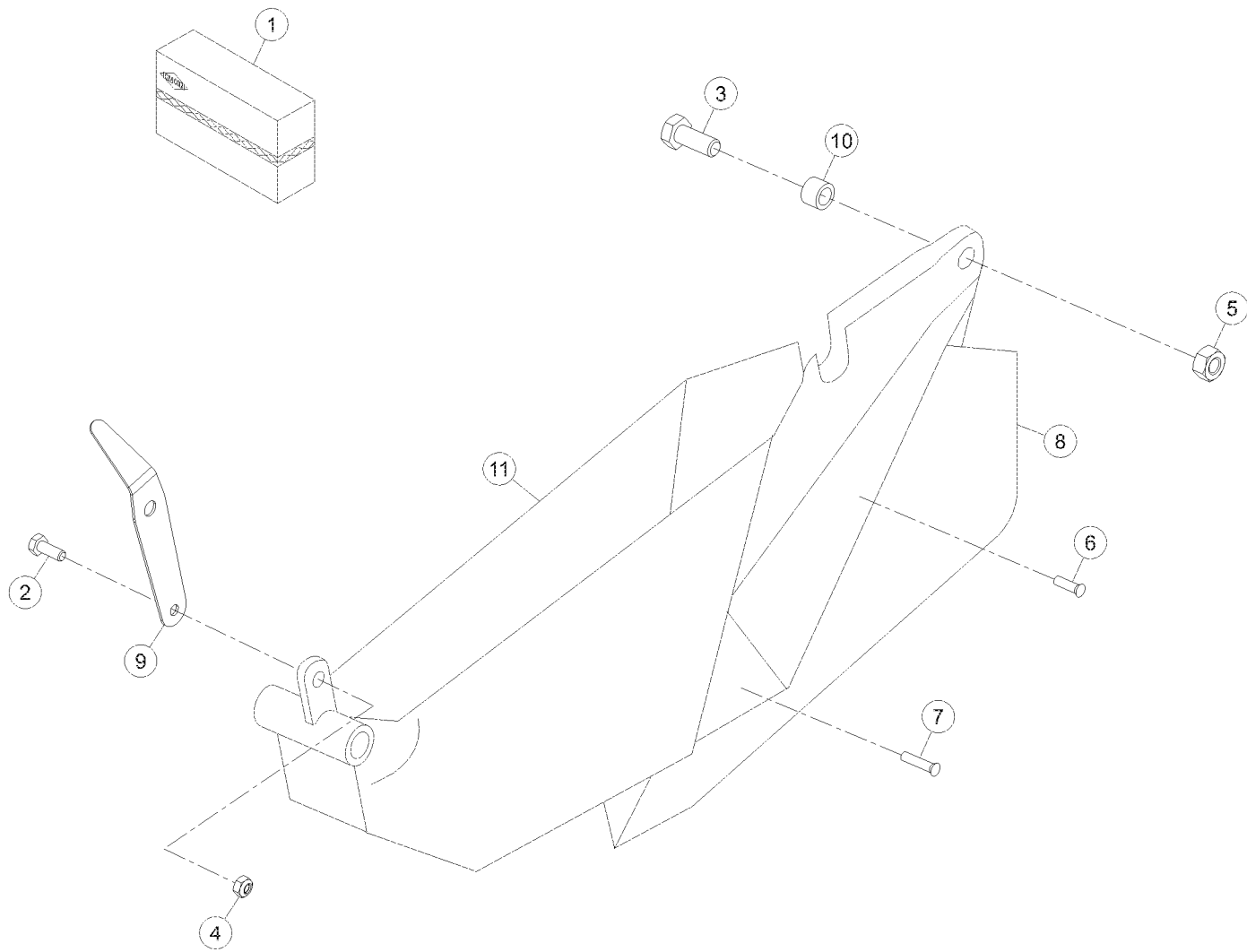
SOC (BETTERAVES)

SHARE (BEET)

SCHAR (Z-RÜBEN)

VOMERE (BARBABIETOLA)

Rep	Nr	Qt	Designation	Description	Bezeichnung	Referenza	Remarque - Remark - Bemerkung - Osservazioni
001	<b>1626756</b>	001	SOC BETTERAVE PL	SUGAR BEET COULTER	RUEBENSCHAR PL	ASSDCATORE BARBABIETOLA	+ [1] OPT
002	<b>80060616</b>	001	VIS TETE HEXAGONALE FE/ZNXC3	HEXAGON HEAD SCREW FE/ZNXC3	SECHSKANTSCHRAUBE FE/ZNXC3	VITE TESTA ESAGONALE FE/ZNXC3	[1]
003	<b>80061026</b>	001	VIS TETE HEXAGONALE FE/ZNXC3	HEXAGON HEAD SCREW FE/ZNXC3	SECHSKANTSCHRAUBE FE/ZNXC3	VITE TESTA ESAGONALE FE/ZNXC3	[1]
004	<b>80200631</b>	001	ECROU HEX.BAS AUTOFR.INOX	SELF-LOCKING NUT INOX	SELBSTSICHERNDE MUTTER INOX	DADO AUTOBLOCCANTE INOX	[1]
005	<b>80201070</b>	001	ECROU HEXAGONAL FE/ZNXC3	NUT FE/ZNXC3	SECHSKANTMUTTER FE/ZNXC3	DADO FE/ZNXC3	[1]
006	<b>80350500</b>	001	RIVET F/60	COUNTERSUNK HEAD RIVET	SENKNIETE	RIVETTO	[2]
007	<b>80350505</b>	001	RIVET F/60	COUNTERSUNK HEAD RIVET	SENKNIETE	RIVETTO	[2]
008	<b>FNB1189A</b>	001	VERROU	LATCH	RIEGEL	LEVA	[1]
009	<b>N01657A0</b>	001	ETRAVE DE SOC BETTERAVE	SWATH STICK POINT	SCHARSPITZE RUEBEN (SERIE)	ASSOLCATORE BARBABIETOLE	[2]
010	<b>N02416A0</b>	001	TUBE	TUBE	ROHR	TUBO	[1]
011	<b>VNB0738C</b>	001	SOC BETTERAVE	COULTER (BEET)	RUEBENSCHAR (SERIE)	ASSDCATORE BARBABIETOLA	[1] + [2]





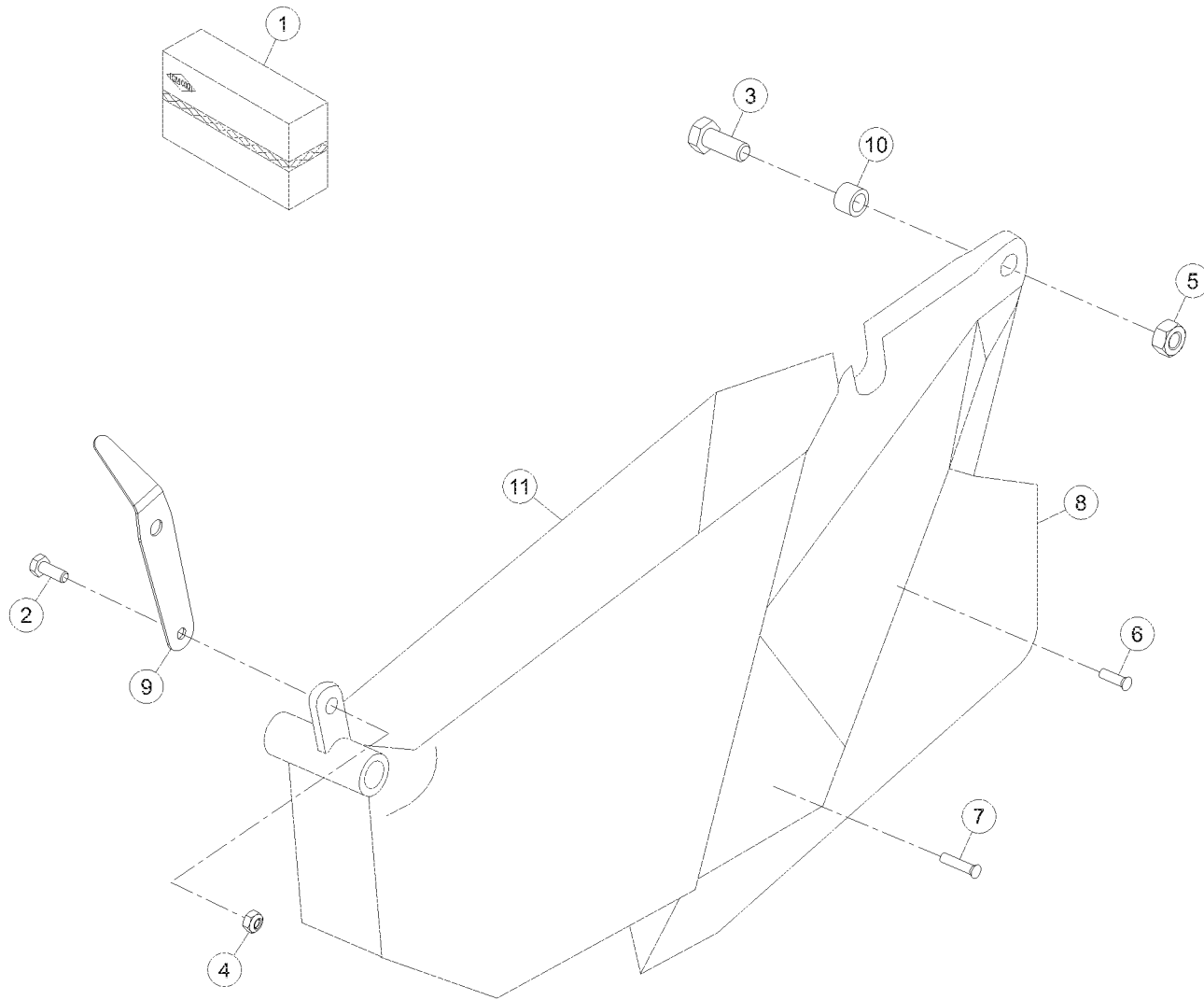
SOC (DISQUES OUVREURS)

SHARE (OPENERS DISCS)

SCHAR (FURCHENÖFFNERSCHEIBEN)

VOMERE (DISCHI ASSOLCATORI)

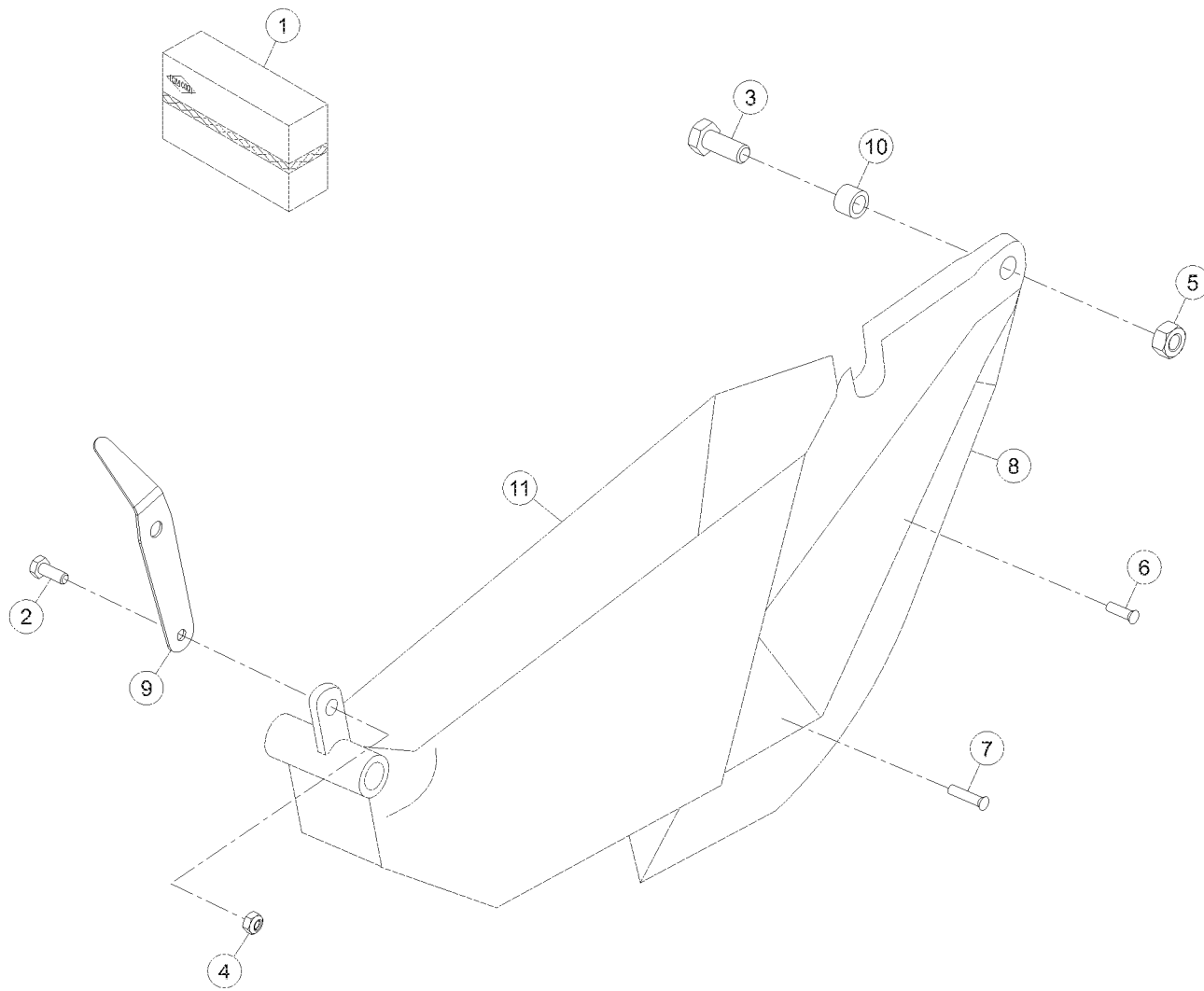
Rep	Nr	Qt	Designation	Description	Bezeichnung	Referenza	Remarque - Remark - Bemerkung - Osservazioni
001	<b>1626767</b>	001	SOC SUR DISQUE OUVREUR PL	COULTER FOR DISC OPENER SET	MULCHSAATSCHAR	ASSOLCATORE DISCHI APERTURA	+ [1] OPT
002	<b>80060616</b>	001	VIS TETE HEXAGONALE FE/ZNXC3	HEXAGON HEAD SCREW FE/ZNXC3	SECHSKANTSCHRAUBE FE/ZNXC3	VITE TESTA ESAGONALE FE/ZNXC3	[1]
003	<b>80061026</b>	001	VIS TETE HEXAGONALE FE/ZNXC3	HEXAGON HEAD SCREW FE/ZNXC3	SECHSKANTSCHRAUBE FE/ZNXC3	VITE TESTA ESAGONALE FE/ZNXC3	[1]
004	<b>80200631</b>	001	ECROU HEX.BAS AUTOFR.INOX	SELF-LOCKING NUT INOX	SELBSTSICHERNDE MUTTER INOX	DADO AUTOBLOCCANTE INOX	[1]
005	<b>80201070</b>	001	ECROU HEXAGONAL FE/ZNXC3	NUT FE/ZNXC3	SECHSKANTMUTTER FE/ZNXC3	DADO FE/ZNXC3	[1]
006	<b>80350505</b>	001	RIVET F/60	COUNTERSUNK HEAD RIVET	SENKNIETE	RIVETTO	[2]
007	<b>80350506</b>	001	RIVET F/60	COUNTERSUNK HEAD RIVET	SENKNIETE	RIVETTO	[2]
008	<b>BNB0029</b>	001	ETRAVE DE SOC 15DEG.DISQ.OUVR.	SWATH STICK POINT	SCHARSPITZE MULCHSAAT	FRONTALE VOMERE 15DEG.DISC.AP	[2]
009	<b>FNB1189A</b>	001	VERROU	LATCH	RIEGEL	LEVA	[1]
010	<b>N02416A0</b>	001	TUBE	TUBE	ROHR	TUBO	[1]
011	<b>VNB0739A</b>	001	SOC 15DEG POUR DISQUES OUVREUR	COULTER J.PENER DISCS	MULCHSAATSCHAR (SERIE)	ASSDCATORE P.DISCHI APERTURA	[1] + [2]





## SOC REHAUSSE (DISQUES OUVREURS EXTENDED COULTER (OPENERS DISC ERHÖHTES SCHAR (FURCHENÖFFNERS ASSOLCATORE RIALZO (DISCHI AS

Rep	Nr	Qt	Designation	Description	Bezeichnung	Referenza	Remarque - Remark - Bemerkung - Osservazioni
001	1626768	001	SOC DISQ. OUVREUR REHAUSSE 4CM	OPENER DISCS COULTER + 4 CM	SCHEIBEN SCHAR +4 CM	ASSOLCATORE DISCHI AP.RIALZATI	+ [1] OPT
002	80060616	001	VIS TETE HEXAGONALE FE/ZNXC3	HEXAGON HEAD SCREW FE/ZNXC3	SECHSKANTSCHRAUBE FE/ZNXC3	VITE TESTA ESAGONALE FE/ZNXC3	[1]
003	80061026	001	VIS TETE HEXAGONALE FE/ZNXC3	HEXAGON HEAD SCREW FE/ZNXC3	SECHSKANTSCHRAUBE FE/ZNXC3	VITE TESTA ESAGONALE FE/ZNXC3	[1]
004	80200631	001	ECROU HEX.BAS AUTOFR.INOX	SELF-LOCKING NUT INOX	SELBSTSICHERNDE MUTTER INOX	DADO AUTOBLOCCANTE INOX	[1]
005	80201070	001	ECROU HEXAGONAL FE/ZNXC3	NUT FE/ZNXC3	SECHSKANTMUTTER FE/ZNXC3	DADO FE/ZNXC3	[1]
006	80350505	001	RIVET F/60	COUNTERSUNK HEAD RIVET	SENKNIETE	RIVETTO	[2]
007	80350506	001	RIVET F/60	COUNTERSUNK HEAD RIVET	SENKNIETE	RIVETTO	[2]
008	BNB0029	001	ETRAVE DE SOC 15DEG.DISQ.OUVR.	SWATH STICK POINT	SCHARSPITZE MULCHSAAT	FRONTALE VOMERE 15DEG.DISC.AP	[2]
009	FNB1189A	001	VERROU	LATCH	RIEGEL	LEVA	[1]
010	N02416A0	001	TUBE	TUBE	ROHR	TUBO	[1]
011	VNB0794A	001	SOC 15 DEG REH.4CM PR DISQ.OUV	EXTENDED COULTER	MULCHSAATSCHAR TIEFSAAT 40MM	ASSDCATORE MIALZO	[1] + [2]







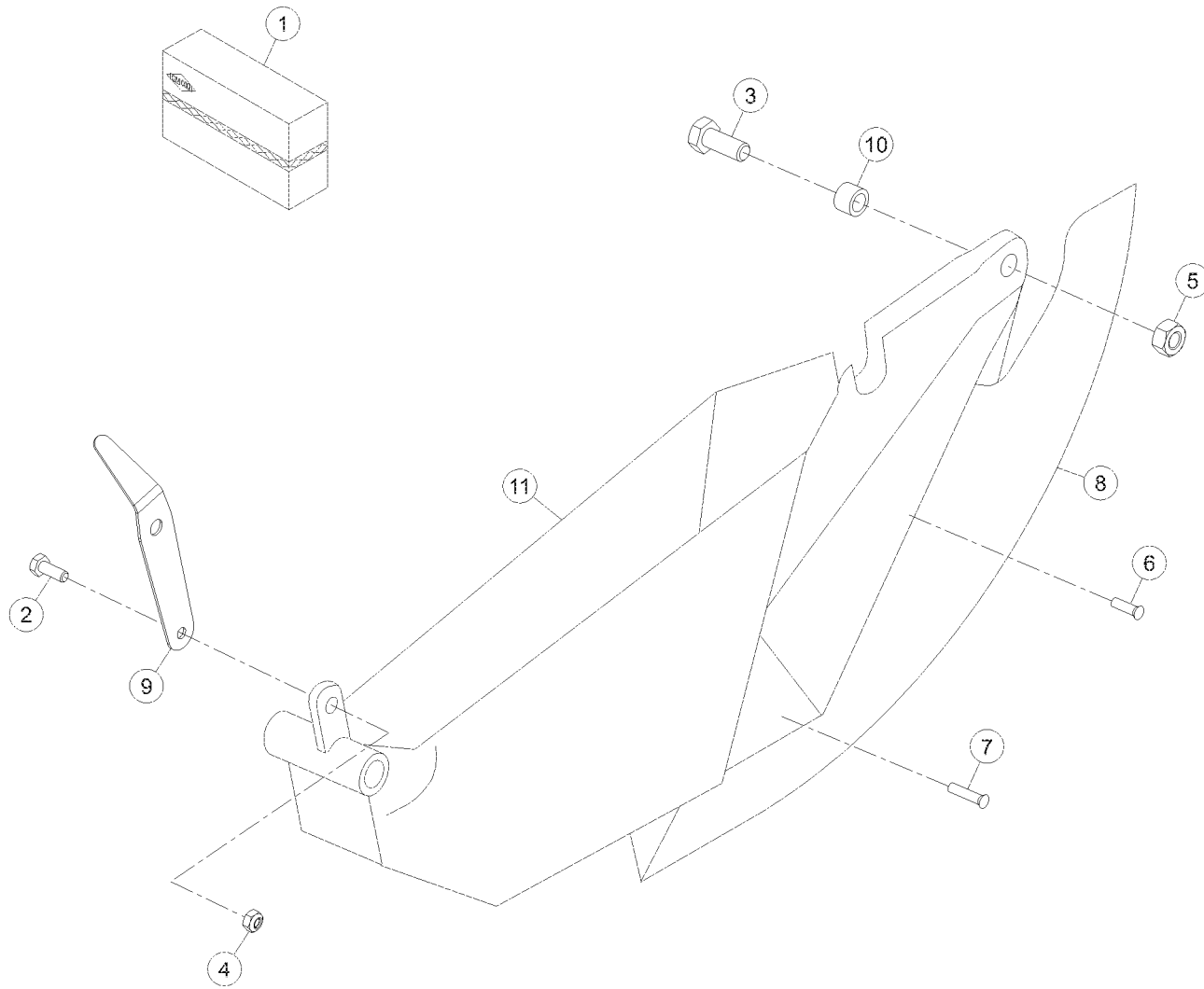
SOC COURT (MAÏS)

SHORT COULTER (MAIZE)

KURZES SCHAR (MAIS)

ASSOLCATORE CORTO (MAIS)

Rep	Nr	Qt	Designation	Description	Bezeichnung	Referenza	Remarque - Remark - Bemerkung - Osservazioni
001	1626758	001	SOC MAIS COURT	SHORT MAIZE COULTER	MAISSCHAR KURZ	ASSOLCATORE MAIS CORTO	+ [1] OPT
002	80060616	001	VIS TETE HEXAGONALE FE/ZNXC3	HEXAGON HEAD SCREW FE/ZNXC3	SECHSKANTSCHRAUBE FE/ZNXC3	VITE TESTA ESAGONALE FE/ZNXC3	[1]
003	80061026	001	VIS TETE HEXAGONALE FE/ZNXC3	HEXAGON HEAD SCREW FE/ZNXC3	SECHSKANTSCHRAUBE FE/ZNXC3	VITE TESTA ESAGONALE FE/ZNXC3	[1]
004	80200631	001	ECROU HEX.BAS AUTOFR.INOX	SELF-LOCKING NUT INOX	SELBSTSICHERNDE MUTTER INOX	DADO AUTOBLOCCANTE INOX	[1]
005	80201070	001	ECROU HEXAGONAL FE/ZNXC3	NUT FE/ZNXC3	SECHSKANTMUTTER FE/ZNXC3	DADO FE/ZNXC3	[1]
006	80350504	001	RIVET F/60	COUNTERSUNK HEAD RIVET	SENKNIETE	RIVETTO	[2]
007	80350506	001	RIVET F/60	COUNTERSUNK HEAD RIVET	SENKNIETE	RIVETTO	[2]
008	BNB0023	001	ETRAVE DE SOC MAIS	SWATH STICK POINT	SCHARSPITZE MAIS KURZ	FRONTALE VOMERE MAIS	[2]
009	FNB1189A	001	VERROU	LATCH	RIEGEL	LEVA	[1]
010	N02416A0	001	TUBE	TUBE	ROHR	TUBO	[1]
011	VNB0741A	001	SOC MAIS	SHORT COULTER (MAIZE)	MAISSCHAR KURZ	ASSOLCATORE MAIS	[1] + [2]





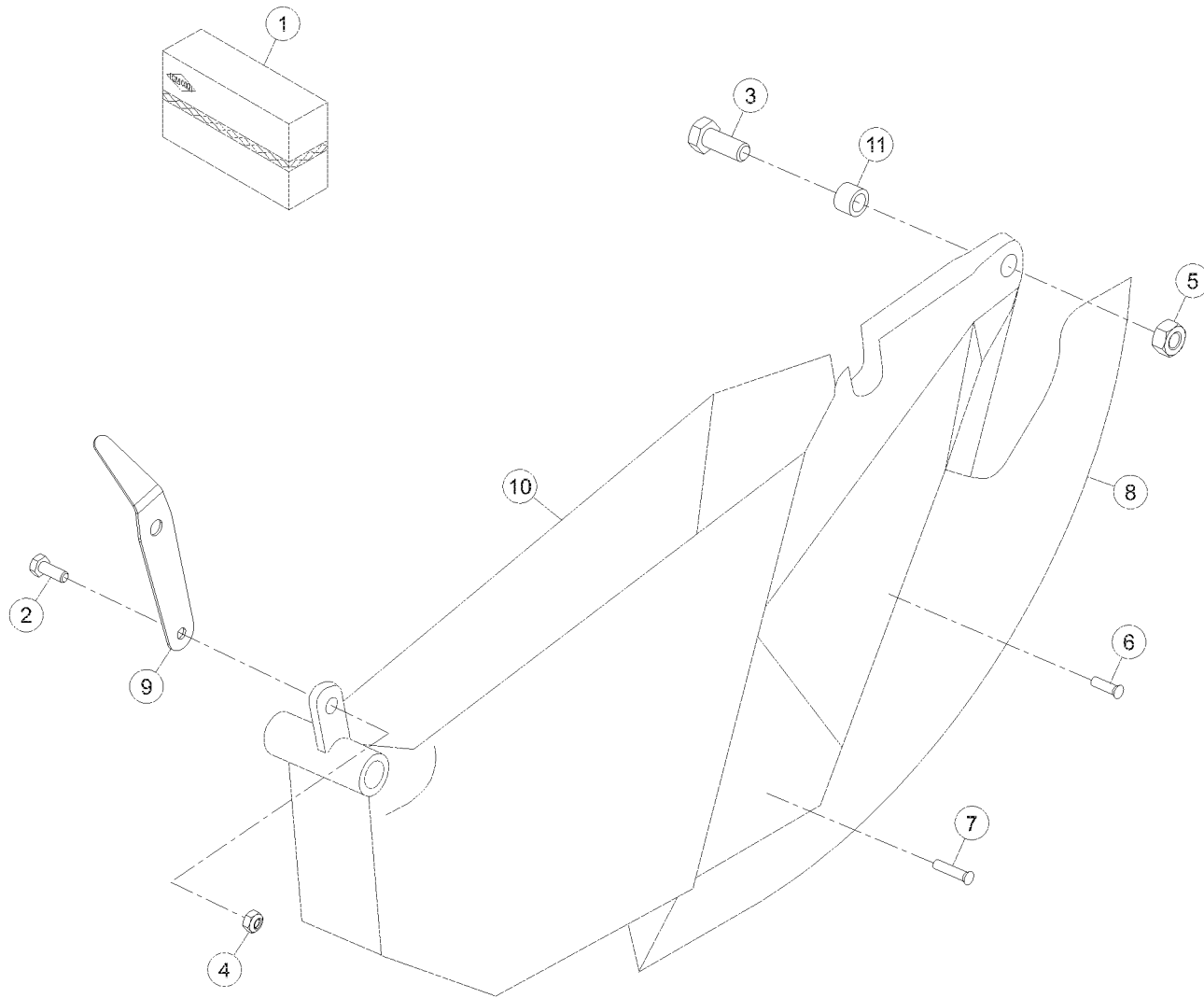
## SOC LONG (MAÏS)

## LONG COULTER (MAIZE)

## LANGES SCHAR (MAIS)

## ASSOLCATORE LUNGO (MAIS)

Rep	Nr	Qt	Designation	Description	Bezeichnung	Referenza	Remarque - Remark - Bemerkung - Osservazioni
001	<b>1626757</b>	001	SOC MAIS LONG	LONG MAIZE COULTER	MAISSCHAR LANG	ASSOLCATORE MAIS LUNGO	+ [1] OPT
002	<b>80060616</b>	001	VIS TETE HEXAGONALE FE/ZNXC3	HEXAGON HEAD SCREW FE/ZNXC3	SECHSKANTSCHRAUBE FE/ZNXC3	VITE TESTA ESAGONALE FE/ZNXC3	[1]
003	<b>80061026</b>	001	VIS TETE HEXAGONALE FE/ZNXC3	HEXAGON HEAD SCREW FE/ZNXC3	SECHSKANTSCHRAUBE FE/ZNXC3	VITE TESTA ESAGONALE FE/ZNXC3	[1]
004	<b>80200631</b>	001	ECROU HEX.BAS AUTOFR.INOX	SELF-LOCKING NUT INOX	SELBSTSICHERNDE MUTTER INOX	DADO AUTOBLOCCANTE INOX	[1]
005	<b>80201070</b>	001	ECROU HEXAGONAL FE/ZNXC3	NUT FE/ZNXC3	SECHSKANTMUTTER FE/ZNXC3	DADO FE/ZNXC3	[1]
006	<b>80350504</b>	001	RIVET F/60	COUNTERSUNK HEAD RIVET	SENKNIETE	RIVETTO	[2]
007	<b>80350506</b>	001	RIVET F/60	COUNTERSUNK HEAD RIVET	SENKNIETE	RIVETTO	[2]
008	<b>BNB0032</b>	001	ETRAVE DE SOC MAIS LONG	SWATH STICK POINT	SCHARSPITZE MAIS LANG	FRONTALE MAIS LUNGO	[2]
009	<b>FNB1189A</b>	001	VERROU	LATCH	RIEGEL	LEVA	[1]
010	<b>N02416A0</b>	001	TUBE	TUBE	ROHR	TUBO	[1]
011	<b>VNB0740A</b>	001	SOC MAIS LONG	SHARE	MAISSCHAR LANG (SERIE)	ASSOLCATORE MAIS LUNGO	[1] + [2]





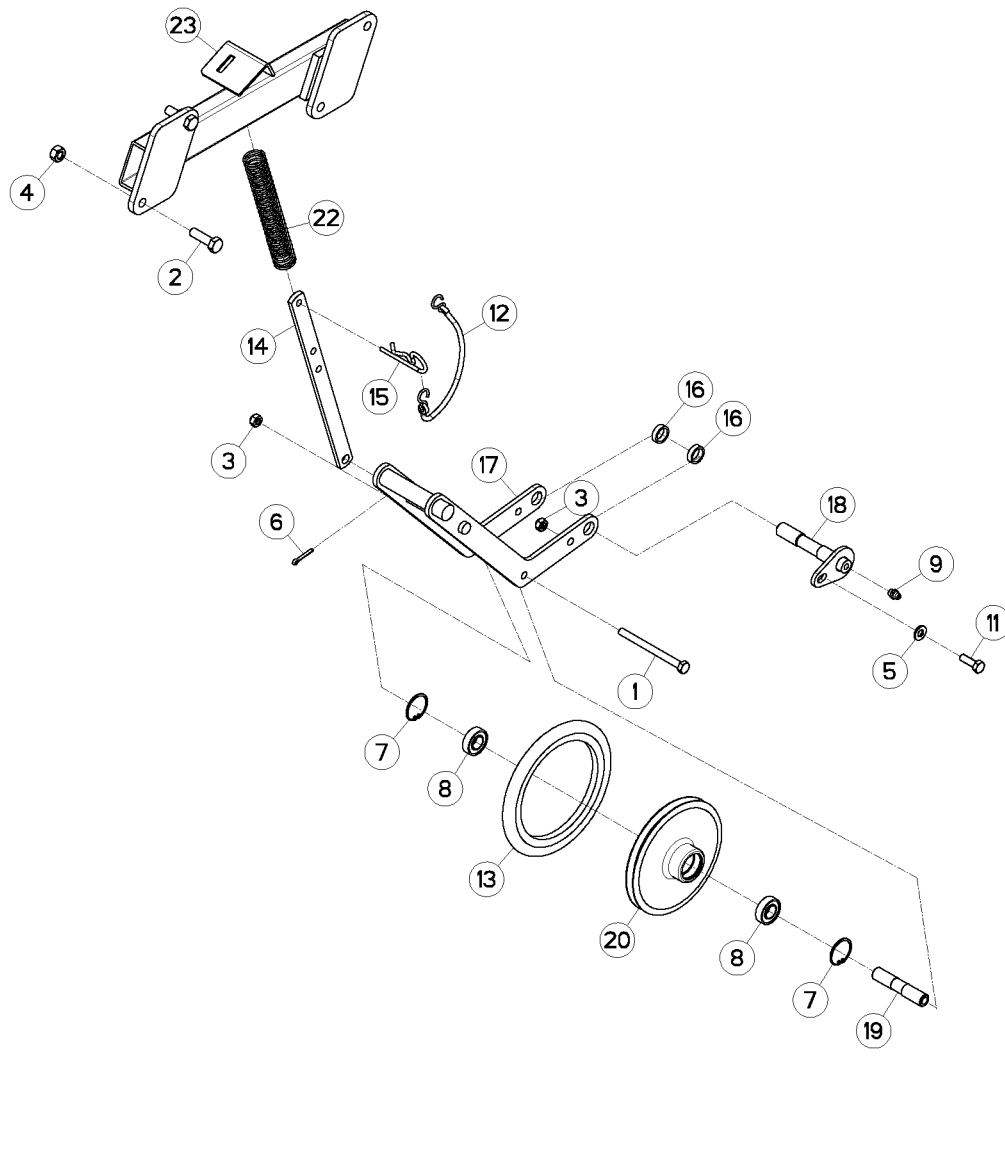
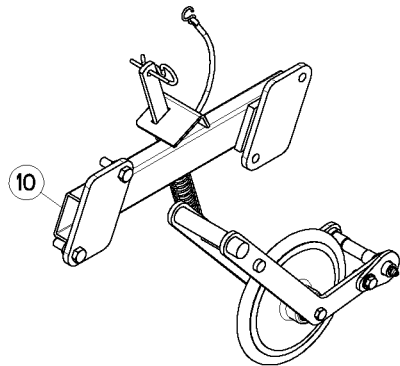
SOC LONG REHAUSSE (MAÏS)

LONG COULTER EXTENDED (MAIZE)

LANGES SCHAR, ERHÖHT (MAIS)

ASSOLC. LUNGO RIALZO (MAIS)

Rep	Nr	Qt	Designation	Description	Bezeichnung	Referenza	Remarque - Remark - Bemerkung - Osservazioni
001	1626826	001	SOC MAIS LONG REHAUSSE 4CM	LONG MAIZE COULTER +4CM	MAIS SCHAR LANG +4CM	ASSDCATORE LUNGO MAIS	+ [1] OPT
002	80060616	001	VIS TETE HEXAGONALE FE/ZNXC3	HEXAGON HEAD SCREW FE/ZNXC3	SECHSKANTSCHRAUBE FE/ZNXC3	VITE TESTA ESAGONALE FE/ZNXC3	[1]
003	80061026	001	VIS TETE HEXAGONALE FE/ZNXC3	HEXAGON HEAD SCREW FE/ZNXC3	SECHSKANTSCHRAUBE FE/ZNXC3	VITE TESTA ESAGONALE FE/ZNXC3	[1]
004	80200631	001	ECROU HEX.BAS AUTOFR.INOX	SELF-LOCKING NUT INOX	SELBSTSICHERNDE MUTTER INOX	DADO AUTOBLOCCANTE INOX	[1]
005	80201049	001	ECROU HEX.BAS AUTOFR.INOX	SELF-LOCKING NUT INOX	SELBSTSICHERNDE MUTTER INOX	DADO AUTOBLOCCANTE INOX	[1]
006	80350505	001	RIVET F/60	COUNTERSUNK HEAD RIVET	SENKNIETE	RIVETTO	[2]
007	80350506	001	RIVET F/60	COUNTERSUNK HEAD RIVET	SENKNIETE	RIVETTO	[2]
008	BNB0032	001	ETRAVE DE SOC MAIS LONG	SWATH STICK POINT	SCHARSPITZE MAIS LANG	FRONTALE MAIS LUNGO	[2]
009	FNB1189A	001	VERROU	LATCH	RIEGEL	LEVA	[1]
010	N02204B0	001	SOC MAIS LONG REHAUSSE 4 CM	LONG EXTENDED COULTER	MAISSCHAR LANG, TIEF 40MM	ASSDCATORE MAIS LONGO	[1] + [2]
011	N02416A0	001	TUBE	TUBE	ROHR	TUBO	[1]





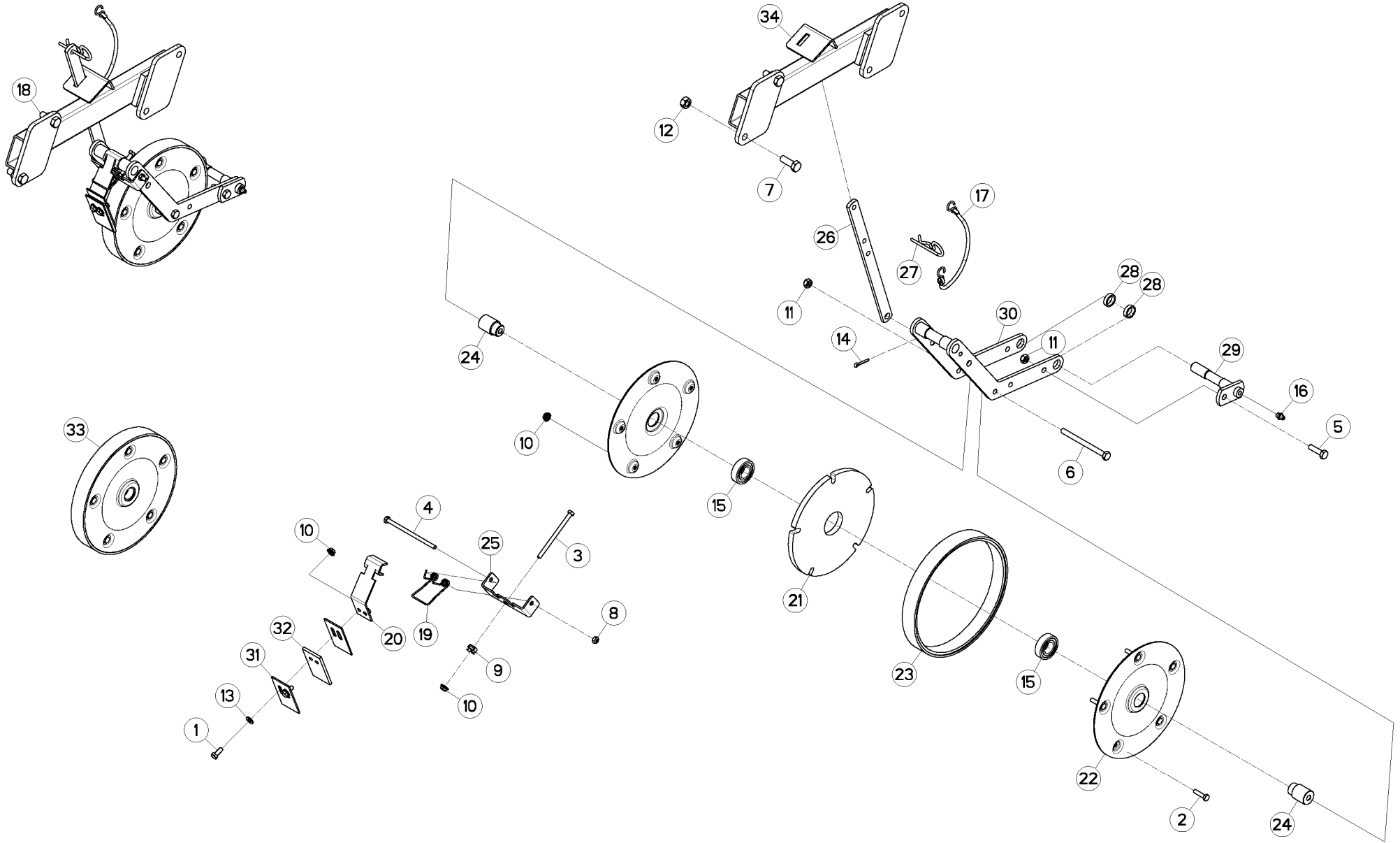
ROULETTE AXIALE CAOUTCHOUC

INTERMED. AXIAL RUBBER WHEEL

ZWISCHENANDRUCKROLLE GUMMI

RUOTINA ASSIALE INTERM.GOMMA

Rep	Nr	Qt	Designation	Description	Bezeichnung	Referenza	Remarque - Remark - Bemerkung - Osservazioni
001	<b>80060864</b>	001	VIS TETE HEXAGONALE FE/ZNXC3	HEXAGON HEAD SCREW FE/ZNXC3	SECHSKANTSCHRAUBE FE/ZNXC3	VITE TESTA ESAGONALE FE/ZNXC3	[1]
002	<b>80061035</b>	002	VIS TETE HEXAGONALE FE/ZNXC3	HEXAGON HEAD SCREW FE/ZNXC3	SECHSKANTSCHRAUBE FE/ZNXC3	VITE TESTA ESAGONALE FE/ZNXC3	[1]
003	<b>80200840</b>	002	ECROU HEX.BAS AUTOFR.FE/ZNXC3	SELF-LOCKING NUT FE/ZNXC3	SELBSTSICHERND.MUTTER FE/ZNXC3	DADO AUTOBLOCCANTE FE/ZNXC3	[1]
004	<b>80201070</b>	002	ECROU HEXAGONAL FE/ZNXC3	NUT FE/ZNXC3	SECHSKANTMUTTER FE/ZNXC3	DADO FE/ZNXC3	[1]
005	<b>80250920</b>	001	RONDELLE PLATE FE/ZNXC3	PLAIN WASHER FE/ZNXC3	SCHEIBE FE/ZNXC3	RONDELLA PIATTA FE/ZNXC3	
006	<b>80500322</b>	001	GOUPILLE FENDUE FE/ZNXC3	SPLIT PIN FE/ZNXC3	SPLINT FE/ZNXC3	COPPIGLIA FE/ZNXC3	[1]
007	<b>80593200</b>	002	CIRCLIP INTERIEUR	RETAINING RING	SICHERUNGSRING	ANELLO	[2]
008	<b>81001533</b>	002	ROULEMENT A BILLES	BALL BEARING	KUGELLAGER	CUSCINETTO A SFERE	
009	<b>82200800</b>	001	GRAISSEUR FE/ZNXC3	GREASE NIPPLE FE/ZNXC3	SCHMIERNIPPEL FE/ZNXC3	INGRASSATORE FE/ZNXC3	[1]
010	<b>1626603A</b>	001	ROUL.AXIALE INTER.BAND.CAOUT.	RUBBER INTER.PRESS WHEEL	ZWISCHENANDRUCKROLLE GUMMI	RUOTINO PREMISEME GOMMA	+ [1] OPT
011	<b>80060826</b>	001	VIS TETE HEXAGONALE FE/ZNXC3	HEXAGON HEAD SCREW FE/ZNXC3	SECHSKANTSCHRAUBE FE/ZNXC3	VITE TESTA ESAGONALE FE/ZNXC3	
012	<b>83070063</b>	001	LIEN PVC	PVC CORD	SICHERUNGSBAND	CAVETTO	[1]
013	<b>B0000174</b>	001	BANDE CAOUTCHOUC 170 X 15L	TYRE	KLEBEBAND	PNEUMATICO 170X15L	[2]
014	<b>FNB1183C</b>	001	TRINGLE ARRIERE	ROD	STANGE	TRIANGOLO	[1]
015	<b>FPX0752</b>	001	EPINGLE DROITE	ROD LONG	STAB	SPILLO	[1]
016	<b>N1000130</b>	002	ENTRETOISE 21.3 X 16.7 X 6 ZBC	SPACER	DISTANZHUELSE	DISTANZIALE	[1]
017	<b>N1000141</b>	001	SUPPORT ROULETTE INTERMEDIAIRE	SUPPORT	HALTERUNG	SUPPORTO	[1]
018	<b>N1000150</b>	001	AXE	PIN	ACHSE	ASSE	[1]
019	<b>N02312A0</b>	001	AXE ROULETTE CAOUTCHOUC	SHAFT	ACHSE	ASSE	[1]
020	<b>N02321A0</b>	001	ROULETTE	CASTER	RAD	ROTELLA	[2]
021	<b>N02322A0</b>	001	ROUE	WHEEL AND TIRE ASSEMBLY	RAD	RUOTA	[1] + [2]
022	<b>N02323A0</b>	001	RESSORT	SPRING	FEDER	MOLLA	[1]
023	<b>VNB0687B</b>	001	SUPPORT	SUPPORT	TRAEGER	SUPPORTO	[1]







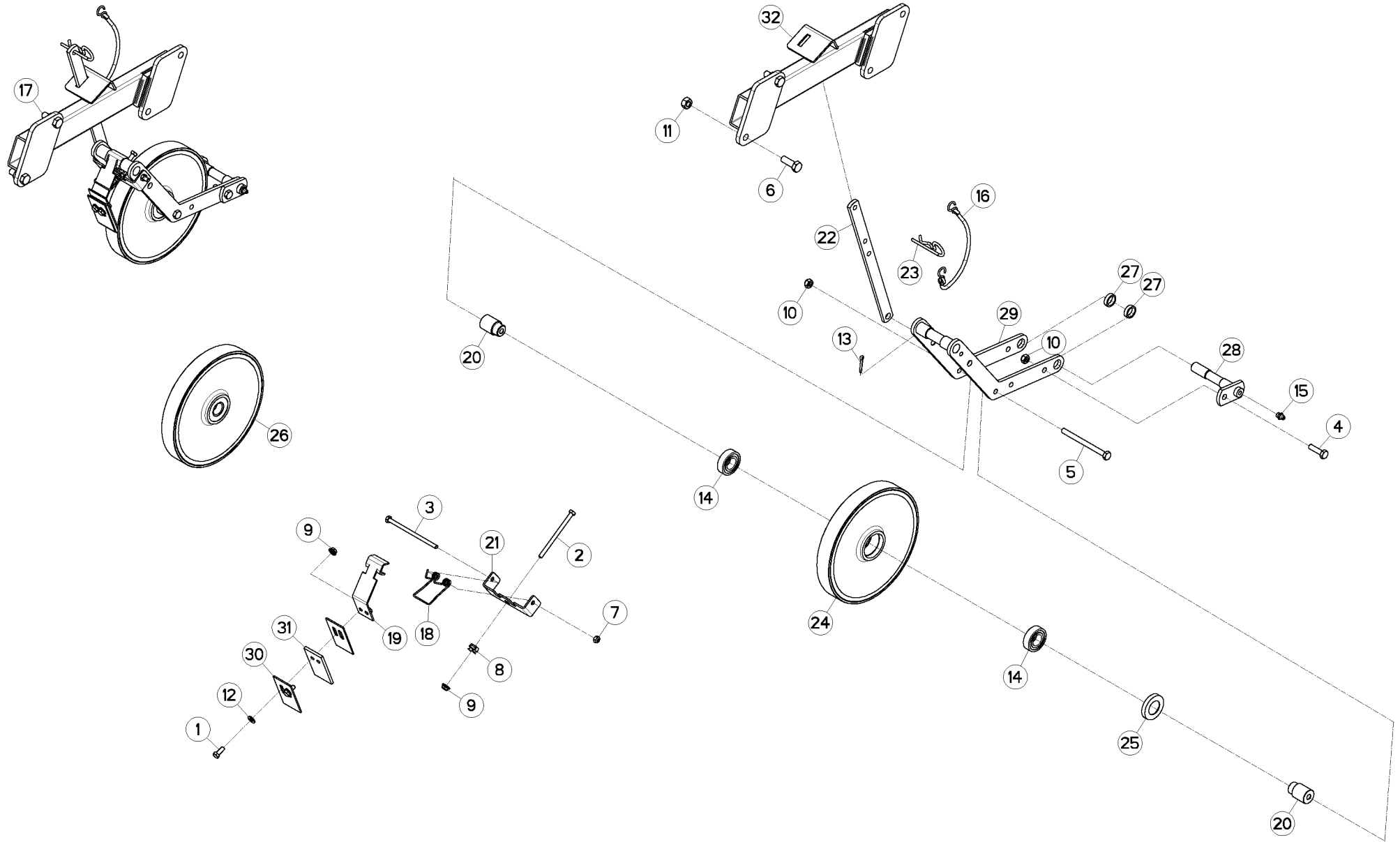
ROULETTE AXIALE INOX

STAINLESS STEEL AXIAL PRESS WH

ZWISCHENANDRUCKROLLE INOX

RUOTINA ASSIALE INOX

Rep	Nr	Qt	Designation	Description	Bezeichnung	Referenza	Remarque - Remark - Bemerkung - Osservazioni
001	80060616	002	VIS TETE HEXAGONALE FE/ZNXC3	HEXAGON HEAD SCREW FE/ZNXC3	SECHSKANTSCHRAUBE FE/ZNXC3	VITE TESTA ESAGONALE FE/ZNXC3	[1]
002	80060625	005	VIS TETE HEXAGONALE FE/ZNXC3	HEXAGON HEAD SCREW FE/ZNXC3	SECHSKANTSCHRAUBE FE/ZNXC3	VITE TESTA ESAGONALE FE/ZNXC3	[2]
003	80060692	001	VIS TETE HEXAGONALE FE/ZNXC3	HEXAGON HEAD SCREW FE/ZNXC3	SECHSKANTSCHRAUBE FE/ZNXC3	VITE TESTA ESAGONALE FE/ZNXC3	[1]
004	80060696	001	VIS TETE HEXAGONALE FE/ZNXC3	HEXAGON HEAD SCREW FE/ZNXC3	SECHSKANTSCHRAUBE FE/ZNXC3	VITE TESTA ESAGONALE FE/ZNXC3	[1]
005	80060830	001	VIS TETE HEXAGONALE FE/ZNXC3	HEXAGON HEAD SCREW FE/ZNXC3	SECHSKANTSCHRAUBE FE/ZNXC3	VITE TESTA ESAGONALE FE/ZNXC3	[1]
006	80060864	001	VIS TETE HEXAGONALE FE/ZNXC3	HEXAGON HEAD SCREW FE/ZNXC3	SECHSKANTSCHRAUBE FE/ZNXC3	VITE TESTA ESAGONALE FE/ZNXC3	[1]
007	80061030	002	VIS TETE HEXAGONALE	HEXAGON HEAD SCREW	SECHSKANTSCHRAUBE	VITE A TESTA ESAGONALE	[1]
008	80200631	001	ECROU HEX.BAS AUTOFR.INOX	SELF-LOCKING NUT INOX	SELBSTSICHERNDE MUTTER INOX	DADO AUTOBLOCCANTE INOX	[1]
009	80200655	001	ECROU CAGE	CLAMP NUT	KLEMMKAEFIG-MUTTER	DADO	[1]
010	80200665	008	ECROU HEXAG.AUTOBL.FE/ZNXC3	UNDERSERRAT.S.LOC.NUT FE/ZNXC3	SPERRZAHN-BUNDMUTTER FE/ZNXC3	DADO FE/ZNXC3	[1][2]
011	80200840	002	ECROU HEX.BAS AUTOFR.FE/ZNXC3	SELF-LOCKING NUT FE/ZNXC3	SELBSTSICHERND.MUTTER FE/ZNXC3	DADO AUTOBLOCCANTE FE/ZNXC3	[1]
012	80201070	002	ECROU HEXAGONAL FE/ZNXC3	NUT FE/ZNXC3	SECHSKANTMUTTER FE/ZNXC3	DADO FE/ZNXC3	[1]
013	80250611	002	RONDELLE PLATE FE/ZNXC3	PLAIN WASHER FE/ZNXC3	SCHLEIBE FE/ZNXC3	RONDELLA PIATTA FE/ZNXC3	[1]
014	80500322	001	GOUPILLE FENDUE FE/ZNXC3	SPLIT PIN FE/ZNXC3	SPLINT FE/ZNXC3	COPPIGLIA FE/ZNXC3	[1]
015	81002044	002	ROULEMENT A BILLES	BALL BEARING	KUGELLAGER	CUSCINETTO A SFERE	[2]
016	82200800	001	GRAISSEUR FE/ZNXC3	GREASE NIPPLE FE/ZNXC3	SCHMIERNIPPEL FE/ZNXC3	INGRASSATORE FE/ZNXC3	[1]
017	83070063	001	LIEN PVC	PVC CORD	SICHERUNGSBAND	CAVETTO	[1]
018	1626602	001	ROUL.AXIALE INTER.BAND.INOX	STEEL INTER.PRESS WHEEL	ZWISCHENANDRUCKROLLE INOX	RULLO.AXIAL INTER.BAND.INOX	+ [1] OPT
019	FLA1524A	001	RESSORT DE DECROTTOIR DE ROUL.	SPRING	FEDER	MOLLA	[1]
020	FLA1736A	001	SUPPORT DE DECROTTOIR	BRACKET	HALTERUNG	SUPPORTO	[1]
021	FLR0580	001	DISQUE LESTAGE DE ROULEAU	LOAD	LAST	DISCO	[2]
022	FLR0585A	002	FLASQUE	FLANGE	FLANSCH	FLANGIA	[2]
023	FLR0586A	001	COURONNE	GEAR, SUN	TELLERRAD	CORONA	[2]
024	FNB1384	002	ENTRETOISE DE ROULETTE AXIALE	SPACER	DISTANZHUELSE	DISTANZIALE	[1]
025	FNB1385	001	SUPPORT DE VIS REGLAGE DECROTT	BRACKET	HALTERUNG	SUPPORTO	[1]
026	FNB1183C	001	TRINGLE ARRIERE	ROD	STANGE	TRIANGOLO	[1]
027	FPX0752	001	EPINGLE DROITE	ROD LONG	STAB	SPILLO	[1]
028	N1000130	002	ENTRETOISE 21.3 X 16.7 X 6 ZBC	SPACER	DISTANZHUELSE	DISTANZIALE	[1]
029	N1000150	001	AXE	PIN	ACHSE	ASSE	[1]
030	N1000960	001	SUPPORT ROULETTE AXIALE INOX	SUPPORT	HALTERUNG	SUPPORTO	[1]
031	N02334A0	002	BRIDE DE DECROTTOIR	SCRAPER	ABSTREIFER	RASCHIETTO	[1]
032	N02335A0	001	DECROTTEUR ROULETTE	SCRAPER	ABSTREIFER	RASCHIETTO	[1]
033	VLR0280	001	ROULEAU	ROLLER	ROLLE	RULLO	[1] + [2]
034	VNB0687B	001	SUPPORT	SUPPORT	TRAEGER	SUPPORTO	[1]





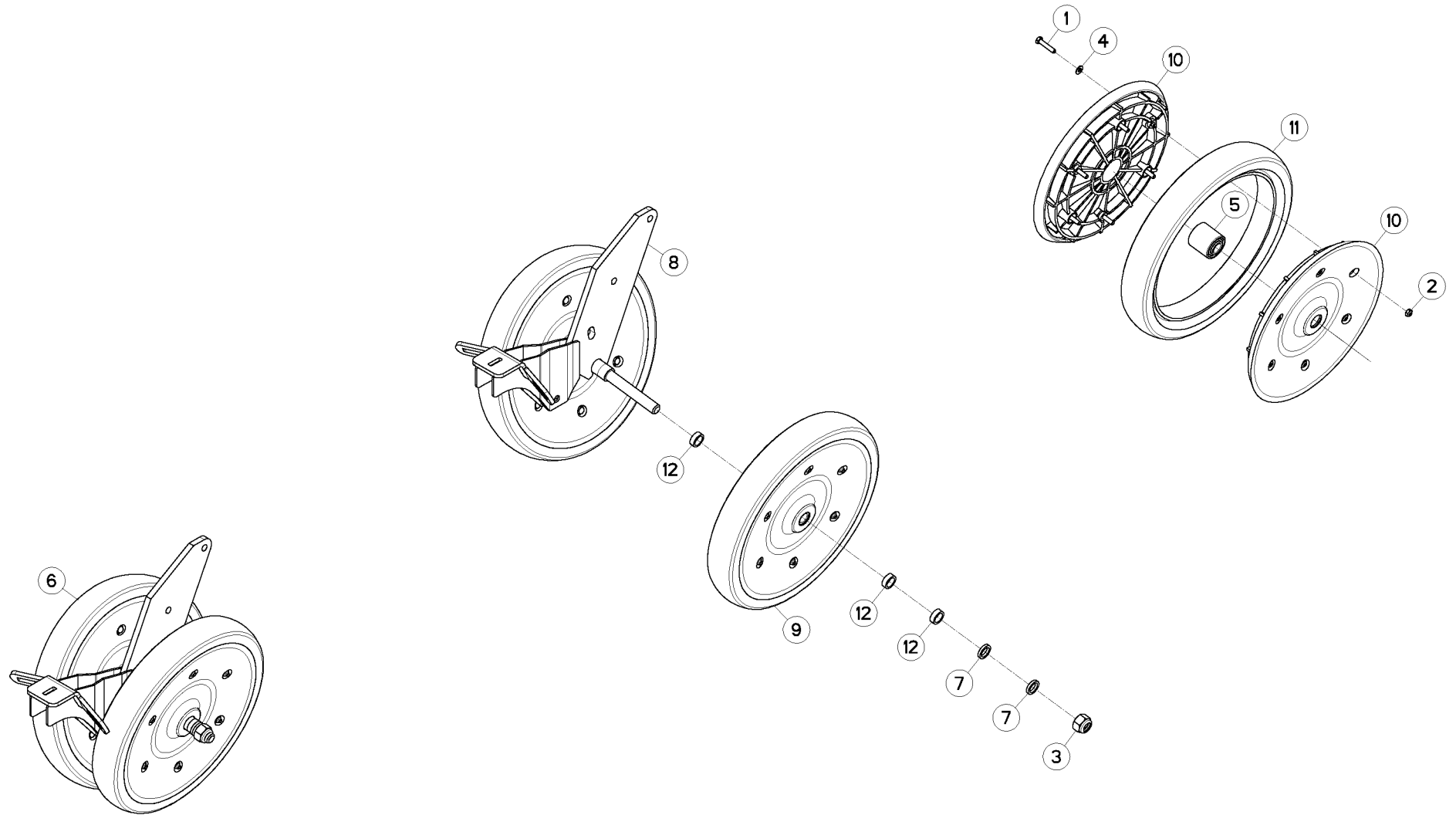
ROULETTE AXIALE INOX

STAINLESS STEEL AXIAL PRESS WH

ZWISCHENANDRUCKROLLE INOX

RUOTINA ASSIALE INOX

Rep	Nr	Qt	Designation	Description	Bezeichnung	Referenza	Remarque - Remark - Bemerkung - Osservazioni
001	80060616	002	VIS TETE HEXAGONALE FE/ZNXC3	HEXAGON HEAD SCREW FE/ZNXC3	SECHSKANTSCHRAUBE FE/ZNXC3	VITE TESTA ESAGONALE FE/ZNXC3	[1]
002	80060692	001	VIS TETE HEXAGONALE FE/ZNXC3	HEXAGON HEAD SCREW FE/ZNXC3	SECHSKANTSCHRAUBE FE/ZNXC3	VITE TESTA ESAGONALE FE/ZNXC3	[1]
003	80060696	001	VIS TETE HEXAGONALE FE/ZNXC3	HEXAGON HEAD SCREW FE/ZNXC3	SECHSKANTSCHRAUBE FE/ZNXC3	VITE TESTA ESAGONALE FE/ZNXC3	[1]
004	80060830	001	VIS TETE HEXAGONALE FE/ZNXC3	HEXAGON HEAD SCREW FE/ZNXC3	SECHSKANTSCHRAUBE FE/ZNXC3	VITE TESTA ESAGONALE FE/ZNXC3	[1]
005	80060864	001	VIS TETE HEXAGONALE FE/ZNXC3	HEXAGON HEAD SCREW FE/ZNXC3	SECHSKANTSCHRAUBE FE/ZNXC3	VITE TESTA ESAGONALE FE/ZNXC3	[1]
006	80061030	002	VIS TETE HEXAGONALE	HEXAGON HEAD SCREW	SECHSKANTSCHRAUBE	VITE A TESTA ESAGONALE	[1]
007	80200631	001	ECROU HEX.BAS AUTOFR.INOX	SELF-LOCKING NUT INOX	SELBSTSICHERNDE MUTTER INOX	DADO AUTOBLOCCANTE INOX	[1]
008	80200655	001	ECROU CAGE	CLAMP NUT	KLEMMKAEFIG-MUTTER	DADO	[1]
009	80200665	003	ECROU HEXAG.AUTOBL.FE/ZNXC3	UNDERSERRAT.S.LOC.NUT FE/ZNXC3	SPERRZAHN-BUNDMUTTER FE/ZNXC3	DADO FE/ZNXC3	[1]
010	80200840	002	ECROU HEX.BAS AUTOFR.FE/ZNXC3	SELF-LOCKING NUT FE/ZNXC3	SELBSTSICHERND.MUTTER FE/ZNXC3	DADO AUTOBLOCCANTE FE/ZNXC3	[1]
011	80201070	002	ECROU HEXAGONAL FE/ZNXC3	NUT FE/ZNXC3	SECHSKANTMUTTER FE/ZNXC3	DADO FE/ZNXC3	[1]
012	80250611	002	RONDELLE PLATE FE/ZNXC3	PLAIN WASHER FE/ZNXC3	SCHEIBE FE/ZNXC3	RONDELLA PIATTA FE/ZNXC3	[1]
013	80500322	001	GOUPILLE FENDUE FE/ZNXC3	SPLIT PIN FE/ZNXC3	SPLINT FE/ZNXC3	COPPIGLIA FE/ZNXC3	[1]
014	81002044	002	ROULEMENT A BILLES	BALL BEARING	KUGELLAGER	CUSCINETTO A SFERE	[2]
015	82200800	001	GRAISSEUR FE/ZNXC3	GREASE NIPPLE FE/ZNXC3	SCHMIERNIPPEL FE/ZNXC3	INGRASSATORE FE/ZNXC3	[1]
016	83070063	001	LIEN PVC	PVC CORD	SICHERUNGSBAND	CAVETTO	[1]
017	1626602	001	ROUL.AXIALE INTER.BAND.INOX	STEEL INTER.PRESS WHEEL	ZWISCHENANDRUCKROLLE INOX	RULLO.AXIAL INTER.BAND.INOX	+ [1]
018	FLA1524A	001	RESSORT DE DECROTTOIR DE ROUL.	SPRING	FEDER	MOLLA	[1]
019	FLA1736A	001	SUPPORT DE DECROTTOIR	BRACKET	HALTERUNG	SUPPORTO	[1]
020	FNB1384	002	ENTRETOISE DE ROULETTE AXIALE	SPACER	DISTANZHUELSE	DISTANZIALE	[1]
021	FNB1385	001	SUPPORT DE VIS REGLAGE DECROTT	BRACKET	HALTERUNG	SUPPORTO	[1]
022	FNB1183C	001	TRINGLE ARRIERE	ROD	STANGE	TRIANGOLO	[1]
023	FPX0752	001	EPINGLE DROITE	ROD LONG	STAB	SPILLO	[1]
024	K3610930	001	ROULETTE	CASTER	RAD	ROTELLA	[2]
025	K3611710	001	COUPELLE	CUP	SCHALE	COPPIGLIA	[2]
026	K3611720	001	ROULETTE	CASTER	RAD	ROTELLA	[1] + [2]
027	N1000130	002	ENTRETOISE 21.3 X 16.7 X 6 ZBC	SPACER	DISTANZHUELSE	DISTANZIALE	[1]
028	N1000150	001	AXE	PIN	ACHSE	ASSE	[1]
029	N1000960	001	SUPPORT ROULETTE AXIALE INOX	SUPPORT	HALTERUNG	SUPPORTO	[1]
030	N02334A0	002	BRIDE DE DECROTTOIR	SCRAPER	ABSTREIFER	RASCHIETTO	[1]
031	N02335A0	001	DECROTTEUR ROULETTE	SCRAPER	ABSTREIFER	RASCHIETTO	[1]
032	VNB0687B	001	SUPPORT	SUPPORT	TRAEGER	SUPPORTO	[1]





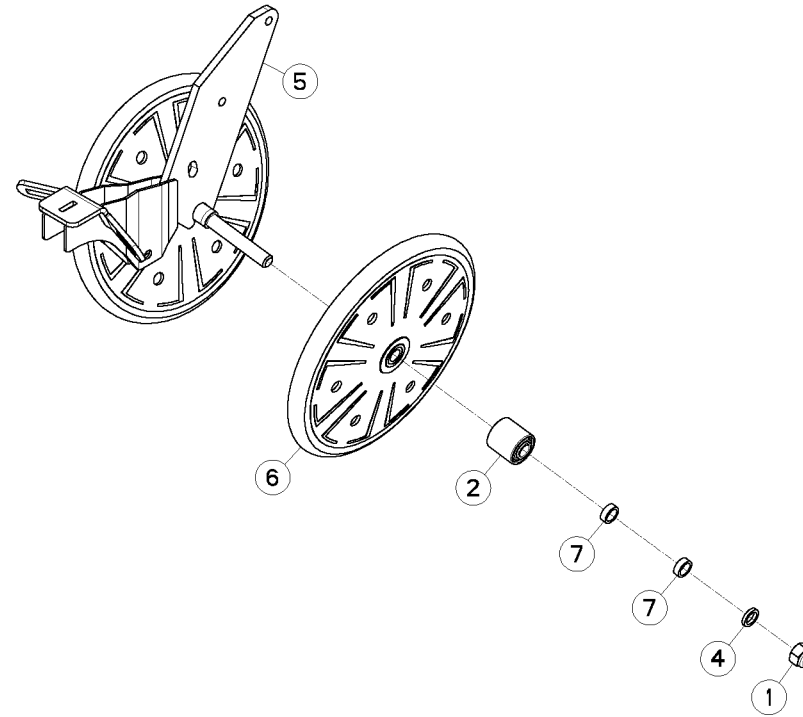
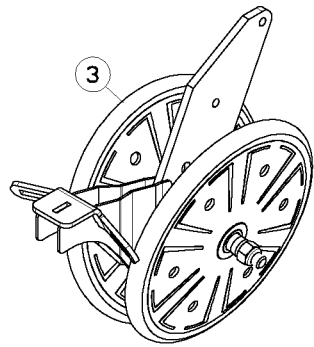
## ROULEAU V CAOUTCHOUC 2" G2

## RUBBER V SHAPED ROLLER 2" G2

## V-ANDRUCKROLLE GUMMI 2" G2

## RUOTE IN GOMMA A V 2" G2

Rep	Nr	Qt	Designation	Description	Bezeichnung	Referenza	Remarque - Remark - Bemerkung - Osservazioni
001	80060630	012	VIS TETE HEXAGONALE FE/ZNXC3	HEXAGON HEAD SCREW FE/ZNXC3	SECHSKANTSCHRAUBE FE/ZNXC3	VITE TESTA ESAGONALE FE/ZNXC3	[2]
002	80200640	012	ECROU HEX.BAS AUTOFR.FE/ZNXC3	SELF-LOCKING NUT FE/ZNXC3	SELBSTSICHERND.MUTTER FE/ZNXC3	DADO AUTOBLOCCANTE FE/ZNXC3	[2]
003	80201630	002	ECROU HEX.AUTOFREINE FE/ZNXC3	SELF-LOCKING NUT FE/ZNXC3	SELBSTSICH.MUTTER FE/ZNXC3	DADO AUTOBLOCCANTE FE/ZNXC3	[1]
004	80250611	012	RONDELLE PLATE FE/ZNXC3	PLAIN WASHER FE/ZNXC3	SCHEIBE FE/ZNXC3	RONDELLA PIATTA FE/ZNXC3	[2]
005	81101640	002	ROULEMENT 2 RANGEES DE BILLES	DOUBLE ROW BALL BEARING	ZWEIREIHIGES KUGELLAGER	CUSCINETTO A SFERE	[2]
006	1627000	001	ROULEAU "V" CAOUT 2" (5CM)	RUBBER V SHAPED ROLLER 2"	V-ANDRUCKROLLE GUMMI 2" (5CM)	RUOTE IN GOMMA A V 2" (5CM)	+ [1] OPT
007	K3006170	004	RONDELLE	WASHER	SCHEIBE	RONDELLA	[1]
008	K3600540	001	STRUCTURE	STRUCTURE	STRUKTURTEIL	STRUCTURA	[1]
009	K3609210	002	ROULETTE	CASTER	RAD	ROTELLA	[1] + [2]
010	K3609360	004	FLASQUE	FLANGE	FLANSCH	FLANGIA	[2]
011	K3609370	002	PNEU	TIRE	REIFEN	PNEUMATICO	[2]
012	N1501640	006	ENTRETOISE	SPACER	DISTANZHUELSE	DISTANZIALE	[1]





PLANTER 3 MB 4M40-9M00

A 0001 &gt; B 2896

K36R0294 C

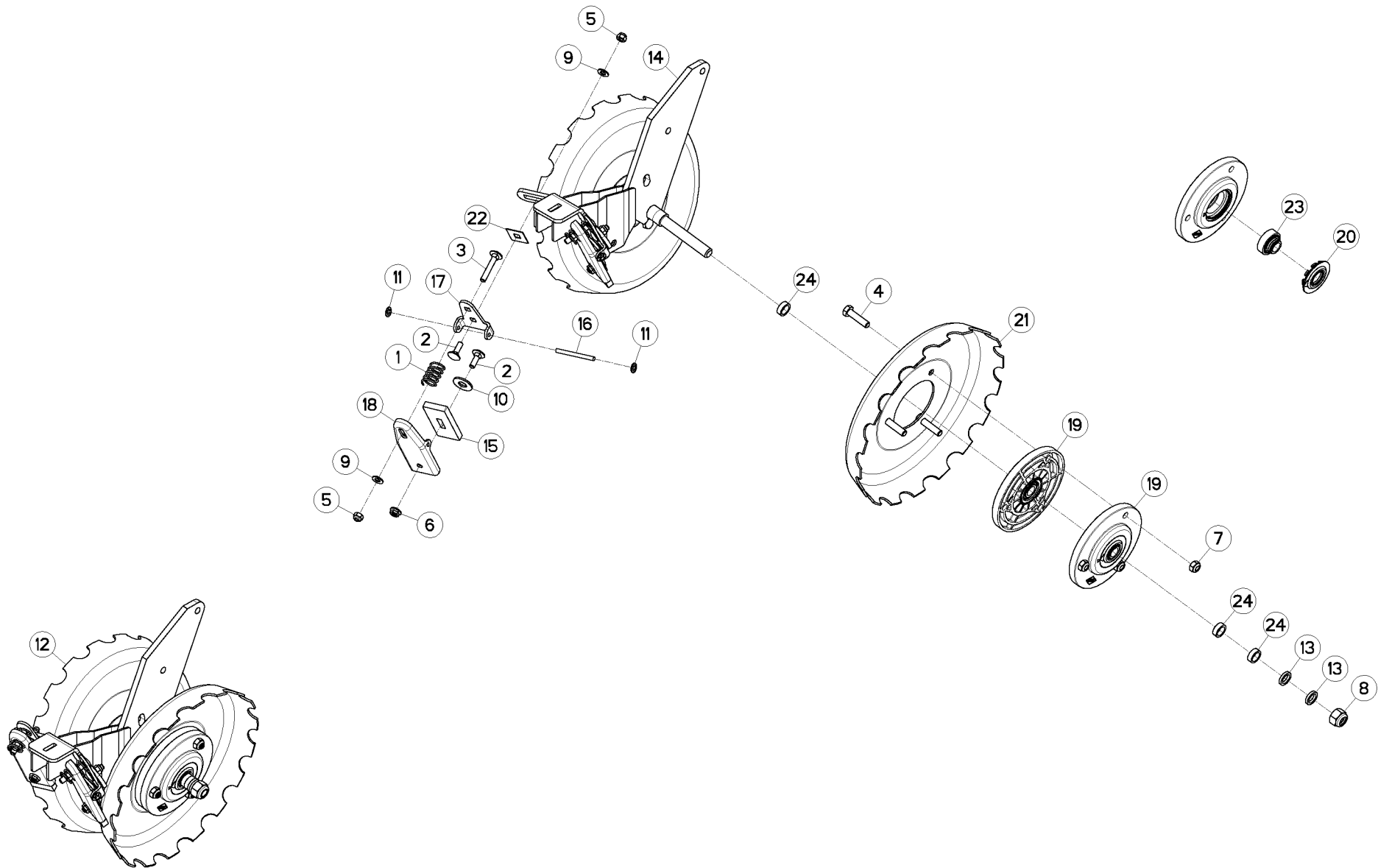
ROULEAU V CAOUTCHOUC 1" G2

RUBBER V SHAPED ROLLER 1" G2

V-ANDRUCKROLLE GUMMI 1" G2

RUOTE IN GOMMA A V 1" G2

Rep	Nr	Qt	Designation	Description	Bezeichnung	Referenza	Remarque - Remark - Bemerkung - Osservazioni
001	<b>80201630</b>	002	ECROU HEX.AUTOFREINE FE/ZNXC3	SELF-LOCKING NUT FE/ZNXC3	SELBSTSICH.MUTTER FE/ZNXC3	DADO AUTOBLOCCANTE FE/ZNXC3	[1]
002	<b>81101640</b>	002	ROULEMENT 2 RANGEES DE BILLES	DOUBLE ROW BALL BEARING	ZWEIREIHIGES KUGELLAGER	CUSCINETTO A SFERE	[1]
003	<b>1627001</b>	001	ROULEAU "V" CAOUT 1" (2,5CM)	RUBBER V SHAPED ROLLER 1"	V-ANDRUCKROLLE GUMMI 1"(2,5CM)	RUOTE IN GOMMA A V 1" (2,5CM)	+ [1]
004	<b>K3006170</b>	002	RONDELLE	WASHER	SCHEIBE	RONDELLA	[1]
005	<b>K3600540</b>	001	STRUCTURE	STRUCTURE	STRUKTURTEIL	STRUCTURA	[1]
006	<b>K3611561</b>	002	ROUE	WHEEL AND TIRE ASSEMBLY	RAD	RUOTA	[1]
007	<b>N1501640</b>	004	ENTRETOISE	SPACER	DISTANZHUELSE	DISTANZIALE	[1]







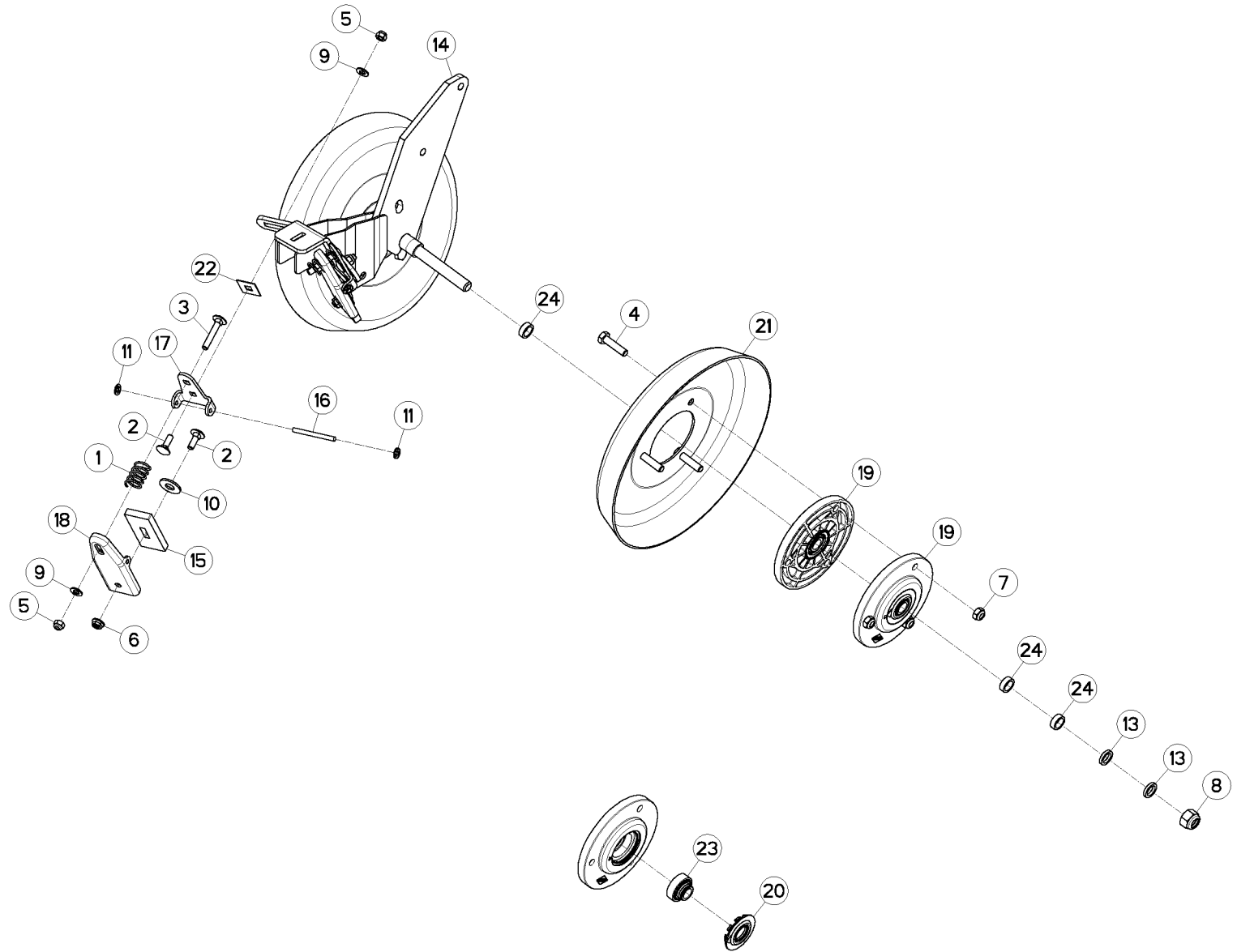
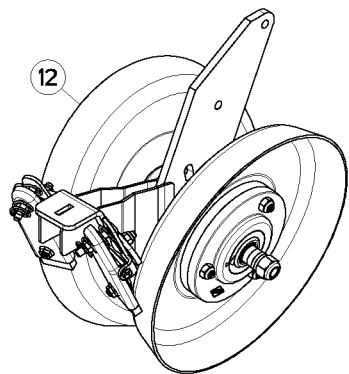
## ROULEAU V ACIER CRANTÉE G2

## NOTCHED V STEEL ROLLER G2

## V-DRUCKROLLE STAHL GEZ. G2

## RUOTE GHISA V DENTATE G2

Rep	Nr	Qt	Designation	Description	Bezeichnung	Referenza	Remarque - Remark - Bemerkung - Osservazioni
001	57525600	002	RESSORT DE PRESSION ZBC	PRESSURE SPRING	DRUCKFEDER	MOLLA DI PRESSIONE	[1]
002	80030825	004	VIS J FE/ZNXC3	CUP SQUARE BOLT FE/ZNXC3	FLACHRUNDSCHRAUBE FE/ZNXC3	BULLONE FE/ZNXC3	[1]
003	80030850	002	VIS J FE/ZNXC3	CUP SQUARE BOLT FE/ZNXC3	FLACHRUNDSCHRAUBE FE/ZNXC3	BULLONE FE/ZNXC3	[1]
004	80061040	006	VIS TETE HEXAGONALE FE/ZNXC3	HEXAGON HEAD SCREW FE/ZNXC3	SECHSKANTSCHRAUBE FE/ZNXC3	VITE TESTA ESAGONALE FE/ZNXC3	[1]
005	80200830	004	ECROU HEX.AUTOFREINE FE/ZNXC3	SELF-LOCKING NUT FE/ZNXC3	SELBSTSICHERNDE MUTT.FE/ZNXC3	DADO AUTOBLOCCANTE FE/ZNXC3	[1]
006	80200865	002	ECROU HEXAG.AUTOBL.FE/ZNXC3	UNDERSERRAT.S.LOC.NUT FE/ZNXC3	SPERRZAHN-BUNDMUTTER FE/ZNXC3	DADO FE/ZNXC3	[1]
007	80201040	006	ECROU HEX.BAS AUTOFR.FE/ZNXC3	SELF-LOCKING NUT FE/ZNXC3	SELBSTSICHERND.MUTTER FE/ZNXC3	DADO AUTOBLOCCANTE FE/ZNXC3	[1]
008	80201630	002	ECROU HEX.AUTOFREINE FE/ZNXC3	SELF-LOCKING NUT FE/ZNXC3	SELBSTSICH.MUTTER FE/ZNXC3	DADO AUTOBLOCCANTE FE/ZNXC3	[1]
009	80250823	004	RONDELLE PLATE FE/ZNXC3	PLAIN WASHER FE/ZNXC3	SCHEIBE FE/ZNXC3	RONDELLA PIATTA FE/ZNXC3	[1]
010	80251237	002	RONDELLE PLATE FE/ZNXC3	PLAIN WASHER FE/ZNXC3	SCHEIBE FE/ZNXC3	RONDELLA PIATTA FE/ZNXC3	[1]
011	80270675	004	RONDELLE A GRIFFES	LOCK WASHER	FEDERnde ZAHNSCHEIBE	RONDELLA	[1]
012	1627002	001	ROULEAU "V" ACIER CRANTE	NOTCHED V STEEL ROLLER	V-DRUCKROLLE STAHL GEZ.	RUOTE ACCIAIO DENTATE	+ [1] OPT
013	K3006170	004	RONDELLE	WASHER	SCHEIBE	RONDELLA	[1]
014	K3600540	001	STRUCTURE	STRUCTURE	STRUKTURTEIL	STRUTTURA	[1]
015	K3600550	002	DECROTTEUR	SCRAPER, SOIL	ABSTREIFER	RASCHIETTO	[1]
016	K3600560	002	TIGE	STEM	STANGE	STELO	[1]
017	K3600570	002	SUPPORT	SUPPORT	TRAEGER	SUPPORTO	[1]
018	K3600580	002	PLATINE	PLATE, MOUNTING	TRAGPLATTE	PIASTRA-SUPPORTO	[1]
019	K3600920	004	MOYEU	HUB	NABE	MOZZO	[1]+[2]
020	K3600940	004	PROTECTION	SHIELD	SCHUTZ	PROTEZIONE	[2]
021	K3601450	002	ROUE	WHEEL AND TIRE ASSEMBLY	RAD	RUOTA	[1]
022	K3610550	002	REVETEMENT	TAPE, ANTI-SLIP	BESCHICHTUNG		[1]
023	K3611390	004	ROULEMENT	BEARING	LAGER	CUSCIETTO	[2]
024	N1501640	006	ENTRETOISE	SPACER	DISTANZHUELSE	DISTANZIALE	[1]





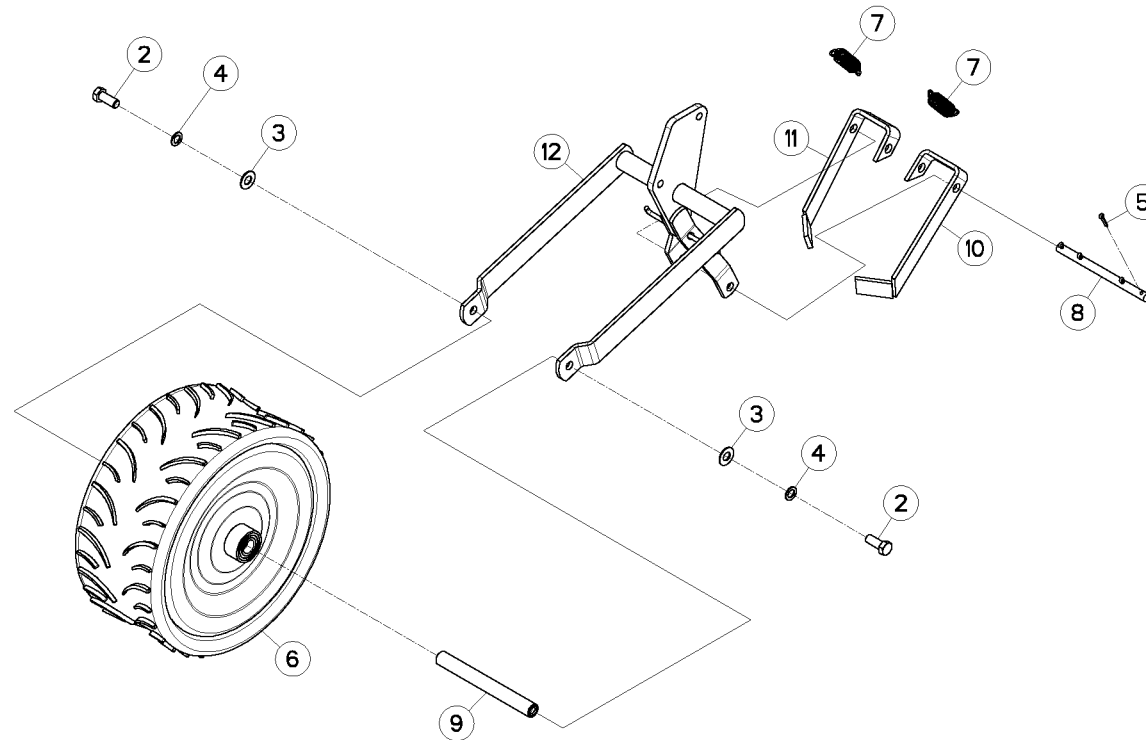
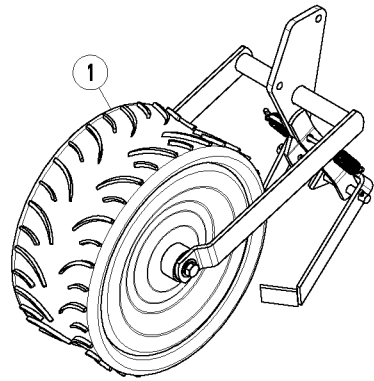
ROULEAU V ACIER LISSE G2

SMOOTH V STEEL ROLLER G2

V-DRUCKROLLE STAHL GL. G2

RUOTE GHISA V LISCIE G2

Rep	Nr	Qt	Designation	Description	Bezeichnung	Referenza	Remarque - Remark - Bemerkung - Osservazioni
001	57525600	002	RESSORT DE PRESSION ZBC	PRESSURE SPRING	DRUCKFEDER	MOLLA DI PRESSIONE	[1]
002	80030825	004	VIS J FE/ZNXC3	CUP SQUARE BOLT FE/ZNXC3	FLACHRUNDSCHRAUBE FE/ZNXC3	BULLONE FE/ZNXC3	[1]
003	80030850	002	VIS J FE/ZNXC3	CUP SQUARE BOLT FE/ZNXC3	FLACHRUNDSCHRAUBE FE/ZNXC3	BULLONE FE/ZNXC3	[1]
004	80061040	006	VIS TETE HEXAGONALE FE/ZNXC3	HEXAGON HEAD SCREW FE/ZNXC3	SECHSKANTSCHRAUBE FE/ZNXC3	VITE TESTA ESAGONALE FE/ZNXC3	[1]
005	80200830	004	ECROU HEX.AUTOFREINE FE/ZNXC3	SELF-LOCKING NUT FE/ZNXC3	SELBSTSICHERNDE MUTT.FE/ZNXC3	DADO AUTOBLOCCANTE FE/ZNXC3	[1]
006	80200865	002	ECROU HEXAG.AUTOBL.FE/ZNXC3	UNDERSERRAT.S.LOC.NUT FE/ZNXC3	SPERRZAHN-BUNDMUTTER FE/ZNXC3	DADO FE/ZNXC3	[1]
007	80201040	006	ECROU HEX.BAS AUTOFR.FE/ZNXC3	SELF-LOCKING NUT FE/ZNXC3	SELBSTSICHERND.MUTTER FE/ZNXC3	DADO AUTOBLOCCANTE FE/ZNXC3	[1]
008	80201630	002	ECROU HEX.AUTOFREINE FE/ZNXC3	SELF-LOCKING NUT FE/ZNXC3	SELBSTSICH.MUTTER FE/ZNXC3	DADO AUTOBLOCCANTE FE/ZNXC3	[1]
009	80250823	004	RONDELLE PLATE FE/ZNXC3	PLAIN WASHER FE/ZNXC3	SCHEIBE FE/ZNXC3	RONDELLA PIATTA FE/ZNXC3	[1]
010	80251237	002	RONDELLE PLATE FE/ZNXC3	PLAIN WASHER FE/ZNXC3	SCHEIBE FE/ZNXC3	RONDELLA PIATTA FE/ZNXC3	[1]
011	80270675	004	RONDELLE A GRIFFES	LOCK WASHER	FEDERnde ZAHNSCHEIBE	RONDELLA	[1]
012	1627003	001	ROULEAU "V" ACIER LISSE 3,5CM	SMOOTH V STEEL ROLLER 3,5CM	V-DRUCKROLLE STAHL GL.3,5CM	RUOTE ACCIAIO LISCIE 2" 3,5CM	+ [1] OPT
013	K3006170	004	RONDELLE	WASHER	SCHEIBE	RONDELLA	[1]
014	K3600540	001	STRUCTURE	STRUCTURE	STRUKTURTEIL	STRUTTURA	[1]
015	K3600550	002	DECROTTEUR	SCRAPER, SOIL	ABSTREIFER	RASCHIETTO	[1]
016	K3600560	002	TIGE	STEM	STANGE	STELO	[1]
017	K3600570	002	SUPPORT	SUPPORT	TRAEGER	SUPPORTO	[1]
018	K3600580	002	PLATINE	PLATE, MOUNTING	TRAGPLATTE	PIASTRA-SUPPORTO	[1]
019	K3600920	004	MOYEU	HUB	NABE	MOZZO	[1]+[2]
020	K3600940	004	PROTECTION	SHIELD	SCHUTZ	PROTEZIONE	[2]
021	K3601830	002	ROUE	WHEEL AND TIRE ASSEMBLY	RAD	RUOTA	[1]
022	K3610550	002	REVETEMENT	TAPE, ANTI-SLIP	BESCHICHTUNG		[1]
023	K3611390	004	ROULEMENT	BEARING	LAGER	CUSCIETTO	[2]
024	N1501640	006	ENTRETOISE	SPACER	DISTANZHUELSE	DISTANZIALE	[1]





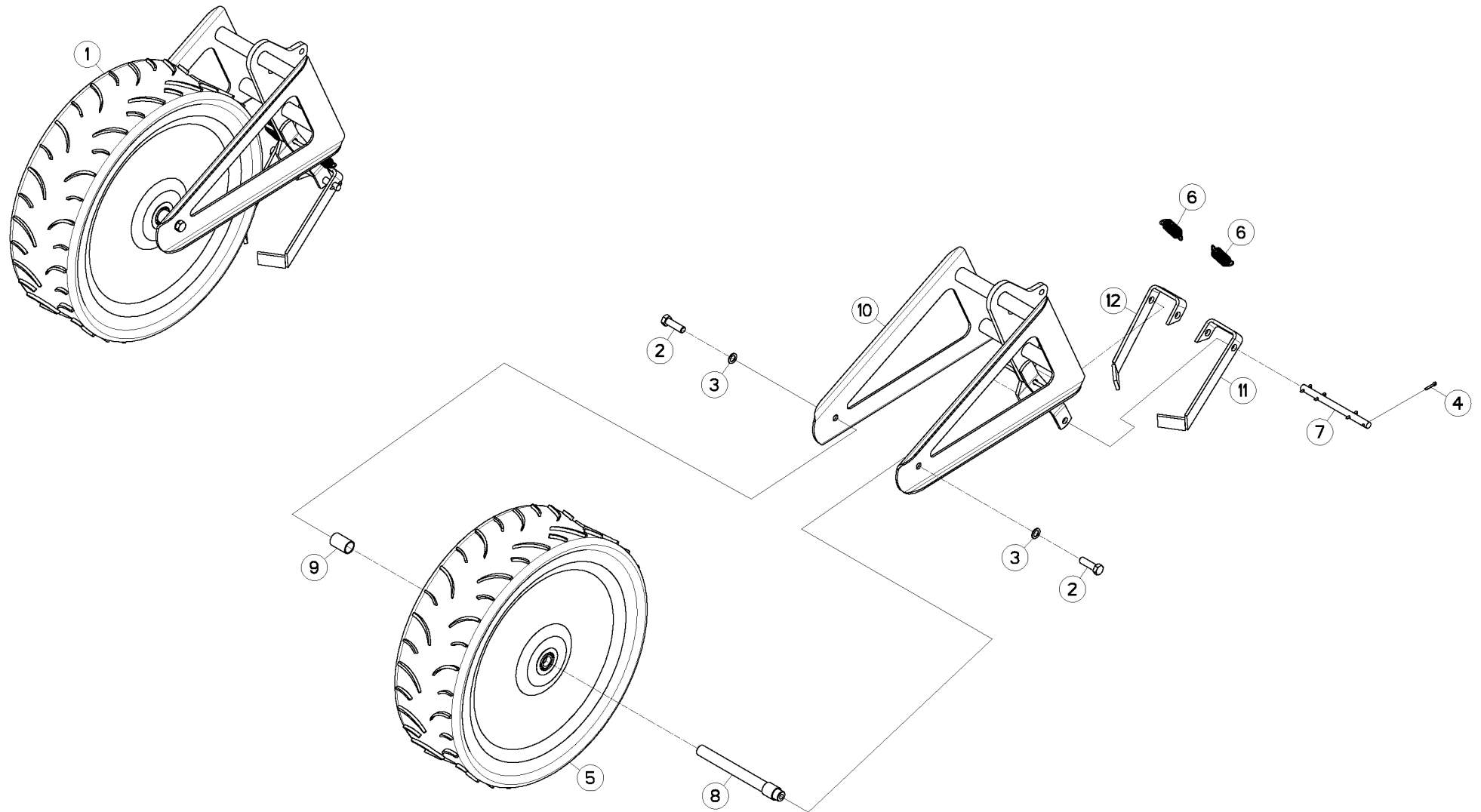
## ROUL.OTIFLEX + RACLETTES

## OTIFLEX ROLLER + SCRAPERS

## OTIFLEX-DRUCKR. + ZUSTREICHER

## RUOTA OTIFLEX + RASCHIATORI

Rep	Nr	Qt	Designation	Description	Bezeichnung	Referenza	Remarque - Remark - Bemerkung - Osservazioni
001	<b>1626810</b>	001	ROULEAU	370 OTIFLEX ROLLER + SUPPORT	370 OTIFLEX ROLLE+ZUSTREICHER	RUOTA COMPR. OTIFLEX+COPRISEME	+ [1] OPT
002	<b>80061271</b>	002	VIS TETE HEXAGONALE FE/ZNXC3	HEXAGON HEAD SCREW FE/ZNXC3	SECHSKANTSCHRAUBE FE/ZNXC3	VITE TESTA ESAGONALE FE/ZNXC3	[1]
003	<b>80251225</b>	002	RONDELLE PLATE FE/ZNXC3	PLAIN WASHER FE/ZNXC3	SCHEIBE FE/ZNXC3	RONDELLA PIATTA FE/ZNXC3	[1]
004	<b>80271201</b>	002	RONDELLE EVENTAIL FLZNNC	SERRATED LOCK WASHER FLZNNC	FAECHERSCHEIBE FLZNNC	RONDELLA VENTAGLIO FLZNNC	[1]
005	<b>80500318</b>	004	GOUPILLE FENDUE FE/ZNXC3	SPLIT PIN FE/ZNXC3	SPLINT FE/ZNXC3	COPPIGLIA FE/ZNXC3	[1]
006	<b>A621751</b>	001	ROUE 370X165 CV RLT.20 X 180	SPROCKET	RAD	RUOTA OTIFLEX 370X165	[1]
007	<b>FJX0697</b>	002	RESSORT	SPRING	FEDER	MOLLA	[1]
008	<b>FNB0208A</b>	001	AXE DE RACLETTES	PIN	ACHSE	PERNO DEI RASCHIETTO	[1]
009	<b>N01524A0</b>	001	AXE DE ROUE FARMFLEX ZBC	PIN	ACHSE	PERNO RUOTA "FARMFLEX"	[1]
010	<b>VNB0590</b>	001	RACLETTE	BLADE, SCRAPER	STREIFFER	RASCHIATORE	[1]
011	<b>VNB0591</b>	001	RACLETTE	BLADE, SCRAPER	STREIFFER	RASCHIATORE	[1]
012	<b>VNB0035D</b>	001	SUPPORT DE ROUE FARMFLEX	SUPPORT	HALTERUNG	SUPPORTO-RUOTA FARMFLEX	[1]





PLANTER 3 MB 4M40-9M00

A 0001 &gt; B 2896

K36R0309 A

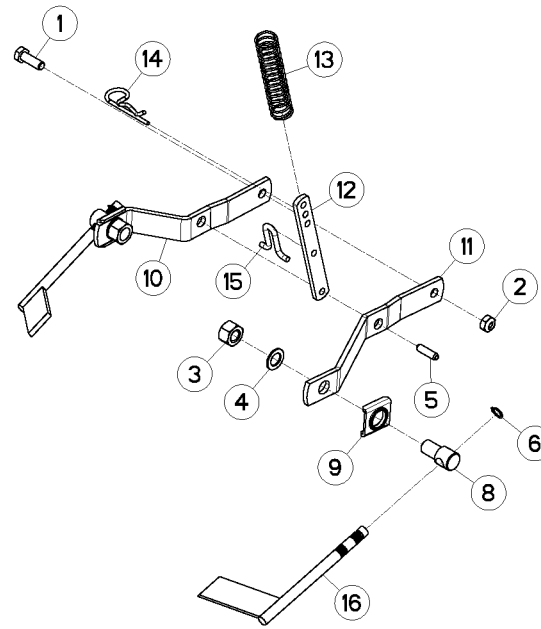
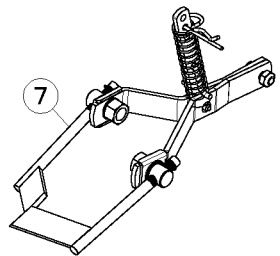
ROUL.OTIFLEX 500 + RACLETTES

OTIFLEX ROLLER 500 + SCRAPERS

OTIFLEX-DRUCKR. 500 + ZUSTREIC

RUOTA OTIFLEX 500 + RASCHIATOF

Rep	Nr	Qt	Designation	Description	Bezeichnung	Referenza	Remarque - Remark - Bemerkung - Osservazioni
001	<b>1626828</b>	001	ROULEAU	OTIFLEX ROLLER 500+ SUPPORT	DRUCKROLLE OTIFLEX500+ZUSTREIC	RULLO POSTER.OTIFLEX500+C/SEME	+ [1] OPT
002	<b>80061241</b>	002	VIS TETE HEXAGONALE FE/ZNXC3	HEXAGON HEAD SCREW FE/ZNXC3	SECHSKANTSCHRAUBE FE/ZNXC3	VITE TESTA ESAGONALE FE/ZNXC3	[1]
003	<b>80271201</b>	002	RONDELLE EVENTAIL FLZNNC	SERRATED LOCK WASHER FLZNNC	FAECHERSCHEIBE FLZNNC	RONDELLA VENTAGLIO FLZNNC	[1]
004	<b>80500318</b>	004	GOUPILLE FENDUE FE/ZNXC3	SPLIT PIN FE/ZNXC3	SPLINT FE/ZNXC3	COPPIGLIA FE/ZNXC3	[1]
005	<b>B0000546</b>	001	ROUE OTIFLEX D 500X175C	SPROCKET	RAD	RUOTA OTIFLEX 370X165	[1]
006	<b>FJX0697</b>	002	RESSORT	SPRING	FEDER	MOLLA	[1]
007	<b>FNB0208A</b>	001	AXE DE RACLETTES	PIN	ACHSE	PERNO DEI RASCHIETTO	[1]
008	<b>N1000060</b>	001	AXE	PIN	ACHSE	ASSE	[1]
009	<b>N1000070</b>	001	ENTRETOISE	SPACER	DISTANZHUELSE	DISTANZIALE	[1]
010	<b>N1000080</b>	001	SUPPORT ROUE OTIFLEX D500	SUPPORT	HALTERUNG	SUPPORTO	[1]
011	<b>VNB0590</b>	001	RACLETTE	BLADE, SCRAPER	STREIFFER	RASCHIATORE	[1]
012	<b>VNB0591</b>	001	RACLETTE	BLADE, SCRAPER	STREIFFER	RASCHIATORE	[1]







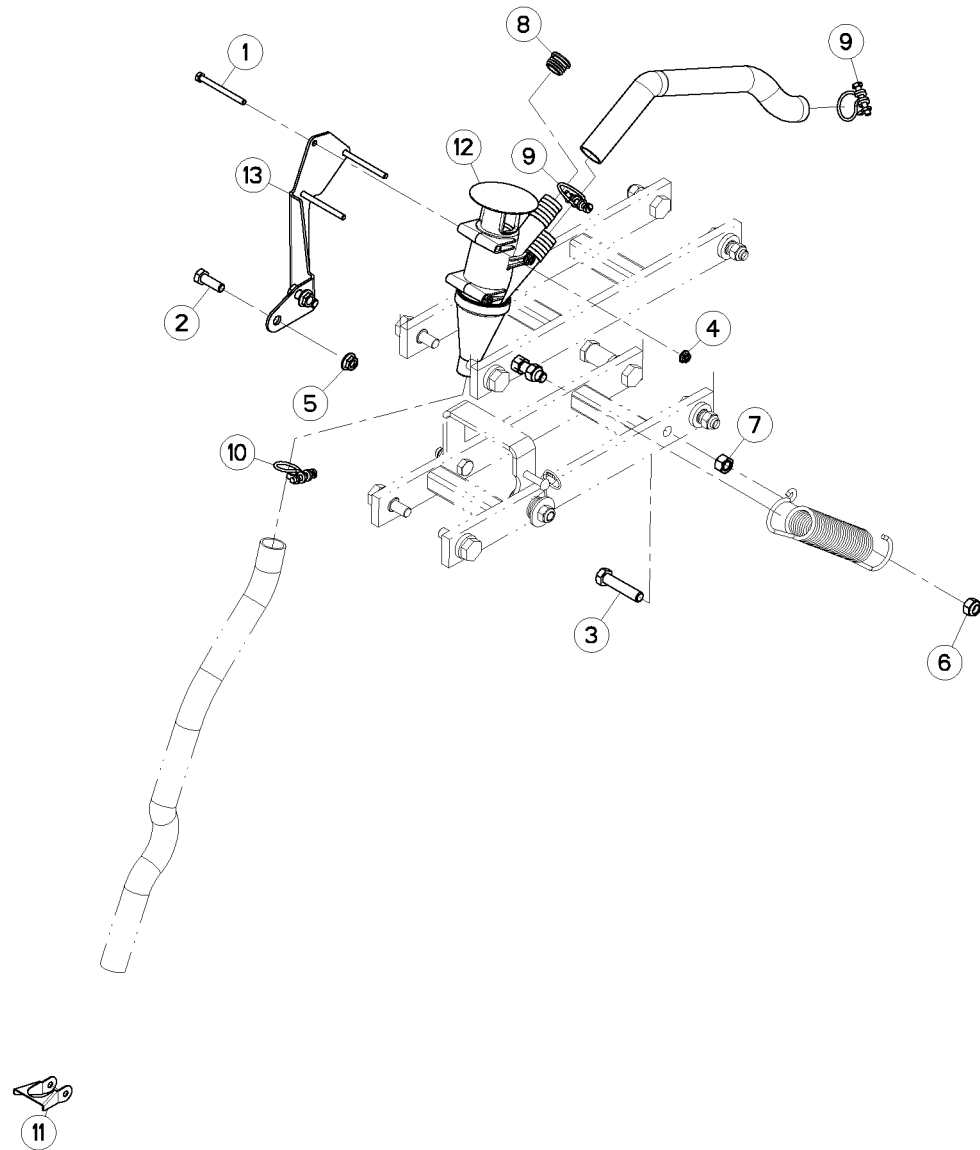
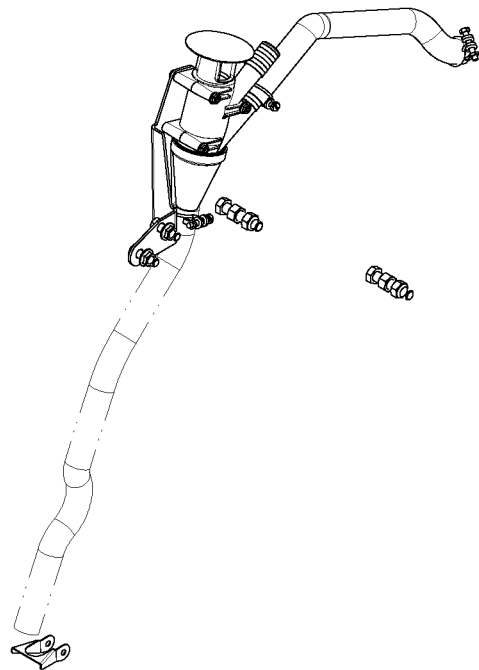
## RACLETTES DE RECOUVREMENT

## COVERING SCRAPERS

## ZUSTREICHER

## RASCHIETTI DI RICOPERTURA

Rep	Nr	Qt	Designation	Description	Bezeichnung	Referenza	Remarque - Remark - Bemerkung - Osservazioni
001	<b>80061073</b>	001	VIS TETE HEXAGONALE FE/ZNXC3	HEXAGON HEAD SCREW FE/ZNXC3	SECHSKANTSCHRAUBE FE/ZNXC3	VITE TESTA ESAGONALE FE/ZNXC3	[1]
002	<b>80201049</b>	001	ECROU HEX.BAS AUTOFR.INOX	SELF-LOCKING NUT INOX	SELBSTSICHERNDE MUTTER INOX	DADO AUTOBLOCCANTE INOX	[1]
003	<b>80201670</b>	002	ECROU HEXAGONAL FE/ZNXC3	NUT FE/ZNXC3	SECHSKANTMUTTER FE/ZNXC3	DADO FE/ZNXC3	[2]
004	<b>80271600</b>	002	RONDELLE EVENTAIL FE/ZNXC3	SERRATED LOCK WASHER FE/ZNXC3	FAECHERSCHEIBE FE/ZNXC3	RONDELLA VENTAGLIO FE/ZNXC3	[2]
005	<b>80450830</b>	001	GOUPILLE ELASTIQUE FLZNNC	ROLL PIN FLZNNC	SPANNHUELSE FLZNNC	SPINA ELASTICA FLZNNC	[1]
006	<b>80581200</b>	002	CIRCLIP EXTERIEUR	RETAINING RING	SICHERUNGSRING	ANELLO	[2]
007	<b>1626601</b>	001	RACLETTES APRES ROULEAU VE	REAR SCRAPERS	ZUSTREICHER	COPRISEME PER RUOTE "V"	+ [1] OPT
008	<b>FLA1243F</b>	002	VIS	SCREW	SCHRAUBE	VITE	[2]
009	<b>FLA1353B</b>	002	RONDELLE	WASHER	SCHEIBE	ROND. REGOLAZIONE RASCHIATORE	[2]
010	<b>FNB0195</b>	001	PLAT	FLAT	FLACHEISEN	PIATTO	[1] + [2]
011	<b>FNB0196</b>	001	PLAT	FLAT	FLACHEISEN	PIATTO	[2]
012	<b>FNB0197</b>	001	TRINGLE	LINK	STREBE	TRIANGOLO	[1]
013	<b>FNB0198</b>	001	RESSORT	SPRING	FEDER	MOLLA	[1]
014	<b>FPX0752</b>	001	EPINGLE DROITE	ROD LONG	STAB	SPILLO	[1]
015	<b>FPX0191C</b>	001	BUTEE DE RESSORT	STOP	ANSCHLAG	RALLA DELLA MOLLA	[1]
016	<b>VLR0143</b>	002	RACLETTE	BLADE, SCRAPER	STREIFFER	RASCHIATORE	[2]





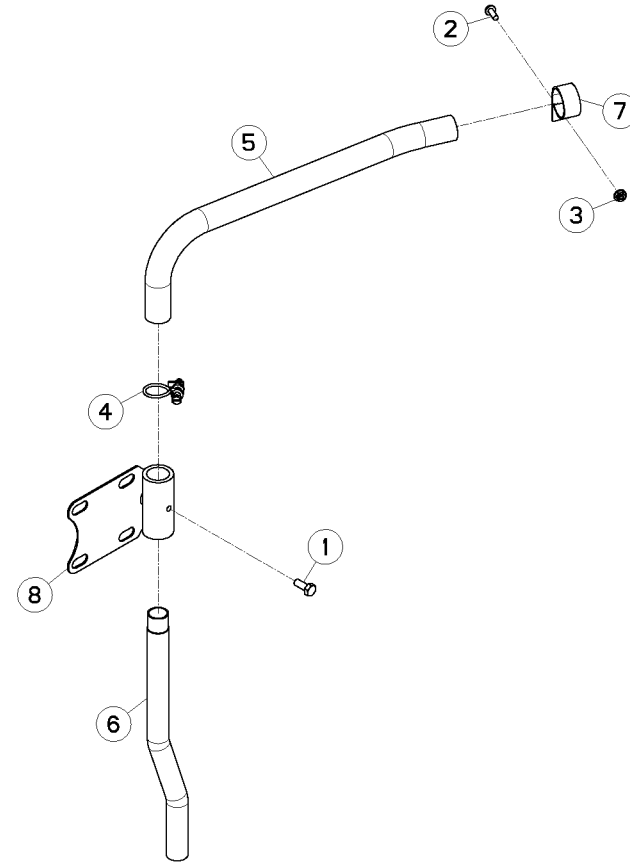
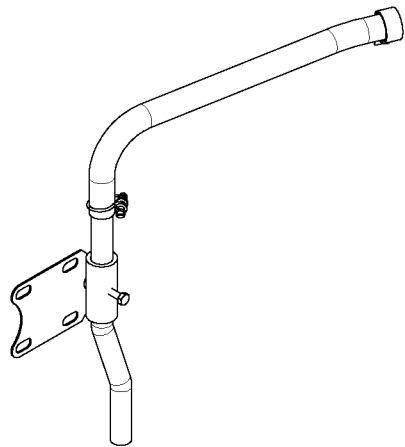
## ALIMENTATION MICRO-&gt;SILLON

## MICRO SUPPLY-&gt;FURROW

## VERSORGUNG MIKROGR.-&gt;SAATRILLE

## ALIMENTAZIONE MICRO-&gt;SOLCO

Rep	Nr	Qt	Designation	Description	Bezeichnung	Referenza	Remarque - Remark - Bemerkung - Osservazioni
001	<b>80060671</b>	003	VIS TETE HEXAGONALE INOX	HEXAGON HEAD SCREW INOX	SECHSKANTSCHRAUBE INOX	VITE A TESTA ESAGONALE INOX	
002	<b>80061073</b>	002	VIS TETE HEXAGONALE FE/ZNXC3	HEXAGON HEAD SCREW FE/ZNXC3	SECHSKANTSCHRAUBE FE/ZNXC3	VITE TESTA ESAGONALE FE/ZNXC3	
003	<b>80061296</b>	002	VIS TETE HEXAGONALE FE/ZNXC3	HEXAGON HEAD SCREW FE/ZNXC3	SECHSKANTSCHRAUBE FE/ZNXC3	VITE TESTA ESAGONALE FE/ZNXC3	
004	<b>80200665</b>	003	ECROU HEXAG.AUTOBL.FE/ZNXC3	UNDERSERRAT.S.LOC.NUT FE/ZNXC3	SPERRZAHN-BUNDMUTTER FE/ZNXC3	DADO FE/ZNXC3	
005	<b>80201053</b>	002	ECROU AUTOBLOQUANT FE/ZNXC3	UNDERSERRAT.S.LOC.NUT FE/ZNXC3	SPERRZAHN-BUNDMUTTER FE/ZNXC3	DADO FE/ZNXC3	
006	<b>80201240</b>	002	ECROU HEX.BAS AUTOFR.FE/ZNXC3	SELF-LOCKING NUT FE/ZNXC3	SELBSTSICHERND.MUTTER FE/ZNXC3	DADO AUTOBLOCCANTE FE/ZNXC3	
007	<b>80201270</b>	002	ECROU HEXAGONAL FE/ZNXC3	NUT FE/ZNXC3	SECHSKANTMUTTER FE/ZNXC3	DADO FE/ZNXC3	
008	<b>83040223</b>	001	BOUCHON D'OBTURATION	END PLUG	VERSCHLUSSSTOPFEN	TAPPO DI CHIUSURA	
009	<b>83090120</b>	002	COLLIER FIL DOUBLE TUBE SPI.	DRAG COLLAR	KLEMME	COLLARE	
010	<b>83090123</b>	001	COLLIER FIL DOUBLE	DRAG COLLAR	KLEMME	COLLARE	
011	<b>FNB1119</b>	001	VOLET	LOUVER	KLAPPE	TRAPPOLA	
012	<b>N1001100</b>	001	CYCLONE ASSEMBLE	CYCLON	ZYKLON	CICLONE ASSEMBLATO	
013	<b>N02404A0</b>	001	SUPPORT	SUPPORT	TRAEGER	SUPPORTO	





PLANTER 3 MB 4M40-9M00

A 0001 &gt; B 2896

K36R0306 A

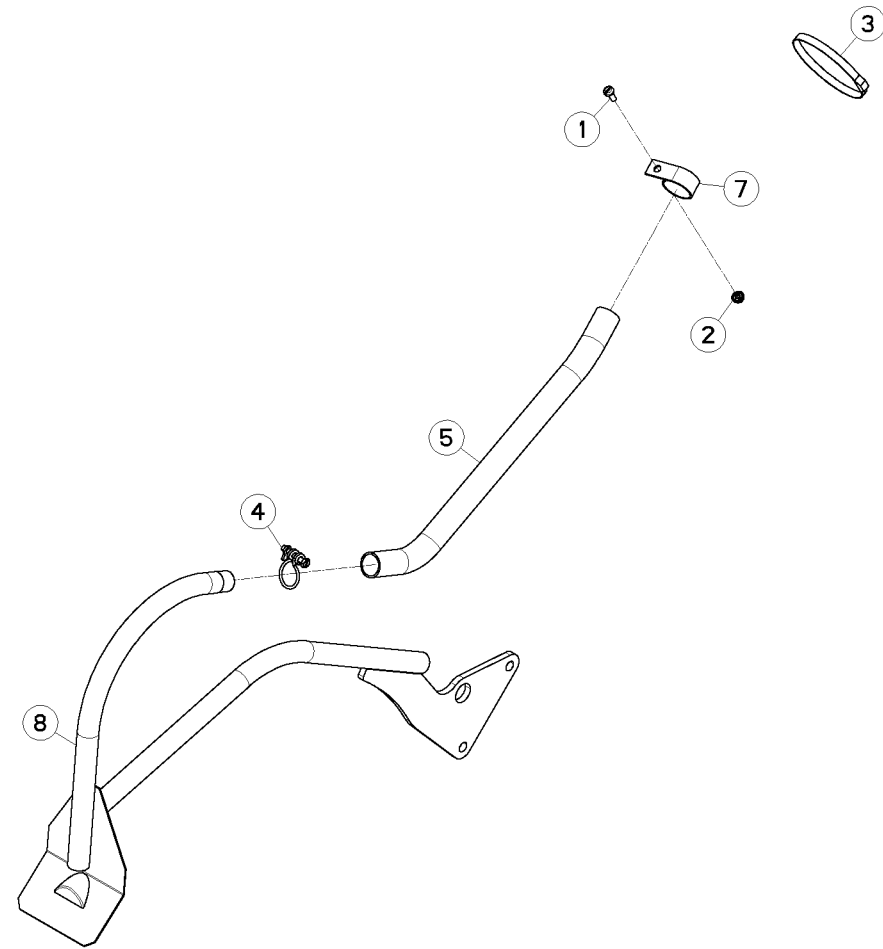
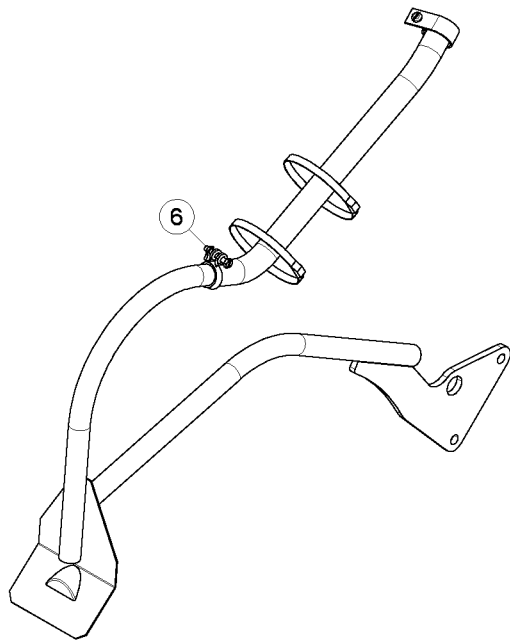
ALIMENTATION MICRO-&gt;ARRIERE

MICRO SUPPLY-&gt;REAR

VERSORGUNG MIKROGR.-&gt;HINTEN

ALIMENTAZIONE MICRO-&gt;POSTERIORE

Rep	Nr	Qt	Designation	Description	Bezeichnung	Referenza	Remarque - Remark - Bemerkung - Osservazioni
001	<b>80060820</b>	001	VIS TETE HEXAGONALE FE/ZNXC3	HEXAGON HEAD SCREW FE/ZNXC3	SECHSKANTSCHRAUBE FE/ZNXC3	VITE TESTA ESAGONALE FE/ZNXC3	
002	<b>80100617</b>	001	VIS TETE ROND.LAR.FEND.INOX	SLOT.CHEESE HEAD SCREW INOX	RUNDKOPPFSCH.M.SCHLITZ INOX	VITE INOX	
003	<b>80200665</b>	001	ECROU HEXAG.AUTOBL.FE/ZNXC3	UNDERSERRAT.S.LOC.NUT FE/ZNXC3	SPERRZAHN-BUNDMUTTER FE/ZNXC3	DADO FE/ZNXC3	
004	<b>83090120</b>	001	COLLIER FIL DOUBLE TUBE SPI.	DRAG COLLAR	KLEMME	COLLARE	
005	<b>83673004</b>	001	TUYAU PVC Ø25- , OREGON	PIPE PVC Ø25 OREGON	SCHLAUCH PVC Ø25 OREGON	TUBO IN GOMMA	
006	<b>FNB0578</b>	001	TUBE	TUBE	ROHR	TUBO	
007	<b>FNB0579</b>	001	COLLIER DE TREMIE ZBC	DRAG COLLAR	KLEMME	FASCETTA	
008	<b>VNB0227A</b>	001	SUPPORT TUBE DE DESCENTE	BRACKET	HALTERUNG	SUPPORTO TUBO DI DISCESA	



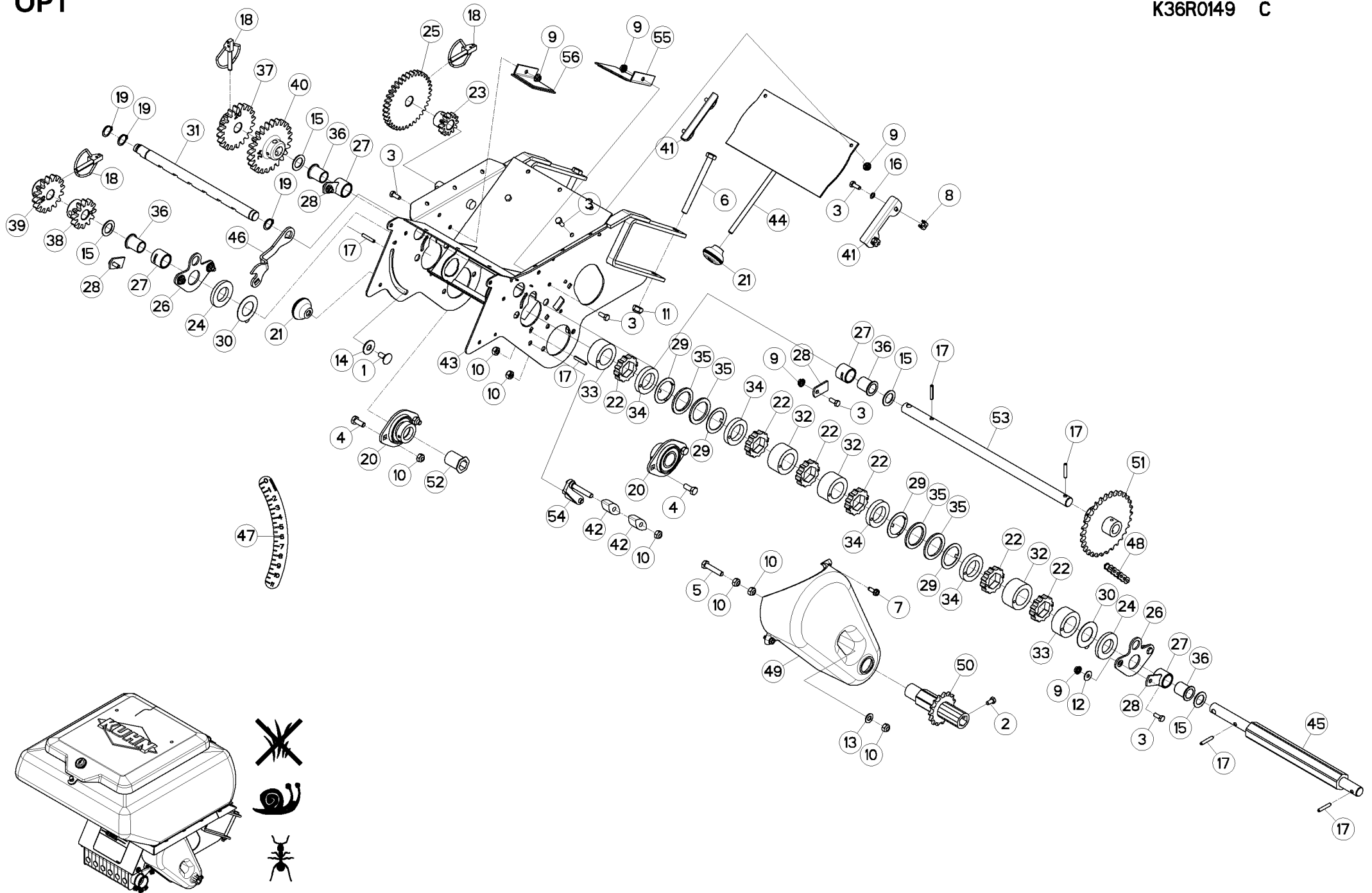


## ALIM. MICROGRANULATEUR H

## H MICROGRANULATOR SUPPLY TUBE

## VERSORGUNGSROHR MIKROGRANULAT ALIM. MICROGRANULATORE H

Rep	Nr	Qt	Designation	Description	Bezeichnung	Referenza	Remarque - Remark - Bemerkung - Osservazioni
001	80100617	001	VIS TETE ROND.LAR.FEND.INOX	SLOT.CHEESE HEAD SCREW INOX	RUNDKOPPFSCH.M.SCHLITZ INOX	VITE INOX	[1]
002	80200665	001	ECROU HEXAG.AUTOBL.FE/ZNXC3	UNDERSERRAT.S.LOC.NUT FE/ZNXC3	SPERRZAHN-BUNDMUTTER FE/ZNXC3	DADO FE/ZNXC3	[1]
003	83090192	002	COLLIER	CABLE TIE PLASTIC	KABELBINDER PLASTIK	ANELLO	[1]
004	83090120	001	COLLIER FIL DOUBLE TUBE SPI.	DRAG COLLAR	KLEMME	COLLARE	[1]
005	83673004	001	TUYAU PVC Ø25- , OREGON	PIPE PVC Ø25 OREGON	SCHLAUCH PVC Ø25 OREGON	TUBO IN GOMMA	[1]
006	1626770	001	ECLATEUR HERBICIDE POUR 1RG PL	1R MICRO HERBICIDE	HERBIZIDVERTEILER 1 REIHE	KIT 1 RG ECLATEUR HERBICIDE PL	+ [1] OPT
007	FNB0579	001	COLLIER DE TREMIE ZBC	DRAG COLLAR	KLEMME	FASCETTA	[1]
008	N1000880	001	ECLATEUR	OUTLET	BREITVERTEILER		[1]







MICROGRANULATEUR I-A 6X (1)

MICROGRANULATOR I-A 6X (1)

MIKROGRANULATSTREUER I-A 6X (1)

MICROGRANULATORE I-A 6X (1)

Rep	Nr	Qt	Designation	Description	Bezeichnung	Referenza	Remarque - Remark - Bemerkung - Osservazioni
001	80030821	001	VIS J FE/ZNXC3	CUP SQUARE BOLT FE/ZNXC3	FLACHRUNDSCHRAUBE FE/ZNXC3	BULLONE FE/ZNXC3	
002	80060612	001	VIS TETE HEXAGONALE FE/ZNXC3	HEXAGON HEAD SCREW FE/ZNXC3	SECHSKANTSCHRAUBE FE/ZNXC3	VITE TESTA ESAGONALE FE/ZNXC3	
003	80060616	014	VIS TETE HEXAGONALE FE/ZNXC3	HEXAGON HEAD SCREW FE/ZNXC3	SECHSKANTSCHRAUBE FE/ZNXC3	VITE TESTA ESAGONALE FE/ZNXC3	
004	80060820	004	VIS TETE HEXAGONALE FE/ZNXC3	HEXAGON HEAD SCREW FE/ZNXC3	SECHSKANTSCHRAUBE FE/ZNXC3	VITE TESTA ESAGONALE FE/ZNXC3	
005	80060839	001	VIS TETE HEXAGONALE FE/ZNXC3	HEXAGON HEAD SCREW FE/ZNXC3	SECHSKANTSCHRAUBE FE/ZNXC3	VITE TESTA ESAGONALE FE/ZNXC3	
006	80061098	002	VIS TETE HEXAGONALE FE/ZNXC3	HEXAGON HEAD SCREW FE/ZNXC3	SECHSKANTSCHRAUBE FE/ZNXC3	VITE TESTA ESAGONALE FE/ZNXC3	
007	80190616	002	VIS A TOLE TETE H FE/ZNXC3	HEXAGON HEAD TAPPING SCREWS	SECHSKANT-BLECHSCHRAUBEN		
008	80200655	004	ECROU CAGE	CLAMP NUT	KLEMMKAEFIG-MUTTER	DADO	
009	80200665	010	ECROU HEXAG.AUTOBL.FE/ZNXC3	UNDERSERRAT.S.LOC.NUT FE/ZNXC3	SPERRZAHN-BUNDMUTTER FE/ZNXC3	DADO FE/ZNXC3	
010	80200840	009	ECROU HEX.BAS AUTOFR.FE/ZNXC3	SELF-LOCKING NUT FE/ZNXC3	SELBSTSICHERND.MUTTER FE/ZNXC3	DADO AUTOBLOCCANTE FE/ZNXC3	
011	80201040	002	ECROU HEX.BAS AUTOFR.FE/ZNXC3	SELF-LOCKING NUT FE/ZNXC3	SELBSTSICHERND.MUTTER FE/ZNXC3	DADO AUTOBLOCCANTE FE/ZNXC3	
012	80250618	004	RONDELLE PLATE INOX A2	PLAIN WASHER INOX A2	SCHEIBE INOX A2	RONDELLA PIATTALA INOX A2	
013	80250823	001	RONDELLE PLATE FE/ZNXC3	PLAIN WASHER FE/ZNXC3	SCHEIBE FE/ZNXC3	RONDELLA PIATTA FE/ZNXC3	
014	80251128	001	RONDELLE PLATE FE/ZNXC3	PLAIN WASHER FE/ZNXC3	SCHEIBE FE/ZNXC3	RONDELLA PIATTA FE/ZNXC3	
015	80251932	004	RONDELLE PLATE FE/ZNXC3	PLAIN WASHER FE/ZNXC3	SCHEIBE FE/ZNXC3	RONDELLA PIATTA FE/ZNXC3	> < 1.5 mm
016	80270602	004	RONDELLE EVENTAIL FE/ZNXC3	SERRATED LOCK WASHER FE/ZNXC3	FAECHERSCHEIBE FE/ZNXC3	RONDELLA VENTAGLIO FE/ZNXC3	
017	80450530	006	GOUPILLE ELASTIQUE FLZNNC	ROLL PIN FLZNNC	SPANNHUELSE FLZNNC	SPINA ELASTICA FLZNNC	
018	80560748	003	GOUPILLE AUTOMATIQUE	LINCH PIN	KLAPPSTECKER	SPINA DI FERMO	
019	80581800	003	CIRCLIP EXTERIEUR	RETAINING RING	SICHERUNGSRING	ANELLO	
020	81502508	002	PALIER	FLANGE UNIT	FLANSCHLAGER	CUSCINETTO	
021	A620243	002	POIGNEE	HANDLE	HANDGRIFF	MANIGLIA	
022	BLA0117B	006	PIGNON DISTRIBUTION	PINION GEAR	ZAHNRAD	PIGNONE DISTRIBUZIONE	
023	FLA1469	001	PIGNON 12DT M3 AMOVIBLE /MICRO	PINION GEAR	ZAHNRAD	PIGNONE 12DT AMOVIBILE / MICRO	
024	FLA1550	002	RONDELLE	WASHER	SCHEIBE	RONDELLA PIATTA	> < 6 mm
025	FLA1468A	001	PIGNON 36DT M3 AMOVIBLE /MICRO	PINION GEAR	ZAHNRAD	PIGNONE 36DT AMOVIBILE / MICRO	
026	FLA1563B	002	PALIER SUPPORT DE DISTRIBUTION	BEARING RING	LAGER	CUSCINETTO DELL'ALBERO DISTR.	
027	FLA1569B	004	BAGUE PALIER/BOIT MICRO ZB	BUSH	HUELSE	BOCCOLA SUPPORTO/SCATOLA MICRO	
028	FLA1571A	004	PLAQ. D'ARRET PALIER MICRO ZB	PLATE	PLATTE	PIASTRA D'ARRESTO	
029	FLA1595A	004	RONDELLE	WASHER	SCHEIBE	RONDELLA SFREGAMENTO INTERMED.	
030	FNB0361	002	RONDELLE DE FROTTEMENT LATERAL	WASHER	SCHEIBE	RONDELLO D'ATTRITO LATERALE	
031	FNB0377	001	VANNE DE REGLAGE 6 RGS "I"	SEED GATE	SCHIEBER	SARACINESCA	
032	K3603240	003	ENTRETOISE	SPACER	DISTANZHUELSE	DISTANZIALE	> < 26 mm
033	K3603250	002	ENTRETOISE	SPACER	DISTANZHUELSE	DISTANZIALE	> < 22 mm
034	K3603280	004	ENTRETOISE	SPACER	DISTANZHUELSE	DISTANZIALE	> < 9 mm
035	K3607160	004	RONDELLE RESSORT	WASHER, BELLEVILLE	TELLERFEDER	RONDELLA A MOLLA	> <3.2 mm
036	K3608320	004	BAGUE	BUSHING	HUELSE	BOCCOLA	
037	MLA0096A	001	PIGNON 20 DENTS M4	PINION GEAR	ZAHNRAD Z=20	PIGNONE Z=20 M4	
038	MLA0097A	001	PIGNON 12DTS M4	PINION GEAR	ZAHNRAD Z=12	PIGNONE Z=12 M4	
039	MLA0098A	001	PIGNON 16DTS M4	PINION GEAR	ZAHNRAD Z=16	PIGNONE Z=16 M4	
040	MLA0156A	001	PIGNON 24 DTS M4	PINION GEAR	ZAHNRAD	PIGNONE Z=24 M4	
041	N1509000	002	GLISSIERE	GUIDE, SLIDE	GLEITSCHIENE	SLITTA	
042	N00176A0	002	PATIN DE TENDEUR	SKID	GLEITSTUECK	TENDITORE	
043	N00180C0	001	BOITIER	HOUSING	GEHAEUSE	SCATOLA	
044	N00182A0	001	TRAPPE	EMPTYING TRAP	ENTLEERUNGSKLAPPE	REGISTRO	
045	N00187B0	001	AXE	PIN	ACHSE	ASSE	
046	N00191A0	001	LEVIER	LEVER	HEBEL	LEVA	
047	N00192B0	001	AUTOCOLLANT REGLAGE VANNE 0-11	STICKER	AUFKL.	ADESIVO	
048	N00194C0	001	CHAINE 08B-1 FERMEE 53 MAIL	CHAIN	KETTE	CATENA	





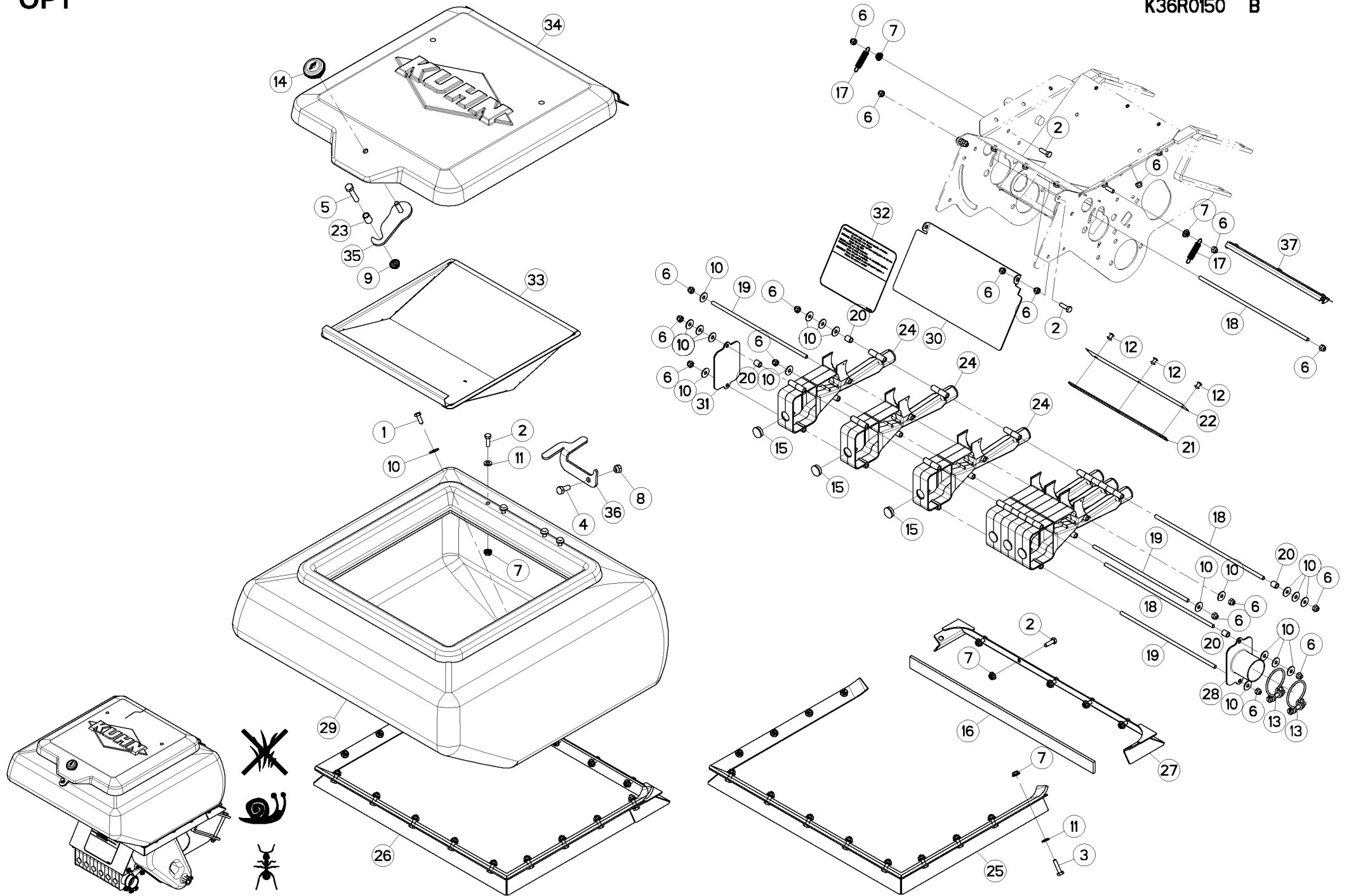
## MICROGRANULATEUR I-A 6X (1)

## MICROGRANULATOR I-A 6X (1)

## MIKROGRANULATSTREUER I-A 6X (1)

## MICROGRANULATORE I-A 6X (1)

Rep	Nr	Qt	Designation	Description	Bezeichnung	Referenza	Remarque - Remark - Bemerkung - Osservazioni
049	<b>N00195C0</b>	001	CARTER FIXE DROIT SUR MICRO	CRANKCASE	GEBLYSEKASTEN	SCATOLA	
050	<b>N00197A0</b>	001	PIGN CHAINE 08B-1 15DENTS SOUD	PINION GEAR	ZAHNRAD	PIGNONE	
051	<b>N00198A0</b>	001	PIGNON	GEAR, PINION	RITZEL	PIGNONE	
052	<b>N00199A0</b>	001	BAGUE	BUSHING	HUELSE	BOCCOLA	
053	<b>N00562B0</b>	001	AXE INTERMEDIAIRE MICRO 6RGS	PIN	ACHSE	ASSE	
054	<b>N03938A0</b>	001	TENDEUR	TENSIONER	SPANNER	TENDITORE	
055	<b>VNB0645</b>	001	PLAQUE	PLATE	PLATTE	PIASTRA	
056	<b>VNB0646</b>	001	PLAQUE	PLATE	PLATTE	PIASTRA	





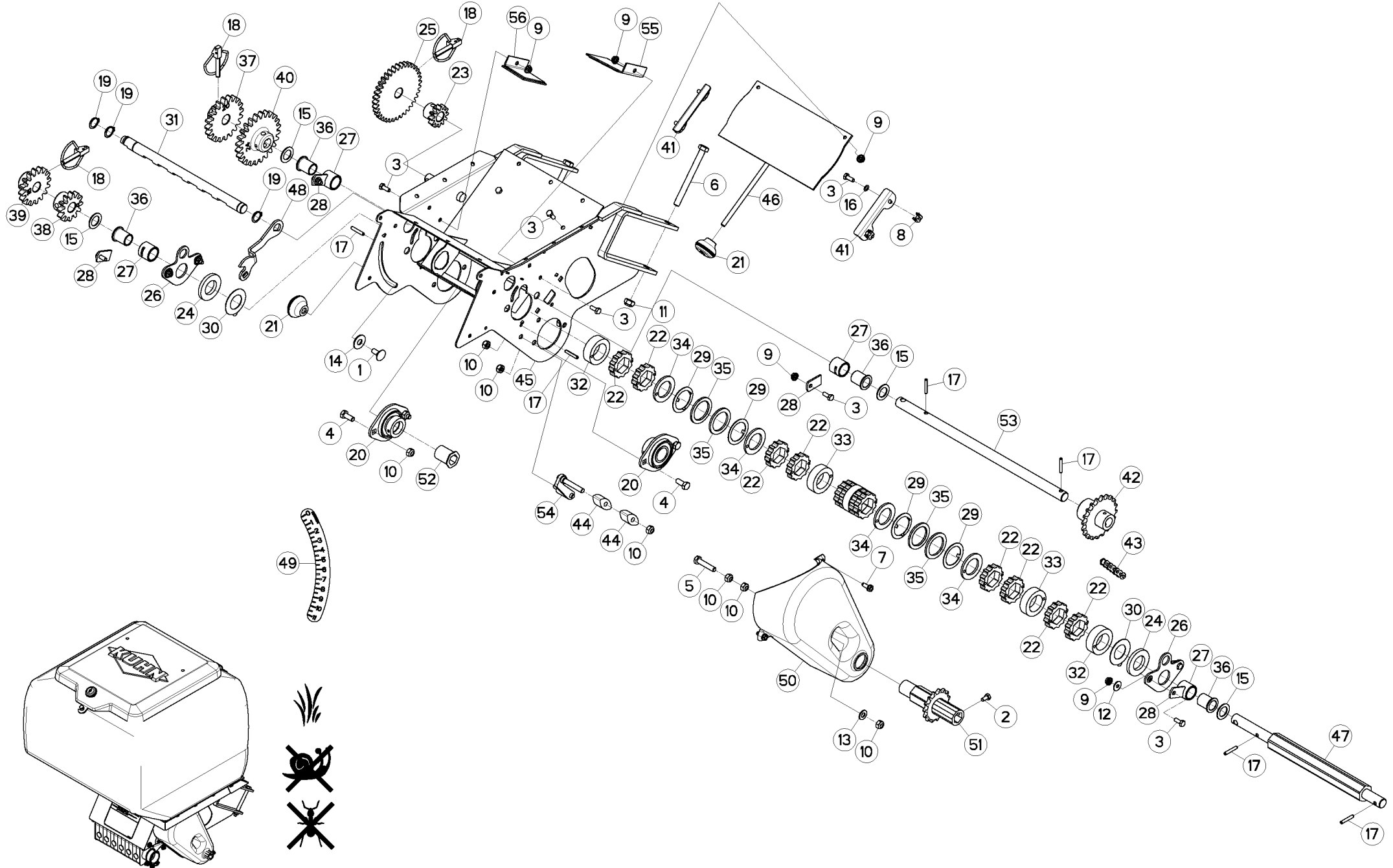
MICROGRANULATEUR I-A 6X (2)

MICROGRANULATOR I-A 6X (2)

MIKROGRANULATSTREUER I-A 6X (2)

MICROGRANULATORE I-A 6X (2)

Rep	Nr	Qt	Designation	Description	Bezeichnung	Referenza	Remarque - Remark - Bemerkung - Osservazioni
001	80060616	011	VIS TETE HEXAGONALE FE/ZNXC3	HEXAGON HEAD SCREW FE/ZNXC3	SECHSKANTSCHRAUBE FE/ZNXC3	VITE TESTA ESAGONALE FE/ZNXC3	
002	80060620	024	VIS TETE HEXAGONALE FE/ZNXC3	HEXAGON HEAD SCREW FE/ZNXC3	SECHSKANTSCHRAUBE FE/ZNXC3	VITE TESTA ESAGONALE FE/ZNXC3	[1]
003	80060625	002	VIS TETE HEXAGONALE FE/ZNXC3	HEXAGON HEAD SCREW FE/ZNXC3	SECHSKANTSCHRAUBE FE/ZNXC3	VITE TESTA ESAGONALE FE/ZNXC3	[1]
004	80060821	001	VIS TETE HEXAGONALE INOX	HEXAGON HEAD SCREW INOX	SECHSKANTSCHRAUBE INOX	VITE A TESTA ESAGONALE INOX	
005	80060839	001	VIS TETE HEXAGONALE FE/ZNXC3	HEXAGON HEAD SCREW FE/ZNXC3	SECHSKANTSCHRAUBE FE/ZNXC3	VITE TESTA ESAGONALE FE/ZNXC3	
006	80200630	028	ECROU HEX.AUTOFREINE FE/ZNXC3	SELF-LOCKING NUT FE/ZNXC3	SELBSTSICHERNDE MUTT.FE/ZNXC3	DADO AUTOBLOCCANTE FE/ZNXC3	
007	80200665	024	ECROU HEXAG.AUTOBL.FE/ZNXC3	UNDERSERRAT.S.LOC.NUT FE/ZNXC3	SPERRZAHN-BUNDMUTTER FE/ZNXC3	DADO FE/ZNXC3	[1]
008	80200831	001	ECROU HEXAG.AUTOFREINE INOX	SELF-LOCKING NUT INOX	SELBSTSICHERNDE MUTTER INOX	DADO AUTOBLOCCANTE INOX	
009	80200865	001	ECROU HEXAG.AUTOBL.FE/ZNXC3	UNDERSERRAT.S.LOC.NUT FE/ZNXC3	SPERRZAHN-BUNDMUTTER FE/ZNXC3	DADO FE/ZNXC3	
010	80250618	029	RONDELLE PLATE INOX A2	PLAIN WASHER INOX A2	SCHEIBE INOX A2	RONDELLA PIATTALA INOX A2	
011	80250611	006	RONDELLE PLATE FE/ZNXC3	PLAIN WASHER FE/ZNXC3	SCHEIBE FE/ZNXC3	RONDELLA PIATTA FE/ZNXC3	[1]
012	80370502	003	RIVET AVEUGLE CLOU TP	RIVET	NIETE	RIVETTO	
013	83090138	002	COLLIER INOX A2	COLLAR INOX A2	SCHLAUCHSCHELLE INOX A2	COLLARE INOX A2	
014	A620243	001	POIGNEE	HANDLE	HANDGRIFF	MANIGLIA	
015	A621936	006	BOUCHON ROUGE A VIS 1/2"X14	PLUG	VERSCHLUSSSCHRAUBE	TAPPO PLASTICA SR1009 1/2X14	
016	A622467	004	CAOUT.CELLUL.AUTOCO.	GASKET	DICHTUNG		[1]
017	FLA1638A	002	RESSORT DE TRACTION	SPRING, EXTENSION	ZUGFEDER	MOLLA DI TRAZIONE	
018	FNB0478	003	TIRANT 6R ZB	LIFT PLATE	ZUGSTANGE	TIRANTE 6R	
019	FNB0912	003	TIRANT ASSEMBLAGE VENTURI 6 RG	LIFT PLATE	ZUGSTANGE	TIRANTE ASSEMBLATO	
020	FNB0973	004	ENTRETOISE ZB	SPACER	DISTANZHUELSE	DISTANZIALE	
021	FNB0368A	001	CONTRE PLAQUE CLINQUANT 6 RGS	BRACKET	GEGENPLATTE	CONTRO-PLACCA LAMIERINA 6 FILE	
022	FNB0760A	001	CLINQUANT INFER.6 RGS	FLASHY	FLITTER	LAMIERINA INFERIORE 6 FILE	
023	FPX0279B	001	ENTRETOISE AR DE BIELLETTE D'A	SPACER	DISTANZHUELSE	DISTANZIALE POSTER.	
024	K3600190	006	VENTURI	VENTURI	VENTURI	VENTURI	
025	K3607250	001	CADRE	FRAME	RAHMEN	TELAIO	[1]
026	K3607260	001	CADRE	FRAME	RAHMEN	TELAIO	+ [1]
027	K3608120	001	CADRE	FRAME	RAHMEN	TELAIO	[1]
028	N00181A0	001	PLAQUE ENTREE AIR/VENTURI	PLATE	PLATTE	PIASTRA	
029	N00183B0	001	TREMIE MICRO 6RGS I OU AL 80L	HOPPER	TRICHTER	TRAMOGGIA	
030	N00184A0	001	ECRAN PROTECTEUR 6 RGS	HAND SCREEN	SCHUTZSCHIELD	SCHERMO PROTETTIVO 6FILE	
031	N00185A0	001	PLAQUE OBTURATION VENTURI	PLATE	PLATTE	PIASTRAN D'OTTURAZIONE	
032	N00193C0	001	AUTOCOLLANT REGLAGE MICRO	STICKER	AUFKL.	ADESIVO	
033	N01141C0	001	TAMIS MICRO 6 RANGS	SIEVE	EINFUELLSIEB	SETACCIO	
034	N02454A0	001	COUVERCLE	LID	DECKEL	COPERCHIO	
035	N02818A0	001	VERROU	LATCH	RIEGEL	LEVA	
036	N03490A0	001	VERROU	LATCH	RIEGEL	LEVA	
037	VNB0184	001	CLINQUANT	FOIL	FLITTER	LAMIERINA CPLT. 6 FILE "I"	





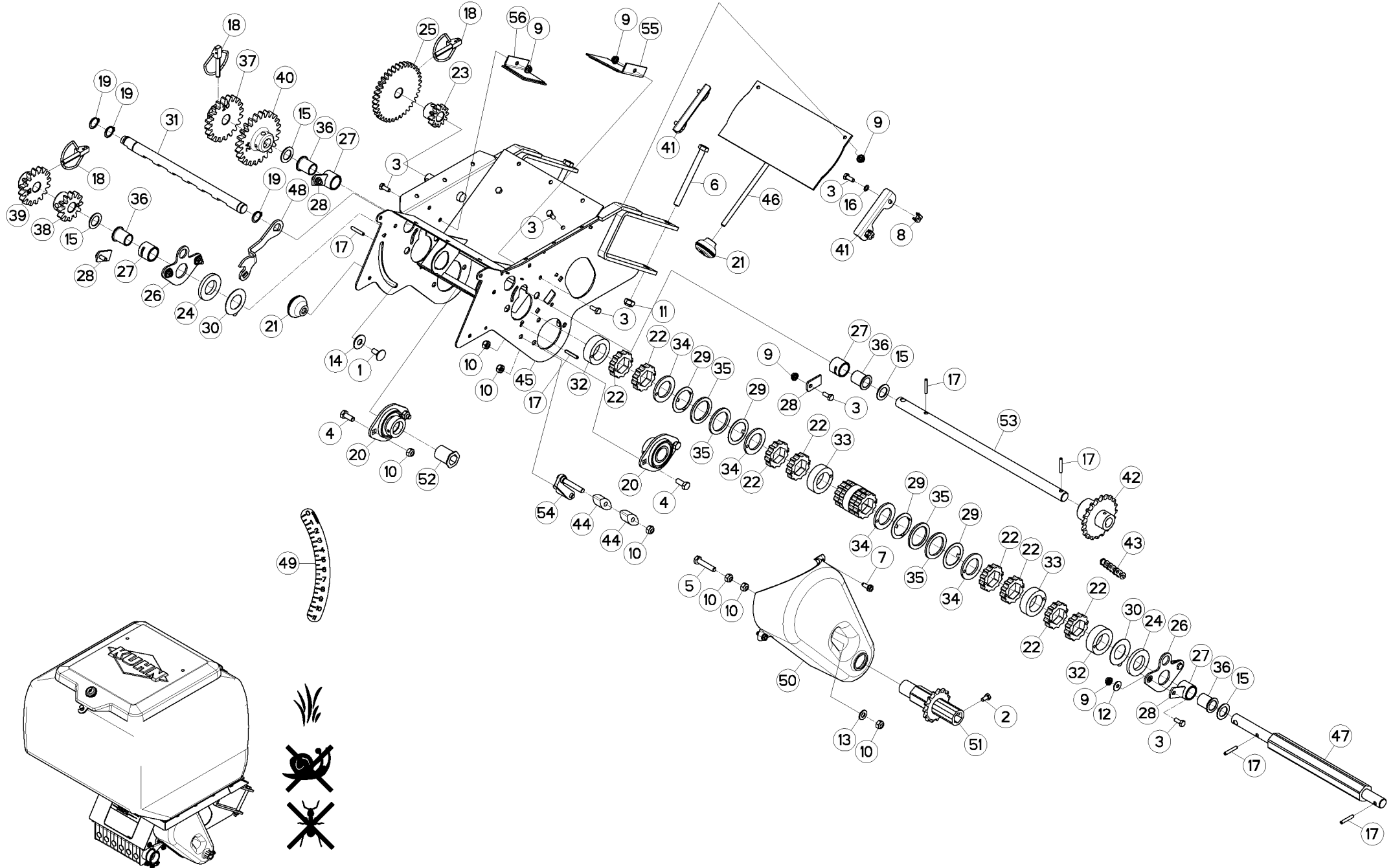
MICROGRANULATEUR H 6X (1)

MICROGRANULATOR H 6X (1)

MIKROGRANULATSTREUER H 6X (1)

MICROGRANULATORE H 6X (1)

Rep	Nr	Qt	Designation	Description	Bezeichnung	Referenza	Remarque - Remark - Bemerkung - Osservazioni
001	80030821	001	VIS J FE/ZNXC3	CUP SQUARE BOLT FE/ZNXC3	FLACHRUNDSCHRAUBE FE/ZNXC3	BULLONE FE/ZNXC3	
002	80060612	001	VIS TETE HEXAGONALE FE/ZNXC3	HEXAGON HEAD SCREW FE/ZNXC3	SECHSKANTSCHRAUBE FE/ZNXC3	VITE TESTA ESAGONALE FE/ZNXC3	
003	80060616	014	VIS TETE HEXAGONALE FE/ZNXC3	HEXAGON HEAD SCREW FE/ZNXC3	SECHSKANTSCHRAUBE FE/ZNXC3	VITE TESTA ESAGONALE FE/ZNXC3	
004	80060820	004	VIS TETE HEXAGONALE FE/ZNXC3	HEXAGON HEAD SCREW FE/ZNXC3	SECHSKANTSCHRAUBE FE/ZNXC3	VITE TESTA ESAGONALE FE/ZNXC3	
005	80060839	001	VIS TETE HEXAGONALE FE/ZNXC3	HEXAGON HEAD SCREW FE/ZNXC3	SECHSKANTSCHRAUBE FE/ZNXC3	VITE TESTA ESAGONALE FE/ZNXC3	
006	80061098	002	VIS TETE HEXAGONALE FE/ZNXC3	HEXAGON HEAD SCREW FE/ZNXC3	SECHSKANTSCHRAUBE FE/ZNXC3	VITE TESTA ESAGONALE FE/ZNXC3	
007	80190616	002	VIS A TOLE TETE H FE/ZNXC3	HEXAGON HEAD TAPPING SCREWS	SECHSKANT-BLECHSCHRAUBEN		
008	80200655	004	ECROU CAGE	CLAMP NUT	KLEMMKAEFIG-MUTTER	DADO	
009	80200665	010	ECROU HEXAG.AUTOBL.FE/ZNXC3	UNDERSERRAT.S.LOC.NUT FE/ZNXC3	SPERRZAHN-BUNDMUTTER FE/ZNXC3	DADO FE/ZNXC3	
010	80200840	009	ECROU HEX.BAS AUTOFR.FE/ZNXC3	SELF-LOCKING NUT FE/ZNXC3	SELBSTSICHERND.MUTTER FE/ZNXC3	DADO AUTOBLOCCANTE FE/ZNXC3	
011	80201040	002	ECROU HEX.BAS AUTOFR.FE/ZNXC3	SELF-LOCKING NUT FE/ZNXC3	SELBSTSICHERND.MUTTER FE/ZNXC3	DADO AUTOBLOCCANTE FE/ZNXC3	
012	80250618	004	RONDELLE PLATE INOX A2	PLAIN WASHER INOX A2	SCHEIBE INOX A2	RONDELLA PIATTALA INOX A2	
013	80250823	001	RONDELLE PLATE FE/ZNXC3	PLAIN WASHER FE/ZNXC3	SCHEIBE FE/ZNXC3	RONDELLA PIATTA FE/ZNXC3	
014	80251128	001	RONDELLE PLATE FE/ZNXC3	PLAIN WASHER FE/ZNXC3	SCHEIBE FE/ZNXC3	RONDELLA PIATTA FE/ZNXC3	
015	80251932	004	RONDELLE PLATE FE/ZNXC3	PLAIN WASHER FE/ZNXC3	SCHEIBE FE/ZNXC3	RONDELLA PIATTA FE/ZNXC3	
016	80270602	004	RONDELLE EVENTAIL FE/ZNXC3	SERRATED LOCK WASHER FE/ZNXC3	FAECHERSCHEIBE FE/ZNXC3	RONDELLA VENTAGLIO FE/ZNXC3	
017	80450530	006	GOUPILLE ELASTIQUE FLZNNC	ROLL PIN FLZNNC	SPANNHUELSE FLZNNC	SPINA ELASTICA FLZNNC	
018	80560748	003	GOUPILLE AUTOMATIQUE	LINCH PIN	KLAPPSTECKER	SPINA DI FERMO	
019	80581800	003	CIRCLIP EXTERIEUR	RETAINING RING	SICHERUNGSRING	ANELLO	
020	81502508	002	PALIER	FLANGE UNIT	FLANSCHLAGER	CUSCINETTO	
021	A620243	002	POIGNEE	HANDLE	HANDGRIFF	MANIGLIA	
022	BLA0117B	012	PIGNON DISTRIBUTION	PINION GEAR	ZAHNRAD	PIGNONE DISTRIBUZIONE	
023	FLA1469	001	PIGNON 12DT M3 AMOVIBLE /MICRO	PINION GEAR	ZAHNRAD	PIGNONE 12DT AMOVIBILE / MICRO	
024	FLA1550	002	RONDELLE	WASHER	SCHEIBE	RONDELLA PIATTA	
025	FLA1468A	001	PIGNON 36DT M3 AMOVIBLE /MICRO	PINION GEAR	ZAHNRAD	PIGNONE 36DT AMOVIBILE / MICRO	
026	FLA1563B	002	PALIER SUPPORT DE DISTRIBUTION	BEARING RING	LAGER	CUSCINETTO DELL'ALBERO DISTR.	
027	FLA1569B	004	BAGUE PALIER/BOIT MICRO ZB	BUSH	HUELSE	BOCCOLA SUPPORTO/SCATOLA MICRO	
028	FLA1571A	004	PLAQ. D'ARRET PALIER MICRO ZB	PLATE	PLATTE	PIASTRA D'ARRESTO	
029	FLA1595A	004	RONDELLE	WASHER	SCHEIBE	RONDELLA SFREGAMENTO INTERMED.	
030	FNB0361	002	RONDELLE DE FROTTEMENT LATERAL	WASHER	SCHEIBE	RONDELLO D'ATTRITO LATERALE	
031	FNB0378	001	VANNE DE REGLAGE 6 RGS "H"	SEED GATE	SCHIEBER	VALVOLA DI REGOLAZIONE 6 FILE	
032	K3603260	002	ENTRETOISE	SPACER	DISTANZHUELSE	DISTANZIALE	
033	K3603270	003	ENTRETOISE	SPACER	DISTANZHUELSE	DISTANZIALE	
034	K3603290	004	ENTRETOISE	SPACER	DISTANZHUELSE	DISTANZIALE	
035	K3607160	004	RONDELLE RESSORT	WASHER, BELLEVILLE	TELLERFEDER	RONDELLA A MOLLA	
036	K3608320	004	BAGUE	BUSHING	HUELSE	BOCCOLA	
037	MLA0096A	001	PIGNON 20 DENTS M4	PINION GEAR	ZAHNRAD Z=20	PIGNONE Z=20 M4	
038	MLA0097A	001	PIGNON 12DTS M4	PINION GEAR	ZAHNRAD Z=12	PIGNONE Z=12 M4	
039	MLA0098A	001	PIGNON 16DTS M4	PINION GEAR	ZAHNRAD Z=16	PIGNONE Z=16 M4	
040	MLA0156A	001	PIGNON 24 DTS M4	PINION GEAR	ZAHNRAD	PIGNONE Z=24 M4	
041	N1509000	002	GLISSIERE	GUIDE, SLIDE	GLEITSCHIENE	SLITTA	
042	N00059A0	001	PIGNON	GEAR, PINION	RITZEL	PIGNONE	
043	N00088B0	001	CHAINE 08B-1 46 MAILLONS+AR	CHAIN	KETTE	CATENA 08B-1 46 MAGLIE	
044	N00176A0	002	PATIN DE TENDEUR	SKID	GLEITSTUECK	TENDITORE	
045	N00180C0	001	BOITIER	HOUSING	GEHAUSE	SCATOLA	
046	N00182A0	001	TRAPPE	EMPTYING TRAP	ENTLEERUNGSKLAPPE	REGISTRO	
047	N00187B0	001	AXE	PIN	ACHSE	ASSE	
048	N00191A0	001	LEVIER	LEVER	HEBEL	LEVA	







## MICROGRANULATEUR H 6X (1)

## MICROGRANULATOR H 6X (1)

## MIKROGRANULATSTREUER H 6X (1)

## MICROGRANULATORE H 6X (1)

Rep	Nr	Qt	Designation	Description	Bezeichnung	Referenza	Remarque - Remark - Bemerkung - Osservazioni
049	<b>N00192B0</b>	001	AUTOCOLLANT REGLAGE VANNE 0-11	STICKER	AUFKL.	ADESIVO	
050	<b>N00195C0</b>	001	CARTER FIXE DROIT SUR MICRO	CRANKCASE	GEBLYSEKASTEN	SCATOLA	
051	<b>N00197A0</b>	001	PIGN CHAINE 08B-1 15DENTS SOUD	PINION GEAR	ZAHNRAD	PIGNONE	
052	<b>N00199A0</b>	001	BAGUE	BUSHING	HUELSE	BOCCOLA	
053	<b>N00562B0</b>	001	AXE INTERMEDIAIRE MICRO 6RGS	PIN	ACHSE	ASSE	
054	<b>N03938A0</b>	001	TENDEUR	TENSIONER	SPANNER	TENDITORE	
055	<b>VNB0645</b>	001	PLAQUE	PLATE	PLATTE	PIASTRA	
056	<b>VNB0646</b>	001	PLAQUE	PLATE	PLATTE	PIASTRA	





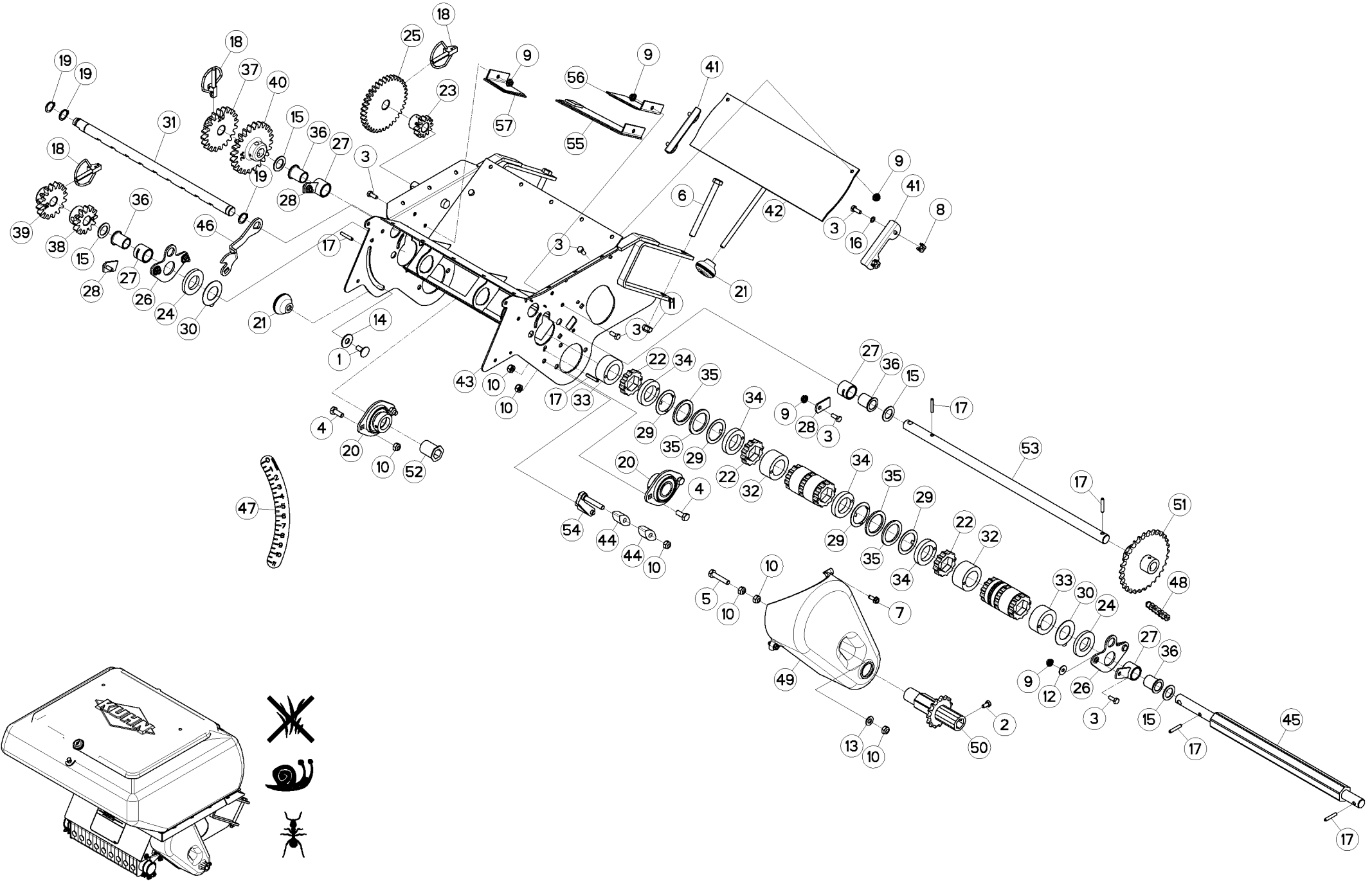
MICROGRANULATEUR H 6X (2)

MICROGRANULATOR H 6X (2)

MIKROGRANULATSTREUER H 6X (2)

MICROGRANULATORE H 6X (2)

Rep	Nr	Qt	Designation	Description	Bezeichnung	Referenza	Remarque - Remark - Bemerkung - Osservazioni
001	80060616	011	VIS TETE HEXAGONALE FE/ZNXC3	HEXAGON HEAD SCREW FE/ZNXC3	SECHSKANTSCHRAUBE FE/ZNXC3	VITE TESTA ESAGONALE FE/ZNXC3	
002	80060620	024	VIS TETE HEXAGONALE FE/ZNXC3	HEXAGON HEAD SCREW FE/ZNXC3	SECHSKANTSCHRAUBE FE/ZNXC3	VITE TESTA ESAGONALE FE/ZNXC3	[1]
003	80060625	002	VIS TETE HEXAGONALE FE/ZNXC3	HEXAGON HEAD SCREW FE/ZNXC3	SECHSKANTSCHRAUBE FE/ZNXC3	VITE TESTA ESAGONALE FE/ZNXC3	[1]
004	80060821	001	VIS TETE HEXAGONALE INOX	HEXAGON HEAD SCREW INOX	SECHSKANTSCHRAUBE INOX	VITE A TESTA ESAGONALE INOX	
005	80060839	001	VIS TETE HEXAGONALE FE/ZNXC3	HEXAGON HEAD SCREW FE/ZNXC3	SECHSKANTSCHRAUBE FE/ZNXC3	VITE TESTA ESAGONALE FE/ZNXC3	
006	80200630	028	ECROU HEX.AUTOFREINE FE/ZNXC3	SELF-LOCKING NUT FE/ZNXC3	SELBSTSICHERNDE MUTT.FE/ZNXC3	DADO AUTOBLOCCANTE FE/ZNXC3	
007	80200665	024	ECROU HEXAG.AUTOBL.FE/ZNXC3	UNDERSERRAT.S.LOC.NUT FE/ZNXC3	SPERRZAHN-BUNDMUTTER FE/ZNXC3	DADO FE/ZNXC3	[1]
008	80200831	001	ECROU HEXAG.AUTOFREINE INOX	SELF-LOCKING NUT INOX	SELBSTSICHERNDE MUTTER INOX	DADO AUTOBLOCCANTE INOX	
009	80200865	001	ECROU HEXAG.AUTOBL.FE/ZNXC3	UNDERSERRAT.S.LOC.NUT FE/ZNXC3	SPERRZAHN-BUNDMUTTER FE/ZNXC3	DADO FE/ZNXC3	
010	80250618	029	RONDELLE PLATE INOX A2	PLAIN WASHER INOX A2	SCHEIBE INOX A2	RONDELLA PIATTALA INOX A2	
011	80250611	006	RONDELLE PLATE FE/ZNXC3	PLAIN WASHER FE/ZNXC3	SCHEIBE FE/ZNXC3	RONDELLA PIATTA FE/ZNXC3	[1]
012	80370502	003	RIVET AVEUGLE CLOU TP	RIVET	NIETE	RIVETTO	
013	83090138	002	COLLIER INOX A2	COLLAR INOX A2	SCHLAUCHSCHELLE INOX A2	COLLARE INOX A2	
014	A620243	001	POIGNEE	HANDLE	HANDGRIFF	MANIGLIA	
015	A621936	006	BOUCHON ROUGE A VIS 1/2"X14	PLUG	VERSCHLUSSCHRAUBE	TAPPO PLASTICA SR1009 1/2X14	
016	A622467	004	CAOUT.CELLUL.AUTOCO.	GASKET	DICHTUNG		[1]
017	FLA1638A	002	RESSORT DE TRACTION	SPRING, EXTENSION	ZUGFEDER	MOLLA DI TRAZIONE	
018	FNB0478	003	TIRANT 6R ZB	LIFT PLATE	ZUGSTANGE	TIRANTE 6R	
019	FNB0912	003	TIRANT ASSEMBLAGE VENTURI 6 RG	LIFT PLATE	ZUGSTANGE	TIRANTE ASSEMBLATO	
020	FNB0973	004	ENTRETOISE ZB	SPACER	DISTANZHUELSE	DISTANZIALE	
021	FNB0368A	001	CONTRE PLAQUE CLINQUANT 6 RGS	BRACKET	GEGENPLATTE	CONTRO-PLACCA LAMIERINA 6 FILE	
022	FNB0760A	001	CLINQUANT INFER.6 RGS	FLASHY	FLITTER	LAMIERINA INFERIORE 6 FILE	
023	FPX0279B	001	ENTRETOISE AR DE BIELLETTE D'A	SPACER	DISTANZHUELSE	DISTANZIALE POSTER.	
024	K3600190	006	VENTURI	VENTURI	VENTURI	VENTURI	
025	K3607250	001	CADRE	FRAME	RAHMEN	TELAIO	[1]
026	K3607260	001	CADRE	FRAME	RAHMEN	TELAIO	+ [1]
027	K3608120	001	CADRE	FRAME	RAHMEN	TELAIO	[1]
028	N00181A0	001	PLAQUE ENTREE AIR/VENTURI	PLATE	PLATTE	PIASTRA	
029	N00184A0	001	ECRAN PROTECTEUR 6 RGS	HAND SCREEN	SCHUTZSCHIELD	SCHERMO PROTETTIVO 6FILE	
030	N00185A0	001	PLAQUE OBTURATION VENTURI	PLATE	PLATTE	PIASTRAN D'OTTURAZIONE	
031	N00188B0	001	TREMIE MICRO 6 RANGS 150L	HOPPER	TRICHTER	TRAMOGGIA MICRO 6FILE ERB.150L	
032	N00193C0	001	AUTOCOLLANT REGLAGE MICRO	STICKER	AUFKL.	ADESIVO	
033	N01141C0	001	TAMIS MICRO 6 RANGS	SIEVE	EINFUELLSIEB	SETACCIO	
034	N02454A0	001	COUVERCLE	LID	DECKEL	COPERCHIO	
035	N02818A0	001	VERROU	LATCH	RIEGEL	LEVA	
036	N03490A0	001	VERROU	LATCH	RIEGEL	LEVA	
037	VNB0185	001	CLINQUANT	FOIL	FLITTER	LAMIERINA CPLT. 6 FILE "H"	





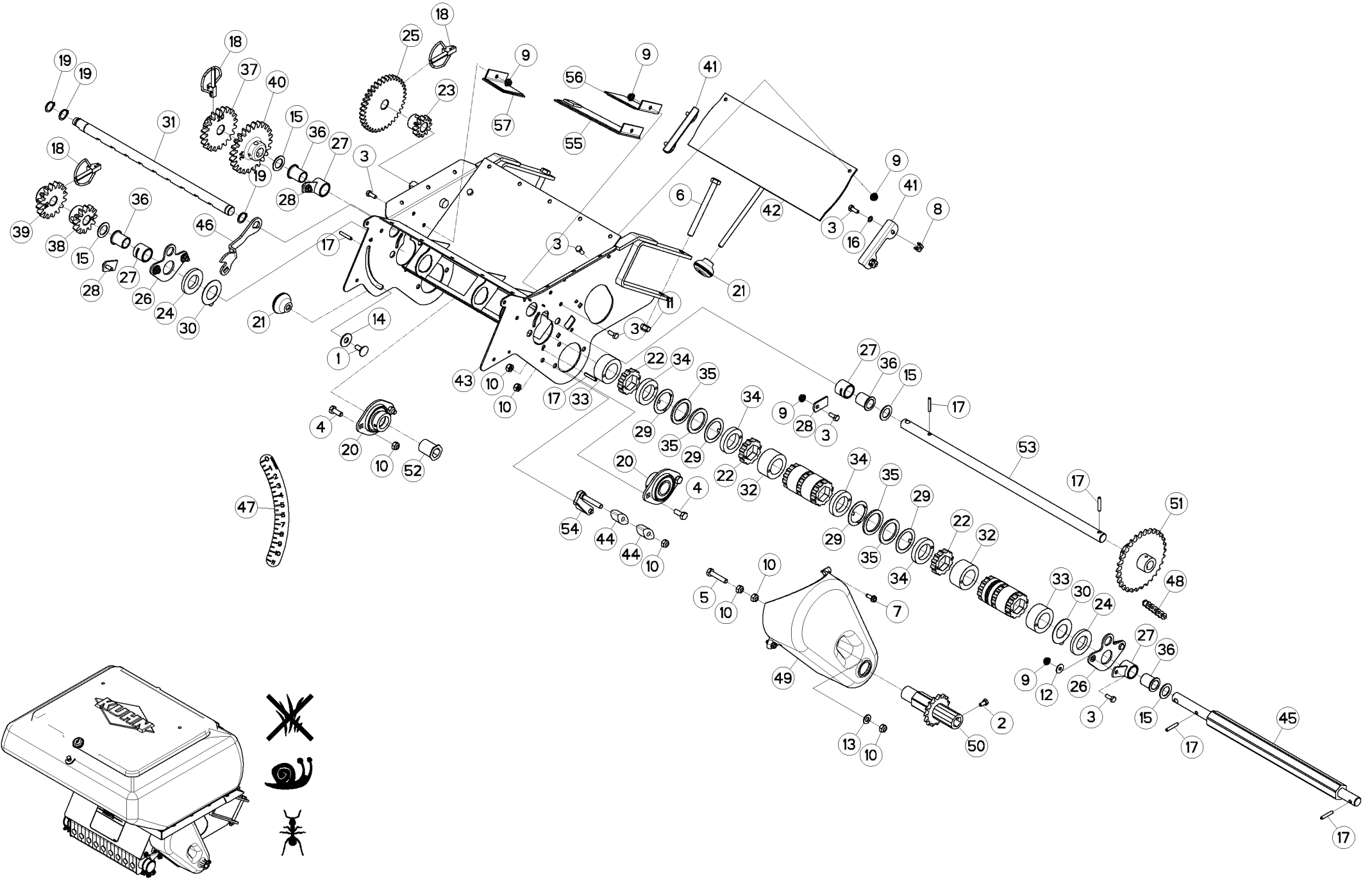
MICROGRANULATEUR I-A 9X (1)

MICROGRANULATOR I-A 9X (1)

MIKROGRANULATSTREUER I-A 9X (1)

MICROGRANULATORE I-A 9X (1)

Rep	Nr	Qt	Designation	Description	Bezeichnung	Referenza	Remarque - Remark - Bemerkung - Osservazioni
001	80030821	001	VIS J FE/ZNXC3	CUP SQUARE BOLT FE/ZNXC3	FLACHRUNDSCHRAUBE FE/ZNXC3	BULLONE FE/ZNXC3	
002	80060612	001	VIS TETE HEXAGONALE FE/ZNXC3	HEXAGON HEAD SCREW FE/ZNXC3	SECHSKANTSCHRAUBE FE/ZNXC3	VITE TESTA ESAGONALE FE/ZNXC3	
003	80060616	014	VIS TETE HEXAGONALE FE/ZNXC3	HEXAGON HEAD SCREW FE/ZNXC3	SECHSKANTSCHRAUBE FE/ZNXC3	VITE TESTA ESAGONALE FE/ZNXC3	
004	80060820	004	VIS TETE HEXAGONALE FE/ZNXC3	HEXAGON HEAD SCREW FE/ZNXC3	SECHSKANTSCHRAUBE FE/ZNXC3	VITE TESTA ESAGONALE FE/ZNXC3	
005	80060839	001	VIS TETE HEXAGONALE FE/ZNXC3	HEXAGON HEAD SCREW FE/ZNXC3	SECHSKANTSCHRAUBE FE/ZNXC3	VITE TESTA ESAGONALE FE/ZNXC3	
006	80061098	002	VIS TETE HEXAGONALE FE/ZNXC3	HEXAGON HEAD SCREW FE/ZNXC3	SECHSKANTSCHRAUBE FE/ZNXC3	VITE TESTA ESAGONALE FE/ZNXC3	
007	80190616	002	VIS A TOLE TETE H FE/ZNXC3	HEXAGON HEAD TAPPING SCREWS	SECHSKANT-BLECHSCHRAUBEN		
008	80200655	004	ECROU CAGE	CLAMP NUT	KLEMMKAEFIG-MUTTER	DADO	
009	80200665	010	ECROU HEXAG.AUTOBL.FE/ZNXC3	UNDERSERRAT.S.LOC.NUT FE/ZNXC3	SPERRZAHN-BUNDMUTTER FE/ZNXC3	DADO FE/ZNXC3	
010	80200840	009	ECROU HEX.BAS AUTOFR.FE/ZNXC3	SELF-LOCKING NUT FE/ZNXC3	SELBSTSICHERND.MUTTER FE/ZNXC3	DADO AUTOBLOCCANTE FE/ZNXC3	
011	80201040	002	ECROU HEX.BAS AUTOFR.FE/ZNXC3	SELF-LOCKING NUT FE/ZNXC3	SELBSTSICHERND.MUTTER FE/ZNXC3	DADO AUTOBLOCCANTE FE/ZNXC3	
012	80250618	004	RONDELLE PLATE INOX A2	PLAIN WASHER INOX A2	SCHEIBE INOX A2	RONDELLA PIATTALA INOX A2	
013	80250823	001	RONDELLE PLATE FE/ZNXC3	PLAIN WASHER FE/ZNXC3	SCHEIBE FE/ZNXC3	RONDELLA PIATTA FE/ZNXC3	
014	80251128	001	RONDELLE PLATE FE/ZNXC3	PLAIN WASHER FE/ZNXC3	SCHEIBE FE/ZNXC3	RONDELLA PIATTA FE/ZNXC3	
015	80251932	004	RONDELLE PLATE FE/ZNXC3	PLAIN WASHER FE/ZNXC3	SCHEIBE FE/ZNXC3	RONDELLA PIATTA FE/ZNXC3	> < 1.5 mm
016	80270602	004	RONDELLE EVENTAIL FE/ZNXC3	SERRATED LOCK WASHER FE/ZNXC3	FAECHERSCHEIBE FE/ZNXC3	RONDELLA VENTAGLIO FE/ZNXC3	
017	80450530	006	GOUPILLE ELASTIQUE FLZNNC	ROLL PIN FLZNNC	SPANNHUELSE FLZNNC	SPINA ELASTICA FLZNNC	
018	80560748	003	GOUPILLE AUTOMATIQUE	LINCH PIN	KLAPPSTECKER	SPINA DI FERMO	
019	80581800	003	CIRCLIP EXTERIEUR	RETAINING RING	SICHERUNGSRING	ANELLO	
020	81502508	002	PALIER	FLANGE UNIT	FLANSCHLAGER	CUSCINETTO	
021	A620243	002	POIGNEE	HANDLE	HANDGRIFF	MANIGLIA	
022	BLA0117B	009	PIGNON DISTRIBUTION	PINION GEAR	ZAHNRAD	PIGNONE DISTRIBUZIONE	
023	FLA1469	001	PIGNON 12DT M3 AMOVIBLE /MICRO	PINION GEAR	ZAHNRAD	PIGNONE 12DT AMOVIBILE / MICRO	
024	FLA1550	002	RONDELLE	WASHER	SCHEIBE	RONDELLA PIATTA	> < 6 mm
025	FLA1468A	001	PIGNON 36DT M3 AMOVIBLE /MICRO	PINION GEAR	ZAHNRAD	PIGNONE 36DT AMOVIBILE / MICRO	
026	FLA1563B	002	PALIER SUPPORT DE DISTRIBUTION	BEARING RING	LAGER	CUSCINETTO DELL'ALBERO DISTR.	
027	FLA1569B	004	BAGUE PALIER/BOIT MICRO ZB	BUSH	HUELSE	BOCCOLA SUPPORTO/SCATOLA MICRO	
028	FLA1571A	004	PLAQ. D'ARRET PALIER MICRO ZB	PLATE	PLATTE	PIASTRA D'ARRESTO	
029	FLA1595A	006	RONDELLE	WASHER	SCHEIBE	RONDELLA SFREGAMENTO INTERMED.	
030	FNB0361	002	RONDELLE DE FROTTEMENT LATERAL	WASHER	SCHEIBE	RONDELLO D'ATTRITO LATERALE	
031	FNB0379	001	VANNE DE REGLAGE 9 RGS "I"	SEED GATE	SCHIEBER	VALVOLA DI REGOLAZIONE 9 FILE	
032	K3603240	005	ENTRETOISE	SPACER	DISTANZHUELSE	DISTANZIALE	> < 26 mm
033	K3603250	002	ENTRETOISE	SPACER	DISTANZHUELSE	DISTANZIALE	> < 22 mm
034	K3603280	006	ENTRETOISE	SPACER	DISTANZHUELSE	DISTANZIALE	> < 9 mm
035	K3607160	006	RONDELLE RESSORT	WASHER, BELLEVILLE	TELLERFEDER	RONDELLA A MOLLA	> <3.2 mm
036	K3608320	004	BAGUE	BUSHING	HUELSE	BOCCOLA	
037	MLA0096A	001	PIGNON 20 DENTS M4	PINION GEAR	ZAHNRAD Z=20	PIGNONE Z=20 M4	
038	MLA0097A	001	PIGNON 12DTS M4	PINION GEAR	ZAHNRAD Z=12	PIGNONE Z=12 M4	
039	MLA0098A	001	PIGNON 16DTS M4	PINION GEAR	ZAHNRAD Z=16	PIGNONE Z=16 M4	
040	MLA0156A	001	PIGNON 24 DTS M4	PINION GEAR	ZAHNRAD	PIGNONE Z=24 M4	
041	N1509000	002	GLISSIERE	GUIDE, SLIDE	GLEITSCHIENE	SLITTA	
042	N00089A0	001	TRAPPE	EMPTYING TRAP	ENTLEERUNGSKLAPPE	BOTOLA DI SCARICO 9 RGS	
043	N00091C0	001	BOITIER	HOUSING	GEHAEUSE	SCATOLA	
044	N00176A0	002	PATIN DE TENDEUR	SKID	GLEITSTUECK	TENDITORE	
045	N00186B0	001	AXE	PIN	ACHSE	ASSE	
046	N00191A0	001	LEVIER	LEVER	HEBEL	LEVA	
047	N00192B0	001	AUTOCOLLANT REGLAGE VANNE 0-11	STICKER	AUFKL.	ADESIVO	
048	N00194C0	001	CHAINE 08B-1 FERMEE 53 MAIL	CHAIN	KETTE	CATENA	





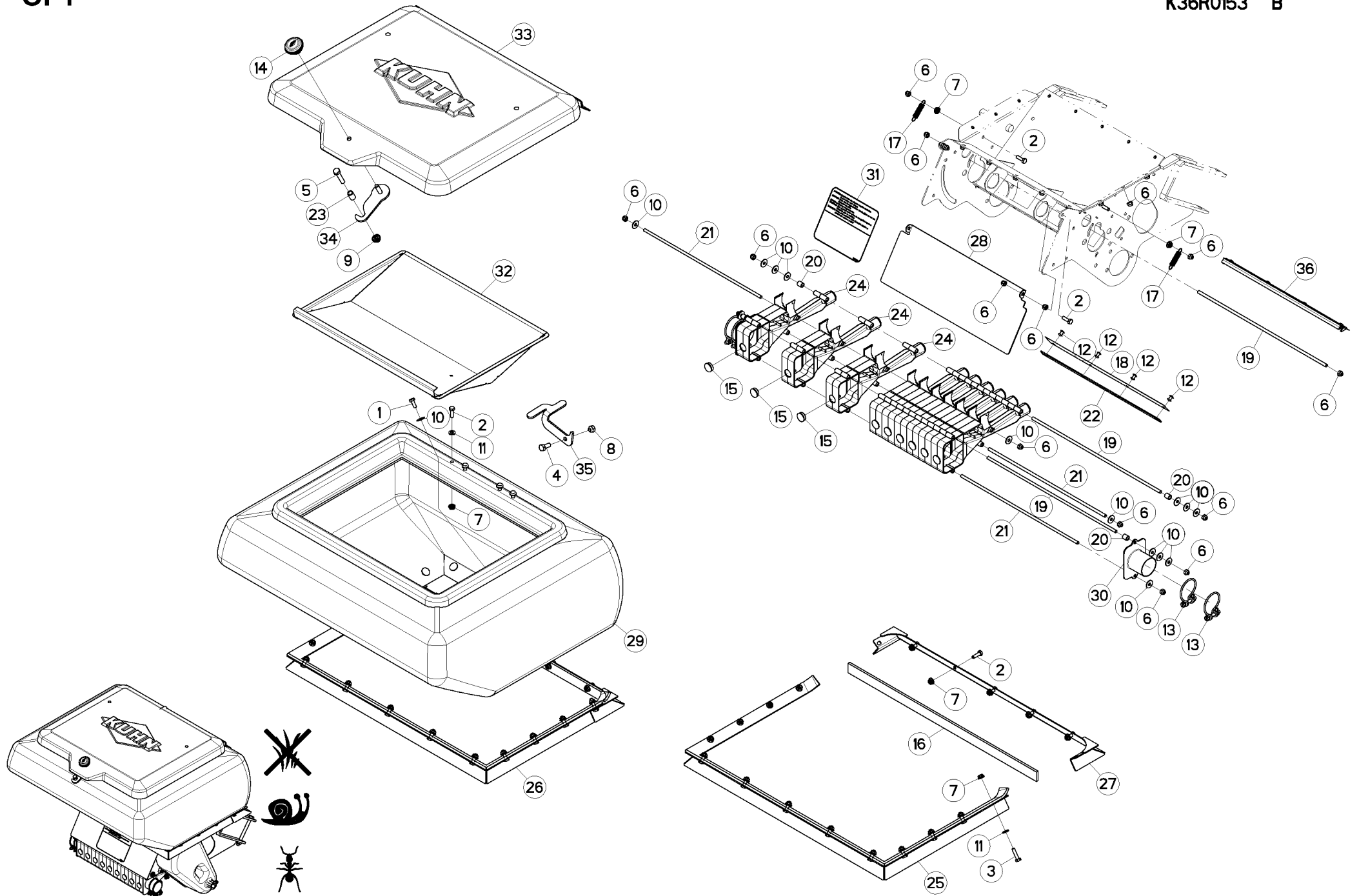
## MICROGRANULATEUR I-A 9X (1)

## MICROGRANULATOR I-A 9X (1)

## MIKROGRANULATSTREUER I-A 9X (1)

## MICROGRANULATORE I-A 9X (1)

Rep	Nr	Qt	Designation	Description	Bezeichnung	Referenza	Remarque - Remark - Bemerkung - Osservazioni
049	<b>N00195C0</b>	001	CARTER FIXE DROIT SUR MICRO	CRANKCASE	GEBLYSEKASTEN	SCATOLA	
050	<b>N00197A0</b>	001	PIGN CHAINE 08B-1 15DENTS SOUD	PINION GEAR	ZAHNRAD	PIGNONE	
051	<b>N00198A0</b>	001	PIGNON	GEAR, PINION	RITZEL	PIGNONE	
052	<b>N00199A0</b>	001	BAGUE	BUSHING	HUELSE	BOCCOLA	
053	<b>N00563B0</b>	001	AXE INTERMEDIAIRE MICRO 9RGS	PIN	ACHSE	ASSE	
054	<b>N03938A0</b>	001	TENDEUR	TENSIONER	SPANNER	TENDITORE	
055	<b>VNB0603</b>	001	PLAQUE	PLATE	PLATTE	PIASTRA	
056	<b>VNB0645</b>	001	PLAQUE	PLATE	PLATTE	PIASTRA	
057	<b>VNB0646</b>	001	PLAQUE	PLATE	PLATTE	PIASTRA	







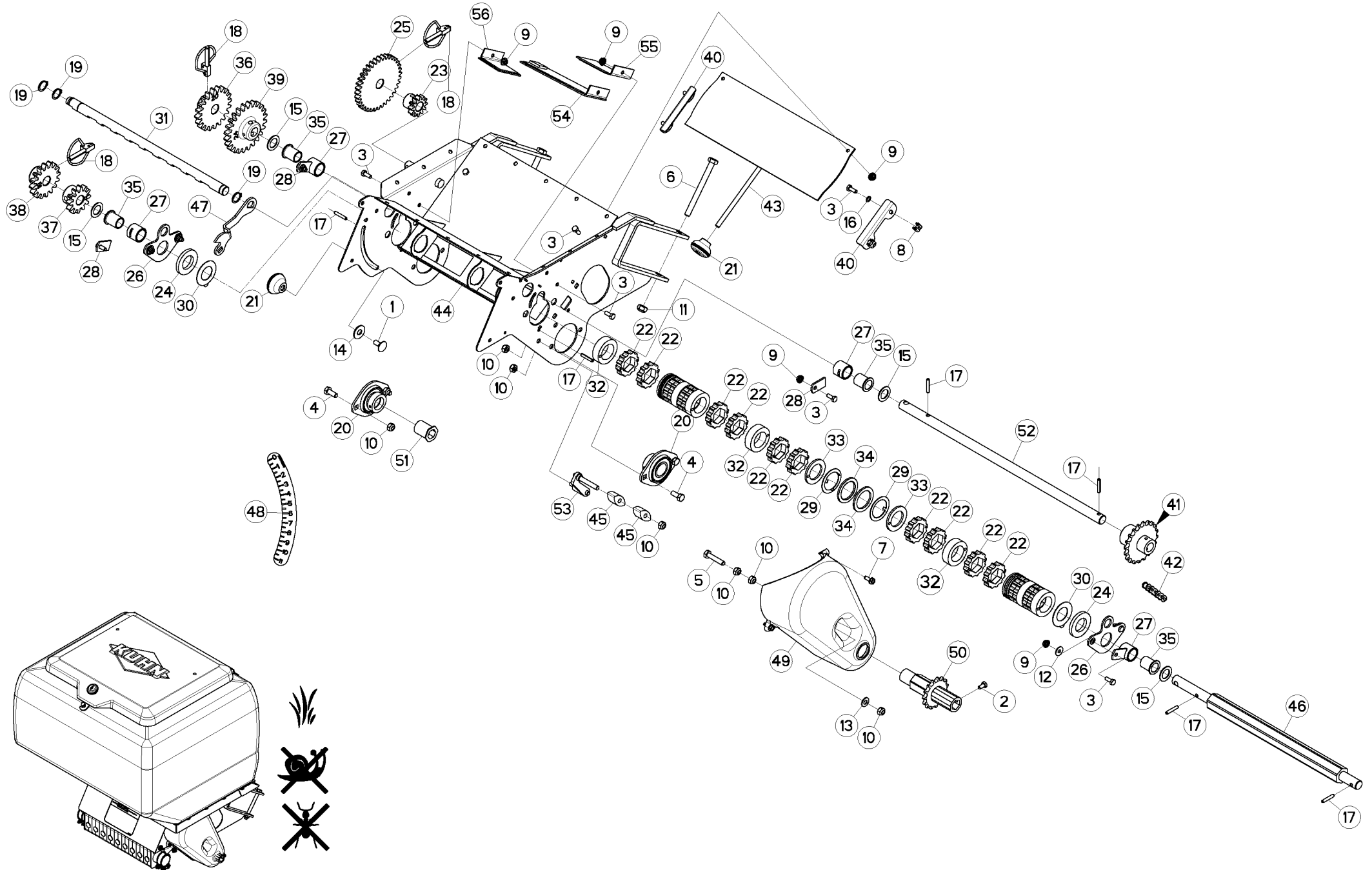
MICROGRANULATEUR I-A 9X (2)

MICROGRANULATOR I-A 9X (2)

MIKROGRANULATSTREUER I-A 9X (2)

MICROGRANULATORE I-A 9X (2)

Rep	Nr	Qt	Designation	Description	Bezeichnung	Referenza	Remarque - Remark - Bemerkung - Osservazioni
001	<b>80060616</b>	016	VIS TETE HEXAGONALE FE/ZNXC3	HEXAGON HEAD SCREW FE/ZNXC3	SECHSKANTSCHRAUBE FE/ZNXC3	VITE TESTA ESAGONALE FE/ZNXC3	
002	<b>80060620</b>	024	VIS TETE HEXAGONALE FE/ZNXC3	HEXAGON HEAD SCREW FE/ZNXC3	SECHSKANTSCHRAUBE FE/ZNXC3	VITE TESTA ESAGONALE FE/ZNXC3	[1]
003	<b>80060625</b>	002	VIS TETE HEXAGONALE FE/ZNXC3	HEXAGON HEAD SCREW FE/ZNXC3	SECHSKANTSCHRAUBE FE/ZNXC3	VITE TESTA ESAGONALE FE/ZNXC3	[1]
004	<b>80060821</b>	001	VIS TETE HEXAGONALE INOX	HEXAGON HEAD SCREW INOX	SECHSKANTSCHRAUBE INOX	VITE A TESTA ESAGONALE INOX	
005	<b>80060839</b>	001	VIS TETE HEXAGONALE FE/ZNXC3	HEXAGON HEAD SCREW FE/ZNXC3	SECHSKANTSCHRAUBE FE/ZNXC3	VITE TESTA ESAGONALE FE/ZNXC3	
006	<b>80200630</b>	034	ECROU HEX.AUTOFREINE FE/ZNXC3	SELF-LOCKING NUT FE/ZNXC3	SELBSTSICHERNDE MUTT.FE/ZNXC3	DADO AUTOBLOCCANTE FE/ZNXC3	
007	<b>80200665</b>	024	ECROU HEXAG.AUTOBL.FE/ZNXC3	UNDERSERRAT.S.LOC.NUT FE/ZNXC3	SPERRZAHN-BUNDMUTTER FE/ZNXC3	DADO FE/ZNXC3	[1]
008	<b>80200831</b>	001	ECROU HEXAG.AUTOFREINE INOX	SELF-LOCKING NUT INOX	SELBSTSICHERNDE MUTTER INOX	DADO AUTOBLOCCANTE INOX	
009	<b>80200865</b>	001	ECROU HEXAG.AUTOBL.FE/ZNXC3	UNDERSERRAT.S.LOC.NUT FE/ZNXC3	SPERRZAHN-BUNDMUTTER FE/ZNXC3	DADO FE/ZNXC3	
010	<b>80250618</b>	034	RONDELLE PLATE INOX A2	PLAIN WASHER INOX A2	SCHEIBE INOX A2	RONDELLA PIATTALA INOX A2	
011	<b>80250611</b>	006	RONDELLE PLATE FE/ZNXC3	PLAIN WASHER FE/ZNXC3	SCHEIBE FE/ZNXC3	RONDELLA PIATTA FE/ZNXC3	[1]
012	<b>80370502</b>	004	RIVET AVEUGLE CLOU TP	RIVET	NIETE	RIVETTO	
013	<b>83090138</b>	004	COLLIER INOX A2	COLLAR INOX A2	SCHLAUCHSCHELLE INOX A2	COLLARE INOX A2	
014	<b>A620243</b>	001	POIGNEE	HANDLE	HANDGRIF	MANIGLIA	
015	<b>A621936</b>	009	BOUCHON ROUGE A VIS 1/2"X14	PLUG	VERSCHLUSSCHRAUBE	TAPPO PLASTICA SR1009 1/2X14	
016	<b>A622467</b>	004	CAOUT.CELLUL.AUTOCO.	GASKET	DICHTUNG		[1]
017	<b>FLA1638A</b>	002	RESSORT DE TRACTION	SPRING, EXTENSION	ZUGFEDER	MOLLA DI TRAZIONE	
018	<b>FNB0896</b>	001	CLINQUANT INFER.9 RGS	FLASHY	FLITTER	LAMIERINO INFERIORE 9 FILE	
019	<b>FNB0921</b>	003	TIRANT FIXA.VENTURI & CLINQ.9R	LIFT PLATE	ZUGSTANGE	TIRANTE FISSAGGIO	
020	<b>FNB0973</b>	004	ENTRETOISE ZB	SPACER	DISTANZHUELSE	DISTANZIALE	
021	<b>FNB1011</b>	003	TIRANT ASSEMBLAGE VENTURI 9RGS	LIFT PLATE	ZUGSTANGE	TIRANTE	
022	<b>FNB0372A</b>	001	CONTRE PLAQUE DE CLINQUANT 9 R	BRACKET	GEGENPLATTE	PIASTRINA	
023	<b>FPX0279B</b>	001	ENTRETOISE AR DE BIELLETTE D'A	SPACER	DISTANZHUELSE	DISTANZIALE POSTER.	
024	<b>K3600190</b>	009	VENTURI	VENTURI	VENTURI	VENTURI	
025	<b>K3607290</b>	001	CADRE	FRAME	RAHMEN	TELAIO	[1]
026	<b>K3607300</b>	001	CADRE	FRAME	RAHMEN	TELAIO	+ [1]
027	<b>K3608140</b>	001	CADRE	FRAME	RAHMEN	TELAIO	[1]
028	<b>N00067A0</b>	001	ECRAN PROTECTEUR 9 RGS	HAND SCREEN	SCHUTZSCHIELD	SCHERMO PROTEZIONE 9 RGS	
029	<b>N00104B0</b>	001	TREMIE MICRO 9RGS I OU AL 100L	HOPPER	MIKRO BEHALTER 100L	TRAMOGGIA	
030	<b>N00181A0</b>	002	PLAQUE ENTREE AIR/VENTURI	PLATE	PLATTE	PIASTRA	
031	<b>N00193C0</b>	001	AUTOCOLLANT REGLAGE MICRO	STICKER	AUFKL.	ADESIVO	
032	<b>N01763C0</b>	001	TAMIS MICRO 9 RANGS	SIEVE	EINFUELLSIEB	SETACCIO	
033	<b>N02455A0</b>	001	COUVERCLE	LID	DECKEL	COPERCHIO	
034	<b>N02818A0</b>	001	VERROU	LATCH	RIEGEL	LEVA	
035	<b>N03490A0</b>	001	VERROU	LATCH	RIEGEL	LEVA	
036	<b>VNB0186</b>	001	CLINQUANT	FOIL	FLITTER	LAMIERINA CPLT. 9 FILE "I"	





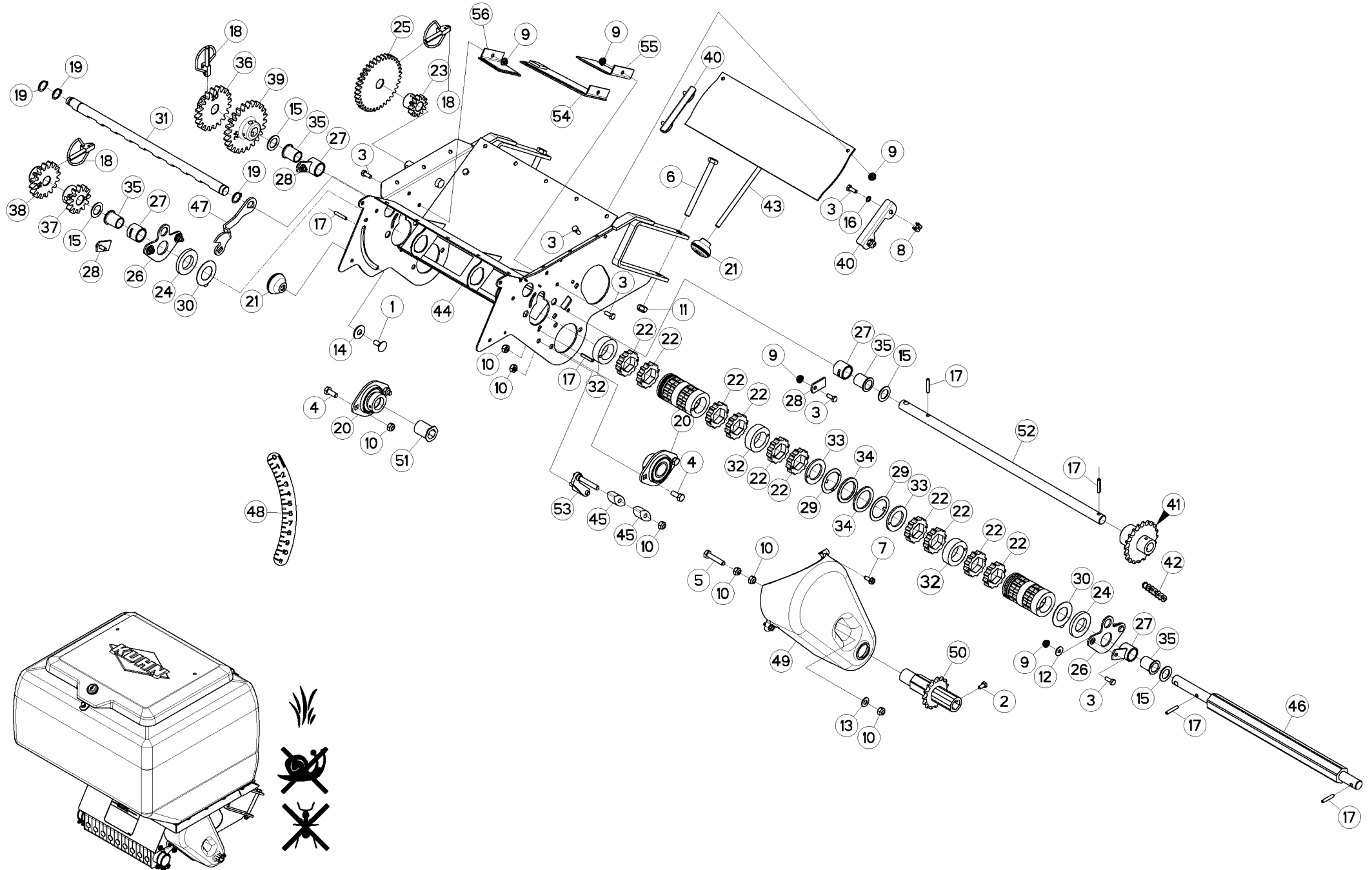
MICROGRANULATEUR H 9X (1)

MICROGRANULATOR H 9X (1)

MIKROGRANULATSTREUER H 9X (1)

MICROGRANULATORE H 9X (1)

Rep	Nr	Qt	Designation	Description	Bezeichnung	Referenza	Remarque - Remark - Bemerkung - Osservazioni
001	80030821	001	VIS J FE/ZNXC3	CUP SQUARE BOLT FE/ZNXC3	FLACHRUNDSCHRAUBE FE/ZNXC3	BULLONE FE/ZNXC3	
002	80060612	001	VIS TETE HEXAGONALE FE/ZNXC3	HEXAGON HEAD SCREW FE/ZNXC3	SECHSKANTSCHRAUBE FE/ZNXC3	VITE TESTA ESAGONALE FE/ZNXC3	
003	80060616	014	VIS TETE HEXAGONALE FE/ZNXC3	HEXAGON HEAD SCREW FE/ZNXC3	SECHSKANTSCHRAUBE FE/ZNXC3	VITE TESTA ESAGONALE FE/ZNXC3	
004	80060820	004	VIS TETE HEXAGONALE FE/ZNXC3	HEXAGON HEAD SCREW FE/ZNXC3	SECHSKANTSCHRAUBE FE/ZNXC3	VITE TESTA ESAGONALE FE/ZNXC3	
005	80060839	001	VIS TETE HEXAGONALE FE/ZNXC3	HEXAGON HEAD SCREW FE/ZNXC3	SECHSKANTSCHRAUBE FE/ZNXC3	VITE TESTA ESAGONALE FE/ZNXC3	
006	80061098	002	VIS TETE HEXAGONALE FE/ZNXC3	HEXAGON HEAD SCREW FE/ZNXC3	SECHSKANTSCHRAUBE FE/ZNXC3	VITE TESTA ESAGONALE FE/ZNXC3	
007	80190616	002	VIS A TOLE TETE H FE/ZNXC3	HEXAGON HEAD TAPPING SCREWS	SECHSKANT-BLECHSCHRAUBEN		
008	80200655	004	ECROU CAGE	CLAMP NUT	KLEMMKAEFIG-MUTTER	DADO	
009	80200665	010	ECROU HEXAG.AUTOBL.FE/ZNXC3	UNDERSERRAT.S.LOC.NUT FE/ZNXC3	SPERRZAHN-BUNDMUTTER FE/ZNXC3	DADO FE/ZNXC3	
010	80200840	009	ECROU HEX.BAS AUTOFR.FE/ZNXC3	SELF-LOCKING NUT FE/ZNXC3	SELBSTSICHERND.MUTTER FE/ZNXC3	DADO AUTOBLOCCANTE FE/ZNXC3	
011	80201040	002	ECROU HEX.BAS AUTOFR.FE/ZNXC3	SELF-LOCKING NUT FE/ZNXC3	SELBSTSICHERND.MUTTER FE/ZNXC3	DADO AUTOBLOCCANTE FE/ZNXC3	
012	80250618	004	RONDELLE PLATE INOX A2	PLAIN WASHER INOX A2	SCHEIBE INOX A2	RONDELLA PIATTALA INOX A2	
013	80250823	001	RONDELLE PLATE FE/ZNXC3	PLAIN WASHER FE/ZNXC3	SCHEIBE FE/ZNXC3	RONDELLA PIATTA FE/ZNXC3	
014	80251128	001	RONDELLE PLATE FE/ZNXC3	PLAIN WASHER FE/ZNXC3	SCHEIBE FE/ZNXC3	RONDELLA PIATTA FE/ZNXC3	
015	80251932	004	RONDELLE PLATE FE/ZNXC3	PLAIN WASHER FE/ZNXC3	SCHEIBE FE/ZNXC3	RONDELLA PIATTA FE/ZNXC3	
016	80270602	004	RONDELLE EVENTAIL FE/ZNXC3	SERRATED LOCK WASHER FE/ZNXC3	FAECHERSCHEIBE FE/ZNXC3	RONDELLA VENTAGLIO FE/ZNXC3	
017	80450530	006	GOUPILLE ELASTIQUE FLZNNC	ROLL PIN FLZNNC	SPANNHUELSE FLZNNC	SPINA ELASTICA FLZNNC	
018	80560748	003	GOUPILLE AUTOMATIQUE	LINCH PIN	KLAPPSTECKER	SPINA DI FERMO	
019	80581800	003	CIRCLIP EXTERIEUR	RETAINING RING	SICHERUNGSRING	ANELLO	
020	81502508	002	PALIER	FLANGE UNIT	FLANSCHLAGER	CUSCINETTO	
021	A620243	002	POIGNEE	HANDLE	HANDGRIFF	MANIGLIA	
022	BLA0117B	018	PIGNON DISTRIBUTION	PINION GEAR	ZAHNRAD	PIGNONE DISTRIBUZIONE	
023	FLA1469	001	PIGNON 12DT M3 AMOVIBLE /MICRO	PINION GEAR	ZAHNRAD	PIGNONE 12DT AMOVIBILE / MICRO	
024	FLA1550	002	RONDELLE	WASHER	SCHEIBE	RONDELLA PIATTA	
025	FLA1468A	001	PIGNON 36DT M3 AMOVIBLE /MICRO	PINION GEAR	ZAHNRAD	PIGNONE 36DT AMOVIBILE / MICRO	
026	FLA1563B	002	PALIER SUPPORT DE DISTRIBUTION	BEARING RING	LAGER	CUSCINETTO DELL'ALBERO DISTR.	
027	FLA1569B	004	BAGUE PALIER/BOIT MICRO ZB	BUSH	HUELSE	BOCCOLA SUPPORTO/SCATOLA MICRO	
028	FLA1571A	004	PLAQ. D'ARRET PALIER MICRO ZB	PLATE	PLATTE	PIASTRA D'ARRESTO	
029	FLA1595A	006	RONDELLE	WASHER	SCHEIBE	RONDELLA SFREGAMENTO INTERMED.	
030	FNB0361	002	RONDELLE DE FROTTEMENT LATERAL	WASHER	SCHEIBE	RONDELLO D'ATTRITO LATERALE	
031	FNB0380	001	VANNE DE REGLAGE 9 RGS "H"	SEED GATE	SCHIEBER	SARACINESCA	
032	K3603270	007	ENTRETOISE	SPACER	DISTANZHUELSE	DISTANZIALE	
033	K3603290	006	ENTRETOISE	SPACER	DISTANZHUELSE	DISTANZIALE	
034	K3607160	006	RONDELLE RESSORT	WASHER, BELLEVILLE	TELLERFEDER	RONDELLA A MOLLA	
035	K3608320	004	BAGUE	BUSHING	HUELSE	BOCCOLA	
036	MLA0096A	001	PIGNON 20 DENTS M4	PINION GEAR	ZAHNRAD Z=20	PIGNONE Z=20 M4	
037	MLA0097A	001	PIGNON 12DTS M4	PINION GEAR	ZAHNRAD Z=12	PIGNONE Z=12 M4	
038	MLA0098A	001	PIGNON 16DTS M4	PINION GEAR	ZAHNRAD Z=16	PIGNONE Z=16 M4	
039	MLA0156A	001	PIGNON 24 DTS M4	PINION GEAR	ZAHNRAD	PIGNONE Z=24 M4	
040	N1509000	002	GLISSIERE	GUIDE, SLIDE	GLEITSCIENE	SLITTA	
041	N00059A0	001	PIGNON	GEAR, PINION	RITZEL	PIGNONE	
042	N00088B0	001	CHAINE 08B-1 46 MAILLONS+AR	CHAIN	KETTE	CATENA 08B-1 46 MAGLIE	
043	N00089A0	001	TRAPPE	EMPTYING TRAP	ENTLEERUNGSKLAPPE	BOTOLA DI SCARICO 9 RGS	
044	N00091C0	001	BOITIER	HOUSING	GEHAEUSE	SCATOLA	
045	N00176A0	002	PATIN DE TENDEUR	SKID	GLEITSTUECK	TENDITORE	
046	N00186B0	001	AXE	PIN	ACHSE	ASSE	
047	N00191A0	001	LEVIER	LEVER	HEBEL	LEVA	
048	N00192B0	001	AUTOCOLLANT REGLAGE VANNE 0-11	STICKER	AUFKL.	ADESIVO	





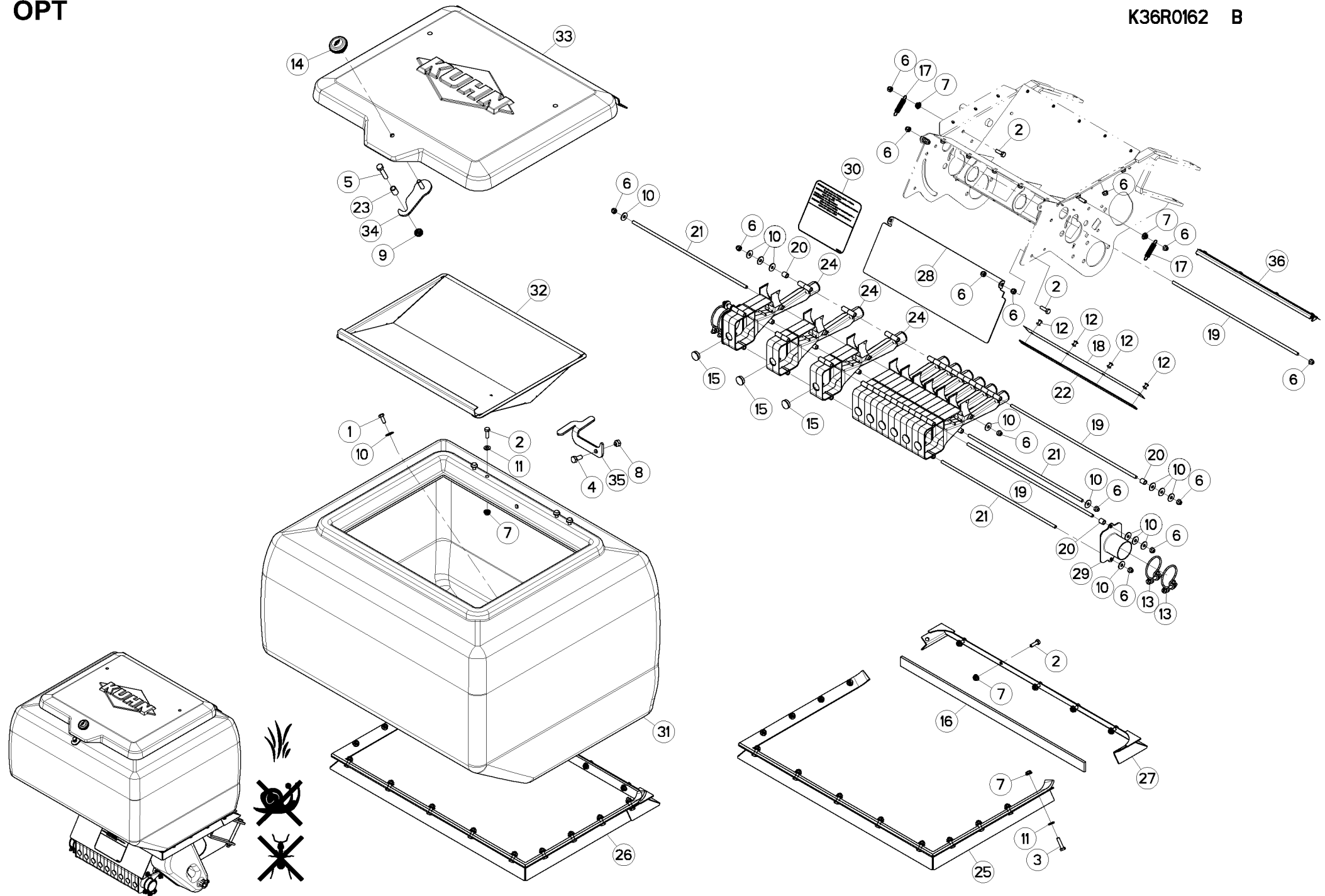
## MICROGRANULATEUR H 9X (1)

## MICROGRANULATOR H 9X (1)

## MIKROGRANULATSTREUER H 9X (1)

## MICROGRANULATORE H 9X (1)

Rep	Nr	Qt	Designation	Description	Bezeichnung	Referenza	Remarque - Remark - Bemerkung - Osservazioni
049	<b>N00195C0</b>	001	CARTER FIXE DROIT SUR MICRO	CRANKCASE	GEBLYSEKASTEN	SCATOLA	
050	<b>N00197A0</b>	001	PIGN CHAINE 08B-1 15DENTS SOUD	PINION GEAR	ZAHNRAD	PIGNONE	
051	<b>N00199A0</b>	001	BAGUE	BUSHING	HUELSE	BOCCOLA	
052	<b>N00563B0</b>	001	AXE INTERMEDIAIRE MICRO 9RGS	PIN	ACHSE	ASSE	
053	<b>N03938A0</b>	001	TENDEUR	TENSIONER	SPANNER	TENDITORE	
054	<b>VNB0603</b>	001	PLAQUE	PLATE	PLATTE	PIASTRA	
055	<b>VNB0645</b>	001	PLAQUE	PLATE	PLATTE	PIASTRA	
056	<b>VNB0646</b>	001	PLAQUE	PLATE	PLATTE	PIASTRA	





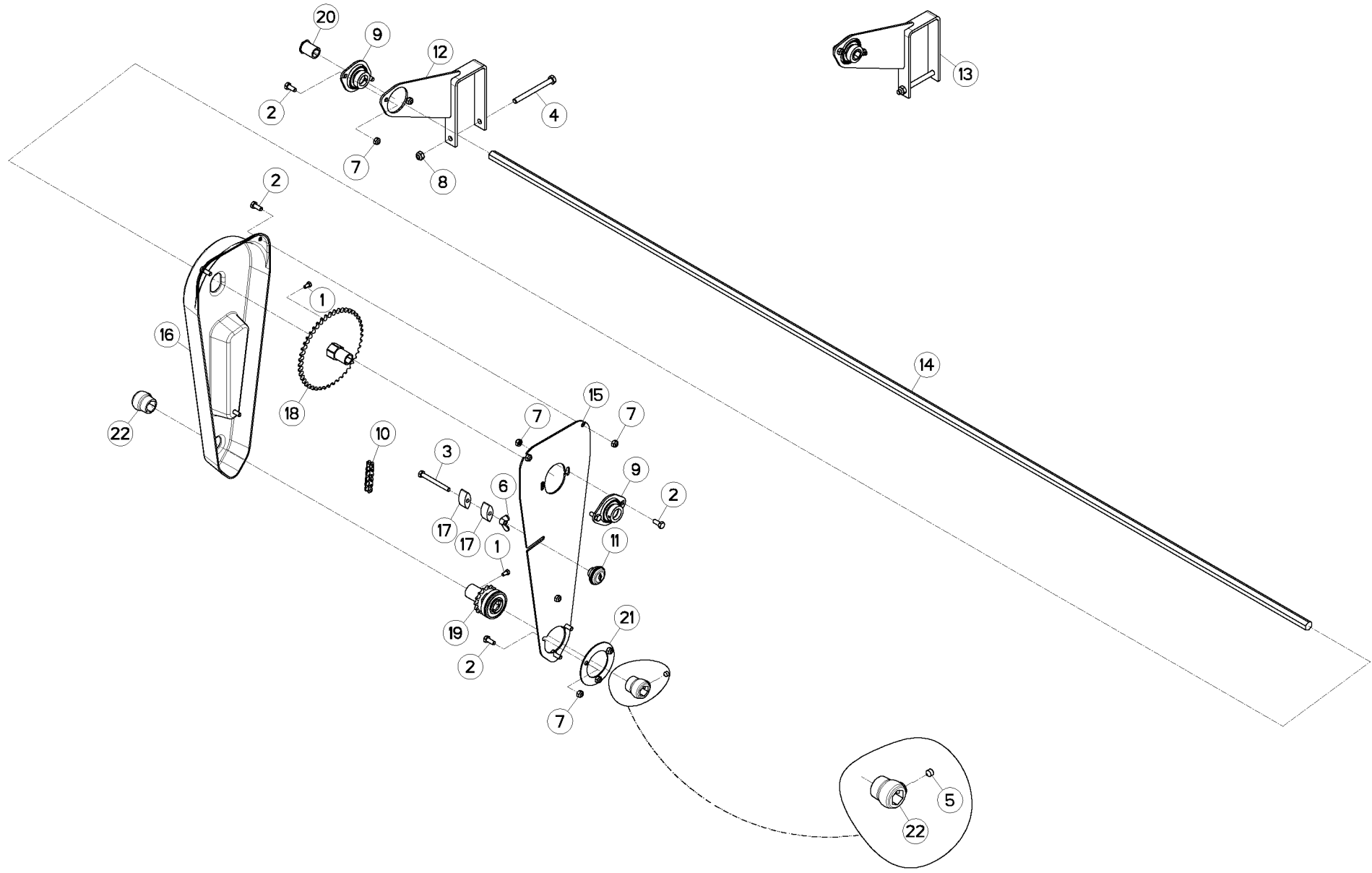
MICROGRANULATEUR H 9X (2)

MICROGRANULATOR H 9X (2)

MIKROGRANULATSTREUER H 9X (2)

MICROGRANULATORE H 9X (2)

Rep	Nr	Qt	Designation	Description	Bezeichnung	Referenza	Remarque - Remark - Bemerkung - Osservazioni
001	<b>80060616</b>	016	VIS TETE HEXAGONALE FE/ZNXC3	HEXAGON HEAD SCREW FE/ZNXC3	SECHSKANTSCHRAUBE FE/ZNXC3	VITE TESTA ESAGONALE FE/ZNXC3	
002	<b>80060620</b>	024	VIS TETE HEXAGONALE FE/ZNXC3	HEXAGON HEAD SCREW FE/ZNXC3	SECHSKANTSCHRAUBE FE/ZNXC3	VITE TESTA ESAGONALE FE/ZNXC3	[1]
003	<b>80060625</b>	002	VIS TETE HEXAGONALE FE/ZNXC3	HEXAGON HEAD SCREW FE/ZNXC3	SECHSKANTSCHRAUBE FE/ZNXC3	VITE TESTA ESAGONALE FE/ZNXC3	[1]
004	<b>80060821</b>	001	VIS TETE HEXAGONALE INOX	HEXAGON HEAD SCREW INOX	SECHSKANTSCHRAUBE INOX	VITE A TESTA ESAGONALE INOX	
005	<b>80060839</b>	001	VIS TETE HEXAGONALE FE/ZNXC3	HEXAGON HEAD SCREW FE/ZNXC3	SECHSKANTSCHRAUBE FE/ZNXC3	VITE TESTA ESAGONALE FE/ZNXC3	
006	<b>80200630</b>	034	ECROU HEX.AUTOFREINE FE/ZNXC3	SELF-LOCKING NUT FE/ZNXC3	SELBSTSICHERNDE MUTT.FE/ZNXC3	DADO AUTOBLOCCANTE FE/ZNXC3	
007	<b>80200665</b>	024	ECROU HEXAG.AUTOBL.FE/ZNXC3	UNDERSERRAT.S.LOC.NUT FE/ZNXC3	SPERRZAHN-BUNDMUTTER FE/ZNXC3	DADO FE/ZNXC3	[1]
008	<b>80200831</b>	001	ECROU HEXAG.AUTOFREINE INOX	SELF-LOCKING NUT INOX	SELBSTSICHERNDE MUTTER INOX	DADO AUTOBLOCCANTE INOX	
009	<b>80200865</b>	001	ECROU HEXAG.AUTOBL.FE/ZNXC3	UNDERSERRAT.S.LOC.NUT FE/ZNXC3	SPERRZAHN-BUNDMUTTER FE/ZNXC3	DADO FE/ZNXC3	
010	<b>80250618</b>	034	RONDELLE PLATE INOX A2	PLAIN WASHER INOX A2	SCHEIBE INOX A2	RONDELLA PIATTALA INOX A2	
011	<b>80250611</b>	006	RONDELLE PLATE FE/ZNXC3	PLAIN WASHER FE/ZNXC3	SCHEIBE FE/ZNXC3	RONDELLA PIATTA FE/ZNXC3	[1]
012	<b>80370502</b>	004	RIVET AVEUGLE CLOU TP	RIVET	NIETE	RIVETTO	
013	<b>83090138</b>	004	COLLIER INOX A2	COLLAR INOX A2	SCHLAUCHSCHELLE INOX A2	COLLARE INOX A2	
014	<b>A620243</b>	001	POIGNEE	HANDLE	HANDGRIFF	MANIGLIA	
015	<b>A621936</b>	009	BOUCHON ROUGE A VIS 1/2"X14	PLUG	VERSCHLUSSCHRAUBE	TAPPO PLASTICA SR1009 1/2X14	
016	<b>A622467</b>	004	CAOUT.CELLUL.AUTOCO.	GASKET	DICHTUNG		[1]
017	<b>FLA1638A</b>	002	RESSORT DE TRACTION	SPRING, EXTENSION	ZUGFEDER	MOLLA DI TRAZIONE	
018	<b>FNB0896</b>	001	CLINQUANT INFER.9 RGS	FLASHY	FLITTER	LAMIERINO INFERIORE 9 FILE	
019	<b>FNB0921</b>	003	TIRANT FIXA.VENTURI & CLINQ.9R	LIFT PLATE	ZUGSTANGE	TIRANTE FISSAGGIO	
020	<b>FNB0973</b>	004	ENTRETOISE ZB	SPACER	DISTANZHUELSE	DISTANZIALE	
021	<b>FNB1011</b>	003	TIRANT ASSEMBLAGE VENTURI 9RGS	LIFT PLATE	ZUGSTANGE	TIRANTE	
022	<b>FNB0372A</b>	001	CONTRE PLAQUE DE CLINQUANT 9 R	BRACKET	GEGENPLATTE	PIASTRINA	
023	<b>FPX0279B</b>	001	ENTRETOISE AR DE BIELLETTE D'A	SPACER	DISTANZHUELSE	DISTANZIALE POSTER.	
024	<b>K3600190</b>	009	VENTURI	VENTURI	VENTURI	VENTURI	
025	<b>K3607290</b>	001	CADRE	FRAME	RAHMEN	TELAIO	[1]
026	<b>K3607300</b>	001	CADRE	FRAME	RAHMEN	TELAIO	+ [1]
027	<b>K3608140</b>	001	CADRE	FRAME	RAHMEN	TELAIO	[1]
028	<b>N00067A0</b>	001	ECRAN PROTECTEUR 9 RGS	HAND SCREEN	SCHUTZSCHIELD	SCHERMO PROTEZIONE 9 RGS	
029	<b>N00181A0</b>	002	PLAQUE ENTREE AIR/VENTURI	PLATE	PLATTE	PIASTRA	
030	<b>N00193C0</b>	001	AUTOCOLLANT REGLAGE MICRO	STICKER	AUFKL.	ADESIVO	
031	<b>N00200B0</b>	001	TREMIE MICRO 9RGS HERB 190L	HOPPER	TRICHTER	TRAMOGGIA	
032	<b>N01763C0</b>	001	TAMIS MICRO 9 RANGS	SIEVE	EINFUELLSIEB	SETACCIO	
033	<b>N02455A0</b>	001	COUVERCLE	LID	DECKEL	COPERCHIO	
034	<b>N02818A0</b>	001	VERROU	LATCH	RIEGEL	LEVA	
035	<b>N03490A0</b>	001	VERROU	LATCH	RIEGEL	LEVA	
036	<b>VNB0187</b>	001	CLINQUANT	FOIL	FLITTER	LAMIERINA CPLT. 9 FILE "H"	







## TRANSMISSION (MICROGRANULATEUR) TRANSMISSION (MICROGRANULATOR) GELENKWELLE (MIKROGRANULATSTRE TRANSMISSIONE (MICROGRANULA

Rep	Nr	Qt	Designation	Description	Bezeichnung	Referenza	Remarque - Remark - Bemerkung - Osservazioni
001	80060612	002	VIS TETE HEXAGONALE FE/ZNXC3	HEXAGON HEAD SCREW FE/ZNXC3	SECHSKANTSCHRAUBE FE/ZNXC3	VITE TESTA ESAGONALE FE/ZNXC3	[1]
002	80060820	010	VIS TETE HEXAGONALE FE/ZNXC3	HEXAGON HEAD SCREW FE/ZNXC3	SECHSKANTSCHRAUBE FE/ZNXC3	VITE TESTA ESAGONALE FE/ZNXC3	[1][2]
003	80060859	001	VIS TETE HEXAGONALE FE/ZNXC3	HEXAGON HEAD SCREW FE/ZNXC3	SECHSKANTSCHRAUBE FE/ZNXC3	VITE TESTA ESAGONALE FE/ZNXC3	[1]
004	80061098	001	VIS TETE HEXAGONALE FE/ZNXC3	HEXAGON HEAD SCREW FE/ZNXC3	SECHSKANTSCHRAUBE FE/ZNXC3	VITE TESTA ESAGONALE FE/ZNXC3	[2]
005	80141010	002	VIS S/TETE B.CONIQ.HC FE/ZNXC3	SET SCREW WITH CONE FE/ZNXC3	GEWINDESTIFT MIT SPITZE	VITE FE/ZNXC3	[1]
006	80200826	001	ECROU A OREILLES FE/ZNXC3	WING NUT FE/ZNXC3	FLUEGELMUTTER FE/ZNXC3	GALLETTO FE/ZNXC3	[1]
007	80200840	010	ECROU HEX.BAS AUTOFR.FE/ZNXC3	SELF-LOCKING NUT FE/ZNXC3	SELBSTSICHERND.MUTTER FE/ZNXC3	DADO AUTOBLOCCANTE FE/ZNXC3	[1][2]
008	80201040	001	ECROU HEX.BAS AUTOFR.FE/ZNXC3	SELF-LOCKING NUT FE/ZNXC3	SELBSTSICHERND.MUTTER FE/ZNXC3	DADO AUTOBLOCCANTE FE/ZNXC3	[2]
009	81502508	002	PALIER	FLANGE UNIT	FLANSLAGER	CUSCINETTO	[1][2]
010	83121208	001	CHAINE SIMPLE A ROULEAUX	CHAIN	ROLLENKETTE	CATENA SEMPLICE	[1]
011	A620243	001	POIGNEE	HANDLE	HANDGRIFF	MANIGLIA	[1]
012	N1500910	001	PALIER DE MAINTIEN AXE MICRO	FLANGE UNIT	FLANSLAGER	SUPPORTO	[2]
013	N1500920	001	PALIER MAINTIEN AXE MICRO ASSE	FLANGE UNIT	FLANSLAGER	SUPPORTO	+ [1]
014	N00077A0	001	HEXAGONE 18 LG=2450 ZBC	HEXAGON	SECHSECKIG	ESAGONO 18 LG=2450 ZBC	[2]
015	N00174B0	001	FLASQUE INTERMEDIAIRE	FLANGE	FLANSCH	PIASTRA INTERMEDIA	[1]
016	N00175A0	001	CARTER INTERMEDIAIRE	HOUSING	GEHAEUSE	CARTER INTERMEDIO	[1]
017	N00176A0	002	PATIN DE TENDEUR	SKID	GLEITSTUECK	TENDITORE	[1]
018	N00177A0	001	PIGN CHAINE 08B-1 45DENTS SOUD	PINION GEAR	ZAHNRAD	PIGNONE CATENA Z=45	[1]
019	N00178B0	001	PIGNON SOUDE 15DTS 08B-1 SERTI	PINION	ZAHNRAD	PIGNONE CATENA Z=15 1USCITA	[1]
020	N00199A0	001	BAGUE	BUSHING	HUELSE	BOCCOLA	[1]
021	N00863B0	001	RONDELLE	WASHER	SCHEIBE	RONDELLA DI BLOCCAGGIO	[1]
022	N01716B0	002	BAGUE ARRET /HEXAGONE 22	BUSH	DISTANZROHR	BOCCOLA D'ARRESTO	[1]





REHAUSSE -MICRO- TRANSMISSION

HOPPER EXTENSION -MICRO- TRANS

AUFSATZ -MICRO- GELENKWELLE

RIALZO -MICRO- TRANSMISSIONE

Rep	Nr	Qt	Designation	Description	Bezeichnung	Referenza	Remarque - Remark - Bemerkung - Osservazioni
001	80060612	005	VIS TETE HEXAGONALE FE/ZNXC3	HEXAGON HEAD SCREW FE/ZNXC3	SECHSKANTSCHRAUBE FE/ZNXC3	VITE TESTA ESAGONALE FE/ZNXC3	[2]
002	80060816	003	VIS TETE HEXAGONALE FE/ZNXC3	HEXAGON HEAD SCREW FE/ZNXC3	SECHSKANTSCHRAUBE FE/ZNXC3	VITE TESTA ESAGONALE FE/ZNXC3	[2]
003	80060820	007	VIS TETE HEXAGONALE FE/ZNXC3	HEXAGON HEAD SCREW FE/ZNXC3	SECHSKANTSCHRAUBE FE/ZNXC3	VITE TESTA ESAGONALE FE/ZNXC3	[4][2][3]
004	80060853	004	VIS TETE HEXAGONALE FE/ZNXC3	HEXAGON HEAD SCREW FE/ZNXC3	SECHSKANTSCHRAUBE FE/ZNXC3	VITE TESTA ESAGONALE FE/ZNXC3	[2]
005	80061098	004	VIS TETE HEXAGONALE FE/ZNXC3	HEXAGON HEAD SCREW FE/ZNXC3	SECHSKANTSCHRAUBE FE/ZNXC3	VITE TESTA ESAGONALE FE/ZNXC3	[1][4]
006	80061221	001	VIS TETE HEXAGONALE FE/ZNXC3	HEXAGON HEAD SCREW FE/ZNXC3	SECHSKANTSCHRAUBE FE/ZNXC3	VITE TESTA ESAGONALE FE/ZNXC3	[2]
007	80061236	002	VIS TETE HEXAGONALE FE/ZNXC3	HEXAGON HEAD SCREW FE/ZNXC3	SECHSKANTSCHRAUBE FE/ZNXC3	VITE TESTA ESAGONALE FE/ZNXC3	[3]
008	80141010	002	VIS S/TETE B.CONIQ.HC FE/ZNXC3	SET SCREW WITH CONE FE/ZNXC3	GEWINDESTIFT MIT SPITZE	VITE FE/ZNXC3	[2]
009	80200655	003	ECROU CAGE	CLAMP NUT	KLEMMKAEFIG-MUTTER	DADO	[2]
010	80200840	014	ECROU HEX.BAS AUTOFR.FE/ZNXC3	SELF-LOCKING NUT FE/ZNXC3	SELBSTSICHERND.MUTTER FE/ZNXC3	DADO AUTOBLOCCANTE FE/ZNXC3	[4][2][3]
011	80201040	005	ECROU HEX.BAS AUTOFR.FE/ZNXC3	SELF-LOCKING NUT FE/ZNXC3	SELBSTSICHERND.MUTTER FE/ZNXC3	DADO AUTOBLOCCANTE FE/ZNXC3	[1][2][4]
012	80201240	002	ECROU HEX.BAS AUTOFR.FE/ZNXC3	SELF-LOCKING NUT FE/ZNXC3	SELBSTSICHERND.MUTTER FE/ZNXC3	DADO AUTOBLOCCANTE FE/ZNXC3	[3]
013	80250920	009	RONDELLE PLATE FE/ZNXC3	PLAIN WASHER FE/ZNXC3	SCHEIBE FE/ZNXC3	RONDELLA PIATTA FE/ZNXC3	[2]
014	80251227	002	RONDELLE PLATE FE/ZNXC3	PLAIN WASHER FE/ZNXC3	SCHEIBE FE/ZNXC3	RONDELLA PIATTA FE/ZNXC3	[3]
015	81502508	002	PALIER	FLANGE UNIT	FLANSCHLAGER	CUSCINETTO	[4]
016	83121239	001	CHAINE SIMPLE A ROULEAUX	CHAIN	ROLLENKETTE	CATENA SEMPLICE	[2]
017	A621854	002	BOUCHON D'OBTURATION	END PLUG	VERSCHLUSSSTOPFEN	TAPPO DI CHIUSURA	[1]
018	FNB1112	001	RESSORT	SPRING	FEDER	MOLLA	[2]
019	K3601070	001	TUBE	TUBE	ROHR	TUBO	[1]
020	K3601110	002	POTEAU	POST	PFOSTEN		[1]
021	K3602140	001	ARBRE	SHAFT	WELLE	ALBERO	[2]
022	K3603590	001	TENDEUR	TENSIONER	SPANNER	TENDITORE	[2]
023	K3603600	002	ENTRETOISE	SPACER	DISTANZHUELSE	DISTANZIALE	[2]
024	K3603610	001	CARTER DE RENVOI	GEARBOX, RIGHT ANGLE	WINKELGETRIEBE	GRUPPO RINVIO	[2]
025	K3603620	001	PLATINE	PLATE, MOUNTING	TRAGPLATTE	PIASTRA-SUPPORTO	[2]
026	K3603660	001	PALIER	BEARING, PILLOW BLOCK	LAGER	SUPPORTO	[2] +[3]
027	K3603670	001	SUPPORT	SUPPORT	TRAEGER	SUPPORTO	[3]
028	N1500910	001	PALIER DE MAINTIEN AXE MICRO	FLANGE UNIT	FLANSCHLAGER	SUPPORTO	[4]
029	N1500920	001	PALIER MAINTIEN AXE MICRO ASSE	FLANGE UNIT	FLANSCHLAGER	SUPPORTO	[2] +[4]
030	N1502151	001	GALET	ROLLER	ROLLE		[2]
031	N00176A0	004	PATIN DE TENDEUR	SKID	GLEITSTUECK	TENDITORE	[2]
032	N00177A0	001	PIGN CHAINE 08B-1 45DENTS SOUD	PINION GEAR	ZAHNRAD	PIGNONE CATENA Z=45	[2]
033	N00178B0	001	PIGNON SOUDE 15DTS 08B-1 SERTI	PINION	ZAHNRAD	PIGNONE CATENA Z=15 1USCITA	[2]
034	N00199A0	001	BAGUE	BUSHING	HUELSE	BOCCOLA	[4]
035	N00863B0	002	RONDELLE	WASHER	SCHEIBE	RONDELLA DI BLOCCAGGIO	[3][2]
036	N01686A0	001	GUIDE	GUIDE	FUEHRUNG	GUIDA	[3]
037	N01716B0	002	BAGUE ARRET /HEXAGONE 22	BUSH	DISTANZROHR	BOCCOLA D'ARRESTO	[2]
038	N02387A0	001	ECROU	NUT	MUTTER	DADO	[2]
039	N03431A0	001	PLAQUE PORTE ROULEMENT	PLATE	PLATTE	PIASTRA	[3]





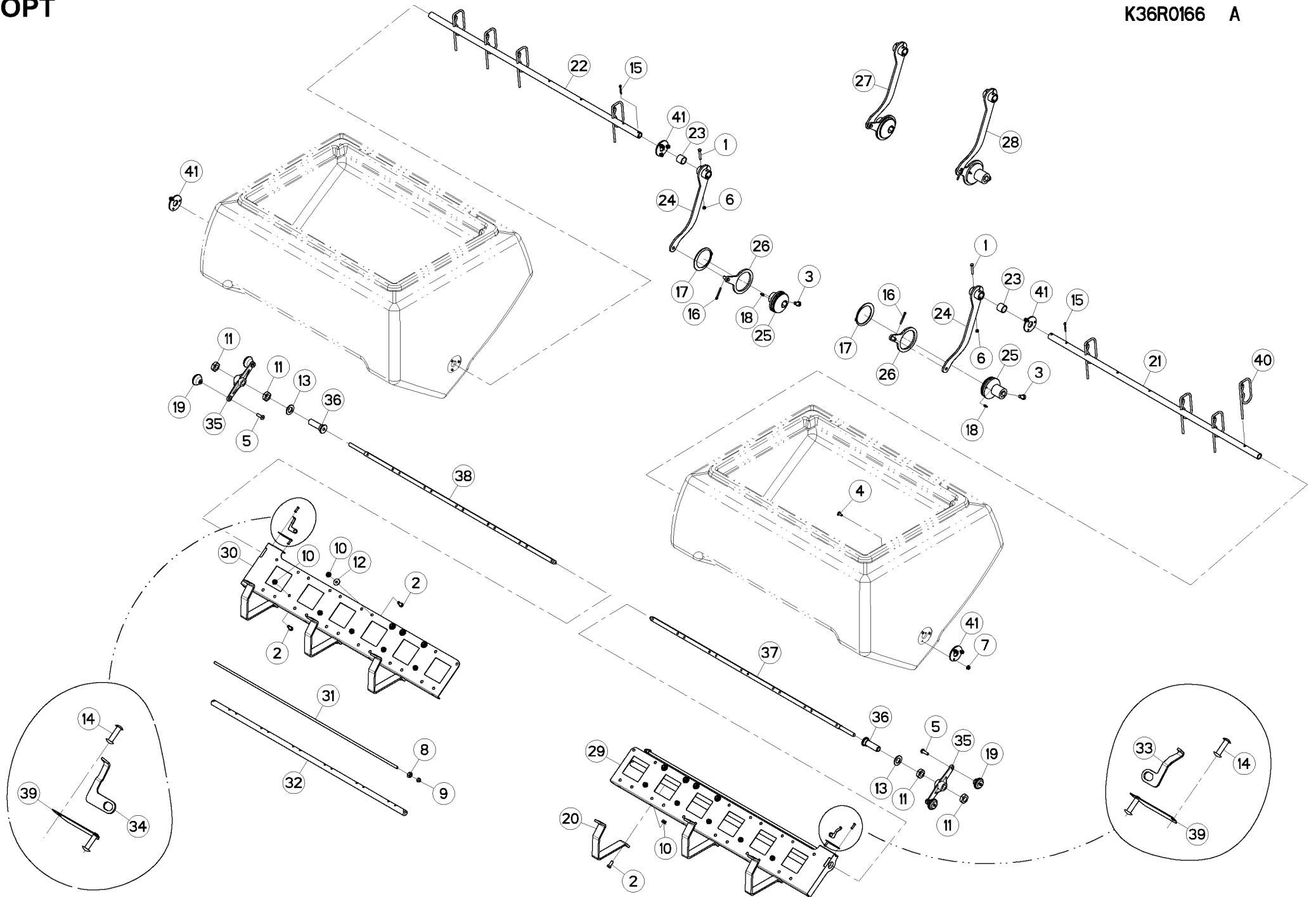
FERTILISEUR 2X260L (1)

FERTILIZER UNIT 2X260L (1)

DUENGERSTREUER 2X260L (1)

FERTILIZZANTE 2X260L (1)

Rep	Nr	Qt	Designation	Description	Bezeichnung	Referenza	Remarque - Remark - Bemerkung - Osservazioni
001	09905510	002	ETIQ.ADHESIVE POINT DE LEVAGE	DECAL LIFTING POINT	AUFKLEBER ANSCHLAGPUNKT	ADESIVO	
002	80060821	004	VIS TETE HEXAGONALE INOX	HEXAGON HEAD SCREW INOX	SECHSKANTSCHRAUBE INOX	VITE A TESTA ESAGONALE INOX	
003	80061031	002	VIS TETE HEXAGONALE INOX	HEXAGON HEAD SCREW INOX	SECHSKANTSCHRAUBE INOX	VITE A TESTA ESAGONALE INOX	
004	80061287	016	VIS TETE HEXAGONALE INOX	HEXAGON HEAD SCREW INOX	SECHSKANTSCHRAUBE INOX	VITE A TESTA ESAGONALE INOX	
005	80061601	006	VIS TETE HEXAGONALE FE/ZNXC3	HEXAGON HEAD SCREW FE/ZNXC3	SECHSKANTSCHRAUBE FE/ZNXC3	VITE TESTA ESAGONALE FE/ZNXC3	
006	80100835	004	VIS TETE CYL.LAR.FEND.INOX	SLOT.CHEESE HEAD SCREW INOX	ZYLINDERSCHA.M.SCHLITZ INOX		
007	80200829	002	ECROU A OREILLES INOX	WING NUT INOX	FLUEGELMUTTER INOX	GALLETTO INOX	
008	80200840	002	ECROU HEX.BAS AUTOFR.FE/ZNXC3	SELF-LOCKING NUT FE/ZNXC3	SELBSTSICHERND.MUTTER FE/ZNXC3	DADO AUTOBLOCCANTE FE/ZNXC3	
009	80200866	004	ECROU HEXAG.AUTOBL.INOX	UNDERSERRAT.S.LOCK.NUT INOX	SPERRZAHN-BUNDMUTTER INOX	DADO INOX	
010	80201049	002	ECROU HEX.BAS AUTOFR.INOX	SELF-LOCKING NUT INOX	SELBSTSICHERNDE MUTTER INOX	DADO AUTOBLOCCANTE INOX	
011	80201231	016	ECROU HEXAG.AUTOFREINE INOX	SELF-LOCKING NUT INOX	SELBSTSICHERNDE MUTTER INOX	DADO AUTOBLOCCANTE INOX	
012	80201640	006	ECROU HEX.BAS AUTOFR.FE/ZNXC3	SELF-LOCKING NUT FE/ZNXC3	SELBSTSICHERND.MUTTER FE/ZNXC3	DADO AUTOBLOCCANTE FE/ZNXC3	
013	80250800	002	RONDELLE PLATE INOX A2	PLAIN WASHER INOX A2	SCHEIBE INOX A2	RONDELLA PIATTALA INOX A2	
014	80250930	004	RONDELLE PLATE INOX A2	PLAIN WASHER INOX A2	SCHEIBE INOX A2	RONDELLA PIATTA INOX A2	
015	80251005	004	RONDELLE PLATE INOX A2	PLAIN WASHER INOX A2	SCHEIBE INOX A2	RONDELLA PIATTALA INOX A2	
016	80251200	008	RONDELLE PLATE INOX A2	PLAIN WASHER INOX A2	SCHEIBE INOX A2	RONDELLA PIATTALA INOX A2	
017	80281600	006	RONDELLE CONIQUE BLOC.FLZNNC	CONICAL SPRING WASHER FLZNNC	SPANNSCHEIBE FLZNNC	RONDELLA CONICA FLZNNC	
018	83040203	001	BOUCHON D'OBTURATION	CONICAL END PLUG	KEGELSTOPFEN	TAPPO DI CHIUSURA	
019	83090082	002	COLLIER VIS SANS FIN INOX W4	COLLAR	HALTEBAND	COLLARE	
020	B0000005	006	BOUCHON ROUGE 44,7	PLUG	VERSCHLUSSSCHRAUBE	TAPPO	
021	B0000007	001	TRAVERSE DE CLOISON	SUPPORT TUBE	ROHRAUFNAHME VERBINDER	TRAVERSA	
022	D00044B0	002	COUVERCLE	LID	DECKEL	COPERCHIO	
023	FNB1261A	001	AUTOCOLLANT GAINÉ D'AIR	STICKER	AUFKL.	ADESIVO	
024	K3602190	002	ETIQ.ADH.	DECAL	AUFKLEBER	ADESIVO	
025	K3602340	001	SUPPORT	SUPPORT	TRAEGER	SUPPORTO	
026	K9530420	003	ETIQ.ADH.	DECAL	AUFKLEBER	ADESIVO	
027	K9530430	001	ETIQ.ADH.	DECAL	AUFKLEBER	ADESIVO	
028	N1501090	002	PONTET DE TREMIE FERTI	BRIDGE	BRUECKE		
029	N1505680	001	TUYAU ANN. 127 S161BB LG:510MM	PIPE	ROHR	TUBO Ø127	
030	N00012B0	002	TREMIE FERTIL 6 SORTIES 280L	HOPPER	TRICHTER	TRAMOGGIA FERTIL 6 USCITE	
031	N02445D0	002	GRILLE	GRID	GITTER	GRIGLIA	
032	N02447A0	004	ENTRETOISE	SPACER	DISTANZHUELSE	DISTANZIALE	
033	N03507A0	002	PLAQUE BOUCHAGE GAINÉ AIR	PLATE	PLATTE	PIASTRA	





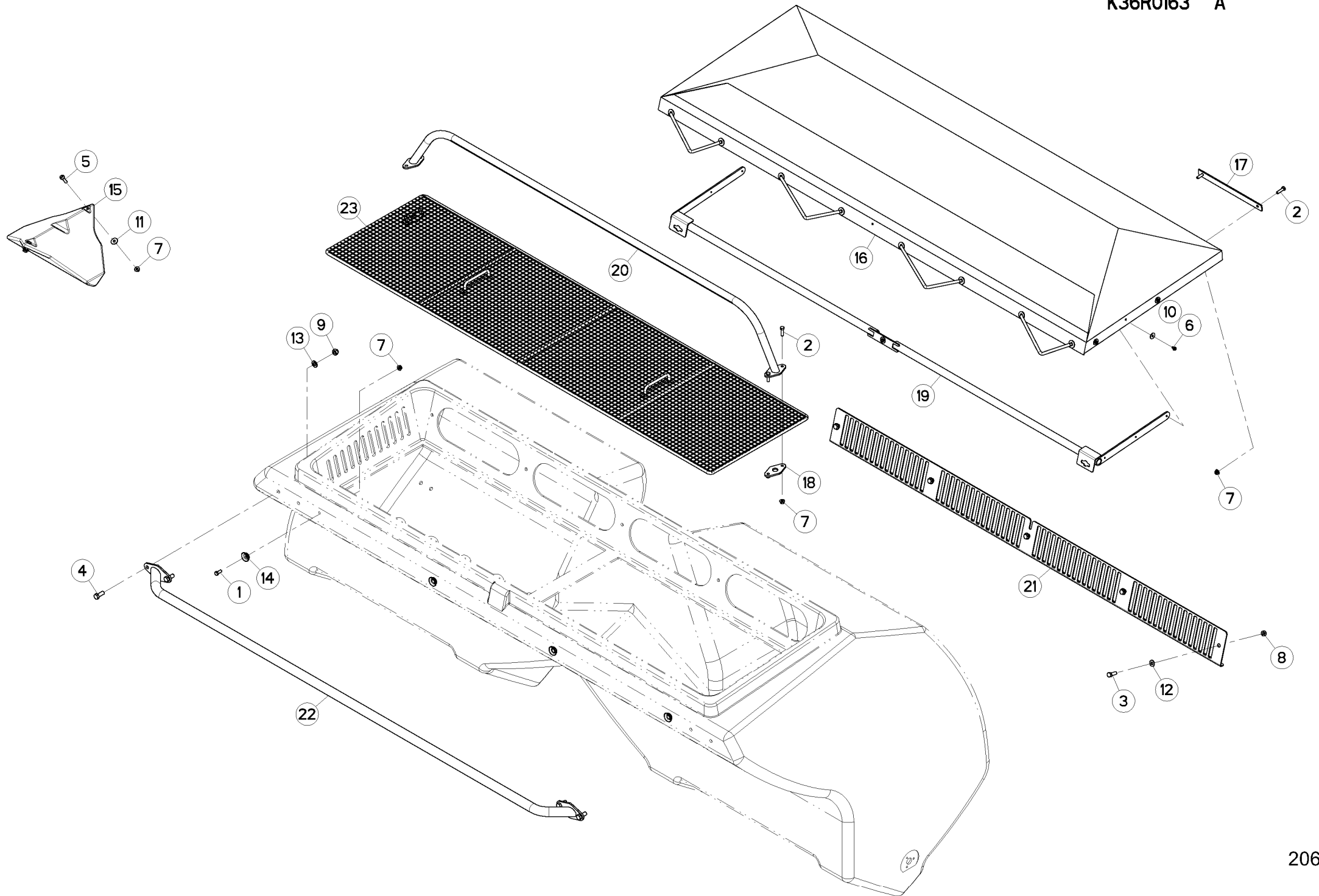
FERTILISEUR 2X260L (2)

FERTILIZER UNIT 2X260L (2)

DUENGERSTREUER 2X260L (2)

FERTILIZZANTE 2X260L (2)

Rep	Nr	Qt	Designation	Description	Bezeichnung	Referenza	Remarque - Remark - Bemerkung - Osservazioni
001	80060641	002	VIS TETE HEXAGONALE INOX	HEXAGON HEAD SCREW INOX	SECHSKANTSCHRAUBE INOX	VITE A TESTA ESAGONALE INOX	[1][2]
002	80060821	024	VIS TETE HEXAGONALE INOX	HEXAGON HEAD SCREW INOX	SECHSKANTSCHRAUBE INOX	VITE A TESTA ESAGONALE INOX	
003	80061020	002	VIS TETE HEXAGONALE FE/ZNXC3	HEXAGON HEAD SCREW FE/ZNXC3	SECHSKANTSCHRAUBE FE/ZNXC3	VITE A TESTA ESAGONALE FE/ZNXC	[1][2]
004	80100617	012	VIS TETE ROND.LAR.FEND.INOX	SLOT.CHEESE HEAD SCREW INOX	RUNDKOPFSCH.M.SCHLITZ INOX	VITE INOX	
005	80100825	004	VIS TETE ROND.LAR.FEND.INOX	SLOT.CHEESE HEAD SCREW INOX	RUNDKOPFSCH.M.SCHLITZ INOX	VITE INOX	
006	80200631	002	ECROU HEX.BAS AUTOFR.INOX	SELF-LOCKING NUT INOX	SELBSTSICHERNDE MUTTER INOX	DADO AUTOBLOCCANTE INOX	[1][2]
007	80200666	012	ECROU HEXAG.AUTOBL.INOX	UNDERSERRAT.S.LOCK.NUT INOX	SPERRZAHN-BUNDMUTTER INOX	DADO INOX	
008	80200804	002	ECROU HEXAGONAL INOX	HEXAGON NUT INOX	SECHSKANTMUTTER INOX	DADO INOX	
009	80200831	002	ECROU HEXAG.AUTOFREINE INOX	SELF-LOCKING NUT INOX	SELBSTSICHERNDE MUTTER INOX	DADO AUTOBLOCCANTE INOX	
010	80200866	024	ECROU HEXAG.AUTOBL.INOX	UNDERSERRAT.S.LOCK.NUT INOX	SPERRZAHN-BUNDMUTTER INOX	DADO INOX	
011	80202001	004	ECROU HEXAGONAL BAS FE/ZNXC3	NUT FE/ZNXC3	SECHSKANTMUTTER FE/ZNXC3	DADO FE/ZNXC3	
012	80250930	008	RONDELLE PLATE INOX A2	PLAIN WASHER INOX A2	SCHEIBE INOX A2	RONDELLA PIATTA INOX A2	
013	80252141	002	RONDELLE PLATE INOX A2	PLAIN WASHER INOX A2	SCHEIBE INOX A2	RONDELLA PIATTALA INOX A2	
014	80370503	004	RIVET AVEUGLE CLOU TP	RIVET	NIETE	RIVETTO	
015	80500428	002	GOUPILLE FENDUE FE/ZNXC3	SPLIT PIN FE/ZNXC3	SPLIT FE/ZNXC3	COPPIGLIA FE/ZNXC3	
016	80500433	002	GOUPILLE FENDUE INOX	SPLIT PIN INOX A2	SPLINT INOX A2	COPPIGLIA INOX A2	[1][2]
017	80587500	002	CIRCLIP EXTERIEUR	RETAINING RING	SICHERUNGSRING	ANELLO	[1][2]
018	82200600	002	GRAISSEUR FE/ZNXC3	GREASE NIPPLE FE/ZNXC3	SCHMIERNIPPEL FE/ZNXC3	INGRASSATORE FE/ZNXC3	[1][2]
019	A620243	004	POIGNEE	HANDLE	HANDGRIFF	MANIGLIA	
020	K3602210	006	PLAT	FLAT	FLACHEISEN	PIATTO	
021	N1503210	001	AGITATEUR	AGITATOR	RUEHKOPF	AGITATORE	
022	N1503220	001	AGITATEUR	AGITATOR	RUEHKOPF	AGITATORE	
023	N1503230	002	TUBE	TUBE	ROHR	TUBO	
024	N1503901	002	LEVIER	LEVER	HEBEL	LEVA	[1][2]
025	N1503910	002	CAME	CAM	STEUERSCHEIBE	CAMMA	[1][2]
026	N1504110	002	EXCENTRIQUE	ECCENTRIC	EXZENTER	ECCENTRICO	[1][2]
027	N1505130	001	ENTRAINEUR	DRIVE PIECE	MITNEHMER	FLANGIA	+1]
028	N1505140	001	ENTRAINEUR	DRIVE PIECE	MITNEHMER	FLANGIA	+2]
029	N1507970	001	SUPPORT	SUPPORT	TRAEGER	SUPPORTO	
030	N1507980	001	SUPPORT	SUPPORT	TRAEGER	SUPPORTO	
031	N1508050	002	TIRANT	TIE ROD	ZUGSTANGE	TIRANTE	
032	N1508120	002	ARBRE	SHAFT	WELLE	ALBERO	
033	N1509730	001	INDEX	POINTER	ZEIGER	INDICE	
034	N1509740	001	INDEX	POINTER	ZEIGER	INDICE	
035	N00006B0	002	MANIVELLE	CRANK	KURBEL	MANOVELLA	
036	N00052A0	002	FOURREAU TARAUDE ZBC	HOUSING	SCHEIDE	BUSSOLA FILETTATA	
037	N00139A0	001	BARRE DROITE/TRAPPE 6SORT 280L	COULTER BAR	WERKZEUGSCHIENE		
038	N00140A0	001	BARRE GAUCHE/TRAPPE 6SORT 280L	COULTER BAR	WERKZEUGSCHIENE		
039	N00707C0	002	REGLET GRADUEE TRAPPE FERTI	GAUGE, GRADUATED	ANZEIGE	BARRETTA	
040	N00722B0	008	AGITATEUR BI-POSITION	AGITATOR	RUEHRWERK		Q?
041	N02439A0	004	RONDELLE PALIER D'AGITATEUR	WASHER	SCHEIBE	RONDELLA	







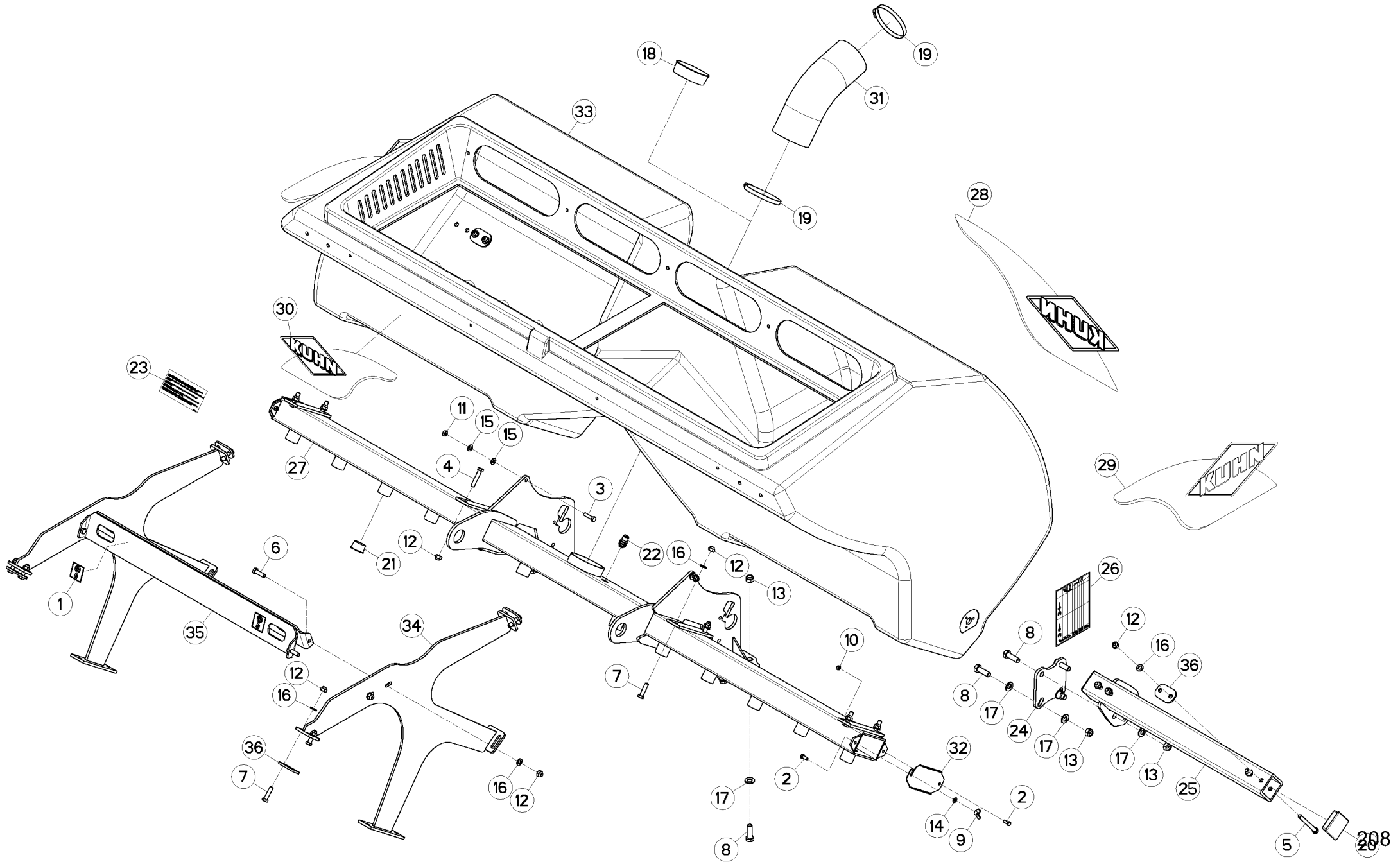
FERTILISEUR GT1350L (1)

FERTILIZER UNIT GT1350L (1)

DUENGERSTREUER GT1350L (1)

FERTILIZZANTE GT1350L (1)

Rep	Nr	Qt	Designation	Description	Bezeichnung	Referenza	Remarque - Remark - Bemerkung - Osservazioni
001	80060821	004	VIS TETE HEXAGONALE INOX	HEXAGON HEAD SCREW INOX	SECHSKANTSCHRAUBE INOX	VITE A TESTA ESAGONALE INOX	
002	80060832	012	VIS TETE HEXAGONALE INOX	HEXAGON HEAD SCREW INOX	SECHSKANTSCHRAUBE INOX	VITE A TESTA ESAGONALE INOX	
003	80061031	005	VIS TETE HEXAGONALE INOX	HEXAGON HEAD SCREW INOX	SECHSKANTSCHRAUBE INOX	VITE A TESTA ESAGONALE INOX	
004	80061232	004	VIS TETE HEXAGONALE INOX	HEXAGON HEAD SCREW INOX	SECHSKANTSCHRAUBE INOX	VITE A TESTA ESAGONALE INOX	
005	80100835	004	VIS TETE CYL.LAR.FEND.INOX	SLOT.CHEESE HEAD SCREW INOX	ZYLINDERSCHA.M.SCHLITZ INOX		
006	80190610	007	VIS AUTOTARAU.FE/ZNXC3 TAPTITE	SELF-CUTTING SCREW FE/ZNXC3	GEWINDE-SCHNEIDSCHRAU.FE/ZNXC3	BULLONE FE/ZNXC3	
007	80200866	020	ECROU HEXAG.AUTOBL.INOX	UNDERSERRAT.S.LOCK.NUT INOX	SPERRZAHN-BUNDMUTTER INOX	DADO INOX	
008	80201049	005	ECROU HEX.BAS AUTOFR.INOX	SELF-LOCKING NUT INOX	SELBSTSICHERNDE MUTTER INOX	DADO AUTOBLOCCANTE INOX	
009	80201231	004	ECROU HEXAG.AUTOFREINE INOX	SELF-LOCKING NUT INOX	SELBSTSICHERNDE MUTTER INOX	DADO AUTOBLOCCANTE INOX	
010	80250624	007	RONDELLE PLATE INOX A2	PLAIN WASHER INOX A2	SCHEIBE INOX A2	RONDELLA PIATTALA INOX A2	
011	80250930	004	RONDELLE PLATE INOX A2	PLAIN WASHER INOX A2	SCHEIBE INOX A2	RONDELLA PIATTA INOX A2	
012	80251005	005	RONDELLE PLATE INOX A2	PLAIN WASHER INOX A2	SCHEIBE INOX A2	RONDELLA PIATTALA INOX A2	
013	80251200	004	RONDELLE PLATE INOX A2	PLAIN WASHER INOX A2	SCHEIBE INOX A2	RONDELLA PIATTALA INOX A2	
014	FLA1715	004	RONDELLE	WASHER	SCHEIBE	ROND.CONCA DI APPOGGIO DA 9	
015	N1501090	002	PONTET DE TREMIE FERTI	BRIDGE	BRUECKE		
016	N1504560	001	BACHE	TARP	PLANE	TELONE	
017	N1504570	004	PLAT	FLAT	FLACHEISEN	PIATTO	
018	N1509190	002	BRIDE	CLAMP	BUEGEL	STAFFA	
019	N1509200	001	CINTRE	TUBE, FORMED	BOGEN	STAFFA	
020	N1509210	001	CINTRE	TUBE, FORMED	BOGEN	STAFFA	
021	N04049B0	001	GRILLE	GRID	GITTER	GRIGLIA	
022	N04058A0	001	TUBE	TUBE	ROHR	TUBO	
023	N04300A0	001	TAMIS	SIEVE	SIEB	SETACCIO	





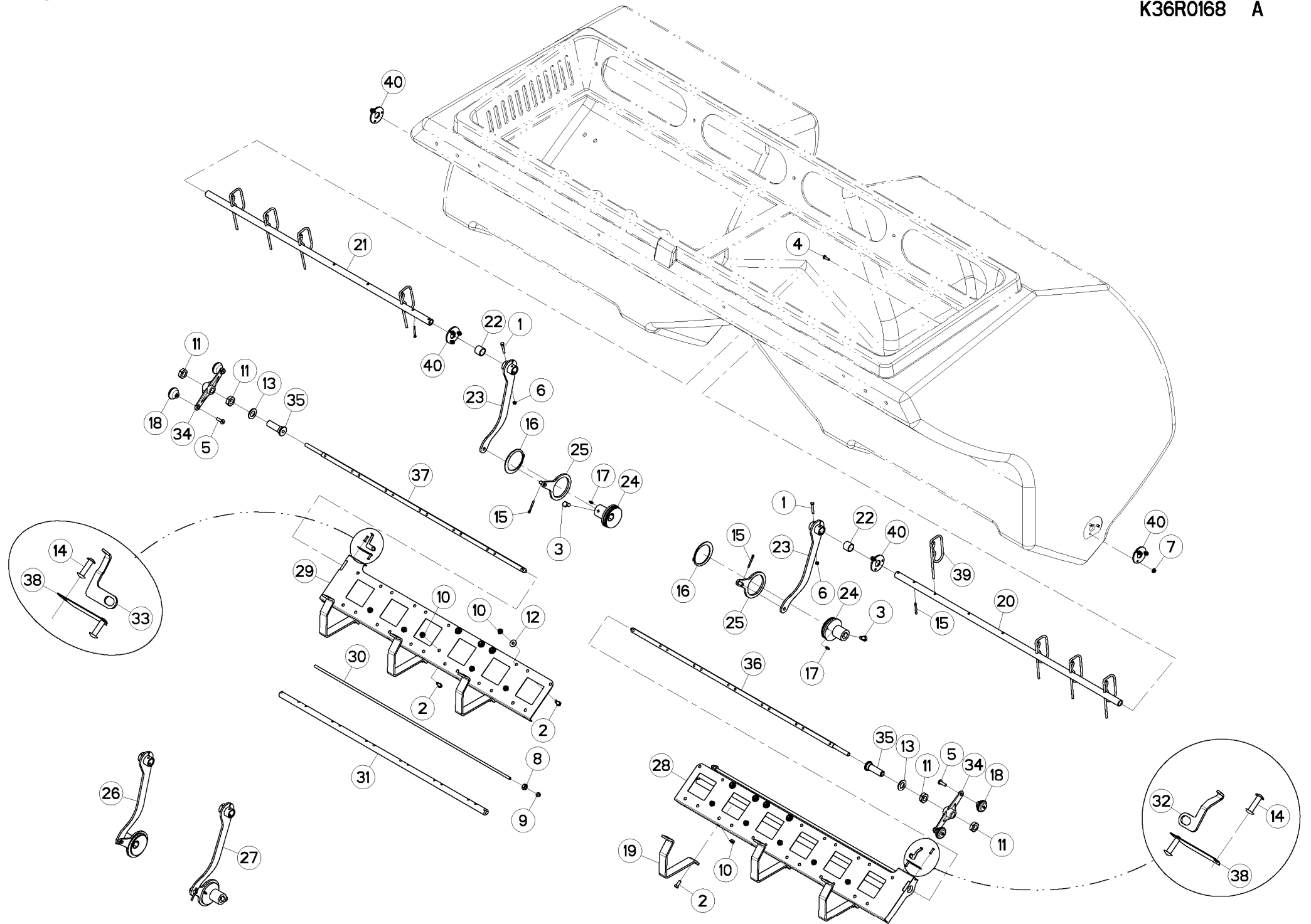
FERTILISEUR GT1350L (2)

FERTILIZER UNIT GT1350L (2)

DUENGERSTREUER GT1350L (2)

FERTILIZZANTE GT1350L (2)

Rep	Nr	Qt	Designation	Description	Bezeichnung	Referenza	Remarque - Remark - Bemerkung - Osservazioni
001	09905510	002	ETIQ.ADHESIVE POINT DE LEVAGE	DECAL LIFTING POINT	AUFKLEBER ANSCHLAGPUNKT	ADESIVO	
002	80060821	004	VIS TETE HEXAGONALE INOX	HEXAGON HEAD SCREW INOX	SECHSKANTSCHRAUBE INOX	VITE A TESTA ESAGONALE INOX	
003	80061044	002	VIS TETE HEXAGONALE INOX	HEXAGON HEAD SCREW INOX	SECHSKANTSCHRAUBE INOX	VITE A TESTA ESAGONALE INOX	
004	80061201	002	VIS TETE HEXAGONALE INOX	HEXAGON HEAD SCREW INOX	SECHSKANTSCHRAUBE INOX	VITE A TESTA ESAGONALE INOX	
005	80061207	008	VIS TETE HEXAGONALE INOX	HEXAGON HEAD SCREW INOX	SECHSKANTSCHRAUBE INOX	VITE A TESTA ESAGONALE INOX	
006	80061247	004	VIS TETE HEXAGONALE INOX	HEXAGON HEAD SCREW INOX	SECHSKANTSCHRAUBE INOX	VITE A TESTA ESAGONALE INOX	
007	80061287	014	VIS TETE HEXAGONALE INOX	HEXAGON HEAD SCREW INOX	SECHSKANTSCHRAUBE INOX	VITE A TESTA ESAGONALE INOX	
008	80061601	014	VIS TETE HEXAGONALE FE/ZNXC3	HEXAGON HEAD SCREW FE/ZNXC3	SECHSKANTSCHRAUBE FE/ZNXC3	VITE TESTA ESAGONALE FE/ZNXC3	
009	80200829	002	ECROU A OREILLES INOX	WING NUT INOX	FLUEGELMUTTER INOX	GALLETTO INOX	
010	80200840	002	ECROU HEX.BAS AUTOFR.FE/ZNXC3	SELF-LOCKING NUT FE/ZNXC3	SELBSTSICHERND.MUTTER FE/ZNXC3	DADO AUTOBLOCCANTE FE/ZNXC3	
011	80201049	002	ECROU HEX.BAS AUTOFR.INOX	SELF-LOCKING NUT INOX	SELBSTSICHERNDE MUTTER INOX	DADO AUTOBLOCCANTE INOX	
012	80201231	028	ECROU HEXAG.AUTOFREINE INOX	SELF-LOCKING NUT INOX	SELBSTSICHERNDE MUTTER INOX	DADO AUTOBLOCCANTE INOX	
013	80201640	014	ECROU HEX.BAS AUTOFR.FE/ZNXC3	SELF-LOCKING NUT FE/ZNXC3	SELBSTSICHERND.MUTTER FE/ZNXC3	DADO AUTOBLOCCANTE FE/ZNXC3	
014	80250800	002	RONDELLE PLATE INOX A2	PLAIN WASHER INOX A2	SCHEIBE INOX A2	RONDELLA PIATTALA INOX A2	
015	80251005	006	RONDELLE PLATE INOX A2	PLAIN WASHER INOX A2	SCHEIBE INOX A2	RONDELLA PIATTALA INOX A2	
016	80251200	026	RONDELLE PLATE INOX A2	PLAIN WASHER INOX A2	SCHEIBE INOX A2	RONDELLA PIATTALA INOX A2	
017	80281600	018	RONDELLE CONIQUE BLOC.FLZNNC	CONICAL SPRING WASHER FLZNNC	SPANNSCHEIBE FLZNNC	RONDELLA CONICA FLZNNC	
018	83040203	001	BOUCHON D'OBTURATION	CONICAL END PLUG	KEGELSTOPFEN	TAPPO DI CHIUSURA	
019	83090082	002	COLLIER VIS SANS FIN INOX W4	COLLAR	HALTEBAND	COLLARE	
020	A621765	004	CAPE CARREE AILE. NOIR 70X70X5	DUST	SCHALE	TAPPO PLASTICA 70	
021	B0000005	006	BOUCHON ROUGE 44,7	PLUG	VERSCHLUSSSCHRAUBE	TAPPO	
022	B0000007	001	TRAVERSE DE CLOISON	SUPPORT TUBE	ROHRAUFNAHME VERBINDER	TRAVERSA	
023	FNB1261A	001	AUTOCOLLANT GAINÉ D'AIR	STICKER	AUFKL.	ADESIVO	
024	K3602060	002	CALE	SHIM	DISTANZPLATTE	SPESSORE	
025	K3602090	002	TRAVERSE	TUBE, CROSS	QUERTRAEGER	TRAVERSA	
026	K3602190	002	ETIQ.ADH.	DECAL	AUFKLEBER	ADESIVO	
027	K3602340	001	SUPPORT	SUPPORT	TRAEGER	SUPPORTO	
028	K9530280	002	ETIQ.ADH.	DECAL	AUFKLEBER	ADESIVO	
029	K9530290	001	ETIQ.ADH.	DECAL	AUFKLEBER	ADESIVO	
030	K9530300	001	ETIQ.ADH.	DECAL	AUFKLEBER	ADESIVO	
031	N1505680	001	TUYAU ANN. 127 S161BB LG:510MM	PIPE	ROHR	TUBO Ø127	
032	N03507A0	002	PLAQUE BOUCHAGE GAINÉ AIR	PLATE	PLATTE	PIASTRA	
033	N03757B0	001	TREMIE	HOPPER	BEHAELTER	TRAMOGGIA	
034	N04046D0	002	ENTRETOISE CENTRALE 1350L	SPACER	ZWISCHENSTUECK		
035	N04048B0	001	TRAVERSE SOUDEE D'ELINGUAGE 13	SPACER	DISTANZHUELSE	TRAVERSA	
036	N04289A0	010	PLAQUE DE BRIDAGE	PLATE	PLATTE	PIASTRA	





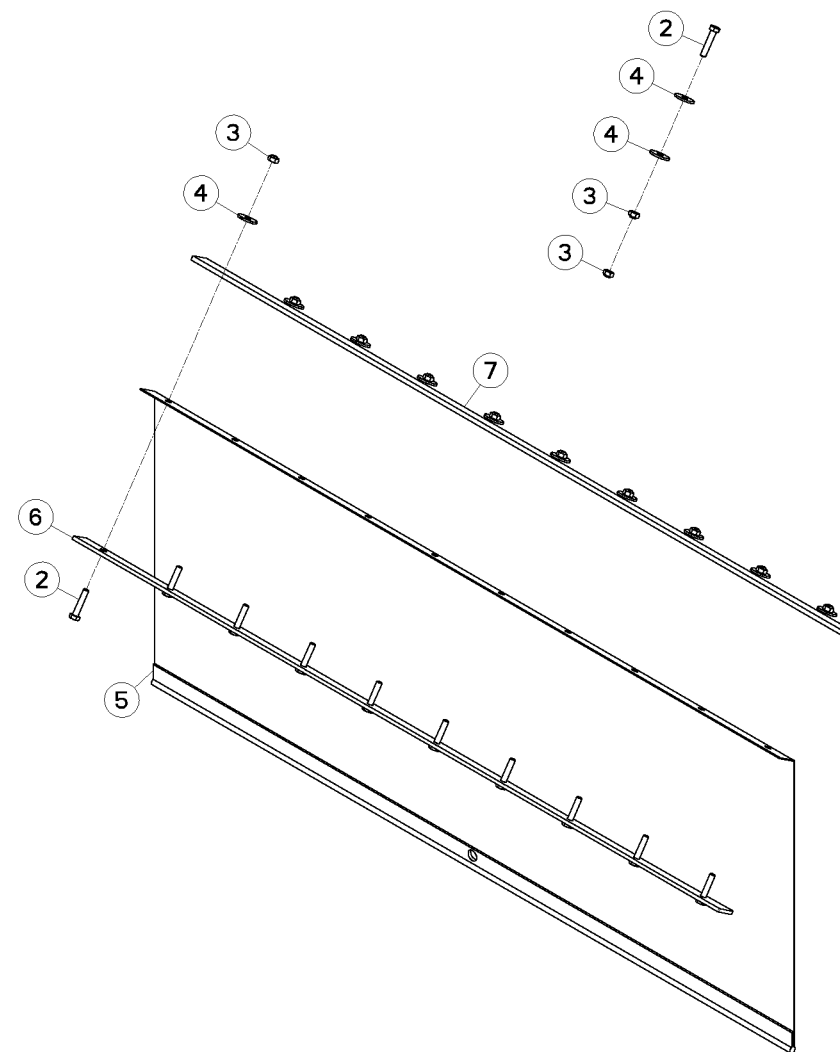
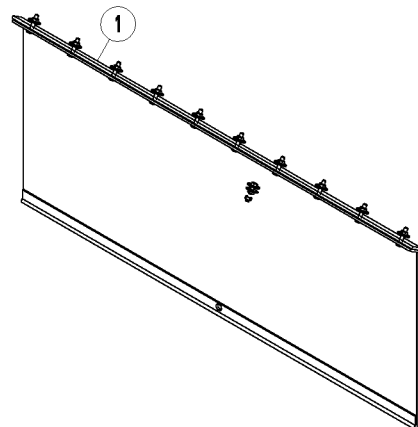
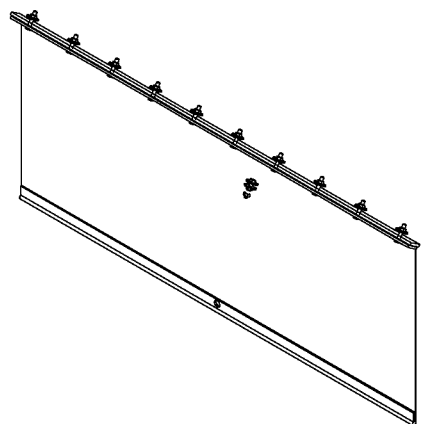
FERTILISEUR GT1350L (3)

FERTILIZER UNIT GT1350L (3)

DUENGERSTREUER GT1350L (3)

FERTILIZZANTE GT1350L (3)

Rep	Nr	Qt	Designation	Description	Bezeichnung	Referenza	Remarque - Remark - Bemerkung - Osservazioni
001	80060641	002	VIS TETE HEXAGONALE INOX	HEXAGON HEAD SCREW INOX	SECHSKANTSCHRAUBE INOX	VITE A TESTA ESAGONALE INOX	[1][2]
002	80060821	024	VIS TETE HEXAGONALE INOX	HEXAGON HEAD SCREW INOX	SECHSKANTSCHRAUBE INOX	VITE A TESTA ESAGONALE INOX	
003	80061020	002	VIS TETE HEXAGONALE FE/ZNXC3	HEXAGON HEAD SCREW FE/ZNXC3	SECHSKANTSCHRAUBE FE/ZNXC3	VITE A TESTA ESAGONALE FE/ZNXC	[1][2]
004	80100624	012	VIS TETE CYL.LAR.FEND.INOX	SLOT.CHEESE HEAD SCREW INOX	ZYLINDERSCHA.M.SCHLITZ INOX		
005	80100825	004	VIS TETE ROND.LAR.FEND.INOX	SLOT.CHEESE HEAD SCREW INOX	RUNDKOPFSCH.M.SCHLITZ INOX	VITE INOX	
006	80200631	002	ECROU HEX.BAS AUTOFR.INOX	SELF-LOCKING NUT INOX	SELBSTSICHERNDE MUTTER INOX	DADO AUTOBLOCCANTE INOX	[1][2]
007	80200666	012	ECROU HEXAG.AUTOBL.INOX	UNDERSERRAT.S.LOCK.NUT INOX	SPERRZAHN-BUNDMUTTER INOX	DADO INOX	
008	80200804	002	ECROU HEXAGONAL INOX	HEXAGON NUT INOX	SECHSKANTMUTTER INOX	DADO INOX	
009	80200831	002	ECROU HEXAG.AUTOFREINE INOX	SELF-LOCKING NUT INOX	SELBSTSICHERNDE MUTTER INOX	DADO AUTOBLOCCANTE INOX	
010	80200866	027	ECROU HEXAG.AUTOBL.INOX	UNDERSERRAT.S.LOCK.NUT INOX	SPERRZAHN-BUNDMUTTER INOX	DADO INOX	
011	80202001	004	ECROU HEXAGONAL BAS FE/ZNXC3	NUT FE/ZNXC3	SECHSKANTMUTTER FE/ZNXC3	DADO FE/ZNXC3	
012	80250930	008	RONDELLE PLATE INOX A2	PLAIN WASHER INOX A2	SCHEIBE INOX A2	RONDELLA PIATTA INOX A2	
013	80252141	002	RONDELLE PLATE INOX A2	PLAIN WASHER INOX A2	SCHEIBE INOX A2	RONDELLA PIATTALA INOX A2	
014	80370503	004	RIVET AVEUGLE CLOU TP	RIVET	NIETE	RIVETTO	
015	80500433	004	GOUPILLE FENDUE INOX	SPLIT PIN INOX A2	SPLIT INOX A2	COPPGLIA INOX A2	[1][2]
016	80587500	002	CIRCLIP EXTERIEUR	RETAINING RING	SICHERUNGSRING	ANELLO	[1][2]
017	82200600	002	GRAISSEUR FE/ZNXC3	GREASE NIPPLE FE/ZNXC3	SCHMIERNIPPEL FE/ZNXC3	INGRASSATORE FE/ZNXC3	[1][2]
018	A620243	004	POIGNEE	HANDLE	HANDGRIFF	MANIGLIA	
019	K3602210	006	PLAT	FLAT	FLACHEISEN	PIATTO	
020	N1503210	001	AGITATEUR	AGITATOR	RUEHKOPF	AGITATORE	
021	N1503220	001	AGITATEUR	AGITATOR	RUEHKOPF	AGITATORE	
022	N1503230	002	TUBE	TUBE	ROHR	TUBO	
023	N1503901	002	LEVIER	LEVER	HEBEL	LEVA	[1][2]
024	N1503910	002	CAME	CAME	STEUERSCHEIBE	CAMMA	[1][2]
025	N1504110	002	EXCENTRIQUE	ECCENTRIC	EXZENTER	ECCENTRICO	[1][2]
026	N1505130	001	ENTRAINEUR	DRIVE PIECE	MITNEHMER	FLANGIA	+ [1]
027	N1505140	001	ENTRAINEUR	DRIVE PIECE	MITNEHMER	FLANGIA	+ [2]
028	N1507970	001	SUPPORT	SUPPORT	TRAEGER	SUPPORTO	
029	N1507980	001	SUPPORT	SUPPORT	TRAEGER	SUPPORTO	
030	N1508050	002	TIRANT	TIE ROD	ZUGSTANGE	TIRANTE	
031	N1508120	002	ARBRE	SHAFT	WELLE	ALBERO	
032	N1509730	001	INDEX	POINTER	ZEIGER	INDICE	
033	N1509740	001	INDEX	POINTER	ZEIGER	INDICE	
034	N00006B0	002	MANIVELLE	CRANK	KURBEL	MANOVELLA	
035	N00052A0	002	FOURREAU TARAUDE ZBC	HOUSING	SCHEIDE	BUSSOLA FILETTATA	
036	N00139A0	001	BARRE DROITE/TRAPPE 6SORT 280L	COULTER BAR	WERKZEUGSCHIENE		
037	N00140A0	001	BARRE GAUCHE/TRAPPE 6SORT 280L	COULTER BAR	WERKZEUGSCHIENE		
038	N00707C0	002	REGLT GRADUEE TRAPPE FERTI	GAUGE, GRADUATED	ANZEIGE	BARRETTA	
039	N00722B0	008	AGITATEUR BI-POSITION	AGITATOR	RUEHRWERK		Q?
040	N02439A0	004	RONDELLE PALIER D'AGITATEUR	WASHER	SCHEIBE	RONDELLA	





PLANTER 3 MB 4M40-9M00

A 0001 &gt; B 2896

K36R0466 A

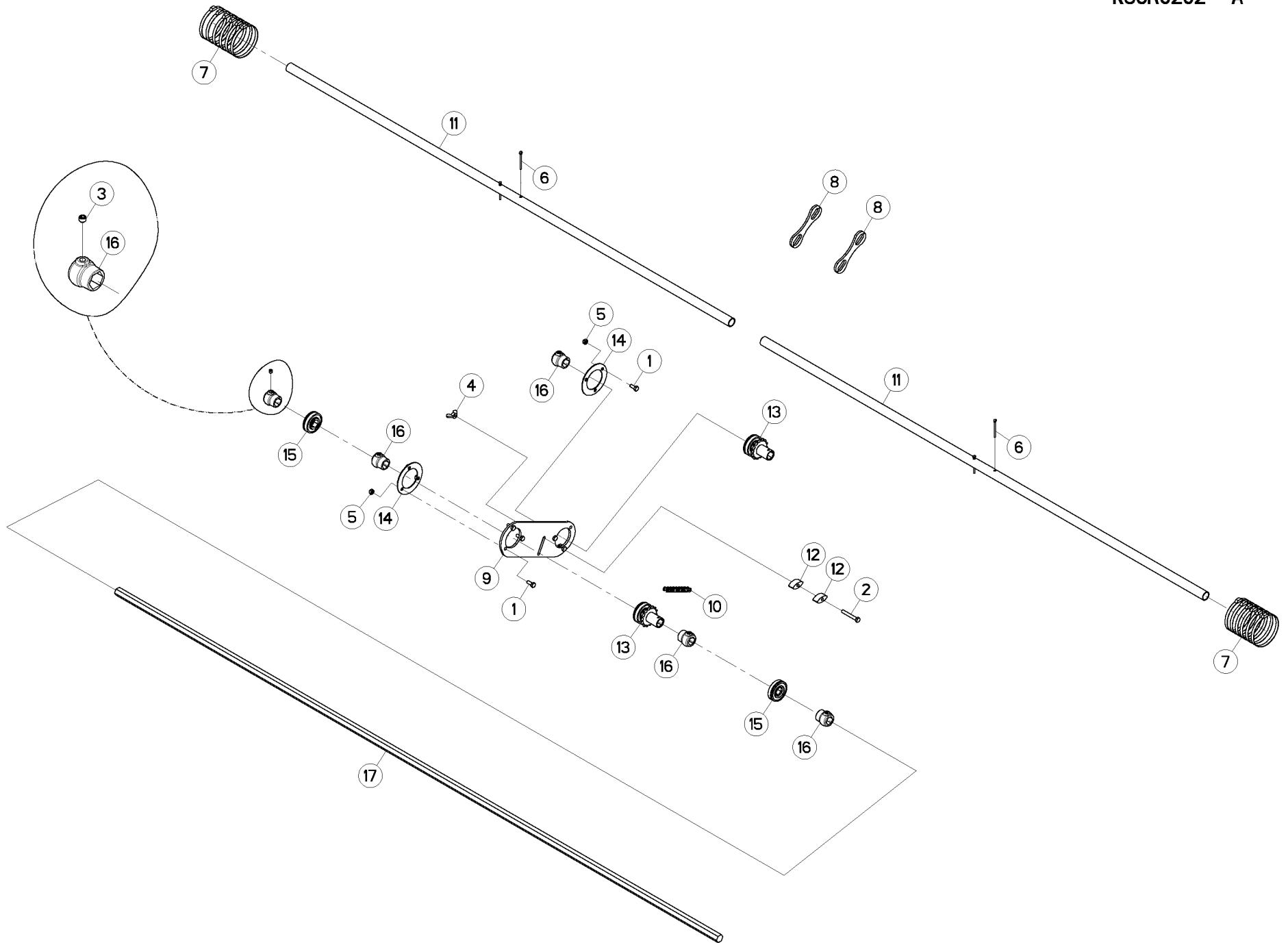
## GARDE BOUE (DISTRIBUTEUR)

## MUDGUARD (DISTRIBUTOR)

## KOTFLÜGEL (VERTEILER)

## PARAFANGO (DISTRIBUTORE)

Rep	Nr	Qt	Designation	Description	Bezeichnung	Referenza	Remarque - Remark - Bemerkung - Osservazioni
001	<b>1677647</b>	001	TOILE TREMIE FERTI 260/1350L		SPRITZTUCH DUENGERB. 260/1350L		+ [1]
002	<b>80060632</b>	022	VIS TETE HEXAGONALE INOX	HEXAGON HEAD SCREW INOX	SECHSKANTSCHRAUBE INOX	VITE A TESTA ESAGONALE INOX	[1]
003	<b>80200631</b>	024	ECROU HEX.BAS AUTOFR.INOX	SELF-LOCKING NUT INOX	SELBSTSICHERNDE MUTTER INOX	DADO AUTOBLOCCANTE INOX	[1]
004	<b>80250624</b>	024	RONDELLE PLATE INOX A2	PLAIN WASHER INOX A2	SCHEIBE INOX A2	RONDELLA PIATTALA INOX A2	[1]
005	<b>K3612680</b>	002	TOILE	CURTAIN	SCHUTZTUCH	TELO POSTERIORE	[1]
006	<b>N1500510</b>	002	PLAT TRANSVERSAL 25X4 LG975	PLATE	PLATTE		[1]
007	<b>N1500580</b>	002	CAOUTCHOUC MOUSSE AVEC 1 BANDE	RUBBER	GUMMI		[1]







PLANTER 3 MB 4M40-9M00

A 0001 &gt; B 2896

K36R0202 A

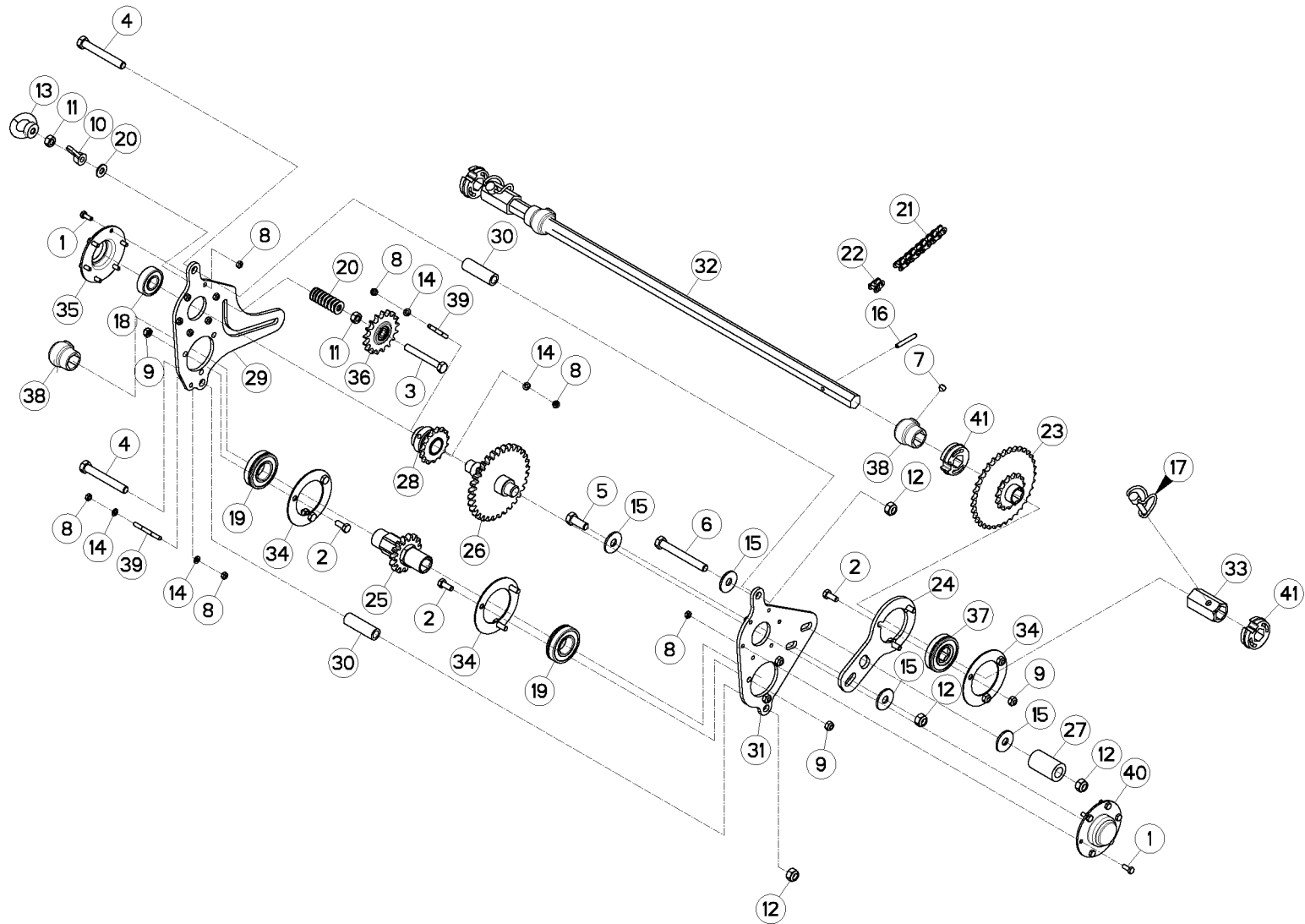
SUPPLEMENT FERTILISATEUR 12 RA

FERTILIZER EXTENSION 12 ROWS

ZUSATZTEILE DUENGER 12 REIHEN

SUPPLEMENTO SPANDICONCIME 12

Rep	Nr	Qt	Designation	Description	Bezeichnung	Referenza	Remarque - Remark - Bemerkung - Osservazioni
001	<b>80060820</b>	006	VIS TETE HEXAGONALE FE/ZNXC3	HEXAGON HEAD SCREW FE/ZNXC3	SECHSKANTSCHRAUBE FE/ZNXC3	VITE TESTA ESAGONALE FE/ZNXC3	
002	<b>80060861</b>	001	VIS TETE HEXAGONALE INOX	HEXAGON HEAD SCREW INOX	SECHSKANTSCHRAUBE INOX	VITE A TESTA ESAGONALE INOX	
003	<b>80141010</b>	005	VIS S/TETE B.CONIQ.HC FE/ZNXC3	SET SCREW WITH CONE FE/ZNXC3	GEWINDESTIFT MIT SPITZE	VITE FE/ZNXC3	
004	<b>80200826</b>	001	ECROU A OREILLES FE/ZNXC3	WING NUT FE/ZNXC3	FLUEGELMUTTER FE/ZNXC3	GALLETTO FE/ZNXC3	
005	<b>80200840</b>	006	ECROU HEX.BAS AUTOFR.FE/ZNXC3	SELF-LOCKING NUT FE/ZNXC3	SELBSTSICHERND.MUTTER FE/ZNXC3	DADO AUTOBLOCCANTE FE/ZNXC3	
006	<b>80500451</b>	004	GOUPILLE FENDUE FE/ZNXC3	SPLIT PIN FE/ZNXC3	SPLINT FE/ZNXC3	COPPIGLIA FE/ZNXC3	
007	<b>83090192</b>	012	COLLIER	CABLE TIE PLASTIC	KABELBINDER PLASTIK	ANELLO	
008	<b>K3602080</b>	002	CALE	SHIM	DISTANZPLATTE	SPESSORE	
009	<b>K3602120</b>	001	PLATINE	PLATE, MOUNTING	TRAGPLATTE	PIASTRA-SUPPORTO	
010	<b>K3603480</b>	001	CHAINE 08B-1 50 MAILLONS+AR	CHAIN	KETTE		
011	<b>N1512250</b>	002	TUBE	TUBE	ROHR	TUBO	
012	<b>N00176A0</b>	002	PATIN DE TENDEUR	SKID	GLEITSTUECK	TENDITORE	
013	<b>N00178B0</b>	002	PIGNON SOUDE 15DTS 08B-1 SERTI	PINION	ZAHNRAD	PIGNONE CATENA Z=15 1USCITA	
014	<b>N00863B0</b>	002	RONDELLE	WASHER	SCHEIBE	RONDELLA DI BLOCCAGGIO	
015	<b>N01686A0</b>	002	GUIDE	GUIDE	FUEHRUNG	GUIDA	
016	<b>N01716B0</b>	005	BAGUE ARRET /HEXAGONE 22	BUSH	DISTANZROHR	BOCCOLA D'ARRESTO	
017	<b>N01745A0</b>	001	HEXAGONE 22H11 X 2450 ZBC	HEXAGON BAR	SECKSKANTSTAB	ALBERO ESAGONALE 22H11 X 2450	





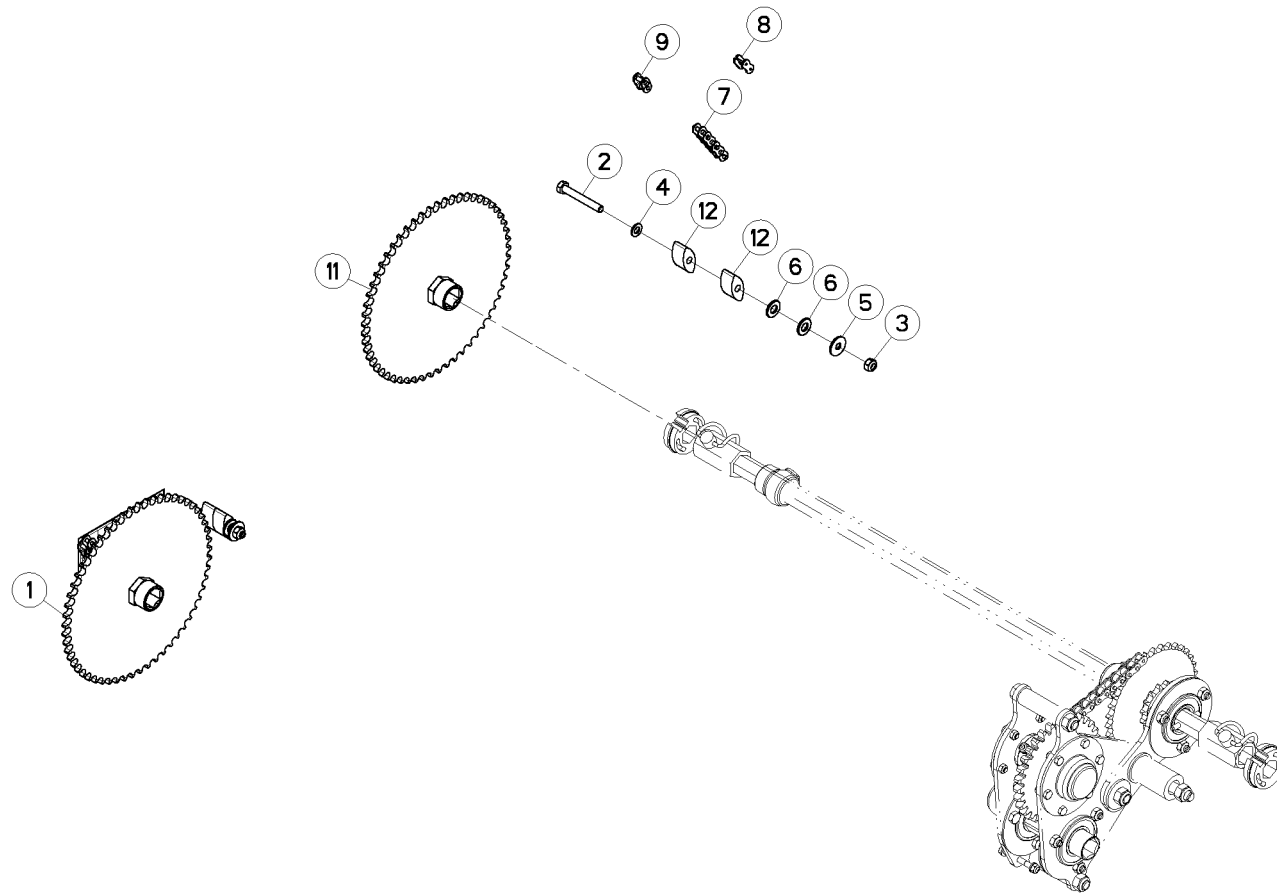
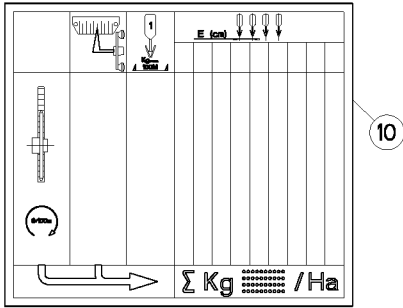
TRANSMISSION (13-30TRS/100M)

TRANSMISSION (13-30TRS/100M)

GELENKWELLE (13-30TRS/100M)

TRANSMISSIONE (13-30TRS/100M)

Rep	Nr	Qt	Designation	Description	Bezeichnung	Referenza	Remarque - Remark - Bemerkung - Osservazioni
001	80060616	012	VIS TETE HEXAGONALE FE/ZNXC3	HEXAGON HEAD SCREW FE/ZNXC3	SECHSKANTSCHRAUBE FE/ZNXC3	VITE TESTA ESAGONALE FE/ZNXC3	
002	80060820	009	VIS TETE HEXAGONALE FE/ZNXC3	HEXAGON HEAD SCREW FE/ZNXC3	SECHSKANTSCHRAUBE FE/ZNXC3	VITE TESTA ESAGONALE FE/ZNXC3	
003	80061078	001	VIS TETE HEXAGONALE INOX	HEXAGON HEAD SCREW INOX	SECHSKANTSCHRAUBE INOX	VITE A TESTA ESAGONALE INOX	
004	80061267	002	VIS TETE HEXAGONALE FE/ZNXC3	HEXAGON HEAD SCREW FE/ZNXC3	SECHSKANTSCHRAUBE FE/ZNXC3	VITE TESTA ESAGONALE FE/ZNXC3	
005	80061271	001	VIS TETE HEXAGONALE FE/ZNXC3	HEXAGON HEAD SCREW FE/ZNXC3	SECHSKANTSCHRAUBE FE/ZNXC3	VITE TESTA ESAGONALE FE/ZNXC3	
006	80061295	001	VIS TETE HEXAGONALE FE/ZNXC3	HEXAGON HEAD SCREW FE/ZNXC3	SECHSKANTSCHRAUBE FE/ZNXC3	VITE TESTA ESAGONALE FE/ZNXC3	
007	80141010	003	VIS S/TETE B.CONIQ.HC FE/ZNXC3	SET SCREW WITH CONE FE/ZNXC3	GEWINDESTIFT MIT SPITZE	VITE FE/ZNXC3	
008	80200640	016	ECROU HEX.BAS AUTOFR.FE/ZNXC3	SELF-LOCKING NUT FE/ZNXC3	SELBSTSICHERND.MUTTER FE/ZNXC3	DADO AUTOBLOCCANTE FE/ZNXC3	
009	80200840	009	ECROU HEX.BAS AUTOFR.FE/ZNXC3	SELF-LOCKING NUT FE/ZNXC3	SELBSTSICHERND.MUTTER FE/ZNXC3	DADO AUTOBLOCCANTE FE/ZNXC3	
010	80201026	001	ECROU A OREILLES FE/ZNXC3	WING NUT FE/ZNXC3	FLUEGELMUTTER FE/ZNXC3	GALLETTO FE/ZNXC3	
011	80201070	002	ECROU HEXAGONAL FE/ZNXC3	NUT FE/ZNXC3	SECHSKANTMUTTER FE/ZNXC3	DADO FE/ZNXC3	
012	80201240	004	ECROU HEX.BAS AUTOFR.FE/ZNXC3	SELF-LOCKING NUT FE/ZNXC3	SELBSTSICHERND.MUTTER FE/ZNXC3	DADO AUTOBLOCCANTE FE/ZNXC3	
013	80221000	001	ECROU A ANNEAU FE/ZNXC3	LIFTING EYE NUT FE/ZNXC3	RINGMUTTER FE/ZNXC3	DADO FE/ZNXC3	
014	80250611	004	RONDELLE PLATE FE/ZNXC3	PLAIN WASHER FE/ZNXC3	SCHEIBE FE/ZNXC3	RONDELLA PIATTA FE/ZNXC3	
015	80251237	004	RONDELLE PLATE FE/ZNXC3	PLAIN WASHER FE/ZNXC3	SCHEIBE FE/ZNXC3	RONDELLA PIATTA FE/ZNXC3	
016	80450645	001	GOUPILLE ELASTIQUE FLZNNC	ROLL PIN FLZNNC	SPANNHUELSE FLZNNC	SPINA ELASTICA FLZNNC	
017	80560801	002	GOUPILLE CAVALIERE FE/ZNXC3	TUBE PIN FE/ZNXC3	ROHRKLAPPSTECKER FE/ZNXC3	PERNO FE/ZNXC3	
018	81002051	002	ROULEMENT A BILLES	BALL BEARING	KUGELLAGER	CUSCINETTO A SFERE	
019	81003060	002	ROULEMENT A BILLES	BALL BEARING	KUGELLAGER	CUSCINETTO A SFERE	
020	80251005	010	RONDELLE PLATE INOX A2	PLAIN WASHER INOX A2	SCHEIBE INOX A2	RONDELLA PIATTALA INOX A2	
021	83121235	001	CHAINE SIMPLE A ROULEAUX	CHAIN	ROLLENKETTE	CATENA SEMPLICE	
022	B0000707	001	MAILLON COUDE SIMPLE 08B-1	CONNECTING LINK	KETTENGLIED	MAGLIA	
023	K3600460	001	PIGNON	GEAR, PINION	RITZEL	PIGNONE	
024	K3603490	001	PLAQUE	PLATE	PLATTE	PIASTRA	
025	K3603500	001	PIGNON	GEAR, PINION	RITZEL	PIGNONE	
026	K3603510	001	PIGNON	GEAR, PINION	RITZEL	PIGNONE	
027	K3603520	001	TUBE	TUBE	ROHR	TUBO	
028	K3603530	001	PIGNON	GEAR, PINION	RITZEL	PIGNONE	
029	K3603540	001	FLASQUE	FLANGE	FLANSCH	FLANGIA	
030	K3603550	002	TUBE	TUBE	ROHR	TUBO	
031	N1507910	001	FLASQUE	FLANGE	FLANSCH	FLANGIA	
032	N1507930	001	BARRE	BAR	BALKEN	BARRA	
033	N1507950	002	TUBE	TUBE	ROHR	TUBO	
034	N00863B0	003	RONDELLE	WASHER	SCHEIBE	RONDELLA DI BLOCCAGGIO	
035	N01143A0	002	COUPELLE	CUP	SCHALE	COPPIGLIA	[1]
036	N01628C0	001	PIGNON TENDEUR	TENSIONING SPORCKET	SPANNERRITZEL	PIGNONE TENDITORE	
037	N01686A0	001	GUIDE	GUIDE	FUEHRUNG	GUIDA	
038	N01716B0	003	BAGUE ARRET /HEXAGONE 22	BUSH	DISTANZROHR	BOCCOLA D'ARRESTO	
039	N03481B0	002	PIGE	PIN	ACHSE	PERNO	
040	VNB1020	002	COUPELLE	CUP	SCHALE	COPPIGLIA	+ [1]
041	YD317102	003	ENTRETOISE	SPACER	DISTANZHUELSE	DISTANZIALE	





PLANTER 3 MB 4M40-9M00

A 0001 &gt; B 2896

K36R0069 B

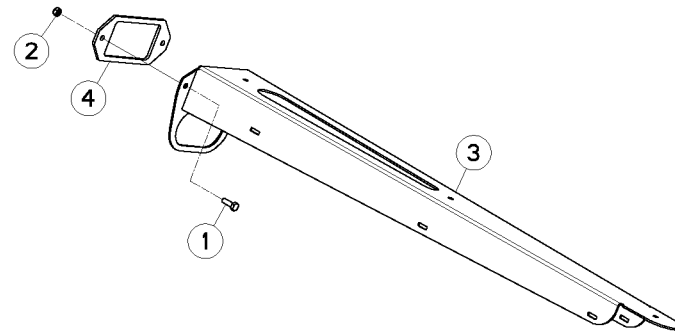
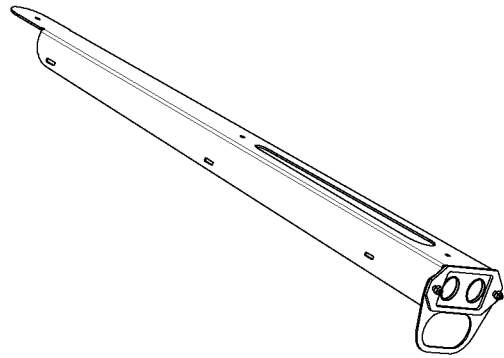
JEU DE PIGNONS 57DTS (8TRS/100

SET OF GEARS 57DTS (8TRS/100M)

WECHSELRÄDER 57DTS (8TRS/100M)

COPPIA PIGNONI 57DTS (8TRS/100

Rep	Nr	Qt	Designation	Description	Bezeichnung	Referenza	Remarque - Remark - Bemerkung - Osservazioni
001	<b>1677228</b>	001	KIT BAS DEBIT/FERTI.(8TR/100M)	KIT FOR LOW FERTILIZER RATES	SATZ GERINGERE DÜNGERDOSIERME.		+ [1] OPT
002	<b>80060853</b>	001	VIS TETE HEXAGONALE FE/ZNXC3	HEXAGON HEAD SCREW FE/ZNXC3	SECHSKANTSCHRAUBE FE/ZNXC3	VITE TESTA ESAGONALE FE/ZNXC3	[1]
003	<b>80200840</b>	001	ECROU HEX.BAS AUTOFR.FE/ZNXC3	SELF-LOCKING NUT FE/ZNXC3	SELBSTSICHERND.MUTTER FE/ZNXC3	DADO AUTOBLOCCANTE FE/ZNXC3	[1]
004	<b>80250823</b>	001	RONDELLE PLATE FE/ZNXC3	PLAIN WASHER FE/ZNXC3	SCHEIBE FE/ZNXC3	RONDELLA PIATTA FE/ZNXC3	[1]
005	<b>80250930</b>	001	RONDELLE PLATE INOX A2	PLAIN WASHER INOX A2	SCHEIBE INOX A2	RONDELLA PIATTA INOX A2	
006	<b>80251005</b>	002	RONDELLE PLATE INOX A2	PLAIN WASHER INOX A2	SCHEIBE INOX A2	RONDELLA PIATTALA INOX A2	[1]
007	<b>83121211</b>	001	CHAINE SIMPLE A ROULEAUX	CHAIN	ROLLENKETTE	CATENA SEMPLICE	[1]
008	<b>83122103</b>	001	MAILLON JONCTION CHAINE SIMPLE	QUICK CONNECT LINK	VERSCHLUSSGLIED	MAGLIA	[1]
009	<b>B0000707</b>	001	MAILLON COUDE SIMPLE 08B-1	CONNECTING LINK	KETTENGLIED	MAGLIA	[1]
010	<b>K3602200</b>	002	ETIQ.ADH.	DECAL	AUFKLEBER	ADESIVO	[1]
011	<b>N1508220</b>	001	PIGNON	GEAR, PINION	RITZEL	PIGNONE	[1]
012	<b>N00176A0</b>	002	PATIN DE TENDEUR	SKID	GLEITSTUECK	TENDITORE	[1]





PLANTER 3 MB 4M40-9M00

A 0001 &gt; B 2896

K36R0198 A

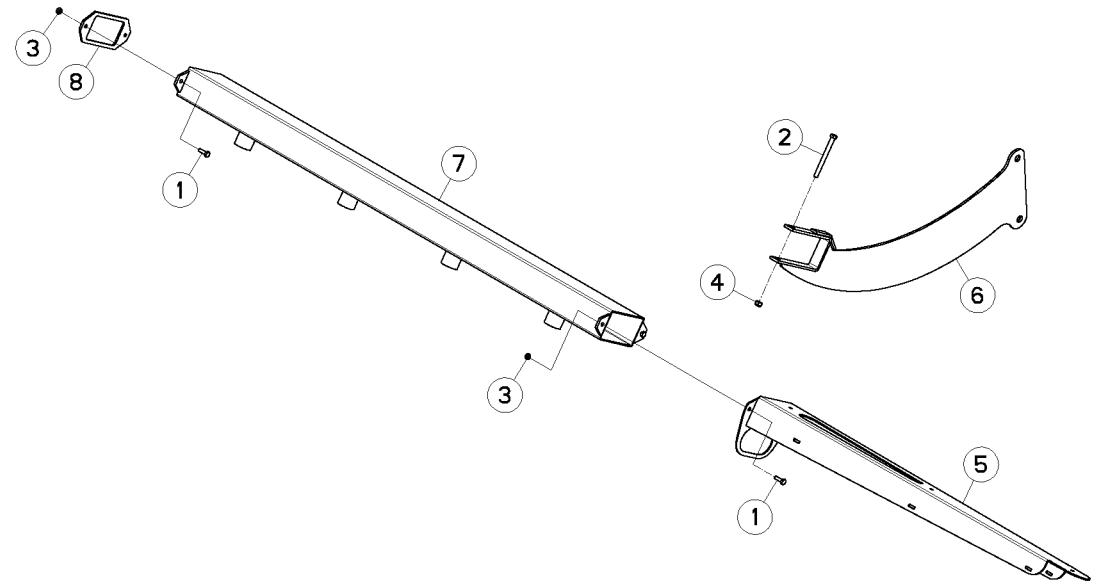
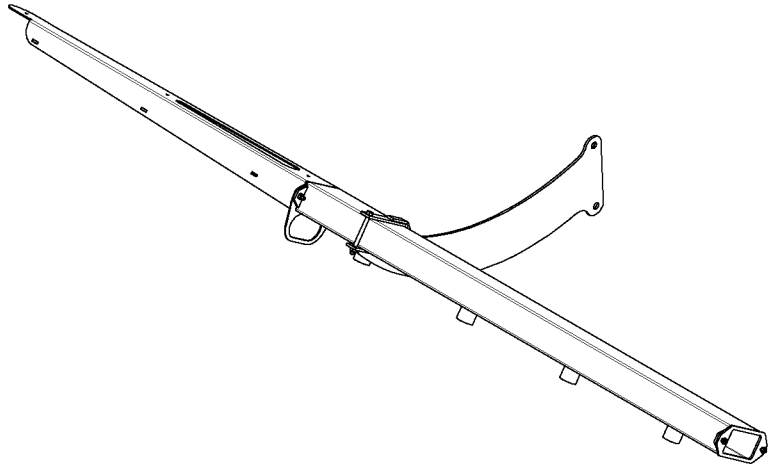
## RALLONGE REPARTITEUR

## DIVIDER EXTENSIONS

## VERLAENGERUNGEN F. VERTEILER

## PROLUNGHE RIPARTITORE

Rep	Nr	Qt	Designation	Description	Bezeichnung	Referenza	Remarque - Remark - Bemerkung - Osservazioni
001	<b>80060826</b>	004	VIS TETE HEXAGONALE FE/ZNXC3	HEXAGON HEAD SCREW FE/ZNXC3	SECHSKANTSCHRAUBE FE/ZNXC3	VITE TESTA ESAGONALE FE/ZNXC3	
002	<b>80200840</b>	004	ECROU HEX.BAS AUTOFR.FE/ZNXC3	SELF-LOCKING NUT FE/ZNXC3	SELBSTSICHERND.MUTTER FE/ZNXC3	DADO AUTOBLOCCANTE FE/ZNXC3	
003	<b>K3601950</b>	002	SUPPORT	SUPPORT	TRAEGER	SUPPORTO	
004	<b>N1504670</b>	002	JOINT	SEAL	DICHTUNG	GUARNIZIONE	







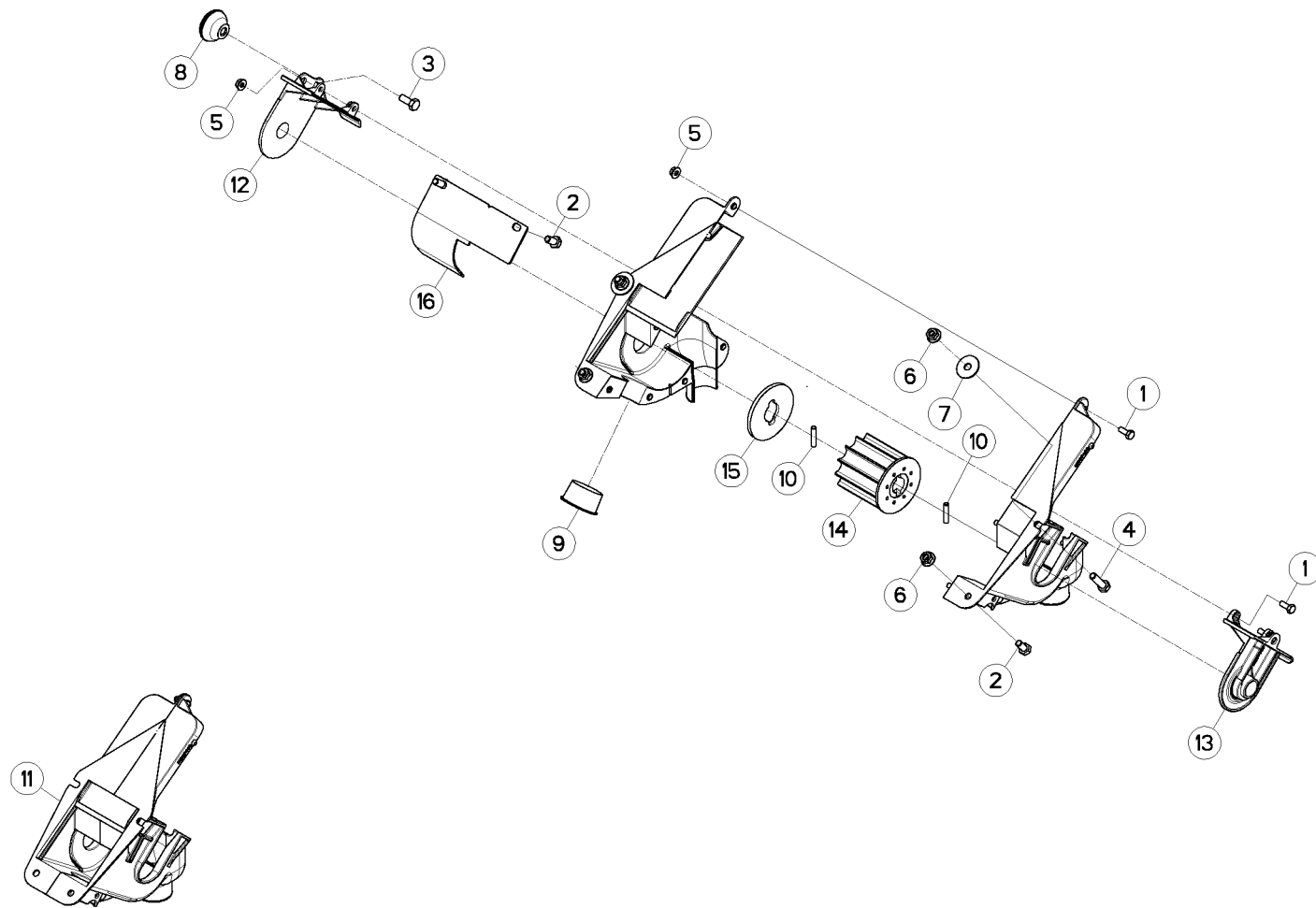
## RALLONGE REPARTITEUR

## DIVIDER EXTENSIONS

## VERLAENGERUNGEN F. VERTEILER

## PROLUNGHE RIPARTITORE

Rep	Nr	Qt	Designation	Description	Bezeichnung	Referenza	Remarque - Remark - Bemerkung - Osservazioni
001	<b>80060826</b>	008	VIS TETE HEXAGONALE FE/ZNXC3	HEXAGON HEAD SCREW FE/ZNXC3	SECHSKANTSCHRAUBE FE/ZNXC3	VITE TESTA ESAGONALE FE/ZNXC3	
002	<b>80061098</b>	002	VIS TETE HEXAGONALE FE/ZNXC3	HEXAGON HEAD SCREW FE/ZNXC3	SECHSKANTSCHRAUBE FE/ZNXC3	VITE TESTA ESAGONALE FE/ZNXC3	
003	<b>80200840</b>	008	ECROU HEX.BAS AUTOFR.FE/ZNXC3	SELF-LOCKING NUT FE/ZNXC3	SELBSTSICHERND.MUTTER FE/ZNXC3	DADO AUTOBLOCCANTE FE/ZNXC3	
004	<b>80201040</b>	002	ECROU HEX.BAS AUTOFR.FE/ZNXC3	SELF-LOCKING NUT FE/ZNXC3	SELBSTSICHERND.MUTTER FE/ZNXC3	DADO AUTOBLOCCANTE FE/ZNXC3	
005	<b>K3601950</b>	002	SUPPORT	SUPPORT	TRAEGER	SUPPORTO	
006	<b>K3602030</b>	002	SUPPORT	SUPPORT	TRAEGER	SUPPORTO	
007	<b>N1500480</b>	002	GAINÉ	SHEATH, FLEXIBLE	GLEITSCHIENE	SUPPORTO	
008	<b>N1504670</b>	002	JOINT	SEAL	DICHTUNG	GUARNIZIONE	





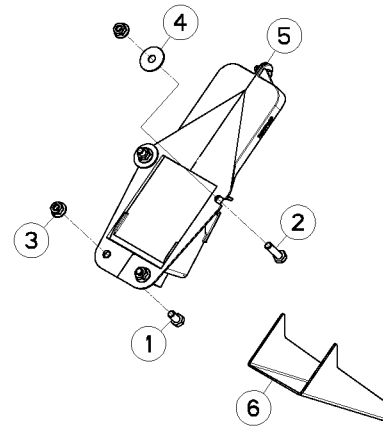
## DISTRIBUTEUR + VENTURI

## DISTRIBUTOR + VENTURI

## VERTEILER + VENTURI

## DISTRIBUTORE + VENTURI

Rep	Nr	Qt	Designation	Description	Bezeichnung	Referenza	Remarque - Remark - Bemerkung - Osservazioni
001	<b>80060618</b>	008	VIS TETE HEXAGONALE INOX	HEXAGON HEAD SCREW INOX	SECHSKANTSCHRAUBE INOX	VITE A TESTA ESAGONALE INOX	[1]
002	<b>80060817</b>	004	VIS TETE HEXAGONALE INOX	HEXAGON HEAD SCREW INOX	SECHSKANTSCHRAUBE INOX	VITE A TESTA ESAGONALE INOX	[1]
003	<b>80060821</b>	001	VIS TETE HEXAGONALE INOX	HEXAGON HEAD SCREW INOX	SECHSKANTSCHRAUBE INOX	VITE A TESTA ESAGONALE INOX	[1]
004	<b>80060832</b>	002	VIS TETE HEXAGONALE INOX	HEXAGON HEAD SCREW INOX	SECHSKANTSCHRAUBE INOX	VITE A TESTA ESAGONALE INOX	[1]
005	<b>80200666</b>	008	ECROU HEXAG.AUTOBL.INOX	UNDERSERRAT.S.LOCK.NUT INOX	SPERRZAHN-BUNDMUTTER INOX	DADO INOX	[1]
006	<b>80200866</b>	004	ECROU HEXAG.AUTOBL.INOX	UNDERSERRAT.S.LOCK.NUT INOX	SPERRZAHN-BUNDMUTTER INOX	DADO INOX	[1]
007	<b>80250930</b>	002	RONDELLE PLATE INOX A2	PLAIN WASHER INOX A2	SCHEIBE INOX A2	RONDELLA PIATTA INOX A2	[1]
008	<b>A620243</b>	001	POIGNEE	HANDLE	HANDGRIFF	MANIGLIA	[1]
009	<b>B0000005</b>	001	BOUCHON ROUGE 44,7	PLUG	VERSCHLUSSSCHRAUBE	TAPPO	[1]
010	<b>FJX0112D</b>	002	BROCHE	PIN, HITCH	ACHSE	PERNO	[1]
011	<b>K3601500</b>	001	BOITIER	HOUSING	GEHAEUSE	SCATOLA	+ [1]
012	<b>N1507460</b>	001	PALIER	BEARING, PILLOW BLOCK	LAGER	SUPPORTO	[1]
013	<b>N1507500</b>	001	PALIER	BEARING, PILLOW BLOCK	LAGER	SUPPORTO	[1]
014	<b>N1511590</b>	001	DOSEUR	SYSTEM, METERING	DOSIEREINHEIT	DOSATORE	[1]
015	<b>N1511600</b>	001	RONDELLE	WASHER	SCHEIBE	RONDELLA	[1]
016	<b>N00042A0</b>	001	TRAPPE REGLAGE DEBIT	EMPTYING TRAP	ENTLEERUNGSKLAPPE	PORTA	[1]





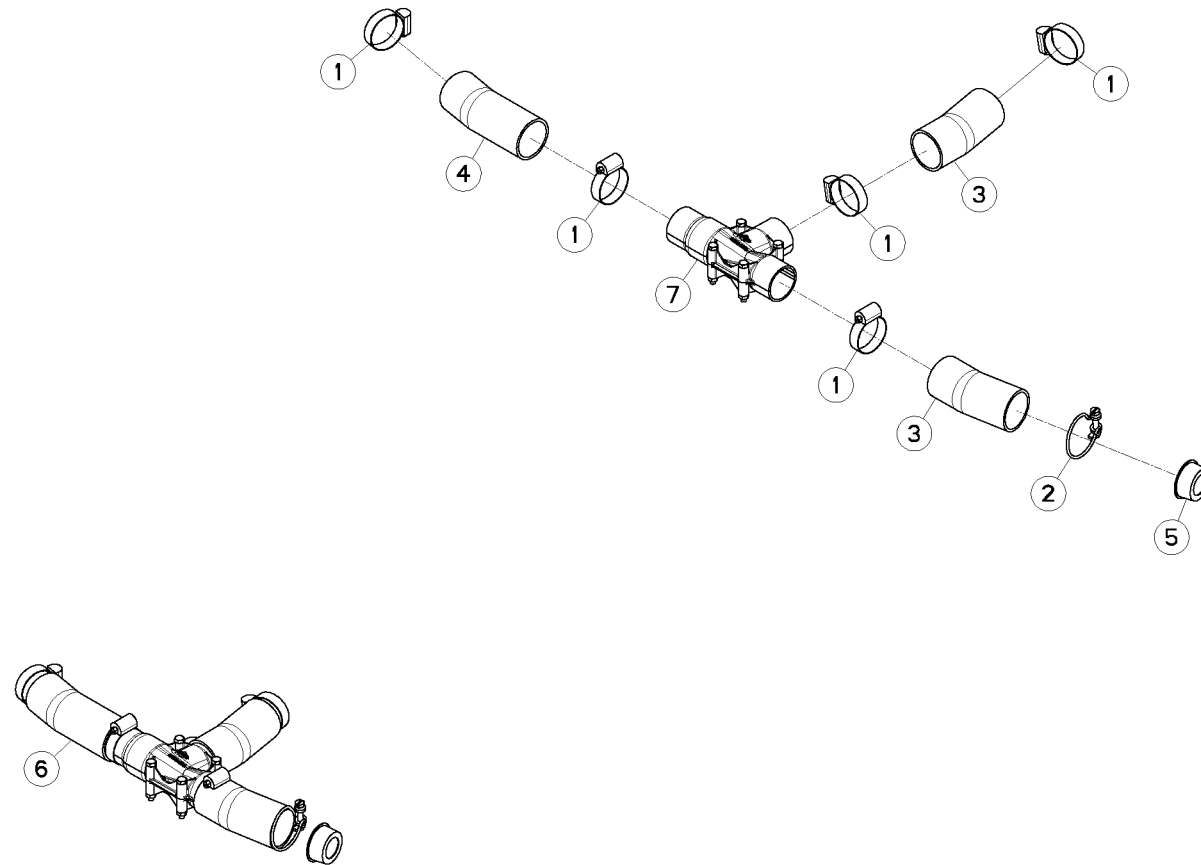
## TRAPPE DE VIDANGE

## DRAINAGE HATCH

## ENTLEERUNGSKLAPPE

## SPORTELLLO DI SVUOTAMENTO

Rep	Nr	Qt	Designation	Description	Bezeichnung	Referenza	Remarque - Remark - Bemerkung - Osservazioni
001	<b>80060817</b>	002	VIS TETE HEXAGONALE INOX	HEXAGON HEAD SCREW INOX	SECHSKANTSCHRAUBE INOX	VITE A TESTA ESAGONALE INOX	
002	<b>80060832</b>	002	VIS TETE HEXAGONALE INOX	HEXAGON HEAD SCREW INOX	SECHSKANTSCHRAUBE INOX	VITE A TESTA ESAGONALE INOX	
003	<b>80200866</b>	004	ECROU HEXAG.AUTOBL.INOX	UNDERSERRAT.S.LOCK.NUT INOX	SPERRZAHN-BUNDMUTTER INOX	DADO INOX	
004	<b>80250930</b>	002	RONDELLE PLATE INOX A2	PLAIN WASHER INOX A2	SCHEIBE INOX A2	RONDELLA PIATTA INOX A2	
005	<b>K3604250</b>	001	TRAPPE	EMPTYING TRAP	ENTLEERUNGSKLAPPE		
006	<b>K3604300</b>	001	GOULOTTE	CHUTE	AUSLAUF	BOCCA	





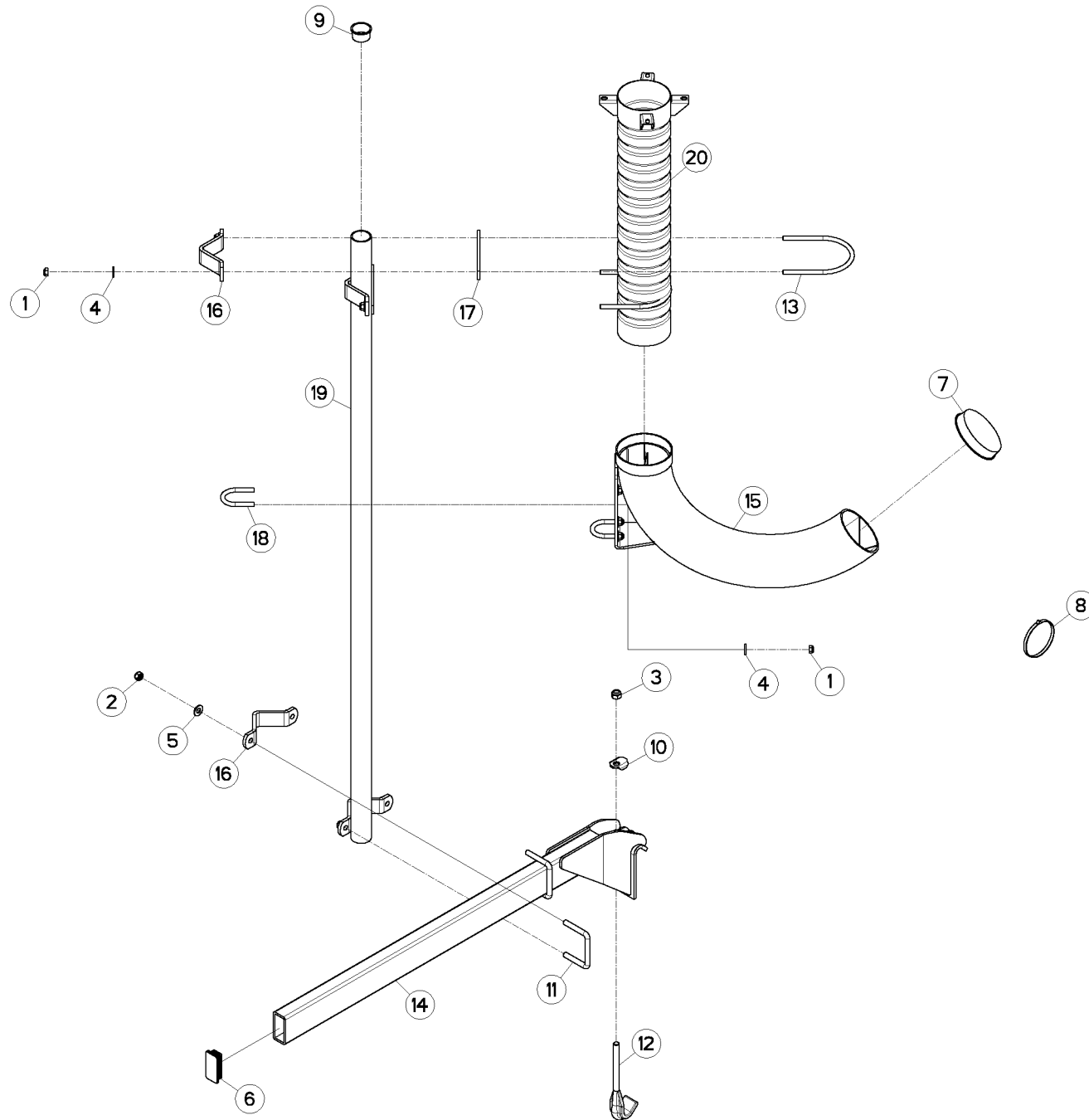
TRANSPORT PNEUMATIQUE VENTURI

VENTURI PNEUMATIC TRANSPORT

PNEUMATIKTRANSPORT VENTURI

TRASPORTO PNEUMATICO VENTURI

Rep	Nr	Qt	Designation	Description	Bezeichnung	Referenza	Remarque - Remark - Bemerkung - Osservazioni
001	<b>83090059</b>	005	COLLIER VIS SANS FIN INOX W4	COLLAR	HALTEBAND	COLLARE	[1]
002	<b>83090064</b>	001	COLLIER	COLLAR	HALTEBAND	COLLARE	[1]
003	<b>83673006</b>	002	TUYAU Ø45 INT.OREGON PU	PIPE Ø45 INT.OREGON PU	SCHLAUCH PU Ø45 (DUENGER)	TUBO IN GOMMA	[1]
004	<b>83673007</b>	001	TUYAU PVC Ø45-OREGON	PIPE PVC Ø45-OREGON	SCHLAUCH PVC 45 GRAU (LUFT)	TUBO PVC D45	[1]
005	<b>FNB0657</b>	001	BOUCHON	PLUG	VERSCHLUSSSCHRAUBE	TAPPO	[1]
006	<b>N1505470</b>	001	COLLECTION	KIT	SATZ	COLLEZIONE	+ [1]
007	<b>N1511390</b>	001	VENTURI	VENTURI	VENTURI	VENTURI	[1]







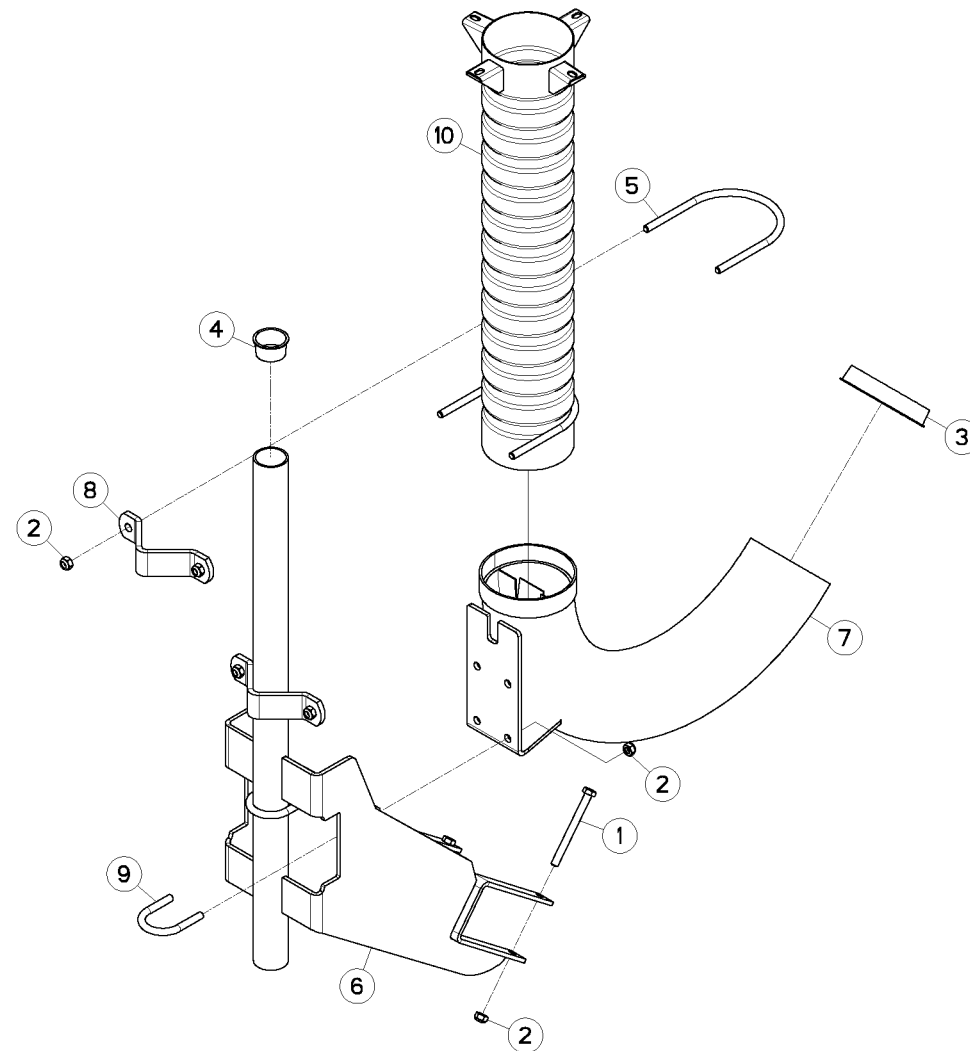
## COUDE-TUBE ANNELE

## BENT TUBE-RINGED TUBE

## ROHRBOGEN / WELLROHR

## GOMITO-TUBO INANELLATO

Rep	Nr	Qt	Designation	Description	Bezeichnung	Referenza	Remarque - Remark - Bemerkung - Osservazioni
001	<b>80201040</b>	008	ECROU HEX.BAS AUTOFR.FE/ZNXC3	SELF-LOCKING NUT FE/ZNXC3	SELBSTSICHERND.MUTTER FE/ZNXC3	DADO AUTOBLOCCANTE FE/ZNXC3	
002	<b>80201240</b>	004	ECROU HEX.BAS AUTOFR.FE/ZNXC3	SELF-LOCKING NUT FE/ZNXC3	SELBSTSICHERND.MUTTER FE/ZNXC3	DADO AUTOBLOCCANTE FE/ZNXC3	
003	<b>80201440</b>	001	ECROU HEX.BAS AUTOFR.FE/ZNXC3	SELF-LOCKING NUT FE/ZNXC3	SELBSTSICHERND.MUTTER FE/ZNXC3	DADO AUTOBLOCCANTE FE/ZNXC3	
004	<b>80251325</b>	008	RONDELLE PLATE FE/ZNXC3	PLAIN WASHER FE/ZNXC3	SCHEIBE FE/ZNXC3	RONDELLA PIATTA FE/ZNXC3	
005	<b>80251227</b>	004	RONDELLE PLATE FE/ZNXC3	PLAIN WASHER FE/ZNXC3	SCHEIBE FE/ZNXC3	RONDELLA PIATTA FE/ZNXC3	
006	<b>83040174</b>	001	BOUCHON D'OBTURATION	END PLUG	SCHALE	TAPPO PLASTICA	
007	<b>83040189</b>	001	BOUCHON D'OBTURATION	END PLUG	VERSCHLUSSSTOPFEN	TAPPO DI CHIUSURA	
008	<b>83090096</b>	006	COLLIER PLASTIQUE	CABLE TIE PLASTIC	KABELBINDER PLASTIK	FASCETTA	
009	<b>B0000005</b>	001	BOUCHON ROUGE 44,7	PLUG	VERSCHLUSSSCHRAUBE	TAPPO	
010	<b>FLA0954C</b>	001	RONDELLE	WASHER	SCHEIBE	RONDELLA DI GANCIO ZB	
011	<b>FLS0136</b>	002	ETRIER	U-BOLT	BUEGEL	CAVALLOTTO	
012	<b>FNB0429A</b>	001	BRIDE	CLAMP	BUEGEL	STAFFA	
013	<b>N1001450</b>	002	ETRIER	U-BOLT	BUEGEL	CAVALLOTTO	
014	<b>N03178A0</b>	001	SUPPORT DE COLONNE	BRACKET	HALTERUNG	SUPPORTO	
015	<b>N03180A0</b>	001	COUDE	FITTING, HYDRAULIC, ELBOW	BOGEN	CURVA	
016	<b>N03360A0</b>	004	BRIDE DE COLONNE	BRIDGE	STREBE	STAFFA	
017	<b>N03361A0</b>	002	BRIDE 25 X 6 2 TROUS D12/140	CLAMP 25 X 6	BUEGEL 25 X 6	STAFFA 25 X 6	
018	<b>N03372A0</b>	002	ETRIER	U-BOLT	BUEGEL	CAVALLOTTO	
019	<b>N03373B0</b>	001	TUBE	TUBE	ROHR	TUBO	
020	<b>R4255023</b>	001	TUBE ANNELE	CENTRAL TUBE	WELLROHR	TUBO	





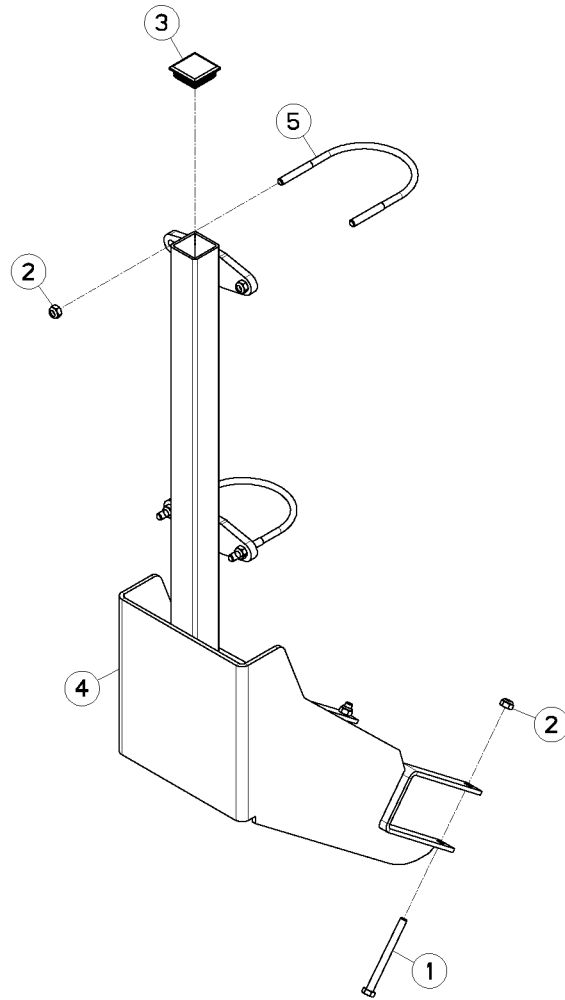
## COUDE-TUBE ANNELE

## BENT TUBE-RINGED TUBE

## ROHRBOGEN / WELLROHR

## GOMITO-TUBO INANELLATO

Rep	Nr	Qt	Designation	Description	Bezeichnung	Referenza	Remarque - Remark - Bemerkung - Osservazioni
001	<b>80061098</b>	002	VIS TETE HEXAGONALE FE/ZNXC3	HEXAGON HEAD SCREW FE/ZNXC3	SECHSKANTSCHRAUBE FE/ZNXC3	VITE TESTA ESAGONALE FE/ZNXC3	
002	<b>80201040</b>	010	ECROU HEX.BAS AUTOFR.FE/ZNXC3	SELF-LOCKING NUT FE/ZNXC3	SELBSTSICHERND.MUTTER FE/ZNXC3	DADO AUTOBLOCCANTE FE/ZNXC3	
003	<b>83040189</b>	001	BOUCHON D'OBTURATION	END PLUG	VERSCHLUSSSTOPFEN	TAPPO DI CHIUSURA	
004	<b>B0000005</b>	001	BOUCHON ROUGE 44,7	PLUG	VERSCHLUSSSCHRAUBE	TAPPO	
005	<b>N1001450</b>	002	ETRIER	U-BOLT	BUEGEL	CAVALLOTTO	
006	<b>N02897B0</b>	001	SUPPORT DE COLONNE/TUBE 140X80	BRACKET	HALTERUNG	SUPPORTO	
007	<b>N03180A0</b>	001	COUDE	FITTING, HYDRAULIC, ELBOW	BOGEN	CURVA	
008	<b>N03360A0</b>	002	BRIDE DE COLONNE	BRIDGE	STREBE	STAFFA	
009	<b>N03372A0</b>	002	ETRIER	U-BOLT	BUEGEL	CAVALLOTTO	
010	<b>R4255023</b>	001	TUBE ANNELE	CENTRAL TUBE	WELLROHR	TUBO	





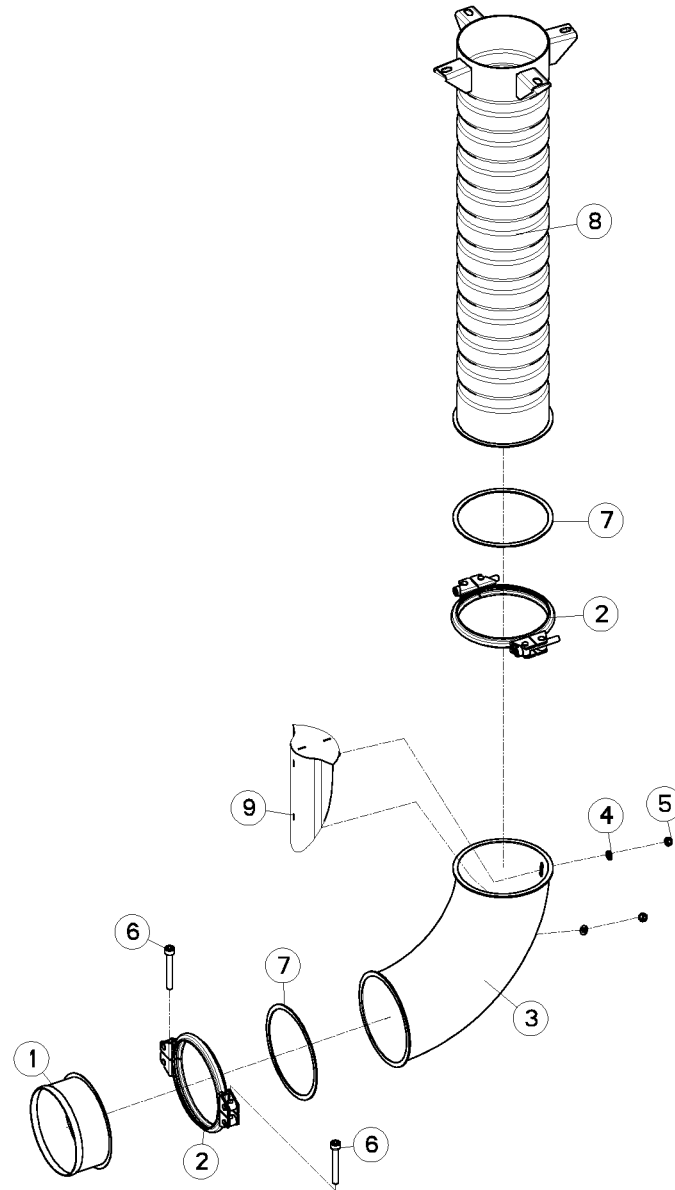
SUPPORT (COUDE-TUBE ANNELE)

SUPPORT (BENT TUBE-RINGED TUBE

HALTERUNG (ROHRBOGEN / WELLROH

SUPPORTO (GOMITO-TUBO INANEL

Rep	Nr	Qt	Designation	Description	Bezeichnung	Referenza	Remarque - Remark - Bemerkung - Osservazioni
001	<b>80061098</b>	002	VIS TETE HEXAGONALE FE/ZNXC3	HEXAGON HEAD SCREW FE/ZNXC3	SECHSKANTSCHRAUBE FE/ZNXC3	VITE TESTA ESAGONALE FE/ZNXC3	
002	<b>80201040</b>	006	ECROU HEX.BAS AUTOFR.FE/ZNXC3	SELF-LOCKING NUT FE/ZNXC3	SELBSTSICHERND.MUTTER FE/ZNXC3	DADO AUTOBLOCCANTE FE/ZNXC3	
003	<b>A7250558</b>	001	BOUCHON D'OBTURATION	END PLUG	STOPFEN	TAPPO	
004	<b>K3619200</b>	001	SUPPORT	SUPPORT	TRAEGER	SUPPORTO	
005	<b>N1001450</b>	002	ETRIER	U-BOLT	BUEGEL	CAVALLOTTO	





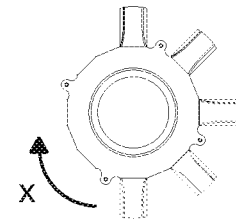
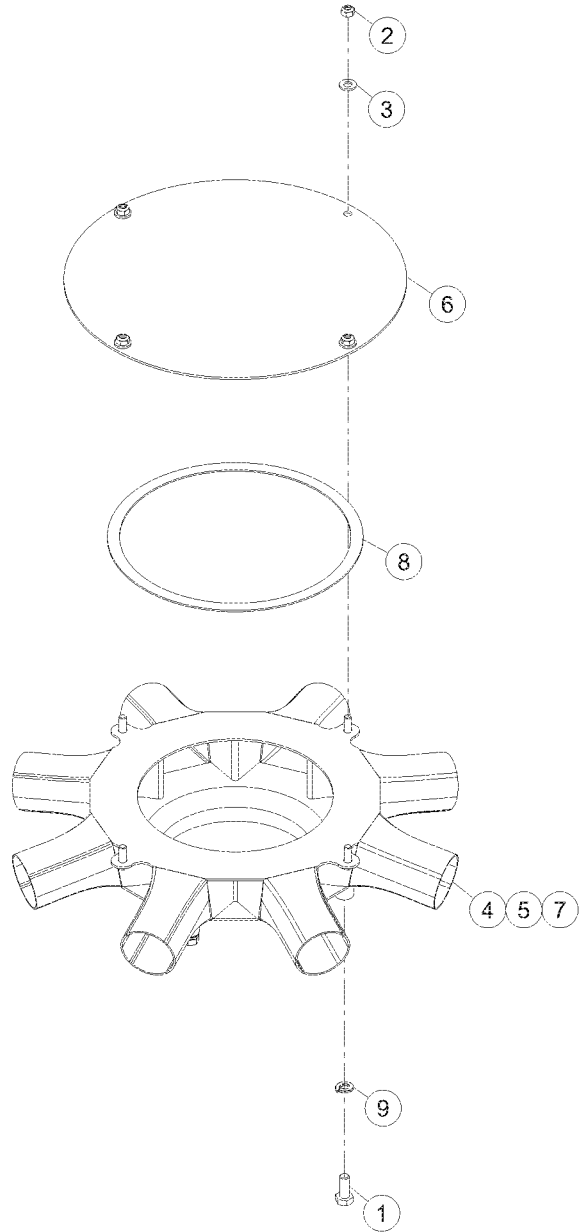
## TUYAUX ET GAINES

## HOSES AND PIPES

## SCHLAEUCHE UND ROHRLEITUNGEN

## TUBO FLESSIBILE

Rep	Nr	Qt	Designation	Description	Bezeichnung	Referenza	Remarque - Remark - Bemerkung - Osservazioni
001	<b>R2056526</b>	001	RACCORD	FITTING	VERBINDUNG	RACCORDO	
002	<b>R2056527</b>	002	COLLIER	CLAMP, HOSE	SCHLAUCHSCHELLE	COLLARE	
003	<b>R2057277</b>	001	COUDE	FITTING, HYDRAULIC, ELBOW	BOGEN	CURVA	
004	<b>R2115636</b>	002	RONDELLE PLATE	FLAT WASHER	UNTERLEGSCHIEBE	RONDELLA PIANA	
005	<b>R2123769</b>	002	ECROU H AUTOBLOQUANT	SELF-LOCKING HEXAGON NUT	SECHSKANTMUTTER SELBSTSICHERND	DADO AUTOBLOCCANTE	
006	<b>R2126472</b>	004	VIS TETE CYL.SIX P.CREUX	SCREW, SOCKET HEAD	ZYLINDERSCHR.INNENSECHSK.	VITE A TESTA CILINDRICA	
007	<b>R3236273</b>	002	RONDELLE	WASHER	SCHIEBE	RONDELLA PIATTA	
008	<b>R4236088</b>	001	COLONNE SEULE				
009	<b>R4236172</b>	001	SUPPORT	SUPPORT	TRAEGER	SUPPORTO	



	X=...	Ref.
④	8	N00729C0
⑦	9	N04295B0
⑤	12	N00730C0





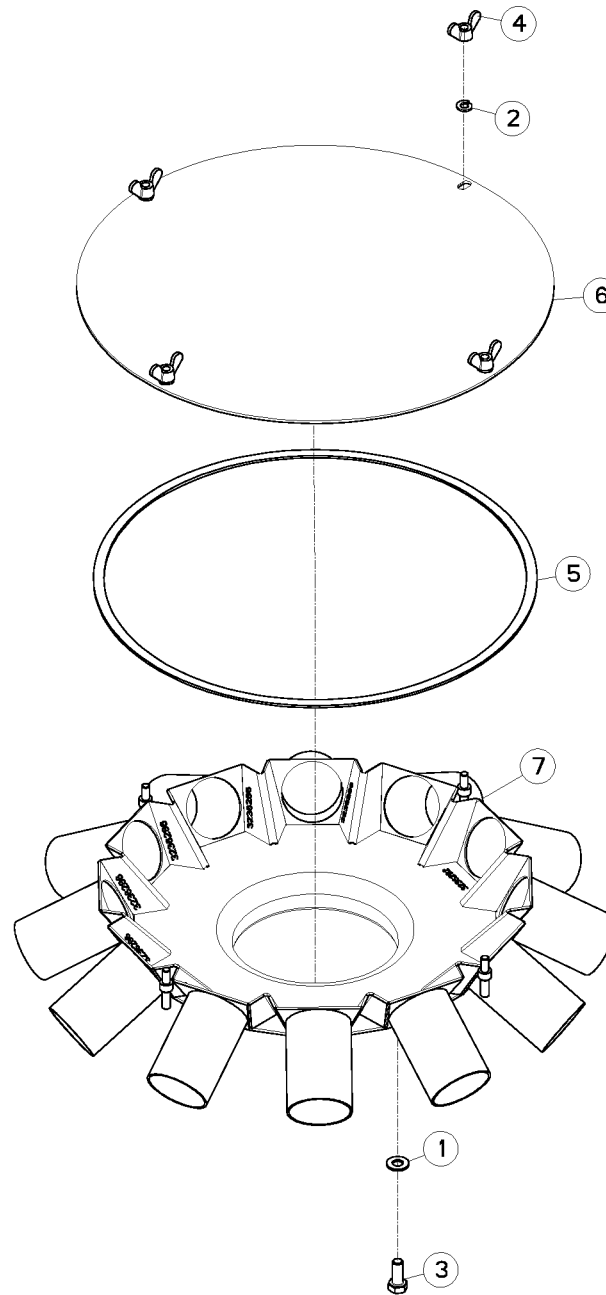
## TETE DE DISTRIBUTION

## DISTRIBUTION HEAD

## VERTEILERKOPF

## TESTATA DI DISTRIBUZIONE

Rep	Nr	Qt	Designation	Description	Bezeichnung	Referenza	Remarque - Remark - Bemerkung - Osservazioni
001	<b>80060820</b>	004	VIS TETE HEXAGONALE FE/ZNXC3	HEXAGON HEAD SCREW FE/ZNXC3	SECHSKANTSCHRAUBE FE/ZNXC3	VITE TESTA ESAGONALE FE/ZNXC3	
002	<b>80200631</b>	004	ECROU HEX.BAS AUTOFR.INOX	SELF-LOCKING NUT INOX	SELBSTSICHERNDE MUTTER INOX	DADO AUTOBLOCCANTE INOX	
003	<b>80250611</b>	004	RONDELLE PLATE FE/ZNXC3	PLAIN WASHER FE/ZNXC3	SCHEIBE FE/ZNXC3	RONDELLA PIATTA FE/ZNXC3	
004	<b>N00729C0</b>	001	TETE DE REPARTITION 8 SORTIES	SPLITTER HEAD	VERTEILERKOPF 8-REIHIG	TESTA DI SCARICO	
005	<b>N00730C0</b>	001	TETE DE REPARTITION 12 SORTIES	SPLITTER HEAD	VERTEILERKOPF 12-REIHIG	TESTA DI SCARICO	
006	<b>N00731A0</b>	001	COUVERCLE	COVER	DECKEL	COPERCHIO	
007	<b>N04295B0</b>	001	TETE DE REPARTITION 9 SORTIES	SPLITTER HEAD	VERTEILERKOPF 9-REIHIG	TESTA DI SCARICO	
008	<b>R2001263</b>	001	JOINT	SEALING TAPE	ZELLBAND WEISS	GUARNIZIONE	
009	<b>R2115341</b>	004	RONDELLE RESSORT	SPRING WASHER	FEDERRING	RONDELLA A MOLLA	





PLANTER 3 MB 4M40-9M00

A 0001 &gt; B 2896

R90R0617 B

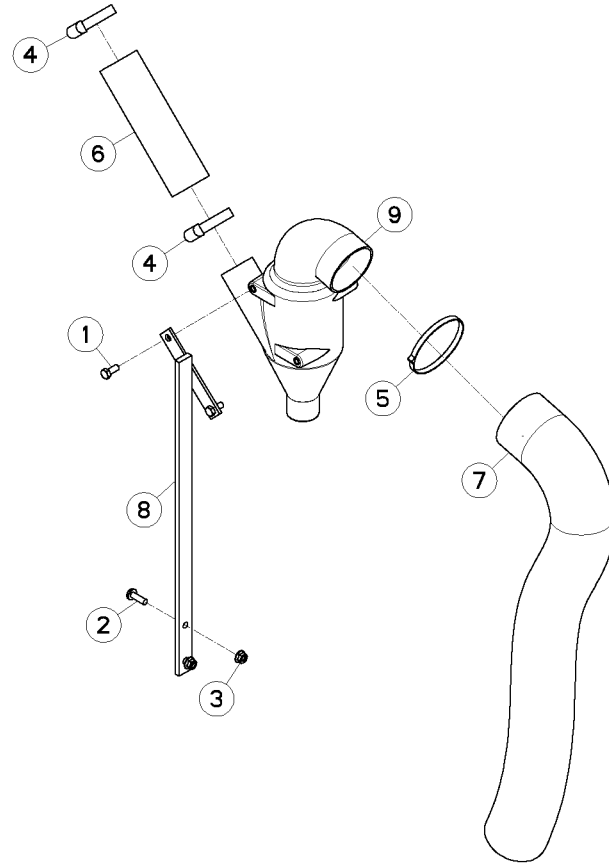
## TETE DE DISTRIBUTION (12) Ø50

## DISTRIBUTION HEAD (12) Ø50

## VERTEILERKOPF (12) Ø50

## TESTATA DI DISTRIBUZIONE (12)

Rep	Nr	Qt	Designation	Description	Bezeichnung	Referenza	Remarque - Remark - Bemerkung - Osservazioni
001	<b>R2015690</b>	004	RONDELLE PLATE	FLAT WASHER	UNTERLEGSSCHEIBE	RONDELLA PIATTA	
002	<b>R2115325</b>	004	RONDELLE RESSORT	SPRING WASHER	FEDERRING	RONDELLA	
003	<b>80060820</b>	004	VIS TETE HEXAGONALE FE/ZNXC3	HEXAGON HEAD SCREW FE/ZNXC3	SECHSKANTSCHRAUBE FE/ZNXC3	VITE TESTA ESAGONALE FE/ZNXC3	
004	<b>R2136303</b>	004	ECROU PAPILLON	WING NUT	FLUEGELMUTTER	DADO A FARFALLA	
005	<b>R3230725</b>	001	JOINT 1 M	SEALING TAPE 1 M	ZELLBAND WEISS 1 M	GUARNIZIONE	
006	<b>R3236298</b>	001	COUVERCLE	LID	DECKEL	COPERCHIO	
007	<b>R4236155</b>	001	TETE DE REPARTITION	SPLITTER HEAD	VERTEILERKOPF	TESTA DI SCARICO	





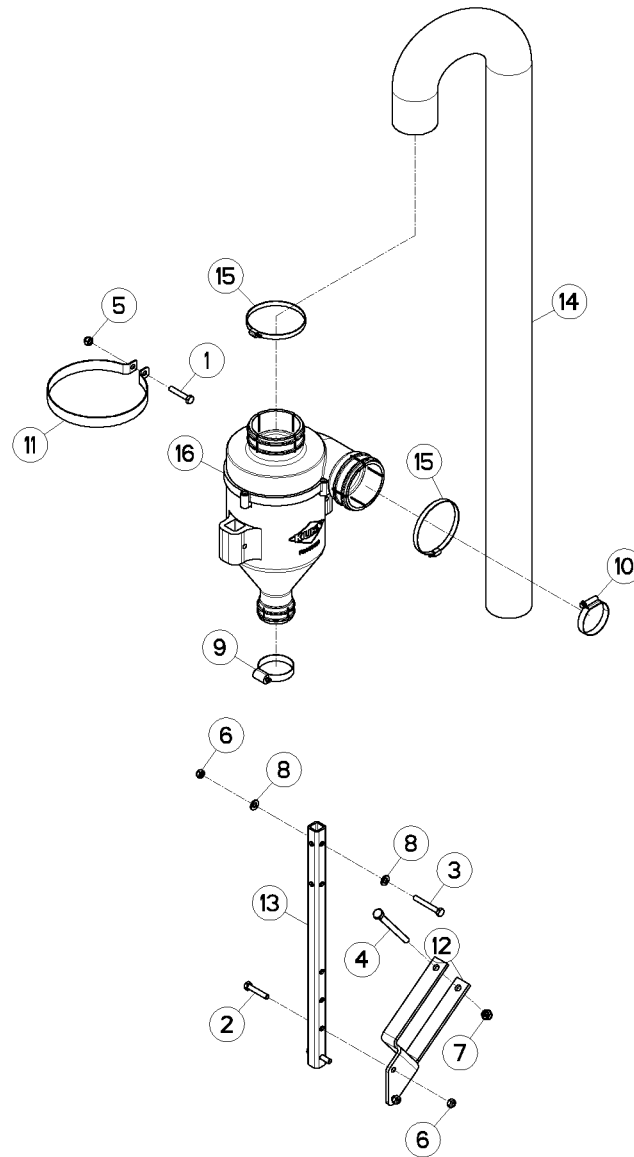
## CYCLONE Ø50

## CYCLONE Ø50

## ZYKLON Ø50

## CICLONE Ø50

Rep	Nr	Qt	Designation	Description	Bezeichnung	Referenza	Remarque - Remark - Bemerkung - Osservazioni
001	<b>80060820</b>	002	VIS TETE HEXAGONALE FE/ZNXC3	HEXAGON HEAD SCREW FE/ZNXC3	SECHSKANTSCHRAUBE FE/ZNXC3	VITE TESTA ESAGONALE FE/ZNXC3	
002	<b>80100826</b>	002	VIS TETE RONDE LARGE FE/ZNXC3	SLOT.CHEESE HEAD SCRE.FE/ZNXC3	ZYLINDERSCHAUBE FE/ZNXC3	VITE FE/ZNXC3	
003	<b>80200866</b>	002	ECROU HEXAG.AUTOBL.INOX	UNDERSERRAT.S.LOCK.NUT INOX	SPERRZAHN-BUNDMUTTER INOX	DADO INOX	
004	<b>83090076</b>	002	COLLIER VIS SANS FIN INOX W4	COLLAR	HALTEBAND	COLLARE	
005	<b>83090096</b>	001	COLLIER PLASTIQUE	CABLE TIE PLASTIC	KABELBINDER PLASTIK	FASCETTA	
006	<b>83673003</b>	001	TUYAU PVC Ø50 FLORIDA LISCIO	PIPE PVC Ø50 FLORIDA	SCHLAUCH PVC Ø50 FLORIDA	TUBO IN GOMMA	
007	<b>B0000237</b>	001	TUYAU PVC SOUPLE AIR D=80	DUCT	SCHLAUCH	TUBO PVC	
008	<b>N00698A0</b>	001	SUPPORT DE CYCLONE	BRACKET	HALTERUNG	SUPPORTO DEL CICLONE	
009	<b>N02319A0</b>	001	CYCLONE ENGRAIS	CYCLON BRACKET	ZYKLON	BRACCETTO	





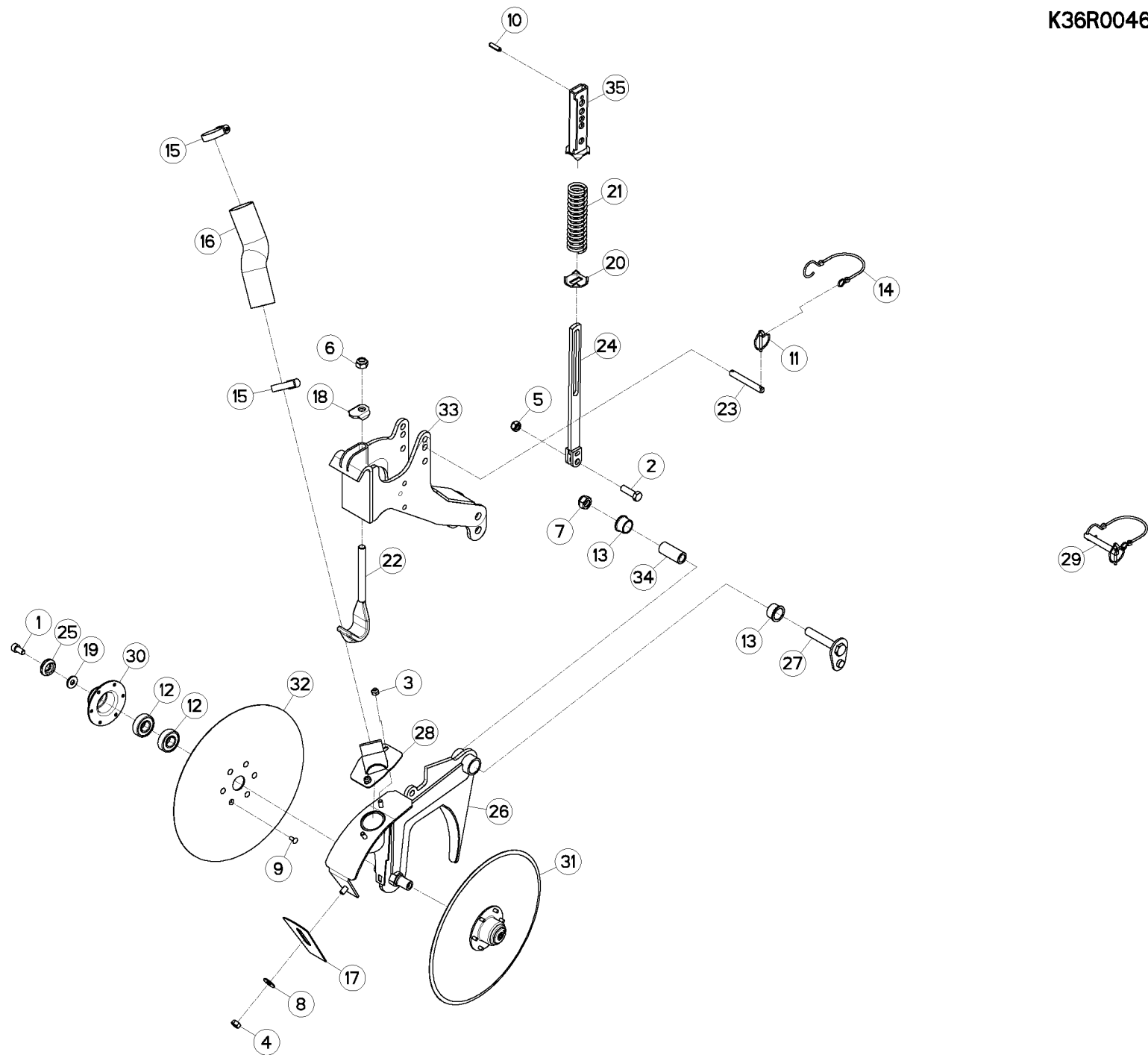
## CYCLONE Ø75

## CYCLONE Ø75

## ZYKLON Ø75

## CICLONE Ø75

Rep	Nr	Qt	Designation	Description	Bezeichnung	Referenza	Remarque - Remark - Bemerkung - Osservazioni
001	<b>80060845</b>	001	VIS TETE HEXAGONALE FE/ZNXC3	HEXAGON HEAD SCREW FE/ZNXC3	SECHSKANTSCHRAUBE FE/ZNXC3	VITE TESTA ESAGONALE FE/ZNXC3	
002	<b>80060846</b>	002	VIS TETE HEXAGONALE FE/ZNXC3	HEXAGON HEAD SCREW FE/ZNXC3	SECHSKANTSCHRAUBE FE/ZNXC3	VITE TESTA ESAGONALE FE/ZNXC3	
003	<b>80060861</b>	001	VIS TETE HEXAGONALE INOX	HEXAGON HEAD SCREW INOX	SECHSKANTSCHRAUBE INOX	VITE A TESTA ESAGONALE INOX	
004	<b>80061098</b>	001	VIS TETE HEXAGONALE FE/ZNXC3	HEXAGON HEAD SCREW FE/ZNXC3	SECHSKANTSCHRAUBE FE/ZNXC3	VITE TESTA ESAGONALE FE/ZNXC3	
005	<b>80200830</b>	001	ECROU HEX.AUTOFREINE FE/ZNXC3	SELF-LOCKING NUT FE/ZNXC3	SELBSTSICHERNDE MUTT.FE/ZNXC3	DADO AUTOBLOCCANTE FE/ZNXC3	
006	<b>80200840</b>	003	ECROU HEX.BAS AUTOFR.FE/ZNXC3	SELF-LOCKING NUT FE/ZNXC3	SELBSTSICHERND.MUTTER FE/ZNXC3	DADO AUTOBLOCCANTE FE/ZNXC3	
007	<b>80201040</b>	001	ECROU HEX.BAS AUTOFR.FE/ZNXC3	SELF-LOCKING NUT FE/ZNXC3	SELBSTSICHERND.MUTTER FE/ZNXC3	DADO AUTOBLOCCANTE FE/ZNXC3	
008	<b>80250920</b>	002	RONDELLE PLATE FE/ZNXC3	PLAIN WASHER FE/ZNXC3	SCHEIBE FE/ZNXC3	RONDELLA PIATTA FE/ZNXC3	
009	<b>83090076</b>	001	COLLIER VIS SANS FIN INOX W4	COLLAR	HALTEBAND	COLLARE	
010	<b>G0173900</b>	001	COLLIER VIS SANS FIN INOX	CLAMP, HOSE	SCHLAUCHSCHELLE	COLLARE	
011	<b>K3021460</b>	001	COLLIER	CLAMP, HOSE	SCHLAUCHSCHELLE	COLLARE	
012	<b>K3613650</b>	001	BRIDE	CLAMP	BUEGEL	STAFFA	
013	<b>K3614420</b>	001	TUBE	TUBE	ROHR	TUBO	
014	<b>K3614540</b>	001	TUYAU	PIPE	ROHR	TUBO	
015	<b>K3615900</b>	002	COLLIER	CLAMP, HOSE	SCHLAUCHSCHELLE	COLLARE	
016	<b>R2056529</b>	001	DIVISEUR	DIVIDER	VERTEILER	DIVISORE	







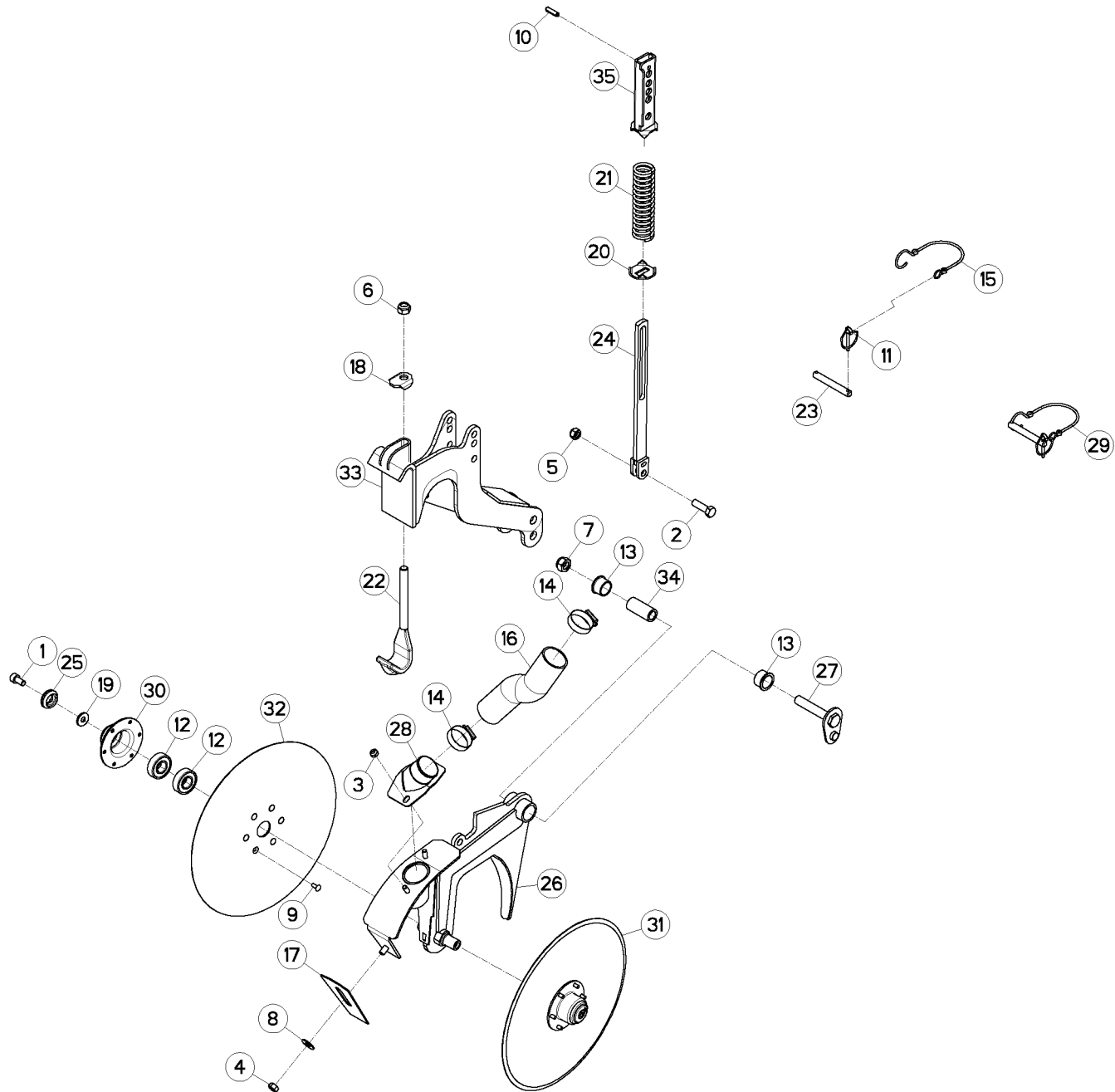
ENFOUISSEUR A DISQUE (DROITE)

DISC COULTER (RIGHT)

DÜNGEREINBRING. SCHEIBENSCHAR

ASSOLCATORE A DISCO (DX)

Rep	Nr	Qt	Designation	Description	Bezeichnung	Referenza	Remarque - Remark - Bemerkung - Osservazioni
001	50088000	002	VIS AUTOFREINEE	SCREW, SELF-LOCKING	SELBSTSICHERNDE SCHRAUBE	VITE AUTOBLOCCANTE	
002	80061241	001	VIS TETE HEXAGONALE FE/ZNXC3	HEXAGON HEAD SCREW FE/ZNXC3	SECHSKANTSCHRAUBE FE/ZNXC3	VITE TESTA ESAGONALE FE/ZNXC3	
003	80200831	002	ECROU HEXAG.AUTOFREINE INOX	SELF-LOCKING NUT INOX	SELBSTSICHERNDE MUTTER INOX	DADO AUTOBLOCCANTE INOX	
004	80201070	001	ECROU HEXAGONAL FE/ZNXC3	NUT FE/ZNXC3	SECHSKANTMUTTER FE/ZNXC3	DADO FE/ZNXC3	
005	80201240	001	ECROU HEX.BAS AUTOFR.FE/ZNXC3	SELF-LOCKING NUT FE/ZNXC3	SELBSTSICHERND.MUTTER FE/ZNXC3	DADO AUTOBLOCCANTE FE/ZNXC3	
006	80201440	001	ECROU HEX.BAS AUTOFR.FE/ZNXC3	SELF-LOCKING NUT FE/ZNXC3	SELBSTSICHERND.MUTTER FE/ZNXC3	DADO AUTOBLOCCANTE FE/ZNXC3	
007	80201640	001	ECROU HEX.BAS AUTOFR.FE/ZNXC3	SELF-LOCKING NUT FE/ZNXC3	SELBSTSICHERND.MUTTER FE/ZNXC3	DADO AUTOBLOCCANTE FE/ZNXC3	
008	80251128	001	RONDELLE PLATE FE/ZNXC3	PLAIN WASHER FE/ZNXC3	SCHEIBE FE/ZNXC3	RONDELLA PIATTA FE/ZNXC3	
009	80350615	012	RIVET F/90	COUNTERSUNK HEAD RIVET	SENKNIETE	RIVETTO	
010	80450830	001	GOUPILLE ELASTIQUE FLZNNC	ROLL PIN FLZNNC	SPANNHUELSE FLZNNC	SPINA ELASTICA FLZNNC	
011	80560440	001	GOUPILLE AUTOMATIQUE FE/ZNXC3	LINCH PIN FE/ZNXC3	KLAPPSTECKER FE/ZNXC3	COPPIGLIA FE/ZNXC3	[1]
012	81002051	004	ROULEMENT A BILLES	BALL BEARING	KUGELLAGER	CUSCINETTO A SFERE	
013	83012533	002	BAGUE AUTOLUBRIF.A COLLERETTE	SELF LUBRICATING BEARING	SELBSTSCHMIEREND.GLEITLAGER	ANELLO LUBRIFICATO	
014	83070064	001	LIEN PVC	PVC CORD	SICHERUNGSBAND	CAVO	[1]
015	83090059	002	COLLIER VIS SANS FIN INOX W4	COLLAR	HALTEBAND	COLLARE	
016	83673006	001	TUYAU Ø45 INT.OREGON PU	PIPE Ø45 INT.OREGON PU	SCHLAUCH PU Ø45 (DUENGER)	TUBO IN GOMMA	
017	FHX1442D	001	LAME DECROTTOIR INTERIEUR	BLADE	STREIFEN	LAMA PULITORERASCHIETTO	
018	FLA0954C	001	RONDELLE	WASHER	SCHEIBE	RONDELLA DI GANCIO ZB	
019	FLS0262	002	RONDELLE BLOCAGE ZBC SUIV.PLAN	WASHER	SCHEIBE	RONDELLA	
020	FNB0452	001	PLAT DE CENTRAGE	FLAT	ZENTRIERPLATTE	PIATTO	
021	FNB0339	001	RESSORT DE PRESSION FIL D=5	SPRING	FEDER	MOLLA DI PRESSIONE	
022	FNB0429A	001	BRIDE	CLAMP	BUEGEL	STAFFA	
023	K3600820	001	BROCHE	PIN, HITCH	ACHSE	PERNO	[1]
024	N1000260	001	TRINGLE	LINK	STREBE	TRIANGOLO	
025	N1501110	002	JOINT D'OBTURATION NOIR D29.8	SEAL	DICHTUNG	GUARNIZIONE	
026	N1501600	001	PLATINE	PLATE, MOUNTING	TRAGPLATTE	PIASTRA-SUPPORTO	
027	N1502620	001	PIVOT	PIVOT	GELENKBOLZEN	PERNO	
028	N1503150	001	COUDE	FITTING, HYDRAULIC, ELBOW	BOGEN	CURVA	
029	N1503630	001	ENSEMBLE	ASSEMBLY	SATZ	INSIEME	+ [1]
030	N00876A0	002	COUPELLE	CUP	SCHALE	COPPIGLIA	
031	N02501A0	002	DISQUE	DISC	SCHEIBE	DISCO	
032	N02502A0	002	DISQUE	DISC	SCHEIBE	DISCO	
033	N02506D0	001	SUPPORT	SUPPORT	TRAEGER	SUPPORTO	
034	N04350A0	001	ENTRETOISE	SPACER	DISTANZHUELSE	DISTANZIALE	
035	VNB0188B	001	TUBE DE REGLAGE	TUBE	ROHR	TUBO DI REGOLAZIONE	





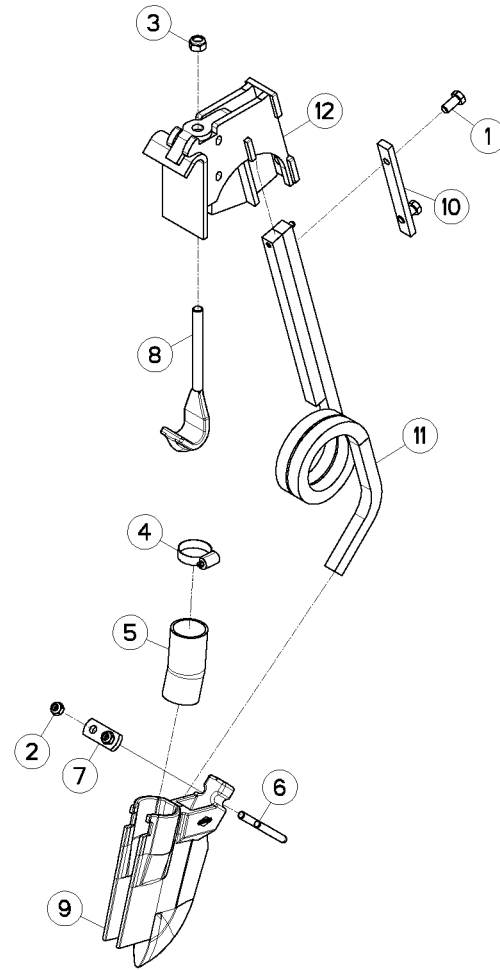
ENFOUISSEUR A DISQUE (GAUCHE)

DISC COULTER (LEFT)

DÜNGEREINBRING. SCHEIBENSCHAR

ASSOLCATORE A DISCO (SX)

Rep	Nr	Qt	Designation	Description	Bezeichnung	Referenza	Remarque - Remark - Bemerkung - Osservazioni
001	50088000	002	VIS AUTOFREINEE	SCREW, SELF-LOCKING	SELBSTSICHERNDE SCHRAUBE	VITE AUTOBLOCCANTE	
002	80061241	001	VIS TETE HEXAGONALE FE/ZNXC3	HEXAGON HEAD SCREW FE/ZNXC3	SECHSKANTSCHRAUBE FE/ZNXC3	VITE TESTA ESAGONALE FE/ZNXC3	
003	80200831	002	ECROU HEXAG.AUTOFREINE INOX	SELF-LOCKING NUT INOX	SELBSTSICHERNDE MUTTER INOX	DADO AUTOBLOCCANTE INOX	
004	80201070	001	ECROU HEXAGONAL FE/ZNXC3	NUT FE/ZNXC3	SECHSKANTMUTTER FE/ZNXC3	DADO FE/ZNXC3	
005	80201240	001	ECROU HEX.BAS AUTOFR.FE/ZNXC3	SELF-LOCKING NUT FE/ZNXC3	SELBSTSICHERND.MUTTER FE/ZNXC3	DADO AUTOBLOCCANTE FE/ZNXC3	
006	80201440	001	ECROU HEX.BAS AUTOFR.FE/ZNXC3	SELF-LOCKING NUT FE/ZNXC3	SELBSTSICHERND.MUTTER FE/ZNXC3	DADO AUTOBLOCCANTE FE/ZNXC3	
007	80201640	001	ECROU HEX.BAS AUTOFR.FE/ZNXC3	SELF-LOCKING NUT FE/ZNXC3	SELBSTSICHERND.MUTTER FE/ZNXC3	DADO AUTOBLOCCANTE FE/ZNXC3	
008	80251128	001	RONDELLE PLATE FE/ZNXC3	PLAIN WASHER FE/ZNXC3	SCHEIBE FE/ZNXC3	RONDELLA PIATTA FE/ZNXC3	
009	80350615	012	RIVET F/90	COUNTERSUNK HEAD RIVET	SENKNIETE	RIVETTO	
010	80450830	001	GOUPILLE ELASTIQUE FLZNNC	ROLL PIN FLZNNC	SPANNHUELSE FLZNNC	SPINA ELASTICA FLZNNC	
011	80560440	001	GOUPILLE AUTOMATIQUE FE/ZNXC3	LINCH PIN FE/ZNXC3	KLAPPSTECKER FE/ZNXC3	COPPIGLIA FE/ZNXC3	[1]
012	81002051	004	ROULEMENT A BILLES	BALL BEARING	KUGELLAGER	CUSCINETTO A SFERE	
013	83012533	002	BAGUE AUTOLUBRIF.A COLLERETTE	SELF LUBRICATING BEARING	SELBSTSCHMIEREND.GLEITLAGER	ANELLO LUBRIFICATO	
014	83090059	002	COLLIER VIS SANS FIN INOX W4	COLLAR	HALTEBAND	COLLARE	
015	83070064	001	LIEN PVC	PVC CORD	SICHERUNGSBAND	CAVO	[1]
016	83673006	001	TUYAU Ø45 INT.OREGON PU	PIPE Ø45 INT.OREGON PU	SCHLAUCH PU Ø45 (DUENGER)	TUBO IN GOMMA	
017	FHX1442D	001	LAME DECROTTOIR INTERIEUR	BLADE	STREIFEN	LAMA PULITORERASCHIETTO	
018	FLA0954C	001	RONDELLE	WASHER	SCHEIBE	RONDELLA DI GANCIO ZB	
019	FLS0262	002	RONDELLE BLOCAGE ZBC SUIV.PLAN	WASHER	SCHEIBE	RONDELLA	
020	FNB0452	001	PLAT DE CENTRAGE	FLAT	ZENTRIERPLATTE	PIATTO	
021	FNB0339	001	RESSORT DE PRESSION FIL D=5	SPRING	FEDER	MOLLA DI PRESSIONE	
022	FNB0429A	001	BRIDE	CLAMP	BUEGEL	STAFFA	
023	K3600820	001	BROCHE	PIN, HITCH	ACHSE	PERNO	[1]
024	N1000260	001	TRINGLE	LINK	STREBE	TRIANGOLO	
025	N1501110	002	JOINT D'OBTURATION NOIR D29.8	SEAL	DICHTUNG	GUARNIZIONE	
026	N1501600	001	PLATINE	PLATE, MOUNTING	TRAGPLATTE	PIASTRA-SUPPORTO	
027	N1502620	001	PIVOT	PIVOT	GELENKBOLZEN	PERNO	
028	N1503160	001	COUDE	FITTING, HYDRAULIC, ELBOW	BOGEN	CURVA	
029	N1503630	001	ENSEMBLE	ASSEMBLY	SATZ	INSIEME	+ [1]
030	N00876A0	002	COUPELLE	CUP	SCHALE	COPPIGLIA	
031	N02501A0	002	DISQUE	DISC	SCHEIBE	DISCO	
032	N02502A0	002	DISQUE	DISC	SCHEIBE	DISCO	
033	N02507D0	001	SUPPORT	SUPPORT	TRAEGER	SUPPORTO	
034	N04350A0	001	ENTRETOISE	SPACER	DISTANZHUELSE	DISTANZIALE	
035	VNB0188B	001	TUBE DE REGLAGE	TUBE	ROHR	TUBO DI REGOLAZIONE	



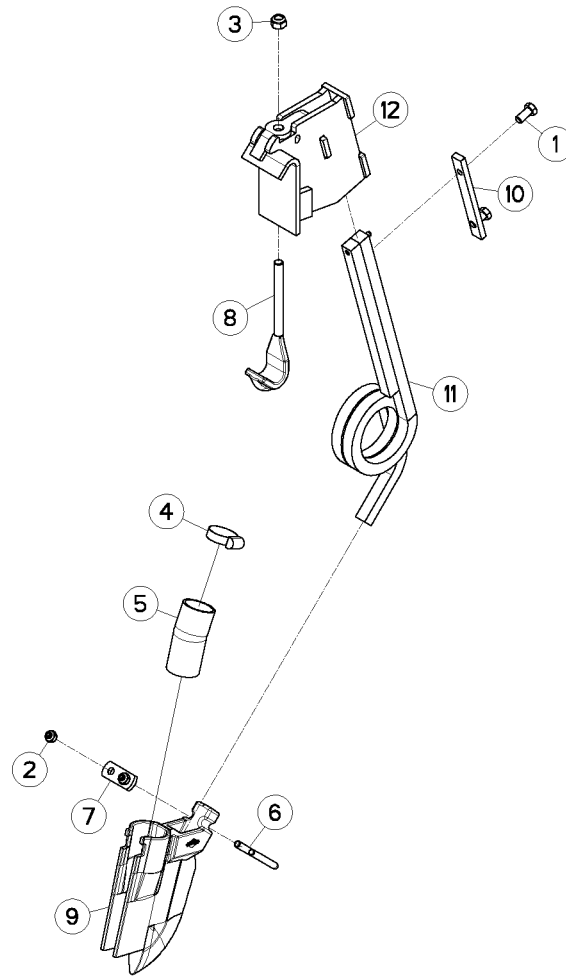


## ENFOUISSEUR A SOC (DROITE)

## SHOE COULTER (RIGHT)

## DÜNGEREINBRINGUNG SCHLEPPSCHAR ASSOLCATORE A FALCIONI (DX)

Rep	Nr	Qt	Designation	Description	Bezeichnung	Referenza	Remarque - Remark - Bemerkung - Osservazioni
001	<b>80061225</b>	002	VIS TETE HEXAGONALE FE/ZNXC3	HEXAGON HEAD SCREW FE/ZNXC3	SECHSKANTSCHRAUBE FE/ZNXC3	VITE TESTA ESAGONALE FE/ZNXC3	
002	<b>80201040</b>	002	ECROU HEX.BAS AUTOFR.FE/ZNXC3	SELF-LOCKING NUT FE/ZNXC3	SELBSTSICHERND.MUTTER FE/ZNXC3	DADO AUTOBLOCCANTE FE/ZNXC3	
003	<b>80201440</b>	001	ECROU HEX.BAS AUTOFR.FE/ZNXC3	SELF-LOCKING NUT FE/ZNXC3	SELBSTSICHERND.MUTTER FE/ZNXC3	DADO AUTOBLOCCANTE FE/ZNXC3	
004	<b>83090059</b>	001	COLLIER VIS SANS FIN INOX W4	COLLAR	HALTEBAND	COLLARE	
005	<b>83673006</b>	001	TUYAU Ø45 INT.OREGON PU	PIPE Ø45 INT.OREGON PU	SCHLAUCH PU Ø45 (DUENGER)	TUBO IN GOMMA	
006	<b>FLA1961</b>	001	ETRIER CAR.21 M10/20 72 ZBC	YOKE	BUEGEL	CAVALLOTTO L=72	
007	<b>FLA1962</b>	001	CONTREBRIDE /ETRIER DE 20	BRACKET	GEGENPLATTE	CONTROFLANGIA PER FORCELLA DA	
008	<b>FNB0429A</b>	001	BRIDE	CLAMP	BUEGEL	STAFFA	
009	<b>N1001110</b>	001	SOC ENFOUISSEUR	SHARE	SCHAR	VOMERE	
010	<b>N00087A0</b>	001	PLAT DE SERRAGE TARAUDE ZBC	FLAT	FLACH	PIASTRA DELL'AGITATORE	
011	<b>N00092B0</b>	001	RESSORT	SPRING	FEDER	MOLLA	
012	<b>N00102C0</b>	001	SUPPORT	SUPPORT	TRAEGER	SUPPORTO	



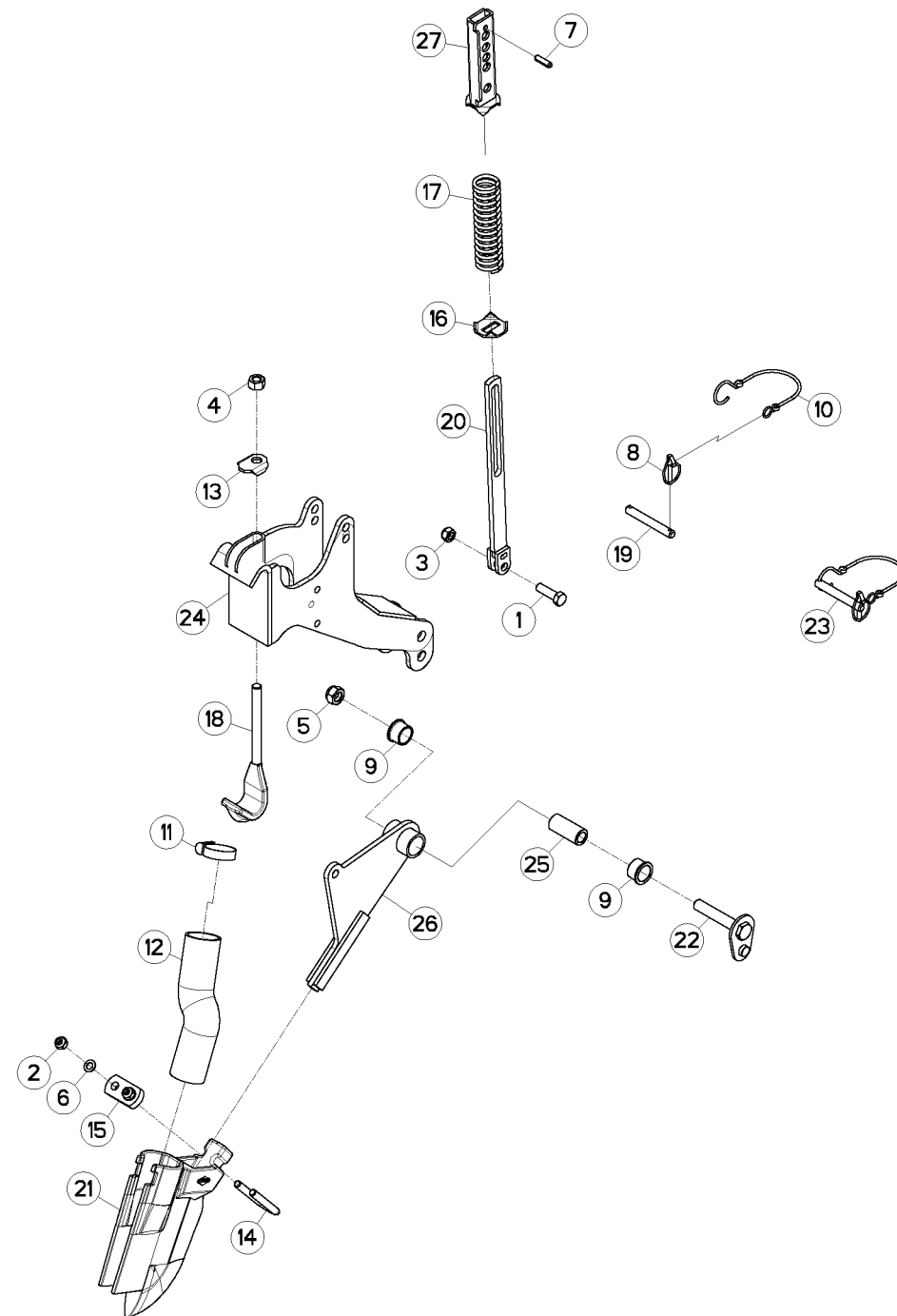


## ENFOUISSEUR A SOC (GAUCHE)

## SHOE COULTER (LEFT)

## DÜNGEREINBRINGUNG SCHLEPPSCHAR ASSOLCATORE A FALCIONI (SX)

Rep	Nr	Qt	Designation	Description	Bezeichnung	Referenza	Remarque - Remark - Bemerkung - Osservazioni
001	<b>80061225</b>	002	VIS TETE HEXAGONALE FE/ZNXC3	HEXAGON HEAD SCREW FE/ZNXC3	SECHSKANTSCHRAUBE FE/ZNXC3	VITE TESTA ESAGONALE FE/ZNXC3	
002	<b>80201040</b>	002	ECROU HEX.BAS AUTOFR.FE/ZNXC3	SELF-LOCKING NUT FE/ZNXC3	SELBSTSICHERND.MUTTER FE/ZNXC3	DADO AUTOBLOCCANTE FE/ZNXC3	
003	<b>80201440</b>	001	ECROU HEX.BAS AUTOFR.FE/ZNXC3	SELF-LOCKING NUT FE/ZNXC3	SELBSTSICHERND.MUTTER FE/ZNXC3	DADO AUTOBLOCCANTE FE/ZNXC3	
004	<b>83090059</b>	001	COLLIER VIS SANS FIN INOX W4	COLLAR	HALTEBAND	COLLARE	
005	<b>83673006</b>	001	TUYAU Ø45 INT.OREGON PU	PIPE Ø45 INT.OREGON PU	SCHLAUCH PU Ø45 (DUENGER)	TUBO IN GOMMA	
006	<b>FLA1961</b>	001	ETRIER CAR.21 M10/20 72 ZBC	YOKE	BUEGEL	CAVALLOTTO L=72	
007	<b>FLA1962</b>	001	CONTREBRIDE /ETRIER DE 20	BRACKET	GEGENPLATTE	CONTROFLANGIA PER FORCELLA DA	
008	<b>FNB0429A</b>	001	BRIDE	CLAMP	BUEGEL	STAFFA	
009	<b>N1001110</b>	001	SOC ENFOUISSEUR	SHARE	SCHAR	VOMERE	
010	<b>N00087A0</b>	001	PLAT DE SERRAGE TARAUDE ZBC	FLAT	FLACH	PIASTRA DELL'AGITATORE	
011	<b>N00093B0</b>	001	RESSORT	SPRING	FEDER	MOLLA	
012	<b>N00103C0</b>	001	SUPPORT	SUPPORT	TRAEGER	SUPPORTO	





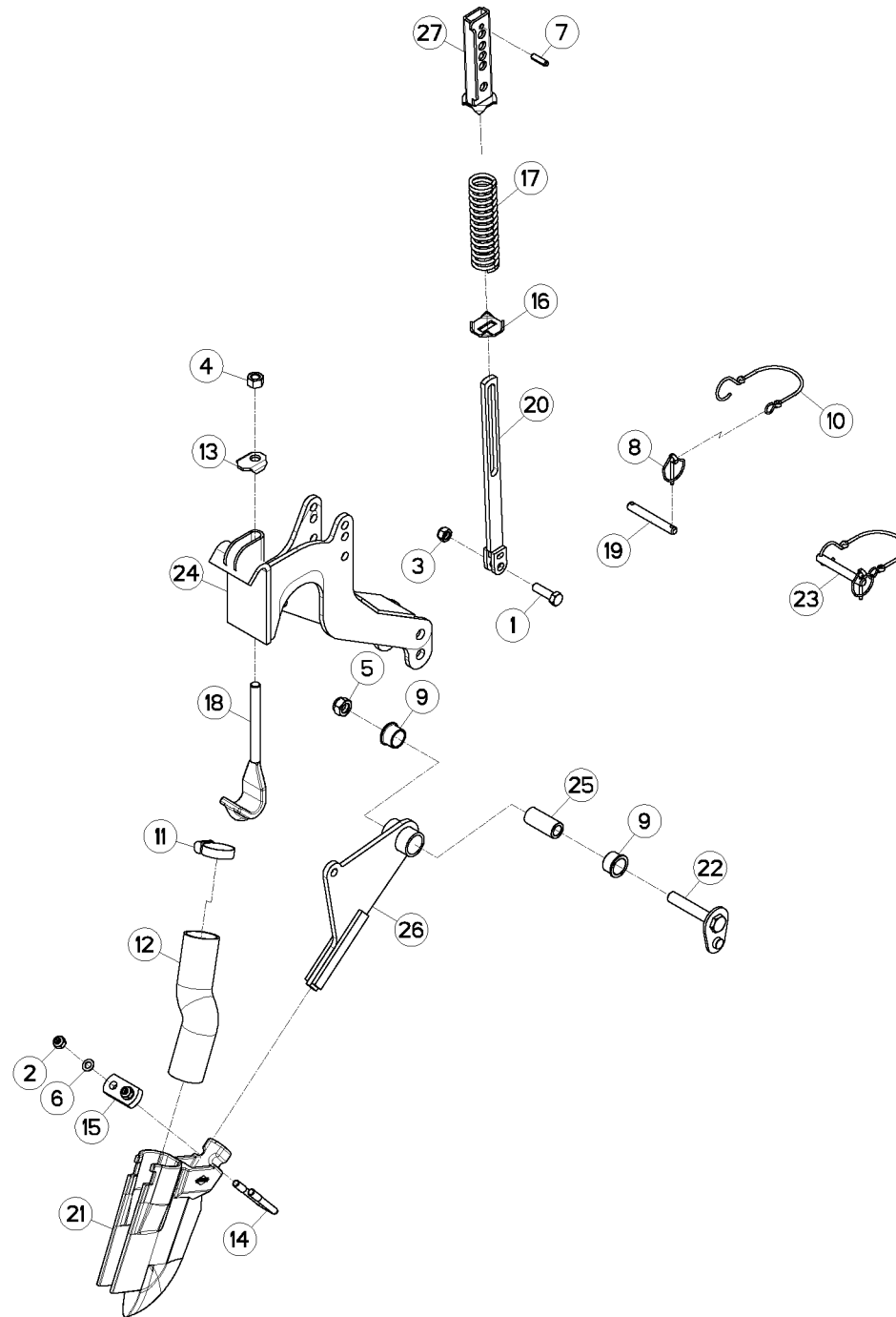


ENFOUISSEUR A SOC NS (DROITE)

SHOE COULTER NS (RIGHT)

DÜNGEREINBRINGUNG SCHLEPPSCHAR ASSOLCATORE A FALCIONI NS (DX)

Rep	Nr	Qt	Designation	Description	Bezeichnung	Referenza	Remarque - Remark - Bemerkung - Osservazioni
001	<b>80061241</b>	001	VIS TETE HEXAGONALE FE/ZNXC3	HEXAGON HEAD SCREW FE/ZNXC3	SECHSKANTSCHRAUBE FE/ZNXC3	VITE TESTA ESAGONALE FE/ZNXC3	
002	<b>80201040</b>	002	ECROU HEX.BAS AUTOFR.FE/ZNXC3	SELF-LOCKING NUT FE/ZNXC3	SELBSTSICHERND.MUTTER FE/ZNXC3	DADO AUTOBLOCCANTE FE/ZNXC3	
003	<b>80201240</b>	001	ECROU HEX.BAS AUTOFR.FE/ZNXC3	SELF-LOCKING NUT FE/ZNXC3	SELBSTSICHERND.MUTTER FE/ZNXC3	DADO AUTOBLOCCANTE FE/ZNXC3	
004	<b>80201470</b>	001	ECROU HEXAGONAL FE/ZNXC3	NUT FE/ZNXC3	SECHSKANTMUTTER FE/ZNXC3	DADO FE/ZNXC3	
005	<b>80201640</b>	001	ECROU HEX.BAS AUTOFR.FE/ZNXC3	SELF-LOCKING NUT FE/ZNXC3	SELBSTSICHERND.MUTTER FE/ZNXC3	DADO AUTOBLOCCANTE FE/ZNXC3	
006	<b>80271001</b>	002	RONDELLE EVENTAIL FLZNNC	SERRATED LOCK WASHER FLZNNC	FAEHERSCHEIBE FLZNNC	RONDELLA VENTAGLIO FLZNNC	
007	<b>80450830</b>	001	GOUPILLE ELASTIQUE FLZNNC	ROLL PIN FLZNNC	SPANNHUELSE FLZNNC	SPINA ELASTICA FLZNNC	
008	<b>80560440</b>	001	GOUPILLE AUTOMATIQUE FE/ZNXC3	LINCH PIN FE/ZNXC3	KLAPPSTECKER FE/ZNXC3	COPPIGLIA FE/ZNXC3	[1]
009	<b>83012533</b>	002	BAGUE AUTOLUBRIF.A COLLERETTE	SELF LUBRICATING BEARING	SELBSTSCHMIEREND.GLEITLAGER	ANELLO LUBRIFICATO	
010	<b>83070064</b>	001	LIEN PVC	PVC CORD	SICHERUNGSBAND	CAVO	[1]
011	<b>83090059</b>	001	COLLIER VIS SANS FIN INOX W4	COLLAR	HALTEBAND	COLLARE	
012	<b>83673006</b>	001	TUYAU Ø45 INT.OREGON PU	PIPE Ø45 INT.OREGON PU	SCHLAUCH PU Ø45 (DUENGER)	TUBO IN GOMMA	
013	<b>FLA0954C</b>	001	RONDELLE	WASHER	SCHEIBE	RONDELLA DI GANCIO ZB	
014	<b>FLA1961A</b>	001	ETRIER	U-BOLT	BUEGEL	CAVALLOTTO	
015	<b>FLA1962A</b>	001	PLAT 30 X 12 LG 61 2D12	BRACKET	GEGENPLATTE	CONTROFLANGIA PER FORCELLA DA	
016	<b>FNB0452</b>	001	PLAT DE CENTRAGE	FLAT	ZENTRIERPLATTE	PIATTO	
017	<b>FNB0339</b>	001	RESSORT DE PRESSION FIL D=5	SPRING	FEDER	MOLLA DI PRESSIONE	
018	<b>FNB0429A</b>	001	BRIDE	CLAMP	BUEGEL	STAFFA	
019	<b>K3600820</b>	001	BROCHE	PIN, HITCH	ACHSE	PERNO	[1]
020	<b>N1000260</b>	001	TRINGLE	LINK	STREBE	TRIANGOLO	
021	<b>N1001110</b>	001	SOC ENFOUISSEUR	SHARE	SCHAR	VOMERE	
022	<b>N1502620</b>	001	PIVOT	PIVOT	GELENKBOLZEN	PERNO	
023	<b>N1503630</b>	001	ENSEMBLE	ASSEMBLY	SATZ	INSIEME	
024	<b>N02506D0</b>	001	SUPPORT	SUPPORT	TRAEGER	SUPPORTO	+ [1]
025	<b>N04350A0</b>	001	ENTRETOISE	SPACER	DISTANZHUELSE	DISTANZIALE	
026	<b>VNB0145B</b>	001	SUPPORT DE SOC ENFOUISS. SOUDE	BRACKET	HALTERUNG	SUPPORTO	
027	<b>VNB0188B</b>	001	TUBE DE REGLAGE	TUBE	ROHR	TUBO DI REGOLAZIONE	



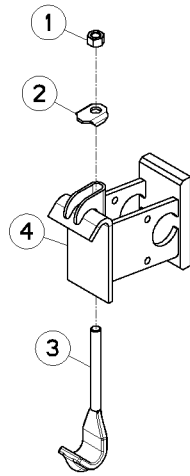


ENFOUISSEUR A SOC NS (GAUCHE)

SHOE COULTER NS (LEFT)

DÜNGEREINBRINGUNG SCHLEPPSCHAR ASSOLCATORE A FALCIONI NS (SX)

Rep	Nr	Qt	Designation	Description	Bezeichnung	Referenza	Remarque - Remark - Bemerkung - Osservazioni
001	<b>80061241</b>	001	VIS TETE HEXAGONALE FE/ZNXC3	HEXAGON HEAD SCREW FE/ZNXC3	SECHSKANTSCHRAUBE FE/ZNXC3	VITE TESTA ESAGONALE FE/ZNXC3	
002	<b>80201040</b>	002	ECROU HEX.BAS AUTOFR.FE/ZNXC3	SELF-LOCKING NUT FE/ZNXC3	SELBSTSICHERND.MUTTER FE/ZNXC3	DADO AUTOBLOCCANTE FE/ZNXC3	
003	<b>80201240</b>	001	ECROU HEX.BAS AUTOFR.FE/ZNXC3	SELF-LOCKING NUT FE/ZNXC3	SELBSTSICHERND.MUTTER FE/ZNXC3	DADO AUTOBLOCCANTE FE/ZNXC3	
004	<b>80201470</b>	001	ECROU HEXAGONAL FE/ZNXC3	NUT FE/ZNXC3	SECHSKANTMUTTER FE/ZNXC3	DADO FE/ZNXC3	
005	<b>80201640</b>	001	ECROU HEX.BAS AUTOFR.FE/ZNXC3	SELF-LOCKING NUT FE/ZNXC3	SELBSTSICHERND.MUTTER FE/ZNXC3	DADO AUTOBLOCCANTE FE/ZNXC3	
006	<b>80271001</b>	002	RONDELLE EVENTAIL FLZNNC	SERRATED LOCK WASHER FLZNNC	FAEHERSCHEIBE FLZNNC	RONDELLA VENTAGLIO FLZNNC	
007	<b>80450830</b>	001	GOUPILLE ELASTIQUE FLZNNC	ROLL PIN FLZNNC	SPANNHUELSE FLZNNC	SPINA ELASTICA FLZNNC	
008	<b>80560440</b>	001	GOUPILLE AUTOMATIQUE FE/ZNXC3	LINCH PIN FE/ZNXC3	KLAPPSTECKER FE/ZNXC3	COPPIGLIA FE/ZNXC3	[1]
009	<b>83012533</b>	002	BAGUE AUTOLUBRIF.A COLLERETTE	SELF LUBRICATING BEARING	SELBSTSCHMIEREND.GLEITLAGER	ANELLO LUBRIFICATO	
010	<b>83070064</b>	001	LIEN PVC	PVC CORD	SICHERUNGSBAND	CAVO	[1]
011	<b>83090059</b>	001	COLLIER VIS SANS FIN INOX W4	COLLAR	HALTEBAND	COLLARE	
012	<b>83673006</b>	001	TUYAU Ø45 INT.OREGON PU	PIPE Ø45 INT.OREGON PU	SCHLAUCH PU Ø45 (DUENGER)	TUBO IN GOMMA	
013	<b>FLA0954C</b>	001	RONDELLE	WASHER	SCHEIBE	RONDELLA DI GANCIO ZB	
014	<b>FLA1961A</b>	001	ETRIER	U-BOLT	BUEGEL	CAVALLOTTO	
015	<b>FLA1962A</b>	001	PLAT 30 X 12 LG 61 2D12	BRACKET	GEGENPLATTE	CONTROFLANGIA PER FORCELLA DA	
016	<b>FNB0452</b>	001	PLAT DE CENTRAGE	FLAT	ZENTRIERPLATTE	PIATTO	
017	<b>FNB0339</b>	001	RESSORT DE PRESSION FIL D=5	SPRING	FEDER	MOLLA DI PRESSIONE	
018	<b>FNB0429A</b>	001	BRIDE	CLAMP	BUEGEL	STAFFA	
019	<b>K3600820</b>	001	BROCHE	PIN, HITCH	ACHSE	PERNO	[1]
020	<b>N1000260</b>	001	TRINGLE	LINK	STREBE	TRIANGOLO	
021	<b>N1001110</b>	001	SOC ENFOUISSEUR	SHARE	SCHAR	VOMERE	
022	<b>N1502620</b>	001	PIVOT	PIVOT	GELENKBOLZEN	PERNO	
023	<b>N1503630</b>	001	ENSEMBLE	ASSEMBLY	SATZ	INSIEME	+ [1]
024	<b>N02507D0</b>	001	SUPPORT	SUPPORT	TRAEGER	SUPPORTO	
025	<b>N04350A0</b>	001	ENTRETOISE	SPACER	DISTANZHUELSE	DISTANZIALE	
026	<b>VNB0145B</b>	001	SUPPORT DE SOC ENFOUISS. SOUDE	BRACKET	HALTERUNG	SUPPORTO	
027	<b>VNB0188B</b>	001	TUBE DE REGLAGE	TUBE	ROHR	TUBO DI REGOLAZIONE	





PLANTER 3 MB 4M40-9M00

A 0001 > B 2896

K36R0059 A

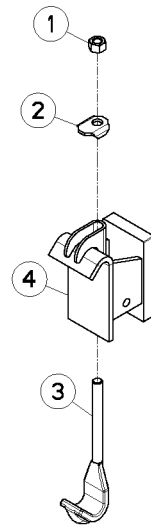
DEPORT 160

OFF SETTING 160

VORDERFURCHEINSTELLUNG 160

SFALSAMENTO 160

Rep	Nr	Qt	Designation	Description	Bezeichnung	Referenza	Remarque - Remark - Bemerkung - Osservazioni
001	<b>80201470</b>	001	ECROU HEXAGONAL FE/ZNXC3	NUT FE/ZNXC3	SECHSKANTMUTTER FE/ZNXC3	DADO FE/ZNXC3	[1]
002	<b>FLA0954C</b>	001	RONDELLE	WASHER	SCHEIBE	RONDELLA DI GANCIO ZB	[1]
003	<b>FNB0429A</b>	001	BRIDE	CLAMP	BUEGEL	STAFFA	[1]
004	<b>N03968A0</b>	001	DEPORT 160 SUR H145X1	OFF SETTING 160	VERSATZSTUECK 160	SFALSAMENTO 160	[1]





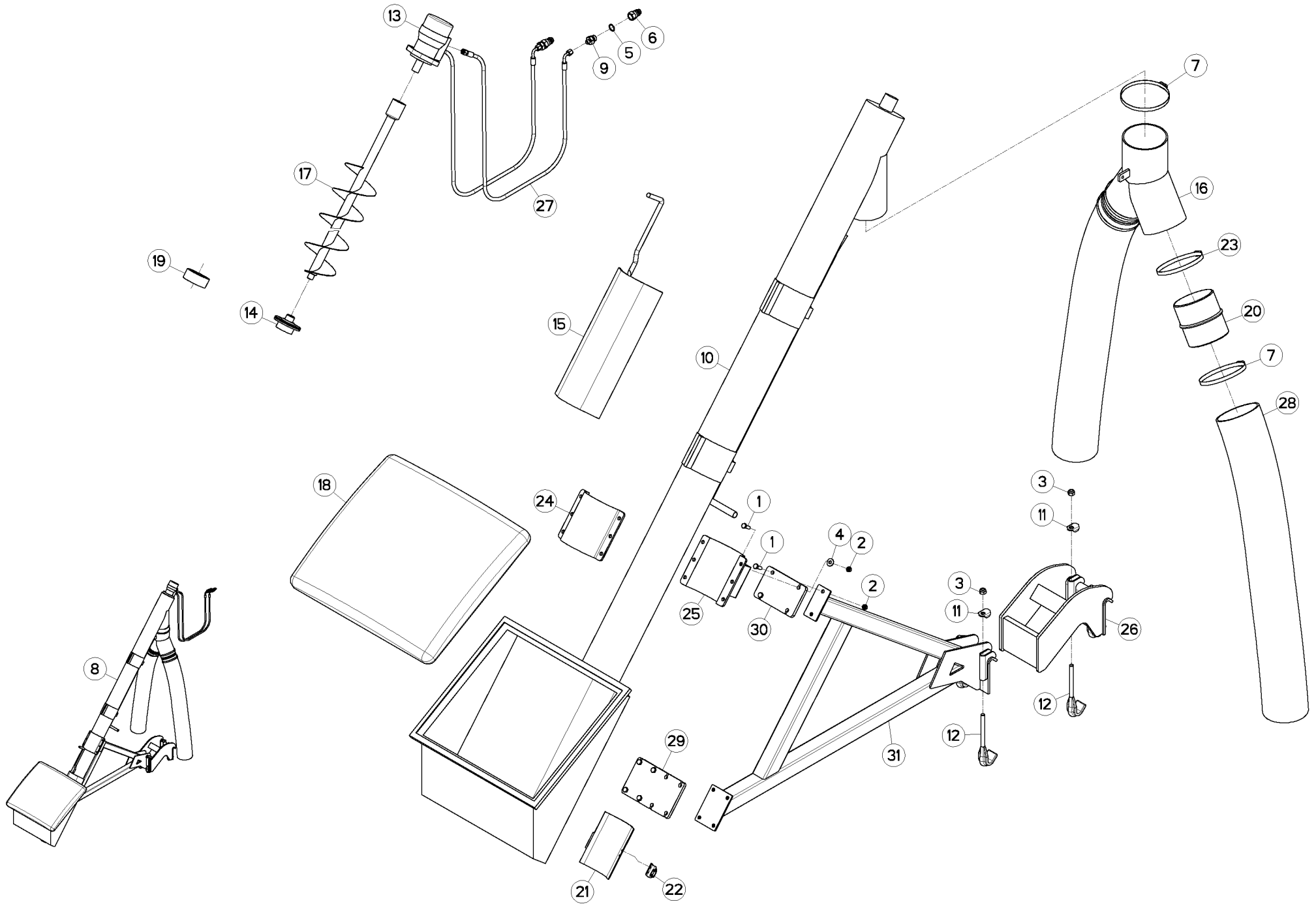
DEPORT 88

OFF SETTING 88

VORDERFURCHEINSTELLUNG 88

SFALSAMENTO 88

Rep	Nr	Qt	Designation	Description	Bezeichnung	Referenza	Remarque - Remark - Bemerkung - Osservazioni
001	<b>80201470</b>	001	ECROU HEXAGONAL FE/ZNXC3	NUT FE/ZNXC3	SECHSKANTMUTTER FE/ZNXC3	DADO FE/ZNXC3	[1]
002	<b>FLA0954C</b>	001	RONDELLE	WASHER	SCHEIBE	RONDELLA DI GANCIO ZB	[1]
003	<b>FNB0429A</b>	001	BRIDE	CLAMP	BUEGEL	STAFFA	[1]
004	<b>N01780A0</b>	001	SUPPORT	SUPPORT	TRAEGER	SUPPORTO	[1]







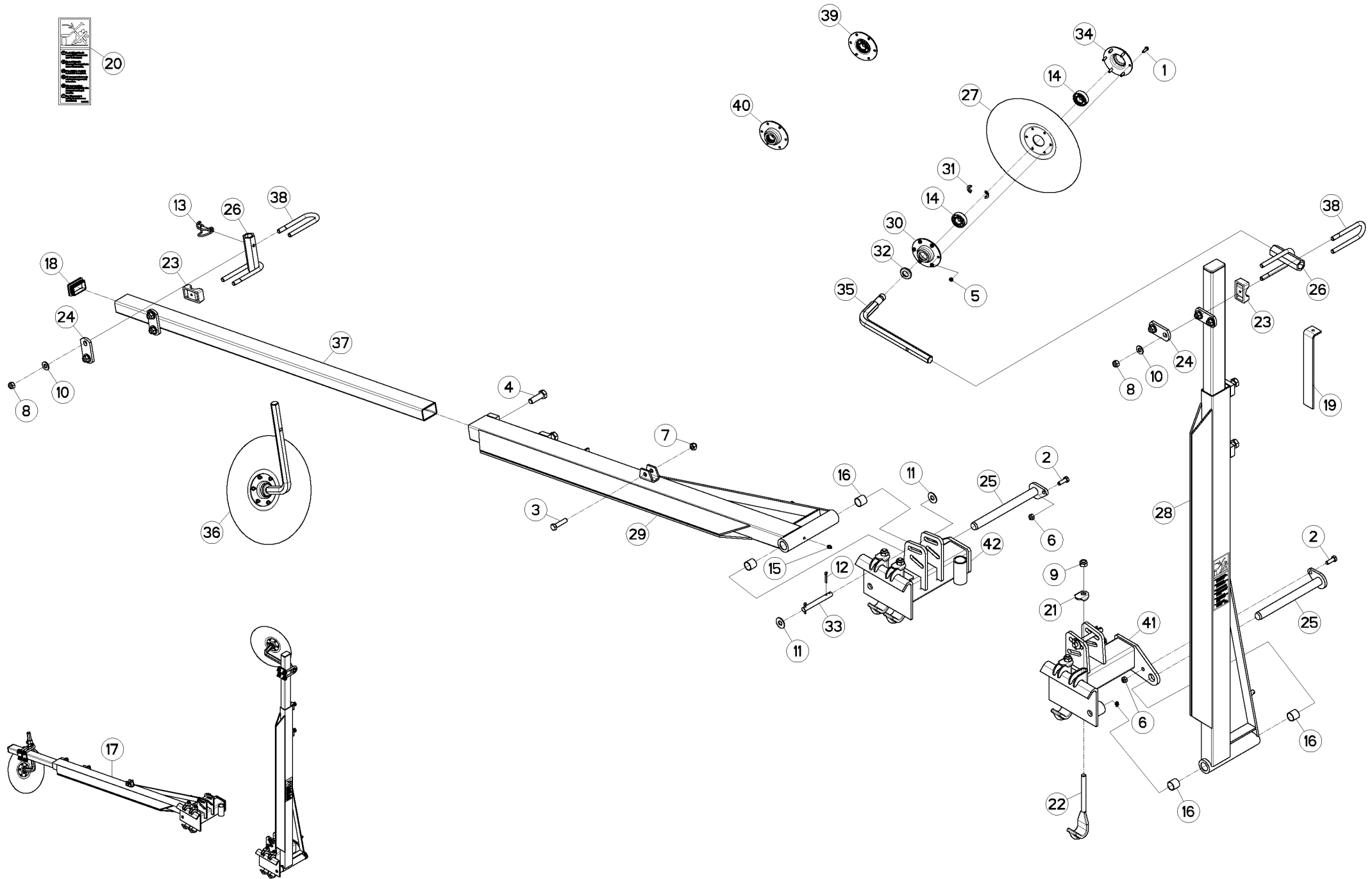
VIS DE CHARGEMENT GT

FILLING AUGER GT

BEFÜLLSCHNECKE GT

COCLEA DI CARICAMENTO GT

Rep	Nr	Qt	Designation	Description	Bezeichnung	Referenza	Remarque - Remark - Bemerkung - Osservazioni
001	<b>80061073</b>	012	VIS TETE HEXAGONALE FE/ZNXC3	HEXAGON HEAD SCREW FE/ZNXC3	SECHSKANTSCHRAUBE FE/ZNXC3	VITE TESTA ESAGONALE FE/ZNXC3	[1]
002	<b>80201040</b>	012	ECROU HEX.BAS AUTOFR.FE/ZNXC3	SELF-LOCKING NUT FE/ZNXC3	SELBSTSICHERND.MUTTER FE/ZNXC3	DADO AUTOBLOCCANTE FE/ZNXC3	[1]
003	<b>80201440</b>	004	ECROU HEX.BAS AUTOFR.FE/ZNXC3	SELF-LOCKING NUT FE/ZNXC3	SELBSTSICHERND.MUTTER FE/ZNXC3	DADO AUTOBLOCCANTE FE/ZNXC3	[1]
004	<b>80251128</b>	006	RONDELLE PLATE FE/ZNXC3	PLAIN WASHER FE/ZNXC3	SCHEIBE FE/ZNXC3	RONDELLA PIATTA FE/ZNXC3	[1]
005	<b>82102118</b>	002	JOINT CUIVRE	SEALING RING	DICHTRING	RONDELLA RAME	[1]
006	<b>A4074001</b>	002	COUPLEUR	COUPLER	KUPPLER	GIUNTO	[1]
007	<b>83090084</b>	003	COLLIER VIS SANS FIN INOX W4	COLLAR	HALTEBAND	COLLARE	[1]
008	<b>1676831</b>	001	VIS DE CHARGEMENT SUR H145	FERTI. FILLING AUGER	BEFUELLSCHNECKE VIERKANTRAHMEN	COCLEA CARICAM. SU H145	+ [1] OPT
009	<b>A4080481</b>	002	UNION	FITTING, HYDRAULIC, UNION	VERBINDUNG	CONNETTORE	[1]
010	<b>D00612B0</b>	001	VIS DE CHARGEMENT	LOADING AUGER	KLAPPSCHNECKE	COCLEA DI CARICAMENTO	[1]
011	<b>FLA0954C</b>	004	RONDELLE	WASHER	SCHEIBE	RONDELLA DI GANCIO ZB	[1]
012	<b>FNB0429A</b>	004	BRIDE	CLAMP	BUEGEL	STAFFA	[1]
013	<b>N1000270</b>	001	MOTEUR HYDRAULIQUE OMP 50	HYDRAULIC MOTOR	ZAHNRADMOTOR	MOTORE	[1]
014	<b>N1000280</b>	001	BLOC D'ETANCHEITE COMPLET	BODY	KOERPER		[1] + [2]
015	<b>N1000290</b>	001	VOLET DE REGLAGE	ARTICULATED DEFLECTORS	KLAPPE	TRAPPOLA	[1]
016	<b>N1000310</b>	001	SOUPAPE A 2 VOIES D150 15/10S	VALVE	VENTIL		[1]
017	<b>N1000320</b>	001	VIS SANS FIN DE CHARGEMENT	FILLING AUGER	BEFUELLSCHNECKE	VITE	[1]
018	<b>N1000330</b>	001	BACHE DE TREMIE	TARPAULIN	PLANE	TELONE	[1]
019	<b>N1000360</b>	001	ROULEMENT 3205 2RS	BEARING	KUGELLAGER	CUSCIETTO	[2]
020	<b>N1000400</b>	002	MANCHON D=150	THREADED SOCKET	MUFFE	MANICOTTO	[1]
021	<b>N1000430</b>	001	PORTE DE VIDANGE	DOOR	ENTLEERUNGSKLAPPE		[1]
022	<b>N1000440</b>	001	GRENOUILLERE	TUBE	ROHR		[1]
023	<b>N1000890</b>	002	COLLIER DE MANCHON	THREADED SOCKET	MUFFE	COLLARE	[1]
024	<b>N1000900</b>	001	BRIDE SUPERIEURE	THREADED SOCKET	MUFFE	STAFFA	[1]
025	<b>N1000910</b>	001	BRIDE INFERIEURE	THREADED SOCKET	MUFFE	STAFFA	[1]
026	<b>N1502640</b>	001	SUPPORT	SUPPORT	TRAEGER	SUPPORTO	[1]
027	<b>N01244A0</b>	002	FLEX 1/4 2,00 1/4GYFD 1/4GYFC	HYDRAULIC HOSE	ZYLINDERSCHLAUCH	TUBO IN GOMMA	[1]
028	<b>N01845A0</b>	002	GAINÉ	SHEATH, FLEXIBLE	GLEITSCHIENE	SUPPORTO	[1]
029	<b>N02075A0</b>	001	DEPORT INFERIEUR 130	OFF SETTING	VERSATZSTUECK	SFALSAMENTO	[1]
030	<b>N02076B0</b>	001	DEPORT SUPERIEUR 130	SUPPORT	HALTERUNG		[1]
031	<b>N03564B0</b>	001	SUPPORT	SUPPORT	TRAEGER	SUPPORTO	[1]





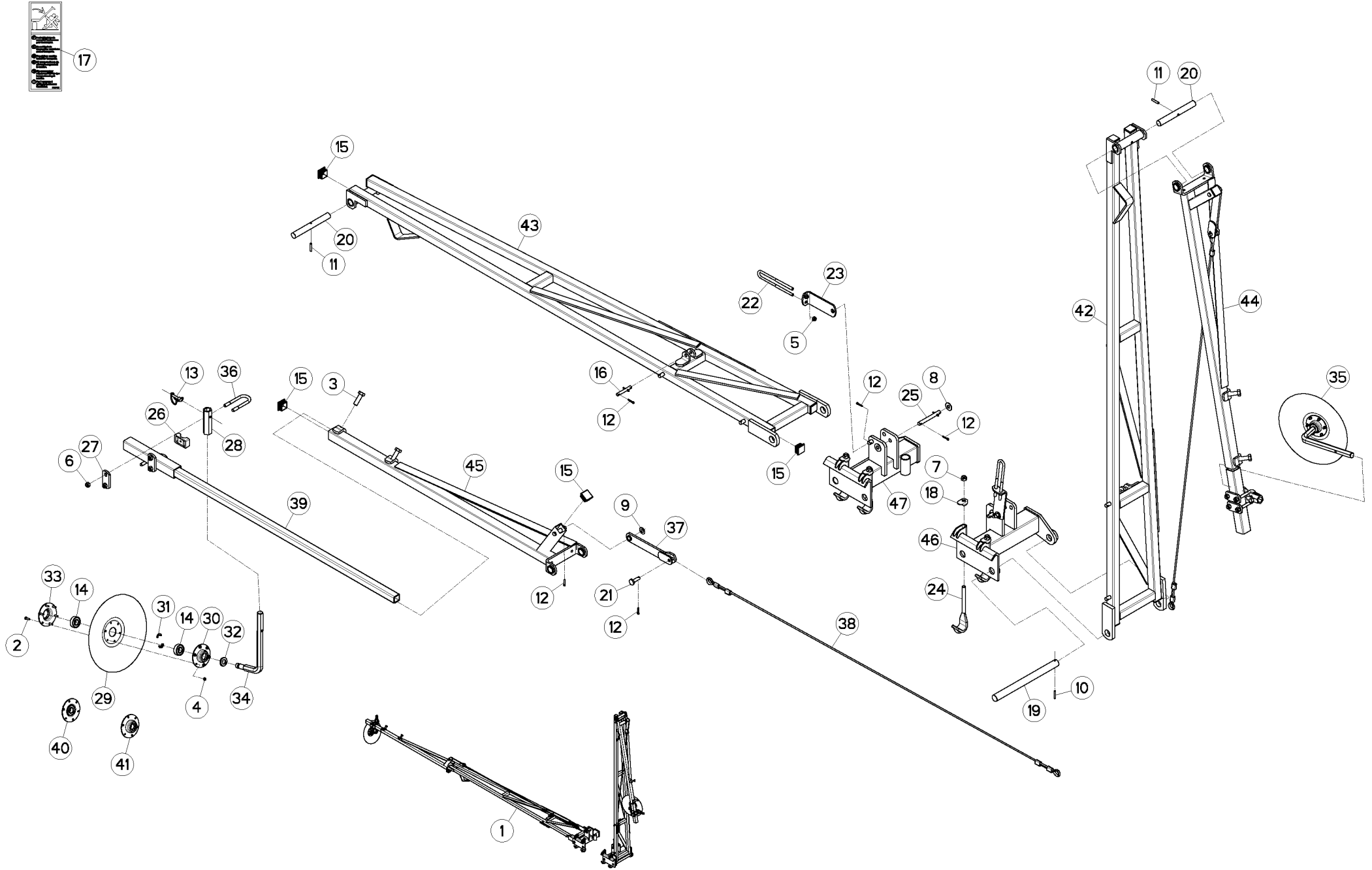
TRACEURS LATERAUX 6M00

SIDE MARKERS 6M00

SEITLICHE SPURANREISSER 6M00

MARCATORI LATERALI 6M00

Rep	Nr	Qt	Designation	Description	Bezeichnung	Referenza	Remarque - Remark - Bemerkung - Osservazioni
001	80060620	012	VIS TETE HEXAGONALE FE/ZNXC3	HEXAGON HEAD SCREW FE/ZNXC3	SECHSKANTSCHRAUBE FE/ZNXC3	VITE TESTA ESAGONALE FE/ZNXC3	[2]
002	80061073	002	VIS TETE HEXAGONALE FE/ZNXC3	HEXAGON HEAD SCREW FE/ZNXC3	SECHSKANTSCHRAUBE FE/ZNXC3	VITE TESTA ESAGONALE FE/ZNXC3	[1]
003	80061249	002	VIS TETE HEXAGONALE FE/ZNXC3	HEXAGON HEAD SCREW FE/ZNXC3	SECHSKANTSCHRAUBE FE/ZNXC3	VITE TESTA ESAGONALE FE/ZNXC3	[1]
004	80061601	004	VIS TETE HEXAGONALE FE/ZNXC3	HEXAGON HEAD SCREW FE/ZNXC3	SECHSKANTSCHRAUBE FE/ZNXC3	VITE TESTA ESAGONALE FE/ZNXC3	[1]
005	80200640	012	ECROU HEX.BAS AUTOFR.FE/ZNXC3	SELF-LOCKING NUT FE/ZNXC3	SELBSTSICHERND.MUTTER FE/ZNXC3	DADO AUTOBLOCCANTE FE/ZNXC3	[2]
006	80201040	002	ECROU HEX.BAS AUTOFR.FE/ZNXC3	SELF-LOCKING NUT FE/ZNXC3	SELBSTSICHERND.MUTTER FE/ZNXC3	DADO AUTOBLOCCANTE FE/ZNXC3	[1]
007	80201231	002	ECROU HEXAG.AUTOFREINE INOX	SELF-LOCKING NUT INOX	SELBSTSICHERNDE MUTTER INOX	DADO AUTOBLOCCANTE INOX	[1]
008	80201240	008	ECROU HEX.BAS AUTOFR.FE/ZNXC3	SELF-LOCKING NUT FE/ZNXC3	SELBSTSICHERND.MUTTER FE/ZNXC3	DADO AUTOBLOCCANTE FE/ZNXC3	[1]
009	80201440	004	ECROU HEX.BAS AUTOFR.FE/ZNXC3	SELF-LOCKING NUT FE/ZNXC3	SELBSTSICHERND.MUTTER FE/ZNXC3	DADO AUTOBLOCCANTE FE/ZNXC3	[1]
010	80251227	008	RONDELLE PLATE FE/ZNXC3	PLAIN WASHER FE/ZNXC3	SCHEIBE FE/ZNXC3	RONDELLA PIATTA FE/ZNXC3	[1]
011	80251535	004	RONDELLE PLATE FE/ZNXC3	PLAIN WASHER FE/ZNXC3	SCHEIBE FE/ZNXC3	RONDELLA PIATTA FE/ZNXC3	[1]
012	80500428	004	GOUPILLE FENDUE FE/ZNXC3	SPLIT PIN FE/ZNXC3	SPLINT FE/ZNXC3	COPPIGLIA FE/ZNXC3	[1]
013	80560801	002	GOUPILLE CAVALIERE FE/ZNXC3	TUBE PIN FE/ZNXC3	ROHRKLAPPSTECKER FE/ZNXC3	PERNO FE/ZNXC3	[1]
014	81002050	004	ROULEMENT A BILLES	BALL BEARING	KUGELLAGER	CUSCINETTO A SFERE	[3][4]
015	82200800	002	GRAISSEUR FE/ZNXC3	GREASE NIPPLE FE/ZNXC3	SCHMIERNIPPEL FE/ZNXC3	INGRASSATORE FE/ZNXC3	[1]
016	83012528	004	BAGUE ROULEE	WRAPPED BUSH	GEROLLTE BUCHSE	ANELLO LUBRIFICATO	[1]
017	1626792	001	KIT TRACEUR TOUT HYDR 6M00	KIT HYDRAULIK MARKERS 6M	SPURANR. VOLLHYDR. 6,00M	KIT TR.FILE IDR.TOTALE 600	+ [1] OPT
018	B0000751	002	BOUCHON D'OBTURATION	END PLUG	SCHALE	TAPPO PLAST. TUBE 60X40X5	[1]
019	FJA0284	002	PLAQUE DE SERRAGE	PLATE	PLATTE	PLACCA DI FERMO	[1]
020	FJA0303	002	AUTOCOLLANT SECURITE TRACEUR	STICKER	AUFKLEBER	AUTOADESIVO SICUREZZA TRACCIAF	[1]
021	FLA0954C	004	RONDELLE	WASHER	SCHEIBE	RONDELLA DI GANCIO ZB	[1]
022	FNB0429A	004	BRIDE	CLAMP	BUEGEL	STAFFA	[1]
023	N1001290	002	BERCEAU	CRADLE	HALTERUNG	SUPPORTO	[1]
024	N00039B0	004	PLAT 40X8X80	FLAT	FLACH	PIATTO 40X8X80	[1]
025	N00047A0	002	TOURILLON 25X268 ZBC	PIN	BOLZEN	PERNO 25X268	[1]
026	N00053C0	002	FOURREAU	SHEATH, RIGID	KULISSE	BUSSOLA SALDATA DI TRAZIONE	[1]
027	N00056B0	002	DISQUE	DISC	SCHEIBE	DISCO	[2]
028	N00105E0	001	BRAS	ARM	ARM	BRACCIO	[1]
029	N00106E0	001	BRAS	ARM	ARM	BRACCIO	[1]
030	N00346A0	002	COUPELLE	CUP	SCHALE	COPPIGLIA	[2][4]
031	N00644B0	004	BAGUE D'ARRET / DISQUE EP 2.5M	1/2 BUSH	1/2 HUELSE	BOCCOLA	[2]
032	N00650A0	002	COUPELLE	CUP	SCHALE	COPPIGLIA	[2]
033	N00684A0	002	BROCHE 14*120	PIN	ACHSE	PERNO	[1]
034	N01143A0	002	COUPELLE	CUP	SCHALE	COPPIGLIA	[2][3]
035	N02342B0	002	AXE	PIN	ACHSE	ASSE	[2]
036	N02343A0	002	DISQUE D335 AXE COURT	DISC	SCHEIBE	DISCO COMPLETO + BRACCIO	[1] + [2]
037	N02347A0	002	TUBE	TUBE	ROHR	TUBO	[1]
038	N03375A0	004	ETRIER	U-BOLT	BUEGEL	CAVALLOTTO	[1]
039	VNB1020	002	COUPELLE	CUP	SCHALE	COPPIGLIA	[1] + [3]
040	VNB1021	002	COUPELLE	CUP	SCHALE	COPPIGLIA	[1] + [4]
041	VNB0124E	001	PINCE	CLAMP, MOUNT	ZANGE	PINZA TRACCIAFI DX.	[1]
042	VNB0125E	001	PINCE	CLAMP, MOUNT	ZANGE	PINZA TRACCIAFI SX.	[1]





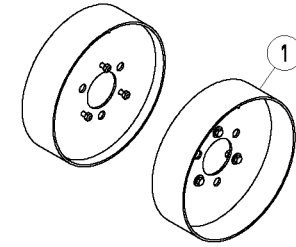
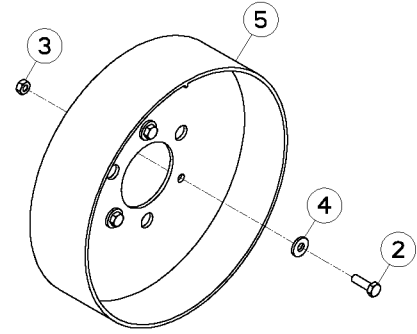
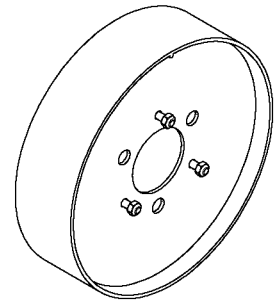
TRACEURS LATERAUX 9M00

SIDE MARKERS 9M00

SEITLICHE SPURANREISSER 9M00

MARCATORI LATERALI 9M00

Rep	Nr	Qt	Designation	Description	Bezeichnung	Referenza	Remarque - Remark - Bemerkung - Osservazioni
001	1676558	001	TRACEURS 9,00M, POUTRE H	MARKER 9,00M H FRAME	SPURANREISSER 9,00M H	SEGNAF. TEL. 9,00 TEL. H	+ [1] OPT
002	80060620	012	VIS TETE HEXAGONALE FE/ZNXC3	HEXAGON HEAD SCREW FE/ZNXC3	SECHSKANTSCHRAUBE FE/ZNXC3	VITE TESTA ESAGONALE FE/ZNXC3	[2]
003	80061601	004	VIS TETE HEXAGONALE FE/ZNXC3	HEXAGON HEAD SCREW FE/ZNXC3	SECHSKANTSCHRAUBE FE/ZNXC3	VITE TESTA ESAGONALE FE/ZNXC3	[1]
004	80200640	012	ECROU HEX.BAS AUTOFR.FE/ZNXC3	SELF-LOCKING NUT FE/ZNXC3	SELBSTSICHERND.MUTTER FE/ZNXC3	DADO AUTOBLOCCANTE FE/ZNXC3	[2]
005	80201040	004	ECROU HEX.BAS AUTOFR.FE/ZNXC3	SELF-LOCKING NUT FE/ZNXC3	SELBSTSICHERND.MUTTER FE/ZNXC3	DADO AUTOBLOCCANTE FE/ZNXC3	[1]
006	80201240	008	ECROU HEX.BAS AUTOFR.FE/ZNXC3	SELF-LOCKING NUT FE/ZNXC3	SELBSTSICHERND.MUTTER FE/ZNXC3	DADO AUTOBLOCCANTE FE/ZNXC3	[1]
007	80201440	004	ECROU HEX.BAS AUTOFR.FE/ZNXC3	SELF-LOCKING NUT FE/ZNXC3	SELBSTSICHERND.MUTTER FE/ZNXC3	DADO AUTOBLOCCANTE FE/ZNXC3	
008	80251535	004	RONDELLE PLATE FE/ZNXC3	PLAIN WASHER FE/ZNXC3	SCHEIBE FE/ZNXC3	RONDELLA PIATTA FE/ZNXC3	[1]
009	80251638	002	RONDELLE PLATE FE/ZNXC3	PLAIN WASHER FE/ZNXC3	SCHEIBE FE/ZNXC3	RONDELLA PIATTA FE/ZNXC3	[1]
010	80450641	002	GOUPILLE ELASTIQUE FLZNNC	ROLL PIN FLZNNC	SPANNHUELSE FLZNNC	SPINA ELASTICA FLZNNC	[1]
011	80450841	002	GOUPILLE ELASTIQUE FLZNNC	ROLL PIN FLZNNC	SPANNHUELSE FLZNNC	SPINA ELASTICA FLZNNC	[1]
012	80500422	014	GOUPILLE FENDUE FE/ZNXC3	SPLIT PIN FE/ZNXC3	SPLINT FE/ZNXC3	COPPIGLIA FE/ZNXC3	[1]
013	80560801	002	GOUPILLE CAVALIERE FE/ZNXC3	TUBE PIN FE/ZNXC3	ROHRKLAPPSTECKER FE/ZNXC3	PERNO FE/ZNXC3	[1]
014	81002051	004	ROULEMENT A BILLES	BALL BEARING	KUGELLAGER	CUSCINETTO A SFERE	
015	83040176	012	EMBOU CARRE A LAMELLES	DUST	SCHALE	TAPPO PLASTICA	[1]
016	FAD0267A	002	AXE	PIN	ACHSE	ASSE	[1]
017	FJA0303	002	AUTOCOLLANT SECURITE TRACEUR	STICKER	AUFKLEBER	AUTOADESIVO SICUREZZA TRACCIAF	[1]
018	FLA0954C	004	RONDELLE	WASHER	SCHEIBE	RONDELLA DI GANCIO ZB	[1]
019	FNB0882	002	AXE D'ARTICULAT.BRAS PRIM. ZB	PIN	ACHSE	ASSE	[1]
020	FNB0883	002	AXE D'ARTICULAT.BRAS MOBILE ZB	PIN	ACHSE	ASSE	[1]
021	FNB1012	002	AXE DE BIELLETTE ZB	PIN	ACHSE	ASSE	[1]
022	FNB1288	002	ETRIER	U-BOLT	BUEGEL	CAVALLOTTO	[1]
023	FNB1289	002	PATTE DE TENDEUR	BRACKET	LACHE	FAZZOLETTO	[1]
024	FNB0429A	004	BRIDE	CLAMP	BUEGEL	STAFFA	[1]
025	FNB1015A	002	AXE	PIN	ACHSE	ASSE	[1]
026	N1001290	002	BERCEAU	CRADLE	HALTERUNG	SUPPORTO	[1]
027	N00039B0	004	PLAT 40X8X80	FLAT	FLACH	PIATTO 40X8X80	[1]
028	N00053C0	002	FOURREAU	SHEATH, RIGID	KULISSE	BUSSOLA SALDATA DI TRAZIONE	[1]
029	N00056B0	002	DISQUE	DISC	SCHEIBE	DISCO	[2]
030	N00346A0	002	COUPELLE	CUP	SCHALE	COPPIGLIA	[4]
031	N00644B0	004	BAGUE D'ARRET / DISQUE EP 2.5M	1/2 BUSH	1/2 HUELSE	BOCCOLA	[2]
032	N00650A0	002	COUPELLE	CUP	SCHALE	COPPIGLIA	[2]
033	N01143A0	002	COUPELLE	CUP	SCHALE	COPPIGLIA	[3]
034	N02342B0	002	AXE	PIN	ACHSE	ASSE	[2]
035	N02343A0	002	DISQUE D335 AXE COURT	DISC	SCHEIBE	DISCO COMPLETO + BRACCIO	[1] + [2]
036	N03374A0	004	ETRIER	U-BOLT	BUEGEL	CAVALLOTTO	[1]
037	VNB0553	002	BIELLETTTE SOUDEE	CONNECTING ROD	VERBINDUNGSSTANGE	BIELLA	[1]
038	VNB0554	002	CABLE DE TRACEUR ASS.	CABLE	KABEL	CAVO	[1]
039	VNB0772	002	BRAS DE TRACEUR REGLABLE	ARM	ARM	BRACCIO	[1]
040	VNB1020	002	COUPELLE	CUP	SCHALE	COPPIGLIA	[2] + [3]
041	VNB1021	002	COUPELLE	CUP	SCHALE	COPPIGLIA	[2] + [4]
042	VNB0436A	001	BRAS	ARM	ARM	BRACCIO	[1]
043	VNB0437A	001	BRAS	ARM	ARM	BRACCIO	[1]
044	VNB0438A	001	BRAS	ARM	ARM	BRACCIO	[1]
045	VNB0439A	001	BRAS	ARM	ARM	BRACCIO	[1]
046	VNB0440A	001	PINCE DE TRACEUR DROITE	BRACKET	GRIFF		[1]
047	VNB0441A	001	PINCE DE TRACEUR GAUCHE	BRACKET	GRIFF		[1]





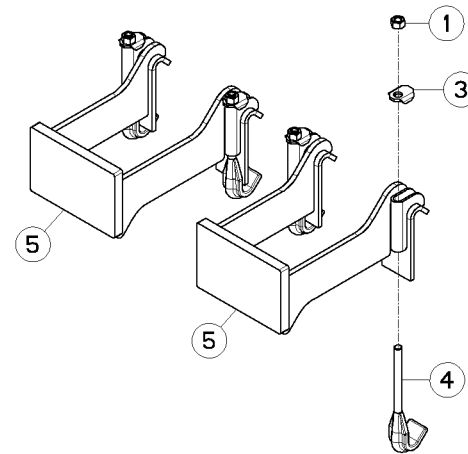
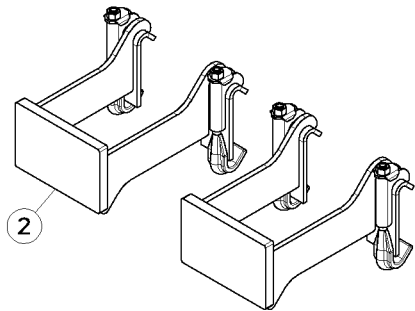
## LIMITEUR (TRACEUR)

## LIMITER (ROW MARKER)

## BEGRENZER (SPURANREISSER)

## LIMITATORE (MARCASOLCO)

Rep	Nr	Qt	Designation	Description	Bezeichnung	Referenza	Remarque - Remark - Bemerkung - Osservazioni
001	<b>1676815</b>	001	LIMITEURS DE TRACES	LIMITER FOR MARKER	STUETZKRONE FUER SPURANREISSER	LIMITATORE TRACCIATORE	+ [1] OPT
002	<b>80060620</b>	006	VIS TETE HEXAGONALE FE/ZNXC3	HEXAGON HEAD SCREW FE/ZNXC3	SECHSKANTSCHRAUBE FE/ZNXC3	VITE TESTA ESAGONALE FE/ZNXC3	[1]
003	<b>80200640</b>	006	ECROU HEX.BAS AUTOFR.FE/ZNXC3	SELF-LOCKING NUT FE/ZNXC3	SELBSTSICHERND.MUTTER FE/ZNXC3	DADO AUTOBLOCCANTE FE/ZNXC3	[1]
004	<b>80250613</b>	006	RONDELLE PLATE FE/ZNXC3	PLAIN WASHER FE/ZNXC3	SCHEIBE FE/ZNXC3	RONDELLA PIATTA FE/ZNXC3	[1]
005	<b>N1001180</b>	002	LIMITEUR DE TRACE	CLUTCH	KUPPLUNG	FRIZIONE	[1]







PLANTER 3 MB 4M40-9M00

A 0001 &gt; B 2896

K36R0176 A

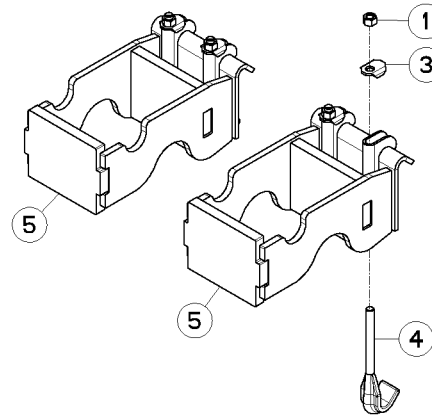
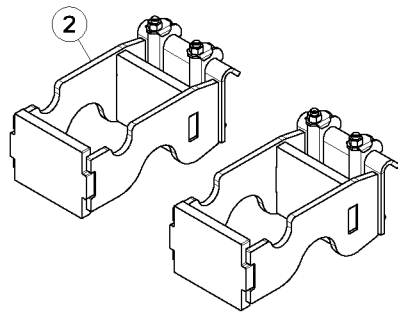
## PAIRE DEPORTS

## PAIR OFFSET BRACKETS

## PAAR VERSATZSTUECKE

## COPPIA DISASSAMENTI

Rep	Nr	Qt	Designation	Description	Bezeichnung	Referenza	Remarque - Remark - Bemerkung - Osservazioni
001	<b>80201470</b>	004	ECROU HEXAGONAL FE/ZNXC3	NUT FE/ZNXC3	SECHSKANTMUTTER FE/ZNXC3	DADO FE/ZNXC3	[1]
002	<b>1676370</b>	001	PAIRE DEPORT TRAC./H MTGE ENF.	SPECIAL BRACKET MARKERS/FERTI	HALTERUNG SPURRANR./DUENGER	PROLUNGA SEGNAFILE (H)	+ [1] OPT
003	<b>FLA0954C</b>	004	RONDELLE	WASHER	SCHEIBE	RONDELLA DI GANCIO ZB	[1]
004	<b>FNB0429A</b>	004	BRIDE	CLAMP	BUEGEL	STAFFA	[1]
005	<b>N02616B0</b>	002	DEPORT	OFF SETTING	VERSATZSTUECK	SFALSAMENTO	[1]





PLANTER 3 MB 4M40-9M00

A 0001 &gt; B 2896

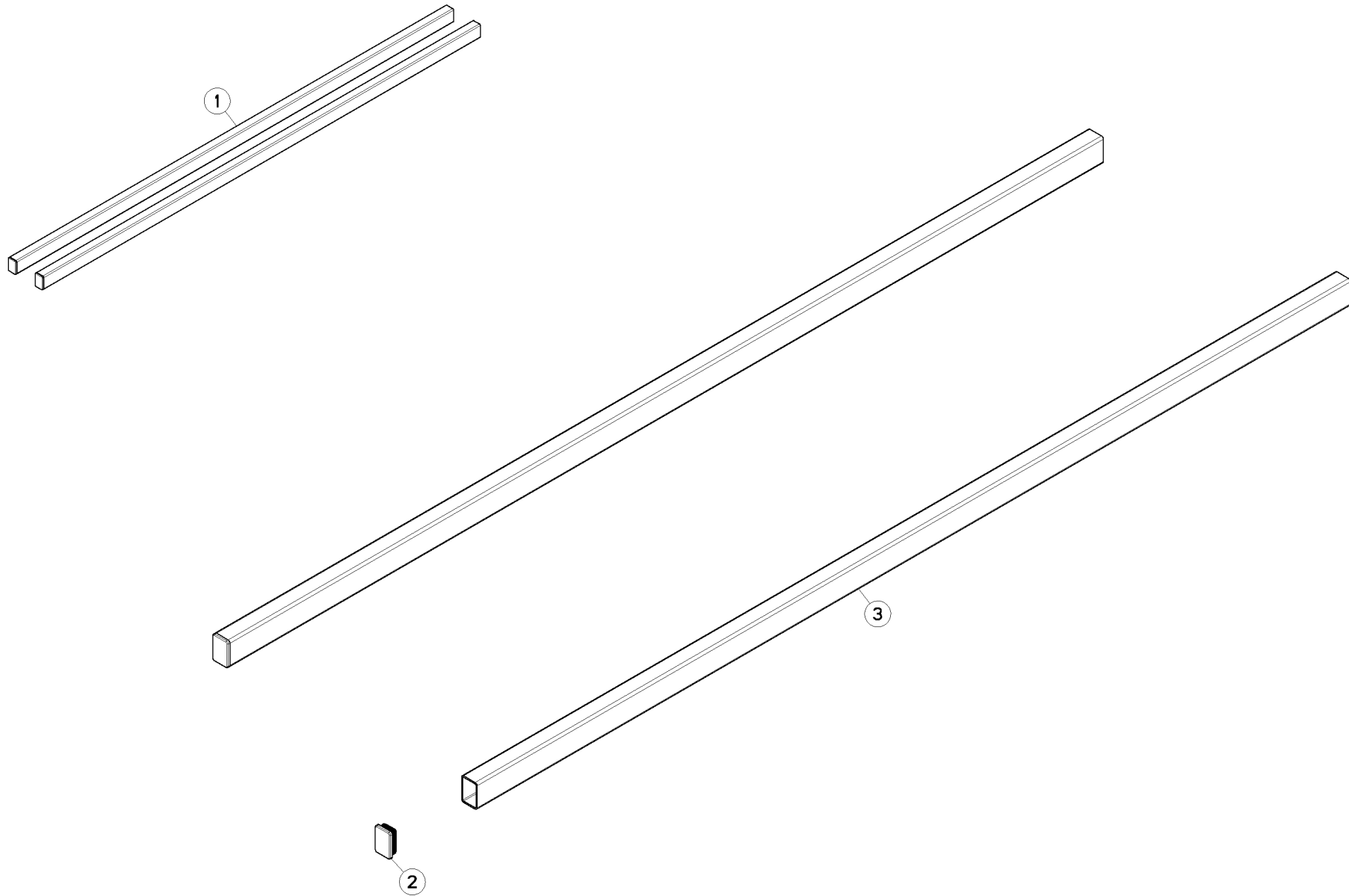
K36R0179 A

DEPORTS TRACEURS (328 MM)

MARKER OFFSETS (328 MM)

VERSATZSTUECKE SPURANREISSER ( SPOSTAMENTO TRACCIATORI (328

Rep	Nr	Qt	Designation	Description	Bezeichnung	Referenza	Remarque - Remark - Bemerkung - Osservazioni
001	<b>80201470</b>	004	ECROU HEXAGONAL FE/ZNXC3	NUT FE/ZNXC3	SECHSKANTMUTTER FE/ZNXC3	DADO FE/ZNXC3	[1]
002	<b>1627006</b>	001	PAIRE DEPORT TRACEURS /H	OFF SETTING	VERSATZSTUECK	KIT SFALSAMENTO	+ [1] OPT
003	<b>FLA0954C</b>	004	RONDELLE	WASHER	SCHEIBE	RONDELLA DI GANCIO ZB	[1]
004	<b>FNB0429A</b>	004	BRIDE	CLAMP	BUEGEL	STAFFA	[1]
005	<b>N1512300</b>	002	SUPPORT	SUPPORT	TRAEGER	SUPPORTO	[1]





PLANTER 3 MB 4M40-9M00

A 0001 > B 2896

K36R0524 A

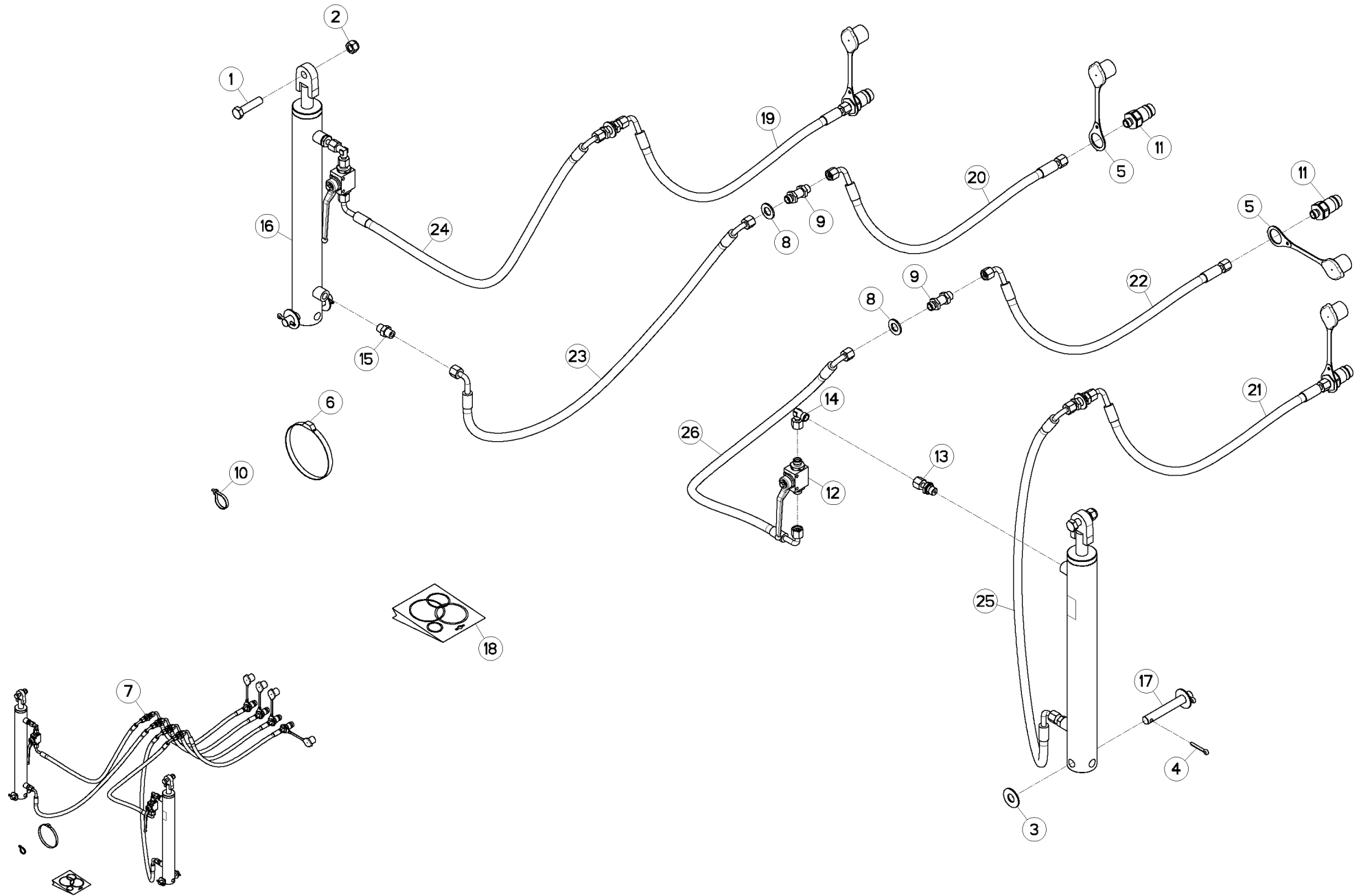
RALLONGE TRACEUR

MARKER EXTENSION

SPURANREISSERVERLAENGERUNG

PROLUNGA TRACCIATORE

Rep	Nr	Qt	Designation	Description	Bezeichnung	Referenza	Remarque - Remark - Bemerkung - Osservazioni
001	<b>1626832</b>	001	KIT TRAC.CENT./6,00M	MARKER MIDDLE 6M	SPURANREISSER MITTE 6M		+ [1]
002	<b>B0000751</b>	002	BOUCHON D'OBTURATION	END PLUG	SCHALE	TAPPO PLAST. TUBE 60X40X5	[1]
003	<b>N02348A0</b>	002	TUBE	TUBE	ROHR	TUBO	[1]





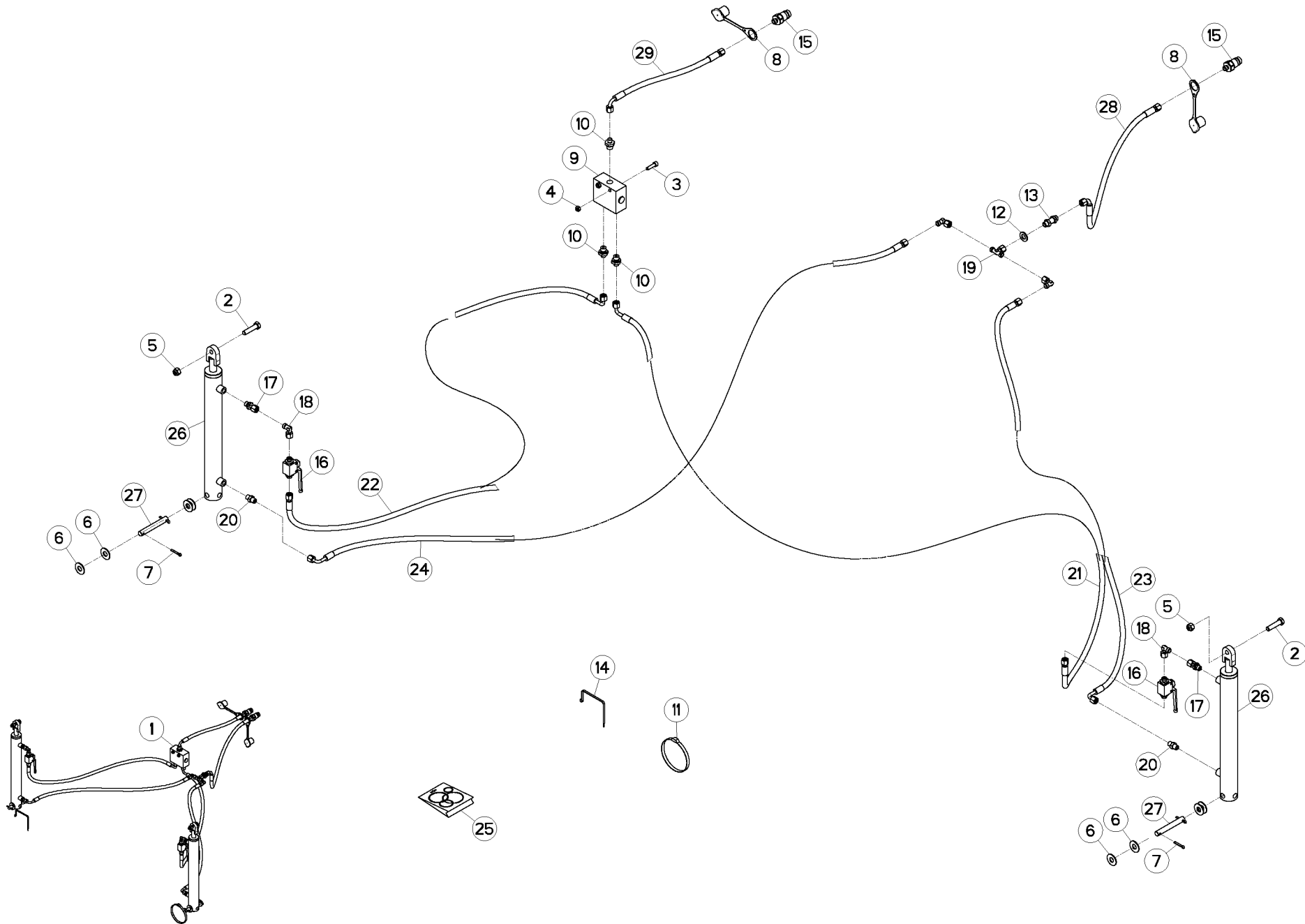
COMMANDE 6M00-6M55 (TRACEUR)

CONTROL 6M00-6M55 (ROW MARKER)

BEDIENUNG 6M00-6M55 (SPURANREI)

COMANDO 6M00-6M55 (MARCASOLA)

Rep	Nr	Qt	Designation	Description	Bezeichnung	Referenza	Remarque - Remark - Bemerkung - Osservazioni
001	80061249	002	VIS TETE HEXAGONALE FE/ZNXC3	HEXAGON HEAD SCREW FE/ZNXC3	SECHSKANTSCHRAUBE FE/ZNXC3	VITE TESTA ESAGONALE FE/ZNXC3	[1]
002	80201230	002	ECROU HEX.AUTOFREINE FE/ZNXC3	SELF-LOCKING NUT FE/ZNXC3	SELBSTSICH.MUTTER FE/ZNXC3	DADO AUTOBLOCCANTE FE/ZNXC3	[1]
003	80251535	004	RONDELLE PLATE FE/ZNXC3	PLAIN WASHER FE/ZNXC3	SCHEIBE FE/ZNXC3	RONDELLA PIATTA FE/ZNXC3	[1]
004	80500428	004	GOUPILLE FENDUE FE/ZNXC3	SPLIT PIN FE/ZNXC3	SPLINT FE/ZNXC3	COPPIGLIA FE/ZNXC3	[1]
005	82300026	004	CAPUCHON COUPLEUR MALE	CAP MALE CONNECTOR	KAPPE KUPPLUNGSSTECKER	TAPPO	[1]
006	83090192	014	COLLIER	CABLE TIE PLASTIC	KABELBINDER PLASTIK	ANELLO	[1]
007	1676563A	001	CDE HYDR.DE 6,00-6,55M	HYD. CONTROL MARKERS	HYDR.BETATIGUNG SPURANREISSER	COMANDO SEGNA.IDR.600-655M 4F	+ [1]
008	80251430	004	RONDELLE PLATE FE/ZNXC3	PLAIN WASHER FE/ZNXC3	SCHEIBE FE/ZNXC3	RONDELLA PIATTA FE/ZNXC3	[1]
009	82300810	004	UNION DOUBLE DE CLOISON NUE	CONNECTOR	VERBINDUNGSSCHRAUBE	CONNETTORE	[1]
010	83090093	025	COLLIER PLASTIQUE	CABLE TIE PLASTIC	KABELBINDER PLASTIK	FASCETTA	[1]
011	A4074029	004	COUPLEUR MALE	CONNECTOR MALE	KUPPLUNGSTECKER	INNESTO M14X150	[1]
012	A4075018	002	ROBINET	VALVE, BALL	KUGELHAHN	ROBINETTO	[1]
013	A4080524	002	ADAPTEUR ZBC	ADAPTER ZBC	GEWINDESTUTZEN ZBC	ADATTATORE ZBC	[1]
014	A4082711	002	COUDE TOURNANT	AJUSTABLE MALE STUD ELBOW	EINSTELLBARE WINKEL STUTZEN	GIUNZIONE A 90°ORIENTABILE ZBC	[1]
015	A4080448	002	UNION MALE	MALE STUD CONNECTOR	GERADEREINSCHRAUBSTUTZEN	GIUZIONE DIRITTA ZBC	[1]
016	K3601320	002	VERIN	CYLINDER, HYDRAULIC	HYDRAULIKZYLINDER	CILINDRO	[1]
017	K3611520	002	AXE	PIN	ACHSE	ASSE	[1]
018	K3619240	002	COLL.JOINTS-VERIN K3601320	SET OIL SEALS FOR K3601320	SATZ DICHTUNGEN F.K3601320	KIT GUARNIZ.PISTO.K3601320	[1]
019	N02086A0	001	FLEX 1/4 1,90M 14MFC 14MFD	HYDRAULIC HOSE	ZYLINDERSCHLAUCH	TUBO IN GOMMA	[1]<->1900mm
020	N02086A0	001	FLEX 1/4 1,90M 14MFC 14MFD	HYDRAULIC HOSE	ZYLINDERSCHLAUCH	TUBO IN GOMMA	[1]<->1900
021	N02086A0	001	FLEX 1/4 1,90M 14MFC 14MFD	HYDRAULIC HOSE	ZYLINDERSCHLAUCH	TUBO IN GOMMA	[1]<->1900mm
022	N02086A0	001	FLEX 1/4 1,90M 14MFC 14MFD	HYDRAULIC HOSE	ZYLINDERSCHLAUCH	TUBO IN GOMMA	[1]<->1900mm
023	N02341A0	001	FLEX 1/4 4,30 14MFC 14MFC	HYDRAULIC HOSE	ZYLINDERSCHLAUCH	TUBO FLESSIBILE 1/4 4,30	[1]<->4300mm
024	N02341A0	001	FLEX 1/4 4,30 14MFC 14MFC	HYDRAULIC HOSE	ZYLINDERSCHLAUCH	TUBO FLESSIBILE 1/4 4,30	[1]<->4300mm
025	N02341A0	001	FLEX 1/4 4,30 14MFC 14MFC	HYDRAULIC HOSE	ZYLINDERSCHLAUCH	TUBO FLESSIBILE 1/4 4,30	[1]<->4300mm
026	N02341A0	001	FLEX 1/4 4,30 14MFC 14MFC	HYDRAULIC HOSE	ZYLINDERSCHLAUCH	TUBO FLESSIBILE 1/4 4,30	[1]<->4300mm







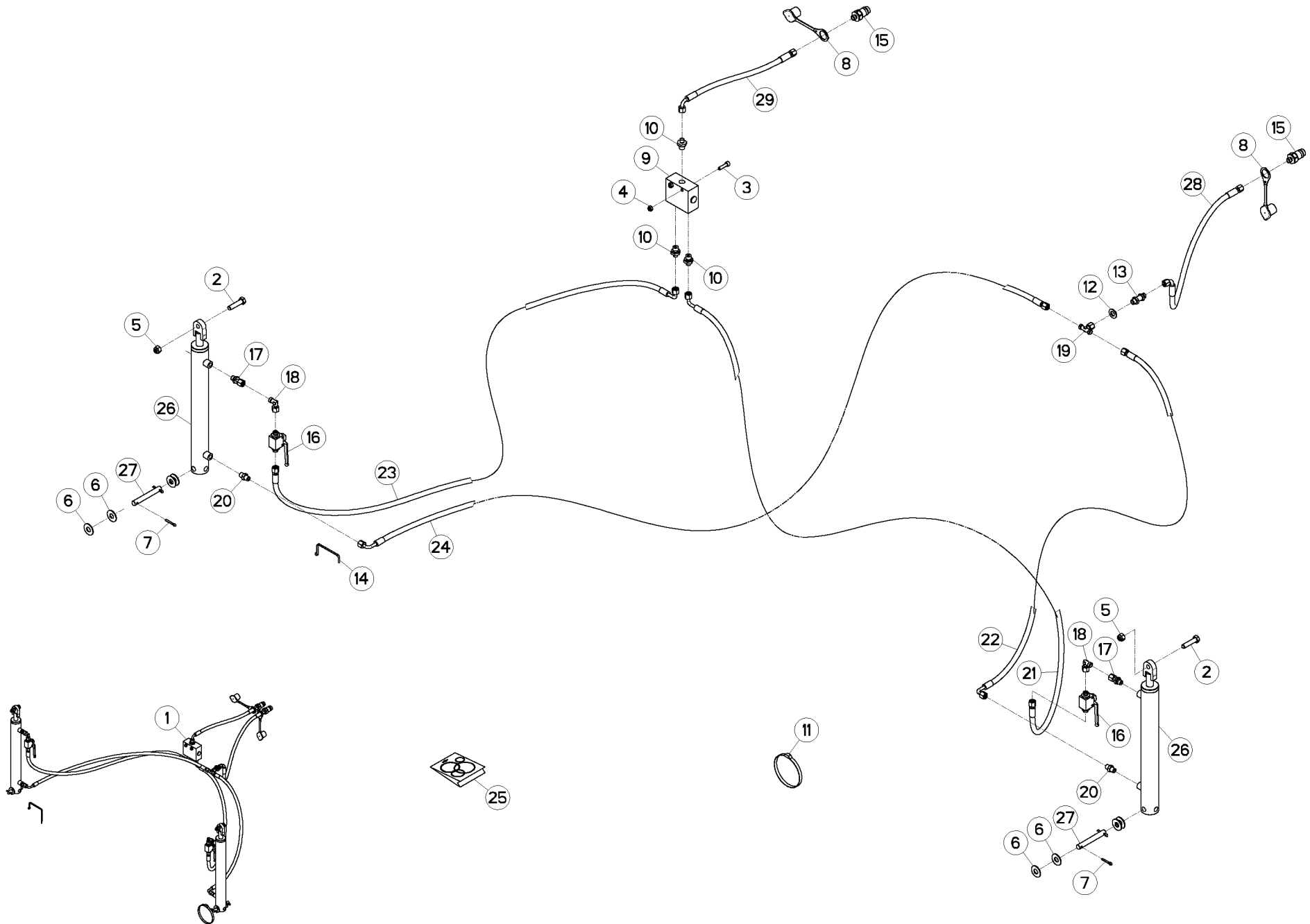
COMMANDE 6M00 (TRACEUR)

CONTROL 6M00 (ROW MARKER)

BEDIENUNG 6M00 (SPURANREISSER)

COMANDO 6M00 (MARCASOLCO)

Rep	Nr	Qt	Designation	Description	Bezeichnung	Referenza	Remarque - Remark - Bemerkung - Osservazioni
001	1676573	001	CDE HYDR.DE 6,00-6,55M VAL SEQ	HYD. CONTROL+CHANGEVER VALVE	HYDR.BETATIG.+UMSCHALTVENTIL	COMANDO SEGNA.IDR.600 655	+ [1]
002	80061249	002	VIS TETE HEXAGONALE FE/ZNXC3	HEXAGON HEAD SCREW FE/ZNXC3	SECHSKANTSCHRAUBE FE/ZNXC3	VITE TESTA ESAGONALE FE/ZNXC3	[1]
003	80080831	002	VIS TETE CYL.SIX P.CR.FE/ZNXC3	HEX.SOCK.HEAD CAP SCR.FE/ZNXC3	ZYLINDERSCHR.INNENSEC.FE/ZNXC3	VITE A TESTA CILINDR. FE/ZNXC3	[1]
004	80200840	002	ECROU HEX.BAS AUTOFR.FE/ZNXC3	SELF-LOCKING NUT FE/ZNXC3	SELBSTSICHERND.MUTTER FE/ZNXC3	DADO AUTOBLOCCANTE FE/ZNXC3	[1]
005	80201230	002	ECROU HEX.AUTOFREINE FE/ZNXC3	SELF-LOCKING NUT FE/ZNXC3	SELBSTSICH.MUTTER FE/ZNXC3	DADO AUTOBLOCCANTE FE/ZNXC3	[1]
006	80251535	008	RONDELLE PLATE FE/ZNXC3	PLAIN WASHER FE/ZNXC3	SCHEIBE FE/ZNXC3	RONDELLA PIATTA FE/ZNXC3	[1]
007	80500428	004	GOUPILLE FENDUE FE/ZNXC3	SPLIT PIN FE/ZNXC3	SPLINT FE/ZNXC3	COPPIGLIA FE/ZNXC3	[1]
008	82300026	002	CAPUCHON COUPLEUR MALE	CAP MALE CONNECTOR	KAPPE KUPPLUNGSSTECKER	TAPPO	[1]
009	82300089	001	VALVE DE SEQUENCE	SEQUENCE VALVE	WEGWECHSELVENTIL	VALVOLA DI SEQUENZA	[1]
010	82300808	003	UNION MALE	MALE STUD CONNECTOR	GERADEREINSCHRAUBSTUTZEN	RACCORDO	[1]
011	83090192	012	COLLIER	CABLE TIE PLASTIC	KABELBINDER PLASTIK	ANELLO	[1]
012	80251430	001	RONDELLE PLATE FE/ZNXC3	PLAIN WASHER FE/ZNXC3	SCHEIBE FE/ZNXC3	RONDELLA PIATTA FE/ZNXC3	[1]
013	82300810	001	UNION DOUBLE DE CLOISON NUE	CONNECTOR	VERBINDUNGSSCHRAUBE	CONNETTORE	[1]
014	83090093	006	COLLIER PLASTIQUE	CABLE TIE PLASTIC	KABELBINDER PLASTIK	FASCETTA	[1]
015	A4074029	002	COUPLEUR MALE	CONNECTOR MALE	KUPPLUNGSTECKER	INNESTO M14X150	[1]
016	A4075018	002	ROBINET	VALVE, BALL	KUGELHAHN	ROBINETTO	[1]
017	A4080524	002	ADAPTEUR ZBC	ADAPTER ZBC	GEWINDESTUTZEN ZBC	ADATTATORE ZBC	[1]
018	A4082711	004	COUDE TOURNANT	AJUSTABLE MALE STUD ELBOW	EINSTELLBARE WINKEL STUTZEN	GIUNZIONE A 90°ORIENTABILE ZBC	[1]
019	A4083203	001	TE TOURNANT NU FE/ZNXC3	ADJUSTABLE EQUAL TEE FE/ZNXC3	EINSTELLB.T VERSCHRAU.FE/ZNXC3	RACCORDO ORIENT.A T FE/ZNXC3	[1]
020	A4080448	002	UNION MALE	MALE STUD CONNECTOR	GERADEREINSCHRAUBSTUTZEN	GIUZIONE DIRITTA ZBC	[1]
021	A4920117	001	FLEXIBLE	HOSE, HYDRAULIC	HYDRAULIKSCHLAUCH	TUBO IN GOMMA	[1] <->360 mm
022	A4920117	001	FLEXIBLE	HOSE, HYDRAULIC	HYDRAULIKSCHLAUCH	TUBO IN GOMMA	[1] <->360 mm
023	A4920117	001	FLEXIBLE	HOSE, HYDRAULIC	HYDRAULIKSCHLAUCH	TUBO IN GOMMA	[1] <->360 mm
024	A4920117	001	FLEXIBLE	HOSE, HYDRAULIC	HYDRAULIKSCHLAUCH	TUBO IN GOMMA	[1] <->360 mm
025	K3600260	001	COLL.JOINTS-VERIN VNB0780B	SET OIL SEALS FOR VNB0780B	SATZ DICHTUNGEN F.VNB0780B	KIT GUARNIZ.PISTO.VNB0780B	[1]
026	K3601320	002	VERIN	CYLINDER, HYDRAULIC	HYDRAULIKZYLINDER	CILINDRO	[1]
027	K3611520	002	AXE	PIN	ACHSE	ASSE	[1]
028	N02086A0	001	FLEX 1/4 1,90M 14MFC 14MFD	HYDRAULIC HOSE	ZYLINDERSCHLAUCH	TUBO IN GOMMA	[1]
029	N02086A0	001	FLEX 1/4 1,90M 14MFC 14MFD	HYDRAULIC HOSE	ZYLINDERSCHLAUCH	TUBO IN GOMMA	[1]





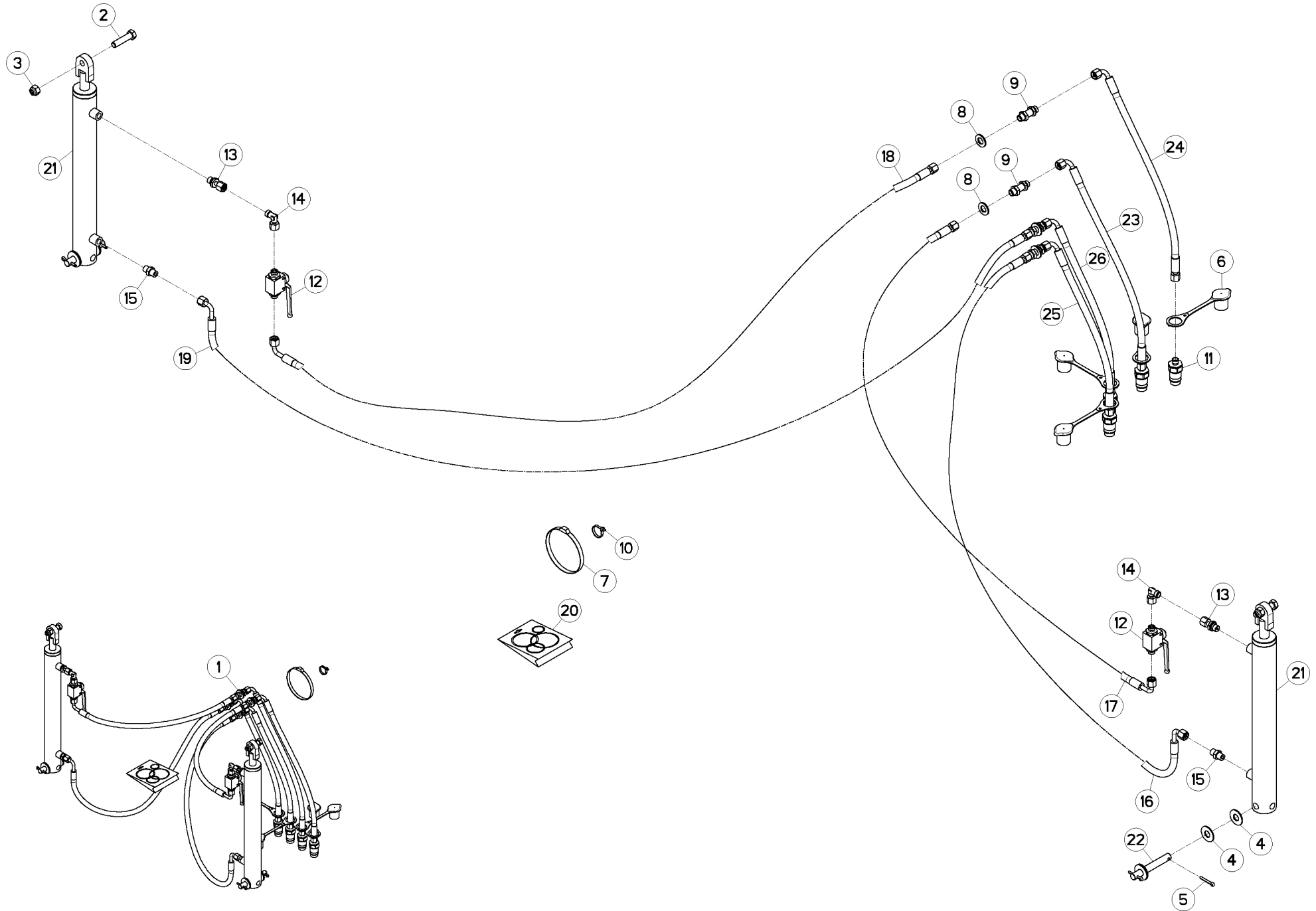
COMMANDE 9M00 (TRACEUR)

CONTROL 9M00 (ROW MARKER)

BEDIENUNG 9M00 (SPURANREISSER)

COMANDO 9M00 (MARCASOLCO)

Rep	Nr	Qt	Designation	Description	Bezeichnung	Referenza	Remarque - Remark - Bemerkung - Osservazioni
001	1676576	001	CDE HYDRAUL.+VALVE SEQU. 9,00M	HYD. CONTROL+CHANGEVER VALVE	HYDR.BETATIG.+UMSCHALTVENTIL		+ [1] OPT
002	80061249	002	VIS TETE HEXAGONALE FE/ZNXC3	HEXAGON HEAD SCREW FE/ZNXC3	SECHSKANTSCHRAUBE FE/ZNXC3	VITE TESTA ESAGONALE FE/ZNXC3	[1]
003	80080831	002	VIS TETE CYL.SIX P.CR.FE/ZNXC3	HEX.SOCK.HEAD CAP SCR.FE/ZNXC3	ZYLINDERSCHR.INNENSEC.FE/ZNXC3	VITE A TESTA CILINDR. FE/ZNXC3	[1]
004	80200840	002	ECROU HEX.BAS AUTOFR.FE/ZNXC3	SELF-LOCKING NUT FE/ZNXC3	SELBSTSICHERND.MUTTER FE/ZNXC3	DADO AUTOBLOCCANTE FE/ZNXC3	[1]
005	80201230	002	ECROU HEX.AUTOFREINE FE/ZNXC3	SELF-LOCKING NUT FE/ZNXC3	SELBSTSICH.MUTTER FE/ZNXC3	DADO AUTOBLOCCANTE FE/ZNXC3	[1]
006	80251535	008	RONDELLE PLATE FE/ZNXC3	PLAIN WASHER FE/ZNXC3	SCHEIBE FE/ZNXC3	RONDELLA PIATTA FE/ZNXC3	[1]
007	80500428	004	GOUPILLE FENDUE FE/ZNXC3	SPLIT PIN FE/ZNXC3	SPLINT FE/ZNXC3	COPPIGLIA FE/ZNXC3	[1]
008	82300026	002	CAPUCHON COUPLEUR MALE	CAP MALE CONNECTOR	KAPPE KUPPLUNGSSTECKER	TAPPO	[1]
009	82300089	001	VALVE DE SEQUENCE	SEQUENCE VALVE	WEGWECHSELVENTIL	VALVOLA DI SEQUENZA	[1]
010	82300808	003	UNION MALE	MALE STUD CONNECTOR	GERADEREINSCHRAUBSTUTZEN	RACCORDO	[1]
011	83090192	012	COLLIER	CABLE TIE PLASTIC	KABELBINDER PLASTIK	ANELLO	[1]
012	80251430	001	RONDELLE PLATE FE/ZNXC3	PLAIN WASHER FE/ZNXC3	SCHEIBE FE/ZNXC3	RONDELLA PIATTA FE/ZNXC3	[1]
013	82300810	001	UNION DOUBLE DE CLOISON NUE	CONNECTOR	VERBINDUNGSSCHRAUBE	CONNETTORE	[1]
014	83090093	006	COLLIER PLASTIQUE	CABLE TIE PLASTIC	KABELBINDER PLASTIK	FASCETTA	[1]
015	A4074029	002	COUPLEUR MALE	CONNECTOR MALE	KUPPLUNGSTECKER	INNESTO M14X150	[1]
016	A4075018	002	ROBINET	VALVE, BALL	KUGELHAHN	ROBINETTO	[1]
017	A4080524	002	ADAPTEUR ZBC	ADAPTER ZBC	GEWINDESTUTZEN ZBC	ADATTATORE ZBC	[1]
018	A4082711	002	COUDE TOURNANT	AJUSTABLE MALE STUD ELBOW	EINSTELLBARE WINKEL STUTZEN	GIUNZIONE A 90°ORIENTABILE ZBC	[1]
019	A4083203	001	TE TOURNANT NU FE/ZNXC3	ADJUSTABLE EQUAL TEE FE/ZNXC3	EINSTELLB.T VERSCHRAU.FE/ZNXC3	RACCORDO ORIENT.A T FE/ZNXC3	[1]
020	A4080448	002	UNION MALE	MALE STUD CONNECTOR	GERADEREINSCHRAUBSTUTZEN	GIUZIONE DIRITTA ZBC	[1]
021	A4920117	001	FLEXIBLE	HOSE, HYDRAULIC	HYDRAULIKSCHLAUCH	TUBO IN GOMMA	[1] <->360 mm
022	A4920117	001	FLEXIBLE	HOSE, HYDRAULIC	HYDRAULIKSCHLAUCH	TUBO IN GOMMA	[1] <->360 mm
023	A4920128	001	FLEXIBLE	HOSE, HYDRAULIC	HYDRAULIKSCHLAUCH	TUBO IN GOMMA	[1] <->6800 mm
024	A4920128	001	FLEXIBLE	HOSE, HYDRAULIC	HYDRAULIKSCHLAUCH	TUBO IN GOMMA	[1] <->6800 mm
025	K3600260	001	COLL.JOINTS-VERIN VNB0780B	SET OIL SEALS FOR VNB0780B	SATZ DICHTUNGEN F.VNB0780B	KIT GUARNIZ.PISTO.VNB0780B	[1]
026	K3601320	002	VERIN	CYLINDER, HYDRAULIC	HYDRAULIKZYLINDER	CILINDRO	[1]
027	K3611520	002	AXE	PIN	ACHSE	ASSE	[1]
028	N02086A0	001	FLEX 1/4 1,90M 14MFC 14MFD	HYDRAULIC HOSE	ZYLINDERSCHLAUCH	TUBO IN GOMMA	[1] <-> 1,90 m
029	N02086A0	001	FLEX 1/4 1,90M 14MFC 14MFD	HYDRAULIC HOSE	ZYLINDERSCHLAUCH	TUBO IN GOMMA	[1] <-> 1,90 m





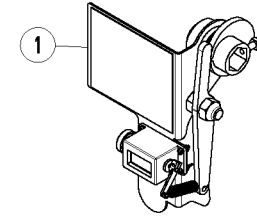
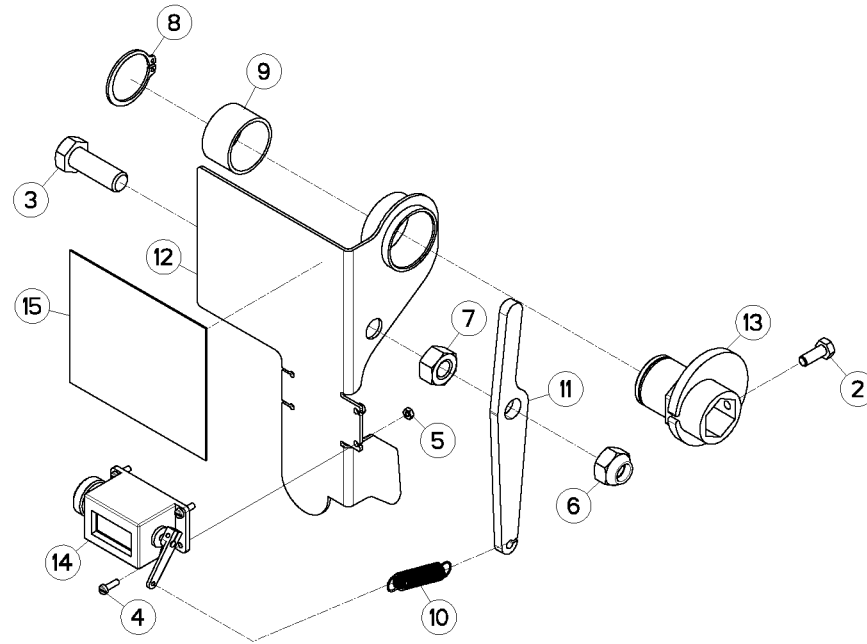
COMMANDE 9M00 (TRACEUR)

CONTROL 9M00 (ROW MARKER)

BEDIENUNG 9M00 (SPURANREISSER)

COMANDO 9M00 (MARCASOLCO)

Rep	Nr	Qt	Designation	Description	Bezeichnung	Referenza	Remarque - Remark - Bemerkung - Osservazioni
001	1676575	001	CDE HYDR.DE 9,00	HYD. CONTROL MARKERS	HYDR.BETATIGUNG SPURANREISSER	COMANDO SEGNA.IDR.900	+ [1]
002	80061249	002	VIS TETE HEXAGONALE FE/ZNXC3	HEXAGON HEAD SCREW FE/ZNXC3	SECHSKANTSCHRAUBE FE/ZNXC3	VITE TESTA ESAGONALE FE/ZNXC3	
003	80201230	002	ECROU HEX.AUTOFREINE FE/ZNXC3	SELF-LOCKING NUT FE/ZNXC3	SELBSTSICH.MUTTER FE/ZNXC3	DADO AUTOBLOCCANTE FE/ZNXC3	
004	80251535	008	RONDELLE PLATE FE/ZNXC3	PLAIN WASHER FE/ZNXC3	SCHEIBE FE/ZNXC3	RONDELLA PIATTA FE/ZNXC3	
005	80500428	004	GOUPILLE FENDUE FE/ZNXC3	SPLIT PIN FE/ZNXC3	SPLINT FE/ZNXC3	COPPIGLIA FE/ZNXC3	
006	82300026	004	CAPUCHON COUPLEUR MALE	CAP MALE CONNECTOR	KAPPE KUPPLUNGSSTECKER	TAPPO	[1]
007	83090192	014	COLLIER	CABLE TIE PLASTIC	KABELBINDER PLASTIK	ANELLO	
008	80251430	004	RONDELLE PLATE FE/ZNXC3	PLAIN WASHER FE/ZNXC3	SCHEIBE FE/ZNXC3	RONDELLA PIATTA FE/ZNXC3	[1]
009	82300810	004	UNION DOUBLE DE CLOISON NUE	CONNECTOR	VERBINDUNGSSCHRAUBE	CONNETTORE	[1]
010	83090093	025	COLLIER PLASTIQUE	CABLE TIE PLASTIC	KABELBINDER PLASTIK	FASCETTA	
011	A4074029	004	COUPLEUR MALE	CONNECTOR MALE	KUPPLUNGSTECKER	INNESTO M14X150	[1]
012	A4075018	002	ROBINET	VALVE, BALL	KUGELHAHN	ROBINETTO	[1]
013	A4080524	002	ADAPTEUR ZBC	ADAPTER ZBC	GEWINDESTUTZEN ZBC	ADATTATORE ZBC	[1]
014	A4082711	002	COUDE TOURNANT	AJUSTABLE MALE STUD ELBOW	EINSTELLBARE WINKEL STUTZEN	GIUNZIONE A 90°ORIENTABILE ZBC	[1]
015	A4080448	002	UNION MALE	MALE STUD CONNECTOR	GERADEREINSCHRAUBSTUTZEN	GIUZIONE DIRITTA ZBC	[1]
016	A4920117	001	FLEXIBLE	HOSE, HYDRAULIC	HYDRAULIKSCHLAUCH	TUBO IN GOMMA	[1]<->5700 mm
017	A4920117	001	FLEXIBLE	HOSE, HYDRAULIC	HYDRAULIKSCHLAUCH	TUBO IN GOMMA	[1]<->5700 mm
018	A4920128	001	FLEXIBLE	HOSE, HYDRAULIC	HYDRAULIKSCHLAUCH	TUBO IN GOMMA	[1]<->6800 mm
019	A4920128	001	FLEXIBLE	HOSE, HYDRAULIC	HYDRAULIKSCHLAUCH	TUBO IN GOMMA	[1]<->6800 mm
020	K3600260	002	COLL.JOINTS-VERIN VNB0780B	SET OIL SEALS FOR VNB0780B	SATZ DICHTUNGEN F.VNB0780B	KIT GUARNIZ.PISTO.VNB0780B	[1]
021	K3601320	002	VERIN	CYLINDER, HYDRAULIC	HYDRAULIKZYLINDER	CILINDRO	[1]
022	K3611520	002	AXE	PIN	ACHSE	ASSE	
023	N02086A0	001	FLEX 1/4 1,90M 14MFC 14MFD	HYDRAULIC HOSE	ZYLINDERSCHLAUCH	TUBO IN GOMMA	[1]<->1900 mm
024	N02086A0	001	FLEX 1/4 1,90M 14MFC 14MFD	HYDRAULIC HOSE	ZYLINDERSCHLAUCH	TUBO IN GOMMA	[1]<->1900 mm
025	N02086A0	001	FLEX 1/4 1,90M 14MFC 14MFD	HYDRAULIC HOSE	ZYLINDERSCHLAUCH	TUBO IN GOMMA	[1]<->1900 mm
026	N02086A0	001	FLEX 1/4 1,90M 14MFC 14MFD	HYDRAULIC HOSE	ZYLINDERSCHLAUCH	TUBO IN GOMMA	[1]<->1900 mm





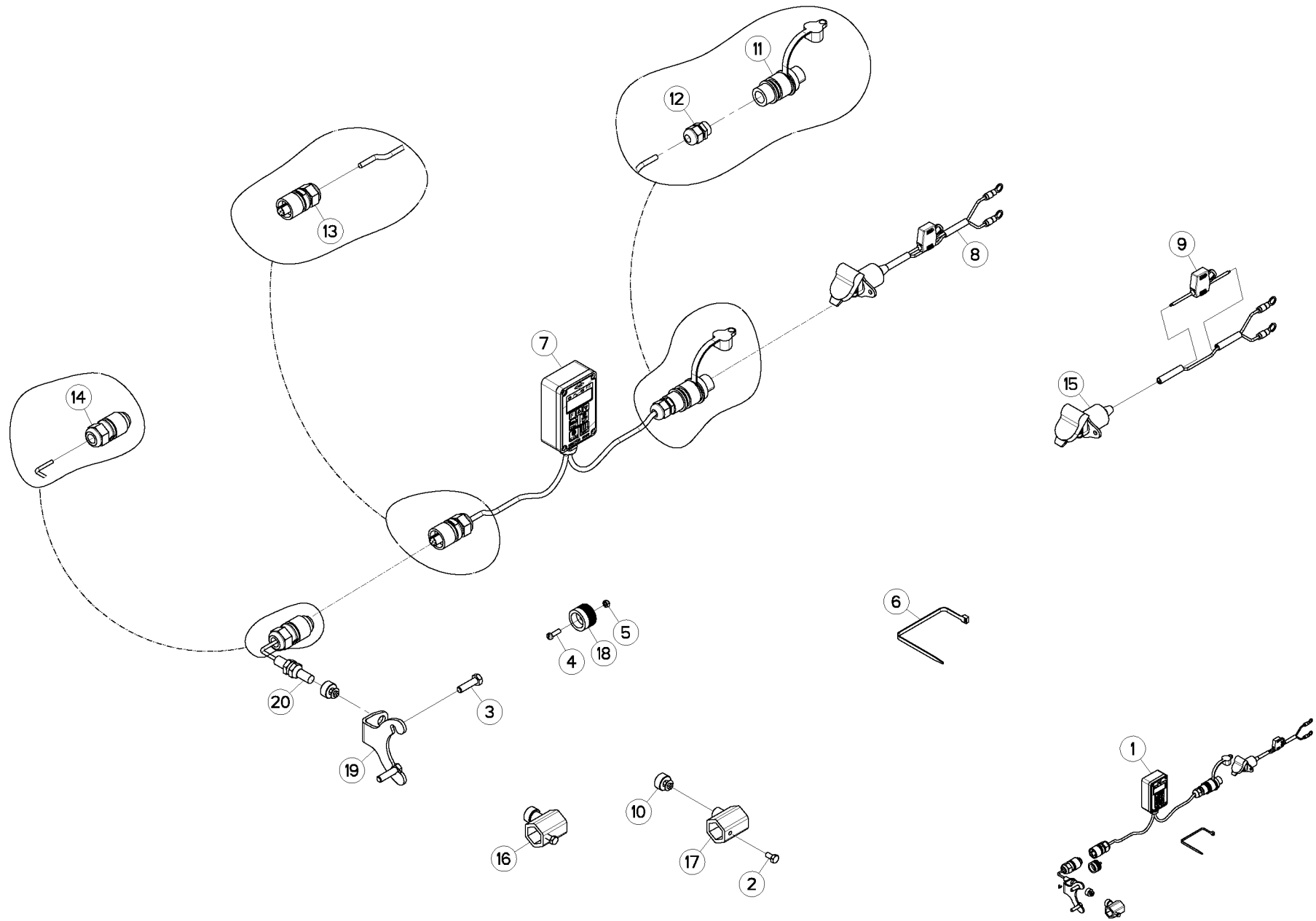
COMPTEUR D'HECTARES

HECTAREMETER

HEKTARZAEHLER

CONTAETTARI

Rep	Nr	Qt	Designation	Description	Bezeichnung	Referenza	Remarque - Remark - Bemerkung - Osservazioni
001	1676820	001	COMPTEUR HA MECANIQUE POUTRE H	MECHANICAL HECTAR COUNTER H	MECHANISCHER HEKTARZAEHLER H	CONTAETTARI MEC. (H)	+ [1] OPT
002	80060616	001	VIS TETE HEXAGONALE FE/ZNXC3	HEXAGON HEAD SCREW FE/ZNXC3	SECHSKANTSCHRAUBE FE/ZNXC3	VITE TESTA ESAGONALE FE/ZNXC3	[1]
003	80061236	001	VIS TETE HEXAGONALE FE/ZNXC3	HEXAGON HEAD SCREW FE/ZNXC3	SECHSKANTSCHRAUBE FE/ZNXC3	VITE TESTA ESAGONALE FE/ZNXC3	[1]
004	80100310	004	VIS TETE CYL.FENDUE FE/ZNXC3	SLOT.CHEES.HEAD SCREW FE/ZNXC3	ZYLINDERSCHAU.SCHLITZ FE/ZNXC3	VITE TESTA CILINDR.FE/ZNXC3	[1]
005	80200315	004	ECROU HEXAGONAL INOX	HEXAGON NUT INOX	SECHSKANTMUTTER INOX	DADO INOX	[1]
006	80201231	001	ECROU HEXAG.AUTOFREINE INOX	SELF-LOCKING NUT INOX	SELBSTSICHERNDE MUTTER INOX	DADO AUTOBLOCCANTE INOX	[1]
007	80201272	001	ECROU HEXAGONAL INOX	HEXAGON NUT INOX	SECHSKANTMUTTER INOX	DADO INOX	[1]
008	80583000	001	CIRCLIP EXTERIEUR	RETAINING RING	SICHERUNGSRING	ANELLO	[1]
009	83013020	001	BAGUE ROULEE	WRAPPED BUSH	GEROLLTE BUCHSE	ANELLO LUBRIFICATO	[1]
010	FLA1638A	001	RESSORT DE TRACTION	SPRING, EXTENSION	ZUGFEDER	MOLLA DI TRAZIONE	[1]
011	K3601250	001	LEVIER	LEVER	HEBEL	LEVA	[1]
012	K3601260	001	SUPPORT	SUPPORT	TRAEGER	SUPPORTO	[1]
013	K3601270	001	PALIER	BEARING, PILLOW BLOCK	LAGER	SUPPORTO	[1]
014	K3601710	001	COMPTEUR	COUNTER	ZAEHLER	CONTAETTARI	[1]
015	N00086A0	001	AUTOCOLLANT COMPTEUR HECTARE	STICKER	AUFKL.	ADESIVO COMPUTER HECTARE	[1]







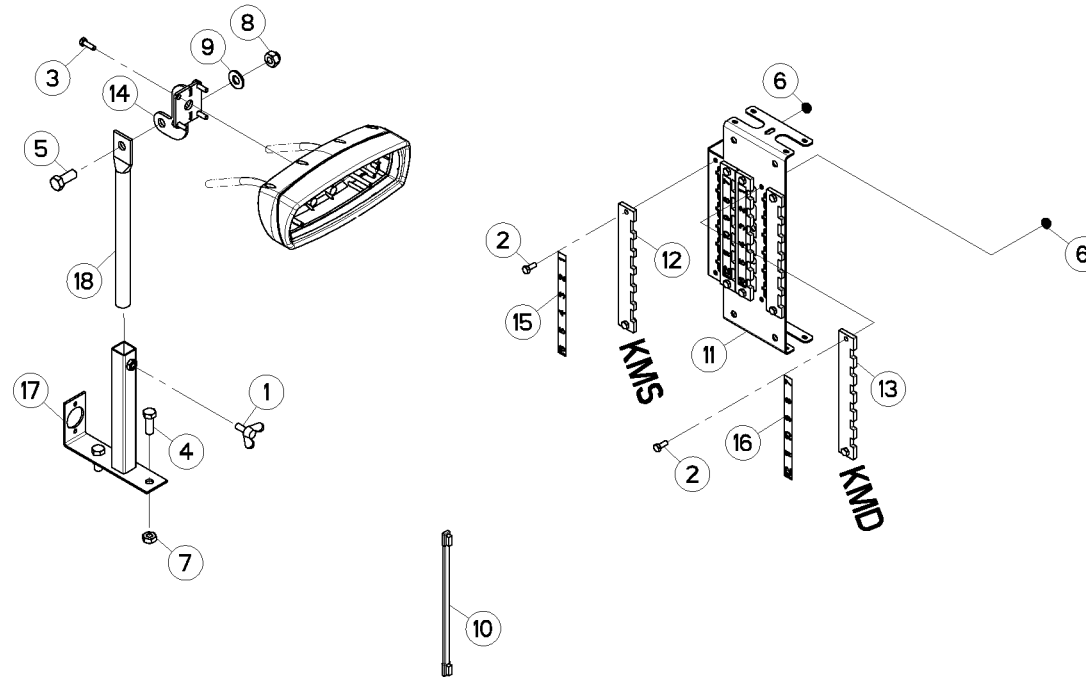
## HECTOR 3000

## HECTOR 3000

## HECTOR 3000

## HECTOR 3000

Rep	Nr	Qt	Designation	Description	Bezeichnung	Referenza	Remarque - Remark - Bemerkung - Osservazioni
001	1676822	001	COMPTEUR HA HECTOR3000	ELECTRONIC COUNTER	HECTOR 3000 HA ZAEHLER	CONTAETTARI HECTOR 3000	+ [1] OPT
002	80060612	001	VIS TETE HEXAGONALE FE/ZNXC3	HEXAGON HEAD SCREW FE/ZNXC3	SECHSKANTSCHRAUBE FE/ZNXC3	VITE TESTA ESAGONALE FE/ZNXC3	[1]
003	80060830	002	VIS TETE HEXAGONALE FE/ZNXC3	HEXAGON HEAD SCREW FE/ZNXC3	SECHSKANTSCHRAUBE FE/ZNXC3	VITE TESTA ESAGONALE FE/ZNXC3	[1]
004	80100516	001	VIS TETE CYL.FENDUE INOX	SLOT.CHEES.HEAD SCREW INOX	ZYLINDERSCHAU.SCHLITZ INOX	VITE TESTA CILINDR.INOX	[1]
005	80200541	001	ECROU HEX.BAS AUTOFR.INOX	SELF-LOCKING NUT INOX	SELBSTSICHERNDE MUTTER INOX	DADO AUTOBLOCCANTE INOX	[1]
006	83090093	004	COLLIER PLASTIQUE	CABLE TIE PLASTIC	KABELBINDER PLASTIK	FASCETTA	[1]
007	83232010	001	BOITIER HECTOR 3000	CONTROL BOX, HECTOR 3000	HECTOR 3000 KPL.	HECTOR 3000	[1]
008	83233002	001	FAISCEAU ELECTRIQUE	HARNESS, WIRING	KABELBAUM	CAVO ELETTRICO	[1]
009	83233003	001	PORTE FUSIBLE LITTLEFUSE	FUSE HOLDER	SICHERUNGSHALTER	SUPPORTO DEL FUSIBILE	[1]
010	83234260	002	AIMANT	MAGNET	MAGNET	AIMANT	[1]
011	83235003	001	CONNECTEUR DIN9680	CONNECTOR DIN9680	VERBINDUNG DIN9680	CONNETTORE DIN9680	[1]
012	83235037	001	PRESSE-ETOUPE PG11	CABLE GLAND PG11	KABELSTOPFBUCHSE PG11	SERRACAVO PG11	[1]
013	83235069	001	CONNECTEUR HIRSCHMANN COURT	CONNECTOR HIRSCHMANN SHORT	HIRSCHMANN DOSE	CONNETTORE HIRSCHMANN BREVE	[1]
014	83235070	001	CONNECTEUR HIRSCHMANN COURT	CONNECTOR HIRSCHMANN SHORT	HIRSCHMANN STECKER	CONNETTORE HIRSCHMANN BREVE	[1]
015	83350009	001	PRISE 3 POLES	SOCKET MALE 3T	STECKER	PRESA ELETTRICA	[1]
016	D00798A0	001	SUPPORT	SUPPORT	TRAEGER	SUPPORTO	[1]
017	N1002290	001	SUPPORT	SUPPORT	TRAEGER	SUPPORTO	[1]
018	N02259A0	001	BOUCHON SERIE 693-BOUCHON EMB.	NUT	VERSCHLUSSSCHRAUBE	TAPPO	[1]
019	N03071B0	001	SUPPORT	SUPPORT	TRAEGER	SUPPORTO	[1]
020	VNB0005	001	CAPTEUR	SENSOR	SENSOR	SENSORE	[1]





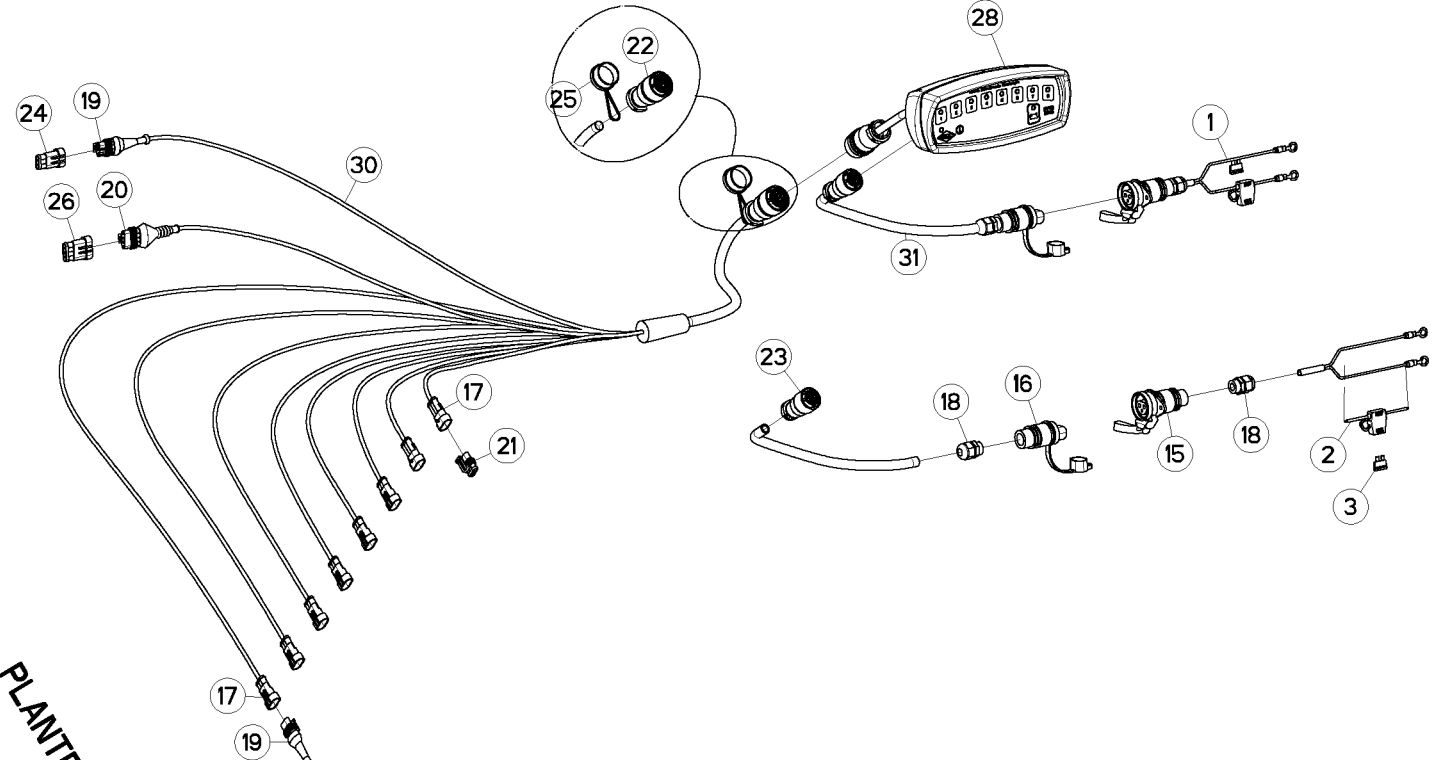
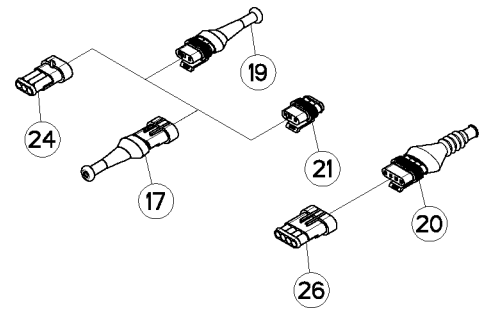
## SUPPORT (BOITIER)

## SUPPORT (BOX)

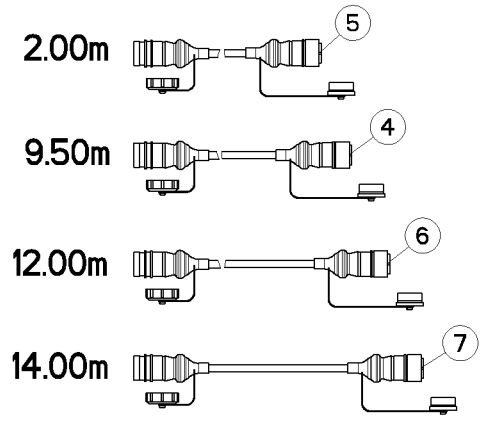
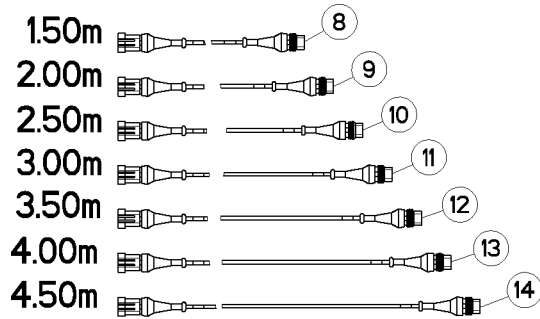
## HALTERUNG (GEHAEUSE)

## SUPPORTO (SCATOLA)

Rep	Nr	Qt	Designation	Description	Bezeichnung	Referenza	Remarque - Remark - Bemerkung - Osservazioni
001	<b>80040820</b>	001	VIS A OREILLES FE/ZNXC3	WING SCREW FE/ZNXC3	FLUEGELSCHRAUBE FE/ZNXC3	GALLETTO FE/ZNXC3	
002	<b>80060616</b>	010	VIS TETE HEXAGONALE FE/ZNXC3	HEXAGON HEAD SCREW FE/ZNXC3	SECHSKANTSCHRAUBE FE/ZNXC3	VITE TESTA ESAGONALE FE/ZNXC3	Q?
003	<b>80060620</b>	004	VIS TETE HEXAGONALE FE/ZNXC3	HEXAGON HEAD SCREW FE/ZNXC3	SECHSKANTSCHRAUBE FE/ZNXC3	VITE TESTA ESAGONALE FE/ZNXC3	
004	<b>80061031</b>	002	VIS TETE HEXAGONALE INOX	HEXAGON HEAD SCREW INOX	SECHSKANTSCHRAUBE INOX	VITE A TESTA ESAGONALE INOX	
005	<b>80061232</b>	001	VIS TETE HEXAGONALE INOX	HEXAGON HEAD SCREW INOX	SECHSKANTSCHRAUBE INOX	VITE A TESTA ESAGONALE INOX	
006	<b>80200665</b>	010	ECROU HEXAG.AUTOBL.FE/ZNXC3	UNDERSERRAT.S.LOC.NUT FE/ZNXC3	SPERRZAHN-BUNDMUTTER FE/ZNXC3	DADO FE/ZNXC3	Q?
007	<b>80201049</b>	002	ECROU HEX.BAS AUTOFR.INOX	SELF-LOCKING NUT INOX	SELBSTSICHERNDE MUTTER INOX	DADO AUTOBLOCCANTE INOX	
008	<b>80201231</b>	001	ECROU HEXAG.AUTOFREINE INOX	SELF-LOCKING NUT INOX	SELBSTSICHERNDE MUTTER INOX	DADO AUTOBLOCCANTE INOX	
009	<b>80251227</b>	001	RONDELLE PLATE FE/ZNXC3	PLAIN WASHER FE/ZNXC3	SCHEIBE FE/ZNXC3	RONDELLA PIATTA FE/ZNXC3	
010	<b>83632000</b>	001	BROSSE DE NETTOYAGE	BRUSH	BUERSTE	SPAZZOLA	
011	<b>N1503420</b>	001	SUPPORT	SUPPORT	TRAEGER	SUPPORTO	
012	<b>N1503430</b>	003	CALE	SHIM	DISTANZPLATTE	SPESSORE	Q?KMS
013	<b>N1503440</b>	002	CALE	SHIM	DISTANZPLATTE	SPESSORE	Q?KMD
014	<b>N1504120</b>	001	SUPPORT	SUPPORT	TRAEGER	SUPPORTO	
015	<b>N1504140</b>	002	ETIQ.ADH.	DECAL	AUFKLEBER	ADESIVO	Q?
016	<b>N1504150</b>	002	ETIQ.ADH.	DECAL	AUFKLEBER	ADESIVO	Q?
017	<b>N01569A0</b>	001	SUPPORT FIXE	SUPPORT	HALTERUNG	SUPPORTO	
018	<b>N01571A0</b>	001	TUBE COULISSANT	TUBE	ROHR	TUBO	



MAXIMA  
PLANTER





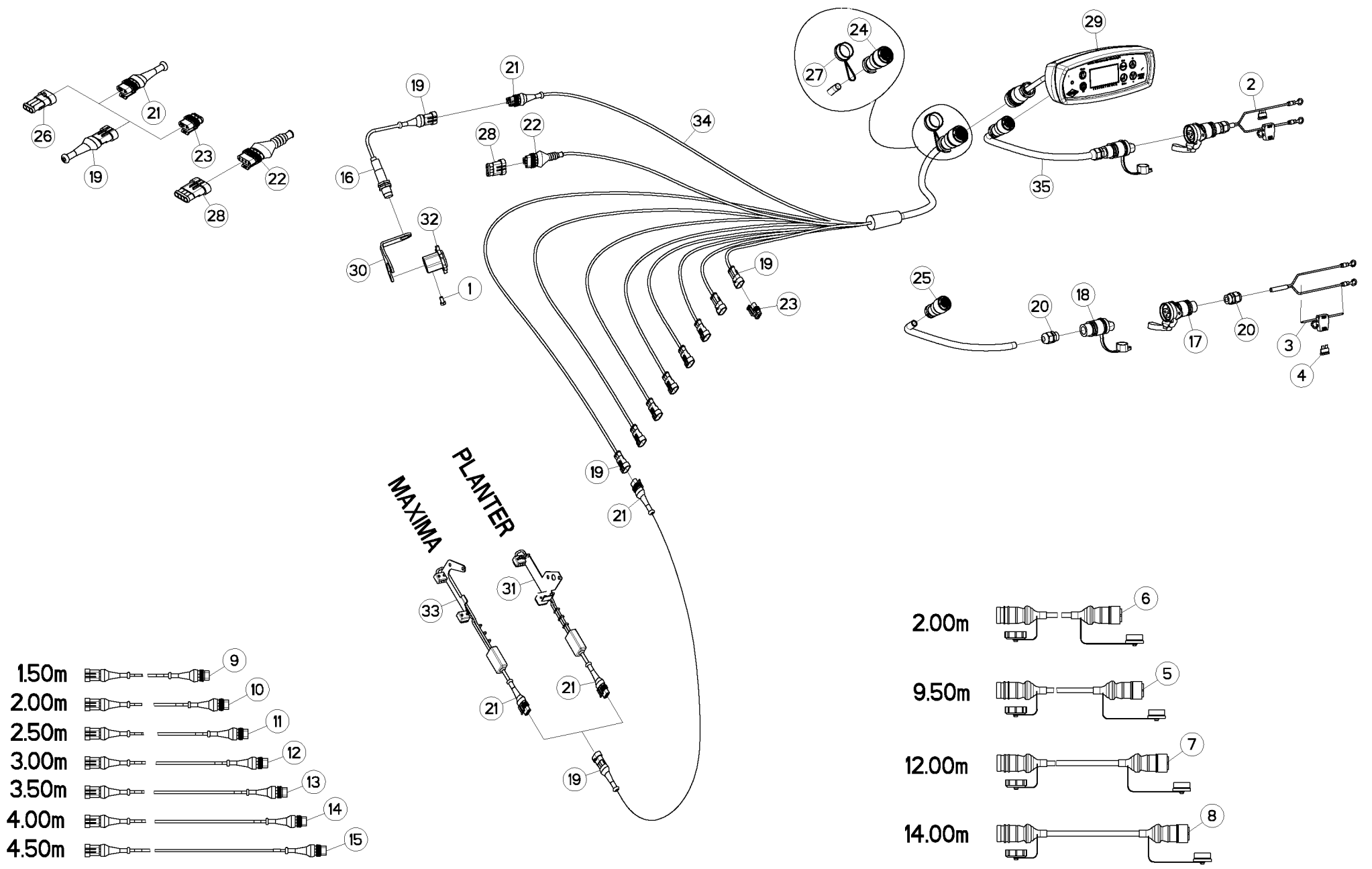
BOITIER KMS208

BOX KMS208

GEHAEUSE KMS208

SCATOLA KMS208

Rep	Nr	Qt	Designation	Description	Bezeichnung	Referenza	Remarque - Remark - Bemerkung - Osservazioni
001	83233001	001	FAISCEAU ELECTRIQUE	HARNESS, WIRING	KABELBAUM	CAVO ELETTRICO	
002	83233003	001	PORTE FUSIBLE LITTLEFUSE	FUSE HOLDER	SICHERUNGSHALTER	SUPPORTO DEL FUSIBILE	
003	83233019	001	FUSIBLE ATO 25 A TRANSPARENT	FUSE ATO 25 A	SICHERUNG ATO 25 A	FUSIBILE ATO 25 A	25 A
004	83233049	001	RALLONGE	ROD	STANGE	ESTENSIONE TRIM-TRIO 28 POLES	Q?<-> 9.50m
005	83233063	001	RALLONGE	ROD	STANGE		Q?<-> 2.00m
006	83233064	001	RALLONGE	ROD	STANGE		Q?<-> 12.00m
007	83233065	001	RALLONGE	ROD	STANGE		Q?<-> 14.00m
008	83233300	001	RALLONGE	EXTENSION SUPERSEAL 3 POLE	VERLAENGERUNG SUPERSEAL 3 POLE	ESTENSIONE SUPERSEAL 3 POLE	Q?<-> 1.50m
009	83233301	001	RALLONGE	EXTENSION SUPERSEAL 3 POLE	VERLAENGERUNG SUPERSEAL 3 POLE	ESTENSIONE SUPERSEAL 3 POLE	Q?<-> 2.00m
010	83233302	001	RALLONGE	EXTENSION SUPERSEAL 3 POLE	VERLAENGERUNG SUPERSEAL 3 POLE	ESTENSIONE SUPERSEAL 3 POLE	Q?<-> 2.50m
011	83233303	001	RALLONGE	EXTENSION SUPERSEAL 3 POLE	VERLAENGERUNG SUPERSEAL 3 POLE	ESTENSIONE SUPERSEAL 3 POLE	Q?<-> 3.00m
012	83233304	001	RALLONGE	EXTENSION SUPERSEAL 3 POLE	VERLAENGERUNG SUPERSEAL 3 POLE	ESTENSIONE SUPERSEAL 3 POLE	Q?<-> 3.50m
013	83233305	001	RALLONGE	EXTENSION SUPERSEAL 3 POLE	VERLAENGERUNG SUPERSEAL 3 POLE	ESTENSIONE SUPERSEAL 3 POLE	Q?<-> 4.00m
014	83233306	001	RALLONGE	EXTENSION SUPERSEAL 3 POLE	VERLAENGERUNG SUPERSEAL 3 POLE	ESTENSIONE SUPERSEAL 3 POLE	Q?<-> 4.50m
015	83235000	001	CONNECTEUR DIN9680	CONNECTOR DIN9680	VERBINDUNG DIN9680	CONNETTORE DIN9680	
016	83235003	001	CONNECTEUR DIN9680	CONNECTOR DIN9680	VERBINDUNG DIN9680	CONNETTORE DIN9680	
017	83235023	002	CONNECTEUR AMP SUPERSEAL	CONNECTOR AMP SUPERSEAL	STECKER AMP SUPERSEAL	CONNETTORE AMP SUPERSEAL	Q?
018	83235037	002	PRESSE-ETOUPE PG11	CABLE GLAND PG11	KABELSTOPFBUCHSE PG11	SERRACAVO PG11	
019	83235051	002	CONNECTEUR AMP SUPERSEAL	CONNECTOR AMP SUPERSEAL	STECKER AMP SUPERSEAL	CONNETTORE AMP SUPERSEAL	Q?
020	83235100	001	CONNECTEUR AMP SUPERSEAL	CONNECTOR AMP SUPERSEAL	STECKER AMP SUPERSEAL	CONNETTORE AMP SUPERSEAL	Q?
021	83235164	002	BOUCHON	PLUG	VERSCHLUSSSCHRAUBE	TAPPO	Q?
022	83235165	001	CONNECTEUR TRIM-TRIO	CONNECTOR TRIM-TRIO	STECKER TRIM-TRIO	CONNETTORE TRIM-TRIO	
023	83235167	001	CONNECTEUR TRIM-TRIO	CONNECTOR TRIM-TRIO	STECKER TRIM-TRIO	CONNETTORE TRIM-TRIO	
024	83235168	002	BOUCHON	PLUG	VERSCHLUSSSCHRAUBE	TAPPO	Q?
025	83235169	001	BOUCHON SOURIAU UTG	STOPPER SOURIAU UTG	STÖPSEL SOURIAU UTG	TAPPO SOURIAU UTG	
026	83235170	002	BOUCHON	PLUG	VERSCHLUSSSCHRAUBE	TAPPO	Q?
027	N1503490	001	CAPTEUR	SENSOR	SENSOR	SENSORE	Q?MAXIMA
028	N1503450	001	BOITIER KMS208	CONTROL BOX KMS208	BEDIENKONSOLE KMS208	SCATOLA DI COMANDO KMS208	
029	N1503480	001	CAPTEUR	SENSOR	SENSOR	SENSORE	Q?PLANTER
030	N1503500	001	FAISCEAU	HARNESS	KABELBAUM	FASCIO	
031	N1505000	001	CABLE	WIRE	DRAHTSEIL	CAVO	





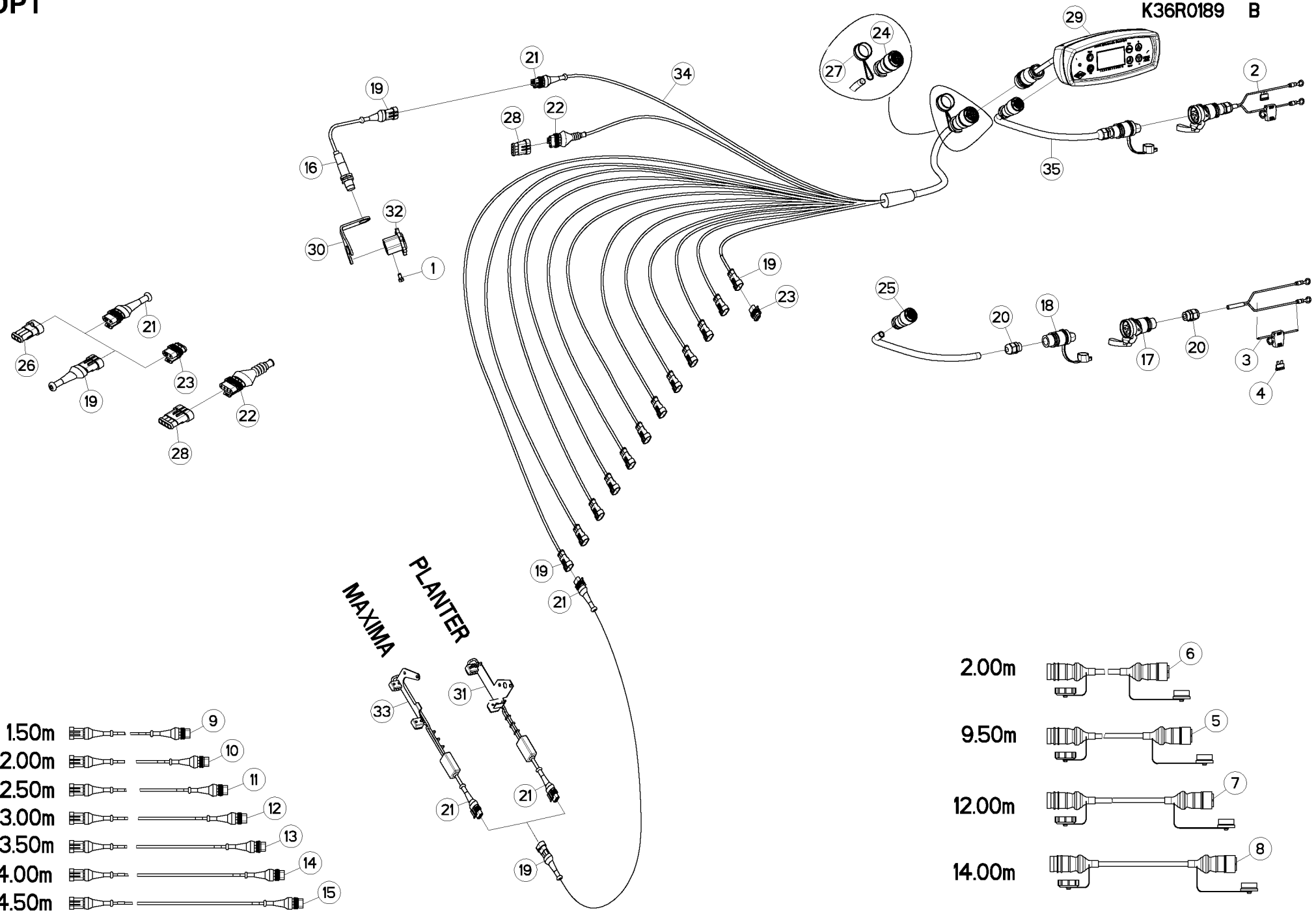
BOITIER KMS412 (8R)

BOX KMS412 (8R)

GEHAEUSE KMS412 (8R)

SCATOLA KMS412 (8R)

Rep	Nr	Qt	Designation	Description	Bezeichnung	Referenza	Remarque - Remark - Bemerkung - Osservazioni
001	80060612	001	VIS TETE HEXAGONALE FE/ZNXC3	HEXAGON HEAD SCREW FE/ZNXC3	SECHSKANTSCHRAUBE FE/ZNXC3	VITE TESTA ESAGONALE FE/ZNXC3	
002	83233001	001	FAISCEAU ELECTRIQUE	HARNASS, WIRING	KABELBAUM	CAVO ELETTRICO	
003	83233003	001	PORTE FUSIBLE LITTLEFUSE	FUSE HOLDER	SICHERUNGSHALTER	SUPPORTO DEL FUSIBILE	
004	83233019	001	FUSIBLE ATO 25 A TRANSPARENT	FUSE ATO 25 A	SICHERUNG ATO 25 A	FUSIBILE ATO 25 A	25 A
005	83233049	001	RALLONGE	ROD	STANGE	ESTENSIONE TRIM-TRIO 28 POLES	Q?<-> 9.50m
006	83233063	001	RALLONGE	ROD	STANGE		Q?<-> 2.00m
007	83233064	001	RALLONGE	ROD	STANGE		Q?<-> 12.00m
008	83233065	001	RALLONGE	ROD	STANGE		Q?<-> 14.00m
009	83233300	001	RALLONGE	EXTENSION SUPERSEAL 3 POLE	VERLAENGERUNG SUPERSEAL 3 POLE	ESTENSIONE SUPERSEAL 3 POLE	Q?<-> 1.50m
010	83233301	001	RALLONGE	EXTENSION SUPERSEAL 3 POLE	VERLAENGERUNG SUPERSEAL 3 POLE	ESTENSIONE SUPERSEAL 3 POLE	Q?<-> 2.00m
011	83233302	001	RALLONGE	EXTENSION SUPERSEAL 3 POLE	VERLAENGERUNG SUPERSEAL 3 POLE	ESTENSIONE SUPERSEAL 3 POLE	Q?<-> 2.50m
012	83233303	001	RALLONGE	EXTENSION SUPERSEAL 3 POLE	VERLAENGERUNG SUPERSEAL 3 POLE	ESTENSIONE SUPERSEAL 3 POLE	Q?<-> 3.00m
013	83233304	001	RALLONGE	EXTENSION SUPERSEAL 3 POLE	VERLAENGERUNG SUPERSEAL 3 POLE	ESTENSIONE SUPERSEAL 3 POLE	Q?<-> 3.50m
014	83233305	001	RALLONGE	EXTENSION SUPERSEAL 3 POLE	VERLAENGERUNG SUPERSEAL 3 POLE	ESTENSIONE SUPERSEAL 3 POLE	Q?<-> 4.00m
015	83233306	001	RALLONGE	EXTENSION SUPERSEAL 3 POLE	VERLAENGERUNG SUPERSEAL 3 POLE	ESTENSIONE SUPERSEAL 3 POLE	Q?<-> 4.50m
016	83234220	001	CAPTEUR	SENSOR	SENSOR	SENSORE	
017	83235000	001	CONNECTEUR DIN9680	CONNECTOR DIN9680	VERBINDUNG DIN9680	CONNETTORE DIN9680	
018	83235003	001	CONNECTEUR DIN9680	CONNECTOR DIN9680	VERBINDUNG DIN9680	CONNETTORE DIN9680	
019	83235023	002	CONNECTEUR AMP SUPERSEAL	CONNECTOR AMP SUPERSEAL	STECKER AMP SUPERSEAL	CONNETTORE AMP SUPERSEAL	Q?
020	83235037	002	PRESSE-ETOUPE PG11	CABLE GLAND PG11	KABELSTOPFBUCHSE PG11	SERRACAVO PG11	
021	83235051	002	CONNECTEUR AMP SUPERSEAL	CONNECTOR AMP SUPERSEAL	STECKER AMP SUPERSEAL	CONNETTORE AMP SUPERSEAL	Q?
022	83235100	001	CONNECTEUR AMP SUPERSEAL	CONNECTOR AMP SUPERSEAL	STECKER AMP SUPERSEAL	CONNETTORE AMP SUPERSEAL	Q?
023	83235164	002	BOUCHON	PLUG	VERSCHLUSSSCHRAUBE	TAPPO	Q?
024	83235165	001	CONNECTEUR TRIM-TRIO	CONNECTOR TRIM-TRIO	STECKER TRIM-TRIO	CONNETTORE TRIM-TRIO	
025	83235167	001	CONNECTEUR TRIM-TRIO	CONNECTOR TRIM-TRIO	STECKER TRIM-TRIO	CONNETTORE TRIM-TRIO	
026	83235168	001	BOUCHON	PLUG	VERSCHLUSSSCHRAUBE	TAPPO	Q?
027	83235169	001	BOUCHON SOURIAU UTG	STOPPER SOURIAU UTG	STÖPSEL SOURIAU UTG	TAPPO SOURIAU UTG	
028	83235170	002	BOUCHON	PLUG	VERSCHLUSSSCHRAUBE	TAPPO	Q?
029	K3600010	001	BOITIER KMS412	CONTROL BOX KMS412	BEDIENKONSOLE KMS412	SCATOLA DI COMANDO KMS412	
030	K3601050	001	SUPPORT	SUPPORT	TRAEGER	SUPPORTO	
031	N1503490	001	CAPTEUR	SENSOR	SENSOR	SENSORE	Q?MAXIMA
032	N1503070	001	CAPTEUR	SENSOR	SENSOR	SENSORE	
033	N1503480	001	CAPTEUR	SENSOR	SENSOR	SENSORE	Q?PLANTER
034	N1503500	001	FAISCEAU	HARNASS	KABELBAUM	FASCIO	
035	N1505000	001	CABLE	WIRE	DRAHTSEIL	CAVO	



- 1.50m 9
- 2.00m 10
- 2.50m 11
- 3.00m 12
- 3.50m 13
- 4.00m 14
- 4.50m 15

- 2.00m 6
- 9.50m 5
- 12.00m 7
- 14.00m 8





BOITIER KMS412 (12R)

BOX KMS412 (12R)

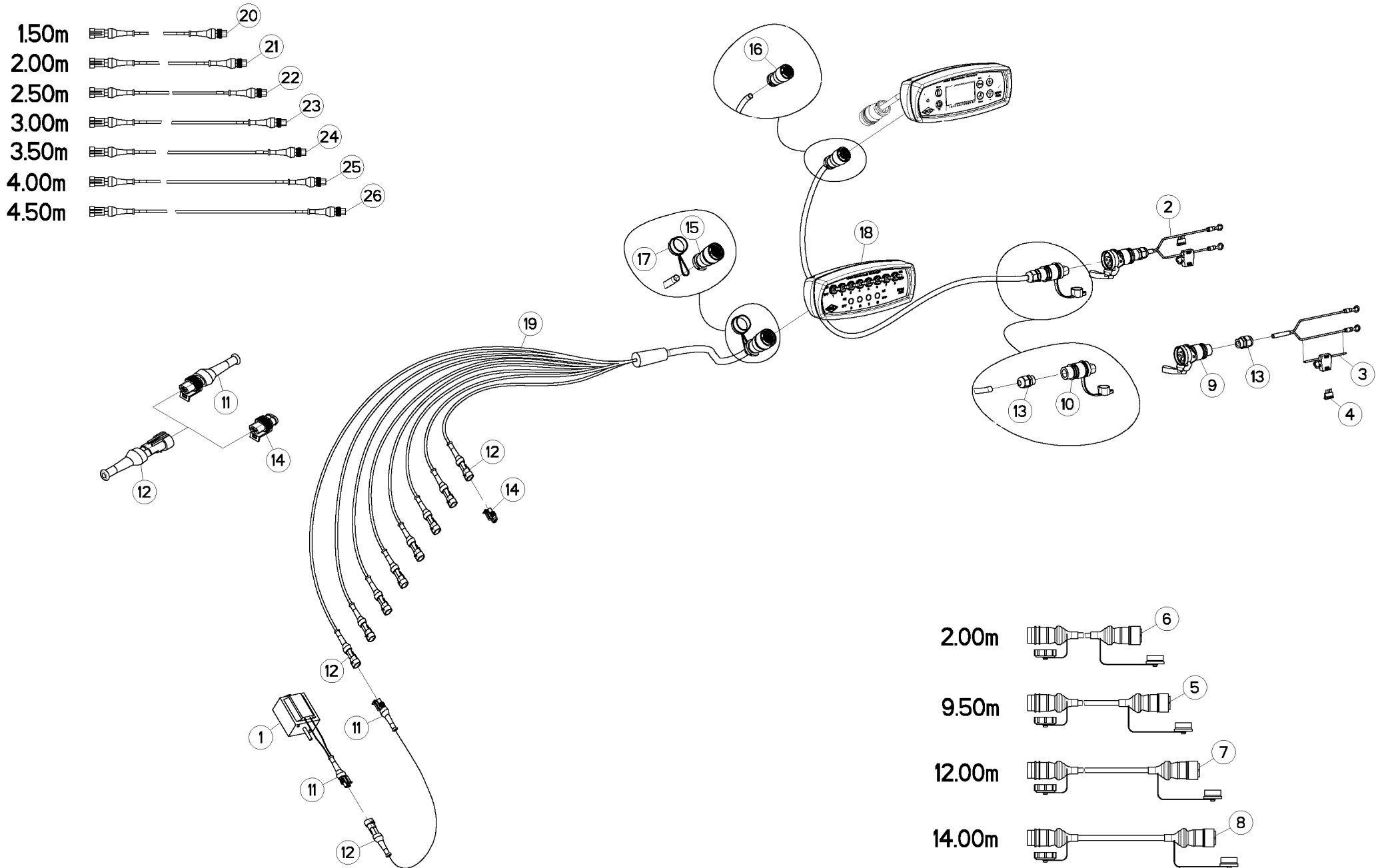
GEHAEUSE KMS412 (12R)

SCATOLA KMS412 (12R)

Rep	Nr	Qt	Designation	Description	Bezeichnung	Referenza	Remarque - Remark - Bemerkung - Osservazioni
001	80060612	001	VIS TETE HEXAGONALE FE/ZNXC3	HEXAGON HEAD SCREW FE/ZNXC3	SECHSKANTSCHRAUBE FE/ZNXC3	VITE TESTA ESAGONALE FE/ZNXC3	
002	83233001	001	FAISCEAU ELECTRIQUE	HARNASS, WIRING	KABELBAUM	CAVO ELETTRICO	
003	83233003	001	PORTE FUSIBLE LITTLEFUSE	FUSE HOLDER	SICHERUNGSHALTER	SUPPORTO DEL FUSIBILE	
004	83233019	001	FUSIBLE ATO 25 A TRANSPARENT	FUSE ATO 25 A	SICHERUNG ATO 25 A	FUSIBILE ATO 25 A	25 A
005	83233049	001	RALLONGE	ROD	STANGE	ESTENSIONE TRIM-TRIO 28 POLES	Q?<-> 9.50m
006	83233063	001	RALLONGE	ROD	STANGE		Q?<-> 2.00m
007	83233064	001	RALLONGE	ROD	STANGE		Q?<-> 12.00m
008	83233065	001	RALLONGE	ROD	STANGE		Q?<-> 14.00m
009	83233300	001	RALLONGE	EXTENSION SUPERSEAL 3 POLE	VERLAENGERUNG SUPERSEAL 3 POLE	ESTENSIONE SUPERSEAL 3 POLE	Q?<-> 1.50m
010	83233301	001	RALLONGE	EXTENSION SUPERSEAL 3 POLE	VERLAENGERUNG SUPERSEAL 3 POLE	ESTENSIONE SUPERSEAL 3 POLE	Q?<-> 2.00m
011	83233302	001	RALLONGE	EXTENSION SUPERSEAL 3 POLE	VERLAENGERUNG SUPERSEAL 3 POLE	ESTENSIONE SUPERSEAL 3 POLE	Q?<-> 2.50m
012	83233303	001	RALLONGE	EXTENSION SUPERSEAL 3 POLE	VERLAENGERUNG SUPERSEAL 3 POLE	ESTENSIONE SUPERSEAL 3 POLE	Q?<-> 3.00m
013	83233304	001	RALLONGE	EXTENSION SUPERSEAL 3 POLE	VERLAENGERUNG SUPERSEAL 3 POLE	ESTENSIONE SUPERSEAL 3 POLE	Q?<-> 3.50m
014	83233305	001	RALLONGE	EXTENSION SUPERSEAL 3 POLE	VERLAENGERUNG SUPERSEAL 3 POLE	ESTENSIONE SUPERSEAL 3 POLE	Q?<-> 4.00m
015	83233306	001	RALLONGE	EXTENSION SUPERSEAL 3 POLE	VERLAENGERUNG SUPERSEAL 3 POLE	ESTENSIONE SUPERSEAL 3 POLE	Q?<-> 4.50m
016	83234220	001	CAPTEUR	SENSOR	SENSOR	SENSORE	
017	83235000	001	CONNECTEUR DIN9680	CONNECTOR DIN9680	VERBINDUNG DIN9680	CONNETTORE DIN9680	
018	83235003	001	CONNECTEUR DIN9680	CONNECTOR DIN9680	VERBINDUNG DIN9680	CONNETTORE DIN9680	
019	83235023	003	CONNECTEUR AMP SUPERSEAL	CONNECTOR AMP SUPERSEAL	STECKER AMP SUPERSEAL	CONNETTORE AMP SUPERSEAL	Q?
020	83235037	002	PRESSE-ETOUPE PG11	CABLE GLAND PG11	KABELSTOPFBUCHSE PG11	SERRACAVO PG11	
021	83235051	002	CONNECTEUR AMP SUPERSEAL	CONNECTOR AMP SUPERSEAL	STECKER AMP SUPERSEAL	CONNETTORE AMP SUPERSEAL	Q?
022	83235100	001	CONNECTEUR AMP SUPERSEAL	CONNECTOR AMP SUPERSEAL	STECKER AMP SUPERSEAL	CONNETTORE AMP SUPERSEAL	Q?
023	83235164	002	BOUCHON	PLUG	VERSCHLUSSSCHRAUBE	TAPPO	Q?
024	83235165	001	CONNECTEUR TRIM-TRIO	CONNECTOR TRIM-TRIO	STECKER TRIM-TRIO	CONNETTORE TRIM-TRIO	
025	83235167	001	CONNECTEUR TRIM-TRIO	CONNECTOR TRIM-TRIO	STECKER TRIM-TRIO	CONNETTORE TRIM-TRIO	
026	83235168	001	BOUCHON	PLUG	VERSCHLUSSSCHRAUBE	TAPPO	Q?
027	83235169	001	BOUCHON SOURIAU UTG	STOPPER SOURIAU UTG	STÖPSEL SOURIAU UTG	TAPPO SOURIAU UTG	
028	83235170	002	BOUCHON	PLUG	VERSCHLUSSSCHRAUBE	TAPPO	Q?
029	K3600010	001	BOITIER KMS412	CONTROL BOX KMS412	BEDIENKONSOLE KMS412	SCATOLA DI COMANDO KMS412	
030	K3601050	001	SUPPORT	SUPPORT	TRAEGER	SUPPORTO	
031	N1503490	001	CAPTEUR	SENSOR	SENSOR	SENSORE	Q?MAXIMA
032	N1503070	001	CAPTEUR	SENSOR	SENSOR	SENSORE	
033	N1503480	001	CAPTEUR	SENSOR	SENSOR	SENSORE	Q?PLANTER
034	N1504070	001	FAISCEAU	HARNASS	KABELBAUM	FASCIO	
035	N1505000	001	CABLE	WIRE	DRAHTSEIL	CAVO	

# OPT

K36R0190 B





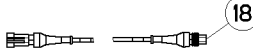
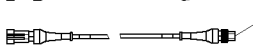
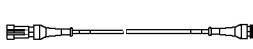
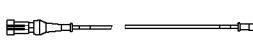
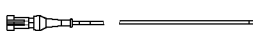
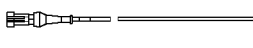
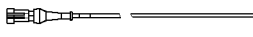
BOITIER KMD112 (8R)

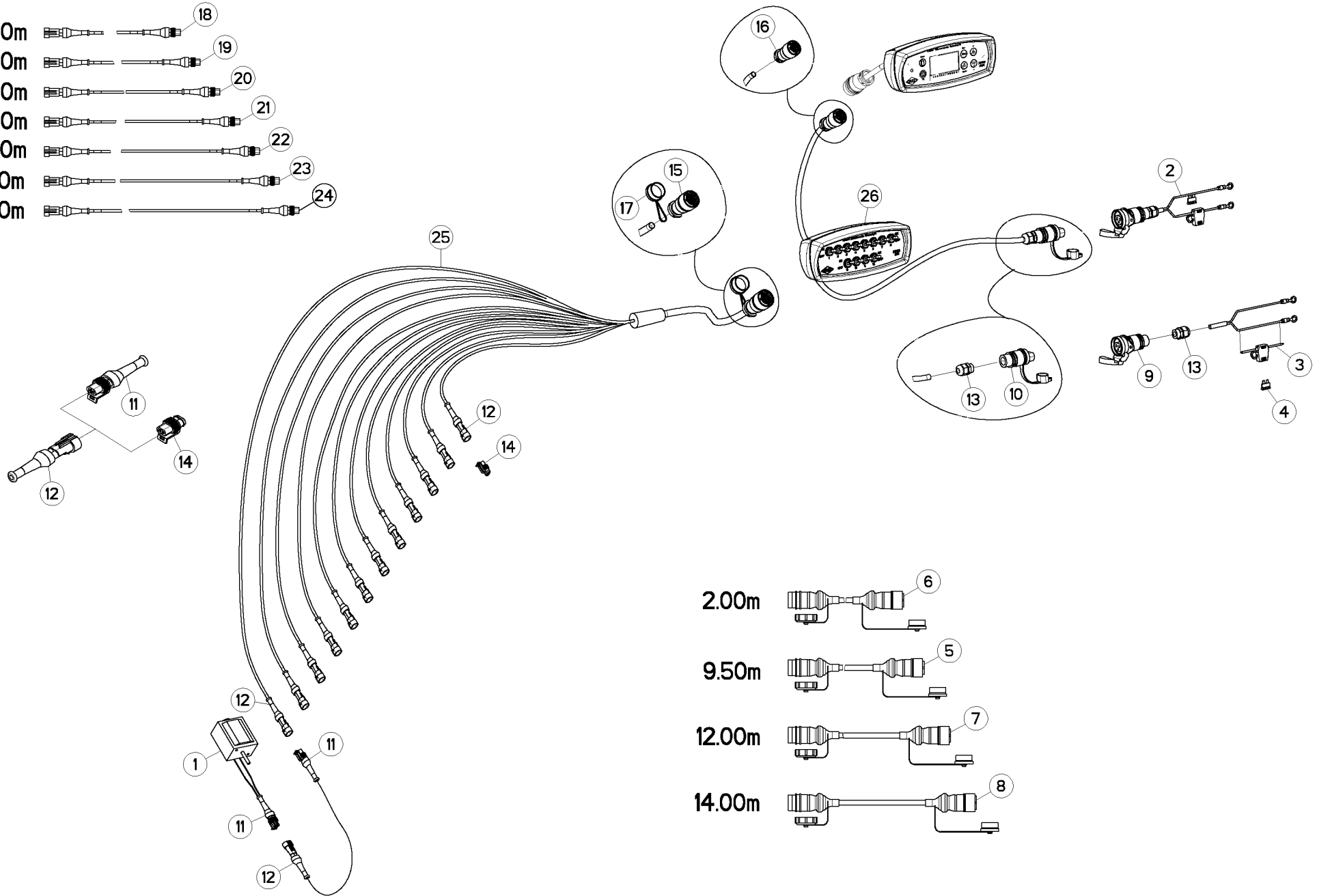
BOX KMD112 (8R)

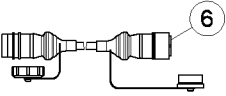
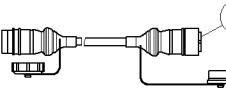
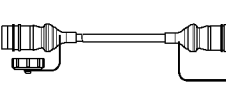
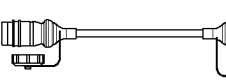
GEHAEUSE KMD112 (8R)

SCATOLA KMD112 (8R)

Rep	Nr	Qt	Designation	Description	Bezeichnung	Referenza	Remarque - Remark - Bemerkung - Osservazioni
001	83231050	001	ELECTRO-AIMANT	ELECTROMAGNET	ELEKTROMAGNET		Q?
002	83233001	001	FAISCEAU ELECTRIQUE	HARNESS, WIRING	KABELBAUM	CAVO ELETTRICO	
003	83233003	001	PORTE FUSIBLE LITTLEFUSE	FUSE HOLDER	SICHERUNGSHALTER	SUPPORTO DEL FUSIBILE	
004	83233019	001	FUSIBLE ATO 25 A TRANSPARENT	FUSE ATO 25 A	SICHERUNG ATO 25 A	FUSIBILE ATO 25 A	25 A
005	83233050	001	RALLONGE	ROD	STANGE	ESTENSIONE TRIM-TRIO 28 POLES	Q?<-> 9.50m
006	83233066	001	RALLONGE	ROD	STANGE		Q?<-> 2.00m
007	83233067	001	RALLONGE	ROD	STANGE		Q?<-> 12.00m
008	83233068	001	RALLONGE	ROD	STANGE		Q?<-> 14.00m
009	83235000	001	CONNECTEUR DIN9680	CONNECTOR DIN9680	VERBINDUNG DIN9680	CONNETTORE DIN9680	
010	83235003	001	CONNECTEUR DIN9680	CONNECTOR DIN9680	VERBINDUNG DIN9680	CONNETTORE DIN9680	
011	83235025	001	CONNECTEUR AMP SUPERSEAL	CONNECTOR AMP SUPERSEAL	STECKER AMP SUPERSEAL	CONNETTORE AMP SUPERSEAL	Q?
012	83235026	001	CONNECTEUR AMP SUPERSEAL	CONNECTOR AMP SUPERSEAL	STECKER AMP SUPERSEAL	CONNETTORE AMP SUPERSEAL	Q?
013	83235037	002	PRESSE-ETOUPE PG11	CABLE GLAND PG11	KABELSTOPFBUCHSE PG11	SERRACAVO PG11	
014	83235163	002	BOUCHON	PLUG	VERSCHLUSSSCHRAUBE	TAPPO	Q?
015	83235166	001	CONNECTEUR TRIM-TRIO	CONNECTOR TRIM-TRIO	STECKER TRIM-TRIO	CONNETTORE TRIM-TRIO	
016	83235167	001	CONNECTEUR TRIM-TRIO	CONNECTOR TRIM-TRIO	STECKER TRIM-TRIO	CONNETTORE TRIM-TRIO	
017	83235169	001	BOUCHON SOURIAU UTG	STOPPER SOURIAU UTG	STÖPSEL SOURIAU UTG	TAPPO SOURIAU UTG	
018	N1503470	001	BOITIER ELECTRONIQUE	CONTROL BOX, ELECTRONIC	ELEKTRONISCHE BEDIENKONSOLE	QUADRO CONTROLLO ELETTRONICO	
019	N1503510	001	FAISCEAU	HARNESS	KABELBAUM	FASCIO	
020	N1503520	001	RALLONGE	EXTENSION	VERLAENGERUNG	ESTENSIONE	Q?<-> 1.50m
021	N1503530	001	RALLONGE	EXTENSION	VERLAENGERUNG	ESTENSIONE	Q?<-> 2.00m
022	N1503540	001	RALLONGE	EXTENSION	VERLAENGERUNG	ESTENSIONE	Q?<-> 2.50m
023	N1503550	001	RALLONGE	EXTENSION	VERLAENGERUNG	ESTENSIONE	Q?<-> 3.00m
024	N1503560	001	RALLONGE	EXTENSION	VERLAENGERUNG	ESTENSIONE	Q?<-> 3.50m
025	N1503570	001	RALLONGE	EXTENSION	VERLAENGERUNG	ESTENSIONE	Q?<-> 4.00m
026	N1503580	001	RALLONGE	EXTENSION	VERLAENGERUNG	ESTENSIONE	Q?<-> 4.50m

- 1.50m 
- 2.00m 
- 2.50m 
- 3.00m 
- 3.50m 
- 4.00m 
- 4.50m 



- 2.00m 
- 9.50m 
- 12.00m 
- 14.00m 



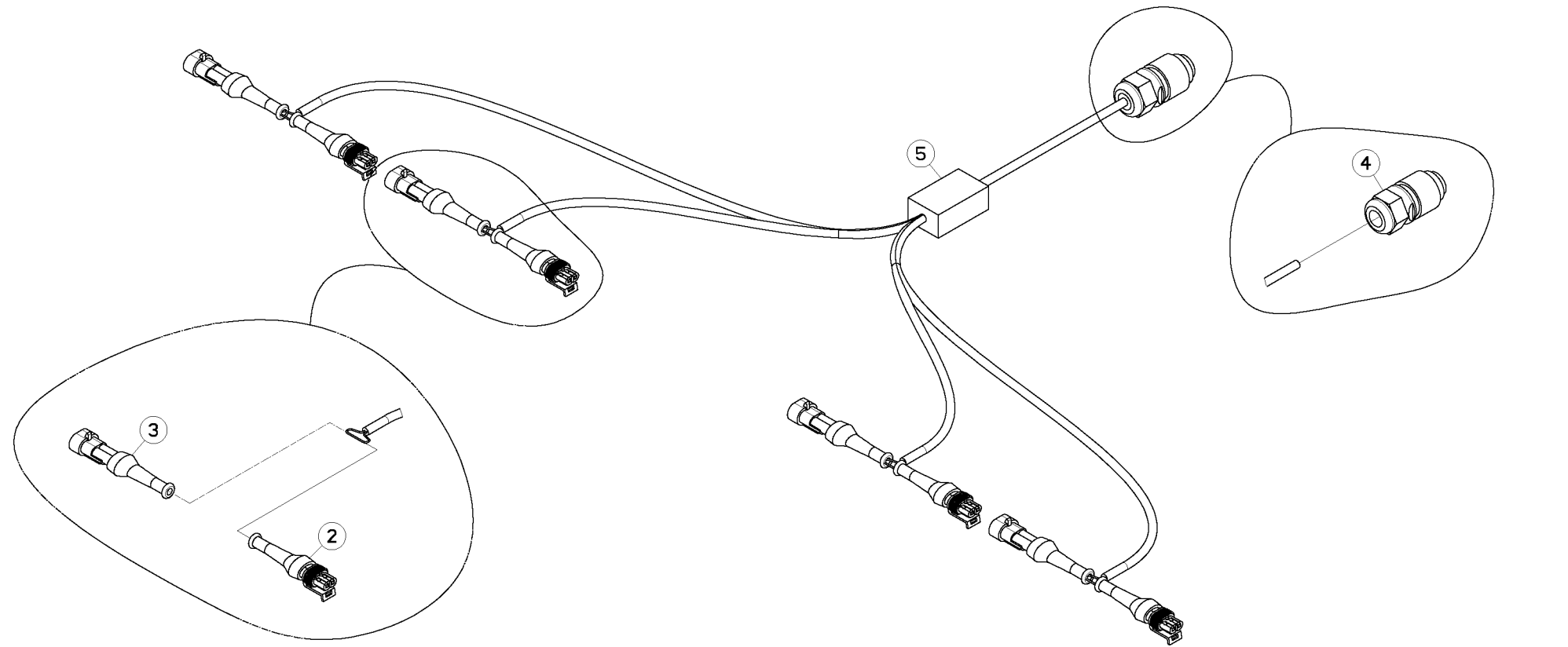
## BOITIER KMD112 (12R)

## BOX KMD112 (12R)

## GEHAEUSE KMD112 (12R)

## SCATOLA KMD112 (12R)

Rep	Nr	Qt	Designation	Description	Bezeichnung	Referenza	Remarque - Remark - Bemerkung - Osservazioni
001	83231050	001	ELECTRO-AIMANT	ELECTROMAGNET	ELEKTROMAGNET		Q?
002	83233001	001	FAISCEAU ELECTRIQUE	HARNESS, WIRING	KABELBAUM	CAVO ELETTRICO	
003	83233003	001	PORTE FUSIBLE LITTLEFUSE	FUSE HOLDER	SICHERUNGSHALTER	SUPPORTO DEL FUSIBILE	
004	83233019	001	FUSIBLE ATO 25 A TRANSPARENT	FUSE ATO 25 A	SICHERUNG ATO 25 A	FUSIBILE ATO 25 A	25 A
005	83233050	001	RALLONGE	ROD	STANGE	ESTENSIONE TRIM-TRIO 28 POLES	Q?<-> 9.50m
006	83233066	001	RALLONGE	ROD	STANGE		Q?<-> 2.00m
007	83233067	001	RALLONGE	ROD	STANGE		Q?<-> 12.00m
008	83233068	001	RALLONGE	ROD	STANGE		Q?<-> 14.00m
009	83235000	001	CONNECTEUR DIN9680	CONNECTOR DIN9680	VERBINDUNG DIN9680	CONNETTORE DIN9680	
010	83235003	001	CONNECTEUR DIN9680	CONNECTOR DIN9680	VERBINDUNG DIN9680	CONNETTORE DIN9680	
011	83235025	002	CONNECTEUR AMP SUPERSEAL	CONNECTOR AMP SUPERSEAL	STECKER AMP SUPERSEAL	CONNETTORE AMP SUPERSEAL	Q?
012	83235026	002	CONNECTEUR AMP SUPERSEAL	CONNECTOR AMP SUPERSEAL	STECKER AMP SUPERSEAL	CONNETTORE AMP SUPERSEAL	Q?
013	83235037	002	PRESSE-ETOUPE PG11	CABLE GLAND PG11	KABELSTOPFBUCHSE PG11	SERRACAVO PG11	
014	83235163	002	BOUCHON	PLUG	VERSCHLUSSSCHRAUBE	TAPPO	Q?
015	83235166	001	CONNECTEUR TRIM-TRIO	CONNECTOR TRIM-TRIO	STECKER TRIM-TRIO	CONNETTORE TRIM-TRIO	
016	83235167	001	CONNECTEUR TRIM-TRIO	CONNECTOR TRIM-TRIO	STECKER TRIM-TRIO	CONNETTORE TRIM-TRIO	
017	83235169	001	BOUCHON SOURIAU UTG	STOPPER SOURIAU UTG	STÖPSEL SOURIAU UTG	TAPPO SOURIAU UTG	
018	N1503520	001	RALLONGE	EXTENSION	VERLAENGERUNG	ESTENSIONE	Q?<-> 1.50m
019	N1503530	001	RALLONGE	EXTENSION	VERLAENGERUNG	ESTENSIONE	Q?<-> 2.00m
020	N1503540	001	RALLONGE	EXTENSION	VERLAENGERUNG	ESTENSIONE	Q?<-> 2.50m
021	N1503550	001	RALLONGE	EXTENSION	VERLAENGERUNG	ESTENSIONE	Q?<-> 3.00m
022	N1503560	001	RALLONGE	EXTENSION	VERLAENGERUNG	ESTENSIONE	Q?<-> 3.50m
023	N1503570	001	RALLONGE	EXTENSION	VERLAENGERUNG	ESTENSIONE	Q?<-> 4.00m
024	N1503580	001	RALLONGE	EXTENSION	VERLAENGERUNG	ESTENSIONE	Q?<-> 4.50m
025	N1504080	001	FAISCEAU	HARNESS	KABELBAUM	FASCIO	
026	N1505040	001	BOITIER ELECTRONIQUE	CONTROL BOX, ELECTRONIC	ELEKTRONISCHE BEDIENKONSOLE	QUADRO CONTROLLO ELETTRONICO	



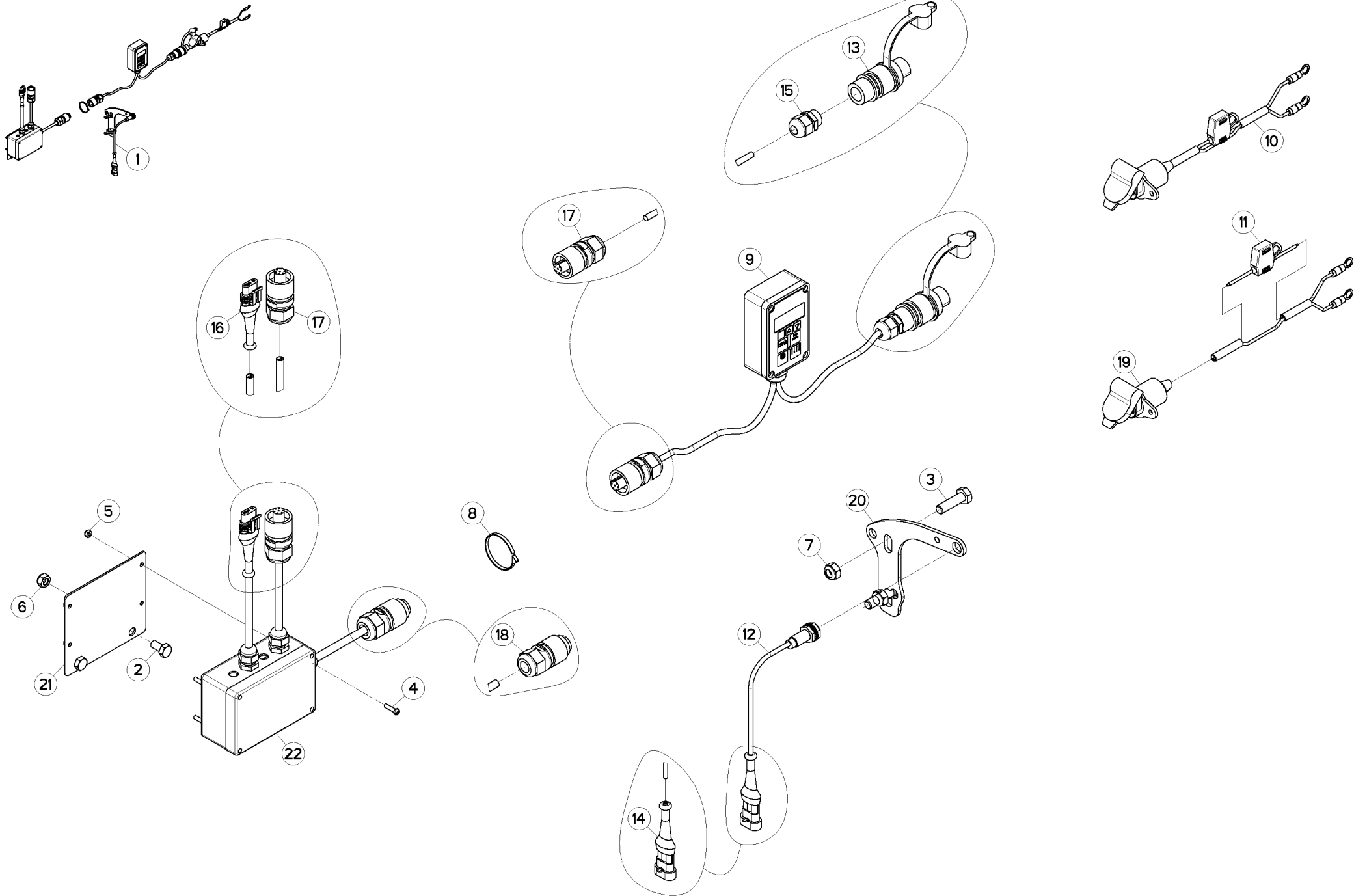


## FAISCEAU ELECTRIQUE (JALONNAGE

## WIRING HARNESS (TRAMLINING)

## KABELBAUM (FAHRGASSENSCHALTUNG CABLAGGIO (TARATURA)

Rep	Nr	Qt	Designation	Description	Bezeichnung	Referenza	Remarque - Remark - Bemerkung - Osservazioni
001	<b>1677412</b>	001	FAISCEAU ADAPTATION JALONNAGE				+ [1] OPT
002	<b>83235025</b>	004	CONNECTEUR AMP SUPERSEAL	CONNECTOR AMP SUPERSEAL	STECKER AMP SUPERSEAL	CONNETTORE AMP SUPERSEAL	[1]
003	<b>83235026</b>	004	CONNECTEUR AMP SUPERSEAL	CONNECTOR AMP SUPERSEAL	STECKER AMP SUPERSEAL	CONNETTORE AMP SUPERSEAL	[1]
004	<b>83235070</b>	001	CONNECTEUR HIRSCHMANN COURT	CONNECTOR HIRSCHMANN SHORT	HIRSCHMANN STECKER	CONNETTORE HIRSCHMANN BREVE	[1]
005	<b>K3017320</b>	001	FAISCEAU	HARNESS	KABELBAUM	FASCIO	[1]







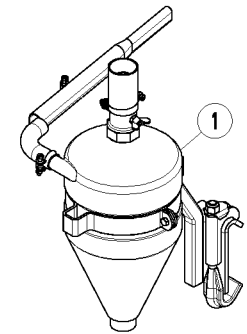
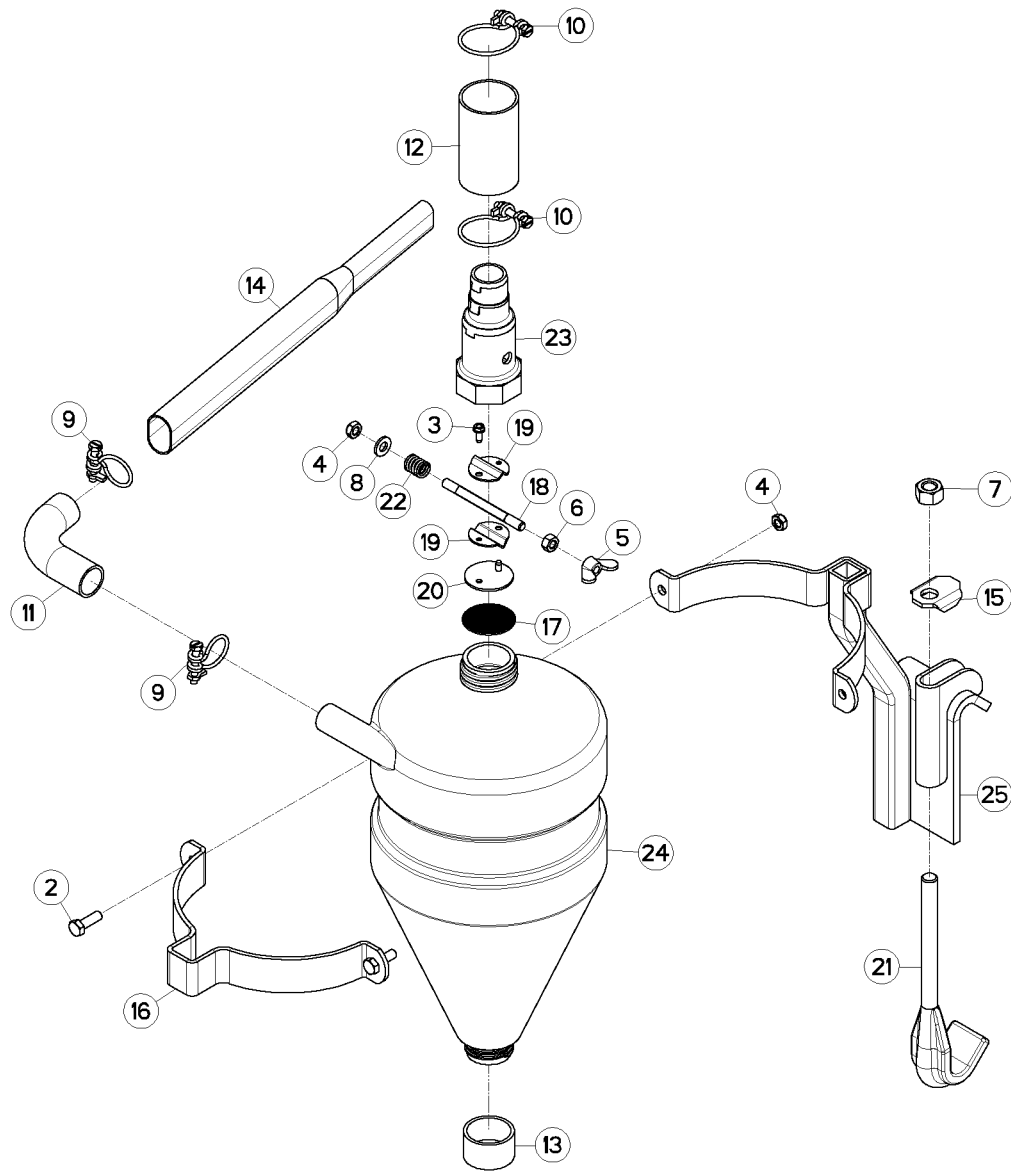
DEBRAYAGE (HECTOR)

DECLUTCHING (HECTOR)

AUSKUPPLUNG (HECTOR)

DISINNESTO (HECTOR)

Rep	Nr	Qt	Designation	Description	Bezeichnung	Referenza	Remarque - Remark - Bemerkung - Osservazioni
001	1677413	001	KIT H3000 DEBRAYAGE MONOGRaine				+ [1] OPT
002	80060816	002	VIS TETE HEXAGONALE FE/ZNXC3	HEXAGON HEAD SCREW FE/ZNXC3	SECHSKANTSCHRAUBE FE/ZNXC3	VITE TESTA ESAGONALE FE/ZNXC3	[1]
003	80061036	002	VIS TETE HEXAGONALE FE/ZNXC3	HEXAGON HEAD SCREW FE/ZNXC3	SECHSKANTSCHRAUBE FE/ZNXC3	VITE TESTA ESAGONALE FE/ZNXC3	[1]
004	80100416	004	VIS TETE CYL.FENDUE FE/ZNXC3	SLOT.CHEES.HEAD SCREW FE/ZNXC3	ZYLINDERSCHAU.SCHLITZ FE/ZNXC3	VITE TESTA CILINDR.FE/ZNXC3	[1]
005	80200441	004	ECROU HEX.BAS AUTOFR.INOX	SELF-LOCKING NUT INOX	SELBSTSICHERNDE MUTTER INOX	DADO AUTOBLOCCANTE INOX	[1]
006	80200840	002	ECROU HEX.BAS AUTOFR.FE/ZNXC3	SELF-LOCKING NUT FE/ZNXC3	SELBSTSICHERND.MUTTER FE/ZNXC3	DADO AUTOBLOCCANTE FE/ZNXC3	[1]
007	80201040	002	ECROU HEX.BAS AUTOFR.FE/ZNXC3	SELF-LOCKING NUT FE/ZNXC3	SELBSTSICHERND.MUTTER FE/ZNXC3	DADO AUTOBLOCCANTE FE/ZNXC3	[1]
008	83090039	010	COLLIER PLASTIQUE	CABLE TIE PLASTIC	KABELBINDER PLASTIK	FASCETTA	[1]
009	83232010	001	BOITIER HECTOR 3000	CONTROL BOX, HECTOR 3000	HECTOR 3000 KPL.	HECTOR 3000	[1]
010	83233002	001	FAISCEAU ELECTRIQUE	HARNESS, WIRING	KABELBAUM	CAVO ELETTRICO	[1]
011	83233003	001	PORTE FUSIBLE LITTLEFUSE	FUSE HOLDER	SICHERUNGSHALTER	SUPPORTO DEL FUSIBILE	[1]
012	83234000	001	CAPTEUR	SENSOR	SENSOR	SENSORE	[1]
013	83235003	001	CONNECTEUR DIN9680	CONNECTOR DIN9680	VERBINDUNG DIN9680	CONNETTORE DIN9680	[1]
014	83235023	001	CONNECTEUR AMP SUPERSEAL	CONNECTOR AMP SUPERSEAL	STECKER AMP SUPERSEAL	CONNETTORE AMP SUPERSEAL	[1]
015	83235037	001	PRESSE-ETOUPE PG11	CABLE GLAND PG11	KABELSTOPFBUCHSE PG11	SERRACAVO PG11	[1]
016	83235051	001	CONNECTEUR AMP SUPERSEAL	CONNECTOR AMP SUPERSEAL	STECKER AMP SUPERSEAL	CONNETTORE AMP SUPERSEAL	[1]
017	83235069	002	CONNECTEUR HIRSCHMANN COURT	CONNECTOR HIRSCHMANN SHORT	HIRSCHMANN DOSE	CONNETTORE HIRSCHMANN BREVE	[1]
018	83235070	001	CONNECTEUR HIRSCHMANN COURT	CONNECTOR HIRSCHMANN SHORT	HIRSCHMANN STECKER	CONNETTORE HIRSCHMANN BREVE	[1]
019	83350009	001	PRISE 3 POLES	SOCKET MALE 3T	STECKER	PRESA ELETTRICA	[1]
020	K3610050	001	SUPPORT	SUPPORT	TRAEGER	SUPPORTO	[1]
021	K3610240	001	SUPPORT	SUPPORT	TRAEGER	SUPPORTO	[1]
022	K3610690	001	BOITIER ELECTRONIQUE	CONTROL BOX, ELECTRONIC	ELEKTRONISCHE BEDIENKONSOLE	QUADRO CONTROLLO ELETTRONICO	[1]





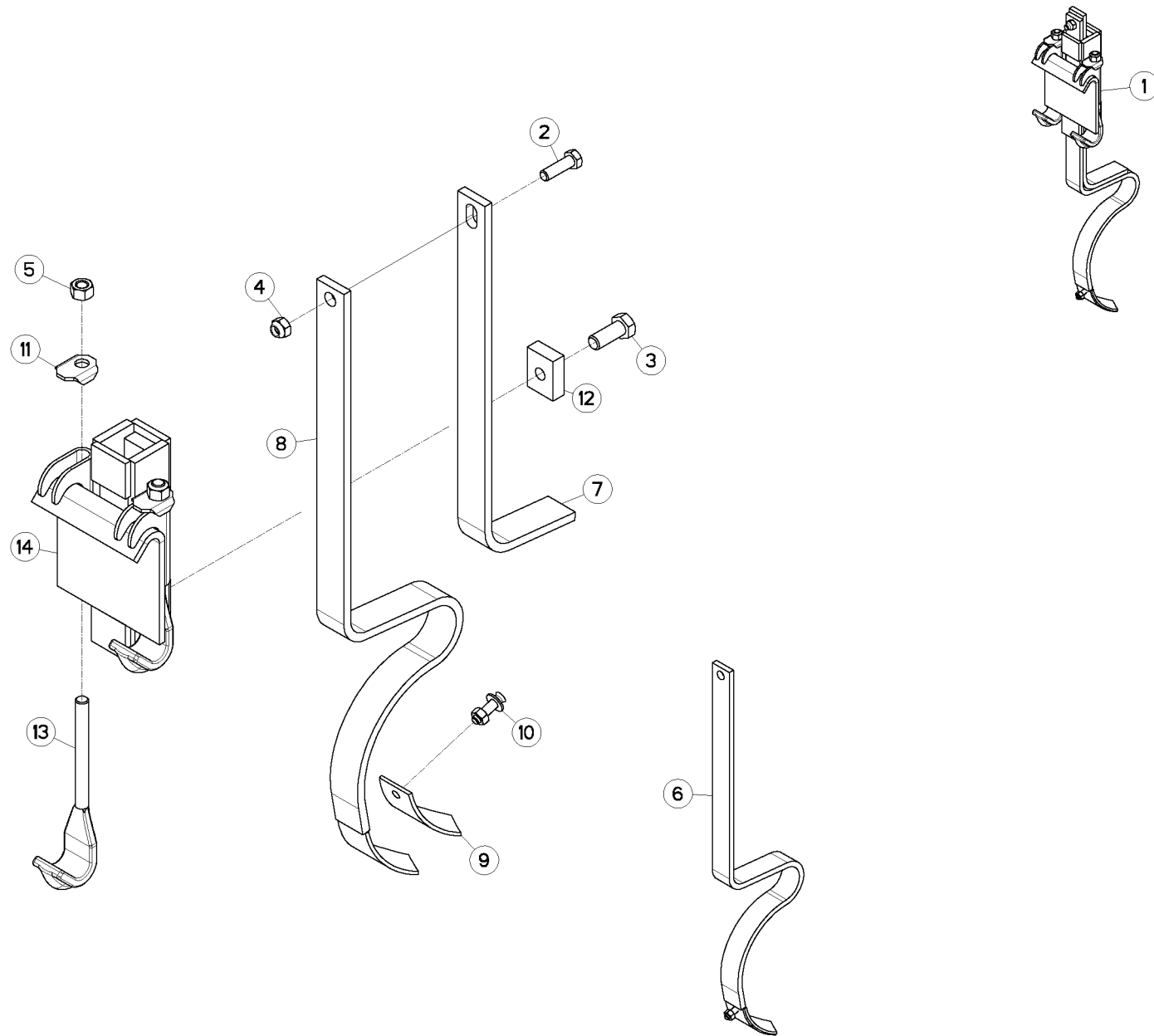
ASPIRATION (VIDANGE)

SUCTION (UNLOADING)

ANSAUGFUNKTIONEN (ENTLEERUNG)

ASPIRAZIONE (SVUOTAMENTO)

Rep	Nr	Qt	Designation	Description	Bezeichnung	Referenza	Remarque - Remark - Bemerkung - Osservazioni
001	1626773	001	KIT ASPIRATEUR VIDANGE PL	EMPTYING HOVER FOR PL	ABSAUGEINRICHTUNG	KIT ASPIRATORE SVUOTAM.PL2	+ [1] OPT
002	80060826	002	VIS TETE HEXAGONALE FE/ZNXC3	HEXAGON HEAD SCREW FE/ZNXC3	SECHSKANTSCHRAUBE FE/ZNXC3	VITE TESTA ESAGONALE FE/ZNXC3	[1]
003	80190513	002	VIS AUTOTARAU.FE/ZNXC3 TAPTITE	SELF-CUTTING SCREW FE/ZNXC3	GEWINDE-SCHNEIDSCHRAU.FE/ZNXC3	BULLONE FE/ZNXC3	[1]
004	80200805	003	ECROU HEX.AUTOFREINE FE/ZNXC3	SELF-LOCKING NUT FE/ZNXC3	SELBSTSICH.MUTTER FE/ZNXC3	DADO AUTOBLOCCANTE FE/ZNXC3	[1]
005	80200826	001	ECROU A OREILLES FE/ZNXC3	WING NUT FE/ZNXC3	FLUEGELMUTTER FE/ZNXC3	GALLETTO FE/ZNXC3	[1]
006	80200870	001	ECROU HEXAGONAL FE/ZNXC3	NUT FE/ZNXC3	SECHSKANTMUTTER FE/ZNXC3	DADO FE/ZNXC3	[1]
007	80201470	001	ECROU HEXAGONAL FE/ZNXC3	NUT FE/ZNXC3	SECHSKANTMUTTER FE/ZNXC3	DADO FE/ZNXC3	[1]
008	80250920	001	RONDELLE PLATE FE/ZNXC3	PLAIN WASHER FE/ZNXC3	SCHEIBE FE/ZNXC3	RONDELLA PIATTA FE/ZNXC3	[1]
009	83090120	002	COLLIER FIL DOUBLE TUBE SPI.	DRAG COLLAR	KLEMME	COLLARE	[1]
010	83090138	002	COLLIER INOX A2	COLLAR INOX A2	SCHLAUCHSCHELLE INOX A2	COLLARE INOX A2	[1]
011	83673004	001	TUYAU PVC Ø25-, OREGON	PIPE PVC Ø25 OREGON	SCHLAUCH PVC Ø25 OREGON	TUBO IN GOMMA	[1]
012	83673008	001	TUYAU PVC Ø46,5, OREGON		SCHLAUCH PVC Ø46,5	1 MT. TUBO Ø46,5 OREGON	[1]
013	A621782	001	BOUCHON D 42	PLUG	VERSCHLUSSSCHRAUBE	TAPPO Ø=45	[1]
014	FLA2190	001	TUBE ASPIRATION-VIDANGE PN2	TUBE	ROHR	TUBO D'ASPIRAZIONE-SCARICO PN2	[1]
015	FLA0954C	001	RONDELLE	WASHER	SCHEIBE	RONDELLA DI GANCIO ZB	[1]
016	FLR0392	001	1/2COLLIER FIXATION CYCLONE	1/2 DRAG COLLAR	1/2 KLEMME		[1]
017	FLR0393	001	FILTRE /ASPIRATEUR DE VIDANGE	FILTER	FILTER	FILTRO DI ASPIRAZIONE	[1]
018	FLR0396	001	AXE VOLET D'OUVERTURE CYCLONE	PIN	ACHSE	PERNO LAMIERA D'APERTURA	[1]
019	FLR0397	002	DEMI VOLET ZB	1/2 ARTICULATED DEFLECTORS	1/2 HALB Klappe		[1]
020	FLR0398	001	JOINT	SEAL	DICHTUNG	GUARNIZIONE	[1]
021	FNB0429A	001	BRIDE	CLAMP	BUEGEL	STAFFA	[1]
022	FPX0454A	001	RESSORT DE VERROU DE BOITE V.	SPRING	FEDER	MOLLA	[1]
023	MLR0029	001	PRISE D'ASPIRATION /CYCLONE	TERMINAL SOCKET	STECKER	PRESA D'ASPIRAZIONE/CICLONE	[1]
024	MLR0027A	001	CORPS	BODY	KÖRPER	CORPO	[1]
025	VNB0375	001	SUPPORT D'ASPIRATEUR	BRACKET	HALTERUNG		[1]





## EFFACE TRACES

## TRACK ERADICATORS

## SPURLOCKERER

## ROMPI TRACCE

Rep	Nr	Qt	Designation	Description	Bezeichnung	Referenza	Remarque - Remark - Bemerkung - Osservazioni
001	<b>1626614</b>	001	1 GRIFFE EFFA.TRACE / POUTRE H	TRACK ERADICATOR	1 SPURLOCKERER	ROMPIRACCIA A DENTE	+ [1] OPT
002	<b>80061241</b>	001	VIS TETE HEXAGONALE FE/ZNXC3	HEXAGON HEAD SCREW FE/ZNXC3	SECHSKANTSCHRAUBE FE/ZNXC3	VITE TESTA ESAGONALE FE/ZNXC3	[1]
003	<b>80061628</b>	002	VIS TETE HEXAGONALE INOX	HEXAGON HEAD SCREW INOX	SECHSKANTSCHRAUBE INOX	VITE A TESTA ESAGONALE INOX	[1]
004	<b>80201231</b>	001	ECROU HEXAG.AUTOFREINE INOX	SELF-LOCKING NUT INOX	SELBSTSICHERNDE MUTTER INOX	DADO AUTOBLOCCANTE INOX	[1]
005	<b>80201470</b>	002	ECROU HEXAGONAL FE/ZNXC3	NUT FE/ZNXC3	SECHSKANTMUTTER FE/ZNXC3	DADO FE/ZNXC3	[1]
006	<b>A620591</b>	001	DENT A RESS.ET POINTE(PP.81	TINE	ZINKEN	DENT A RESS.ET POINTE(PP.81/2)	[1] + [2]
007	<b>A620592</b>	001	RENFORT PR.A620591 (PP.81/16)	REINFORCING PLATE	GRUNDPLATTE	RINFORZO (PP.81/16)	[1]
008	<b>B0000571</b>	001	CORPS DE DENT (P81/5)	BODY	ZINKEN	CORPO	[2]
009	<b>B0000573</b>	001	SOC EFFACE TRACE (P81/7)	TINES	SCHAR FUER ZINKEN	VOMERE	[2]
010	<b>B0000574</b>	002	BOULON (P81/10)	BOLT	BOLZEN	BULLONE	[2]
011	<b>FLA0954C</b>	002	RONDELLE	WASHER	SCHEIBE	RONDELLA DI GANCIO ZB	[1]
012	<b>FLS0097</b>	002	ECROU DE SERRAGE ZBC	NUT	MUTTER	DADO	[1]
013	<b>FNB0429A</b>	002	BRIDE	CLAMP	BUEGEL	STAFFA	[1]
014	<b>VNB0561A</b>	001	SUPPORT	SUPPORT	TAEGER	SUPPORTO	[1]

**PLANTER 3 M** ③

PLANTER 3 M ④

**PLANTER 3 R** ⑦

PLANTER 3 R ⑧

**PLANTER 3 TI** ②

**PLANTER 3 TD L** ⑨

PLANTER 3 TD L ⑪

**PLANTER 3 TI M** ⑩

PLANTER 3 TI M ⑫

**PLANTER 3 TS** ⑤

PLANTER 3 TS ⑥

**PLANTER 3** ①



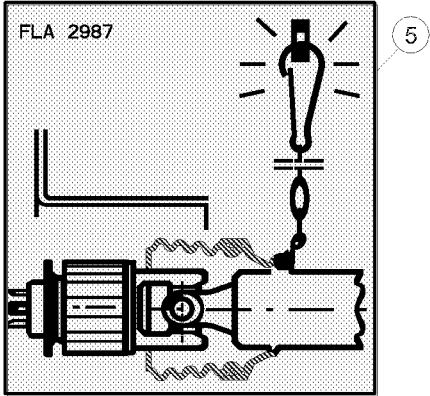
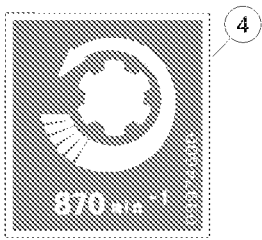
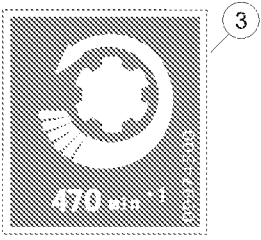
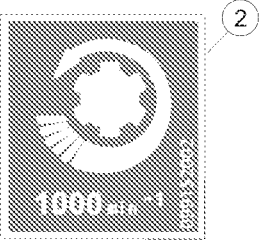
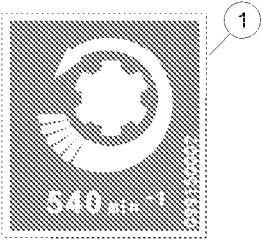
## ETIQUETTES ADHESIVES

## STICKERS

## AUFKLEBER

## ADESIVI

Rep	Nr	Qt	Designation	Description	Bezeichnung	Referenza	Remarque - Remark - Bemerkung - Osservazioni
001	<b>K9505970</b>	001	ETIQ.ADH.	DECAL	AUFKLEBER	ADESIVO	Q?
002	<b>K9506010</b>	001	ETIQ.ADH.	DECAL	AUFKLEBER	ADESIVO	Q?
003	<b>K9509200</b>	001	ETIQ.ADH.	DECAL	AUFKLEBER	ADESIVO	Q?
004	<b>K9509210</b>	001	ETIQ.ADH.	DECAL	AUFKLEBER	ADESIVO	Q?
005	<b>K9509260</b>	001	ETIQ.ADH.	DECAL	AUFKLEBER	ADESIVO	Q?
006	<b>K9509270</b>	001	ETIQ.ADH.	DECAL	AUFKLEBER	ADESIVO	Q?
007	<b>K9509300</b>	001	ETIQ.ADH.	DECAL	AUFKLEBER	ADESIVO	Q?
008	<b>K9509310</b>	001	ETIQ.ADH.	DECAL	AUFKLEBER	ADESIVO	Q?
009	<b>K9509510</b>	001	ETIQ.ADH.	DECAL	AUFKLEBER	ADESIVO	Q?
010	<b>K9509520</b>	001	ETIQ.ADH.	DECAL	AUFKLEBER	ADESIVO	Q?
011	<b>K9509530</b>	001	ETIQ.ADH.	DECAL	AUFKLEBER	ADESIVO	Q?
012	<b>K9509540</b>	001	ETIQ.ADH.	DECAL	AUFKLEBER	ADESIVO	Q?







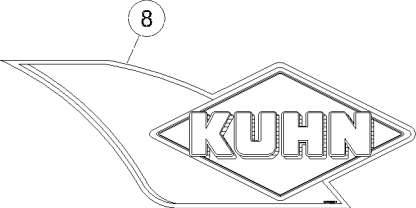
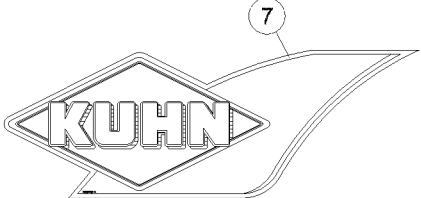
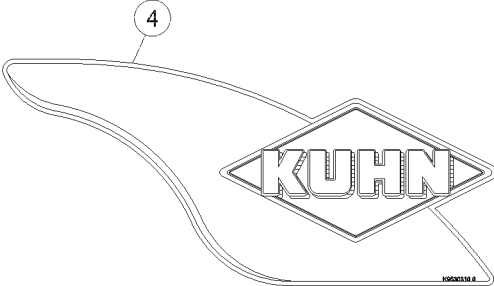
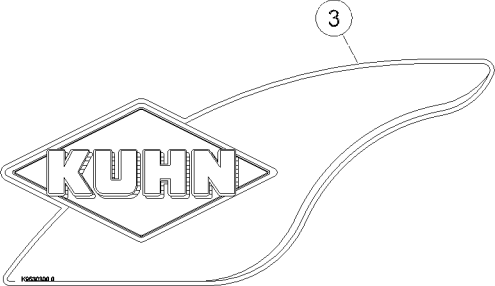
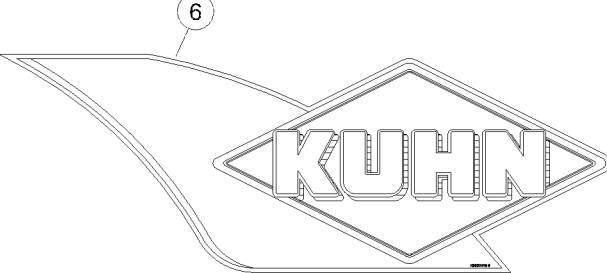
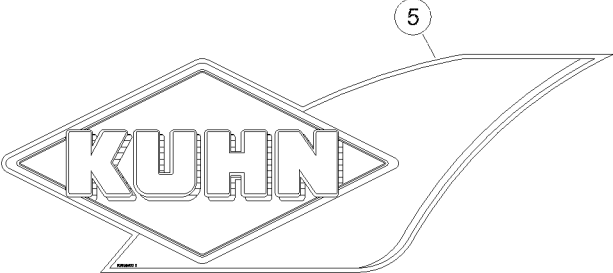
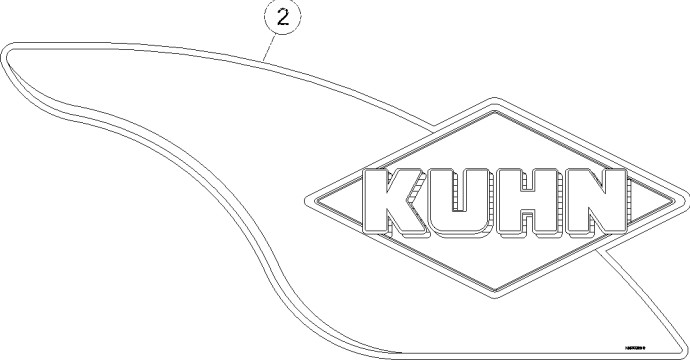
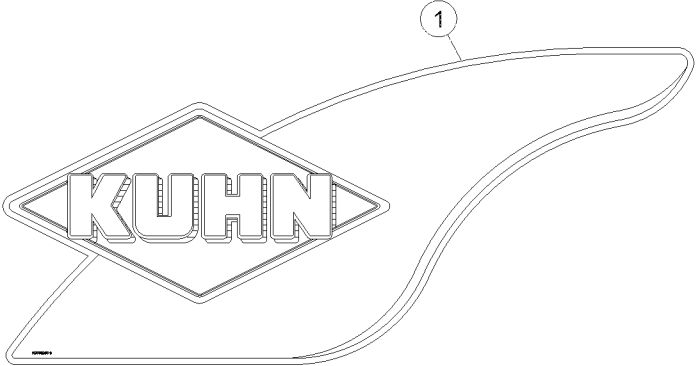
## ETIQUETTES ADHESIVES

## STICKERS

## AUFKLEBER

## ADESIVI

Rep	Nr	Qt	Designation	Description	Bezeichnung	Referenza	Remarque - Remark - Bemerkung - Osservazioni
001	<b>09915000</b>	001	ETIQ.ADHESIVE 540 MIN-1 A.G.	DECAL	AUFKLEBER	ADESIVO	Q?
002	<b>09915200</b>	001	ETIQ.ADHESIVE 1000 MIN-1 A.G.	DECAL 1000 MIN-1 LE.	AUFKLEBER 1000 MIN-1 LI.	ADESIVO	Q?
003	<b>09974500</b>	001	ETIQ.ADH.	DECAL	AUFKLEBER	ADESIVO	Q?
004	<b>09974600</b>	001	ETIQ.ADH.	DECAL	AUFKLEBER	ADESIVO	Q?
005	<b>FLA2987</b>	001	ETIQ.ADH.	DECAL	AUFKLEBER	ADESIVO	Q?
006	<b>H2404690</b>	001	ETIQ.ADH.	DECAL	AUFKLEBER	ADESIVO	Q?





## ETIQUETTES ADHESIVES

## STICKERS

## AUFKLEBER

## ADESIVI

Rep	Nr	Qt	Designation	Description	Bezeichnung	Referenza	Remarque - Remark - Bemerkung - Osservazioni
001	<b>K9530280</b>	001	ETIQ.ADH.	DECAL	AUFKLEBER	ADESIVO	Q?
002	<b>K9530290</b>	001	ETIQ.ADH.	DECAL	AUFKLEBER	ADESIVO	Q?
003	<b>K9530300</b>	001	ETIQ.ADH.	DECAL	AUFKLEBER	ADESIVO	Q?
004	<b>K9530310</b>	001	ETIQ.ADH.	DECAL	AUFKLEBER	ADESIVO	Q?
005	<b>K9530400</b>	001	ETIQ.ADH.	DECAL	AUFKLEBER	ADESIVO	Q?
006	<b>K9530410</b>	001	ETIQ.ADH.	DECAL	AUFKLEBER	ADESIVO	Q?
007	<b>K9530420</b>	001	ETIQ.ADH.	DECAL	AUFKLEBER	ADESIVO	Q?
008	<b>K9530430</b>	001	ETIQ.ADH.	DECAL	AUFKLEBER	ADESIVO	Q?

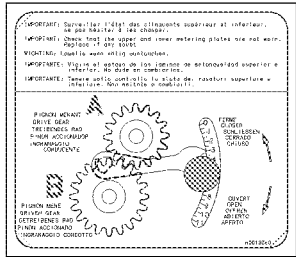
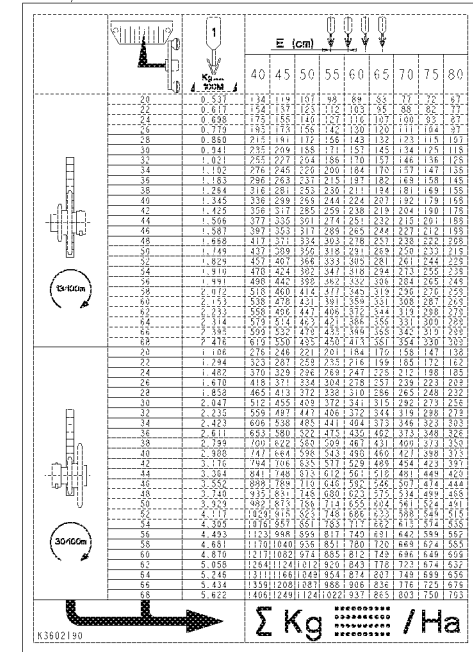


Table with 5 columns: 'TABELLA DI REGOLAZIONE DEL MICROREGOLATORE', 'TABELLA DI REGOLAZIONE DEL MICROREGOLATORE', 'TABELLA DI REGOLAZIONE DEL MICROREGOLATORE', 'TABELLA DI REGOLAZIONE DEL MICROREGOLATORE', 'TABELLA DI REGOLAZIONE DEL MICROREGOLATORE'. Each column contains a grid of numerical values for different roller diameters and ground conditions.

Table with 5 columns: 'TABELLA DI REGOLAZIONE DEL MICROREGOLATORE', 'TABELLA DI REGOLAZIONE DEL MICROREGOLATORE', 'TABELLA DI REGOLAZIONE DEL MICROREGOLATORE', 'TABELLA DI REGOLAZIONE DEL MICROREGOLATORE', 'TABELLA DI REGOLAZIONE DEL MICROREGOLATORE'. Each column contains a grid of numerical values for different roller diameters and ground conditions.

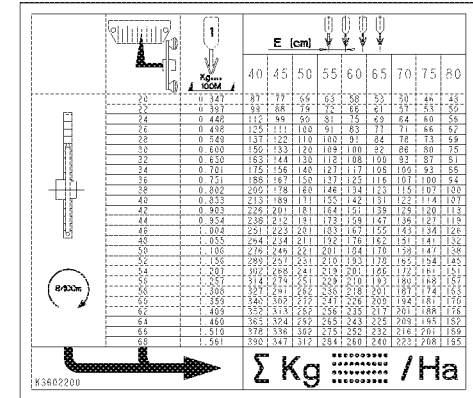
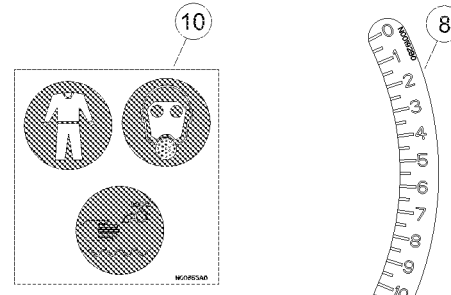


ANTILIMACE SCHNECKENKORN SLUG PELLETS
ANTILUMACHE ANTIBABOSA

HERBICIDE HERBIZID ERBICIDA HERBICIDA

INSECTICIDE INSEKTIZID INSECTICIDA INSECTICIDA

6 5 4 3 2 1
12 11 10 9 8 7





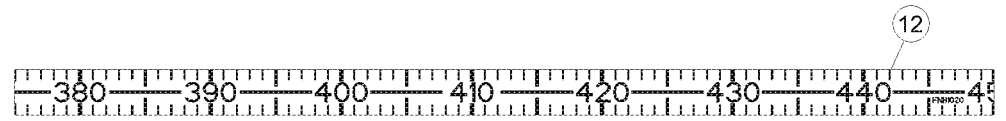
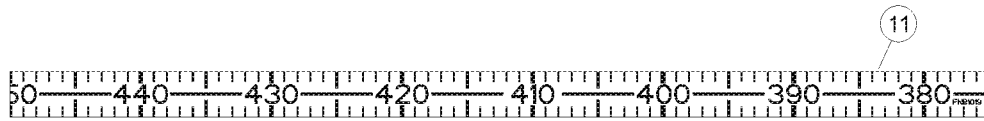
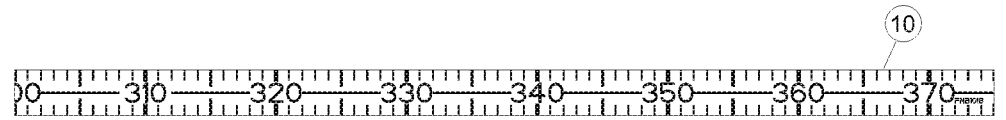
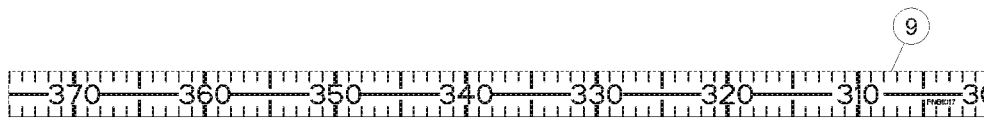
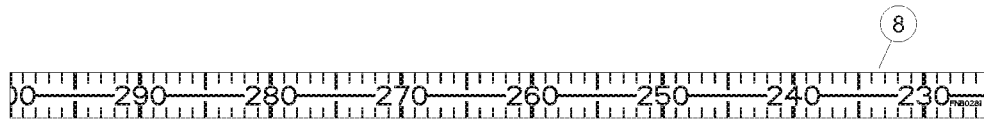
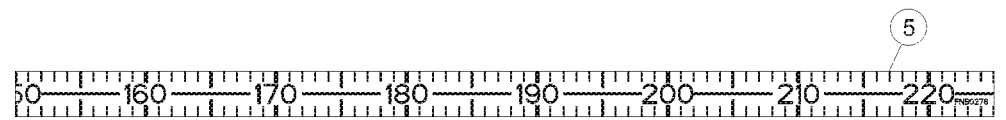
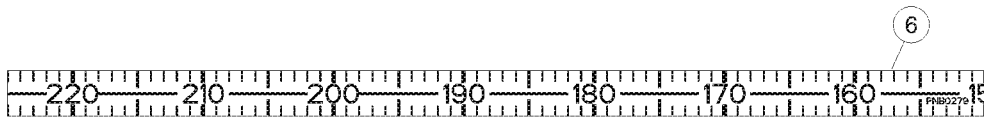
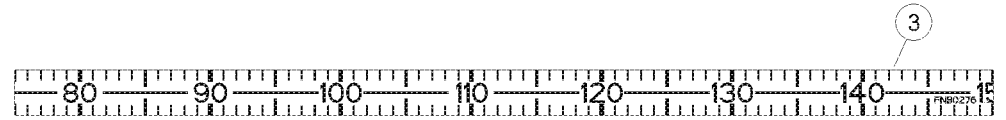
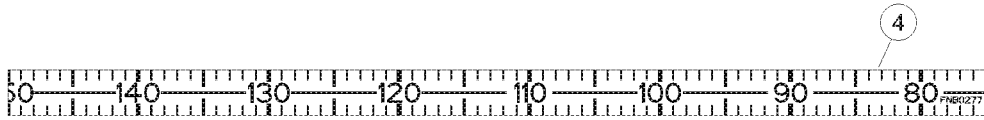
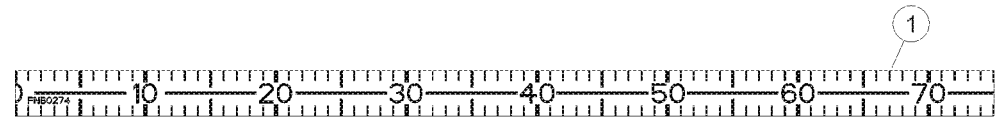
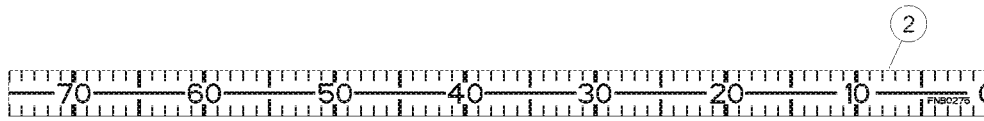
## ETIQUETTES ADHESIVES

## STICKERS

## AUFKLEBER

## ADESIVI

Rep	Nr	Qt	Designation	Description	Bezeichnung	Referenza	Remarque - Remark - Bemerkung - Osservazioni
001	<b>FLA2170A</b>	001	TABL.REGLAGE INSECT.& ANTI-LIM	STICKER	AUFKL.	TABELLA DI REGOLAZIONE	Q?
002	<b>FLA2708B</b>	001	AUTOCOLLANT INSECTICIDE	STICKER	AUFKL.	AUTOADESIVO INSETTICIDA	Q?
003	<b>FLA2709B</b>	001	AUTOCOLLANT HERBICIDE	STICKER	AUFKL.	ADESIVO	Q?
004	<b>FLA2749B</b>	001	AUTOCOLLANT ANTI-LIMACES	STICKER	AUFKL.	ADESIVO	Q?
005	<b>FNB0585B</b>	001	TABLEAU REGLAGE HERBICIDE	STICKER	AUFKL.	ADESIVO	Q?
006	<b>K3602190</b>	001	ETIQ.ADH.	DECAL	AUFKLEBER	ADESIVO	Q?
007	<b>K3602200</b>	001	ETIQ.ADH.	DECAL	AUFKLEBER	ADESIVO	Q?
008	<b>N00192B0</b>	001	AUTOCOLLANT REGLAGE VANNE 0-11	STICKER	AUFKL.	ADESIVO	Q?
009	<b>N00193C0</b>	001	AUTOCOLLANT REGLAGE MICRO	STICKER	AUFKL.	ADESIVO	Q?
010	<b>N00653A0</b>	001	ETIQ.ADH.	DECAL	AUFKLEBER	ADESIVO	Q?
011	<b>N1504140</b>	001	ETIQ.ADH.	DECAL	AUFKLEBER	ADESIVO	Q?
012	<b>N1504150</b>	001	ETIQ.ADH.	DECAL	AUFKLEBER	ADESIVO	Q?





## ETIQUETTES ADHESIVES

## STICKERS

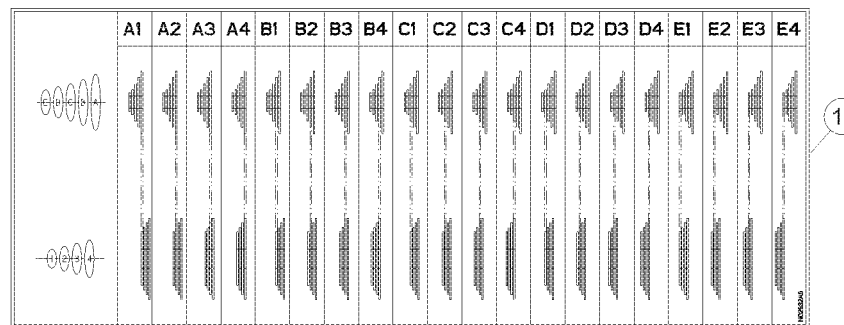
## AUFKLEBER

## ADESIVI

Rep	Nr	Qt	Designation	Description	Bezeichnung	Referenza	Remarque - Remark - Bemerkung - Osservazioni
001	<b>FNB0274</b>	001	ETIQ.ADH.	DECAL	AUFKLEBER	ADESIVO	Q?
002	<b>FNB0275</b>	001	ETIQ.ADH.	DECAL	AUFKLEBER	ADESIVO	Q?
003	<b>FNB0276</b>	001	ETIQ.ADH.	DECAL	AUFKLEBER	ADESIVO	Q?
004	<b>FNB0277</b>	001	ETIQ.ADH.	DECAL	AUFKLEBER	ADESIVO	Q?
005	<b>FNB0278</b>	001	ETIQ.ADH.	DECAL	AUFKLEBER	ADESIVO	Q?
006	<b>FNB0279</b>	001	ETIQ.ADH.	DECAL	AUFKLEBER	ADESIVO	Q?
007	<b>FNB0280</b>	001	ETIQ.ADH.	DECAL	AUFKLEBER	ADESIVO	Q?
008	<b>FNB0281</b>	001	ETIQ.ADH.	DECAL	AUFKLEBER	ADESIVO	Q?
009	<b>FNB1017</b>	001	ETIQ.ADH.	DECAL	AUFKLEBER	ADESIVO	Q?
010	<b>FNB1018</b>	001	ETIQ.ADH.	DECAL	AUFKLEBER	ADESIVO	Q?
011	<b>FNB1019</b>	001	ETIQ.ADH.	DECAL	AUFKLEBER	ADESIVO	Q?
012	<b>FNB1020</b>	001	ETIQ.ADH.	DECAL	AUFKLEBER	ADESIVO	Q?

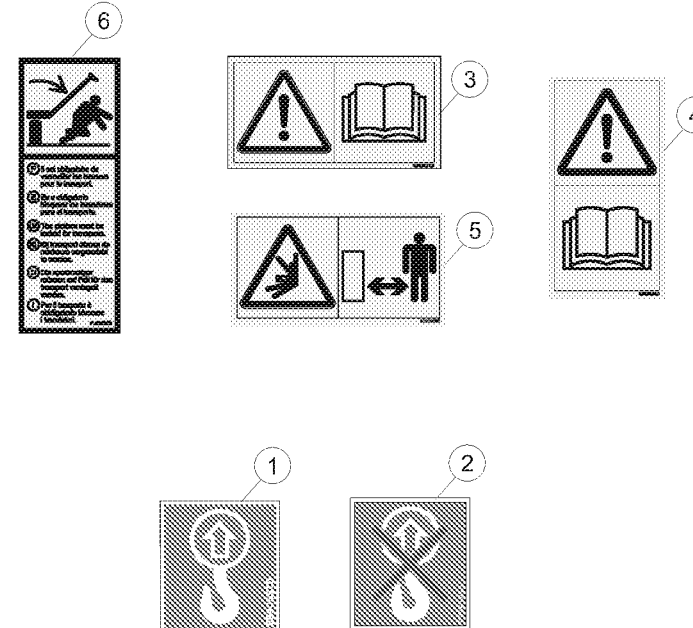
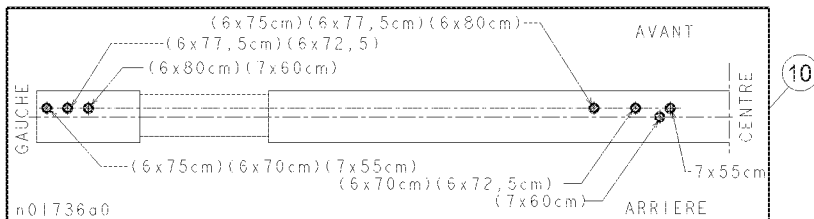
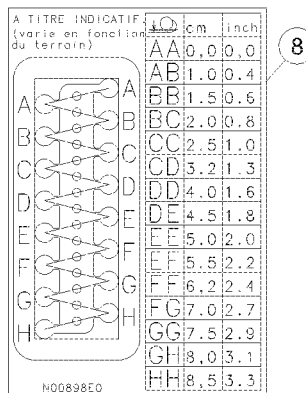
	A1	A2	A3	A4	B1	B2	B3	B4	C1	C2	C3	C4	D1	D2	D3	D4	E1	E2	E3	E4
1	218	230	243	257	274	291	308	325	342	364	385	408	432	459	486	513	548	582	618	650
18	12	12.8	13.5	14.3	15.2	16.2	17.1	18.1	19	20.2	21.4	22.8	24	25.5	27	28.5	30.4	32.3	34.2	36.1
22	9.8	10.4	11	11.7	12.4	13.2	14	14.8	15.6	16.5	17.5	18.5	19.6	20.9	22.1	23.3	24.9	26.4	28	29.6
27	8	8.5	9	9.5	10.1	10.8	11.4	12	12.7	13.4	14.3	15	16	17	18	19	20.3	21.5	22.8	24
34	7	7.4	7.8	8.3	8.8	9.4	9.9	10.5	11	11.7	12.4	13.1	13.9	14.8	15.7	16.6	17.7	18.7	19.8	21
38	6.5	7	7.4	7.8	8.3	8.8	9.3	9.8	10.4	11	11.7	12.3	13.1	13.9	14.7	15.6	16.6	17.8	18.9	19.7
48	4.8	4.8	5.1	5.3	5.7	6.1	6.4	6.8	7.1	7.6	8	8.5	9	9.5	10.1	10.7	11.4	12.1	12.8	13.5
57	3.8	4	4.3	4.5	4.8	5.1	5.4	5.7	6	6.4	6.8	7.1	7.5	8.1	8.5	9	9.8	10.2	10.8	11.4
70	3	3.3	3.5	3.7	3.9	4.2	4.4	4.6	4.9	5.2	5.5	5.8	6.2	6.6	6.9	7.3	7.8	8.3	8.6	9.3
100	2.2	2.3	2.4	2.6	2.7	2.9	3.1	3.2	3.4	3.6	3.8	4.1	4.3	4.6	4.9	5.1	5.5	5.8	6.2	6.5

XXXXX Cm



n	A1	A2	A3	A4	B1	B2	B3	B4	C1	C2	C3	C4	D1	D2	D3	D4	E1	E2	E3	E4	
27	70	179	158	159	150	141	133	125	119	113	106	100	95	89	84	79	75	70	66	63	59
	75	167	157	148	140	131	124	117	111	105	99	94	89	83	78	74	70	66	62	58	55
	80	156	147	139	131	123	116	110	104	99	93	88	83	78	74	69	66	62	58	55	52
	55	152	142	135	127	119	112	106	101	95	90	85	81	76	71	67	64	60	56	53	50
18	60	139	130	123	117	109	103	97	92	86	82	78	74	69	65	62	58	55	52	49	46
	65	128	120	114	108	101	95	90	85	81	76	72	68	64	60	57	54	51	48	45	43
	70	119	112	106	100	94	88	83	79	75	71	67	63	60	56	53	50	47	44	42	40
	75	111	104	99	93	88	82	78	74	70	66	62	58	55	52	49	47	44	41	39	37
31	80	104	98	93	88	82	77	73	69	66	62	58	55	52	49	46	44	41	39	37	35
	45	319	300	293	286	251	237	224	212	201	189	179	170	159	150	142	134	126	118	112	106
	50	287	270	255	241	226	213	201	191	181	170	161	153	144	135	128	121	113	107	101	95

Σ 1000 / Ha



Les quantités indiquées ne sont données qu'à titre indicatif : elles correspondent à 64,4 tours de l'arbre principal pour 100 m d'avancement .

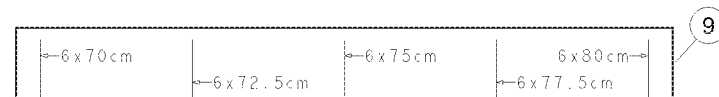
The given values should be used as a guide only : these correspond to 64,4 turns of the main shaft for a forward distance of 100 metres .

Die angegebenen Werte sind Richtwerte. Sie basieren auf 64,4 Umdrehungen der Hauptantriebswelle bei 100 m Vorwärtsfahrt .

Le quantità indicate sono soltanto a titolo indicativo : corrispondono a 64,4 giri dell'albero principali per 100 metri d'avanzamento .

Las cantidades se especifican solo a título indicativo : corresponden a 64,4 vueltas del eje principal para 100 metros de avance .

FNR1258







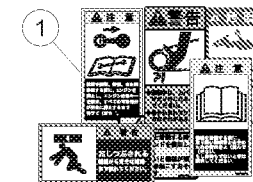
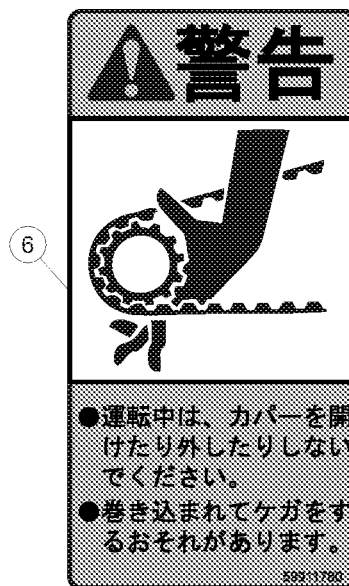
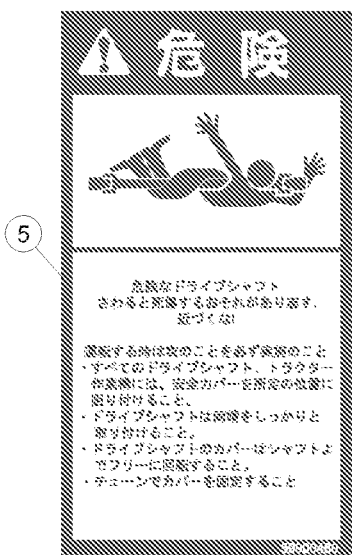
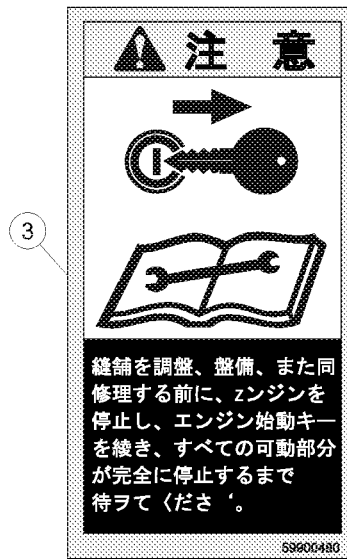
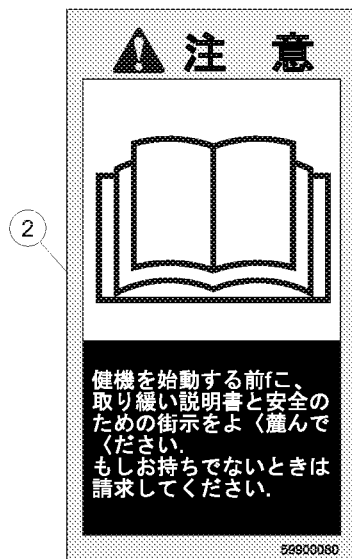
## ETIQUETTES ADHESIVES

## STICKERS

## AUFKLEBER

## ADESIVI

Rep	Nr	Qt	Designation	Description	Bezeichnung	Referenza	Remarque - Remark - Bemerkung - Osservazioni
001	<b>09905510</b>	001	ETIQ.ADHESIVE POINT DE LEVAGE	DECAL LIFTING POINT	AUFKLEBER ANSCHLAGPUNKT	ADESIVO	Q?
002	<b>09961410</b>	001	ETIQ.ADHESIVE ACCROCH.INTERDIT	TRANSFER	AUFKLEBER	ADESIVO	Q?
003	<b>59900000</b>	001	PICTOGR.H NOTICE D'INSTR	PICTORIAL H INSTRUCTIONS	PIKTOGR.H BETRIEBSANLEITUNG	ADESIVO	Q?
004	<b>59900050</b>	001	PICTOGR.V NOTICE D'INSTR	PICTORIAL V INSTRUCTIONS	PIKTOGR.V BETRIEBSANLEITUNG	ADESIVO	Q?
005	<b>59900600</b>	001	PICTOGR.H ECRASEM.TORSE	PICTORIAL H CRUSH.DANG.TORSO	PIKTOGR.H QUETSCHGEF.BRUSTK	ADESIVO	Q?
006	<b>FJA0303</b>	001	AUTOCOLLANT SECURITE TRACEUR	STICKER	AUFKLEBER	AUTOADESIVO SICUREZZA TRACCIAF	Q?
007	<b>FNB1258</b>	001	ETIQ.ADH.	DECAL	AUFKLEBER	ADESIVO	Q?
008	<b>N00898E0</b>	001	AUTOCOLLANT REGLAGE TERRAGE	STICKER	AUFKL.	ADESIVO	Q?
009	<b>N01725A0</b>	001	ETIQ.ADH.	DECAL	AUFKLEBER	ADESIVO	Q?
010	<b>N01736A0</b>	001	ETIQ.ADH.	DECAL	AUFKLEBER	ADESIVO	Q?
011	<b>N02632A0</b>	001	ETIQ.ADH.	DECAL	AUFKLEBER	ADESIVO	Q?
012	<b>N02633A0</b>	001	ETIQ.ADH.	DECAL	AUFKLEBER	ADESIVO	Q?
013	<b>N02657A0</b>	001	AUTOCOLLANT POPULATION / HA	STICKER POPULATION/HA	AUFKL.	ADESIVO	Q?





PLANTER 3 MB 4M40-9M00

A 0001 &gt; B 2896

K36R0361 A

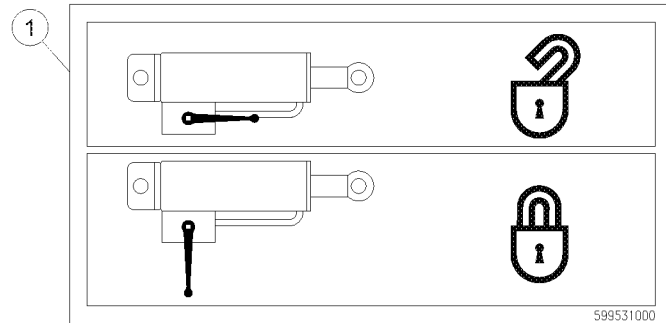
COLL.ETIQUETTES ADHESIVES (JP)

SET OF STICKERS (JP)

SATZ AUFKLEBER (JP)

SERIE ADESIVI (JP)

Rep	Nr	Qt	Designation	Description	Bezeichnung	Referenza	Remarque - Remark - Bemerkung - Osservazioni
001	1679873	001	COLL.ETIQ.ADHES.JP	KIT, DECAL	SATZ AUFKLEBER	SERIE ADESIVI	+ [1] OPT
002	59900080	001	PICTOGR.V NOTICE D'INSTR JP	PICTORIAL V INSTRUCTIONS JP		ADESIVO	[1]
003	59900480	001	PICTOGR.V ARRETER MOTEUR JP	PICTORIAL V TURN OFF ENG. JP		ADESIVO	[1]
004	59900580	002	PICTOGR.V ECRASEM.CORPS JP	PICTORIAL V CRUSHING BODY JP		ADESIVO	[1]
005	59901080	001	PICTOGR.V TRANSMISSION JP	PICTORIAL V PTO-SHAFT JP		ADESIVO	[1]
006	59911780	002	PICTOGR.V AVERTISS.CHAINE JP	DECAL, SAFETY	PIKTOGR.V	ADESIVO	[1]
007	59911830	002	PICTOGR.H ATTENTION BEQUIL JP	DECAL, SAFETY	PIKTOGR.H	ADESIVO	[1]



2

表格内数据仅供参考

轮轴转动64.4 圈相当于100 米的行程

K9C067CN 0

3

每天至少一次打开端盖，启动风机，清理风管

K9C068CN 0



PLANTER 3 MB 4M40-9M00

B 1496 > B 2896

K36R0467 A

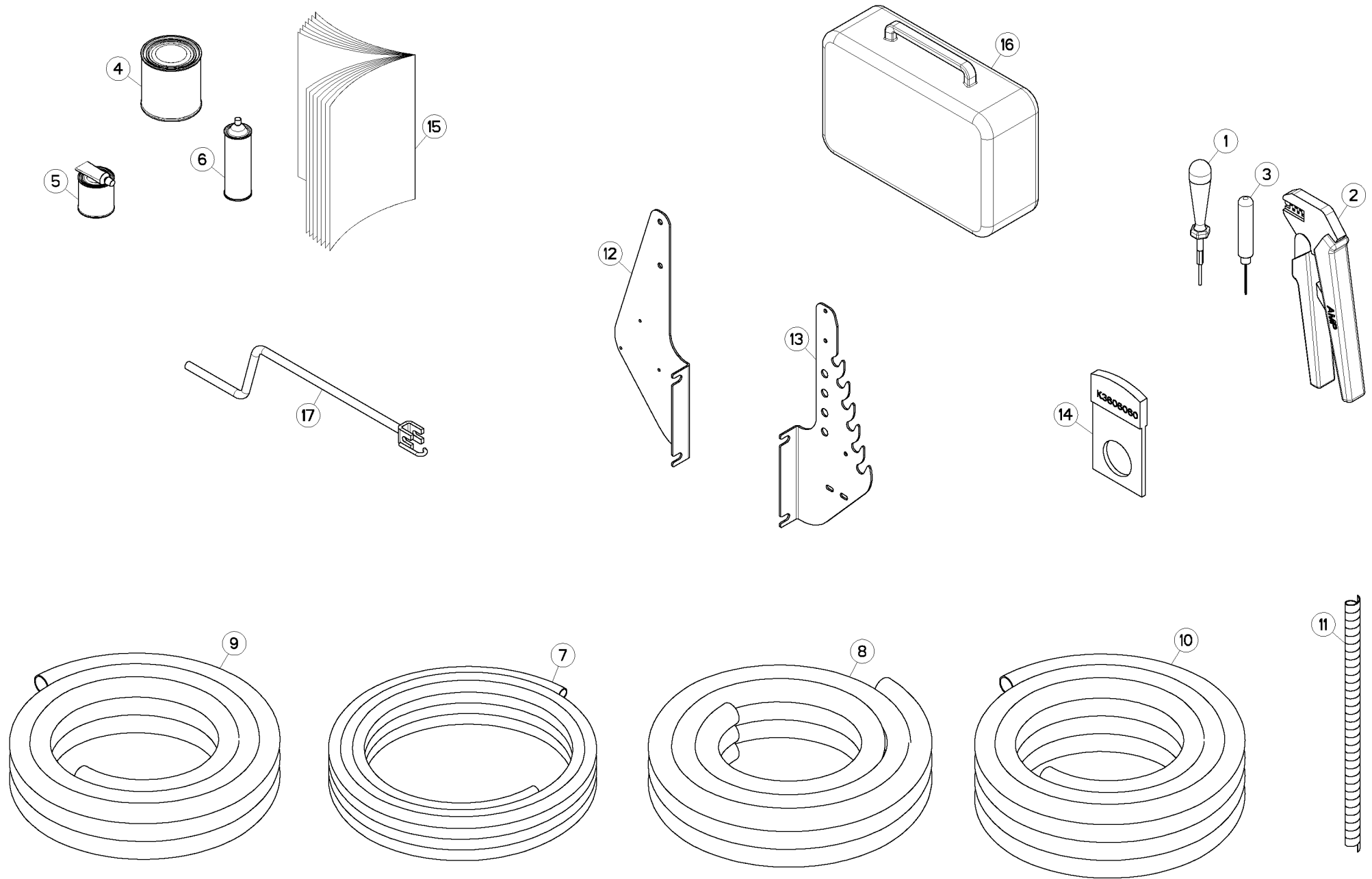
ETIQUETTES ADHESIVES

STICKERS

AUFKLEBER

ADESIVI

Rep	Nr	Qt	Designation	Description	Bezeichnung	Referenza	Remarque - Remark - Bemerkung - Osservazioni
001	<b>59953100</b>	001	PICTOGR.VERROUILLAGE	PICTORIAL LOCKING	PIKTOGR.VERRIEGLUNG	ADESIVO	
002	<b>K9C067CN</b>	001	PICTO.T	DECAL	PIKTOGR.T	ADESIVO	
003	<b>K9C068CN</b>	002	PICTO.T	DECAL	PIKTO.T	ADESIVO	





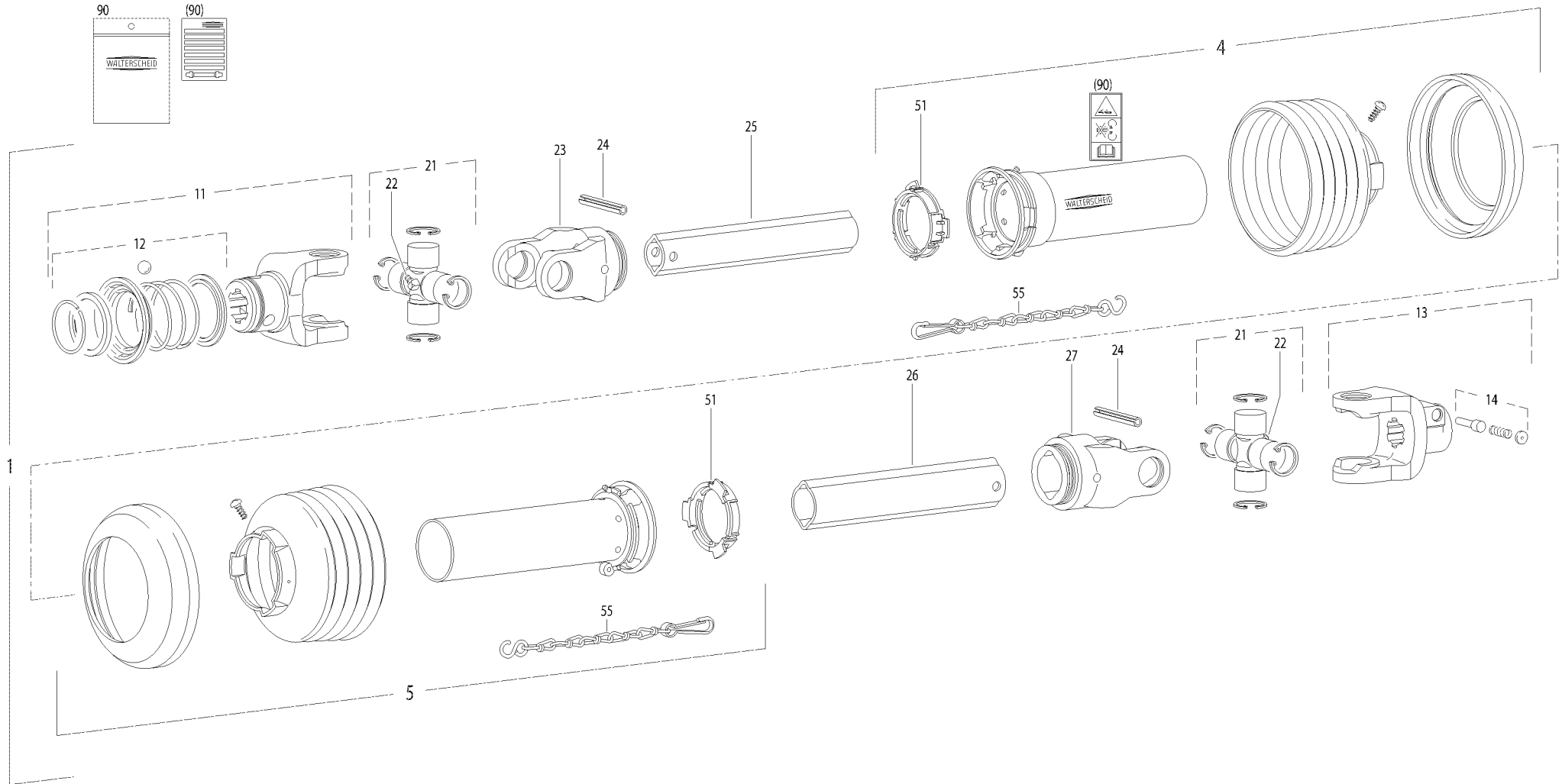
## DIVERS

## MISCELLANEOUS

## VERSCHIEDENES

## VARIE

Rep	Nr	Qt	Designation	Description	Bezeichnung	Referenza	Remarque - Remark - Bemerkung - Osservazioni
001	<b>83235017</b>	001	OUTIL SOURIAU	TOOL SOURIAU	WERKZEUG SOURIAU	ATTREZZO SOURIAU	
002	<b>83235063</b>	001	OUTIL AMP SUPERSEAL	TOOL AMP SUPERSEAL	WERKZEUG AMP SUPERSEAL	ATTREZZO AMP SUPERSEAL	
003	<b>83235064</b>	001	OUTIL AMP SUPERSEAL	TOOL AMP SUPERSEAL	WERKZEUG AMP SUPERSEAL	ATTREZZO AMP SUPERSEAL	
004	<b>83503018</b>	001	BOITE 1L PEINT.ROUGE	1L RED PAINT CAN,	DOSE FARBE ROT,1L	VERNICE ROSSA KUHN	
005	<b>83503019</b>	001	BOITE 0,6L PEIN.ROU.2K+DURCIS	0,6L RED PAINT CAN,+HARDENER	DOSE 0,6L FARBE ROT, 2KOMP.	VERNICE ROSSA KUHN 2K 0,6L	
006	<b>83503026</b>	001	BOMBE AEROSOL ROUGE KUHN	RED SPRAY PAINT	FARBSPRUEHDOSE KUHN ROT	VERNICE SPRAY ROSSA	
007	<b>83673004</b>	001	TUYAU PVC Ø25- , OREGON	PIPE PVC Ø25 OREGON	SCHLAUCH PVC Ø25 OREGON	TUBO IN GOMMA	
008	<b>83673005</b>	001	TUYAU Ø50 INT.OREGON PU		SCHLAUCH Ø50 INT.OREGON PU	TUBO IN GOMMA	
009	<b>83673006</b>	001	TUYAU Ø45 INT.OREGON PU	PIPE Ø45 INT.OREGON PU	SCHLAUCH PU Ø45 (DUENGER)	TUBO IN GOMMA	
010	<b>83673007</b>	001	TUYAU PVC Ø45-OREGON	PIPE PVC Ø45-OREGON	SCHLAUCH PVC 45 GRAU (LUFT)	TUBO PVC D45	
011	<b>951295</b>	001	GAINÉ POLYAMIDE RT25 D25-40MAX	SPIRAL WRAP	SCHUTZSPIRALE	PROTEZIONE	
012	<b>K3601280</b>	001	SUPPORT	SUPPORT	TRAEGER	SUPPORTO	
013	<b>K3601290</b>	001	SUPPORT	SUPPORT	TRAEGER	SUPPORTO	
014	<b>K3606060</b>	001	CALE	SHIM	DISTANZPLATTE	SPESSORE	
015	<b>KN179B</b>	001	NOTICE D'INST.	OPERATOR'S MANUAL	BETRIEBSANLEITUNG	MANUALE D'USO E MANUTENZIONE	
016	<b>N04335A0</b>	001	MALLETTE MESURE ASPIRAT & PRES	BAG FOR PRESURE CONTROL	KOFFER F.DRUCK	KIT MISURA ASPIRAZ.& PRESSIONE	
017	<b>VNB0443</b>	001	MANIVELLE	CRANK	KURBEL	MANOVELLA	







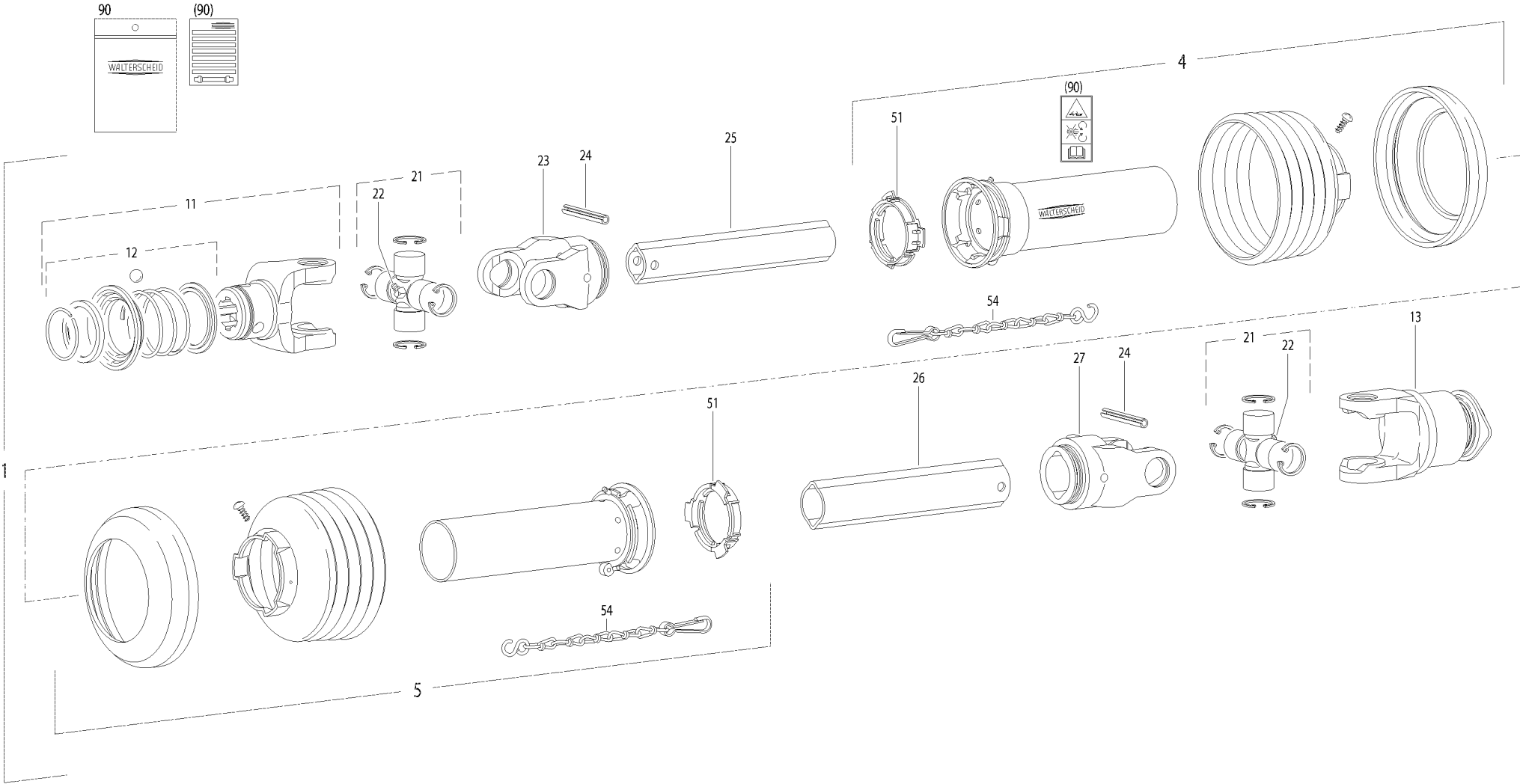
## TRANSMISSION A620577

## TRANSMISSION A620577

## GELENKWELLE A620577

## TRANSMISSIONE A620577

Rep	Nr	Qt	Designation	Description	Bezeichnung	Referenza	Remarque - Remark - Bemerkung - Osservazioni
001	<b>A620577</b>	001	TRANS.W200E SD15 L=1010 6 CAN	PTO SHAFT W2200 1 3/8 6 1010	GELENKW W2200 1 3/8 6 1010	CARDANO W2200 1 3/8"-6 1010	
004	<b>4617375</b>	001	1/2 PROT EXT SDH15SW	OUTER GUARD HALF SDH15SW	EUSSERE SCHUTZH.SDH15SW	1/2 PROTEZ.ESTERNA	
005	<b>4616359</b>	001	1/2 PROT INT SDH15	INNER GUARD HALF SDH15	INNERE SCHUTZH.SDH15		
011	<b>4603114</b>	001	MACHOIRE VERROUIL.ANNEAU CPLT	PULL TYPE LOCK YOKE CPLT	AUFSTECKGABEL ZIEHVERSCH.KPLT	FORCELLA ATTACCO A COLLARE QS	
012	<b>4605110</b>	001	VERROUILLAGE A BILLES CPLT	BALL COLLAR KIT CPLT	ZIEHVERSCHLUSS KPLT	KIT COLLARE A SFERE	
013	<b>41032020</b>	001	MACHOIRE VERROUILLAGE RAPIDE	QUICK-DISCONNECT YOKE	AUFSTECKGABEL MIT SCHIEBESTIFT	FORCELLA D'ATTACCO PULSANTE	
014	<b>41330100</b>	001	POUSSOIR CPLT	PUSH BUTTON CPLT	SCHIEBESTIFT KPLT	PULSANTE	
021	<b>41120020</b>	002	CROISILLON	CROSS JOURNAL	KREUZGARNITUR	CROCIERA	
022	<b>82200806</b>	002	GRAISSEUR FE/ZNXC3	GREASE NIPPLE FE/ZNXC3	SCHMIERNIPPEL FE/ZNXC3	ENGRASADEIRA FE/ZNXC3	
023	<b>41032720</b>	001	MACHOIRE	YOKE	GELENKGABEL	FORCELLA	
024	<b>80451059</b>	002	GOUPILLE ELASTIQUE FLZNNC	ROLL PIN FLZNNC	SPANNHUELSE FLZNNC	SPINA ELASTICA FLZNNC	
025	<b>4608160</b>	001	TUBE PROFILE	PROFIL TUBE	PROFILROHR	PROFILATO	
026	<b>4608219</b>	001	TUBE PROFILE	PROFILE TUBE	PROFILROHR	PROFILATO	
027	<b>41032730</b>	001	MACHOIRE	YOKE	GELENKGABEL	FORCELLA	
051	<b>41550010</b>	002	BAGUE DE GUIDAGE	RING	GLEITRING	ANELLO	
055	<b>41660000</b>	002	CHAINETTE	CHAIN	HALTEKETTE	CATENA	
090	<b>4631000</b>	001	COLL.PICTOGRAMMES ET NOTICE	SET PICTORIALS & INSTRUCTIONS	SATZ PIKTOGRAMME UND ANLEITUNG	SERIE ADESIVI + MANUALE	





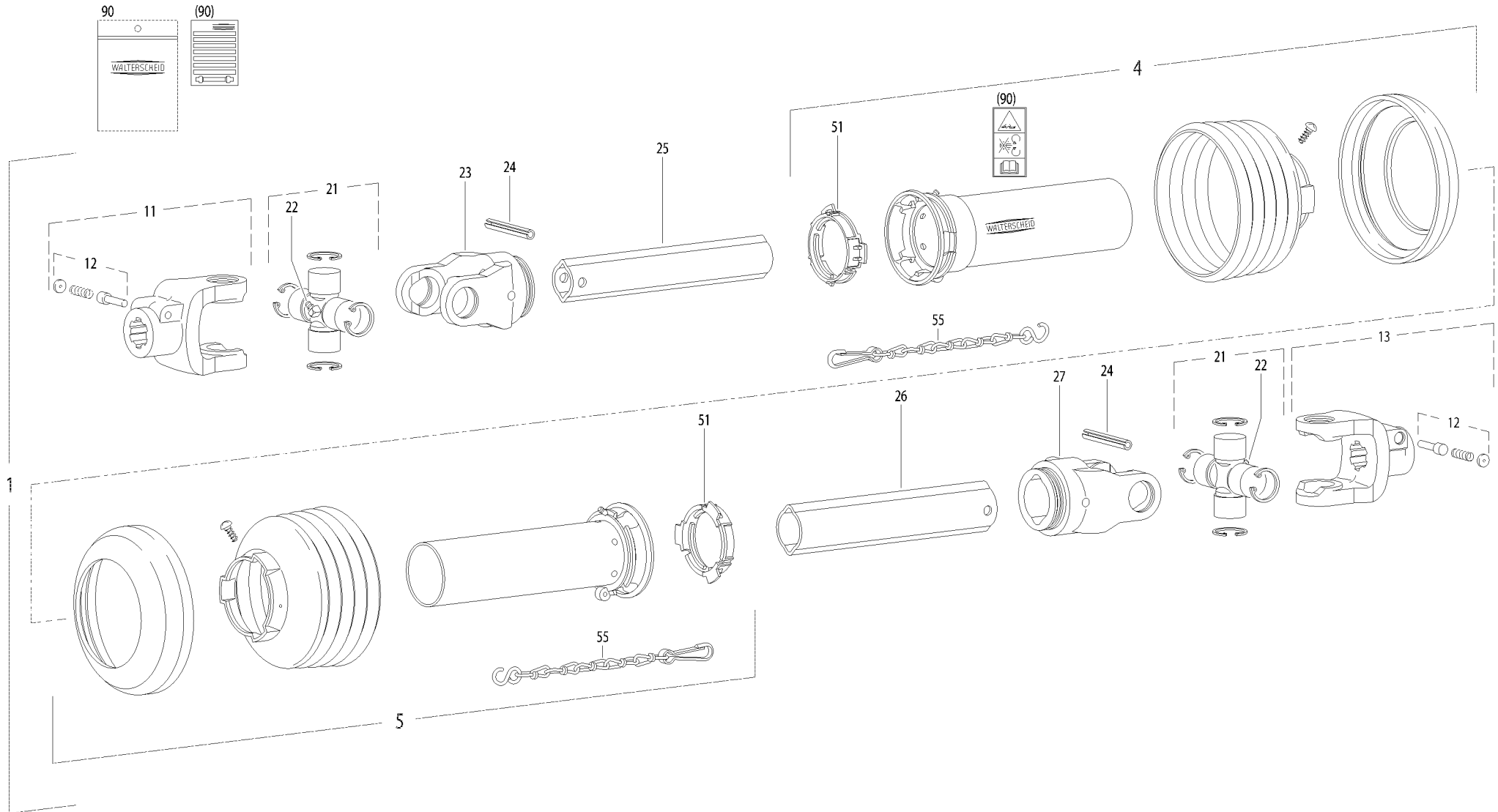
## TRANSMISSION A621753

## TRANSMISSION A621753

## GELENKWELLE A621753

## TRANSMISSIONE A621753

Rep	Nr	Qt	Designation	Description	Bezeichnung	Referenza	Remarque - Remark - Bemerkung - Osservazioni
001	<b>A621753</b>	001	TRANS.W200E SD15 L=1010 RL 6CA	PTO SHAFT W2200+F5/1 6 1010	GELENKW W2200+F5/1 6 1010	CARDANO W2200+RL 6 CANN.	
004	<b>4617375</b>	001	1/2 PROT EXT SDH15SW	OUTER GUARD HALF SDH15SW	EUSSERE SCHUTZH.SDH15SW	1/2 PROTEZ.ESTERNA	
005	<b>4616359</b>	001	1/2 PROT INT SDH15	INNER GUARD HALF SDH15	INNERE SCHUTZH.SDH15		
011	<b>4603114</b>	001	MACHOIRE VERROUIL.ANNEAU CPLT	PULL TYPE LOCK YOKE CPLT	AUFSTECKGABEL ZIEHVERSCH.KPLT	FORCELLA ATTACCO A COLLARE QS	
012	<b>4605110</b>	001	VERROUILLAGE A BILLES CPLT	BALL COLLAR KIT CPLT	ZIEHVERSCHLUSS KPLT	KIT COLLARE A SFERE	
013	<b>4610960</b>	001	ROUE LIBRE A ROCHETS	KEY TYPE OVERRUNING CLUTCH	SPERKEILFREILAUF	RUOTA	
021	<b>41120020</b>	002	CROISILLON	CROSS JOURNAL	KREUZGARNITUR	CROCIERA	
022	<b>82200806</b>	002	GRAISSEUR FE/ZNXC3	GREASE NIPPLE FE/ZNXC3	SCHMIERNIPPEL FE/ZNXC3	ENGRASADEIRA FE/ZNXC3	
023	<b>41032720</b>	001	MACHOIRE	YOKE	GELENKGABEL	FORCELLA	
024	<b>80451059</b>	002	GOUPILLE ELASTIQUE FLZNNC	ROLL PIN FLZNNC	SPANNHUELSE FLZNNC	SPINA ELASTICA FLZNNC	
025	<b>4608160</b>	001	TUBE PROFILE	PROFIL TUBE	PROFILROHR	PROFILATO	
026	<b>4608219</b>	001	TUBE PROFILE	PROFILE TUBE	PROFILROHR	PROFILATO	
027	<b>41032730</b>	001	MACHOIRE	YOKE	GELENKGABEL	FORCELLA	
051	<b>41550010</b>	002	BAGUE DE GUIDAGE	RING	GLEITRING	ANELLO	
055	<b>41660000</b>	002	CHAINETTE	CHAIN	HALTEKETTE	CATENA	
090	<b>4631000</b>	001	COLL.PICTOGRAMMES ET NOTICE	SET PICTORIALS & INSTRUCTIONS	SATZ PIKTOGRAMME UND ANLEITUNG	SERIE ADESIVI + MANUALE	





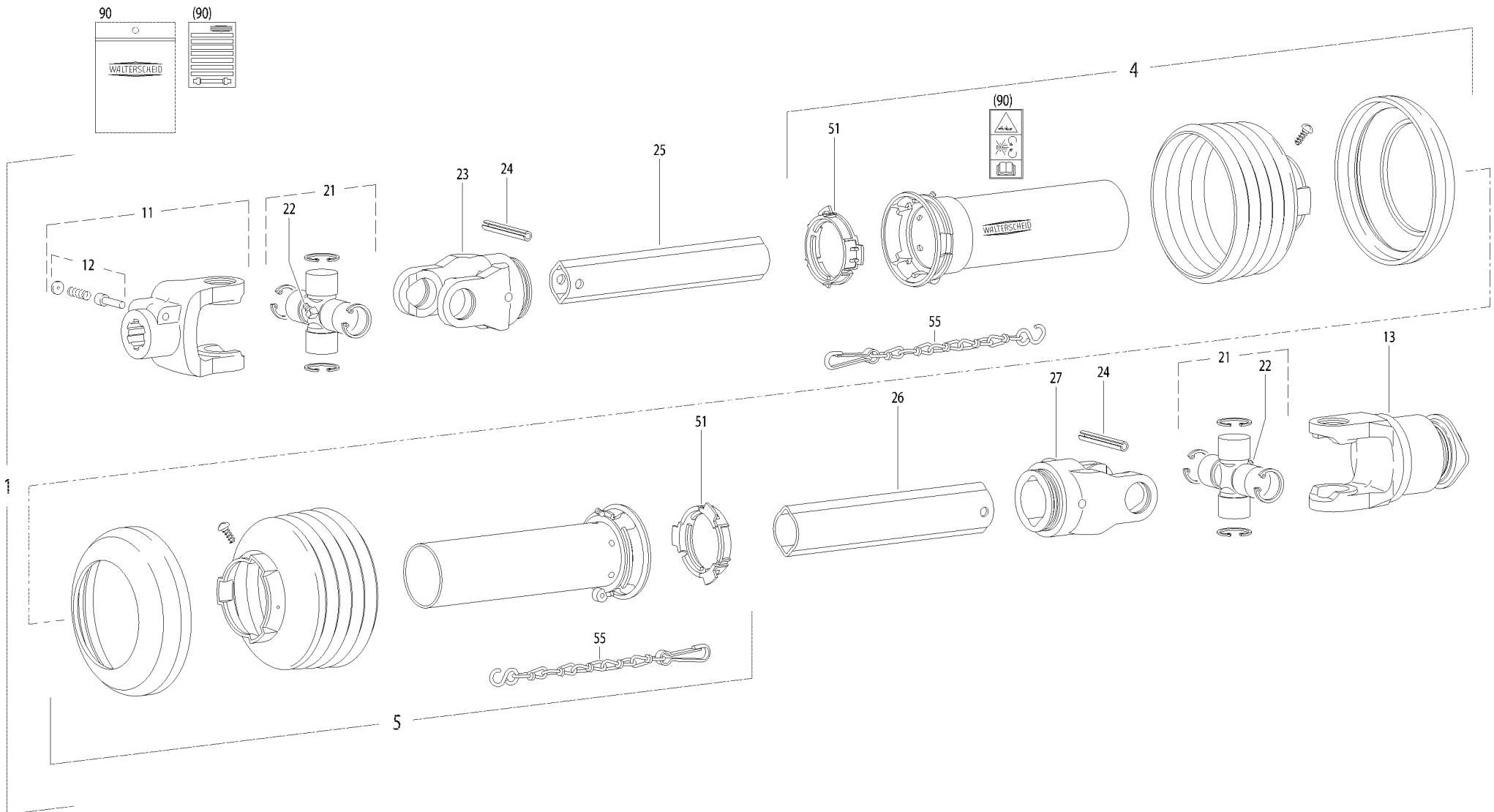
## TRANSMISSION A621737

## TRANSMISSION A621737

## GELENKWELLE A621737

## TRANSMISSIONE A621737

Rep	Nr	Qt	Designation	Description	Bezeichnung	Referenza	Remarque - Remark - Bemerkung - Osservazioni
001	<b>A621737</b>	001	TRANS.WK2221 SD05 L=860 8 CAN	PTO SHAFT WK2221 8 860	GELENKW WK2221 8 860	CARDANO .WK2221 8CANN.	
004	<b>4617200</b>	001	1/2 PROTECTEUR EXTERIEUR	OUTER GUARD HALF	AEUSSERE SCHUTZHAELFTE	1/2 PROTEZIONE ESTERNA	
005	<b>4616960</b>	001	1/2 PROTECTEUR INTERIEUR	INNER GUARD HALF	INNERE SCHUTZHAELFTE	PROTEZIONE CARDANO	
011	<b>4603136</b>	001	MACHOIRE VERROUILLAGE RAPIDE 8	QUICK-DISCONNECT YOKE	AUFSTECKGABEL MIT SCHIEBESTIFT	FORCELLA ATTACCO A COLLARE QS	
012	<b>41330100</b>	002	POUSSOIR CPLT	PUSH BUTTON CPLT	SCHIEBESTIFT KPLT	PULSANTE	
013	<b>41032020</b>	001	MACHOIRE VERROUILLAGE RAPIDE	QUICK-DISCONNECT YOKE	AUFSTECKGABEL MIT SCHIEBESTIFT	FORCELLA D'ATTACCO PULSANTE	
021	<b>41120020</b>	002	CROISILLON	CROSS JOURNAL	KREUZGARNITUR	CROCIERA	
022	<b>82200806</b>	002	GRAISSEUR FE/ZNXC3	GREASE NIPPLE FE/ZNXC3	SCHMIERNIPPEL FE/ZNXC3	ENGRASADEIRA FE/ZNXC3	
023	<b>41032720</b>	001	MACHOIRE	YOKE	GELENKGABEL	FORCELLA	
024	<b>80451059</b>	002	GOUPILLE ELASTIQUE FLZNNC	ROLL PIN FLZNNC	SPANNHUELSE FLZNNC	SPINA ELASTICA FLZNNC	
025	<b>41243070</b>	001	PROFIL 008 LG 800 751116	TUBE	PROFILROHR 008 LG 800 751116		
026	<b>4608232</b>	001	TUBE PROFILE	PROFILE TUBE	PROFILROHR	PROFILATO	
027	<b>41032730</b>	001	MACHOIRE	YOKE	GELENKGABEL	FORCELLA	
051	<b>41550010</b>	002	BAGUE DE GUIDAGE	RING	GLEITRING	ANELLO	
055	<b>41660000</b>	002	CHAINETTE	CHAIN	HALTEKETTE	CATENA	
090	<b>4631000</b>	001	COLL.PICTOGRAMMES ET NOTICE	SET PICTORIALS & INSTRUCTIONS	SATZ PIKTOGRAMME UND ANLEITUNG	SERIE ADESIVI + MANUALE	





## TRANSMISSION 4700050

## TRANSMISSION 4700050

## GELENKWELLE 4700050

## TRANSMISSIONE 4700050

Rep	Nr	Qt	Designation	Description	Bezeichnung	Referenza	Remarque - Remark - Bemerkung - Osservazioni
001	<b>4700050</b>	001	TRAN.W200 8X32X38 F5/1R 860	PTO-S.W200 8X32X38 F5/1R 860	GELEN.W200 8X32X38 F5/1R 860	CARDA.W200 8X32X38 F5/1R 860	
004	<b>4617200</b>	001	1/2 PROTECTEUR EXTERIEUR	OUTER GUARD HALF	AEUSSERE SCHUTZHAELFTE	1/2 PROTEZIONE ESTERNA	
005	<b>4616960</b>	001	1/2 PROTECTEUR INTERIEUR	INNER GUARD HALF	INNERE SCHUTZHAELFTE	PROTEZIONE CARDANO	
011	<b>4603136</b>	001	MACHOIRE VERROUILLAGE RAPIDE 8	QUICK-DISCONNECT YOKE	AUFSTECKGABEL MIT SCHIEBESTIFT	FORCELLA ATTACCO A COLLARE QS	
012	<b>41330100</b>	001	POUSSOIR CPLT	PUSH BUTTON CPLT	SCHIEBESTIFT KPLT	PULSANTE	
013	<b>4610960</b>	001	ROUE LIBRE A ROCHETS	KEY TYPE OVERRUNING CLUTCH	SPERKEILFREILAUF	RUOTA	
021	<b>41120020</b>	002	CROISILLON	CROSS JOURNAL	KREUZGARNITUR	CROCIERA	
022	<b>82200806</b>	002	GRAISSEUR FE/ZNXC3	GREASE NIPPLE FE/ZNXC3	SCHMIERNIPPEL FE/ZNXC3	ENGRASADEIRA FE/ZNXC3	
023	<b>41032720</b>	001	MACHOIRE	YOKE	GELENKGABEL	FORCELLA	
024	<b>80451059</b>	002	GOUPILLE ELASTIQUE FLZNNC	ROLL PIN FLZNNC	SPANNHUELSE FLZNNC	SPINA ELASTICA FLZNNC	
025	<b>4608158</b>	001	TUBE PROFILE	PROFILE TUBE	PROFILROHR	PROFILATO	
026	<b>4608231</b>	001	TUBE PROFILE	PROFILE TUBE	PROFILROHR	PROFILATO	
027	<b>41032730</b>	001	MACHOIRE	YOKE	GELENKGABEL	FORCELLA	
051	<b>41550010</b>	002	BAGUE DE GUIDAGE	RING	GLEITRING	ANELLO	
055	<b>41660000</b>	002	CHAINETTE	CHAIN	HALTEKETTE	CATENA	
090	<b>4631000</b>	001	COLL.PICTOGRAMMES ET NOTICE	SET PICTORIALS & INSTRUCTIONS	SATZ PIKTOGRAMME UND ANLEITUNG	SERIE ADESIVI + MANUALE	



# INDEX NUMERIQUE - NUMERICAL INDEX

## TEILENUMMERN-INDEX - INDICE NUMERICO

Nr	Page	Rep.	Nr	Page	Rep.	Nr	Page	Rep.	Nr	Page	Rep.	Nr	Page	Rep.	Nr	Page	Rep.	Nr	Page	Rep.	Nr	Page	Rep.
A4073003	039	016	A4924024	039	025	A622467	047	014	B0000546	165	005	FLA0954C	071	027	FLA1569B	193	027	FLA2215	107	006	FLR0757	061	037
A4074001	039	012	A4924106	039	027	A622467	179	016	B0000571	307	008	FLA0954C	231	010	FLA1571A	175	028	FLA2216	107	007	FLS0097	307	012
A4074001	263	006	A4924106	039	028	A622467	185	016	B0000573	307	009	FLA0954C	247	018	FLA1571A	181	028	FLA2217	111	014	FLS0136	231	011
A4074029	277	011	A4924250	039	029	A622467	191	016	B0000574	307	010	FLA0954C	249	018	FLA1571A	187	028	FLA2218	111	015	FLS0262	129	008
A4074029	279	015	A4925037	039	030	A622467	197	016	B0000650	073	003	FLA0954C	255	013	FLA1571A	193	028	FLA2219	111	016	FLS0262	247	019
A4074029	281	015	A4925054	039	026	A7160104	003	017	B0000650	075	003	FLA0954C	257	013	FLA1595A	175	029	FLA2220	111	017	FLS0262	249	019
A4074029	283	011	A620216	061	031	A7160104	007	009	B0000707	217	022	FLA0954C	259	002	FLA1595A	181	029	FLA2221	111	018	FNB0016	101	015
A4074039	039	017	A620232	099	012	A7250558	235	003	B0000707	219	009	FLA0954C	261	002	FLA1595A	187	029	FLA2222	111	019	FNB0025A	101	020
A4074042	039	018	A620234	021	029	BLA0117B	175	022	B0000751	265	018	FLA0954C	263	011	FLA1595A	193	029	FLA2223	111	020	FNB0093	105	020
A4075018	277	012	A620236	015	025	BLA0117B	181	022	B0000751	275	002	FLA0954C	265	021	FLA1608	019	021	FLA2224	107	008	FNB0109	053	002
A4075018	279	016	A620236	017	025	BLA0117B	187	022	B0000973	019	019	FLA0954C	267	018	FLA1638A	179	017	FLA2225	107	009	FNB0110	051	002
A4075018	281	016	A620236	021	028	BLA0117B	193	022	D00001A0	015	026	FLA0954C	271	003	FLA1638A	185	017	FLA2226	111	021	FNB0121	105	021
A4075018	283	012	A620243	065	023	BLA0158A	061	032	D00001A0	017	026	FLA0954C	273	003	FLA1638A	191	017	FLA2227	111	022	FNB0122	105	022
A4080309	039	019	A620243	067	023	BLA0158A	105	018	D00002A0	019	020	FLA0954C	305	015	FLA1638A	197	017	FLA2229	111	023	FNB0123	105	023
A4080322	039	020	A620243	069	026	BLE0001	059	005	D00044B0	203	022	FLA0954C	307	011	FLA1638A	285	010	FLA2230	107	010	FNB0132A	103	020
A4080439	039	021	A620243	071	026	BNB0014A	115	006	D00298A0	073	004	FLA0966	015	027	FLA1715	207	014	FLA2231	111	024	FNB0133	103	017
A4080445	039	022	A620243	087	020	BNB0014A	117	009	D00299A0	075	004	FLA0966	017	027	FLA1736A	151	020	FLA2232	111	025	FNB0143D	097	007
A4080448	277	015	A620243	175	021	BNB0023	143	008	D00300C0	077	005	FLA0966	021	032	FLA1736A	153	019	FLA2233	107	011	FNB0152	099	013
A4080448	279	020	A620243	179	014	BNB0027	103	010	D00301D0	079	005	FLA0985C	103	013	FLA1865	111	001	FLA2234	111	026	FNB0167	105	024
A4080448	281	020	A620243	181	021	BNB0029	139	008	D00612B0	263	010	FLA0994D	103	014	FLA1866	111	002	FLA2605B	129	007	FNB0195	167	010
A4080448	283	015	A620243	185	014	BNB0029	141	008	D00798A0	287	016	FLA0998B	103	015	FLA1867	107	001	FLA2617	111	027	FNB0196	167	011
A4080481	263	009	A620243	187	021	BNB0032	145	008	FAD0267A	267	016	FLA1243F	167	008	FLA1880	111	003	FLA2708B	315	002	FNB0197	167	012
A4080524	277	013	A620243	191	014	BNB0032	147	008	FDR0163	003	018	FLA1353B	167	009	FLA1881	111	004	FLA2709B	315	003	FNB0198	167	013
A4080524	279	017	A620243	193	021	BNB0048	103	011	FDR0163	005	012	FLA1468A	175	025	FLA1884	107	002	FLA2749B	315	004	FNB0201	101	016
A4080524	281	017	A620243	197	014	BNB0082	103	012	FHX1442D	247	017	FLA1468A	181	025	FLA1886	111	005	FLA2987	003	019	FNB0203	101	017
A4080524	283	013	A620243	199	011	B0000005	019	018	FHX1442D	249	017	FLA1468A	187	025	FLA1935	107	003	FLA2987	005	013	FNB0204	101	018
A4082705	039	023	A620243	205	019	B0000005	021	031	FHX2101	115	007	FLA1468A	193	025	FLA1961	251	006	FLA2987	007	011	FNB0208A	163	008
A4082711	277	014	A620243	211	018	B0000005	041	009	FHX2101	117	010	FLA1469	175	023	FLA1961	253	006	FLA2987	311	005	FNB0208A	165	007
A4082711	279	018	A620243	225	008	B0000005	043	009	FJA0284	265	019	FLA1469	181	023	FLA1961A	255	014	FLA2993	107	012	FNB0235	061	038
A4082711	281	018	A620574	021	030	B0000005	045	011	FJA0303	265	020	FLA1469	187	023	FLA1961A	257	014	FLA2996	107	013	FNB0248	101	019
A4082711	283	014	A620577	327	001	B0000005	203	020	FJA0303	267	017	FLA1469	193	023	FLA1962	251	007	FLR0033	103	016	FNB0274	049	002
A4083103	039	024	A620591	307	006	B0000005	209	021	FJA0303	319	006	FLA1523	115	008	FLA1962	253	007	FLR0149	111	028	FNB0274	051	003
A4083203	279	019	A620592	307	007	B0000005	225	009	FJX0080	007	010	FLA1523	117	011	FLA1962A	255	015	FLR0181	111	029	FNB0274	053	003
A4083203	281	019	A621737	331	001	B0000005	231	009	FJX0097D	105	019	FLA1524A	151	019	FLA1962A	257	015	FLR0197	111	030	FNB0274	317	001
A4920117	279	021	A621751	163	006	B0000005	233	004	FJX0098D	095	022	FLA1524A	153	018	FLA2170A	315	001	FLR0211	111	031	FNB0275	049	003
A4920117	279	022	A621753	329	001	B0000007	041	010	FJX0112D	225	010	FLA1550	175	024	FLA2190	305	014	FLR0392	305	016	FNB0275	051	004
A4920117	279	023	A621759	127	013	B0000007	043	010	FJX0697	163	007	FLA1550	181	024	FLA2203	111	006	FLR0393	305	017	FNB0275	053	004
A4920117	279	024	A621759	133	016	B0000007	045	012	FJX0697	165	006	FLA1550	187	024	FLA2205	107	004	FLR0396	305	018	FNB0275	317	002
A4920117	281	021	A621763	131	016	B0000007	203	021	FLA0954C	013	006	FLA1550	193	024	FLA2206	111	007	FLR0397	305	019	FNB0276	049	004
A4920117	281	022	A621765	209	020	B0000007	209	022	FLA0954C	015	028	FLA1563B	175	026	FLA2207	107	005	FLR0398	305	020	FNB0276	051	005
A4920117	283	016	A621782	305	013	B0000174	149	013	FLA0954C	045	013	FLA1563B	181	026	FLA2209	111	008	FLR0580	151	021	FNB0276	053	005
A4920117	283	017	A621854	201	017	B0000182	077	004	FLA0954C	059	006	FLA1563B	187	026	FLA2210	111	009	FLR0585A	151	022	FNB0276	317	003
A4920128	281	023	A621936	179	015	B0000182	079	004	FLA0954C	061	033	FLA1563B	193	026	FLA2211	111	010	FLR0586A	151	023	FNB0277	049	005
A4920128	281	024	A621936	185	015	B0000237	243	007	FLA0954C	065	024	FLA1569B	175	027	FLA2212	111	011	FLR0707	061	034	FNB0277	051	006
A4920128	283	018	A621936	191	015	B0000340	081	003	FLA0954C	067	024	FLA1569B	181	027	FLA2213	111	012	FLR0753	061	035	FNB0277	053	006
A4920128	283	019	A621936	197	015	B0000340	083	003	FLA0954C	069	027	FLA1569B	187	027	FLA2214	111	013	FLR0756	061	036	FNB0277	317	004



















# INDEX NUMERIQUE - NUMERICAL INDEX TEILENUMMERN-INDEX - INDICE NUMERICO

Nr	Page	Rep.	Nr	Page	Rep.	Nr	Page	Rep.	Nr	Page	Rep.	Nr	Page	Rep.	Nr	Page	Rep.	Nr	Page	Rep.
83121262	087	018	83233064	295	007	83235003	303	013	83235167	297	016	83673007	229	004						
83122103	061	030	83233065	291	007	83235017	325	001	83235167	299	016	83673007	325	010						
83122103	069	025	83233065	293	008	83235023	291	017	83235168	291	024	83673008	305	012						
83122103	071	025	83233065	295	008	83235023	293	019	83235168	293	026	951295	325	011						
83122103	087	019	83233066	297	006	83235023	295	019	83235168	295	026									
83122103	219	008	83233066	299	006	83235023	303	014	83235169	291	025									
83152030	019	017	83233067	297	007	83235025	297	011	83235169	293	027									
83152036	035	002	83233067	299	007	83235025	299	011	83235169	295	027									
83152036	037	002	83233068	297	008	83235025	301	002	83235169	297	017									
83152037	033	002	83233068	299	008	83235026	297	012	83235169	299	017									
83152039	021	027	83233300	291	008	83235026	299	012	83235170	291	026									
83152039	031	002	83233300	293	009	83235026	301	003	83235170	293	028									
83231050	095	020	83233300	295	009	83235037	287	012	83235170	295	028									
83231050	297	001	83233301	291	009	83235037	291	018	83300050	073	002									
83231050	299	001	83233301	293	010	83235037	293	020	83300050	075	002									
83232010	287	007	83233301	295	010	83235037	295	020	83300050	081	001									
83232010	303	009	83233302	291	010	83235037	297	013	83300050	083	001									
83233001	291	001	83233302	293	011	83235037	299	013	83300124	081	002									
83233001	293	002	83233302	295	011	83235037	303	015	83300124	083	002									
83233001	295	002	83233303	291	011	83235051	291	019	83300125	077	003									
83233001	297	002	83233303	293	012	83235051	293	021	83300125	079	003									
83233001	299	002	83233303	295	012	83235051	295	021	83330025	025	001									
83233002	287	008	83233304	291	012	83235051	303	016	83350009	287	015									
83233002	303	010	83233304	293	013	83235063	325	002	83350009	303	019									
83233003	287	009	83233304	295	013	83235064	325	003	83503018	325	004									
83233003	291	002	83233305	291	013	83235069	287	013	83503019	325	005									
83233003	293	003	83233305	293	014	83235069	303	017	83503026	325	006									
83233003	295	003	83233305	295	014	83235070	287	014	83600043	025	002									
83233003	297	003	83233306	291	014	83235070	301	004	83600044	025	003									
83233003	299	003	83233306	293	015	83235070	303	018	83632000	289	010									
83233003	303	011	83233306	295	015	83235100	291	020	83673000	025	004									
83233019	291	003	83234000	303	012	83235100	293	022	83673003	243	006									
83233019	293	004	83234220	293	016	83235100	295	022	83673004	171	005									
83233019	295	004	83234220	295	016	83235163	297	014	83673004	173	005									
83233019	297	004	83234260	287	010	83235163	299	014	83673004	305	011									
83233019	299	004	83235000	291	015	83235164	291	021	83673004	325	007									
83233049	291	004	83235000	293	017	83235164	293	023	83673005	325	008									
83233049	293	005	83235000	295	017	83235164	295	023	83673006	229	003									
83233049	295	005	83235000	297	009	83235165	291	022	83673006	247	016									
83233050	297	005	83235000	299	009	83235165	293	024	83673006	249	016									
83233050	299	005	83235003	287	011	83235165	295	024	83673006	251	005									
83233063	291	005	83235003	291	016	83235166	297	015	83673006	253	005									
83233063	293	006	83235003	293	018	83235166	299	015	83673006	255	012									
83233063	295	006	83235003	295	018	83235167	291	023	83673006	257	012									
83233064	291	006	83235003	297	010	83235167	293	025	83673006	325	009									
83233064	293	007	83235003	299	010	83235167	295	025	83673007	047	012									



## **EXTRAIT DES CONDITIONS DE GARANTIE ET CONDITIONS SPECIFIQUES PIECES DE RECHANGE**

Nous garantissons notre matériel durant une année à partir du jour de livraison, c'est-à-dire que nous nous engageons à rembourser les pièces qui auront été reconnues défectueuses en nos usines, par notre service technique.

Bien entendu, la garantie ne s'applique pas en cas d'usure normale, ni en cas de détériorations résultant de négligences ou de défauts de surveillance, d'un mauvais usage, d'un manque d'entretien ou d'un accident. La garantie ne s'applique pas non plus si la machine a été prêtée ou utilisée pour un usage non conforme à sa destination prévue par la société.

La garantie ne s'applique pas aux pièces d'usure.

Les pièces de rechange sont soumises aux mêmes conditions de garantie que le matériel sous réserve qu'elles aient été montées selon les règles de l'art et utilisées conformément à nos recommandations.

## **EXTRACT FROM OUR CONDITIONS OF LIMITED WARRANTY AND SPARE PARTS WARRANTY POLICY**

Our equipment is warranted for a period of one year from the date of delivery. We guarantee the reimbursement of all parts proven to be faulty by our technical division in material or manufacturing.

The warranty is not applicable in the following cases : normal wear, accident or negligence in operation, repairs using parts other than genuine KUHN parts, products altered or modified without the expressed permission of the company or if the machine is not used and serviced in accordance with the recommendations of the operator's manual. Wearing items are not covered under these conditions of limited warranty.

Spare parts are subject to the same warranty conditions than the equipment providing they have been installed with proficiency and are used in accordance with our recommendations.

## **AUSZUG AUS UNSEREN GARANTIEBEDINGUNGEN UND SONDERBEDINGUNGEN FÜR ERSATZTEILE**

Wir garantieren unsere Ware für ein Jahr ab dem Tag der Lieferung und verpflichten uns, die Teile zu ersetzen, die im Werk als fehlerhaft anerkannt wurden.

Die Garantie ist ausgeschlossen für Teile, die einem normalen Verschleiß unterliegen, sowie im Fall von nachlässiger Behandlung oder mangelhafter Wartung oder eines Unfalls. Die Garantie erlischt auch, wenn die Maschine ausgeliehen oder unter Umständen eingesetzt wurde, die dem ursprünglichen Verwendungszweck und den Hinweisen in der Betriebsanleitung nicht entsprechen.

Verschleißteile sind von der Garantie ausgeschlossen

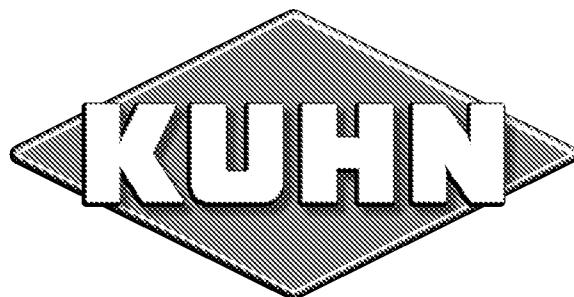
Ersatzteile unterliegen den gleichen Garantiebedingungen wie komplette Maschinen, vorausgesetzt, dass sie sachgerecht eingebaut und entsprechend unseren Empfehlungen verwendet wurden.

## **ESTRATTO DELLE CONDIZIONI DI GARANZIA E CONDIZIONI SPECIFICHE GARANZIA RICAMBI**

Le nostre macchine sono garantite per un anno a partire dal giorno della consegna: ci impegnamo a rimborsare i componenti che saranno riconosciuti difettosi dai nostri servizi tecnici presso le nostre officine.

La garanzia non è applicabile nei seguenti casi: usura normale, incidente o negligenza nell'impiego, riparazioni utilizzando ricambi non originali KUHN, prodotti alterati o modificati senza il permesso dell'azienda. La garanzia non viene riconosciuta se la macchina è stata prestata o non è utilizzata o mantenuta in conformità alle raccomandazioni previste dalla società. La garanzia non copre i componenti soggetti ad usura.

I pezzi di ricambio sono soggetti agli stessi termini di garanzia della macchina, purchè siano stati installati con competenza e utilizzati conformemente alle nostre raccomandazioni.



**Pour votre sécurité et le bon fonctionnement de votre machine,  
utilisez uniquement des pièces d'origine KUHN**

---

**For your safety and to get the best from your machine,  
use only genuine KUHN parts**

---

**Zu ihrer Sicherheit und zur einwandfreien Funktion Ihrer  
Maschine sollten Sie nur Original-KUHN-Ersatzteile verwenden**

---

**Per la vostra sicurezza, e per il buon funzionamento della vostra macchina,  
usate esclusivamente i ricambi originali KUHN**

**KUHN PARTS Parc de la Faisanderie F - 67700 MONSWILLER (FRANCE)**

**Tél.: + 33 (0) 3 88 01 81 00 - Fax : + 33 (0) 3 88 01 81 03**

**[www.kuhn.com](http://www.kuhn.com)**

Imprimé en France par KUHN  
Printed in France by KUHN