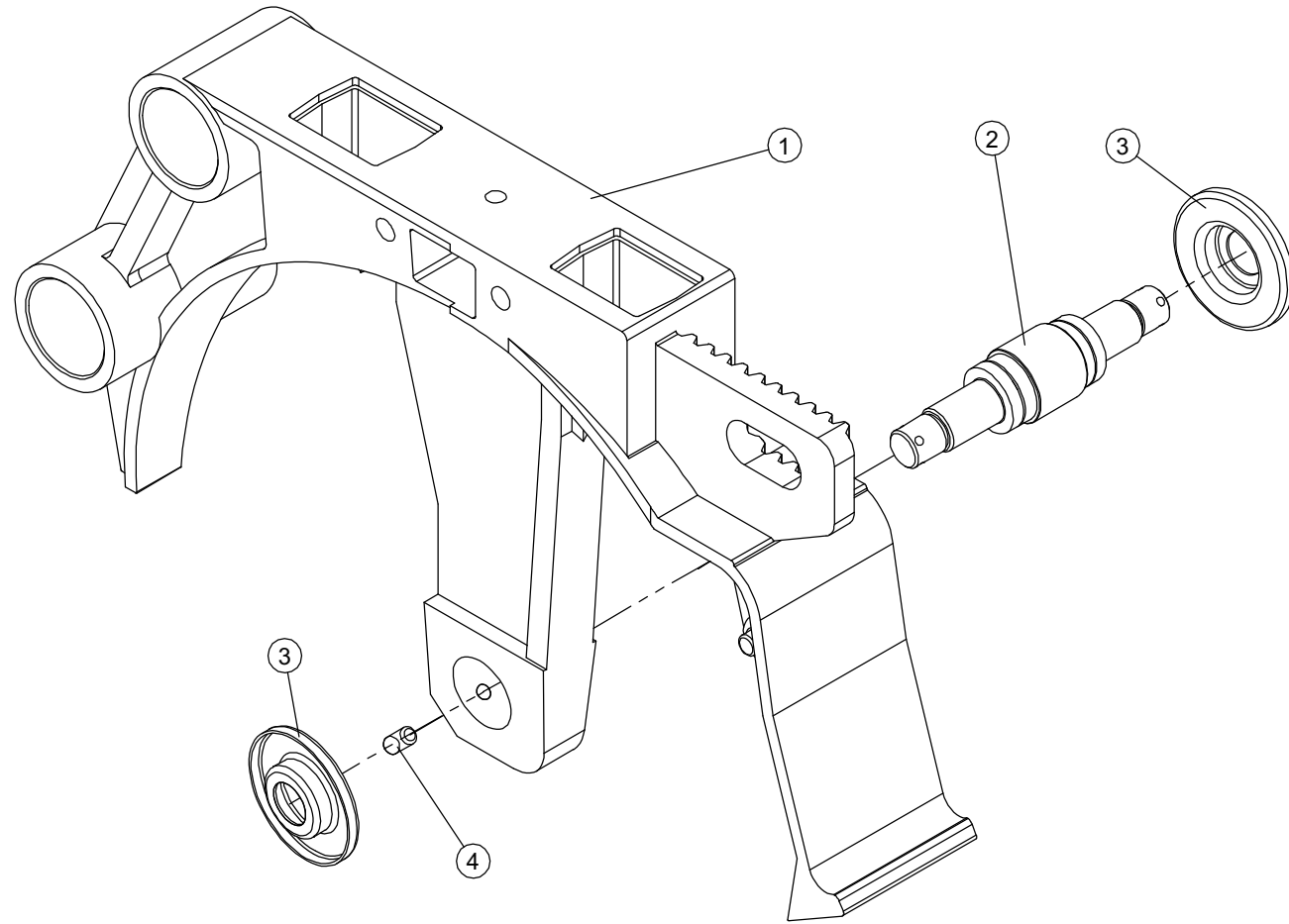


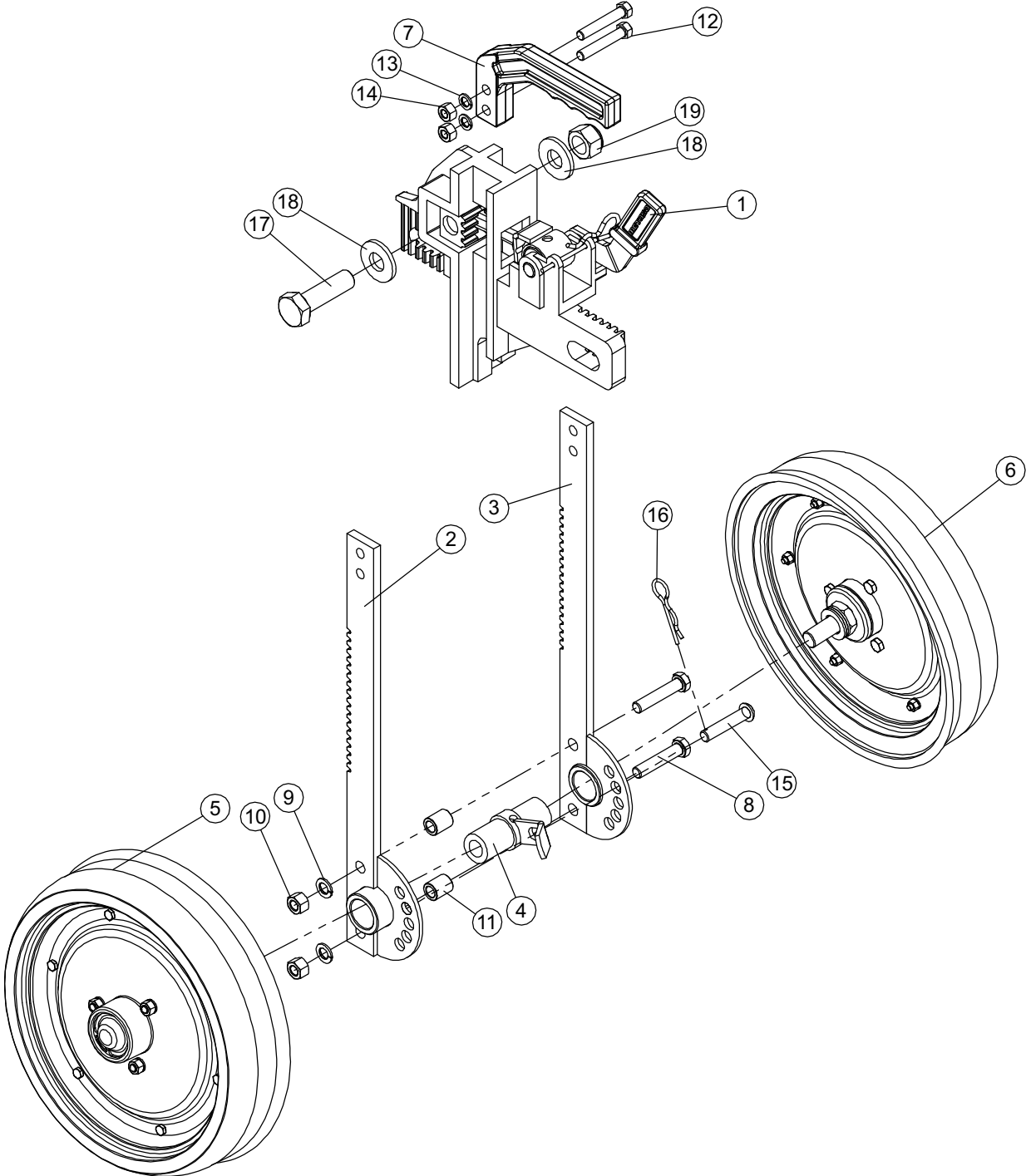
SULCADOR 15½" E 16"
SURCADOR 15½" Y 16"
OPENER DISC 15½" AND 16"

Ref.	Cód.	Qt.	Descrição	Descripción	Description
001	YC.07.35.00	001	CJ SUPORTE DOS DISCOS	CJ SOPORTE DE LOS DISCOS	DISCS SUPPORT KIT
002	YP.13.02.04	004	ROLAMENTO 30204	RODAMIENTO 30204	BALL BEARING 30204
003	YD.06.97.01	002	CUBO DISCO DUPLO DEFASADO	CUBO DISCO DOBLE DESFASADO	DEFASED DOUBLE DISC HUB
004	YD.06.57.02	001	DISCO 15.1/2"	DISCO 15.1/2"	DISC 15½"
005	YD.06.57.01	001	DISCO 16"	DISCO 16"	DISC 16"
006	YJ.04.08.25	012	PARAF ESCAREADO M8x25	TORN ESCAREADO M8x25	KNURLED HEAD SCREW M8x25
007	YN.02.01.08	013	ARRUELA PRESSAO M8 ZB	ARANDELA PRESIÓN M8 ZB	SPRING WASHER M8 ZA
008	YL.71.02.08	013	PORCA SEXT MA8 CLASSE 8.8	TUERCA SEXT MA8 CLASE 8.8	HEX. NUT MA8 CLASS 8.8
009	YD.06.57.13	002	CALOTA DE VEDAÇÃO	TAPACUBOS DE VEDAMIENTO	CLOSING HUBCAP
010	YC.07.51.02	001	CONDUTOR DA SEMENTE	CONDUCTOR DE LA SEMILLA	SEED CONVEYOR
011	YC.07.51.01	001	CONDUTOR DO ADUBO	CONDUCTOR DEL ABONO	FERTILIZER CONVEYOR
012	YC.07.55.01	001	PRESILHA DOS CONDUTORES	PRESILLA DE LOS CONDUCTORES	CONVEYORS HOLDFAST
013	YN.01.01.08	002	ARRUELA LISA M 8	ARANDELA LISA M 8	FLAT WASHER M8
014	YJ.01.08.30	001	PARAF SEXT M8 X 30 5.8 RT ZA	TORN SEXT M8 X 30 5.8 RT ZA	HEX. HEAD SCREW M8x30 5.8 RT ZA
015	YD.06.57.07	001	LIMPADOR DIREITO	LIMPIADOR DERECHO	RIGHT SCRAPER
016	YD.06.57.08	001	LIMPADOR ESQUERDO	LIMPIADOR IZQUIERDO	LEFT SCRAPER
017	YJ.01.08.35	001	PARAF SEXT M8 X 30 5.8 RT ZA	TORN SEXT M8 X 30 5.8 RT ZA	HEX. HEAD SCREW M8x30 5.8 RT ZA
018	YL.05.02.08	001	PORCA AUTOTRAB MA8 CLASSE 10	TUERCA AUTOTRAB MA8 CLASE 10	STOP NUT MA8 CLASS 10
019	YP.10.19.80	002	RETENTOR 001980 BR	RETENTOR 001980 BR	RETAINER 001980 BR
020	YP.40.00.47	004	ANEL ELASTICO I 47x1,5	ANILLO ELASTICO I 47x1,5	EXTERNAL RING I 47x1,5
021	YP.20.61.72	002	ANEL O'RING 6172	ANILLO O'RING 6172	O'RING 6172
022	YP.40.00.58	002	ANEL ELÁSTICO I58	ANILLO ELÁSTICO I58	EXTERNAL RING I 58
023	YL.03.01.18	002	PORCA CASTELO M18x1,5	TUERCA CASTELO M18x1,5	SLOTTED NUT M18x1,5
024	YO.10.03.25	002	CONTRAPINO 1/8"x1"	CONTRAPERNO 1/8"x1"	SPRING COTTER PIN 1/8"x1"



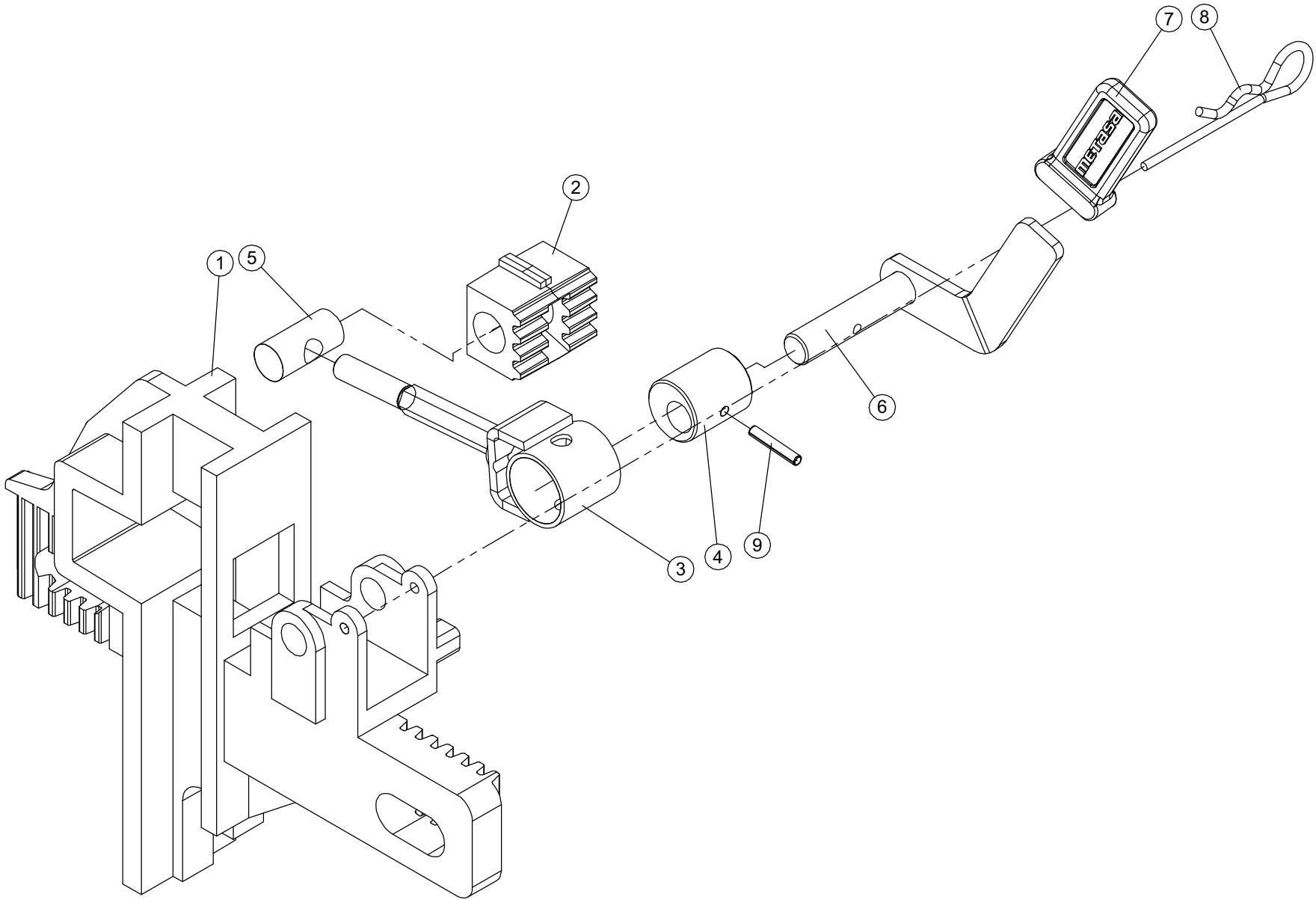
SUPOORTE DOS DISCOS
SOPORTE DE LOS DISCOS
DISCS SUPPORT

Ref.	Cód.	Qt.	Descrição	Descripción	Description
001	YC.07.35.01	001	SULCADOR SDM	SURCADOR SDM	SDM OPENER DISC
002	YD.06.97.03	001	EIXO DISCO DEFASADO	EJE DISCO DESFASADO	DEFASED DISC AXLE
003	YD.06.57.06	002	CALOTA DDD	TAPACUBOS DDD	CAP DDD
004	YJ.07.08.16	001	PARAFUSO ALLEN S/C M8x16	TORNILLO ALLEN S/C M8x16	ALLEN SCREW WITHOUT HEAD M8x16



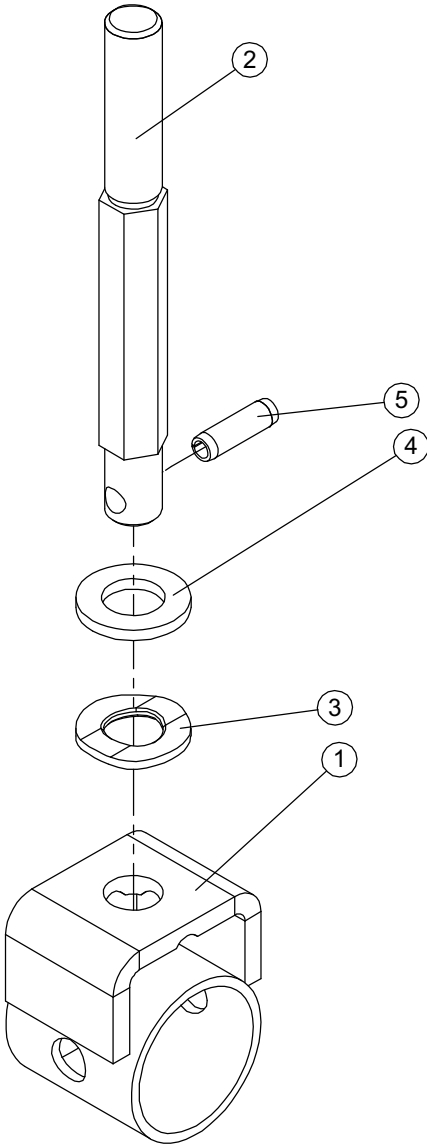
SUPOORTE LIMITADOR
SOPORTE LIMITADOR
LIMITER SUPPORTING PLATE

Ref.	Cód.	Qt.	Descrição	Descripción	Description
001	YC.07.66.00	001	CJ SUPOORTE LIMITADOR	CJ SOPORTE LIMITADOR	LIMITER SUPPORTING PLATE KIT
002	YC.07.23.00	001	CJ COLUNA DIREITA	CJ COLUMNA DERECHA	RIGHT COLUMN KIT
003	YC.07.24.00	001	CJ COLUNA ESQUERDA	CJ COLUMNA IZQUIERDA	LEFT COLUMN KIT
004	YC.04.07.00	001	CJ EIXO LIMITADOR	CJ EJE LIMITADOR	LIMITER AXLE KIT
005	YC.07.76.00	001	CJ RODA LIMITADORA ESQUERDA	CJ RUEDA LIMITADORA IZQUIERDA	LEFT WHEEL DEPTH LIMITER KIT
006	YC.07.75.00	001	CJ RODA LIMITADORA DIREITA	CJ RUEDA LIMITADORA DERECHA	RIGHT WHEEL DEPTH LIMITER KIT
007	YD.06.66.06	001	MANÍPULO	MANÍPULO	HANDLE
008	YJ.01.12.60	002	PARAF SEXT M12x60 5.8 RP ZA	TORN SEXT M12x60 5.8 RP ZA	HEX. HEAD SCREW M12x60 5.8 RP ZA
009	YN.02.01.12	002	ARRUELA PRESSÃO M12	ARANDELA PRESIÓN M12	SPRING WASHER M12
010	YL.71.02.12	002	PORCA SEXT MA12 CLASSE 6	TUERCA SEXT MA12 CLASE 6	HEX. NUT MA12 CLASS 6
011	YD.06.62.18	002	BUCHA ESTABILIZADORA	TACO ESTABILIZADOR	STABILIZER BUSHING
012	YJ.01.10.60	002	PARAF SEXT M10x60 5.8 RP ZA	TORN SEXT M10x60 5.8 RP ZA	HEX. HEAD SCREW M10x60 5.8 RP ZA
013	YN.02.01.10	002	ARRUELA DE PRESSÃO 10mm	ARANDELA DE PRESIÓN 10mm	SPRING WASHER 10MM
014	YL.01.02.10	002	PORCA SEXT MA10 CLASSE 6	TUERCA SEXT MA10 CLASE 6	HEX. NUT MA10 CLASS 6
015	YC.07.57.11	001	PINO DA ALAVANCA	PERNO DEL TORNIQUETE	LEVER PIN
016	YO.00.03.00	001	GRAMPO R Ø3x60	GRAMPO R Ø3x60	HOLDFAST R Ø3x60
017	YJ.41.20.70	001	PARAF SEXT M20x110 5.8 RP ZA	TORN SEXT M20x110 5.8 RP ZA	HEX. HEAD SCREW M20x110 5.8 RP ZA
018	YC.07.52.03	002	ARRUELA LISA	ARANDELA LISA	FLAT WASHER
019	YL.05.01.20	001	PORCA AUTOTRAV MB20 CLASSE 10 NYLON	TUERCA AUTOTRAB MB20 CLASE 10 NYLON	STOP NUT MB20 CLASS 10 NYLON
020	YN.01.01.20	006	ARRUELA LISA M20	ARANDELA LISA M20	FLAT WASHER M20



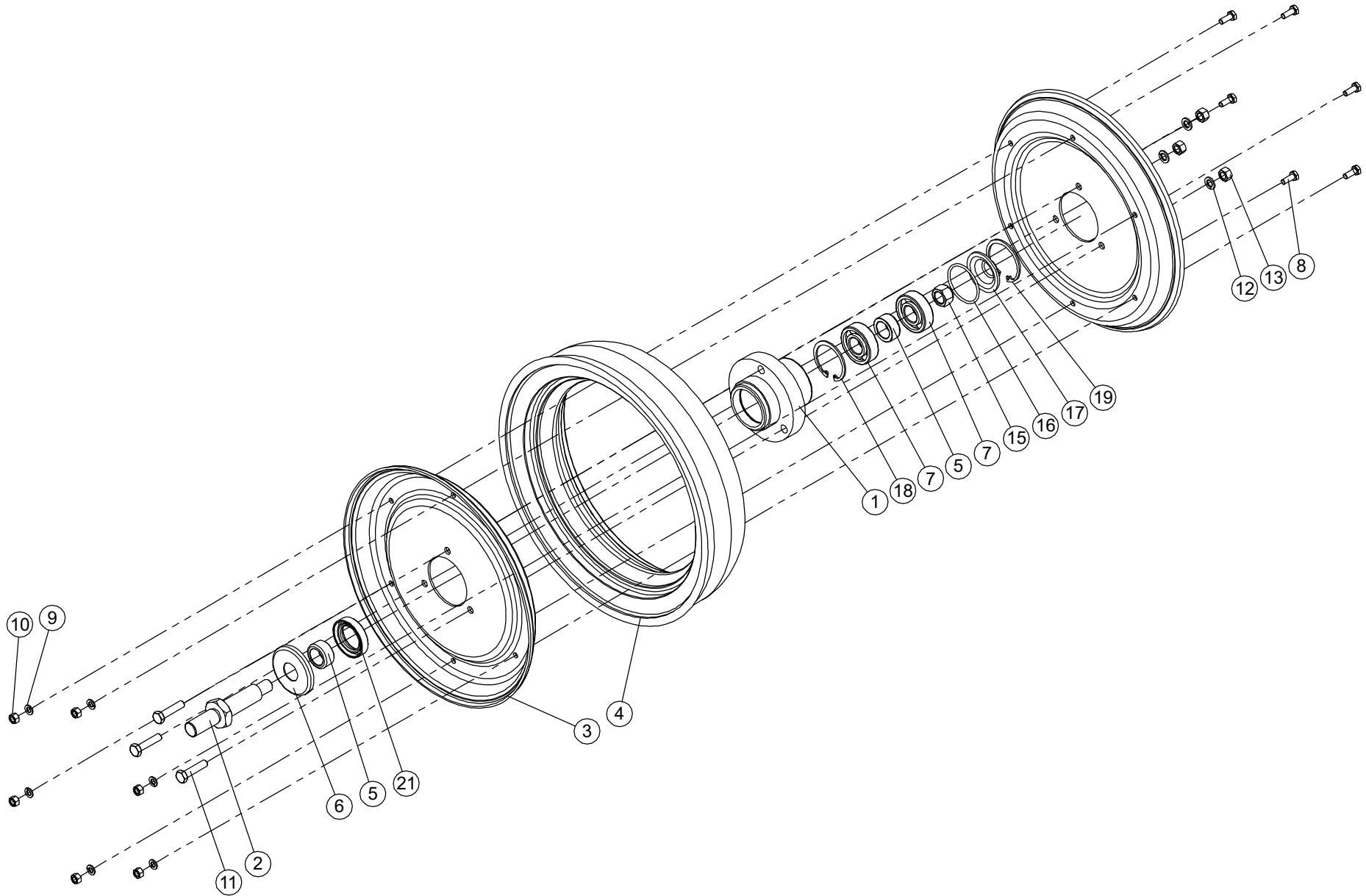
SUPOORTE DO LIMITADOR
SOPORTE DEL LIMITADOR
LIMITER SUPPORTING PLATE

Ref.	Cód.	Qt.	Descrição	Descripción	Description
001	YC.07.52.01	001	SUPOORTE DO LIMITADOR SDM	SOPORTE DEL LIMITADOR SDM	SDM LIMITER SUPPORTING PLATE
002	YD.06.66.02	001	TRAVA DO LIMITADOR	TRABA DEL LIMITADOR	LIMITER LOCK
003	YC.07.67.00	001	CONJ TRAVA DO LIMITADOR	CONJ TRABA DEL LIMITADOR	LIMITER LOCK KIT
004	YD.06.67.05	001	BUCHA EIXO	TACO EJE	AXLE BUSHING
005	YD.06.66.03	001	PINO DE REGULAGEM	PERNO DE REGULACIÓN	ADJUSTING PIN
006	YD.06.30.00	001	CJ ALAVANCA TRAVA DO LIMITADOR	CJ PALANCA TRABA DEL LIMITADOR	LIMITER LOCK LEVER KIT
007	YD.06.51.10	001	MANÍPULO	MANÍPULO	HANDLE
008	YC.07.66.01	001	GRAMPO R4 (110MM)	GRAMPO R4 (110MM)	HOLDFAST R4 (110MM)
009	YO.02.05.30	001	PINO ELASTICO 5 X 30	PERNO ELASTICO 5 X 30	EXTERNAL RING 5x30



TRAVA DO LIMITADOR
TRABA DEL LIMITADOR
LOCK OF THE LIMITER

Ref.	Cód.	Qt.	Descrição	Descripción	Description
001	YD.06.27.00	001	CONJ TUBO TRAVA	CONJ TUBO TRABA	LOCK TUBE KIT
002	YC.07.67.01	001	FUSO TRAVA DO LIMITADOR	HUSO TRABA DEL LIMITADOR	LIMITER LOCK SPINDLE
003	YN.50.00.12	001	ARRUELA ONDULADA AOB 12mm	ARANDELA ONDULADA AOB 12mm	WAVED WASHER AOB 12MM
004	YN.01.01.12	001	ARRUELA LISA 12MM	ARANDELA LISA 12MM	FLAT WASHER 12MM
005	YO.02.06.20	001	PINO ELÁSTICO 6x20	PERNO ELÁSTICO 6x20	EXTERNAL PIN 6x20

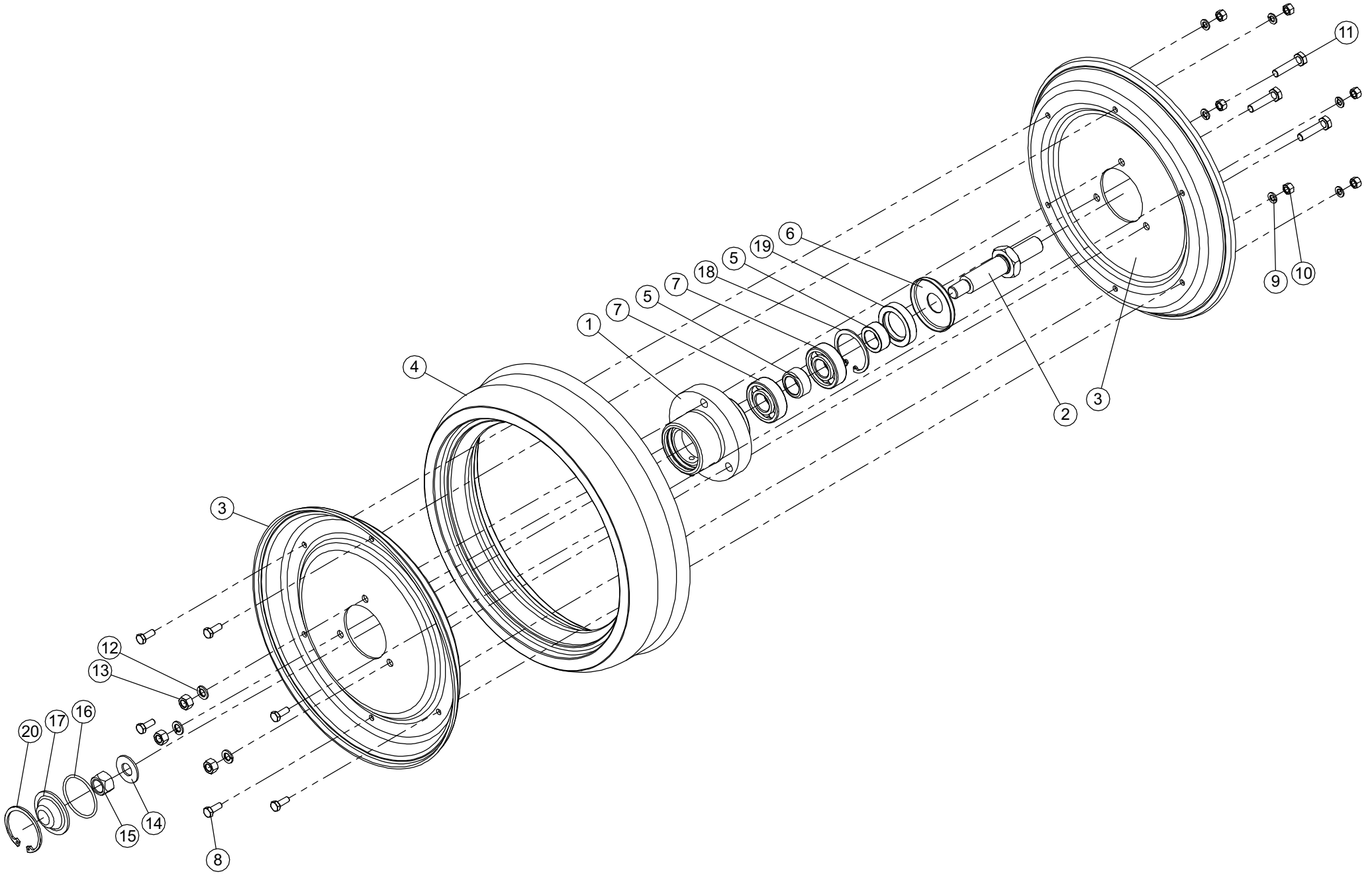


RODA LIMITADORA DIREITA

RUEDA LIMITADORA DERECHA

RIGHT LIMITER WHEEL

Ref.	Cód.	Qt.	Descrição	Descripción	Description
001	YD.06.93.02	001	MANCAL COMPACTADOR "V"	BISAGRA COMPACTADORA "V"	"V" PRESS WHEEL BEARING
002	YD.06.93.01	001	EIXO DIREITO DO COMPACTADOR	EJE DERECHO DEL COMPACTADOR	RIGHT AXLE OF THE PRESS WHEEL
003	YC.07.53.01	002	ARO DO LIMITADOR	ANILLO DEL LIMITADOR	LIMITER RIM
004	YC.07.53.02	001	BANDA LIMITADORA	BANDA LIMITADORA	LIMITER RUBBER
005	YD.06.52.09	002	BUCHA	TACO	BUSHING
006	YD.07.51.05	001	CALOTA DE PROTEÇÃO	TAPACUBO DE PROTECCIÓN	PROTECTION CAP
007	YP.10.62.04	002	ROLAMENTO 6204	RODAMIENTO 6204	BALL BEARING 6204
008	YJ.01.06.16	006	PARAF SEXT M6 X 16 5.8 RT ZA	TORN SEXT M6 X 16 5.8 RT ZA	HEX. HEAD SCREW M6x16 5.8 RT ZA
009	YN.02.01.06	006	ARRUELA DE PRESSÃO M6	ARANDELA DE PRESIÓN M6	SPRING WASHER M6
010	YL.01.02.06	006	PORCA SEXT MA6 CLASSE 6	TUERCA SEXT MA6 CLASE 6	HEX. NUT MA6 CLASS 6
011	YJ.01.08.35	003	PARAF SEXT M8 X 30 5.8 RT ZA	TORN SEXT M8 X 30 5.8 RT ZA	HEX. HEAD SCREW M8x30 5.8 RT ZA
012	YN.02.01.08	003	ARRUELA PRESSAO M8 ZB	ARANDELA PRESIÓN M8 ZB	SPRING WASHER M8 ZB
013	YL.71.02.08	003	PORCA SEXT MA8 CLASSE 6	TUERCA SEXT MA8 CLASE 6	HEX. NUT MA8 CLASS 6
014	YN.01.01.14	001	ARRUELA LISA M14	ARANDELA LISA M14	FLAT WASHER M14
015	YL.05.01.14	001	PORCA AUTOTRAV MB 14 CLASSE 10 TORQUE	TUERCA AUTOTRAB MB 14 CLASE 10 TORQUE	STOP NUT MB14 CLASS 10 TORQUE
016	YP.20.21.32	001	ANEL O´RING 2132	ANILLO O´RING 2132	"O" RING 2132
017	YD.06.52.10	001	CALOTA DE VEDAÇÃO	TAPACUBO DE VEDAMIENTO	CLOSING HUBCAP
018	YP.40.00.47	001	ANEL ELASTICO I 47x1,5	ESLABÓN ELASTICO I 47x1,5	EXTERNAL RING I 47x1,5
019	YP.40.00.50	001	ANEL ELÁSTICO DIN 472 I-50x2	ESLABÓN ELÁSTICO DIN 472 I-50x2	EXTERNAL RING DIN 472 I-50x2
020	YP.01.02.08	001	GRAXEIRA RETA M8x1,25	ENGRASERA RECTA M8x1,25	STRAIGHT GREASE FITTING M8x1.25
021	YP.10.01.31	001	RETENTOR SABÓ 00131 BR	RETENTOR SABÓ 00131 BR	RETAINER SABO 00131 BR

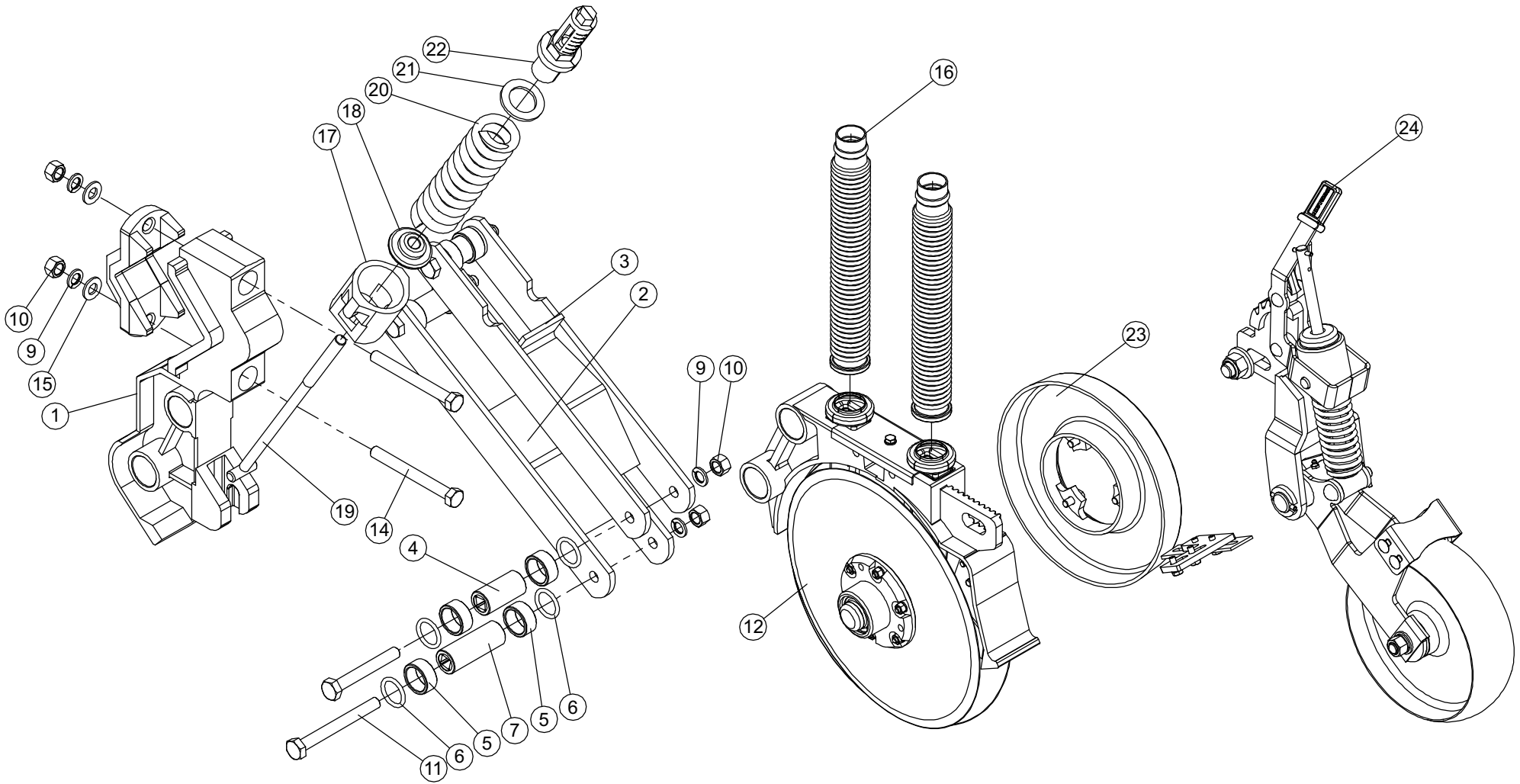


RODA LIMITADORA ESQUERDA

RUEDA LIMITADORA IZQUIERDA

LEFT LIMITER WHEEL

Ref.	Cód.	Qt.	Descrição	Descripción	Description
001	YD.06.93.02	001	MANCAL COMPACTADOR "V"	BISAGRA COMPACTADORA "V"	"V" PRESS WHEEL BEARING
002	YD.06.94.01	001	EIXO ESQUERDO COMPACTADOR	EJE IZQUIERDO COMPACTADOR	PRESS WHEEL LEFT AXLE
003	YC.07.53.01	002	ARO DO LIMITADOR	ANILLO DEL LIMITADOR	LIMITER RIM
004	YC.07.53.02	001	BANDA LIMITADORA	CINTA LIMITADORA	LIMITER RUBBER
005	YD.06.52.09	002	BUCHA	TACO	BUSHING
006	YD.07.51.05	001	CALOTA DE PROTEÇÃO	TAPACUBO DE PROTECCIÓN	PROTECTION CAP
007	YP.10.62.04	002	ROLAMENTO 6204	RODAMIENTO 6204	BALL BEARING 6204
008	YJ.01.06.16	006	PARAF SEXT M6 X 16 5.8 RT ZA	TORN SEXT M6 X 16 5.8 RT ZA	HEX. HEAD SCREW M6x16 5.8 RT ZA
009	YN.02.01.06	006	ARRUELA DE PRESSÃO M6	ARANDELA DE PRESIÓN M6	SPRING WASHER M6
010	YL.01.02.06	006	PORCA SEXT MA6 CLASSE 6	TUERCA SEXT MA6 CLASE 6	HEX. NUT MA6 CLASS 6
011	YJ.01.08.35	003	PARAF SEXT M8 X 30 5.8 RT ZA	TORN SEXT M8 X 30 5.8 RT ZA	HEX. HEAD SCREW M8x30 5.8 RT ZA
012	YN.02.01.08	003	ARRUELA PRESSAO M8 ZB	ARANDELA PRESIÓN M8 ZB	SPRING WASHER M8 ZB
013	YL.71.02.08	003	PORCA SEXT MA8 CLASSE 6	TUERCA SEXT MA8 CLASE 6	HEX. NUT MA8 CLASS 6
014	YN.01.01.14	001	ARRUELA LISA M14	ARANDELA LISA M14	FLAT WASHER M14
015	YL.05.01.14	001	PORCA AUTOTRAB MB 14 CLASSE 10 TORQUE	TUERCA AUTOTRAB MB 14 CLASE 10 TORQUE	STOP NUT MB14 CLASS 10 TORQUE
016	YP.20.21.32	001	ANEL O'RING 2132	ANILLO O'RING 2132	"O" RING 2132
017	YD.06.52.10	001	CALOTA DE VEDAÇÃO	TAPACUBO DE VEDAMIENTO	CLOSING HUBCAP
018	YP.40.00.47	001	ANEL ELASTICO I 47x1,5	ANILLO ELASTICO I 47x1,5	EXTERNAL RING I 47x1,5
019	YP.10.01.31	001	RETENTOR SABÓ 00131 BR	RETENTOR SABÓ 00131 BR	RETAINER SABO 00131 BR
020	YP.40.00.50	001	ANEL ELÁSTICO DIN 472 I-50x2	ANILLO ELÁSTICO DIN 472 I-50x2	EXTERNAL RING DIN J472 I-50x2
021	YP.01.02.08	001	GRAXEIRA RETA M8x1,25	ENGRASERA RECTA M8x1,25	STRAIGHT GREASE FITTING M8x1,25

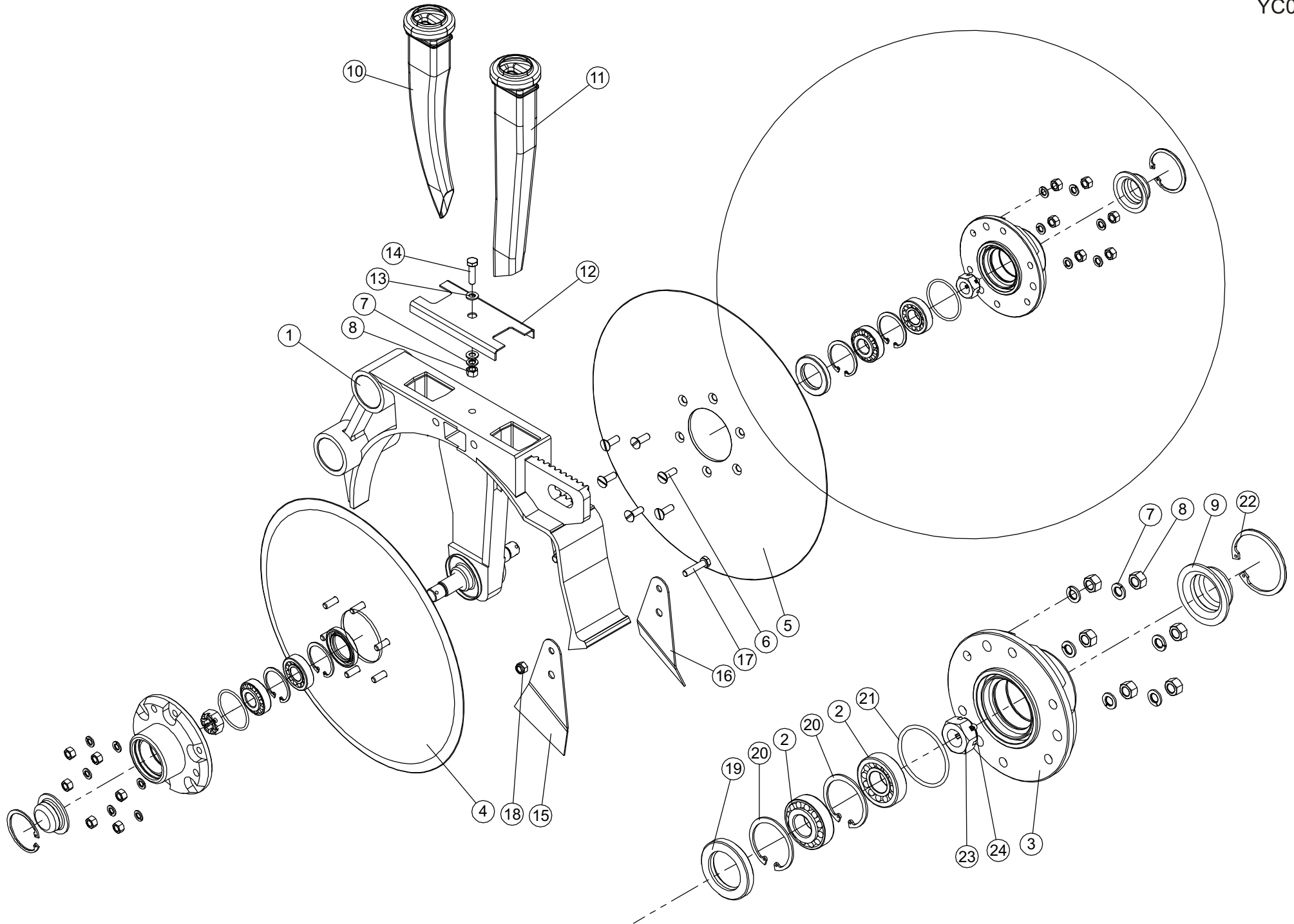


LINHA ARROZEIRA DIREITA

LÍNEA ARROCERA DERECHA

RIGHT ROW OF RICE

Ref.	Cód.	Qt.	Descrição	Descripción	Description
001	YC.07.70.03	001	GARRA DA LINHA	GARRA DE LA LÍNEA	CLAW OF THE PLANTING LINE
002	YC.07.15.00	001	CJ PANTÓGRAFO INFERIOR	CJ PANTÓGRAFO INFERIOR	LOWER PANTOGRAPH KIT
003	YC.07.16.00	001	CONJ. PATÓGRAFO SUPERIOR	CONJ. PATÓGRAFO SUPERIOR	UPPER PANTOGRAPH KIT
004	YC.07.70.02	002	BUCHA PANTÓGRAFO SUPERIOR	TACO PANTÓGRAFO SUPERIOR	UPPER PANTOGRAPH BUSHING
005	YC.07.87.04	008	BUCHA MENOR GARRA	TACO MENOR GARRA	CLAW SMALLER BUSHING
006	YP.20.23.24	008	ANEL ORING 2-324	ANEL ORING 2-324	"O" RING 2-324
007	YC.07.70.01	002	BUCHA PANTÓGRAFO INFERIOR	TACO PANTÓGRAFO INFERIOR	LOWER PANTOGRAPH BUSHING
008	YK.11.16.20	002	PARAF SEXT M16x120 8.8 RP ZA	TORN SEXT M16x120 8.8 RP ZA	HEX. HEAD SCREW M16x120 8.8 RP ZA
009	YN.02.01.16	006	ARRUELA DE PRESSÃO M16	ARANDELA DE PRESIÓN M16	SPRING WASHER M16
010	YL.01.02.16	006	PORCA SEXT MA16 CLASSE 6	TUERCA SEXT MA16 CLASE 6	HEX. NUT MA16 CLASS 6
011	YK.11.16.50	002	PARAF SEXT M16x150 8.8 RP ZA	TORN SEXT M16x150 8.8 RP ZA	HEX. HEAD SCREW M16x150 8.8 RP ZA
012	YC.07.97.00	001	CJ SULCADOR 15.1/2"-16"	CJ SURCADOR 15.1/2"-16"	OPENER KIT 15.1/2"-16"
013	YC.07.87.02	001	ABRAÇADEIRA	ABRAZADERA	CLAMP
014	YK.02.16.50	002	PARAF SEXT MB 16x150 10.9P ZA	TORN SEXT MB 16x150 10.9P ZA	HEX. HEAD SCREW MB 16x150 10.9P ZA
015	YN.01.01.16	002	ARRUELA LISA M16	ARANDELA LISA M16	FLAT WASHER M16
016	YD.07.50.10	002	MANGOTE SANFONADO	MANGUITO SANFONADO	CONVOLUTED HOSE
017	YC.07.50.02	001	APOIO DA MOLA	APOYO DE LA MUELLE	SPRING SUPPORTING PLATE
018	YC.07.56.01	001	GUIA DA VARETA	GUIA DE LA VARILLA	ROD GUIDE
019	YC.07.07.00	001	CJ VARETA	CJ VARILLA	ROD KIT
020	YD.07.50.11	001	MOLA DA LINHA DO ADUBO	MUELLE DE LA LÍNEA DEL ABONO	FERTILIZER LINE SPRING
021	YD.07.50.14	001	ARRUELA DISCO FIXO	ARANDELA DISCO FIJO	FIXED DISC WASHER
022	YD.07.50.02	001	REGULADOR DA MOLA	REGULADOR DEL MUELLE	SPRING REGULATOR
023	YC.07.61.00	001	CJ LIMITADOR PROFUNDIDADE	CJ LIMITADOR PROFUNDIDAD	DEPTH LIMITER KIT
024	YC.27.54.00	001	CJ COMPACTADOR ARROZ	CJ COMPACTADOR ARROZ	RICE PRESS WHEEL KIT

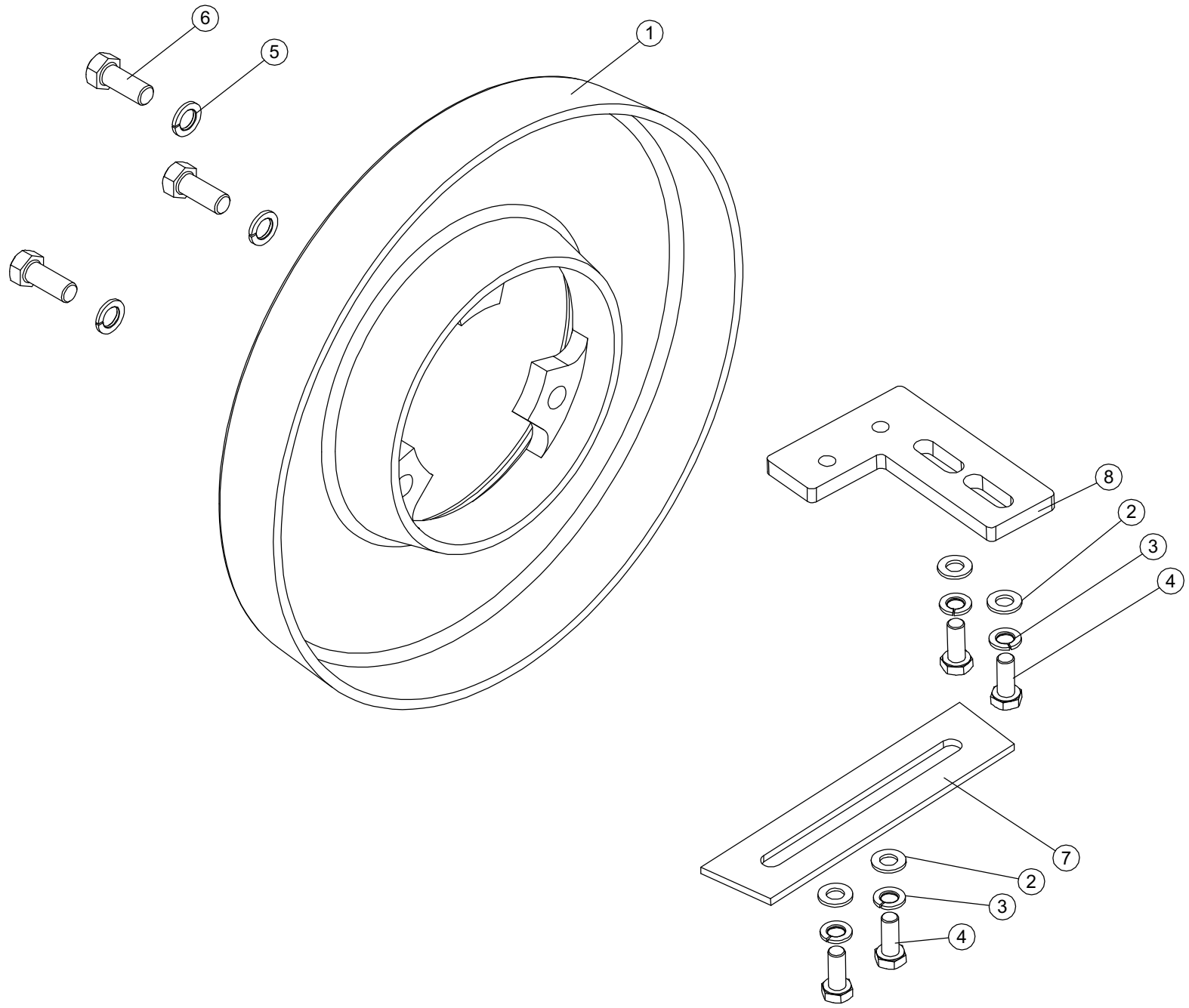


SULCADOR 15 1/2" E 16"

SURCADOR 15 1/2" E 16"

OPENER DISC 15 1/2" E 16"

Ref.	Cód.	Qt.	Descrição	Descripción	Description
001	YC.07.35.00	001	CJ SUPORTE DOS DISCOS	CJ SOPORTE DE LOS DISCOS	SUPPORTING KIT OF THE DISCS
002	YP.13.02.04	004	ROLAMENTO 30204	RODAMIENTO 30204	BEARING 30204
003	YC.07.79.01	002	CUBO DISCO DÚPLO DEFASADO	CUBO DISCO DOBLE DESFASADO	HUB OF THE DEFASED DOUBLE DISC
004	YD.06.57.02	001	DISCO 15.1/2"	DISCO 15.1/2"	DISC 15.1/2"
005	YD.06.57.01	001	DISCO 16"	DISCO 16"	DISC 16"
006	YJ.04.08.25	012	PARAF ESCAREADO M8x25	TORNILLO ESCAREADO M8x25	COUNTERSINK SCREW M8x25
007	YN.02.51.08	013	ARRUELA PRESSAO M8 ZB	ARANDELA PRESIÓN M8 ZB	LOCK WASHER M8 ZB
008	YL.71.02.08	013	PORCA SEXT MA8 CLASSE 6	TUERCA SEXT MA8 CLASE 6	HEX. NUT MA8 CLASS 6
009	YD.06.57.13	002	CALOTA DE VEDAÇÃO	TAPACUBOS DE VEDAMIENTO	CLOSING HUBCAP
010	YC.07.51.02	001	CONDUTOR DA SEMENTE	CONDUCTOR DE LA SEMILLA	SEED CONVEYOR
011	YC.07.51.01	001	CONDUTOR DO ADUBO	CONDUCTOR DEL ABONO	FERTILIZER CONVEYOR
012	YC.07.55.01	001	PRESILHA DOS CONDUTORES	HEBILLA DE LOS CONDUCTORES	CONVEYOR FASTENER
013	YN.01.01.08	002	ARRUELA LISA M 8	ARANDELA LISA M 8	FLAT WASHER M8
014	YJ.01.08.30	001	PARAF SEXT M8 X 30 5.8 RT ZA	TORNILLO SEXT M8 X 30 5.8 RT ZA	HEX. HEAD SCREW M8x30 5.8 RT ZA
015	YD.06.57.07	001	LIMPADOR DIREITO	LIMPIADOR DERECHO	RIGHT SCRAPER
016	YD.06.57.08	001	LIMPADOR ESQUERDO	LIMPIADOR IZQUIERDO	LEFT SCRAPER
017	YJ.01.08.35	001	PARAF SEXT M8 X 30 5.8 RT ZA	TORNILLO SEXT M8 X 30 5.8 RT ZA	HEX. HEAD SCREW M8x30 5.8 RT ZA
018	YL.05.02.08	001	PORCA AUTOTRAV MA8 CLASSE 10	TUERCA AUTOTRAB MA8 CLASE 10	STOP NUT MA8 CLASS 10
019	YP.10.19.80	002	RETENTOR 001980 BR	RETENTOR 001980 BR	RETAINER
020	YP.40.00.47	004	ANEL ELASTICO I 47x1,5	ESLABÓN ELASTICO I 47x1,5	ROLL PIN I 47x1,5
021	YP.20.61.72	002	ANEL O'RING 6172	ESLABÓN O'RING 6172	O'RING 6172
022	YP.40.00.58	002	ANEL ELÁSTICO I58	ESLABÓN ELÁSTICO I58	ROLL PIN I58
023	YL.03.01.18	002	PORCA CASTELO M18x1,5	TUERCA CASTILLO M18x1,5	SLOTTED NUT M18x1,5
024	YO.10.03.25	002	CONTRAPINO 1/8"x1"	CONTRAPASADOR 1/8"x1"	COTTER PIN 1/8"x1"

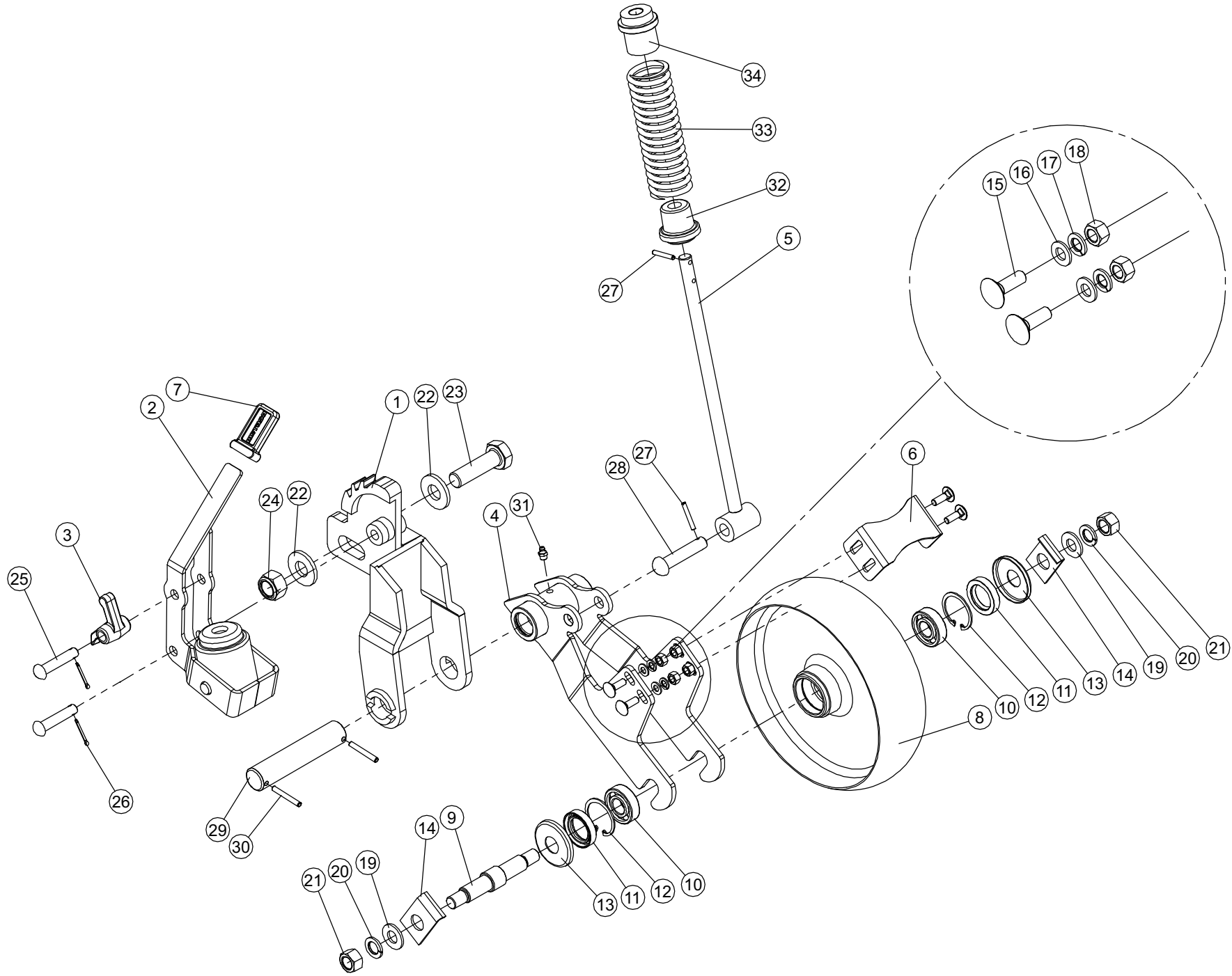


LIMITADOR DE PROFUNDIDADE

LIMITADOR DE PROFUNDIDAD

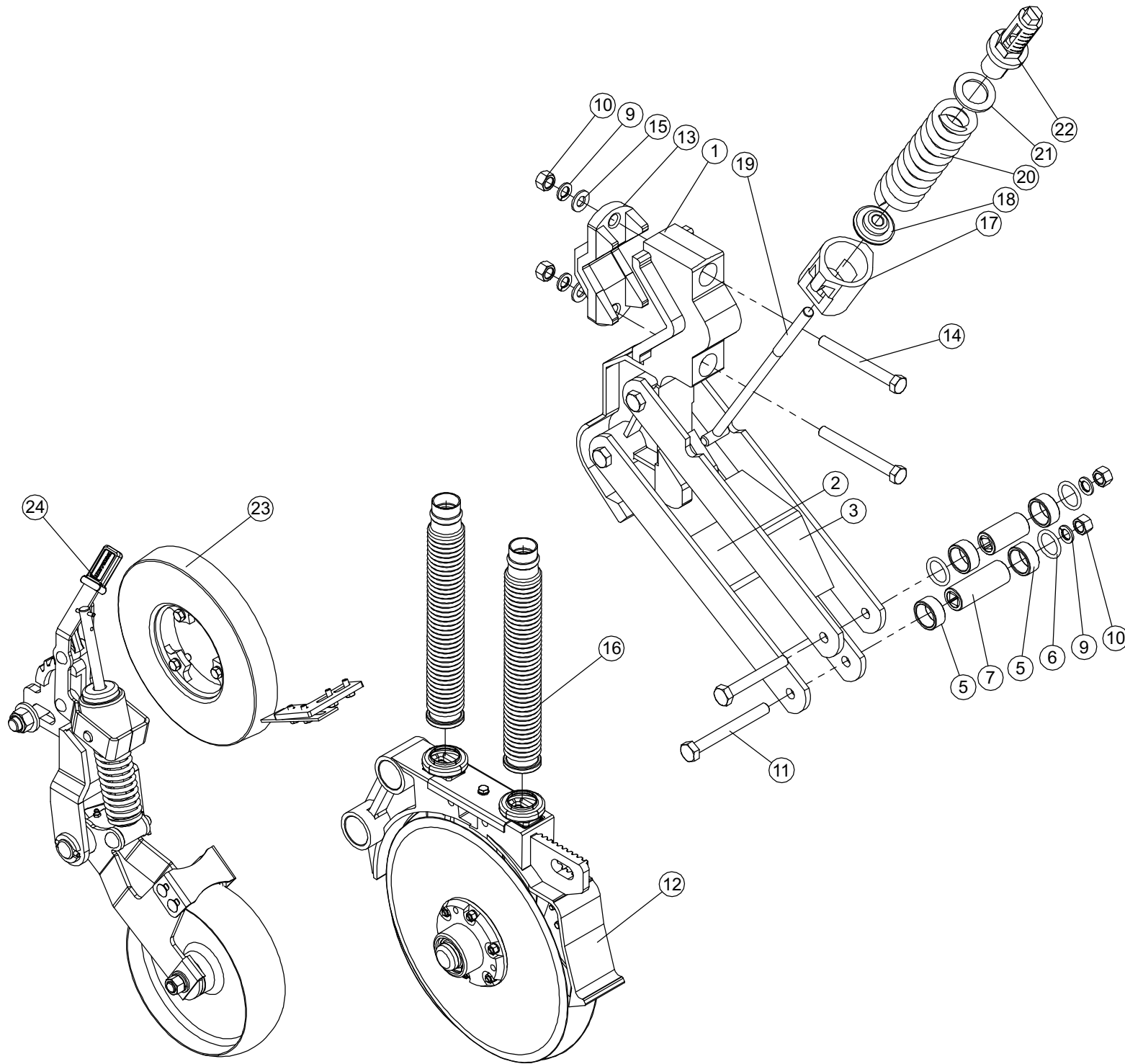
PRESS WHEEL LIMITER

Ref.	Cód.	Qt.	Descrição	Descripción	Description
001	YC.07.61.01	001	LIMITADOR -PROFUND. 45	LIMITADOR -PROFUND. 45	PRESS WHEEL LIMITER 45
001	YC.07.62.01	001	LIMITADOR -PROFUND. 30	LIMITADOR -PROFUND. 30	PRESS WHEEL LIMITER 30
001	YC.27.53.01	001	LIMITADOR -PROFUND. 20	LIMITADOR -PROFUND. 20	PRESS WHEEL LIMITER 20
002	YN.01.01.08	004	ARRUELA LISA M 8	ARANDELA LISA M 8	FLAT WASHER M8
003	YN.02.51.08	004	ARRUELA PRESSAO M8 ZB	ARANDELA PRESIÓN M8 ZB	LOCK WASHER M8 ZB
004	YJ.01.08.20	004	PARAF SEXT M8 X 20 5.8 RT ZA	TORNILLO SEXT M8 X 20 5.8 RT ZA	HEX. HEAD SCREW M8x20 5.8 RT ZA
005	YN.02.01.10	003	ARRUELA DE PRESSÃO 10mm	ARANDELA DE PRESIÓN 10mm	LOCK WASHER 10MM
006	YJ.01.10.25	003	PARAF SEXT M10x25 5.8 RT ZA	TORNILLO SEXT M10x25 5.8 RT ZA	HEX. HEAD SCREW M10x25 5.8 RT ZA
007	YC.07.61.02	001	LIMPADOR MAIOR	LIMPIADOR MAYOR	LARGER SCRAPER
007	YC.07.61.05	001	LIMPADOR MENOR	LIMPIADOR MENOR	SMALL SCRAPER
008	YC.07.61.03	001	SUPORTE DO LIMPADOR	SOPORTE DEL LIMPIADOR	SCRAPER SUPPORT



COMPACTADOR ARROZEIRO
COMPACTADOR ARROCERO
PRESS WHEEL OF RICE

Cód.	Qt.	Descrição	Descripción	Description
YC.07.57.02	001	SUPOORTE DO COMPACTADOR	SOPORTE DEL COMPACTADOR	PRESS WHEEL SUPPORTING PLATE
YC.27.06.00	001	CONJ. ALAVANC A DE AJUSTE	CONJ. PALANC A DE AJUSTE	ADJUSTING LEVER KIT
YC.07.57.07	001	GATILHO	GATILLO	TRIGGER
YC.27.05.00	001	CONJ. BRAÇO DO COMPACT/2005	CONJ. BRAZO DEL COMPACT/2005	2005 PRESS WHEEL ARM KIT
YC.07.11.00	001	CJ VARETA COMPACTADOR	CJ VARILLA COMPACTADOR	PRESS WHEEL ROD
YC.27.54.02	001	LIMPADOR DA RODA	LIMPIADOR DE LA RUEDA	WHEEL SCRAPER
YD.06.51.10	001	MANÍPULO	MANÍPULO	HANDLE
YC.27.54.01	001	RODA COMPACTADORA CÔNCAVA	RUEDA COMPACTADORA CÓNCAVA	CONCAVE PRESS WHEEL
YC.27.54.04	001	EIXO DA RODA COMPACTADORA	EJE DE LA RUEDA COMPACTADORA	PRESS WHEEL AXLE
YP.10.62.04	002	ROLAMENTO 6204	RODAMIENTO 6204	BALL BEARING 6204
YP.10.01.31	002	RETENTOR SABÓ 00131 BR	RETENTOR SABÓ 00131 BR	RETAINER SABO 00131 BR
YP.40.00.47	002	ANEL ELASTICO I 47x1,5	ANILLO ELASTICO I 47x1,5	EXTERNAL RING I 47x1,5
YD.07.51.05	002	CALOTA DE PROTEÇÃO	TAPACUBOS DE PROTECCIÓN	SHIELD HUBCAP
YC.27.54.03	002	TRAVA DO EIXO	TRABA DEL EJE	AXLE LOCK
YJ.13.08.25	004	PARAF FR M8x25 8.8	TORN FR M8x25 8.8	FRENCH HEAD SCREW M8x25 8.8
YN.01.01.08	004	ARRUELA LISA M 8	ARANDELA LISA M 8	FLAT WASHER M8
YN.02.01.08	004	ARRUELA PRESSAO M8 ZB	ARANDELA PRESIÓN M8 ZB	SPRING WASHER M8 ZB
YL.71.02.08	004	PORCA SEXT MA8 CLASSE 6	TUERCA SEXT MA8 CLASE 6	HEX. NUT MA8 CLASS 6
YN.01.01.16	002	ARRUELA LISA M16	ARANDELA LISA M16	FLAT WASHER M16
YN.02.01.16	002	ARRUELA DE PRESSÃO M16	ARANDELA DE PRESIÓN M16	SPRING WASHER M16
YL.01.02.16	002	PORCA SEXT MA16 CLASSE 6	TUERCA SEXT MA16 CLASE 6	HEX. NUT MA16 CLASS 6
YC.07.52.03	002	ARRUELA LISA	ARANDELA LISA	FLAT WASHER
YJ.41.20.70	001	PARAF SEXT M20x110 5.8 RP ZA	TORN SEXT M20x110 5.8 RP ZA	HEX. HEAD SCREW M20x110 5.8 RP ZA
YL.05.01.20	001	PORCA AUTOTRAB MB20 CLASSE 10 NYLON	TUERCA AUTOTRAB MB20 CLASE 10 NYLON	STOP NUT MB20 CLASS 10 NYLON
YC.07.57.11	002	PINO DA ALAVANCA	PERNO DE LA PALANCA	LEVER PIN
YO.10.03.25	002	CONTRAPINO 1/8"x1"	CONTRAPERNO 1/8"x1"	SPRING COTTER PIN 1/8"x1"
YO.02.05.35	002	PINO ELASTICO 5x35	PERNO ELASTICO 5x35	EXTERNAL RING 5x35
YC.27.54.05	001	PINO DA VARETA	PERNO DE LA VARILLA	ROD PIN
YC.07.57.12	001	PINO DO COMPACTADOR	PERNO DEL COMPACTADOR	PRESS WHEEL PIN
YO.02.06.45	002	PINO ELÁSTICO	PERNO ELÁSTICO	EXTERNAL PIN
YP.01.02.08	001	GRAXEIRA RETA M8x1,25	ENGRASERA RECTA M8x1,25	STRAIGHT GREASE FITTING M8x1,25
YC.07.57.09	001	APOIO INFERIOR DA MOLA	APOYO INFERIOR DE LA BALLESTA	SPRING LOWER SUPPORTING PLATE
YC.07.57.08	001	MOLA DO COMPACTADOR	BALLESTA DEL COMPACTADOR	SPRING PRESS WHEEL
YC.07.74.02	001	APOIO MENOR DA MOLA	APOYO MENOR DE LA BALLESTA	SPRING SMALLER SUPPORTING PLATE

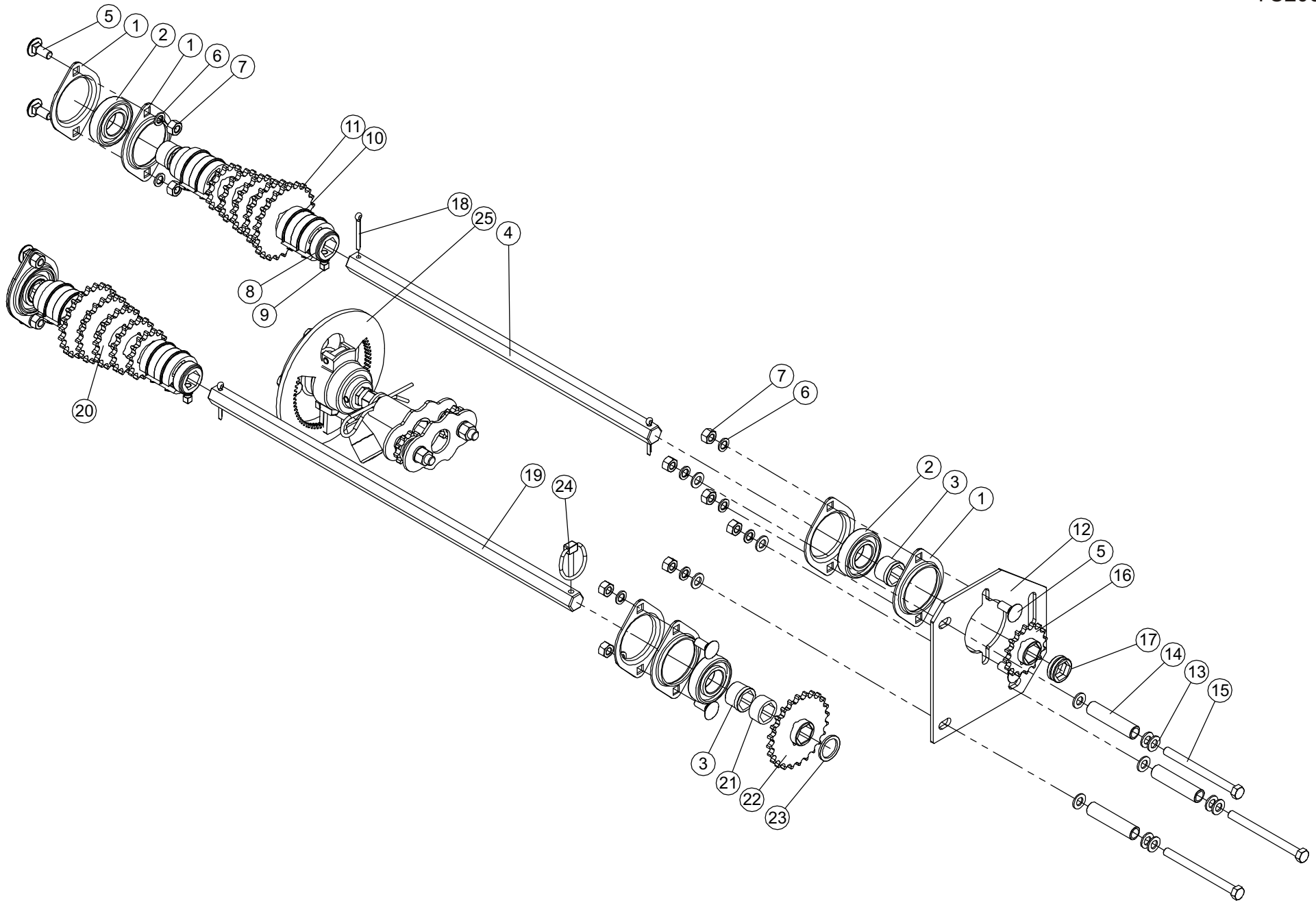


LINHA ARROZEIRA ESQUERDA

LÍNEA ARROCERA IZQUIERDA

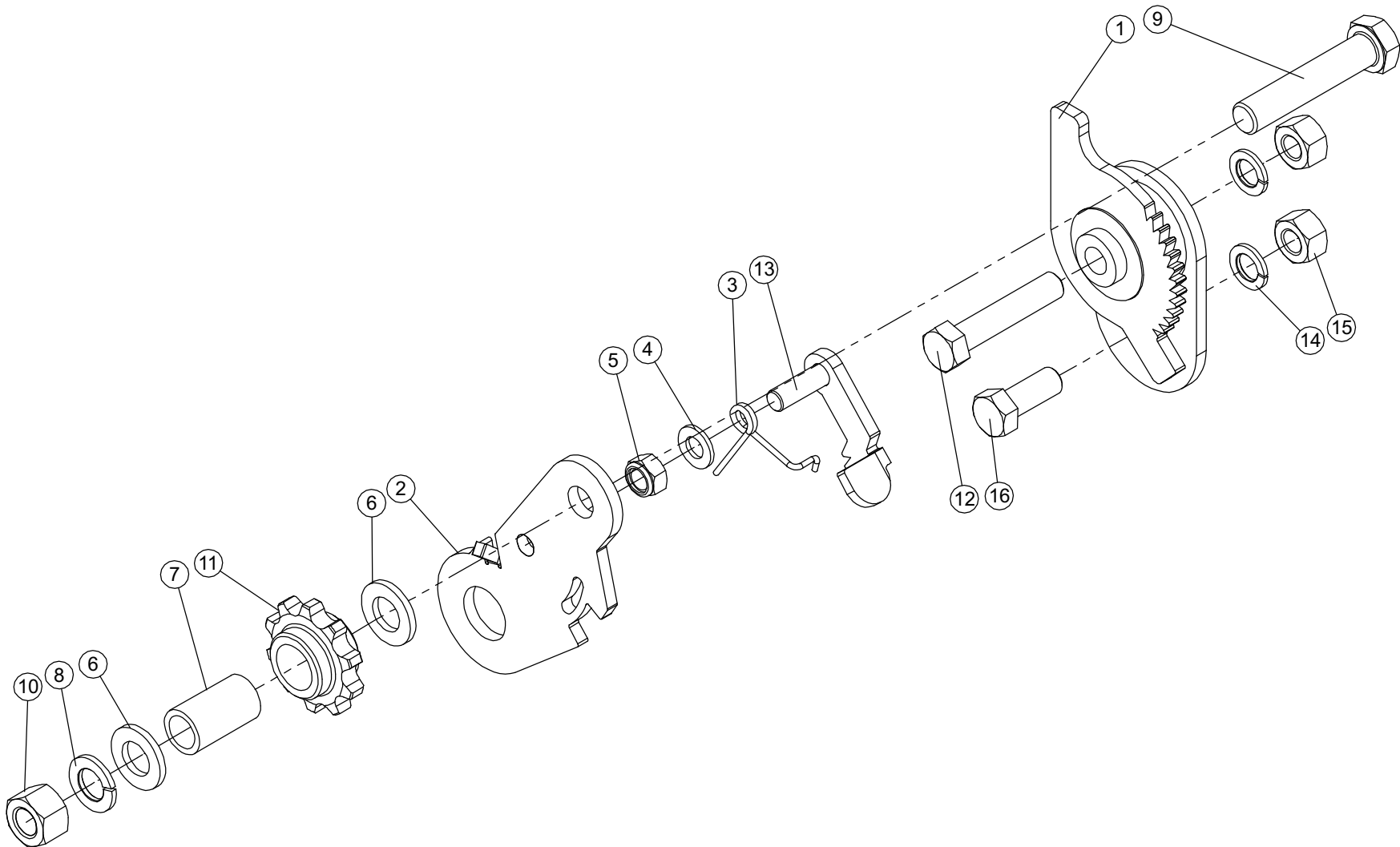
LEFT ROW OF RICE

Ref.	Cód.	Qt.	Descrição	Descripción	Description
001	YC.07.70.03	001	GARRA DA LINHA	GARRA DE LA LÍNEA	CLAW OF THE PLANTING LINE
002	YC.07.15.00	001	CJ PANTÓGRAFO INFERIOR	CJ PANTÓGRAFO INFERIOR	LOWER PANTOGRAPH KIT
003	YC.07.16.00	001	CONJ. PATÓGRAFO SUPERIOR	CONJ. PATÓGRAFO SUPERIOR	UPPER PANTOGRAPH KIT
004	YC.07.70.02	002	BUCHA PANTÓGRAFO SUPERIOR	TACO PANTÓGRAFO SUPERIOR	UPPER PANTOGRAPH BUSHING
005	YC.07.87.04	008	BUCHA MENOR GARRA	TACO MENOR GARRA	CLAW SMALLER BUSHING
006	YP.20.23.24	008	ANEL ORING 2-324	ANILLO ORING 2-324	"O" RING 2-324
007	YC.07.70.01	002	BUCHA PANTÓGRAFO INFERIOR	TACO PANTÓGRAFO INFERIOR	LOWER PANTOGRAPH BUSHING
008	YK.11.16.20	002	PARAF SEXT M16x120 8.8 RP ZA	TORN SEXT M16x120 8.8 RP ZA	HEX. HEAD SCREW M16x120 8.8 RP ZA
009	YN.02.01.16	006	ARRUELA DE PRESSÃO M16	ARANDELA DE PRESIÓN M16	SPRING WASHER M16
010	YL.01.02.16	006	PORCA SEXT MA16 CLASSE 6	TUERCA SEXT MA16 CLASE 6	HEX. NUT MA16 CLASS 6
011	YK.11.16.50	002	PARAF SEXT M16x150 8.8 RP ZA	TORN SEXT M16x150 8.8 RP ZA	HEX. HEAD SCREW M16x150 8.8 RP ZA
012	YC.07.97.00	001	CJ SULCADOR 15.1/2"-16"	CJ SURCADOR 15.1/2"-16"	OPENER KIT 15.1/2"-16"
013	YC.07.87.02	001	ABRAÇADEIRA	ABRAZADERA	CLAMP
014	YK.02.16.50	002	PARAF SEXT MB 16x150 10.9P ZA	TORN SEXT MB 16x150 10.9P ZA	HEX. HEAD SCREW MB 16x150 10.9P ZA
015	YN.01.01.16	002	ARRUELA LISA M16	ARANDELA LISA M16	FLAT WASHER M16
016	YD.07.50.10	002	MANGOTE SANFONADO	MANGUITO SANFONADO	CONVOLUTED HOSE
017	YC.07.50.02	001	APOIO DA MOLA	APOYO DEL MUELLE	SPRING SUPPORTING PLATE
018	YC.07.56.01	001	GUIA DA VARETA	GUIA DE LA VARILLA	ROD GUIDE
019	YC.07.07.00	001	CJ VARETA	CJ VARILLA	ROD KIT
020	YD.07.50.11	001	MOLA DA LINHA DO ADUBO	MUELLE DE LA LÍNEA DEL ABONO	FERTILIZER LINE SPRING
021	YD.07.50.14	001	ARRUELA DISCO FIXO	ARANDELA DISCO FIJO	FIXED DISC WASHER
022	YD.07.50.02	001	REGULADOR DA MOLA	REGULADOR DEL MUELLE	SPRING REGULATOR
023	YC.07.61.00	001	CJ LIMITADOR PROFUNDIDADE	CJ LIMITADOR PROFUNDIDAD	DEPTH LIMITER KIT
024	YC.27.54.00	001	CJ COMPACTADOR ARROZ	CJ COMPACTADOR ARROZ	RICE PRESS WHEEL KIT



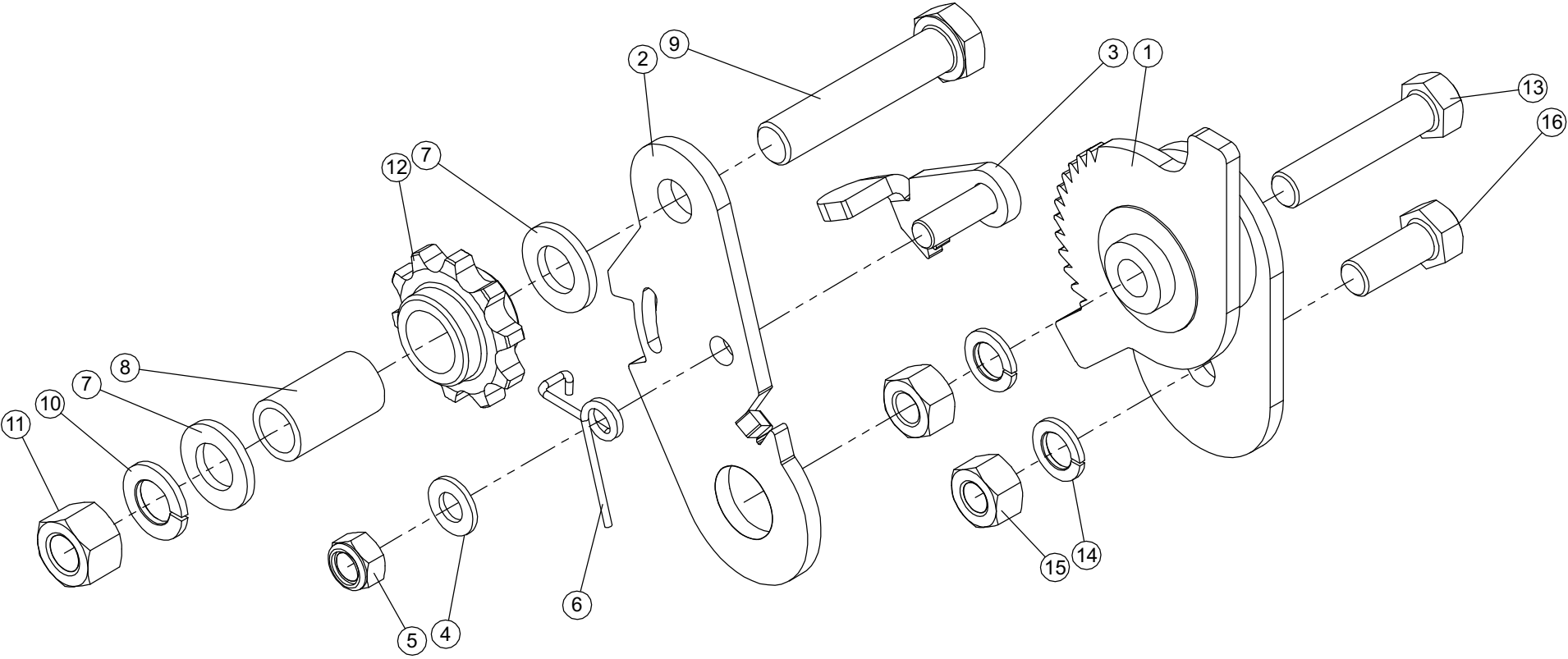
CÂMBIO SDM 2213 (DIREITO)
CAMBIO SDM 2213 (DERECHO)
SWITCHGEAR SDM 2213 (RIGHT)

Ref.	Cód.	Qt.	Descrição	Descripción	Description
001	YP.01.10.62	008	MANCAL ESTAMPADO PFL 206	BISAGRA ESTAMPADA PFL 206	STAMPED BEARING PFL 206
002	YP.80.00.30	004	ROLAMENTO ORAE 30	RODAMIENTO ORAE 30	BALL BEARING ORAE 30
003	YA.02.52.08	004	BUCHA DO ROLAMENTO	TACO DEL RODAMIENTO	BALL BEARING BUSHING
004	YC.08.55.02	001	EIXO DA CATRACA	EJE DEL TORNIQUETE	RATCHET AXLE
005	YJ.13.10.25	008	PARAF FRANCÊS M10x25 8.8	TORN FRANCÉS M10x25 8.8	FRENCH HEAD M10x25 8.8
006	YN.02.01.10	011	ARRUELA DE PRESSÃO 10mm	ARANDELA DE PRESIÓN 10mm	SPRING WASHER 10MM
007	YL.01.02.10	011	PORCA SEXT MA10 CLASSE 6	TUERCA SEXT MA10 CLASE 6	HEX. NUT MA10 CLASS 6
008	YA.02.52.10	004	BATENTE	BATIENTE	BACK STOP
009	YA.02.52.07	004	PARAFUSO RECARTILHADO MA 8x16 8.8	TORNILLO RECARTILLADO MA 8x16 8.8	KNURLED HEAD SCREW MA8x16 8.8
010	YD.17.51.10	008	SEPARADOR	SEPARADOR	SEPARATOR
011	YD.50.02.00	001	CJ ARVORE ENGRENAGENS PARES	CJ ARBOL ENGRENAJES PARES	PAIRS SPROCKETS SHAFT KIT
012	YC.08.55.01	001	SUPORTE EIXO MOVIDO CÂMBIO	SUPORTE EJE MOVIDO CAMBIO	SWITCHGEAR DRIVEN AXLE SUPPORTING PLATE
013	YN.01.01.10	012	ARRUELA LISA 10mm	ARANDELA LISA 10mm	FLAT WASHER 10MM
014	YC.08.55.04	003	BUCHA ESPAÇADORA	TACO ESPACIADOR	SPACER BUSHING
015	YK.01.10.10	003	PARAF SEXT M10x120 5.8 RP ZA	TORN SEXT M10x120 5.8 RP ZA	HEX. HEAD SCREW M10x120 5.8 RP ZA
016	YD.50.05.00	001	CONJ. ENGRENAGEM Z-16	CONJ. ENGRENAJE Z-16	SPROCKET KIT Z-16
017	YA.02.62.01	002	BUCHA ESPACADORA	TACO ESPACIADORA	SPACER BUSHING
018	YO.10.04.38	003	CONTRA-PINO 3/16"x1.1/2"	CONTRAPERNO 3/16"x1.1/2"	SPRING COTTER PIN 3/16"x1.1/2"
019	YC.08.55.03	001	EIXO MOTRIZ CÂMBIO	EJE MOTRIZ CAMBIO	SWITCHGEAR DRIVE AXLE
020	YD.50.01.00	001	CJ ARVORE ENGRENAGENS IMPARES	CJ ARBOL ENGRENAJES IMPARES	UNPAIRED SPROCKETS SHAFT KIT
021	YA.02.52.09	001	BUCHA ESPAÇADORA	TACO ESPACIADOR	SPACER BUSHING
022	YD.50.12.00	001	CJ ENGRENAGEM Z24	CJ ENGRENAJE Z24	SPROCKET KIT Z-24
023	YD.23.50.18	001	ARRUELA DE AJUSTE	ARANDELA DE AJUSTE	ADJUSTING WASHER
024	YO.13.06.50	001	PINO TRAVA 1/4"x2"	PERNO TRABA 1/4"x2"	LOCK PIN 1/4"x2"
025	YD.15.53.00	001	CJ ESTICADOR DO CÂMBIO	CJ ESTIRADOR DEL CAMBIO	SWITCHGEAR STRETCHER KIT



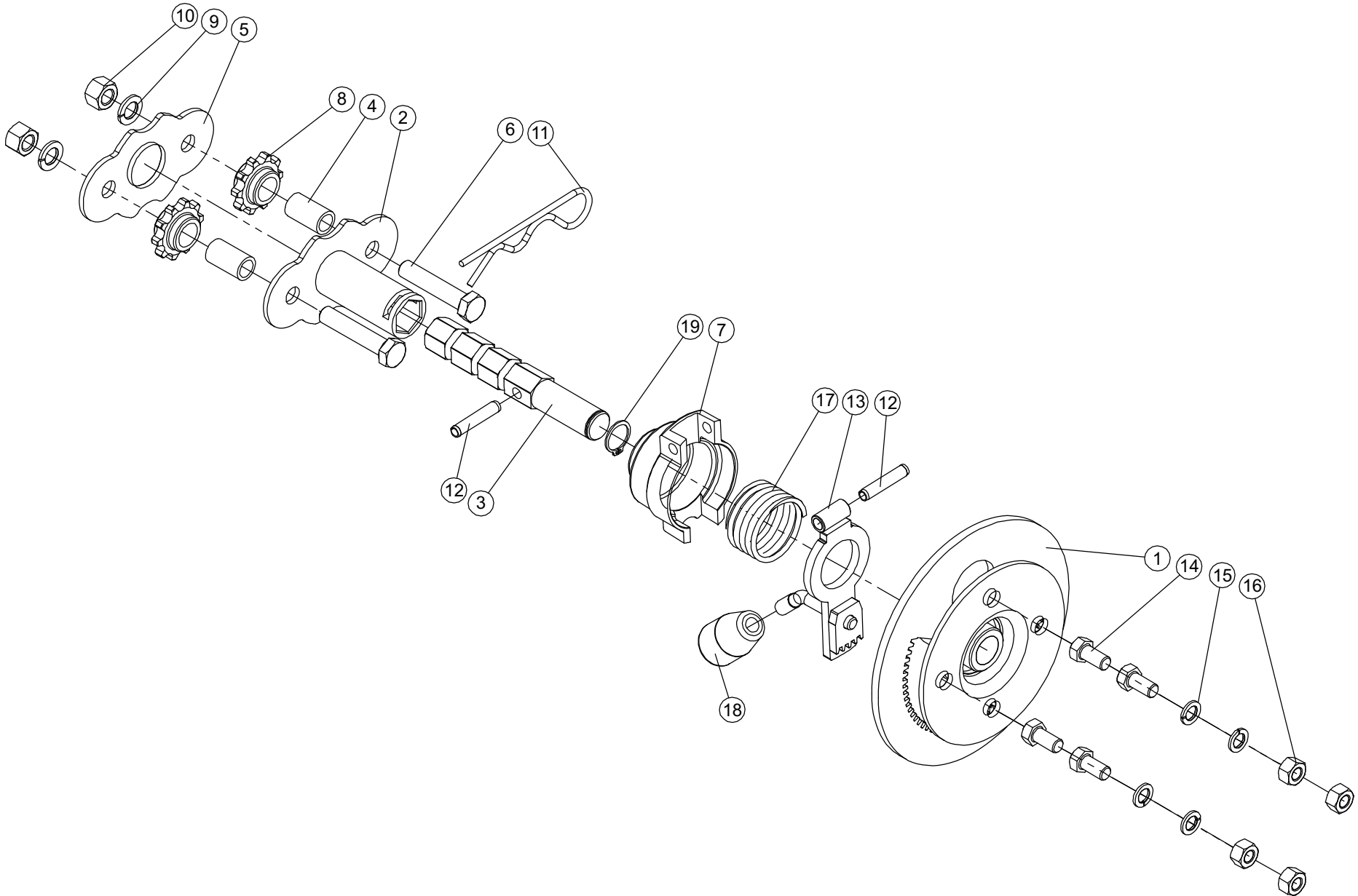
ESTICADOR AUTOMÁTICO DIREITO
ESTIRADOR AUTOMÁTICO DERECHO
RIGHT AUTOMATIC STRETCHER

Ref.	Cód.	Qt.	Descrição	Descripción	Description
001	YD.15.13.00	001	CJ CATRACA DIREITA	CJ TORNIQUETE DERECHO	RIGHT RATCHET KIT
002	YD.15.51.01	001	ALAVANCA DIREITA	PALANCA DERECHA	RIGHT LEVER
003	YD.15.51.02	001	MOLA DIREITA DO GATILHO	BALLESTA DERECHA DEL GATILLO	RIGHT SPRING OF THE TRIGGER
004	YN.01.01.08	001	ARRUELA LISA M 8	ARANDELA LISA M 8	FLAT WASHER M8
005	YL.75.02.08	001	PORCA AUTOTRAV MA8 CLASSE 8	TUERCA AUTOTRAB MA8 CLASE 8	STOP NUT MA8 CLASS 8
006	YN.01.01.12	002	ARRUELA LISA 12MM	ARANDELA LISA 12MM	FLAT WASHER 12MM
007	YA.02.50.01	001	BUCHA ENGRENAGEM ESTICADORA	BUJE ENGRENAGE ESTIRADORA	STRETCHING SPROCKET BUSHING
008	YN.02.01.12	001	ARRUELA PRESSÃO M12	ARANDELA PRESIÓN M12	SPRING WASHER M12
009	YJ.01.12.60	001	PARAF SEXT M12x60 5.8 RP ZA	TORN SEXT M12x60 5.8 RP ZA	HEX. HEAD SCREW M12x60 5.8 RP ZA
010	YL.71.02.12	001	PORCA SEXT MA12 CLASSE 6	TUERCA SEXT MA12 CLASE 6	HEX. NUT MA12 CLASS 6
011	YA.02.50.03	001	ENGRENAGEM ESTICADORA Z10	ENGRENAGE ESTIRADORA Z10	STRETCHING SPROCKET Z-10
012	YJ.01.10.50	001	PARAF SEXT M10x50 5.8 RT ZA	TORN SEXT M10x50 5.8 RT ZA	HEX. HEAD SCREW M10x50 5.8 RT ZA
013	YD.15.14.00	001	CJ GATILHO DIREITO	CJ GATILHO DERECHO	RIGHT TRIGGER KIT
014	YN.02.01.10	002	ARRUELA DE PRESSÃO 10mm	ARANDELA DE PRESIÓN 10mm	SPRING WASHER 10MM
015	YL.01.02.10	002	PORCA SEXT MA10 CLASSE 6	TUERCA SEXT MA10 CLASE 6	HEX. NUT MA10 CLASS 6
016	YJ.01.10.25	001	PARAF SEXT M10x25 5.8 RT ZA	TORN SEXT M10x25 5.8 RT ZA	HEX. HEAD SCREW M10x25 5.8 RT ZA



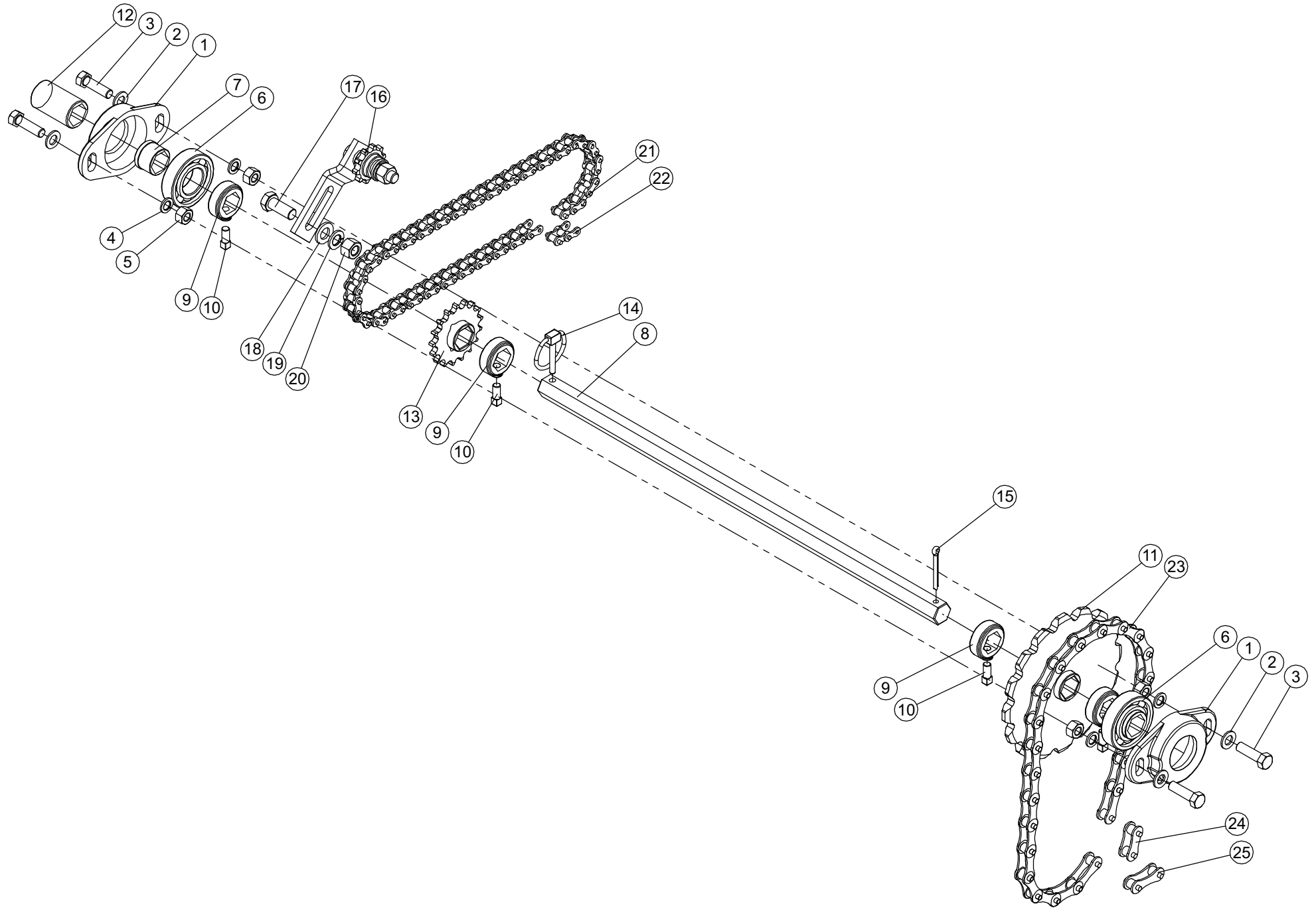
ESTICADOR AUTOMÁTICO ESQUERDO
ESTIRADOR AUTOMÁTICO IZQUIERDO
LEFT AUTOMATIC STRETCHER

Ref.	Cód.	Qt.	Descrição	Descripción	Description
001	YD.15.18.00	001	CJ CATRACA ESQUERDA	CJ TORNIQUETE IZQUIERDO	LEFT RATCHET KIT
002	YD.15.52.02	001	ALAVANCA ESQUERDA	PALANCA IZQUIERDA	LEFT LEVER
003	YD.15.19.00	001	CJ GATILHO ESQUERDO	CJ GATILLO IZQUIERDO	LEFT TRIGGER KIT
004	YN.01.01.08	001	ARRUELA LISA M 8	ARANDELA LISA M 8	FLAT WASHER M8
005	YL.75.02.08	001	PORCA AUTOTRAB MA8 CLASSE 8	TUERCA AUTOTRAB MA8 CLASE 8	STOP NUT MA8 CLASS 8
006	YD.15.52.01	001	MOLA ESQUERDA DO GATILHO	BALLESTA IZQUIERDA DEL GATILLO	LEFT SPRING OF THE TRIGGER
007	YN.01.01.12	002	ARRUELA LISA 12MM	ARANDELA LISA 12MM	FLAT WASHER 12MM
008	YA.02.50.01	001	BUCHA ENGRENAGEM ESTICADORA	BUJE ENGRENAJE ESTIRADORA	STRETCHING SPROCKET BUSHING
009	YJ.01.12.60	001	PARAF SEXT M12x60 5.8 RP ZA	TORN SEXT M12x60 5.8 RP ZA	HEX. HEAD SCREW M12x60 5.8 RP ZA
010	YN.02.01.12	001	ARRUELA PRESSÃO M12	ARANDELA PRESIÓN M12	SPRING WASHER M12
011	YL.71.02.12	001	PORCA SEXT MA12 CLASSE 6	TUERCA SEXT MA12 CLASE 6	HEX. NUT MA12 CLASS6
012	YA.02.50.03	001	ENGRENAGEM ESTICADORA Z10	ENGRENAJE ESTIRADORA Z10	STRETCHING SPROCKET Z-10
013	70.01.10.50	001	PARAF SEXT M10x50 5.8 RT ZA	TORN SEXT M10x50 5.8 RT ZA	HEX. HEAD SCREW M10x50 5.8 RT ZA
014	YN.02.01.10	002	ARRUELA DE PRESSÃO 10mm	ARANDELA DE PRESIÓN 10mm	SPRING WASHER 10MM
015	YL.01.02.10	002	PORCA SEXT MA10 CLASSE 6	TUERCA SEXT MA10 CLASE 6	HEX. NUT MA10 CLASS 6
016	YJ.01.10.25	001	PARAF SEXT M10x25 5.8 RT ZA	TORN SEXT M10x25 5.8 RT ZA	HEX. HEAD SCREW M10x25 5.8 RT ZA



ESTICADOR DO CÂMBIO
ESTIRADOR DEL CAMBIO
STRETCHER OF THE SWITCHGEAR

Ref.	Cód.	Qt.	Descrição	Descripción	Description
001	YD.15.15.00	001	CJ MANCAL DO ESTICADOR	CJ BISAGRA DEL ESTIRADOR	STRETCHER BEARING KIT
002	YD.15.17.00	001	CJ EIXO DESLIZANTE	CJ EJE DESLIZANTE	SLIDING AXLE KIT
003	YD.15.53.01	001	EIXO DO ESTICADOR	EJE DEL ESTIRADOR	STRETCHER AXLE
004	YA.02.50.01	002	BUCHA ENGRENAGEM ESTICADORA	BUCHA ENGRENAJE ESTIRADORA	STRETCHING SPROCKET BUSHING
005	YD.15.17.02	001	FLANGE DAS ENGRENAGENS	FLANGE DE LOS ENGRENAJES	SPROCKETS FLANGE
006	YJ.01.12.60	002	PARAF SEXT M12x60 5.8 RP ZA	PARAF SEXT M12x60 5.8 RP ZA	HEX. HEAD SCREW M12x60 5.8 RP ZA
007	YD.15.53.02	001	MANCAL DA ALAVANCA	BISAGRA DE LA PALANCA	LEVER BEARING
008	YA.02.50.03	002	ENGRENAGEM ESTICADORA Z10	ENGRENAJE ESTIRADOR Z10	STRETCHING SPROCKET Z-10
009	YN.02.01.12	002	ARRUELA PRESSÃO M12	ARANDELA PRESIÓN M12	SPRING WASHER M12
010	YL.71.02.12	002	PORCA SEXT MA12 CLASSE 6	TUERCA SEXT MA12 CLASE 6	HEX. NUT MA12 CLASS 6
011	YO.11.04.00	001	GRAMPO R4mm LONGO (L=122mm)	GRAMPO R4mm LARGO (L=122mm)	HOLDFAST R4MM LONG (L=122MM)
012	YO.02.08.30	002	PINO ELÁSTICO 8x30	PERNO ELÁSTICO 8x30	EXTERNAL RING 8x30
013	YD.15.16.00	001	CJ TRAVA DO ESTICADOR	CJ TRABA DEL ESTIRADOR	STRETCHER LOCK KIT
014	YJ.01.10.20	004	PARAF SEXT M10x20 5.8 RT ZA	TORN SEXT M10x20 5.8 RT ZA	HEX. HEAD SCREW M10x20 5.8 RT ZA
015	YN.02.01.10	004	ARRUELA DE PRESSÃO 10mm	ARANDELA DE PRESIÓN 10mm	SPRING WASHER 10MM
016	YL.01.02.10	004	PORCA SEXT MA10 CLASSE 6	TUERCA SEXT MA10 CLASE 6	HEX. NUT MA10 CLASS6
017	YD.15.53.03	001	MOLA DO ESTICADOR	BALLESTA DEL ESTIRADOR	STRETCHER SPRING
018	YV.08.00.04	001	MANÍPULO	MANÍPULO	HANDLE
019	YP.30.00.20	001	ANEL ELASTICO E-20	ANILLO ELASTICO E-20	EXTERNAL RING E-20

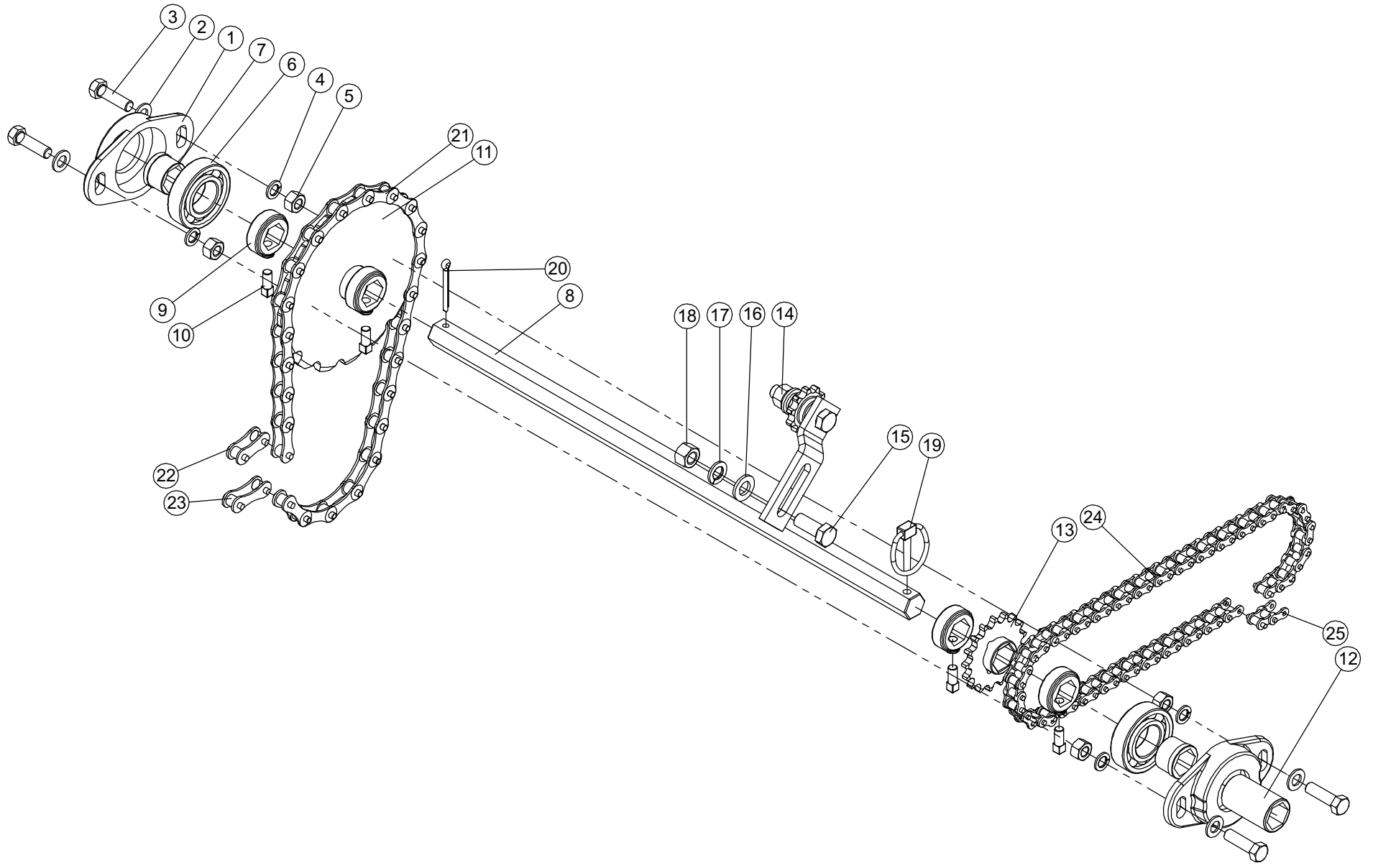


TRANSMISSÃO INTERM. ESQUERDA 2213

TRANSMISIÓN INTERM. IZQUIERDA 2213

LEFT TRANSMISSION INTERM. 2213

Ref.	Cód.	Qt.	Descrição	Descripción	Description
001	YA.02.52.06	002	MANCAL	BISAGRA	BEARING
002	YN.01.01.10	004	ARRUELA LISA 10mm	ARANDELA LISA 10mm	FLAT WASHER 10MM
003	YJ.01.10.35	004	PARAF SEXT M10x35 5.8 RT ZA	TORN SEXT M10x35 5.8 RT ZA	HEX. HEAD SCREW M10x35 5.8 RT ZA
004	YN.02.01.10	004	ARRUELA DE PRESSÃO 10mm	ARANDELA DE PRESIÓN 10mm	SPRING WASHER 10MM
005	YL.01.02.10	004	PORCA SEXT MA10 CLASSE 6	TUERCA SEXT MA10 CLASE 6	HEX. NUT MA10 CLASS 6
006	YP.60.62.06	002	ROLAMENTO 6206 2RS	RODAMIENTO 6206 2RS	BALL BEARING 6206 2RS
007	YA.02.52.08	002	BUCHA DO ROLAMENTO	TACO DEL RODAMIENTO	BALL BEARING BUSHING
008	YC.20.52.04	001	EIXO INTERMEDIÁRIO 587MM	EJE INTERMEDIO 587MM	INTERMEDIATE AXLE 587MM
009	YA.02.52.10	004	BATENTE	BATIENTE	BACK STOP
010	YA.02.52.07	004	PARAFUSO RECARTILHADO MA 8x16 8.8	TORNILLO RECARTILLADO MA 8x16 8.8	KNURLED HEAD SCREW MA 8x16 8.8
011	YC.03.14.00	001	CONJ. ENGRENAGEM Z-16	CONJ. ENGRENAGE Z-16	SPROCKET KIT Z-16
012	YC.20.50.02	001	BUCHA ENCOSTO DA CATRACA	TACO TOPE DEL TORNIQUETE	RATCHET SLIP BUSHING
013	YD.50.06.00	001	CJ ENGRENAGEM Z-17	CJ ENGRENAGE Z-17	SPROCKET KIT Z-17
014	YO.13.06.50	001	PINO TRAVA 1/4"x2"	PERNO TRABA 1/4"x2"	LOCK PIN 1/4"x2"
015	YO.10.04.38	001	CONTRA-PINO 3/16"x1.1/2"	CONTRAPERNO 3/16"x1.1/2"	SPRING COTTER PIN 3/16"x1.1/2"
016	YA.02.51.00	001	CONJ. ESTICADOR INTERMEDIÁRIO	CONJ. ESTIRADOR INTERMEDIO	INTERMEDIATE STRETCHER KIT
017	YJ.01.12.30	001	PARAF SEXT M12 X 30 5.8 RT ZA	TORN SEXT M12 X 30 5.8 RT ZA	HEX. HEAD SCREW M12x30 5.8 RT ZA
018	YN.01.01.12	001	ARRUELA LISA 12MM	ARANDELA LISA 12MM	FLAT WASHER 12MM
019	YN.02.01.12	001	ARRUELA PRESSÃO M12	ARANDELA PRESIÓN M12	SPRING WASHER M12
020	YL.71.02.12	001	PORCA SEXT MA12 CLASSE 6	TUERCA SEXT MA12 CLASE 6	HEX. NUT MA12 CLASS 6
021	YC.08.54.03	001	CORRENTE ANSI 40 75 ELOS	CADENA ANSI 40 75 ESLABONES	CHAIN ANSI 40 - 75 LINKS
022	YQ.31.00.00	001	EMENDA ANSI 40	ENMIENDA ANSI 40	CONNECTING LINK ANSI 40
023	YC.08.54.02	001	CORRENTE 23 ELOS	CADENA 23 ESLABONES	CHAIN - 23 LINKS
024	YQ.44.00.00	001	REDUÇÃO ANSI 2050	REDUCCIÓN ANSI 2050	OFFSET CONNECTING LINK ANSI 2050
025	YQ.34.00.00	001	EMENDA ANSI 50	ENMIENDA ANSI 50	CONNECTING LINK ANSI 50

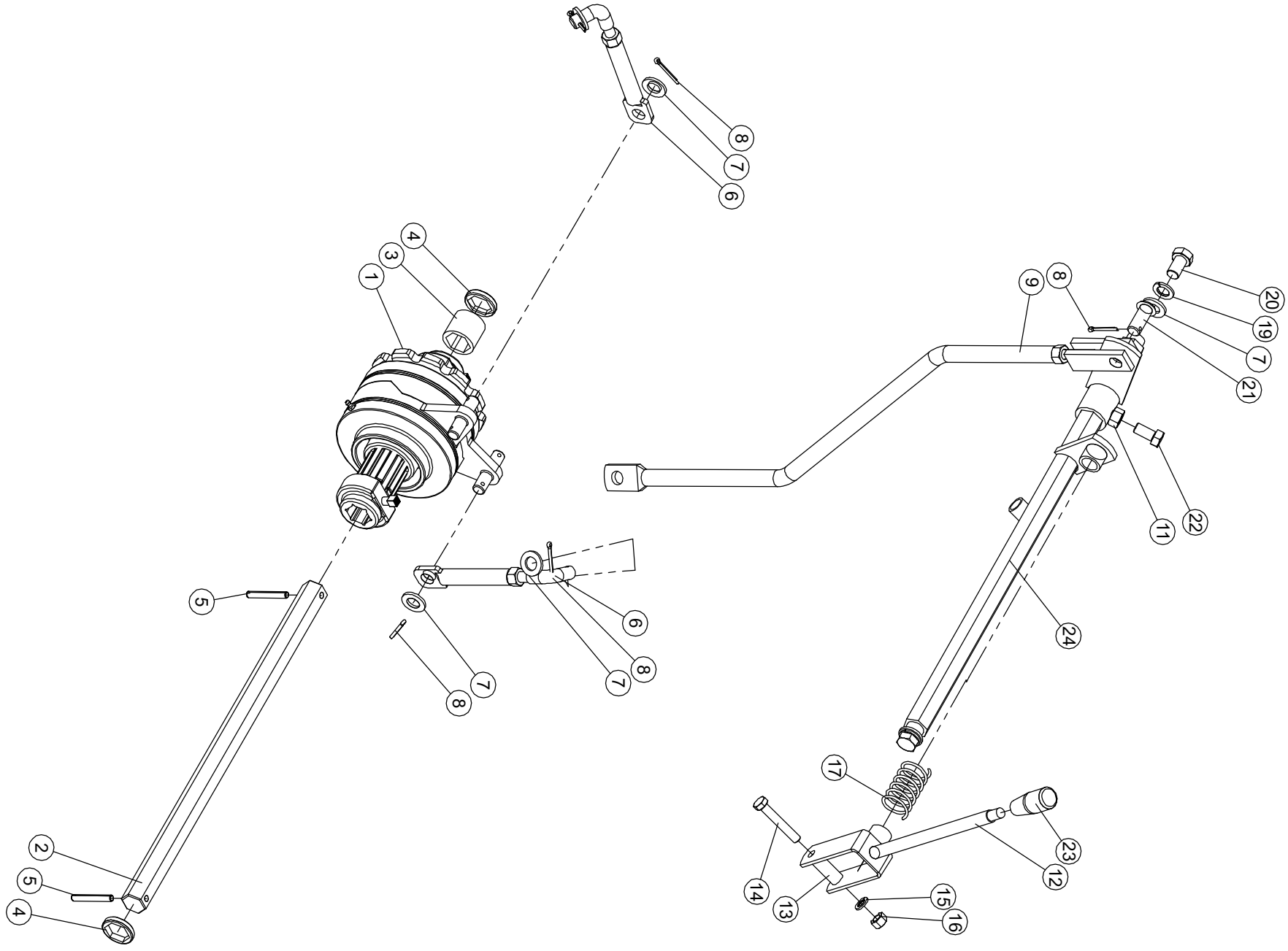


TRANSMISSÃO INTERM. DIREITA 2213

TRANSMISIÓN INTERM. DERECHA 2213

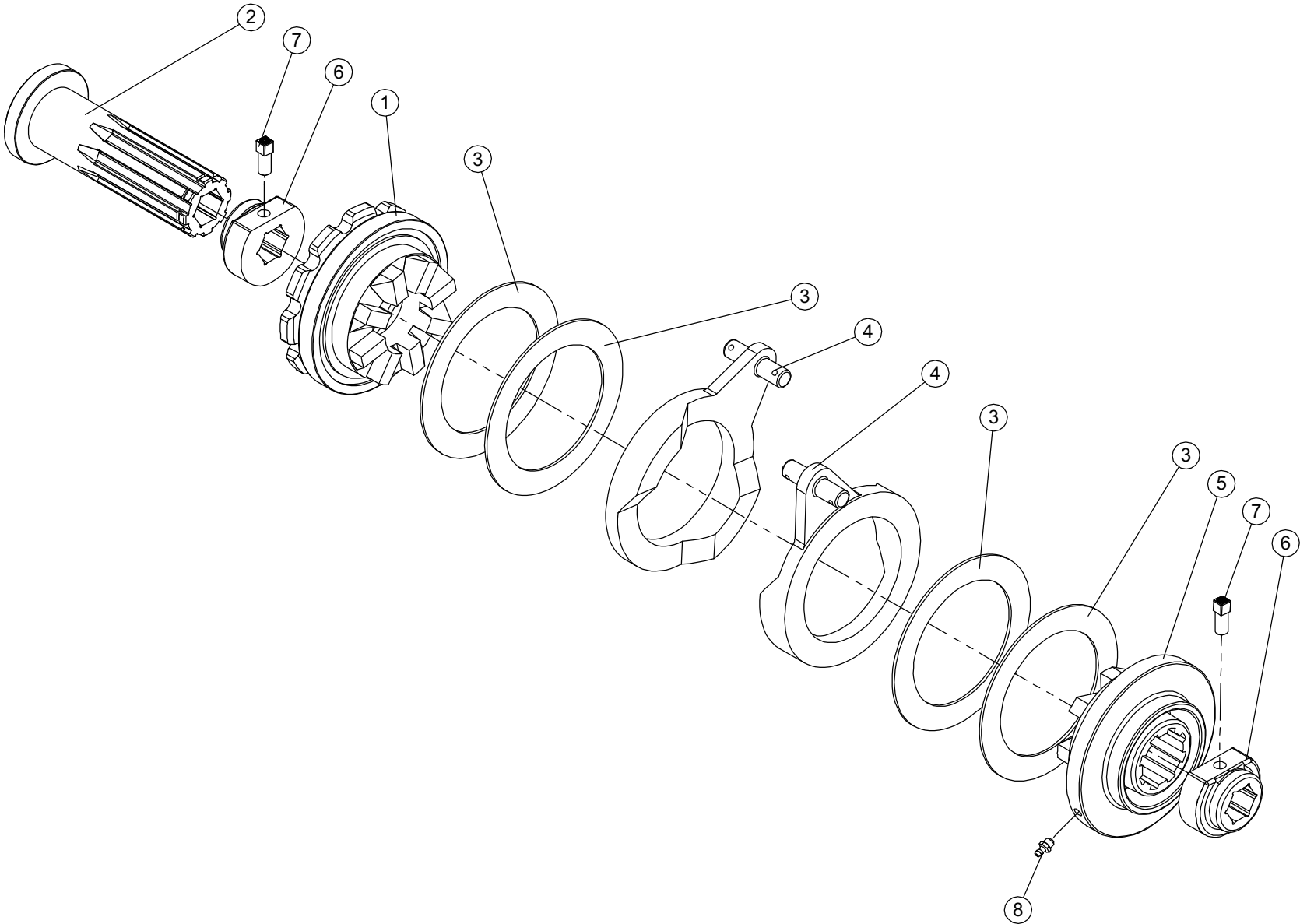
RIGHT TRANSMISSION INTERM. 2213

Ref.	Cód.	Qt.	Descrição	Descripción	Description
001	YA.02.52.06	002	MANCAL	BISAGRA	BEARING
002	YN.01.01.10	004	ARRUELA LISA 10mm	ARANDELA LISA 10mm	FLAT WASHER 10MM
003	YJ.01.10.35	004	PARAF SEXT M10x35 5.8 RT ZA	TORN SEXT M10x35 5.8 RT ZA	HEX. HEAD SCREW M10x35 5.8 RT ZA
004	YN.02.01.10	004	ARRUELA DE PRESSÃO 10mm	ARANDELA DE PRESIÓN 10mm	SPRING WASHER 10MM
005	YL.01.02.10	004	PORCA SEXT MA10 CLASSE 6	TUERCA SEXT MA10 CLASE 6	HEX. NUT MA10 CLASS 6
006	YP.60.62.06	002	ROLAMENTO 6206 2RS	RODAMIENTO 6206 2RS	BALL BEARING 6206 2RS
007	YA.02.52.08	002	BUCHA DO ROLAMENTO	TACO DEL RODAMIENTO	BALL BEARING BUSHING
008	YC.20.52.04	001	EIXO INTERMEDIÁRIO 587MM	EJE INTERMEDIO 587MM	INTERMEDIATE AXLE 587MM
009	YA.02.52.10	004	BATENTE	BATIENTE	BACK STOP
010	YA.02.52.07	004	PARAFUSO RECARTILHADO MA 8x16 8.8	TORNILLO RECARTILLADO MA 8x16 8.8	KNURLED HEAD SCREW MA 8x16 8.8
011	YC.03.14.00	001	CONJ. ENGRENAGEM Z-16	CONJ. ENGRERAJE Z-16	SPROCKET KIT Z-16
012	YC.20.50.02	001	BUCHA ENCOSTO DA CATRACA	TACO TOPE DEL TORNIQUETE	RATCHET SLIP BUSHING
013	YD.50.06.00	001	CJ ENGRENAGEM Z-17	CJ ENGRERAJE Z-17	SPROCKET KIT Z-17
014	YA.02.51.00	001	CONJ. ESTICADOR INTERMEDIÁRIO	CONJ. ESTIRADOR INTERMEDIO	INTERMEDIATE STRETCHER KIT
015	YJ.01.12.30	001	PARAF SEXT M12 X 30 5.8 RT ZA	TORN SEXT M12 X 30 5.8 RT ZA	HEX. HEAD SCREW M12x30 5.8 RT ZA
016	YN.01.01.12	001	ARRUELA LISA 12MM	ARANDELA LISA 12MM	FLAT WASHER 12MM
017	YN.02.01.12	001	ARRUELA PRESSÃO M12	ARANDELA PRESIÓN M12	SPRING WASHER M12
018	YL.71.02.12	001	PORCA SEXT MA12 CLASSE 6	TUERCA SEXT MA12 CLASE 6	HEX. NUT MA12 CLASS 6
019	YO.13.06.50	001	PINO TRAVA 1/4"x2"	PERNO TRABA 1/4"x2"	LOCK PIN 1/4"x2"
020	YO.10.04.38	001	CONTRA-PINO 3/16"x1.1/2"	CONTRAPERNO 3/16"x1.1/2"	SPRING COTTER PIN 3/16"x1.1/2"
021	YC.08.54.02	001	CORRENTE 23 ELOS	CADENA 23 ESLABONES	CHAIN - 23 LINKS
022	YQ.44.00.00	001	REDUÇÃO ANSI 2050	REDUCCIÓN ANSI 2050	OFFSET CONNECTING LINK ANSI 2050
023	YQ.34.00.00	001	EMENDA ANSI 50	ENMIENDA ANSI 50	CONNECTING LINK ANSI 50
024	YC.08.54.03	001	CORRENTE ANSI 40 75 ELOS	CADENA ANSI 40 75 ESLABONES	CHAIN ANSI 40 - 75 LINKS
025	YQ.31.00.00	001	EMENDA ANSI 40	ENMIENDA ANSI 40	CONNECTING LINK ANSI 40



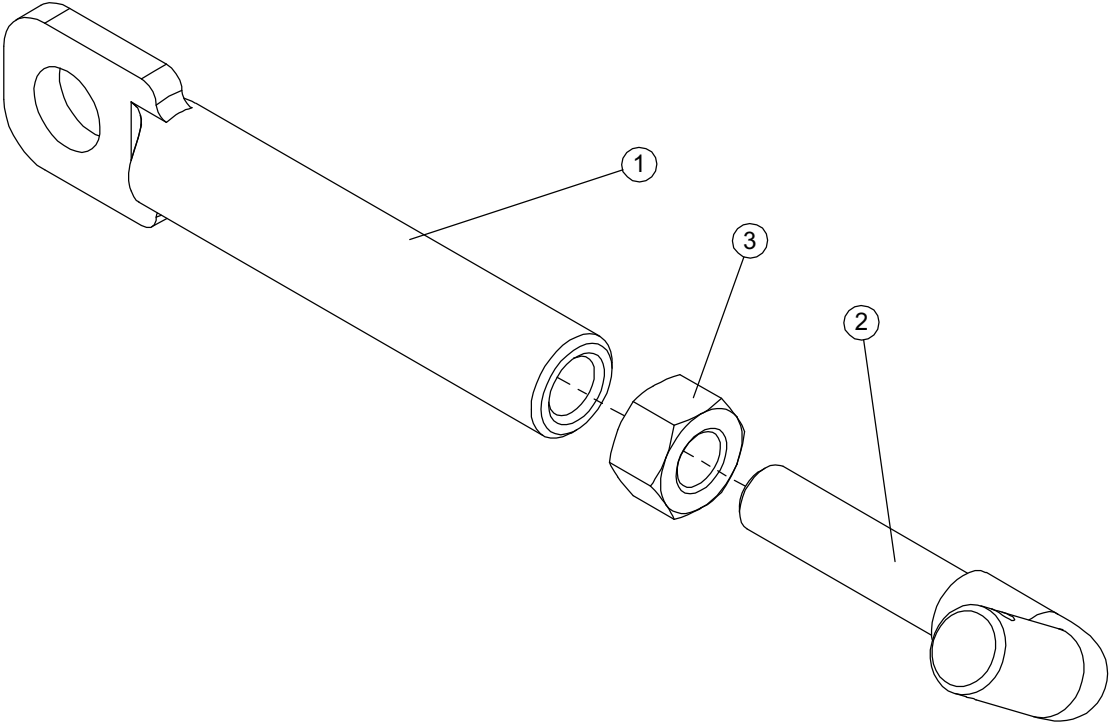
CATRACA DIREITA 2213
TORNIQUETE DERECHO 2213
RIGHT RATCHET 2213

Ref.	Cód.	Qt.	Descrição	Descripción	Description
001	YD.14.56.00	001	CJ CATRACA DIREITA	CJ TORNIQUETE DERECHO	RIGHT RATCHET KIT
002	YC.08.50.01	001	EIXO DA CATRACA	EJE DEL TORNIQUETE	RATCHET AXLE
003	YC.08.50.02	001	BUCHA ENCOSTO CATRACA	TACO ENCOSTO TORNIQUETE	RATCHET SLIP BUSHING
004	YA.02.62.01	002	BUCHA ESPACADORA	TACO ESPACIADOR	SPACER BUSHING
005	YO.02.06.45	002	PINO ELÁSTICO	PERNO ELÁSTICO	EXTERNAL RING
006	YC.08.52.00	002	CJ ALAVANCA MENOR	CJ PALANCA MENOR	SMALLER LEVER KIT
007	YN.01.01.12	006	ARRUELA LISA 12MM	ARANDELA LISA 12MM	FLAT WASHER 12MM
008	YO.10.03.25	005	CONTRAPINO 1/8"x1"	CONTRAPERNO 1/8"x1"	SPRING COTTER PIN 1/8"x1"
009	YC.08.62.00	001	CJ ALAVANCA SUPERIOR	CJ PALANCA SUPERIOR	UPPER LEVER KIT
010	YC.20.07.00	001	CJ ALAVANCA DESLIGADOR	CJ PALANCA DESLIGADOR	DISCONNECTOR LEVER KIT
011	YC.08.02.00	001	CJ ALAVANCA SUPERIOR	CJ PALANCA SUPERIOR	UPPER LEVER KIT
012	YD.13.02.00	001	CJ ALAVANCA DO DESLIGADOR	CJ PALANCA DEL DESLIGADOR	DISCONNECTOR LEVER KIT
013	YD.13.50.02	001	BUCHA DO DESLIGADOR	TACO DEL DESLIGADOR	DISCONNECTOR BUSHING
014	YJ.01.08.50	001	PARAF SEXT M8 X 50 5.8 RT ZA	TORN SEXT M8 X 50 5.8 RT ZA	HEX. HEAD SCREW M8x50 5.8 RT ZA
015	YN.02.01.08	001	ARRUELA PRESSAO M8 ZB	ARANDELA PRESIÓN M8 ZB	SPRING WASHER M8 ZAP
016	YL.71.02.08	001	PORCA SEXT MA8 CLASSE 6	TUERCA SEXT MA8 CLASE 6	HEX. NUT MA8 CLASS 6
017	YD.13.50.01	001	MOLA	BALLESTA	SPRING
018	YC.01.51.01	002	BUCHA DO EIXO DESLIGADOR	TACO DEL EJE DESLIGADOR	DISCONNECTOR AXLE BUSHING
019	YN.02.01.12	002	ARRUELA PRESSÃO M12	ARANDELA PRESIÓN M12	FLAT WASHER M12
020	YJ.01.12.20	002	PARAF SEXT M12 X 20 5.8 RT ZA	TORN SEXT M12 X 20 5.8 RT ZA	HEX. HEAD SCREW M12 x20 5.8 RT ZA
021	YC.08.53.01	001	PINO	PERNO	PIN
022	YJ.01.10.20	001	PARAF SEXT M10x20 5.8 RT ZA	TORN SEXT M10x20 5.8 RT ZA	HEX. HEAD SCREW M10x20 5.8 RT ZA
023	YV.08.00.04	001	MANÍPULO	MANÍPULO	HANDLE



CATRACA DIREITA
TORNIQUETE DERECHO
RIGHT RATCHET

Ref.	Cód.	Qt.	Descrição	Descripción	Description
001	YD.14.53.01	001	ENGRENAGEM DIREITA CATRACA (Z11)	ENGRENAJE DERECHA TORNIQUETE (Z11)	RIGHT RATCHET SPROCKET (Z11)
002	YD.14.56.02	001	EIXO EXTRIADO DA CATRACA	EJE EXTRIADO DEL TORNIQUETE	RATCHET GROOVED AXLE
003	YD.14.53.04	004	ARRUELA LISA CATRACA	ARANDELA LISA TORNIQUETE	RATCHET FLAT WASHER
004	YD.14.53.03	002	ALAVANCA DA CATRACA	PALANCA DEL TORNIQUETE	RATCHET LEVER
005	YD.14.56.01	001	BUCHA DENTADA DIREITA	TACO DENTELLADO DERECHO	RIGHT DENTATED BUSHING
006	YD.14.51.06	002	BATENTE DA MOLA	BATIENTE DEL MUELLE	SPRING BACK STOP
007	YA.02.52.07	002	PARAFUSO RECARTILHADO MA 8x16 8.8	TORNILLO RECARTILLADO MA 8x16 8.8	KNURLED HEAD SCREW MA8x16 8.8
008	YP.01.02.06	001	GRAXEIRA RETA M6x1,00	ARANDELA LISA TORNIQUETE	STRAIGHT GREASE FITTING M6x1,00

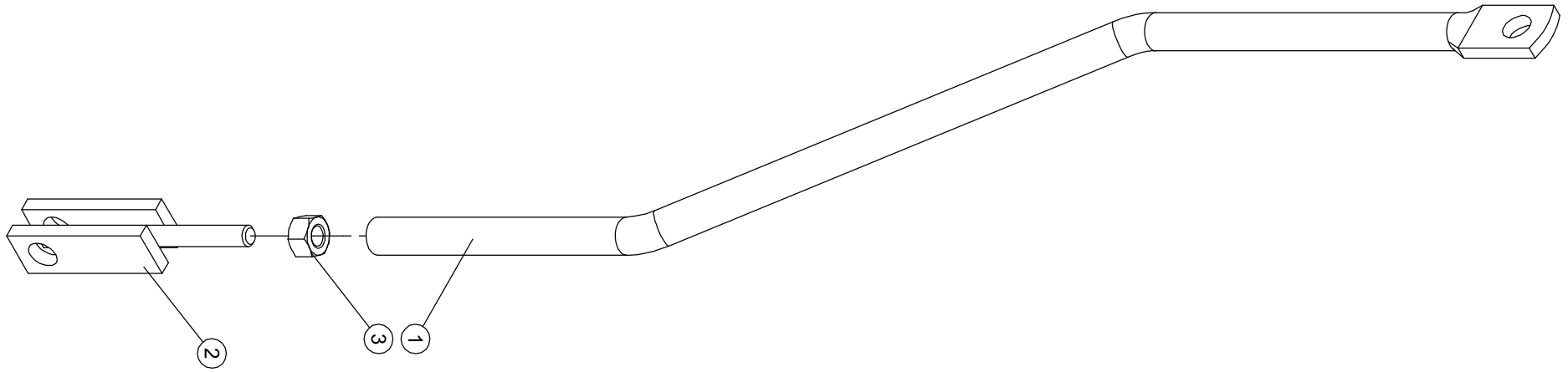


HASTE MENOR

ASTA MENOR

SMALLER SPINDLE

Ref.	Cód.	Qt.	Descrição	Descripción	Description
001	YC.08.52.01	001	HASTE MENOR	ASTA MENOR	SMALLER SPINDLE
002	YC.08.51.02	001	HASTE	ASTA	SPINDLE
003	YL.01.02.10	001	PORCA SEXT MA10 CLASSE 6	TUERCA SEXT MA10 CLASE 6	HEX. NUT MA10 CLASS 6

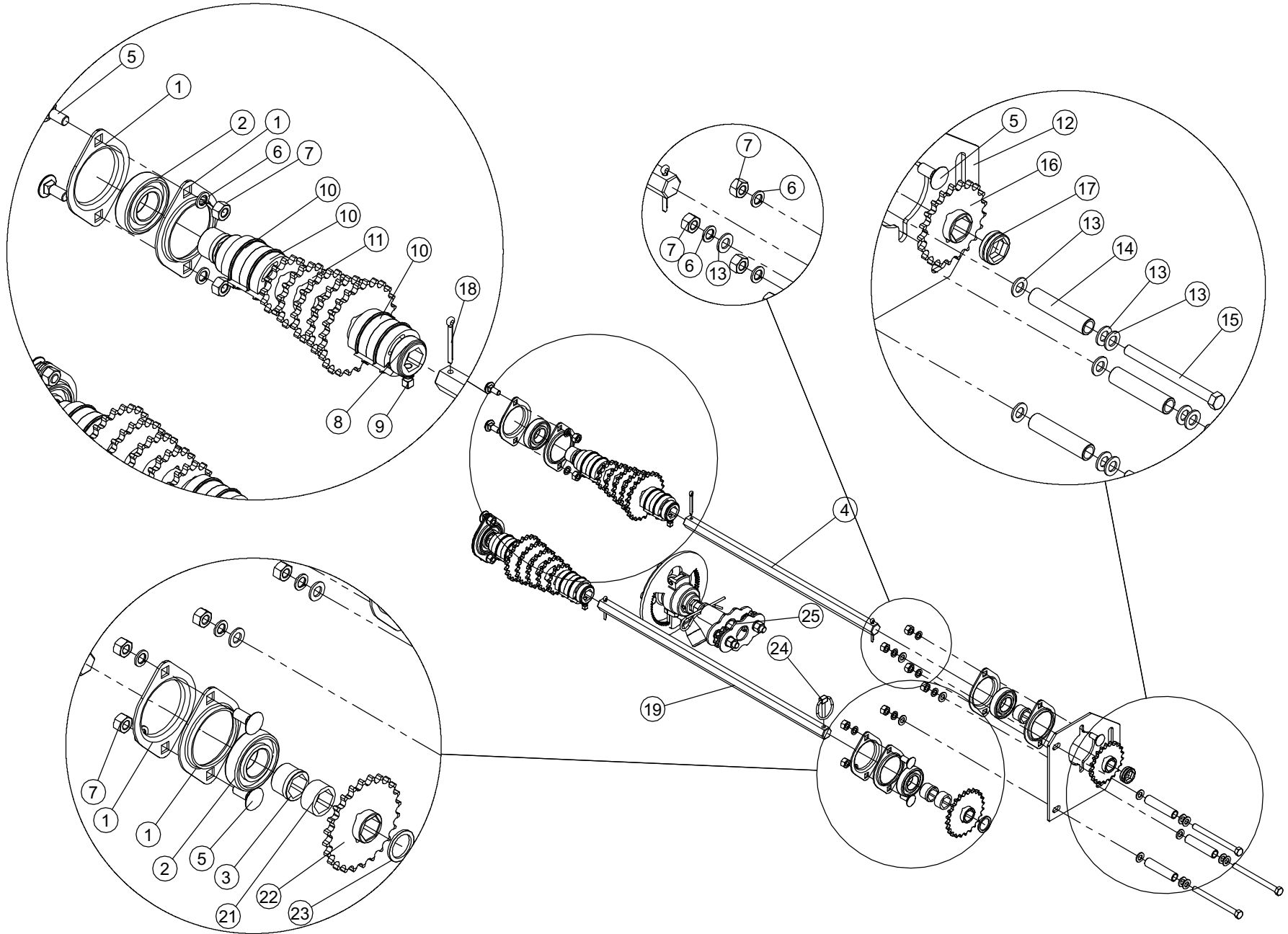


HASTE SUPERIOR

ASTA SUPERIOR

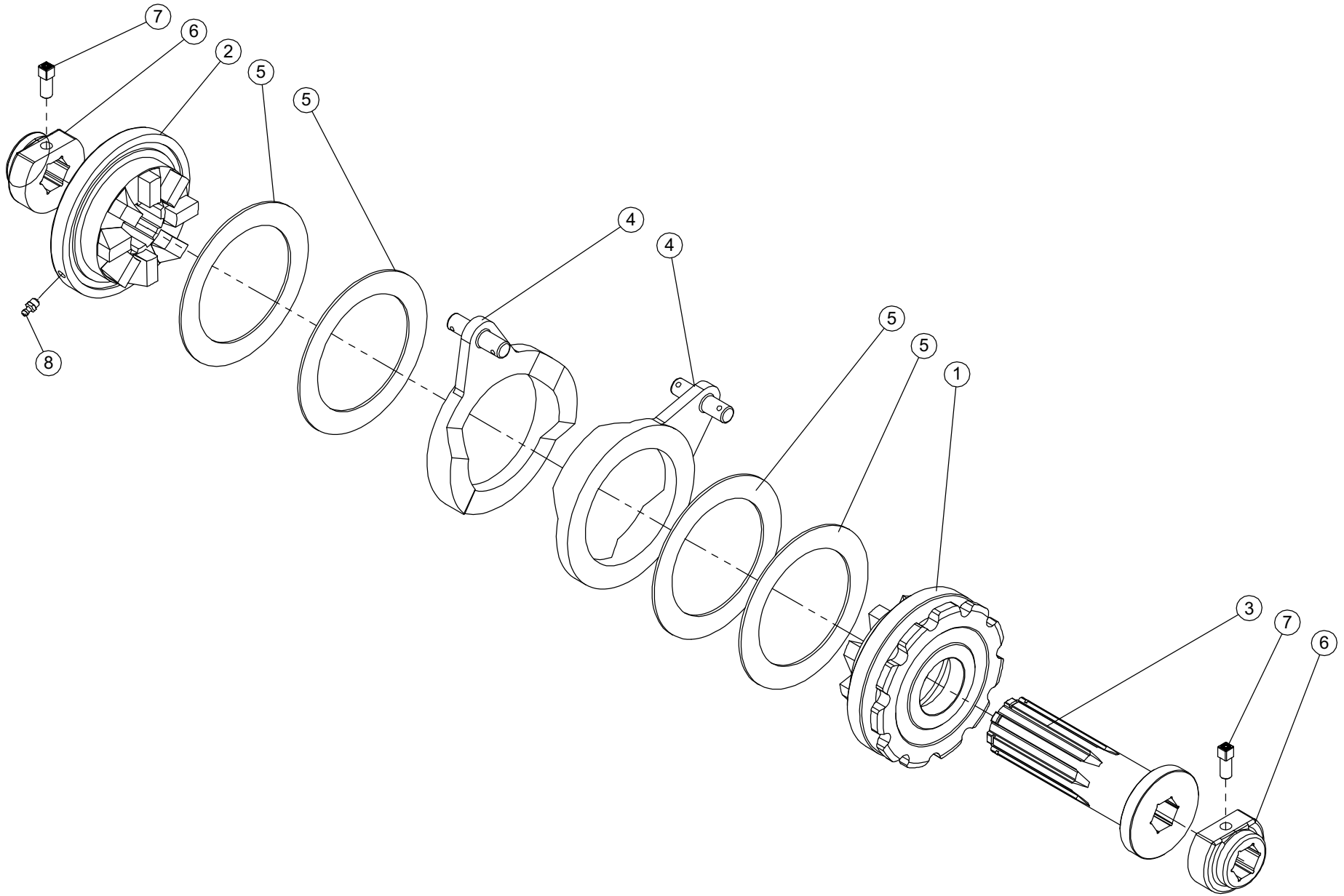
UPPER SPINDLE

Ref.	Cód.	Qt.	Descrição	Descripción	Description
001	YC.08.62.01	001	HASTE SUPERIOR	ASTA SUPERIOR	UPPER SPINDLE
002	YC.08.06.00	001	CONJ. HASTE	CONJ. ASTA	SPINDLE KIT
003	YL.01.02.10	001	PORCA SEXT MA10 CLASSE 6	TUERCA SEXT MA10 CLASE 6	HEX. NUT MA10 CLASS 6



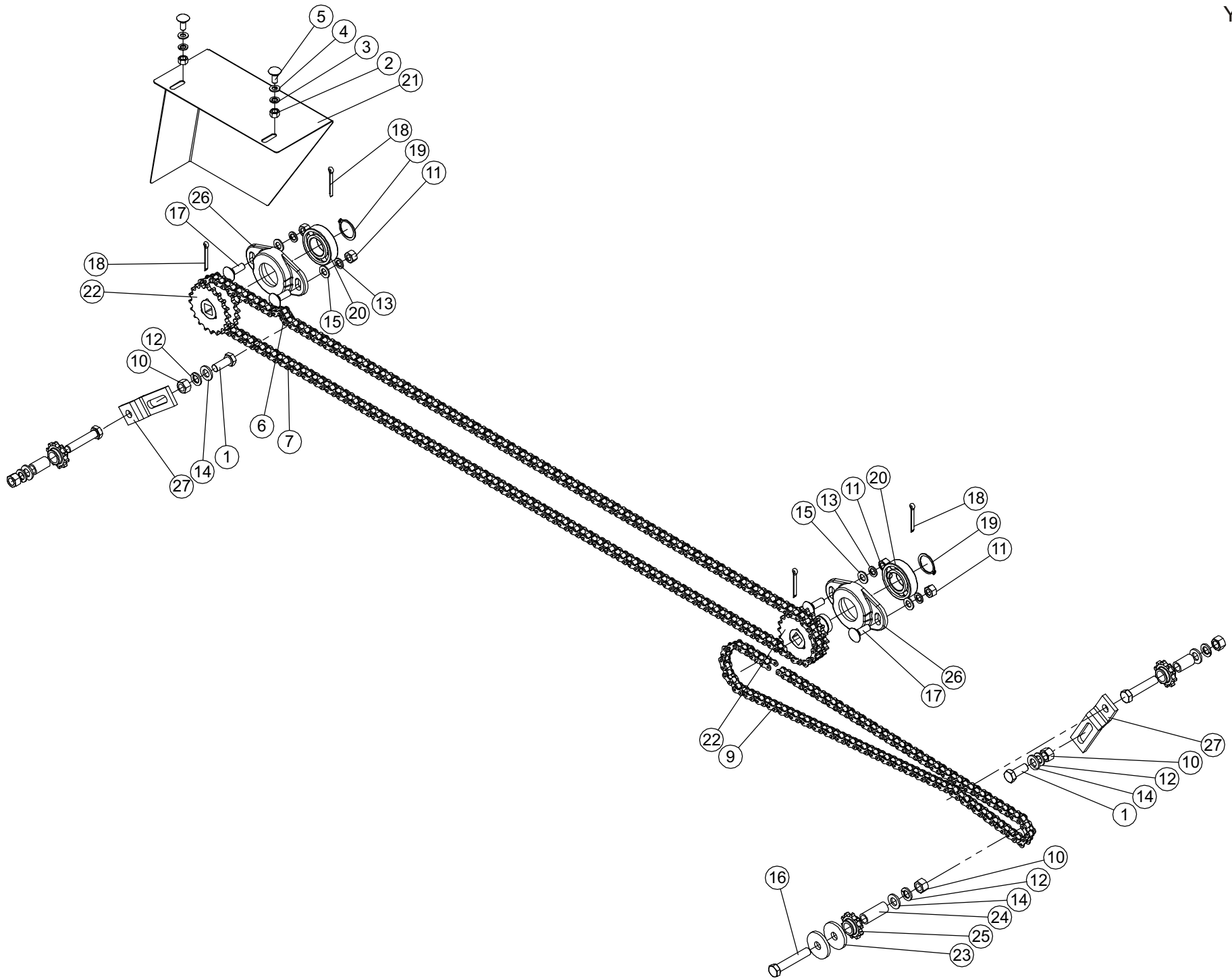
CATRACA ESQUERDA SDM 2213
TORNIQUETE IZQUIERDO SDM 2213
SDM 2213 LEFT RATCHET

Ref.	Cód.	Qt.	Descrição	Descripción	Description
001	YP.01.10.62	008	MANCAL ESTAMPADO PFL 206	BISAGRA ESTAMPADA PFL 206	STAMPED BEARING PFL 206
002	YP.80.00.30	004	ROLAMENTO ORAE 30	RODAMIENTO ORAE 30	BALL BEARING ORAE 30
003	YA.02.52.08	004	BUCHA DO ROLAMENTO	BUJE DEL RODAMIENTO	BALL BEARING BUSHING
004	YC.08.55.02	001	EIXO DA CATRACA	EJE DEL TORNIQUETE	RATCHET AXLE
005	YJ.13.10.25	008	PARAF FRANCÊS M10x25 8.8	TORN FRANCÉS M10x25 8.8	FRENCH HEAD SCREW M10x25 8.8
006	YN.02.01.10	011	ARRUELA DE PRESSÃO 10mm	ARANDELA DE PRESIÓN 10mm	SPRING WASHER 10MM
007	YL.71.02.10	011	PORCA SEXT MA10 CLASSE6	TUERCA SEXT MA10 CLASE6	HEX. NUT MA10 CLASS 6
008	YA.02.52.10	004	BATENTE	BATIENTE	BACK STOP
009	YA.02.52.07	004	PARAFUSO RECARTILHADO MA 8x16 8.8	TORNILLO RECARTILLADO MA 8x16 8.8	KNURLED HEAD SCREW MA8x16 8.8
010	YD.17.51.10	008	SEPARADOR	SEPARADOR	DIVIDER PLATE
011	YD.50.02.00	001	CJ ARVORE ENGRENAGENS PARES	CJ ARBOL ENGRENAJES PARES	PAIR SPROCKETS SPINDLE KIT
012	YC.08.55.01	001	SUORTE EIXO MOVIDO CÂMBIO	SOPORTE EJE MOVIDO CAMBIO	SWITCHGEAR DRIVEN AXLE SUPPORT
013	YN.01.01.10	012	ARRUELA LISA 10mm	ARANDELA LISA 10mm	FLAT WASHER 10MM
014	YC.08.55.04	003	BUCHA ESPAÇADORA	BUJE ESPACIADOR	SPACER BUSHING
015	YK.01.10.10	003	PARAF SEXT M10x120 5.8 RP ZA	TORN SEXT M10x120 5.8 RP ZA	HEX. HEAD SCREW M10x120 5.8 RP ZA
016	YD.50.10.00	001	CJ ENGRENAGEM Z21	CJ ENGRENAJE Z21	SPROCKET KIT Z-21
017	YA.02.62.01	002	BUCHA ESPACADORA	BUJE ESPACIADOR	SPACER BUSHING
018	YO.10.04.38	003	CONTRA-PINO 3/16"x1.1/2"	CONTRAPERNO 3/16"x1.1/2"	SPRING COTTER PIN 3/16"x1.1/2"
019	YC.08.55.03	001	EIXO MOTRIZ CÂMBIO	EJE MOTRIZ CAMBIO	SWITCHGEAR DRIVE AXLE
020	YD.50.01.00	001	CJ ARVORE ENGRENAGENS IMPARES	CJ ARBOL ENGRENAJES IMPARES	UNPAIRED SPROCKETS SPINDLE KIT
021	YA.02.52.09	001	BUCHA ESPAÇADORA	BUJE ESPACIADOR	SPACER BUSHING
022	YD.50.12.00	001	CJ ENGRENAGEM Z24	CJ ENGRENAJE Z24	SPROCKET KIT Z-24
023	YD.23.50.18	001	ARRUELA DE AJUSTE	ARANDELA DE AJUSTE	ADJUSTING WASHER
024	YO.13.06.50	001	PINO TRAVA 1/4"x2"	PERNO TRABA 1/4"x2"	LOCK PIN 1/4"x2"
025	YD.15.53.00	001	CJ ESTICADOR DO CÂMBIO	CJ ESTIRADOR DEL CAMBIO	SWITCHGEAR STRETCHER KIT



CATRACA ESQUERDA
TORNIQUETE IZQUIERDO
LEFT RATCHET

Ref.	Cód.	Qt.	Descrição	Descripción	Description
001	YD.14.54.01	001	ENGRENAGEM ESQ CATRACA (Z11)	ENGRENAJE IZQ TORNIQUETE (Z11)	LEFT RATCHET SPROCKET (Z11)
002	YD.14.57.01	001	BUCHA DENTADA ESQUERDA	TACO DENTELLADO IZQUIERDO	LEFT DENTATED BUSHING
003	YD.14.56.02	001	EIXO EXTRIADO DA CATRACA	EJE EXTRIADO DEL TORNIQUETE	RATCHET GROOVED AXLE
004	YD.14.53.03	002	ALAVANCA DA CATRACA	PALANCA DEL TORNIQUETE	RATCHET LEVER
005	YD.14.53.04	004	ARRUELA LISA CATRACA	ARANDELA LISA TORNIQUETE	RATCHET FLAT WASHER
006	YD.14.51.06	002	BATENTE DA MOLA	BATIENTE DEL MUELLE	SPRING BACK STOP
007	YA.02.52.07	002	PARAFUSO RECARILHADO MA 8x16 8.8	TORNILLO RECARILLADO MA 8x16 8.8	KNURLED HEAD SCREW MA8x16 8.8
008	YP.01.02.06	001	GRAXEIRA RETA M6x1,00	ENGRASERA RECTA M6x1,00	STRAIGHT GREASE FITTING M6x1,00

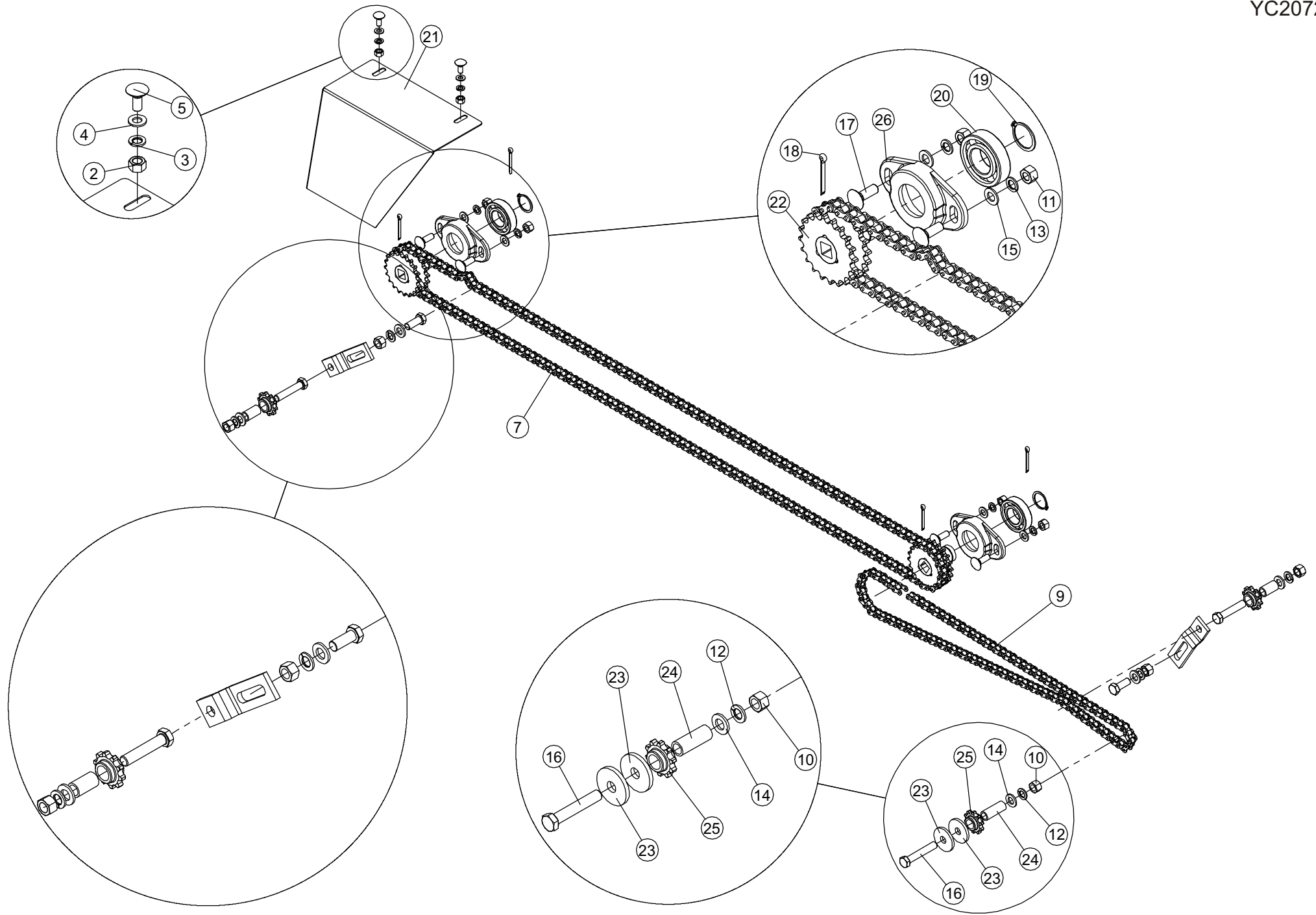


TRANSMISSÃO ESQUERDA ADUBO 2213

TRANSMISIÓN IZQUIERDA ABONO 2213

LEFT FERTILIZER TRANSMISSION 2213

Ref.	Cód.	Qt.	Descrição	Descripción	Description
001	YJ.11.12.30	002	PARAF SEXT M12 X 30 8.8 RT ZA	TORN SEXT M12 X 30 8.8 RT ZA	HE. HEAD SCREW M12x30 8.8 RT ZA
002	YL.71.02.08	002	PORCA SEXT MA8 CLASSE 6	TUERCA SEXT MA8 CLASE 6	HEX. NUT MA8 CLASS 6
003	YN.02.01.08	002	ARRUELA PRESSAO M8 ZB	ARANDELA PRESIÓN M8 ZB	SPRING WASHER M8 ZB
004	YN.01.01.08	002	ARRUELA LISA M 8	ARANDELA LISA M 8	FLAT WASHER M8
005	YJ.13.08.20	002	PARAF FR M8x20 8.8	TORN FR M8x20 8.8	FRENCH HEAD SCREW M8x20 8.8
006	YQ.41.00.00	001	REDUÇÃO ANSI 40	REDUCCIÓN ANSI 40	OFFSET CONNECTING LINK ANSI 40
007	YQ.21.02.17	001	CORRENTE ANSI 40 (217 ELOS)	CADENA ANSI 40 (217 ESLABONES)	CHAIN ANSI 40 (217 LINKS)
008	YQ.31.00.00	002	EMENDA ANSI 40	ENMIENDA ANSI 40	CONNECTING LINK ANSI 40
009	YC.08.57.03	001	CORRENTE ANSI 40 - 105 ELOS	CADENA ANSI 40 - 105 ESLABONES	CHAIN ANSI 40 (105 LINKS)
010	YL.71.02.12	003	PORCA SEXT MA12 CLASSE 8	TUERCA SEXT MA12 CLASE 8	HEX. NUT MA12 CLASS 8
011	YL.01.02.10	004	PORCA SEXT MA10 CLASSE 8	TUERCA SEXT MA10 CLASE 8	HEX. NUT MA10 CLASS 8
012	YN.02.01.12	003	ARRUELA PRESSÃO M12	ARANDELA PRESIÓN M12	SPRING WASHER M12
013	YN.02.01.10	004	ARRUELA DE PRESSÃO 10mm	ARANDELA DE PRESIÓN 10mm	SPRING WASHER 10MM
014	YN.01.01.12	003	ARRUELA LISA 12MM	ARANDELA LISA 12MM	FLAT WASHER 12MM
015	YN.01.01.10	004	ARRUELA LISA 10mm	ARANDELA LISA 10mm	FLAT WASHER 10MM
016	YJ.11.12.70	001	PARAF SEXT M12x70 8.8 RP ZA	TORN SEXT M12x70 8.8 RP ZA	HEX. HEAD SCREW M12x70 8.8 RP ZA
017	YJ.13.10.30	004	PARAF FR M10x30 8.8	TORN FR M10x30 8.8	FRENCH HEAD SCREW M10x70 8.8 RP ZA
018	YO.10.04.38	004	CONTRA-PINO 3/16"x1.1/2"	CONTRAPERNO 3/16"x1.1/2"	SPRING COTTER PIN 3/16"x1.1/2"
019	YP.30.00.30	002	ANEL ELÁSTICO E30	ANILLO ELÁSTICO E30	EXTERNAL RING E30
020	YP.60.62.06	002	ROLAMENTO 6206 2RS	RODAMIENTO 6206 2RS	BALL BEARING 6206 2RS
021	YC.20.71.01	001	PROTEÇÃO TRASEIRA ESQ.	PROTECCIÓN TRASERA IZQ	LEFT REAR PROTECTION
022	YC.08.07.00	002	CJ ENGRENAGEM DUPLA Z20	CJ ENGRENAGE DOBLE Z20	DOUBLE SPROCKET KIT Z-20
023	YD.07.50.18	002	ARRUELA SUPORTE DO FACÃO	ARANDELA SOPORTE DEL MACHETE	SUPPORTING WASHER OF THE KNIFE
024	YD.19.50.01	001	BUCHA ESTICADOR CORRENTE	BUJE ESTIRADOR CADENA	CHAIN STRETCHER BUSHING
025	YA.02.50.03	001	ENGRENAGEM ESTICADORA Z10	ENGRENAGE ESTIRADOR Z10	STRETCHING SPROCKET Z-10
026	YA.02.52.06	002	MANCAL	BISAGRA	BEARING
027	YA.02.51.00	002	CONJ. ESTICADOR INTERMEDIÁRIO	CONJ. ESTIRADOR INTERMEDIO	INTERMEDIATE STRETCHER KIT

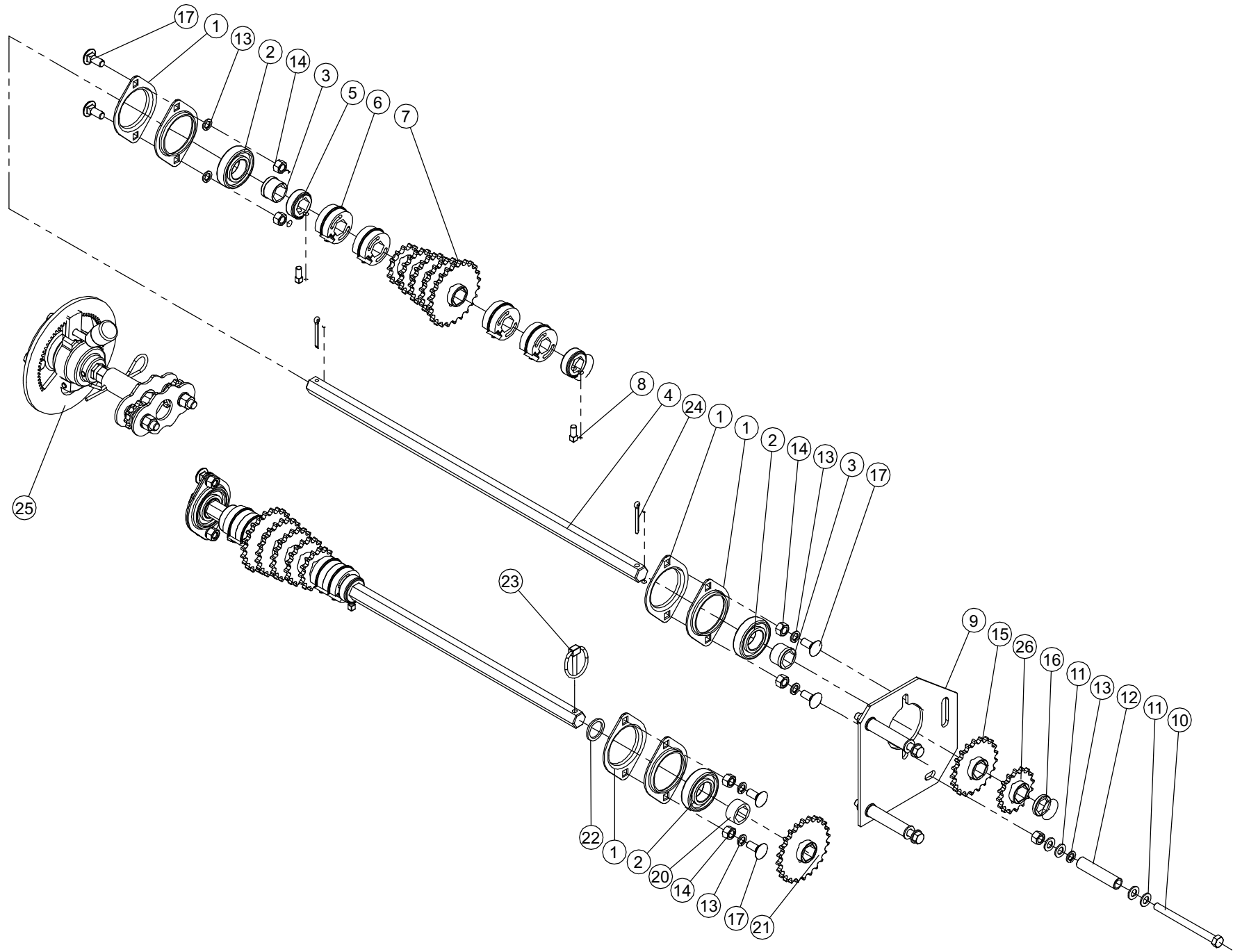


TRANSMISSÃO DIREITA ADUBO 2213

TRANSMISIÓN DERECHA ABONO 2213

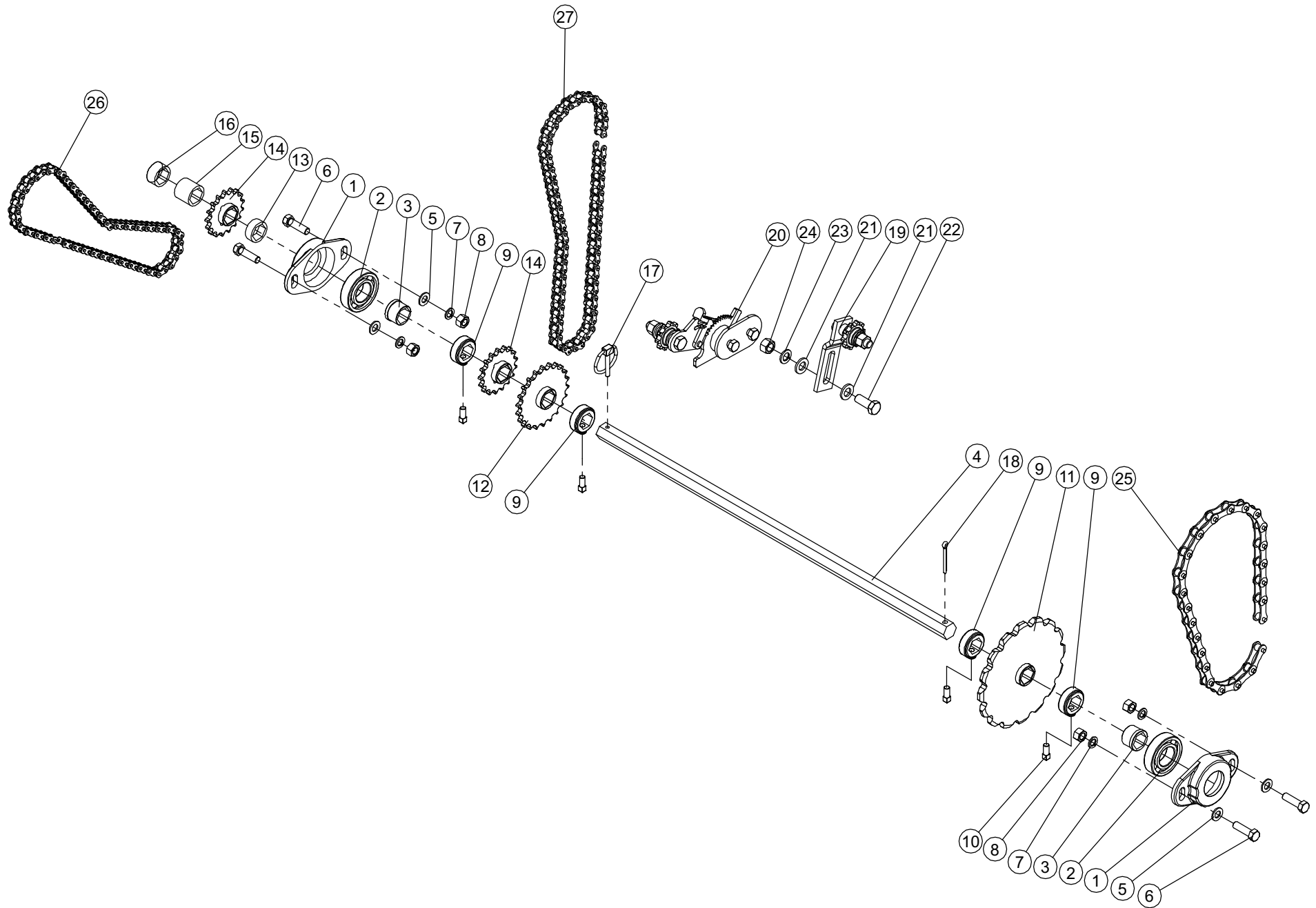
RIGHT FERTILIZER TRANSMISSION 2213

Ref.	Cód.	Qt.	Descrição	Descripción	Description
001	YJ.11.12.30	002	PARAF SEXT M12 X 30 8.8 RT ZA	TORN SEXT M12 X 30 8.8 RT ZA	HEX. HEAD SCREW M12x30 8.8 RT ZA
002	YL.71.02.08	002	PORCA SEXT MA8 CLASSE 6	TUERCA SEXT MA8 CLASE 6	HEX. NUT MA8 CLASS 6
003	YN.02.01.08	002	ARRUELA PRESSAO M8 ZB	ARANDELA PRESIÓN M8 ZB	SPRING WASHER M8 ZB
004	YN.01.01.08	002	ARRUELA LISA M 8	ARANDELA LISA M 8	FLAT WASHER M8
005	YJ.13.08.20	002	PARAF FR M8x20 8.8	TORN FR M8x20 8.8	FRENCH HEAD SCREW M8x20 8.8
006	YQ.41.00.00	001	REDUÇÃO ANSI 40	REDUCCIÓN ANSI 40	OFFSET CONNECTING LINK ANSI 40
007	YQ.21.02.17	001	CORRENTE ANSI 40 (217 ELOS)	CADENA ANSI 40 (217 ESLABONES)	CHAIN ANSI 40 - 217 LINKS
008	YQ.31.00.00	002	EMENDA ANSI 40	ENMIENDA ANSI 40	CONNECTING ANSI 40
009	YC.08.57.03	001	CORRENTE ANSI 40 - 105 ELOS	CADENA ANSI 40 - 105 ESLABONES	CHAIN ANSI 40 - 105 LINKS
010	YL.71.02.12	003	PORCA SEXT MA12 CLASSE 8	TUERCA SEXT MA12 CLASE 8	HEX. NUT MA12 CLASS 8
011	YL.01.02.10	004	PORCA SEXT MA10 CLASSE 8	TUERCA SEXT MA10 CLASE 8	HEX. NUT MA10 CLASS 8
012	YN.02.01.12	003	ARRUELA PRESSÃO M12	ARANDELA PRESIÓN M12	SPRING WASHER M12
013	YN.02.01.10	004	ARRUELA DE PRESSÃO 10mm	ARANDELA DE PRESIÓN 10mm	SPRING WASHER 10MM
014	YN.01.01.12	003	ARRUELA LISA 12MM	ARANDELA LISA 12MM	FLAT WASHER 12MM
015	YN.01.01.10	004	ARRUELA LISA 10mm	ARANDELA LISA 10mm	FLAT WASHER 10MM
016	YK.11.12.70	001	PARAF SEXT M12x70 8.8 RP ZA	TORN SEXT M12x70 8.8 RP ZA	HEX. HEAD SCREW M12x70 8.8 RP ZA
017	YJ.13.10.30	004	PARAF FR M10x30 8.8	TORN FR M10x30 8.8	FRENCH HEAD SCREW M10x30 8.8
018	YO.10.04.38	004	CONTRA-PINO 3/16"x1.1/2"	CONTRAPERNO 3/16"x1.1/2"	SPRING COTTER PIN 3/16"x1.1/2"
019	YP.30.00.30	002	ANEL ELÁSTICO E30	ANILLO ELÁSTICO E30	EXTERNAL RING E30
020	YP.60.62.06	002	ROLAMENTO 6206 2RS	RODAMIENTO 6206 2RS	BALL BEARING 6206 2RS
021	56.20.72.01	001	PROTEÇÃO TRASEIRA DIR.	PROTECCIÓN TRASERA DER.	RIGHT REAR PROTECTION
022	YC.08.07.00	002	CJ ENGRENAGEM DUPLA Z20	CJ ENGRENAGE DOBLE Z20	DOUBLE SPROCKET KIT Z-20
023	YD.07.50.18	002	ARRUELA SUPORTE DO FACÃO	ARANDELA SOPORTE DEL MACHETE	KNIFE SUPPORTING PLATE WASHER
024	YD.19.50.01	001	BUCHA ESTICADOR CORRENTE	TACO ESTIRADOR CADENA	CHAIN STRETCHER BUSHING
025	YA.02.50.03	001	ENGRENAGEM ESTICADORA Z10	ENGRENAGE ESTIRADOR Z10	STRETCHER SPROCKET Z-10
026	YA.02.52.06	002	MANCAL	BISAGRA	BEARING
027	YA.02.51.00	002	CONJ. ESTICADOR INTERMEDIÁRIO	CONJ. ESTIRADOR INTERMEDIO	INTERMEDIATE STRETCHER KIT



CÂMBIO
CAMBIO
SWITCHGEAR

Ref.	Cód.	Qt.	Descrição	Descripción	Description
001	YP.01.10.62	008	MANCAL ESTAMPADO PFL 206	BISAGRA ESTAMPADO PFL 206	STAMPED BEARING PFL 206
002	YP.80.00.30	004	ROLAMENTO ORAE 30	RODAMIENTO ORAE 30	BALL BEARING ORAE 30
003	YA.02.52.08	003	BUCHA DO ROLAMENTO	TACO DEL RODAMIENTO	BALL BEARING BUSHING
004	YC.08.65.01	001	EIXO MOVIDO CÂMBIO	EJE MOVIDO CÁMBIO	SWITCHGEAR DRIVEN AXLE
005	YA.02.52.10	004	BATENTE	BATIENTE	BACK STOP
006	YD.17.51.10	008	SEPARADOR	SEPARADOR	SEPARATOR
007	YD.50.02.00	001	CJ ARVORE ENGRENAGENS PARES	CJ ARBOL ENGRENAJES PARES	PAIRS SPROCKETS SHAFT KIT
008	YA.02.52.07	004	PARAFUSO RECARTILHADO MA 8x16 8.8	TORNILLO RECARTILLADO MA 8x16 8.8	KNURLED HEAD SCREW MA 8x16 8.8
009	YC.08.55.01	001	SUORTE EIXO MOVIDO CÂMBIO	SOPORTE EJE MOVIDO CAMBIO	SWITCHGEAR DRIVEN AXLE SUPPORTING PLATE
010	YK.01.10.10	003	PARAF SEXT M10x120 5.8 RP ZA	TORN SEXT M10x120 5.8 RP ZA	HEX. HEAD SCREW M10x120 5.8 RP ZA
011	YN.01.01.10	012	ARRUELA LISA 10mm	ARANDELA LISA 10mm	FLAT WASHER 10MM
012	YC.08.55.04	003	BUCHA ESPAÇADORA	TACO ESPACIADOR	SPACER BUSHING
013	YN.02.01.10	011	ARRUELA DE PRESSÃO 10mm	ARANDELA DE PRESIÓN 10mm	SPRING WASHER 10MM
014	YL.01.02.10	011	PORCA SEXT MA10 CLASSE 8	TUERCA SEXT MA10 CLASE 8	HEX. NUT MA10 CLASS 8
015	YD.50.10.00	001	CJ ENGRENAGEM Z21	CJ ENGRENAJE Z21	SPROCKET KIT Z-21
016	YA.02.62.01	001	BUCHA ESPACADORA	TACO ESPACIADOR	SPACER BUSHING
017	YJ.13.10.25	008	PARAF FRANCÊS M10x25 8.8	TORN FRANCÉS M10x25 8.8	FRENCH HEAD SCREW M10x25 8.8
018	YC.08.65.02	001	EIXO MOTRIZ CÂMBIO	EJE MOTRIZ CAMBIO	SWITCHGEAR DRIVE AXLE
019	YD.50.01.00	001	CJ ARVORE ENGRENAGENS IMPARES	CJ ARBOL ENGRENAJES IMPARES	UNPAIRED SPROCKETS SHAFT KIT
020	YA.02.52.09	001	BUCHA ESPAÇADORA	TACO ESPACIADOR	SPACER BUSHING
021	YD.50.12.00	001	CJ ENGRENAGEM Z24	CJ ENGRENAJE Z24	SPROCKET KIT Z-24
022	YD.23.50.18	001	ARRUELA DE AJUSTE	ARANDELA DE AJUSTE	ADJUSTING WASHER
023	YO.13.06.50	001	PINO TRAVA 1/4"x2"	PERNO TRABA 1/4"x2"	LOCK PIN 1/4"x2"
024	YO.10.04.38	003	CONTRA-PINO 3/16"x1.1/2"	CONTRAPERNO 3/16"x1.1/2"	SPRING COTTER PIN 3/16"x1.1/2"
025	YD.15.53.00	001	CJ ESTICADOR DO CÂMBIO	CJ ESTIRADOR DEL CÂMBIO	SWITCHGEAR STRETCHER KIT
026	YD.50.05.00	001	CONJ. ENGRENAGEM Z-16	CONJ. ENGRENAJE Z-16	SPROCKET KIT Z-16

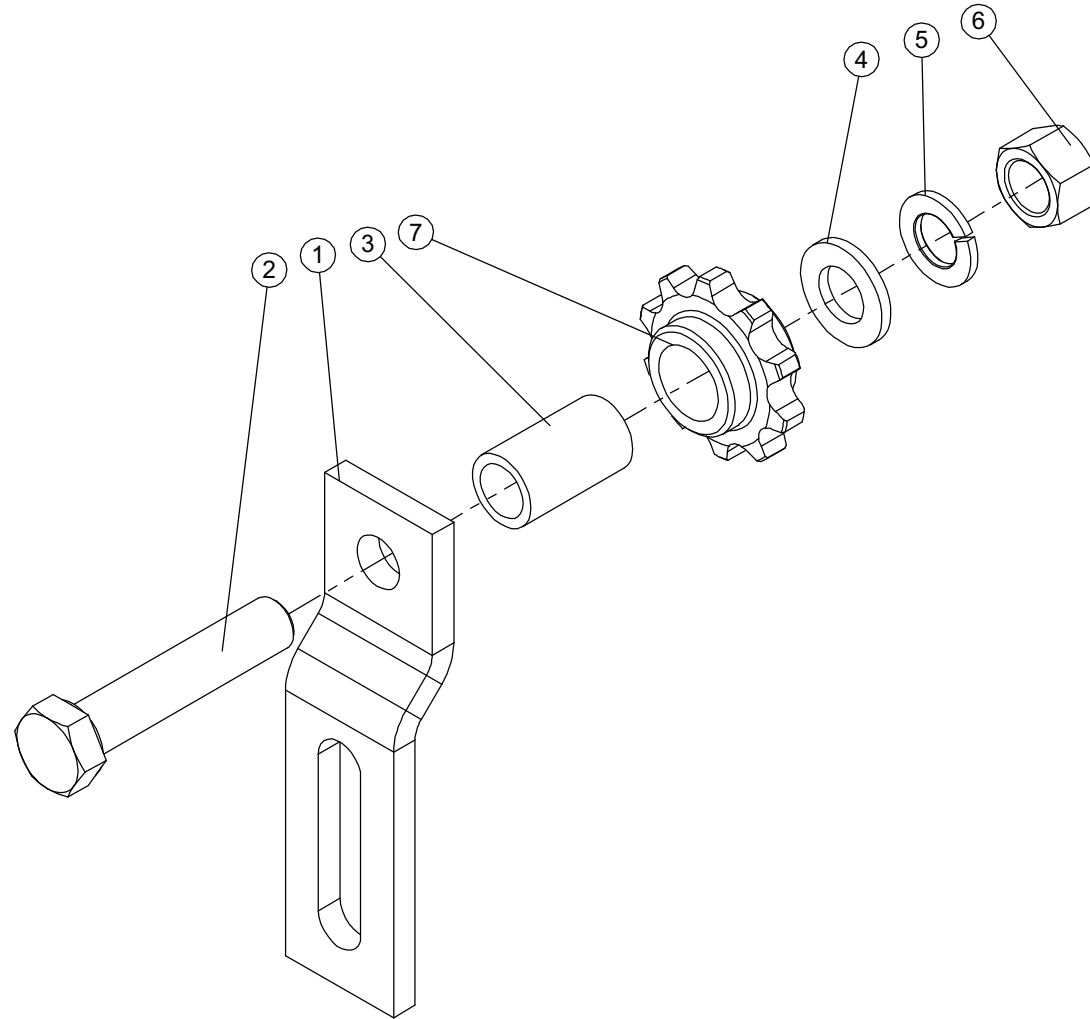


TRANSMISSÃO INTERM. ESQUERDA

TRANSMISIÓN INTERM. IZQUIERDA

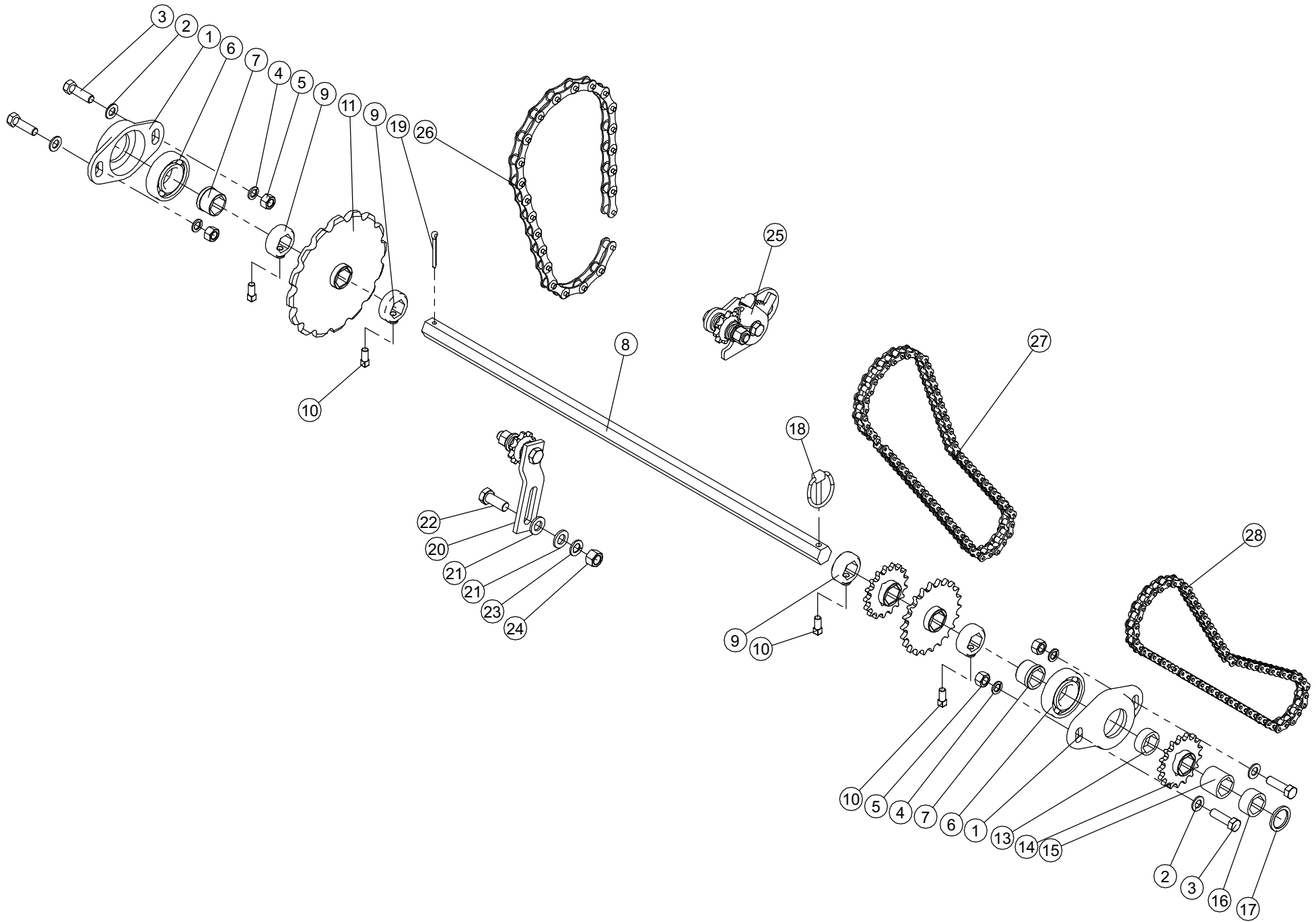
LEFT TRANSMISSION INTERMEDIATE

Ref.	Cód.	Qt.	Descrição	Descripción	Description
001	YA.02.52.06	002	MANCAL	BISAGRA	BEARING
002	YP.60.62.06	002	ROLAMENTO 6206 2RS	RODAMIENTO 6206 2RS	BALL BEARING 6206 2RS
003	YA.02.52.08	002	BUCHA DO ROLAMENTO	TACO DEL RODAMIENTO	BALL BEARING BUSHING
004	YC.08.66.01	001	EIXO INTERMEDIÁRIO	EJE INTERMEDIO	INTERMEDIATE AXLE
005	YN.01.01.10	004	ARRUELA LISA 10mm	ARANDELA LISA 10mm	FLAT WASHER 10MM
006	YJ.01.10.35	004	PARAF SEXT M10x35 5.8 RT ZA	TORN SEXT M10x35 5.8 RT ZA	HEX. HEAD SCREW M10x35 5.8 RT ZA
007	YN.02.01.10	004	ARRUELA DE PRESSÃO 10mm	ARANDELA DE PRESIÓN 10mm	SPRING WASHER 10MM
008	YL.01.02.10	004	PORCA SEXT MA10 CLASSE 8	TUERCA SEXT MA10 CLASE 8	HEX. NUT MA10 CLASS 8
009	YA.02.52.10	004	BATENTE	BATIENTE	BACK STOP
010	YA.02.52.07	004	PARAFUSO RECARTILHADO MA 8x16 8.8	TORNILLO RECARTILLADO MA 8x16 8.8	KNURLED HEAD SCREW MA 8x16 8.8
011	YC.03.14.00	001	CONJ. ENGRENAGEM Z-16	CONJ. ENGRENAGE Z-16	SPROCKET KIT Z-16
012	YD.50.15.00	001	CONJ. ENGRENAGEM Z-22	CONJ. ENGRENAGE Z-22	SPROCKET KIT Z-22
013	YA.02.57.02	001	BUCHA ESPAÇADORA	TACO ESPACIADOR	SPACER BUSHING
014	YD.50.06.00	002	CJ ENGRENAGEM Z-17	CJ ENGRENAGE Z-17	SPROCKET KIT Z-17
015	YC.08.50.02	001	BUCHA ENCOSTO CATRACA	TACO APOYO TORNQUETE	RATCHET SLIP BUSHING
016	YA.02.52.09	001	BUCHA ESPAÇADORA	TACO ESPACIADOR	SPACER BUSHING
017	YO.13.06.50	001	PINO TRAVA 1/4"x2"	PERNO TRABA 1/4"x2"	LOCK PIN 1/4"x2"
018	YO.10.04.38	001	CONTRA-PINO 3/16"x1.1/2"	CONTRAPERNO 3/16"x1.1/2"	SPRING COTTER PIN 3/16"x1.1/2"
019	YA.02.51.00	001	CONJ. ESTICADOR INTERMEDIÁRIO	CONJ. ESTIRADOR INTERMEDIO	INTERMEDIATE STRETCHER KIT
020	YD.15.52.00	001	CJ ESTICADOR AUT ESQ	CJ ESTIRADOR AUT IZQ	LEFT AUTOMATIC STRETCHER KIT
021	YN.01.01.12	002	ARRUELA LISA 12MM	ARANDELA LISA 12MM	FLAT WASHER 12MM
022	YJ.01.12.30	001	PARAF SEXT M12 X 30 5.8 RT ZA	TORN SEXT M12 X 30 5.8 RT ZA	HEX. HEAD SCREW M12 X 30 5.8 RT ZA
023	YN.02.01.12	001	ARRUELA PRESSÃO M12	ARANDELA PRESIÓN M12	SPRING WASHER M12
024	YL.71.02.12	001	PORCA SEXT MA12 CLASSE 8	TUERCA SEXT MA12 CLASE 8	HEX. NUT MA12 CLASS 8
025	YC.08.54.02	001	CORRENTE 23 ELOS	CADENA 23 ESLABONES	CHAIN 23 LINKS
026	YC.20.52.02	001	CORRENTE ANSI 40 - 71 ELOS	CADENA ANSI 40 - 71 ESLABONES	CHAIN ANSI 40 - 71 LINKS
027	YC.08.54.03	001	CORRENTE ANSI 40	CADENA ANSI 40	CHAIN ANSI 40



ESTICADOR INTERMEDIÁRIO
ESTIRADOR INTERMEDIO
INTERMEDIATE STRETCHER

Ref.	Cód.	Qt.	Descrição	Descripción	Description
001	YA.02.51.01	001	ESTICADOR INTERMEDIÁRIO	ESTIRADOR INTERMEDIO	INTERMEDIATE STRETCHER
002	YJ.01.12.60	001	PARAF SEXT M12x60 5.8 RP ZA	TORNILLO SEXT M12x60 5.8 RP ZA	HEX HEAD SCREW M12x60 5.8 RP ZA
003	YA.02.50.01	001	BUCHA ENGRENAGEM ESTICADORA	TACO ENGRENAGE ESTIRADOR	STRETCHER SPROCKET BUSHING
004	YN.01.01.12	001	ARRUELA LISA 12MM	ARANDELA LISA 12MM	FLAT WASHER 12MM
005	YN.02.01.12	001	ARRUELA PRESSÃO M12	ARANDELA PRESIÓN M12	SPRING WASHER M12
006	YL.71.02.12	001	PORCA SEXT MA12 CLASSE 8	TUERCA SEXT MA12 CLASE 8	HEX NUT MA12 CLASS 8
007	YA.02.50.03	001	ENGRENAGEM ESTICADORA Z10	ENGRENAGE ESTIRADOR Z10	STRETCHER SPROCKET Z10

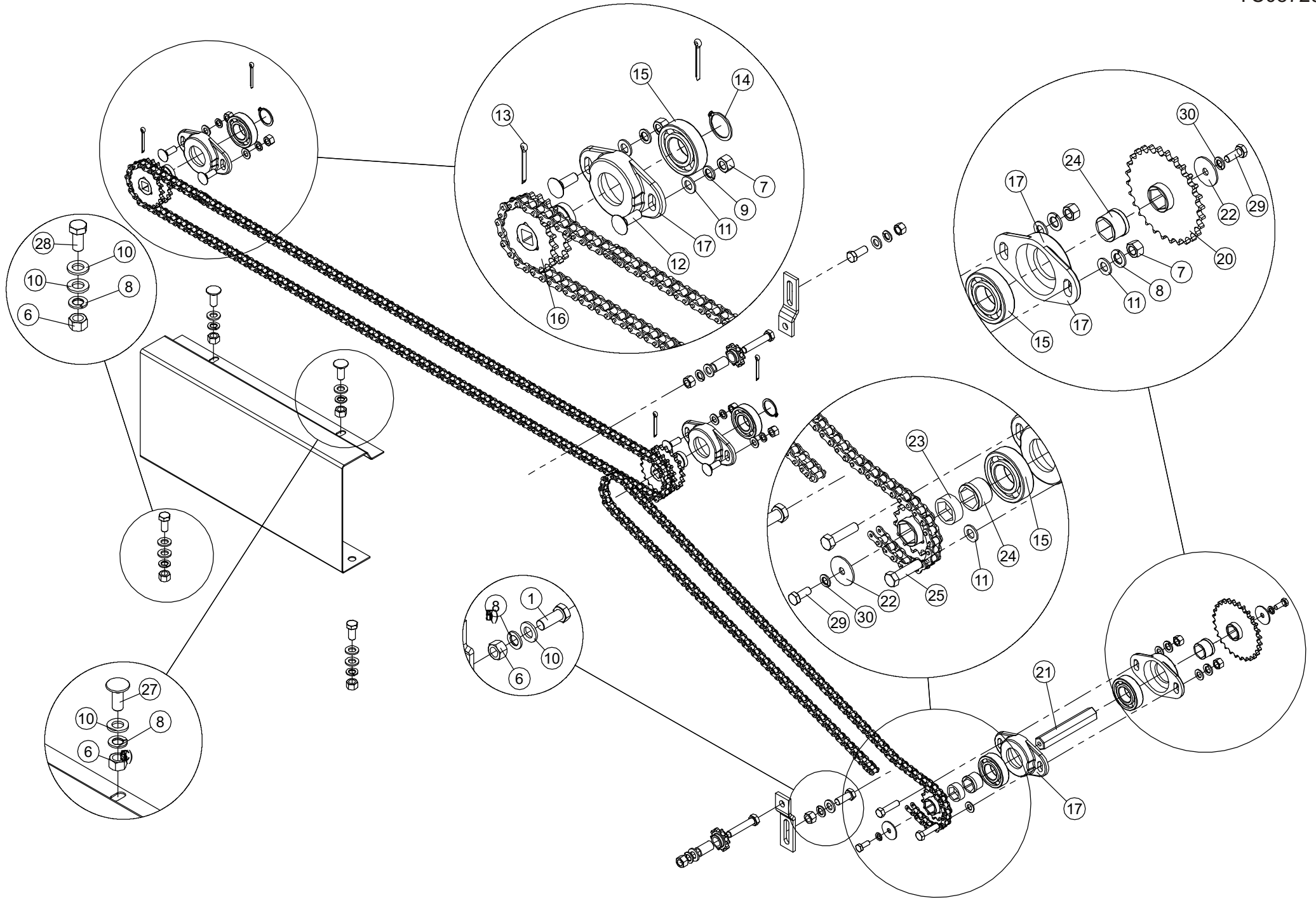


TRANSMISSÃO INTERM. DIREITA

TRANSMISIÓN INTERM. DERECHA

RIGHT TRANSMISSION INTERMEDIATE

Ref.	Cód.	Qt.	Descrição	Descripción	Description
001	YA.02.52.06	002	MANCAL	BISAGRA	BEARING
002	YN.01.01.10	004	ARRUELA LISA 10mm	ARANDELA LISA 10mm	FLAT WASHER 10 MM
003	YJ.01.10.35	004	PARAF SEXT M10x35 5.8 RT ZA	TORN SEXT M10x35 5.8 RT ZA	HEX. HEAD SCREW M10x35 5.8 RT ZA
004	YN.02.01.10	004	ARRUELA DE PRESSÃO 10mm	ARANDELA DE PRESIÓN 10mm	SPRING WASHER 10MM
005	YL.01.02.10	004	PORCA SEXT MA10 CLASSE 8	TUERCA SEXT MA10 CLASE 8	HEX. NUT MA10 CLASS 8
006	YP.60.62.06	002	ROLAMENTO 6206 2RS	RODAMIENTO 6206 2RS	BALL BEARING 6206 2 RS
007	YA.02.52.08	002	BUCHA DO ROLAMENTO	TACO DEL RODAMIENTO	BALL BEARING BUSHING
008	YC.08.66.01	001	EIXO INTERMEDIÁRIO	EJE INTERMEDIO	INTERMEDIATE AXLE
009	YA.02.52.10	004	BATENTE	BATIENTE	BACK STOP
010	YA.02.52.07	004	PARAFUSO RECARILHADO MA 8x16 8.8	TORNILLO RECARILLADO MA 8x16 8.8	KNURLED HEAD SCREW MA 8x16 8.8
011	YC.03.14.00	001	CONJ. ENGRENAGEM Z-16	CONJ. ENGRENAJE Z-16	SPROCKET KIT Z-16
012	YD.50.15.00	001	CONJ. ENGRENAGEM Z-22	CONJ. ENGRENAJE Z-22	SPROCKET KIT Z-22
013	YA.02.57.02	001	BUCHA ESPAÇADORA	TACO ESPACIADOR	SPACER BUSHING
014	YD.50.06.00	002	CJ ENGRENAGEM Z-17	CJ ENGRENAJE Z-17	LEFT STRETCHER KIT
015	YC.08.50.02	001	BUCHA ENCOSTO CATRACA	TACO APOYO TORNIQUETE	RATCHET SLIP BUSHING
016	YA.02.52.09	001	BUCHA ESPAÇADORA	TACO ESPACIADOR	SPACER BUSHING
017	YD.23.50.18	001	ARRUELA DE AJUSTE	ARANDELA DE AJUSTE	ADJUSTING WASHER
018	YO.13.06.50	001	PINO TRAVA 1/4"x2"	PINO TRABA 1/4"x2"	LOCK PIN 1/4"x2"
019	YO.10.04.38	001	CONTRA-PINO 3/16"x1.1/2"	CONTRATUERCA 3/16"x1.1/2"	SPRING COTTER PIN 3/16"x1.1/2"
020	YA.02.51.00	001	CONJ. ESTICADOR INTERMEDIÁRIO	CONJ. ESTIRADOR INTERMEDIO	INTERMEDIATE STRETCHER KIT
021	YN.01.01.12	002	ARRUELA LISA 12MM	ARANDELA LISA 12MM	FLAT WASHER 12MM
022	YJ.01.12.30	001	PARAF SEXT M12 X 30 5.8 RT ZA	TORN SEXT M12 X 30 5.8 RT ZA	HEX. HEAD SCREW M12x30 5.8 RT ZA
023	YN.02.01.12	001	ARRUELA PRESSÃO M12	ARANDELA PRESIÓN M12	SPRING WASHER M12
024	YL.71.02.12	001	PORCA SEXT MA12 CLASSE 8	TUERCA SEXT MA12 CLASE 8	HEX. NUT MA12 CLASS 8
025	YD.15.51.00	001	CJ ESTICADOR AUTOMÁTICO DIR	CJ ESTIRADOR AUTOMÁTICO DER	RIGHT AUTOMATIC STRETCHER KIT
026	YC.08.54.02	001	CORRENTE 23 ELOS	CADENA 23 ESLABONES	CHAIN 23 LINKS
027	YC.08.54.03	001	CORRENTE ANSI 40	CADENA ANSI 40	CHAIN ANSI 40
028	YC.20.52.02	001	CORRENTE ANSI 40 - 71 ELOS	CADENA ANSI 40 - 71 ESLABONES	CHAIN ANSI 40 - 71 LINKS

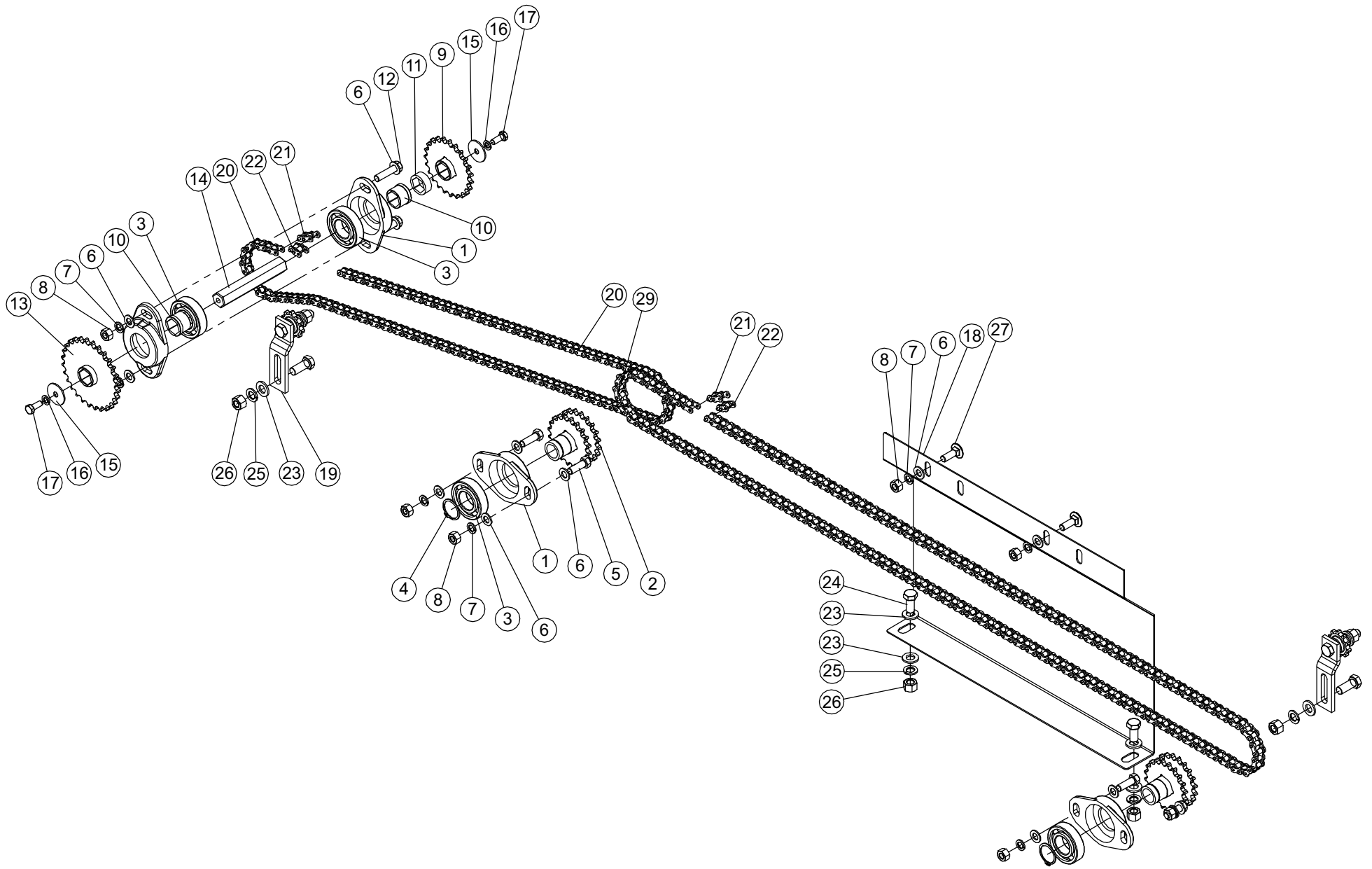


TRANSMISSÃO SEMENTE

TRANSMISIÓN SEMILLA

SEED TRANSMISSION

Ref.	Cód.	Qt.	Descrição	Descripción	Description
001	YJ.11.12.30	002	PARAF SEXT M12 X 30 8.8 RT ZA	TORN SEXT M12 X 30 8.8 RT ZA	HEX. HEAD SCREW M12x30 8.8 RT ZA
002	YQ.41.00.00	002	REDUÇÃO ANSI 40	REDUCCIÓN ANSI 40	OFFSET CONNECTING LINK ANSI 40
003	YQ.21.02.17	001	CORRENTE ANSI 40 (217 ELOS)	ANILLO ANSI 40 (217 ESLABONES)	CHAIN ANSI 40 (217 LINKS)
004	YQ.31.00.00	002	EMENDA ANSI 40	ENMIENDA ANSI 40	CONNECTING LINK ANSI 40
005	YQ.21.00.79	001	CORRENTE ANSI 40 - 71 ELOS	CADENA ANSI 40 - 71 ESLABONES	CHAIN ANSI 40 (71 LINKS)
006	YL.71.02.12	006	PORCA SEXT MA12 CLASSE 8	TUERCA SEXT MA12 CLASE 8	HEX. NUT MA12 CLASS 8
007	YL.01.02.10	006	PORCA SEXT MA10 CLASSE 8	TUERCA SEXT MA10 CLASE 8	HEX. NUT MA10 CLASS 8
008	YN.02.01.12	008	ARRUELA PRESSÃO M12	ARANDELA PRESIÓN M12	SPRING WASHER 12
009	YN.02.01.10	004	ARRUELA DE PRESSÃO 10mm	ARANDELA DE PRESIÓN 10mm	SPRING WASHER 10MM
010	YN.01.01.12	008	ARRUELA LISA 12MM	ARANDELA LISA 12MM	FLAT WASHER 12MM
011	YN.01.01.10	008	ARRUELA LISA 10mm	ARANDELA LISA 10mm	FLAT WASHER 10MM
012	YJ.13.10.30	004	PARAF FR M10x30 8.8	TORN FR M10x30 8.8	FRENCH HEAD SCREW M10x30 8.8
013	YO.10.04.38	004	CONTRA-PINO 3/16"x1.1/2"	CONTRAPERNO 3/16"x1.1/2"	SPRING COTTER PIN 3/16"x1.1/2"
014	YP.30.00.30	002	ANEL ELÁSTICO E30	ANILLO ELÁSTICO E30	EXTERNAL RING E30
015	YP.60.62.06	004	ROLAMENTO 6206 2RS	RODAMIENTO 6206 2RS	BALL BEARING 6206 2RS
016	YC.08.07.00	002	CJ ENGRENAGEM DUPLA Z20	CJ ENGRENAGE DOBLE Z20	DOUBLE SPROCKET KIT Z-20
017	YA.02.52.06	004	MANCAL	BISAGRA	BEARING
018	YA.02.51.00	002	CONJ. ESTICADOR INTERMEDIÁRIO	CONJ. ESTIRADOR INTERMEDIO	INTERMEDIATE STRETCHER KIT
019	YD.50.03.00	001	CJ ENGRENAGEM Z14	CJ ENGRENAGE Z14	SPROCKET KIT Z-14
020	YD.50.13.00	001	CJ ENGRENAGEM Z28	CJ ENGRENAGE Z28	SPROCKET KIT Z-28
021	YC.08.58.02	001	EIXO TRANS INTERMEDIÁRIA	EJE TRANS INTERMEDIA	INTERMEDIATE TRANSMISSION AXLE
022	YA.02.55.03	002	ARRUELA LISA	ARANDELA LISA	FLAT WASHER
023	YA.02.57.02	001	BUCHA ESPAÇADORA	BUJE ESPACIADORA	SPACER BUSHING
024	YA.02.52.08	002	BUCHA DO ROLAMENTO	BUJE DEL RODAMIENTO	BALL BEARING BUSHING
025	70.11.10.40 RT	002	PARAF SEXT M10x40 8.8 RT ZA	TORN SEXT M10x40 8.8 RT ZA	HEX. HEAD SCREW M10x40 8.8 RT ZA
026	YC.08.72.01	001	PROTEÇÃO INTERNA 2005	PROTECCIÓN INTERNA 2005	INNER PROTECTION 2005
027	70.03.12.30	002	PARAF FR M12 X 30 8.8	TORN FR M12 X 30 8.8	FRENCH HEAD SCREW M12x30 8.8
028	YJ.11.12.30	002	PARAF SEXT M12 X 30 8.8 RT ZA	TORN SEXT M12 X 30 8.8 RT ZA	HEX. HEAD SCREW M12x30 8.8 RT ZA
029	YK.11.08.00	002	PARAF SEXT M 8 X 100 8.8	TORN SEXT M 8 X 100 8.8	HEX. HEAD SCREW M8x100 8.8
030	YN.02.01.08	002	ARRUELA PRESSAO M8 ZB	ARANDELA PRESIÓN M8 ZB	SPRING WASHER M8 ZB

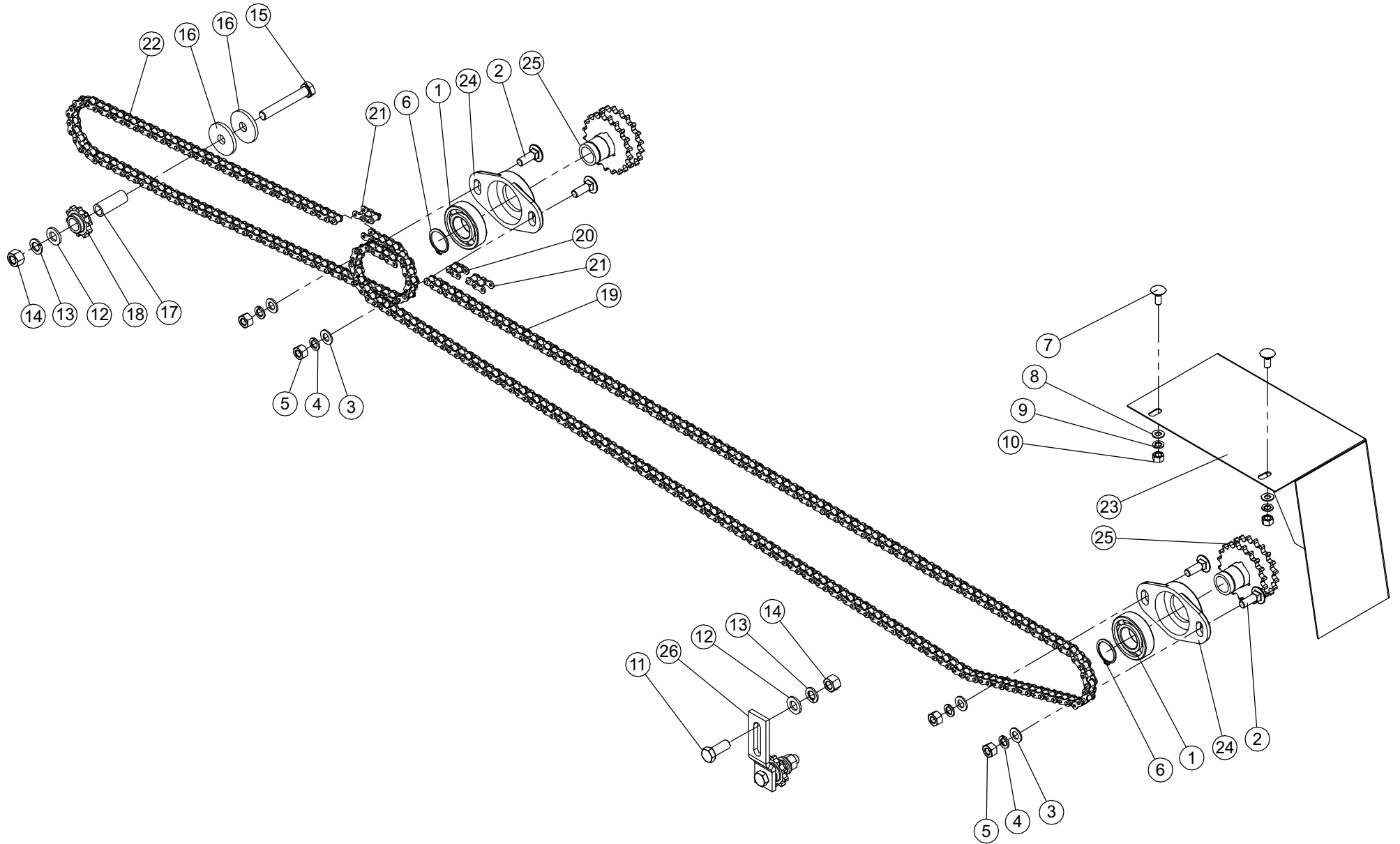


TRANSMISSÃO - PNEU 600X50

TRANSMISIÓN - NEUMÁTICO 600X50

TRANSMISSION - TIRE 600X50

Ref.	Cód.	Qt.	Descrição	Descripción	Description
001	YA.02.52.06	004	MANCAL	BISAGRA	BEARING
002	YC.08.07.00	002	CJ ENGRENAGEM DUPLA Z20	CJ ENGRENAJE DOBLE Z20	DOUBLE SPROCKET KIT Z-20
003	YP.60.62.06	004	ROLAMENTO 6206 2RS	RODAMIENTO 6206 2RS	BALL BEARING 6206 2RS
004	YP.30.00.30	002	ANEL ELÁSTICO E30	ANILLO ELÁSTICO E30	EXTERNAL RING E30
005	YJ.01.10.30	004	PARAF SEXT M10x30 5.8 RT ZA	TORN SEXT M10x30 5.8 RT ZA	HEX. HEAD SCREW M10x30 5.8 RT ZA
006	YN.01.01.10	014	ARRUELA LISA 10mm	ARANDELA LISA 10mm	FLAT WASHER 10MM
007	YN.02.01.10	008	ARRUELA DE PRESSÃO 10mm	ARANDELA DE PRESIÓN 10mm	SPRING WASHER 10MM
008	YL.01.02.10	008	PORCA SEXT MA10 CLASSE 6	TUERCA SEXT MA10 CLASE 6	HEX. NUT MA 10 CLASS 6
009	YD.50.11.00	001	CJ ENGRENAGEM Z23	CJ ENGRENAJE Z23	SPROCKET KIT Z-23
010	YA.02.52.08	002	BUCHA DO ROLAMENTO	TACO DEL RODAMIENTO	BEARING BUSHING
011	YA.02.57.02	001	BUCHA ESPAÇADORA	TACO ESPACIADOR	SPACER BUSHING
012	YJ.01.10.40	002	PARAF SEXT M10x40 5.8 RT ZA	TORN SEXT M10x40 5.8 RT ZA	HEX. HEAD SCREW M10x40 5.8 RT ZA
013	YD.50.13.00	001	CJ ENGRENAGEM Z28	CJ ENGRENAJE Z28	SPROCKET KIT Z-28
014	YC.08.58.02	001	EIXO TRANS INTERMEDIÁRIA	EJE TRANS INTERMEDIO	INTERMEDIATE TRANSMISSION AXLE
015	YA.02.55.03	002	ARRUELA LISA	ARANDELA LISA	FLAT WASHER
016	YN.02.01.08	002	ARRUELA PRESSAO M8 ZB	ARANDELA PRESIÓN M8 ZB	SPRING WASHER M8 ZB
017	YJ.01.08.20	002	PARAF SEXT M8 X 20 5.8 RT ZA	TORN SEXT M8 X 20 5.8 RT ZA	HEX. HEAD SCREW M8x20 5.8 RT ZA
018	YC.08.77.01	001	PROTEÇÃO INTERNA CENTRAL	PROTECCIÓN INTERNA CENTRAL	CENTRAL INNER PROTECTION
019	YA.02.51.00	002	CONJ. ESTICADOR INTERMEDIÁRIO	CONJ. ESTIRADOR INTERMEDIO	INTERMEDIATE STRETCHER KIT
020	YQ.21.00.79	001	CORRENTE ANSI 40 - 71 ELOS	CADENA ANSI 40 - 71 ESLABONES	CHAIN ANSI 40 - 71 LINKS
021	YQ.31.00.00	002	EMENDA ANSI 40	ENMIENDA ANSI 40	CONNECTING LINK ANSI 40
022	YQ.41.00.00	002	REDUÇÃO ANSI 40	REDUCCIÓN ANSI 40	OFFSET CONNECTING LINK ANSI 40
023	YN.01.01.12	006	ARRUELA LISA 12MM	ARANDELA LISA 12MM	FLAT WASHER 12MM
024	YJ.01.12.25	002	PARAF SEXT M12 X 25 5.8 RT ZA	TORN SEXT M12 X 25 5.8 RT ZA	HEX. HEAD SCREW M12x25 5.8 RT ZA
025	YN.02.01.12	004	ARRUELA PRESSÃO M12	ARANDELA PRESIÓN M12	SPRING WASHER M12
026	YL.71.02.12	004	PORCA SEXT MA12 CLASSE 6	TUERCA SEXT MA12 CLASE 6	HEX. NUT MA12 CLASS 6
027	YJ.13.10.30	002	PARAF FR M10x30 8.8	TORN FR M10x30 8.8	FRENCH HEAD SCREW M10x30 8.8
028	YJ.01.12.30	002	PARAF SEXT M12 X 30 5.8 RT ZA	TORN SEXT M12 X 30 5.8 RT ZA	HEX. HEAD SCREW M12x30 5.8 RT ZA
029	YQ.21.02.17	001	CORRENTE ANSI 40 (217 ELOS)	CADENA ANSI 40 (217 ESLABONES)	CHAIN ANSI 40 (217 LINKS)

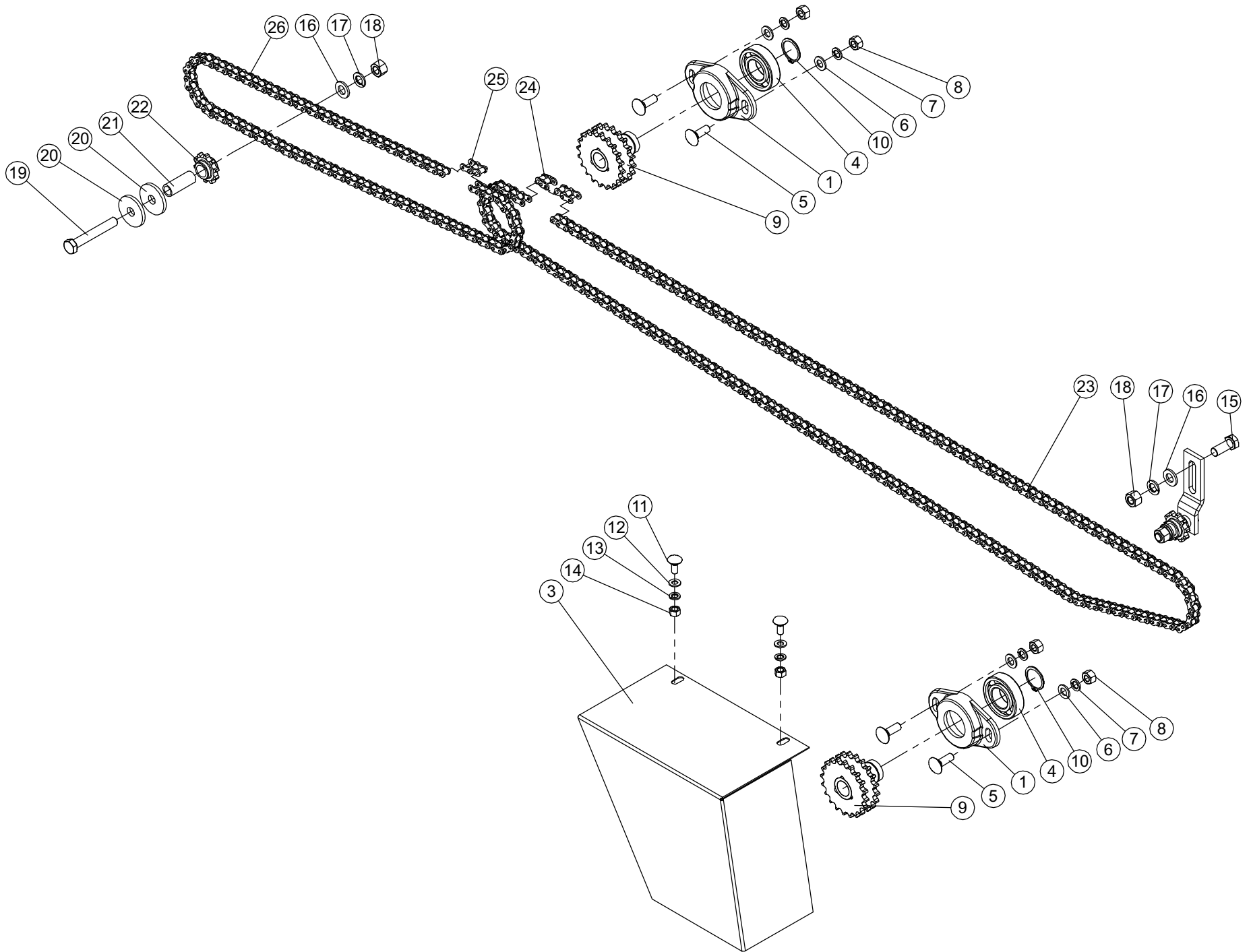


TRANSMISSÃO DIREITA - ADUBO

TRANSMISIÓN DERECHA - ABONO

RIGHT TRANSMISSION - FERTILIZER

Ref.	Cód.	Qt.	Descrição	Descripción	Description
001	YP.60.62.06	002	ROLAMENTO 6206 2RS	RODAMIENTO 6206 2RS	BALL BEARING 6206 2RS
002	YJ.13.10.30	004	PARAF FR M10x30 8.8	TORN FR M10x30 8.8	FRENCH HEAD SCREW M10x30 8.8
003	YN.01.01.10	004	ARRUELA LISA 10mm	ARANDELA LISA 10mm	FLAT WASHER 10MM
004	YN.02.01.10	004	ARRUELA DE PRESSÃO 10mm	ARANDELA DE PRESIÓN 10mm	SPRING WASHER 10MM
005	YL.01.02.10	004	PORCA SEXT MA10 CLASSE 6	TUERCA SEXT MA10 CLASE 6	HEX. NUT MA10 CLASS 6
006	YP.30.00.30	002	ANEL ELÁSTICO E30	ANILLO ELÁSTICO E30	EXTERNAL RING E30
007	YJ.13.08.20	002	PARAF FR M8x20 8.8	TORN FR M8x20 8.8	FRENCH HEAD SCREW M8x20 8.8
008	YN.01.01.08	002	ARRUELA LISA M 8	ARANDELA LISA M 8	FLAT WASHER M8
009	YN.02.01.08	002	ARRUELA PRESSAO M8 ZB	ARANDELA PRESIÓN M8 ZB	SPRING WASHER M8 ZB
010	YL.71.02.08	002	PORCA SEXT MA8 CLASSE 6	TUERCA SEXT MA8 CLASE 6	HEX. NUT MA8 CLASS 6
011	YJ.01.12.30	001	PARAF SEXT M12 X 30 5.8 RT ZA	TORN SEXT M12 X 30 5.8 RT ZA	HEX. HEAD SCREW M12x30 5.8 RT ZA
012	YN.01.01.12	002	ARRUELA LISA 12MM	ARANDELA LISA 12MM	FLAT WASHER 12MM
013	YN.02.01.12	002	ARRUELA PRESSÃO M12	ARANDELA PRESIÓN M12	SPRING WASHER 12MM
014	YL.71.02.12	002	PORCA SEXT MA12 CLASSE 6	TUERCA SEXT MA12 CLASE 6	HEX. NUT MA12 CLASS 6
015	YJ.01.12.80	001	PARAF SEXT M12x80 5.8 RP ZA	TORN SEXT M12x80 5.8 RP ZA	HEX. HEAD SCREW M12x80 5.8 RP ZA
016	YD.07.50.18	002	ARRUELA SUPORTE DO FACÃO	ARANDELA SOPORTE DEL MACHETE	KNIFE SUPPORTING WASHER
017	YD.19.50.01	001	BUCHA ESTICADOR CORRENTE	TACO ESTIRADOR CADENA	CHAIN STRETCHER BUSHING
018	YA.02.50.03	001	ENGRENAGEM ESTICADORA Z10	ENGRENAJE ESTIRADOR Z10	STRETCHING SPROCKET Z-10
019	YC.08.57.04	001	CORRENTE ANSI 40 - 217 ELOS	CADENA ANSI 40 - 217 ESLABONES	CHAIN ANSI 40 - 21 LINKS
020	YQ.41.00.00	001	REDUÇÃO ANSI 40	REDUCCIÓN ANSI 40	OFFSET CONNECTING LINK ANSI 40
021	YQ.31.00.00	002	EMENDA ANSI 40	ENMIENDA ANSI 40	CONNECTING LINK ANSI 40
022	YC.08.57.03	001	CORRENTE ANSI 40 - 105 ELOS	CADENA ANSI 40 - 105 ESLABONES	CHAIN ANSI 40 - 105 LINKS
023	YC.08.73.01	001	PROTEÇÃO TRAZEIRA DIREITA	PROTECCIÓN TRASERA DERECHA	RIGHT REAR PROTECTION
024	YA.02.52.06	002	MANCAL	BISAGRA	BEARING
025	YC.08.07.00	002	CJ ENGRENAGEM DUPLA Z20	CJ ENGRENAJE DOBLE Z20	DOUBLE SPROCKET KIT Z-20
026	YA.02.51.00	001	CONJ. ESTICADOR INTERMEDIÁRIO	CONJ. ESTIRADOR INTERMEDIO	INTERMEDIATE STRETCHER KIT

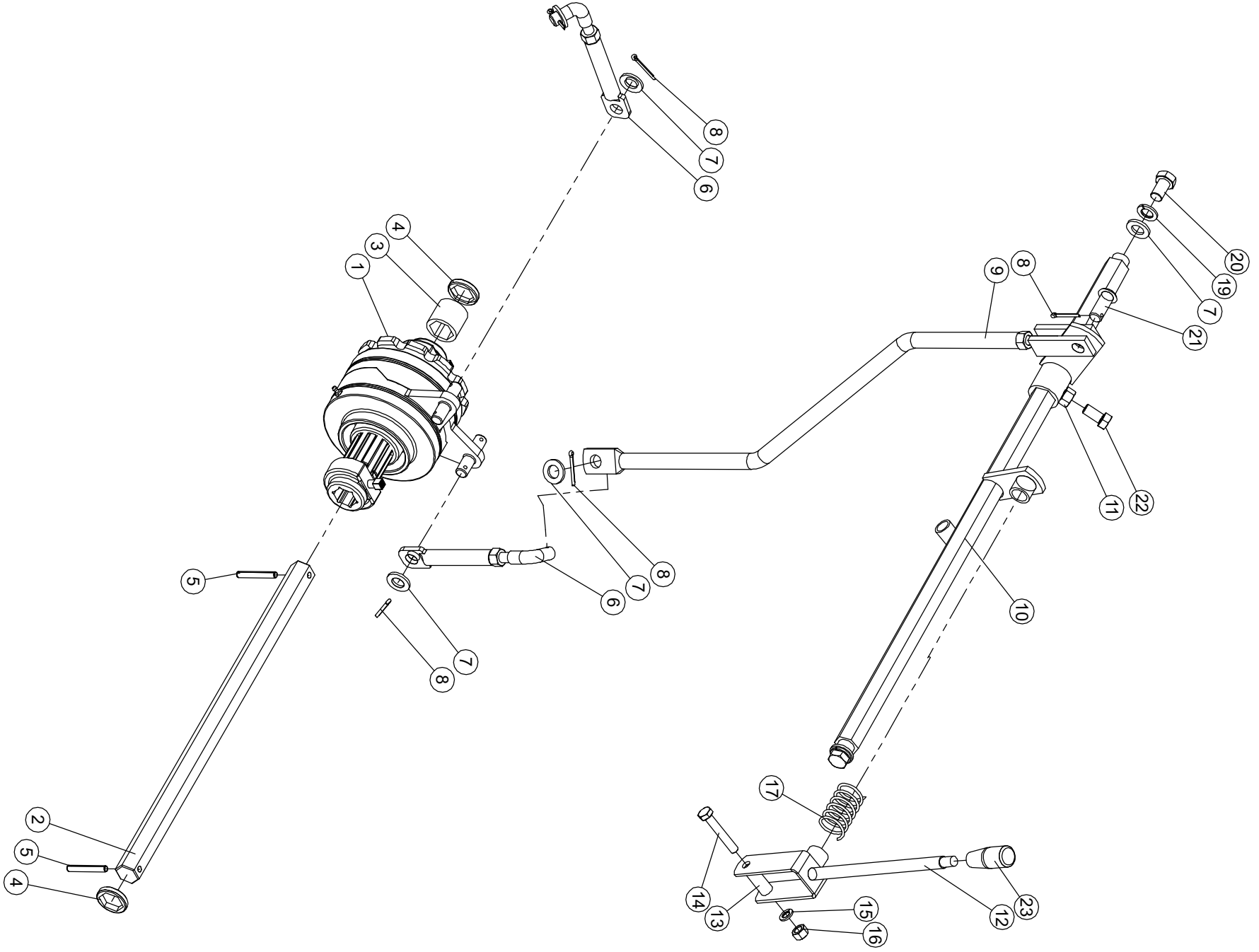


TRANSMISSÃO ESQUERDA - ADUBO

TRANSMISIÓN IZQUIERDA - ABONO

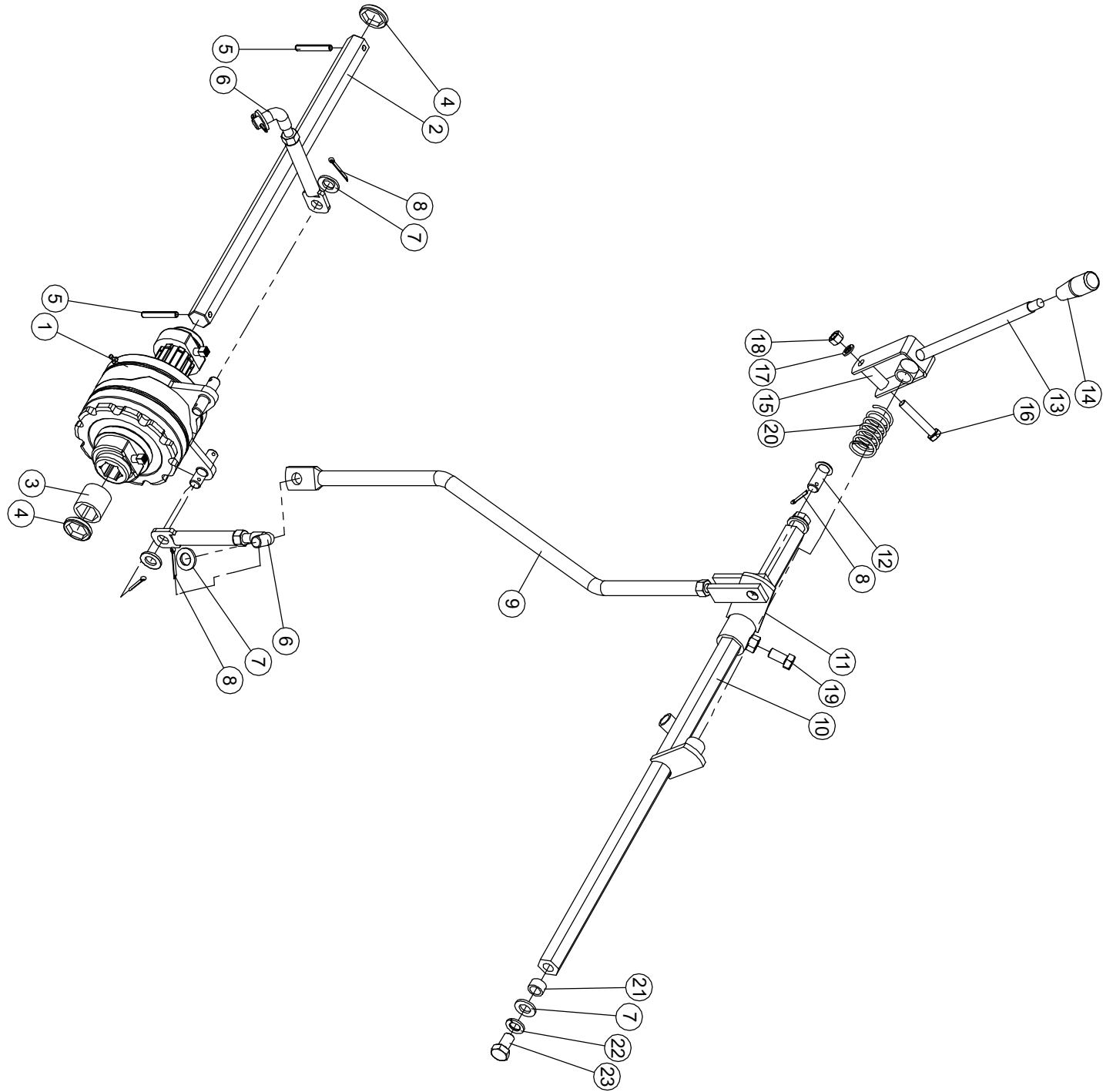
LEFT TRANSMISSION - FERTILIZER

Ref.	Cód.	Qt.	Descrição	Descripción	Description
001	YA.02.52.06	002	MANCAL	BISAGRA	BEARING
002	YA.02.51.00	001	CONJ. ESTICADOR INTERMEDIÁRIO	CONJ. ESTIRADOR INTERMEDIO	INTERMEDIATE STRETCHER KIT
003	YC.08.74.01	001	PROTEÇÃO TRAZEIRA ESQUERDA	PROTECCIÓN TRASERA IZQUIERDA	LEFT REAR PROTECTION
004	YP.60.62.06	002	ROLAMENTO 6206 2RS	RODAMIENTO 6206 2RS	BALL BEARING 6206 2RS
005	YJ.13.10.30	004	PARAF FR M10x30 8.8	TORN FR M10x30 8.8	FRENCH HEAD SCREW M10x30 8.8
006	YN.01.01.10	004	ARRUELA LISA 10mm	ARANDELA LISA 10mm	FLAT WASHER 10MM
007	YN.02.01.10	004	ARRUELA DE PRESSÃO 10mm	ARANDELA DE PRESIÓN 10mm	SPRING WASHER 10MM
008	YL.01.02.10	004	PORCA SEXT MA10 CLASSE 6	TUERCA SEXT MA10 CLASE 6	HEX. NUT MA10 CLASS 6
009	YC.08.07.00	002	CJ ENGRENAGEM DUPLA Z20	CJ ENGRENAGE DOBLE Z20	DOUBLE SPROCKET KIT Z-20
010	YP.30.00.30	002	ANEL ELÁSTICO E30	ANILLO ELÁSTICO E30	EXTERNAL RING E30
011	YJ.13.08.20	002	PARAF FR M8x20 8.8	TORN FR M8x20 8.8	FRENCH HEAD SCREW M8x20 8.8
012	YN.01.01.08	002	ARRUELA LISA M 8	ARANDELA LISA M 8	FLAT WASHER M8
013	YN.02.01.08	002	ARRUELA PRESSAO M8 ZB	ARANDELA PRESIÓN M8 ZB	SPRING WASHER M8 ZB
014	YL.71.02.08	002	PORCA SEXT MA8 CLASSE 6	TUERCA SEXT MA8 CLASE 6	HEX. NUT MA8 CLASS 6
015	YJ.01.12.30	001	PARAF SEXT M12 X 30 5.8 RT ZA	TORN SEXT M12 X 30 5.8 RT ZA	HEX. HEAD SCREW M12x30 5.8 RT ZA
016	YN.01.01.12	002	ARRUELA LISA 12MM	ARANDELA LISA 12MM	FLAT WASHER 12MM
017	YN.02.01.12	002	ARRUELA PRESSÃO M12	ARANDELA PRESIÓN M12	SPRING WASHER M12
018	YL.71.02.12	002	PORCA SEXT MA12 CLASSE 6	TUERCA SEXT MA12 CLASE 6	HEX. NUT MA12 CLASS 6
019	YJ.01.12.80	001	PARAF SEXT M12x80 5.8 RP ZA	TORN SEXT M12x80 5.8 RP ZA	HEX. HEAD SCREW M12x80 5.8 RP ZA
020	YD.07.50.18	002	ARRUELA SUPORTE DO FACÃO	ARANDELA SOPORTE DEL MACHETE	KNIFE SUPPORTING PLATE WASHER
021	YD.19.50.01	001	BUCHA ESTICADOR CORRENTE	TACO ESTIRADOR CADENA	CHAIN STRETCHER BUSHING
022	YA.02.50.03	001	ENGRENAGEM ESTICADORA Z10	ENGRENAGE ESTIRADOR Z10	STRETCHING SPROCKET Z-10
023	YC.08.57.04	001	CORRENTE ANSI 40 - 217 ELOS	CADENA ANSI 40 - 217 ESLABONES	CHAIN ANSI 40 - 217 LINKS
024	YQ.41.00.00	001	REDUÇÃO ANSI 40	REDUCCIÓN ANSI 40	OFFSET CONNECTING LINK ANSI 40
025	YQ.31.00.00	002	EMENDA ANSI 40	ENMIENDA ANSI 40	CONNECTING LINK ANSI 40
026	YC.08.57.03	001	CORRENTE ANSI 40 - 105 ELOS	CADENA ANSI 40 - 105 ESLABONES	CHAIN ANSI 40 - 105 LINKS



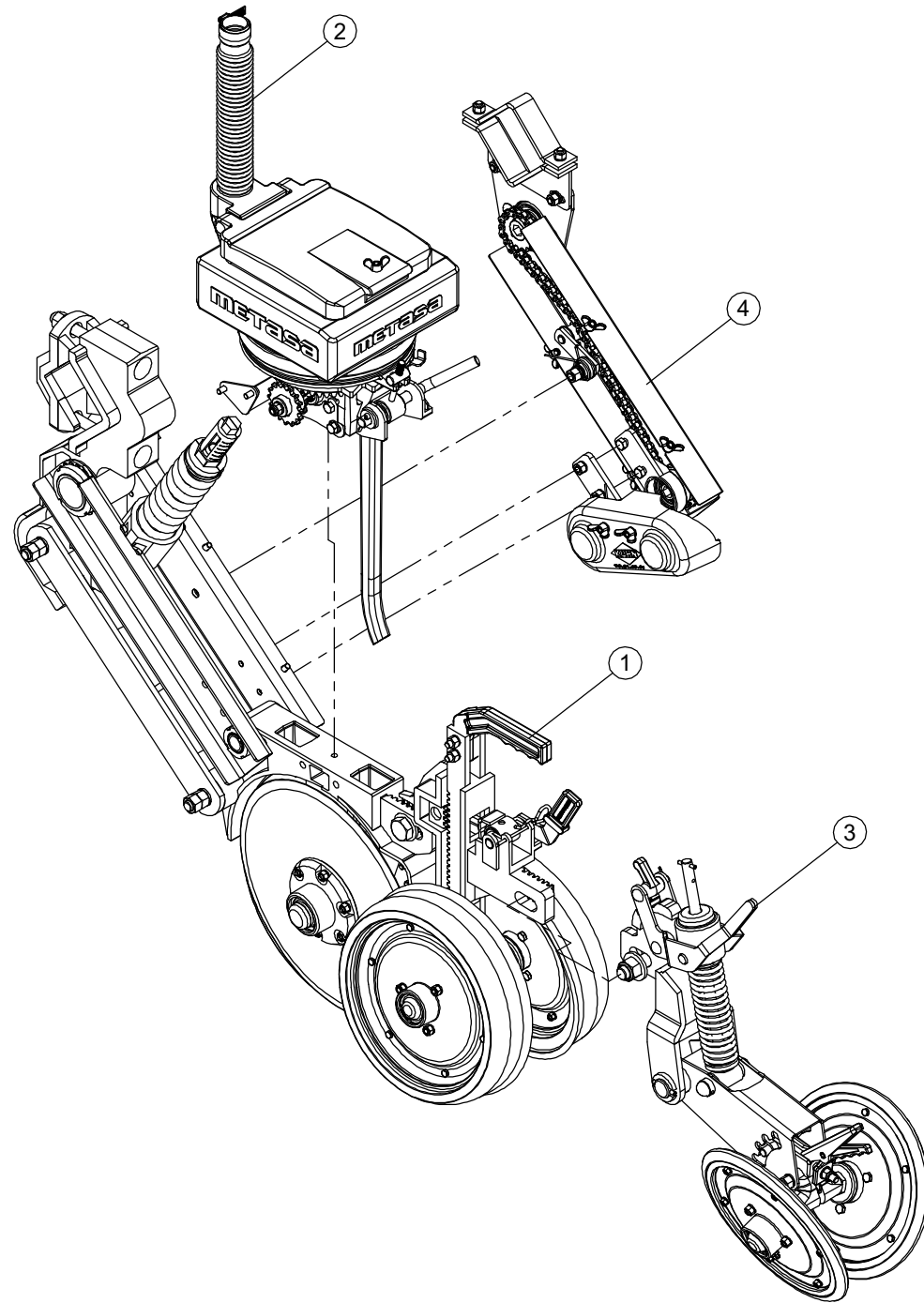
CJ CATRACA DIREITA
CJ TORNQUETE DERECHA
RIGHT RATCHET KIT

Ref.	Cód.	Qt.	Descrição	Descripción	Description
001	YD.14.56.00	001	CJ CATRACA DIREITA	CJ TORNQUETE DERECHA	RIGHT RATCHET KIT
002	YC.08.50.01	001	EIXO DA CATRACA	EJE DEL TORNQUETE	RATCHET AXLE
003	YC.08.50.02	001	BUCHA ENCOSTO CATRACA	TACO APOYO TORNQUETE	RATCHET SLIP BUSHING
004	YA.02.62.01	002	BUCHA ESPACADORA	TACO ESPACIADOR	SPACER BUSHING
005	YO.02.06.45	002	PINO ELÁSTICO	PERNO ELÁSTICO	EXTERNAL RING
006	YC.08.52.00	002	CJ ALAVANCA MENOR	CJ PALANCA MENOR	SMALLER LEVER KIT
007	YN.01.01.12	006	ARRUELA LISA 12MM	ARANDELA LISA 12MM	FLAT WASHER 12MM
008	YO.10.03.25	005	CONTRAPINO 1/8"x1"	CONTRAPERNO 1/8"x1"	SPRING COTTER PIN 1/8"x1"
009	YC.08.62.00	001	CJ ALAVANCA SUPERIOR	CJ PALANCA SUPERIOR	UPPER LEVER KIT
010	YC.08.10.00	001	CJ ALAVANCA DESLIGADOR	CJ PALANCA DESLIGADOR	DISCONNECTOR LEVER KIT
011	YC.08.02.00	001	CJ ALAVANCA SUPERIOR	CJ PALANCA SUPERIOR	UPPER LEVER KIT
012	YD.13.02.00	001	CJ ALAVANCA DO DESLIGADOR	CJ PALANCA DEL DESLIGADOR	DISCONNECTOR LEVER KIT
013	YD.13.50.02	001	BUCHA DO DESLIGADOR	TACO DEL DESLIGADOR	DISCONNECTOR BUSHING
014	YJ.01.08.50	001	PARAF SEXT M8 X 50 5.8 RT ZA	TORN SEXT M8 X 50 5.8 RT ZA	HEX. HEAD SCREW M8x50 5.8 RT ZA
015	YN.02.01.08	001	ARRUELA PRESSAO M8 ZB	ARANDELA PRESIÓN M8 ZB	SPRING WASHER M8 ZB
016	YL.71.02.08	001	PORCA SEXT MA8 CLASSE 6	TUERCA SEXT MA8 CLASE 6	HEX. NUT MA8 CLASS 6
017	YD.13.50.01	001	MOLA	BALLESTA	SPRING
018	YC.01.51.01	002	BUCHA DO EIXO DESLIGADOR	TACO DEL EJE DESLIGADOR	DISCONNECTOR AXLE BUSHING
019	YN.02.01.12	002	ARRUELA PRESSÃO M12	ARANDELA PRESIÓN M12	SPRING WASHER M12
020	YJ.01.12.20	002	PARAF SEXT M12 X 20 5.8 RT ZA	TORN SEXT M12 X 20 5.8 RT ZA	HEX. HEAD SCREW M12x20 5.8 RT ZA
021	YC.08.53.01	001	PINO	PERNO	PIN
022	YJ.01.10.20	001	PARAF SEXT M10x20 5.8 RT ZA	TORN SEXT M10x20 5.8 RT ZA	HEX. HEAD SCREW M10x20 5.8 RT ZA
023	YV.08.00.04	001	MANÍPULO	MANÍPULO	HANDLE



CJ CATRACA ESQUERDA
CJ TORNIQUETE IZQUIERDO
LEFT RATCHET KIT

Ref.	Cód.	Qt.	Descrição	Descripción	Description
001	YD.14.57.00	001	CJ CATRACA ESQUERDA	CJ TORNIQUETE IZQUIERDO	LEFT RATCHET KIT
002	YC.08.50.01	001	EIXO DA CATRACA	EJE DEL TORNIQUETE	RATCHET AXLE
003	YC.08.50.02	001	BUCHA ENCOSTO CATRACA	TACO APOYO TORNIQUETE	RATCHET SLIP BUSHING
004	YA.02.62.01	002	BUCHA ESPACADORA	TACO ESPACIADOR	SPACER BUSHING
005	YO.02.06.45	002	PINO ELÁSTICO	PERNO ELÁSTICO	EXTERNAL RING
006	YC.08.52.00	002	CJ ALAVANCA MENOR	CJ PALANCA MENOR	SMALLER LEVER KIT
007	YN.01.01.12	006	ARRUELA LISA 12MM	ARANDELA LISA 12MM	FLAT WASHER 12MM
008	YO.10.03.25	005	CONTRAPINO 1/8"x1"	CONTRAPERNO 1/8"x1"	SPRING COTTER PIN 1/8"x1"
009	YC.08.62.00	001	CJ ALAVANCA SUPERIOR	CJ PALANCA SUPERIOR	UPPER LEVER KIT
010	YC.08.10.00	001	CJ ALAVANCA DESLIGADOR	CJ PALANCA DESLIGADOR	DISCONNECTOR LEVER KIT
011	YC.08.02.00	001	CJ ALAVANCA SUPERIOR	CJ PALANCA SUPERIOR	UPPER LEVER KIT
012	YC.08.53.01	001	PINO	PERNO	PIN
013	YD.13.02.00	001	CJ ALAVANCA DO DESLIGADOR	CJ PALANCA DEL DESLIGADOR	DISCONNECTOR LEVER KIT
014	YV.08.00.04	001	MANÍPULO	MANÍPULO	HANDLE
015	YD.13.50.02	001	BUCHA DO DESLIGADOR	TACO DEL DESLIGADOR	DISCONNECTOR BUSHING
016	YJ.01.08.50	001	PARAF SEXT M8 X 50 5.8 RT ZA	TORN SEXT M8 X 50 5.8 RT ZA	HEX. HEAD SCREW M8x50 5.8 RT ZA
017	YN.02.01.08	001	ARRUELA PRESSAO M8 ZB	ARANDELA PRESIÓN M8 ZB	SPRING WASHER M8 ZB
018	YL.71.02.08	001	PORCA SEXT MA8 CLASSE 6	TUERCA SEXT MA8 CLASE 6	HEX. NUT MA8 CLASS 6
019	YJ.01.10.20	001	PARAF SEXT M10x20 5.8 RT ZA	TORN SEXT M10x20 5.8 RT ZA	HEX. HEAD SCREW M10x20 5.8 RT ZA
020	YD.13.50.01	001	MOLA	BALLESTA	SPRING
021	YC.01.51.01	002	BUCHA DO EIXO DESLIGADOR	TACO DEL EJE DESLIGADOR	DISCONNECTOR AXLE BUSHING
022	YN.02.01.12	002	ARRUELA PRESSÃO M12	ARANDELA PRESIÓN M12	SPRING WASHER M12
023	YJ.01.12.20	002	PARAF SEXT M12 X 20 5.8 RT ZA	TORN SEXT M12 X 20 5.8 RT ZA	HEX. HEAD SCREW M12x20 5.8 RT ZA

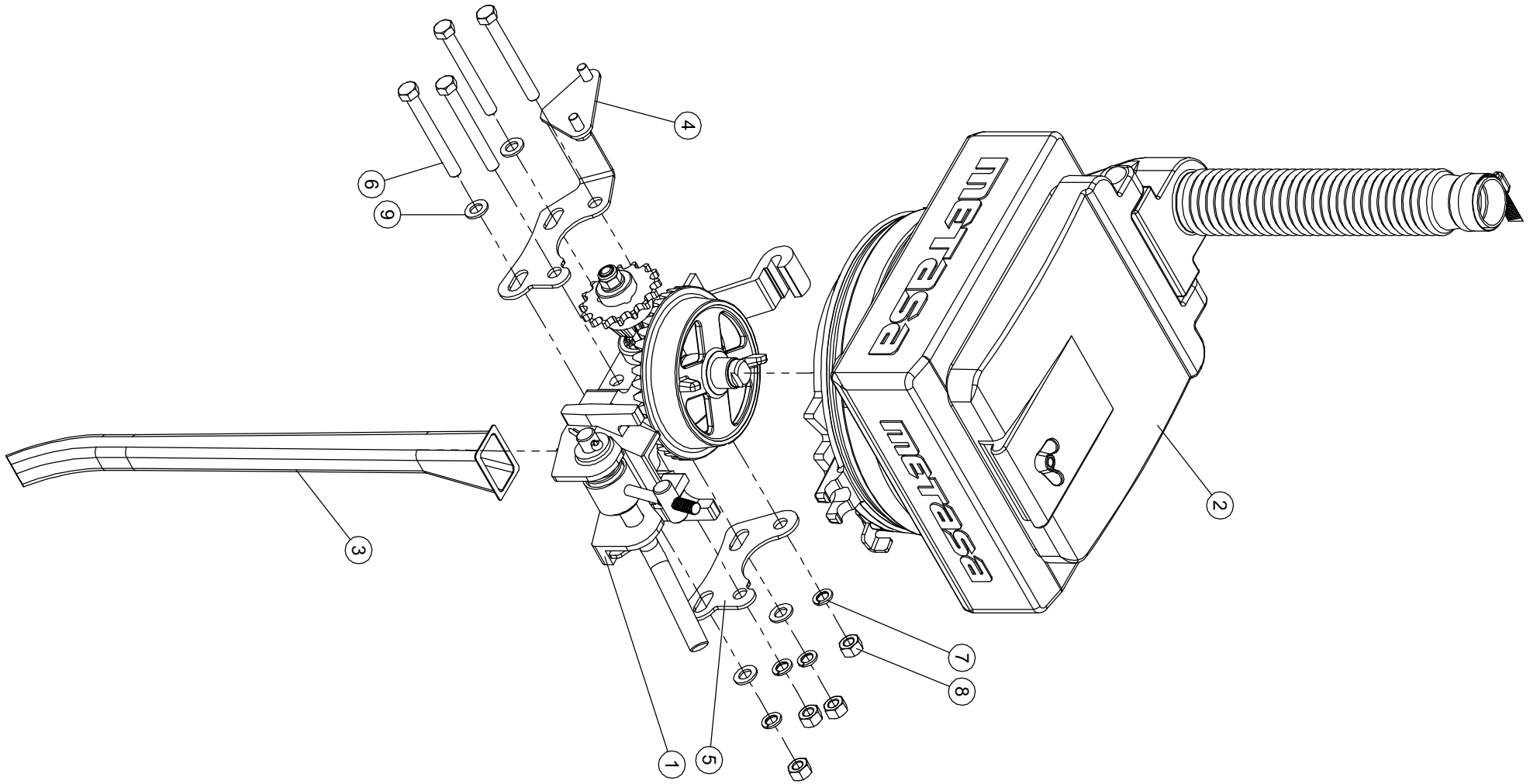


LINHA TRASEIRA - DISCO 15 ½ E 16

LÍNEA TRASERA - DISCO 15 ½ E 16

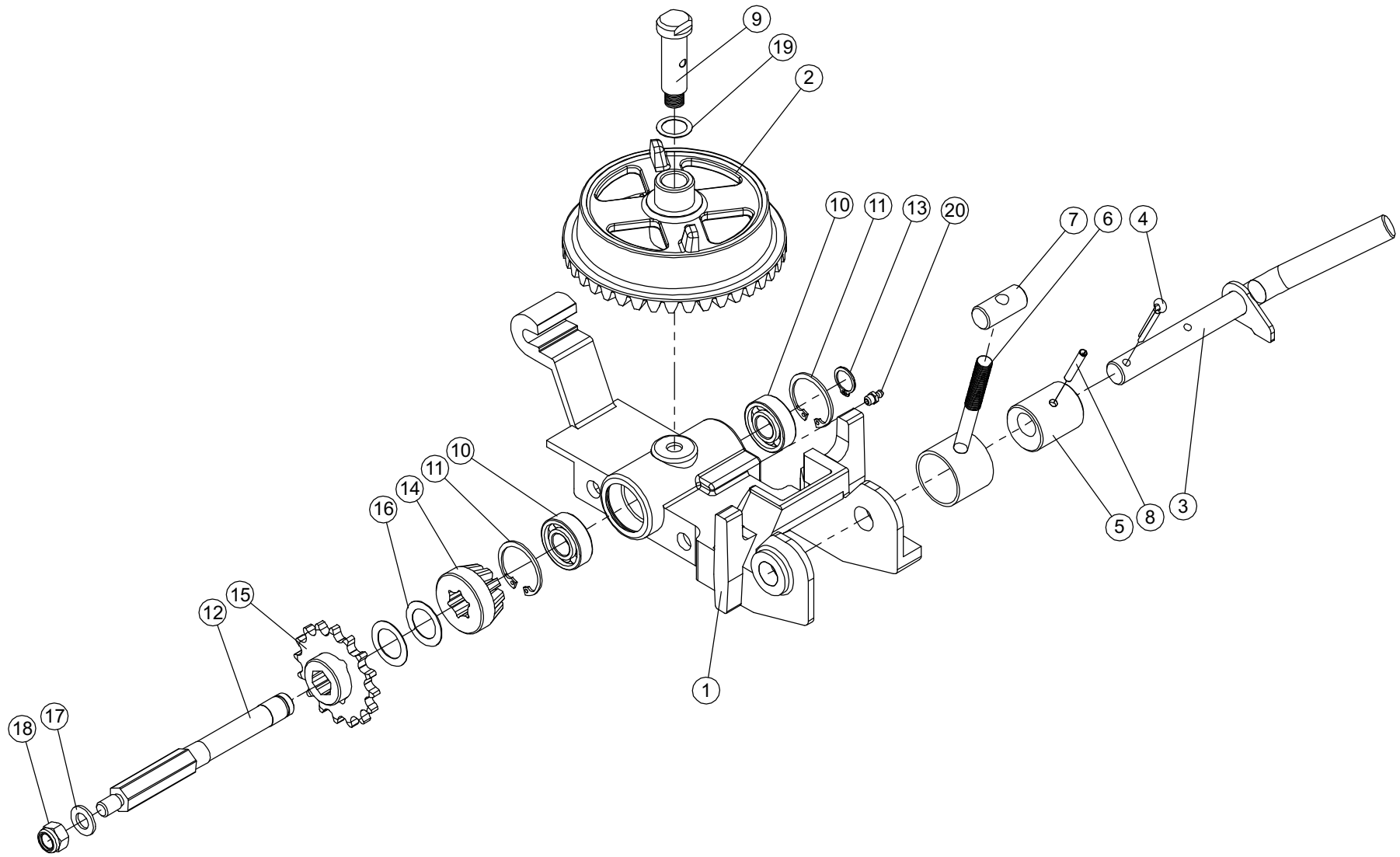
BACK ROW - DISC 15 ½ E 16

Ref.	Cód.	Qt.	Descrição	Descripción	Description
001	YC.07.87.00	001	CJ LINHA DE PLANTIO	CJ LÍNEA DE SIEMBRA	PLANTING LINE KIT
002	YC.18.57.00	001	CJ RESERVATÓRIO SEMENTE COMPLETO	CJ DEPÓSITO SEMILLA COMPLETO	COMPLETE SEED RESERVOIR KIT
003	YC.07.74.00	001	CJ COMPACTADOR "V"	CJ COMPACTADOR "V"	"V" SHAPED PRESS WHEEL KIT
004	YC.21.67.00	001	CJ TRANSMISSÃO GG	CJ TRANSMISIÓN GG	TRANSMISSION GG KIT



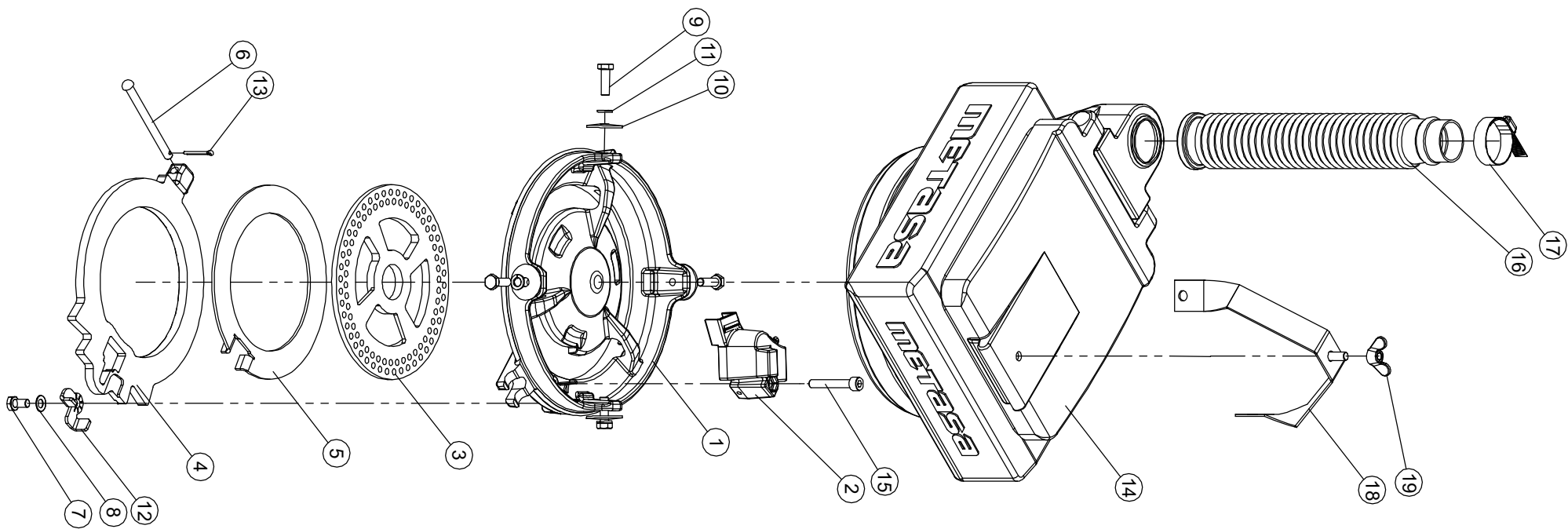
RESERVATÓRIO SEMENTE
DEPÓSITO SEMILLA
SEED RESERVOIR

Cód.	Qt.	Descrição	Descripción	Description
YC.18.56.00	001	CJ BASE DE COMANDO	CJ BASE DE MANDO	DRIVE BASE KIT
YC.18.51.00	001	CONJUNTO RESERVATÓRIO PIPOQUEIRA	CONJUNTO DEPÓSITO DE GRANOS GRUESOS	"SMALL BOX" RESERVOIR KIT
YD.06.59.07	001	CONDUTOR DE SEMENTE	CONDUCTOR DE SEMILLA	SEED CONVEYOR
YC.18.06.00	001	CJ SUPORTE CARENAGEM	CJ SOPORTE CARENAJE	HOUSING SUPPORTING PLATE KIT
YC.18.57.01	001	FLANGE DE FIXAÇÃO DA BASE	FLANGE DE FIJACIÓN DE LA BASE	BASE ATTACHMENT FLANGE
YJ.01.10.90	004	PARAF SEXT M10x90 5.8 RP ZA	TORN SEXT M10x90 5.8 RP ZA	HEX. HEAD SCREW M10x90 5.8 RP ZA
YN.02.01.10	004	ARRUELA DE PRESSÃO 10mm	ARANDELA DE PRESIÓN 10mm	SPRING WASHER 10MM
YL.01.02.10	004	PORCA SEXT MA10 CLASSE 6	TUERCA SEXT MA10 CLASE 6	HEX. NUT MA10 CLASS 6
YN.01.01.10	004	ARRUELA LISA 10mm	ARANDELA LISA 10mm	FLAT WASHER 10MM



BASE DE COMANDO
BASE MANDO
COMMAND BASE

Ref.	Cód.	Qt.	Descrição	Descripción	Description
001	YC.18.56.03	001	BASE ACOPLADORA	BASE ACOPLADORA	COUPLER BASE
002	YD.06.62.14	001	COROA COMANDO	CORONA MANDO	DRIVE CROWN
003	YC.18.01.00	001	CJ ALAVANCA TRAVA	CJ PALANCA TRABA	LOCK LEVER KIT
004	YO.10.04.25	001	CONTRA-PINO 3/16"x1"	CONTRAPERNO 3/16"x1"	SPRING COTTER PIN 3/16"x1"
005	YD.06.67.05	001	BUCHA EIXO	TACO EJE	AXLE BUSHING
006	YD.06.12.00	001	TENSOR DA CAIXA DE SEMENTES	TENSOR DE LA CAJA DE SEMILLAS	SEED BOX TENSOR
007	YD.06.62.23	001	PINO DO ENGATE RÁPIDO	PERNO DEL ENGANCHE RÁPIDO	QUICK LATCH PIN
008	YO.02.05.30	001	PINO ELASTICO 5 X 30	PERNO ELASTICO 5 X 30	EXTERNAL PIN 5x30
009	YD.06.62.15	001	PINO DA COROA	PERNO DE LA CORONA	CROWN PIN
010	YP.60.62.02	002	ROLAMENTO 6202 2RS	RODAMIENTO 6202 2RS	BALL BEARING 6202 2RS
011	YP.40.00.35	002	ANEL ELASTICO I-35	ANILLO ELASTICO I-35	EXTERNAL RING I-35
012	YC.18.56.01	001	EIXO DA BASE	EJE DE LA BASE	BASE AXLE
013	YP.30.00.15	001	ANEL ELÁSTICO E15	ANILLO ELÁSTICO E15	EXTERNAL RING E15
014	YC.18.56.02	001	PINHÃO COROA	PINÓN CORONA	CROWN PINION
015	YC.18.05.00	001	CJ ENGRANAGEM Z16	CJ ENGRANAJE Z16	SPROCKET KIT Z-16
016	YD.06.57.11	002	ARRUELA DE AJUSTE M20	ARANDELA DE AJUSTE M20	ADJUSTING WASHER M20
017	YN.01.01.10	001	ARRUELA LISA 10mm	ARANDELA LISA 10mm	FLAT WASHER 10MM
018	YL.05.02.10	001	PORCA AUTOTRAV MA10 CLASSE 10 NYLON	TUERCA AUTOTRAB MA10 CLASE 10 NYLON	STOP NUT MA10 CLASS 10 NYLON
019	YD.06.62.33	001	ARRUELA DE AJUSTE	ARANDELA DE AJUSTE	ADJUSTING WASHER
020	YP.01.02.06	001	GRAXEIRA RETA M6x1,00	ENGRASERA RECTA M6x1,00	STRAIGHT GREASE FITTING M6x1,00

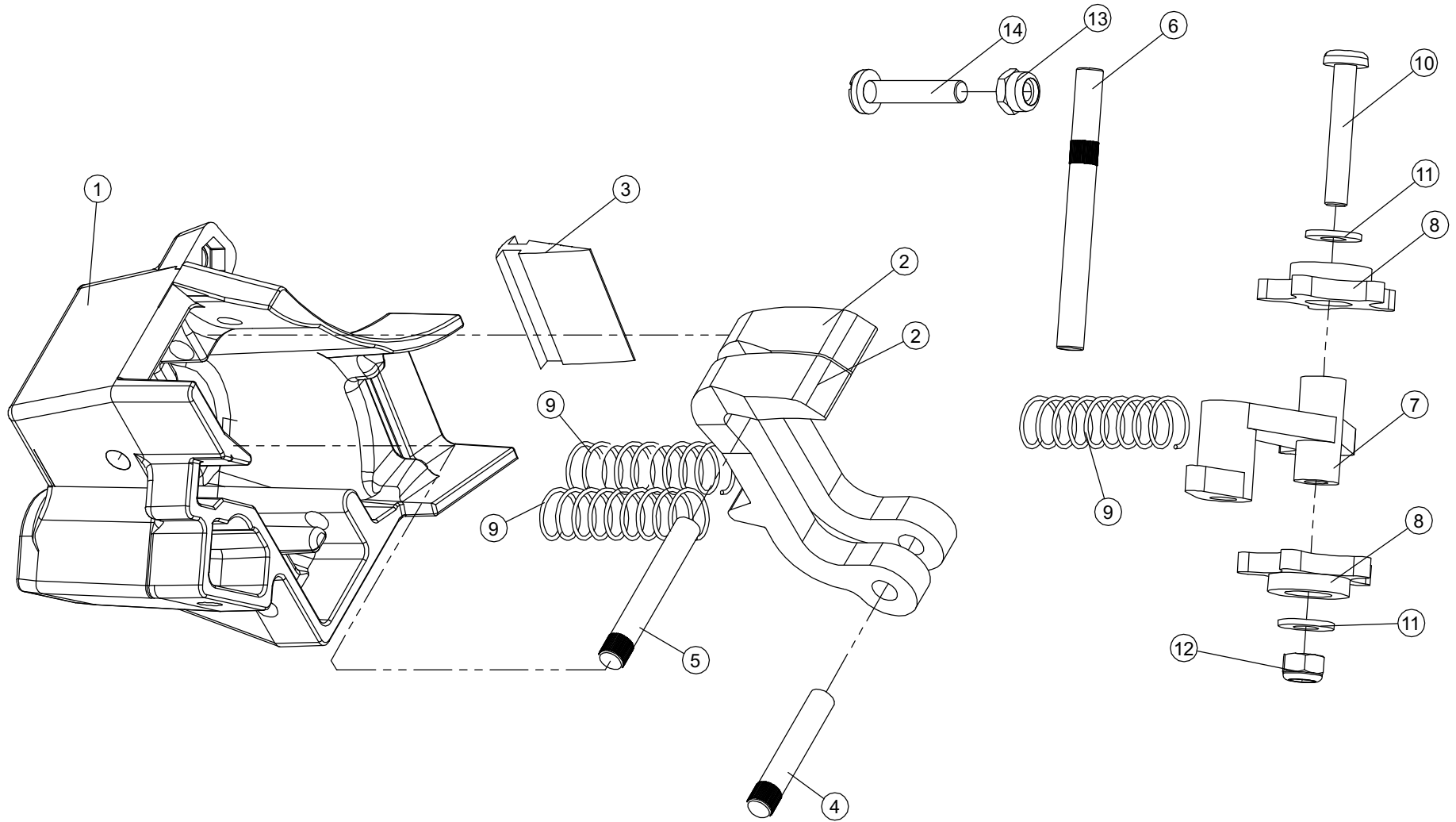


RESERVATÓRIO GRÃOS GROSSOS SDM

DEPÓSITO GRANOS GRUESOS SDM

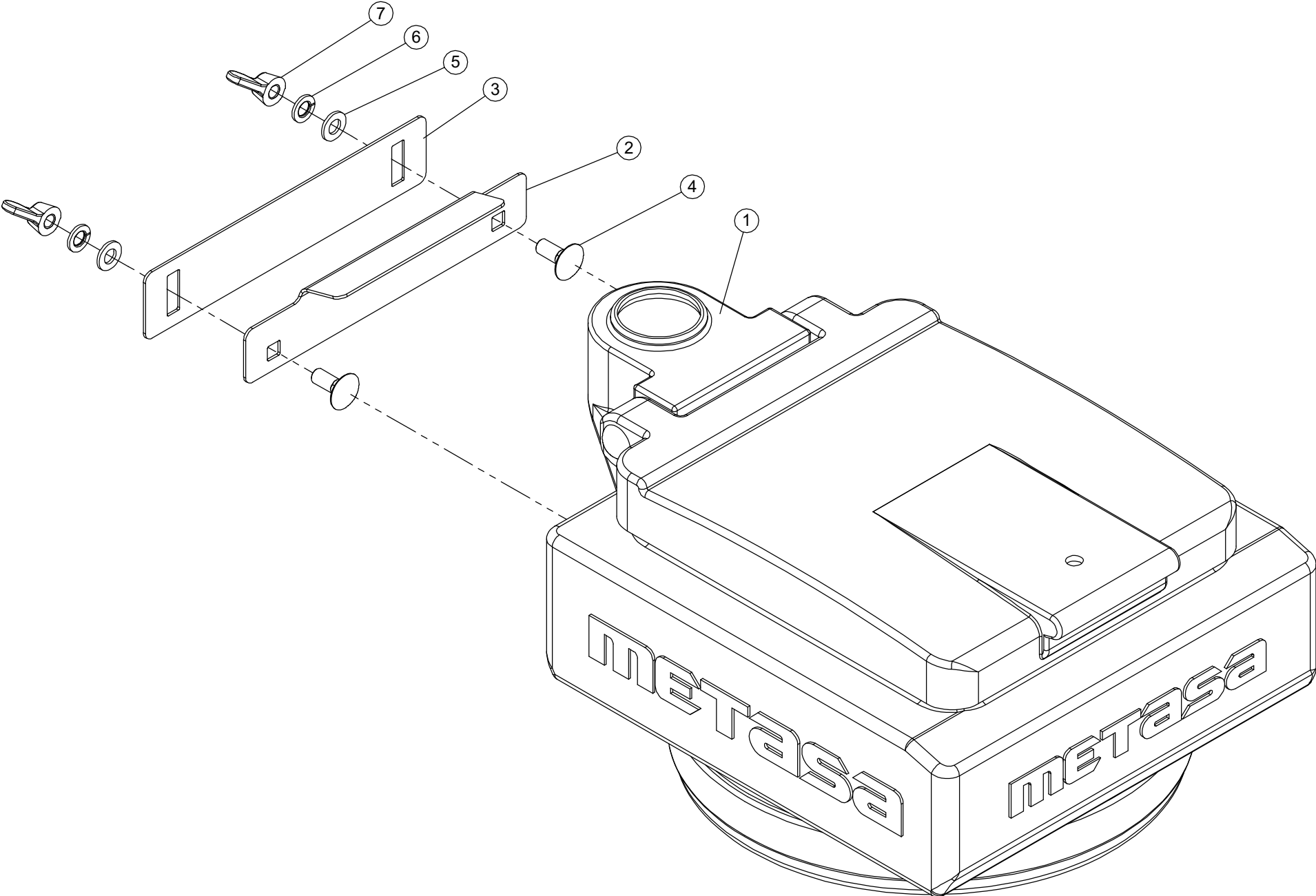
LARGE SEEDS RESERVOIR SDM

Ref.	Cód.	Qt.	Descrição	Descripción	Description
001	YD.06.59.37	001	PRATO NOVO	PLATO NUEVO	NEW PLATE
002	YD.06.61.00	001	CAIXINHA DISTRIBUIDORA DE SEMENTE	CAJITA DISTRIBUIDORA DE SEMILLA	SEED DISTRIBUTING BOX
003	YD.06.59.08	001	DISCO SOJA FURO 7mm 92 FUIROS	DISCO SOJA FURO 7mm 92 FUIROS	SOYBEAN DISC, HOLE 7MM - 92 HOLES
004	YD.06.59.03	001	ARO BASCULANTE	ARGOLLA BASCULANTE	DUMPING FLANGE
005	YD.06.59.16	001	SUPLEMENTO 3,0 mm	SUPLEMENTO 3,0 mm	SUPPLEMENT 3,0MM
006	YD.06.59.04	001	PINO	PERNO	PIN
007	YJ.01.08.15	001	PARAF SEXT M8 X 15 5.8 RT ZA NYLOK	TORN SEXT M8 X 15 5.8 RT ZA NYLOK	HEX. HEAD SCREW M8x15 5.8 RT ZA NYLOK
008	YN.20.00.08	001	ARRUELA ONDULADA 8 mm	ARANDELA ONDEADA 8 mm	WAVED WASHER 8MM
009	YJ.01.08.25	004	PARAF SEXT M8 X 25 5.8 RT ZA	TORN SEXT M8 X 25 5.8 RT ZA	HEX. HEAD SCREW M8x25 5.8 RT ZA
010	YD.06.59.19	004	ARRUELA CÔNICA	ARANDELA CÓNICA	CONICAL WASHER
011	YN.02.01.08	004	ARRUELA PRESSAO M8 ZB	ARANDELA PRESIÓN M8 ZB	SPRING WASHER M8 ZB
012	YH.05.65.01	001	TRAVA DO DISTRIBUIDOR	TRABA DEL DISTRIBUIDOR	DISTRIBUTOR LOCK
013	YO.10.03.25	001	CONTRAPINO 1/8"x1"	CONTRAPERNO 1/8"x1"	SPRING COTTER PIN 1/8"x1"
014	YC.18.59.00	001	CONJ RESERV DA SEMENTE	CONJ DEPOS DE LA SEMILLA	SEED RESERVOIR KIT
015	YJ.06.08.50	001	PARAFUSO ALLEN M8 (1,25) x 50	TORNILLO ALLEN M8 (1,25) x 50	ALLEN SCREW M8 (1,25) x 50
016	YC.18.51.01	001	MANGOTE SANFONADO CURTO	MANGUITO SANFONADO CORTO	SHORT CONVOLUTED HOSE
017	YV.08.00.03	001	ABRAÇADEIRA SEM-FIM 4457	CASQUILLO DE APRIETE SIN FIN 4457	4457 ENDLESS WORM CLAMP
018	YC.18.07.00	001	CJ FIXADOR DA TAMPA	CJ FIJADOR DE LA TAPA	COVER FIXER KIT
019	YL.06.02.08	001	PORCA BORBOLETA M8	TUERCA MARIPOSA M8	WING NUT M8



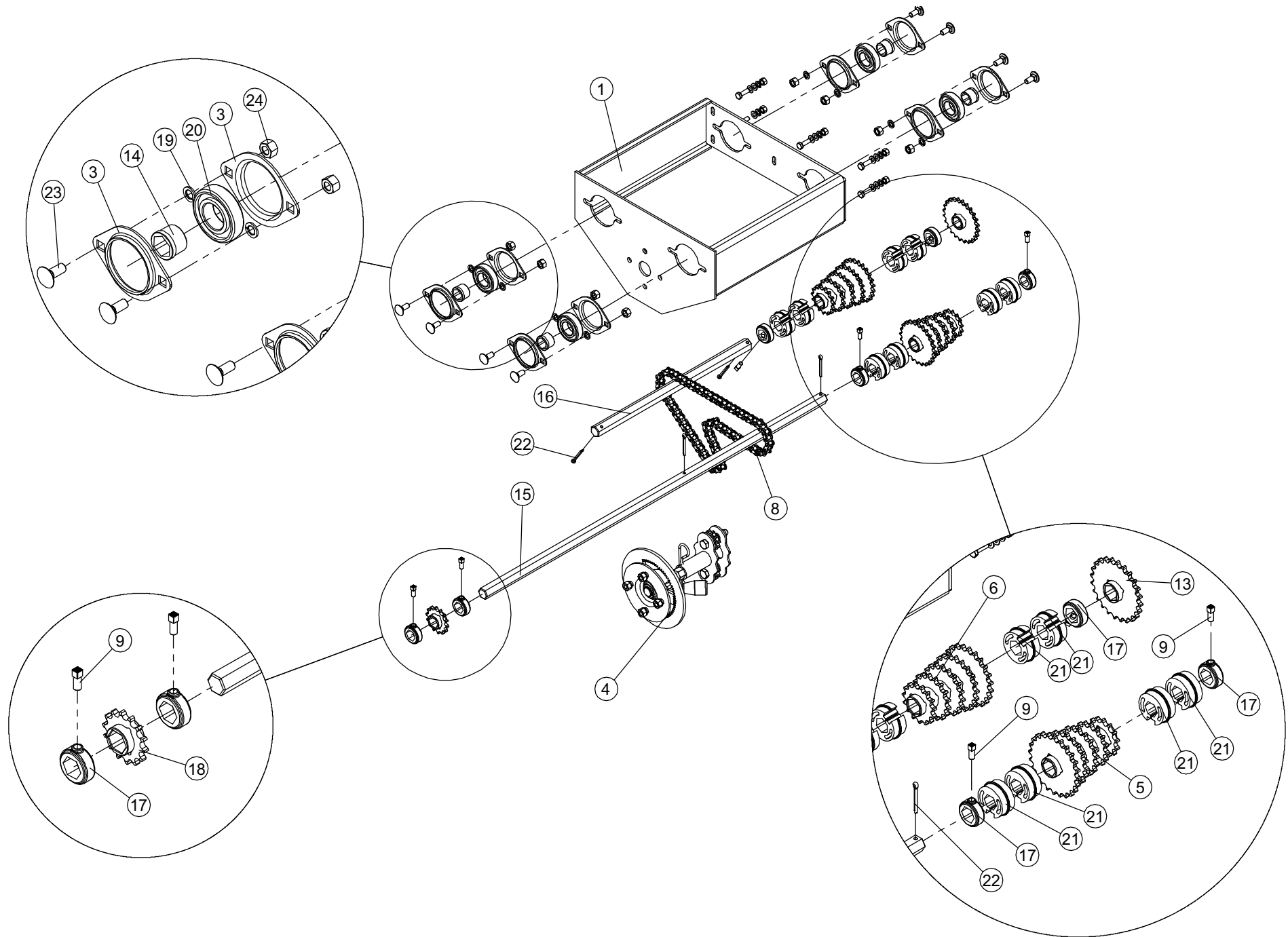
CAIXA DISTRIBUIDORA DE SEMENTE
CAJA DISTRIBUIDORA DE SEMILLA
SEED DISTRIBUTING BOX

Ref.	Cód.	Qt.	Descrição	Descripción	Description
001	60.06.61.01	001	CAIXINHA DO DISTRIBUIDOR	CAJITA DEL DISTRIBUIDOR	DISTRIBUTOR SMALL BOX
002	YD.06.61.02	002	GATILHO SINTERIZADO	GATILLO SINTERIZADO	SYNTERIZED TRIGGER
003	YD.06.61.06	001	LINGUETA DE BORRACHA	LINGOTE DE CAUCHO	RUBBER TONGUE
004	60.06.61.07	001	EIXO MAIOR CX SEMEN	EJE MAIOR CAJA SEMILLA	SEED BOX LARGE AXLE
005	60.06.61.07	001	EIXO MAIOR CX SEMEN	EJE MAIOR CAJA SEMILLA	SEED BOX LARGE AXLE
006	YD.06.61.07	001	EIXO MAIOR CX SEMEN	EJE MAIOR CAJA SEMILLA	SEED BOX LARGE AXLE
007	YD.06.61.03	001	SUPORE ROLETE	SOPORTE ROLETE	ROLLER SUPPORT
008	YD.06.61.04	002	ROLETE DUPLO	ROLETE DOBLE	DOUBLE ROLLER
009	YD.06.61.10	003	MOLA GATILHO	BALLESTA GATILLO	TRIGGER SPRING
010	YJ.00.04.25	001	PARAF CAB.RED.C/FENDA M 4x25	TORN CAB.RED.C/FENDA M 4x25	ROUND HEAD SCREW W/SLOTTED M4x25
011	73.01.01.04	002	ARRUELA LISA 4 MM	ARANDELA LISA 4 MM	FLAT WASHER 4MM
012	YL.05.02.04	001	PORCA AUTOT MA4 CLASSE 10 NYLON	TUERCA AUTOT MA4 CLASE 10 NYLON	STOP NUT MA4 CLASS 10 NYLON
013	72.05.02.04	001	PORCA AUTOT MA4 CLASSE 8 NYLON	TUERCA AUTOT MA4 CLASE 8 NYLON	STOP NUT MA4 CLASS 8 NYLON
014	70.00.04.20	001	PARAF CAB. RED. C/FENDA M4 X 20	TORN CAB. RED. C/FENDA M4 X 20	ROUND HEAD SCREW W/SLOTTED M4x20



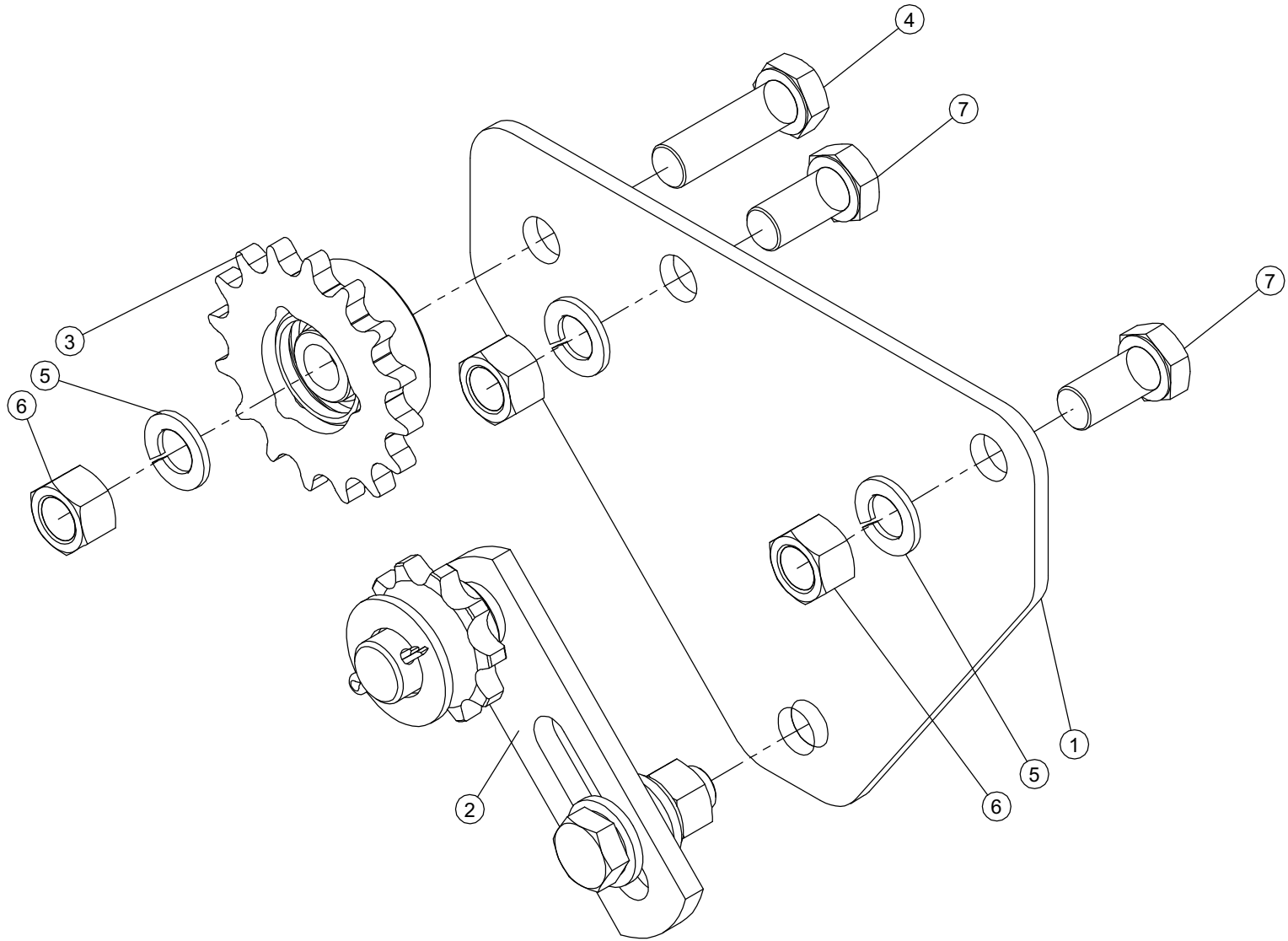
RESERVATÓRIO DA SEMENTE
DEPÓSITO DE LA SEMILLA
SEED RESERVOIR

Ref.	Cód.	Qt.	Descrição	Descripción	Description
001	YC.18.52.00	001	CJ RESERVATÓRIO DA SEMENTE	CJ DEPÓSITO DE LA SEMILLA	SEED RESERVOIR KIT
002	YC.18.59.01	001	DEFLETOR DA PIPOQUEIRA	DEFLECTOR DEL DEPÓSITO DE GRANOS G.	"SMALL BOX" DEFLECTOR
003	YC.18.59.02	001	SUPORTE DO DEFLETOR	SOPORTE DO DEFLECTOR	DEFLECTOR SUPPORTING PLATE
004	YJ.13.08.20	002	PARAF FR M8x20	TORN FR M8x20	FRENCH HEAD SCREW M8x20
005	YN.01.01.08	002	ARRUELA LISA M 8	ARANDELA LISA M 8	FLAT WASHER M8
006	YN.02.01.08	002	ARRUELA PRESSAO M8 ZB	ARANDELA PRESIÓN M8 ZB	SPRING WASHER M8 ZB
007	YL.06.02.08	002	PORCA BORBOLETA M8	TUERCA MARIPOSA M8	WING NUT M8



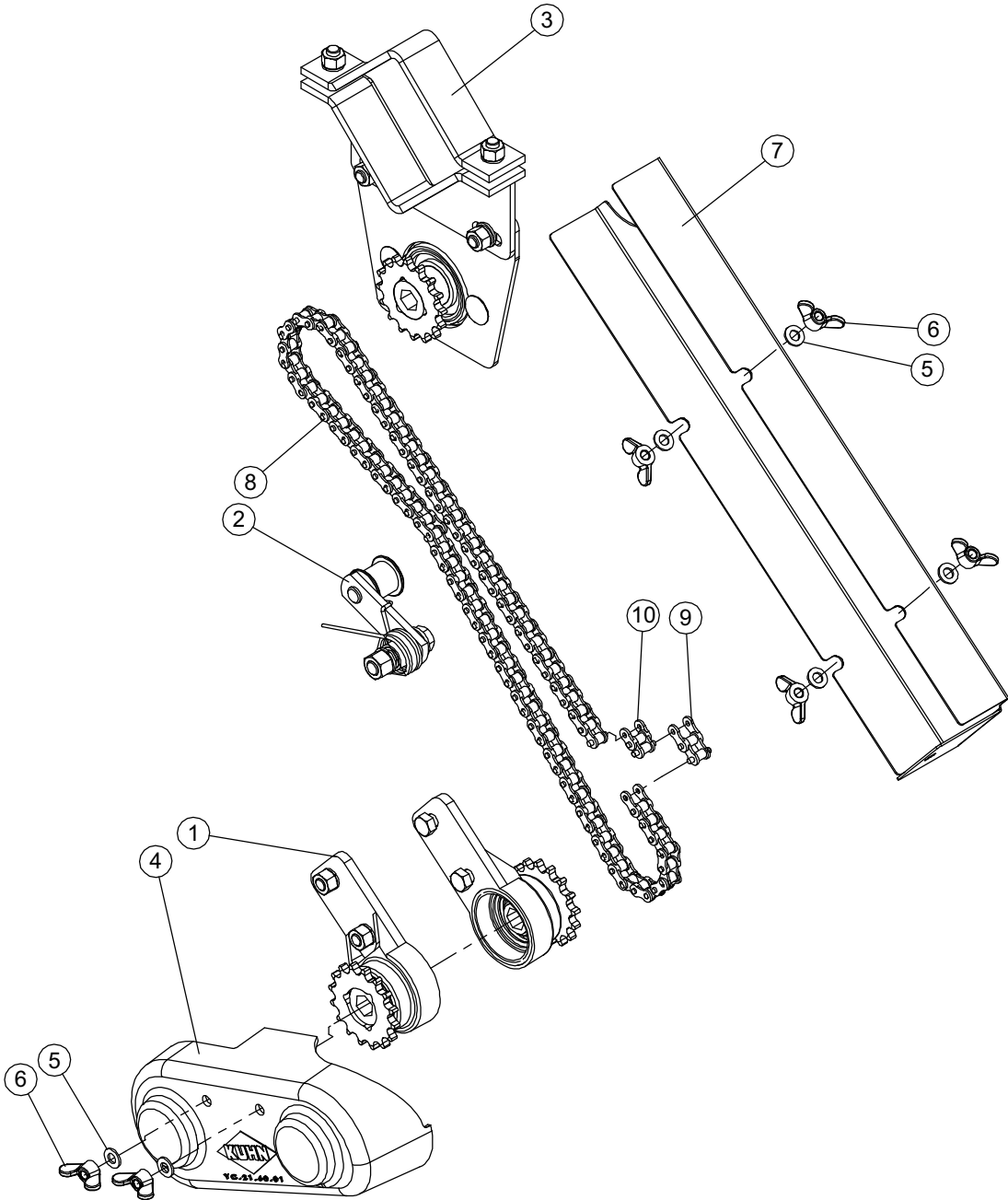
CÂMBIO SEMENTE
CAMBIO SEMILLA
SEED SWITCHGEAR

Ref.	Cód.	Qt.	Descrição	Descripción	Description
001	YC.21.02.00	001	CONJ. CAIXA DE CÂMBIO	CONJ. CAJA DE CAMBIO	GEARBOX KIT
002	YJ.11.08.25	005	PARAF SEXT M8 X 25 8.8 RT ZA	TORN SEXT M8 X 25 8.8 RT ZA	HEX. HEAD SCREW M8x25 8.8. RT ZA
003	YP.01.10.62	008	MANCAL ESTAMPADO PFL 206	BISAGRA ESTAMPADA PFL 206	STAMPED BEARING PFL 206
004	YD.15.53.00	001	CJ ESTICADOR DO CÂMBIO	CJ ESTIRADOR DEL CAMBIO	SWITCHGEAR STRETCHER KIT
005	YD.50.02.00	001	CJ ARVORE ENGRENAGENS PARES	CJ ÁRBOL ENGRENAJES PARES	PAIR SPROCKETS SPINDLE KIT
006	YD.50.01.00	001	CJ ARVORE ENGRENAGENS IMPARES	CJ ÁRBOL ENGRENAJES IMPARES	UNPAIRED SPROCKETS SPINDLE KIT
007	YQ.31.00.00	001	EMENDA ANSI 40	ENMIENDA ANSI 40	CONNECTING LINK ANSI 40
008	YD.31.54.02	001	CORRENTE ANSI 40 (47 ELOS)	CADENA ANSI 40 (47 ESLABONES)	CHAIN ANSI 40 (47 LINKS)
009	YA.02.52.07	006	PARAFUSO RECARTILHADO MA 8x16 8.8	TORNILLO RECARTILLADO MA 8x16 8.8	KNURLED HEAD SCREW MA8x16 8.8
010	YL.71.02.08	005	PORCA SEXT MA8 CLASSE 6	TUERCA SEXT MA8 CLASE 6	HEX. NUT MA8 CLASS 6
011	YN.02.01.08	005	ARRUELA PRESSAO M8 ZB	ARANDELA PRESIÓN M8 ZB	SPRING WASHER M8 ZB
012	YN.01.01.08	010	ARRUELA LISA M 8	ARANDELA LISA M 8	FLAT WASHER M8
013	YD.50.12.00	001	CJ ENGRENAGEM Z24	CJ ENGRENAJE Z24	SPROCKET KIT Z-24
014	YA.02.52.08	004	BUCHA DO ROLAMENTO	BUJE DEL RODAMIENTO	BEARING BUSHING
015	YC.21.62.02	001	EIXO MOVIDO D0 CÂMBIO	EJE MOVIDO DEL CAMBIO	SWITCHGEAR DRIVEN AXLE
016	YC.21.52.02	001	EIXO MOTRIZ DO CAMBIO GRAOS GROSSOS	EJE MOTRIZ DEL CAMBIO GRANOS GRUESOS	SWITCHGEAR DRIVE AXLE - LARGE SEEDS
017	YA.02.52.10	006	BATENTE	BATIENTE	BACK STOP
018	YD.50.03.00	001	CJ ENGRENAGEM Z14	CJ ENGRENAJE Z14	SPROCKET KIT Z-14
019	YN.02.01.10	008	ARRUELA DE PRESSÃO 10mm	ARANDELA DE PRESIÓN 10mm	SPRING WASHER 10MM
020	YP.80.00.30	004	ROLAMENTO ORAE 30	RODAMIENTO ORAE 30	BALL BEARING ORAE 30
021	YD.17.51.10	008	SEPARADOR	SEPARADOR	SEPARATOR
022	YO.10.04.38	004	CONTRA-PINO 3/16"x1.1/2"	CONTRAPERNO 3/16"x1.1/2"	SPRING COTTER PIN 3/16"x1.1/2"
023	YJ.03.10.25	008	PARAFUSO FRANCES M10x25	TORNILLO FRANCES M10x25	FRENCH HEAD SCREW M10x25
024	YL.01.02.10	008	PORCA SEXT MA10 CLASSE 8	TUERCA SEXT MA10 CLASE 8	HEX. NUT MA10 CLASS 8



SUPORTE - DESVIADORA CORRENTE
SOPORTE - DESVIADORA CORRIENTE
SUPPORT - DEVIATION CHAIN

Ref.	Cód.	Qt.	Descrição	Descripción	Description
001	YC.21.66.01	001	CHAPA DESVIADORA	CHAPA DESVIADORA	DEVIATION PLATE
002	YC.21.51.00	001	CONJ. ESTICADOR DA SEMENTE	CONJ. ESTIRADOR DE LA SEMILLA	SEED STRETCHING KIT
003	YC.21.65.00	001	CJ ENGRANAGEM DESVIADORA	CJ ENGRENAGE DESVIADORA	DEVIATION SPROCKET KIT
004	YJ.11.12.40	001	PARAF SEXT M12 x 40 8.8 RT ZA	TORN SEXT M12 x 40 8.8 RT ZA	HEX. HEAD SCREW M12x40 8.8 RT ZA
005	YN.02.01.12	003	ARRUELA PRESSÃO M12	ARANDELA PRESIÓN M12	SPRING WASHER M12
006	YL.71.02.12	003	PORCA SEXT MA12 CLASSE 8	TUERCA SEXT MA12 CLASE 8	HEX. NUT MA12 CLASS 8
007	YJ.11.12.30	002	PARAF SEXT M12 X 30 8.8 RT ZA	TORN SEXT M12 X 30 8.8 RT ZA	HEX. HEAD SCREW M12x30 8.8 RT ZA
001	YC.21.66.01	001	CHAPA DESVIADORA	CHAPA DESVIADORA	DEVIATION PLATE

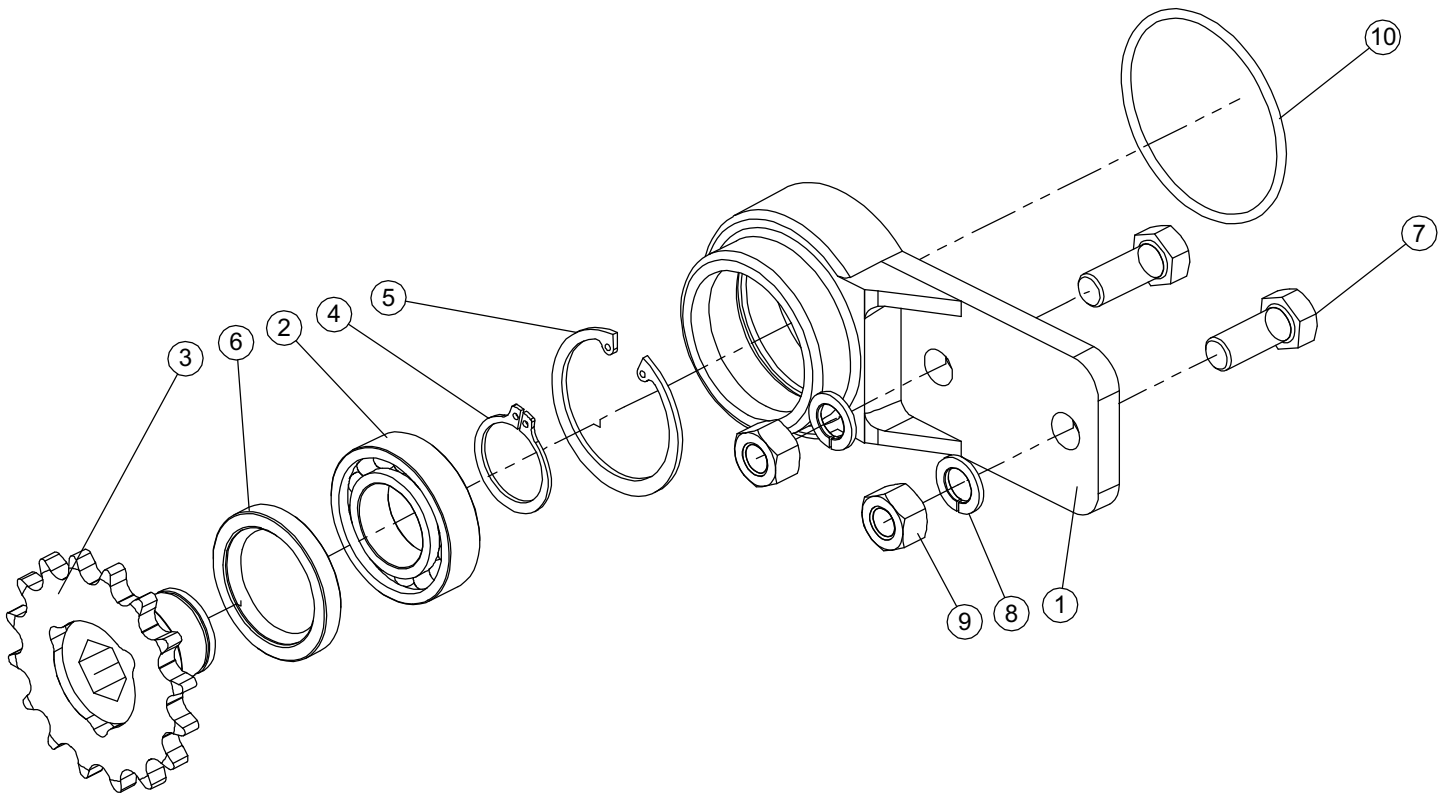


TRANSMISSÃO - LINHA GRÃO GROSSO

TRANSMISIÓN - LÍNEA GRANO GRUESO

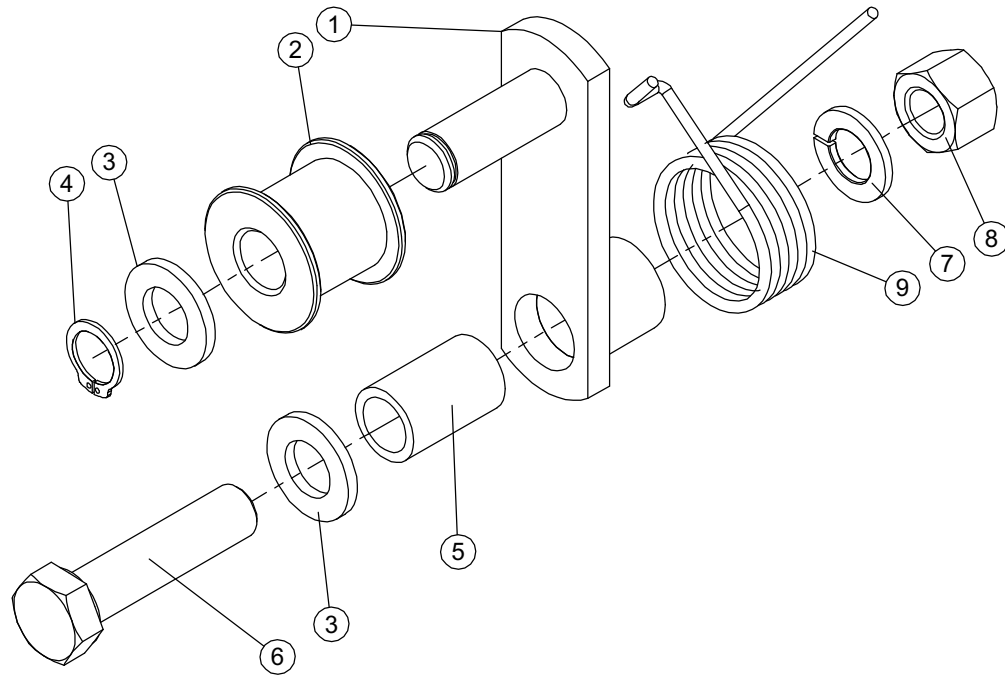
TRANSMISSION - LARGE SEED ROW

Ref.	Cód.	Qt.	Descrição	Descripción	Description
001	YC.21.68.00	002	CJ MANCAL DA LINHA	CJ BISAGRA DE LA LÍNEA	PLANTING LINE BEARING KIT
002	YC.21.70.00	001	CJ ESTICADOR	CJ ESTIRADOR	STRETCHER KIT
003	YC.21.69.00	001	CJ SUPORTE EIXO PRINCIPAL	CJ SOPORTE EJE PRINCIPAL	MAIN AXLE SUPPORTING PLATE KIT
004	YC.21.60.01	001	CARENAGEM	CARENAJE	HOUSING
005	YN.01.01.08	006	ARRUELA LISA M 8	ARANDELA LISA M 8	FLAT WASHER M8
006	YL.06.02.08	006	PORCA BORBOLETA M8	TUERCA MARIPOSA M8	WING NUT M8
007	YC.21.67.02	001	CARENAGEM DO PANTÓGRAFO	CARENAJE DEL PANTÓGRAFO	PANTOGRAPH HOUSING
008	YC.21.54.05	001	CORRENTE - 85 ELOS	CADENA - 85 ESLABONES	CHAIN - 85 LINKS
009	YQ.31.00.00	001	EMENDA ANSI 40	ENMIENDA ANSI 40	CONNECTING LINK ANSI 40
010	YQ.41.00.00	001	REDUÇÃO ANSI 40	REDUCCIÓN ANSI 40	OFFSET CONNECTING LINK 40



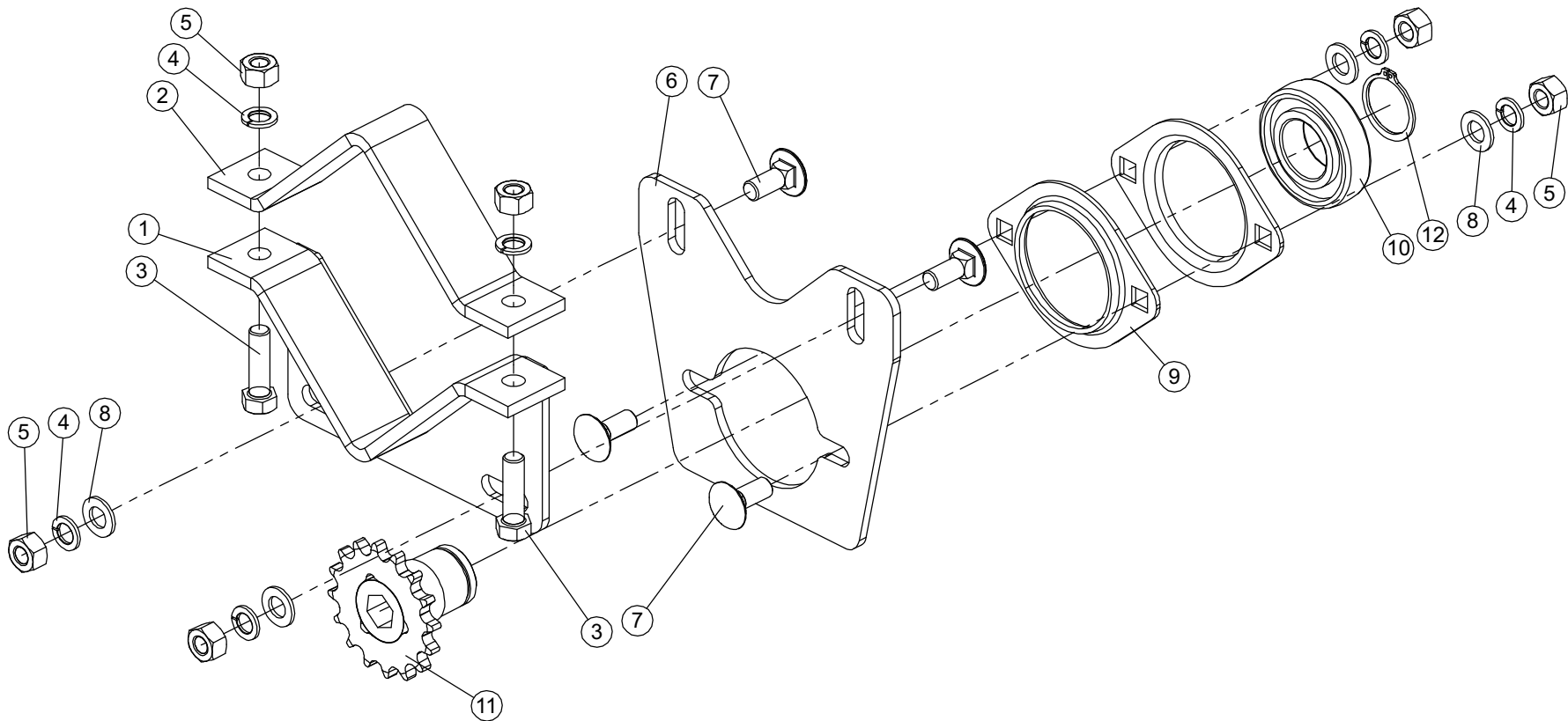
MANCAL DA LINHA
BISAGRA DE LA LÍNEA
PLANTING LINE BEARING

Ref.	Cód.	Qt.	Descrição	Descripción	Description
001	YC.21.68.01	001	MANCAL DA LINHA	BISAGRA DE LA LÍNEA	PLANTING LINE BEARING
002	YP.60.60.05	001	ROLAMENTO 6005 - 2 RS	RODAMIENTO 6005 - 2 RS	BALL BEARING 6005 2RS
003	YC.21.10.00	001	CJ ENGRENAGEM Z16	CJ ENGRENAJE Z16	SPROCKET KIT Z-16
004	YP.30.00.25	001	ANEL ELASTICO EXTERNO E25x2	ANILLO ELASTICO EXTERNO E25x2	OUTSIDE EXTERNAL RING E25x2
005	YP.40.00.47	001	ANEL ELASTICO I 47x1,5	ANILLO ELASTICO I 47x1,5	EXTERNAL RING I 47x1,5
006	YP.10.11.49	001	RETENTOR SABÓ 01149 BR	RETENTOR SABÓ 01149 BR	RETAINER SABO 01149 BR
007	YJ.01.10.25	002	PARAF SEXT M10x25 5.8 RT ZA	TORN SEXT M10x25 5.8 RT ZA	HEX. HEAD SCREW M10x25 5.8 RT ZA
008	YN.02.01.10	002	ARRUELA DE PRESSÃO 10mm	ARANDELA DE PRESIÓN 10mm	FLAT WASHER 10MM
009	YL.01.02.10	002	PORCA SEXT MA10 CLASSE 6	TUERCA SEXT MA10 CLASE 6	HEX. NUT MA10 CLASS 6
010	YP.20.21.41	001	ANEL "O" RING 2-141	ANILLO "O" RING 2-141	"O" RING 2-141



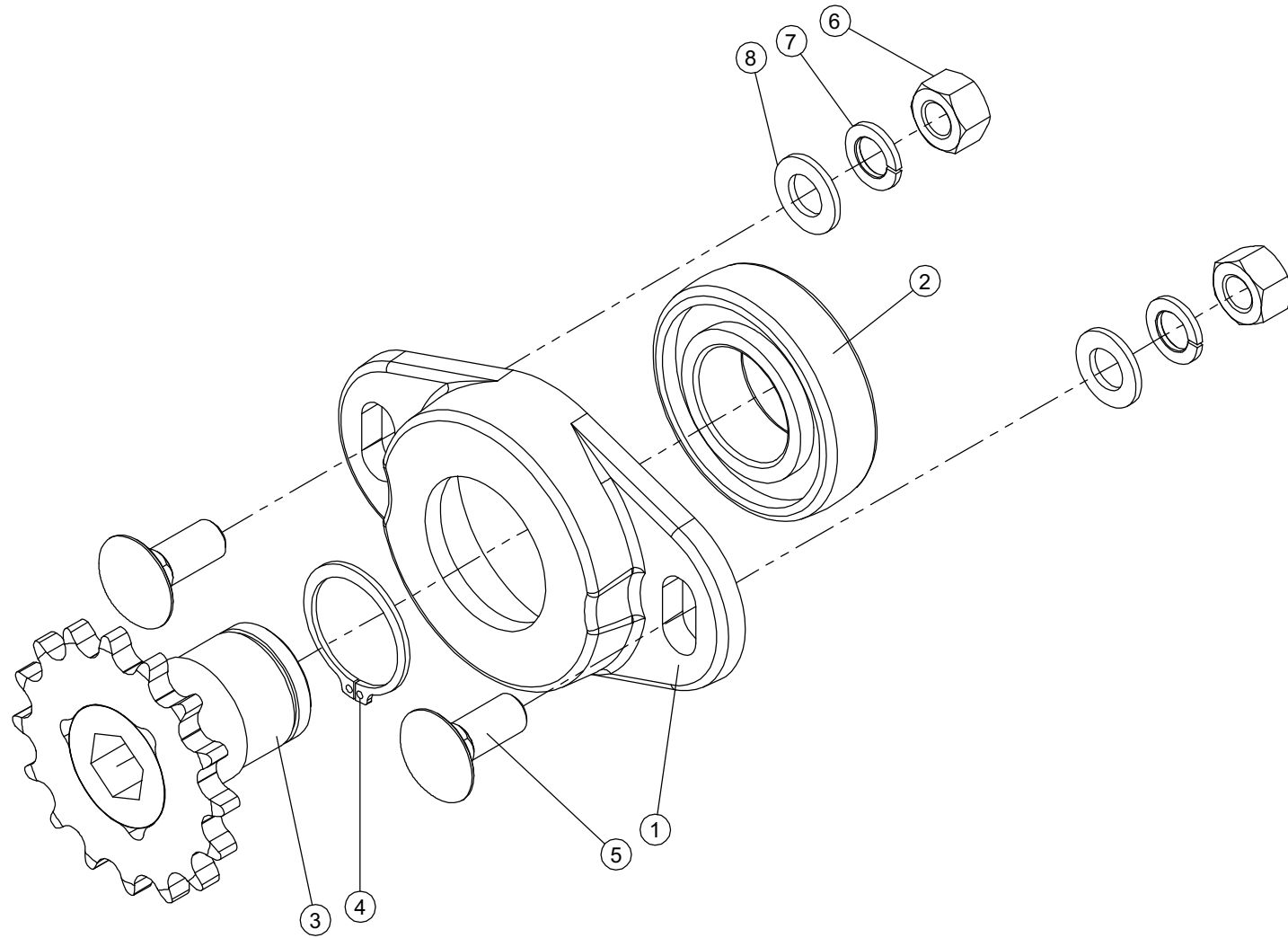
ESTICADOR
ESTIRADOR
STRETCHER

Ref.	Cód.	Qt.	Descrição	Descripción	Description
001	YC.21.13.00	001	CJ ESTICADOR	CJ ESTIRADOR	STRETCHER KIT
002	YC.21.56.01	001	CARRETEL	BOBINA	SPOOL
003	YN.01.01.12	002	ARRUELA LISA 12MM	ARANDELA LISA 12MM	FLAT WASHER 12MM
004	YP.30.00.13	001	ANEL ELÁSTICO E13	ANILLO ELÁSTICO E13	EXTERNAL RING E13
005	YA.11.52.03	001	BUCHA DA PLATAFORMA	TACO DE LA PLATAFORMA	PLATFORM BUSHING
006	YJ.01.12.50	001	PARAF SEXT M12x50 5.8 RT ZA	TORN SEXT M12x50 5.8 RT ZA	HEX. HEAD SCREW M12x50 5.8 RT ZA
007	YN.02.01.12	001	ARRUELA PRESSÃO M12	ARANDELA PRESIÓN M12	SPRING WASHER M12
008	YL.71.02.12	001	PORCA SEXT MA12 CLASSE 6	TUERCA SEXT MA12 CLASE 6	HEX. NUT MA12 CLASS 6
009	YA.02.53.02	001	MOLA	BALLESTA	SPRING



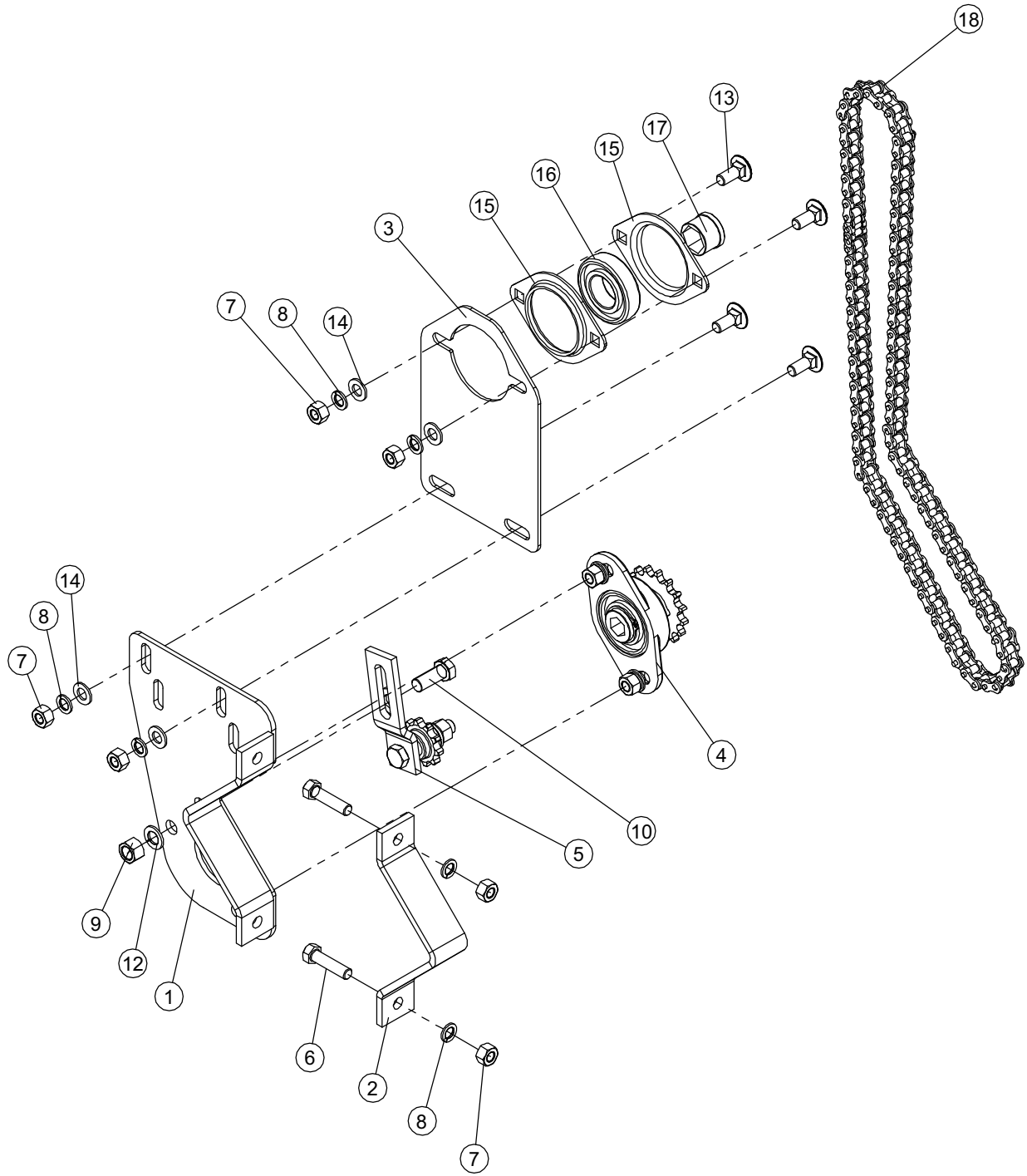
SUPORTE DO EIXO
SOPORTE DEL EJE
AXLE SUPPORTING PLATE

Ref.	Cód.	Qt.	Descrição	Descripción	Description
001	YC.21.11.00	001	CJ SUPORTE DO EIXO	CJ SOPORTE DEL EJE	AXLE SUPPORTING PLATE KIT
002	YA.17.03.02	001	ABRAÇADEIRA DA TRANSMISSÃO	CASQUILLO DE APRIETE DE LA TRANSMISIÓN	TRANSMISSION CLAMP
003	YJ.01.10.35	002	PARAF SEXT M10x35 5.8 RT ZA	TORN SEXT M10x35 5.8 RT ZA	HEX. HEAD SCREW M10x35 5.8 RT ZA
004	YN.02.01.10	006	ARRUELA DE PRESSÃO 10mm	ARANDELA DE PRESIÓN 10mm	SPRING WASHER 10 MM
005	YL.01.02.10	006	PORCA SEXT MA10 CLASSE 6	TUERCA SEXT MA10 CLASE 6	HEX. NUT MA10 CLASS 6
006	YC.21.69.01	001	APOIO EIXO DA SEMENTE	APOYO EJE DE LA SEMILLA	SEED AXLE SUPPORT
007	YJ.13.10.25	004	PARAF FRANCÊS M10x25 8.8	TORN FRANCÉS M10x25 8.8	FRENCH HEAD SCREW M10x25 8.8
008	YN.01.01.10	004	ARRUELA LISA 10mm	ARANDELA LISA 10mm	FLAT WASHER 10MM
009	YP.01.10.62	002	MANCAL ESTAMPADO PFL 206	BISAGRA ESTAMPADA PFL 206	STAMPED BEARING PFL 206
010	YP.80.00.30	001	ROLAMENTO ORAE 30	RODAMIENTO ORAE 30	BALL BEARING ORAE 30
011	YC.21.12.00	001	CJ ENGRENAGEM Z16	CJ ENGRENAJE Z16	SPROCKET KIT Z-16
012	YP.30.00.30	001	ANEL ELÁSTICO E30	ANILLO ELÁSTICO E30	EXTERNAL RING E30



MANCAL - TRANSMISSÃO SEMENTE
BISAGRA - TRANSMISIÓN SEMILLA
BEARING - SEED TRANSMISSION

Ref.	Cód.	Qt.	Descrição	Descripción	Description
001	YA.02.52.06	001	MANCAL	BISAGRA	BEARING
002	YP.80.00.30	001	ROLAMENTO ORAE 30	RODAMIENTO ORAE 30	BALL BEARING ORAE 30
003	YC.21.12.00	001	CJ ENGRENAGEM Z16	CJ ENGRENAJE Z16	SPROCKET KIT Z-16
004	YP.30.00.30	001	ANEL ELÁSTICO E30	ANILLO ELÁSTICO E30	EXTERNAL RING E30
005	YJ.13.10.25	002	PARAF FRANCÊS M10x25 8.8	TORN FRANCÊS M10x25 8.8	FRENCH HEAD SCREW M10x25 8.8
006	YL.01.02.10	002	PORCA SEXT MA10 CLASSE 6	TUERCA SEXT MA10 CLASE 6	HEX. NUT MA10 CLASS 6
007	YN.02.01.10	002	ARRUELA DE PRESSÃO 10mm	ARANDELA DE PRESIÓN 10mm	SPRING WASHER 10MM
008	YN.01.01.10	002	ARRUELA LISA 10mm	ARANDELA LISA 10mm	FLAT WASHER 10MM

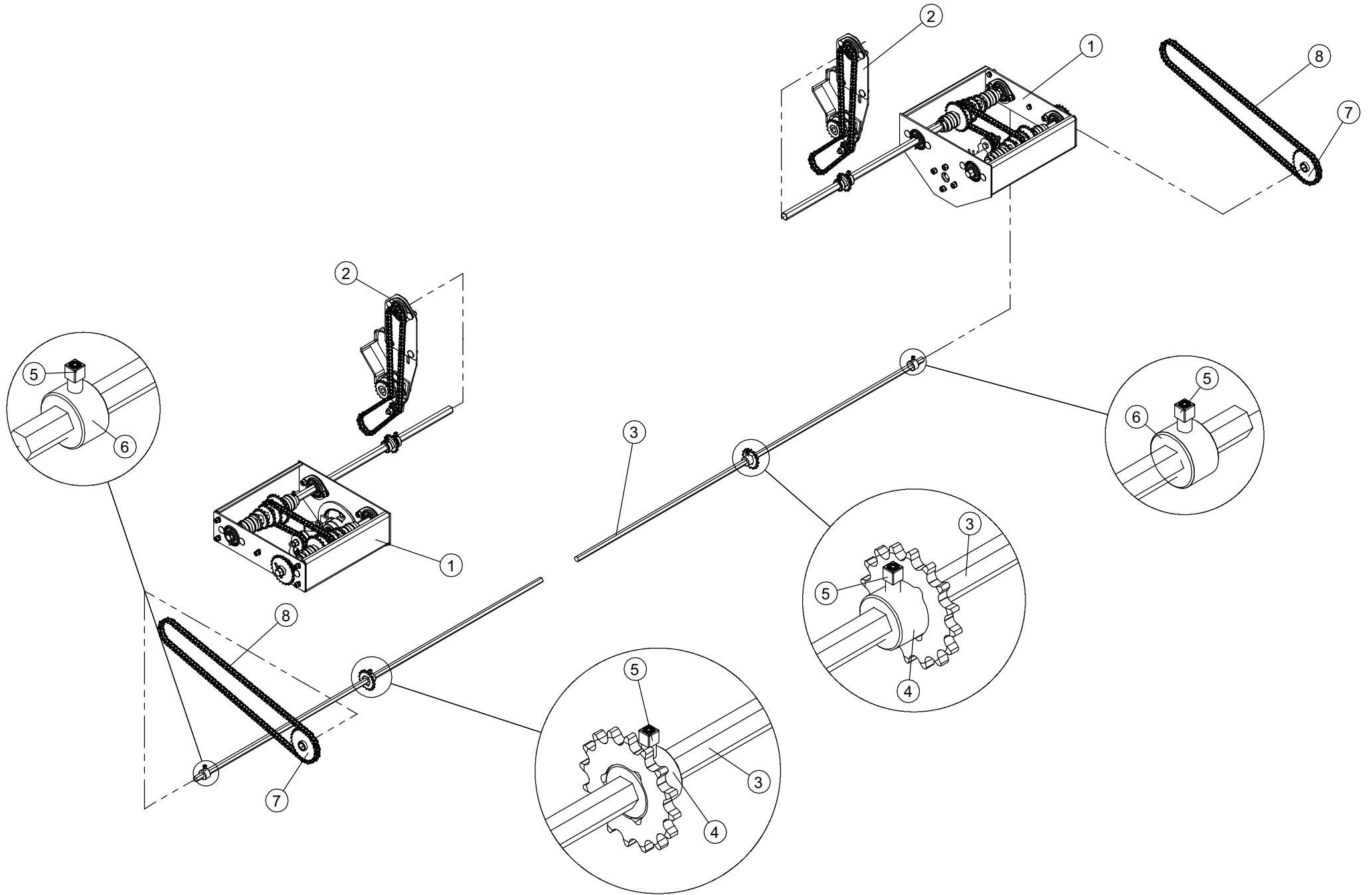


SUPORTE TRANSMISSÃO

SOPORTE TRANSMISIÓN

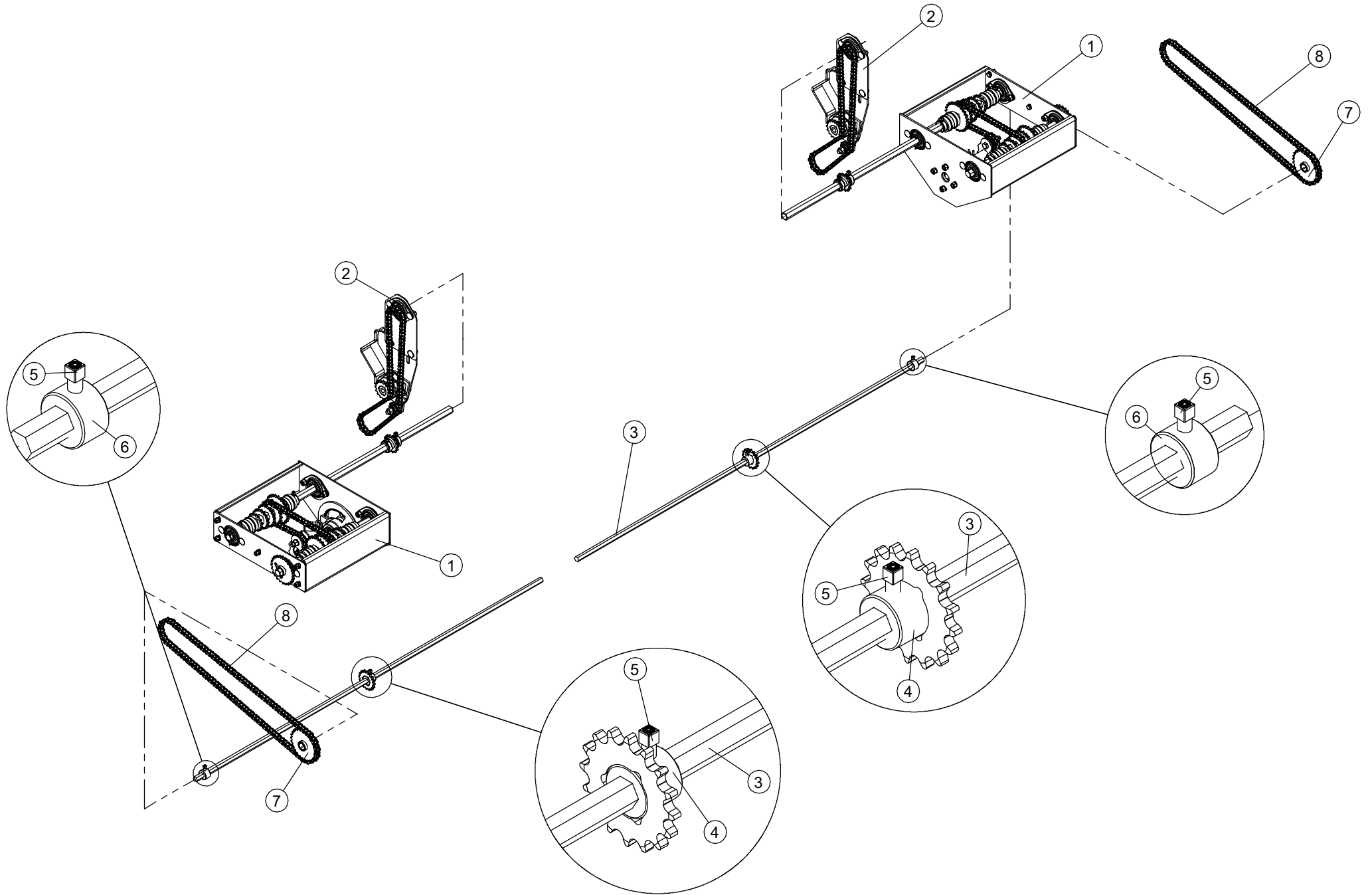
TRANSMISSION SUPPORT

Ref.	Cód.	Qt.	Descrição	Descripción	Description
001	YC.21.15.00	001	CONJ. SUPORTE DIREITO DO MANCAL	CONJ. SOPORTE DERECHO DE LA BISAGRA	RIGHT SUPPORTING PLATE OF BEARING
002	YA.17.03.02	001	ABRAÇADEIRA DA TRANSMISSÃO	CASQUILLO DE APRIETE DE LA TRANSMISIÓN	TRANSMISSION CLAMP
003	YC.21.63.01	001	APOIO EIXO DO CÂMBIO	APOYO EJE DEL CAMBIO	AXLE SUPPORTING PLATE OF SWITCHGEAR
004	YC.21.71.00	001	CJ SUPORTE TRANSMISSÃO SEMENTE	CJ SOPORTE TRANSMISIÓN SEMILLLA	SEED TRANSMISSION SUPPORTING KIT
005	YA.02.51.00	001	CONJ. ESTICADOR INTERMEDIÁRIO	CONJ. ESTIRADOR INTERMEDIO	INTERMEDIATE STRETCHER KIT
006	YJ.01.10.40	002	PARAF SEXT M10x40 5.8 RT ZA	TORN SEXT M10x40 5.8 RT ZA	HEX. HEAD SCREW M10x40 5.8 RT ZA
007	YL.01.02.10	006	PORCA SEXT MA10 CLASSE 6	TUERCA SEXT MA10 CLASE 6	HEX. NUT MA10 CLASS 6
008	YN.02.01.10	006	ARRUELA DE PRESSÃO 10mm	ARANDELA DE PRESIÓN 10mm	SPRING WASHER 10MM
009	YL.71.02.12	001	PORCA SEXT MA12 CLASSE 8	TUERCA SEXT MA12 CLASE 8	HEX. NUT MA12 CLASS 8
010	YJ.11.12.30	001	PARAF SEXT M12 X 30 8.8 RT ZA	TORN SEXT M12 X 30 8.8 RT ZA	HEX. HEAD SCREW M12x30 8.8 RT ZA
011	YN.01.01.12	001	ARRUELA LISA 12MM	ARANDELA LISA 12MM	FLAT WASHER 12MM
012	YN.02.01.12	001	ARRUELA PRESSÃO M12	ARANDELA PRESIÓN M12	SPRING WASHER M12
013	YJ.13.10.25	004	PARAF FRANCÊS M10x25 8.8	TORN FRANCES M10x25 8.8	FRENCH HEAD SCREW M10x25 8.8
014	YN.01.01.10	004	ARRUELA LISA 10mm	ARANDELA LISA 10mm	FLAT WASHER 10MM
015	YP.01.10.62	002	MANCAL ESTAMPADO PFL 206	BISAGRA ESTAMPADO PFL 206	STAMPED BEARING PFL 206
016	YP.80.00.30	001	ROLAMENTO ORAE 30	RODAMIENTO ORAE 30	BALL BEARING ORAE 30
017	YA.02.52.08	001	BUCHA DO ROLAMENTO	BUJE DEL RODAMIENTO	BALL BEARING BUSHING
018	YA.17.52.02	001	CORRENTE ANSI 40 (47 ELOS)	CADENA ANSI 40 (47 ESLABONES)	CHAIN ANSI 40 (47LINKS)



TRANSMISSÃO SEMENTE 2217
TRANSMISIÓN SEMILLA 2217
SEED TRANSMISSION 2217

Ref.	Cód.	Qt.	Descrição	Descripción	Description
001	YC.21.62.00	002	CJ CÂMBIO SEMENTE GG	CJ CAMBIO SEMILLA GG	SEED SWITCHGEAR KIT LS
002	YC.21.73.00	002	CONJ. SUPORTE TRANSMISSÃO	CONJ. SOPORTE TRANSMISIÓN	TRANSMISSION SUPPORTING KIT
003	YC.21.50.01	002	EIXO TRANSMISSÃO SEMENTE	EJE TRANSMISIÓN SEMILLA	SEED TRANSMISSION AXLE
004	YD.18.01.00	002	CJ ENGRANEGEM Z16	CJ ENGRENAGE Z16	SPROCKET KIT Z-16
005	YA.02.52.07	004	PARAFUSO RECARTILHADO MA 8x16 8.8	TORNILLO RECARTILLADO MA 8x16 8.8	KNURLED HEAD SCREW MA8x16 8.8
006	YD.12.55.02	002	BATENTE SEXTAVADO	BATIENTE SEXTAVADO	HEX. BACK STOP
007	YD.50.13.00	002	CJ ENGRENAGEM Z28	CJ ENGRENAGE Z28	SPROCKET KIT Z-28
008	YC.21.50.03	002	CORRENTE ANSI 40	CADENA ANSI 40	CHAIN ANSI 40

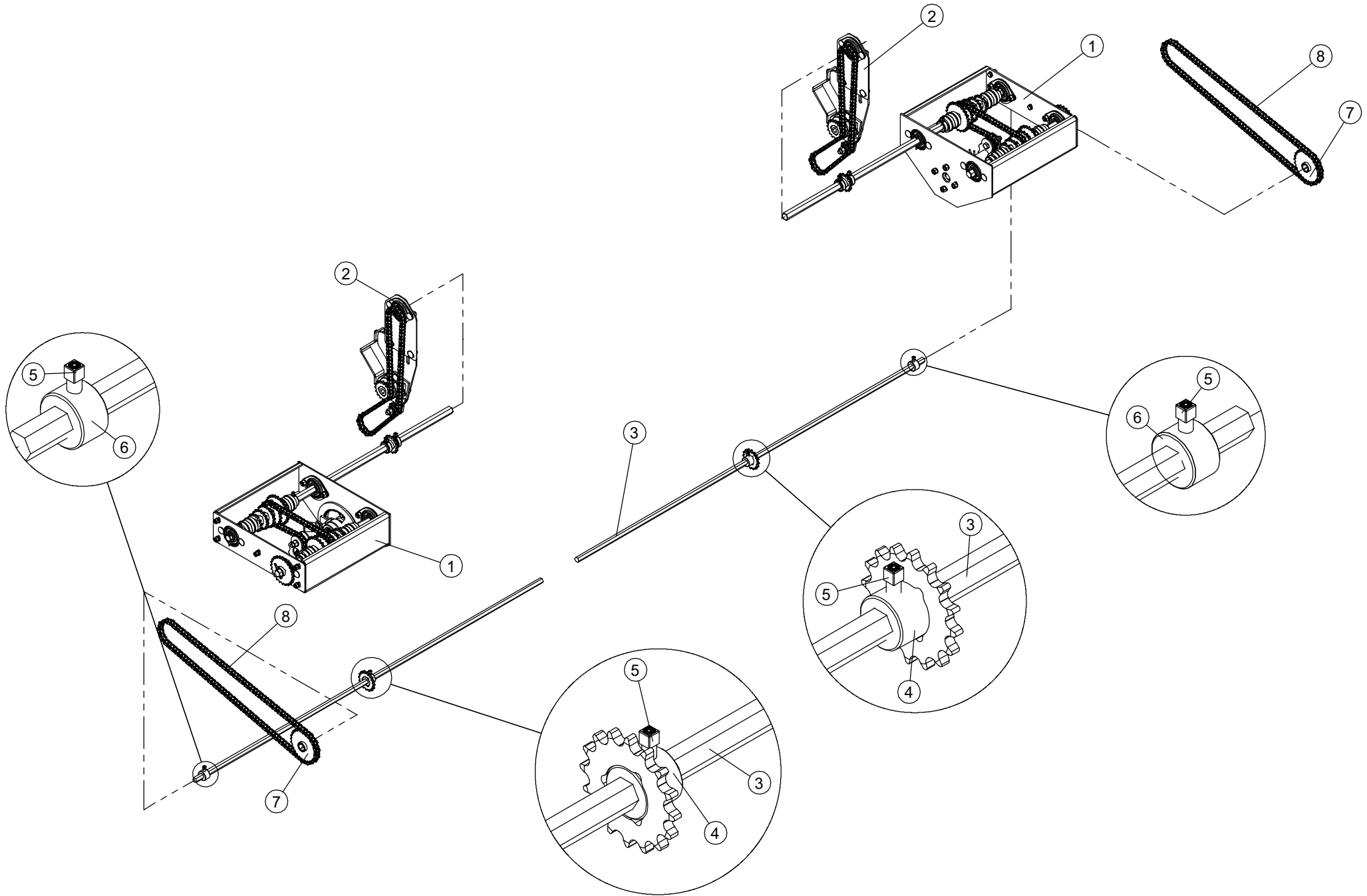


TRANSMISSÃO SEMENTE 2219

TRANSMISIÓN SEMILLA 2219

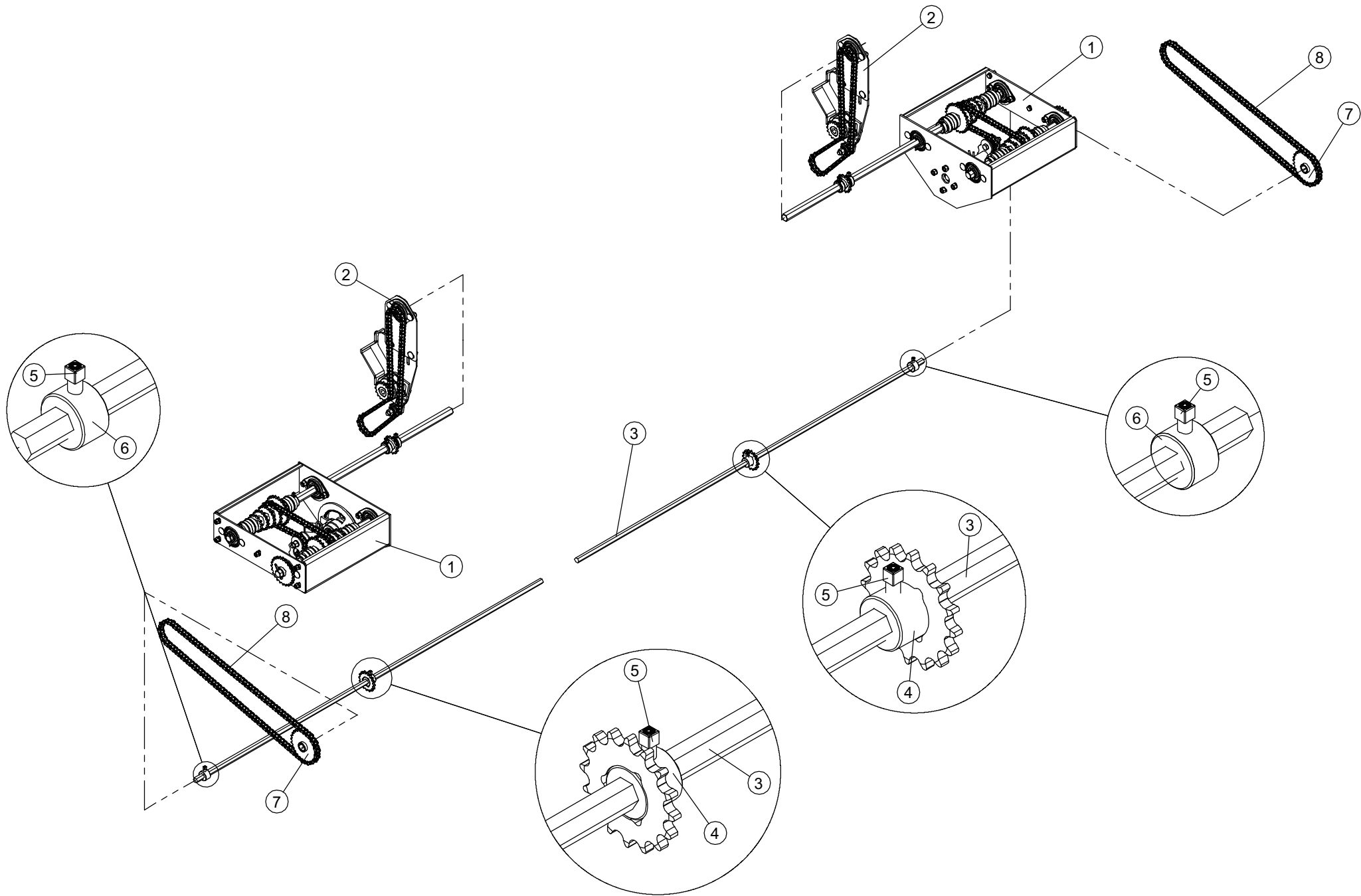
SEED TRANSMISSION 2219

Ref.	Cód.	Qt.	Descrição	Descripción	Description
001	YC.21.62.00	002	CJ CÂMBIO SEMENTE GG	CJ CAMBIO SEMILLA GG	SEED SWITCHGEAR KIT GG
002	YC.21.73.00	002	CONJ. SUPORTE TRANSMISSÃO	CONJ. SOPORTE TRANSMISIÓN	TRANSMISSION SUPPORTING KIT
003	YC.21.53.01	002	EIXO TRANSMISSÃO LINHAS 19L	EJE TRANSMISIÓN LÍNEAS 19L	TRANSMISSION AXLE - PLANTING LINES 19L
004	YD.18.01.00	002	CJ ENGRANEGEM Z16	CJ ENGRENAJE Z16	SPROCKET KIT Z-16
005	YA.02.52.07	004	PARAFUSO RECARTILHADO MA 8x16 8.8	TORNILLO RECARTILLADO MA 8x16 8.8	KNURLED HEAD SCREW MA8x16 8.8
006	YD.12.55.02	002	BATENTE SEXTAVADO	BATIENTE SEXTAVADO	HEX. BACK STOP
007	YD.50.13.00	002	CJ ENGRENAGEM Z28	CJ ENGRENAJE Z28	SPROCKET KIT Z-28
008	YC.21.50.03	002	CORRENTE ANSI 40	CADENA ANSI 40	CHAIN ANSI 40



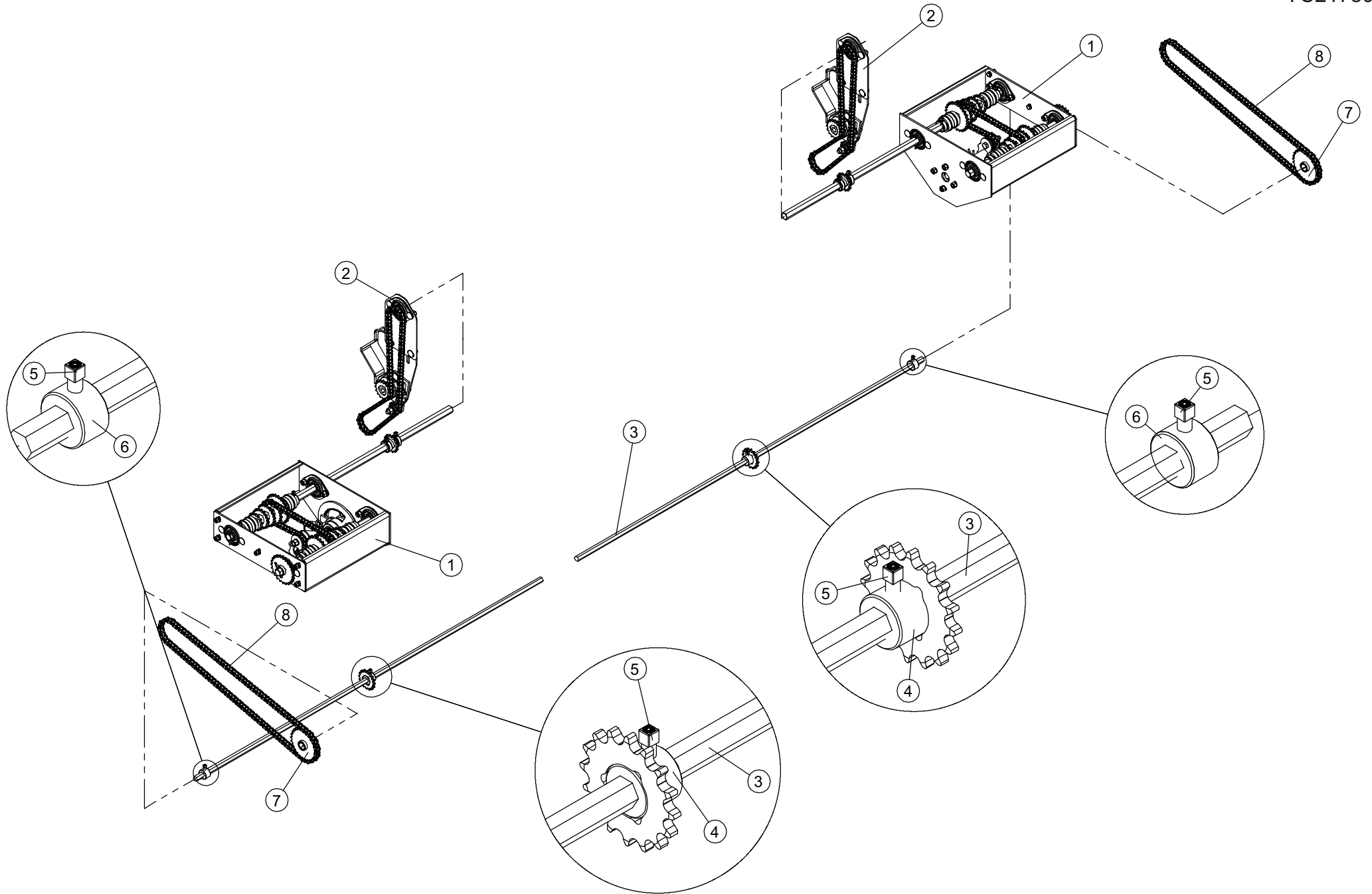
TRANSMISSÃO SEMENTE 2213
TRANSMISIÓN SEMILLA 2213
SEED TRANSMISSION 2213

Ref.	Cód.	Qt.	Descrição	Descripción	Description
001	YC.21.62.00	002	CJ CÂMBIO SEMENTE GG	CJ CAMBIO SEMILLA GG	SEED SWITCHGEAR KIT LS
002	YC.21.73.00	002	CONJ. SUPORTE TRANSMISSÃO	CONJ. SOPORTE TRANSMISIÓN	TRANSMISSION SUPPORTING KIT
003	YC.21.57.01	002	EIXO TRANSMISSÃO LINHAS 13L	EJE TRANSMISIÓN LÍNEAS 13L	TRANSMISSION AXLE - PLANTING LINES 13L
004	YD.18.01.00	002	CJ ENGRANEGEM Z16	CJ ENGRENAGE Z16	SPROCKET KIT Z-16
005	YA.02.52.07	004	PARAFUSO RECARTILHADO MA 8x16 8.8	TORNILLO RECARTILLADO MA 8x16 8.8	KNURLED HEAD SCREW MA8x16 8.8
006	YD.12.55.02	002	BATENTE SEXTAVADO	BATIENTE SEXTAVADO	HEX. BACK STOP
007	YD.50.13.00	002	CJ ENGRENAGEM Z28	CJ ENGRENAGE Z28	SPROCKET KIT Z-28
008	YC.21.50.03	002	CORRENTE ANSI 40	CADENA ANSI 40	CHAIN ANSI 40



TRANSMISSÃO SEMENTE 2223
TRANSMISIÓN SEMILLA 2223
SEED TRANSMISSION 2223

Ref.	Cód.	Qt.	Descrição	Descripción	Description
001	YC.21.62.00	002	CJ CÂMBIO SEMENTE GG	CJ CAMBIO SEMILLA GG	SEED SWITCHGEAR KIT LS
002	YC.21.73.00	002	CONJ. SUPORTE TRANSMISSÃO	CONJ. SOPORTE TRANSMISIÓN	TRANSMISSION SUPPORTING KIT
003	YC.21.58.01	002	EIXO TRANSMISSÃO LINHAS 23L	EJE TRANSMISIÓN LÍNEAS 23L	TRANSMISSION AXLE - PLANTING LINES 23L
004	YD.18.01.00	002	CJ ENGRANEGEM Z16	CJ ENGRENAJE Z16	SPROCKET KIT Z-16
005	YA.02.52.07	004	PARAFUSO RECARTILHADO MA 8x16 8.8	TORNILLO RECARTILLADO MA 8x16 8.8	KNURLED HEAD SCREW MA8x16 8.8
006	YD.12.55.02	002	BATENTE SEXTAVADO	BATIENTE SEXTAVADO	HEX. BACK STOP
007	YD.50.13.00	002	CJ ENGRANAGEM Z28	CJ ENGRENAJE Z28	SPROCKET KIT Z-28
008	YC.21.50.03	002	CORRENTE ANSI 40	CADENA ANSI 40	CHAIN ANSI 40

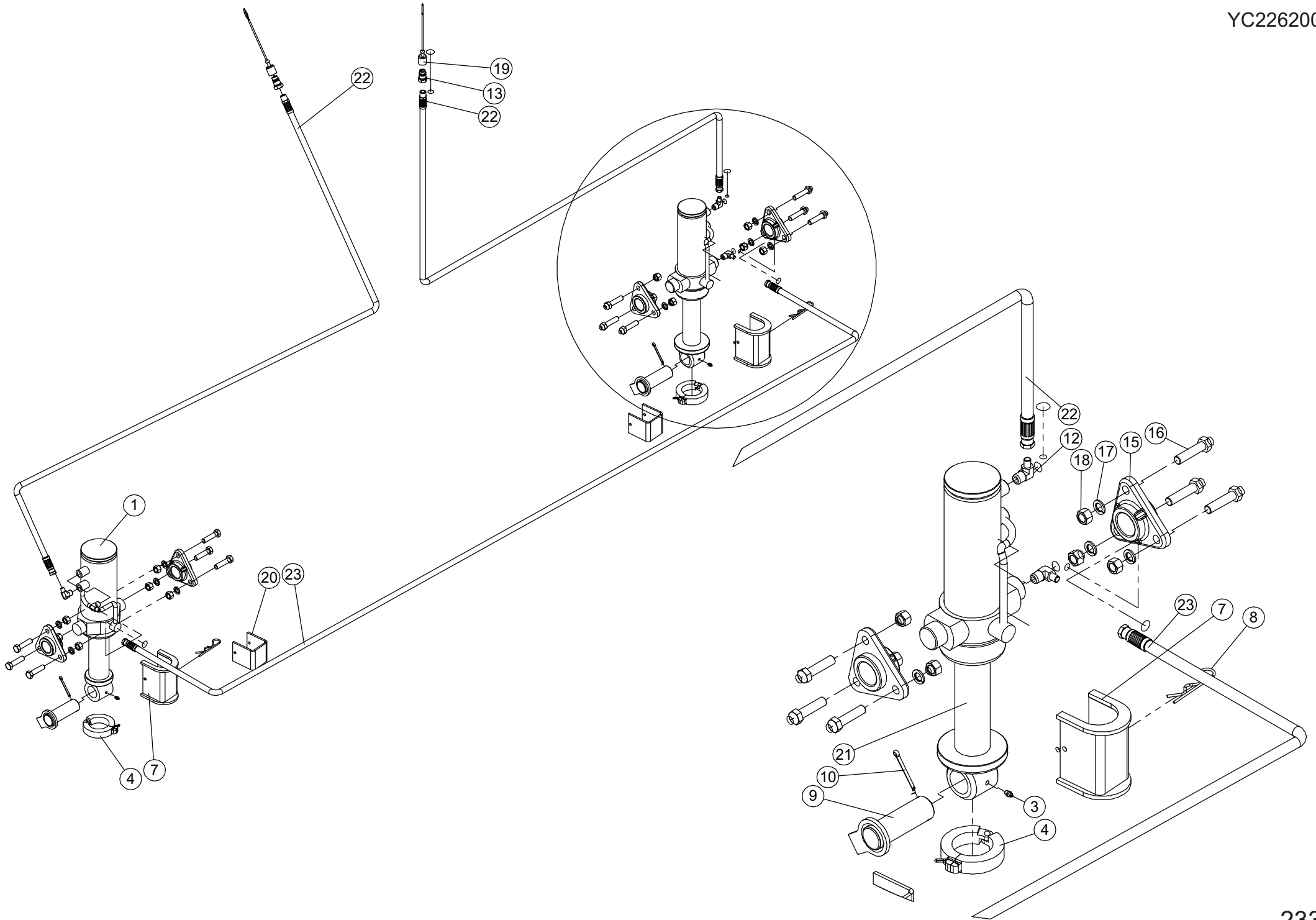


TRANSMISSÃO SEMENTE 2227

TRANSMISIÓN SEMILLA 2227

SEED TRANSMISSION 2227

Ref.	Cód.	Qt.	Descrição	Descripción	Description
001	YC.21.62.00	002	CJ CÂMBIO SEMENTE GG	CJ CAMBIO SEMILLA GG	SEED SWITCHGEAR KIT LS
002	YC.21.73.00	002	CONJ. SUPORTE TRANSMISSÃO	CONJ. SOPORTE TRANSMISIÓN	TRANSMISSION SUPPORTING KIT
003	YC.21.59.01	002	EIXO TRANSMISSÃO LINHAS 27L	EJE TRANSMISIÓN LÍNEAS 27L	TRANSMISSION AXLE - PLANTING LINES 27L
004	YD.18.01.00	002	CJ ENGRANEGEM Z16	CJ ENGRENAGE Z16	SPROCKET KIT Z-16
005	YA.02.52.07	004	PARAFUSO RECARTILHADO MA 8x16 8.8	TORNILLO RECARTILLADO MA 8x16 8.8	KNURLED HEAD SCREW MA8x16 8.8
006	YD.12.55.02	002	BATENTE SEXTAVADO	BATIENTE SEXTAVADO	HEX. BACK STOP
007	YD.50.13.00	002	CJ ENGRENAGEM Z28	CJ ENGRENAGE Z28	SPROCKET KIT Z-28
008	YC.21.50.03	002	CORRENTE ANSI 40	CADENA ANSI 40	CHAIN ANSI 40

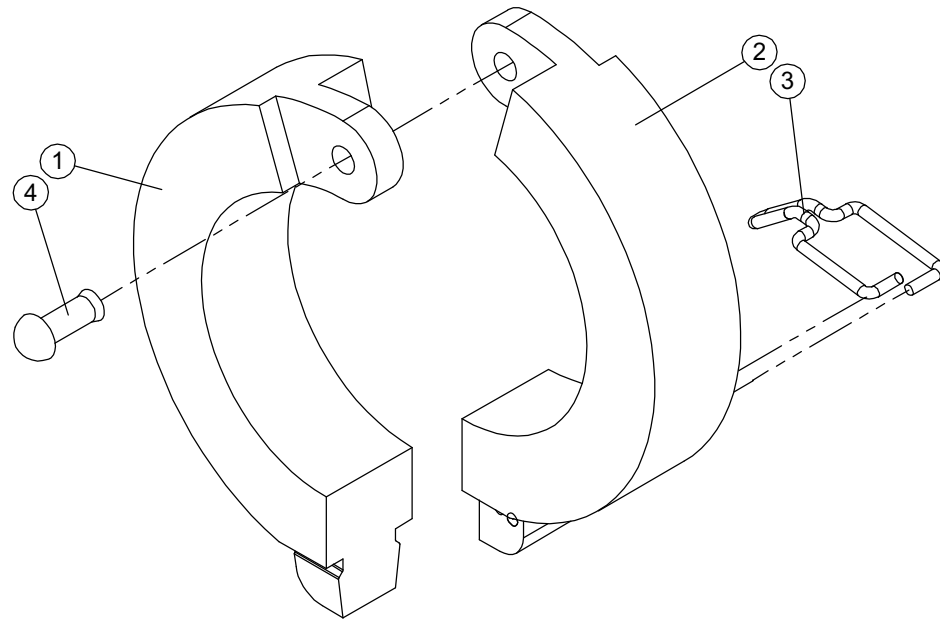


SISTEMA HIDRÁULICO 2213

SISTEMA HIDRÁULICO 2213

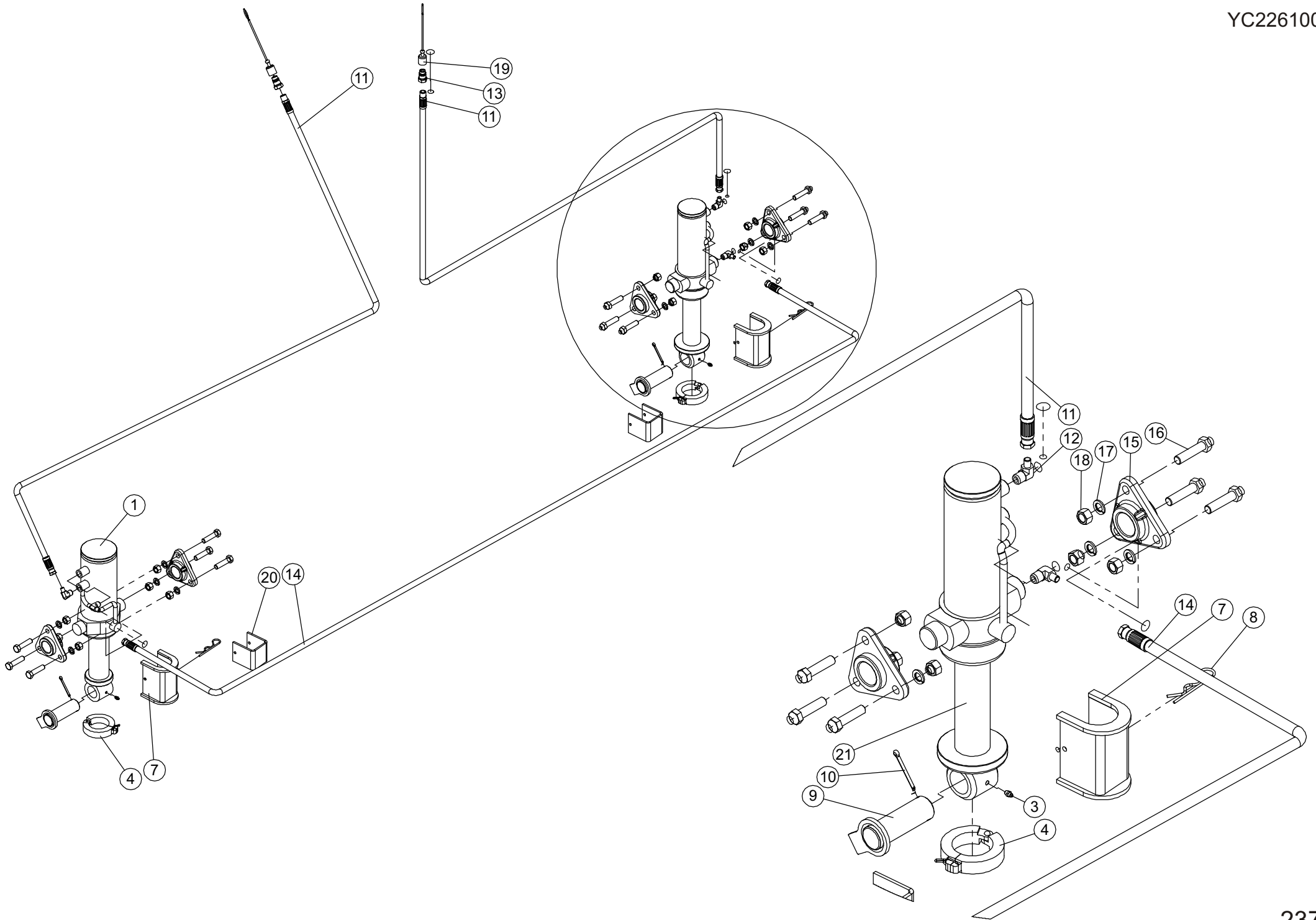
HYDRAULIC SYSTEM 2213

Ref.	Cód.	Qt.	Descrição	Descripción	Description
001	YC.09.81.00	001	CJ CILINDRO 4.1/2"	CJ CILINDRO 4.1/2"	CYLINDER KIT 4.1/2"
002	YC.09.80.00	001	CJ CILINDRO 3.1/2"	CJ CILINDRO 3.1/2"	CYLINDER KIT 3.1/2"
003	YP.01.02.08	002	GRAXEIRA RETA M8x1,25	ENGRASERA RECTA M8x1,25	STRAIGHT GREASE FITTING M8x1,25
004	YC.09.97.00	002	CJ MEIO CALÇO MENOR	CJ MEDIO CALCE MENOR	SMALLER HALF SKID KIT
005	YC.09.26.00	002	CJ CALÇO P/ TRANSPORTE	CJ CALCE P/ TRANSPORTE	SKID KIT FOR TRANSPORTING
006	YO.11.04.00	002	GRAMPO R4mm LONGO (L=122mm)	GRAMPO R4mm LARGO (L=122mm)	HOLDFAST R4mm LONG (L=122mm)
007	YC.22.13.00	002	CJ PINO DO CILINDRO	CJ PERNO DEL CILINDRO	CYLINDER PIN KIT
008	YO.10.06.63	002	CONTRA-PINO 1/4"x2.1/2"	CONTRAPERNO 1/4"x2.1/2"	SPRING COTTER PIN 1/4"x2.1/2"
009	YC.22.15.00	002	CJ MANGUEIRA DIANTEIRA	CJ MANGUITO DELANTERO	FRONT HOSE KIT
010	YV.03.00.04	004	ADAPTADOR JOELHO MACHO	ADAPTADOR RODETE MACHO	MALE JOINT ADAPTER
011	YV.12.00.01	002	ENGATE RÁPIDO 1/2"	ENGANCHE RÁPIDO 1/2"	QUICK LATCH 1/2"
012	YC.22.14.00	001	CJ MANGUEIRA TRAZEIRA	CJ MANGUITO TRASERO	REAR HOSE KIT
013	YC.09.69.01	004	MANCAL DO CILINDRO	BISAGRA DEL CILINDRO	CYLINDER BEARING
014	70.01.16.65	012	PARAF SEXT M16x65 5.8 RP ZA	TORN SEXT M16x65 5.8 RP ZA	HEX. HEAD NUT M16x65 5.8 RP ZA
015	YN.02.01.16	012	ARRUELA DE PRESSÃO M16	ARANDELA DE PRESIÓN M16	SPRING WASHER M16
016	YL.01.02.16	012	PORCA SEXT MA16 CLASSE 6	TUERCA SEXT MA16 CLASE 6	HEX. NUT MA6 CLASS 6
017	YV.10.00.03	002	TAMPA EXTERNA ENGATE RÁPIDO	TAPA EXTERNA ENGANCHE RÁPIDO	QUICK LATCH EXTERNAL LID
018	YC.09.84.01	002	CALÇO MENOR	CALCE MENOR	SMALLER SKID



MEIO CALÇO MENOR
MEDIO CALCE MENOR
MINOR HALF SKID

Ref.	Cód.	Qt.	Descrição	Descripción	Description
001	YC.09.97.01	001	MEIO CALÇO S/ FURO	MEDIO CALCE S/ ORIFICIO	HALF SKID WITHOUT HOLE
002	YC.09.97.03	001	MEIO CALÇO C/ FURO	MEDIO CALCE C/ ORIFICIO	HALF SKID WITH HOLE
003	YC.09.97.02	001	MOLA DA ALGEMA	BALLESTA DE LA ESPOSA	SHACKLE SPRING
004	YO.14.06.19	001	REBITE 1/4"x3/4"	REMACHE 1/4"x3/4"	RIVET 1/4"x3/4"

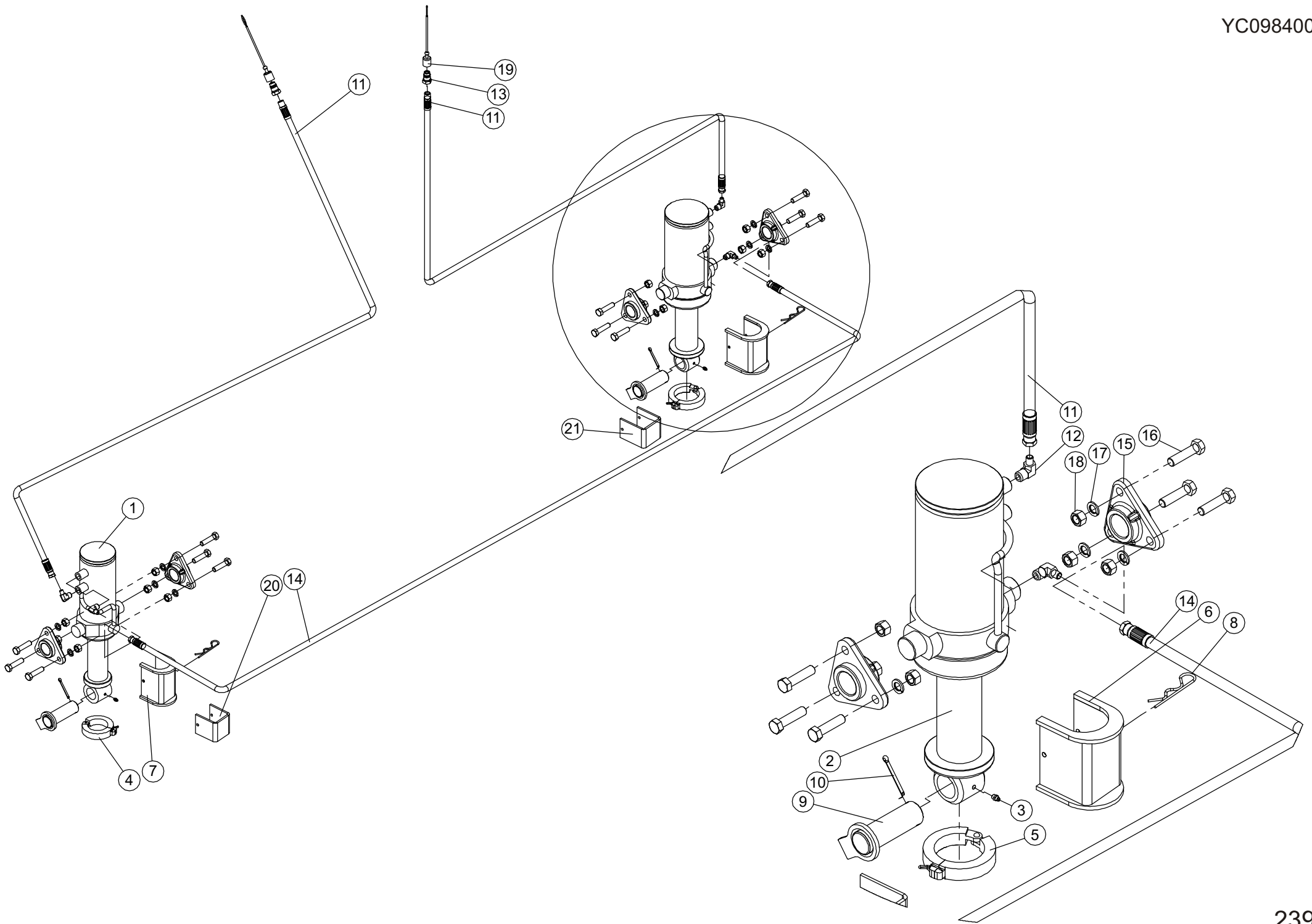


SISTEMA HIDRÁULICO 2217

SISTEMA HIDRÁULICO 2217

HYDRAULIC SYSTEM 2217

Ref.	Cód.	Qt.	Descrição	Descripción	Description
001	YC.09.81.00	001	CJ CILINDRO 4.1/2"	CJ CILINDRO 4.1/2"	CYLINDER KIT 4.1/2"
002	YC.09.80.00	001	CJ CILINDRO 3.1/2"	CJ CILINDRO 3.1/2"	CYLINDER KIT 5.1/2"
003	YP.01.02.08	002	GRAXEIRA RETA M8x1,25	ENGRASERA RECTA M8x1,25	STRAIGHT GREASE FITTING M8x1,25
004	YC.09.97.00	002	CJ MEIO CALÇO MENOR	CJ MEDIO CALCE MENOR	SMALLER HALF SKID KIT
005	YC.09.26.00	002	CJ CALÇO P/ TRANSPORTE	CJ CALCE P/ TRANSPORTE	SKID KIT FOR TRANSPORTING
006	YO.11.04.00	002	GRAMPO R4mm LONGO (L=122mm)	GRAMPO R4mm LARGO (L=122mm)	HOLDFAST R4mm LONG (L=122mm)
007	YC.22.13.00	002	CJ PINO DO CILINDRO	CJ PERNO DEL CILINDRO	CYLINDER PIN KIT
008	YO.10.06.63	002	CONTRA-PINO 1/4"x2.1/2"	CONTRAPERNO 1/4"x2.1/2"	SPRING COTTER PIN 1/4"x2.1/2"
009	YC.09.01.00	002	CJ MANGUEIRA DIANTEIRA	CJ MANGUITO DELANTERO	FRONT HOSE KIT
010	YV.03.00.04	004	ADAPTADOR JOELHO MACHO	ADAPTADOR RODETE MACHO	MALE JOINT ADAPTER
011	YV.12.00.01	002	ENGATE RÁPIDO 1/2"	ENGANCHE RÁPIDO 1/2"	QUICK LATCH 1/2"
012	YC.09.11.00	001	CJ MANGUEIRA TRAZEIRA	CJ MANGUITO TRASERO	REAR HOSE KIT
013	YC.09.69.01	004	MANCAL DO CILINDRO	BISAGRA DEL CILINDRO	CYLINDER BEARING
014	70.01.16.65	012	PARAF SEXT M16x65 5.8 RP ZA	TORN SEXT M16x65 5.8 RP ZA	HEX. HEAD NUT M16x65 5.8 RP ZA
015	YN.02.01.16	012	ARRUELA DE PRESSÃO M16	ARANDELA DE PRESIÓN M16	SPRING WASHER MA16 CLASS 6
016	YL.01.02.16	012	PORCA SEXT MA16 CLASSE 6	TUERCA SEXT MA16 CLASE 6	HEX. NUT MA6 CLASS 6
017	YV.10.00.03	002	TAMPA EXTERNA ENGATE RÁPIDO	TAPA EXTERNA ENGANCHE RÁPIDO	QUICK LATCH EXTERNAL LID
018	YC.09.84.01	002	CALÇO MENOR	CALCE MENOR	SMALLER SKID

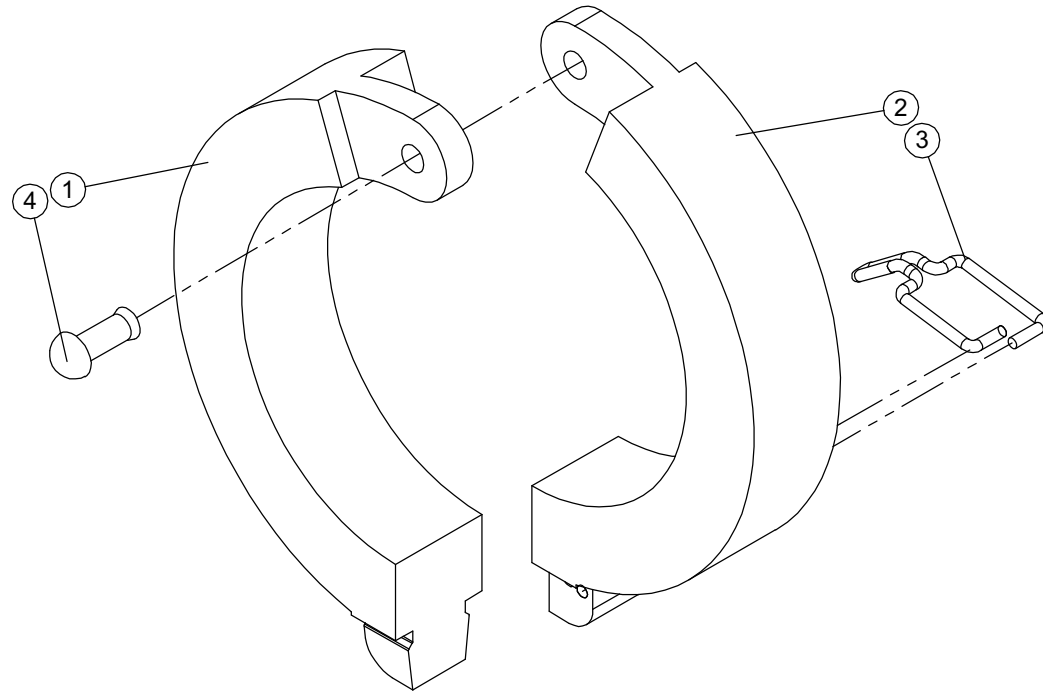


SISTEMA HIDRÁULICO 2219

SISTEMA HIDRÁULICO 2219

HYDRAULIC SYSTEM 2219

Ref.	Cód.	Qt.	Descrição	Descripción	Description
001	YC.09.81.00	001	CJ CILINDRO 4.1/2"	CJ CILINDRO 4.1/2"	CYLINDER KIT 4.1/2"
002	YC.09.82.00	001	CJ CILINDRO 5.1/2"	CJ CILINDRO 5.1/2"	CYLINDER KIT 5.1/2"
003	YP.01.02.08	002	GRAXEIRA RETA M8x1,25	ENGRASERA RECTA M8x1,25	STRAIGHT GREASE FITTING M8x1,25
004	YC.09.97.00	001	CJ MEIO CALÇO MENOR	CJ MEDIO CALCE MENOR	SMALLER HALF SKID KIT
005	YC.09.98.00	001	CJ MEIO CALÇO MAIOR	CJ MEDIO CALCE MAIOR	LARGE HALF SKID KIT
006	YC.09.25.00	001	CJ CALÇO P/ TRANSPORTE	CJ CALCE P/ TRANSPORTE	SKID KIT FOR TRANSPORTING
007	YC.09.26.00	001	CJ CALÇO P/ TRANSPORTE	CJ CALCE P/ TRANSPORTE	SKID KIT FOR TRANSPORTING
008	YO.11.04.00	002	GRAMPO R4mm LONGO (L=122mm)	GRAMPO R4mm LARGO (L=122mm)	HOLDFAST R4mm LONG (L=122mm)
009	YC.22.13.00	002	CJ PINO DO CILINDRO	CJ PERNO DEL CILINDRO	CYLINDER PIN KIT
010	YO.10.06.63	002	CONTRA-PINO 1/4"x2.1/2"	CONTRAPERNO 1/4"x2.1/2"	SPRING COTTER PIN 1/4"x1.1/2"
011	YC.09.01.00	002	CJ MANGUEIRA DIANTEIRA	CJ MANGUITO DELANTERO	FRONT HOSE KIT
012	YV.03.00.04	004	ADAPTADOR JOELHO MACHO	ADAPTADOR RODETE MACHO	MALE JOINT ADAPTER
013	YV.12.00.01	002	ENGATE RÁPIDO 1/2"	ENGANCHE RÁPIDO 1/2"	QUICK LATCH 1/2"
014	YC.09.11.00	001	CJ MANGUEIRA TRAZEIRA	CJ MANGUITO TRASERO	REAR HOSE KIT
015	YC.09.69.01	004	MANCAL DO CILINDRO	BISAGRA DEL CILINDRO	CYLINDER BEARING
016	70.01.16.65	012	PARAF SEXT M16x65 5.8 RP ZA	TORN SEXT M16x65 5.8 RP ZA	HEX. HEAD SCREW M16x65 5.8 RP ZA
017	YN.02.01.16	012	ARRUELA DE PRESSÃO M16	ARANDELA DE PRESIÓN M16	SPRING WASHER M16
018	YL.01.02.16	012	PORCA SEXT MA16 CLASSE 6	TUERCA SEXT MA16 CLASE 6	HEX. NUT MA16 CLASS 6
019	YV.10.00.03	002	TAMPA EXTERNA ENGATE RÁPIDO	TAPA EXTERNA ENGANCHE RÁPIDO	EXTERNAL COVER QUICK LATCH
020	YC.09.84.01	001	CALÇO MENOR	CALCE MENOR	SMALLER SKID
021	YC.09.84.02	001	CALÇO MAIOR	CALCE MAYOR	LARGE SKID

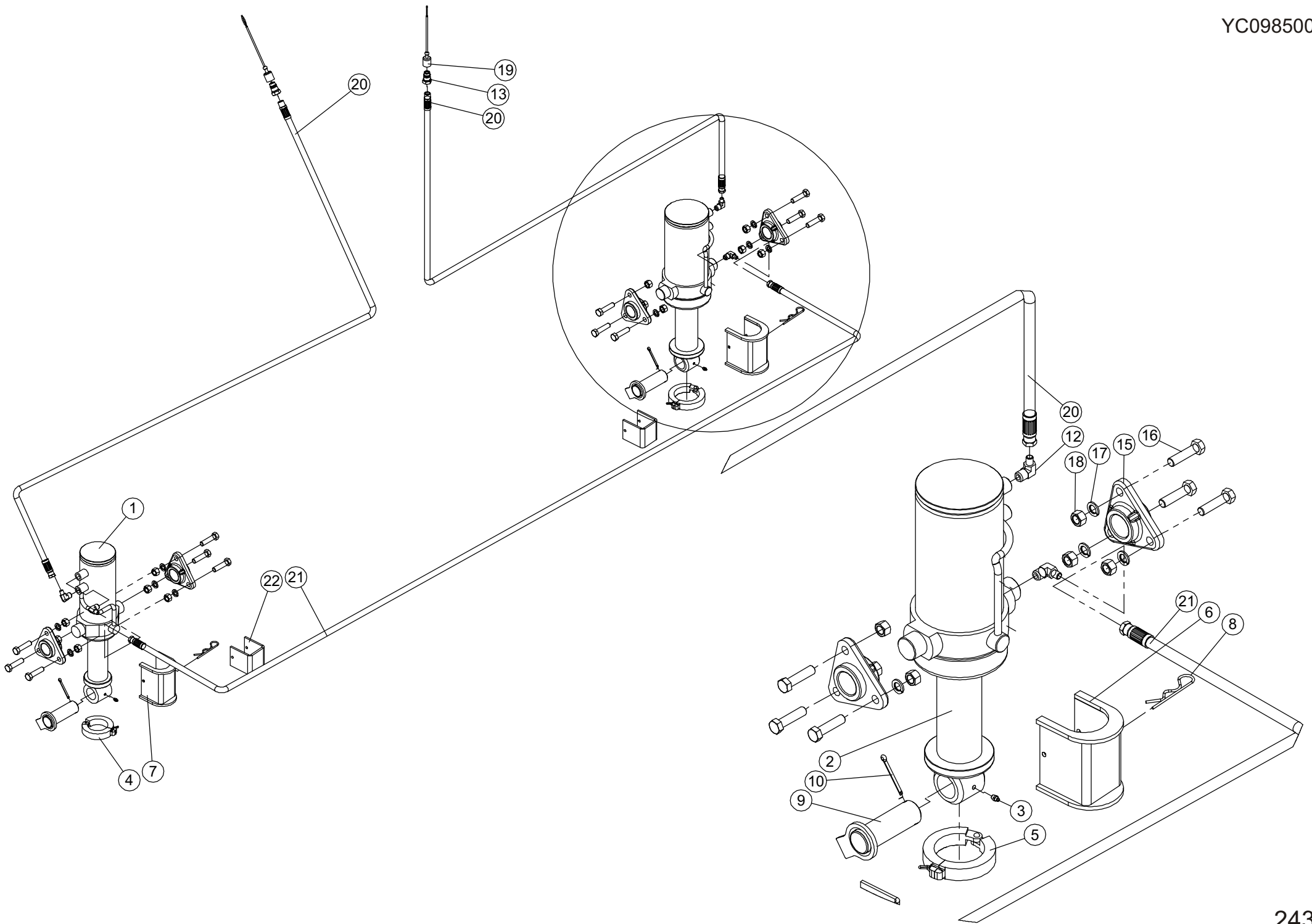


MEIO CALÇO MAIOR

MEDIO CALCE MAYOR

LARGE HALF SKID

Ref.	Cód.	Qt.	Descrição	Descripción	Description
001	YC.09.98.01	001	MEIO CALÇO S/ FURO	MEDIO CALCE S/ ORIFICIO	HALF SKID WITHOUT HOLE
002	YC.09.98.02	001	MEIO CALÇO C/ FURO	MEDIO CALCE C/ ORIFICIO	HALF SKID WITH HOLE
003	YC.09.97.02	001	MOLA DA ALGEMA	BALLESTA DE LA ESPOSA	SHACKLE SPRING
004	YO.14.06.19	001	REBITE 1/4"x3/4"	REMACHE 1/4"x3/4"	RIVET 1/4"x3/4"



SISTEMA HIDRÁULICO 2223

SISTEMA HIDRÁULICO 2223

HYDRAULIC SYSTEM 2223

Ref.	Cód.	Qt.	Descrição	Descripción	Description
001	YC.09.81.00	001	CJ CILINDRO 4.1/2"	CJ CILINDRO 4.1/2"	CYLINDER KIT 4.1/2"
002	YC.09.82.00	001	CJ CILINDRO 5.1/2"	CJ CILINDRO 5.1/2"	CYLINDER KIT 5.1/2"
003	YP.01.02.08	002	GRAXEIRA RETA M8x1,25	ENGRASERA RECTA M8x1,25	STRAIGHT GREASE FITTING M8x1,25
004	YC.09.97.00	001	CJ MEIO CALÇO MENOR	CJ MEDIO CALCE MENOR	SMALLER HALF SKID KIT
005	YC.09.98.00	001	CJ MEIO CALÇO MAIOR	CJ MEDIO CALCE MAYOR	LARGE HALF SKID KIT
006	YC.09.25.00	001	CJ CALÇO P/ TRANSPORTE	CJ CALCE P/ TRANSPORTE	SKID KIT FOR TRANSPORTING
007	YC.09.26.00	001	CJ CALÇO P/ TRANSPORTE	CJ CALCE P/ TRANSPORTE	SKID KIT FOR TRANSPORTING
008	YO.11.04.00	002	GRAMPO R4mm LONGO (L=122mm)	GRAMPO R4mm LARGO (L=122mm)	HOLDFAST R4mm LONG (L=122mm)
009	YC.22.13.00	002	CJ PINO DO CILINDRO	CJ PERNO DEL CILINDRO	CYLINDER PIN KIT
010	YO.10.06.63	002	CONTRA-PINO 1/4"x2.1/2"	CONTRAPERNO 1/4"x2.1/2"	SPRING COTTER PIN 1/4"x2.1/2"
011	YC.09.14.00	002	CJ MANGUEIRA DIANTEIRA	CJ MANGUITO DELANTERO	FRONT HOSE KIT
012	YV.03.00.04	004	ADAPTADOR JOELHO MACHO	ADAPTADOR RODETE MACHO	MALE JOINT ADAPTER
013	YV.12.00.01	002	ENGATE RÁPIDO 1/2"	ENGANCHE RÁPIDO 1/2"	QUICK LATCH 1/2"
014	YC.09.13.00	001	CJ MANGUEIRA TRAZEIRA	CJ MANGUITO TRASERO	REAR HOSE KIT
015	YC.09.69.01	004	MANCAL DO CILINDRO	BISAGRA DEL CILINDRO	CYLINDER BEARING
016	70.01.16.65	012	PARAF SEXT M16x65 5.8 RP ZA	TORN SEXT M16x65 5.8 RP ZA	HEX. HEAD SCREW M16x65 5.8 RP ZA
017	YN.02.01.16	012	ARRUELA DE PRESSÃO M16	ARANDELA DE PRESIÓN M16	SPRING WASHER M16
018	YL.01.02.16	012	PORCA SEXT MA16 CLASSE 6	TUERCA SEXT MA16 CLASE 6	HEX. NUT MA16 CLASS 6
019	YV.10.00.03	002	TAMPA EXTERNA ENGATE RÁPIDO	TAPA EXTERNA ENGANCHE RÁPIDO	EXTERNAL COVER QUICK LATCH
020	YC.09.84.01	002	CALÇO MENOR	CALCE MENOR	SMALLER SKID

