



Ersatzteilliste

Parts list

Untergrundpacker

Furrow Presses

FixPack

Art.-Nr. 175 1592

05.04

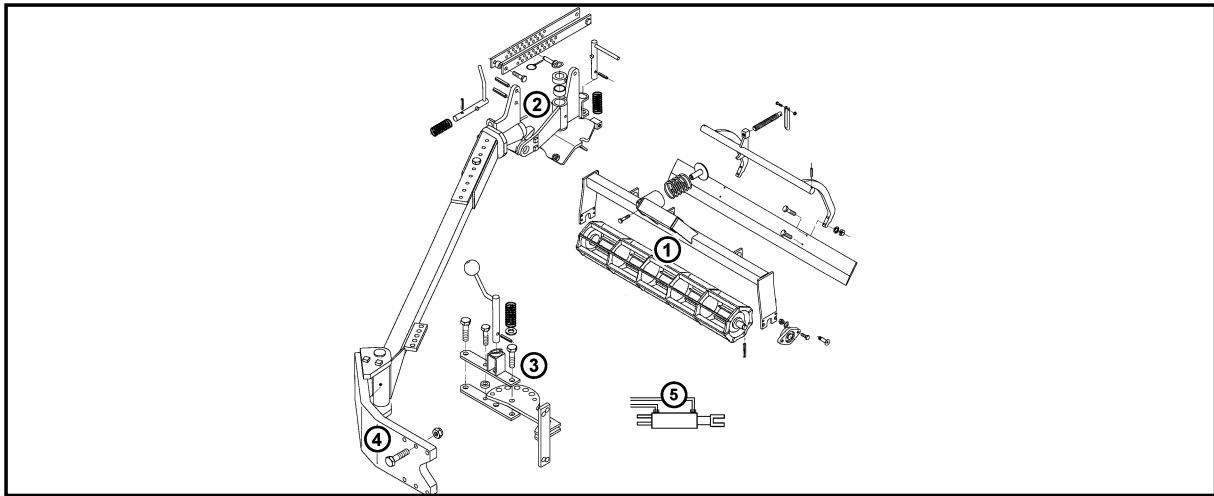
LEMKEN GmbH & Co. KG

Weseler Straße 5, D-46519 Alpen / Postfach 11 60, D-46515 Alpen

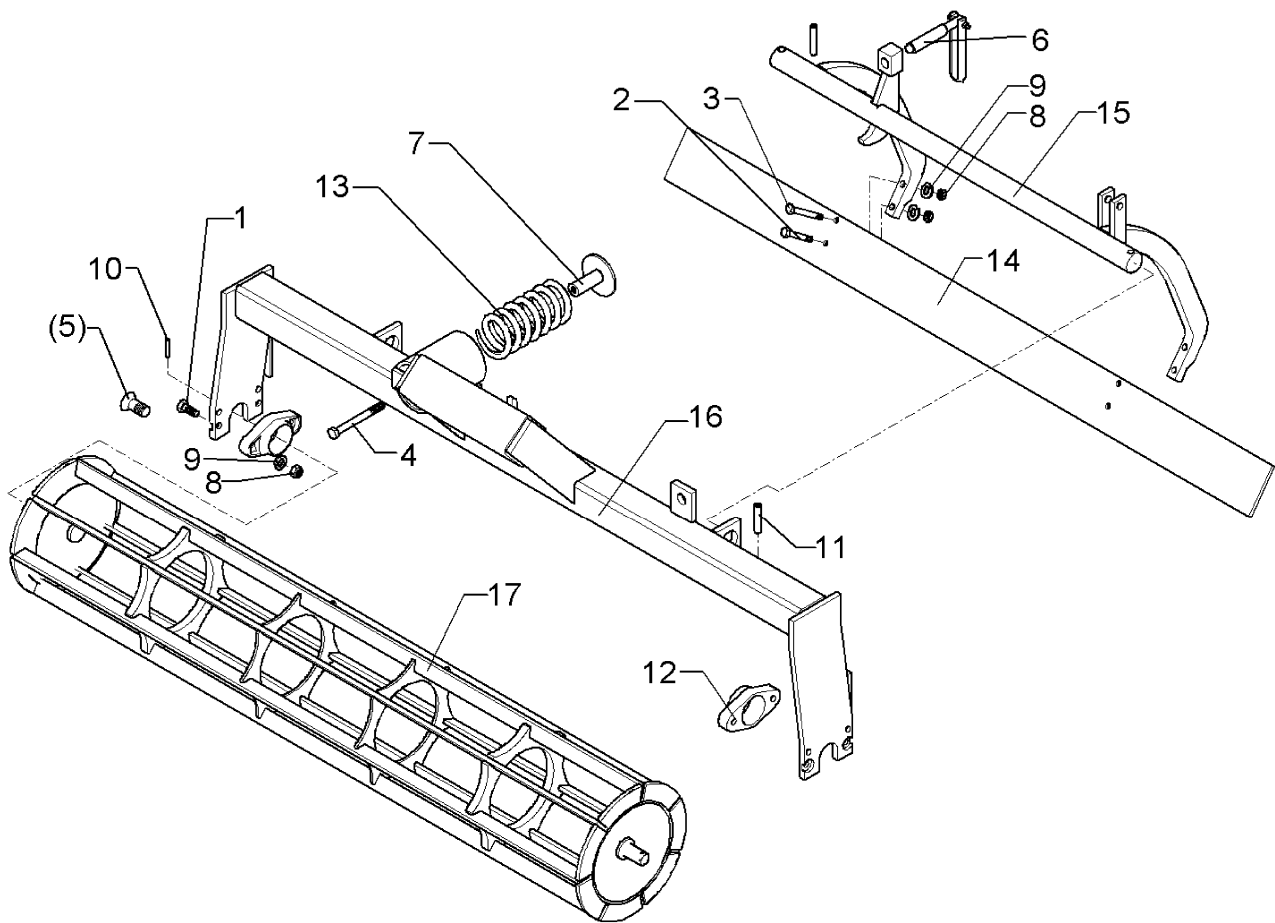
Telefon (0 28 02) 81-0, Telefax (0 28 02) 81-220

eMail: lemken@lemken.com, Internet: <http://www.lemken.com>

FixPack

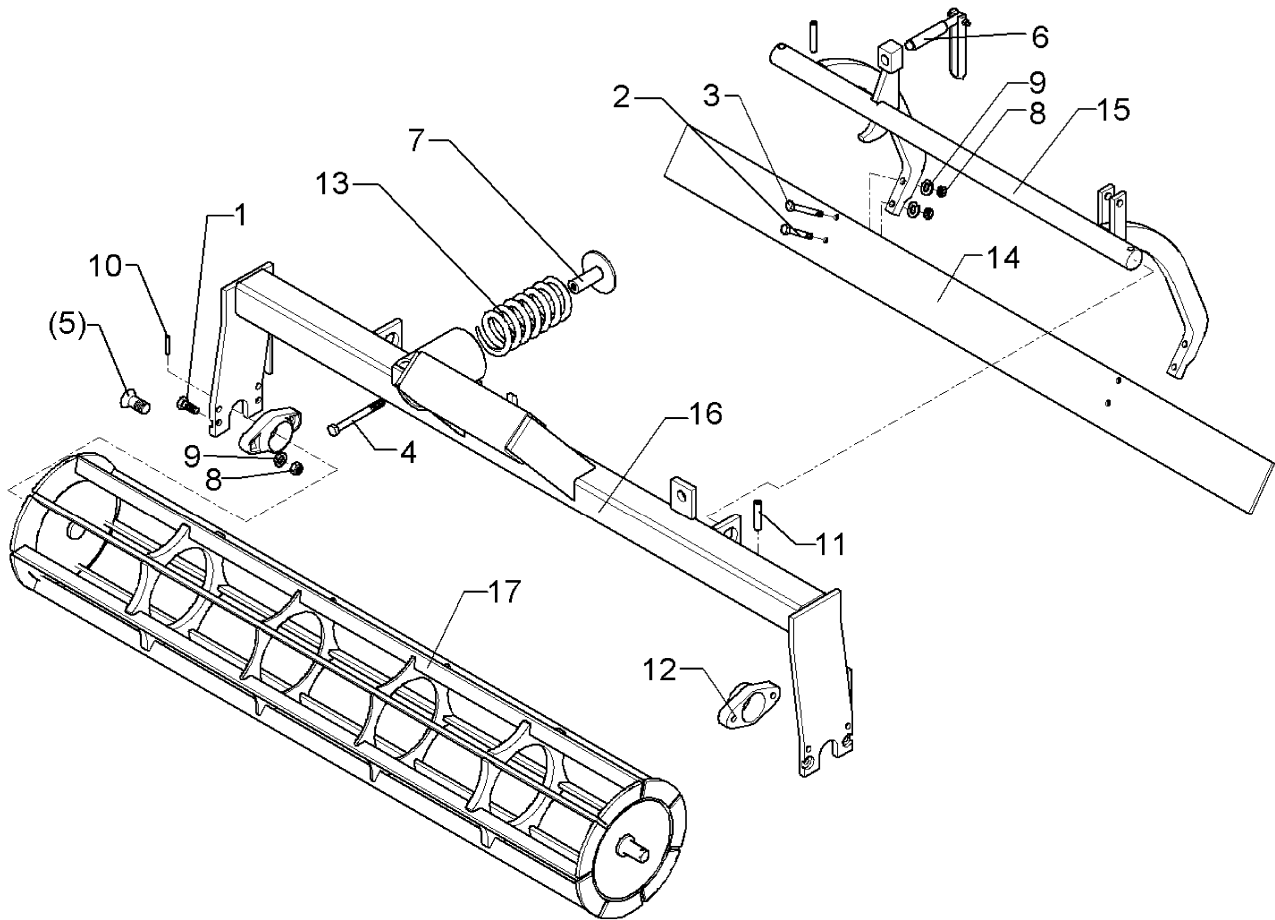


Pos	Art.-Nr.	Artikeltext / Description	Abmessung	Seite	
1	622 6201	Flachstabwalze+Schneidschiene	Flat bar roller+cutting bar	D270-150	3
1	622 6202	Flachstabwalze+Schneidschiene	Flat bar roller+cutting bar	D270-200	4
1	622 6203	Rohrstabwalze+Schneidschiene	Tube bar roller+cutting bar	D330-150	5
1	622 6204	Rohrstabwalze+Schneidschiene	Tube bar roller+cutting bar	D330-200	6
1	622 6207	Flexi-Coil-Walze	Flexi-Coil roller	D450-150	7
1	622 6208	Flexi-Coil-Walze	Flexi-Coil roller	D450-200	8
1	622 6210	Flachstabwalze+Schneidschiene	Flat bar roller+cutting bar	D270-250	9
1	622 6211	Sternwalze+Schneidschiene	Star roller + cutting bar	D330-200	10
1	622 6212	Sternwalze+Schneidschiene	Star roller + cutting bar	D330-250	11
1	622 6213	Rohrstabwalze+Schneidschiene	Tube bar roller+cutting bar	D330-250	12
1	622 6214	Kunststoffwalze	Synthetic roller	D500-200	13
1	622 6215	Kunststoffwalze	Synthetic roller	D500-250	14
1	622 6216	Messerträger	Knife carrier	2m-Fix-Pack	15
1	622 6217	Messerträger	Knife carrier	2,5 - Fix-Pack	16
1	622 6218	Kunststoffwalze	Synthetic roller	D500-150	17
2	622 9566	Kreuzgelenk	Cross union	D60x120 D40x120	18 .. 19
3	622 9571	Schere mit Verriegelung	Adjustment- and locking device	D20	20
3	622 9572	Schere mit Verriegelung	Adjustment- and locking device	D16	21
3	622 9575	Schere mit Verriegelung	Adjustment- and locking device	EurOpal 5+6	22
3	622 9576	Schere mit Verriegelung	Adjustment- and locking device	Euro-Vari 5x/6x	23
3	622 9577	Schere mit Verriegelung	Adjustment- and locking device	Euro/Vari 7X	24
3	622 9578	Schere mit Verriegelung	Adjustment- and locking device	Euro/Vari 8X	25
3	622 9579	Schere mit Verriegelung	Adjustment- and locking device	VariEuropal 7X	26
3	622 9580	Schere mit Verriegelung	Adjustment- and locking device	VariEuropal 8X	27
3	622 9581	Schere mit Verriegelung	Adjustment- and locking device	EurOpal 7	28
3	622 9582	Schere mit Verriegelung	Adjustment- and locking device	EurOpal 8	29
4	622 9551	Konsole FixPack	Bracket FixPack	180x60x60-201	30
4	622 9552	Konsole FixPack	Bracket FixPack	160x65x65-201	31
4	622 9553	Konsole FixPack	Bracket FixPack	200x140x25-201	32
4	622 9554	Konsole FixPack	Bracket FixPack	200x140x25-201	33
4	629 7125	Abstellstütze	Stand	Fix-Pack 70x22x770	34
5	675 6510	Hydraulikanlage	Hydraulic assembly	Fix-Pack	35



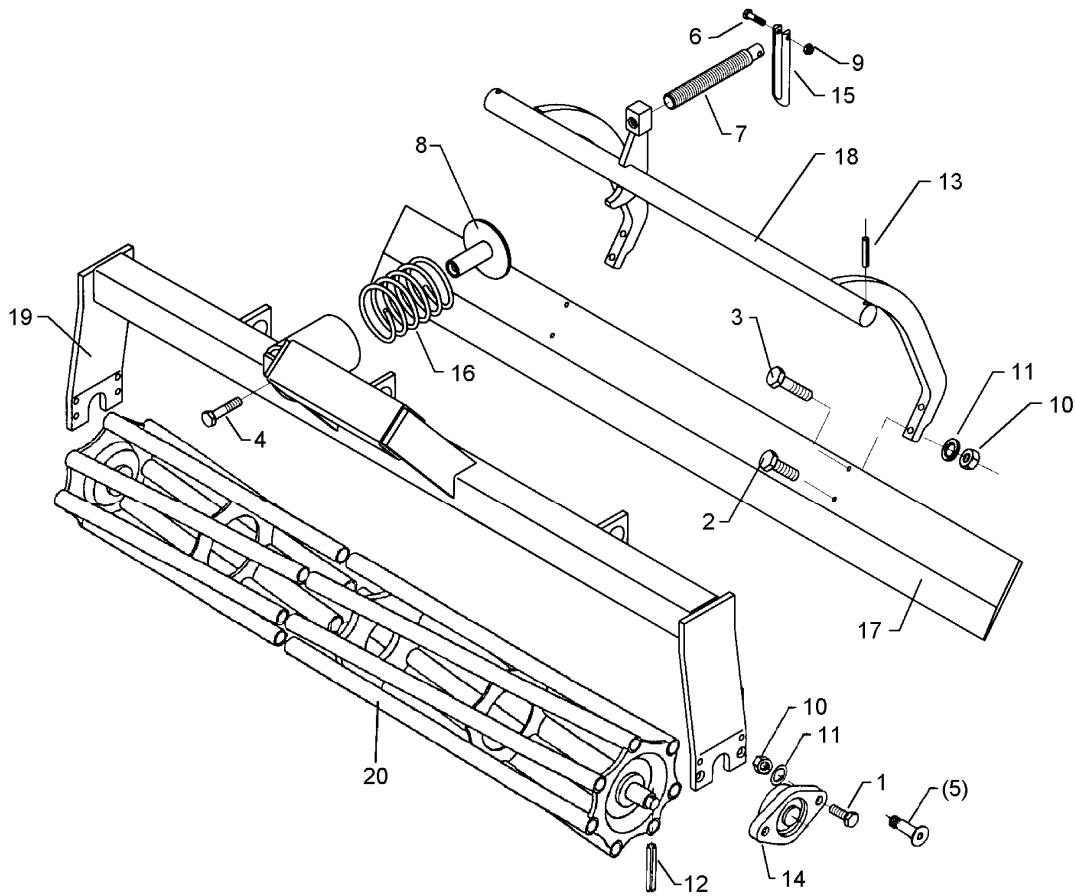
05.04

Pos.	Art.-Nr.	Stk.	Artikeltext / Description		Abmessung
1	301 3224	4	Sechskantschraube DIN933	Screw	M10x30-8.8
2	301 3238	2	Sechskantschraube DIN931-A	Bolt	M10x45-8.8
3	301 3249	2	Sechskantschraube DIN931-A	Bolt	M10x55-10.9
4	301 5015	1	Sechskantschraube spz.	Bolt	M12x130-10.9
5	301 6124	4	Senkschraube DIN7991-A	Countersunk bolt	M10x35-10.9
6	302 7934	1	Spindel kpl.	Screw cpl.	TR20x90-135
7	303 0120	1	Mutter mit Scheibe	Nut	M12x62/80
8	303 0970	8	Sechskantmutter	Nut	M10 DIN934-8
9	305 9884	8	Federring	Spring ring	10 DIN127
10	309 6051	2	Spannhülse	Expansion bush	6x36-DIN1481
11	309 6211	2	Spannhülse	Expansion bush	12x60-DIN1481
12	319 9367	2	Flanschlager-Gehäuseeinheit	Bearing cpl.	RCJT 25x134x44,5 GGG
13	329 8465	1	Druckfeder	Spring	11,75x69,75x175
14	422 2820	1	Schiene	Bar	100x8x1470
15	422 2844	1	Träger geschr.	Carrier	D40x896
16	422 5836	1	Rahmen	Frame	70x70-1476 FP
17	423 0850	1	Krümelwalze	Crumbler roller	LFK 1500/270



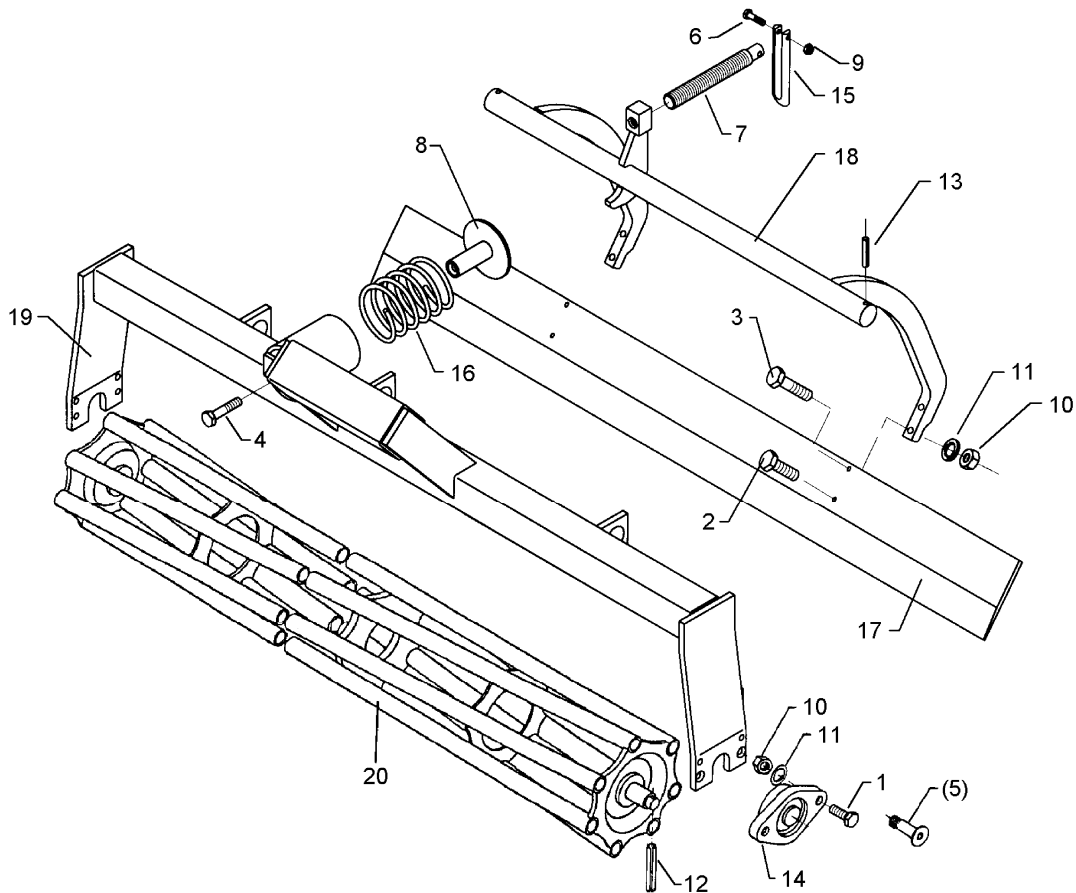
05.04

Pos.	Art.-Nr.	Stk.	Artikeltext / Description		Abmessung
1	301 3224	4	Sechskantschraube DIN933	Screw	M10x30-8.8
2	301 3238	2	Sechskantschraube DIN931-A	Bolt	M10x45-8.8
3	301 3249	2	Sechskantschraube DIN931-A	Bolt	M10x55-10.9
4	301 5015	1	Sechskantschraube spz.	Bolt	M12x130-10.9
5	301 6124	4	Senkschraube DIN7991-A	Countersunk bolt	M10x35-10.9
6	302 7934	1	Spindel kpl.	Screw cpl.	TR20x90-135
7	303 0120	1	Mutter mit Scheibe	Nut	M12x62/80
8	303 0970	8	Sechskantmutter	Nut	M10 DIN934-8
9	305 9884	8	Federring	Spring ring	10 DIN127
10	309 6051	2	Spannhülse	Expansion bush	6x36-DIN1481
11	309 6211	2	Spannhülse	Expansion bush	12x60-DIN1481
12	319 9367	2	Flanschlager-Gehäuseeinheit	Bearing cpl.	RCJT 25x134x44,5 GGG
13	329 8465	1	Druckfeder	Spring	11,75x69,75x175
14	422 2822	1	Schiene	Bar	100x8x1970
15	422 2845	1	Träger geschr.	Carrier	D40x1396
16	422 5837	1	Rahmen	Frame	70x70-1976 FP
17	423 0851	1	Krümelwalze	Crumbler roller	LFK 2000/270



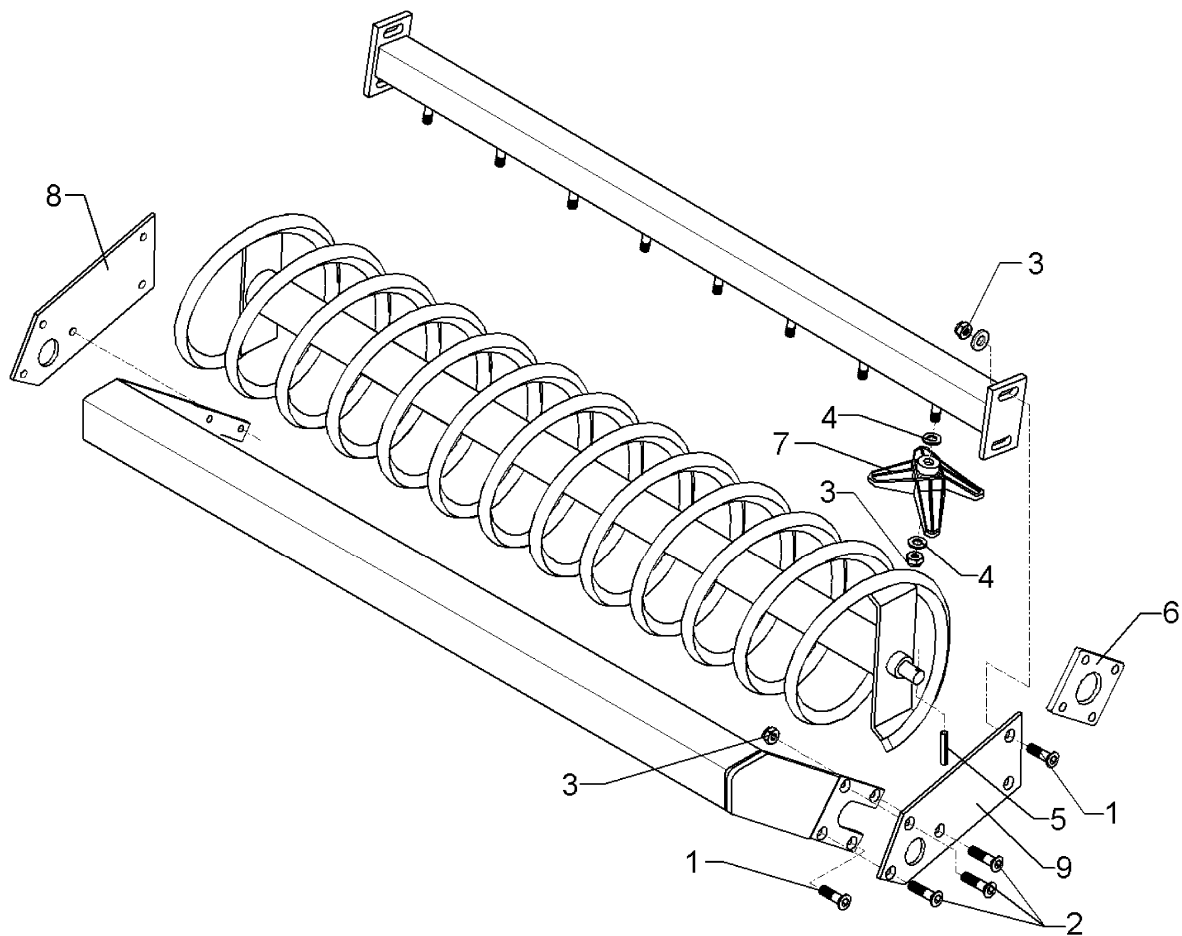
05.04

Pos.	Art.-Nr.	Stk.	Artikeltext / Description	Abmessung	
1	301 3224	4	Sechskantschraube DIN933	Screw	M10x30-8.8
2	301 3238	2	Sechskantschraube DIN931-A	Bolt	M10x45-8.8
3	301 3249	2	Sechskantschraube DIN931-A	Bolt	M10x55-10.9
4	301 5015	1	Sechskantschraube spz.	Bolt	M12x130-10.9
5	301 6124	4	Senkschraube DIN7991-A	Countersunk bolt	M10x35-10.9
6	301 6725	1	Sechskantschraube DIN931-A	Bolt	M6x45-8.8 Zn
7	302 7930	1	Spindel	Screw	TR20x90-135
8	303 0120	1	Mutter mit Scheibe	Nut	M12x62/80
9	303 0931	1	Sicherungsmutter	Selflocking nut	DIN985-NM6-8 Zn
10	303 0970	8	Sechskantmutter	Nut	M10 DIN934-8
11	305 9884	8	Federring	Spring ring	10 DIN127
12	309 6051	2	Spannhülse	Expansion bush	6x36-DIN1481
13	309 6211	2	Spannhülse	Expansion bush	12x60-DIN1481
14	319 9367	2	Flanschlager-Gehäuseeinheit	Bearing cpl.	RCJT 25x134x44,5 GGG
15	321 8428	1	Schwengel	Lever	16x290 Zn
16	329 8465	1	Druckfeder	Spring	11,75x69,75x175
17	422 2820	1	Schiene	Bar	100x8x1470
18	422 2844	1	Träger geschr.	Carrier	D40x896
19	422 5836	1	Rahmen	Frame	70x70-1476 FP
20	423 0852	1	Rohrstabwalze	Tube bar roller	LRK 1500/330



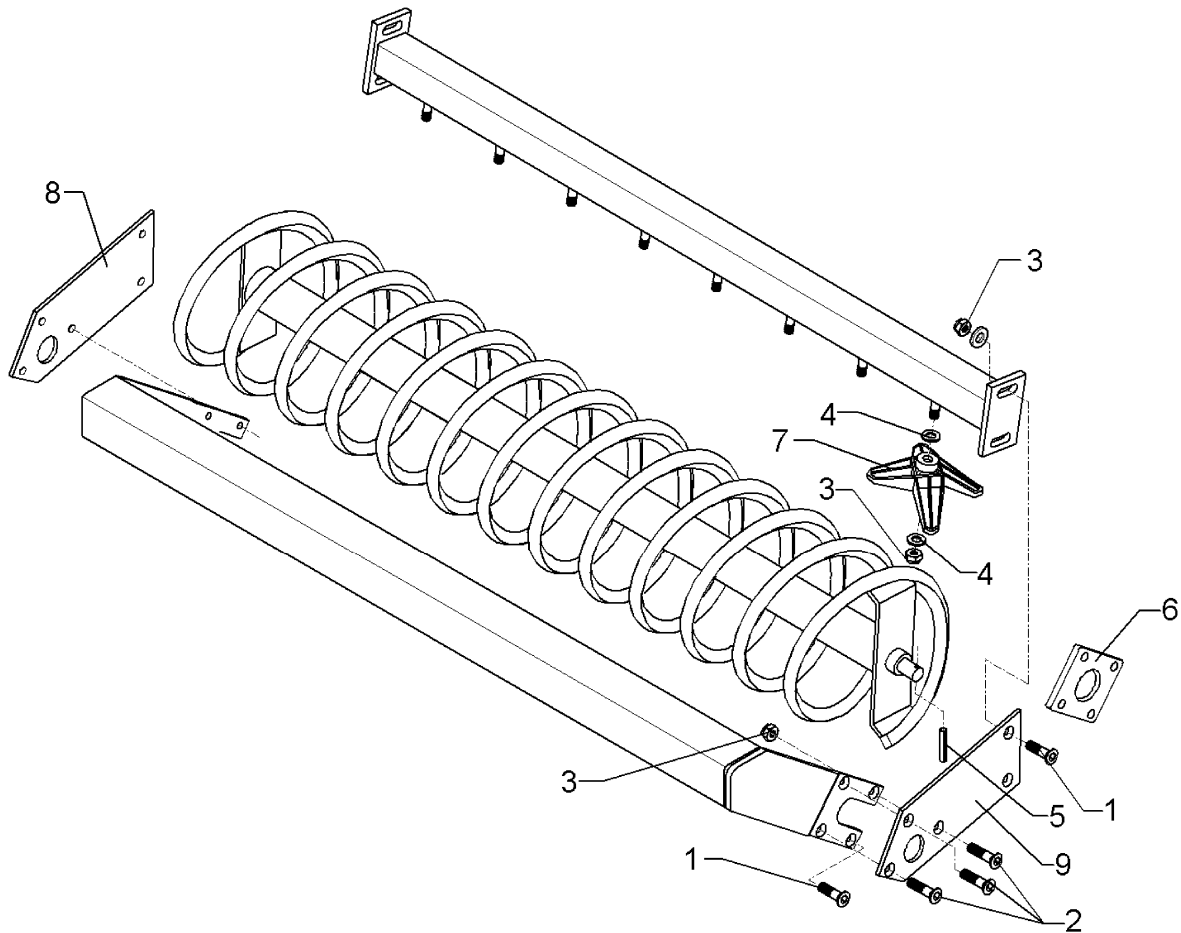
05.04

Pos.	Art.-Nr.	Stk.	Artikeltext / Description	Abmessung	
1	301 3224	4	Sechskantschraube DIN933	Screw	M10x30-8.8
2	301 3238	2	Sechskantschraube DIN931-A	Bolt	M10x45-8.8
3	301 3249	2	Sechskantschraube DIN931-A	Bolt	M10x55-10.9
4	301 5015	1	Sechskantschraube spz.	Bolt	M12x130-10.9
5	301 6124	4	Senkschraube DIN7991-A	Countersunk bolt	M10x35-10.9
6	301 6725	1	Sechskantschraube DIN931-A	Bolt	M6x45-8.8 Zn
7	302 7930	1	Spindel	Screw	TR20x90-135
8	303 0120	1	Mutter mit Scheibe	Nut	M12x62/80
9	303 0931	1	Sicherungsmutter	Selflocking nut	DIN985-NM6-8 Zn
10	303 0970	8	Sechskantmutter	Nut	M10 DIN934-8
11	305 9884	8	Federring	Spring ring	10 DIN127
12	309 6051	2	Spannhülse	Expansion bush	6x36-DIN1481
13	309 6211	2	Spannhülse	Expansion bush	12x60-DIN1481
14	319 9367	2	Flanschlager-Gehäuseeinheit	Bearing cpl.	RCJT 25x134x44,5 GGG
15	321 8428	1	Schwengel	Lever	16x290 Zn
16	329 8465	1	Druckfeder	Spring	11,75x69,75x175
17	422 2822	1	Schiene	Bar	100x8x1970
18	422 2845	1	Träger geschr.	Carrier	D40x1396
19	422 5837	1	Rahmen	Frame	70x70-1976 FP
20	423 0853	1	Rohrstabwalze	Tube bar roller	LRK 2000/330



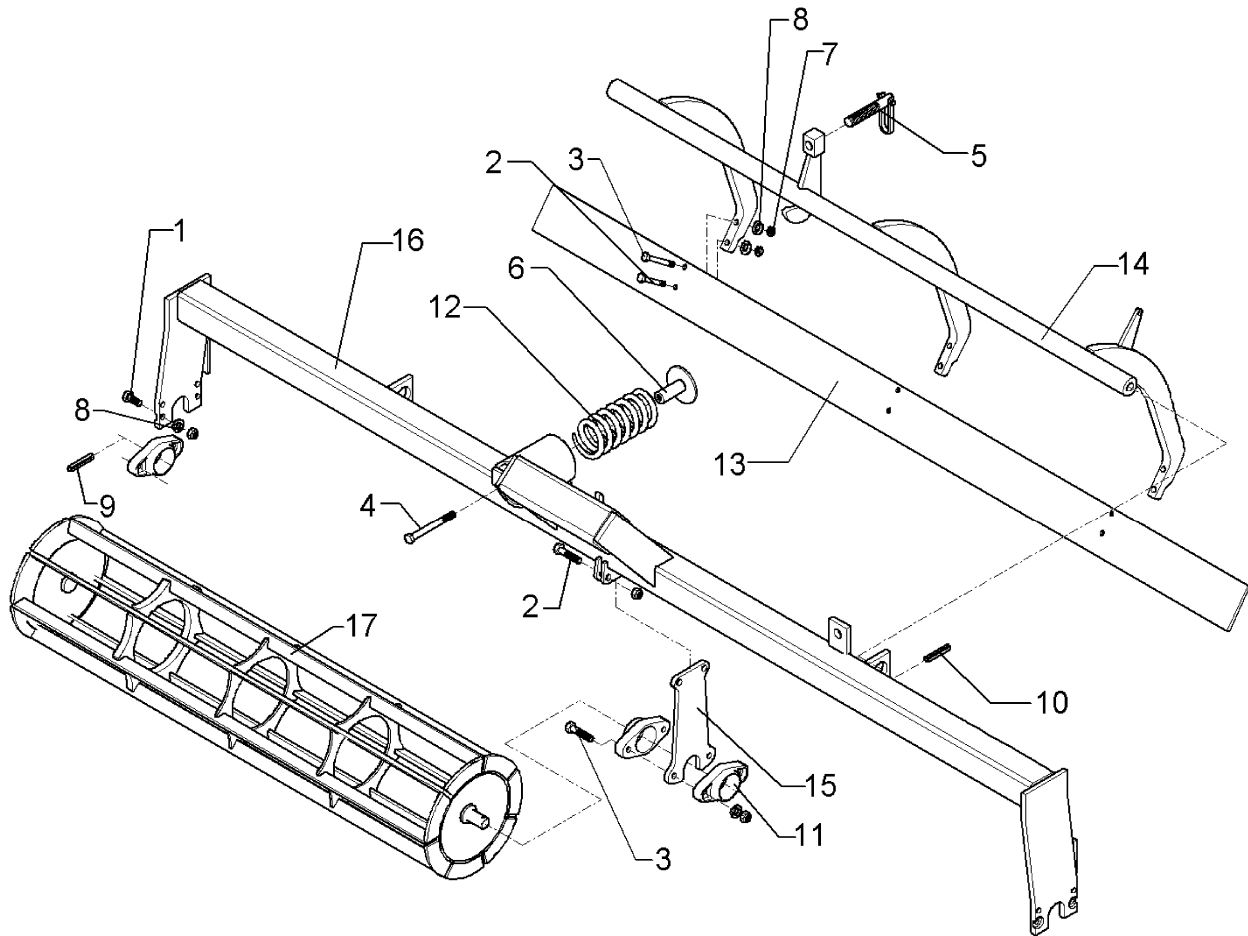
05.04

Pos.	Art.-Nr.	Stk.	Artikeltext / Description		Abmessung
1	301 6130	6	Senkschraube DIN7991-A	Countersunk bolt	M12x40-10.9
2	301 6132	6	Senkschraube DIN7991-A	Countersunk bolt	M12x50-10.9
3	303 0934	20	Sicherungsmutter	Selflocking nut	DIN985-NM12-8 Zn
4	305 6135	20	Scheibe DIN 134	Washer	13x28x2,5
5	309 6072	2	Spannhülse	Expansion bush	8x40-DIN1481 Zn
6	319 9365	2	Flanschlager-Gehäuseeinheit	Bearing cpl.	RCJ 35 35x118x39,9
7	349 2010	8	Abstreifer	Scraper	Flexi-Coil
8	422 6324	1	Halter zum Abstreifer	Holder	Flexi-Coil RE
9	422 6325	1	Halter zum Abstreifer	Holder	Flexi-Coil LI



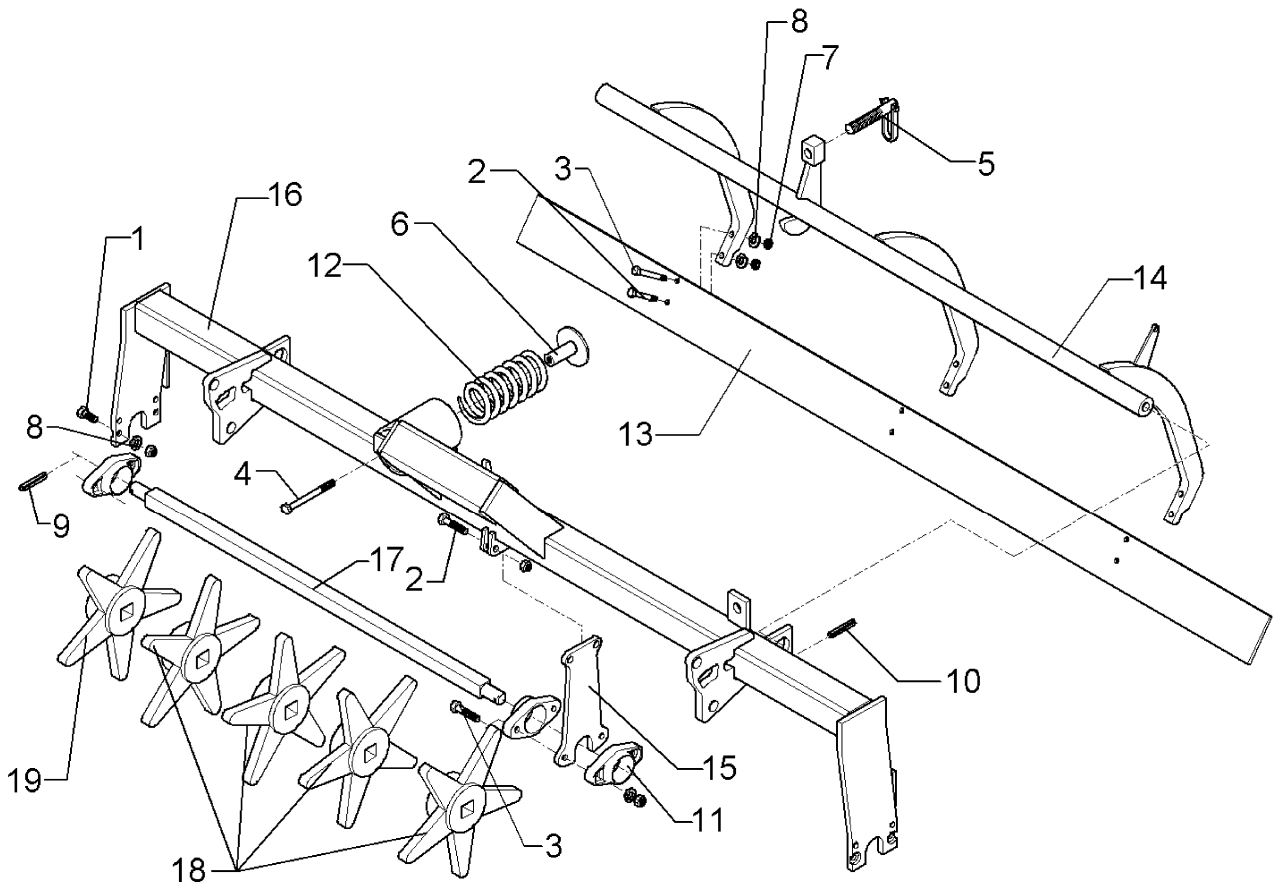
05.04

Pos.	Art.-Nr.	Stk.	Artikeltext / Description		Abmessung
1	301 6130	6	Senkschraube DIN7991-A	Countersunk bolt	M12x40-10.9
2	301 6132	6	Senkschraube DIN7991-A	Countersunk bolt	M12x50-10.9
3	303 0934	20	Sicherungsmutter	Selflocking nut	DIN985-NM12-8 Zn
4	305 6135	20	Scheibe DIN 134	Washer	13x28x2,5
5	309 6072	2	Spannhülse	Expansion bush	8x40-DIN1481 Zn
6	319 9365	2	Flanschlager-Gehäuseeinheit	Bearing cpl.	RCJ 35 35x118x39,9
7	349 2010	8	Abstreifer	Scraper	Flexi-Coil
8	422 6324	1	Halter zum Abstreifer	Holder	Flexi-Coil RE
9	422 6325	1	Halter zum Abstreifer	Holder	Flexi-Coil LI



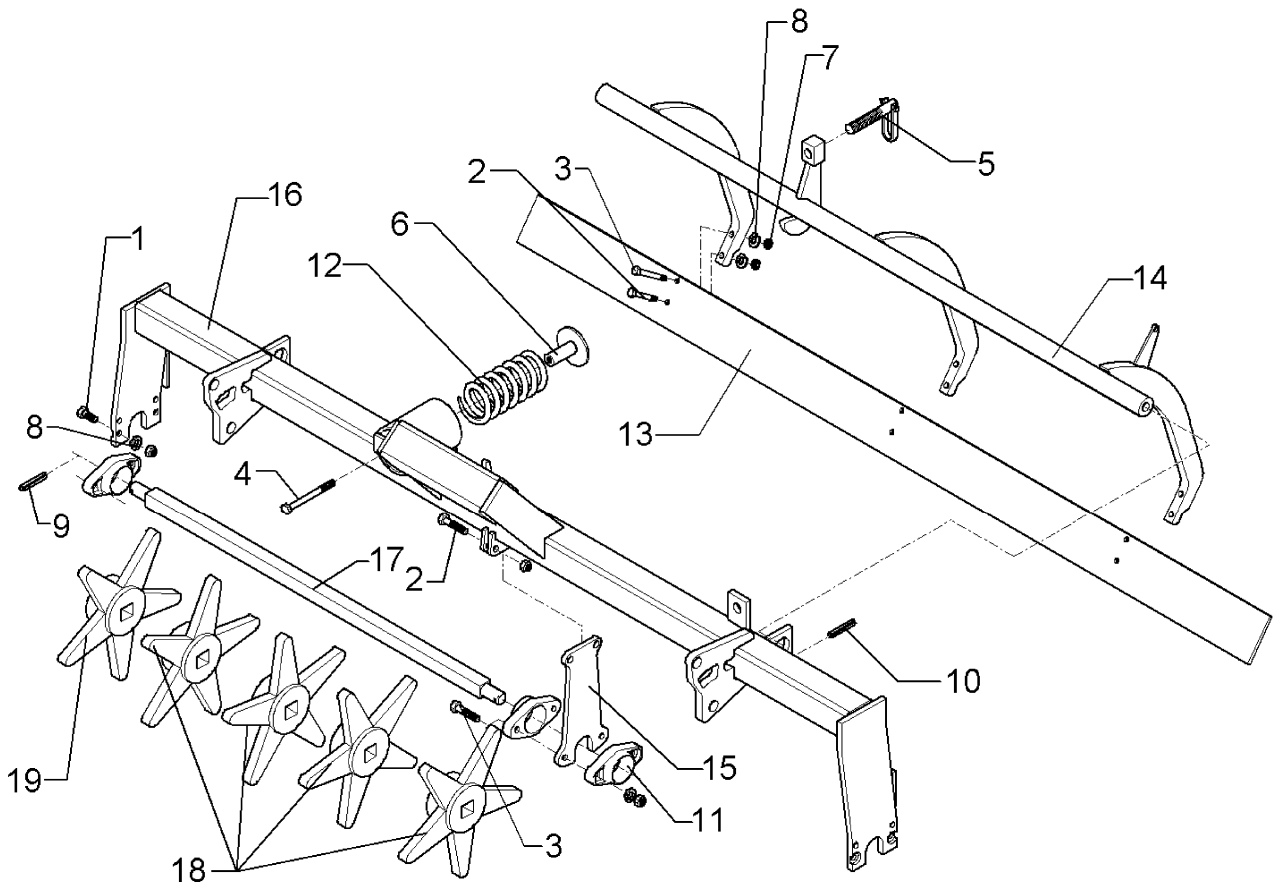
05.04

Pos.	Art.-Nr.	Stk.	Artikeltext / Description	Abmessung	
1	301 3224	4	Sechskantschraube DIN933	Screw	M10x30-8.8
2	301 3238	2	Sechskantschraube DIN931-A	Bolt	M10x45-8.8
3	301 3249	2	Sechskantschraube DIN931-A	Bolt	M10x55-10.9
4	301 5015	1	Sechskantschraube spz.	Bolt	M12x130-10.9
5	302 7934	1	Spindel kpl.	Screw cpl.	TR20x90-135
6	303 0120	1	Mutter mit Scheibe	Nut	M12x62/80
7	303 0970	8	Sechskantmutter	Nut	M10 DIN934-8
8	305 9884	8	Federring	Spring ring	10 DIN127
9	309 6051	4	Spannhülse	Expansion bush	6x36-DIN1481
10	309 6211	2	Spannhülse	Expansion bush	12x60-DIN1481
11	319 9367	4	Flanschlager-Gehäuseeinheit	Bearing cpl.	RCJT 25x134x44,5 GGG
12	329 8465	1	Druckfeder	Spring	11,75x69,75x175
13	422 2822	1	Schiene	Bar	100x8x1970
14	422 2845	1	Träger geschr.	Carrier	D40x1396
15	422 2919	1	Tragplatte	Support plate	MI 10x136x259 FixPack
16	422 5838	1	Rahmen	Frame	70x70-2476 FP
17	423 0854	2	Krümelwalze	Crumbler roller	LFK 1250/270



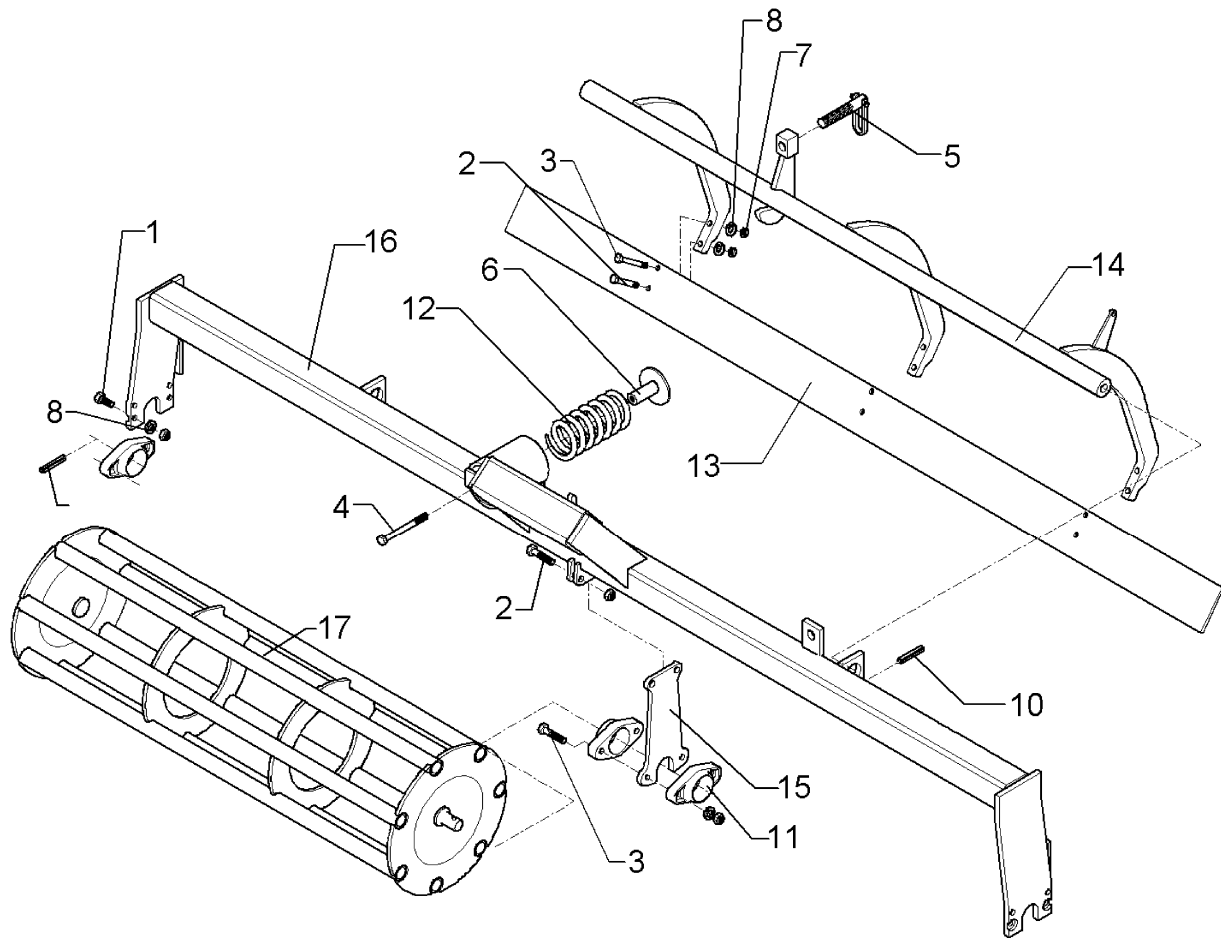
05.04

Pos.	Art.-Nr.	Stk.	Artikeltext / Description	Abmessung	
1	301 3224	4	Sechskantschraube DIN933	Screw	M10x30-8.8
2	301 3238	8	Sechskantschraube DIN931-A	Bolt	M10x45-8.8
3	301 3249	8	Sechskantschraube DIN931-A	Bolt	M10x55-10.9
4	301 5015	1	Sechskantschraube spz.	Bolt	M12x130-10.9
5	302 7934	1	Spindel kpl.	Screw cpl.	TR20x90-135
6	303 0120	1	Mutter mit Scheibe	Nut	M12x62/80
7	303 0970	20	Sechskantmutter	Nut	M10 DIN934-8
8	305 9884	12	Federring	Spring ring	10 DIN127
9	309 6051	4	Spannhülse	Expansion bush	6x36-DIN1481
10	309 6211	2	Spannhülse	Expansion bush	12x60-DIN1481
11	319 9367	4	Flanschlager-Gehäuseeinheit	Bearing cpl.	RCJT 25x134x44,5 GGG
12	329 8465	1	Druckfeder	Spring	11,75x69,75x175
13	422 2822	1	Schiene	Bar	100x8x1970
14	422 2845	1	Träger geschr.	Carrier	D40x1396
15	422 2919	1	Tragplatte	Support plate	MI 10x136x259 FixPack
16	422 5837	1	Rahmen	Frame	70x70-1976 FP
17	423 8761	2	Achse	Axle	30x30x992 2xZ25x46
18	423 9005	16	Krümeleggenstern	Roller star	D330x80
19	423 9006	4	Krümeleggenstern	Roller star	D330x60



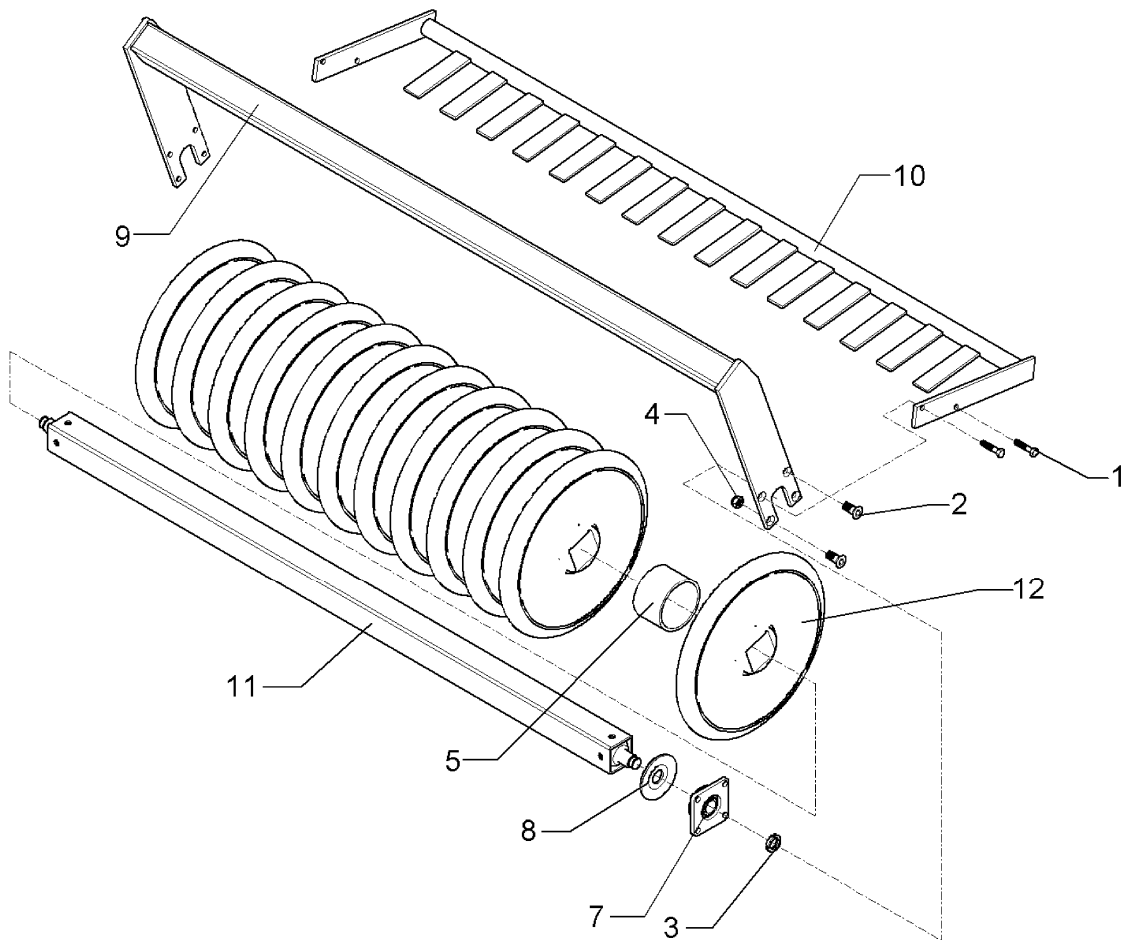
05.04

Pos.	Art.-Nr.	Stk.	Artikeltext / Description	Abmessung	
1	301 3224	4	Sechskantschraube DIN933	Screw	M10x30-8.8
2	301 3238	8	Sechskantschraube DIN931-A	Bolt	M10x45-8.8
3	301 3249	8	Sechskantschraube DIN931-A	Bolt	M10x55-10.9
4	301 5015	1	Sechskantschraube spz.	Bolt	M12x130-10.9
5	302 7934	1	Spindel kpl.	Screw cpl.	TR20x90-135
6	303 0120	1	Mutter mit Scheibe	Nut	M12x62/80
7	303 0970	20	Sechskantmutter	Nut	M10 DIN934-8
8	305 9884	14	Federring	Spring ring	10 DIN127
9	309 6051	4	Spannhülse	Expansion bush	6x36-DIN1481
10	309 6211	2	Spannhülse	Expansion bush	12x60-DIN1481
11	319 9367	4	Flanschlager-Gehäuseeinheit	Bearing cpl.	RCJT 25x134x44,5 GGG
12	329 8465	1	Druckfeder	Spring	11,75x69,75x175
13	422 2822	1	Schiene	Bar	100x8x1970
14	422 2845	1	Träger geschr.	Carrier	D40x1396
15	422 2919	1	Tragplatte	Support plate	MI 10x136x259 FixPack
16	422 5838	1	Rahmen	Frame	70x70-2476 FP
17	423 8760	2	Achse	Axle	30x30x1242 2xZ25x46
18	423 9005	28	Krümeleggenstern	Roller star	D330x80
19	423 9006	4	Krümeleggenstern	Roller star	D330x60



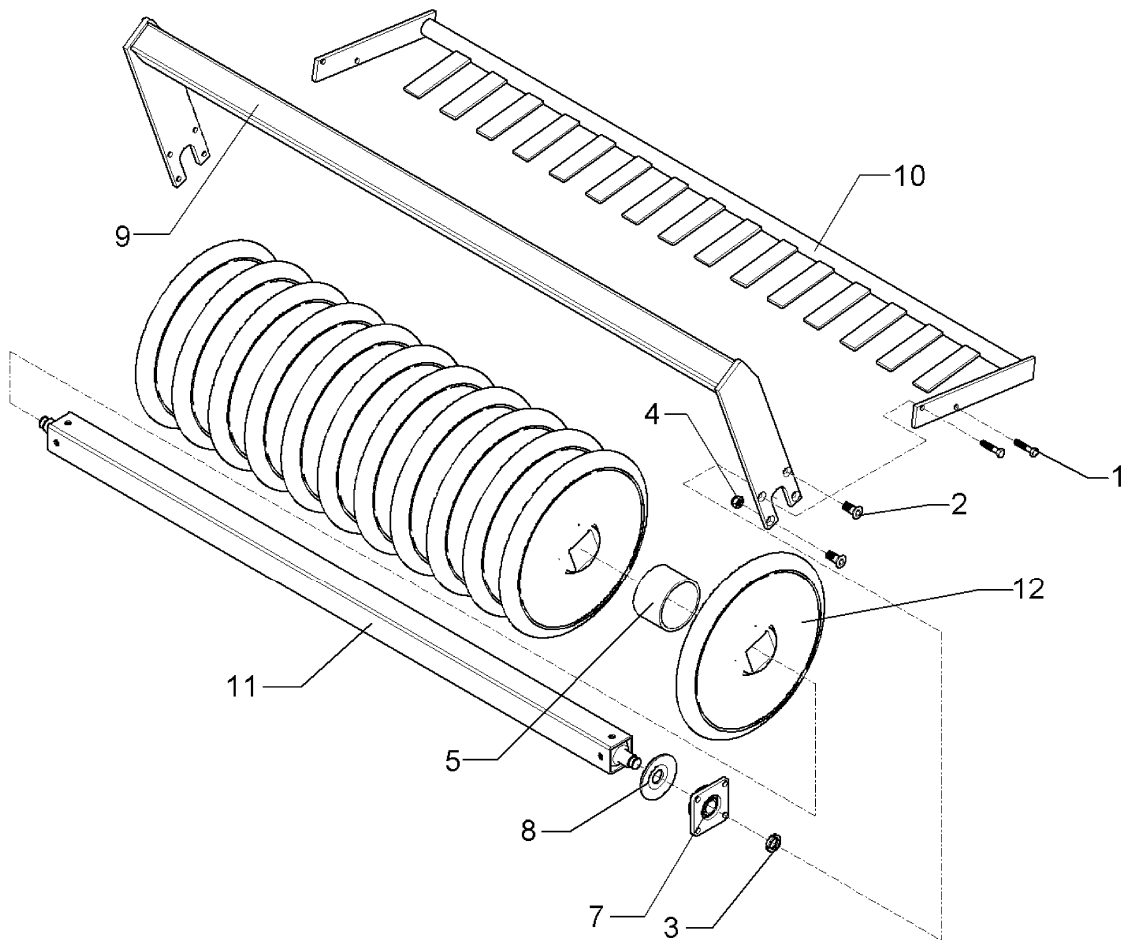
05.04

Pos.	Art.-Nr.	Stk.	Artikeltext / Description	Abmessung	
1	301 3224	4	Sechskantschraube DIN933	Screw	M10x30-8.8
2	301 3238	2	Sechskantschraube DIN931-A	Bolt	M10x45-8.8
3	301 3249	2	Sechskantschraube DIN931-A	Bolt	M10x55-10.9
4	301 5015	1	Sechskantschraube spz.	Bolt	M12x130-10.9
5	302 7934	1	Spindel kpl.	Screw cpl.	TR20x90-135
6	303 0120	1	Mutter mit Scheibe	Nut	M12x62/80
7	303 0970	8	Sechskantmutter	Nut	M10 DIN934-8
8	305 9884	8	Federring	Spring ring	10 DIN127
9	309 6051	4	Spannhülse	Expansion bush	6x36-DIN1481
10	309 6211	2	Spannhülse	Expansion bush	12x60-DIN1481
11	319 9367	4	Flanschlager-Gehäuseeinheit	Bearing cpl.	RCJT 25x134x44,5 GGG
12	329 8465	1	Druckfeder	Spring	11,75x69,75x175
13	422 2822	1	Schiene	Bar	100x8x1970
14	422 2845	1	Träger geschr.	Carrier	D40x1396
15	422 2919	1	Tragplatte	Support plate	MI 10x136x259 FixPack
16	422 5838	1	Rahmen	Frame	70x70-2476 FP
17	423 0855	2	Rohrstabwalze	Tube bar roller	LRK 1250/330



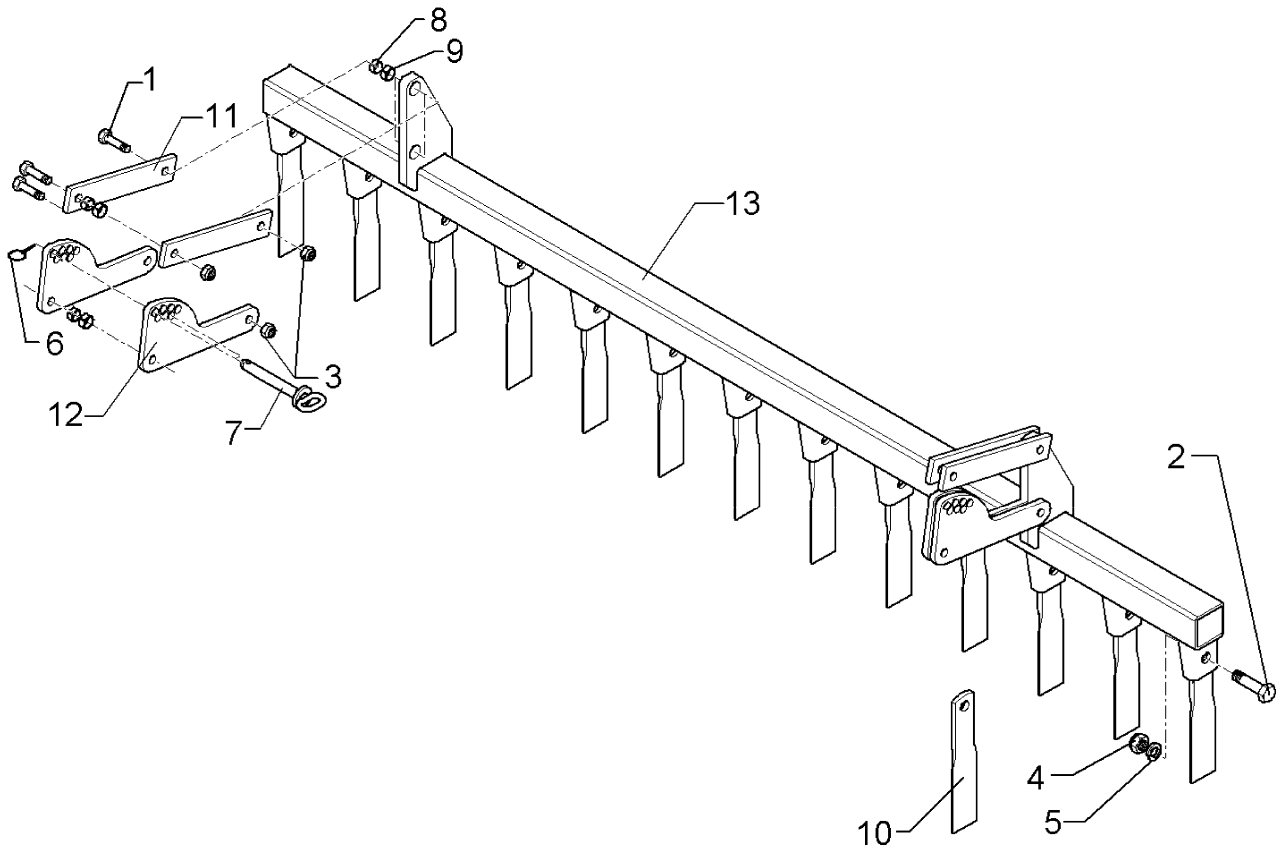
05.04

Pos.	Art.-Nr.	Stk.	Artikeltext / Description	Abmessung	
1	301 3380	4	Sechskantschraube DIN931-A	Bolt	M12x50-8.8 Zn
2	301 6130	4	Senkschraube DIN7991-A	Countersunk bolt	M12x40-10.9
3	303 0338	2	Nutmutter	Grooved nut	M30x1,5
4	303 0934	8	Sicherungsmutter	Selflocking nut	DIN985-NM12-8 Zn
5	317 7878	15	Distanzring	Distance ring	D140/d124x89
7	319 9365	2	Flanschlager-Gehäuseeinheit	Bearing cpl.	RCJ 35 35x1 18x39,9
8	323 0378	2	Deckel	Cap	D120/35,5x5
9	422 5948	1	Rahmen	Frame	80x80-2020 FP Kunstst.
10	422 6590	1	Abstreifer	Scraper	2048 Fix-Pack Kuststoffwalze
11	423 8769	1	Achse	Axle	Achse D35x1928 80x80x1930
12	423 9045	16	Trapezring	Trapezring	D500x81x70



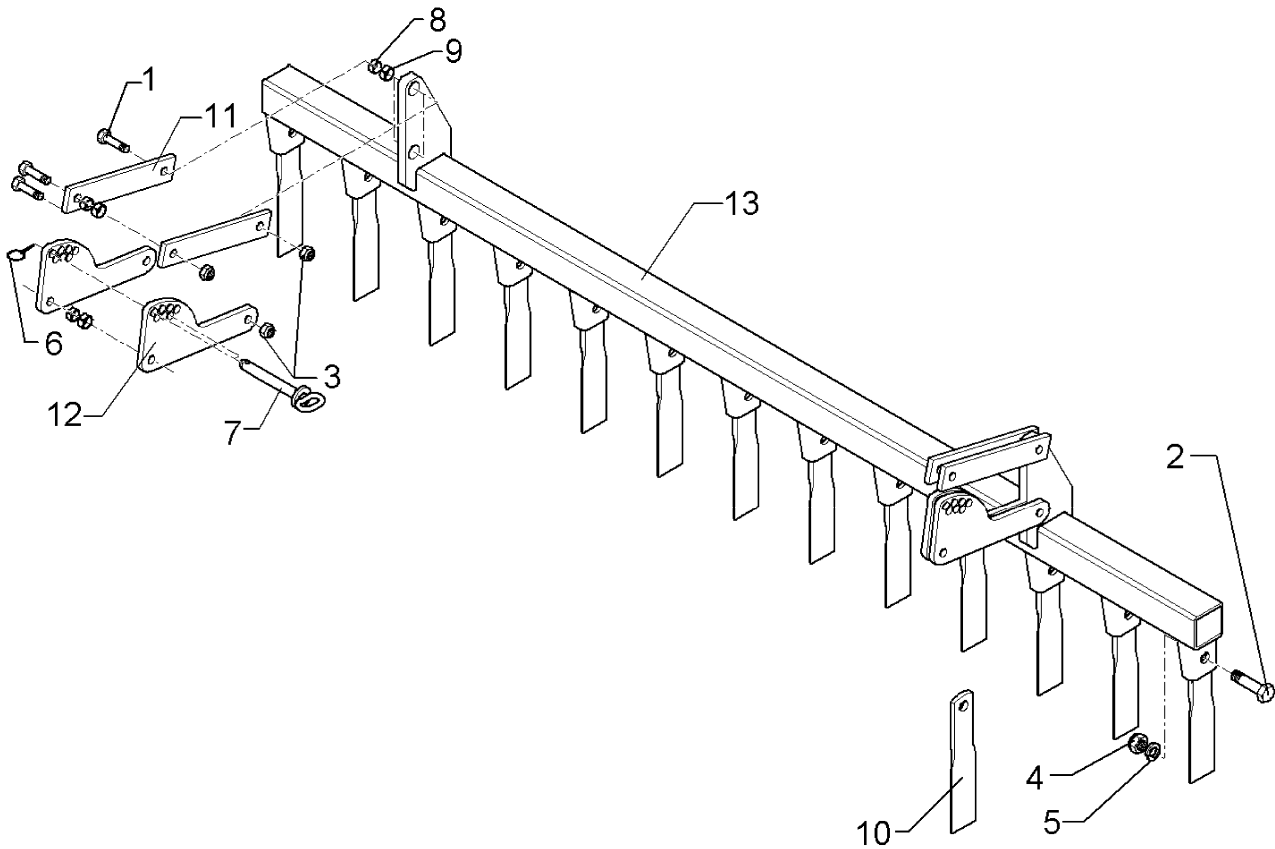
05.04

Pos.	Art.-Nr.	Stk.	Artikeltext / Description	Abmessung	
1	301 3380	4	Sechskantschraube DIN931-A	Bolt	M12x50-8.8 Zn
2	301 6130	4	Senkschraube DIN7991-A	Countersunk bolt	M12x40-10.9
3	303 0338	2	Nutmutter	Grooved nut	M30x1,5
4	303 0934	8	Sicherungsmutter	Selflocking nut	DIN985-NM12-8 Zn
5	317 7878	19	Distanzring	Distance ring	D140/d124x89
7	319 9365	2	Flanschlager-Gehäuseeinheit	Bearing cpl.	RCJ 35 35x1 18x39,9
8	323 0378	2	Deckel	Cap	D120/35,5x5
9	422 5947	1	Rahmen	Frame	80x80-2520 FP Kunstst.
10	422 6591	1	Abstreifer	Scraper	2548 Fix-Pack Kuststoffwalze
11	423 8770	1	Achse	Axle	D35x2428 80x80x2430
12	423 9045	20	Trapezring	Trapezring	D500x81x70



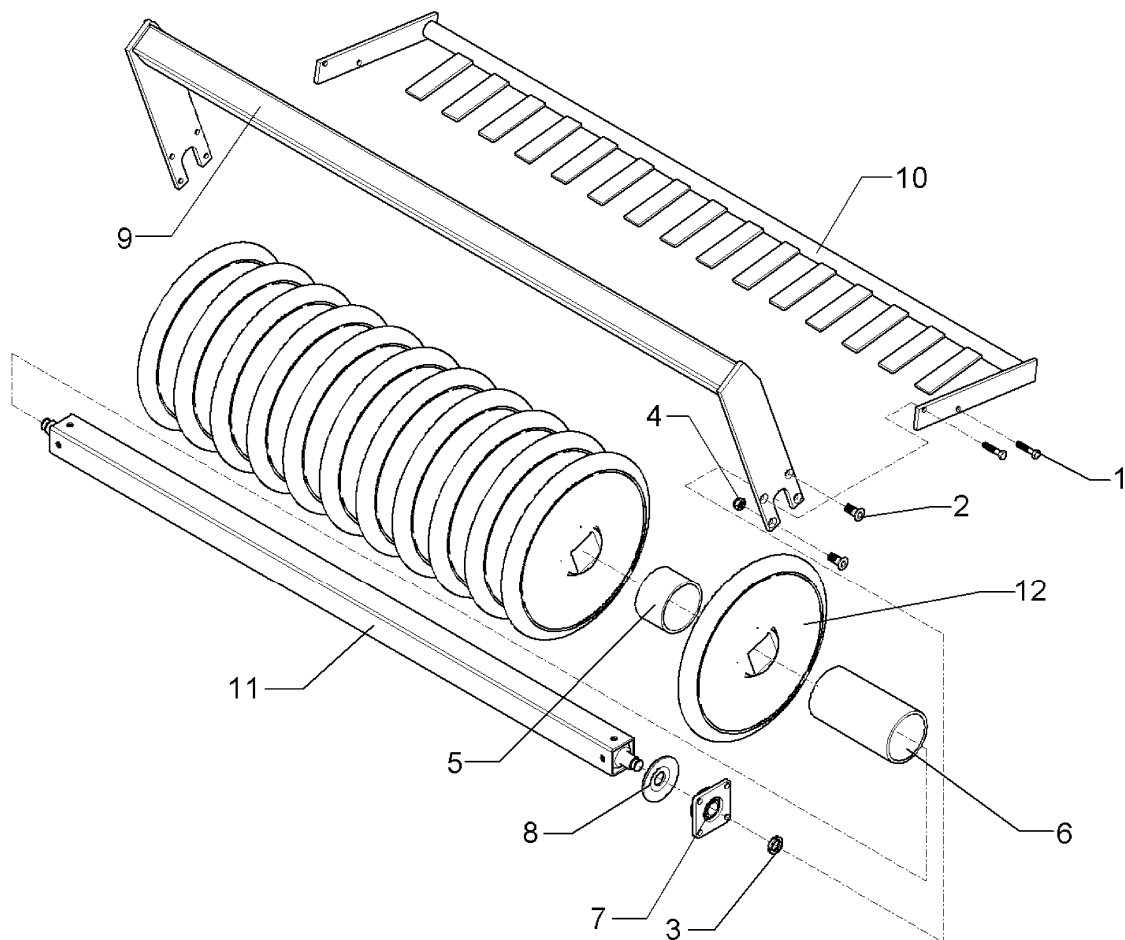
05.04

Pos.	Art.-Nr.	Stk.	Artikeltext / Description		Abmessung
1	301 3379	8	Sechskantschraube DIN931-A	Bolt	M12x50-8.8
2	301 3701	13	Sechskantschraube DIN933	Screw	M16x35-12.9 A=max.3mm
3	303 0934	8	Sicherungsmutter	Selflocking nut	DIN985-NM12-8 Zn
4	303 0958	13	Sechskantmutter	Nut	BM16 DIN936-8
5	305 9906	13	Federring	Spring ring	16 DIN127 Zn
6	311 9567	2	Klappstift	Securing pin	4,5x32 Zn DIN11023
7	313 7807	2	Bolzen mit Griff	Pin with grip	GB D12x57,5/71
8	317 3304	8	Buchse	Bush	D12/16x18
9	317 3335	8	Einspannbuchse	Expansion bush	EG16/22x16-DIN1498
10	337 6015	13	Messerzinken	Blade tine	63-NOB-34 40x8x223
11	422 2694	4	Lenker	Link	40x10x226
12	422 2695	4	Verstellplatte	Adjuster plate	115x10x244
13	422 5839	1	Messerträger	Knife carrier	60x60x1930



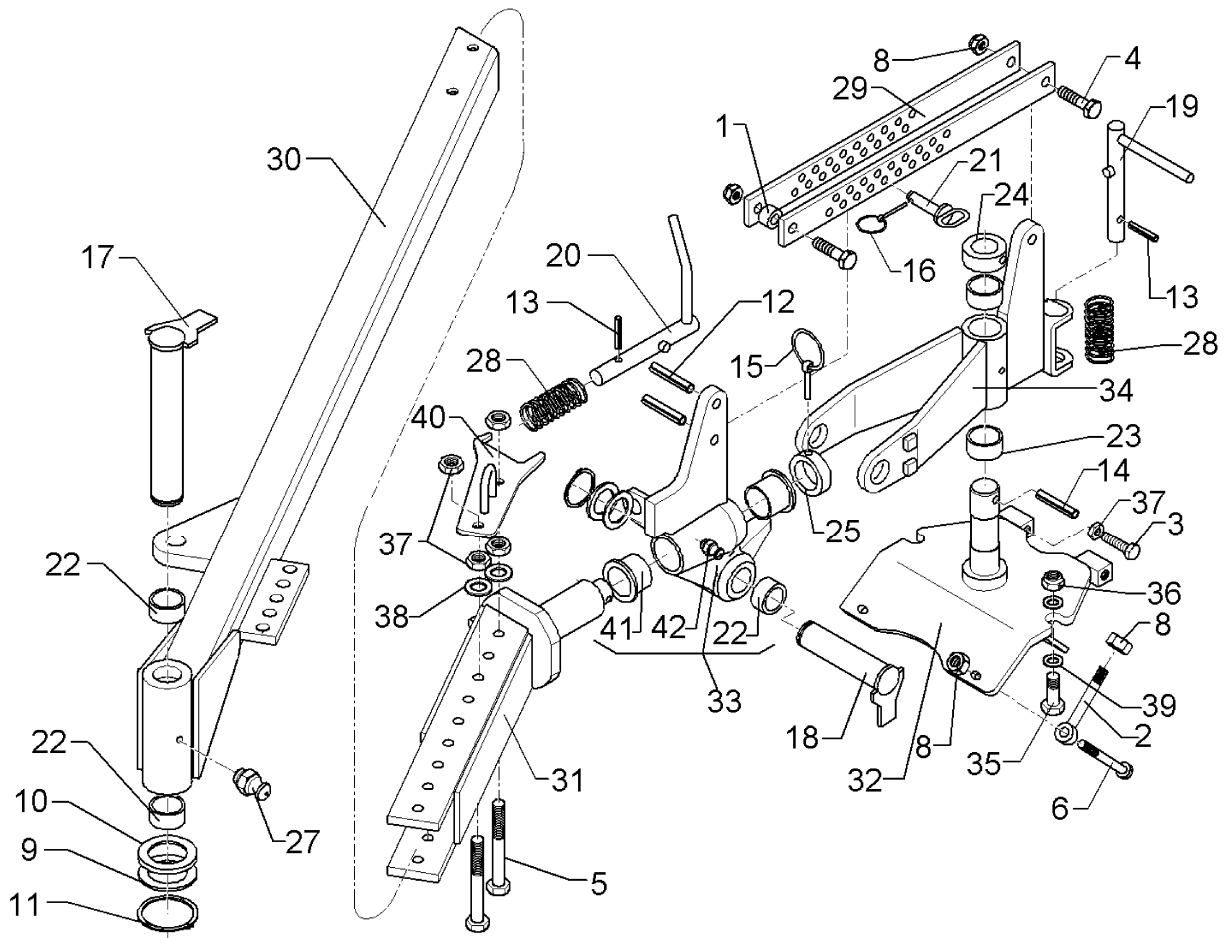
05.04

Pos.	Art.-Nr.	Stk.	Artikeltext / Description		Abmessung
1	301 3379	8	Sechskantschraube DIN931-A	Bolt	M12x50-8.8
2	301 3701	16	Sechskantschraube DIN933	Screw	M16x35-12.9 A=max.3mm
3	303 0934	8	Sicherungsmutter	Selflocking nut	DIN985-NM12-8 Zn
4	303 0958	16	Sechskantmutter	Nut	BM16 DIN936-8
5	305 9906	16	Federring	Spring ring	16 DIN127 Zn
6	311 9567	2	Klappstift	Securing pin	4,5x32 Zn DIN11023
7	313 7807	2	Bolzen mit Griff	Pin with grip	GB D12x57,5/71
8	317 3304	8	Buchse	Bush	D12/16x18
9	317 3335	8	Einspannbuchse	Expansion bush	EG16/22x16-DIN1498
10	337 6015	16	Messerzinken	Blade tine	63-NOB-34 40x8x223
11	422 2694	4	Lenker	Link	40x10x226
12	422 2695	4	Verstellplatte	Adjuster plate	115x10x244
13	422 5840	1	Messerträger	Knife carrier	60x60x2430



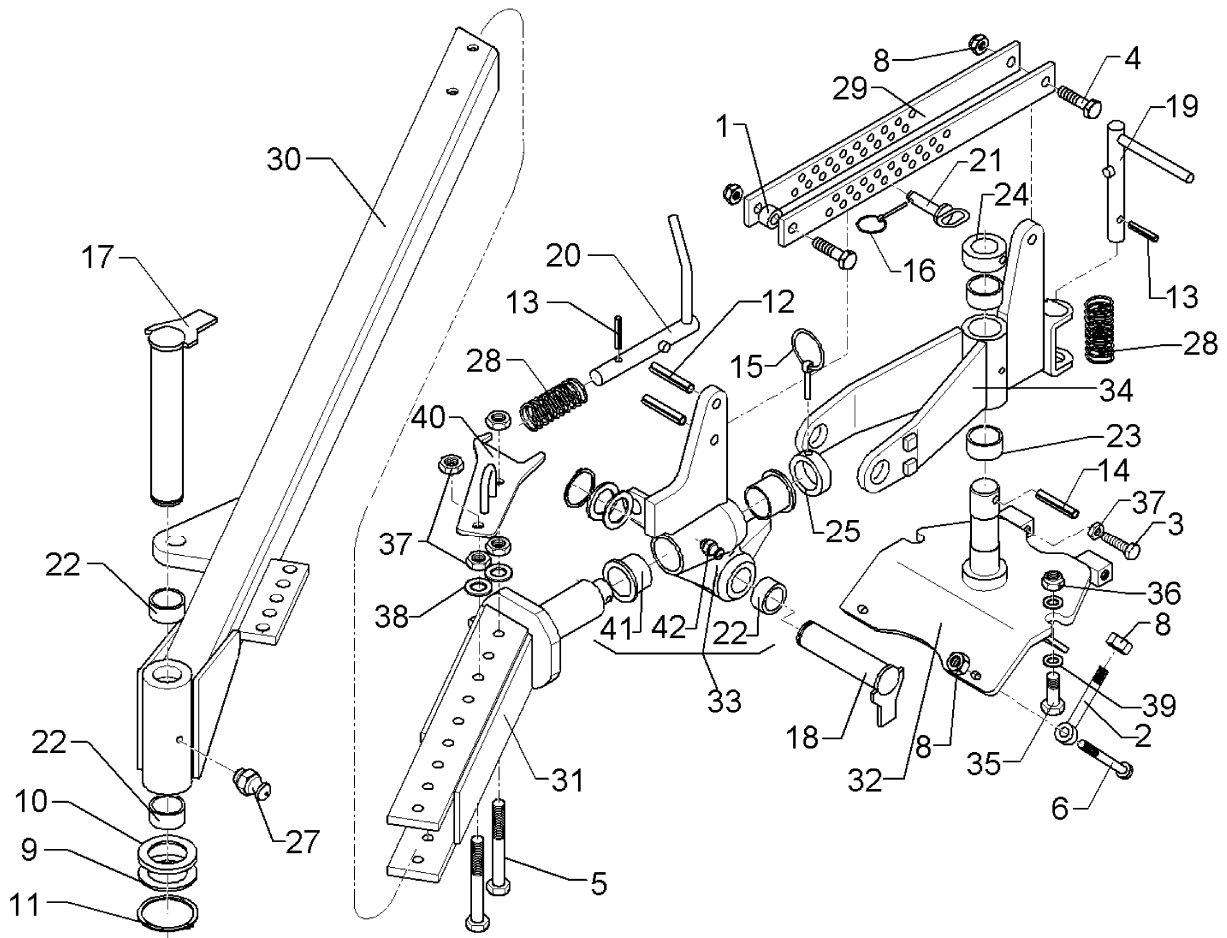
05.04

Pos.	Art.-Nr.	Stk.	Artikeltext / Description		Abmessung
1	301 3380	4	Sechskantschraube DIN931-A	Bolt	M12x50-8.8 Zn
2	301 6130	4	Senkschraube DIN7991-A	Countersunk bolt	M12x40-10.9
3	303 0338	2	Nutmutter	Grooved nut	M30x1,5
4	303 0934	8	Sicherungsmutter	Selflocking nut	DIN985-NM12-8 Zn
5	317 7878	11	Distanzring	Distance ring	D140/d124x89
6	317 7879	2	Distanzring	Distance ring	D140/d124x265
7	319 9365	2	Flanschlager-Gehäuseeinheit	Bearing cpl.	RCJ 35 35x118x39,9
8	323 0378	2	Deckel	Cap	D120/35,5x5
9	422 5948	1	Rahmen	Frame	80x80-2020 FP Kunstst.
10	422 6590	1	Abstreifer	Scraper	2048 Fix-Pack Kuststoffwalze
11	423 8769	1	Achse	Axle	Achse D35x1928 80x80x1930
12	423 9045	12	Trapezring	Trapezring	D500x81x70



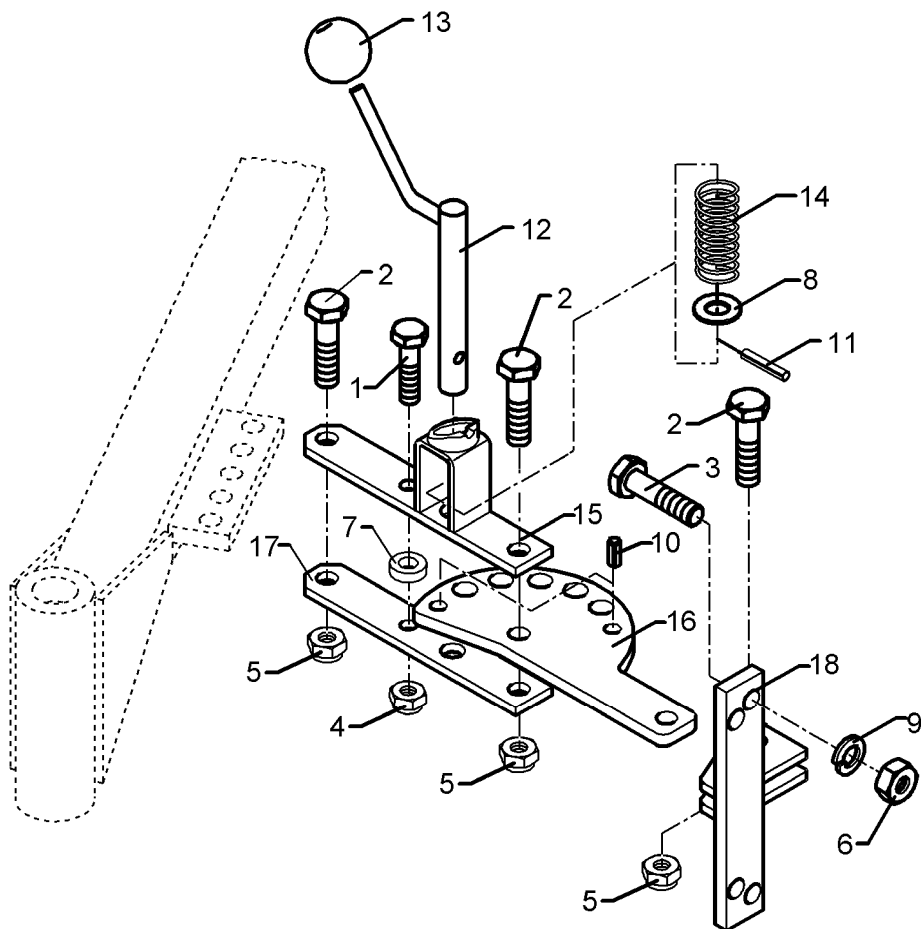
05.04

Pos.	Art.-Nr.	Stk.	Artikeltext / Description	Abmessung	
1	218 1309	1	Röhrchen	Tube	25/18x20
2	301 0869	2	Augenschraube DIN444	Eye bolt	BM16x130xb25-8.8 D2=16,1
3	301 3775	2	Sechskantschraube DIN933	Screw	M16x50-8.8
4	301 3838	2	Sechskantschraube DIN931-A	Bolt	M16x60-8.8
5	301 4099	2	Sechskantschraube DIN931-A	Bolt	M16x160-8.8
6	301 4084	2	Sechskantschraube DIN931-A	Bolt	M16x150-8.8
8	303 0935	8	Sicherungsmutter	Selflocking nut	DIN985-NM16-8 Zn
9	305 2095	2	Paßscheibe	Shim	40x50x1,0 DIN988
10	305 2250	2	Stützscheibe	Supporting washer	S 40x50x2,5 DIN988
11	305 8875	2	Sicherungsring	Securing ring	40x2,5 DIN471
12	309 3330	2	Spannhülse	Expansion bush	16x50-DIN1481
13	309 6072	2	Spannhülse	Expansion bush	8x40-DIN1481 Zn
14	309 6211	1	Spannhülse	Expansion bush	12x60-DIN1481
15	311 9302	1	Klappstift	Securing pin	12x60
16	311 9565	2	Klappstift	Securing pin	4,5mm
17	313 4025	1	Bolzen mit Verdrehsicherung	Pin with stop	FN D40x244/263
18	313 4041	1	Bolzen mit Verdrehsicherung	Pin with stop	FN D40x156/175
19	313 8283	1	Verriegelungsbolzen	Locking pin	D26/RB148
20	313 8284	1	Verriegelungsbolzen gebogen	Locking pin	D26/RB148
21	313 7807	2	Bolzen mit Griff	Pin with grip	GB D12x57,5/71
22	317 2005	4	Einspannbuchse mit Preßsitz	Expansion bush	EG40/44x20
23	317 2015	1	Einspannbuchse mit Preßsitz	Expansion bush	EG45/50x25
24	317 8646	1	Stellring	Adjusting ring	D63,5/45x25 D12,5
25	317 6907	1	Ring	Ring	D88/40,5x20
27	323 6350	1	Schmiernippel	Grease nipple	BM10x1 DIN71412-4kt. 45°
28	329 8176	2	Druckfeder	Spring	2,5x32x110 DIN2098



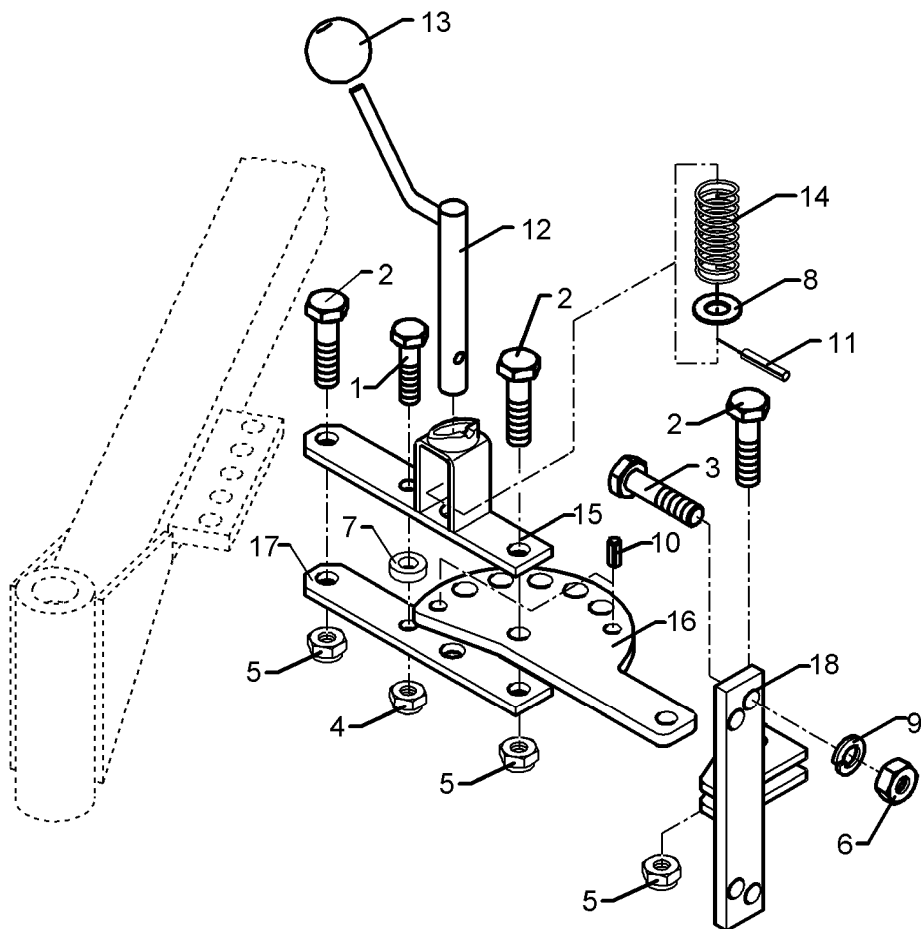
05.04

Pos.	Art.-Nr.	Stk.	Artikeltext / Description	Abmessung	
29	422 1200	2	Verstelleiste	Adjuster plate	50x10x590
30	422 9560	1	Ausleger	Outrigger	80x80 200x1650
31	422 9562	1	Achse mit Klemmteil	Axle with clamp	D60 FP
32	422 9564	1	Schwenkkonsole	Swivel bracket	D45 FP
33	422 9566	1	Kreuzgelenk	Cross union	D60x120 D40x120
34	422 9568	1	Konsole	Bracket	D45x130 D40x120 FP
35	301 4231	1	Sechskantschraube DIN933	Screw	M20x50-8.8
36	303 0936	1	Sicherungsmutter	Selflocking nut	DIN985-NM20-8 Zn
37	303 0976	4	Sechskantmutter	Nut	M16 DIN934-8
38	305 6163	2	Scheibe	Washer	D17/35x5
39	305 6187	2	Scheibe	Washer	D20,5/40x2,5 Zn
40	422 9590	1	Halter	Holder	Fixpack t=8 2xD16,5
41	317 9373	2	Bundbuchse	Flange bushing	D80/66/60x45
42	323 6348	1	Schmiernippel	Grease nipple	AM10x1 DIN71412



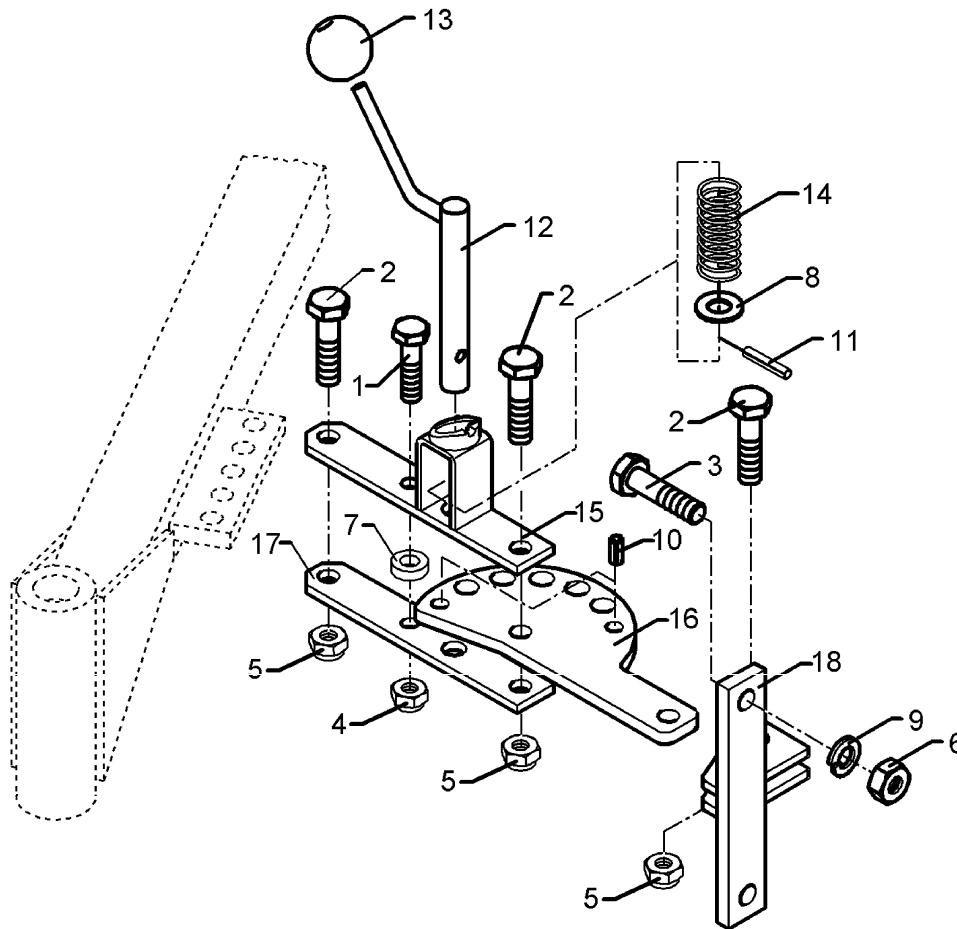
05.04

Pos.	Art.-Nr.	Stk.	Artikeltext / Description		Abmessung
1	301 3824	1	Sechskantschraube DIN931-A	Bolt	M16x55-8.8
2	301 4286	3	Sechskantschraube DIN931-A	Bolt	M20x65-8.8
3	301 4407	2	Sechskantschraube DIN931-A	Bolt	M20x100-8.8
4	303 0935	1	Sicherungsmutter	Selflocking nut	DIN985-NM16-8 Zn
5	303 0936	3	Sicherungsmutter	Selflocking nut	DIN985-NM20-8 Zn
6	303 0978	2	Sechskantmutter	Nut	M20 DIN934-8
7	305 6227	1	Scheibe	Washer	D45/20,5x15
8	305 8701	1	Scheibe	Washer	B23 DIN-125
9	305 9888	2	Federring	Spring ring	20 DIN127-A
10	309 3330	2	Spannhülse	Expansion bush	16x50-DIN1481
11	309 6071	1	Spannhülse	Expansion bush	8x36-DIN1481
12	313 8352	1	Bolzen mit Griff	Pin with grip	GB D22x140
13	321 2575	1	Kugel konisch	Ball	D40 D12
14	329 8176	1	Druckfeder	Spring	2,5x32x110 DIN2098
15	422 9570	1	Verriegelung	Locking device	50x10x270 D20 FP
16	422 9573	1	Verriegelungsplatte	Locking plate	Fix-Pack
17	422 9574	1	Flachstück	Flat steel	50x10x270 FixPack
18	422 9571	1	Halter	Holder	50x15x280 FP



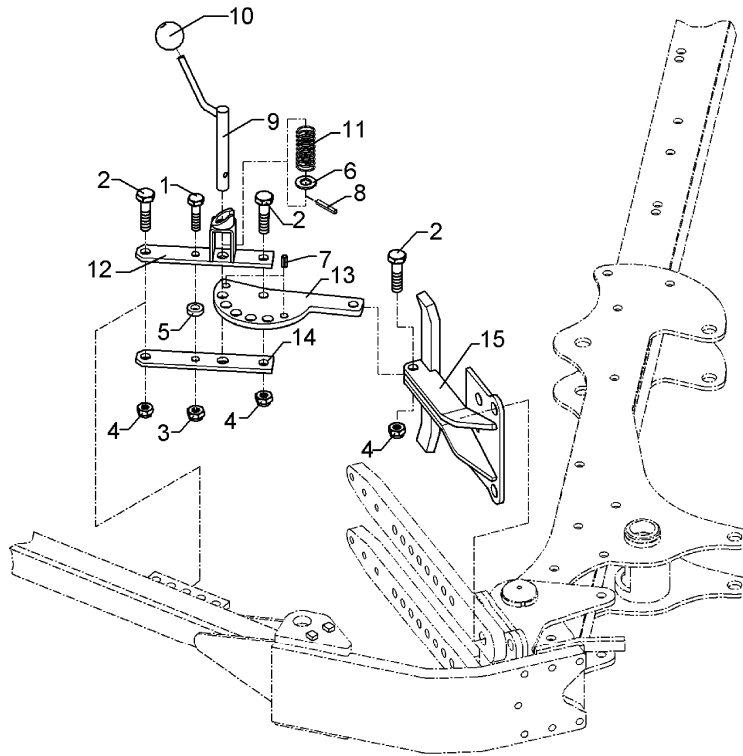
05.04

Pos.	Art.-Nr.	Stk.	Artikeltext / Description		Abmessung
1	301 3824	1	Sechskantschraube DIN931-A	Bolt	M16x55-8.8
2	301 4286	3	Sechskantschraube DIN931-A	Bolt	M20x65-8.8
3	301 3996	2	Sechskantschraube DIN931-A	Bolt	M16x100-8.8
4	303 0935	1	Sicherungsmutter	Selflocking nut	DIN985-NM16-8 Zn
5	303 0936	3	Sicherungsmutter	Selflocking nut	DIN985-NM20-8 Zn
6	303 0976	2	Sechskantmutter	Nut	M16 DIN934-8
7	305 6227	1	Scheibe	Washer	D45/20,5x15
8	305 8701	1	Scheibe	Washer	B23 DIN-125
9	305 9887	2	Federring	Spring ring	16 DIN127
10	309 3330	2	Spannhülse	Expansion bush	16x50-DIN1481
11	309 6071	1	Spannhülse	Expansion bush	8x36-DIN1481
12	313 8352	1	Bolzen mit Griff	Pin with grip	GB D22x140
13	321 2575	1	Kugel konisch	Ball	D40 D12
14	329 8176	1	Druckfeder	Spring	2,5x32x110 DIN2098
15	422 9570	1	Verriegelung	Locking device	50x10x270 D20 FP
16	422 9573	1	Verriegelungsplatte	Locking plate	Fix-Pack
17	422 9574	1	Flachstück	Flat steel	50x10x270 FixPack
18	422 9572	1	Halter	Holder	50x10x260 FP



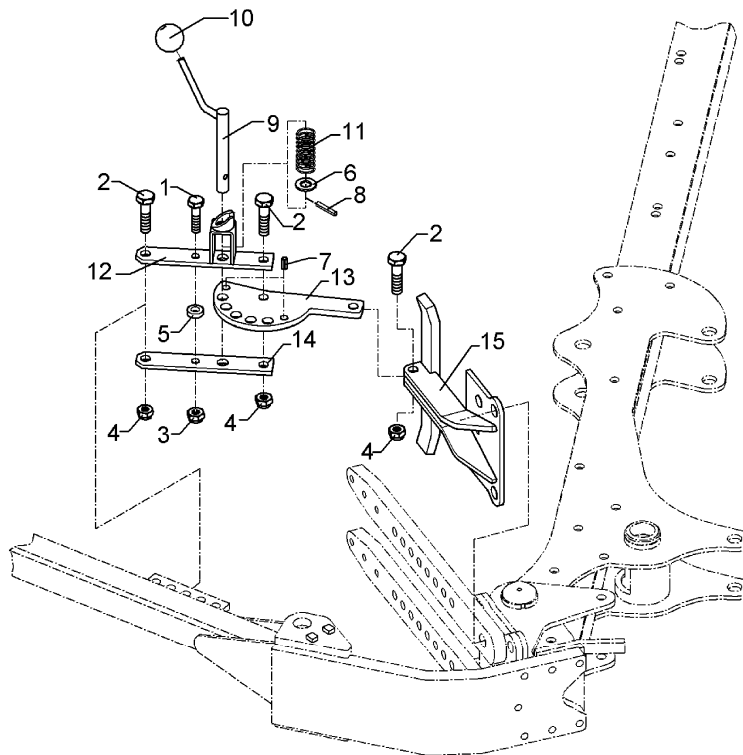
05.04

Pos.	Art.-Nr.	Stk.	Artikeltext / Description		Abmessung
1	301 3824	1	Sechskantschraube DIN931-A	Bolt	M16x55-8.8
2	301 4286	3	Sechskantschraube DIN931-A	Bolt	M20x65-8.8
3	301 3996	2	Sechskantschraube DIN931-A	Bolt	M16x100-8.8
4	303 0935	1	Sicherungsmutter	Selflocking nut	DIN985-NM16-8 Zn
5	303 0936	3	Sicherungsmutter	Selflocking nut	DIN985-NM20-8 Zn
6	303 0976	2	Sechskantmutter	Nut	M16 DIN934-8
7	305 6227	1	Scheibe	Washer	D45/20,5x15
8	305 8701	1	Scheibe	Washer	B23 DIN-125
9	305 9888	2	Federring	Spring ring	20 DIN127-A
10	309 3330	2	Spannhülse	Expansion bush	16x50-DIN1481
11	309 6071	1	Spannhülse	Expansion bush	8x36-DIN1481
12	313 8352	1	Bolzen mit Griff	Pin with grip	GB D22x140
13	321 2575	1	Kugel konisch	Ball	D40 D12
14	329 8176	1	Druckfeder	Spring	2,5x32x110 DIN2098
15	422 9570	1	Verriegelung	Locking device	50x10x270 D20 FP
16	422 9573	1	Verriegelungsplatte	Locking plate	Fix-Pack
17	422 9574	1	Flachstück	Flat steel	50x10x270 FixPack
18	422 9575	1	Halter	Holder	50x15x250 FP



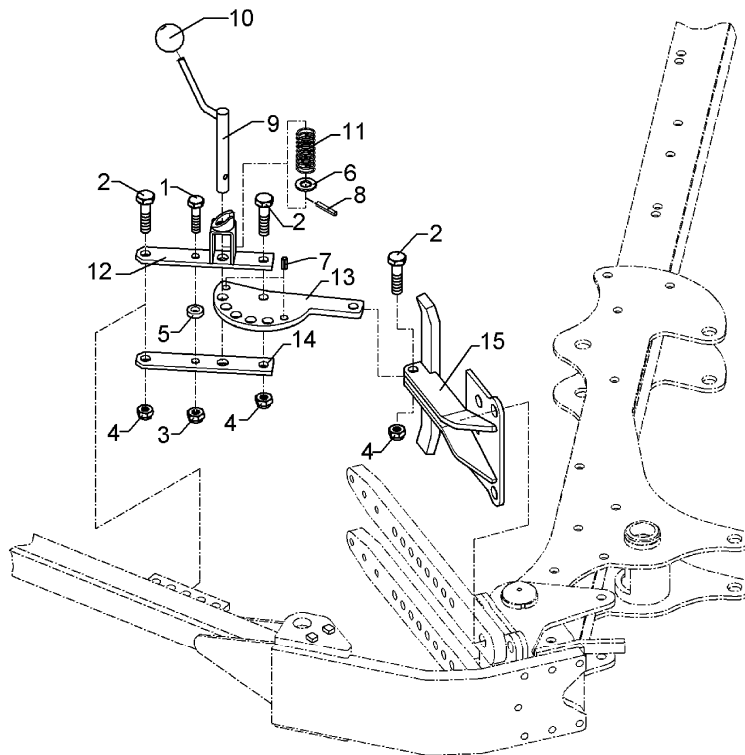
05.04

Pos.	Art.-Nr.	Stk.	Artikeltext / Description		Abmessung
1	301 3824	1	Sechskantschraube DIN931-A	Bolt	M16x55-8.8
2	301 4286	3	Sechskantschraube DIN931-A	Bolt	M20x65-8.8
3	303 0935	1	Sicherungsmutter	Selflocking nut	DIN985-NM16-8 Zn
4	303 0936	3	Sicherungsmutter	Selflocking nut	DIN985-NM20-8 Zn
5	305 6227	1	Scheibe	Washer	D45/20,5x15
6	305 8701	1	Scheibe	Washer	B23 DIN-125
7	309 3330	2	Spannhülse	Expansion bush	16x50-DIN1481
8	309 6071	1	Spannhülse	Expansion bush	8x36-DIN1481
9	313 8352	1	Bolzen mit Griff	Pin with grip	GB D22x140
10	321 2575	1	Kugel konisch	Ball	D40 D12
11	329 8176	1	Druckfeder	Spring	2,5x32x110 DIN2098
12	422 9570	1	Verriegelung	Locking device	50x10x270 D20 FP
13	422 9573	1	Verriegelungsplatte	Locking plate	Fix-Pack
14	422 9574	1	Flachstück	Flat steel	50x10x270 FixPack
15	422 9576	1	Halter	Holder	Fixpack EurOpal/Vari 5/6X



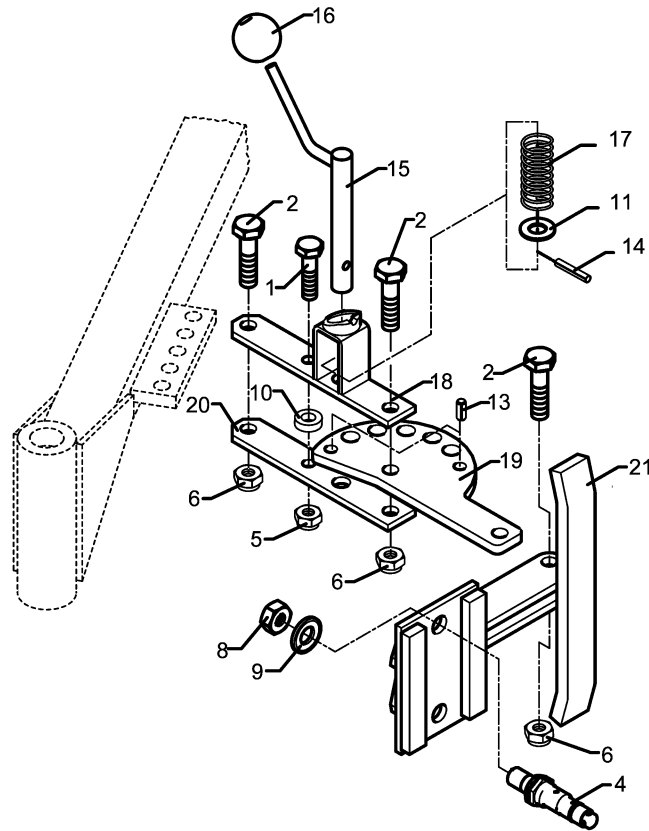
05.04

Pos.	Art.-Nr.	Stk.	Artikeltext / Description		Abmessung
1	301 3824	1	Sechskantschraube DIN931-A	Bolt	M16x55-8.8
2	301 4286	3	Sechskantschraube DIN931-A	Bolt	M20x65-8.8
3	303 0935	1	Sicherungsmutter	Selflocking nut	DIN985-NM16-8 Zn
4	303 0936	3	Sicherungsmutter	Selflocking nut	DIN985-NM20-8 Zn
5	305 6227	1	Scheibe	Washer	D45/20,5x15
6	305 8701	1	Scheibe	Washer	B23 DIN-125
7	309 3330	2	Spannhülse	Expansion bush	16x50-DIN1481
8	309 6071	1	Spannhülse	Expansion bush	8x36-DIN1481
9	313 8352	1	Bolzen mit Griff	Pin with grip	GB D22x140
10	321 2575	1	Kugel konisch	Ball	D40 D12
11	329 8176	1	Druckfeder	Spring	2,5x32x110 DIN2098
12	422 9570	1	Verriegelung	Locking device	50x10x270 D20 FP
13	422 9573	1	Verriegelungsplatte	Locking plate	Fix-Pack
14	422 9574	1	Flachstück	Flat steel	50x10x270 FixPack
15	422 9577	1	Halter	Holder	Fixpack EurOpal 7x



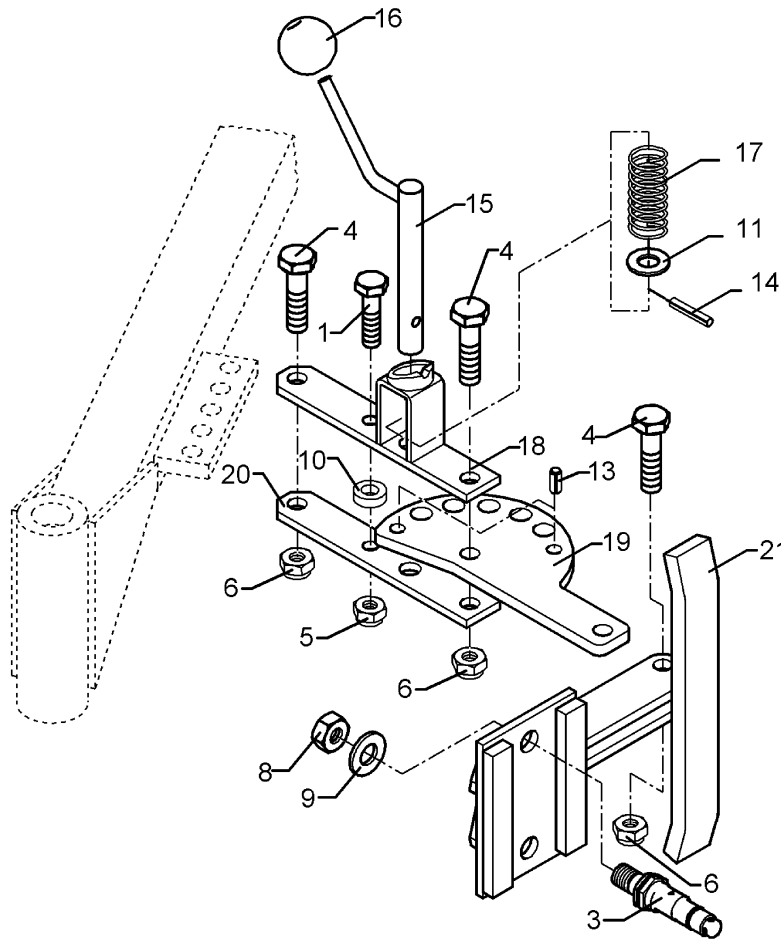
05.04

Pos.	Art.-Nr.	Stk.	Artikeltext / Description		Abmessung
1	301 3824	1	Sechskantschraube DIN931-A	Bolt	M16x55-8.8
2	301 4286	3	Sechskantschraube DIN931-A	Bolt	M20x65-8.8
3	303 0935	1	Sicherungsmutter	Selflocking nut	DIN985-NM16-8 Zn
4	303 0936	3	Sicherungsmutter	Selflocking nut	DIN985-NM20-8 Zn
5	305 6227	1	Scheibe	Washer	D45/20,5x15
6	305 8701	1	Scheibe	Washer	B23 DIN-125
7	309 3330	2	Spannhülse	Expansion bush	16x50-DIN1481
8	309 6071	1	Spannhülse	Expansion bush	8x36-DIN1481
9	313 8352	1	Bolzen mit Griff	Pin with grip	GB D22x140
10	321 2575	1	Kugel konisch	Ball	D40 D12
11	329 8176	1	Druckfeder	Spring	2,5x32x110 DIN2098
12	422 9570	1	Verriegelung	Locking device	50x10x270 D20 FP
13	422 9573	1	Verriegelungsplatte	Locking plate	Fix-Pack
14	422 9574	1	Flachstück	Flat steel	50x10x270 FixPack
15	422 9578	1	Halter	Holder	Fixpack EurOpal 6x



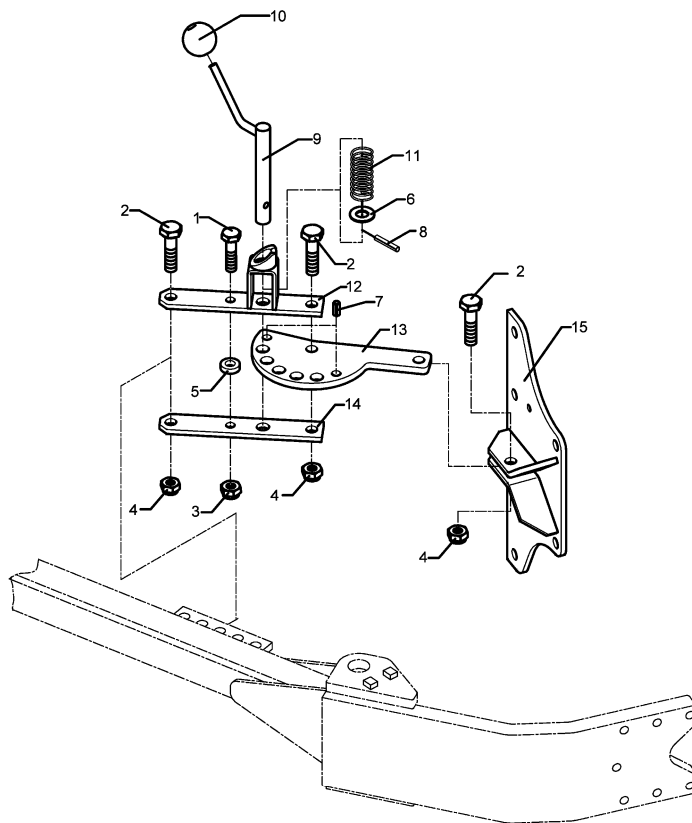
05.04

Pos.	Art.-Nr.	Stk.	Artikeltext / Description		Abmessung
1	301 3824	1	Sechskantschraube DIN931-A	Bolt	M16x55-8.8
2	301 4286	3	Sechskantschraube DIN931-A	Bolt	M20x65-8.8
4	301 8207	2	Exzentrerschraube	Eccentric bolt	M24x75/D32-28-25-M20
5	303 0935	1	Sicherungsmutter	Selflocking nut	DIN985-NM16-8 Zn
6	303 0936	3	Sicherungsmutter	Selflocking nut	DIN985-NM20-8 Zn
8	303 0980	2	Sechskantmutter	Nut	M24 DIN934-8
9	305 6254	2	Scheibe	Washer	B25 DIN125-St Zn
10	305 6227	1	Scheibe	Washer	D45/20,5x15
11	305 8701	1	Scheibe	Washer	B23 DIN-125
13	309 3330	2	Spannhülse	Expansion bush	16x50-DIN1481
14	309 6071	1	Spannhülse	Expansion bush	8x36-DIN1481
15	313 8352	1	Bolzen mit Griff	Pin with grip	GB D22x140
16	321 2575	1	Kugel konisch	Ball	D40 D12
17	329 8176	1	Druckfeder	Spring	2,5x32x110 DIN2098
18	422 9570	1	Verriegelung	Locking device	50x10x270 D20 FP
19	422 9573	1	Verriegelungsplatte	Locking plate	Fix-Pack
20	422 9574	1	Flachstück	Flat steel	50x10x270 FixPack
21	422 9579	1	Halter	Holder	Fixpack Vari-EurOpal 7X



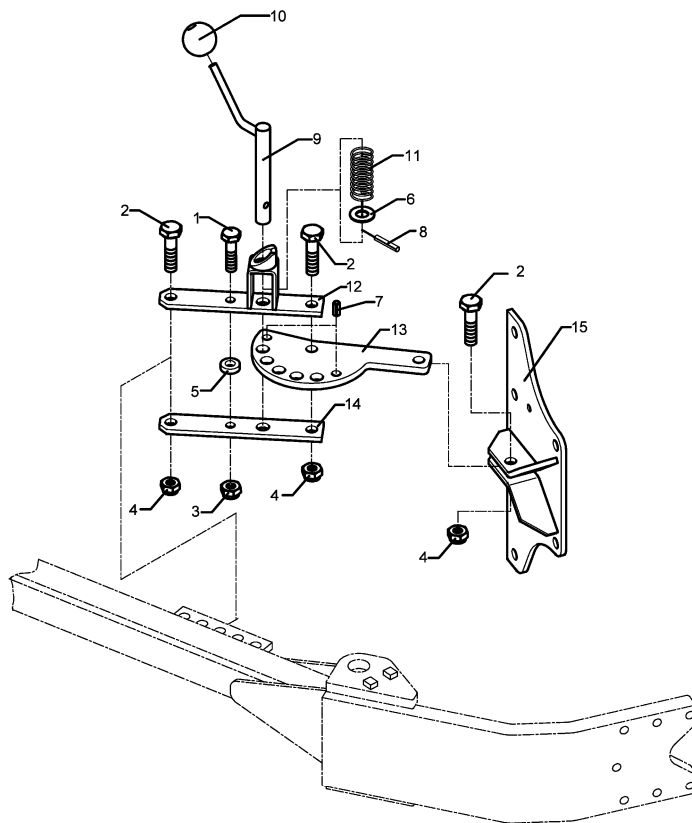
05.04

Pos.	Art.-Nr.	Stk.	Artikeltext / Description	Abmessung	
1	301 3824	1	Sechskantschraube DIN931-A	Bolt	M16x55-8.8
3	301 8207	2	Exzentrerschraube	Eccentric bolt	M24x75/D32-28-25-M20
4	301 4286	3	Sechskantschraube DIN931-A	Bolt	M20x65-8.8
5	303 0935	1	Sicherungsmutter	Selflocking nut	DIN985-NM16-8 Zn
6	303 0936	3	Sicherungsmutter	Selflocking nut	DIN985-NM20-8 Zn
8	303 0980	2	Sechskantmutter	Nut	M24 DIN934-8
9	305 6254	2	Scheibe	Washer	B25 DIN125-St Zn
10	305 6227	1	Scheibe	Washer	D45/20,5x15
11	305 8701	1	Scheibe	Washer	B23 DIN-125
13	309 3330	2	Spannhülse	Expansion bush	16x50-DIN1481
14	309 6071	1	Spannhülse	Expansion bush	8x36-DIN1481
15	313 8352	1	Bolzen mit Griff	Pin with grip	GB D22x140
16	321 2575	1	Kugel konisch	Ball	D40 D12
17	329 8176	1	Druckfeder	Spring	2,5x32x110 DIN2098
18	422 9570	1	Verriegelung	Locking device	50x10x270 D20 FP
19	422 9573	1	Verriegelungsplatte	Locking plate	Fix-Pack
20	422 9574	1	Flachstück	Flat steel	50x10x270 FixPack
21	422 9580	1	Halter	Holder	Fixpack Vari-EurOpal 8X



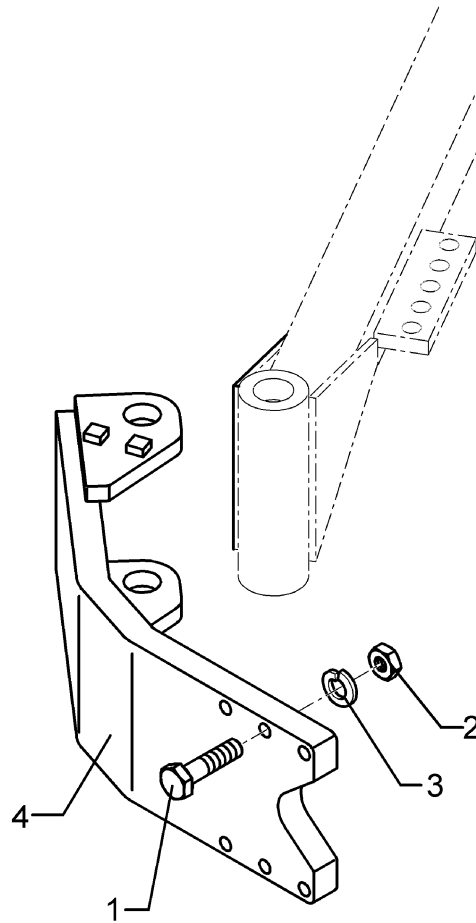
05.04

Pos.	Art.-Nr.	Stk.	Artikeltext / Description		Abmessung
1	301 3824	1	Sechskantschraube DIN931-A	Bolt	M16x55-8.8
2	301 4286	3	Sechskantschraube DIN931-A	Bolt	M20x65-8.8
3	303 0935	1	Sicherungsmutter	Selflocking nut	DIN985-NM16-8 Zn
4	303 0936	3	Sicherungsmutter	Selflocking nut	DIN985-NM20-8 Zn
5	305 6227	1	Scheibe	Washer	D45/20,5x15
6	305 8701	1	Scheibe	Washer	B23 DIN-125
7	309 3330	2	Spannhülse	Expansion bush	16x50-DIN1481
8	309 6071	1	Spannhülse	Expansion bush	8x36-DIN1481
9	313 8352	1	Bolzen mit Griff	Pin with grip	GB D22x140
10	321 2575	1	Kugel konisch	Ball	D40 D12
11	329 8176	1	Druckfeder	Spring	2,5x32x110 DIN2098
12	422 9570	1	Verriegelung	Locking device	50x10x270 D20 FP
13	422 9573	1	Verriegelungsplatte	Locking plate	Fix-Pack
14	422 9574	1	Flachstück	Flat steel	50x10x270 FixPack
15	422 9581	1	Halter	Holder	Fixpack EurOpal 7



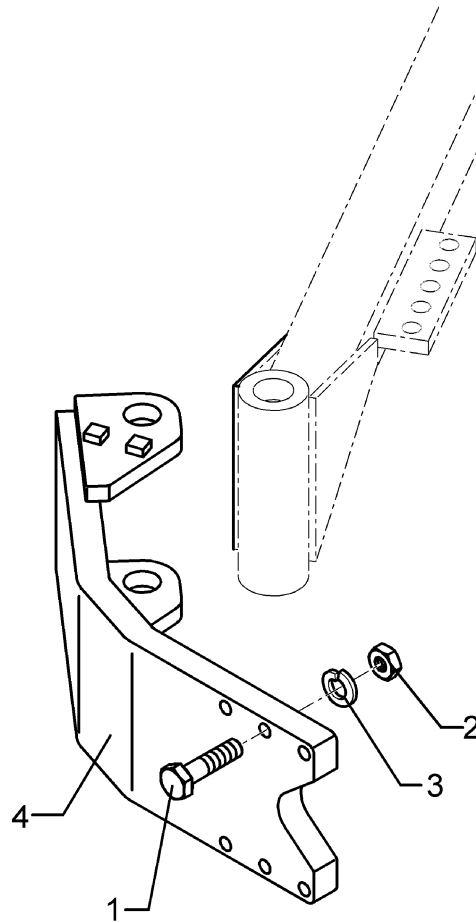
05.04

Pos.	Art.-Nr.	Stk.	Artikeltext / Description		Abmessung
1	301 3824	1	Sechskantschraube DIN931-A	Bolt	M16x55-8.8
2	301 4286	3	Sechskantschraube DIN931-A	Bolt	M20x65-8.8
3	303 0935	1	Sicherungsmutter	Selflocking nut	DIN985-NM16-8 Zn
4	303 0936	3	Sicherungsmutter	Selflocking nut	DIN985-NM20-8 Zn
5	305 6227	1	Scheibe	Washer	D45/20,5x15
6	305 8701	1	Scheibe	Washer	B23 DIN-125
7	309 3330	2	Spannhülse	Expansion bush	16x50-DIN1481
8	309 6071	1	Spannhülse	Expansion bush	8x36-DIN1481
9	313 8352	1	Bolzen mit Griff	Pin with grip	GB D22x140
10	321 2575	1	Kugel konisch	Ball	D40 D12
11	329 8176	1	Druckfeder	Spring	2,5x32x110 DIN2098
12	422 9570	1	Verriegelung	Locking device	50x10x270 D20 FP
13	422 9573	1	Verriegelungsplatte	Locking plate	Fix-Pack
14	422 9574	1	Flachstück	Flat steel	50x10x270 FixPack
15	422 9582	1	Halter	Holder	Fixpack EurOpal 8



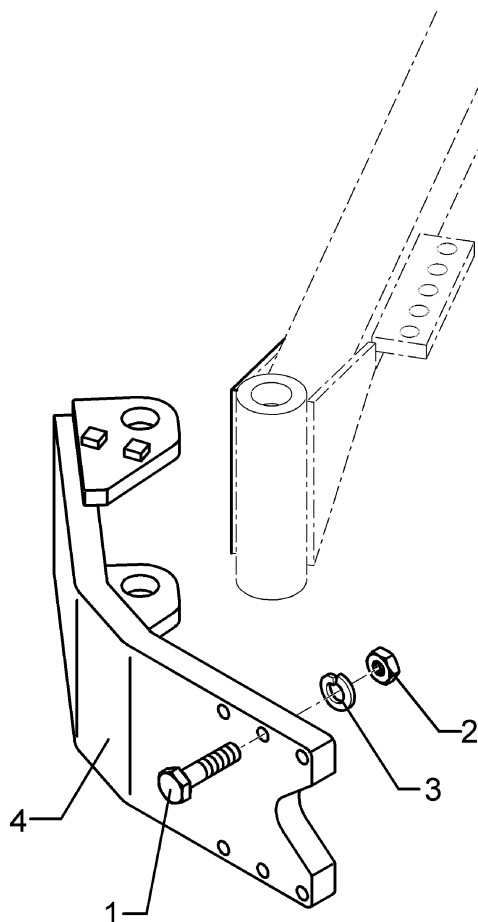
05.04

Pos.	Art.-Nr.	Stk.	Artikeltext / Description		Abmessung
1	301 5360	6	Sechskantschraube spz.	Bolt	M16x70-12.9
2	303 0976	6	Sechskantmutter	Nut	M16 DIN934-8
3	305 9887	6	Federring	Spring ring	16 DIN127
4	422 9551	1	Konsole FixPack	Bracket FixPack	180x60x60-201



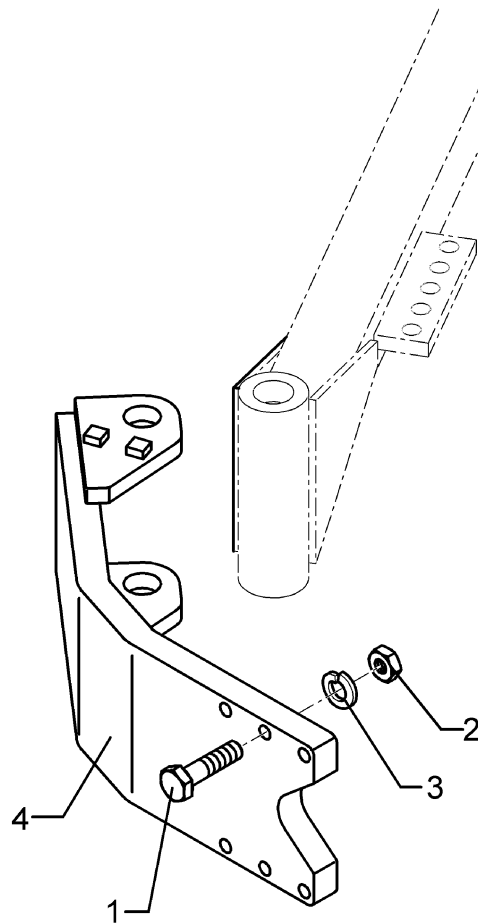
05.04

Pos.	Art.-Nr.	Stk.	Artikeltext / Description		Abmessung
1	301 5360	6	Sechskantschraube spz.	Bolt	M16x70-12.9
2	303 0976	6	Sechskantmutter	Nut	M16 DIN934-8
3	305 9887	6	Federring	Spring ring	16 DIN127
4	422 9552	1	Konsole FixPack	Bracket FixPack	160x65x65-201



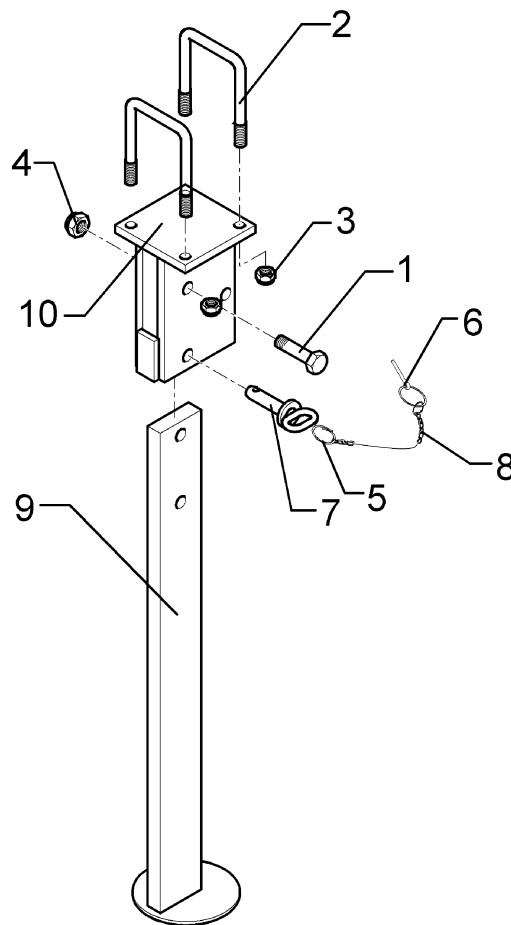
05.04

Pos.	Art.-Nr.	Stk.	Artikeltext / Description		Abmessung
1	301 5360	6	Sechskantschraube spz.	Bolt	M16x70-12.9
2	303 0976	6	Sechskantmutter	Nut	M16 DIN934-8
3	305 9887	6	Federring	Spring ring	16 DIN127
4	422 9553	1	Konsole FixPack	Bracket FixPack	200x140x25-201



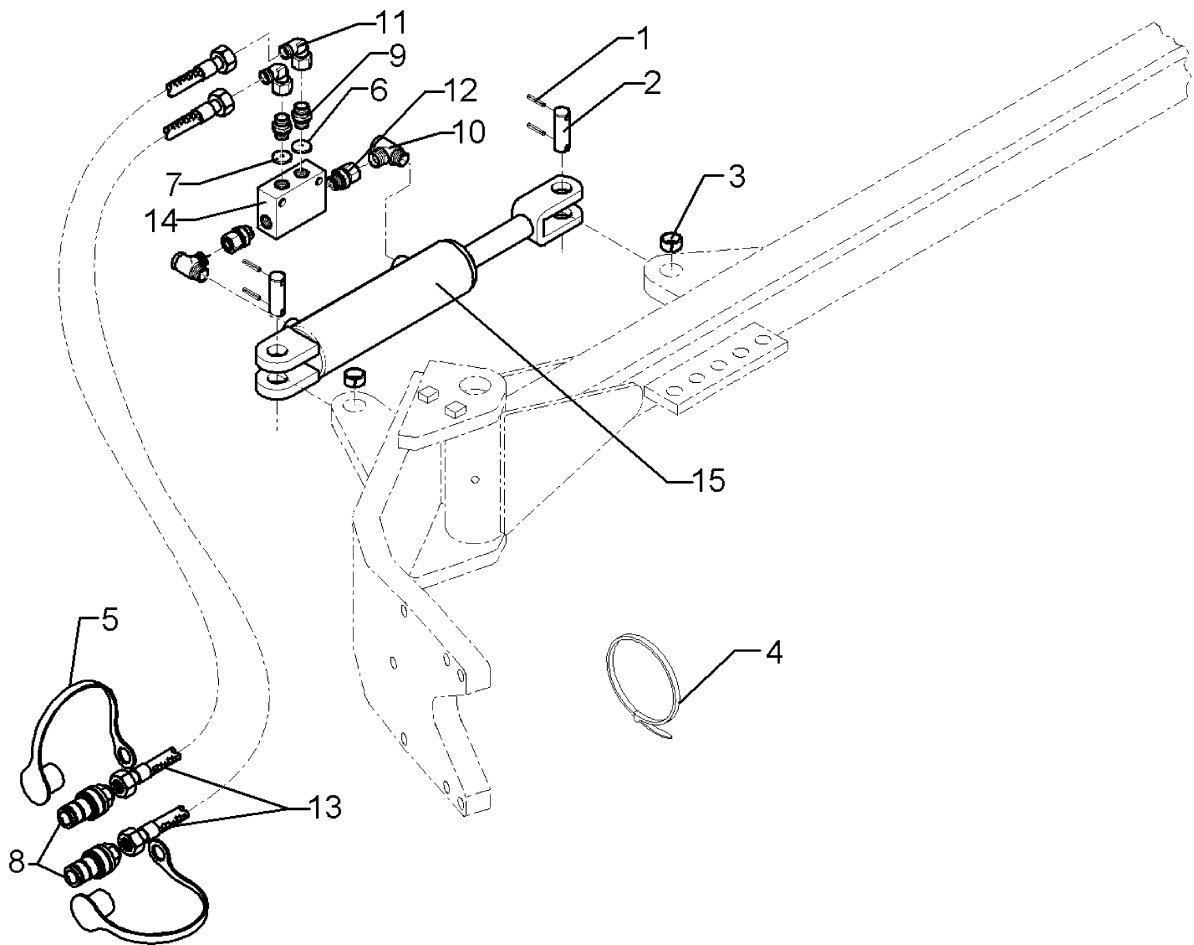
05.04

Pos.	Art.-Nr.	Stk.	Artikeltext / Description		Abmessung
1	301 5360	6	Sechskantschraube spz.	Bolt	M16x70-12.9
2	303 0976	6	Sechskantmutter	Nut	M16 DIN934-8
3	305 9887	6	Federring	Spring ring	16 DIN127
4	422 9554	1	Konsole FixPack	Bracket FixPack	200x140x25-201



05.04

Pos.	Art.-Nr.	Stk.	Artikeltext / Description		Abmessung
1	301 3870	1	Sechskantschraube spz.	Bolt	M16x65-10.9
2	301 7791	2	Bügelsschraube	U-bolt	M12x80x110 Zn
3	303 0934	4	Sicherungsmutter	Selflocking nut	DIN985-NM12-8 Zn
4	303 0935	1	Sicherungsmutter	Selflocking nut	DIN985-NM16-8 Zn
5	305 8551	1	Federsicherung	Securing clip	41x3
6	311 9565	1	Klappstift	Securing pin	4,5mm
7	313 8140	1	Bolzen mit Griff	Pin with grip	GB D16x50,8/70 Zn
8	331 6130	1	Knotenkette	Chain	D2x150
9	429 7125	1	Abstellstütze	Stand	70x22x718
10	429 7126	1	Halter zur Abstellstütze	Holder for stand	120x120x192



05.04

Pos.	Art.-Nr.	Stk.	Artikeltext / Description		Abmessung
1	309 6073	2	Spannhülse	Expansion bush	8x50-DIN1481
2	313 7772	2	Bolzen	Pin	BB D25x60/90 Zn
3	317 3345	2	Einspannbuchse mit Preßsitz	Expansion bush	EG25/29x25
4	325 1220	4	Kabelbinder	Clip	100x2,5 EKB 91S
5	375 2122	2	Staubkappe, schwarz	Cap, black	D26,5 Bg.3
6	375 2172	1	Drosselplättchen	Throttle plate	D12x1,5 BO 1,0
7	375 2174	1	Drosselplättchen	Throttle plate	D12x1,5 BO 1,2
8	375 2718	2	SVK-Stecker	SVK-socket	NW10-M18x1,5
9	375 4038	2	Einschraubverschraubung	Nipple	GE 12-LR R1/4
10	375 4311	2	Schwenkverschraubung	Union, swivel	x-SWVE12-LM M18x1,5 Zn
11	375 4500	4	Einstellbare W-Verschraubung	Adjustable angle union	x-evW12-LM DKO24° M18x1,5
12	375 4711	2	Stutzen	Stud	x-evGE-12-ED 1/4 DKO 24°
13	475 2501	2	Hydraulikschlauch	High-pressure hose	2SN08-5000-DKOL12
14	575 2161	1	Rückschlagventil	Nonreturn valve	RDP 06 1/4
15	575 2323	1	Hydraulikzylinder	Ram	DZ63/30-145-415 2xD25