



Ersatzteilliste

Parts list

Saatbettkombinationen

Tilthmakers

System-Korund 600 L

Art.-Nr.: 175 1618

01.04

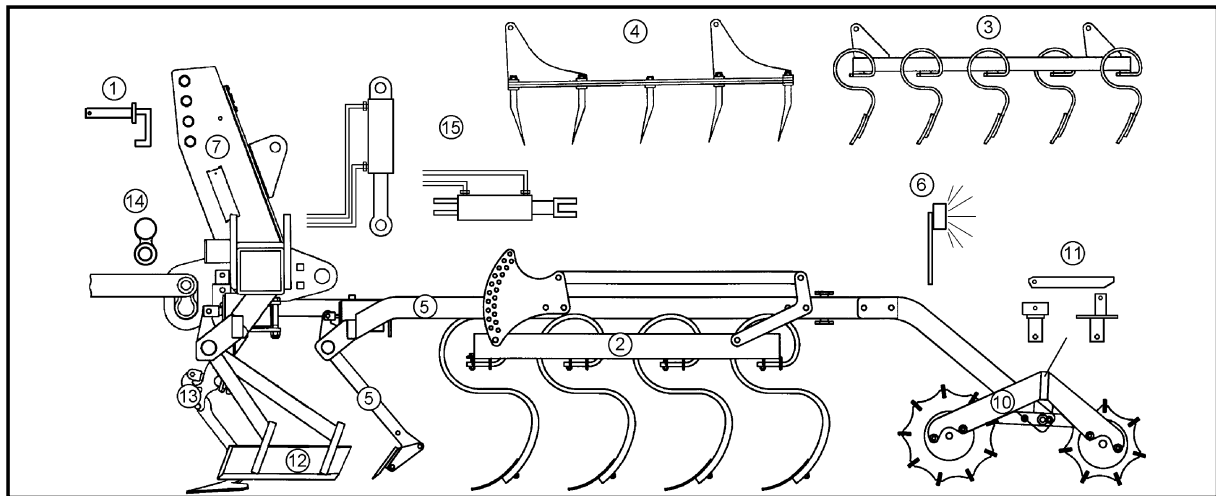
LEMKEN GmbH & Co. KG

Weseler Straße 5, D-46519 Alpen / Postfach 11 60, D-46515 Alpen

Telefon (0 28 02) 81-0, Telefax (0 28 02) 81-220

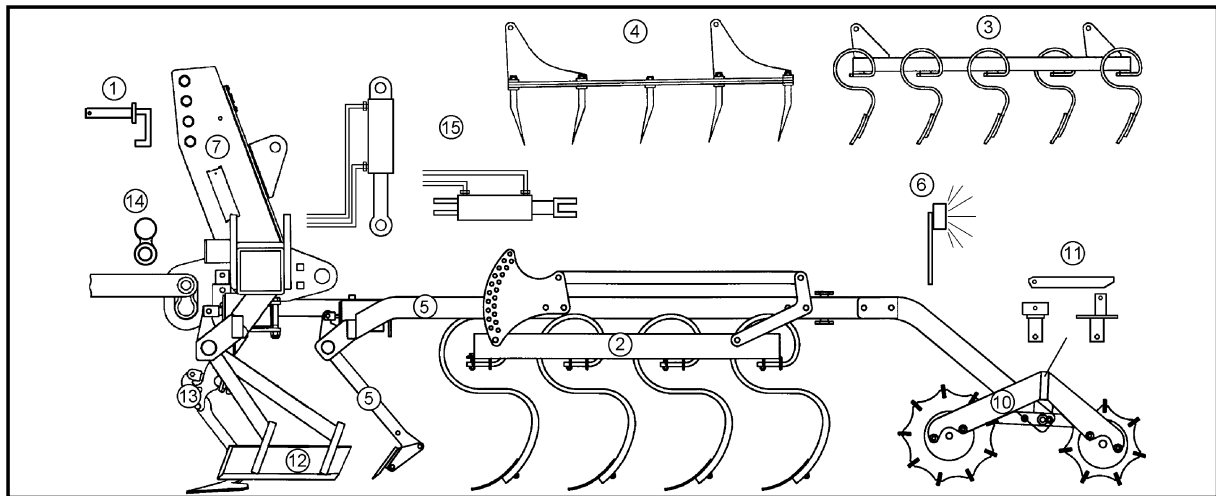
eMail: lemken@lemken.com, Internet: <http://www.lemken.com>

System-Korund 600 L

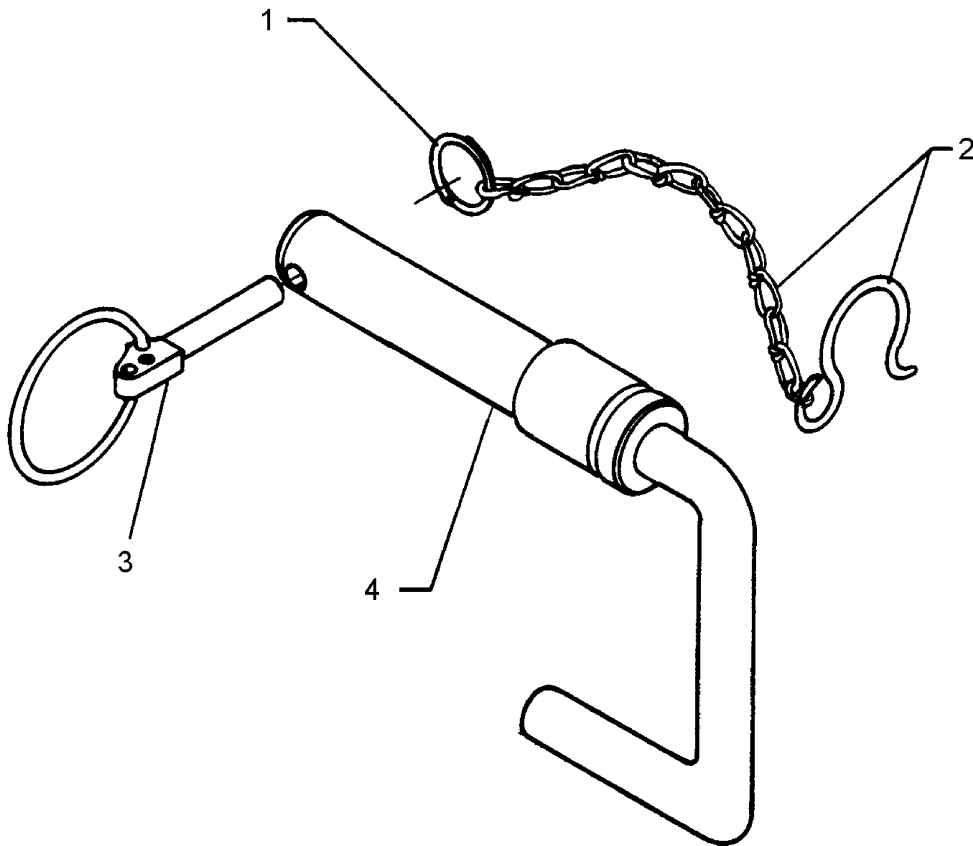


Pos	Art.-Nr.	Artikeltext / Description	Abmessung	Seite	
1	313 7911	Oberlenkerbolzen mit Kette	Top link pin with chain	KAT2G D25,4/31,7x158	4
1	313 7921	Oberlenkerbolzen mit Kette	Top link pin with chain	KAT3G D31,7/25,4x158	5
2	515 5530	Eggenfeld mit Federzinken	Harrow section	1,5m-E16 32x10	6
2	515 5531	Eggenfeld mit Marathonzinken	Harrow section	1,5m-E16M D20	7
3	515 5535	Eggenfeld mit Garezinken	Harrow section	1,5m-G25 25x8	8
3	515 5536	Eggenfeld mit Garezinken+Schar	Harrow section	1,5m-G25 27x10	9
3	515 5537	Eggenfeld mit Garezinken o.Sch	Harrow section	1,5m-G25 27x10	10
3	515 5538	Eggenfeld mit Garezinken	Harrow section	1,5m-G25 26x10	11
3	515 5539	Eggenfeld mit Garezinken	Harrow section	1,5m 26x10 mit Schar	12
4	515 5540	Eggenfeld mit Ackerzinken	Harrow section	1,5m-A30 20x220	13
4	515 5545	Eggenfeld mit Ackerzinken	Harrow section	1,5m-A30 20x220 2-Reihe	14
5	522 2819	Schiene	Bar	100x8x1270	15
5	522 2820	Schiene	Bar	100x8x1470	16
5	522 2853	Umrüstsatz für Schienenträger	Conversion-set for carrier	URS System-Korund	17
5	522 6010	Rahmen lang zum Eggenfeld	Frame long for harrow section	1,5m System-Korund L	18 .. 19
5	615 5530	Eggenfeld mit Federzinken	Harrow section	1,5m-E16 32x10	20
5	615 5531	Eggenfeld mit Marathonzinken	Harrow section	1,5m-E16M D20	21
5	615 5532	Eggenfeld mit Gammazinken	Harrow section	1,5m-GZ 16	22
5	615 5535	Eggenfeld mit Garezinken	Harrow section	1,5m-G25 25x8	23
5	615 5536	Eggenfeld mit Garezinken+Schar	Harrow section	1,5m-G25 27x10	24
5	615 5537	Eggenfeld mit Garezinken o.Sch	Harrow section	1,5m-G25 27x10	25
5	615 5538	Eggenfeld mit Garezinken	Harrow section	1,5m 26x10 gerade ohne Schar	26
5	615 5539	Eggenfeld mit Garezinken	Harrow section	1,5m 26x10 mit Schar	27
5	615 5540	Eggenfeld mit Ackerzinken	Harrow section	1,5m-A30	28
5	615 5545	Eggenfeld mit Ackerzinken	Harrow section	1,5m-A30 2-Reihe	29
6	570 2065	Kabelsatz	Set of cables	System-Korund 600 L	30
6	670 2020	Aufsteckleuchten m. Warntafeln	Lighting equipment with boards	AL18 HR+HL+VR+VL	31
6	670 2062	Kabelsatz mit Halter kurz	Cable set with carrier	Sy-Korund 600/900	32
6	670 2065	Kabelsatz mit Halter	Cable set with carrier	System-Korund 600/900 L	33
7	610 6319	Grundrahmen	Basic frame	Korund 7/600	34 .. 35
7	610 6326	Grundrahmen	Basic frame	System-Korund 600 B	36
7	629 4401	Abstellstütze	Stand	System-Korund 600	37
10	622 6120	Zahnstangenkrümmer	Tooth bar crumbler	1,5m-Z330/Z270	38
10	622 6121	Rohr- Zahnstangenkrümmer	Tube-tooth bar roller	1,5m-R330/Z280	39

System-Korund 600 L

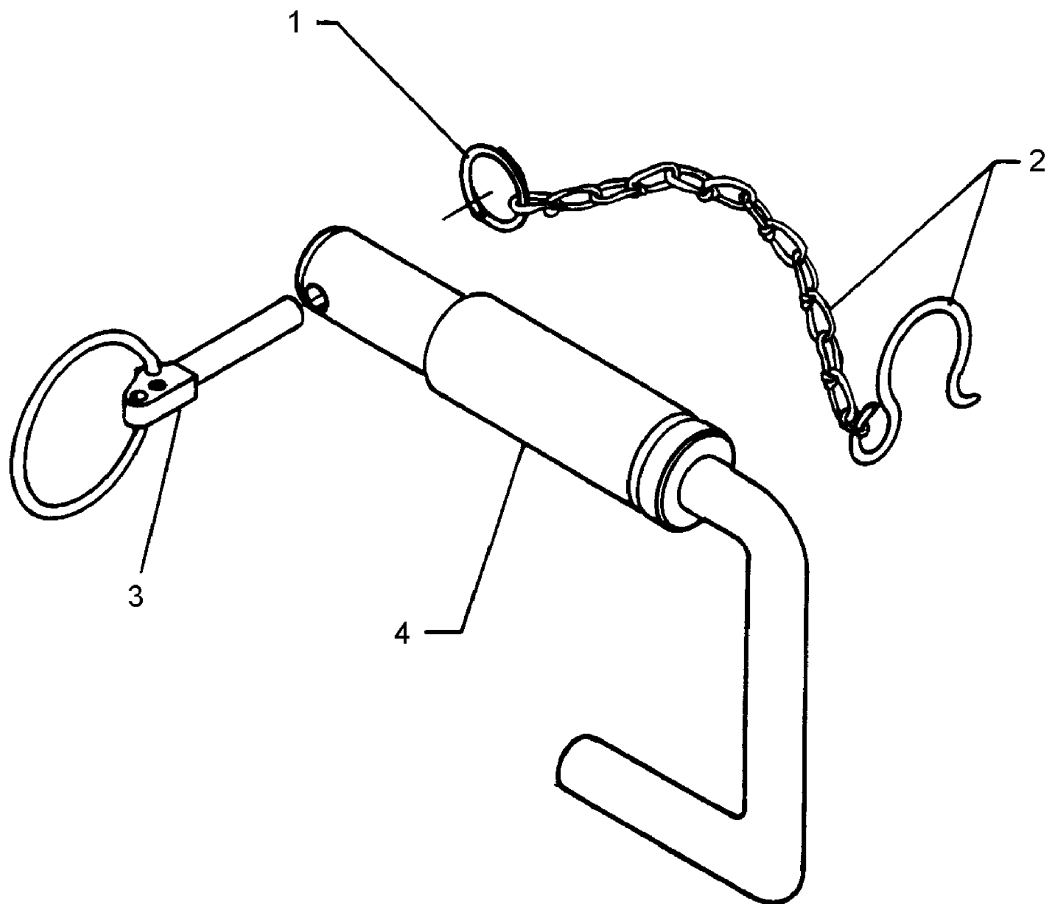


Pos	Art.-Nr.	Artikeltext / Description	Abmessung	Seite	
11	622 6125	Verriegelung	Locking device	25x90 MI	40
11	622 6126	Verriegelung	Locking device	25x90 A	41
11	622 6132	Verriegelung	Locking device	30x70 Mi	42
11	622 6134	Verriegelung	Locking device	30x70 A C	43
11	622 6135	Verriegelung	Locking device	25x90 A C	44
12	622 7005	Planierschiene	Levelling bar	MI Korund 600 K	45
12	622 7006	Planierschiene	Levelling bar	RE Korund 600 K	46
12	622 7007	Planierschiene	Levelling bar	LI Korund 600 K	47
13	657 2641	Halter für Spurlockerer	Holder	Korund 600	48
13	657 4990	Spurlockerer mit Halter	Track scraper with holder	FSÜ-G25 70x70	49
13	657 4998	Spurlockerer mit Halter	Track scraper with holder	FSÜ-P50/6	50
13	657 5006	Spurlockerer mit Halter	Track scraper with holder	FSÜ+G25 40x20 Sy-Korund	51
13	657 5007	Spurlockerer mit Halter	Track scraper with holder	FSÜ P50/6 Sy-Korund	52
14	661 1314	Unterenkeranschluß	Lower link connection	D55/55 L2 Z3	53
14	661 1320	Unterenkeranschluß	Lower link connection	D55/55 L3 Z3	54
14	661 1385	Unterenkeranschluß	Lower link connection	E55 L2 Z2	55
14	661 1386	Unterenkeranschluß	Lower link connection	E55 L2 Z3	56
14	661 1388	Unterenkeranschluß	Lower link connection	E68 L3 Z3	57
15	675 4311	Hydraulische Einklappung	HY-assembly folding device	Korund 600	58



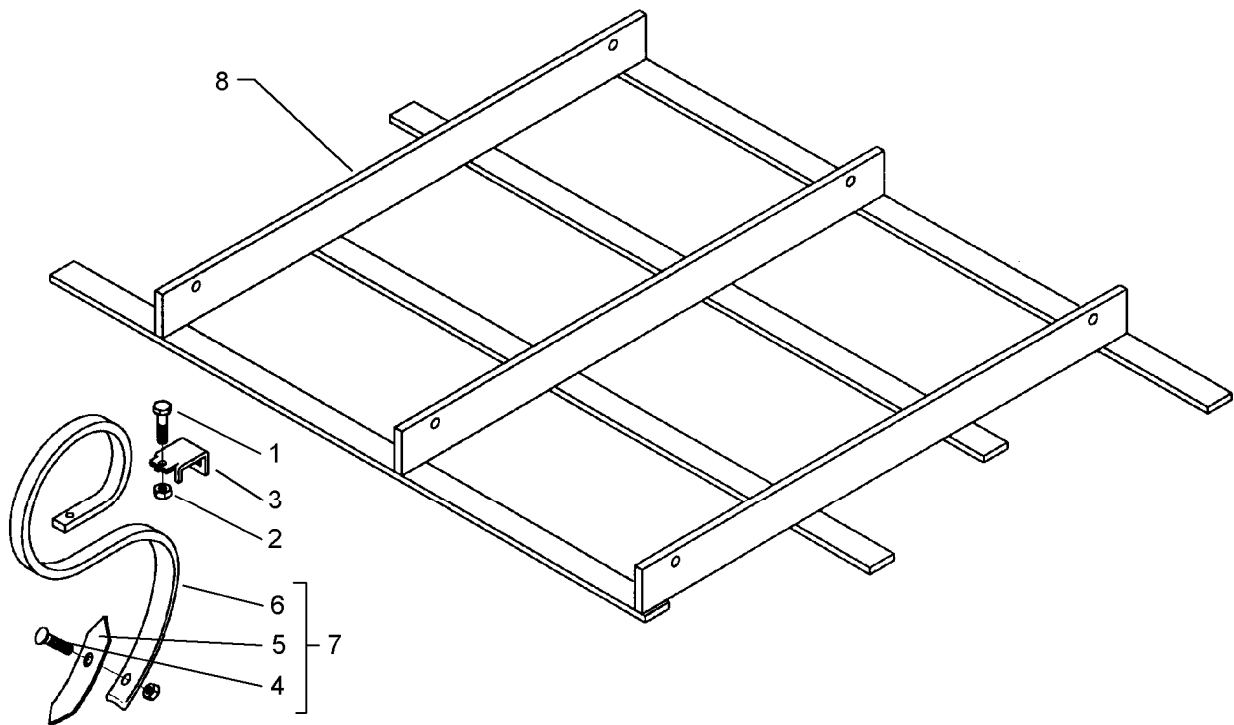
01.04

Pos.	Art.-Nr.	Stk.	Artikeltext / Description		Abmessung
1	305 8545	1	Sicherungsring	Securing ring	3x30-35x1,25 Zn
2	305 8560	1	Federsicherung mit Kette	Securing clip with chain	D3,6/D21-460mm-Zn
3	311 9315	1	Klappstift mit Bohrung	Securing pin	8x42 DIN11023
4	313 7910	1	Oberlenkerbolzen	Top link pin	KAT2G D25,4/31,7x158 Zn



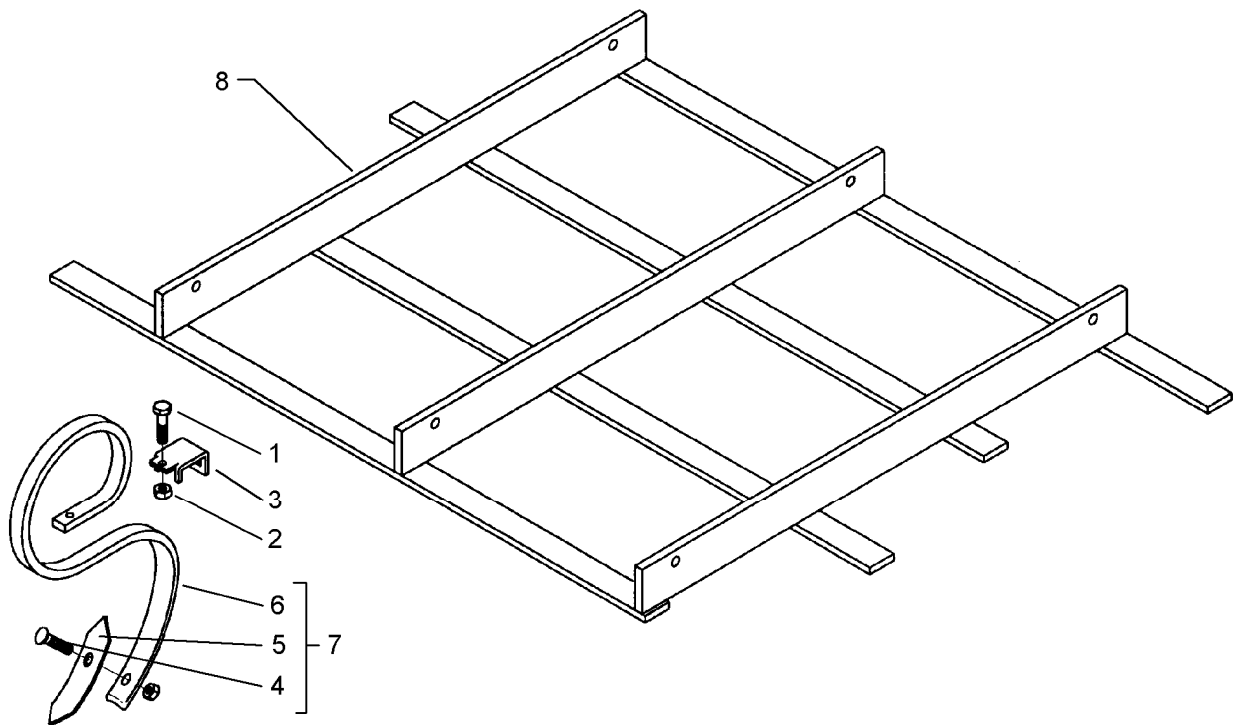
01.04

Pos.	Art.-Nr.	Stk.	Artikeltext / Description		Abmessung
1	305 8545	1	Sicherungsring	Securing ring	3x30-35x1,25 Zn
2	305 8560	1	Federsicherung mit Kette	Securing clip with chain	D3,6/D21-460mm-Zn
3	311 9315	1	Klappstift mit Bohrung	Securing pin	8x42 DIN11023
4	313 7920	1	Oberlenkerbolzen	Top link pin	KAT3G D31,7/25,4x158 Zn



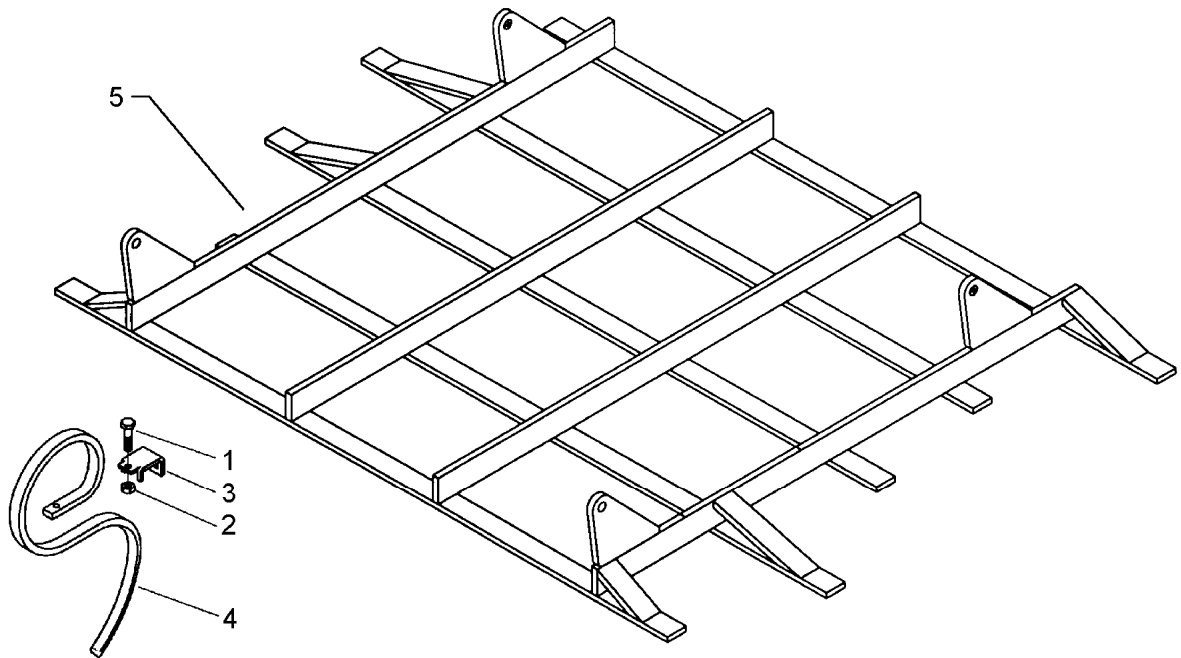
01.04

Pos.	Art.-Nr.	Stk.	Artikeltext / Description	Abmessung	
1	301 3363	16	Sechskantschraube DIN931-A	Bolt	M12x45-8.8
2	303 0972	16	Sechskantmutter	Nut	M12 DIN934-8
3	353 4660	16	Klemme	Clamp	50x15-32x10 P50/11
4	301 9675	16	Planetschraube mit Mutter	Bolt	M10x40-8.8
5	337 5476	16	Schar	Share	S4-40x6x195
6	353 8621	16	Federzinken ohne Schar	Spring tine	32x10 P50/5
7	353 8721	16	Federzinken mit Schar	Spring tine	32x10 P50/1
8	415 5530	1	Rahmen für Federzinken	Frame for spring tines	1,5 - 4/16



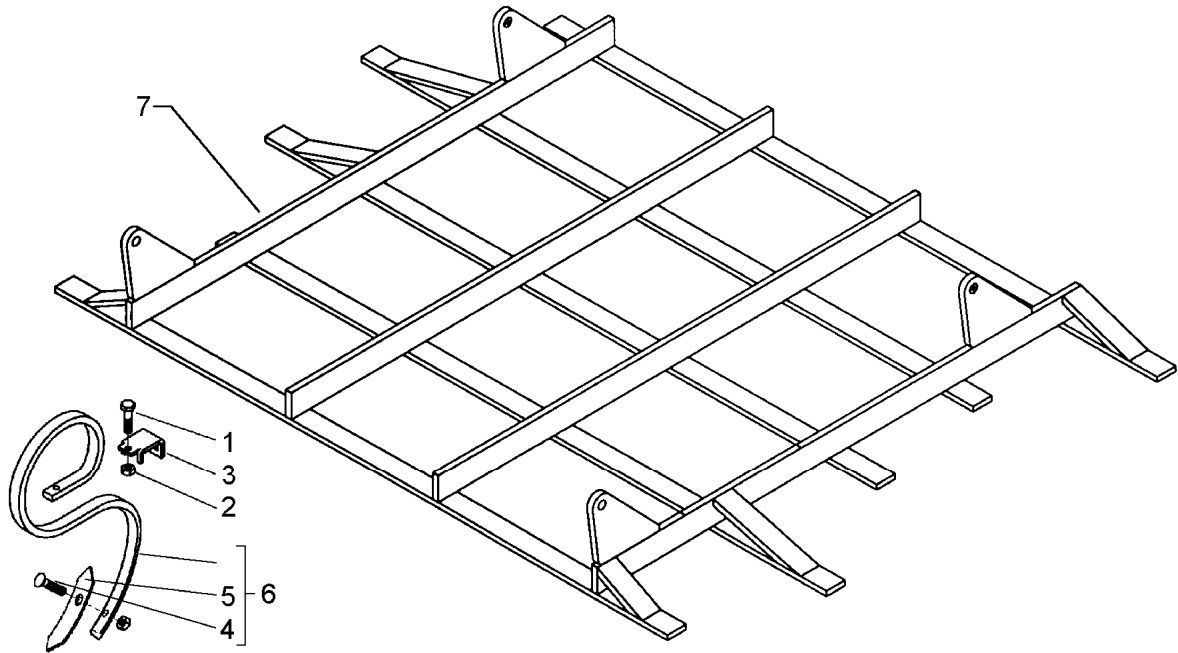
01.04

Pos.	Art.-Nr.	Stk.	Artikeltext / Description	Abmessung
1	301 3379	16	Sechskantschraube DIN931-A	Bolt M12x50-8.8
2	303 0972	16	Sechskantmutter	Nut M12 DIN934-8
3	353 4666	16	Klemme	Clamp 50x15-30x10 P20
4	301 9675	16	Planetschraube mit Mutter	Bolt M10x40-8.8
5	337 5476	16	Schar	Share S4-40x6x195
6	353 8625	16	Federzinken-Marathon oh. Schar	Spring tine 30x10-D20 P20/5
7	353 8725	16	Federzinken-Marathon mit Schar	Spring tine 30x10-D20 P20/1
8	415 5530	1	Rahmen für Federzinken	Frame for spring tines 1,5 - 4/16



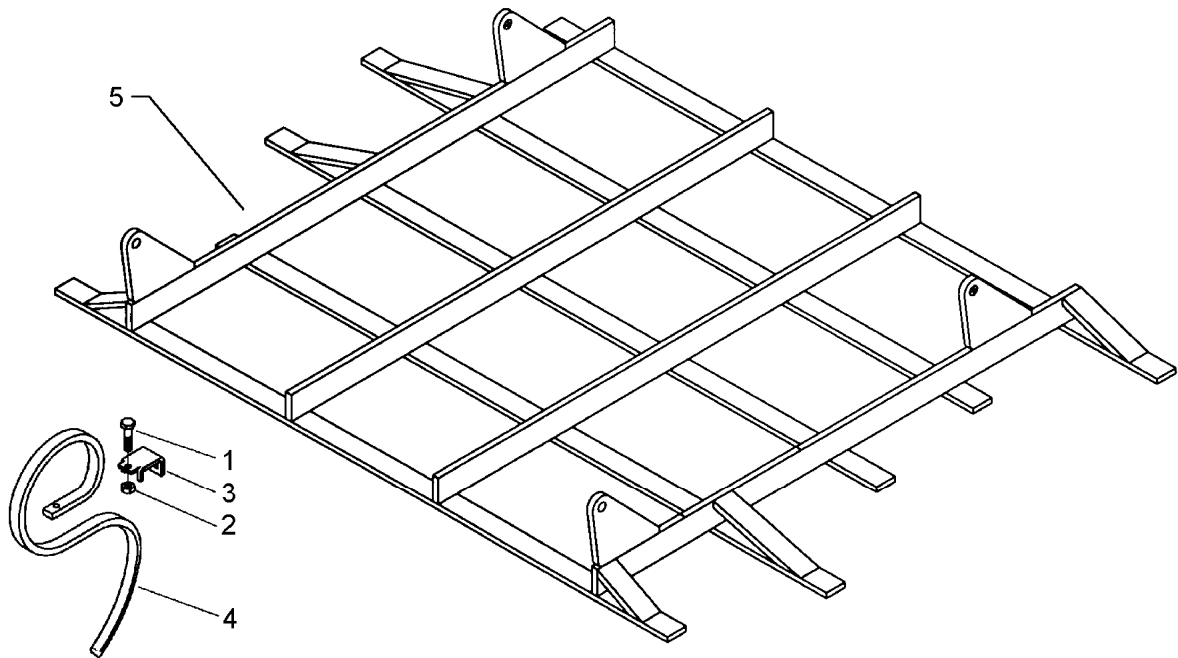
01.04

Pos.	Art.-Nr.	Stk.	Artikeltext / Description		Abmessung
1	301 5005	25	Sechskantschraube DIN933	Screw	M10x35-8.8
2	303 0970	25	Sechskantmutter	Nut	M10 DIN934-8
3	353 4656	25	Klemme	Clamp	40x10-25x8 P58/3
4	353 5000	25	Garezinken	Small spring tine	25x8-P58/5
5	415 5535	1	Rahmen für Garezinken	Frame for small spring tines	1,5 - 5/25



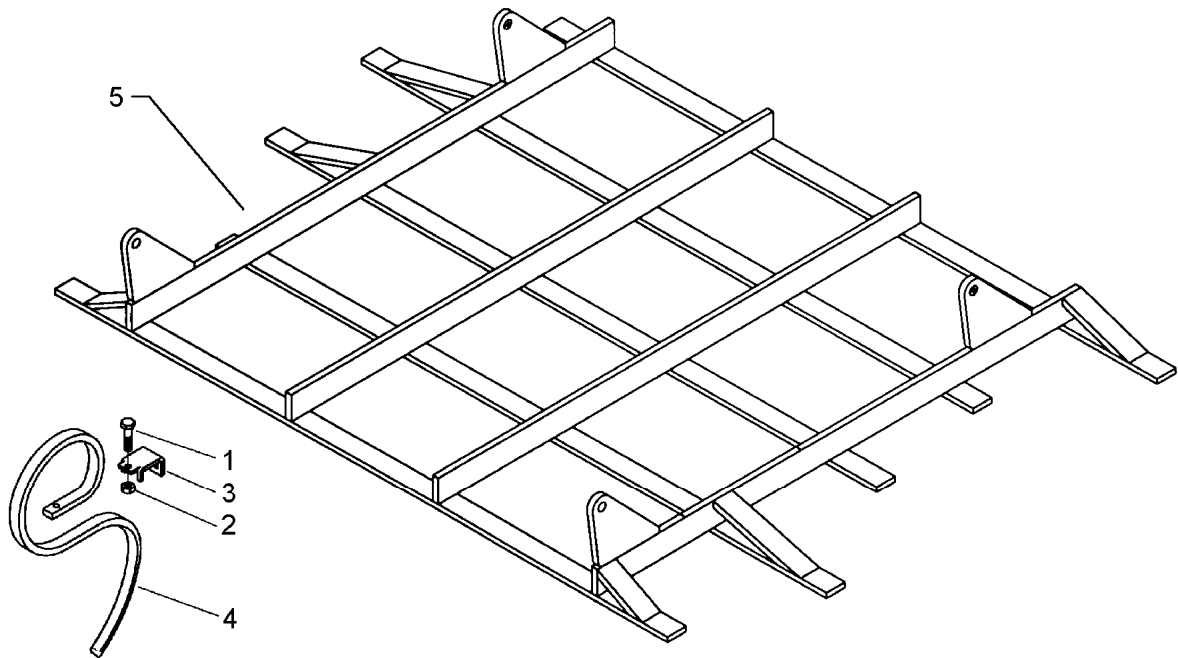
01.04

Pos.	Art.-Nr.	Stk.	Artikeltext / Description	Abmessung	
1	301 5008	25	Sechskantschraube DIN933	Screw	M10x40-8.8
2	303 0970	25	Sechskantmutter	Nut	M10 DIN934-8
3	353 4657	25	Klemme	Clamp	40x10-27x10 P56/13
4	301 9673	25	Planetschraube mit Mutter	Bolt	M10x35-8.8
5	337 5475	25	Schar	Share	P58/6 28x5x170
6	353 5006	25	Garezinken mit Schar	Small spring tine	27x10-P56/1
7	415 5535	1	Rahmen für Garezinken	Frame for small spring tines	1,5 - 5/25



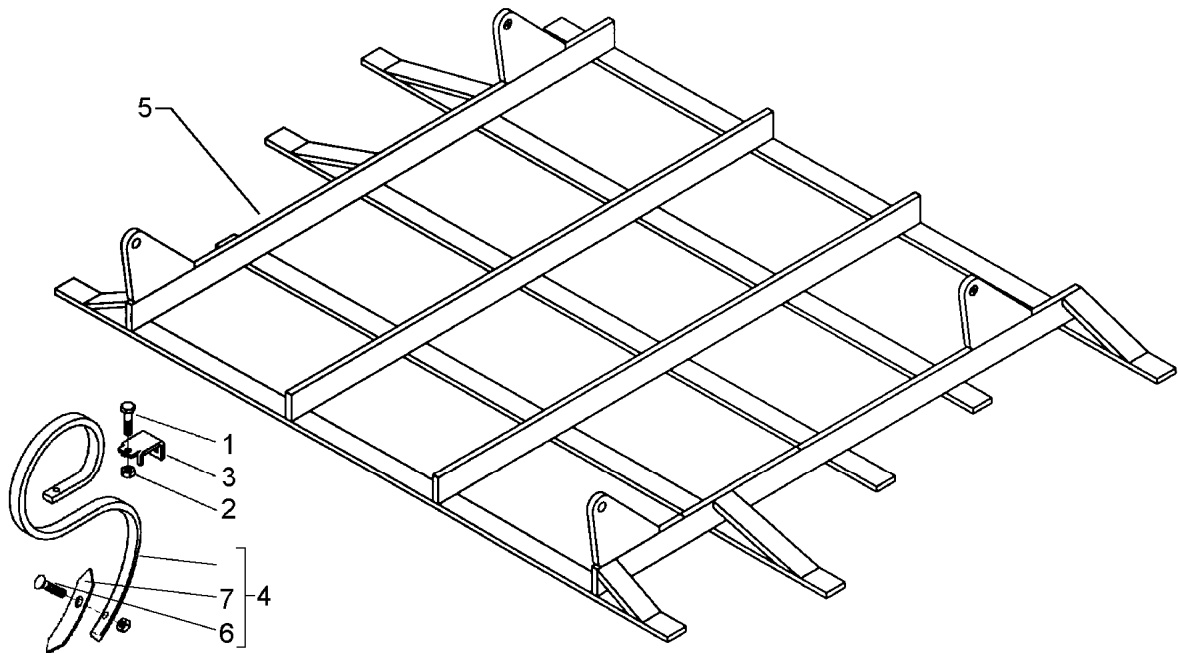
01.04

Pos.	Art.-Nr.	Stk.	Artikeltext / Description		Abmessung
1	301 5008	25	Sechskantschraube DIN933	Screw	M10x40-8.8
2	303 0970	25	Sechskantmutter	Nut	M10 DIN934-8
3	353 4665	25	Klemme	Clamp	40x12-27x10 P56/14
4	353 5002	25	Garezinken	Small spring tine	27x10-P56/5
5	415 5538	1	Rahmen für Garezinken	Frame for small spring tines	1,5 - 5/25 40x12



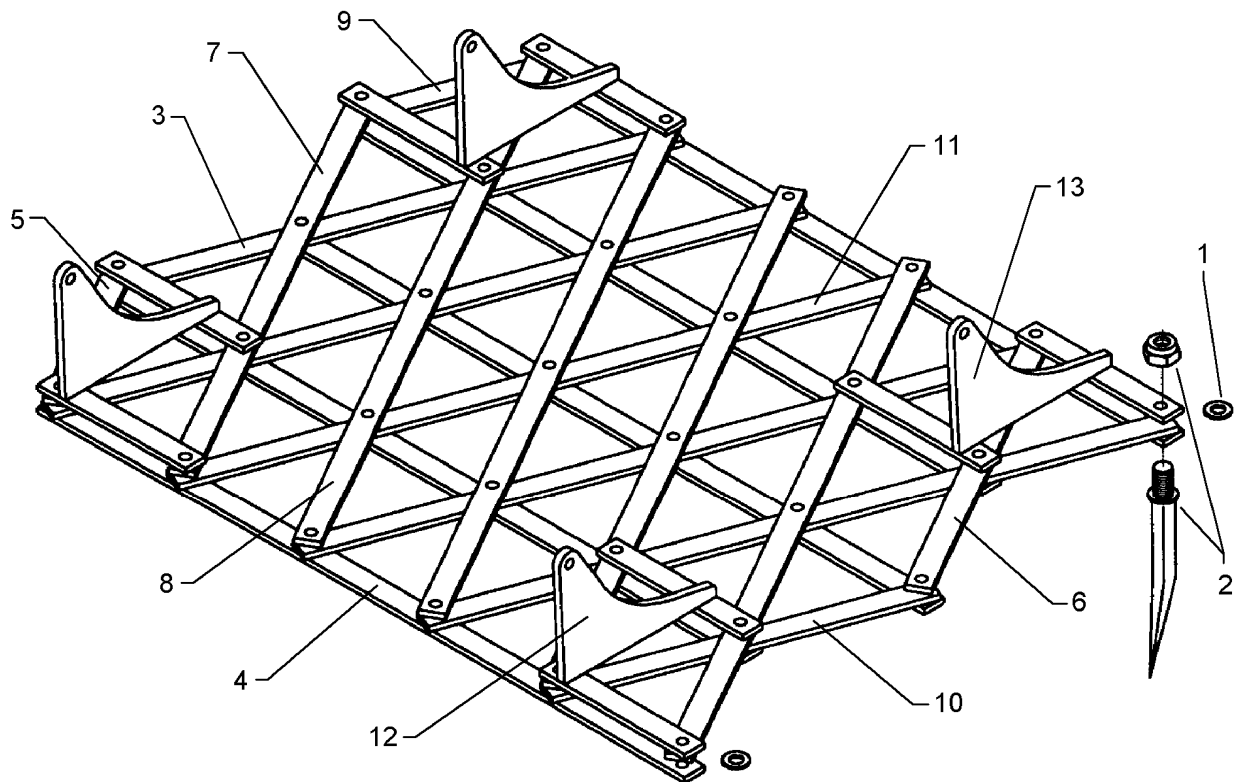
01.04

Pos.	Art.-Nr.	Stk.	Artikeltext / Description		Abmessung
1	301 5008	25	Sechskantschraube DIN933	Screw	M10x40-8.8
2	303 0970	25	Sechskantmutter	Nut	M10 DIN934-8
3	353 4665	25	Klemme	Clamp	40x12-27x10 P56/14
4	353 5009	25	Garezinken gerade	Small spring tine	26x10x274
5	415 5538	1	Rahmen für Garezinken	Frame for small spring tines	1,5 - 5/25 40x12



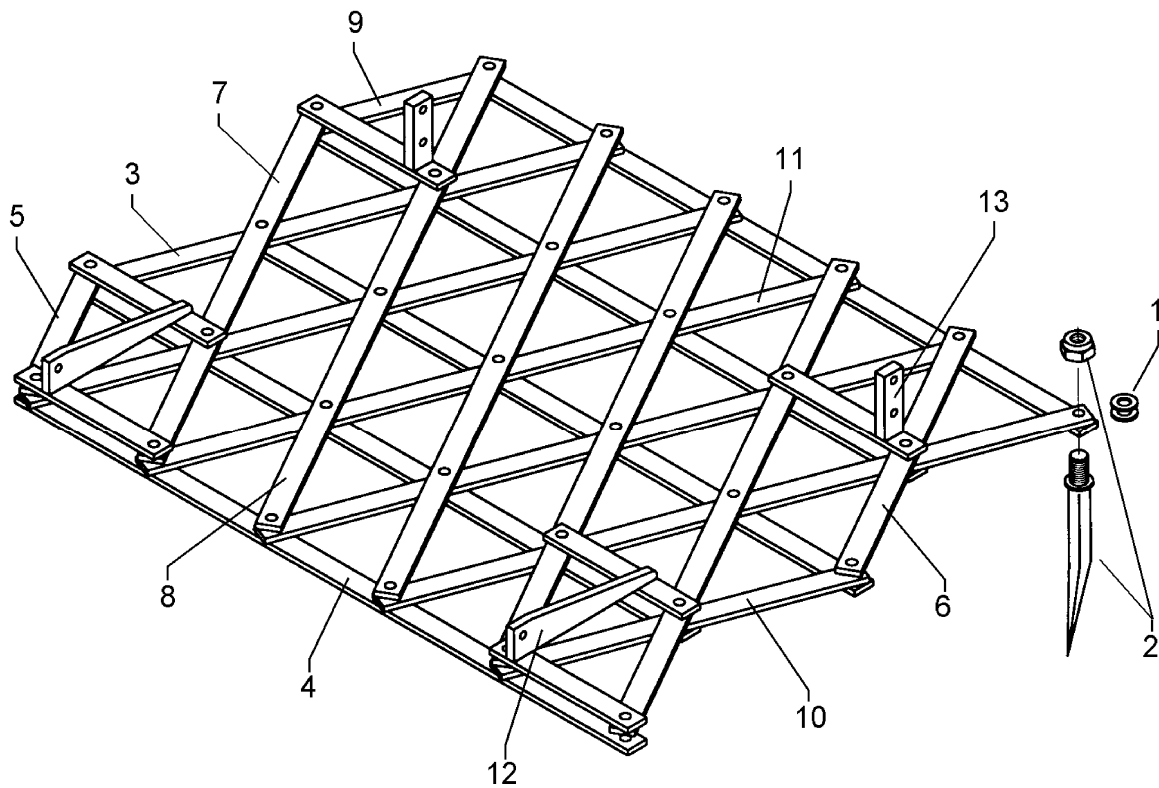
01.04

Pos.	Art.-Nr.	Stk.	Artikeltext / Description	Abmessung	
1	301 5008	25	Sechskantschraube DIN933	Screw	M10x40-8.8
2	303 0970	25	Sechskantmutter	Nut	M10 DIN934-8
3	353 4665	25	Klemme	Clamp	40x12-27x10 P56/14
4	353 5011	25	Garezinken gerade m.Schar	Small spring tine	26x10
5	415 5538	1	Rahmen für Garezinken	Frame for small spring tines	1,5 - 5/25 40x12
6	301 9673	1	Planetschraube mit Mutter	Bolt	M10x35-8.8
7	337 5479	1	Schar	Share	25x5x135 gerade



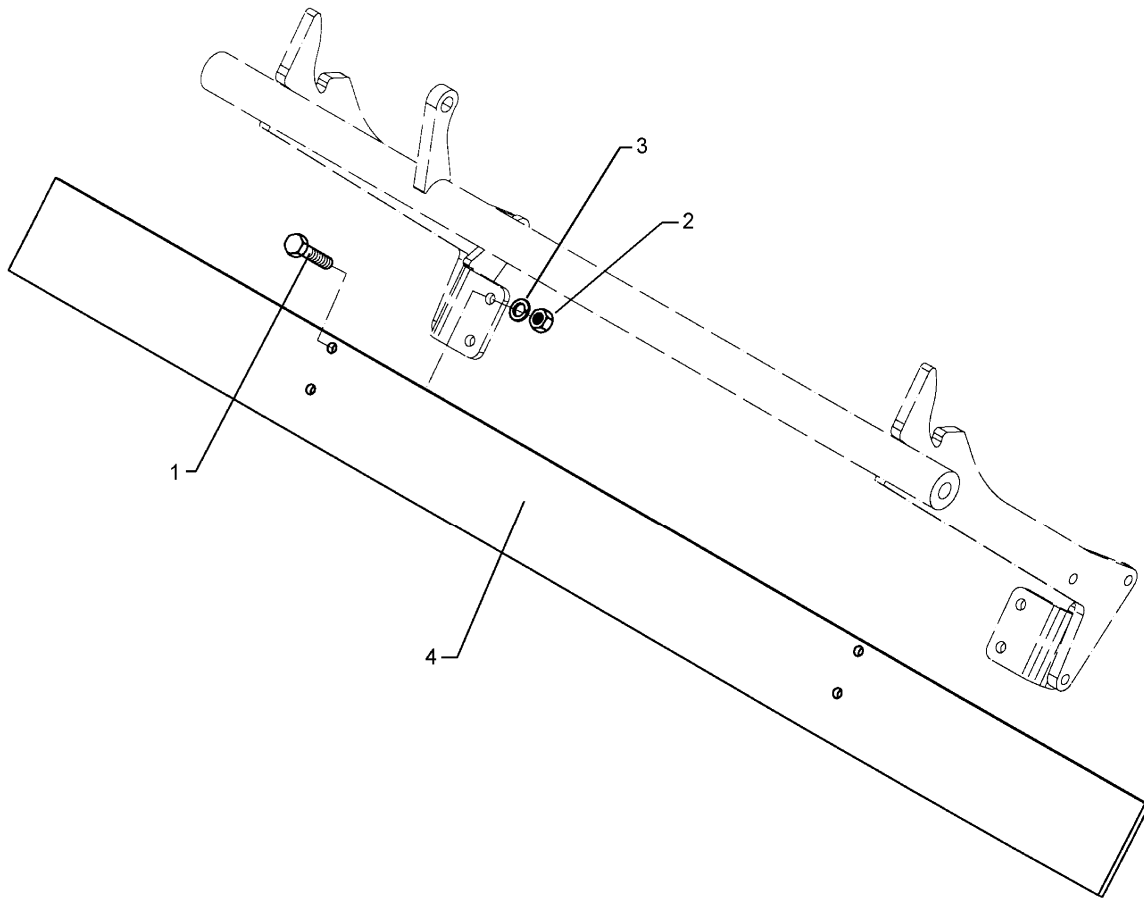
01.04

Pos.	Art.-Nr.	Stk.	Artikeltext / Description	Abmessung	
1	305 6015	2	Scheibe	Washer	21 DIN7349
2	355 8302	30	Ackerzinken gebogen	Harrow tine	20x220-MU
3	415 1000	1	Längsbalken	Longitudinal beam	40x10x895 3x285 4xD17
4	415 1032	5	Querbalken	Cross bar	40x10x1300 5x250 6x17x17
5	415 1033	1	Eckstrebe	Strengthening bar	40x10x346 1x306 2xD17
6	415 1034	1	Längsbalken	Longitudinal beam	40x10x652 2x306 3xD17
7	415 1035	1	Längsbalken	Longitudinal beam	40x10x958 3x306 4xD17
8	415 1036	4	Längsbalken	Longitudinal beam	40x10x1264 4x306 5xD17
9	415 1037	1	Eckstrebe	Strengthening bar	40x10x325 1x285 2xD17
10	415 1038	1	Längsbalken	Longitudinal beam	40x10x610 2x285 3xD17
11	415 1040	4	Längsbalken	Longitudinal beam	40x10x1180 4x285 5xD17
12	415 3204	2	Aufhängung vorne	Suspension, front	A30 V
13	415 3205	2	Aufhängung hinten	Suspension, rear	A30 H



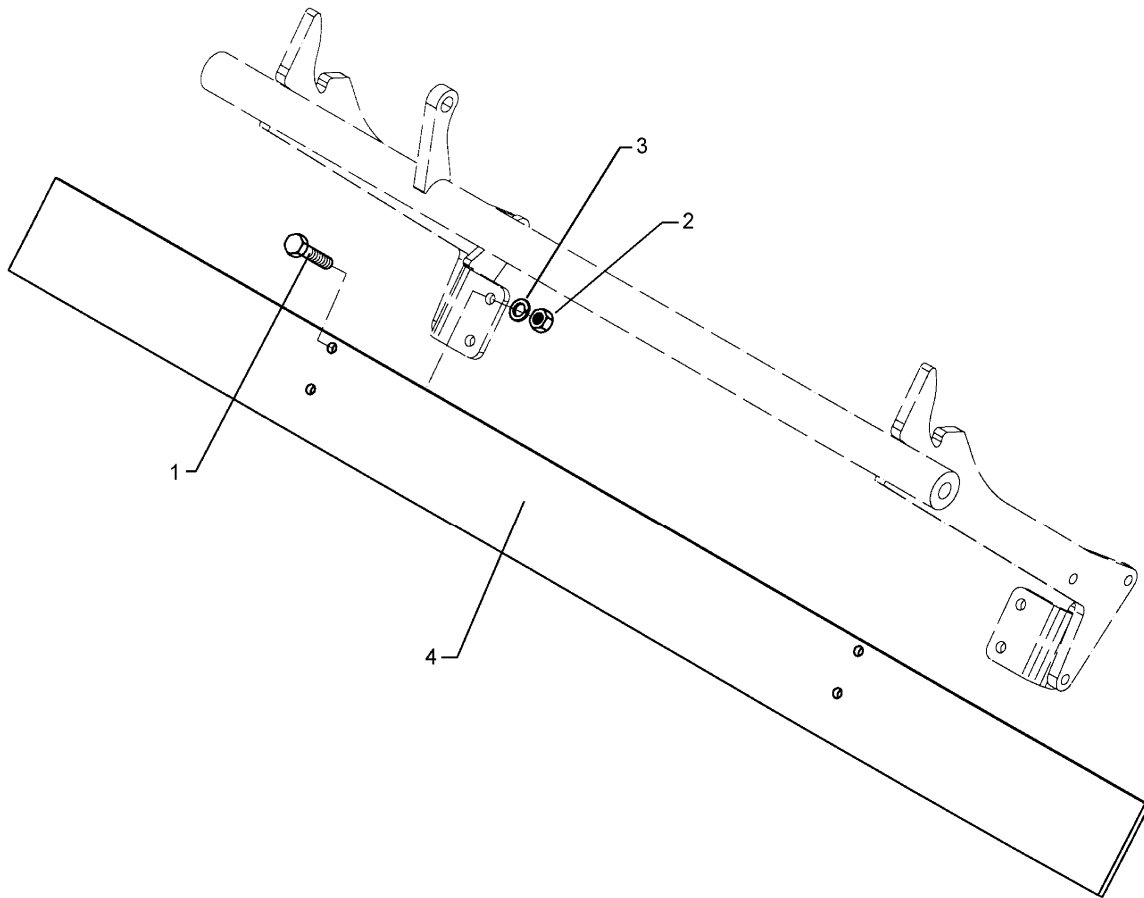
01.04

Pos.	Art.-Nr.	Stk.	Artikeltext / Description	Abmessung	
1	305 6015	2	Scheibe	Washer	21 DIN7349
2	355 8302	30	Ackerzinken gebogen	Harrow tine	20x220-MU
3	415 1000	1	Längsbalken	Longitudinal beam	40x10x895 3x285 4xD17
4	415 1032	5	Querbalken	Cross bar	40x10x1300 5x250 6x17x17
5	415 1033	1	Eckstrebe	Strengthening bar	40x10x346 1x306 2xD17
6	415 1034	1	Längsbalken	Longitudinal beam	40x10x652 2x306 3xD17
7	415 1035	1	Längsbalken	Longitudinal beam	40x10x958 3x306 4xD17
8	415 1036	4	Längsbalken	Longitudinal beam	40x10x1264 4x306 5xD17
9	415 1037	1	Eckstrebe	Strengthening bar	40x10x325 1x285 2xD17
10	415 1038	1	Längsbalken	Longitudinal beam	40x10x610 2x285 3xD17
11	415 1040	4	Längsbalken	Longitudinal beam	40x10x1180 4x285 5xD17
12	415 3206	2	Halter, vorn	Holder, front	A30 H 2-R
13	415 3207	2	Halter, hinten	Carrier, rear	A30 H 2-R



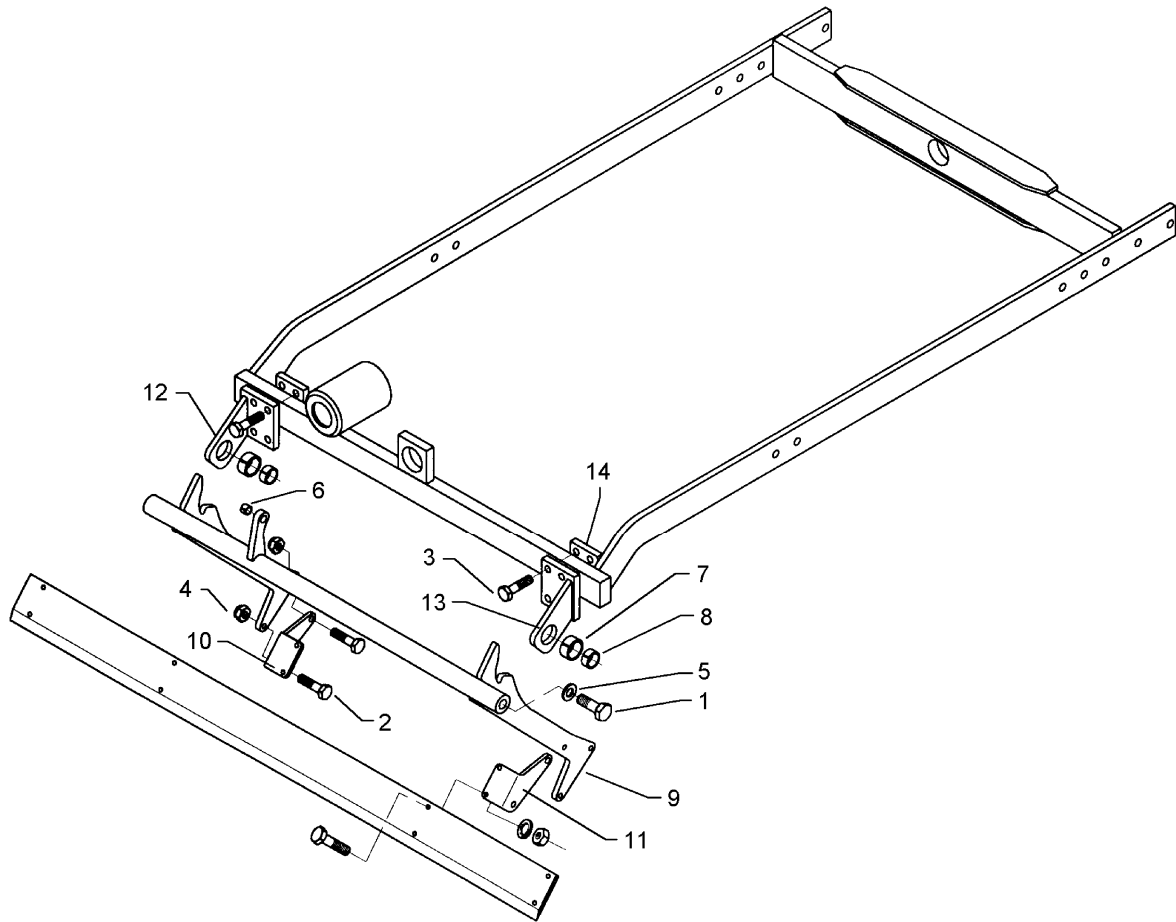
01.04

Pos.	Art.-Nr.	Stk.	Artikeltext / Description		Abmessung
1	301 3226	4	Sechskantschraube DIN933 Zn	Screw	M10x30-10.9 Zn
2	303 1012	4	Sechskantmutter	Nut	M10 DIN934-8 Zn
3	305 9900	4	Federring	Spring ring	10 DIN127 Zn
4	422 2819	1	Schiene	Bar	100x8x1270



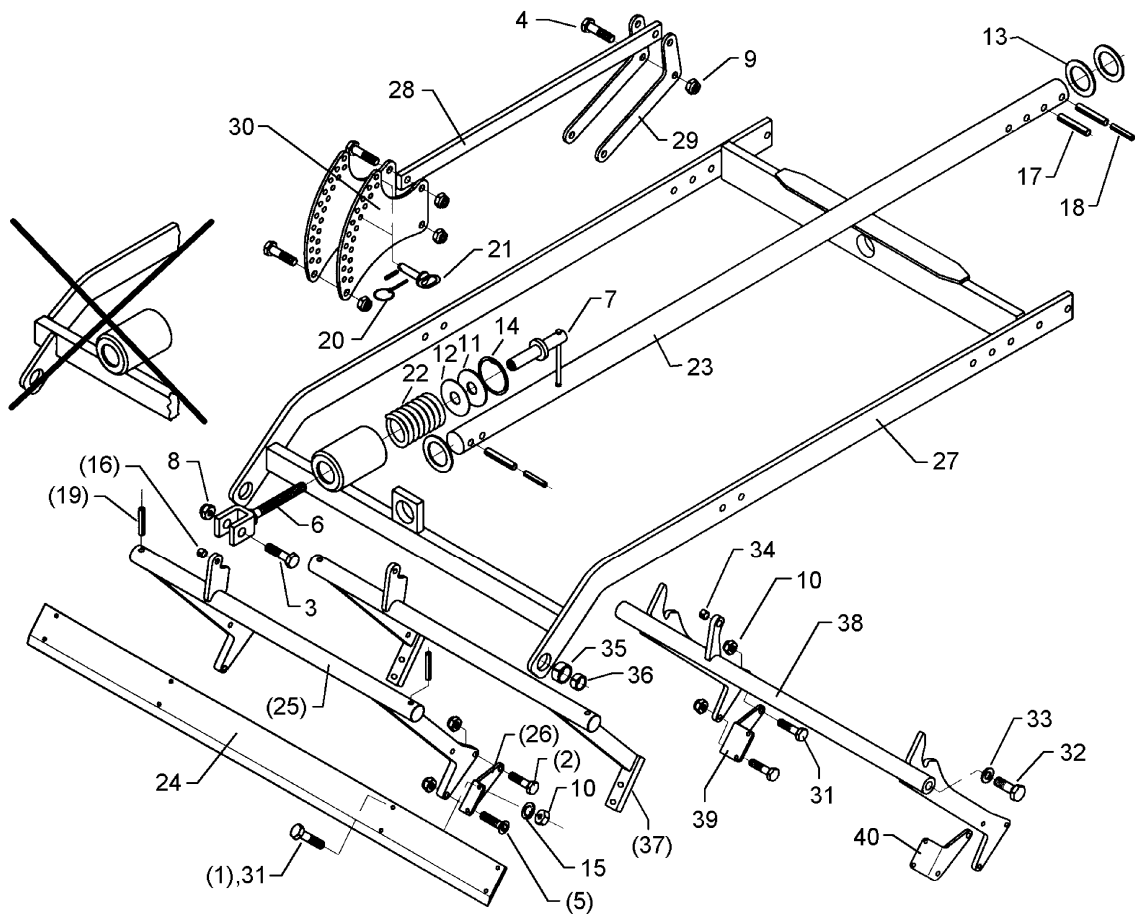
01.04

Pos.	Art.-Nr.	Stk.	Artikeltext / Description		Abmessung
1	301 3226	4	Sechskantschraube DIN933 Zn	Screw	M10x30-10.9 Zn
2	303 1012	4	Sechskantmutter	Nut	M10 DIN934-8 Zn
3	305 9900	4	Federring	Spring ring	10 DIN127 Zn
4	422 2820	1	Schiene	Bar	100x8x1470



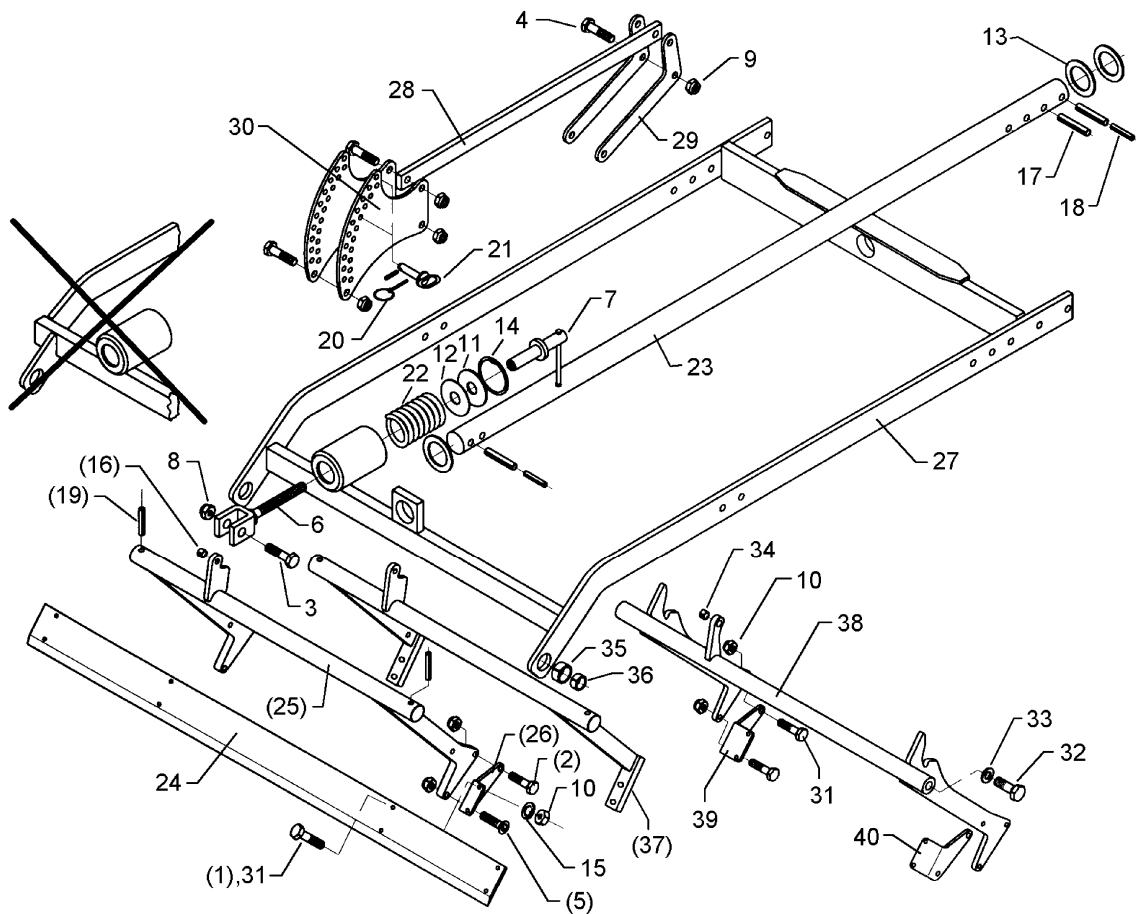
01.04

Pos.	Art.-Nr.	Stk.	Artikeltext / Description		Abmessung
1	301 4235	2	Sechskantschraube spz.	Bolt	M20x1,5x55-10.9
2	301 3226	2	Sechskantschraube DIN933 Zn	Screw	M10x30-10.9 Zn
3	301 3253	8	Sechskantschraube DIN931-A	Bolt	M10x60-8.8 Zn
4	303 0933	12	Sicherungsmutter	Selflocking nut	DIN985-NM10-8 Zn
5	305 6187	2	Scheibe	Washer	D20,5/40x2,5 Zn
6	317 3303	1	Einspannbuchse	Expansion bush	EG12/16x15-DIN1498
7	317 3352	2	Einspannbuchse mit Preßsitz	Expansion bush	EG28/32x20
8	317 6657	2	Buchse	Bush	D20/28x22
9	422 2853	1	Träger	Carrier	D40x984
10	422 2854	1	Winkel	Angle	8x129x136 RE
11	422 2855	1	Winkel	Angle	8x129x136 LI
12	422 6046	1	Halter zur Schiene	Holder for bar	90x75 4xD11 1xD32 RE
13	422 6047	1	Halter zur Schiene	Holder for bar	90x75 4xD11 1xD32 LI
14	459 9303	2	Klemmplatte	Clamping plate	10x50x90 4xD11



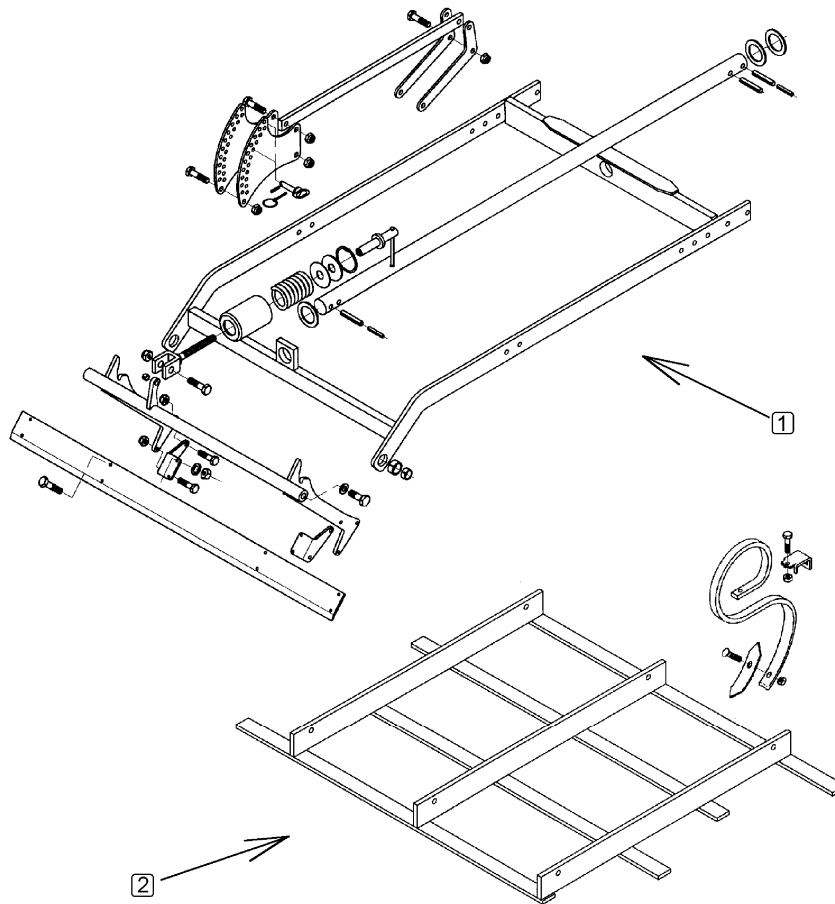
01.04

Pos.	Art.-Nr.	Stk.	Artikeltext / Description	Abmessung	
1	301 3224	4	Sechskantschraube DIN933	Screw	M10x30-8.8
2	301 3363	2	Sechskantschraube DIN931-A	Bolt	M12x45-8.8
3	301 3379	1	Sechskantschraube DIN931-A	Bolt	M12x50-8.8
4	301 5385	14	Sechskantschraube spz.	Bolt	M16x55-10.9
5	301 6131	2	Senkschraube DIN7991-A	Countersunk bolt	M12x45-10.9
6	302 8964	1	Gabelstück	Forkpiece	M14x140 D12 BO
7	303 0118	1	Spindelmutter mit Griff	Nut for screw	M14/D25/38x160
8	303 0934	1	Sicherungsmutter	Selflocking nut	DIN985-NM12-8 Zn
9	303 0935	14	Sicherungsmutter	Selflocking nut	DIN985-NM16-8 Zn
10	303 0970	8	Sechskantmutter	Nut	M10 DIN934-8
11	305 2199	1	Paßscheibe	Shim	70x90x1,5 DIN988
12	305 6519	1	Scheibe	Washer	DIN440-R26-100HV
13	305 6912	3	Scheibe	Washer	D57/90x6
14	305 8942	1	Sicherungsring	Securing ring	90x3 DIN472
15	305 9884	4	Federring	Spring ring	10 DIN127
16	309 3335	1	Spannhülse	Expansion bush	16x14-DIN7346
17	309 3339	3	Spannhülse	Expansion bush	16x80-DIN1481
18	309 6174	2	Spannhülse	Expansion bush	10x70-DIN1481
19	309 6211	2	Spannhülse	Expansion bush	12x60-DIN1481
20	311 9565	4	Klappstift	Securing pin	4,5mm
21	313 7807	4	Bolzen mit Griff	Pin with grip	GB D12x57,5/71
22	329 8471	1	Druckfeder	Spring	11x69x145
23	410 7919	1	Tragarm	Supporting arm	D55x1985 6xD16
24	422 2821	1	Schiene	Bar	100x8x1470
25	422 2851	1	Träger zur Schiene	Carrier	D40x896
26	422 2852	2	Winkelplatte	Angle plate	8x94x132



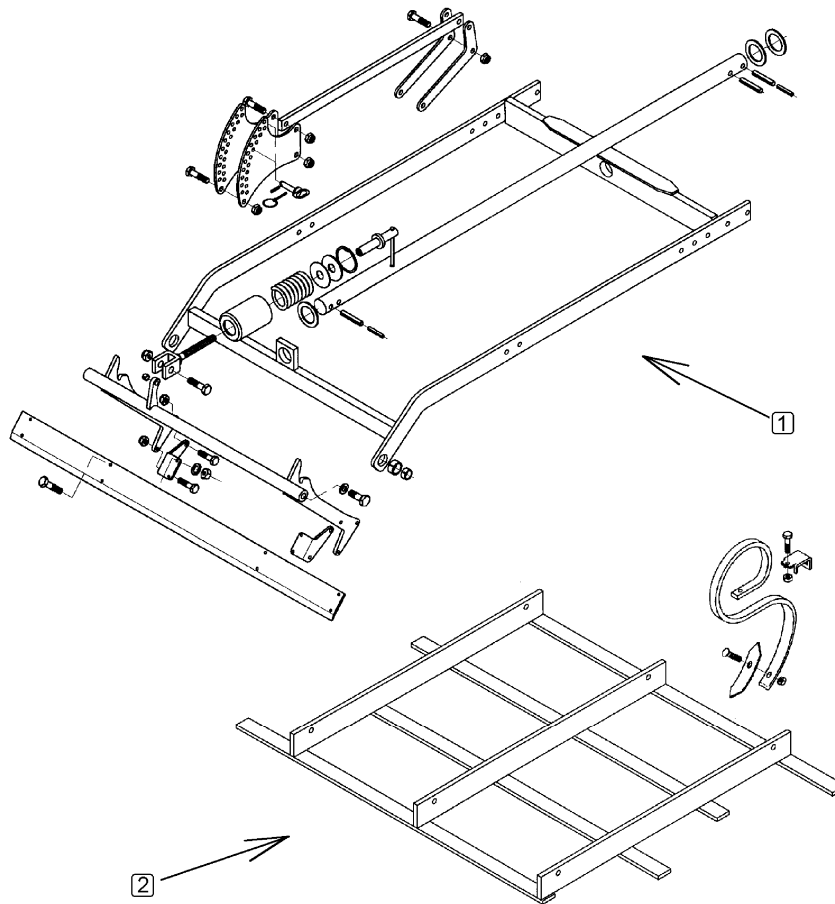
01.04

Pos.	Art.-Nr.	Stk.	Artikeltext / Description	Abmessung	
27	422 6010	1	Rahmen lang zum Eggenfeld	Frame long for harrow section	1,5 m System-Korund L
28	422 8171	2	Stange	Rod	40x15x840 2xD16,5
29	422 8180	4	Hebel	Lever	8x250x100
30	422 8181	4	Verstellarm	Adjuster arm	8x270x310
31	301 3226	8	Sechskantschraube DIN933 Zn	Screw	M10x30-10.9 Zn
32	301 4235	2	Sechskantschraube spz.	Bolt	M20x1,5x55-10.9
33	305 6187	4	Scheibe	Washer	D20,5/40x2,5 Zn
34	317 3303	1	Einspannbuchse	Expansion bush	EG12/16x15-DIN1498
35	317 3352	2	Einspannbuchse mit Preßsitz	Expansion bush	EG28/32x20
36	317 6657	2	Buchse	Bush	D20/28x22
37	422 2850	1	Träger	Carrier	D40x896 Korund
38	422 2853	1	Träger	Carrier	D40x984
39	422 2854	1	Winkel	Angle	8x129x136 RE
40	422 2855	1	Winkel	Angle	8x129x136 LI



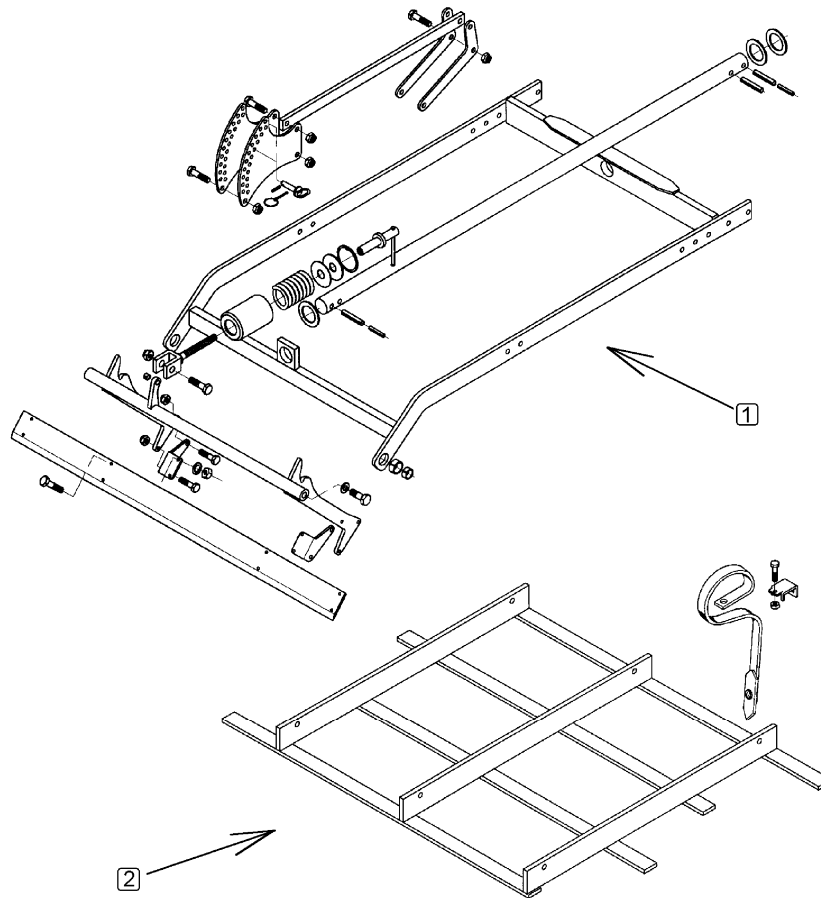
01.04

Pos.	Art.-Nr.	Stk.	Artikeltext / Description	Abmessung
1	522 6010	1	Rahmen lang zum Eggenfeld	1,5m System-Korund L
2	515 5530	1	Eggenfeld mit Federzinken	1,5m-E16 32x10



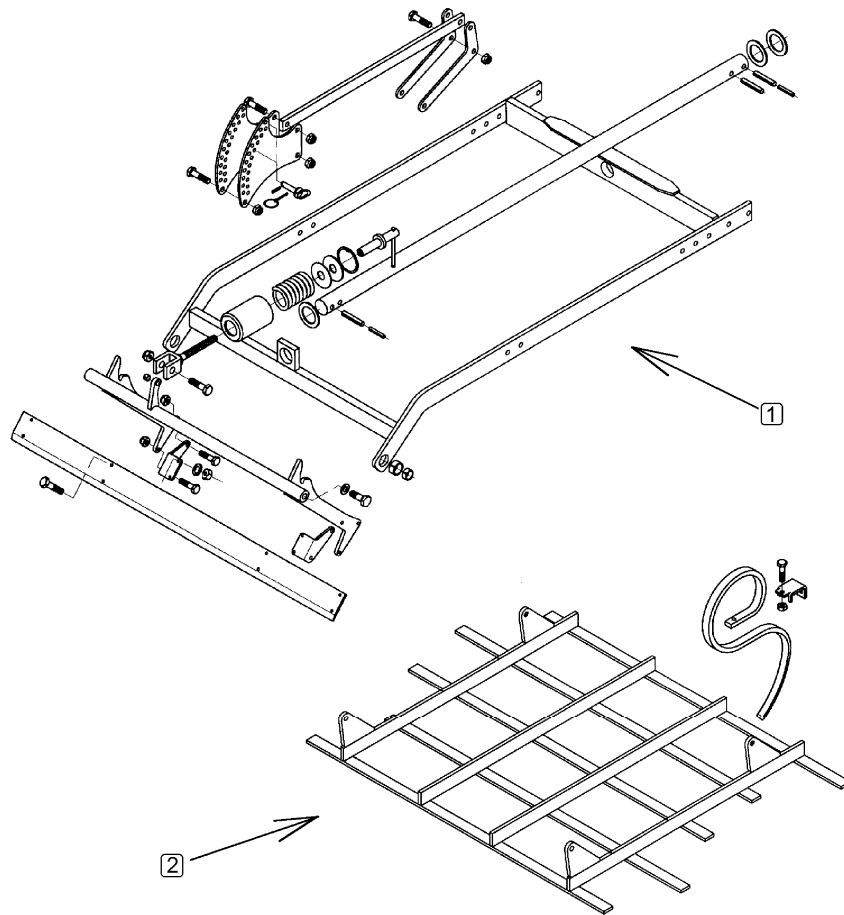
01.04

Pos.	Art.-Nr.	Stk.	Artikeltext / Description	Abmessung
1	522 6010	1	Rahmen lang zum Eggenfeld	1,5m System-Korund L
2	515 5531	1	Eggenfeld mit Marathonzinken	1,5m-E16M D20



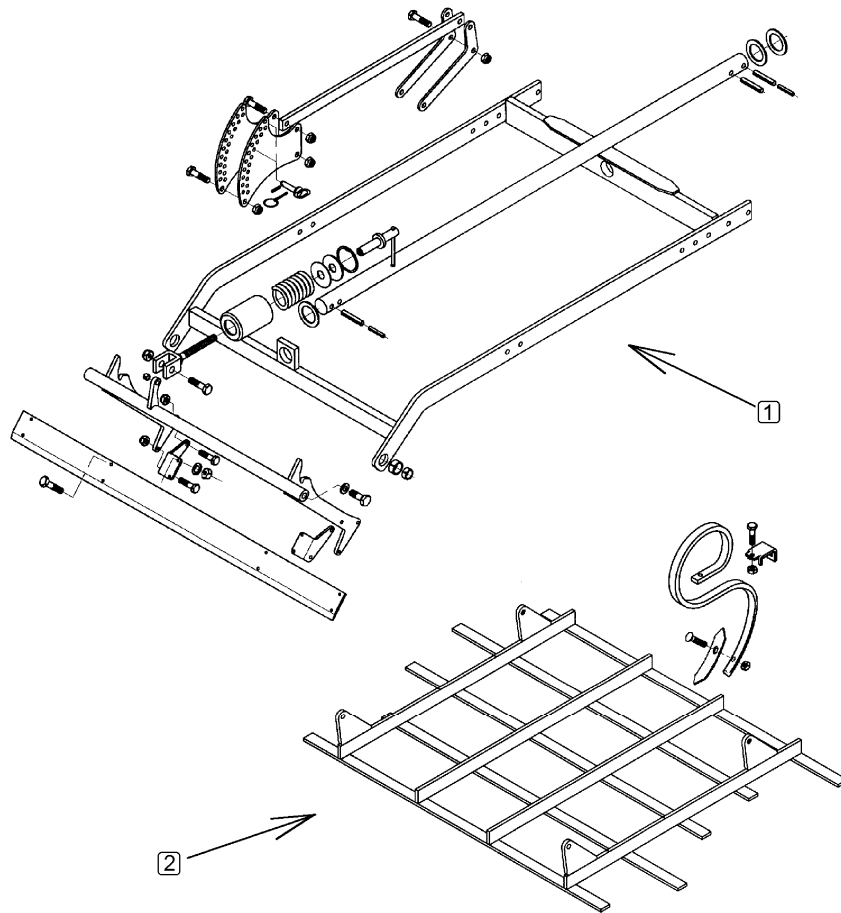
01.04

Pos.	Art.-Nr.	Stk.	Artikeltext / Description	Abmessung
1	522 6010	1	Rahmen lang zum Eggenfeld	1,5m System-Korund L
2	515 5532	1	Eggenfeld mit Gammazinken	1,5m - GZ 16



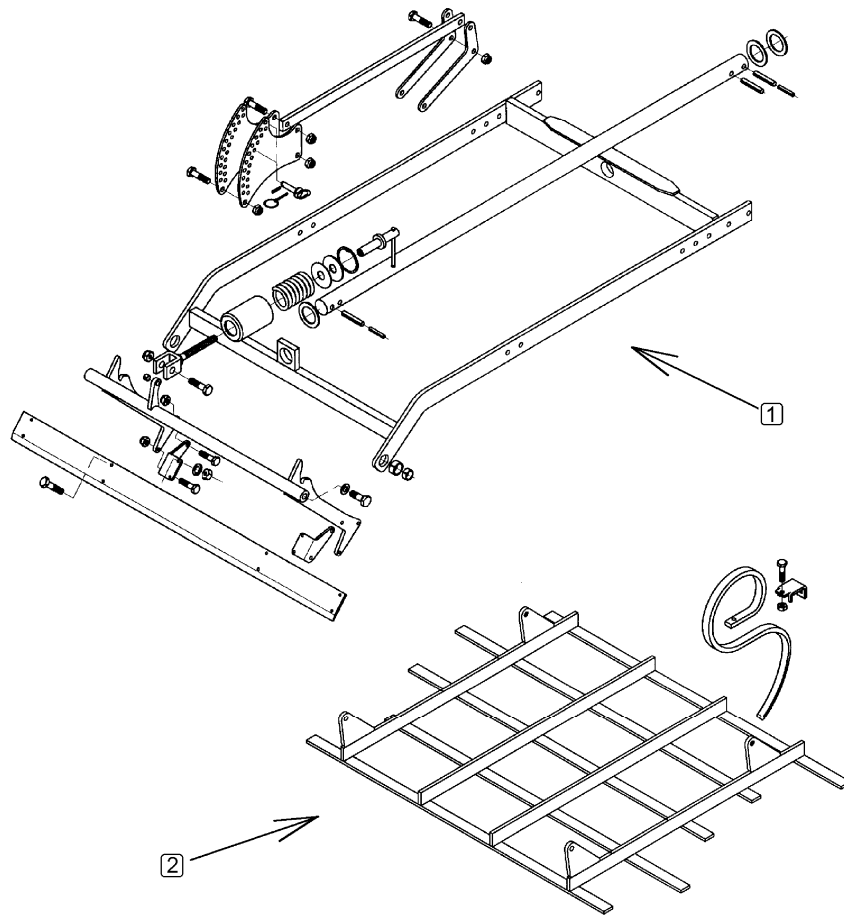
01.04

Pos.	Art.-Nr.	Stk.	Artikeltext / Description	Abmessung
1	522 6010	1	Rahmen lang zum Eggenfeld	1,5m System-Korund L
2	515 5535	1	Eggenfeld mit Garezinken	1,5m-G25 25x8



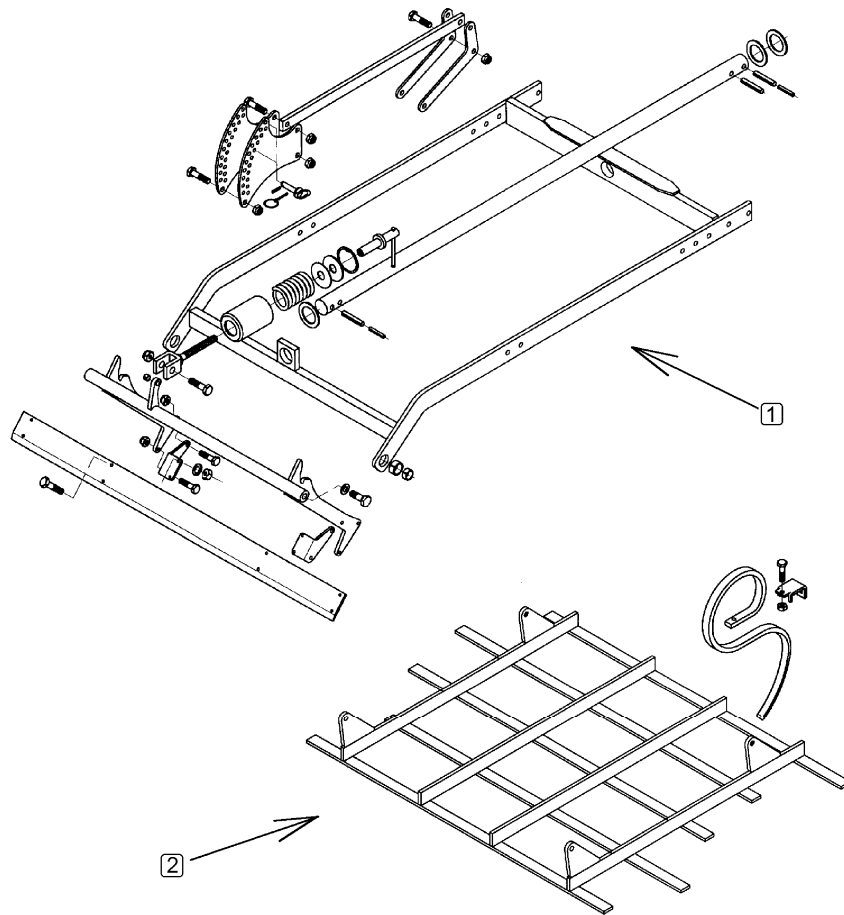
01.04

Pos.	Art.-Nr.	Stk.	Artikeltext / Description	Abmessung
1	522 6010	1	Rahmen lang zum Eggenfeld	1,5m System-Korund L
2	515 5536	1	Eggenfeld mit Garezinken+Schar	1,5m-G25 27x10



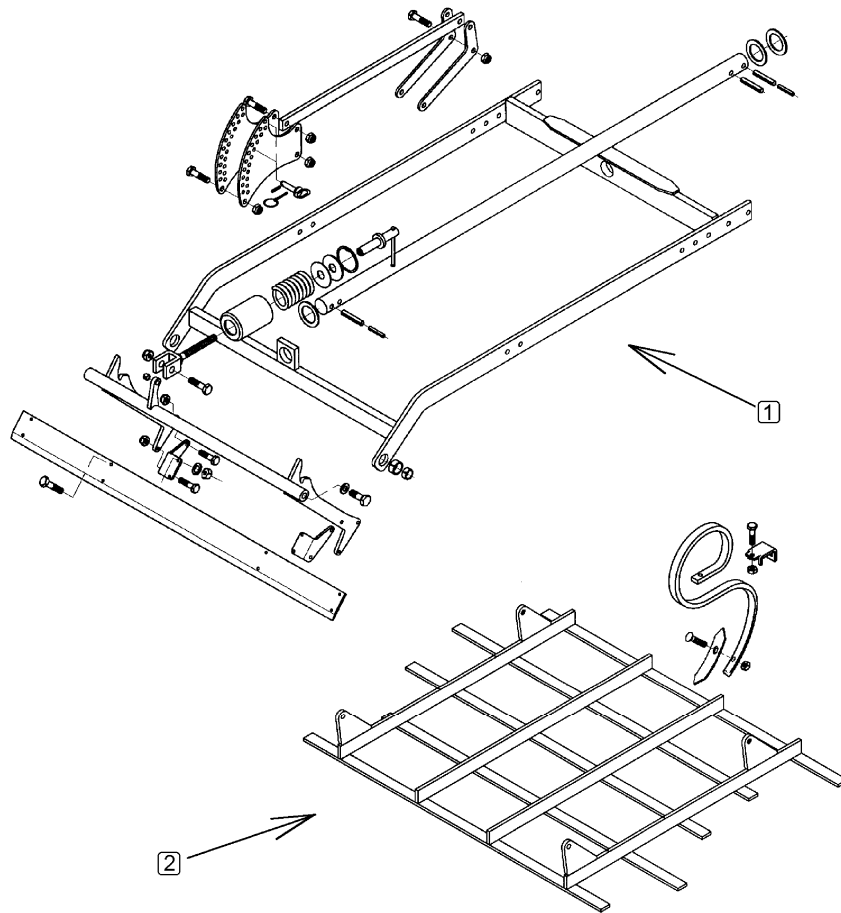
01.04

Pos.	Art.-Nr.	Stk.	Artikeltext / Description	Abmessung
1	522 6010	1	Rahmen lang zum Eggenfeld	1,5m System-Korund L
2	515 5537	1	Eggenfeld mit Garezinken o.Sch	1,5m-G25 27x10



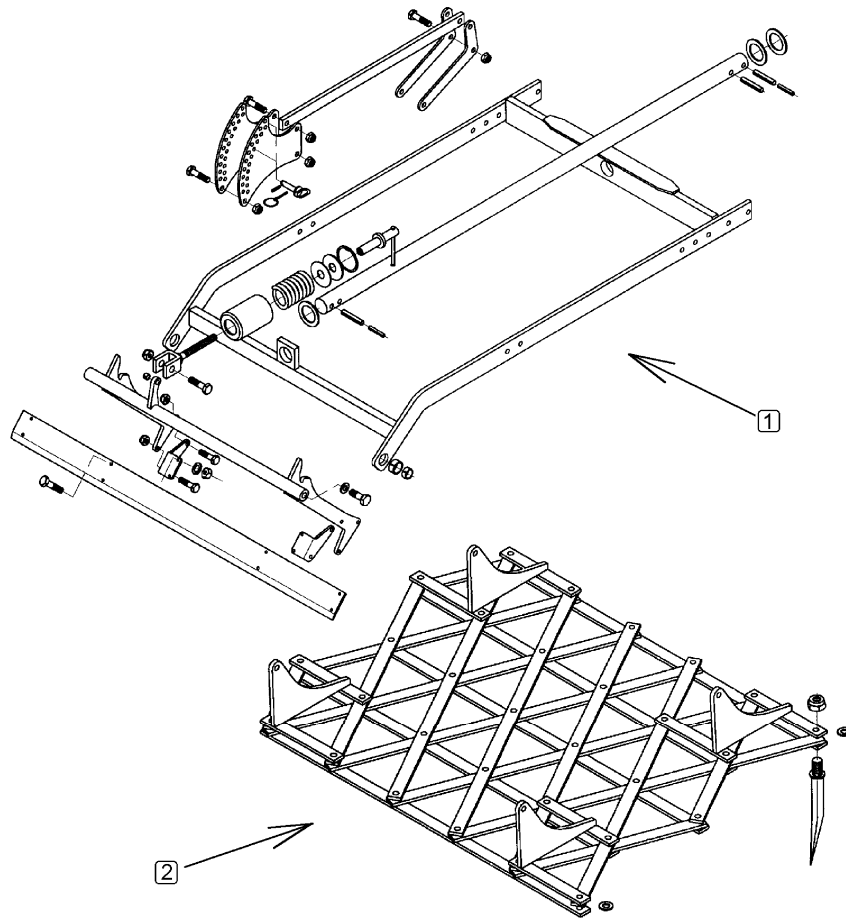
01.04

Pos.	Art.-Nr.	Stk.	Artikeltext / Description	Abmessung
1	522 6010	1	Rahmen lang zum Eggenfeld	1,5m System-Korund L
2	515 5538	1	Eggenfeld mit Garezinken	1,5m-G25 26x10



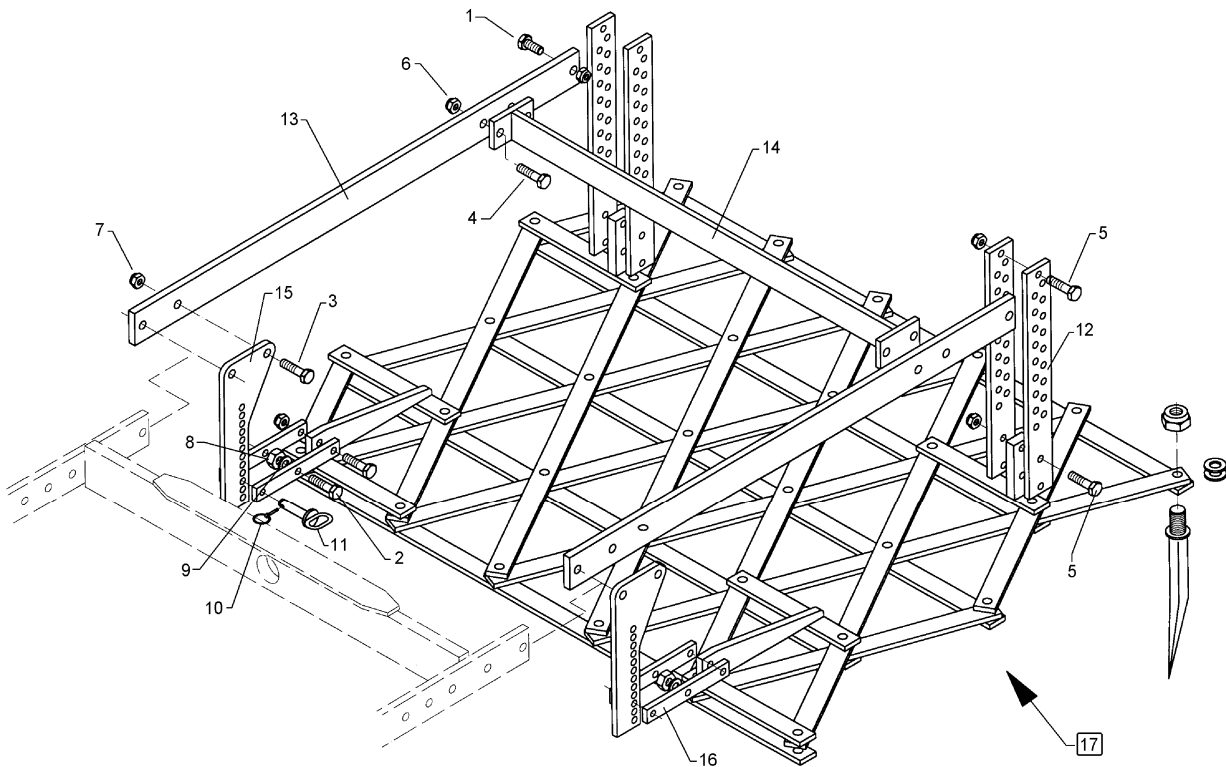
01.04

Pos.	Art.-Nr.	Stk.	Artikeltext / Description	Abmessung
1	522 6010	1	Rahmen lang zum Eggenfeld	1,5m System-Korund L
2	515 5539	1	Eggenfeld mit Garezinken	1,5m 26x10 mit Schar



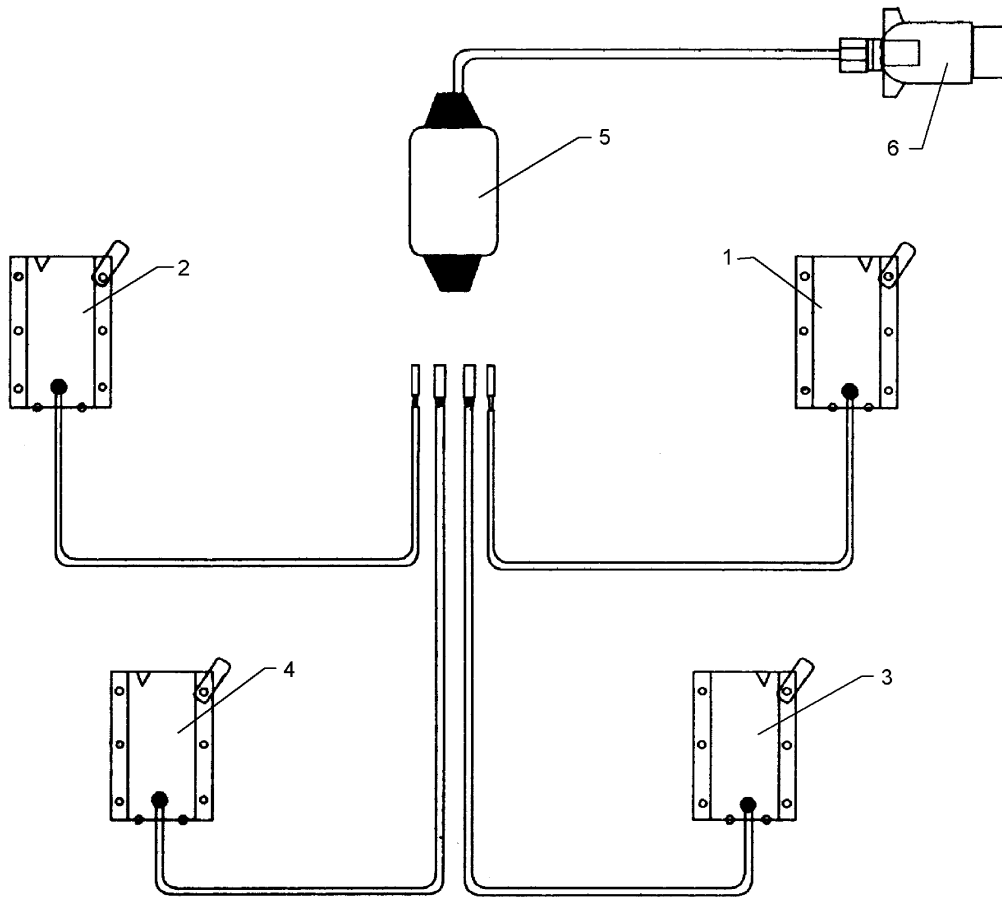
01.04

Pos.	Art.-Nr.	Stk.	Artikeltext / Description	Abmessung
1	522 6010	1	Rahmen lang zum Eggenfeld	Frame long for harrow section
2	515 5540	1	Eggenfeld mit Ackerzinken	Harrow section
				1,5m System-Korund L
				1,5m-A30 20x220



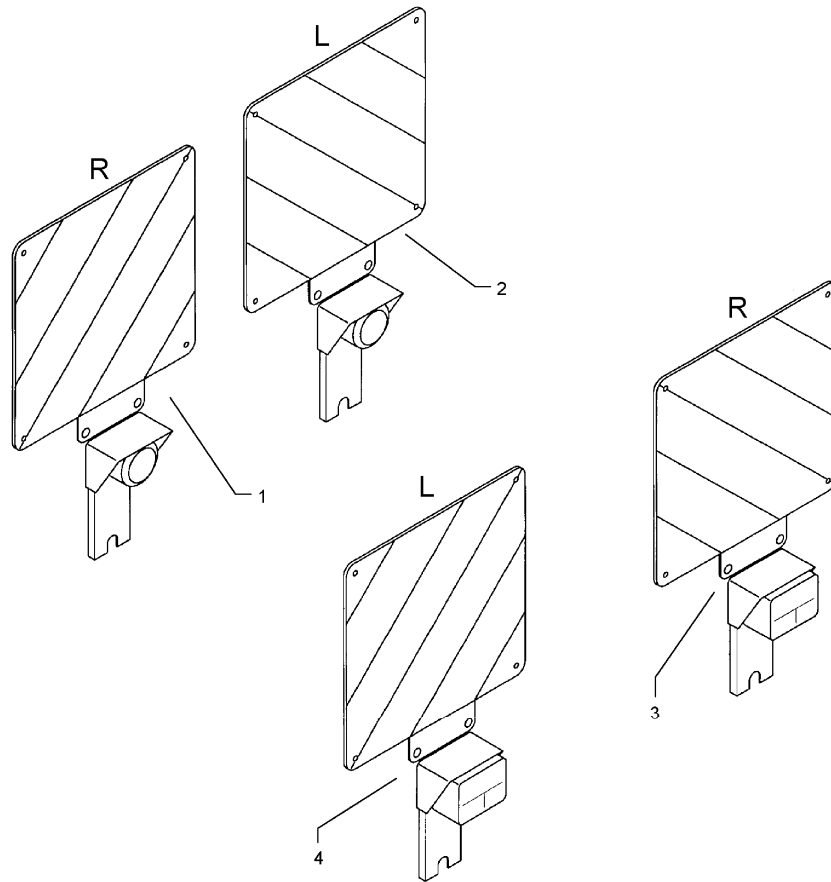
01.04

Pos.	Art.-Nr.	Stk.	Artikeltext / Description		Abmessung
1	301 3324	2	Sechskantschraube DIN933	Screw	M12x30-8.8 Zn
2	301 3383	4	Sechskantschraube DIN931-A	Bolt	M12x55-8.8
3	301 3838	4	Sechskantschraube DIN931-A	Bolt	M16x60-8.8
4	301 5449	4	Sechskantschraube DIN931-A	Bolt	M12x45-8.8 Zn
5	301 5452	6	Sechskantschraube DIN931-A	Bolt	M12x60-8.8 Zn
6	303 0934	16	Sicherungsmutter	Selflocking nut	DIN985-NM12-8 Zn
7	303 0935	4	Sicherungsmutter	Selflocking nut	DIN985-NM16-8 Zn
8	303 0976	2	Sechskantmutter	Nut	M16 DIN934-8
9	305 6135	2	Scheibe DIN 134	Washer	13x28x2,5
10	311 9565	6	Klappstift	Securing pin	4,5mm
11	313 7807	6	Bolzen mit Griff	Pin with grip	GB D12x57,5/71
12	422 1220	4	Verstelleiste	Adjuster plate	60x12x495
13	422 6048	2	Halter	Holder	70x15x1140
14	422 6049	1	Strebe System Korund	Support	15x100x961
15	422 6050	2	Halter System Korund	Holder	14x130x320
16	422 6051	4	Lasche System Korund	Lashing	30x12x210
17	515 5545	1	Eggenfeld mit Ackerzinken	Harrow section	1,5m-A30 20x220 2-Reihe



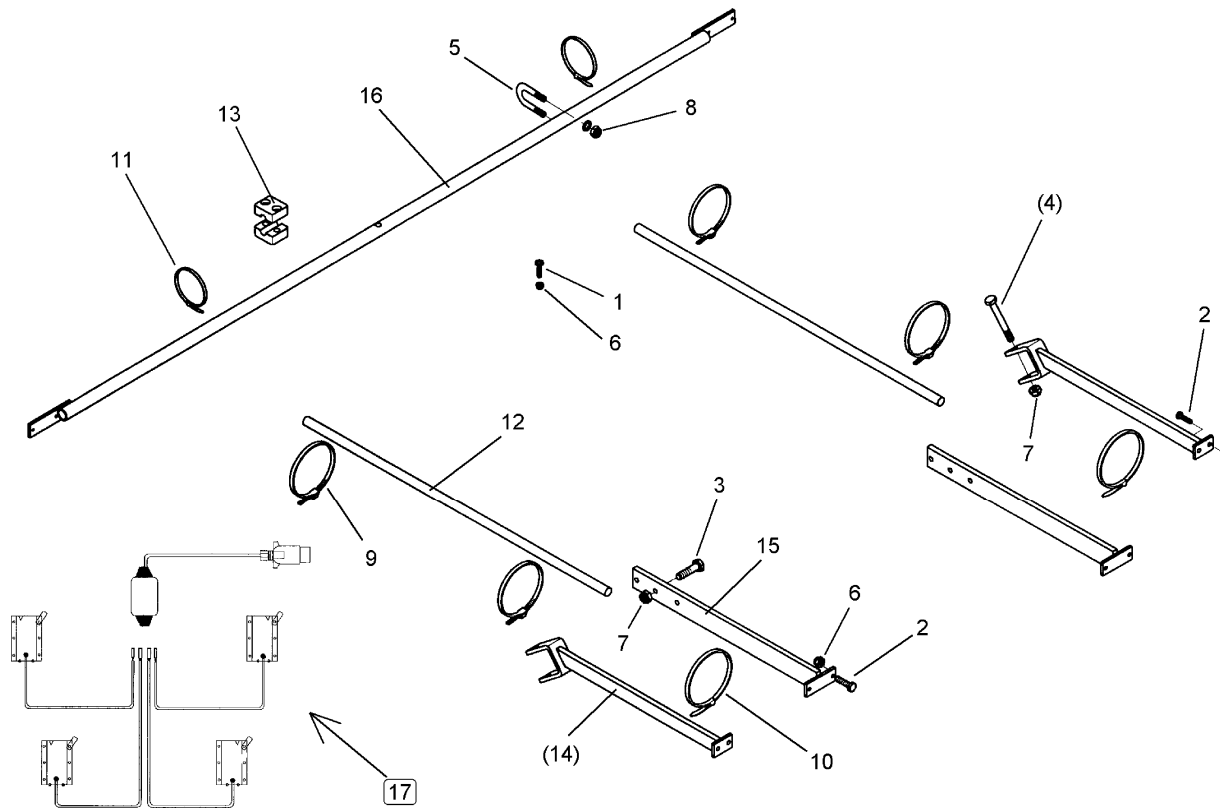
01.04

Pos.	Art.-Nr.	Stk.	Artikeltext / Description		Abmessung
1	373 1802	1	Aufsteckdose	Plug box	RE ADR2 2,0m
2	373 1803	1	Aufsteckdose	Plug box	LI ADL2 2,0m
3	373 1804	1	Aufsteckdose	Plug box	RE ADR4 6,0m
4	373 1805	1	Aufsteckdose	Plug box	LI ADL4 6,0m
5	373 2018	1	Verteilerdose	Junction box	1200.
6	373 2121	1	Stecker	Plug	7-polig



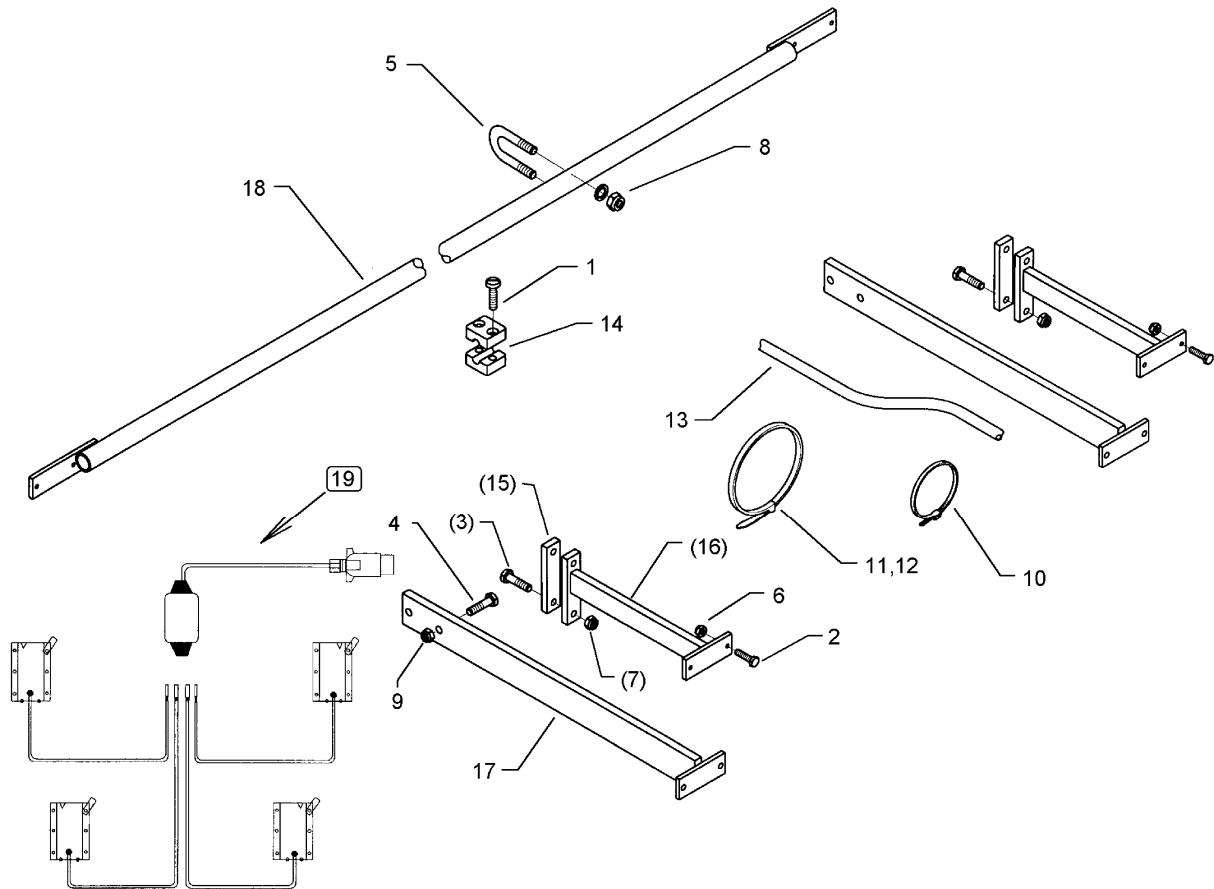
01.04

Pos.	Art.-Nr.	Stk.	Artikeltext / Description		Abmessung
1	570 2020	1	Aufsteckleuchte m. Warntafel	Lighting equipment with board	AL18VR
2	570 2021	1	Aufsteckleuchte m. Warntafel	Lighting equipment with board	AL18VL
3	570 2022	1	Aufsteckleuchte m. Warntafel	Lighting equipment with board	AL18HR
4	570 2023	1	Aufsteckleuchte m. Warntafel	Lighting equipment with board	AL18HL



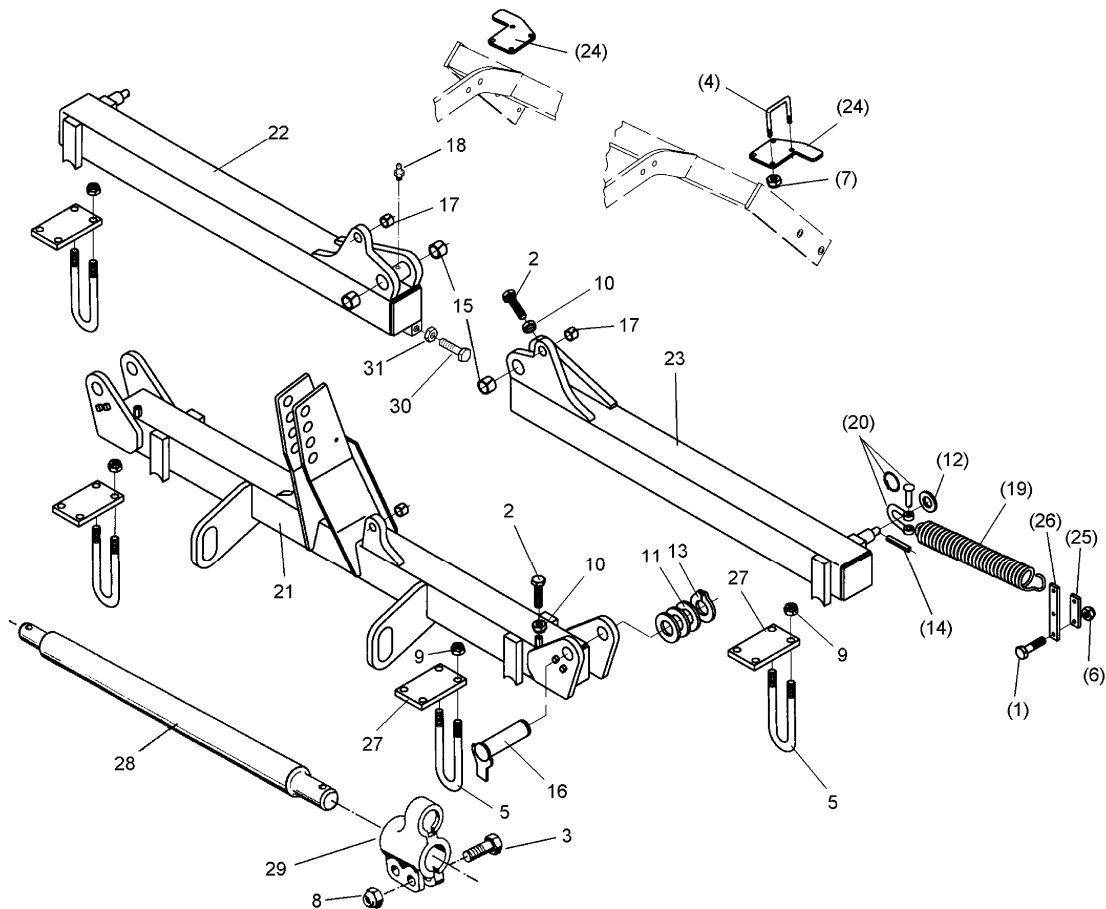
01.04

Pos.	Art.-Nr.	Stk.	Artikeltext / Description		Abmessung
1	301 0303	8	Flachkopfschraube DIN85	Flatheaded bolt	M6x30-4,6 Zn
2	301 3006	8	Sechskantschraube DIN933	Screw	M6x25-8.8 Zn
3	301 3837	4	Sechskantschraube DIN931-A	Bolt	M16x60-8.8 Zn
4	301 4019	2	Sechskantschraube DIN931-A	Bolt	M16x110-8.8
5	301 7781	2	Bügelsschraube	U-bolt	M10x38x76 DIN3570A Zn
6	303 0931	8	Sicherungsmutter	Selflocking nut	DIN985-NM6-8 Zn
7	303 0935	2	Sicherungsmutter	Selflocking nut	DIN985-NM16-8 Zn
8	303 1012	2	Sechskantmutter	Nut	M10 DIN934-8 Zn
9	325 1170	4	Schlauchschelle	Hose clip	50-101 S 5600
10	325 1250	4	Kabelbinder	Clip	7x360mm T150R
11	325 1325	8	Kabelbinder	Clip	179x4mm T40R
12	325 5504	2	Schutzschlauch	Guard for hoses	20x2,2x1100
13	375 9963	8	Schellenkörper	Clamp	1/2x320 PP
14	470 1181	2	Leuchtenhalter	Carrier for light	Korund 7/300 + 600
15	470 1185	2	Leuchtenhalter	Carrier for light	System-Korund 300-900 K 678x60
16	470 1668	1	Leuchtenhalter	Carrier for light	D33,7x2565
17	570 2062	1	Kabelsatz	Set of cables	Korund 7/600



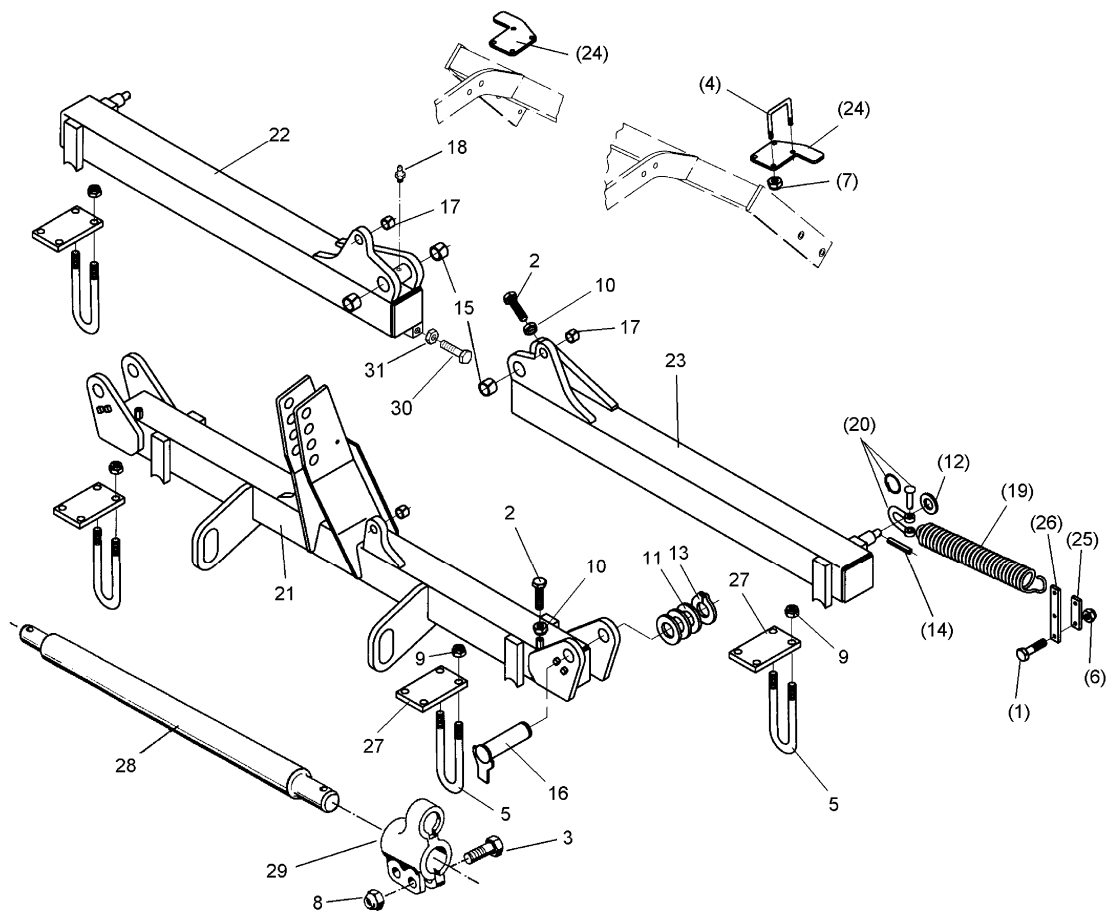
01.04

Pos.	Art.-Nr.	Stk.	Artikeltext / Description		Abmessung
1	301 0303	8	Flachkopfschraube DIN85	Flatheaded bolt	M6x30-4,6 Zn
2	301 3006	8	Sechskantschraube DIN933	Screw	M6x25-8.8 Zn
3	301 3266	4	Sechskantschraube DIN931-A	Bolt	M10x80-8.8 Zn
4	301 3837	4	Sechskantschraube DIN931-A	Bolt	M16x60-8.8 Zn
5	301 7781	2	Bügelsschraube	U-bolt	M10x38x76 DIN3570A Zn
6	303 0931	8	Sicherungsmutter	Selflocking nut	DIN985-NM6-8 Zn
7	303 0933	4	Sicherungsmutter	Selflocking nut	DIN985-NM10-8 Zn
8	303 0935	4	Sicherungsmutter	Selflocking nut	DIN985-NM16-8 Zn
9	303 1012	2	Sechskantmutter	Nut	M10 DIN934-8 Zn
10	325 1170	4	Schlauchschelle	Hose clip	50-101 S 5600
11	325 1250	4	Kabelbinder	Clip	7x360mm T150R
12	325 1325	8	Kabelbinder	Clip	179x4mm T40R
13	325 5507	2	Schutzschlauch	Guard for hoses	20x2,2x1600
14	375 9963	8	Schellenkörper	Clamp	1/2x320 PP
15	459 1058	2	Brücke	Clamp plate	30x12x130 1x100-D11
16	470 1182	2	Leuchtenhalter	Carrier for light	System-Korund 300-900 L
17	470 1187	2	Leuchtenhalter Sy.Ko.3/6/9m la	Carrier for light	S-Korund 300+600+900 L
18	470 1668	1	Leuchtenhalter	Carrier for light	1003x60 D33,7x2565
19	570 2065	1	Kabelsatz	Set of cables	System-Korund 600 L



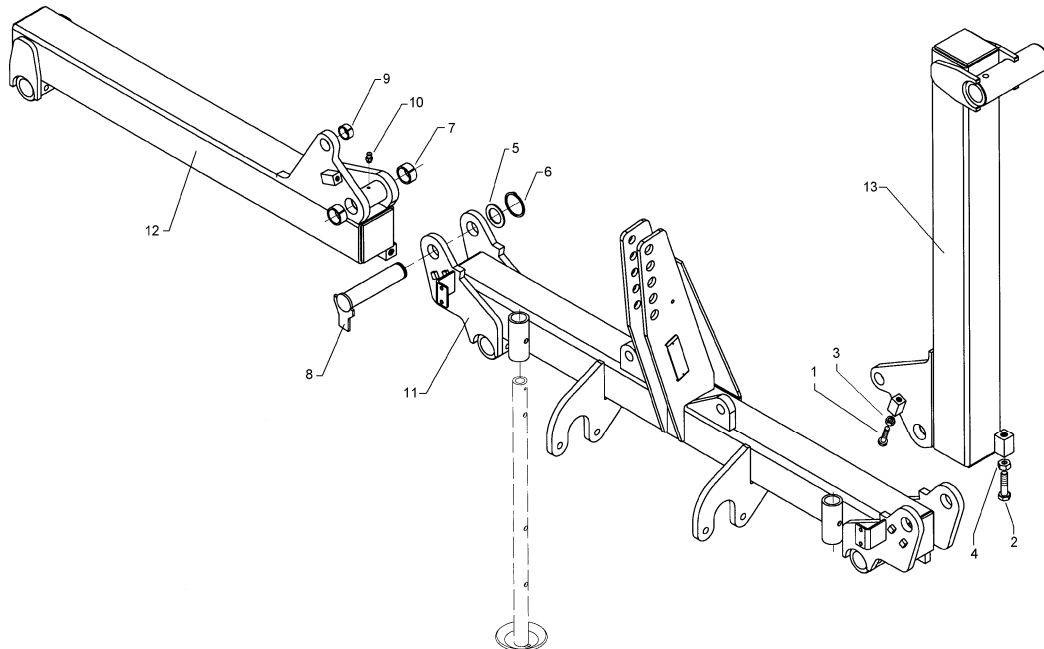
01.04

Pos.	Art.-Nr.	Stk.	Artikeltext / Description	Abmessung
1	301 3264	4	Sechskantschraube DIN931-A	Bolt M10x70-10.9
2	301 3774	4	Sechskantschraube DIN933	Screw M16x50-12.9 A=max.3mm
3	301 3867	4	Sechskantschraube DIN931-A	Bolt M16x65-8.8
4	301 7789	4	Bügelschraube	U-bolt M12/71x94 Zn (284)
5	301 7839	8	Bügelschraube	U-bolt M20-D55x75 (556)
6	303 0933	4	Sicherungsmutter	Selflocking nut DIN985-NM10-8 Zn
7	303 0934	8	Sicherungsmutter	Selflocking nut DIN985-NM12-8 Zn
8	303 0935	4	Sicherungsmutter	Selflocking nut DIN985-NM16-8 Zn
9	303 0936	16	Sicherungsmutter	Selflocking nut DIN985-NM20-8 Zn
10	303 0976	4	Sechskantmutter	Nut M16 DIN934-8
11	305 2252	2	Stützscheibe	Supporting washer S 45x55x3 DIN988
12	305 6253	2	Scheibe	Washer B25 DIN125-St
13	305 8876	2	Sicherungsring	Securing ring 45x2,5 DIN471
14	309 6052	2	Spannhülse	Expansion bush 6x32-DIN1481
15	317 2015	4	Einspannbuchse mit Preßsitz	Expansion bush EG45/50x25
16	313 4526	2	Bolzen mit Verdrehsicherung	Pin with stop FN D45x183/207
17	317 3417	2	Einspannbuchse mit Preßsitz	Expansion bush EG30/38x25
18	323 6348	2	Schmiernippel	Grease nipple AM10x1 DIN71412
19	329 8580	2	Zugfeder	Spring 5x30x320
20	331 9815	2	Malotte	Shackle D13-kpl.
21	410 6319	1	Grundrahmen	Basic frame Korund 7/600
22	410 6716	1	Seitenteil	Lateral part Korund 7/600 RE
23	410 6717	1	Seitenteil	Lateral part Korund 7/600 LI
24	422 6045	2	Klemmplatte	Clamping plate 8x140x168 4xD12
25	459 1053	2	Brücke	Clamp plate 30x10x100 1x70-D10
26	459 1056	2	Brücke	Clamp plate 30x10x180 1x70/150-D10



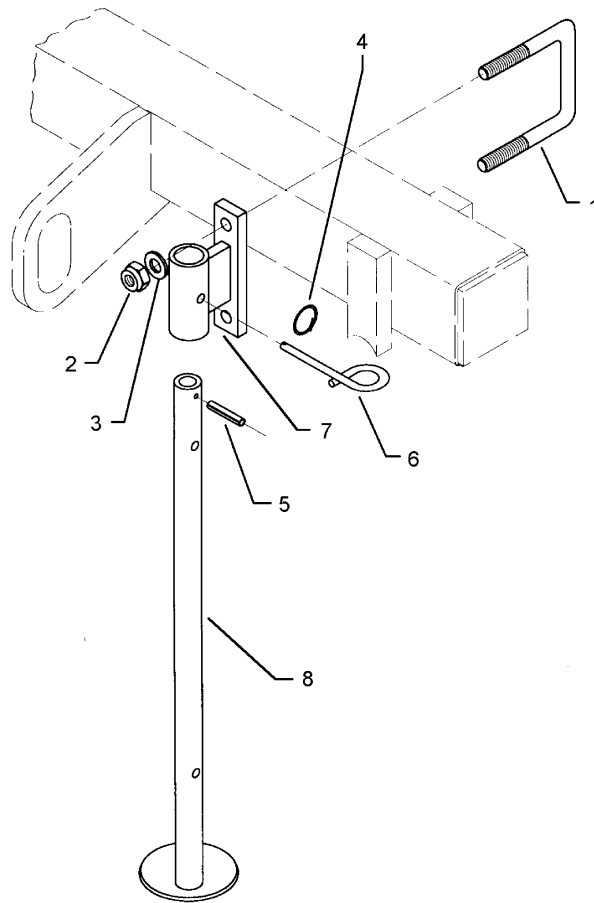
01.04

Pos.	Art.-Nr.	Stk.	Artikeltext / Description	Abmessung	
27	459 9339	4	Klemmplatte	Clamping plate	18x105x200 4xD21
28	461 7923	1	Schienenwelle	Drawbar	D55 L2 Z3
29	461 9874	2	Sperrstück	Stop	D55/68
30	301 5140	2	Sechskantschraube DIN933	Screw	M20x65-8.8
31	303 0978	2	Sechskantmutter	Nut	M20 DIN934-8



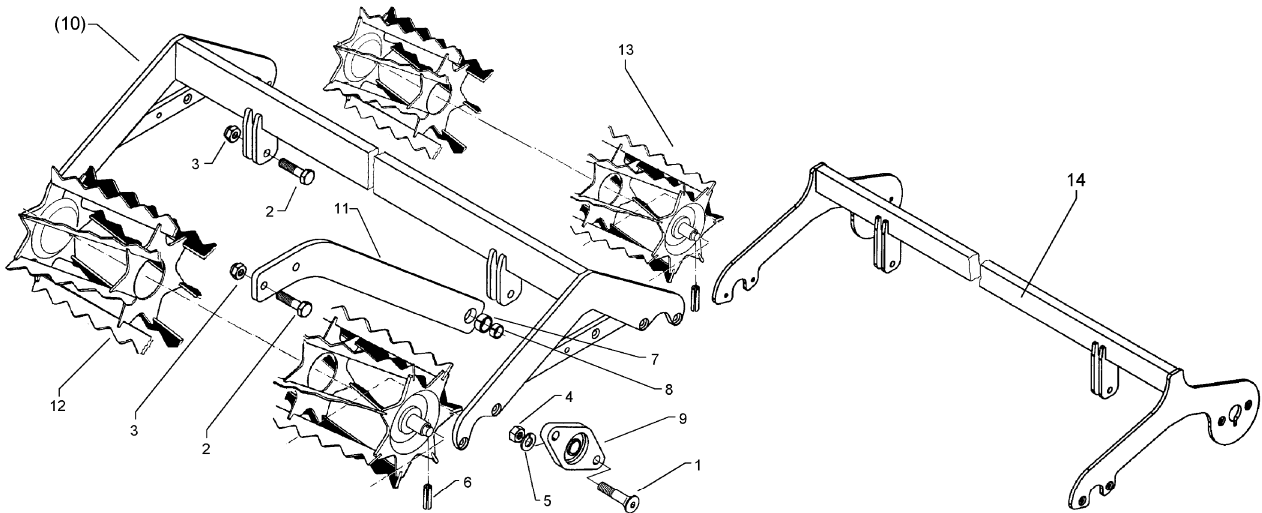
01.04

Pos.	Art.-Nr.	Stk.	Artikeltext / Description		Abmessung
1	301 3774	2	Sechskantschraube DIN933	Screw	M16x50-12.9 A=max.3mm
2	301 5140	2	Sechskantschraube DIN933	Screw	M20x65-8.8
3	303 0976	2	Sechskantmutter	Nut	M16 DIN934-8
4	303 0978	2	Sechskantmutter	Nut	M20 DIN934-8
5	305 2252	2	Stützscheibe	Supporting washer	S 45x55x3 DIN988
6	305 8876	2	Sicherungsring	Securing ring	45x2,5 DIN471
7	317 2015	4	Einspannbuchse mit Preßsitz	Expansion bush	EG45/50x25
8	313 4526	2	Bolzen mit Verdrehsicherung	Pin with stop	FN D45x183/207
9	317 3417	2	Einspannbuchse mit Preßsitz	Expansion bush	EG30/38x25
10	323 6348	2	Schmiernippel	Grease nipple	AM10x1 DIN71412
11	410 6326	1	Grundrahmen	Basic frame	System-Korund 600 B
12	410 6724	1	Seitenteil	Lateral part	System-Korund 600 RE B
13	410 6725	1	Seitenteil	Lateral part	System-Korund 600 LI B



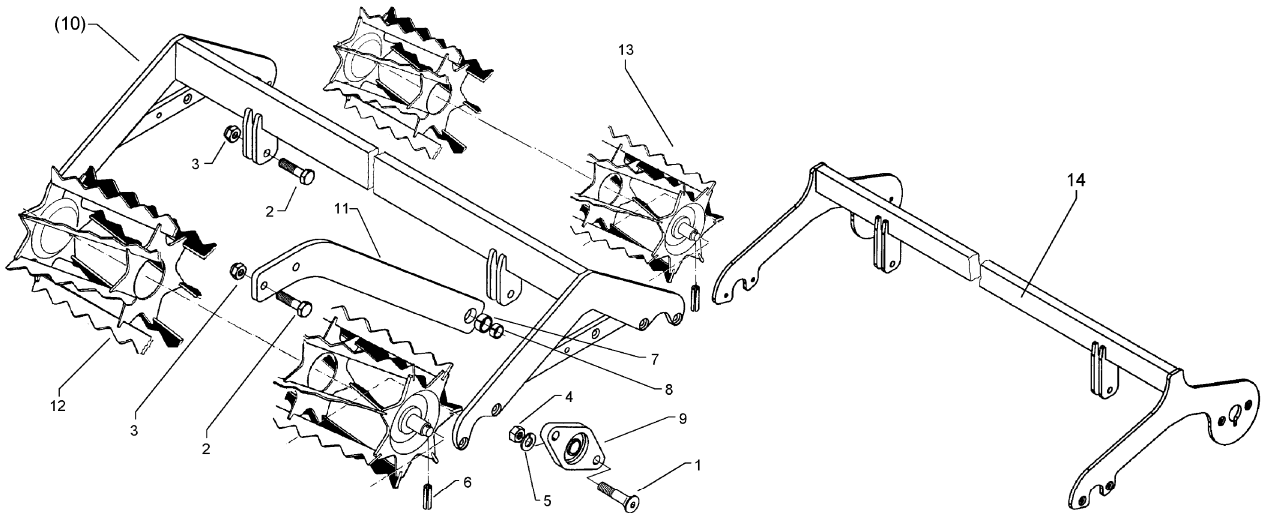
01.04

Pos.	Art.-Nr.	Stk.	Artikeltext / Description		Abmessung
1	301 7800	1	Bügelsschraube	U-bolt	M16/140/185
2	303 0935	2	Sicherungsmutter	Selflocking nut	DIN985-NM16-8 Zn
3	305 6143	2	Scheibe	Washer	B17/30x3 DIN125
4	305 8551	1	Federsicherung	Securing clip	41x3
5	309 6053	1	Spannhülse	Expansion bush	6x40-DIN1481
6	313 8610	1	Poggestert	Pin	D10x85 Zn (10x210)
7	429 4406	1	Halter	Holder	157 D48,3
8	429 4407	1	Abstellstütze	Stand	D33,7x758



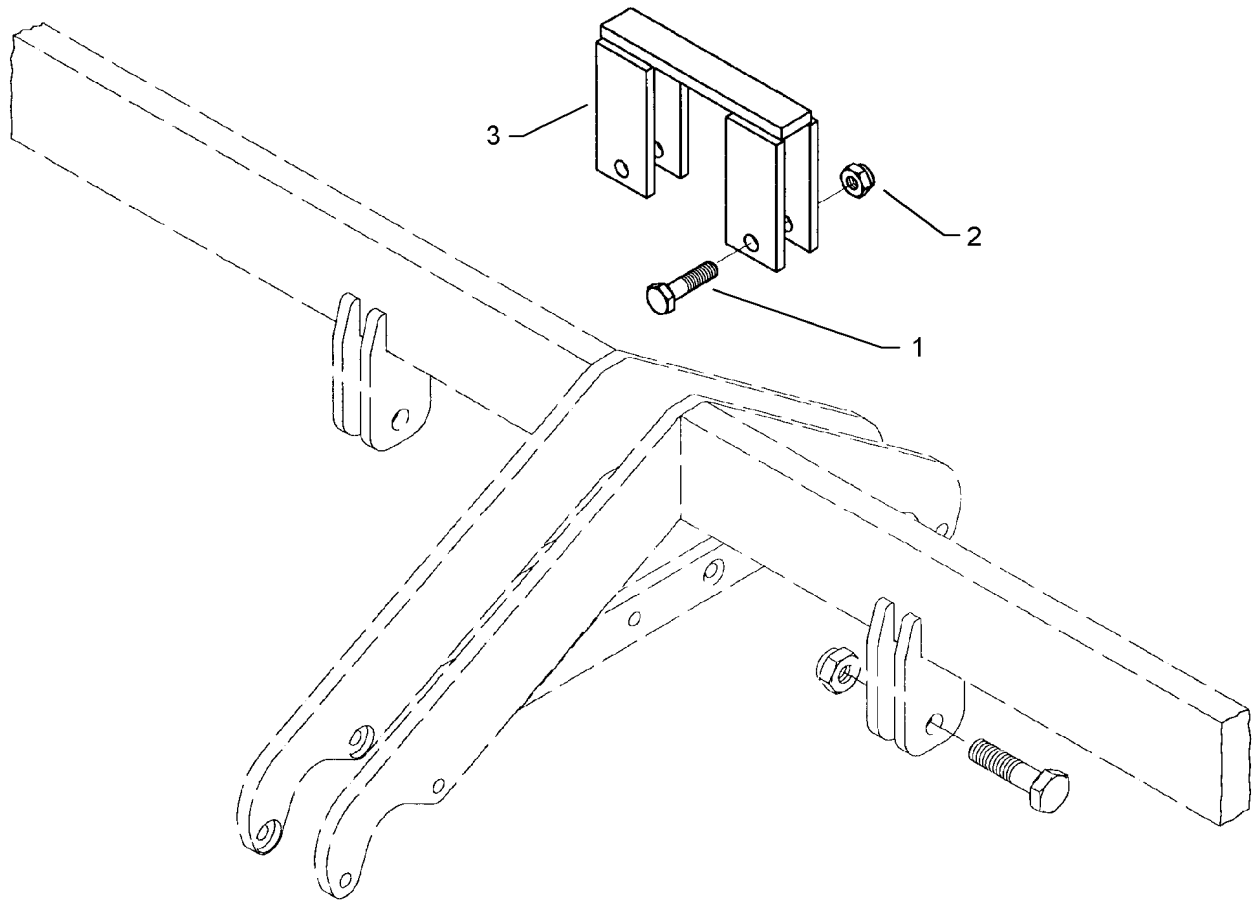
01.04

Pos.	Art.-Nr.	Stk.	Artikeltext / Description		Abmessung
1	301 3224	8	Sechskantschraube DIN933	Screw	M10x30-8.8
2	301 3824	6	Sechskantschraube DIN931-A	Bolt	M16x55-8.8
3	303 0935	6	Sicherungsmutter	Selflocking nut	DIN985-NM16-8 Zn
4	303 0970	8	Sechskantmutter	Nut	M10 DIN934-8
5	305 9884	8	Federring	Spring ring	10 DIN127
6	309 6051	4	Spannhülse	Expansion bush	6x36-DIN1481
7	317 3405	2	Einspannbuchse mit Preßsitz	Expansion bush	EG25/32x14
8	317 6666	2	Buchse	Bush	D16/25x16
9	319 9367	4	Flanschlager-Gehäuseeinheit	Bearing cpl.	RCJT 25x134x44,5 GGG
10	422 6012	1	Krümlerrahmen	Crumbler frame	1,5m-90x25 System-Korund
11	422 6013	2	Halter gebogen	Holder	70x14x635 D32 2xD16,25
12	423 0840	1	Spitzzahnwalze	Tooth bar roller	D330 RE 9
13	423 0843	1	Spitzzahnwalze	Tooth bar roller	D275 LI 7
14	422 6014	1	Krümlerrahmen	Crumbler frame	1,5m-70x30 System-Korund 2G



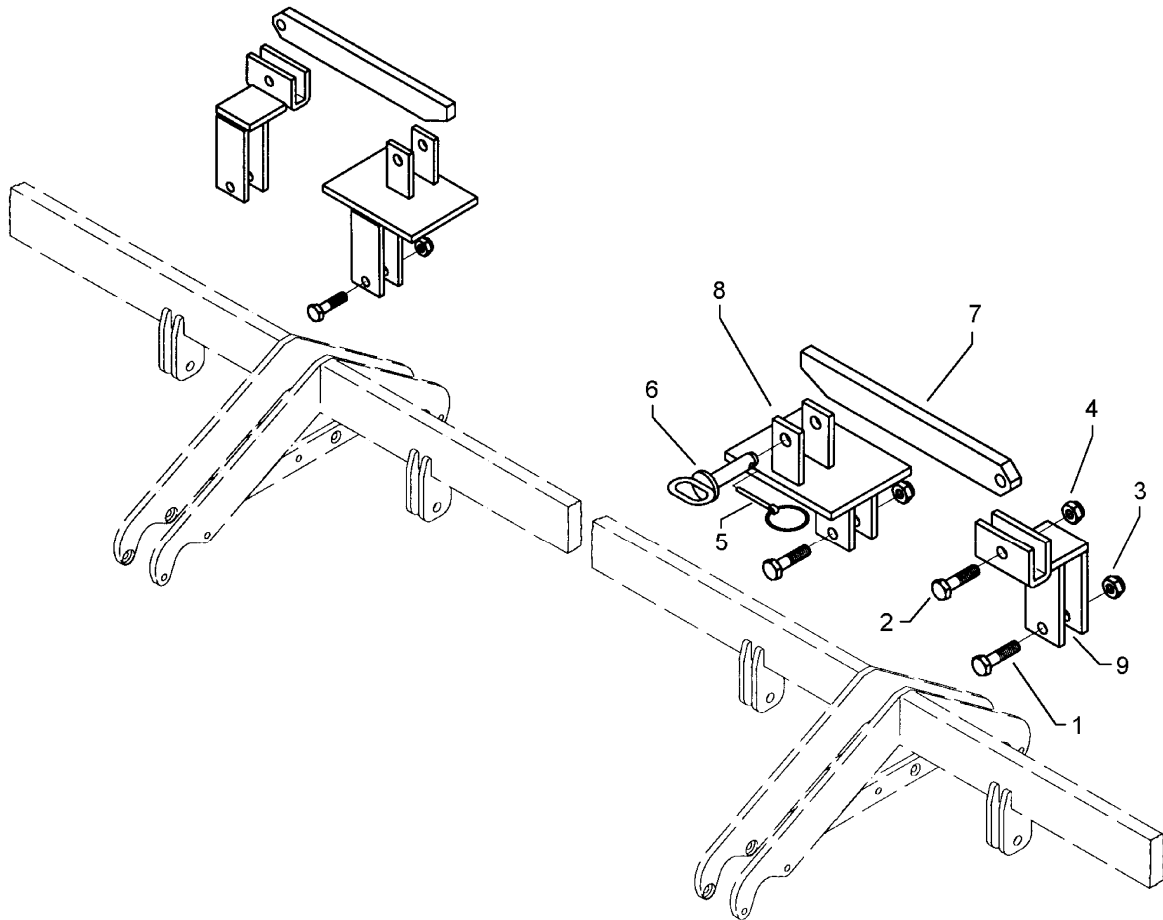
01.04

Pos.	Art.-Nr.	Stk.	Artikeltext / Description		Abmessung
1	301 3224	8	Sechskantschraube DIN933	Screw	M10x30-8.8
2	301 3824	6	Sechskantschraube DIN931-A	Bolt	M16x55-8.8
3	303 0935	6	Sicherungsmutter	Selflocking nut	DIN985-NM16-8 Zn
4	303 0970	8	Sechskantmutter	Nut	M10 DIN934-8
5	305 9884	8	Federring	Spring ring	10 DIN127
6	309 6051	4	Spannhülse	Expansion bush	6x36-DIN1481
7	317 3405	2	Einspannbuchse mit Preßsitz	Expansion bush	EG25/32x14
8	317 6666	2	Buchse	Bush	D16/25x16
9	319 9367	4	Flanschlager-Gehäuseeinheit	Bearing cpl.	RCJT 25x134x44,5 GGG
10	422 6012	1	Krümlerrahmen	Crumbler frame	1,5m-90x25 System-Korund
11	422 6013	2	Halter gebogen	Holder	70x14x635 D32 2xD16,25
12	423 0852	1	Rohrstabwalze	Tube bar roller	LRK 1500/330
13	423 0843	1	Spitzzahnwalze	Tooth bar roller	D275 LI 7
14	422 6014	1	Krümlerrahmen	Crumbler frame	1,5m-70x30 System-Korund 2G



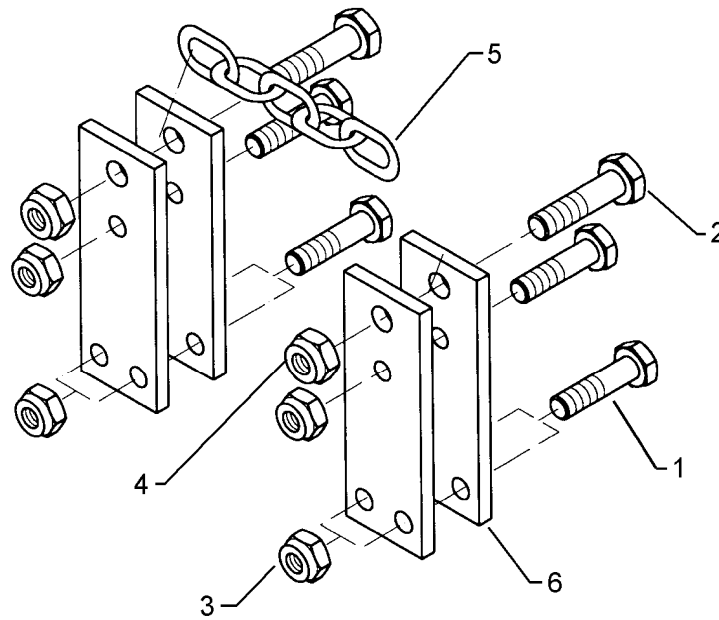
01.04

Pos.	Art.-Nr.	Stk.	Artikeltext / Description	Abmessung
1	301 3383	2	Sechskantschraube DIN931-A	Bolt
2	303 0934	2	Sicherungsmutter	Selflocking nut
3	422 6039	1	Klemme	Clamp
				M12x55-8.8
				DIN985-NM12-8 Zn
				26mm System Korund



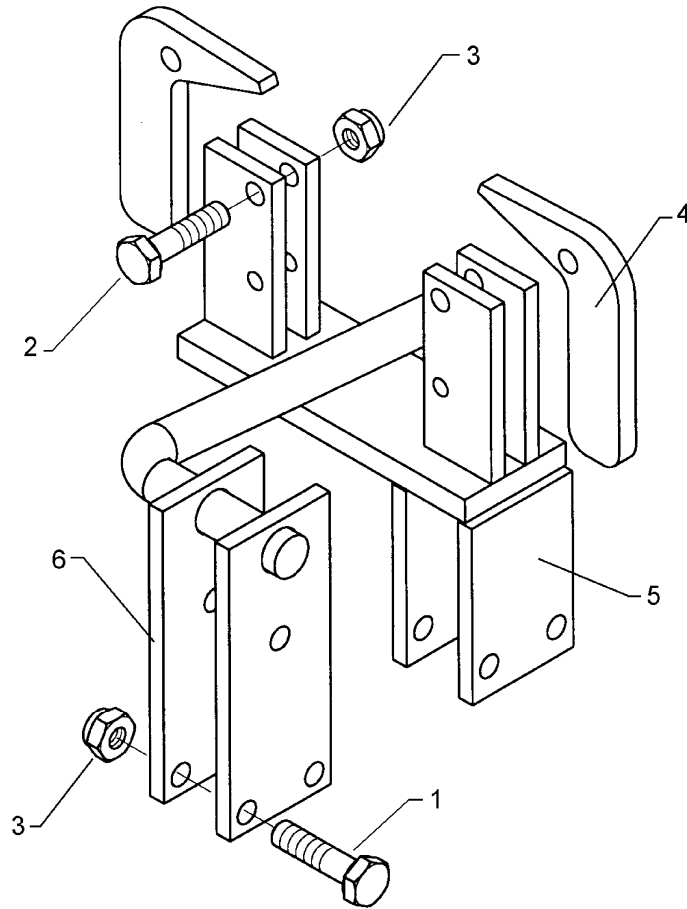
01.04

Pos.	Art.-Nr.	Stk.	Artikeltext / Description		Abmessung
1	301 3383	2	Sechskantschraube DIN931-A	Bolt	M12x55-8.8
2	301 3583	1	Sechskantschraube DIN931-A	Bolt	M14x55-8.8
3	303 0934	2	Sicherungsmutter	Selflocking nut	DIN985-NM12-8 Zn
4	303 0941	1	Sicherungsmutter	Selflocking nut	DIN985-NM14-8 Zn
5	311 9565	1	Klappstift	Securing pin	4,5mm
6	313 8159	1	Bolzen mit Griff	Pin with grip	GB D14x55/69 Zn
7	422 6034	1	Stange System-Korund	Rod	40x15x315 1xD14,5
8	422 6037	1	Halter	Holder	System Korund L
9	422 6038	1	Halter	Holder	System Korund L



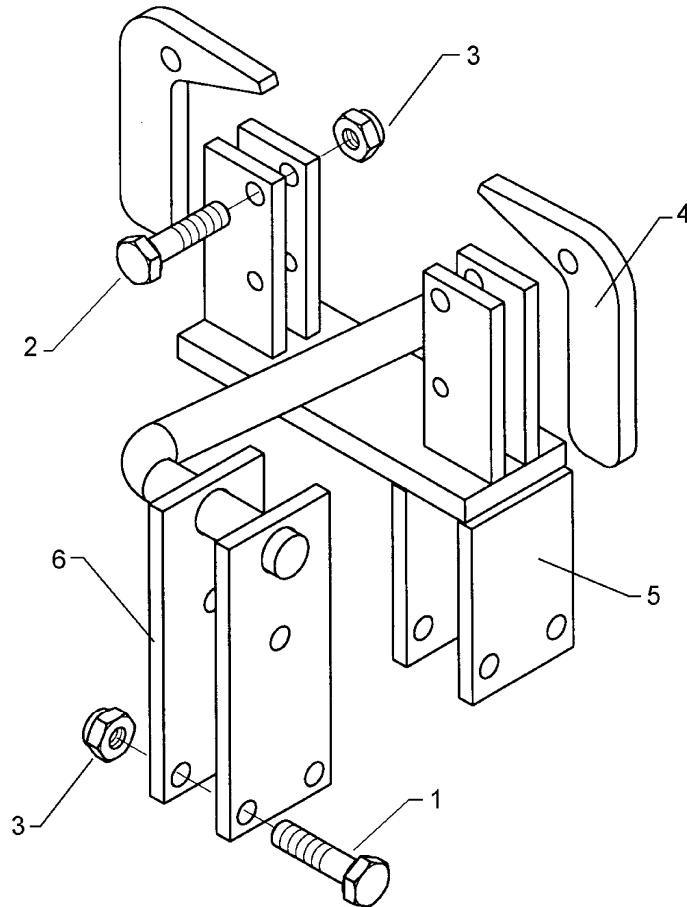
01.04

Pos.	Art.-Nr.	Stk.	Artikeltext / Description		Abmessung
1	301 3253	6	Sechskantschraube DIN931-A	Bolt	M10x60-8.8 Zn
2	301 5452	2	Sechskantschraube DIN931-A	Bolt	M12x60-8.8 Zn
3	303 0933	6	Sicherungsmutter	Selflocking nut	DIN985-NM10-8 Zn
4	303 0934	2	Sicherungsmutter	Selflocking nut	DIN985-NM12-8 Zn
5	331 6401	1	Kette DIN5685	Chain	G8x32 4GL 21MN4 Zn-V
6	422 6054	4	Platte	Plate	50x8x140



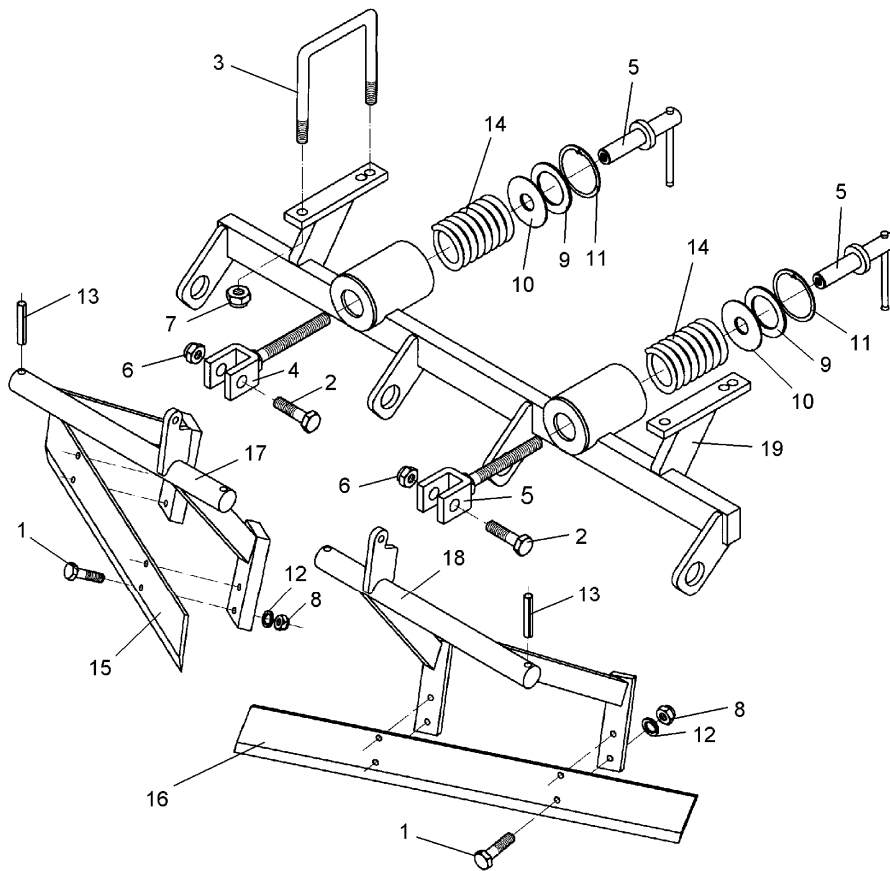
01.04

Pos.	Art.-Nr.	Stk.	Artikeltext / Description	Abmessung	
1	301 3253	5	Sechskantschraube DIN931-A	Bolt	M10x60-8.8 Zn
2	301 5424	4	Sechskantschraube DIN931-A	Bolt	M10x45-8.8 Zn
3	303 0933	9	Sicherungsmutter	Selflocking nut	DIN985-NM10-8 Zn
4	422 6057	2	Hebel	Lever	112,5x10x84 1xD11
5	422 6058	1	Halter	Holder	System Korund L C 70x30
6	422 6059	1	Halter	Holder	System Korund L C 70x30 D20



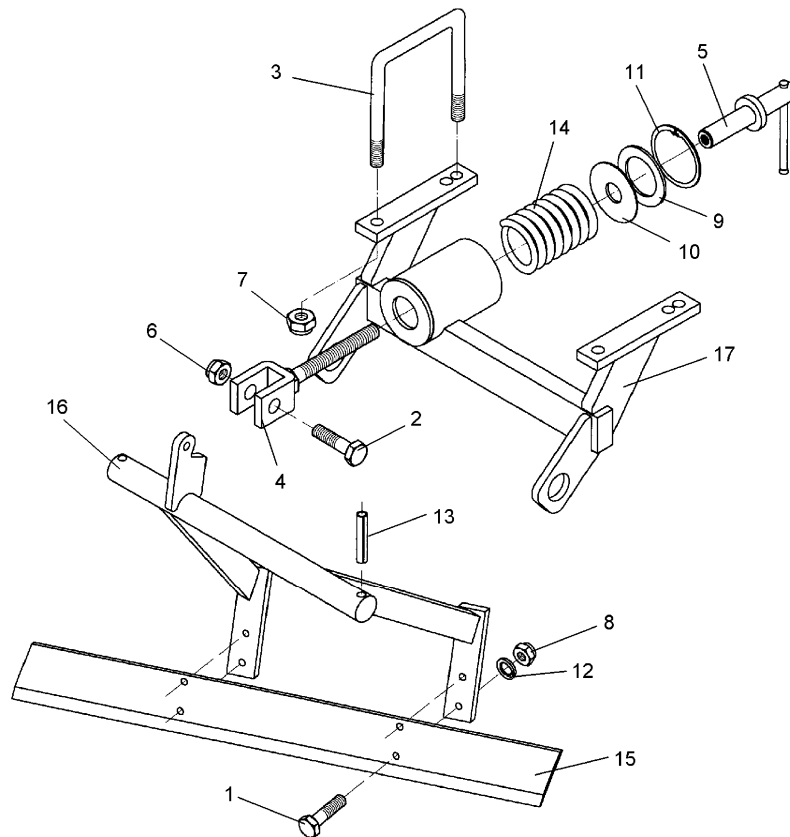
01.04

Pos.	Art.-Nr.	Stk.	Artikeltext / Description		Abmessung
1	301 3248	5	Sechskantschraube DIN931-A	Bolt	M10x55-8.8 Zn
2	301 5424	4	Sechskantschraube DIN931-A	Bolt	M10x45-8.8 Zn
3	303 0933	9	Sicherungsmutter	Selflocking nut	DIN985-NM10-8 Zn
4	422 6057	2	Hebel	Lever	112,5x10x84 1xD11
5	422 6060	1	Halter	Holder	System Korund L C 90x25
6	422 6061	1	Halter	Holder	System Korund L C 90x25 D20



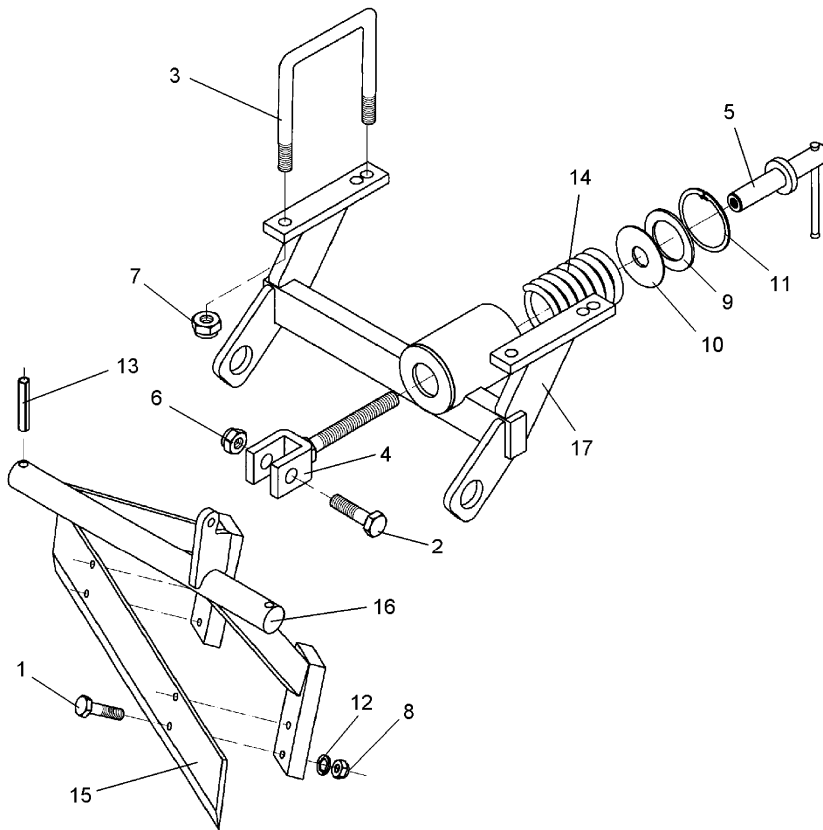
01.04

Pos.	Art.-Nr.	Stk.	Artikeltext / Description		Abmessung
1	301 3238	8	Sechskantschraube DIN931-A	Bolt	M10x45-8.8
2	301 3363	2	Sechskantschraube DIN931-A	Bolt	M12x45-8.8
3	301 7800	2	Bügelsschraube	U-bolt	M16/140/185
4	302 8964	2	Gabelstück	Forkpiece	M14x140 D12 BO
5	303 0118	2	Spindelmutter mit Griff	Nut for screw	M14/D25/38x160
6	303 0934	2	Sicherungsmutter	Selflocking nut	DIN985-NM12-8 Zn
7	303 0935	4	Sicherungsmutter	Selflocking nut	DIN985-NM16-8 Zn
8	303 0970	8	Sechskantmutter	Nut	M10 DIN934-8
9	305 2199	2	Paßscheibe	Shim	70x90x1,5 DIN988
10	305 6519	2	Scheibe	Washer	DIN440-R26-100HV
11	305 8942	2	Sicherungsring	Securing ring	90x3 DIN472
12	305 9884	8	Federring	Spring ring	10 DIN127
13	309 6211	4	Spannhülse	Expansion bush	12x60-DIN1481
14	329 8471	2	Druckfeder	Spring	11x69x145
15	422 2823	1	Schiene	Bar	100x8x790 LI
16	422 2824	1	Schiene	Bar	100x8x790 RE
17	422 2848	1	Träger	Carrier	RE D40x486 Korund
18	422 2849	1	Träger	Carrier	LI D40x486 Korund
19	422 7004	1	Halter zur Planierschiene	Carrier for levelling bar	MI Korund 300-600



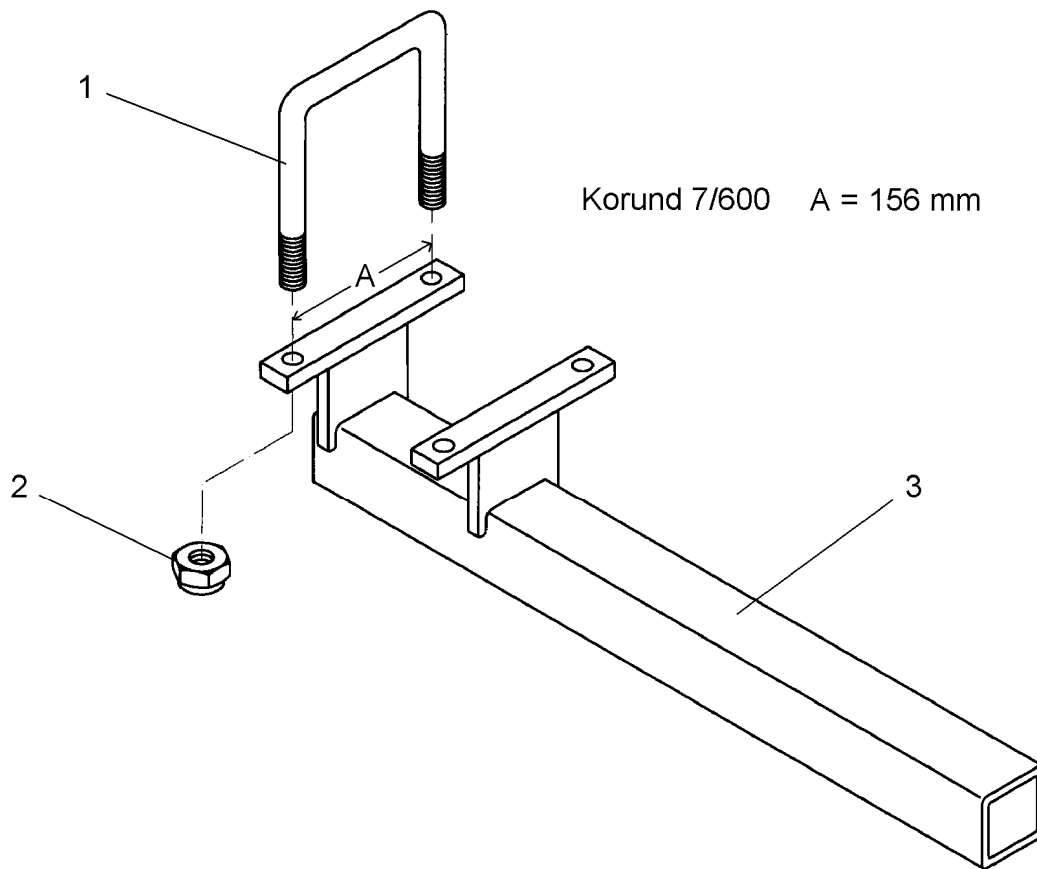
01.04

Pos.	Art.-Nr.	Stk.	Artikeltext / Description		Abmessung
1	301 3238	4	Sechskantschraube DIN931-A	Bolt	M10x45-8.8
2	301 3363	1	Sechskantschraube DIN931-A	Bolt	M12x45-8.8
3	301 7800	2	Bügelsschraube	U-bolt	M16/140/185
4	302 8964	1	Gabelstück	Forkpiece	M14x140 D12 BO
5	303 0118	1	Spindelmutter mit Griff	Nut for screw	M14/D25/38x160
6	303 0934	1	Sicherungsmutter	Selflocking nut	DIN985-NM12-8 Zn
7	303 0935	4	Sicherungsmutter	Selflocking nut	DIN985-NM16-8 Zn
8	303 0970	4	Sechskantmutter	Nut	M10 DIN934-8
9	305 2199	1	Paßscheibe	Shim	70x90x1,5 DIN988
10	305 6519	1	Scheibe	Washer	DIN440-R26-100HV
11	305 8942	1	Sicherungsring	Securing ring	90x3 DIN472
12	305 9884	4	Federring	Spring ring	10 DIN127
13	309 6211	2	Spannhülse	Expansion bush	12x60-DIN1481
14	329 8471	1	Druckfeder	Spring	11x69x145
15	422 2824	1	Schiene	Bar	100x8x790 RE
16	422 2848	1	Träger	Carrier	RE D40x486 Korund
17	422 7002	1	Halter zur Planierschiene	Carrier for leveling bar	RE Korund 300-600



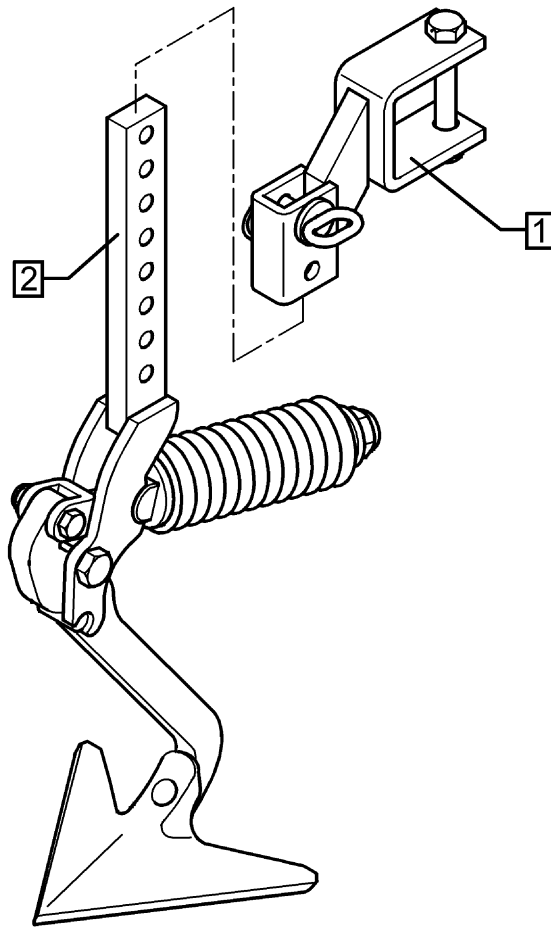
01.04

Pos.	Art.-Nr.	Stk.	Artikeltext / Description		Abmessung
1	301 3238	4	Sechskantschraube DIN931-A	Bolt	M10x45-8.8
2	301 3363	1	Sechskantschraube DIN931-A	Bolt	M12x45-8.8
3	301 7800	2	Bügelsschraube	U-bolt	M16/140/185
4	302 8964	1	Gabelstück	Forkpiece	M14x140 D12 BO
5	303 0118	1	Spindelmutter mit Griff	Nut for screw	M14/D25/38x160
6	303 0934	1	Sicherungsmutter	Selflocking nut	DIN985-NM12-8 Zn
7	303 0935	4	Sicherungsmutter	Selflocking nut	DIN985-NM16-8 Zn
8	303 0970	4	Sechskantmutter	Nut	M10 DIN934-8
9	305 2199	1	Paßscheibe	Shim	70x90x1,5 DIN988
10	305 6519	1	Scheibe	Washer	DIN440-R26-100HV
11	305 8942	1	Sicherungsring	Securing ring	90x3 DIN472
12	305 9884	4	Federring	Spring ring	10 DIN127
13	309 6211	2	Spannhülse	Expansion bush	12x60-DIN1481
14	329 8471	1	Druckfeder	Spring	11x69x145
15	422 2823	1	Schiene	Bar	100x8x790 LI
16	422 2849	1	Träger	Carrier	LI D40x486 Korund
17	422 7003	1	Halter zur Planierschiene	Carrier for leveling bar	LI Korund 300-600



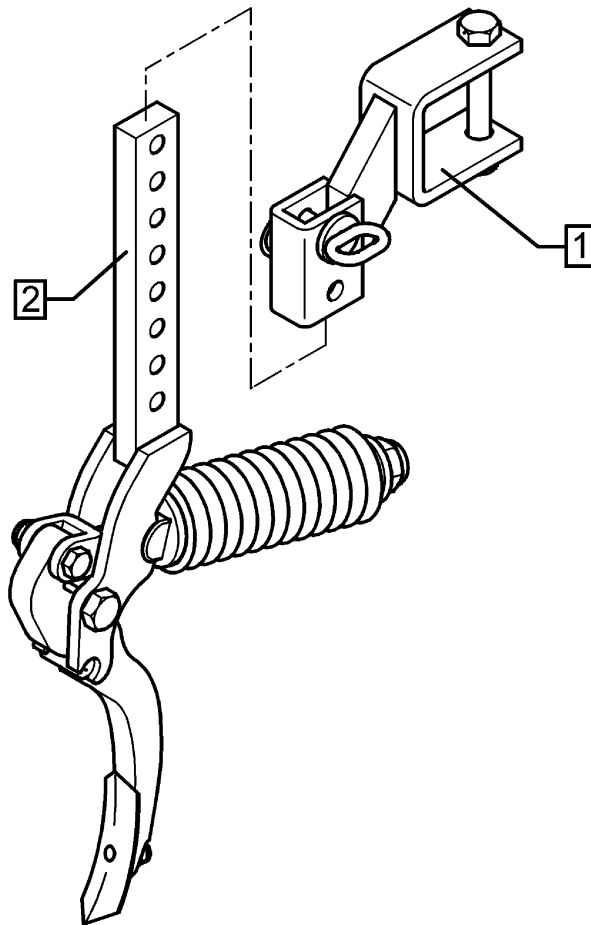
01.04

Pos.	Art.-Nr.	Stk.	Artikeltext / Description		Abmessung
1	301 7800	2	Bügelsschraube	U-bolt	M16/140/185
2	303 0935	4	Sicherungsmutter	Selflocking nut	DIN985-NM16-8 Zn
3	457 2641	1	Halter zum Spurlockerer	Holder for track scraper	70x990 X140



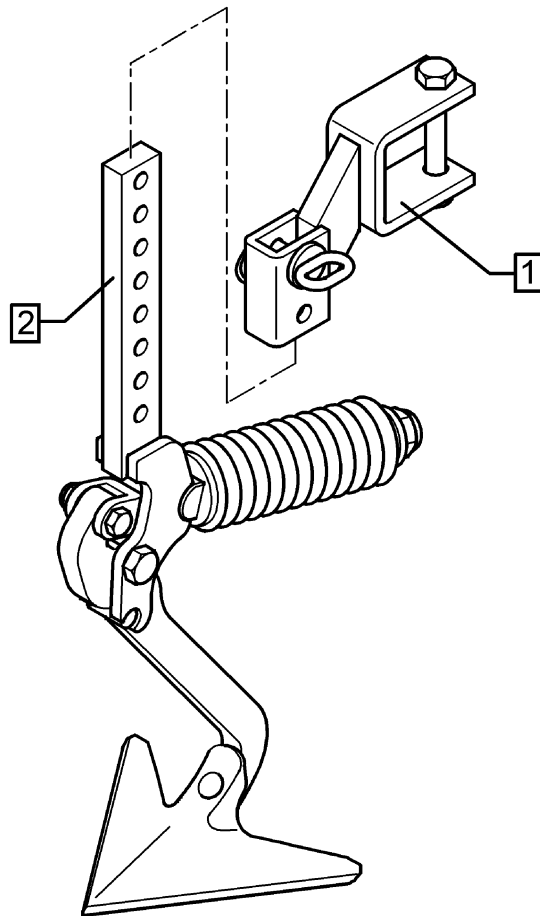
01.04

Pos.	Art.-Nr.	Stk.	Artikeltext / Description	Abmessung	
1	557 2520	1	Halter zum Spurlockerer	Holder for track scraper	FSU 70x70-40x20
2	557 4995	1	Spurlockerer ohne Halter	Track scraper	FSÜ+G25 40x20



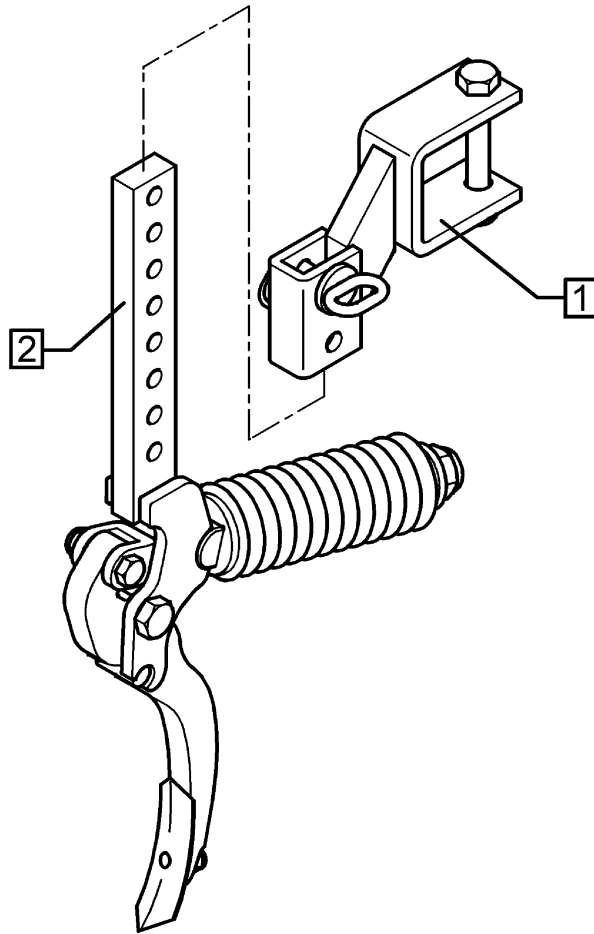
01.04

Pos.	Art.-Nr.	Stk.	Artikeltext / Description		Abmessung
1	301 4020	1	Sechskantschraube DIN931-A	Bolt	M16x110-8.8 Zn
2	303 0935	1	Sicherungsmutter	Selflocking nut	DIN985-NM16-8 Zn
3	305 8551	1	Federsicherung	Securing clip	41x3
4	313 7807	1	Bolzen mit Griff	Pin with grip	GB D12x57,5/71
5	457 2520	1	Halter zum Spurlockerer	Holder for track scraper	70x70-40x20 Zirkon
6	301 3779	1	Sechskantschraube spz.	Bolt	M16x60-10.9
7	301 3384	1	Sechskantschraube spz.	Bolt	M12x55-10.9
8	301 9681	1	Planetschraube ohne Mutter	Bolt, special	M10x45-8.8
9	302 8159	1	Spindel	Screw	M20x40-300
10	303 0933	1	Sicherungsmutter	Selflocking nut	DIN985-NM10-8 Zn
11	303 0934	1	Sicherungsmutter	Selflocking nut	DIN985-NM12-8 Zn
12	303 0935	1	Sicherungsmutter	Selflocking nut	DIN985-NM16-8 Zn
13	303 0936	1	Sicherungsmutter	Selflocking nut	DIN985-NM20-8 Zn
14	305 6268	1	Scheibe	Washer	D20,5/50x8 Zn
15	329 8409	1	Druckfeder	Spring	14x47x175
16	337 5476	1	Schar	Share	S4-40x6x195
17	427 0083	1	Zinken	Tine	20x130x310 FSÜ
18	427 0858	1	Halter	Holder	FSÜ
19	427 8940	1	Lager	Bearing	FSÜ



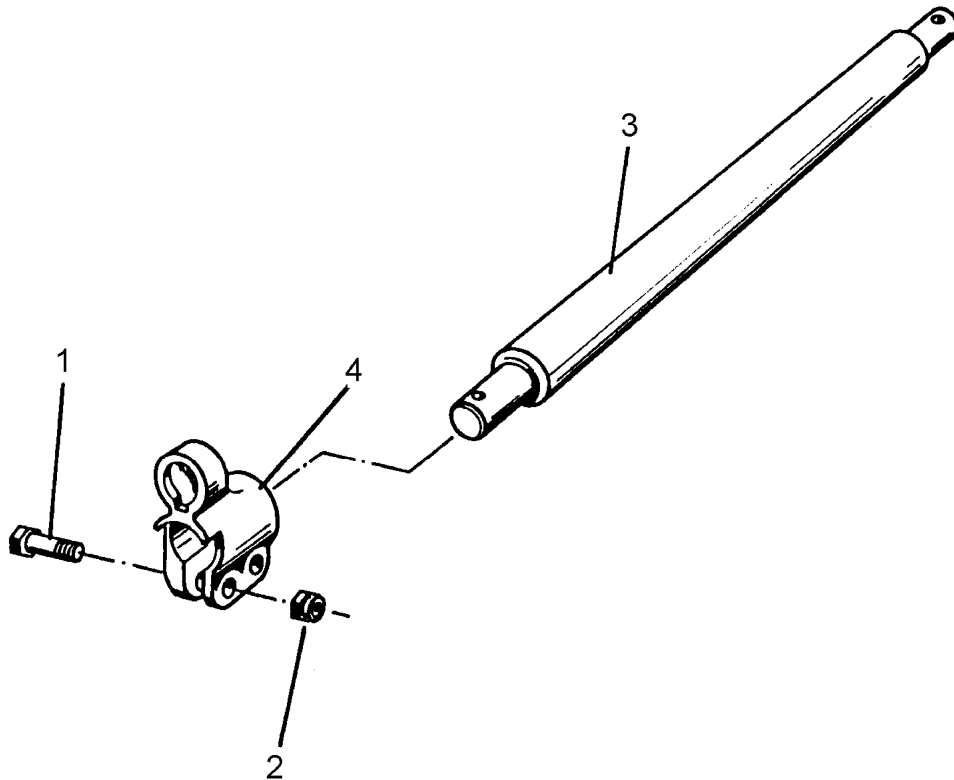
01.04

Pos.	Art.-Nr.	Stk.	Artikeltext / Description		Abmessung
1	557 2520	1	Halter zum Spurlockerer	Holder for track scraper	FSU 70x70-40x20
2	557 5006	1	Spurlockerer ohne Halter	Track scraper	FSÜ+G25 40x20 Sy-Korund



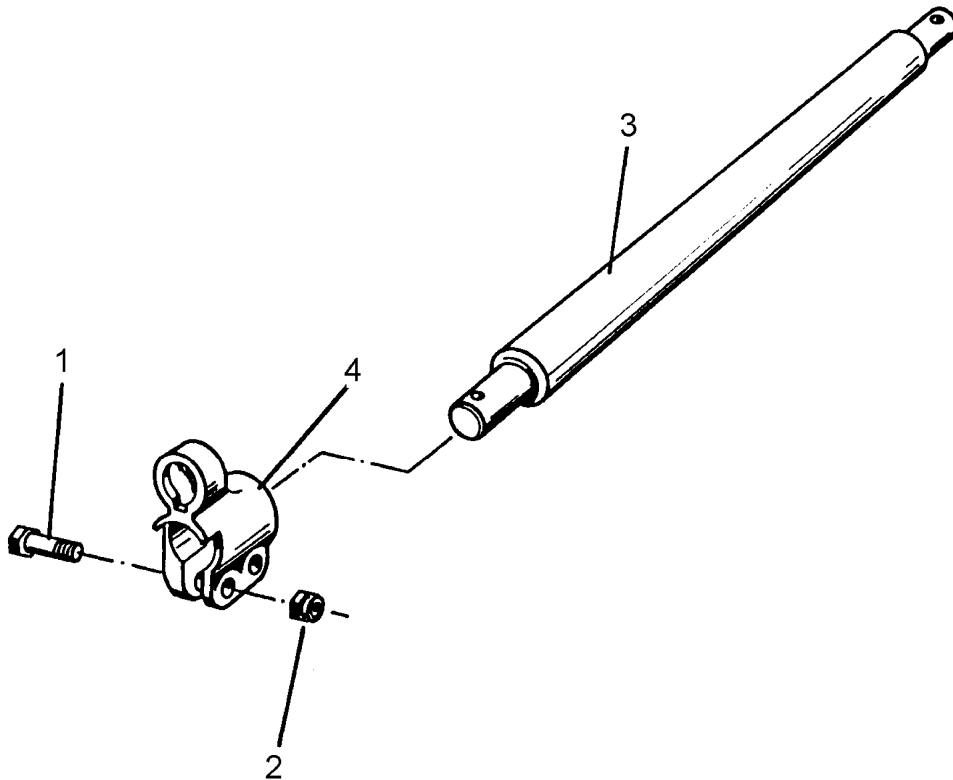
01.04

Pos.	Art.-Nr.	Stk.	Artikeltext / Description	Abmessung
1	557 2520	1	Halter zum Spurlockerer	Holder for track scraper
2	557 5007	1	Spurlockerer ohne Halter	Track scraper
				FSÜ 70x70-40x20
				FSÜ P50/6 Sy-Korund



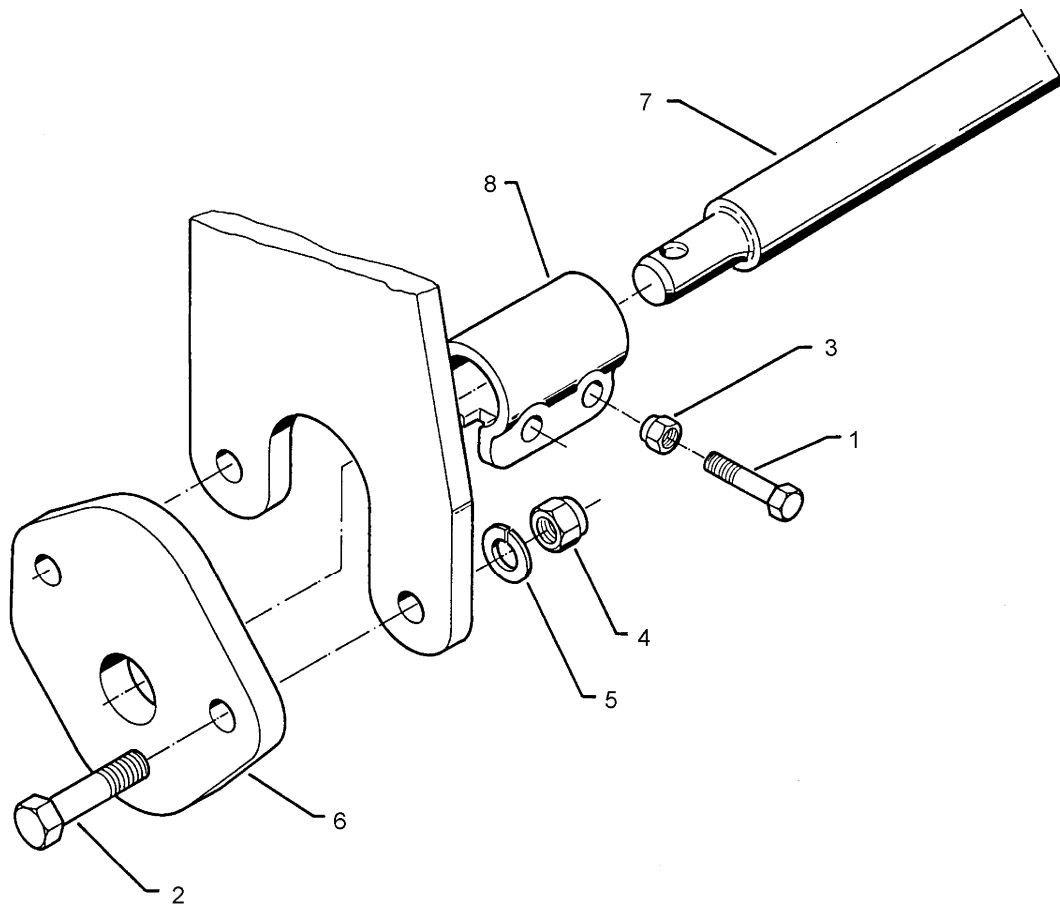
01.04

Pos.	Art.-Nr.	Stk.	Artikeltext / Description		Abmessung
1	301 3867	4	Sechskantschraube DIN931-A	Bolt	M16x65-8.8
2	303 0935	4	Sicherungsmutter	Selflocking nut	DIN985-NM16-8 Zn
3	461 7923	1	Schienenwelle	Drawbar	D55 L2 Z3
4	461 9873	2	Sperrstück	Stop	D55



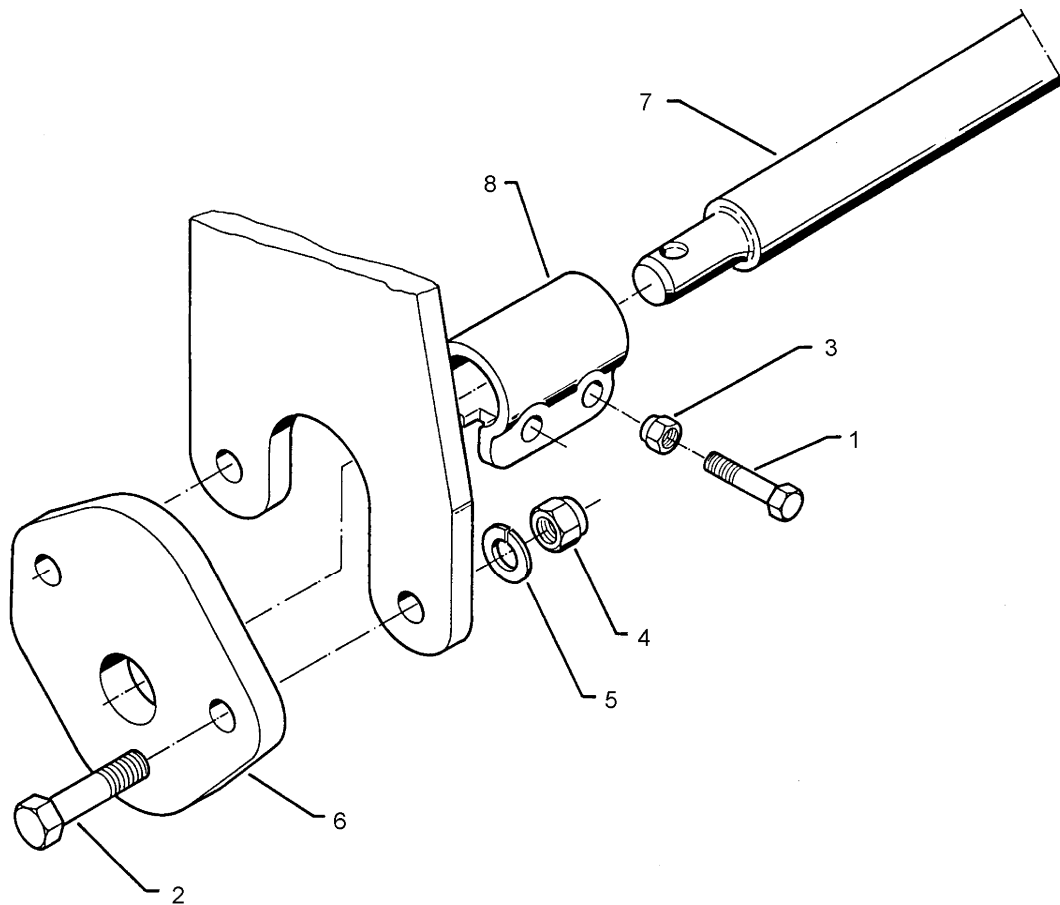
01.04

Pos.	Art.-Nr.	Stk.	Artikeltext / Description		Abmessung
1	301 3867	4	Sechskantschraube DIN931-A	Bolt	M16x65-8.8
2	303 0935	4	Sicherungsmutter	Selflocking nut	DIN985-NM16-8 Zn
3	461 7919	1	Schienenwelle	Drawbar	D55 L3 Z3
4	461 9873	2	Sperrstück	Stop	D55



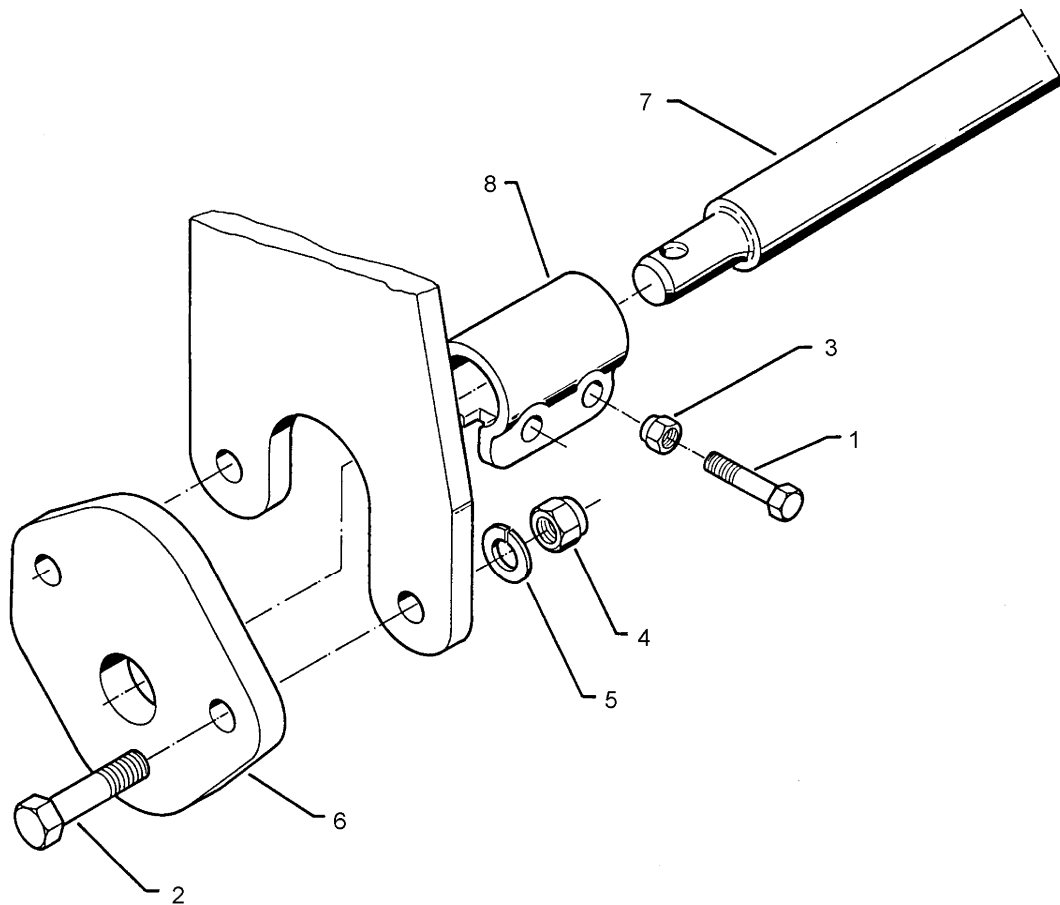
01.04

Pos.	Art.-Nr.	Stk.	Artikeltext / Description	Abmessung	
1	301 3867	4	Sechskantschraube DIN931-A	Bolt	M16x65-8.8
2	301 5390	4	Sechskantschraube spz.	Bolt	M20x65-12.9
3	303 0935	4	Sicherungsmutter	Selflocking nut	DIN985-NM16-8 Zn
4	303 0978	4	Sechskantmutter	Nut	M20 DIN934-8
5	305 9888	8	Federring	Spring ring	20 DIN127-A
6	461 6060	2	Schienenplatte	Plate for drawbar	E55
7	461 7917	1	Schienenwelle	Drawbar	D55 L2 Z2
8	461 9892	2	Sperrstück	Stop	D55x100 2xD18



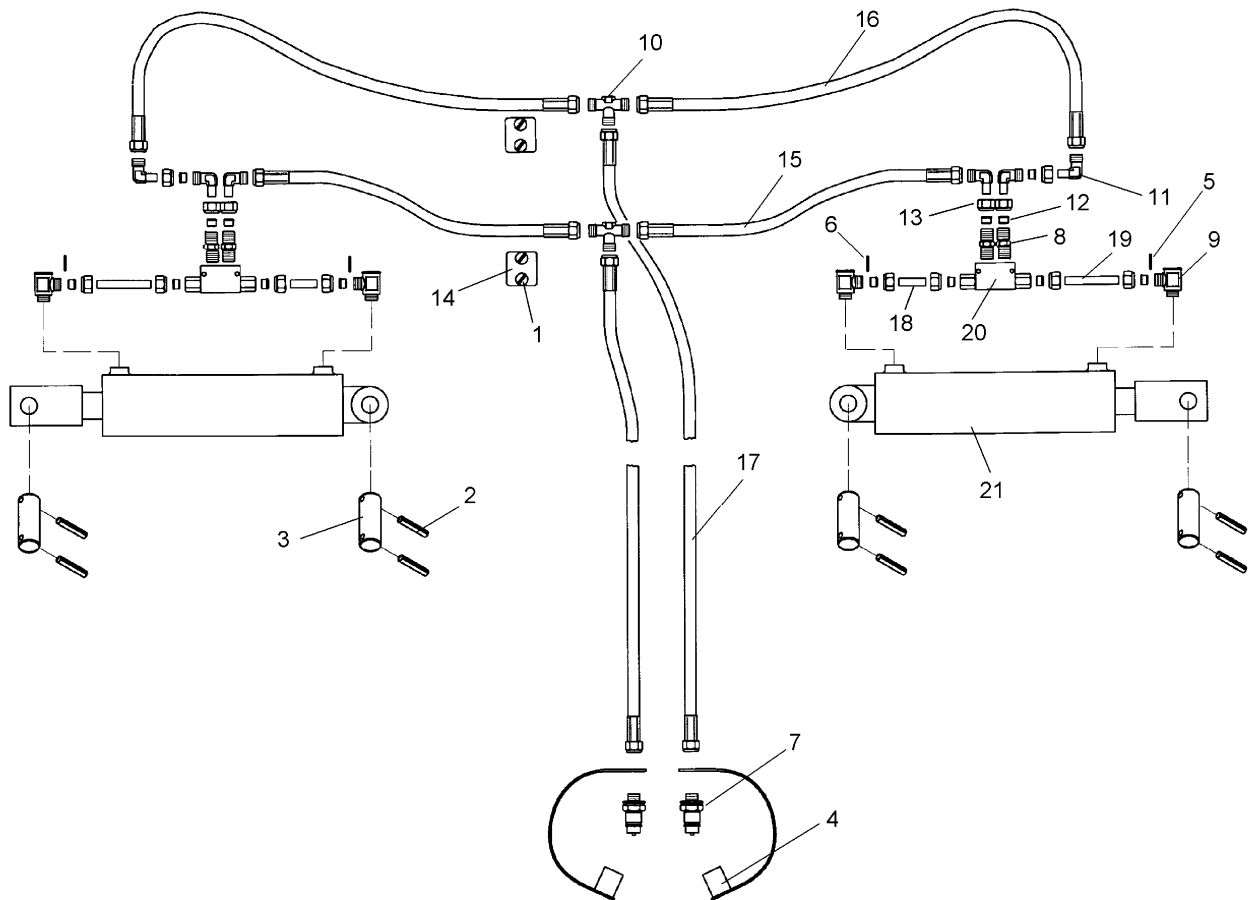
01.04

Pos.	Art.-Nr.	Stk.	Artikeltext / Description		Abmessung
1	301 3867	4	Sechskantschraube DIN931-A	Bolt	M16x65-8.8
2	301 5390	4	Sechskantschraube spz.	Bolt	M20x65-12.9
3	303 0935	4	Sicherungsmutter	Selflocking nut	DIN985-NM16-8 Zn
4	303 0978	4	Sechskantmutter	Nut	M20 DIN934-8
5	305 9888	8	Federring	Spring ring	20 DIN127-A
6	461 6060	2	Schienenplatte	Plate for drawbar	E55
7	461 7923	1	Schienenwelle	Drawbar	D55 L2 Z3
8	461 9892	2	Sperrstück	Stop	D55x100 2xD18



01.04

Pos.	Art.-Nr.	Stk.	Artikeltext / Description	Abmessung	
1	301 3867	4	Sechskantschraube DIN931-A	Bolt	M16x65-8.8
2	301 5390	4	Sechskantschraube spz.	Bolt	M20x65-12.9
3	303 0935	4	Sicherungsmutter	Selflocking nut	DIN985-NM16-8 Zn
4	303 0978	4	Sechskantmutter	Nut	M20 DIN934-8
5	305 9888	8	Federring	Spring ring	20 DIN127-A
6	461 6061	2	Schienenplatte	Plate for drawbar	E68
7	461 7925	1	Schienenwelle	Drawbar	D68 L3 Z3
8	461 9893	2	Sperrstück	Stop	D68x100 2xD18



01.04

Pos.	Art.-Nr.	Stk.	Artikeltext / Description		Abmessung
1	301 0302	4	Flachkopfschraube DIN85	Flatheaded bolt	M6x25-4,6 Zn
2	309 6074	8	Spannhülse	Expansion bush	8x60-DIN1481
3	313 3012	4	Bolzen	Pin	BB D30x62/92 Zn
4	375 2166	2	Staubkappe, rot	Cap, red	D26,5
5	375 2172	2	Drosselplättchen	Throttle plate	D12x1,5 BO 1,0
6	375 2173	2	Drosselplättchen	Throttle plate	D12x1,5 BO 1,5
7	375 2718	2	SVK-Stecker	SVK-socket	NW10-M18x1,5
8	375 4038	8	Einschraubverschraubung	Nipple	GE 12-LR R1/4
9	375 4311	4	Schwenkverschraubung	Union, swivel	x-SWVE12-LM M18x1,5 Zn
10	375 4480	2	T-Verschraubung	T-union	x-T12-L M18x1,5 Zn
11	375 4500	4	Einstellbare W-Verschraubung	Adjustable angle union	x-evW12-LM DKO24° M18x1,5
12	375 5110	10	Schneidring	Cutting ring	12-L/S Zn WD
13	375 5310	10	Überwurfmutter	Union nut	12L M18x1,5 Zn
14	375 9962	4	Schellenkörper	Clamp	1/2x218 PP
15	475 2598	2	Hydraulikschlauch	High-pressure hose	2SN10-600 DKOL M18x1,5
16	475 2616	2	Hydraulikschlauch	High-pressure hose	2SN10-1500 DKOL12/DKOL12
17	475 2673	2	Hydraulikschlauch	High-pressure hose	2SN 10-400 2xDKOL12L
18	475 2219	2	Hydraulikrohr	Pipe	12x2x47
19	475 8850	2	Rohr	Tube	12x2x148
20	575 2161	2	Rückschlagventil	Nonreturn valve	RDP 06 1/4
21	575 2298	2	Hydraulikzylinder	Ram	DZ80/40/320-580