



Ersatzteilliste

Parts list

Systemträger

System tracs

Gigant 800 Smaragd

Art.-Nr.: 175 1670

03.04

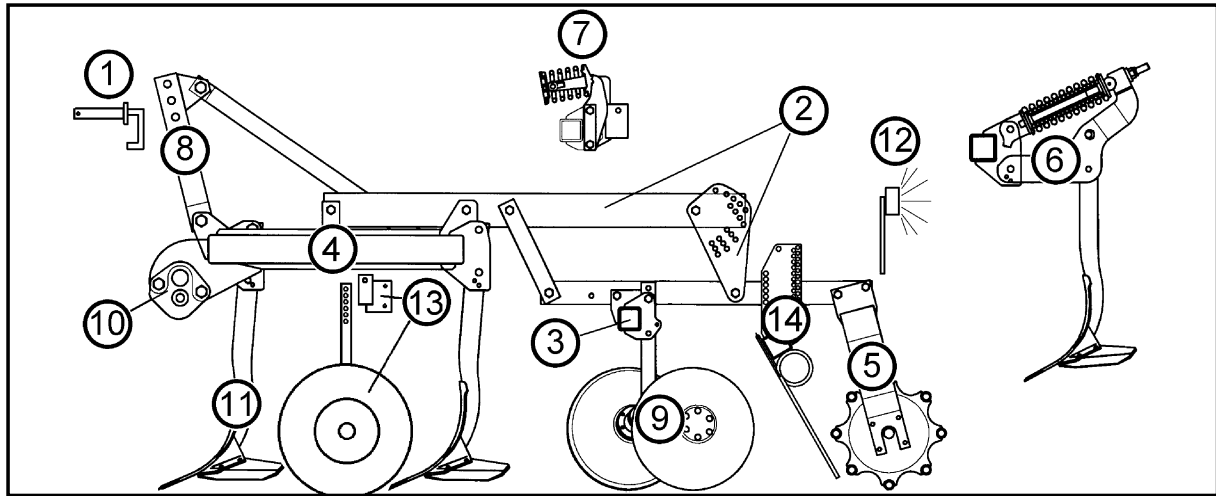
LEMKEN GmbH & Co. KG

Weseler Straße 5, D-46519 Alpen / Postfach 11 60, D-46515 Alpen

Telefon (0 28 02) 81-0, Telefax (0 28 02) 81-220

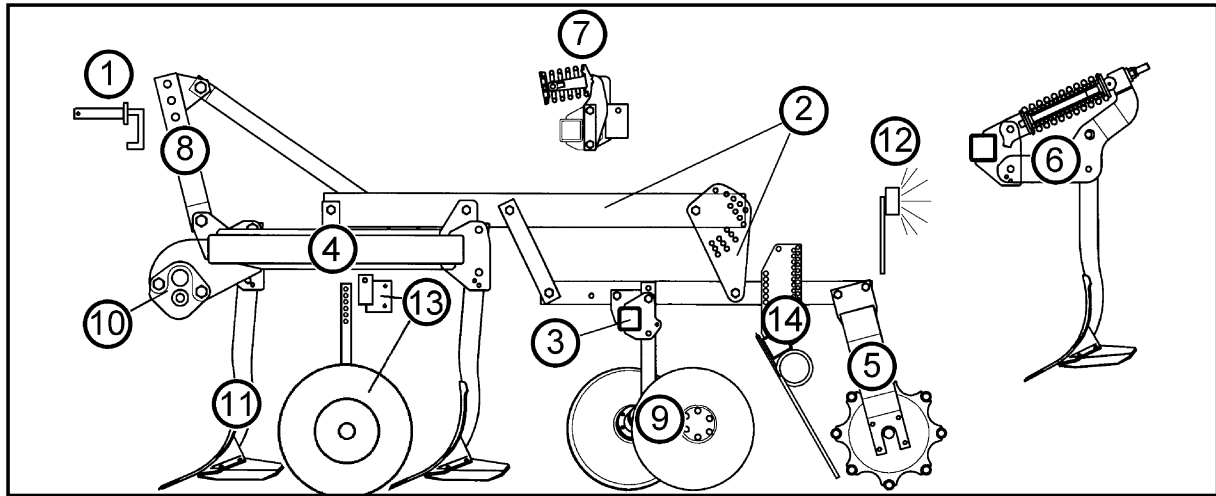
eMail: lemken@lemken.com, Internet: <http://www.lemken.com>

Gigant 800 Smaragd

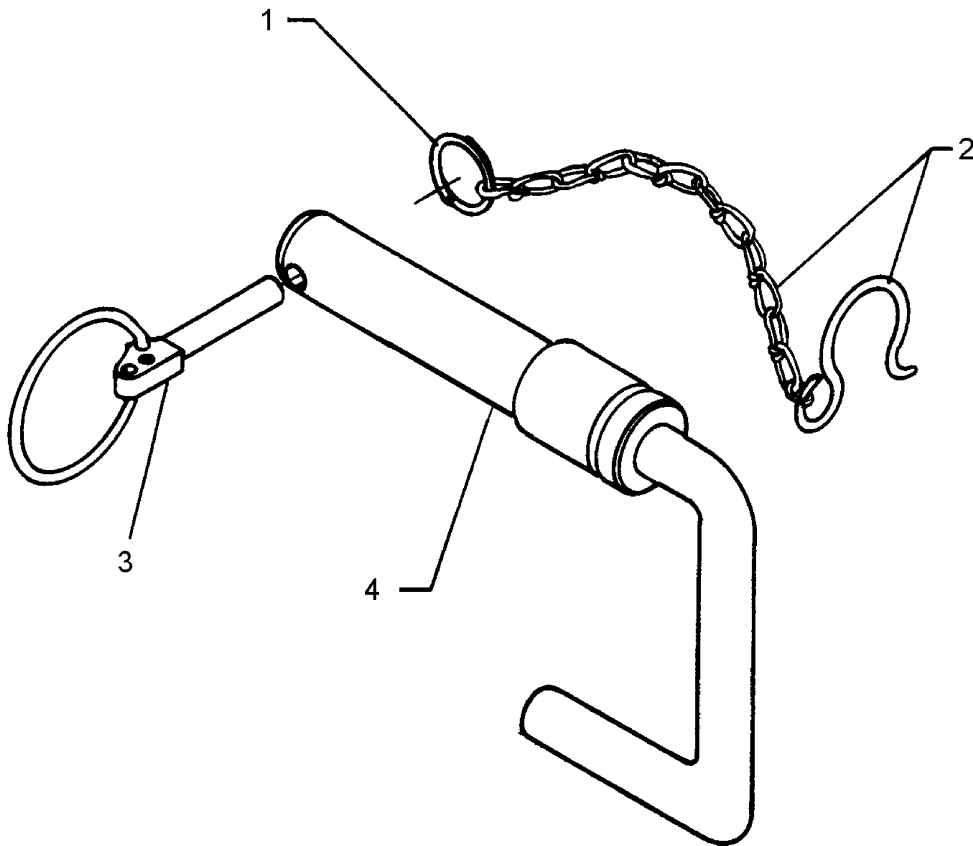


Pos	Art.-Nr.	Artikeltext / Description	Abmessung	Seite	
1	313 7913	Oberlenkerbolzen mit Kette	Top link pin with chain	KAT2GL D25,4/31,7x173	4
2	617 8100	Träger	Carrier	120x20x1495-80x20 SM9	5
2	617 8101	Träger	Carrier	120x20x1795-80x20 SM9 Ü	6
2	617 8102	Träger mit Zugfeder	Carrier with tension spring	120x20x1495 SM9	7
2	617 8103	Träger mit Zugfeder	Carrier with tension spring	120x20x1795 SM9 Ü	8
3	617 8156	Tragrohr für Hohlscheiben	Frame for hollow discs	2x SM9/400	9
3	617 8158	Tragrohr für Hohlscheiben	Frame for hollow discs	2x SM9/400 LI	10
4	617 8190	Konsole Tiefenführung	Bracket depth guiding	Gigant Smaragd RE-P	11
4	617 8191	Konsole Tiefenführung	Bracket depth guiding	Gigant Smaragd LI-P	12
4	617 8206	Grundrahmen	Basic frame	Smaragd 9/400-S RE	13
4	617 8207	Grundrahmen	Basic frame	Smaragd 9/400-S LI	14
5	622 6604	Rohrstabwalze	Tube bar roller	D540-200 RE SM9	15
5	622 6605	Rohrstabwalze	Tube bar roller	D540-200 LI SM9	16
5	622 6612	Rohrstabwalze	Tube bar roller	D400-200 SM9	17
5	622 6692	Doppelwalze Rohr-Flachstab	Double roller	D400-200 Gigant 800 RE	18
5	622 6693	Doppelwalze Rohr-Flachstab	Double roller	D400-200 Gigant 800 LI	19
6	627 5687	Überlastsicherung	Trip device	100x22-A SM90+9	20
7	527 5720	Umrüstsatz Überlastsicherung	Conversion set	D30G20 SMARAGD 9	21
7	627 5695	Überlastsicherung	Trip device	50x18 SM9	22
7	627 5720	Überlastsicherung	Trip device	D30G-16 SMARAGD 9	23
7	627 5726	Überlastsicherung	Trip device	D30G-20 206-Drehpunkt SM.9	24 .. 25
8	640 5217	Geräteturm	Headstock	Smaragd 9/500 Ü Gigant	26
9	657 2418	Hohlscheibenpaar	Pair of hollow discs	2xD450 Smaragd 9	27
9	657 2420	Hohlscheibe	Hollow disc	RE D450 Smaragd 9	28
9	657 2421	Hohlscheibe	Hollow disc	LI D450 Smaragd 9	29
9	657 2424	Konsole zur Randscheibe	Bracket for outer disc	RE 80x80 SM9	30
9	657 2425	Konsole zur Randscheibe	Bracket for outer disc	LI 80x80 SM9	31
10	661 1315	Unterlenkeranschluß	Lower link connection	D55/55 L2 Z3 Gigant-Smaragd Ü	32
10	661 1317	Unterlenkeranschluß	Lower link connection	D55/55 L2 Z3 Gigant-Smaragd	33
11	665 3764	Zinken mit Flügelscharen	Tine with wing-shares	RE 480BR S12D 70x22 D24x875	34
11	665 3765	Zinken mit Flügelscharen	Tine with wing-shares	LI 480BR S12D 70x22 D24x875	35

Gigant 800 Smaragd

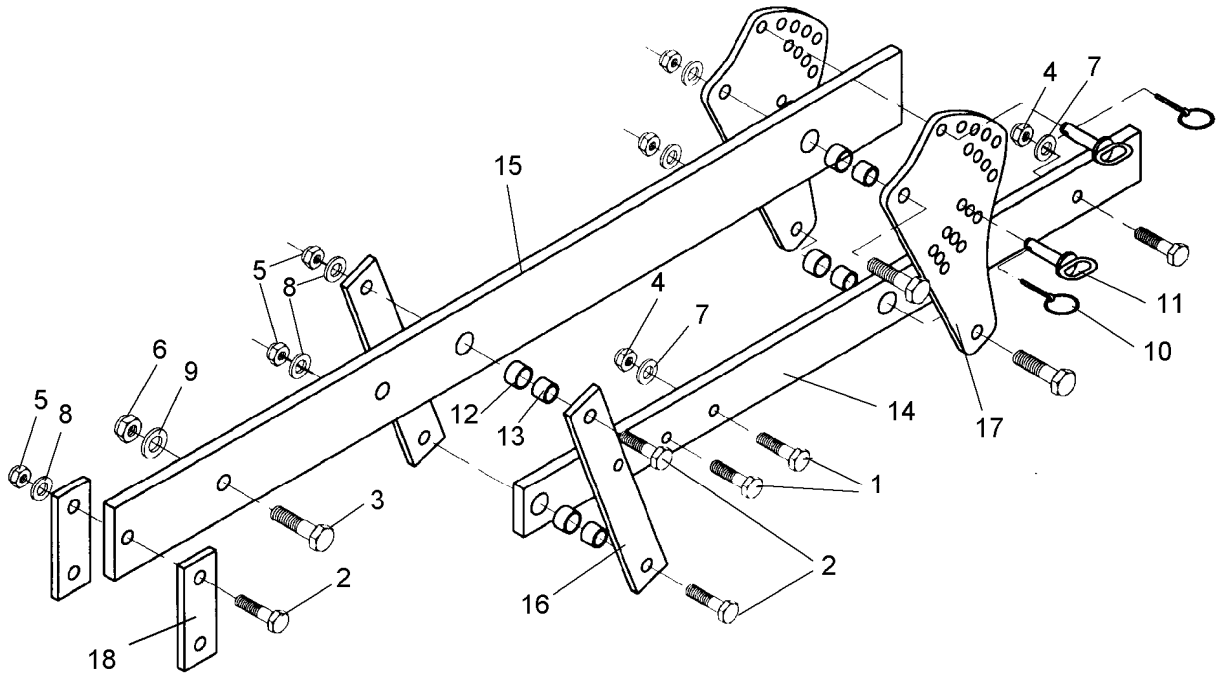


Pos	Art.-Nr.	Artikeltext / Description	Abmessung	Seite	
11	665 3766	Zinken mit Flügelscharen	Tine with wing-shares	MI 480BR S12D 70x22 D24x875	36
11	665 3774	Zinken mit Flügelscharen	Tine with wing-shares	RE 480BR S12D-G 70x22 D24x875	37
11	665 3775	Zinken mit Flügelscharen	Tine with wing-shares	LI 480BR S12D-G 70x22 D24x875	38
11	665 3776	Zinken mit Flügelscharen	Tine with wing-shares	MI 480BR S12D-G 70x22 D24x875	39
11	665 3778	Zinken mit Flügelscharen	Tine with wing-shares	RE 480 S12P/FL37P-G 70x22 D24	40
11	665 3779	Zinken mit Flügelscharen	Tine with wing-shares	LI 480 S12P/FL37P-G 70x22 D24	41
11	665 3780	Zinken mit Flügelscharen	Tine with wing-shares	MI 480 S12P/FL37P-G 70x22 D24	42
11	665 3790	Zinken mit Flügelscharen	Tine with wing-shares	RE 480 S12PK/FL37P-G 70x22 D24	43
11	665 3791	Zinken mit Flügelscharen	Tine with wing-shares	LI 480 S12PK/FL37P-G 70x22 D24	44
11	665 3792	Zinken mit Flügelscharen	Tine with wing-shares	MI 480 S12PK/FL37P-G 70x22 D24	45
11	665 3900	Zinken mit Flügelscharen	Tine with wing-shares	RE 480BR S12D 70x22 D16x795	46
11	665 3901	Zinken mit Flügelscharen	Tine with wing-shares	LI 480BR S12D 70x22 D16x795	47
11	665 3902	Zinken mit Flügelscharen	Tine with wing-shares	MI 480BR S12D 70x22 D16x795	48
11	665 3908	Zinken mit Flügelscharen	Tine with wing-shares	RE 480 S12P/FL37P-G 70x22 D16	49
11	665 3909	Zinken mit Flügelscharen	Tine with wing-shares	LI 480 S12P/FL37P-G 70x22 D16	50
11	665 3910	Zinken mit Flügelscharen	Tine with wing-shares	MI 480 S12P/FL37P-G 70x22 D16	51
11	665 3920	Zinken mit Flügelscharen	Tine with wing-shares	RE 480 S12PK/FL37P-G 70x22 D16	52
11	665 3921	Zinken mit Flügelscharen	Tine with wing-shares	LI 480 S12PK/FL37P-G 70x22 D16	53
11	665 3922	Zinken mit Flügelscharen	Tine with wing-shares	MI 480 S12PK/FL37P-G 70x22 D16	54
12	670 1639	Leuchtenhalter	Carrier for light	Smaragd Gigant	55
13	549 8849	Rad 5/94/140 D14	Wheel 5/94/140 D14	10.0/80-12 8PR ET-25	56
13	647 2520	Stützrad mit Halm	Depth wheel	10.0/80-12 70x30	57
13	647 7479	Radkonsole	Wheel bracket	70x30 Smaragd 9 Gigant	58
14	617 8108	Träger zur Doppelwalze	Carrier for double roller	120x20x1495-100x20 SM9+STR	59
14	617 8109	Träger	Carrier	120x20x1795-100x20 SM9Ü+STR	60
14	617 8112	Träger mit Zugfeder	Carrier with tension spring	120x20x1795 SM9 +ST	61
14	617 8113	Träger mit Zugfeder	Carrier with tension spring	120x20x1795 SM9 Ü+ST	62
14	622 6382	Federstriegel 1Paar	Levelling type harrow	STR80-400 S+K	63



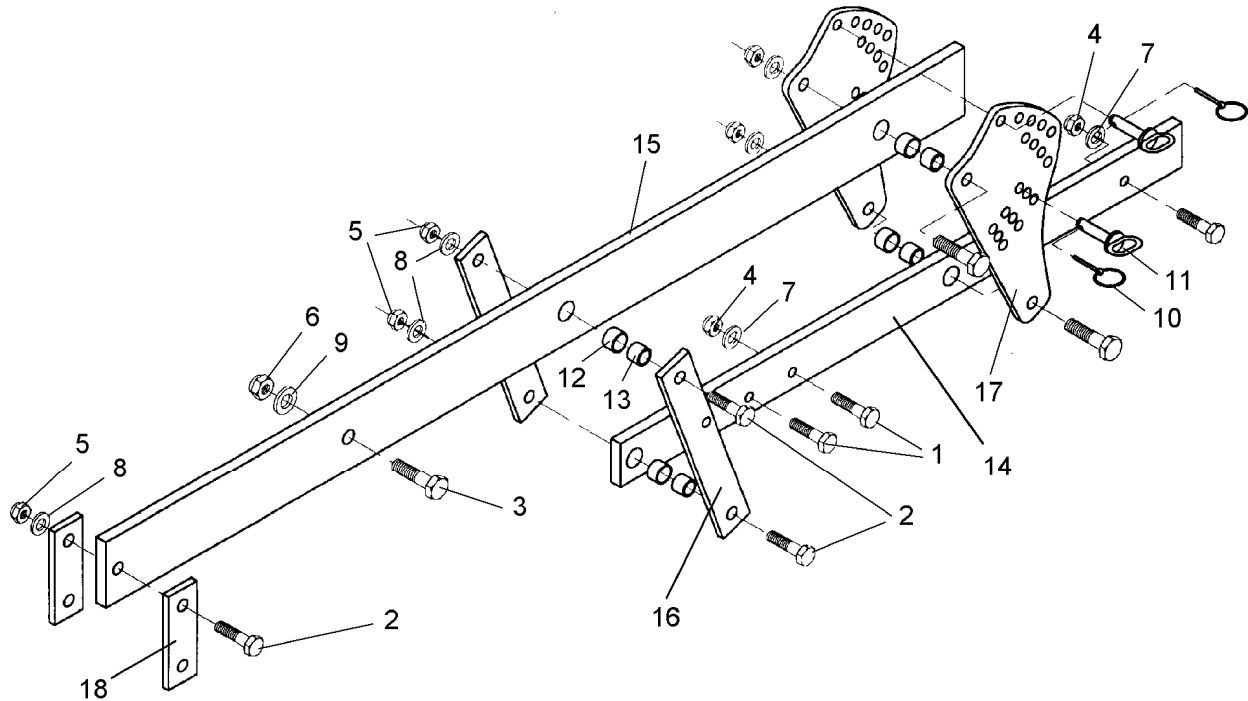
03.04

Pos.	Art.-Nr.	Stk.	Artikeltext / Description		Abmessung
1	305 8545	1	Sicherungsring	Securing ring	3x30-35x1,25 Zn
2	305 8560	1	Federsicherung mit Kette	Securing clip with chain	D3,6/D21-460mm-Zn
3	311 9315	1	Klappstift mit Bohrung	Securing pin	8x42 DIN11023
4	313 7912	1	Oberlenkerbolzen	Top link pin	KAT2GL D25,4/31,7x173 Zn



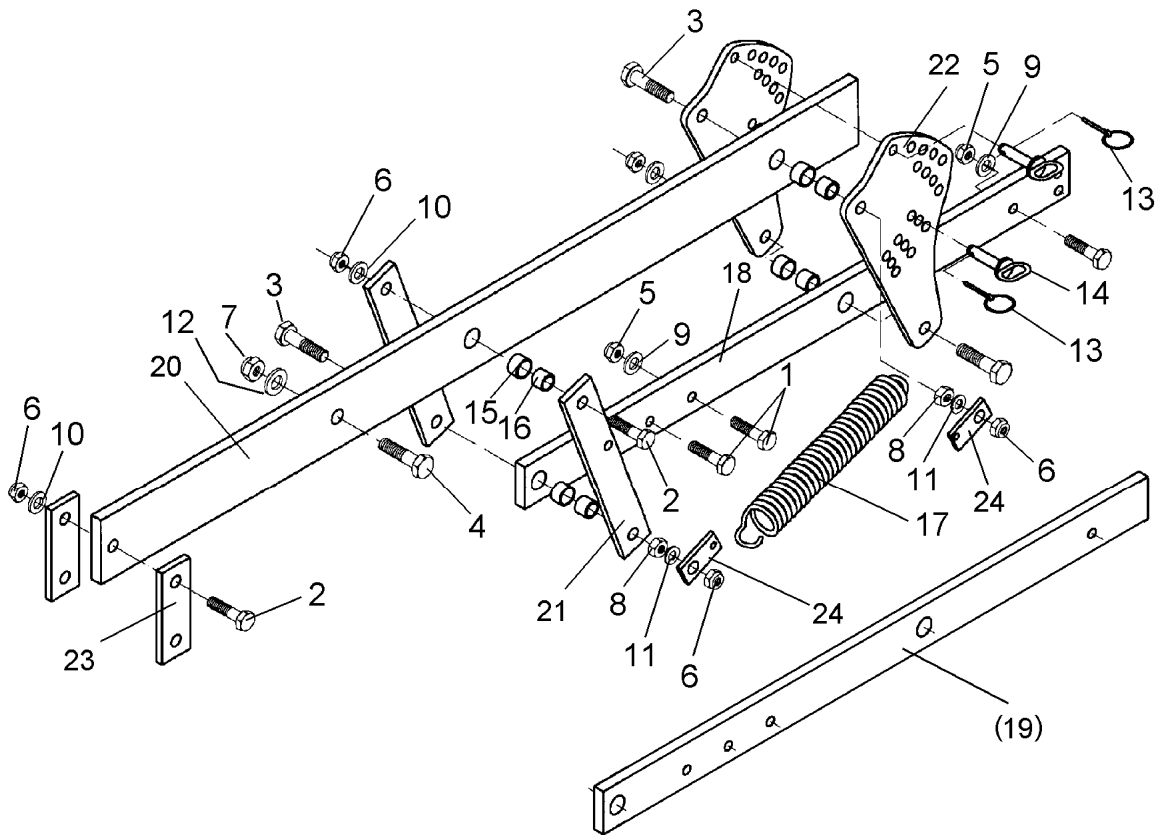
03.04

Pos.	Art.-Nr.	Stk.	Artikeltext / Description		Abmessung
1	301 3870	4	Sechskantschraube spz.	Bolt	M16x65-10.9
2	301 4602	6	Sechskantschraube spz.	Bolt	M20x75-8.8
3	301 5392	1	Sechskantschraube spz.	Bolt	M24x85-8.8
4	303 0935	4	Sicherungsmutter	Selflocking nut	DIN985-NM16-8 Zn
5	303 0936	6	Sicherungsmutter	Selflocking nut	DIN985-NM20-8 Zn
6	303 0937	1	Sicherungsmutter	Selflocking nut	DIN985-NM24-8 Zn
7	305 6155	4	Scheibe	Washer	D30/17x6 St-37
8	305 6164	6	Scheibe	Washer	D35/20,5x5
9	305 6274	1	Scheibe	Washer	D50/25x8
10	311 9565	2	Klappstift	Securing pin	4,5mm
11	313 8140	2	Bolzen mit Griff	Pin with grip	GB D16x50,8/70 Zn
12	317 3352	4	Einspannbuchse mit Preßsitz	Expansion bush	EG28/32x20
13	317 6657	4	Buchse	Bush	D20/28x22
14	417 8095	1	Träger	Carrier	80x20x1170 2xD32 5xD16
15	417 8100	1	Träger	Carrier	120x20x1495-SM9
16	417 8110	2	Lenker	Link	60x12x382
17	417 8111	2	Verstellplatte	Adjuster plate	12x406,5x209
18	459 1163	2	Brücke	Clamp plate	60x12x170 1x110-D20



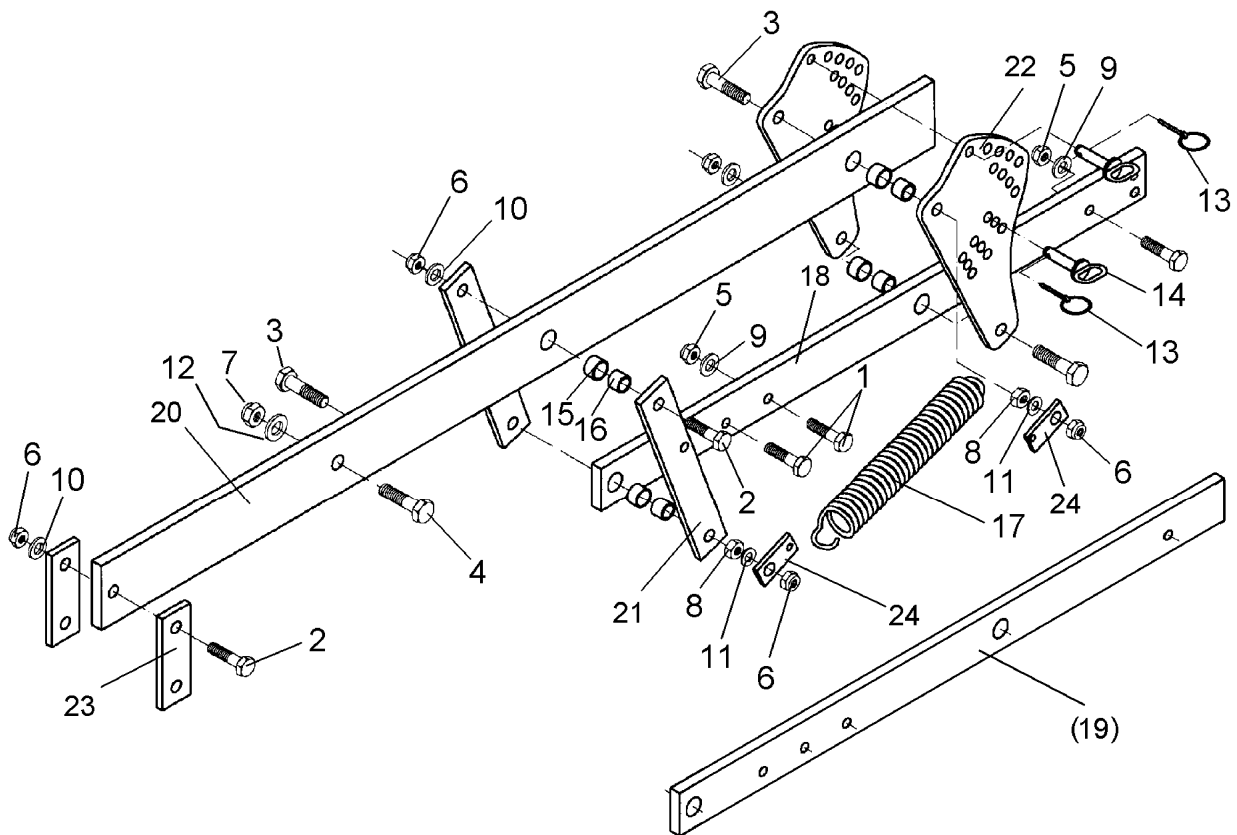
03.04

Pos.	Art.-Nr.	Stk.	Artikeltext / Description		Abmessung
1	301 3870	4	Sechskantschraube spz.	Bolt	M16x65-10.9
2	301 4602	6	Sechskantschraube spz.	Bolt	M20x75-8.8
3	301 5392	1	Sechskantschraube spz.	Bolt	M24x85-8.8
4	303 0935	4	Sicherungsmutter	Selflocking nut	DIN985-NM16-8 Zn
5	303 0936	6	Sicherungsmutter	Selflocking nut	DIN985-NM20-8 Zn
6	303 0937	1	Sicherungsmutter	Selflocking nut	DIN985-NM24-8 Zn
7	305 6155	4	Scheibe	Washer	D30/17x6 St-37
8	305 6164	6	Scheibe	Washer	D35/20,5x5
9	305 6274	1	Scheibe	Washer	D50/25x8
10	311 9565	2	Klappstift	Securing pin	4,5mm
11	313 8140	2	Bolzen mit Griff	Pin with grip	GB D16x50,8/70 Zn
12	317 3352	4	Einspannbuchse mit Preßsitz	Expansion bush	EG28/32x20
13	317 6657	4	Buchse	Bush	D20/28x22
14	417 8095	1	Träger	Carrier	80x20x1170 2xD32 5xD16
15	417 8101	1	Träger	Carrier	120x20x1795-SM9 Ü
16	417 8110	2	Lenker	Link	60x12x382
17	417 8111	2	Verstellplatte	Adjuster plate	12x406,5x209
18	459 1163	2	Brücke	Clamp plate	60x12x170 1x110-D20



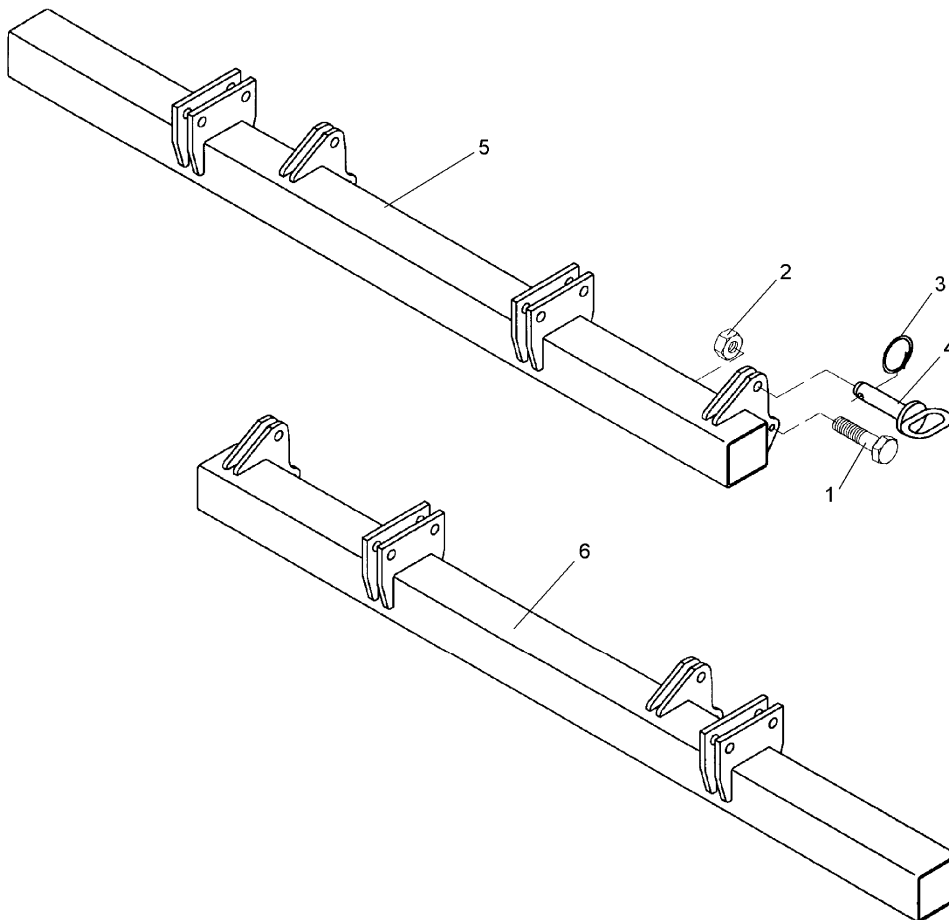
03.04

Pos.	Art.-Nr.	Stk.	Artikeltext / Description		Abmessung
1	301 3870	4	Sechskantschraube spz.	Bolt	M16x65-10.9
2	301 4602	4	Sechskantschraube spz.	Bolt	M20x75-8.8
3	301 4407	2	Sechskantschraube DIN931-A	Bolt	M20x100-8.8
4	301 5392	1	Sechskantschraube spz.	Bolt	M24x85-8.8
5	303 0935	4	Sicherungsmutter	Selflocking nut	DIN985-NM16-8 Zn
6	303 0936	6	Sicherungsmutter	Selflocking nut	DIN985-NM20-8 Zn
7	303 0937	1	Sicherungsmutter	Selflocking nut	DIN985-NM24-8 Zn
8	303 0978	2	Sechskantmutter	Nut	M20 DIN934-8
9	305 6155	4	Scheibe	Washer	D30/17x6 St-37
10	305 6164	4	Scheibe	Washer	D35/20,5x5
11	305 6245	2	Scheibe	Washer	25x38x8 DIN522
12	305 6274	1	Scheibe	Washer	D50/25x8
13	311 9565	2	Klappstift	Securing pin	4,5mm
14	313 8140	2	Bolzen mit Griff	Pin with grip	GB D16x50,8/70 Zn
15	317 3352	4	Einspannbuchse mit Preßsitz	Expansion bush	EG28/32x20
16	317 6657	4	Buchse	Bush	D20/28x22
17	329 8667	1	Zugfeder	Spring	8x55x500
18	417 8096	1	Träger	Carrier	100x20x1162 2xD32 6xD16
19	417 8095	1	Träger	Carrier	80x20x1170 2xD32 5xD16
20	417 8100	1	Träger	Carrier	120x20x1495-SM9
21	417 8110	2	Lenker	Link	60x12x382
22	417 8111	2	Verstellplatte	Adjuster plate	12x406,5x209
23	459 1163	2	Brücke	Clamp plate	60x12x170 1x110-D20
24	459 4883	2	Lasche	Lashing	40x8x78 1xD21/11



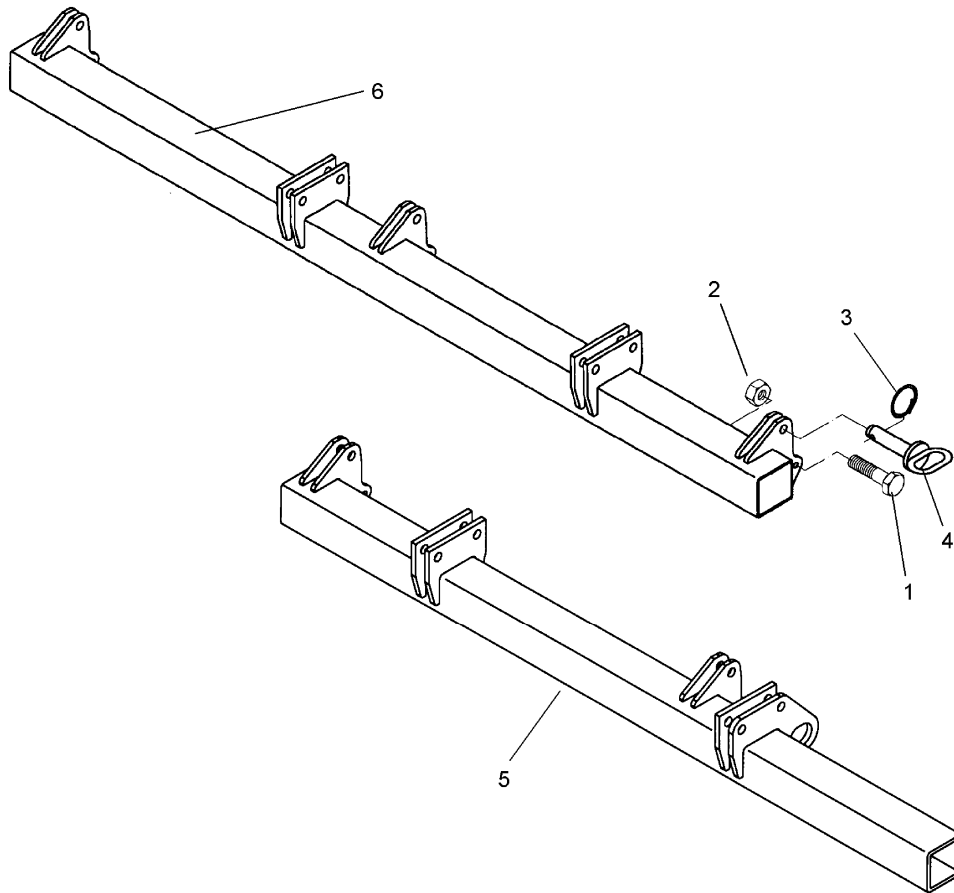
03.04

Pos.	Art.-Nr.	Stk.	Artikeltext / Description		Abmessung
1	301 3870	4	Sechskantschraube spz.	Bolt	M16x65-10.9
2	301 4602	4	Sechskantschraube spz.	Bolt	M20x75-8.8
3	301 4407	2	Sechskantschraube DIN931-A	Bolt	M20x100-8.8
4	301 5392	1	Sechskantschraube spz.	Bolt	M24x85-8.8
5	303 0935	4	Sicherungsmutter	Selflocking nut	DIN985-NM16-8 Zn
6	303 0936	6	Sicherungsmutter	Selflocking nut	DIN985-NM20-8 Zn
7	303 0937	1	Sicherungsmutter	Selflocking nut	DIN985-NM24-8 Zn
8	303 0978	2	Sechskantmutter	Nut	M20 DIN934-8
9	305 6155	4	Scheibe	Washer	D30/17x6 St-37
10	305 6164	4	Scheibe	Washer	D35/20,5x5
11	305 6245	2	Scheibe	Washer	25x38x8 DIN522
12	305 6274	1	Scheibe	Washer	D50/25x8
13	311 9565	2	Klappstift	Securing pin	4,5mm
14	313 8140	2	Bolzen mit Griff	Pin with grip	GB D16x50,8/70 Zn
15	317 3352	4	Einspannbuchse mit Preßsitz	Expansion bush	EG28/32x20
16	317 6657	4	Buchse	Bush	D20/28x22
17	329 8667	1	Zugfeder	Spring	8x55x500
18	417 8096	1	Träger	Carrier	100x20x1162 2xD32 6xD16
19	417 8095	1	Träger	Carrier	80x20x1170 2xD32 5xD16
20	417 8101	1	Träger	Carrier	120x20x1795-SM9 Ü
21	417 8110	2	Lenker	Link	60x12x382
22	417 8111	2	Verstellplatte	Adjuster plate	12x406,5x209
23	459 1163	2	Brücke	Clamp plate	60x12x170 1x110-D20
24	459 4883	2	Lasche	Lashing	40x8x78 1xD21/11



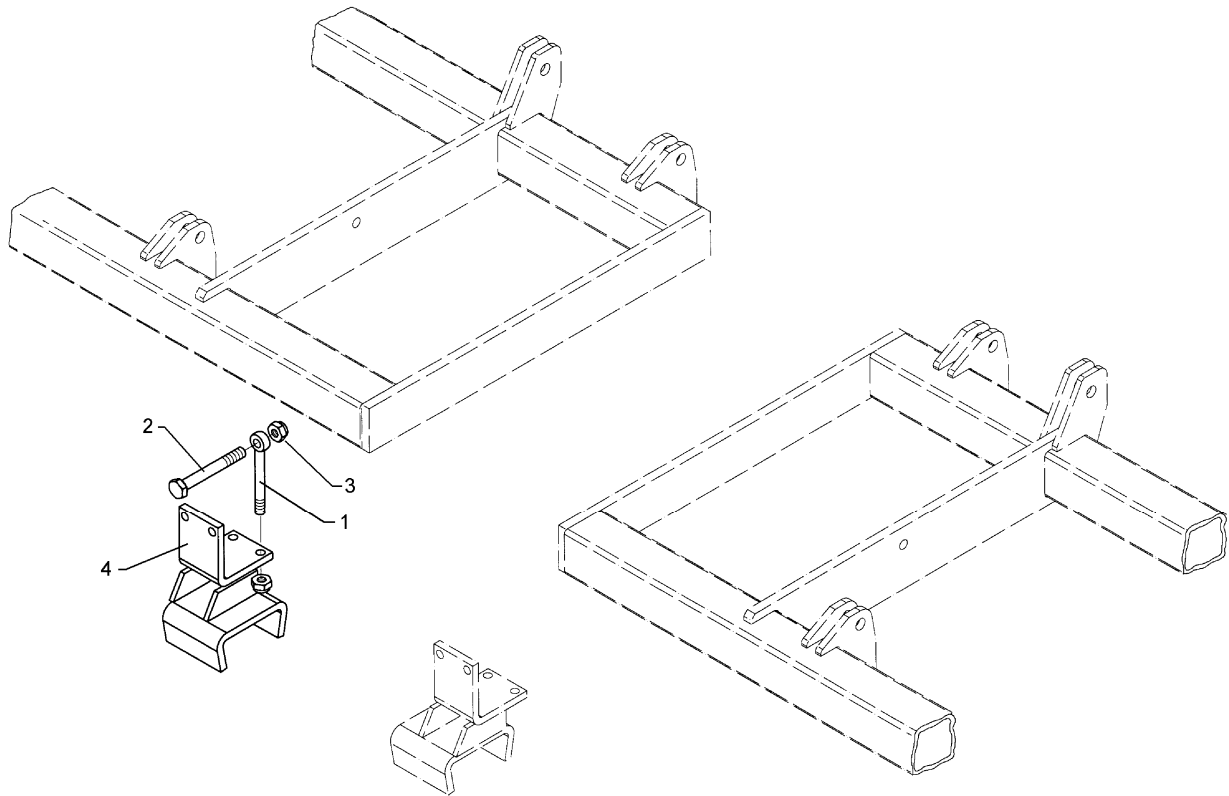
03.04

Pos.	Art.-Nr.	Stk.	Artikeltext / Description		Abmessung
1	301 3240	4	Sechskantschraube spz.	Bolt	M10x45-8.8
2	303 0933	4	Sicherungsmutter	Selflocking nut	DIN985-NM10-8 Zn
3	305 8551	4	Federsicherung	Securing clip	41x3
4	313 1530	4	Bolzen mit Griff	Pin with grip	GB D15x41,8/60
5	417 8156	1	Tragrohr für Hohl-scheiben	Frame for hollow discs	80x80x1485 RE Smaragd 9/400
6	417 8157	1	Tragrohr für Hohl-scheiben	Frame for hollow discs	80x80x1485 LI Smaragd 9/400



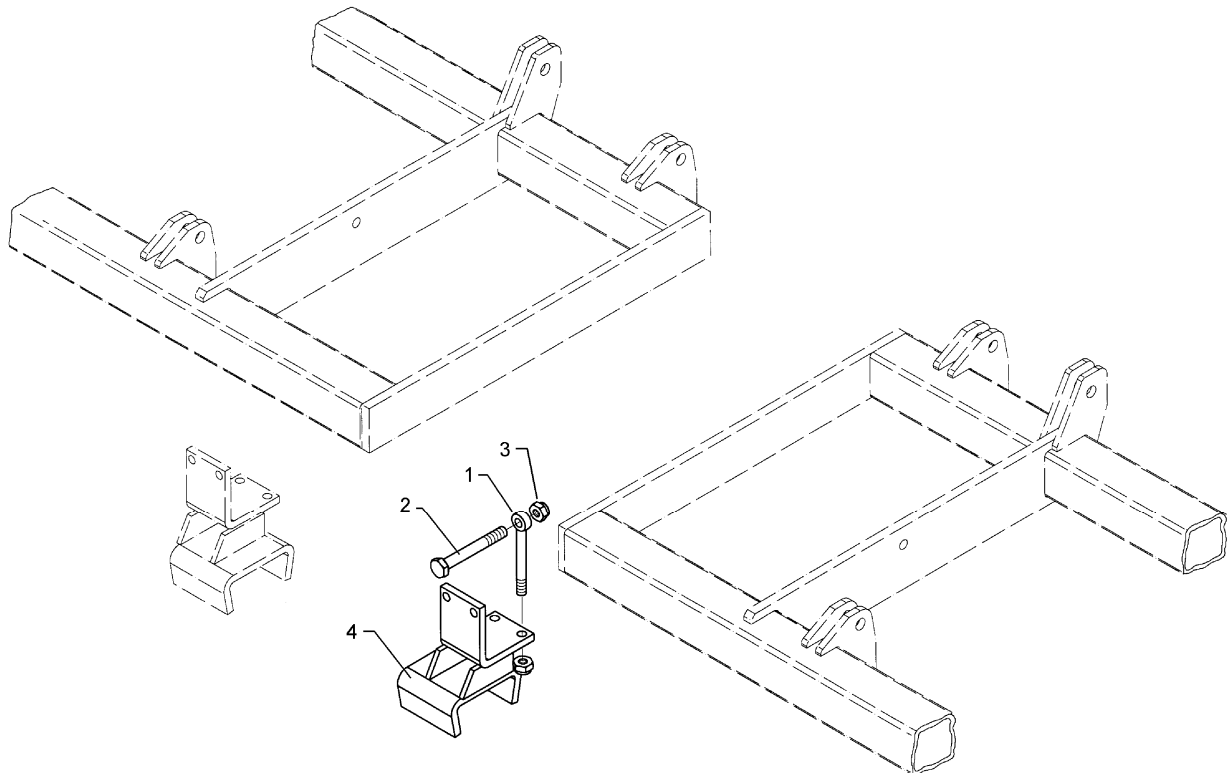
03.04

Pos.	Art.-Nr.	Stk.	Artikeltext / Description		Abmessung
1	301 3240	5	Sechskantschraube spz.	Bolt	M10x45-8.8
2	303 0933	5	Sicherungsmutter	Selflocking nut	DIN985-NM10-8 Zn
3	305 8551	5	Federsicherung	Securing clip	41x3
4	313 1530	5	Bolzen mit Griff	Pin with grip	GB D15x41,8/60
5	417 8158	1	Tragrohr für Hohl-scheiben	Frame for hollow discs	80x80x1950 LI Smaragd 9/400 LI
6	417 8159	1	Tragrohr für Hohl-scheiben	Frame for hollow discs	80x80x1485 RE Smaragd 9/400 LI



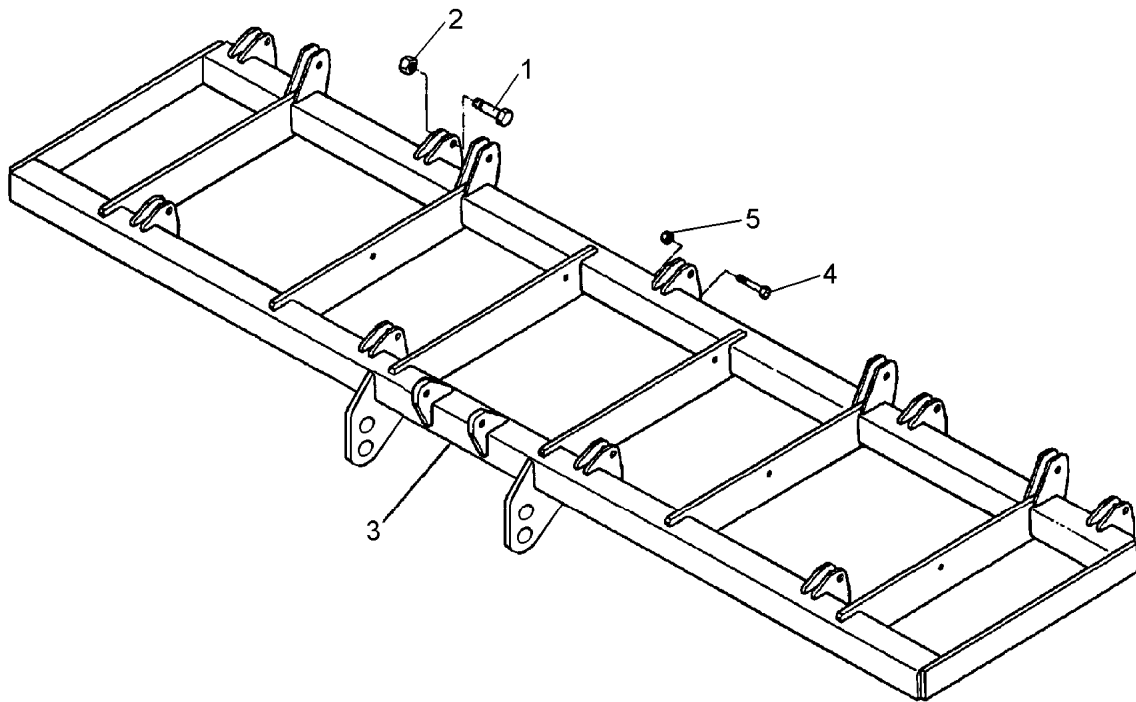
03.04

Pos.	Art.-Nr.	Stk.	Artikeltext / Description	Abmessung	
1	301 0860	2	Augenschraube DIN444	Eye bolt	BM16x150-8.8 D2=16,1 Zn
2	301 4085	2	Sechskantschraube DIN931-A	Bolt	M16x150-8.8 Zn
3	303 0935	2	Sicherungsmutter	Selflocking nut	DIN985-NM16-8 Zn
4	417 8190	1	Konsole Tiefenführung	Bracket depth guiding	140x15x294 100x100 RE SM



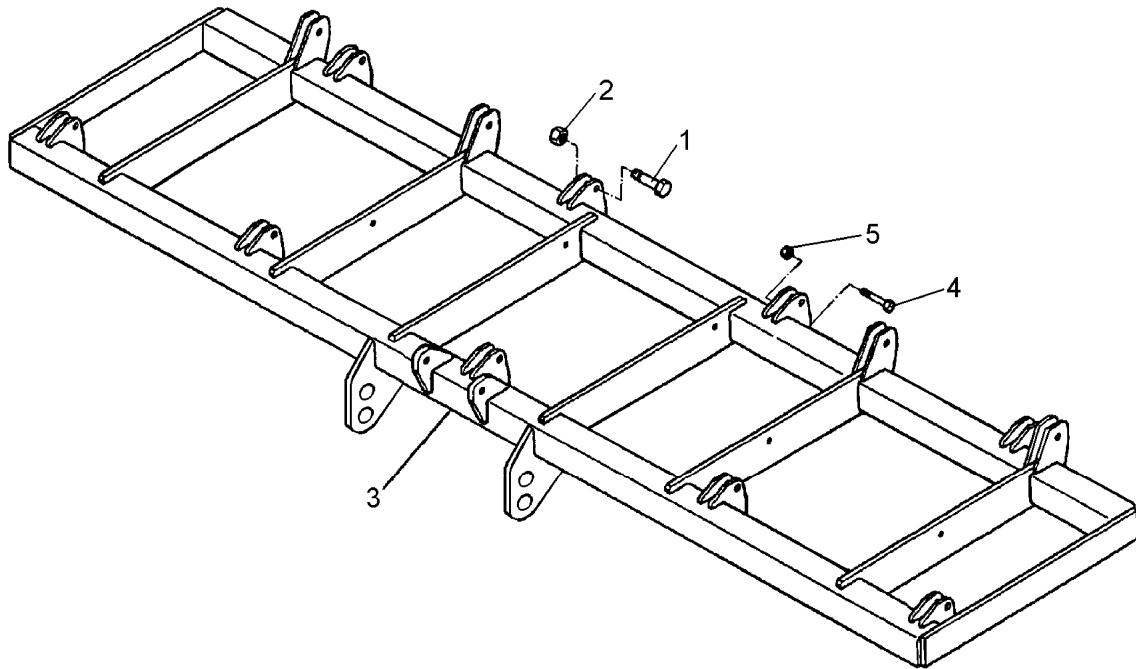
03.04

Pos.	Art.-Nr.	Stk.	Artikeltext / Description	Abmessung	
1	301 0860	2	Augenschraube DIN444	Eye bolt	BM16x150-8.8 D2=16,1 Zn
2	301 4085	2	Sechskantschraube DIN931-A	Bolt	M16x150-8.8 Zn
3	303 0935	2	Sicherungsmutter	Selflocking nut	DIN985-NM16-8 Zn
4	417 8191	1	Konsole Tiefenführung	Bracket depth guiding	140x15x294 100x100 LI SM



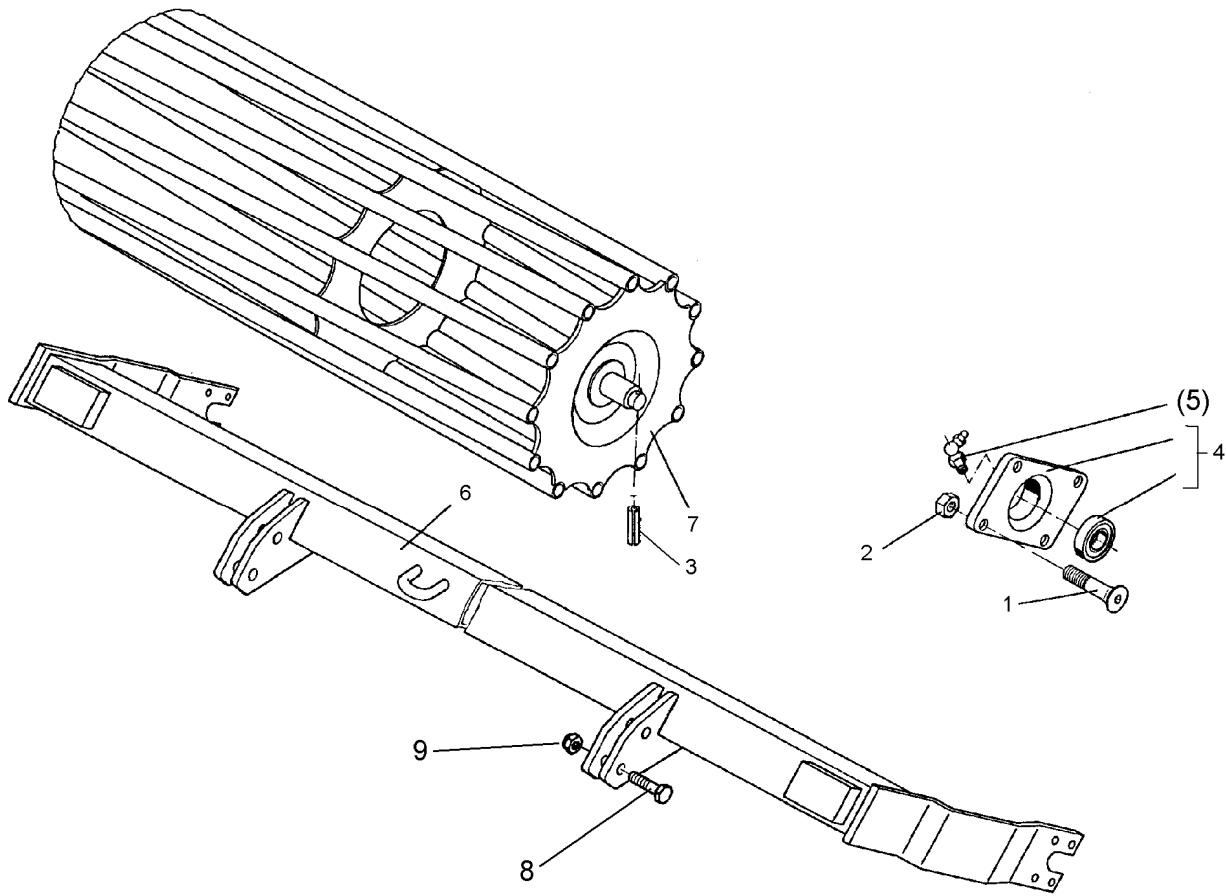
03.04

Pos.	Art.-Nr.	Stk.	Artikeltext / Description		Abmessung
1	301 5392	9	Sechskantschraube spz.	Bolt	M24x85-8.8
2	303 0937	9	Sicherungsmutter	Selflocking nut	DIN985-NM24-8 Zn
3	417 8206	1	Grundrahmen	Basic frame	Smaragd-Gigant 9/400-S RE



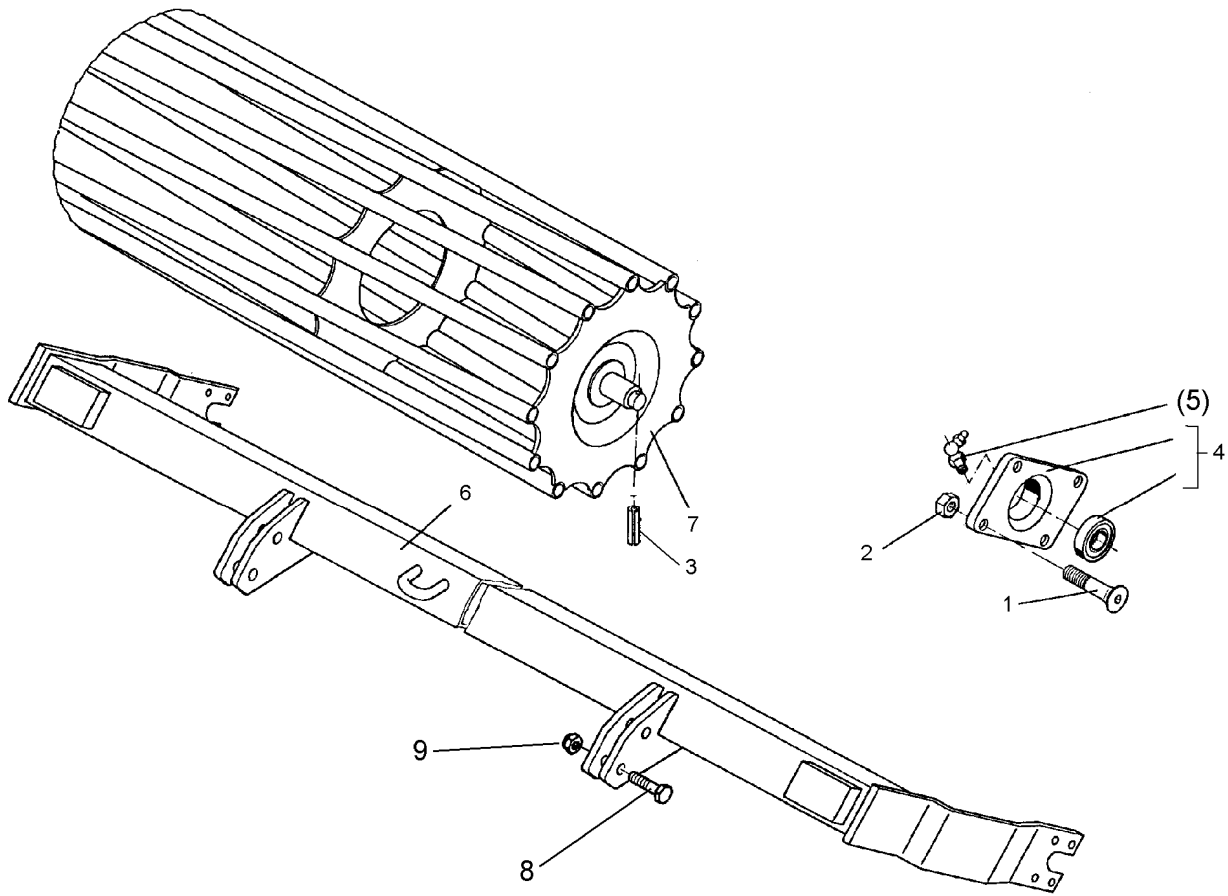
03.04

Pos.	Art.-Nr.	Stk.	Artikeltext / Description		Abmessung
1	301 5392	9	Sechskantschraube spz.	Bolt	M24x85-8.8
2	303 0937	9	Sicherungsmutter	Selflocking nut	DIN985-NM24-8 Zn
3	417 8207	1	Grundrahmen	Basic frame	Smaragd-Gigant 9/400-S LI



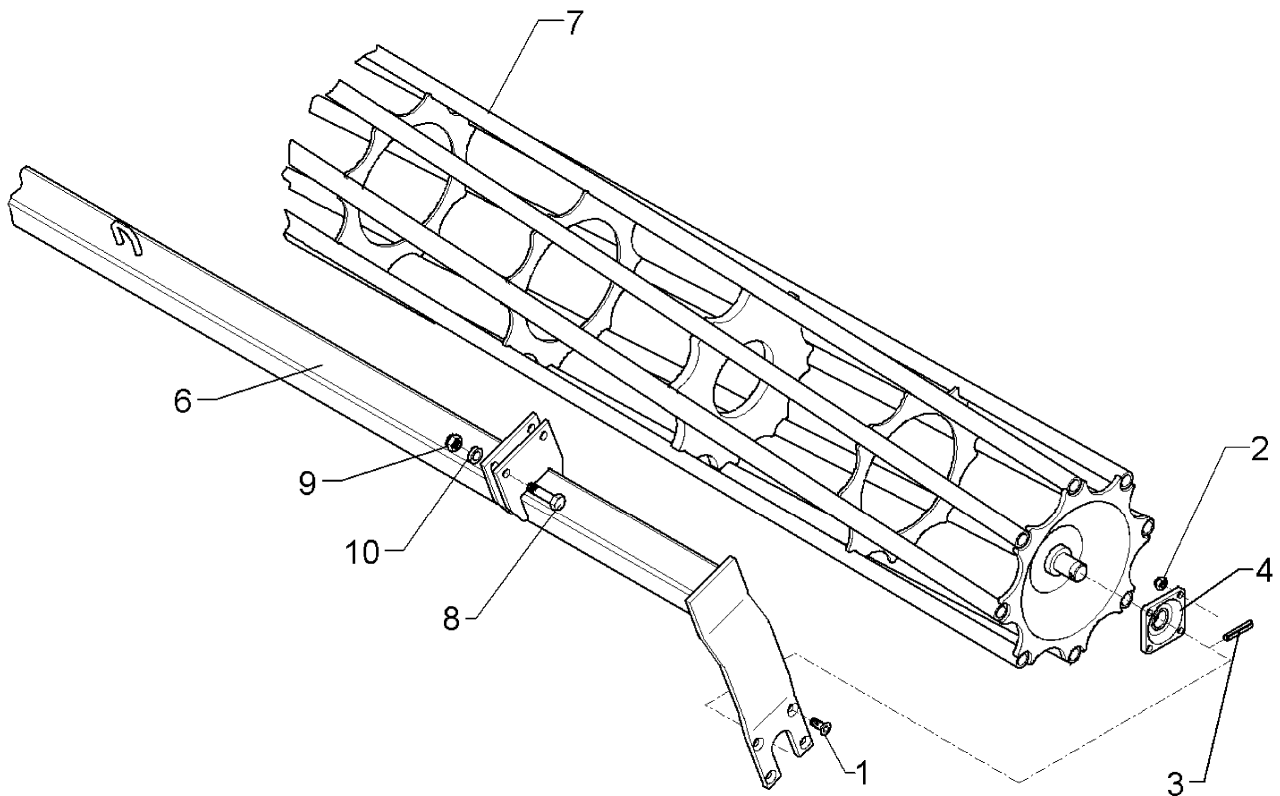
03.04

Pos.	Art.-Nr.	Stk.	Artikeltext / Description		Abmessung
1	301 6130	8	Senkschraube DIN7991-A	Countersunk bolt	M12x40-10.9
2	303 0934	8	Sicherungsmutter	Selflocking nut	DIN985-NM12-8 Zn
3	309 6072	2	Spannhülse	Expansion bush	8x40-DIN1481 Zn
4	319 9365	2	Flanschlager-Gehäuseeinheit	Bearing cpl.	RCJ 35 35x118x39,9
5	323 6360	2	Schmiernippel	Grease nipple	R1/8
6	422 6604	1	Tragrahmen	Frame	80x1910 D540-200-RE
7	423 0956	1	Rohrstabwalze	Tube bar roller	D540x1954 RE 2.00
8	301 3870	4	Sechskantschraube spz.	Bolt	M16x65-10.9
9	303 0935	4	Sicherungsmutter	Selflocking nut	DIN985-NM16-8 Zn
10	305 6155	4	Scheibe	Washer	D30/17x6 St-37



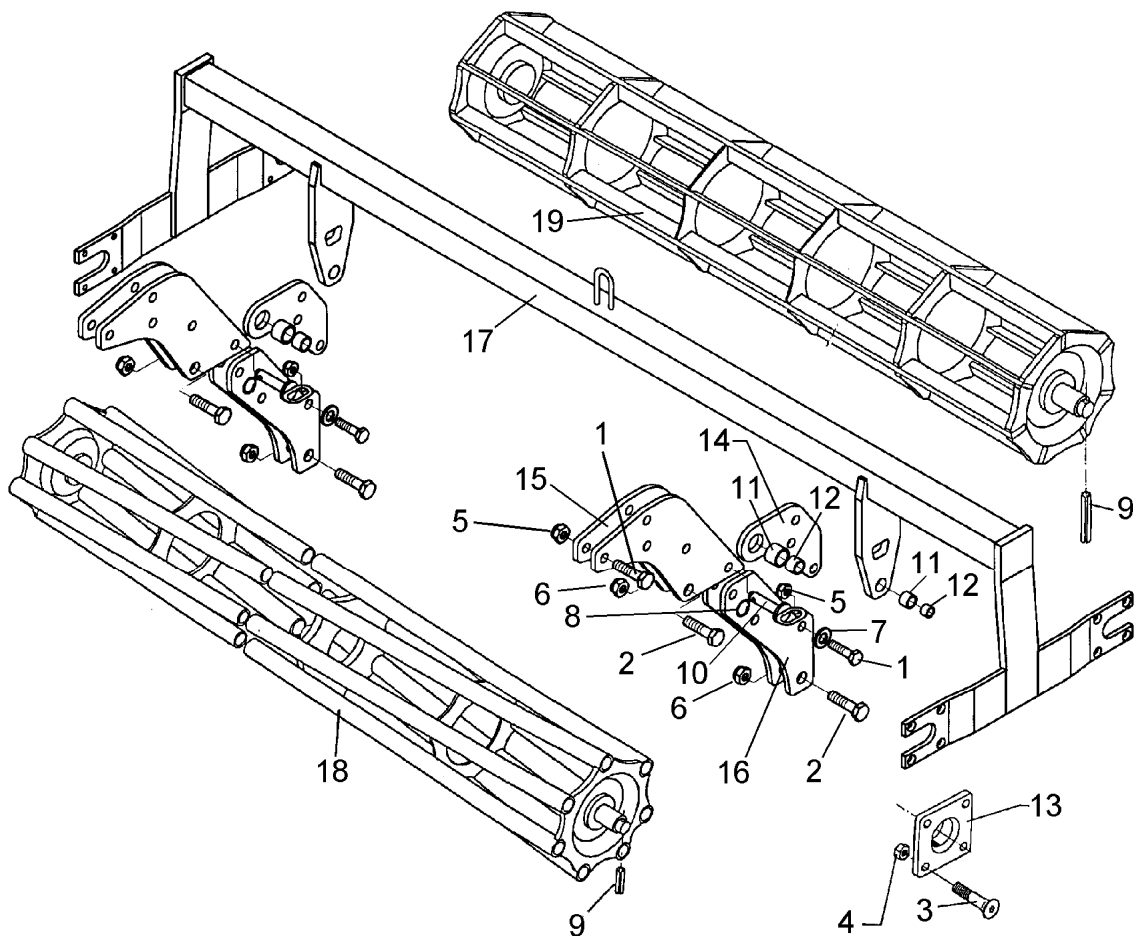
03.04

Pos.	Art.-Nr.	Stk.	Artikeltext / Description		Abmessung
1	301 6130	8	Senkschraube DIN7991-A	Countersunk bolt	M12x40-10.9
2	303 0934	8	Sicherungsmutter	Selflocking nut	DIN985-NM12-8 Zn
3	309 6072	2	Spannhülse	Expansion bush	8x40-DIN1481 Zn
4	319 9365	2	Flanschlager-Gehäuseeinheit	Bearing cpl.	RCJ 35 35x118x39,9
5	323 6360	2	Schmiernippel	Grease nipple	R1/8
6	422 6605	1	Tragrahmen	Frame	80x1910 D540-200-LI
7	423 0956	1	Rohrstabwalze	Tube bar roller	D540x1954 RE 2.00
8	301 3870	4	Sechskantschraube spz.	Bolt	M16x65-10.9
9	303 0935	4	Sicherungsmutter	Selflocking nut	DIN985-NM16-8 Zn
10	305 6155	4	Scheibe	Washer	D30/17x6 St-37



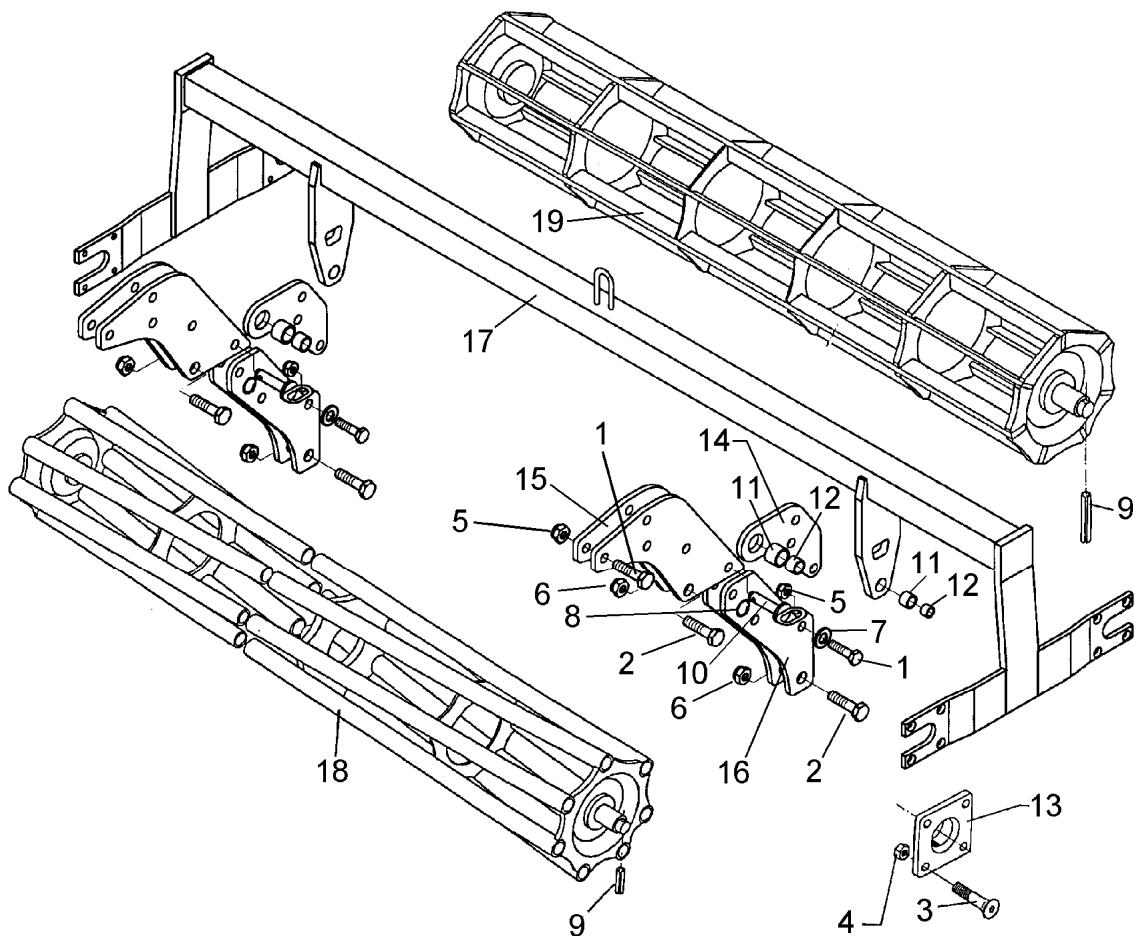
03.04

Pos.	Art.-Nr.	Stk.	Artikeltext / Description		Abmessung
1	301 6130	8	Senkschraube DIN7991-A	Countersunk bolt	M12x40-10.9
2	303 0934	8	Sicherungsmutter	Selflocking nut	DIN985-NM12-8 Zn
3	309 6072	2	Spannhülse	Expansion bush	8x40-DIN1481 Zn
4	319 9365	2	Flanschlager-Gehäuseeinheit	Bearing cpl.	RCJ 35 35x118x39,9
6	422 6612	1	Tragrahmen	Frame	80x1910 D400-200-K
7	423 0955	1	Rohrstabwalze	Tube bar roller	D400x1954 RE 2.00
8	301 3870	4	Sechskantschraube spz.	Bolt	M16x65-10.9
9	303 0935	4	Sicherungsmutter	Selflocking nut	DIN985-NM16-8 Zn
10	305 6155	4	Scheibe	Washer	D30/17x6 St-37



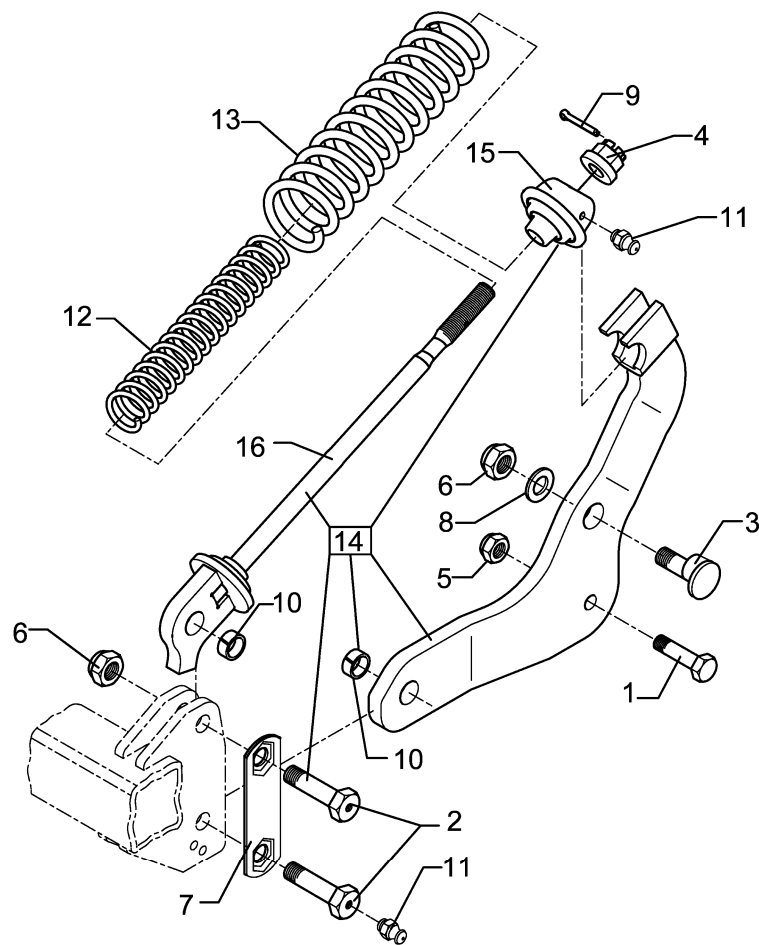
03.04

Pos.	Art.-Nr.	Stk.	Artikeltext / Description	Abmessung	
1	301 3870	12	Sechskantschraube spz.	Bolt	M16x65-10.9
2	301 4601	4	Sechskantschraube spz.	Bolt	M20x70-10.9
3	301 6130	16	Senkschraube DIN7991-A	Countersunk bolt	M12x40-10.9
4	303 0934	16	Sicherungsmutter	Selflocking nut	DIN985-NM12-8 Zn
5	303 0935	12	Sicherungsmutter	Selflocking nut	DIN985-NM16-8 Zn
6	303 0936	8	Sicherungsmutter	Selflocking nut	DIN985-NM20-8 Zn
7	305 6155	8	Scheibe	Washer	D30/17x6 St-37
8	305 8551	2	Federsicherung	Securing clip	41x3
9	309 6072	4	Spannhülse	Expansion bush	8x40-DIN1481 Zn
10	313 8140	2	Bolzen mit Griff	Pin with grip	GB D16x50,8/70 Zn
11	317 3352	4	Einspannbuchse mit Preßsitz	Expansion bush	EG28/32x20
12	317 6657	4	Buchse	Bush	D20/28x22
13	319 9365	4	Flanschlager-Gehäuseeinheit	Bearing cpl.	RCJ 35 35x118x39,9
14	417 8133	2	Platte	Plate	20x277x163
15	417 8134	4	Platte	Plate	10x340x225
16	417 8135	4	Platte	Plate	10x285x198
17	422 6684	1	Tragrahmen	Frame	80x1910 2xD400-200-K
18	423 0955	1	Rohrstabwalze	Tube bar roller	D400x1954 RE 2.00
19	423 1006	1	Flachstabwalze	Flat bar roller	D400x1954/11-2.00



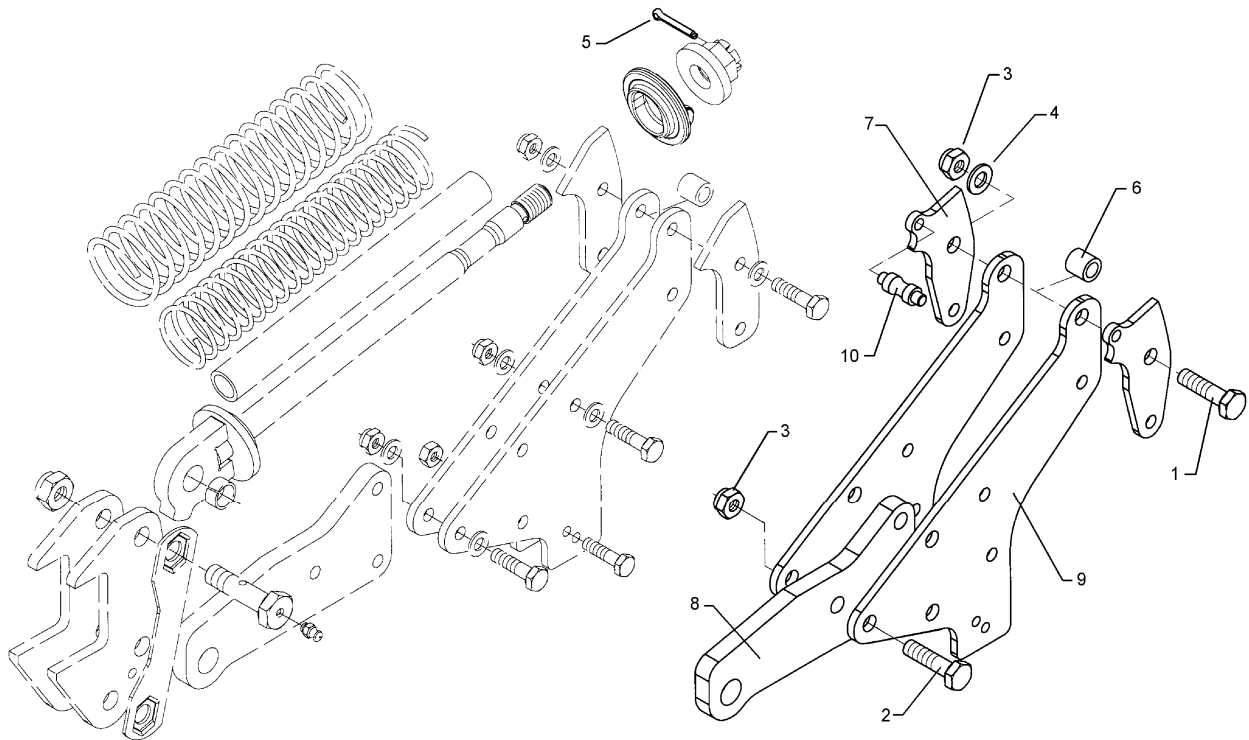
03.04

Pos.	Art.-Nr.	Stk.	Artikeltext / Description	Abmessung	
1	301 3870	12	Sechskantschraube spz.	Bolt	M16x65-10.9
2	301 4601	4	Sechskantschraube spz.	Bolt	M20x70-10.9
3	301 6130	16	Senkschraube DIN7991-A	Countersunk bolt	M12x40-10.9
4	303 0934	16	Sicherungsmutter	Selflocking nut	DIN985-NM12-8 Zn
5	303 0935	12	Sicherungsmutter	Selflocking nut	DIN985-NM16-8 Zn
6	303 0936	4	Sicherungsmutter	Selflocking nut	DIN985-NM20-8 Zn
7	305 6155	8	Scheibe	Washer	D30/17x6 St-37
8	305 8551	2	Federsicherung	Securing clip	41x3
9	309 6072	4	Spannhülse	Expansion bush	8x40-DIN1481 Zn
10	313 8140	2	Bolzen mit Griff	Pin with grip	GB D16x50,8/70 Zn
11	317 3352	4	Einspannbuchse mit Preßsitz	Expansion bush	EG28/32x20
12	317 6657	4	Buchse	Bush	D20/28x22
13	319 9365	4	Flanschlager-Gehäuseeinheit	Bearing cpl.	RCJ 35 35x118x39,9
14	417 8133	2	Platte	Plate	20x277x163
15	417 8134	4	Platte	Plate	10x340x225
16	417 8135	4	Platte	Plate	10x285x198
17	422 6684	1	Tragrahmen	Frame	80x1910 2xD400-200-K
18	423 0955	1	Rohrstabwalze	Tube bar roller	D400x1954 RE 2.00
19	423 1006	1	Flachstabwalze	Flat bar roller	D400x1954/11-2.00



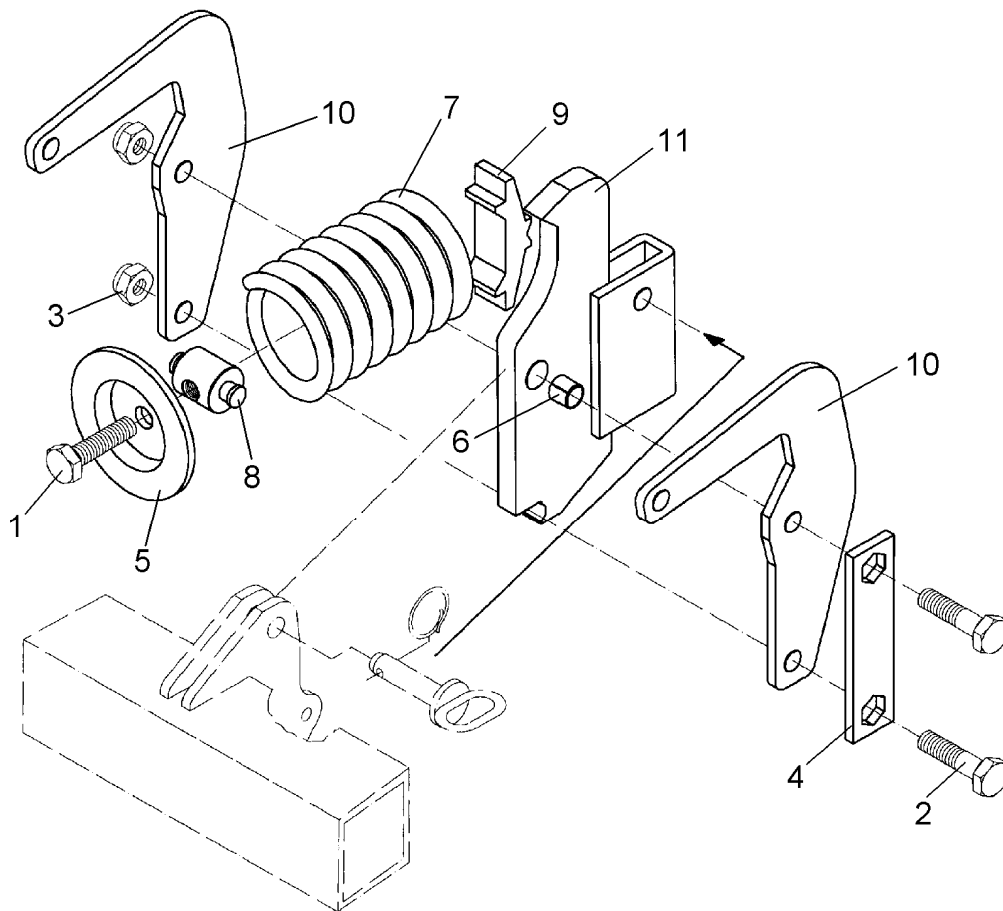
03.04

Pos.	Art.-Nr.	Stk.	Artikeltext / Description	Abmessung	
1	301 4600	1	Sechskantschraube DIN931-A	Bolt	M20x70x28-8.8
2	301 4637	2	Sechskantschraube-Schmierbohr.	Bolt	M24x85-8.8 MSB
3	301 8215	1	Exzentrerschraube	Eccentric bolt	M24x75/D35-24
4	303 0125	1	Kronenmutter mit Bund	Castle nut	M24/50
5	303 0936	1	Sicherungsmutter	Selflocking nut	DIN985-NM20-8 Zn
6	303 0937	3	Sicherungsmutter	Selflocking nut	DIN985-NM24-8 Zn
7	305 1328	1	Sicherungsblech	Locking plate	60x4x210 1x150-SW36
8	305 6253	2	Scheibe	Washer	B25 DIN125-St
9	311 7635	1	Splint	Peg	5x45 DIN94-St Zn
10	317 3412	2	Einspannbuchse mit Preßsitz	Expansion bush	EG24/32x22
11	323 6348	3	Schmiernippel	Grease nipple	AM10x1 DIN71412
12	329 8436	1	Druckfeder	Spring	21x90,5x400
13	329 8437	1	Druckfeder	Spring	13x55x380 Links
14	527 5687	1	Ersatz-Paket Überlastgrindel	Replacement package beam	427 5687
15	427 8167	1	Lager	Bearing	D100/25x80 Ü
16	427 8236	1	Führung	Guiding	Ü-80x22/100x22 A



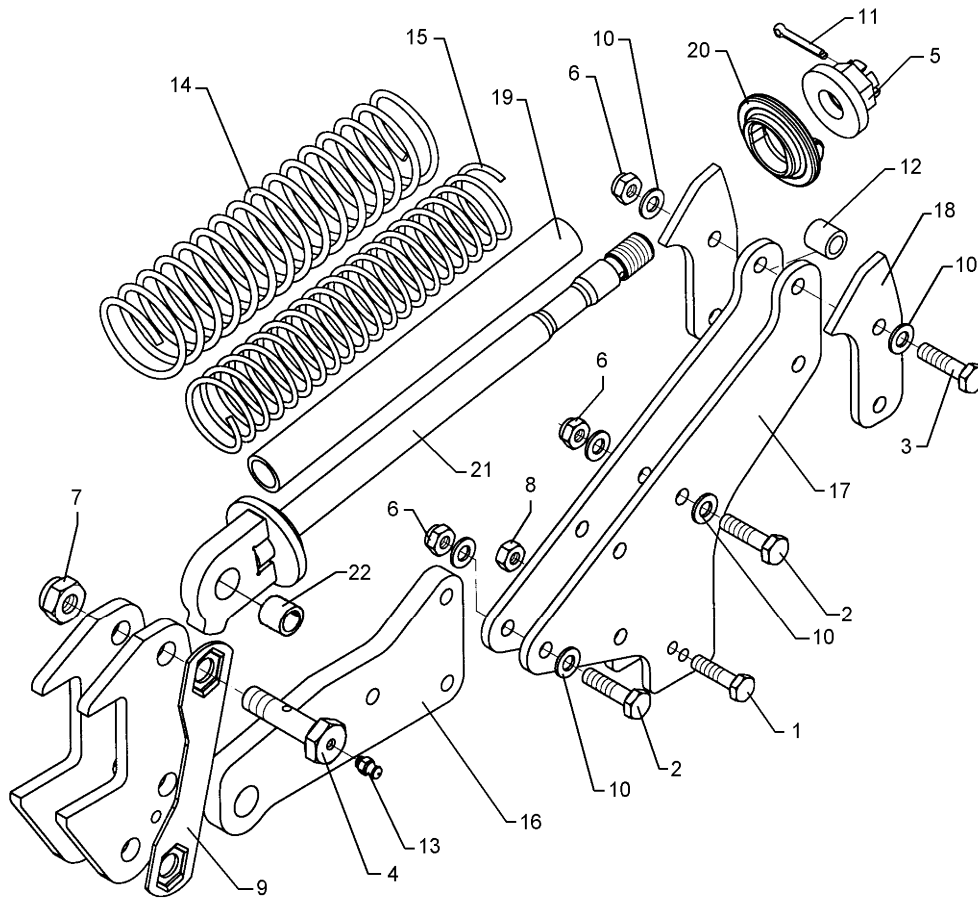
03.04

Pos.	Art.-Nr.	Stk.	Artikeltext / Description		Abmessung
1	301 4607	1	Sechskantschraube spz.	Bolt	M20x90-12.9
2	301 5390	3	Sechskantschraube spz.	Bolt	M20x65-12.9
3	303 0936	4	Sicherungsmutter	Selflocking nut	DIN985-NM20-8 Zn
4	305 6186	1	Scheibe	Washer	D20,5/40x2,5
5	311 7649	1	Splint	Peg	6,3x63 DIN94-St Zn
6	317 6832	1	Röhrchen	Tube	30,0x4,5x22,5 +0,2
7	427 5724	2	Gegenlager	Thrust bearing	10x188x94 1xD20 1xD16 1xD14
8	427 5725	1	Grindel	Beam	157x22x327 3xD20 1xD32
9	427 5726	2	Grindelplatte	Plate for beam	394x10x394 4xD20 3xD16 2xD12
10	427 5727	1	Rolle	Roller	D22/16x65 D14



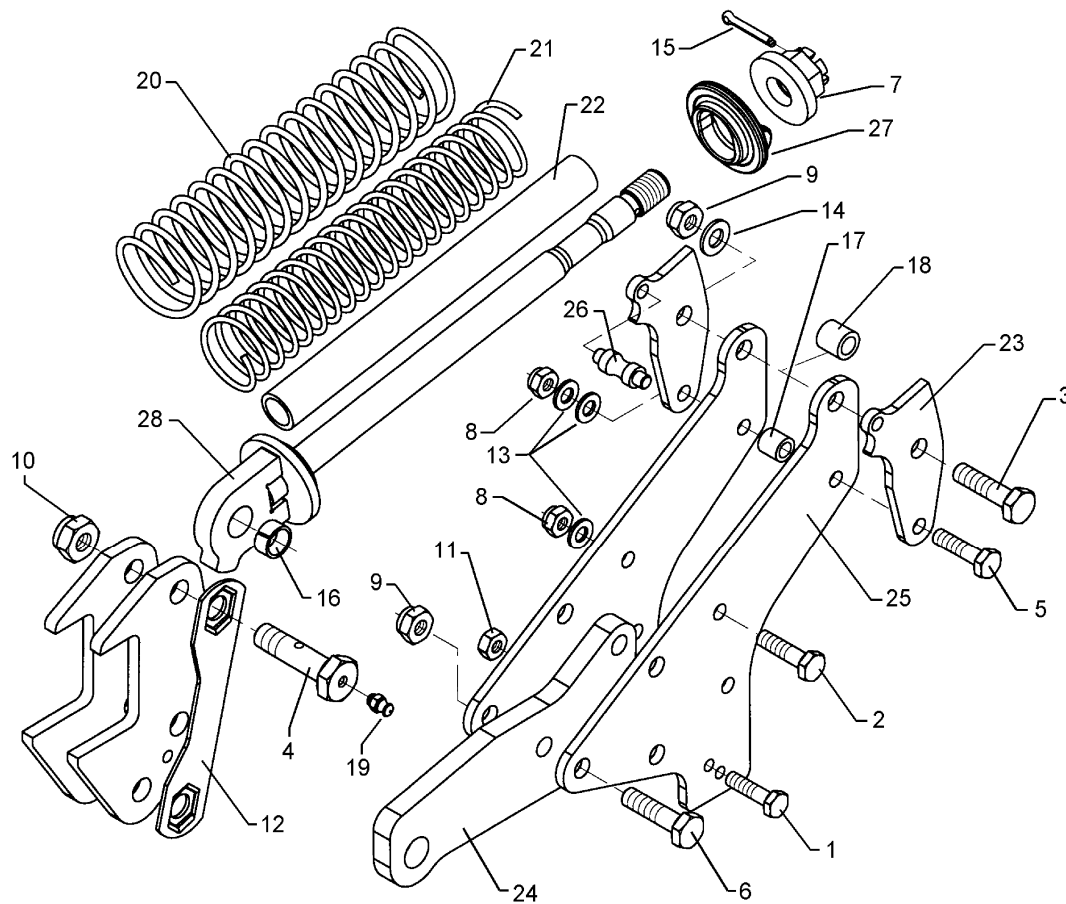
03.04

Pos.	Art.-Nr.	Stk.	Artikeltext / Description		Abmessung
1	301 5065	1	Sechskantschraube DIN933	Screw	M16x70-8.8
2	301 3920	2	Sechskantschraube spz.	Bolt	M16x80-8.8
3	303 0935	2	Sicherungsmutter	Selflocking nut	DIN985-NM16-8 Zn
4	305 1324	1	Sicherungsblech	Locking plate	40x4x160 1x120-SW24
5	305 6678	1	Scheibe gepreßt	Washer	D115/80x20x6
6	317 3336	1	Einspannbuchse	Expansion bush	EG16/22x18-DIN1498
7	329 8469	1	Druckfeder	Spring	14x97x202
8	427 5701	1	Gelenkmutter	Articulated nut	D35/16/14x59-M16
9	427 5702	1	Druckplatte	Pressure plate	30x110x36
10	427 5710	2	Federhalter	Flat steel	8x215x271
11	427 5712	1	Halmführung	Stalk guiding	50x18-18 D17/22



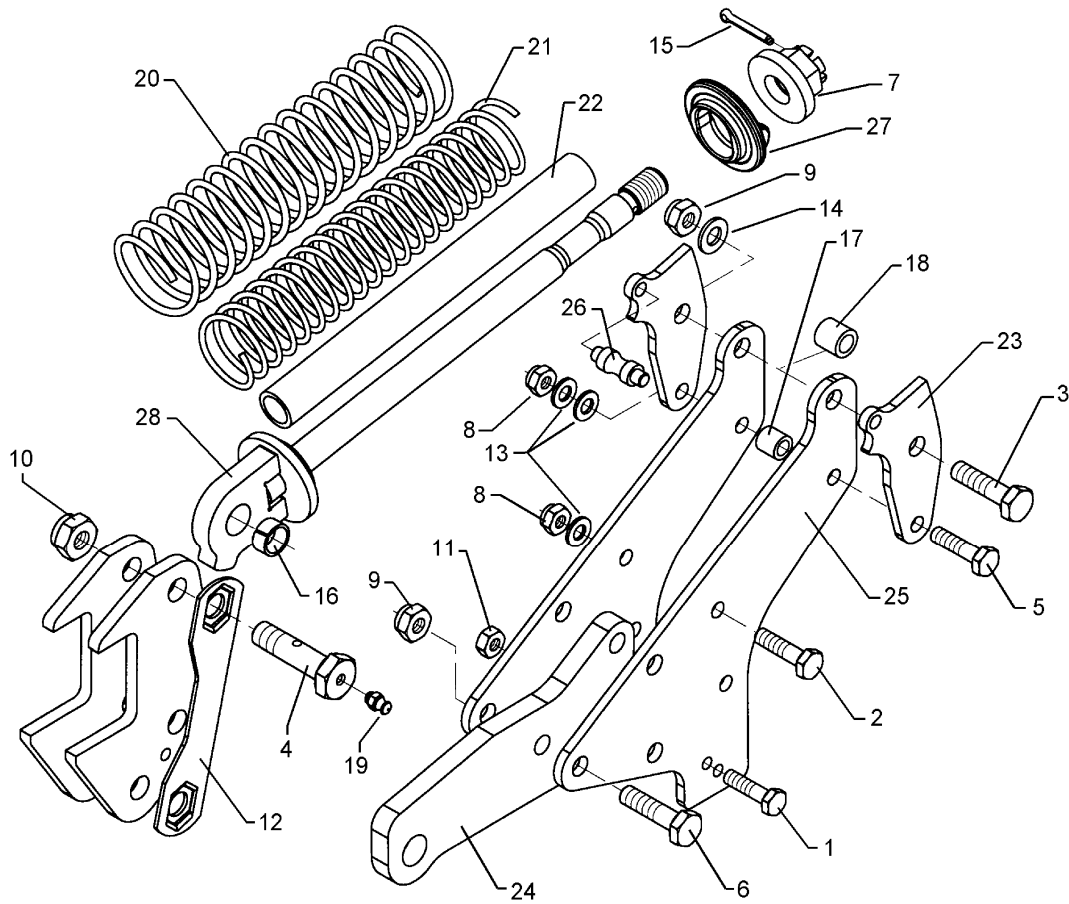
03.04

Pos.	Art.-Nr.	Stk.	Artikeltext / Description		Abmessung
1	301 3391	1	Sechskantschraube spz.	Bolt	M12x60-10.9
2	301 3870	4	Sechskantschraube spz.	Bolt	M16x65-10.9
3	301 5370	2	Sechskantschraube spz.	Bolt	M16x90-12.9
4	301 4637	2	Sechskantschraube-Schmierbohr.	Bolt	M24x85-8.8 MSB
5	303 0127	1	Kronenmutter mit Bund	Castle nut	M30/75
6	303 0935	6	Sicherungsmutter	Selflocking nut	DIN985-NM16-8 Zn
7	303 0937	2	Sicherungsmutter	Selflocking nut	DIN985-NM24-8 Zn
8	303 0972	1	Sechskantmutter	Nut	M12 DIN934-8
9	305 1329	1	Sicherungsblech	Locking plate	60x4x266 1x206,2-SW36 D30G
10	305 6163	8	Scheibe	Washer	D17/35x5
11	311 7649	1	Splint	Peg	6,3x63 DIN94-St Zn
12	317 6819	2	Röhrchen	Tube	26,9x4,5x22,5 +0,2
13	323 6348	2	Schmiernippel	Grease nipple	AM10x1 DIN71412
14	329 8436	1	Druckfeder	Spring	21x90,5x400
15	329 8437	1	Druckfeder	Spring	13x55x380 Links
16	427 5720	1	Grindel	Beam	157x22x327 3xD16 1xD32
17	427 5721	2	Grindelplatte	Plate for beam	394x10x394 6xD16 2xD12
18	427 5722	2	Gegenlager	Thrust bearing	10x188x94 2xD16
19	427 5723	1	Rohr Kunststoff	Tube, synthetic	D41,2/30,8x412
20	427 8168	1	Lager	Bearing	D100/20x42
21	427 8240	1	Führung	Guiding	D30G M30x580 D32
22	317 3412	1	Einspannbuchse mit Preßsitz	Expansion bush	EG24/32x22



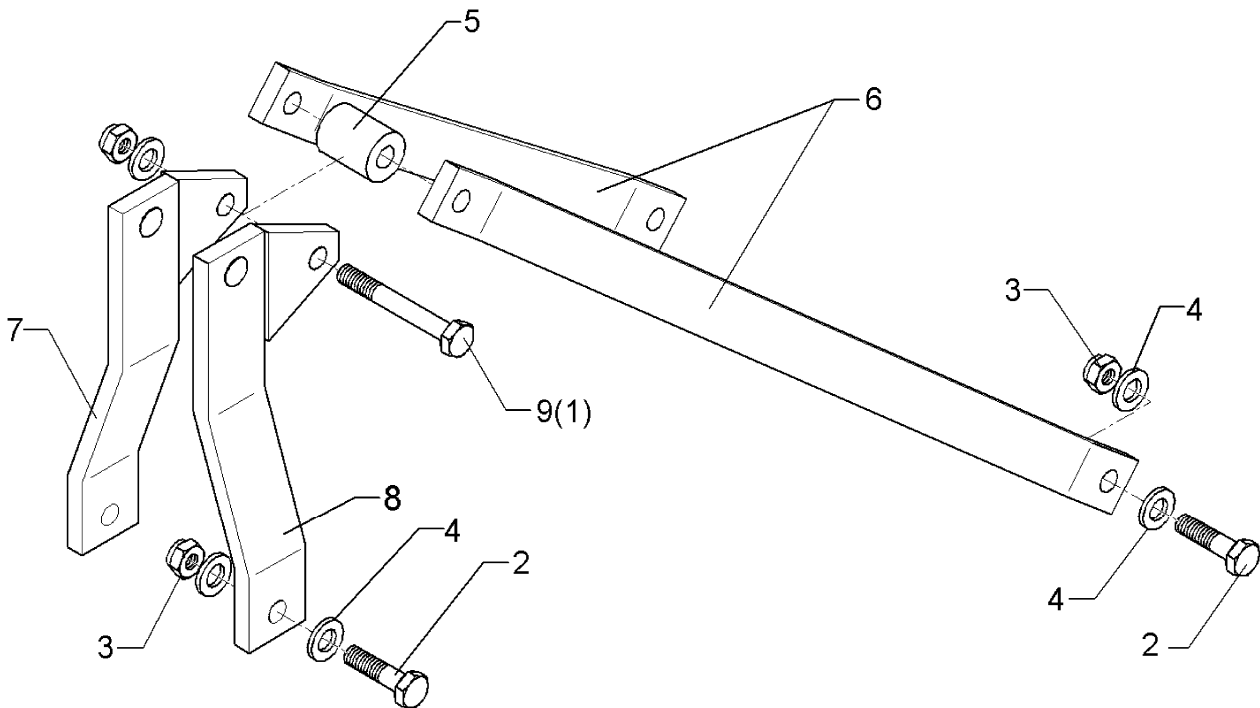
03.04

Pos.	Art.-Nr.	Stk.	Artikeltext / Description		Abmessung
1	301 3391	1	Sechskantschraube spz.	Bolt	M12x60-10.9
2	301 3870	1	Sechskantschraube spz.	Bolt	M16x65-10.9
3	301 4607	1	Sechskantschraube spz.	Bolt	M20x90-12.9
4	301 4637	2	Sechskantschraube-Schmierbohr.	Bolt	M24x85-8.8 MSB
5	301 5370	1	Sechskantschraube spz.	Bolt	M16x90-12.9
6	301 5390	3	Sechskantschraube spz.	Bolt	M20x65-12.9
7	303 0127	1	Kronenmutter mit Bund	Castle nut	M30/75
8	303 0935	2	Sicherungsmutter	Selflocking nut	DIN985-NM16-8 Zn
9	303 0936	4	Sicherungsmutter	Selflocking nut	DIN985-NM20-8 Zn
10	303 0937	2	Sicherungsmutter	Selflocking nut	DIN985-NM24-8 Zn
11	303 0972	1	Sechskantmutter	Nut	M12 DIN934-8
12	305 1329	1	Sicherungsblech	Locking plate	60x4x266 1x206,2-SW36 D30G
13	305 6163	3	Scheibe	Washer	D17/35x5
14	305 6186	1	Scheibe	Washer	D20,5/40x2,5
15	311 7649	1	Splint	Peg	6,3x63 DIN94-St Zn
16	317 3412	2	Einspannbuchse mit Preßsitz	Expansion bush	EG24/32x22
17	317 6819	1	Röhrchen	Tube	26,9x4,5x22,5 +0,2
18	317 6832	1	Röhrchen	Tube	30,0x4,5x22,5 +0,2
19	323 6348	2	Schmiernippel	Grease nipple	AM10x1 DIN71412
20	329 8436	1	Druckfeder	Spring	21x90,5x400
21	329 8437	1	Druckfeder	Spring	13x55x380 Links
22	427 5723	1	Rohr Kunststoff	Tube, synthetic	D41,2/30,8x412
23	427 5724	2	Gegenlager	Thrust bearing	10x188x94 1xD20 1xD16 1xD14
24	427 5725	1	Grindel	Beam	157x22x327 3xD20 1xD32
25	427 5726	2	Grindelplatte	Plate for beam	394x10x394 4xD20 3xD16 2xD12
26	427 5727	1	Rolle	Roller	D22/16x65 D14



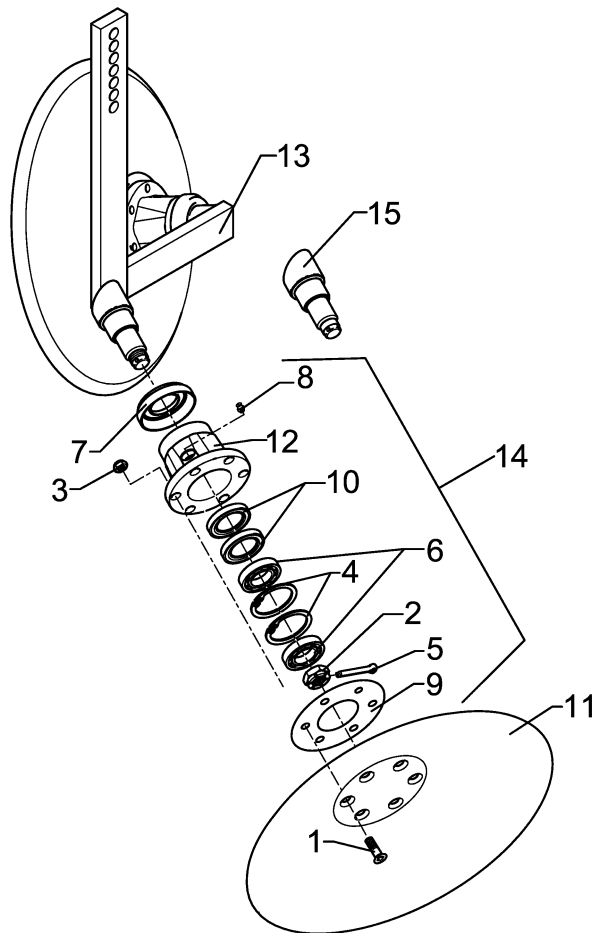
03.04

Pos.	Art.-Nr.	Stk.	Artikeltext / Description	Abmessung
27	427 8168	1	Lager	Bearing
28	427 8240	1	Führung	Guiding
				D100/20x42
				D30G M30x580 D32



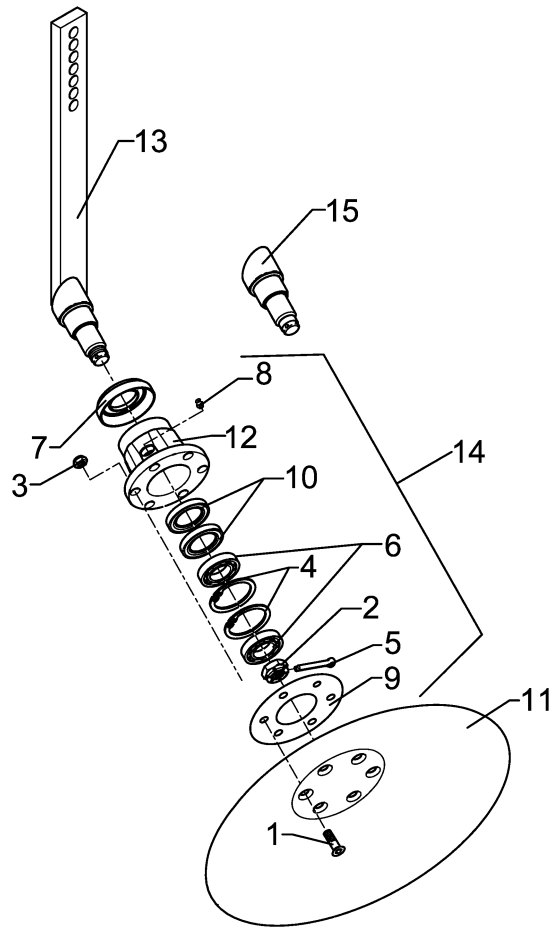
03.04

Pos.	Art.-Nr.	Stk.	Artikeltext / Description	Abmessung	
1	301 4800	1	Sechskantschraube DIN931-A	Bolt	M24x180-8.8
2	301 5392	4	Sechskantschraube spz.	Bolt	M24x85-8.8
3	303 0937	5	Sicherungsmutter	Selflocking nut	DIN985-NM24-8 Zn
4	305 6274	9	Scheibe	Washer	D50/25x8
5	317 6656	1	Röhrchen	Tube	60,3x16x70
6	440 3508	2	Strebe	Support	60x20x903
7	440 5214	1	Turmplatte	Headstock plate	RE 80x20x465 1xD25,75
8	440 5215	1	Turmplatte	Headstock plate	LI 80x20x465 1xD32
9	301 4802	1	Sechskantschraube spz.	Bolt	M24x180-10.9



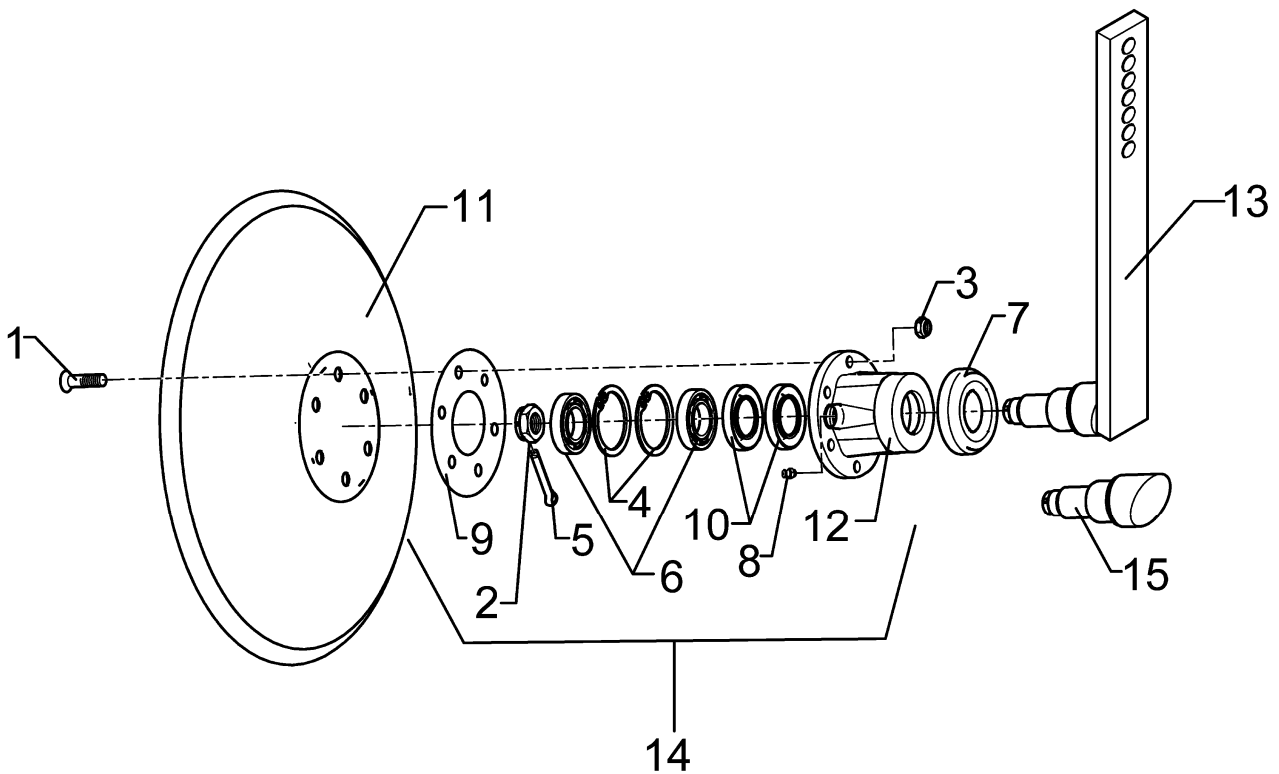
03.04

Pos.	Art.-Nr.	Stk.	Artikeltext / Description		Abmessung
1	301 6123	12	Senkschraube DIN7991-A	Countersunk bolt	M10x30-10.9
2	303 0193	1	Kronenmutter	Castle nut	DIN937-M24x1,5-22H
3	303 0933	12	Sicherungsmutter	Selflocking nut	DIN985-NM10-8 Zn
4	305 8924	2	Sicherungsring	Securing ring	62x2 DIN472
5	311 7613	1	Splint	Peg	3,2x40 DIN94-St Zn
6	319 9116	2	Kegelrollenlager	Bearing	30206.
7	323 0410	2	Schutzkappe	Cap	D81/77/40x18x2
8	323 6345	1	Schmiernippel	Grease nipple	LAM 6 DIN71412
9	323 7641	1	Dichtung	Seal	D120/65x1,6
10	323 8032	2	Wellendichtring	Oil seal	40x55x7 BA
11	349 0458	2	Hohlscheibe	Hollow disc	D450/100x5
12	447 8882	1	Nabe	Hub	668 A
13	457 2418	1	Scheibenträger	Disc carrier	50x18 2xD450-SM9
14	547 8883	2	Lagerung	Bearing	668A 2x30206
15	215 1636	1	Achse	Axle	D50/40/30x128



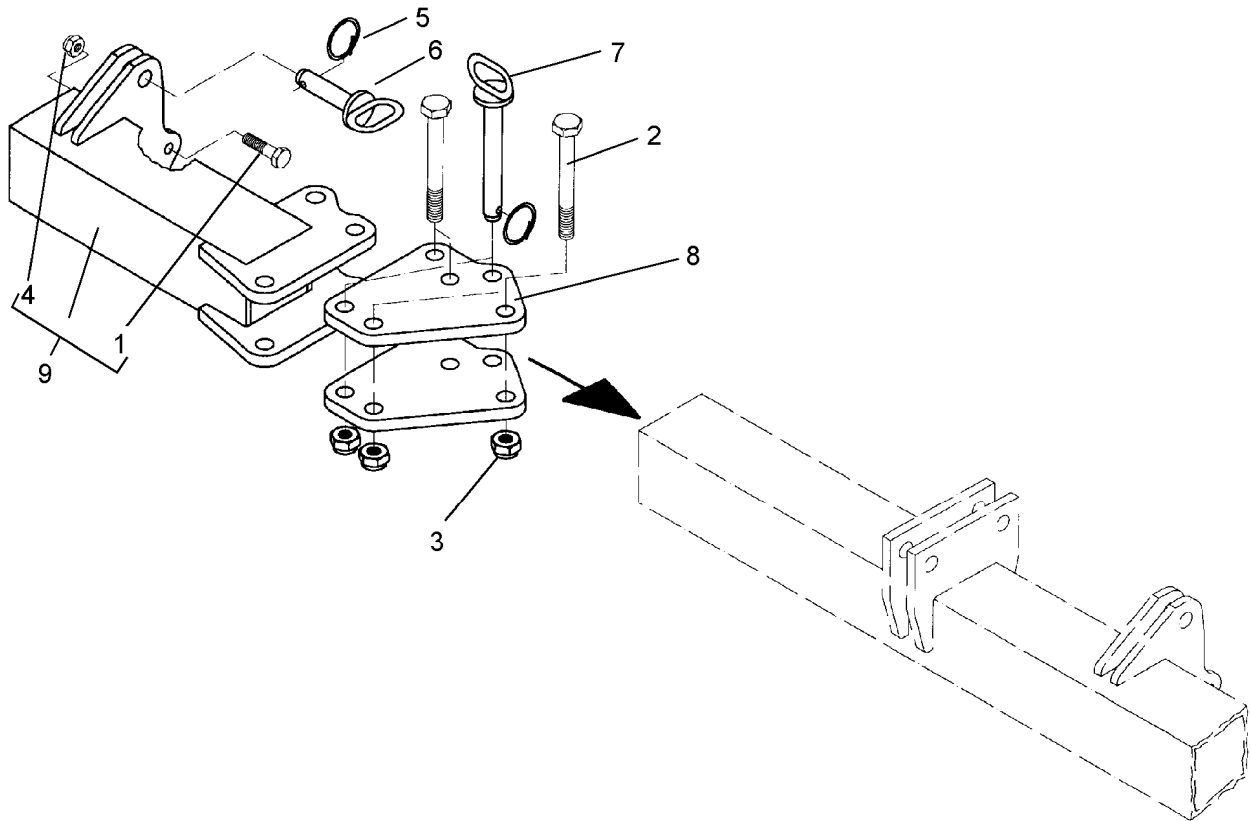
03.04

Pos.	Art.-Nr.	Stk.	Artikeltext / Description		Abmessung
1	301 6123	6	Senkschraube DIN7991-A	Countersunk bolt	M10x30-10.9
2	303 0193	1	Kronenmutter	Castle nut	DIN937-M24x1,5-22H
3	303 0933	6	Sicherungsmutter	Selflocking nut	DIN985-NM10-8 Zn
4	305 8924	2	Sicherungsring	Securing ring	62x2 DIN472
5	311 7613	1	Splint	Peg	3,2x40 DIN94-St Zn
6	319 9116	2	Kegelrollenlager	Bearing	30206.
7	323 0410	1	Schutzkappe	Cap	D81/77/40x18x2
8	323 6345	1	Schmiernippel	Grease nipple	LAM 6 DIN71412
9	323 7641	1	Dichtung	Seal	D120/65x1,6
10	323 8032	2	Wellendichtring	Oil seal	40x55x7 BA
11	349 0458	1	Hohlscheibe	Hollow disc	D450/100x5
12	447 8882	1	Nabe	Hub	668 A
13	457 2420	1	Scheibenträger	Disc carrier	RE 1xD450-SM9
14	547 8883	1	Lagerung	Bearing	668A 2x30206
15	215 1636	1	Achse	Axle	D50/40/30x128



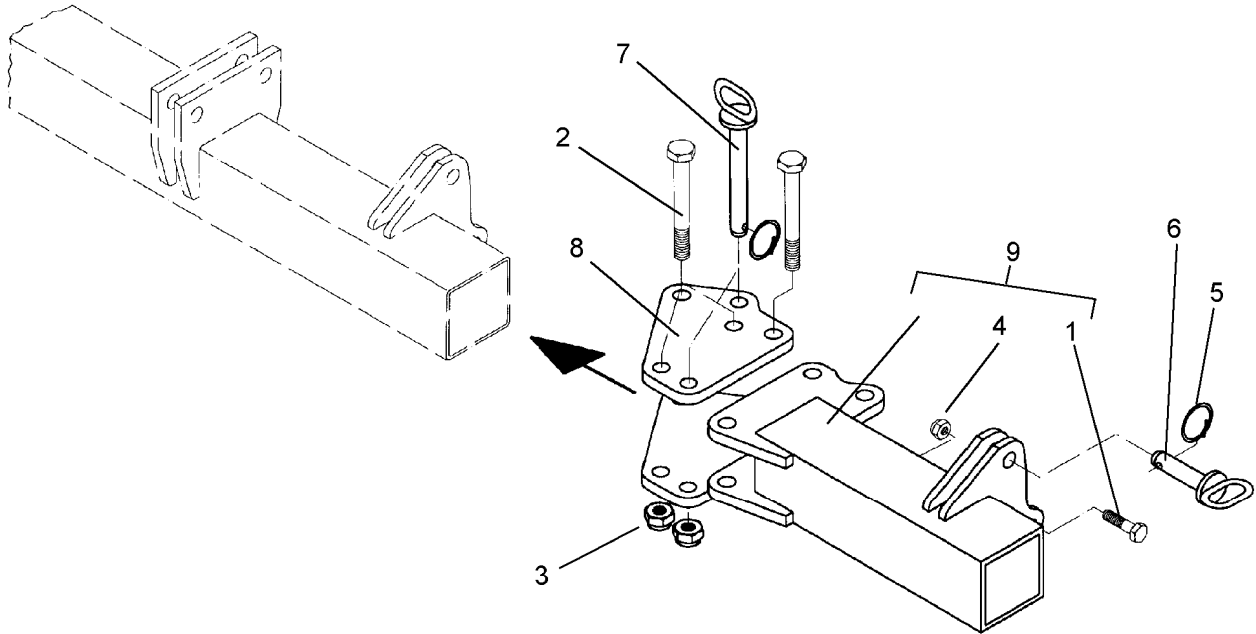
03.04

Pos.	Art.-Nr.	Stk.	Artikeltext / Description		Abmessung
1	301 6123	6	Senkschraube DIN7991-A	Countersunk bolt	M10x30-10.9
2	303 0193	1	Kronenmutter	Castle nut	DIN937-M24x1,5-22H
3	303 0933	6	Sicherungsmutter	Selflocking nut	DIN985-NM10-8 Zn
4	305 8924	2	Sicherungsring	Securing ring	62x2 DIN472
5	311 7613	1	Splint	Peg	3,2x40 DIN94-St Zn
6	319 9116	2	Kegelrollenlager	Bearing	30206.
7	323 0410	1	Schutzkappe	Cap	D81/77/40x18x2
8	323 6345	1	Schmiernippel	Grease nipple	LAM 6 DIN71412
9	323 7641	1	Dichtung	Seal	D120/65x1,6
10	323 8032	2	Wellendichtring	Oil seal	40x55x7 BA
11	349 0458	1	Hohlscheibe	Hollow disc	D450/100x5
12	447 8882	1	Nabe	Hub	668 A
13	457 2421	1	Scheibenträger	Disc carrier	LI 1xD450-SM9
14	547 8883	1	Lagerung	Bearing	668A 2x30206
15	215 1636	1	Achse	Axle	D50/40/30x128



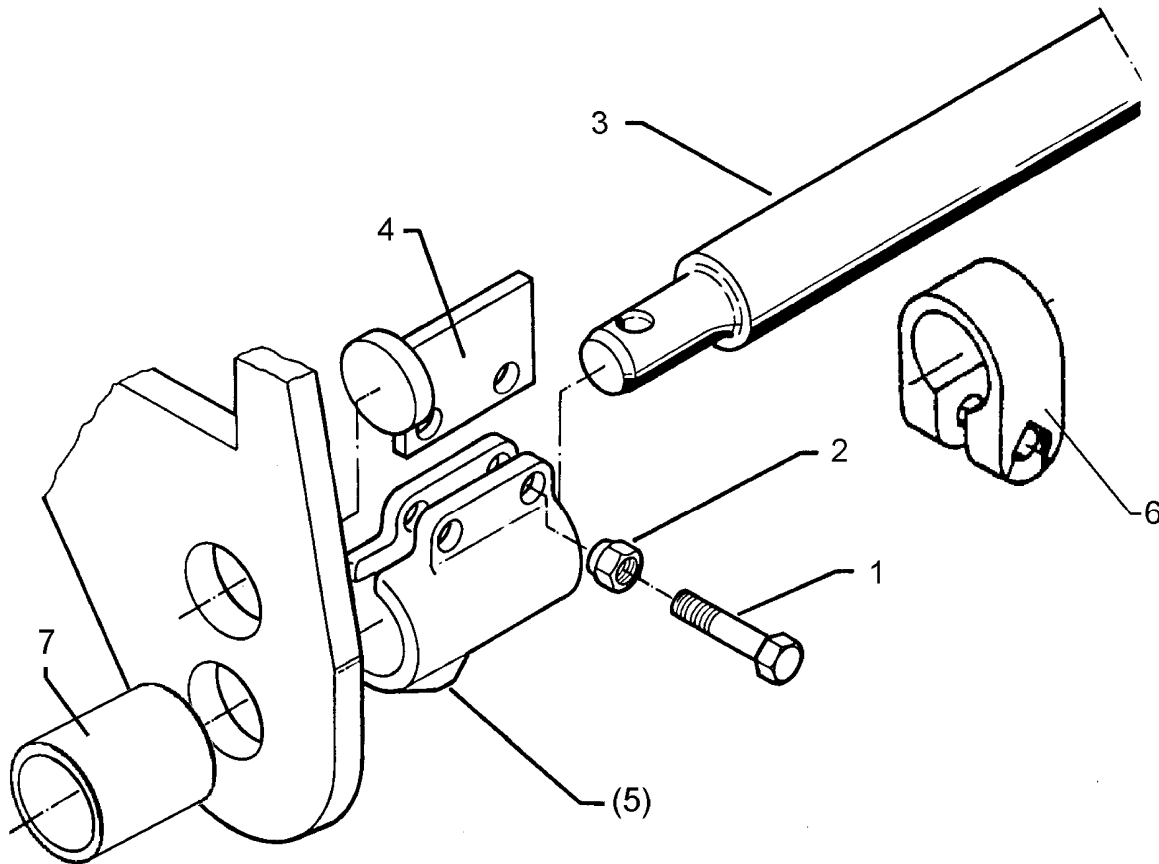
03.04

Pos.	Art.-Nr.	Stk.	Artikeltext / Description		Abmessung
1	301 3240	1	Sechskantschraube spz.	Bolt	M10x45-8.8
2	301 4038	4	Sechskantschraube DIN931-A	Bolt	M16x120-8.8
3	303 0935	4	Sicherungsmutter	Selflocking nut	DIN985-NM16-8 Zn
4	303 0970	1	Sechskantmutter	Nut	M10 DIN934-8
5	305 8551	2	Federsicherung	Securing clip	41x3
6	313 1530	1	Bolzen mit Griff	Pin with grip	GB D15x41,8/60
7	313 8715	1	Bolzen mit Griff	Pin with grip	GB D16x116,75/135-Zn
8	417 6307	2	Platte	Plate	142x162,2x12
9	417 6308	1	Seitenteil	Lateral part	80x80x348 SM9 RE



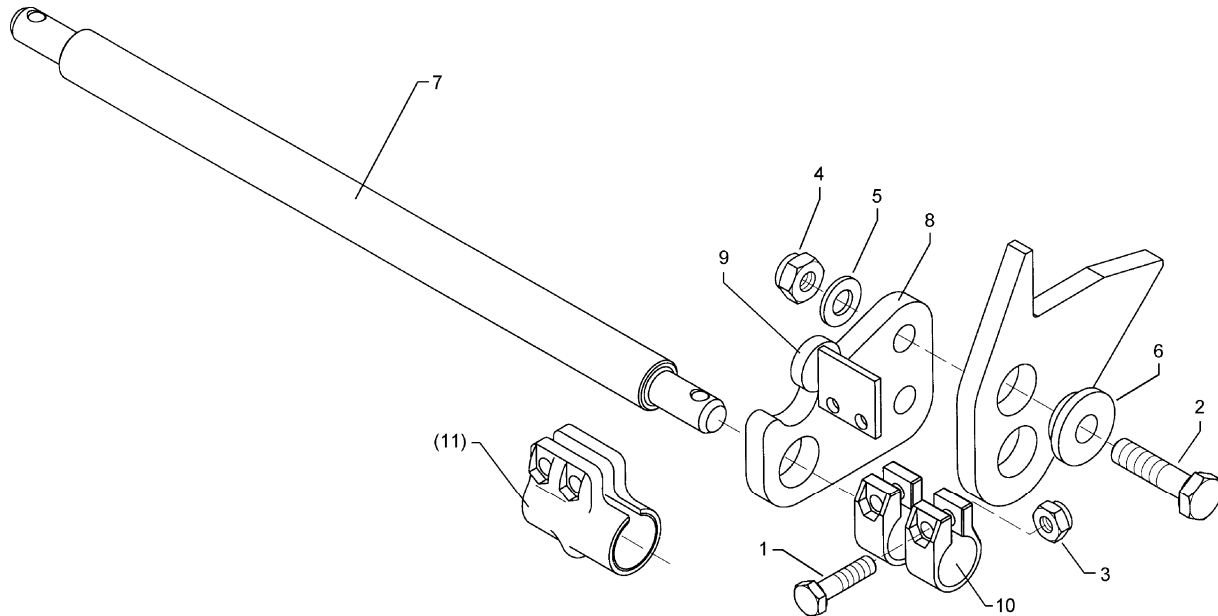
03.04

Pos.	Art.-Nr.	Stk.	Artikeltext / Description		Abmessung
1	301 3240	1	Sechskantschraube spz.	Bolt	M10x45-8.8
2	301 4038	4	Sechskantschraube DIN931-A	Bolt	M16x120-8.8
3	303 0935	4	Sicherungsmutter	Selflocking nut	DIN985-NM16-8 Zn
4	303 0970	1	Sechskantmutter	Nut	M10 DIN934-8
5	305 8551	2	Federsicherung	Securing clip	41x3
6	313 1530	1	Bolzen mit Griff	Pin with grip	GB D15x41,8/60
7	313 8715	1	Bolzen mit Griff	Pin with grip	GB D16x116,75/135-Zn
8	417 6307	2	Platte	Plate	142x162,2x12
9	417 6309	1	Seitenteil	Lateral part	80x80x348 SM9 LI



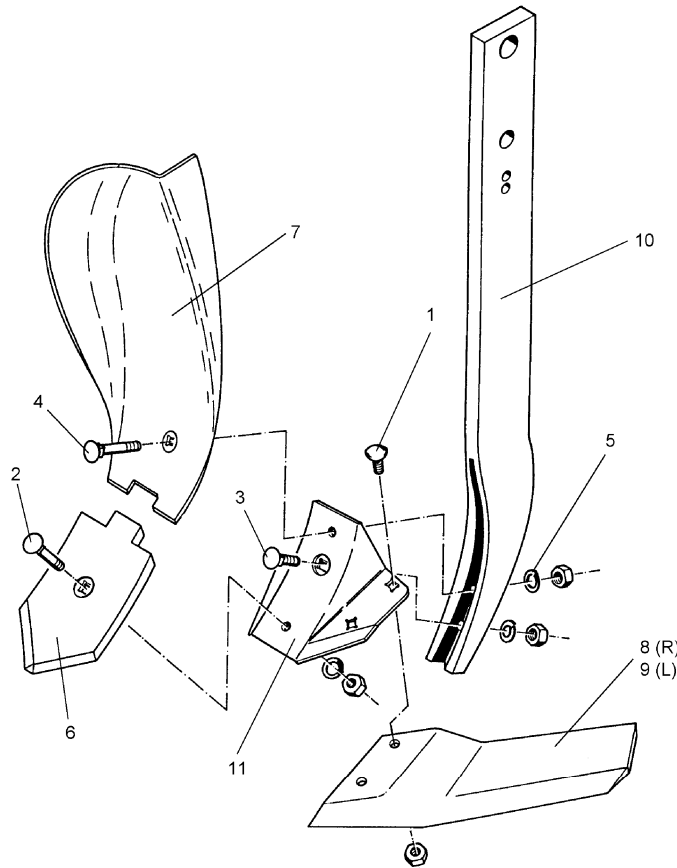
03.04

Pos.	Art.-Nr.	Stk.	Artikeltext / Description		Abmessung
1	301 3867	4	Sechskantschraube DIN931-A	Bolt	M16x65-8.8
2	303 0935	4	Sicherungsmutter	Selflocking nut	DIN985-NM16-8 Zn
3	461 7923	1	Schienenwelle	Drawbar	D55 L2 Z3
4	461 8663	2	Verdrehsicherung	Locking	D55x15 70x8x80
5	242 1184	2	Sperrstück	Stop	D55HF
6	461 9870	4	Klemme	Clamp	D55x40
7	317 6886	2	Röhrchen	Tube	70x6,3x85 +-1



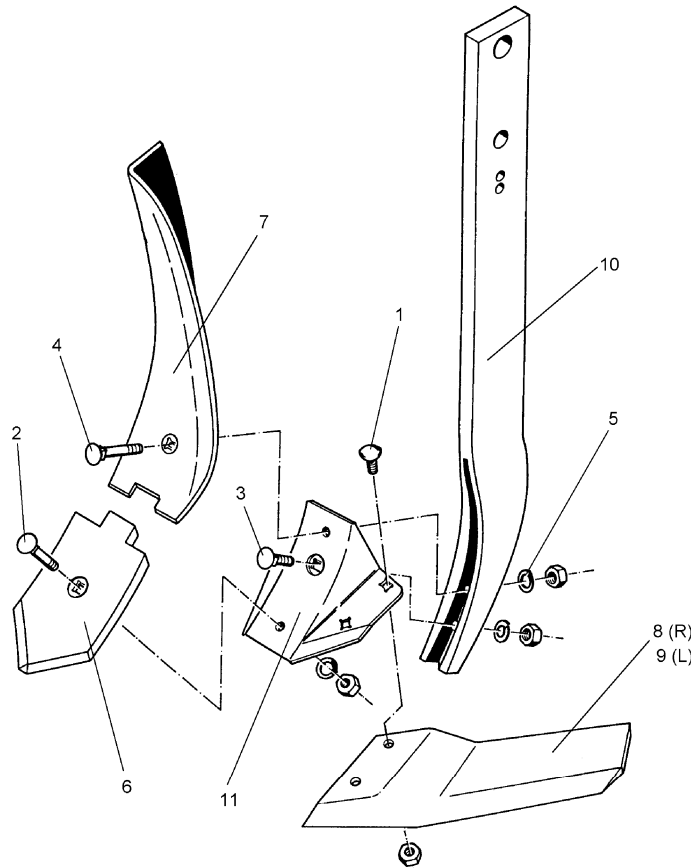
03.04

Pos.	Art.-Nr.	Stk.	Artikeltext / Description		Abmessung
1	301 3867	4	Sechskantschraube DIN931-A	Bolt	M16x65-8.8
2	301 4877	4	Sechskantschraube DIN931-A	Bolt	M30x120-8.8
3	303 0935	4	Sicherungsmutter	Selflocking nut	DIN985-NM16-8 Zn
4	303 0938	4	Sicherungsmutter	Selflocking nut	DIN985-NM30-8 Zn
5	305 6326	4	Scheibe	Washer	60x31x6
6	317 9375	4	Bundbuchse	Flange bushing	D68/55,7/30,25x39
7	461 7923	1	Schienenwelle	Drawbar	D55 L2 Z3
8	461 6042	2	Schienenplatte	Plate for drawbar	25X165x240 D56
9	461 8663	2	Verdrehsicherung	Locking	D55x15 70x8x80
10	242 1184	2	Sperrstück	Stop	D55HF



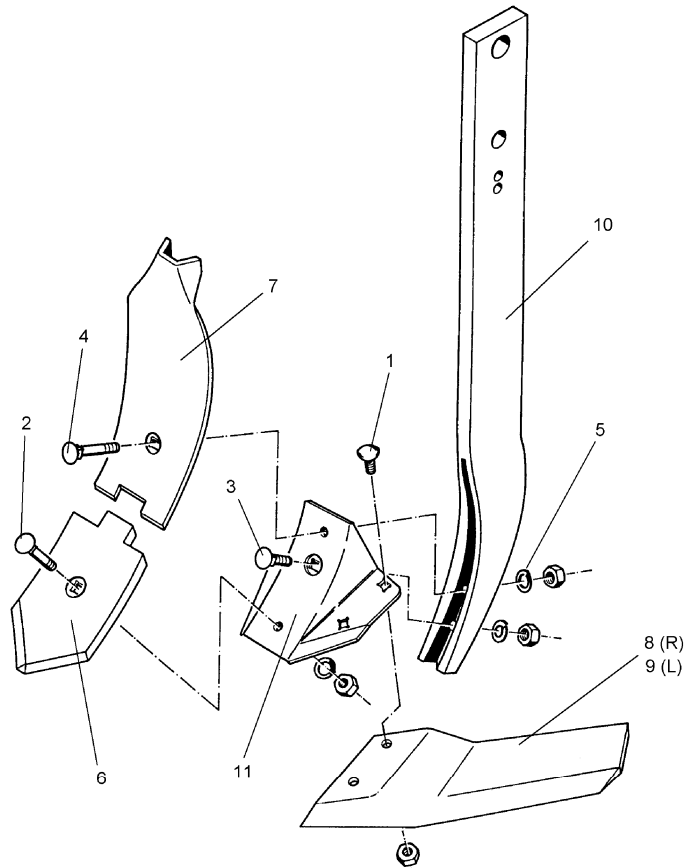
03.04

Pos.	Art.-Nr.	Stk.	Artikeltext / Description	Abmessung	
1	301 1805	4	Flachrundschaube mit Mutter	Bolt, cup square head	M12x30-10.9 MU
2	301 5785	1	Senkschraube	Countersunk bolt	M12x33-12.9-MU-10
3	301 5786	1	Senkschraube	Countersunk bolt	M12x55x20-12.9-MU
4	301 5787	1	Senkschraube	Countersunk bolt	M12x65x20-12.9-MU
5	305 9885	3	Federring	Spring ring	12 DIN127
6	337 4388	1	Scharspitze zum Smaragd	Point	S12D 120x10x230
7	337 4398	1	Randleitblech	Guideboard, outer	LBR2 RE
8	337 4420	1	Flügelschar	Flügelschar	FL37D GEK RE 11x130x381
9	337 4421	1	Flügelschar	Flügelschar	FL37D GEK LI 11x130x381
10	465 3680	1	Halm	Stalk	70x22x875
11	467 9105	1	Scharfuß	Foot	8-S/FL



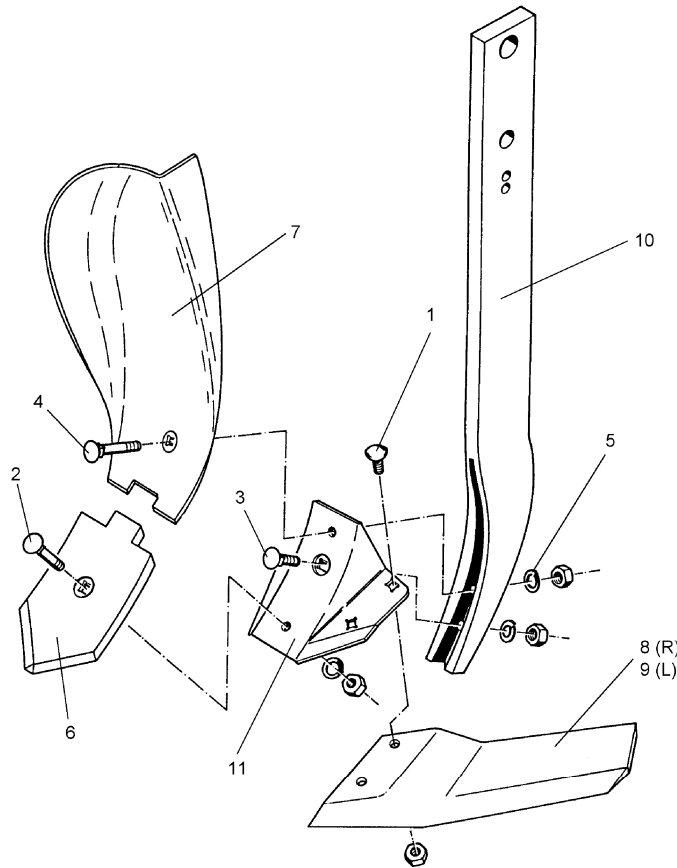
03.04

Pos.	Art.-Nr.	Stk.	Artikeltext / Description	Abmessung	
1	301 1805	4	Flachrundschaube mit Mutter	Bolt, cup square head	M12x30-10.9 MU
2	301 5785	1	Senkschraube	Countersunk bolt	M12x33-12.9-MU-10
3	301 5786	1	Senkschraube	Countersunk bolt	M12x55x20-12.9-MU
4	301 5787	1	Senkschraube	Countersunk bolt	M12x65x20-12.9-MU
5	305 9885	3	Federring	Spring ring	12 DIN127
6	337 4388	1	Scharspitze zum Smaragd	Point	S12D 120x10x230
7	337 4399	1	Randleitblech	Guideboard, outer	LBR2 LI
8	337 4420	1	Flügelschar	Flügelschar	FL37D GEK RE 11x130x381
9	337 4421	1	Flügelschar	Flügelschar	FL37D GEK LI 11x130x381
10	465 3680	1	Halm	Stalk	70x22x875
11	467 9105	1	Scharfuß	Foot	8-S/FL



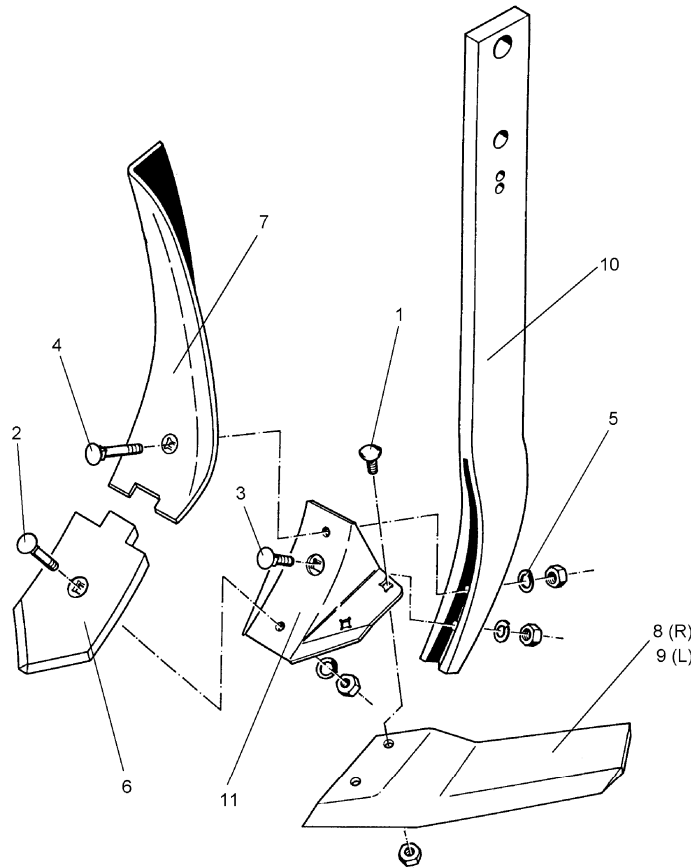
03.04

Pos.	Art.-Nr.	Stk.	Artikeltext / Description	Abmessung	
1	301 1805	4	Flachrundschaube mit Mutter	Bolt, cup square head	M12x30-10.9 MU
2	301 5785	1	Senkschraube	Countersunk bolt	M12x33-12.9-MU-10
3	301 5786	1	Senkschraube	Countersunk bolt	M12x55x20-12.9-MU
4	301 5787	1	Senkschraube	Countersunk bolt	M12x65x20-12.9-MU
5	305 9885	3	Federring	Spring ring	12 DIN127
6	337 4388	1	Scharspitze zum Smaragd	Point	S12D 120x10x230
7	337 4395	1	Leitblech	Guideboard	LB1 100x8x305
8	337 4420	1	Flügelschar	Flügelschar	FL37D GEK RE 11x130x381
9	337 4421	1	Flügelschar	Flügelschar	FL37D GEK LI 11x130x381
10	465 3680	1	Halm	Stalk	70x22x875
11	467 9105	1	Scharfuß	Foot	8-S/FL



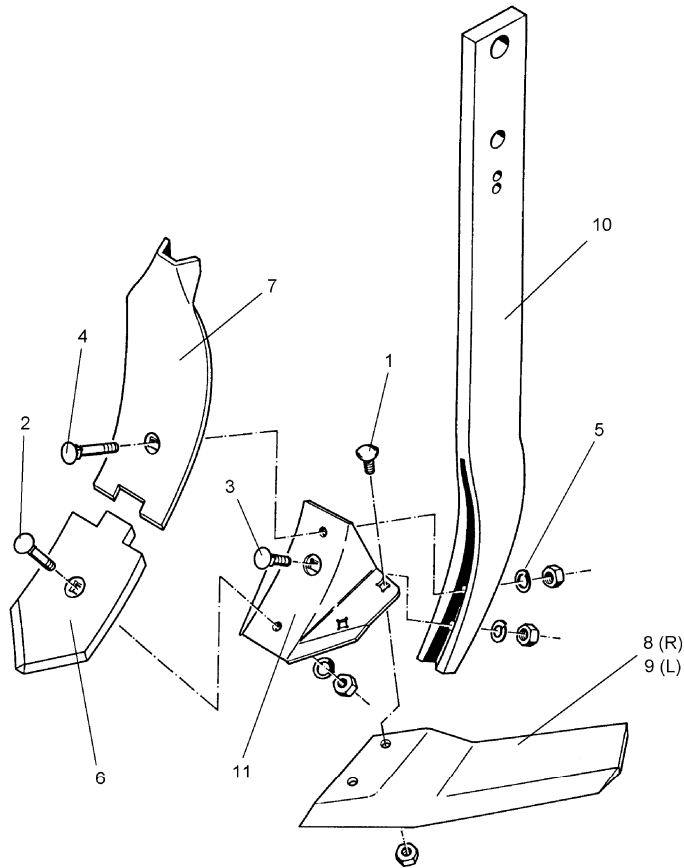
03.04

Pos.	Art.-Nr.	Stk.	Artikeltext / Description	Abmessung	
1	301 1805	4	Flachrundschaube mit Mutter	Bolt, cup square head	M12x30-10.9 MU
2	301 5785	1	Senkschraube	Countersunk bolt	M12x33-12.9-MU-10
3	301 5786	1	Senkschraube	Countersunk bolt	M12x55x20-12.9-MU
4	301 5787	1	Senkschraube	Countersunk bolt	M12x65x20-12.9-MU
5	305 9885	3	Federring	Spring ring	12 DIN127
6	337 4388	1	Scharspitze zum Smaragd	Point	S12D 120x10x230
7	337 4398	1	Randleitblech	Guideboard, outer	LBR2 RE
8	337 4420	1	Flügelschar	Flügelschar	FL37D GEK RE 11x130x381
9	337 4421	1	Flügelschar	Flügelschar	FL37D GEK LI 11x130x381
10	465 3680	1	Halm	Stalk	70x22x875
11	467 9105	1	Scharfuß	Foot	8-S/FL



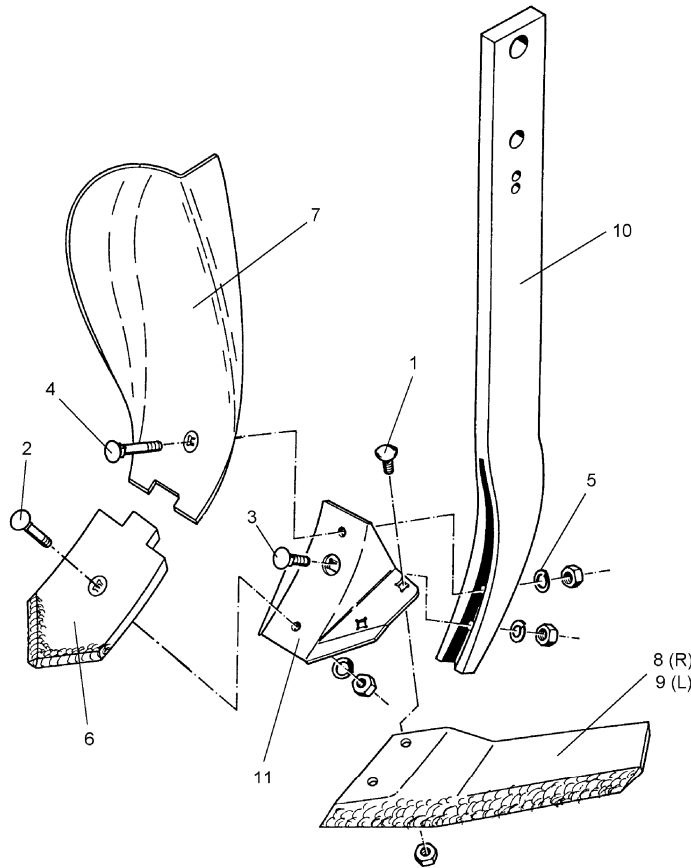
03.04

Pos.	Art.-Nr.	Stk.	Artikeltext / Description	Abmessung	
1	301 1805	4	Flachrundschaube mit Mutter	Bolt, cup square head	M12x30-10.9 MU
2	301 5785	1	Senkschraube	Countersunk bolt	M12x33-12.9-MU-10
3	301 5786	1	Senkschraube	Countersunk bolt	M12x55x20-12.9-MU
4	301 5787	1	Senkschraube	Countersunk bolt	M12x65x20-12.9-MU
5	305 9885	3	Federring	Spring ring	12 DIN127
6	337 4388	1	Scharspitze zum Smaragd	Point	S12D 120x10x230
7	337 4399	1	Randleitblech	Guideboard, outer	LBR2 LI
8	337 4420	1	Flügelschar	Flügelschar	FL37D GEK RE 11x130x381
9	337 4421	1	Flügelschar	Flügelschar	FL37D GEK LI 11x130x381
10	465 3680	1	Halm	Stalk	70x22x875
11	467 9105	1	Scharfuß	Foot	8-S/FL



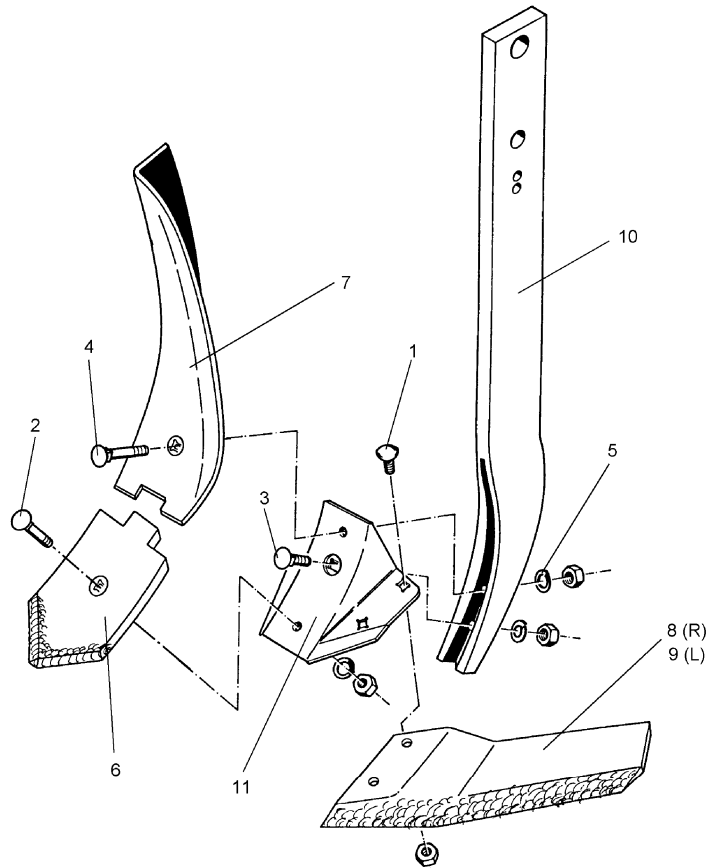
03.04

Pos.	Art.-Nr.	Stk.	Artikeltext / Description	Abmessung	
1	301 1805	4	Flachrundschaube mit Mutter	Bolt, cup square head	M12x30-10.9 MU
2	301 5785	1	Senkschraube	Countersunk bolt	M12x33-12.9-MU-10
3	301 5786	1	Senkschraube	Countersunk bolt	M12x55x20-12.9-MU
4	301 5787	1	Senkschraube	Countersunk bolt	M12x65x20-12.9-MU
5	305 9885	3	Federring	Spring ring	12 DIN127
6	337 4388	1	Scharspitze zum Smaragd	Point	S12D 120x10x230
7	337 4395	1	Leitblech	Guideboard	LB1 100x8x305
8	337 4420	1	Flügelschar	Flügelschar	FL37D GEK RE 11x130x381
9	337 4421	1	Flügelschar	Flügelschar	FL37D GEK LI 11x130x381
10	465 3680	1	Halm	Stalk	70x22x875
11	467 9105	1	Scharfuß	Foot	8-S/FL



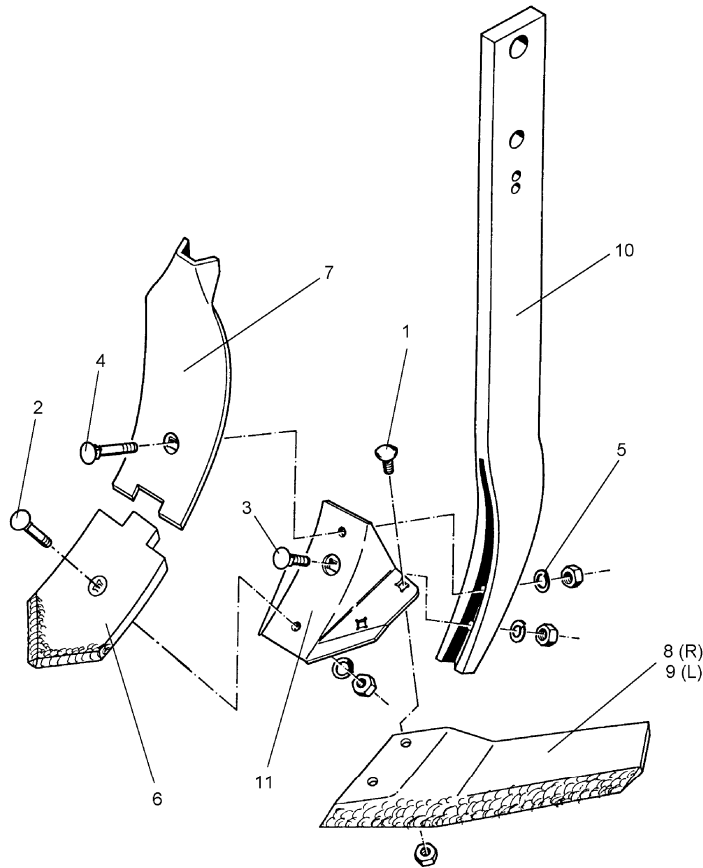
03.04

Pos.	Art.-Nr.	Stk.	Artikeltext / Description	Abmessung	
1	301 1805	4	Flachrundschaube mit Mutter	Bolt, cup square head	M12x30-10.9 MU
2	301 5785	1	Senkschraube	Countersunk bolt	M12x33-12.9-MU-10
3	301 5786	1	Senkschraube	Countersunk bolt	M12x55x20-12.9-MU
4	301 5787	1	Senkschraube	Countersunk bolt	M12x65x20-12.9-MU
5	305 9885	3	Federring	Spring ring	12 DIN127
6	337 4392	1	Scharspitze aufgepanzert	Point	S12P 120x12x230
7	337 4398	1	Randleitblech	Guideboard, outer	LBR2 RE
8	337 4424	1	Flügelschar	Flügelschar	FL37P GEK RE 11x130x381
9	337 4425	1	Flügelschar	Flügelschar	FL37P GEK LI 11x130x381
10	465 3680	1	Halm	Stalk	70x22x875
11	467 9105	1	Scharfuß	Foot	8-S/FL



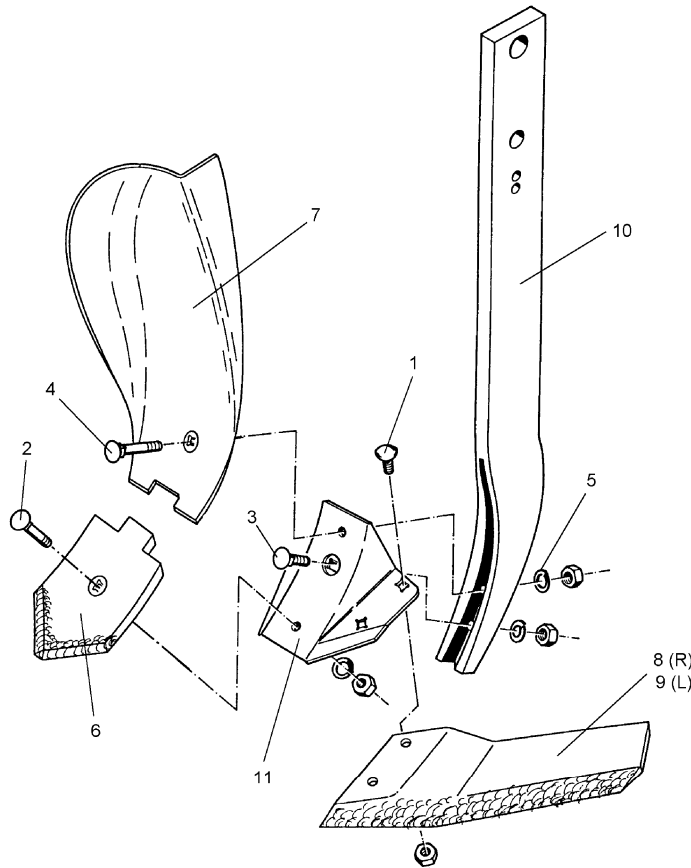
03.04

Pos.	Art.-Nr.	Stk.	Artikeltext / Description	Abmessung	
1	301 1805	4	Flachrundschaube mit Mutter	Bolt, cup square head	M12x30-10.9 MU
2	301 5785	1	Senkschraube	Countersunk bolt	M12x33-12.9-MU-10
3	301 5786	1	Senkschraube	Countersunk bolt	M12x55x20-12.9-MU
4	301 5787	1	Senkschraube	Countersunk bolt	M12x65x20-12.9-MU
5	305 9885	3	Federring	Spring ring	12 DIN127
6	337 4392	1	Scharspitze aufgepanzert	Point	S12P 120x12x230
7	337 4399	1	Randleitblech	Guideboard, outer	LBR2 LI
8	337 4424	1	Flügelschar	Flügelschar	FL37P GEK RE 11x130x381
9	337 4425	1	Flügelschar	Flügelschar	FL37P GEK LI 11x130x381
10	465 3680	1	Halm	Stalk	70x22x875
11	467 9105	1	Scharfuß	Foot	8-S/FL



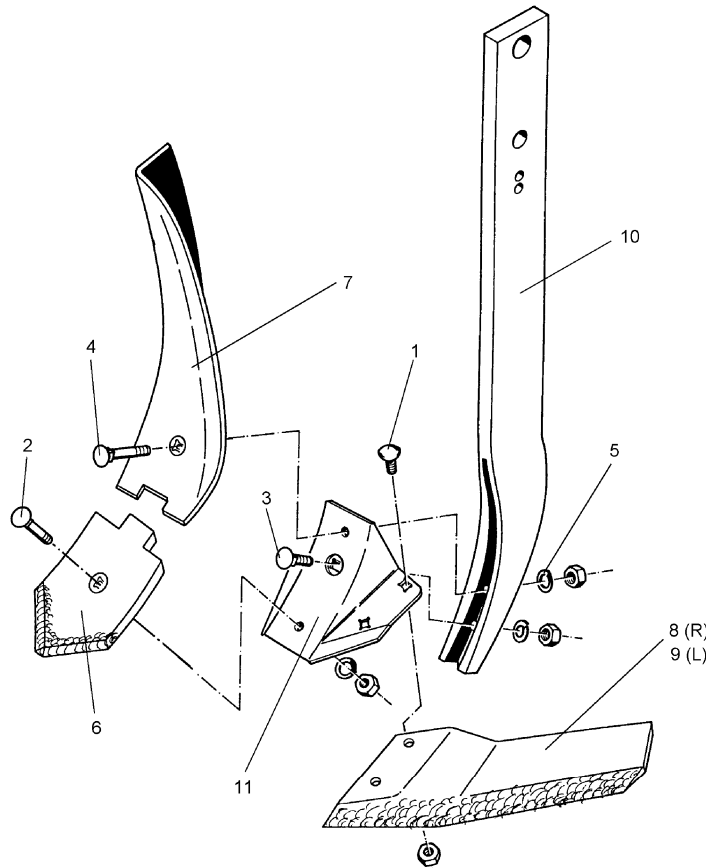
03.04

Pos.	Art.-Nr.	Stk.	Artikeltext / Description	Abmessung	
1	301 1805	4	Flachrundschaube mit Mutter	Bolt, cup square head	M12x30-10.9 MU
2	301 5785	1	Senkschraube	Countersunk bolt	M12x33-12.9-MU-10
3	301 5786	1	Senkschraube	Countersunk bolt	M12x55x20-12.9-MU
4	301 5787	1	Senkschraube	Countersunk bolt	M12x65x20-12.9-MU
5	305 9885	3	Federring	Spring ring	12 DIN127
6	337 4392	1	Scharspitze aufgepanzert	Point	S12P 120x12x230
7	337 4395	1	Leitblech	Guideboard	LB1 100x8x305
8	337 4424	1	Flügelschar	Flügelschar	FL37P GEK RE 11x130x381
9	337 4425	1	Flügelschar	Flügelschar	FL37P GEK LI 11x130x381
10	465 3680	1	Halm	Stalk	70x22x875
11	467 9105	1	Scharfuß	Foot	8-S/FL



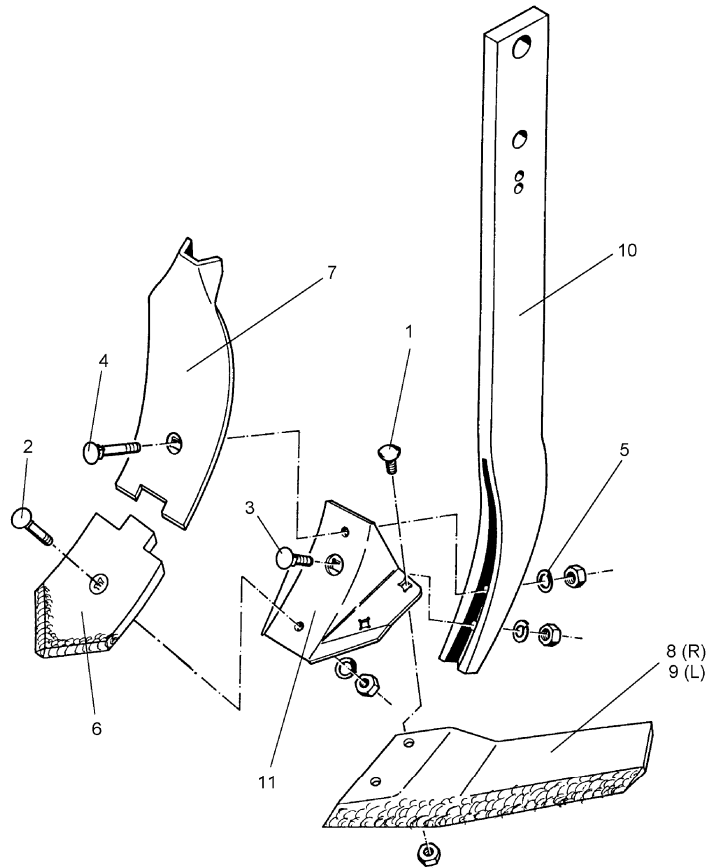
03.04

Pos.	Art.-Nr.	Stk.	Artikeltext / Description	Abmessung	
1	301 1805	4	Flachrundschaube mit Mutter	Bolt, cup square head	M12x30-10.9 MU
2	301 5785	1	Senkschraube	Countersunk bolt	M12x33-12.9-MU-10
3	301 5786	1	Senkschraube	Countersunk bolt	M12x55x20-12.9-MU
4	301 5787	1	Senkschraube	Countersunk bolt	M12x65x20-12.9-MU
5	305 9885	3	Federring	Spring ring	12 DIN127
6	337 4391	1	Scharspitze zum Smaragd	Point	S12PK 120x12x200
7	337 4398	1	Randleitblech	Guideboard, outer	LBR2 RE
8	337 4424	1	Flügelschar	Flügelschar	FL37P GEK RE 11x130x381
9	337 4425	1	Flügelschar	Flügelschar	FL37P GEK LI 11x130x381
10	465 3680	1	Halm	Stalk	70x22x875
11	467 9105	1	Scharfuß	Foot	8-S/FL



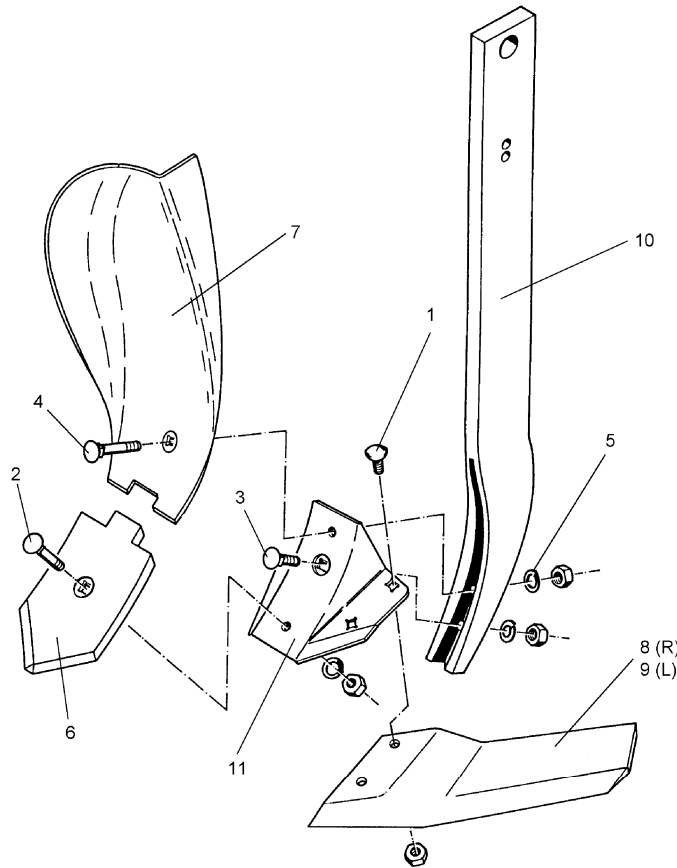
03.04

Pos.	Art.-Nr.	Stk.	Artikeltext / Description	Abmessung	
1	301 1805	4	Flachrundschaube mit Mutter	Bolt, cup square head	M12x30-10.9 MU
2	301 5785	1	Senkschraube	Countersunk bolt	M12x33-12.9-MU-10
3	301 5786	1	Senkschraube	Countersunk bolt	M12x55x20-12.9-MU
4	301 5787	1	Senkschraube	Countersunk bolt	M12x65x20-12.9-MU
5	305 9885	3	Federring	Spring ring	12 DIN127
6	337 4391	1	Scharspitze zum Smaragd	Point	S12PK 120x12x200
7	337 4399	1	Randleitblech	Guideboard, outer	LBR2 LI
8	337 4424	1	Flügelschar	Flügelschar	FL37P GEK RE 11x130x381
9	337 4425	1	Flügelschar	Flügelschar	FL37P GEK LI 11x130x381
10	465 3680	1	Halm	Stalk	70x22x875
11	467 9105	1	Scharfuß	Foot	8-S/FL



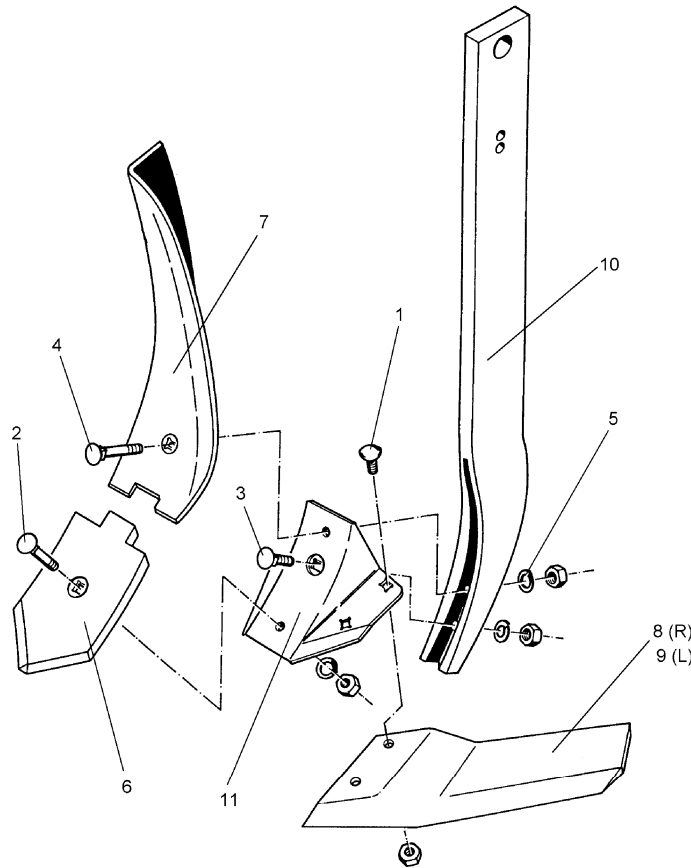
03.04

Pos.	Art.-Nr.	Stk.	Artikeltext / Description		Abmessung
1	301 1805	4	Flachrundschaube mit Mutter	Bolt, cup square head	M12x30-10.9 MU
2	301 5785	1	Senkschraube	Countersunk bolt	M12x33-12.9-MU-10
3	301 5786	1	Senkschraube	Countersunk bolt	M12x55x20-12.9-MU
4	301 5787	1	Senkschraube	Countersunk bolt	M12x65x20-12.9-MU
5	305 9885	3	Federring	Spring ring	12 DIN127
6	337 4391	1	Scharspitze zum Smaragd	Point	S12PK 120x12x200
7	337 4395	1	Leitblech	Guideboard	LB1 100x8x305
8	337 4424	1	Flügelschar	Flügelschar	FL37P GEK RE 11x130x381
9	337 4425	1	Flügelschar	Flügelschar	FL37P GEK LI 11x130x381
10	465 3680	1	Halm	Stalk	70x22x875
11	467 9105	1	Scharfuß	Foot	8-S/FL



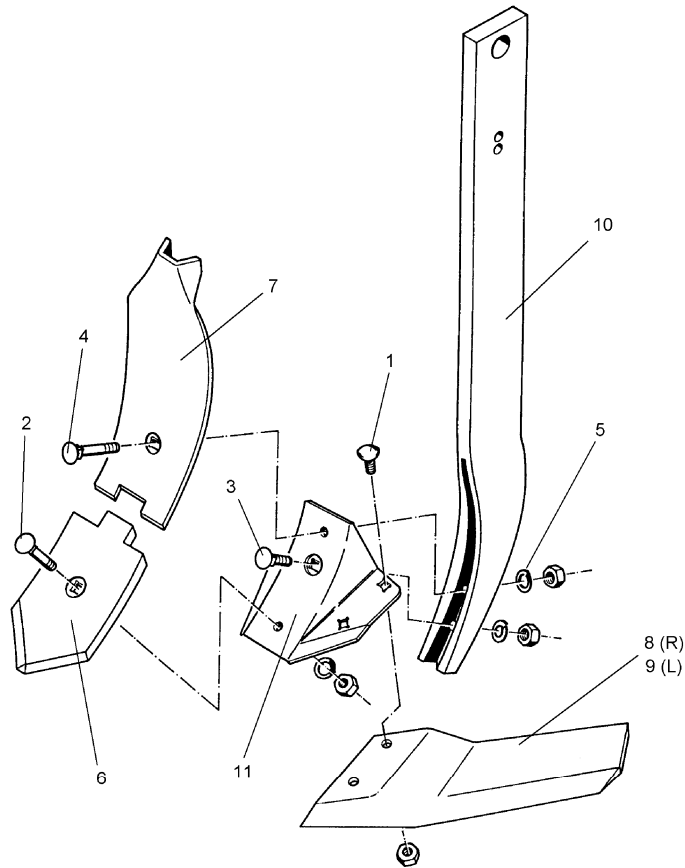
03.04

Pos.	Art.-Nr.	Stk.	Artikeltext / Description	Abmessung	
1	301 1805	4	Flachrundschaube mit Mutter	Bolt, cup square head	M12x30-10.9 MU
2	301 5785	1	Senkschraube	Countersunk bolt	M12x33-12.9-MU-10
3	301 5786	1	Senkschraube	Countersunk bolt	M12x55x20-12.9-MU
4	301 5787	1	Senkschraube	Countersunk bolt	M12x65x20-12.9-MU
5	305 9885	3	Federring	Spring ring	12 DIN127
6	337 4388	1	Scharspitze zum Smaragd	Point	S12D 120x10x230
7	337 4398	1	Randleitblech	Guideboard, outer	LBR2 RE
8	337 4420	1	Flügelschar	Flügelschar	FL37D GEK RE 11x130x381
9	337 4421	1	Flügelschar	Flügelschar	FL37D GEK LI 11x130x381
10	465 3681	1	Halm	Stalk	70x22x795-D16 (Ü)
11	467 9105	1	Scharfuß	Foot	8-S/FL



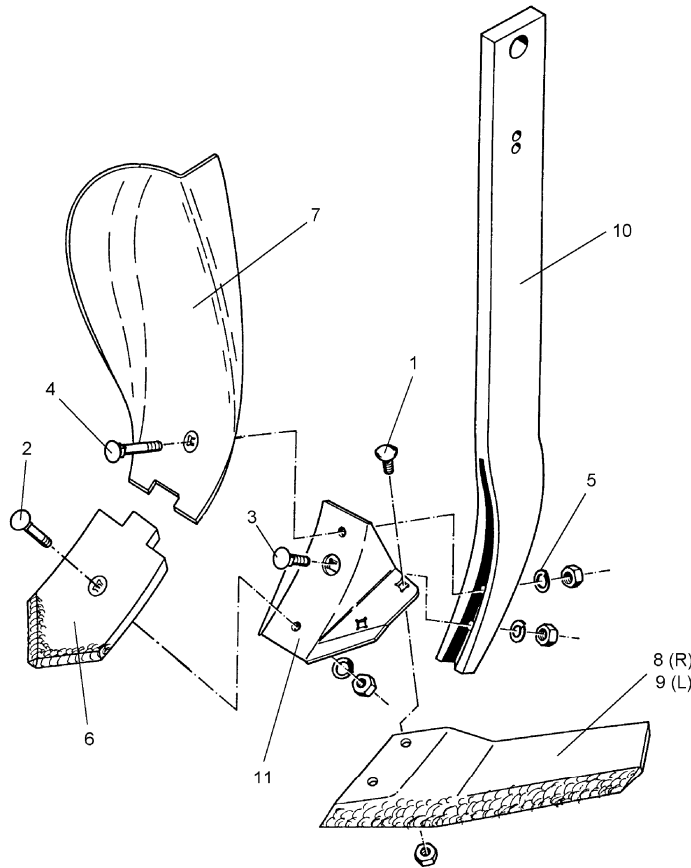
03.04

Pos.	Art.-Nr.	Stk.	Artikeltext / Description	Abmessung	
1	301 1805	4	Flachrundschaube mit Mutter	Bolt, cup square head	M12x30-10.9 MU
2	301 5785	1	Senkschraube	Countersunk bolt	M12x33-12.9-MU-10
3	301 5786	1	Senkschraube	Countersunk bolt	M12x55x20-12.9-MU
4	301 5787	1	Senkschraube	Countersunk bolt	M12x65x20-12.9-MU
5	305 9885	3	Federring	Spring ring	12 DIN127
6	337 4388	1	Scharspitze zum Smaragd	Point	S12D 120x10x230
7	337 4399	1	Randleitblech	Guideboard, outer	LBR2 LI
8	337 4420	1	Flügelschar	Flügelschar	FL37D GEK RE 11x130x381
9	337 4421	1	Flügelschar	Flügelschar	FL37D GEK LI 11x130x381
10	465 3681	1	Halm	Stalk	70x22x795-D16 (Ü)
11	467 9105	1	Scharfuß	Foot	8-S/FL



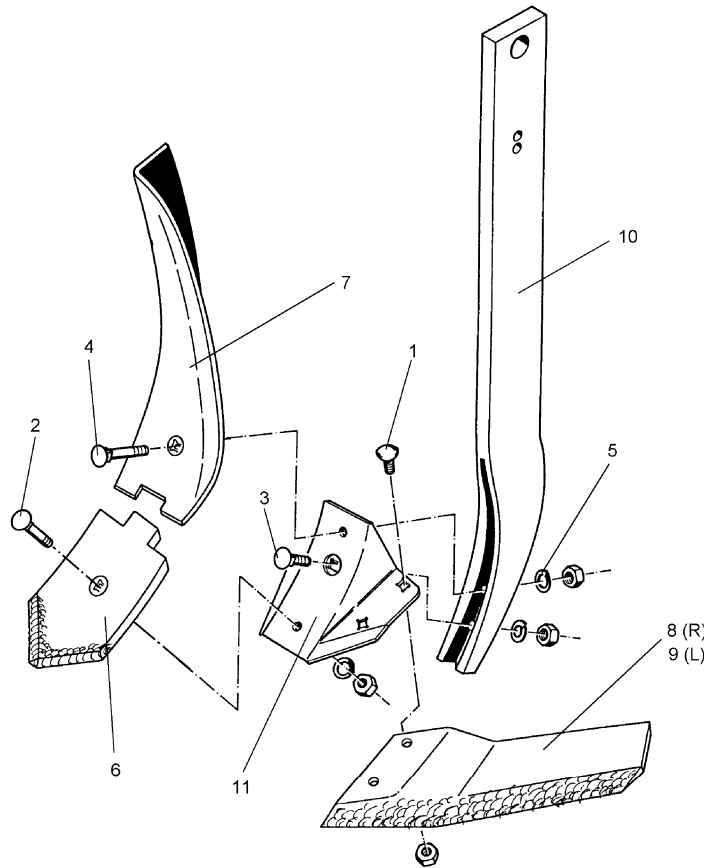
03.04

Pos.	Art.-Nr.	Stk.	Artikeltext / Description	Abmessung	
1	301 1805	4	Flachrundschaube mit Mutter	Bolt, cup square head	M12x30-10.9 MU
2	301 5785	1	Senkschraube	Countersunk bolt	M12x33-12.9-MU-10
3	301 5786	1	Senkschraube	Countersunk bolt	M12x55x20-12.9-MU
4	301 5787	1	Senkschraube	Countersunk bolt	M12x65x20-12.9-MU
5	305 9885	3	Federring	Spring ring	12 DIN127
6	337 4388	1	Scharspitze zum Smaragd	Point	S12D 120x10x230
7	337 4395	1	Leitblech	Guideboard	LB1 100x8x305
8	337 4420	1	Flügelschar	Flügelschar	FL37D GEK RE 11x130x381
9	337 4421	1	Flügelschar	Flügelschar	FL37D GEK LI 11x130x381
10	465 3681	1	Halm	Stalk	70x22x795-D16 (Ü)
11	467 9105	1	Scharfuß	Foot	8-S/FL



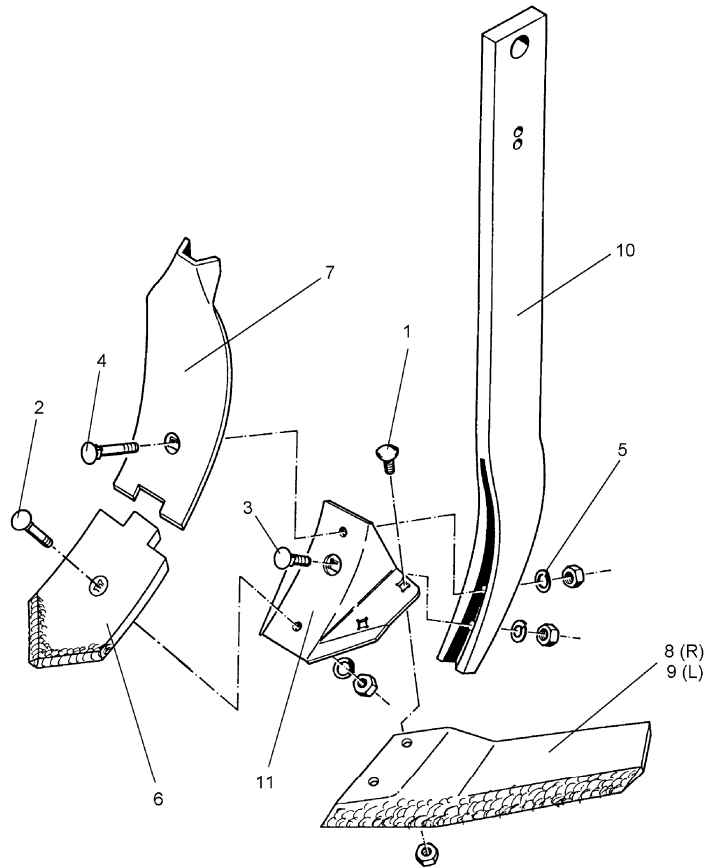
03.04

Pos.	Art.-Nr.	Stk.	Artikeltext / Description	Abmessung	
1	301 1805	4	Flachrundschaube mit Mutter	Bolt, cup square head	M12x30-10.9 MU
2	301 5785	1	Senkschraube	Countersunk bolt	M12x33-12.9-MU-10
3	301 5786	1	Senkschraube	Countersunk bolt	M12x55x20-12.9-MU
4	301 5787	1	Senkschraube	Countersunk bolt	M12x65x20-12.9-MU
5	305 9885	3	Federring	Spring ring	12 DIN127
6	337 4392	1	Scharspitze aufgepanzert	Point	S12P 120x12x230
7	337 4398	1	Randleitblech	Guideboard, outer	LBR2 RE
8	337 4424	1	Flügelschar	Flügelschar	FL37P GEK RE 11x130x381
9	337 4425	1	Flügelschar	Flügelschar	FL37P GEK LI 11x130x381
10	465 3681	1	Halm	Stalk	70x22x795-D16 (Ü)
11	467 9105	1	Scharfuß	Foot	8-S/FL



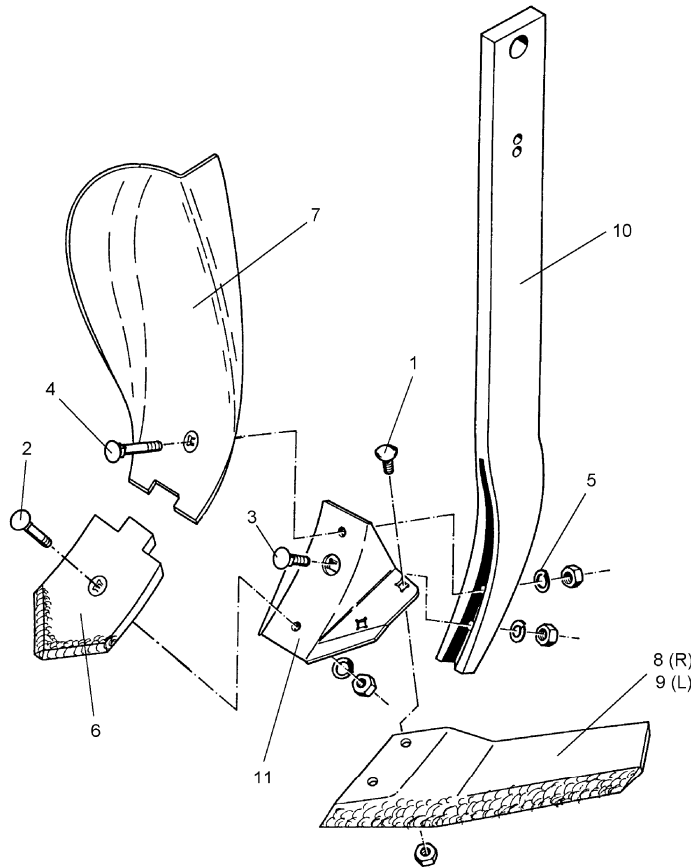
03.04

Pos.	Art.-Nr.	Stk.	Artikeltext / Description	Abmessung	
1	301 1805	4	Flachrundschaube mit Mutter	Bolt, cup square head	M12x30-10.9 MU
2	301 5785	1	Senkschraube	Countersunk bolt	M12x33-12.9-MU-10
3	301 5786	1	Senkschraube	Countersunk bolt	M12x55x20-12.9-MU
4	301 5787	1	Senkschraube	Countersunk bolt	M12x65x20-12.9-MU
5	305 9885	3	Federring	Spring ring	12 DIN127
6	337 4392	1	Scharspitze aufgepanzert	Point	S12P 120x12x230
7	337 4399	1	Randleitblech	Guideboard, outer	LBR2 LI
8	337 4424	1	Flügelschar	Flügelschar	FL37P GEK RE 11x130x381
9	337 4425	1	Flügelschar	Flügelschar	FL37P GEK LI 11x130x381
10	465 3681	1	Halm	Stalk	70x22x795-D16 (Ü)
11	467 9105	1	Scharfuß	Foot	8-S/FL



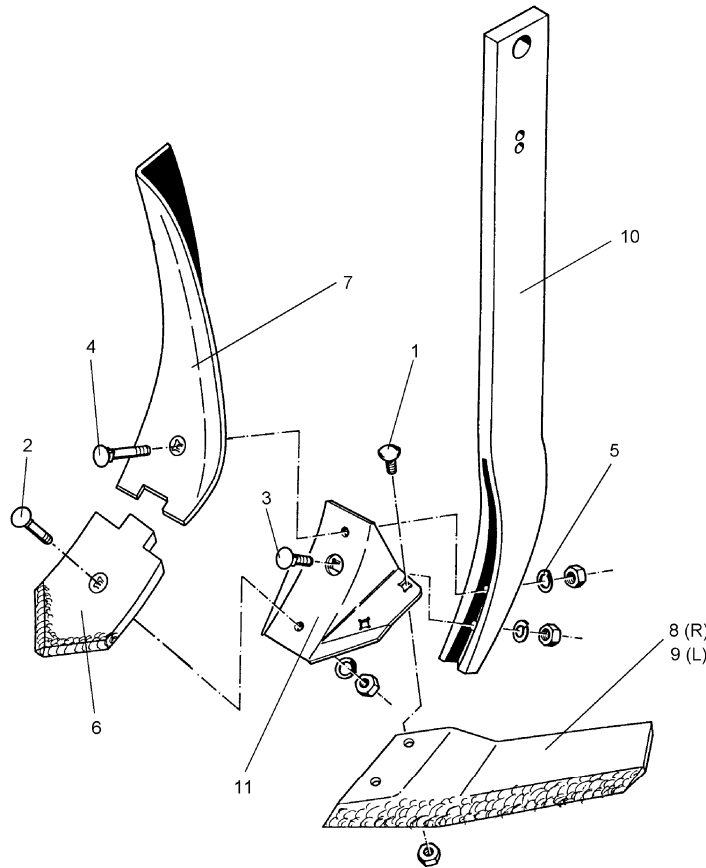
03.04

Pos.	Art.-Nr.	Stk.	Artikeltext / Description	Abmessung	
1	301 1805	4	Flachrundschaube mit Mutter	Bolt, cup square head	M12x30-10.9 MU
2	301 5785	1	Senkschraube	Countersunk bolt	M12x33-12.9-MU-10
3	301 5786	1	Senkschraube	Countersunk bolt	M12x55x20-12.9-MU
4	301 5787	1	Senkschraube	Countersunk bolt	M12x65x20-12.9-MU
5	305 9885	3	Federring	Spring ring	12 DIN127
6	337 4392	1	Scharspitze aufgepanzert	Point	S12P 120x12x230
7	337 4395	1	Leitblech	Guideboard	LB1 100x8x305
8	337 4424	1	Flügelschar	Flügelschar	FL37P GEK RE 11x130x381
9	337 4425	1	Flügelschar	Flügelschar	FL37P GEK LI 11x130x381
10	465 3681	1	Halm	Stalk	70x22x795-D16 (Ü)
11	467 9105	1	Scharfuß	Foot	8-S/FL



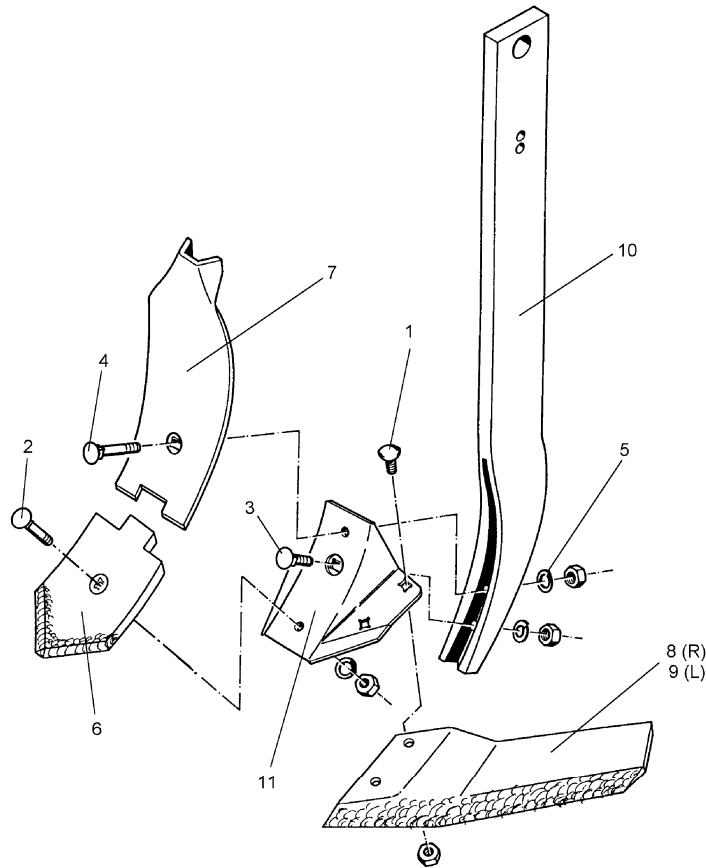
03.04

Pos.	Art.-Nr.	Stk.	Artikeltext / Description	Abmessung	
1	301 1805	4	Flachrundschaube mit Mutter	Bolt, cup square head	M12x30-10.9 MU
2	301 5785	1	Senkschraube	Countersunk bolt	M12x33-12.9-MU-10
3	301 5786	1	Senkschraube	Countersunk bolt	M12x55x20-12.9-MU
4	301 5787	1	Senkschraube	Countersunk bolt	M12x65x20-12.9-MU
5	305 9885	3	Federring	Spring ring	12 DIN127
6	337 4391	1	Scharspitze zum Smaragd	Point	S12PK 120x12x200
7	337 4398	1	Randleitblech	Guideboard, outer	LBR2 RE
8	337 4424	1	Flügelschar	Flügelschar	FL37P GEK RE 11x130x381
9	337 4425	1	Flügelschar	Flügelschar	FL37P GEK LI 11x130x381
10	465 3681	1	Halm	Stalk	70x22x795-D16 (Ü)
11	467 9105	1	Scharfuß	Foot	8-S/FL



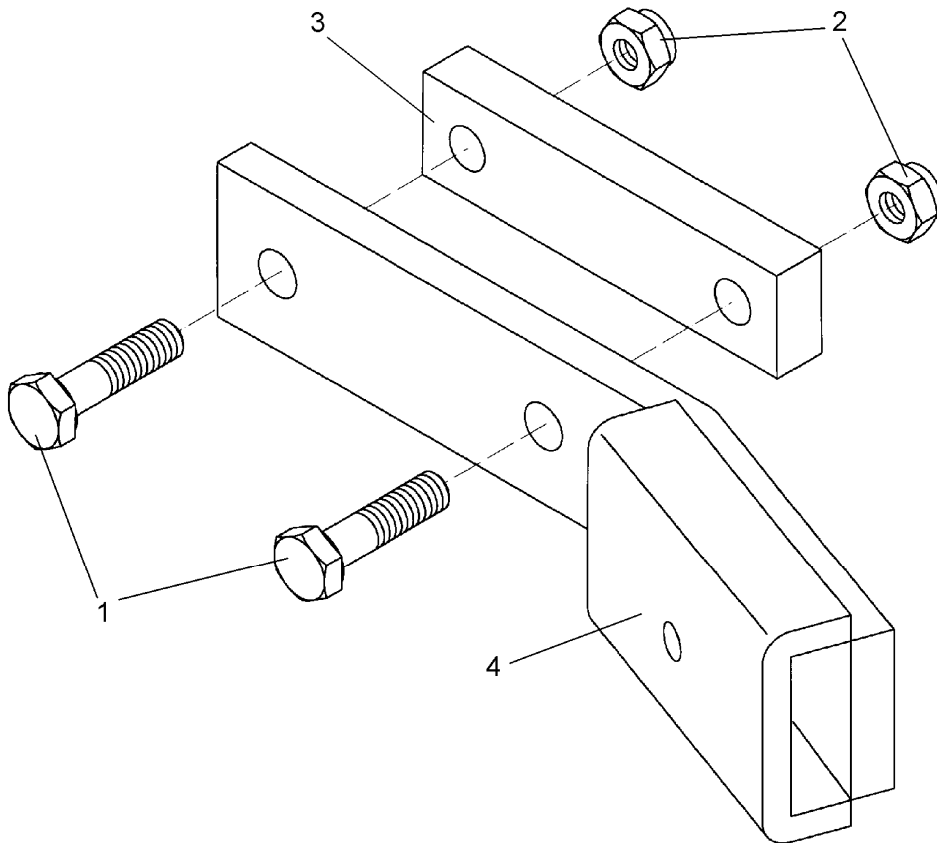
03.04

Pos.	Art.-Nr.	Stk.	Artikeltext / Description	Abmessung	
1	301 1805	4	Flachrundschaube mit Mutter	Bolt, cup square head	M12x30-10.9 MU
2	301 5785	1	Senkschraube	Countersunk bolt	M12x33-12.9-MU-10
3	301 5786	1	Senkschraube	Countersunk bolt	M12x55x20-12.9-MU
4	301 5787	1	Senkschraube	Countersunk bolt	M12x65x20-12.9-MU
5	305 9885	3	Federring	Spring ring	12 DIN127
6	337 4391	1	Scharspitze zum Smaragd	Point	S12PK 120x12x200
7	337 4399	1	Randleitblech	Guideboard, outer	LBR2 LI
8	337 4424	1	Flügelschar	Flügelschar	FL37P GEK RE 11x130x381
9	337 4425	1	Flügelschar	Flügelschar	FL37P GEK LI 11x130x381
10	465 3681	1	Halm	Stalk	70x22x795-D16 (Ü)
11	467 9105	1	Scharfuß	Foot	8-S/FL



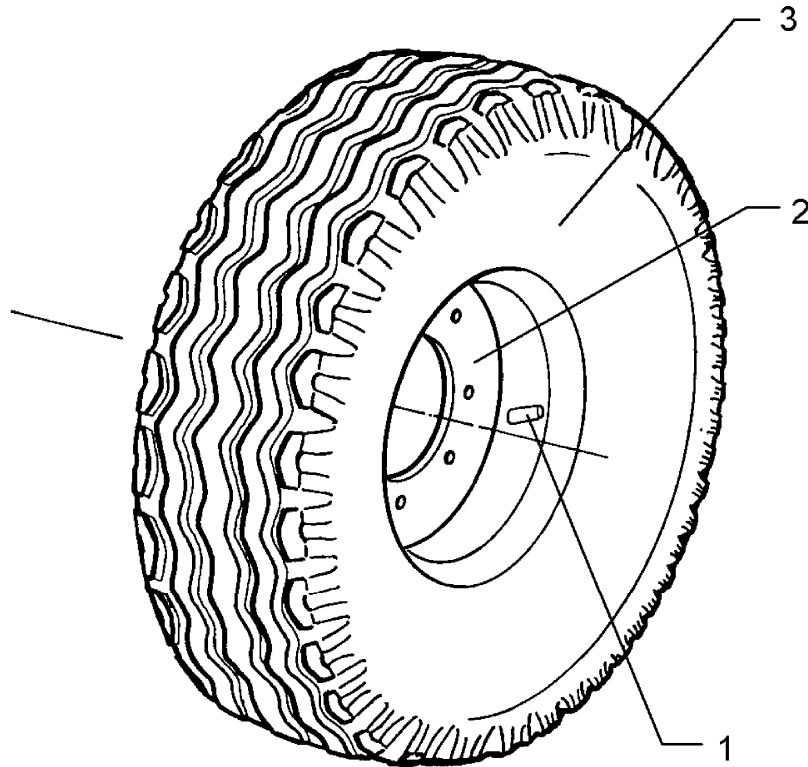
03.04

Pos.	Art.-Nr.	Stk.	Artikeltext / Description	Abmessung	
1	301 1805	4	Flachrundschaube mit Mutter	Bolt, cup square head	M12x30-10.9 MU
2	301 5785	1	Senkschraube	Countersunk bolt	M12x33-12.9-MU-10
3	301 5786	1	Senkschraube	Countersunk bolt	M12x55x20-12.9-MU
4	301 5787	1	Senkschraube	Countersunk bolt	M12x65x20-12.9-MU
5	305 9885	3	Federring	Spring ring	12 DIN127
6	337 4391	1	Scharspitze zum Smaragd	Point	S12PK 120x12x200
7	337 4395	1	Leitblech	Guideboard	LB1 100x8x305
8	337 4424	1	Flügelschar	Flügelschar	FL37P GEK RE 11x130x381
9	337 4425	1	Flügelschar	Flügelschar	FL37P GEK LI 11x130x381
10	465 3681	1	Halm	Stalk	70x22x795-D16 (Ü)
11	467 9105	1	Scharfuß	Foot	8-S/FL



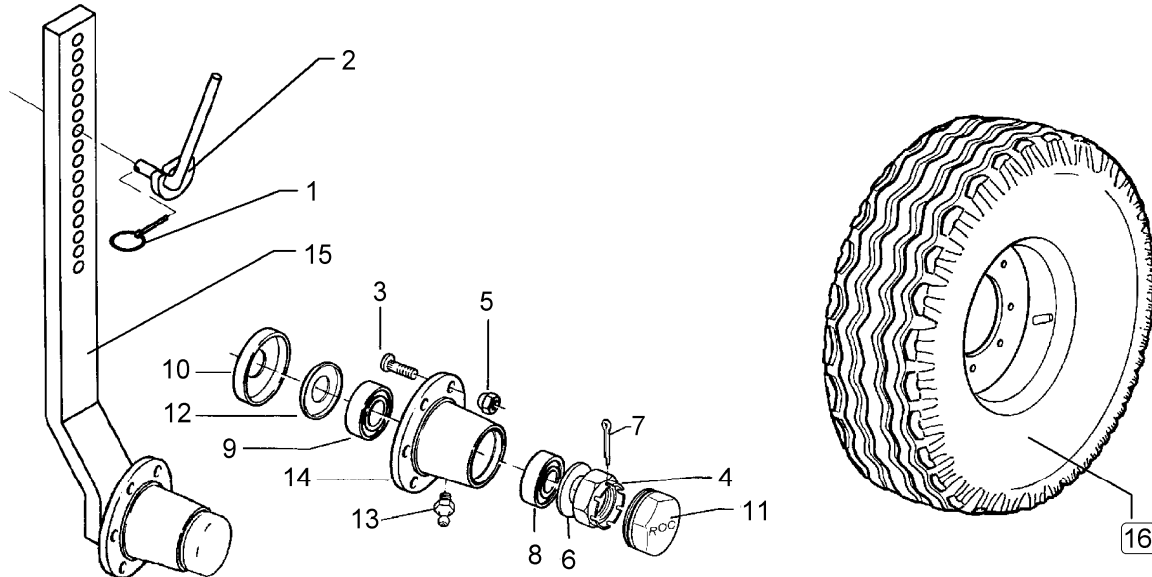
03.04

Pos.	Art.-Nr.	Stk.	Artikeltext / Description	Abmessung	
1	301 3903	2	Sechskantschraube DIN931-A	Bolt	M16x75-8.8
2	303 0935	2	Sicherungsmutter	Selflocking nut	DIN985-NM16-8 Zn
3	459 1098	1	Brücke	Clamp plate	40x20x160 1x120-D16,5
4	470 1639	1	Halter	Holder	60x15 20°



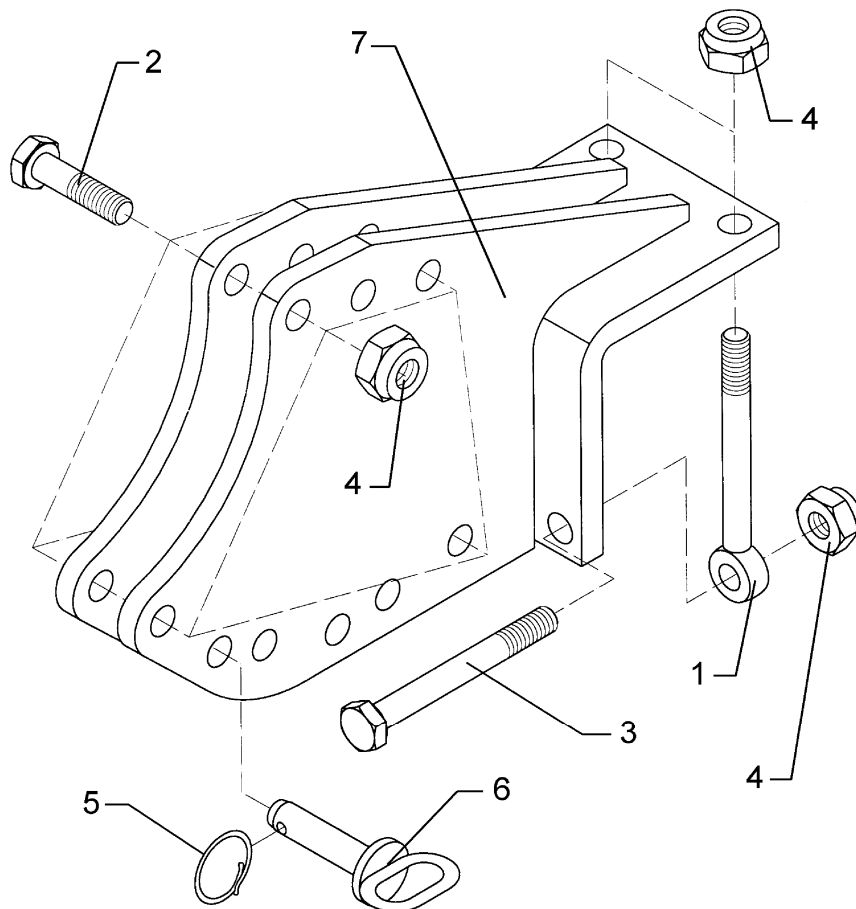
03.04

Pos.	Art.-Nr.	Stk.	Artikeltext / Description		Abmessung
1	357 3422	1	Schlauch	Tube	10.0/80-12 TR15
2	357 7069	1	Felge	Wheel centre	7.00x12ET-25 5/94/140
3	357 8856	1	Reifen	Tyre	10.0/80-12 8 PR AW



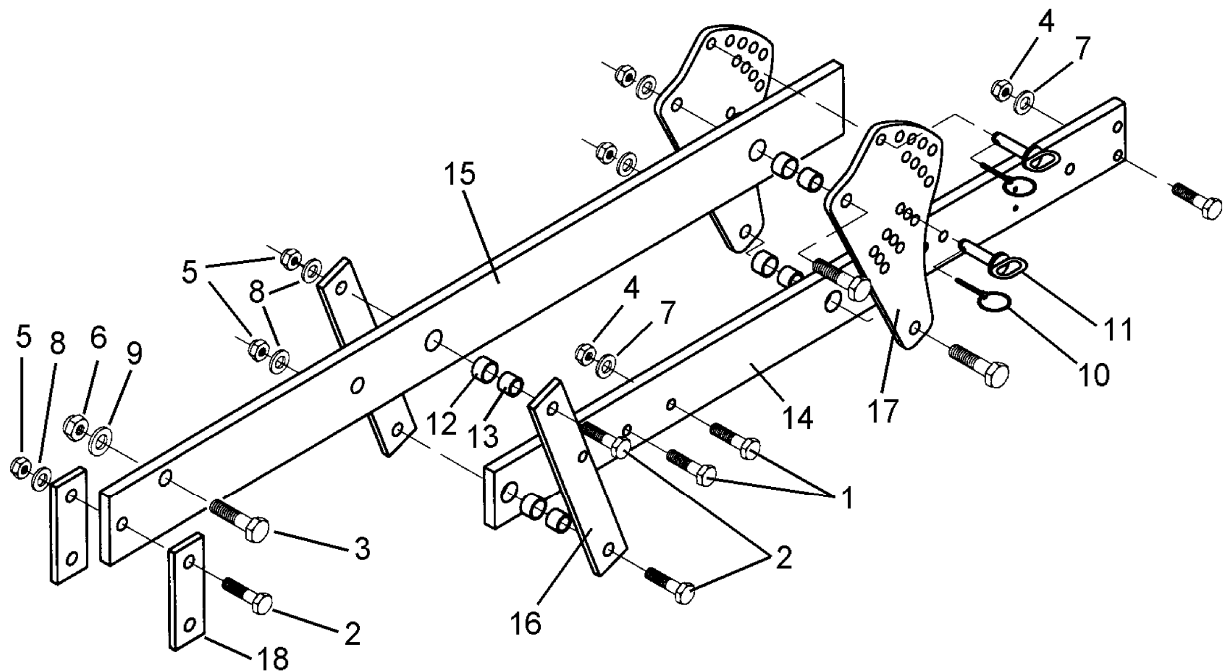
03.04

Pos.	Art.-Nr.	Stk.	Artikeltext / Description		Abmessung
1	311 9565	1	Klappstift	Securing pin	4,5mm
2	321 6963	1	Exzenterhebel	Eccentric lever	D16x230/69x14x50/33
3	301 6414	5	Radschraube	Wheel bolt	M14x1,5x40-D17-Zn
4	303 0139	1	Kronenmutter	Castle nut	DIN937-M24x2
5	303 6413	5	Radmutter	Wheel nut	M14x1,5 Zn
6	305 6253	1	Scheibe	Washer	B25 DIN125-St
7	311 7617	1	Splint	Peg	4x40 DIN94-St Zn
8	319 9116	1	Kegelrollenlager	Bearing	30206.
9	319 9151	1	Kegelrollenlager	Bearing	30209.
10	323 0413	1	Hüllscheibe	Cover washer	D100/45x12
11	323 1321	1	Schraubkappe	Cap	D63,5x40
12	323 1802	1	Nilos-Ring	Nilos ring	30209 AV
13	323 6345	1	Schmiernippel	Grease nipple	LAM 6 DIN71412
14	449 8892	1	Nabe	Hub	5/140/93
15	547 2520	1	Radhalm mit Lagerung	Wheel stalk with bearing	70x30x837 5/94/140
16	549 8849	1	Rad 5/94/140 D14	Wheel 5/94/140 D14	10.0/80-12 8PR ET-25



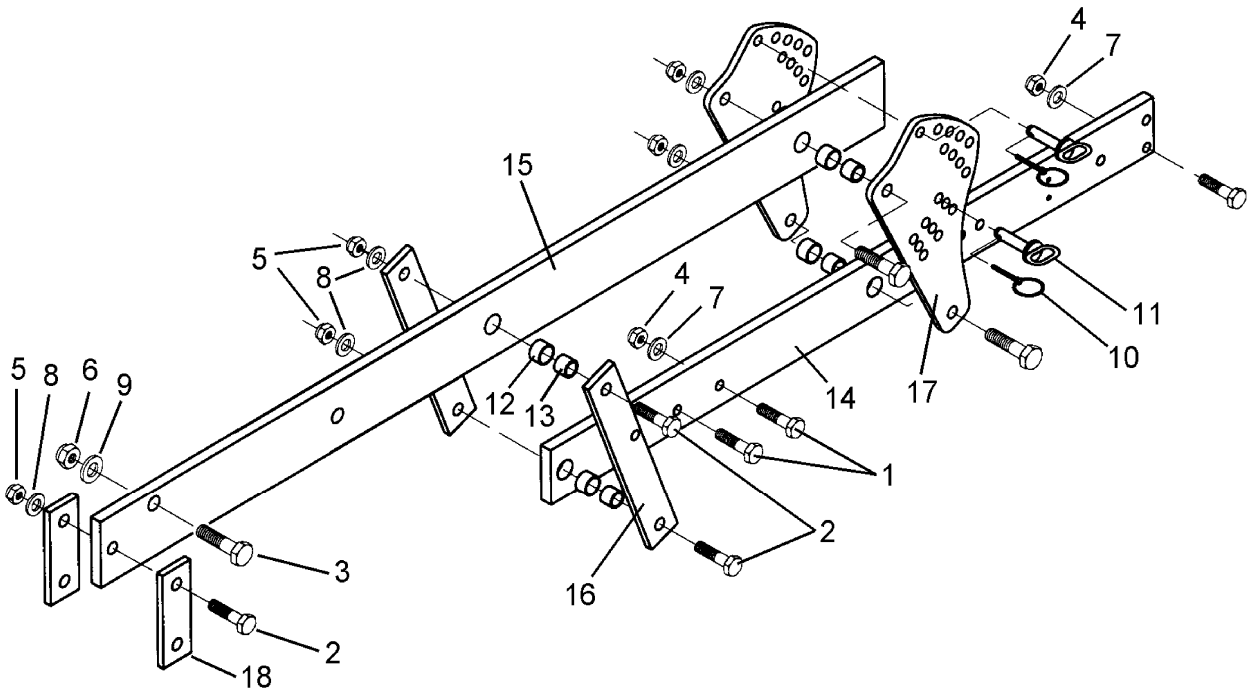
03.04

Pos.	Art.-Nr.	Stk.	Artikeltext / Description	Abmessung	
1	301 0860	2	Augenschraube DIN444	Eye bolt	BM16x150-8.8 D2=16,1 Zn
2	301 3903	4	Sechskantschraube DIN931-A	Bolt	M16x75-8.8
3	301 4085	2	Sechskantschraube DIN931-A	Bolt	M16x150-8.8 Zn
4	303 0935	8	Sicherungsmutter	Selflocking nut	DIN985-NM16-8 Zn
5	305 8551	1	Federsicherung	Securing clip	41x3
6	313 8143	1	Bolzen mit Griff	Pin with grip	GB D16x77/90
7	447 7479	1	Halmführung	Stalk guiding	70x30 Gigant



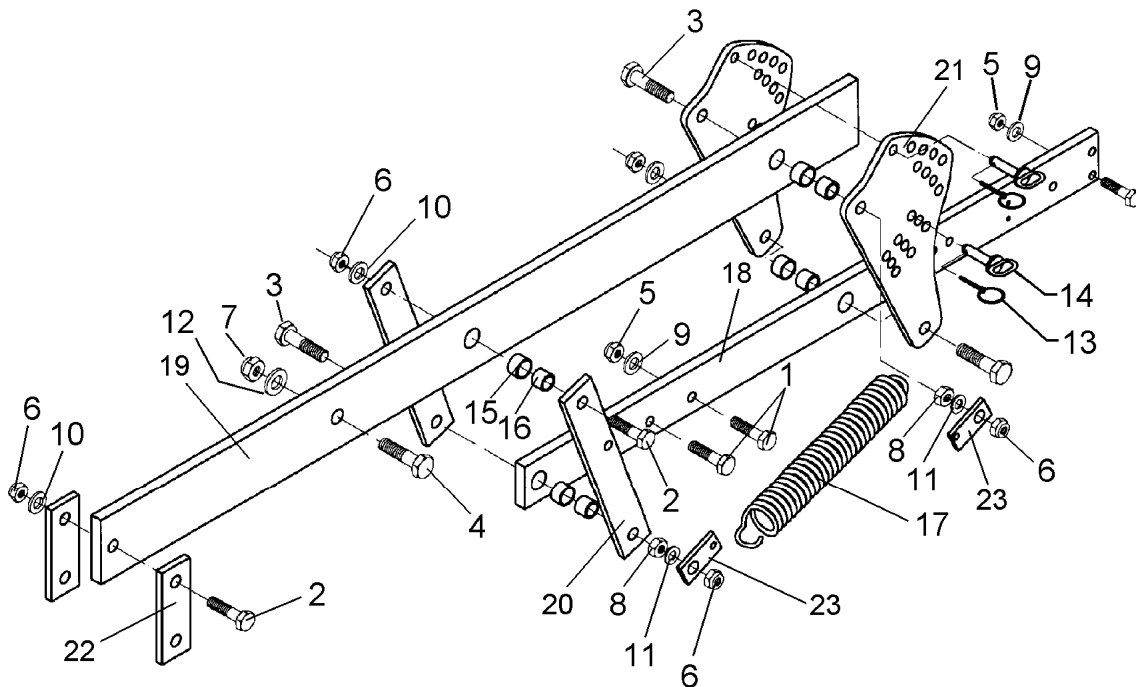
03.04

Pos.	Art.-Nr.	Stk.	Artikeltext / Description		Abmessung
1	301 3870	2	Sechskantschraube spz.	Bolt	M16x65-10.9
2	301 4602	6	Sechskantschraube spz.	Bolt	M20x75-8.8
3	301 5392	1	Sechskantschraube spz.	Bolt	M24x85-8.8
4	303 0935	2	Sicherungsmutter	Selflocking nut	DIN985-NM16-8 Zn
5	303 0936	6	Sicherungsmutter	Selflocking nut	DIN985-NM20-8 Zn
6	303 0937	1	Sicherungsmutter	Selflocking nut	DIN985-NM24-8 Zn
7	305 6155	2	Scheibe	Washer	D30/17x6 St-37
8	305 6164	6	Scheibe	Washer	D35/20,5x5
9	305 6274	1	Scheibe	Washer	D50/25x8
10	311 9565	2	Klappstift	Securing pin	4,5mm
11	313 8140	2	Bolzen mit Griff	Pin with grip	GB D16x50,8/70 Zn
12	317 3352	4	Einspannbuchse mit Preßsitz	Expansion bush	EG28/32x20
13	317 6657	4	Buchse	Bush	D20/28x22
14	417 8099	1	Träger	Carrier	100x20x1282 2xD32 11xD16 4xD7
15	417 8100	1	Träger	Carrier	120x20x1495-SM9
16	417 8110	2	Lenker	Link	60x12x382
17	417 8111	2	Verstellplatte	Adjuster plate	12x406,5x209
18	459 1163	2	Brücke	Clamp plate	60x12x170 1x110-D20



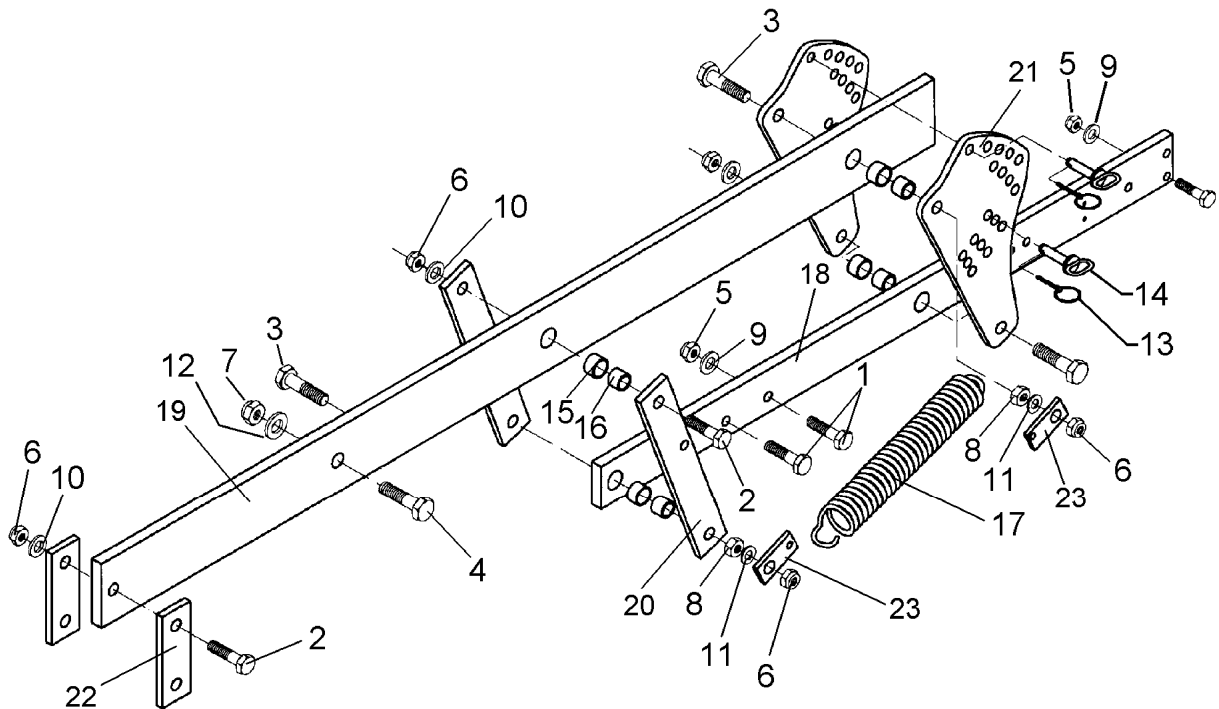
03.04

Pos.	Art.-Nr.	Stk.	Artikeltext / Description		Abmessung
1	301 3870	2	Sechskantschraube spz.	Bolt	M16x65-10.9
2	301 4602	6	Sechskantschraube spz.	Bolt	M20x75-8.8
3	301 5392	1	Sechskantschraube spz.	Bolt	M24x85-8.8
4	303 0935	2	Sicherungsmutter	Selflocking nut	DIN985-NM16-8 Zn
5	303 0936	6	Sicherungsmutter	Selflocking nut	DIN985-NM20-8 Zn
6	303 0937	1	Sicherungsmutter	Selflocking nut	DIN985-NM24-8 Zn
7	305 6155	2	Scheibe	Washer	D30/17x6 St-37
8	305 6164	6	Scheibe	Washer	D35/20,5x5
9	305 6274	1	Scheibe	Washer	D50/25x8
10	311 9565	2	Klappstift	Securing pin	4,5mm
11	313 8140	2	Bolzen mit Griff	Pin with grip	GB D16x50,8/70 Zn
12	317 3352	4	Einspannbuchse mit Preßsitz	Expansion bush	EG28/32x20
13	317 6657	4	Buchse	Bush	D20/28x22
14	417 8099	1	Träger	Carrier	100x20x1282 2xD32 11xD16 4xD7
15	417 8101	1	Träger	Carrier	120x20x1795-SM9 Ü
16	417 8110	2	Lenker	Link	60x12x382
17	417 8111	2	Verstellplatte	Adjuster plate	12x406,5x209
18	459 1163	2	Brücke	Clamp plate	60x12x170 1x110-D20



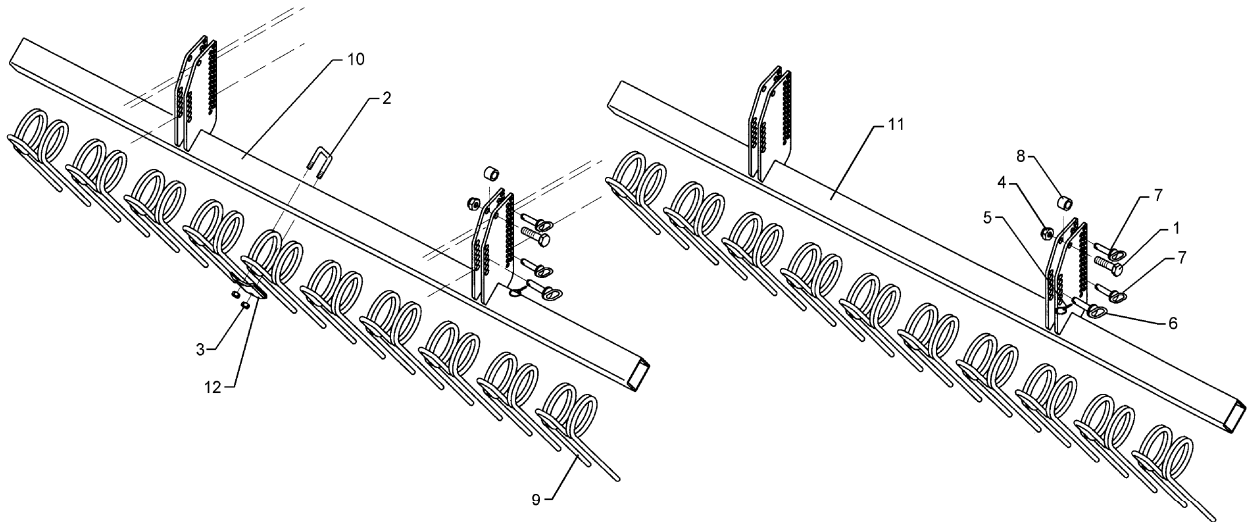
03.04

Pos.	Art.-Nr.	Stk.	Artikeltext / Description		Abmessung
1	301 3870	4	Sechskantschraube spz.	Bolt	M16x65-10.9
2	301 4602	4	Sechskantschraube spz.	Bolt	M20x75-8.8
3	301 4407	2	Sechskantschraube DIN931-A	Bolt	M20x100-8.8
4	301 5392	1	Sechskantschraube spz.	Bolt	M24x85-8.8
5	303 0935	4	Sicherungsmutter	Selflocking nut	DIN985-NM16-8 Zn
6	303 0936	6	Sicherungsmutter	Selflocking nut	DIN985-NM20-8 Zn
7	303 0937	1	Sicherungsmutter	Selflocking nut	DIN985-NM24-8 Zn
8	303 0978	2	Sechskantmutter	Nut	M20 DIN934-8
9	305 6155	4	Scheibe	Washer	D30/17x6 St-37
10	305 6164	4	Scheibe	Washer	D35/20,5x5
11	305 6245	2	Scheibe	Washer	25x38x8 DIN522
12	305 6274	1	Scheibe	Washer	D50/25x8
13	311 9565	2	Klappstift	Securing pin	4,5mm
14	313 8140	2	Bolzen mit Griff	Pin with grip	GB D16x50,8/70 Zn
15	317 3352	4	Einspannbuchse mit Preßsitz	Expansion bush	EG28/32x20
16	317 6657	4	Buchse	Bush	D20/28x22
17	329 8667	1	Zugfeder	Spring	8x55x500
18	417 8099	1	Träger	Carrier	100x20x1282 2xD32 11xD16 4xD7
19	417 8100	1	Träger	Carrier	120x20x1495-SM9
20	417 8110	2	Lenker	Link	60x12x382
21	417 8111	2	Verstellplatte	Adjuster plate	12x406,5x209
22	459 1163	2	Brücke	Clamp plate	60x12x170 1x110-D20
23	459 4883	2	Lasche	Lashing	40x8x78 1xD21/11



03.04

Pos.	Art.-Nr.	Stk.	Artikeltext / Description		Abmessung
1	301 3870	4	Sechskantschraube spz.	Bolt	M16x65-10.9
2	301 4602	4	Sechskantschraube spz.	Bolt	M20x75-8.8
3	301 4407	2	Sechskantschraube DIN931-A	Bolt	M20x100-8.8
4	301 5392	1	Sechskantschraube spz.	Bolt	M24x85-8.8
5	303 0935	4	Sicherungsmutter	Selflocking nut	DIN985-NM16-8 Zn
6	303 0936	6	Sicherungsmutter	Selflocking nut	DIN985-NM20-8 Zn
7	303 0937	1	Sicherungsmutter	Selflocking nut	DIN985-NM24-8 Zn
8	303 0978	2	Sechskantmutter	Nut	M20 DIN934-8
9	305 6155	4	Scheibe	Washer	D30/17x6 St-37
10	305 6164	4	Scheibe	Washer	D35/20,5x5
11	305 6245	2	Scheibe	Washer	25x38x8 DIN522
12	305 6274	1	Scheibe	Washer	D50/25x8
13	311 9565	2	Klappstift	Securing pin	4,5mm
14	313 8140	2	Bolzen mit Griff	Pin with grip	GB D16x50,8/70 Zn
15	317 3352	4	Einspannbuchse mit Preßsitz	Expansion bush	EG28/32x20
16	317 6657	4	Buchse	Bush	D20/28x22
17	329 8667	1	Zugfeder	Spring	8x55x500
18	417 8099	1	Träger	Carrier	100x20x1282 2xD32 11xD16 4xD7
19	417 8101	1	Träger	Carrier	120x20x1795-SM9 Ü
20	417 8110	2	Lenker	Link	60x12x382
21	417 8111	2	Verstellplatte	Adjuster plate	12x406,5x209
22	459 1163	2	Brücke	Clamp plate	60x12x170 1x110-D20
23	459 4883	2	Lasche	Lashing	40x8x78 1xD21/11



03.04

Pos.	Art.-Nr.	Stk.	Artikeltext / Description		Abmessung
1	301 3837	4	Sechskantschraube DIN931-A	Bolt	M16x60-8.8 Zn
2	301 7785	20	Bügelsschraube	U-bolt	M10x80x110
3	303 0933	40	Sicherungsmutter	Selflocking nut	DIN985-NM10-8 Zn
4	303 0935	4	Sicherungsmutter	Selflocking nut	DIN985-NM16-8 Zn
5	311 9565	12	Klappstift	Securing pin	4,5mm
6	313 1530	4	Bolzen mit Griff	Pin with grip	GB D15x41,8/60
7	313 7807	8	Bolzen mit Griff	Pin with grip	GB D12x57,5/71
8	317 6658	4	Buchse	Bush	D16/22x22
9	353 8801	20	Striegelzinken	Harrow tine	STD/12mm
10	422 6382	1	Tragrohr für Striegel	Frame	80x80x4,5x1970-RE SM-9/400
11	422 6383	1	Tragrohr für Striegel	Frame	80x80x4,5x1970-LI SM-9/400
12	459 4560	20	Klemmplatte	Clamping plate	80x6x120 1x90-D11