



Ersatzteilliste

Parts list

Untergrundpacker

Furrow Presses

VarioPack 110 FEP K 700

Art.-Nr. 175 1688

10.04

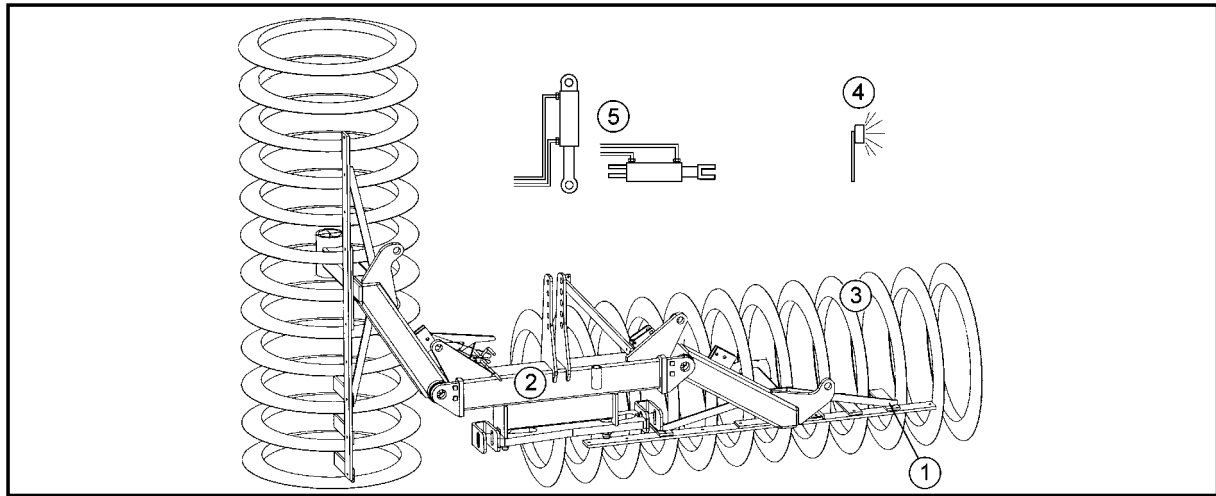
LEMKEN GmbH & Co. KG

Weseler Straße 5, D-46519 Alpen / Postfach 11 60, D-46515 Alpen

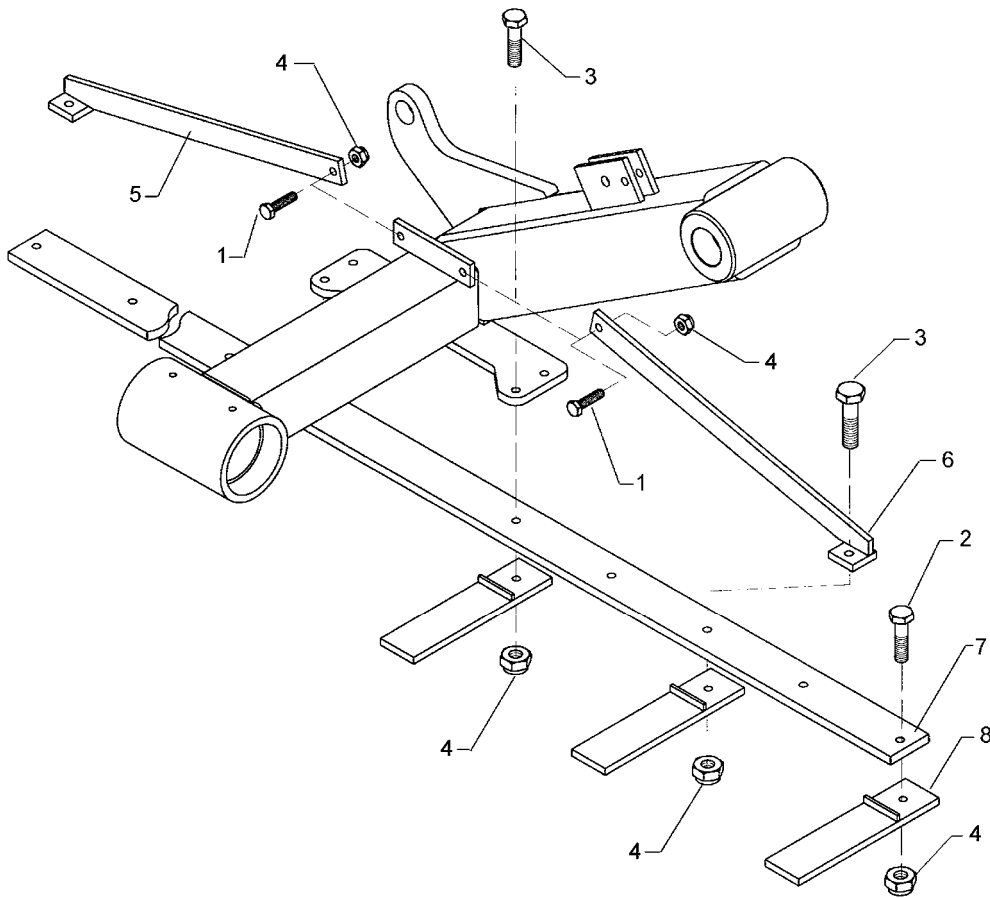
Telefon (0 28 02) 81-0, Telefax (0 28 02) 81-220

eMail: lemken@lemken.com, Internet: <http://www.lemken.com>

VarioPack 110 FEP K 700

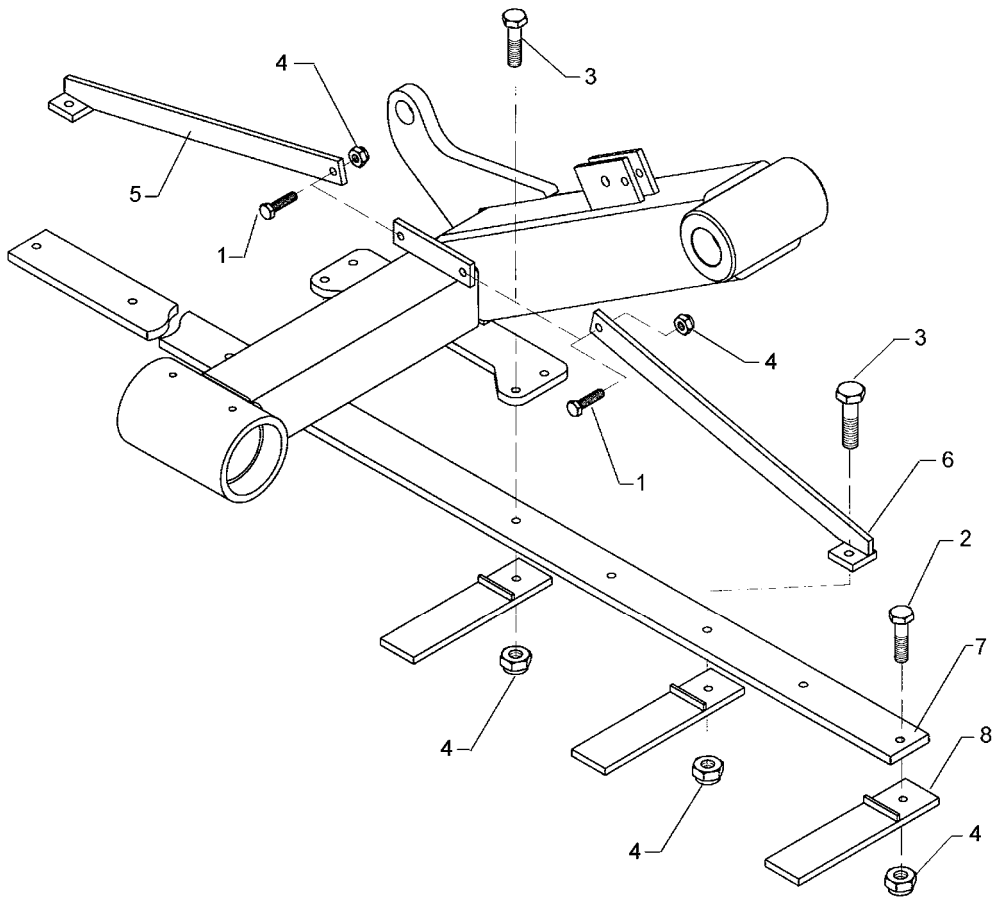


Pos	Art.-Nr.	Artikeltext / Description	Abmessung	Seite	
1	621 1617	Abstreifer kpl.	Scraper cpl.	FEP-K 400	3
1	621 1618	Abstreifer kpl.	Scraper cpl.	FEP-K 450	4
1	621 1619	Abstreifer kpl.	Scraper cpl.	FEP-K 500	5
1	621 1620	Abstreifer kpl.	Scraper cpl.	FEP-K 600	6
1	621 1621	Abstreifer kpl.	Scraper cpl.	FEP-K 400 B	7
1	621 1622	Abstreifer kpl.	Scraper cpl.	FEP-K 450 B	8
1	621 1623	Abstreifer kpl.	Scraper cpl.	FEP-K 500 B	9
1	621 1624	Abstreifer kpl.	Scraper cpl.	FEP-K 600 B	10
2	621 5303	Grundrahmen	Basic frame	FEP-K 700	11 .. 12
2	621 5304	Grundrahmen	Basic frame	FEP-K 700 B	13 .. 14
3	623 9090	Packerring	Packer wheel	700-45°-I	15
3	623 9091	Packerring	Packer wheel	700-45°-MI	16
3	623 9092	Packerring	Packer wheel	700-45°-A	17
3	623 9093	Packerring	Packer wheel	700-30°-I	18
3	623 9094	Packerring	Packer wheel	700-30°-MI	19
3	623 9095	Packerring	Packer wheel	700-30°-A	20
3	623 9099	Packerring	Packer wheel	700-45°-MI/GGG	21
3	623 9100	Packerring	Packer wheel	700-30°-MI/GGG	22
3	623 9101	Packerring	Packer wheel	700-45°-A/GGG	23
3	623 9102	Packerring	Packer wheel	700-30°-A/GGG	24
3	623 9103	Packerring	Packer wheel	700-45°-I	25
3	623 9104	Packerring	Packer wheel	700-30°-I	26
4	570 2008	Beleuchtungsanlage	Lighting equipment	FEP-K	27
4	670 2008	Variopack 110	Variopack 110	FEP-K	28
5	675 6506	Hydraulikanlage	Hydraulic assembly	FEP-K 700	29



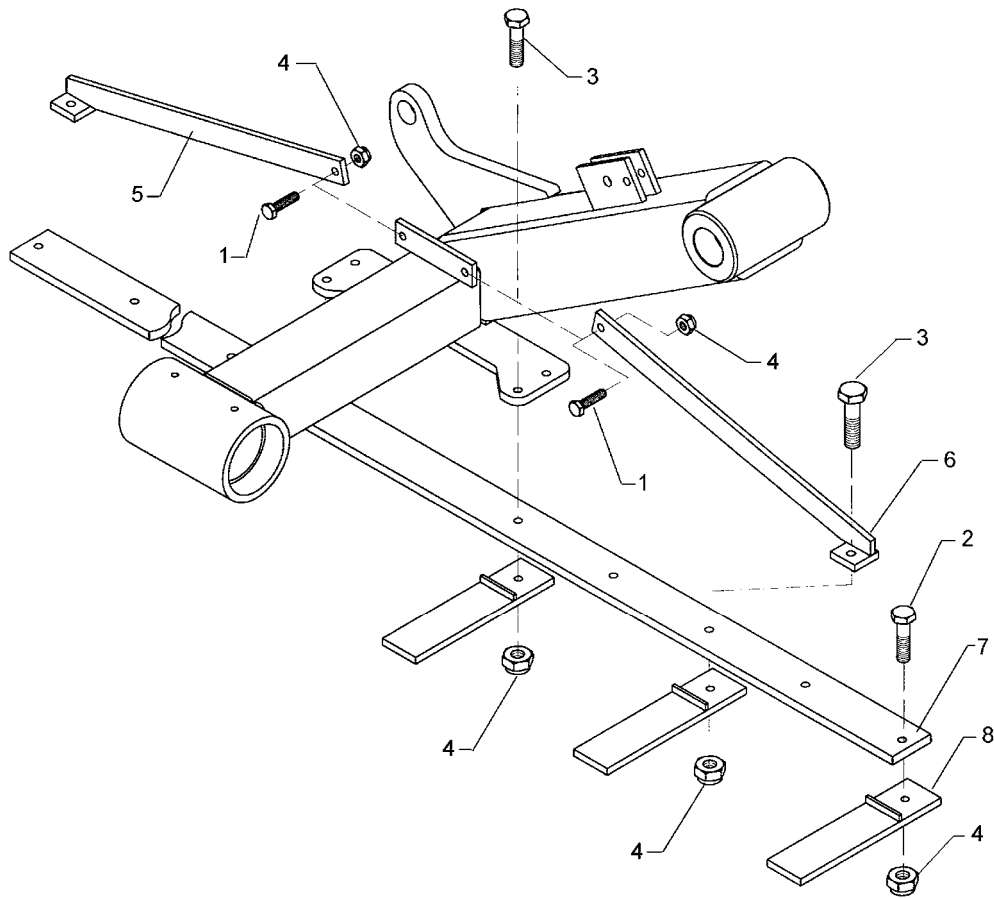
10.04

Pos.	Art.-Nr.	Stk.	Artikeltext / Description	Abmessung	
1	301 3348	4	Sechskantschraube DIN933	Screw	M12x40-8.8
2	301 3363	10	Sechskantschraube DIN931-A	Bolt	M12x45-8.8
3	301 3388	8	Sechskantschraube DIN931-A	Bolt	M12x60-8.8
4	303 0934	22	Sicherungsmutter	Selflocking nut	DIN985-NM12-8 Zn
5	421 1528	2	Halter	Holder	40x10x535 RE
6	421 1529	2	Halter	Holder	40x10x535 LI
7	421 1617	2	Träger	Carrier	80x15x1640 8xD12,5
8	421 1520	18	Abstreifer	Scraper	70x12x290



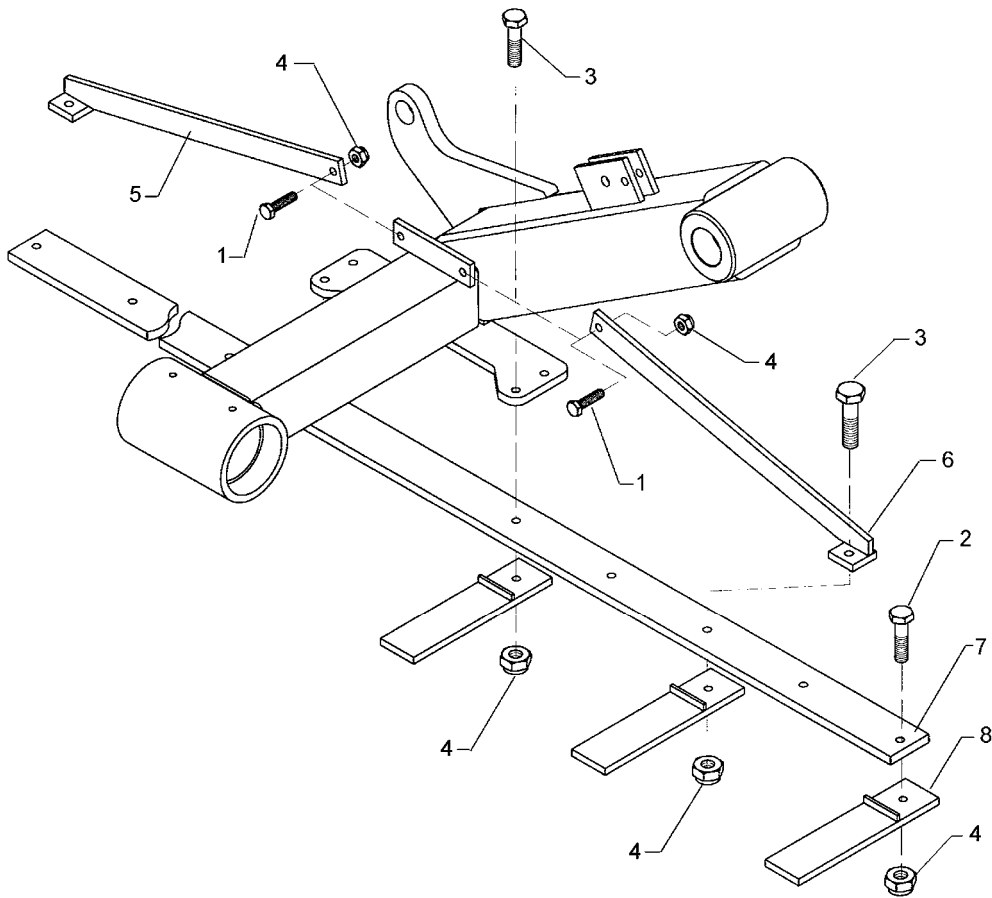
10.04

Pos.	Art.-Nr.	Stk.	Artikeltext / Description		Abmessung
1	301 3348	4	Sechskantschraube DIN933	Screw	M12x40-8.8
2	301 3363	12	Sechskantschraube DIN931-A	Bolt	M12x45-8.8
3	301 3388	8	Sechskantschraube DIN931-A	Bolt	M12x60-8.8
4	303 0934	24	Sicherungsmutter	Selflocking nut	DIN985-NM12-8 Zn
5	421 1528	2	Halter	Holder	40x10x535 RE
6	421 1529	2	Halter	Holder	40x10x535 LI
7	421 1618	2	Träger	Carrier	80x15x1840 9xD12,5
8	421 1520	20	Abstreifer	Scraper	70x12x290



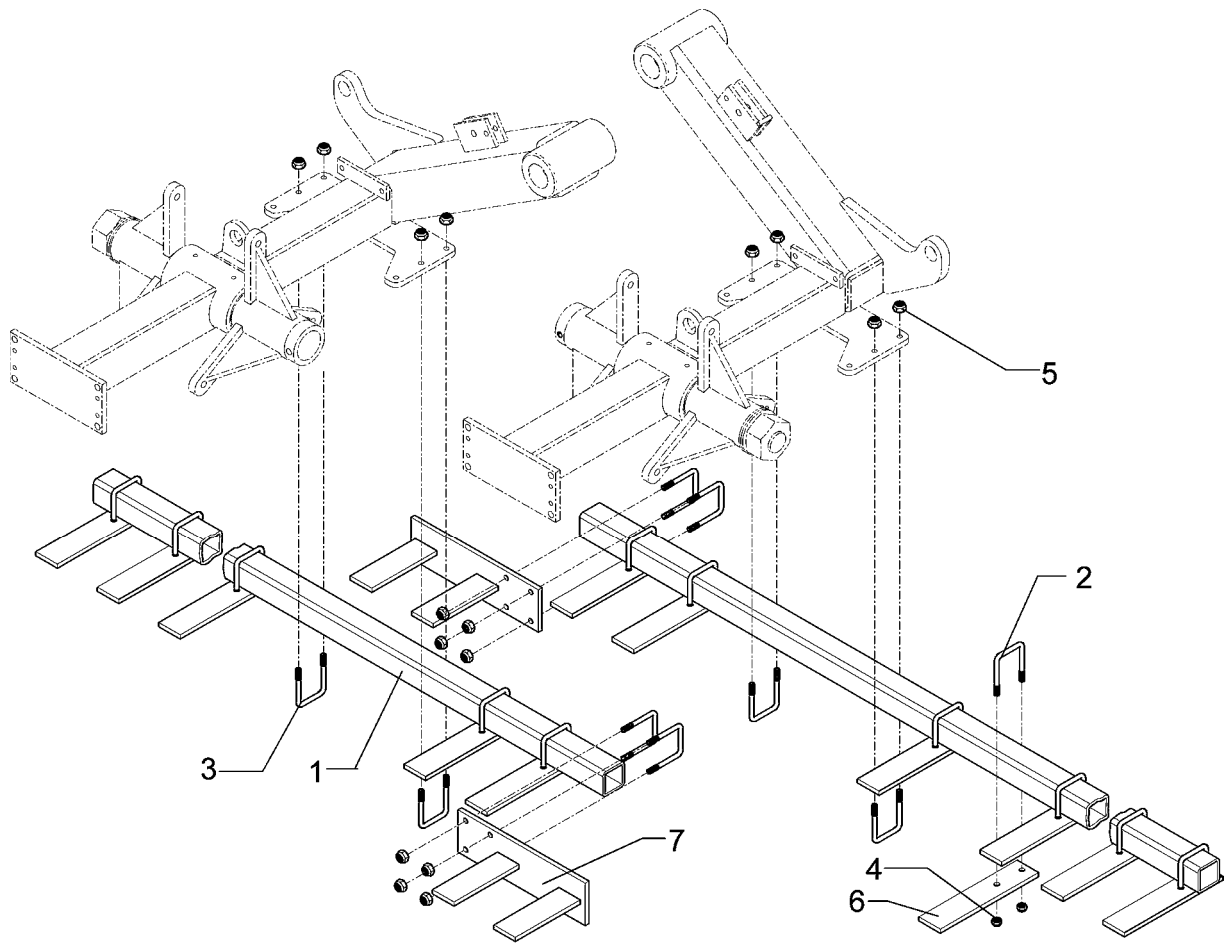
10.04

Pos.	Art.-Nr.	Stk.	Artikeltext / Description	Abmessung	
1	301 3348	4	Sechskantschraube DIN933	Screw	M12x40-8.8
2	301 3363	14	Sechskantschraube DIN931-A	Bolt	M12x45-8.8
3	301 3388	8	Sechskantschraube DIN931-A	Bolt	M12x60-8.8
4	303 0934	26	Sicherungsmutter	Selflocking nut	DIN985-NM12-8 Zn
5	421 1528	2	Halter	Holder	40x10x535 RE
6	421 1529	2	Halter	Holder	40x10x535 LI
7	421 1619	2	Träger	Carrier	80x15x2040 11xD12,5
8	421 1520	22	Abstreifer	Scraper	70x12x290



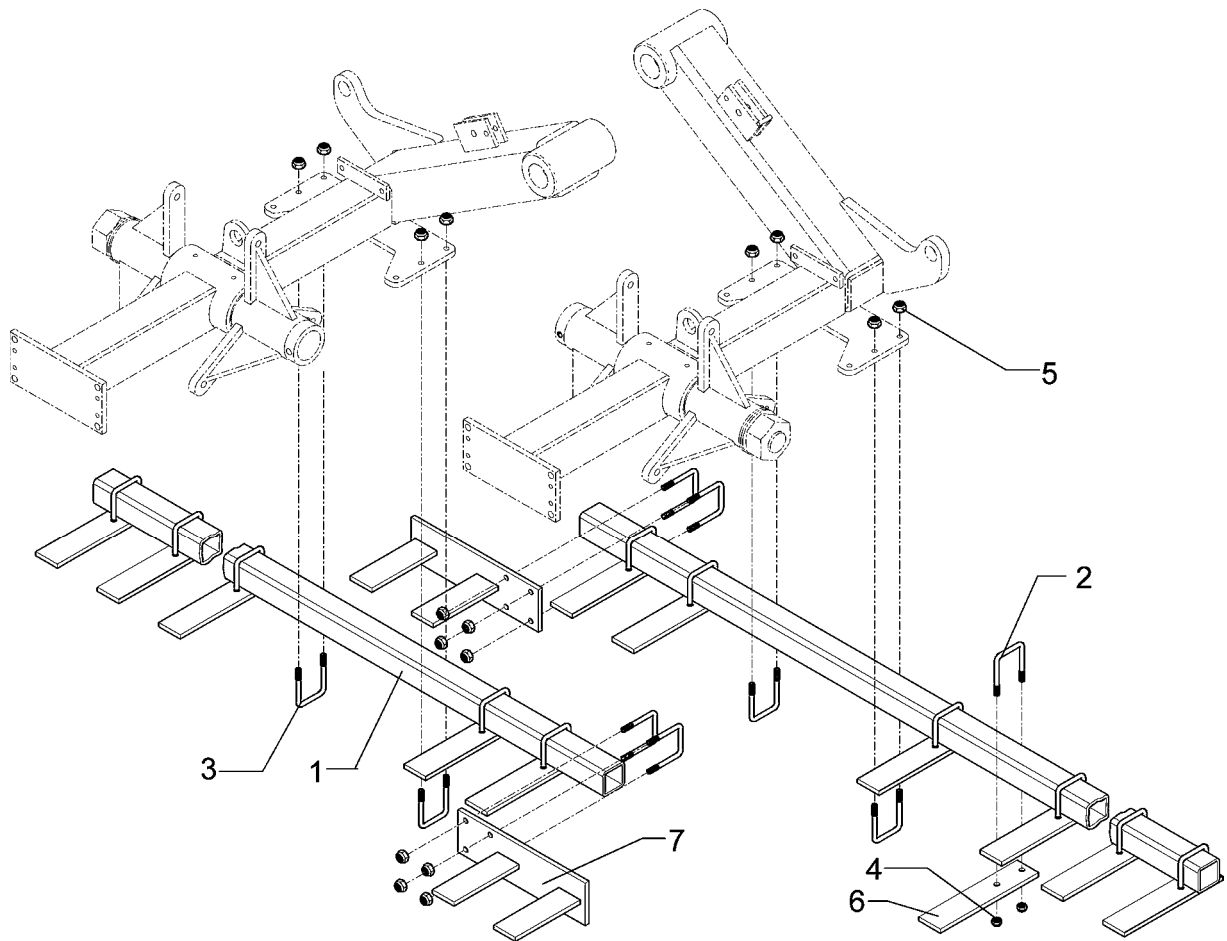
10.04

Pos.	Art.-Nr.	Stk.	Artikeltext / Description		Abmessung
1	301 3348	4	Sechskantschraube DIN933	Screw	M12x40-8.8
2	301 3363	20	Sechskantschraube DIN931-A	Bolt	M12x45-8.8
3	301 3388	8	Sechskantschraube DIN931-A	Bolt	M12x60-8.8
4	303 0934	32	Sicherungsmutter	Selflocking nut	DIN985-NM12-8 Zn
5	421 1528	2	Halter	Holder	40x10x535 RE
6	421 1529	2	Halter	Holder	40x10x535 LI
7	421 1620	2	Träger	Carrier	80x15x2640 14xD12,5
8	421 1520	28	Abstreifer	Scraper	70x12x290



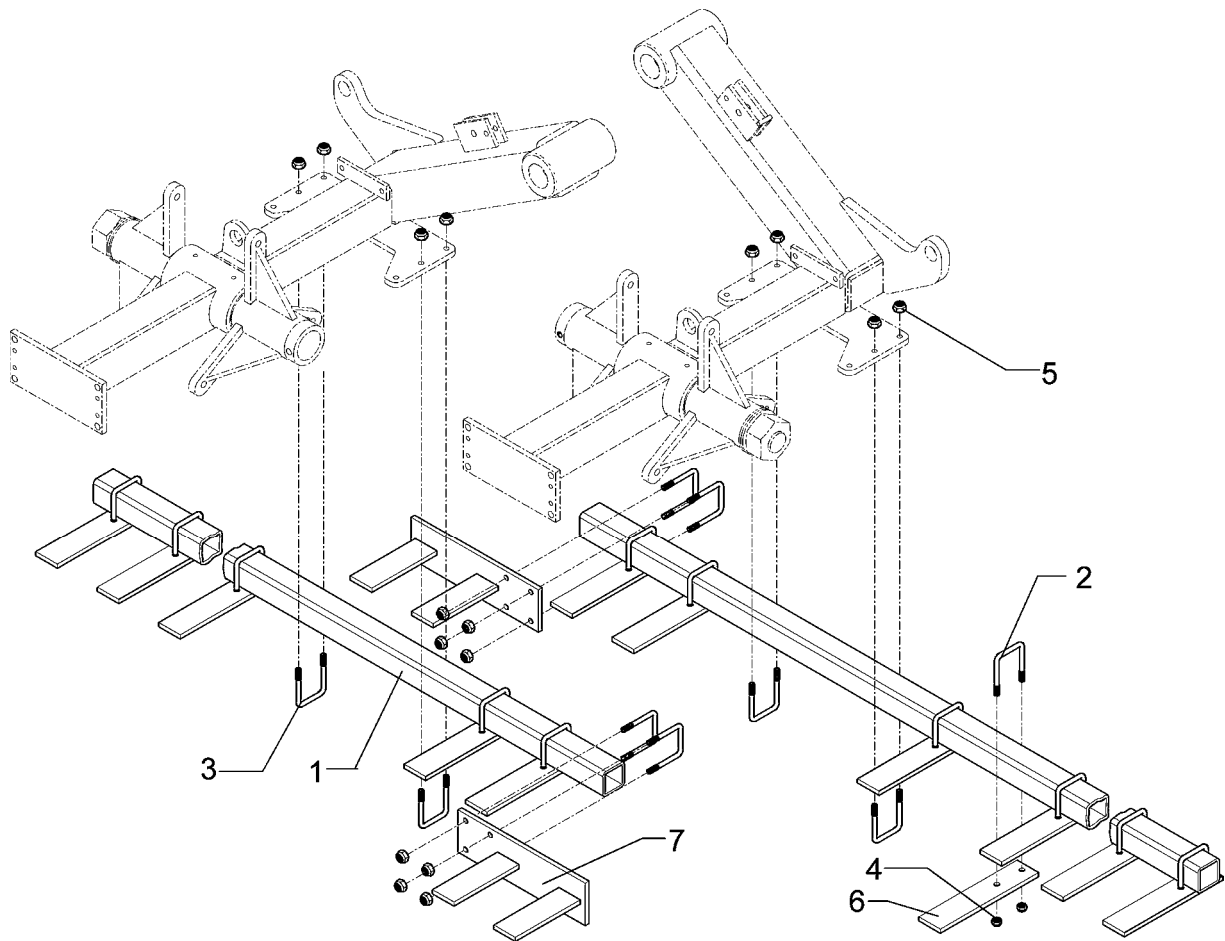
10.04

Pos.	Art.-Nr.	Stk.	Artikeltext / Description		Abmessung
1	221 1551	2	Quadratrohr	Square tube	70x70x7,1x1415
2	301 7789	16	Bügelsschraube	U-bolt	M12/71x94 Zn (284)
3	301 7811	4	Bügelsschraube	U-bolt	M16/70/110 (310lg) Zn
4	303 0934	32	Sicherungsmutter	Selflocking nut	DIN985-NM12-8 Zn
5	421 1596	16	Flach	Flat steel	40x12x320 2xD12,5
7	421 1622	2	Abstreifer	Scraper	2x70x12x212



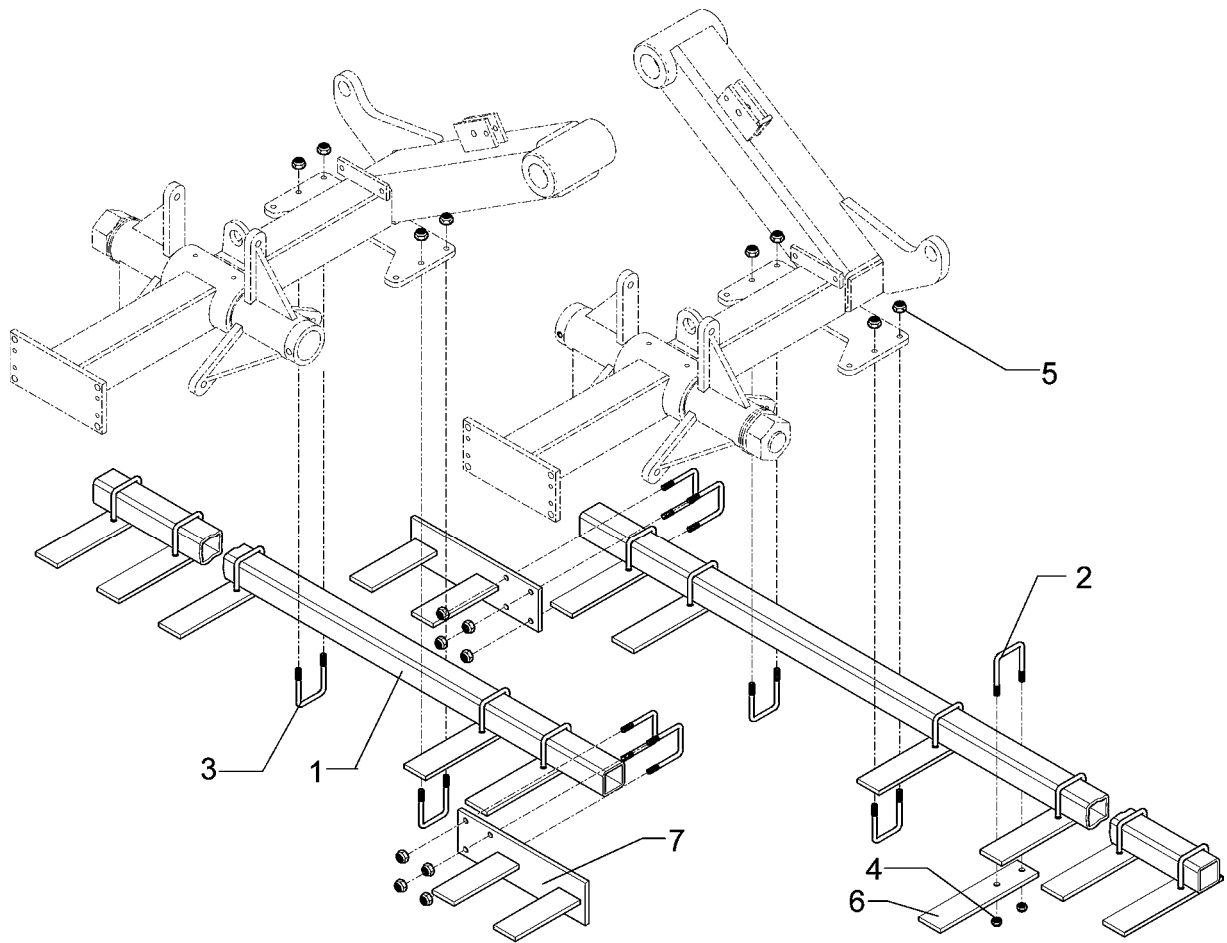
10.04

Pos.	Art.-Nr.	Stk.	Artikeltext / Description		Abmessung
1	221 1433	2	Quadratrohr	Square tube	70x70x7,1x1620
2	301 7789	18	Bügelsschraube	U-bolt	M12/71x94 Zn (284)
3	301 7811	4	Bügelsschraube	U-bolt	M16/70/110 (310lg) Zn
4	303 0934	36	Sicherungsmutter	Selflocking nut	DIN985-NM12-8 Zn
5	303 0935	8	Sicherungsmutter	Selflocking nut	DIN985-NM16-8 Zn
6	421 1596	18	Flach	Flat steel	40x12x320 2xD12,5
7	421 1622	2	Abstreifer	Scraper	2x70x12x212



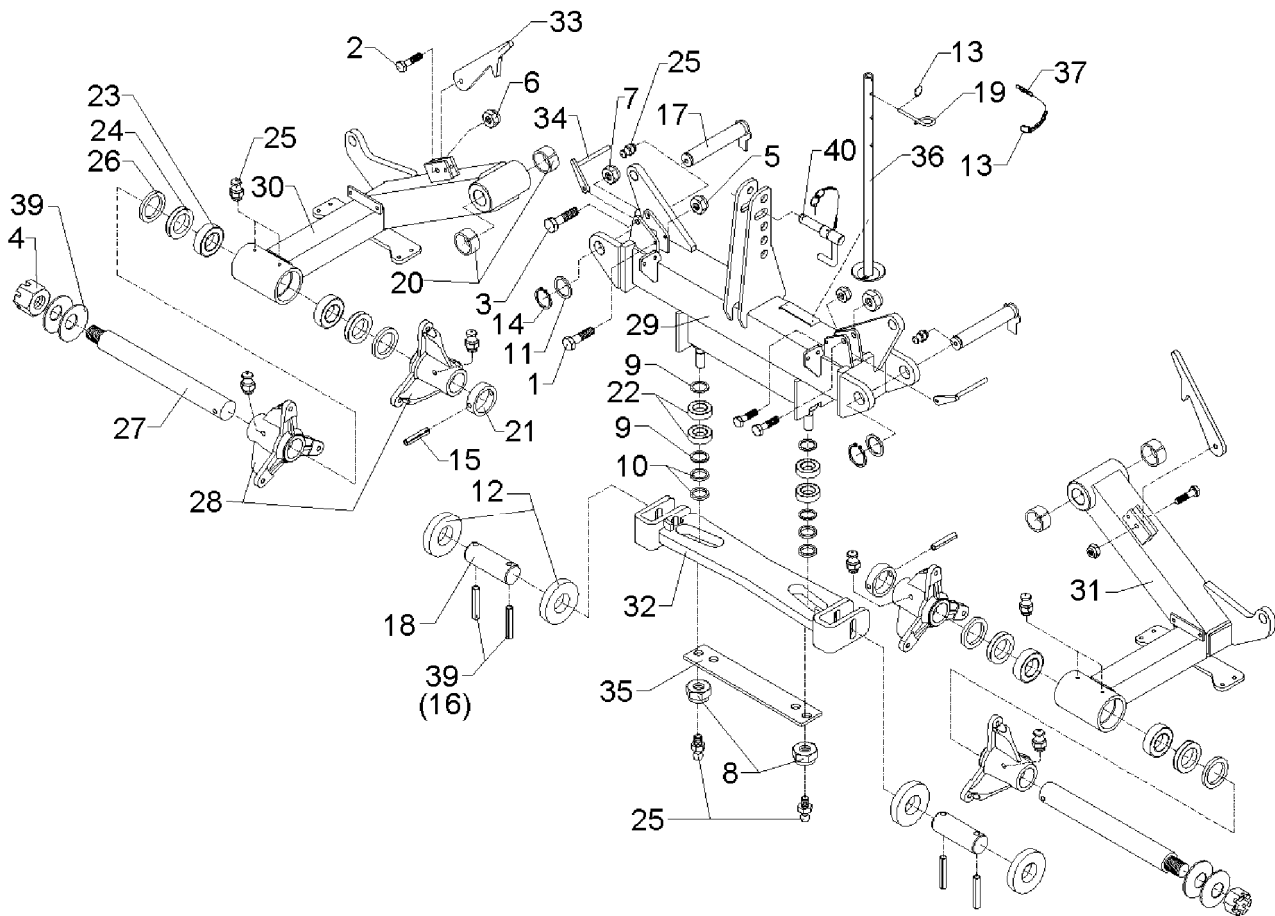
10.04

Pos.	Art.-Nr.	Stk.	Artikeltext / Description		Abmessung
1	221 1552	2	Quadratrohr	Square tube	70x70x7,1x1915
2	301 7789	20	Bügelsschraube	U-bolt	M12/71x94 Zn (284)
3	301 7811	4	Bügelsschraube	U-bolt	M16/70/110 (310lg) Zn
4	303 0934	40	Sicherungsmutter	Selflocking nut	DIN985-NM12-8 Zn
5	303 0935	8	Sicherungsmutter	Selflocking nut	DIN985-NM16-8 Zn
6	421 1596	20	Flach	Flat steel	40x12x320 2xD12,5
7	421 1622	2	Abstreifer	Scraper	2x70x12x212



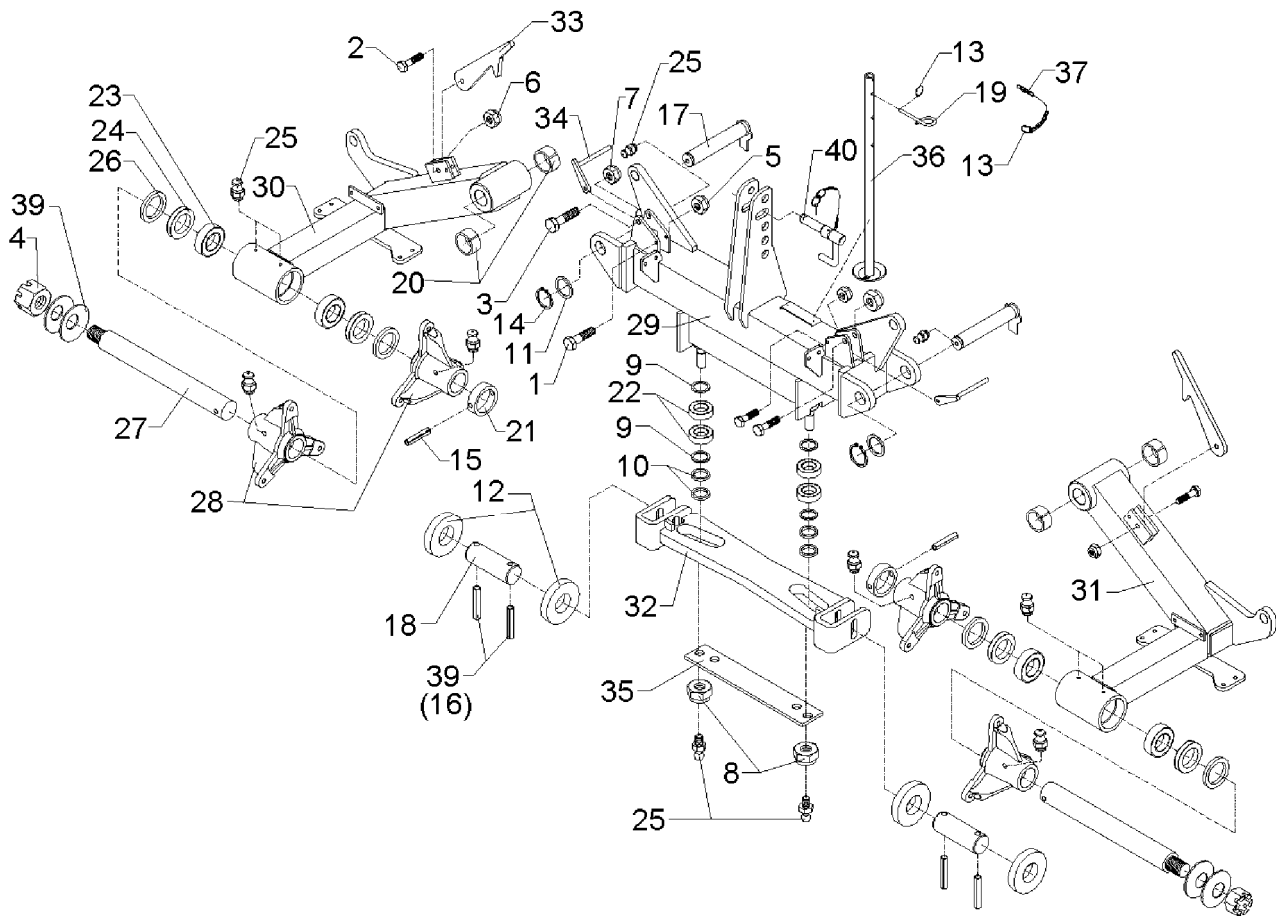
10.04

Pos.	Art.-Nr.	Stk.	Artikeltext / Description		Abmessung
1	221 2229	2	Quadratrohr	Square tube	70x70x7,1x2415
2	301 7789	26	Bügelsschraube	U-bolt	M12/71x94 Zn (284)
3	301 7811	4	Bügelsschraube	U-bolt	M16/70/110 (310lg) Zn
4	303 0934	52	Sicherungsmutter	Selflocking nut	DIN985-NM12-8 Zn
5	303 0935	8	Sicherungsmutter	Selflocking nut	DIN985-NM16-8 Zn
6	421 1596	26	Flach	Flat steel	40x12x320 2xD12,5
7	421 1622	2	Abstreifer	Scraper	2x70x12x212



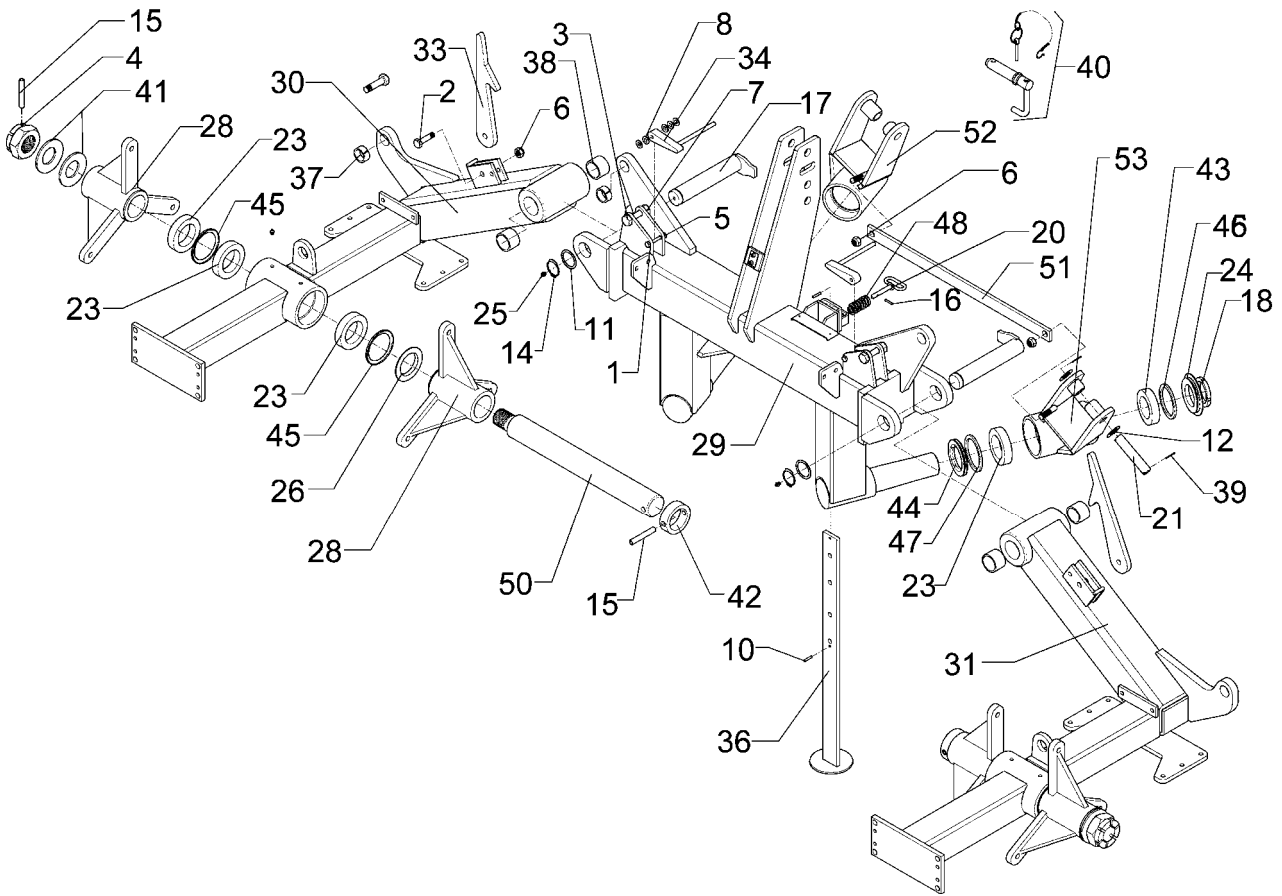
10.04

Pos.	Art.-Nr.	Stk.	Artikeltext / Description	Abmessung
1	301 3263	2	Sechskantschraube DIN931-A	Bolt M10x70-8.8
2	301 3838	2	Sechskantschraube DIN931-A	Bolt M16x60-8.8
3	301 4349	2	Sechskantschraube DIN931-A	Bolt M20x80-8.8
4	303 0258	2	Kronenmutter	Castle nut DIN979-M52x1,5
5	303 0933	2	Sicherungsmutter	Selflocking nut DIN985-NM10-8 Zn
6	303 0935	2	Sicherungsmutter	Selflocking nut DIN985-NM16-8 Zn
7	303 0936	2	Sicherungsmutter	Selflocking nut DIN985-NM20-8 Zn
8	303 0938	2	Sicherungsmutter	Selflocking nut DIN985-NM30-8 Zn
9	305 2072	4	Paßscheibe	Shim 35x45x1,0 DIN988
10	305 2050	4	Paßscheibe	Shim 30x42x1,0 DIN988
11	305 2155	2	Paßscheibe	Shim 50x62x2,0 DIN988
12	305 6283	4	Scheibe	Washer B28 DIN125
13	305 8551	2	Federsicherung	Securing clip 41x3
14	305 8877	2	Sicherungsring	Securing ring 50x3 DIN471
15	309 3338	2	Spannhülse	Expansion bush 16x100-DIN1481
16	309 6073	4	Spannhülse	Expansion bush 8x50-DIN1481
18	313 8238	2	Bolzen	Pin BB D28x110/137 2xD10
19	313 8610	1	Poggestert	Pin D10x85 Zn (10x210)
20	313 5033	2	Bolzen mit Verdrehsicherung	Pin with stop FN D50x254/279
21	317 8675	2	Stellring	Adjusting ring D101,6/75x30
22	319 8922	4	Stützrolle	Pressure roller NA2206 2RS
23	319 9217	4	Kegelrollenlager	Bearing 32015X
24	323 0214	4	Dichtscheibe	Seal washer D113/90/75x14
25	323 6348	12	Schmiernippel	Grease nipple AM10x1 DIN71412
26	323 7605	4	Filzring mit Gehäuse	Felt ring with housing 90/115x5 AO
27	421 0530	2	Achse	Axle D75x678



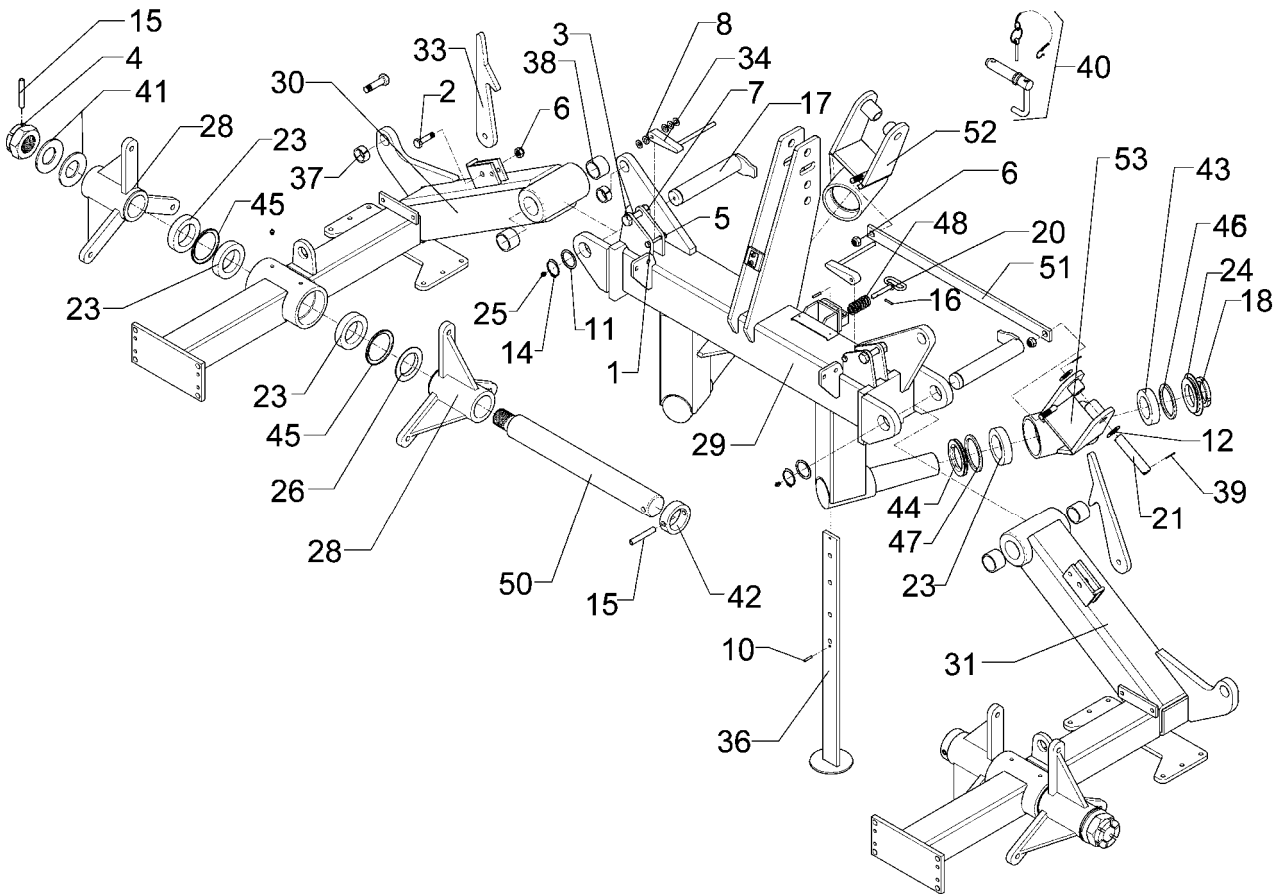
10.04

Pos.	Art.-Nr.	Stk.	Artikeltext / Description		Abmessung
28	421 0688	4	Nabe	Hub	D75x185 LKR 320 FEP-K
29	421 5301	1	Mittelteil	Center section	FEP-K
30	421 5302	1	Seitenteil	Lateral part	FEP-K RE
31	421 5303	1	Seitenteil	Lateral part	FEP-K LI
32	421 5304	1	Unterlenkeranlenkung	Lower link connection	FEP-K
33	421 5305	2	Haken	Hook	88,5x16x403,5
34	421 5306	2	Hebel	Lever	25x85 1XD10,5
35	421 5307	1	Platte	Plate	100x12x586 4xD31
36	429 2804	1	Stütze	Support	33,7x6,3x850
37	331 6130	1	Knotenkette	Chain	D2x150
38	329 6151	4	Tellerfeder	Cup spring	112/57x6 DIN2093-A
39	309 6172	4	Spannhülse	Expansion bush	10x50-DIN1481 Zn
40	313 7911	1	Oberlenkerbolzen mit Kette	Top link pin with chain	KAT2G D25,4/31,7x158



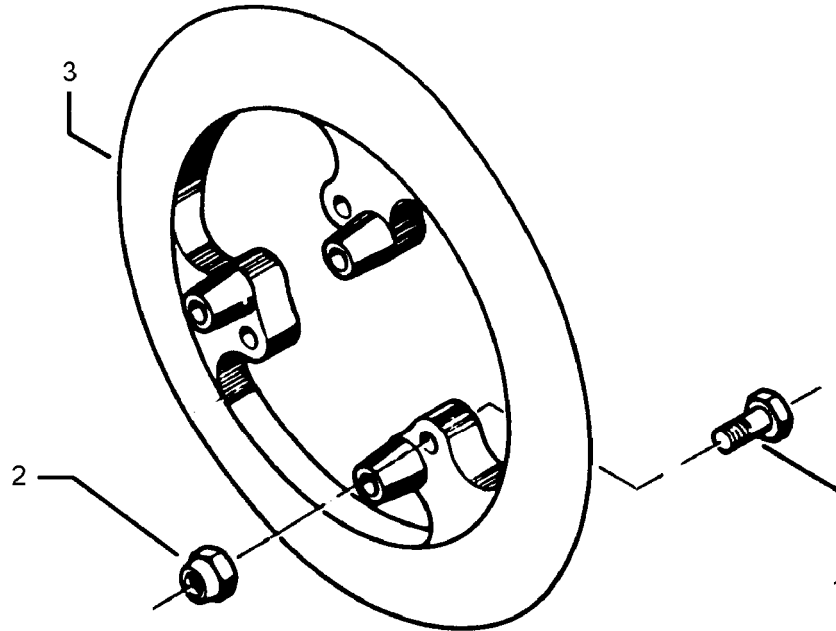
10.04

Pos.	Art.-Nr.	Stk.	Artikeltext / Description	Abmessung	
1	301 3263	2	Sechskantschraube DIN931-A	Bolt	M10x70-8.8
2	301 3838	2	Sechskantschraube DIN931-A	Bolt	M16x60-8.8
3	301 4349	2	Sechskantschraube DIN931-A	Bolt	M20x80-8.8
4	303 0258	2	Kronenmutter	Castle nut	DIN979-M52x1,5
5	303 0933	2	Sicherungsmutter	Selflocking nut	DIN985-NM10-8 Zn
6	303 0935	2	Sicherungsmutter	Selflocking nut	DIN985-NM16-8 Zn
7	303 0936	2	Sicherungsmutter	Selflocking nut	DIN985-NM20-8 Zn
8	305 6133	10	Scheibe	Washer	D11/25x2,5
9	305 2072	4	Paßscheibe	Shim	35x45x1,0 DIN988
10	309 6051	2	Spannhülse	Expansion bush	6x36-DIN1481
11	305 2155	2	Paßscheibe	Shim	50x62x2,0 DIN988
12	305 6283	4	Scheibe	Washer	B28 DIN125
14	305 8877	2	Sicherungsring	Securing ring	50x3 DIN471
15	309 3338	2	Spannhülse	Expansion bush	16x100-DIN1481
16	309 6038	1	Spannhülse	Expansion bush	5x30-DIN1481 Chrom 8
17	313 5033	2	Bolzen mit Verdrehsicherung	Pin with stop	FN D50x254/279
18	303 0343	2	Nutmutter selbstsichernd	Grooved nut	M70x2
20	313 8136	1	Bolzen mit Griff	Pin with grip	GB D12x48,5/80
21	313 8239	2	Bolzen	Pin	D28x169/200 2xD10 Zn
23	317 3417	4	Einspannbuchse mit Preßsitz	Expansion bush	EG30/38x25
24	323 0032	2	Dichtscheibe	Seal washer	D109,5/70x12
25	323 6348	12	Schmiernippel	Grease nipple	AM10x1 DIN71412
26	323 7605	4	Filzring mit Gehäuse	Felt ring with housing	90/115x5 AO
28	421 0688	4	Nabe	Hub	D75x185 LKR 320 FEP-K
29	421 5299	1	Mittelteil	Center section	FEP-K-700
30	421 5296	1	Seitenteil	Lateral part	FEP-K RE B



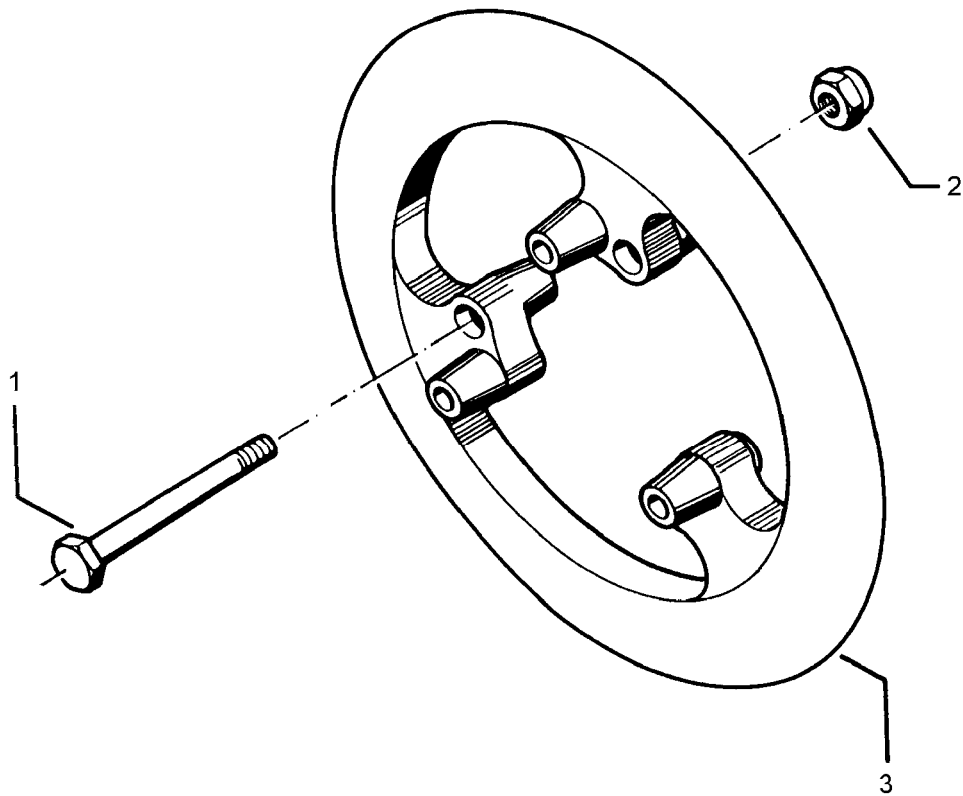
10.04

Pos.	Art.-Nr.	Stk.	Artikeltext / Description	Abmessung	
31	421 5297	1	Seitenteil	Lateral part	FEP-K LI B
33	421 5305	2	Haken	Hook	88,5x16x403,5
34	421 5306	2	Hebel	Lever	25x85 1XD10,5
36	429 2811	1	Abstellstütze	Stand	60x12x835 FEP-K
38	317 3433	4	Einspannbuchse	Expansion bush	EG50+0,05+0,15/60x40
39	309 6172	4	Spannhülse	Expansion bush	10x50-DIN1481 Zn
40	313 7911	1	Oberlenkerbolzen mit Kette	Top link pin with chain	KAT2G D25,4/31,7x158
41	329 6151	4	Tellerfeder	Cup spring	112/57x6 DIN2093-A
42	317 8675	2	Stellring	Adjusting ring	D101,6/75x30
43	319 9216	2	Kegelrollenlager	Bearing	32014X
44	323 0035	2	Dichtscheibe mit Nut	Seal washer	D114,5/75x12
45	323 0214	4	Dichtscheibe	Seal washer	D113/90/75x14
46	323 7850	2	Filzring	Felt ring	D110/90x6
47	323 7852	2	Filzring	Felt ring	D115/95x6
48	329 8106	1	Druckfeder	Spring	1,6x16x51,5
50	421 0530	2	Achse	Axle	D75x678
51	421 1595	1	Flach	Flat steel	40x12x800 2xD24,2
52	421 5312	1	Lenker	Link	RE FEP-K
53	421 5313	1	Lenbker	Lower link connection	LI FEP-K



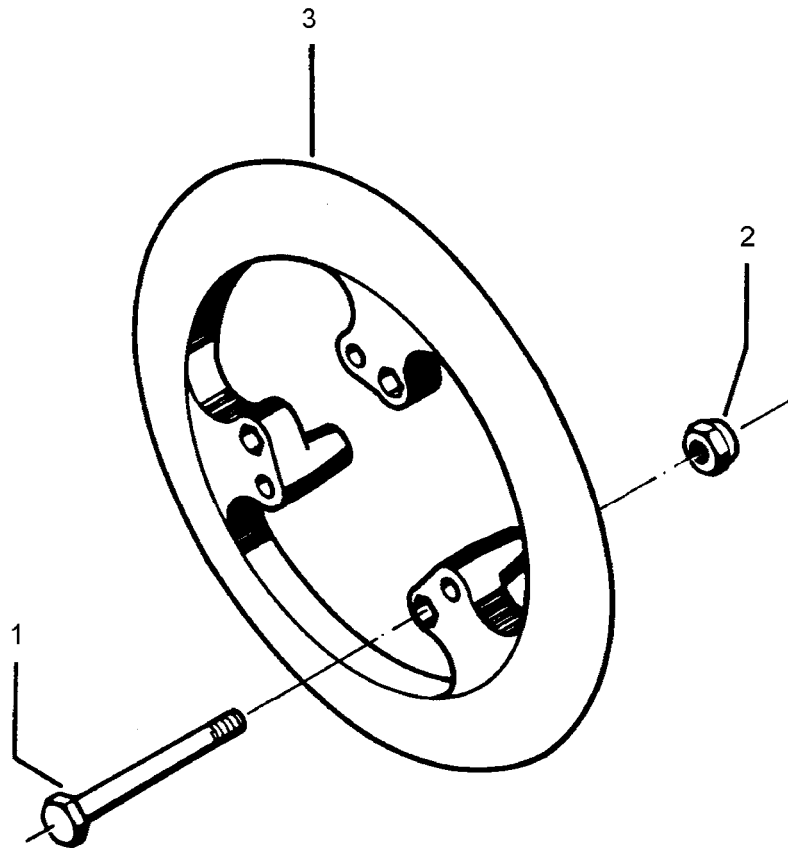
10.04

Pos.	Art.-Nr.	Stk.	Artikeltext / Description		Abmessung
1	301 3838	3	Sechskantschraube DIN931-A	Bolt	M16x60-8.8
2	303 0935	3	Sicherungsmutter	Selflocking nut	DIN985-NM16-8 Zn
3	423 9091	1	Packerring	Packer wheel	700x125 LKR 320/45°



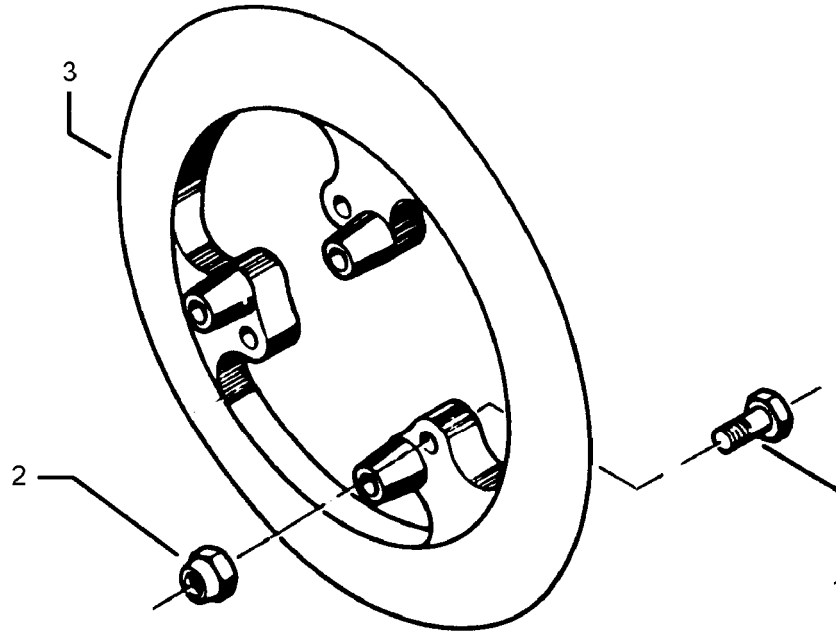
10.04

Pos.	Art.-Nr.	Stk.	Artikeltext / Description		Abmessung
1	301 4137	3	Sechskantschraube DIN931-A	Bolt	M16x220-8.8
2	303 0935	3	Sicherungsmutter	Selflocking nut	DIN985-NM16-8 Zn
3	423 9092	1	Packerring	Packer wheel	700x200 LKR 320/45°



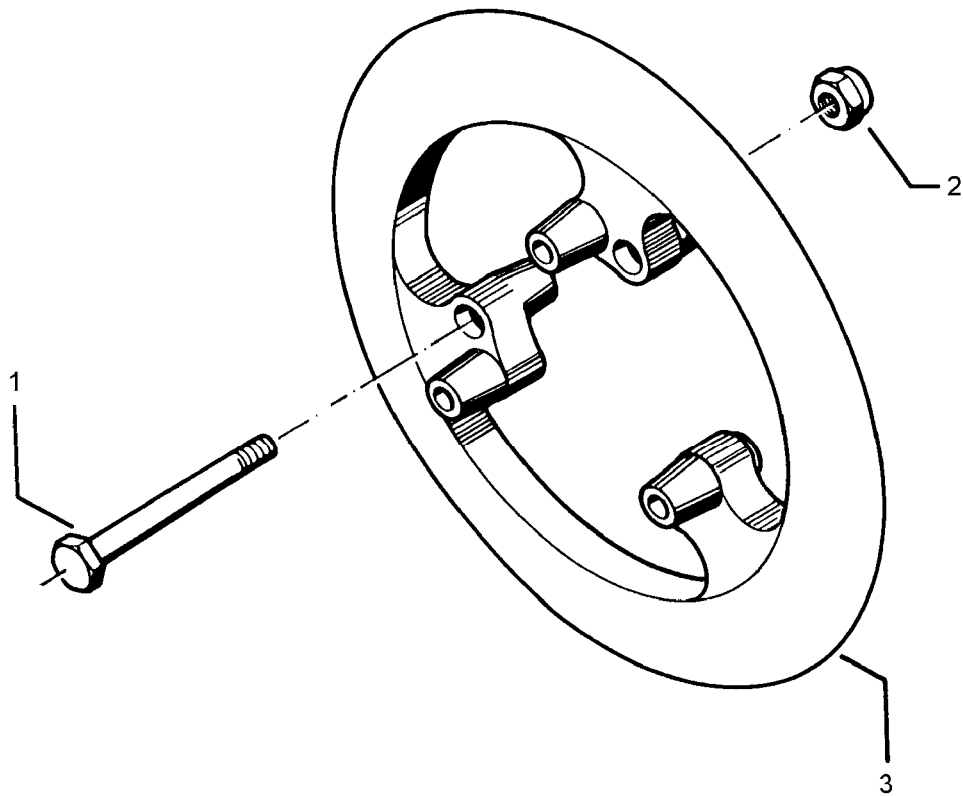
10.04

Pos.	Art.-Nr.	Stk.	Artikeltext / Description	Abmessung
1	301 4137	3	Sechskantschraube DIN931-A	Bolt
2	303 0935	3	Sicherungsmutter	Selflocking nut
3	423 9091	1	Packerring	Packer wheel
				M16x220-8.8
				DIN985-NM16-8 Zn
				700x125 LKR 320/45°



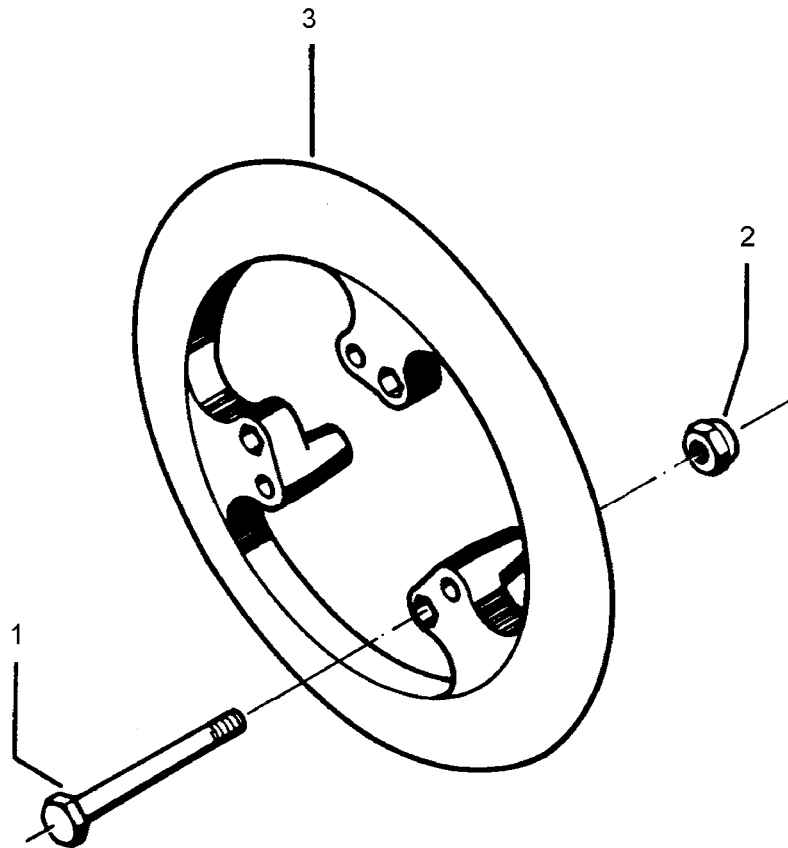
10.04

Pos.	Art.-Nr.	Stk.	Artikeltext / Description		Abmessung
1	301 3838	3	Sechskantschraube DIN931-A	Bolt	M16x60-8.8
2	303 0935	3	Sicherungsmutter	Selflocking nut	DIN985-NM16-8 Zn
3	423 9093	1	Packerring	Packer wheel	700x125 LKR 320/30°



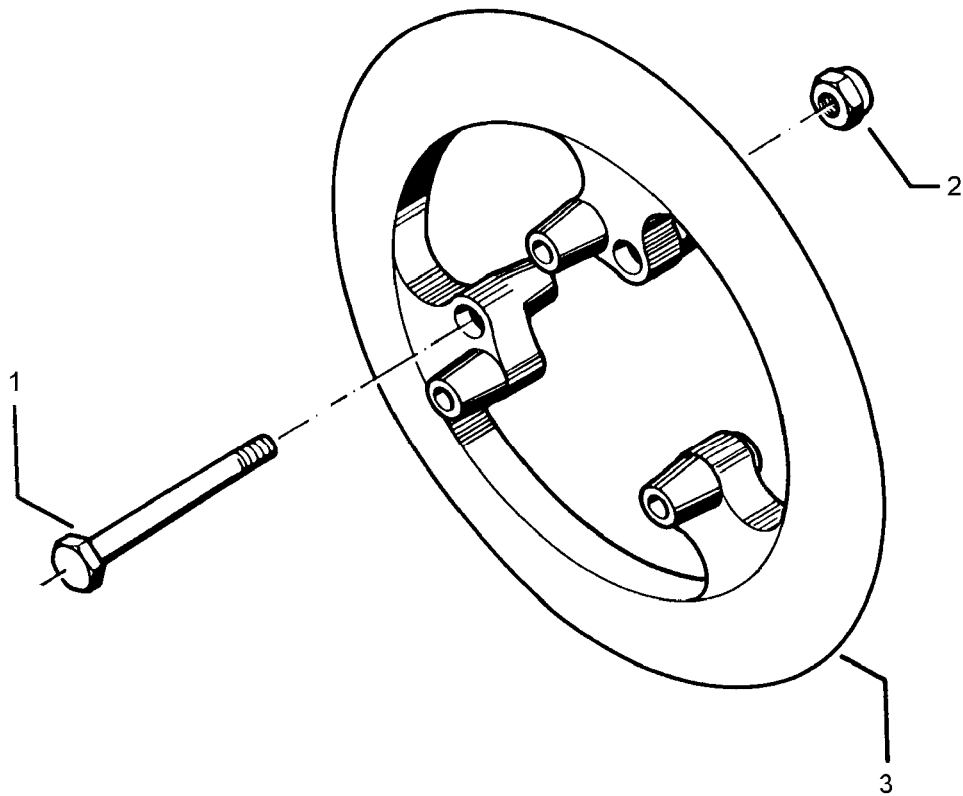
10.04

Pos.	Art.-Nr.	Stk.	Artikeltext / Description		Abmessung
1	301 4137	3	Sechskantschraube DIN931-A	Bolt	M16x220-8.8
2	303 0935	3	Sicherungsmutter	Selflocking nut	DIN985-NM16-8 Zn
3	423 9094	1	Packerring	Packer wheel	700x200 LKR 320/30°



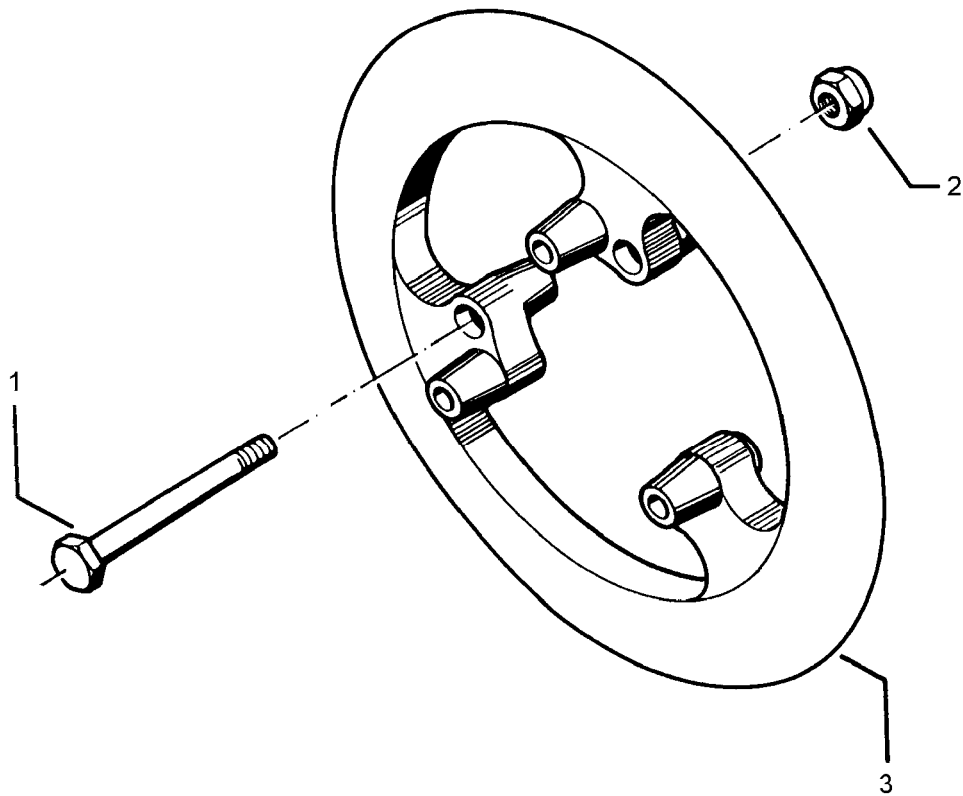
10.04

Pos.	Art.-Nr.	Stk.	Artikeltext / Description	Abmessung
1	301 4137	3	Sechskantschraube DIN931-A	Bolt
2	303 0935	3	Sicherungsmutter	Selflocking nut
3	423 9093	1	Packerring	Packer wheel
				M16x220-8.8
				DIN985-NM16-8 Zn
				700x125 LKR 320/30°



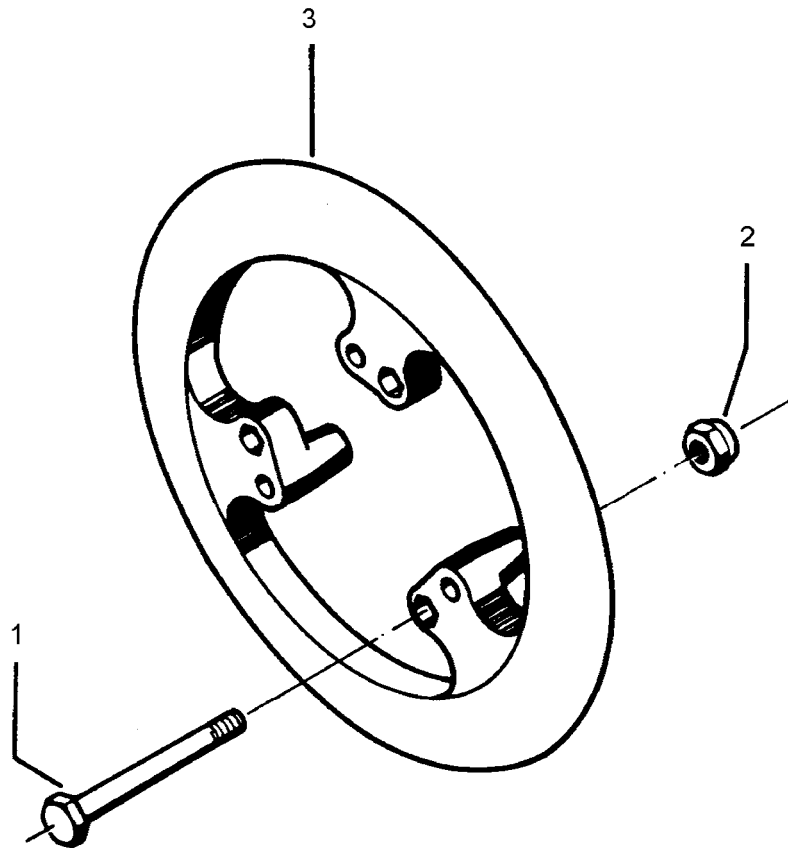
10.04

Pos.	Art.-Nr.	Stk.	Artikeltext / Description		Abmessung
1	301 4137	3	Sechskantschraube DIN931-A	Bolt	M16x220-8.8
2	303 0935	3	Sicherungsmutter	Selflocking nut	DIN985-NM16-8 Zn
3	423 9088	1	Packerring	Packer wheel	700x200 LKR 320/45° GGG



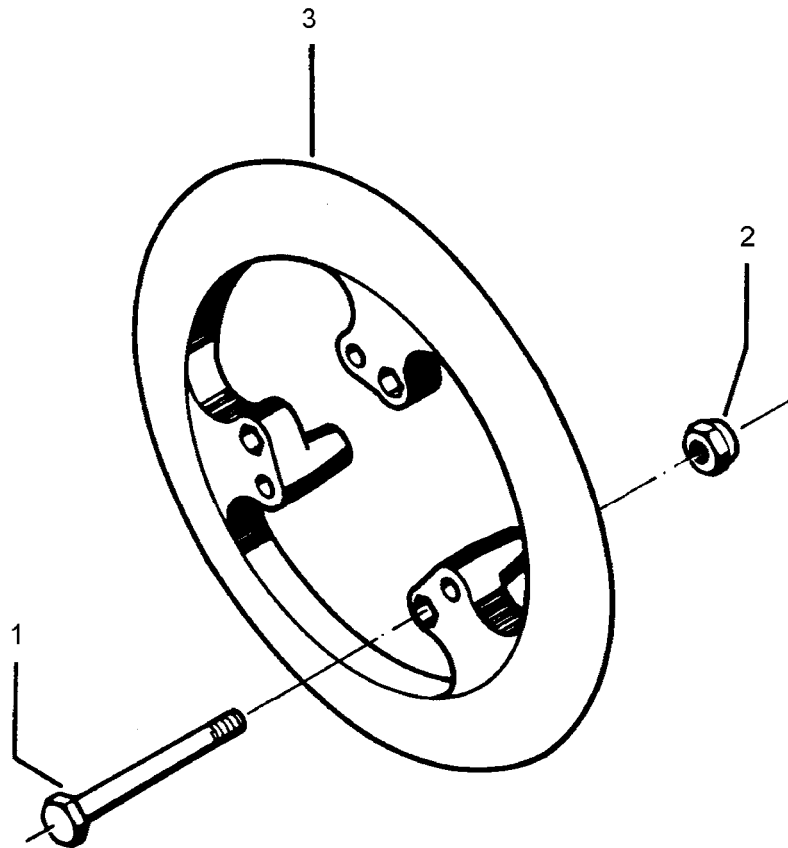
10.04

Pos.	Art.-Nr.	Stk.	Artikeltext / Description		Abmessung
1	301 4137	3	Sechskantschraube DIN931-A	Bolt	M16x220-8.8
2	303 0935	3	Sicherungsmutter	Selflocking nut	DIN985-NM16-8 Zn
3	423 9090	1	Packerring	Packer wheel	700x200 LKR 320/30° GGG



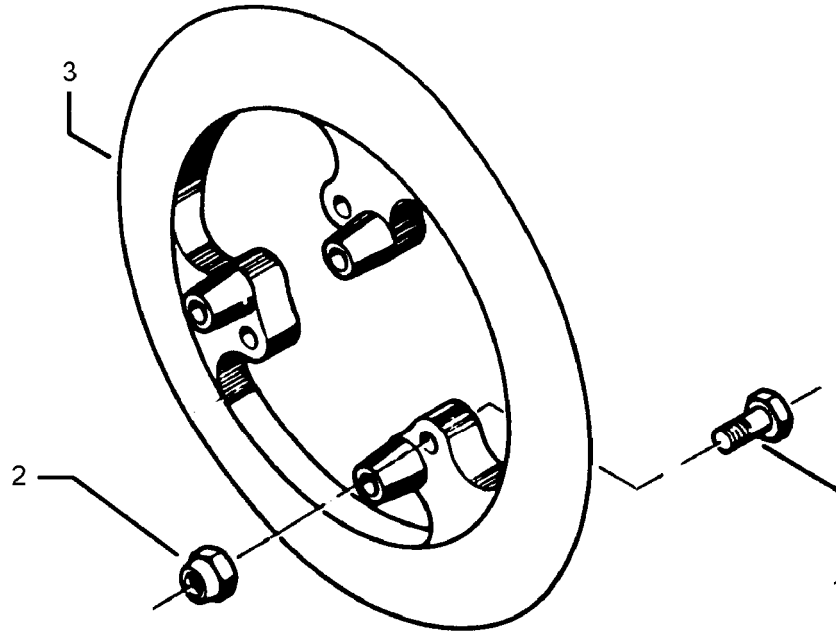
10.04

Pos.	Art.-Nr.	Stk.	Artikeltext / Description	Abmessung
1	301 4137	3	Sechskantschraube DIN931-A	Bolt
2	303 0935	3	Sicherungsmutter	Selflocking nut
3	423 9087	1	Packerring	Packer wheel
				M16x220-8.8
				DIN985-NM16-8 Zn
				700x125 LKR 320/45° GGG



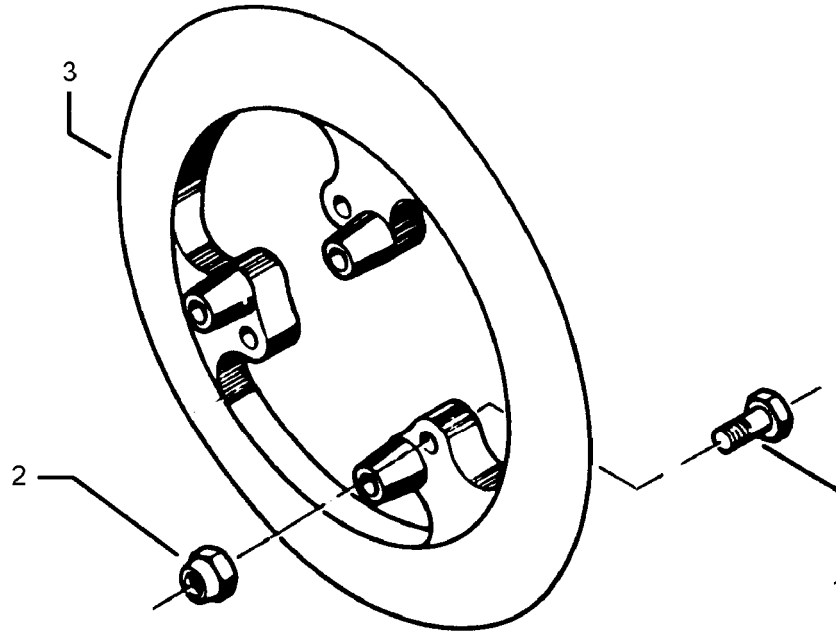
10.04

Pos.	Art.-Nr.	Stk.	Artikeltext / Description	Abmessung
1	301 4137	3	Sechskantschraube DIN931-A	Bolt
2	303 0935	3	Sicherungsmutter	Selflocking nut
3	423 9089	1	Packerring	Packer wheel
				M16x220-8.8
				DIN985-NM16-8 Zn
				700x125 LKR 320/30° GGG



10.04

Pos.	Art.-Nr.	Stk.	Artikeltext / Description		Abmessung
1	301 3838	3	Sechskantschraube DIN931-A	Bolt	M16x60-8.8
2	303 0935	3	Sicherungsmutter	Selflocking nut	DIN985-NM16-8 Zn
3	423 9087	1	Packerring	Packer wheel	700x125 LKR 320/45° GGG



10.04

Pos.	Art.-Nr.	Stk.	Artikeltext / Description	Abmessung	
1	301 3838	3	Sechskantschraube DIN931-A	Bolt	M16x60-8.8
2	303 0935	3	Sicherungsmutter	Selflocking nut	DIN985-NM16-8 Zn
3	423 9089	1	Packerring	Packer wheel	700x125 LKR 320/30° GGG

D - Ersatzteilzeichnung noch nicht verfügbar!

GB - Spare parts drawing is not available yet!

F - Le dessin des pièces n'est pas encore disponible!

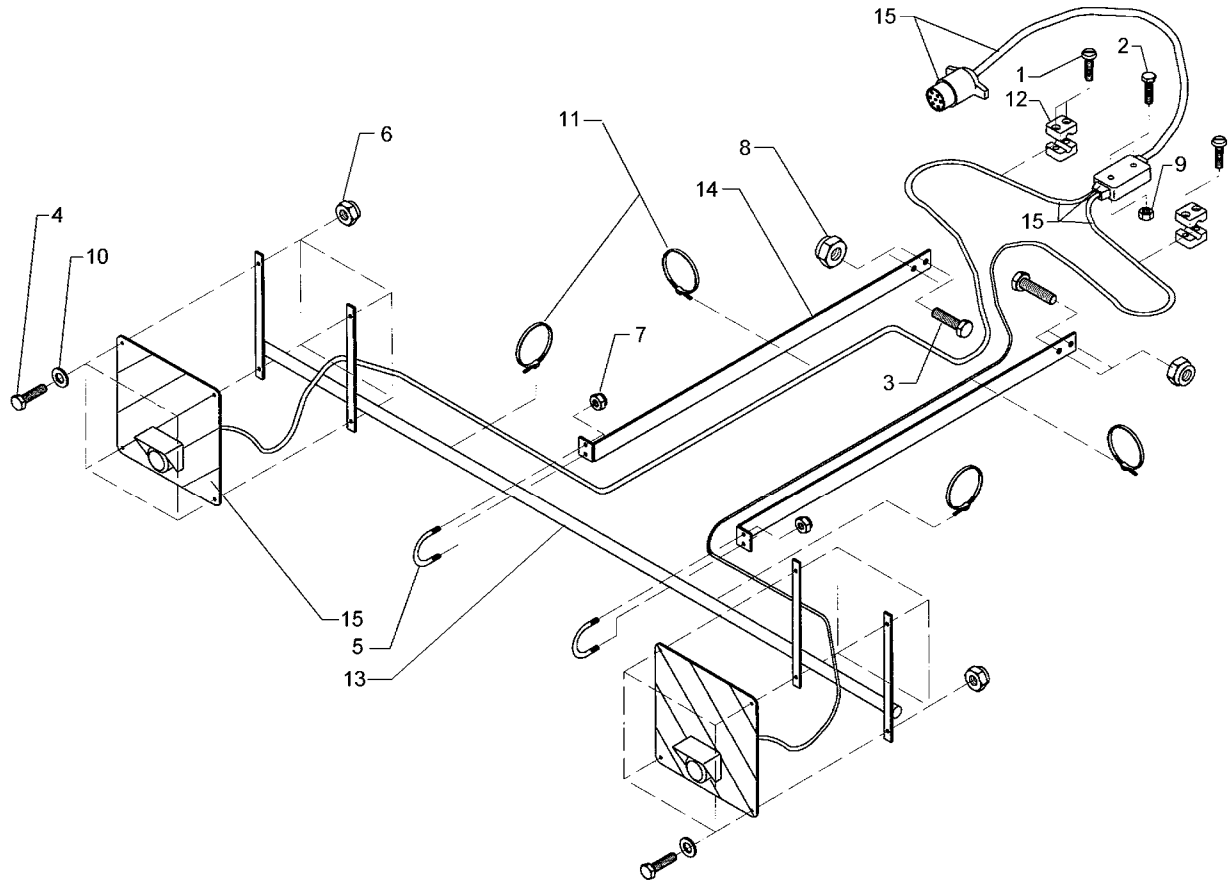
NL - Onderdelentekeningen zijn not niet aanwezig!

E - El dibujo de las piezas no está disponible!

DK - Reservedelstegning endnu ikke til rådighed!

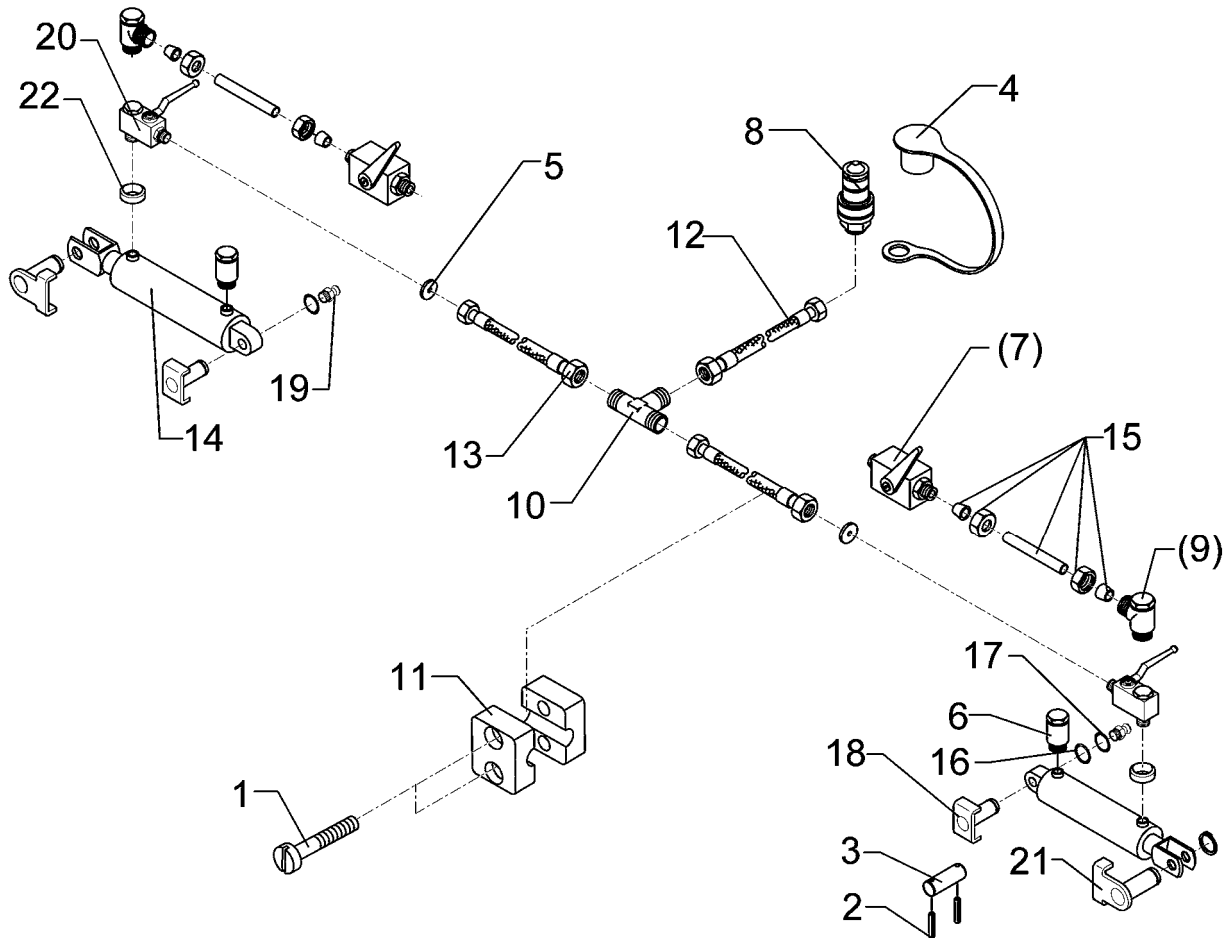
10.04

Pos.	Art.-Nr.	Stk.	Artikeltext / Description		Abmessung
1	321 9934	1	Warntafel	Warning board	RE 423x423 DIN11030
2	321 9935	1	Warntafel	Warning board	LI 423x423 DIN11030
3	373 2124	1	Stecker Alu	Plug	7-polig
4	373 4136	2	Kabel gelb	Cable, yellow	4x0,75
5	373 4137	2	Kabel grün	Cable, green	4x0,75



10.04

Pos.	Art.-Nr.	Stk.	Artikeltext / Description		Abmessung
2	301 0303	2	Flachkopfschraube DIN85	Flatheaded bolt	M6x30-4,6 Zn
3	301 3347	4	Sechskantschraube DIN933	Screw	M12x40-8.8 Zn
4	301 7280	8	Sechskantschraube DIN933	Screw	M8x25-8.8 Zn
5	301 7781	2	Bügelsschraube	U-bolt	M10x38x76 DIN3570A Zn
6	303 0932	8	Sicherungsmutter	Selflocking nut	DIN985-NM8-8 Zn
7	303 0933	4	Sicherungsmutter	Selflocking nut	DIN985-NM10-8 Zn
8	303 0934	4	Sicherungsmutter	Selflocking nut	DIN985-NM12-8 Zn
9	303 0931	2	Sicherungsmutter	Selflocking nut	DIN985-NM6-8 Zn
10	305 8694	8	Scheibe	Washer	A8,4 DIN125-St Zn
11	325 1331	10	Kabelbinder	Clip	4,7x186
13	470 1649	1	Leuchtenhalter	Carrier for light	D33,7x4,5x2900
14	470 1666	2	Halter	Holder	50x15x1055
15	570 2008	1	Beleuchtungsanlage	Lighting equipment	FEP-K



10.04

Pos.	Art.-Nr.	Stk.	Artikeltext / Description		Abmessung
1	301 0302	4	Flachkopfschraube DIN85	Flatheaded bolt	M6x25-4,6 Zn
2	309 7000	4	Spannhülse	Expansion bush	8x50-DIN1481 Chrom 8
3	313 3012	2	Bolzen	Pin	BB D30x62/92 Zn
4	375 2166	1	Staubkappe, rot	Cap, red	D26,5
5	375 2173	2	Drosselplättchen	Throttle plate	D12x1,5 BO 1,5
6	375 2196	2	Be- und Entlüftungsschraube	Vent plug	M18x1,5
7	375 2199	2	Kugelhahn	Valve	BKH 12L-M18x1,5 Zn
8	375 2718	1	SVK-Stecker	SVK-socket	NW10-M18x1,5
9	375 4311	2	Schwenkverschraubung	Union, swivel	x-SWVE12-LM M18x1,5 Zn
10	375 4480	1	T-Verschraubung	T-union	x-T12-L M18x1,5 Zn
11	375 9962	2	Schellenkörper	Clamp	1/2x218 PP
12	475 2614	1	Hydraulikschlauch	High-pressure hose	2SN10-1000 DKOL12/DKOL12
13	475 2615	2	Hydraulikschlauch	High-pressure hose	2SN10-1200 M18x1,5
14	575 2266	2	Hydraulikzylinder	Ram	DZ80/40x320-580+-5
15	575 9705	2	Rohr	Tube	12x47 kpl.
16	305 2051	4	Paßscheibe	Shim	30x42x1,0 DIN988 Zn
17	305 8867	4	Sicherungsring	Securing ring	30x2 DIN471 Zn
18	313 3023	2	Bolzen mit Verdrehsicherung	Pin with stop	UN D30/72x62/84
19	323 6348	2	Schmiernippel	Grease nipple	AM10x1 DIN71412
20	375 2206	2	Kugelhahn	Valve	HBPA 0602 M18x1,5 Zn DN6
21	313 3009	2	Bolzen mit Verdrehsicherung	Pin with stop	UN D30/71x79-72 Zn
22	375 5081	2	Dichtkantenring	Seal ring	18,2x25,1x5