



Ersatzteilliste

Parts list

Drillmaschinen

Seed drills

Saphir 7/400 + Saphir 7/400 AutoLoad

Art.-Nr. 175 1714

07.04

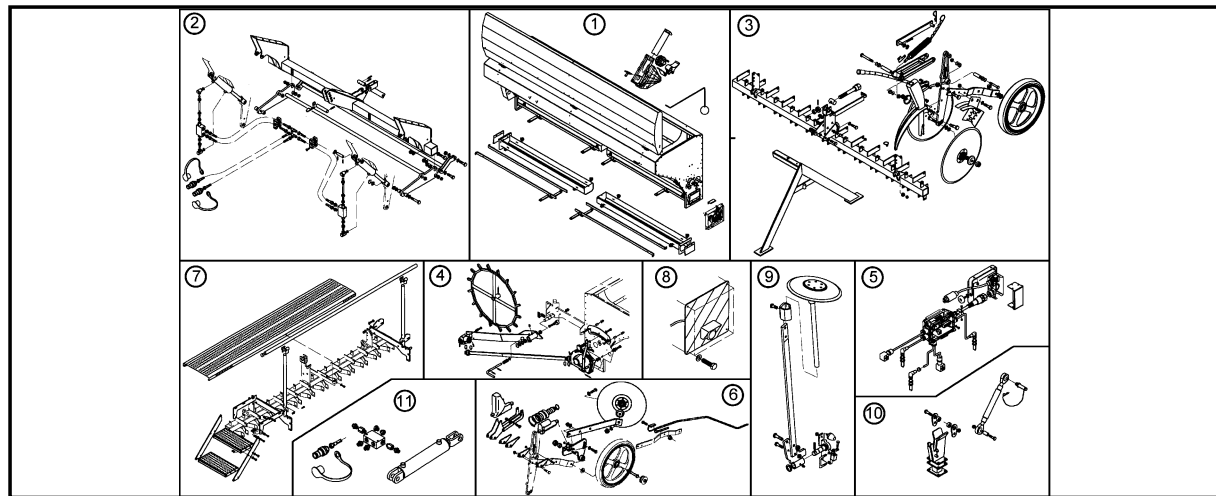
LEMKEN GmbH & Co. KG

Weseler Straße 5, D-46519 Alpen / Postfach 11 60, D-46515 Alpen

Telefon (0 28 02) 81-0, Telefax (0 28 02) 81-220

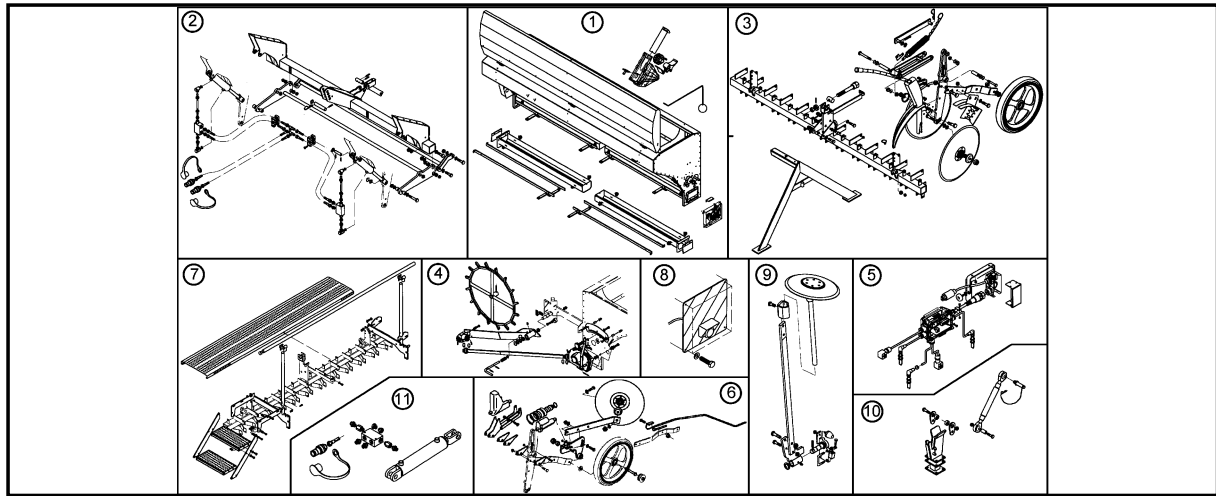
eMail: lemken@lemken.com, Internet: <http://www.lemken.com>

Saphir 7/400 + Saphir 7/400 AutoLoad



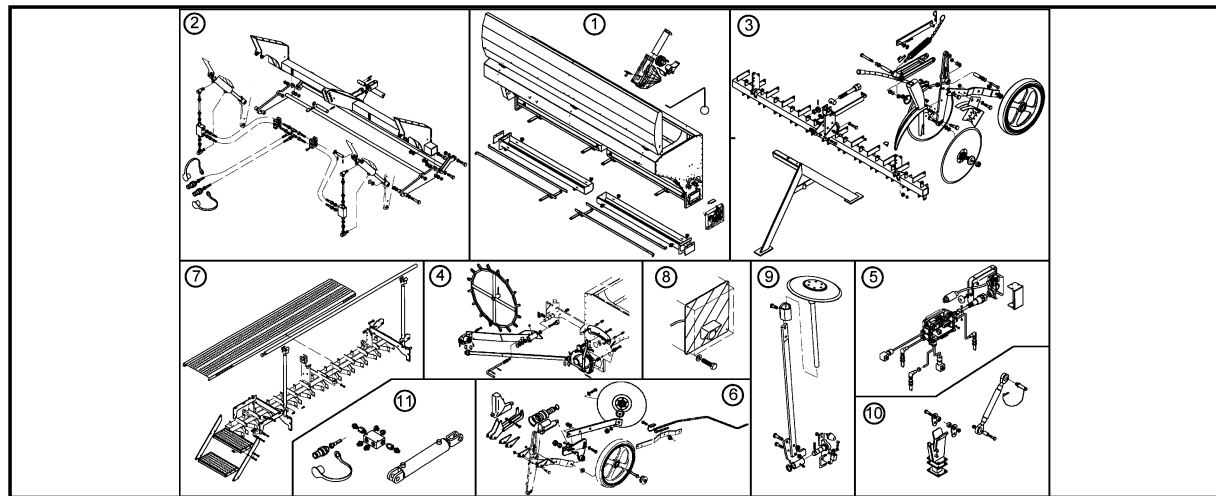
Pos	Art.-Nr.	Artikeltext / Description	Abmessung	Seite	
1	321 8540	Kurbel kpl.	Crank, cpl.	EuroDrill	5
1	555 2702	Zusatzschaltung	Additional switch	1-R	6
1	581 1148	Füllstandsanzeiger	Level control	Saphir 7	7
1	581 4023	Abdrehmulde	Calibration trough	Saphir 7/400	8
1	581 4077	Rührwelle	Agitator shaft	Saphir 7/400-32RH	9
1	581 4220	Vorgelegewelle	Intermediate shaft	Saphir 7/400	10
1	581 4526	Montageteile	Mounting parts	Saphir 7/400	11 .. 12
1	581 4530	Saatkasten	Hopper	Saphir 7/400-32RH	13
1	581 4836	Tankdeckel	Cover	Saphir 7/400	14
1	581 8536	Ablaufkeil	Wedge	Saphir 7	15
1	673 4806	Fahrgassenschaltung elektr.	Tramline mechanism, electrical	LH1600 Saphir 7/400	16
1	673 8005	Sensorhalter Lochleiste	Sensor holder	FGS-LH1600 Zirkon	17
1	681 3896	Rapstrennblech	Rape separation plate	Saphir 7/400	18
1	681 4023	Abdrehmulde	Calibration trough	Saphir 7/400	19
1	681 4024	Abdrehmulde	Calibration trough	Saphir 7/400 AutoLoad	20
1	681 4128	Grasrührwerk	Gras agitator	Saphir 7/400	21
1	681 4530	Saatkasten	Hopper	Saphir 7/400	22
1	681 4836	Tankdeckel	Cover	Saphir 7/400	23
1	681 8534	Sämechanismus	Seeding mechanism	Saphir 7 3-teilig Vario Plus	24
1	681 8538	Sämechanismus	Seeding mechanism	Saphir 7 2-teilig Conti Plus	25
1	681 8542	Säradatz	Seed wheel set	1-teilig Mono Plus Saphir 400	26
2	302 8716	Spannschloß	Turnbuckle	TR26x3/510/375 Saphir	27
2	629 7402	Abstellstütze	Stand	RE+LE Solitair + Saphir 7	28
2	661 8374	Turmverlängerung	Extension for headstock	Granit / Saphir	29
2	675 5212	Erweiterungssatz Hubbegrenzer	Conversion-set lift limiter	AHG-HB	30
2	681 4420	Grundrahmen	Basic frame	Saphir 7/250-400	31
2	681 4422	Grundrahmen	Basic frame	Saphir 7/250-400 AutoLoad	32
3	582 2703	Saatstriegel	Levelling harrow	S-1,25	33
3	582 2704	Saatstriegel	Levelling harrow	S-1,50	34
3	582 2727	Schwenkarm	Swinging arm	-	35
3	582 6011	Abdeckblech mit K-Abstreifer	Cover with scraper	kpl.	36
3	582 6012	Abdeckblech mit HM-Abstreifer	Cover with hard metal scraper	kpl.	37
3	681 4196	Saatrohr kurz mit Schlauch	Seeding pipe, short	350	38
3	681 4197	Saatrohr lang mit Schlauch	Seeding pipe, long	500	39
3	681 4198	Spiralschlauch	Spiral hose	30-480	40
3	681 4199	Spiralschlauch	Spiral hose	30-500	41
3	681 4200	Spiralschlauch	Spiral hose	30-525	42
3	681 4201	Spiralschlauch	Spiral hose	30-550	43
3	681 4202	Spiralschlauch	Spiral hose	30-600	44

Saphir 7/400 + Saphir 7/400 AutoLoad



Pos	Art.-Nr.	Artikeltext / Description	Abmessung	Seite	
3	681 4203	Spiralschlauch	Spiral hose	30-630	45
3	681 4290	Höhenverstellung	Height adjustment	Saphir 7	46
3	682 6036	Doppelscheibenschar mit Rolle	Double disc coulters + roller	Saphir 7	47 .. 48
3	682 6038	Einscheibenschar, lang	Single disc coulters, long	D325 RE	49
3	682 6039	Einscheibenschar, kurz	Single disc coulters, short	D325 LI	50
3	682 6040	Einscheibenschar, kurz	Single disc coulters, short	D325 RE	51
3	682 6041	Einscheibenschar, lang	Single disc coulters, long	D325 LI	52
3	682 6042	Stiefelschar, kurz	Suffolk coulters	Saphir 7	53
3	682 6043	Stiefelschar, lang	Suffolk coulters	Saphir 7	54
3	682 6375	Abstreifer für Stützrolle	Scraper	-	55
3	682 8068	Scharrahmen	Coulter frame	Saphir 7/400-DS 32R-125	56
3	682 8069	Scharrahmen	Coulter frame	Saphir 7/400-DS 27R-150	57
3	682 8070	Scharrahmen	Coulter frame	Saphir 7/400-DS 23R-175	58
3	682 8077	Scharrahmen	Coulter frame	Saphir 7/400-ES 32R-125	59
3	682 8078	Scharrahmen	Coulter frame	Saphir 7/400-ES 27R-150	60
3	682 8079	Scharrahmen	Coulter frame	Saphir 7/400-ES 23R-175	61
4	581 1582	Getriebehebel hydr.	Gearbox lever, hydraulic	-	62
4	681 4704	Stelzrad-Antrieb für Zugfeder	Spike wheel drive - spring	Saphir 7	63 .. 64
4	681 4705	Stelzrad-Antrieb	Spike wheel drive	Saphir 7	65 .. 66
4	681 4707	Verlängerung Stelzradantrieb	Extension wheel drive	Saphir Striegel	67
4	681 4709	Zugfeder Stelzradantrieb	Spring	Saphir 7	68
5	573 4405	Monitor	Monitor	LH1600	69
5	573 4406	Monitor	Monitor	LH1600-V	70
5	573 4427	Kabel G Schlepperanschluß	Cable G tractor connection	2x2700lg. LH1600-V	71
5	573 4804	Hubmagnet	Lift magnet	-	72
5	573 5010	Monitor	Monitor	LH1600	73
5	573 8048	Halter zum Monitor	Holder	LH1600	74
5	673 4353	Schlepperanschlußkabel	Tractor connection cable	4,0m LH1600	75
5	673 4376	Sensor-Füllstand kpl.	Sensor - filling level	Saphir 7	76
5	673 4405	Monitor mit Halter	Monitor	LH 1600	77
5	673 4406	Monitor mit Halter	Monitor	LH1600-V	78
5	673 5038	Monitor mit Halter	Monitor	WTK 1000	79
5	673 5039	Monitor mit Halter	Monitor	WTK1000-V	80
5	673 6300	Bedienterminal	Operator terminal	Easytronic	81
5	673 6311	Elektronik-Sammelbox komplett	Electronic box	Saphir_7 Easytronic	82
5	673 6350	Füllstandsüberwachung	Cable form	Saphir Easytronic	83
5	673 6353	Kabelbaum Basis	Cable form	Saphir 4m Easytronic	84
5	681 1266	Fernbedienung	Remote control	6,00m	85 .. 86
5	681 1268	Fernbedienung	Remote control	8,00m	87 .. 88

Saphir 7/400 + Saphir 7/400 AutoLoad



Pos	Art.-Nr.	Artikeltext / Description	Abmessung	Seite	
6	682 2604	Voraufmarkierung	Pre-emergency marker	HS D325 VALM	89 .. 90
6	682 2614	Voraufmarkierung	Pre-emergency marker	lang MI-Rahmen	91
6	682 2615	Voraufmarkierung	Pre-emergency marker	kurz MI_Rahmen	92
6	682 2616	Voraufmarkierung	Pre-emergency marker	DS-Ausführung	93
6	682 2703	Saatstriegel	Levelling harrow	S-1,25	94
6	682 2704	Saatstriegel	Levelling harrow	S-1,50	95
6	682 2730	Halter kurz	Holder, short	-	96
6	682 6401	Einzelstriegel	Single harrow	D10x960	97
6	682 6402	Einzelstriegel Rad	Single harrow, wheel	D10x960	98
6	682 6404	Träger Striegel u.Voraufm.	Harrow carrier	70x70x3200 Saphir 7/400	99
7	681 5752	Überladesteg	Loading step	Saphir 7	100
7	681 5754	Beladesteg	Loading step	Saphir 7/400	101
7	681 5757	Beladesteg	Loading step	Saphir 7/400 C	102 .. 103
8	670 2087	Beleuchtungsanlage	Lighting equipment	Saphir	104
8	670 2089	Arbeitscheinwerfer + Tankbel.	Working spot light	Saphir 7	105
9	582 1302	Schwenkkonsole Spuranreißer	Swivel bracket	D35 247 RE A	106
9	582 1303	Schwenkkonsole Spuranreißer	Swivel bracket	D35 247 LI A	107
9	582 2617	Spuranreißer	Track marker	-	108
9	682 1302	Schwenkkonsole Spuranreißer	Swivel bracket	Zirkon/Quarz	109
9	682 1306	Umschaltung Spuranreißer	Changing-over, track marker	Zirkon 7 / Quarz 7	110
9	682 1307	Umschaltung Spuranreißer	Changing-over, track marker	Turm Zirkon 9	111
9	682 1310	Spuranreißergestänge	Rods for track markers	Zirkon/Quarz 400 cm	112
10	661 1437	Kupplungsteile	Fittings	FG	113
10	681 3012	Kupplungsteil	Kupplungsteil	Saphir	114
10	681 3013	Kupplungsteil	Kupplungsteil	90x90 Saphir	115
10	681 3022	Kupplungsteil	Kupplungsteil	Saphir 4m TRW,TPW,TSW	116
10	681 3023	Kupplungsteil	Kupplungsteil	Saphir 4m ZPW-D500	117
10	681 3024	Kupplungsteil	Kupplungsteil	Saphir 4m	118
11	675 8013	hydr.Saatmengenverstellung	hydr.Saatmengenverstellung	Saphir 7	119
11	675 8015	Hydraulikanlage Saphir 7	Hydraulic assembly Saphir 7	DZ 63/30/245	120
11	675 8016	Schardruckverstellung	Coulter pressure device	HY-Saphir 7 250-400	121 .. 122
11	675 8256	Hydraulikanlage Striegel	HY-assembly harrow	3-Felder Saphir	123
11	675 8408	Hydraulikanlage Spuranreißer	HY-assembly track marker	Zirkon 400-450	124
11	675 8411	Hy-Anlage Voraufmarkierung	Hydraulic assembly	EZ Saphir	125 .. 126
11	675 8412	Hy-Anlage Voraufmarkierung	Hydraulic assembly	DZ Saphir	127 .. 128
11	675 8413	Hy-Anlage Voraufm.m.Überw.	Hydraulic assembly	EZ Saphir	129 .. 130
11	681 1154	Druckverstellung mechanisch	Pressure adjustment, mech.	S+ES	131

D - Ersatzteilzeichnung noch nicht verfügbar!

GB - Spare parts drawing is not available yet!

F - Le dessin des pièces n'est pas encore disponible!

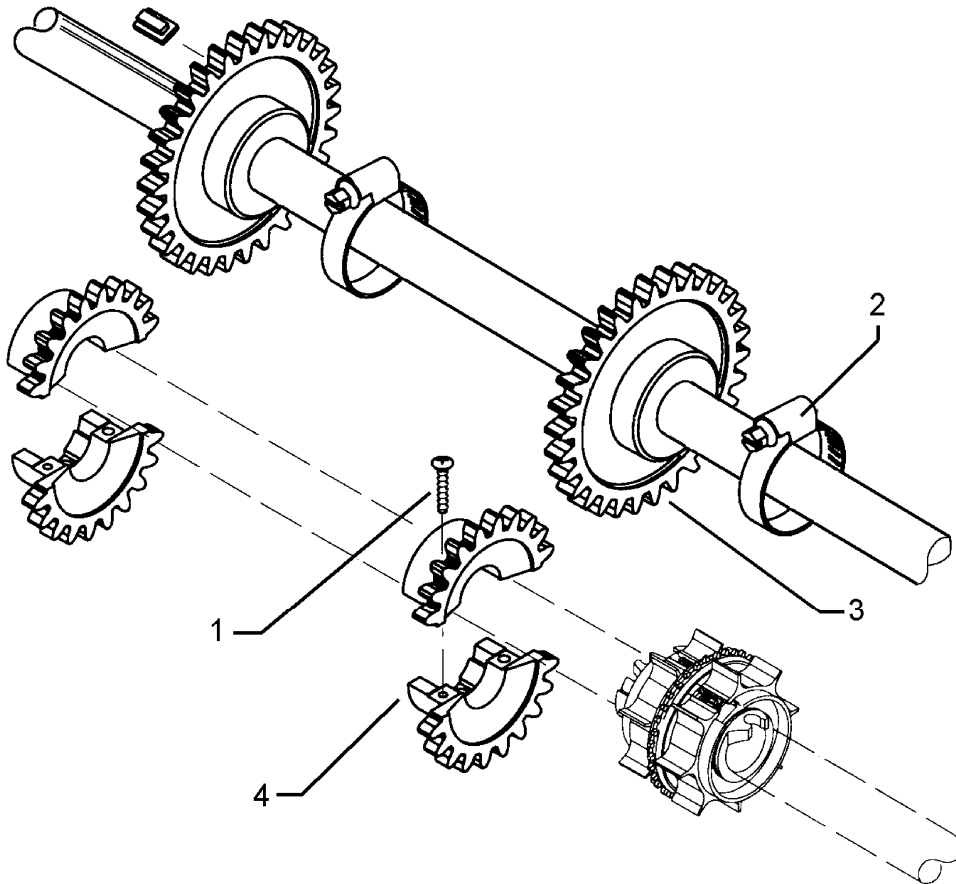
NL - Onderdelentekeningen zijn not niet aanwezig!

E - El dibujo de las piezas no está disponible!

DK - Reservedelstegning endnu ikke til rådighed!

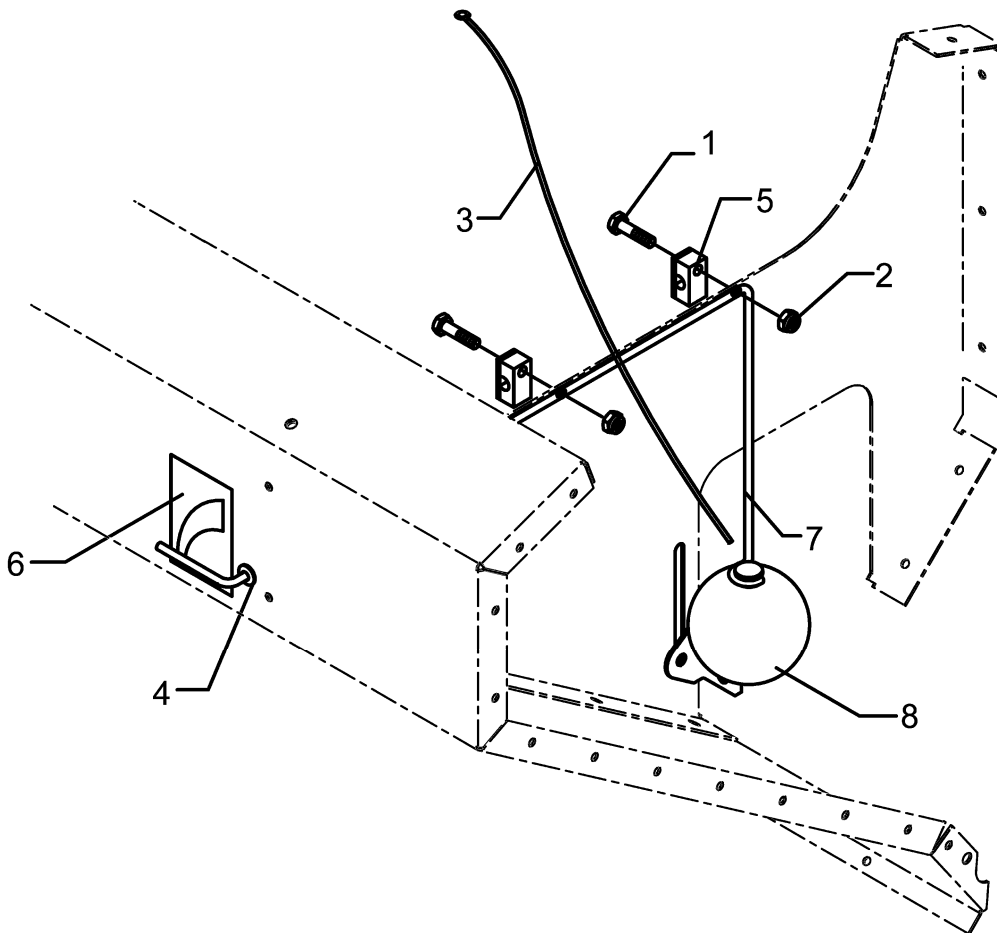
07.04

Pos.	Art.-Nr.	Stk.	Artikeltext / Description		Abmessung
1	309 6011	1	Spannhülse	Expansion bush	4x16-DIN1481 Zn
2	321 2580	1	Kugel z.Abdrehkurbel	Ball	D40/14
3	321 8539	1	Kurbel	Crank	EuroDrill



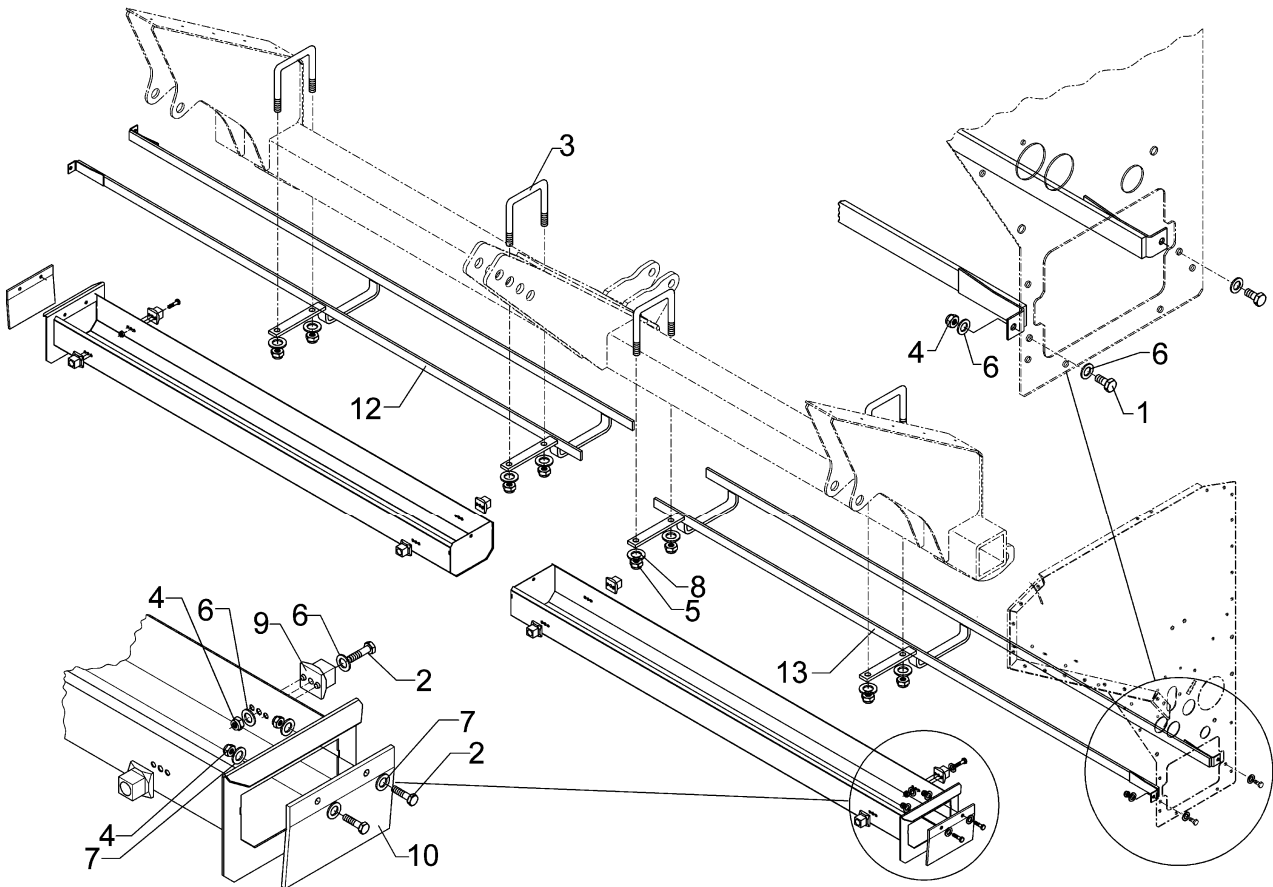
07.04

Pos.	Art.-Nr.	Stk.	Artikeltext / Description		Abmessung
1	301 0061	2	Blechschaube	Self-tapping screw	KB 40x16 WN 1412 ZN
2	325 1182	1	Schlauchklemme V2A	Hose clip	SGT 20-32/9 SKZ W4
3	455 2702	1	Zahnrad	Gear wheel	Z30 M3 D20,1
4	455 2703	2	Zahnradhälfte	Gear wheel half	Z20/10



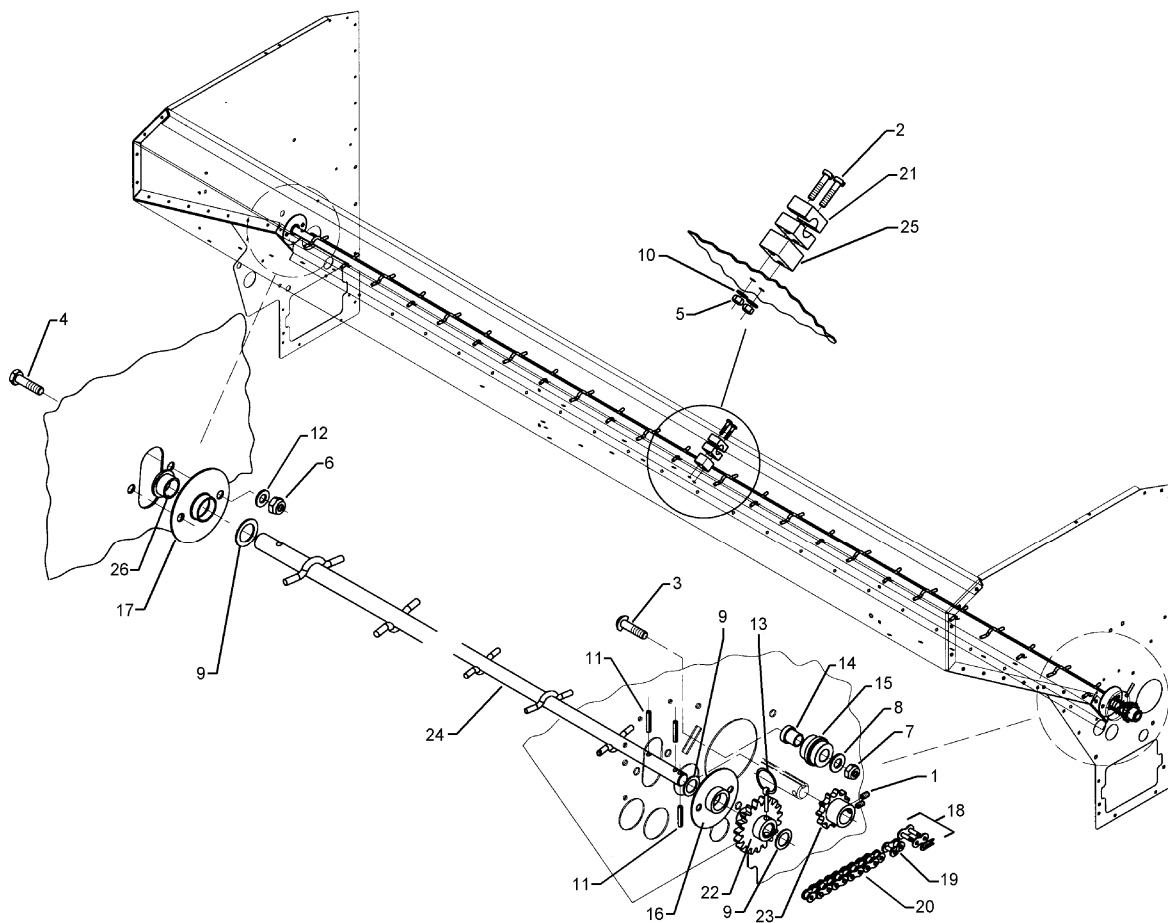
07.04

Pos.	Art.-Nr.	Stk.	Artikeltext / Description		Abmessung
1	301 3006	2	Sechskantschraube DIN933	Screw	M6x25-8.8 Zn
2	303 0931	2	Sicherungsmutter	Selflocking nut	DIN985-NM6-8 Zn
3	331 4918	1	Kunststoffseil	Plastic rope	D3x350
4	373 4080	1	Kabelmuffe	Cable sleeve	D16/7,5x8,5
5	375 9974	2	Leichtbauschelle	Clip	LB 108-PP
6	390 6140	1	Abziehbild	Sticker	Füllstandsanzeige
7	481 1559	1	Gestänge	Linkage	D6x930 Zn
8	481 8430	1	Schwimmerkugel	Swimming ball	D90



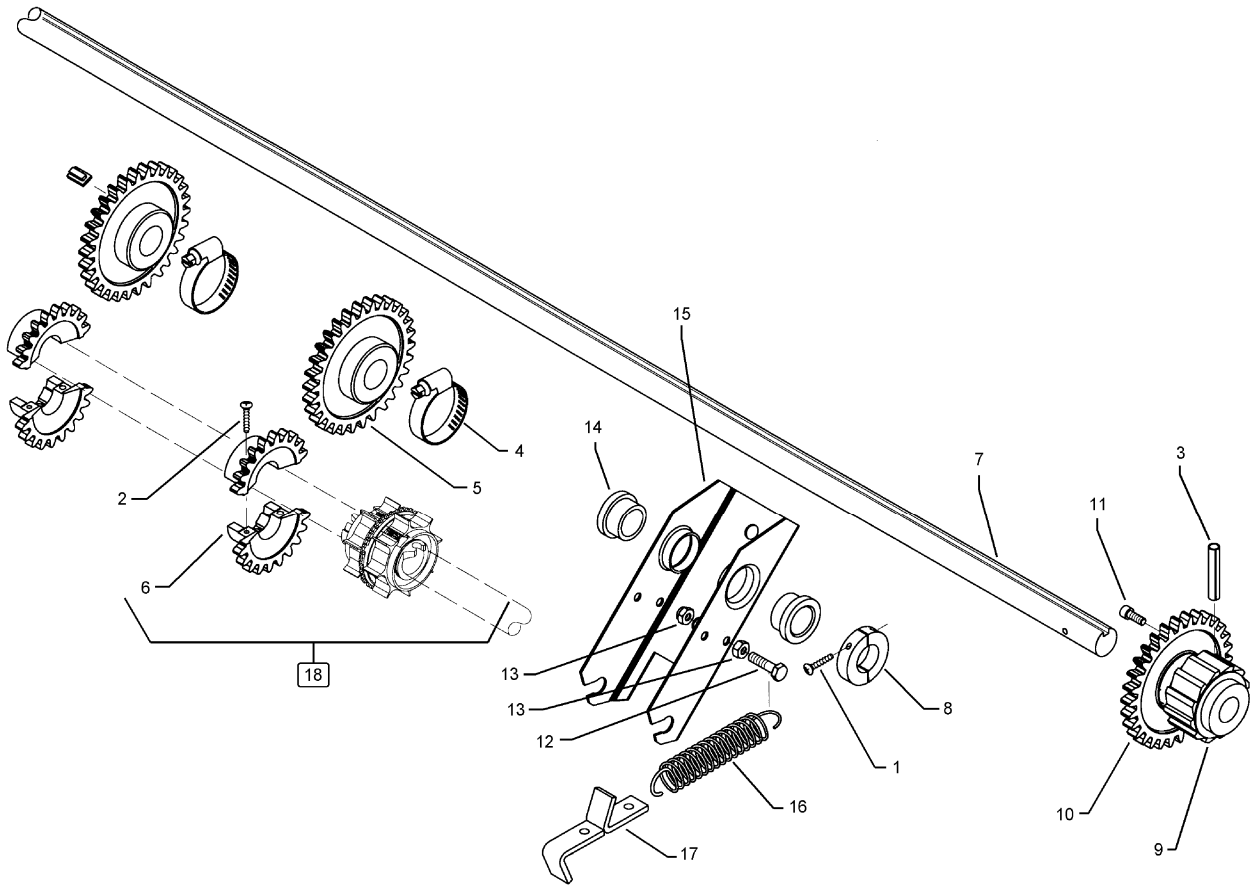
07.04

Pos.	Art.-Nr.	Stk.	Artikeltext / Description		Abmessung
1	301 3003	4	Sechskantschraube DIN933	Screw	M6x16-8.8 Zn
2	301 3004	12	Sechskantschraube DIN933	Screw	M6x20-8.8 Zn
3	301 7792	4	Bügelsschraube	U-bolt	M12/100/140 Zn
4	303 0931	12	Sicherungsmutter	Selflocking nut	DIN985-NM6-8 Zn
5	303 0934	8	Sicherungsmutter	Selflocking nut	DIN985-NM12-8 Zn
6	305 8571	20	Scheibe	Washer	6,4 DIN125-A Zn
7	305 8572	12	Scheibe	Washer	6,4 DIN9021 Zn
8	305 8580	8	Scheibe	Washer	13/24x2,5 St-Zn DIN125
9	481 4013	8	Schleifkufe	Sledge runner	30x30x25 Saphir 7
10	481 4014	2	Kunststoffdeckel	Synthetic cover	105x5x150 Saphir 7
11	481 4023	2	Abdrehmulde	Calibration trough	Saphir 7/400
12	481 4024	1	Führungsschiene	Slide guiding	Saphir 7/400 RE
13	481 4025	1	Führungsschiene	Slide guiding	Saphir 7/400 LI



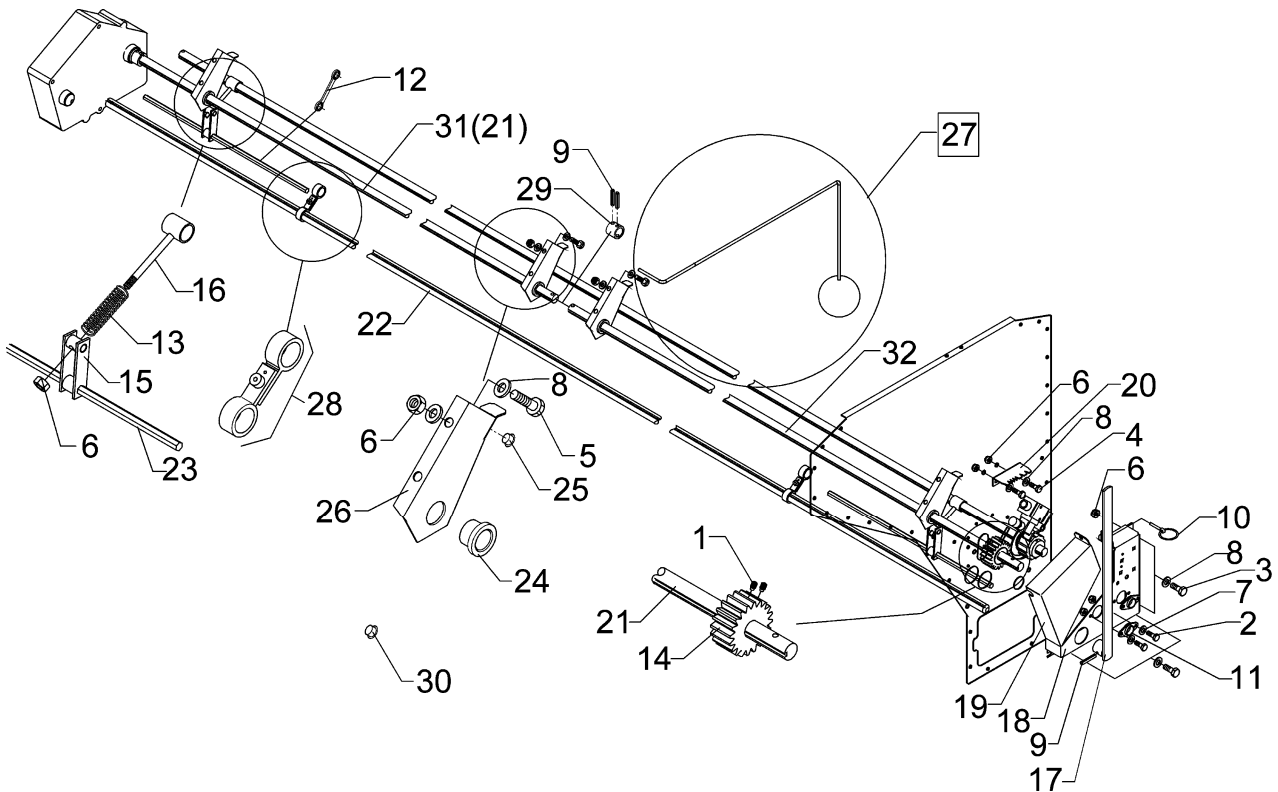
07.04

Pos.	Art.-Nr.	Stk.	Artikeltext / Description		Abmessung
1	301 0115	2	Gewindestift	Threaded pin	M6x10-DIN915-Zn
2	301 0308	2	Flachkopfschraube DIN85	Flatheaded bolt	M6x55-4,6 Zn
3	301 1712	1	Flachrundsonderschraube	Special bolt, cup square head	M10x45 Zn
4	301 6750	4	Sechskantschraube DIN933	Screw	M8x20-8.8 Zn
5	303 0931	4	Sicherungsmutter	Selflocking nut	DIN985-NM6-8 Zn
6	303 0932	4	Sicherungsmutter	Selflocking nut	DIN985-NM8-8 Zn
7	303 0933	1	Sicherungsmutter	Selflocking nut	DIN985-NM10-8 Zn
8	305 6110	1	Scheibe	Washer	11/20x2,5 DIN1441-St Zn
9	305 6148	2	Paßscheibe	Shim	17x24x1,0 DIN988
10	305 8571	2	Scheibe	Washer	6,4 DIN125-A Zn
11	309 6035	2	Spannhülse	Expansion bush	5x26-DIN1481 Zn
12	305 8694	4	Scheibe	Washer	A8,4 DIN125-St Zn
13	311 9306	1	Rohrklappstecker	Securing pin	RK 40 4,5x32 ZN
14	317 7587	1	Buchse	Bush	D20/10,5x28 Zn
15	317 9650	1	Rolle	Roller	-
16	319 1056	1	Lagerscheibe	Bearing washer	RE D76/22
17	319 1062	1	Lagerung	Bearing	-
18	331 9035	1	Federverschluß	Spring couple	E-08 B DIN8187
19	331 9036	1	Kettenglied gekröpft	Chain link	L-08B DIN8187
20	331 9083	1	Rollenkette	Chain	08 B-1x26B DIN8187
21	375 9962	4	Schellenkörper	Clamp	1/2x218 PP
22	455 2603	1	Kettenrad	Sprocket	Z18 T-1/2x5/16 D16
23	455 2632	1	Kettenrad	Sprocket	Z11 T-1/2x5/16 Zn
24	481 4077	1	Rührwelle	Agitator shaft	16x3684 Saphir 7/400-32RH
25	481 4075	2	Distanzstück	Distanzstück	30x22,5x42 2xD8,5 Saphir 7
26	317 9454	1	Bundbuchse	Flange bushing	16/22/28x5x15



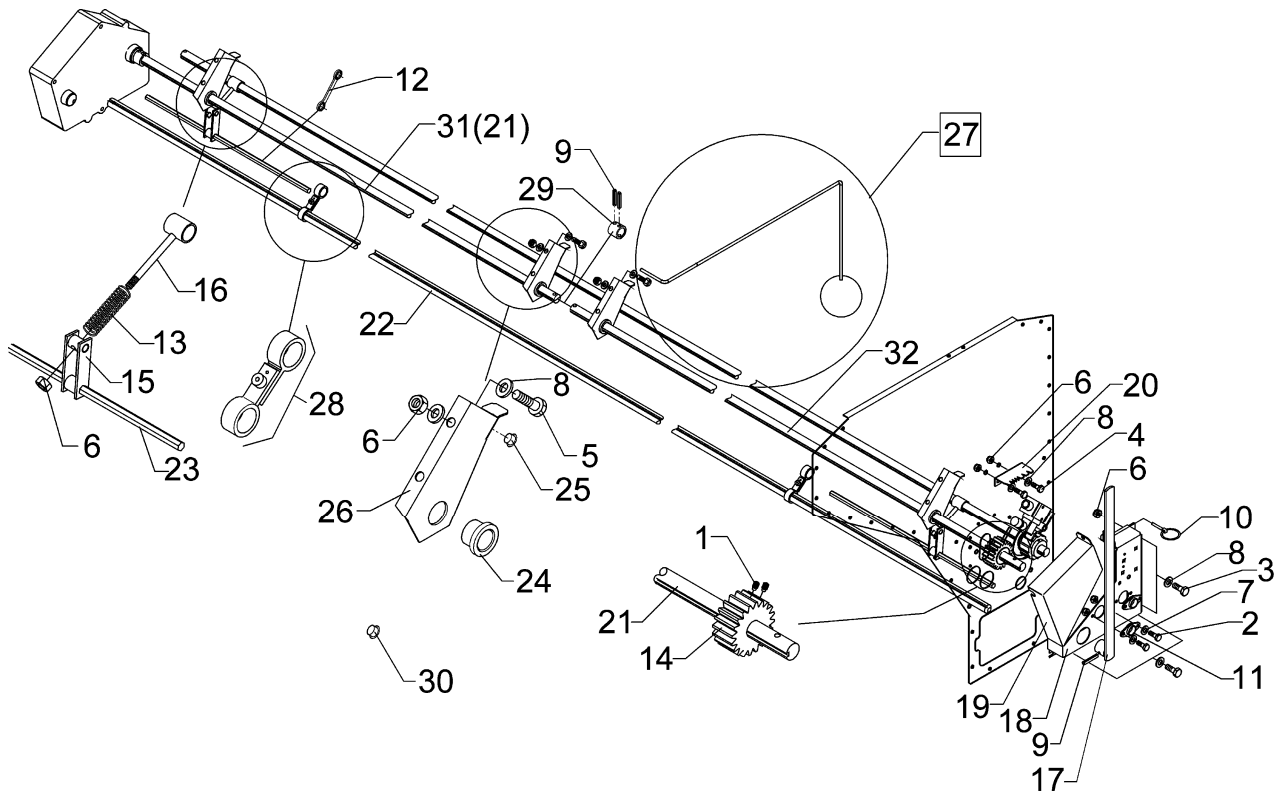
07.04

Pos.	Art.-Nr.	Stk.	Artikeltext / Description	Abmessung	
1	301 0050	8	Blechschaube	Self-tapping screw	B3,5x13 DIN7981 Zn
2	301 0061	8	Blechschaube	Self-tapping screw	KB 40x16 WN 1412 ZN
3	309 6020	1	Spannhülse	Expansion bush	4x40-DIN1481 Zn
4	325 1182	4	Schlauchklemme V2A	Hose clip	SGT 20-32/9 SKZ W4
5	455 2702	4	Zahnrad	Gear wheel	Z30 M3 D20,1
6	455 2703	8	Zahnradhälfte	Gear wheel half	Z20/10
7	481 4082	1	Vorgelegewelle	Intermediate shaft	20x.... Saphir 7/400
8	481 8420	4	Klemmring	Clamping ring	-
9	455 3182	1	Federbandkupplung	Spring friction clutch	DKA
11	301 6062	3	Zylinderschraube DIN912	Allen screw	M4x12-8.8 Zn
12	301 3012	1	Sechskantschraube DIN931-A	Bolt	M6x30-8.8 Zn
13	303 1009	2	Sechskantmutter	Nut	M6 DIN934-8 Zn
14	317 9453	2	Buchse	Bush	MF41 D32/26/20x16/5
15	481 1162	1	Lagerblech	Bearing plate	1,5x155x169 Zn
16	329 8548	1	Zugfeder	Spring	2,5x15,5x103 Zn
17	481 1164	1	Haken	Hook	-
18	555 2702	1	Zusatzschaltung	Additional switch	1-R



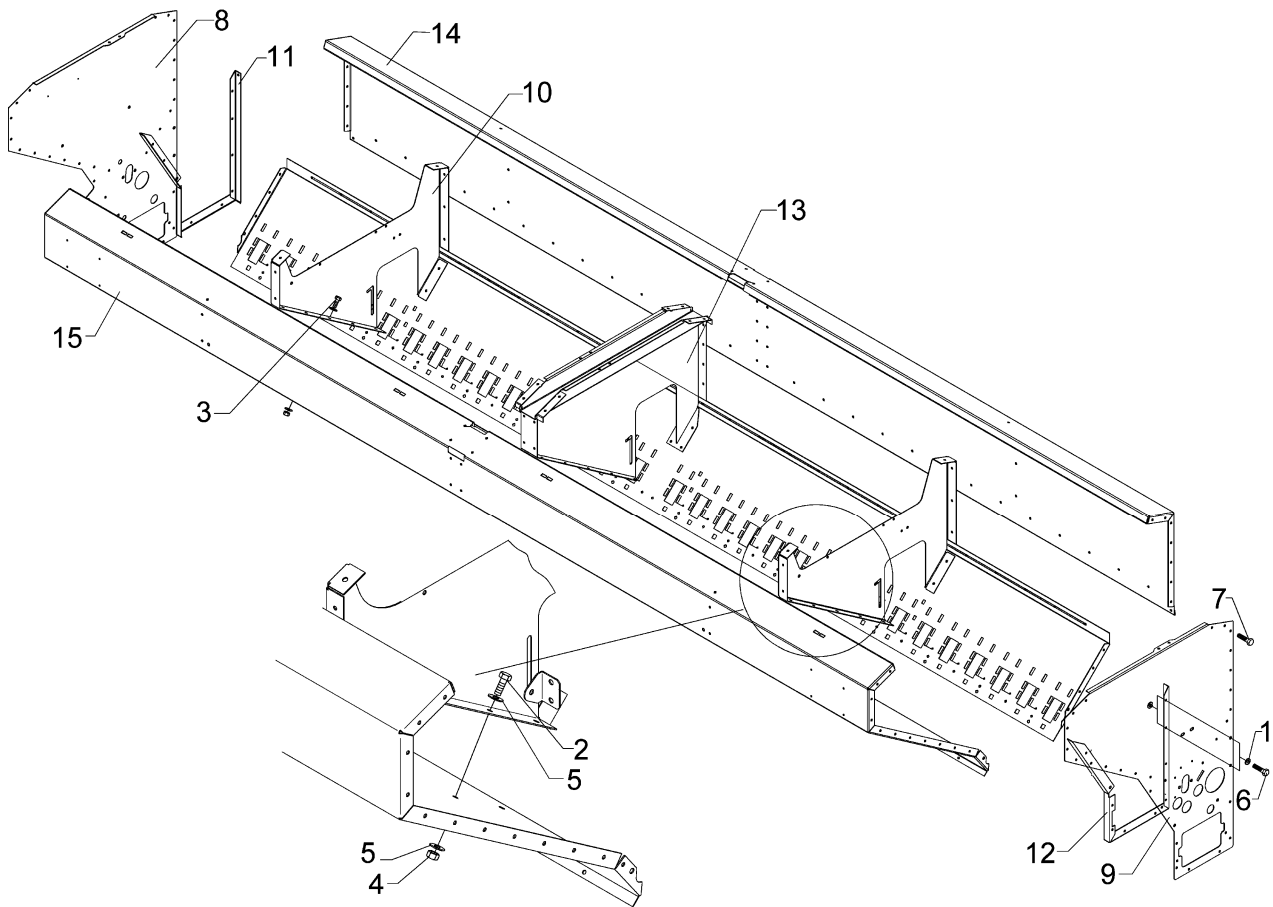
07.04

Pos.	Art.-Nr.	Stk.	Artikeltext / Description	Abmessung	
1	301 0135	2	Gewindestift	Threaded pin	M6x20-DIN915 Zn
2	301 3011	4	Sechskantschraube DIN933	Screw	M6x14-8.8 Zn
3	301 6750	4	Sechskantschraube DIN933	Screw	M8x20-8.8 Zn
4	301 7260	8	Sechskantschraube DIN933	Screw	M8x16-8.8 Zn
5	303 0931	2	Sicherungsmutter	Selflocking nut	DIN985-NM6-8 Zn
6	303 0932	12	Sicherungsmutter	Selflocking nut	DIN985-NM8-8 Zn
7	305 8571	2	Scheibe	Washer	6,4 DIN125-A Zn
8	305 8694	18	Scheibe	Washer	A8,4 DIN125-St Zn
9	309 6050	3	Spannhülse	Expansion bush	6x30-DIN1481 Zn
10	311 9330	1	Klappstift	Securing pin	6,0x40 Standart Zn
11	319 9502	2	Flanschlager GFL-20	Bearing	20x10 Kunst.
12	321 9780	2	Doppelringschlüssel gerade	Double head box wrench	8/10 DIN837
13	329 8231	2	Druckfeder	Spring	1,7x12,7x60 Zn
14	455 2701	1	Zahnrad	Gear wheel	Z20 M3 D66/20x30 2xM6
15	481 1140	2	Hebel	Lever	Zn
16	481 1141	2	Halter	Holder	Zn
17	481 1146	1	Verstellhebel	Adjusting lever	25x6x460-D20 Saphir 7
18	481 1550	1	Gehäuse lh	Housing lh	t=2 Saphir 7
19	481 1551	1	Gehäuse ll	Housing ll	2x250,04x223,13 Saphir 7
20	481 1555	1	Raststück mit Loch	Raster piece	2x62x81-90° Zn 6-K
21	481 4083	1	Säwelle	Seeding shaft	20x3675 Saphir 7/400
22	481 4084	1	Bodenkeilwelle	Splined shaft	D20x3670 Zn Saphir 7/400
23	481 4085	2	Sechskantwelle	Hexagon shaft	SW10x1750 Saphir 7/400
24	317 9453	1	Buchse	Bush	MF41 D32/26/20x16/5
25	323 7452	1	Verschlussstopfen	Plug	D11,7x7 GPN300F7
26	481 1139	1	Lagerblech	Bearing plate	1,5x85x152 Zn



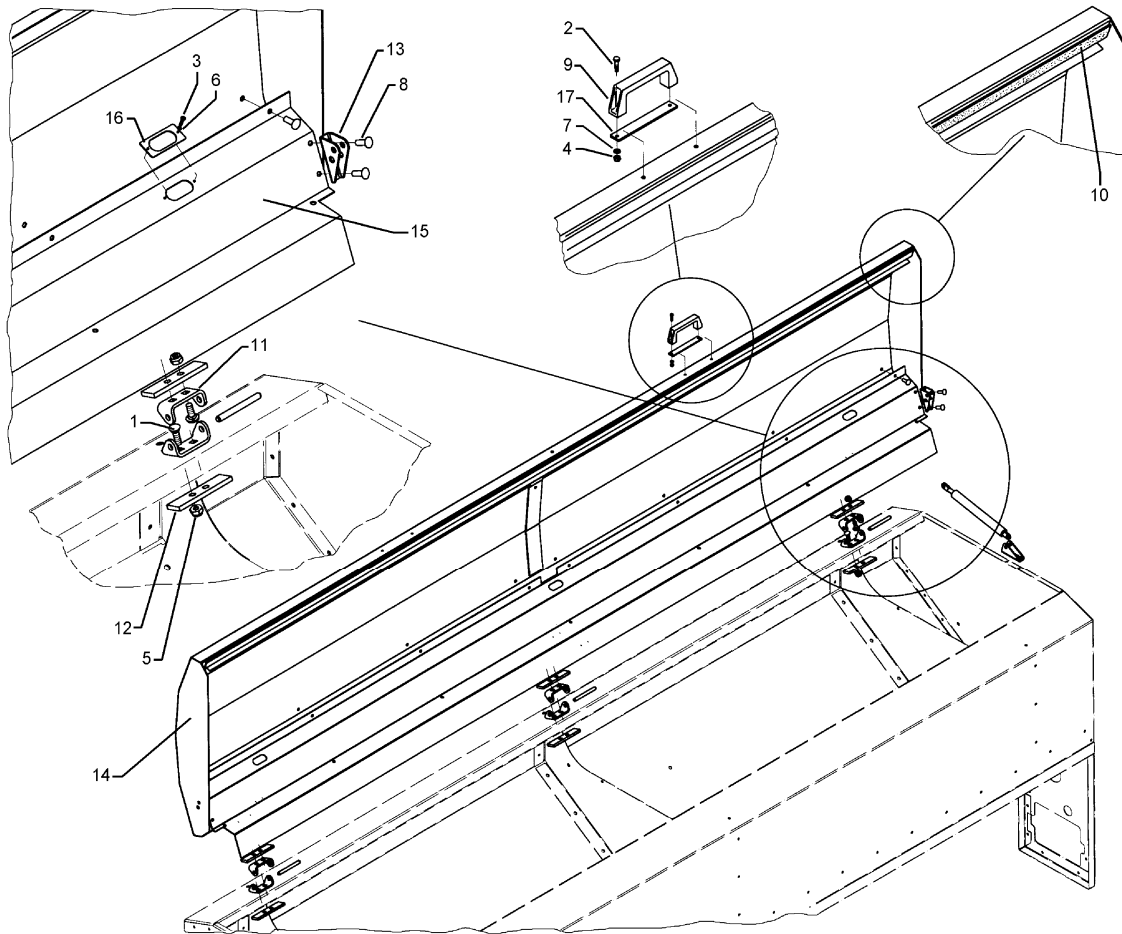
07.04

Pos.	Art.-Nr.	Stk.	Artikeltext / Description	Abmessung	
27	581 1148	1	Füllstandsanzeiger	Level control	Saphir 7
28	581 8460	4	Säwellenlager	Seeding shaft bearing	-
29	317 7593	1	Buchse	Bush	D30/22x25 Zn
30	323 7450	1	Verschlußstopfen	Plug	9,5
31	481 4026	1	Säwelle	Seeding shaft	20x1800
32	481 4027	1	Säwelle	Seeding shaft	20x1840
33	390 6126	1	Abziehbild	Sticker	Bodenklappe



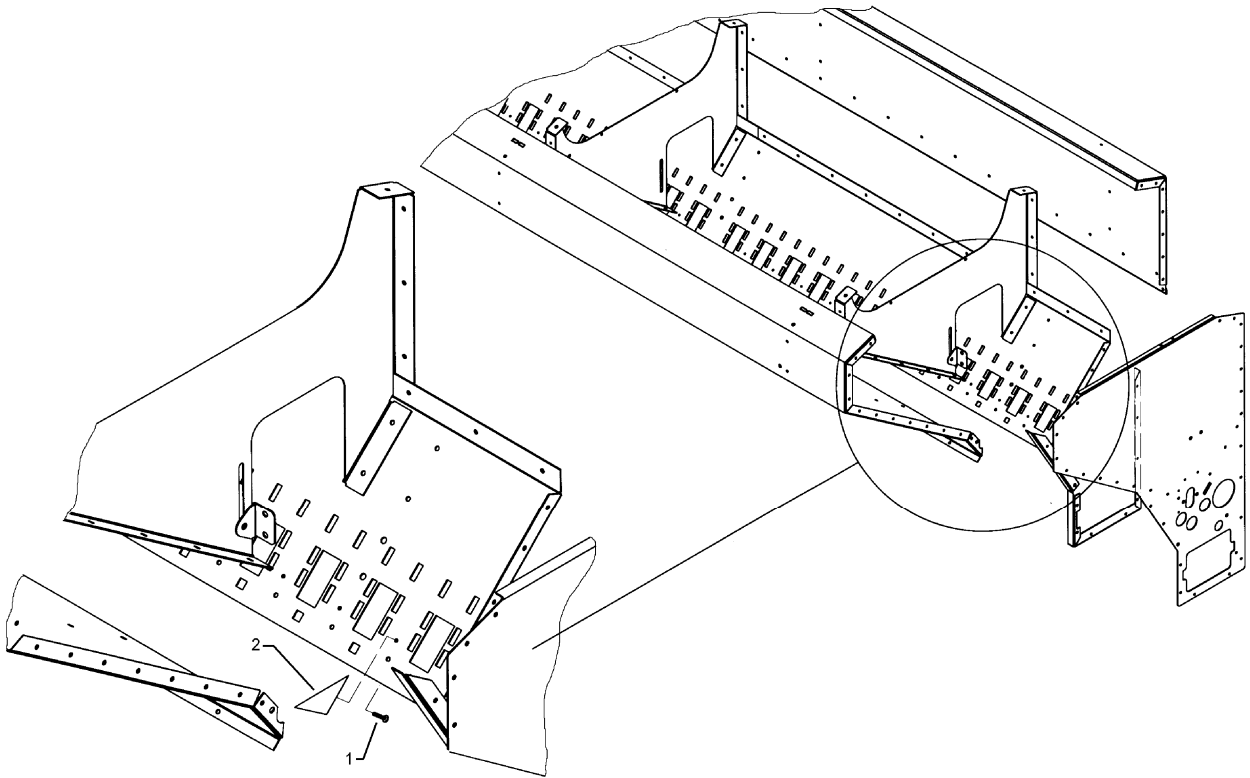
07.04

Pos.	Art.-Nr.	Stk.	Artikeltext / Description		Abmessung
1	301 7260	2	Sechskantschraube DIN933	Screw	M8x16-8.8 Zn
2	301 7280	10	Sechskantschraube DIN933	Screw	M8x25-8.8 Zn
3	301 6750	5	Sechskantschraube DIN933	Screw	M8x20-8.8 Zn
4	303 0932	17	Sicherungsmutter	Selflocking nut	DIN985-NM8-8 Zn
5	305 6124	30	Scheibe	Washer	8,4/25x2 DIN9021-St Zn
6	305 8694	4	Scheibe	Washer	A8,4 DIN125-St Zn
7	315 9620	132	Blindniet	Rivet	6,4x10,5
8	481 4510	1	Seitenwand	Side wall	Saphir_7 RE 2x742x912,95
9	481 4511	1	Seitenwand	Side wall	Saphir_7 LI 2x742x913
10	481 4512	2	Schottblech	Plate	2x818x568 Saphir 7
11	481 4514	1	Winkel	Angle	2x54x1257,5 RE Saphir 7
12	481 4515	1	Winkel	Angle	2x54x1257,5 LI Saphir 7
13	481 4530	1	Rückwand, unten	Back wall	Saphir 7/400 RE 2x390x3677,14
14	481 4528	1	Rückwand, oben	Back wall	Saphir 7/400 RE
15	481 4526	1	Vorderwand	Front wall	Sap.7/400 RE 2x1027,28x3677,15
16	886 3035	0			
17	481 4532	1	Mittelteil	Center section	Saphir 7/400



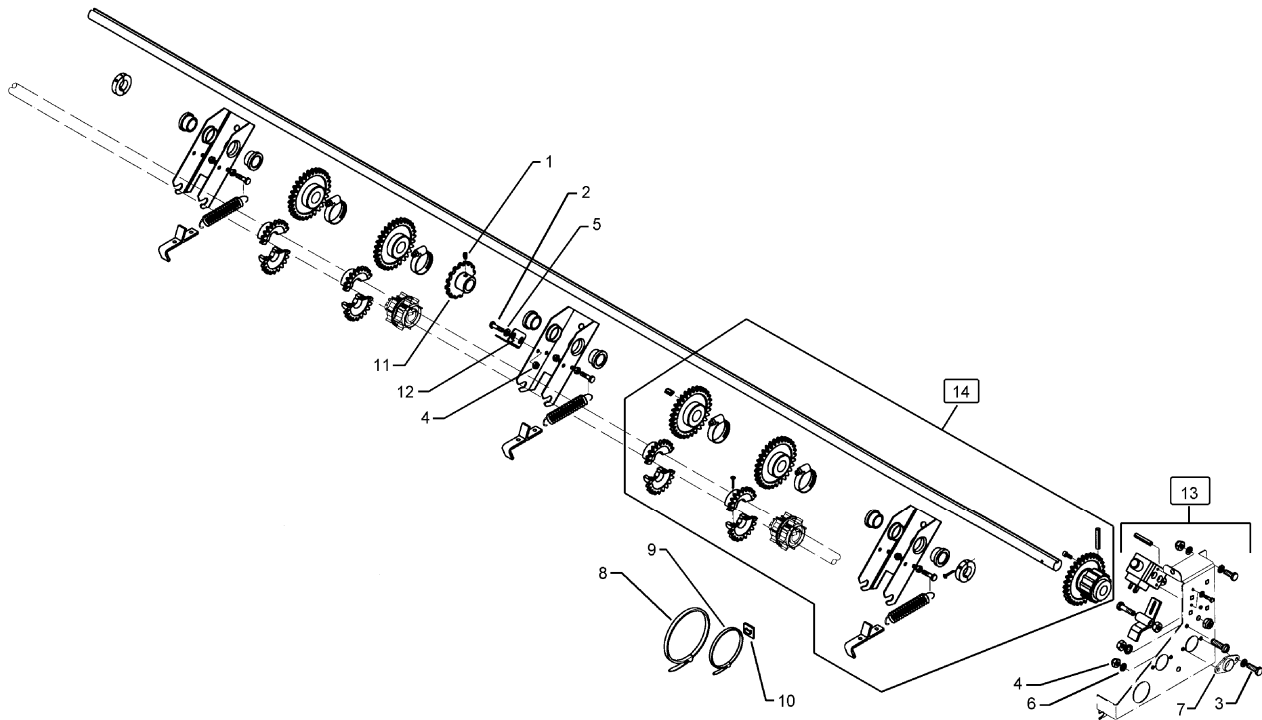
07.04

Pos.	Art.-Nr.	Stk.	Artikeltext / Description		Abmessung
1	301 1123	8	Flachrundschaube DIN603	Bolt, cup square head	M8x20-4.6 Zn
2	301 3006	4	Sechskantschraube DIN933	Screw	M6x25-8.8 Zn
3	301 6065	4	Zylinderschraube DIN912	Allen screw	M5x20-8.8 Zn
4	303 0931	4	Sicherungsmutter	Selflocking nut	DIN985-NM6-8 Zn
5	303 0932	6	Sicherungsmutter	Selflocking nut	DIN985-NM8-8 Zn
6	305 8569	4	Scheibe	Washer	5,3 DIN125 Zn
7	305 8571	4	Scheibe	Washer	6,4 DIN125-A Zn
8	305 8694	6	Scheibe	Washer	A8,4 DIN125-St Zn
9	315 9620	19	Blindniet	Rivet	6,4x10,5
10	321 6935	2	Handgriff	Handle	0602194
11	323 3122	2	Dichtungsschaumband	Sealing tape	6,0x30x2695 Saphir 7
12	481 1560	4	Deckelscharnier	Cover hinge	4x30x99,7
13	481 1561	4	Blech	Plate	4x25x100 2xD9
14	481 1562	2	Halter zum Tankdeckel	Holder	2x65x78,8
15	481 4836	1	Tankdeckel	Cover	Saphir 7/400
16	481 4837	1	Ablaufblech	Plate	Saphir 7/400 1,5x272,55x1792,5
17	481 4832	2	Deckel	Cap	Saphir 7 2x32x81 2xD5,5
18	482 5588	2	Griffleiste	Plate with handle	4x20x180 2xD8



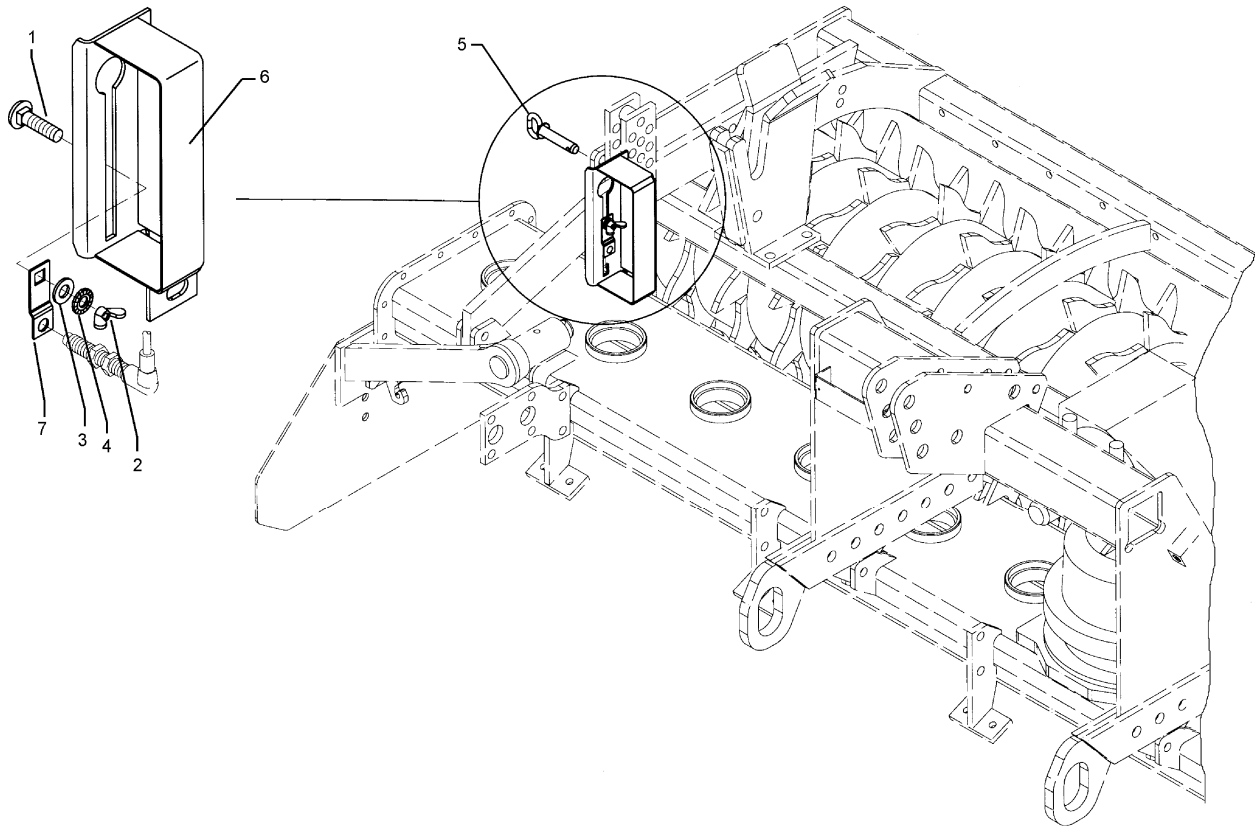
07.04

Pos.	Art.-Nr.	Stk.	Artikeltext / Description	Abmessung
1	301 0570	1	Spanplattenschraube	Wood screw
2	481 8536	1	Ablaufkeil	Wedge
				4,5x16 PAN-HEAD
				Saphir 7



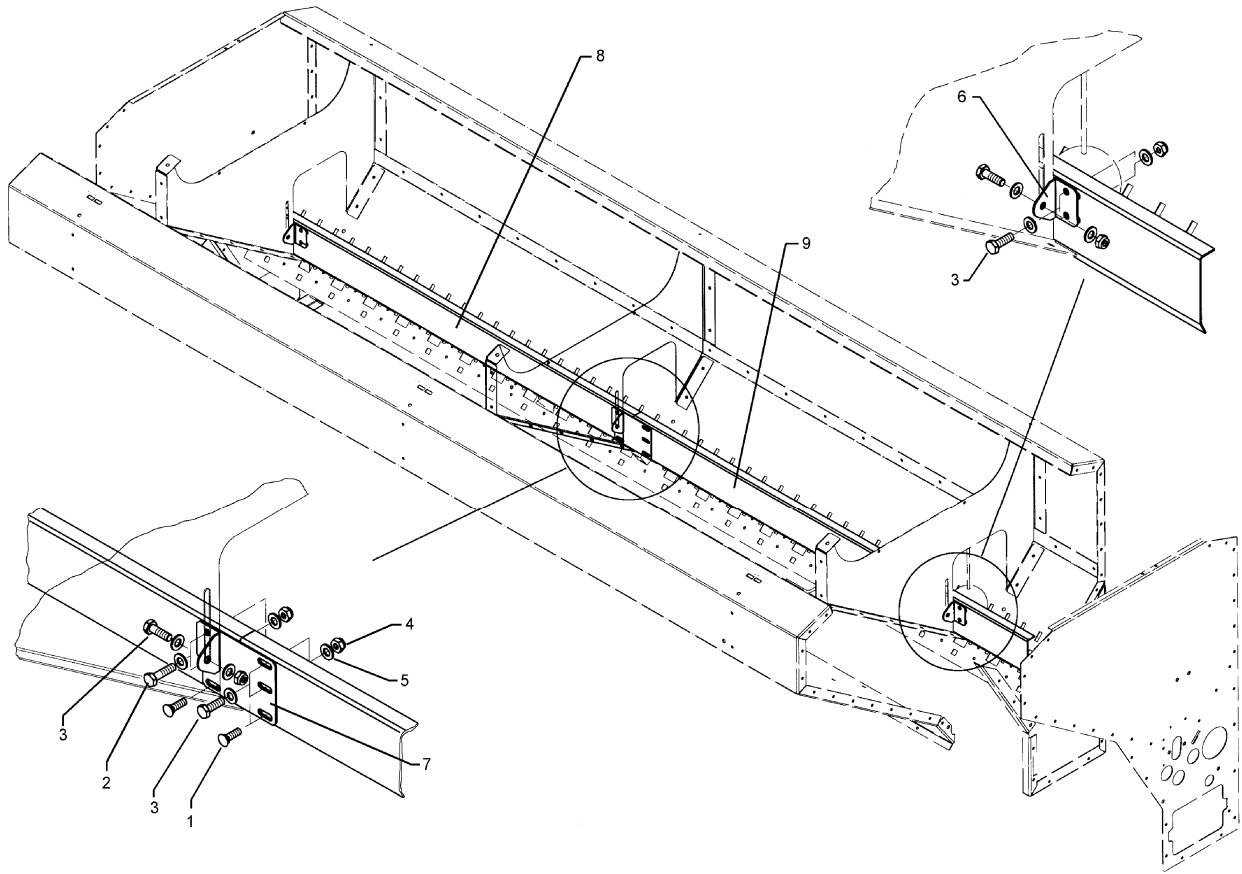
07.04

Pos.	Art.-Nr.	Stk.	Artikeltext / Description		Abmessung
1	301 0127	1	Gewindestift	Threaded pin	M6x12DIN914--45H Zn
2	301 3000	4	Sechskantschraube DIN933	Screw	M6x10-8.8 Zn
3	301 3011	2	Sechskantschraube DIN933	Screw	M6x14-8.8 Zn
4	303 0931	3	Sicherungsmutter	Selflocking nut	DIN985-NM6-8 Zn
5	305 8571	2	Scheibe	Washer	6,4 DIN125-A Zn
6	305 8573	4	Scheibe	Washer	6,5/13x1,25 St-Zn
7	319 9502	1	Flanschlager GFL-20	Bearing	20x10 Kunst.
8	325 1330	1	Kabelbinder	Clip	7,6x365
9	325 1331	12	Kabelbinder	Clip	4,7x186
10	325 1334	5	Kabelbindersockel	Base of clip	Ty5-K2-HS
11	455 2610	1	Kettenrad mit Nabe	Sprocket	Z16 T-1/2x5/16 D20,25-M6 Zn
12	473 8003	1	Sensorhalter	Sensor holder	1,5x40x58
13	573 4804	1	Hubmagnet	Lift magnet	-
14	581 4220	1	Vorgelegewelle	Intermediate shaft	Saphir 7/400
15	301 3012	1	Sechskantschraube DIN931-A	Bolt	M6x30-8.8 Zn
16	375 9975	1	Leichtbauschelle	Clip	LB 212-PP



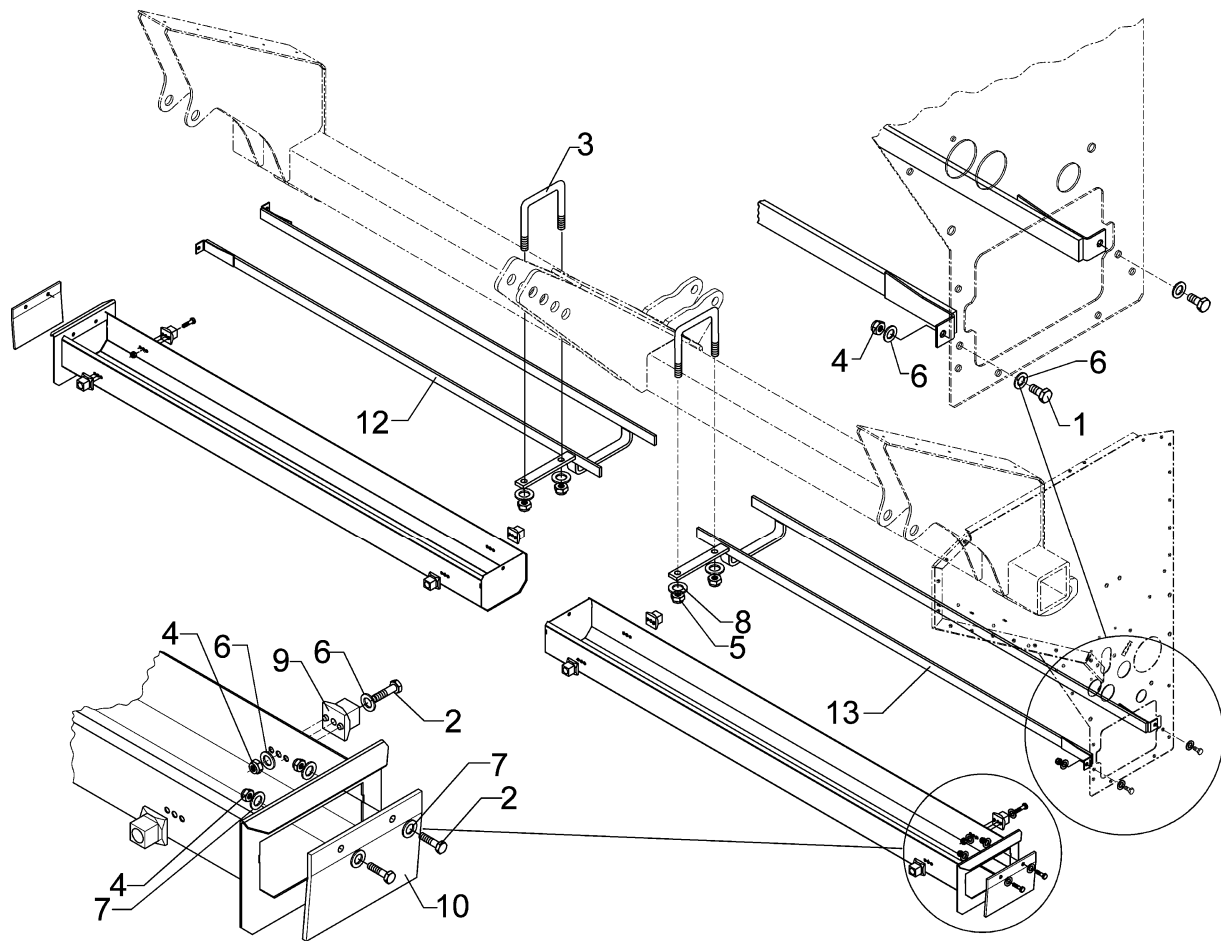
07.04

Pos.	Art.-Nr.	Stk.	Artikeltext / Description		Abmessung
1	301 1802	1	Flachrundschaube DIN603	Bolt, cup square head	M12x30-4.6 Zn
2	303 1512	1	Flügelmutter	Wing nut	M12-DIN315-5 Zn
3	305 6958	1	Scheibe	Washer	18/30x3 DIN126-St Zn
4	305 6148	1	Paßscheibe	Shim	17x24x1,0 DIN988
5	305 9970	1	Fächerscheibe	Washer	A12,5 DIN6798 Zn
6	473 8045	1	Sensorhalter	Sensor holder	-
7	473 8046	1	Halter	Holder	25x2x75,25



07.04

Pos.	Art.-Nr.	Stk.	Artikeltext / Description		Abmessung
1	301 1120	2	Flachrundschaube DIN603	Bolt, cup square head	M8x16-4.6 Zn
2	301 6750	2	Sechskantschraube DIN933	Screw	M8x20-8.8 Zn
3	301 7260	9	Sechskantschraube DIN933	Screw	M8x16-8.8 Zn
4	303 0932	13	Sicherungsmutter	Selflocking nut	DIN985-NM8-8 Zn
5	305 8694	15	Scheibe	Washer	A8,4 DIN125-St Zn
6	481 3886	3	Halter	Holder	2x55x76,08 3xD9 Saphir 7
7	481 3887	1	Verbindungsblech	Connection	2x94x124 Saphir 7
8	481 3896	1	Rapstrennblech	Rape separation plate	2x129,2x1808 RE Saphir 7/400
9	481 3897	1	Rapstrennblech	Rape separation plate	2x129,2x1808 LI Saphir 7/400



07.04

Pos.	Art.-Nr.	Stk.	Artikeltext / Description		Abmessung
1	301 3003	4	Sechskantschraube DIN933	Screw	M6x16-8.8 Zn
2	301 3004	12	Sechskantschraube DIN933	Screw	M6x20-8.8 Zn
3	301 7792	4	Bügelschraube	U-bolt	M12/100/140 Zn
4	303 0931	12	Sicherungsmutter	Selflocking nut	DIN985-NM6-8 Zn
5	303 0934	8	Sicherungsmutter	Selflocking nut	DIN985-NM12-8 Zn
6	305 8571	20	Scheibe	Washer	6,4 DIN125-A Zn
7	305 8572	12	Scheibe	Washer	6,4 DIN9021 Zn
8	305 8580	8	Scheibe	Washer	13/24x2,5 St-Zn DIN125
9	481 4013	8	Schleifkufe	Sledge runner	30x30x25 Saphir 7
10	481 4014	2	Kunststoffdeckel	Synthetic cover	105x5x150 Saphir 7
11	481 4023	2	Abdrehmulde	Calibration trough	Saphir 7/400
12	481 4024	1	Führungsschiene	Slide guiding	Saphir 7/400 RE
13	481 4025	1	Führungsschiene	Slide guiding	Saphir 7/400 LI

D - Ersatzteilzeichnung noch nicht verfügbar!

GB - Spare parts drawing is not available yet!

F - Le dessin des pièces n'est pas encore disponible!

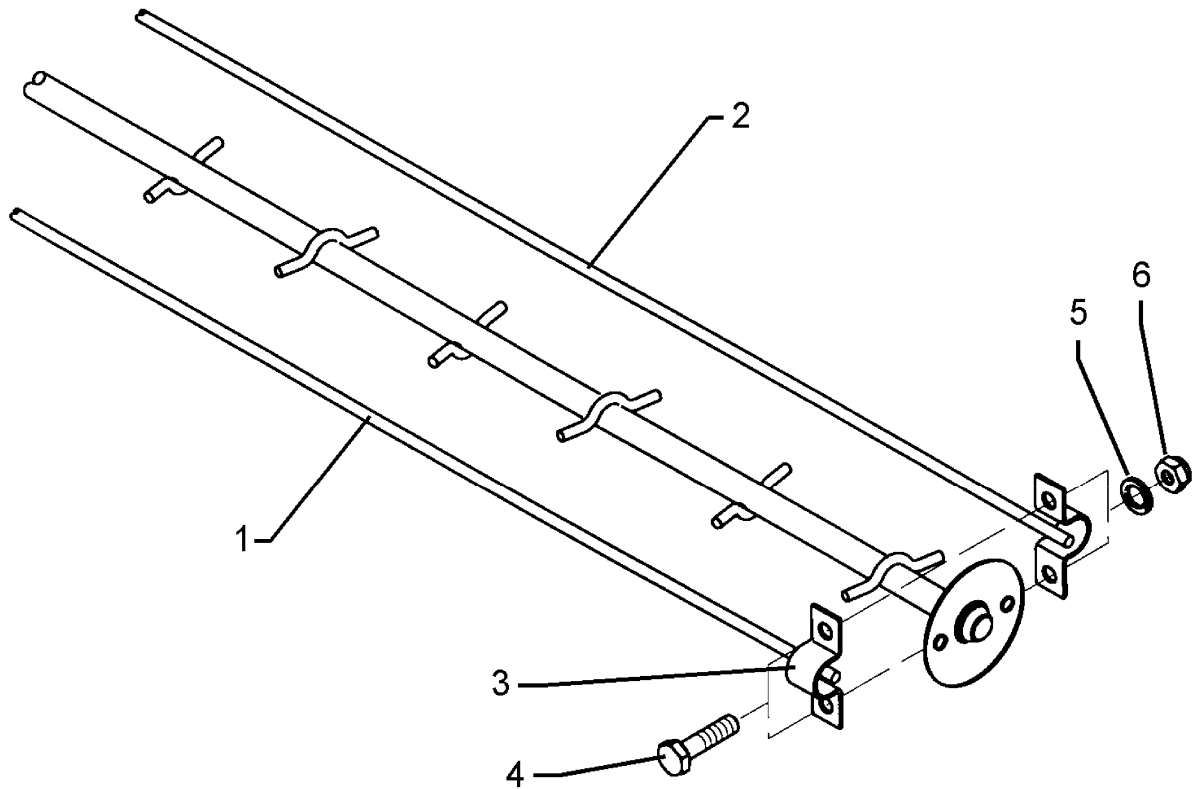
NL - Onderdelentekeningen zijn not niet aanwezig!

E - El dibujo de las piezas no está disponible!

DK - Reservedelstegning endnu ikke til rådighed!

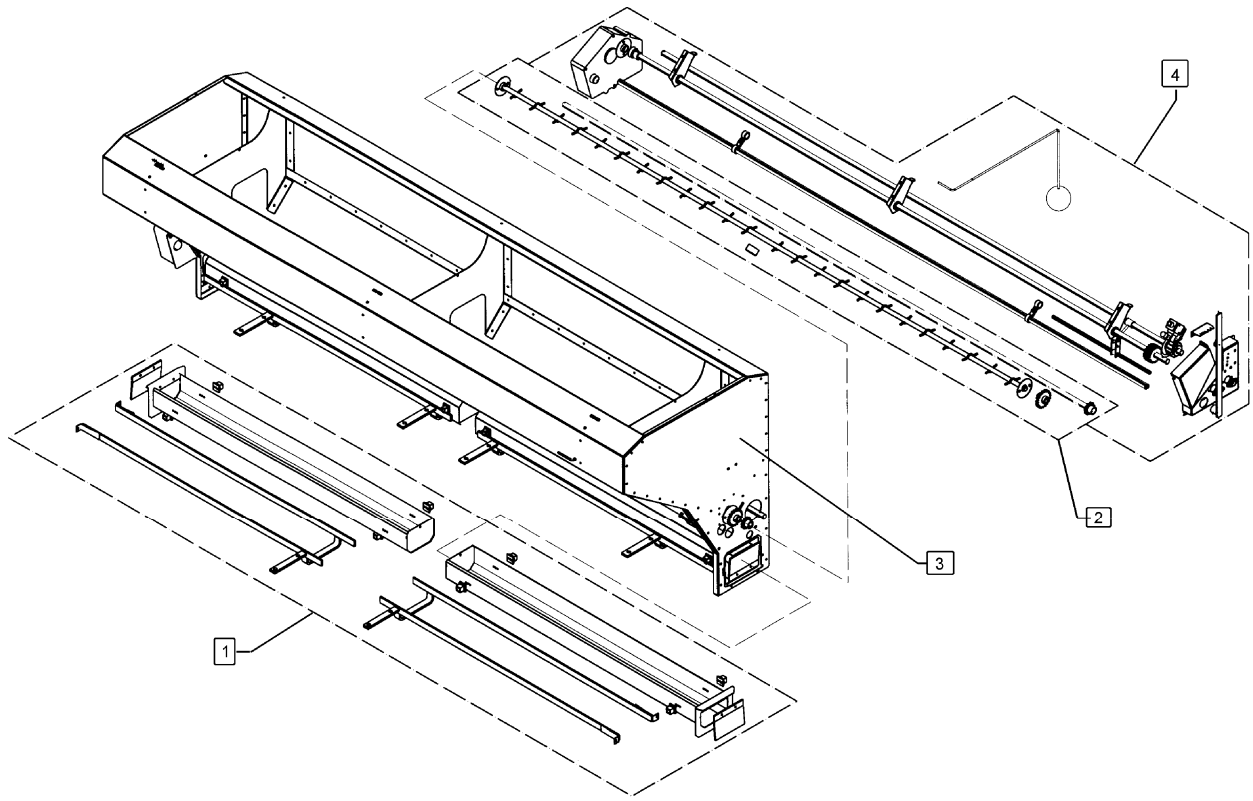
07.04

Pos.	Art.-Nr.	Stk.	Artikeltext / Description		Abmessung
1	301 3004	4	Sechskantschraube DIN933	Screw	M6x20-8.8 Zn
2	303 0931	4	Sicherungsmutter	Selflocking nut	DIN985-NM6-8 Zn
3	305 6970	4	Scheibe	Washer	R6,6/22x2 DIN440-St Zn
4	305 8571	4	Scheibe	Washer	6,4 DIN125-A Zn
5	321 2519	0	Flexibler Kantenschutz	Edge protection	9,5x6,5
6	481 4014	2	Kunststoffdeckel	Synthetic cover	105x5x150 Saphir 7
7	481 4018	2	Blech	Plate	2x45x90 2xD7
8	481 4023	2	Abdrehtulde	Calibration trough	Saphir 7/400



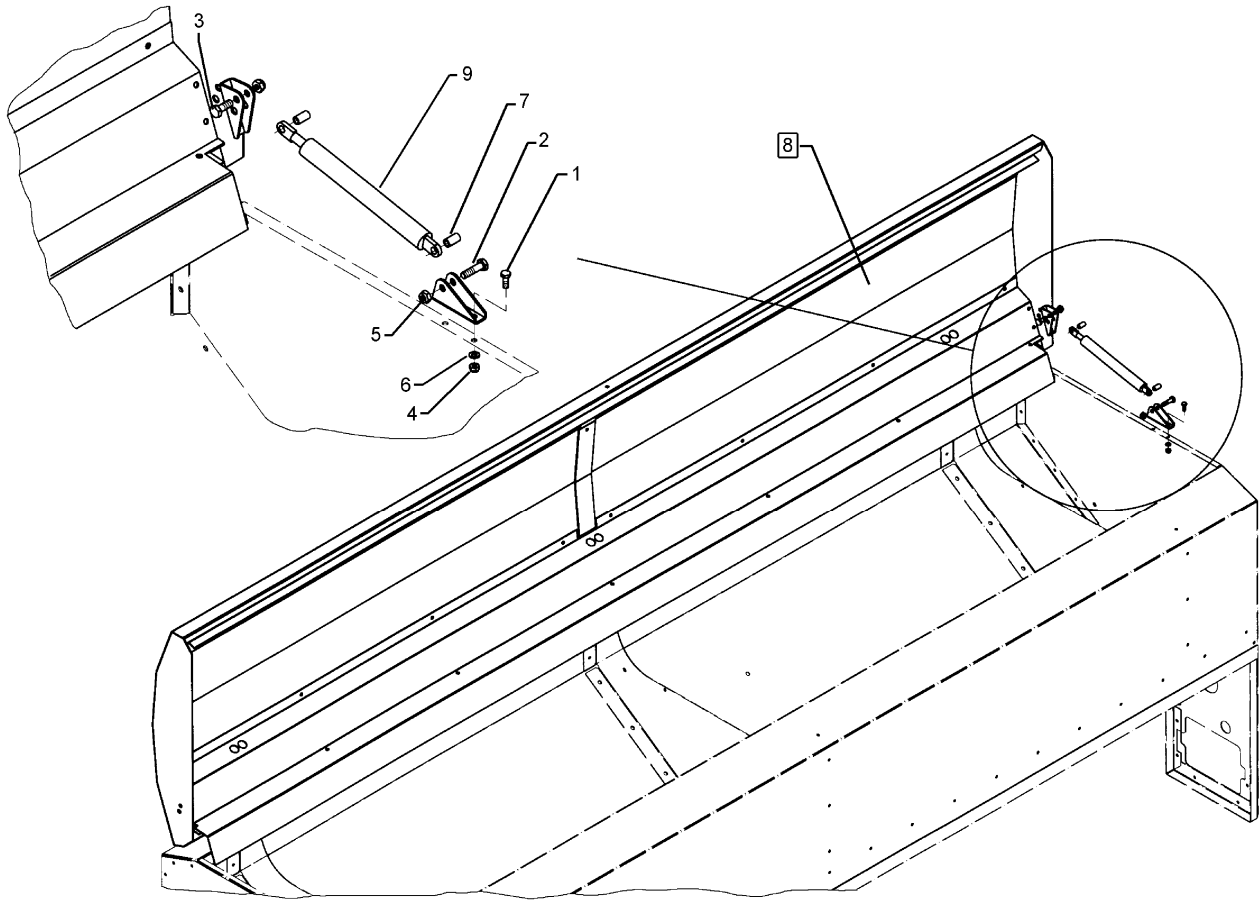
07.04

Pos.	Art.-Nr.	Stk.	Artikeltext / Description		Abmessung
1	481 4123	2	Draht	Wire	3x1100
2	481 4124	4	Draht	Wire	3x1195
3	481 4115	12	Bügel zur Rührwelle	Clamp	20x4x62 R15
4	301 3004	12	Sechskantschraube DIN933	Screw	M6x20-8.8 Zn
5	305 9896	12	Federring	Spring ring	6 DIN127 Zn
6	303 1009	12	Sechskantmutter	Nut	M6 DIN934-8 Zn



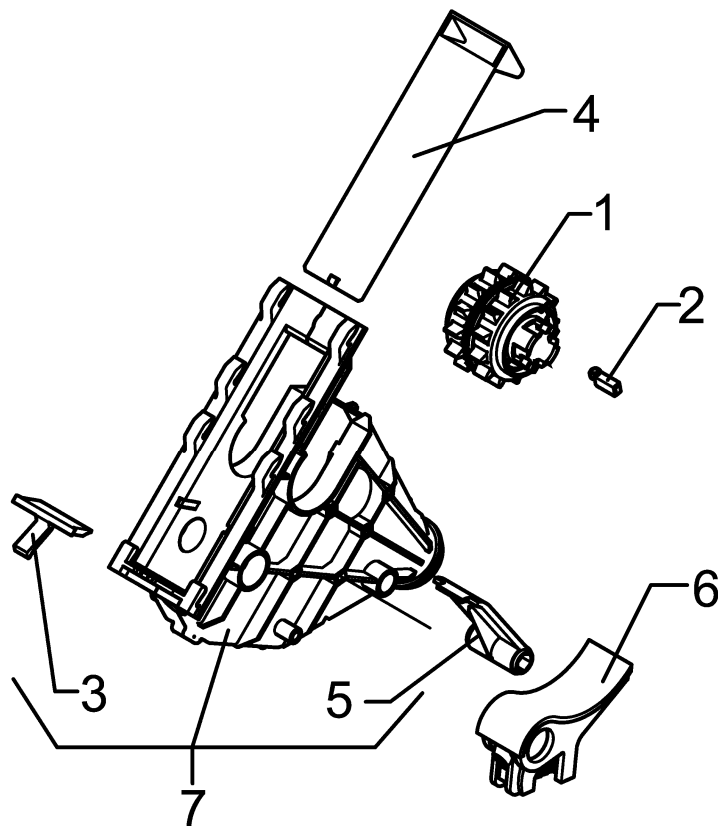
07.04

Pos.	Art.-Nr.	Stk.	Artikeltext / Description	Abmessung
1	581 4023	1	Abdrehmulde	Saphir 7/400
2	581 4077	1	Rührwelle	Saphir 7/400-32RH
3	581 4530	1	Saatkasten	Saphir 7/400-32RH
4	581 4526	1	Montageteile	Saphir 7/400



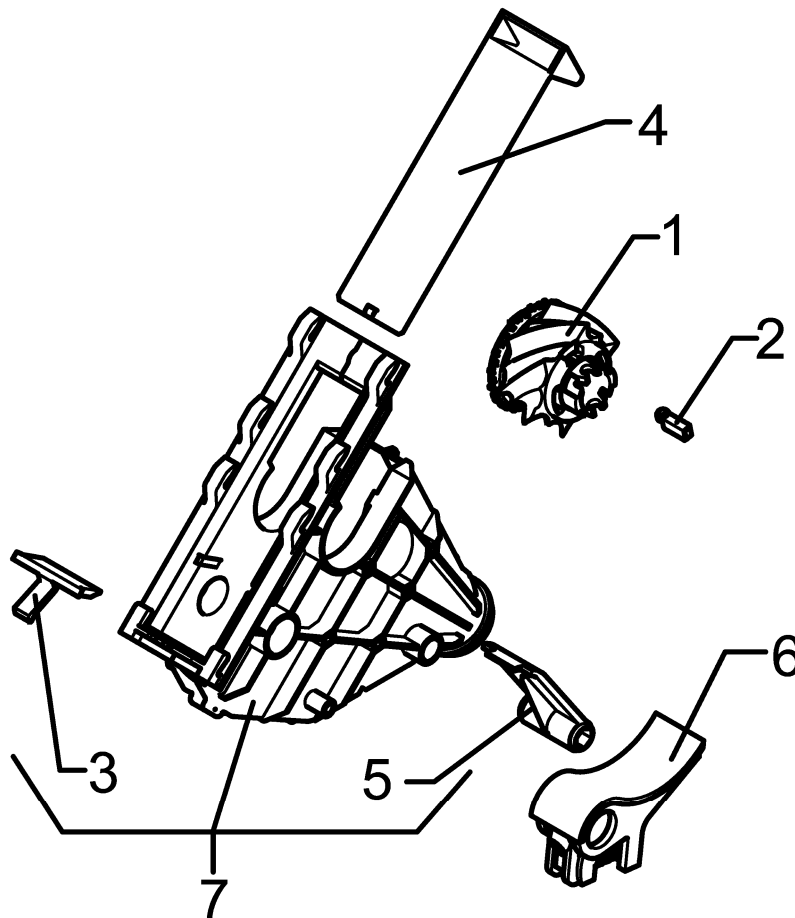
07.04

Pos.	Art.-Nr.	Stk.	Artikeltext / Description		Abmessung
1	301 3003	2	Sechskantschraube DIN933	Screw	M6x16-8.8 Zn
2	301 3066	1	Sechskantschraube DIN933	Screw	M8x30-8.8 Zn
3	301 7280	1	Sechskantschraube DIN933	Screw	M8x25-8.8 Zn
4	303 0931	2	Sicherungsmutter	Selflocking nut	DIN985-NM6-8 Zn
5	303 0932	2	Sicherungsmutter	Selflocking nut	DIN985-NM8-8 Zn
6	305 8571	2	Scheibe	Washer	6,4 DIN125-A Zn
7	317 7651	2	Rohr	Tube	D12x1,5x14
8	581 4836	1	Tankdeckel	Cover	Saphir 7/400
9	675 2642	1	Gasdruckfeder	Gas compression spring	D10x236/150 600N



07.04

Pos.	Art.-Nr.	Stk.	Artikeltext / Description	Abmessung	
1	581 8502	1	Dreifachsärad	Seed wheel	13-9x3mm
2	481 8504	1	Paßfeder, rot	Adjusting spring	.
3	481 8521	1	Sicherungsteil, rot	Housing	-
4	481 8523	1	Schieber	Slide	25/4x45x165
5	481 2999	1	Entleerungsklappe	Flap	Saphir 7
6	581 8524	1	Bodenklappe	Soil flap	33,5x85
7	581 8535	1	Sägehäuse m.Entl.Klappe+Sichr.	Housing, cpl.	45° Saphir 7



07.04

Pos.	Art.-Nr.	Stk.	Artikeltext / Description	Abmessung	
1	581 8505	1	Zweifach-Särad Conti Plus	Seed wheel Conti Plus	
2	481 8504	1	Paßfeder, rot	Adjusting spring	
3	481 8521	1	Sicherungsteil, rot	Housing	
4	481 8523	1	Schieber	Slide	
5	481 2999	1	Entleerungsklappe	Flap	25/4x45x165
6	581 8524	1	Bodenklappe	Soil flap	Saphir 7
7	581 8535	1	Sägehäuse m.Entl.Klappe+Sichr.	Housing, cpl.	33,5x85
					45° Saphir 7

D - Ersatzteilzeichnung noch nicht verfügbar!

GB - Spare parts drawing is not available yet!

F - Le dessin des pièces n'est pas encore disponible!

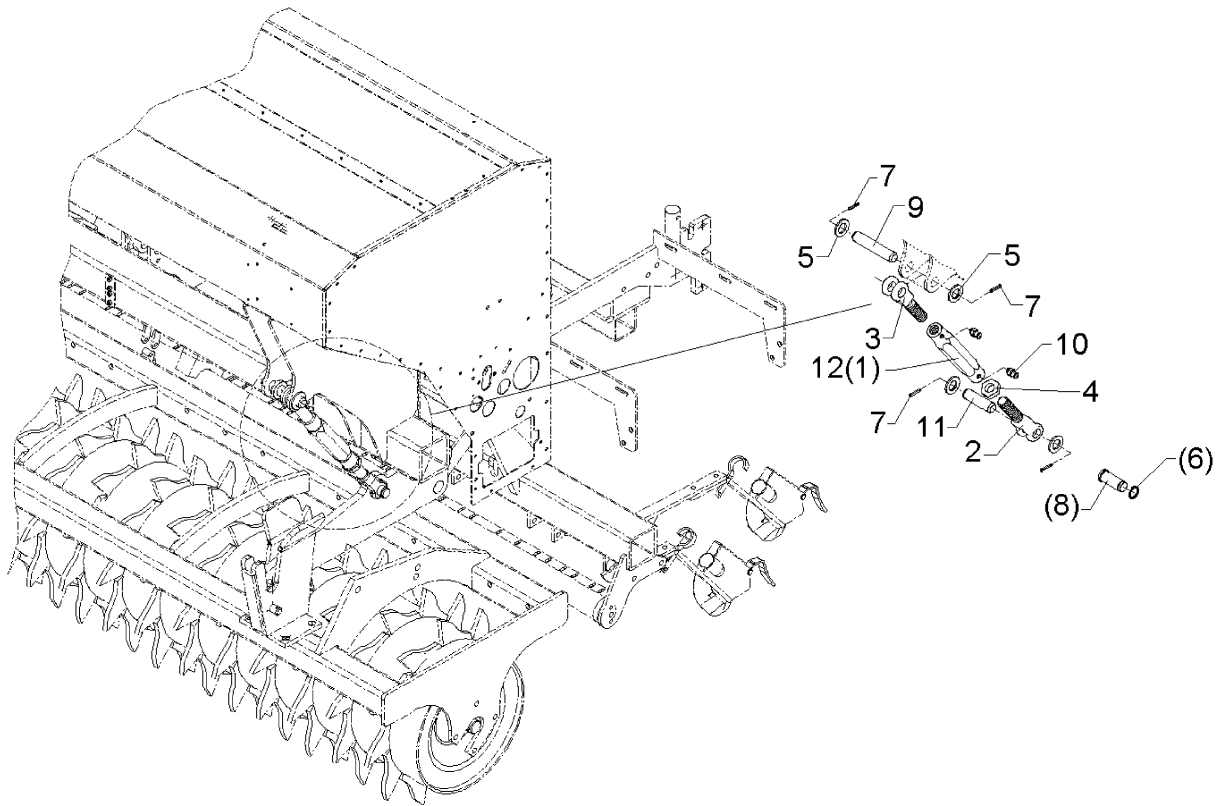
NL - Onderdelentekeningen zijn not niet aanwezig!

E - El dibujo de las piezas no está disponible!

DK - Reservedelstegning endnu ikke til rådighed!

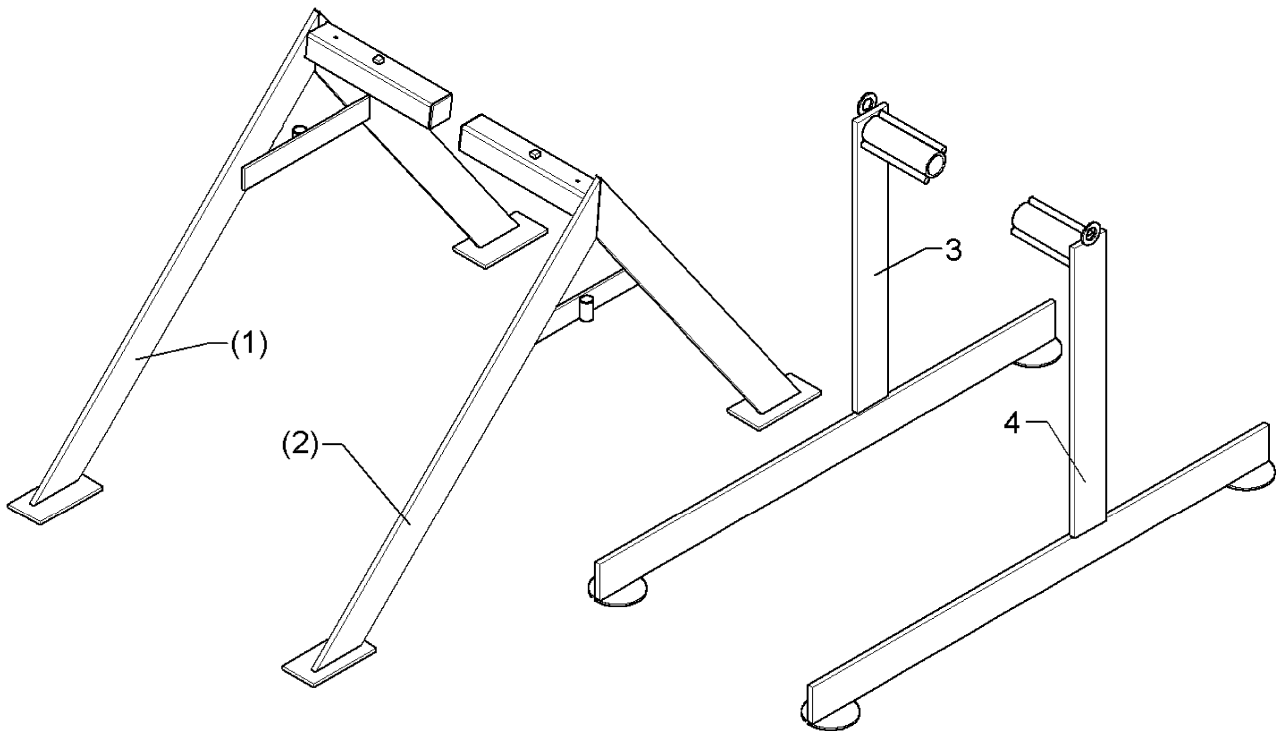
07.04

Pos.	Art.-Nr.	Stk.	Artikeltext / Description		Abmessung
1	301 0101	2	Zylinderschraube mit Schlitz	Screw	M6x30-4.8 Zn DIN84
2	303 1009	2	Sechskantmutter	Nut	M6 DIN934-8 Zn
3	311 9306	2	Rohrklappstecker	Securing pin	RK 40 4,5x32 ZN
4	321 9702	1	6-kt.Schraubendreher.m.Quergriff	Screwdriver	200 Größe 3
5	481 4086	1	Säwellenstütze	Seeding shaft stay	D16x1100 Saphir
6	481 8462	4	Lagerhälfte	Bearing half	22,5x20x98,08 D20,1
7	481 8480	32	Säradkralle, schwarz	Seed claw	-
8	481 8504	32	Paßfeder, rot	Adjusting spring	.
9	481 8537	32	Särad	Seed wheel	Mono-Plus D20
10	555 2702	4	Zusatzschaltung	Additional switch	1-R
11	982 1195	1			



07.04

Pos.	Art.-Nr.	Stk.	Artikeltext / Description	Abmessung	
1	302 8895	1	Spannschloßmutter	Threaded sleeve	TR26x3x250-SW41
2	302 8990	1	Gabelstück	Forkpiece	TR26x3
3	302 8991	1	Gabelstück	Forkpiece	TR26x3LH
4	303 3030	1	Mutter	Nut	TR26x3 SW41
5	305 6254	7	Scheibe	Washer	B25 DIN125-St Zn
6	305 8861	1	Sicherungsring	Securing ring	25x2 DIN471 Zn
7	309 6072	4	Spannhülse	Expansion bush	8x40-DIN1481 Zn
8	313 2514	1	Bolzen	Pin	KN D25/30x56/73 Zn
9	313 7771	1	Bolzen	Pin	BB D25x102/130 Zn
10	323 6348	2	Schmiernippel	Grease nipple	AM10x1 DIN71412
11	313 7772	1	Bolzen	Pin	BB D25x60/90 Zn
12	302 8780	1	Spannschloßmutter	Threaded sleeve	TR26x3x250 SW46



07.04

Pos.	Art.-Nr.	Stk.	Artikeltext / Description	Abmessung
1	429 7402	1	Abstellstütze	Stand
2	429 7403	1	Abstellstütze	Stand
3	429 7404	1	Abstellstütze	Stand
4	429 7405	1	Abstellstütze	Stand
				RE Solitair
				LI Solitair
				Solitair 100x15x1150 RE
				Solitair 100x15x1150 LI

D - Ersatzteilzeichnung noch nicht verfügbar!

GB - Spare parts drawing is not available yet!

F - Le dessin des pièces n'est pas encore disponible!

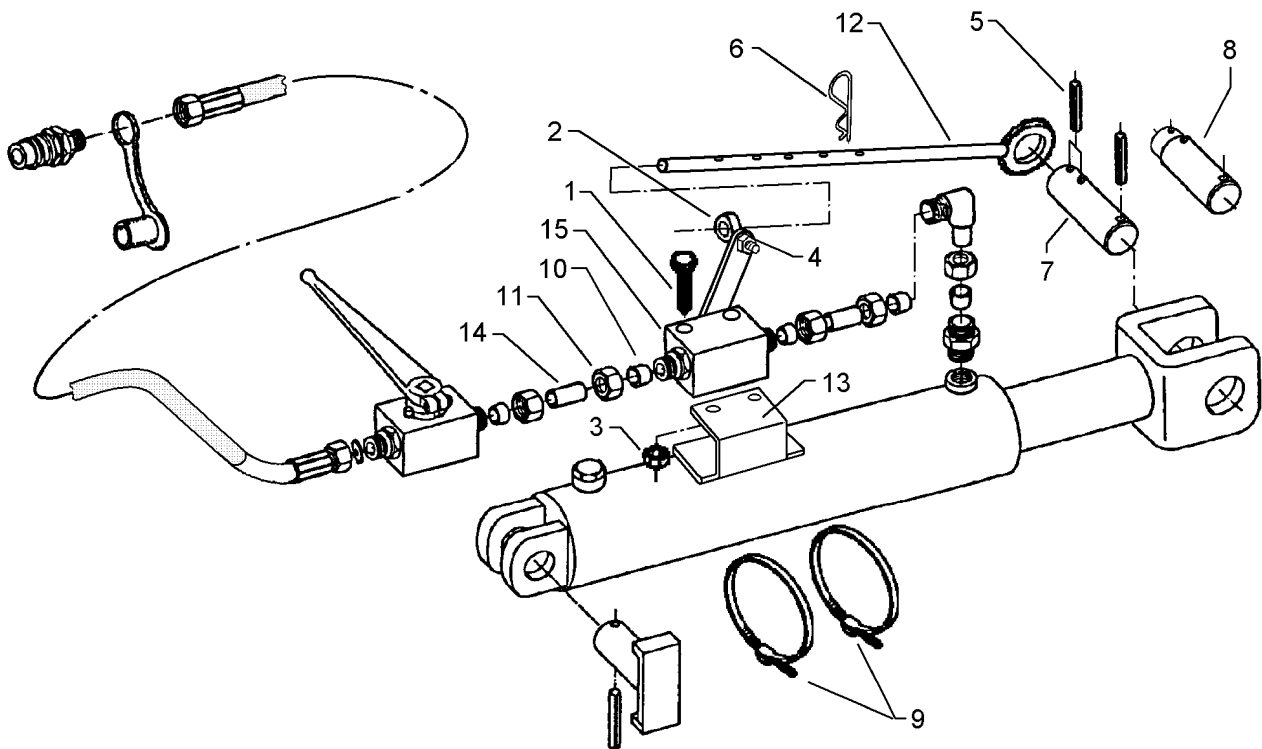
NL - Onderdelentekeningen zijn not niet aanwezig!

E - El dibujo de las piezas no está disponible!

DK - Reservedelstegning endnu ikke til rådighed!

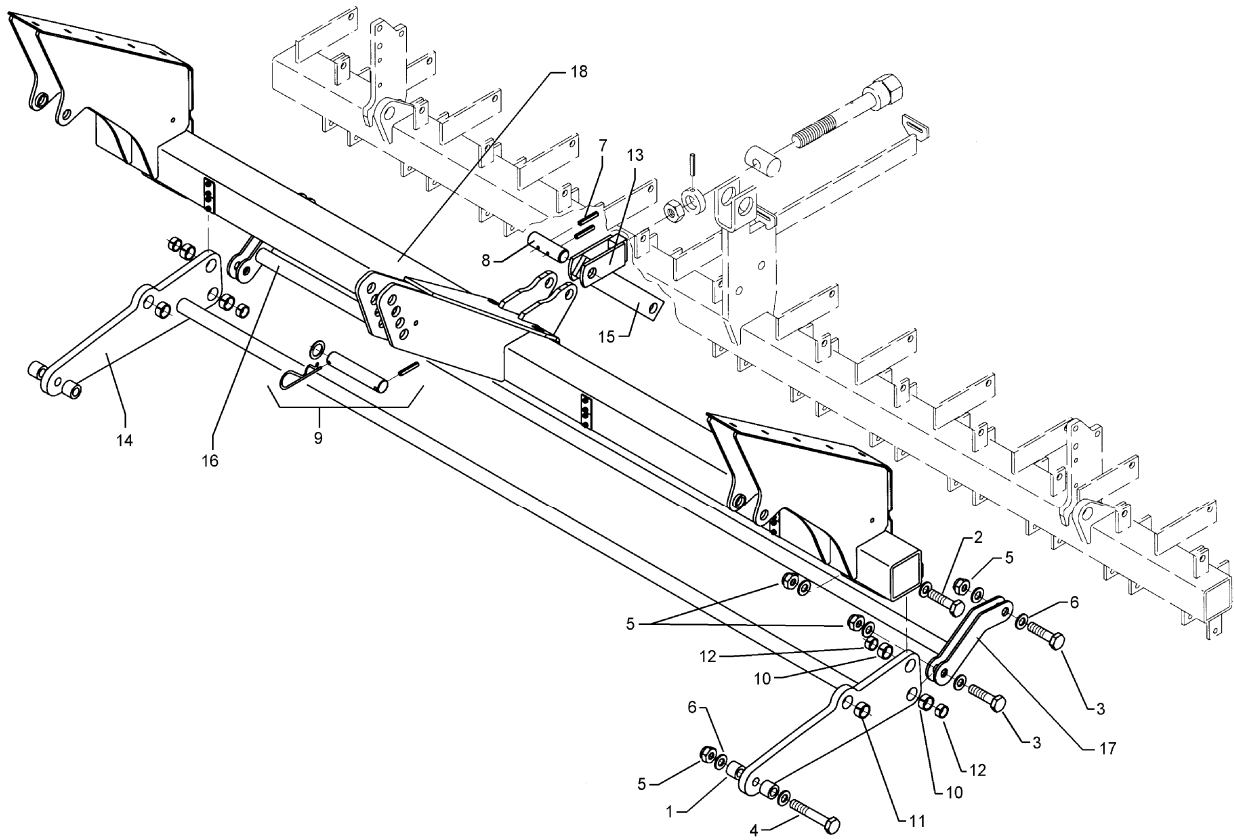
07.04

Pos.	Art.-Nr.	Stk.	Artikeltext / Description	Abmessung	
1	301 3992	2	Sechskantschraube spz.	Bolt	M16x100-8.8
2	301 4332	2	Sechskantschraube DIN931-A	Bolt	M20x75-8.8 Zn
3	303 0935	2	Sicherungsmutter	Selflocking nut	DIN985-NM16-8 Zn
4	303 0936	2	Sicherungsmutter	Selflocking nut	DIN985-NM20-8 Zn
5	313 7880	1	Oberlenkerbolzen kpl.	Top link pin, cpl.	KAT2 D25,4x140
6	461 8462	2	Lasche gekröpft	Lashing	60x15x261,5
7	461 8463	1	Halterverlängerung	Holder extention	Granit 7 - Saphir 7



07.04

Pos.	Art.-Nr.	Stk.	Artikeltext / Description		Abmessung
1	301 0306	2	Flachkopfschraube DIN85	Flatheaded bolt	M6x45-4,6 Zn
2	301 0815	1	Ringschraube	Eye bolt	M8 DIN580 Zn
3	303 0931	2	Sicherungsmutter	Selflocking nut	DIN985-NM6-8 Zn
4	303 0932	1	Sicherungsmutter	Selflocking nut	DIN985-NM8-8 Zn
5	309 7000	3	Spannhülse	Expansion bush	8x50-DIN1481 Chrom 8
6	311 8604	1	Federstecker	Spring pin	4 DIN11024 Zn
7	313 2550	1	Bolzen	Pin	BB D25x128 3xD8
8	313 3030	1	Bolzen	Pin	BB D30/25x128 3xD8
9	325 1180	2	Schlauchschelle	Hose clip	OL-S 6400
10	375 5110	2	Schneidring	Cutting ring	12-L/S Zn WD
11	375 5310	2	Überwurfmutter	Union nut	12L M18x1,5 Zn
12	475 3610	1	Steuerstange	Rod	D12x560
13	475 3611	1	U	U-steel	100x40x45x3
14	475 8848	1	Rohr	Tube	12x2x40
15	575 2146	1	Hubbegrenzer Hebel rechts	Raise limiter	HBS12L M18x1,5 Zn



07.04

Pos.	Art.-Nr.	Stk.	Artikeltext / Description		Abmessung
1	317 9473	4	Buchse	Bush	D34/20,2x27,5-V
2	301 4332	2	Sechskantschraube DIN931-A	Bolt	M20x75-8.8 Zn
3	301 5414	4	Sechskantschraube DIN933	Screw	M20x60-8.8 Zn
4	301 4406	2	Sechskantschraube DIN931-A	Bolt	M20x100-8.8 Zn
5	303 0936	8	Sicherungsmutter	Selflocking nut	DIN985-NM20-8 Zn
6	305 6017	12	Scheibe	Washer	21 DIN125 V4A
7	309 6042	2	Spannhülse	Expansion bush	5x40-DIN1481 Zn
8	313 2552	1	Bolzen	Pin	BB D25x19/80 2xD5 Zn
9	313 7880	1	Oberlenkerbolzen kpl.	Top link pin, cpl.	KAT2 D25,4x140
10	317 3352	4	Einspannbuchse mit Preßsitz	Expansion bush	EG28/32x20
11	317 3408	2	Einspannbuchse mit Preßsitz	Expansion bush	EG25/32x20
12	317 6657	4	Buchse	Bush	D20/28x22
13	481 1223	1	Gabel	Fork	M24 Saphir 7
14	481 4410	1	Lenker	Link	Saphir 7 - 560mm
15	481 4411	1	Lenker	Link	50x12x350 1xD25,25 1xD28,2
16	481 4412	1	Lenker	Link	D33,7x2212
17	481 4413	2	Hebel	Lever	109x6x255 2xD20,2
18	481 4420	1	Grundrahmen	Basic frame	Saphir 7/250-400

D - Ersatzteilzeichnung noch nicht verfügbar!

GB - Spare parts drawing is not available yet!

F - Le dessin des pièces n'est pas encore disponible!

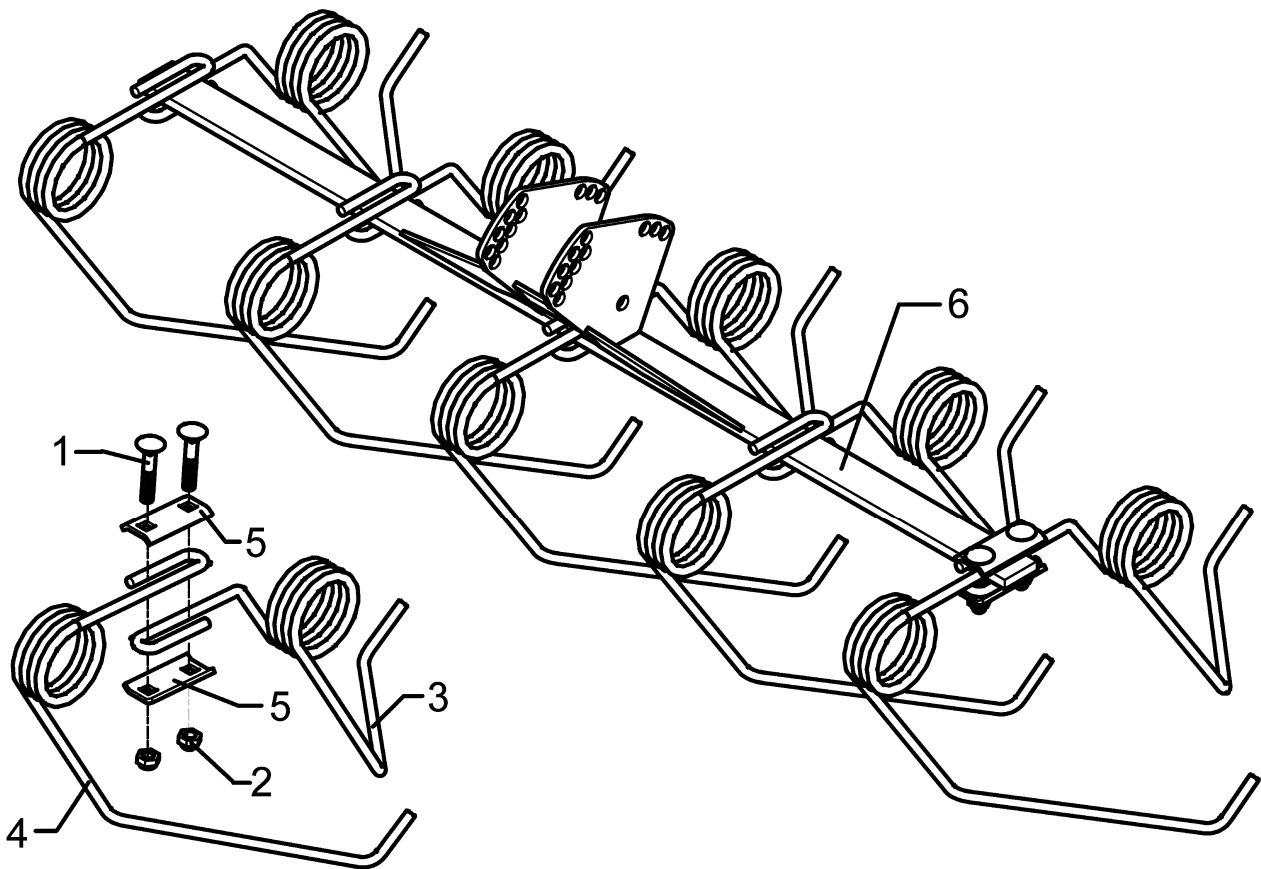
NL - Onderdelentekeningen zijn not niet aanwezig!

E - El dibujo de las piezas no está disponible!

DK - Reservedelstegning endnu ikke til rådighed!

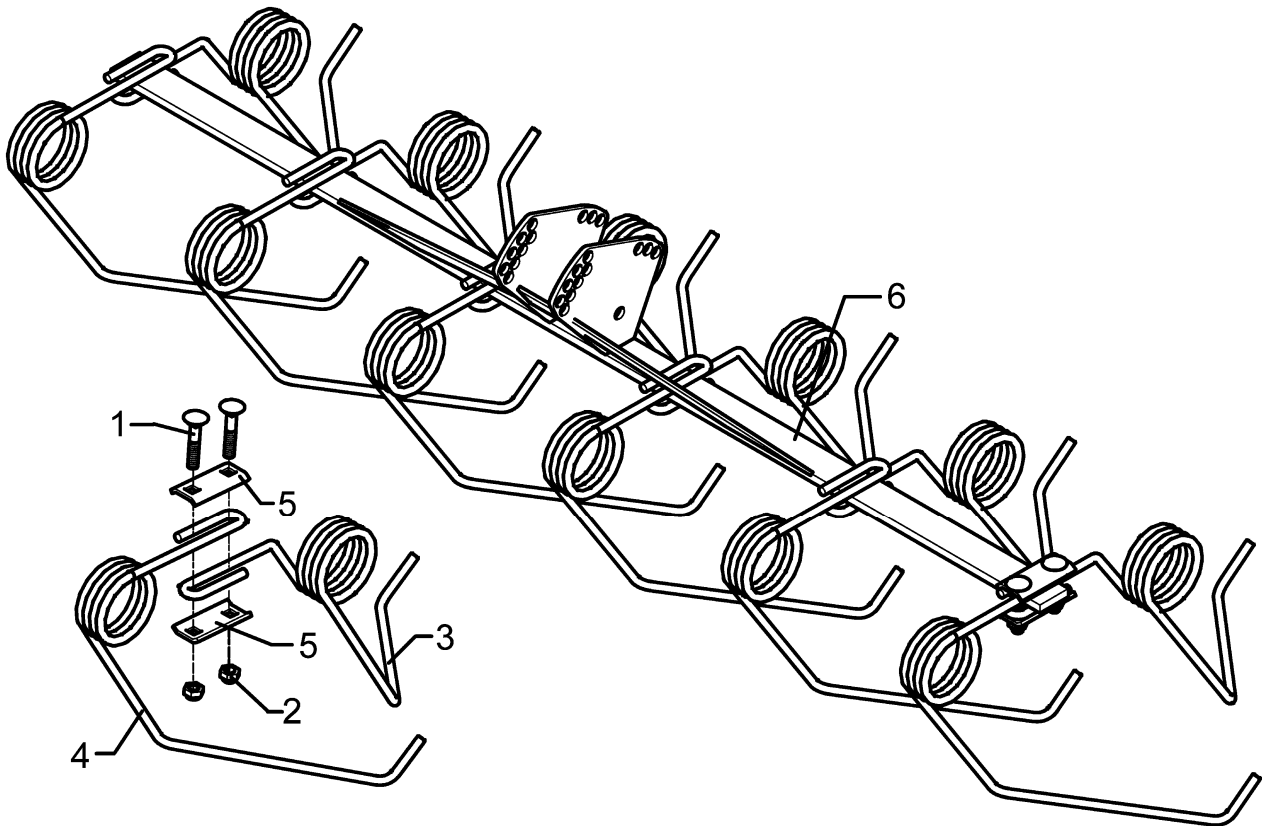
07.04

Pos.	Art.-Nr.	Stk.	Artikeltext / Description		Abmessung
1	301 3837	4	Sechskantschraube DIN931-A	Bolt	M16x60-8.8 Zn
2	301 5414	2	Sechskantschraube DIN933	Screw	M20x60-8.8 Zn
3	303 0935	4	Sicherungsmutter	Selflocking nut	DIN985-NM16-8 Zn
4	303 0936	2	Sicherungsmutter	Selflocking nut	DIN985-NM20-8 Zn
5	305 6017	4	Scheibe	Washer	21 DIN125 V4A
6	305 6162	8	Scheibe	Washer	D17/35x5 Zn
7	305 6254	2	Scheibe	Washer	B25 DIN125-St Zn
8	309 6072	2	Spannhülse	Expansion bush	8x40-DIN1481 Zn
9	313 2552	1	Bolzen	Pin	BB D25x19/80 2xD5 Zn
10	325 5480	4	Schutzschlauch	Guard for hoses	12x1x250
11	481 1588	4	Kupplungsteil	Kupplungsteil	6x80x135 1xD20,2 2xD16,25
12	481 4422	1	Grundrahmen	Basic frame	Saphir 7/250-400 AutoLoad



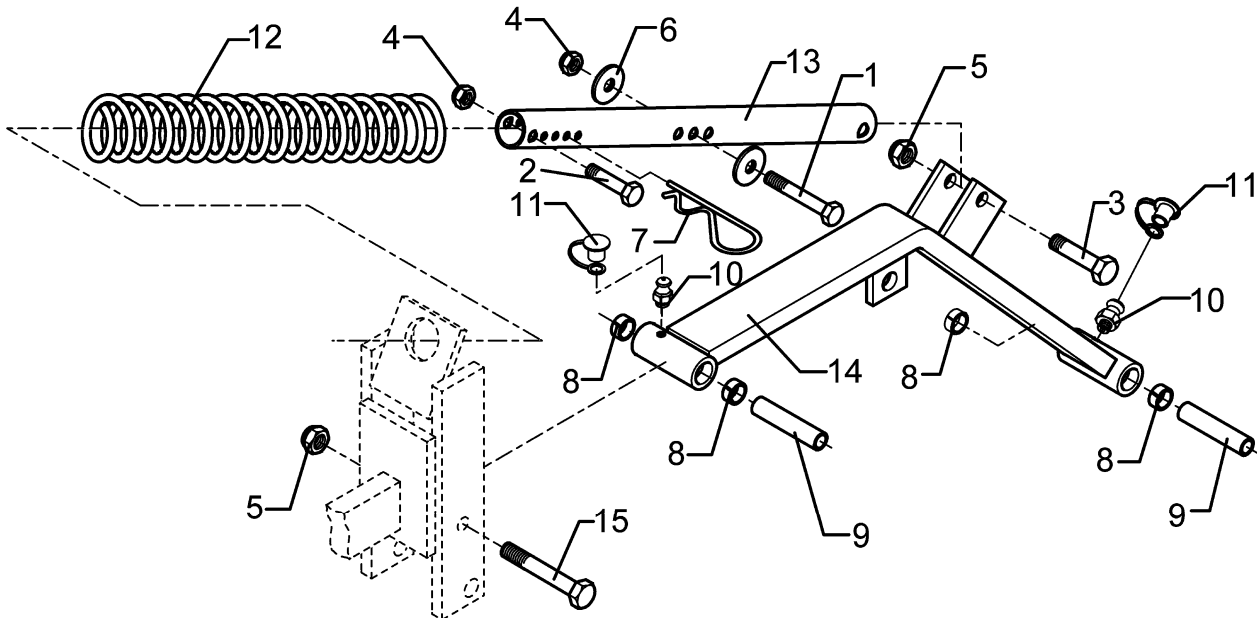
07.04

Pos.	Art.-Nr.	Stk.	Artikeltext / Description		Abmessung
1	301 1714	10	Flachrundschaube DIN603	Bolt, cup square head	M10x50-4.6 Zn
2	303 0933	10	Sicherungsmutter	Selflocking nut	DIN985-NM10-8 Zn
3	353 7056	5	Striegelzinken-S	S-Harrow tine	H-D9/4x75
4	353 7057	5	Striegelzinken-S	S-Harrow tine	V-D9/4x75
5	459 4529	10	Klemmplatte	Clamping plate	35x4x75
6	482 2703	1	Striegelrahmen	Harrow frame	40x10x1050



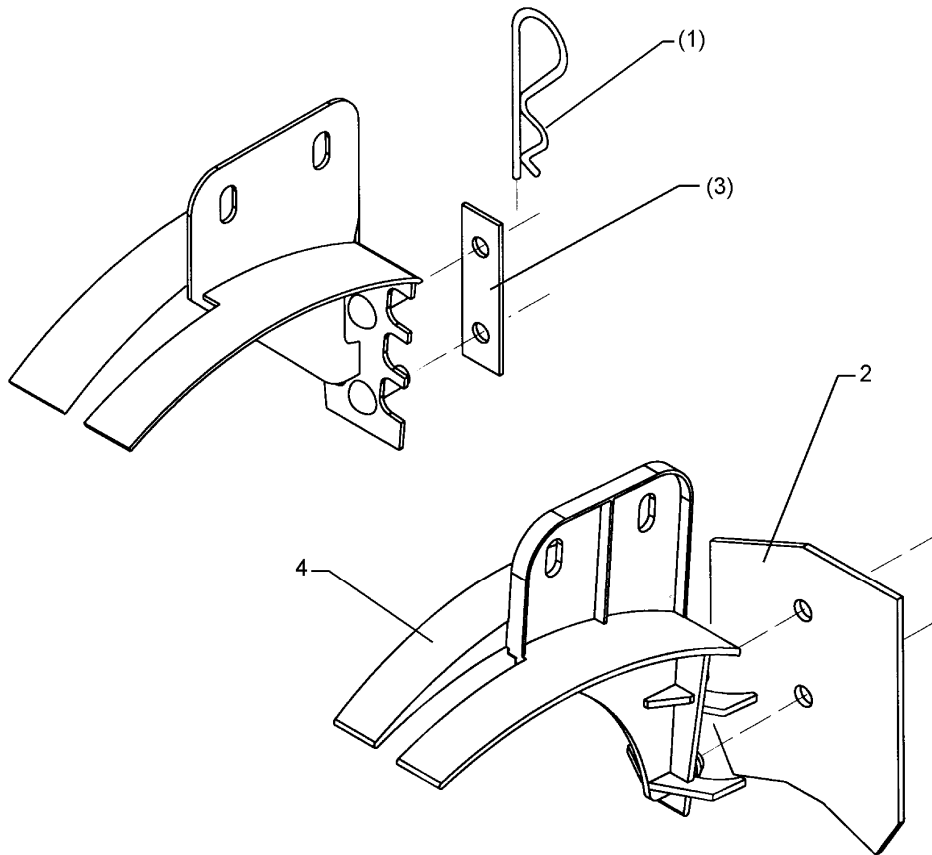
07.04

Pos.	Art.-Nr.	Stk.	Artikeltext / Description		Abmessung
1	301 1714	12	Flachrundschaube DIN603	Bolt, cup square head	M10x50-4.6 Zn
2	303 0933	12	Sicherungsmutter	Selflocking nut	DIN985-NM10-8 Zn
3	353 7056	6	Striegelzinken-S	S-Harrow tine	H-D9/4x75
4	353 7057	6	Striegelzinken-S	S-Harrow tine	V-D9/4x75
5	459 4529	12	Klemmplatte	Clamping plate	35x4x75
6	482 2704	1	Striegelrahmen	Harrow frame	40x10x1300



07.04

Pos.	Art.-Nr.	Stk.	Artikeltext / Description		Abmessung
1	301 3266	1	Sechskantschraube DIN931-A	Bolt	M10x80-8.8 Zn
2	301 5424	1	Sechskantschraube DIN931-A	Bolt	M10x45-8.8 Zn
3	301 5452	1	Sechskantschraube DIN931-A	Bolt	M12x60-8.8 Zn
4	303 0933	2	Sicherungsmutter	Selflocking nut	DIN985-NM10-8 Zn
5	303 0934	2	Sicherungsmutter	Selflocking nut	DIN985-NM12-8 Zn
6	305 6976	2	Scheibe	Washer	R11/34x3 DIN440-St Zn
7	311 8606	1	Federstecker einfach	Spring pin	6,3 DIN11024 Zn
8	317 3299	4	Buchse	Bush	D16,05/20x10
9	317 5264	2	Buchse	Bush	D16/12,2x71,5
10	323 6345	2	Schmiernippel	Grease nipple	LAM 6 DIN71412
11	323 6401	1	Schutzkappe	Cap	M6-10
12	329 8245	1	Druckfeder	Spring	7x57x343,5
13	482 2725	1	Führung	Guiding	31,8x2,3x465
14	482 2727	1	Schwenkarm	Swinging arm	50x18x585 2xD30x70,8
15	301 3470	1	Sechskantschraube spz.	Bolt	M12x105-10.9 Zn

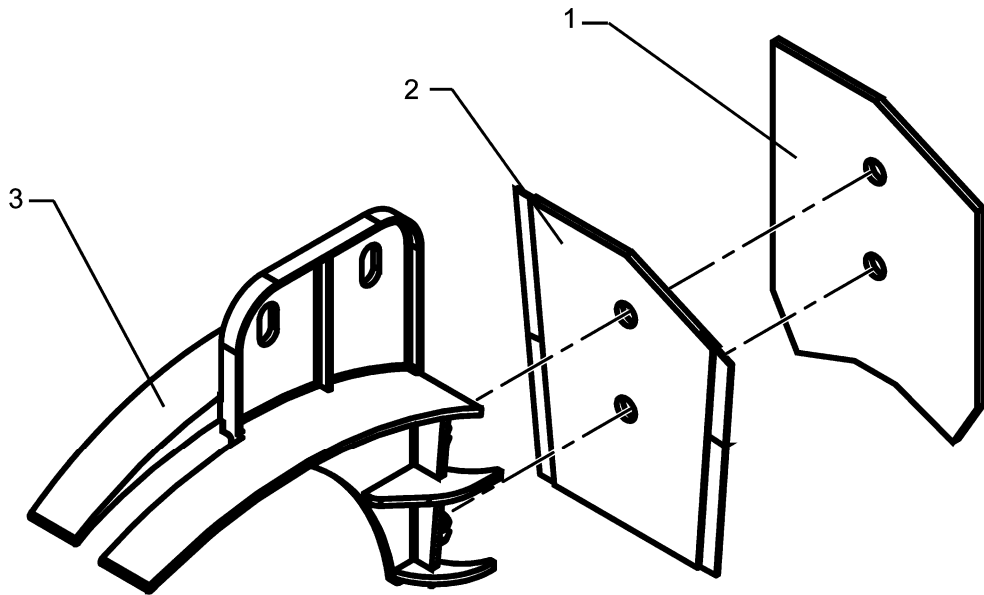


07.04

Pos.	Art.-Nr.	Stk.	Artikeltext / Description		Abmessung
1	311 8611	1	Federstecker	Spring pin	D2,0x83,5 Zn
2	349 2026	1	Kunststoffabstreifer	Synthetic scraper	100x3x125,5 1x40-2xD9
3	482 1130	1	Abstützblech	Supporting plate	20x2x70 1x40-D8,5 Zn
4	482 6011	1	Abdeckblech	Cover	Solitair Kunststoff

kpl.

582 6012

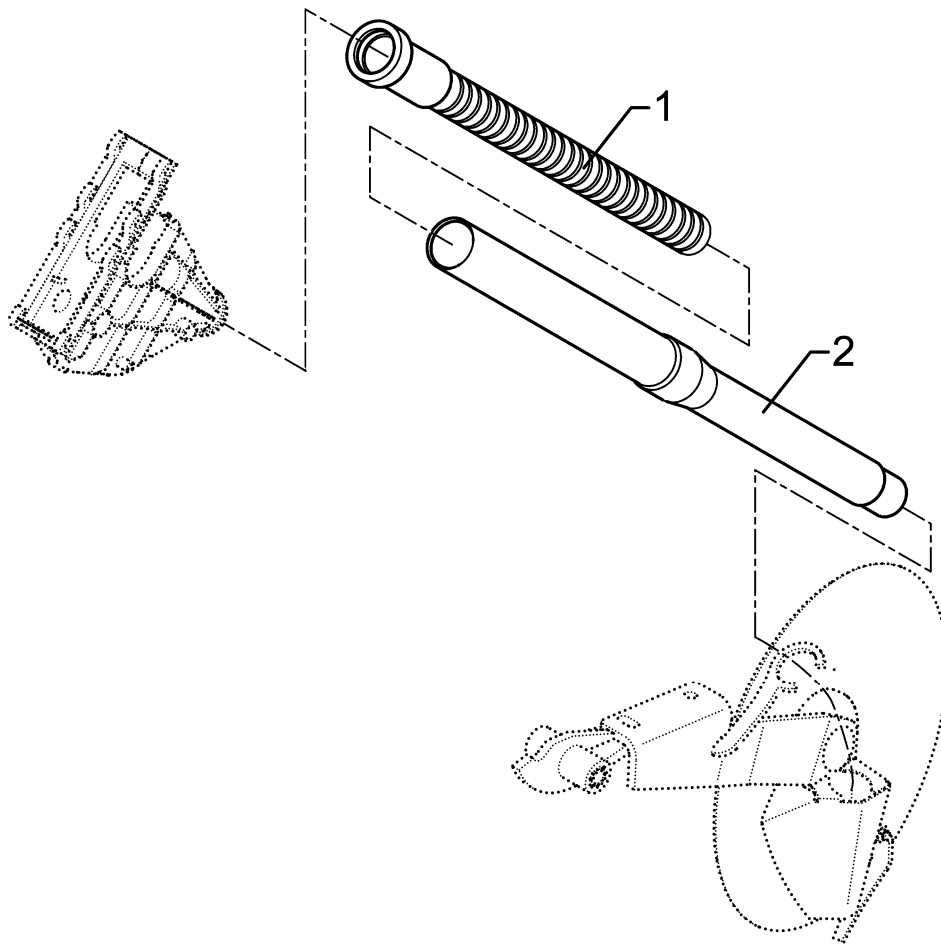


07.04

Pos.	Art.-Nr.	Stk.	Artikeltext / Description		Abmessung
1	349 2026	1	Kunststoffabstreifer	Synthetic scraper	100x3x125,5 1x40-2xD9
2	349 2031	1	Hartmetallabstreifer	Scraper	105x3x115
3	482 6011	1	Abdeckblech	Cover	Solitair Kunststoff

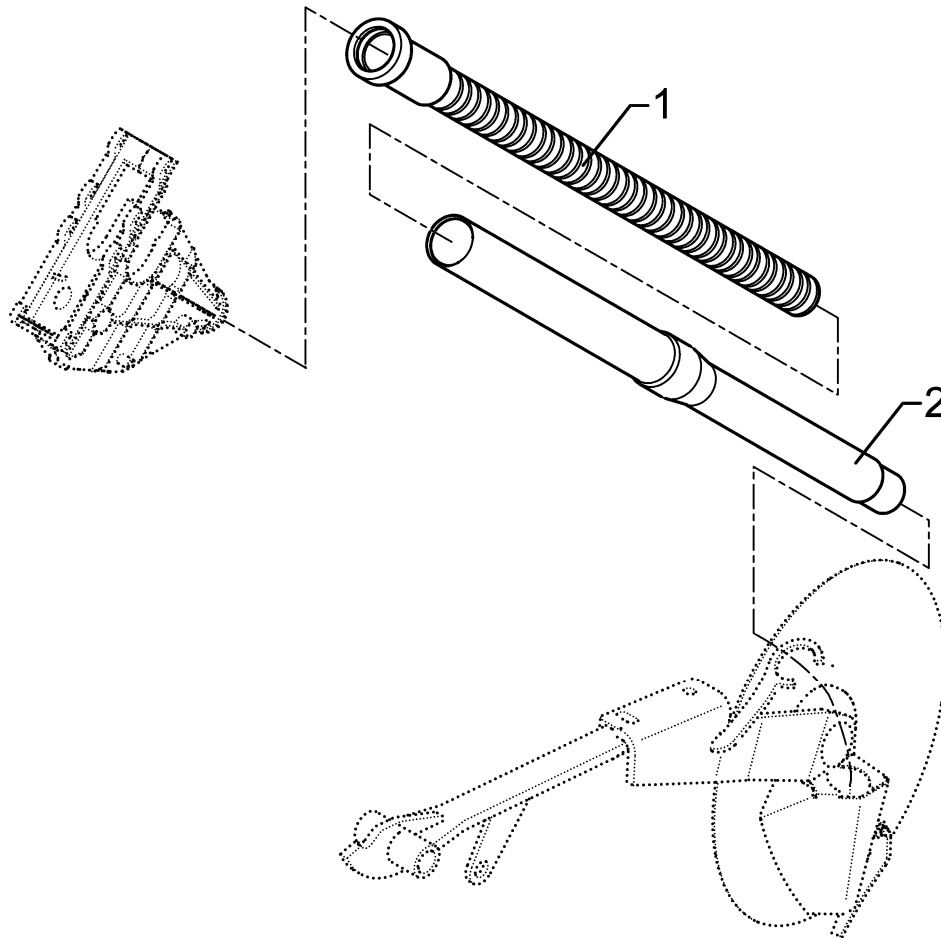
350

681 4196



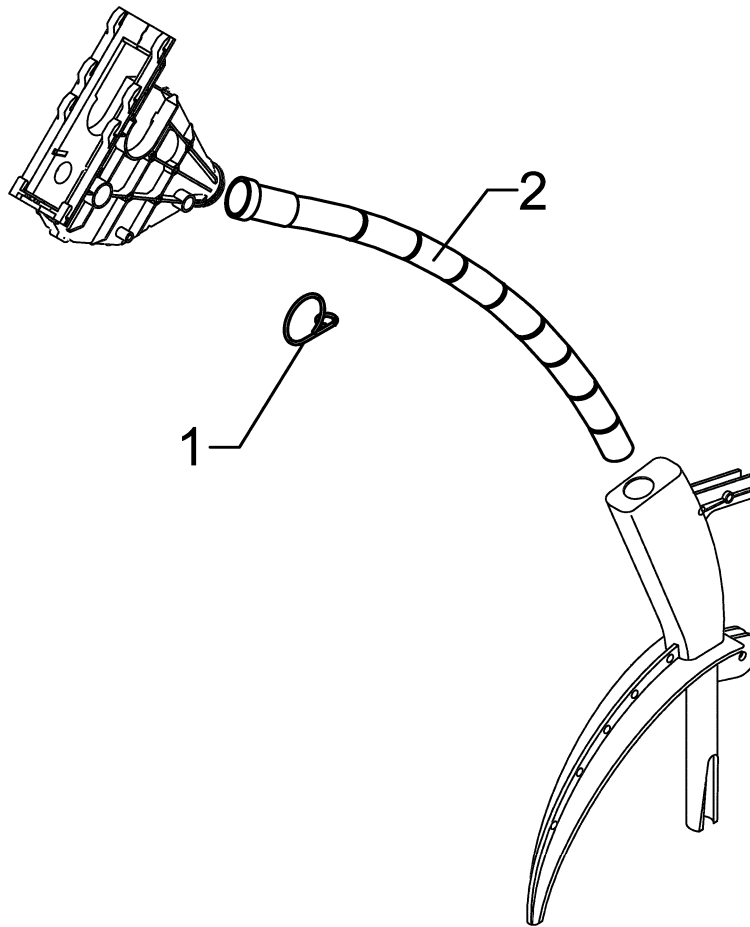
07.04

Pos.	Art.-Nr.	Stk.	Artikeltext / Description	Abmessung	
1	377 4194	1	Spiralschlauch mit Muffe	Spiral hose	30-350
2	481 8612	1	Saatrohr kurz Saphir ES	Seeding pipe, short Saphir ES	40x6,0x735



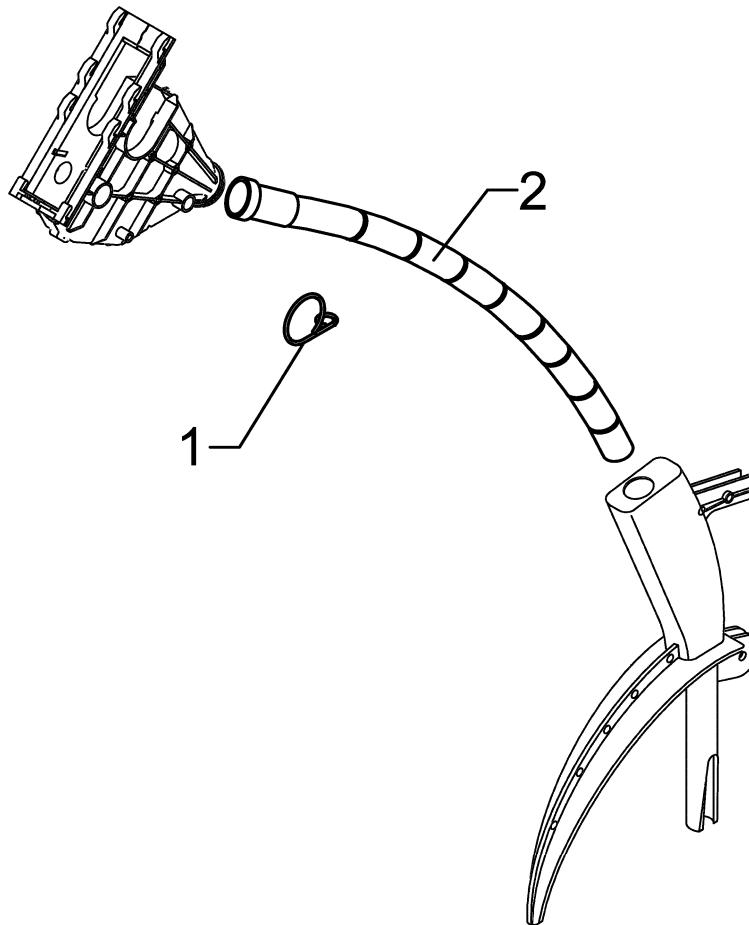
07.04

Pos.	Art.-Nr.	Stk.	Artikeltext / Description	Abmessung	
1	377 4197	1	Spiralschlauch mit Muffe	Spiral hose	30-500
2	481 8611	1	Saatrohr lang Saphir ES	Seeding pipe long Saphir ES	40x6,0x795



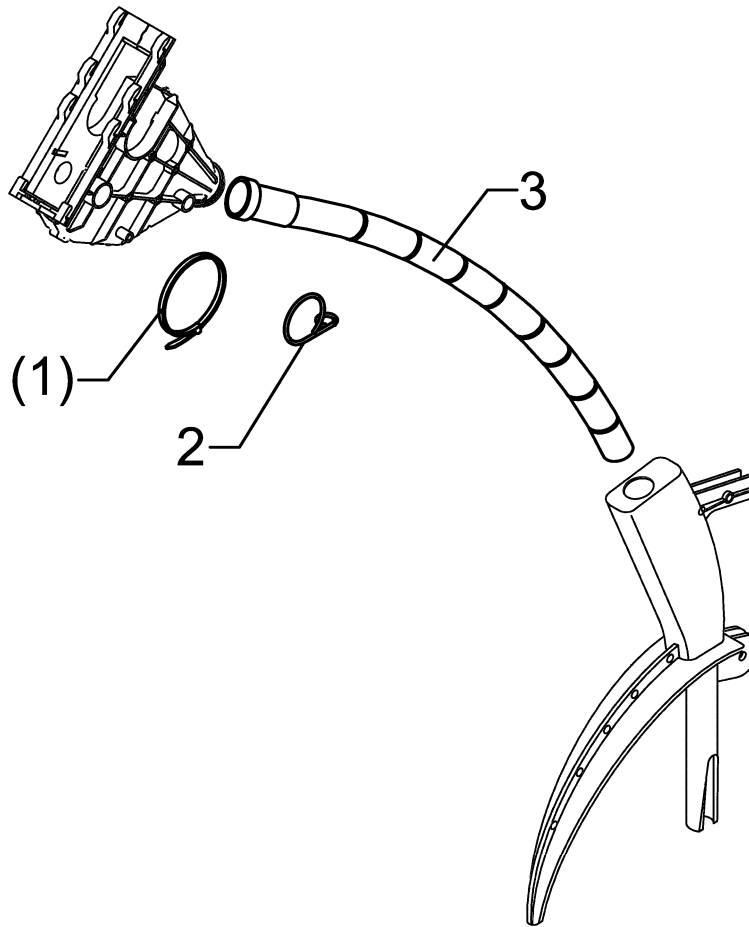
07.04

Pos.	Art.-Nr.	Stk.	Artikeltext / Description	Abmessung
1	325 5129	1	Drahtöse	Wire eye
2	377 4196	1	Spiralschlauch mit Muffe	Spiral hose
				30-480



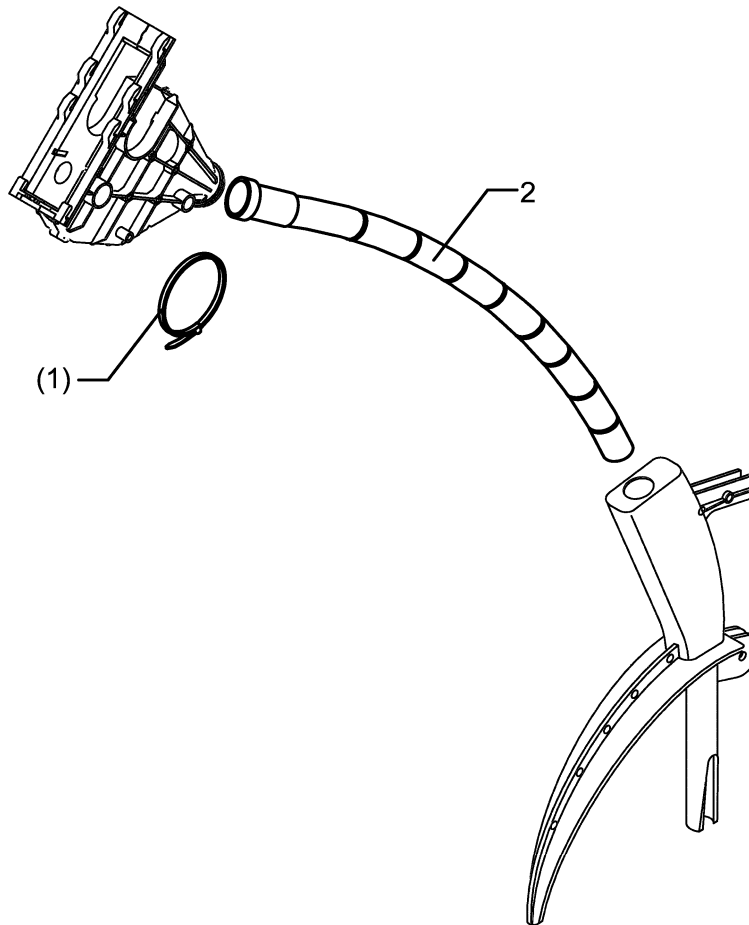
07.04

Pos.	Art.-Nr.	Stk.	Artikeltext / Description	Abmessung
1	325 5129	1	Drahtöse	Wire eye
2	377 4197	1	Spiralschlauch mit Muffe	Spiral hose 30-500



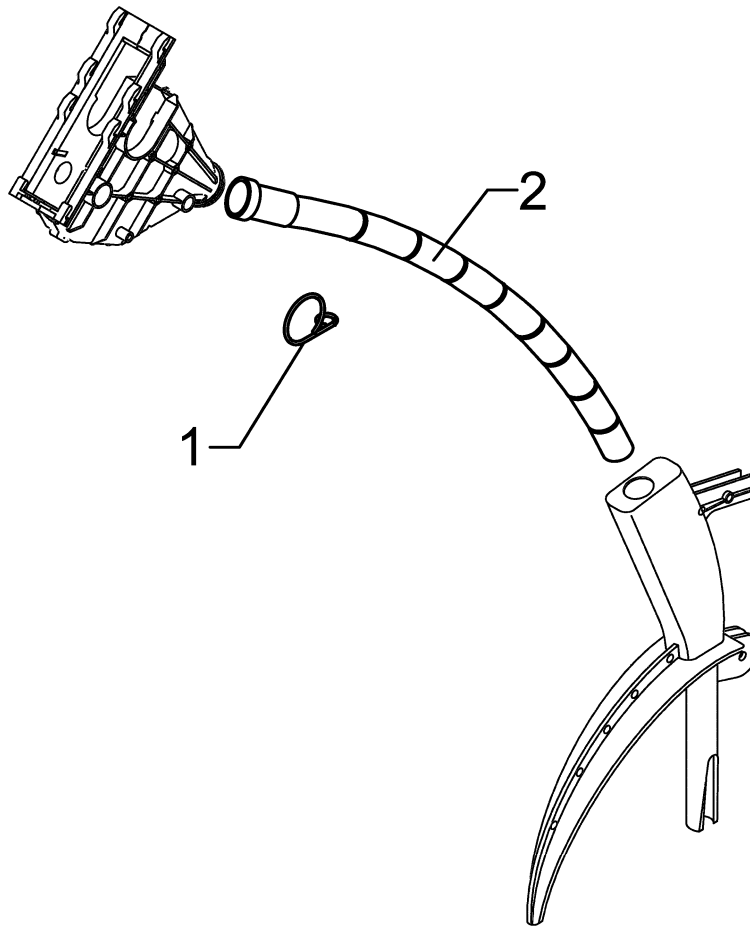
07.04

Pos.	Art.-Nr.	Stk.	Artikeltext / Description	Abmessung	
1	325 1330	1	Kabelbinder	Clip	7,6x365
2	325 5129	1	Drahtöse	Wire eye	-
3	377 4198	1	Spiralschlauch mit Muffe	Spiral hose	30-525



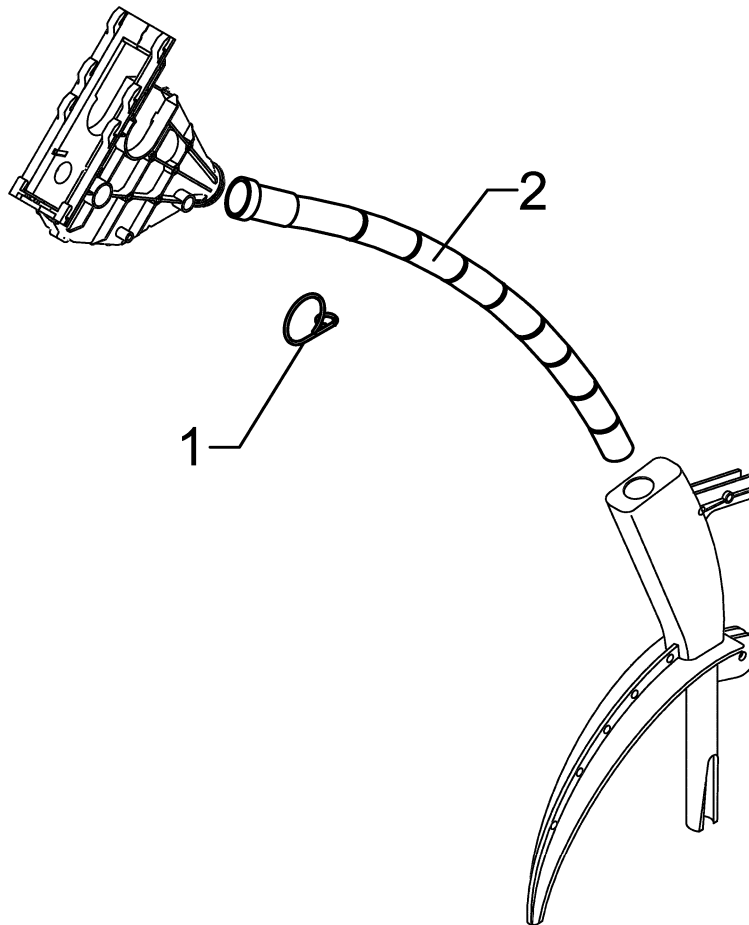
07.04

Pos.	Art.-Nr.	Stk.	Artikeltext / Description	Abmessung	
1	325 1330	1	Kabelbinder	Clip	7,6x365
2	377 4199	1	Spiralschlauch mit Muffe	Spiral hose	30-550



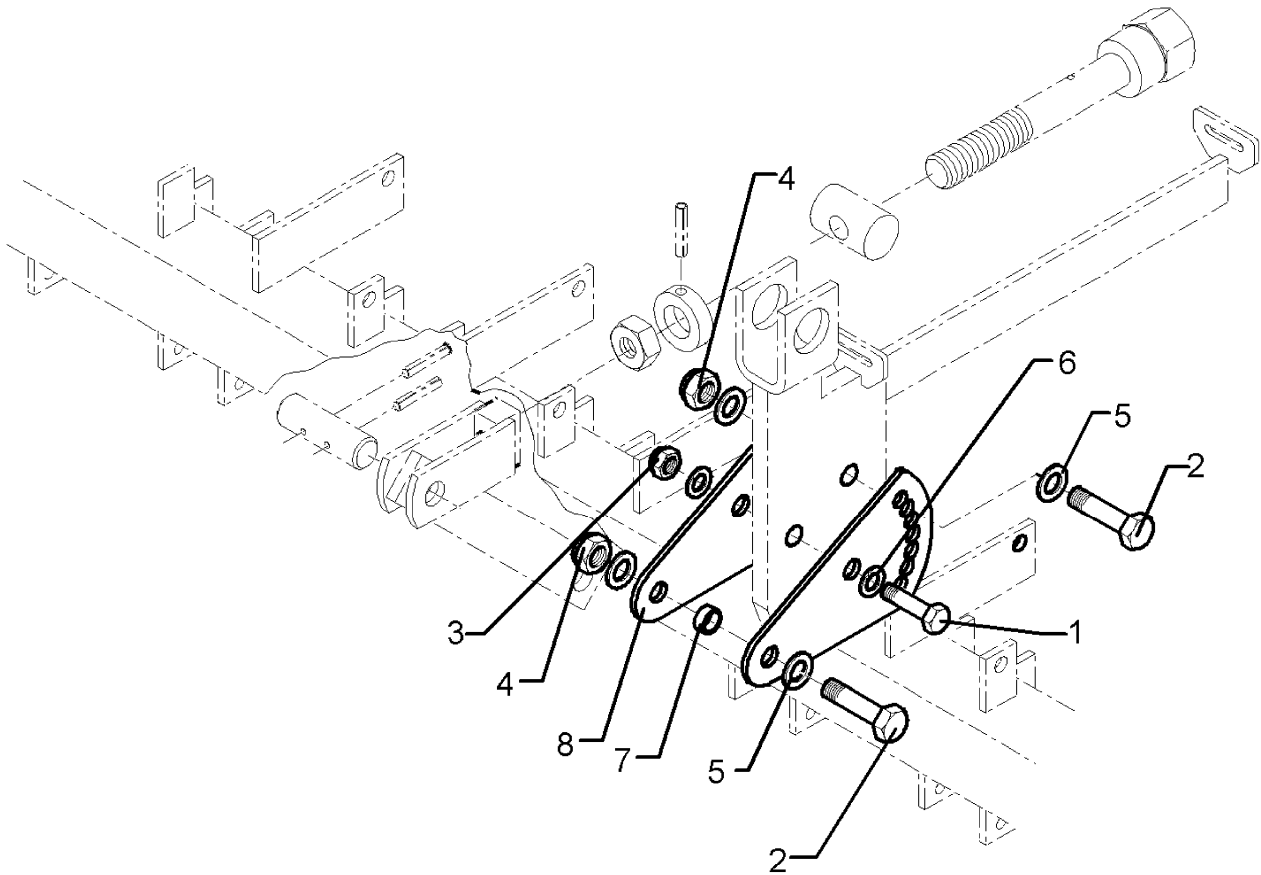
07.04

Pos.	Art.-Nr.	Stk.	Artikeltext / Description	Abmessung
1	325 5129	1	Drahtöse	Wire eye
2	377 4200	1	Spiralschlauch	Spiral hose
				30-600



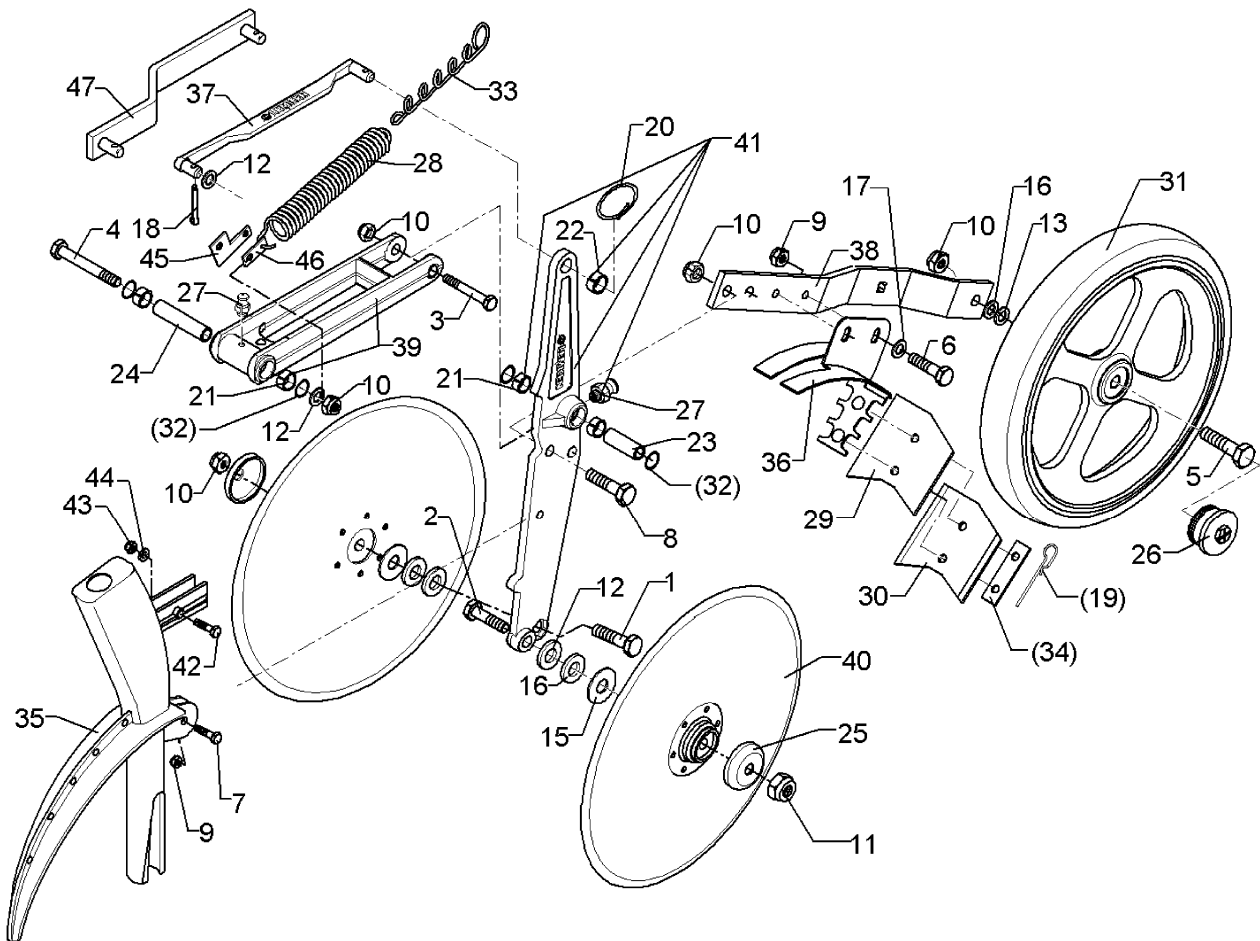
07.04

Pos.	Art.-Nr.	Stk.	Artikeltext / Description	Abmessung
1	325 5129	1	Drahtöse	Wire eye
2	377 4193	1	Spiralschlauch mit Muffe	Spiral hose
				30-630



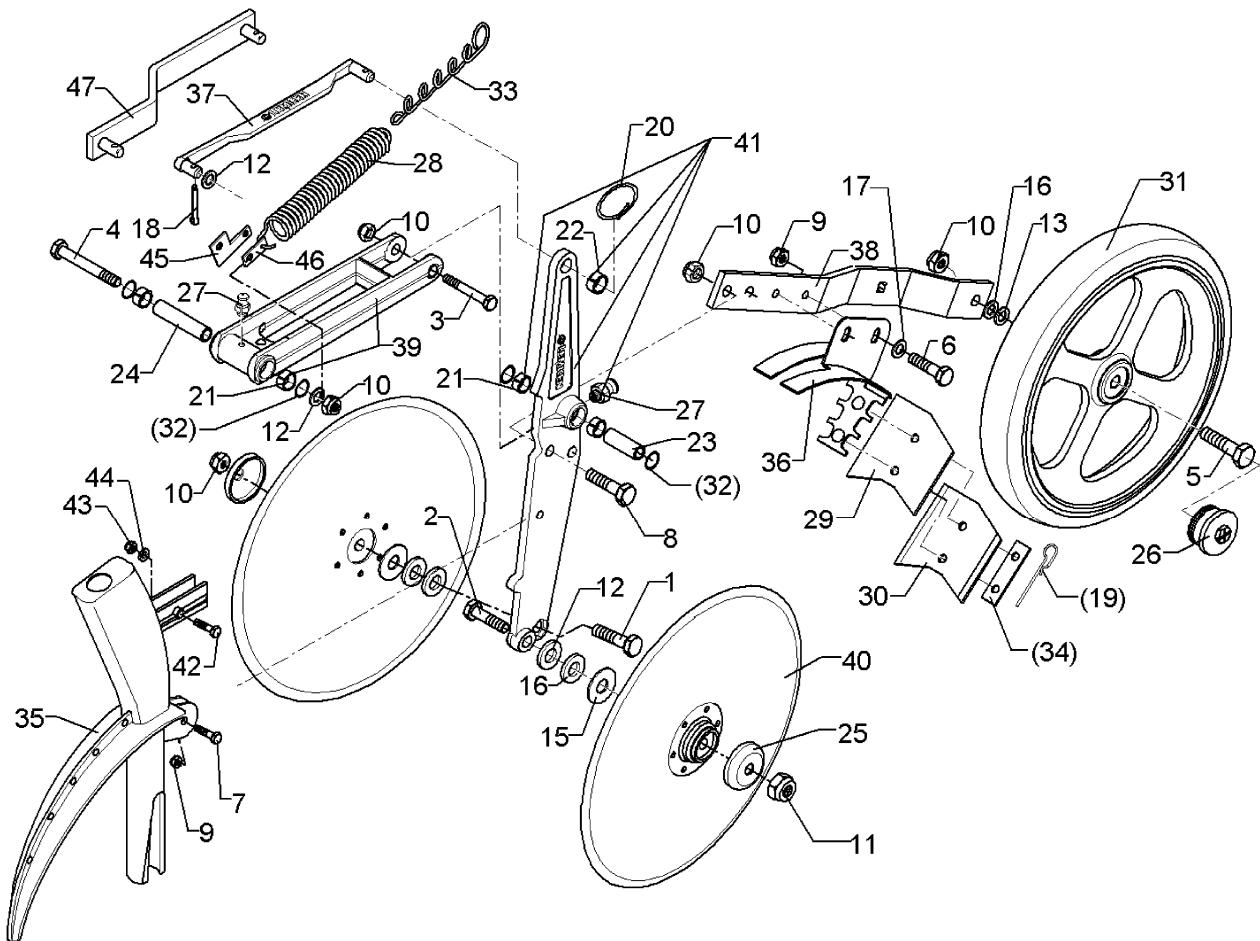
07.04

Pos.	Art.-Nr.	Stk.	Artikeltext / Description		Abmessung
1	301 3837	1	Sechskantschraube DIN931-A	Bolt	M16x60-8.8 Zn
2	301 5414	2	Sechskantschraube DIN933	Screw	M20x60-8.8 Zn
3	303 0935	1	Sicherungsmutter	Selflocking nut	DIN985-NM16-8 Zn
4	303 0936	2	Sicherungsmutter	Selflocking nut	DIN985-NM20-8 Zn
5	305 6010	4	Scheibe	Washer	D20,5/28x3 Zn
6	305 8584	2	Scheibe	Washer	17,5/35x2 St-Zn
7	317 6657	3	Buchse	Bush	D20/28x22
8	481 1556	2	Verstellblech	Adjuster plate	t=6 2xD20,2 7xD16,5



07.04

Pos.	Art.-Nr.	Stk.	Artikeltext / Description	Abmessung
1	301 3380	1	Sechskantschraube DIN931-A	Bolt M12x50-8.8 Zn
2	301 3381	1	Sechskantschraube DIN931-A	Bolt M12LHx50-8.8 Zn
3	301 3425	1	Sechskantschraube spz.	Bolt M12x80-10.9 Zn
4	301 3470	1	Sechskantschraube spz.	Bolt M12x105-10.9 Zn
5	301 5449	1	Sechskantschraube DIN931-A	Bolt M12x45-8.8 Zn
6	301 6750	2	Sechskantschraube DIN933	Screw M8x20-8.8 Zn
7	301 3066	1	Sechskantschraube DIN933	Screw M8x30-8.8 Zn
8	301 7334	2	Sechskantschraube DIN933	Screw M12x35-8.8 Zn
9	303 0932	3	Sicherungsmutter	Selflocking nut DIN985-NM8-8 Zn
10	303 0934	6	Sicherungsmutter	Selflocking nut DIN985-NM12-8 Zn
11	303 0944	1	Sicherungsmutter	Selflocking nut DIN985-NM12LH-8 Zn
12	305 6137	3	Scheibe	Washer 13/25x3 DIN1441-St Zn
13	305 6167	1	Scheibe	Washer 13/35x5 Zn DIN 6340
15	305 8578	2	Scheibe	Washer D13/40x0,5 VA
16	305 8582	4	Scheibe	Washer 13/32x1,25 St-Zn
17	305 8694	2	Scheibe	Washer A8,4 DIN125-St Zn
18	311 7628	1	Splint	Peg 5x25 DIN94-St Zn
19	311 8611	1	Federstecker	Spring pin D2,0x83,5 Zn
20	305 8551	1	Federsicherung	Securing clip 41x3
21	317 3299	4	Buchse	Bush D16,05/20x10
22	317 3301	1	Einspannbuchse	Expansion bush EG12/16x8-DIN1498
23	317 5263	1	Buchse	Bush D16/12,2x45,3
24	317 5264	1	Buchse	Bush D16/12,2x71,5
25	319 1127	2	Schutzkappe	Cap D52/45/12,5x11,5 t=2
26	323 1325	1	Schraubkappe	Cap M42x2 SW24
27	323 6345	1	Schmiernippel	Grease nipple LAM 6 DIN71412

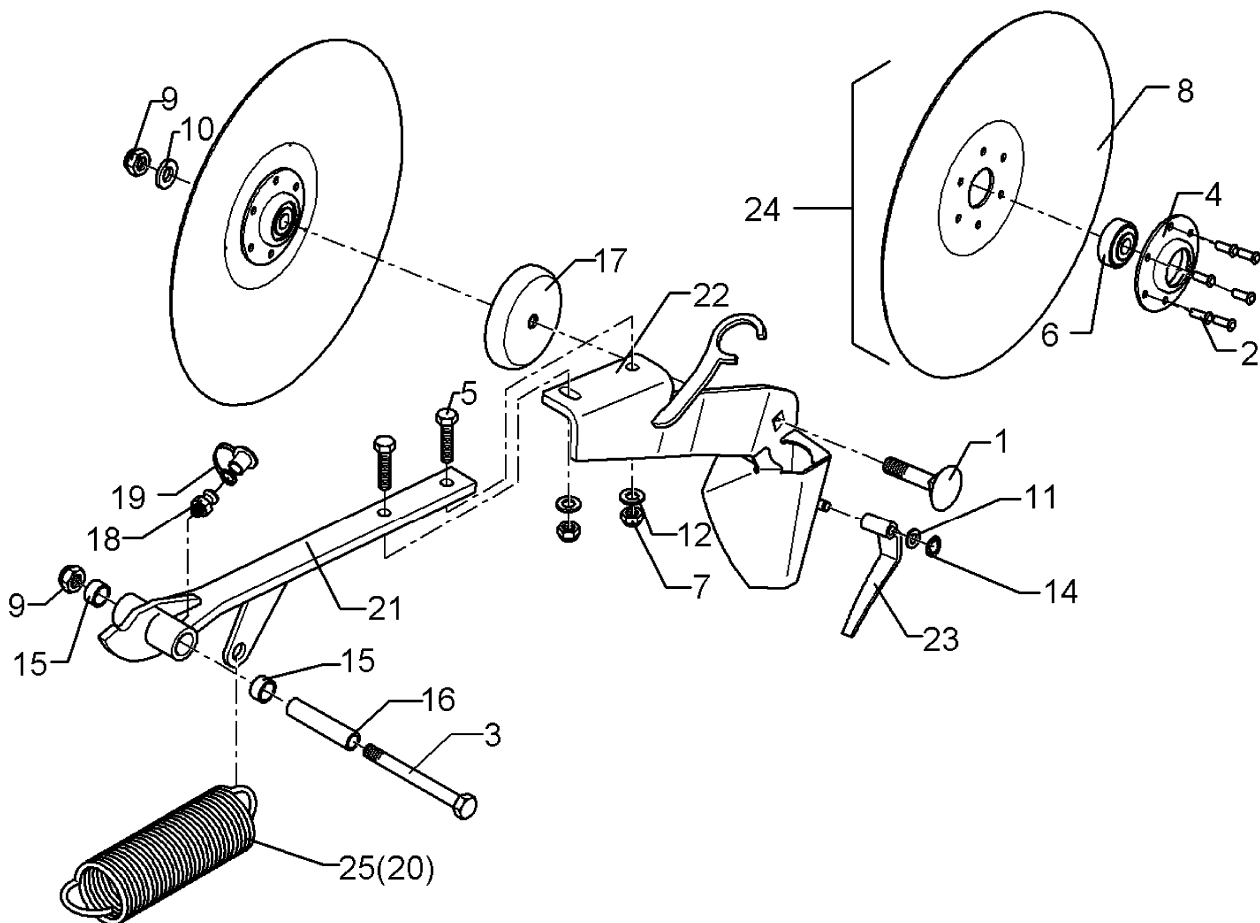


07.04

Pos.	Art.-Nr.	Stk.	Artikeltext / Description	Abmessung	
28	329 8504	1	Zugfeder	Spring	d=3,2 Dm=20,2 Lo=158 0°
29	349 2026	1	Kunststoffabstreifer	Synthetic scraper	100x3x125,5 1x40-2xD9
30	349 2031	1	Hartmetallabstreifer	Scraper	105x3x115
31	357 6001	1	Stützrolle kpl.	Pressure roller cpl.	D340/13x50
32	375 1190	4	O-Ring	O-ring	25x3-80Shore Viton83
33	482 1125	1	Verstelleiste	Adjuster plate	1,5x23x161,5 5xD13 1xD8
34	482 1130	1	Abstützblech	Supporting plate	20x2x70 1x40-D8,5 Zn
35	582 6006	1	Särohr kpl.	Seeding tube	D43/39 Saphir 7
36	482 6011	1	Abdeckblech	Cover	Solitair Kunststoff
37	482 6022	1	Lenker	Link	20x6x250,5 2xZ12 Zn
38	482 6105	1	Radhalm gekröpft	Wheel stalk	40x8x475
39	582 6021	1	Schwinge mit Buchsen	Schwinge mit Buchsen	B-250
40	582 6028	2	Sechscheibe vormontiert	Disc	D350/70/34x3 AA
41	582 6032	1	Scheibenträger mit Buchsen	Disc carrier	B 45/10x475
42	301 3007	1	Sechskantschraube DIN931-A	Bolt	M6x35-8.8 Zn
43	303 0931	1	Sicherungsmutter	Selflocking nut	DIN985-NM6-8 Zn
44	305 8573	2	Scheibe	Washer	6,5/13x1,25 St-Zn
45	481 1557	1	Lasche	Lashing	3x45x90 1xD12,5 1xD10
46	481 1558	1	Lasche	Lashing	20x3x85 1xD12,5 1xD6
47	482 6023	1	Lenker gekröpft	Link	30x8 250,5-2xZ12

D325 RE

682 6038

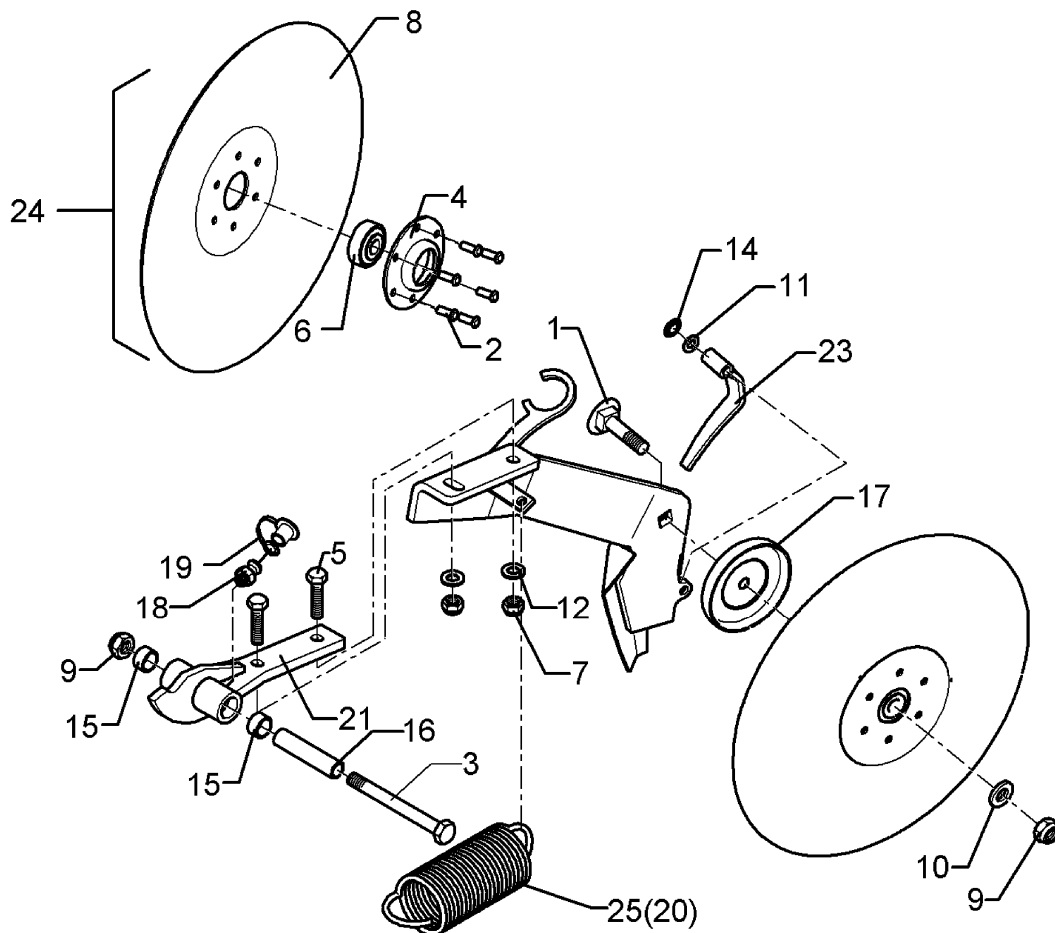


07.04

Pos.	Art.-Nr.	Stk.	Artikeltext / Description		Abmessung
1	301 1816	1	Flachrundschaube DIN603	Bolt, cup square head	M12x45-8.8 Zn
2	315 8008	6	Niet	Rivet	6x12 DIN660-St-Zn
3	301 3470	1	Sechskantschraube spz.	Bolt	M12x105-10.9 Zn
4	319 1126	1	Lagergehäuse	Bearing housing	D40/85/34,5x14 t=3 6xD6,25
5	301 7308	2	Sechskantschraube DIN933	Screw	M10x35-8.8 Zn
6	319 8563	1	Rillenkugellager	Bearing	D40/13x18,3
7	303 0933	2	Sicherungsmutter	Selflocking nut	DIN985-NM10-8 Zn
8	303 0934	2	Sicherungsmutter	Selflocking nut	DIN985-NM12-8 Zn
10	305 8578	1	Scheibe	Washer	D13/40x0,5 VA
11	305 8694	1	Scheibe	Washer	A8,4 DIN125-St Zn
12	305 8696	2	Scheibe	Washer	A10,5 DIN125-St Zn
14	305 8844	1	Sicherungsscheibe	Washer	8x0,25 Zn
15	317 3299	2	Buchse	Bush	D16,05/20x10
16	317 5264	1	Buchse	Bush	D16/12,2x71,5
17	319 1130	1	Schutzkappe	Cap	D90/87/12,2x15x2
18	323 6345	1	Schmiernippel	Grease nipple	LAM 6 DIN71412
19	323 6401	1	Schutzkappe	Cap	M6-10
20	329 8517	1	Zugfeder	Spring	d=6 Dm=33 Lo=208 90° Zn
21	481 6041	1	Scharträger	Flat steel	274 Saphir ES
22	481 8029	1	Scheibenhalter	Disc holder	RE Saphir ES
23	481 8528	1	Klappe-Re	Flap	ES D8,4/14x27
24	582 2603	1	Hohlscheibe vormontiert	Hollow disc	D325/70/34x3
25	329 8522	1	Zugfeder	Spring	d=5 Dm=30,5 Lo=208 90° Zn

D325 LI

682 6039

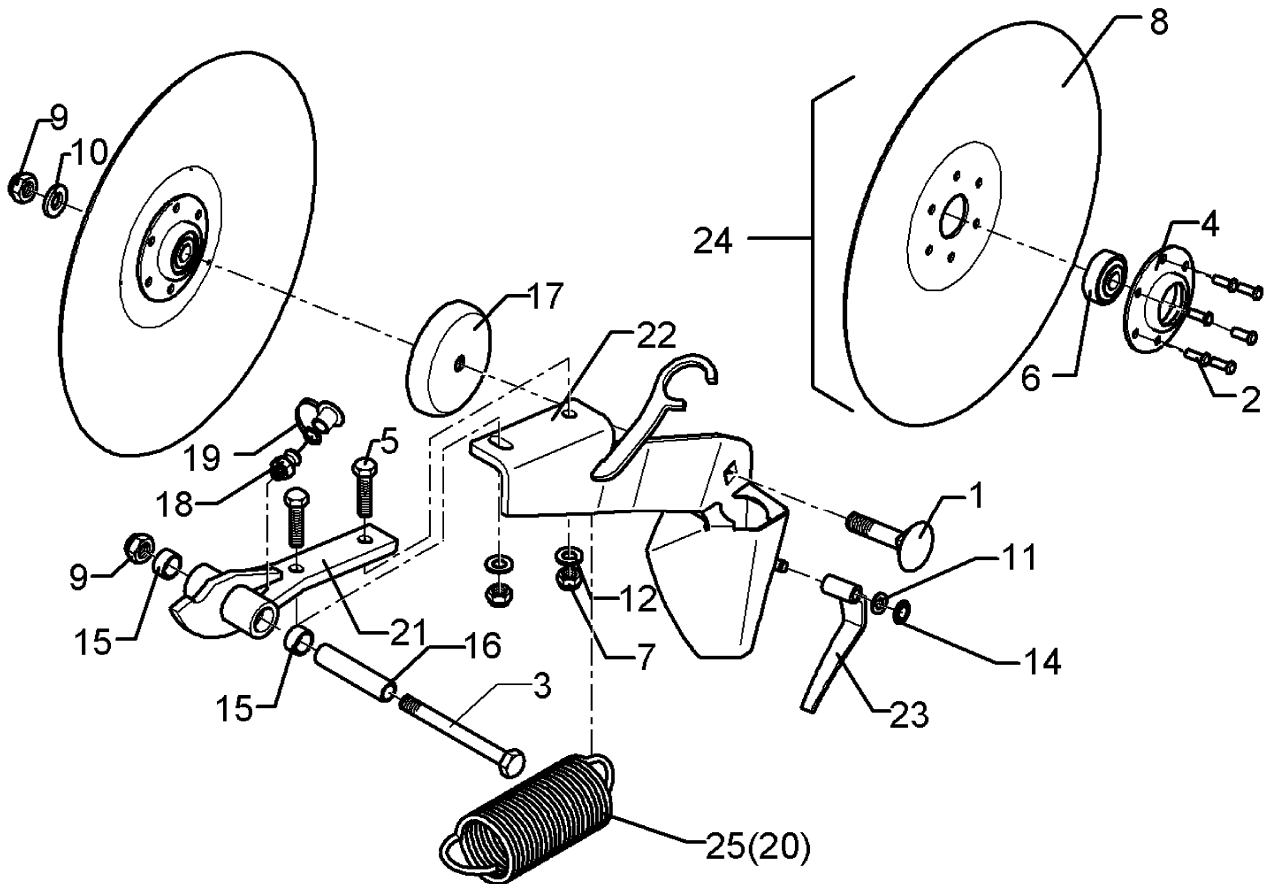


07.04

Pos.	Art.-Nr.	Stk.	Artikeltext / Description	Abmessung	
1	301 1816	1	Flachrundschaube DIN603	Bolt, cup square head	M12x45-8.8 Zn
2	315 8008	6	Niet	Rivet	6x12 DIN660-St-Zn
3	301 3470	1	Sechskantschraube spz.	Bolt	M12x105-10.9 Zn
4	319 1126	1	Lagergehäuse	Bearing housing	D40/85/34,5x14 t=3 6xD6,25
5	301 7308	2	Sechskantschraube DIN933	Screw	M10x35-8.8 Zn
6	319 8563	1	Rillenkugellager	Bearing	D40/13x18,3
7	303 0933	2	Sicherungsmutter	Selflocking nut	DIN985-NM10-8 Zn
8	349 0009	1	Hohlscheibe	Hollow disc	D325/70/35x3
9	303 0934	2	Sicherungsmutter	Selflocking nut	DIN985-NM12-8 Zn
10	305 8578	1	Scheibe	Washer	D13/40x0,5 VA
11	305 8694	1	Scheibe	Washer	A8,4 DIN125-St Zn
12	305 8696	2	Scheibe	Washer	A10,5 DIN125-St Zn
14	305 8844	1	Sicherungsscheibe	Washer	8x0,25 Zn
15	317 3299	2	Buchse	Bush	D16,05/20x10
16	317 5264	1	Buchse	Bush	D16/12,2x71,5
17	319 1130	1	Schutzkappe	Cap	D90/87/12,2x15x2
18	323 6345	1	Schmiernippel	Grease nipple	LAM 6 DIN71412
19	323 6401	1	Schutzkappe	Cap	M6-10
20	329 8516	1	Zugfeder	Spring	d=5 Dm=33 Lo=162 90° Zn
21	481 6040	1	Scharträger	Flat steel	70 Saphir ES
22	481 8030	1	Scheibenhalter	Disc holder	LI Saphir ES
23	481 8538	1	Klappe	Flap	ES-LI D8,4/14x27
24	582 2603	1	Hohlscheibe vormontiert	Hollow disc	D325/70/34x3
25	329 8521	1	Zugfeder	Spring	d=4 Dm=28,7 Lo=154 90° Zn

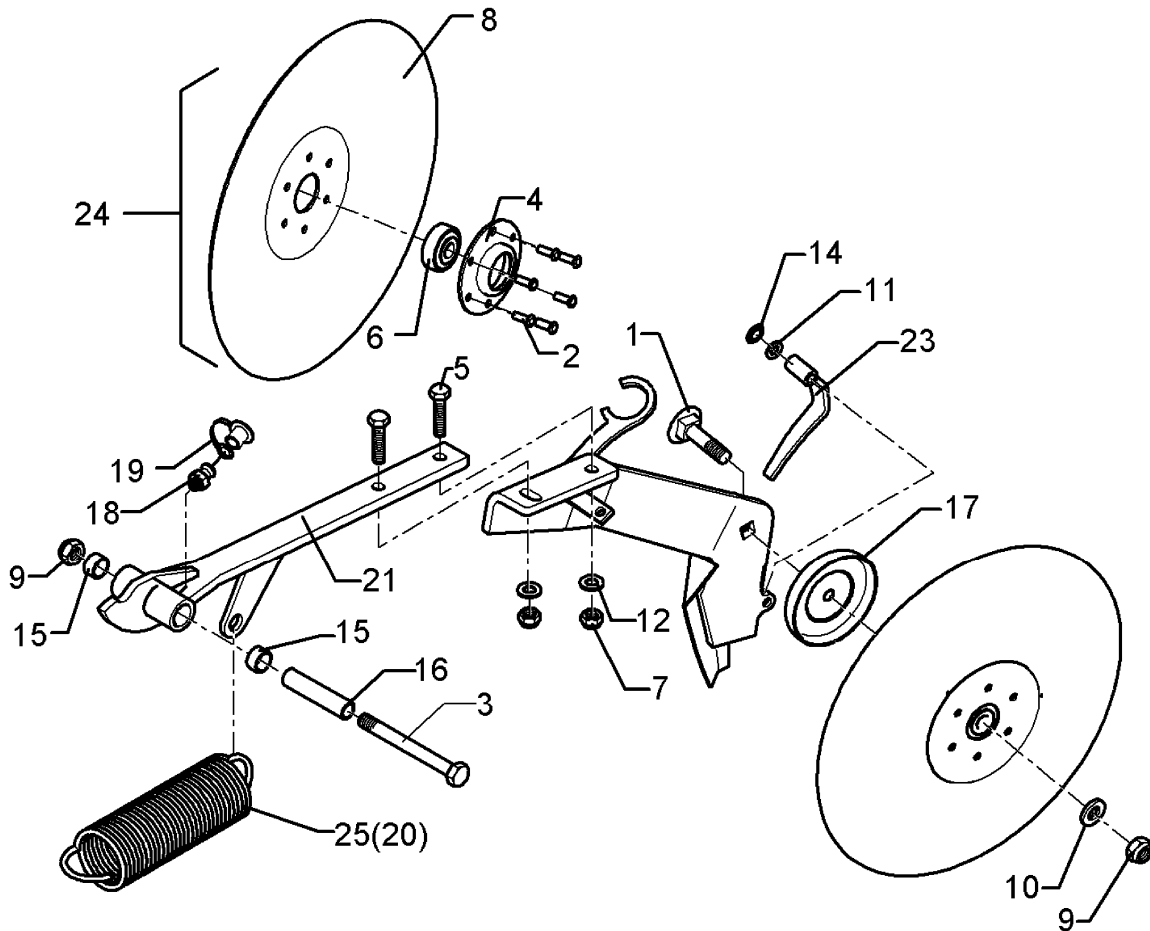
D325 RE

682 6040



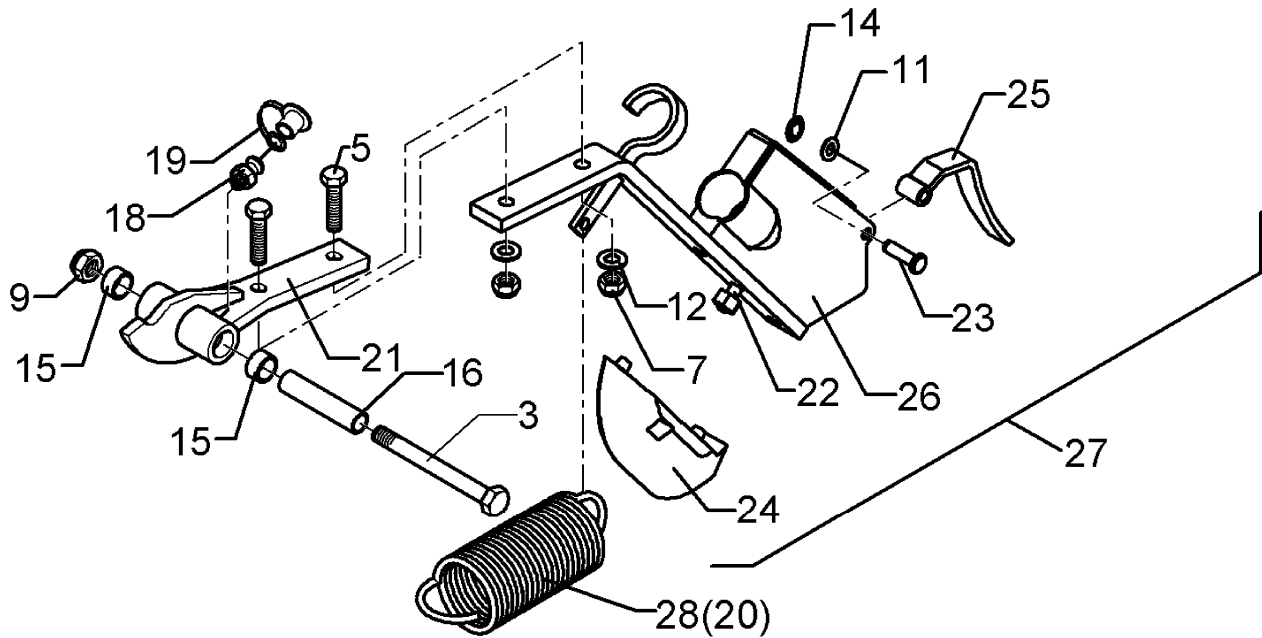
07.04

Pos.	Art.-Nr.	Stk.	Artikeltext / Description	Abmessung	
1	301 1816	1	Flachrundschaube DIN603	Bolt, cup square head	M12x45-8.8 Zn
2	315 8008	6	Niet	Rivet	6x12 DIN660-St-Zn
3	301 3470	1	Sechskantschraube spz.	Bolt	M12x105-10.9 Zn
4	319 1126	1	Lagergehäuse	Bearing housing	D40/85/34,5x14 t=3 6xD6,25
5	301 7308	2	Sechskantschraube DIN933	Screw	M10x35-8.8 Zn
6	319 8563	1	Rillenkugellager	Bearing	D40/13x18,3
7	303 0933	2	Sicherungsmutter	Selflocking nut	DIN985-NM10-8 Zn
8	349 0009	1	Hohlscheibe	Hollow disc	D325/70/35x3
9	303 0934	2	Sicherungsmutter	Selflocking nut	DIN985-NM12-8 Zn
10	305 8578	1	Scheibe	Washer	D13/40x0,5 VA
11	305 8694	1	Scheibe	Washer	A8,4 DIN125-St Zn
12	305 8696	2	Scheibe	Washer	A10,5 DIN125-St Zn
14	305 8844	1	Sicherungsscheibe	Washer	8x0,25 Zn
15	317 3299	2	Buchse	Bush	D16,05/20x10
16	317 5264	1	Buchse	Bush	D16/12,2x71,5
17	319 1130	1	Schutzkappe	Cap	D90/87/12,2x15x2
18	323 6345	1	Schmiernippel	Grease nipple	LAM 6 DIN71412
19	323 6401	1	Schutzkappe	Cap	M6-10
20	329 8516	1	Zugfeder	Spring	d=5 Dm=33 Lo=162 90° Zn
21	481 6040	1	Scharträger	Flat steel	70 Saphir ES
22	481 8029	1	Scheibenhalter	Disc holder	RE Saphir ES
23	481 8528	1	Klappe-Re	Flap	ES D8,4/14x27
24	582 2603	1	Hohlscheibe vormontiert	Hollow disc	D325/70/34x3
25	329 8521	1	Zugfeder	Spring	d=4 Dm=28,7 Lo=154 90° Zn



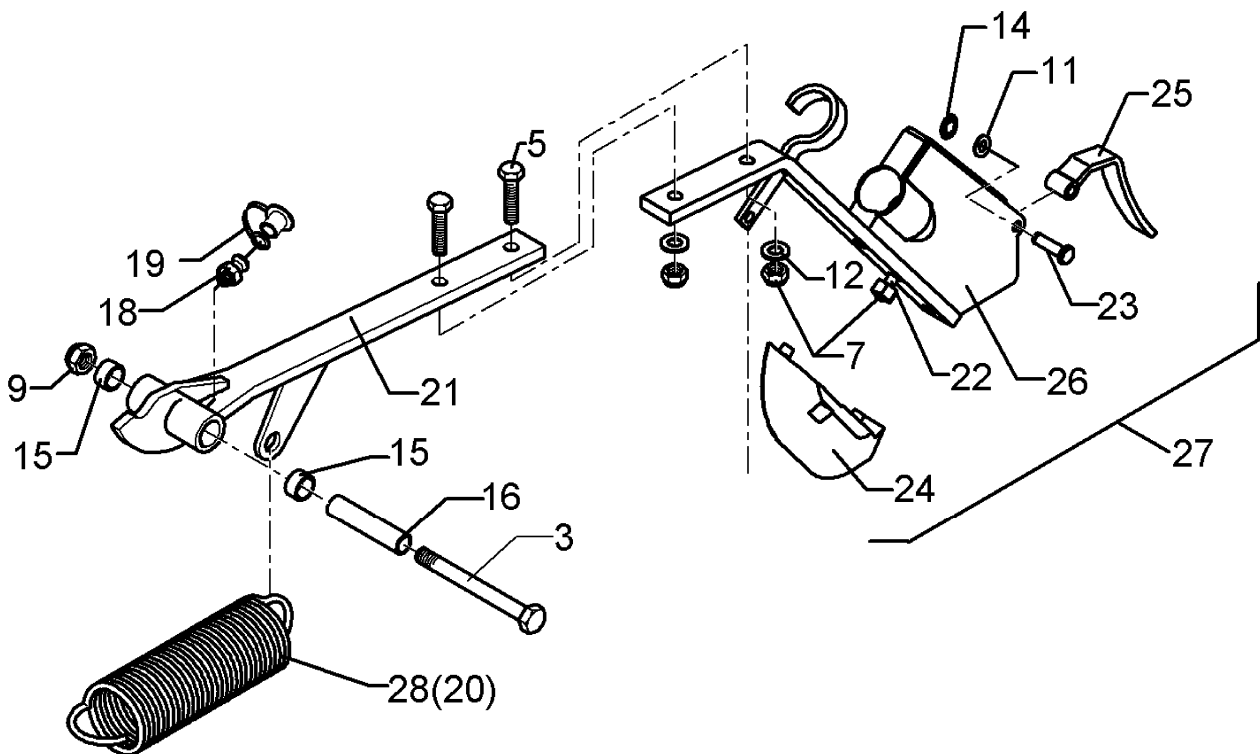
07.04

Pos.	Art.-Nr.	Stk.	Artikeltext / Description	Abmessung	
1	301 1816	1	Flachrundschaube DIN603	Bolt, cup square head	M12x45-8.8 Zn
2	315 8008	6	Niet	Rivet	6x12 DIN660-St-Zn
3	301 3470	1	Sechskantschraube spz.	Bolt	M12x105-10.9 Zn
4	319 1126	1	Lagergehäuse	Bearing housing	D40/85/34,5x14 t=3 6xD6,25
5	301 7308	2	Sechskantschraube DIN933	Screw	M10x35-8.8 Zn
6	319 8563	1	Rillenkugellager	Bearing	D40/13x18,3
7	303 0933	2	Sicherungsmutter	Selflocking nut	DIN985-NM10-8 Zn
8	349 0009	1	Hohlscheibe	Hollow disc	D325/70/35x3
9	303 0934	2	Sicherungsmutter	Selflocking nut	DIN985-NM12-8 Zn
10	305 8578	1	Scheibe	Washer	D13/40x0,5 VA
11	305 8694	1	Scheibe	Washer	A8,4 DIN125-St Zn
12	305 8696	2	Scheibe	Washer	A10,5 DIN125-St Zn
14	305 8844	1	Sicherungsscheibe	Washer	8x0,25 Zn
15	317 3299	2	Buchse	Bush	D16,05/20x10
16	317 5264	1	Buchse	Bush	D16/12,2x71,5
17	319 1130	1	Schutzkappe	Cap	D90/87/12,2x15x2
18	323 6345	1	Schmiernippel	Grease nipple	LAM 6 DIN71412
19	323 6401	1	Schutzkappe	Cap	M6-10
20	329 8517	1	Zugfeder	Spring	d=6 Dm=33 Lo=208 90° Zn
21	481 6041	1	Scharträger	Flat steel	274 Saphir ES
22	481 8030	1	Scheibenhalter	Disc holder	LI Saphir ES
23	481 8538	1	Klappe	Flap	ES-LI D8,4/14x27
24	582 2603	1	Hohlscheibe vormontiert	Hollow disc	D325/70/34x3
25	329 8522	1	Zugfeder	Spring	d=5 Dm=30,5 Lo=208 90° Zn



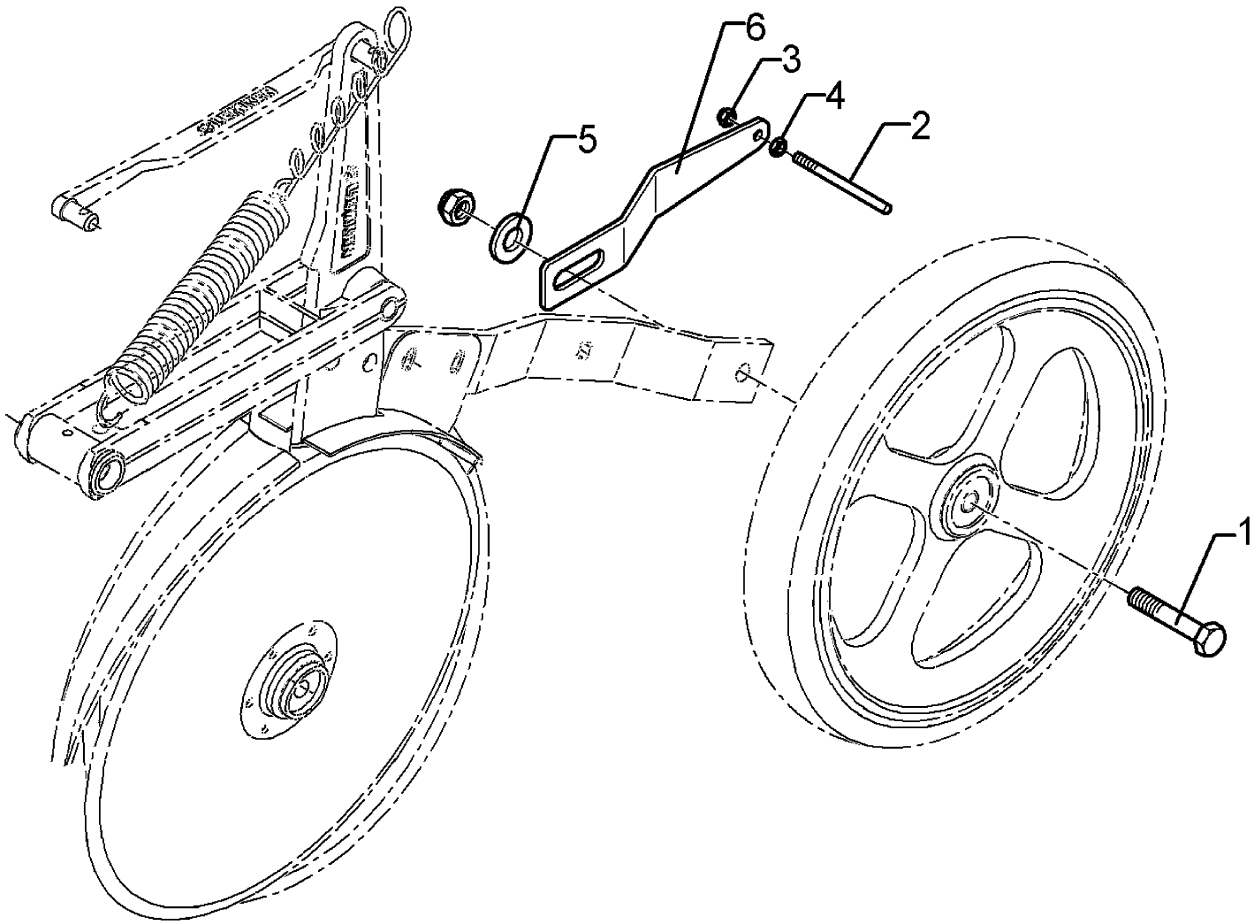
07.04

Pos.	Art.-Nr.	Stk.	Artikeltext / Description		Abmessung
3	301 3470	1	Sechskantschraube spz.	Bolt	M12x105-10.9 Zn
5	301 7308	2	Sechskantschraube DIN933	Screw	M10x35-8.8 Zn
7	303 0933	2	Sicherungsmutter	Selflocking nut	DIN985-NM10-8 Zn
9	303 0934	1	Sicherungsmutter	Selflocking nut	DIN985-NM12-8 Zn
11	305 8694	1	Scheibe	Washer	A8,4 DIN125-St Zn
12	305 8696	2	Scheibe	Washer	A10,5 DIN125-St Zn
14	305 8844	1	Sicherungsscheibe	Washer	8x0,25 Zn
15	317 3299	2	Buchse	Bush	D16,05/20x10
16	317 5264	1	Buchse	Bush	D16/12,2x71,5
18	323 6345	1	Schmiernippel	Grease nipple	LAM 6 DIN71412
19	323 6401	1	Schutzkappe	Cap	M6-10
20	329 8516	1	Zugfeder	Spring	d=5 Dm=33 Lo=162 90° Zn
21	481 6040	1	Scharträger	Flat steel	70 Saphir ES
22	301 5809	1	Zylinderschraube DIN912	Allen screw	M10x30-10.9
23	315 8025	1	Niet	Rivet	8x30 DIN660-St Zn
24	337 8099	1	Scharspitze	Point	187x34x59 45° Saphir S
25	481 8527	1	Klappe	Flap	S 19x5x139
26	482 6042	1	Stiefelschar	Suffolk coultter	Saphir S
27	582 6042	1	Stiefelschar vorm.	Suffolk coultter	Saphir S
28	329 8521	1	Zugfeder	Spring	d=4 Dm=28,7 Lo=154 90° Zn



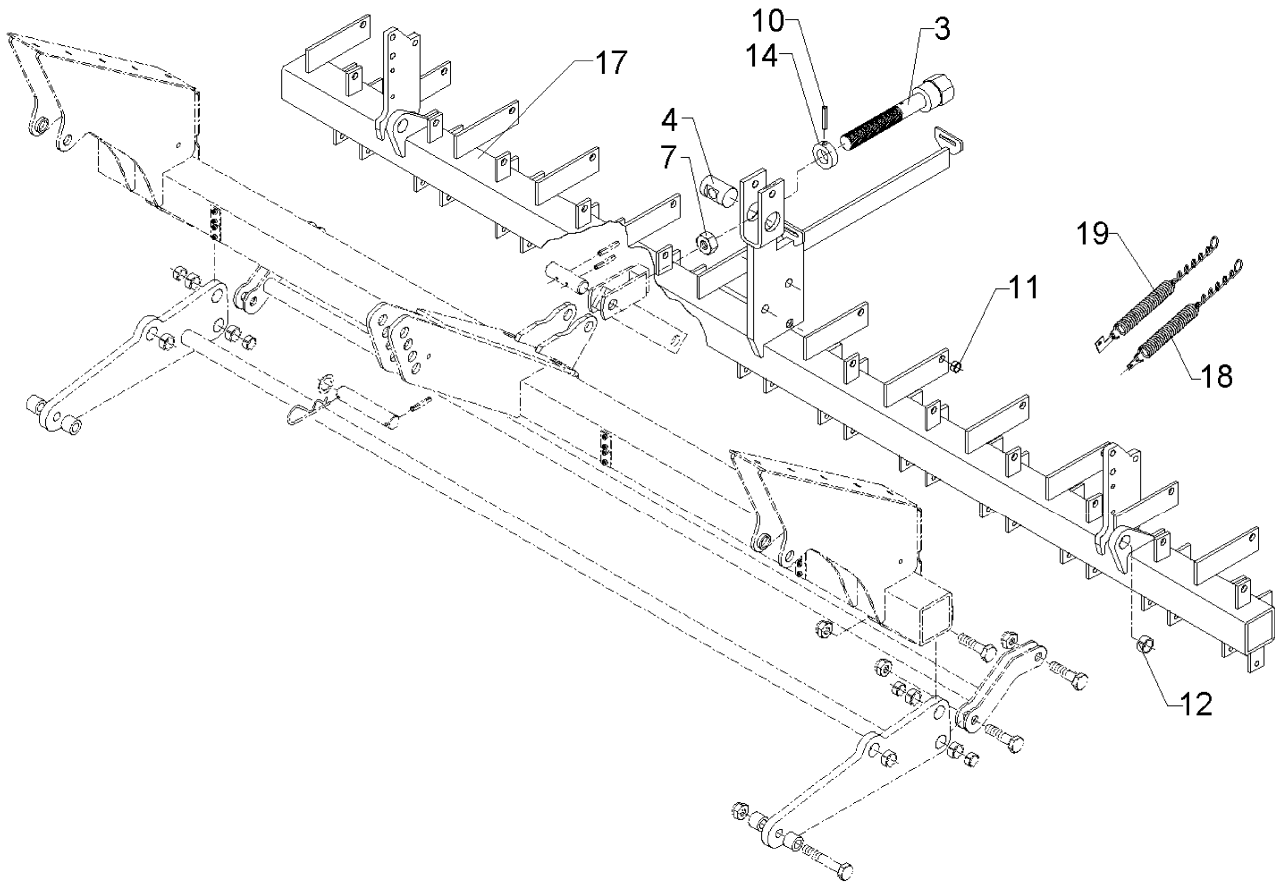
07.04

Pos.	Art.-Nr.	Stk.	Artikeltext / Description		Abmessung
3	301 3470	1	Sechskantschraube spz.	Bolt	M12x105-10.9 Zn
5	301 7308	2	Sechskantschraube DIN933	Screw	M10x35-8.8 Zn
7	303 0933	2	Sicherungsmutter	Selflocking nut	DIN985-NM10-8 Zn
9	303 0934	1	Sicherungsmutter	Selflocking nut	DIN985-NM12-8 Zn
11	305 8694	1	Scheibe	Washer	A8,4 DIN125-St Zn
12	305 8696	2	Scheibe	Washer	A10,5 DIN125-St Zn
14	305 8844	1	Sicherungsscheibe	Washer	8x0,25 Zn
15	317 3299	2	Buchse	Bush	D16,05/20x10
16	317 5264	1	Buchse	Bush	D16/12,2x71,5
18	323 6345	1	Schmiernippel	Grease nipple	LAM 6 DIN71412
19	323 6401	1	Schutzkappe	Cap	M6-10
20	329 8517	1	Zugfeder	Spring	d=6 Dm=33 Lo=208 90° Zn
21	481 6041	1	Scharträger	Flat steel	274 Saphir ES
22	301 5809	1	Zylinderschraube DIN912	Allen screw	M10x30-10.9
23	315 8025	1	Niet	Rivet	8x30 DIN660-St Zn
24	337 8099	1	Scharspitze	Point	187x34x59 45° Saphir S
25	481 8527	1	Klappe	Flap	S 19x5x139
26	482 6042	1	Stiefelschar	Suffolk coultter	Saphir S
27	582 6042	1	Stiefelschar vorm.	Suffolk coultter	Saphir S
28	329 8522	1	Zugfeder	Spring	d=5 Dm=30,5 Lo=208 90° Zn



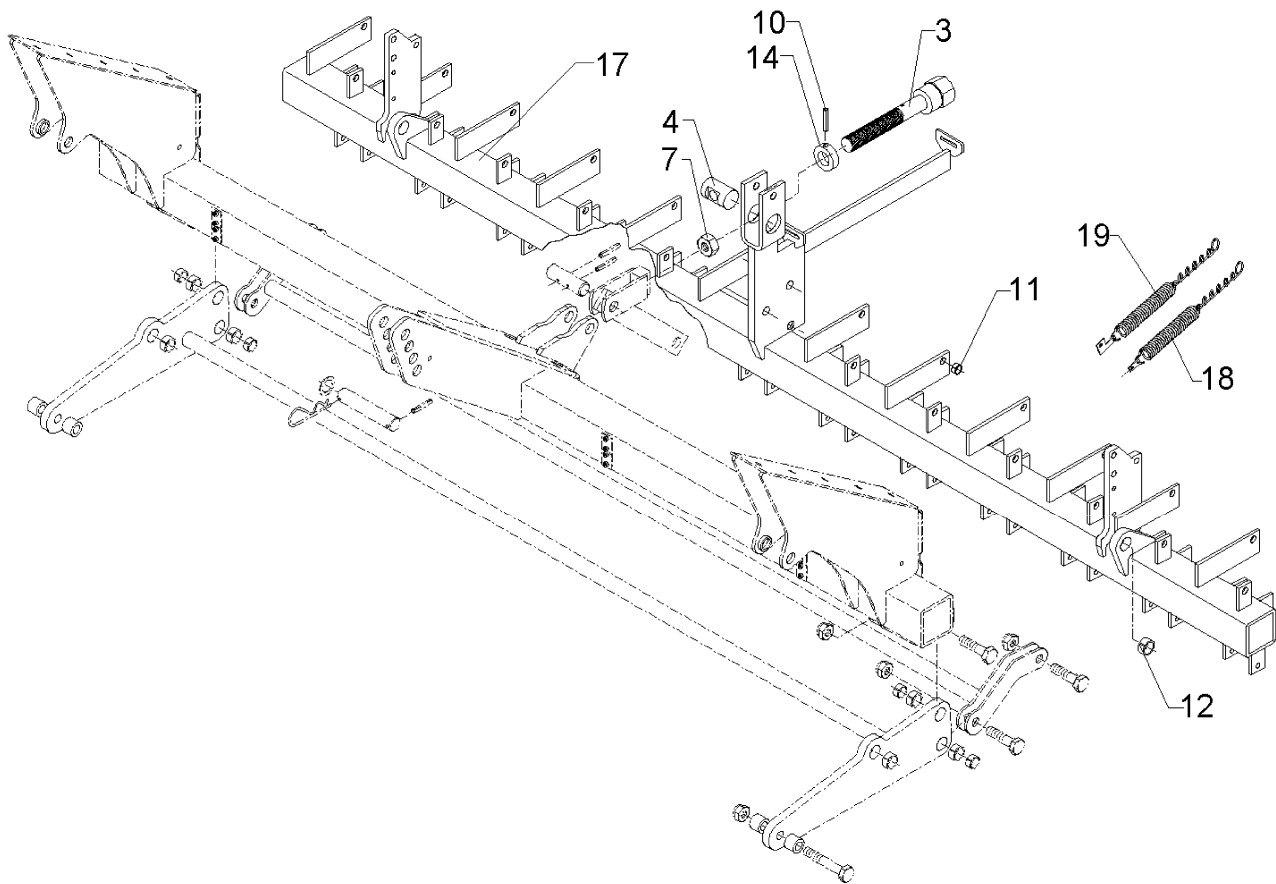
07.04

Pos.	Art.-Nr.	Stk.	Artikeltext / Description		Abmessung
1	301 3385	1	Sechskantschraube DIN931-A	Bolt	M12x55-8.8 Zn
2	301 9891	1	Gewindebolzen	Threaded pin	M6x80 8.8 Zn
3	303 0931	1	Sicherungsmutter	Selflocking nut	DIN985-NM6-8 Zn
4	303 1009	1	Sechskantmutter	Nut	M6 DIN934-8 Zn
5	305 8580	1	Scheibe	Washer	13/24x2,5 St-Zn DIN125
6	349 2064	1	Abstreiferhalter	Carrier for scraper	4x35x226,2 Solitair



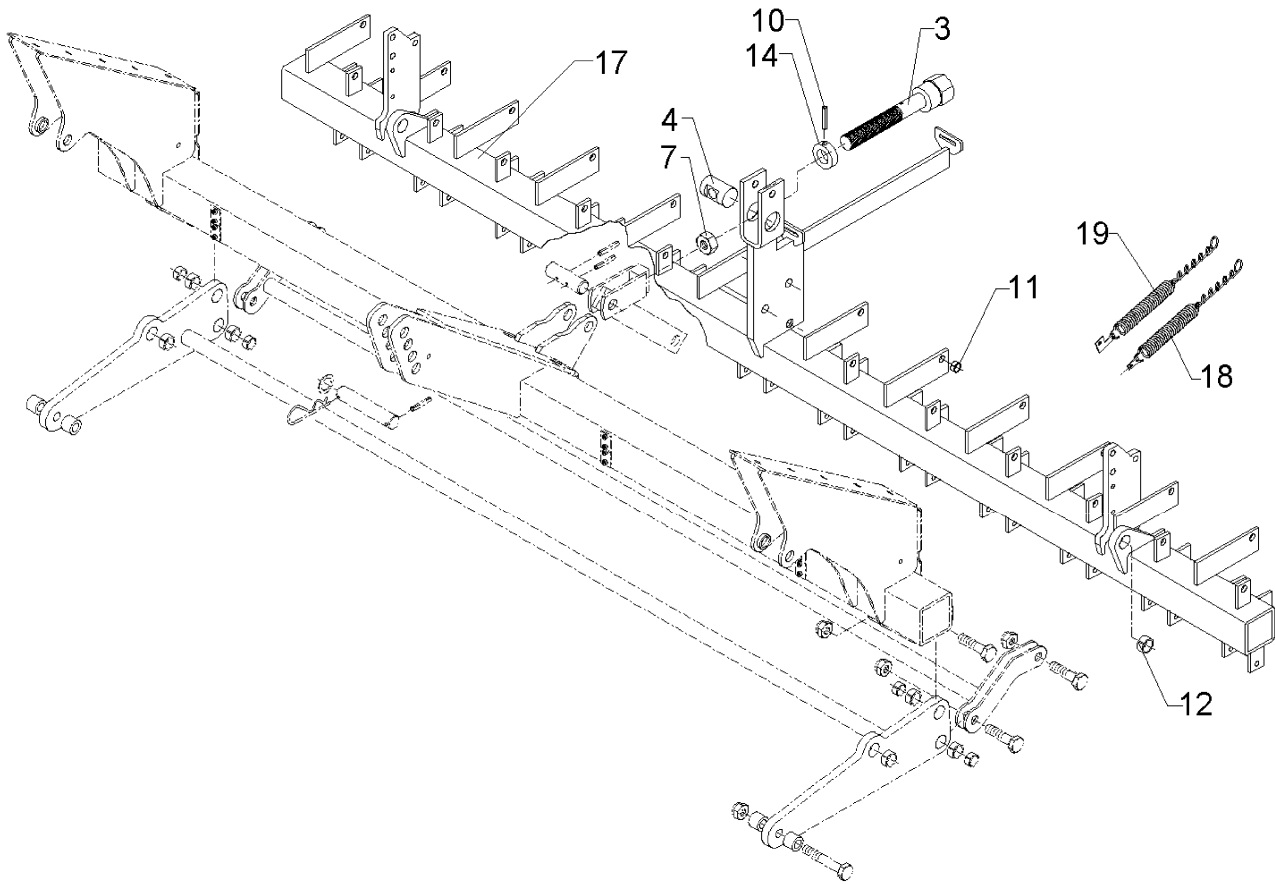
07.04

Pos.	Art.-Nr.	Stk.	Artikeltext / Description	Abmessung	
3	302 0131	1	Spindel	Screw	M24x128/235 SW36 Zn
4	302 7992	1	Lager für Spindel	Bearing	D45x75 D24,25 Zn
5	303 0935	1	Sicherungsmutter	Selflocking nut	DIN985-NM16-8 Zn
7	303 1019	1	Sechskantmutter	Nut	M24 DIN934-8 Zn
8	305 6010	4	Scheibe	Washer	D20,5/28x3 Zn
9	305 8584	2	Scheibe	Washer	17,5/35x2 St-Zn
10	309 6163	1	Spannhülse	Expansion bush	10x36-DIN1481 Zn
11	317 3301	30	Einspannbuchse	Expansion bush	EG12/16x8-DIN1498
12	317 3352	2	Einspannbuchse mit Preßsitz	Expansion bush	EG28/32x20
14	317 8654	1	Stellring	Adjusting ring	D38,5/24,2x20 1xD10 Zn
17	482 8068	1	Scharrahmen	Coultter frame	Saphir 7/400-DS 32R-125
18	582 1126	15	Verstelldraht incl. Zugfeder	Adjusting wire with spring	3,2x20x128 5xD13 0° +F-Lasche
19	582 1127	15	Verstelldraht incl. Zugfeder	Adjusting wire with spring	3,2x20x128 5xD13 0° +U-Lasche



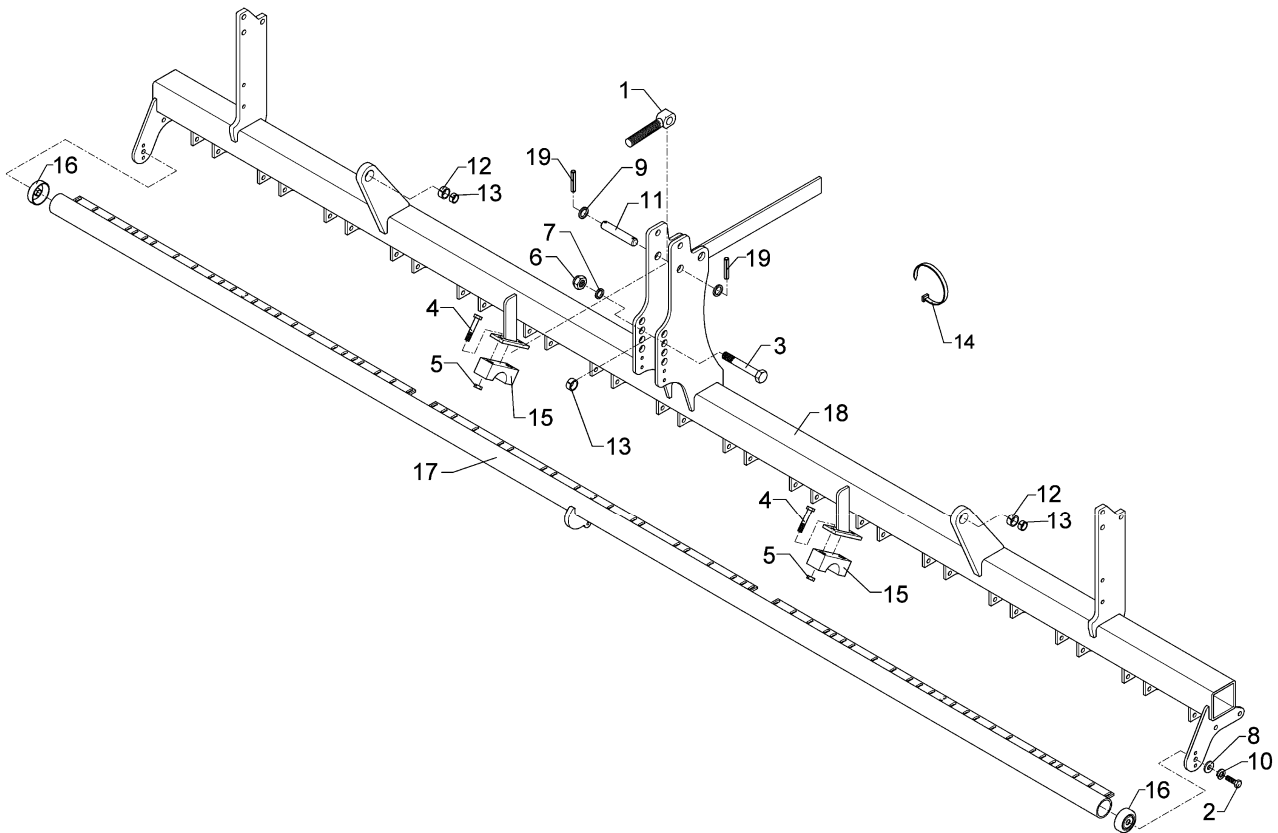
07.04

Pos.	Art.-Nr.	Stk.	Artikeltext / Description	Abmessung	
3	302 0131	1	Spindel	Screw	M24x128/235 SW36 Zn
4	302 7992	1	Lager für Spindel	Bearing	D45x75 D24,25 Zn
5	303 0935	1	Sicherungsmutter	Selflocking nut	DIN985-NM16-8 Zn
7	303 1019	1	Sechskantmutter	Nut	M24 DIN934-8 Zn
8	305 6010	4	Scheibe	Washer	D20,5/28x3 Zn
9	305 8584	2	Scheibe	Washer	17,5/35x2 St-Zn
10	309 6163	1	Spannhülse	Expansion bush	10x36-DIN1481 Zn
11	317 3301	27	Einspannbuchse	Expansion bush	EG12/16x8-DIN1498
12	317 3352	2	Einspannbuchse mit Preßsitz	Expansion bush	EG28/32x20
14	317 8654	1	Stelling	Adjusting ring	D38,5/24,2x20 1xD10 Zn
17	482 8069	1	Scharrahmen	Coultter frame	Saphir 7/400-DS 27R-150
18	582 1126	13	Verstelldraht incl. Zugfeder	Adjusting wire with spring	3,2x20x128 5xD13 0° +F-Lasche
19	582 1127	13	Verstelldraht incl. Zugfeder	Adjusting wire with spring	3,2x20x128 5xD13 0° +U-Lasche



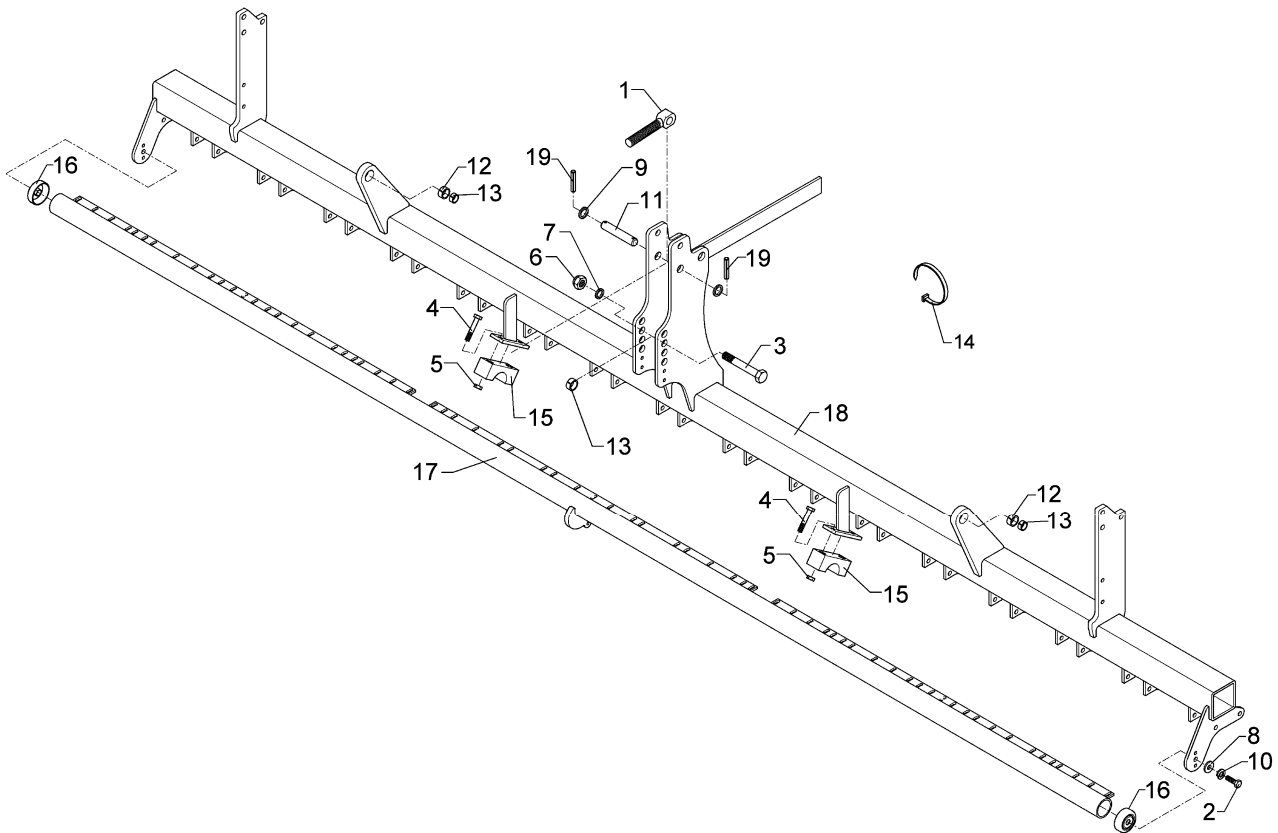
07.04

Pos.	Art.-Nr.	Stk.	Artikeltext / Description	Abmessung	
3	302 0131	1	Spindel	Screw	M24x128/235 SW36 Zn
4	302 7992	1	Lager für Spindel	Bearing	D45x75 D24,25 Zn
5	303 0935	1	Sicherungsmutter	Selflocking nut	DIN985-NM16-8 Zn
7	303 1019	1	Sechskantmutter	Nut	M24 DIN934-8 Zn
8	305 6010	4	Scheibe	Washer	D20,5/28x3 Zn
9	305 8584	2	Scheibe	Washer	17,5/35x2 St-Zn
10	309 6163	1	Spannhülse	Expansion bush	10x36-DIN1481 Zn
11	317 3301	23	Einspannbuchse	Expansion bush	EG12/16x8-DIN1498
12	317 3352	2	Einspannbuchse mit Preßsitz	Expansion bush	EG28/32x20
14	317 8654	1	Stelling	Adjusting ring	D38,5/24,2x20 1xD10 Zn
17	482 8070	1	Scharrahmen	Coulter frame	Saphir 7/400-DS 23R-175
18	582 1126	11	Verstelldraht incl. Zugfeder	Adjusting wire with spring	3,2x20x128 5xD13 0° +F-Lasche
19	582 1127	11	Verstelldraht incl. Zugfeder	Adjusting wire with spring	3,2x20x128 5xD13 0° +U-Lasche



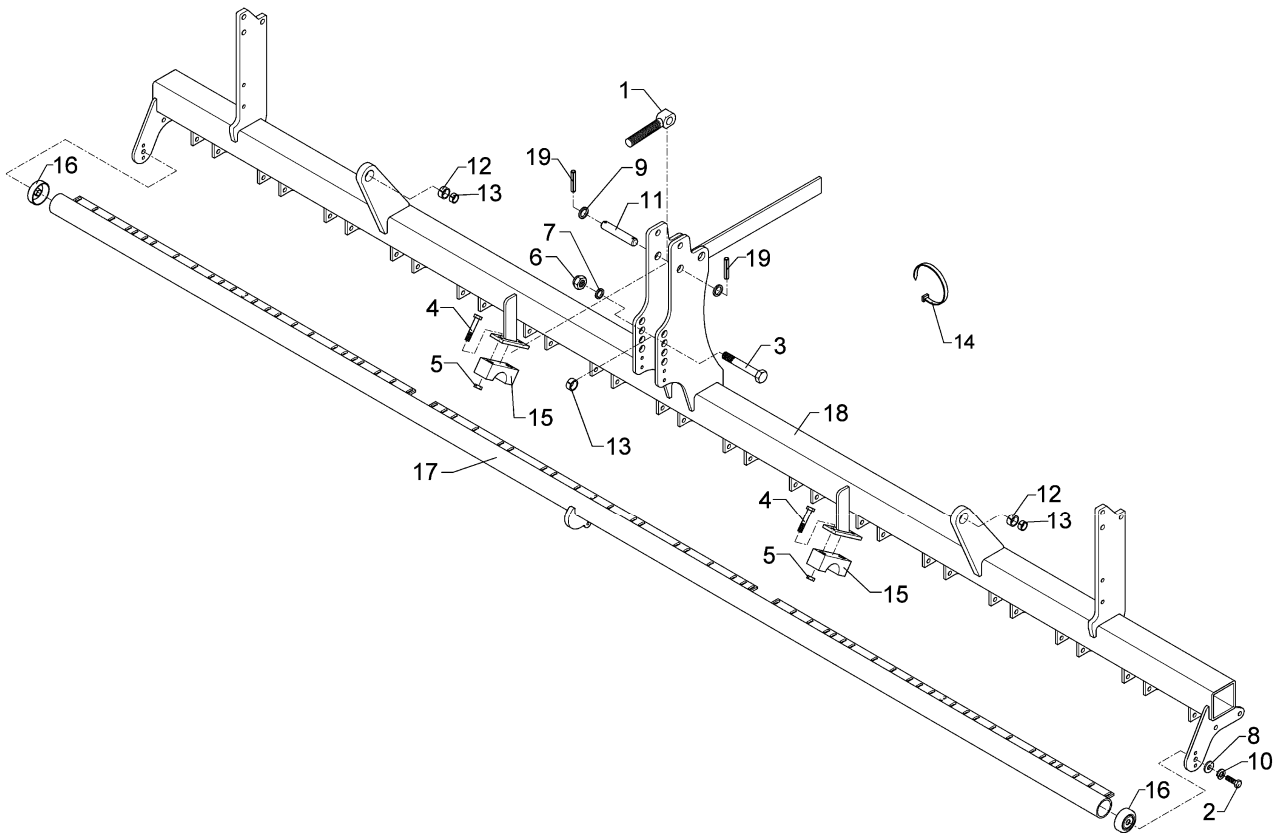
07.04

Pos.	Art.-Nr.	Stk.	Artikeltext / Description	Abmessung
1	301 0885	1	Augenschraube DIN444	Eye bolt BM24x140-8.8 D2=22 Zn
2	301 3324	2	Sechskantschraube DIN933	Screw M12x30-8.8 Zn
3	301 4439	1	Sechskantschraube DIN931-A	Bolt M20x120-8.8
4	301 7341	4	Sechskantschraube DIN931-A	Bolt M12x65-8.8 Zn
5	303 0934	4	Sicherungsmutter	Selflocking nut DIN985-NM12-8 Zn
6	303 0936	1	Sicherungsmutter	Selflocking nut DIN985-NM20-8 Zn
7	305 6010	1	Scheibe	Washer D20,5/28x3 Zn
8	305 6137	4	Scheibe	Washer 13/25x3 DIN1441-St Zn
9	305 8701	2	Scheibe	Washer B23 DIN-125
10	305 9902	2	Federring	Spring ring 12 DIN127 Zn
11	313 2036	1	Bolzen	Pin BB D22x125 2xD5 Zn
12	317 3352	2	Einspannbuchse mit Preßsitz	Expansion bush EG28/32x20
13	317 6657	3	Buchse	Bush D20/28x22
14	325 1251	1	Kabelbinder	Clip 8,9x813mm T150L
15	375 9967	2	Schellenkörper	Clamp 1/2xSPAL6058-6S D58
16	481 1156	2	Aufnahmeschale	Location tray EuroDrill
17	481 4166	1	Verstellrohr	Adjuster tube 3935 Saphir 7/400 S-ES
18	482 8077	1	Scharrahmen	Coulter frame Saphir 7/400-ES 32R-125
19	309 6042	2	Spannhülse	Expansion bush 5x40-DIN1481 Zn



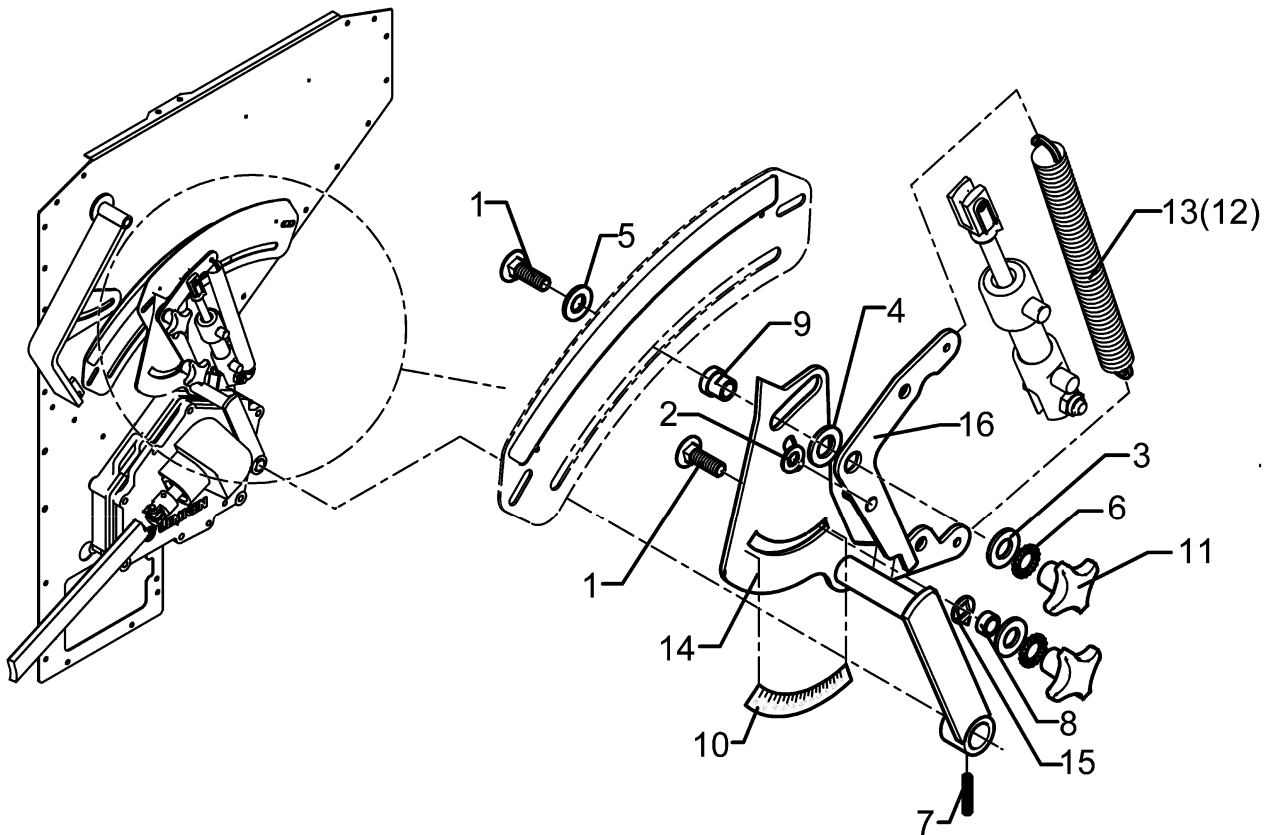
07.04

Pos.	Art.-Nr.	Stk.	Artikeltext / Description		Abmessung
1	301 0885	1	Augenschraube DIN444	Eye bolt	BM24x140-8.8 D2=22 Zn
2	301 3324	2	Sechskantschraube DIN933	Screw	M12x30-8.8 Zn
3	301 4439	1	Sechskantschraube DIN931-A	Bolt	M20x120-8.8
4	301 7341	4	Sechskantschraube DIN931-A	Bolt	M12x65-8.8 Zn
5	303 0934	4	Sicherungsmutter	Selflocking nut	DIN985-NM12-8 Zn
6	303 0936	1	Sicherungsmutter	Selflocking nut	DIN985-NM20-8 Zn
7	305 6010	1	Scheibe	Washer	D20,5/28x3 Zn
8	305 6137	4	Scheibe	Washer	13/25x3 DIN1441-St Zn
9	305 8701	2	Scheibe	Washer	B23 DIN-125
10	305 9902	2	Federring	Spring ring	12 DIN127 Zn
11	313 2036	1	Bolzen	Pin	BB D22x125 2xD5 Zn
12	317 3352	2	Einspannbuchse mit Preßsitz	Expansion bush	EG28/32x20
13	317 6657	3	Buchse	Bush	D20/28x22
14	325 1251	1	Kabelbinder	Clip	8,9x813mm T150L
15	375 9967	2	Schellenkörper	Clamp	1/2xSPAL6058-6S D58
16	481 1156	2	Aufnahmeschale	Location tray	EuroDrill
17	481 4166	1	Verstellrohr	Adjuster tube	3935 Saphir 7/400 S-ES
18	482 8078	1	Scharrahmen	Coulter frame	Saphir 7/400-ES 27R-150
19	309 6042	2	Spannhülse	Expansion bush	5x40-DIN1481 Zn



07.04

Pos.	Art.-Nr.	Stk.	Artikeltext / Description	Abmessung	
1	301 0885	1	Augenschraube DIN444	Eye bolt	BM24x140-8.8 D2=22 Zn
2	301 3324	2	Sechskantschraube DIN933	Screw	M12x30-8.8 Zn
3	301 4439	1	Sechskantschraube DIN931-A	Bolt	M20x120-8.8
4	301 7341	4	Sechskantschraube DIN931-A	Bolt	M12x65-8.8 Zn
5	303 0934	4	Sicherungsmutter	Selflocking nut	DIN985-NM12-8 Zn
6	303 0936	1	Sicherungsmutter	Selflocking nut	DIN985-NM20-8 Zn
7	305 6010	1	Scheibe	Washer	D20,5/28x3 Zn
8	305 6137	4	Scheibe	Washer	13/25x3 DIN1441-St Zn
9	305 8701	2	Scheibe	Washer	B23 DIN-125
10	305 9902	2	Federring	Spring ring	12 DIN127 Zn
11	313 2036	1	Bolzen	Pin	BB D22x125 2xD5 Zn
12	317 3352	2	Einspannbuchse mit Preßsitz	Expansion bush	EG28/32x20
13	317 6657	3	Buchse	Bush	D20/28x22
14	325 1251	1	Kabelbinder	Clip	8,9x813mm T150L
15	375 9967	2	Schellenkörper	Clamp	1/2xSPAL6058-6S D58
16	481 1156	2	Aufnahmeschale	Location tray	EuroDrill
17	481 4166	1	Verstellrohr	Adjuster tube	3935 Saphir 7/400 S-ES
18	482 8079	1	Scharrahmen	Coulter frame	Saphir 7/400-ES 23R-175
19	309 6042	2	Spannhülse	Expansion bush	5x40-DIN1481 Zn



07.04

Pos.	Art.-Nr.	Stk.	Artikeltext / Description		Abmessung
1	301 1713	2	Flachrundschaube DIN603	Bolt, cup square head	M10x45-4.6 Zn
2	305 6110	1	Scheibe	Washer	11/20x2,5 DIN1441-St Zn
3	305 6132	2	Scheibe	Washer	D11/25x2,5 Zn
4	305 6148	1	Paßscheibe	Shim	17x24x1,0 DIN988
5	305 8580	1	Scheibe	Washer	13/24x2,5 St-Zn DIN125
6	305 9964	2	Fächerscheibe	Washer	A10,5 DIN6798 Zn
7	309 6050	1	Spannhülse	Expansion bush	6x30-DIN1481 Zn
8	317 7583	1	Buchse	Bush	16x2,5x7 Zn
9	317 9474	1	Bundbuchse	Flange bushing	D11/16/20x18
10	321 1205	1	Skala	Scale	R97,5-70° 0-25
11	321 2576	2	Sterngriff	Star grip	M10
12	329 8503	1	Zugfeder	Spring	d=3,2 Dm=20,2 Lo=158 90° Zn
13	329 8504	1	Zugfeder	Spring	d=3,2 Dm=20,2 Lo=158 0°
14	481 1582	1	Getriebehebel	Gearbox lever	Solitair 7
15	481 1583	1	Anzeiger	Indicator	2x24x30,5
16	481 1584	1	Hebel	Lever	4x135x165

D - Ersatzteilzeichnung noch nicht verfügbar!

GB - Spare parts drawing is not available yet!

F - Le dessin des pièces n'est pas encore disponible!

NL - Onderdelentekeningen zijn not niet aanwezig!

E - El dibujo de las piezas no está disponible!

DK - Reservedelstegning endnu ikke til rådighed!

07.04

Pos.	Art.-Nr.	Stk.	Artikeltext / Description	Abmessung	
1	301 1706	1	Flachrundschraube DIN603	Bolt, cup square head	M10x30-8.8 Zn
2	301 3067	2	Sechskantschraube DIN931-A	Bolt	M8x35-8.8 Zn
3	301 5004	6	Sechskantschraube DIN933	Screw	M10x30-8.8 Zn
4	301 5452	1	Sechskantschraube DIN931-A	Bolt	M12x60-8.8 Zn
5	303 0932	2	Sicherungsmutter	Selflocking nut	DIN985-NM8-8 Zn
6	303 0934	1	Sicherungsmutter	Selflocking nut	DIN985-NM12-8 Zn
7	303 0965	1	Sechskantmutter	Nut	M20x1,5 DIN936-17H Zn
8	305 2230	2	Stützscheibe	Supporting washer	S 25x35x2,0 DIN988
9	305 6132	9	Scheibe	Washer	D11/25x2,5 Zn
10	305 8580	2	Scheibe	Washer	13/24x2,5 St-Zn DIN125
11	305 8694	4	Scheibe	Washer	A8,4 DIN125-St Zn
12	305 8696	6	Scheibe	Washer	A10,5 DIN125-St Zn
13	305 8861	1	Sicherungsring	Securing ring	25x2 DIN471 Zn
14	305 9900	6	Federring	Spring ring	10 DIN127 Zn
15	309 6007	1	Spannhülse	Expansion bush	3,5x30-DIN1481 Zn
16	309 6048	3	Spannhülse	Expansion bush	6x26-DIN1481 Zn
17	309 6050	2	Spannhülse	Expansion bush	6x30-DIN1481 Zn
18	309 6165	1	Spannhülse	Expansion bush	10x40-DIN1481 Zn
19	311 9306	1	Rohrklappstecker	Securing pin	RK 40 4,5x32 Zn
20	317 3413	2	Einspannbuchse nach DIN 1498	Expansion bush	EG25/32x20
21	317 7589	2	Buchse	Bush	D14x2,5x17 Zn
22	317 7593	1	Buchse	Bush	D30/22x25 Zn
23	321 1202	1	Skala	Scale	0-150
24	321 2576	1	Sterngriff	Star grip	M10
25	321 2602	1	Federriegel	Locking bar	D15 Hub14 L=91,5/132,5 Zn
26	325 1331	4	Kabelbinder	Clip	4,7x186

D - Ersatzteilzeichnung noch nicht verfügbar!

GB - Spare parts drawing is not available yet!

F - Le dessin des pièces n'est pas encore disponible!

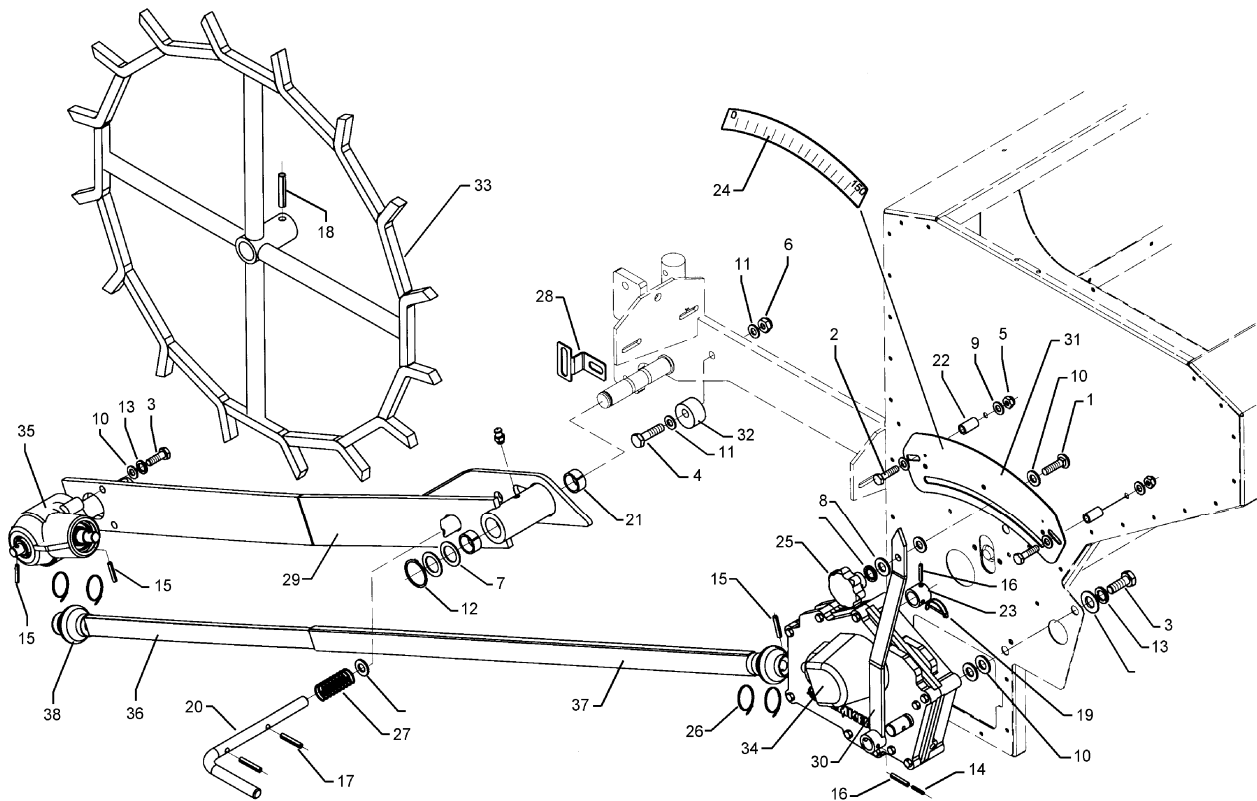
NL - Onderdelentekeningen zijn not niet aanwezig!

E - El dibujo de las piezas no está disponible!

DK - Reservedelstegning endnu ikke til rådighed!

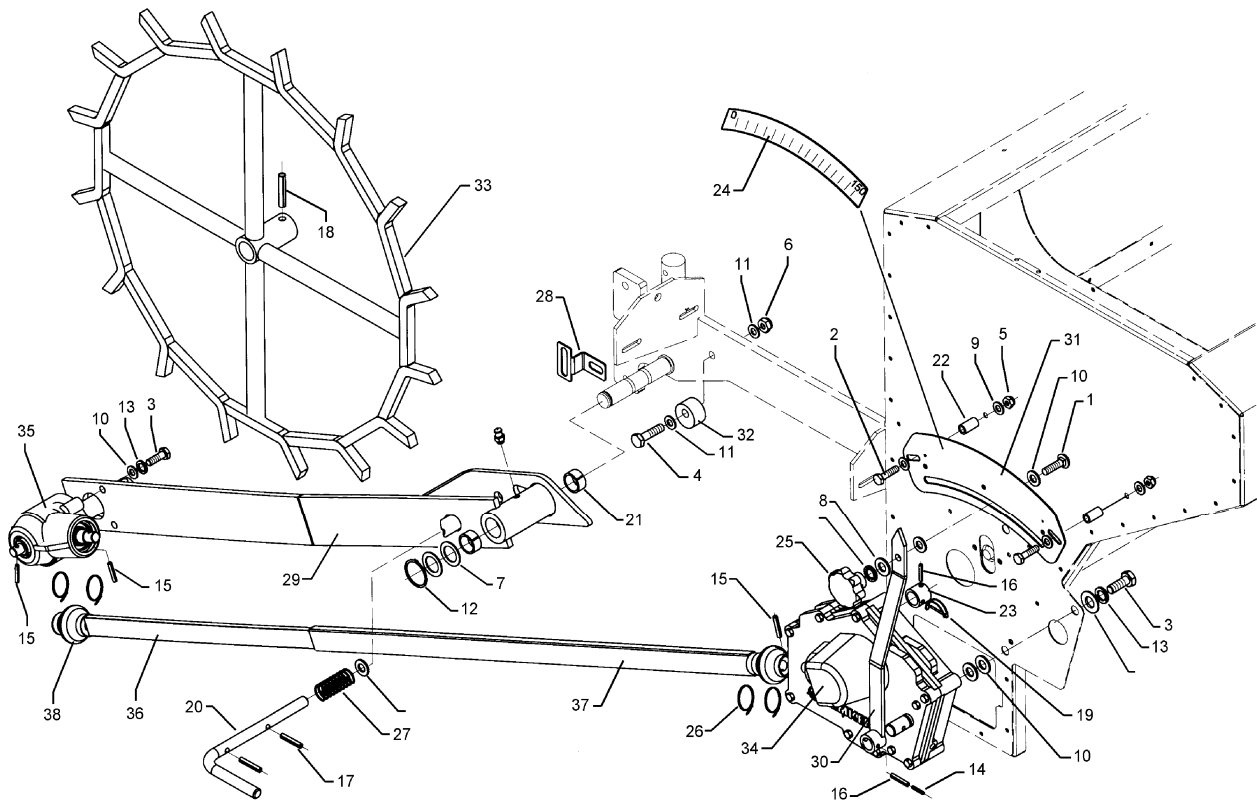
07.04

Pos.	Art.-Nr.	Stk.	Artikeltext / Description		Abmessung
27	473 8069	1	Sensorhalter Spornrad	Sensor holder	2x60x95 Saphir
28	481 1194	1	Schwinge für Zugfeder	Rocker arm	Saphir 7
29	481 1552	1	Getriebehebel	Gearbox lever	Saphir 7
30	481 1553	1	Getriebeskala	Gearbox scale	t=2 Saphir 7
31	481 1571	1	Exzentrerscheibe	Eccentric washer	D50/12,5x25-9,5
32	481 4744	1	Stelzrad	Spike wheel	Di=620 Z-16 D30 2xD10 Saphir 7
33	555 9311	1	Getriebe	Gear box	Saphir 7
34	555 9313	1	Winkelgetriebe	Miter gear	Saphir 7 D30x85 2xD10
35	581 4745	1	Gelenkwelle kpl.	PTO shaft, cpl.	D16-1295-2230 Saphir 7



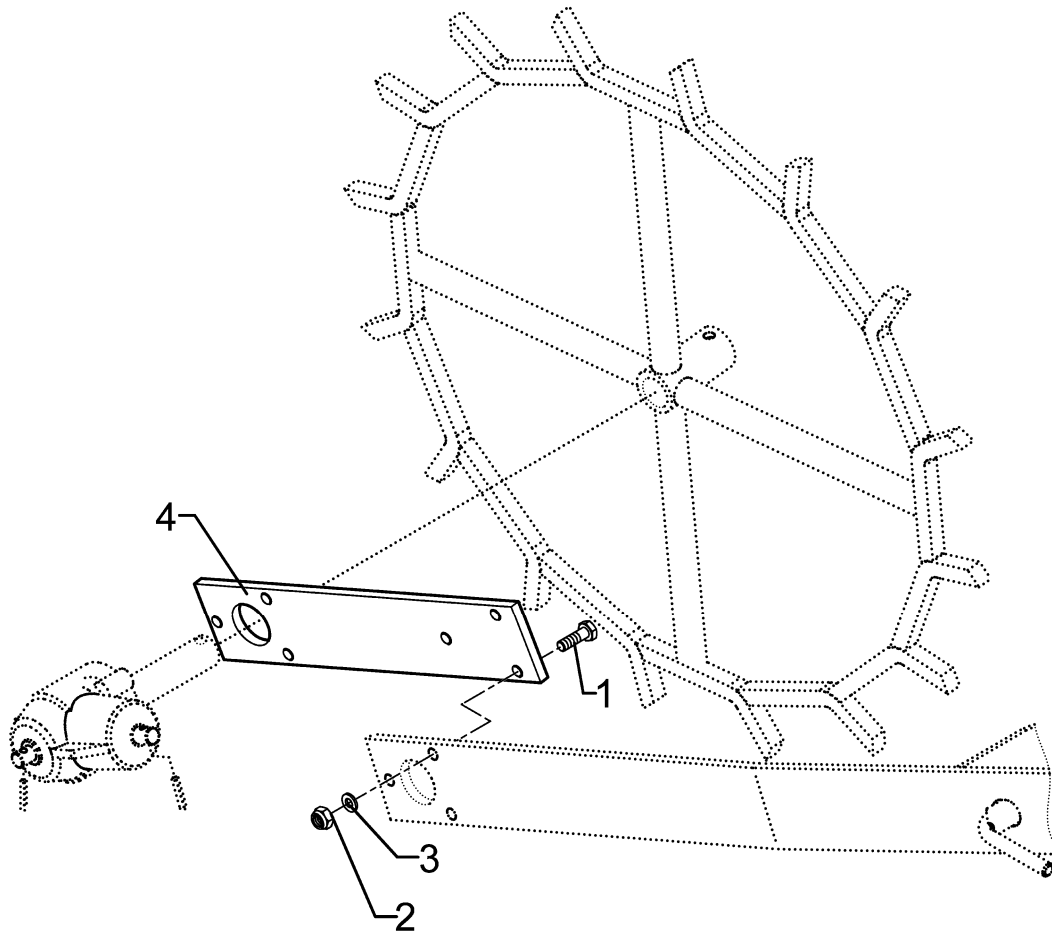
07.04

Pos.	Art.-Nr.	Stk.	Artikeltext / Description	Abmessung	
1	301 1706	1	Flachrundschaube DIN603	Bolt, cup square head	M10x30-8.8 Zn
2	301 3067	2	Sechskantschraube DIN931-A	Bolt	M8x35-8.8 Zn
3	301 5004	6	Sechskantschraube DIN933	Screw	M10x30-8.8 Zn
4	301 5452	1	Sechskantschraube DIN931-A	Bolt	M12x60-8.8 Zn
5	303 0932	2	Sicherungsmutter	Selflocking nut	DIN985-NM8-8 Zn
6	303 0934	1	Sicherungsmutter	Selflocking nut	DIN985-NM12-8 Zn
7	305 2230	2	Stützscheibe	Supporting washer	S 25x35x2,0 DIN988
8	305 6132	9	Scheibe	Washer	D11/25x2,5 Zn
9	305 8694	4	Scheibe	Washer	A8,4 DIN125-St Zn
10	305 8696	6	Scheibe	Washer	A10,5 DIN125-St Zn
11	305 8580	2	Scheibe	Washer	13/24x2,5 St-Zn DIN125
12	305 8861	1	Sicherungsring	Securing ring	25x2 DIN471 Zn
13	305 9900	6	Federring	Spring ring	10 DIN127 Zn
14	309 6007	1	Spannhülse	Expansion bush	3,5x30-DIN1481 Zn
15	309 6048	3	Spannhülse	Expansion bush	6x26-DIN1481 Zn
16	309 6050	2	Spannhülse	Expansion bush	6x30-DIN1481 Zn
17	309 6046	2	Spannhülse	Expansion bush	6x20-DIN1481 Zn
18	309 6165	1	Spannhülse	Expansion bush	10x40-DIN1481 Zn
19	311 9306	1	Rohrklappstecker	Securing pin	RK 40 4,5x32 ZN
20	313 1622	1	Bolzen	Pin	RB D16x285 geb.90° Zn
21	317 3413	2	Einspannbuchse nach DIN 1498	Expansion bush	EG25/32x20
22	317 7589	2	Buchse	Bush	D14x2,5x17 Zn
23	317 7593	1	Buchse	Bush	D30/22x25 Zn
24	321 1202	1	Skala	Scale	0-150
25	321 2576	1	Sterngriff	Star grip	M10
26	325 1331	4	Kabelbinder	Clip	4,7x186



07.04

Pos.	Art.-Nr.	Stk.	Artikeltext / Description	Abmessung	
27	329 8244	1	Druckfeder	Spring	2x20x55,4 Zn
28	473 8069	1	Sensorhalter Spomrad	Sensor holder	2x60x95 Saphir
29	481 1191	1	Schwinge	Rocker arm	Saphir 7
30	481 1552	1	Getriebehebel	Gearbox lever	Saphir 7
31	481 1553	1	Getriebeskala	Gearbox scale	t=2 Saphir 7
32	481 1571	1	Exzentrerscheibe	Eccentric washer	D50/12,5x25-9,5
33	481 4744	1	Stelzrad	Spike wheel	Di=620 Z-16 D30 2xD10 Saphir 7
34	555 9311	1	Getriebe	Gear box	Saphir 7
35	555 9313	1	Winkelgetriebe	Miter gear	Saphir 7 D30x85 2xD10
36	481 4745	1	Gelenkwelle	PTO shaft	15x15x1147
37	481 4746	1	Gelenkwelle	PTO shaft	20x20x1137
38	481 8584	2	Faltenbalg	Bellows	D25x52



07.04

Pos.	Art.-Nr.	Stk.	Artikeltext / Description		Abmessung
1	301 7308	3	Sechskantschraube DIN933	Screw	M10x35-8.8 Zn
2	303 0933	3	Sicherungsmutter	Selflocking nut	DIN985-NM10-8 Zn
3	305 8696	3	Scheibe	Washer	A10,5 DIN125-St Zn
4	481 1193	1	Verlängerung	Extension	80x10x415 6xD11

D - Ersatzteilzeichnung noch nicht verfügbar!

GB - Spare parts drawing is not available yet!

F - Le dessin des pièces n'est pas encore disponible!

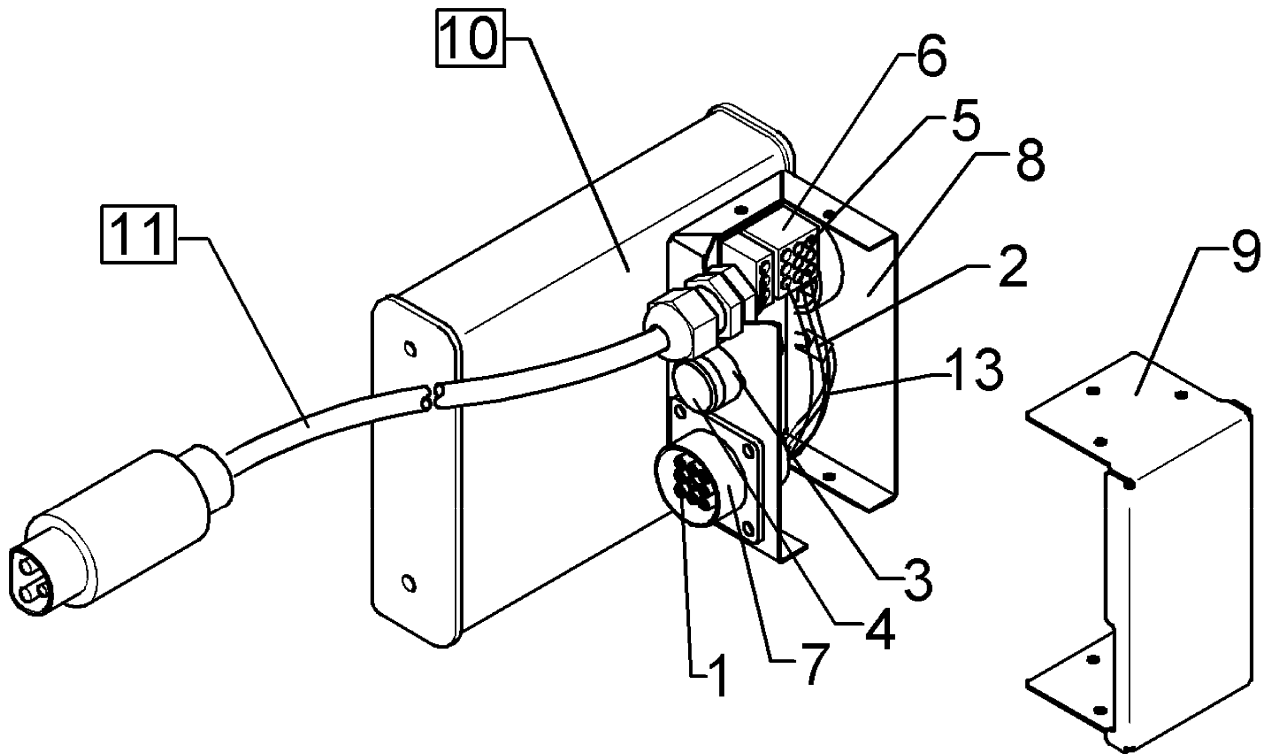
NL - Onderdelentekeningen zijn not niet aanwezig!

E - El dibujo de las piezas no está disponible!

DK - Reservedelstegning endnu ikke til rådighed!

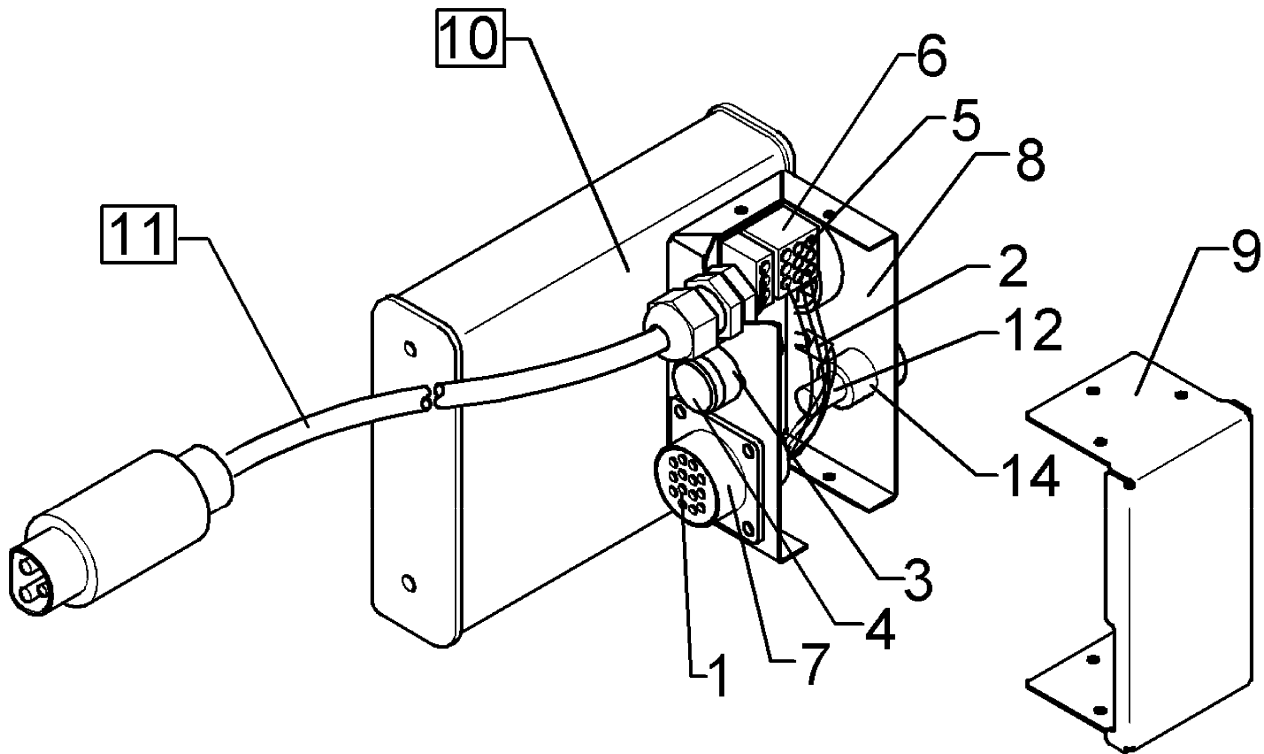
07.04

Pos.	Art.-Nr.	Stk.	Artikeltext / Description		Abmessung
1	301 3347	1	Sechskantschraube DIN933	Screw	M12x40-8.8 Zn
2	301 5424	2	Sechskantschraube DIN931-A	Bolt	M10x45-8.8 Zn
3	303 0934	1	Sicherungsmutter	Selflocking nut	DIN985-NM12-8 Zn
4	303 0965	1	Sechskantmutter	Nut	M20x1,5 DIN936-17H Zn
5	305 8584	2	Scheibe	Washer	17,5/35x2 St-Zn
6	305 8696	1	Scheibe	Washer	A10,5 DIN125-St Zn
7	309 6035	2	Spannhülse	Expansion bush	5x26-DIN1481 Zn
8	321 2601	1	Federriegel	Locking bar	D15 Hub14 Zn
9	329 8557	2	Zugfeder	Spring	5,5x32x249 Zn
10	481 1195	1	Federspannhebel	Spanner	40x10x300 Saphir 7
11	481 1196	1	Federhalter	Flat steel	40x200/320 Saphir 7



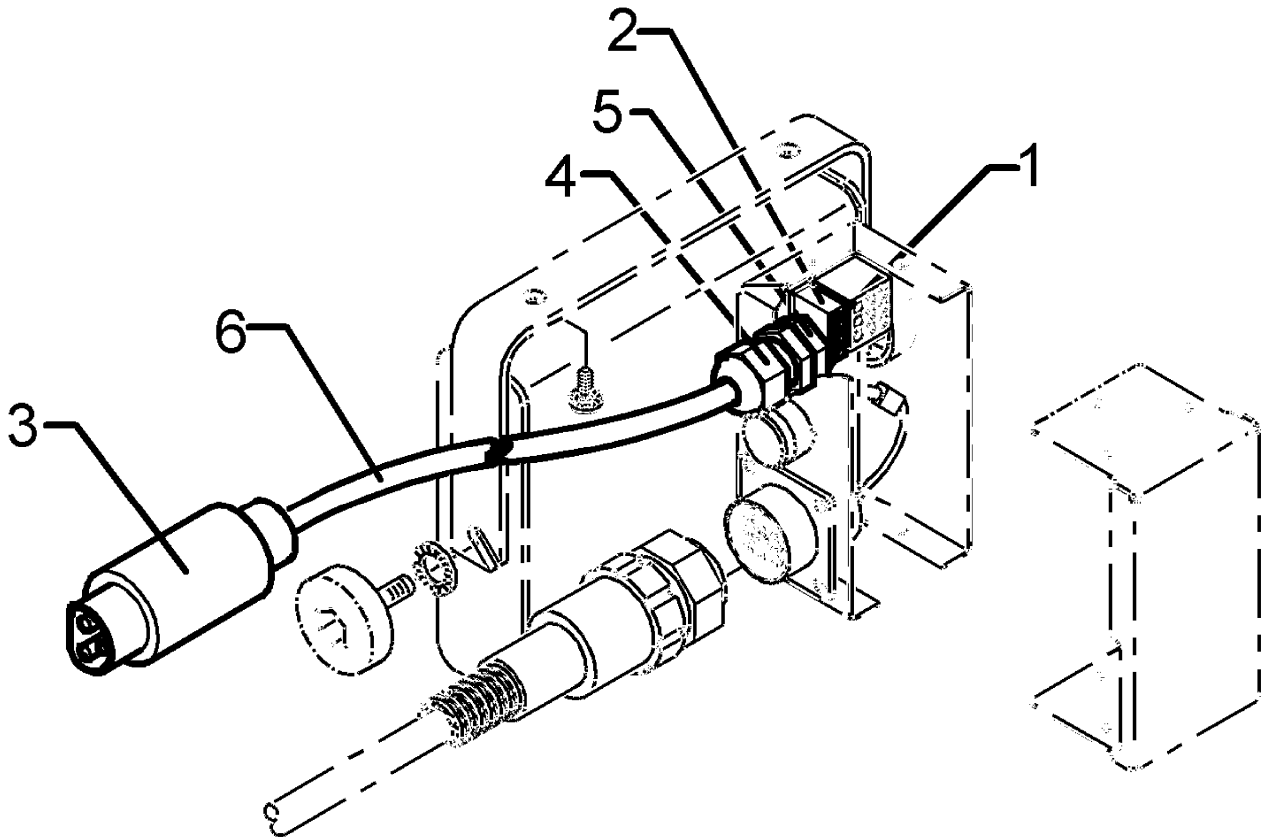
07.04

Pos.	Art.-Nr.	Stk.	Artikeltext / Description		Abmessung
1	373 0301	8	Buchsenkontakt	Bush contact	Typ III 0,75-1,5
2	373 1290	1	Schutzdiode	Protection diode	1N5401
3	373 1301	2	Sicherung	Safety fuse	6,3At 5x20 flau
4	373 1361	1	Sicherungskappe	Protection cap	-
5	373 2110	8	Lötpins	Soldering pin	für Molex Stecker
6	373 2154	1	Stecker eckig für LH1600	Plug for LH 1600	9-polig
7	373 2155	1	Buchse	Bush	9-polig BG-17 IG
8	473 8052	1	Kasten zum Monitor	Box for monitor	LH1600 t=1 VA
9	473 8053	1	Deckel zum Monitor	Cover	LH1600 1x190x68,5 VA
10	573 5010	1	Monitor	Monitor	LH1600
11	573 4426	1	Kabel G Schlepperanschluß	Cable G tractor connection	2x3000lg.
13	573 4445	1	Kabel-Adapter	Cable-adapter	9P/rund/9P/eckig



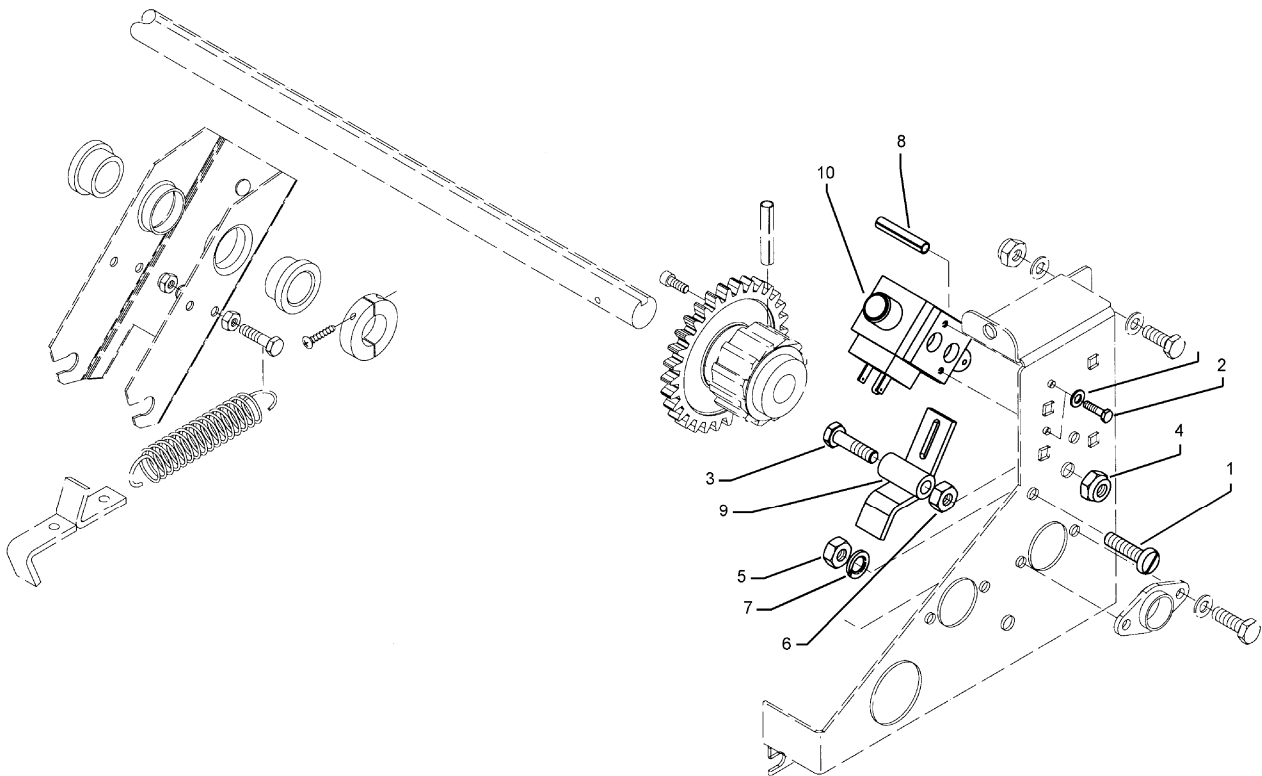
07.04

Pos.	Art.-Nr.	Stk.	Artikeltext / Description		Abmessung
1	373 0301	12	Buchsenkontakt	Bush contact	Typ III 0,75-1,5
2	373 1290	1	Schutzdiode	Protection diode	1N5401
3	373 1301	2	Sicherung	Safety fuse	6,3At 5x20 flau
4	373 1361	2	Sicherungskappe	Protection cap	-
5	373 2110	6	Lötpins	Soldering pin	für Molex Stecker
6	373 2154	1	Stecker eckig für LH1600	Plug for LH 1600	9-polig
7	373 2169	1	Flanschbuchse	Flanged bush	14-polig BG-17 AG
8	473 8070	1	Kasten zum Monitor	Box for monitor	LH1600-V t=1 VA
9	473 8053	1	Deckel zum Monitor	Cover	LH1600 1x190x68,5 VA
10	573 5010	1	Monitor	Monitor	LH1600
11	573 4427	1	Kabel G Schlepperanschluß	Cable G tractor connection	2x2700lg. LH1600-V
12	373 1307	2	Sicherung	Safety fuse	12,5A mittel träge
14	373 1362	2	Sicherungshalter m.Schraubkap.	Protection carrier	5x20



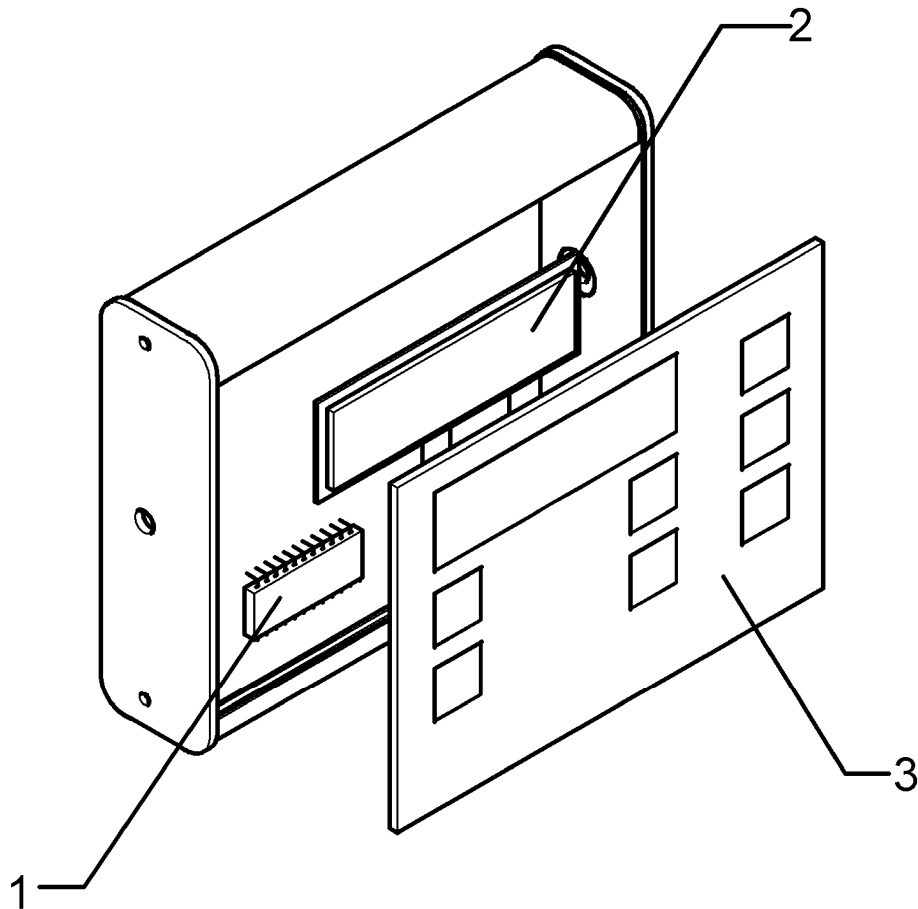
07.04

Pos.	Art.-Nr.	Stk.	Artikeltext / Description		Abmessung
1	373 2110	2	Lötpins	Soldering pin	für Molex Stecker
2	373 2119	1	Stecker eckig für LH1600	Plug for LH 1600	3-polig 175-383
3	373 2123	1	Stecker rund	Plug	3-polig 178-606 DIN9680
4	373 0762	1	Kabelverschraubung	Screw-type conduit fitting	PG11 schwarz
5	373 0763	1	Mutter	Nut	PG11
6	373 4120	2	Neutral Steuerleitung	Neutral trip line	3x2,5



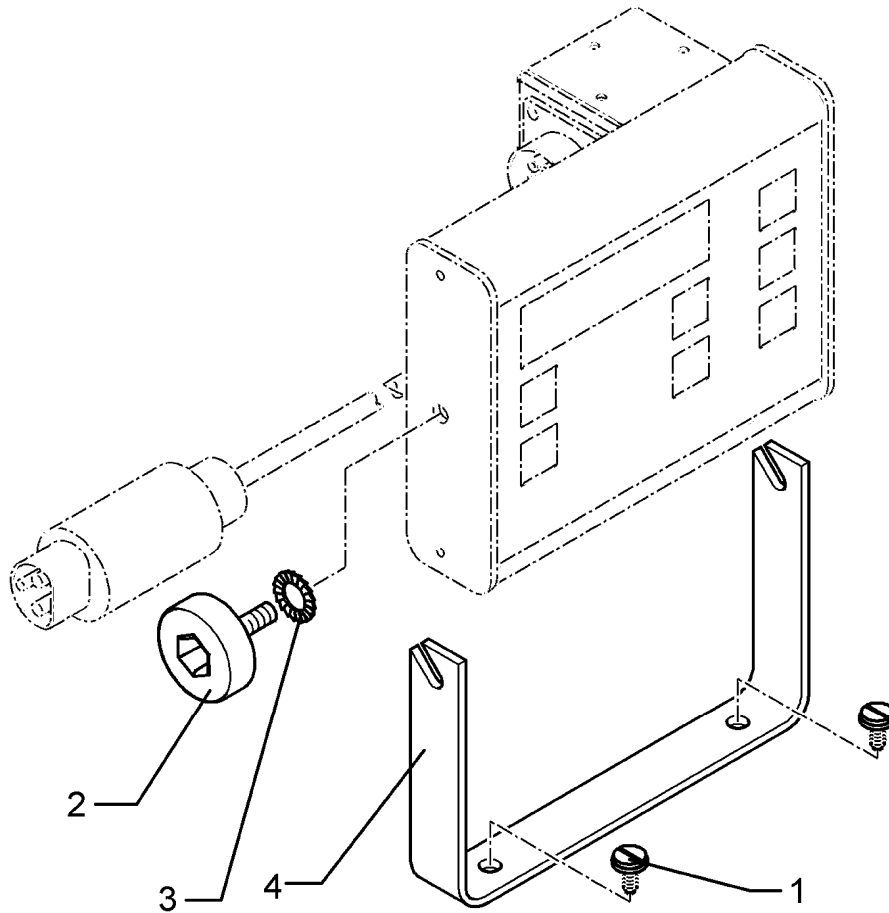
07.04

Pos.	Art.-Nr.	Stk.	Artikeltext / Description		Abmessung
1	301 0101	1	Zylinderschraube mit Schlitz	Screw	M6x30-4.8 Zn DIN84
2	301 2981	2	Sechskantschraube DIN933	Screw	M4x8-8.8 Zn
3	301 5418	1	Sechskantschraube DIN931-A	Bolt	M8x50-8.8 Zn
4	303 0932	1	Sicherungsmutter	Selflocking nut	DIN985-NM8-8 Zn
5	303 1009	1	Sechskantmutter	Nut	M6 DIN934-8 Zn
6	303 1011	1	Sechskantmutter	Nut	M8 DIN934-8 Zn
7	305 9896	1	Federring	Spring ring	6 DIN127 Zn
8	309 6003	1	Spannhülse	Expansion bush	3x16-DIN1481 Zn
9	473 8010	1	Schaltklinke	Switch pawl	Zn
10	573 4800	1	Hubmagnet	Lift magnet	GC8



07.04

Pos.	Art.-Nr.	Stk.	Artikeltext / Description		Abmessung
1	573 4852	1	EPROM	EPROM	LH1600
2	573 4903	1	Display	Display	LH1600
3	573 5013	1	Folientastatur	Keyboard	97x137x2 LH1600



07.04

Pos.	Art.-Nr.	Stk.	Artikeltext / Description	Abmessung	
1	301 0060	2	Blechschaube	Self-tapping screw	C6,3x13 Z2 DIN6901 Zn
2	301 9914	2	Schraube kpl.	Bolt	M6
3	305 9960	2	Fächerscheibe	Washer	A6,4 DIN6798 Zn
4	473 8048	1	Halter zum Monitor	Holder	LH1600

D - Ersatzteilzeichnung noch nicht verfügbar!

GB - Spare parts drawing is not available yet!

F - Le dessin des pièces n'est pas encore disponible!

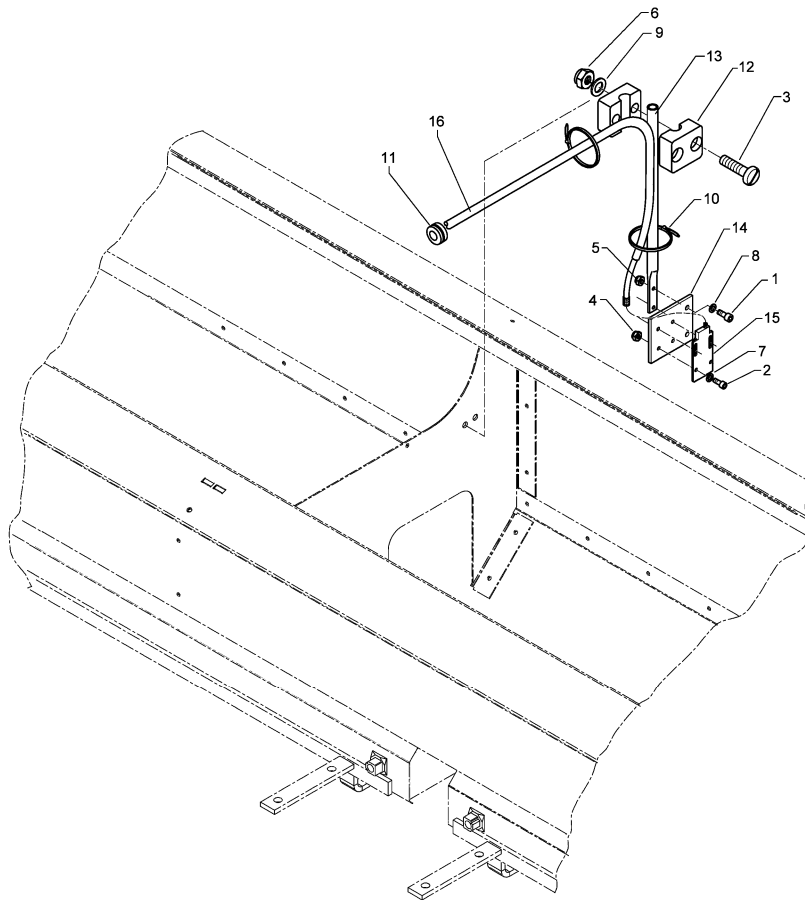
NL - Onderdelentekeningen zijn not niet aanwezig!

E - El dibujo de las piezas no está disponible!

DK - Reservedelstegning endnu ikke til rådighed!

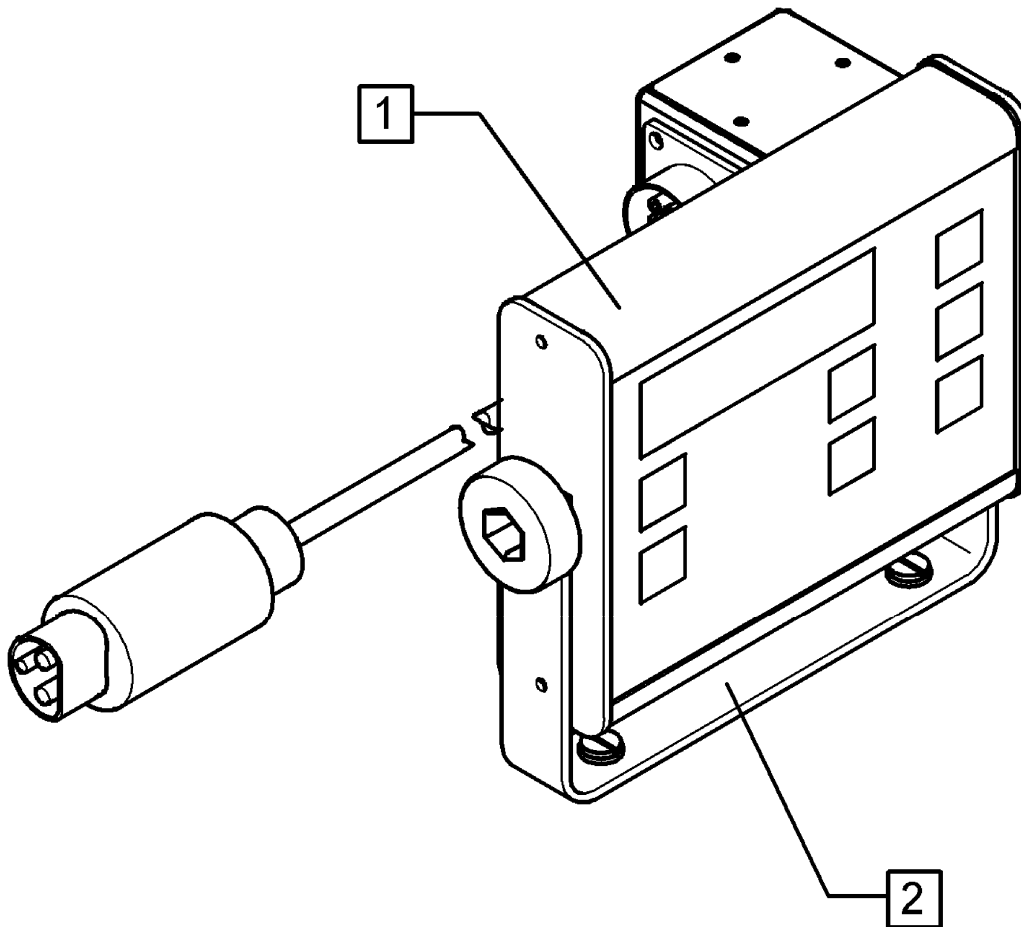
07.04

Pos.	Art.-Nr.	Stk.	Artikeltext / Description		Abmessung
1	373 0452	2	Aderendhülse	Multicore cable end	2,5x8 blau
2	373 0511	2	Flachsteckhülse	Plug sleeve	1,5-2,5 6,3x08 blau
3	373 0540	2	Quetschkabelschuh, blau	Crimp type socket, blue	1,5-2,5qmm, M8,
4	373 1309	1	Torpedosicherung	Torpedo fuse	8A
5	373 1364	1	Sicherungshalter-Torpedo	Protection carrier	10500
6	373 2132	1	Steckdose rund	Plug	3-polig
7	373 4120	4	Neutral Steuerleitung	Neutral trip line	3x2,5



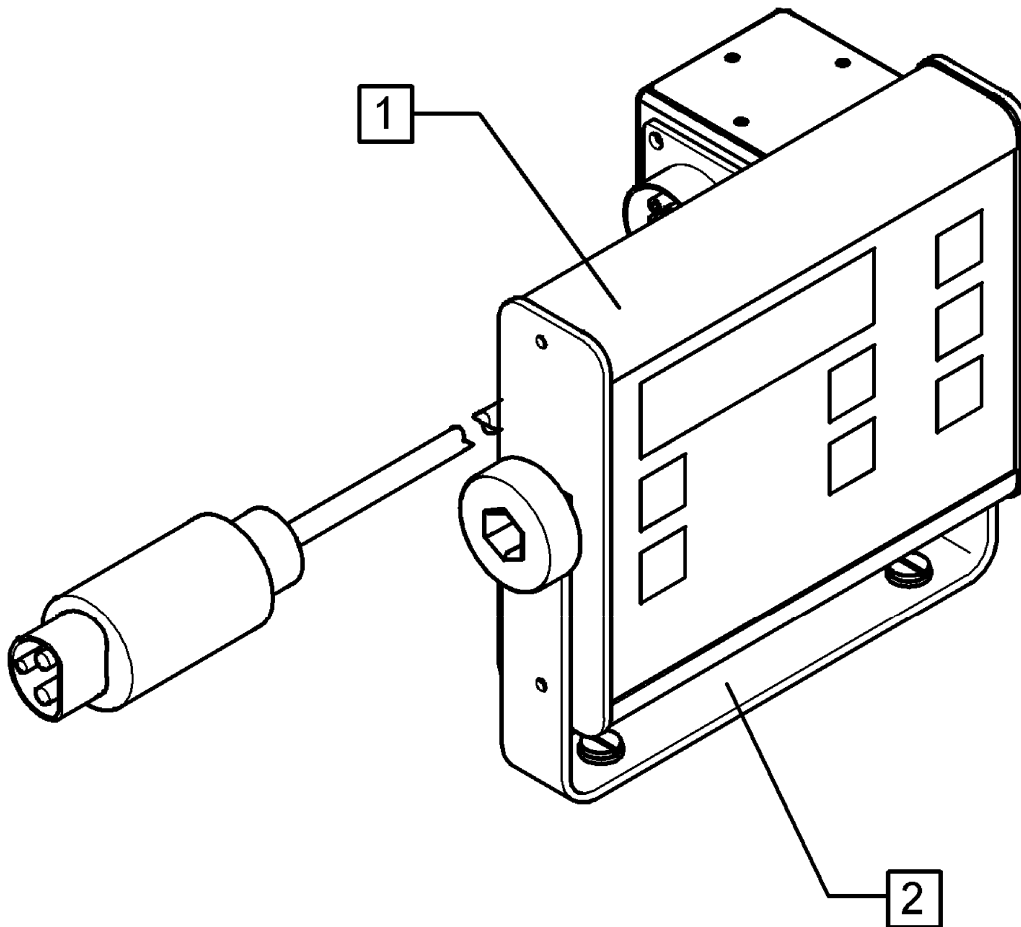
07.04

Pos.	Art.-Nr.	Stk.	Artikeltext / Description		Abmessung
1	301 6063	2	Zylinderschraube DIN912	Allen screw	M4x16-8.8 Zn
2	301 0090	4	Zylinderschraube mit Schlitz	Screw	M3x20-4.8 DIN84 Zn
3	301 0304	2	Flachkopfschraube DIN85	Flatheaded bolt	M6x35-4.6 Zn
4	303 0927	4	Sicherungsmutter	Selflocking nut	DIN985-NM3-8 Zn
5	303 0928	2	Sicherungsmutter	Selflocking nut	DIN985-NM4-8 Zn
6	303 0931	2	Sicherungsmutter	Selflocking nut	DIN985-NM6-8 Zn
7	305 8566	4	Scheibe	Washer	3,2 DIN125 Zn
8	305 8567	4	Scheibe	Washer	4,3 DIN125 Zn
9	305 8571	2	Scheibe	Washer	6,4 DIN125-A Zn
10	325 1331	5	Kabelbinder	Clip	4,7x186
11	373 4082	1	Dichtungstülle	Seal socket	23mm
12	375 9961	2	Schellenkörper	Clamp	1/2x215 PP
13	473 8068	1	Sensorhalter	Sensor holder	D15x2x370 2xD4,5
14	473 8077	1	Sensorhalter Füllstandssensor	Sensor holder	2x62,5x60 2xD4,5 4xD3,5 Saphir
15	573 4379	1	Sensor-Füllstand	Sensor - filling level	KN5106
16	573 4418	1	Kabel H Füllstandssensor	Cable H seed level sensor	Stecker M8 3x1200lg
17	373 1913	1	Gummitülle, zweifach	Rubber bushing	2xD=10,0



07.04

Pos.	Art.-Nr.	Stk.	Artikeltext / Description	Abmessung
1	573 4405	1	Monitor	LH1600
2	573 8048	1	Halter zum Monitor	LH1600



07.04

Pos.	Art.-Nr.	Stk.	Artikeltext / Description	Abmessung
1	573 4406	1	Monitor	Monitor
2	573 8048	1	Halter zum Monitor	Holder
				LH1600-V
				LH1600

D - Ersatzteilzeichnung noch nicht verfügbar!

GB - Spare parts drawing is not available yet!

F - Le dessin des pièces n'est pas encore disponible!

NL - Onderdelentekeningen zijn not niet aanwezig!

E - El dibujo de las piezas no está disponible!

DK - Reservedelstegning endnu ikke til rådighed!

07.04

Pos.	Art.-Nr.	Stk.	Artikeltext / Description		Abmessung
1	373 0301	8	Buchsenkontakt	Bush contact	Typ III 0,75-1,5
2	373 0768	1	Kabelverschraubung	Screw-type conduit fitting	PG13,5 schwarz
3	373 0772	1	Kabelverschraubung	Screw-type conduit fitting	M20x1,5 schwarz
4	373 2155	1	Buchse	Bush	9-polig BG-17 IG
5	373 2174	1	Adapter	Adapter-inner thread	CPC BG-17 auf PG-13,5
6	373 2186	1	Adapter-Gewinde CPC-Serie 17	Adapter thread CPC serie 17	nach M20x1,5
7	573 5038	1	Monitor	Monitor	WZK1000

D - Ersatzteilzeichnung noch nicht verfügbar!

GB - Spare parts drawing is not available yet!

F - Le dessin des pièces n'est pas encore disponible!

NL - Onderdelentekeningen zijn not niet aanwezig!

E - El dibujo de las piezas no está disponible!

DK - Reservedelstegning endnu ikke til rådighed!

07.04

Pos.	Art.-Nr.	Stk.	Artikeltext / Description		Abmessung
1	373 0301	12	Buchsenkontakt	Bush contact	Typ III 0,75-1,5
2	373 0768	1	Kabelverschraubung	Screw-type conduit fitting	PG13,5 schwarz
3	373 0772	1	Kabelverschraubung	Screw-type conduit fitting	M20x1,5 schwarz
4	373 1309	1	Torpedosicherung	Torpedo fuse	8A
5	373 1364	1	Sicherungshalter-Torpedo	Protection carrier	10500
6	373 2169	1	Flanschbuchse	Flanged bush	14-polig BG-17 AG
7	373 2173	1	Buchse	Bush	14-polig BG-17 IG
8	373 2174	1	Adapter	Adapter-inner thread	CPC BG-17 auf PG-13,5
9	373 2186	1	Adapter-Gewinde CPC-Serie 17	Adapter thread CPC serie 17	nach M20x1,5
10	373 2190	1	Buchse	Bush	14-polig BG-17 IG
11	373 4125	2	Kabel	Cable	FLKK 2x1,5 S/W
12	573 5038	1	Monitor	Monitor	WZK1000

D - Ersatzteilzeichnung noch nicht verfügbar!

GB - Spare parts drawing is not available yet!

F - Le dessin des pièces n'est pas encore disponible!

NL - Onderdelentekeningen zijn not niet aanwezig!

E - El dibujo de las piezas no está disponible!

DK - Reservedelstegning endnu ikke til rådighed!

07.04

Pos.	Art.-Nr.	Stk.	Artikeltext / Description		Abmessung
1	325 1155	1	Schlauchschelle	Hose clip	25/40
2	325 1183	1	Schlauchklemme V2A	Hose clip	SGT 25-40/9 SKZ W4
3	473 8049	1	Halter zum Monitor	Holder	Easytronic
4	573 6300	1	Bedienterminal	Operator terminal	LBT
5	573 6328	1	Kabelbaum zum Bedienterminal	Cable form	-
6	673 4980	1	Traktormontagesatz	Tractor mounting set	GBT 2000 /30x30

D - Ersatzteilzeichnung noch nicht verfügbar!

GB - Spare parts drawing is not available yet!

F - Le dessin des pièces n'est pas encore disponible!

NL - Onderdelentekeningen zijn not niet aanwezig!

E - El dibujo de las piezas no está disponible!

DK - Reservedelstegning endnu ikke til rådighed!

07.04

Pos.	Art.-Nr.	Stk.	Artikeltext / Description		Abmessung
1	301 6001	4	Zylinderschraube	Screw	M6x35-A2 DIN912
2	301 7260	4	Sechskantschraube DIN933	Screw	M8x16-8.8 Zn
3	303 0800	4	Sicherungsmutter	Selflocking nut	DIN985-NM6 A2-70
4	303 0932	4	Sicherungsmutter	Selflocking nut	DIN985-NM8-8 Zn
5	305 8694	8	Scheibe	Washer	A8,4 DIN125-St Zn
6	305 9963	4	Fächerscheibe	Washer	A6,4 DIN6798 A2
7	373 1910	3	Gummitülle, blind	Rubber bushing, blind	d=00,0
8	375 9978	1	Leichtbauschelle	Clip	LB 209,5-PP
9	375 9979	1	Leichtbauschelle	Clip	LB 210-PP
10	473 8054	1	Montageblech zur Sammelbox	Mounting plate for monitor	LH1600 t=2
11	473 8087	1	Montageblech zur Sammelbox	Mounting plate for monitor	2x248x457,8
12	573 6310	1	Gehäuse für Platine	Housing	220x120x81
13	573 6316	1	Platine	Circuit board	FCPU-Modul kpl.

D - Ersatzteilzeichnung noch nicht verfügbar!

GB - Spare parts drawing is not available yet!

F - Le dessin des pièces n'est pas encore disponible!

NL - Onderdelentekeningen zijn not niet aanwezig!

E - El dibujo de las piezas no está disponible!

DK - Reservedelstegning endnu ikke til rådighed!

07.04

Pos.	Art.-Nr.	Stk.	Artikeltext / Description		Abmessung
1	301 0090	4	Zylinderschraube mit Schlitz	Screw	M3x20-4.8 DIN84 Zn
2	301 0304	2	Flachkopfschraube DIN85	Flatheaded bolt	M6x35-4.6 Zn
3	301 6062	2	Zylinderschraube DIN912	Allen screw	M4x12-8.8 Zn
4	303 0927	4	Sicherungsmutter	Selflocking nut	DIN985-NM3-8 Zn
5	303 0928	2	Sicherungsmutter	Selflocking nut	DIN985-NM4-8 Zn
6	303 0931	2	Sicherungsmutter	Selflocking nut	DIN985-NM6-8 Zn
7	305 8566	4	Scheibe	Washer	3,2 DIN125 Zn
8	305 8567	4	Scheibe	Washer	4,3 DIN125 Zn
9	305 8571	2	Scheibe	Washer	6,4 DIN125-A Zn
10	325 1331	5	Kabelbinder	Clip	4,7x186
11	373 4082	1	Dichtungstülle	Seal socket	23mm
12	375 9961	2	Schellenkörper	Clamp	1/2x215 PP
13	473 8068	1	Sensorhalter	Sensor holder	D15x2x370 2xD4,5
14	473 8077	1	Sensorhalter Füllstandssensor	Sensor holder	2x62,5x60 2xD4,5 4xD3,5 Saphir
15	573 4382	1	Sensor-Füllstand PNP	Sensor - filling level	KN5107
16	573 6350	1	Kabel Füllstand Saphir/Easy	Cable	-

D - Ersatzteilzeichnung noch nicht verfügbar!

GB - Spare parts drawing is not available yet!

F - Le dessin des pièces n'est pas encore disponible!

NL - Onderdelentekeningen zijn not niet aanwezig!

E - El dibujo de las piezas no está disponible!

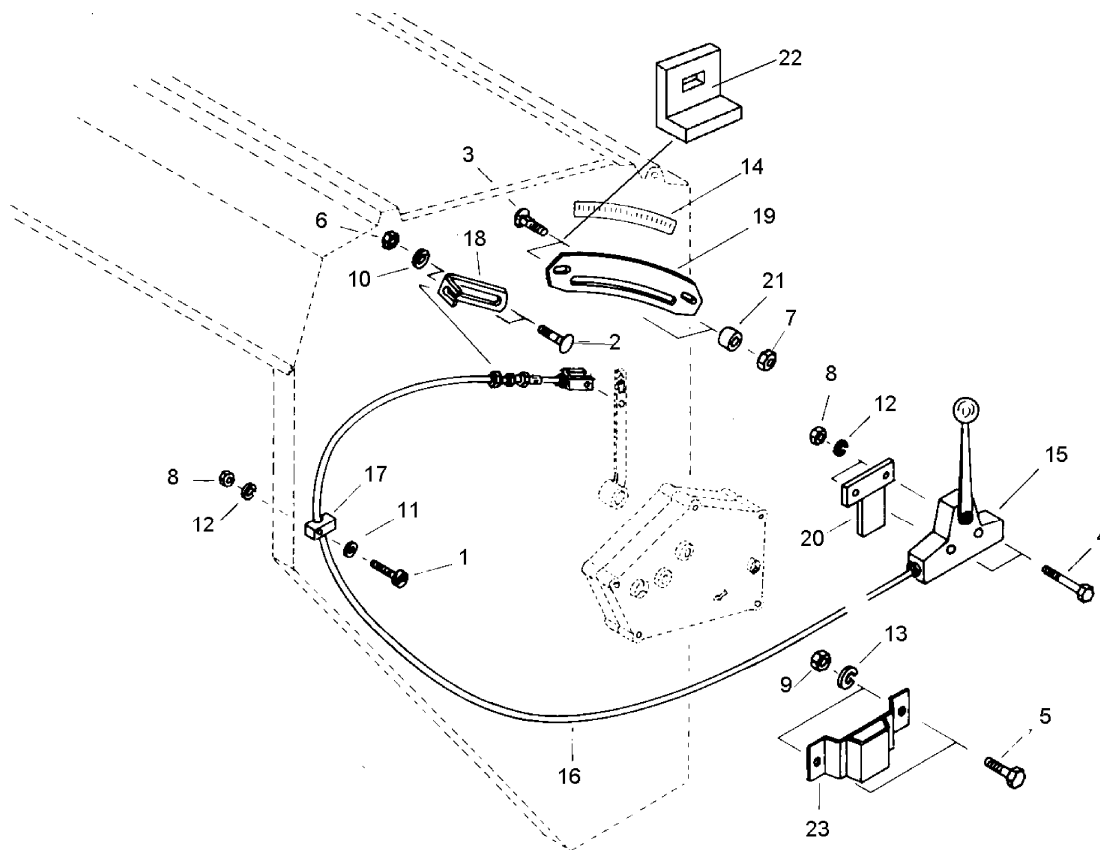
DK - Reservedelstegning endnu ikke til rådighed!

07.04

Pos.	Art.-Nr.	Stk.	Artikeltext / Description	Abmessung	
1	325 1331	15	Kabelbinder	Clip	4,7x186
2	373 4050	6	Kabelklemme	Clamp	8 HS 071 414-001
3	573 4375	3	Sensor	Sensor	M12x1,5x45 3P IFS204
4	573 6353	1	Kabelbaum Basis	Cable form	Saphir 4m

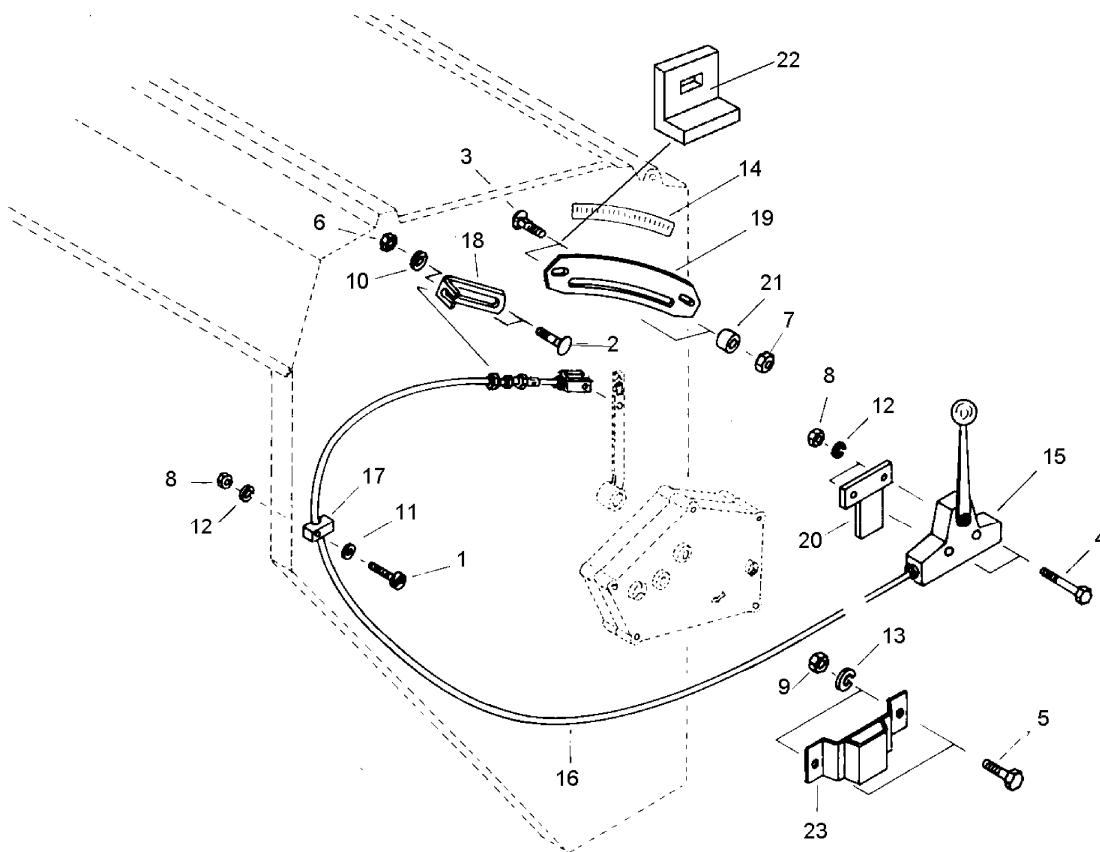
6,00m

681 1266



07.04

Pos.	Art.-Nr.	Stk.	Artikeltext / Description	Abmessung	
1	301 0101	4	Zylinderschraube mit Schlitz	Screw	M6x30-4.8 Zn DIN84
2	301 1701	1	Flachrundschaube DIN603	Bolt, cup square head	M10x20-4.6 Zn
3	301 1802	2	Flachrundschaube DIN603	Bolt, cup square head	M12x30-4.6 Zn
4	301 3007	5	Sechskantschraube DIN931-A	Bolt	M6x35-8.8 Zn
5	301 3212	2	Sechskantschraube DIN933	Screw	M10x25-8.8 Zn
6	303 0933	1	Sicherungsmutter	Selflocking nut	DIN985-NM10-8 Zn
7	303 0934	2	Sicherungsmutter	Selflocking nut	DIN985-NM12-8 Zn
8	303 1009	6	Sechskantmutter	Nut	M6 DIN934-8 Zn
9	303 1012	2	Sechskantmutter	Nut	M10 DIN934-8 Zn
10	305 6110	2	Scheibe	Washer	11/20x2,5 DIN1441-St Zn
11	305 6970	4	Scheibe	Washer	R6,6/22x2 DIN440-St Zn
12	305 9896	6	Federring	Spring ring	6 DIN127 Zn
13	305 9900	2	Federring	Spring ring	10 DIN127 Zn
14	321 1202	1	Skala	Scale	0-150
15	331 4688	1	Schalthebel mit Reibsperr	Lever with friction lock	Typ6 18420100
16	331 4701	1	Zug-Druckkabel	Draw-pressure cable	Typ6 L-6000
17	375 9975	5	Leichtbauschelle	Clip	LB 212-PP
18	481 1264	1	Winkel gebogen	Angle	30x6x183 90°
19	481 1266	1	Bogenblech	Curved plate	3mm
20	481 1268	1	Halter	Holder	Eurodrill
21	481 1272	2	Klemmhülse	Clamp bushing	D30/17,5/12,5x10 Zn
22	481 1274	2	Beilage gebogen	Supplement	3x49x25 Zn
23	481 1270	1	Einstecklasche	Lashing	Eurodrill
24	301 0306	2	Flachkopfschraube DIN85	Flatheaded bolt	M6x45-4.6 Zn
25	303 0931	14	Sicherungsmutter	Selflocking nut	DIN985-NM6-8 Zn
26	305 8573	14	Scheibe	Washer	6,5/13x1,25 St-Zn

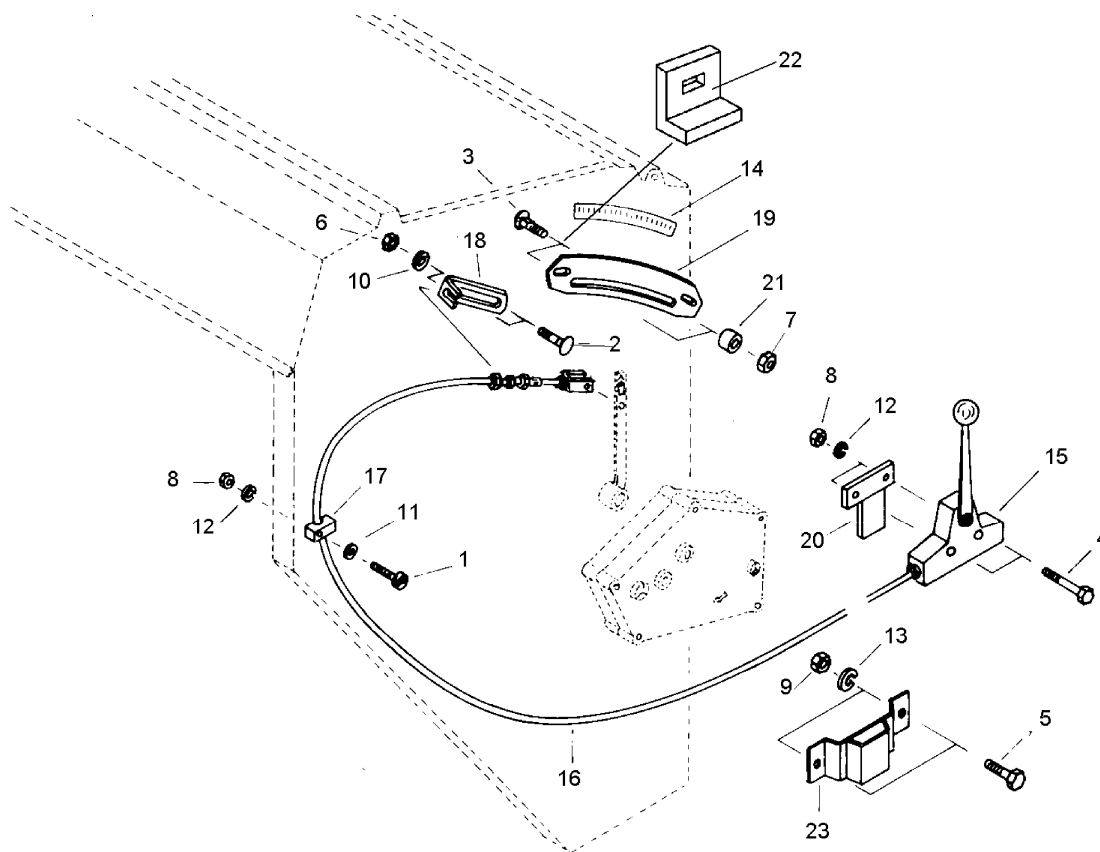


07.04

Pos.	Art.-Nr.	Stk.	Artikeltext / Description	Abmessung	
27	473 8015	2	Winkel	Angle	3x40x85 ZN
28	301 0304	3	Flachkopfschraube DIN85	Flatheaded bolt	M6x35-4,6 Zn
29	301 1706	3	Flachrundschraube DIN603	Bolt, cup square head	M10x30-8.8 Zn
30	481 1553	1	Getriebeskala	Gearbox scale	t=2 Saphir 7

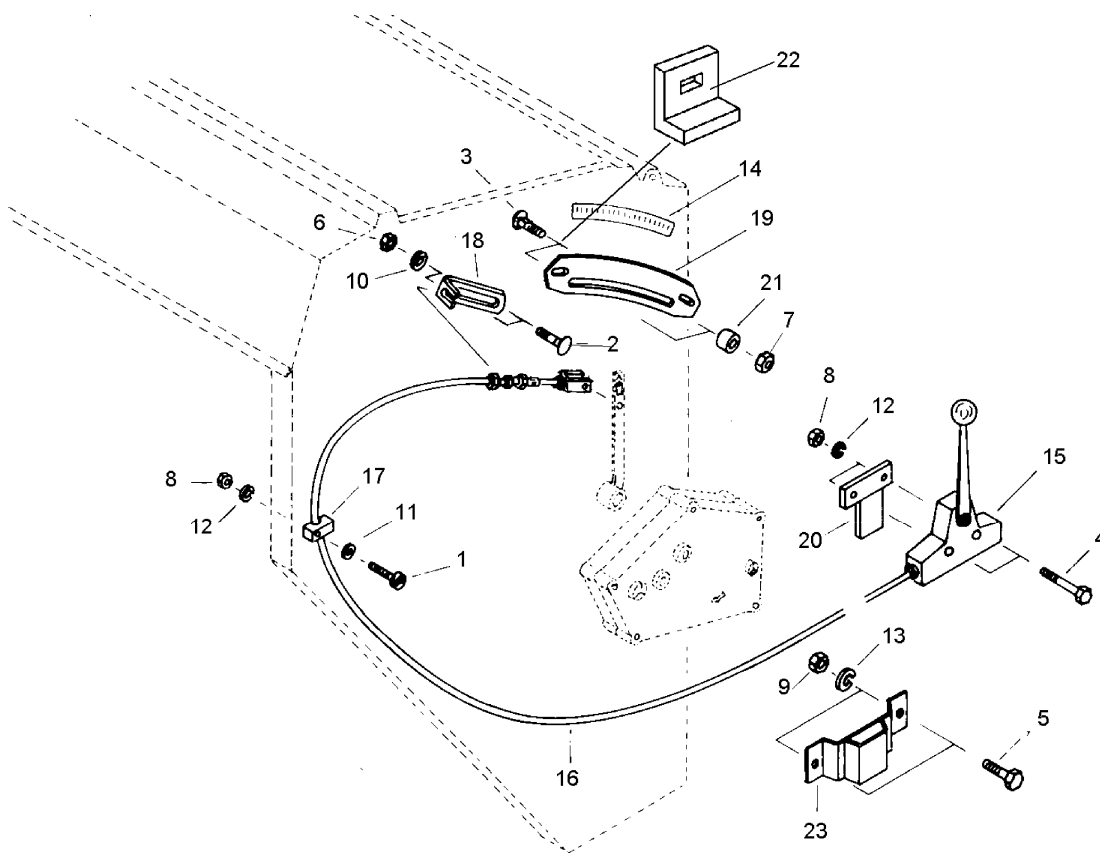
8,00m

681 1268



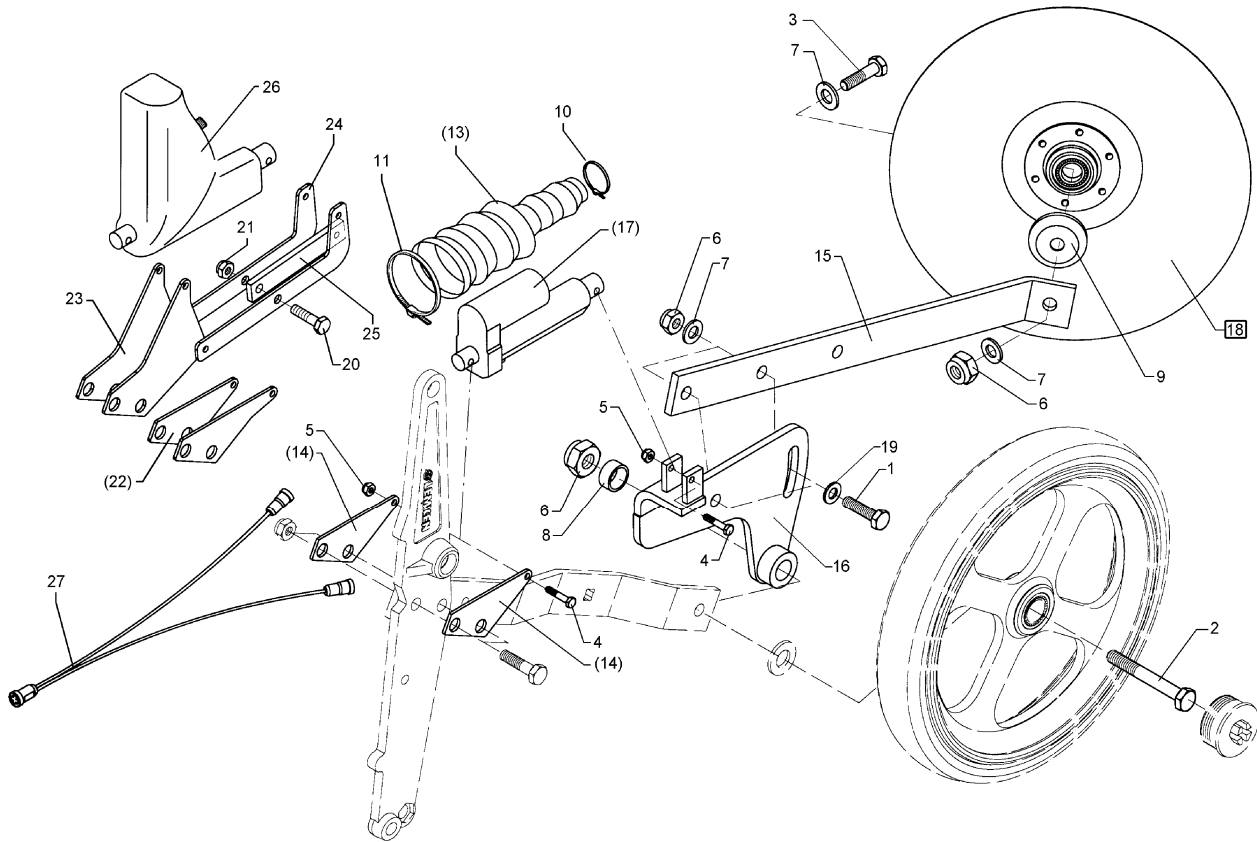
07.04

Pos.	Art.-Nr.	Stk.	Artikeltext / Description	Abmessung	
1	301 0101	5	Zylinderschraube mit Schlitz	Screw	M6x30-4.8 Zn DIN84
2	301 1701	1	Flachrundschaube DIN603	Bolt, cup square head	M10x20-4.6 Zn
3	301 1802	2	Flachrundschaube DIN603	Bolt, cup square head	M12x30-4.6 Zn
4	301 3007	5	Sechskantschraube DIN931-A	Bolt	M6x35-8.8 Zn
5	301 3212	2	Sechskantschraube DIN933	Screw	M10x25-8.8 Zn
6	303 0933	2	Sicherungsmutter	Selflocking nut	DIN985-NM10-8 Zn
8	303 1009	7	Sechskantmutter	Nut	M6 DIN934-8 Zn
9	303 1012	2	Sechskantmutter	Nut	M10 DIN934-8 Zn
10	305 6110	2	Scheibe	Washer	11/20x2,5 DIN1441-St Zn
11	305 6970	5	Scheibe	Washer	R6,6/22x2 DIN440-St Zn
12	305 9896	7	Federring	Spring ring	6 DIN127 Zn
13	305 9900	2	Federring	Spring ring	10 DIN127 Zn
14	321 1202	1	Skala	Scale	0-150
15	331 4688	1	Schalthebel mit Reibsperr	Lever with friction lock	Typ6 18420100
16	331 4702	1	Zug-Druckkabel	Draw-pressure cable	Typ6/8 L-8000
17	375 9975	5	Leichtbauschelle	Clip	LB 212-PP
18	481 1264	1	Winkel gebogen	Angle	30x6x183 90°
19	481 1266	1	Bogenblech	Curved plate	3mm
20	481 1268	1	Halter	Holder	Eurodrill
21	481 1272	2	Klemmhülse	Clamp bushing	D30/17,5/12,5x10 Zn
22	481 1274	2	Beilage gebogen	Supplement	3x49x25 Zn
23	481 1270	1	Einstecklasche	Lashing	Eurodrill
24	301 0306	2	Flachkopfschraube DIN85	Flatheaded bolt	M6x45-4.6 Zn
25	303 0931	7	Sicherungsmutter	Selflocking nut	DIN985-NM6-8 Zn
26	305 8573	12	Scheibe	Washer	6,5/13x1,25 St-Zn
27	473 8015	2	Winkel	Angle	3x40x85 ZN



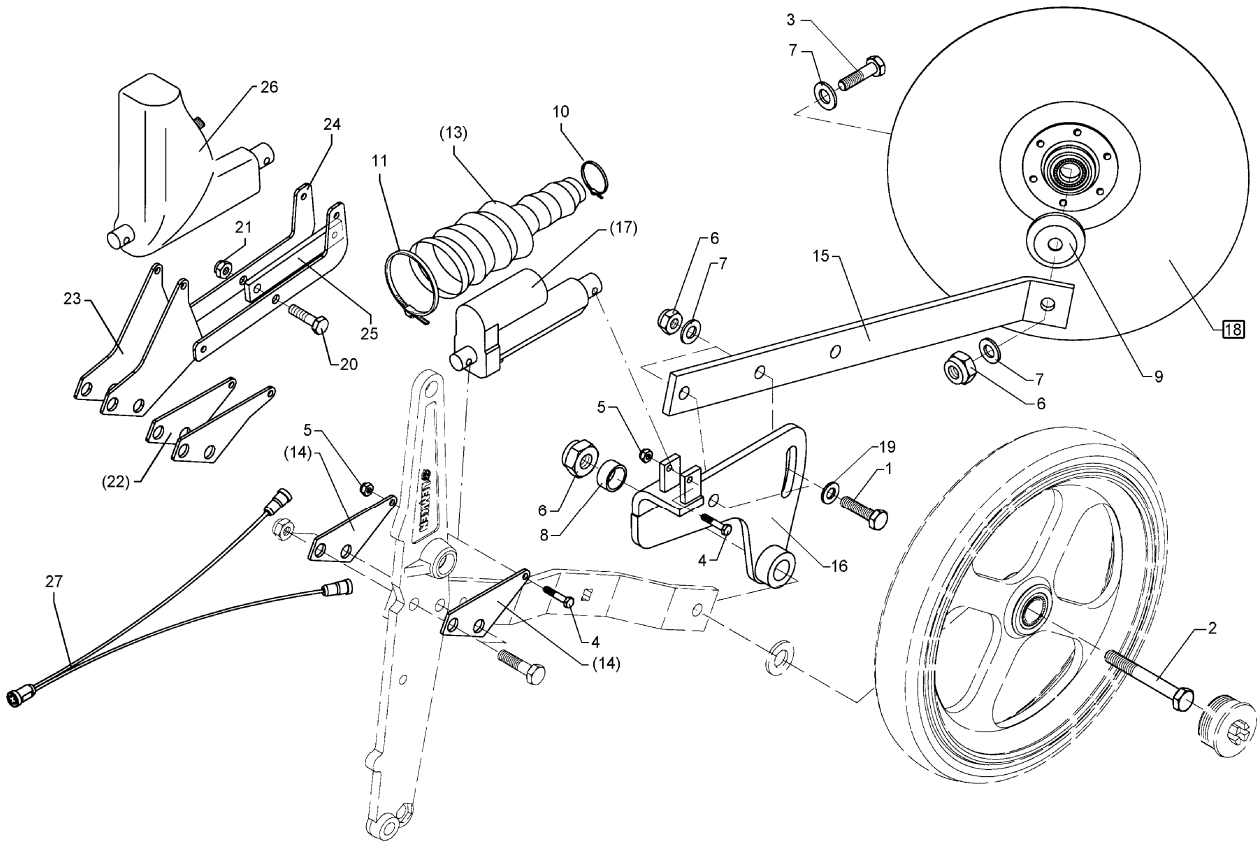
07.04

Pos.	Art.-Nr.	Stk.	Artikeltext / Description		Abmessung
28	886 1140	1			
29	886 4401	1			
30	301 0304	3	Flachkopfschraube DIN85	Flatheaded bolt	M6x35-4,6 Zn
31	301 1706	3	Flachrundschrabe DIN603	Bolt, cup square head	M10x30-8.8 Zn
32	481 1553	1	Getriebeskala	Gearbox scale	t=2 Saphir 7



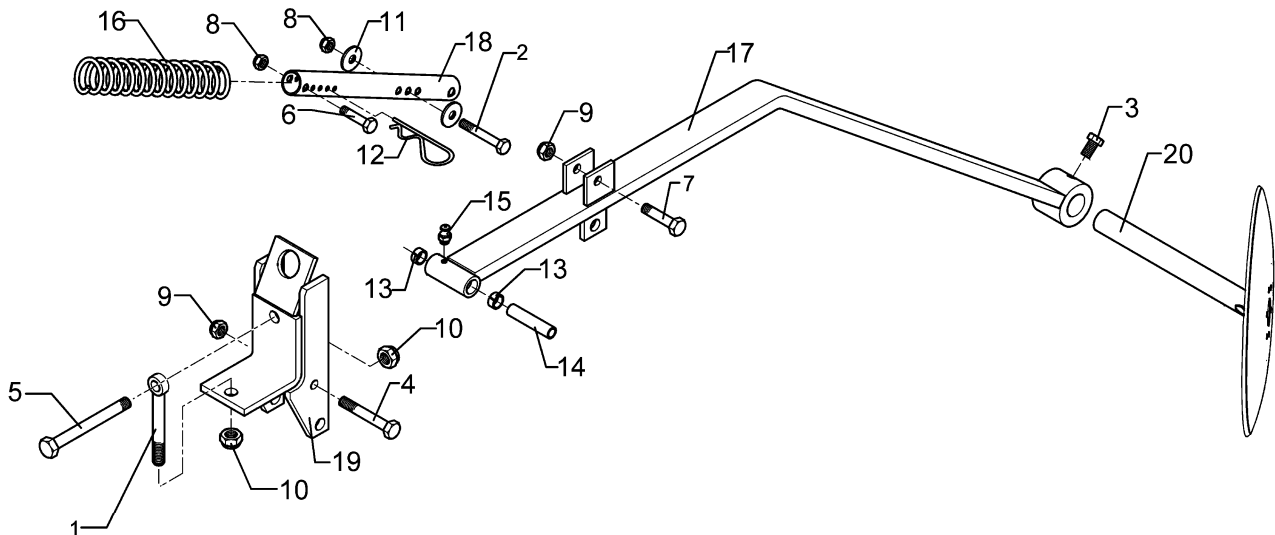
07.04

Pos.	Art.-Nr.	Stk.	Artikeltext / Description	Abmessung	
1	301 3347	4	Sechskantschraube DIN933	Screw	M12x40-8.8 Zn
2	301 3425	2	Sechskantschraube spz.	Bolt	M12x80-10.9 Zn
3	301 3380	2	Sechskantschraube DIN931-A	Bolt	M12x50-8.8 Zn
4	301 6725	4	Sechskantschraube DIN931-A	Bolt	M6x45-8.8 Zn
5	303 0931	8	Sicherungsmutter	Selflocking nut	DIN985-NM6-8 Zn
6	303 0934	12	Sicherungsmutter	Selflocking nut	DIN985-NM12-8 Zn
7	305 8578	1	Scheibe	Washer	D13/40x0,5 VA
8	317 7647	2	Buchse	Bush	D12,5/19,5x24,5
9	319 1127	2	Schutzkappe	Cap	D52/45/12,5x11,5 t=2
10	325 1155	2	Schlauchschelle	Hose clip	25/40
11	325 1166	2	Schlauchschelle	Hose clip	SGT 60/80-12 C7 W4 (V2A)
12	373 2152	2	Stecker,axial	Plug	M12x1 4-polig
13	470 4058	2	Faltenbalg	Bellows	D35 21x130
14	482 2602	4	Zylinderhalter	Carrier for ram	93,5x3x66
15	482 2603	2	Halm Voraufmarkierung, geb.	Stalk pre-emergence marker	50° 40x8x520
16	482 2604	2	Hebel Voraufmarkierung	Lever pre-emergence marker	D20x24 t=8
17	573 4830	2	Miniatur-Elektrozylinder	Miniature electric ram	LA1 Hub:50
18	582 2603	2	Hohlscheibe vormontiert	Hollow disc	D325/70/34x3
19	305 6137	10	Scheibe	Washer	13/25x3 DIN1441-St Zn
20	301 3069	2	Sechskantschraube DIN931-A	Bolt	M8x40-8.8
21	303 0932	2	Sicherungsmutter	Selflocking nut	DIN985-NM8-8 Zn
22	482 2608	4	Zylinderhalter	Carrier for ram	-
23	482 2609	4	Halter	Holder	3x109x133,5
24	482 2610	4	Hebel	Lever	3x65x194
25	482 2611	2	Lenker	Link	20x3x118,5 1xD8,5 1xD6
26	573 4831	2	Miniatur-Elektrozylinder	Miniature electric ram	E050 Hub:50



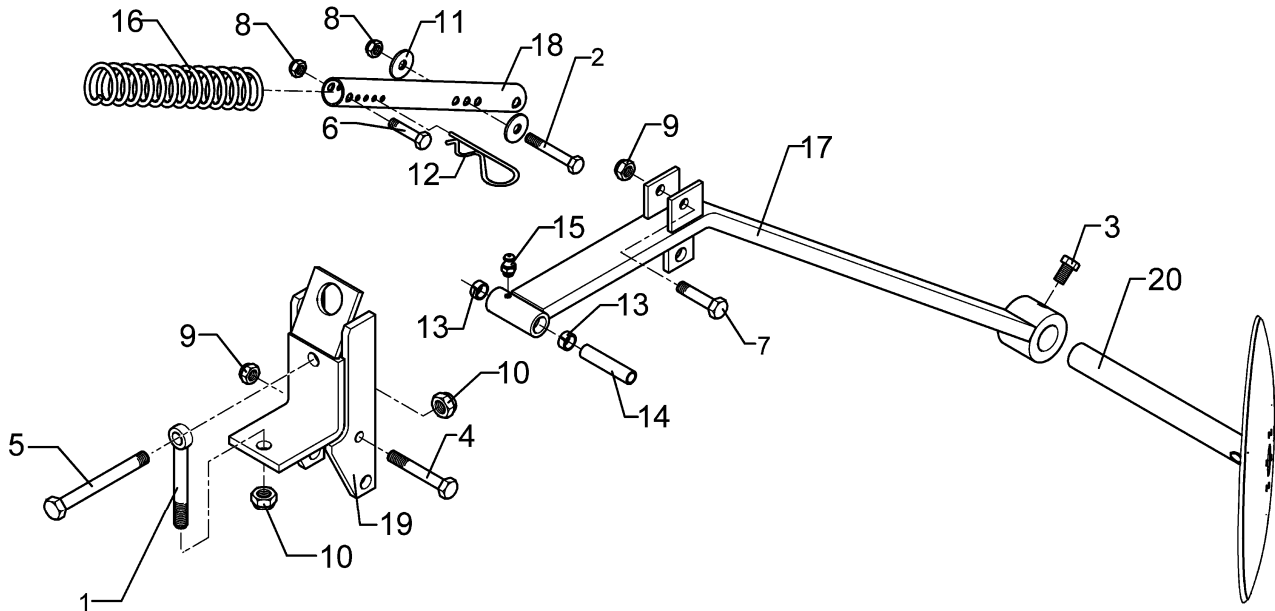
07.04

Pos.	Art.-Nr.	Stk.	Artikeltext / Description	Abmessung
27	301 3007	2	Sechskantschraube DIN931-A	Bolt M6x35-8.8 Zn



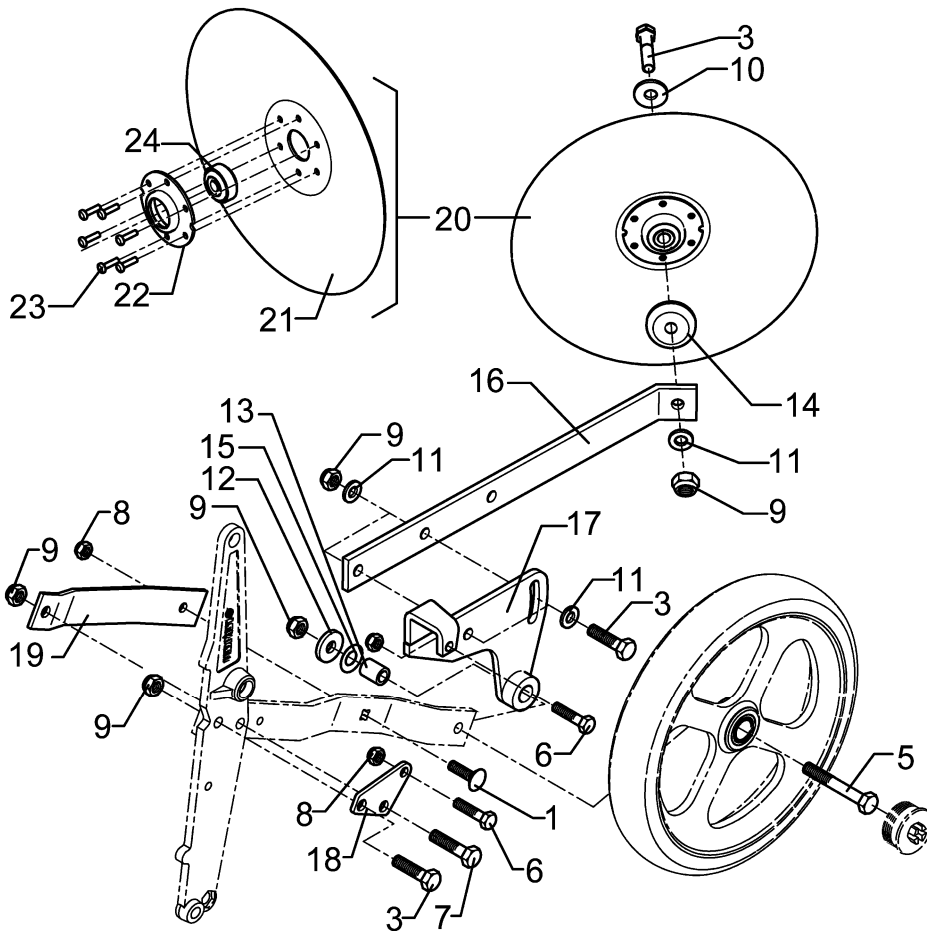
07.04

Pos.	Art.-Nr.	Stk.	Artikeltext / Description		Abmessung
1	301 0853	1	Augenschraube DIN444	Eye bolt	BM16x110-8.8 D2=16H9 Zn
2	301 3266	1	Sechskantschraube DIN931-A	Bolt	M10x80-8.8 Zn
3	301 3324	1	Sechskantschraube DIN933	Screw	M12x30-8.8 Zn
4	301 3470	1	Sechskantschraube spz.	Bolt	M12x105-10.9 Zn
5	301 4020	1	Sechskantschraube DIN931-A	Bolt	M16x110-8.8 Zn
6	301 5424	1	Sechskantschraube DIN931-A	Bolt	M10x45-8.8 Zn
7	301 5452	1	Sechskantschraube DIN931-A	Bolt	M12x60-8.8 Zn
8	303 0933	2	Sicherungsmutter	Selflocking nut	DIN985-NM10-8 Zn
9	303 0934	2	Sicherungsmutter	Selflocking nut	DIN985-NM12-8 Zn
10	303 0935	2	Sicherungsmutter	Selflocking nut	DIN985-NM16-8 Zn
11	305 6976	2	Scheibe	Washer	R11/34x3 DIN440-St Zn
12	311 8606	1	Federstecker einfach	Spring pin	6,3 DIN11024 Zn
13	317 3299	2	Buchse	Bush	D16,05/20x10
14	317 5264	1	Buchse	Bush	D16/12,2x71,5
15	323 6345	1	Schmiernippel	Grease nipple	LAM 6 DIN71412
16	329 8237	1	Druckfeder	Spring	7x48x226 Zn
17	482 2614	1	Schwenkarm lang	Swinging arm, long	50x18x1245
18	482 2726	1	Führung	Guiding	31,8x2,3x330
19	482 2730	1	Halter	Holder	D36
20	582 2617	1	Spuranreißer	Track marker	-



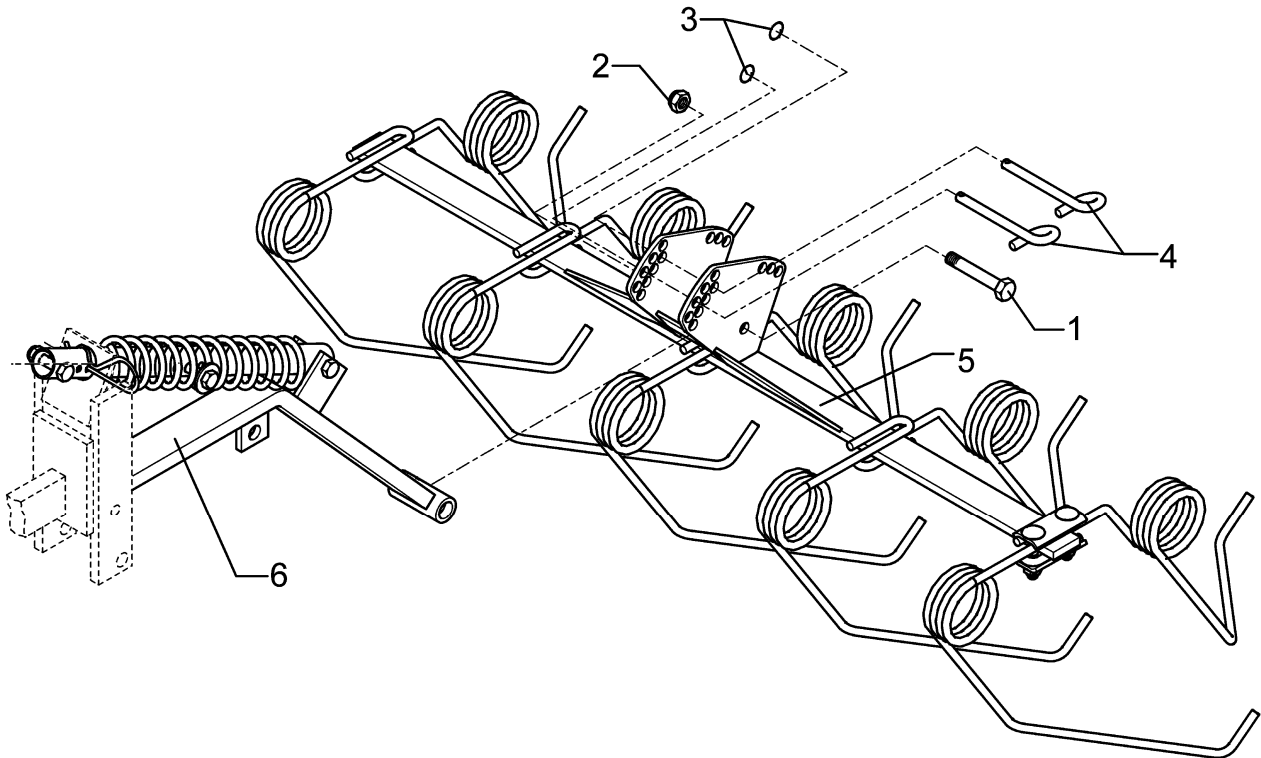
07.04

Pos.	Art.-Nr.	Stk.	Artikeltext / Description		Abmessung
1	301 0853	1	Augenschraube DIN444	Eye bolt	BM16x110-8.8 D2=16H9 Zn
2	301 3266	1	Sechskantschraube DIN931-A	Bolt	M10x80-8.8 Zn
3	301 3324	1	Sechskantschraube DIN933	Screw	M12x30-8.8 Zn
4	301 3470	1	Sechskantschraube spz.	Bolt	M12x105-10.9 Zn
5	301 4020	1	Sechskantschraube DIN931-A	Bolt	M16x110-8.8 Zn
6	301 5424	1	Sechskantschraube DIN931-A	Bolt	M10x45-8.8 Zn
7	301 5452	1	Sechskantschraube DIN931-A	Bolt	M12x60-8.8 Zn
8	303 0933	2	Sicherungsmutter	Selflocking nut	DIN985-NM10-8 Zn
9	303 0934	2	Sicherungsmutter	Selflocking nut	DIN985-NM12-8 Zn
10	303 0935	2	Sicherungsmutter	Selflocking nut	DIN985-NM16-8 Zn
11	305 6976	2	Scheibe	Washer	R11/34x3 DIN440-St Zn
12	311 8606	1	Federstecker einfach	Spring pin	6,3 DIN11024 Zn
13	317 3299	2	Buchse	Bush	D16,05/20x10
14	317 5264	1	Buchse	Bush	D16/12,2x71,5
15	323 6345	1	Schmiernippel	Grease nipple	LAM 6 DIN71412
16	329 8237	1	Druckfeder	Spring	7x48x226 Zn
17	482 2615	1	Schwenkarm kurz	Swinging arm, short	50x18x815
18	482 2726	1	Führung	Guiding	31,8x2,3x330
19	482 2730	1	Halter	Holder	D36
20	582 2617	1	Spuranreißer	Track marker	-



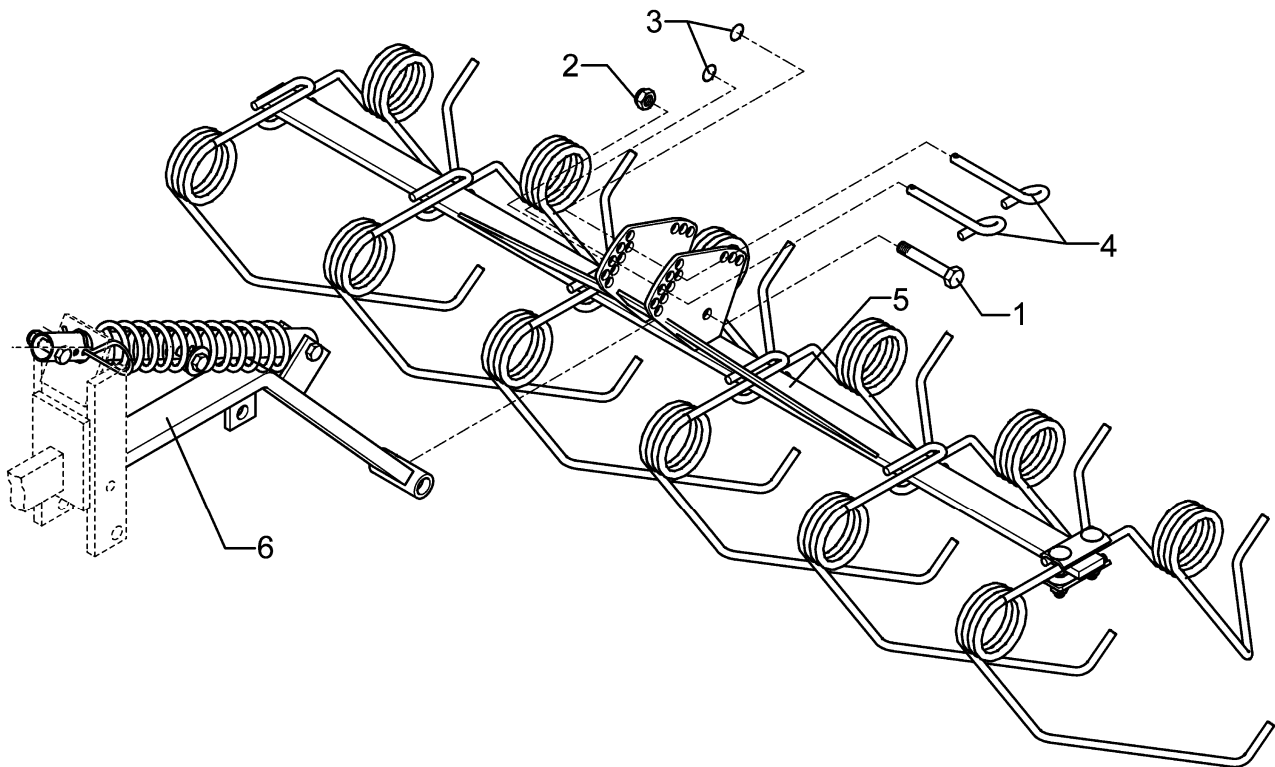
07.04

Pos.	Art.-Nr.	Stk.	Artikeltext / Description	Abmessung	
1	301 1704	2	Flachrundschaube DIN603	Bolt, cup square head	M10x25-4.6 Zn
3	301 3347	6	Sechskantschraube DIN933	Screw	M12x40-8.8 Zn
4	301 3380	2	Sechskantschraube DIN931-A	Bolt	M12x50-8.8 Zn
5	301 3432	2	Sechskantschraube DIN931-A	Bolt	M12x80-8.8 Zn
6	301 5425	2	Sechskantschraube DIN933	Screw	M10x45-8.8 Zn
7	301 5449	2	Sechskantschraube DIN931-A	Bolt	M12x45-8.8 Zn
8	303 0933	6	Sicherungsmutter	Selflocking nut	DIN985-NM10-8 Zn
9	303 0934	12	Sicherungsmutter	Selflocking nut	DIN985-NM12-8 Zn
10	305 8578	1	Scheibe	Washer	D13/40x0,5 VA
11	305 6137	12	Scheibe	Washer	13/25x3 DIN1441-St Zn
12	305 6167	6	Scheibe	Washer	13/35x5 Zn DIN 6340
13	317 7647	2	Buchse	Bush	D12,5/19,5x24,5
14	319 1127	2	Schutzkappe	Cap	D52/45/12,5x11,5 t=2
15	329 6142	2	Tellerfeder	Tellerfeder	31,5/16,3x1,75 DIN2093-A
16	482 2603	2	Halm Voraufmarkierung, geb.	Stalk pre-emergence marker	50° 40x8x520
17	482 2605	2	Hebel Voraufmarkierung	Lever pre-emergence marker	hydr.DW
18	482 2612	2	Zylinderhalter	Carrier for ram	5x60x70,5 2xD12-1xD10,25
19	482 2618	2	Verstärkung	Strengthening	40x5x319 1xD12-1xD10
20	582 2603	2	Hohlscheibe vormontiert	Hollow disc	D325/70/34x3
21	349 0009	1	Hohlscheibe	Hollow disc	D325/70/35x3
22	319 1126	1	Lagergehäuse	Bearing housing	D40/85/34,5x14 t=3 6xD6,25
23	315 8008	6	Niet	Rivet	6x12 DIN660-St-Zn
24	319 8563	1	Rillenkugellager	Bearing	D40/13x18,3



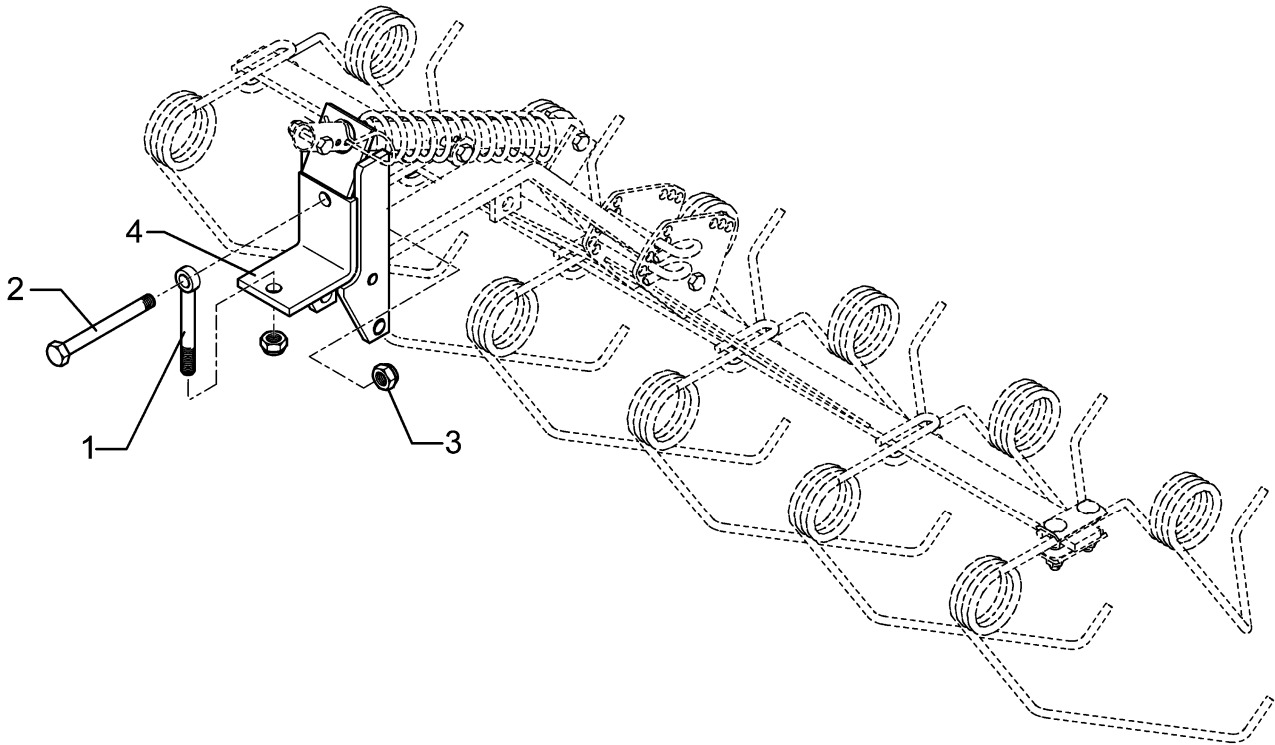
07.04

Pos.	Art.-Nr.	Stk.	Artikeltext / Description		Abmessung
1	301 3457	1	Sechskantschraube DIN931-A	Bolt	M12x90-8.8 Zn
2	303 0934	1	Sicherungsmutter	Selflocking nut	DIN985-NM12-8 Zn
3	305 8551	2	Federsicherung	Securing clip	41x3
4	313 8610	2	Poggestert	Pin	D10x85 Zn (10x210)
5	582 2703	1	Saatstriegel	Levelling harrow	S-1,25
6	582 2727	1	Schwenkarm	Swinging arm	-



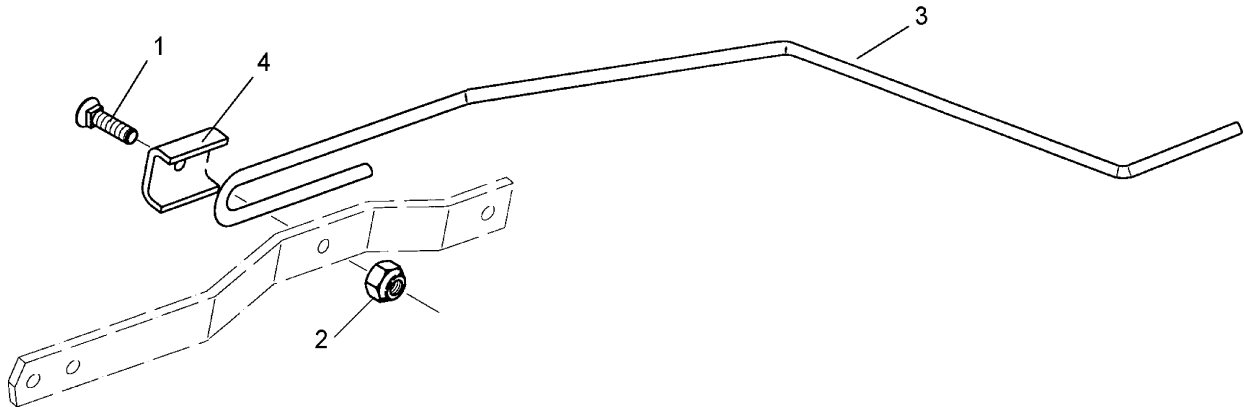
07.04

Pos.	Art.-Nr.	Stk.	Artikeltext / Description		Abmessung
1	301 3459	1	Sechskantschraube DIN931-A	Bolt	M12x95-8.8 Zn
2	303 0934	1	Sicherungsmutter	Selflocking nut	DIN985-NM12-8 Zn
3	305 8551	2	Federsicherung	Securing clip	41x3
4	313 8610	2	Poggestert	Pin	D10x85 Zn (10x210)
5	582 2704	1	Saatstriegel	Levelling harrow	S-1,50
6	582 2727	1	Schwenkarm	Swinging arm	-



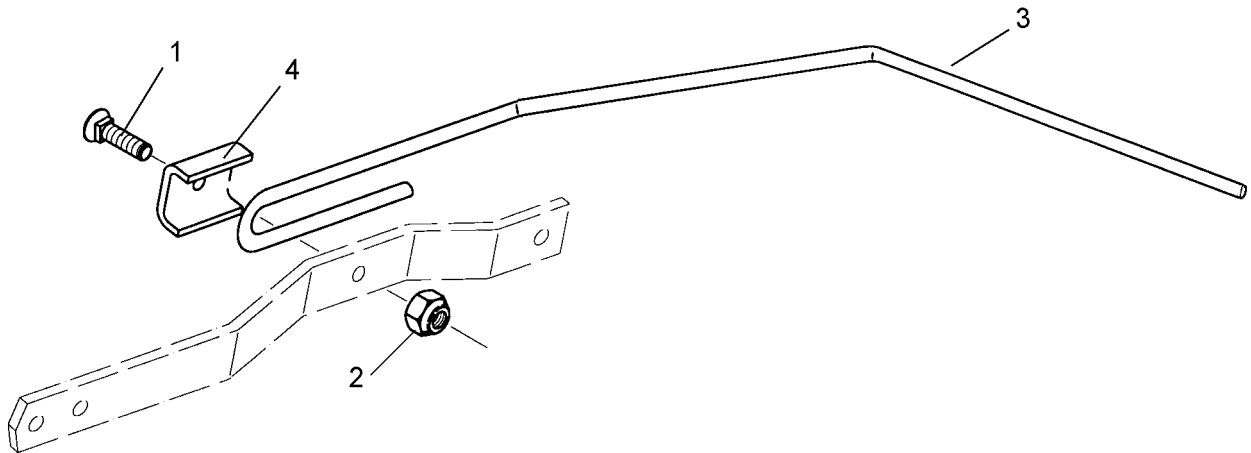
07.04

Pos.	Art.-Nr.	Stk.	Artikeltext / Description		Abmessung
1	301 0853	1	Augenschraube DIN444	Eye bolt	BM16x110-8.8 D2=16H9 Zn
2	301 4020	1	Sechskantschraube DIN931-A	Bolt	M16x110-8.8 Zn
3	303 0935	2	Sicherungsmutter	Selflocking nut	DIN985-NM16-8 Zn
4	482 2730	1	Halter	Holder	D36



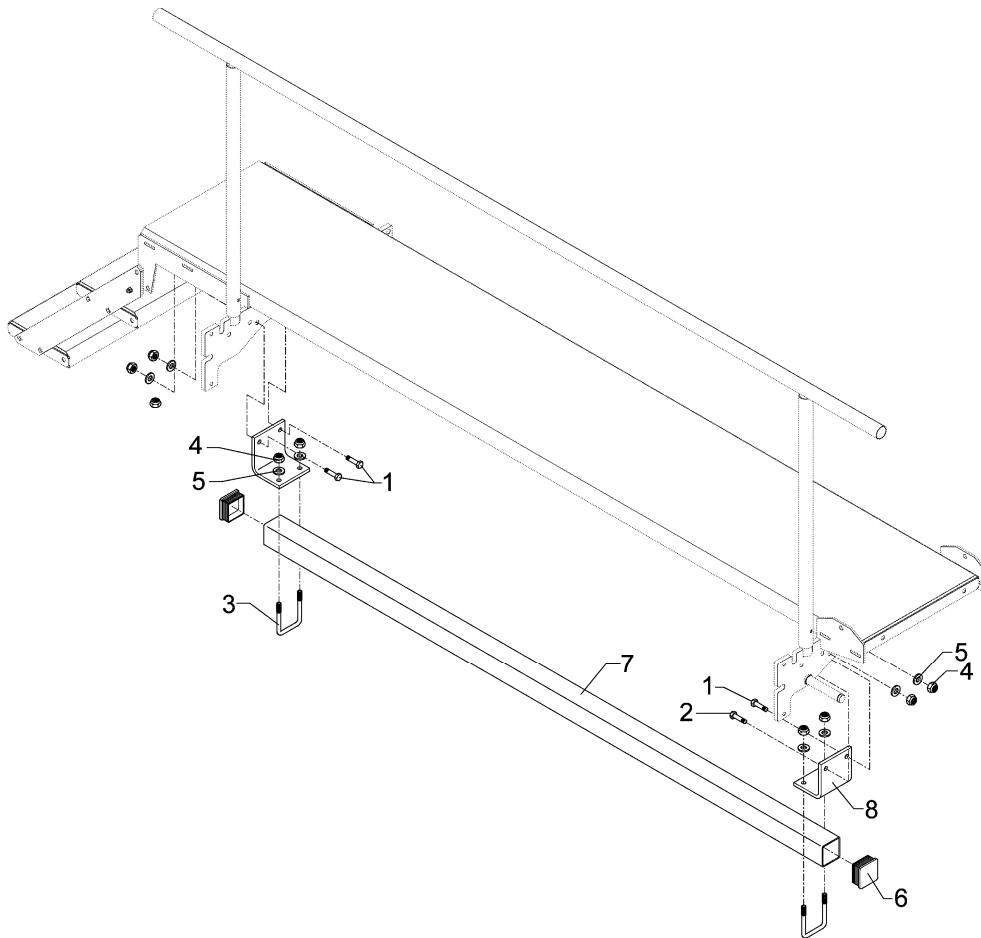
07.04

Pos.	Art.-Nr.	Stk.	Artikeltext / Description		Abmessung
1	301 1710	1	Flachrundschaube DIN603	Bolt, cup square head	M10x40-8.8 Zn
2	303 0933	1	Sicherungsmutter	Selflocking nut	DIN985-NM10-8 Zn
3	353 7054	1	Striegelzinken	Harrow tine	D10x1700 U-20x140
4	459 4534	1	Klemmplatte	Clamping plate	60x6x74 U-42x15 1xD10,5 Zn



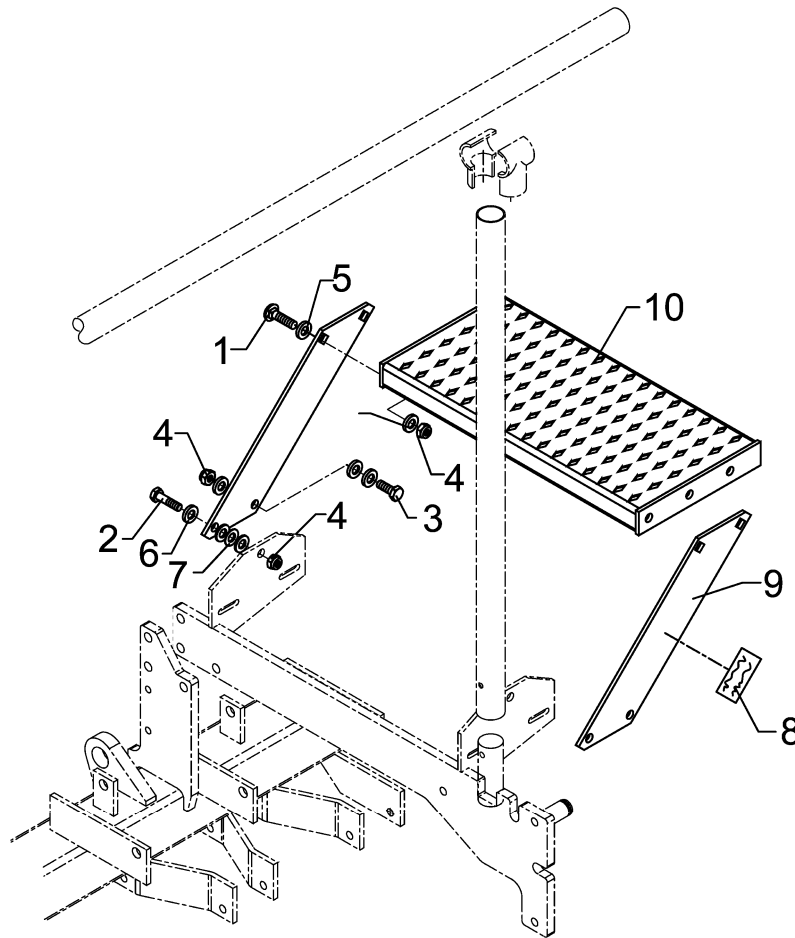
07.04

Pos.	Art.-Nr.	Stk.	Artikeltext / Description		Abmessung
1	301 1710	1	Flachrundschaube DIN603	Bolt, cup square head	M10x40-8.8 Zn
2	303 0933	1	Sicherungsmutter	Selflocking nut	DIN985-NM10-8 Zn
3	353 7055	1	Striegelzinken Rad	Harrow tine	-
4	459 4534	1	Klemmplatte	Clamping plate	60x6x74 U-42x15 1xD10,5 Zn



07.04

Pos.	Art.-Nr.	Stk.	Artikeltext / Description		Abmessung
1	301 5449	3	Sechskantschraube DIN931-A	Bolt	M12x45-8.8 Zn
2	301 3406	1	Sechskantschraube DIN931-A	Bolt	M12x70-8.8 Zn
3	301 7789	2	Bügelschraube	U-bolt	M12/71x94 Zn (284)
4	303 0934	8	Sicherungsmutter	Selflocking nut	DIN985-NM12-8 Zn
5	305 8580	8	Scheibe	Washer	13/24x2,5 St-Zn DIN125
6	323 7481	2	Vierkantstopfen	Square plug	4KT-70
7	481 4169	1	Tragrohr	Centre tube	70x70x4x3200 Saphir 7/400
8	481 5250	2	Winkel	Angle	120x12x215 4xD12



07.04

Pos.	Art.-Nr.	Stk.	Artikeltext / Description		Abmessung
1	301 1802	4	Flachrundschaube DIN603	Bolt, cup square head	M12x30-4.6 Zn
2	301 3324	2	Sechskantschraube DIN933	Screw	M12x30-8.8 Zn
3	301 3347	2	Sechskantschraube DIN933	Screw	M12x40-8.8 Zn
4	303 0934	8	Sicherungsmutter	Selflocking nut	DIN985-NM12-8 Zn
5	305 6958	4	Scheibe	Washer	18/30x3 DIN126-St Zn
6	305 8580	16	Scheibe	Washer	13/24x2,5 St-Zn DIN125
7	305 9692	2	Federscheibe	Spring washer	B12 DIN137 Zn
8	390 6148	1	Abziehbild	Sticker	Mitfahren verboten
9	481 1564	2	Wange	Side plate	80x6x400 2xD13 2x13x13
10	482 3013	1	Treppenstufe	Step	240x40x510 F-Zn

D - Ersatzteilzeichnung noch nicht verfügbar!

GB - Spare parts drawing is not available yet!

F - Le dessin des pièces n'est pas encore disponible!

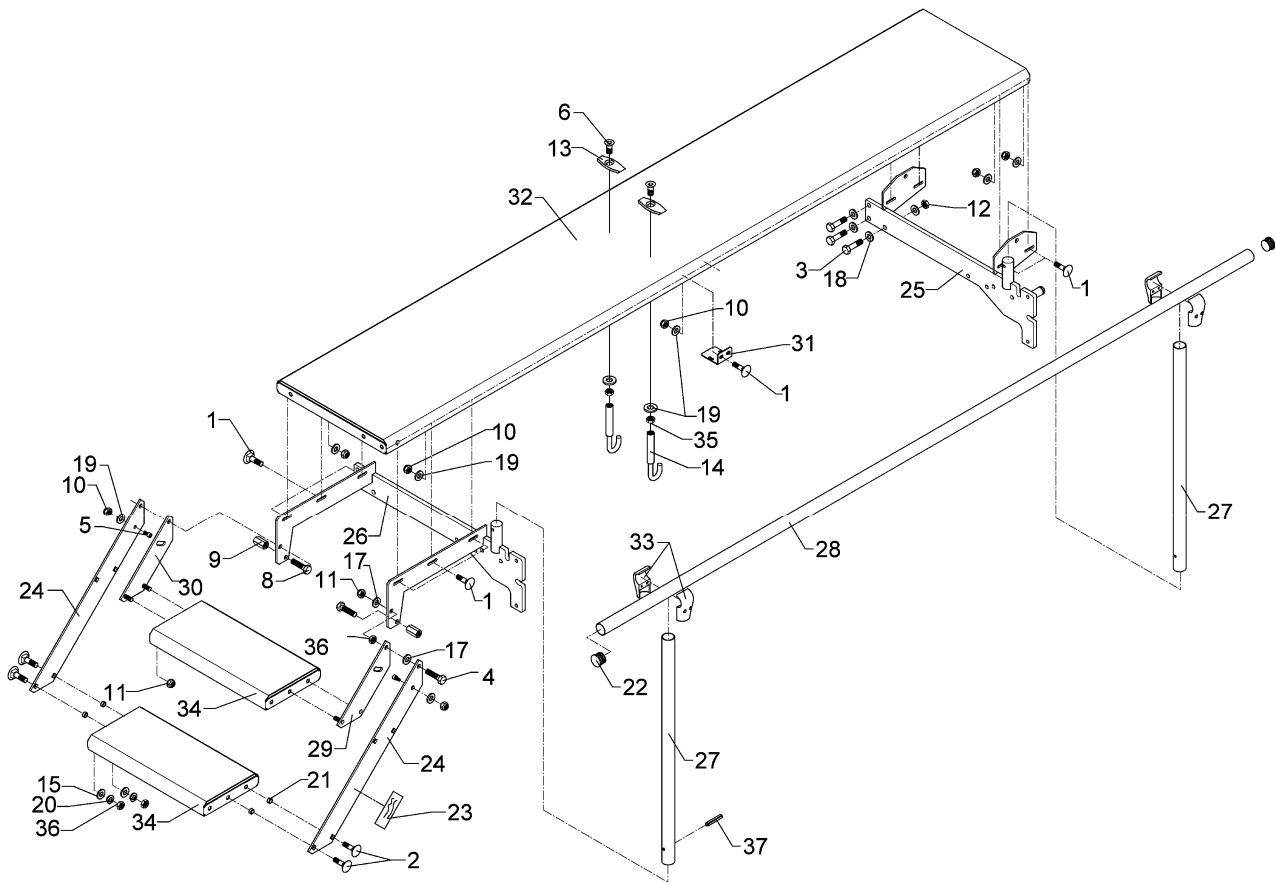
NL - Onderdelentekeningen zijn not niet aanwezig!

E - El dibujo de las piezas no está disponible!

DK - Reservedelstegning endnu ikke til rådighed!

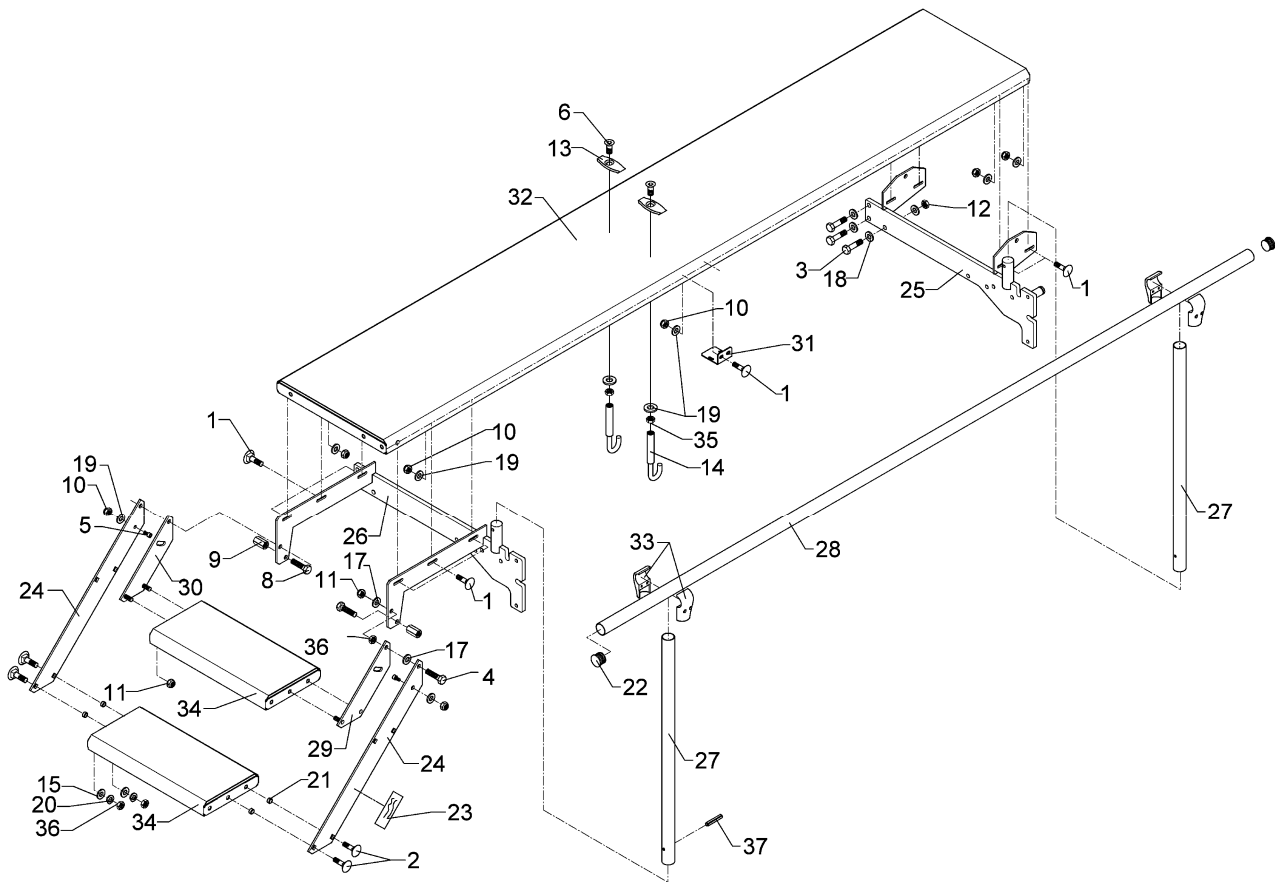
07.04

Pos.	Art.-Nr.	Stk.	Artikeltext / Description		Abmessung
1	301 1802	8	Flachrundschraube DIN603	Bolt, cup square head	M12x30-4.6 Zn
2	301 3324	2	Sechskantschraube DIN933	Screw	M12x30-8.8 Zn
3	301 3347	2	Sechskantschraube DIN933	Screw	M12x40-8.8 Zn
4	301 3580	6	Sechskantschraube DIN931-A	Bolt	M14x50-8.8 Zn
5	301 5418	2	Sechskantschraube DIN931-A	Bolt	M8x50-8.8 Zn
6	301 7280	12	Sechskantschraube DIN933	Screw	M8x25-8.8 Zn
7	303 0932	12	Sicherungsmutter	Selflocking nut	DIN985-NM8-8 Zn
8	303 0934	12	Sicherungsmutter	Selflocking nut	DIN985-NM12-8 Zn
9	303 0941	6	Sicherungsmutter	Selflocking nut	DIN985-NM14-8 Zn
10	305 6139	12	Scheibe	Washer	28x15x2,5 Zn DIN125
11	305 8580	22	Scheibe	Washer	13/24x2,5 St-Zn DIN125
12	305 8581	2	Scheibe	Washer	13/30x1,25 St-Zn
13	305 8694	22	Scheibe	Washer	A8,4 DIN125-St Zn
14	323 8075	2	Stopfen	Cap	GPN 320 GL40
15	390 6148	1	Abziehbild	Sticker	Mitfahren verboten
16	481 1570	2	Wange	Side plate	80x6x685 1xD13 4x13x13
17	481 1572	1	Träger	Carrier	Saphir 7 RE
18	481 1573	1	Träger	Carrier	Saphir 7 LI
19	481 1574	2	Rohr	Tube	D40x2x850 1xD8
20	481 1577	1	Rohr	Tube	D40x2x3780
21	481 5728	1	Sicherheitsrost	Safety grate	480x3780 Zn
22	481 5749	2	T-Stück	T-part	Nr.71 D40 Al-roh
23	482 3013	2	Treppenstufe	Step	240x40x510 F-Zn



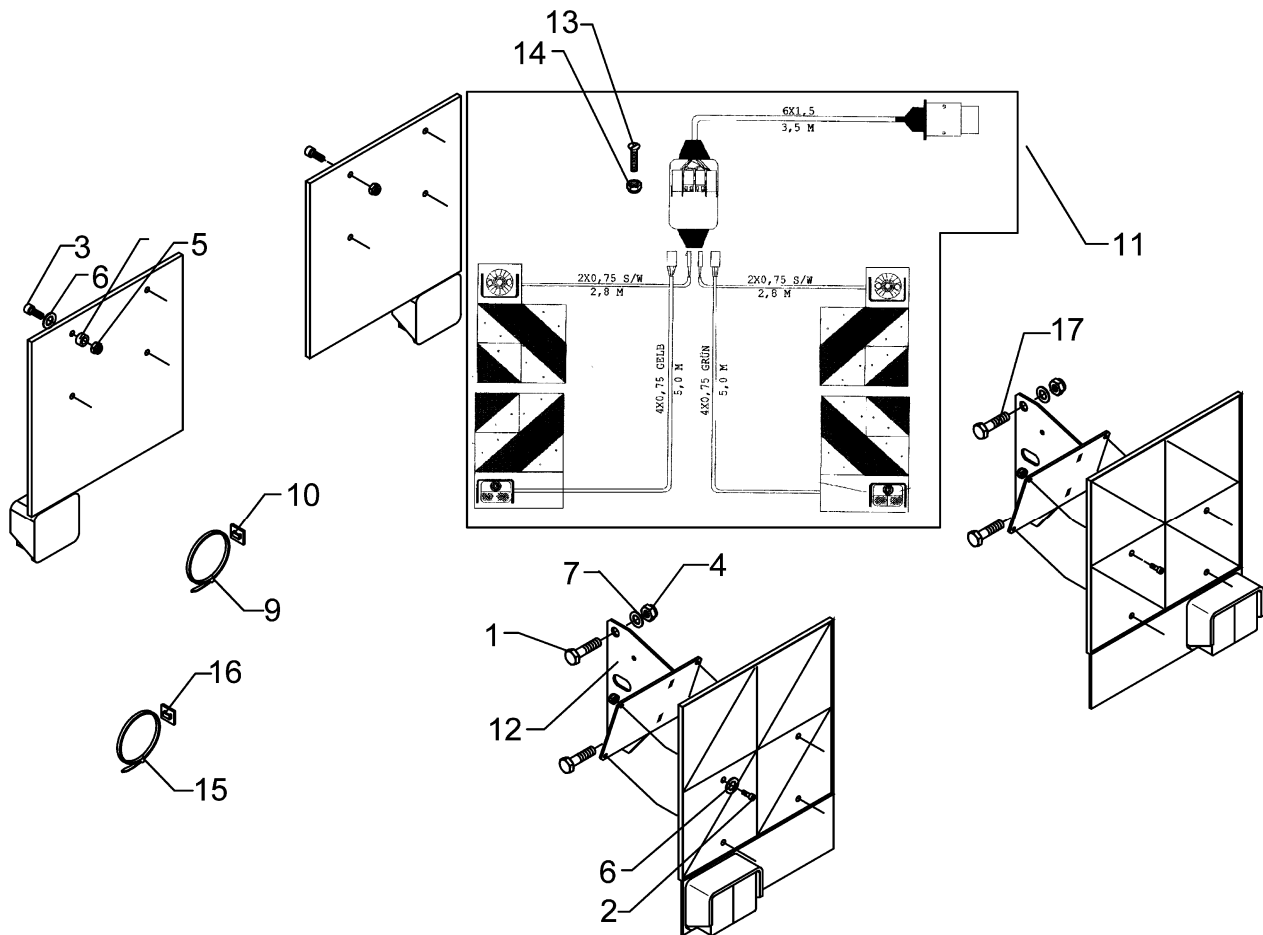
07.04

Pos.	Art.-Nr.	Stk.	Artikeltext / Description	Abmessung	
1	301 1123	2	Flachrundschaube DIN603	Bolt, cup square head	M8x20-4.6 Zn
2	301 1706	4	Flachrundschaube DIN603	Bolt, cup square head	M10x30-8.8 Zn
3	301 3580	6	Sechskantschraube DIN931-A	Bolt	M14x50-8.8 Zn
4	301 3380	2	Sechskantschraube DIN931-A	Bolt	M12x50-8.8 Zn
5	301 6079	2	Zylinderschraube DIN912	Allen screw	M8x16-8.8 Zn
6	301 6104	2	Senkschraube DIN7991-A	Countersunk bolt	M8x30-8.8 Zn
8	301 3324	2	Sechskantschraube DIN933	Screw	M12x30-8.8 Zn
9	303 0121	2	Verbindungs Mutter	Nut	M12x25 Zn
10	303 0932	14	Sicherungsmutter	Selflocking nut	DIN985-NM8-8 Zn
11	303 0934	6	Sicherungsmutter	Selflocking nut	DIN985-NM12-8 Zn
12	303 0941	6	Sicherungsmutter	Selflocking nut	DIN985-NM14-8 Zn
13	303 1501	2	Olive	Olive	9x47 Senkbohrung Kunststoff
14	303 9001	2	Kralle	Claw	M8-90
15	305 6110	4	Scheibe	Washer	11/20x2,5 DIN1441-St Zn
17	305 6137	12	Scheibe	Washer	13/25x3 DIN1441-St Zn
18	305 6139	12	Scheibe	Washer	28x15x2,5 Zn DIN125
19	305 8694	16	Scheibe	Washer	A8,4 DIN125-St Zn
20	305 9900	4	Federring	Spring ring	10 DIN127 Zn
21	317 3300	4	Buchse	Bush	D12/16x8
22	323 8075	2	Stopfen	Cap	GPN 320 GL40
23	390 6148	1	Abziehbild	Sticker	Mitfahren verboten
24	481 1570	2	Wange	Side plate	80x6x685 1xD13 4x13x13
25	481 1572	1	Träger	Carrier	Saphir 7 RE
26	481 1573	1	Träger	Carrier	Saphir 7 LI
27	481 1574	2	Rohr	Tube	D40x2x850 1xD8
28	481 1577	1	Rohr	Tube	D40x2x3780



07.04

Pos.	Art.-Nr.	Stk.	Artikeltext / Description	Abmessung	
29	481 1578	1	Wange	Side plate	80x6x302 2xM12 RE
30	481 1579	1	Wange	Side plate	80x6x302 2xM12 LI
31	481 1581	1	Winkel	Angle	60x3x109,5 Zn
32	481 5728	1	Sicherheitsrost	Safety grate	480x3780 Zn
33	481 5749	2	T-Stück	T-part	Nr.71 D40 Al-roh
34	482 3013	2	Treppenstufe	Step	240x40x510 F-Zn
35	303 1011	2	Sechskantmutter	Nut	M8 DIN934-8 Zn
36	303 1013	6	Sechskantmutter	Nut	M12 DIN934-8 Zn
37	309 6072	2	Spannhülse	Expansion bush	8x40-DIN1481 Zn



07.04

Pos.	Art.-Nr.	Stk.	Artikeltext / Description	Abmessung	
1	301 5004	3	Sechskantschraube DIN933	Screw	M10x30-8.8 Zn
2	301 6063	8	Zylinderschraube DIN912	Allen screw	M4x16-8.8 Zn
3	301 6064	8	Zylinderschraube DIN912	Allen screw	M4x25-8.8 Zn
4	303 0933	4	Sicherungsmutter	Selflocking nut	DIN985-NM10-8 Zn
5	303 0928	16	Sicherungsmutter	Selflocking nut	DIN985-NM4-8 Zn
6	305 8567	32	Scheibe	Washer	4,3 DIN125 Zn
7	305 6110	8	Scheibe	Washer	11/20x2,5 DIN1441-St Zn
9	325 1331	6	Kabelbinder	Clip	4,7x186
10	325 1334	4	Kabelbindersockel	Base of clip	Ty5-K2-HS
11	570 2087	1	Beleuchtungsanlage	Lighting equipment	Saphir
12	470 1670	2	Leuchtenhalter	Carrier for light	Saphir 7
13	301 6094	2	Senkschraube DIN7991-A	Countersunk bolt	M5x20-8.8 Zn
14	303 0929	2	Sicherungsmutter	Selflocking nut	DIN985-NM5-8 Zn
15	325 1222	4	Kabelbinder	Clip	140x3,5 EKB 92S
16	325 1335	4	Kabelbinderklebesockel	Base of clip	Ty3-G1S
17	301 7308	1	Sechskantschraube DIN933	Screw	M10x35-8.8 Zn

D - Ersatzteilzeichnung noch nicht verfügbar!

GB - Spare parts drawing is not available yet!

F - Le dessin des pièces n'est pas encore disponible!

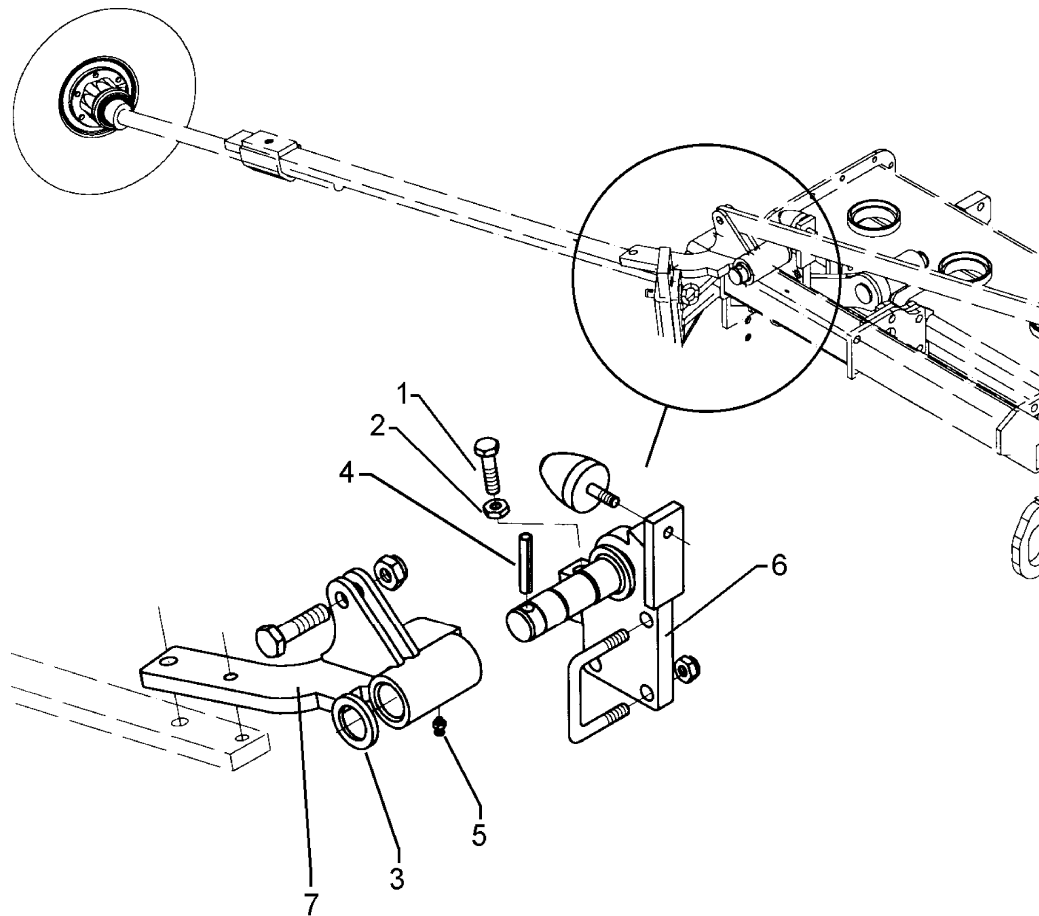
NL - Onderdelentekeningen zijn not niet aanwezig!

E - El dibujo de las piezas no está disponible!

DK - Reservedelstegning endnu ikke til rådighed!

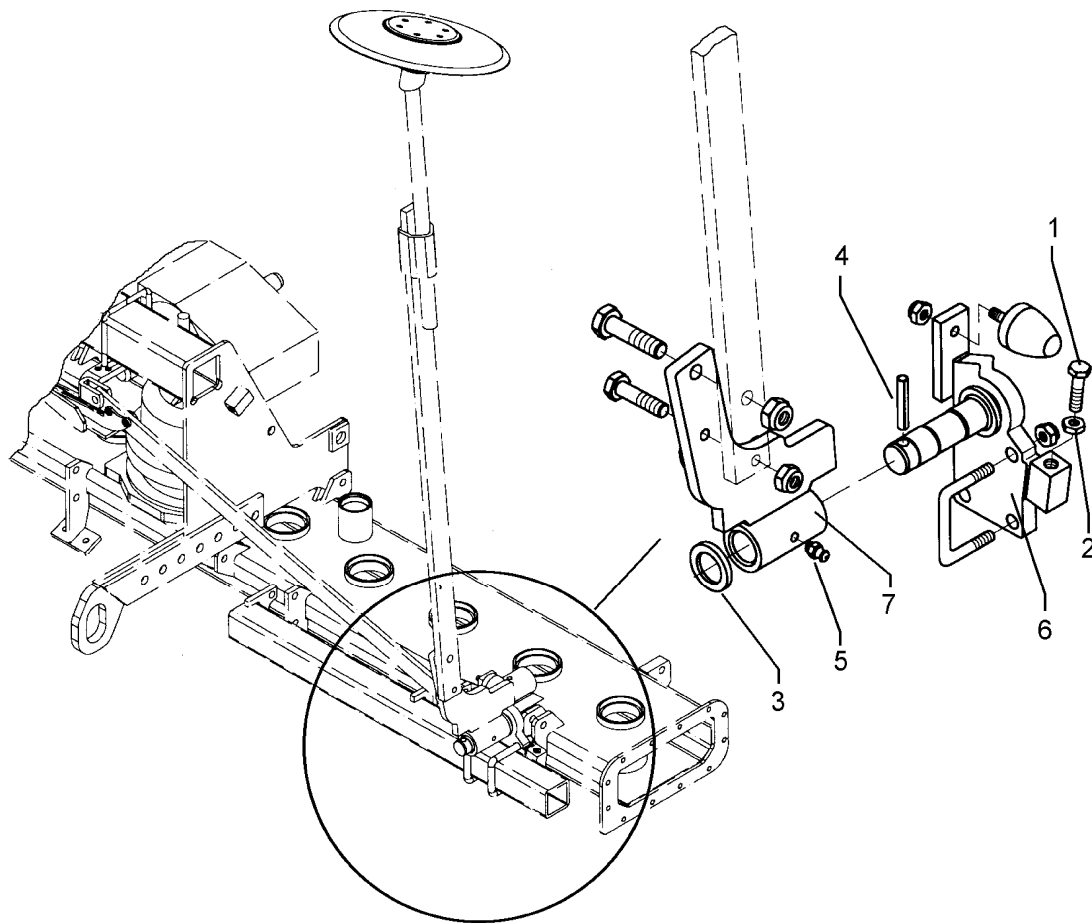
07.04

Pos.	Art.-Nr.	Stk.	Artikeltext / Description	Abmessung	
1	301 3003	2	Sechskantschraube DIN933	Screw	M6x16-8.8 Zn
2	303 0929	4	Sicherungsmutter	Selflocking nut	DIN985-NM5-8 Zn
3	303 0931	2	Sicherungsmutter	Selflocking nut	DIN985-NM6-8 Zn
4	305 8569	4	Scheibe	Washer	5,3 DIN125 Zn
5	305 8571	4	Scheibe	Washer	6,4 DIN125-A Zn
6	325 1222	30	Kabelbinder	Clip	140x3,5 EKB 92S
7	325 1335	20	Kabelbinderklebesockel	Base of clip	Ty3-G1S
8	373 4082	1	Dichtungstülle	Seal socket	23mm
9	470 1690	1	Halter Schaltbox	Holder	Saphir 7
10	470 1691	1	Tankleuchtenhalter	Carrier for hopper lights	30x3x130 Saphir 7
11	570 2088	1	Arbeitscheinwerfer am Tank	Working spot light	Saphir 7



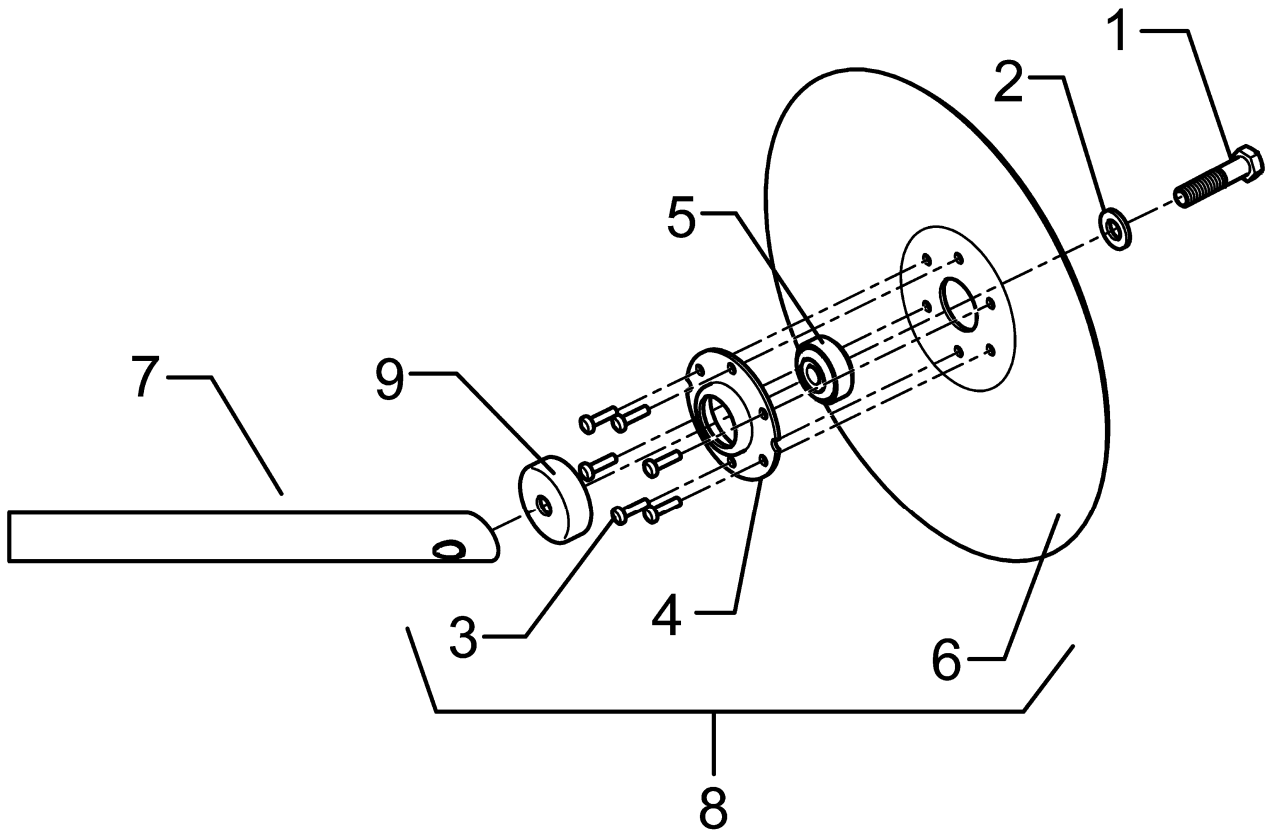
07.04

Pos.	Art.-Nr.	Stk.	Artikeltext / Description		Abmessung
1	301 3774	1	Sechskantschraube DIN933	Screw	M16x50-12.9 A=max.3mm
2	303 0976	1	Sechskantmutter	Nut	M16 DIN934-8
3	305 6955	1	Scheibe	Washer	36/60x5 DIN126
4	309 6211	1	Spannhülse	Expansion bush	12x60-DIN1481
5	323 6348	1	Schmiernippel	Grease nipple	AM10x1 DIN71412
6	482 1300	1	Achse mit Platte	Axle with plate	D35-44
7	482 1302	1	Schwenkkonsole	Swivel bracket	D35-247 RE



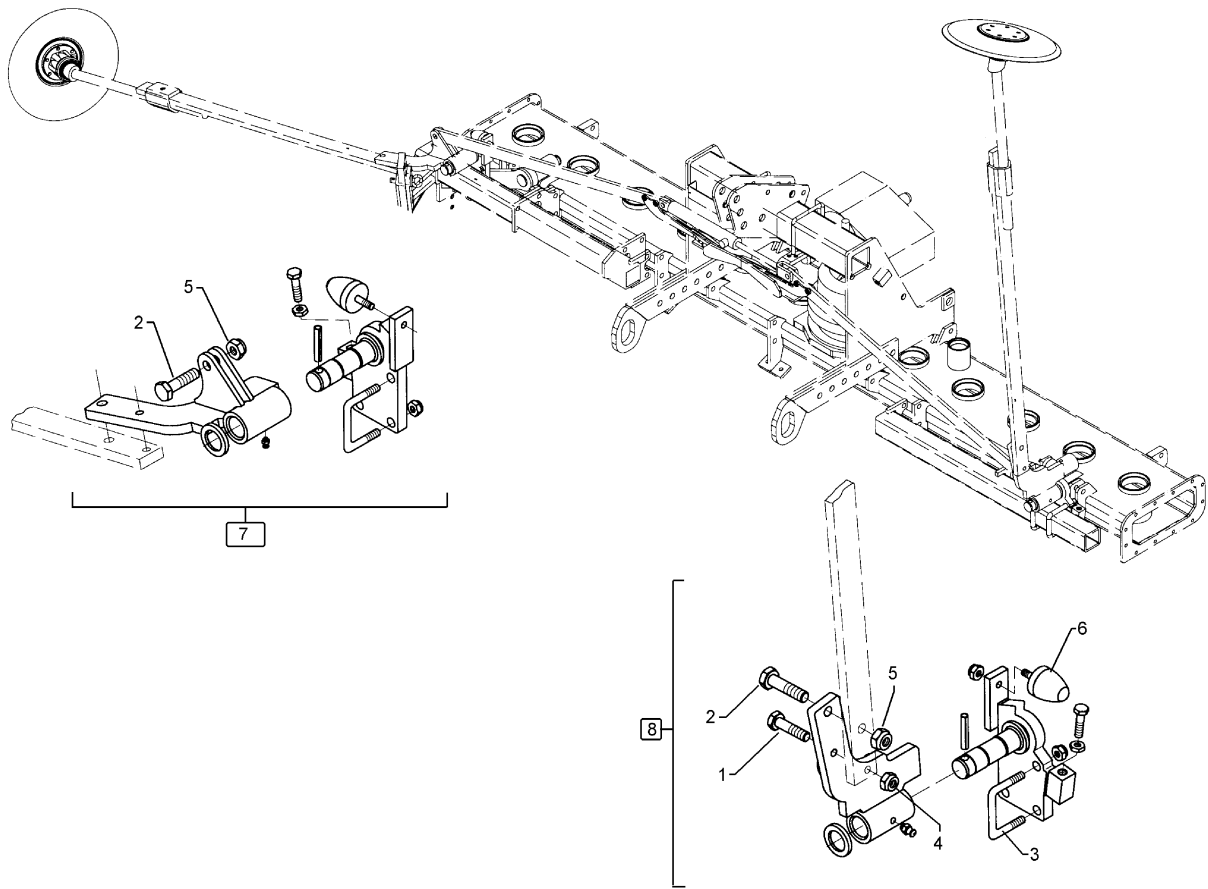
07.04

Pos.	Art.-Nr.	Stk.	Artikeltext / Description		Abmessung
1	301 3774	1	Sechskantschraube DIN933	Screw	M16x50-12.9 A=max.3mm
2	303 0976	1	Sechskantmutter	Nut	M16 DIN934-8
3	305 6955	1	Scheibe	Washer	36/60x5 DIN126
4	309 6211	1	Spannhülse	Expansion bush	12x60-DIN1481
5	323 6348	1	Schmiernippel	Grease nipple	AM10x1 DIN71412
6	482 1301	1	Achse mit Platte	Axle with plate	D35-44
7	482 1303	1	Schwenkkonsole	Swivel bracket	D35-247 LI



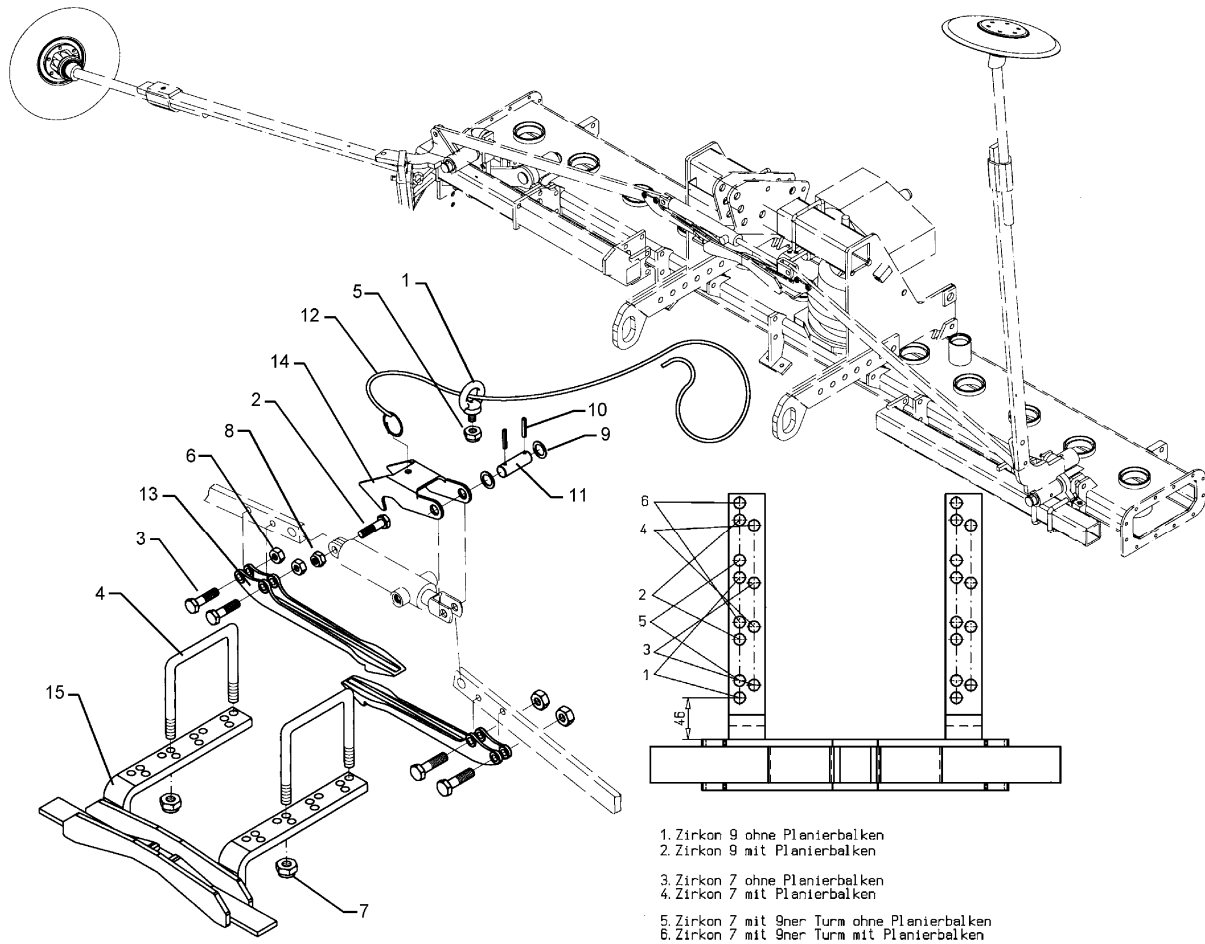
07.04

Pos.	Art.-Nr.	Stk.	Artikeltext / Description		Abmessung
1	301 3347	1	Sechskantschraube DIN933	Screw	M12x40-8.8 Zn
2	305 8578	1	Scheibe	Washer	D13/40x0,5 VA
3	315 8008	6	Niet	Rivet	6x12 DIN660-St-Zn
4	319 1126	1	Lagergehäuse	Bearing housing	D40/85/34,5x14 t=3 6xD6,25
5	319 8563	1	Rillenkugellager	Bearing	D40/13x18,3
6	349 0009	1	Hohlscheibe	Hollow disc	D325/70/35x3
7	482 2617	1	Scheibenträger	Disc carrier	D30x300 40°-M12
8	582 2603	1	Hohlscheibe vormontiert	Hollow disc	D325/70/34x3
9	319 1127	1	Schutzkappe	Cap	D52/45/12,5x11,5 t=2



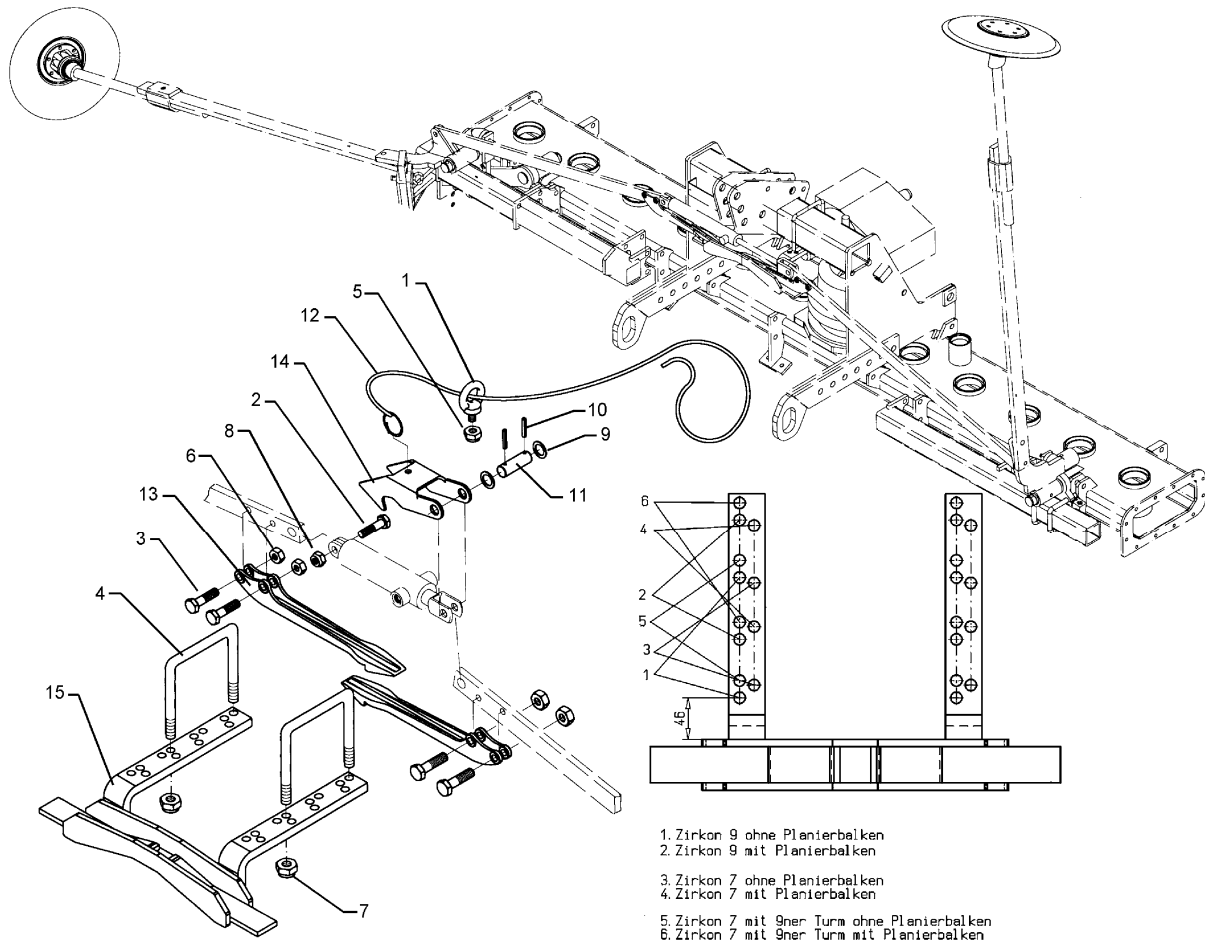
07.04

Pos.	Art.-Nr.	Stk.	Artikeltext / Description		Abmessung
1	301 3366	2	Sechskantschraube spz.	Bolt	M12x45-8.8
2	301 5409	4	Sechskantschraube spz.	Bolt	M16x50-8.8 Zn
3	301 7811	4	Bügelschraube	U-bolt	M16/70/110 (310lg) Zn
4	303 0934	2	Sicherungsmutter	Selflocking nut	DIN985-NM12-8 Zn
5	303 0935	12	Sicherungsmutter	Selflocking nut	DIN985-NM16-8 Zn
6	329 5010	2	Parabelpuffer	Buffer	D50x61-M10x33
7	582 1302	1	Schwenkkonsole Spuranreißer	Swivel bracket	D35 247 RE A
8	582 1303	1	Schwenkkonsole Spuranreißer	Swivel bracket	D35 247 LI A



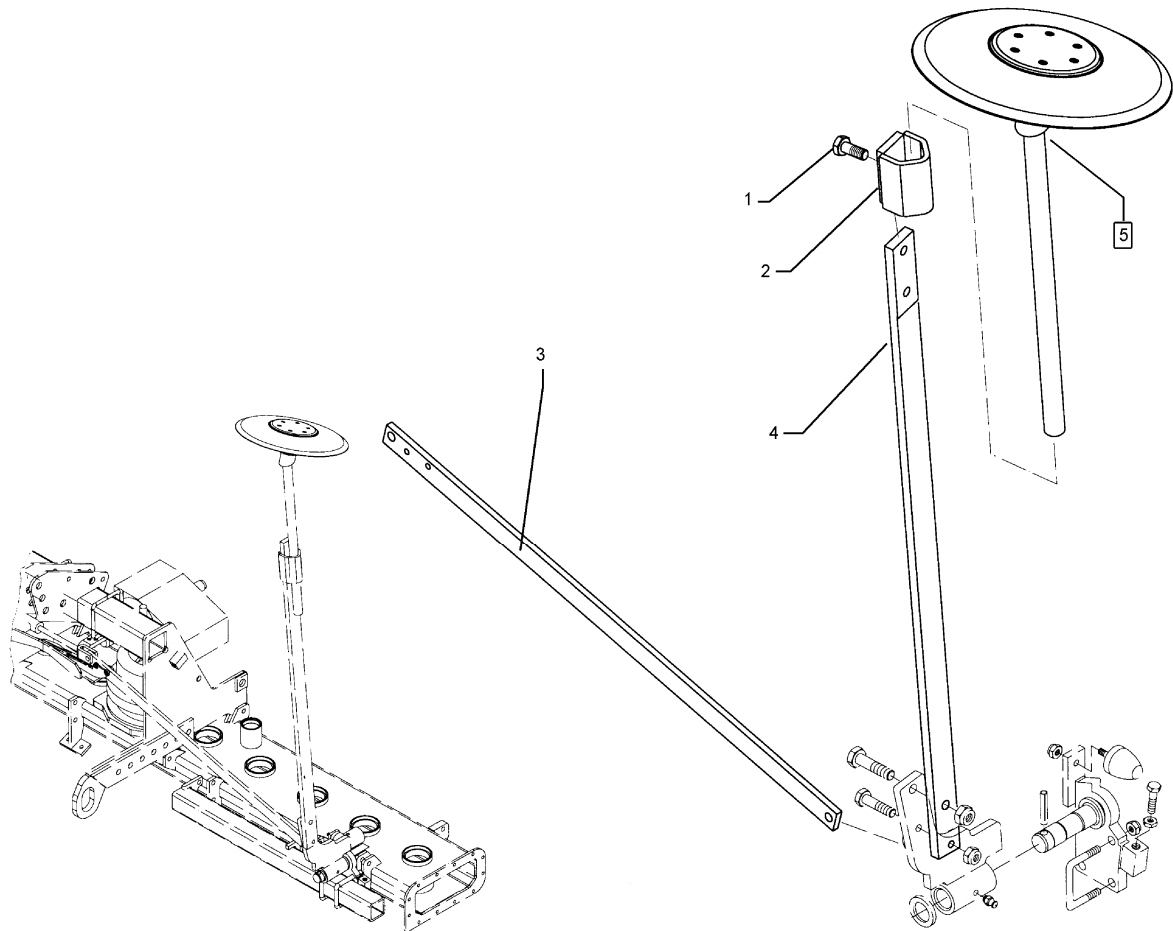
07.04

Pos.	Art.-Nr.	Stk.	Artikeltext / Description		Abmessung
1	301 0815	1	Ringschraube	Eye bolt	M8 DIN580 Zn
2	301 5409	1	Sechskantschraube spz.	Bolt	M16x50-8.8 Zn
3	301 5423	4	Sechskantschraube DIN931-A	Bolt	M10x40-8.8 Zn
4	301 7792	2	Bügelschraube	U-bolt	M12/100/140 Zn
5	303 0932	1	Sicherungsmutter	Selflocking nut	DIN985-NM8-8 Zn
6	303 0933	4	Sicherungsmutter	Selflocking nut	DIN985-NM10-8 Zn
7	303 0934	4	Sicherungsmutter	Selflocking nut	DIN985-NM12-8 Zn
8	303 0935	1	Sicherungsmutter	Selflocking nut	DIN985-NM16-8 Zn
9	305 6958	2	Scheibe	Washer	18/30x3 DIN126-St Zn
10	309 6038	2	Spannhülse	Expansion bush	5x30-DIN1481 Chrom 8
11	313 1608	1	Bolzen	Pin	BB D16x42/77 Zn
12	331 4917	1	Rundschnur Plastik	Rope	D6x3000
13	482 1225	2	Klinke	Ratchet	38x334x77 50-2xD10,5
14	482 1231	1	Sperrklinke	Locking ratchet	4x173x179 D16,5-55
15	482 1304	1	Halter für Klinke	Holder	340x61 24xD12,5



07.04

Pos.	Art.-Nr.	Stk.	Artikeltext / Description	Abmessung	
1	301 0815	1	Ringschraube	Eye bolt	M8 DIN580 Zn
2	301 5409	1	Sechskantschraube spz.	Bolt	M16x50-8.8 Zn
3	301 5423	4	Sechskantschraube DIN931-A	Bolt	M10x40-8.8 Zn
4	301 7793	2	Bügelschraube	U-bolt	M12/120/160 Zn
5	303 0932	1	Sicherungsmutter	Selflocking nut	DIN985-NM8-8 Zn
6	303 0933	4	Sicherungsmutter	Selflocking nut	DIN985-NM10-8 Zn
7	303 0934	4	Sicherungsmutter	Selflocking nut	DIN985-NM12-8 Zn
8	303 0935	1	Sicherungsmutter	Selflocking nut	DIN985-NM16-8 Zn
9	305 6958	2	Scheibe	Washer	18/30x3 DIN126-St Zn
10	309 6038	2	Spannhülse	Expansion bush	5x30-DIN1481 Chrom 8
11	313 1608	1	Bolzen	Pin	BB D16x42/77 Zn
12	331 4917	1	Rundschnur Plastik	Rope	D6x3000
13	482 1225	2	Klinke	Ratchet	38x334x77 50-2xD10,5
14	482 1231	1	Sperrklinke	Locking ratchet	4x173x179 D16,5-55
15	482 1304	1	Halter für Klinke	Holder	340x61 24xD12,5



07.04

Pos.	Art.-Nr.	Stk.	Artikeltext / Description		Abmessung
1	301 3666	2	Sechskantschraube spz.	Bolt	M16x1,5x35-10.9 DIN961-A
2	482 1250	1	Klemme	Clamp	D30-50x15 100mm
3	482 1308	2	Stange	Rod	40x12x1571,5 2xD10,25 2xD16,25
4	482 1311	2	Ausleger	Outrigger	50x18x1880 D12,25/16,25
5	582 1248	2	Achse zum Spuranreißer	Axle for track marker	D30x595 668A

D - Ersatzteilzeichnung noch nicht verfügbar!

GB - Spare parts drawing is not available yet!

F - Le dessin des pièces n'est pas encore disponible!

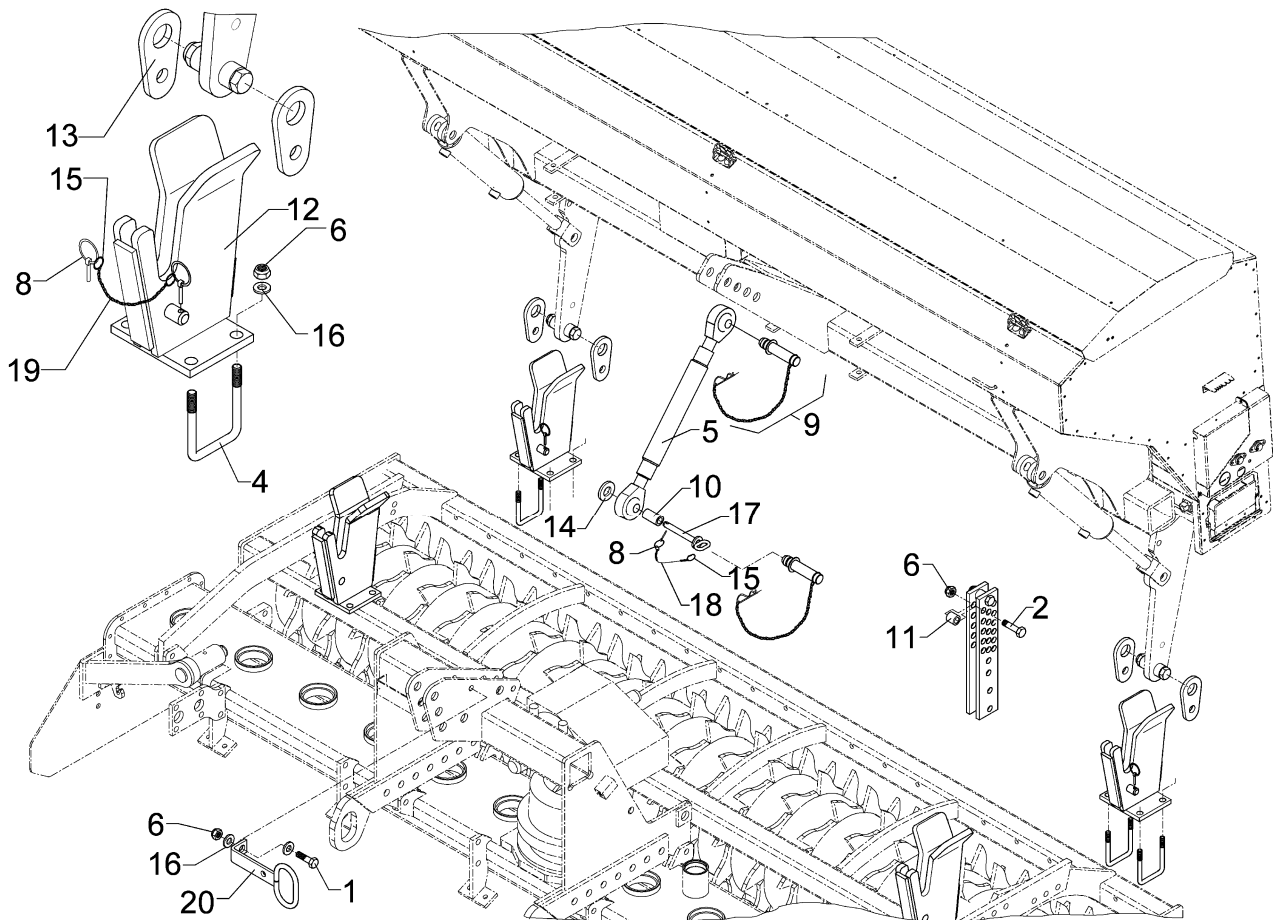
NL - Onderdelentekeningen zijn not niet aanwezig!

E - El dibujo de las piezas no está disponible!

DK - Reservedelstegning endnu ikke til rådighed!

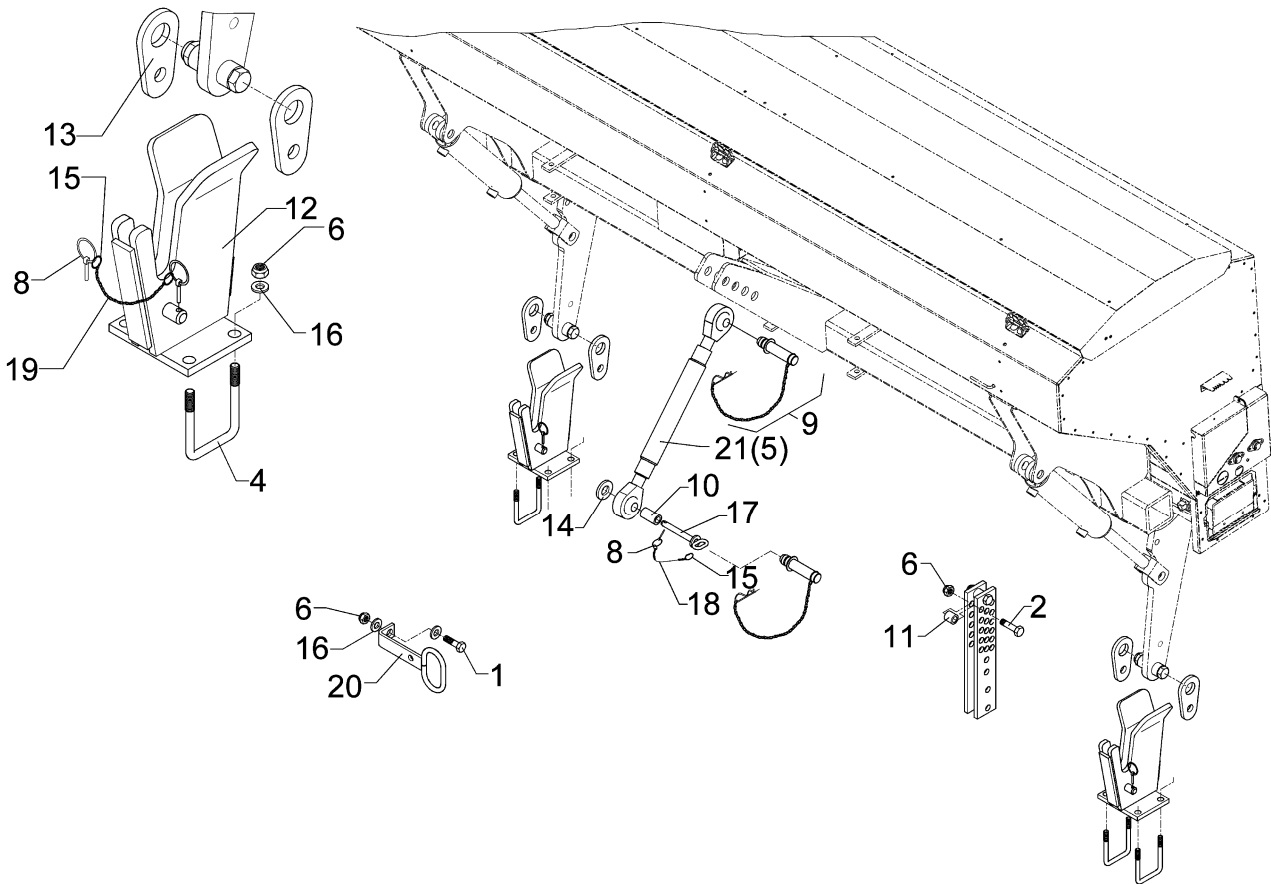
07.04

Pos.	Art.-Nr.	Stk.	Artikeltext / Description	Abmessung	
1	301 3385	2	Sechskantschraube DIN931-A	Bolt	M12x55-8.8 Zn
2	301 5412	8	Sechskantschraube DIN931-A	Bolt	M20x70-8.8 Zn
3	303 0934	2	Sicherungsmutter	Selflocking nut	DIN985-NM12-8 Zn
4	303 0936	8	Sicherungsmutter	Selflocking nut	DIN985-NM20-8 Zn
5	305 6017	16	Scheibe	Washer	21 DIN125 V4A
6	313 7880	1	Oberlenkerbolzen kpl.	Top link pin, cpl.	KAT2 D25,4x140
7	317 6657	4	Buchse	Bush	D20/28x22
8	461 6027	4	Schienenträger	Carrier	Zirkon-Saphir 7 A
9	461 7915	1	Schienenwelle	Drawbar	D40 L2 Z2
10	461 9869	2	Klemme	Clamp	D40x35



07.04

Pos.	Art.-Nr.	Stk.	Artikeltext / Description	Abmessung	
1	301 3658	1	Sechskantschraube DIN933	Screw	M16x45-8.8 Zn
2	301 3884	2	Sechskantschraube DIN931-A	Bolt	M16x70-8.8
4	301 7811	4	Bügelsschraube	U-bolt	M16/70/110 (310lg) Zn
5	302 8570	1	Oberlenker mit Griffmutter	Top link	KAT2 M30x3,5 430-630
6	303 0935	11	Sicherungsmutter	Selflocking nut	DIN985-NM16-8 Zn
8	311 9567	5	Klappstift	Securing pin	4,5x32 Zn DIN11023
9	313 7880	2	Oberlenkerbolzen kpl.	Top link pin, cpl.	KAT2 D25,4x140
10	317 6678	1	Röhrchen	Tube	25,4/20,5x56
11	317 6801	1	Röhrchen	Tube	26,9/16,9x26
12	481 3019	2	Kupplungsteil	Kupplungsteil	65 Saphir 7
13	481 3018	4	Verriegelungsblech	Locking plate	10x70x135 D35/21-65
14	305 6017	1	Scheibe	Washer	21 DIN125 V4A
15	305 8545	5	Sicherungsring	Securing ring	3x30-35x1,25 Zn
16	305 8584	10	Scheibe	Washer	17,5/35x2 St-Zn
17	313 8146	1	Bolzen mit Griff	Pin with grip	GB D20x112/122
18	331 6130	1	Knotenkette	Chain	D2x150
19	331 6131	2	Knotenkette	Chain	D2x100
20	481 5038	1	Schlauchhalter	Hose carrier	40x10x214 1xD20,5 1xD16,5



07.04

Pos.	Art.-Nr.	Stk.	Artikeltext / Description	Abmessung	
1	301 3658	1	Sechskantschraube DIN933	Screw	M16x45-8.8 Zn
2	301 3884	2	Sechskantschraube DIN931-A	Bolt	M16x70-8.8
4	301 7795	8	Bügelsschraube	U-bolt	M16/90/135 (381) Zn
5	302 8577	1	Oberlenker	Top link	KAT2 500-750 M30x370 Zn
6	303 0935	11	Sicherungsmutter	Selflocking nut	DIN985-NM16-8 Zn
8	311 9567	5	Klappstift	Securing pin	4,5x32 Zn DIN11023
9	313 7880	2	Oberlenkerbolzen kpl.	Top link pin, cpl.	KAT2 D25,4x140
10	317 6678	1	Röhrchen	Tube	25,4/20,5x56
11	317 6801	2	Röhrchen	Tube	26,9/16,9x26
12	481 3021	2	Kupplungsteil	Kupplungsteil	90 Saphir 7
13	481 3018	4	Verriegelungsblech	Locking plate	10x70x135 D35/21-65
14	305 6017	1	Scheibe	Washer	21 DIN125 V4A
15	305 8545	5	Sicherungsring	Securing ring	3x30-35x1,25 Zn
16	305 8584	10	Scheibe	Washer	17,5/35x2 St-Zn
17	313 8146	1	Bolzen mit Griff	Pin with grip	GB D20x112/122
18	331 6130	1	Knotenkette	Chain	D2x150
19	331 6131	2	Knotenkette	Chain	D2x100
20	481 5038	1	Schlauchhalter	Hose carrier	40x10x214 1xD20,5 1xD16,5
21	302 8570	1	Oberlenker mit Griffmutter	Top link	KAT2 M30x3,5 430-630

D - Ersatzteilzeichnung noch nicht verfügbar!

GB - Spare parts drawing is not available yet!

F - Le dessin des pièces n'est pas encore disponible!

NL - Onderdelentekeningen zijn not niet aanwezig!

E - El dibujo de las piezas no está disponible!

DK - Reservedelstegning endnu ikke til rådighed!

07.04

Pos.	Art.-Nr.	Stk.	Artikeltext / Description		Abmessung
1	301 3658	1	Sechskantschraube DIN933	Screw	M16x45-8.8 Zn
2	301 3884	2	Sechskantschraube DIN931-A	Bolt	M16x70-8.8
3	301 3978	4	Sechskantschraube DIN931-A	Bolt	M16x90-10.9
4	301 4020	8	Sechskantschraube DIN931-A	Bolt	M16x110-8.8 Zn
5	301 5393	1	Sechskantschraube DIN7990	Bolt	M20x110-8.8 (130) Zn
6	302 8570	1	Oberlenker mit Griffmutter	Top link	KAT2 M30x3,5 430-630
7	303 0935	15	Sicherungsmutter	Selflocking nut	DIN985-NM16-8 Zn
8	303 0936	1	Sicherungsmutter	Selflocking nut	DIN985-NM20-8 Zn
9	305 6017	3	Scheibe	Washer	21 DIN125 V4A
10	305 8545	4	Sicherungsring	Securing ring	3x30-35x1,25 Zn
11	305 8584	8	Scheibe	Washer	17,5/35x2 St-Zn
12	311 9567	5	Klappstift	Securing pin	4,5x32 Zn DIN11023
13	313 7880	1	Oberlenkerbolzen kpl.	Top link pin, cpl.	KAT2 D25,4x140
14	313 8146	1	Bolzen mit Griff	Pin with grip	GB D20x112/122
15	317 6678	1	Röhrchen	Tube	25,4/20,5x56
16	317 6801	2	Röhrchen	Tube	26,9/16,9x26
17	331 6130	1	Knotenkette	Chain	D2x150
18	331 6131	2	Knotenkette	Chain	D2x100
19	481 3018	4	Verriegelungsblech	Locking plate	10x70x135 D35/21-65
20	481 3022	2	Doppel-U	Double-U	70-70-178 Saphir 7/400
21	481 3024	1	Verstärkungsrahmen	Strengthening frame	Saphir 7/400
22	481 5038	1	Schlauchhalter	Hose carrier	40x10x214 1xD20,5 1xD16,5
23	302 8577	1	Oberlenker	Top link	KAT2 500-750 M30x370 Zn

D - Ersatzteilzeichnung noch nicht verfügbar!

GB - Spare parts drawing is not available yet!

F - Le dessin des pièces n'est pas encore disponible!

NL - Onderdelentekeningen zijn not niet aanwezig!

E - El dibujo de las piezas no está disponible!

DK - Reservedelstegning endnu ikke til rådighed!

07.04

Pos.	Art.-Nr.	Stk.	Artikeltext / Description		Abmessung
1	301 3658	1	Sechskantschraube DIN933	Screw	M16x45-8.8 Zn
2	301 3884	2	Sechskantschraube DIN931-A	Bolt	M16x70-8.8
3	301 3978	4	Sechskantschraube DIN931-A	Bolt	M16x90-10.9
4	301 4020	8	Sechskantschraube DIN931-A	Bolt	M16x110-8.8 Zn
5	301 5393	1	Sechskantschraube DIN7990	Bolt	M20x110-8.8 (130) Zn
6	302 8570	1	Oberlenker mit Griffmutter	Top link	KAT2 M30x3,5 430-630
7	303 0935	15	Sicherungsmutter	Selflocking nut	DIN985-NM16-8 Zn
8	303 0936	1	Sicherungsmutter	Selflocking nut	DIN985-NM20-8 Zn
9	305 6017	3	Scheibe	Washer	21 DIN125 V4A
10	305 8545	4	Sicherungsring	Securing ring	3x30-35x1,25 Zn
11	305 8584	8	Scheibe	Washer	17,5/35x2 St-Zn
12	311 9567	5	Klappstift	Securing pin	4,5x32 Zn DIN11023
13	313 7880	1	Oberlenkerbolzen kpl.	Top link pin, cpl.	KAT2 D25,4x140
14	313 8146	1	Bolzen mit Griff	Pin with grip	GB D20x112/122
15	317 6678	1	Röhrchen	Tube	25,4/20,5x56
16	317 6801	2	Röhrchen	Tube	26,9/16,9x26
17	331 6130	1	Knotenkette	Chain	D2x150
18	331 6131	2	Knotenkette	Chain	D2x100
19	481 3018	4	Verriegelungsblech	Locking plate	10x70x135 D35/21-65
20	481 3023	2	Doppel-U	Double-U	70-70-198 Saphir 7/400
21	481 3024	1	Verstärkungsrahmen	Strengthening frame	Saphir 7/400
22	481 5038	1	Schlauchhalter	Hose carrier	40x10x214 1xD20,5 1xD16,5
23	302 8577	1	Oberlenker	Top link	KAT2 500-750 M30x370 Zn

D - Ersatzteilzeichnung noch nicht verfügbar!

GB - Spare parts drawing is not available yet!

F - Le dessin des pièces n'est pas encore disponible!

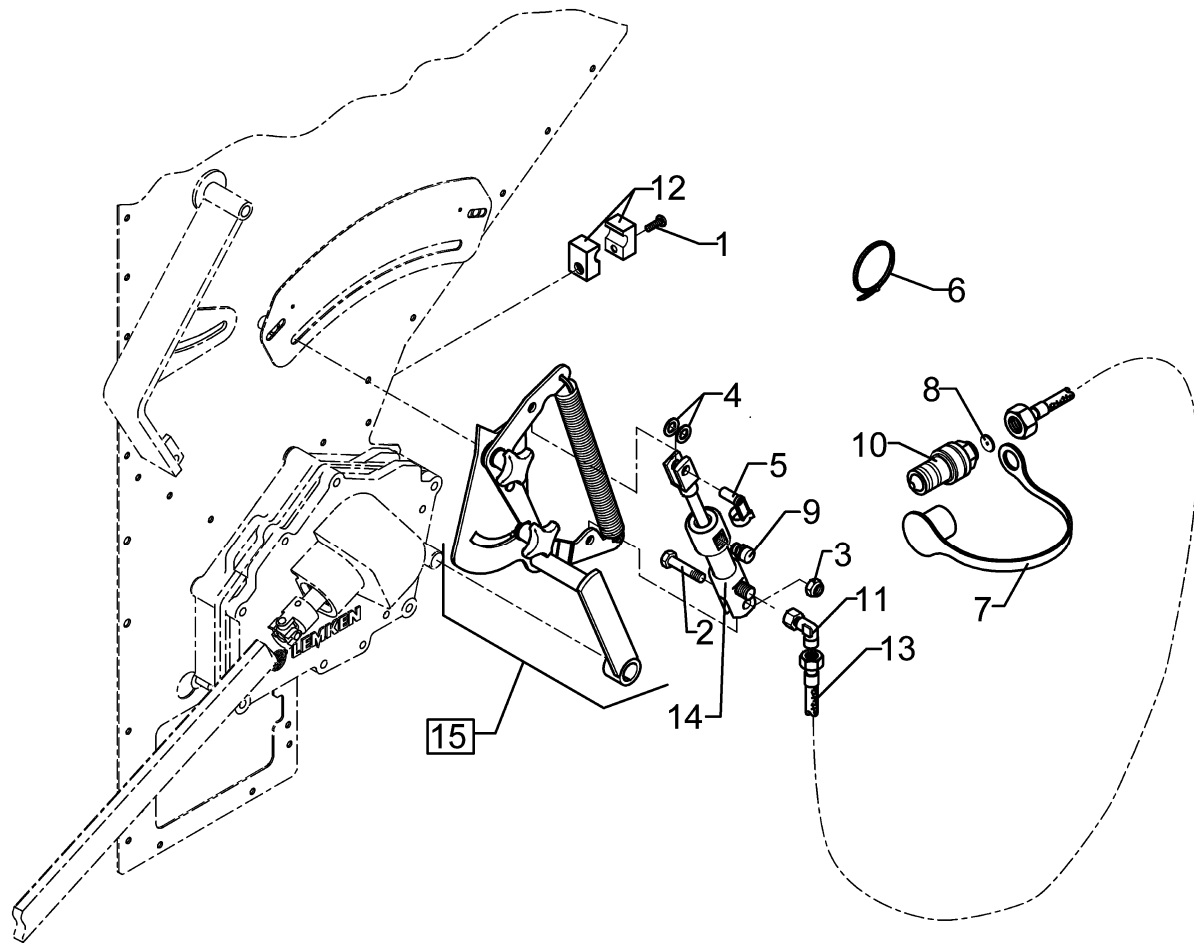
NL - Onderdelentekeningen zijn not niet aanwezig!

E - El dibujo de las piezas no está disponible!

DK - Reservedelstegning endnu ikke til rådighed!

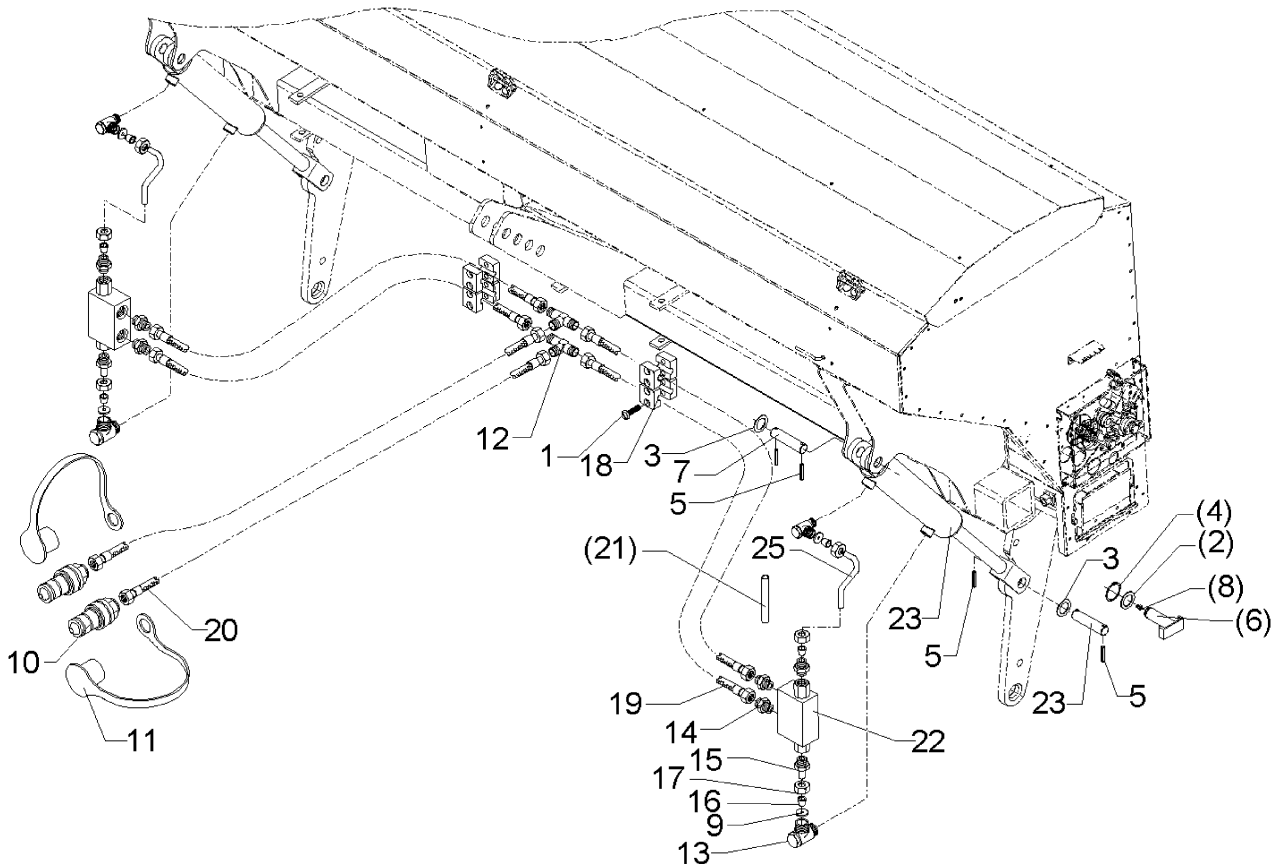
07.04

Pos.	Art.-Nr.	Stk.	Artikeltext / Description	Abmessung
1	301 3658	1	Sechskantschraube DIN933	Screw M16x45-8.8 Zn
2	301 3884	2	Sechskantschraube DIN931-A	Bolt M16x70-8.8
3	301 3978	4	Sechskantschraube DIN931-A	Bolt M16x90-10.9
4	301 4020	8	Sechskantschraube DIN931-A	Bolt M16x110-8.8 Zn
5	301 5393	1	Sechskantschraube DIN7990	Bolt M20x110-8.8 (130) Zn
6	302 8570	1	Oberlenker mit Griffmutter	Top link KAT2 M30x3,5 430-630
7	303 0935	15	Sicherungsmutter	Selflocking nut DIN985-NM16-8 Zn
8	303 0936	1	Sicherungsmutter	Selflocking nut DIN985-NM20-8 Zn
9	305 6017	3	Scheibe	Washer 21 DIN125 V4A
10	305 8545	4	Sicherungsring	Securing ring 3x30-35x1,25 Zn
11	305 8584	8	Scheibe	Washer 17,5/35x2 St-Zn
12	311 9567	5	Klappstift	Securing pin 4,5x32 Zn DIN11023
13	313 7880	1	Oberlenkerbolzen kpl.	Top link pin, cpl. KAT2 D25,4x140
14	313 8146	1	Bolzen mit Griff	Pin with grip GB D20x112/122
15	317 6678	1	Röhrchen	Tube 25,4/20,5x56
16	317 6801	2	Röhrchen	Tube 26,9/16,9x26
17	331 6130	1	Knotenkette	Chain D2x150
18	331 6131	2	Knotenkette	Chain D2x100
19	481 3018	4	Verriegelungsblech	Locking plate 10x70x135 D35/21-65
20	481 3022	2	Doppel-U	Double-U 70-70-178 Saphir 7/400
21	481 3023	2	Doppel-U	Double-U 70-70-198 Saphir 7/400
22	481 3024	1	Verstärkungsrahmen	Strengthening frame Saphir 7/400
23	481 5038	1	Schlauchhalter	Hose carrier 40x10x214 1xD20,5 1xD16,5
24	302 8577	1	Oberlenker	Top link KAT2 500-750 M30x370 Zn



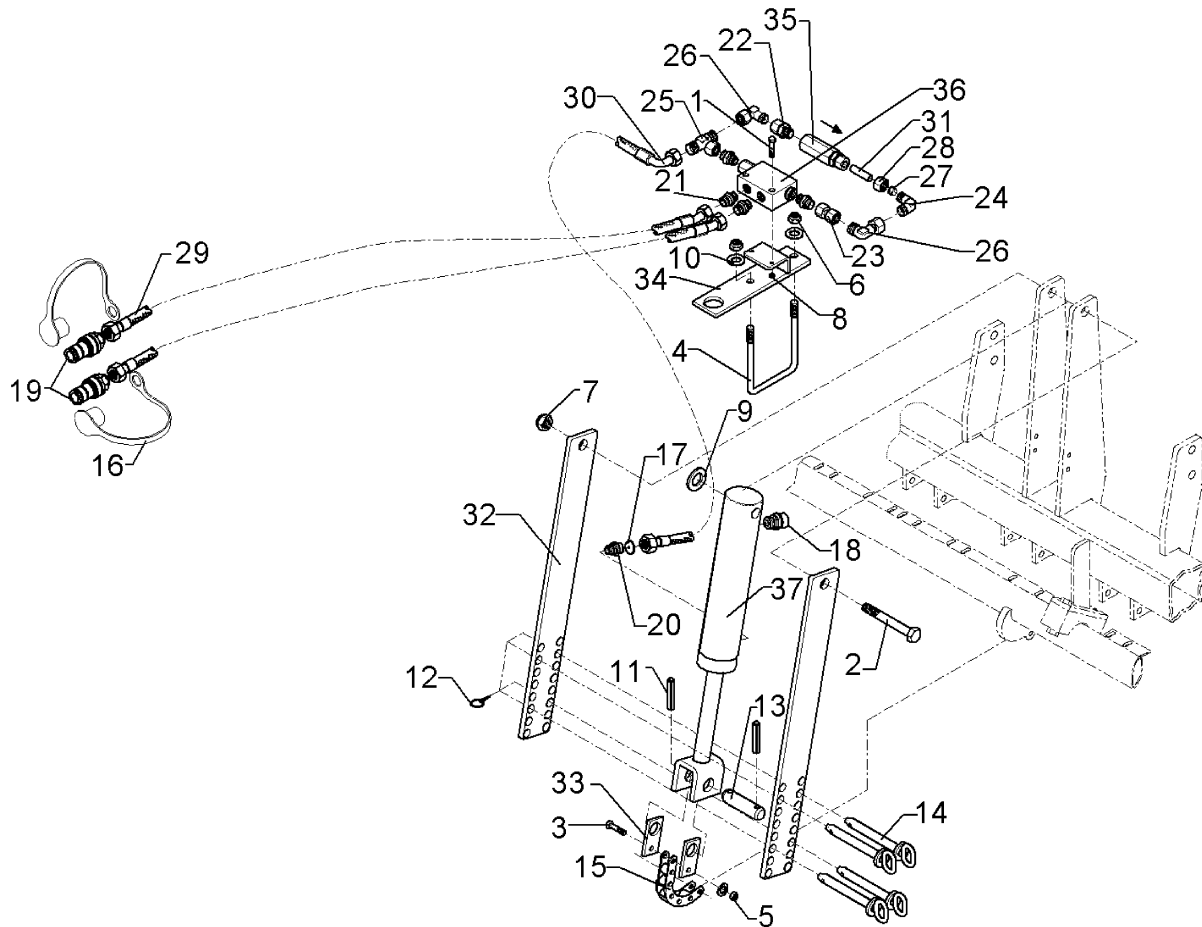
07.04

Pos.	Art.-Nr.	Stk.	Artikeltext / Description		Abmessung
1	301 0308	4	Flachkopfschraube DIN85	Flatheaded bolt	M6x55-4,6 Zn
2	301 7312	1	Sechskantschraube DIN931-A	Bolt	M10x45xb11-8.8 Zn
3	303 0933	1	Sicherungsmutter	Selflocking nut	DIN985-NM10-8 Zn
4	305 8696	2	Scheibe	Washer	A10,5 DIN125-St Zn
5	313 1012	1	Federklappbolzen	Spring bolt	FKB 10x20 Zn
6	325 1331	7	Kabelbinder	Clip	4,7x186
7	375 2120	1	Staubkappe, grün	Cap	D26,5 Bg.3
8	375 2171	1	Drosselplättchen	Throttle plate	D12x1,5 BO 0,9
9	375 2188	1	Entlüftungsventil	Vent valve	1/8
10	375 2718	1	SVK-Stecker	SVK-socket	NW10-M18x1,5
11	375 4497	1	Einstellbare W-Verschraubung	Adjustable angle union	x-evW06-L M12x1,5 Zn
12	375 9965	4	Schellenkörper	Clamp	1/2x110PP
13	475 3062	1	Hydraulikschlauch	High-pressure hose	MTH05-4500 DKOL6/DKOL12
14	575 2533	1	Hydraulikzylinder	Ram	DZ20/12-50-177
15	581 1582	1	Getriebehebel hydr.	Gearbox lever, hydraulic	-



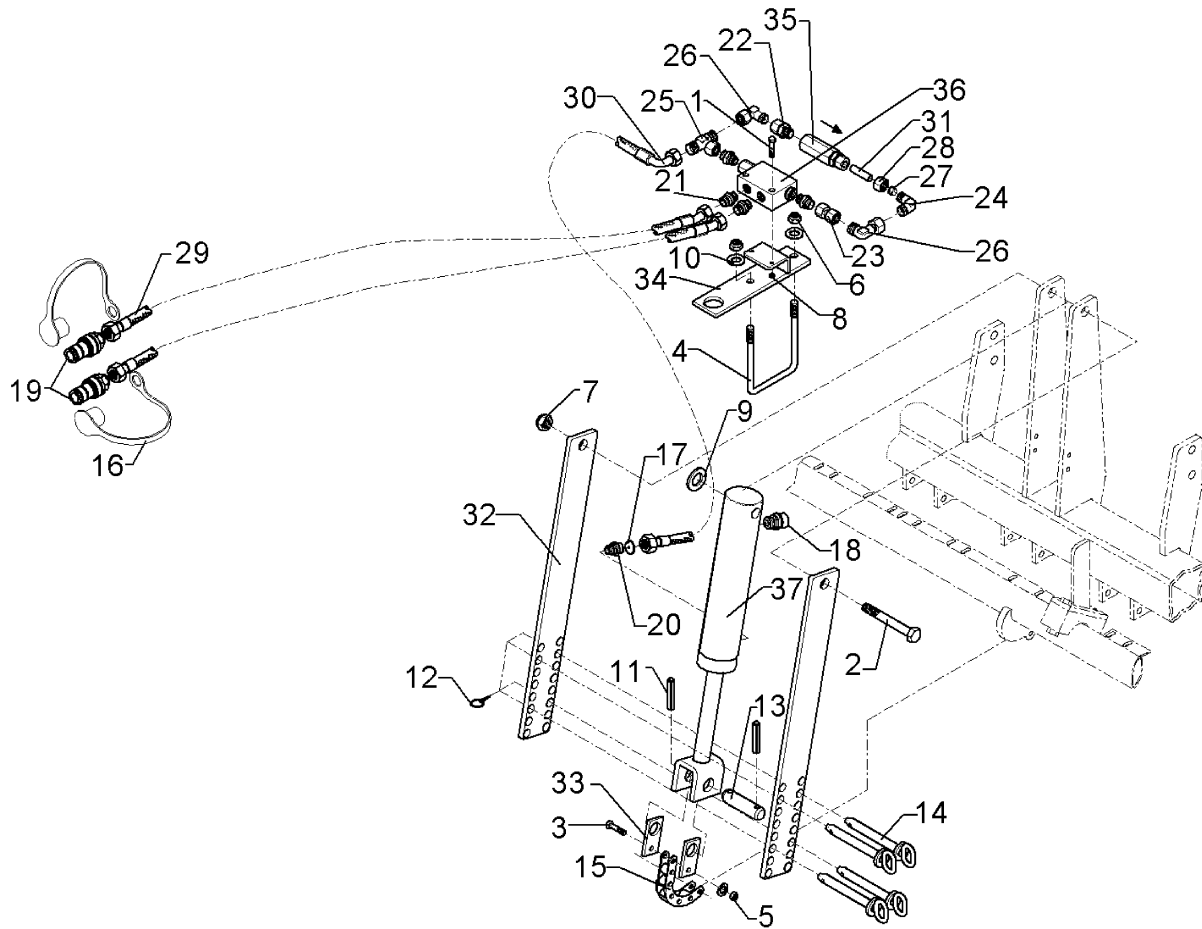
07.04

Pos.	Art.-Nr.	Stk.	Artikeltext / Description	Abmessung	
1	301 0303	16	Flachkopfschraube DIN85	Flatheaded bolt	M6x30-4,6 Zn
2	305 2230	2	Stützscheibe	Supporting washer	S 25x35x2,0 DIN988
3	305 6254	8	Scheibe	Washer	B25 DIN125-St Zn
4	305 8861	2	Sicherungsring	Securing ring	25x2 DIN471 Zn
5	309 6072	8	Spannhülse	Expansion bush	8x40-DIN1481 Zn
6	313 2544	2	Bolzen mit Verdrehsicherung	Pin with stop	UN D25/46x53/64 Zn
7	313 7771	2	Bolzen	Pin	BB D25x102/130 Zn
8	323 6348	2	Schmiernippel	Grease nipple	AM10x1 DIN71412
9	375 2172	4	Drosselplättchen	Throttle plate	D12x1,5 BO 1,0
10	375 2718	2	SVK-Stecker	SVK-socket	NW10-M18x1,5
11	375 2166	2	Staubkappe, rot	Cap, red	D26,5
12	375 4480	2	T-Verschraubung	T-union	x-T12-L M18x1,5 Zn
13	375 4311	4	Schwenkverschraubung	Union, swivel	x-SWVE12-LM M18x1,5 Zn
14	375 4038	6	Einschraubverschraubung	Nipple	GE 12-LR R1/4
15	375 4711	2	Stutzen	Stud	x-evGE-12-ED 1/4 DKO 24°
16	375 5110	4	Schneidring	Cutting ring	12-L/S Zn WD
17	375 5310	4	Überwurfmutter	Union nut	12L M18x1,5 Zn
18	375 9962	16	Schellenkörper	Clamp	1/2x218 PP
19	475 2615	4	Hydraulikschlauch	High-pressure hose	2SN10-1200 M18x1,5
20	475 2644	2	Hydraulikschlauch	High-pressure hose	2SN08-2700-DKOL12/DKOL12-45
21	475 9904	2	Rohr	Tube	12x2x113,5
22	575 2161	2	Rückschlagventil	Nonreturn valve	RDP 06 1/4
23	575 2324	2	Hydraulikzylinder	Ram	DZ63/30-245-515-2xD25G
24	313 7772	2	Bolzen	Pin	BB D25x60/90 Zn
25	475 9980	2	Rohr gebogen	Tube	12x2x195



07.04

Pos.	Art.-Nr.	Stk.	Artikeltext / Description	Abmessung	
1	301 2998	2	Sechskantschraube DIN931-A	Bolt	M5x40-8.8 Zn
2	301 4479	1	Sechskantschraube DIN931-A	Bolt	M20x140-8.8 Zn
3	301 5418	1	Sechskantschraube DIN931-A	Bolt	M8x50-8.8 Zn
4	301 7792	1	Bügelsschraube	U-bolt	M12/100/140 Zn
5	303 0932	1	Sicherungsmutter	Selflocking nut	DIN985-NM8-8 Zn
6	303 0934	2	Sicherungsmutter	Selflocking nut	DIN985-NM12-8 Zn
7	303 0936	1	Sicherungsmutter	Selflocking nut	DIN985-NM20-8 Zn
8	303 0967	2	Sechskantmutter	Nut	M5 DIN934-8 Zn
9	305 6010	1	Scheibe	Washer	D20,5/28x3 Zn
10	305 6137	2	Scheibe	Washer	13/25x3 DIN1441-St Zn
11	309 6072	2	Spannhülse	Expansion bush	8x40-DIN1481 Zn
12	311 9567	4	Klappstift	Securing pin	4,5x32 Zn DIN11023
13	313 7772	1	Bolzen	Pin	BB D25x60/90 Zn
14	313 8715	4	Bolzen mit Griff	Pin with grip	GB D16x116,75/135-Zn
15	331 9056	1	Buchsenkette	Chain	20x16 8Glieder
16	375 2122	2	Staubkappe, schwarz	Cap, black	D26,5 Bg.3
17	375 2172	1	Drosselplättchen	Throttle plate	D12x1,5 BO 1,0
18	375 2190	1	Be- und Entlüftungsschraube	Vent plug	M16x1,5
19	375 2718	2	SVK-Stecker	SVK-socket	NW10-M18x1,5
20	375 4010	1	Einschraubverschraubung	Nipple	x-GE12-LM M16x1,5 Zn
21	375 4038	4	Einschraubverschraubung	Nipple	GE 12-LR R1/4
22	375 4043	1	Einschraubverschraubung	Nipple	evGE 12-LM M18x1,5
23	375 4132	2	Verbindung gerade	Connection	DKOL12/DKOL12 M18x1,5
24	375 4210	2	Winkel-Verschraubung	Angle union	x-W12-L M18x1,5
25	375 4490	1	Einstellbare T-Verschraubung	T-adjustable T-union	x-evT12-LM DKO24° M18x1,5
26	375 4500	2	Einstellbare W-Verschraubung	Adjustable angle union	x-evW12-LM DKO24° M18x1,5



07.04

Pos.	Art.-Nr.	Stk.	Artikeltext / Description	Abmessung	
27	375 5110	1	Schneidring	Cutting ring	12-L/S Zn WD
28	375 5310	1	Überwurfmutter	Union nut	12L M18x1,5 Zn
29	475 2644	2	Hydraulikschlauch	High-pressure hose	2SN08-2700-DKOL12/DKOL12-45
30	475 2696	1	Hydraulikschlauch	High-pressure hose	2SN08-1000-DKOL12/DKOL12-90
31	475 9838	1	Rohr	Tube	12x2x43
32	481 1585	2	Verstelleiste 615x10x80	Adjuster plate	Saphir 7 S und ES
33	481 1586	2	Brücke	Clamp plate	68x6x35 D25/8 Saphir 7 S/ES
34	481 1587	1	Halter	Holder	240x40 Saphir 7 S/ES
35	575 2151	1	Überdruckventil	Relief pressure valve	Saphir ES 12S/M18x1,5
36	575 2165	1	Rückschlagventil hy.entsperrb.	Nonreturn valve	RPI 06/05-G
37	575 2314	1	Plunger-Zylinder	Plunger-ram	60/30-210-430

D - Ersatzteilzeichnung noch nicht verfügbar!

GB - Spare parts drawing is not available yet!

F - Le dessin des pièces n'est pas encore disponible!

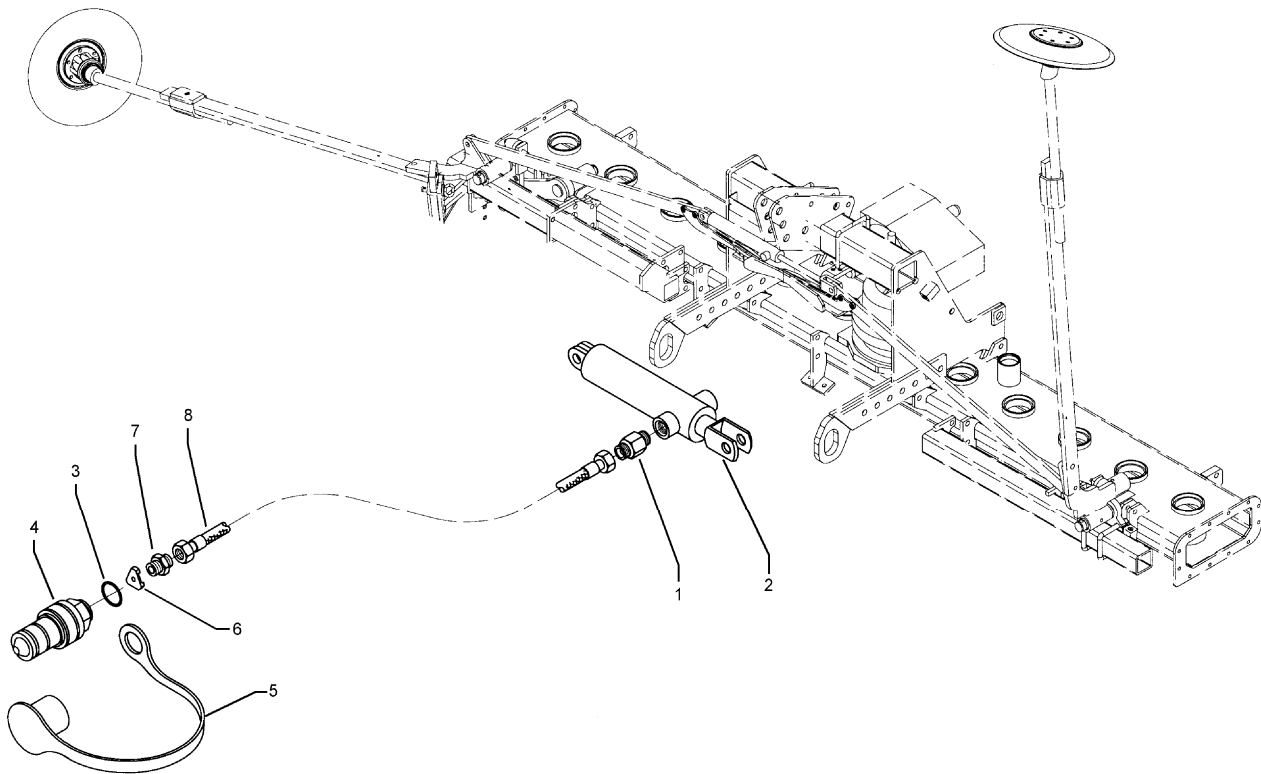
NL - Onderdelentekeningen zijn not niet aanwezig!

E - El dibujo de las piezas no está disponible!

DK - Reservedelstegning endnu ikke til rådighed!

07.04

Pos.	Art.-Nr.	Stk.	Artikeltext / Description	Abmessung
1	301 3868	3	Sechskantschraube DIN931-A	Bolt M16x65-8.8 Zn
2	301 4057	3	Sechskantschraube DIN931-A	Bolt M16x130-8.8 Zn
3	303 0935	6	Sicherungsmutter	Selflocking nut DIN985-NM16-8 Zn
4	325 1330	15	Kabelbinder	Clip 7,6x365
5	375 2120	1	Staubkappe, grün	Cap D26,5 Bg.3
6	375 2718	1	SVK-Stecker	SVK-socket NW10-M18x1,5
7	375 4020	3	Einschraubverschraubung	Nipple x-GE12-LM M18x1,5 Zn
8	375 4480	2	T-Verschraubung	T-union x-T12-L M18x1,5 Zn
9	475 3020	1	Hydraulikschlauch	High-pressure hose MTH05-2700
10	475 3026	2	Hydraulikschlauch	High-pressure hose MTH05-1100
11	475 3028	1	Hydraulikschlauch	High-pressure hose MTH05-1900
12	575 2335	2	Hydraulikzylinder	Ram EZ25/80 D16/170



07.04

Pos.	Art.-Nr.	Stk.	Artikeltext / Description	Abmessung	
1	575 2183	1	Senkdrossel 3-Kerben	Throttle	0,6 SW19 M16x1,5
2	575 2338	1	Zugzylinder	Hydraulic ram	EZ32/16x200
3	375 2091	1	Kupferring	Copper washer	16x22x1,5
4	375 2717	1	SVK-Stecker	SVK-socket	IG M16x,5 -Bg3-SW30
5	375 2122	1	Staubkappe, schwarz	Cap, black	D26,5 Bg.3
6	375 2502	1	Drosselscheibe	Restrictor washer	1,0
7	375 4010	1	Einschraubverschraubung	Nipple	x-GE12-LM M16x1,5 Zn
8	475 2629	1	Hydraulikschlauch	High-pressure hose	1SN08-1350 M16/M18x1,5

D - Ersatzteilzeichnung noch nicht verfügbar!

GB - Spare parts drawing is not available yet!

F - Le dessin des pièces n'est pas encore disponible!

NL - Onderdelentekeningen zijn not niet aanwezig!

E - El dibujo de las piezas no está disponible!

DK - Reservedelstegning endnu ikke til rådighed!

07.04

Pos.	Art.-Nr.	Stk.	Artikeltext / Description	Abmessung	
1	301 0306	2	Flachkopfschraube DIN85	Flatheaded bolt	M6x45-4,6 Zn
2	301 1123	2	Flachrundschrabe DIN603	Bolt, cup square head	M8x20-4.6 Zn
3	301 3868	2	Sechskantschraube DIN931-A	Bolt	M16x65-8.8 Zn
4	301 4020	2	Sechskantschraube DIN931-A	Bolt	M16x110-8.8 Zn
5	303 0931	2	Sicherungsmutter	Selflocking nut	DIN985-NM6-8 Zn
6	303 0932	2	Sicherungsmutter	Selflocking nut	DIN985-NM8-8 Zn
7	303 0935	4	Sicherungsmutter	Selflocking nut	DIN985-NM16-8 Zn
8	305 6137	2	Scheibe	Washer	13/25x3 DIN1441-St Zn
9	305 8694	2	Scheibe	Washer	A8,4 DIN125-St Zn
10	325 1331	8	Kabelbinder	Clip	4,7x186
11	373 1913	1	Gummitülle, zweifach	Rubber bushing	2xd=10,0
12	375 2121	1	Staubkappe, blau	Cap	D26,5 Bg.3
13	375 2163	1	Staubstecker	Plastic male probe	NW 6
14	375 2164	1	Schutzkappe rot	Cap	Bg.2
15	375 2716	1	SVK-Stecker	SVK-socket	NW8 M16x1,5
16	375 2730	1	SVK-Muffe	SVK-socket	BG 2 NW8 M16x1,5 Schott
17	375 4020	2	Einschraubverschraubung	Nipple	x-GE12-LM M18x1,5 Zn
18	375 4044	2	Gerade Einschraubver.-+Weichdi.	Nipple	x-GE12-LR 3/8
19	375 4490	1	Einstellbare T-Verschraubung	T-adjustable T-union	x-evT12-LM DKO24° M18x1,5
20	375 4500	1	Einstellbare W-Verschraubung	Adjustable angle union	x-evW12-LM DKO24° M18x1,5
21	375 4548	1	Einstellbare L-Verschraubung	L-adjustable T-union	x-evL10-L DKO24° M16x1,5
22	375 5698	1	Sechskantmutter	Nut	M16x1,5 SW22 Zn
23	475 3023	2	Hydraulikschlauch	High-pressure hose	MTH05-1400
24	475 3031	1	Hydraulikschlauch	High-pressure hose	MTH05-1700
25	475 3032	1	Hydraulikschlauch	High-pressure hose	MTH05-600
26	481 1581	1	Winkel	Angle	60x3x109,5 Zn

D - Ersatzteilzeichnung noch nicht verfügbar!

GB - Spare parts drawing is not available yet!

F - Le dessin des pièces n'est pas encore disponible!

NL - Onderdelentekeningen zijn not niet aanwezig!

E - El dibujo de las piezas no está disponible!

DK - Reservedelstegning endnu ikke til rådighed!

07.04

Pos.	Art.-Nr.	Stk.	Artikeltext / Description		Abmessung
27	573 4435	1	Kabel C1 Hubmagnet	Cable C1 lift magnet	2150lg.
28	575 2080	1	Magnetventil 2 Wege	Magnet valve 2 ways	EVH 06/C3 3/8 12Volt
29	575 2142	1	Magnetventil 2 Wege	Magnet valve 2 ways	EVH 06/C3 1/2
30	575 2335	2	Hydraulikzylinder	Ram	EZ25/80 D16/170
31	573 6366	1	Kabel Voraufmarkierung	Cable pre-emergency marker	Saphir/Easytronic

D - Ersatzteilzeichnung noch nicht verfügbar!

GB - Spare parts drawing is not available yet!

F - Le dessin des pièces n'est pas encore disponible!

NL - Onderdelentekeningen zijn not niet aanwezig!

E - El dibujo de las piezas no está disponible!

DK - Reservedelstegning endnu ikke til rådighed!

07.04

Pos.	Art.-Nr.	Stk.	Artikeltext / Description	Abmessung	
1	325 1331	10	Kabelbinder	Clip	4,7x186
2	325 5132	1	Befestigungsschelle	Pipe clamp	Olaer D130
3	375 2120	1	Staubkappe, grün	Cap	D26,5 Bg.3
4	375 2718	1	SVK-Stecker	SVK-socket	NW10-M18x1,5
5	375 4044	4	Gerade Einschraubver.+Weichdi.	Nipple	x-GE12-LR 3/8
6	375 4048	1	Einstellbare GE-Verschraubung	Nipple	evGE 12-LR 1/4
7	375 4049	1	Einstellbare GE-Verschraubung	Nipple	evGE 12-LR 1/2-ED DKO24°
8	375 4490	2	Einstellbare T-Verschraubung	T-adjustable T-union	x-evT12-LM DKO24° M18x1,5
9	375 4500	4	Einstellbare W-Verschraubung	Adjustable angle union	x-evW12-LM DKO24° M18x1,5
10	375 4548	1	Einstellbare L-Verschraubung	L-adjustable T-union	x-evL10-L DKO24° M16x1,5
11	375 4550	1	Einstellbare L-Verschraubung	L-adjustable T-union	x-evL12-L DKO24° M18x1,5
12	375 4650	1	Konus-Reduzieranschluß	Reduction joint	KOR12/10-L M18/16
13	375 4711	1	Stutzen	Stud	x-evGE-12-ED 1/4 DKO 24°
14	375 5100	2	Schneidring	Cutting ring	S 10 L WD
15	375 5300	2	Überwurfmutter	Union nut	10L M16x1,5 Zn
16	475 3020	1	Hydraulikschlauch	High-pressure hose	MTH05-2700
17	475 3024	2	Hydraulikschlauch	High-pressure hose	MTH05-1350
18	475 3037	2	Hydraulikschlauch	High-pressure hose	MTH05-2000
19	475 3038	2	Hydraulikschlauch	High-pressure hose	MTH05-800
20	475 8827	1	Rohr	Tube	10x2x40
21	573 4422	1	Kabel F Voraufmarkierung	Cable F pre-emergence marker	Saphir 7
22	573 4435	1	Kabel C1 Hubmagnet	Cable C1 lift magnet	2150lg.
23	575 2102	1	Rückschlagventil	Nonreturn valve	RHD10L
24	575 2139	1	Magnetventil 4/2-Wege 12Volt	Magnet valve 4/2 ways 12 volt	EDH06/4205-12C-A-L 3/8
25	575 2335	2	Hydraulikzylinder	Ram	EZ25/80 D16/170
26	575 4601	1	Druckschalter	Manometric switch	IP65 20-350 bar

D - Ersatzteilzeichnung noch nicht verfügbar!

GB - Spare parts drawing is not available yet!

F - Le dessin des pièces n'est pas encore disponible!

NL - Onderdelentekeningen zijn not niet aanwezig!

E - El dibujo de las piezas no está disponible!

DK - Reservedelstegning endnu ikke til rådighed!

07.04

Pos.	Art.-Nr.	Stk.	Artikeltext / Description	Abmessung	
27	575 9042	1	Blase zum HydriX	Block for HydriX	0,75l 1/2

D - Ersatzteilzeichnung noch nicht verfügbar!

GB - Spare parts drawing is not available yet!

F - Le dessin des pièces n'est pas encore disponible!

NL - Onderdelentekeningen zijn not niet aanwezig!

E - El dibujo de las piezas no está disponible!

DK - Reservedelstegning endnu ikke til rådighed!

07.04

Pos.	Art.-Nr.	Stk.	Artikeltext / Description	Abmessung	
1	301 0306	2	Flachkopfschraube DIN85	Flatheaded bolt	M6x45-4,6 Zn
2	301 1123	2	Flachrundschrabe DIN603	Bolt, cup square head	M8x20-4.6 Zn
3	301 3868	2	Sechskantschraube DIN931-A	Bolt	M16x65-8.8 Zn
4	301 4020	2	Sechskantschraube DIN931-A	Bolt	M16x110-8.8 Zn
5	301 7792	1	Bügel-schraube	U-bolt	M12/100/140 Zn
6	303 0931	2	Sicherungsmutter	Selflocking nut	DIN985-NM6-8 Zn
7	303 0932	2	Sicherungsmutter	Selflocking nut	DIN985-NM8-8 Zn
8	303 0934	2	Sicherungsmutter	Selflocking nut	DIN985-NM12-8 Zn
9	303 0935	4	Sicherungsmutter	Selflocking nut	DIN985-NM16-8 Zn
10	305 6137	2	Scheibe	Washer	13/25x3 DIN1441-St Zn
11	305 8694	2	Scheibe	Washer	A8,4 DIN125-St Zn
12	325 1331	10	Kabelbinder	Clip	4,7x186
13	373 1913	2	Gummitülle, zweifach	Rubber bushing	2xd=10,0
14	375 2120	1	Staubkappe, grün	Cap	D26,5 Bg.3
15	375 2122	1	Staubkappe, schwarz	Cap, black	D26,5 Bg.3
16	375 2718	2	SVK-Stecker	SVK-socket	NW10-M18x1,5
17	375 3994	1	Einschraubverschraubung	Nipple	x-GE 10-LR 1/2 -B Zn
18	375 4020	2	Einschraubverschraubung	Nipple	x-GE12-LM M18x1,5 Zn
19	375 4044	4	Gerade Einschraubver.+Weichdi.	Nipple	x-GE12-LR 3/8
20	375 4134	2	Verbindung gerade	Connection	GVO-10L/12L
21	375 4210	1	Winkel-Verschraubung	Angle union	x-W12-L M18x1,5
22	375 4490	1	Einstellbare T-Verschraubung	T-adjustable T-union	x-evT12-LM DKO24° M18x1,5
23	375 4499	1	Einstellbare W-Verschraubung	Adjustable angle union	x-evW10-LM DKO24° M16x1,5
24	375 4500	2	Einstellbare W-Verschraubung	Adjustable angle union	x-evW12-LM DKO24° M18x1,5
25	375 4548	1	Einstellbare L-Verschraubung	L-adjustable T-union	x-evL10-L DKO24° M16x1,5
26	375 4550	1	Einstellbare L-Verschraubung	L-adjustable T-union	x-evL12-L DKO24° M18x1,5

D - Ersatzteilzeichnung noch nicht verfügbar!

GB - Spare parts drawing is not available yet!

F - Le dessin des pièces n'est pas encore disponible!

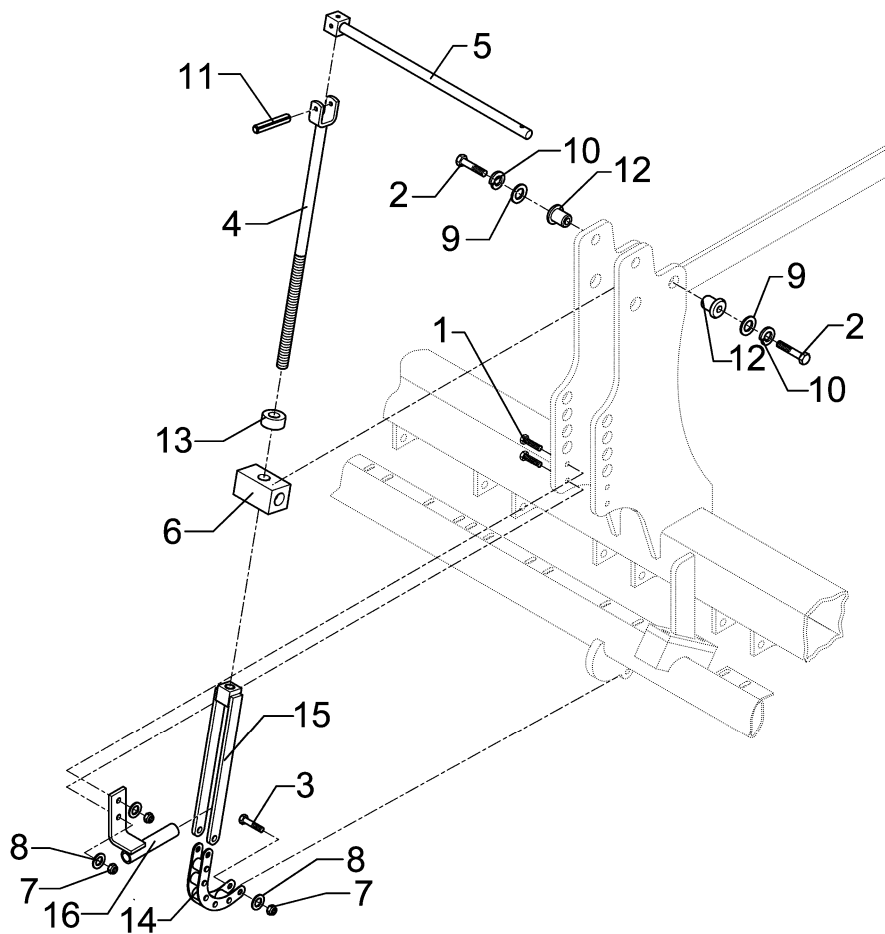
NL - Onderdelentekeningen zijn not niet aanwezig!

E - El dibujo de las piezas no está disponible!

DK - Reservedelstegning endnu ikke til rådighed!

07.04

Pos.	Art.-Nr.	Stk.	Artikeltext / Description		Abmessung
27	375 4660	1	Blindbutzen	Blind plug	BUZ12-L
28	375 4711	1	Stutzen	Stud	x-evGE-12-ED 1/4 DKO 24°
29	375 5310	1	Überwurfmutter	Union nut	12L M18x1,5 Zn
30	459 3104	1	Brücke	Clamp plate	60x8x240 1x112D13-D35
31	475 3021	2	Hydraulikschlauch	High-pressure hose	MTH05-3800
32	475 3023	2	Hydraulikschlauch	High-pressure hose	MTH05-1400
33	475 3038	1	Hydraulikschlauch	High-pressure hose	MTH05-800
34	481 1581	1	Winkel	Angle	60x3x109,5 Zn
35	573 4422	1	Kabel F Voraufm.markierung	Cable F pre-emergence marker	Saphir 7
36	573 4435	1	Kabel C1 Hubmagnet	Cable C1 lift magnet	2150lg.
37	575 2102	1	Rückschlagventil	Nonreturn valve	RHD10L
38	575 2139	1	Magnetventil 4/2-Wege 12Volt	Magnet valve 4/2 ways 12 volt	EDH06/4205-12C-A-L 3/8
39	575 2335	2	Hydraulikzylinder	Ram	EZ25/80 D16/170
40	575 4601	1	Druckschalter	Manometric switch	IP65 20-350 bar
41	575 9042	1	Blase zum HydriX	Block for HydriX	0,75l 1/2
42	573 6367	1	Kabel Voraufm.+Druckbl.	Cable	Saphir/Easytronic



07.04

Pos.	Art.-Nr.	Stk.	Artikeltext / Description	Abmessung	
1	301 3066	2	Sechskantschraube DIN933	Screw	M8x30-8.8 Zn
2	301 3236	2	Sechskantschraube DIN961-A	Bolt	M10x1x45-8.8 Zn
3	301 5418	1	Sechskantschraube DIN931-A	Bolt	M8x50-8.8 Zn
4	302 0303	1	Spindel untere	Screw, lower	D16x1/8x260/410
5	302 0306	1	Hebel	Lever	D15x402,5 Zn
6	302 7961	1	Lager zur Spindel	Bearing	40x40x73 D16,2 Zn
7	303 0932	2	Sicherungsmutter	Selflocking nut	DIN985-NM8-8 Zn
8	305 8694	2	Scheibe	Washer	A8,4 DIN125-St Zn
9	305 8696	4	Scheibe	Washer	A10,5 DIN125-St Zn
10	305 9900	2	Federring	Spring ring	10 DIN127 Zn
11	309 6042	1	Spannhülse	Expansion bush	5x40-DIN1481 Zn
12	317 7656	2	Bundbuchse	Flange bushing	D30/20/10x29
13	319 8840	1	Axial-Rillenkugellager	Bearing	16,3/27x9
14	331 9055	1	Buchsenkette	Chain	20x16 10Glieder
15	481 1152	1	Führungsteil Druckverstellung	Guiding part pressure adjuster	EuroDrill
16	481 8829	1	Verdrehsicherung	Locking	95x85 Saphir ES