



Ersatzteilliste

Parts list

Drillmaschinen

Seed drills

Solitair 9/450 KA > 263550

Art.-Nr. 175 1744

11.04

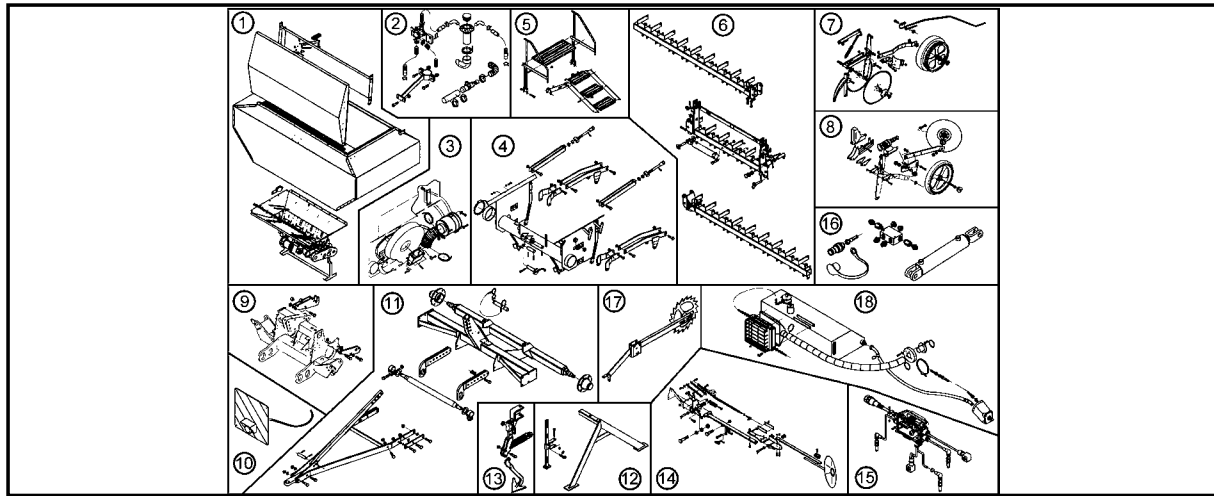
LEMKEN GmbH & Co. KG

Weseler Straße 5, D-46519 Alpen / Postfach 11 60, D-46515 Alpen

Telefon (0 28 02) 81-0, Telefax (0 28 02) 81-220

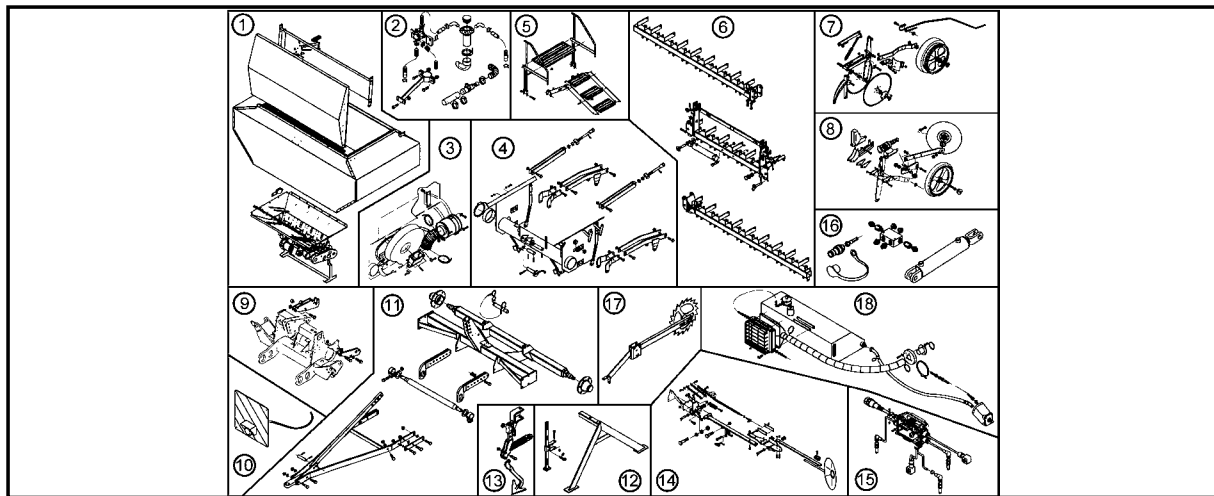
eMail: lemken@lemken.com, Internet: <http://www.lemken.com>

Solitair 9/450 KA > 263550



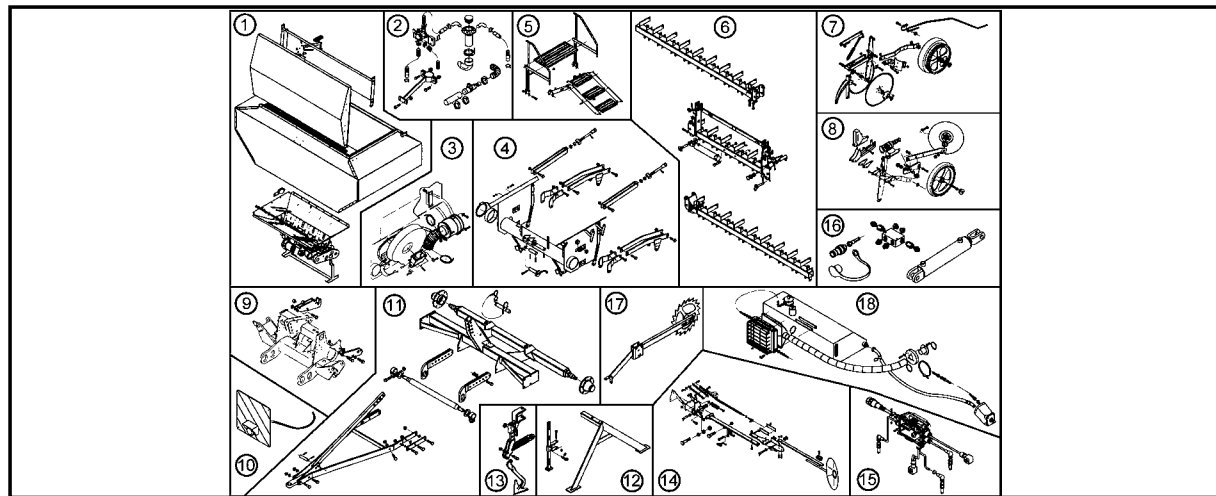
Pos	Art.-Nr.	Artikeltext / Description	Abmessung	Seite	
1	582 5586	Stütze z.Deckel	Support	Solitair	8
1	582 5758	Dosierung	Dosage	4-A C	9
1	582 5766	Dosierung Oberteil	Dosage, top part	K 4-A	10
1	582 5768	Dosierung Unterteil	Dosage, lower part	K 4-A	11
1	582 5888	Sämechanismus	Seeding mechanism	4-A D 6/L 45GRD Solitair	12
1	582 5892	Sämechanismus	Seeding mechanism	4-A E 6/L 45GRD Solitair	13
1	582 5899	Sämechanismus	Seeding mechanism	4-A K 6/L 45GRD Solitair	14
1	682 5054	Fahrgassenschaltung	Tramline mechanism	1-F	15
1	682 5055	Fahrgassenschaltung	Tramline mechanism	2-F	16
1	682 5300	Saatkasten	Hopper	1100l (170cm)	17
1	682 5304	Saatkasten	Hopper	1500l (170cm)	18
1	682 5308	Saatkasten	Hopper	1850l (170cm)	19
1	682 5312	Saatkasten	Hopper	2300 Liter	20
1	682 5340	Saatkasten schmaler Tank	Hopper	1850l (160cm)	21
1	682 5571	Tankdeckel	Cover	1100l-1850l (170cm)	22 .. 23
1	682 5572	Tankdeckel	Cover	2300l	24 .. 25
1	682 5575	Tankdeckel schmaler Tank	Cover	1850l (160cm)	26 .. 27
1	682 5758	Dosierung	Dosage	4-Ausläufe C	28 .. 29
1	682 5766	Dosierung	Dosage	K 4xA Solitair	30
2	582 5228	Flexschlauch	Flexible hose	D25x940 2xD30	31
2	582 5229	Flexschlauch	Flexible hose	D25x1100 1xD30	32
2	582 5231	Flexschlauch Rückführung	Flexible hose	D25x450	33
2	582 5232	Abzweig	Tube turn	45° D25/30	34
2	582 5233	Flexschlauch	Flexible hose	D25x1250	35
2	582 5234	Flexschlauch	Flexible hose	D25x1100 1xD30 Solitair ES	36
2	582 5235	Flexschlauch	Flexible hose	D25x300 D25x830	37
2	582 5236	Flexschlauch	Flexible hose	D25x300 D25x570	38
2	682 2504	Halter für Verteiler	Holder for distributor	90x90 325x295 A D77	39
2	682 2505	Halter für Verteiler	Holder for distributor	90x90 282x70 I D77	40
2	682 2506	Halter für Verteiler	Holder for distributor	A D77 40x10x570 2xD10,5	41
2	682 5032	Tankentleerung	Emptying unit for hopper	7/8B-M64x4	42
2	682 5033	Tankentleerung	Emptying unit for hopper	9B-M72x4	43
2	682 5067	Verteiler	Distributor	7B	44
2	682 5068	Verteiler	Distributor	8B	45
2	682 5069	Verteiler	Distributor	9B	46
2	682 5104	Zuführschläuche	Supply hoses	D65 2x1150 2x1580	47
2	682 5108	Zuführschläuche	Supply hoses	D65 2x1270 2x1850 450KA	48
2	682 5151	Rückführung	Recirculation	Solitair 1500 2-Düsen	49
2	682 5152	Rückführung	Recirculation	Solitair 1850/2300 2-Düsen	50
2	682 5161	Rückführung-Tank	Recirculation	1100 l	51

Solitair 9/450 KA > 263550



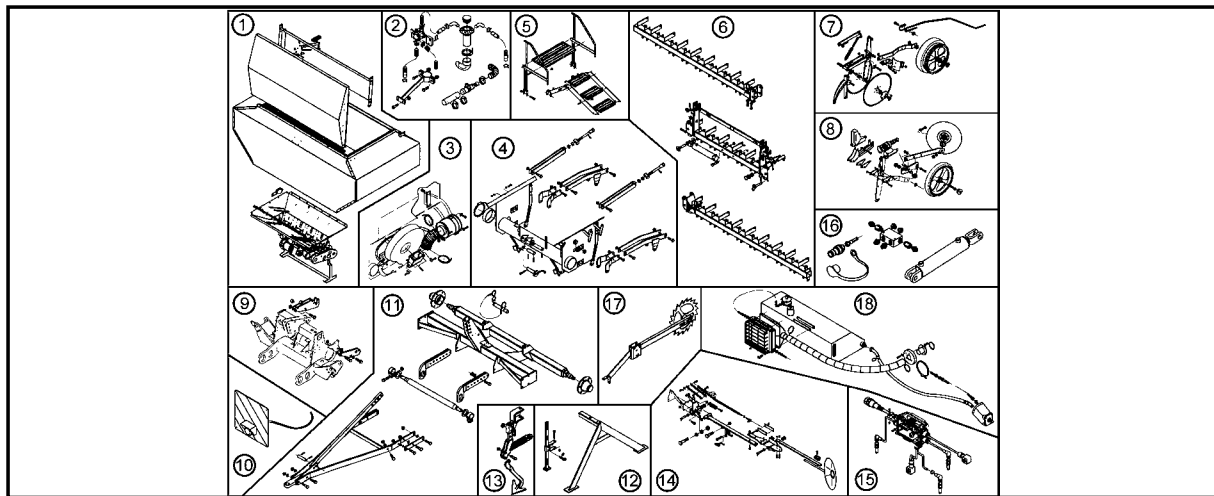
Pos	Art.-Nr.	Artikeltext / Description	Abmessung	Seite	
2	682 5162	Rückführung-Tank	Recirculation	1500 l	52
2	682 5163	Rückführung-Tank	Recirculation	1850/2300 L	53
2	682 5167	Rückführung-Verbindungsschl.	Recirculation-connection	Solitair K 1xRückführung	54
2	682 5168	Rückführung-Verbindungsschl.	Recirculation-connection	Solitair KA 1R	55
2	682 5221	Rückführung-Verbindungsschl.	Recirculation-connection	Solitair K ES/S 1xR	56
3	682 5670	Zyklon mit Abdeckblech	Cyclone with cover	D230-1250 Solitair-K	57 .. 58
3	682 5671	Zyklon	Cyclone	D230-800 Solitair-S	59 .. 60
3	682 5672	Zyklon	Cyclone	D230-570 Solitair-KA+FW	61 .. 62
3	682 5674	Zyklon	Cyclone	D230-2800 Solitair-K schm.Tank	63
3	682 5675	Zyklon	Cyclone	D230-1300 Solitair-K schm.Tank	64
3	682 5680	Gebälse	Fan	Typ GST 520	65
4	682 7001	Grundrahmen	Basic frame	Solitair	66
4	682 7002	Grundrahmen	Basic frame	Solitair 8+9	67
4	682 7101	Einstellzentrum	Adjustment centre	720 M Solitair DS	68
4	682 7109	Einstellzentrum	Adjustment centre	1010 HY Solitair KA B	69
4	682 7110	Einstellzentrum	Adjustment centre	1010 HY Solitair KA ES+S	70
4	682 7112	Einstellzentrum	Adjustment centre	720 HYD Solitair DS	71
4	682 9922	Zubehör	Accessories	Solitair 9-K	72
4	682 9923	Zubehör	Accessories	Solitair 9-KA	73
5	682 3001	Aufstieg mit Plattform	Step with platform	420x975 3+1 K Solitair	74
5	682 3011	Aufstieg mit Plattform	Step with platform	660x975 3+1 KA Solitair	75
5	682 3012	Aufstieg mit Plattform	Step with platform	660x975 3+1 KA Solitair f.k.Ta	76
5	682 3013	Aufstieg mit Plattform	Step with platform	3STU.o.STR.1100-1850 Sol.K	77
5	682 3014	Aufstieg mit Plattform	Step with platform	3STU.o.STR.2300 Sol.KA/SA	78
5	682 3015	Aufstieg mit Plattform	Step with platform	3STU.o.STR.1100-1850 Sol.KA/SA	79
5	682 3017	Aufstieg mit Plattform	Step with platform	4STU.m.STR.1100-1850 Sol.K	80
5	682 3018	Aufstieg mit Plattform	Step with platform	4STU.m.STR.2300 Sol.KA/SA	81
5	682 3019	Aufstieg mit Plattform	Step with platform	4STU.m.STR.1100-1850 Sol.KA/SA	82
6	682 8134	Scharrahmen Version A	Coulter frame	Solitair 9/450-K 36R-125	83 .. 84
6	682 8136	Scharrahmen Version A	Coulter frame	Solitair 9/450-K 30R-150	85 .. 86
6	682 8138	Scharrahmen Version A	Coulter frame	Solitair 9/450-K 260-175	87 .. 88
6	682 8170	Scharrahmen Version A	Coulter frame	Solitair 9/450 K-ES 36R-125	89 .. 90
6	682 8172	Scharrahmen Version A	Coulter frame	Solitair 9/450 K-ES 30R-150	91 .. 92
6	682 8174	Scharrahmen Version A	Coulter frame	Solitair 9/450 K-ES 26R-175	93 .. 94
7	582 2702	Saatstriegel	Levelling harrow	S-1,00	95
7	582 2703	Saatstriegel	Levelling harrow	S-1,25	96
7	582 2727	Schwenkarm	Swinging arm	-	97

Solitair 9/450 KA > 263550



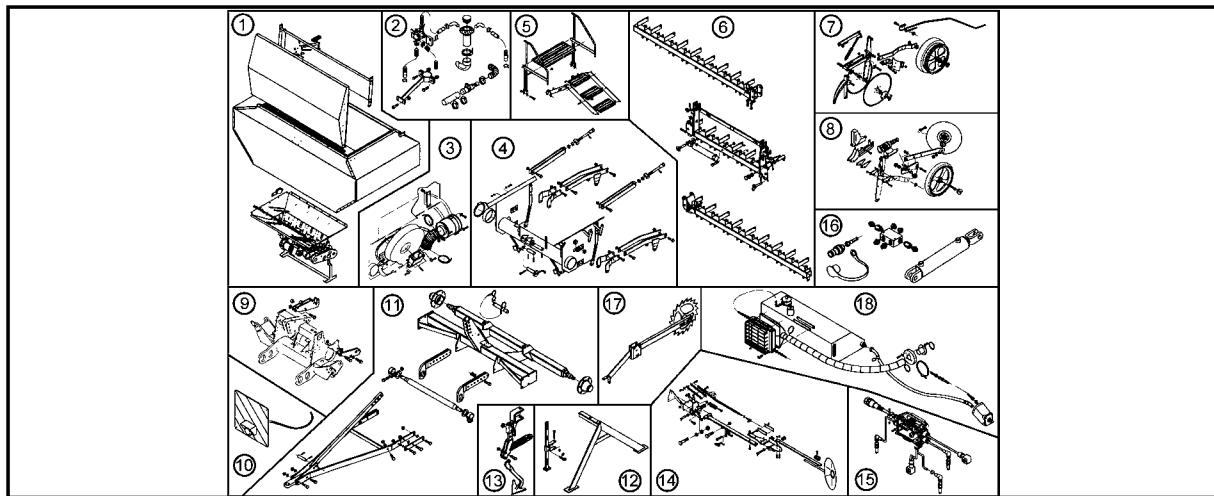
Pos	Art.-Nr.	Artikeltext / Description	Abmessung	Seite	
7	682 2702	Saatstriegel	Levelling harrow	S-1,00	98
7	682 2703	Saatstriegel	Levelling harrow	S-1,25	99
7	682 2724	Träger mit Tragrohre	Carrier	STR 70x2000	100
7	682 2729	Halter lang	Holder, long	-	101
7	682 2730	Halter kurz	Holder, short	-	102
7	682 6032	Doppelscheibenschar mit Rolle	Double disc coultter + roller	D350/330 B-250	103 .. 104
7	682 6033	Doppelscheibenschar mit Rolle	Double disc coultter + roller	D350/330 B-250-Ü	105 .. 106
7	682 6034	Doppelscheibenschar mit Rolle	Double disc coultter + roller	D350/330 B-800	107 .. 108
7	682 6038	Einscheibenschar, lang	Single disc coultter, long	D325 RE	109
7	682 6039	Einscheibenschar, kurz	Single disc coultter, short	D325 LI	110
7	682 6040	Einscheibenschar, kurz	Single disc coultter, short	D325 RE	111
7	682 6041	Einscheibenschar, lang	Single disc coultter, long	D325 LI	112
7	682 6042	Stiefelschar, kurz	Suffolk coultter	Saphir 7	113
7	682 6043	Stiefelschar, lang	Suffolk coultter	Saphir 7	114
7	682 6375	Abstreifer für Stützrolle	Scraper	-	115
7	682 6401	Einzelstriegel	Single harrow	D10x960	116
8	682 2604	Voraufaufmarkierung	Pre-emergency marker	HS D325 VALM	117 .. 118
8	682 2614	Voraufaufmarkierung	Pre-emergency marker	lang MI-Rahmen	119
8	682 2615	Voraufaufmarkierung	Pre-emergency marker	kurz MI_Rahmen	120
8	682 2616	Voraufaufmarkierung	Pre-emergency marker	DS-Ausführung	121
9	661 8364	Kupplungsteile	Fittings	FK Solitair/Zirkon 9	122
9	661 8373	Kupplungsteile für Fremdgeräte	Fittings	Solitair	123
9	661 8380	Kupplungsteile	Fittings	Zirkon 9-Solitair KA	124
10	570 2004	Beleuchtungsanlage vorne	Lighting equipment, front	Solitair 9 FW	125
10	570 2005	Beleuchtungsanlage hinten	Lighting equipment, rear	Solitair 9 K	126
10	670 2004	Beleuchtungsanlage vorne	Lighting equipment, front	Solitair 9 FW	127
10	670 2005	Beleuchtungsanlage	Lighting equipment	Solitair 9	128
10	670 2017	Beleuchtungsanlage	Lighting equipment	Solitair 9	129
10	670 2083	Arbeitsscheinwerfer + Tankbel.	Working spot light	Solitair 9	130
10	670 2092	Arbeitsscheinwerfer + Tankbel.	Working spot light	Solitair 9	131
11	549 8894	Lagerung	Bearing	V60-6/160/205 D18	132
11	550 8850	Rad 6/161/205 D18	Wheel 6/161/205 D18	11.5/80-15.3 10PR AW	133
11	550 8860	Rad 6/161/205 D18	Wheel 6/161/205 D18	400-15.5 T404 -14PR RE	134
11	550 8861	Rad 6/161/205 D18	Wheel 6/161/205 D18	400-15.5 T404 -14PR LI	135
11	550 8872	Rad 8/221/275	Wheel 8/221/275	Trelleborg 550/60-22.5 12PR/RE	136
11	550 8873	Rad 8/221/275	Wheel 8/221/275	Trelleborg 550/60-22.5 12PR/LI	137
11	629 4418	Abstellstütze Fahrwerk	Stand	40x20/120x120-Solitair	138
11	640 9134	Deichsel	Deichsel	Für Fahrwerk Solitair	139

Solitair 9/450 KA > 263550



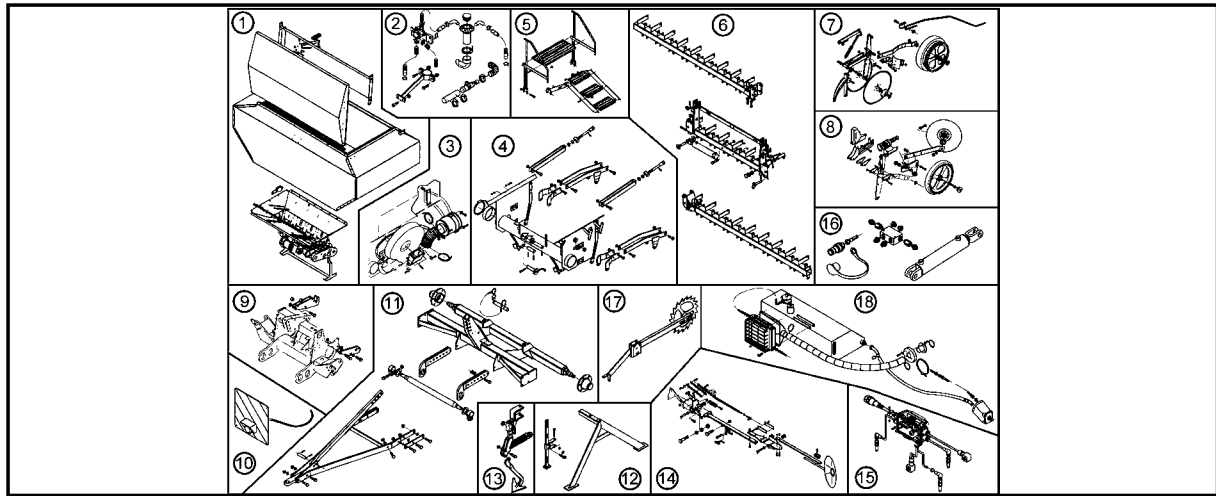
Pos	Art.-Nr.	Artikeltext / Description	Abmessung	Seite	
11	650 8572	Fahrwerk	Trailer	Solitair D55 A 6/160/205	140
11	650 8573	Fahrwerk	Trailer	Solitair 8-Loch	141
11	661 1330	Unterenkeranschluß	Lower link connection	D55/P L2 Z2	142
11	661 1332	Unterenkeranschluß	Lower link connection	D55/P L2 Z3	143
11	661 1336	Unterenkeranschluß	Lower link connection	D55/P L3 Z2	144
11	661 1338	Unterenkeranschluß	Lower link connection	D55/P L3 Z3	145
11	661 6020	Schienenträger	Carrier	D55x35 6x60-200	146
12	629 7402	Abstellstütze	Stand	RE+LE Solitair + Saphir 7	147
12	682 2490	Stütze	Support	26,9x277 1x90 D16,25	148
12	682 2491	Stütze	Support	26,9x277 1x90 D16,25	149
13	557 2650	Halter für Spurlockerer	Holder	120x120 Solitair	150
13	557 2652	Halter für Spurlockerer	Holder	90x90 Solitair	151
13	557 2653	Halter für Spurlockerer	Holder	90x90x97 40x20	152
13	557 4991	Spurlockerer	Track scraper	FSÜ-VS33	153
13	557 4995	Spurlockerer ohne Halter	Track scraper	FSÜ+G25 40x20	154
13	657 2650	Spurlockerer mit Halter	Track scraper with holder	FSÜ-G25 120x120 Solitair	155
13	657 2652	Spurlockerer mit Halter	Track scraper with holder	FSÜ-G25 90x90 Solitair	156
13	657 2653	Spurlockerer mit Halter	Track scraper with holder	FSÜ-G25 90x90-97 Solitair KA	157
13	657 4991	Spurlockerer mit Halter	Track scraper with holder	FSÜ-VS33-90x90-97	158
13	657 4992	Spurlockerer mit Halter	Track scraper with holder	FSÜ-VS33-90x90-67	159
13	657 4993	Spurlockerer mit Halter	Track scraper with holder	FSÜ-VS33-120x120	160
13	657 4994	Spurlockerer mit Halter	Track scraper with holder	FSÜ-VS33-70x70	161
13	682 2722	Tragrohr für Spurlockerer	Carrier for track scraper	Solitair 9 ES/S	162
14	582 1248	Achse zum Spuranreißer	Axle for track marker	D30x595 668A	163
14	582 2617	Spuranreißer	Track marker	-	164
14	682 1273	Spuranreißer	Track marker	Zirkon 400K+450-K D380 B	165 .. 166
15	573 4401	Kabel-Zweifachverteiler	Cable	M12x1 1-2 2x3/1x4-polig 0,3m	167
15	573 4403	Verbindungskabel (Monitor-Box)	Connection cable (monitor box)	LH5000 22-polig 4200lg Stecker	168
15	573 4404	Verbindungskabel (Monitor-Box)	Connection cable (monitor box)	LH5000 22-polig 6000lg Stecker	169
15	573 4483	Verlängerungskabel	Extension cable	5000	170
15	573 4484	Verlängerungskabel	Extension cable	8000	171
15	573 6114	Kabelbaum Fahrgasse 2-fach	Cable form	Solitronic	172
15	573 6115	Kabelbaum Fahrgasse 4-fach	Cable form	Solitronic	173
15	573 6131	Kabelbaum Vorauflauf 1-fach	Cable form	Solitronic	174
15	573 6132	Kabelbaum Vorauflauf 4-fach	Cable form	Solitronic	175
15	573 6133	Kabelbaum Striegel	Cable form	Solitronic	176
15	573 8059	Elektro-Antrieb	Electric drive	Solitair Schneckenradantrieb	177 .. 178
15	573 8060	Elektro-Antrieb	Electric drive	Solitair Stirnradgetriebe	179 .. 180

Solitair 9/450 KA > 263550

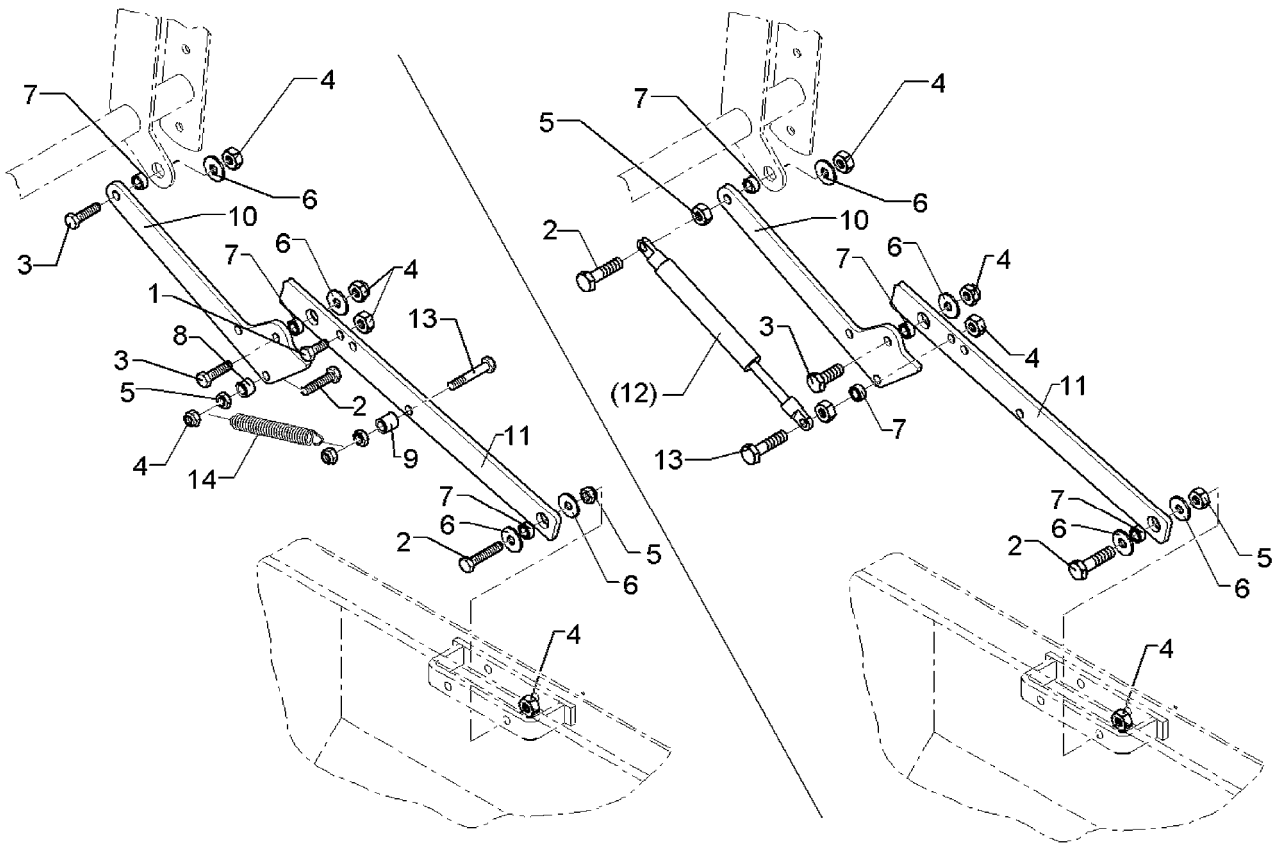


Pos	Art.-Nr.	Artikeltext / Description	Abmessung	Seite	
15	673 1015	Verteilerüberwachung	Distributor monitoring	4-V Solitair 9	181
15	673 1021	Fahrgassenüberwachung	Tramline control	2x1-F Solitair 9	182
15	673 1022	Fahrgassenüberwachung	Tramline control	2x2-F Solitair 9	183
15	673 1023	Fahrgassenüberwachung	Tramline control	2x3-F Solitair 9	184
15	673 1024	Fahrgassenüberwachung	Tramline control	2x4-F Solitair 9	185
15	673 1025	Fahrgassenüberwachung	Tramline control	4x2-F Solitair 9	186
15	673 1026	Fahrgassenüberwachung	Tramline control	4x3-F Solitair 9	187
15	673 1033	Fahrgas.-Verteilerüberwachung	Tramline-distributor control	2x1-F 4-V Solitair 9	188
15	673 1034	Fahrgas.-Verteilerüberwachung	Tramline-distributor control	2x2-F 4-V Solitair 9	189
15	673 1035	Fahrgas.-Verteilerüberwachung	Tramline-distributor control	2x3-F 4-V Solitair 9	190
15	673 1036	Fahrgas.-Verteilerüberwachung	Tramline-distributor control	2x4-F 4-V Solitair 9	191
15	673 1037	Fahrgas.-Verteilerüberwachung	Tramline-distributor control	4x2-F 4-V Solitair 9	192
15	673 1038	Fahrgas.-Verteilerüberwachung	Tramline-distributor control	4x3-F 4-V Solitair 9	193
15	673 4449	Teilbreitenabschaltung	Partly width switch off	4-Teilbreiten	194
15	673 4500	Kabelbaum Vorauflaufmarkierung	Cable form	HY-1	195
15	673 4980	Terminalhalter LKT/LBT/LST	Tractor mounting set	-	196
15	673 5015	Traktormontagesatz	Tractor mounting set	LH 5000	197
15	673 5017	Traktormontagesatz	Tractor mounting set	4-Teilbreiten LH 5000	198
15	673 5024	Bordcomputer	On board computer	LH5000-GPS	199
15	673 5025	Bordcomputer	On board computer	LH 5000	200
15	673 5027	Kabelbaum mit Kupplungen	Cable form	Solitair	201
15	673 5030	Elektronik-Sammelbox	Electronic box	LH 5000	202
15	673 5060	Elektroanlage f.hydr.Striegel	Electric assembly f.hy.harrow	Solitair	203
15	673 6100	Bedienterminal LKT1	Operator terminal LKT1	Solitronic	204
15	673 6110	Rumpfkabelbaum Basis	Cable form basis	Solitronic	205
15	673 6111	Rumpfkabelbaum Pro	Cable form pro	Solitronic	206
15	673 6112	Sensorkabelbaum Basis	Cable form	Solitronic	207
15	673 6125	Versorgungskabel	Power supply cable	Solitronic Soli 9 KA	208
15	673 6126	Versorgungskabel	Power supply cable	Solitronic Soli 9 starr/K	209
15	673 6150	Jobrechner MDB	Job computer MDB	Solitronic	210
15	673 6151	MDA-Jobrechner	MDA-job computer	-	211
15	673 6155	Koppelbox komplett	Coupling box	Solitronic	212
15	673 6163	Verlängerung	Extension	8m-10 Solitronic	213
15	673 8060	Elektro-Antrieb	Electric drive	Solitair 9	214 .. 215
16	575 2683	Hydraulikleitungen Deichsel	HY-pipe assembly pole	-	216
16	575 4369	Halter für Hydraulikschläuche	Holder	Solitair Fw mit Deichsel	217
16	575 4810	Hydraulikmotor m. Vorsatzlager	Hydraulic motor	Solitair V+R	218
16	675 8024	Steuerblock	Control valve	Solitair 1V-0M-0T	219
16	675 8025	Steuerblock	Control valve	Solitair 2V-0M-0T	220
16	675 8026	Steuerblock	Control valve	Solitair 3V-0M-0T	221
16	675 8031	Steuerblock	Control valve	Solitair 0V-1M-4T	222

Solitaire 9/450 KA > 263550

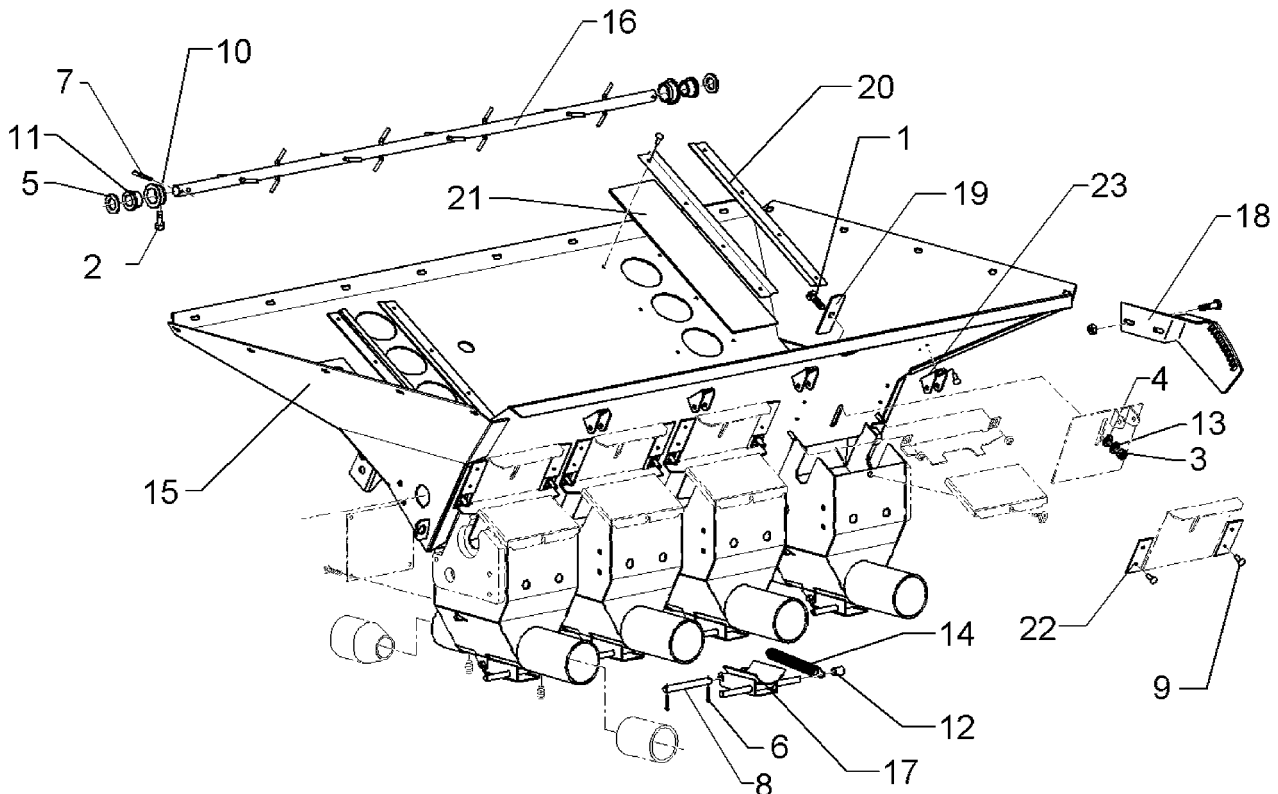


Pos	Art.-Nr.	Artikeltext / Description	Abmessung	Seite
16	675 8032	Steuerblock	Solitaire 1V-1M-4T	223
16	675 8033	Steuerblock	Solitaire 2V-1M-4T	224
16	675 8034	Steuerblock	Solitaire 3V-1M-4T	225
16	675 8201	Hydraulikanlage Gebläse	Solitaire 2L V+R	226
16	675 8205	Hydraulikanlage Gebläse	Solitaire 8+9 m.SRV	227 .. 228
16	675 8251	Hydraulikanlage Scharaushub	DZ63/30-245 Solitaire B	229 .. 230
16	675 8252	Hydraulikanlage Schardruckver.	DZ60-245 Solitaire	231
16	675 8255	Hydraulikanlage Striegel	4-Felder Solitaire	232
16	675 8258	Hydraulikanlage Striegel	4-Felder STB Solitaire	233
16	675 8301	Hydraulikanlage Scharrahmen	D60-210 Solitaire 9 K	234
16	675 8302	Hydraulikanlage Scharrahmen	D60-210 Solitaire 9 KA	235
16	675 8401	Hydraulikanlage Spuranreißer	Solitaire FW	236
16	675 8404	Hydraulikanlage Spuranreißer	Zirkon 400/450, 400K/450K	237
16	675 8409	Hy-Anlage Vorauflaufmarkierung	EZ Solitaire 1x2	238 .. 239
16	675 8410	Hy-Anlage Vorauflaufmarkierung	DZ Solitaire 1x2	240
16	675 8421	Hy-Anlage Vorauflaufmarkierung	DZ Solitaire 1x2 STB	241
16	675 8422	Hy-Anlage Vorauflaufmarkierung	EZ Solitaire 1x2 STB	242
16	675 8431	Teilbreitenabschaltung hydr.	TBA 4x R.682_7001	243
16	675 8437	Teilbreitenabschaltung hydr.	TBA 4x R.682_7002	244
16	675 8440	Zuführschläuche	STB Solitaire 8+9 R.682_7001	245
16	675 8442	Zuführschläuche	STB Solitaire 8+9 R.681_7002	246
16	682 1253	Spuranreißer	Solitaire FW450/Z600 D380	247 .. 248
17	582 2546	Verlängerung Impulsgeberrad	80x20x610 4xD12,5	249
17	682 2512	Antriebsrad	D540 IG W-90	250
17	682 2514	Antriebsrad	D540 2xD16	251
17	682 2515	Antriebsrad	D350 Solitronic	252
18	555 4001	Kupplung Schlepper-Pumpe	8x32x38	253
18	555 4005	Kupplung Schlepper-Pumpe	1.3/4-6T	254
18	555 4006	Kupplung Schlepper-Pumpe	1.3/4-20Z	255
18	555 4007	Kupplung Schlepper-Pumpe	1.3/8-6Z	256
18	575 2692	Hydraulikleitungen	Solitaire EHA-A	257
18	675 2147	Überdruckventil eigne Ölvers.	Solitaire EHA-A	258
18	675 4200	Öltank eigene Ölversorgung	Solitaire EHA-A	259
18	675 4780	Ölkühler eigene Ölversorgung	Solitaire EHA-A	260
18	675 4828	Pumpe, eigene Ölversorgung	Solitaire EHA-A	261



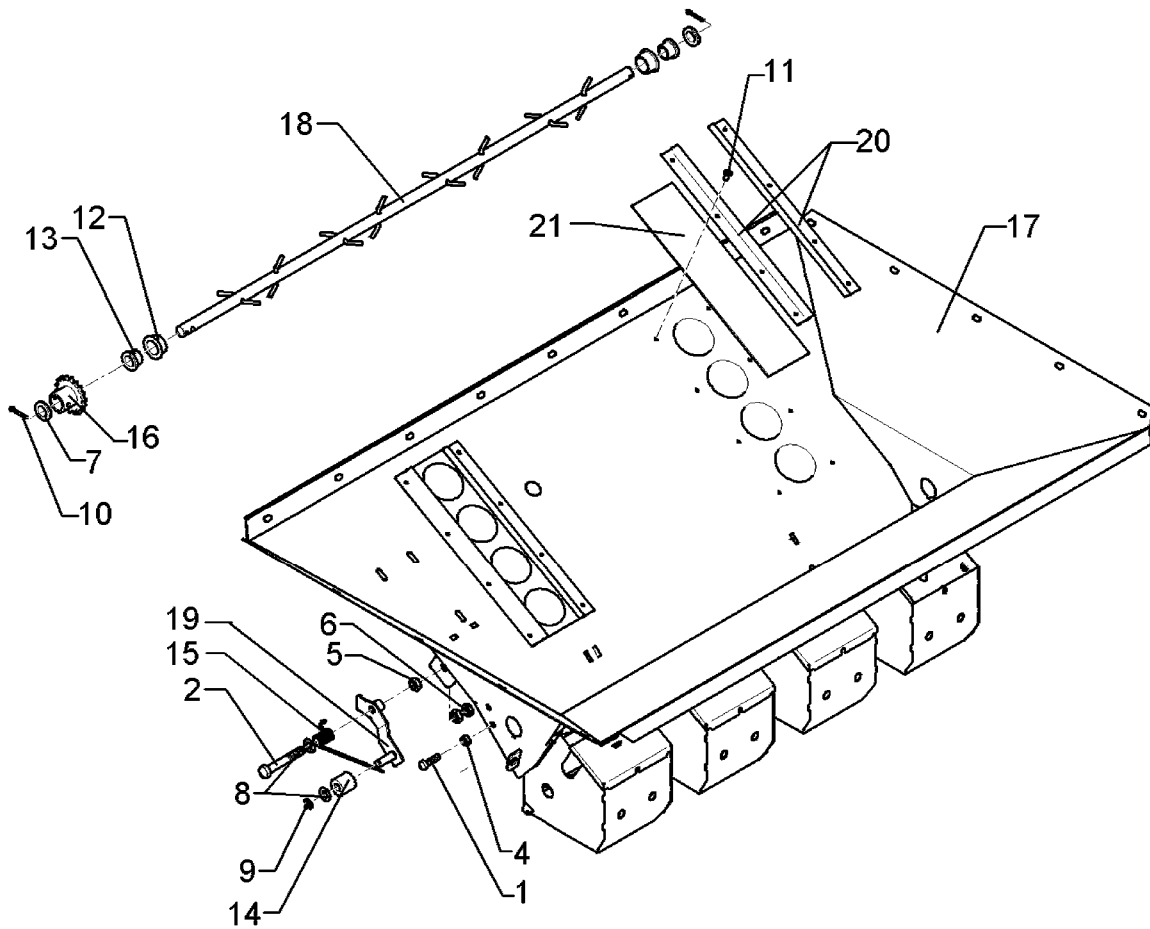
11.04

Pos.	Art.-Nr.	Stk.	Artikeltext / Description		Abmessung
1	301 3055	1	Sechskantschraube DIN933	Screw	M8x16-8.8
2	301 3068	2	Sechskantschraube DIN933	Screw	M8x35-8.8 Zn
3	301 7280	2	Sechskantschraube DIN933	Screw	M8x25-8.8 Zn
4	303 0932	6	Sicherungsmutter	Selflocking nut	DIN985-NM8-8 Zn
5	303 1011	3	Sechskantmutter	Nut	M8 DIN934-8 Zn
6	305 6974	4	Scheibe	Washer	R9/28x3 DIN440-St Zn
7	317 7650	3	Distanzrohr	Distance tube	D14/9x7
8	317 9475	1	Buchse	Bush	14x2,5x10 Zn
9	317 9476	1	Buchse	Bush	14x2,5x15 Zn
10	482 5586	1	Stütze oben	Support	6x72x264 4xD8,4
11	482 5587	1	Stütze unten	Support	6x30x305 2xD15/8,5
12	575 2641	1	Gasdruckfeder	Gas compression spring	16-2-121-85-A2-B221-600N
13	301 3070	1	Sechskantschraube DIN931-A	Bolt	M8x40-8.8 Zn
14	329 8548	1	Zugfeder	Spring	2,5x15,5x103 Zn



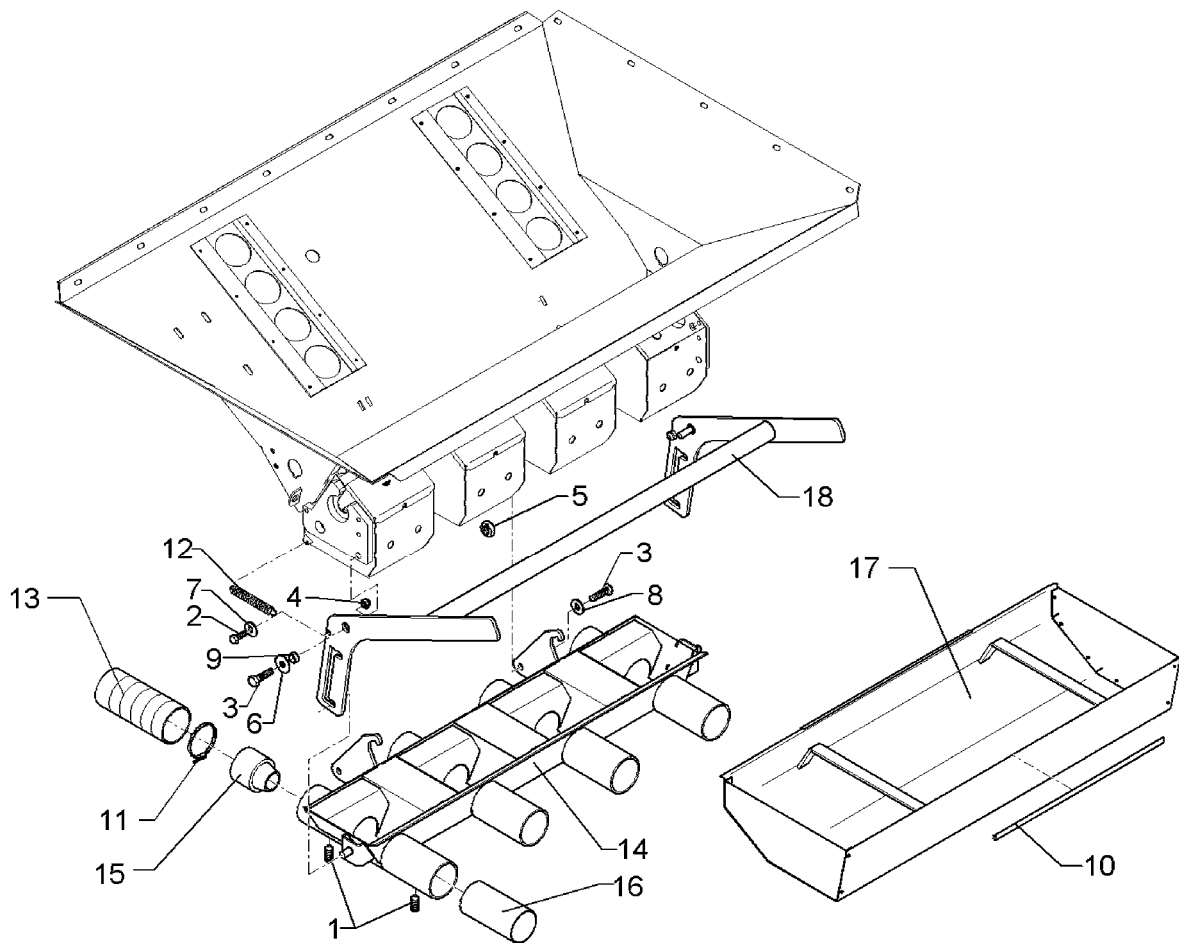
11.04

Pos.	Art.-Nr.	Stk.	Artikeltext / Description	Abmessung	
1	301 1123	4	Flachrundschaube DIN603	Bolt, cup square head	M8x20-4.6 Zn
2	301 5854	2	Zylinderschraube DIN912	Allen screw	M3x4-8.8 Zn
3	303 0932	4	Sicherungsmutter	Selflocking nut	DIN985-NM8-8 Zn
4	305 6124	4	Scheibe	Washer	8,4/25x2 DIN9021-St Zn
5	305 6143	4	Scheibe	Washer	B17/30x3 DIN125
6	311 7602	8	Splint	Peg	2,5x20 DIN94-St Zn
7	311 7615	2	Splint	Peg	4x32 DIN94-St Zn
8	313 0802	4	Bolzen	Pin	8x60/51 2xD3 Zn
9	315 9608	40	Blindniet	Rivet	4x7
10	317 7641	2	Lagergehäuse Rührwelle	Bearing housing	D30/22x15 Bund-2,6
11	317 7642	2	Buchse	Bush	16/22x20 Bund-D28x3 Ms
12	323 6510	8	Kunststoffkappe	Plastic cap	D8x17
13	329 6127	16	Tellerfeder	Cup spring	16,0x8,2x0,8 A2
14	329 8553	8	Zugfeder	Spring	15/1,5/20
15	482 5758	1	Dosierung	Dosage	4-A C
16	482 5830	1	Rührwelle	Agitator shaft	16x897 Zn 4-A
17	482 5840	4	Bodenklappe	Soil flap	-
18	482 5846	1	Arretierung	Fixing device	3x253,56x124,99 RE
19	482 5849	4	Deckblech	Cover plate	2x25x72 1x8,5x8,5
20	482 5857	4	Plexi-Halter	Cutting bar	1,5x32,7x315 4xD4,5
21	482 5858	2	Schauglas	Viewing glass	3,0x80x315
22	482 5907	8	Führungsleiste	Plate	2x27x62 VA
23	482 5908	4	U-Lasche	U-lashing	2x64,66x35 U-18/25 VA



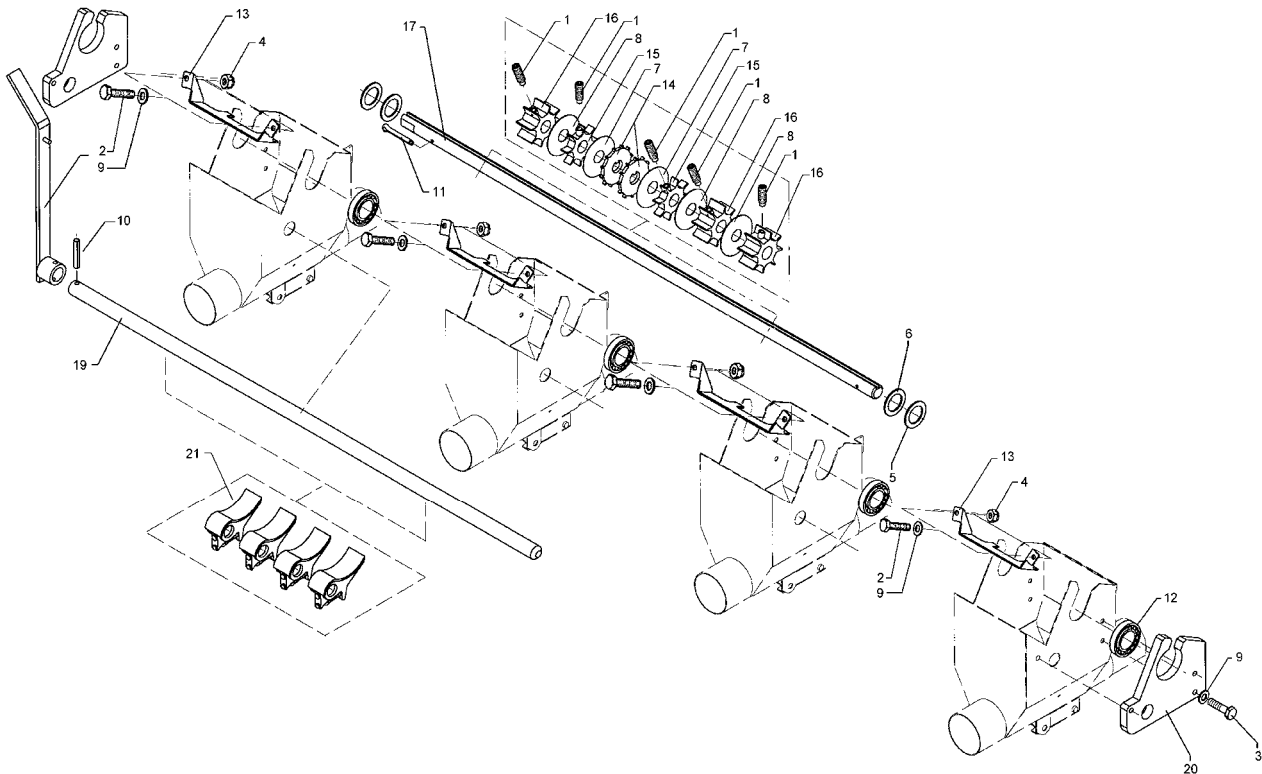
11.04

Pos.	Art.-Nr.	Stk.	Artikeltext / Description		Abmessung
1	301 3006	1	Sechskantschraube DIN933	Screw	M6x25-8.8 Zn
2	301 3254	1	Sechskantschraube DIN931-A	Bolt	M10x65-8.8 Zn
4	303 1009	2	Sechskantmutter	Nut	M6 DIN934-8 Zn
5	303 1012	1	Sechskantmutter	Nut	M10 DIN934-8 Zn
6	303 1022	1	Sechskantmutter-Flach	Nut	M10 DIN936-8 Zn
7	305 6143	2	Scheibe	Washer	B17/30x3 DIN125
8	305 8696	2	Scheibe	Washer	A10,5 DIN125-St Zn
9	311 7602	1	Splint	Peg	2,5x20 DIN94-St Zn
10	311 7615	2	Splint	Peg	4x32 DIN94-St Zn
11	315 9608	16	Blindniet	Rivet	4x7
12	317 7641	2	Lagergehäuse Rührwelle	Bearing housing	D30/22x15 Bund-2,6
13	317 7642	2	Buchse	Bush	16/22x20 Bund-D28x3 Ms
14	317 7645	1	Rolle	Roller	D26/10,5x25
15	329 9938	1	Drehfeder	Torsion spring	0042925
16	455 2634	1	Kettenrad Rührwelle	Sprocket of agitator shaft	Z14 D16H7 m.MS-Buchse 1xD7
17	482 5766	1	Dosierung Oberteil	Dosage, top part	K 4-A
18	482 5830	1	Rührwelle	Agitator shaft	16x897 Zn 4-A
19	482 5856	1	Kettenspanner	Chain adjuster	3x25x102 D10,5
20	482 5857	4	Plexi-Halter	Cutting bar	1,5x32,7x315 4xD4,5
21	482 5858	2	Schauglas	Viewing glass	3,0x80x315



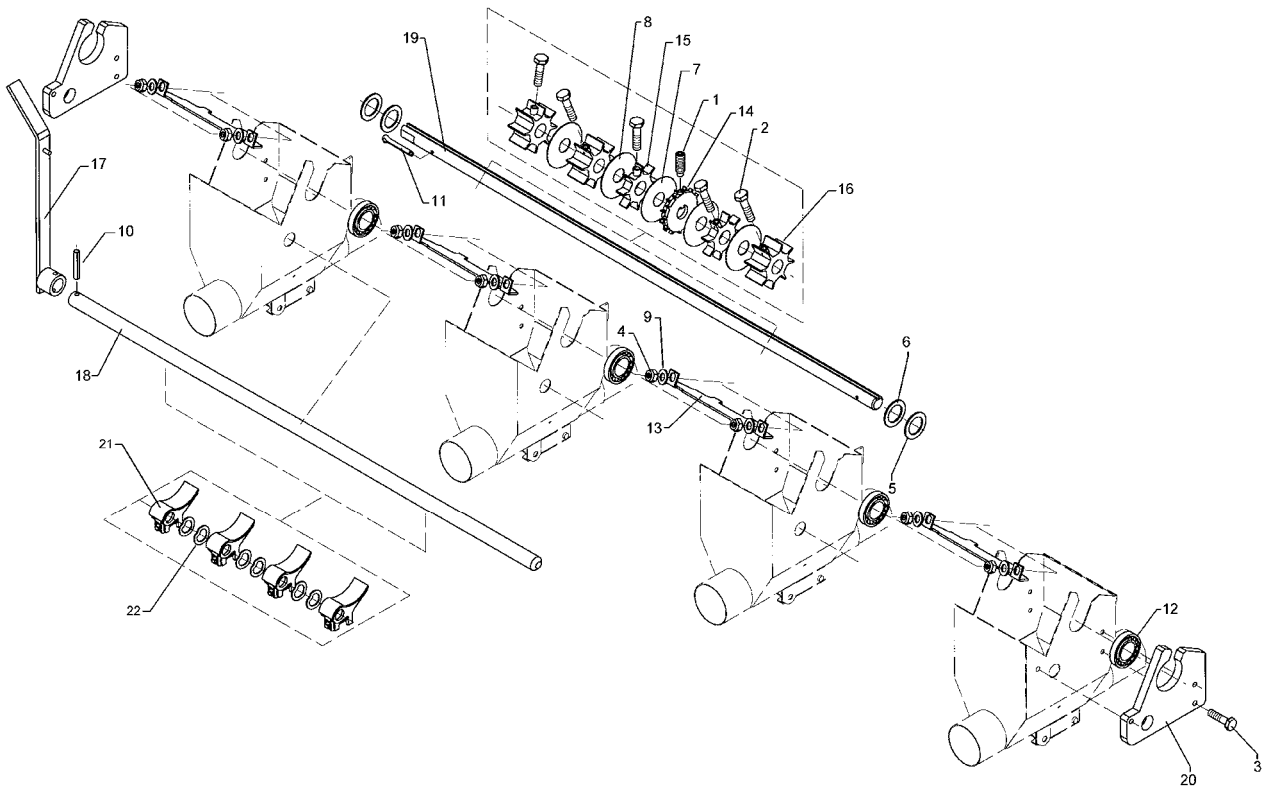
11.04

Pos.	Art.-Nr.	Stk.	Artikeltext / Description		Abmessung
1	301 0127	8	Gewindestift	Threaded pin	M6x12DIN914--45H Zn
2	301 7260	2	Sechskantschraube DIN933	Screw	M8x16-8.8 Zn
3	301 7308	4	Sechskantschraube DIN933	Screw	M10x35-8.8 Zn
4	303 1011	2	Sechskantmutter	Nut	M8 DIN934-8 Zn
5	303 1012	4	Sechskantmutter	Nut	M10 DIN934-8 Zn
6	305 8577	2	Scheibe	Washer	10,5/30x2,5 St-Zn
7	305 8694	2	Scheibe	Washer	A8,4 DIN125-St Zn
8	305 8696	4	Scheibe	Washer	A10,5 DIN125-St Zn
9	317 7658	2	Distanzrohr	Distance tube	D16/10,5x8
10	321 2524	2	Kantenschutz	Edge protection	1x380
11	325 1166	8	Schlauschelle	Hose clip	SGT 60/80-12 C7 W4 (V2A)
12	329 8547	2	Zugfeder	Spring	1,5x18x66,5 Zn
13	377 4070	4	Flexschlauch	Flexible hose	D65x150
14	482 5768	1	Dosierung Unterteil	Dosage, lower part	K 4-A
15	482 5841	4	Düse für Sägehäuse	Nozzle for seed housing	D57,4/28x66
16	482 5842	4	Blende für Sägehäuse	Restrictor	D57,4/37x114
17	482 5851	1	Abdrehmulde	Calibration trough	1x450x753
18	482 5852	1	Rastbügel Dosierung	Bow, dosage	K 31,8x775



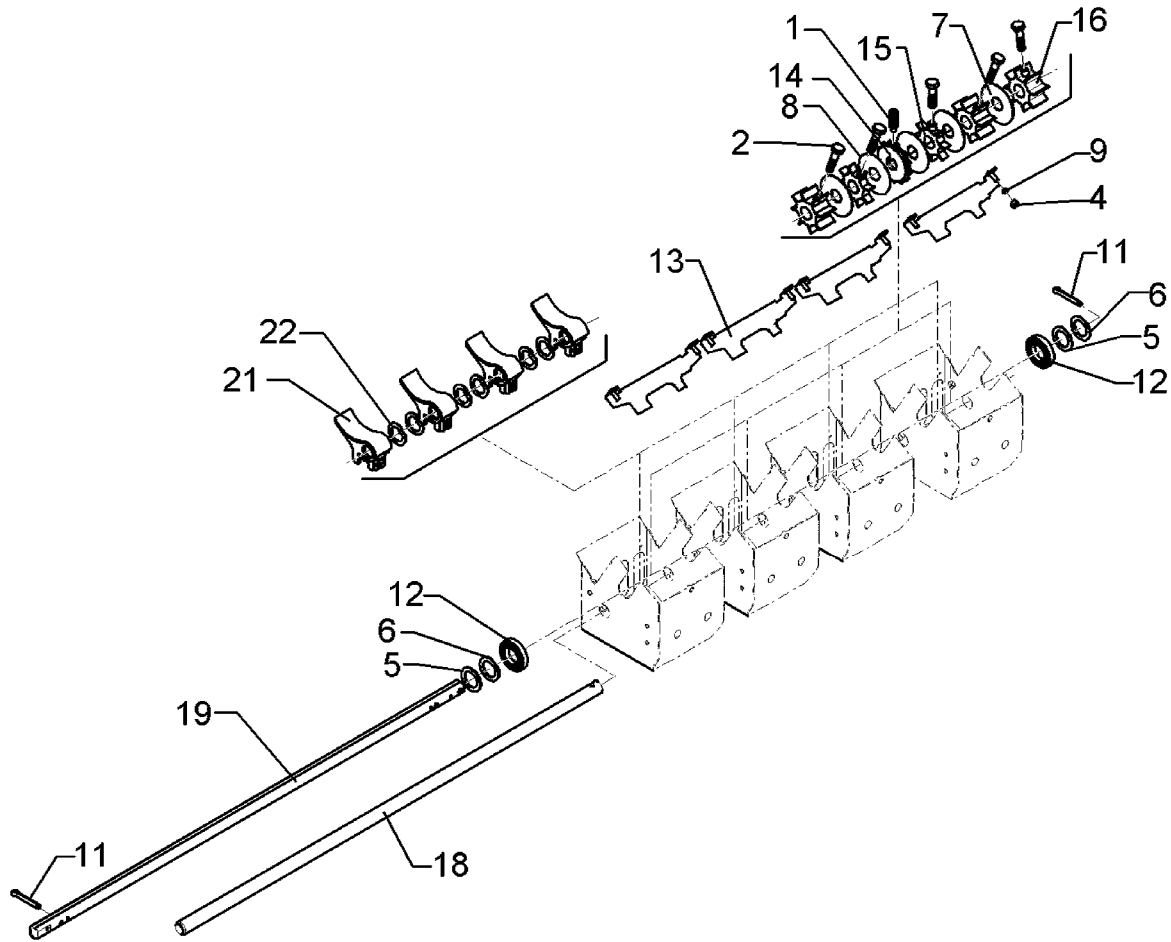
11.04

Pos.	Art.-Nr.	Stk.	Artikeltext / Description		Abmessung
1	301 0133	20	Gewindestift	Threaded pin	M6x25-DIN915 A2-70
2	301 3000	8	Sechskantschraube DIN933	Screw	M6x10-8.8 Zn
3	301 3006	6	Sechskantschraube DIN933	Screw	M6x25-8.8 Zn
4	303 0931	8	Sicherungsmutter	Selflocking nut	DIN985-NM6-8 Zn
5	305 6009	1	Scheibe	Washer	D20,0/28x1 Zn
6	305 6010	3	Scheibe	Washer	D20,5/28x3 Zn
7	305 6378	8	Scheibe	Washer	D65+-0,1/D20,2+-0,1x0,5
8	305 6379	12	Scheibe	Washer	D65+-0,1/d20,2+-0,1x1
9	305 8572	14	Scheibe	Washer	6,4 DIN9021 Zn
10	309 6050	1	Spannhülse	Expansion bush	6x30-DIN1481 Zn
11	311 7615	2	Splint	Peg	4x32 DIN94-St Zn
12	319 8584	2	Rillenkugellager	Bearing	6204-2RS1
13	482 5864	4	Verriegelungsblech	Locking plate	2,0x63,2x180 VA
14	482 5890	4	Särad-fein	Seed wheel - fine	D65x5 12-Nocken
15	482 5891	8	Särad	Seed wheel	D65x12,5 8-Nocken
16	482 5892	12	Särad	Seed wheel	D65x30 8-Nocken
17	482 5900	1	Säwelle mit Nut	Seeding shaft with groove	D20/M12x880 Zn
18	482 5904	1	Bodenklappenachse	Soil flap axle	20x865 V-Nut
19	482 5903	1	Bodenklappenhebel	Soil flap lever	20x6x350 D20
20	482 5906	2	Lagerplatte	Bearing plate	12x146 D47 Zn
21	581 8526	16	Bodenklappe	Soil flap	32,5x85



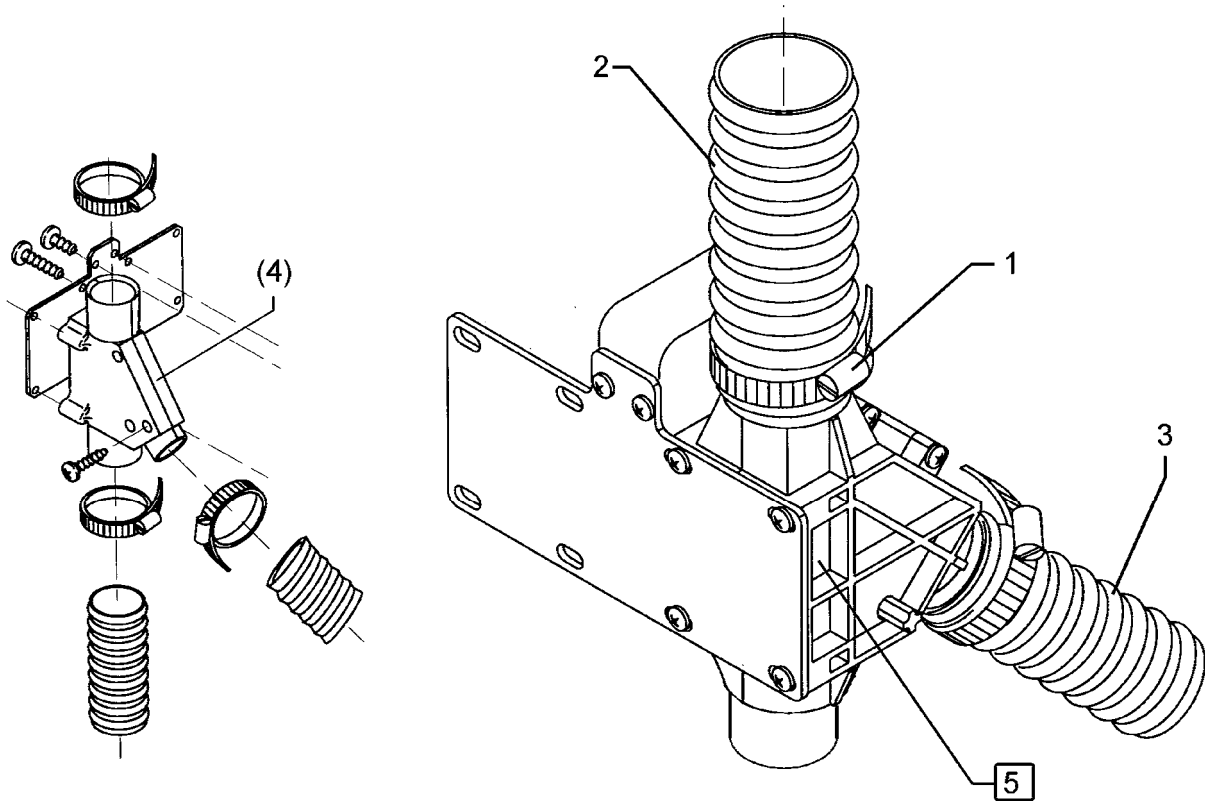
11.04

Pos.	Art.-Nr.	Stk.	Artikeltext / Description	Abmessung	
1	301 0133	4	Gewindestift	Threaded pin	M6x25-DIN915 A2-70
2	301 0134	20	Sechskantschraube spz.m.Zapfen	Bolt	M6x22,5-A2
3	301 3006	6	Sechskantschraube DIN933	Screw	M6x25-8.8 Zn
4	303 0931	8	Sicherungsmutter	Selflocking nut	DIN985-NM6-8 Zn
5	305 6009	1	Scheibe	Washer	D20,0/28x1 Zn
6	305 6010	3	Scheibe	Washer	D20,5/28x3 Zn
7	305 6378	8	Scheibe	Washer	D65+-0,1/D20,2+-0,1x0,5
8	305 6379	20	Scheibe	Washer	D65+-0,1/d20,2+-0,1x1
9	305 8572	14	Scheibe	Washer	6,4 DIN9021 Zn
10	309 6050	1	Spannhülse	Expansion bush	6x30-DIN1481 Zn
11	311 7615	2	Splint	Peg	4x32 DIN94-St Zn
12	319 8584	2	Rillenkugellager	Bearing	6204-2RS1
13	482 5865	4	Verriegelungsblech	Locking plate	2,5x55,2x180
14	482 5894	4	Särad-fein	Seed wheel - fine	D65x10 2x12-Nocken M6
15	482 5895	8	Särad	Seed wheel	D65x12,5 8-Nocken
16	482 5896	12	Särad	Seed wheel	D65x29,5 8-Nocken
17	482 5903	1	Bodenklappenhebel	Soil flap lever	20x6x350 D20
18	482 5904	1	Bodenklappenachse	Soil flap axle	20x865 V-Nut
19	482 5905	1	Säwelle mit Nut	Seeding shaft with groove	D20/SW17x880 Nut-5,1 Zn 2-B
20	482 5906	2	Lagerplatte	Bearing plate	12x146 D47 Zn
21	581 8526	16	Bodenklappe	Soil flap	32,5x85
22	329 3441	12	Wellenfeder	Spring	C112-L1-S17



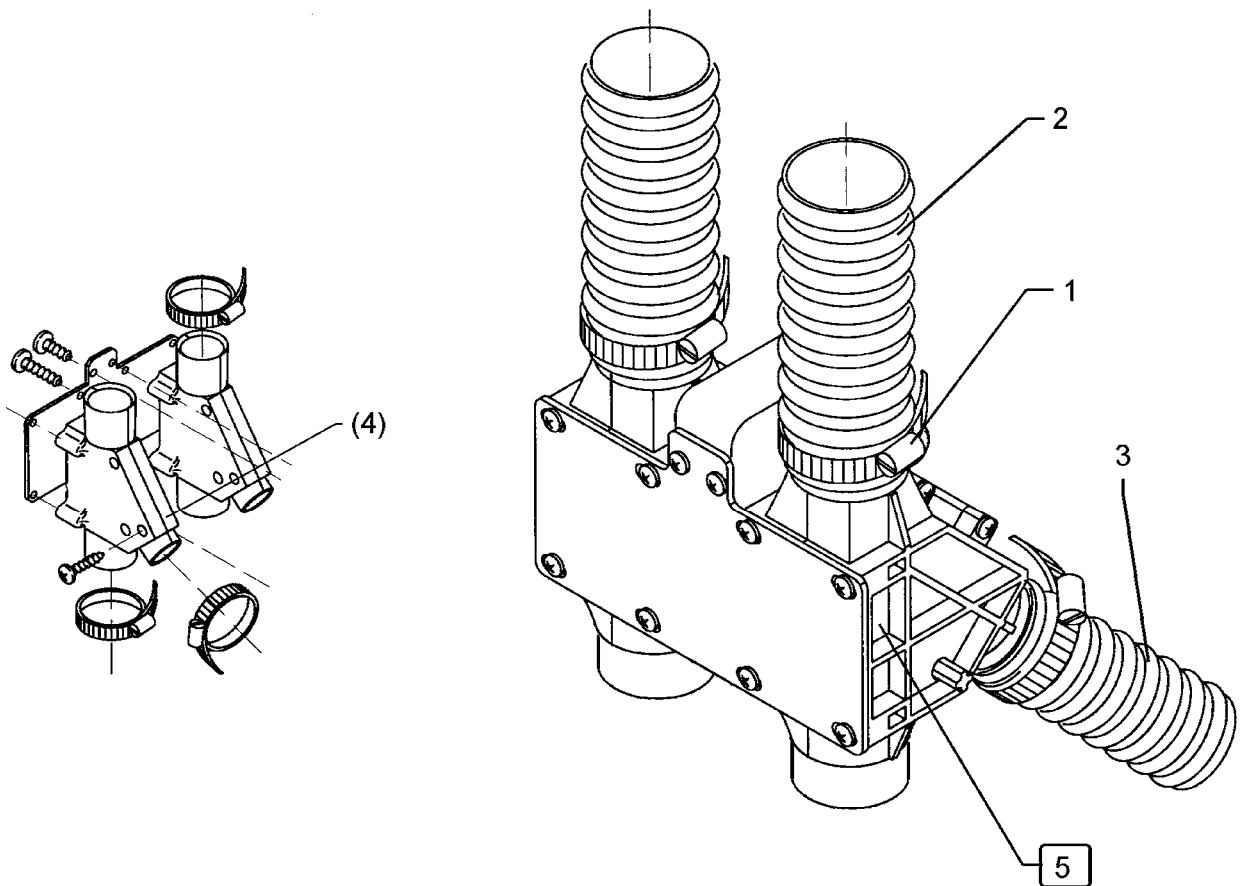
11.04

Pos.	Art.-Nr.	Stk.	Artikeltext / Description	Abmessung	
1	301 0133	4	Gewindestift	Threaded pin	M6x25-DIN915 A2-70
2	301 0134	20	Sechskantschraube spz.m.Zapfen	Bolt	M6x22,5-A2
4	303 0931	8	Sicherungsmutter	Selflocking nut	DIN985-NM6-8 Zn
5	305 6009	1	Scheibe	Washer	D20,0/28x1 Zn
6	305 6010	3	Scheibe	Washer	D20,5/28x3 Zn
7	305 6378	8	Scheibe	Washer	D65+-0,1/D20,2+-0,1x0,5
8	305 6379	20	Scheibe	Washer	D65+-0,1/d20,2+-0,1x1
9	305 8572	8	Scheibe	Washer	6,4 DIN9021 Zn
11	311 7615	2	Splint	Peg	4x32 DIN94-St Zn
12	319 8584	2	Rillenkugellager	Bearing	6204-2RS1
13	482 5865	4	Verriegelungsblech	Locking plate	2,5x55,2x180
14	482 5894	4	Särad-fein	Seed wheel - fine	D65x10 2x12-Nocken M6
15	482 5895	8	Särad	Seed wheel	D65x12,5 8-Nocken
16	482 5896	12	Särad	Seed wheel	D65x29,5 8-Nocken
18	482 5904	1	Bodenklappenachse	Soil flap axle	20x865 V-Nut
19	482 5905	1	Säwelle mit Nut	Seeding shaft with groove	D20/SW17x880 Nut-5,1 Zn 2-B
21	581 8526	16	Bodenklappe	Soil flap	32,5x85
22	329 3441	12	Wellenfeder	Spring	C112-L1-S17



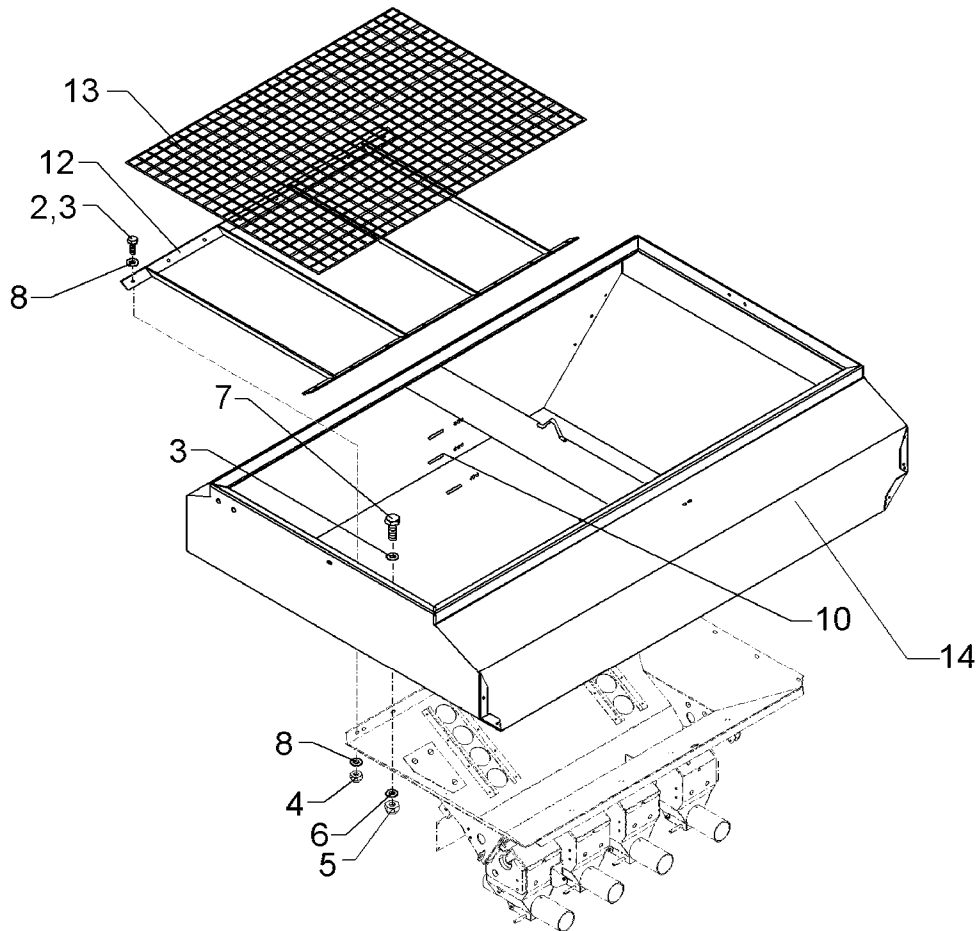
11.04

Pos.	Art.-Nr.	Stk.	Artikeltext / Description		Abmessung
1	325 1184	2	Schlauchklemme	Hose clip	36/18
2	377 4026	1	Flexschlauch	Flexible hose	D25x80 25/30
3	377 4027	1	Flexschlauch	Flexible hose	D25x290 1xD30
4	582 5050	1	Fahrgassenschaltung	Tramline mechanism	1-F D22
5	582 5056	1	Fahrgassenschaltung o.Schlauch	Tramline mechanism	1-F D26



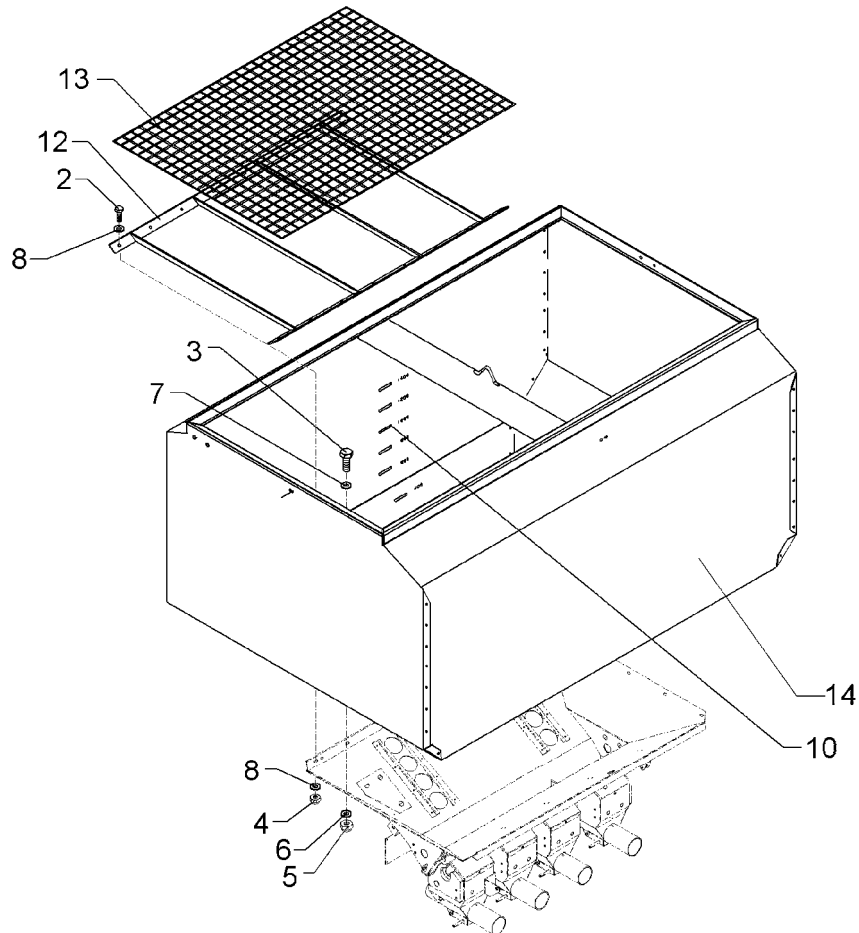
11.04

Pos.	Art.-Nr.	Stk.	Artikeltext / Description		Abmessung
1	325 1184	4	Schlauchklemme	Hose clip	36/18
2	377 4026	2	Flexschlauch	Flexible hose	D25x80 25/30
3	377 4027	2	Flexschlauch	Flexible hose	D25x290 1xD30
4	582 5051	1	Fahrgassenschaltung	Tramline mechanism	2-F D22
5	582 5057	1	Fahrgassenschaltung o. Schläuch	Tramline mechanism	2-F D26



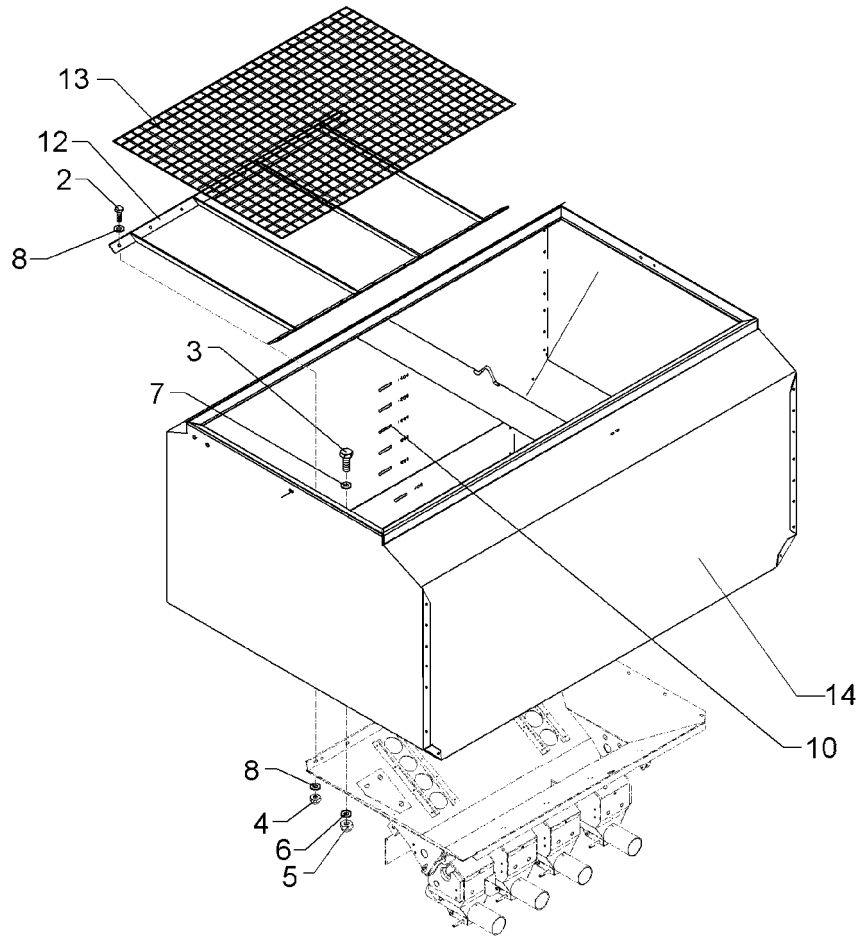
11.04

Pos.	Art.-Nr.	Stk.	Artikeltext / Description		Abmessung
1	301 3003	10	Sechskantschraube DIN933	Screw	M6x16-8.8 Zn
2	301 3004	16	Sechskantschraube DIN933	Screw	M6x20-8.8 Zn
3	301 5004	8	Sechskantschraube DIN933	Screw	M10x30-8.8 Zn
4	303 0931	26	Sicherungsmutter	Selflocking nut	DIN985-NM6-8 Zn
5	303 0933	8	Sicherungsmutter	Selflocking nut	DIN985-NM10-8 Zn
6	305 6132	8	Scheibe	Washer	D11/25x2,5 Zn
7	305 6976	8	Scheibe	Washer	R11/34x3 DIN440-St Zn
8	305 8572	52	Scheibe	Washer	6,4 DIN9021 Zn
10	390 0576	1	Aufkleber Füllstandsanzeiger	Label	2A-1100 I
12	482 5502	1	Gitter für Saatkasten	Grid	30x6x1020 1100I-2300I
13	482 5540	1	Tanksieb	Hopper grate	760x1130
14	582 5300	1	Außenwände Saatkasten	Outer walls, hopper	1100 Liter



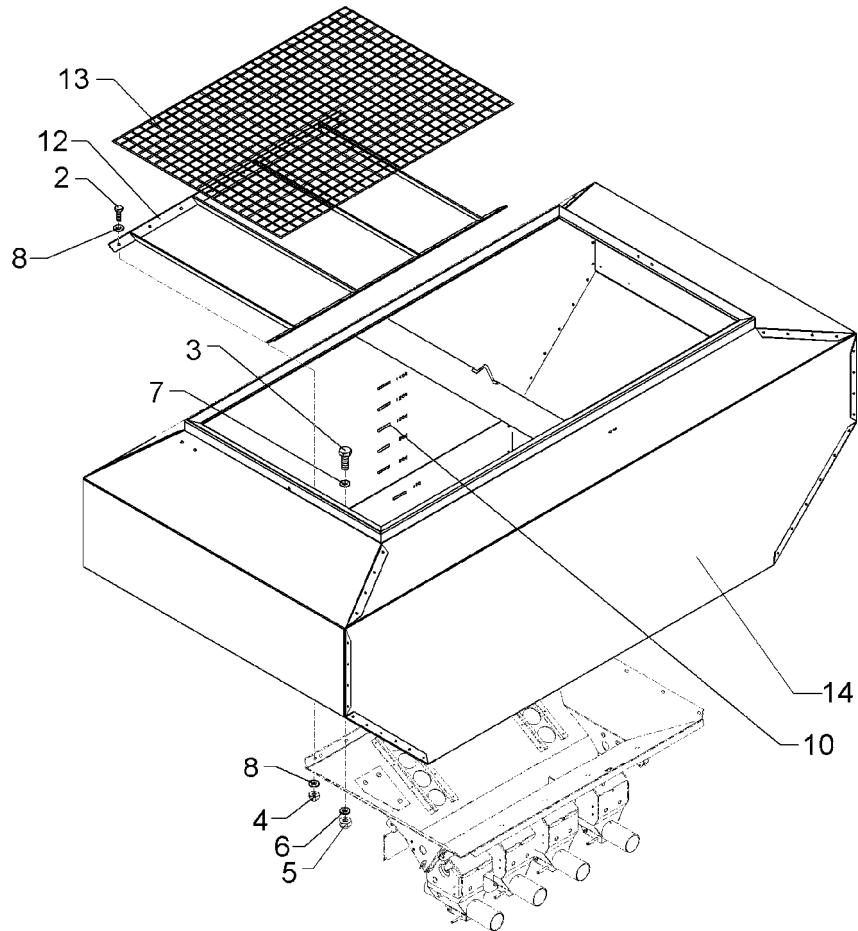
11.04

Pos.	Art.-Nr.	Stk.	Artikeltext / Description		Abmessung
1	301 3003	10	Sechskantschraube DIN933	Screw	M6x16-8.8 Zn
2	301 3004	16	Sechskantschraube DIN933	Screw	M6x20-8.8 Zn
3	301 5004	8	Sechskantschraube DIN933	Screw	M10x30-8.8 Zn
4	303 0931	26	Sicherungsmutter	Selflocking nut	DIN985-NM6-8 Zn
5	303 0933	8	Sicherungsmutter	Selflocking nut	DIN985-NM10-8 Zn
6	305 6132	8	Scheibe	Washer	D11/25x2,5 Zn
7	305 6976	8	Scheibe	Washer	R11/34x3 DIN440-St Zn
8	305 8572	52	Scheibe	Washer	6,4 DIN9021 Zn
9	315 9620	66	Blindniet	Rivet	6,4x10,5
10	390 0577	1	Aufkleber Füllstandsanzeiger	Label	4A-1500 I
11	482 5321	1	Holm K	Strut K	1,5x142x1167 1100I-1850I
12	482 5502	1	Gitter für Saatkasten	Grid	30x6x1020 1100I-2300I
13	482 5540	1	Tanksieb	Hopper grate	760x1130
14	582 5304	1	Außenwände Saatkasten	Outer walls, hopper	1500 Liter



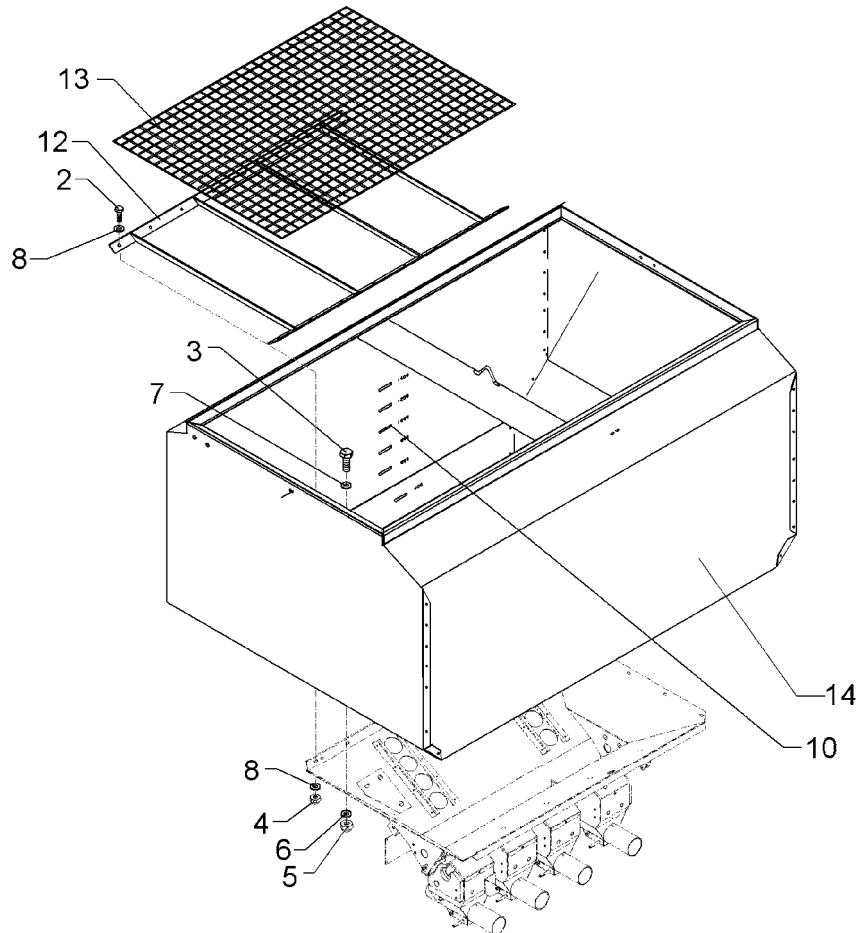
11.04

Pos.	Art.-Nr.	Stk.	Artikeltext / Description		Abmessung
1	301 3003	10	Sechskantschraube DIN933	Screw	M6x16-8.8 Zn
2	301 3004	16	Sechskantschraube DIN933	Screw	M6x20-8.8 Zn
3	301 5004	8	Sechskantschraube DIN933	Screw	M10x30-8.8 Zn
4	303 0931	26	Sicherungsmutter	Selflocking nut	DIN985-NM6-8 Zn
5	303 0933	8	Sicherungsmutter	Selflocking nut	DIN985-NM10-8 Zn
6	305 6132	8	Scheibe	Washer	D11/25x2,5 Zn
7	305 6976	8	Scheibe	Washer	R11/34x3 DIN440-St Zn
8	305 8572	52	Scheibe	Washer	6,4 DIN9021 Zn
10	390 0578	1	Aufkleber Füllstandsanzeiger	Label	4A-1850 I
12	482 5502	1	Gitter für Saatkasten	Grid	30x6x1020 1100I-2300I
13	482 5540	1	Tanksieb	Hopper grate	760x1130
14	582 5308	1	Außenwände Saatkasten	Outer walls, hopper	1850 I (170cm)



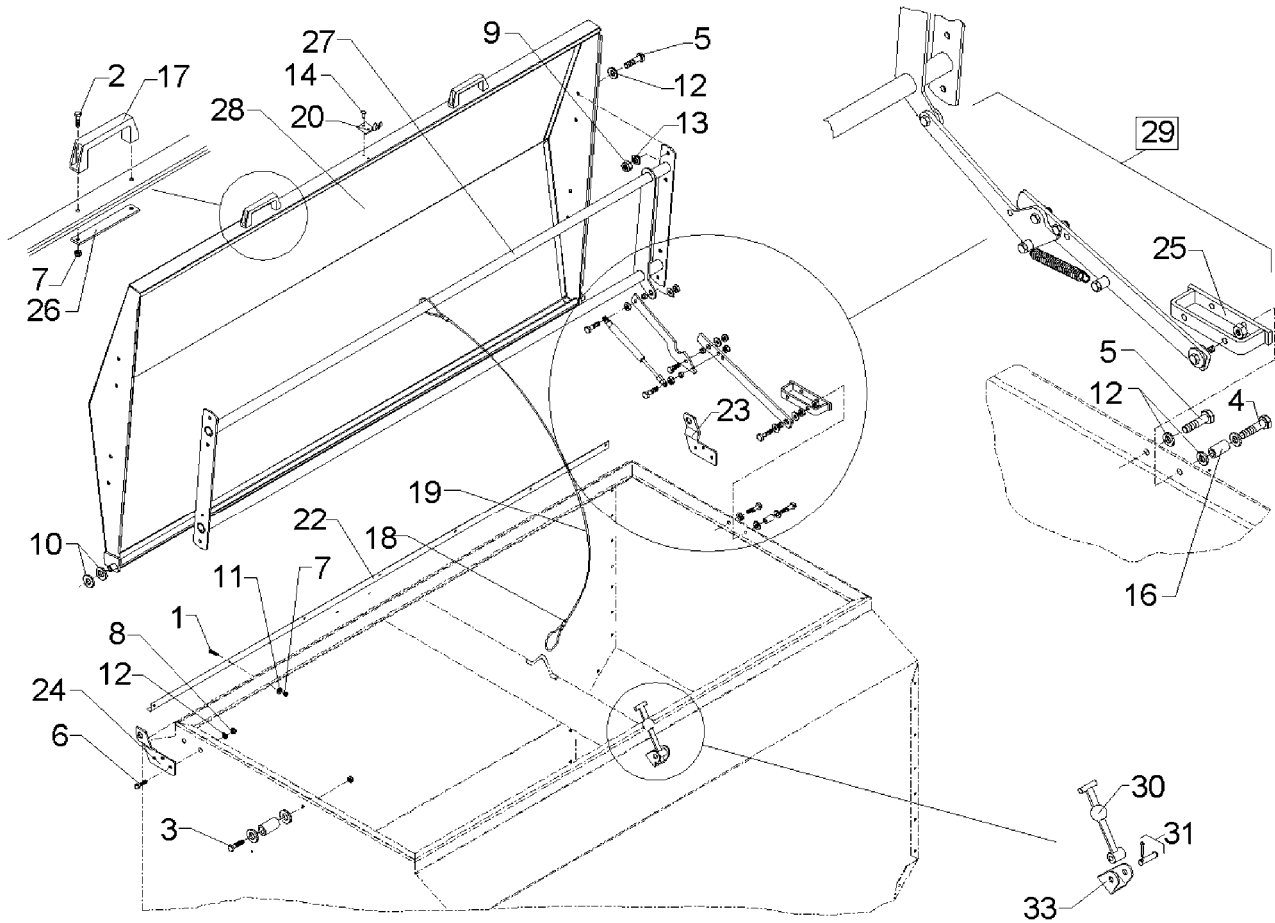
11.04

Pos.	Art.-Nr.	Stk.	Artikeltext / Description		Abmessung
1	301 3003	10	Sechskantschraube DIN933	Screw	M6x16-8.8 Zn
2	301 3004	16	Sechskantschraube DIN933	Screw	M6x20-8.8 Zn
3	301 5004	8	Sechskantschraube DIN933	Screw	M10x30-8.8 Zn
4	303 0931	26	Sicherungsmutter	Selflocking nut	DIN985-NM6-8 Zn
5	303 0933	8	Sicherungsmutter	Selflocking nut	DIN985-NM10-8 Zn
6	305 6132	8	Scheibe	Washer	D11/25x2,5 Zn
7	305 6976	8	Scheibe	Washer	R11/34x3 DIN440-St Zn
8	305 8572	52	Scheibe	Washer	6,4 DIN9021 Zn
10	390 0579	1	Aufkleber Füllstandsanzeiger	Label	4A-2300 I
12	482 5502	1	Gitter für Saatkasten	Grid	30x6x1020 1100I-2300I
13	482 5540	1	Tanksieb	Hopper grate	760x1130
14	582 5312	1	Saatkasten	Hopper	2300 Liter



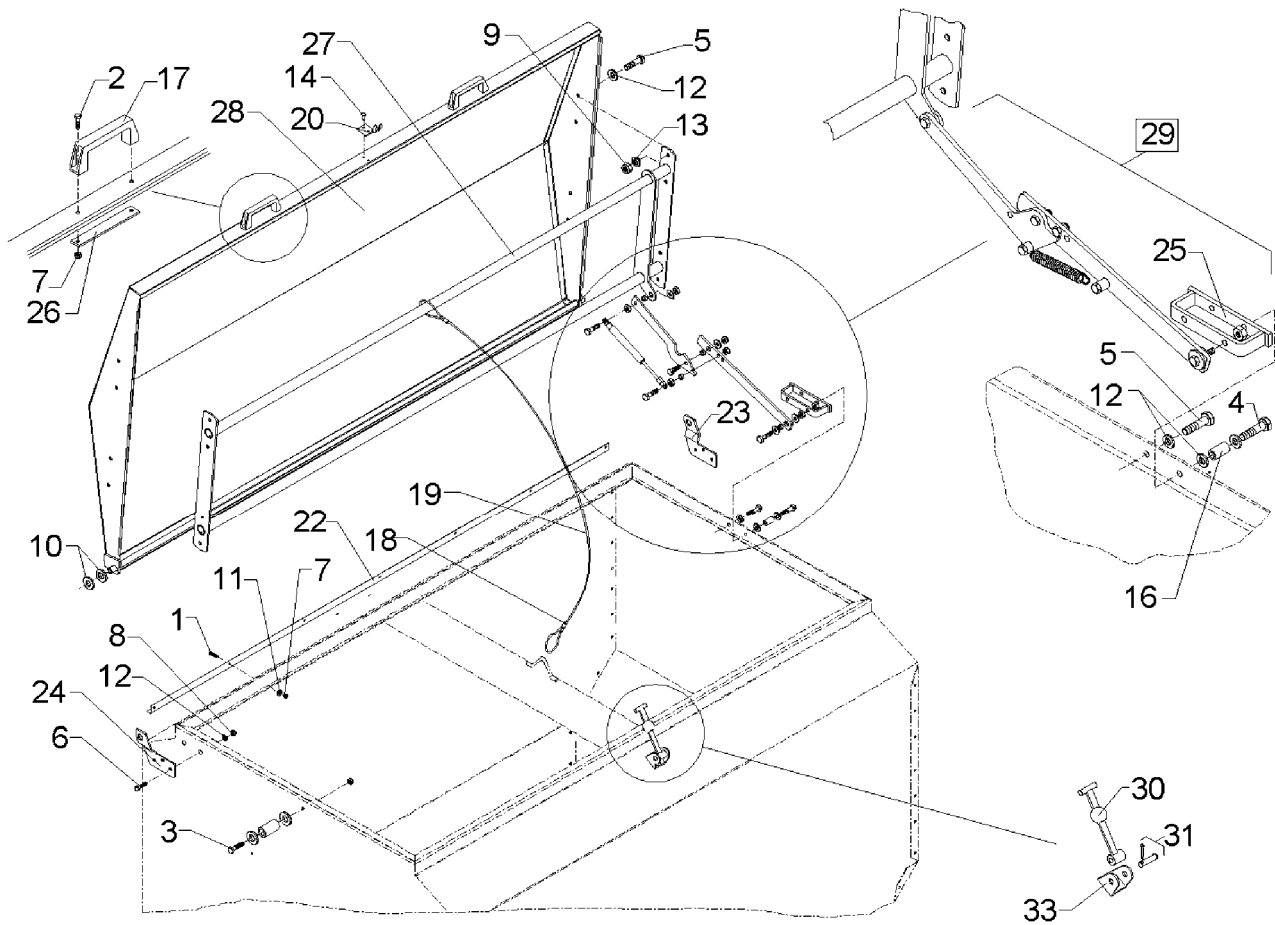
11.04

Pos.	Art.-Nr.	Stk.	Artikeltext / Description		Abmessung
1	301 3003	10	Sechskantschraube DIN933	Screw	M6x16-8.8 Zn
2	301 3004	16	Sechskantschraube DIN933	Screw	M6x20-8.8 Zn
3	301 5004	8	Sechskantschraube DIN933	Screw	M10x30-8.8 Zn
4	303 0931	26	Sicherungsmutter	Selflocking nut	DIN985-NM6-8 Zn
5	303 0933	8	Sicherungsmutter	Selflocking nut	DIN985-NM10-8 Zn
6	305 6132	8	Scheibe	Washer	D11/25x2,5 Zn
7	305 6976	8	Scheibe	Washer	R11/34x3 DIN440-St Zn
8	305 8572	52	Scheibe	Washer	6,4 DIN9021 Zn
10	390 0578	1	Aufkleber Füllstandsanzeiger	Label	4A-1850 I
12	482 5502	1	Gitter für Saatkasten	Grid	30x6x1020 1100I-2300I
13	482 5540	1	Tanksieb	Hopper grate	760x1130
14	582 5340	1	Saatkasten schmal	Hopper	1850 I (160cm)



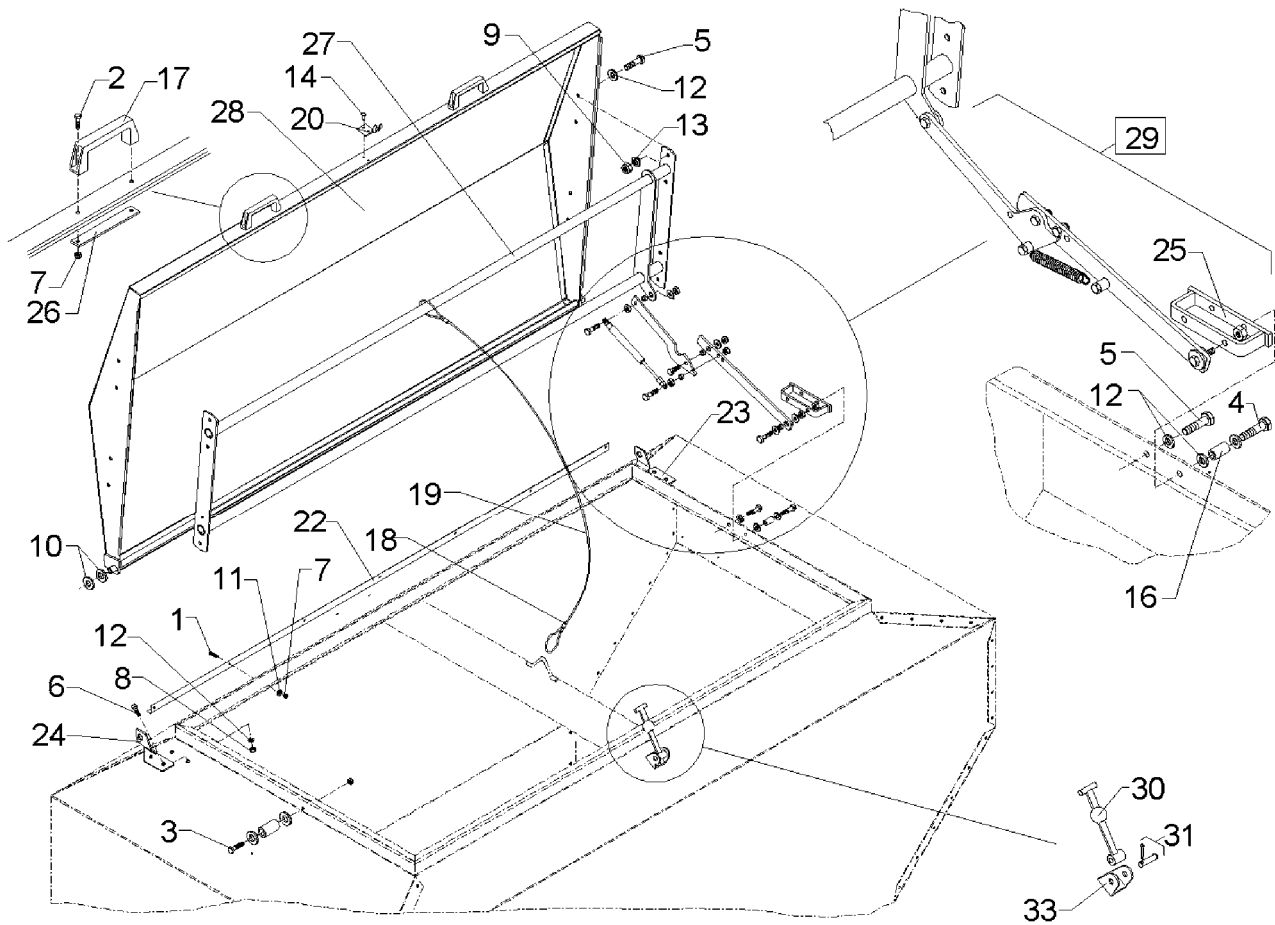
11.04

Pos.	Art.-Nr.	Stk.	Artikeltext / Description	Abmessung	
1	301 1086	6	Flachrundschaube DIN603	Bolt, cup square head	M6x16-4.6 Zn
2	301 3004	4	Sechskantschraube DIN933	Screw	M6x20-8.8 Zn
3	301 3068	1	Sechskantschraube DIN933	Screw	M8x35-8.8 Zn
4	301 3073	1	Sechskantschraube DIN931-A	Bolt	M8x45-8.8 Zn
5	301 6750	1	Sechskantschraube DIN933	Screw	M8x20-8.8 Zn
6	301 7260	6	Sechskantschraube DIN933	Screw	M8x16-8.8 Zn
7	303 0931	6	Sicherungsmutter	Selflocking nut	DIN985-NM6-8 Zn
8	303 0932	9	Sicherungsmutter	Selflocking nut	DIN985-NM8-8 Zn
9	303 1011	8	Sechskantmutter	Nut	M8 DIN934-8 Zn
10	305 6144	4	Scheibe	Washer	B17 DIN125 Polyamid
11	305 8572	6	Scheibe	Washer	6,4 DIN9021 Zn
12	305 8694	9	Scheibe	Washer	A8,4 DIN125-St Zn
13	305 9898	8	Federring	Spring ring	8 A DIN127 Zn
14	315 9604	5	Blindniet	Rivet	3,2x7,9
15	315 9616	5	Blindniet	Rivet	4,8x10
16	317 9467	2	Buchse	Bush	14x2,5x23 Zn
17	321 6935	2	Handgriff	Handle	0602194
18	331 1950	2	Seilklemme	Wire rope clamp	D6,5x5
19	331 4924	1	Rundschnur Plastik	Rope	D8x1000
20	331 6003	1	Einhakbeschlag	Holder	Stahl Zn chromatiert
22	482 5320	1	Winkelleiste	Angle plate	1,5x1600 30/18 1100l-2300l
23	482 5324	1	Scharnierblech K	Hinge plate K	RE 4x130x105 1100l-1850l
24	482 5325	1	Scharnierblech K	Hinge plate K	LI 4x130x105 1100l-1850l
25	482 5330	1	Halter für Stütze K	Carrier	20x6x150 2xD8,5-60 1100l-2300l
26	482 5588	2	Griffleiste	Plate with handle	4x20x180 2xD8
27	482 5590	1	Verstärkungsrahmen	Frame stiffener	26,9x1708



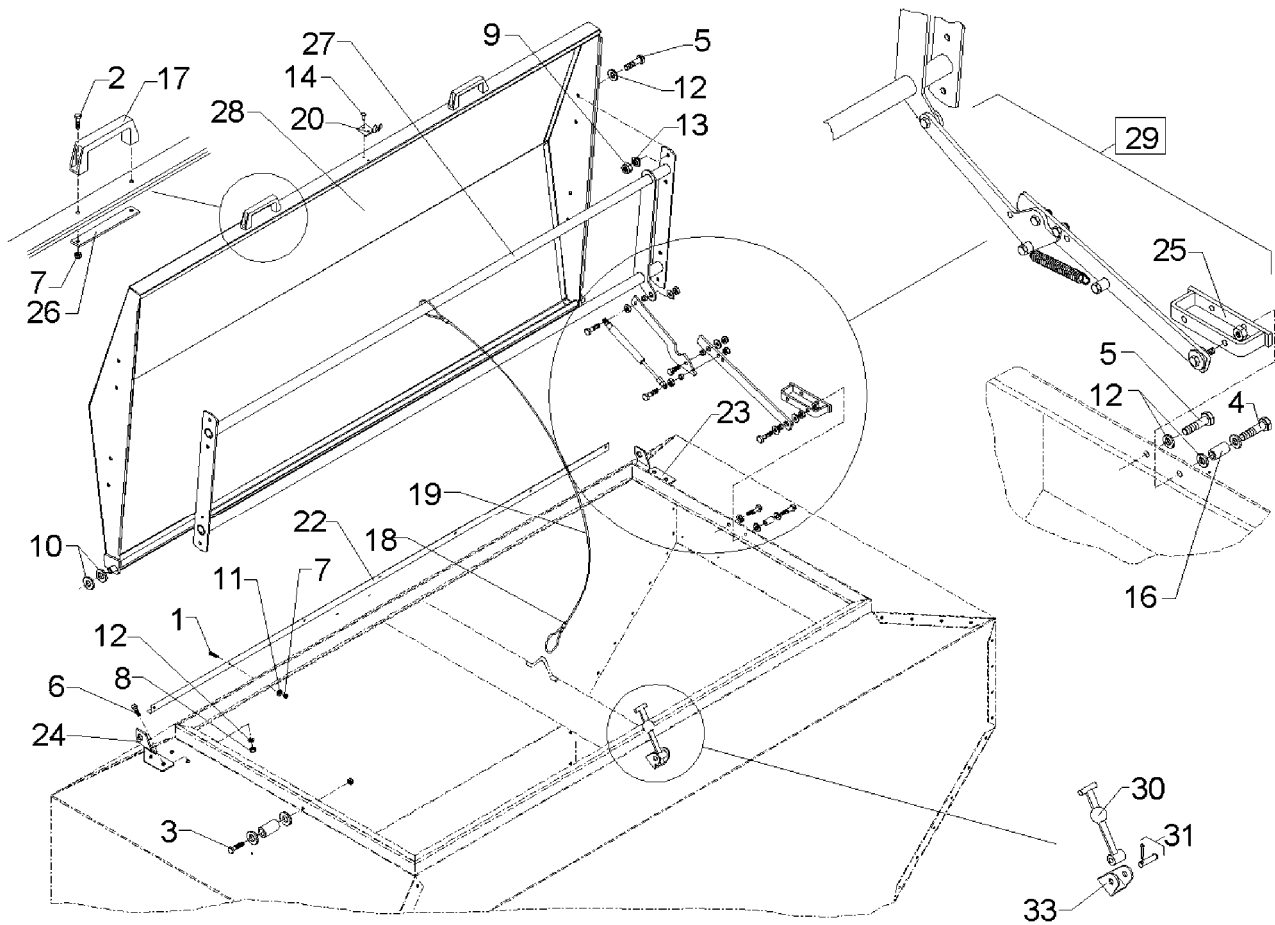
11.04

Pos.	Art.-Nr.	Stk.	Artikeltext / Description	Abmessung	
28	482 5591	1	Haube	Cover	1100l-2300l
29	582 5586	1	Stütze z.Deckel	Support	Solitär
30	331 6006	1	Haltegummi	Securing rubber	Gummi schwarz
31	331 6007	1	Achse+Splint	Axle + peg	Zn chromatiert
32	331 6008	1	Befestigungsbeschlag	Counter fitting	Zn



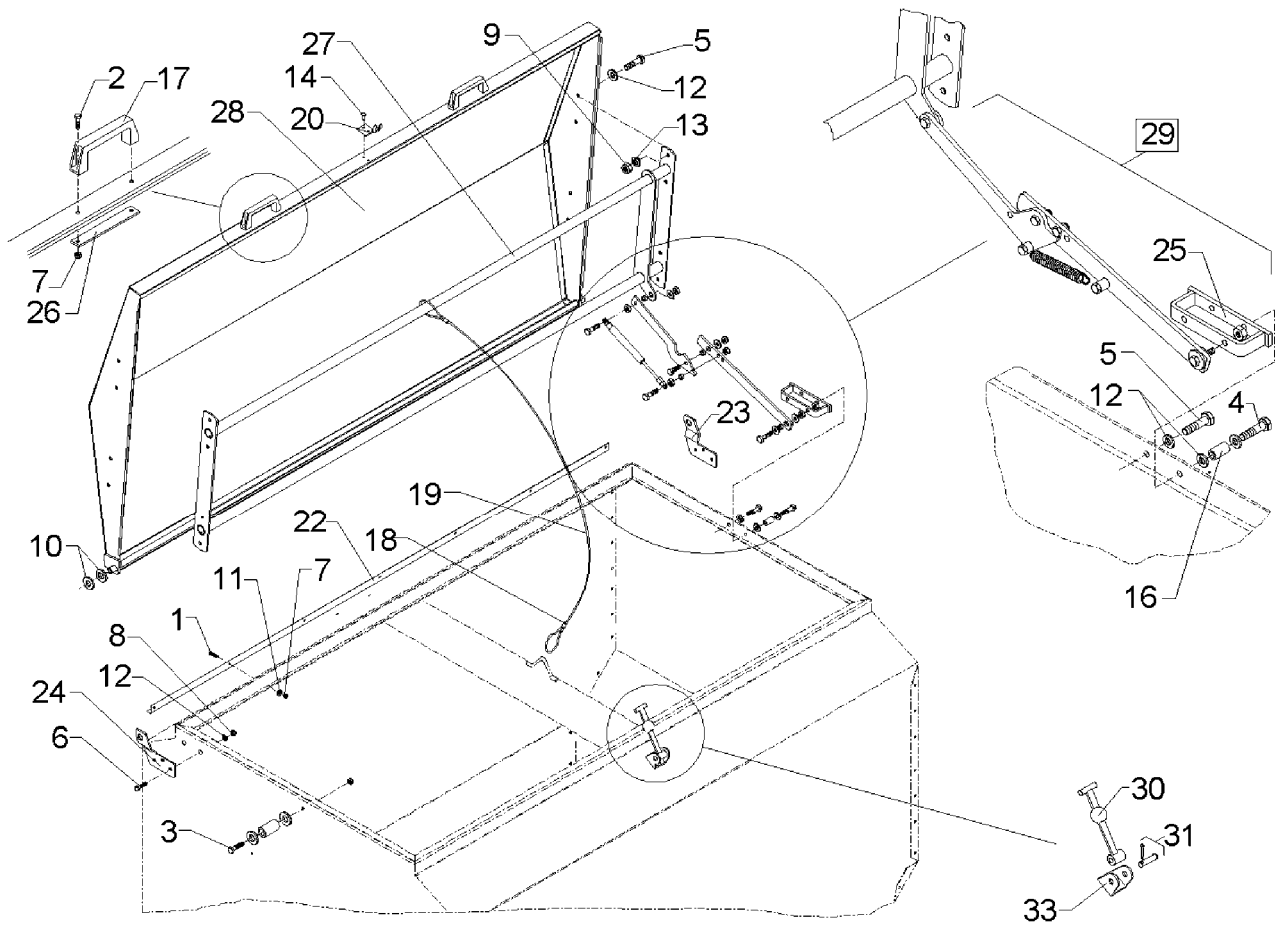
11.04

Pos.	Art.-Nr.	Stk.	Artikeltext / Description	Abmessung	
1	301 1086	6	Flachrundschaube DIN603	Bolt, cup square head	M6x16-4.6 Zn
2	301 3004	4	Sechskantschraube DIN933	Screw	M6x20-8.8 Zn
3	301 3068	1	Sechskantschraube DIN933	Screw	M8x35-8.8 Zn
4	301 3073	1	Sechskantschraube DIN931-A	Bolt	M8x45-8.8 Zn
5	301 6750	1	Sechskantschraube DIN933	Screw	M8x20-8.8 Zn
6	301 7260	4	Sechskantschraube DIN933	Screw	M8x16-8.8 Zn
7	303 0931	6	Sicherungsmutter	Selflocking nut	DIN985-NM6-8 Zn
8	303 0932	7	Sicherungsmutter	Selflocking nut	DIN985-NM8-8 Zn
9	303 1011	8	Sechskantmutter	Nut	M8 DIN934-8 Zn
10	305 6144	4	Scheibe	Washer	B17 DIN125 Polyamid
11	305 8572	6	Scheibe	Washer	6,4 DIN9021 Zn
12	305 8694	7	Scheibe	Washer	A8,4 DIN125-St Zn
13	305 9898	8	Federring	Spring ring	8 A DIN127 Zn
14	315 9604	5	Blindniet	Rivet	3,2x7,9
15	315 9616	5	Blindniet	Rivet	4,8x10
16	317 9467	2	Buchse	Bush	14x2,5x23 Zn
17	321 6935	2	Handgriff	Handle	0602194
18	331 1950	2	Seilklemme	Wire rope clamp	D6,5x5
19	331 4924	1	Rundschnur Plastik	Rope	D8x1000
20	331 6003	1	Einhakbeschlag	Holder	Stahl Zn chromatiert
22	482 5320	1	Winkelleiste	Angle plate	1,5x1600 30/18 1100I-2300I
23	482 5326	1	Scharnierblech G	Hinge plate G	RE 4x135x97 2300I
24	482 5327	1	Scharnierblech G	Hinge plate G	LI 4x135x97 2300I
25	482 5330	1	Halter für Stütze K	Carrier	20x6x150 2xD8,5-60 1100I-2300I
26	482 5588	2	Griffleiste	Plate with handle	4x20x180 2xD8
27	482 5590	1	Verstärkungsrahmen	Frame stiffener	26,9x1708



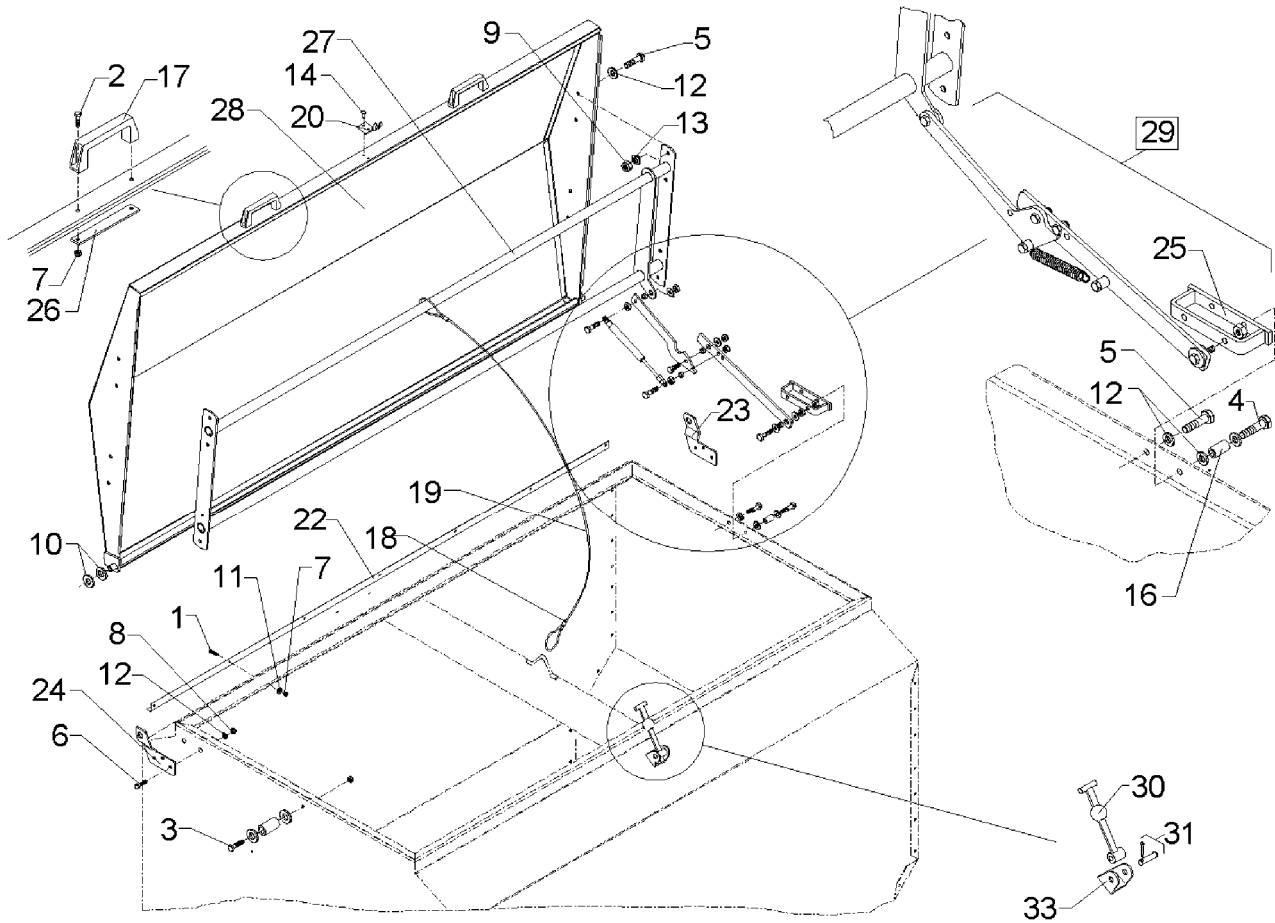
11.04

Pos.	Art.-Nr.	Stk.	Artikeltext / Description	Abmessung	
28	482 5591	1	Haube	Cover	1100I-2300I
29	582 5586	1	Stütze z.Deckel	Support	Solitär
30	331 6006	1	Haltegummi	Securing rubber	Gummi schwarz
31	331 6007	1	Achse+Splint	Axle + peg	Zn chromatiert
32	331 6008	1	Befestigungsbeschlag	Counter fitting	Zn



11.04

Pos.	Art.-Nr.	Stk.	Artikeltext / Description		Abmessung
1	301 1086	6	Flachrundschaube DIN603	Bolt, cup square head	M6x16-4.6 Zn
2	301 3004	4	Sechskantschraube DIN933	Screw	M6x20-8.8 Zn
3	301 3068	1	Sechskantschraube DIN933	Screw	M8x35-8.8 Zn
4	301 3073	1	Sechskantschraube DIN931-A	Bolt	M8x45-8.8 Zn
5	301 6750	1	Sechskantschraube DIN933	Screw	M8x20-8.8 Zn
6	301 7260	6	Sechskantschraube DIN933	Screw	M8x16-8.8 Zn
7	303 0931	6	Sicherungsmutter	Selflocking nut	DIN985-NM6-8 Zn
8	303 0932	9	Sicherungsmutter	Selflocking nut	DIN985-NM8-8 Zn
9	303 1011	8	Sechskantmutter	Nut	M8 DIN934-8 Zn
10	305 6144	4	Scheibe	Washer	B17 DIN125 Polyamid
11	305 8572	6	Scheibe	Washer	6,4 DIN9021 Zn
12	305 8694	9	Scheibe	Washer	A8,4 DIN125-St Zn
13	305 9898	8	Federring	Spring ring	8 A DIN127 Zn
14	315 9604	5	Blindniet	Rivet	3,2x7,9
16	317 9467	2	Buchse	Bush	14x2,5x23 Zn
17	321 6935	2	Handgriff	Handle	0602194
18	331 1950	2	Seilklemme	Wire rope clamp	D6,5x5
19	331 4924	1	Rundschnur Plastik	Rope	D8x1000
20	331 6003	1	Einhakbeschlag	Holder	Stahl Zn chromatiert
22	482 5323	1	Winkelleiste schmaler Tank	Angle plate	1,5x45,2x1510
23	482 5324	1	Scharnierblech K	Hinge plate K	RE 4x130x105 1100I-1850I
24	482 5325	1	Scharnierblech K	Hinge plate K	LI 4x130x105 1100I-1850I
25	482 5330	1	Halter für Stütze K	Carrier	20x6x150 2xD8,5-60 1100I-2300I
26	482 5588	2	Griffleiste	Plate with handle	4x20x180 2xD8
27	482 5596	1	Versteifungsrahmen	Frame stiffener	1617 1850I-S
28	482 5597	1	Tankdeckel	Cover	1850I-S

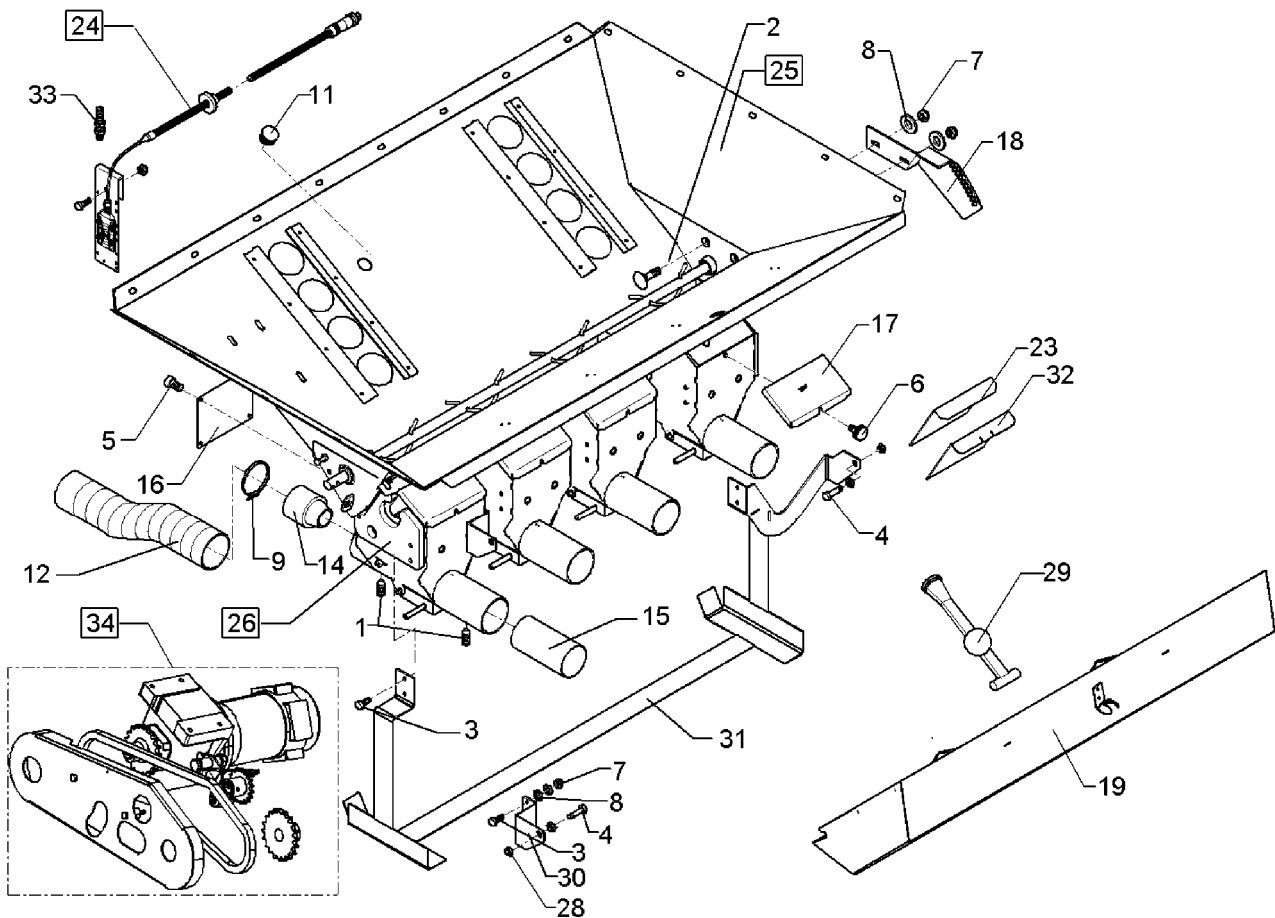


11.04

Pos.	Art.-Nr.	Stk.	Artikeltext / Description	Abmessung
29	582 5586	1	Stütze z.Deckel	Solitär
30	331 6006	1	Haltegummi	Gummi schwarz
31	331 6007	1	Achse+Splint	Zn chromatiert
32	331 6008	1	Befestigungsbeschlag	Zn

4-Ausläufe C

682 5758

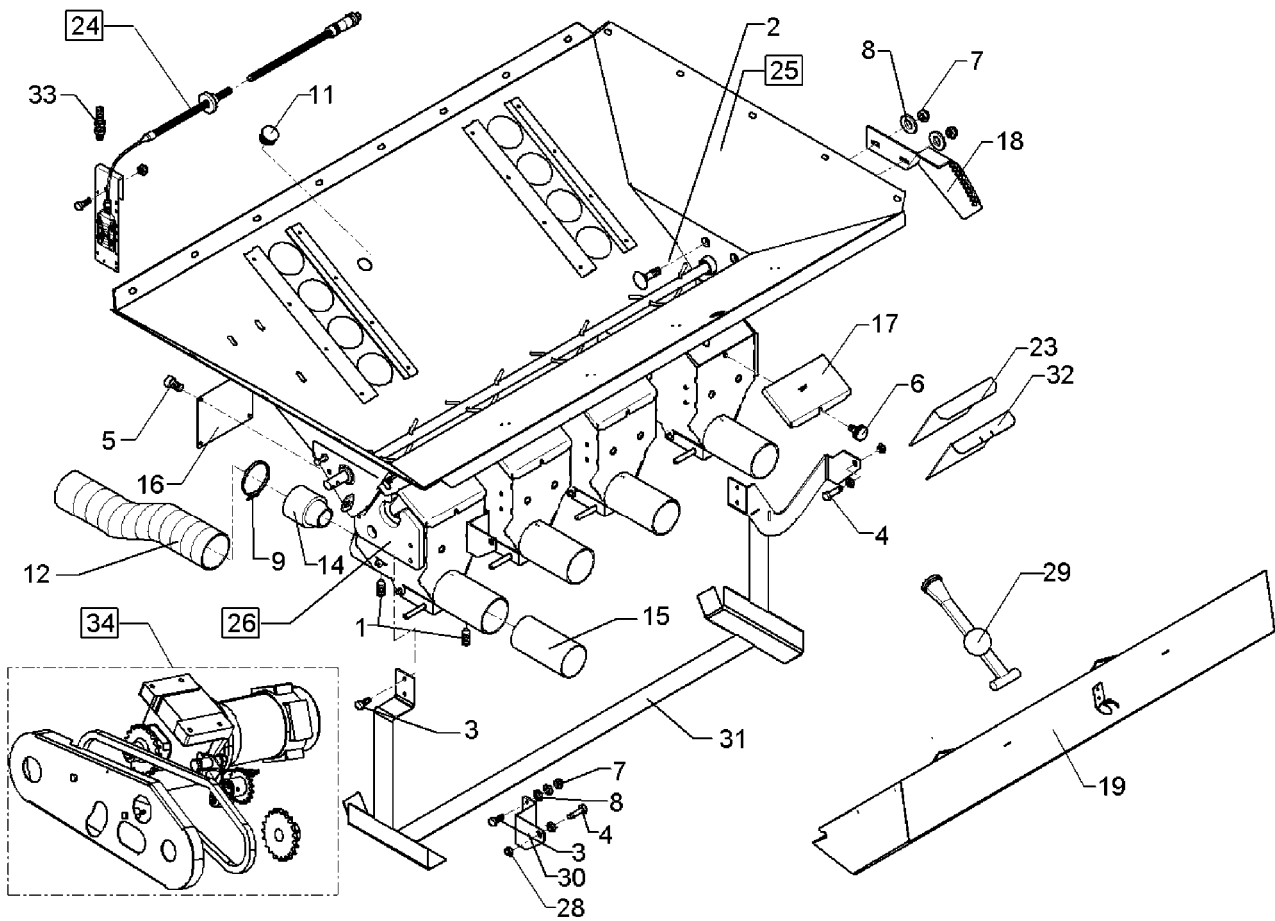


11.04

Pos.	Art.-Nr.	Stk.	Artikeltext / Description	Abmessung	
1	301 0127	8	Gewindestift	Threaded pin	M6x12DIN914--45H Zn
2	301 1086	2	Flachrundschaube DIN603	Bolt, cup square head	M6x16-4.6 Zn
3	301 3000	2	Sechskantschraube DIN933	Screw	M6x10-8.8 Zn
4	301 3067	2	Sechskantschraube DIN931-A	Bolt	M8x35-8.8 Zn
5	301 5856	16	Zylinderschraube DIN912	Allen screw	M4x8-8.8 Zn
6	301 9914	4	Schraube kpl.	Bolt	M6
7	303 0931	4	Sicherungsmutter	Selflocking nut	DIN985-NM6-8 Zn
8	305 8572	4	Scheibe	Washer	6,4 DIN9021 Zn
9	325 1166	8	Schlauchschelle	Hose clip	SGT 60/80-12 C7 W4 (V2A)
11	373 4082	1	Dichtungstülle	Seal socket	23mm
12	377 4070	4	Flexschlauch	Flexible hose	D65x150
14	482 5841	4	Düse für Sägehäuse	Nozzle for seed housing	D57,4/28x66
15	482 5842	4	Blende für Sägehäuse	Restrictor	D57,4/37x114
16	482 5844	4	Lochblechdeckel	Guard for seed housing	1x100x125 4xD5
17	482 5845	4	Lochblechklappe	Guard for seed housing	1x137x73x14x9
18	482 5846	1	Arretierung	Fixing device	3x253,56x124,99 RE
19	482 5850	1	Abdrehmulde	Calibration trough	1,5x832
23	482 5909	4	Schieber	Slide	2x130x135,32 VA
24	573 8032	1	Sensor-Füllstand	Sensor - filling level	kpl. Solitair LH5000
25	582 5758	1	Dosierung	Dosage	4-A C
26	582 5892	1	Sämechanismus	Seeding mechanism	4-A E 6/L 45GRD Solitair
28	303 1011	4	Sechskantmutter	Nut	M8 DIN934-8 Zn
29	331 6002	1	Haltegummi mit Griff	Securing rubber	D35x143
30	482 5847	1	Halter Abdrehmulde	Holder	3x55x149,65
31	482 5853	1	Halter für Abdrehmulde	Holder for emptying trough	3x310x860
32	482 5910	4	Schieber mit Laschen	Slide	2x130x126,5 VA

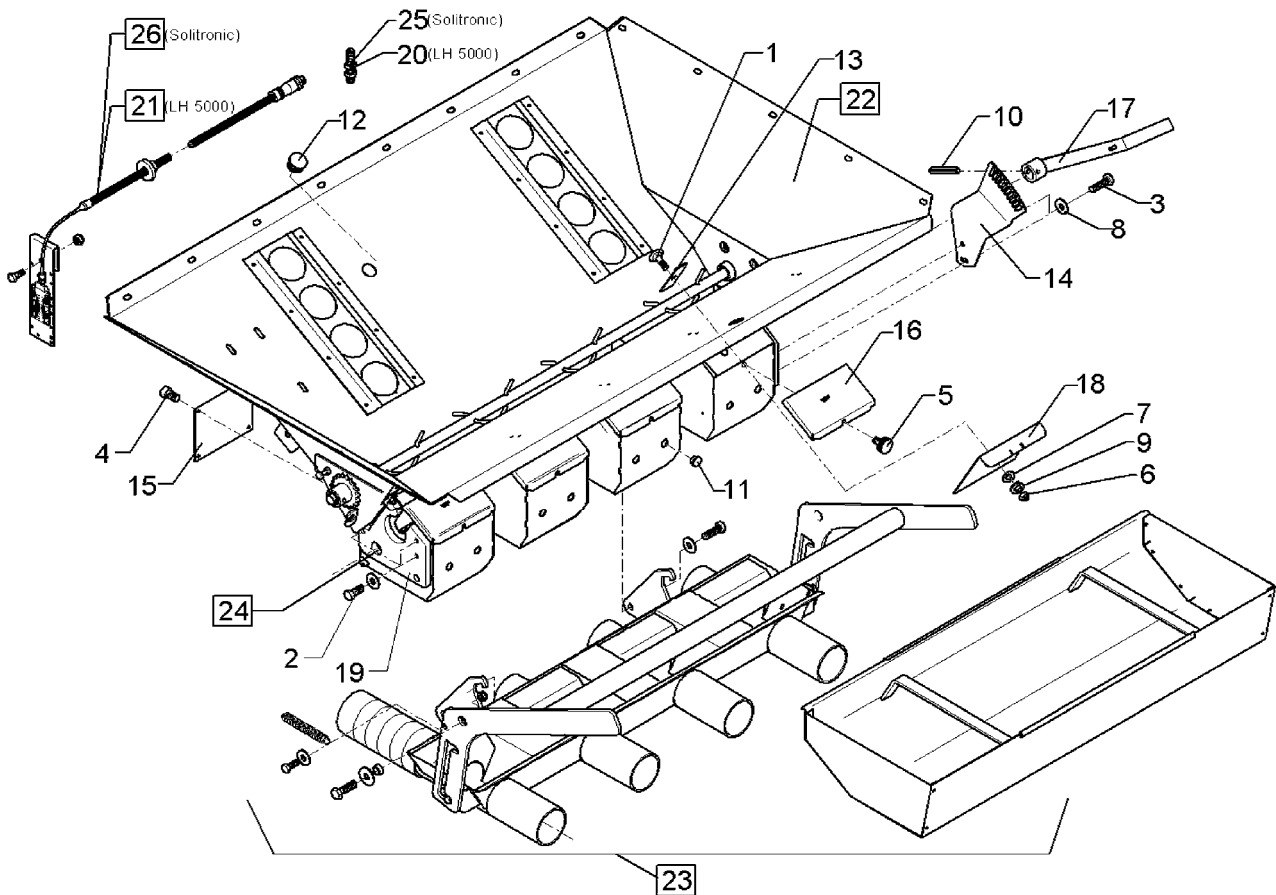
4-Ausläufe C

682 5758



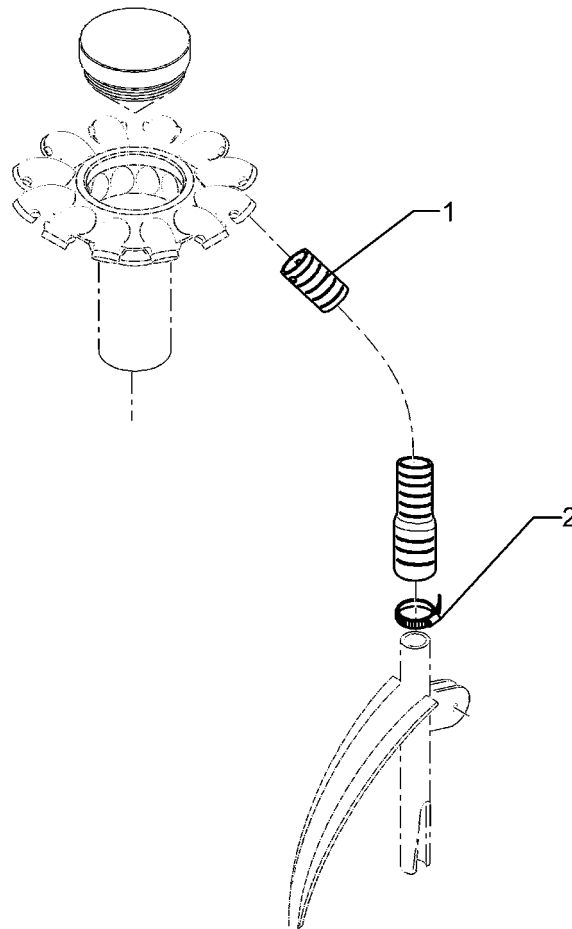
11.04

Pos.	Art.-Nr.	Stk.	Artikeltext / Description	Abmessung	
33	573 4366	1	Sensor	Sensor	INS-M12x1x45 IF5997
34	573 8060	1	Elektro-Antrieb	Electric drive	Solitair Stirnradgetriebe



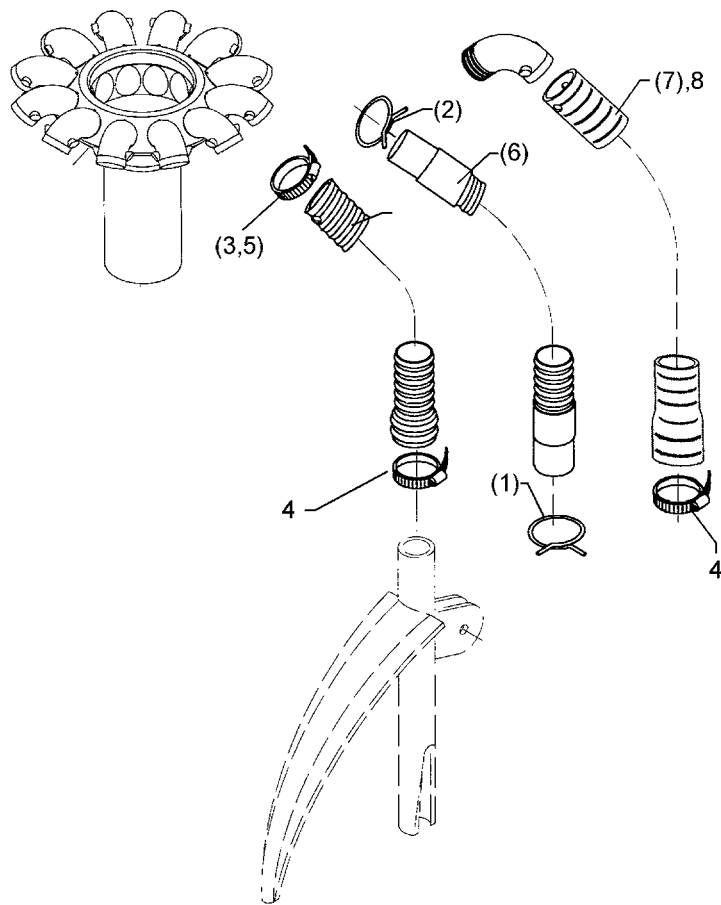
11.04

Pos.	Art.-Nr.	Stk.	Artikeltext / Description	Abmessung	
1	301 1123	4	Flachrundschaube DIN603	Bolt, cup square head	M8x20-4.6 Zn
2	301 3004	4	Sechskantschraube DIN933	Screw	M6x20-8.8 Zn
3	301 3006	2	Sechskantschraube DIN933	Screw	M6x25-8.8 Zn
4	301 5856	16	Zylinderschraube DIN912	Allen screw	M4x8-8.8 Zn
5	301 9914	4	Schraube kpl.	Bolt	M6
6	303 0932	4	Sicherungsmutter	Selflocking nut	DIN985-NM8-8 Zn
7	305 6124	4	Scheibe	Washer	8,4/25x2 DIN9021-St Zn
8	305 8572	6	Scheibe	Washer	6,4 DIN9021 Zn
9	305 9898	4	Federring	Spring ring	8 A DIN127 Zn
10	309 6050	1	Spannhülse	Expansion bush	6x30-DIN1481 Zn
11	323 8059	8	Schutzkappe	Cap	GPN300 F091
12	373 4082	1	Dichtungstülle	Seal socket	23mm
13	482 5849	4	Deckblech	Cover plate	2x25x72 1x8,5x8,5
14	482 5872	1	Arretierung	Fixing device	K RE 3x91x213
15	482 5874	4	Lochblech-gerade	Perforated plate, straight	K 1x95x125 4xD5
16	482 5875	4	Lochblechklappe	Guard for seed housing	K 1x85x150
17	482 5903	1	Bodenklappenhebel	Soil flap lever	20x6x350 D20
18	482 5921	4	Schieber mit Laschen	Slide	2x130x133 VA
19	482 5922	2	Lagerplatte	Bearing plate	K 12x125x146
20	573 4366	1	Sensor	Sensor	INS-M12x1x45 IF5997
21	573 8032	1	Sensor-Füllstand	Sensor - filling level	kpl. Solitair LH5000
22	582 5766	1	Dosierung Oberteil	Dosage, top part	K 4-A
23	582 5768	1	Dosierung Unterteil	Dosage, lower part	K 4-A
24	582 5899	1	Sämechanismus	Seeding mechanism	4-A K 6/L 45GRD Solitair
25	573 4375	1	Sensor	Sensor	M12x1,5x45 3P IFS204
26	573 8033	1	Sensor-Füllstand	Sensor - filling level	kpl. Solitair Solitronic



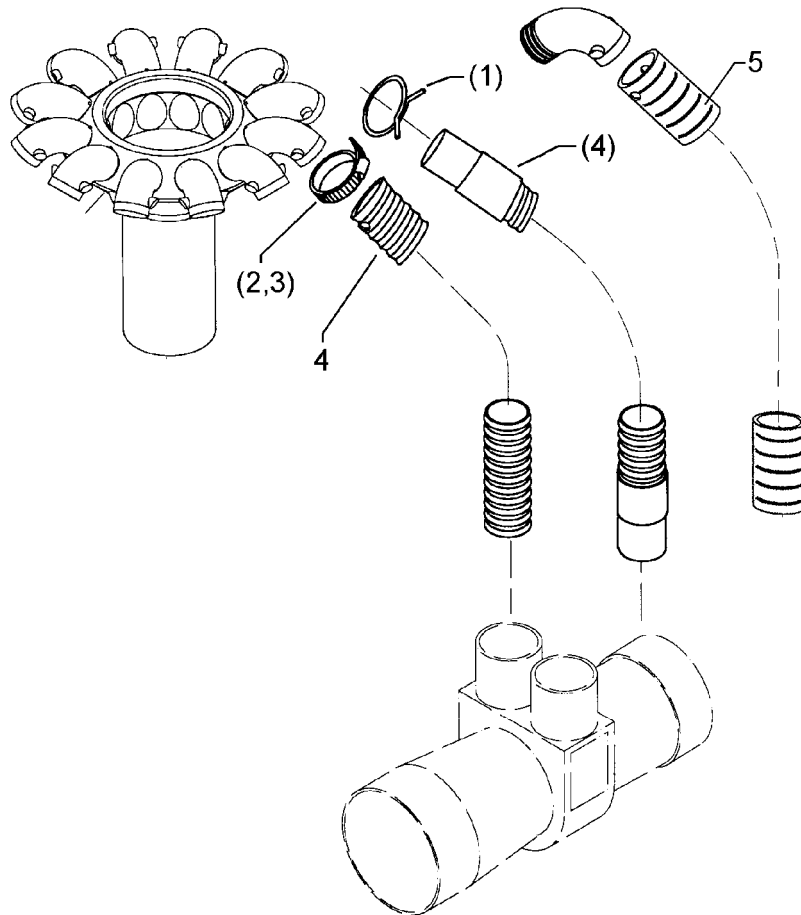
11.04

Pos.	Art.-Nr.	Stk.	Artikeltext / Description	Abmessung
1	325 1183	1	Schlauchklemme V2A	Hose clip
2	377 4028	1	Flexschlauch	Flexible hose
				SGT 25-40/9 SKZ W4
				D25x940 2xD30



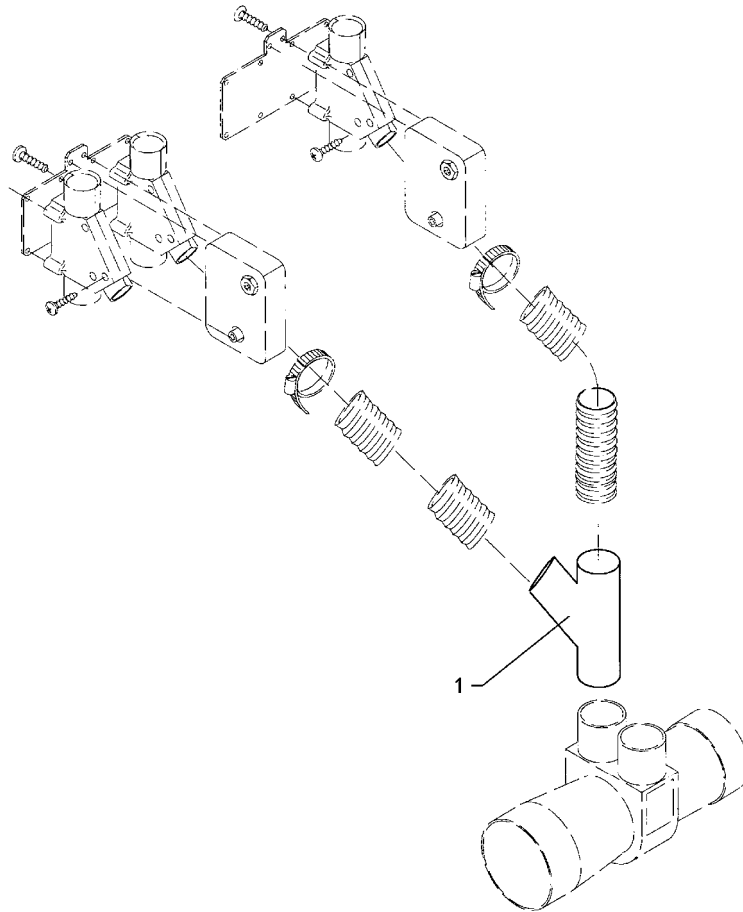
11.04

Pos.	Art.-Nr.	Stk.	Artikeltext / Description		Abmessung
1	325 1173	1	Schlauchklemme	Hose clip	GTO RSF 32,5x34,2
2	325 1178	1	Schlauchklemme	Hose clip	GTO RSF 29,5x31
3	325 1182	1	Schlauchklemme V2A	Hose clip	SGT 20-32/9 SKZ W4
4	325 1183	1	Schlauchklemme V2A	Hose clip	SGT 25-40/9 SKZ W4
5	325 1191	1	Schlauchklemme	Hose clip	29/31
6	377 4020	1	Flexschlauch mit 2 Muffen	Flexible hose	D25x1100/2M PVC
7	377 4029	1	Flexschlauch	Flexible hose	D25x1100 25/30
8	377 4032	1	Flexschlauch	Flexible hose	D25x1100 1xD30



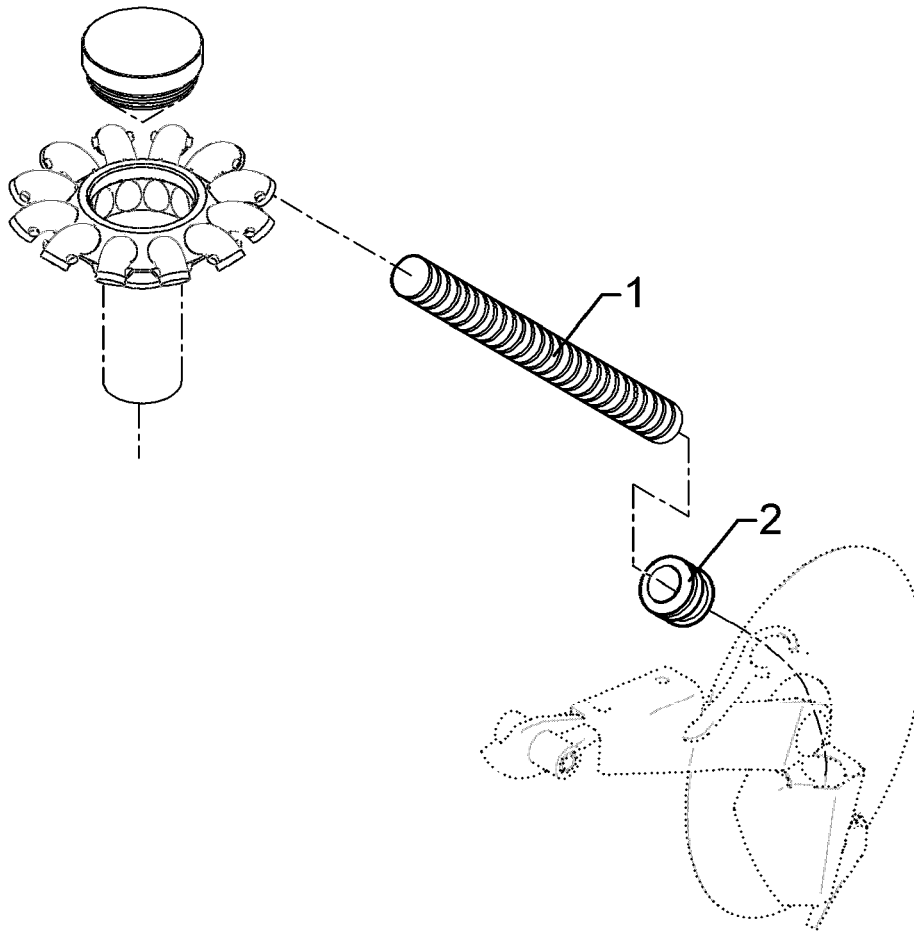
11.04

Pos.	Art.-Nr.	Stk.	Artikeltext / Description		Abmessung
1	325 1178	1	Schlauchklemme	Hose clip	GTO RSF 29,5x31
2	325 1182	1	Schlauchklemme V2A	Hose clip	SGT 20-32/9 SKZ W4
3	325 1191	1	Schlauchklemme	Hose clip	29/31
4	377 4024	1	Flexschlauch mit 1 Muffe	Flexible hose	D25x450/1M PVC
5	377 4031	1	Flexschlauch Rückführung	Flexible hose	D25x450



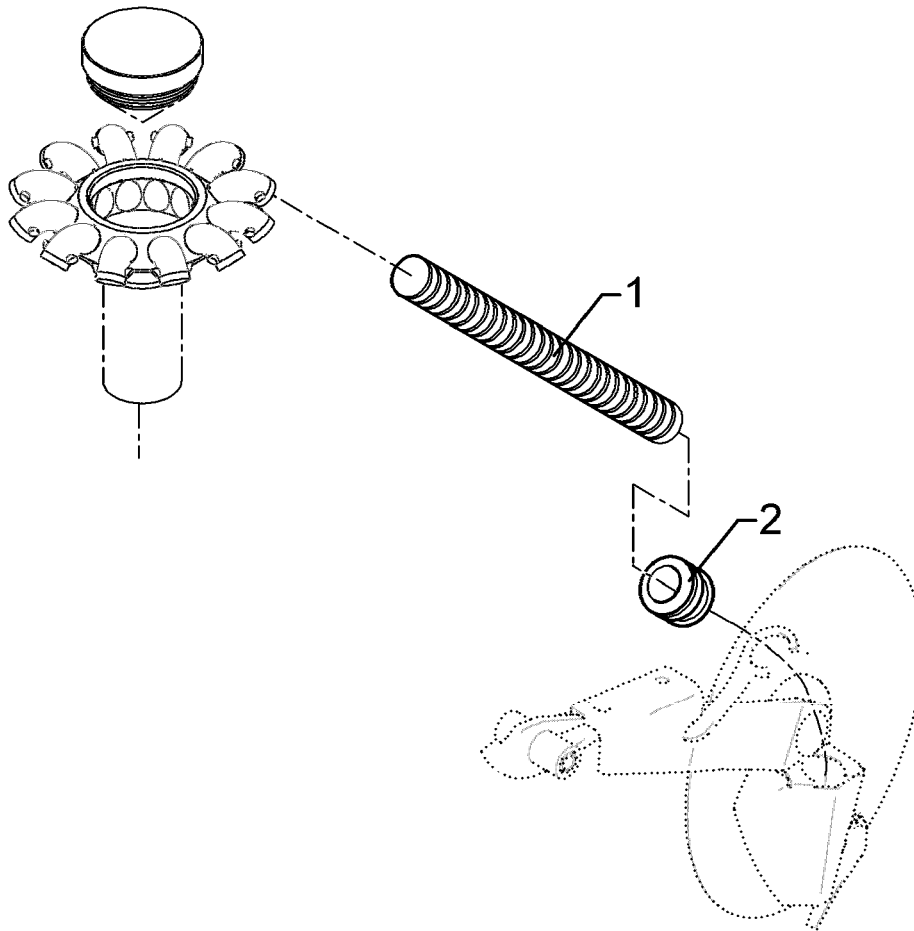
11.04

Pos.	Art.-Nr.	Stk.	Artikeltext / Description	Abmessung
1	325 5002	1	Abzweig Tube turn	45° d=32 DN=25 D=41



11.04

Pos.	Art.-Nr.	Stk.	Artikeltext / Description	Abmessung	
1	323 6518	1	Gummitülle	Rubber bushing	50/31x42
2	377 4034	1	Flexschlauch	Flexible hose	D25x1250 Solitair ES



11.04

Pos.	Art.-Nr.	Stk.	Artikeltext / Description	Abmessung	
1	323 6518	1	Gummitülle	Rubber bushing	50/31x42
2	377 4035	1	Flexschlauch	Flexible hose	D25x1100-1xD30 Solitair ES

D - Ersatzteilzeichnung noch nicht verfügbar!

GB - Spare parts drawing is not available yet!

F - Le dessin des pièces n'est pas encore disponible!

NL - Onderdelentekeningen zijn not niet aanwezig!

E - El dibujo de las piezas no está disponible!

DK - Reservedelstegning endnu ikke til rådighed!

11.04

Pos.	Art.-Nr.	Stk.	Artikeltext / Description		Abmessung
1	325 1183	1	Schlauchklemme V2A	Hose clip	SGT 25-40/9 SKZ W4
2	325 1186	2	Schlauchklemme	Hose clip	40-43
3	377 4036	1	Flexschlauch	Flexible hose	D25x300 1xD30/37
4	377 4038	1	Flexschlauch	Flexible hose	D25x830 2xD30

D - Ersatzteilzeichnung noch nicht verfügbar!

GB - Spare parts drawing is not available yet!

F - Le dessin des pièces n'est pas encore disponible!

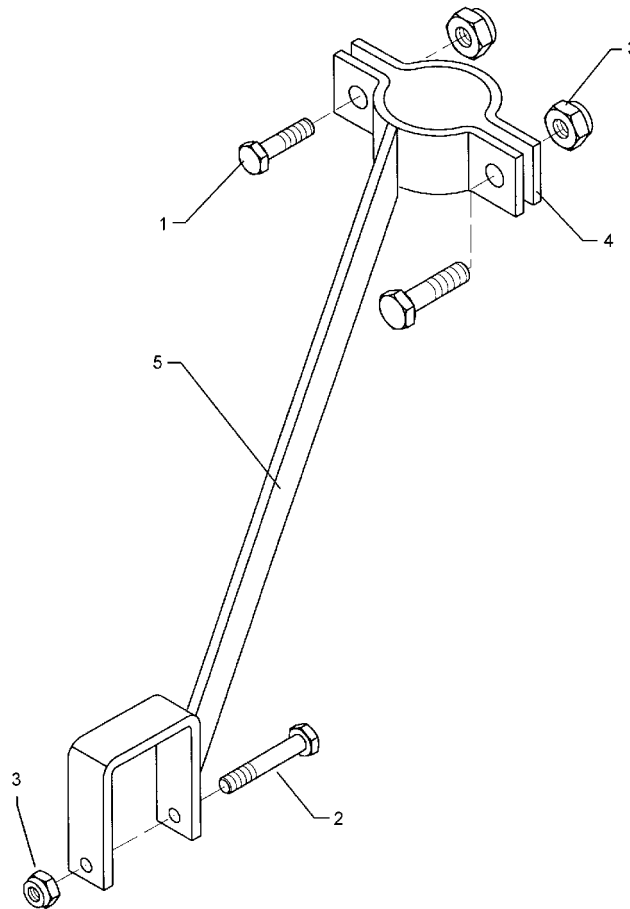
NL - Onderdelentekeningen zijn not niet aanwezig!

E - El dibujo de las piezas no está disponible!

DK - Reservedelstegning endnu ikke til rådighed!

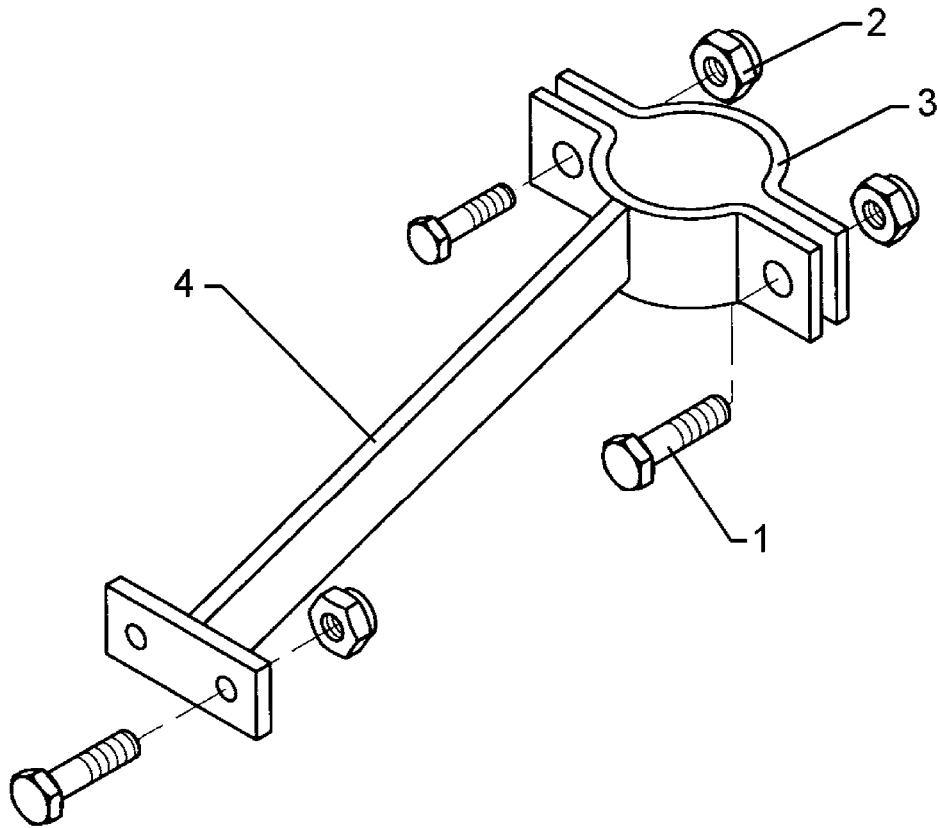
11.04

Pos.	Art.-Nr.	Stk.	Artikeltext / Description		Abmessung
1	325 1183	1	Schlauchklemme V2A	Hose clip	SGT 25-40/9 SKZ W4
2	325 1186	2	Schlauchklemme	Hose clip	40-43
3	377 4036	1	Flexschlauch	Flexible hose	D25x300 1xD30/37
4	377 4037	1	Flexschlauch	Flexible hose	D25x570 2xD30/37



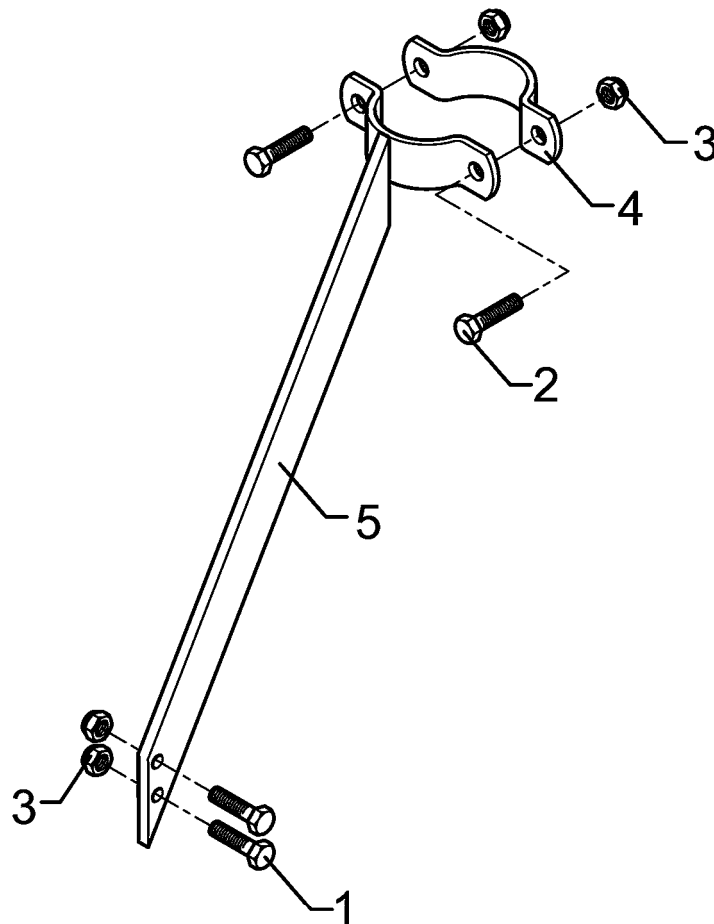
11.04

Pos.	Art.-Nr.	Stk.	Artikeltext / Description	Abmessung	
1	301 3348	2	Sechskantschraube DIN933	Screw	M12x40-8.8
2	301 3519	1	Sechskantschraube DIN931-A	Bolt	M12x130-8.8 Zn
3	303 0934	3	Sicherungsmutter	Selflocking nut	DIN985-NM12-8 Zn
4	325 5130	1	Rohrschelle 1/2-Stück	Clamp	DIN3567-A D77
5	482 2504	1	Halter für Verteiler	Holder for distributor	90x90 A D77



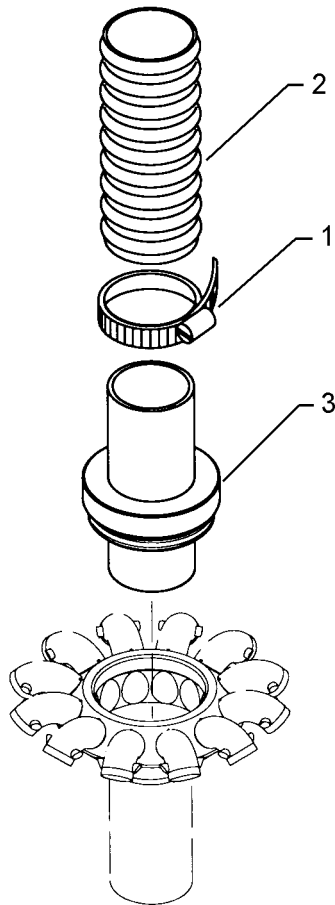
11.04

Pos.	Art.-Nr.	Stk.	Artikeltext / Description	Abmessung	
1	301 3348	4	Sechskantschraube DIN933	Screw	M12x40-8.8
2	303 0934	4	Sicherungsmutter	Selflocking nut	DIN985-NM12-8 Zn
3	325 5130	1	Rohrschelle 1/2-Stück	Clamp	DIN3567-A D77
4	482 2505	1	Halter für Verteiler	Holder for distributor	90x90 I D77



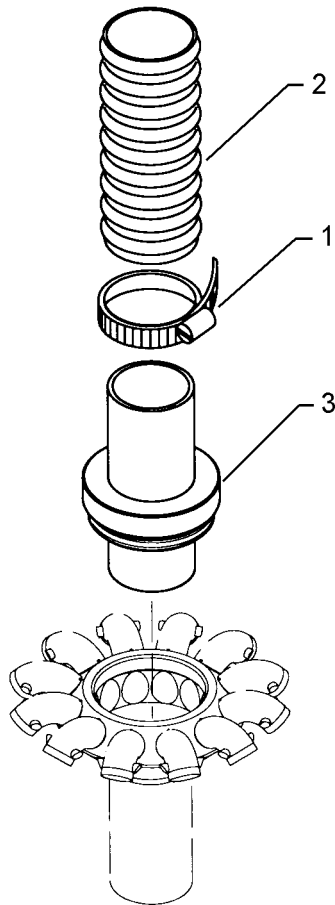
11.04

Pos.	Art.-Nr.	Stk.	Artikeltext / Description	Abmessung	
1	301 3348	2	Sechskantschraube DIN933	Screw	M12x40-8.8
2	301 7334	2	Sechskantschraube DIN933	Screw	M12x35-8.8 Zn
3	303 0934	4	Sicherungsmutter	Selflocking nut	DIN985-NM12-8 Zn
4	325 5130	1	Rohrschelle 1/2-Stück	Clamp	DIN3567-A D77
5	482 2506	1	Halter für Verteiler	Holder for distributor	A D77-2xD10



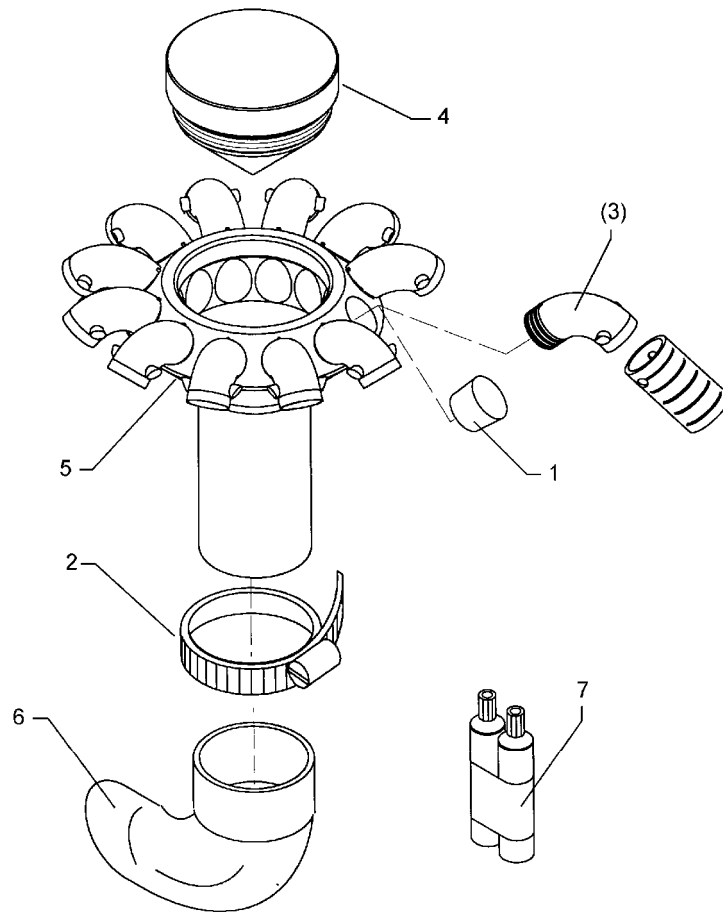
11.04

Pos.	Art.-Nr.	Stk.	Artikeltext / Description		Abmessung
1	325 1166	1	Schlauchschelle	Hose clip	SGT 60/80-12 C7 W4 (V2A)
2	377 4092	1	Flexschlauch	Flexible hose	D65x2000
3	482 5032	1	Verteilerstutzen	Distribution stud	M64x4-D64x150



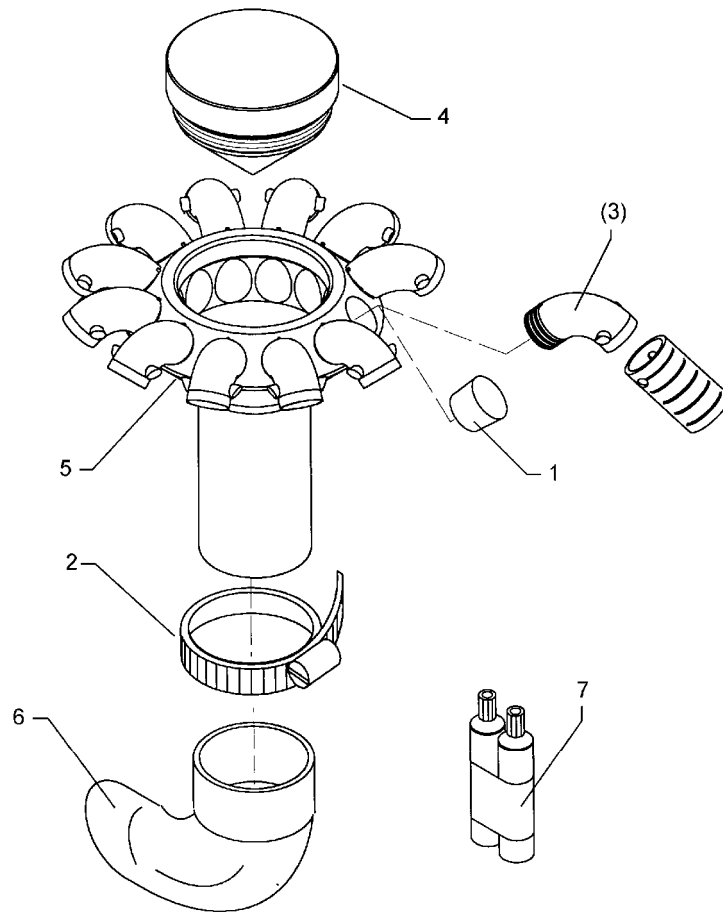
11.04

Pos.	Art.-Nr.	Stk.	Artikeltext / Description		Abmessung
1	325 1166	1	Schlauchschelle	Hose clip	SGT 60/80-12 C7 W4 (V2A)
2	377 4092	1	Flexschlauch	Flexible hose	D65x2000
3	482 5033	1	Verteilerstutzen	Distribution stud	M72x4-D63x160



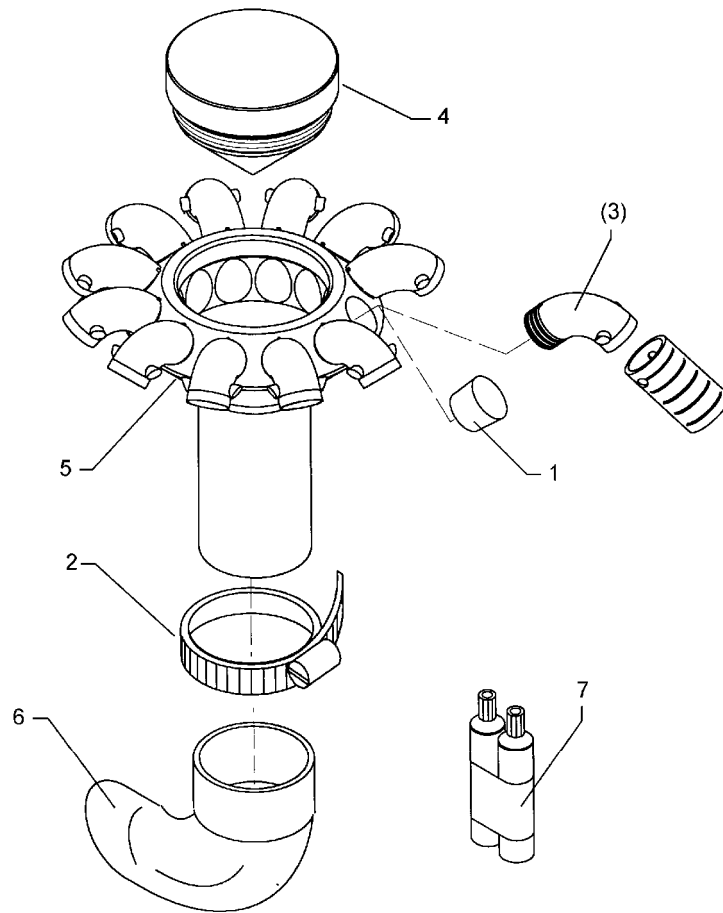
11.04

Pos.	Art.-Nr.	Stk.	Artikeltext / Description		Abmessung
1	323 7456	1	Kegelstopfen	Conical plug	D20,3/22,6/25x14
2	325 1166	1	Schlauchschelle	Hose clip	SGT 60/80-12 C7 W4 (V2A)
3	325 5000	7	Rohrbogen	Tube turn	21/25 90GRD PA6G
4	482 5012	1	Verteilerspitze	Distributor point	D72/M64x4x68,5
5	482 5025	1	Verteiler mit Bögen	Distributor	7 B D65
6	482 5062	1	Rohrbogen mit Nocken	Tube turn	I-A D65
7	886 3022	1			



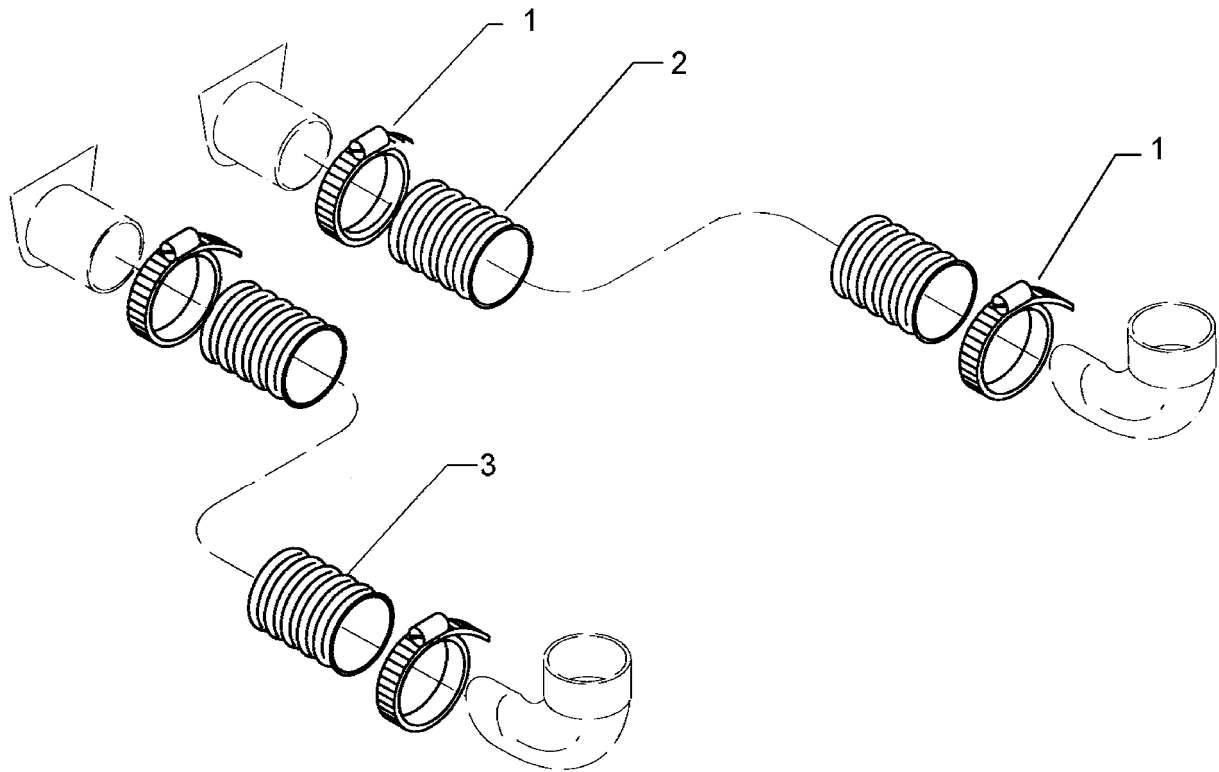
11.04

Pos.	Art.-Nr.	Stk.	Artikeltext / Description		Abmessung
1	323 7456	1	Kegelstopfen	Conical plug	D20,3/22,6/25x14
2	325 1166	1	Schlauchschelle	Hose clip	SGT 60/80-12 C7 W4 (V2A)
3	325 5000	8	Rohrbogen	Tube turn	21/25 90GRD PA6G
4	482 5012	1	Verteilerspitze	Distributor point	D72/M64x4x68,5
5	482 5023	1	Verteiler mit Bögen	Distributor	8 B D65
6	482 5062	1	Rohrbogen mit Nocken	Tube turn	I-A D65
7	886 3022	1			



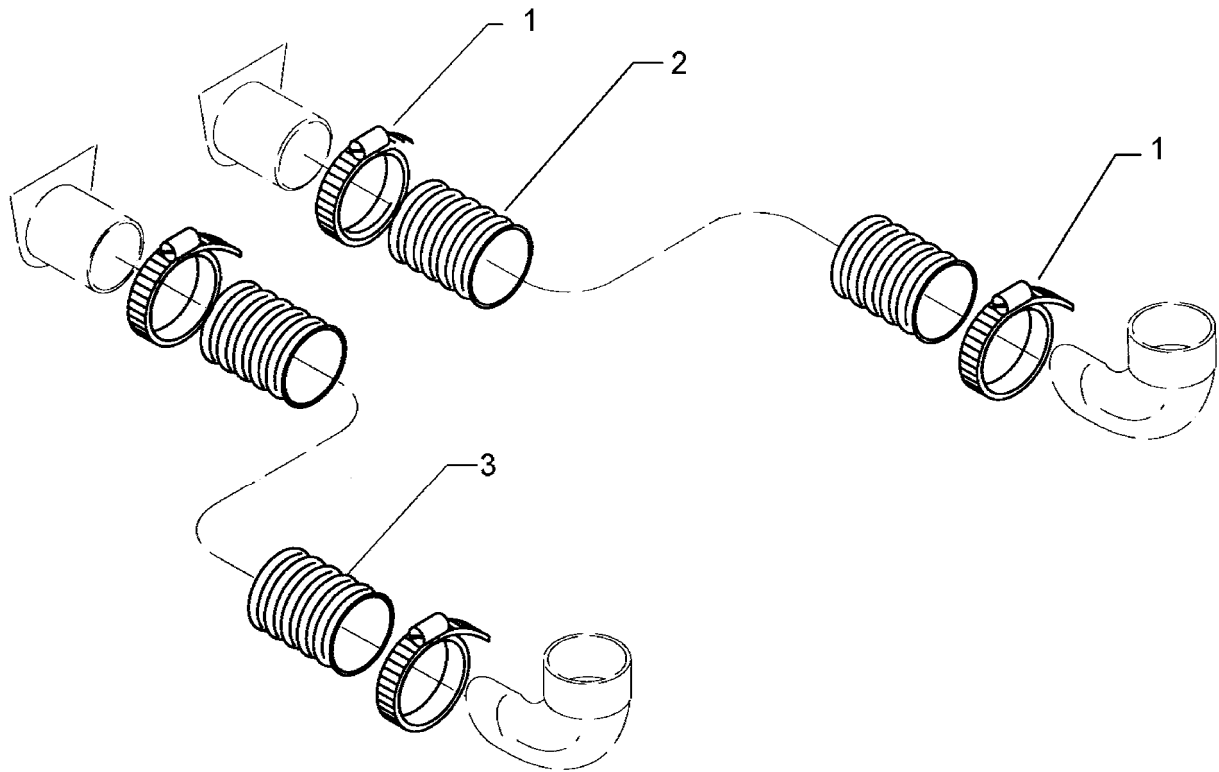
11.04

Pos.	Art.-Nr.	Stk.	Artikeltext / Description		Abmessung
1	323 7456	1	Kegelstopfen	Conical plug	D20,3/22,6/25x14
2	325 1166	1	Schlauchschelle	Hose clip	SGT 60/80-12 C7 W4 (V2A)
3	325 5000	9	Rohrbogen	Tube turn	21/25 90GRD PA6G
4	482 5013	1	Verteilerspitze	Distributor point	D80/M72x4x72,5
5	482 5024	1	Verteiler mit Bögen	Distributor	9 B D65
6	482 5062	1	Rohrbogen mit Nocken	Tube turn	I-A D65
7	886 3022	1			



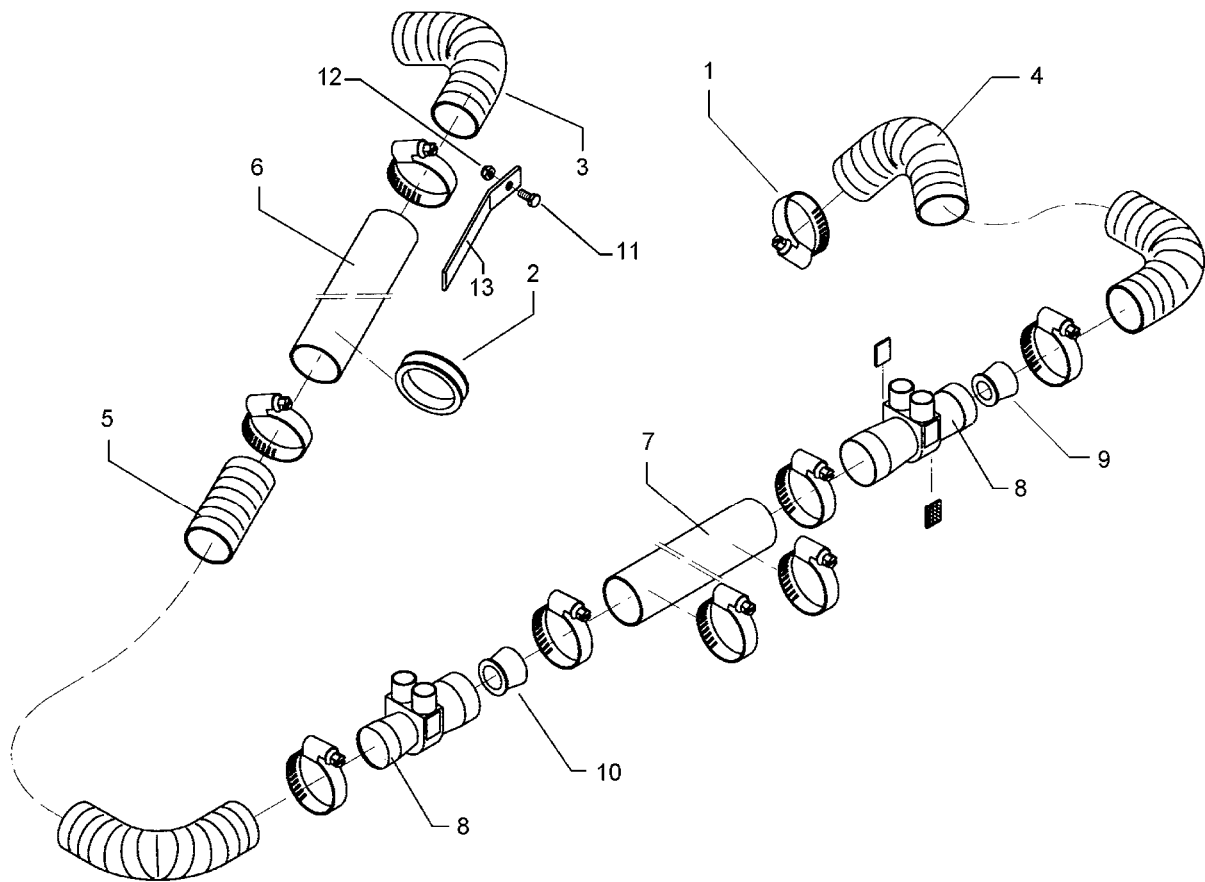
11.04

Pos.	Art.-Nr.	Stk.	Artikeltext / Description		Abmessung
1	325 1166	8	Schlauchschelle	Hose clip	SGT 60/80-12 C7 W4 (V2A)
2	377 4093	2	Flexschlauch	Flexible hose	D65x1150
3	377 4089	2	Flexschlauch	Flexible hose	D65x1580



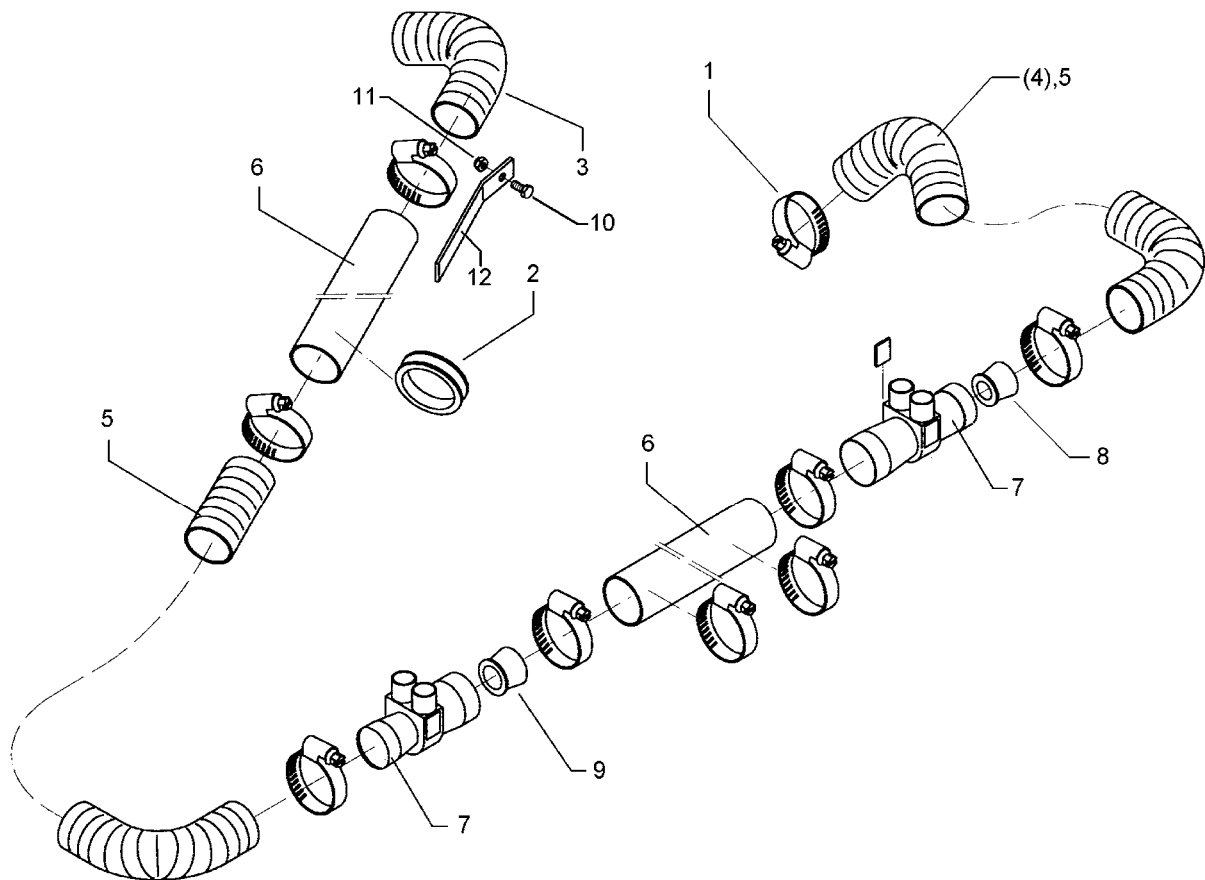
11.04

Pos.	Art.-Nr.	Stk.	Artikeltext / Description		Abmessung
1	325 1166	8	Schlauchschelle	Hose clip	SGT 60/80-12 C7 W4 (V2A)
2	377 4096	2	Flexschlauch	Flexible hose	D65x1270
3	377 4099	2	Flexschlauch	Flexible hose	D65x1850



11.04

Pos.	Art.-Nr.	Stk.	Artikeltext / Description		Abmessung
1	325 1166	9	Schlauchschelle	Hose clip	SGT 60/80-12 C7 W4 (V2A)
2	375 2223	1	Rohrdurchführung	Pipe duct	D60/70 UC-2827
3	377 4072	1	Flexschlauch	Flexible hose	D65x450
4	377 4080	1	Flexschlauch	Flexible hose	D65x1000
5	377 4088	1	Flexschlauch	Flexible hose	D65x1300
6	377 4153	1	Kunststoffrohr	Kunststoffrohr	D63x3,6x900
7	377 4154	1	Kunststoffrohr	Kunststoffrohr	D63x3,6x1070
8	482 5060	1	Rückführung	Recirculation	D71/63x175
9	482 5074	1	Düse zur Rückführung	Nozzle of Recirculation	D51/50-34/30x50
10	482 5075	1	Düse zur Rückführung	Nozzle of Recirculation	D57/55-54/36x40
11	301 0205	1	Schneidschraube DIN7513	Cutting screw	AM6x16 ZN
12	303 0931	1	Sicherungsmutter	Selflocking nut	DIN985-NM6-8 Zn
13	482 2536	1	Halter, gebogen	Holder	15x2x140 1xD6,5
14	482 5059	1	Gitter	Return lid	27x34



11.04

Pos.	Art.-Nr.	Stk.	Artikeltext / Description		Abmessung
1	325 1166	9	Schlauchschelle	Hose clip	SGT 60/80-12 C7 W4 (V2A)
2	375 2223	1	Rohrdurchführung	Pipe duct	D60/70 UC-2827
3	377 4072	1	Flexschlauch	Flexible hose	D65x450
5	377 4088	2	Flexschlauch	Flexible hose	D65x1300
6	377 4154	1	Kunststoffrohr	Kunststoffrohr	D63x3,6x1070
7	482 5060	2	Rückführung	Recirculation	D71/63x175
8	482 5074	1	Düse zur Rückführung	Nozzle of Recirculation	D51/50-34/30x50
9	482 5075	1	Düse zur Rückführung	Nozzle of Recirculation	D57/55-54/36x40
12	482 2536	1	Halter, gebogen	Holder	15x2x140 1xD6,5
13	482 5059	4	Gitter	Return lid	27x34

D - Ersatzteilzeichnung noch nicht verfügbar!

GB - Spare parts drawing is not available yet!

F - Le dessin des pièces n'est pas encore disponible!

NL - Onderdelentekeningen zijn not niet aanwezig!

E - El dibujo de las piezas no está disponible!

DK - Reservedelstegning endnu ikke til rådighed!

11.04

Pos.	Art.-Nr.	Stk.	Artikeltext / Description		Abmessung
1	301 3003	1	Sechskantschraube DIN933	Screw	M6x16-8.8 Zn
2	303 0931	1	Sicherungsmutter	Selflocking nut	DIN985-NM6-8 Zn
3	325 1166	1	Schlauchschelle	Hose clip	SGT 60/80-12 C7 W4 (V2A)
4	375 2223	1	Rohrdurchführung	Pipe duct	D60/70 UC-2827
5	377 4072	1	Flexschlauch	Flexible hose	D65x450
6	377 4150	1	Kunststoffrohr	Kunststoffrohr	D63x3,6x760
7	482 2536	1	Halter, gebogen	Holder	15x2x140 1xD6,5

D - Ersatzteilzeichnung noch nicht verfügbar!

GB - Spare parts drawing is not available yet!

F - Le dessin des pièces n'est pas encore disponible!

NL - Onderdelentekeningen zijn not niet aanwezig!

E - El dibujo de las piezas no está disponible!

DK - Reservedelstegning endnu ikke til rådighed!

11.04

Pos.	Art.-Nr.	Stk.	Artikeltext / Description		Abmessung
1	301 3003	1	Sechskantschraube DIN933	Screw	M6x16-8.8 Zn
2	303 0931	1	Sicherungsmutter	Selflocking nut	DIN985-NM6-8 Zn
3	325 1166	1	Schlauchschelle	Hose clip	SGT 60/80-12 C7 W4 (V2A)
4	375 2223	1	Rohrdurchführung	Pipe duct	D60/70 UC-2827
5	377 4072	1	Flexschlauch	Flexible hose	D65x450
6	377 4153	1	Kunststoffrohr	Kunststoffrohr	D63x3,6x900
7	482 2536	1	Halter, gebogen	Holder	15x2x140 1xD6,5

D - Ersatzteilzeichnung noch nicht verfügbar!

GB - Spare parts drawing is not available yet!

F - Le dessin des pièces n'est pas encore disponible!

NL - Onderdelentekeningen zijn not niet aanwezig!

E - El dibujo de las piezas no está disponible!

DK - Reservedelstegning endnu ikke til rådighed!

11.04

Pos.	Art.-Nr.	Stk.	Artikeltext / Description		Abmessung
1	301 3003	1	Sechskantschraube DIN933	Screw	M6x16-8.8 Zn
2	303 0931	1	Sicherungsmutter	Selflocking nut	DIN985-NM6-8 Zn
3	325 1166	1	Schlauchschelle	Hose clip	SGT 60/80-12 C7 W4 (V2A)
4	375 2223	1	Rohrdurchführung	Pipe duct	D60/70 UC-2827
5	377 4072	1	Flexschlauch	Flexible hose	D65x450
6	377 4154	1	Kunststoffrohr	Kunststoffrohr	D63x3,6x1070
7	482 2536	1	Halter, gebogen	Holder	15x2x140 1xD6,5

D - Ersatzteilzeichnung noch nicht verfügbar!

GB - Spare parts drawing is not available yet!

F - Le dessin des pièces n'est pas encore disponible!

NL - Onderdelentekeningen zijn not niet aanwezig!

E - El dibujo de las piezas no está disponible!

DK - Reservedelstegning endnu ikke til rådighed!

11.04

Pos.	Art.-Nr.	Stk.	Artikeltext / Description		Abmessung
1	325 1166	4	Schlauchschelle	Hose clip	SGT 60/80-12 C7 W4 (V2A)
2	377 4099	1	Flexschlauch	Flexible hose	D65x1850
3	377 4101	1	Flexschlauch	Flexible hose	D65x1400
4	377 4103	1	Flexschlauch	Flexible hose	D65x1550

D - Ersatzteilzeichnung noch nicht verfügbar!

GB - Spare parts drawing is not available yet!

F - Le dessin des pièces n'est pas encore disponible!

NL - Onderdelentekeningen zijn not niet aanwezig!

E - El dibujo de las piezas no está disponible!

DK - Reservedelstegning endnu ikke til rådighed!

11.04

Pos.	Art.-Nr.	Stk.	Artikeltext / Description		Abmessung
1	325 1166	4	Schlauchschelle	Hose clip	SGT 60/80-12 C7 W4 (V2A)
2	377 4081	1	Flexschlauch	Flexible hose	D65x1000
3	377 4086	1	Flexschlauch	Flexible hose	D65x1100
4	377 4088	1	Flexschlauch	Flexible hose	D65x1300

D - Ersatzteilzeichnung noch nicht verfügbar!

GB - Spare parts drawing is not available yet!

F - Le dessin des pièces n'est pas encore disponible!

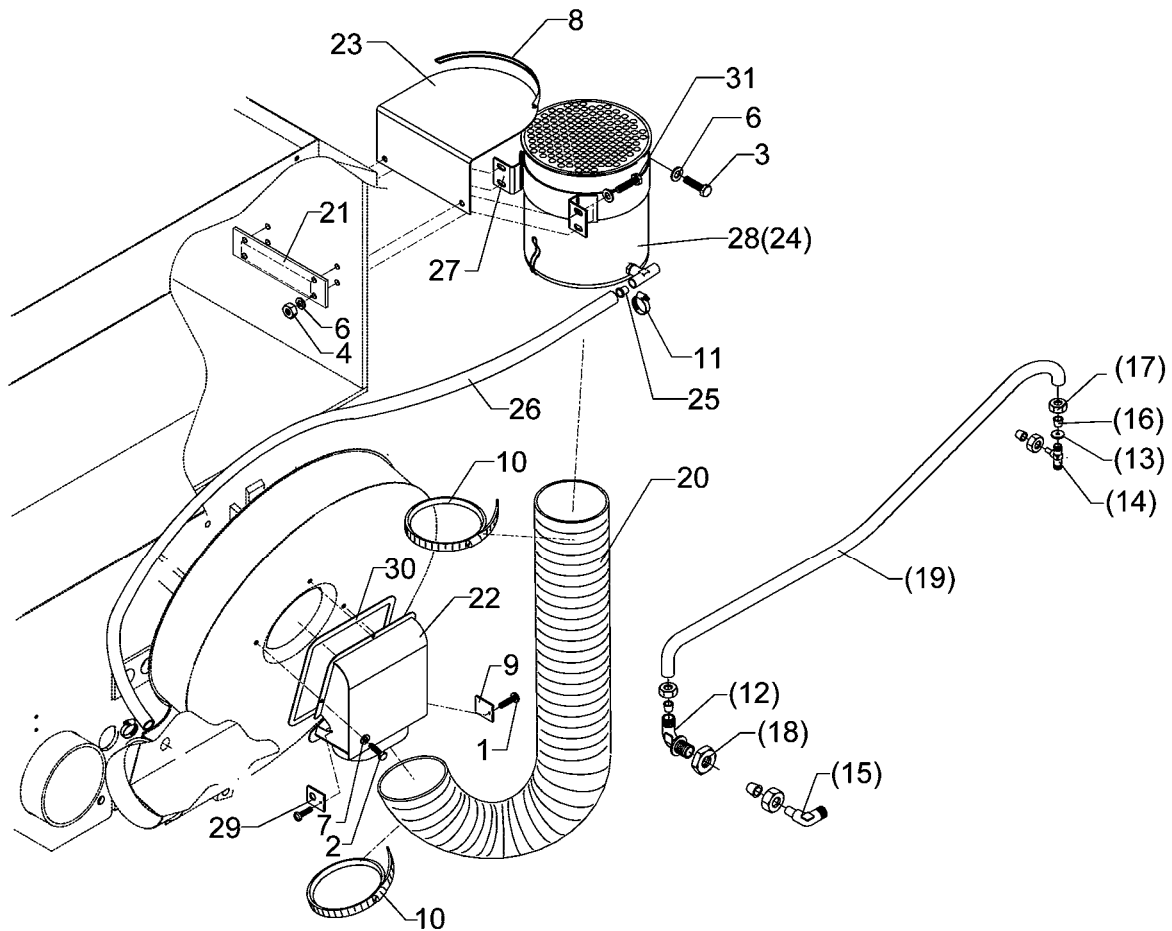
NL - Onderdelentekeningen zijn not niet aanwezig!

E - El dibujo de las piezas no está disponible!

DK - Reservedelstegning endnu ikke til rådighed!

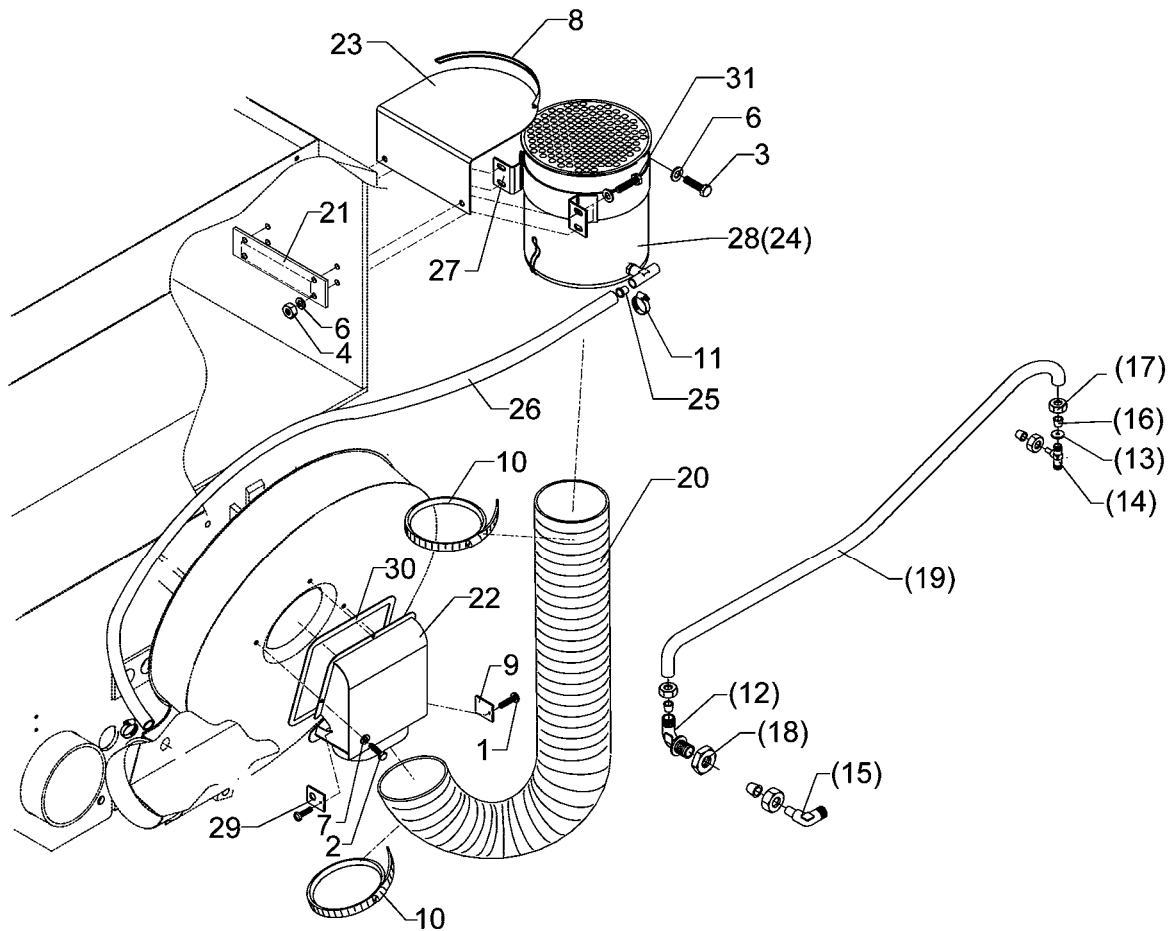
11.04

Pos.	Art.-Nr.	Stk.	Artikeltext / Description	Abmessung
1	325 1166	4	Schlauchschelle	Hose clip
2	377 4061	1	Flexschlauch-Rohteil	Flexible hose
				SGT 60/80-12 C7 W4 (V2A) D65x25.000 L-AE schwarz



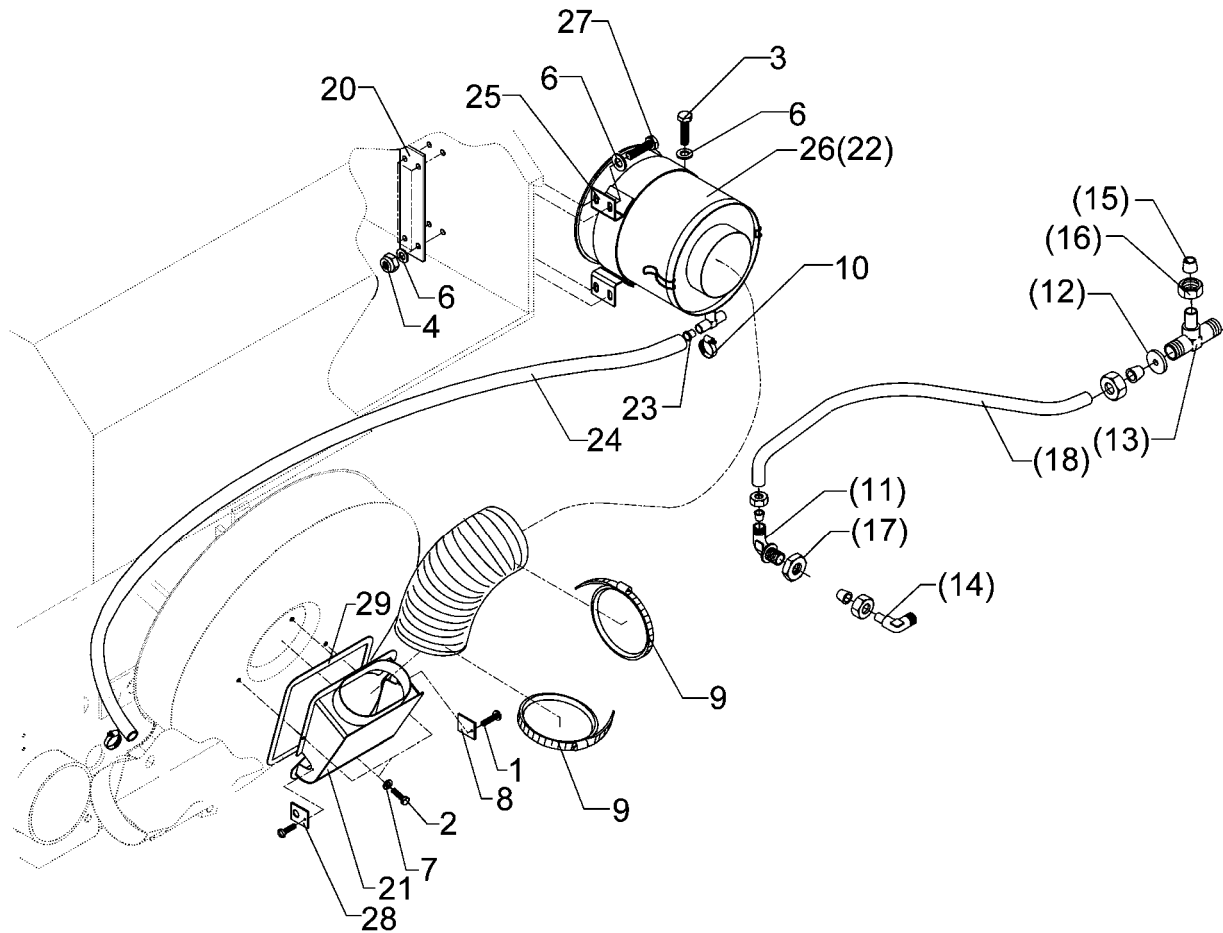
11.04

Pos.	Art.-Nr.	Stk.	Artikeltext / Description	Abmessung	
1	301 0051	2	Blechschaube	Self-tapping screw	B3,5x9,5 DIN7981 Zn
2	301 0301	3	Flachkopfschraube DIN85	Flatheaded bolt	M6x20-4,6 Zn
3	301 5009	2	Sechskantschraube DIN933	Screw	M10x40-8.8 Zn
4	303 1012	4	Sechskantmutter	Nut	M10 DIN934-8 Zn
6	305 6132	4	Scheibe	Washer	D11/25x2,5 Zn
7	305 8571	3	Scheibe	Washer	6,4 DIN125-A Zn
8	321 2519	0	Flexibler Kantenschutz	Edge protection	9,5x6,5
9	323 6515	1	Abdeckung	Cover	30x3x44 1xD3
10	325 1188	2	Schlauchklemme	Hose clip	130-150
11	325 1182	3	Schlauchklemme V2A	Hose clip	SGT 20-32/9 SKZ W4
12	375 4400	1	Winkel-Schottverschraubung	Angle union	x-WSV12-L M18x1,5 Zn o.KM
13	375 2520	1	Drosselplättchen	Throttle plate	D12x1,5 BO 5,0
14	375 4490	1	Einstellbare T-Verschraubung	T-adjustable T-union	x-evT12-LM DKO24° M18x1,5
15	375 4500	1	Einstellbare W-Verschraubung	Adjustable angle union	x-evW12-LM DKO24° M18x1,5
16	375 5110	3	Schneidring	Cutting ring	12-L/S Zn WD
17	375 5310	3	Überwurfmutter	Union nut	12L M18x1,5 Zn
18	375 5700	2	Sechskantmutter	Nut	M18x1,5 SW 22x6
19	377 2070	1	Kunststoffrohr Meter-Ware	Synthetic tube	12x1,5 DIN 74324
20	377 4121	1	Flexschlauch	Flexible hose	D140x1450
21	459 4535	1	Klemmplatte	Clamping plate	60x6x242 4xD10,5
22	482 5706	1	Ansaugstutzen Gebläse	Air intake fitting, fan	t=1,5 229x235
23	482 5707	1	Abdeckblech	Cover	2x245x367 2xD10,5 geb.
24	582 5670	1	Zyklon	Cyclone	D230/132,2x295
25	317 9472	1	Bundbuchse	Flange bushing	12/18/22x20
26	377 3993	1	Flexschlauch	Flexible hose	LW22
27	482 5674	1	Schelle	Clamp	-



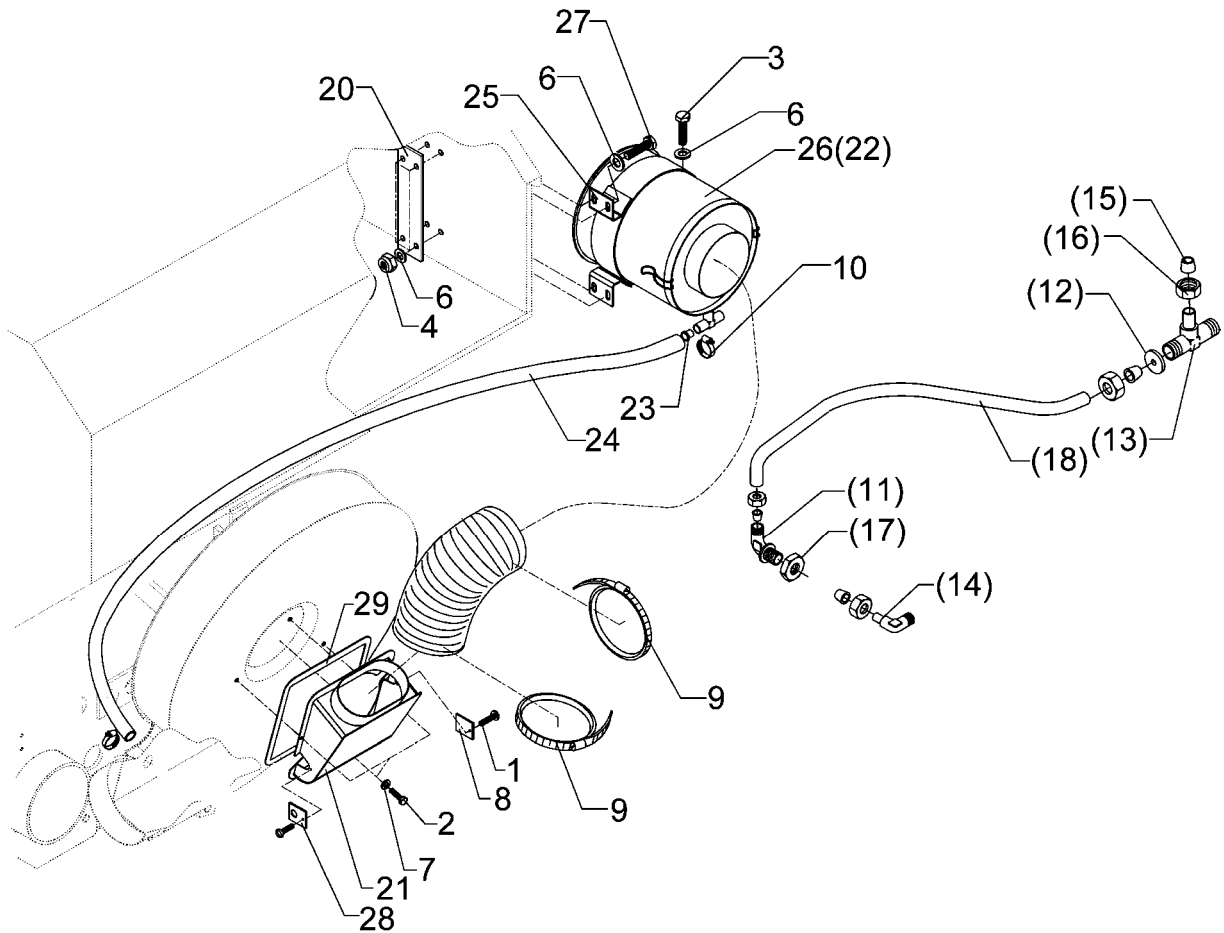
11.04

Pos.	Art.-Nr.	Stk.	Artikeltext / Description	Abmessung	
28	582 5673	1	Zyklon mit Deckel	Cyclone with cover	D230/132,2x295
29	323 6516	1	Abdeckung	Cover	30x3x41 1xD3 1xD15
30	323 6517	0	Dichtungsband Blockprofil	Seal stripe	Meterware
31	301 5004	4	Sechskantschraube DIN933	Screw	M10x30-8.8 Zn



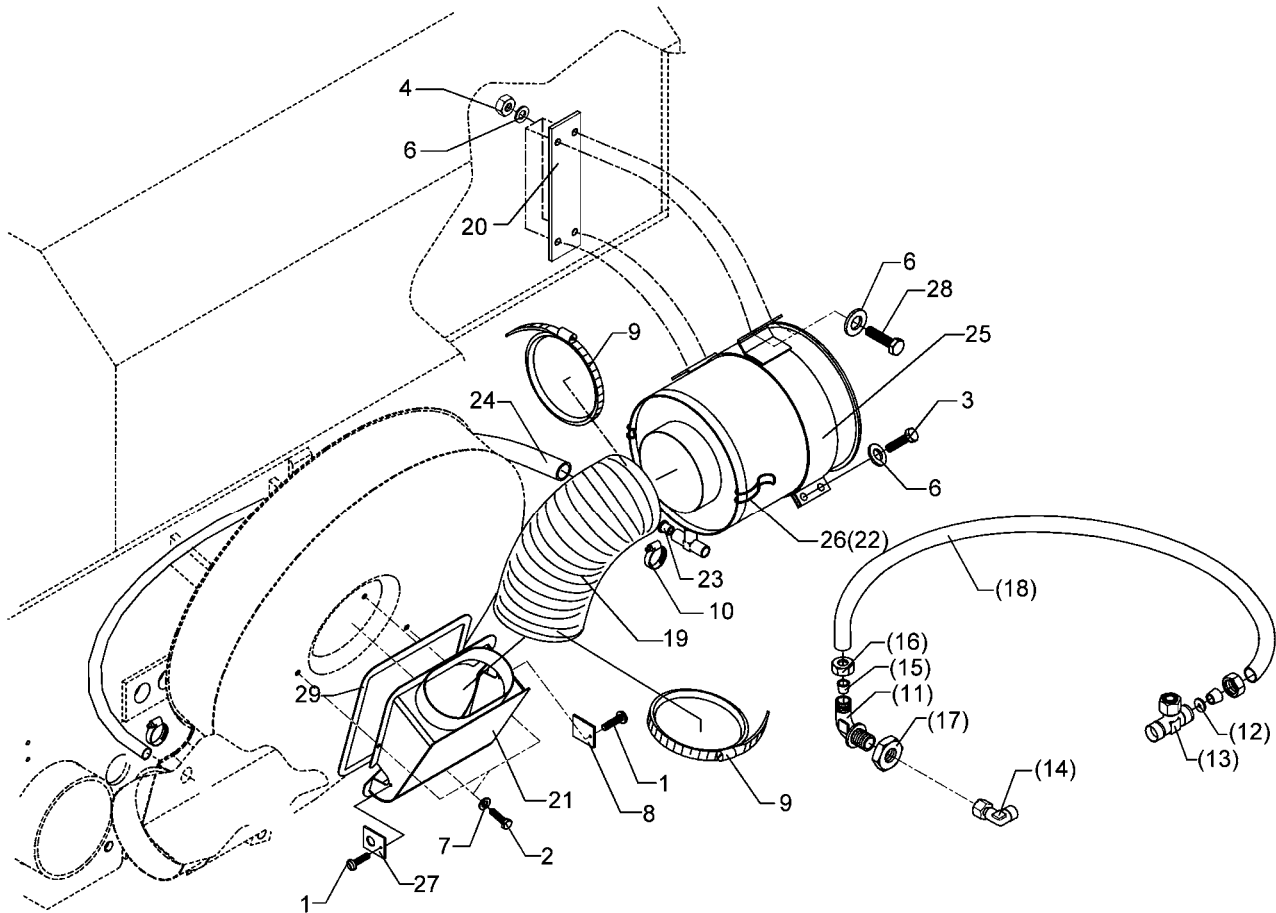
11.04

Pos.	Art.-Nr.	Stk.	Artikeltext / Description	Abmessung	
1	301 0051	2	Blechschraube	Self-tapping screw	B3,5x9,5 DIN7981 Zn
2	301 0301	3	Flachkopfschraube DIN85	Flatheaded bolt	M6x20-4,6 Zn
3	301 5009	2	Sechskantschraube DIN933	Screw	M10x40-8.8 Zn
4	303 1012	4	Sechskantmutter	Nut	M10 DIN934-8 Zn
6	305 6132	4	Scheibe	Washer	D11/25x2,5 Zn
7	305 8571	3	Scheibe	Washer	6,4 DIN125-A Zn
8	323 6515	1	Abdeckung	Cover	30x3x44 1xD3
9	325 1188	2	Schlauchklemme	Hose clip	130-150
10	325 1182	3	Schlauchklemme V2A	Hose clip	SGT 20-32/9 SKZ W4
11	375 4400	1	Winkel-Schottverschraubung	Angle union	x-WSV12-L M18x1,5 Zn o.KM
12	375 2520	1	Drosselplättchen	Throttle plate	D12x1,5 BO 5,0
13	375 4490	1	Einstellbare T-Verschraubung	T-adjustable T-union	x-evT12-LM DKO24° M18x1,5
14	375 4500	1	Einstellbare W-Verschraubung	Adjustable angle union	x-evW12-LM DKO24° M18x1,5
15	375 5110	3	Schneidring	Cutting ring	12-L/S Zn WD
16	375 5310	3	Überwurfmutter	Union nut	12L M18x1,5 Zn
17	375 5700	2	Sechskantmutter	Nut	M18x1,5 SW 22x6
18	377 2070	1	Kunststoffrohr Meter-Ware	Synthetic tube	12x1,5 DIN 74324
19	377 4122	1	Flexschlauch	Flexible hose	D140x800
20	459 4535	1	Klemmplatte	Clamping plate	60x6x242 4xD10,5
21	482 5706	1	Ansaugstutzen Gebläse	Air intake fitting, fan	t=1,5 229x235
22	582 5670	1	Zyklon	Cyclone	D230/132,2x295
23	317 9472	1	Bundbuchse	Flange bushing	12/18/22x20
24	377 3993	1	Flexschlauch	Flexible hose	LW22
25	482 5674	1	Schelle	Clamp	-
26	582 5673	1	Zyklon mit Deckel	Cyclone with cover	D230/132,2x295
27	301 5004	4	Sechskantschraube DIN933	Screw	M10x30-8.8 Zn



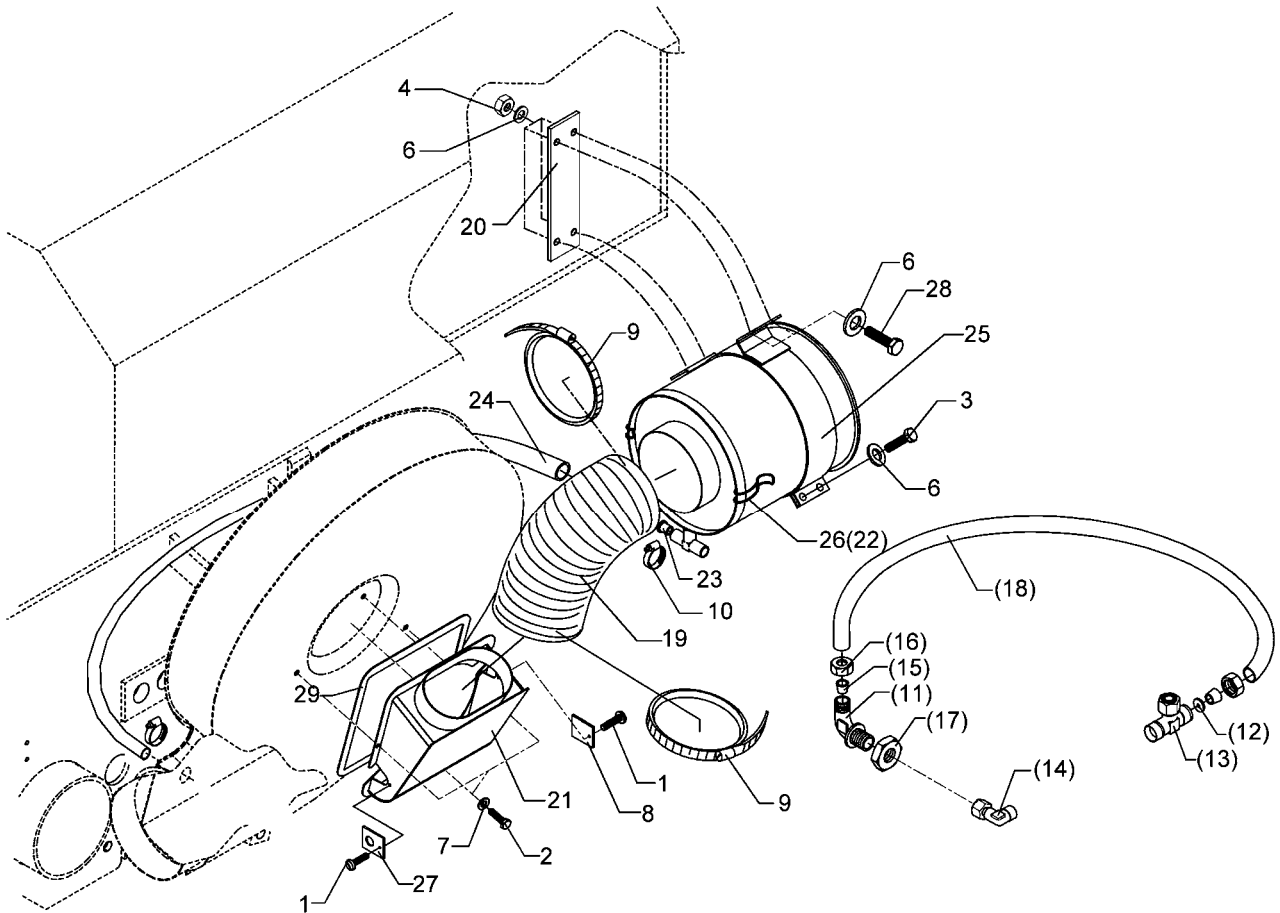
11.04

Pos.	Art.-Nr.	Stk.	Artikeltext / Description	Abmessung	
28	323 6516	1	Abdeckung	Cover	30x3x41 1xD3 1xD15
29	323 6517	0	Dichtungsband Blockprofil	Seal stripe	Meterware



11.04

Pos.	Art.-Nr.	Stk.	Artikeltext / Description	Abmessung	
1	301 0051	2	Blechschraube	Self-tapping screw	B3,5x9,5 DIN7981 Zn
2	301 0301	3	Flachkopfschraube DIN85	Flatheaded bolt	M6x20-4,6 Zn
3	301 5009	2	Sechskantschraube DIN933	Screw	M10x40-8.8 Zn
4	303 1012	4	Sechskantmutter	Nut	M10 DIN934-8 Zn
6	305 6132	4	Scheibe	Washer	D11/25x2,5 Zn
7	305 8571	3	Scheibe	Washer	6,4 DIN125-A Zn
8	323 6515	1	Abdeckung	Cover	30x3x44 1xD3
9	325 1188	2	Schlauchklemme	Hose clip	130-150
10	325 1182	3	Schlauchklemme V2A	Hose clip	SGT 20-32/9 SKZ W4
11	375 4400	1	Winkel-Schottverschraubung	Angle union	x-WSV12-L M18x1,5 Zn o.KM
12	375 2520	1	Drosselplättchen	Throttle plate	D12x1,5 BO 5,0
13	375 4490	1	Einstellbare T-Verschraubung	T-adjustable T-union	x-evT12-LM DKO24° M18x1,5
14	375 4500	1	Einstellbare W-Verschraubung	Adjustable angle union	x-evW12-LM DKO24° M18x1,5
15	375 5110	3	Schneidring	Cutting ring	12-L/S Zn WD
16	375 5310	3	Überwurfmutter	Union nut	12L M18x1,5 Zn
17	375 5700	2	Sechskantmutter	Nut	M18x1,5 SW 22x6
18	377 2070	1	Kunststoffrohr Meter-Ware	Synthetic tube	12x1,5 DIN 74324
19	377 4123	1	Flexschlauch	Flexible hose	D140x600
20	459 4535	1	Klemmplatte	Clamping plate	60x6x242 4xD10,5
21	482 5706	1	Ansaugstutzen Gebläse	Air intake fitting, fan	t=1,5 229x235
22	582 5670	1	Zyklon	Cyclone	D230/132,2x295
23	317 9472	1	Bundbuchse	Flange bushing	12/18/22x20
24	377 3993	1	Flexschlauch	Flexible hose	LW22
25	482 5674	1	Schelle	Clamp	-
26	582 5673	1	Zyklon mit Deckel	Cyclone with cover	D230/132,2x295
27	323 6516	1	Abdeckung	Cover	30x3x41 1xD3 1xD15



11.04

Pos.	Art.-Nr.	Stk.	Artikeltext / Description	Abmessung
28	301 5004	4	Sechskantschraube DIN933	Screw
29	323 6517	0	Dichtungsband Blockprofil	Seal stripe
				M10x30-8.8 Zn
				Meterware

D - Ersatzteilzeichnung noch nicht verfügbar!

GB - Spare parts drawing is not available yet!

F - Le dessin des pièces n'est pas encore disponible!

NL - Onderdelentekeningen zijn not niet aanwezig!

E - El dibujo de las piezas no está disponible!

DK - Reservedelstegning endnu ikke til rådighed!

11.04

Pos.	Art.-Nr.	Stk.	Artikeltext / Description	Abmessung	
1	301 0051	2	Blechschraube	Self-tapping screw	B3,5x9,5 DIN7981 Zn
2	301 0301	3	Flachkopfschraube DIN85	Flatheaded bolt	M6x20-4,6 Zn
3	301 5004	4	Sechskantschraube DIN933	Screw	M10x30-8.8 Zn
4	301 5009	2	Sechskantschraube DIN933	Screw	M10x40-8.8 Zn
5	303 1012	4	Sechskantmutter	Nut	M10 DIN934-8 Zn
6	305 6132	4	Scheibe	Washer	D11/25x2,5 Zn
7	305 8571	3	Scheibe	Washer	6,4 DIN125-A Zn
8	317 9472	1	Bundbuchse	Flange bushing	12/18/22x20
9	321 2519	0	Flexibler Kantenschutz	Edge protection	9,5x6,5
10	323 6515	1	Abdeckung	Cover	30x3x44 1xD3
11	323 6516	1	Abdeckung	Cover	30x3x41 1xD3 1xD15
12	323 6517	0	Dichtungsband Blockprofil	Seal stripe	Meterware
13	325 1182	3	Schlauchklemme V2A	Hose clip	SGT 20-32/9 SKZ W4
14	325 1188	2	Schlauchklemme	Hose clip	130-150
15	377 3993	2	Flexschlauch	Flexible hose	LW22
16	377 4116	2	Flexschlauch	Flexible hose	D140mm, PU7
17	459 4535	1	Klemmplatte	Clamping plate	60x6x242 4xD10,5
18	482 5674	1	Schelle	Clamp	-
19	482 5675	1	Halter	Holder	316x6x60 9xD10,5
20	482 5706	1	Ansaugstutzen Gebläse	Air intake fitting, fan	t=1,5 229x235
21	582 5673	1	Zyklon mit Deckel	Cyclone with cover	D230/132,2x295

D - Ersatzteilzeichnung noch nicht verfügbar!

GB - Spare parts drawing is not available yet!

F - Le dessin des pièces n'est pas encore disponible!

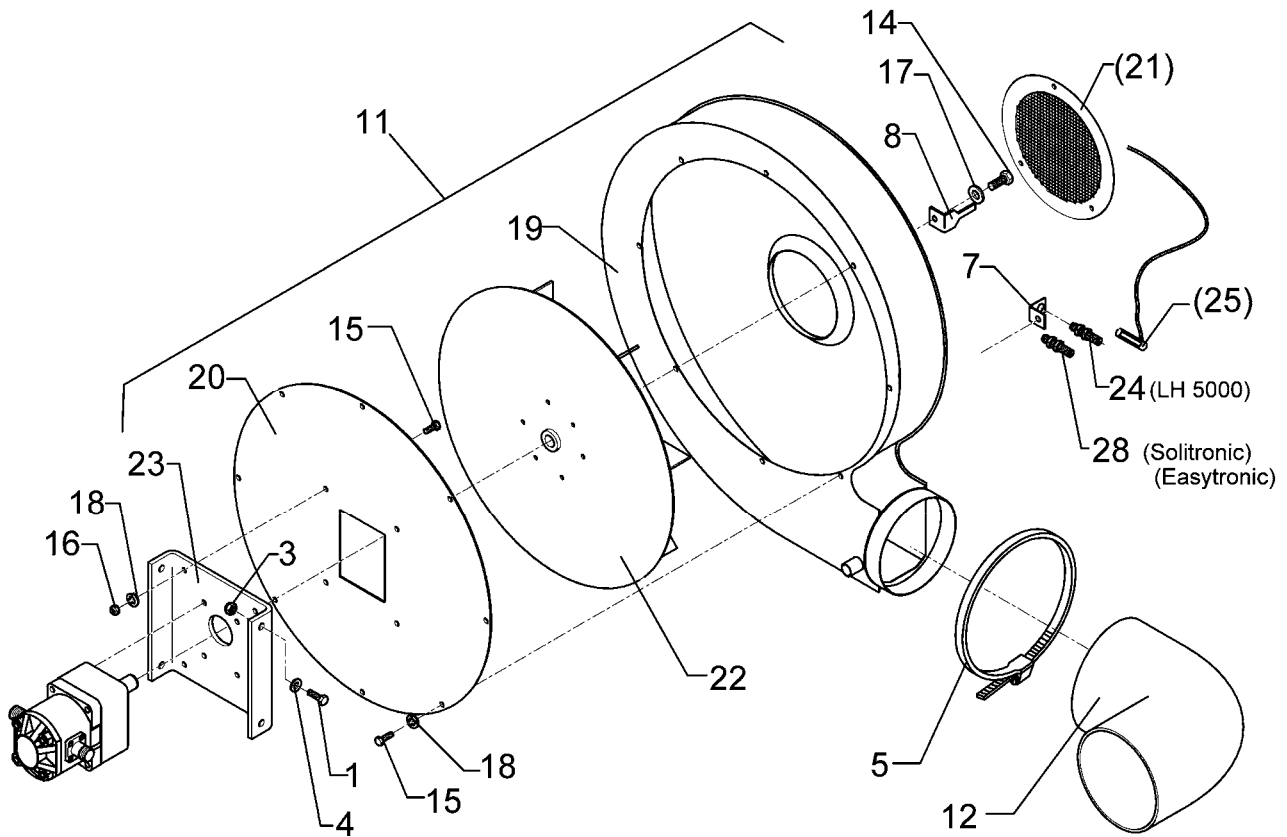
NL - Onderdelentekeningen zijn not niet aanwezig!

E - El dibujo de las piezas no está disponible!

DK - Reservedelstegning endnu ikke til rådighed!

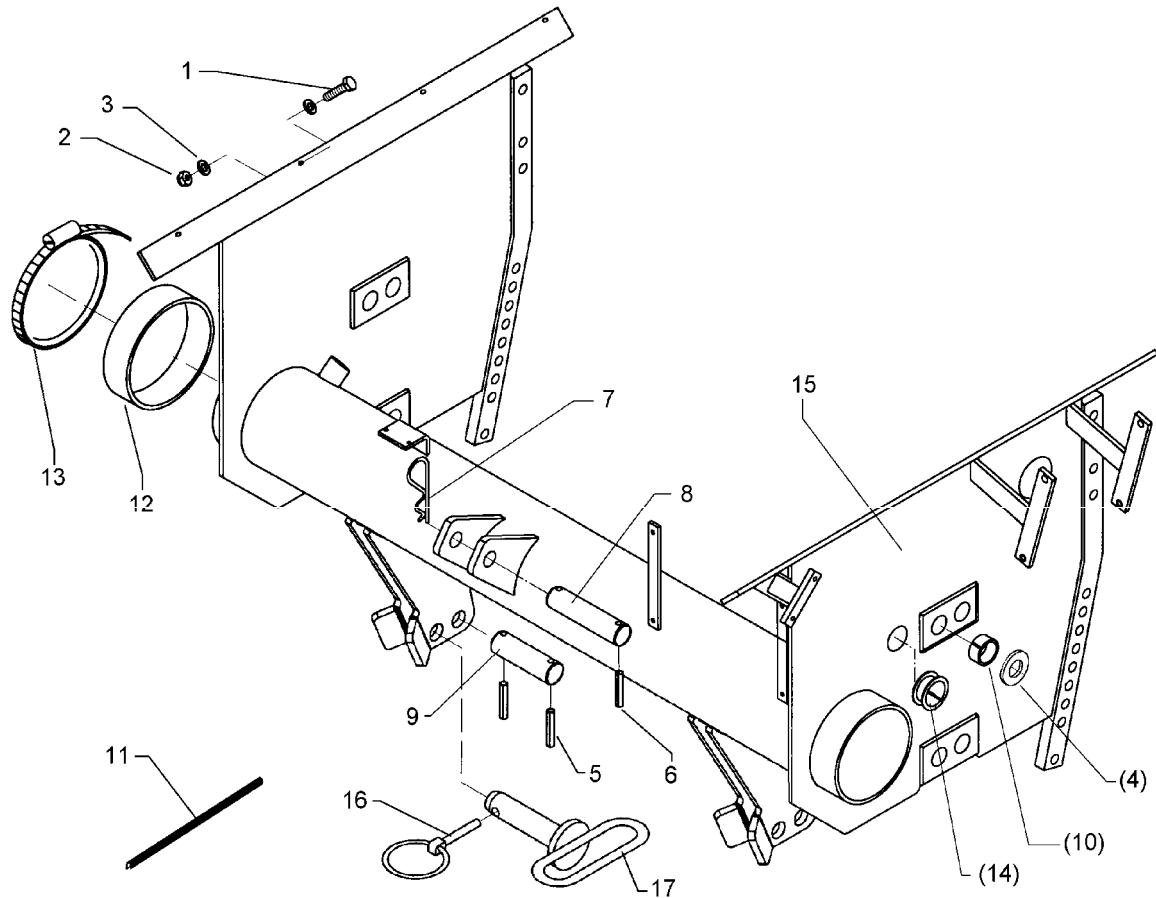
11.04

Pos.	Art.-Nr.	Stk.	Artikeltext / Description	Abmessung	
1	301 0051	2	Blechschraube	Self-tapping screw	B3,5x9,5 DIN7981 Zn
2	301 0301	3	Flachkopfschraube DIN85	Flatheaded bolt	M6x20-4,6 Zn
3	301 5009	2	Sechskantschraube DIN933	Screw	M10x40-8.8 Zn
4	303 1012	4	Sechskantmutter	Nut	M10 DIN934-8 Zn
6	305 6132	4	Scheibe	Washer	D11/25x2,5 Zn
7	305 8571	3	Scheibe	Washer	6,4 DIN125-A Zn
8	323 6515	1	Abdeckung	Cover	30x3x44 1xD3
9	325 1182	3	Schlauchklemme V2A	Hose clip	SGT 20-32/9 SKZ W4
10	325 1188	2	Schlauchklemme	Hose clip	130-150
19	377 4116	1	Flexschlauch	Flexible hose	D140mm, PU7
20	459 4535	1	Klemmplatte	Clamping plate	60x6x242 4xD10,5
21	482 5706	1	Ansaugstutzen Gebläse	Air intake fitting, fan	t=1,5 229x235
23	317 9472	1	Bundbuchse	Flange bushing	12/18/22x20
24	321 2519	0	Flexibler Kantenschutz	Edge protection	9,5x6,5
25	482 5674	1	Schelle	Clamp	-
26	582 5673	1	Zyklon mit Deckel	Cyclone with cover	D230/132,2x295
27	301 5004	4	Sechskantschraube DIN933	Screw	M10x30-8.8 Zn
28	323 6516	1	Abdeckung	Cover	30x3x41 1xD3 1xD15
29	323 6517	0	Dichtungsband Blockprofil	Seal stripe	Meterware



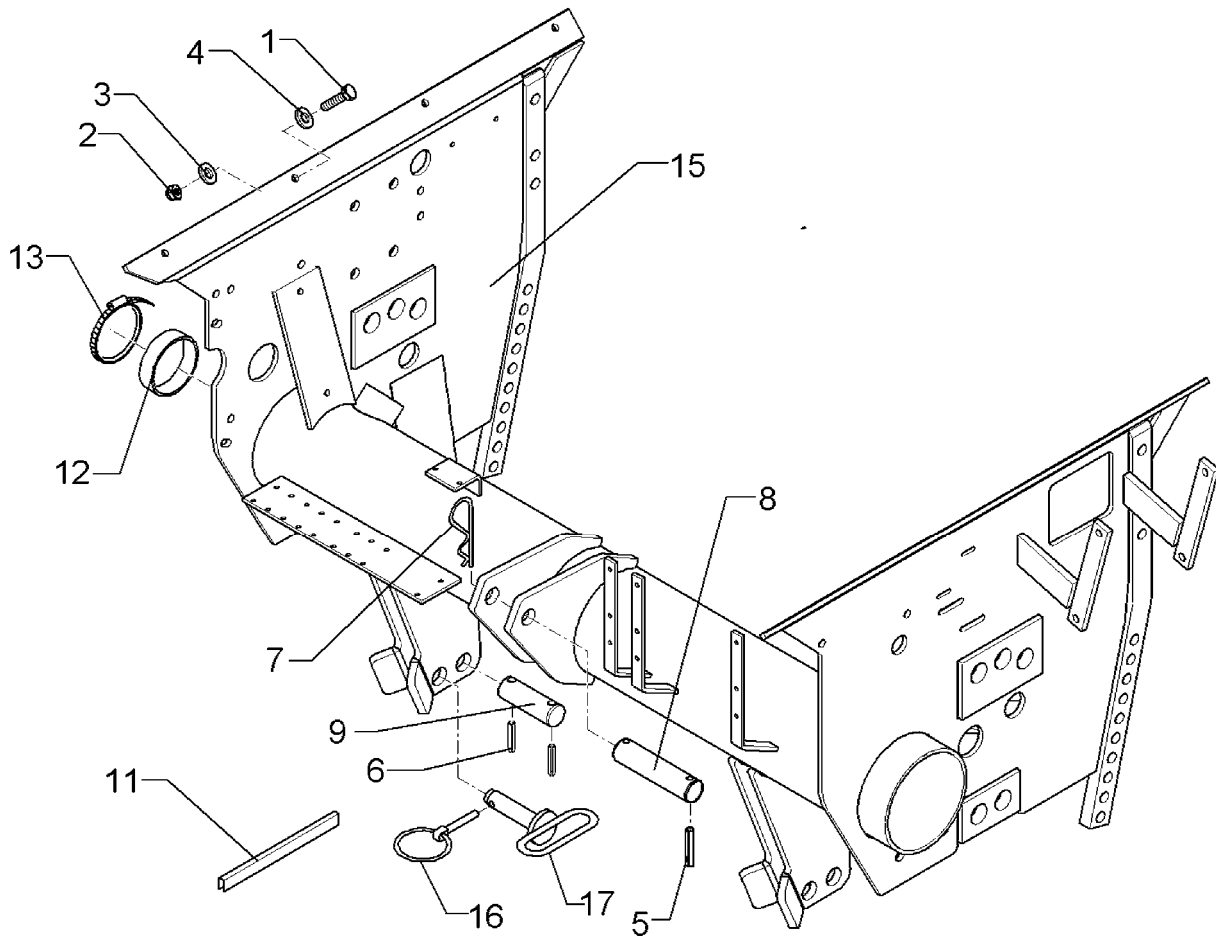
11.04

Pos.	Art.-Nr.	Stk.	Artikeltext / Description	Abmessung	
1	301 5423	1	Sechskantschraube DIN931-A	Bolt	M10x40-8.8 Zn
3	303 0933	4	Sicherungsmutter	Selflocking nut	DIN985-NM10-8 Zn
4	305 6132	8	Scheibe	Washer	D11/25x2,5 Zn
5	325 1190	2	Schlauchklemme	Hose clip	160-180 V2A
7	473 8043	1	Sensorhalter	Sensor holder	25x3x127 90°
8	473 8044	1	Impulsgeber	Pulse pick-up	3x32/10x105-90°
11	582 5680	1	Gebläse	Fan	Typ GST-520 D650
12	482 5064	1	Rohrbogen	Tube turn	90° D176/166
14	301 3073	1	Sechskantschraube DIN931-A	Bolt	M8x45-8.8 Zn
15	301 6750	16	Sechskantschraube DIN933	Screw	M8x20-8.8 Zn
16	303 0932	16	Sicherungsmutter	Selflocking nut	DIN985-NM8-8 Zn
17	305 9690	5	Federscheibe	Spring washer	B8 DIN137 Zn
18	305 9898	16	Federring	Spring ring	8 A DIN127 Zn
19	482 5680	1	Gebläsegehäuse	Fan housing	-
20	482 5681	1	Gebläsedeckel	Fan cover	D558x3
21	482 5705	1	Gitter	Return lid	-
22	482 5708	1	Laufgrad	Blower wheel	Nr.:220105110
23	482 5709	1	Grundplatte Gebläse	Basic plate	Solitair 9
24	573 4366	1	Sensor	Sensor	INS-M12x1x45 IF5997
25	573 4367	1	Sensor mit Stecker	Sensor	INS-M12x1x55/7-36V/>500Hz
28	573 4375	1	Sensor	Sensor	M12x1,5x45 3P IFS204



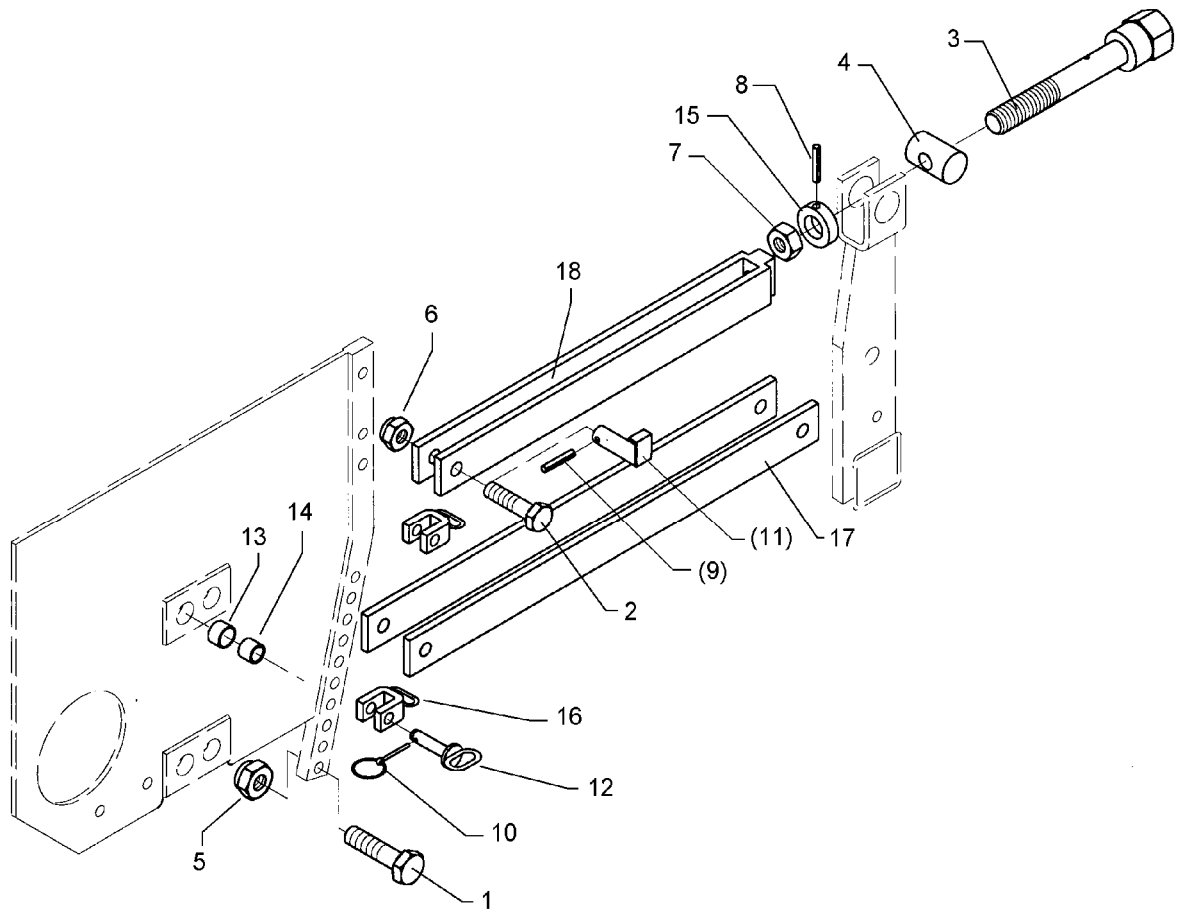
11.04

Pos.	Art.-Nr.	Stk.	Artikeltext / Description		Abmessung
1	301 5004	8	Sechskantschraube DIN933	Screw	M10x30-8.8 Zn
2	303 0933	8	Sicherungsmutter	Selflocking nut	DIN985-NM10-8 Zn
3	305 6132	8	Scheibe	Washer	D11/25x2,5 Zn
4	305 6283	8	Scheibe	Washer	B28 DIN125
5	309 6208	4	Spannhülse	Expansion bush	12x50-DIN1481 Chrom 8
6	309 7000	1	Spannhülse	Expansion bush	8x50-DIN1481 Chrom 8
7	311 8605	1	Federstecker	Spring pin	5 DIN11024 Zn
8	313 7880	1	Oberlenkerbolzen kpl.	Top link pin, cpl.	KAT2 D25,4x140
9	313 8237	2	Bolzen	Pin	D28x58/100 2xD12 Zn
10	317 3397	4	Einspannbuchse	Expansion bush	EG20/28x20-DIN1498
11	321 2521	0	Flexformkantenschutz	Edge protection	G51PF
12	323 8076	1	Schutzkappe	Cap	GPN 250/168,3
13	325 1190	1	Schlauchklemme	Hose clip	160-180 V2A
14	375 2222	1	Rohrdurchführung	Pipe duct	D35/42 UC-2821
15	482 7001	1	Grundgestell	Basic frame	Solitair
16	311 9302	2	Klappstift	Securing pin	12x60
17	313 8230	2	Unterlenkerbolzen	Lower link pin	KAT2 Zn
18	305 6017	6	Scheibe	Washer	21 DIN125 V4A
19	305 6976	8	Scheibe	Washer	R11/34x3 DIN440-St Zn



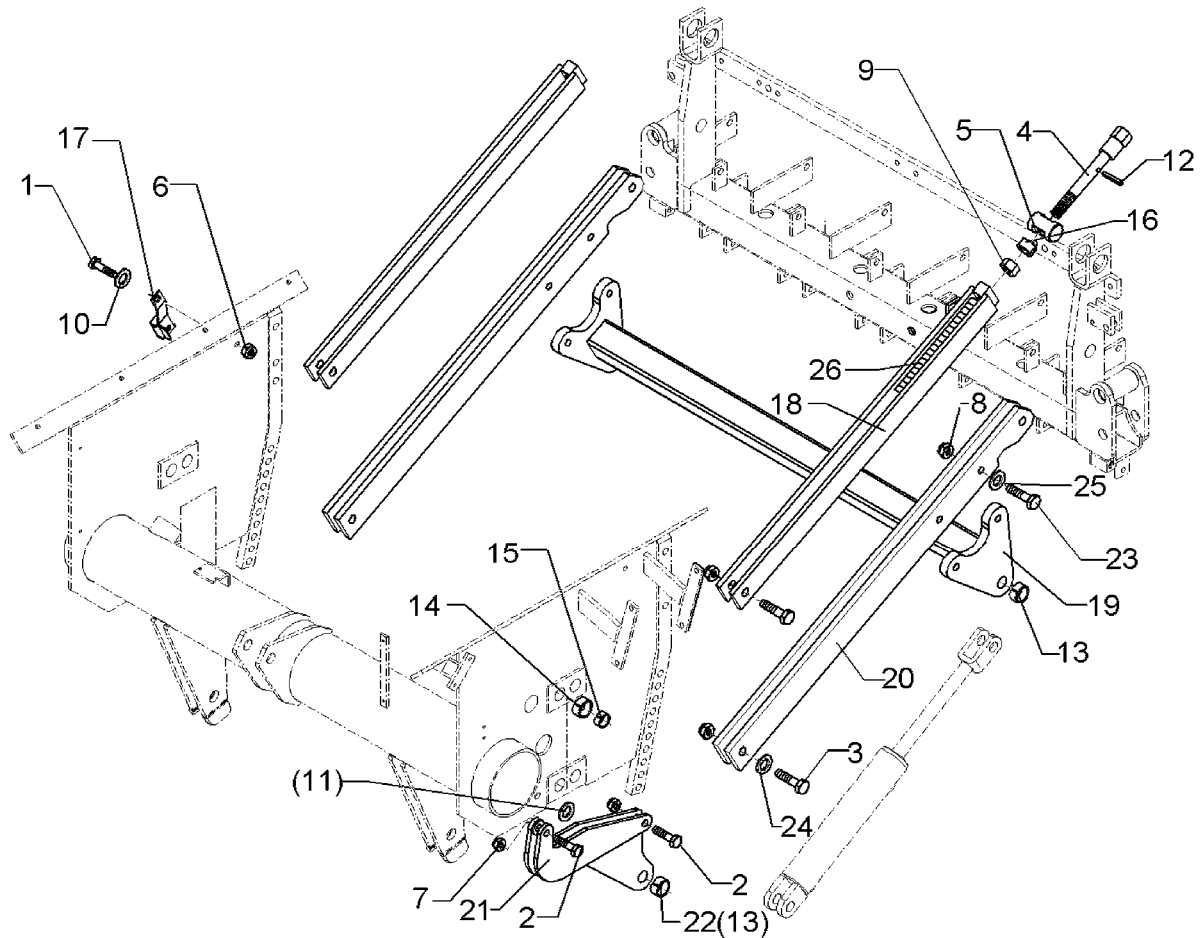
11.04

Pos.	Art.-Nr.	Stk.	Artikeltext / Description		Abmessung
1	301 5004	8	Sechskantschraube DIN933	Screw	M10x30-8.8 Zn
2	303 0933	8	Sicherungsmutter	Selflocking nut	DIN985-NM10-8 Zn
3	305 6132	8	Scheibe	Washer	D11/25x2,5 Zn
4	305 6976	8	Scheibe	Washer	R11/34x3 DIN440-St Zn
5	309 6208	4	Spannhülse	Expansion bush	12x50-DIN1481 Chrom 8
6	309 7000	1	Spannhülse	Expansion bush	8x50-DIN1481 Chrom 8
7	311 8605	1	Federstecker	Spring pin	5 DIN11024 Zn
8	313 7880	1	Oberlenkerbolzen kpl.	Top link pin, cpl.	KAT2 D25,4x140
9	313 8237	2	Bolzen	Pin	D28x58/100 2xD12 Zn
11	321 2521	0	Flexformkantenschutz	Edge protection	G51PF
12	323 8074	1	Schutzkappe	Cap	GPN 250/63,5
13	325 1190	1	Schlauchklemme	Hose clip	160-180 V2A
15	482 7002	1	Grundgestell klap.Dosierung	Basic frame	Solitaire 8+9
16	311 9302	2	Klappstift	Securing pin	12x60
17	313 8230	2	Unterlenkerbolzen	Lower link pin	KAT2 Zn



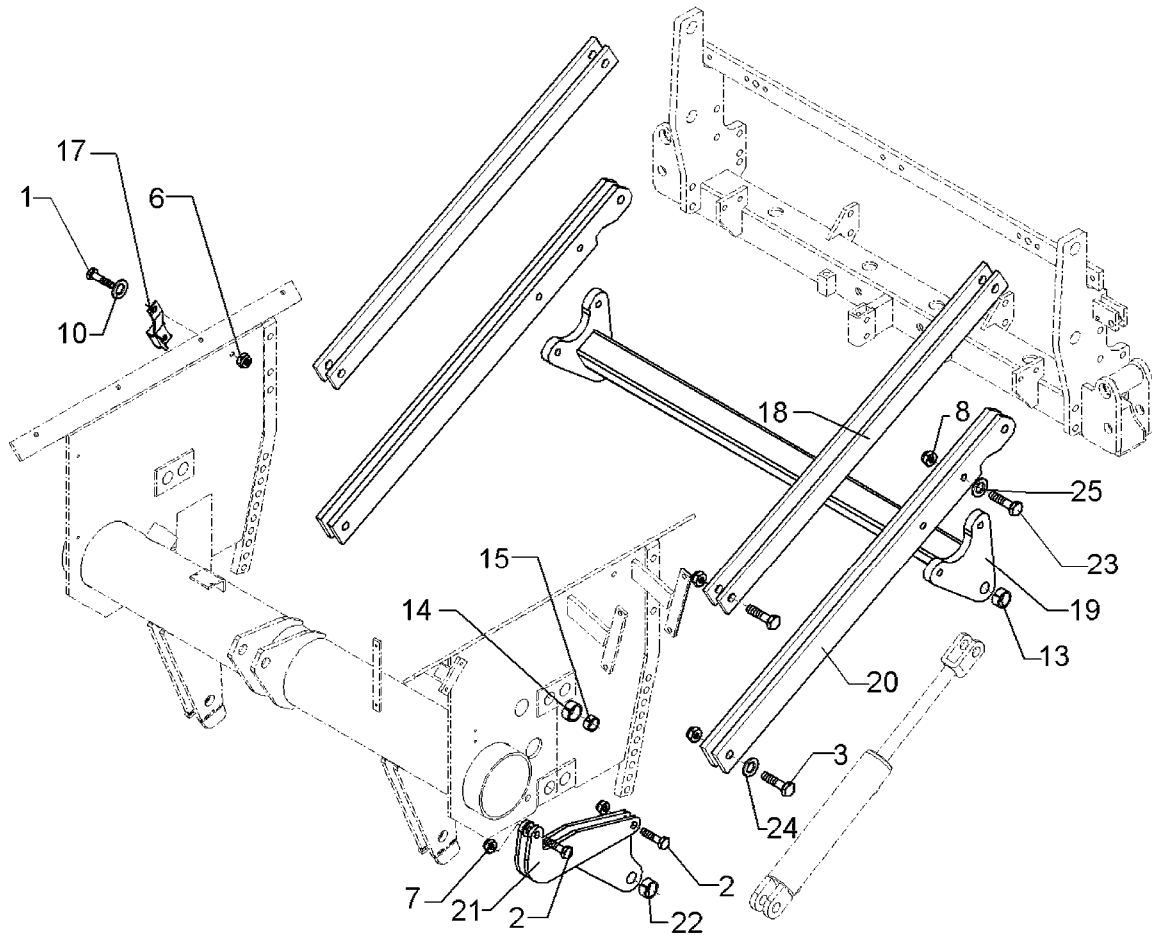
11.04

Pos.	Art.-Nr.	Stk.	Artikeltext / Description	Abmessung
1	301 5404	1	Sechskantschraube DIN933	Screw M16x40-8.8 Zn
2	301 4332	3	Sechskantschraube DIN931-A	Bolt M20x75-8.8 Zn
3	302 0130	1	Spindel	Screw M24x153/275 SW36 Zn
4	302 7992	1	Lager für Spindel	Bearing D45x75 D24,25 Zn
5	303 0936	3	Sicherungsmutter	Selflocking nut DIN985-NM20-8 Zn
6	303 0935	1	Sicherungsmutter	Selflocking nut DIN985-NM16-8 Zn
7	303 1019	1	Sechskantmutter	Nut M24 DIN934-8 Zn
8	309 6163	1	Spannhülse	Expansion bush 10x36-DIN1481 Zn
9	309 6071	3	Spannhülse	Expansion bush 8x36-DIN1481
10	311 9565	2	Klappstift	Securing pin 4,5mm
11	313 8105	3	Bolzen mit Verdrehsicherung	Pin with stop LB D20/31x47/60
12	313 8140	2	Bolzen mit Griff	Pin with grip GB D16x50,8/70 Zn
13	317 3352	3	Einspannbuchse mit Preßsitz	Expansion bush EG28/32x20
14	317 6657	3	Buchse	Bush D20/28x22
15	317 8654	1	Stellring	Adjusting ring D38,5/24,2x20 1xD10 Zn
16	461 8150	2	Verstell-U	Adjuster-U Zn
17	482 7108	2	Lenker	Link 60x12x800 1xD740 D20,25
18	482 7101	1	Lenker	Link 60x30x620 M24
19	321 1201	1	Skala	Scale -



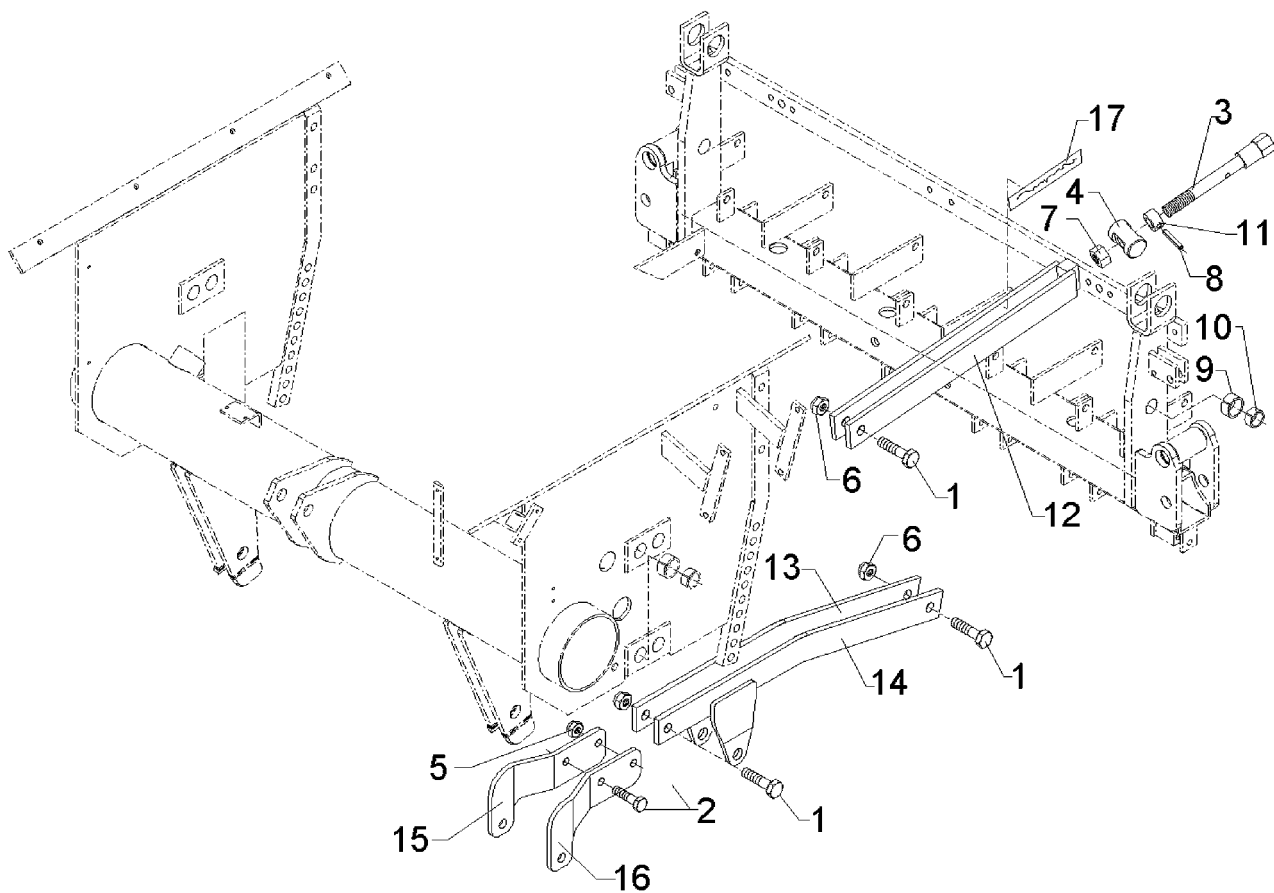
11.04

Pos.	Art.-Nr.	Stk.	Artikeltext / Description	Abmessung	
1	301 3324	1	Sechskantschraube DIN933	Screw	M12x30-8.8 Zn
2	301 3779	4	Sechskantschraube spz.	Bolt	M16x60-10.9
3	301 4332	6	Sechskantschraube DIN931-A	Bolt	M20x75-8.8 Zn
4	302 0130	2	Spindel	Screw	M24x153/275 SW36 Zn
5	302 7992	2	Lager für Spindel	Bearing	D45x75 D24,25 Zn
6	303 0934	1	Sicherungsmutter	Selflocking nut	DIN985-NM12-8 Zn
7	303 0935	8	Sicherungsmutter	Selflocking nut	DIN985-NM16-8 Zn
8	303 0936	6	Sicherungsmutter	Selflocking nut	DIN985-NM20-8 Zn
9	303 1019	2	Sechskantmutter	Nut	M24 DIN934-8 Zn
10	305 6128	1	Scheibe	Washer	D13/37x3 DIN9021 Zn
11	305 6181	4	Scheibe	Washer	17 DIN7349
12	309 6163	2	Spannhülse	Expansion bush	10x36-DIN1481 Zn
13	317 3345	4	Einspannbuchse mit Preßsitz	Expansion bush	EG25/29x25
14	317 3352	6	Einspannbuchse mit Preßsitz	Expansion bush	EG28/32x20
15	317 6657	6	Buchse	Bush	D20/28x22
16	317 8654	2	Stellring	Adjusting ring	D38,5/24,2x20 1xD10 Zn
17	473 8042	1	Sensorhalter	Sensor holder	53x3x189 Solitair KA
18	482 7104	2	Lenker	Link	60x30x910 M24
19	482 7109	1	Stabilisator	Stabilizer	70x70x1220
20	482 7110	4	Lenker	Link	80x12x1070 2XD20 2XD16,5
21	482 7111	2	Zylinderhalter	Carrier for ram	314x281 1xD29 2xD16,5
23	301 5360	4	Sechskantschraube spz.	Bolt	M16x70-12.9
24	301 3837	4	Sechskantschraube DIN931-A	Bolt	M16x60-8.8 Zn
25	305 8584	8	Scheibe	Washer	17,5/35x2 St-Zn
26	321 1201	2	Skala	Scale	-



11.04

Pos.	Art.-Nr.	Stk.	Artikeltext / Description	Abmessung	
1	301 3324	1	Sechskantschraube DIN933	Screw	M12x30-8.8 Zn
2	301 3779	4	Sechskantschraube spz.	Bolt	M16x60-10.9
3	301 4332	8	Sechskantschraube DIN931-A	Bolt	M20x75-8.8 Zn
6	303 0934	1	Sicherungsmutter	Selflocking nut	DIN985-NM12-8 Zn
7	303 0935	8	Sicherungsmutter	Selflocking nut	DIN985-NM16-8 Zn
8	303 0936	8	Sicherungsmutter	Selflocking nut	DIN985-NM20-8 Zn
10	305 6128	1	Scheibe	Washer	D13/37x3 DIN9021 Zn
14	317 3352	8	Einspannbuchse mit Preßsitz	Expansion bush	EG28/32x20
15	317 6657	8	Buchse	Bush	D20/28x22
17	473 8042	1	Sensorhalter	Sensor holder	53x3x189 Solitair KA
18	482 7116	4	Lenker	Link	80x12x1020 2XD20
19	482 7109	1	Stabilisator	Stabilizer	70x70x1220
20	482 7110	4	Lenker	Link	80x12x1070 2XD20 2XD16,5
21	482 7111	2	Zylinderhalter	Carrier for ram	314x281 1xD29 2xD16,5
22	317 3356	4	Einspannbuchse	Expansion bush	EG25/29x25 DIN 1498
23	301 5360	4	Sechskantschraube spz.	Bolt	M16x70-12.9
24	305 6017	8	Scheibe	Washer	21 DIN125 V4A
25	305 8584	8	Scheibe	Washer	17,5/35x2 St-Zn



11.04

Pos.	Art.-Nr.	Stk.	Artikeltext / Description		Abmessung
1	301 4332	3	Sechskantschraube DIN931-A	Bolt	M20x75-8.8 Zn
2	301 5385	2	Sechskantschraube spz.	Bolt	M16x55-10.9
3	302 0130	1	Spindel	Screw	M24x153/275 SW36 Zn
4	302 7992	1	Lager für Spindel	Bearing	D45x75 D24,25 Zn
5	303 0935	2	Sicherungsmutter	Selflocking nut	DIN985-NM16-8 Zn
6	303 0936	3	Sicherungsmutter	Selflocking nut	DIN985-NM20-8 Zn
7	303 1019	1	Sechskantmutter	Nut	M24 DIN934-8 Zn
8	309 6163	1	Spannhülse	Expansion bush	10x36-DIN1481 Zn
9	317 3352	3	Einspannbuchse mit Preßsitz	Expansion bush	EG28/32x20
10	317 6657	3	Buchse	Bush	D20/28x22
11	317 8654	1	Stellring	Adjusting ring	D38,5/24,2x20 1xD10 Zn
12	482 7101	1	Lenker	Link	60x30x620 M24
13	482 7112	1	Lenker mit Lasche	Link	60x12x794 RE
14	482 7113	1	Lenker mit Lasche	Link	60x12x794 LI
15	482 7114	1	Zylinderhalter 10x150x290 RE	Carrier for ram	60x12x794 LI
16	482 7115	1	Zylinderhalter	Carrier for ram	10x150x290 LI GEK
17	321 1201	1	Skala	Scale	-

D - Ersatzteilzeichnung noch nicht verfügbar!

GB - Spare parts drawing is not available yet!

F - Le dessin des pièces n'est pas encore disponible!

NL - Onderdelentekeningen zijn not niet aanwezig!

E - El dibujo de las piezas no está disponible!

DK - Reservedelstegning endnu ikke til rådighed!

11.04

Pos.	Art.-Nr.	Stk.	Artikeltext / Description		Abmessung
1	313 8151	1	Bolzen mit Griff	Pin with grip	GB D16x61,25/75 Zn
2	321 1014	2	Abziehbild	Sticker	LEMKEN 55mm
3	321 9701	1	Freilaufratsche	Ratchet spanner	85mm
4	321 9702	1	6-kt.Schraubendreh.m.Quergriff	Screwdriver	200 Größe 3
5	321 9703	1	Steckschlüssel mit Quergriff	Spanner	230 Größe 8
6	321 9840	1	Schlüssel	Spanner	Gabel 36 DIN894 Zn
7	323 8069	2	Schraubkappe	Cap	GPN800-M12x1
8	390 0559	2	Aufkleber	Label	Solitair Impulsrad
9	390 6170	2	Abziehbild	Sticker	Solitair 9 (90x560)
10	390 6171	1	Aufkleber	Label	LEMKEN (105x645)
11	390 6172	1	Abziehbild	Sticker	Solitair 9 (180x1000)
12	473 8021	1	Sensorhalter	Sensor holder	3x111x113 Solt.Zirkon K
13	573 4366	1	Sensor	Sensor	INS-M12x1x45 IF5997
14	573 4367	1	Sensor mit Stecker	Sensor	INS-M12x1x55/7-36V/>500Hz
15	573 4375	1	Sensor	Sensor	M12x1,5x45 3P IFS204

D - Ersatzteilzeichnung noch nicht verfügbar!

GB - Spare parts drawing is not available yet!

F - Le dessin des pièces n'est pas encore disponible!

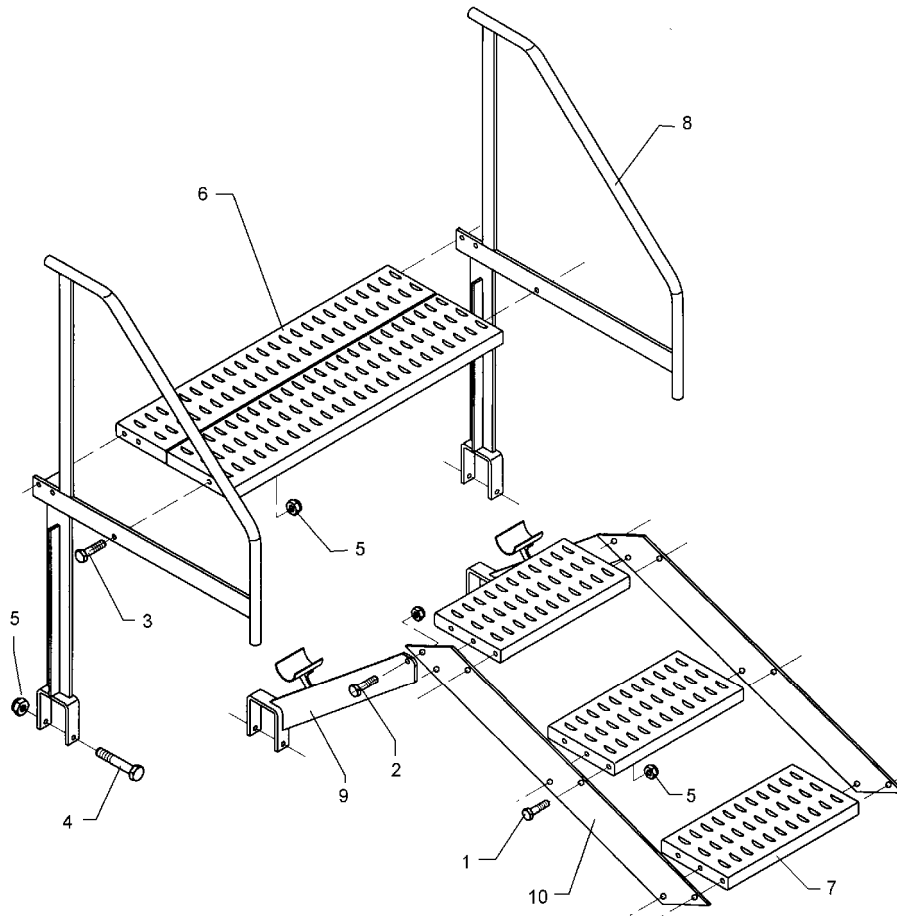
NL - Onderdelentekeningen zijn not niet aanwezig!

E - El dibujo de las piezas no está disponible!

DK - Reservedelstegning endnu ikke til rådighed!

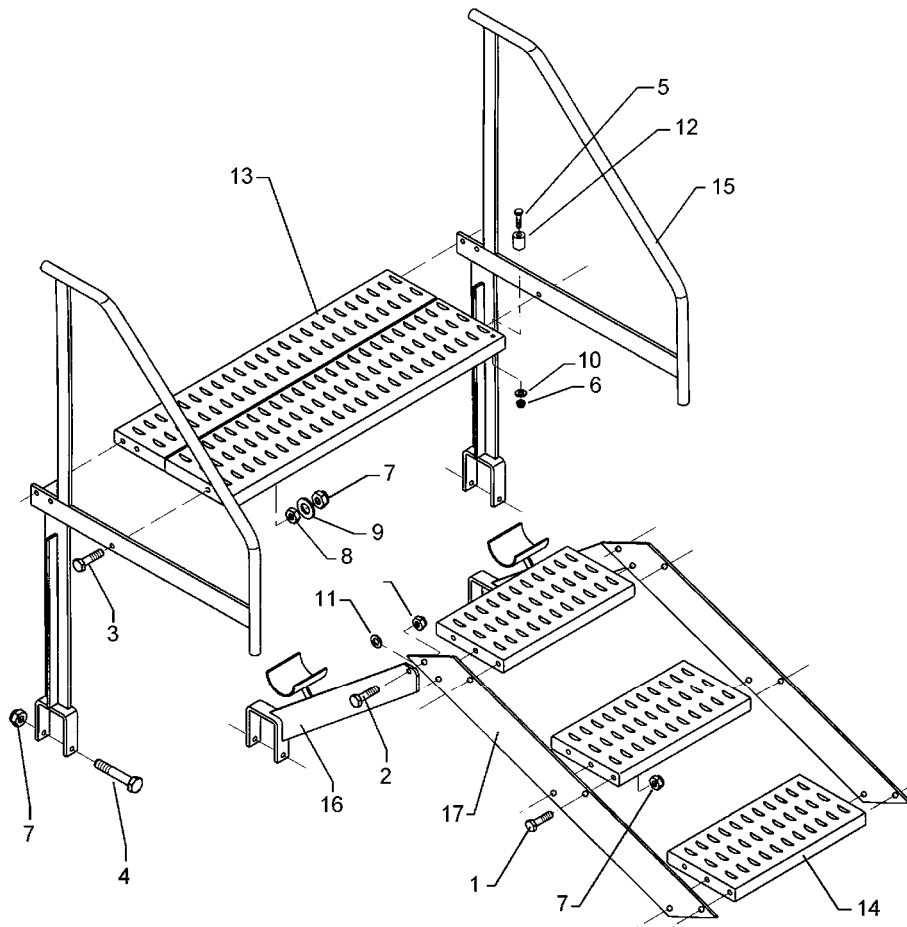
11.04

Pos.	Art.-Nr.	Stk.	Artikeltext / Description		Abmessung
1	313 8151	1	Bolzen mit Griff	Pin with grip	GB D16x61,25/75 Zn
2	321 1014	2	Abziehbild	Sticker	LEMKEN 55mm
3	321 9701	1	Freilaufratsche	Ratchet spanner	85mm
4	321 9702	1	6-kt.Schraubendreh.m.Quergriff	Screwdriver	200 Größe 3
5	321 9703	1	Steckschlüssel mit Quergriff	Spanner	230 Größe 8
6	321 9840	1	Schlüssel	Spanner	Gabel 36 DIN894 Zn
7	390 0559	2	Aufkleber	Label	Solitair Impulsrad
8	390 6170	2	Abziehbild	Sticker	Solitair 9 (90x560)
9	390 6171	1	Aufkleber	Label	LEMKEN (105x645)
10	390 6172	1	Abziehbild	Sticker	Solitair 9 (180x1000)
11	573 4366	1	Sensor	Sensor	INS-M12x1x45 IF5997
12	573 4367	1	Sensor mit Stecker	Sensor	INS-M12x1x55/7-36V/>500Hz
13	573 4375	1	Sensor	Sensor	M12x1,5x45 3P IFS204



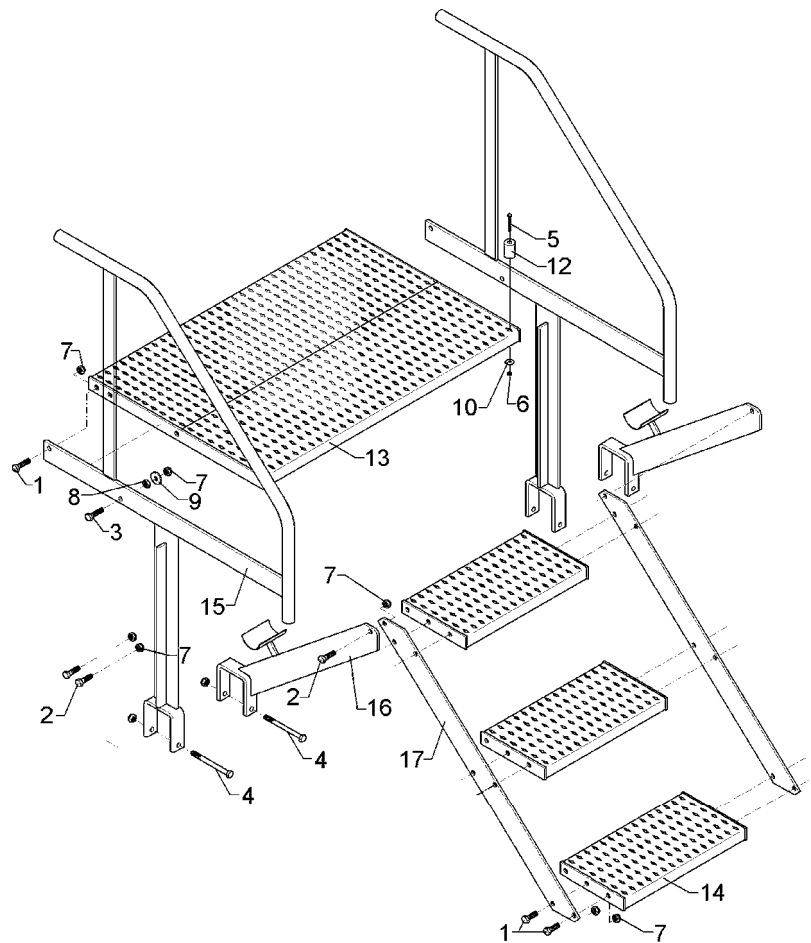
11.04

Pos.	Art.-Nr.	Stk.	Artikeltext / Description		Abmessung
1	301 3324	12	Sechskantschraube DIN933	Screw	M12x30-8.8 Zn
2	301 7334	2	Sechskantschraube DIN933	Screw	M12x35-8.8 Zn
3	301 3350	4	Sechskantschraube DIN933	Screw	M12x50-8.8
4	301 3519	4	Sechskantschraube DIN931-A	Bolt	M12x130-8.8 Zn
5	303 0934	22	Sicherungsmutter	Selflocking nut	DIN985-NM12-8 Zn
6	482 3004	1	Trittrost	Footboard	420x972 6xD13
7	482 3005	3	Trittrost	Footboard	240x462 6xD13
8	482 3006	2	Geländer	Guardrail	90x90-570/50
9	482 3007	2	Halter	Holder	90x90 463x385
10	482 3008	2	Wange	Side plate	80x6x09647xD13 43GRD



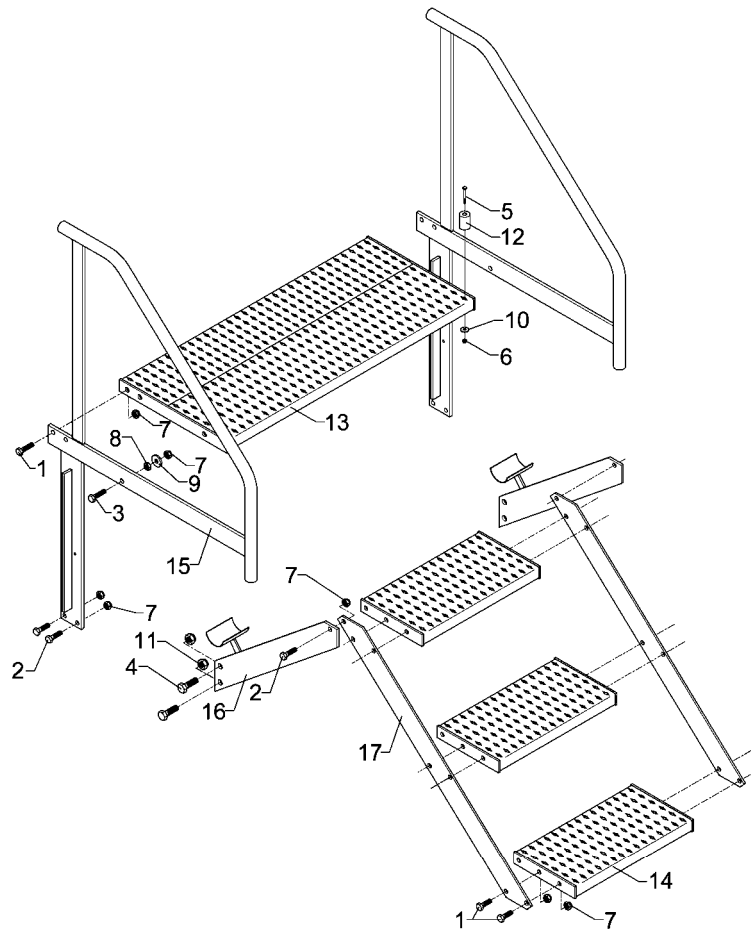
11.04

Pos.	Art.-Nr.	Stk.	Artikeltext / Description		Abmessung
1	301 3324	12	Sechskantschraube DIN933	Screw	M12x30-8.8 Zn
2	301 7334	4	Sechskantschraube DIN933	Screw	M12x35-8.8 Zn
3	301 3347	2	Sechskantschraube DIN933	Screw	M12x40-8.8 Zn
4	301 3519	4	Sechskantschraube DIN931-A	Bolt	M12x130-8.8 Zn
5	301 6725	2	Sechskantschraube DIN931-A	Bolt	M6x45-8.8 Zn
6	303 0931	2	Sicherungsmutter	Selflocking nut	DIN985-NM6-8 Zn
7	303 0934	20	Sicherungsmutter	Selflocking nut	DIN985-NM12-8 Zn
8	303 1013	2	Sechskantmutter	Nut	M12 DIN934-8 Zn
9	305 6167	2	Scheibe	Washer	13/35x5 Zn DIN 6340
10	305 6970	2	Scheibe	Washer	R6,6/22x2 DIN440-St Zn
11	305 8582	2	Scheibe	Washer	13/32x1,25 St-Zn
12	329 4998	2	Gummipuffer, schwarz	Rubber buffer	203/D=30x34
13	482 3011	1	Trittrost	Footboard	660x972 4xD13
14	482 3005	3	Trittrost	Footboard	240x462 6xD13
15	482 3012	2	Geländer	Guardrail	90x90-570/180
16	482 3007	2	Halter	Holder	90x90 463x385
17	482 3008	2	Wange	Side plate	80x6x09647xD13 43GRD



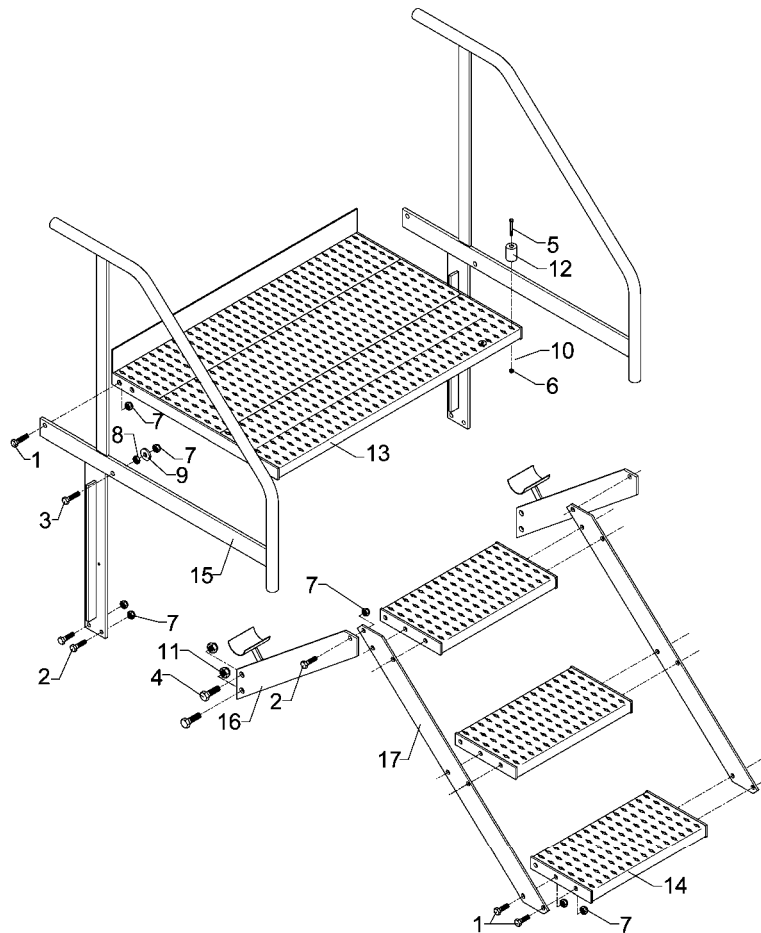
11.04

Pos.	Art.-Nr.	Stk.	Artikeltext / Description		Abmessung
1	301 3324	12	Sechskantschraube DIN933	Screw	M12x30-8.8 Zn
2	301 7334	4	Sechskantschraube DIN933	Screw	M12x35-8.8 Zn
3	301 3347	2	Sechskantschraube DIN933	Screw	M12x40-8.8 Zn
4	301 3519	4	Sechskantschraube DIN931-A	Bolt	M12x130-8.8 Zn
5	301 6725	2	Sechskantschraube DIN931-A	Bolt	M6x45-8.8 Zn
6	303 0931	2	Sicherungsmutter	Selflocking nut	DIN985-NM6-8 Zn
7	303 0934	20	Sicherungsmutter	Selflocking nut	DIN985-NM12-8 Zn
8	303 1013	2	Sechskantmutter	Nut	M12 DIN934-8 Zn
9	305 6167	2	Scheibe	Washer	13/35x5 Zn DIN 6340
10	305 6970	2	Scheibe	Washer	R6,6/22x2 DIN440-St Zn
12	329 4998	2	Gummipuffer, schwarz	Rubber buffer	203/D=30x34
13	482 3011	1	Trittrost	Footboard	660x972 4xD13
14	482 3005	3	Trittrost	Footboard	240x462 6xD13
15	482 3014	2	Geländer	Guardrail	90x90-570/420
16	482 3007	2	Halter	Holder	90x90 463x385
17	482 3008	2	Wange	Side plate	80x6x09647xD13 43GRD



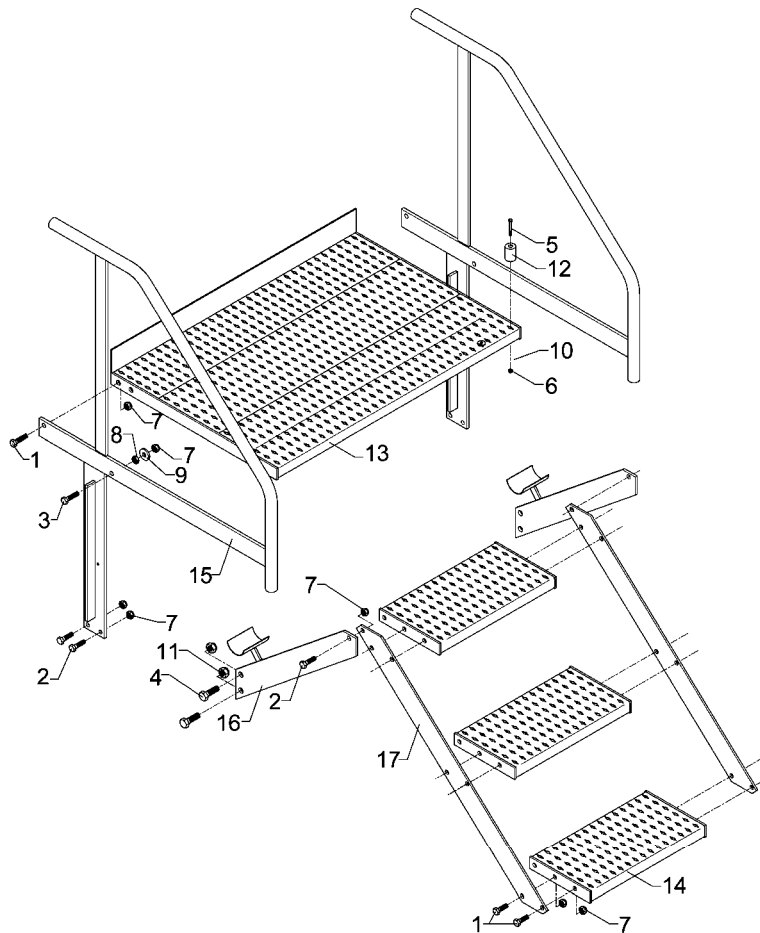
11.04

Pos.	Art.-Nr.	Stk.	Artikeltext / Description		Abmessung
1	301 3324	16	Sechskantschraube DIN933	Screw	M12x30-8.8 Zn
2	301 7334	4	Sechskantschraube DIN933	Screw	M12x35-8.8 Zn
3	301 3347	2	Sechskantschraube DIN933	Screw	M12x40-8.8 Zn
4	301 5404	4	Sechskantschraube DIN933	Screw	M16x40-8.8 Zn
5	301 6725	2	Sechskantschraube DIN931-A	Bolt	M6x45-8.8 Zn
6	303 0931	2	Sicherungsmutter	Selflocking nut	DIN985-NM6-8 Zn
7	303 0934	22	Sicherungsmutter	Selflocking nut	DIN985-NM12-8 Zn
8	303 1013	2	Sechskantmutter	Nut	M12 DIN934-8 Zn
9	305 6167	2	Scheibe	Washer	13/35x5 Zn DIN 6340
10	305 6970	2	Scheibe	Washer	R6,6/22x2 DIN440-St Zn
11	303 0935	4	Sicherungsmutter	Selflocking nut	DIN985-NM16-8 Zn
12	329 4998	2	Gummipuffer, schwarz	Rubber buffer	203/D=30x34
13	482 3004	1	Trittrost	Footboard	420x972 6xD13
14	482 3005	3	Trittrost	Footboard	240x462 6xD13
15	482 3017	2	Geländer	Guardrail	570/50 2xD12
16	482 3016	2	Halter	Holder	80x8x654 2xD16
17	482 3008	2	Wange	Side plate	80x6x09647xD13 43GRD



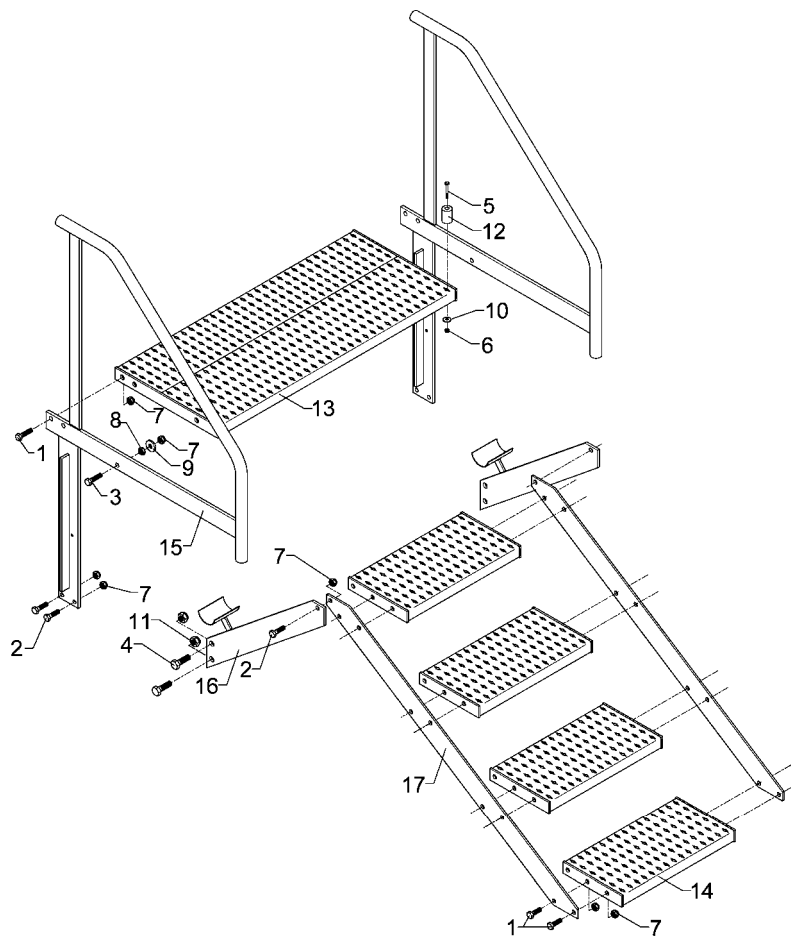
11.04

Pos.	Art.-Nr.	Stk.	Artikeltext / Description		Abmessung
1	301 3324	14	Sechskantschraube DIN933	Screw	M12x30-8.8 Zn
2	301 7334	4	Sechskantschraube DIN933	Screw	M12x35-8.8 Zn
3	301 3347	2	Sechskantschraube DIN933	Screw	M12x40-8.8 Zn
4	301 5404	4	Sechskantschraube DIN933	Screw	M16x40-8.8 Zn
5	301 6725	2	Sechskantschraube DIN931-A	Bolt	M6x45-8.8 Zn
6	303 0931	2	Sicherungsmutter	Selflocking nut	DIN985-NM6-8 Zn
7	303 0934	20	Sicherungsmutter	Selflocking nut	DIN985-NM12-8 Zn
8	303 1013	2	Sechskantmutter	Nut	M12 DIN934-8 Zn
9	305 6167	2	Scheibe	Washer	13/35x5 Zn DIN 6340
10	305 6970	2	Scheibe	Washer	R6,6/22x2 DIN440-St Zn
11	303 0935	4	Sicherungsmutter	Selflocking nut	DIN985-NM16-8 Zn
12	329 4998	2	Gummipuffer, schwarz	Rubber buffer	203/D=30x34
13	482 3011	1	Trittrost	Footboard	660x972 4xD13
14	482 3005	3	Trittrost	Footboard	240x462 6xD13
15	482 3018	2	Geländer	Guardrail	570/180 2xD12
16	482 3016	2	Halter	Holder	80x8x654 2xD16
17	482 3008	2	Wange	Side plate	80x6x09647xD13 43GRD



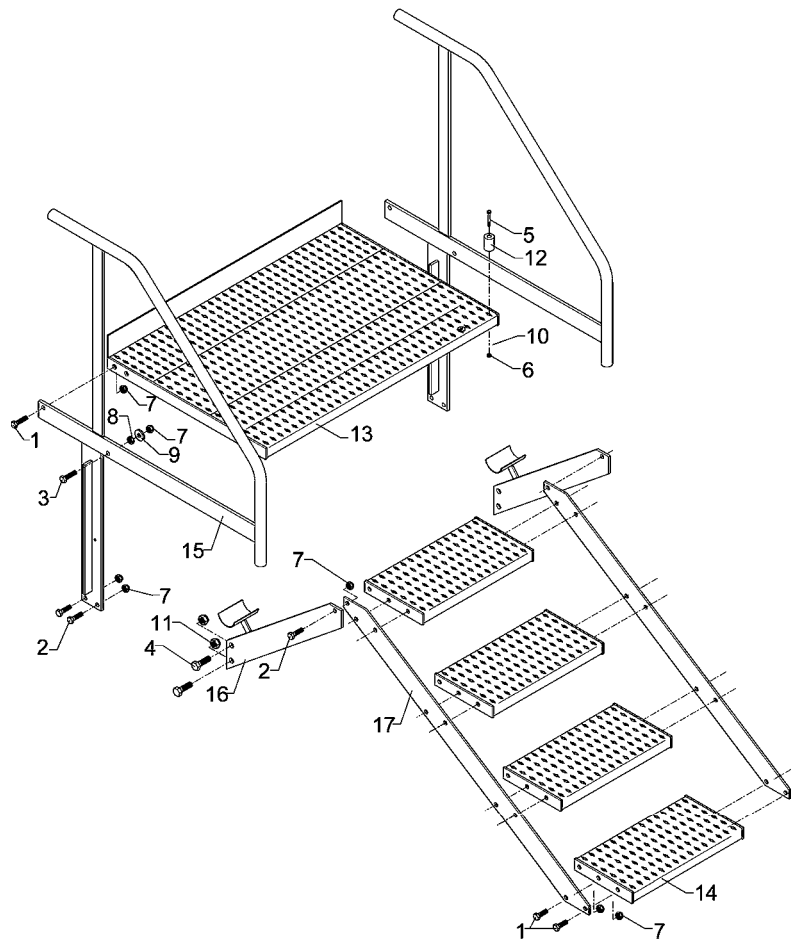
11.04

Pos.	Art.-Nr.	Stk.	Artikeltext / Description		Abmessung
1	301 3324	14	Sechskantschraube DIN933	Screw	M12x30-8.8 Zn
2	301 7334	4	Sechskantschraube DIN933	Screw	M12x35-8.8 Zn
3	301 3347	2	Sechskantschraube DIN933	Screw	M12x40-8.8 Zn
4	301 5404	4	Sechskantschraube DIN933	Screw	M16x40-8.8 Zn
5	301 6725	2	Sechskantschraube DIN931-A	Bolt	M6x45-8.8 Zn
6	303 0931	2	Sicherungsmutter	Selflocking nut	DIN985-NM6-8 Zn
7	303 0934	22	Sicherungsmutter	Selflocking nut	DIN985-NM12-8 Zn
8	303 1013	2	Sechskantmutter	Nut	M12 DIN934-8 Zn
9	305 6167	2	Scheibe	Washer	13/35x5 Zn DIN 6340
10	305 6970	2	Scheibe	Washer	R6,6/22x2 DIN440-St Zn
11	303 0935	4	Sicherungsmutter	Selflocking nut	DIN985-NM16-8 Zn
12	329 4998	2	Gummipuffer, schwarz	Rubber buffer	203/D=30x34
13	482 3011	1	Trittrost	Footboard	660x972 4xD13
14	482 3005	3	Trittrost	Footboard	240x462 6xD13
15	482 3019	2	Geländer	Guardrail	570/420 2xD12
16	482 3016	2	Halter	Holder	80x8x654 2xD16
17	482 3008	2	Wange	Side plate	80x6x09647xD13 43GRD



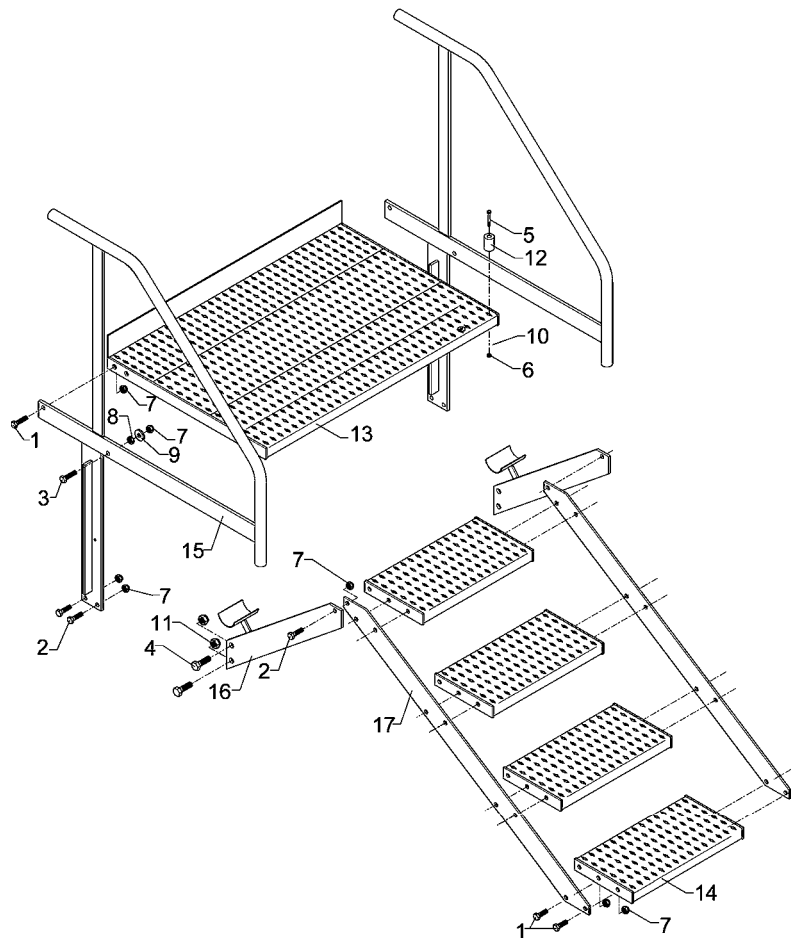
11.04

Pos.	Art.-Nr.	Stk.	Artikeltext / Description		Abmessung
1	301 3324	18	Sechskantschraube DIN933	Screw	M12x30-8.8 Zn
2	301 7334	4	Sechskantschraube DIN933	Screw	M12x35-8.8 Zn
3	301 3347	2	Sechskantschraube DIN933	Screw	M12x40-8.8 Zn
4	301 5404	4	Sechskantschraube DIN933	Screw	M16x40-8.8 Zn
5	301 6725	2	Sechskantschraube DIN931-A	Bolt	M6x45-8.8 Zn
6	303 0931	2	Sicherungsmutter	Selflocking nut	DIN985-NM6-8 Zn
7	303 0934	26	Sicherungsmutter	Selflocking nut	DIN985-NM12-8 Zn
8	303 1013	2	Sechskantmutter	Nut	M12 DIN934-8 Zn
9	305 6167	2	Scheibe	Washer	13/35x5 Zn DIN 6340
10	305 6970	2	Scheibe	Washer	R6,6/22x2 DIN440-St Zn
11	303 0935	4	Sicherungsmutter	Selflocking nut	DIN985-NM16-8 Zn
12	329 4998	2	Gummipuffer, schwarz	Rubber buffer	203/D=30x34
13	482 3004	1	Trittrost	Footboard	420x972 6xD13
14	482 3005	4	Trittrost	Footboard	240x462 6xD13
15	482 3017	2	Geländer	Guardrail	570/50 2xD12
16	482 3016	2	Halter	Holder	80x8x654 2xD16
17	482 3015	2	Wange	Side plate	80x6x1204 9xD13



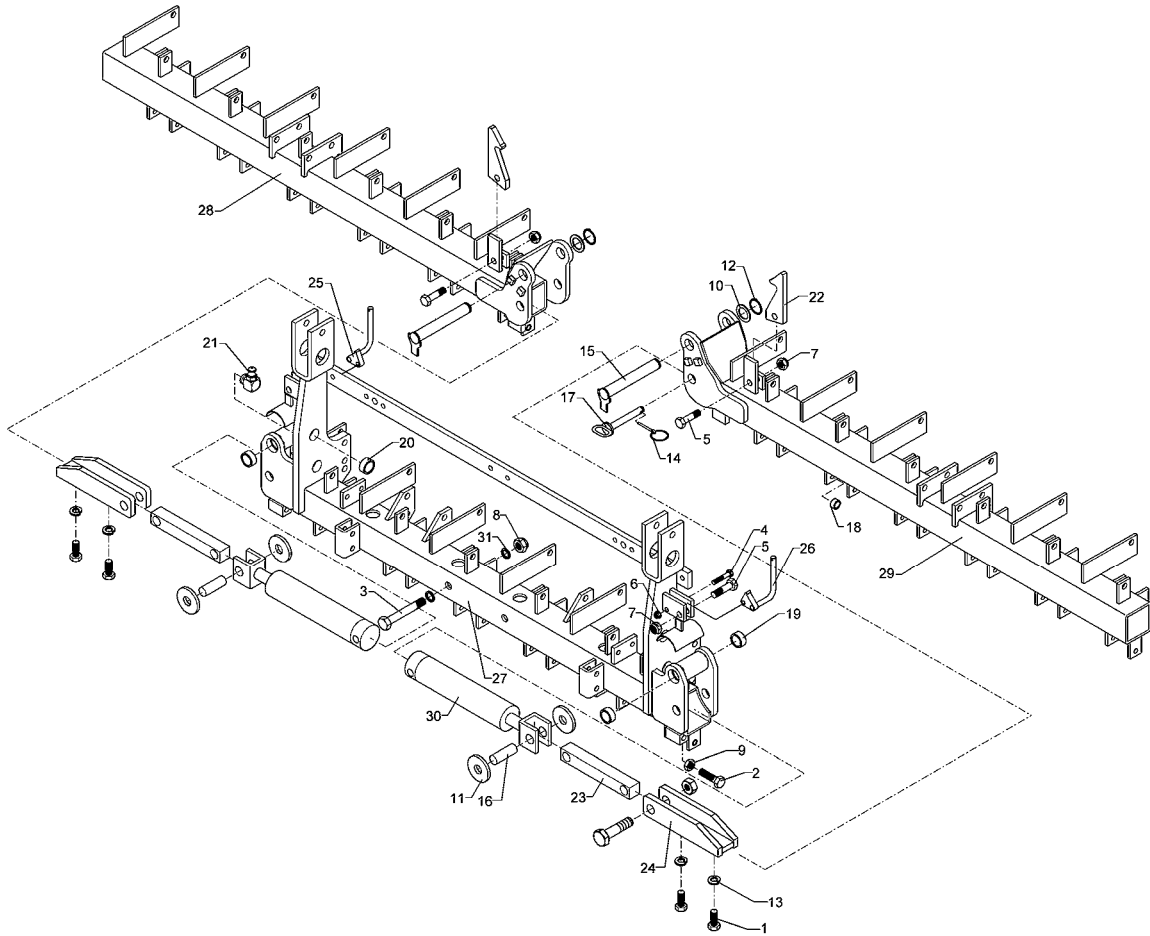
11.04

Pos.	Art.-Nr.	Stk.	Artikeltext / Description		Abmessung
1	301 3324	18	Sechskantschraube DIN933	Screw	M12x30-8.8 Zn
2	301 7334	4	Sechskantschraube DIN933	Screw	M12x35-8.8 Zn
3	301 3347	2	Sechskantschraube DIN933	Screw	M12x40-8.8 Zn
4	301 5404	4	Sechskantschraube DIN933	Screw	M16x40-8.8 Zn
5	301 6725	2	Sechskantschraube DIN931-A	Bolt	M6x45-8.8 Zn
6	303 0931	2	Sicherungsmutter	Selflocking nut	DIN985-NM6-8 Zn
7	303 0934	26	Sicherungsmutter	Selflocking nut	DIN985-NM12-8 Zn
8	303 1013	2	Sechskantmutter	Nut	M12 DIN934-8 Zn
9	305 6167	2	Scheibe	Washer	13/35x5 Zn DIN 6340
10	305 6970	2	Scheibe	Washer	R6,6/22x2 DIN440-St Zn
11	303 0935	4	Sicherungsmutter	Selflocking nut	DIN985-NM16-8 Zn
12	329 4998	2	Gummipuffer, schwarz	Rubber buffer	203/D=30x34
13	482 3011	1	Trittrost	Footboard	660x972 4xD13
14	482 3005	4	Trittrost	Footboard	240x462 6xD13
15	482 3018	2	Geländer	Guardrail	570/180 2xD12
16	482 3016	2	Halter	Holder	80x8x654 2xD16
17	482 3015	2	Wange	Side plate	80x6x1204 9xD13



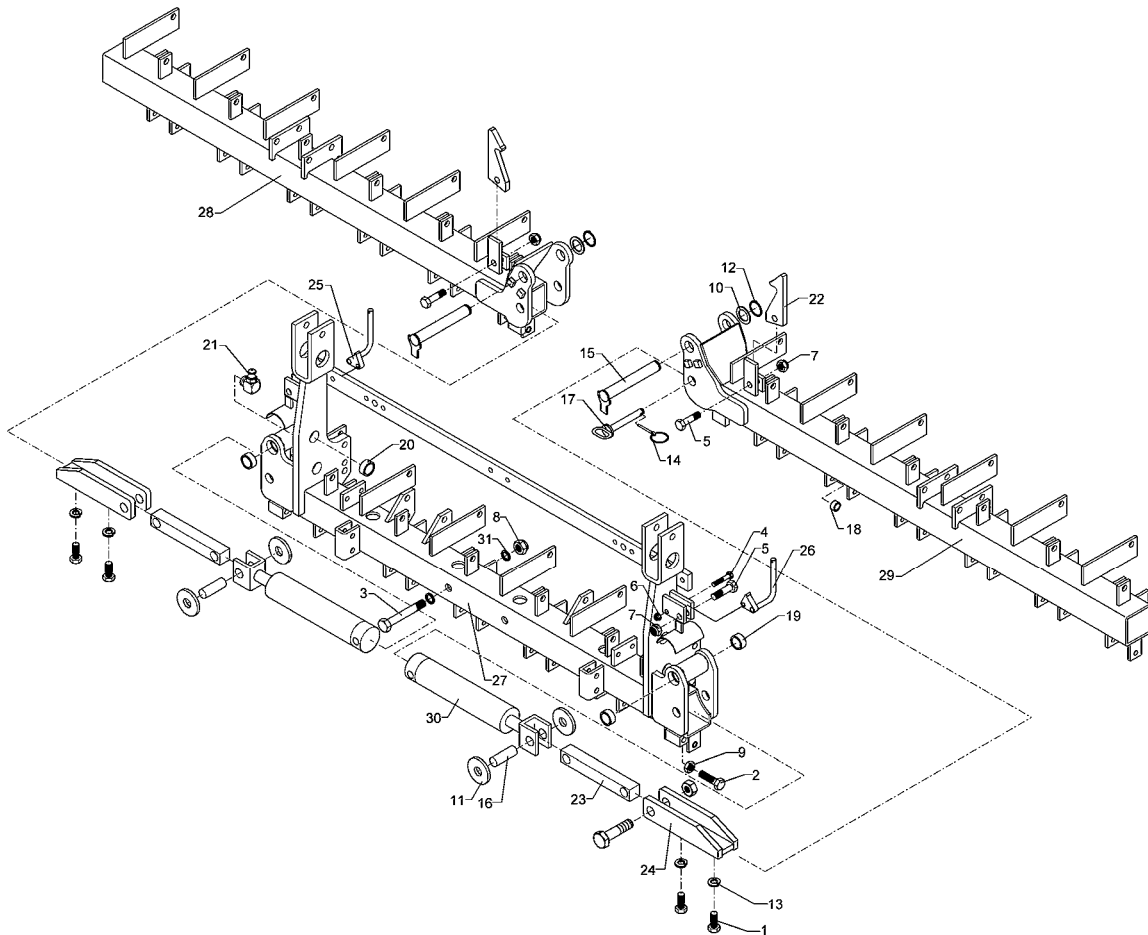
11.04

Pos.	Art.-Nr.	Stk.	Artikeltext / Description		Abmessung
1	301 3324	18	Sechskantschraube DIN933	Screw	M12x30-8.8 Zn
2	301 7334	4	Sechskantschraube DIN933	Screw	M12x35-8.8 Zn
3	301 3347	2	Sechskantschraube DIN933	Screw	M12x40-8.8 Zn
4	301 5404	4	Sechskantschraube DIN933	Screw	M16x40-8.8 Zn
5	301 6725	2	Sechskantschraube DIN931-A	Bolt	M6x45-8.8 Zn
6	303 0931	2	Sicherungsmutter	Selflocking nut	DIN985-NM6-8 Zn
7	303 0934	24	Sicherungsmutter	Selflocking nut	DIN985-NM12-8 Zn
8	303 1013	2	Sechskantmutter	Nut	M12 DIN934-8 Zn
9	305 6167	2	Scheibe	Washer	13/35x5 Zn DIN 6340
10	305 6970	2	Scheibe	Washer	R6,6/22x2 DIN440-St Zn
11	303 0935	4	Sicherungsmutter	Selflocking nut	DIN985-NM16-8 Zn
12	329 4998	2	Gummipuffer, schwarz	Rubber buffer	203/D=30x34
13	482 3011	1	Trittrost	Footboard	660x972 4xD13
14	482 3005	4	Trittrost	Footboard	240x462 6xD13
15	482 3019	2	Geländer	Guardrail	570/420 2xD12
16	482 3016	2	Halter	Holder	80x8x654 2xD16
17	482 3015	2	Wange	Side plate	80x6x1204 9xD13



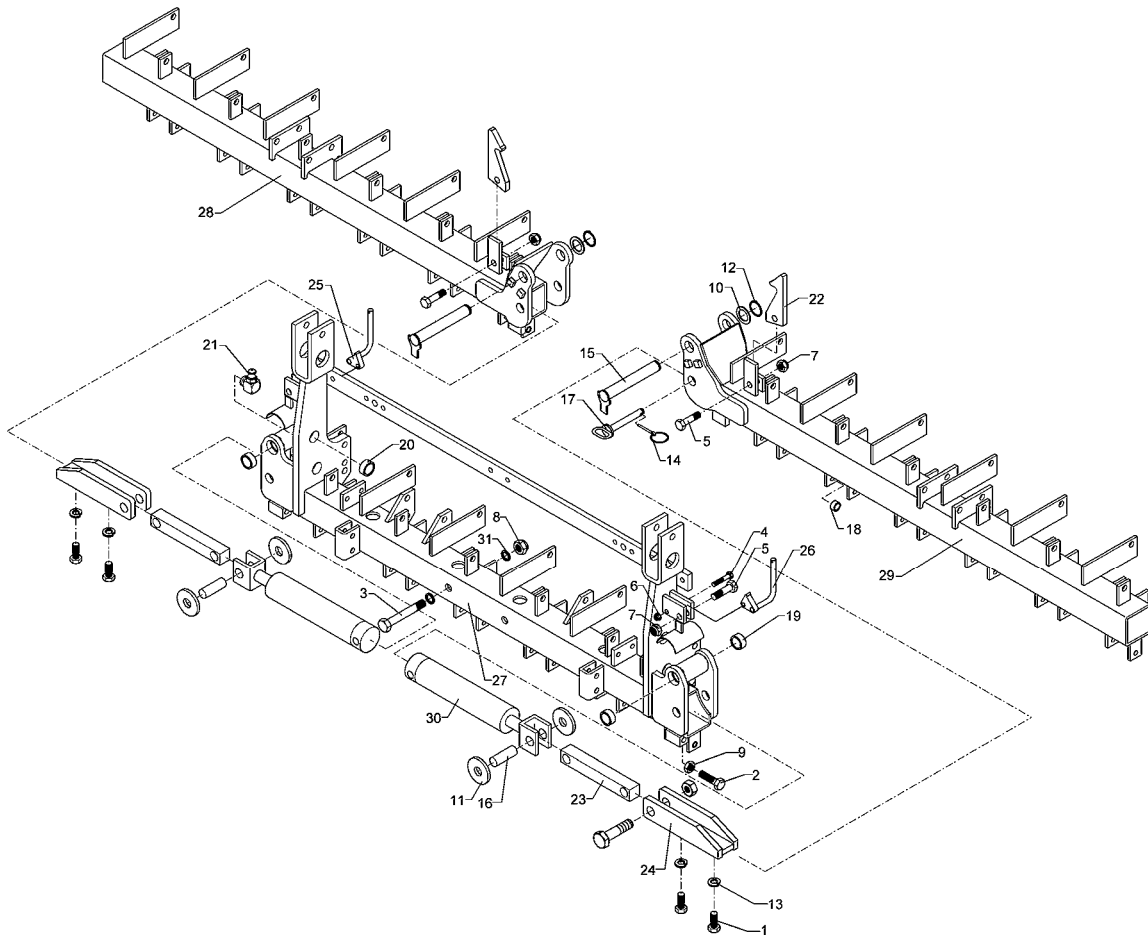
11.04

Pos.	Art.-Nr.	Stk.	Artikeltext / Description		Abmessung
1	301 6011	4	Zylinderschraube DIN912	Allen screw	M16x40-8.8 Zn
2	301 5406	2	Sechskantschraube DIN933	Screw	M16x50-8.8 Zn
3	301 5416	2	Sechskantschraube DIN931-A	Bolt	M20x120-8.8 Zn
4	301 3248	2	Sechskantschraube DIN931-A	Bolt	M10x55-8.8 Zn
5	301 3837	4	Sechskantschraube DIN931-A	Bolt	M16x60-8.8 Zn
6	303 0933	2	Sicherungsmutter	Selflocking nut	DIN985-NM10-8 Zn
7	303 0935	4	Sicherungsmutter	Selflocking nut	DIN985-NM16-8 Zn
8	303 0936	2	Sicherungsmutter	Selflocking nut	DIN985-NM20-8 Zn
9	303 0958	2	Sechskantmutter	Nut	BM16 DIN936-8
10	305 2050	4	Paßscheibe	Shim	30x42x1,0 DIN988
11	305 6381	4	Scheibe	Washer	D72/25,25x8 Zn
12	305 8867	2	Sicherungsring	Securing ring	30x2 DIN471 Zn
13	305 9906	4	Federring	Spring ring	16 DIN127 Zn
14	311 9565	2	Klappstift	Securing pin	4,5mm
15	313 3019	2	Bolzen mit Verdrehsicherung	Pin with stop	FN D30x150/175
16	313 7734	4	Bolzen	Pin	O- D25x72
17	313 8155	2	Bolzen mit Griff	Pin with grip	GB D25x159/180
18	317 3301	36	Einspannbuchse	Expansion bush	EG12/16x8-DIN1498
19	317 3351	4	Einspannbuchse	Expansion bush	EG30/38x16-DIN1498
20	317 3397	2	Einspannbuchse	Expansion bush	EG20/28x20-DIN1498
21	323 6349	2	Schmiernippel	Grease nipple	CM10x1 DIN71412-90°
22	482 7950	2	Haken	Hook	14x60x165 1xD16,5
23	482 7954	2	Pleuel	Connecting rod	35x35x245 2xD25,25
24	482 7957	2	Halter	Holder	70x60x265 D25 2xM16
25	482 7958	1	Hebel zum Scharrahmen	Lever	Solitair RE 14x43,5x48
26	482 7959	1	Hebel zum Scharrahmen	Lever	Solitair LI 14x43,5x48



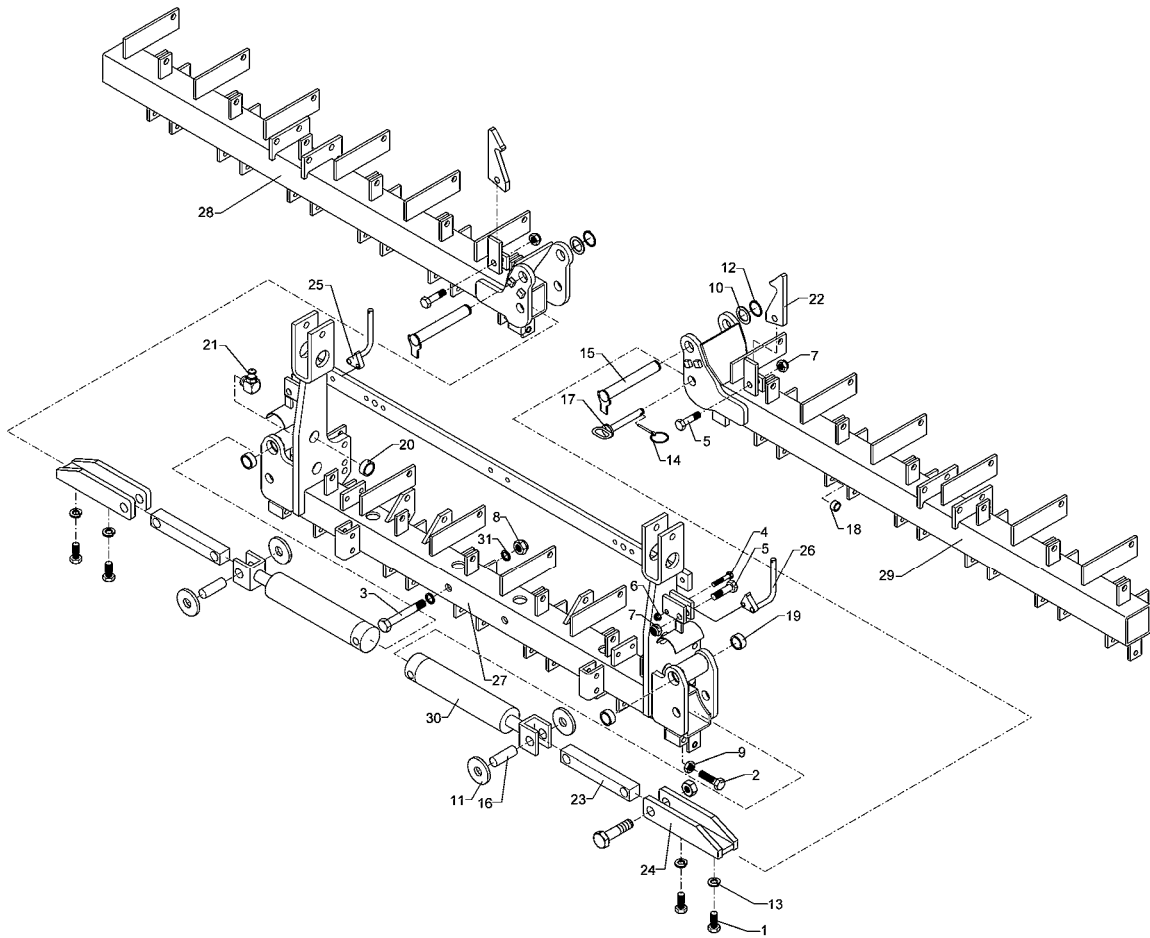
11.04

Pos.	Art.-Nr.	Stk.	Artikeltext / Description	Abmessung	
27	482 8121	1	Scharrahmen Version A	Coulter frame	Solitaire 9/000-K MI 12R-125
28	482 8134	1	Scharrahmen Version A	Coulter frame	Solitaire 9/450-K RE 12R-125
29	482 8135	1	Scharrahmen Version A	Coulter frame	Solitaire 9/450-K LI 12R-125
30	575 2314	2	Plunger-Zylinder	Plunger-ram	60/30-210-430
31	305 6010	4	Scheibe	Washer	D20,5/28x3 Zn



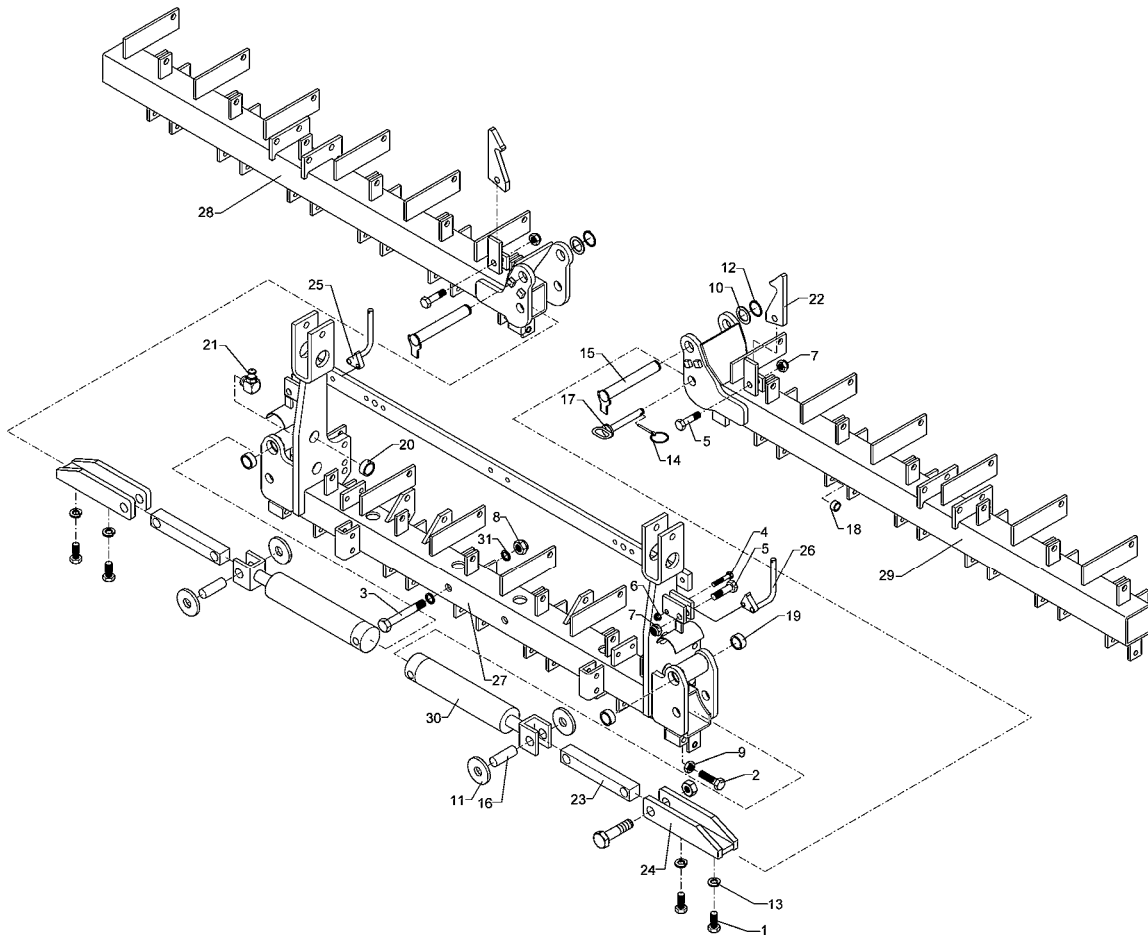
11.04

Pos.	Art.-Nr.	Stk.	Artikeltext / Description		Abmessung
1	301 6011	4	Zylinderschraube DIN912	Allen screw	M16x40-8.8 Zn
2	301 5406	2	Sechskantschraube DIN933	Screw	M16x50-8.8 Zn
3	301 5416	2	Sechskantschraube DIN931-A	Bolt	M20x120-8.8 Zn
4	301 3248	2	Sechskantschraube DIN931-A	Bolt	M10x55-8.8 Zn
5	301 3837	4	Sechskantschraube DIN931-A	Bolt	M16x60-8.8 Zn
6	303 0933	2	Sicherungsmutter	Selflocking nut	DIN985-NM10-8 Zn
7	303 0935	4	Sicherungsmutter	Selflocking nut	DIN985-NM16-8 Zn
8	303 0936	2	Sicherungsmutter	Selflocking nut	DIN985-NM20-8 Zn
9	303 0958	2	Sechskantmutter	Nut	BM16 DIN936-8
10	305 2050	4	Paßscheibe	Shim	30x42x1,0 DIN988
11	305 6381	4	Scheibe	Washer	D72/25,25x8 Zn
12	305 8867	2	Sicherungsring	Securing ring	30x2 DIN471 Zn
13	305 9906	4	Federring	Spring ring	16 DIN127 Zn
14	311 9565	2	Klappstift	Securing pin	4,5mm
15	313 3019	2	Bolzen mit Verdrehsicherung	Pin with stop	FN D30x150/175
16	313 7734	4	Bolzen	Pin	O- D25x72
17	313 8155	2	Bolzen mit Griff	Pin with grip	GB D25x159/180
18	317 3301	30	Einspannbuchse	Expansion bush	EG12/16x8-DIN1498
19	317 3351	4	Einspannbuchse	Expansion bush	EG30/38x16-DIN1498
20	317 3397	2	Einspannbuchse	Expansion bush	EG20/28x20-DIN1498
21	323 6349	2	Schmiernippel	Grease nipple	CM10x1 DIN71412-90°
22	482 7950	2	Haken	Hook	14x60x165 1xD16,5
23	482 7954	2	Pleuel	Connecting rod	35x35x245 2xD25,25
24	482 7957	2	Halter	Holder	70x60x265 D25 2xM16
25	482 7958	1	Hebel zum Scharrahmen	Lever	Solitaire RE 14x43,5x48
26	482 7959	1	Hebel zum Scharrahmen	Lever	Solitaire LI 14x43,5x48



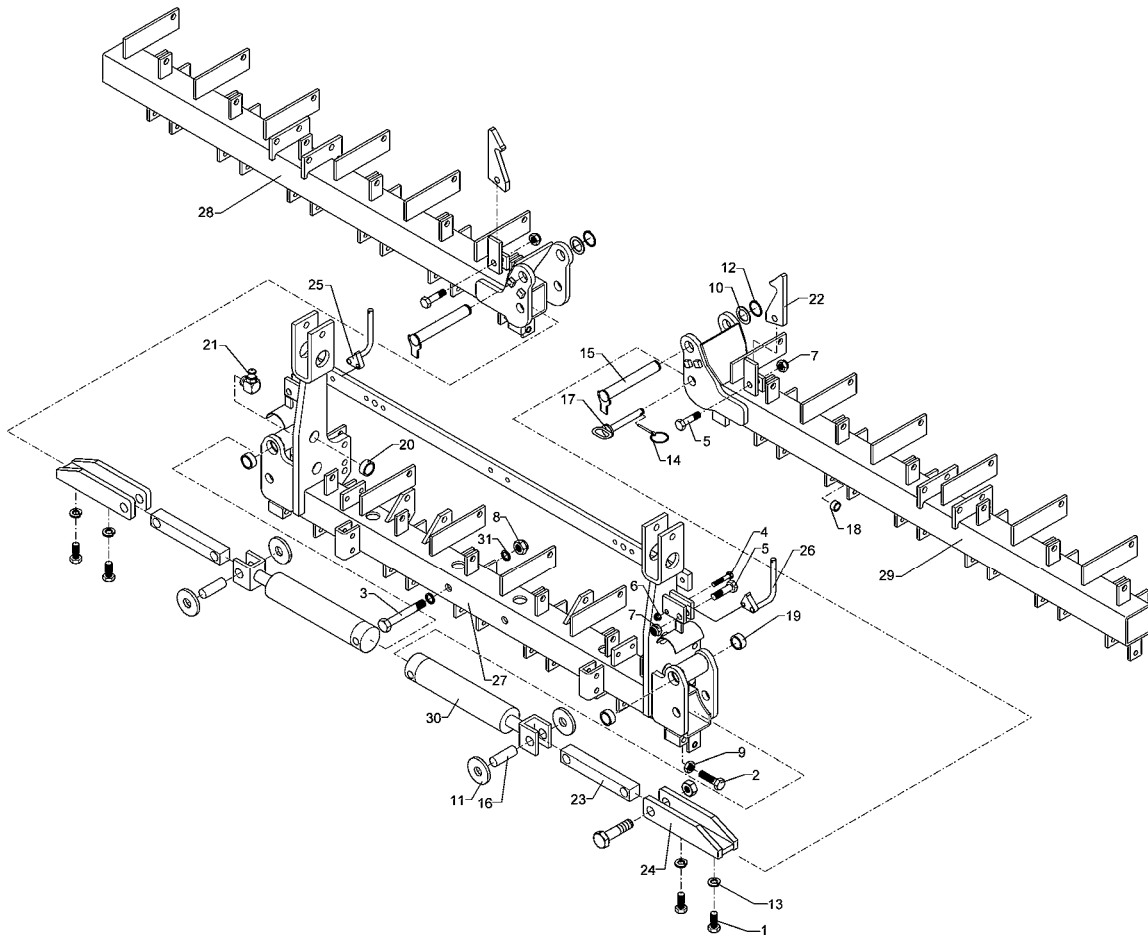
11.04

Pos.	Art.-Nr.	Stk.	Artikeltext / Description	Abmessung	
27	482 8124	1	Scharrahmen Version A	Coulter frame	Solitaire 9/000-K MI 10R-150
28	482 8136	1	Scharrahmen Version A	Coulter frame	Solitaire 9/450-K RE 10R-150
29	482 8137	1	Scharrahmen Version A	Coulter frame	Solitaire 9/450-K LI 10R-150
30	575 2314	2	Plunger-Zylinder	Plunger-ram	60/30-210-430
31	305 6010	4	Scheibe	Washer	D20,5/28x3 Zn



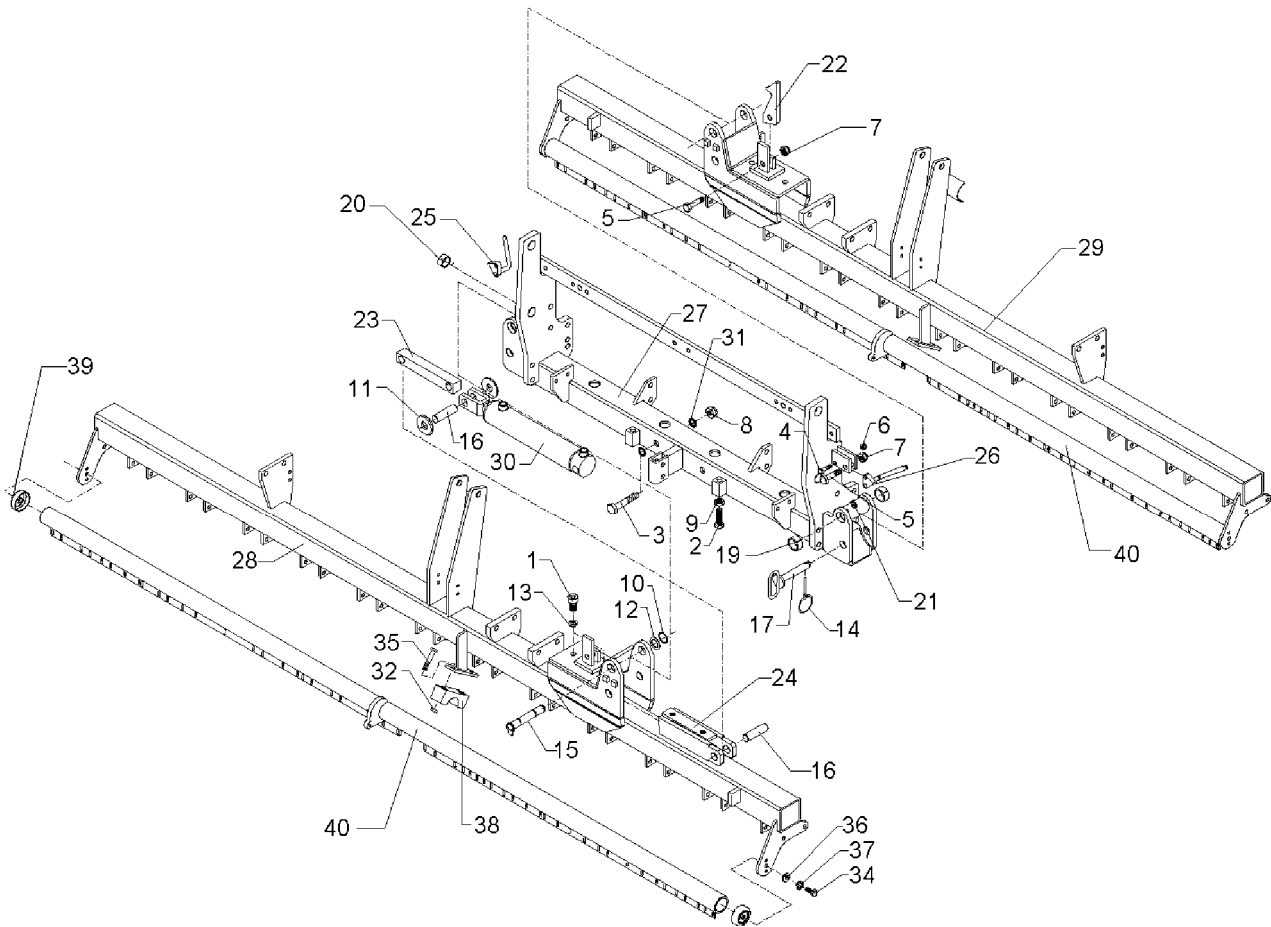
11.04

Pos.	Art.-Nr.	Stk.	Artikeltext / Description		Abmessung
1	301 6011	4	Zylinderschraube DIN912	Allen screw	M16x40-8.8 Zn
2	301 5406	2	Sechskantschraube DIN933	Screw	M16x50-8.8 Zn
3	301 5416	2	Sechskantschraube DIN931-A	Bolt	M20x120-8.8 Zn
4	301 3248	2	Sechskantschraube DIN931-A	Bolt	M10x55-8.8 Zn
5	301 3837	4	Sechskantschraube DIN931-A	Bolt	M16x60-8.8 Zn
6	303 0933	2	Sicherungsmutter	Selflocking nut	DIN985-NM10-8 Zn
7	303 0935	4	Sicherungsmutter	Selflocking nut	DIN985-NM16-8 Zn
8	303 0936	2	Sicherungsmutter	Selflocking nut	DIN985-NM20-8 Zn
9	303 0958	2	Sechskantmutter	Nut	BM16 DIN936-8
10	305 2050	4	Paßscheibe	Shim	30x42x1,0 DIN988
11	305 6381	4	Scheibe	Washer	D72/25,25x8 Zn
12	305 8867	2	Sicherungsring	Securing ring	30x2 DIN471 Zn
13	305 9906	4	Federring	Spring ring	16 DIN127 Zn
14	311 9565	2	Klappstift	Securing pin	4,5mm
15	313 3019	2	Bolzen mit Verdrehsicherung	Pin with stop	FN D30x150/175
16	313 7734	4	Bolzen	Pin	O- D25x72
17	313 8155	2	Bolzen mit Griff	Pin with grip	GB D25x159/180
18	317 3301	26	Einspannbuchse	Expansion bush	EG12/16x8-DIN1498
19	317 3351	4	Einspannbuchse	Expansion bush	EG30/38x16-DIN1498
20	317 3397	2	Einspannbuchse	Expansion bush	EG20/28x20-DIN1498
21	323 6349	2	Schmiernippel	Grease nipple	CM10x1 DIN71412-90°
22	482 7950	2	Haken	Hook	14x60x165 1xD16,5
23	482 7954	2	Pleuel	Connecting rod	35x35x245 2xD25,25
24	482 7957	2	Halter	Holder	70x60x265 D25 2xM16
25	482 7958	1	Hebel zum Scharrahmen	Lever	Solitair RE 14x43,5x48
26	482 7959	1	Hebel zum Scharrahmen	Lever	Solitair LI 14x43,5x48



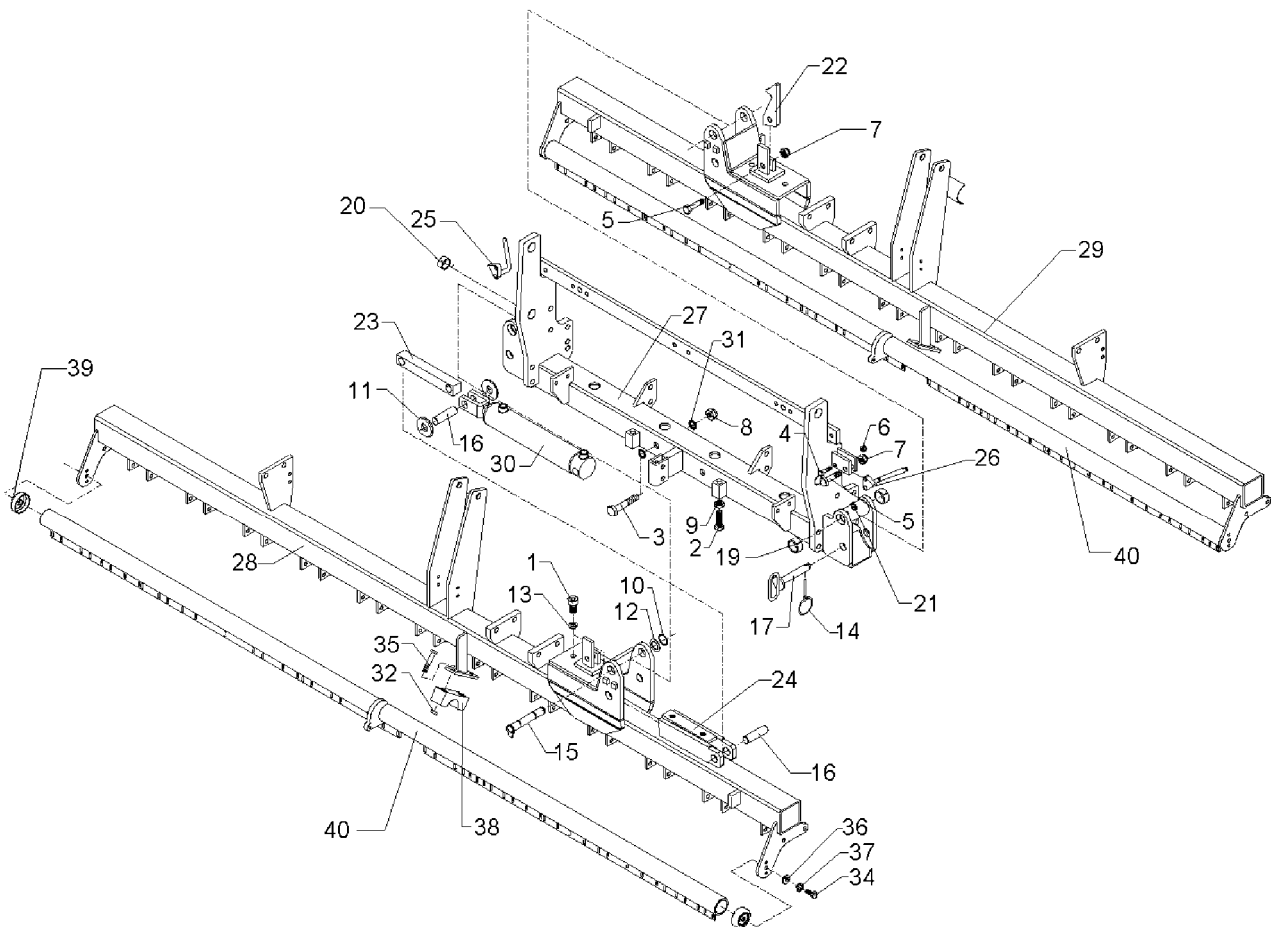
11.04

Pos.	Art.-Nr.	Stk.	Artikeltext / Description	Abmessung	
27	482 8125	1	Scharrahmen Version A	Coulter frame	Solitaire 9/000-K MI 08R-175
28	482 8138	1	Scharrahmen Version A	Coulter frame	Solitaire 9/450-K RE 09R-175
29	482 8139	1	Scharrahmen Version A	Coulter frame	Solitaire 9/450-K LI 09R-175
30	575 2314	2	Plunger-Zylinder	Plunger-ram	60/30-210-430
31	305 6010	4	Scheibe	Washer	D20,5/28x3 Zn



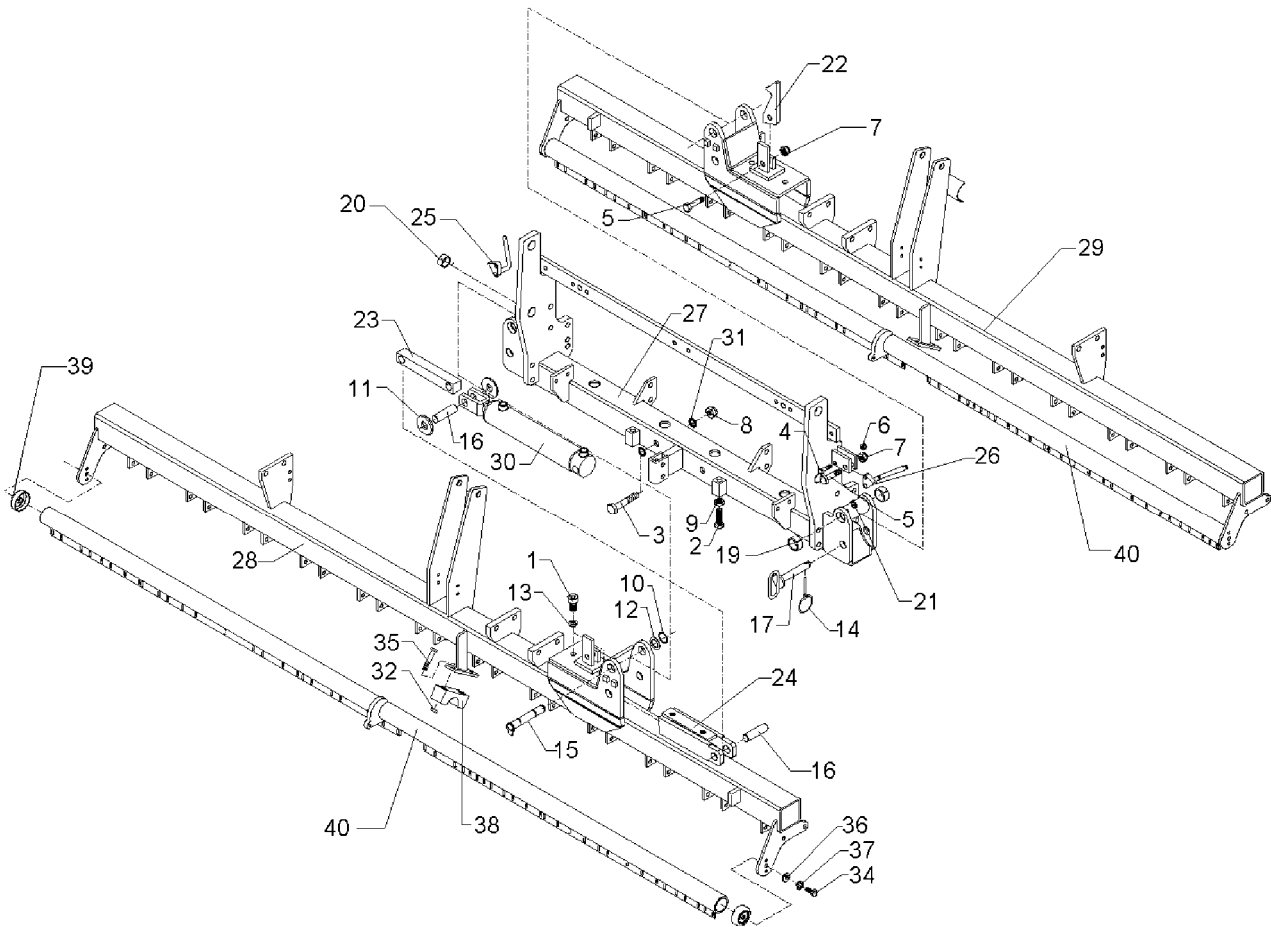
11.04

Pos.	Art.-Nr.	Stk.	Artikeltext / Description		Abmessung
1	301 6011	4	Zylinderschraube DIN912	Allen screw	M16x40-8.8 Zn
2	301 5406	2	Sechskantschraube DIN933	Screw	M16x50-8.8 Zn
3	301 5416	2	Sechskantschraube DIN931-A	Bolt	M20x120-8.8 Zn
4	301 3246	2	Sechskantschraube DIN931-A	Bolt	M10x50-8.8 Zn
5	301 3837	4	Sechskantschraube DIN931-A	Bolt	M16x60-8.8 Zn
6	303 0933	2	Sicherungsmutter	Selflocking nut	DIN985-NM10-8 Zn
7	303 0935	4	Sicherungsmutter	Selflocking nut	DIN985-NM16-8 Zn
8	303 0936	2	Sicherungsmutter	Selflocking nut	DIN985-NM20-8 Zn
9	303 1015	2	Sechskantmutter	Nut	M16 DIN934-8 Zn
10	305 2050	4	Paßscheibe	Shim	30x42x1,0 DIN988
11	305 6381	4	Scheibe	Washer	D72/25,25x8 Zn
12	305 8867	2	Sicherungsring	Securing ring	30x2 DIN471 Zn
13	305 9906	4	Federring	Spring ring	16 DIN127 Zn
14	311 9565	2	Klappstift	Securing pin	4,5mm
15	313 3019	2	Bolzen mit Verdrehsicherung	Pin with stop	FN D30x150/175
16	313 7734	4	Bolzen	Pin	O- D25x72
17	313 8155	2	Bolzen mit Griff	Pin with grip	GB D25x159/180
19	317 3351	4	Einspannbuchse	Expansion bush	EG30/38x16-DIN1498
20	317 3397	2	Einspannbuchse	Expansion bush	EG20/28x20-DIN1498
21	323 6349	2	Schmiernippel	Grease nipple	CM10x1 DIN71412-90°
22	482 7950	2	Haken	Hook	14x60x165 1xD16,5
23	482 7954	2	Pleuel	Connecting rod	35x35x245 2xD25,25
24	482 7957	2	Halter	Holder	70x60x265 D25 2xM16
25	482 7958	1	Hebel zum Scharrahmen	Lever	Solitaire RE 14x43,5x48
26	482 7959	1	Hebel zum Scharrahmen	Lever	Solitaire LI 14x43,5x48
27	482 8162	1	Scharrahmen	Coultter frame	Solitaire 9/000-K-ES MI



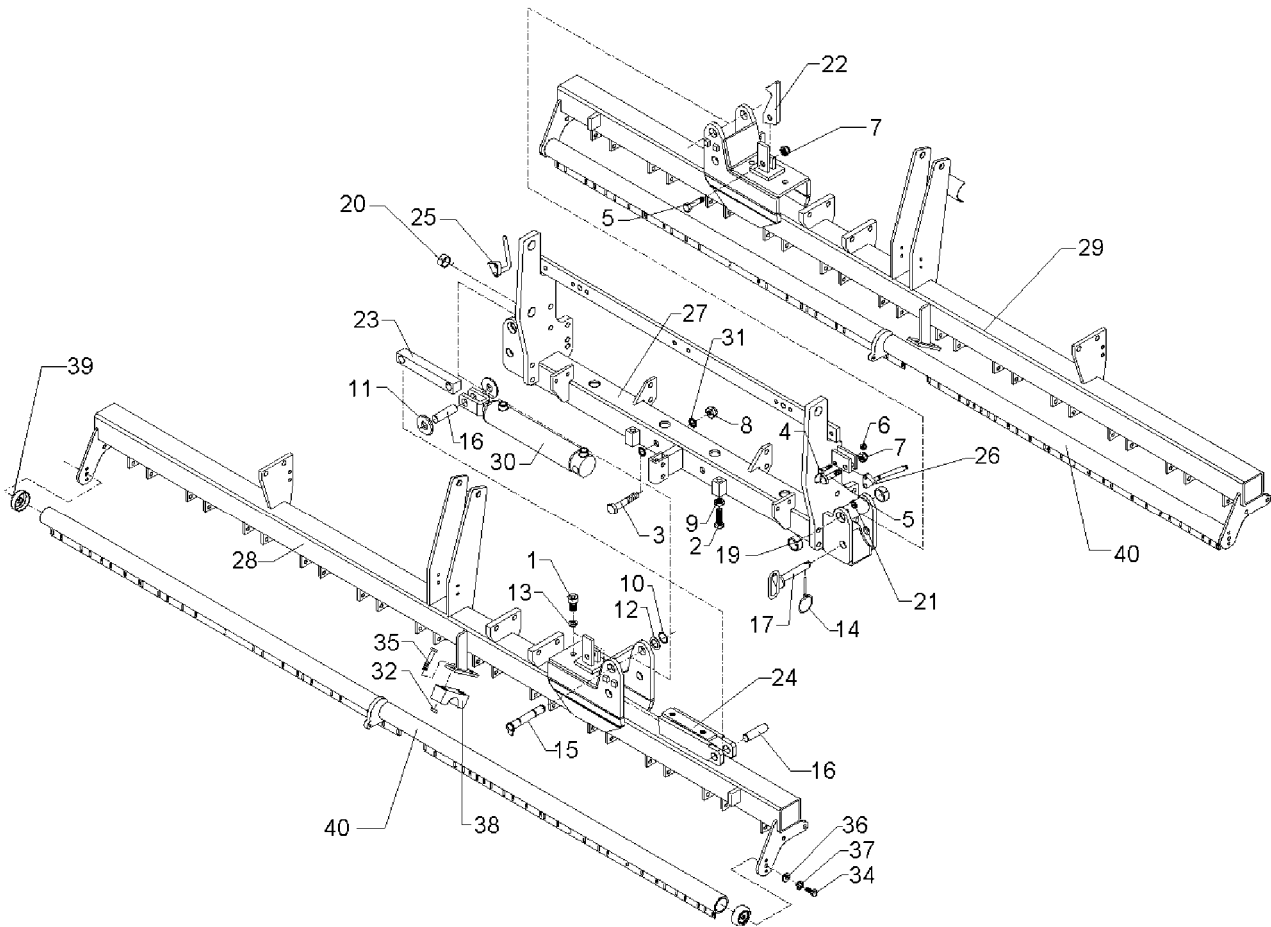
11.04

Pos.	Art.-Nr.	Stk.	Artikeltext / Description	Abmessung	
28	482 8170	1	Scharrahmen	Coulter frame	Solitaire 9/450 K-ES RE 18R-125
29	482 8171	1	Scharrahmen	Coulter frame	Solitaire 9/450 K-ES LI 18R-125
30	575 2314	2	Plunger-Zylinder	Plunger-ram	60/30-210-430
32	303 0934	4	Sicherungsmutter	Selflocking nut	DIN985-NM12-8 Zn
33	305 6010	4	Scheibe	Washer	D20,5/28x3 Zn
34	301 3324	4	Sechskantschraube DIN933	Screw	M12x30-8.8 Zn
35	301 7341	4	Sechskantschraube DIN931-A	Bolt	M12x65-8.8 Zn
36	305 6137	4	Scheibe	Washer	13/25x3 DIN1441-St Zn
37	305 9902	4	Federring	Spring ring	12 DIN127 Zn
38	375 9967	2	Schellenkörper	Clamp	1/2xSPAL6058-6S D58
39	481 1156	4	Aufnahmeschale	Location tray	EuroDrill



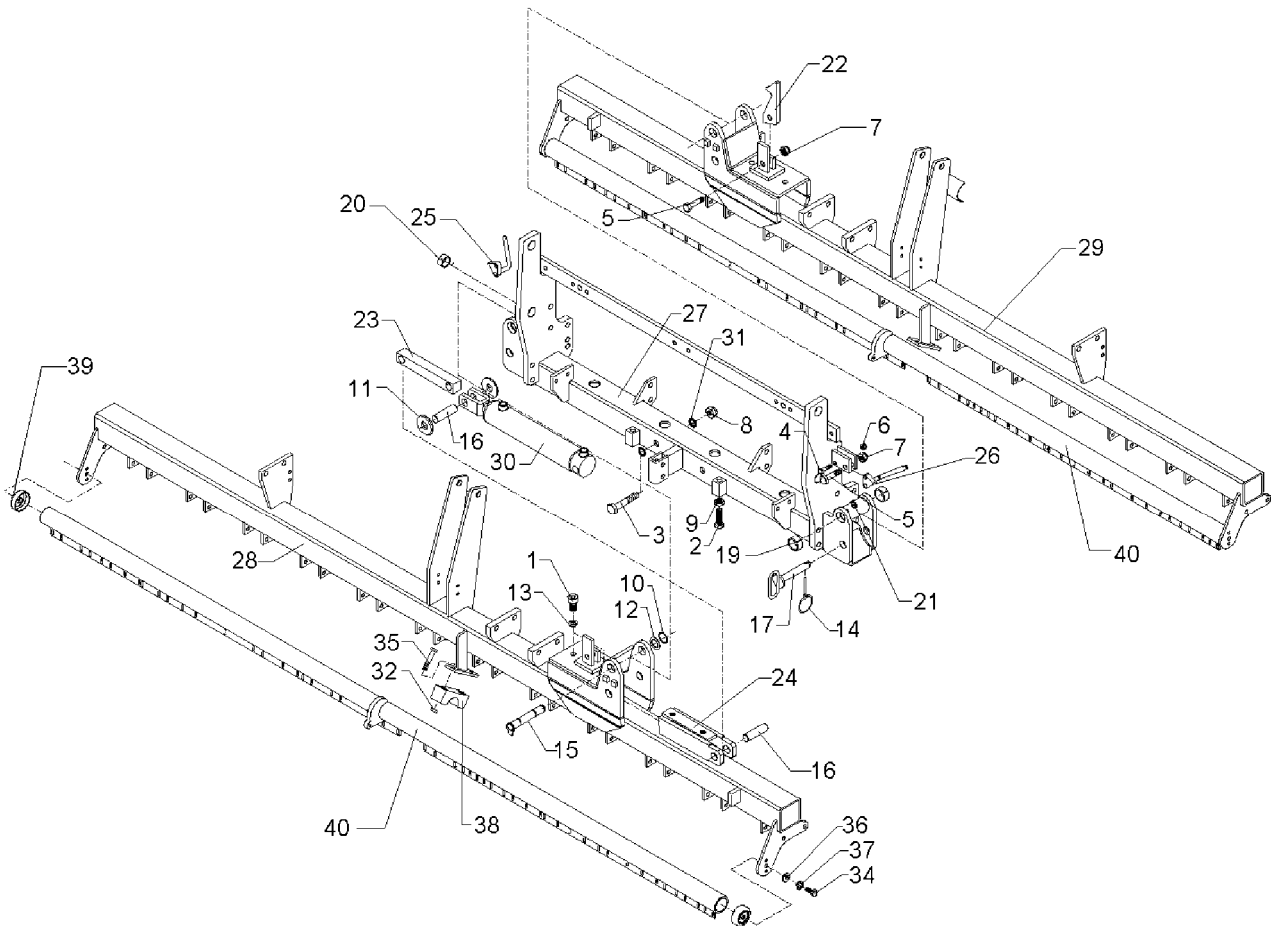
11.04

Pos.	Art.-Nr.	Stk.	Artikeltext / Description	Abmessung	
1	301 6011	4	Zylinderschraube DIN912	Allen screw	M16x40-8.8 Zn
2	301 5406	2	Sechskantschraube DIN933	Screw	M16x50-8.8 Zn
3	301 5416	2	Sechskantschraube DIN931-A	Bolt	M20x120-8.8 Zn
4	301 3246	2	Sechskantschraube DIN931-A	Bolt	M10x50-8.8 Zn
5	301 3837	4	Sechskantschraube DIN931-A	Bolt	M16x60-8.8 Zn
6	303 0933	2	Sicherungsmutter	Selflocking nut	DIN985-NM10-8 Zn
7	303 0935	4	Sicherungsmutter	Selflocking nut	DIN985-NM16-8 Zn
8	303 0936	2	Sicherungsmutter	Selflocking nut	DIN985-NM20-8 Zn
9	303 1015	2	Sechskantmutter	Nut	M16 DIN934-8 Zn
10	305 2050	4	Paßscheibe	Shim	30x42x1,0 DIN988
11	305 6381	4	Scheibe	Washer	D72/25,25x8 Zn
12	305 8867	2	Sicherungsring	Securing ring	30x2 DIN471 Zn
13	305 9906	4	Federring	Spring ring	16 DIN127 Zn
14	311 9565	2	Klappstift	Securing pin	4,5mm
15	313 3019	2	Bolzen mit Verdrehsicherung	Pin with stop	FN D30x150/175
16	313 7734	4	Bolzen	Pin	O- D25x72
17	313 8155	2	Bolzen mit Griff	Pin with grip	GB D25x159/180
19	317 3351	4	Einspannbuchse	Expansion bush	EG30/38x16-DIN1498
20	317 3397	2	Einspannbuchse	Expansion bush	EG20/28x20-DIN1498
21	323 6349	2	Schmiernippel	Grease nipple	CM10x1 DIN71412-90°
22	482 7950	2	Haken	Hook	14x60x165 1xD16,5
23	482 7954	2	Pleuel	Connecting rod	35x35x245 2xD25,25
24	482 7957	2	Halter	Holder	70x60x265 D25 2xM16
25	482 7958	1	Hebel zum Scharrahmen	Lever	Solitaire RE 14x43,5x48
26	482 7959	1	Hebel zum Scharrahmen	Lever	Solitaire LI 14x43,5x48
27	482 8162	1	Scharrahmen	Coultter frame	Solitaire 9/000-K-ES MI



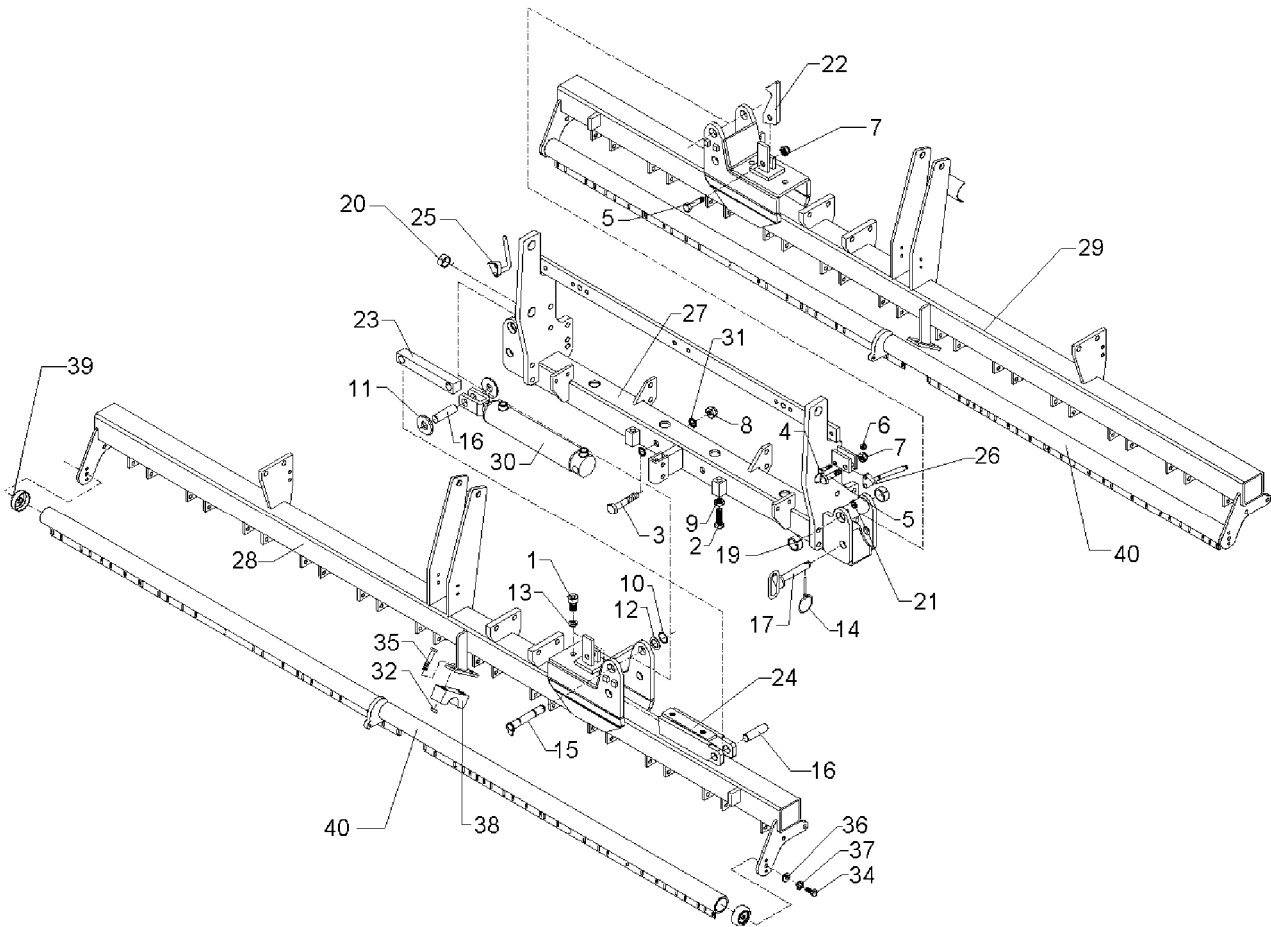
11.04

Pos.	Art.-Nr.	Stk.	Artikeltext / Description	Abmessung	
28	482 8172	1	Scharrahmen	Coulter frame	Solitaire 9/450 K-ES RE 15R-150
29	482 8173	1	Scharrahmen	Coulter frame	Solitaire 9/450 K-ES LI 15R-150
30	575 2314	2	Plunger-Zylinder	Plunger-ram	60/30-210-430
32	303 0934	4	Sicherungsmutter	Selflocking nut	DIN985-NM12-8 Zn
33	305 6010	4	Scheibe	Washer	D20,5/28x3 Zn
34	301 3324	4	Sechskantschraube DIN933	Screw	M12x30-8.8 Zn
35	301 7341	4	Sechskantschraube DIN931-A	Bolt	M12x65-8.8 Zn
36	305 6137	4	Scheibe	Washer	13/25x3 DIN1441-St Zn
37	305 9902	4	Federring	Spring ring	12 DIN127 Zn
38	375 9967	2	Schellenkörper	Clamp	1/2xSPAL6058-6S D58
39	481 1156	4	Aufnahmeschale	Location tray	EuroDrill



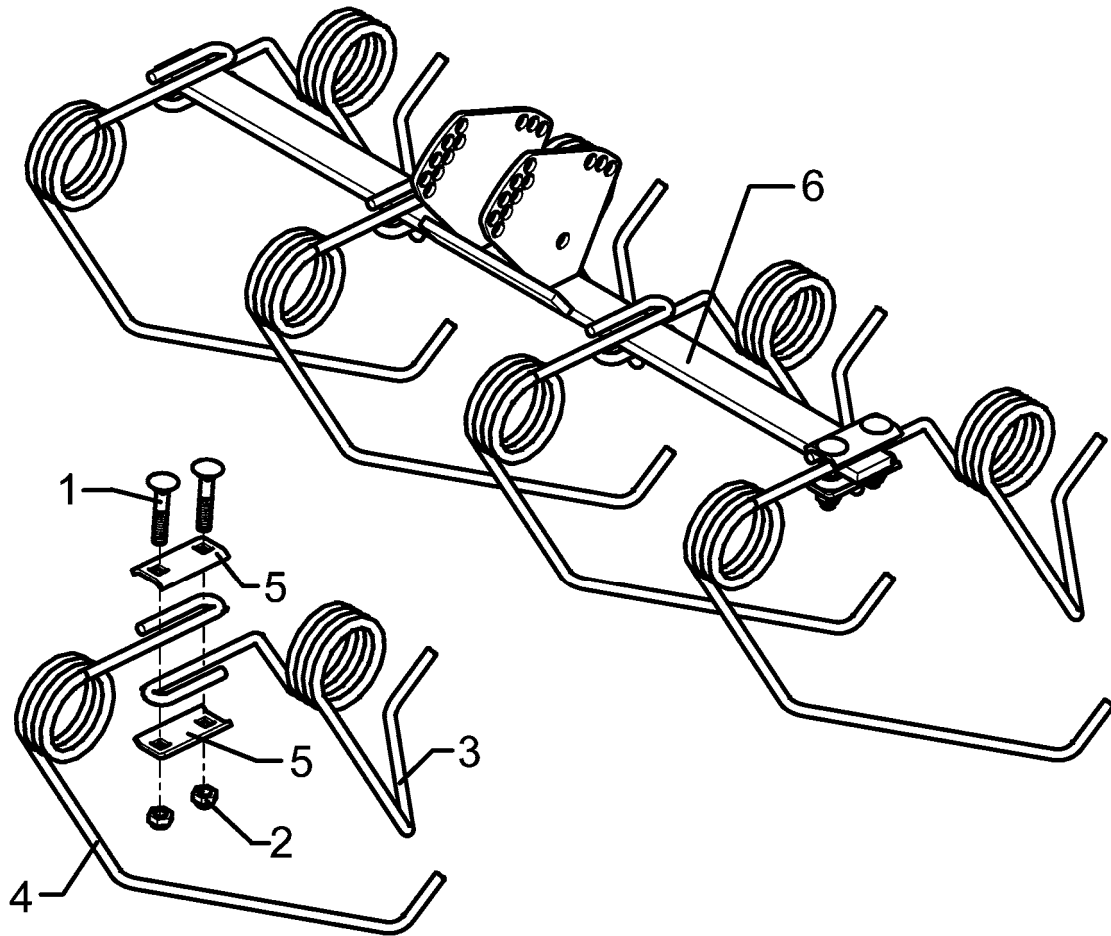
11.04

Pos.	Art.-Nr.	Stk.	Artikeltext / Description		Abmessung
1	301 6011	4	Zylinderschraube DIN912	Allen screw	M16x40-8.8 Zn
2	301 5406	2	Sechskantschraube DIN933	Screw	M16x50-8.8 Zn
3	301 5416	2	Sechskantschraube DIN931-A	Bolt	M20x120-8.8 Zn
4	301 3246	2	Sechskantschraube DIN931-A	Bolt	M10x50-8.8 Zn
5	301 3837	4	Sechskantschraube DIN931-A	Bolt	M16x60-8.8 Zn
6	303 0933	2	Sicherungsmutter	Selflocking nut	DIN985-NM10-8 Zn
7	303 0935	4	Sicherungsmutter	Selflocking nut	DIN985-NM16-8 Zn
8	303 0936	2	Sicherungsmutter	Selflocking nut	DIN985-NM20-8 Zn
9	303 1015	2	Sechskantmutter	Nut	M16 DIN934-8 Zn
10	305 2050	4	Paßscheibe	Shim	30x42x1,0 DIN988
11	305 6381	4	Scheibe	Washer	D72/25,25x8 Zn
12	305 8867	2	Sicherungsring	Securing ring	30x2 DIN471 Zn
13	305 9906	4	Federring	Spring ring	16 DIN127 Zn
14	311 9565	2	Klappstift	Securing pin	4,5mm
15	313 3019	2	Bolzen mit Verdrehsicherung	Pin with stop	FN D30x150/175
16	313 7734	4	Bolzen	Pin	O- D25x72
17	313 8155	2	Bolzen mit Griff	Pin with grip	GB D25x159/180
19	317 3351	4	Einspannbuchse	Expansion bush	EG30/38x16-DIN1498
20	317 3397	2	Einspannbuchse	Expansion bush	EG20/28x20-DIN1498
21	323 6349	2	Schmiernippel	Grease nipple	CM10x1 DIN71412-90°
22	482 7950	2	Haken	Hook	14x60x165 1xD16,5
23	482 7954	2	Pleuel	Connecting rod	35x35x245 2xD25,25
24	482 7957	2	Halter	Holder	70x60x265 D25 2xM16
25	482 7958	1	Hebel zum Scharrahmen	Lever	Solitaire RE 14x43,5x48
26	482 7959	1	Hebel zum Scharrahmen	Lever	Solitaire LI 14x43,5x48
27	482 8162	1	Scharrahmen	Coultter frame	Solitaire 9/000-K-ES MI



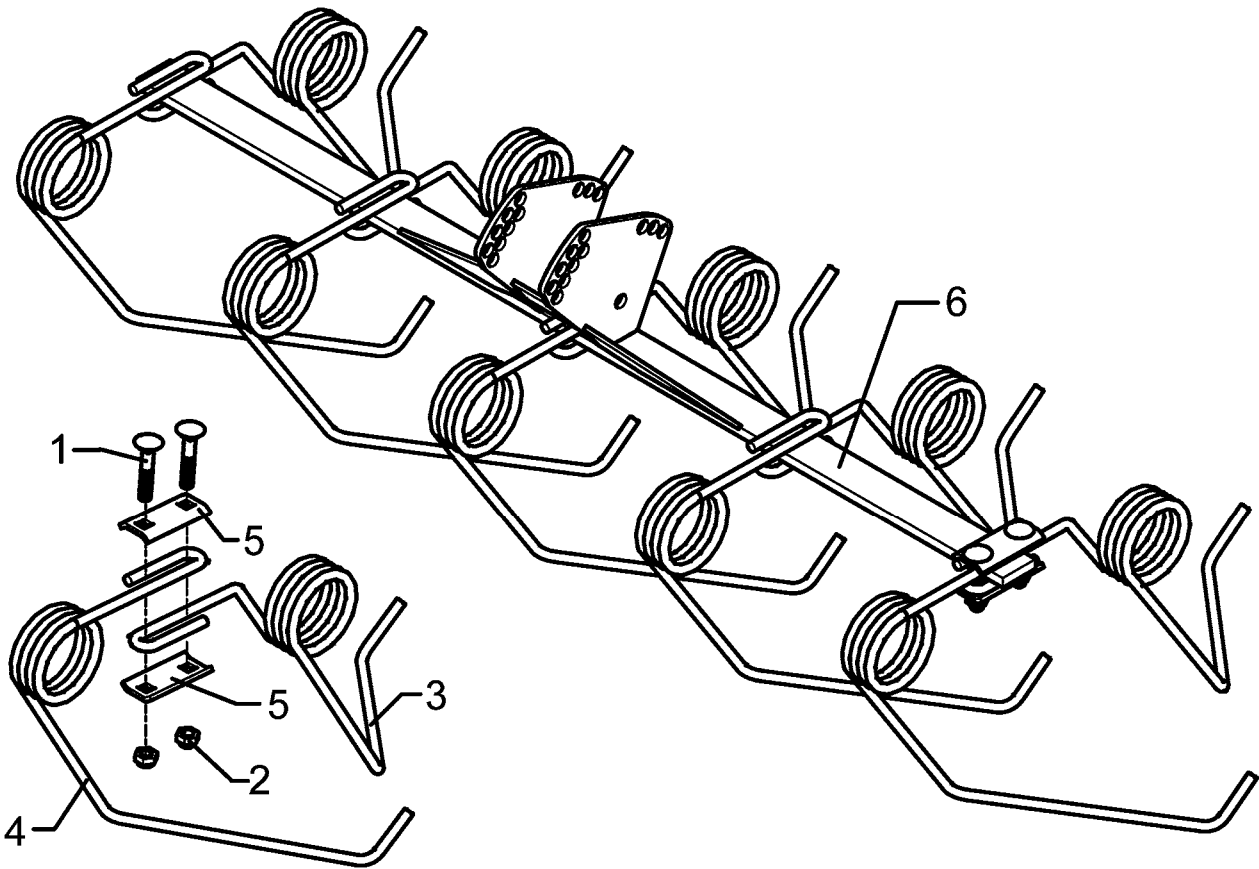
11.04

Pos.	Art.-Nr.	Stk.	Artikeltext / Description	Abmessung	
28	482 8174	1	Scharrahmen	Coulter frame	Solitaire 9/450 K-ES RE 13R-175
29	482 8175	1	Scharrahmen	Coulter frame	Solitaire 9/450 K-ES LI 13R-175
30	575 2314	2	Plunger-Zylinder	Plunger-ram	60/30-210-430
32	303 0934	4	Sicherungsmutter	Selflocking nut	DIN985-NM12-8 Zn
33	305 6010	4	Scheibe	Washer	D20,5/28x3 Zn
34	301 3324	4	Sechskantschraube DIN933	Screw	M12x30-8.8 Zn
35	301 7341	4	Sechskantschraube DIN931-A	Bolt	M12x65-8.8 Zn
36	305 6137	4	Scheibe	Washer	13/25x3 DIN1441-St Zn
37	305 9902	4	Federring	Spring ring	12 DIN127 Zn
38	375 9967	2	Schellenkörper	Clamp	1/2xSPAL6058-6S D58
39	481 1156	4	Aufnahmeschale	Location tray	EuroDrill



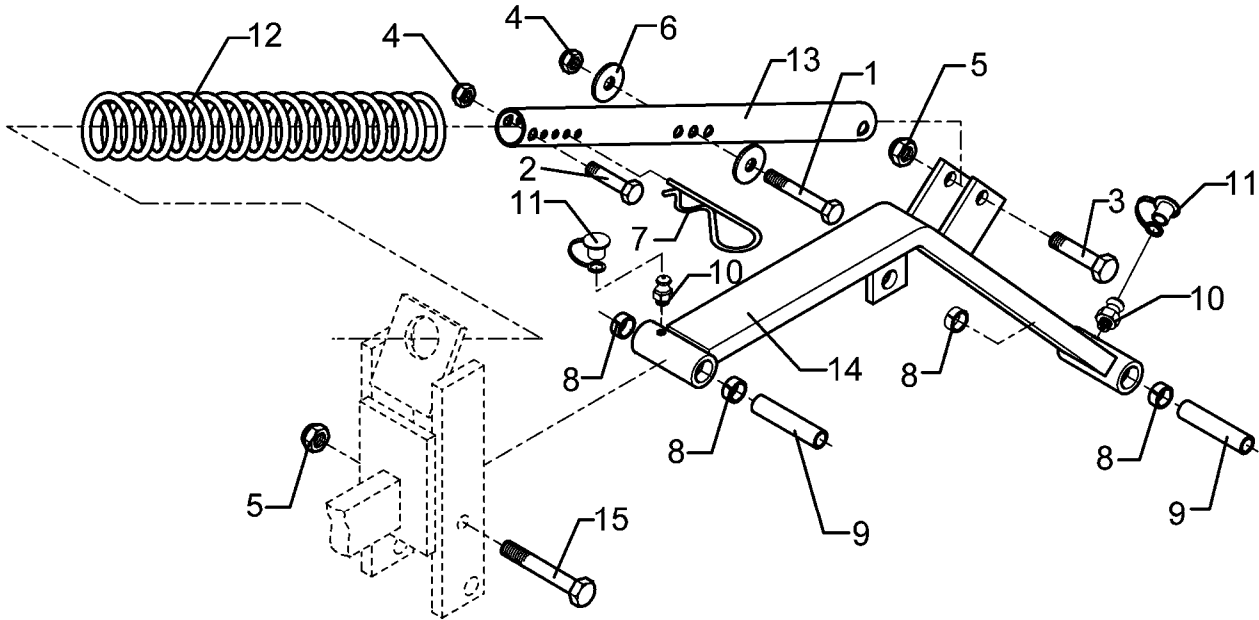
11.04

Pos.	Art.-Nr.	Stk.	Artikeltext / Description		Abmessung
1	301 1714	8	Flachrundschaube DIN603	Bolt, cup square head	M10x50-4.6 Zn
2	303 0933	8	Sicherungsmutter	Selflocking nut	DIN985-NM10-8 Zn
3	353 7056	4	Striegelzinken-S	S-Harrow tine	H-D9/4x75
4	353 7057	4	Striegelzinken-S	S-Harrow tine	V-D9/4x75
5	459 4529	8	Klemmplatte	Clamping plate	35x4x75
6	482 2702	1	Striegelrahmen	Harrow frame	40x10x800



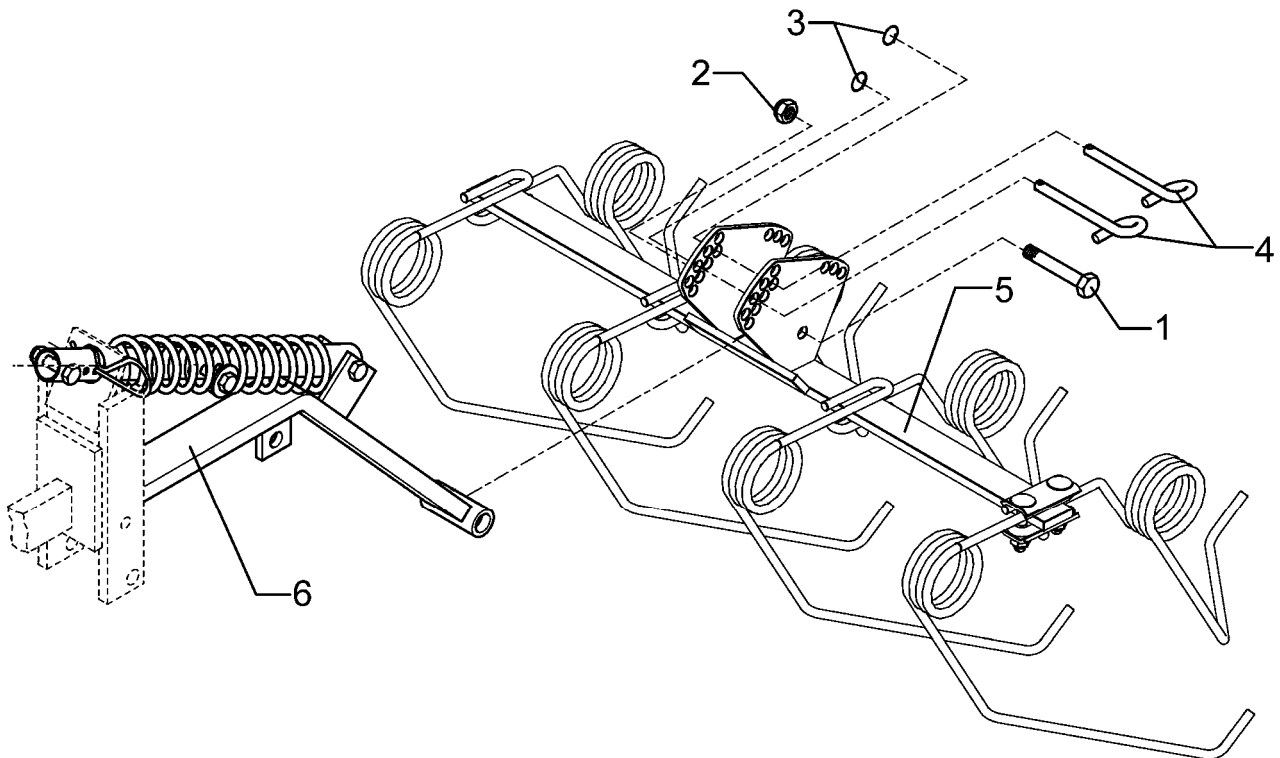
11.04

Pos.	Art.-Nr.	Stk.	Artikeltext / Description		Abmessung
1	301 1714	10	Flachrundschaube DIN603	Bolt, cup square head	M10x50-4.6 Zn
2	303 0933	10	Sicherungsmutter	Selflocking nut	DIN985-NM10-8 Zn
3	353 7056	5	Striegelzinken-S	S-Harrow tine	H-D9/4x75
4	353 7057	5	Striegelzinken-S	S-Harrow tine	V-D9/4x75
5	459 4529	10	Klemmplatte	Clamping plate	35x4x75
6	482 2703	1	Striegelrahmen	Harrow frame	40x10x1050



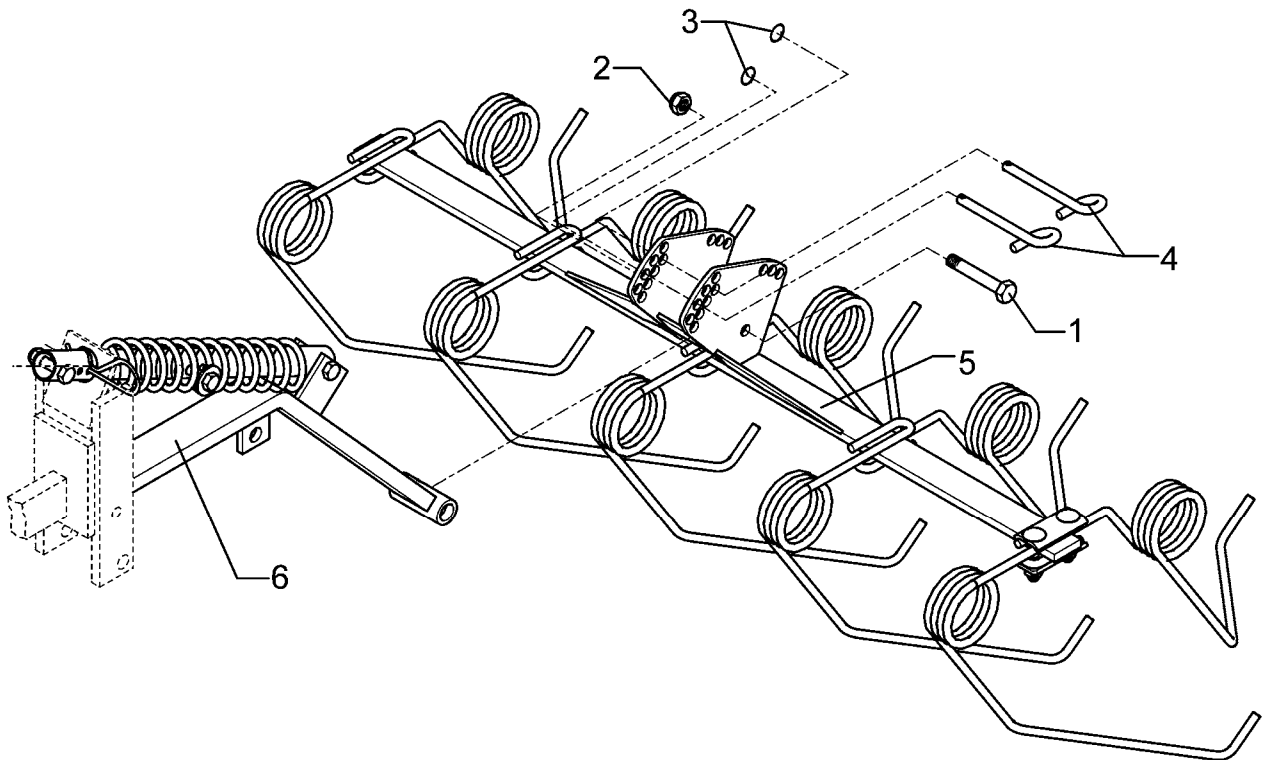
11.04

Pos.	Art.-Nr.	Stk.	Artikeltext / Description		Abmessung
1	301 3266	1	Sechskantschraube DIN931-A	Bolt	M10x80-8.8 Zn
2	301 5424	1	Sechskantschraube DIN931-A	Bolt	M10x45-8.8 Zn
3	301 5452	1	Sechskantschraube DIN931-A	Bolt	M12x60-8.8 Zn
4	303 0933	2	Sicherungsmutter	Selflocking nut	DIN985-NM10-8 Zn
5	303 0934	2	Sicherungsmutter	Selflocking nut	DIN985-NM12-8 Zn
6	305 6976	2	Scheibe	Washer	R11/34x3 DIN440-St Zn
7	311 8606	1	Federstecker einfach	Spring pin	6,3 DIN11024 Zn
8	317 3299	4	Buchse	Bush	D16,05/20x10
9	317 5264	2	Buchse	Bush	D16/12,2x71,5
10	323 6345	2	Schmiernippel	Grease nipple	LAM 6 DIN71412
11	323 6401	1	Schutzkappe	Cap	M6-10
12	329 8245	1	Druckfeder	Spring	7x57x343,5
13	482 2725	1	Führung	Guiding	31,8x2,3x465
14	482 2727	1	Schwenkarm	Swinging arm	50x18x585 2xD30x70,8
15	301 3470	1	Sechskantschraube spz.	Bolt	M12x105-10.9 Zn



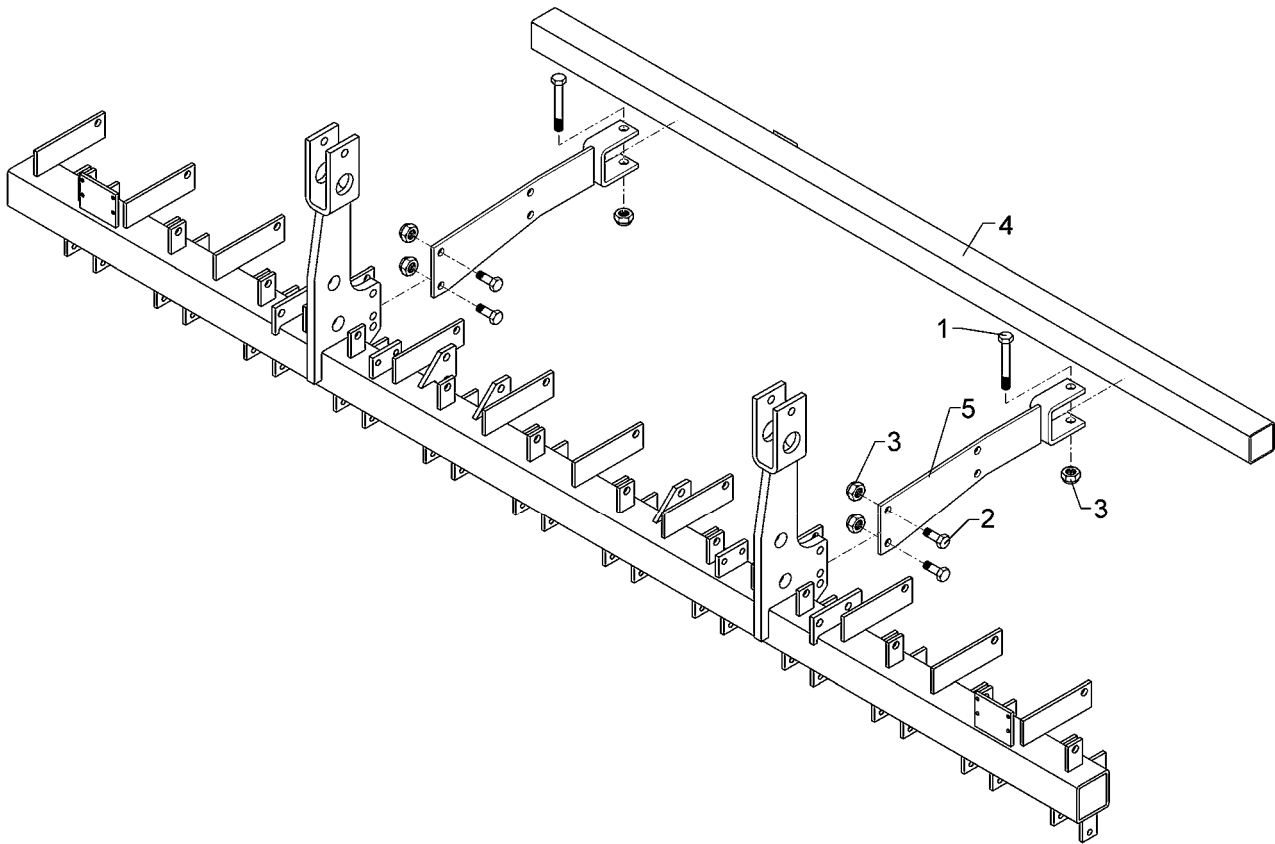
11.04

Pos.	Art.-Nr.	Stk.	Artikeltext / Description		Abmessung
1	301 3459	1	Sechskantschraube DIN931-A	Bolt	M12x95-8.8 Zn
2	303 0934	1	Sicherungsmutter	Selflocking nut	DIN985-NM12-8 Zn
3	305 8551	2	Federsicherung	Securing clip	41x3
4	313 8610	2	Poggestert	Pin	D10x85 Zn (10x210)
5	582 2702	1	Saatstriegel	Levelling harrow	S-1,00
6	582 2727	1	Schwenkarm	Swinging arm	-



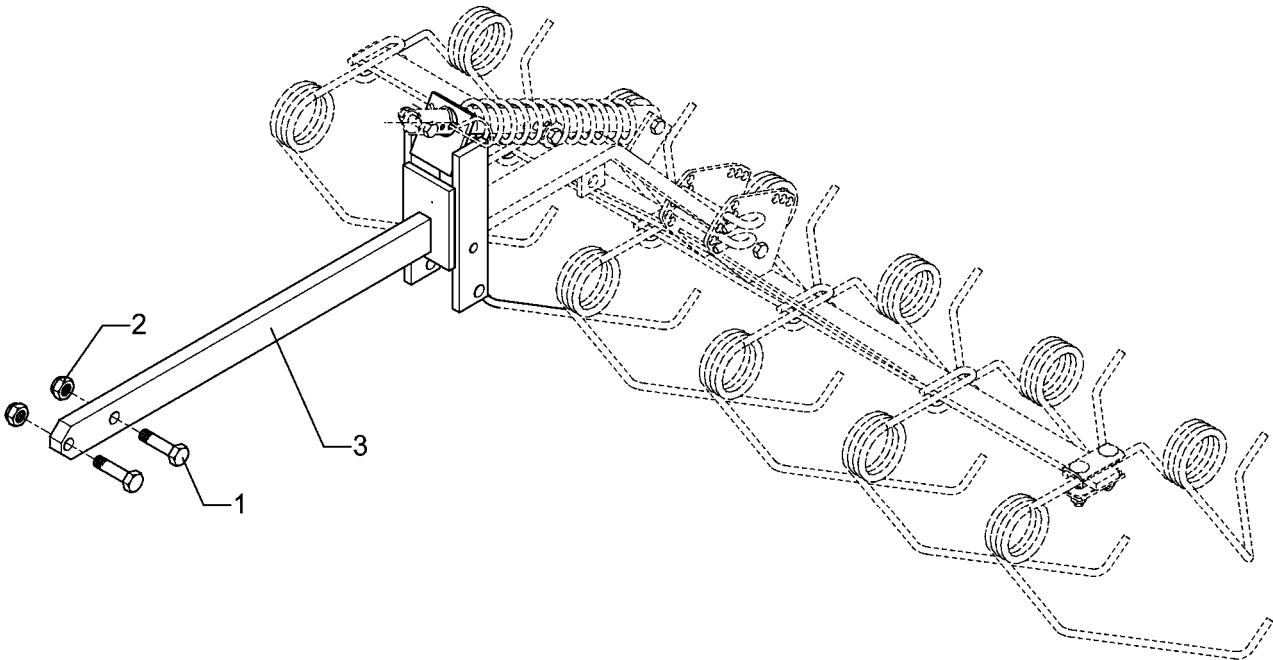
11.04

Pos.	Art.-Nr.	Stk.	Artikeltext / Description		Abmessung
1	301 3457	1	Sechskantschraube DIN931-A	Bolt	M12x90-8.8 Zn
2	303 0934	1	Sicherungsmutter	Selflocking nut	DIN985-NM12-8 Zn
3	305 8551	2	Federsicherung	Securing clip	41x3
4	313 8610	2	Poggestert	Pin	D10x85 Zn (10x210)
5	582 2703	1	Saatstriegel	Levelling harrow	S-1,25
6	582 2727	1	Schwenkarm	Swinging arm	-



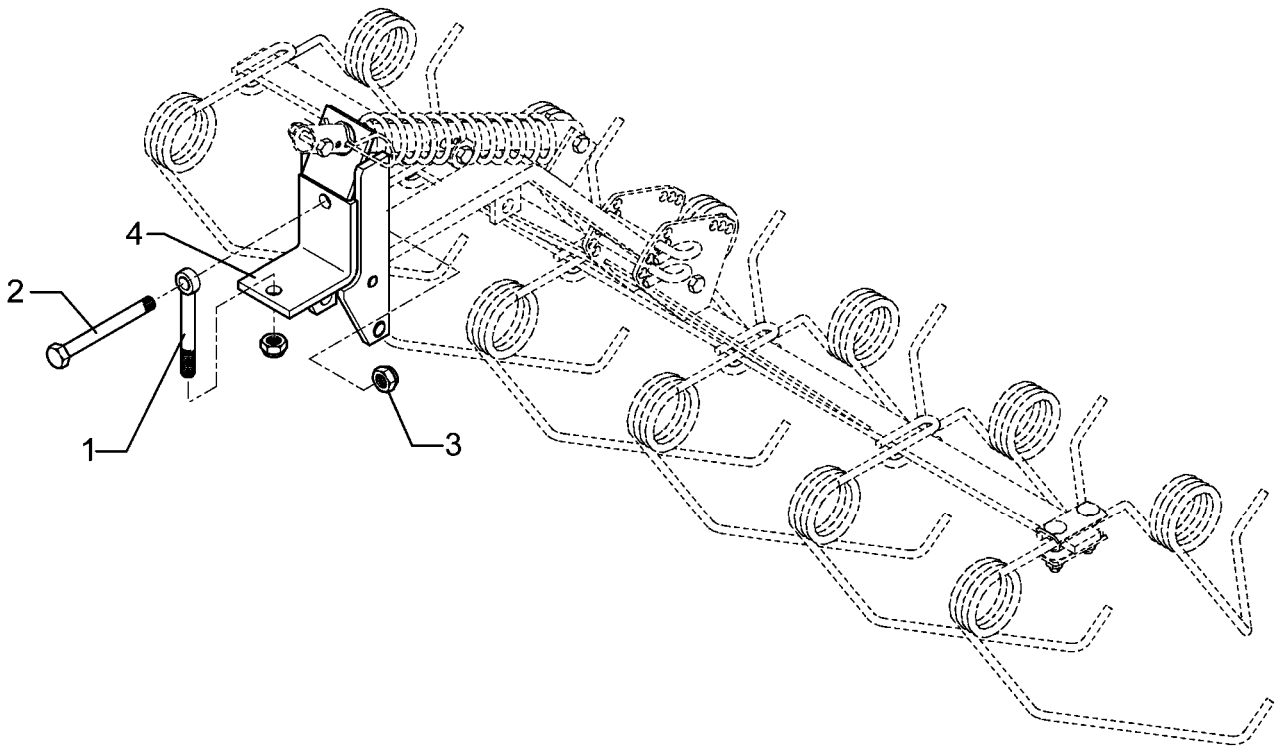
11.04

Pos.	Art.-Nr.	Stk.	Artikeltext / Description		Abmessung
1	301 4020	2	Sechskantschraube DIN931-A	Bolt	M16x110-8.8 Zn
2	301 5388	4	Sechskantschraube spz.	Bolt	M16x45-8.8
3	303 0935	6	Sicherungsmutter	Selflocking nut	DIN985-NM16-8 Zn
4	482 2721	1	Tragrohr	Centre tube	70x70x2000
5	482 2724	2	Träger	Carrier	120x8 U-70x70



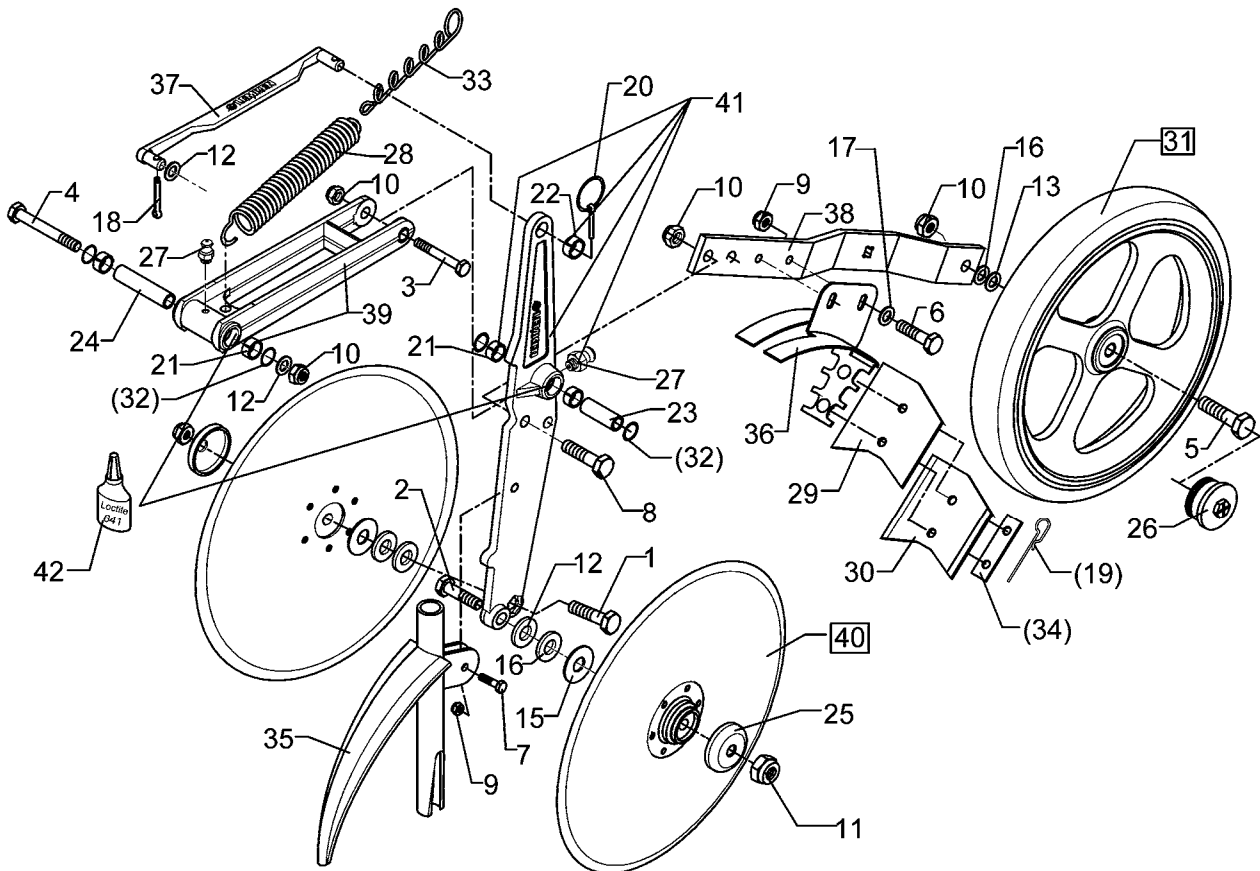
11.04

Pos.	Art.-Nr.	Stk.	Artikeltext / Description		Abmessung
1	301 5406	2	Sechskantschraube DIN933	Screw	M16x50-8.8 Zn
2	303 0935	2	Sicherungsmutter	Selflocking nut	DIN985-NM16-8 Zn
3	482 2729	1	Halter	Holder	50x20x653 D36



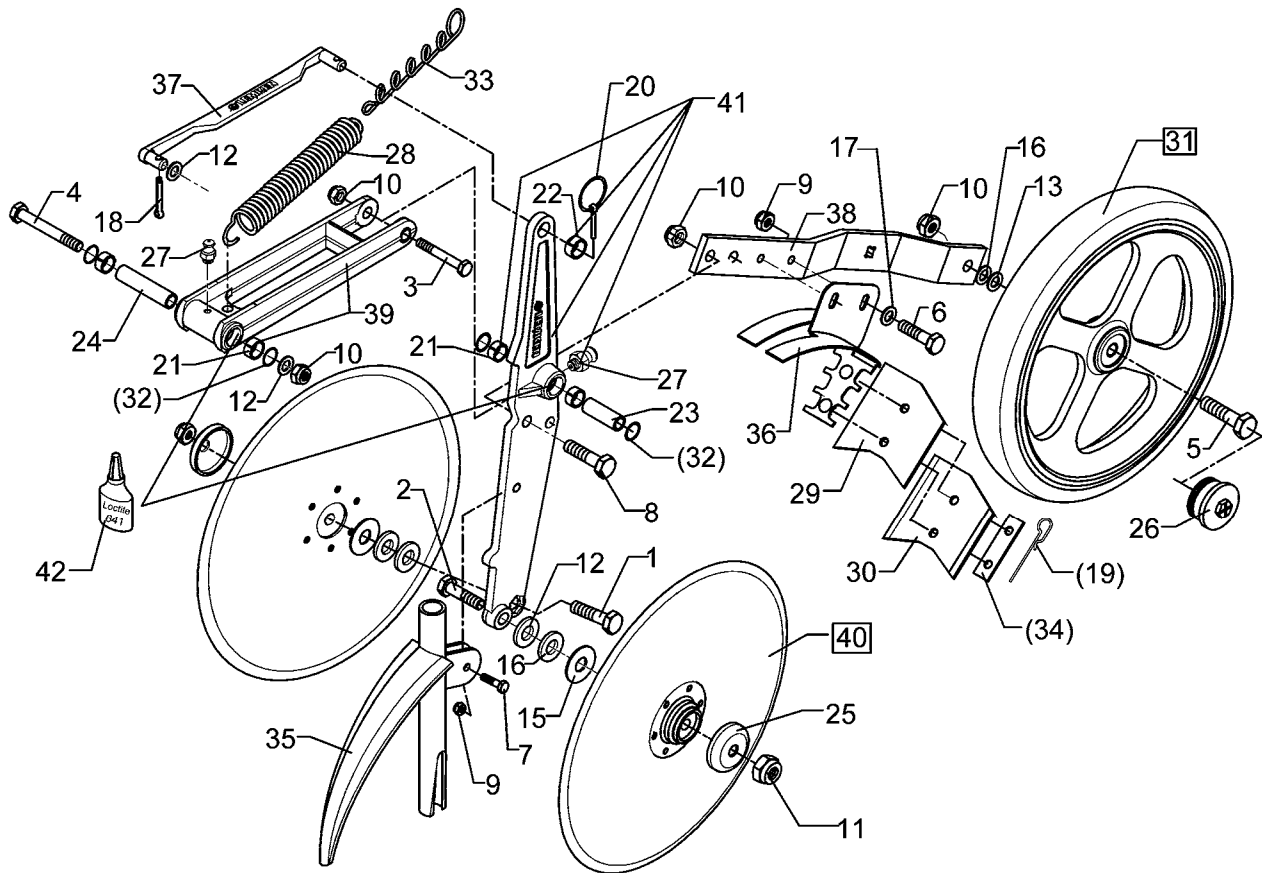
11.04

Pos.	Art.-Nr.	Stk.	Artikeltext / Description		Abmessung
1	301 0853	1	Augenschraube DIN444	Eye bolt	BM16x110-8.8 D2=16H9 Zn
2	301 4020	1	Sechskantschraube DIN931-A	Bolt	M16x110-8.8 Zn
3	303 0935	2	Sicherungsmutter	Selflocking nut	DIN985-NM16-8 Zn
4	482 2730	1	Halter	Holder	D36



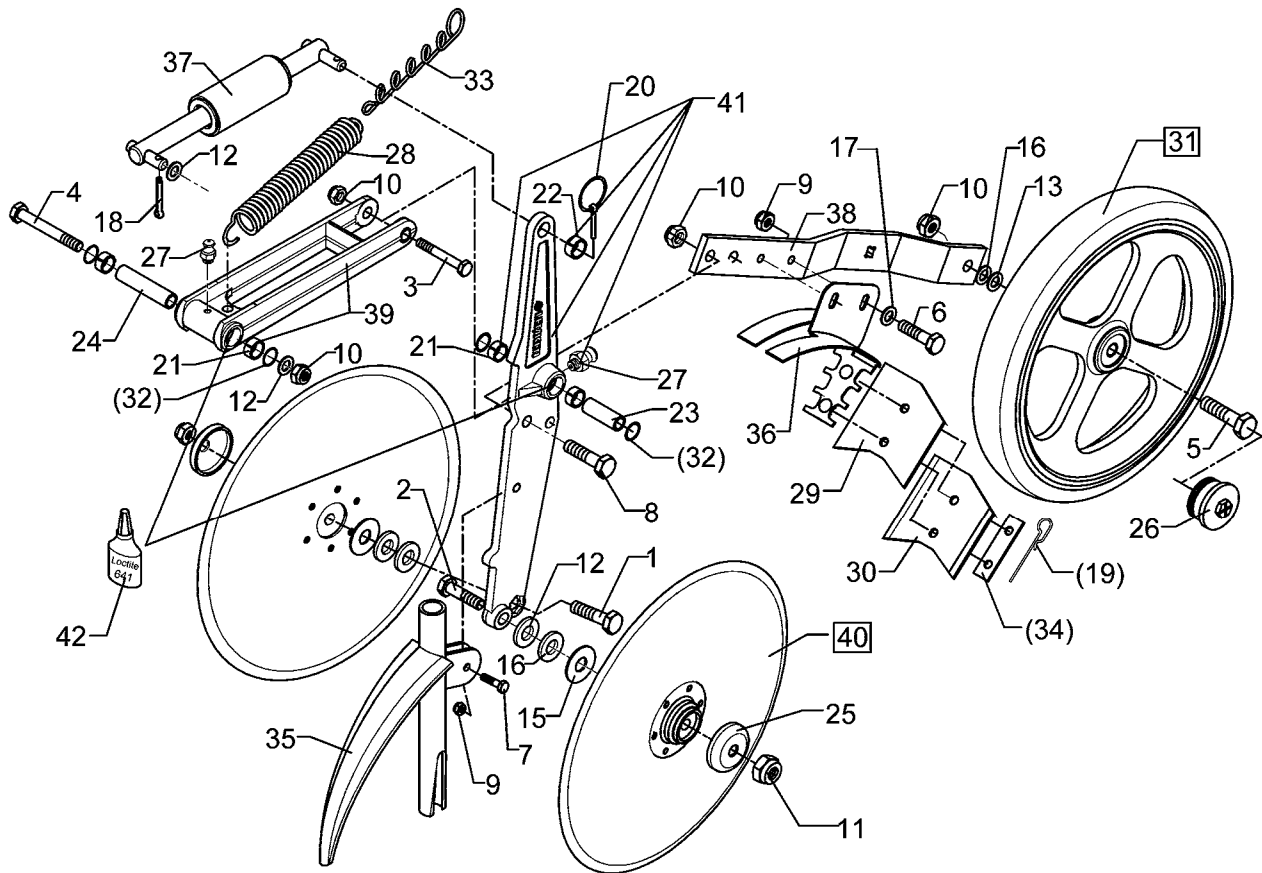
11.04

Pos.	Art.-Nr.	Stk.	Artikeltext / Description		Abmessung
1	301 3380	1	Sechskantschraube DIN931-A	Bolt	M12x50-8.8 Zn
2	301 3381	1	Sechskantschraube DIN931-A	Bolt	M12LHx50-8.8 Zn
3	301 3425	1	Sechskantschraube spz.	Bolt	M12x80-10.9 Zn
4	301 3470	1	Sechskantschraube spz.	Bolt	M12x105-10.9 Zn
5	301 5449	1	Sechskantschraube DIN931-A	Bolt	M12x45-8.8 Zn
6	301 6750	2	Sechskantschraube DIN933	Screw	M8x20-8.8 Zn
7	301 7280	1	Sechskantschraube DIN933	Screw	M8x25-8.8 Zn
8	301 7334	2	Sechskantschraube DIN933	Screw	M12x35-8.8 Zn
9	303 0932	1	Sicherungsmutter	Selflocking nut	DIN985-NM8-8 Zn
10	303 0934	6	Sicherungsmutter	Selflocking nut	DIN985-NM12-8 Zn
11	303 0944	1	Sicherungsmutter	Selflocking nut	DIN985-NM12LH-8 Zn
12	305 6137	3	Scheibe	Washer	13/25x3 DIN1441-St Zn
13	305 6167	1	Scheibe	Washer	13/35x5 Zn DIN 6340
14	305 8551	1	Federsicherung	Securing clip	41x3
15	305 8578	2	Scheibe	Washer	D13/40x0,5 VA
16	305 8582	3	Scheibe	Washer	13/32x1,25 St-Zn
17	305 8694	4	Scheibe	Washer	A8,4 DIN125-St Zn
18	311 7628	1	Splint	Peg	5x25 DIN94-St Zn
19	311 8611	1	Federstecker	Spring pin	D2,0x83,5 Zn
20	311 9567	1	Klappstift	Securing pin	4,5x32 Zn DIN11023
21	317 3299	4	Buchse	Bush	D16,05/20x10
22	317 3301	1	Einspannbuchse	Expansion bush	EG12/16x8-DIN1498
23	317 5263	1	Buchse	Bush	D16/12,2x45,3
24	317 5264	1	Buchse	Bush	D16/12,2x71,5
25	319 1127	2	Schutzkappe	Cap	D52/45/12,5x11,5 t=2
26	323 1325	1	Schraubkappe	Cap	M42x2 SW24



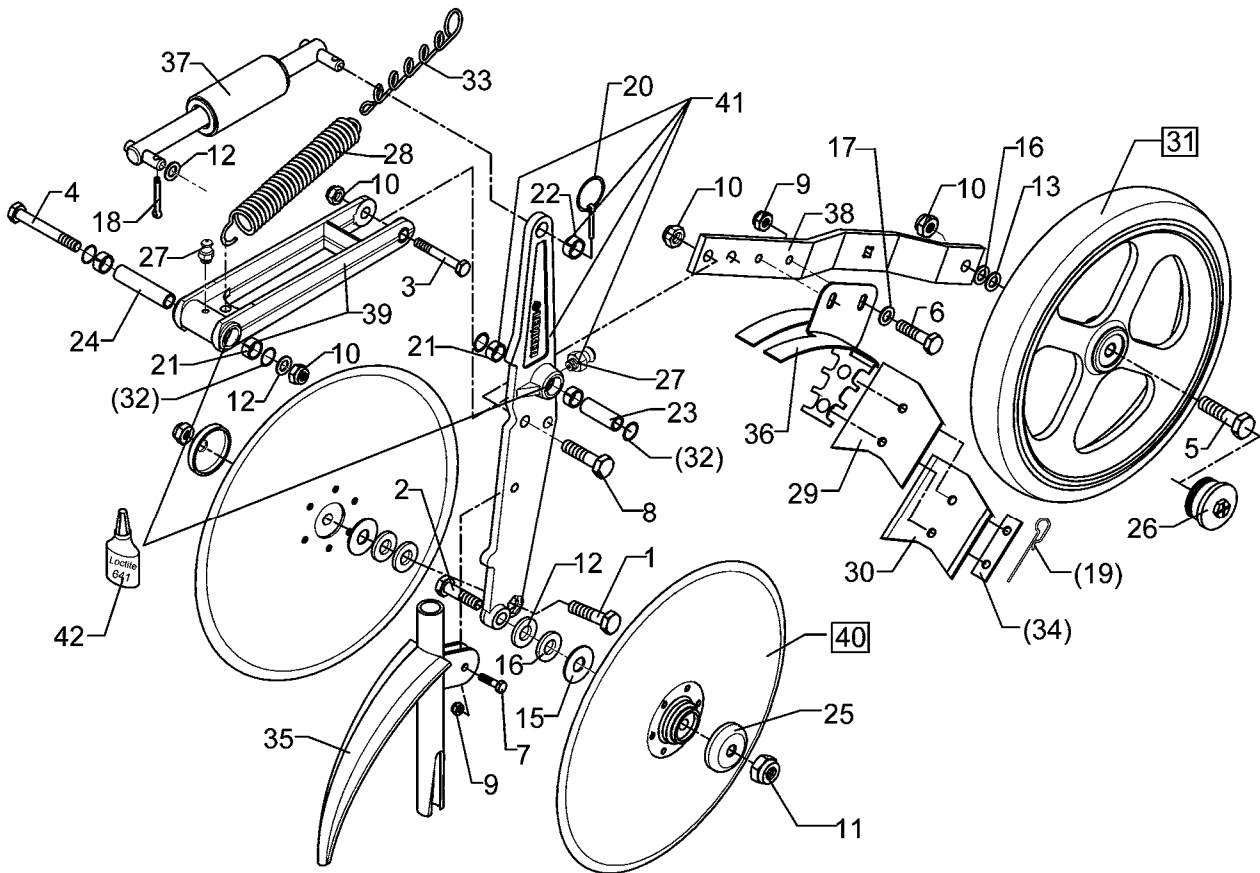
11.04

Pos.	Art.-Nr.	Stk.	Artikeltext / Description	Abmessung	
27	323 6345	2	Schmiernippel	Grease nipple	LAM 6 DIN71412
28	329 8503	1	Zugfeder	Spring	d=3,2 Dm=20,2 Lo=158 90° Zn
29	349 2026	1	Kunststoffabstreifer	Synthetic scraper	100x3x125,5 1x40-2xD9
30	349 2031	1	Hartmetallabstreifer	Scraper	105x3x115
31	357 6001	1	Stützrolle kpl.	Pressure roller cpl.	D340/13x50
32	375 1190	4	O-Ring	O-ring	25x3-80Shore Viton83
33	482 1125	1	Verstelleiste	Adjuster plate	1,5x23x161,5 5xD13 1xD8
34	482 1130	1	Abstützblech	Supporting plate	20x2x70 1x40-D8,5 Zn
35	482 6002	1	Särohr	Seeding tube	D30x250x225-R181
36	482 6011	1	Abdeckblech	Cover	Solitair Kunststoff
37	482 6022	1	Lenker	Link	20x6x250,5 2xZ12 Zn
38	482 6105	1	Radhalm gekröpft	Wheel stalk	40x8x475
39	582 6021	1	Schwinge mit Buchsen	Rocker arm	B-250
40	582 6028	2	Sechscheibe vormontiert	Disc	D350/70/34x3 AA
41	582 6032	1	Scheibenträger mit Buchsen	Disc carrier	B 45/10x475
42	886 3005	0			



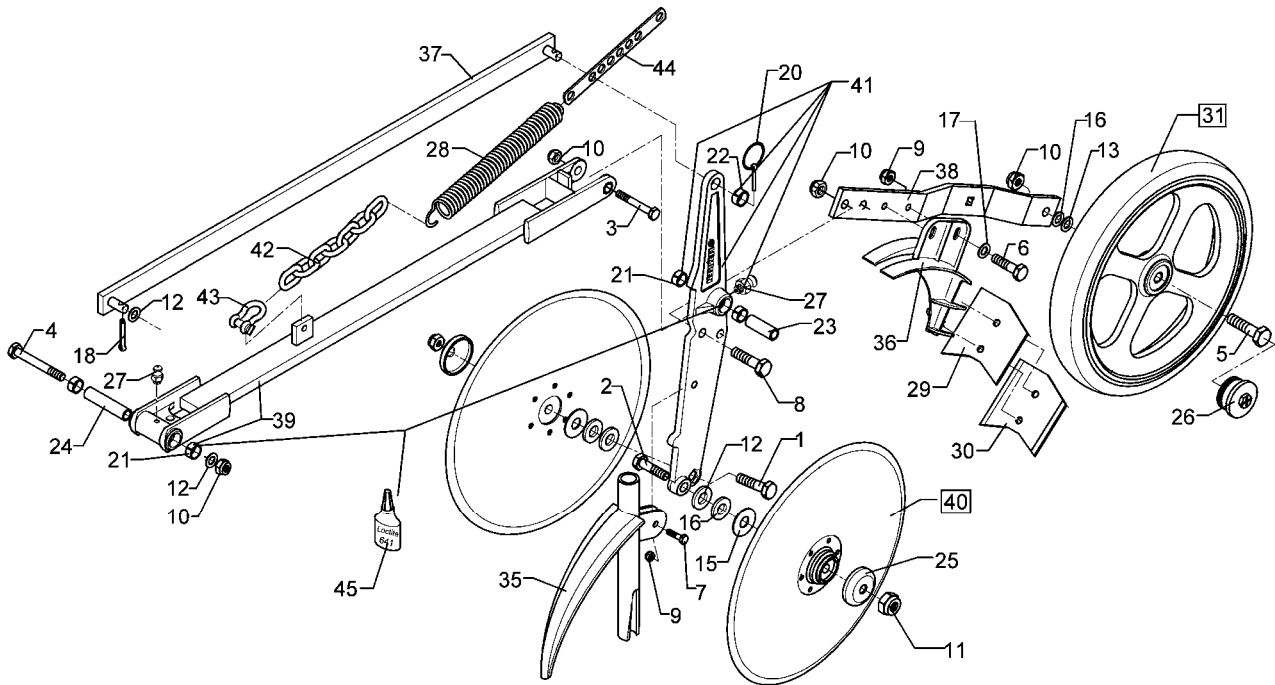
11.04

Pos.	Art.-Nr.	Stk.	Artikeltext / Description		Abmessung
1	301 3380	1	Sechskantschraube DIN931-A	Bolt	M12x50-8.8 Zn
2	301 3381	1	Sechskantschraube DIN931-A	Bolt	M12LHx50-8.8 Zn
3	301 3425	1	Sechskantschraube spz.	Bolt	M12x80-10.9 Zn
4	301 3470	1	Sechskantschraube spz.	Bolt	M12x105-10.9 Zn
5	301 5449	1	Sechskantschraube DIN931-A	Bolt	M12x45-8.8 Zn
6	301 6750	2	Sechskantschraube DIN933	Screw	M8x20-8.8 Zn
7	301 7280	1	Sechskantschraube DIN933	Screw	M8x25-8.8 Zn
8	301 7334	2	Sechskantschraube DIN933	Screw	M12x35-8.8 Zn
9	303 0932	1	Sicherungsmutter	Selflocking nut	DIN985-NM8-8 Zn
10	303 0934	6	Sicherungsmutter	Selflocking nut	DIN985-NM12-8 Zn
11	303 0944	1	Sicherungsmutter	Selflocking nut	DIN985-NM12LH-8 Zn
12	305 6137	3	Scheibe	Washer	13/25x3 DIN1441-St Zn
13	305 6167	1	Scheibe	Washer	13/35x5 Zn DIN 6340
14	305 8551	1	Federsicherung	Securing clip	41x3
15	305 8578	2	Scheibe	Washer	D13/40x0,5 VA
16	305 8582	3	Scheibe	Washer	13/32x1,25 St-Zn
17	305 8694	4	Scheibe	Washer	A8,4 DIN125-St Zn
18	311 7628	1	Splint	Peg	5x25 DIN94-St Zn
19	311 8611	1	Federstecker	Spring pin	D2,0x83,5 Zn
20	311 9567	1	Klappstift	Securing pin	4,5x32 Zn DIN11023
21	317 3299	4	Buchse	Bush	D16,05/20x10
22	317 3301	1	Einspannbuchse	Expansion bush	EG12/16x8-DIN1498
23	317 5263	1	Buchse	Bush	D16/12,2x45,3
24	317 5264	1	Buchse	Bush	D16/12,2x71,5
25	319 1127	2	Schutzkappe	Cap	D52/45/12,5x11,5 t=2
26	323 1325	1	Schraubkappe	Cap	M42x2 SW24



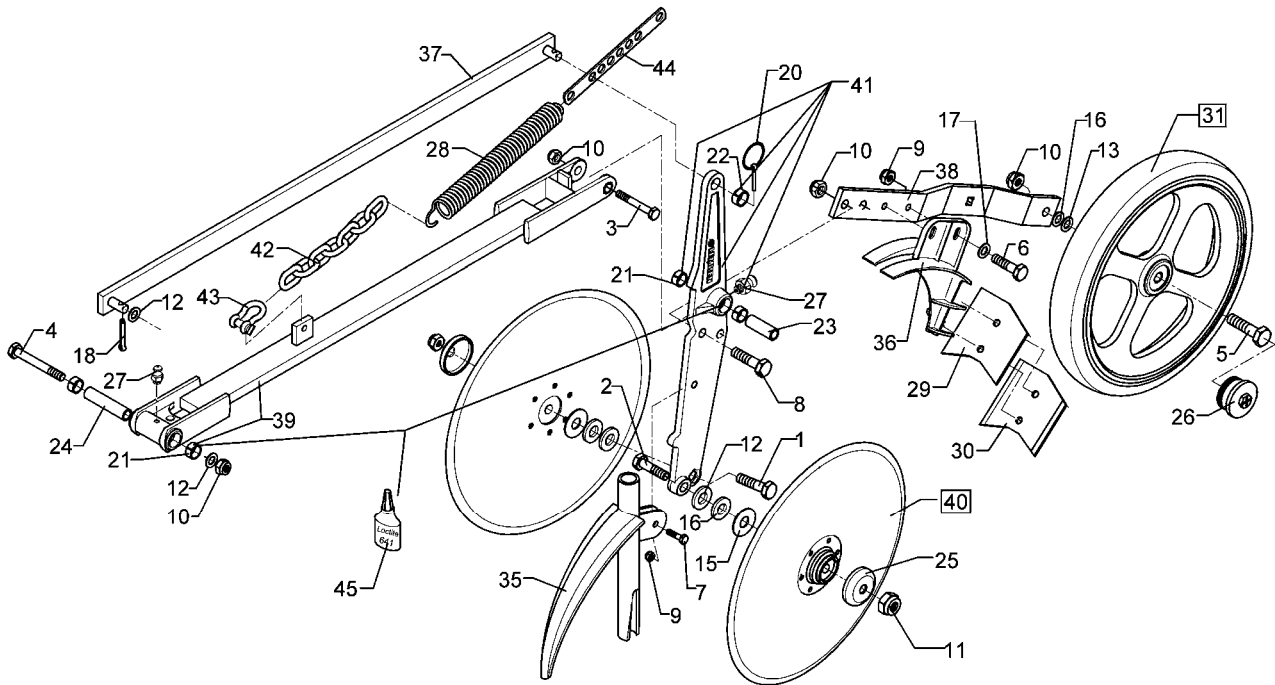
11.04

Pos.	Art.-Nr.	Stk.	Artikeltext / Description	Abmessung	
27	323 6345	2	Schmiernippel	Grease nipple	LAM 6 DIN71412
28	329 8503	1	Zugfeder	Spring	d=3,2 Dm=20,2 Lo=158 90° Zn
29	349 2026	1	Kunststoffabstreifer	Synthetic scraper	100x3x125,5 1x40-2xD9
30	349 2031	1	Hartmetallabstreifer	Scraper	105x3x115
31	357 6001	1	Stützrolle kpl.	Pressure roller cpl.	D340/13x50
32	375 1190	4	O-Ring	O-ring	25x3-80Shore Viton83
33	482 1125	1	Verstelleiste	Adjuster plate	1,5x23x161,5 5xD13 1xD8
34	482 1130	1	Abstützblech	Supporting plate	20x2x70 1x40-D8,5 Zn
35	482 6002	1	Särohr	Seeding tube	D30x250x225-R181
36	482 6011	1	Abdeckblech	Cover	Solitair Kunststoff
37	482 6025	1	Lenker mit Druckfeder	Link	2xZ12-250,5
38	482 6105	1	Radhalm gekröpft	Wheel stalk	40x8x475
40	582 6028	2	Sechscheibe vormontiert	Disc	D350/70/34x3 AA
41	582 6032	1	Scheibenträger mit Buchsen	Disc carrier	B 45/10x475
42	886 3005	0			



11.04

Pos.	Art.-Nr.	Stk.	Artikeltext / Description		Abmessung
1	301 3380	1	Sechskantschraube DIN931-A	Bolt	M12x50-8.8 Zn
2	301 3381	1	Sechskantschraube DIN931-A	Bolt	M12LHx50-8.8 Zn
3	301 3425	1	Sechskantschraube spz.	Bolt	M12x80-10.9 Zn
4	301 3470	1	Sechskantschraube spz.	Bolt	M12x105-10.9 Zn
5	301 5449	1	Sechskantschraube DIN931-A	Bolt	M12x45-8.8 Zn
6	301 6750	2	Sechskantschraube DIN933	Screw	M8x20-8.8 Zn
7	301 7280	1	Sechskantschraube DIN933	Screw	M8x25-8.8 Zn
8	301 7334	2	Sechskantschraube DIN933	Screw	M12x35-8.8 Zn
9	303 0932	1	Sicherungsmutter	Selflocking nut	DIN985-NM8-8 Zn
10	303 0934	6	Sicherungsmutter	Selflocking nut	DIN985-NM12-8 Zn
11	303 0944	1	Sicherungsmutter	Selflocking nut	DIN985-NM12LH-8 Zn
12	305 6137	3	Scheibe	Washer	13/25x3 DIN1441-St Zn
13	305 6167	1	Scheibe	Washer	13/35x5 Zn DIN 6340
15	305 8578	2	Scheibe	Washer	D13/40x0,5 VA
16	305 8582	3	Scheibe	Washer	13/32x1,25 St-Zn
17	305 8694	4	Scheibe	Washer	A8,4 DIN125-St Zn
18	311 7628	1	Splint	Peg	5x25 DIN94-St Zn
20	311 9567	1	Klappstift	Securing pin	4,5x32 Zn DIN11023
21	317 3299	4	Buchse	Bush	D16,05/20x10
22	317 3301	1	Einspannbuchse	Expansion bush	EG12/16x8-DIN1498
23	317 5263	1	Buchse	Bush	D16/12,2x45,3
24	317 5264	1	Buchse	Bush	D16/12,2x71,5
25	319 1127	2	Schutzkappe	Cap	D52/45/12,5x11,5 t=2
26	323 1325	1	Schraubkappe	Cap	M42x2 SW24
27	323 6345	2	Schmiernippel	Grease nipple	LAM 6 DIN71412
28	329 8514	1	Zugfeder	Spring	d=4,5/Dm=20,5/Lo=214/180°

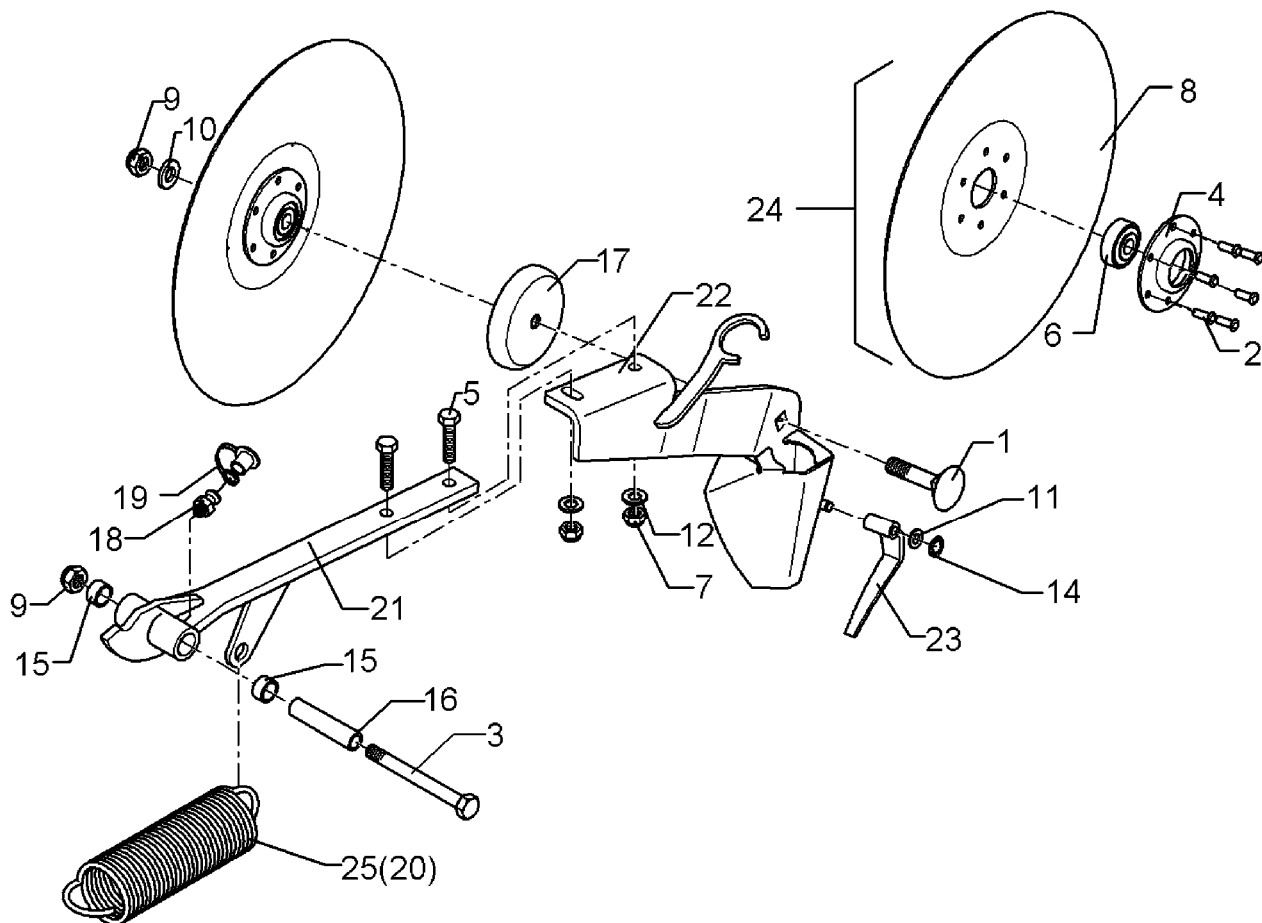


11.04

Pos.	Art.-Nr.	Stk.	Artikeltext / Description	Abmessung	
29	349 2026	1	Kunststoffabstreifer	Synthetic scraper	100x3x125,5 1x40-2xD9
30	349 2031	1	Hartmetallabstreifer	Scraper	105x3x115
31	357 6001	1	Stützrolle kpl.	Pressure roller cpl.	D340/13x50
35	482 6002	1	Särohr	Seeding tube	D30x250x225-R181
36	482 6011	1	Abdeckblech	Cover	Solitair Kunststoff
37	482 6024	1	Lenker	Link	30x8x830,5 2xZ12
38	482 6105	1	Radhalm gekröpft	Wheel stalk	40x8x475
39	582 6019	1	Schwinge mit Buchsen	Rocker arm	B-800
40	582 6028	2	Sechscheibe vormontiert	Disc	D350/70/34x3 AA
41	582 6032	1	Scheibenträger mit Buchsen	Disc carrier	B 45/10x475
42	331 6431	1	Kette	Chain	4x32 DIN763 7GL
43	331 8405	1	Schäkel	Shackle	A 0,16 DIN 82101 Zn
44	481 6920	1	Griff	Griff	20x3x190 Zn

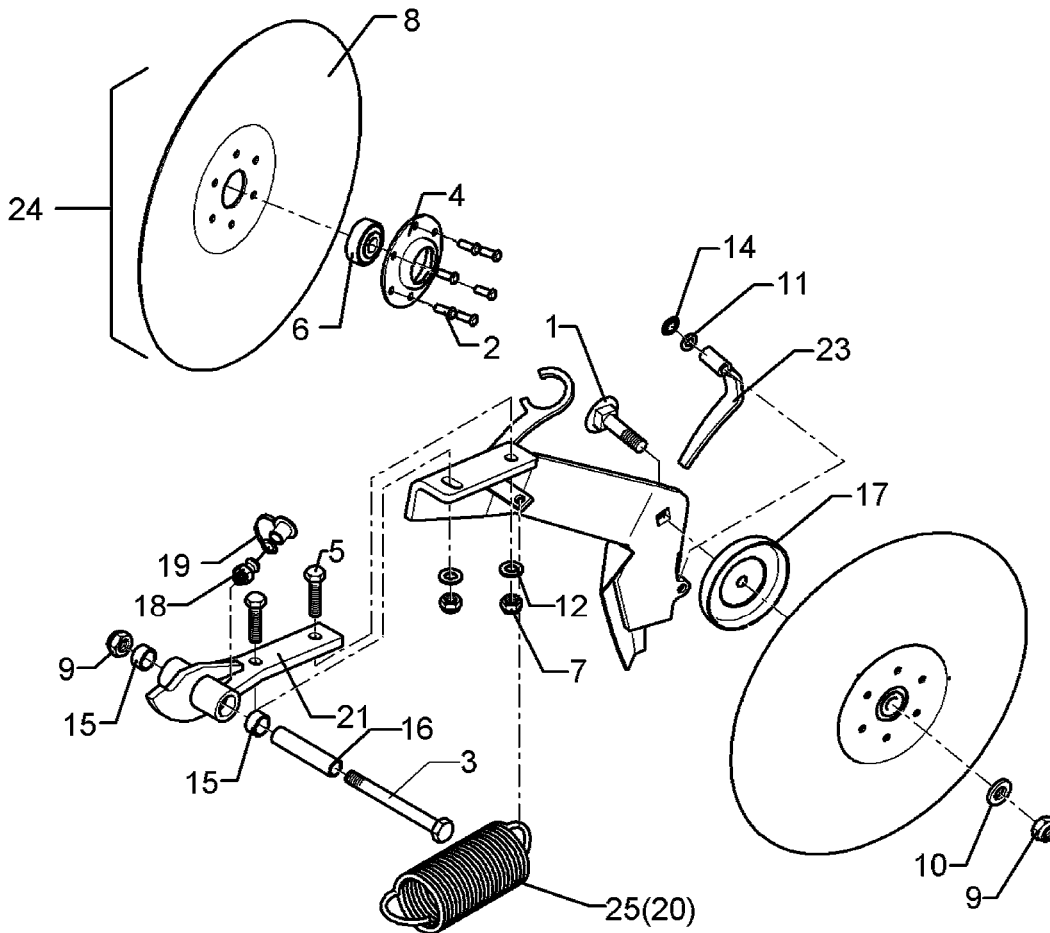
D325 RE

682 6038



11.04

Pos.	Art.-Nr.	Stk.	Artikeltext / Description		Abmessung
1	301 1816	1	Flachrundschaube DIN603	Bolt, cup square head	M12x45-8.8 Zn
2	315 8008	6	Niet	Rivet	6x12 DIN660-St-Zn
3	301 3470	1	Sechskantschraube spz.	Bolt	M12x105-10.9 Zn
4	319 1126	1	Lagergehäuse	Bearing housing	D40/85/34,5x14 t=3 6xD6,25
5	301 7308	2	Sechskantschraube DIN933	Screw	M10x35-8.8 Zn
6	319 8563	1	Rillenkugellager	Bearing	D40/13x18,3
7	303 0933	2	Sicherungsmutter	Selflocking nut	DIN985-NM10-8 Zn
8	303 0934	2	Sicherungsmutter	Selflocking nut	DIN985-NM12-8 Zn
10	305 8578	1	Scheibe	Washer	D13/40x0,5 VA
11	305 8694	1	Scheibe	Washer	A8,4 DIN125-St Zn
12	305 8696	2	Scheibe	Washer	A10,5 DIN125-St Zn
14	305 8844	1	Sicherungsscheibe	Washer	8x0,25 Zn
15	317 3299	2	Buchse	Bush	D16,05/20x10
16	317 5264	1	Buchse	Bush	D16/12,2x71,5
17	319 1130	1	Schutzkappe	Cap	D90/87/12,2x15x2
18	323 6345	1	Schmiernippel	Grease nipple	LAM 6 DIN71412
19	323 6401	1	Schutzkappe	Cap	M6-10
20	329 8517	1	Zugfeder	Spring	d=6 Dm=33 Lo=208 90° Zn
21	481 6041	1	Scharträger	Flat steel	274 Saphir ES
22	481 8029	1	Scheibenhalter	Disc holder	RE Saphir ES
23	481 8528	1	Klappe-Re	Flap	ES D8,4/14x27
24	582 2603	1	Hohlscheibe vormontiert	Hollow disc	D325/70/34x3
25	329 8522	1	Zugfeder	Spring	d=5 Dm=30,5 Lo=208 90° Zn

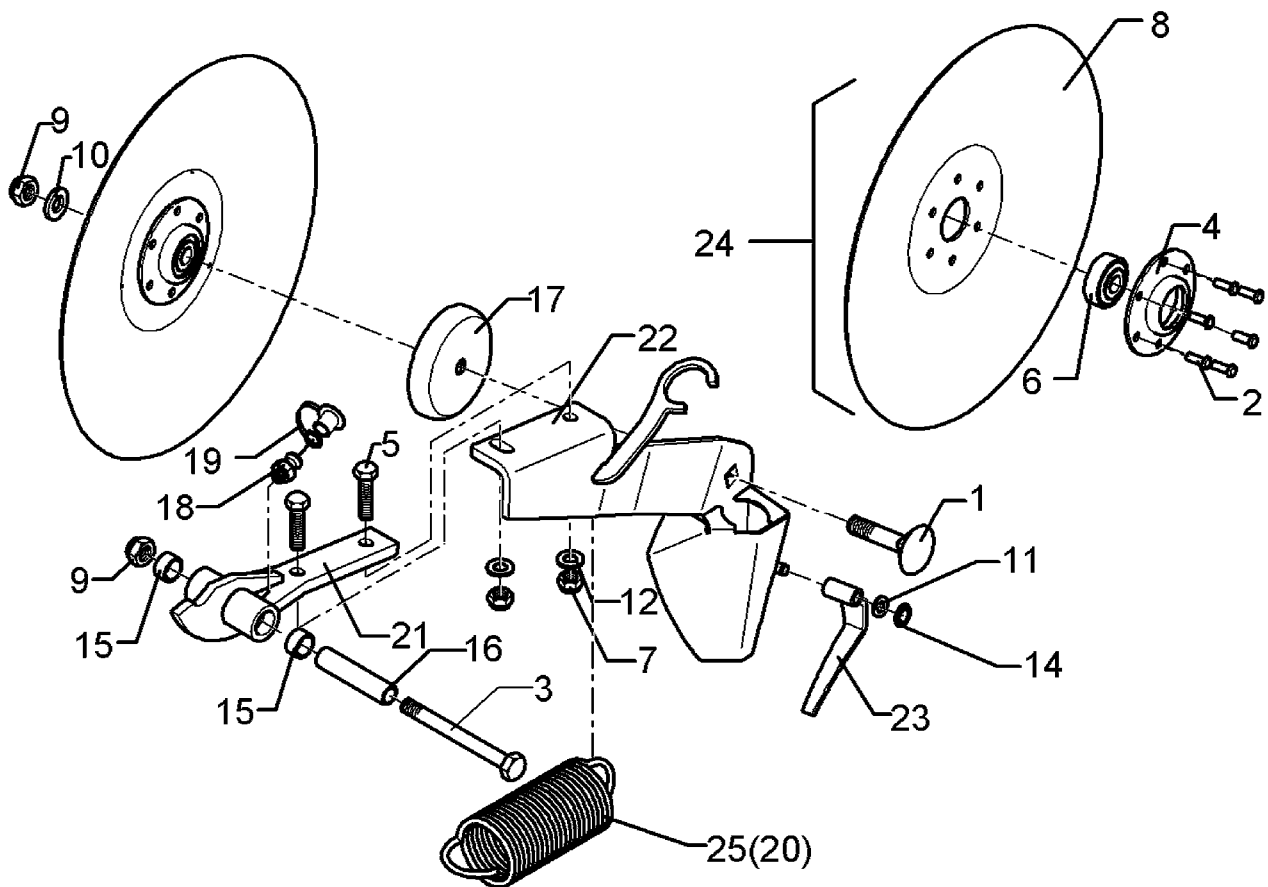


11.04

Pos.	Art.-Nr.	Stk.	Artikeltext / Description	Abmessung	
1	301 1816	1	Flachrundschaube DIN603	Bolt, cup square head	M12x45-8.8 Zn
2	315 8008	6	Niet	Rivet	6x12 DIN660-St-Zn
3	301 3470	1	Sechskantschraube spz.	Bolt	M12x105-10.9 Zn
4	319 1126	1	Lagergehäuse	Bearing housing	D40/85/34,5x14 t=3 6xD6,25
5	301 7308	2	Sechskantschraube DIN933	Screw	M10x35-8.8 Zn
6	319 8563	1	Rillenkugellager	Bearing	D40/13x18,3
7	303 0933	2	Sicherungsmutter	Selflocking nut	DIN985-NM10-8 Zn
8	349 0009	1	Hohlscheibe	Hollow disc	D325/70/35x3
9	303 0934	2	Sicherungsmutter	Selflocking nut	DIN985-NM12-8 Zn
10	305 8578	1	Scheibe	Washer	D13/40x0,5 VA
11	305 8694	1	Scheibe	Washer	A8,4 DIN125-St Zn
12	305 8696	2	Scheibe	Washer	A10,5 DIN125-St Zn
14	305 8844	1	Sicherungsscheibe	Washer	8x0,25 Zn
15	317 3299	2	Buchse	Bush	D16,05/20x10
16	317 5264	1	Buchse	Bush	D16/12,2x71,5
17	319 1130	1	Schutzkappe	Cap	D90/87/12,2x15x2
18	323 6345	1	Schmiernippel	Grease nipple	LAM 6 DIN71412
19	323 6401	1	Schutzkappe	Cap	M6-10
20	329 8516	1	Zugfeder	Spring	d=5 Dm=33 Lo=162 90° Zn
21	481 6040	1	Scharträger	Flat steel	70 Saphir ES
22	481 8030	1	Scheibenhalter	Disc holder	LI Saphir ES
23	481 8538	1	Klappe	Flap	ES-LI D8,4/14x27
24	582 2603	1	Hohlscheibe vormontiert	Hollow disc	D325/70/34x3
25	329 8521	1	Zugfeder	Spring	d=4 Dm=28,7 Lo=154 90° Zn

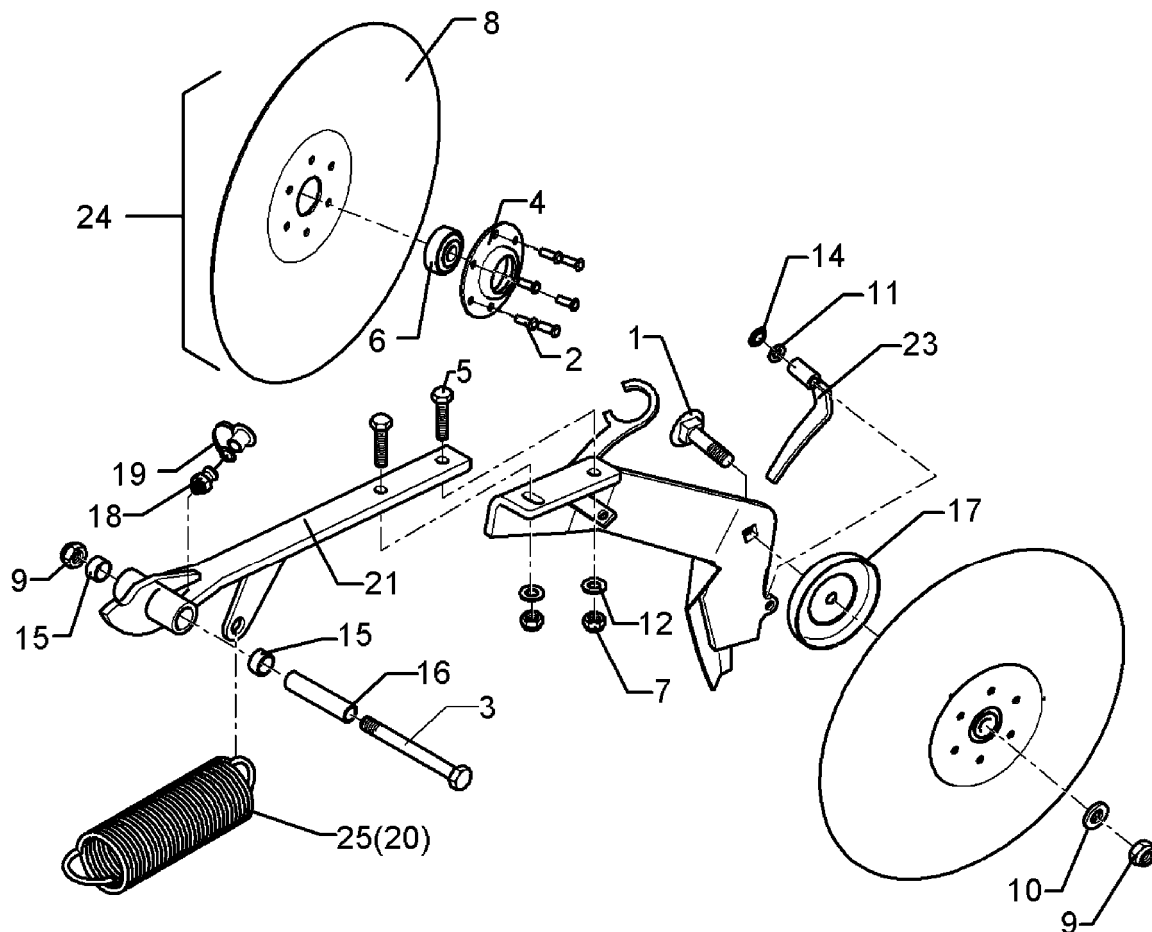
D325 RE

682 6040



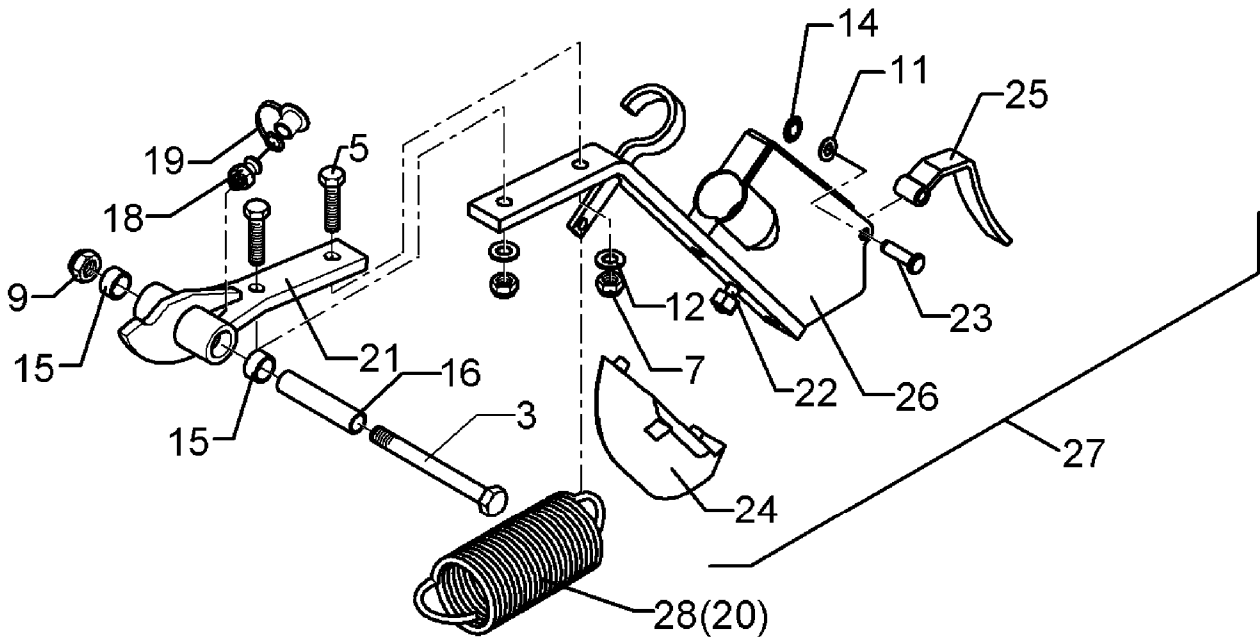
11.04

Pos.	Art.-Nr.	Stk.	Artikeltext / Description	Abmessung	
1	301 1816	1	Flachrundschaube DIN603	Bolt, cup square head	M12x45-8.8 Zn
2	315 8008	6	Niet	Rivet	6x12 DIN660-St-Zn
3	301 3470	1	Sechskantschraube spz.	Bolt	M12x105-10.9 Zn
4	319 1126	1	Lagergehäuse	Bearing housing	D40/85/34,5x14 t=3 6xD6,25
5	301 7308	2	Sechskantschraube DIN933	Screw	M10x35-8.8 Zn
6	319 8563	1	Rillenkugellager	Bearing	D40/13x18,3
7	303 0933	2	Sicherungsmutter	Selflocking nut	DIN985-NM10-8 Zn
8	349 0009	1	Hohlscheibe	Hollow disc	D325/70/35x3
9	303 0934	2	Sicherungsmutter	Selflocking nut	DIN985-NM12-8 Zn
10	305 8578	1	Scheibe	Washer	D13/40x0,5 VA
11	305 8694	1	Scheibe	Washer	A8,4 DIN125-St Zn
12	305 8696	2	Scheibe	Washer	A10,5 DIN125-St Zn
14	305 8844	1	Sicherungsscheibe	Washer	8x0,25 Zn
15	317 3299	2	Buchse	Bush	D16,05/20x10
16	317 5264	1	Buchse	Bush	D16/12,2x71,5
17	319 1130	1	Schutzkappe	Cap	D90/87/12,2x15x2
18	323 6345	1	Schmiernippel	Grease nipple	LAM 6 DIN71412
19	323 6401	1	Schutzkappe	Cap	M6-10
20	329 8516	1	Zugfeder	Spring	d=5 Dm=33 Lo=162 90° Zn
21	481 6040	1	Scharträger	Flat steel	70 Saphir ES
22	481 8029	1	Scheibenhalter	Disc holder	RE Saphir ES
23	481 8528	1	Klappe-Re	Flap	ES D8,4/14x27
24	582 2603	1	Hohlscheibe vormontiert	Hollow disc	D325/70/34x3
25	329 8521	1	Zugfeder	Spring	d=4 Dm=28,7 Lo=154 90° Zn



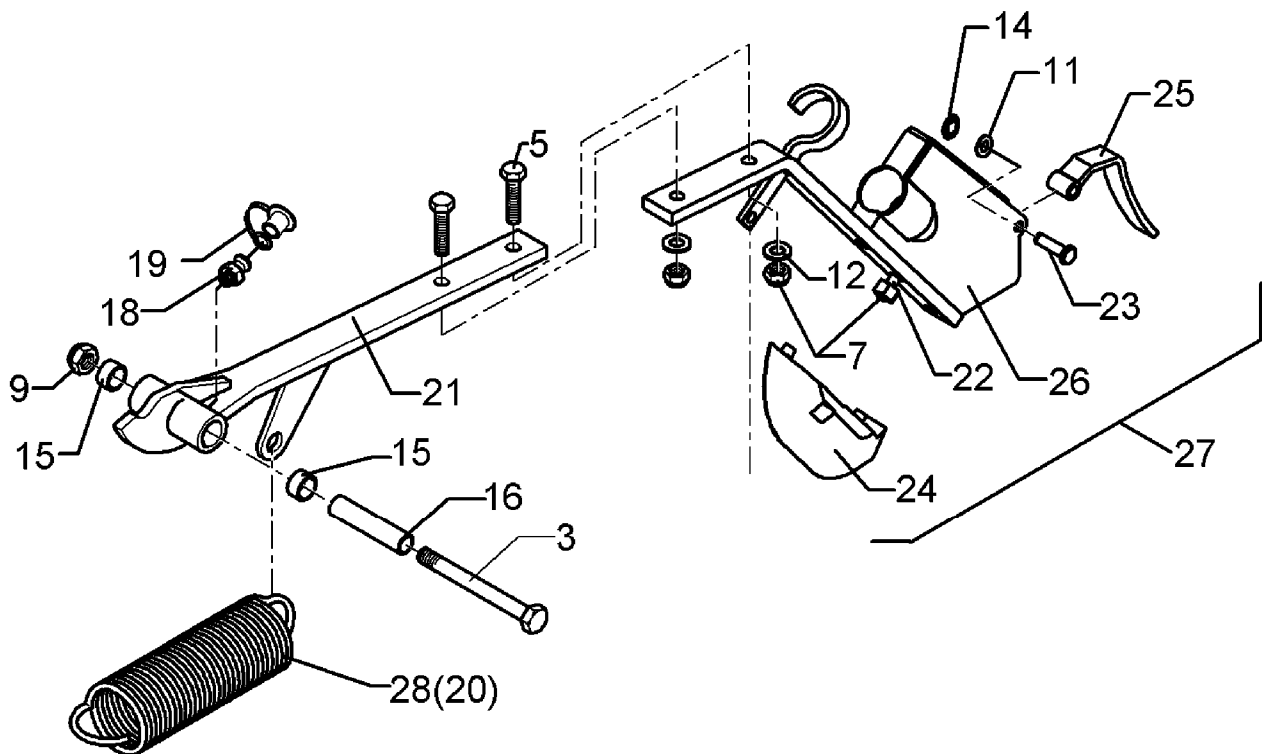
11.04

Pos.	Art.-Nr.	Stk.	Artikeltext / Description	Abmessung	
1	301 1816	1	Flachrundschaube DIN603	Bolt, cup square head	M12x45-8.8 Zn
2	315 8008	6	Niet	Rivet	6x12 DIN660-St-Zn
3	301 3470	1	Sechskantschraube spz.	Bolt	M12x105-10.9 Zn
4	319 1126	1	Lagergehäuse	Bearing housing	D40/85/34,5x14 t=3 6xD6,25
5	301 7308	2	Sechskantschraube DIN933	Screw	M10x35-8.8 Zn
6	319 8563	1	Rillenkugellager	Bearing	D40/13x18,3
7	303 0933	2	Sicherungsmutter	Selflocking nut	DIN985-NM10-8 Zn
8	349 0009	1	Hohlscheibe	Hollow disc	D325/70/35x3
9	303 0934	2	Sicherungsmutter	Selflocking nut	DIN985-NM12-8 Zn
10	305 8578	1	Scheibe	Washer	D13/40x0,5 VA
11	305 8694	1	Scheibe	Washer	A8,4 DIN125-St Zn
12	305 8696	2	Scheibe	Washer	A10,5 DIN125-St Zn
14	305 8844	1	Sicherungsscheibe	Washer	8x0,25 Zn
15	317 3299	2	Buchse	Bush	D16,05/20x10
16	317 5264	1	Buchse	Bush	D16/12,2x71,5
17	319 1130	1	Schutzkappe	Cap	D90/87/12,2x15x2
18	323 6345	1	Schmiernippel	Grease nipple	LAM 6 DIN71412
19	323 6401	1	Schutzkappe	Cap	M6-10
20	329 8517	1	Zugfeder	Spring	d=6 Dm=33 Lo=208 90° Zn
21	481 6041	1	Scharträger	Flat steel	274 Saphir ES
22	481 8030	1	Scheibenhalter	Disc holder	LI Saphir ES
23	481 8538	1	Klappe	Flap	ES-LI D8,4/14x27
24	582 2603	1	Hohlscheibe vormontiert	Hollow disc	D325/70/34x3
25	329 8522	1	Zugfeder	Spring	d=5 Dm=30,5 Lo=208 90° Zn



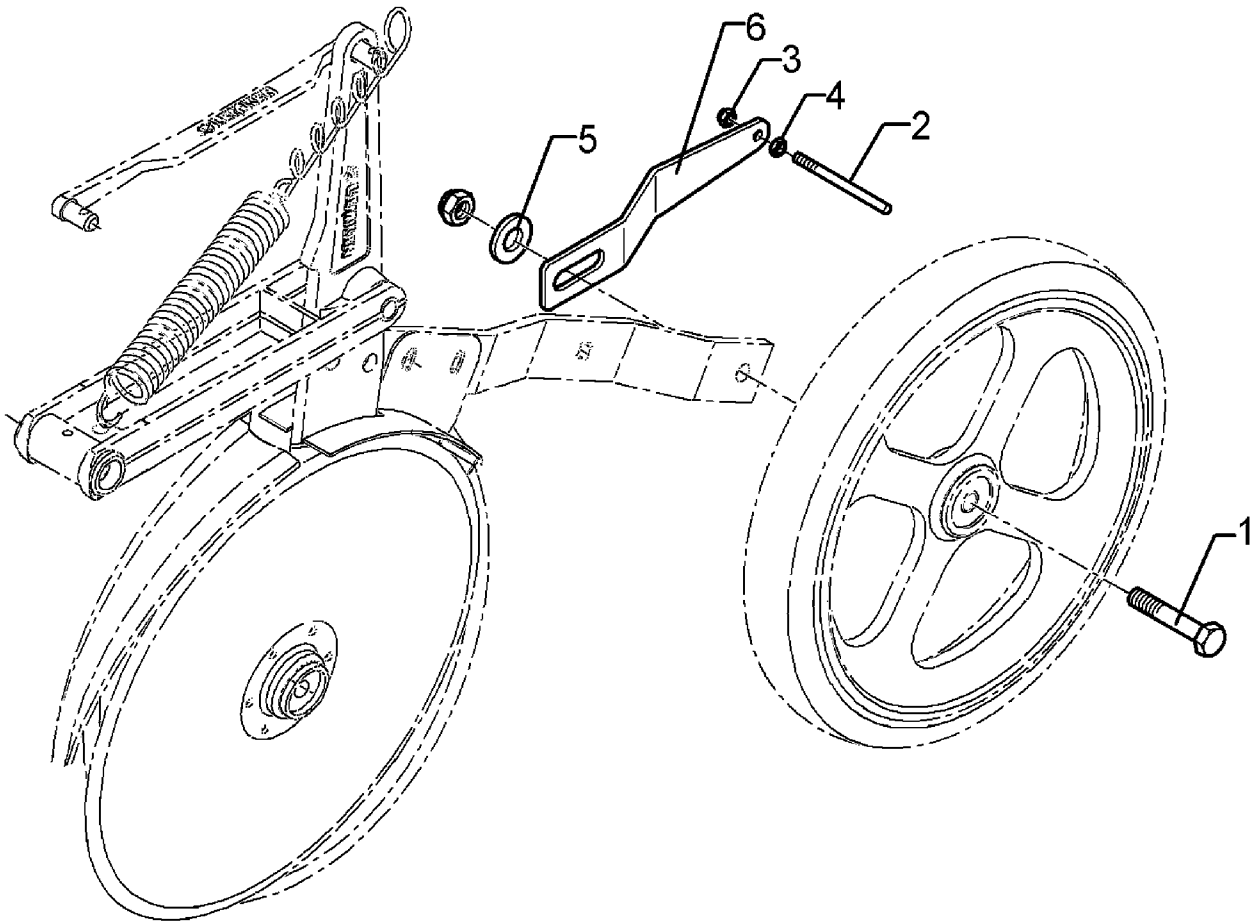
11.04

Pos.	Art.-Nr.	Stk.	Artikeltext / Description		Abmessung
3	301 3470	1	Sechskantschraube spz.	Bolt	M12x105-10.9 Zn
5	301 7308	2	Sechskantschraube DIN933	Screw	M10x35-8.8 Zn
7	303 0933	2	Sicherungsmutter	Selflocking nut	DIN985-NM10-8 Zn
9	303 0934	1	Sicherungsmutter	Selflocking nut	DIN985-NM12-8 Zn
11	305 8694	1	Scheibe	Washer	A8,4 DIN125-St Zn
12	305 8696	2	Scheibe	Washer	A10,5 DIN125-St Zn
14	305 8844	1	Sicherungsscheibe	Washer	8x0,25 Zn
15	317 3299	2	Buchse	Bush	D16,05/20x10
16	317 5264	1	Buchse	Bush	D16/12,2x71,5
18	323 6345	1	Schmiernippel	Grease nipple	LAM 6 DIN71412
19	323 6401	1	Schutzkappe	Cap	M6-10
20	329 8516	1	Zugfeder	Spring	d=5 Dm=33 Lo=162 90° Zn
21	481 6040	1	Scharträger	Flat steel	70 Saphir ES
22	301 5809	1	Zylinderschraube DIN912	Allen screw	M10x30-10.9
23	315 8025	1	Niet	Rivet	8x30 DIN660-St Zn
24	337 8099	1	Scharspitze	Point	187x34x59 45° Saphir S
25	481 8527	1	Klappe	Flap	S 19x5x139
26	482 6042	1	Stiefelschar	Suffolk coulters	Saphir S
27	582 6042	1	Stiefelschar vorm.	Suffolk coulters	Saphir S
28	329 8521	1	Zugfeder	Spring	d=4 Dm=28,7 Lo=154 90° Zn



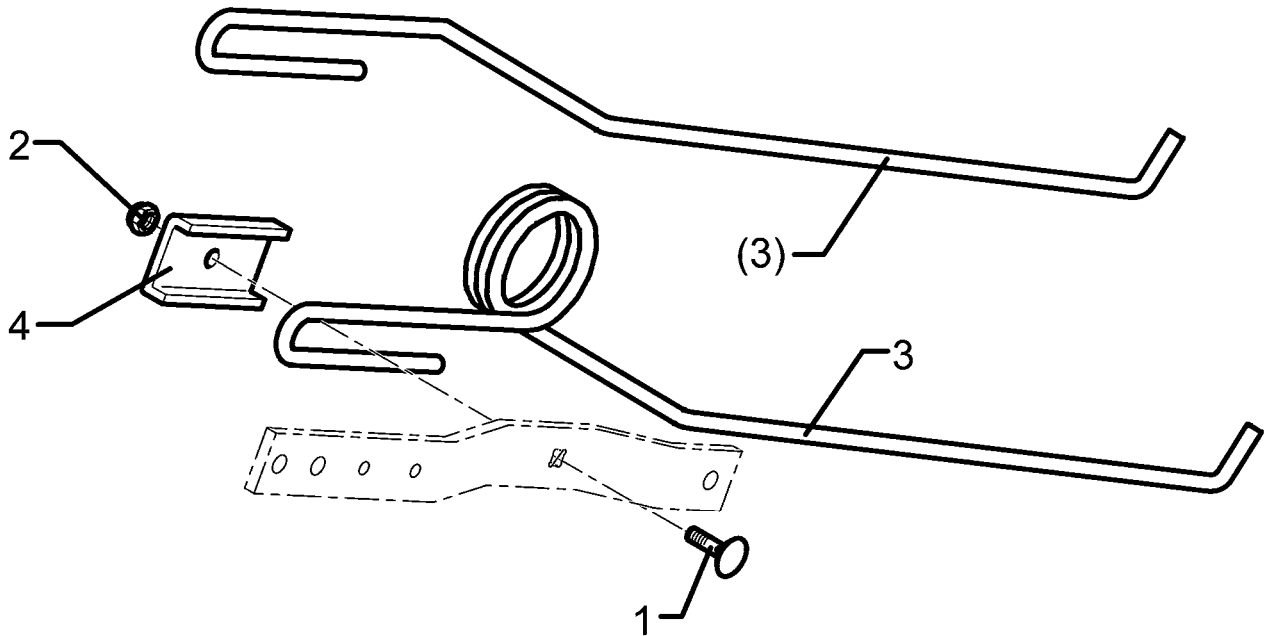
11.04

Pos.	Art.-Nr.	Stk.	Artikeltext / Description		Abmessung
3	301 3470	1	Sechskantschraube spz.	Bolt	M12x105-10.9 Zn
5	301 7308	2	Sechskantschraube DIN933	Screw	M10x35-8.8 Zn
7	303 0933	2	Sicherungsmutter	Selflocking nut	DIN985-NM10-8 Zn
9	303 0934	1	Sicherungsmutter	Selflocking nut	DIN985-NM12-8 Zn
11	305 8694	1	Scheibe	Washer	A8,4 DIN125-St Zn
12	305 8696	2	Scheibe	Washer	A10,5 DIN125-St Zn
14	305 8844	1	Sicherungsscheibe	Washer	8x0,25 Zn
15	317 3299	2	Buchse	Bush	D16,05/20x10
16	317 5264	1	Buchse	Bush	D16/12,2x71,5
18	323 6345	1	Schmiernippel	Grease nipple	LAM 6 DIN71412
19	323 6401	1	Schutzkappe	Cap	M6-10
20	329 8517	1	Zugfeder	Spring	d=6 Dm=33 Lo=208 90° Zn
21	481 6041	1	Scharträger	Flat steel	274 Saphir ES
22	301 5809	1	Zylinderschraube DIN912	Allen screw	M10x30-10.9
23	315 8025	1	Niet	Rivet	8x30 DIN660-St Zn
24	337 8099	1	Scharspitze	Point	187x34x59 45° Saphir S
25	481 8527	1	Klappe	Flap	S 19x5x139
26	482 6042	1	Stiefelschar	Suffolk coulter	Saphir S
27	582 6042	1	Stiefelschar vorm.	Suffolk coulter	Saphir S
28	329 8522	1	Zugfeder	Spring	d=5 Dm=30,5 Lo=208 90° Zn



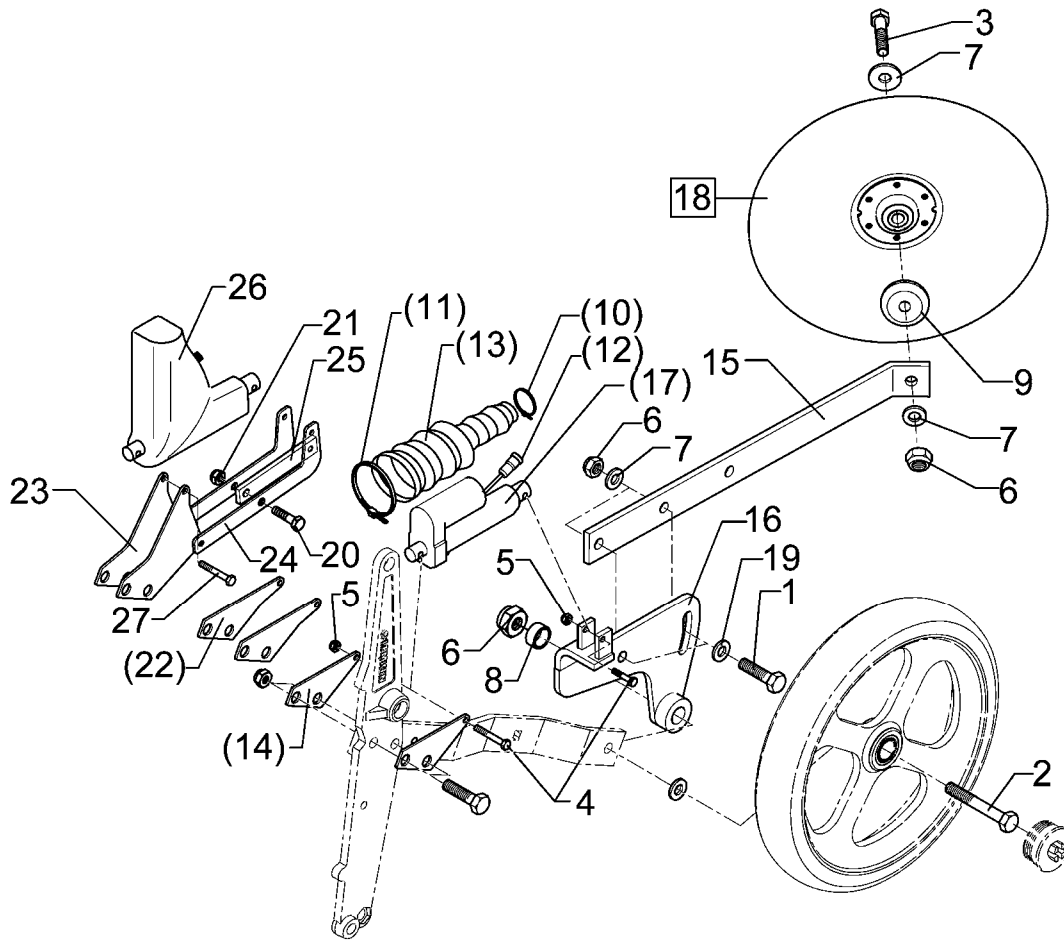
11.04

Pos.	Art.-Nr.	Stk.	Artikeltext / Description		Abmessung
1	301 3385	1	Sechskantschraube DIN931-A	Bolt	M12x55-8.8 Zn
2	301 9891	1	Gewindebolzen	Threaded pin	M6x80 8.8 Zn
3	303 0931	1	Sicherungsmutter	Selflocking nut	DIN985-NM6-8 Zn
4	303 1009	1	Sechskantmutter	Nut	M6 DIN934-8 Zn
5	305 8580	1	Scheibe	Washer	13/24x2,5 St-Zn DIN125
6	349 2064	1	Abstreiferhalter	Carrier for scraper	4x35x226,2 Solitair



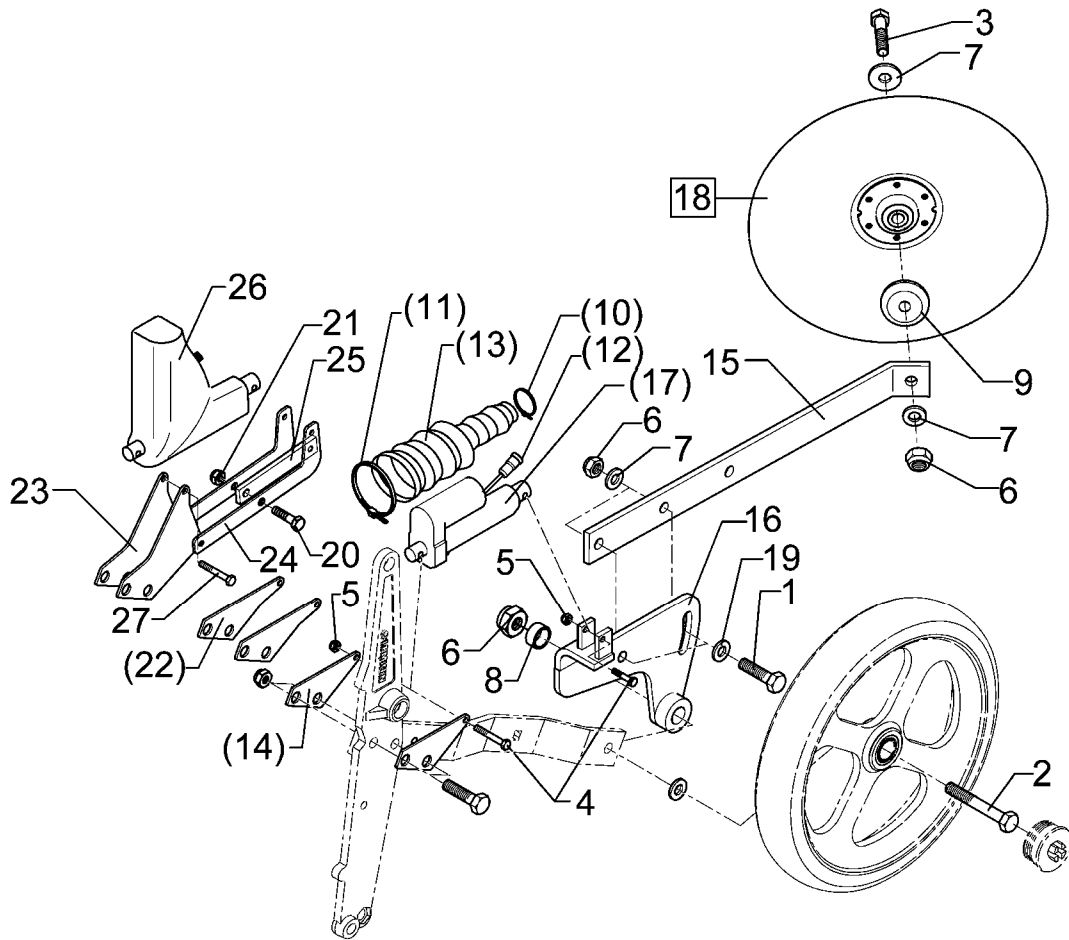
11.04

Pos.	Art.-Nr.	Stk.	Artikeltext / Description		Abmessung
1	301 1710	1	Flachrundschaube DIN603	Bolt, cup square head	M10x40-8.8 Zn
2	303 0933	1	Sicherungsmutter	Selflocking nut	DIN985-NM10-8 Zn
3	353 7054	1	Striegelzinken	Harrow tine	D10x1700 U-20x140
4	459 4534	1	Klemmplatte	Clamping plate	60x6x74 U-42x15 1xD10,5 Zn



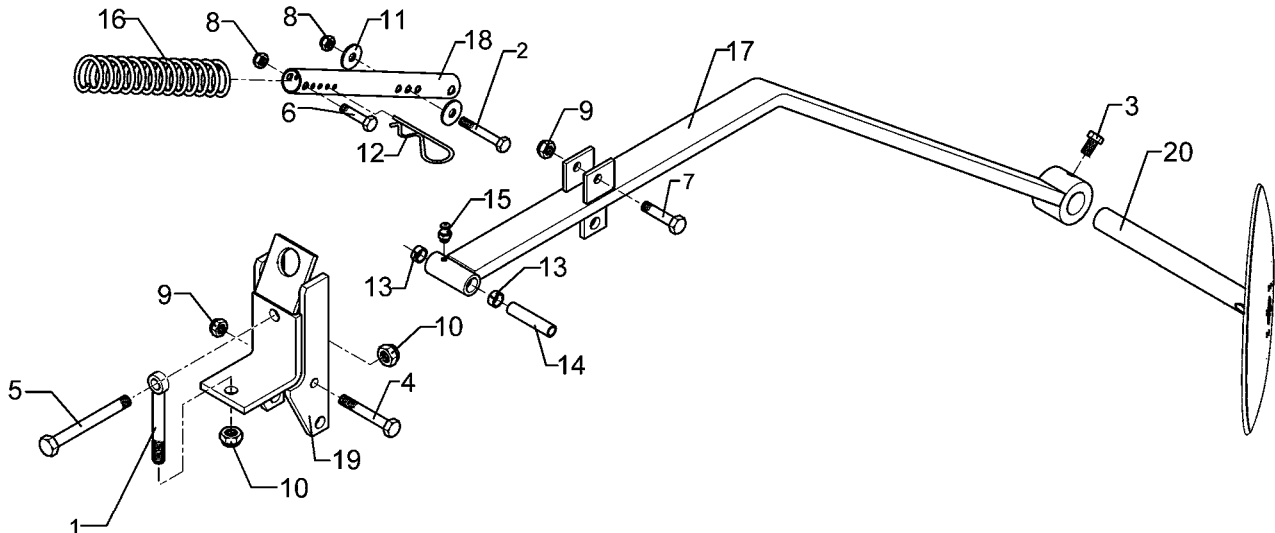
11.04

Pos.	Art.-Nr.	Stk.	Artikeltext / Description	Abmessung	
1	301 3347	4	Sechskantschraube DIN933	Screw	M12x40-8.8 Zn
2	301 3425	2	Sechskantschraube spz.	Bolt	M12x80-10.9 Zn
3	301 3380	2	Sechskantschraube DIN931-A	Bolt	M12x50-8.8 Zn
4	301 6725	4	Sechskantschraube DIN931-A	Bolt	M6x45-8.8 Zn
5	303 0931	8	Sicherungsmutter	Selflocking nut	DIN985-NM6-8 Zn
6	303 0934	12	Sicherungsmutter	Selflocking nut	DIN985-NM12-8 Zn
7	305 8578	1	Scheibe	Washer	D13/40x0,5 VA
8	317 7647	2	Buchse	Bush	D12,5/19,5x24,5
9	319 1127	2	Schutzkappe	Cap	D52/45/12,5x11,5 t=2
10	325 1155	2	Schlauschelle	Hose clip	25/40
11	325 1166	2	Schlauschelle	Hose clip	SGT 60/80-12 C7 W4 (V2A)
12	373 2152	2	Stecker,axial	Plug	M12x1 4-polig
13	470 4058	2	Faltenbalg	Bellows	D35 21x130
14	482 2602	4	Zylinderhalter	Carrier for ram	93,5x3x66
15	482 2603	2	Halm Voraufmarkierung, geb.	Stalk pre-emergence marker	40x8x506 geb.50°
16	482 2604	2	Hebel Voraufmarkierung	Lever pre-emergence marker	D20x24 t=8
17	573 4830	2	Miniatur-Elektrozylinder	Miniature electric ram	LA1 Hub:50
18	582 2603	2	Hohlscheibe vormontiert	Hollow disc	D325/70/34x3
19	305 6137	10	Scheibe	Washer	13/25x3 DIN1441-St Zn
20	301 3069	2	Sechskantschraube DIN931-A	Bolt	M8x40-8.8
21	303 0932	2	Sicherungsmutter	Selflocking nut	DIN985-NM8-8 Zn
22	482 2608	4	Zylinderhalter	Carrier for ram	-
23	482 2609	4	Halter	Holder	3x109x133,5
24	482 2610	4	Hebel	Lever	3x65x194
25	482 2611	2	Lenker	Link	20x3x118,5 1xD8,5 1xD6
26	573 4831	2	Miniatur-Elektrozylinder	Miniature electric ram	E050 Hub:50



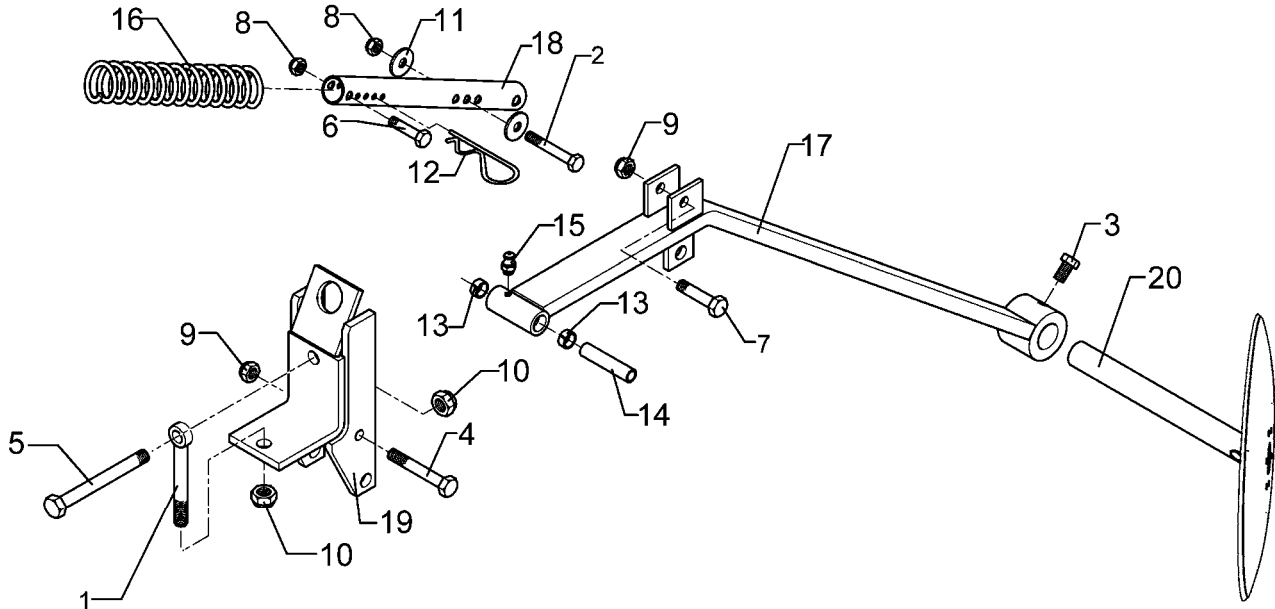
11.04

Pos.	Art.-Nr.	Stk.	Artikeltext / Description	Abmessung
27	301 3007	2	Sechskantschraube DIN931-A	Bolt M6x35-8.8 Zn



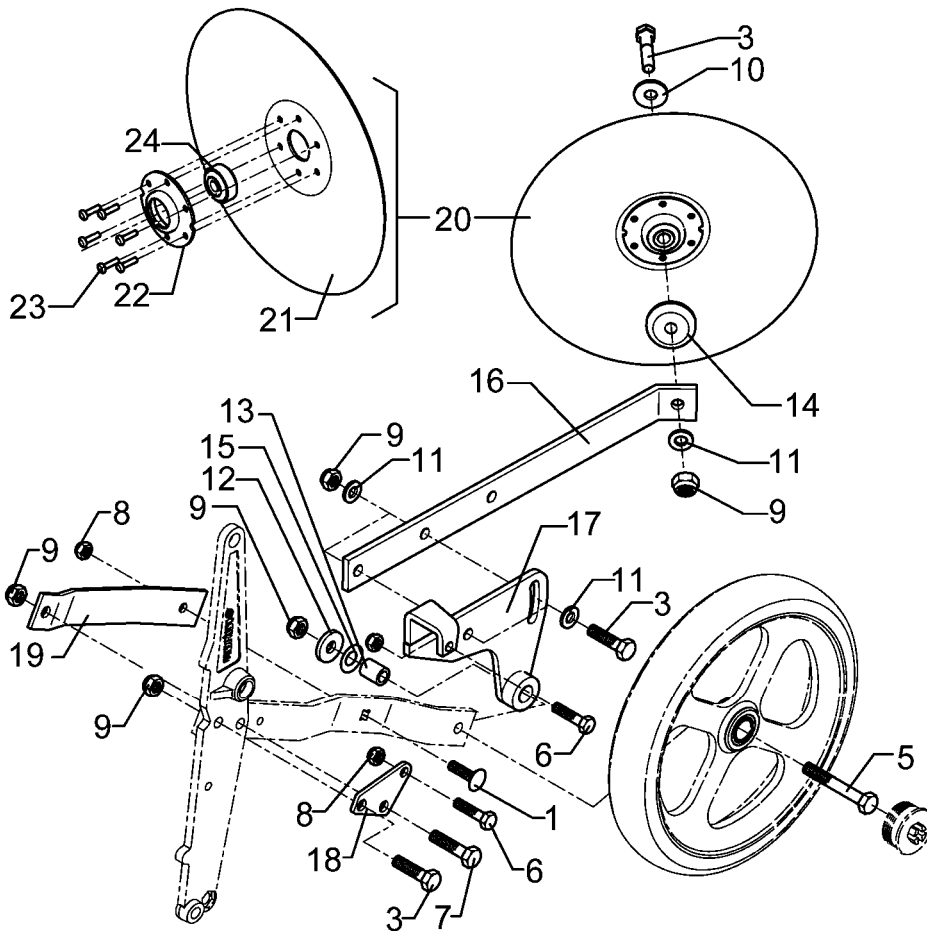
11.04

Pos.	Art.-Nr.	Stk.	Artikeltext / Description		Abmessung
1	301 0853	1	Augenschraube DIN444	Eye bolt	BM16x110-8.8 D2=16H9 Zn
2	301 3266	1	Sechskantschraube DIN931-A	Bolt	M10x80-8.8 Zn
3	301 3324	1	Sechskantschraube DIN933	Screw	M12x30-8.8 Zn
4	301 3470	1	Sechskantschraube spz.	Bolt	M12x105-10.9 Zn
5	301 4020	1	Sechskantschraube DIN931-A	Bolt	M16x110-8.8 Zn
6	301 5424	1	Sechskantschraube DIN931-A	Bolt	M10x45-8.8 Zn
7	301 5452	1	Sechskantschraube DIN931-A	Bolt	M12x60-8.8 Zn
8	303 0933	2	Sicherungsmutter	Selflocking nut	DIN985-NM10-8 Zn
9	303 0934	2	Sicherungsmutter	Selflocking nut	DIN985-NM12-8 Zn
10	303 0935	2	Sicherungsmutter	Selflocking nut	DIN985-NM16-8 Zn
11	305 6976	2	Scheibe	Washer	R11/34x3 DIN440-St Zn
12	311 8606	1	Federstecker einfach	Spring pin	6,3 DIN11024 Zn
13	317 3299	2	Buchse	Bush	D16,05/20x10
14	317 5264	1	Buchse	Bush	D16/12,2x71,5
15	323 6345	1	Schmiernippel	Grease nipple	LAM 6 DIN71412
16	329 8237	1	Druckfeder	Spring	7x48x226 Zn
17	482 2614	1	Schwenkarm lang	Swinging arm, long	50x18x1245
18	482 2726	1	Führung	Guiding	31,8x2,3x330
19	482 2730	1	Halter	Holder	D36
20	582 2617	1	Spuranreißer	Track marker	-



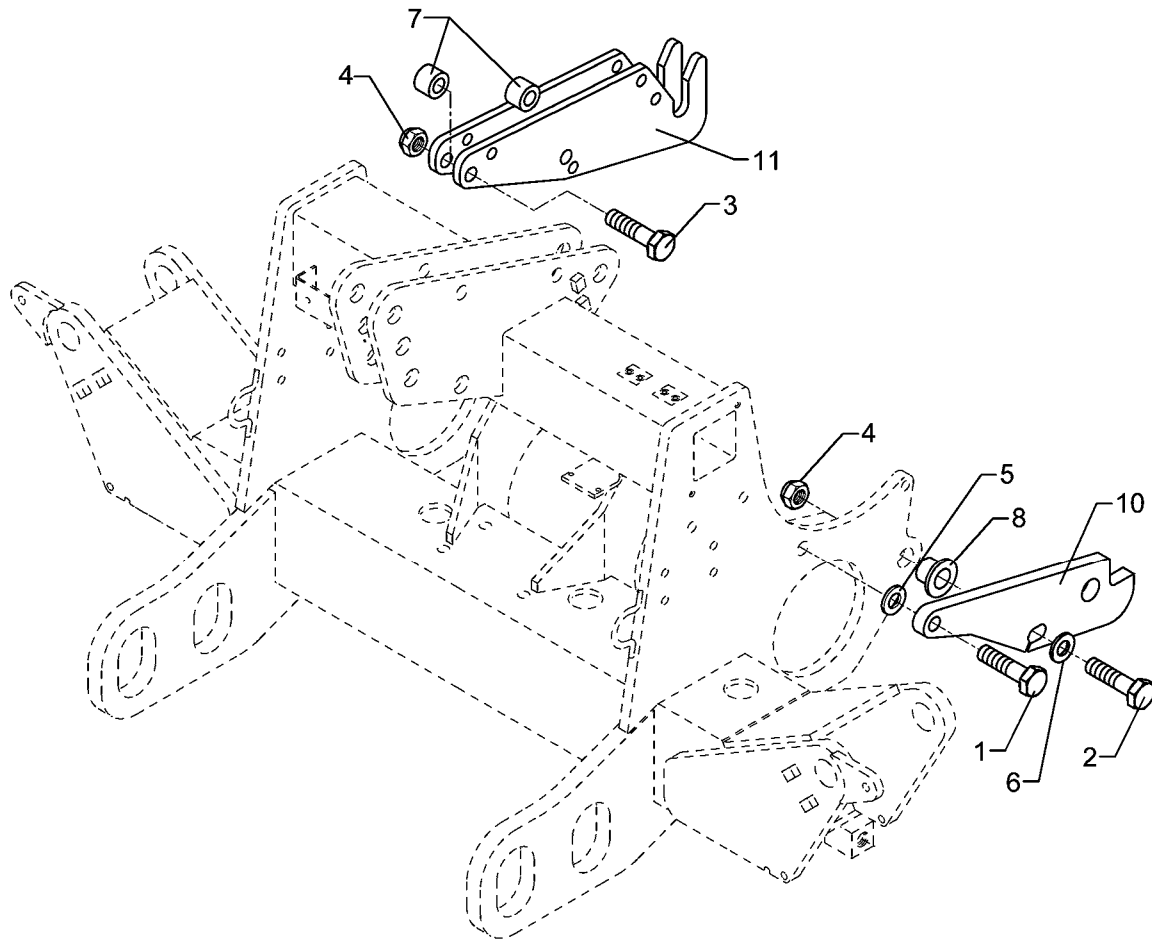
11.04

Pos.	Art.-Nr.	Stk.	Artikeltext / Description		Abmessung
1	301 0853	1	Augenschraube DIN444	Eye bolt	BM16x110-8.8 D2=16H9 Zn
2	301 3266	1	Sechskantschraube DIN931-A	Bolt	M10x80-8.8 Zn
3	301 3324	1	Sechskantschraube DIN933	Screw	M12x30-8.8 Zn
4	301 3470	1	Sechskantschraube spz.	Bolt	M12x105-10.9 Zn
5	301 4020	1	Sechskantschraube DIN931-A	Bolt	M16x110-8.8 Zn
6	301 5424	1	Sechskantschraube DIN931-A	Bolt	M10x45-8.8 Zn
7	301 5452	1	Sechskantschraube DIN931-A	Bolt	M12x60-8.8 Zn
8	303 0933	2	Sicherungsmutter	Selflocking nut	DIN985-NM10-8 Zn
9	303 0934	2	Sicherungsmutter	Selflocking nut	DIN985-NM12-8 Zn
10	303 0935	2	Sicherungsmutter	Selflocking nut	DIN985-NM16-8 Zn
11	305 6976	2	Scheibe	Washer	R11/34x3 DIN440-St Zn
12	311 8606	1	Federstecker einfach	Spring pin	6,3 DIN11024 Zn
13	317 3299	2	Buchse	Bush	D16,05/20x10
14	317 5264	1	Buchse	Bush	D16/12,2x71,5
15	323 6345	1	Schmiernippel	Grease nipple	LAM 6 DIN71412
16	329 8237	1	Druckfeder	Spring	7x48x226 Zn
17	482 2615	1	Schwenkarm kurz	Swinging arm, short	50x18x815
18	482 2726	1	Führung	Guiding	31,8x2,3x330
19	482 2730	1	Halter	Holder	D36
20	582 2617	1	Spuranreißer	Track marker	-



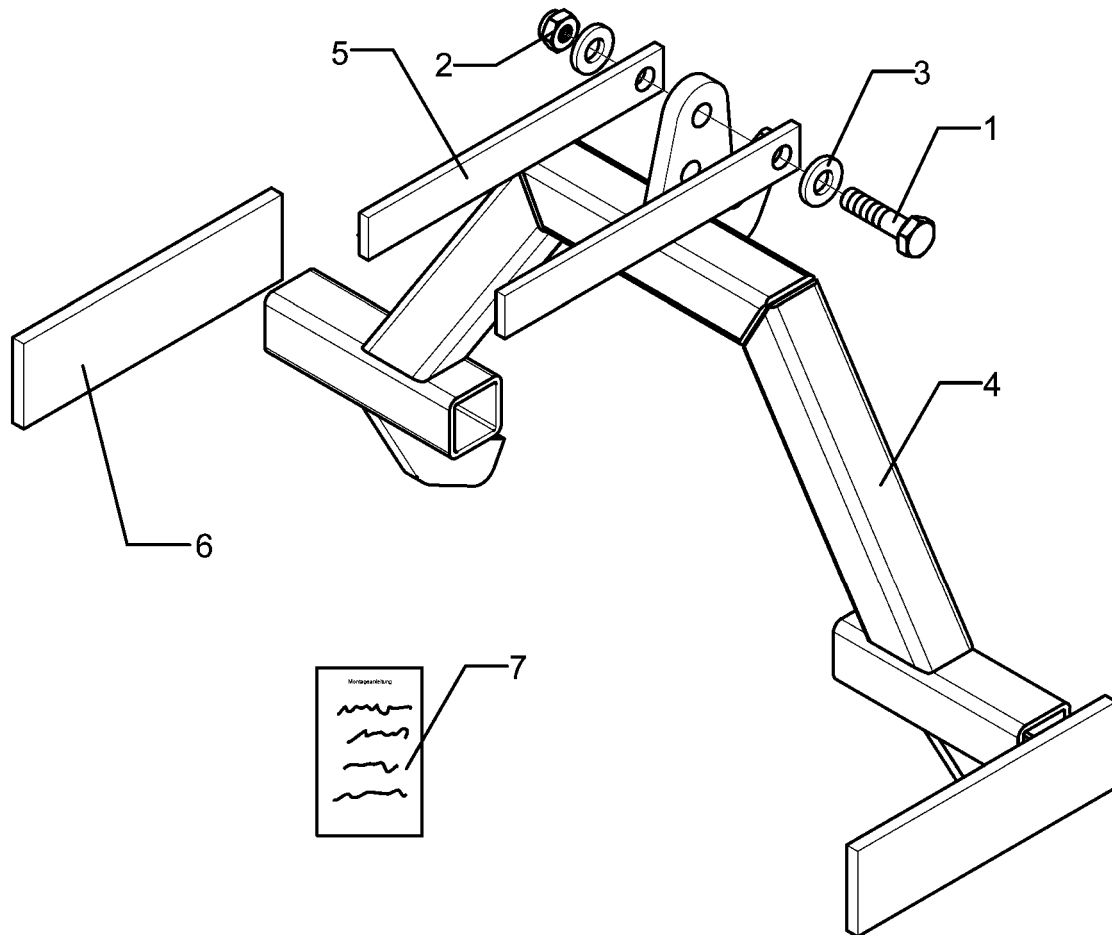
11.04

Pos.	Art.-Nr.	Stk.	Artikeltext / Description	Abmessung	
1	301 1704	2	Flachrundschaube DIN603	Bolt, cup square head	M10x25-4.6 Zn
3	301 3347	6	Sechskantschraube DIN933	Screw	M12x40-8.8 Zn
4	301 3380	2	Sechskantschraube DIN931-A	Bolt	M12x50-8.8 Zn
5	301 3432	2	Sechskantschraube DIN931-A	Bolt	M12x80-8.8 Zn
6	301 5425	2	Sechskantschraube DIN933	Screw	M10x45-8.8 Zn
7	301 5449	2	Sechskantschraube DIN931-A	Bolt	M12x45-8.8 Zn
8	303 0933	6	Sicherungsmutter	Selflocking nut	DIN985-NM10-8 Zn
9	303 0934	12	Sicherungsmutter	Selflocking nut	DIN985-NM12-8 Zn
10	305 8578	1	Scheibe	Washer	D13/40x0,5 VA
11	305 6137	12	Scheibe	Washer	13/25x3 DIN1441-St Zn
12	305 6167	6	Scheibe	Washer	13/35x5 Zn DIN 6340
13	317 7647	2	Buchse	Bush	D12,5/19,5x24,5
14	319 1127	2	Schutzkappe	Cap	D52/45/12,5x11,5 t=2
15	329 6142	2	Tellerfeder	Cup spring	31,5/16,3x1,75 DIN2093-A
16	482 2603	2	Halm Voraufmarkierung, geb.	Stalk pre-emergence marker	40x8x506 geb.50°
17	482 2605	2	Hebel Voraufmarkierung	Lever pre-emergence marker	hydr.DW
18	482 2612	2	Zylinderhalter	Carrier for ram	5x60x70,5 2xD12-1xD10,25
19	482 2618	2	Verstärkung	Strengthening	40x5x319 1xD12-1xD10
20	582 2603	2	Hohlscheibe vormontiert	Hollow disc	D325/70/34x3
21	349 0009	1	Hohlscheibe	Hollow disc	D325/70/35x3
22	319 1126	1	Lagergehäuse	Bearing housing	D40/85/34,5x14 t=3 6xD6,25
23	315 8008	6	Niet	Rivet	6x12 DIN660-St-Zn
24	319 8563	1	Rillenkugellager	Bearing	D40/13x18,3



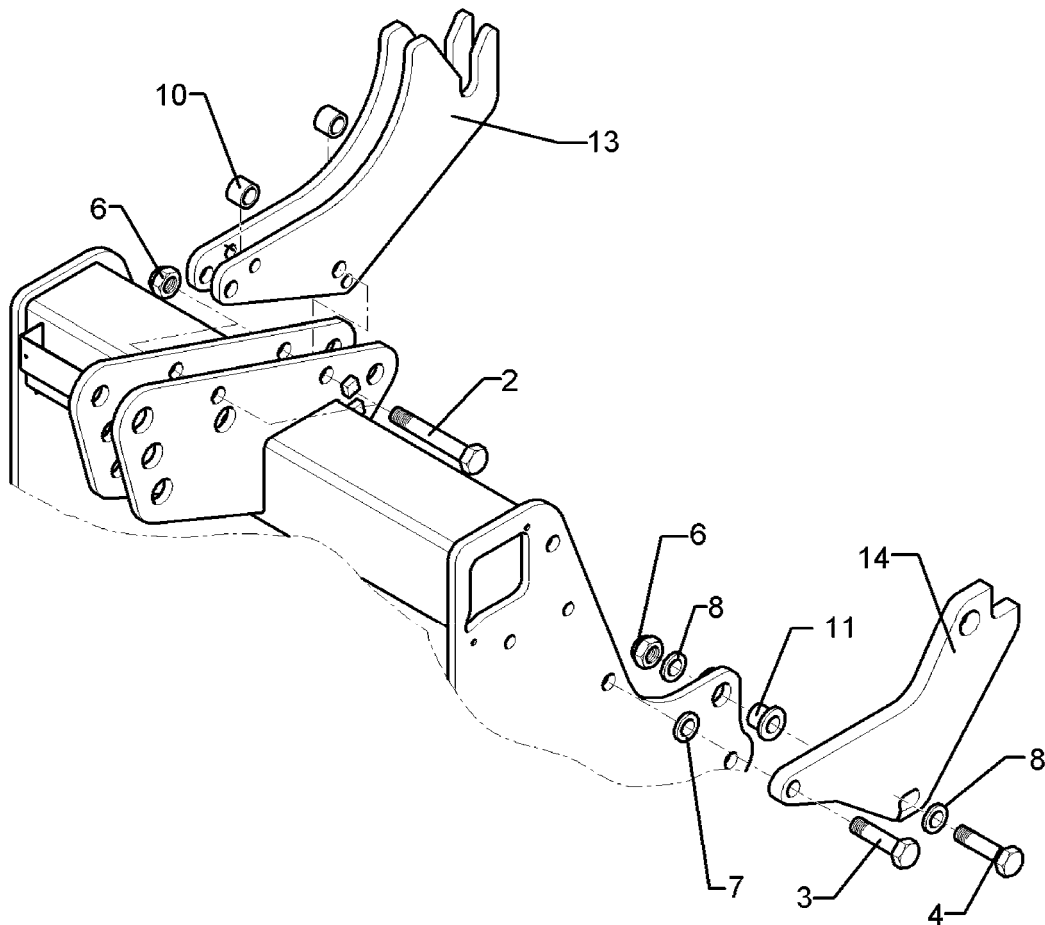
11.04

Pos.	Art.-Nr.	Stk.	Artikeltext / Description		Abmessung
1	301 4313	2	Sechskantschraube DIN931-A	Bolt	M20x70-8.8
2	301 4349	2	Sechskantschraube DIN931-A	Bolt	M20x80-8.8
3	301 5393	1	Sechskantschraube DIN7990	Bolt	M20x110-8.8 (130) Zn
4	303 0936	5	Sicherungsmutter	Selflocking nut	DIN985-NM20-8 Zn
5	305 6015	2	Scheibe	Washer	21 DIN7349
6	305 6164	2	Scheibe	Washer	D35/20,5x5
7	317 6949	2	Röhrchen	Tube	33,7x6,3x31
8	317 9321	2	Bundbuchse	Flange bushing	40x28/28 D20,25
10	461 8365	2	Anbauplatte	Mounting plate	U 20x190x388 1xD32/20,25
11	461 8376	2	Fanghaken oben/Zirkon Solitair	Hook, upper/Zirkon Solitair	12x454,5x167,5



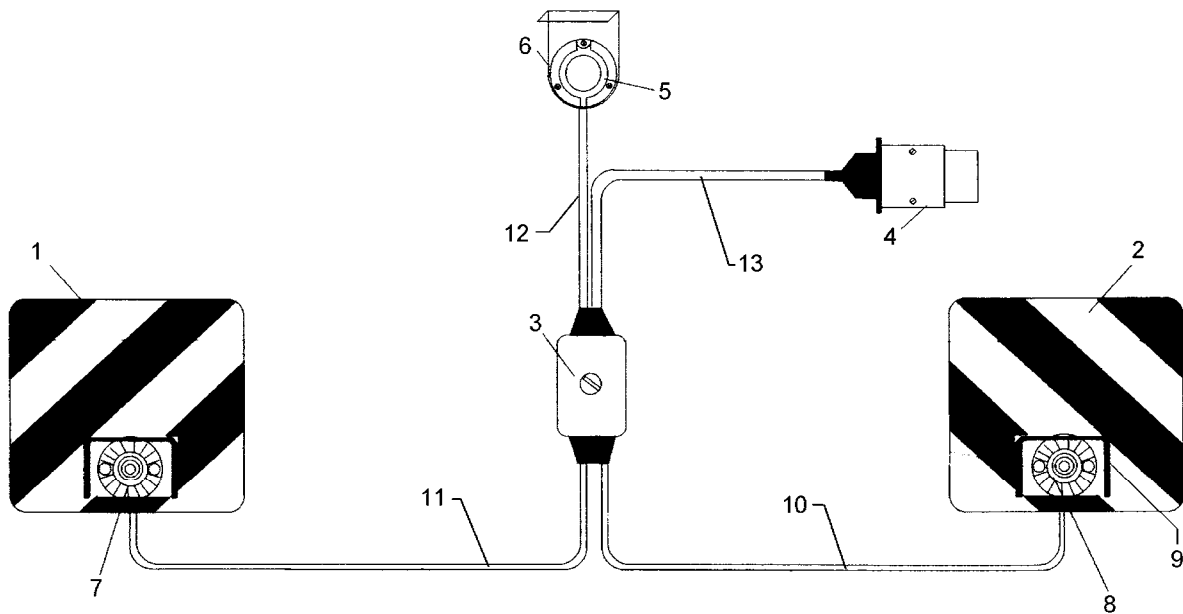
11.04

Pos.	Art.-Nr.	Stk.	Artikeltext / Description		Abmessung
1	301 5392	1	Sechskantschraube spz.	Bolt	M24x85-8.8
2	303 0937	1	Sicherungsmutter	Selflocking nut	DIN985-NM24-8 Zn
3	305 6274	2	Scheibe	Washer	D50/25x8
4	461 8373	1	Fanghakenrahmen	Hook frame	-
5	461 8374	2	Oberlenker-Lasche	Top link lashing	50x12x400 1xD24,25
6	461 8375	2	Unterlenker-Lasche	Lower link lashing	100x20x350
7	982 1165	1			



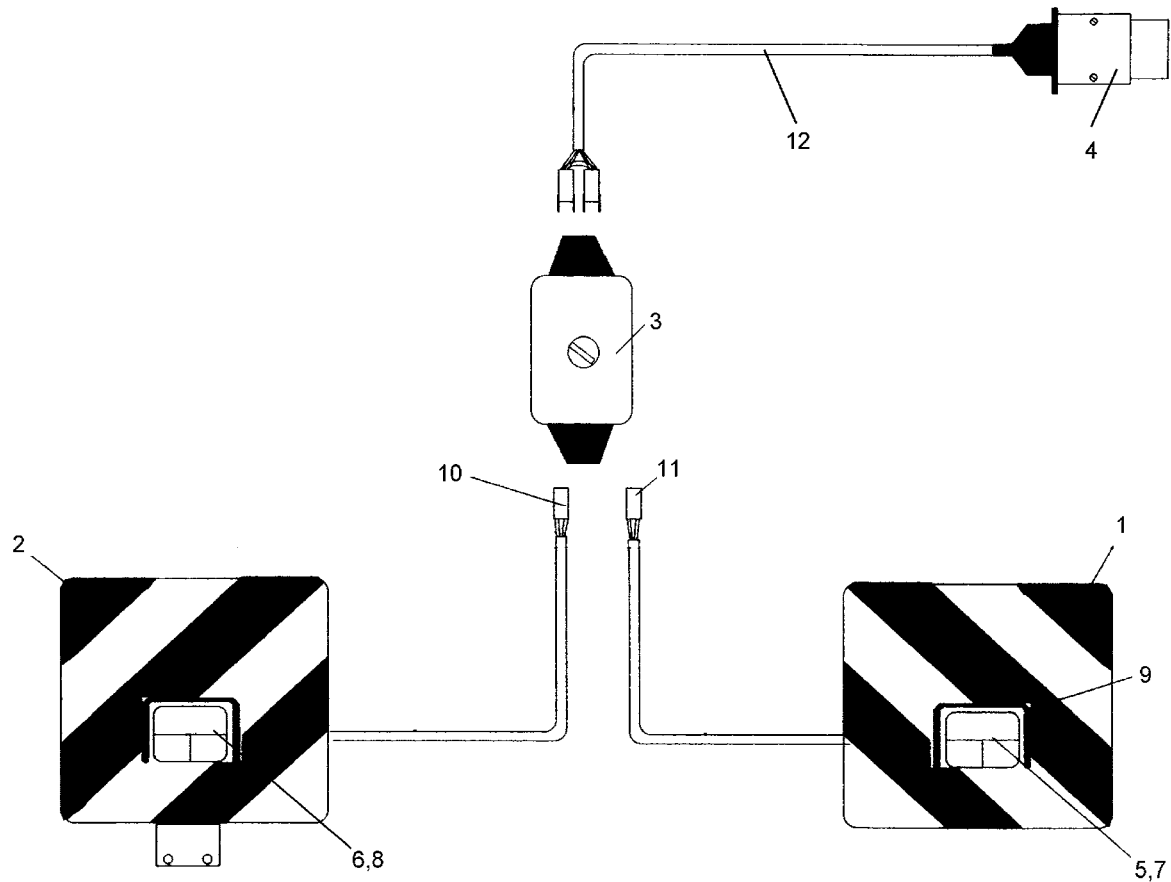
11.04

Pos.	Art.-Nr.	Stk.	Artikeltext / Description		Abmessung
2	301 5393	1	Sechskantschraube DIN7990	Bolt	M20x110-8.8 (130) Zn
3	301 4287	2	Sechskantschraube DIN931-A	Bolt	M20x65-8.8 Zn
4	301 4349	2	Sechskantschraube DIN931-A	Bolt	M20x80-8.8
6	303 0936	5	Sicherungsmutter	Selflocking nut	DIN985-NM20-8 Zn
7	305 6015	2	Scheibe	Washer	21 DIN7349
8	305 6164	2	Scheibe	Washer	D35/20,5x5
10	317 6949	2	Röhrchen	Tube	33,7x6,3x31
11	317 9321	2	Bundbuchse	Flange bushing	40x28/28 D20,25
13	461 8380	2	Fanghaken oben	Hook	Zirkon 9-Solitaire KA
14	461 8381	2	Anbauplatte	Mounting plate	Zirkon 9-Solitaire KA



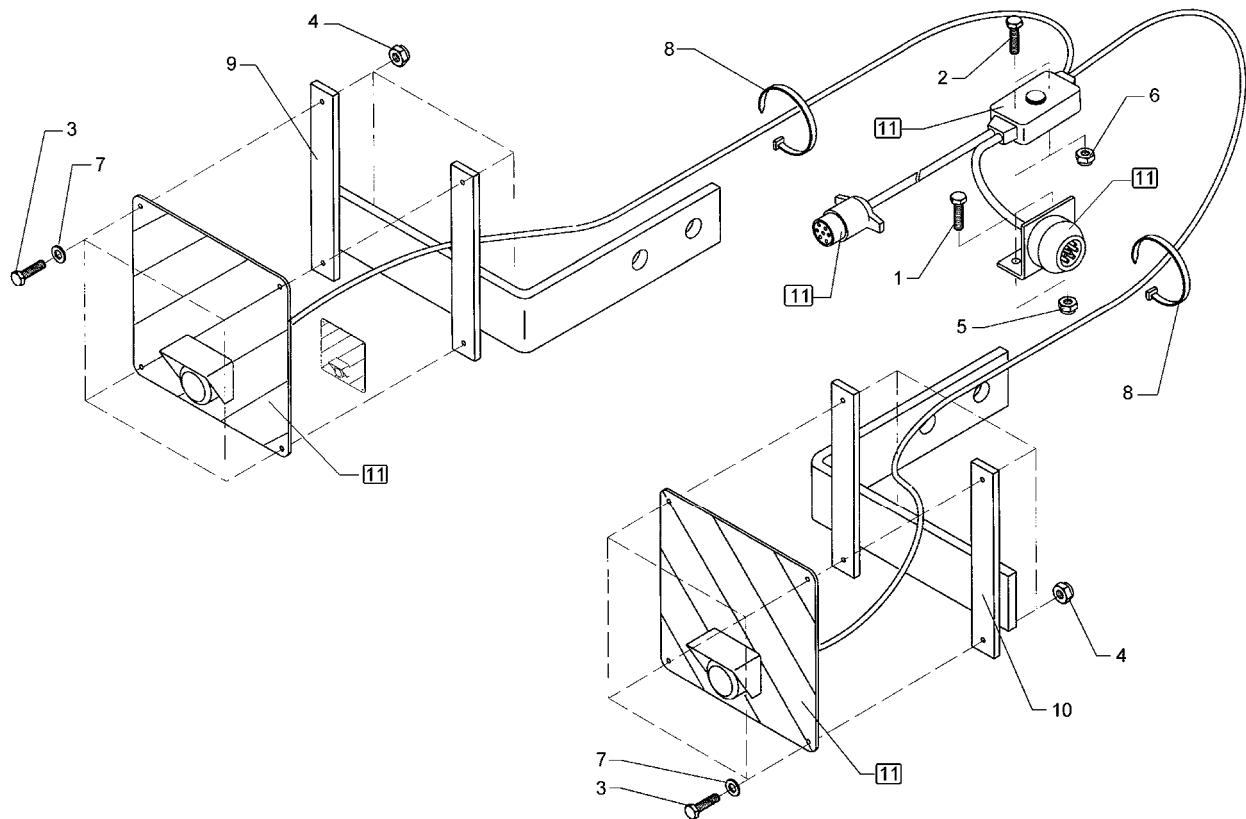
11.04

Pos.	Art.-Nr.	Stk.	Artikeltext / Description		Abmessung
1	321 9934	1	Warntafel	Warning board	RE 423x423 DIN11030
2	321 9935	1	Warntafel	Warning board	LI 423x423 DIN11030
3	373 2017	1	Verteilerdose	Junction box	1216.
4	373 2124	1	Stecker Alu	Plug	7-polig
5	373 2126	1	Steckdose	Plug box	7-polig 71/7F
6	373 2131	1	Steckdosenunterlage	Base of plug box	709
7	373 3431	2	Positionsleuchte	Position light	PL86
8	373 3529	2	Lichtscheibe	Light glas	E86
9	373 3802	2	Schutzhaube vorne	Front cover	SH86
10	373 4134	1	Kabel	Cable	2x0,75 S/W
11	373 4140	0	Kabel	Cable	6x0,75 S/W



11.04

Pos.	Art.-Nr.	Stk.	Artikeltext / Description		Abmessung
1	321 9934	1	Warntafel	Warning board	RE 423x423 DIN11030
2	321 9935	1	Warntafel	Warning board	LI 423x423 DIN11030
3	373 2018	1	Verteilerdose	Junction box	1200.
4	373 2124	1	Stecker Alu	Plug	7-polig
5	373 3130	1	Rückleuchte rechts	Rear light, RH	BBS95R
6	373 3131	1	Rückleuchte links	Rear light, LH	BBSK95L
7	373 3526	1	Lichtscheibe	Light glas	RE E95
8	373 3527	1	Lichtscheibe	Light glas	EK95
9	373 3801	2	Schutzhaube hinten	Rear cover	SH95
10	373 4136	3	Kabel gelb	Cable, yellow	4x0,75
11	373 4137	4	Kabel grün	Cable, green	4x0,75
12	373 4140	1	Kabel	Cable	6x0,75 S/W



11.04

Pos.	Art.-Nr.	Stk.	Artikeltext / Description		Abmessung
1	301 0301	2	Flachkopfschraube DIN85	Flatheaded bolt	M6x20-4,6 Zn
2	301 2996	2	Sechskantschraube DIN933	Screw	M5x30-8.8
3	301 7280	8	Sechskantschraube DIN933	Screw	M8x25-8.8 Zn
4	303 0931	2	Sicherungsmutter	Selflocking nut	DIN985-NM6-8 Zn
5	303 0932	8	Sicherungsmutter	Selflocking nut	DIN985-NM8-8 Zn
6	303 0967	2	Sechskantmutter	Nut	M5 DIN934-8 Zn
7	305 8694	8	Scheibe	Washer	A8,4 DIN125-St Zn
8	325 1325	8	Kabelbinder	Clip	179x4mm T40R
9	470 1652	1	Leuchtenhalter	Carrier for light	40x15x640 90° RE
10	470 1653	1	Leuchtenhalter	Carrier for light	40x15x640 90° LI
11	570 2004	1	Beleuchtungsanlage vorne	Lighting equipment, front	Solitaire 9 FW

D - Ersatzteilzeichnung noch nicht verfügbar!

GB - Spare parts drawing is not available yet!

F - Le dessin des pièces n'est pas encore disponible!

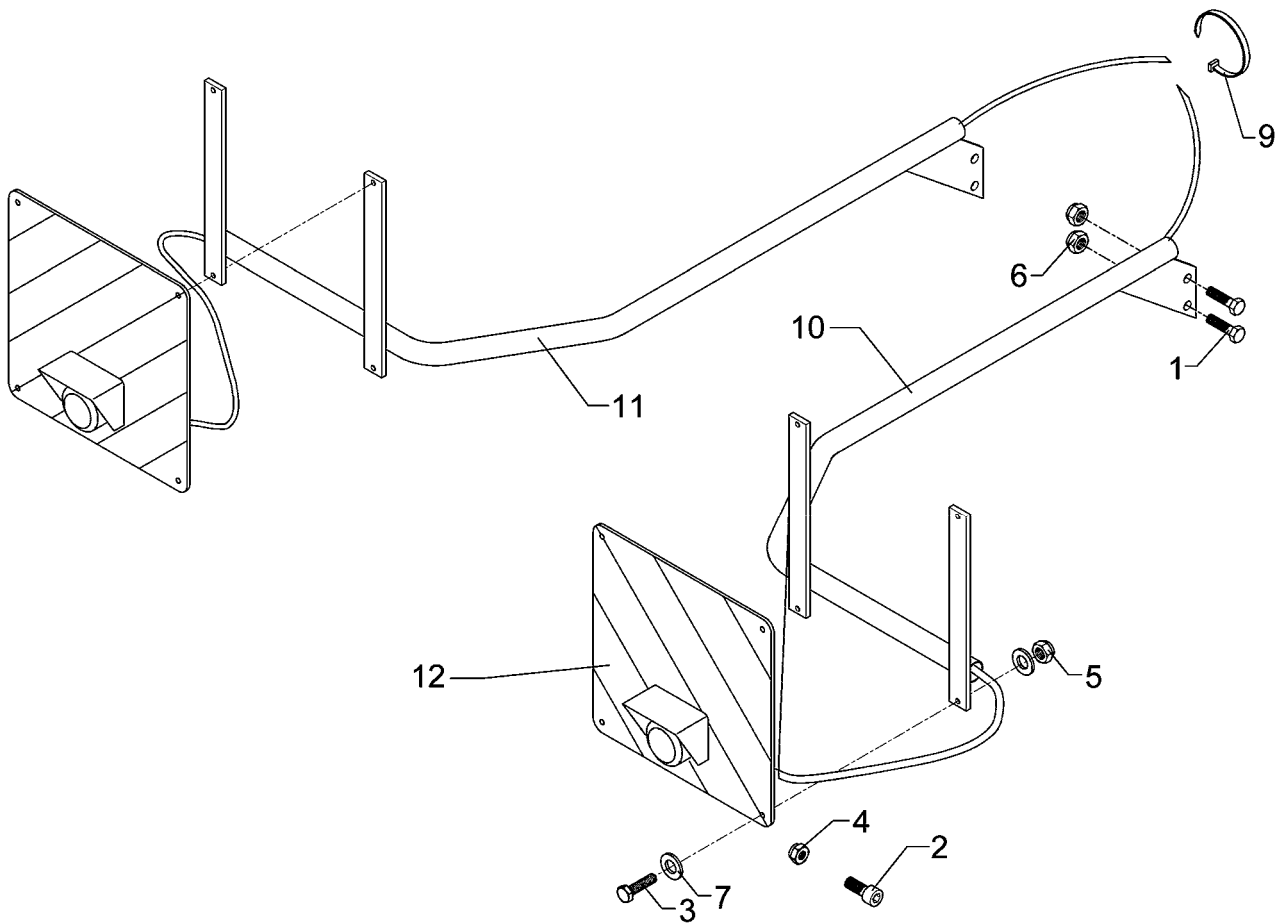
NL - Onderdelentekeningen zijn not niet aanwezig!

E - El dibujo de las piezas no está disponible!

DK - Reservedelstegning endnu ikke til rådighed!

11.04

Pos.	Art.-Nr.	Stk.	Artikeltext / Description		Abmessung
1	301 0301	2	Flachkopfschraube DIN85	Flatheaded bolt	M6x20-4,6 Zn
2	301 3348	4	Sechskantschraube DIN933	Screw	M12x40-8.8
3	301 7280	8	Sechskantschraube DIN933	Screw	M8x25-8.8 Zn
4	303 0931	2	Sicherungsmutter	Selflocking nut	DIN985-NM6-8 Zn
5	303 0932	8	Sicherungsmutter	Selflocking nut	DIN985-NM8-8 Zn
6	303 0934	4	Sicherungsmutter	Selflocking nut	DIN985-NM12-8 Zn
7	305 8694	8	Scheibe	Washer	A8,4 DIN125-St Zn
8	321 9919	4	Rückstrahler gelb selbstkl.	Self-adh. reflector, yellow	6200GK
9	325 1325	10	Kabelbinder	Clip	179x4mm T40R
10	470 1650	1	Leuchtenhalter	Carrier for light	D33,7x1742 Solitair 9K RE
11	470 1651	1	Leuchtenhalter	Carrier for light	D33,7x1742 Solitair 9K LI
12	570 2005	1	Beleuchtungsanlage hinten	Lighting equipment, rear	Solitair 9 K



11.04

Pos.	Art.-Nr.	Stk.	Artikeltext / Description		Abmessung
1	301 5406	4	Sechskantschraube DIN933	Screw	M16x50-8.8 Zn
2	301 6065	2	Zylinderschraube DIN912	Allen screw	M5x20-8.8 Zn
3	301 7280	8	Sechskantschraube DIN933	Screw	M8x25-8.8 Zn
4	303 0929	2	Sicherungsmutter	Selflocking nut	DIN985-NM5-8 Zn
5	303 0932	8	Sicherungsmutter	Selflocking nut	DIN985-NM8-8 Zn
6	303 0935	4	Sicherungsmutter	Selflocking nut	DIN985-NM16-8 Zn
7	305 8694	16	Scheibe	Washer	A8,4 DIN125-St Zn
9	325 1331	10	Kabelbinder	Clip	4,7x186
10	470 1684	1	Leuchtenhalter	Carrier for light	RE 2xD16 D38x1747
11	470 1685	1	Leuchtenhalter	Carrier for light	LI 2xD16 D38x1747
12	570 2005	1	Beleuchtungsanlage hinten	Lighting equipment, rear	Solitaire 9 K

D - Ersatzteilzeichnung noch nicht verfügbar!

GB - Spare parts drawing is not available yet!

F - Le dessin des pièces n'est pas encore disponible!

NL - Onderdelentekeningen zijn not niet aanwezig!

E - El dibujo de las piezas no está disponible!

DK - Reservedelstegning endnu ikke til rådighed!

11.04

Pos.	Art.-Nr.	Stk.	Artikeltext / Description	Abmessung	
1	323 7450	5	Verschlussstopfen	Plug	9,5
2	325 1222	8	Kabelbinder	Clip	140x3,5 EKB 92S
3	325 1330	4	Kabelbinder	Clip	7,6x365
4	325 1331	5	Kabelbinder	Clip	4,7x186
5	325 1335	8	Kabelbinderklebesockel	Base of clip	Ty3-G1S
6	473 8046	1	Halter	Holder	25x2x75,25
7	570 2083	1	Arbeitsscheinwerfer am Tank	Working spot light	Solitair

D - Ersatzteilzeichnung noch nicht verfügbar!

GB - Spare parts drawing is not available yet!

F - Le dessin des pièces n'est pas encore disponible!

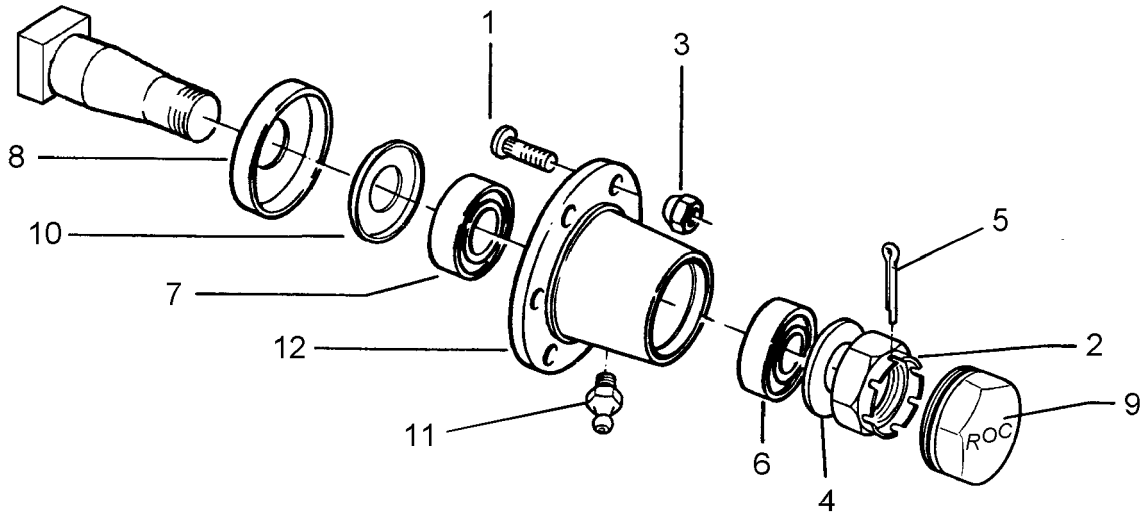
NL - Onderdelentekeningen zijn not niet aanwezig!

E - El dibujo de las piezas no está disponible!

DK - Reservedelstegning endnu ikke til rådighed!

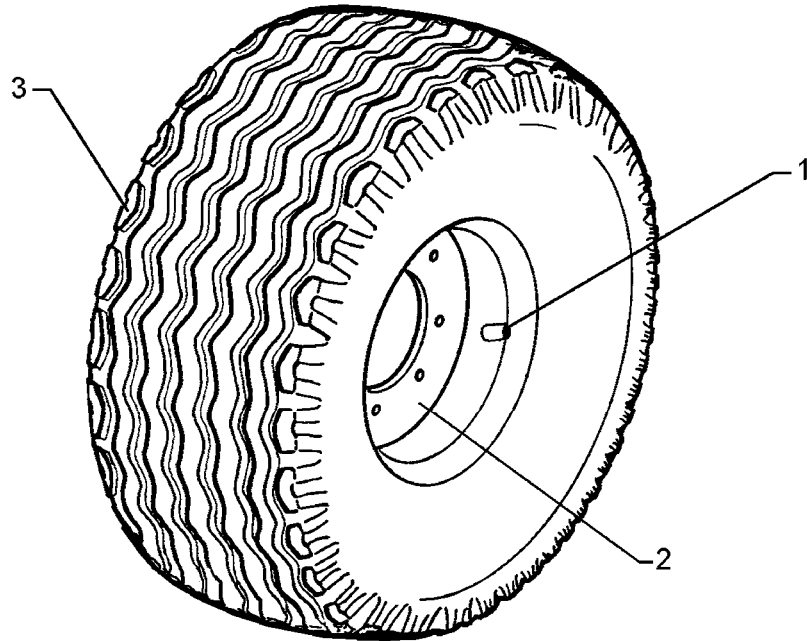
11.04

Pos.	Art.-Nr.	Stk.	Artikeltext / Description	Abmessung	
1	323 7450	5	Verschlußstopfen	Plug	9,5
2	325 1222	8	Kabelbinder	Clip	140x3,5 EKB 92S
3	325 1330	4	Kabelbinder	Clip	7,6x365
4	325 1331	5	Kabelbinder	Clip	4,7x186
5	325 1335	8	Kabelbinderklebesockel	Base of clip	Ty3-G1S
6	373 2304	1	Federleiste	Multipole connector	4-polig, 5,08
7	373 2306	1	Federleiste	Multipole connector	6-polig, 5,08
8	473 8046	1	Halter	Holder	25x2x75,25
9	570 2095	1	Arbeitsbeleuchtung Solitronic	Localized work illumination	Solitair 9
10	573 6134	1	Kabelbaum Arbeitslicht	Cable form	Solitronic
11	573 6157	1	Platine Arbeitslicht	Circuit board	Solitair
12	573 6158	1	Kabeladapter Arbeitsscheinwerf	Cable adapteur	Solitair



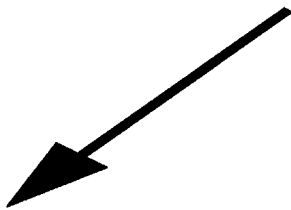
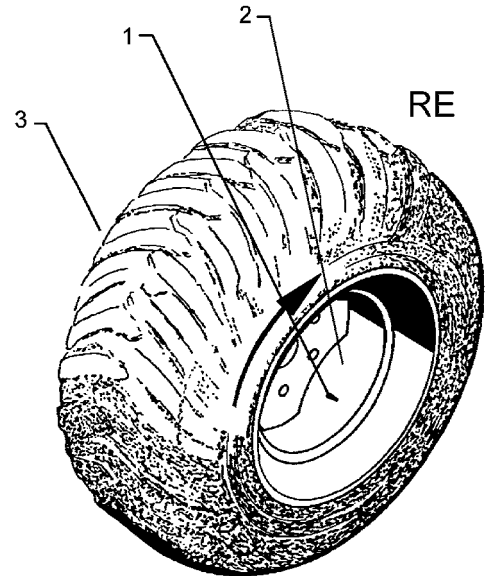
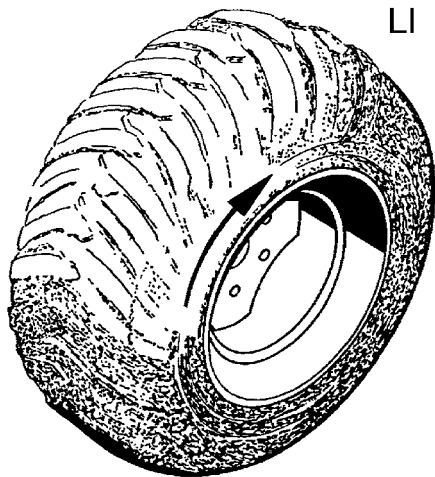
11.04

Pos.	Art.-Nr.	Stk.	Artikeltext / Description		Abmessung
1	301 6421	6	Radschraube	Wheel bolt	M18x1,5x52-D19 REB
2	303 0141	1	Kronenmutter	Castle nut	DIN935-M30x1,5
3	303 6416	6	Radmutter	Wheel nut	M18x1,5 Zn
4	305 6284	1	Scheibe	Washer	30 DIN126
5	311 7635	1	Splint	Peg	5x45 DIN94-St Zn
6	319 9015	1	Kegelrollenlager	Bearing	30207
7	319 9019	1	Kegelrollenlager	Bearing	30211.
8	323 0414	1	Schutzkappe	Cap	D110x10
9	323 1322	1	Schraubkappe	Cap	D73x40
10	323 1803	1	Nilos-Ring	Nilos ring	30211 AV
11	323 6345	1	Schmiernippel	Grease nipple	LAM 6 DIN71412
12	449 8893	1	Nabe	Hub	6/205 ROC



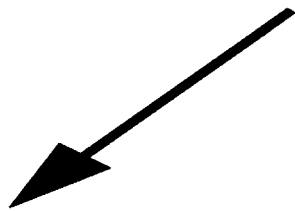
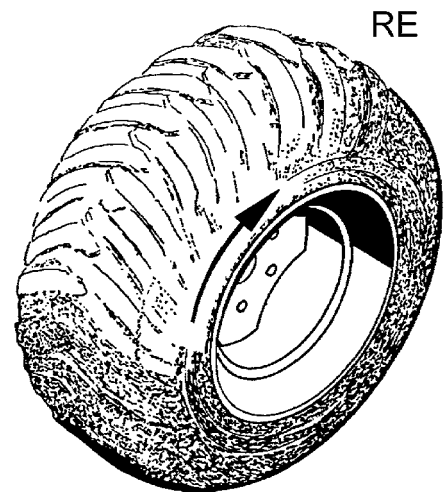
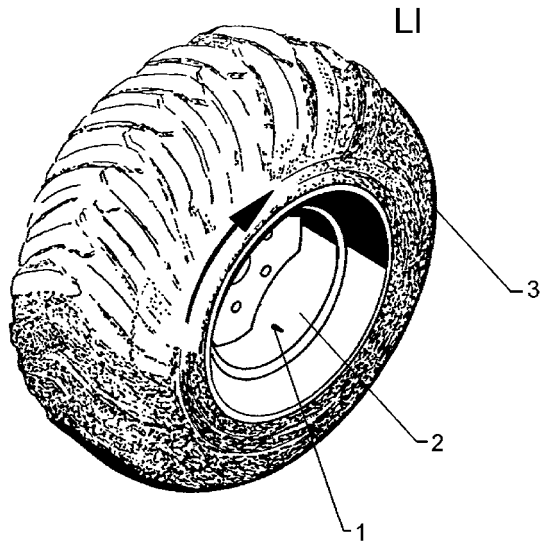
11.04

Pos.	Art.-Nr.	Stk.	Artikeltext / Description		Abmessung
1	357 3415	1	Schlauch	Tube	10,0/75-15.3 TR15
2	357 7056	1	Felge	Felge	9,0x15,3 6/161/205 ET-25
3	357 8858	1	Reifen	Tyre	11,5/80x15,3 10PR AW



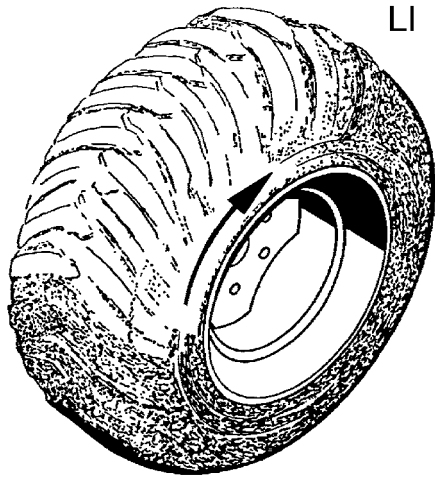
11.04

Pos.	Art.-Nr.	Stk.	Artikeltext / Description		Abmessung
1	357 3419	1	Schlauch	Tube	400-15.5
2	357 7060	1	Felge	Felge	13.00-15.5
3	357 8860	1	Reifen	Tyre	400-15.5 LP 84 14PR

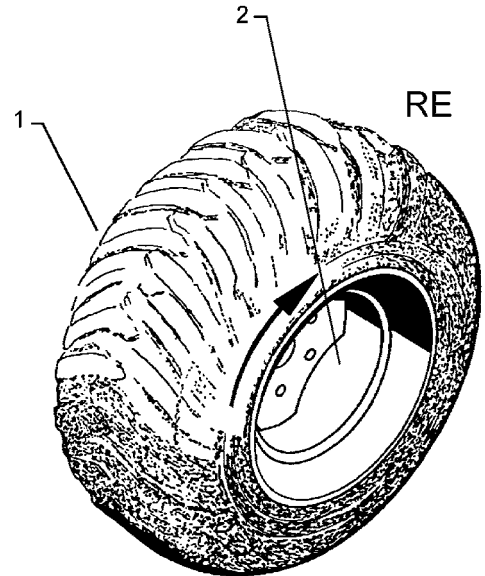


11.04

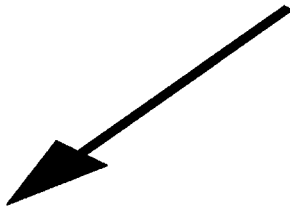
Pos.	Art.-Nr.	Stk.	Artikeltext / Description		Abmessung
1	357 3419	1	Schlauch	Tube	400-15.5
2	357 7060	1	Felge	Felge	13.00-15.5
3	357 8860	1	Reifen	Tyre	400-15.5 LP 84 14PR



LI

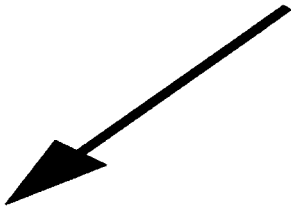
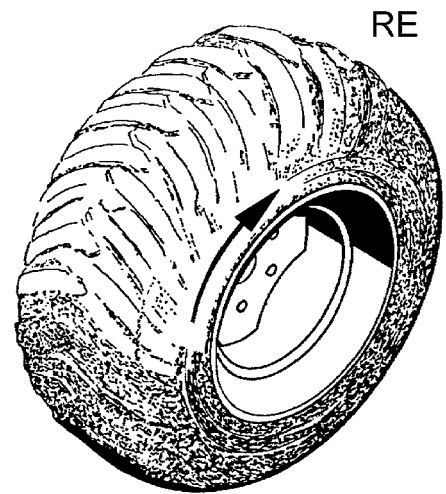
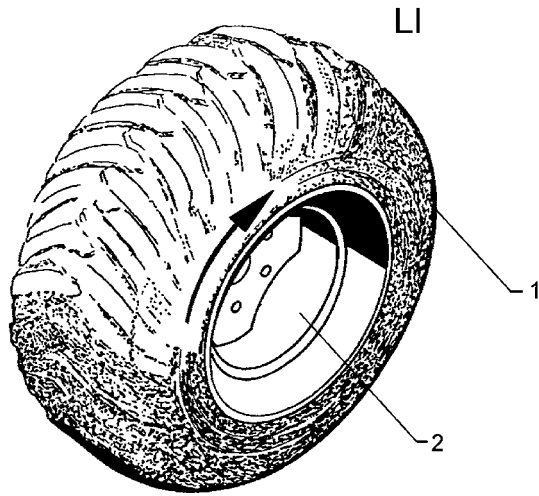


RE



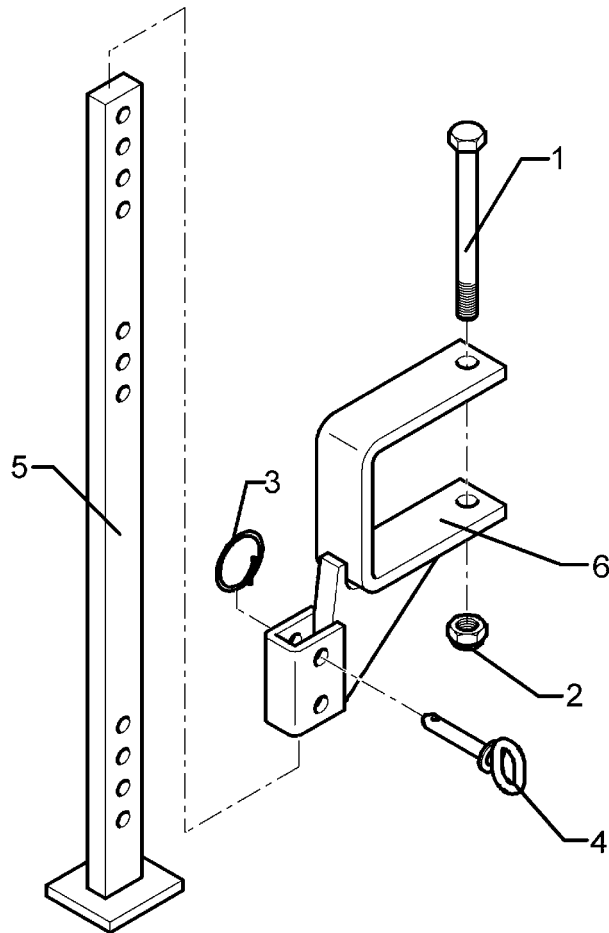
11.04

Pos.	Art.-Nr.	Stk.	Artikeltext / Description		Abmessung
1	357 7072	1	Reifen	Tyre	550/60-22,5 T-404 12PR
2	357 8871	1	Felge	Felge	16,00x22,5 8/221/275 ET+70



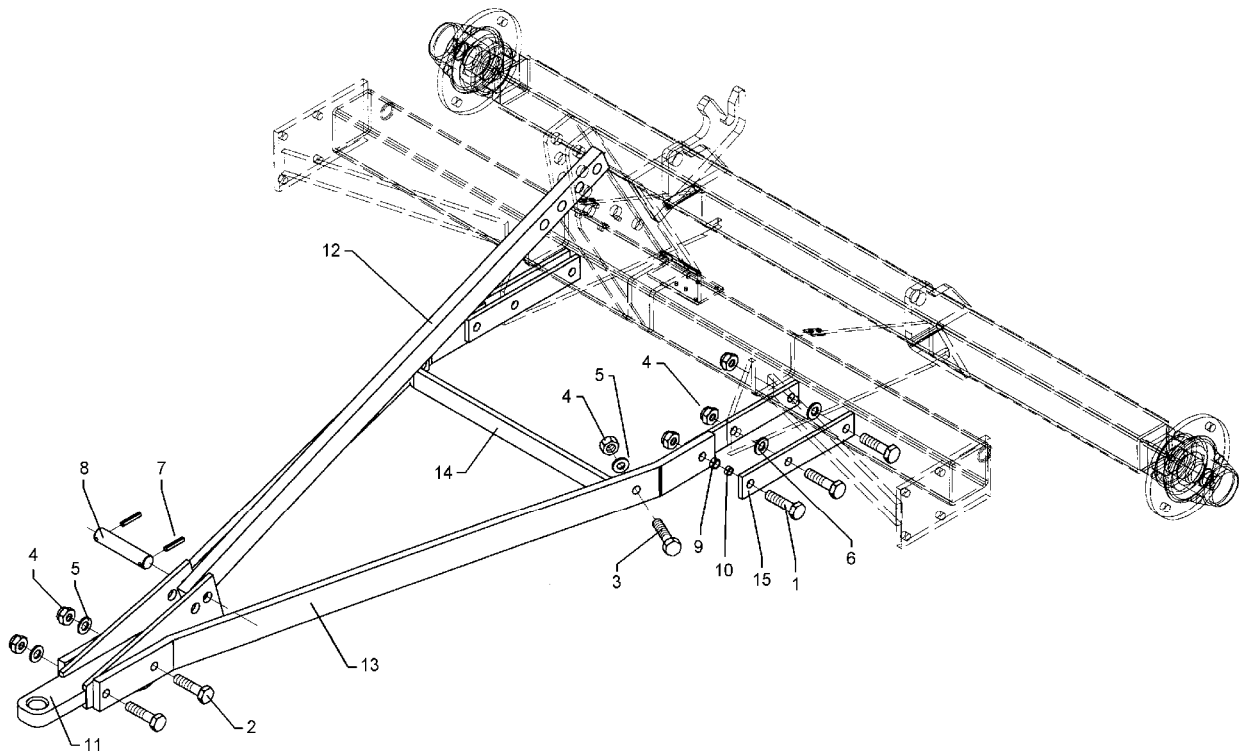
11.04

Pos.	Art.-Nr.	Stk.	Artikeltext / Description		Abmessung
1	357 7072	1	Reifen	Tyre	550/60-22,5 T-404 12PR
2	357 8871	1	Felge	Felge	16,00x22,5 8/221/275 ET+70



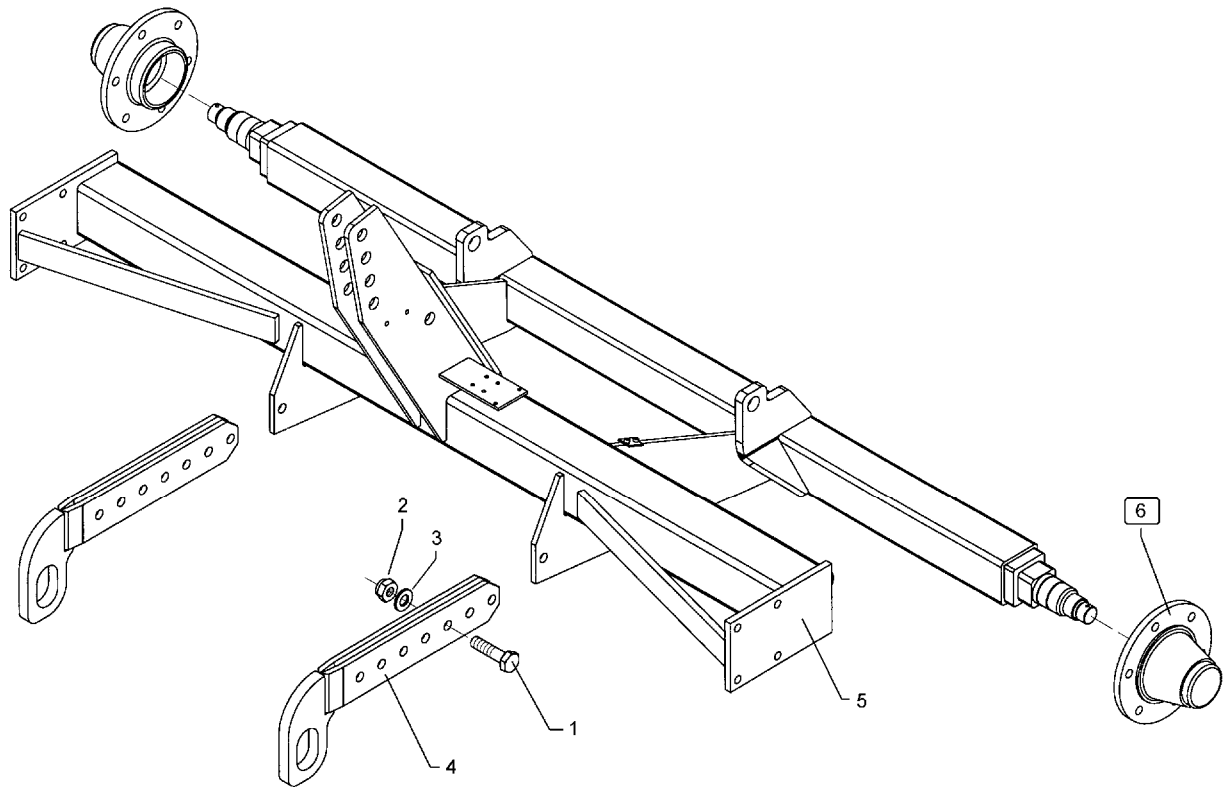
11.04

Pos.	Art.-Nr.	Stk.	Artikeltext / Description		Abmessung
1	301 5410	1	Sechskantschraube DIN931-A	Bolt	M16x160-8.8 Zn
2	303 0935	1	Sicherungsmutter	Selflocking nut	DIN985-NM16-8 Zn
3	305 8551	1	Federsicherung	Securing clip	41x3
4	313 7807	1	Bolzen mit Griff	Pin with grip	GB D12x57,5/71
5	429 4413	1	Abstellstütze	Stand	40x20x755
6	457 2650	1	Halter z. Spurlockerer	Holder	120x120 Solitair



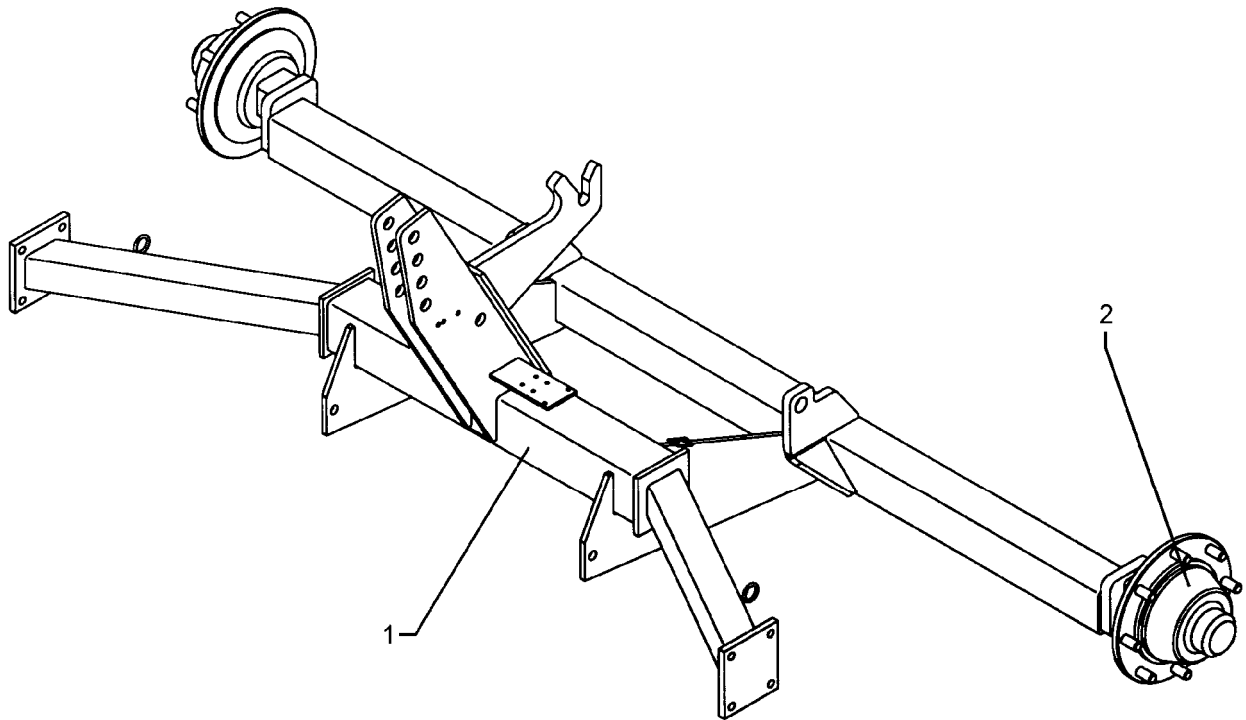
11.04

Pos.	Art.-Nr.	Stk.	Artikeltext / Description		Abmessung
1	301 4601	6	Sechskantschraube spz.	Bolt	M20x70-10.9
2	301 5391	2	Sechskantschraube	Bolt	M20x160-8.8 (180)
3	301 4286	2	Sechskantschraube DIN931-A	Bolt	M20x65-8.8
4	303 0936	10	Sicherungsmutter	Selflocking nut	DIN985-NM20-8 Zn
5	305 6164	4	Scheibe	Washer	D35/20,5x5
6	305 6268	4	Scheibe	Washer	D20,5/50x8 Zn
7	309 7000	2	Spannhülse	Expansion bush	8x50-DIN1481 Chrom 8
8	313 7812	1	Oberlenkerbolzen	Top link pin	KAT2 D25,4x156
9	317 3352	2	Einspannbuchse mit Preßsitz	Expansion bush	EG28/32x20
10	317 6657	2	Buchse	Bush	D20/28x22
11	440 1304	1	Schienenträger zur Deichsel	Traction loop	D40-80x35x400
12	440 1305	1	Strebe zur Deichsel	Support	60x30x1420 5xD25,75
13	440 1306	2	Flach-Deichsel geb.	Flat pole	80x20x1670
14	440 1307	1	Strebe	Support	50x15x790 gebogen 76°
15	440 1308	4	Flach	Flat steel	60x12x350 3xD20,0



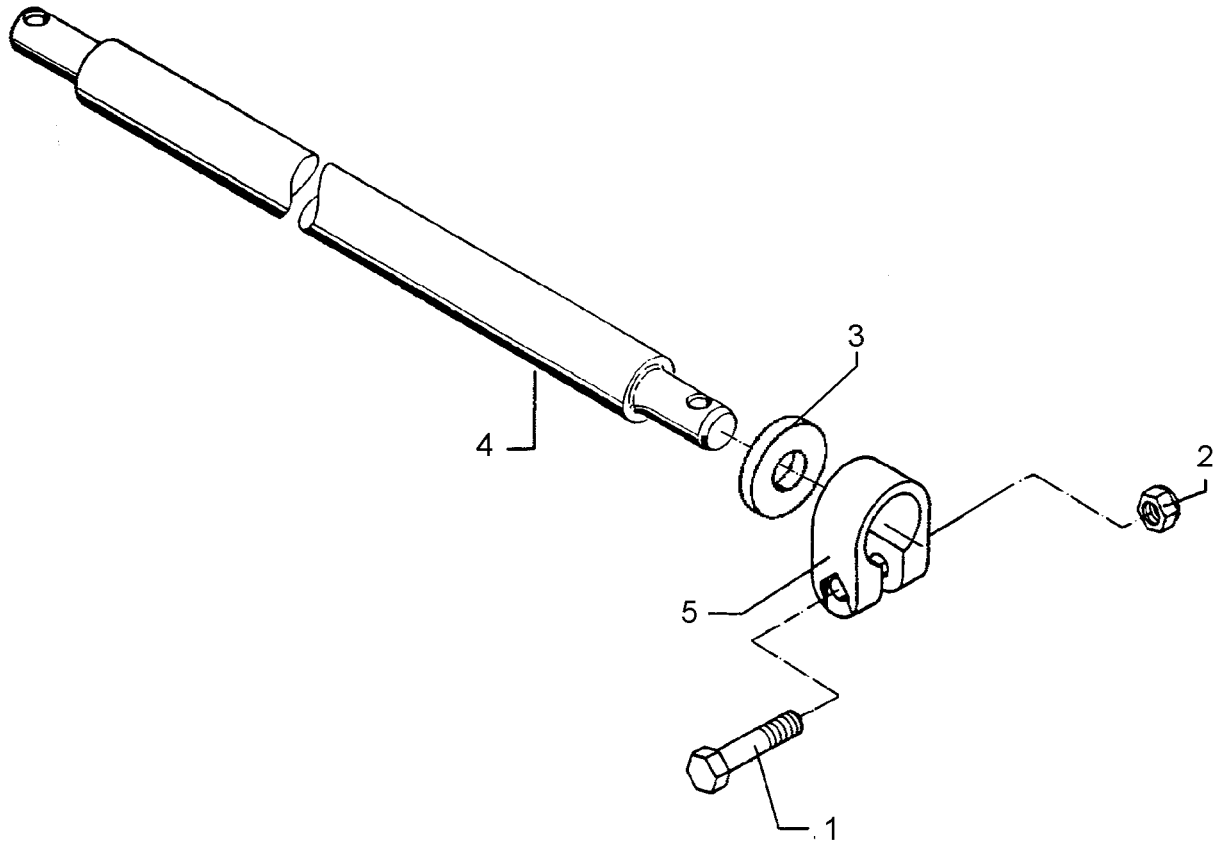
11.04

Pos.	Art.-Nr.	Stk.	Artikeltext / Description		Abmessung
1	301 5390	4	Sechskantschraube spz.	Bolt	M20x65-12.9
2	303 0936	4	Sicherungsmutter	Selflocking nut	DIN985-NM20-8 Zn
3	305 6164	4	Scheibe	Washer	D35/20,5x5
4	461 6020	2	Schienenträger	Carrier	D55-35 90x12
5	550 8571	1	Fahrwerk mit Radlagerung	Trailer	FWA/Solitair 6-Loch
6	549 8894	2	Lagerung	Bearing	V60-6/160/205 D18



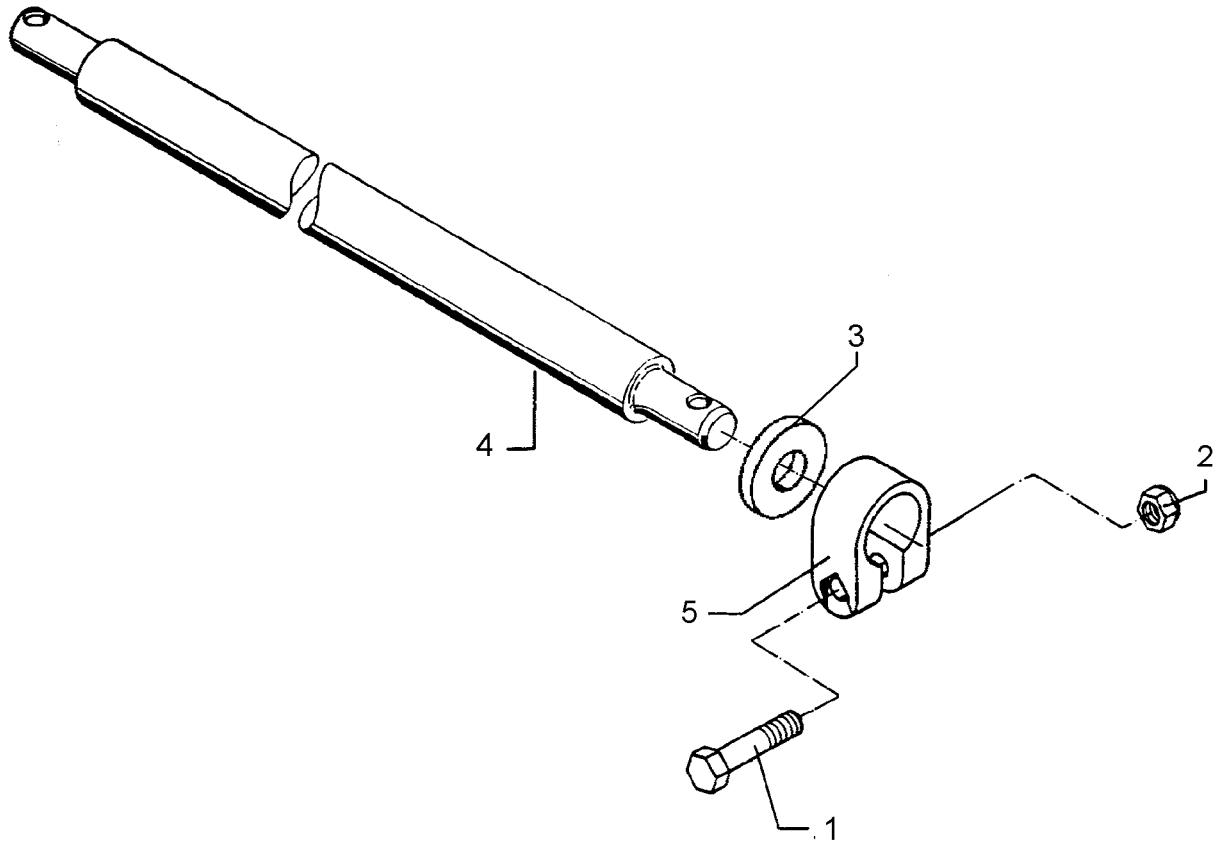
11.04

Pos.	Art.-Nr.	Stk.	Artikeltext / Description	Abmessung	
1	549 8897	2	Lagerung	Bearing	
2	550 8573	1	Fahrwerk mit Radlagerung	Trailer	
					8/220/275 M18 80x80
					FWA/Solitair 8-Loch



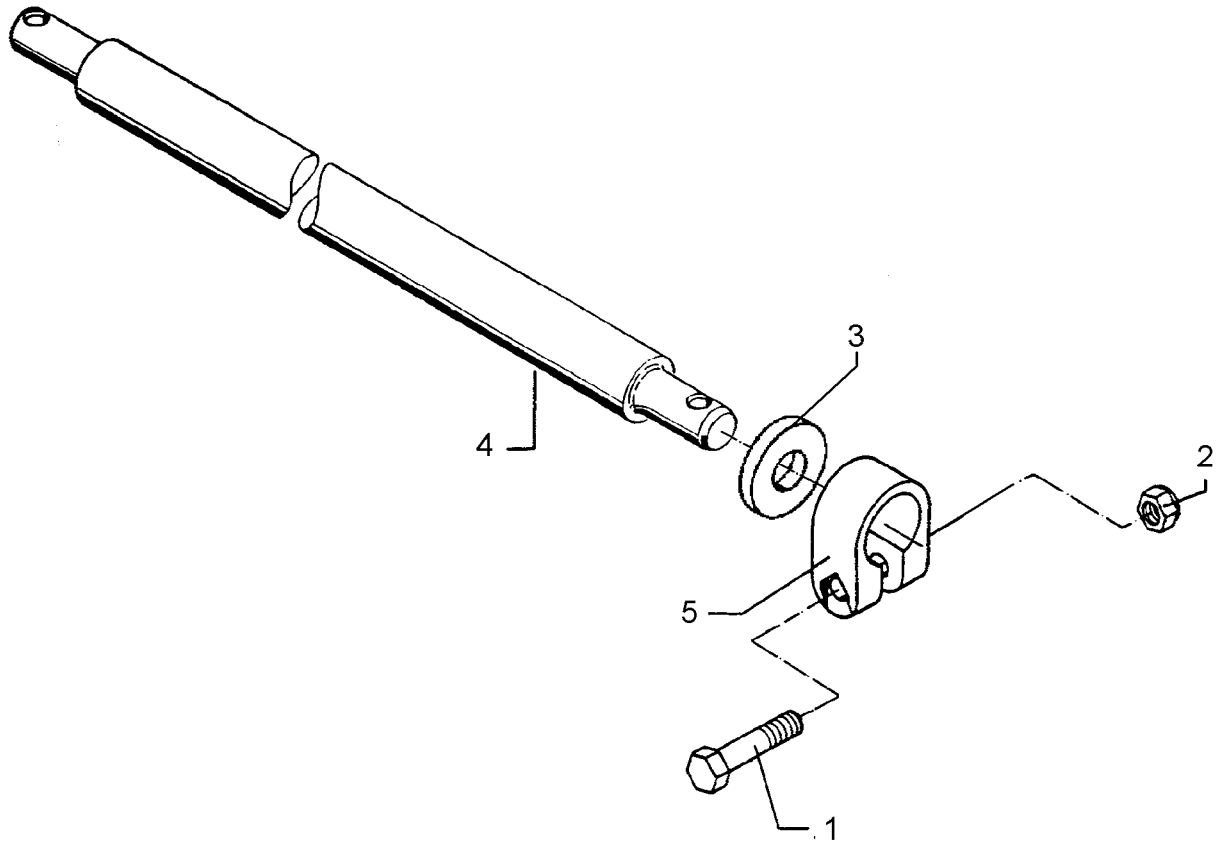
11.04

Pos.	Art.-Nr.	Stk.	Artikeltext / Description	Abmessung	
1	301 3867	2	Sechskantschraube DIN931-A	Bolt	M16x65-8.8
2	303 0935	2	Sicherungsmutter	Selflocking nut	DIN985-NM16-8 Zn
3	305 6912	2	Scheibe	Washer	D57/90x6
4	461 7917	1	Schienenwelle	Drawbar	D55 L2 Z2
5	461 9870	2	Klemme	Clamp	D55x40



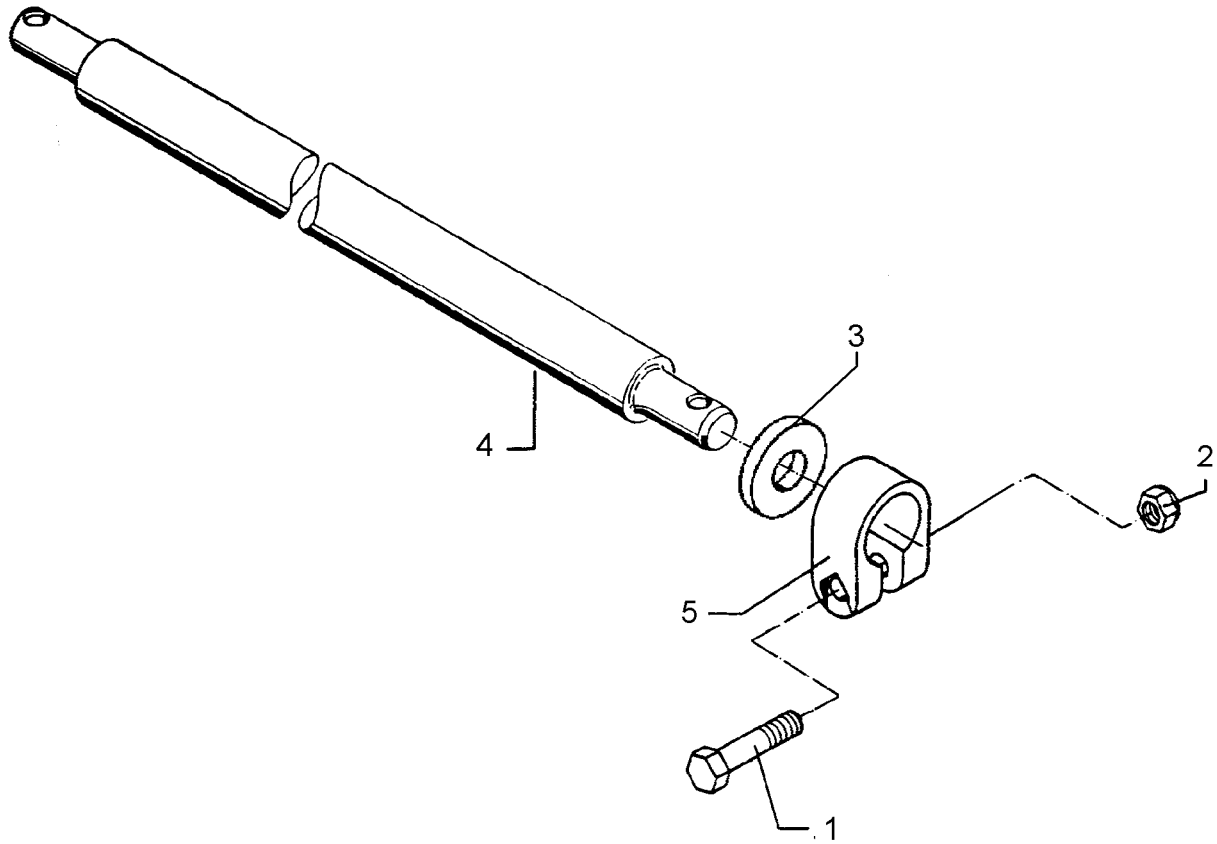
11.04

Pos.	Art.-Nr.	Stk.	Artikeltext / Description		Abmessung
1	301 3838	2	Sechskantschraube DIN931-A	Bolt	M16x60-8.8
2	303 0935	2	Sicherungsmutter	Selflocking nut	DIN985-NM16-8 Zn
3	305 6912	2	Scheibe	Washer	D57/90x6
4	461 7923	1	Schienenwelle	Drawbar	D55 L2 Z3
5	461 9870	2	Klemme	Clamp	D55x40



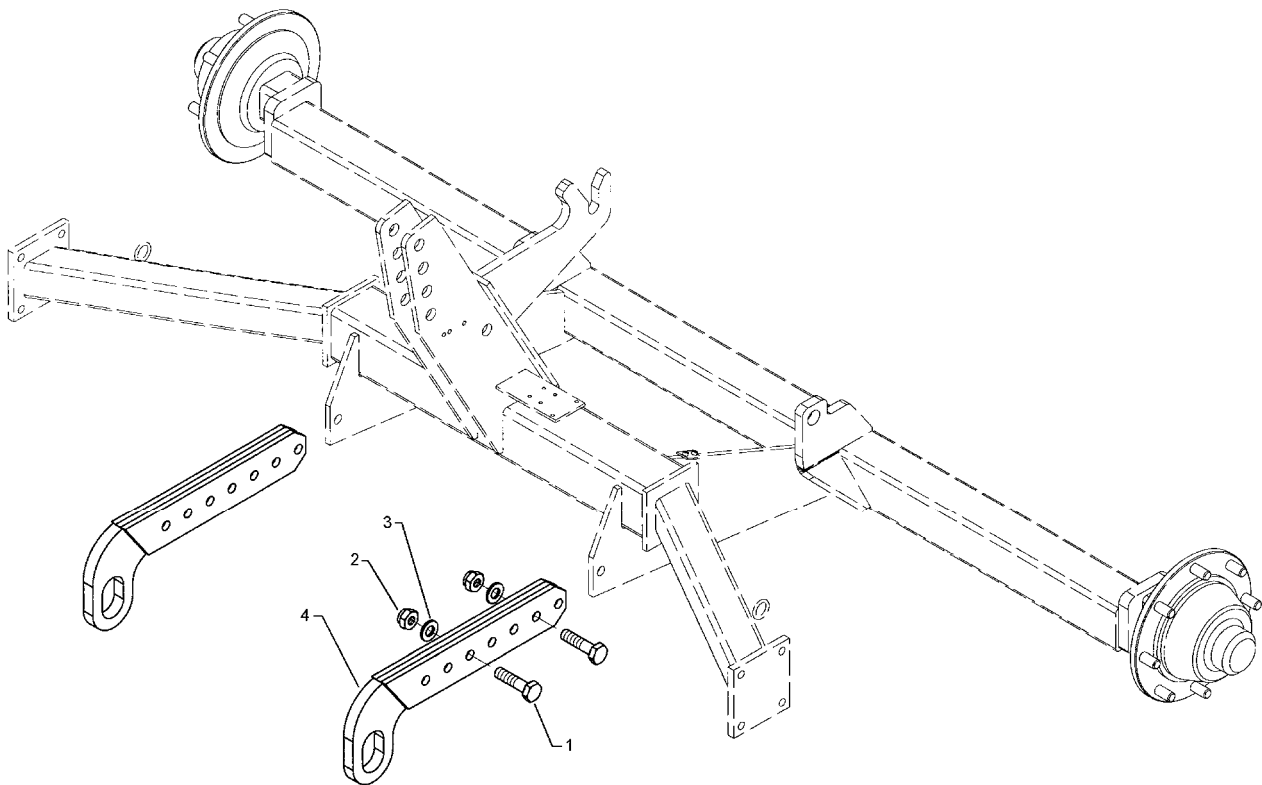
11.04

Pos.	Art.-Nr.	Stk.	Artikeltext / Description	Abmessung	
1	301 3838	2	Sechskantschraube DIN931-A	Bolt	M16x60-8.8
2	303 0935	2	Sicherungsmutter	Selflocking nut	DIN985-NM16-8 Zn
3	305 6912	2	Scheibe	Washer	D57/90x6
4	461 7924	1	Schienenwelle	Drawbar	D55 L3 Z2
5	461 9870	2	Klemme	Clamp	D55x40



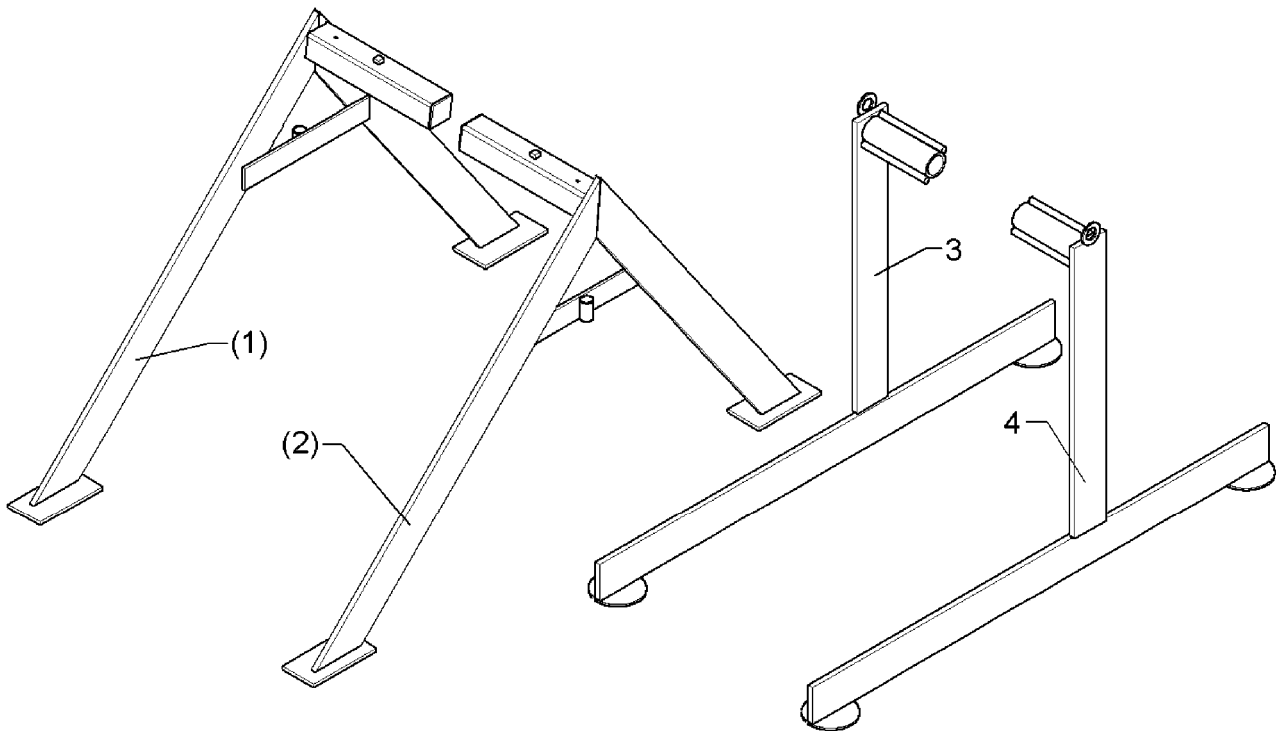
11.04

Pos.	Art.-Nr.	Stk.	Artikeltext / Description	Abmessung	
1	301 3838	2	Sechskantschraube DIN931-A	Bolt	M16x60-8.8
2	303 0935	2	Sicherungsmutter	Selflocking nut	DIN985-NM16-8 Zn
3	305 6912	2	Scheibe	Washer	D57/90x6
4	461 7919	1	Schienenwelle	Drawbar	D55 L3 Z3
5	461 9870	2	Klemme	Clamp	D55x40



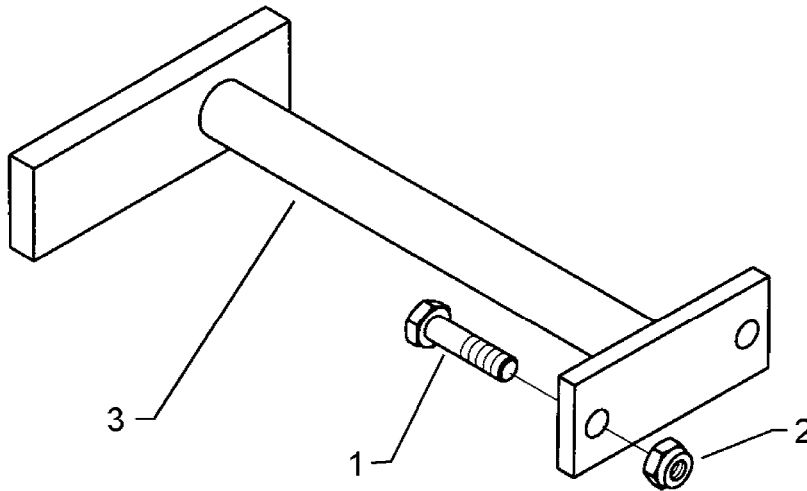
11.04

Pos.	Art.-Nr.	Stk.	Artikeltext / Description		Abmessung
1	301 5390	4	Sechskantschraube spz.	Bolt	M20x65-12.9
2	303 0936	4	Sicherungsmutter	Selflocking nut	DIN985-NM20-8 Zn
3	305 6164	4	Scheibe	Washer	D35/20,5x5
4	461 6020	2	Schienträger	Carrier	D55-35 90x12



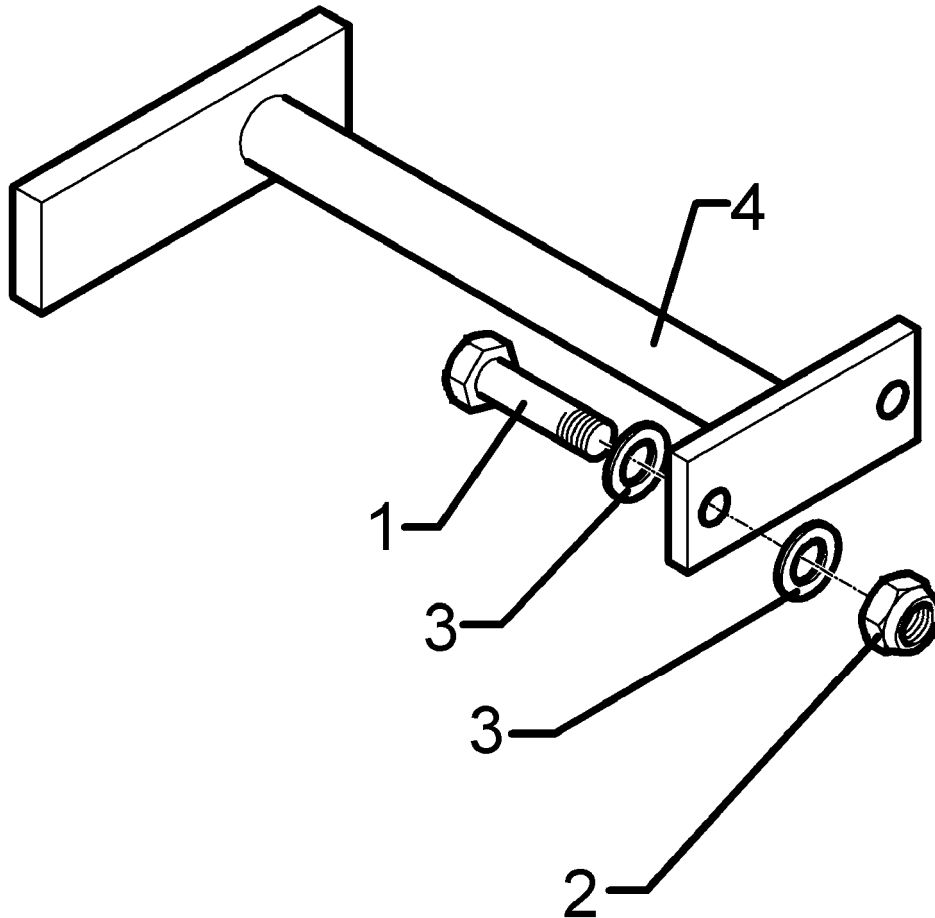
11.04

Pos.	Art.-Nr.	Stk.	Artikeltext / Description	Abmessung
1	429 7402	1	Abstellstütze	Stand
2	429 7403	1	Abstellstütze	Stand
3	429 7404	1	Abstellstütze	Stand
4	429 7405	1	Abstellstütze	Stand
				RE Solitair
				LI Solitair
				Solitair 100x15x1150 RE
				Solitair 100x15x1150 LI



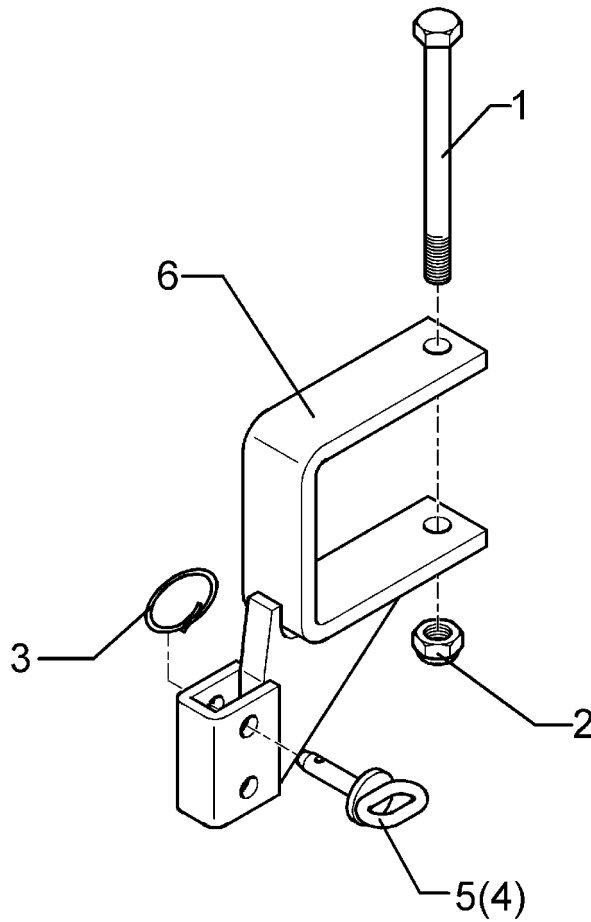
11.04

Pos.	Art.-Nr.	Stk.	Artikeltext / Description		Abmessung
1	301 3323	2	Sechskantschraube DIN933	Screw	M12x30-8.8
2	303 0934	2	Sicherungsmutter	Selflocking nut	DIN985-NM12-8 Zn
3	482 2490	1	Stütze	Support	26,9x277 1x90 D12,5



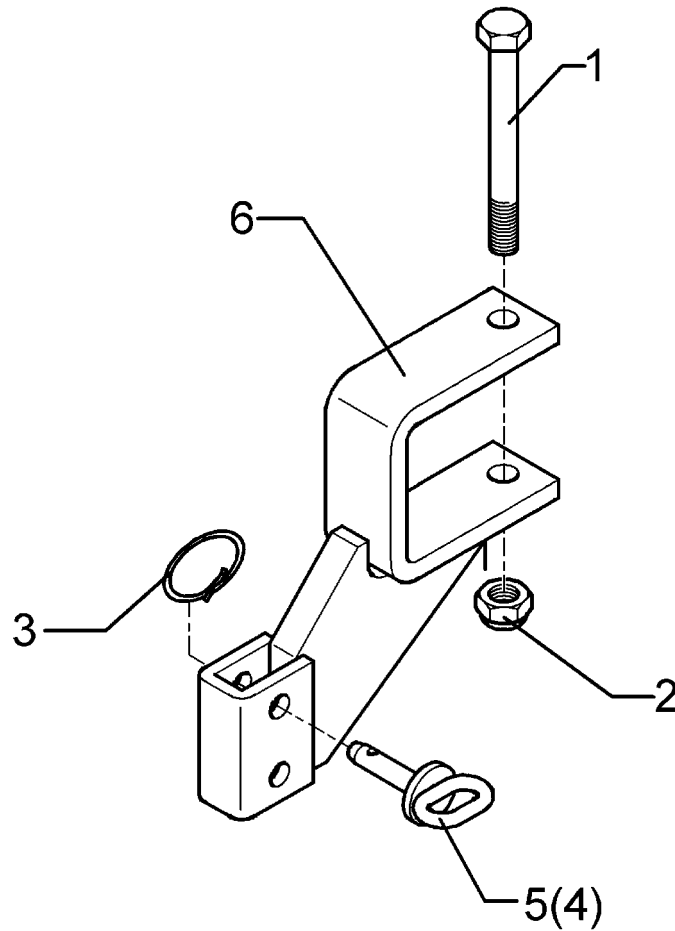
11.04

Pos.	Art.-Nr.	Stk.	Artikeltext / Description		Abmessung
1	301 3884	2	Sechskantschraube DIN931-A	Bolt	M16x70-8.8
2	303 0935	2	Sicherungsmutter	Selflocking nut	DIN985-NM16-8 Zn
3	305 6145	5	Scheibe	Washer	17/28x3 DIN1441-St
4	482 2490	1	Stütze	Support	26,9x277 1x90 D12,5



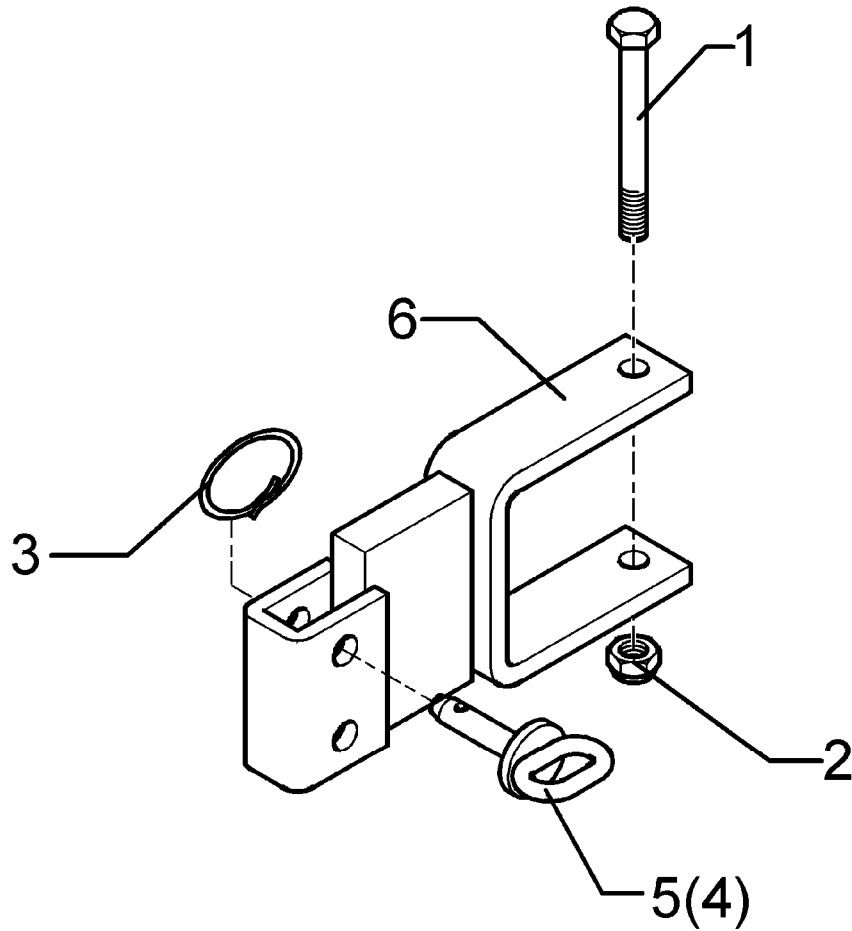
11.04

Pos.	Art.-Nr.	Stk.	Artikeltext / Description		Abmessung
1	301 4117	1	Sechskantschraube DIN931-A	Bolt	M16x170-8.8
2	303 0935	1	Sicherungsmutter	Selflocking nut	DIN985-NM16-8 Zn
3	305 8551	1	Federsicherung	Securing clip	41x3
4	313 7807	1	Bolzen mit Griff	Pin with grip	GB D12x57,5/71
5	313 8642	1	Bolzen mit Griff	Pin with grip	GB D12x45,5/70 Zn
6	457 2650	1	Halter z. Spurlockerer	Holder	120x120 Solitair



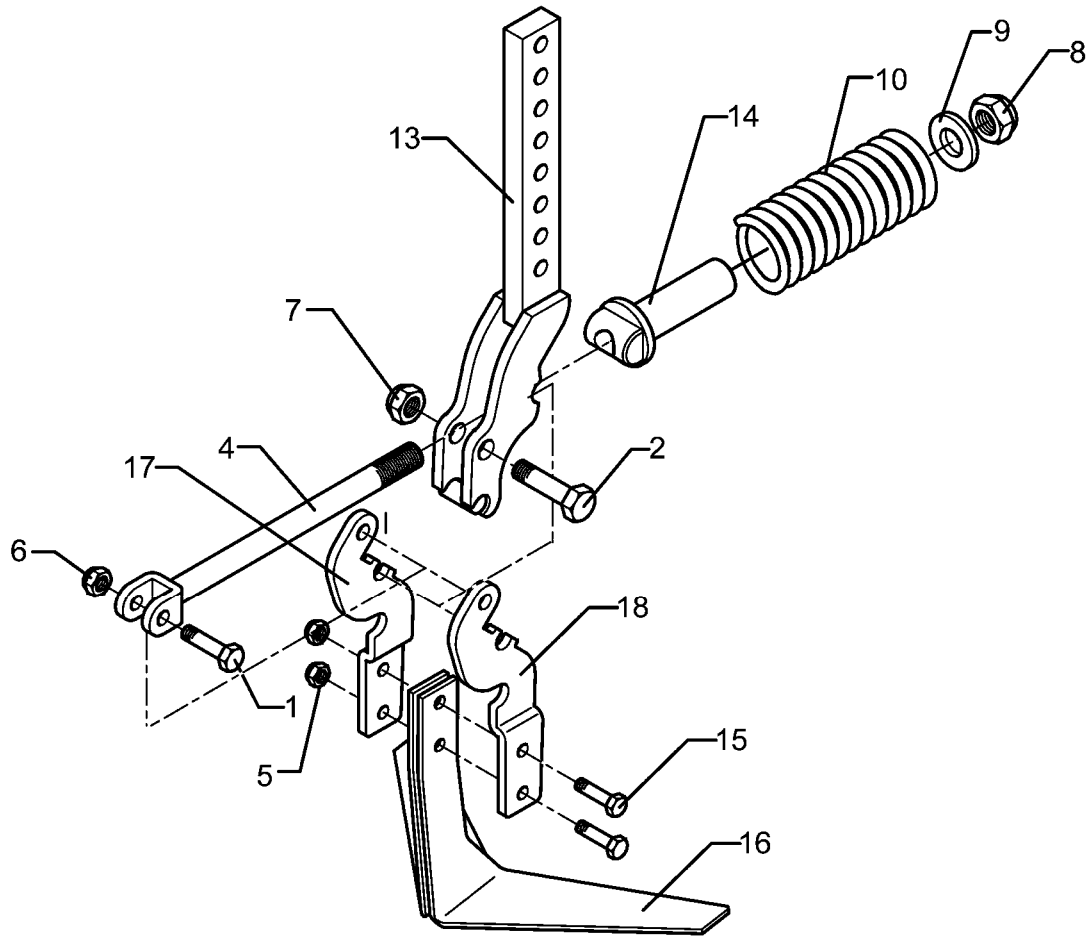
11.04

Pos.	Art.-Nr.	Stk.	Artikeltext / Description		Abmessung
1	301 3519	1	Sechskantschraube DIN931-A	Bolt	M12x130-8.8 Zn
2	303 0934	1	Sicherungsmutter	Selflocking nut	DIN985-NM12-8 Zn
3	305 8551	1	Federsicherung	Securing clip	41x3
4	313 7807	1	Bolzen mit Griff	Pin with grip	GB D12x57,5/71
5	313 8642	1	Bolzen mit Griff	Pin with grip	GB D12x45,5/70 Zn
6	457 2651	1	Halter z. Spurlockerer	Holder	90x90 Solitair



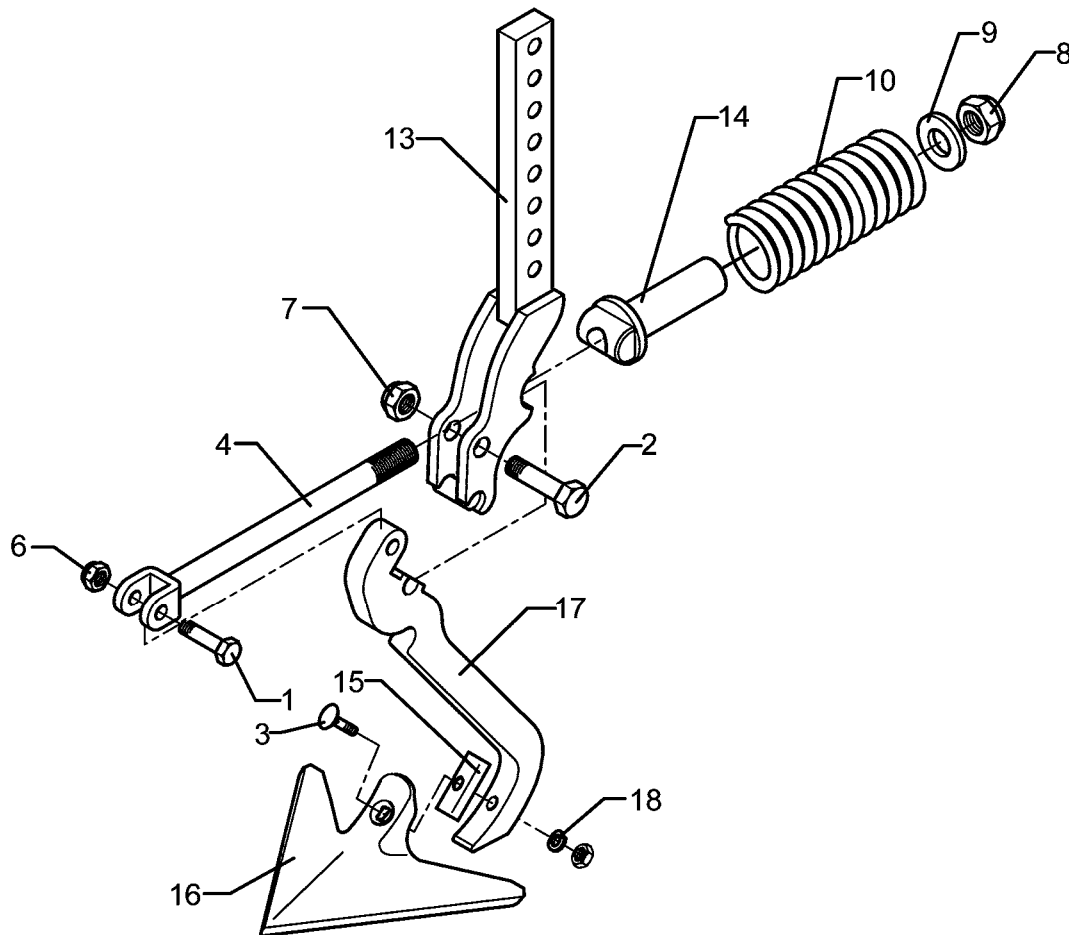
11.04

Pos.	Art.-Nr.	Stk.	Artikeltext / Description		Abmessung
1	301 3519	1	Sechskantschraube DIN931-A	Bolt	M12x130-8.8 Zn
2	303 0934	1	Sicherungsmutter	Selflocking nut	DIN985-NM12-8 Zn
3	305 8551	1	Federsicherung	Securing clip	41x3
4	313 7807	1	Bolzen mit Griff	Pin with grip	GB D12x57,5/71
5	313 8642	1	Bolzen mit Griff	Pin with grip	GB D12x45,5/70 Zn
6	457 2653	1	Halter z. Spurlockerer	Holder	90x90x97 40x20



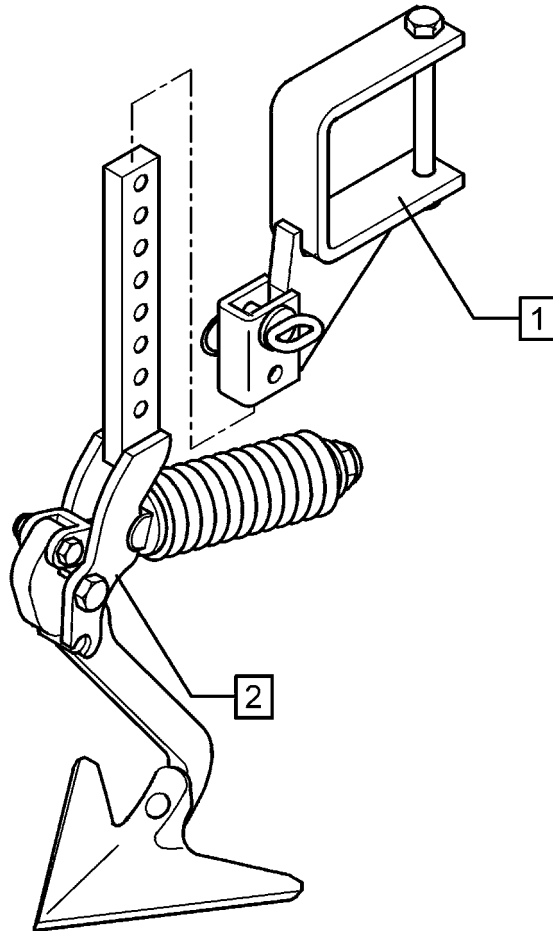
11.04

Pos.	Art.-Nr.	Stk.	Artikeltext / Description		Abmessung
1	301 3384	1	Sechskantschraube spz.	Bolt	M12x55-10.9
2	301 3779	1	Sechskantschraube spz.	Bolt	M16x60-10.9
4	302 8159	1	Spindel	Screw	M20x40-300
5	303 0933	2	Sicherungsmutter	Selflocking nut	DIN985-NM10-8 Zn
6	303 0934	1	Sicherungsmutter	Selflocking nut	DIN985-NM12-8 Zn
7	303 0935	1	Sicherungsmutter	Selflocking nut	DIN985-NM16-8 Zn
8	303 0936	1	Sicherungsmutter	Selflocking nut	DIN985-NM20-8 Zn
9	305 6268	1	Scheibe	Washer	D20,5/50x8 Zn
10	329 8409	1	Druckfeder	Spring	14x47x175
13	427 0858	1	Halter	Holder	FSÜ
14	427 8940	1	Lager	Bearing	FSÜ
15	301 5424	2	Sechskantschraube DIN931-A	Bolt	M10x45-8.8 Zn
16	337 4361	1	Flachschar	Flat share	VS33
17	427 0860	1	Halter	Holder	RE_FSÜ
18	427 0861	1	Halter	Holder	LI-FSÜ



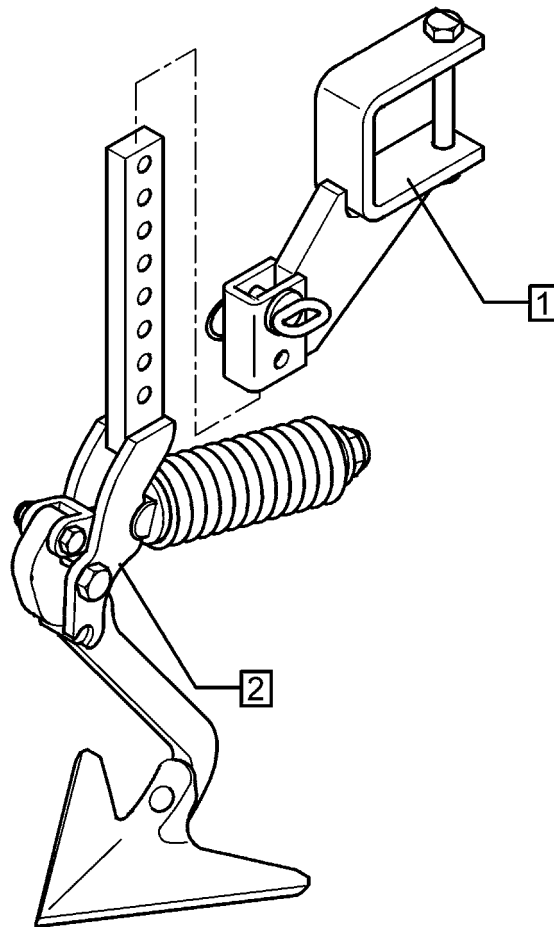
11.04

Pos.	Art.-Nr.	Stk.	Artikeltext / Description		Abmessung
1	301 3384	1	Sechskantschraube spz.	Bolt	M12x55-10.9
2	301 3779	1	Sechskantschraube spz.	Bolt	M16x60-10.9
3	301 5769	1	Senkschraube	Countersunk bolt	M10x45-12.9-MU-10
4	302 8159	1	Spindel	Screw	M20x40-300
6	303 0934	1	Sicherungsmutter	Selflocking nut	DIN985-NM12-8 Zn
7	303 0935	1	Sicherungsmutter	Selflocking nut	DIN985-NM16-8 Zn
8	303 0936	1	Sicherungsmutter	Selflocking nut	DIN985-NM20-8 Zn
9	305 6268	1	Scheibe	Washer	D20,5/50x8 Zn
10	329 8409	1	Druckfeder	Spring	14x47x175
13	427 0858	1	Halter	Holder	FSÜ
14	427 8940	1	Lager	Bearing	FSÜ
15	305 1309	1	Sicherungsblech	Locking plate	17x1,5x50 1xD11
16	337 4356	1	Gänsefußschar	Duckfoot-share	G25 5x250
17	427 0084	1	Zinken	Tine	20x205x355 GFS
18	305 9884	1	Federring	Spring ring	10 DIN127



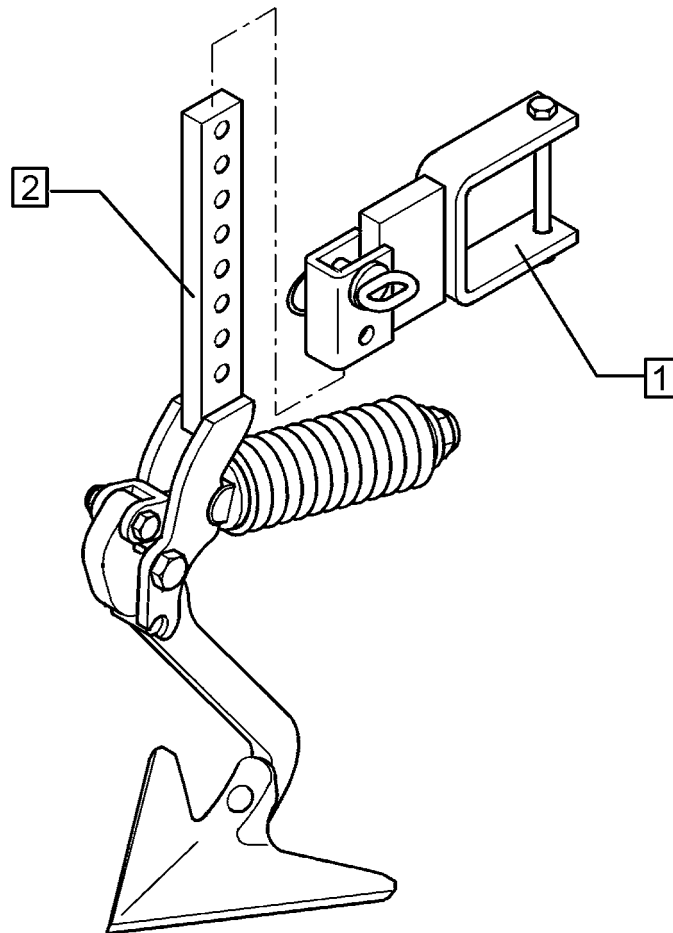
11.04

Pos.	Art.-Nr.	Stk.	Artikeltext / Description	Abmessung
1	557 2650	1	Halter für Spurlockerer	Holder
2	557 4995	1	Spurlockerer ohne Halter	Track scraper
				120x120 Solitair
				FSÜ+G25 40x20



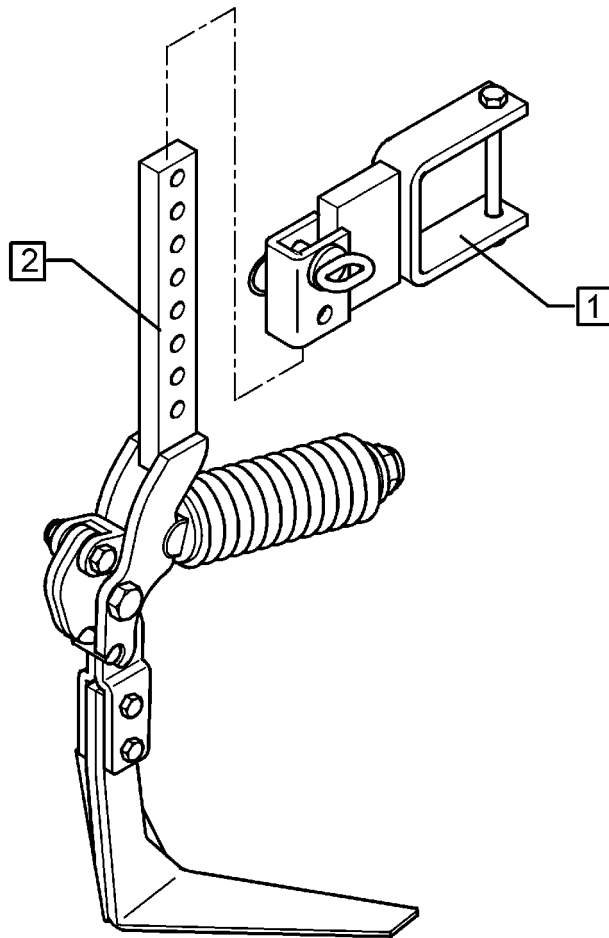
11.04

Pos.	Art.-Nr.	Stk.	Artikeltext / Description	Abmessung	
1	557 2652	1	Halter für Spurlockerer	Holder	90x90 Solitair
2	557 4995	1	Spurlockerer ohne Halter	Track scraper	FSÜ+G25 40x20



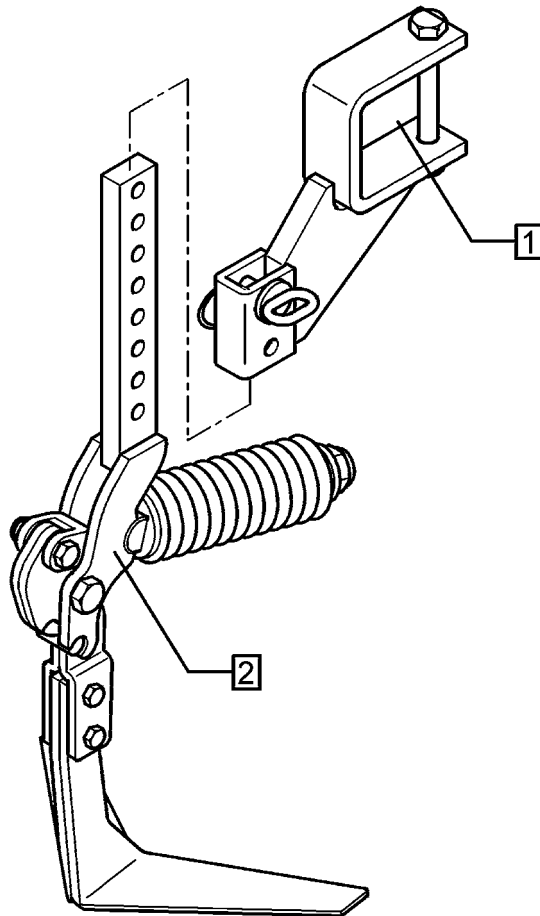
11.04

Pos.	Art.-Nr.	Stk.	Artikeltext / Description	Abmessung	
1	557 2653	1	Halter für Spurlockerer	Holder	90x90x97 40x20
2	557 4995	1	Spurlockerer ohne Halter	Track scraper	FSÜ+G25 40x20



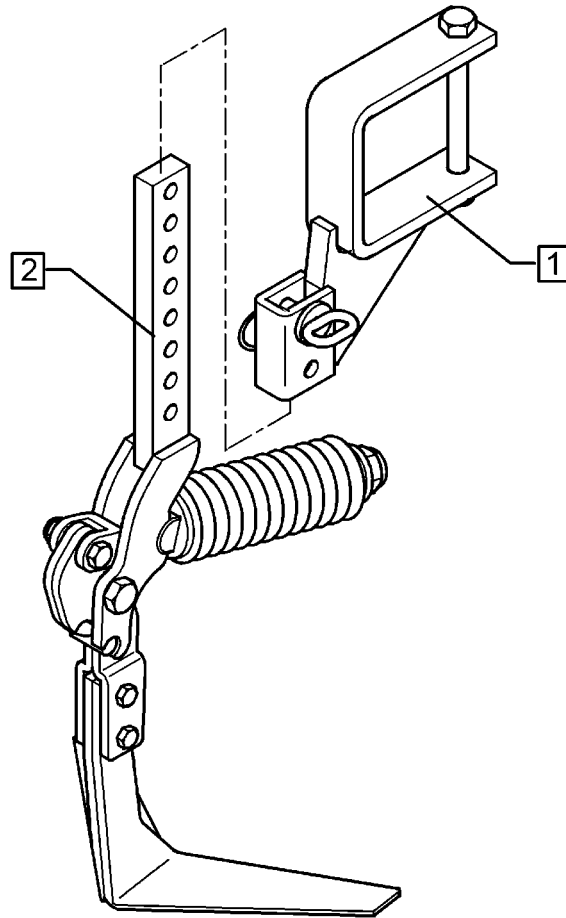
11.04

Pos.	Art.-Nr.	Stk.	Artikeltext / Description	Abmessung
1	557 2653	1	Halter für Spurlockerer	Holder
2	557 4991	1	Spurlockerer	Track scraper
				90x90x97 40x20
				FSÜ-VS33



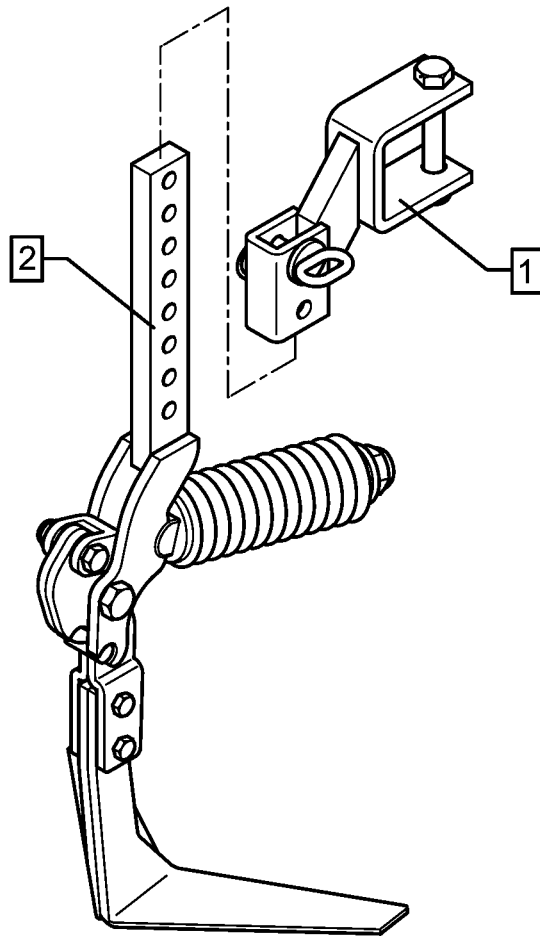
11.04

Pos.	Art.-Nr.	Stk.	Artikeltext / Description		Abmessung
1	557 2652	1	Halter für Spurlockerer	Holder	90x90 Solitair
2	557 4991	1	Spurlockerer	Track scraper	FSÜ-VS33



11.04

Pos.	Art.-Nr.	Stk.	Artikeltext / Description	Abmessung
1	557 2650	1	Halter für Spurlockerer	Holder
2	557 4991	1	Spurlockerer	Track scraper
				120x120 Solitair FSÜ-VS33



11.04

Pos.	Art.-Nr.	Stk.	Artikeltext / Description	Abmessung
1	557 2520	1	Halter zum Spurlockerer	Holder for track scraper
2	557 4991	1	Spurlockerer	Track scraper
				FSU 70x70-40x20
				FSÜ-VS33

D - Ersatzteilzeichnung noch nicht verfügbar!

GB - Spare parts drawing is not available yet!

F - Le dessin des pièces n'est pas encore disponible!

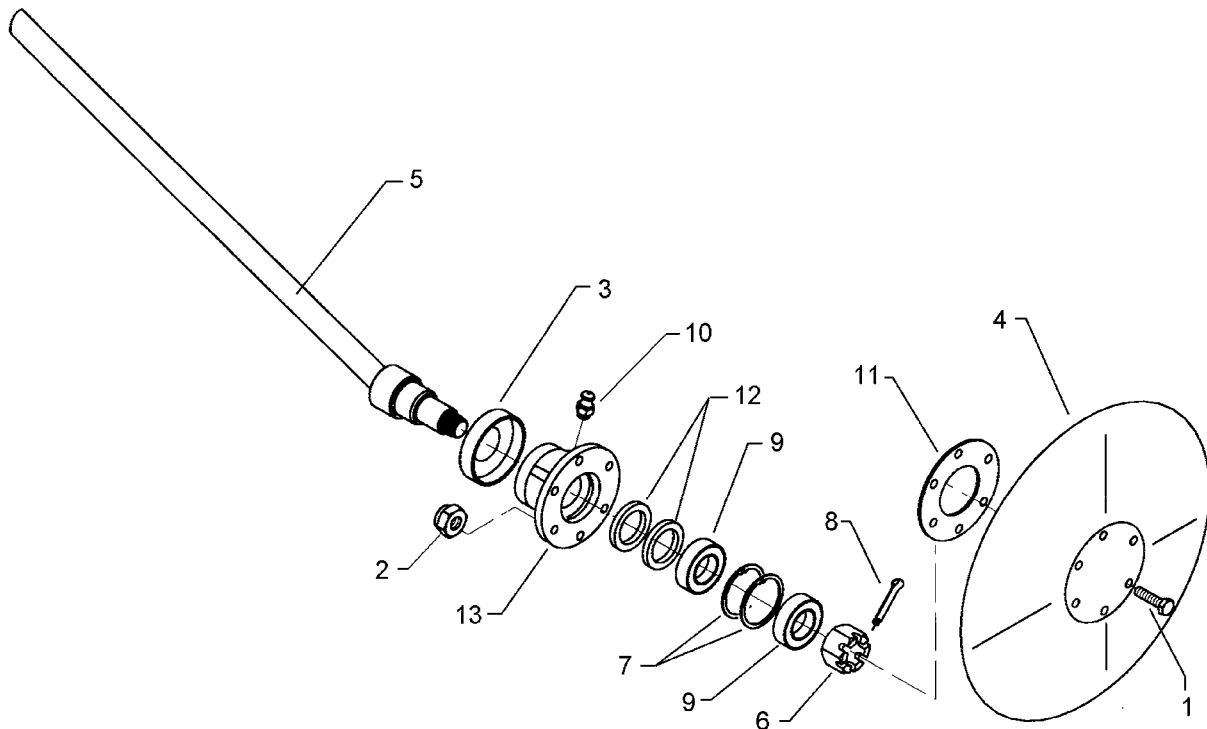
NL - Onderdelentekeningen zijn not niet aanwezig!

E - El dibujo de las piezas no está disponible!

DK - Reservedelstegning endnu ikke til rådighed!

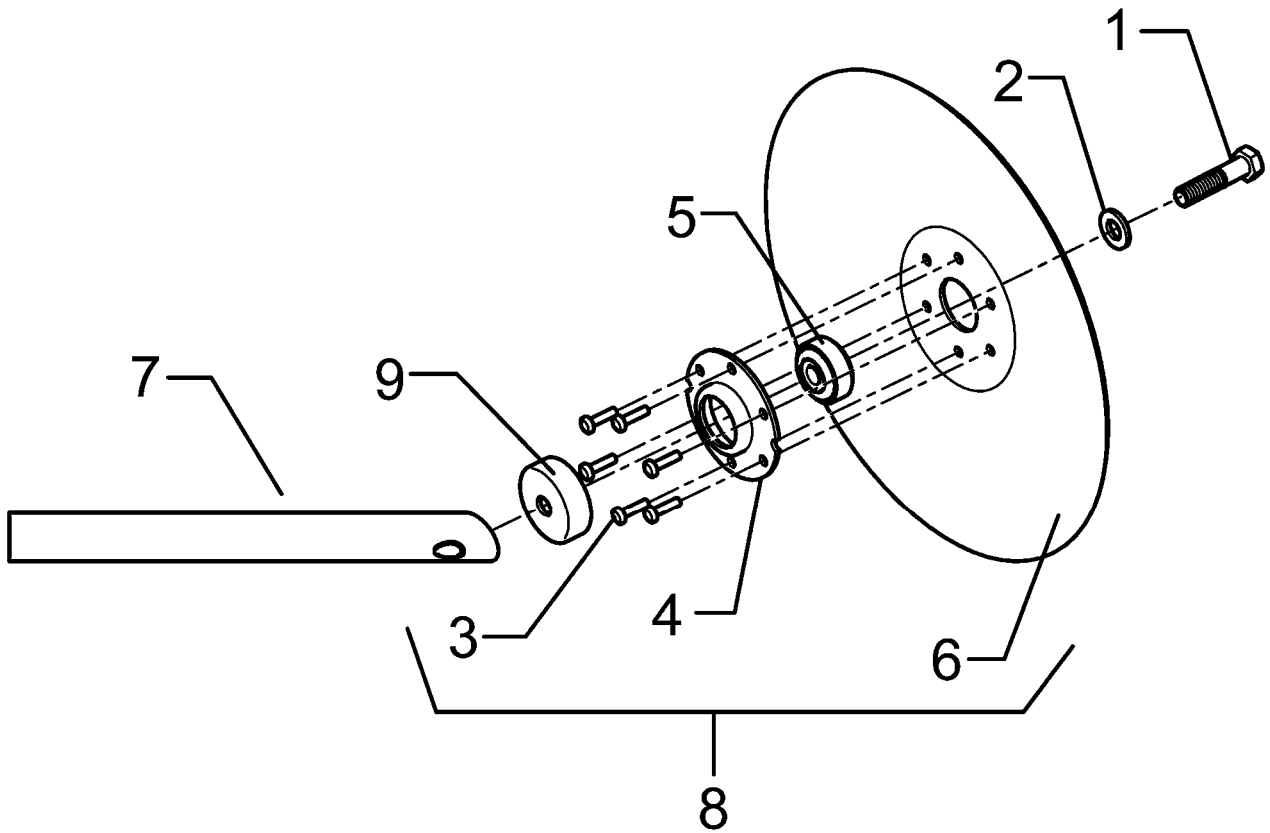
11.04

Pos.	Art.-Nr.	Stk.	Artikeltext / Description	Abmessung
1	301 3837	4	Sechskantschraube DIN931-A	Bolt
2	301 4020	2	Sechskantschraube DIN931-A	Bolt
3	303 0935	6	Sicherungsmutter	Selflocking nut
4	457 2593	2	Halter zum Spurlockerer	Holder for track scraper
5	482 2722	1	Tragrohr für Spurlockerer	Carrier for track scraper
				M16x60-8.8 Zn
				M16x110-8.8 Zn
				DIN985-NM16-8 Zn
				GEF Solitair 9 ES/S
				Solitair 9 ES/S



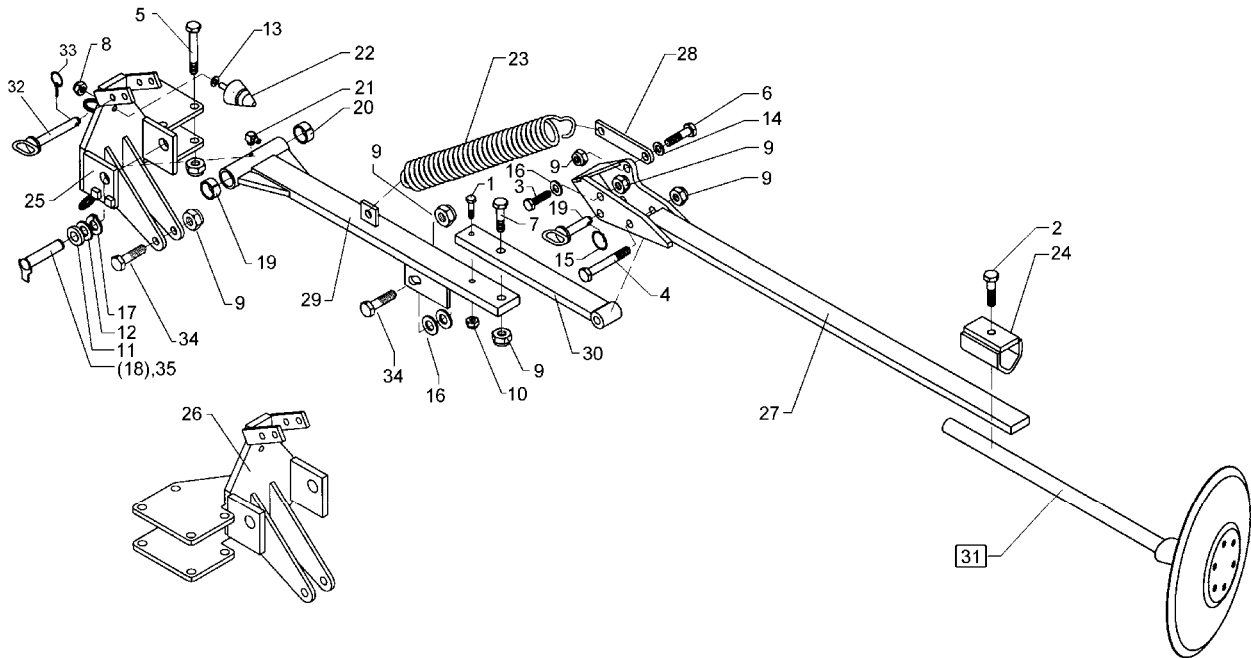
11.04

Pos.	Art.-Nr.	Stk.	Artikeltext / Description		Abmessung
1	301 3224	6	Sechskantschraube DIN933	Screw	M10x30-8.8
2	303 0933	6	Sicherungsmutter	Selflocking nut	DIN985-NM10-8 Zn
3	323 0410	1	Schutzkappe	Cap	D81/77/40x18x2
4	349 0460	1	Hohlscheibe	Hollow disc	D380/100
5	482 1248	1	Achse	Axle	D30x595
6	303 0193	1	Kronenmutter	Castle nut	DIN937-M24x1,5-22H
7	305 8924	2	Sicherungsring	Securing ring	62x2 DIN472
8	311 7613	1	Splint	Peg	3,2x40 DIN94-St Zn
9	319 9116	2	Kegelrollenlager	Bearing	30206.
10	323 6345	1	Schmiernippel	Grease nipple	LAM 6 DIN71412
11	323 7641	1	Dichtung	Seal	D120/65x1,6
12	323 8032	2	Wellendichtring	Oil seal	40x55x7 BA
13	447 8882	1	Nabe	Hub	668 A



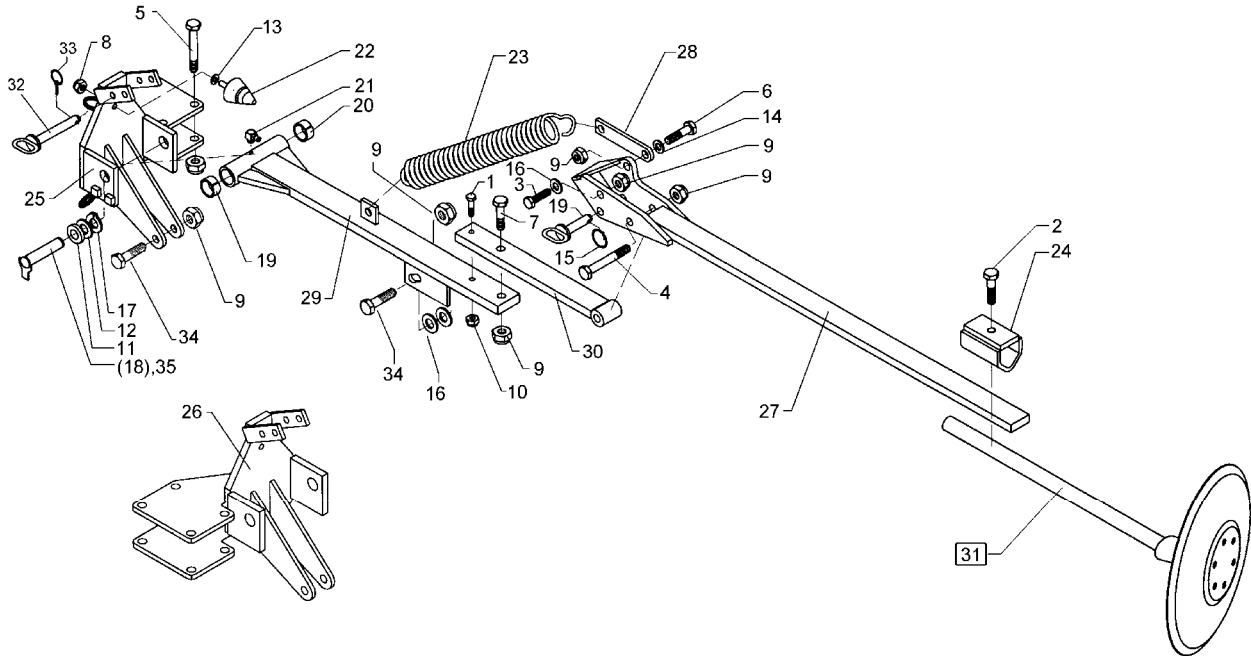
11.04

Pos.	Art.-Nr.	Stk.	Artikeltext / Description		Abmessung
1	301 3347	1	Sechskantschraube DIN933	Screw	M12x40-8.8 Zn
2	305 8578	1	Scheibe	Washer	D13/40x0,5 VA
3	315 8008	6	Niet	Rivet	6x12 DIN660-St-Zn
4	319 1126	1	Lagergehäuse	Bearing housing	D40/85/34,5x14 t=3 6xD6,25
5	319 8563	1	Rillenkugellager	Bearing	D40/13x18,3
6	349 0009	1	Hohlscheibe	Hollow disc	D325/70/35x3
7	482 2617	1	Scheibenträger	Disc carrier	D30x300 40°-M12
8	582 2603	1	Hohlscheibe vormontiert	Hollow disc	D325/70/34x3
9	319 1127	1	Schutzkappe	Cap	D52/45/12,5x11,5 t=2



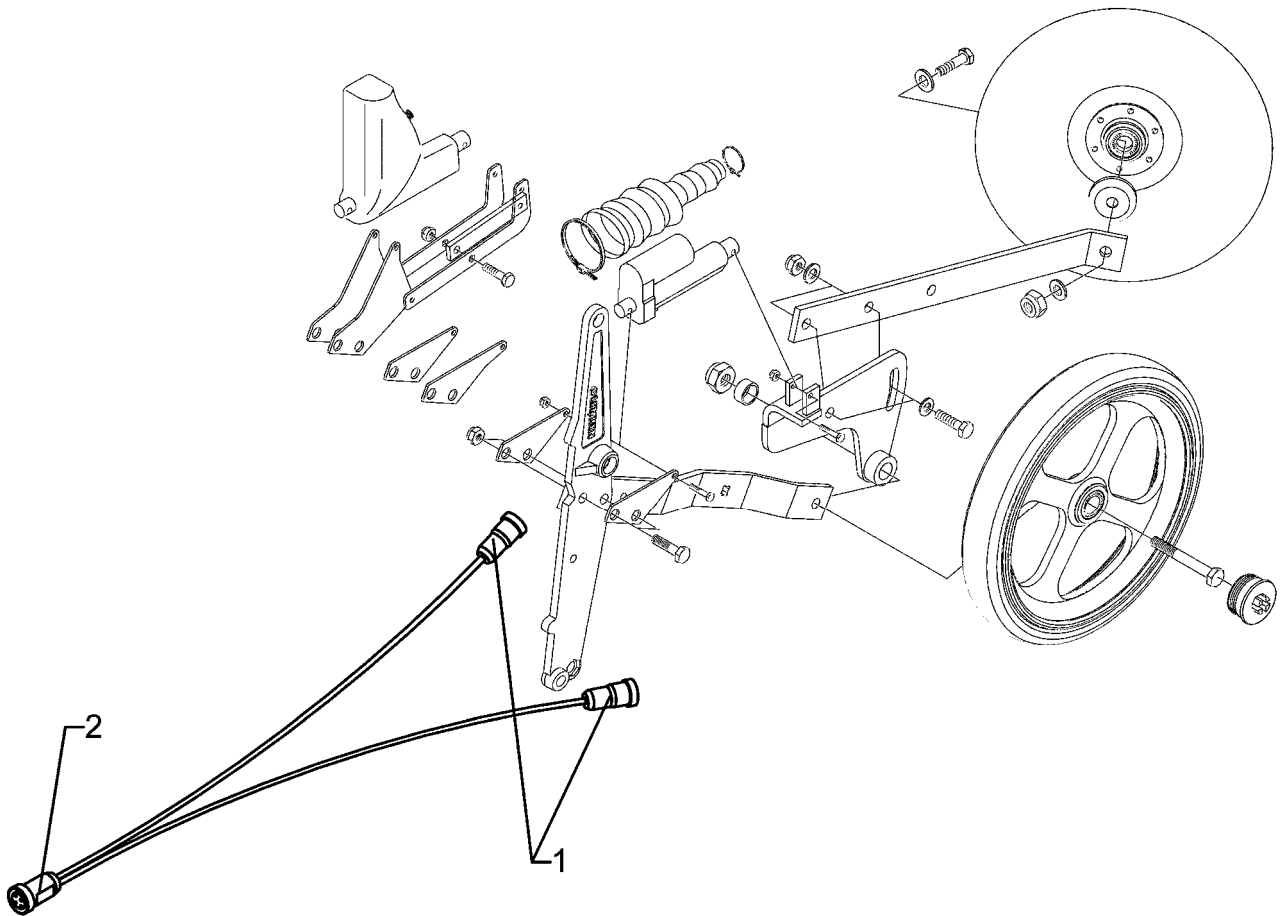
11.04

Pos.	Art.-Nr.	Stk.	Artikeltext / Description	Abmessung
1	301 3251	2	Sechskantschraube DIN931-A	Bolt M10x55-8.8
2	301 3666	2	Sechskantschraube spz.	Bolt M16x1,5x35-10.9 DIN961-A
3	301 3701	2	Sechskantschraube DIN933	Screw M16x35-12.9 A=max.3mm
4	301 3992	2	Sechskantschraube spz.	Bolt M16x100-8.8
5	301 4020	8	Sechskantschraube DIN931-A	Bolt M16x110-8.8 Zn
6	301 5388	2	Sechskantschraube spz.	Bolt M16x45-8.8
7	301 5385	2	Sechskantschraube spz.	Bolt M16x55-10.9
8	303 0933	2	Sicherungsmutter	Selflocking nut DIN985-NM10-8 Zn
9	303 0935	20	Sicherungsmutter	Selflocking nut DIN985-NM16-8 Zn
10	303 0970	2	Sechskantmutter	Nut M10 DIN934-8
11	305 2040	2	Paßscheibe	Shim 25x35x1,0 DIN988
12	305 2230	2	Stützscheibe	Supporting washer S 25x35x2,0 DIN988
13	305 6166	2	Scheibe	Washer 13/35x5
14	305 6148	2	Paßscheibe	Shim 17x24x1,0 DIN988
15	305 8551	2	Federsicherung	Securing clip 41x3
16	305 8749	6	Scheibe	Washer 26,9/16,9x8,2 Zn
17	305 8861	2	Sicherungsring	Securing ring 25x2 DIN471 Zn
18	313 2537	2	Bolzen mit Verdrehsicherung	Pin with stop FN D25x180/197
19	313 8713	2	Bolzen mit Griff	Pin with grip GB D16x80,75/100-Zn
20	317 3413	4	Einspannbuchse nach DIN 1498	Expansion bush EG25/32x20
21	323 6349	2	Schmiernippel	Grease nipple CM10x1 DIN71412-90°
22	329 5010	2	Parabelpuffer	Buffer D50x61-M10x33
23	329 8595	2	Zugfeder	Spring 7x35x437
24	482 1250	1	Klemme	Clamp D30-50x15 100mm
25	482 1266	1	Konsole zum Spuranreißer	Bracket for track marker RE Zirkon
26	482 1267	1	Konsole zum Spuranreißer	Bracket for track marker LI Zirkon



11.04

Pos.	Art.-Nr.	Stk.	Artikeltext / Description	Abmessung	
27	482 1268	2	Ausleger zum Spuranreißer	Outrigger pour track marker	400+450-K
28	482 1270	2	Lenker	Link	30x8x150 2xD16,25
29	482 1273	2	Schwenkarm I zum Spuranreißer	Swinging arm I	Zirkon 250+300+400+450
30	482 1274	2	Schwenkarm II z. Spuranreißer	Swinging arm II	400+450-K
31	582 1248	2	Achse zum Spuranreißer	Axle for track marker	D30x595 668A
32	313 8137	2	Bolzen mit Griff	Pin with grip	GB D12x103,5/1185
33	311 9565	2	Klappstift	Securing pin	4,5mm
34	301 3922	4	Sechskantschraube spz.	Bolt	M16x80-8.8 Zn
35	313 2535	2	Bolzen mit Verdrehsicherung	Pin with stop	FN D25/55x176/193



11.04

Pos.	Art.-Nr.	Stk.	Artikeltext / Description	Abmessung
1	373 2150	2	Kupplung,axial	Plug
2	373 2152	1	Stecker,axial	Plug
				M12x1 4-p
				M12x1 4-polig

D - Ersatzteilzeichnung noch nicht verfügbar!

GB - Spare parts drawing is not available yet!

F - Le dessin des pièces n'est pas encore disponible!

NL - Onderdelentekeningen zijn not niet aanwezig!

E - El dibujo de las piezas no está disponible!

DK - Reservedelstegning endnu ikke til rådighed!

11.04

Pos.	Art.-Nr.	Stk.	Artikeltext / Description	Abmessung
1	373 2163	1	Staubschutzkappe	Dust cap
2	573 5057	2	Ersatzteilkit Überwurfmutter	Parts kit union nut
				BG-23 AG Solitair

D - Ersatzteilzeichnung noch nicht verfügbar!

GB - Spare parts drawing is not available yet!

F - Le dessin des pièces n'est pas encore disponible!

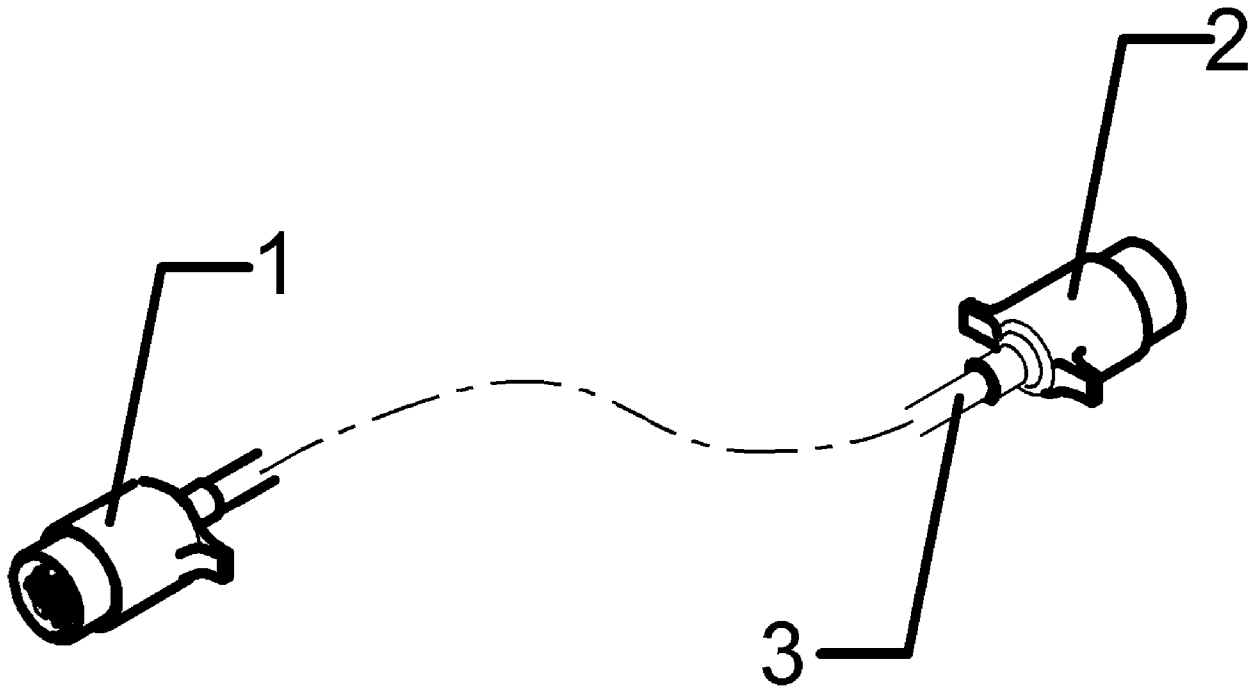
NL - Onderdelentekeningen zijn not niet aanwezig!

E - El dibujo de las piezas no está disponible!

DK - Reservedelstegning endnu ikke til rådighed!

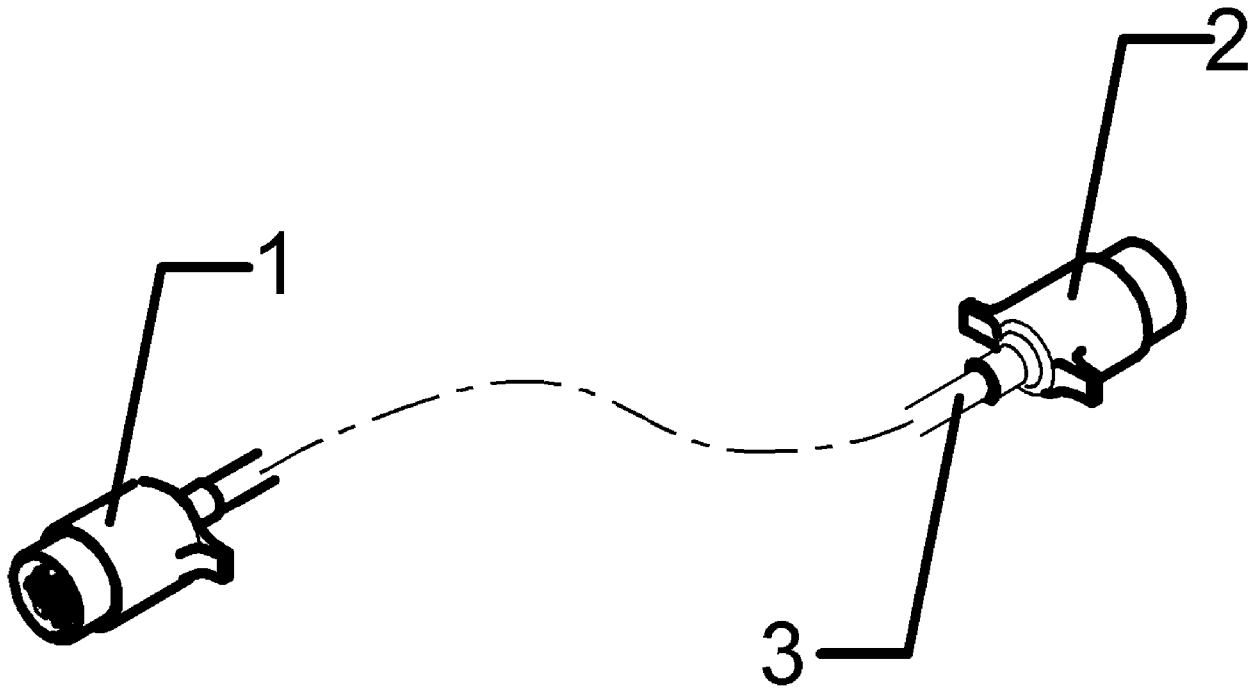
11.04

Pos.	Art.-Nr.	Stk.	Artikeltext / Description	Abmessung
1	373 2163	1	Staubschutzkappe	Dust cap
2	573 5057	2	Ersatzteilkit Überwurfmutter	Parts kit union nut
				BG-23 AG Solitair



11.04

Pos.	Art.-Nr.	Stk.	Artikeltext / Description		Abmessung
1	373 2180	1	Stecker	Plug	7polig C16-1Serie
2	373 2181	1	Buchse	Bush	7polig C16-1Serie
3	373 4141	5	Kabel	Cable	7x0,75



11.04

Pos.	Art.-Nr.	Stk.	Artikeltext / Description		Abmessung
1	373 2180	1	Stecker	Plug	7polig C16-1Serie
2	373 2181	1	Buchse	Bush	7polig C16-1Serie
3	373 4141	8	Kabel	Cable	7x0,75

D - Ersatzteilzeichnung noch nicht verfügbar!

GB - Spare parts drawing is not available yet!

F - Le dessin des pièces n'est pas encore disponible!

NL - Onderdelentekeningen zijn not niet aanwezig!

E - El dibujo de las piezas no está disponible!

DK - Reservedelstegning endnu ikke til rådighed!

11.04

Pos.	Art.-Nr.	Stk.	Artikeltext / Description	Abmessung

D - Ersatzteilzeichnung noch nicht verfügbar!

GB - Spare parts drawing is not available yet!

F - Le dessin des pièces n'est pas encore disponible!

NL - Onderdelentekeningen zijn not niet aanwezig!

E - El dibujo de las piezas no está disponible!

DK - Reservedelstegning endnu ikke til rådighed!

11.04

Pos.	Art.-Nr.	Stk.	Artikeltext / Description	Abmessung

D - Ersatzteilzeichnung noch nicht verfügbar!

GB - Spare parts drawing is not available yet!

F - Le dessin des pièces n'est pas encore disponible!

NL - Onderdelentekeningen zijn niet aanwezig!

E - El dibujo de las piezas no está disponible!

DK - Reservedelstegning endnu ikke til rådighed!

11.04

Pos.	Art.-Nr.	Stk.	Artikeltext / Description	Abmessung

D - Ersatzteilzeichnung noch nicht verfügbar!

GB - Spare parts drawing is not available yet!

F - Le dessin des pièces n'est pas encore disponible!

NL - Onderdelentekeningen zijn niet aanwezig!

E - El dibujo de las piezas no está disponible!

DK - Reservedelstegning endnu ikke til rådighed!

11.04

Pos.	Art.-Nr.	Stk.	Artikeltext / Description	Abmessung

D - Ersatzteilzeichnung noch nicht verfügbar!

GB - Spare parts drawing is not available yet!

F - Le dessin des pièces n'est pas encore disponible!

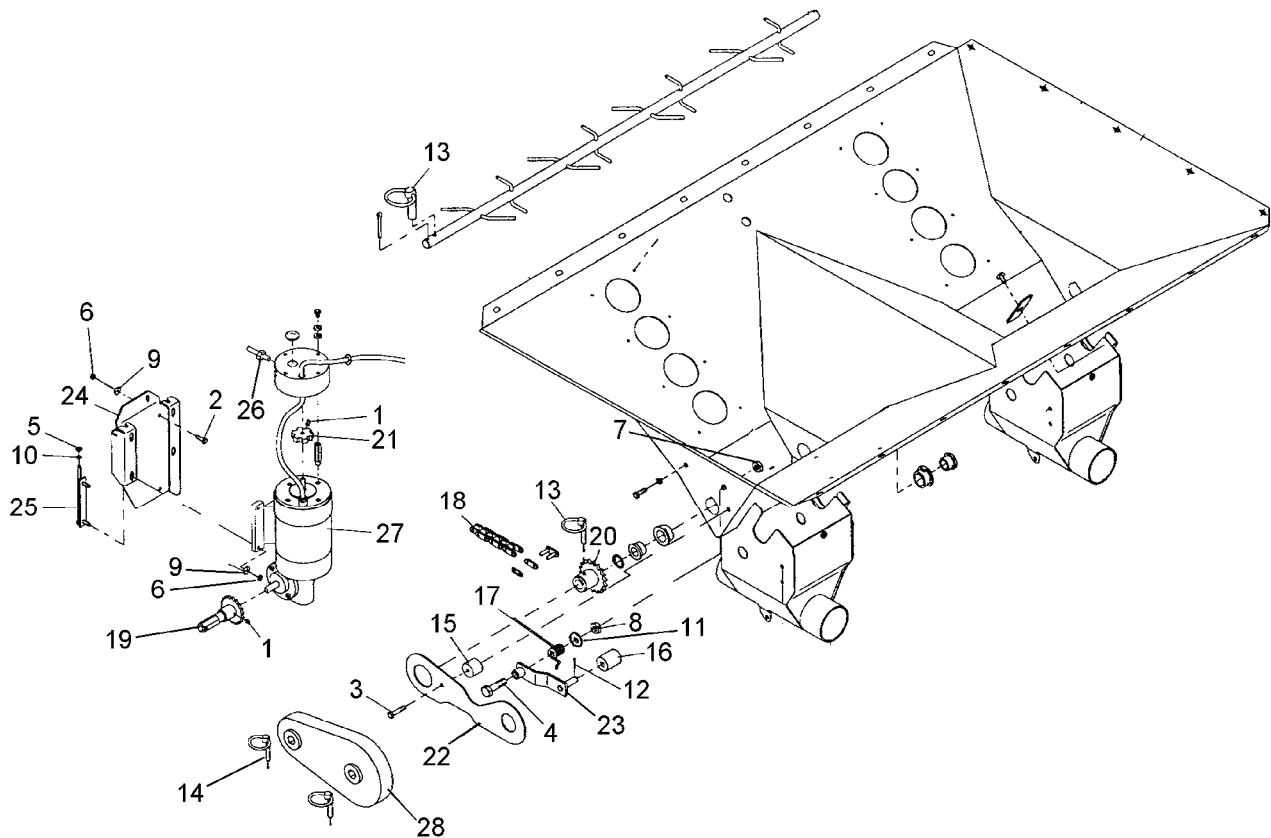
NL - Onderdelentekeningen zijn not niet aanwezig!

E - El dibujo de las piezas no está disponible!

DK - Reservedelstegning endnu ikke til rådighed!

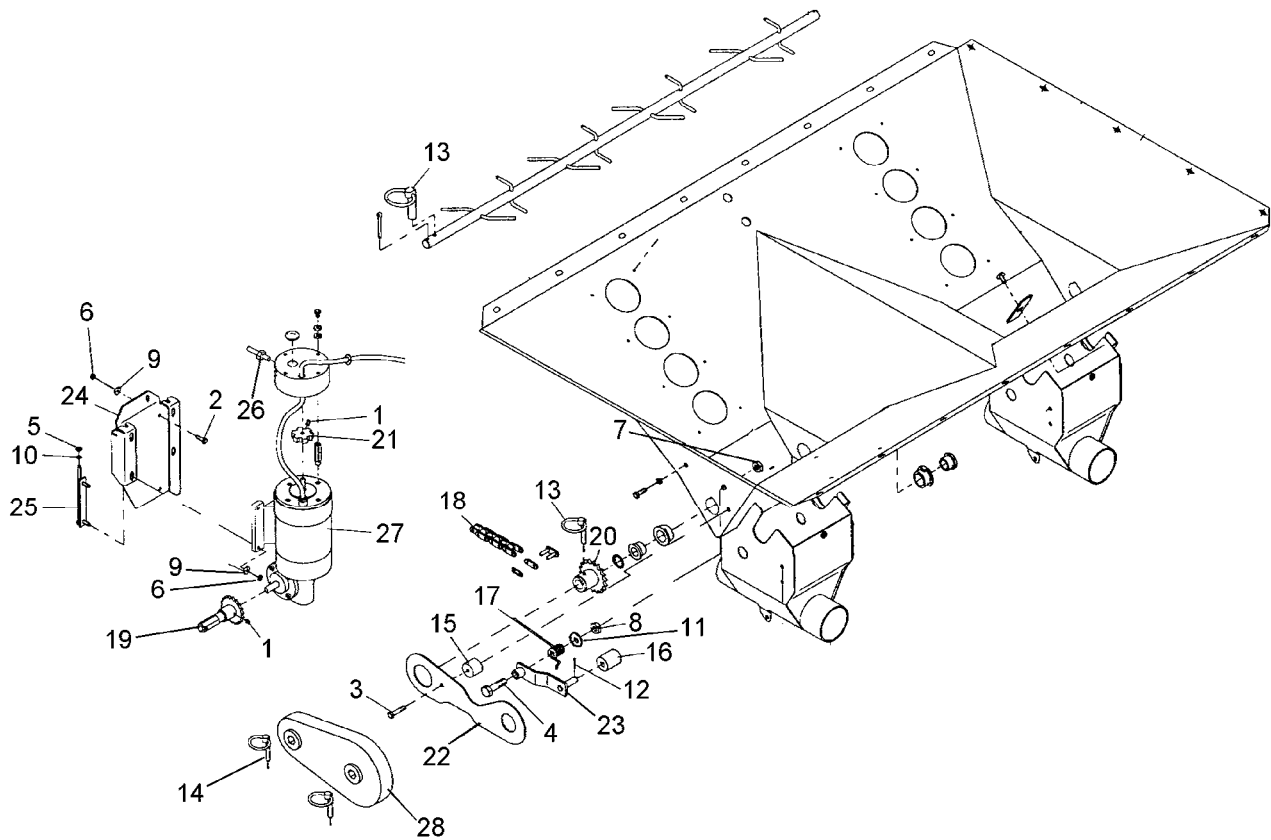
11.04

Pos.	Art.-Nr.	Stk.	Artikeltext / Description	Abmessung



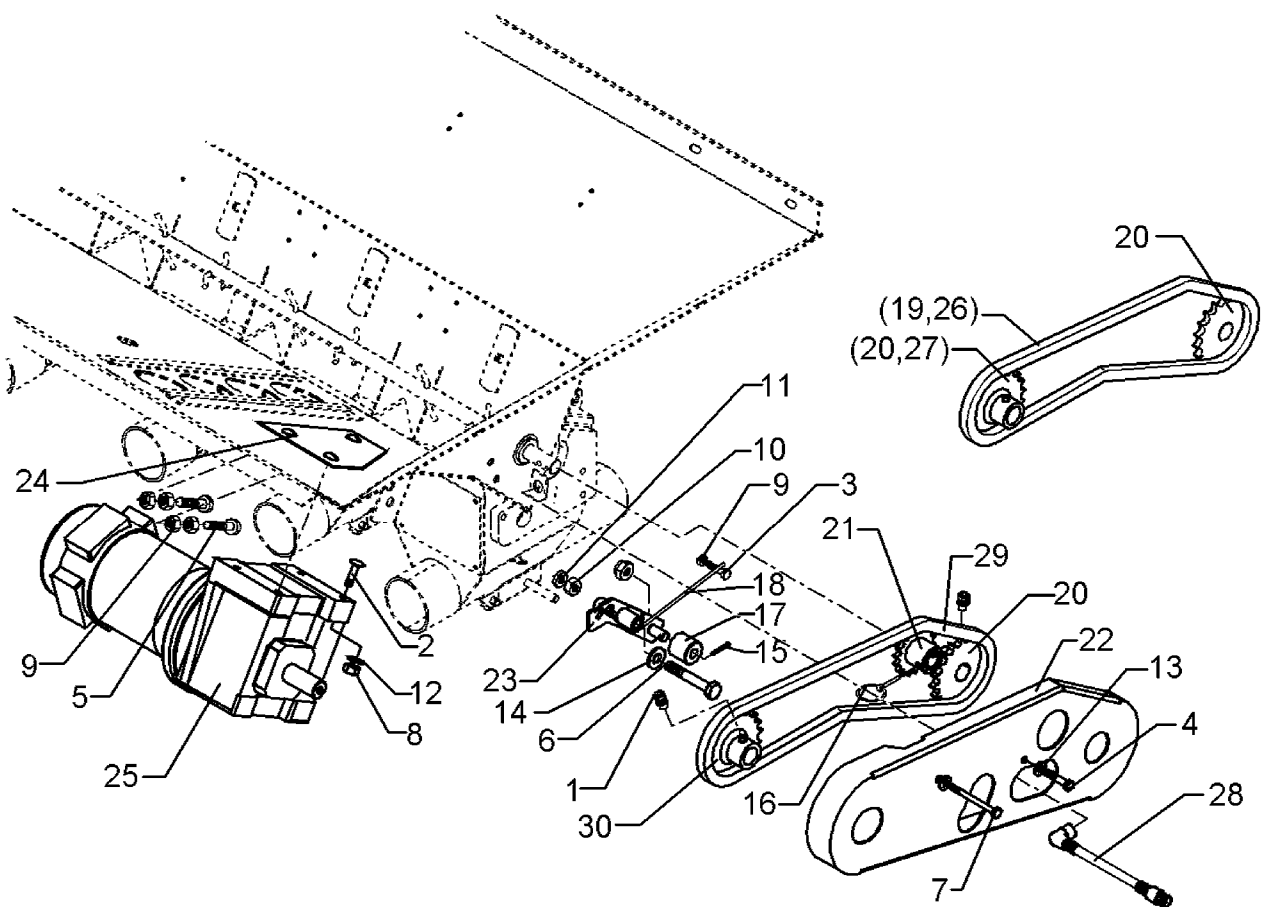
11.04

Pos.	Art.-Nr.	Stk.	Artikeltext / Description		Abmessung
1	301 0132	1	Gewindestift	Threaded pin	M6x6-DIN916-45H
2	301 1086	3	Flachrundschaube DIN603	Bolt, cup square head	M6x16-4.6 Zn
3	301 3006	3	Sechskantschraube DIN933	Screw	M6x25-8.8 Zn
4	301 3253	1	Sechskantschraube DIN931-A	Bolt	M10x60-8.8 Zn
5	303 0931	4	Sicherungsmutter	Selflocking nut	DIN985-NM6-8 Zn
6	303 1009	4	Sechskantmutter	Nut	M6 DIN934-8 Zn
7	303 1012	1	Sechskantmutter	Nut	M10 DIN934-8 Zn
8	303 1022	1	Sechskantmutter-Flach	Nut	M10 DIN936-8 Zn
9	305 8571	7	Scheibe	Washer	6,4 DIN125-A Zn
10	305 8572	2	Scheibe	Washer	6,4 DIN9021 Zn
11	305 8696	1	Scheibe	Washer	A10,5 DIN125-St Zn
12	311 7602	1	Splint	Peg	2,5x20 DIN94-St Zn
13	311 9331	1	Klappstift	Securing pin	D6,0 mit Bügel vom D8,0
14	311 9565	2	Klappstift	Securing pin	4,5mm
15	317 7644	1	Rolle	Roller	D26/7x18
16	317 7645	1	Rolle	Roller	D26/10,5x25
17	329 9938	1	Drehfeder	Torsion spring	0042925
18	331 9080	1	Rollenkette mit Kettenschloß	Chain	06 B-1 59+1
19	455 2631	1	Kettenrad Motor	Sprocket of motor	2153938
20	455 2630	1	Kettenrad Rührwelle	Sprocket of agitator shaft	Z18 D30/22x31 T-3/8x7/32 Zn
21	473 8037	1	Impulsgeberrad E-Motor	Pulse pick-up wheel	D55/8x12-Z6
22	482 5855	1	Schutzblech	Guard	2x77x271 D40-D32
23	482 5856	1	Kettenspanner	Chain adjuster	3x25x102 D10,5
24	482 5860	1	Motoraufhängung geb.	Motor suspension	3x251x263
25	482 5861	2	Motorspanner, gebogen	Spanner	90° 3x25x125 3xM6x25
26	573 4366	2	Sensor	Sensor	INS-M12x1x45 IF5997



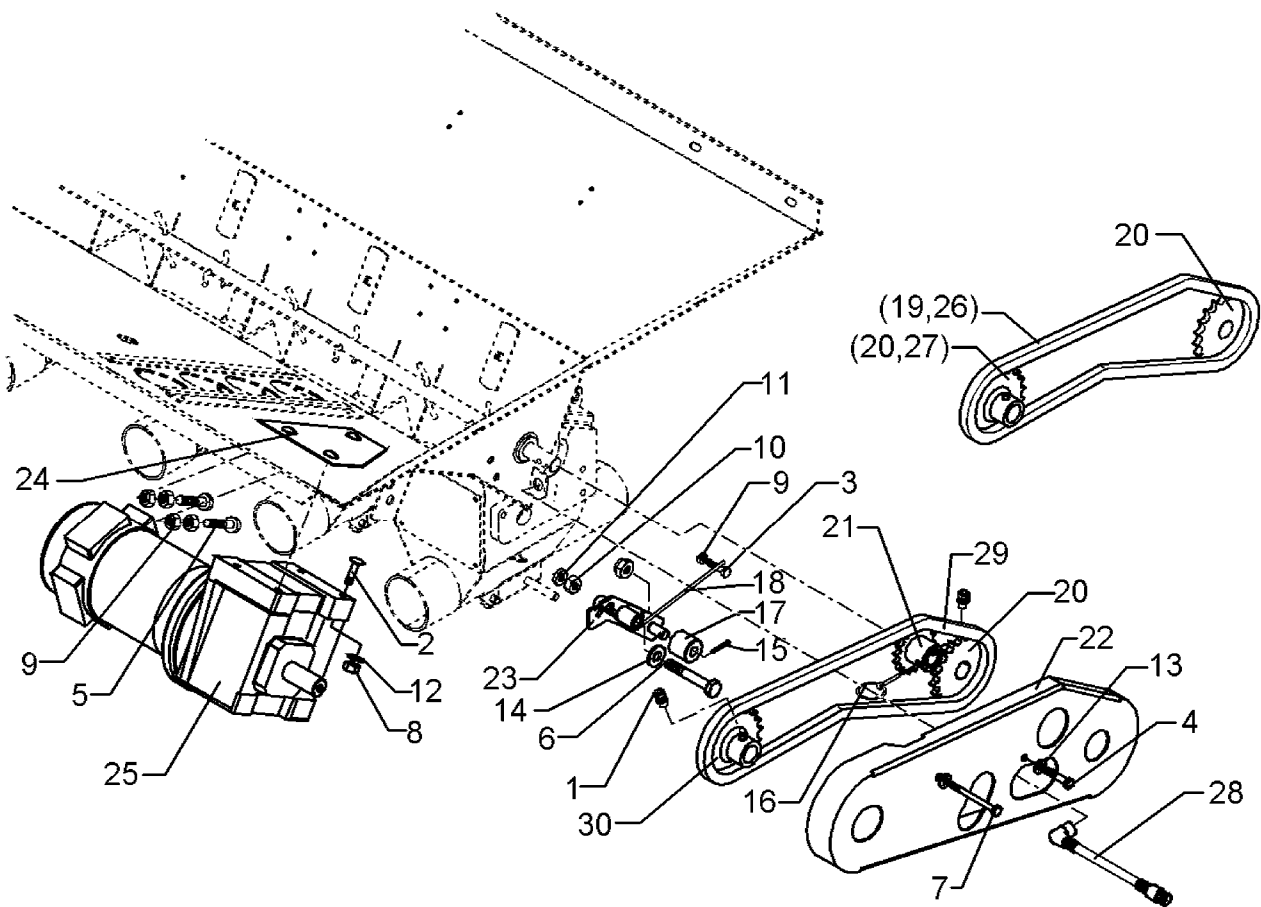
11.04

Pos.	Art.-Nr.	Stk.	Artikeltext / Description	Abmessung
27	573 4840	1	Motor mit Schneckengetriebe	Motor
28	582 5835	1	Kassette kpl.	Cassette
				12V-DC 250W i=1:74
				20/14



11.04

Pos.	Art.-Nr.	Stk.	Artikeltext / Description	Abmessung	
1	301 0115	4	Gewindestift	Threaded pin	M6x10-DIN915-Zn
2	301 1106	3	Flachrundschraube DIN603	Bolt, cup square head	M6x40-8.8 Zn
3	301 3006	1	Sechskantschraube DIN933	Screw	M6x25-8.8 Zn
4	301 3007	1	Sechskantschraube DIN931-A	Bolt	M6x35-8.8 Zn
5	301 3014	2	Sechskantschraube DIN933	Screw	M6x30-8.8 Zn
6	301 3253	1	Sechskantschraube DIN931-A	Bolt	M10x60-8.8 Zn
7	301 5401	1	Sechskantschraube DIN931-A	Bolt	M6x70-8.8 Zn
8	303 0931	4	Sicherungsmutter	Selflocking nut	DIN985-NM6-8 Zn
9	303 1009	4	Sechskantmutter	Nut	M6 DIN934-8 Zn
10	303 1012	1	Sechskantmutter	Nut	M10 DIN934-8 Zn
11	303 1022	1	Sechskantmutter-Flach	Nut	M10 DIN936-8 Zn
12	305 8571	3	Scheibe	Washer	6,4 DIN125-A Zn
13	305 8572	2	Scheibe	Washer	6,4 DIN9021 Zn
14	305 8696	1	Scheibe	Washer	A10,5 DIN125-St Zn
15	311 7602	1	Splint	Peg	2,5x20 DIN94-St Zn
16	311 9330	1	Klappstift	Securing pin	6,0x40 Standart Zn
17	317 7645	1	Rolle	Roller	D26/10,5x25
18	329 9938	1	Drehfeder	Torsion spring	0042925
19	331 9081	1	Rollenkette kpl.	Chain	08 76GL DIN8187
20	455 2633	1	Kettenrad	Sprocket	Z20/D20x32 Zn
21	455 2634	1	Kettenrad Rührwelle	Sprocket of agitator shaft	Z14 D16H7 m.MS-Buchse 1xD7
22	470 5224	1	Schutzblech-Kette	Guard-chain	2,0
23	482 5856	1	Kettenspanner	Chain adjuster	3x25x102 D10,5
24	482 5866	1	Verstärkungsblech	Strengthening plate	E-Motor 2x112x160 3x7x7
25	573 4842	1	Motor-Stirnradgetriebe m.Steck	Motor	12V-DC 250W 3000U i=1:35
26	331 9084	1	Rollenkette kpl.	Chain	08 71GL DIN8187



11.04

Pos.	Art.-Nr.	Stk.	Artikeltext / Description	Abmessung	
27	455 2632	1	Kettenrad	Sprocket	Z11 T-1/2x5/16 Zn
28	573 4429	1	Verlängerungskabel Sensorik	Extension cable	M12 Länge 150 mm

D - Ersatzteilzeichnung noch nicht verfügbar!

GB - Spare parts drawing is not available yet!

F - Le dessin des pièces n'est pas encore disponible!

NL - Onderdelentekeningen zijn not niet aanwezig!

E - El dibujo de las piezas no está disponible!

DK - Reservedelstegning endnu ikke til rådighed!

11.04

Pos.	Art.-Nr.	Stk.	Artikeltext / Description		Abmessung
1	301 6064	4	Zylinderschraube DIN912	Allen screw	M4x25-8.8 Zn
2	303 0928	4	Sicherungsmutter	Selflocking nut	DIN985-NM4-8 Zn
3	325 1186	8	Schlauchklemme	Hose clip	40-43
4	373 0514	12	Flachsteckhülse	Plug sleeve	0,5-1 rot 4,8x0,8
5	482 2524	1	Grundplatte mit Schelle	Basic plate	Solitair
6	573 4366	1	Sensor	Sensor	INS-M12x1x45 IF5997
7	573 4434	1	Verlängerungskabel	Extension cable	M12 Länge 2500 mm
8	573 5032	1	Anzeige-Box Särohrüberwachung	Box	LEM-ABX-002
9	573 5033	1	Sensor-Box Särohrüberwachung	Sensor box	LEM-SBX1203
10	573 5034	4	Sensor Särohrüberwachung	Sensor	0,7m
11	573 5035	1	Abschlußstecker	Connector plug	LEM-AST-1001
12	573 5036	1	Halter f. Anzeigebox Särohrüb.	Holder	ALUBOS-Wandlasche AB-WL

D - Ersatzteilzeichnung noch nicht verfügbar!

GB - Spare parts drawing is not available yet!

F - Le dessin des pièces n'est pas encore disponible!

NL - Onderdelentekeningen zijn not niet aanwezig!

E - El dibujo de las piezas no está disponible!

DK - Reservedelstegning endnu ikke til rådighed!

11.04

Pos.	Art.-Nr.	Stk.	Artikeltext / Description		Abmessung
1	301 6064	4	Zylinderschraube DIN912	Allen screw	M4x25-8.8 Zn
2	303 0928	4	Sicherungsmutter	Selflocking nut	DIN985-NM4-8 Zn
3	325 1186	4	Schlauchklemme	Hose clip	40-43
4	373 0514	6	Flachsteckhülse	Plug sleeve	0,5-1 rot 4,8x0,8
5	482 2524	1	Grundplatte mit Schelle	Basic plate	Solitair
6	573 4366	1	Sensor	Sensor	INS-M12x1x45 IF5997
7	573 4434	1	Verlängerungskabel	Extension cable	M12 Länge 2500 mm
8	573 5032	1	Anzeige-Box Särohrüberwachung	Box	LEM-ABX-002
9	573 5033	1	Sensor-Box Särohrüberwachung	Sensor box	LEM-SBX1203
10	573 5034	2	Sensor Särohrüberwachung	Sensor	0,7m
11	573 5035	1	Abschlußstecker	Connector plug	LEM-AST-1001
12	573 5036	1	Halter f. Anzeigebox Särohrüb.	Holder	ALUBOS-Wandlasche AB-WL

D - Ersatzteilzeichnung noch nicht verfügbar!

GB - Spare parts drawing is not available yet!

F - Le dessin des pièces n'est pas encore disponible!

NL - Onderdelentekeningen zijn not niet aanwezig!

E - El dibujo de las piezas no está disponible!

DK - Reservedelstegning endnu ikke til rådighed!

11.04

Pos.	Art.-Nr.	Stk.	Artikeltext / Description		Abmessung
1	301 6064	4	Zylinderschraube DIN912	Allen screw	M4x25-8.8 Zn
2	303 0928	4	Sicherungsmutter	Selflocking nut	DIN985-NM4-8 Zn
3	325 1186	8	Schlauchklemme	Hose clip	40-43
4	373 0514	12	Flachsteckhülse	Plug sleeve	0,5-1 rot 4,8x0,8
5	482 2524	1	Grundplatte mit Schelle	Basic plate	Solitair
6	573 4366	1	Sensor	Sensor	INS-M12x1x45 IF5997
7	573 4434	1	Verlängerungskabel	Extension cable	M12 Länge 2500 mm
8	573 5032	1	Anzeige-Box Särohrüberwachung	Box	LEM-ABX-002
9	573 5033	1	Sensor-Box Särohrüberwachung	Sensor box	LEM-SBX1203
10	573 5034	4	Sensor Särohrüberwachung	Sensor	0,7m
11	573 5035	1	Abschlußstecker	Connector plug	LEM-AST-1001
12	573 5036	1	Halter f. Anzeigebox Särohrüb.	Holder	ALUBOS-Wandlasche AB-WL

D - Ersatzteilzeichnung noch nicht verfügbar!

GB - Spare parts drawing is not available yet!

F - Le dessin des pièces n'est pas encore disponible!

NL - Onderdelentekeningen zijn not niet aanwezig!

E - El dibujo de las piezas no está disponible!

DK - Reservedelstegning endnu ikke til rådighed!

11.04

Pos.	Art.-Nr.	Stk.	Artikeltext / Description		Abmessung
1	301 6064	4	Zylinderschraube DIN912	Allen screw	M4x25-8.8 Zn
2	303 0928	4	Sicherungsmutter	Selflocking nut	DIN985-NM4-8 Zn
3	325 1186	12	Schlauchklemme	Hose clip	40-43
4	373 0514	18	Flachsteckhülse	Plug sleeve	0,5-1 rot 4,8x0,8
5	482 2524	1	Grundplatte mit Schelle	Basic plate	Solitair
6	573 4366	1	Sensor	Sensor	INS-M12x1x45 IF5997
7	573 4434	1	Verlängerungskabel	Extension cable	M12 Länge 2500 mm
8	573 5032	1	Anzeige-Box Särohrüberwachung	Box	LEM-ABX-002
9	573 5033	1	Sensor-Box Särohrüberwachung	Sensor box	LEM-SBX1203
10	573 5034	6	Sensor Särohrüberwachung	Sensor	0,7m
11	573 5035	1	Abschlußstecker	Connector plug	LEM-AST-1001
12	573 5036	1	Halter f. Anzeigebox Särohrüb.	Holder	ALUBOS-Wandlasche AB-WL

D - Ersatzteilzeichnung noch nicht verfügbar!

GB - Spare parts drawing is not available yet!

F - Le dessin des pièces n'est pas encore disponible!

NL - Onderdelentekeningen zijn not niet aanwezig!

E - El dibujo de las piezas no está disponible!

DK - Reservedelstegning endnu ikke til rådighed!

11.04

Pos.	Art.-Nr.	Stk.	Artikeltext / Description		Abmessung
1	301 6064	4	Zylinderschraube DIN912	Allen screw	M4x25-8.8 Zn
2	303 0928	4	Sicherungsmutter	Selflocking nut	DIN985-NM4-8 Zn
3	325 1186	16	Schlauchklemme	Hose clip	40-43
4	373 0514	24	Flachsteckhülse	Plug sleeve	0,5-1 rot 4,8x0,8
5	482 2524	1	Grundplatte mit Schelle	Basic plate	Solitair
6	573 4366	1	Sensor	Sensor	INS-M12x1x45 IF5997
7	573 4434	1	Verlängerungskabel	Extension cable	M12 Länge 2500 mm
8	573 5032	1	Anzeige-Box Särohrüberwachung	Box	LEM-ABX-002
9	573 5033	1	Sensor-Box Särohrüberwachung	Sensor box	LEM-SBX1203
10	573 5034	8	Sensor Särohrüberwachung	Sensor	0,7m
11	573 5035	1	Abschlußstecker	Connector plug	LEM-AST-1001
12	573 5036	1	Halter f. Anzeigebox Särohrüb.	Holder	ALUBOS-Wandlasche AB-WL

D - Ersatzteilzeichnung noch nicht verfügbar!

GB - Spare parts drawing is not available yet!

F - Le dessin des pièces n'est pas encore disponible!

NL - Onderdelentekeningen zijn not niet aanwezig!

E - El dibujo de las piezas no está disponible!

DK - Reservedelstegning endnu ikke til rådighed!

11.04

Pos.	Art.-Nr.	Stk.	Artikeltext / Description		Abmessung
1	301 6064	4	Zylinderschraube DIN912	Allen screw	M4x25-8.8 Zn
2	303 0928	4	Sicherungsmutter	Selflocking nut	DIN985-NM4-8 Zn
3	325 1186	16	Schlauchklemme	Hose clip	40-43
4	373 0514	24	Flachsteckhülse	Plug sleeve	0,5-1 rot 4,8x0,8
5	482 2524	1	Grundplatte mit Schelle	Basic plate	Solitair
6	573 4366	1	Sensor	Sensor	INS-M12x1x45 IF5997
7	573 4434	1	Verlängerungskabel	Extension cable	M12 Länge 2500 mm
8	573 5032	1	Anzeige-Box Särohrüberwachung	Box	LEM-ABX-002
9	573 5033	1	Sensor-Box Särohrüberwachung	Sensor box	LEM-SBX1203
10	573 5034	8	Sensor Särohrüberwachung	Sensor	0,7m
11	573 5035	1	Abschlußstecker	Connector plug	LEM-AST-1001
12	573 5036	1	Halter f. Anzeigebox Särohrüb.	Holder	ALUBOS-Wandlasche AB-WL

D - Ersatzteilzeichnung noch nicht verfügbar!

GB - Spare parts drawing is not available yet!

F - Le dessin des pièces n'est pas encore disponible!

NL - Onderdelentekeningen zijn not niet aanwezig!

E - El dibujo de las piezas no está disponible!

DK - Reservedelstegning endnu ikke til rådighed!

11.04

Pos.	Art.-Nr.	Stk.	Artikeltext / Description		Abmessung
1	301 6064	4	Zylinderschraube DIN912	Allen screw	M4x25-8.8 Zn
2	303 0928	4	Sicherungsmutter	Selflocking nut	DIN985-NM4-8 Zn
3	325 1186	24	Schlauchklemme	Hose clip	40-43
4	373 0514	36	Flachsteckhülse	Plug sleeve	0,5-1 rot 4,8x0,8
5	482 2524	1	Grundplatte mit Schelle	Basic plate	Solitair
6	573 4366	1	Sensor	Sensor	INS-M12x1x45 IF5997
7	573 4434	1	Verlängerungskabel	Extension cable	M12 Länge 2500 mm
8	573 5032	1	Anzeige-Box Särohrüberwachung	Box	LEM-ABX-002
9	573 5033	1	Sensor-Box Särohrüberwachung	Sensor box	LEM-SBX1203
10	573 5034	12	Sensor Särohrüberwachung	Sensor	0,7m
11	573 5035	1	Abschlußstecker	Connector plug	LEM-AST-1001
12	573 5036	1	Halter f. Anzeigebox Särohrüb.	Holder	ALUBOS-Wandlasche AB-WL

D - Ersatzteilzeichnung noch nicht verfügbar!

GB - Spare parts drawing is not available yet!

F - Le dessin des pièces n'est pas encore disponible!

NL - Onderdelentekeningen zijn not niet aanwezig!

E - El dibujo de las piezas no está disponible!

DK - Reservedelstegning endnu ikke til rådighed!

11.04

Pos.	Art.-Nr.	Stk.	Artikeltext / Description		Abmessung
1	301 6064	4	Zylinderschraube DIN912	Allen screw	M4x25-8.8 Zn
2	303 0928	4	Sicherungsmutter	Selflocking nut	DIN985-NM4-8 Zn
3	325 1186	12	Schlauchklemme	Hose clip	40-43
4	373 0514	18	Flachsteckhülse	Plug sleeve	0,5-1 rot 4,8x0,8
5	482 2524	1	Grundplatte mit Schelle	Basic plate	Solitair
6	573 4366	1	Sensor	Sensor	INS-M12x1x45 IF5997
7	573 4434	1	Verlängerungskabel	Extension cable	M12 Länge 2500 mm
8	573 5032	1	Anzeige-Box Särohrüberwachung	Box	LEM-ABX-002
9	573 5033	1	Sensor-Box Särohrüberwachung	Sensor box	LEM-SBX1203
10	573 5034	6	Sensor Särohrüberwachung	Sensor	0,7m
11	573 5035	1	Abschlußstecker	Connector plug	LEM-AST-1001
12	573 5036	1	Halter f. Anzeigebox Särohrüb.	Holder	ALUBOS-Wandlasche AB-WL

D - Ersatzteilzeichnung noch nicht verfügbar!

GB - Spare parts drawing is not available yet!

F - Le dessin des pièces n'est pas encore disponible!

NL - Onderdelentekeningen zijn not niet aanwezig!

E - El dibujo de las piezas no está disponible!

DK - Reservedelstegning endnu ikke til rådighed!

11.04

Pos.	Art.-Nr.	Stk.	Artikeltext / Description		Abmessung
1	301 6064	4	Zylinderschraube DIN912	Allen screw	M4x25-8.8 Zn
2	303 0928	4	Sicherungsmutter	Selflocking nut	DIN985-NM4-8 Zn
3	325 1186	16	Schlauchklemme	Hose clip	40-43
4	373 0514	24	Flachsteckhülse	Plug sleeve	0,5-1 rot 4,8x0,8
5	482 2524	1	Grundplatte mit Schelle	Basic plate	Solitair
6	573 4366	1	Sensor	Sensor	INS-M12x1x45 IF5997
7	573 4434	1	Verlängerungskabel	Extension cable	M12 Länge 2500 mm
8	573 5032	1	Anzeige-Box Särohrüberwachung	Box	LEM-ABX-002
9	573 5033	1	Sensor-Box Särohrüberwachung	Sensor box	LEM-SBX1203
10	573 5034	8	Sensor Särohrüberwachung	Sensor	0,7m
11	573 5035	1	Abschlußstecker	Connector plug	LEM-AST-1001
12	573 5036	1	Halter f. Anzeigebox Särohrüb.	Holder	ALUBOS-Wandlasche AB-WL

D - Ersatzteilzeichnung noch nicht verfügbar!

GB - Spare parts drawing is not available yet!

F - Le dessin des pièces n'est pas encore disponible!

NL - Onderdelentekeningen zijn not niet aanwezig!

E - El dibujo de las piezas no está disponible!

DK - Reservedelstegning endnu ikke til rådighed!

11.04

Pos.	Art.-Nr.	Stk.	Artikeltext / Description		Abmessung
1	301 6064	4	Zylinderschraube DIN912	Allen screw	M4x25-8.8 Zn
2	303 0928	4	Sicherungsmutter	Selflocking nut	DIN985-NM4-8 Zn
3	325 1186	20	Schlauchklemme	Hose clip	40-43
4	373 0514	30	Flachsteckhülse	Plug sleeve	0,5-1 rot 4,8x0,8
5	482 2524	1	Grundplatte mit Schelle	Basic plate	Solitair
6	573 4366	1	Sensor	Sensor	INS-M12x1x45 IF5997
7	573 4434	1	Verlängerungskabel	Extension cable	M12 Länge 2500 mm
8	573 5032	1	Anzeige-Box Särohrüberwachung	Box	LEM-ABX-002
9	573 5033	1	Sensor-Box Särohrüberwachung	Sensor box	LEM-SBX1203
10	573 5034	10	Sensor Särohrüberwachung	Sensor	0,7m
11	573 5035	1	Abschlußstecker	Connector plug	LEM-AST-1001
12	573 5036	1	Halter f. Anzeigebox Särohrüb.	Holder	ALUBOS-Wandlasche AB-WL

D - Ersatzteilzeichnung noch nicht verfügbar!

GB - Spare parts drawing is not available yet!

F - Le dessin des pièces n'est pas encore disponible!

NL - Onderdelentekeningen zijn not niet aanwezig!

E - El dibujo de las piezas no está disponible!

DK - Reservedelstegning endnu ikke til rådighed!

11.04

Pos.	Art.-Nr.	Stk.	Artikeltext / Description		Abmessung
1	301 6064	4	Zylinderschraube DIN912	Allen screw	M4x25-8.8 Zn
2	303 0928	4	Sicherungsmutter	Selflocking nut	DIN985-NM4-8 Zn
3	325 1186	24	Schlauchklemme	Hose clip	40-43
4	373 0514	36	Flachsteckhülse	Plug sleeve	0,5-1 rot 4,8x0,8
5	482 2524	1	Grundplatte mit Schelle	Basic plate	Solitair
6	573 4366	1	Sensor	Sensor	INS-M12x1x45 IF5997
7	573 4434	1	Verlängerungskabel	Extension cable	M12 Länge 2500 mm
8	573 5032	1	Anzeige-Box Särohrüberwachung	Box	LEM-ABX-002
9	573 5033	1	Sensor-Box Särohrüberwachung	Sensor box	LEM-SBX1203
10	573 5034	12	Sensor Särohrüberwachung	Sensor	0,7m
11	573 5035	1	Abschlußstecker	Connector plug	LEM-AST-1001
12	573 5036	1	Halter f. Anzeigebox Särohrüb.	Holder	ALUBOS-Wandlasche AB-WL

D - Ersatzteilzeichnung noch nicht verfügbar!

GB - Spare parts drawing is not available yet!

F - Le dessin des pièces n'est pas encore disponible!

NL - Onderdelentekeningen zijn not niet aanwezig!

E - El dibujo de las piezas no está disponible!

DK - Reservedelstegning endnu ikke til rådighed!

11.04

Pos.	Art.-Nr.	Stk.	Artikeltext / Description		Abmessung
1	301 6064	4	Zylinderschraube DIN912	Allen screw	M4x25-8.8 Zn
2	303 0928	4	Sicherungsmutter	Selflocking nut	DIN985-NM4-8 Zn
3	325 1186	24	Schlauchklemme	Hose clip	40-43
4	373 0514	36	Flachsteckhülse	Plug sleeve	0,5-1 rot 4,8x0,8
5	482 2524	1	Grundplatte mit Schelle	Basic plate	Solitair
6	573 4366	1	Sensor	Sensor	INS-M12x1x45 IF5997
7	573 4434	1	Verlängerungskabel	Extension cable	M12 Länge 2500 mm
8	573 5032	1	Anzeige-Box Särohrüberwachung	Box	LEM-ABX-002
9	573 5033	1	Sensor-Box Särohrüberwachung	Sensor box	LEM-SBX1203
10	573 5034	12	Sensor Särohrüberwachung	Sensor	0,7m
11	573 5035	1	Abschlußstecker	Connector plug	LEM-AST-1001
12	573 5036	1	Halter f. Anzeigebox Särohrüb.	Holder	ALUBOS-Wandlasche AB-WL

D - Ersatzteilzeichnung noch nicht verfügbar!

GB - Spare parts drawing is not available yet!

F - Le dessin des pièces n'est pas encore disponible!

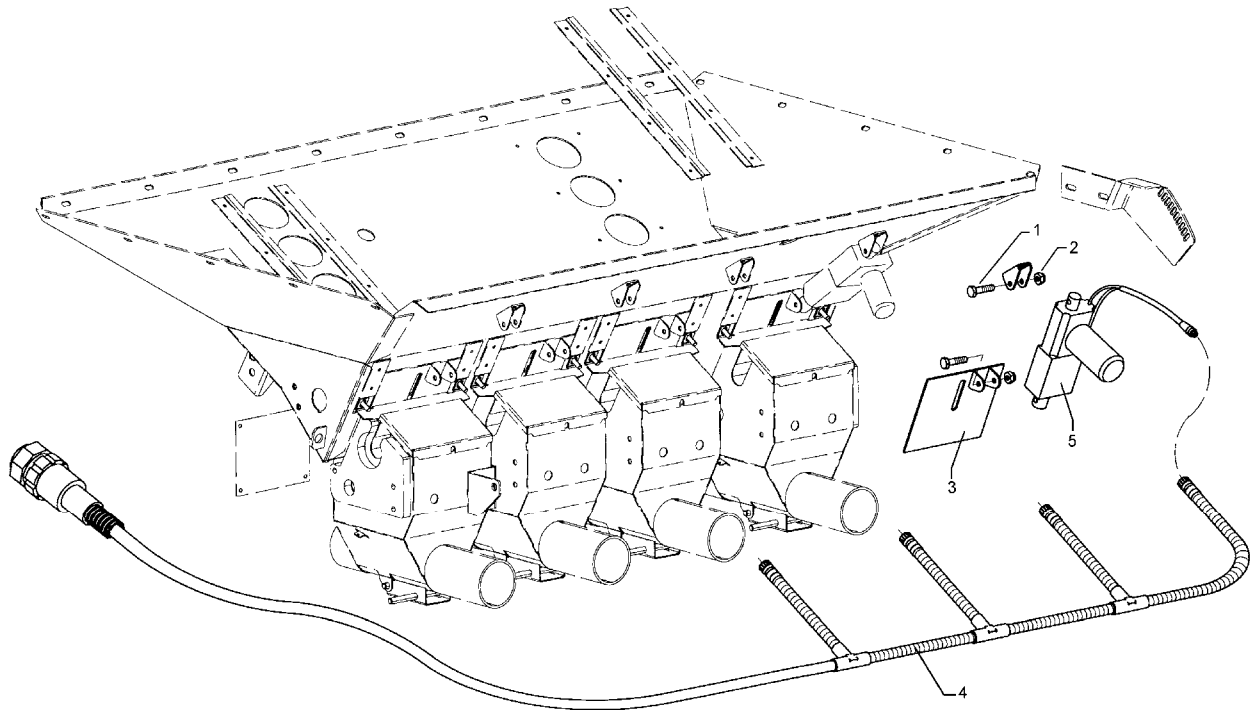
NL - Onderdelentekeningen zijn not niet aanwezig!

E - El dibujo de las piezas no está disponible!

DK - Reservedelstegning endnu ikke til rådighed!

11.04

Pos.	Art.-Nr.	Stk.	Artikeltext / Description		Abmessung
1	301 6064	8	Zylinderschraube DIN912	Allen screw	M4x25-8.8 Zn
2	303 0928	8	Sicherungsmutter	Selflocking nut	DIN985-NM4-8 Zn
3	325 1186	32	Schlauchklemme	Hose clip	40-43
4	373 0514	48	Flachsteckhülse	Plug sleeve	0,5-1 rot 4,8x0,8
5	482 2524	2	Grundplatte mit Schelle	Basic plate	Solitair
6	573 4366	1	Sensor	Sensor	INS-M12x1x45 IF5997
7	573 4434	1	Verlängerungskabel	Extension cable	M12 Länge 2500 mm
8	573 5032	1	Anzeige-Box Särohrüberwachung	Box	LEM-ABX-002
9	573 5033	2	Sensor-Box Särohrüberwachung	Sensor box	LEM-SBX1203
10	573 5034	16	Sensor Särohrüberwachung	Sensor	0,7m
11	573 5035	1	Abschlußstecker	Connector plug	LEM-AST-1001
12	573 5036	1	Halter f. Anzeigebox Särohrüb.	Holder	ALUBOS-Wandlasche AB-WL



11.04

Pos.	Art.-Nr.	Stk.	Artikeltext / Description		Abmessung
1	301 3007	8	Sechskantschraube DIN931-A	Bolt	M6x35-8.8 Zn
2	303 0931	8	Sicherungsmutter	Selflocking nut	DIN985-NM6-8 Zn
3	482 5910	4	Schieber mit Laschen	Slide	2x130x126,5 VA
4	573 4449	1	Kabelsatz Teilbreitenabschalt.	Cable set	4-Motoren
5	573 4831	4	Miniatur-Elektrozylinder	Miniature electric ram	E050 Hub:50

D - Ersatzteilzeichnung noch nicht verfügbar!

GB - Spare parts drawing is not available yet!

F - Le dessin des pièces n'est pas encore disponible!

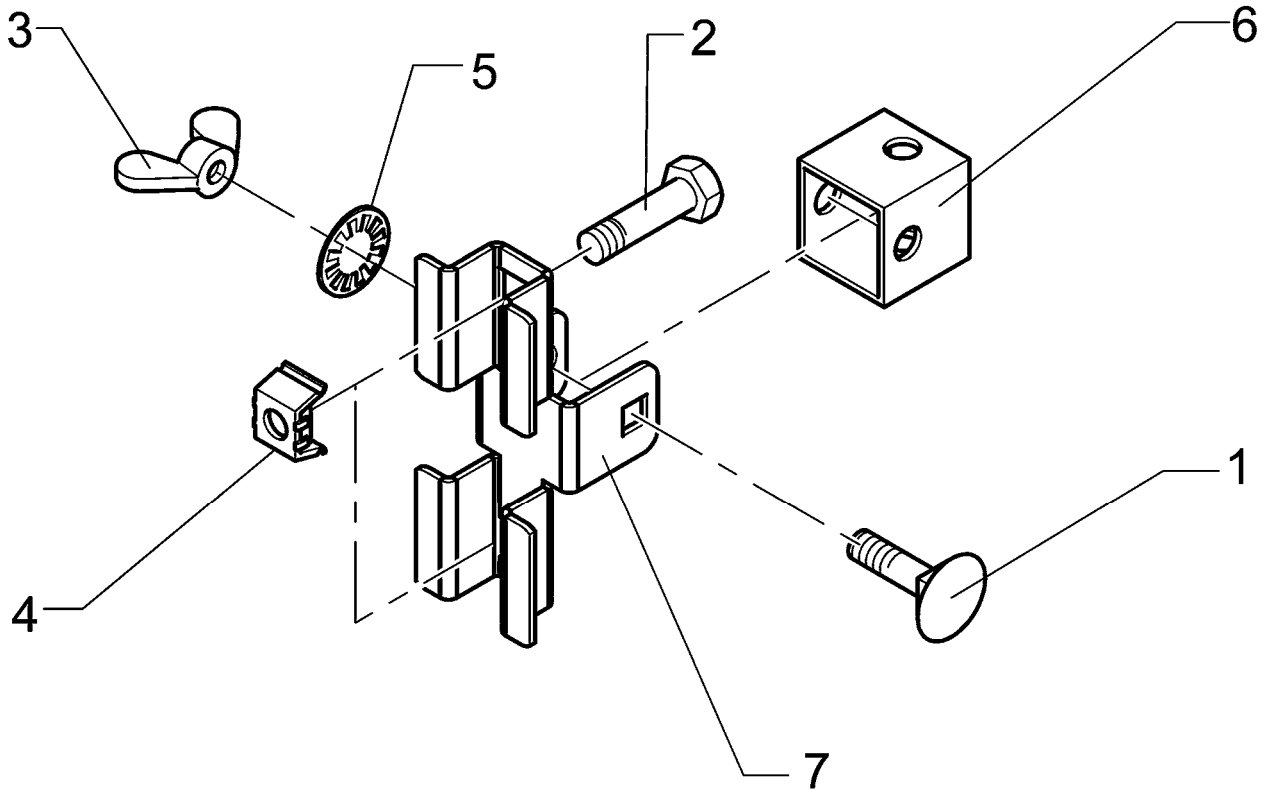
NL - Onderdelentekeningen zijn not niet aanwezig!

E - El dibujo de las piezas no está disponible!

DK - Reservedelstegning endnu ikke til rådighed!

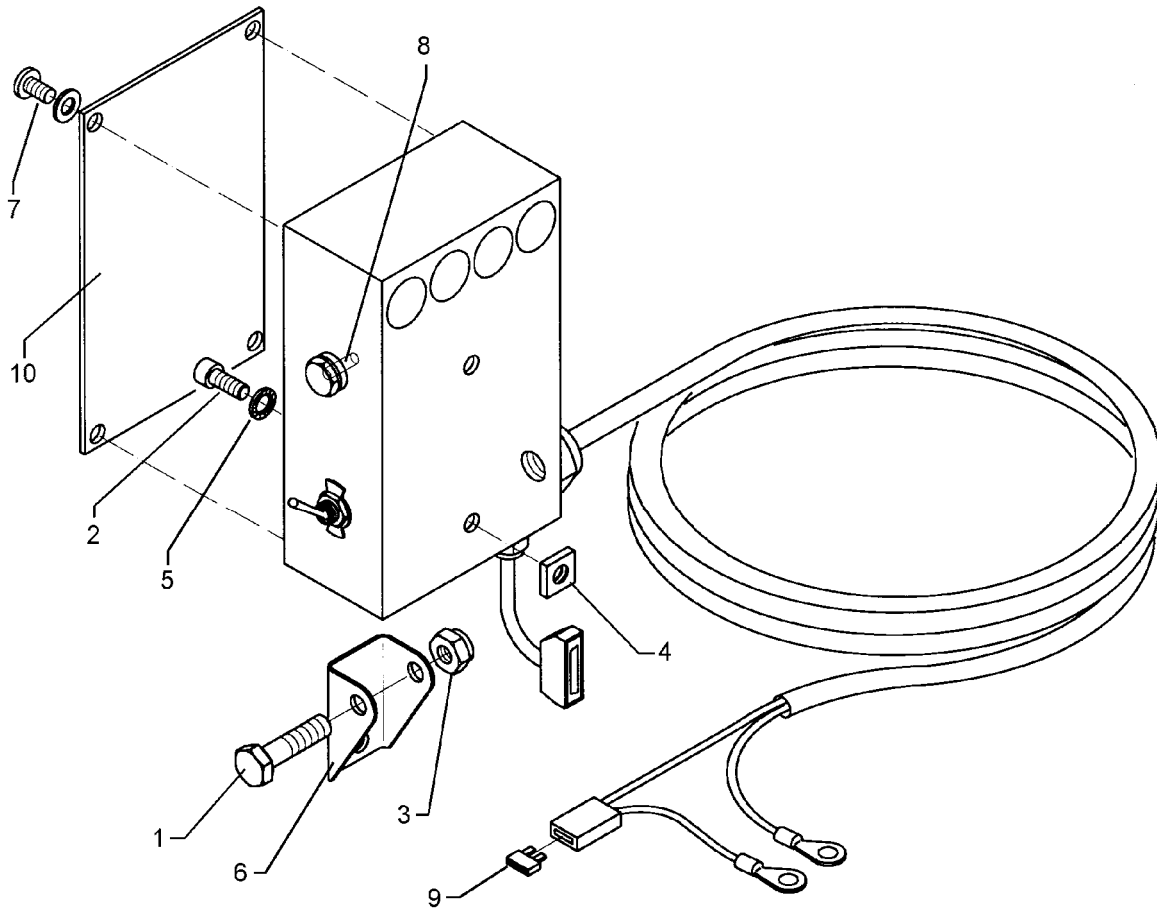
11.04

Pos.	Art.-Nr.	Stk.	Artikeltext / Description	Abmessung
1	573 4401	1	Kabel-Zweifachverteiler	Cable
2	573 4500	1	Kabelbaum Voraufmarkierung	Cable form
				M12x1 1-2 2x3/1x4-polig 0,3m
				HY-1



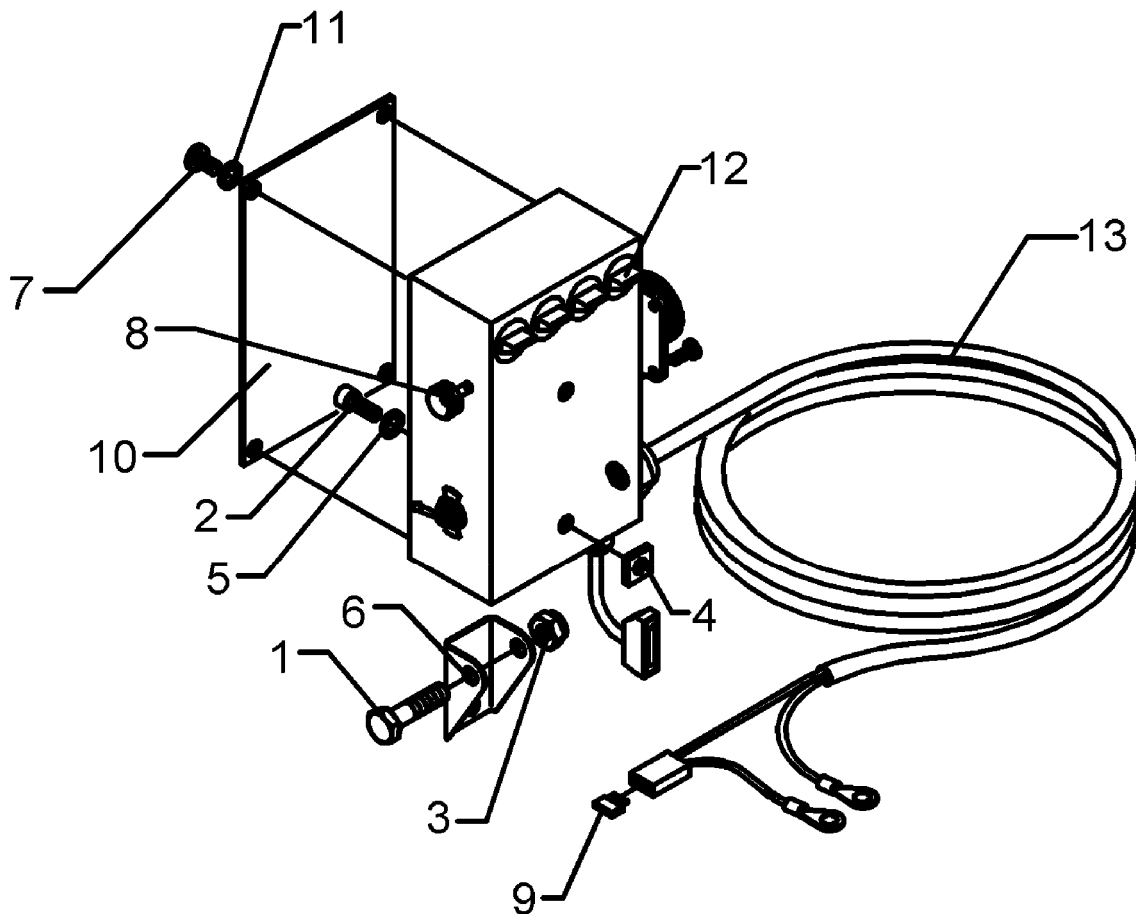
11.04

Pos.	Art.-Nr.	Stk.	Artikeltext / Description	Abmessung	
1	301 1136	1	Flachrundschaube DIN603	Bolt, cup square head	M8x50-8.8 Zn
2	301 7280	2	Sechskantschraube DIN933	Screw	M8x25-8.8 Zn
3	303 1508	1	Flügelmutter	Wing nut	M8-DIN315-5 A3B
4	303 1620	2	Käfigmutter	Nut	M8
5	305 9835	1	Sperrkantscheibe	Washer	10,2/22,25x1,6 Zn
6	473 8064	1	Halter für Strangprofil	Holder	GBT 2000 30x30x2x30 Zn
7	473 8065	1	Gelenk für Halter GBT 2000	Joint	30x30x2x30 Zn



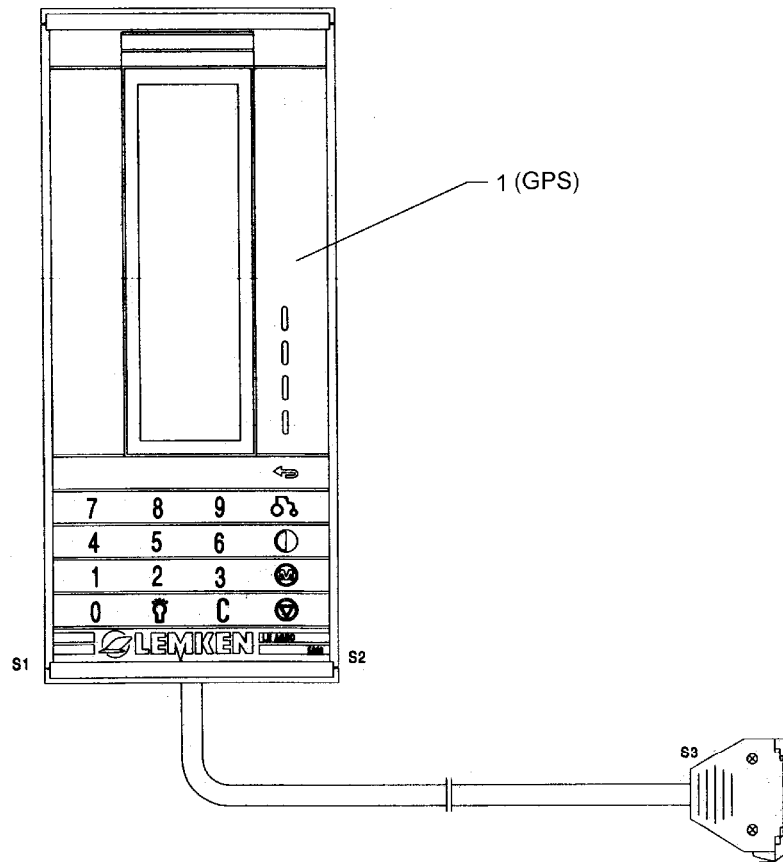
11.04

Pos.	Art.-Nr.	Stk.	Artikeltext / Description		Abmessung
1	301 3073	1	Sechskantschraube DIN931-A	Bolt	M8x45-8.8 Zn
2	301 5053	2	Zylinderschraube DIN912	Allen screw	M5x10-8.8 Zn
3	303 0932	1	Sicherungsmutter	Selflocking nut	DIN985-NM8-8 Zn
4	303 6625	2	Gleitmutter	Nut	M5 Zn 10x4x38
5	305 9958	2	Fächerscheibe	Washer	AZ5,3 DIN6798 Zn
6	473 8056	1	U-Halter	U-holder	U-30x60 t=2 VA
7	301 0071	4	Linsenschraube DIN7985	Screw	M4x5-4.8 Zn
8	373 1301	1	Sicherung	Safety fuse	6,3At 5x20 flau
9	373 1317	1	Flachsicherung weiß	Blade-type fuse, white	25A DIN72581-T3
10	473 8057	1	Deckel	Cap	106x171 4xD



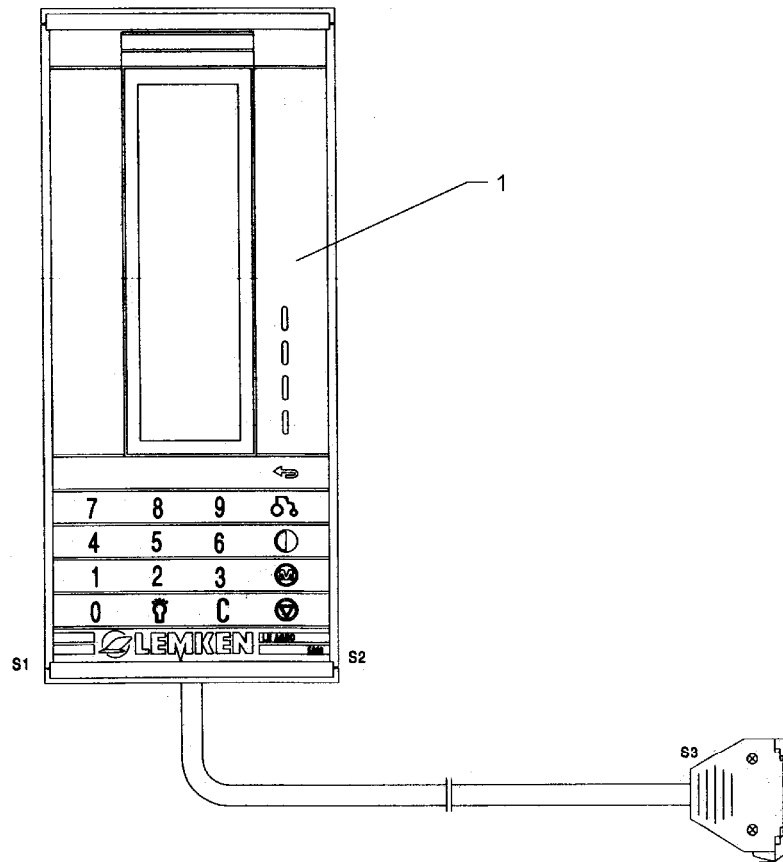
11.04

Pos.	Art.-Nr.	Stk.	Artikeltext / Description		Abmessung
1	301 3073	1	Sechskantschraube DIN931-A	Bolt	M8x45-8.8 Zn
2	301 5053	2	Zylinderschraube DIN912	Allen screw	M5x10-8.8 Zn
3	303 0932	1	Sicherungsmutter	Selflocking nut	DIN985-NM8-8 Zn
4	303 6625	2	Gleitmutter	Nut	M5 Zn 10x4x38
5	305 9958	2	Fächerscheibe	Washer	AZ5,3 DIN6798 Zn
6	473 8056	1	U-Halter	U-holder	U-30x60 t=2 VA
7	301 0071	4	Linsenschraube DIN7985	Screw	M4x5-4.8 Zn
8	373 1301	1	Sicherung	Safety fuse	6,3At 5x20 flau
9	373 1317	1	Flachsicherung weiß	Blade-type fuse, white	25A DIN72581-T3
10	473 8057	1	Deckel	Cap	106x171 4xD
11	305 6108	4	Scheibe	Washer	5,5/10x0,8 DIN1441-St Zn
12	573 4602	4	Hebelschalter mit Widerstand	Lever key	1polig rot bel.
13	573 5019	1	Zuleitung Traktormontagesatz	Pipe tractor mounting set	für 990010, Solitair 9



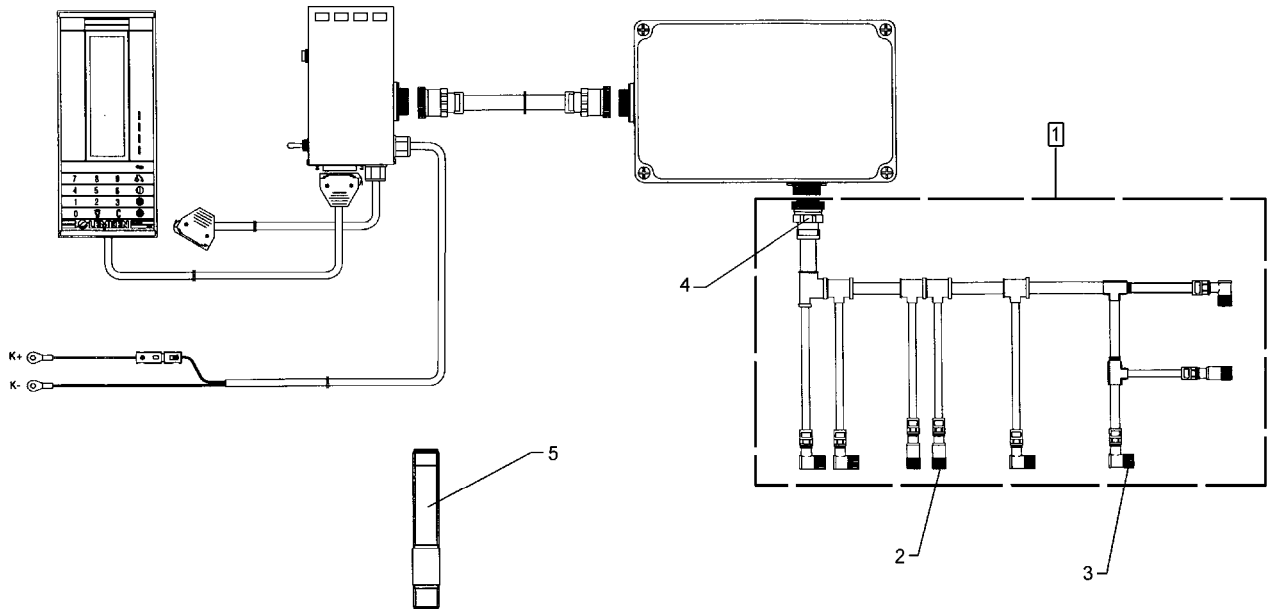
11.04

Pos.	Art.-Nr.	Stk.	Artikeltext / Description	Abmessung	
1	573 5024	1	Bordcomputer	On board computer	LH5000-GPS



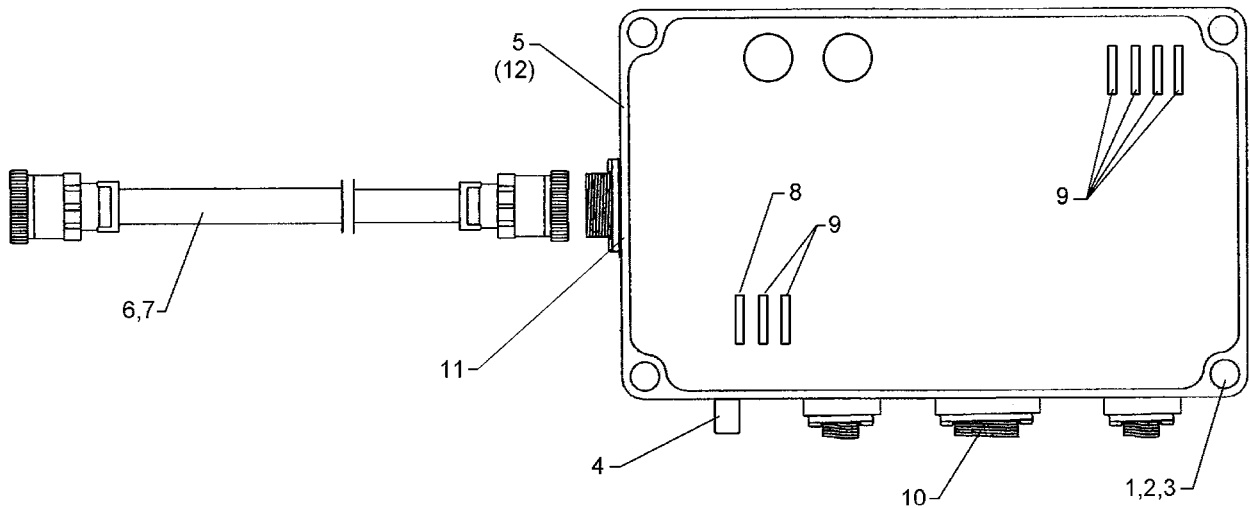
11.04

Pos.	Art.-Nr.	Stk.	Artikeltext / Description	Abmessung
1	573 5025	1	Bordcomputer On board computer	LH5000



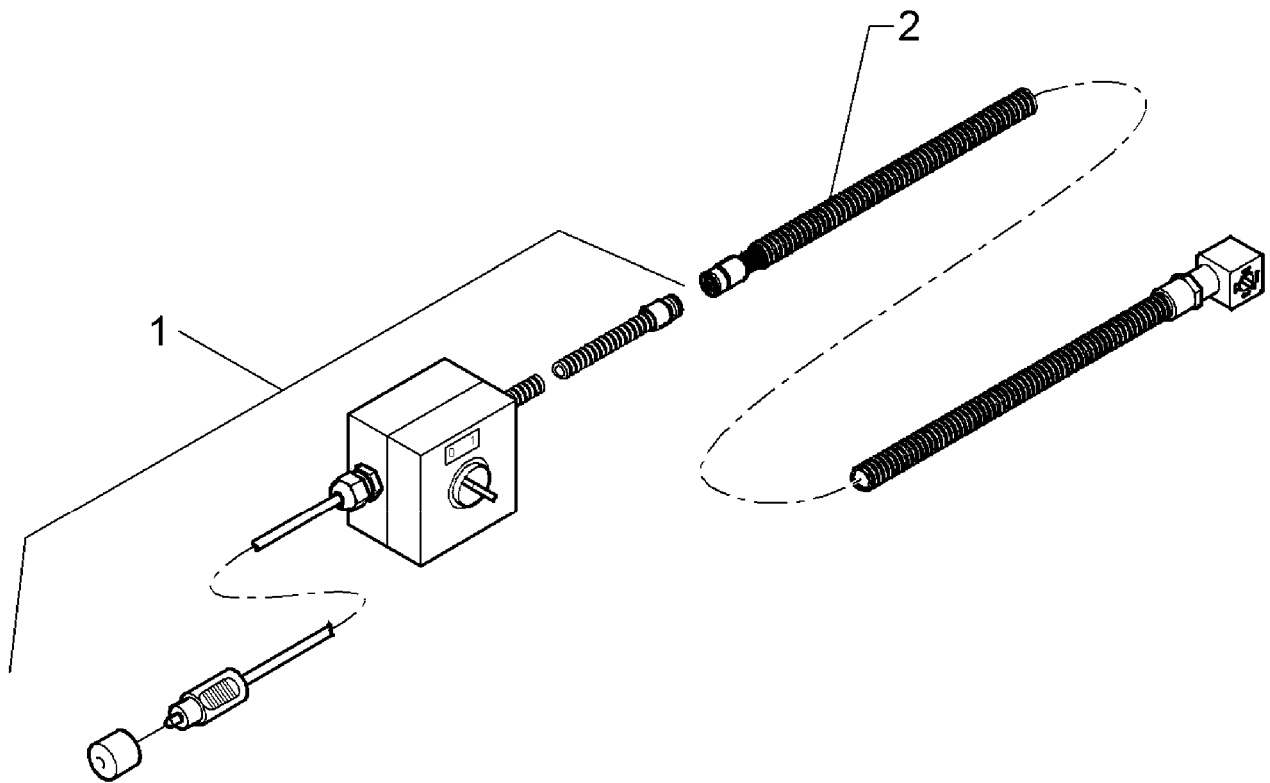
11.04

Pos.	Art.-Nr.	Stk.	Artikeltext / Description		Abmessung
1	573 5027	1	Kabelbaum mit Kupplungen	Cable form	M12x1 Solitair
2	373 2150	4	Kupplung,axial	Plug	M12x1 4-p
3	373 2151	4	Kupplung,abgewinkelt	Plug	M12x1 4-P 90°
4	373 2153	1	Stecker rund	Plug	22-polig LH5000



11.04

Pos.	Art.-Nr.	Stk.	Artikeltext / Description	Abmessung	
1	301 6001	4	Zylinderschraube	Screw	M6x35-A2 DIN912
2	303 0800	4	Sicherungsmutter	Selflocking nut	DIN985-NM6 A2-70
3	305 9963	4	Fächerscheibe	Washer	A6,4 DIN6798 A2
4	373 2160	1	Stecker, axial mit Brücke	Plug	M12x1 4-polig
5	573 5031	1	Elektronik-Sammelbox Alu	Electronic box	Solitaire
6	573 4403	1	Verbindungskabel (Monitor-Box)	Connection cable (monitor box)	LH5000 22-polig 4200lg Stecker
7	573 4404	1	Verbindungskabel (Monitor-Box)	Connection cable (monitor box)	LH5000 22-polig 6000lg Stecker
8	373 1312	5	Flachsicherung hellbraun	Blade-type fuse, light-brown	5A DIN72581-T3
9	373 1313	2	Flachsicherung braun	Blade-type fuse, brown	7,5A DIN72581-T3
10	573 4460	1	Einbaukupplung Kabelb.-Box	Coupling	24polig-22belegt
11	573 4461	1	Einbaukupplung Monitor-Box	Coupling	24polig 20rund-2flach
12	573 5030	1	Elektronik-Sammelbox mit Kabel	Electronic box	Plastik



11.04

Pos.	Art.-Nr.	Stk.	Artikeltext / Description	Abmessung
1	573 4490	1	Taster kompl.	Switch cpl.
2	573 5070	1	Kabelbaum f. hydr. Striegel	Cable form
				Zirkon 9K/400-600
				Solitair

D - Ersatzteilzeichnung noch nicht verfügbar!

GB - Spare parts drawing is not available yet!

F - Le dessin des pièces n'est pas encore disponible!

NL - Onderdelentekeningen zijn not niet aanwezig!

E - El dibujo de las piezas no está disponible!

DK - Reservedelstegning endnu ikke til rådighed!

11.04

Pos.	Art.-Nr.	Stk.	Artikeltext / Description		Abmessung
1	573 6100	1	Bedienterminal	Operator terminal	LKT1 240x128 Pixel
2	573 6101	1	Bus-Abschlußstecker	Bus-final plug	8-polig, R120 Ohm

D - Ersatzteilzeichnung noch nicht verfügbar!

GB - Spare parts drawing is not available yet!

F - Le dessin des pièces n'est pas encore disponible!

NL - Onderdelentekeningen zijn not niet aanwezig!

E - El dibujo de las piezas no está disponible!

DK - Reservedelstegning endnu ikke til rådighed!

11.04

Pos.	Art.-Nr.	Stk.	Artikeltext / Description	Abmessung
1	373 2147	1	Schutzkappe für Buchse	Cap for bushing
2	573 6110	1	Rumpfkabelbaum Basis	Cable form basis
				M8x1 Solitronic

D - Ersatzteilzeichnung noch nicht verfügbar!

GB - Spare parts drawing is not available yet!

F - Le dessin des pièces n'est pas encore disponible!

NL - Onderdelentekeningen zijn not niet aanwezig!

E - El dibujo de las piezas no está disponible!

DK - Reservedelstegning endnu ikke til rådighed!

11.04

Pos.	Art.-Nr.	Stk.	Artikeltext / Description		Abmessung
1	373 2147	1	Schutzkappe für Buchse	Cap for bushing	M8x1
2	573 6111	1	Rumpfkabelbaum Pro	Cable form pro	Solitronic

D - Ersatzteilzeichnung noch nicht verfügbar!

GB - Spare parts drawing is not available yet!

F - Le dessin des pièces n'est pas encore disponible!

NL - Onderdelentekeningen zijn not niet aanwezig!

E - El dibujo de las piezas no está disponible!

DK - Reservedelstegning endnu ikke til rådighed!

11.04

Pos.	Art.-Nr.	Stk.	Artikeltext / Description	Abmessung
1	573 6112	1	Sensorkabelbaum Basis Solitr.	Cable form
				Solitronic

D - Ersatzteilzeichnung noch nicht verfügbar!

GB - Spare parts drawing is not available yet!

F - Le dessin des pièces n'est pas encore disponible!

NL - Onderdelentekeningen zijn not niet aanwezig!

E - El dibujo de las piezas no está disponible!

DK - Reservedelstegning endnu ikke til rådighed!

11.04

Pos.	Art.-Nr.	Stk.	Artikeltext / Description		Abmessung
1	573 6125	1	Spannungsversorgung Stecker	Power supply	1,5m Solitronic
2	573 6128	1	Batteriemontagesatz	Mounting set, batterie	4m Solitronic
3	573 6172	1	Verbindungsleitung 8-polig	Connection cable	3 m mit Schutzkappen

D - Ersatzteilzeichnung noch nicht verfügbar!

GB - Spare parts drawing is not available yet!

F - Le dessin des pièces n'est pas encore disponible!

NL - Onderdelentekeningen zijn not niet aanwezig!

E - El dibujo de las piezas no está disponible!

DK - Reservedelstegning endnu ikke til rådighed!

11.04

Pos.	Art.-Nr.	Stk.	Artikeltext / Description		Abmessung
1	573 6126	1	Spannungsversorgung Stecker	Power supply	3m Solitronic
2	573 6128	1	Batteriemontagesatz	Mounting set, batterie	4m Solitronic
3	573 6173	1	Verbindungsleitung 8-polig	Connection cable	5m mit Schutzkappen

D - Ersatzteilzeichnung noch nicht verfügbar!

GB - Spare parts drawing is not available yet!

F - Le dessin des pièces n'est pas encore disponible!

NL - Onderdelentekeningen zijn not niet aanwezig!

E - El dibujo de las piezas no está disponible!

DK - Reservedelstegning endnu ikke til rådighed!

11.04

Pos.	Art.-Nr.	Stk.	Artikeltext / Description		Abmessung
1	573 6150	1	MDB-Jobrechner	MDB-job computer	-
2	573 6180	1	Software Solitronic V 1.15	Software Solitronic V 1.15	Solitaire 9/10/12

D - Ersatzteilzeichnung noch nicht verfügbar!

GB - Spare parts drawing is not available yet!

F - Le dessin des pièces n'est pas encore disponible!

NL - Onderdelentekeningen zijn not niet aanwezig!

E - El dibujo de las piezas no está disponible!

DK - Reservedelstegning endnu ikke til rådighed!

11.04

Pos.	Art.-Nr.	Stk.	Artikeltext / Description		Abmessung
1	573 6149	1	Blindstecker für Jobrechner	Dead plug	-
2	573 6151	1	MDA-Jobrechner	MDA-job computer	-
3	573 6180	1	Software Solitronic V 1.15	Software Solitronic V 1.15	Solitaire 9/10/12

D - Ersatzteilzeichnung noch nicht verfügbar!

GB - Spare parts drawing is not available yet!

F - Le dessin des pièces n'est pas encore disponible!

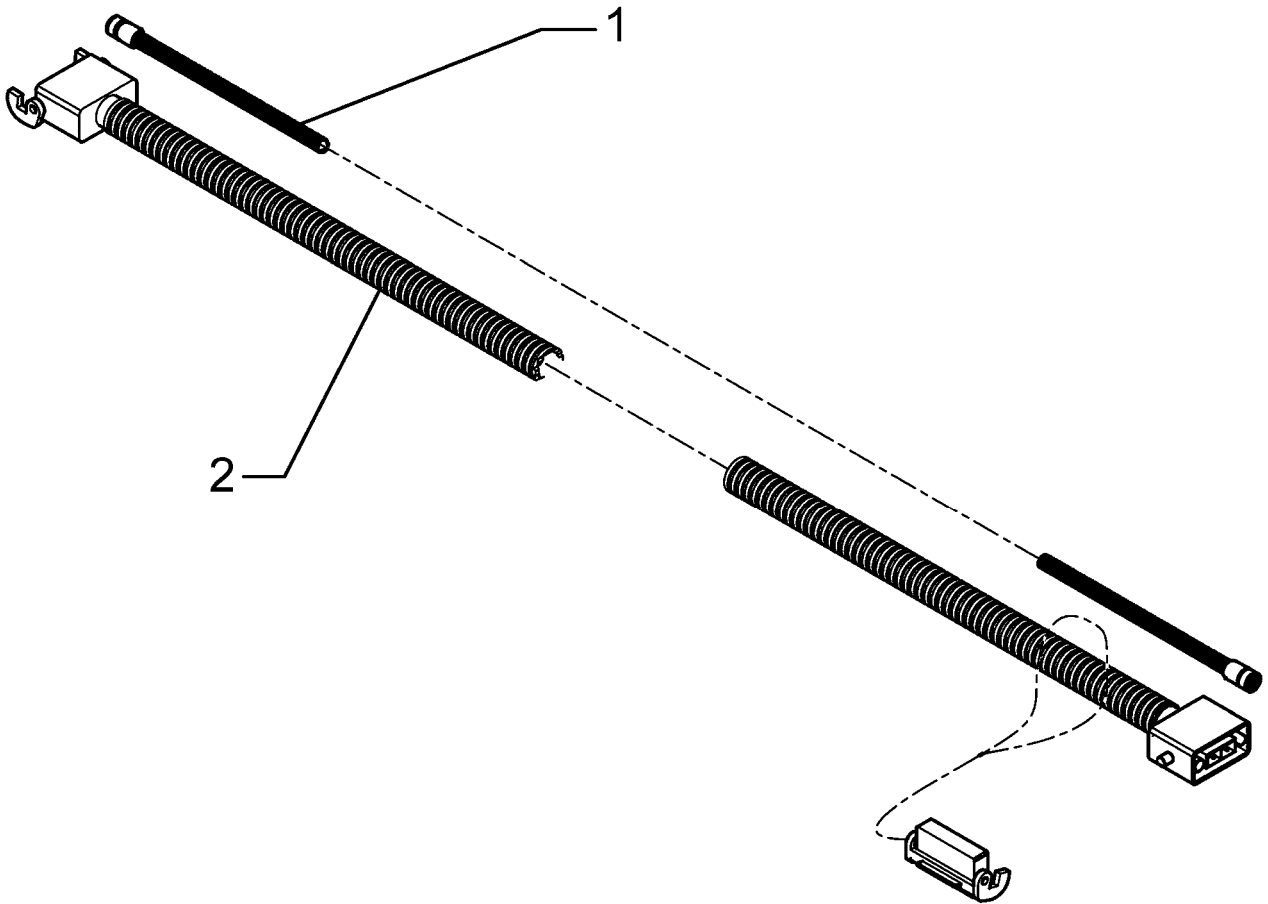
NL - Onderdelentekeningen zijn not niet aanwezig!

E - El dibujo de las piezas no está disponible!

DK - Reservedelstegning endnu ikke til rådighed!

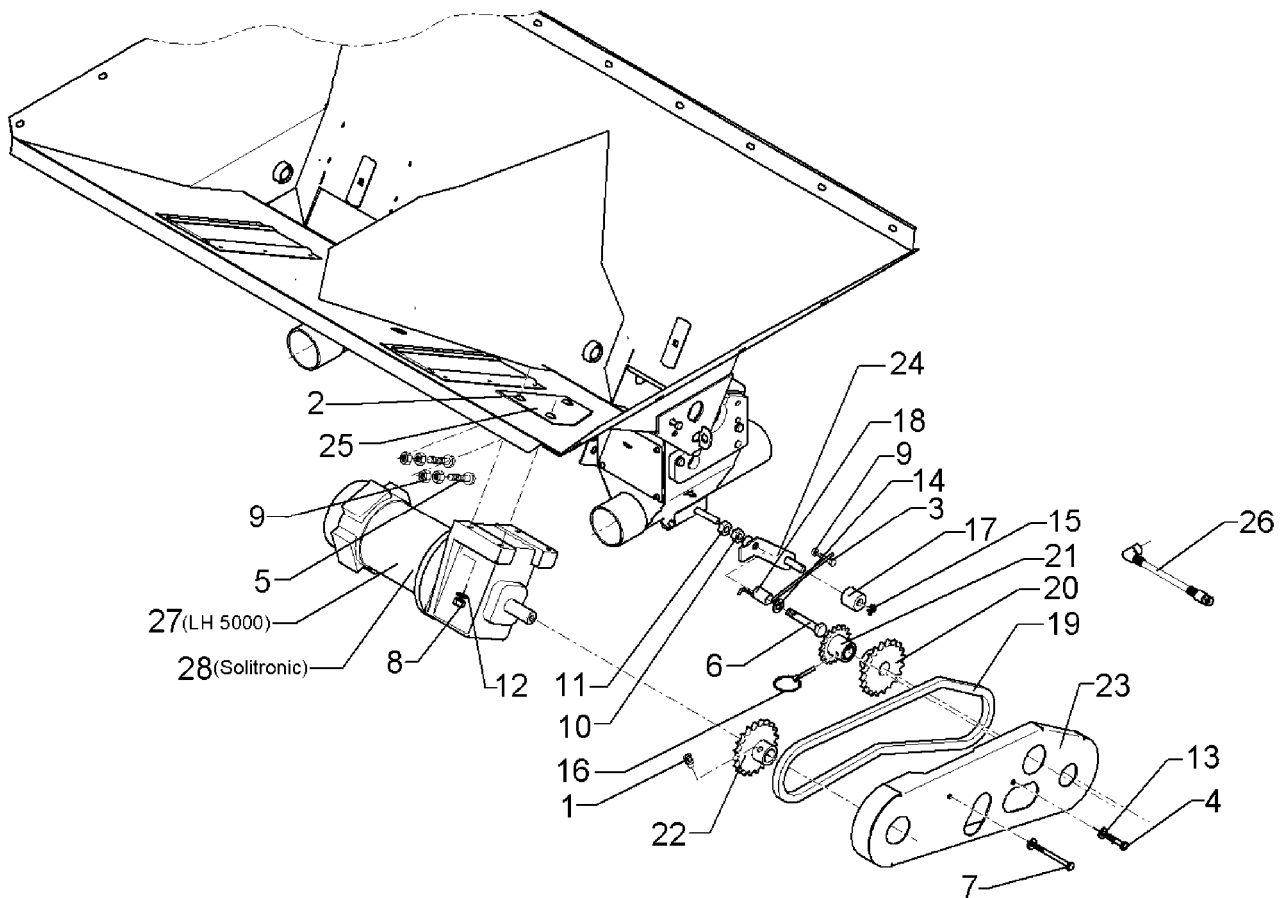
11.04

Pos.	Art.-Nr.	Stk.	Artikeltext / Description		Abmessung
1	301 6001	4	Zylinderschraube	Screw	M6x35-A2 DIN912
2	303 0800	4	Sicherungsmutter	Selflocking nut	DIN985-NM6 A2-70
3	305 9963	4	Fächerscheibe	Washer	A6,4 DIN6798 A2
4	373 1910	2	Gummitülle, blind	Rubber bushing, blind	d=00,0
5	573 6155	1	Koppelbox komplett	Coupling box	Solitronic Solitair 9
6	373 1330	1	Sicherungsstreifen	Fuse	40A 41x11x0,25



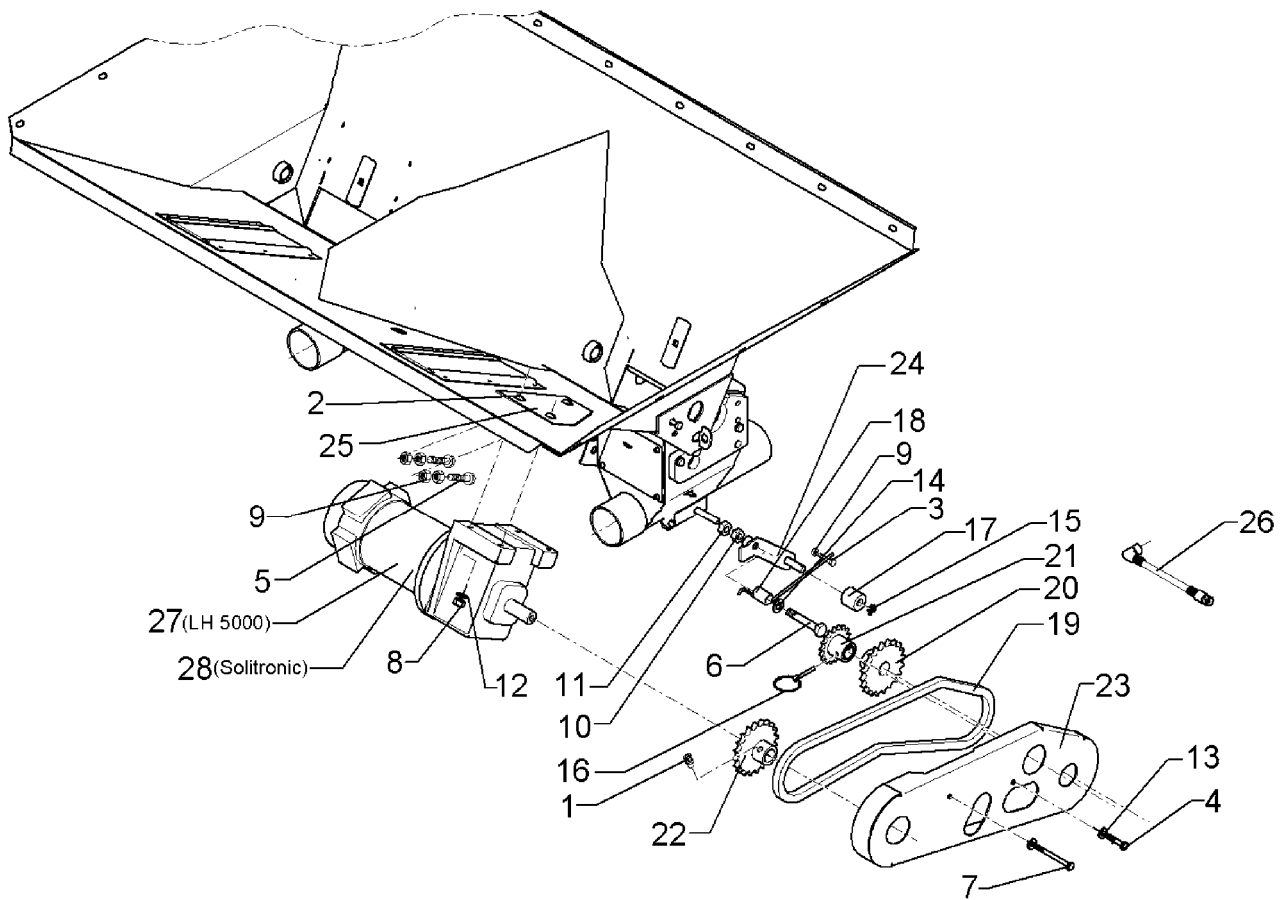
11.04

Pos.	Art.-Nr.	Stk.	Artikeltext / Description	Abmessung
1	573 6170	1	Verbindungsleitung 8-polig	Connection cable
2	573 6163	1	Spannungsverlängerung	Extension cable
				10m mit Schutzkappen
				8m Solitronic



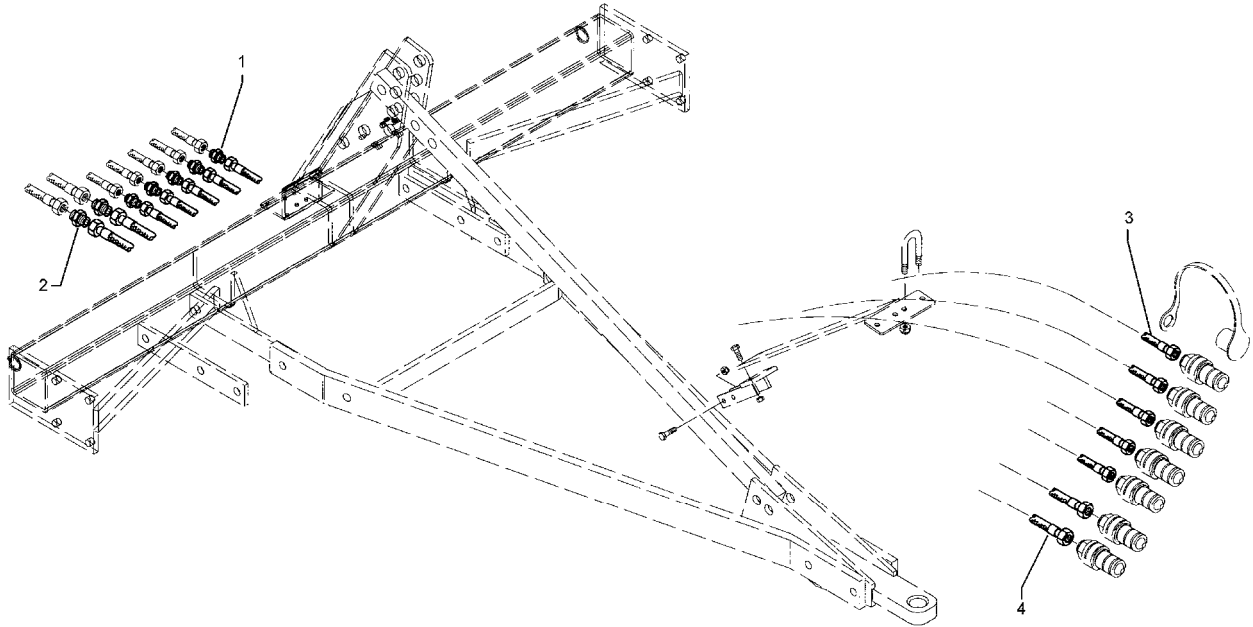
11.04

Pos.	Art.-Nr.	Stk.	Artikeltext / Description		Abmessung
1	301 0115	4	Gewindestift	Threaded pin	M6x10-DIN915-Zn
2	301 1106	3	Flachrundsraube DIN603	Bolt, cup square head	M6x40-8.8 Zn
3	301 3006	1	Sechskantschraube DIN933	Screw	M6x25-8.8 Zn
4	301 3007	1	Sechskantschraube DIN931-A	Bolt	M6x35-8.8 Zn
5	301 3014	2	Sechskantschraube DIN933	Screw	M6x30-8.8 Zn
6	301 3253	1	Sechskantschraube DIN931-A	Bolt	M10x60-8.8 Zn
7	301 5401	1	Sechskantschraube DIN931-A	Bolt	M6x70-8.8 Zn
8	303 0931	4	Sicherungsmutter	Selflocking nut	DIN985-NM6-8 Zn
9	303 1009	2	Sechskantmutter	Nut	M6 DIN934-8 Zn
10	303 1012	1	Sechskantmutter	Nut	M10 DIN934-8 Zn
11	303 1022	1	Sechskantmutter-Flach	Nut	M10 DIN936-8 Zn
12	305 8571	3	Scheibe	Washer	6,4 DIN125-A Zn
13	305 8572	2	Scheibe	Washer	6,4 DIN9021 Zn
14	305 8696	1	Scheibe	Washer	A10,5 DIN125-St Zn
15	311 7602	1	Splint	Peg	2,5x20 DIN94-St Zn
16	311 9330	1	Klappstift	Securing pin	6,0x40 Standart Zn
17	317 7645	1	Rolle	Roller	D26/10,5x25
18	329 9938	1	Drehfeder	Torsion spring	0042925
19	331 9085	1	Rollenkette kpl.	Chain	08 72GL DIN8187
20	455 2633	1	Kettenrad	Sprocket	Z20/D20x32 Zn
21	455 2634	1	Kettenrad Rührwelle	Sprocket of agitator shaft	Z14 D16H7 m.MS-Buchse 1xD7
22	455 2640	1	Kettenrad Motor	Sprocket of motor	08B-1 Z15 d=20 Zn
23	470 5224	1	Schutzblech-Kette	Guard-chain	2,0
24	482 5856	1	Kettenspanner	Chain adjuster	3x25x102 D10,5
25	482 5866	1	Verstärkungsblech	Strengthening plate	E-Motor 2x112x160 3x7x7
26	573 4429	1	Verlängerungskabel Sensorik	Extension cable	M12 Länge 150 mm



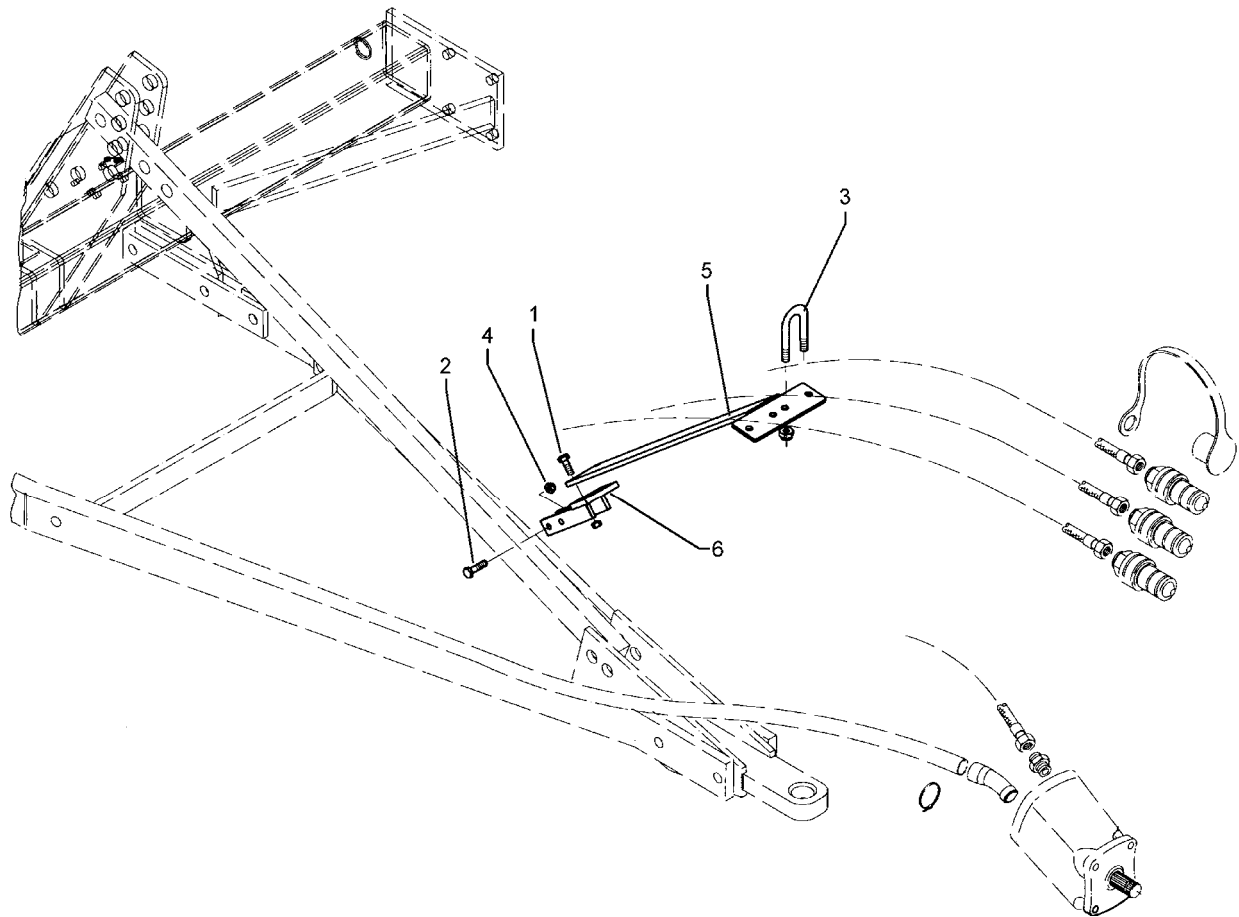
11.04

Pos.	Art.-Nr.	Stk.	Artikeltext / Description	Abmessung
27	573 4842	1	Motor-Stirnradgetriebe m.Steck	Motor
28	573 4846	1	Motor-Stirnradgetriebe m.Steck	Motor
				12V-DC 250W 3000U i=1:35
				12V-DC 250W 3000U i=1:35



11.04

Pos.	Art.-Nr.	Stk.	Artikeltext / Description	Abmessung	
1	375 4110	5	Gerade Verschraubung	Nipple	x-G12-L M18x1,5
2	375 4120	2	Gerade Verschraubung	Nipple	x-G15-L M22x1,5
3	475 2616	5	Hydraulikschlauch	High-pressure hose	2SN10-1500 DKOL12/DKOL12
4	475 3013	2	Hydraulikschlauch	High-pressure hose	2SN12-1500 DKOL15/DKOL15



11.04

Pos.	Art.-Nr.	Stk.	Artikeltext / Description		Abmessung
1	301 3224	2	Sechskantschraube DIN933	Screw	M10x30-8.8
2	301 3253	1	Sechskantschraube DIN931-A	Bolt	M10x60-8.8 Zn
3	301 7778	2	Bügelsschraube	U-bolt	M10x52x92 Zn
4	303 0933	7	Sicherungsmutter	Selflocking nut	DIN985-NM10-8 Zn
5	475 4361	1	Schlauchhalter	Hose carrier	80x8x700 4xD12
6	475 4369	1	Halter für Hydraulikschläuche	Holder	Solitaire Fw mit Deichsel

D - Ersatzteilzeichnung noch nicht verfügbar!

GB - Spare parts drawing is not available yet!

F - Le dessin des pièces n'est pas encore disponible!

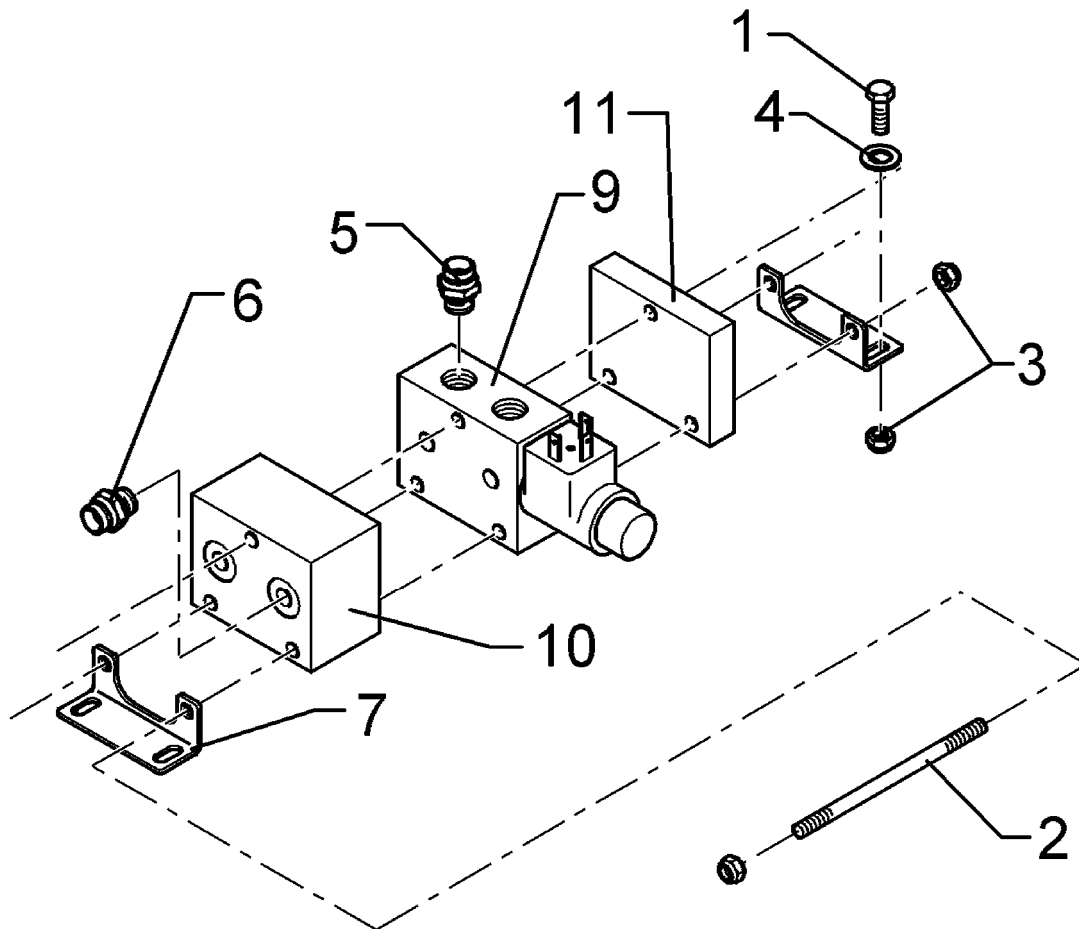
NL - Onderdelentekeningen zijn not niet aanwezig!

E - El dibujo de las piezas no está disponible!

DK - Reservedelstegning endnu ikke til rådighed!

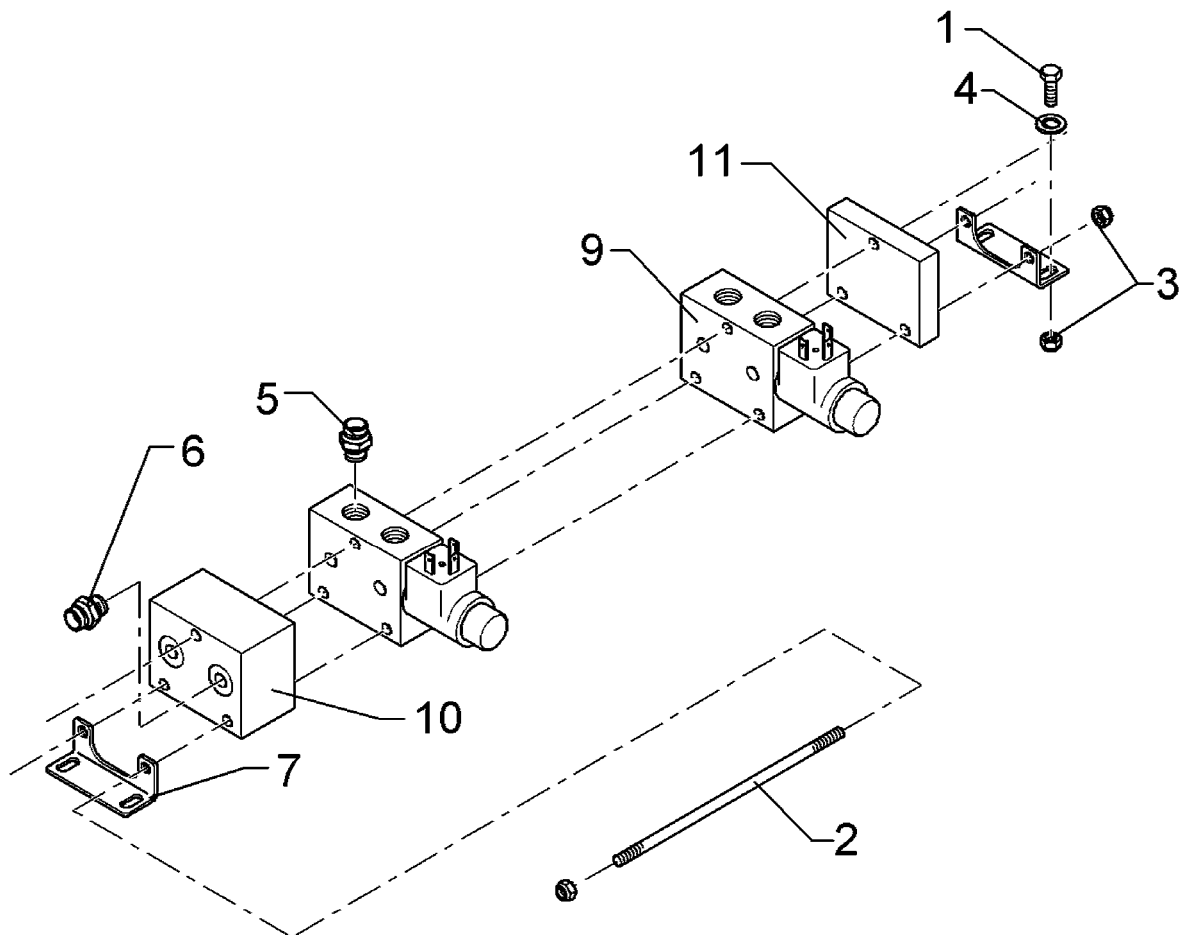
11.04

Pos.	Art.-Nr.	Stk.	Artikeltext / Description	Abmessung	
1	307 1025	1	Scheibenfeder	Disc spring	
2	323 8009	1	Wellendichtring	Oil seal	
3	323 8190	1	Wellendichtring	Oil seal	30x40x7 BA DIN3760
4	475 4821	1	Zahnhülse	Tooth bush	Konus 1:5
5	575 4811	1	Vorsatzlager	Bearing unit	Gr.2 SUR/2-C
6	575 9259	1	Dichtungssatz	Seal set	Bosch 1_517_010_152



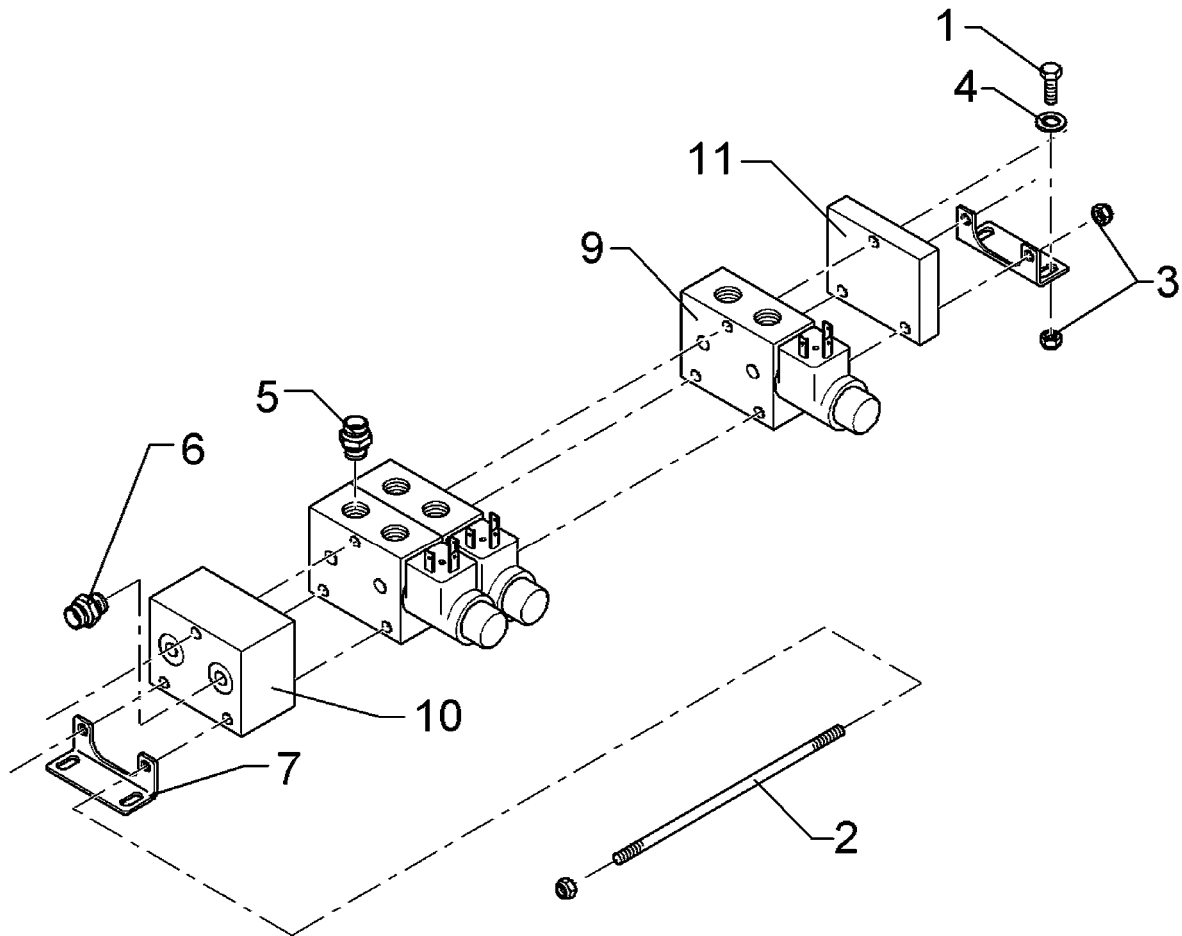
11.04

Pos.	Art.-Nr.	Stk.	Artikeltext / Description		Abmessung
1	301 3003	4	Sechskantschraube DIN933	Screw	M6x16-8.8 Zn
2	302 0160	3	Gewindestange	Threaded rod	6x107 2xM6x20
3	303 0931	10	Sicherungsmutter	Selflocking nut	DIN985-NM6-8 Zn
4	305 8571	10	Scheibe	Washer	6,4 DIN125-A Zn
5	375 3974	2	Gerade Einschraubverschraubung	Nipple	GE 06-L 1/4-ED
6	375 4020	2	Einschraubverschraubung	Nipple	x-GE12-LM M18x1,5 Zn
7	475 4388	2	Befestigungswinkel	Angle bracket	LT-00E02.0-K
9	575 4871	1	Einzel-Segment Ventil	Single segment valve	LT-00E03.1-K Zn
10	575 4872	1	Eingangsplatte	Shutter plate	LT-00D97.0-K
11	575 4873	1	Endplatte	End plate	LT-00E04.0-K



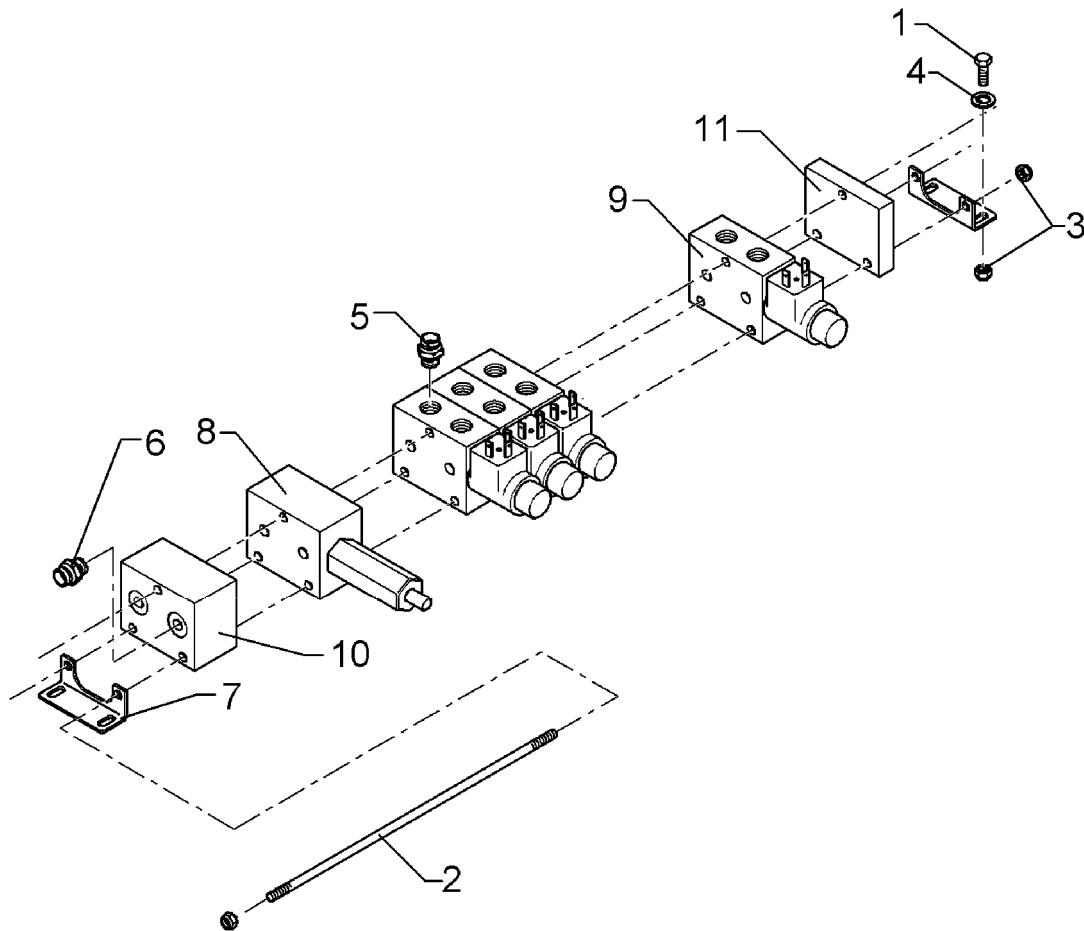
11.04

Pos.	Art.-Nr.	Stk.	Artikeltext / Description		Abmessung
1	301 3003	4	Sechskantschraube DIN933	Screw	M6x16-8.8 Zn
2	302 0161	3	Gewindestange	Threaded rod	6x138 2xM6x20
3	303 0931	10	Sicherungsmutter	Selflocking nut	DIN985-NM6-8 Zn
4	305 8571	10	Scheibe	Washer	6,4 DIN125-A Zn
5	375 3974	4	Gerade Einschraubverschraubung	Nipple	GE 06-L 1/4-ED
6	375 4020	2	Einschraubverschraubung	Nipple	x-GE12-LM M18x1,5 Zn
7	475 4388	2	Befestigungswinkel	Angle bracket	LT-00E02.0-K
9	575 4871	2	Einzel-Segment Ventil	Single segment valve	LT-00E03.1-K Zn
10	575 4872	1	Eingangsplatte	Shutter plate	LT-00D97.0-K
11	575 4873	1	Endplatte	End plate	LT-00E04.0-K



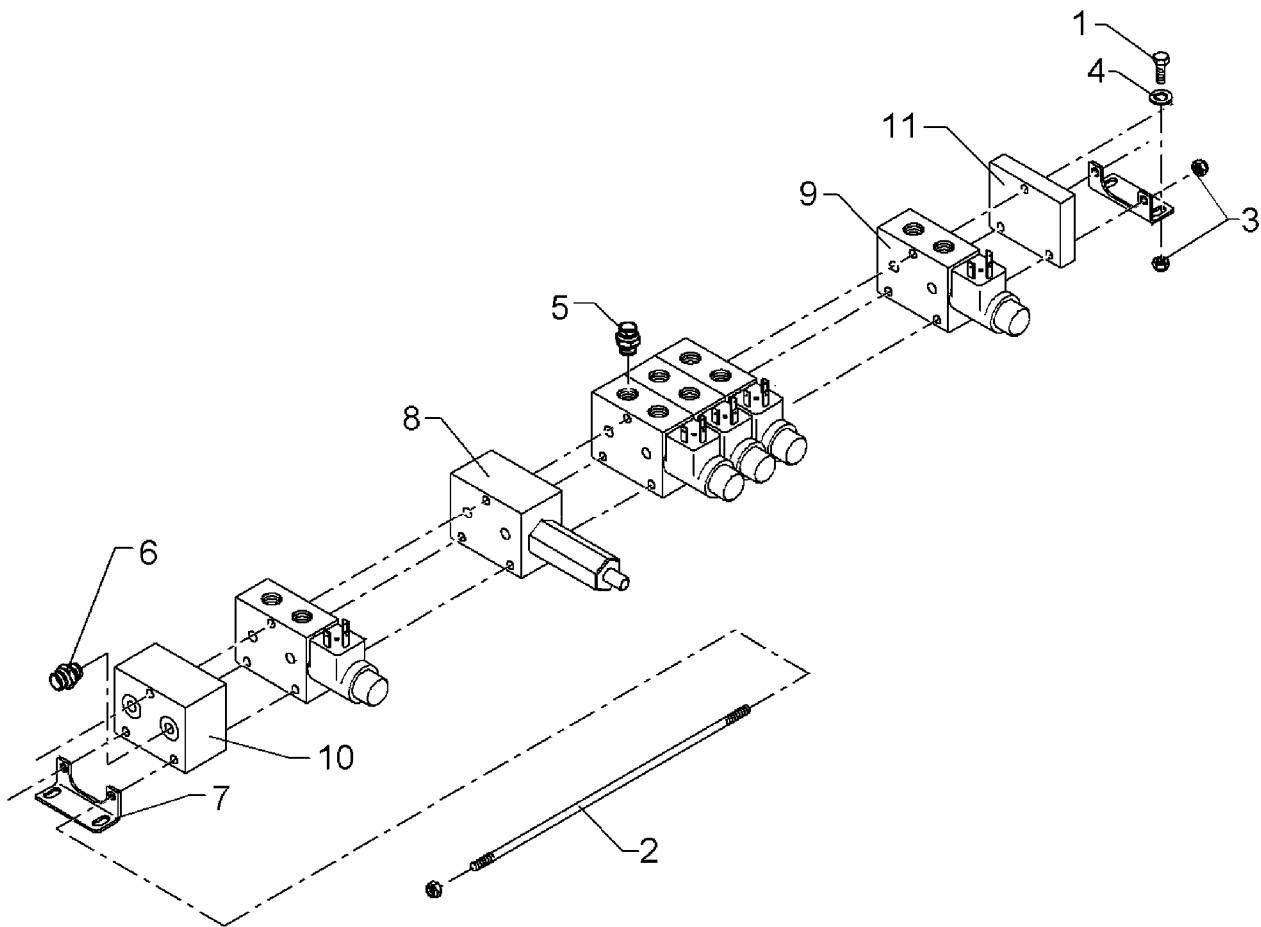
11.04

Pos.	Art.-Nr.	Stk.	Artikeltext / Description	Abmessung
1	301 3003	4	Sechskantschraube DIN933	Screw M6x16-8.8 Zn
2	302 0162	3	Gewindestange	Threaded rod 6x169 2xM6x20
3	303 0931	10	Sicherungsmutter	Selflocking nut DIN985-NM6-8 Zn
4	305 8571	10	Scheibe	Washer 6,4 DIN125-A Zn
5	375 3974	6	Gerade Einschraubverschraubung	Nipple GE 06-L 1/4-ED
6	375 4020	2	Einschraubverschraubung	Nipple x-GE12-LM M18x1,5 Zn
7	475 4388	2	Befestigungswinkel	Angle bracket LT-00E02.0-K
9	575 4871	3	Einzel-Segment Ventil	Single segment valve LT-00E03.1-K Zn
10	575 4872	1	Eingangsplatte	Shutter plate LT-00D97.0-K
11	575 4873	1	Endplatte	End plate LT-00E04.0-K



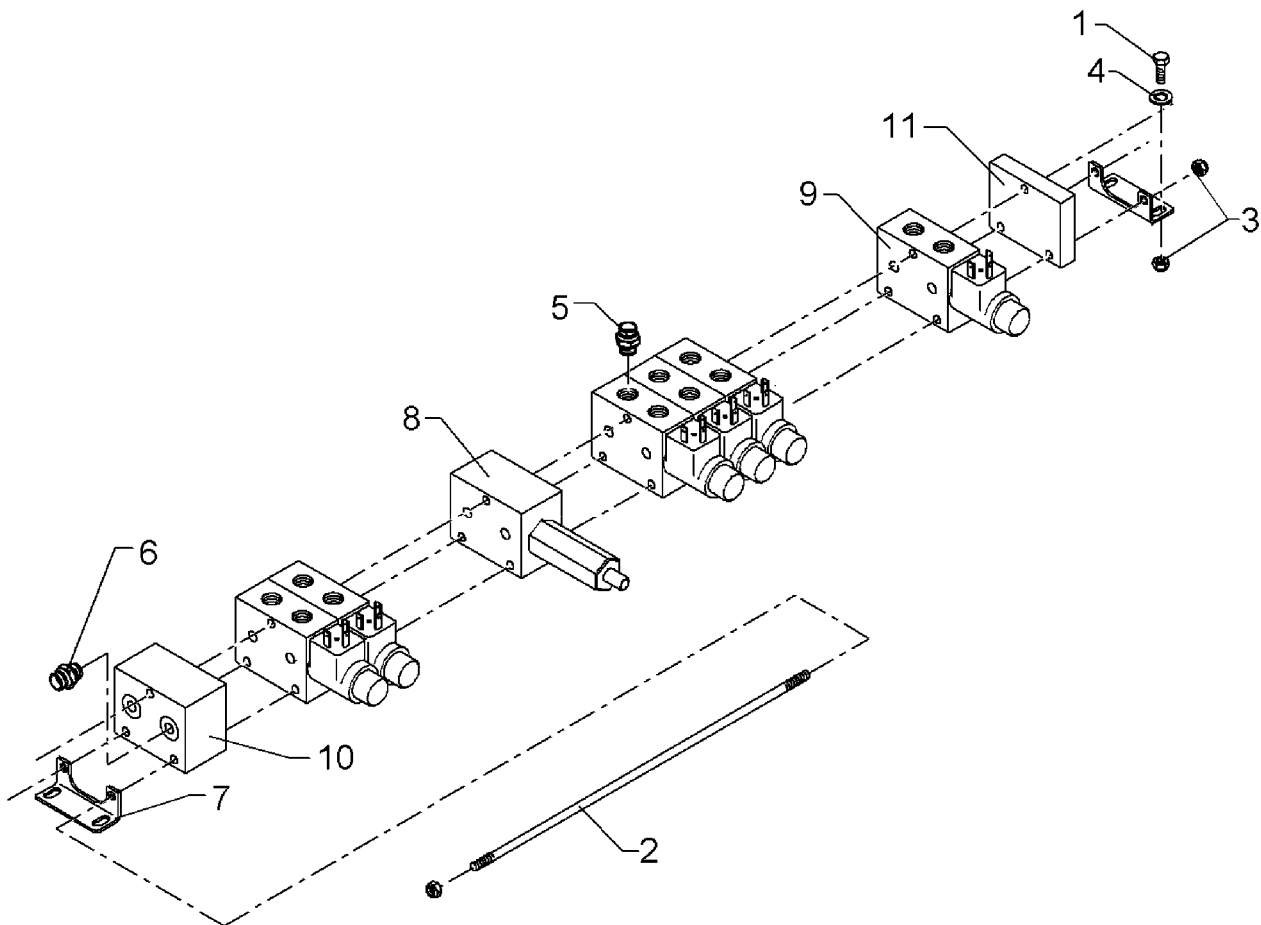
11.04

Pos.	Art.-Nr.	Stk.	Artikeltext / Description		Abmessung
1	301 3003	4	Sechskantschraube DIN933	Screw	M6x16-8.8 Zn
2	302 0159	3	Gewindestange	Threaded rod	6x240 2xM6x20
3	303 0931	10	Sicherungsmutter	Selflocking nut	DIN985-NM6-8 Zn
4	305 8571	10	Scheibe	Washer	6,4 DIN125-A Zn
5	375 3974	8	Gerade Einschraubverschraubung	Nipple	GE 06-L 1/4-ED
6	375 4020	2	Einschraubverschraubung	Nipple	x-GE12-LM M18x1,5 Zn
7	475 4388	2	Befestigungswinkel	Angle bracket	LT-00E02.0-K
8	575 4870	1	Steuerblock	Control valve	DMV LT-35H77.0-K
9	575 4871	4	Einzel-Segment Ventil	Single segment valve	LT-00E03.1-K Zn
10	575 4872	1	Eingangssplatte	Shutter plate	LT-00D97.0-K
11	575 4873	1	Endplatte	End plate	LT-00E04.0-K



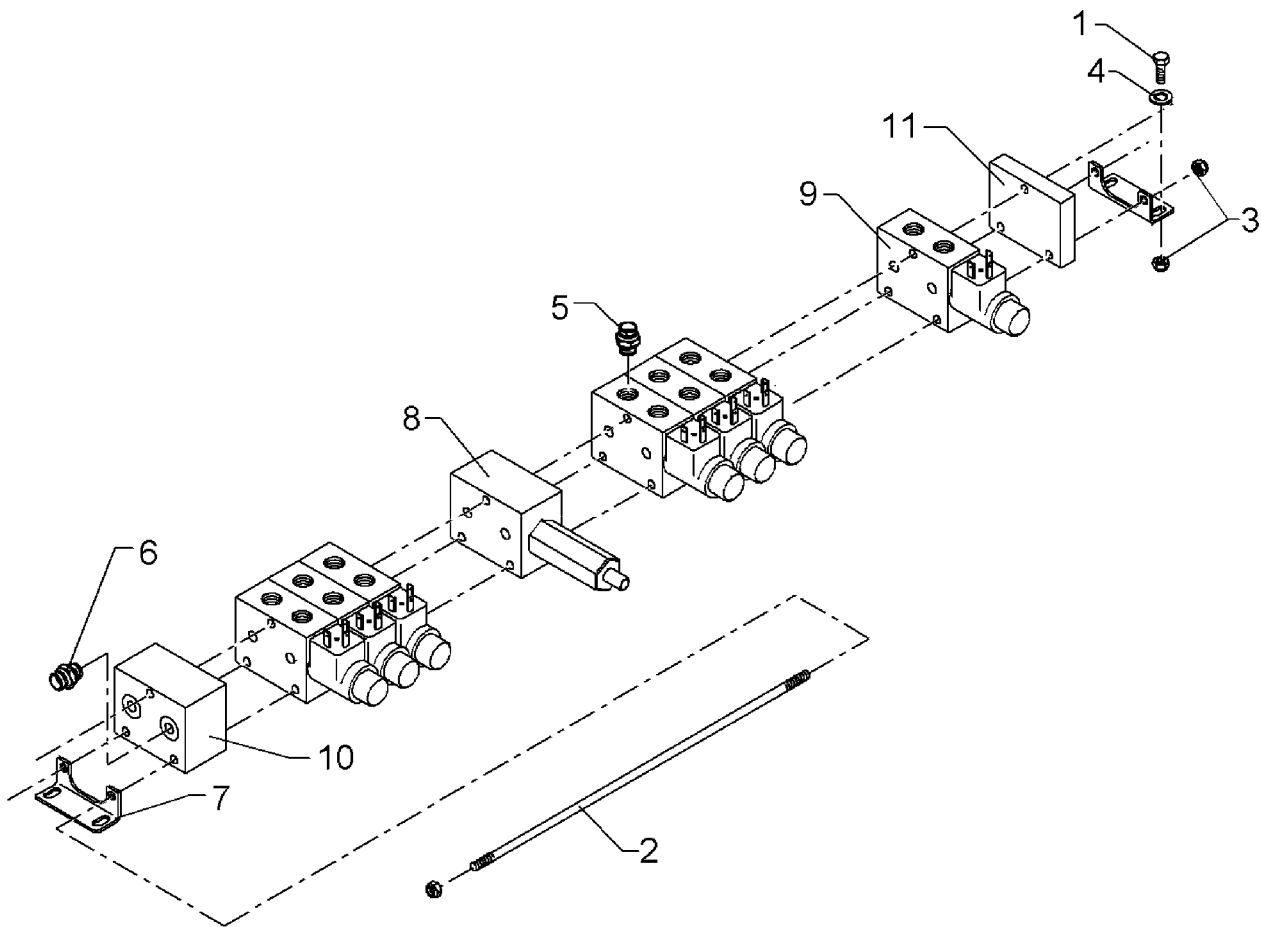
11.04

Pos.	Art.-Nr.	Stk.	Artikeltext / Description		Abmessung
1	301 3003	4	Sechskantschraube DIN933	Screw	M6x16-8.8 Zn
2	302 0151	3	Gewindestange	Threaded rod	6x271 2xM6x20
3	303 0931	10	Sicherungsmutter	Selflocking nut	DIN985-NM6-8 Zn
4	305 8571	10	Scheibe	Washer	6,4 DIN125-A Zn
5	375 3974	10	Gerade Einschraubverschraubung	Nipple	GE 06-L 1/4-ED
6	375 4020	2	Einschraubverschraubung	Nipple	x-GE12-LM M18x1,5 Zn
7	475 4388	2	Befestigungswinkel	Angle bracket	LT-00E02.0-K
8	575 4870	1	Steuerblock	Control valve	DMV LT-35H77.0-K
9	575 4871	5	Einzel-Segment Ventil	Single segment valve	LT-00E03.1-K Zn
10	575 4872	1	Eingangsplatte	Shutter plate	LT-00D97.0-K
11	575 4873	1	Endplatte	End plate	LT-00E04.0-K



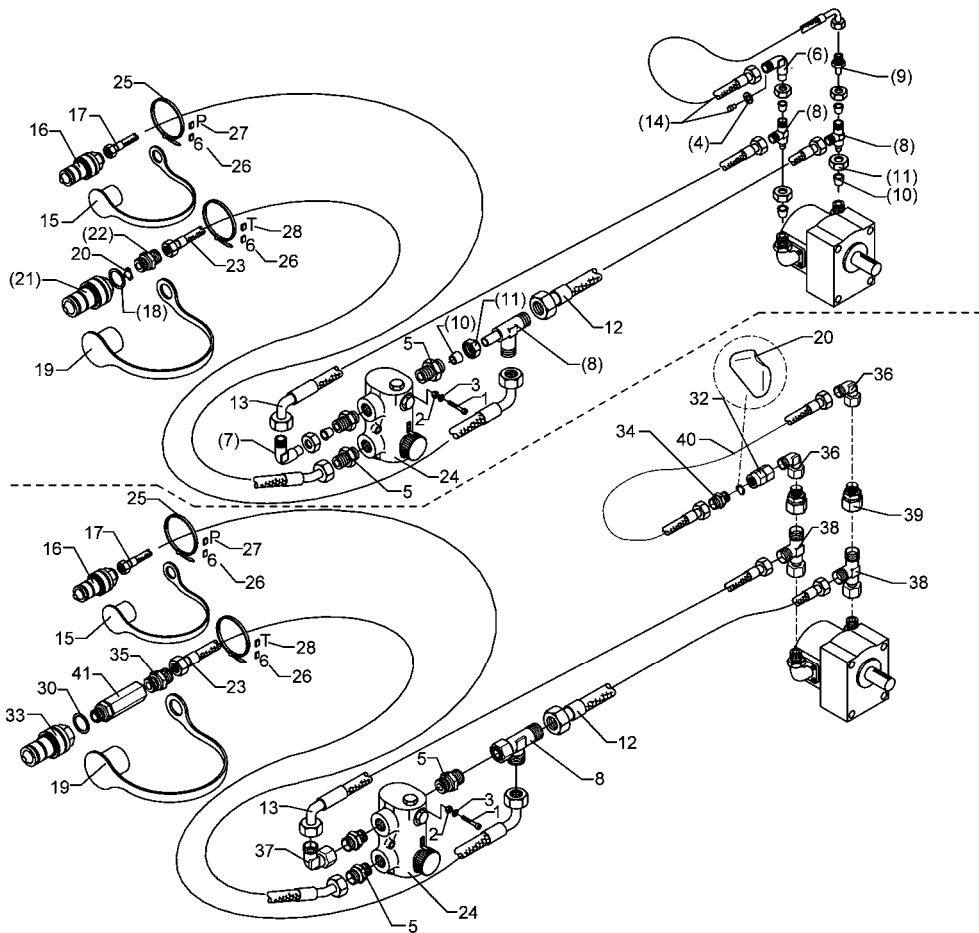
11.04

Pos.	Art.-Nr.	Stk.	Artikeltext / Description		Abmessung
1	301 3003	4	Sechskantschraube DIN933	Screw	M6x16-8.8 Zn
2	302 0152	3	Gewindestange	Threaded rod	6x302 2xM6x20
3	303 0931	10	Sicherungsmutter	Selflocking nut	DIN985-NM6-8 Zn
4	305 8571	10	Scheibe	Washer	6,4 DIN125-A Zn
5	375 3974	12	Gerade Einschraubverschraubung	Nipple	GE 06-L 1/4-ED
6	375 4020	2	Einschraubverschraubung	Nipple	x-GE12-LM M18x1,5 Zn
7	475 4388	2	Befestigungswinkel	Angle bracket	LT-00E02.0-K
8	575 4870	1	Steuerblock	Control valve	DMV LT-35H77.0-K
9	575 4871	6	Einzel-Segment Ventil	Single segment valve	LT-00E03.1-K Zn
10	575 4872	1	Eingangsplatte	Shutter plate	LT-00D97.0-K
11	575 4873	1	Endplatte	End plate	LT-00E04.0-K



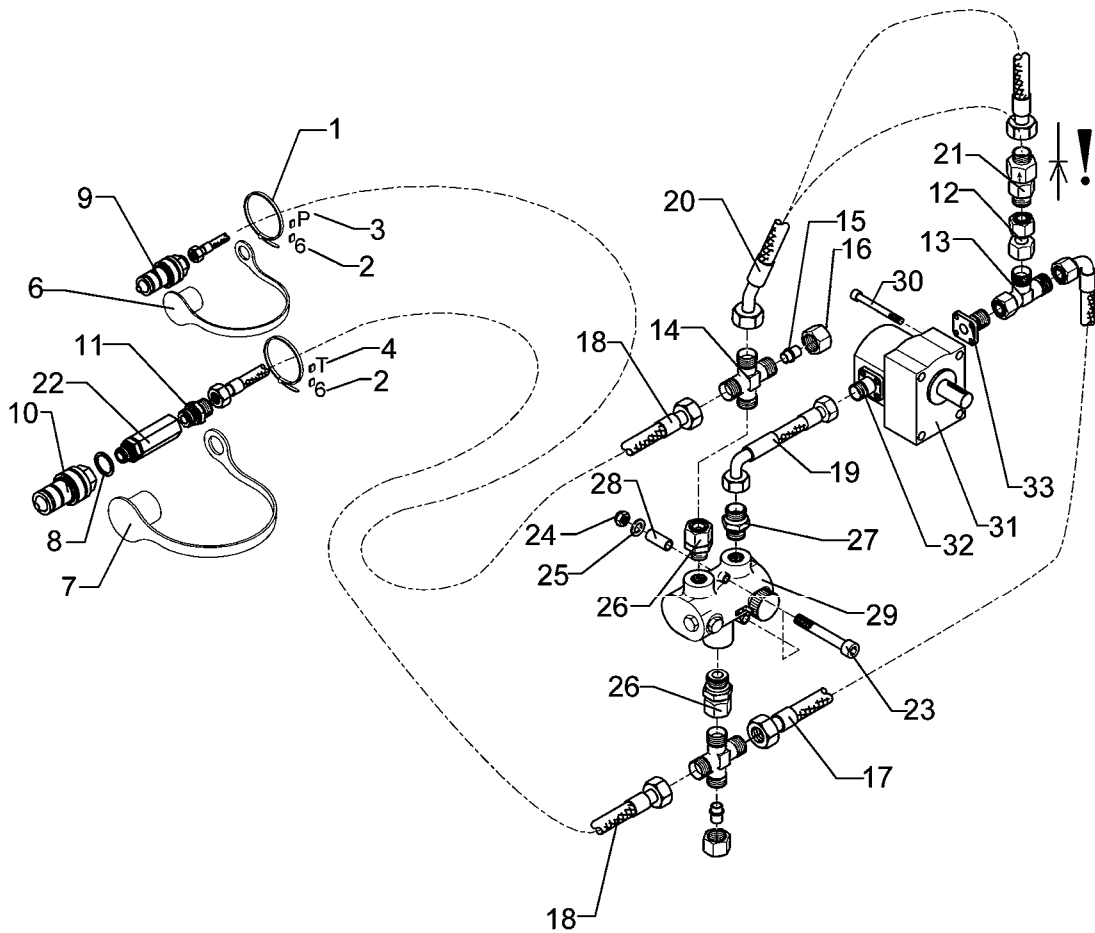
11.04

Pos.	Art.-Nr.	Stk.	Artikeltext / Description		Abmessung
1	301 3003	4	Sechskantschraube DIN933	Screw	M6x16-8.8 Zn
2	302 0153	3	Gewindestange	Threaded rod	6x333 2xM6x20
3	303 0931	10	Sicherungsmutter	Selflocking nut	DIN985-NM6-8 Zn
4	305 8571	10	Scheibe	Washer	6,4 DIN125-A Zn
5	375 3974	14	Gerade Einschraubverschraubung	Nipple	GE 06-L 1/4-ED
6	375 4020	2	Einschraubverschraubung	Nipple	x-GE12-LM M18x1,5 Zn
7	475 4388	2	Befestigungswinkel	Angle bracket	LT-00E02.0-K
8	575 4870	1	Steuerblock	Control valve	DMV LT-35H77.0-K
9	575 4871	7	Einzel-Segment Ventil	Single segment valve	LT-00E03.1-K Zn
10	575 4872	1	Eingangsplatte	Shutter plate	LT-00D97.0-K
11	575 4873	1	Endplatte	End plate	LT-00E04.0-K



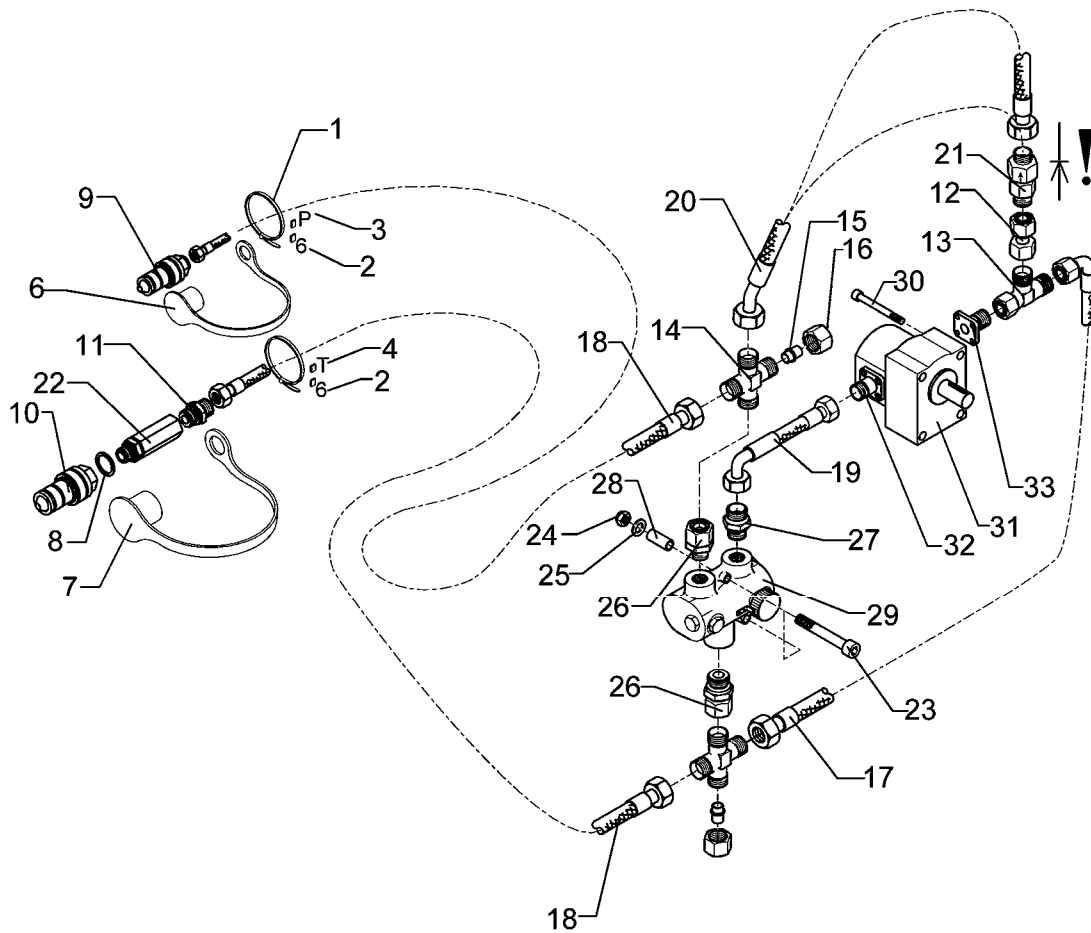
11.04

Pos.	Art.-Nr.	Stk.	Artikeltext / Description	Abmessung	
1	325 1350	2	Spannband	Strap	6,3x254 VA
2	325 1506	2	EASY-READ Zeichen	EASY-READ sign	6
3	325 1511	1	EASY-READ Zeichen	EASY-READ sign	P
4	325 1512	1	EASY-READ Zeichen	EASY-READ sign	T
5	575 2001	1	Stromregelventil einstellbar	Control valve	3-W
6	575 2681	1	Hydraulikanlage Gebläse	Hydraulic assembly fan	Solitaire Vor-+Rücklauf
7	575 2696	1	Hydraulikanlage Gebläse	Hydraulic assembly fan	Solitaire Vor-+Rücklauf
8	575 9251	1	Dichtungssatz	Seal set	Stromregelventil



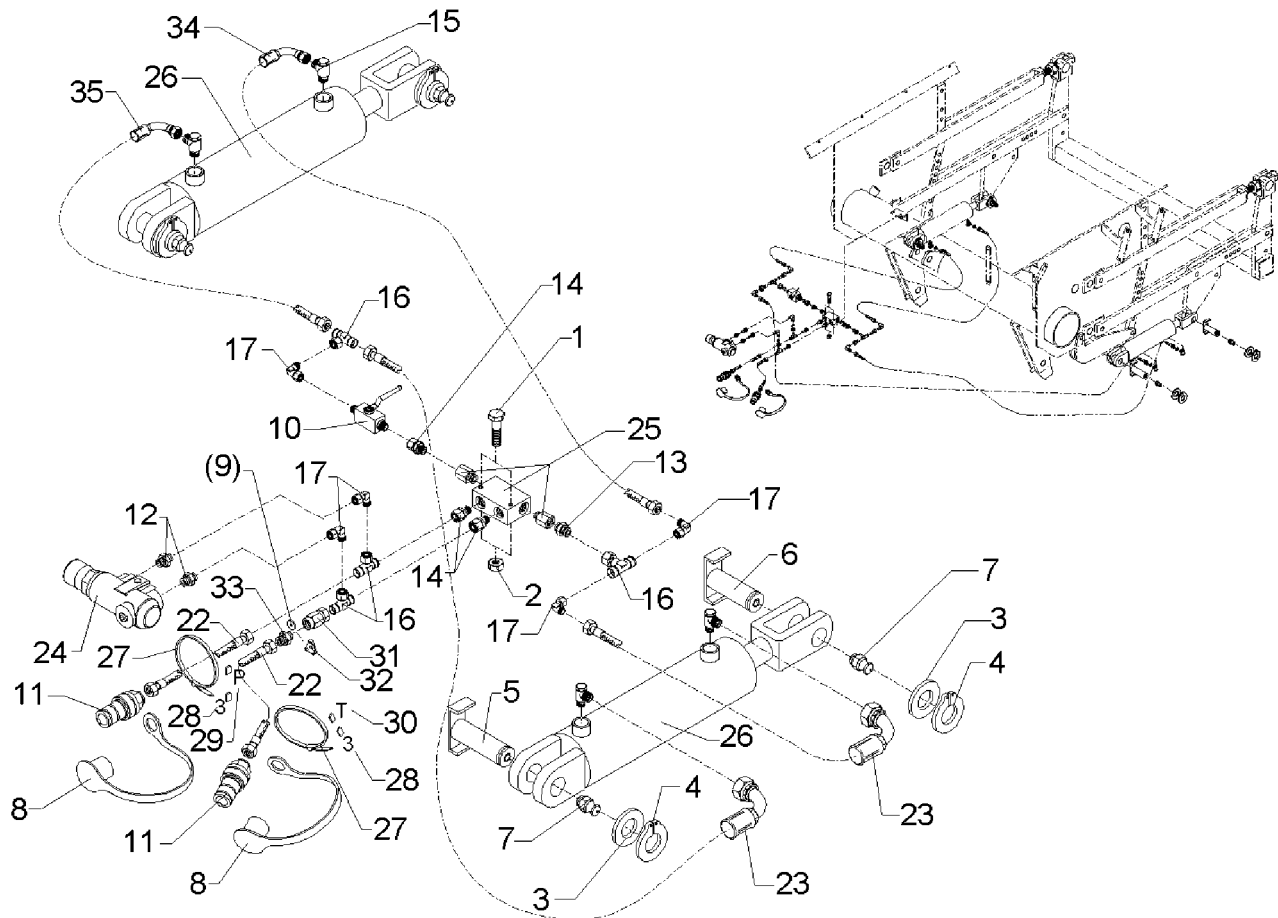
11.04

Pos.	Art.-Nr.	Stk.	Artikeltext / Description	Abmessung	
1	325 1350	2	Spannband	Strap	6,3x254 VA
2	325 1506	2	EASY-READ Zeichen	EASY-READ sign	6
3	325 1511	1	EASY-READ Zeichen	EASY-READ sign	P
4	325 1512	1	EASY-READ Zeichen	EASY-READ sign	T
6	375 2123	1	Staubkappe, gelb	Cap	D26,5 Bg.3
7	375 2124	1	Staubkappe, weiß	Cap, white	D26,5 Bg.3
8	375 2155	1	Kupferring	Copper washer	A 22x26x1,5 DIN7603
9	375 2736	1	SVK-Muffe	SVK-socket	BG-3 15L CEL M22x1,5 SW-27
10	375 2752	1	SVK-Stecker	SVK-socket	BG-3 IG M22x1,5
11	375 4040	1	Einschraubverschraubung	Nipple	xGE 15-LR R1/2-B
12	375 4136	1	Verbindung gerade	Connection	DKOL15/DKOL15
13	375 4553	1	Einstellbare L-Verschraubung	L-adjustable T-union	x-evL15-L-DKOL24°
14	375 4602	2	Kreuzverschraubung	Cross union	x-K15-L
15	375 5154	4	Verschlusskegel	Locking cone	BUZ15L
16	375 5320	4	Überwurfmutter	Union nut	15L M22x1,5 Zn
17	475 2683	1	Hydraulikschlauch	High-pressure hose	2SN12-600-DKOL15-90°/DKOL15
18	475 3098	1	Hydraulikschlauch	High-pressure hose	2SN12-2200 DKOL15/DKOL15
19	475 3114	1	Hydraulikschlauch	High-pressure hose	2SN12-160-DKOL15-90°/DKOL15
20	475 3115	1	Hydraulikschlauch	High-pressure hose	2SN12-640-DKOL15-DKOL15-45°
21	575 2101	1	Rückschlagventil	Nonreturn valve	RHD15L
22	575 2103	1	Rückschlagventil	Nonreturn valve	RS13/05 G1/2
23	301 5863	2	Zylinderschraube DIN912	Allen screw	M8x90-8.8 Zn
24	303 0931	2	Sicherungsmutter	Selflocking nut	DIN985-NM6-8 Zn
25	305 8571	2	Scheibe	Washer	6,4 DIN125-A Zn
26	375 4001	2	Einschraubverschraubung	Nipple	evGE 15-LM M22x1,5 ED
27	375 4032	1	Gerade Einschraubverschraubung	Nipple	x-GE15-LM 22x1,5-ED



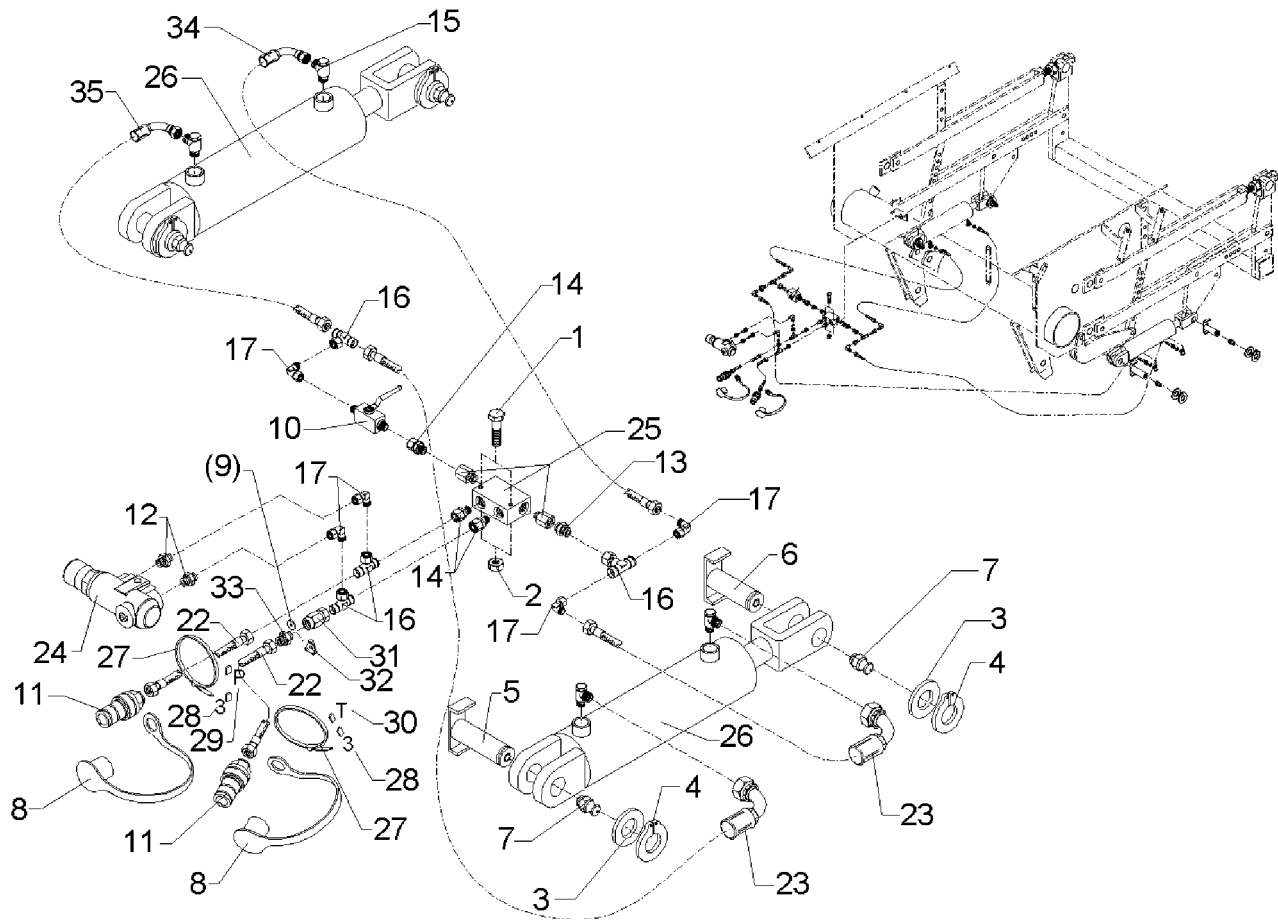
11.04

Pos.	Art.-Nr.	Stk.	Artikeltext / Description	Abmessung	
28	475 8914	2	Rohr	Tube	12x2x35
29	575 2001	1	Stromregelventil einstellbar	Control valve	3-W
30	301 5858	4	Zylinderschraube DIN912	Allen screw	M8x80-8.8 Zn
31	575 4810	1	Hydraulikmotor m. Vorsatzlager	Hydraulic motor	Solitair V+R
32	575 4818	1	Zulaufflansch	Flange	Gerade GF 35 LK-L15
33	575 4819	1	Ablaufflansch	Flange	Gerade GF 40 LK-L15
34	301 3212	1	Sechskantschraube DIN933	Screw	M10x25-8.8 Zn



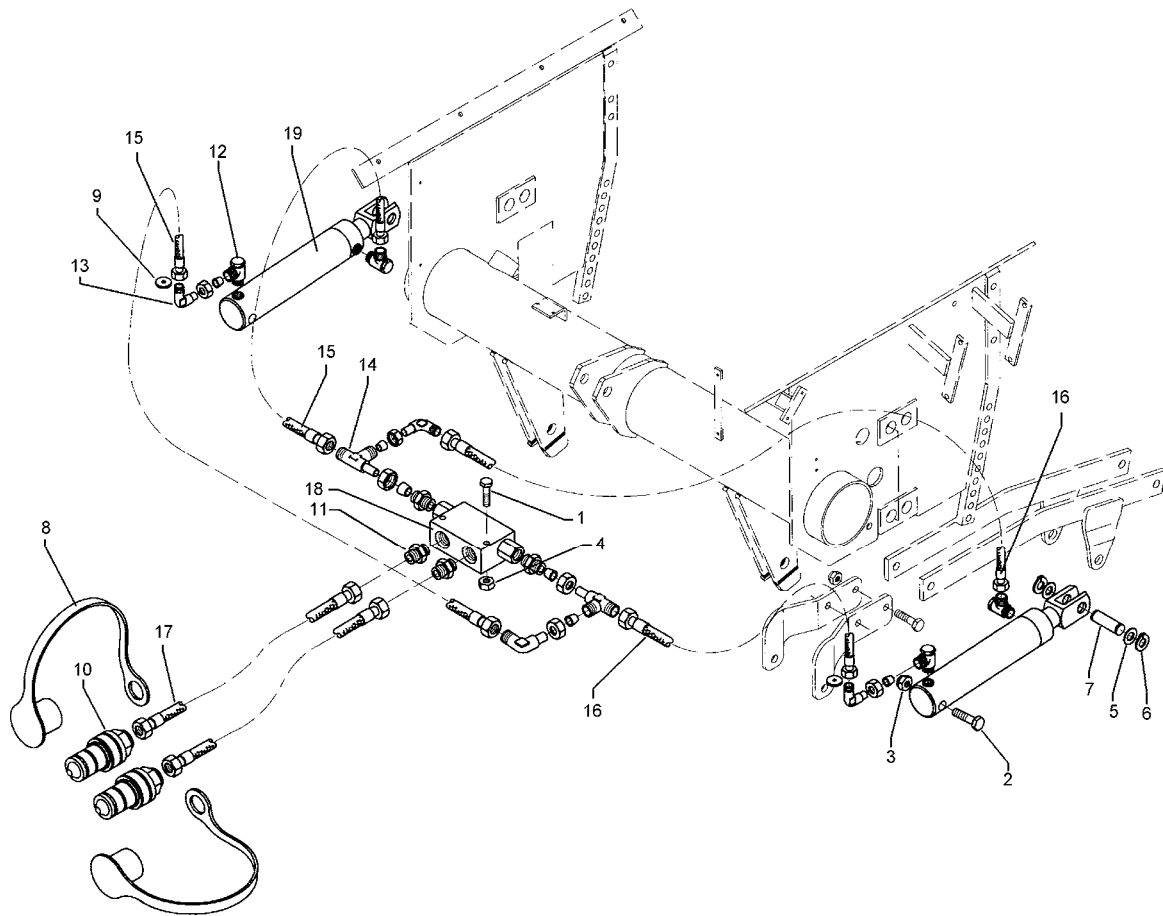
11.04

Pos.	Art.-Nr.	Stk.	Artikeltext / Description	Abmessung	
1	301 2998	2	Sechskantschraube DIN931-A	Bolt	M5x40-8.8 Zn
2	303 0967	2	Sechskantmutter	Nut	M5 DIN934-8 Zn
3	305 2040	4	Paßscheibe	Shim	25x35x1,0 DIN988
4	305 8861	4	Sicherungsring	Securing ring	25x2 DIN471 Zn
5	313 2544	2	Bolzen mit Verdrehsicherung	Pin with stop	UN D25/46x53/64 Zn
6	313 2545	2	Bolzen mit Verdrehsicherung	Pin with stop	UN D25/59/70 Zn
7	323 6348	4	Schmiernippel	Grease nipple	AM10x1 DIN71412
8	375 2121	2	Staubkappe, blau	Cap	D26,5 Bg.3
9	375 2176	1	Drosselplättchen	Throttle plate	D12x1,5 BO 2,5
10	375 2199	1	Kugelhahn	Valve	BKH 12L-M18x1,5 Zn
11	375 2718	2	SVK-Stecker	SVK-socket	NW10-M18x1,5
12	375 4020	2	Einschraubverschraubung	Nipple	x-GE12-LM M18x1,5 Zn
13	375 4038	1	Einschraubverschraubung	Nipple	GE 12-LR R1/4
14	375 4711	3	Stutzen	Stud	x-evGE-12-ED 1/4 DKO 24°
15	375 4311	4	Schwenkverschraubung	Union, swivel	x-SWVE12-LM M18x1,5 Zn
16	375 4490	4	Einstellbare T-Verschraubung	T-adjustable T-union	x-evT12-LM DKO24° M18x1,5
17	375 4500	5	Einstellbare W-Verschraubung	Adjustable angle union	x-evW12-LM DKO24° M18x1,5
18	375 5110	12	Schneidring	Cutting ring	12-L/S Zn WD
19	375 5310	12	Überwurfmutter	Union nut	12L M18x1,5 Zn
20	475 2614	1	Hydraulikschlauch	High-pressure hose	2SN10-1000 DKOL12/DKOL12
21	475 2615	2	Hydraulikschlauch	High-pressure hose	2SN10-1200 M18x1,5
22	475 2616	2	Hydraulikschlauch	High-pressure hose	2SN10-1500 DKOL12/DKOL12
23	475 2665	2	Hydraulikschlauch	High-pressure hose	1SN08-1800 M18x1,5 00°-90°
24	575 2050	1	Druckbegrenzungsventil	Pressure limiting valve	5-80 bar M18x1,5 30l/min
25	575 2165	1	Rückschlagventil hy.entsperrb.	Nonreturn valve	RPI 06/05-G
26	575 2324	2	Hydraulikzylinder	Ram	DZ63/30-245-515-2xD25G



11.04

Pos.	Art.-Nr.	Stk.	Artikeltext / Description	Abmessung	
27	325 1350	2	Spannband	Strap	6,3x254 VA
28	325 1503	2	EASY-READ Zeichen	EASY-READ sign	3
29	325 1511	1	EASY-READ Zeichen	EASY-READ sign	P
30	325 1512	1	EASY-READ Zeichen	EASY-READ sign	T
31	375 2205	1	Verbindung	Connection	DKOL12/IGM 16x1,5
32	375 2515	1	Drosselscheibe	Restrictor washer	Dreibein 2,5
33	375 4010	1	Einschraubverschraubung	Nipple	x-GE12-LM M16x1,5 Zn
34	475 2618	1	Hydraulikschlauch	High-pressure hose	2SN10-1500 M18x1,5 00°-45°
35	475 2696	1	Hydraulikschlauch	High-pressure hose	2SN08-1000-DKOL12/DKOL12-90



11.04

Pos.	Art.-Nr.	Stk.	Artikeltext / Description		Abmessung
1	301 2998	2	Sechskantschraube DIN931-A	Bolt	M5x40-8.8 Zn
2	301 4439	2	Sechskantschraube DIN931-A	Bolt	M20x120-8.8
3	303 0936	2	Sicherungsmutter	Selflocking nut	DIN985-NM20-8 Zn
4	303 0929	2	Sicherungsmutter	Selflocking nut	DIN985-NM5-8 Zn
5	305 2040	4	Paßscheibe	Shim	25x35x1,0 DIN988
6	305 8861	4	Sicherungsring	Securing ring	25x2 DIN471 Zn
7	313 7793	2	Bolzen	Pin	NN D25x80,7/95
8	375 2121	2	Staubkappe, blau	Cap	D26,5 Bg.3
9	375 2171	2	Drosselplättchen	Throttle plate	D12x1,5 BO 0,9
10	375 2718	2	SVK-Stecker	SVK-socket	NW10-M18x1,5
11	375 4038	4	Einschraubverschraubung	Nipple	GE 12-LR R1/4
12	375 4310	4	Schwenkverschraubung	Union, swivel	x-SWVE12-LM M16x1,5
13	375 4500	5	Einstellbare W-Verschraubung	Adjustable angle union	x-evW12-LM DKO24° M18x1,5
14	375 4490	2	Einstellbare T-Verschraubung	T-adjustable T-union	x-evT12-LM DKO24° M18x1,5
15	475 2598	2	Hydraulikschlauch	High-pressure hose	2SN10-600 DKOL M18x1,5
16	475 2656	2	Hydraulikschlauch	High-pressure hose	1SN08-1800 M18x1,5 DKL
17	475 2615	2	Hydraulikschlauch	High-pressure hose	2SN10-1200 M18x1,5
18	575 2161	1	Rückschlagventil	Nonreturn valve	RDP 06 1/4
19	575 2314	2	Plunger-Zylinder	Plunger-ram	60/30-210-430

D - Ersatzteilzeichnung noch nicht verfügbar!

GB - Spare parts drawing is not available yet!

F - Le dessin des pièces n'est pas encore disponible!

NL - Onderdelentekeningen zijn not niet aanwezig!

E - El dibujo de las piezas no está disponible!

DK - Reservedelstegning endnu ikke til rådighed!

11.04

Pos.	Art.-Nr.	Stk.	Artikeltext / Description	Abmessung
1	301 3868	4	Sechskantschraube DIN931-A	Bolt M16x65-8.8 Zn
2	301 4020	4	Sechskantschraube DIN931-A	Bolt M16x110-8.8 Zn
3	303 0935	8	Sicherungsmutter	Selflocking nut DIN985-NM16-8 Zn
4	325 1330	20	Kabelbinder	Clip 7,6x365
5	375 2120	1	Staubkappe, grün	Cap D26,5 Bg.3
6	375 2718	1	SVK-Stecker	SVK-socket NW10-M18x1,5
7	375 4020	4	Einschraubverschraubung	Nipple x-GE12-LM M18x1,5 Zn
8	375 4490	1	Einstellbare T-Verschraubung	T-adjustable T-union x-evT12-LM DKO24° M18x1,5
9	375 4491	1	Einstellbare T-Verschraubung	T-adjustable T-union x-evT12-L Zn
10	375 4600	1	Kreuzverschraubung	Cross union K12-L M18x1,5
11	475 3019	1	Hydraulikschlauch	High-pressure hose MTH05-3200
12	475 3021	1	Hydraulikschlauch	High-pressure hose MTH05-3800
13	475 3026	1	Hydraulikschlauch	High-pressure hose MTH05-1100
14	475 3027	1	Hydraulikschlauch	High-pressure hose MTH05-1600
15	475 3030	1	Hydraulikschlauch	High-pressure hose MTH05-2600
16	575 2335	4	Hydraulikzylinder	Ram EZ25/80 D16/170

D - Ersatzteilzeichnung noch nicht verfügbar!

GB - Spare parts drawing is not available yet!

F - Le dessin des pièces n'est pas encore disponible!

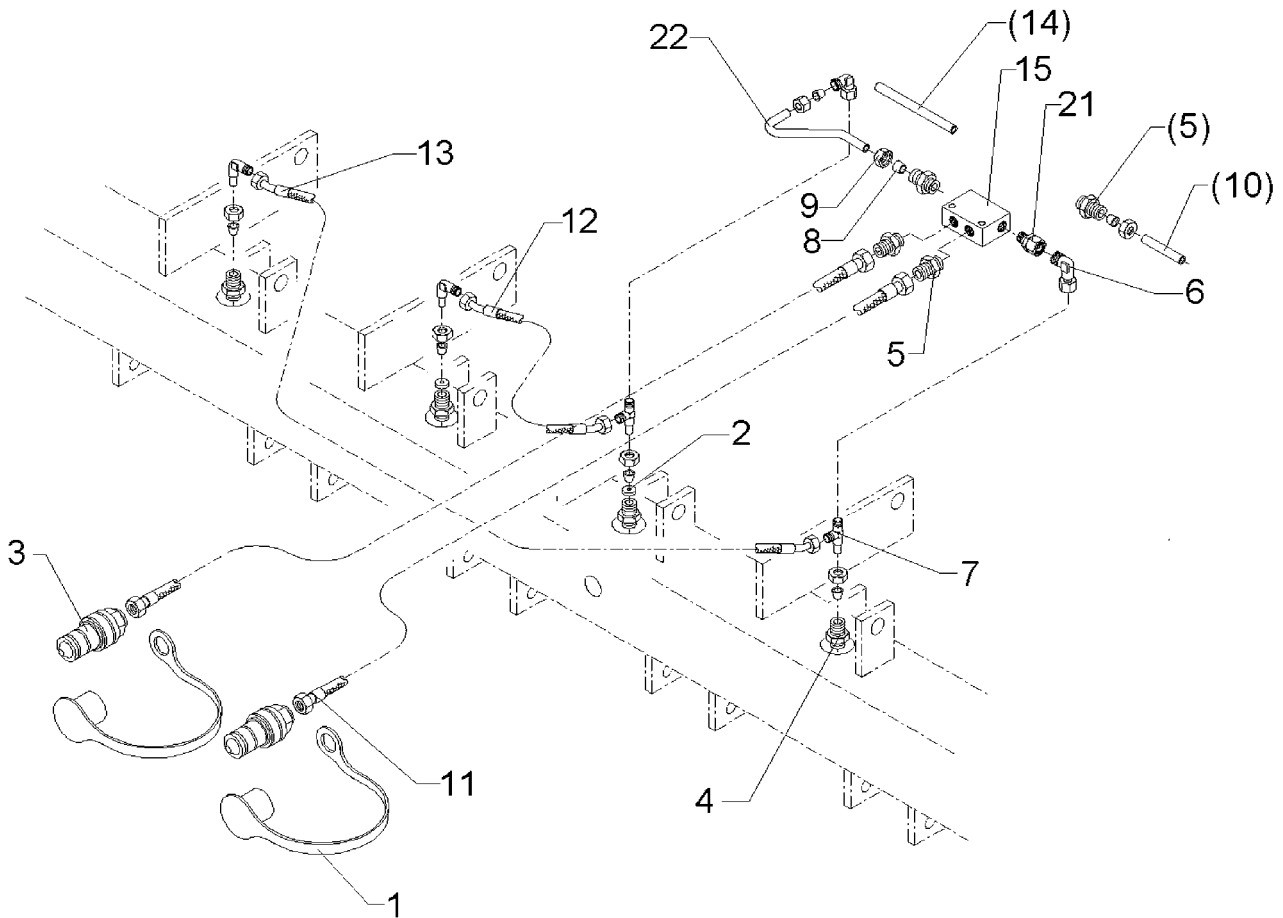
NL - Onderdelentekeningen zijn not niet aanwezig!

E - El dibujo de las piezas no está disponible!

DK - Reservedelstegning endnu ikke til rådighed!

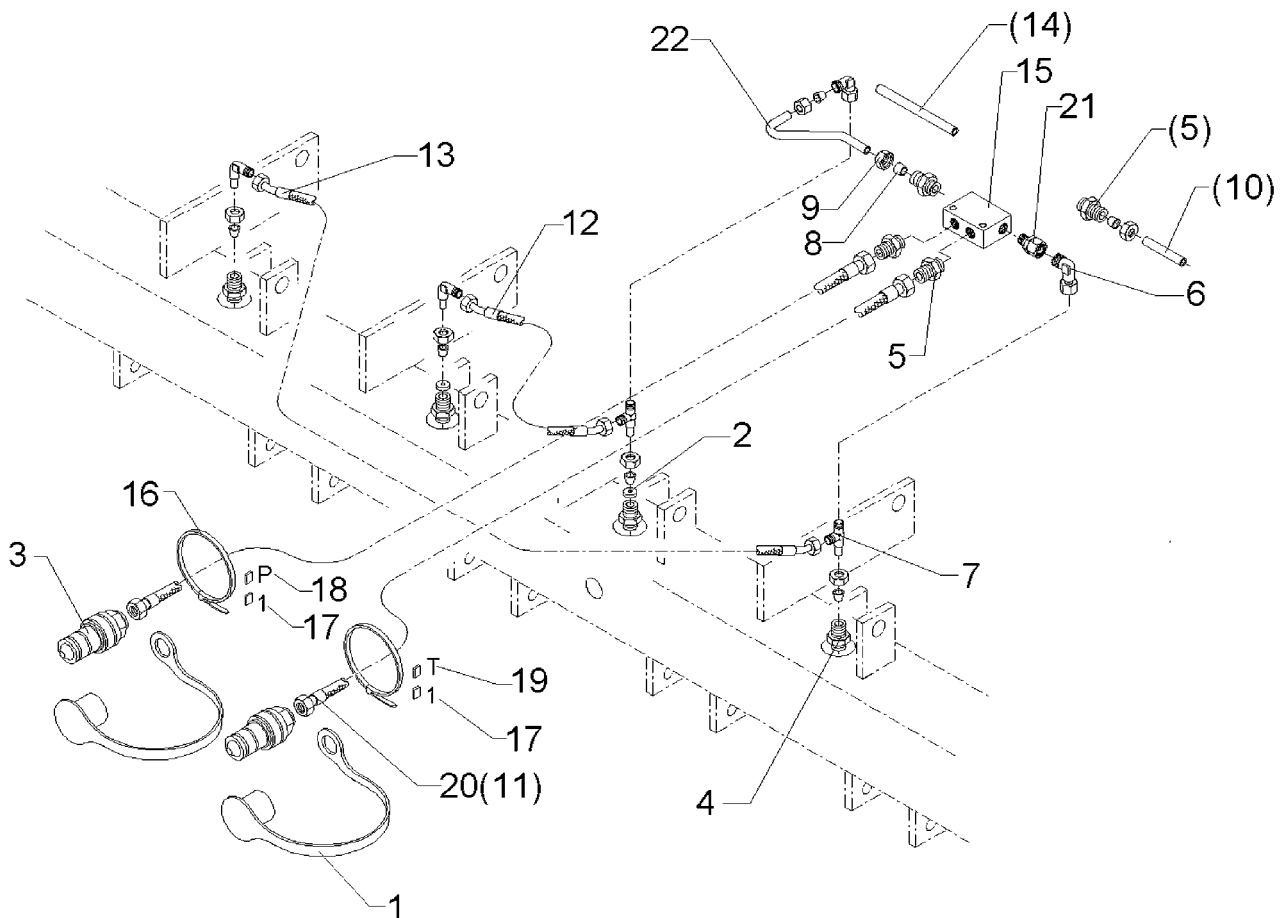
11.04

Pos.	Art.-Nr.	Stk.	Artikeltext / Description		Abmessung
1	301 3868	4	Sechskantschraube DIN931-A	Bolt	M16x65-8.8 Zn
2	301 4020	4	Sechskantschraube DIN931-A	Bolt	M16x110-8.8 Zn
3	303 0935	8	Sicherungsmutter	Selflocking nut	DIN985-NM16-8 Zn
4	325 1330	20	Kabelbinder	Clip	7,6x365
5	375 4020	4	Einschraubverschraubung	Nipple	x-GE12-LM M18x1,5 Zn
6	375 4490	1	Einstellbare T-Verschraubung	T-adjustable T-union	x-evT12-LM DKO24° M18x1,5
7	375 4497	1	Einstellbare W-Verschraubung	Adjustable angle union	x-evW06-L M12x1,5 Zn
8	375 4600	1	Kreuzverschraubung	Cross union	K12-L M18x1,5
9	475 3019	1	Hydraulikschlauch	High-pressure hose	MTH05-3200
10	475 3021	1	Hydraulikschlauch	High-pressure hose	MTH05-3800
11	475 3026	1	Hydraulikschlauch	High-pressure hose	MTH05-1100
12	475 3030	1	Hydraulikschlauch	High-pressure hose	MTH05-2600
13	475 3108	1	Hydraulikschlauch	High-pressure hose	MTH06-1600 DKOL12/DKOL6
14	575 2335	4	Hydraulikzylinder	Ram	EZ25/80 D16/170



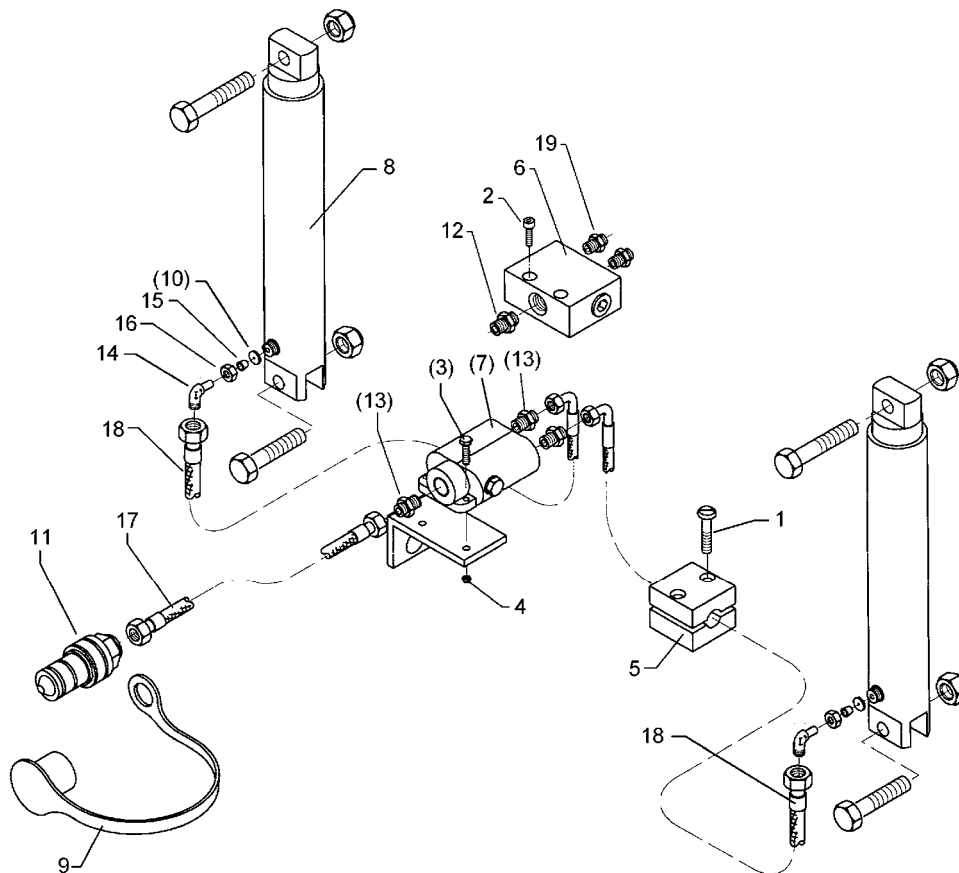
11.04

Pos.	Art.-Nr.	Stk.	Artikeltext / Description	Abmessung	
1	375 2166	2	Staubkappe, rot	Cap, red	D26,5
2	375 2172	2	Drosselplättchen	Throttle plate	D12x1,5 BO 1,0
3	375 2718	2	SVK-Stecker	SVK-socket	NW10-M18x1,5
4	375 4010	4	Einschraubverschraubung	Nipple	x-GE12-LM M16x1,5 Zn
5	375 4038	4	Einschraubverschraubung	Nipple	GE 12-LR R1/4
6	375 4500	4	Einstellbare W-Verschraubung	Adjustable angle union	x-evW12-LM DKO24° M18x1,5
7	375 4550	2	Einstellbare L-Verschraubung	L-adjustable T-union	x-evL12-L DKO24° M18x1,5
8	375 5110	4	Schneidring	Cutting ring	12-L/S Zn WD
9	375 5310	4	Überwurfmutter	Union nut	12L M18x1,5 Zn
10	475 2219	1	Hydraulikrohr	Pipe	12x2x47
11	475 2656	2	Hydraulikschlauch	High-pressure hose	1SN08-1800 M18x1,5 DKL
12	475 2698	1	Hydraulikschlauch	High-pressure hose	2SN08-195 2xDKOL12-45°
13	475 2699	1	Hydraulikschlauch	High-pressure hose	2SN08-805 2xDKOL12-45°
14	475 8917	1	Rohr	Tube	12x2x95
15	575 2161	1	Rückschlagventil	Nonreturn valve	RDP 06 1/4
21	375 4711	1	Stutzen	Stud	x-evGE-12-ED 1/4 DKO 24°
22	475 9986	1	Rohr gebogen	Tube	12x2x208



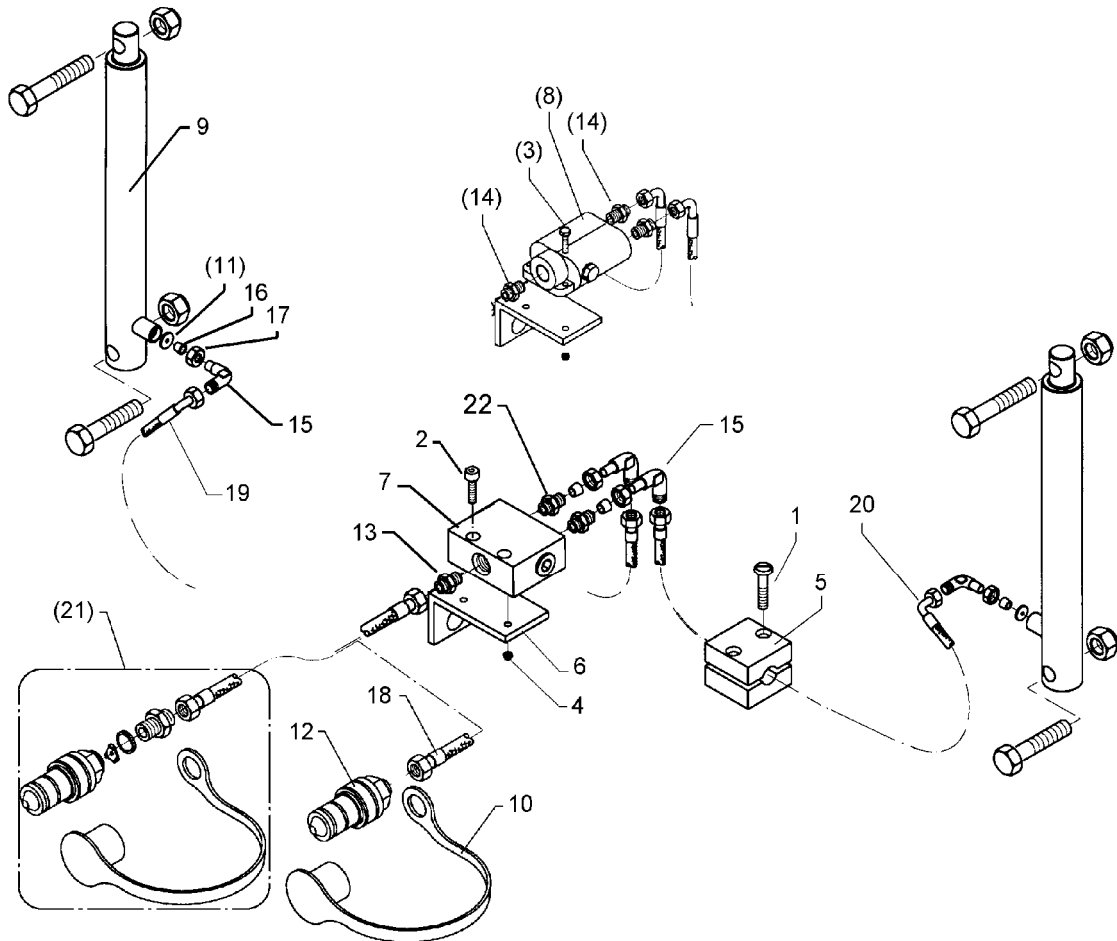
11.04

Pos.	Art.-Nr.	Stk.	Artikeltext / Description	Abmessung	
1	375 2166	2	Staubkappe, rot	Cap, red	D26,5
2	375 2172	2	Drosselplättchen	Throttle plate	D12x1,5 BO 1,0
3	375 2718	2	SVK-Stecker	SVK-socket	NW10-M18x1,5
4	375 4010	4	Einschraubverschraubung	Nipple	x-GE12-LM M16x1,5 Zn
5	375 4038	3	Einschraubverschraubung	Nipple	GE 12-LR R1/4
6	375 4500	4	Einstellbare W-Verschraubung	Adjustable angle union	x-evW12-LM DKO24° M18x1,5
7	375 4550	2	Einstellbare L-Verschraubung	L-adjustable T-union	x-evL12-L DKO24° M18x1,5
8	375 5110	2	Schneidring	Cutting ring	12-L/S Zn WD
9	375 5310	2	Überwurfmutter	Union nut	12L M18x1,5 Zn
10	475 2219	1	Hydraulikrohr	Pipe	12x2x47
11	475 2631	2	Hydraulikschlauch	High-pressure hose	1SN08-2200 DKOL-12L
12	475 2698	1	Hydraulikschlauch	High-pressure hose	2SN08-195 2xDKOL12-45°
13	475 2699	1	Hydraulikschlauch	High-pressure hose	2SN08-805 2xDKOL12-45°
14	475 8917	1	Rohr	Tube	12x2x95
15	575 2161	1	Rückschlagventil	Nonreturn valve	RDP 06 1/4
16	325 1350	2	Spannband	Strap	6,3x254 VA
17	325 1501	2	EASY-READ Zeichen	EASY-READ sign	1
18	325 1511	1	EASY-READ Zeichen	EASY-READ sign	P
19	325 1512	1	EASY-READ Zeichen	EASY-READ sign	T
20	475 2400	2	Hydraulikschlauch	High-pressure hose	2SN10-2300 DKOL12/DKOL12
21	375 4711	1	Stutzen	Stud	x-evGE-12-ED 1/4 DKO 24°
22	475 9986	1	Rohr gebogen	Tube	12x2x208



11.04

Pos.	Art.-Nr.	Stk.	Artikeltext / Description		Abmessung
1	301 0302	4	Flachkopfschraube DIN85	Flatheaded bolt	M6x25-4,6 Zn
2	301 6068	2	Zylinderschraube DIN912	Allen screw	M8x30-8.8 Zn
3	301 7285	2	Sechskantschraube DIN933	Screw	M8x45-8.8 Zn
4	303 0932	2	Sicherungsmutter	Selflocking nut	DIN985-NM8-8 Zn
5	375 9961	4	Schellenkörper	Clamp	1/2x215 PP
6	575 2141	1	Ventil m.Drossel Spuranreißer	Valve	M18x1,5
7	575 2140	1	Ventil z. Spuranreißer ohne D.	Valve	3/4-16UNF CROSS
8	575 2312	2	Plunger-Zylinder	Plunger-ram	40-210-378 2xD20,25
9	375 2122	1	Staubkappe, schwarz	Cap, black	D26,5 Bg.3
10	375 2171	2	Drosselplättchen	Throttle plate	D12x1,5 BO 0,9
11	375 2718	1	SVK-Stecker	SVK-socket	NW10-M18x1,5
12	375 4020	1	Einschraubverschraubung	Nipple	x-GE12-LM M18x1,5 Zn
13	375 4047	3	Gerade Einschraubverschraubung	Nipple	x-GE12-LR 3/4-16UNF
14	375 4500	2	Einstellbare W-Verschraubung	Adjustable angle union	x-evW12-LM DKO24° M18x1,5
15	375 5110	2	Schneidring	Cutting ring	12-L/S Zn WD
16	375 5310	2	Überwurfmutter	Union nut	12L M18x1,5 Zn
17	475 2617	1	Hydraulikschlauch	High-pressure hose	2SN10-1250 DKOL12/DKOL12-45°
18	475 2640	2	Hydraulikschlauch	High-pressure hose	1SN08-1700-DKOL12/DKOL12-45°
19	575 2186	2	Drosselrückschlagventil	Throttle nonreturn valve	7Liter SW24 M18x1,5



11.04

Pos.	Art.-Nr.	Stk.	Artikeltext / Description		Abmessung
1	301 0302	8	Flachkopfschraube DIN85	Flatheaded bolt	M6x25-4,6 Zn
2	301 6068	2	Zylinderschraube DIN912	Allen screw	M8x30-8.8 Zn
3	301 7285	2	Sechskantschraube DIN933	Screw	M8x45-8.8 Zn
4	303 0932	2	Sicherungsmutter	Selflocking nut	DIN985-NM8-8 Zn
5	375 9961	8	Schellenkörper	Clamp	1/2x215 PP
6	475 4355	1	Halter für Umschaltblock	Holder	50x6x190 D20 3xD10
7	575 2140	1	Ventil z. Spuranreißer ohne D.	Valve	3/4-16UNF CROSS
8	575 2141	1	Ventil m.Drossel Spuranreißer	Valve	M18x1,5
9	575 2310	2	Plunger-Zylinder	Plunger-ram	25-250-365 2xD16,25
10	375 2122	1	Staubkappe, schwarz	Cap, black	D26,5 Bg.3
11	375 2171	2	Drosselplättchen	Throttle plate	D12x1,5 BO 0,9
12	375 2718	1	SVK-Stecker	SVK-socket	NW10-M18x1,5
13	375 4020	1	Einschraubverschraubung	Nipple	x-GE12-LM M18x1,5 Zn
14	375 4047	3	Gerade Einschraubverschraubung	Nipple	x-GE12-LR 3/4-16UNF
15	375 4500	4	Einstellbare W-Verschraubung	Adjustable angle union	x-evW12-LM DKO24° M18x1,5
16	375 5110	2	Schneidring	Cutting ring	12-L/S Zn WD
17	375 5310	2	Überwurfmutter	Union nut	12L M18x1,5 Zn
18	475 2688	1	Hydraulikschlauch	High-pressure hose	1SN08-1500-DKOL12/DKOL12
19	475 2689	1	Hydraulikschlauch	High-pressure hose	1SN08-3200-DKOL12/DKOL12-90
20	475 2690	1	Hydraulikschlauch	High-pressure hose	1SN08-3000-DKOL12/DKOL12-90
21	575 2688	1	Schlauchleitung	Hose pipe	EuroDrill
22	575 2186	2	Drosselrückschlagventil	Throttle nonreturn valve	7Liter SW24 M18x1,5

D - Ersatzteilzeichnung noch nicht verfügbar!

GB - Spare parts drawing is not available yet!

F - Le dessin des pièces n'est pas encore disponible!

NL - Onderdelentekeningen zijn not niet aanwezig!

E - El dibujo de las piezas no está disponible!

DK - Reservedelstegning endnu ikke til rådighed!

11.04

Pos.	Art.-Nr.	Stk.	Artikeltext / Description	Abmessung	
1	301 0309	2	Flachkopfschraube DIN85	Flatheaded bolt	M6x60-4,6 Zn
2	301 3868	2	Sechskantschraube DIN931-A	Bolt	M16x65-8.8 Zn
3	301 4057	2	Sechskantschraube DIN931-A	Bolt	M16x130-8.8 Zn
4	303 0931	2	Sicherungsmutter	Selflocking nut	DIN985-NM6-8 Zn
5	303 0935	4	Sicherungsmutter	Selflocking nut	DIN985-NM16-8 Zn
6	305 6970	6	Scheibe	Washer	R6,6/22x2 DIN440-St Zn
7	305 9963	1	Fächerscheibe	Washer	A6,4 DIN6798 A2
8	325 1330	10	Kabelbinder	Clip	7,6x365
9	375 2205	1	Verbindung	Connection	DKOL12/IGM 16x1,5
10	375 2494	1	Drosselscheibe	Restrictor washer	0,0
11	375 4010	1	Einschraubverschraubung	Nipple	x-GE12-LM M16x1,5 Zn
12	375 4020	2	Einschraubverschraubung	Nipple	x-GE12-LM M18x1,5 Zn
13	375 4044	4	Gerade Einschraubver.+Weichdi.	Nipple	x-GE12-LR 3/8
14	375 4490	1	Einstellbare T-Verschraubung	T-adjustable T-union	x-evT12-LM DKO24° M18x1,5
15	375 4502	1	Einstellbare W-Verschraubung	Adjustable angle union	x-evW15-L
16	375 4503	1	Einstellbare W-Verschraubung	Adjustable angle union	x-evW15-L-DKO24° O-Ring
17	375 4552	2	Einstellbare L-Verschraubung	L-adjustable T-union	x-evL15-L
18	375 4553	2	Einstellbare L-Verschraubung	L-adjustable T-union	x-evL15-L-DKO24°
19	375 4653	2	Konus-Reduzieranschluß	Reduction joint	x-KOR15/12-L DKO24°
20	375 4660	1	Blindbutzen	Blind plug	BUZ12-L
21	375 5120	3	Schneidring	Cutting ring	S 15 L WD
22	375 5310	1	Überwurfmutter	Union nut	12L M18x1,5 Zn
23	375 5320	3	Überwurfmutter	Union nut	15L M22x1,5 Zn
24	475 3023	1	Hydraulikschlauch	High-pressure hose	MTH05-1400
25	475 3027	1	Hydraulikschlauch	High-pressure hose	MTH05-1600
26	475 3028	3	Hydraulikschlauch	High-pressure hose	MTH05-1900

D - Ersatzteilzeichnung noch nicht verfügbar!

GB - Spare parts drawing is not available yet!

F - Le dessin des pièces n'est pas encore disponible!

NL - Onderdelentekeningen zijn not niet aanwezig!

E - El dibujo de las piezas no está disponible!

DK - Reservedelstegning endnu ikke til rådighed!

11.04

Pos.	Art.-Nr.	Stk.	Artikeltext / Description		Abmessung
27	573 4478	1	Kabel-Adapter	Cable-adapter	4P/eckig Voraufmarkierung
28	575 2139	1	Magnetventil 4/2-Wege 12Volt	Magnet valve 4/2 ways 12 volt	EDH06/4205-12C-A-L 3/8
29	575 2335	2	Hydraulikzylinder	Ram	EZ25/80 D16/170

D - Ersatzteilzeichnung noch nicht verfügbar!

GB - Spare parts drawing is not available yet!

F - Le dessin des pièces n'est pas encore disponible!

NL - Onderdelentekeningen zijn not niet aanwezig!

E - El dibujo de las piezas no está disponible!

DK - Reservedelstegning endnu ikke til rådighed!

11.04

Pos.	Art.-Nr.	Stk.	Artikeltext / Description	Abmessung	
1	301 0309	2	Flachkopfschraube DIN85	Flatheaded bolt	M6x60-4,6 Zn
2	303 0931	2	Sicherungsmutter	Selflocking nut	DIN985-NM6-8 Zn
3	305 6970	6	Scheibe	Washer	R6,6/22x2 DIN440-St Zn
4	305 9963	1	Fächerscheibe	Washer	A6,4 DIN6798 A2
5	325 1330	10	Kabelbinder	Clip	7,6x365
6	375 2205	1	Verbindung	Connection	DKOL12/IGM 16x1,5
7	375 2494	1	Drosselscheibe	Restrictor washer	0,0
8	375 4010	1	Einschraubverschraubung	Nipple	x-GE12-LM M16x1,5 Zn
9	375 4044	4	Gerade Einschraubver.+Weichdi.	Nipple	x-GE12-LR 3/8
10	375 4490	2	Einstellbare T-Verschraubung	T-adjustable T-union	x-evT12-LM DKO24° M18x1,5
11	375 4497	4	Einstellbare W-Verschraubung	Adjustable angle union	x-evW06-L M12x1,5 Zn
12	375 4502	1	Einstellbare W-Verschraubung	Adjustable angle union	x-evW15-L
13	375 4503	1	Einstellbare W-Verschraubung	Adjustable angle union	x-evW15-L-DKO24° O-Ring
14	375 4552	2	Einstellbare L-Verschraubung	L-adjustable T-union	x-evL15-L
15	375 4553	2	Einstellbare L-Verschraubung	L-adjustable T-union	x-evL15-L-DKO24°
16	375 4653	2	Konus-Reduzieranschluß	Reduction joint	x-KOR15/12-L DKO24°
17	375 5120	3	Schneidring	Cutting ring	S 15 L WD
18	375 5320	3	Überwurfmutter	Union nut	15L M22x1,5 Zn
19	475 3024	2	Hydraulikschlauch	High-pressure hose	MTH05-1350
20	475 3025	2	Hydraulikschlauch	High-pressure hose	MTH05-2250
21	475 3027	2	Hydraulikschlauch	High-pressure hose	MTH05-1600
22	475 3028	2	Hydraulikschlauch	High-pressure hose	MTH05-1900
23	573 4401	1	Kabel-Zweifachverteiler	Cable	M12x1 1-2 2x3/1x4-polig 0,3m
24	573 4478	1	Kabel-Adapter	Cable-adapter	4P/eckig Vorauflaufmarkierung
25	575 2139	1	Magnetventil 4/2-Wege 12Volt	Magnet valve 4/2 ways 12 volt	EDH06/4205-12C-A-L 3/8
26	575 2533	2	Hydraulikzylinder	Ram	DZ20/12-50-177

D - Ersatzteilzeichnung noch nicht verfügbar!

GB - Spare parts drawing is not available yet!

F - Le dessin des pièces n'est pas encore disponible!

NL - Onderdelentekeningen zijn not niet aanwezig!

E - El dibujo de las piezas no está disponible!

DK - Reservedelstegning endnu ikke til rådighed!

11.04

Pos.	Art.-Nr.	Stk.	Artikeltext / Description		Abmessung
1	325 1330	10	Kabelbinder	Clip	7,6x365
2	375 4480	2	T-Verschraubung	T-union	x-T12-L M18x1,5 Zn
3	375 4497	6	Einstellbare W-Verschraubung	Adjustable angle union	x-evW06-L M12x1,5 Zn
4	475 3024	2	Hydraulikschlauch	High-pressure hose	MTH05-1350
5	475 3025	2	Hydraulikschlauch	High-pressure hose	MTH05-2250
6	475 3108	2	Hydraulikschlauch	High-pressure hose	MTH06-1600 DKOL12/DKOL6
7	573 4401	1	Kabel-Zweifachverteiler	Cable	M12x1 1-2 2x3/1x4-polig 0,3m
8	573 4500	1	Kabelbaum Voraufmarkierung	Cable form	HY-1
9	575 2533	2	Hydraulikzylinder	Ram	DZ20/12-50-177
10	573 6131	1	Kabelbaum Vorauflauf 1-fach	Cable form	Solitronic
11	475 3037	2	Hydraulikschlauch	High-pressure hose	MTH05-2000

D - Ersatzteilzeichnung noch nicht verfügbar!

GB - Spare parts drawing is not available yet!

F - Le dessin des pièces n'est pas encore disponible!

NL - Onderdelentekeningen zijn not niet aanwezig!

E - El dibujo de las piezas no está disponible!

DK - Reservedelstegning endnu ikke til rådighed!

11.04

Pos.	Art.-Nr.	Stk.	Artikeltext / Description		Abmessung
1	325 1330	10	Kabelbinder	Clip	7,6x365
2	375 4020	2	Einschraubverschraubung	Nipple	x-GE12-LM M18x1,5 Zn
3	375 4480	1	T-Verschraubung	T-union	x-T12-L M18x1,5 Zn
4	375 4497	1	Einstellbare W-Verschraubung	Adjustable angle union	x-evW06-L M12x1,5 Zn
5	375 4662	1	Blindbutzen	Blind plug	BUZ 6-L
6	375 5290	1	Überwurfmutter	Union nut	6L M12x1,5 Zn
7	475 3023	1	Hydraulikschlauch	High-pressure hose	MTH05-1400
8	475 3028	1	Hydraulikschlauch	High-pressure hose	MTH05-1900
9	475 3108	1	Hydraulikschlauch	High-pressure hose	MTH06-1600 DKOL12/DKOL6
10	573 4401	1	Kabel-Zweifachverteiler	Cable	M12x1 1-2 2x3/1x4-polig 0,3m
11	573 4500	1	Kabelbaum Vorauflaufmarkierung	Cable form	HY-1
12	575 2335	2	Hydraulikzylinder	Ram	EZ25/80 D16/170
13	573 6131	1	Kabelbaum Vorauflauf 1-fach	Cable form	Solitronic

D - Ersatzteilzeichnung noch nicht verfügbar!

GB - Spare parts drawing is not available yet!

F - Le dessin des pièces n'est pas encore disponible!

NL - Onderdelentekeningen zijn not niet aanwezig!

E - El dibujo de las piezas no está disponible!

DK - Reservedelstegning endnu ikke til rådighed!

11.04

Pos.	Art.-Nr.	Stk.	Artikeltext / Description	Abmessung	
1	301 3007	4	Sechskantschraube DIN931-A	Bolt	M6x35-8.8 Zn
2	301 6725	4	Sechskantschraube DIN931-A	Bolt	M6x45-8.8 Zn
3	303 0931	8	Sicherungsmutter	Selflocking nut	DIN985-NM6-8 Zn
4	375 4497	6	Einstellbare W-Verschraubung	Adjustable angle union	x-evW06-L M12x1,5 Zn
5	475 3106	4	Hydraulikschlauch	High-pressure hose	MTH05-500
6	475 3107	4	Hydraulikschlauch	High-pressure hose	MTH05-650
7	482 5910	4	Schieber mit Laschen	Slide	2x130x126,5 VA
8	573 4498	1	Kabelbaum hydr.	Cable form	TBA HY-4
9	575 2534	4	Hydraulikzylinder	Ram	DZ12/8x50-140

D - Ersatzteilzeichnung noch nicht verfügbar!

GB - Spare parts drawing is not available yet!

F - Le dessin des pièces n'est pas encore disponible!

NL - Onderdelentekeningen zijn not niet aanwezig!

E - El dibujo de las piezas no está disponible!

DK - Reservedelstegning endnu ikke til rådighed!

11.04

Pos.	Art.-Nr.	Stk.	Artikeltext / Description	Abmessung	
1	301 3007	4	Sechskantschraube DIN931-A	Bolt	M6x35-8.8 Zn
2	301 6725	4	Sechskantschraube DIN931-A	Bolt	M6x45-8.8 Zn
3	303 0931	8	Sicherungsmutter	Selflocking nut	DIN985-NM6-8 Zn
4	475 3107	4	Hydraulikschlauch	High-pressure hose	MTH05-650
5	475 3112	2	Hydraulikschlauch	High-pressure hose	MTH05-1000
6	475 3113	4	Hydraulikschlauch	High-pressure hose	MTH05-800
7	475 3116	2	Hydraulikschlauch	High-pressure hose	MTH05-700
8	475 3117	2	Hydraulikschlauch	High-pressure hose	MTH05-900
9	482 5910	4	Schieber mit Laschen	Slide	2x130x126,5 VA
10	573 4498	1	Kabelbaum hydr.	Cable form	TBA HY-4
11	575 2534	4	Hydraulikzylinder	Ram	DZ12/8x50-140
12	573 6117	1	Kabelbaum Teilbreite 4-fach	Cable form	Solitronic

D - Ersatzteilzeichnung noch nicht verfügbar!

GB - Spare parts drawing is not available yet!

F - Le dessin des pièces n'est pas encore disponible!

NL - Onderdelentekeningen zijn not niet aanwezig!

E - El dibujo de las piezas no está disponible!

DK - Reservedelstegning endnu ikke til rådighed!

11.04

Pos.	Art.-Nr.	Stk.	Artikeltext / Description	Abmessung	
1	375 4132	1	Verbindung gerade	Connection	DKOL12/DKOL12 M18x1,5
2	375 4503	1	Einstellbare W-Verschraubung	Adjustable angle union	x-evW15-L-DKO24° O-Ring
3	375 4553	2	Einstellbare L-Verschraubung	L-adjustable T-union	x-evL15-L-DKO24°
4	375 4653	2	Konus-Reduzieranschluß	Reduction joint	x-KOR15/12-L DKO24°
5	475 3044	2	Hydraulikschlauch	High-pressure hose	MTH06-1000 DKOL12/DKOL12
6	575 2099	1	Rückschlagventil	Nonreturn valve	RHD12L

D - Ersatzteilzeichnung noch nicht verfügbar!

GB - Spare parts drawing is not available yet!

F - Le dessin des pièces n'est pas encore disponible!

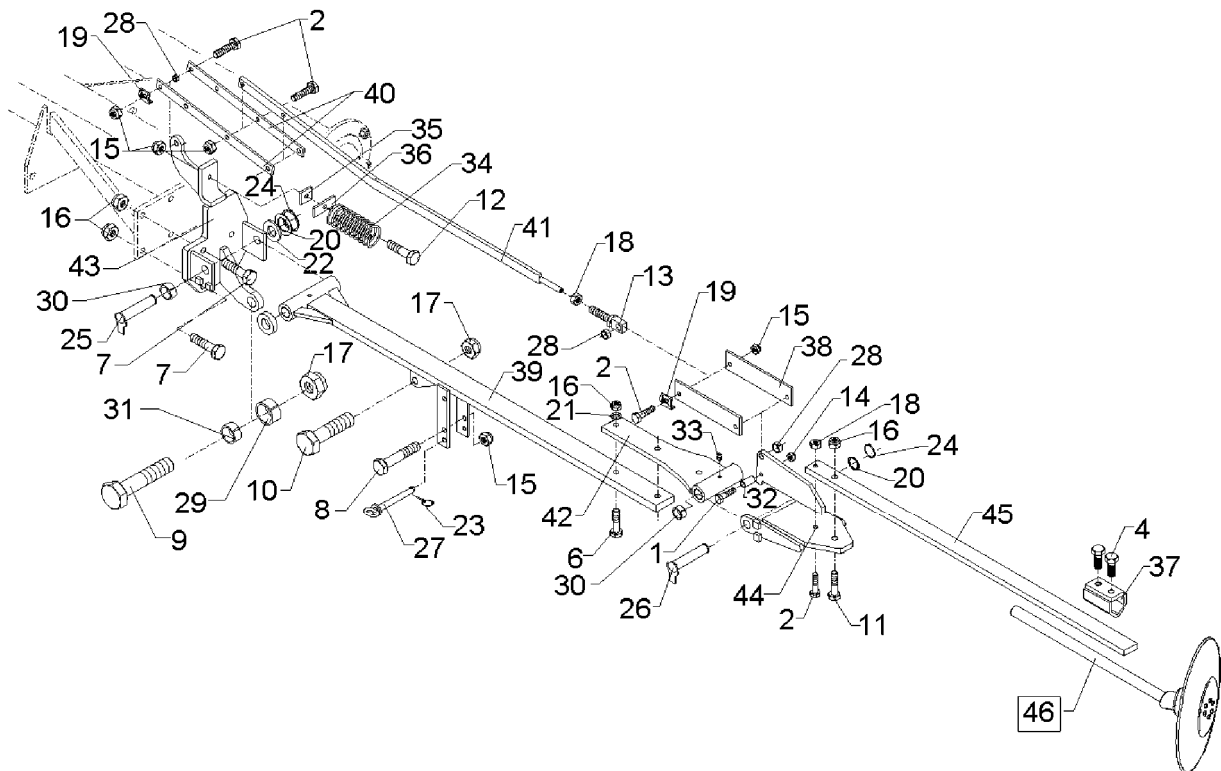
NL - Onderdelentekeningen zijn not niet aanwezig!

E - El dibujo de las piezas no está disponible!

DK - Reservedelstegning endnu ikke til rådighed!

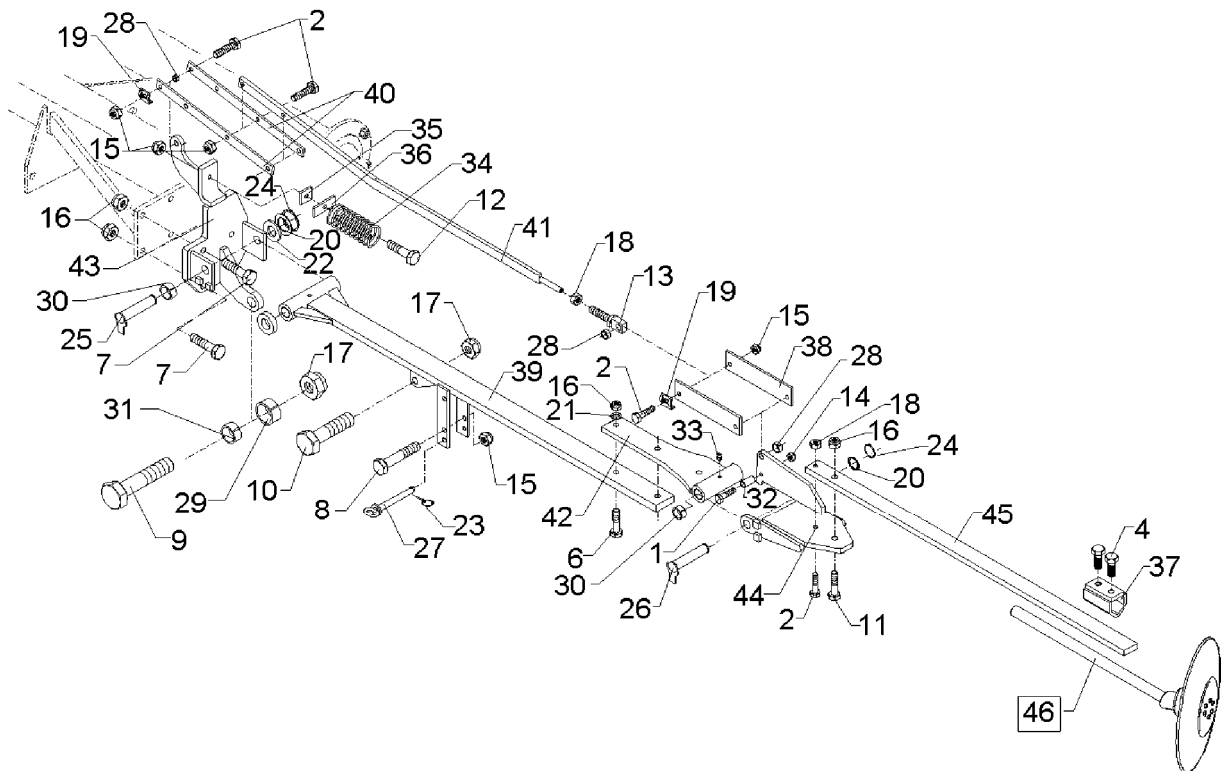
11.04

Pos.	Art.-Nr.	Stk.	Artikeltext / Description	Abmessung	
1	375 4132	1	Verbindung gerade	Connection	DKOL12/DKOL12 M18x1,5
2	375 4500	4	Einstellbare W-Verschraubung	Adjustable angle union	x-evW12-LM DKO24° M18x1,5
3	375 4503	1	Einstellbare W-Verschraubung	Adjustable angle union	x-evW15-L-DKO24° O-Ring
4	375 4553	2	Einstellbare L-Verschraubung	L-adjustable T-union	x-evL15-L-DKO24°
5	375 4653	2	Konus-Reduzieranschluß	Reduction joint	x-KOR15/12-L DKO24°
6	475 3048	2	Hydraulikschlauch	High-pressure hose	MTH06-1600 DKOL12/DKOL12
7	575 2099	1	Rückschlagventil	Nonreturn valve	RHD12L



11.04

Pos.	Art.-Nr.	Stk.	Artikeltext / Description		Abmessung
1	301 3248	1	Sechskantschraube DIN931-A	Bolt	M10x55-8.8 Zn
2	301 3366	6	Sechskantschraube spz.	Bolt	M12x45-8.8
4	301 3667	2	Sechskantschraube spz.	Bolt	M16x1,5x35-10.9-Zn DIN961-A
6	301 3779	2	Sechskantschraube spz.	Bolt	M16x60-10.9
7	301 3904	4	Sechskantschraube DIN931-A	Bolt	M16x75-8.8 Zn
8	301 3462	1	Sechskantschraube DIN931-A	Bolt	M12x100-8.8 Zn
9	301 4287	1	Sechskantschraube DIN931-A	Bolt	M20x65-8.8 Zn
10	301 4350	1	Sechskantschraube DIN931-A	Bolt	M20x80-8.8 Zn
11	301 5389	1	Sechskantschraube spz.	Bolt	M16x50-8.8
12	301 5449	1	Sechskantschraube DIN931-A	Bolt	M12x45-8.8 Zn
13	302 8946	1	Gewindeauge	Boss	M12x70-D16
14	303 0933	1	Sicherungsmutter	Selflocking nut	DIN985-NM10-8 Zn
15	303 0934	7	Sicherungsmutter	Selflocking nut	DIN985-NM12-8 Zn
16	303 0935	11	Sicherungsmutter	Selflocking nut	DIN985-NM16-8 Zn
17	303 0936	2	Sicherungsmutter	Selflocking nut	DIN985-NM20-8 Zn
18	303 0972	2	Sechskantmutter	Nut	M12 DIN934-8
19	305 1402	3	Sicherungsblech	Locking plate	SW19-15 28x3 Zn
20	305 2230	3	Stützscheibe	Supporting washer	S 25x35x2,0 DIN988
21	305 6155	2	Scheibe	Washer	D30/17x6 St-37
22	305 6274	1	Scheibe	Washer	D50/25x8
23	311 9565	1	Klappstift	Securing pin	4,5mm
24	305 8861	2	Sicherungsring	Securing ring	25x2 DIN471 Zn
25	313 2527	1	Bolzen mit Verdrehsicherung	Pin with stop	FN D25x226/243
26	313 2535	1	Bolzen mit Verdrehsicherung	Pin with stop	FN D25/55x176/193
27	313 8137	1	Bolzen mit Griff	Pin with grip	GB D12x103,5/1185
28	317 3302	3	Einspannbuchse	Expansion bush	EG12/16x12-DIN1498

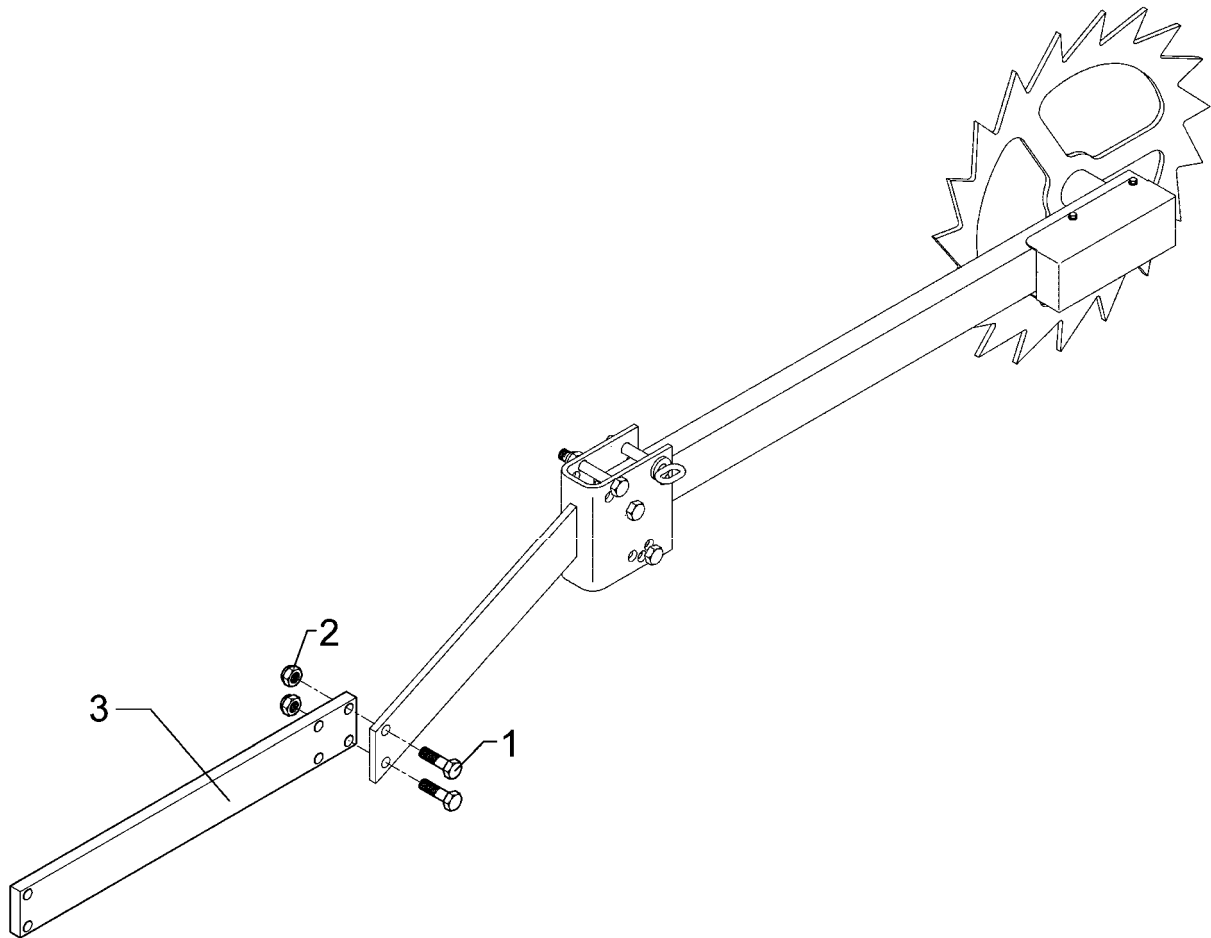


11.04

Pos.	Art.-Nr.	Stk.	Artikeltext / Description		Abmessung
29	317 3352	1	Einspannbuchse mit Preßsitz	Expansion bush	EG28/32x20
30	317 3413	4	Einspannbuchse nach DIN 1498	Expansion bush	EG25/32x20
31	317 6657	1	Buchse	Bush	D20/28x22
32	317 6791	2	Röhrchen	Tube	20/10x16,5
33	323 6349	2	Schmiernippel	Grease nipple	CM10x1 DIN71412-90°
34	329 8461	1	Druckfeder	Spring	10x69x145
35	459 4875	1	Scheibe	Washer	D12/40x40x6
36	459 4876	1	Lasche	Lashing	30x6x80 1xD12
37	482 1250	1	Klemme	Clamp	D30-50x15 100mm
38	482 1255	2	Brücke	Clamp plate	60x8x253 1x223-D12
39	482 1275	1	Schwenkarm	Swinging arm	D51/25x189-70x22x1360
40	482 1276	2	Flach	Flat steel	30x8x454 4xD12,25
41	482 1277	1	Steuerstange	Rod	30x12x1260 M12x80
42	482 1278	1	Schwenklager	Swivel bearing	D25x149-16x388
43	482 1279	1	Konsole	Bracket	D25x190 4xD16,5
44	482 1280	1	Konsole	Bracket	D25x150
45	482 1281	1	Flach	Flat steel	50x18x1244 1xD16,25/12,25
46	582 1248	1	Achse zum Spuranreißer	Axle for track marker	D30x595 668A

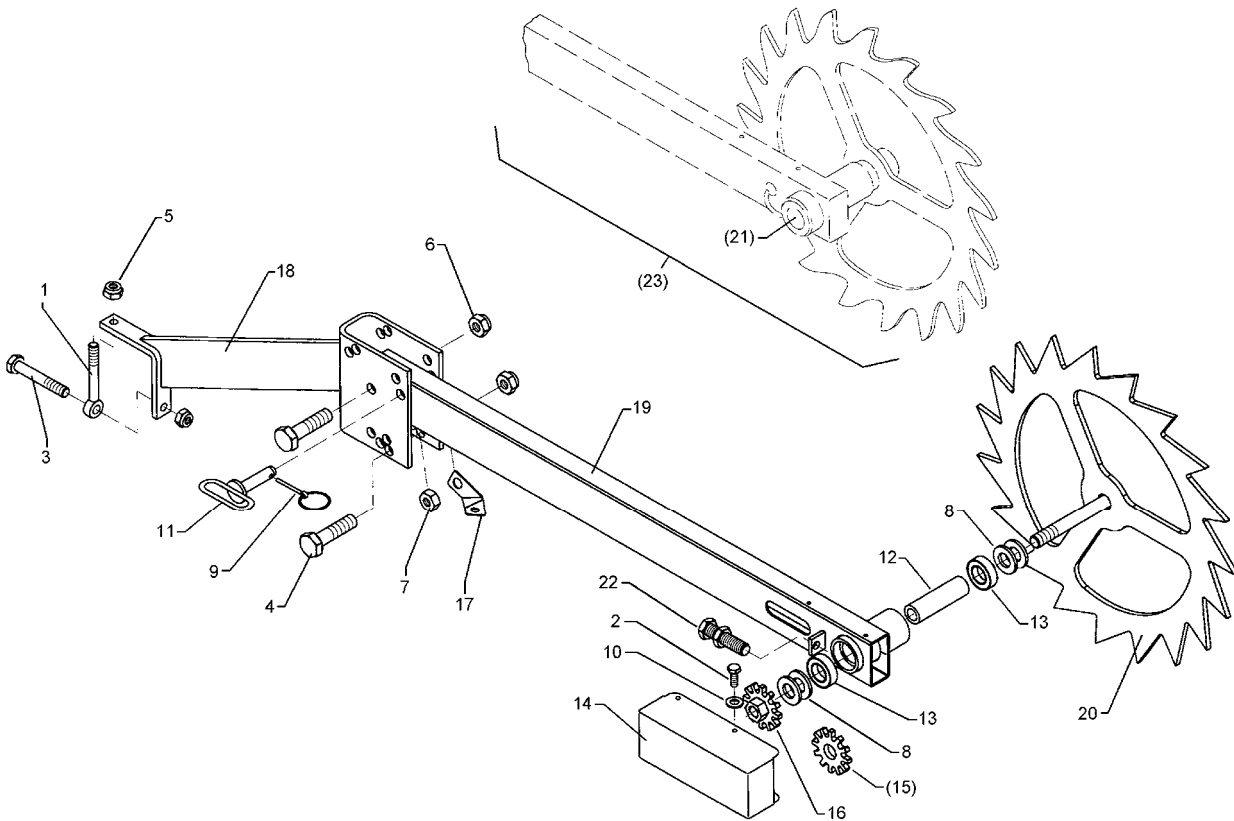
80x20x610 4xD12,5

582 2546



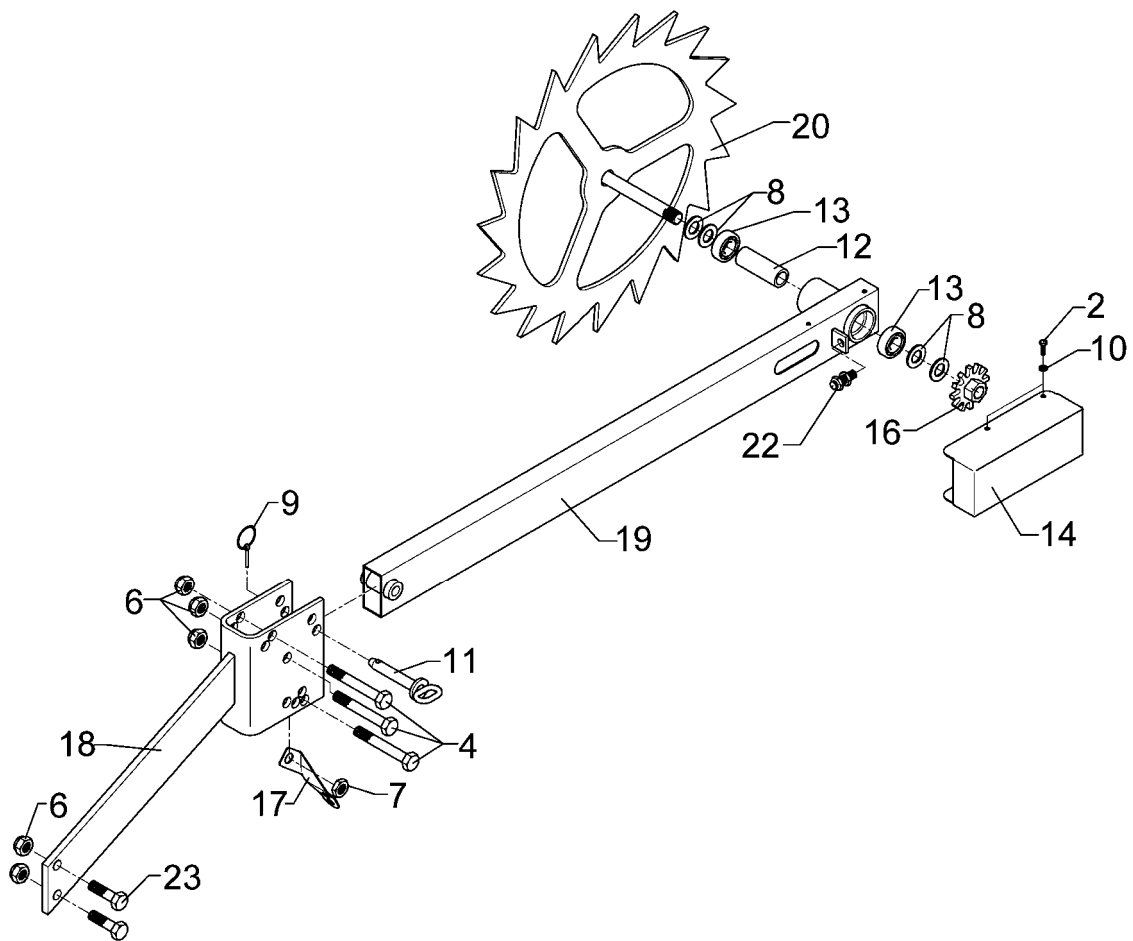
11.04

Pos.	Art.-Nr.	Stk.	Artikeltext / Description	Abmessung	
1	301 5406	2	Sechskantschraube DIN933	Screw	M16x50-8.8 Zn
2	303 0976	2	Sechskantmutter	Nut	M16 DIN934-8
3	482 2546	1	Verlängerung	Extension	80x20x670 6xD12,5 Sol.12 STR



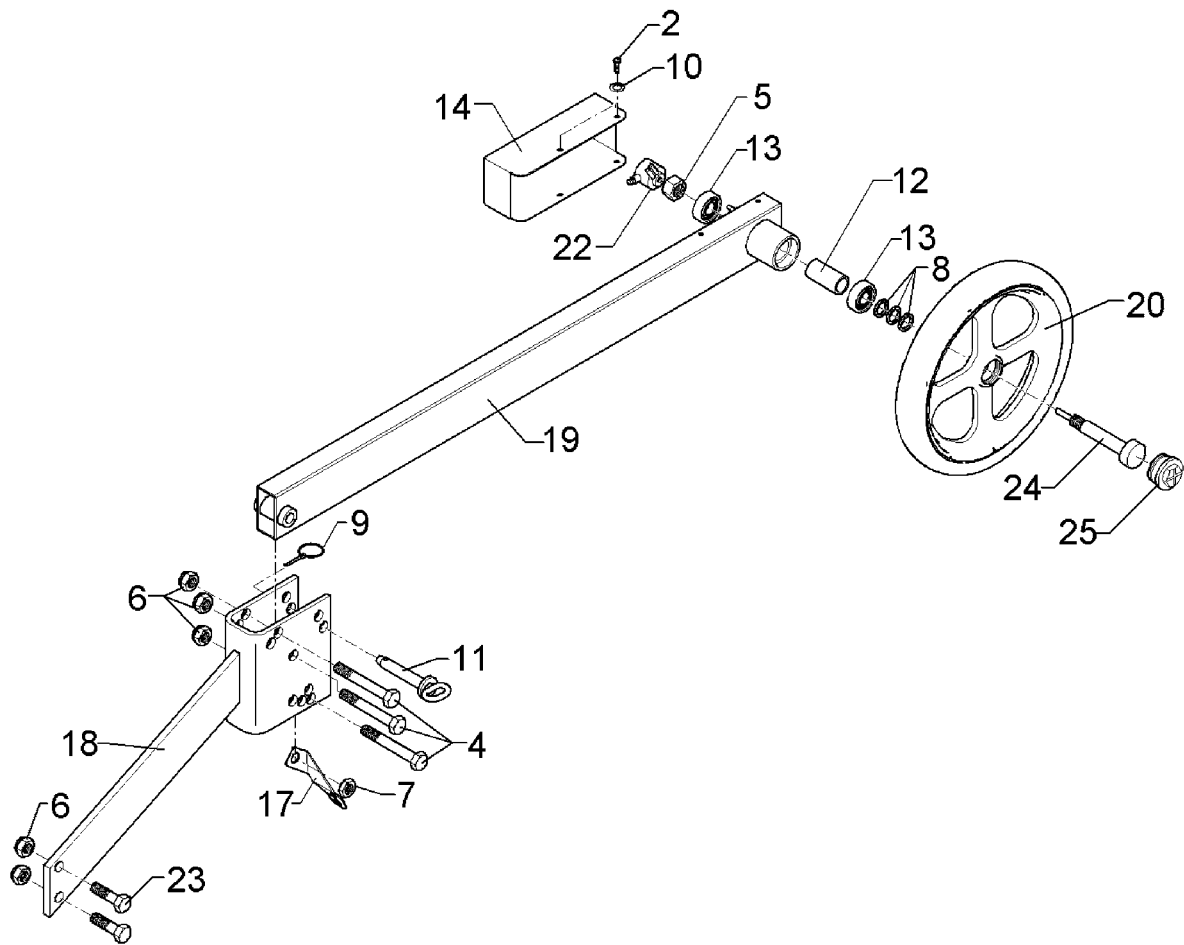
11.04

Pos.	Art.-Nr.	Stk.	Artikeltext / Description	Abmessung
1	301 0855	1	Augenschraube DIN444	Eye bolt BM12x120-8.8 D2=12,1 Zn
2	301 3003	4	Sechskantschraube DIN933	Screw M6x16-8.8 Zn
3	301 3519	1	Sechskantschraube DIN931-A	Bolt M12x130-8.8 Zn
4	301 3997	3	Sechskantschraube DIN931-A	Bolt M16x100-8.8 Zn
5	303 0934	2	Sicherungsmutter	Selflocking nut DIN985-NM12-8 Zn
6	303 0935	3	Sicherungsmutter	Selflocking nut DIN985-NM16-8 Zn
7	303 1020	1	Sechskantmutter	Nut M16 DIN936-8 Zn
8	305 6187	4	Scheibe	Washer D20,5/40x2,5 Zn
9	311 9330	1	Klappstift	Securing pin 6,0x40 Standart Zn
10	305 8571	4	Scheibe	Washer 6,4 DIN125-A Zn
11	313 8713	1	Bolzen mit Griff	Pin with grip GB D16x80,75/100-Zn
12	317 7649	1	Distanzrohr	Distance tube D30x4,5x83±0,2
13	319 8584	2	Rillenkugellager	Bearing 6204-2RS1
14	470 5223	1	Schutzblech	Guard 2x230x328
15	473 8035	1	Impulsgeber	Pulse pick-up D75/24,9x8-Z12
16	473 8038	1	Impulsgeber	Pulse pick-up D75x8-Z12/M20 Zn
17	473 8047	1	Sensorhalter, gebogen	Sensor holder 44,1x2x139,1
18	482 2512	1	Konsole zum Spornrad (Winkel)	Bracket for drive wheel (ang.) 90/412 Solitair
19	482 2517	1	Radarm	Wheel arm 40x80x1065
20	482 2519	1	Antriebsrad	Drive wheel D550x8-M20x160
21	573 4363	1	Sensor mit Kabel	Sensor D77/SW17
22	573 4366	1	Sensor	Sensor INS-M12x1x45 IF5997
23	582 2512	1	Spornrad	Cast wheel D540



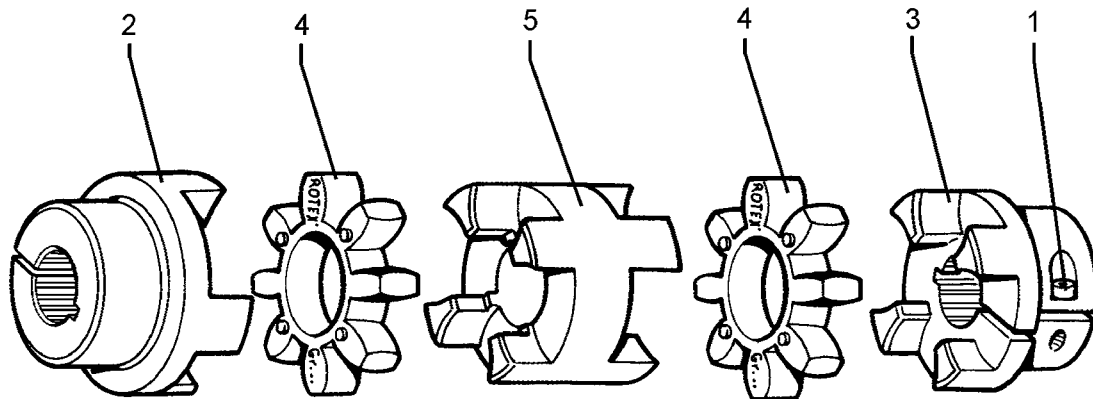
11.04

Pos.	Art.-Nr.	Stk.	Artikeltext / Description	Abmessung	
2	301 3003	4	Sechskantschraube DIN933	Screw	M6x16-8.8 Zn
4	301 3997	3	Sechskantschraube DIN931-A	Bolt	M16x100-8.8 Zn
6	303 0935	5	Sicherungsmutter	Selflocking nut	DIN985-NM16-8 Zn
7	303 1020	1	Sechskantmutter	Nut	M16 DIN936-8 Zn
8	305 6187	4	Scheibe	Washer	D20,5/40x2,5 Zn
9	311 9330	1	Klappstift	Securing pin	6,0x40 Standart Zn
10	305 8571	4	Scheibe	Washer	6,4 DIN125-A Zn
11	313 8713	1	Bolzen mit Griff	Pin with grip	GB D16x80,75/100-Zn
12	317 7649	1	Distanzrohr	Distance tube	D30x4,5x83±0,2
13	319 8584	2	Rillenkugellager	Bearing	6204-2RS1
14	470 5223	1	Schutzblech	Guard	2x230x328
16	473 8038	1	Impulsgeber	Pulse pick-up	D75x8-Z12/M20 Zn
17	473 8047	1	Sensorhalter, gebogen	Sensor holder	44,1x2x139,1
18	482 2514	1	Konsole z. Spornrad	Bracket	Solitair 2xD16,5
19	482 2517	1	Radarm	Wheel arm	40x80x1065
20	482 2519	1	Antriebsrad	Drive wheel	D550x8-M20x160
22	573 4366	1	Sensor	Sensor	INS-M12x1x45 IF5997
23	301 3658	2	Sechskantschraube DIN933	Screw	M16x45-8.8 Zn



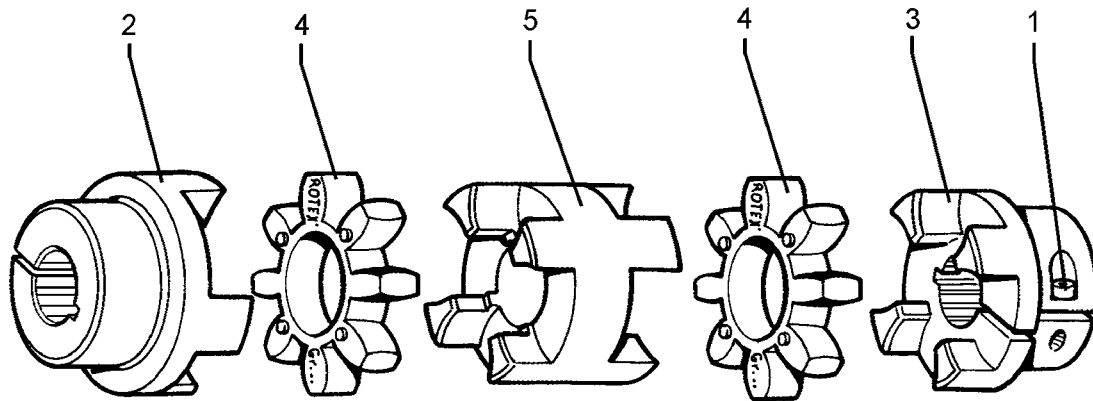
11.04

Pos.	Art.-Nr.	Stk.	Artikeltext / Description	Abmessung	
2	301 3003	4	Sechskantschraube DIN933	Screw	M6x16-8.8 Zn
4	301 3997	3	Sechskantschraube DIN931-A	Bolt	M16x100-8.8 Zn
5	303 0964	1	Sechskantmutter	Nut	M20 DIN936 Zn
6	303 0935	5	Sicherungsmutter	Selflocking nut	DIN985-NM16-8 Zn
7	303 1020	1	Sechskantmutter	Nut	M16 DIN936-8 Zn
8	305 6010	3	Scheibe	Washer	D20,5/28x3 Zn
9	311 9330	1	Klappstift	Securing pin	6,0x40 Standart Zn
10	305 8571	4	Scheibe	Washer	6,4 DIN125-A Zn
11	313 8713	1	Bolzen mit Griff	Pin with grip	GB D16x80,75/100-Zn
12	317 7660	1	Distanzrohr	Distance tube	D30x4,5x60±0,2
13	319 8584	2	Rillenkugellager	Bearing	6204-2RS1
14	470 5223	1	Schutzblech	Guard	2x230x328
17	473 8047	1	Sensorhalter, gebogen	Sensor holder	44,1x2x139,1
18	482 2514	1	Konsole z. Spornrad	Bracket	Solitair 2xD16,5
19	482 2528	1	Radarm	Wheel arm	40x80x4065 Solitronic
20	357 6001	1	Stützrolle kpl.	Pressure roller cpl.	D340/13x50
22	573 6130	1	Drehgeber Spornrad 250 Impulse	Shaft encoder drive wheel 250P	Solitronic
23	301 3658	2	Sechskantschraube DIN933	Screw	M16x45-8.8 Zn
24	482 2527	1	Achse	Axle	D40/20/M20/8x166 Zn
25	323 1325	1	Schraubkappe	Cap	M42x2 SW24



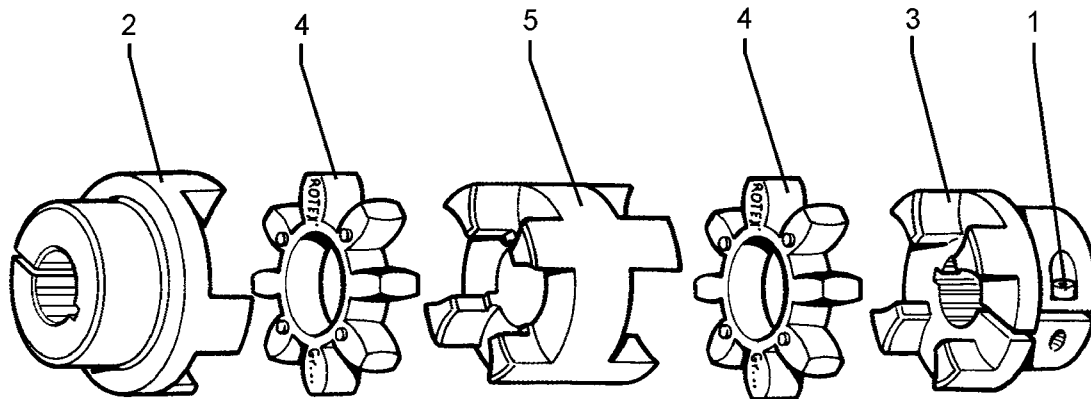
11.04

Pos.	Art.-Nr.	Stk.	Artikeltext / Description		Abmessung
1	301 5832	2	Zylinderschraube DIN912	Allen screw	M12x40-12.9
2	455 4001	1	Klemmnabe-Schlepper	Clamping hub - tractor	8x32x38
3	455 4002	1	Klemmnabe-Pumpe	Clamping hub - pump	8x32x36
4	455 4003	2	Zahnkranz	Gear rim	ROTEX 55
5	455 4004	1	Mittelstück-DKM	Middle part-DKM	ROTEX 55 Alu



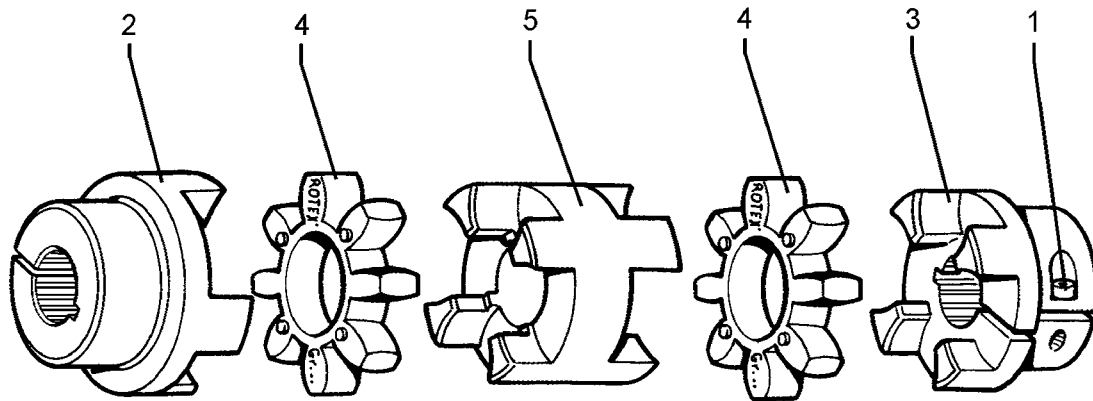
11.04

Pos.	Art.-Nr.	Stk.	Artikeltext / Description		Abmessung
1	301 5832	2	Zylinderschraube DIN912	Allen screw	M12x40-12.9
2	455 4002	1	Klemmnabe-Pumpe	Clamping hub - pump	8x32x36
3	455 4005	1	Klemmnabe-Schlepper	Clamping hub - tractor	1 3/4 Z6
4	455 4004	1	Mittelstück-DKM	Middle part-DKM	ROTEX 55 Alu
5	455 4003	2	Zahnkranz	Gear rim	ROTEX 55



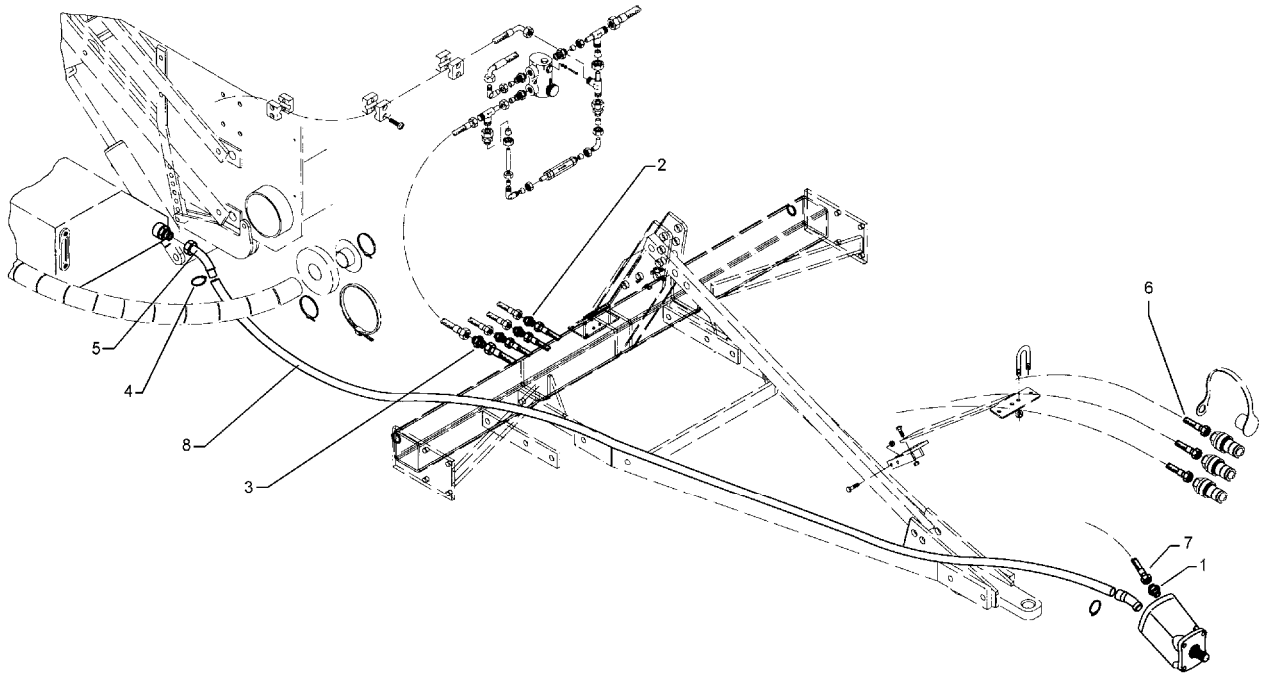
11.04

Pos.	Art.-Nr.	Stk.	Artikeltext / Description		Abmessung
1	301 5832	2	Zylinderschraube DIN912	Allen screw	M12x40-12.9
2	455 4002	1	Klemmnabe-Pumpe	Clamping hub - pump	8x32x36
3	455 4006	1	Klemmnabe-Schlepper	Clamping hub - tractor	1 3/4 Z20
4	455 4004	1	Mittelstück-DKM	Middle part-DKM	ROTEX 55 Alu
5	455 4003	2	Zahnkranz	Gear rim	ROTEX 55



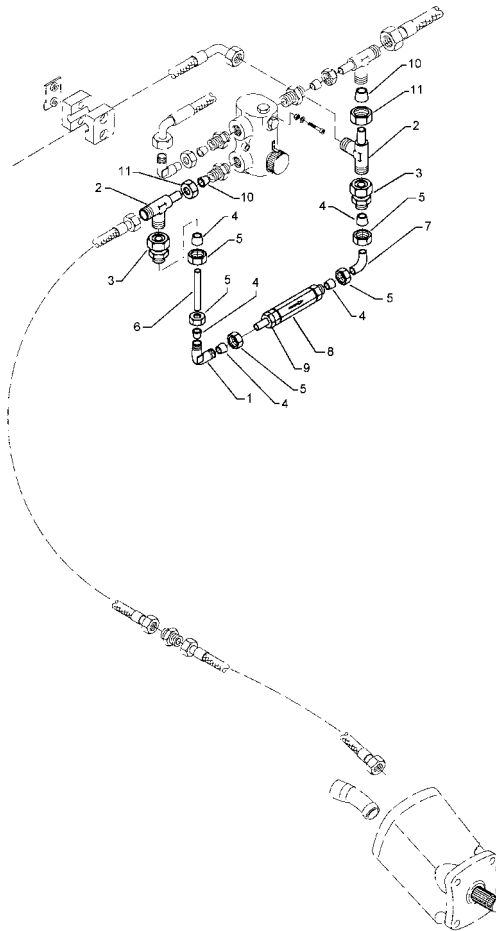
11.04

Pos.	Art.-Nr.	Stk.	Artikeltext / Description		Abmessung
2	301 5832	2	Zylinderschraube DIN912	Allen screw	M12x40-12.9
3	455 4002	1	Klemmnabe-Pumpe	Clamping hub - pump	8x32x36
4	455 4003	2	Zahnkranz	Gear rim	ROTEX 55
5	455 4004	1	Mittelstück-DKM	Middle part-DKM	ROTEX 55 Alu



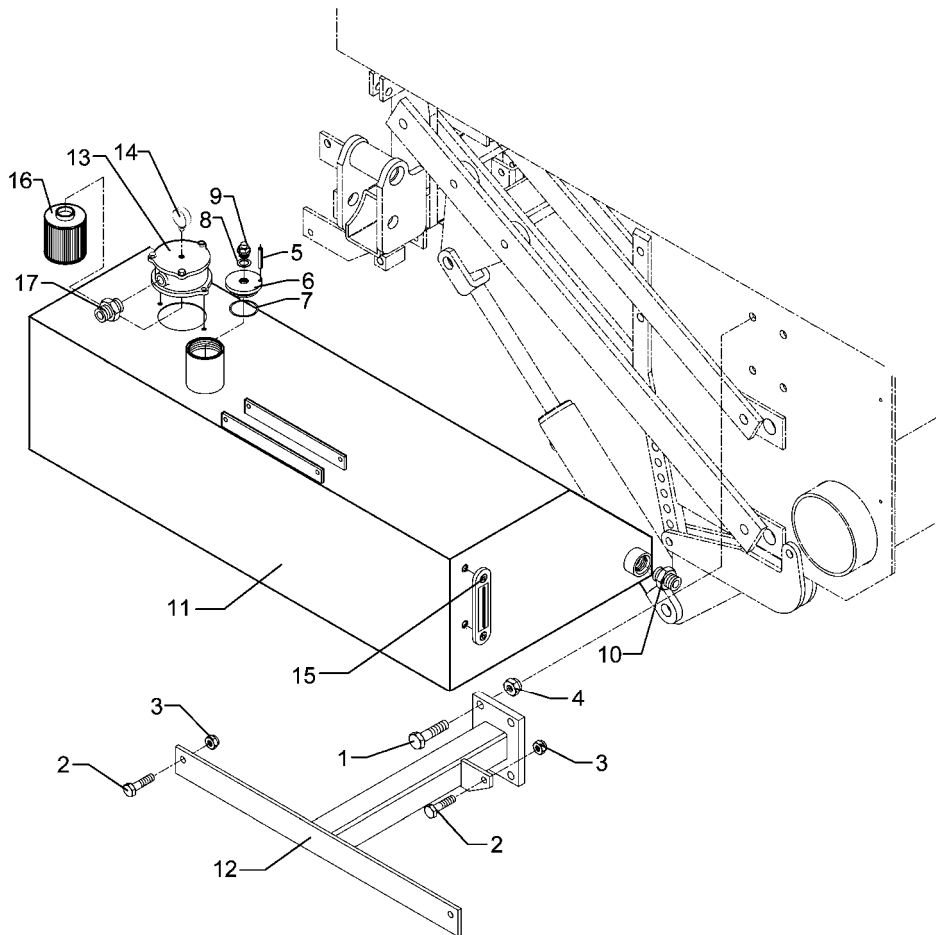
11.04

Pos.	Art.-Nr.	Stk.	Artikeltext / Description		Abmessung
1	375 4045	1	Gerade Einschraubverschraubung	Nipple	x-GE15-LR 3/4-ED
2	375 4110	3	Gerade Verschraubung	Nipple	x-G12-L M18x1,5
3	375 4120	1	Gerade Verschraubung	Nipple	x-G15-L M22x1,5
4	325 5131	2	Rohrschelle	Clamp	43-47mm GBS 42/20
5	375 4730	1	Preßarmatur	Swaged armature	BSP 1 1/4
6	475 2616	3	Hydraulikschlauch	High-pressure hose	2SN10-1500 DKOL12/DKOL12
7	475 3013	1	Hydraulikschlauch	High-pressure hose	2SN12-1500 DKOL15/DKOL15
8	475 3014	1	Saugschlauch	Hose	DN32x3000



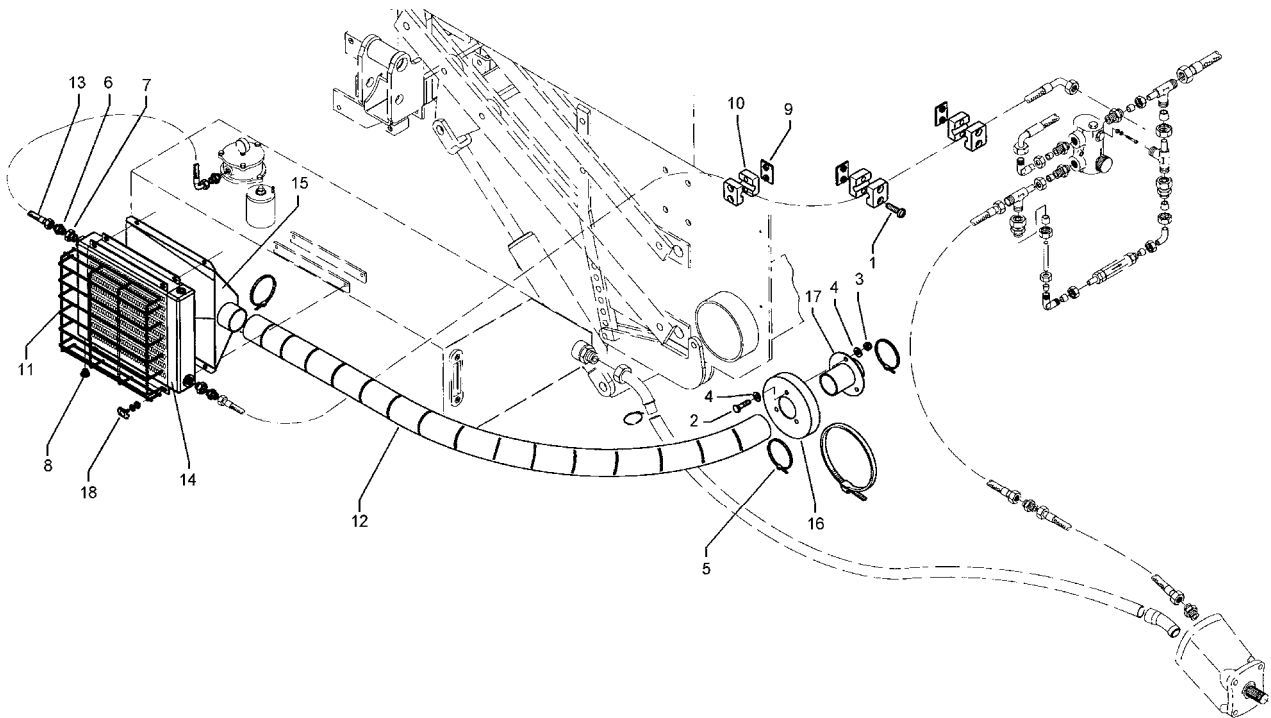
11.04

Pos.	Art.-Nr.	Stk.	Artikeltext / Description		Abmessung
1	375 4210	1	Winkel-Verschraubung	Angle union	x-W12-L M18x1,5
2	375 4553	2	Einstellbare L-Verschraubung	L-adjustable T-union	x-evL15-L-DKO24°
3	375 4653	2	Konus-Reduzieranschluß	Reduction joint	x-KOR15/12-L DKO24°
4	375 5110	4	Schneidring	Cutting ring	12-L/S Zn WD
5	375 5310	4	Überwurfmutter	Union nut	12L M18x1,5 Zn
6	475 2222	1	Rohr	Tube	12x2x52
7	475 8920	1	Rohr geb.	Tube	12x2x78 90°
8	575 2147	1	Überdruckventil	Relief pressure valve	GE 12S/M18x1,5
9	375 4043	1	Einschraubverschraubung	Nipple	evGE 12-LM M18x1,5
10	375 5120	2	Schneidring	Cutting ring	S 15 L WD
11	375 5320	2	Überwurfmutter	Union nut	15L M22x1,5 Zn



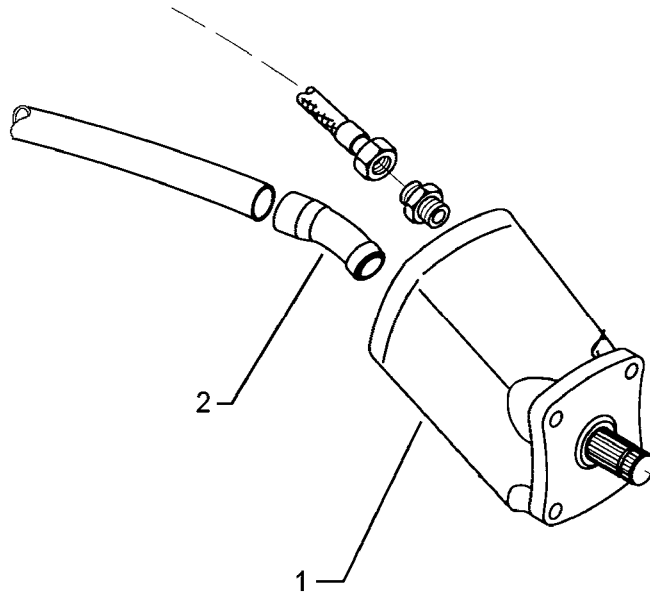
11.04

Pos.	Art.-Nr.	Stk.	Artikeltext / Description	Abmessung	
1	301 3658	4	Sechskantschraube DIN933	Screw	M16x45-8.8 Zn
2	301 7334	3	Sechskantschraube DIN933	Screw	M12x35-8.8 Zn
3	303 0934	1	Sicherungsmutter	Selflocking nut	DIN985-NM12-8 Zn
4	303 0935	4	Sicherungsmutter	Selflocking nut	DIN985-NM16-8 Zn
5	309 6047	1	Spannhülse	Expansion bush	6x18-DIN1481
6	323 0311	1	Lüfterdeckel	Vent cover	D76/M30x3x23
7	375 1231	1	O-Ring	O-ring	54x3,5
8	375 2145	1	Kupferring	Copper washer	A 18x22x1,5 DIN7603
9	375 2196	1	Be- und Entlüftungsschraube	Vent plug	M18x1,5
10	375 4114	1	Gerade Verschraubung	Nipple	G 1 1/4
11	475 4200	1	Hydrauliktank	Hydraulic tank	115l 1100x530x300
12	475 4371	1	Halter Öltanke	Holder	60x60x460-120x16x150
13	575 4205	1	Rücklauffilter	Return filter	kompl. 3/4
14	575 4220	1	Manometer	Manometer	1/8 BSP
15	575 4230	1	Schauglas-Thermometer	Viewing glass thermometer	-
16	375 2182	1	Filtereinsatz	Filter cartridge	MF1001P25
17	375 4045	1	Gerade Einschraubverschraubung	Nipple	x-GE15-LR 3/4-ED



11.04

Pos.	Art.-Nr.	Stk.	Artikeltext / Description		Abmessung
1	301 0306	6	Flachkopfschraube DIN85	Flatheaded bolt	M6x45-4,6 Zn
2	301 3004	3	Sechskantschraube DIN933	Screw	M6x20-8.8 Zn
3	303 1009	3	Sechskantmutter	Nut	M6 DIN934-8 Zn
4	305 8571	6	Scheibe	Washer	6,4 DIN125-A Zn
5	325 1166	3	Schlauchschelle	Hose clip	SGT 60/80-12 C7 W4 (V2A)
6	375 4040	2	Einschraubverschraubung	Nipple	xGE 15-LR R1/2-B
7	375 4657	2	Gewindereduzierung	Thread reduction	RI 1x1/2
8	375 5152	2	Verschlussstopfen	Plug	-
9	375 9954	3	Anschweißplatte	Weld on plate	SP3 50x30x2
10	375 9963	6	Schellenkörper	Clamp	1/2x320 PP
11	470 5102	1	Schutzgitter	Protective grating	300x315
12	377 4087	1	Flexschlauch	Flexible hose	D65x1480
13	475 2661	1	Hydraulikschlauch	High-pressure hose	1SN12-40 ES 90°
14	475 4780	1	Ölkühler	Oil cooler	MG AIR 2024K
15	475 4781	1	Einlaßstutzen z.Wärmetauscher	Inlet nozzle	340x63x371 Solitair
16	482 5065	1	Kappe	Cap	GNP250/168,3-64
17	482 5066	1	Stutzen	Stud	D64x160x120 3xD6,5
18	559 9001	4	Klemmstück kpl.	Clamp	GKS 34 FT



11.04

Pos.	Art.-Nr.	Stk.	Artikeltext / Description	Abmessung
1	575 4828	1	Hydraulikpumpe	Hydraulic pump
2	575 4860	1	Sauganschluß	Nipple
				VOAC F1-041-L
				F01+45° 1 1/4