



Ersatzteilliste

Parts list

Drillmaschinen

Seed drills

Solitair 9/500 KA > 263 550

Art.-Nr. 175 1745

09.04

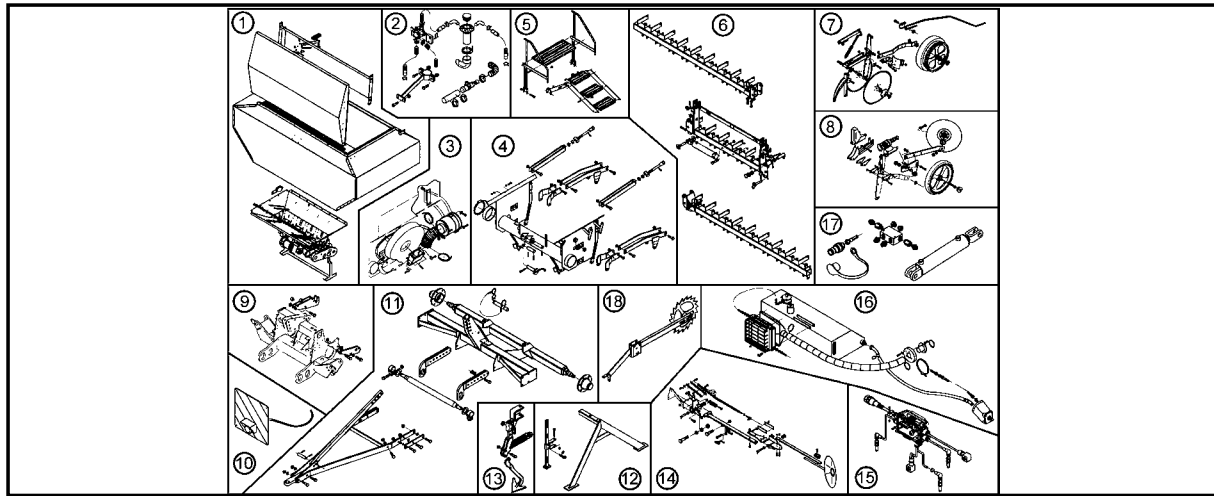
LEMKEN GmbH & Co. KG

Weseler Straße 5, D-46519 Alpen / Postfach 11 60, D-46515 Alpen

Telefon (0 28 02) 81-0, Telefax (0 28 02) 81-220

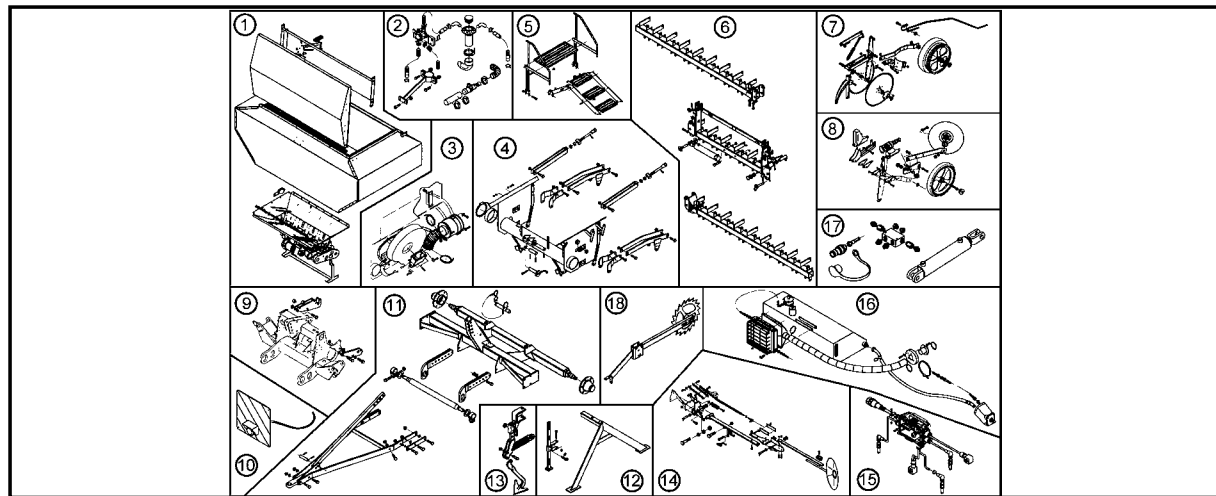
eMail: lemken@lemken.com, Internet: <http://www.lemken.com>

Solitair 9/500 KA > 263550



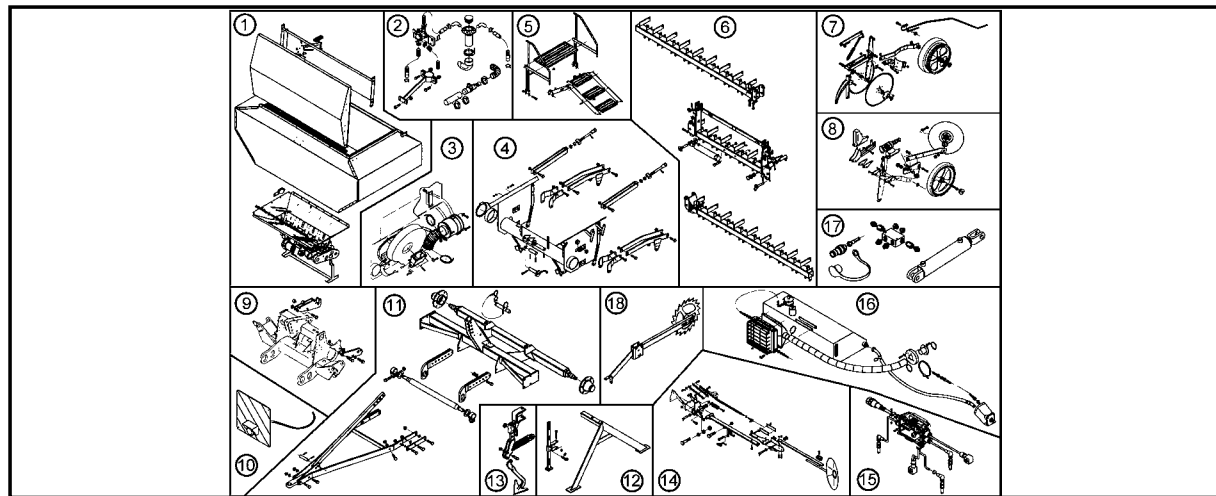
Pos	Art.-Nr.	Artikeltext / Description	Abmessung	Seite	
1	573 8060	Elektro-Antrieb	Electric drive	Solitair Stirnradgetriebe	6 .. 7
1	582 5586	Stütze z. Deckel	Support	Solitair	8
1	582 5766	Dosierung Oberteil	Dosage, top part	K 4-A	9
1	582 5768	Dosierung Unterteil	Dosage, lower part	K 4-A	10
1	582 5892	Sämechanismus	Seeding mechanism	4-A E 6/L 45GRD Solitair	11
1	682 5308	Saatkasten	Hopper	1850l (170cm)	12
1	682 5312	Saatkasten	Hopper	2300 Liter	13
1	682 5340	Saatkasten schmaler Tank	Hopper	1850l (160cm)	14
1	682 5571	Tankdeckel	Cover	1100l-1850l (170cm)	15 .. 16
1	682 5572	Tankdeckel	Cover	2300l	17 .. 18
1	682 5575	Tankdeckel schmaler Tank	Cover	1850l (160cm)	19 .. 20
1	682 5758	Dosierung	Dosage	4-Ausläufe C	21 .. 22
1	682 5766	Dosierung	Dosage	K 4xA Solitair	23
2	582 5229	Flexschlauch	Flexible hose	D25x1100 1xD30	24
2	582 5231	Flexschlauch Rückführung	Flexible hose	D25x450	25
2	682 2504	Halter für Verteiler	Holder for distributor	90x90 325x295 A D77	26
2	682 2505	Halter für Verteiler	Holder for distributor	90x90 282x70 I D77	27
2	682 5030	Tankentleerung	Emptying unit for hopper	10B-M80x4	28
2	682 5032	Tankentleerung	Emptying unit for hopper	7/8B-M64x4	29
2	682 5033	Tankentleerung	Emptying unit for hopper	9B-M72x4	30
2	682 5054	Fahrgassenschaltung	Tramline mechanism	1-F	31
2	682 5055	Fahrgassenschaltung	Tramline mechanism	2-F	32
2	682 5068	Verteiler	Distributor	8B	33
2	682 5069	Verteiler	Distributor	9B	34
2	682 5070	Verteiler	Distributor	10B	35
2	682 5109	Zuführschläuche	Supply hoses	D65 2x1420 2x2320 500KA	36
2	699 0820	Rückführung	Recirculation	Solitair 9	37
3	682 5672	Zyklon	Cyclone	D230-570 Solitair-KA+FW	38 .. 39
3	682 5680	Gebälse	Fan	Typ GST 520	40
4	682 7001	Grundrahmen	Basic frame	Solitair	41
4	682 7101	Einstellzentrum	Adjustment centre	720 M Solitair DS	42
4	682 7103	Einstellzentrum	Adjustment centre	720 M Solitair ES	43
4	682 7109	Einstellzentrum	Adjustment centre	1010 HY Solitair KA B	44
4	682 7110	Einstellzentrum	Adjustment centre	1010 HY Solitair KA ES+S	45
4	682 7112	Einstellzentrum	Adjustment centre	720 HYD Solitair DS	46
4	682 7113	Einstellzentrum	Adjustment centre	720 HYD Solitair ES	47
5	682 3011	Aufstieg mit Plattform	Step with platform	660x975 3+1 KA Solitair	48

Solitair 9/500 KA > 263550

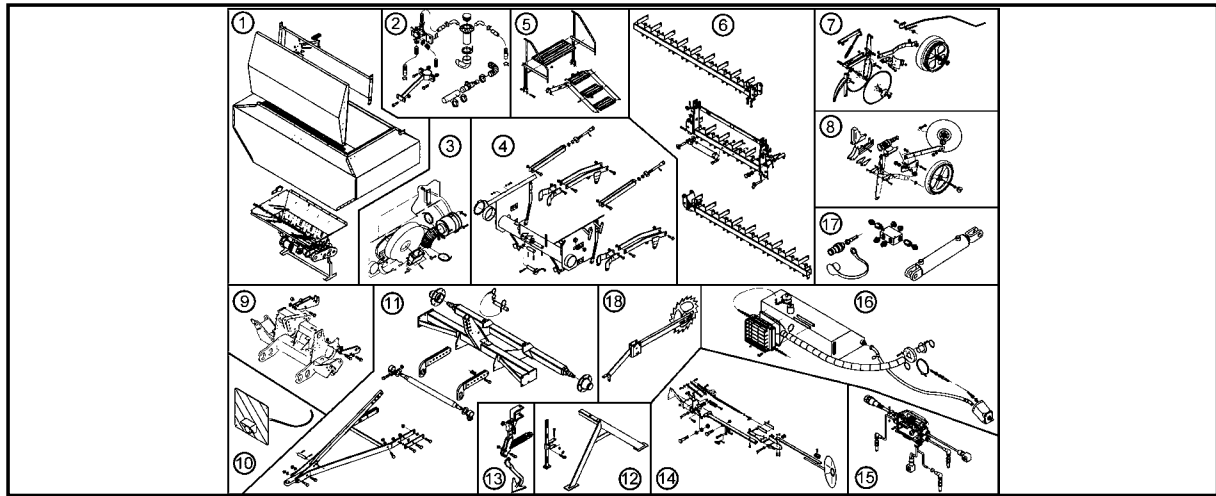


Pos	Art.-Nr.	Artikeltext / Description	Abmessung	Seite	
5	682 3012	Aufstieg mit Plattform	Step with platform	660x975 3+1 KA Solitair f.k.Ta	49
5	682 3013	Aufstieg mit Plattform	Step with platform	3STU.o.STR.1100-1850 Sol.K	50
5	682 3014	Aufstieg mit Plattform	Step with platform	3STU.o.STR.2300 Sol.KA/SA	51
5	682 3015	Aufstieg mit Plattform	Step with platform	3STU.o.STR.1100-1850 Sol.KA/SA	52
5	682 3018	Aufstieg mit Plattform	Step with platform	4STU.m.STR.2300 Sol.KA/SA	53
5	682 3019	Aufstieg mit Plattform	Step with platform	4STU.m.STR.1100-1850 Sol.KA/SA	54
5	682 3020	Aufstieg mit Plattform	Step with platform	4STU.m.STR.1100-1850 Sol.S	55
6	682 8042	Scharrahmen	Coulter frame	Solitair 9/500-K 40R-125	56 .. 57
6	682 8044	Scharrahmen	Coulter frame	Solitair 9/500-K 34R-150	58 .. 59
6	682 8046	Scharrahmen	Coulter frame	Solitair 9/500-K 29R-175	60 .. 61
6	682 8140	Scharrahmen Version A	Coulter frame	Solitair 9/500-K 40R-125	62 .. 63
6	682 8142	Scharrahmen Version A	Coulter frame	Solitair 9/500-K 34R-150	64 .. 65
6	682 8144	Scharrahmen Version A	Coulter frame	Solitair 9/500-K 29R-175	66 .. 67
7	582 2702	Saatstriegel	Levelling harrow	S-1,00	68
7	582 2703	Saatstriegel	Levelling harrow	S-1,25	69
7	582 2704	Saatstriegel	Levelling harrow	S-1,50	70
7	582 2727	Schwenkarm	Swinging arm	-	71
7	582 6011	Abdeckblech mit K-Abstreifer	Cover with scraper	kpl.	72
7	582 6012	Abdeckblech mit HM-Abstreifer	Cover with hard metal scraper	kpl.	73
7	582 6021	Schwinge mit Buchsen	Rocker arm	B-250	74
7	582 6028	Sechscheibe vormontiert	Disc	D350/70/34x3 AA	75
7	582 6032	Scheibenträger mit Buchsen	Disc carrier	B 45/10x475	76
7	682 2702	Saatstriegel	Levelling harrow	S-1,00	77
7	682 2703	Saatstriegel	Levelling harrow	S-1,25	78
7	682 2724	Träger mit Tragrohre	Carrier	STR 70x2000	79
7	682 2730	Halter kurz	Holder, short	-	80
7	682 6032	Doppelscheibenschar mit Rolle	Double disc coulter + roller	D350/330 B-250	81 .. 82
7	682 6038	Einscheibenschar, lang	Single disc coulter, long	D325 RE	83
7	682 6039	Einscheibenschar, kurz	Single disc coulter, short	D325 LI	84
7	682 6040	Einscheibenschar, kurz	Single disc coulter, short	D325 RE	85
7	682 6041	Einscheibenschar, lang	Single disc coulter, long	D325 LI	86
7	682 6401	Einzelstriegel	Single harrow	D10x960	87
8	682 2604	Vorauflaufmarkierung	Pre-emergency marker	HS D325 VALM	88 .. 89
8	682 2614	Vorauflaufmarkierung	Pre-emergency marker	lang MI-Rahmen	90
8	682 2615	Vorauflaufmarkierung	Pre-emergency marker	kurz MI_Rahmen	91
8	682 2616	Vorauflaufmarkierung	Pre-emergency marker	DS-Ausführung	92
8	682 2729	Halter lang	Holder, long	-	93
9	661 8364	Kupplungsteile	Fittings	FK Solitair/Zirkon 9	94

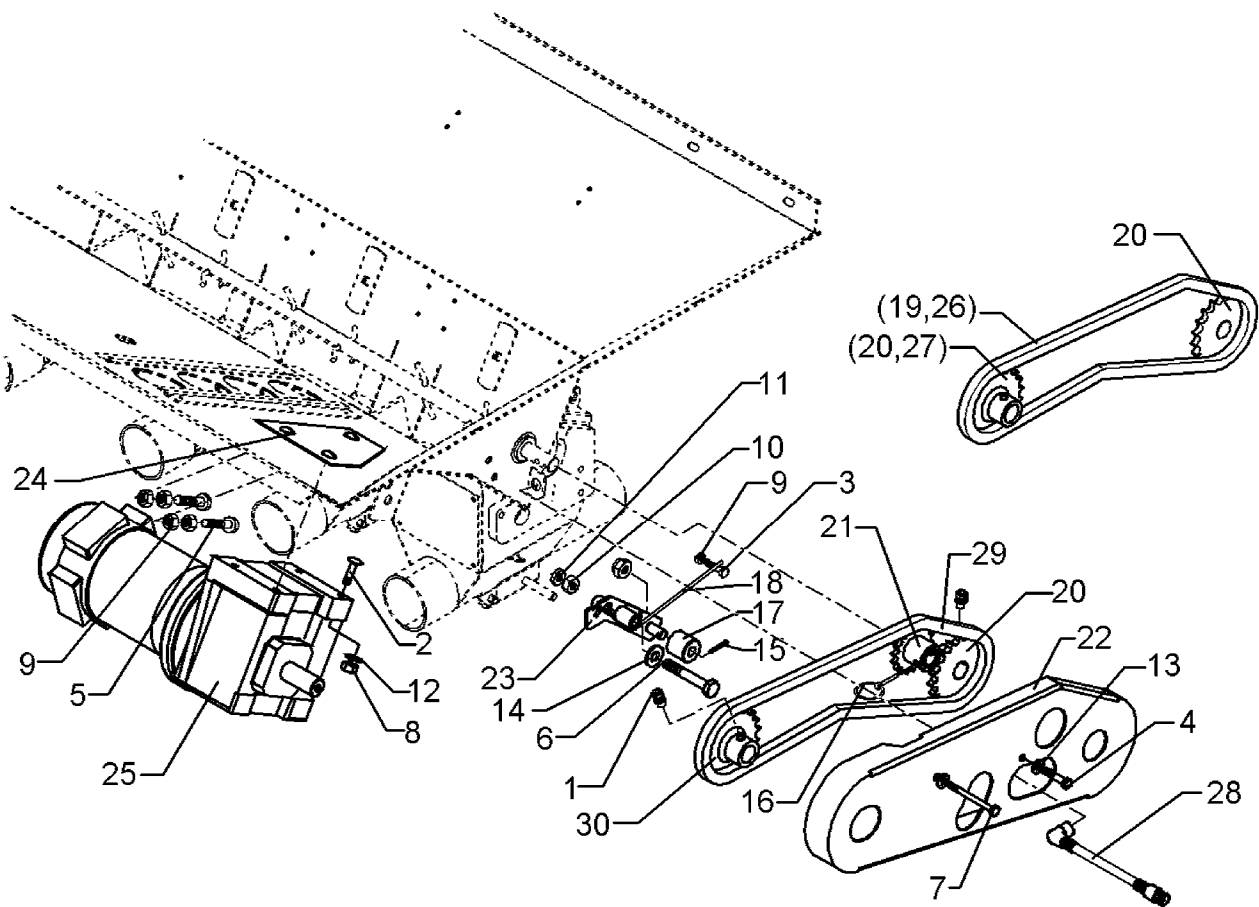
Solitair 9/500 KA > 263550



Pos	Art.-Nr.	Artikeltext / Description	Abmessung	Seite	
9	661 8373	Kupplungsteile	Fittings	Solitair-Fremdgeräte	95
9	682 2490	Stütze	Support	26,9x277 1x90 D16,25	96
10	570 2004	Beleuchtungsanlage vorne	Lighting equipment, front	Solitair 9 FW	97
10	570 2005	Beleuchtungsanlage hinten	Lighting equipment, rear	Solitair 9 K	98
10	670 2004	Beleuchtungsanlage vorne	Lighting equipment, front	Solitair 9 FW	99
10	670 2005	Beleuchtungsanlage	Lighting equipment	Solitair 9	100
10	670 2017	Beleuchtungsanlage	Lighting equipment	Solitair 9	101
11	313 7880	Oberlenkerbolzen kpl.	Top link pin, cpl.	KAT2 D25,4x140	102
11	549 8894	Lagerung	Bearing	V60-6/160/205 D18	103
11	549 8897	Lagerung	Bearing	8/220/275 M18 80x80	104
11	550 8850	Rad 6/161/205 D18	Wheel 6/161/205 D18	11.5/80-15.3 10PR AW	105
11	550 8860	Rad 6/161/205 D18	Wheel 6/161/205 D18	400-15.5 T404 -14PR RE	106
11	550 8861	Rad 6/161/205 D18	Wheel 6/161/205 D18	400-15.5 T404 -14PR LI	107
11	550 8872	Rad 8/221/275	Wheel 8/221/575	Trelleborg 550/60-22.5 12PR/RE	108
11	550 8873	Rad 8/221/275	Wheel 8/221/575	Trelleborg 550/60-22.5 12PR/LI	109
11	640 9134	Deichsel	Deichsel	Für Fahrwerk Solitair	110
11	650 8572	Fahrwerk	Trailer	Solitair D55 A 6/160/205	111
11	650 8573	Fahrwerk	Trailer	Solitair 8-Loch	112
11	661 1330	Unterenkeranschluß	Lower link connection	D55/P L2 Z2	113
11	661 1332	Unterenkeranschluß	Lower link connection	D55/P L2 Z3	114
11	661 1336	Unterenkeranschluß	Lower link connection	D55/P L3 Z2	115
11	661 1338	Unterenkeranschluß	Lower link connection	D55/P L3 Z3	116
11	661 6020	Schienenträger	Carrier	D55x35 6x60-200	117
12	629 4413	Abstellstütze Mitte	Stand	40x20/90x90-Solitair	118
12	629 4418	Abstellstütze Fahrwerk	Stand	40x20/120x120-Solitair	119
12	629 7402	Abstellstütze	Stand	RE+LE Solitair + Saphir 7	120
13	557 2650	Halter für Spurlockerer	Holder	120x120 Solitair	121
13	557 2653	Halter für Spurlockerer	Holder	90x90x132 40x20	122
13	557 4991	Spurlockerer	Track scraper	FSÜ-VS33	123
13	557 4995	Spurlockerer ohne Halter	Track scraper	FSÜ+G25 40x20	124
13	657 2650	Spurlockerer mit Halter	Track scraper with holder	FSÜ-G25 120x120 Solitair	125
13	657 2653	Spurlockerer mit Halter	Track scraper with holder	FSÜ-G25 90x90-162 Solitair KA	126
13	657 4991	Spurlockerer mit Halter	Track scraper with holder	FSÜ-VS33-90x90-162	127
13	657 4993	Spurlockerer mit Halter	Track scraper with holder	FSÜ-VS33-120x120	128
14	582 1248	Achse zum Spuranreißer	Axle for track marker	D30x595 668A	129
14	682 1254	Spuranreißer	Track marker	FWK Solitair 500 D380	130 .. 131
14	682 1272	Zwischenkonsole Spuranreißer	Intermediate bracket	Zirkon 500/K+600/K	132

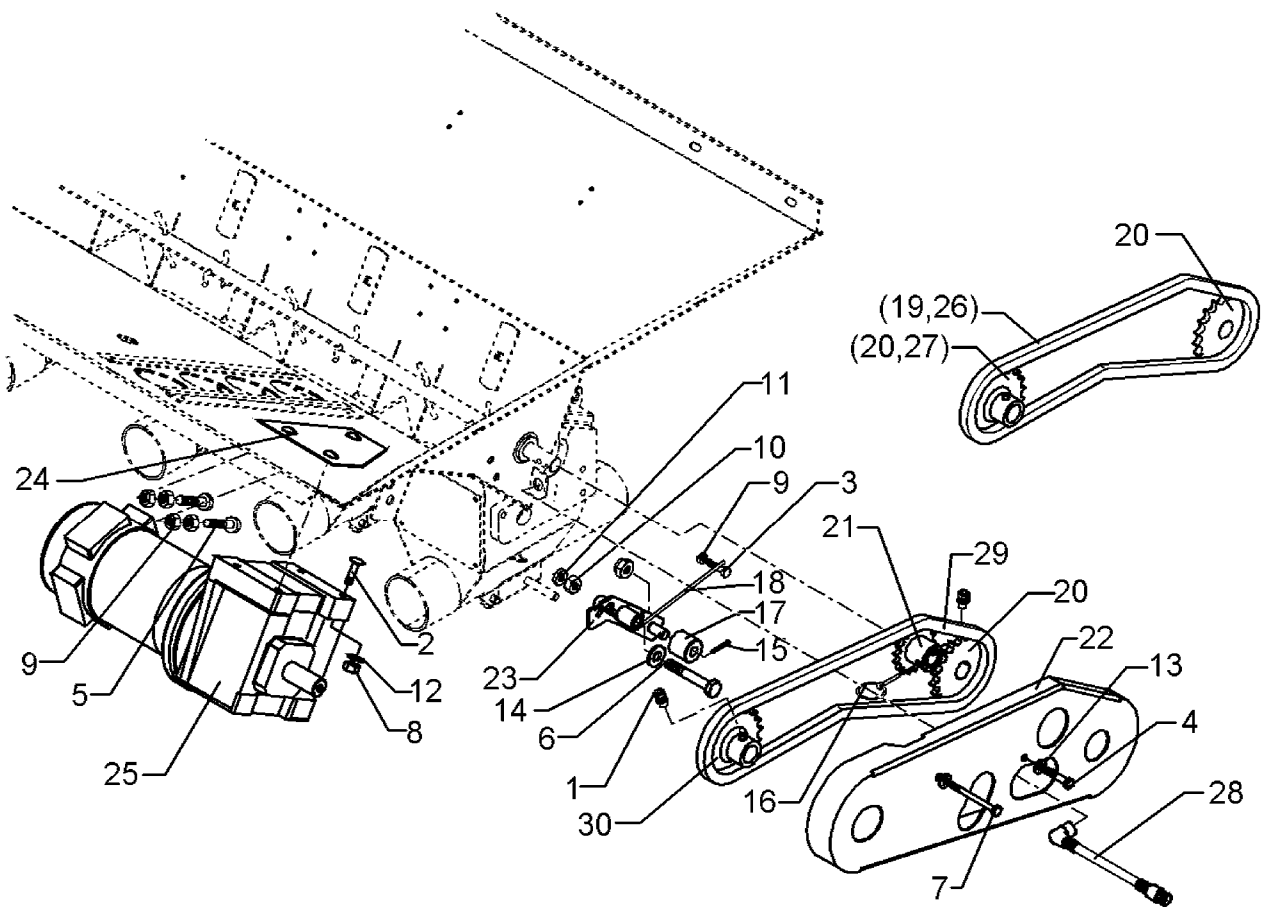


Pos	Art.-Nr.	Artikeltext / Description	Abmessung	Seite	
14	682 1329	Spuranreißer	Track marker	Zirkon 500K +500KA	133 .. 134
15	673 4449	Teilbreitenabschaltung	Partly width switch off	4-Teilbreiten	135
15	673 5015	Traktormontagesatz	Tractor mounting set	LH 5000	136
15	673 5017	Traktormontagesatz	Tractor mounting set	4-Teilbreiten LH 5000	137
15	673 5024	Bordcomputer	On board computer	LH5000-GPS	138
15	673 5025	Bordcomputer	On board computer	LH 5000	139
15	673 5027	Kabelbaum mit Kupplungen	Cable form	Solitair	140
15	673 5030	Elektronik-Sammelbox	Electronic box	LH 5000	141
16	555 4001	Kupplung Schlepper-Pumpe	Coupling	8x32x38	142
16	555 4005	Kupplung Schlepper-Pumpe	Coupling	1.3/4-6T	143
16	555 4006	Kupplung Schlepper-Pumpe	Coupling	1.3/4-20Z	144
16	555 4007	Kupplung Schlepper-Pumpe	Coupling	1.3/8-6Z	145
16	575 2683	Hydraulikleitungen Deichsel	HY-pipe assembly pole	-	146
16	575 2692	Hydraulikleitungen	HY-pipe assembly	Solitair EHA-A	147
16	675 2147	Überdruckventil eigne Ölvers.	Relief pressure valve	Solitair EHA-A	148
16	675 4200	Öltank eigene Ölversorgung	Oil tank	Solitair EHA-A	149
16	675 4780	Ölkühler eigene Ölversorgung	Oil cooler	Solitair EHA-A	150
16	675 4828	Pumpe, eigene Ölversorgung	Pump	Solitair EHA-A	151
17	675 8201	Hydraulikanlage Gebläse	Hydraulic assembly fan	Solitair 2L V+R	152
17	675 8251	Hydraulikanlage Scharaushub	HY-assembly coulter lifting	DZ63/30-245 Solitair B	153 .. 154
17	675 8302	Hydraulikanlage Scharrahmen	HY-assembly coulter frame	D60-210 Solitair 9 KA	155
17	675 8401	Hydraulikanlage Spuranreißer	HY-assembly track marker	Solitair FW	156
17	675 8406	Hydraulikanlage Spuranreißer	HY-assembly track marker	Zirkon 9/500-K	157
17	682 2514	Antriebsrad	Drive wheel	D540 2xD16	158
18	682 2512	Antriebsrad	Drive wheel	D540 IG W-90	159



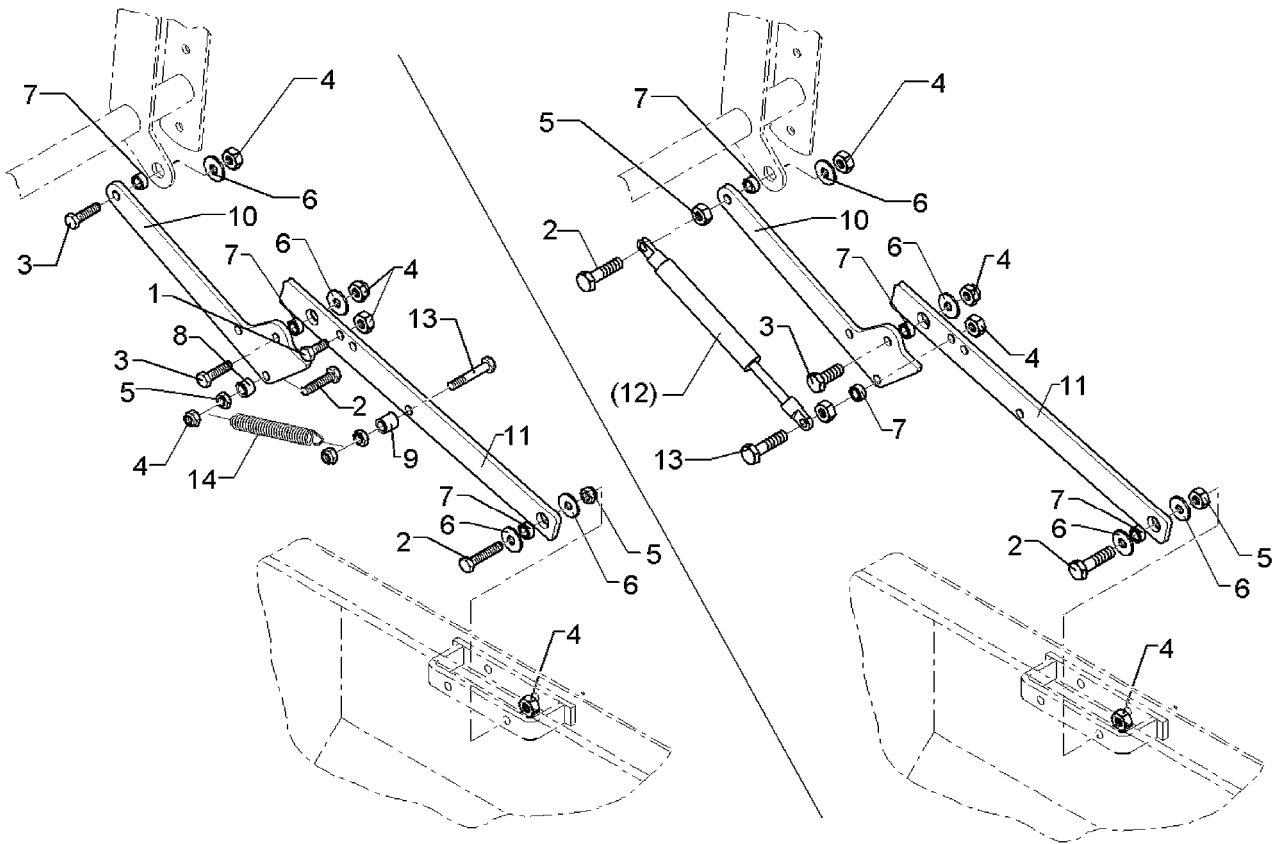
09.04

Pos.	Art.-Nr.	Stk.	Artikeltext / Description		Abmessung
1	301 0115	4	Gewindestift	Threaded pin	M6x10-DIN915-Zn
2	301 1106	3	Flachrundschraube DIN603	Bolt, cup square head	M6x40-8.8 Zn
3	301 3006	1	Sechskantschraube DIN933	Screw	M6x25-8.8 Zn
4	301 3007	1	Sechskantschraube DIN931-A	Bolt	M6x35-8.8 Zn
5	301 3014	2	Sechskantschraube DIN933	Screw	M6x30-8.8 Zn
6	301 3253	1	Sechskantschraube DIN931-A	Bolt	M10x60-8.8 Zn
7	301 5401	1	Sechskantschraube DIN931-A	Bolt	M6x70-8.8 Zn
8	303 0931	4	Sicherungsmutter	Selflocking nut	DIN985-NM6-8 Zn
9	303 1009	4	Sechskantmutter	Nut	M6 DIN934-8 Zn
10	303 1012	1	Sechskantmutter	Nut	M10 DIN934-8 Zn
11	303 1022	1	Sechskantmutter-Flach	Nut	M10 DIN936-8 Zn
12	305 8571	3	Scheibe	Washer	6,4 DIN125-A Zn
13	305 8572	2	Scheibe	Washer	6,4 DIN9021 Zn
14	305 8696	1	Scheibe	Washer	A10,5 DIN125-St Zn
15	311 7602	1	Splint	Peg	2,5x20 DIN94-St Zn
16	311 9330	1	Klappstift	Securing pin	6,0x40 Standart Zn
17	317 7645	1	Rolle	Roller	D26/10,5x25
18	329 9938	1	Drehfeder	Torsion spring	0042925
19	331 9081	1	Rollenkette kpl.	Chain	08 76GL DIN8187
20	455 2633	1	Kettenrad	Sprocket	Z20/D20x32 Zn
21	455 2634	1	Kettenrad Rührwelle	Sprocket of agitator shaft	Z14 D16H7 m.MS-Buchse 1xD7
22	470 5224	1	Schutzblech-Kette	Guard-chain	2,0
23	482 5856	1	Kettenspanner	Chain adjuster	3x25x102 D10,5
24	482 5866	1	Verstärkungsblech	Strengthening plate	E-Motor 2x112x160 3x7x7
25	573 4842	1	Motor-Stirnradgetriebe m.Steck	Motor	12V-DC 250W 3000U i=1:35
26	331 9084	1	Rollenkette kpl.	Chain	08 71GL DIN8187



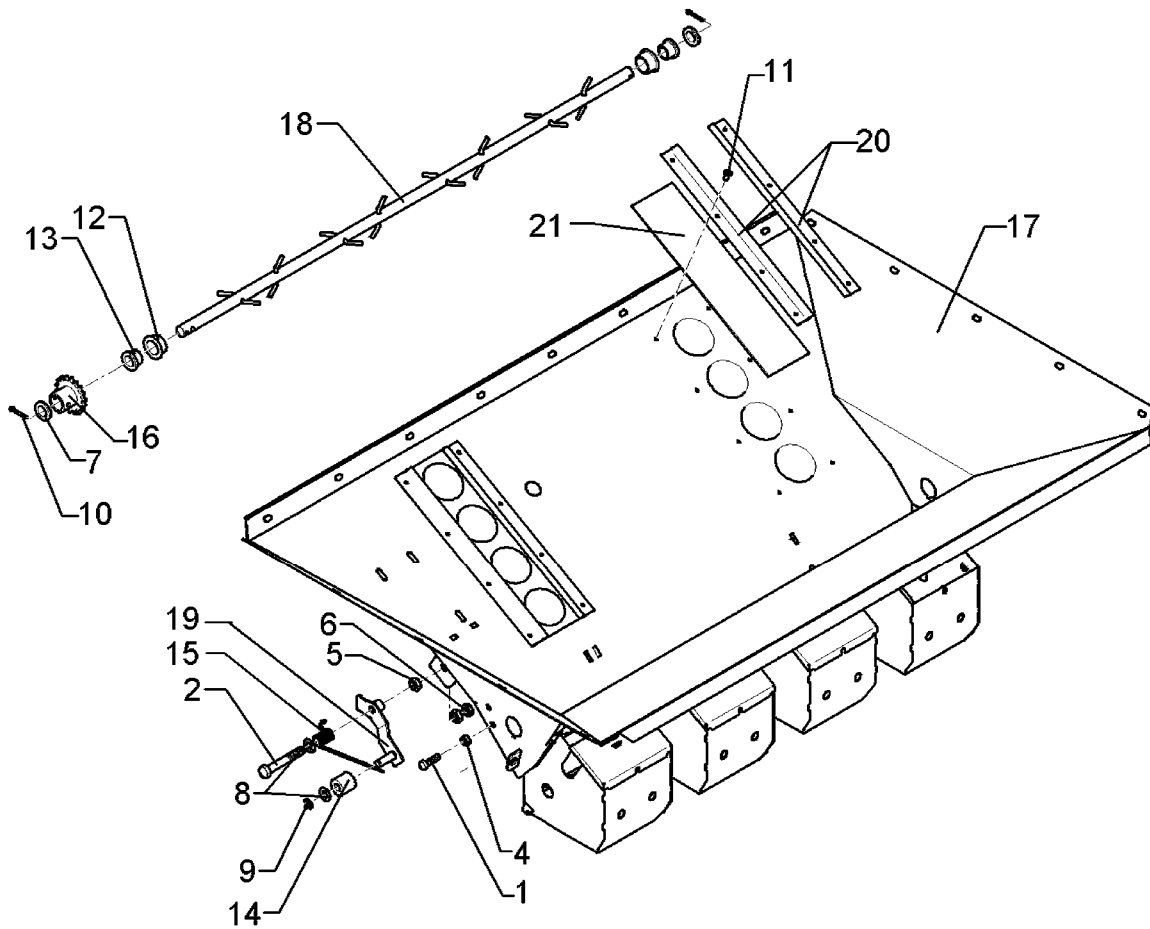
09.04

Pos.	Art.-Nr.	Stk.	Artikeltext / Description	Abmessung	
27	455 2632	1	Kettenrad	Sprocket	Z11 T-1/2x5/16 Zn
28	573 4429	1	Verlängerungskabel Sensorik	Extension cable	M12 Länge 150 mm



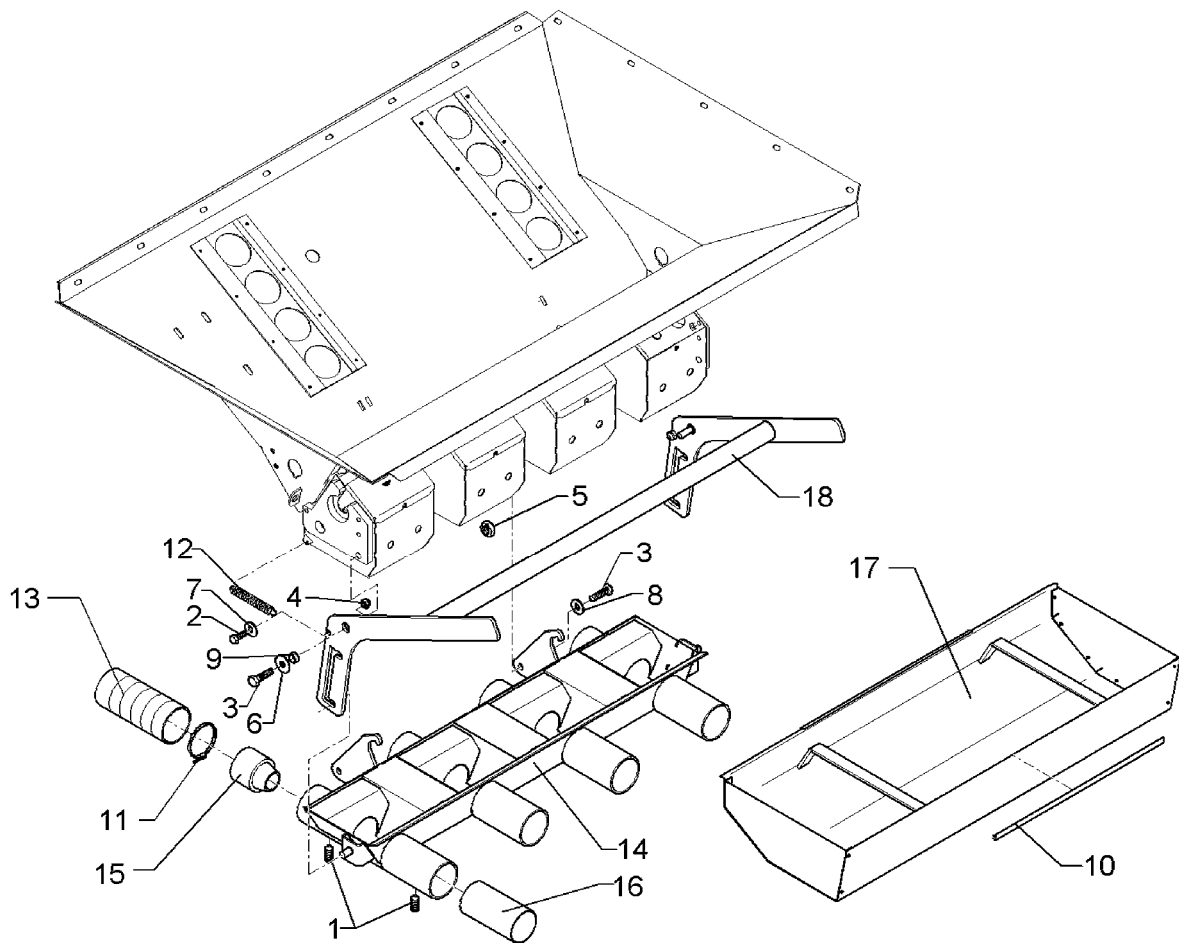
09.04

Pos.	Art.-Nr.	Stk.	Artikeltext / Description		Abmessung
1	301 3055	1	Sechskantschraube DIN933	Screw	M8x16-8.8
2	301 3068	2	Sechskantschraube DIN933	Screw	M8x35-8.8 Zn
3	301 7280	2	Sechskantschraube DIN933	Screw	M8x25-8.8 Zn
4	303 0932	6	Sicherungsmutter	Selflocking nut	DIN985-NM8-8 Zn
5	303 1011	3	Sechskantmutter	Nut	M8 DIN934-8 Zn
6	305 6974	4	Scheibe	Washer	R9/28x3 DIN440-St Zn
7	317 7650	3	Distanzrohr	Distance tube	D14/9x7
8	317 9475	1	Buchse	Bush	14x2,5x10 Zn
9	317 9476	1	Buchse	Bush	14x2,5x15 Zn
10	482 5586	1	Stütze oben	Support	6x72x264 4xD8,4
11	482 5587	1	Stütze unten	Support	6x30x305 2xD15/8,5
12	575 2641	1	Gasdruckfeder	Gas compression spring	16-2-121-85-A2-B221-600N
13	301 3070	1	Sechskantschraube DIN931-A	Bolt	M8x40-8.8 Zn
14	329 8548	1	Zugfeder	Spring	2,5x15,5x103 Zn



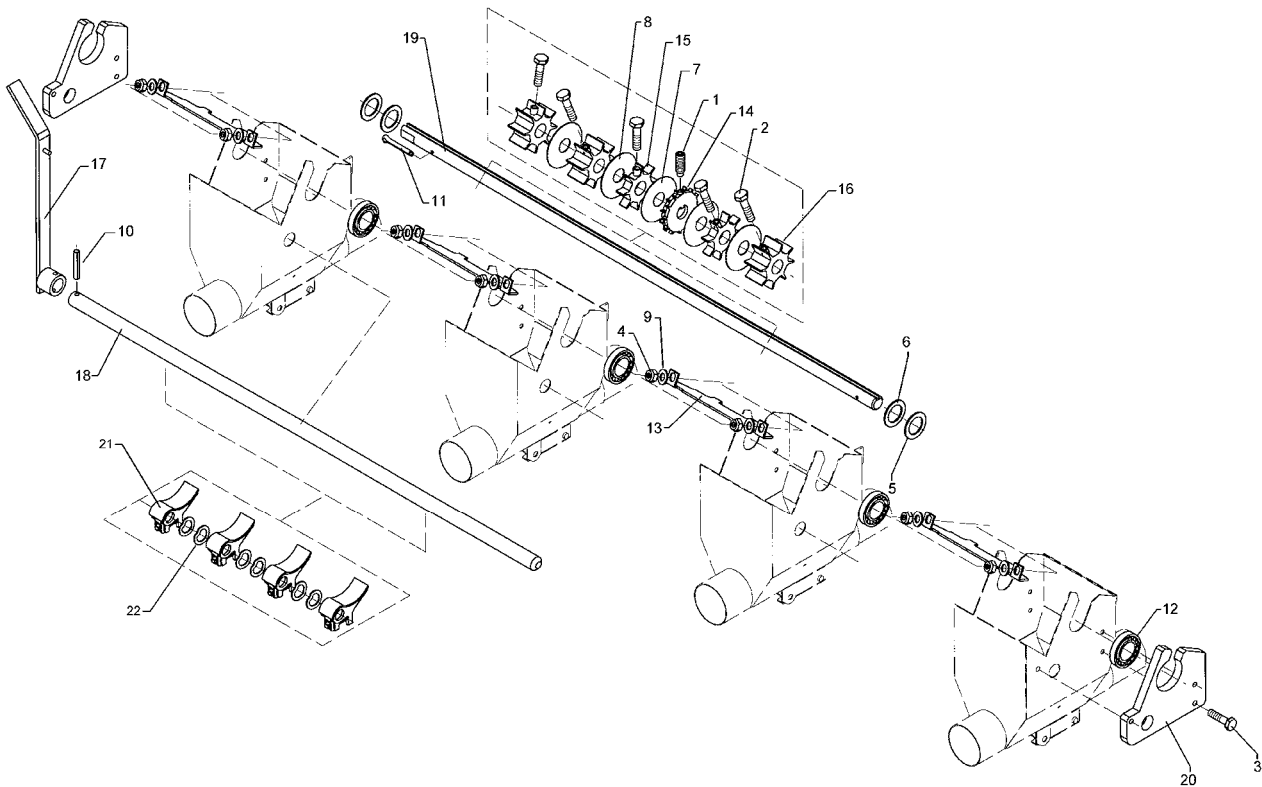
09.04

Pos.	Art.-Nr.	Stk.	Artikeltext / Description		Abmessung
1	301 3006	1	Sechskantschraube DIN933	Screw	M6x25-8.8 Zn
2	301 3254	1	Sechskantschraube DIN931-A	Bolt	M10x65-8.8 Zn
4	303 1009	2	Sechskantmutter	Nut	M6 DIN934-8 Zn
5	303 1012	1	Sechskantmutter	Nut	M10 DIN934-8 Zn
6	303 1022	1	Sechskantmutter-Flach	Nut	M10 DIN936-8 Zn
7	305 6143	2	Scheibe	Washer	B17/30x3 DIN125
8	305 8696	2	Scheibe	Washer	A10,5 DIN125-St Zn
9	311 7602	1	Splint	Peg	2,5x20 DIN94-St Zn
10	311 7615	2	Splint	Peg	4x32 DIN94-St Zn
11	315 9608	16	Blindniet	Rivet	4x7
12	317 7641	2	Lagergehäuse Rührwelle	Bearing housing	D30/22x15 Bund-2,6
13	317 7642	2	Buchse	Bush	16/22x20 Bund-D28x3 Ms
14	317 7645	1	Rolle	Roller	D26/10,5x25
15	329 9938	1	Drehfeder	Torsion spring	0042925
16	455 2634	1	Kettenrad Rührwelle	Sprocket of agitator shaft	Z14 D16H7 m.MS-Buchse 1xD7
17	482 5766	1	Dosierung Oberteil	Dosage, top part	K 4-A
18	482 5830	1	Rührwelle	Agitator shaft	16x897 Zn 4-A
19	482 5856	1	Kettenspanner	Chain adjuster	3x25x102 D10,5
20	482 5857	4	Plexi-Halter	Cutting bar	1,5x32,7x315 4xD4,5
21	482 5858	2	Schauglas	Viewing glass	3,0x80x315



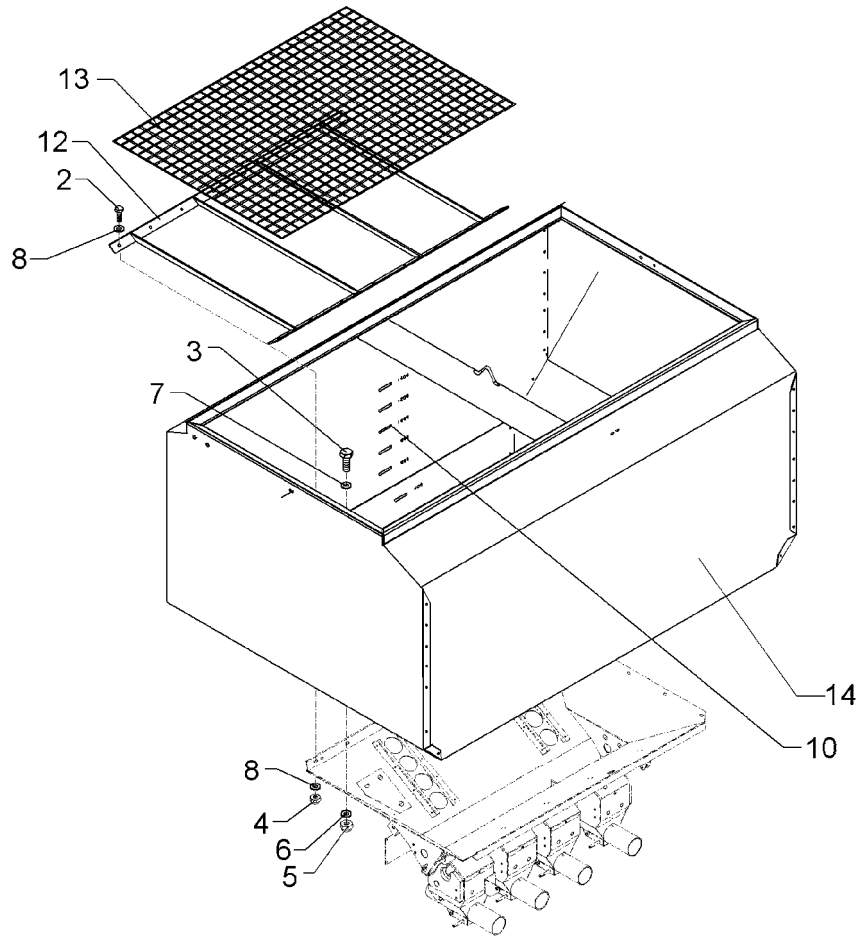
09.04

Pos.	Art.-Nr.	Stk.	Artikeltext / Description		Abmessung
1	301 0127	8	Gewindestift	Threaded pin	M6x12DIN914--45H Zn
2	301 7260	2	Sechskantschraube DIN933	Screw	M8x16-8.8 Zn
3	301 7308	4	Sechskantschraube DIN933	Screw	M10x35-8.8 Zn
4	303 1011	2	Sechskantmutter	Nut	M8 DIN934-8 Zn
5	303 1012	4	Sechskantmutter	Nut	M10 DIN934-8 Zn
6	305 8577	2	Scheibe	Washer	10,5/30x2,5 St-Zn
7	305 8694	2	Scheibe	Washer	A8,4 DIN125-St Zn
8	305 8696	4	Scheibe	Washer	A10,5 DIN125-St Zn
9	317 7658	2	Distanzrohr	Distance tube	D16/10,5x8
10	321 2524	2	Kantenschutz	Edge protection	1x380
11	325 1166	8	Schlauschelle	Hose clip	SGT 60/80-12 C7 W4 (V2A)
12	329 8547	2	Zugfeder	Spring	1,5x18x66,5 Zn
13	377 4070	4	Flexschlauch	Flexible hose	D65x150
14	482 5768	1	Dosierung Unterteil	Dosage, lower part	K 4-A
15	482 5841	4	Düse für Sägehäuse	Nozzle for seed housing	D57,4/28x66
16	482 5842	4	Blende für Sägehäuse	Restrictor	D57,4/37x114
17	482 5851	1	Abdrehmulde	Calibration trough	1x450x753
18	482 5852	1	Rastbügel Dosierung	Bow, dosage	K 31,8x775



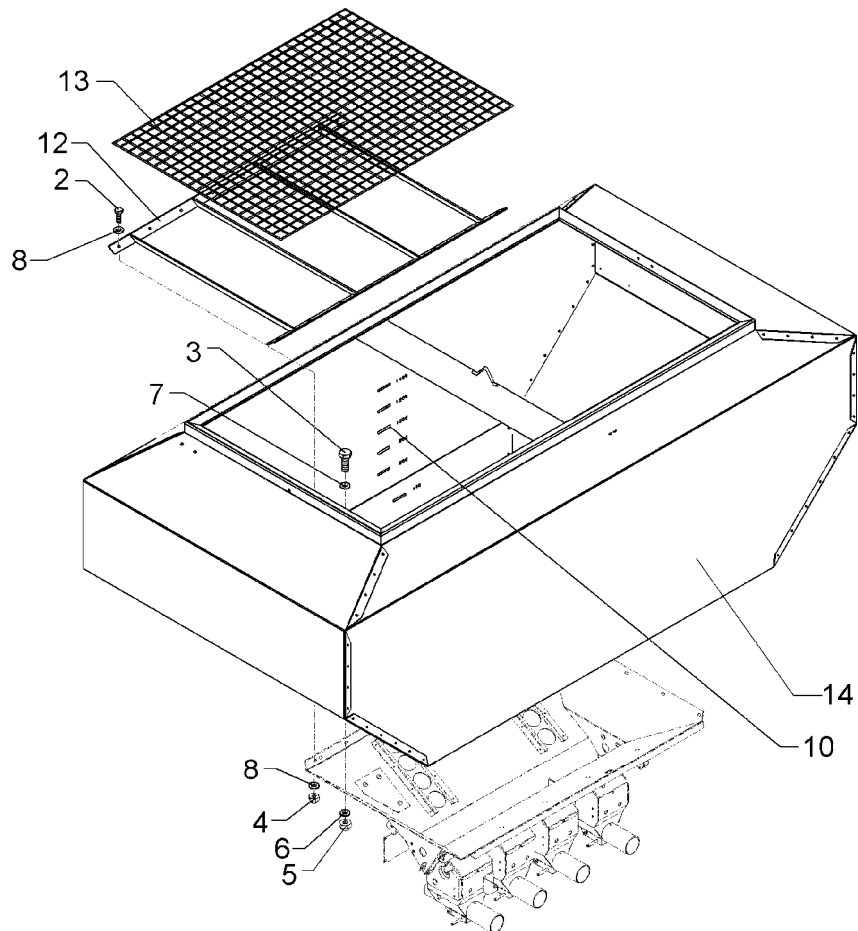
09.04

Pos.	Art.-Nr.	Stk.	Artikeltext / Description	Abmessung	
1	301 0133	4	Gewindestift	Threaded pin	M6x25-DIN915 A2-70
2	301 0134	20	Sechskantschraube spz.m.Zapfen	Bolt	M6x22,5-A2
3	301 3006	6	Sechskantschraube DIN933	Screw	M6x25-8.8 Zn
4	303 0931	8	Sicherungsmutter	Selflocking nut	DIN985-NM6-8 Zn
5	305 6009	1	Scheibe	Washer	D20,0/28x1 Zn
6	305 6010	3	Scheibe	Washer	D20,5/28x3 Zn
7	305 6378	8	Scheibe	Washer	D65+0,2-0
8	305 6379	20	Scheibe	Washer	D65/20x1VA
9	305 8572	14	Scheibe	Washer	6,4 DIN9021 Zn
10	309 6050	1	Spannhülse	Expansion bush	6x30-DIN1481 Zn
11	311 7615	2	Splint	Peg	4x32 DIN94-St Zn
12	319 8584	2	Rillenkugellager	Bearing	6204-2RS1
13	482 5865	4	Verriegelungsblech	Locking plate	2,5x55,2x180
14	482 5894	4	Särad-fein	Seed wheel - fine	D65x10 2x12-Nocken M6
15	482 5895	8	Särad	Seed wheel	D65x12,5 8-Nocken
16	482 5896	12	Särad	Seed wheel	D65x29,5 8-Nocken
17	482 5903	1	Bodenklappenhebel	Soil flap lever	20x6x350 D20
18	482 5904	1	Bodenklappenachse	Soil flap axle	20x865 V-Nut
19	482 5905	1	Säwelle mit Nut	Seeding shaft with groove	D20/SW17x880 Nut-5,1 Zn 2-B
20	482 5906	2	Lagerplatte	Bearing plate	12x146 D47 Zn
21	581 8526	16	Bodenklappe	Soil flap	32,5x85
22	329 3441	12	Wellenfeder	Spring	C112-L1-S17



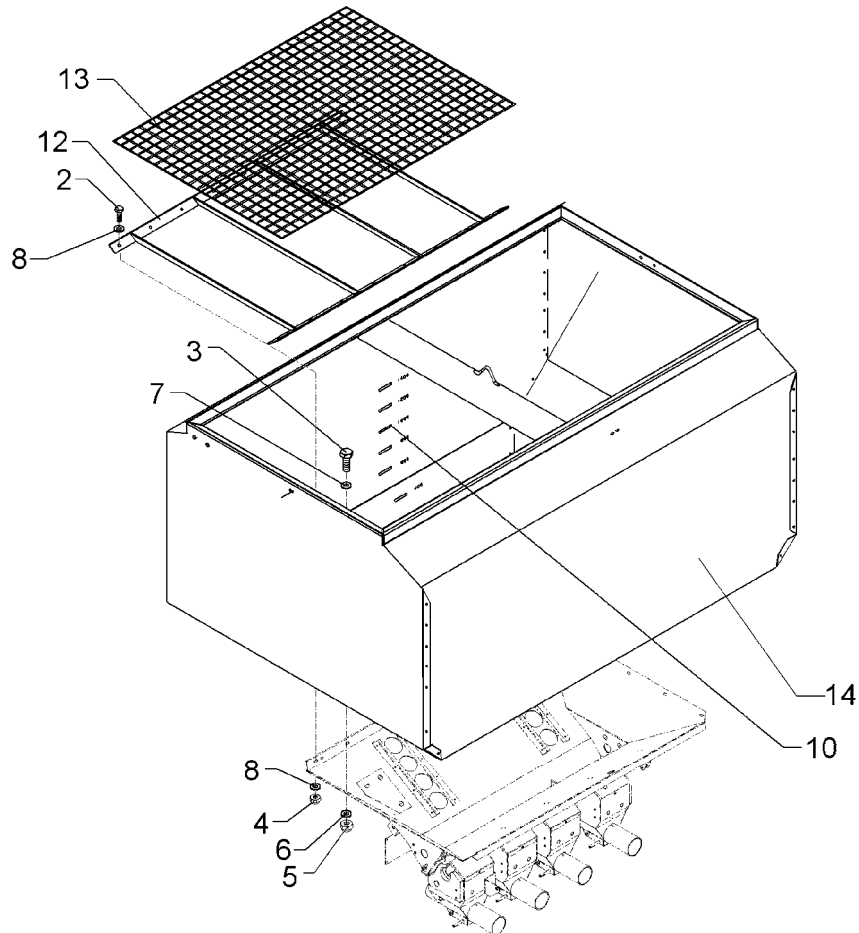
09.04

Pos.	Art.-Nr.	Stk.	Artikeltext / Description		Abmessung
1	301 3003	10	Sechskantschraube DIN933	Screw	M6x16-8.8 Zn
2	301 3004	16	Sechskantschraube DIN933	Screw	M6x20-8.8 Zn
3	301 5004	8	Sechskantschraube DIN933	Screw	M10x30-8.8 Zn
4	303 0931	26	Sicherungsmutter	Selflocking nut	DIN985-NM6-8 Zn
5	303 0933	8	Sicherungsmutter	Selflocking nut	DIN985-NM10-8 Zn
6	305 6132	8	Scheibe	Washer	D11/25x2,5 Zn
7	305 6976	8	Scheibe	Washer	R11/34x3 DIN440-St Zn
8	305 8572	52	Scheibe	Washer	6,4 DIN9021 Zn
10	390 0578	1	Aufkleber Füllstandsanzeiger	Label	4A-1850 I
12	482 5502	1	Gitter für Saatkasten	Grid	30x6x1020 1100I-2300I
13	482 5540	1	Tanksieb	Hopper grate	760x1130
14	582 5308	1	Außenwände Saatkasten	Outer walls, hopper	1850 I (170cm)



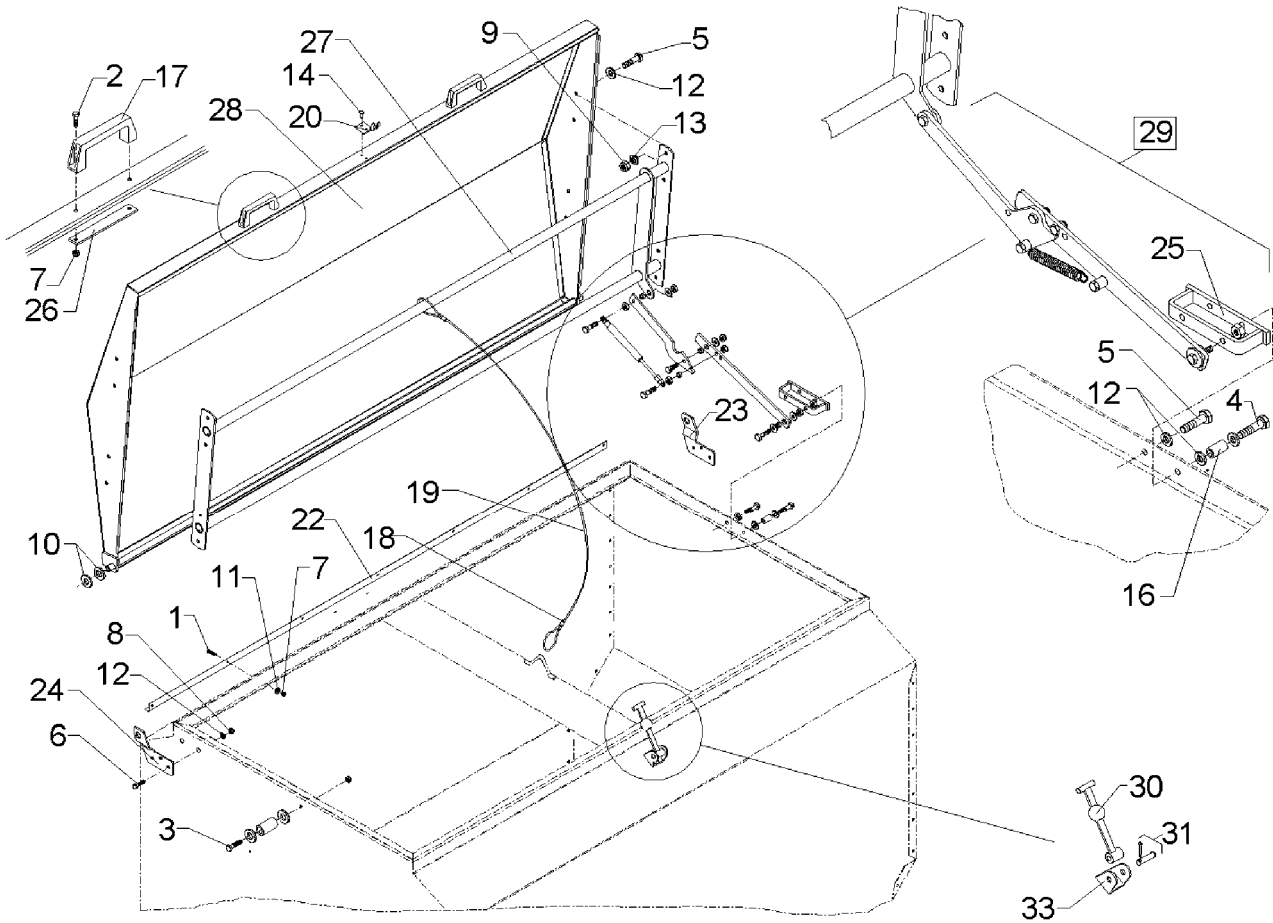
09.04

Pos.	Art.-Nr.	Stk.	Artikeltext / Description		Abmessung
1	301 3003	10	Sechskantschraube DIN933	Screw	M6x16-8.8 Zn
2	301 3004	16	Sechskantschraube DIN933	Screw	M6x20-8.8 Zn
3	301 5004	8	Sechskantschraube DIN933	Screw	M10x30-8.8 Zn
4	303 0931	26	Sicherungsmutter	Selflocking nut	DIN985-NM6-8 Zn
5	303 0933	8	Sicherungsmutter	Selflocking nut	DIN985-NM10-8 Zn
6	305 6132	8	Scheibe	Washer	D11/25x2,5 Zn
7	305 6976	8	Scheibe	Washer	R11/34x3 DIN440-St Zn
8	305 8572	52	Scheibe	Washer	6,4 DIN9021 Zn
10	390 0579	1	Aufkleber Füllstandsanzeiger	Label	4A-2300 I
12	482 5502	1	Gitter für Saatkasten	Grid	30x6x1020 1100I-2300I
13	482 5540	1	Tanksieb	Hopper grate	760x1130
14	582 5312	1	Saatkasten	Hopper	2300 Liter



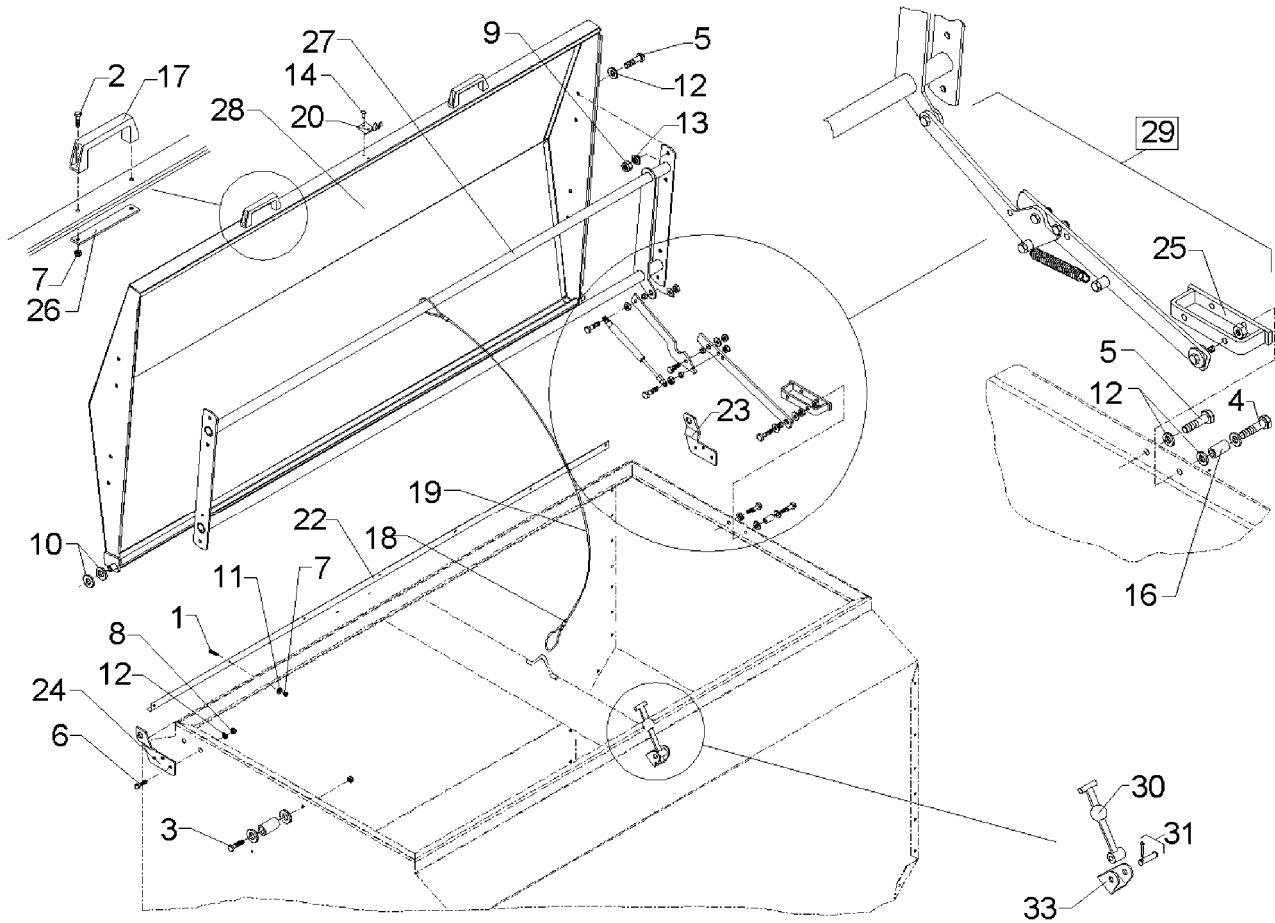
09.04

Pos.	Art.-Nr.	Stk.	Artikeltext / Description		Abmessung
1	301 3003	10	Sechskantschraube DIN933	Screw	M6x16-8.8 Zn
2	301 3004	16	Sechskantschraube DIN933	Screw	M6x20-8.8 Zn
3	301 5004	8	Sechskantschraube DIN933	Screw	M10x30-8.8 Zn
4	303 0931	26	Sicherungsmutter	Selflocking nut	DIN985-NM6-8 Zn
5	303 0933	8	Sicherungsmutter	Selflocking nut	DIN985-NM10-8 Zn
6	305 6132	8	Scheibe	Washer	D11/25x2,5 Zn
7	305 6976	8	Scheibe	Washer	R11/34x3 DIN440-St Zn
8	305 8572	52	Scheibe	Washer	6,4 DIN9021 Zn
10	390 0578	1	Aufkleber Füllstandsanzeiger	Label	4A-1850 I
12	482 5502	1	Gitter für Saatkasten	Grid	30x6x1020 1100I-2300I
13	482 5540	1	Tanksieb	Hopper grate	760x1130
14	582 5340	1	Saatkasten schmal	Hopper	1850 I (160cm)



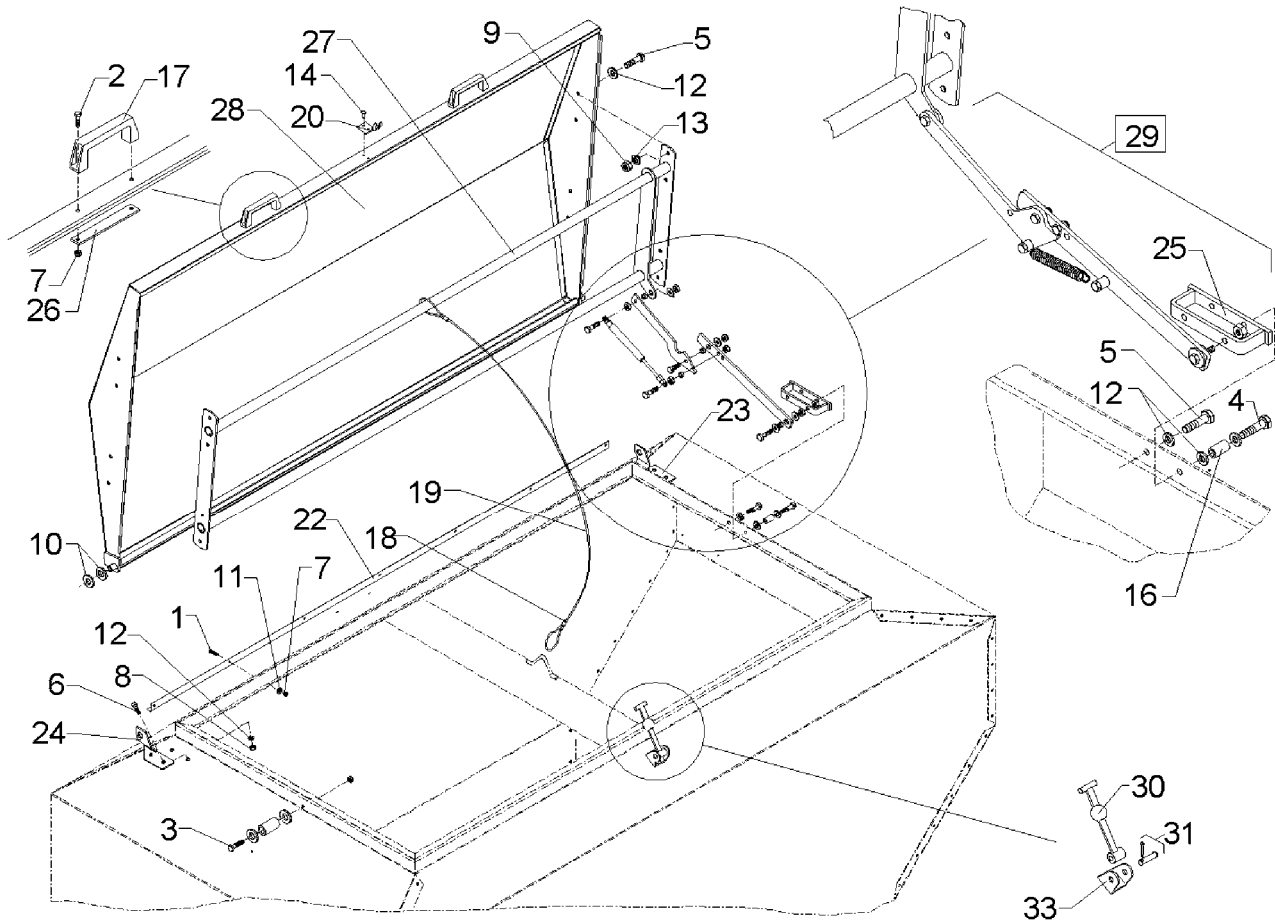
09.04

Pos.	Art.-Nr.	Stk.	Artikeltext / Description		Abmessung
1	301 1086	6	Flachrundschaube DIN603	Bolt, cup square head	M6x16-4.6 Zn
2	301 3006	4	Sechskantschraube DIN933	Screw	M6x25-8.8 Zn
3	301 3068	1	Sechskantschraube DIN933	Screw	M8x35-8.8 Zn
4	301 3073	1	Sechskantschraube DIN931-A	Bolt	M8x45-8.8 Zn
5	301 6750	1	Sechskantschraube DIN933	Screw	M8x20-8.8 Zn
6	301 7260	6	Sechskantschraube DIN933	Screw	M8x16-8.8 Zn
7	303 0931	6	Sicherungsmutter	Selflocking nut	DIN985-NM6-8 Zn
8	303 0932	9	Sicherungsmutter	Selflocking nut	DIN985-NM8-8 Zn
9	303 1011	8	Sechskantmutter	Nut	M8 DIN934-8 Zn
10	305 6144	4	Scheibe	Washer	B17 DIN125 Polyamid
11	305 8572	6	Scheibe	Washer	6,4 DIN9021 Zn
12	305 8694	9	Scheibe	Washer	A8,4 DIN125-St Zn
13	305 9898	8	Federring	Spring ring	8 A DIN127 Zn
14	315 9604	5	Blindniet	Rivet	3,2x7,9
15	315 9616	5	Blindniet	Rivet	4,8x10
16	317 9467	2	Buchse	Bush	14x2,5x23 Zn
17	321 6935	2	Handgriff	Handle	0602194
18	331 1950	2	Seilklemme	Wire rope clamp	D6,5x5
19	331 4924	1	Rundschnur Plastik	Rope	D8x1000
20	331 6003	1	Einhakbeschlag	Holder	Stahl Zn chromatiert
22	482 5320	1	Winkelleiste	Angle plate	1,5x1600 30/18 1100l-2300l
23	482 5324	1	Scharnierblech K	Hinge plate K	RE 4x130x105 1100l-1850l
24	482 5325	1	Scharnierblech K	Hinge plate K	LI 4x130x105 1100l-1850l
25	482 5330	1	Halter für Stütze K	Carrier	20x6x150 2xD8,5-60 1100l-2300l
26	482 5588	2	Griffleiste	Plate with handle	4x20x180 2xD8
27	482 5590	1	Verstärkungsrahmen	Frame stiffener	26,9x1708



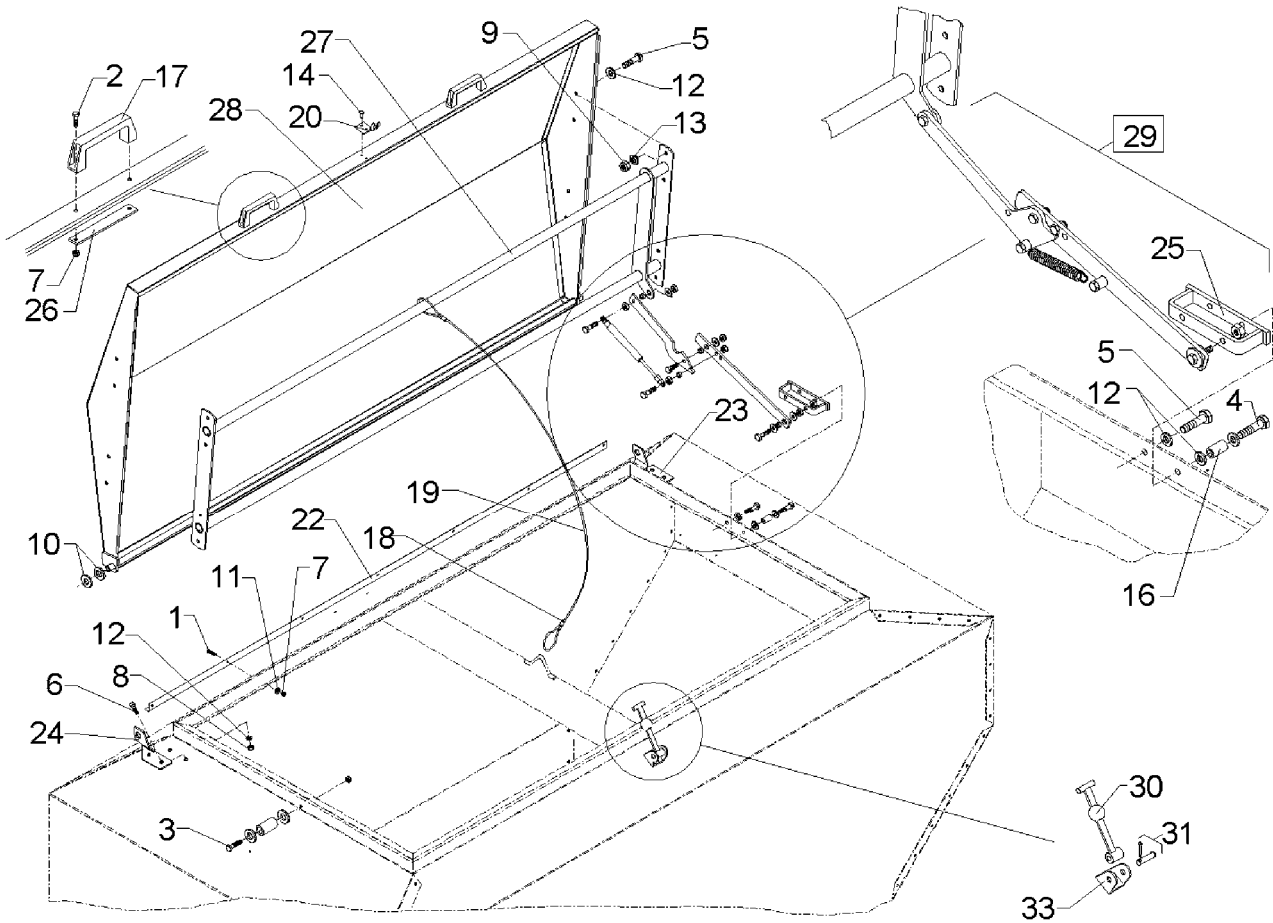
09.04

Pos.	Art.-Nr.	Stk.	Artikeltext / Description	Abmessung	
28	482 5591	1	Haube	Cover	1100l-2300l
29	582 5586	1	Stütze z.Deckel	Support	Solitär
30	331 6006	1	Haltegummi	Securing rubber	Gummi schwarz
31	331 6007	1	Achse+Splint	Axle + peg	Zn chromatiert
32	331 6008	1	Befestigungsbeschlag	Counter fitting	Zn



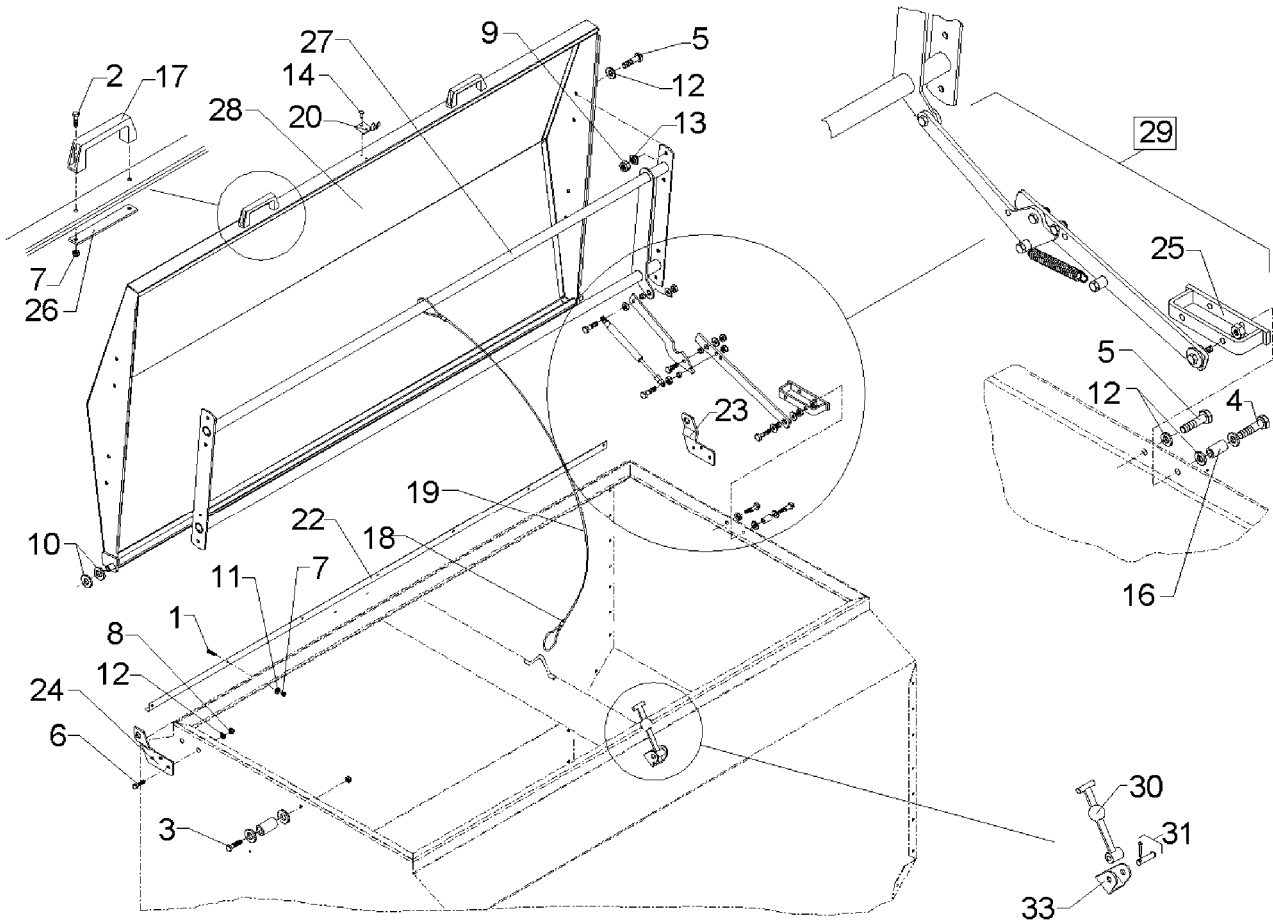
09.04

Pos.	Art.-Nr.	Stk.	Artikeltext / Description	Abmessung	
1	301 1086	6	Flachrundschaube DIN603	Bolt, cup square head	M6x16-4.6 Zn
2	301 3006	4	Sechskantschraube DIN933	Screw	M6x25-8.8 Zn
3	301 3068	1	Sechskantschraube DIN933	Screw	M8x35-8.8 Zn
4	301 3073	1	Sechskantschraube DIN931-A	Bolt	M8x45-8.8 Zn
5	301 6750	1	Sechskantschraube DIN933	Screw	M8x20-8.8 Zn
6	301 7260	4	Sechskantschraube DIN933	Screw	M8x16-8.8 Zn
7	303 0931	6	Sicherungsmutter	Selflocking nut	DIN985-NM6-8 Zn
8	303 0932	7	Sicherungsmutter	Selflocking nut	DIN985-NM8-8 Zn
9	303 1011	8	Sechskantmutter	Nut	M8 DIN934-8 Zn
10	305 6144	4	Scheibe	Washer	B17 DIN125 Polyamid
11	305 8572	6	Scheibe	Washer	6,4 DIN9021 Zn
12	305 8694	7	Scheibe	Washer	A8,4 DIN125-St Zn
13	305 9898	8	Federring	Spring ring	8 A DIN127 Zn
14	315 9604	5	Blindniet	Rivet	3,2x7,9
15	315 9616	5	Blindniet	Rivet	4,8x10
16	317 9467	2	Buchse	Bush	14x2,5x23 Zn
17	321 6935	2	Handgriff	Handle	0602194
18	331 1950	2	Seilklemme	Wire rope clamp	D6,5x5
19	331 4924	1	Rundschnur Plastik	Rope	D8x1000
20	331 6003	1	Einhakbeschlag	Holder	Stahl Zn chromatiert
22	482 5320	1	Winkelleiste	Angle plate	1,5x1600 30/18 11001-2300I
23	482 5326	1	Scharnierblech G	Hinge plate G	RE 4x135x97 2300I
24	482 5327	1	Scharnierblech G	Hinge plate G	LI 4x135x97 2300I
25	482 5330	1	Halter für Stütze K	Carrier	20x6x150 2xD8,5-60 11001-2300I
26	482 5588	2	Griffleiste	Plate with handle	4x20x180 2xD8
27	482 5590	1	Verstärkungsrahmen	Frame stiffener	26,9x1708



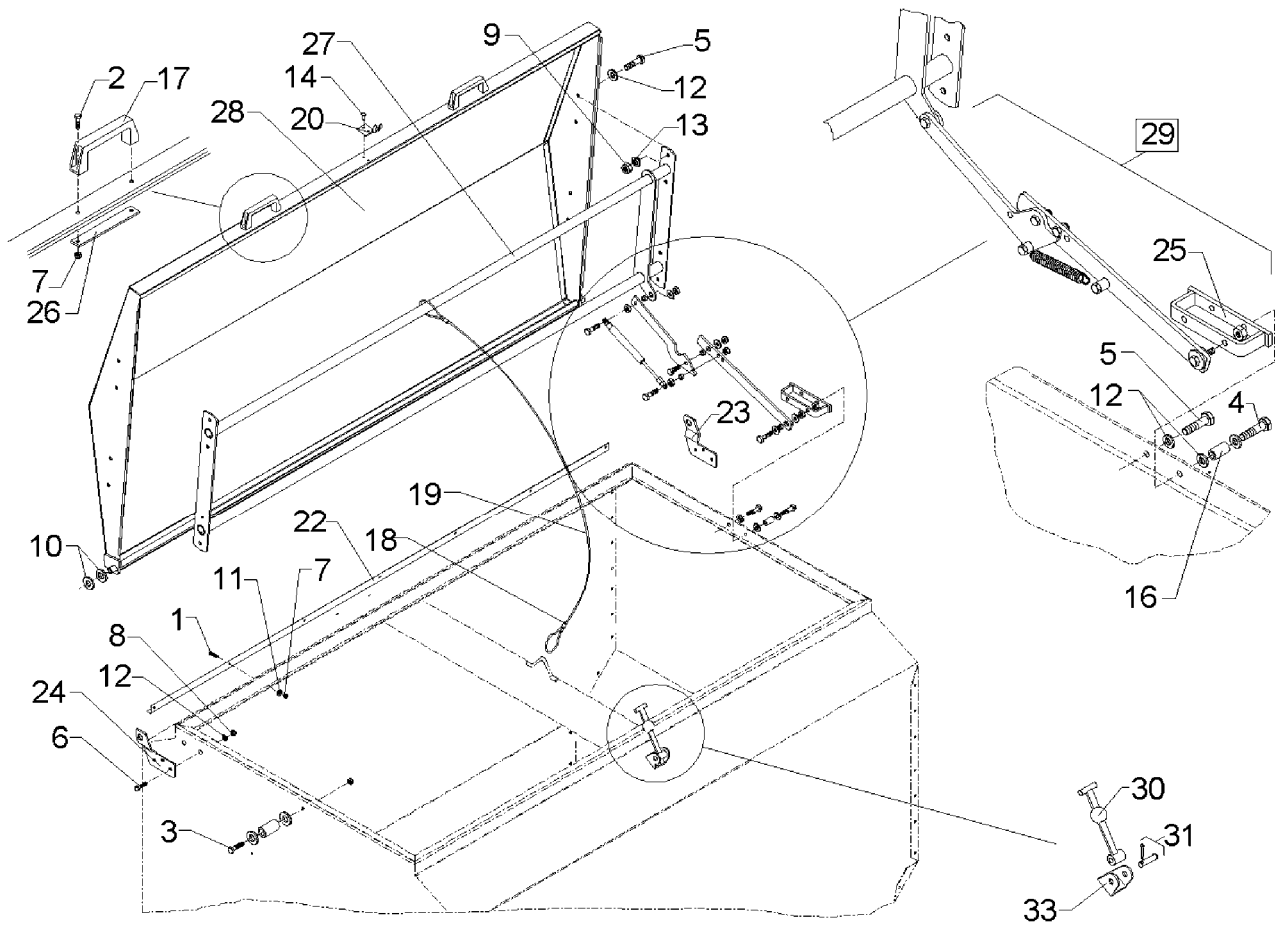
09.04

Pos.	Art.-Nr.	Stk.	Artikeltext / Description	Abmessung	
28	482 5591	1	Haube	Cover	1100I-2300I
29	582 5586	1	Stütze z.Deckel	Support	Solitär
30	331 6006	1	Haltegummi	Securing rubber	Gummi schwarz
31	331 6007	1	Achse+Splint	Axle + peg	Zn chromatiert
32	331 6008	1	Befestigungsbeschlag	Counter fitting	Zn



09.04

Pos.	Art.-Nr.	Stk.	Artikeltext / Description	Abmessung	
1	301 1086	6	Flachrundschaube DIN603	Bolt, cup square head	M6x16-4.6 Zn
2	301 3006	4	Sechskantschraube DIN933	Screw	M6x25-8.8 Zn
3	301 3068	1	Sechskantschraube DIN933	Screw	M8x35-8.8 Zn
4	301 3073	1	Sechskantschraube DIN931-A	Bolt	M8x45-8.8 Zn
5	301 6750	1	Sechskantschraube DIN933	Screw	M8x20-8.8 Zn
6	301 7260	6	Sechskantschraube DIN933	Screw	M8x16-8.8 Zn
7	303 0931	6	Sicherungsmutter	Selflocking nut	DIN985-NM6-8 Zn
8	303 0932	9	Sicherungsmutter	Selflocking nut	DIN985-NM8-8 Zn
9	303 1011	8	Sechskantmutter	Nut	M8 DIN934-8 Zn
10	305 6144	4	Scheibe	Washer	B17 DIN125 Polyamid
11	305 8572	6	Scheibe	Washer	6,4 DIN9021 Zn
12	305 8694	9	Scheibe	Washer	A8,4 DIN125-St Zn
13	305 9898	8	Federring	Spring ring	8 A DIN127 Zn
14	315 9604	5	Blindniet	Rivet	3,2x7,9
16	317 9467	2	Buchse	Bush	14x2,5x23 Zn
17	321 6935	2	Handgriff	Handle	0602194
18	331 1950	2	Seilklemme	Wire rope clamp	D6,5x5
19	331 4924	1	Rundschnur Plastik	Rope	D8x1000
20	331 6003	1	Einhakbeschlag	Holder	Stahl Zn chromatiert
22	482 5323	1	Winkelleiste schmaler Tank	Angle plate	1,5x45,2x1510
23	482 5324	1	Scharnierblech K	Hinge plate K	RE 4x130x105 1100I-1850I
24	482 5325	1	Scharnierblech K	Hinge plate K	LI 4x130x105 1100I-1850I
25	482 5330	1	Halter für Stütze K	Carrier	20x6x150 2xD8,5-60 1100I-2300I
26	482 5588	2	Griffleiste	Plate with handle	4x20x180 2xD8
27	482 5596	1	Versteifungsrahmen	Frame stiffener	1617 1850I-S
28	482 5597	1	Tankdeckel	Cover	1850I-S

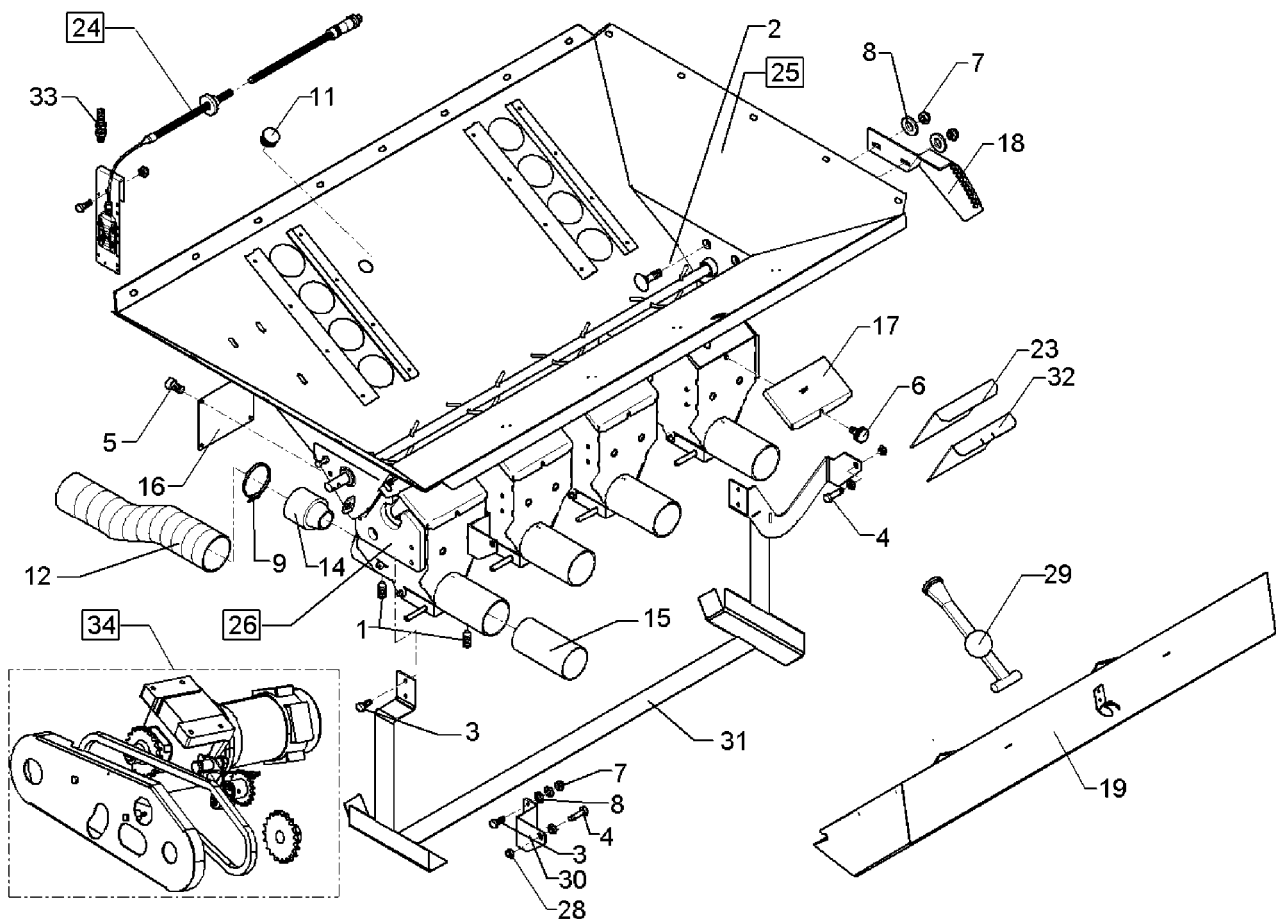


09.04

Pos.	Art.-Nr.	Stk.	Artikeltext / Description	Abmessung	
29	582 5586	1	Stütze z.Deckel	Support	Solitair
30	331 6006	1	Haltegummi	Securing rubber	Gummi schwarz
31	331 6007	1	Achse+Splint	Axle + peg	Zn chromatiert
32	331 6008	1	Befestigungsbeschlag	Counter fitting	Zn

4-Ausläufe C

682 5758

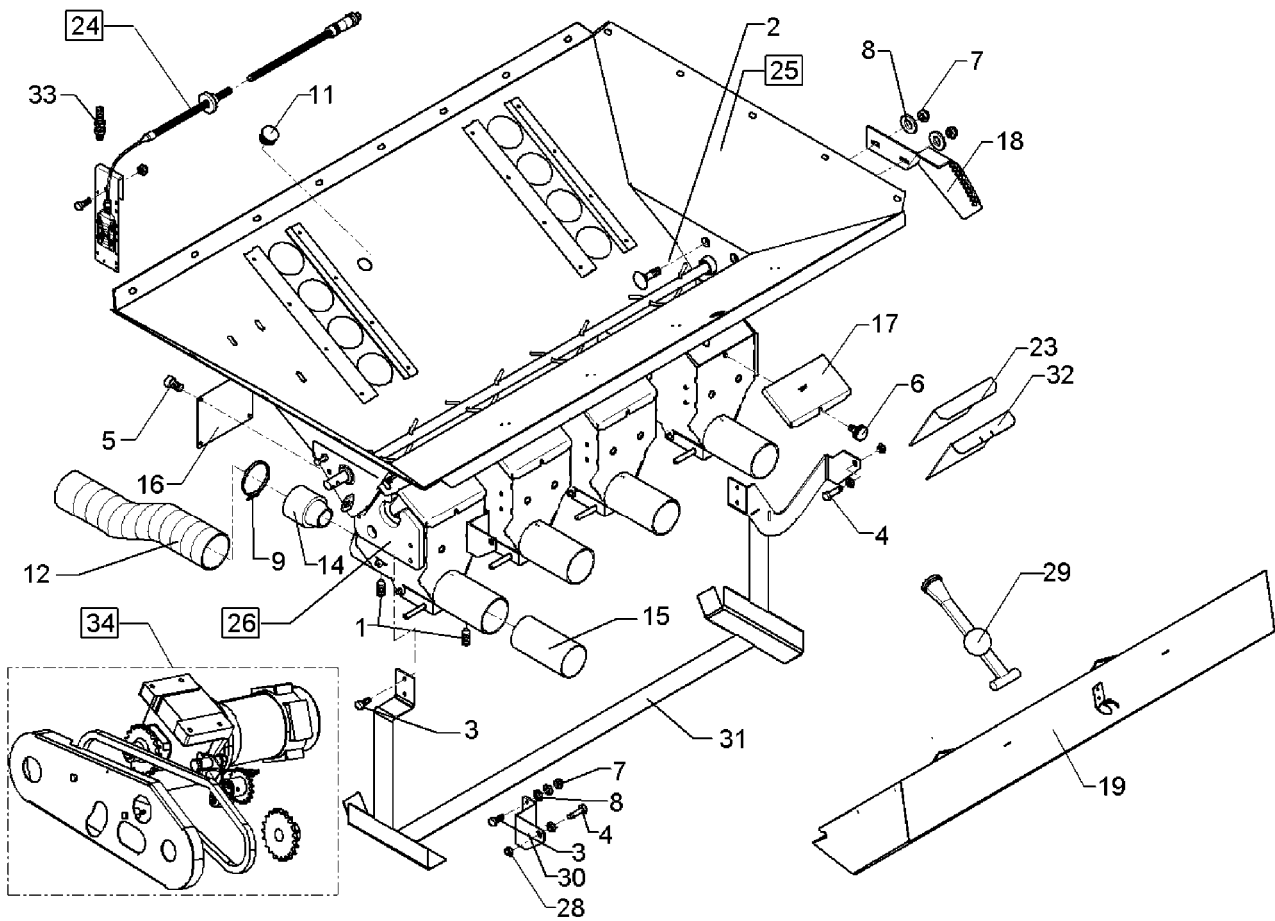


09.04

Pos.	Art.-Nr.	Stk.	Artikeltext / Description	Abmessung	
1	301 0127	8	Gewindestift	Threaded pin	M6x12DIN914--45H Zn
2	301 1086	2	Flachrundschraube DIN603	Bolt, cup square head	M6x16-4.6 Zn
3	301 3000	2	Sechskantschraube DIN933	Screw	M6x10-8.8 Zn
4	301 3067	2	Sechskantschraube DIN931-A	Bolt	M8x35-8.8 Zn
5	301 5856	16	Zylinderschraube DIN912	Allen screw	M4x8-8.8 Zn
6	301 9914	4	Schraube kpl.	Bolt	M6
7	303 0931	4	Sicherungsmutter	Selflocking nut	DIN985-NM6-8 Zn
8	305 8572	4	Scheibe	Washer	6,4 DIN9021 Zn
9	325 1166	8	Schlauchschelle	Hose clip	SGT 60/80-12 C7 W4 (V2A)
11	373 4082	1	Dichtungstülle	Seal socket	23mm
12	377 4070	4	Flexschlauch	Flexible hose	D65x150
14	482 5841	4	Düse für Sägehäuse	Nozzle for seed housing	D57,4/28x66
15	482 5842	4	Blende für Sägehäuse	Restrictor	D57,4/37x114
16	482 5844	4	Lochblechdeckel	Guard for seed housing	1x100x125 4xD5
17	482 5845	4	Lochblechklappe	Guard for seed housing	1x137x73x14x9
18	482 5846	1	Arretierung	Fixing device	3x253,56x124,99 RE
19	482 5850	1	Abdrehmulde	Calibration trough	1,5x832
23	482 5909	4	Schieber	Slide	2x130x135,32 VA
24	573 8032	1	Sensor-Füllstand	Sensor - filling level	kpl. Solitair LH5000
25	582 5758	1	Dosierung	Dosage	4-A C
26	582 5892	1	Sämechanismus	Seeding mechanism	4-A E 6/L 45GRD Solitair
28	303 1011	4	Sechskantmutter	Nut	M8 DIN934-8 Zn
29	331 6002	1	Haltegummi mit Griff	Securing rubber	D35x143
30	482 5847	1	Halter Abdrehmulde	Holder	3x55x149,65
31	482 5853	1	Halter für Abdrehmulde	Holder for emptying trough	3x310x860
32	482 5910	4	Schieber mit Laschen	Slide	2x130x126,5 VA

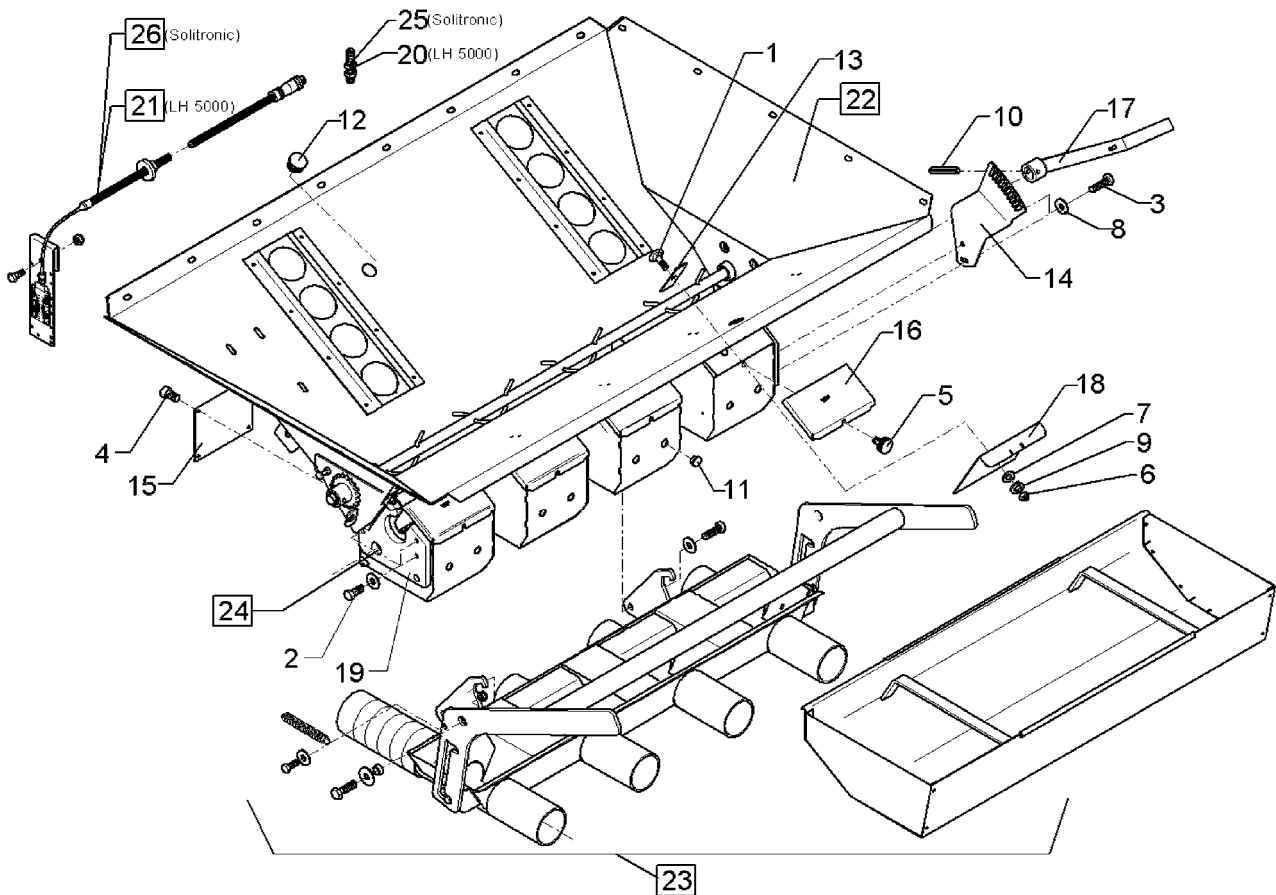
4-Ausläufe C

682 5758



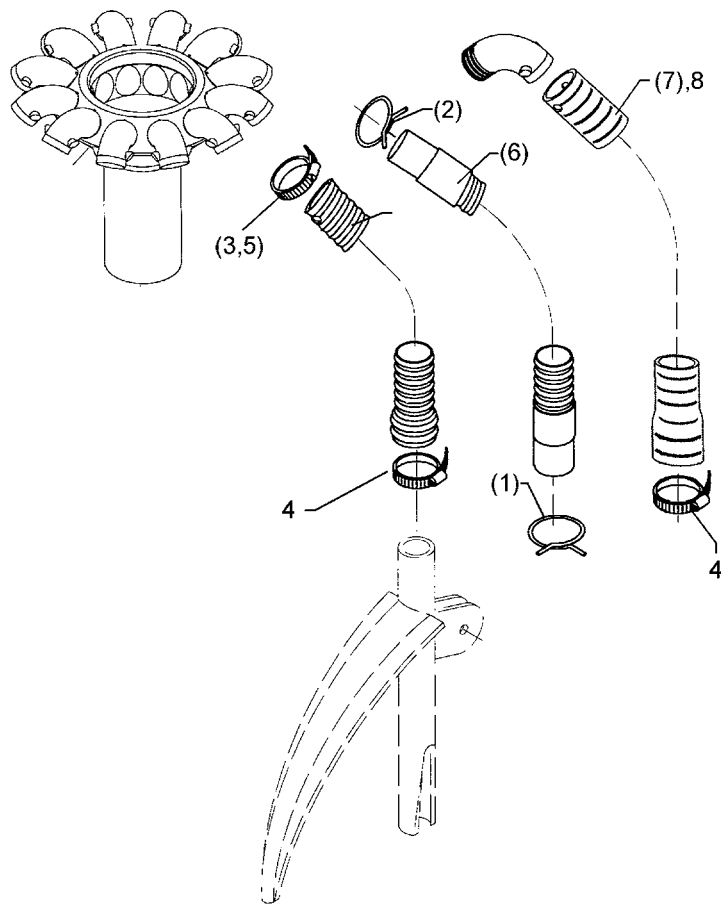
09.04

Pos.	Art.-Nr.	Stk.	Artikeltext / Description	Abmessung	
33	573 4366	1	Sensor	Sensor	INS-M12x1x45 IF5997
34	573 8060	1	Elektro-Antrieb	Electric drive	Solitair Stirnradgetriebe



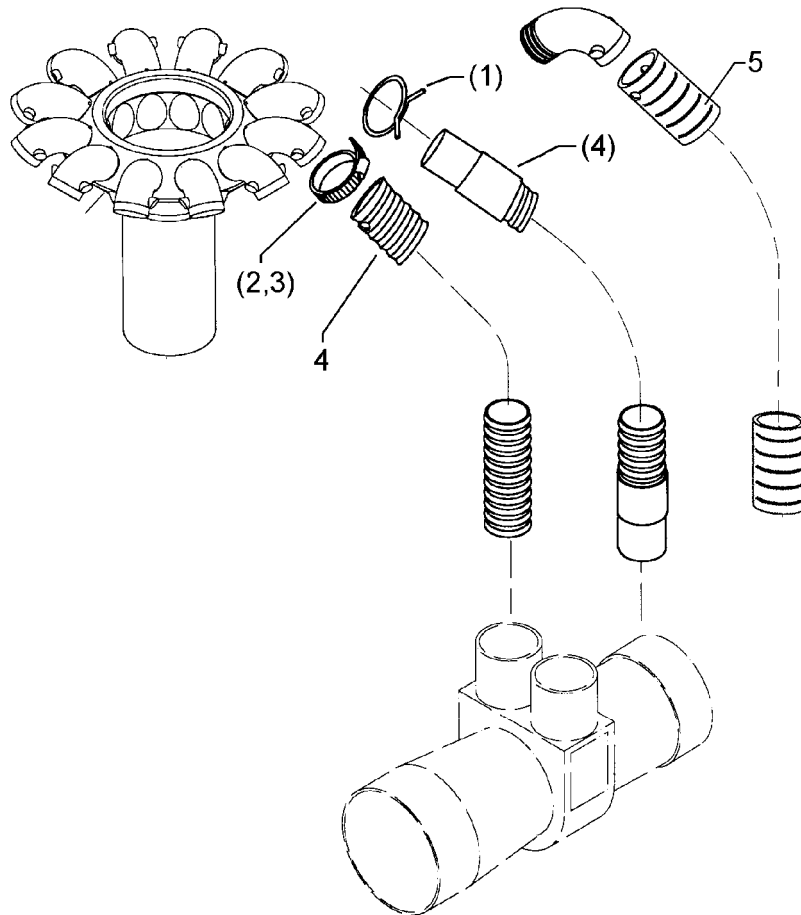
09.04

Pos.	Art.-Nr.	Stk.	Artikeltext / Description	Abmessung	
1	301 1123	4	Flachrundschaube DIN603	Bolt, cup square head	M8x20-4.6 Zn
2	301 3004	4	Sechskantschraube DIN933	Screw	M6x20-8.8 Zn
3	301 3006	2	Sechskantschraube DIN933	Screw	M6x25-8.8 Zn
4	301 5856	16	Zylinderschraube DIN912	Allen screw	M4x8-8.8 Zn
5	301 9914	4	Schraube kpl.	Bolt	M6
6	303 0932	4	Sicherungsmutter	Selflocking nut	DIN985-NM8-8 Zn
7	305 6124	4	Scheibe	Washer	8,4/25x2 DIN9021-St Zn
8	305 8572	6	Scheibe	Washer	6,4 DIN9021 Zn
9	305 9898	4	Federring	Spring ring	8 A DIN127 Zn
10	309 6050	1	Spannhülse	Expansion bush	6x30-DIN1481 Zn
11	323 8059	8	Schutzkappe	Cap	GPN300 F091
12	373 4082	1	Dichtungstülle	Seal socket	23mm
13	482 5849	4	Deckblech	Cover plate	2x25x72 1x8,5x8,5
14	482 5872	1	Arretierung	Fixing device	K RE 3x91x213
15	482 5874	4	Lochblech-gerade	Perforated plate, straight	K 1x95x125 4xD5
16	482 5875	4	Lochblechklappe	Guard for seed housing	K 1x85x150
17	482 5903	1	Bodenklappenhebel	Soil flap lever	20x6x350 D20
18	482 5921	4	Schieber mit Laschen	Slide	2x130x133 VA
19	482 5922	2	Lagerplatte	Bearing plate	K 12x125x146
20	573 4366	1	Sensor	Sensor	INS-M12x1x45 IF5997
21	573 8032	1	Sensor-Füllstand	Sensor - filling level	kpl. Solitair LH5000
22	582 5766	1	Dosierung Oberteil	Dosage, top part	K 4-A
23	582 5768	1	Dosierung Unterteil	Dosage, lower part	K 4-A
24	582 5899	1	Sämechanismus	Seeding mechanism	4-A K 6/L 45GRD Solitair
25	573 4375	1	Sensor	Sensor	M12x1,5x45 3P IFS204
26	573 8033	1	Sensor-Füllstand	Sensor - filling level	kpl. Solitair Solitronic



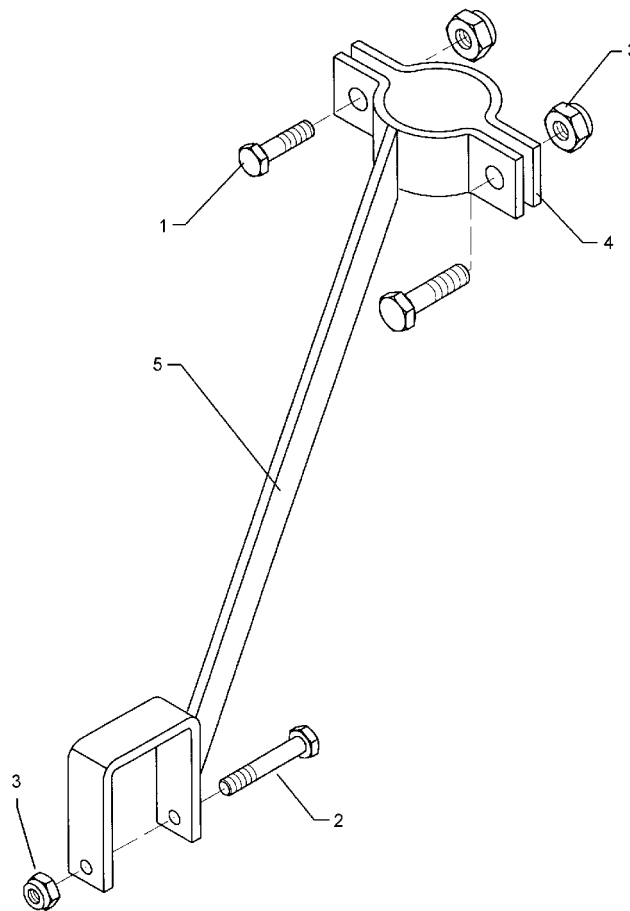
09.04

Pos.	Art.-Nr.	Stk.	Artikeltext / Description		Abmessung
1	325 1173	1	Schlauchklemme	Hose clip	GTO RSF 32,5x34,2
2	325 1178	1	Schlauchklemme	Hose clip	GTO RSF 29,5x31
3	325 1182	1	Schlauchklemme V2A	Hose clip	SGT 20-32/9 SKZ W4
4	325 1183	1	Schlauchklemme V2A	Hose clip	SGT 25-40/9 SKZ W4
5	325 1191	1	Schlauchklemme	Hose clip	29/31
6	377 4020	1	Flexschlauch mit 2 Muffen	Flexible hose	D25x1100/2M PVC
7	377 4029	1	Flexschlauch	Flexible hose	D25x1100 25/30
8	377 4032	1	Flexschlauch	Flexible hose	D25x1100 1xD30



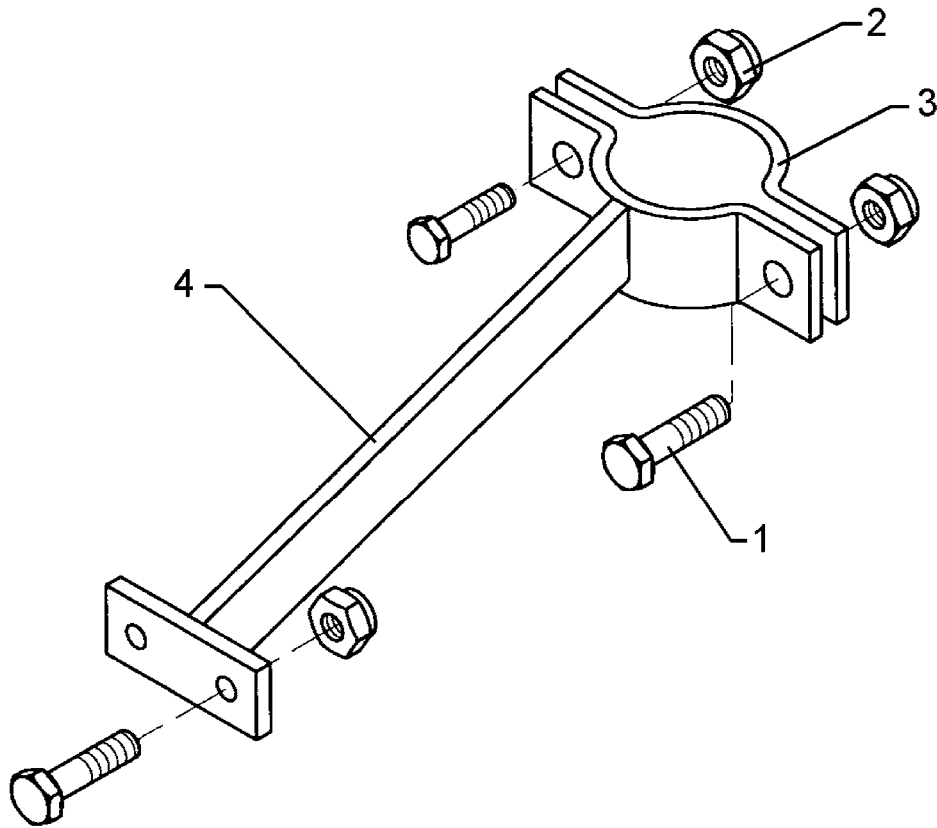
09.04

Pos.	Art.-Nr.	Stk.	Artikeltext / Description		Abmessung
1	325 1178	1	Schlauchklemme	Hose clip	GTO RSF 29,5x31
2	325 1182	1	Schlauchklemme V2A	Hose clip	SGT 20-32/9 SKZ W4
3	325 1191	1	Schlauchklemme	Hose clip	29/31
4	377 4024	1	Flexschlauch mit 1 Muffe	Flexible hose	D25x450/1M PVC
5	377 4031	1	Flexschlauch Rückführung	Flexible hose	D25x450



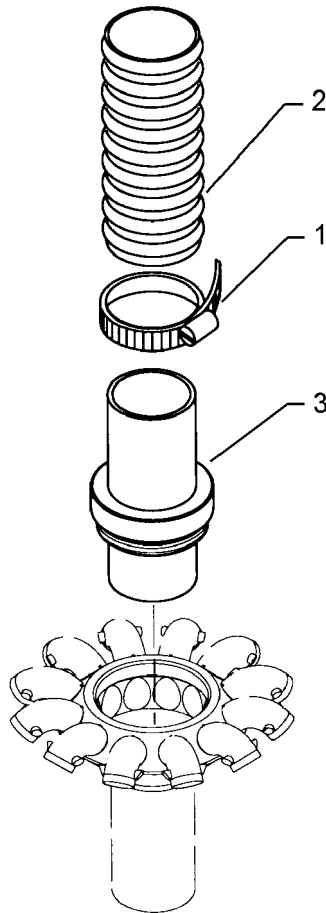
09.04

Pos.	Art.-Nr.	Stk.	Artikeltext / Description	Abmessung	
1	301 3348	2	Sechskantschraube DIN933	Screw	M12x40-8.8
2	301 3519	1	Sechskantschraube DIN931-A	Bolt	M12x130-8.8 Zn
3	303 0934	3	Sicherungsmutter	Selflocking nut	DIN985-NM12-8 Zn
4	325 5130	1	Rohrschelle 1/2-Stück	Clamp	DIN3567-A D77
5	482 2504	1	Halter für Verteiler	Holder for distributor	90x90 A D77



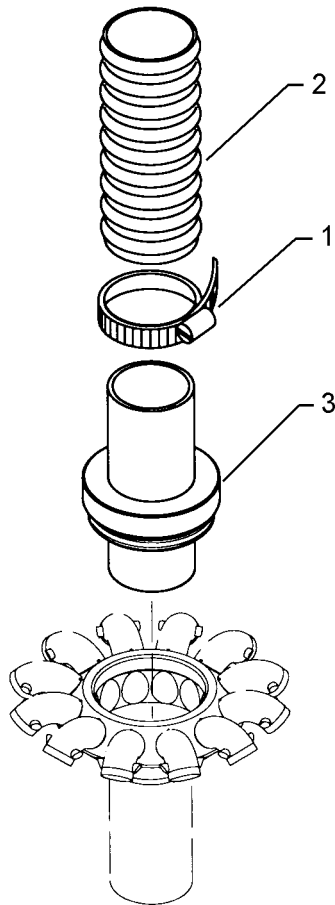
09.04

Pos.	Art.-Nr.	Stk.	Artikeltext / Description		Abmessung
1	301 3348	4	Sechskantschraube DIN933	Screw	M12x40-8.8
2	303 0934	4	Sicherungsmutter	Selflocking nut	DIN985-NM12-8 Zn
3	325 5130	1	Rohrschelle 1/2-Stück	Clamp	DIN3567-A D77
4	482 2505	1	Halter für Verteiler	Holder for distributor	90x90 I D77



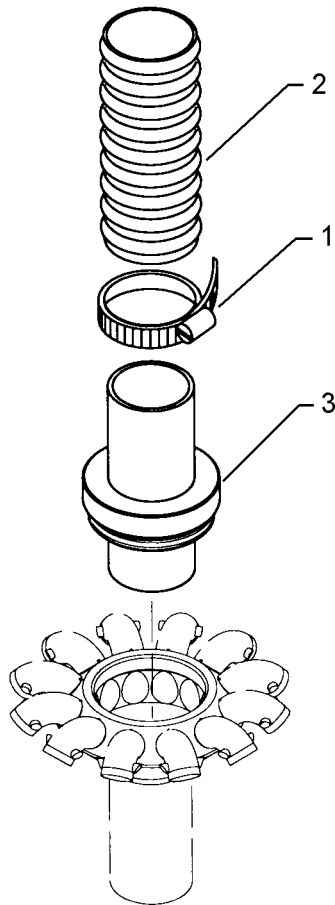
09.04

Pos.	Art.-Nr.	Stk.	Artikeltext / Description		Abmessung
1	325 1166	1	Schlauchschelle	Hose clip	SGT 60/80-12 C7 W4 (V2A)
2	377 4092	1	Flexschlauch	Flexible hose	D65x2000
3	482 5030	1	Verteilerstutzen	Distribution stud	M80x4-D63x160



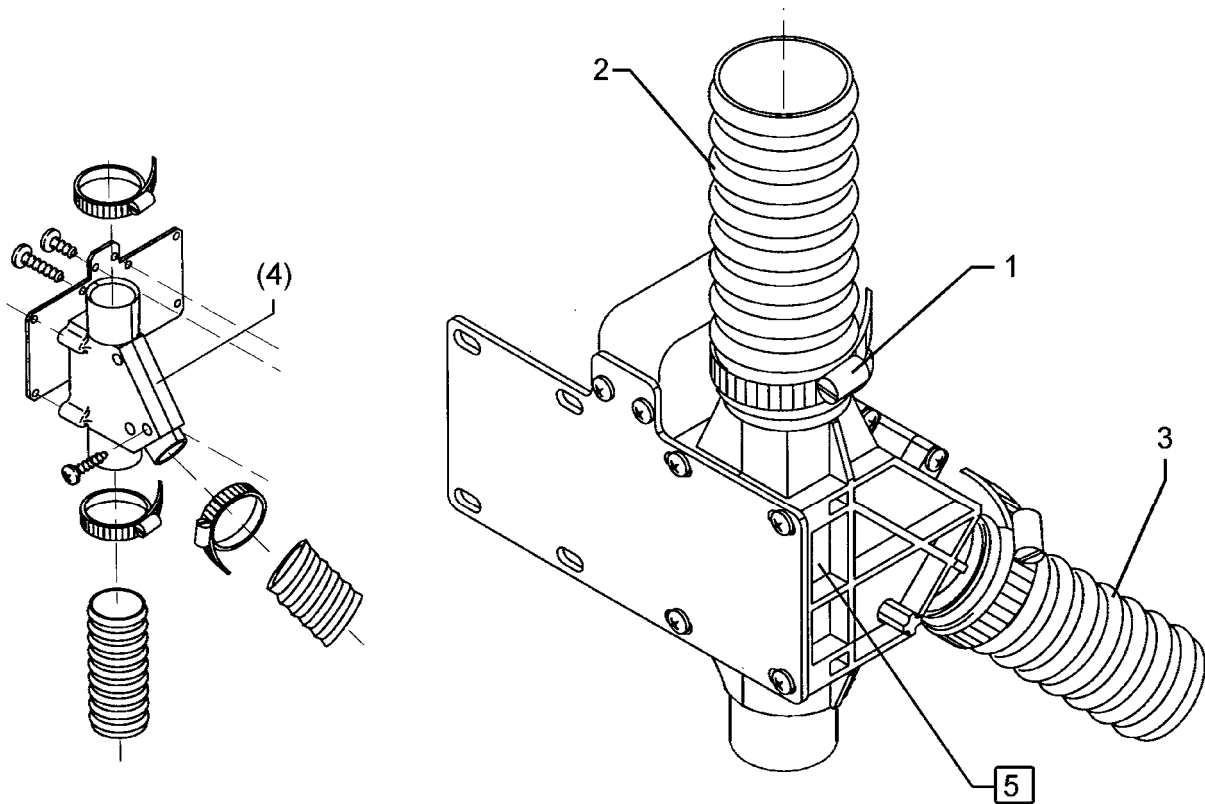
09.04

Pos.	Art.-Nr.	Stk.	Artikeltext / Description		Abmessung
1	325 1166	1	Schlauchschelle	Hose clip	SGT 60/80-12 C7 W4 (V2A)
2	377 4092	1	Flexschlauch	Flexible hose	D65x2000
3	482 5032	1	Verteilerstutzen	Distribution stud	M64x4-D64x150



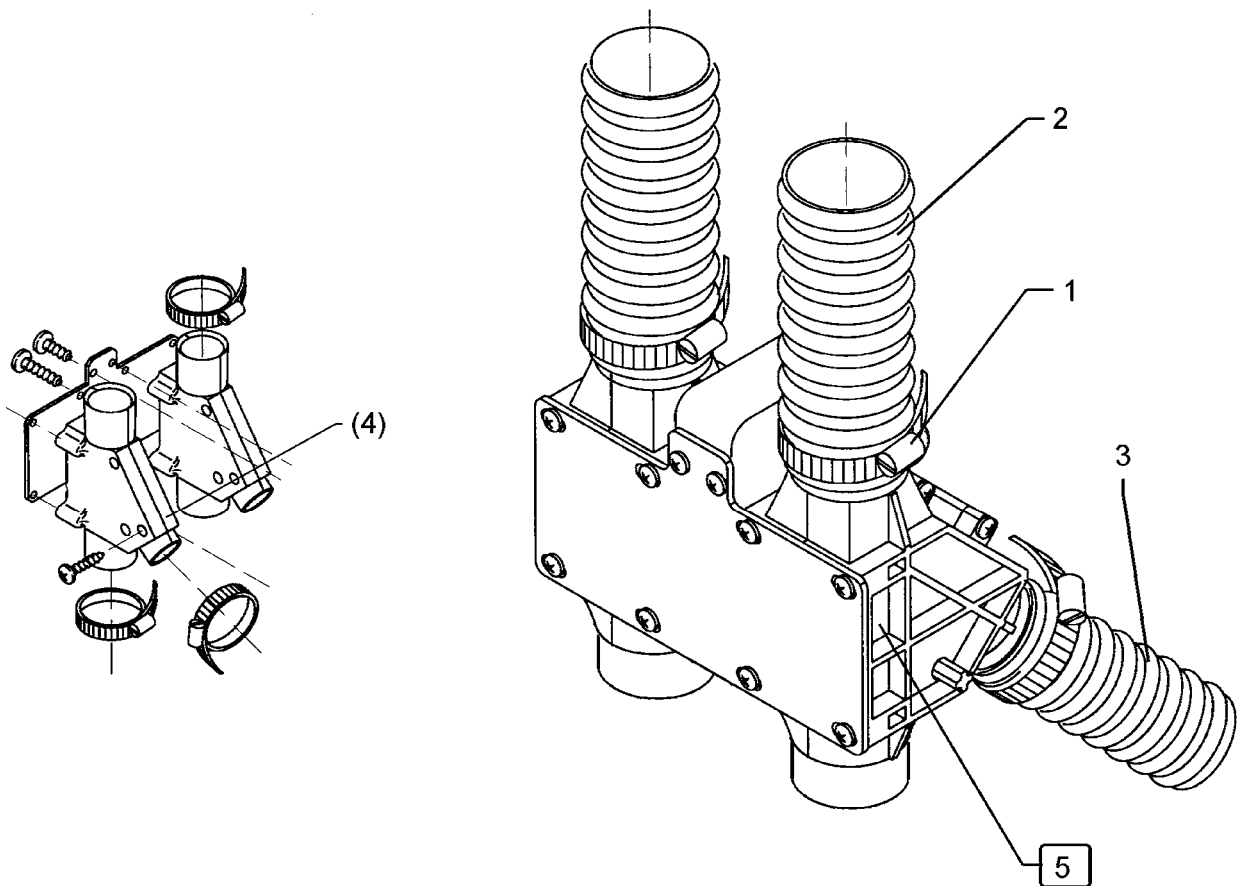
09.04

Pos.	Art.-Nr.	Stk.	Artikeltext / Description		Abmessung
1	325 1166	1	Schlauchschelle	Hose clip	SGT 60/80-12 C7 W4 (V2A)
2	377 4092	1	Flexschlauch	Flexible hose	D65x2000
3	482 5033	1	Verteilerstutzen	Distribution stud	M72x4-D63x160



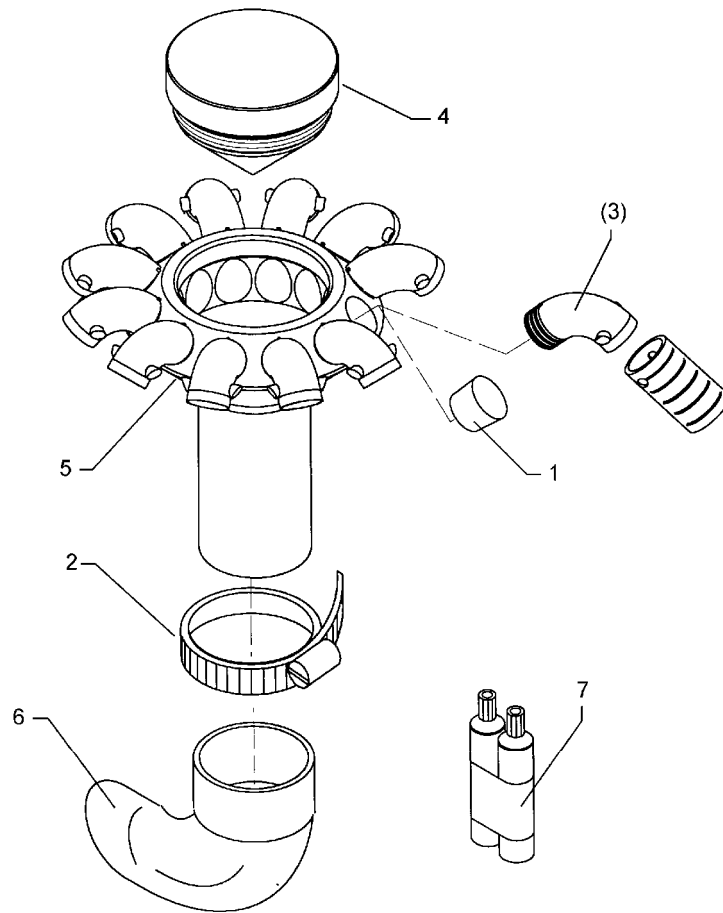
09.04

Pos.	Art.-Nr.	Stk.	Artikeltext / Description		Abmessung
1	325 1184	2	Schlauchklemme	Hose clip	36/18
2	377 4026	1	Flexschlauch	Flexible hose	D25x80 25/30
3	377 4027	1	Flexschlauch	Flexible hose	D25x290 1xD30
4	582 5050	1	Fahrgassenschaltung	Tramline mechanism	1-F D22
5	582 5056	1	Fahrgassenschaltung o.Schlauch	Tramline mechanism	1-F D26



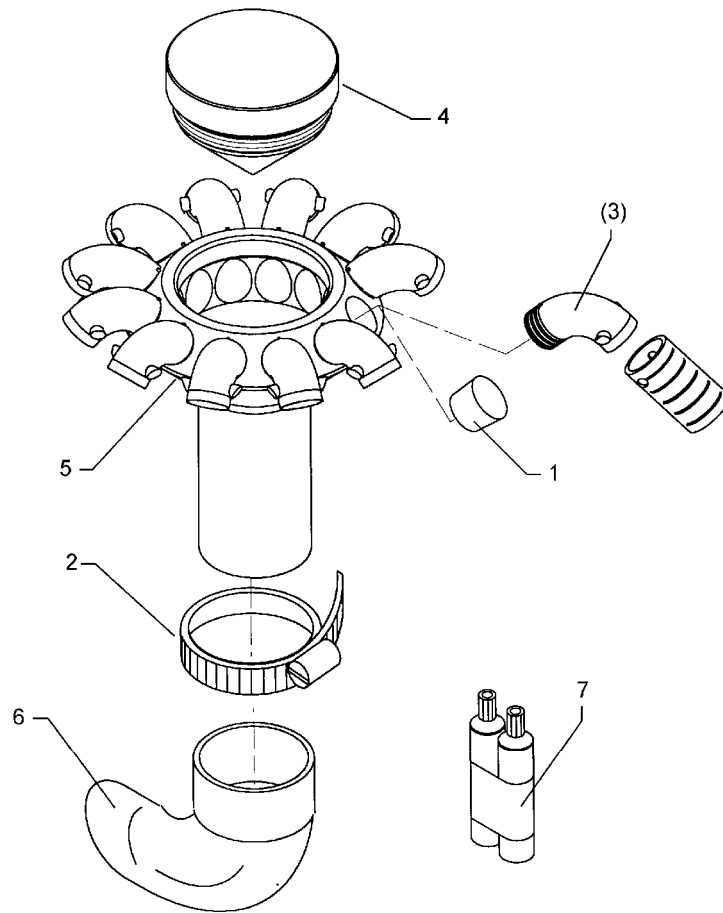
09.04

Pos.	Art.-Nr.	Stk.	Artikeltext / Description		Abmessung
1	325 1184	4	Schlauchklemme	Hose clip	36/18
2	377 4026	2	Flexschlauch	Flexible hose	D25x80 25/30
3	377 4027	2	Flexschlauch	Flexible hose	D25x290 1xD30
4	582 5051	1	Fahrgassenschaltung	Tramline mechanism	2-F D22
5	582 5057	1	Fahrgassenschaltung o. Schläuch	Tramline mechanism	2-F D26



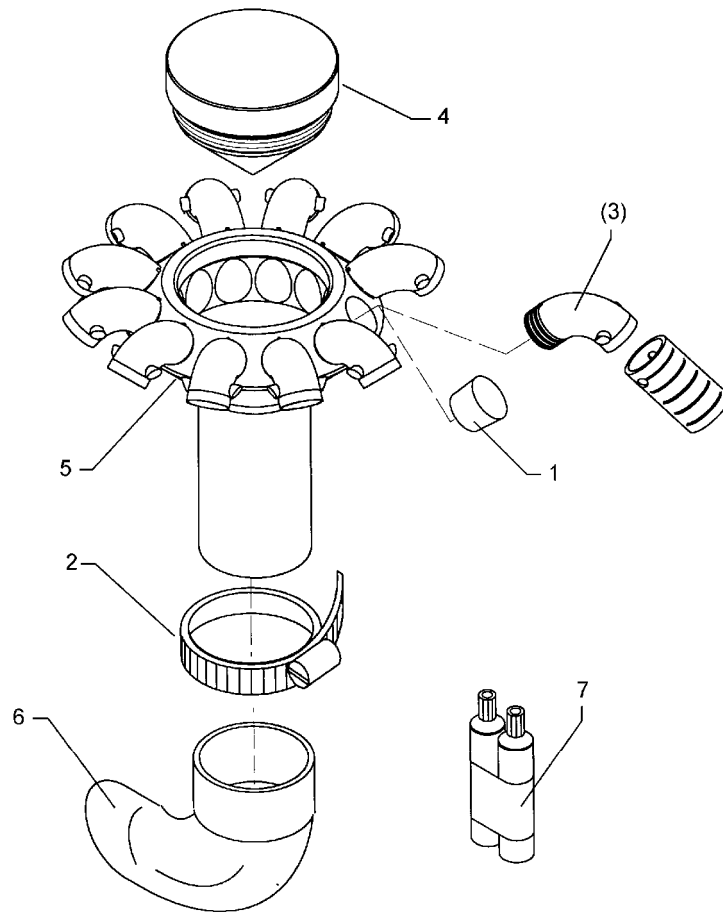
09.04

Pos.	Art.-Nr.	Stk.	Artikeltext / Description		Abmessung
1	323 7456	1	Kegelstopfen	Conical plug	D20,3/22,6/25x14
2	325 1166	1	Schlauchschelle	Hose clip	SGT 60/80-12 C7 W4 (V2A)
3	325 5000	8	Rohrbogen	Tube turn	21/25 90GRD PA6G
4	482 5012	1	Verteilerspitze	Distributor point	D72/M64x4x68,5
5	482 5023	1	Verteiler mit Bögen	Distributor	8 B D65
6	482 5062	1	Rohrbogen mit Nocken	Tube turn	I-A D65
7	886 3022	1			



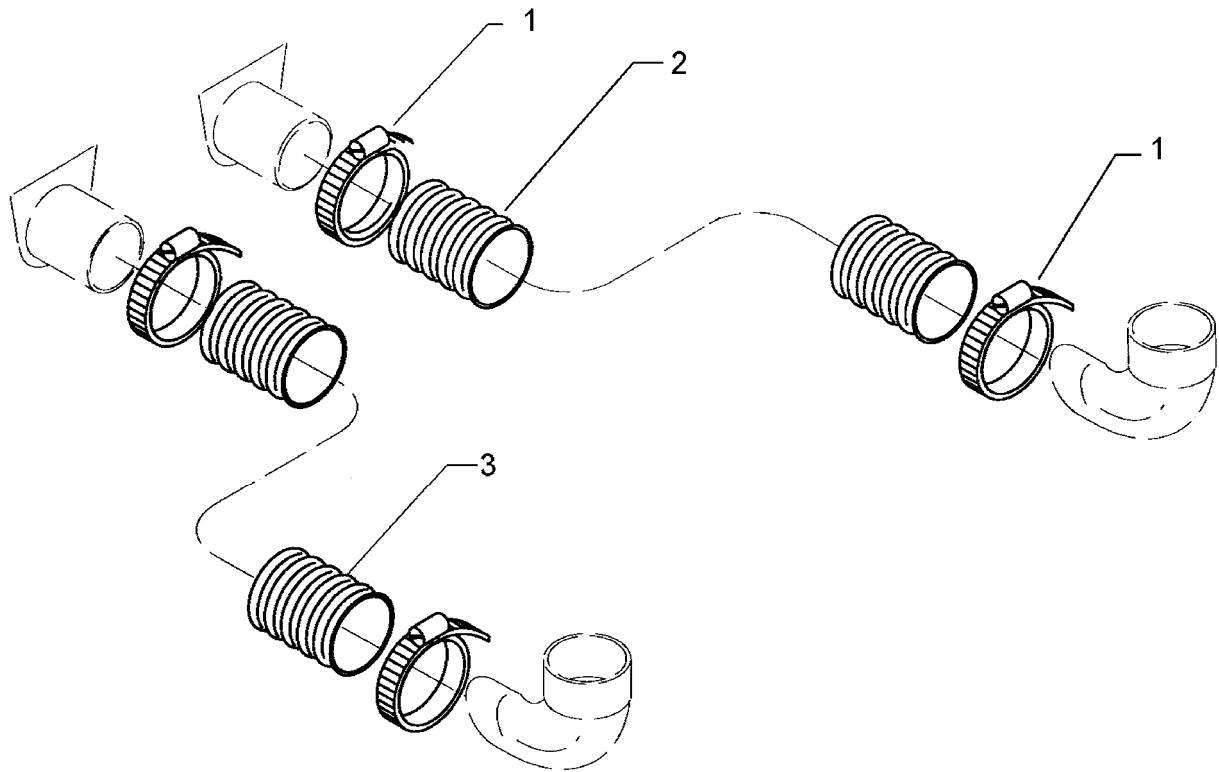
09.04

Pos.	Art.-Nr.	Stk.	Artikeltext / Description		Abmessung
1	323 7456	1	Kegelstopfen	Conical plug	D20,3/22,6/25x14
2	325 1166	1	Schlauchschelle	Hose clip	SGT 60/80-12 C7 W4 (V2A)
3	325 5000	9	Rohrbogen	Tube turn	21/25 90GRD PA6G
4	482 5013	1	Verteilerspitze	Distributor point	D80/M72x4x72,5
5	482 5024	1	Verteiler mit Bögen	Distributor	9 B D65
6	482 5062	1	Rohrbogen mit Nocken	Tube turn	I-A D65
7	886 3022	1			



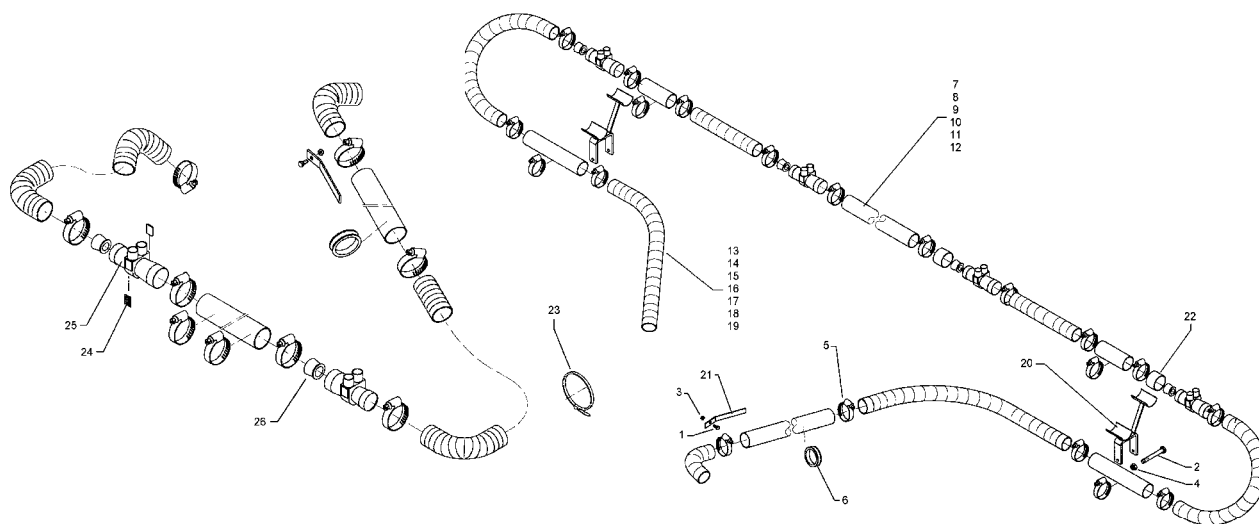
09.04

Pos.	Art.-Nr.	Stk.	Artikeltext / Description		Abmessung
1	323 7456	1	Kegelstopfen	Conical plug	D20,3/22,6/25x14
2	325 1166	1	Schlauchschelle	Hose clip	SGT 60/80-12 C7 W4 (V2A)
3	325 5000	10	Rohrbogen	Tube turn	21/25 90GRD PA6G
4	482 5010	1	Verteilerspitze	Distributor point	D88/M80x4x76,5
5	482 5021	1	Verteiler mit Bögen	Distributor	10 B D65
6	482 5062	1	Rohrbogen mit Nocken	Tube turn	I-A D65
7	886 3022	1			



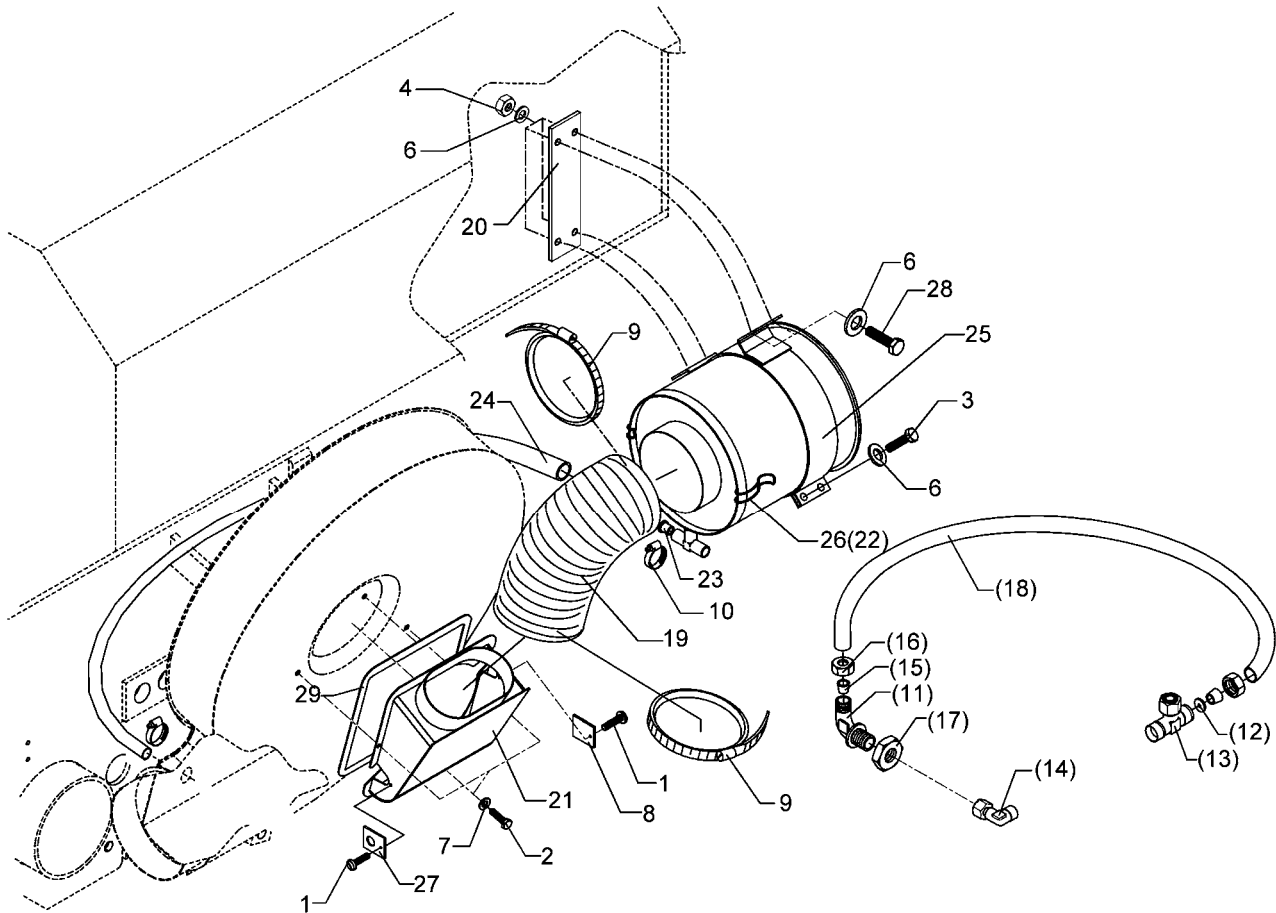
09.04

Pos.	Art.-Nr.	Stk.	Artikeltext / Description		Abmessung
1	325 1166	8	Schlauchschelle	Hose clip	SGT 60/80-12 C7 W4 (V2A)
2	377 4094	2	Flexschlauch	Flexible hose	D65x2320
3	377 4097	2	Flexschlauch	Flexible hose	D65x1420



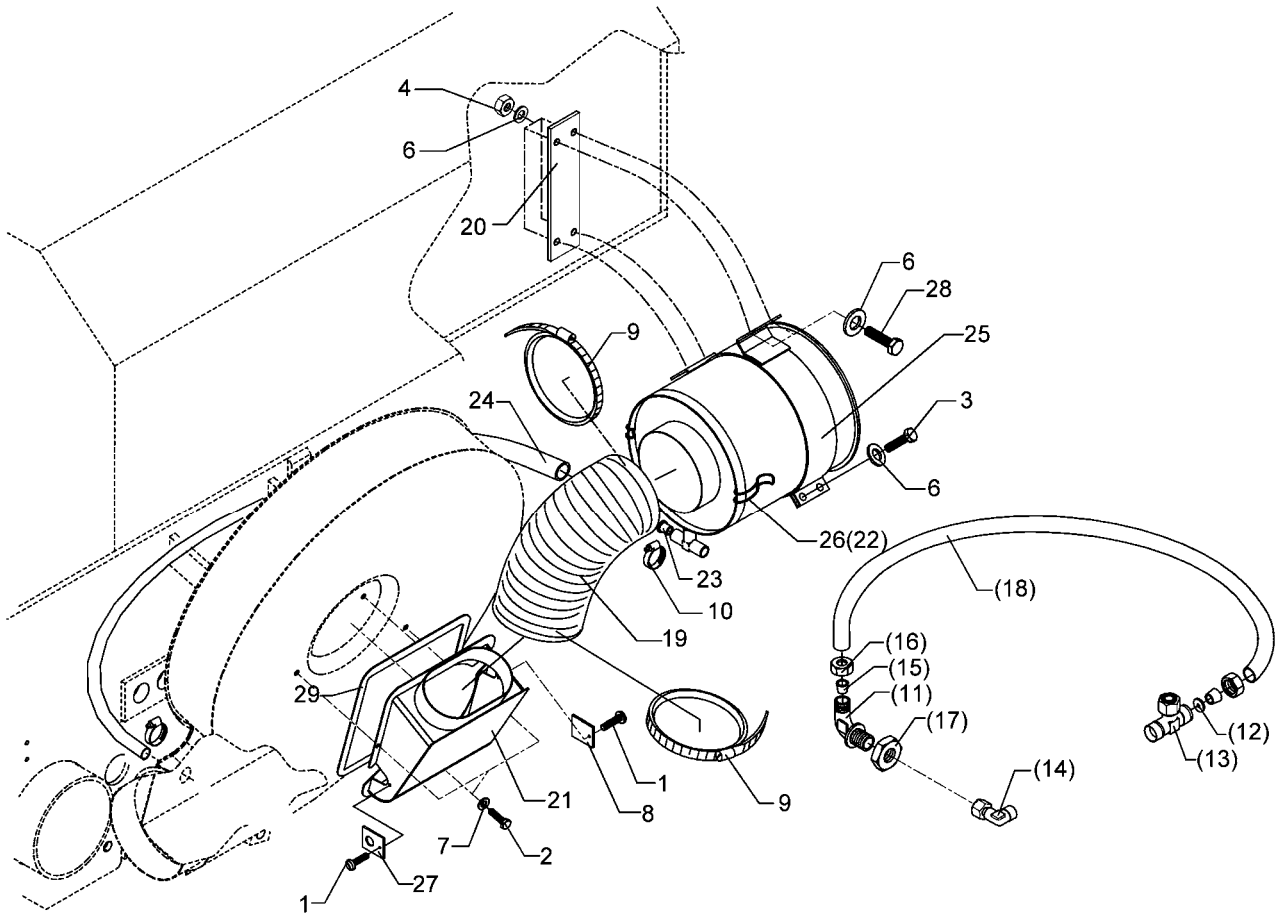
09.04

Pos.	Art.-Nr.	Stk.	Artikeltext / Description		Abmessung
1	301 0205	1	Schneidschraube DIN7513	Cutting screw	AM6x16 ZN
2	301 5015	1	Sechskantschraube spz.	Bolt	M12x130-10.9
3	303 0931	1	Sicherungsmutter	Selflocking nut	DIN985-NM6-8 Zn
4	303 0934	1	Sicherungsmutter	Selflocking nut	DIN985-NM12-8 Zn
5	325 1166	1	Schlauchschelle	Hose clip	SGT 60/80-12 C7 W4 (V2A)
6	375 2223	1	Rohrdurchführung	Pipe duct	D60/70 UC-2827
7	377 4072	1	Flexschlauch	Flexible hose	D65x450
8	377 4074	1	Flexschlauch	Flexible hose	D65x360
9	377 4076	1	Flexschlauch	Flexible hose	D65x500
10	377 4080	1	Flexschlauch	Flexible hose	D65x1000
11	377 4081	1	Flexschlauch	Flexible hose	D65x1000
12	377 4088	1	Flexschlauch	Flexible hose	D65x1300
13	377 4150	1	Kunststoffrohr	Kunststoffrohr	D63x3,6x760
14	377 4152	1	Kunststoffrohr	Kunststoffrohr	D63x3,6x1000
15	377 4153	1	Kunststoffrohr	Kunststoffrohr	D63x3,6x900
16	377 4154	1	Kunststoffrohr	Kunststoffrohr	D63x3,6x1070
17	377 4155	1	Kunststoffrohr	Kunststoffrohr	D63x3,6x390
18	377 4156	1	Kunststoffrohr	Kunststoffrohr	D63x3,6x160
19	377 4157	1	Kunststoffrohr	Kunststoffrohr	D63x3,6x970
20	482 2534	1	Halter für 2-Schlauch	Holder	U-90x112
21	482 2536	1	Halter, gebogen	Holder	15x2x140 1xD6,5
22	482 5063	1	Buchse	Bush	D73/D63x50
23	325 1333	2	Kabelbinder	Clip	9 HEL 108
24	482 5059	2	Gitter	Return lid	27x34
25	482 5060	1	Rückführung	Recirculation	D71/63x175
26	482 5076	1	Düse zur Rückführung	Nozzle of Recirculation	D51/50-D48/44/40x47



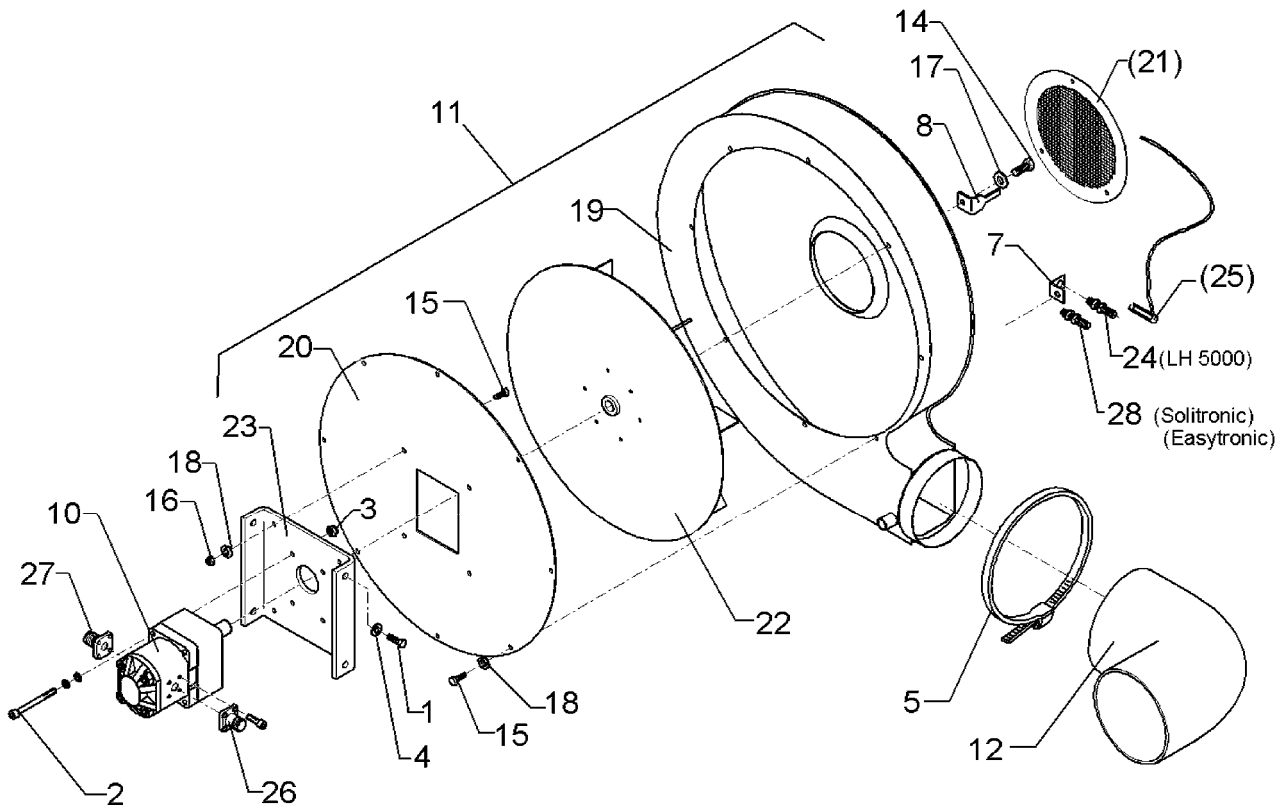
09.04

Pos.	Art.-Nr.	Stk.	Artikeltext / Description	Abmessung	
1	301 0051	2	Blechschraube	Self-tapping screw	B3,5x9,5 DIN7981 Zn
2	301 0301	3	Flachkopfschraube DIN85	Flatheaded bolt	M6x20-4,6 Zn
3	301 5009	2	Sechskantschraube DIN933	Screw	M10x40-8.8 Zn
4	303 1012	4	Sechskantmutter	Nut	M10 DIN934-8 Zn
6	305 6132	4	Scheibe	Washer	D11/25x2,5 Zn
7	305 8571	3	Scheibe	Washer	6,4 DIN125-A Zn
8	323 6515	1	Abdeckung	Cover	30x3x44 1xD3
9	325 1188	2	Schlauchklemme	Hose clip	130-150
10	325 1182	3	Schlauchklemme V2A	Hose clip	SGT 20-32/9 SKZ W4
11	375 4400	1	Winkel-Schottverschraubung	Angle union	x-WSV12-L M18x1,5 Zn o.KM
12	375 2520	1	Drosselplättchen	Throttle plate	D12x1,5 BO 5,0
13	375 4490	1	Einstellbare T-Verschraubung	T-adjustable T-union	x-evT12-LM DKO24° M18x1,5
14	375 4500	1	Einstellbare W-Verschraubung	Adjustable angle union	x-evW12-LM DKO24° M18x1,5
15	375 5110	3	Schneidring	Cutting ring	12-L/S Zn WD
16	375 5310	3	Überwurfmutter	Union nut	12L M18x1,5 Zn
17	375 5700	2	Sechskantmutter	Nut	M18x1,5 SW 22x6
18	377 2070	1	Kunststoffrohr Meter-Ware	Synthetic tube	12x1,5 DIN 74324
19	377 4123	1	Flexschlauch	Flexible hose	D140x600
20	459 4535	1	Klemmplatte	Clamping plate	60x6x242 4xD10,5
21	482 5706	1	Ansaugstutzen Gebläse	Air intake fitting, fan	t=1,5 229x235
22	582 5670	1	Zyklon	Cyclone	D230/132,2x295
23	317 9472	1	Bundbuchse	Flange bushing	12/18/22x20
24	377 3993	1	Flexschlauch	Flexible hose	LW22
25	482 5674	1	Schelle	Clamp	-
26	582 5673	1	Zyklon mit Deckel	Cyclone with cover	D230/132,2x295
27	323 6516	1	Abdeckung	Cover	30x3x41 1xD3 1xD15



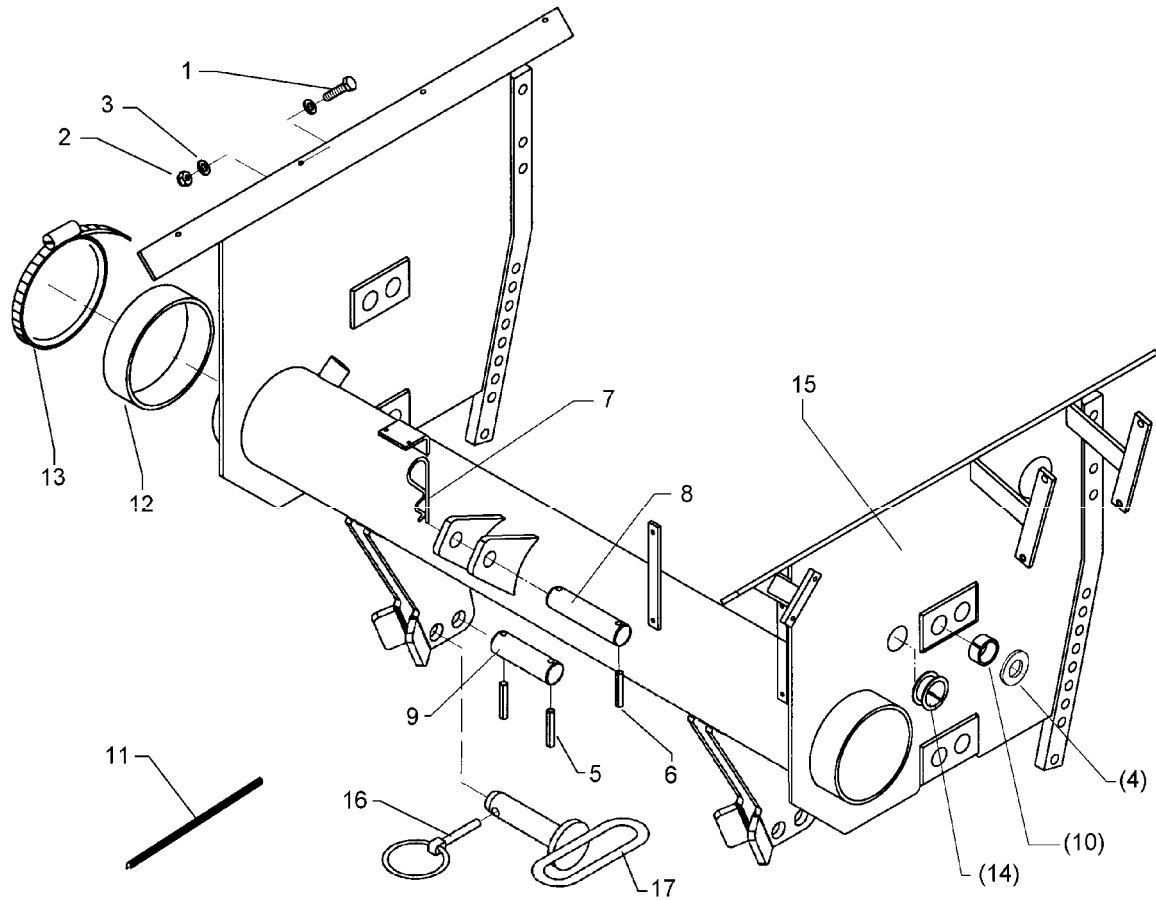
09.04

Pos.	Art.-Nr.	Stk.	Artikeltext / Description	Abmessung
28	301 5004	4	Sechskantschraube DIN933	Screw
29	323 6517	0	Dichtungsband Blockprofil	Seal stripe
				Meterware



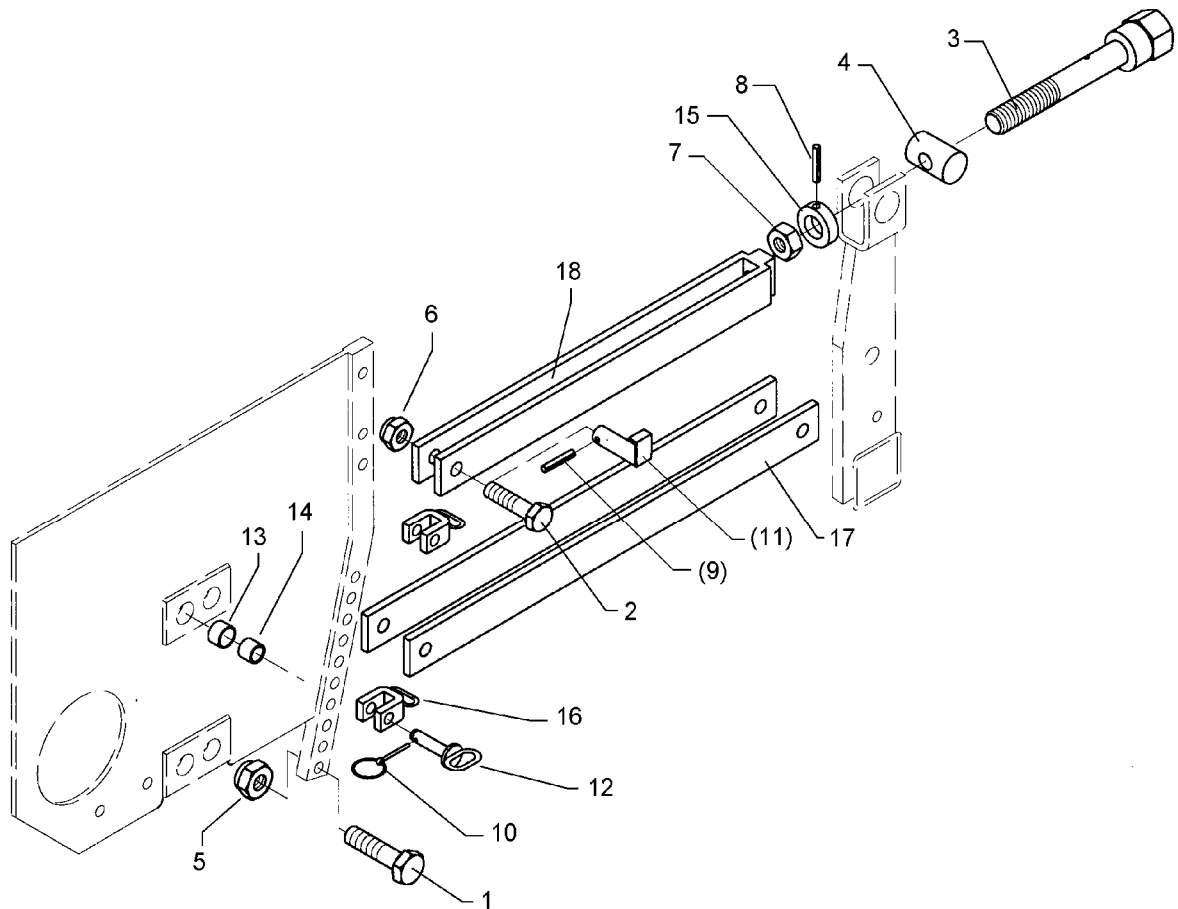
09.04

Pos.	Art.-Nr.	Stk.	Artikeltext / Description		Abmessung
1	301 5423	1	Sechskantschraube DIN931-A	Bolt	M10x40-8.8 Zn
2	301 5858	4	Zylinderschraube DIN912	Allen screw	M8x80-8.8 Zn
3	303 0933	4	Sicherungsmutter	Selflocking nut	DIN985-NM10-8 Zn
4	305 6132	8	Scheibe	Washer	D11/25x2,5 Zn
5	325 1190	2	Schlauchklemme	Hose clip	160-180 V2A
7	473 8043	1	Sensorhalter	Sensor holder	25x3x127 90°
8	473 8044	1	Impulsgeber	Pulse pick-up	3x32/10x105-90°
10	575 4810	1	Hydraulikmotor m. Vorsatzlager	Hydraulic motor	Solitair V+R
11	582 5680	1	Gebläse	Fan	Typ GST-520 D650
12	482 5064	1	Rohrbogen	Tube turn	90° D176/166
14	301 3073	1	Sechskantschraube DIN931-A	Bolt	M8x45-8.8 Zn
15	301 6750	16	Sechskantschraube DIN933	Screw	M8x20-8.8 Zn
16	303 0932	16	Sicherungsmutter	Selflocking nut	DIN985-NM8-8 Zn
17	305 9690	5	Federscheibe	Spring washer	B8 DIN137 Zn
18	305 9898	16	Federring	Spring ring	8 A DIN127 Zn
19	482 5680	1	Gebläsegehäuse	Fan housing	-
20	482 5681	1	Gebläsedeckel	Fan cover	D558x3
21	482 5705	1	Gitter	Return lid	-
22	482 5708	1	Laufgrad	Blower wheel	Nr.:220105110
23	482 5709	1	Grundplatte Gebläse	Basic plate	Solitair 9
24	573 4366	1	Sensor	Sensor	INS-M12x1x45 IF5997
25	573 4367	1	Sensor mit Stecker	Sensor	INS-M12x1x55/7-36V/>500Hz
26	575 4818	1	Zulaufflansch	Flange	Gerade GF 35 LK-L15
27	575 4819	1	Ablaufflansch	Flange	Gerade GF 40 LK-L15
28	573 4375	1	Sensor	Sensor	M12x1,5x45 3P IFS204



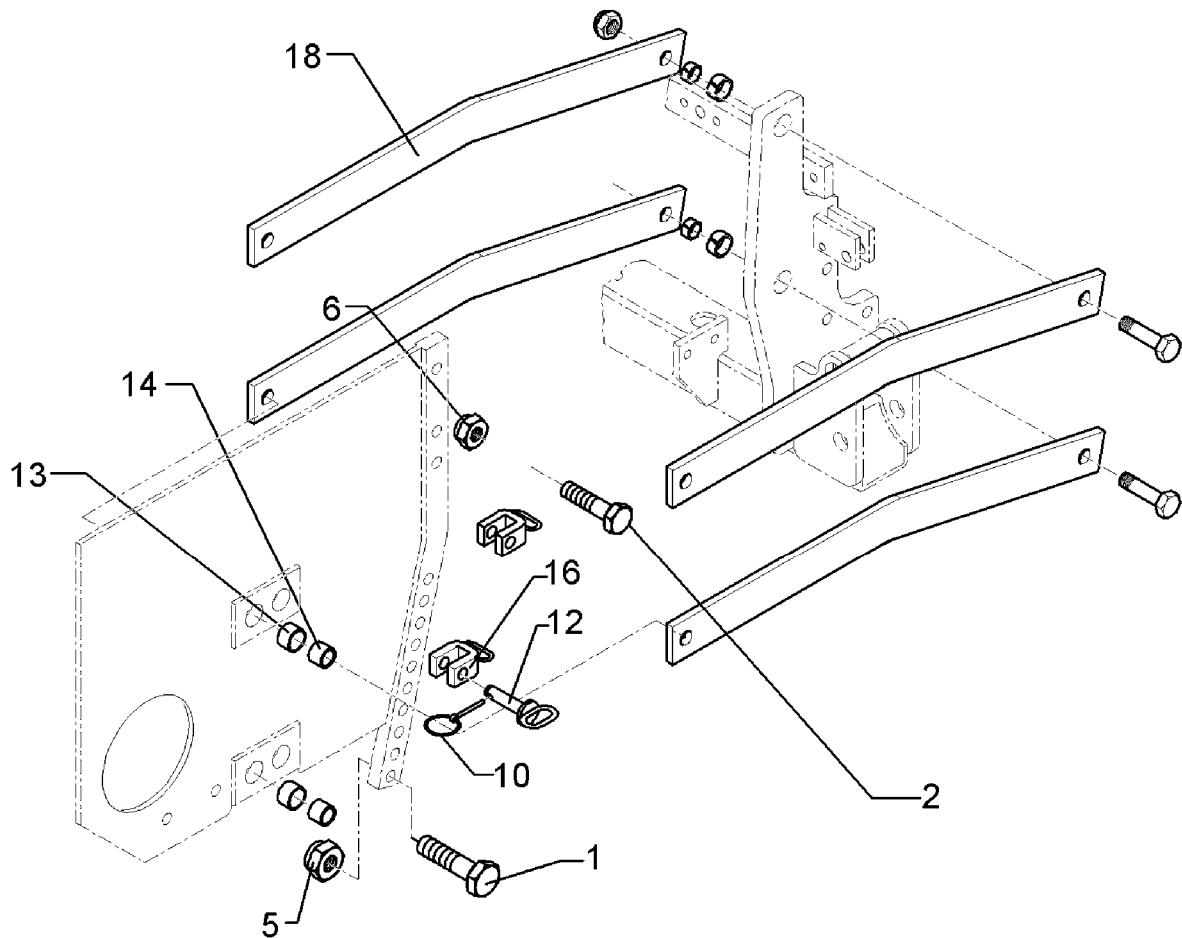
09.04

Pos.	Art.-Nr.	Stk.	Artikeltext / Description	Abmessung
1	301 5004	8	Sechskantschraube DIN933	Screw M10x30-8.8 Zn
2	303 0933	8	Sicherungsmutter	Selflocking nut DIN985-NM10-8 Zn
3	305 6132	8	Scheibe	Washer D11/25x2,5 Zn
4	305 6283	8	Scheibe	Washer B28 DIN125
5	309 6208	4	Spannhülse	Expansion bush 12x50-DIN1481 Chrom 8
6	309 7000	1	Spannhülse	Expansion bush 8x50-DIN1481 Chrom 8
7	311 8605	1	Federstecker	Spring pin 5 DIN11024 Zn
8	313 7880	1	Oberlenkerbolzen kpl.	Top link pin, cpl. KAT2 D25,4x140
9	313 8237	2	Bolzen	Pin D28x58/100 2xD12 Zn
10	317 3397	4	Einspannbuchse	Expansion bush EG20/28x20-DIN1498
11	321 2521	0	Flexformkantenschutz	Edge protection G51PF
12	323 8076	1	Schutzkappe	Cap GPN 250/168,3
13	325 1190	1	Schlauchklemme	Hose clip 160-180 V2A
14	375 2222	1	Rohrdurchführung	Pipe duct D35/42 UC-2821
15	482 7001	1	Grundgestell	Basic frame Solitair
16	311 9302	2	Klappstift	Securing pin 12x60
17	313 8230	2	Unterlenkerbolzen	Lower link pin KAT2 Zn
18	305 6017	6	Scheibe	Washer 21 DIN125 V4A
19	305 6976	8	Scheibe	Washer R11/34x3 DIN440-St Zn



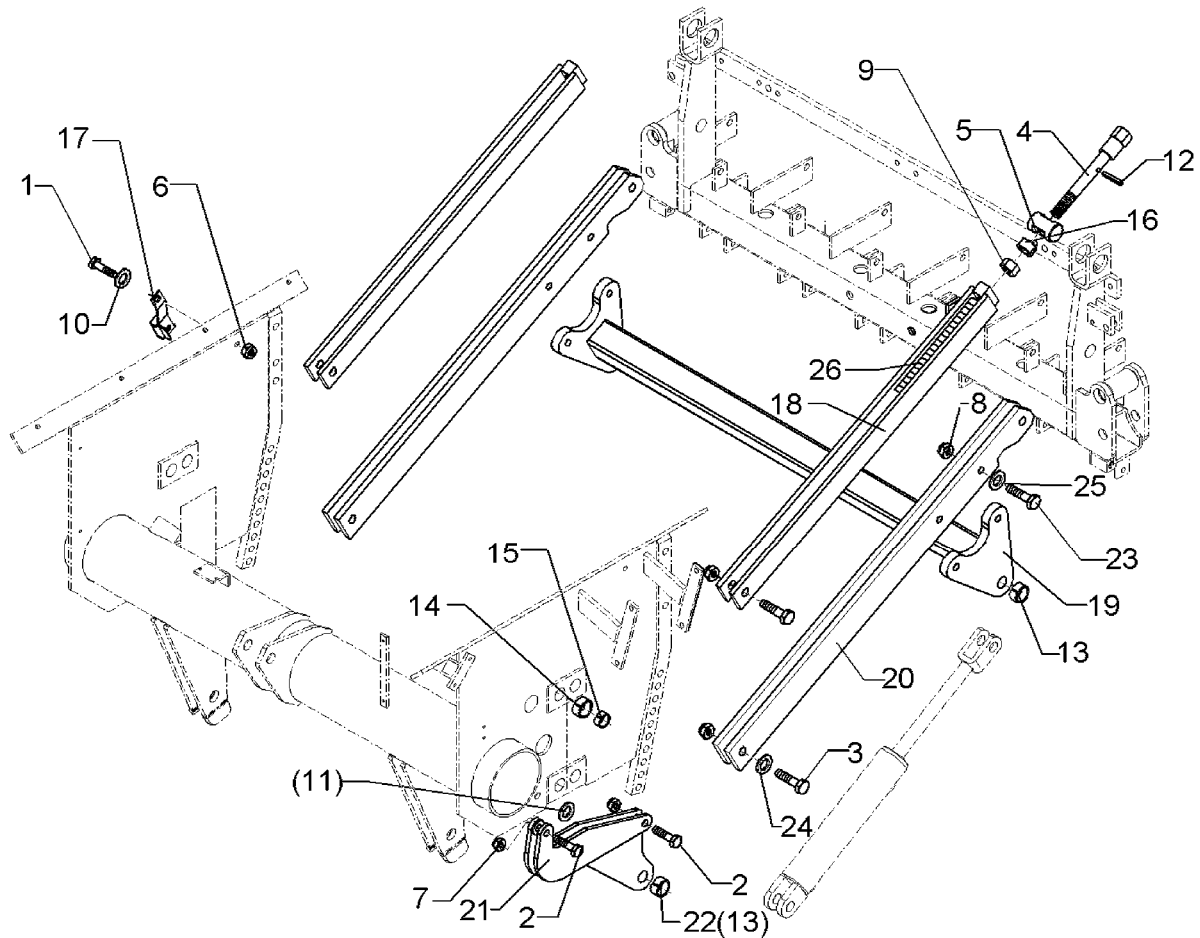
09.04

Pos.	Art.-Nr.	Stk.	Artikeltext / Description	Abmessung
1	301 5404	1	Sechskantschraube DIN933	Screw M16x40-8.8 Zn
2	301 4332	3	Sechskantschraube DIN931-A	Bolt M20x75-8.8 Zn
3	302 0130	1	Spindel	Screw M24x153/275 SW36 Zn
4	302 7992	1	Lager für Spindel	Bearing D45x75 D24,25 Zn
5	303 0936	3	Sicherungsmutter	Selflocking nut DIN985-NM20-8 Zn
6	303 0935	1	Sicherungsmutter	Selflocking nut DIN985-NM16-8 Zn
7	303 1019	1	Sechskantmutter	Nut M24 DIN934-8 Zn
8	309 6163	1	Spannhülse	Expansion bush 10x36-DIN1481 Zn
9	309 6071	3	Spannhülse	Expansion bush 8x36-DIN1481
10	311 9565	2	Klappstift	Securing pin 4,5mm
11	313 8105	3	Bolzen mit Verdrehsicherung	Pin with stop LB D20/31x47/60
12	313 8140	2	Bolzen mit Griff	Pin with grip GB D16x50,8/70 Zn
13	317 3352	3	Einspannbuchse mit Preßsitz	Expansion bush EG28/32x20
14	317 6657	3	Buchse	Bush D20/28x22
15	317 8654	1	Stellring	Adjusting ring D38,5/24,2x20 1xD10 Zn
16	461 8150	2	Verstell-U	Adjuster-U Zn
17	482 7108	2	Lenker	Link 60x12x800 1xD740 D20,25
18	482 7101	1	Lenker	Link 60x30x620 M24
19	321 1201	1	Skala	Scale -



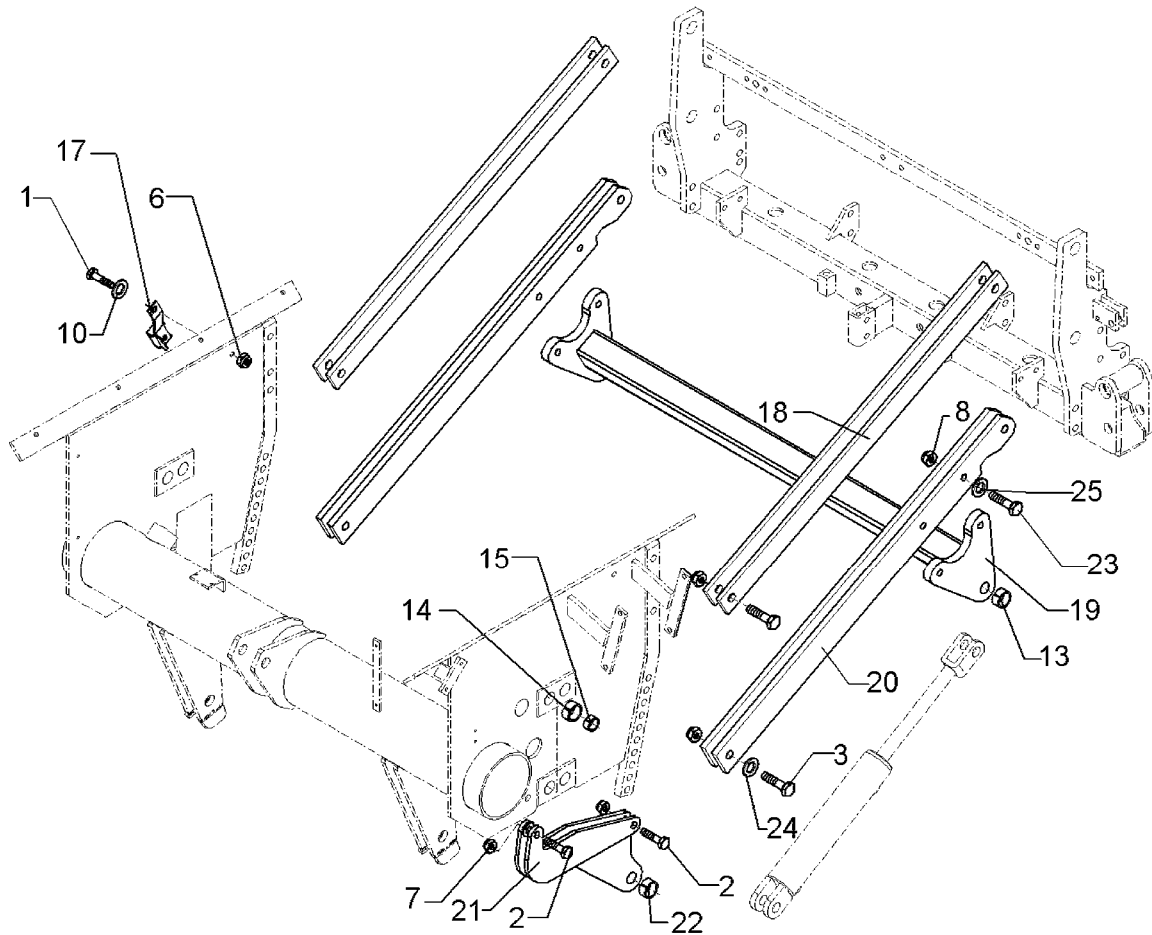
09.04

Pos.	Art.-Nr.	Stk.	Artikeltext / Description		Abmessung
1	301 5404	1	Sechskantschraube DIN933	Screw	M16x40-8.8 Zn
2	301 4332	4	Sechskantschraube DIN931-A	Bolt	M20x75-8.8 Zn
5	303 0936	4	Sicherungsmutter	Selflocking nut	DIN985-NM20-8 Zn
6	303 0935	1	Sicherungsmutter	Selflocking nut	DIN985-NM16-8 Zn
10	311 9565	2	Klappstift	Securing pin	4,5mm
12	313 8140	2	Bolzen mit Griff	Pin with grip	GB D16x50,8/70 Zn
13	317 3352	4	Einspannbuchse mit Preßsitz	Expansion bush	EG28/32x20
14	317 6657	4	Buchse	Bush	D20/28x22
16	461 8150	2	Verstell-U	Adjuster-U	Zn
18	482 7108	4	Lenker	Link	60x12x800 1xD740 D20,25



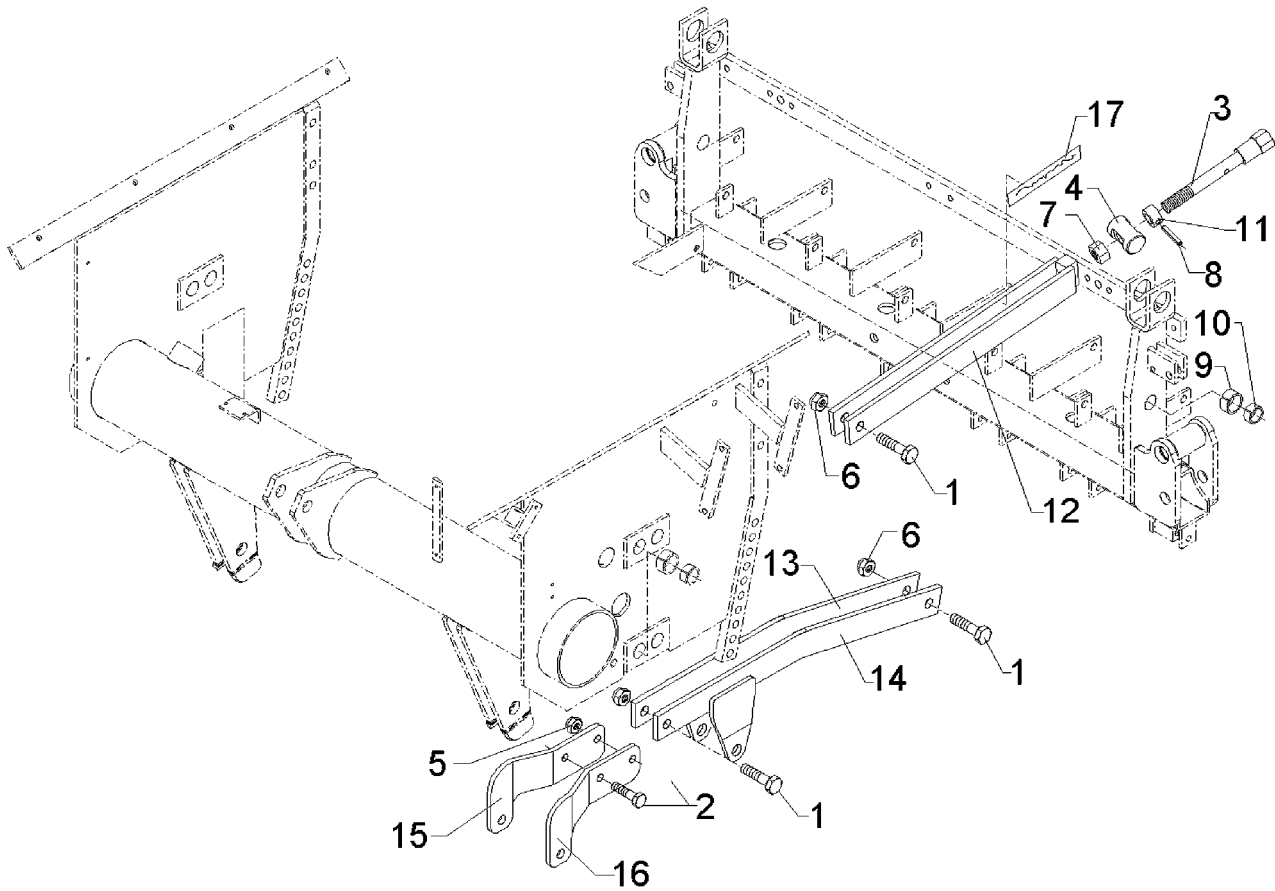
09.04

Pos.	Art.-Nr.	Stk.	Artikeltext / Description	Abmessung	
1	301 3324	1	Sechskantschraube DIN933	Screw	M12x30-8.8 Zn
2	301 3779	4	Sechskantschraube spz.	Bolt	M16x60-10.9
3	301 4332	6	Sechskantschraube DIN931-A	Bolt	M20x75-8.8 Zn
4	302 0130	2	Spindel	Screw	M24x153/275 SW36 Zn
5	302 7992	2	Lager für Spindel	Bearing	D45x75 D24,25 Zn
6	303 0934	1	Sicherungsmutter	Selflocking nut	DIN985-NM12-8 Zn
7	303 0935	8	Sicherungsmutter	Selflocking nut	DIN985-NM16-8 Zn
8	303 0936	6	Sicherungsmutter	Selflocking nut	DIN985-NM20-8 Zn
9	303 1019	2	Sechskantmutter	Nut	M24 DIN934-8 Zn
10	305 6128	1	Scheibe	Washer	D13/37x3 DIN9021 Zn
11	305 6181	4	Scheibe	Washer	17 DIN7349
12	309 6163	2	Spannhülse	Expansion bush	10x36-DIN1481 Zn
13	317 3345	4	Einspannbuchse mit Preßsitz	Expansion bush	EG25/29x25
14	317 3352	6	Einspannbuchse mit Preßsitz	Expansion bush	EG28/32x20
15	317 6657	6	Buchse	Bush	D20/28x22
16	317 8654	2	Stellring	Adjusting ring	D38,5/24,2x20 1xD10 Zn
17	473 8042	1	Sensorhalter	Sensor holder	53x3x189 Solitair KA
18	482 7104	2	Lenker	Link	60x30x910 M24
19	482 7109	1	Stabilisator	Stabilizer	70x70x1220
20	482 7110	4	Lenker	Link	80x12x1070 2XD20 2XD16,5
21	482 7111	2	Zylinderhalter	Carrier for ram	314x281 1xD29 2xD16,5
23	301 5360	4	Sechskantschraube spz.	Bolt	M16x70-12.9
24	301 3837	4	Sechskantschraube DIN931-A	Bolt	M16x60-8.8 Zn
25	305 8584	8	Scheibe	Washer	17,5/35x2 St-Zn
26	321 1201	2	Skala	Scale	-



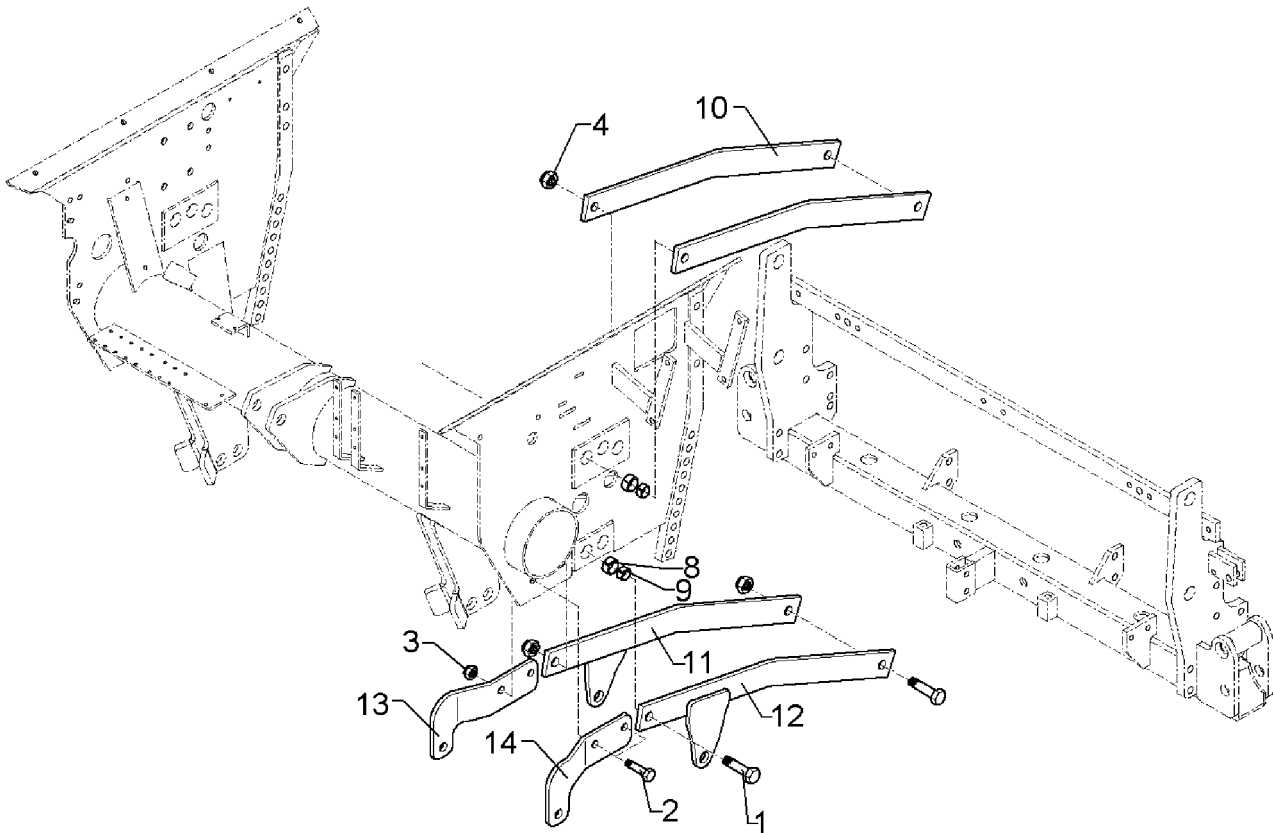
09.04

Pos.	Art.-Nr.	Stk.	Artikeltext / Description	Abmessung	
1	301 3324	1	Sechskantschraube DIN933	Screw	M12x30-8.8 Zn
2	301 3779	4	Sechskantschraube spz.	Bolt	M16x60-10.9
3	301 4332	8	Sechskantschraube DIN931-A	Bolt	M20x75-8.8 Zn
6	303 0934	1	Sicherungsmutter	Selflocking nut	DIN985-NM12-8 Zn
7	303 0935	8	Sicherungsmutter	Selflocking nut	DIN985-NM16-8 Zn
8	303 0936	8	Sicherungsmutter	Selflocking nut	DIN985-NM20-8 Zn
10	305 6128	1	Scheibe	Washer	D13/37x3 DIN9021 Zn
14	317 3352	8	Einspannbuchse mit Preßsitz	Expansion bush	EG28/32x20
15	317 6657	8	Buchse	Bush	D20/28x22
17	473 8042	1	Sensorhalter	Sensor holder	53x3x189 Solitair KA
18	482 7116	4	Lenker	Link	80x12x1020 2XD20
19	482 7109	1	Stabilisator	Stabilizer	70x70x1220
20	482 7110	4	Lenker	Link	80x12x1070 2XD20 2XD16,5
21	482 7111	2	Zylinderhalter	Carrier for ram	314x281 1xD29 2xD16,5
22	317 3356	4	Einspannbuchse	Expansion bush	EG25/29x25 DIN 1498
23	301 5360	4	Sechskantschraube spz.	Bolt	M16x70-12.9
24	305 6017	8	Scheibe	Washer	21 DIN125 V4A
25	305 8584	8	Scheibe	Washer	17,5/35x2 St-Zn



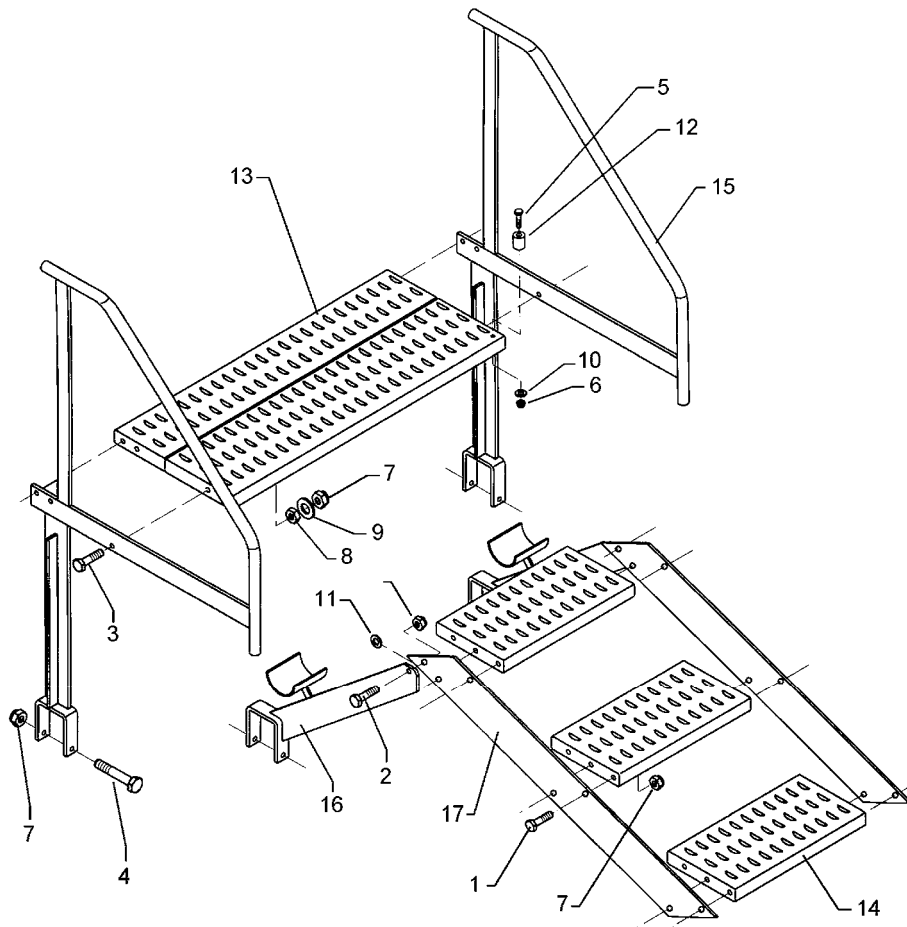
09.04

Pos.	Art.-Nr.	Stk.	Artikeltext / Description		Abmessung
1	301 4332	3	Sechskantschraube DIN931-A	Bolt	M20x75-8.8 Zn
2	301 5385	2	Sechskantschraube spz.	Bolt	M16x55-10.9
3	302 0130	1	Spindel	Screw	M24x153/275 SW36 Zn
4	302 7992	1	Lager für Spindel	Bearing	D45x75 D24,25 Zn
5	303 0935	2	Sicherungsmutter	Selflocking nut	DIN985-NM16-8 Zn
6	303 0936	3	Sicherungsmutter	Selflocking nut	DIN985-NM20-8 Zn
7	303 1019	1	Sechskantmutter	Nut	M24 DIN934-8 Zn
8	309 6163	1	Spannhülse	Expansion bush	10x36-DIN1481 Zn
9	317 3352	3	Einspannbuchse mit Preßsitz	Expansion bush	EG28/32x20
10	317 6657	3	Buchse	Bush	D20/28x22
11	317 8654	1	Stellring	Adjusting ring	D38,5/24,2x20 1xD10 Zn
12	482 7101	1	Lenker	Link	60x30x620 M24
13	482 7112	1	Lenker mit Lasche	Link	60x12x794 RE
14	482 7113	1	Lenker mit Lasche	Link	60x12x794 LI
15	482 7114	1	Zylinderhalter 10x150x290 RE	Carrier for ram	60x12x794 LI
16	482 7115	1	Zylinderhalter	Carrier for ram	10x150x290 LI GEK
17	321 1201	1	Skala	Scale	-



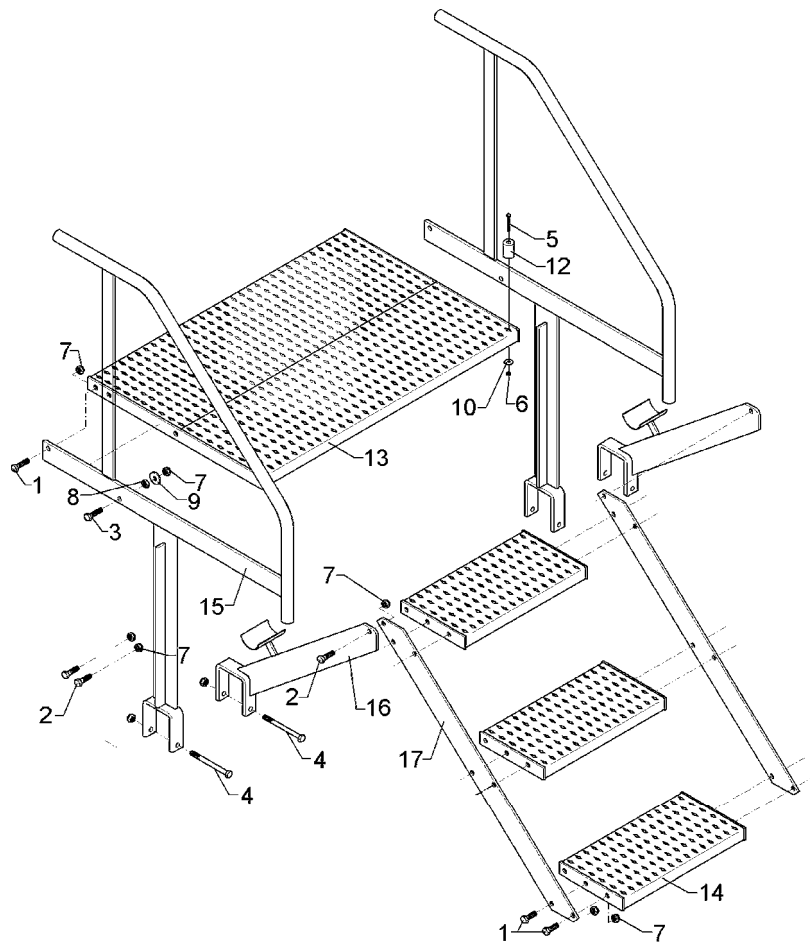
09.04

Pos.	Art.-Nr.	Stk.	Artikeltext / Description		Abmessung
1	301 4332	4	Sechskantschraube DIN931-A	Bolt	M20x75-8.8 Zn
2	301 5385	2	Sechskantschraube spz.	Bolt	M16x55-10.9
3	303 0935	2	Sicherungsmutter	Selflocking nut	DIN985-NM16-8 Zn
4	303 0936	4	Sicherungsmutter	Selflocking nut	DIN985-NM20-8 Zn
8	317 3352	4	Einspannbuchse mit Preßsitz	Expansion bush	EG28/32x20
9	317 6657	4	Buchse	Bush	D20/28x22
10	482 7108	2	Lenker	Link	60x12x800 1xD740 D20,25
11	482 7112	1	Lenker mit Lasche	Link	60x12x794 RE
12	482 7113	1	Lenker mit Lasche	Link	60x12x794 LI
13	482 7114	1	Zylinderhalter 10x150x290 RE	Carrier for ram	60x12x794 LI
14	482 7115	1	Zylinderhalter	Carrier for ram	10x150x290 LI GEK



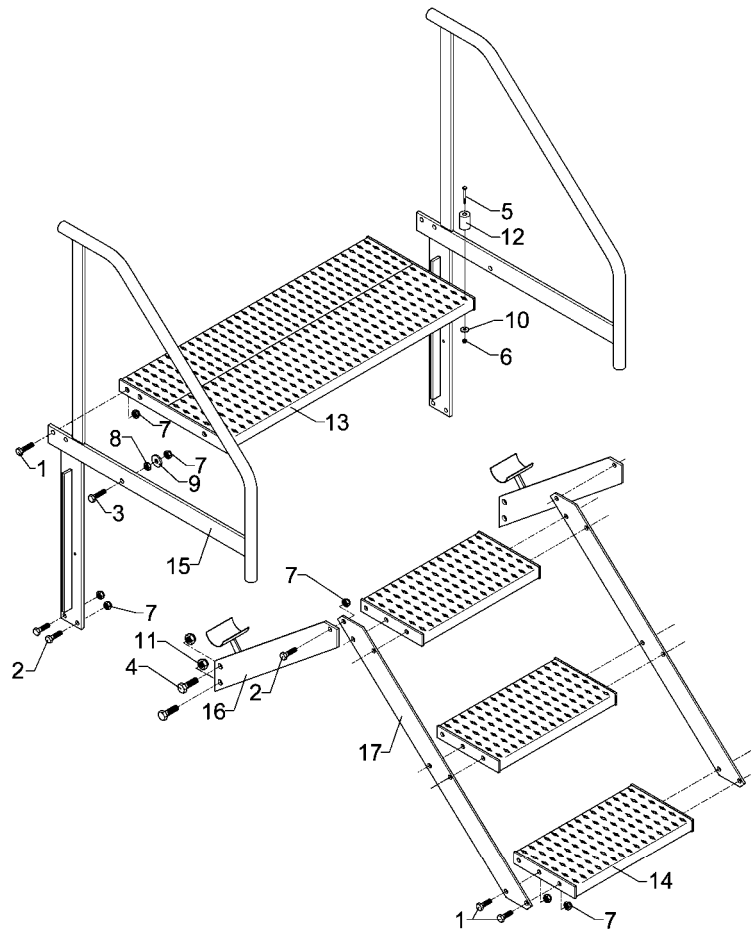
09.04

Pos.	Art.-Nr.	Stk.	Artikeltext / Description		Abmessung
1	301 3324	12	Sechskantschraube DIN933	Screw	M12x30-8.8 Zn
2	301 7334	4	Sechskantschraube DIN933	Screw	M12x35-8.8 Zn
3	301 3347	2	Sechskantschraube DIN933	Screw	M12x40-8.8 Zn
4	301 3519	4	Sechskantschraube DIN931-A	Bolt	M12x130-8.8 Zn
5	301 6725	2	Sechskantschraube DIN931-A	Bolt	M6x45-8.8 Zn
6	303 0931	2	Sicherungsmutter	Selflocking nut	DIN985-NM6-8 Zn
7	303 0934	20	Sicherungsmutter	Selflocking nut	DIN985-NM12-8 Zn
8	303 1013	2	Sechskantmutter	Nut	M12 DIN934-8 Zn
9	305 6167	2	Scheibe	Washer	13/35x5 Zn DIN 6340
10	305 6970	2	Scheibe	Washer	R6,6/22x2 DIN440-St Zn
11	305 8582	2	Scheibe	Washer	13/32x1,25 St-Zn
12	329 4998	2	Gummipuffer, schwarz	Rubber buffer	203/D=30x34
13	482 3011	1	Trittrost	Footboard	660x972 4xD13
14	482 3005	3	Trittrost	Footboard	240x462 6xD13
15	482 3012	2	Geländer	Guardrail	90x90-570/180
16	482 3007	2	Halter	Holder	90x90 463x385
17	482 3008	2	Wange	Side plate	80x6x09647xD13 43GRD



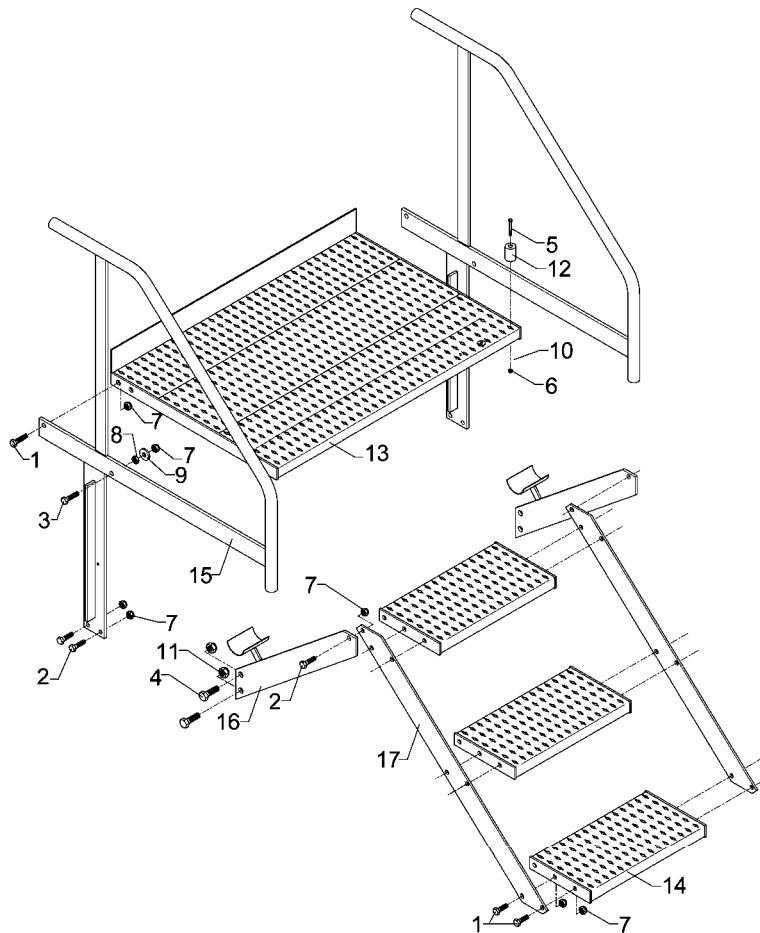
09.04

Pos.	Art.-Nr.	Stk.	Artikeltext / Description		Abmessung
1	301 3324	12	Sechskantschraube DIN933	Screw	M12x30-8.8 Zn
2	301 7334	4	Sechskantschraube DIN933	Screw	M12x35-8.8 Zn
3	301 3347	2	Sechskantschraube DIN933	Screw	M12x40-8.8 Zn
4	301 3519	4	Sechskantschraube DIN931-A	Bolt	M12x130-8.8 Zn
5	301 6725	2	Sechskantschraube DIN931-A	Bolt	M6x45-8.8 Zn
6	303 0931	2	Sicherungsmutter	Selflocking nut	DIN985-NM6-8 Zn
7	303 0934	20	Sicherungsmutter	Selflocking nut	DIN985-NM12-8 Zn
8	303 1013	2	Sechskantmutter	Nut	M12 DIN934-8 Zn
9	305 6167	2	Scheibe	Washer	13/35x5 Zn DIN 6340
10	305 6970	2	Scheibe	Washer	R6,6/22x2 DIN440-St Zn
12	329 4998	2	Gummipuffer, schwarz	Rubber buffer	203/D=30x34
13	482 3011	1	Trittrost	Footboard	660x972 4xD13
14	482 3005	3	Trittrost	Footboard	240x462 6xD13
15	482 3014	2	Geländer	Guardrail	90x90-570/420
16	482 3007	2	Halter	Holder	90x90 463x385
17	482 3008	2	Wange	Side plate	80x6x09647xD13 43GRD



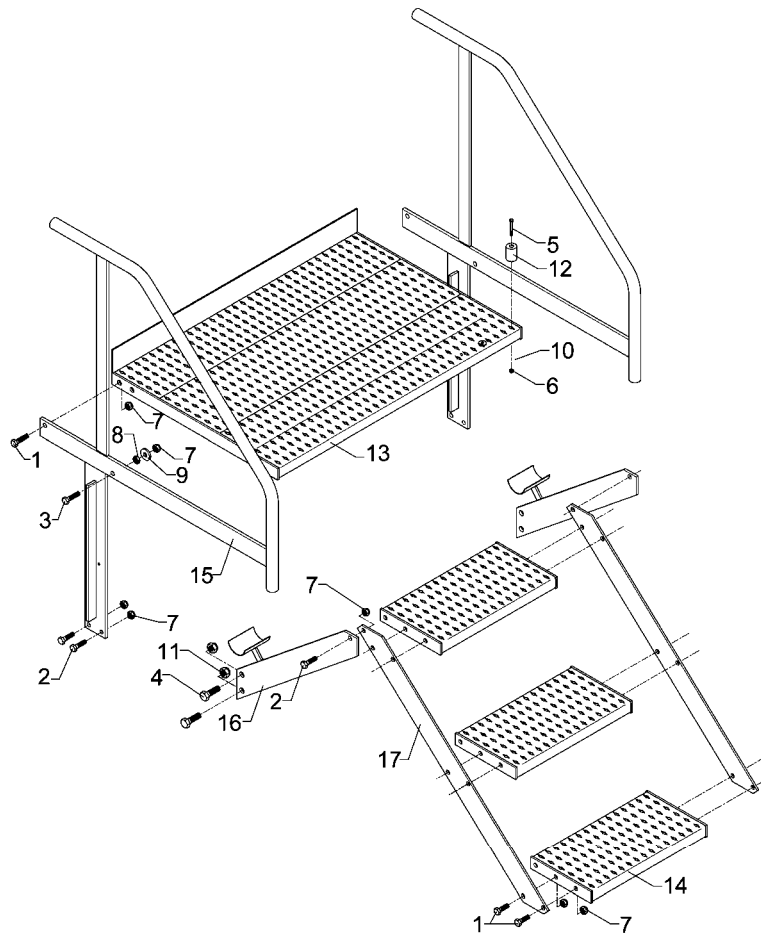
09.04

Pos.	Art.-Nr.	Stk.	Artikeltext / Description		Abmessung
1	301 3324	16	Sechskantschraube DIN933	Screw	M12x30-8.8 Zn
2	301 7334	4	Sechskantschraube DIN933	Screw	M12x35-8.8 Zn
3	301 3347	2	Sechskantschraube DIN933	Screw	M12x40-8.8 Zn
4	301 5404	4	Sechskantschraube DIN933	Screw	M16x40-8.8 Zn
5	301 6725	2	Sechskantschraube DIN931-A	Bolt	M6x45-8.8 Zn
6	303 0931	2	Sicherungsmutter	Selflocking nut	DIN985-NM6-8 Zn
7	303 0934	22	Sicherungsmutter	Selflocking nut	DIN985-NM12-8 Zn
8	303 1013	2	Sechskantmutter	Nut	M12 DIN934-8 Zn
9	305 6167	2	Scheibe	Washer	13/35x5 Zn DIN 6340
10	305 6970	2	Scheibe	Washer	R6,6/22x2 DIN440-St Zn
11	303 0935	4	Sicherungsmutter	Selflocking nut	DIN985-NM16-8 Zn
12	329 4998	2	Gummipuffer, schwarz	Rubber buffer	203/D=30x34
13	482 3004	1	Trittrost	Footboard	420x972 6xD13
14	482 3005	3	Trittrost	Footboard	240x462 6xD13
15	482 3017	2	Geländer	Guardrail	570/50 2xD12
16	482 3016	2	Halter	Holder	80x8x654 2xD16
17	482 3008	2	Wange	Side plate	80x6x09647xD13 43GRD



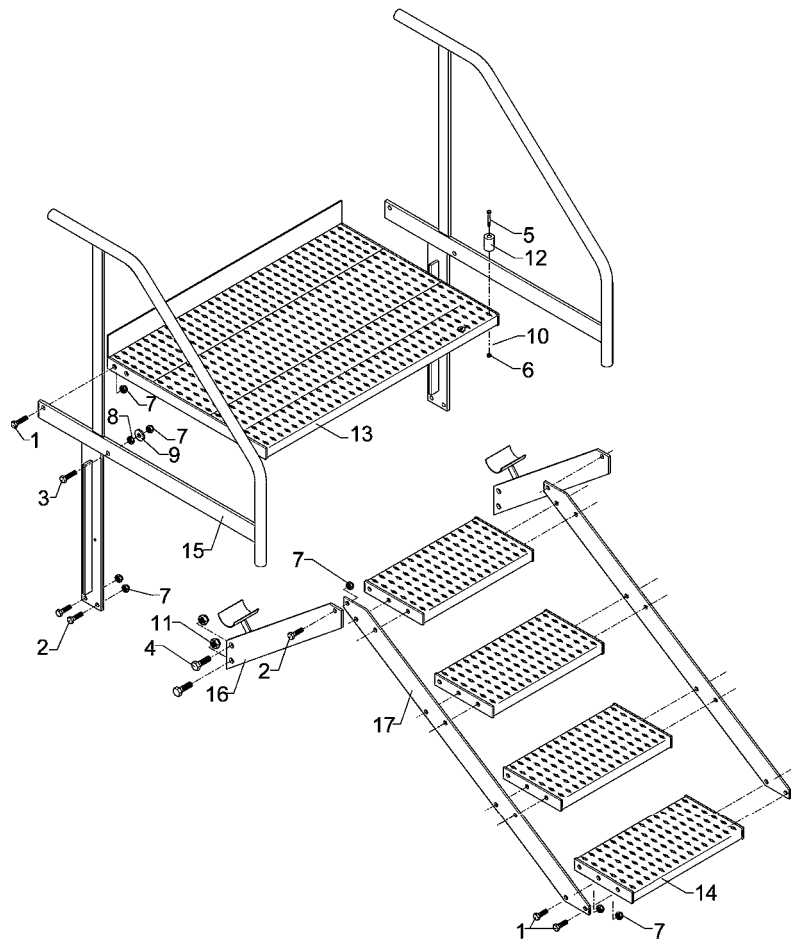
09.04

Pos.	Art.-Nr.	Stk.	Artikeltext / Description		Abmessung
1	301 3324	14	Sechskantschraube DIN933	Screw	M12x30-8.8 Zn
2	301 7334	4	Sechskantschraube DIN933	Screw	M12x35-8.8 Zn
3	301 3347	2	Sechskantschraube DIN933	Screw	M12x40-8.8 Zn
4	301 5404	4	Sechskantschraube DIN933	Screw	M16x40-8.8 Zn
5	301 6725	2	Sechskantschraube DIN931-A	Bolt	M6x45-8.8 Zn
6	303 0931	2	Sicherungsmutter	Selflocking nut	DIN985-NM6-8 Zn
7	303 0934	20	Sicherungsmutter	Selflocking nut	DIN985-NM12-8 Zn
8	303 1013	2	Sechskantmutter	Nut	M12 DIN934-8 Zn
9	305 6167	2	Scheibe	Washer	13/35x5 Zn DIN 6340
10	305 6970	2	Scheibe	Washer	R6,6/22x2 DIN440-St Zn
11	303 0935	4	Sicherungsmutter	Selflocking nut	DIN985-NM16-8 Zn
12	329 4998	2	Gummipuffer, schwarz	Rubber buffer	203/D=30x34
13	482 3011	1	Trittrost	Footboard	660x972 4xD13
14	482 3005	3	Trittrost	Footboard	240x462 6xD13
15	482 3018	2	Geländer	Guardrail	570/180 2xD12
16	482 3016	2	Halter	Holder	80x8x654 2xD16
17	482 3008	2	Wange	Side plate	80x6x09647xD13 43GRD



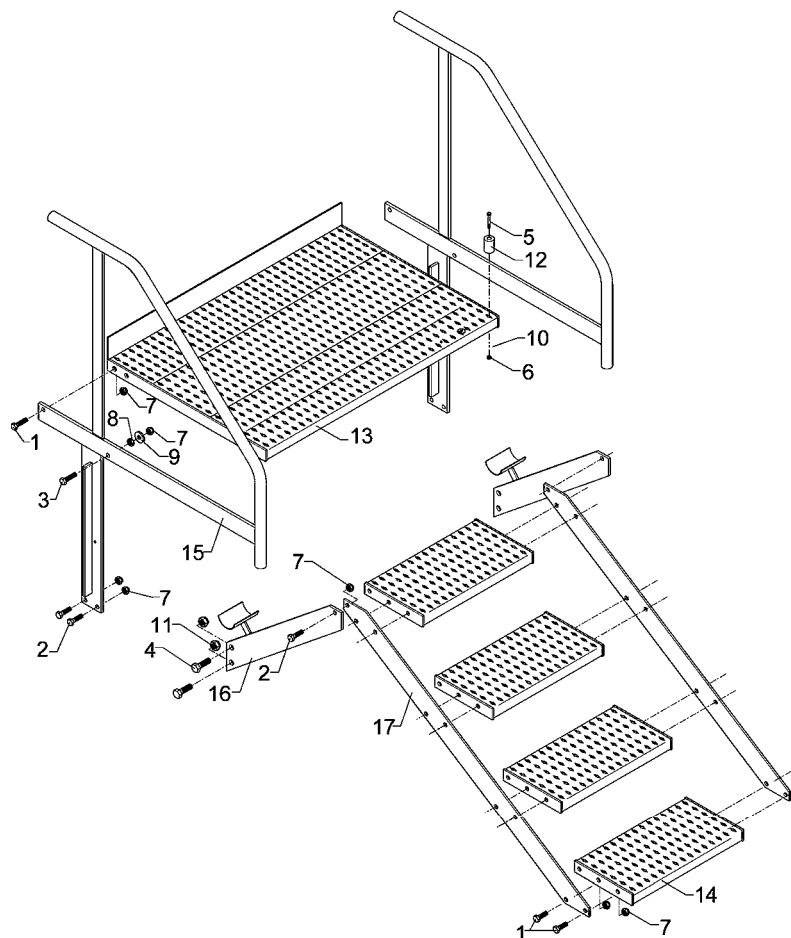
09.04

Pos.	Art.-Nr.	Stk.	Artikeltext / Description		Abmessung
1	301 3324	14	Sechskantschraube DIN933	Screw	M12x30-8.8 Zn
2	301 7334	4	Sechskantschraube DIN933	Screw	M12x35-8.8 Zn
3	301 3347	2	Sechskantschraube DIN933	Screw	M12x40-8.8 Zn
4	301 5404	4	Sechskantschraube DIN933	Screw	M16x40-8.8 Zn
5	301 6725	2	Sechskantschraube DIN931-A	Bolt	M6x45-8.8 Zn
6	303 0931	2	Sicherungsmutter	Selflocking nut	DIN985-NM6-8 Zn
7	303 0934	22	Sicherungsmutter	Selflocking nut	DIN985-NM12-8 Zn
8	303 1013	2	Sechskantmutter	Nut	M12 DIN934-8 Zn
9	305 6167	2	Scheibe	Washer	13/35x5 Zn DIN 6340
10	305 6970	2	Scheibe	Washer	R6,6/22x2 DIN440-St Zn
11	303 0935	4	Sicherungsmutter	Selflocking nut	DIN985-NM16-8 Zn
12	329 4998	2	Gummipuffer, schwarz	Rubber buffer	203/D=30x34
13	482 3011	1	Trittrost	Footboard	660x972 4xD13
14	482 3005	3	Trittrost	Footboard	240x462 6xD13
15	482 3019	2	Geländer	Guardrail	570/420 2xD12
16	482 3016	2	Halter	Holder	80x8x654 2xD16
17	482 3008	2	Wange	Side plate	80x6x09647xD13 43GRD



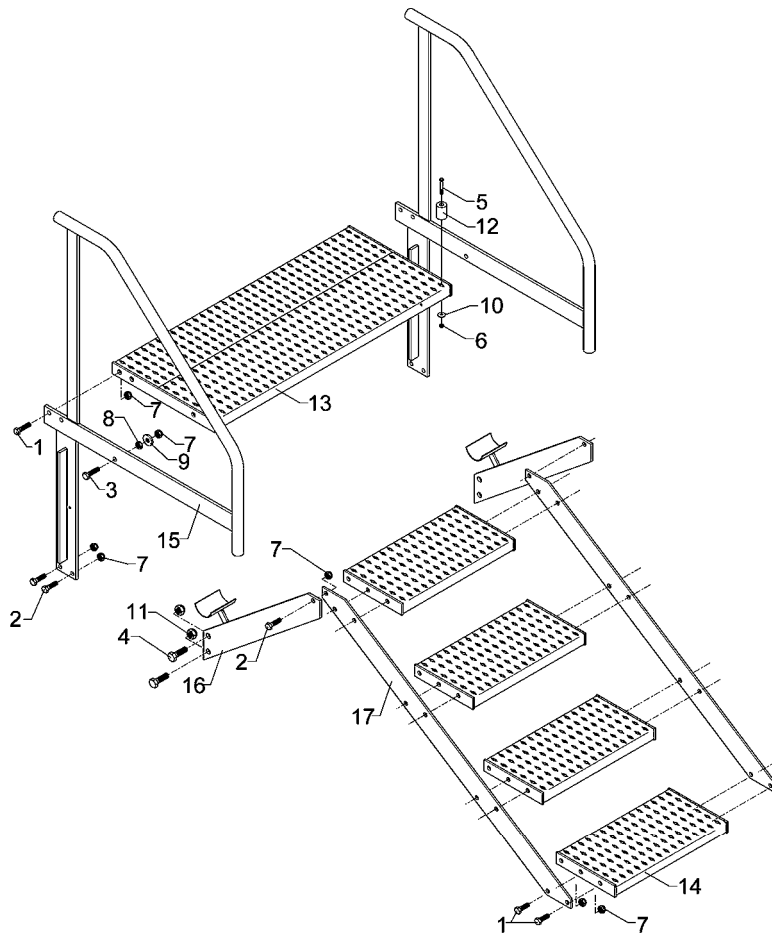
09.04

Pos.	Art.-Nr.	Stk.	Artikeltext / Description		Abmessung
1	301 3324	18	Sechskantschraube DIN933	Screw	M12x30-8.8 Zn
2	301 7334	4	Sechskantschraube DIN933	Screw	M12x35-8.8 Zn
3	301 3347	2	Sechskantschraube DIN933	Screw	M12x40-8.8 Zn
4	301 5404	4	Sechskantschraube DIN933	Screw	M16x40-8.8 Zn
5	301 6725	2	Sechskantschraube DIN931-A	Bolt	M6x45-8.8 Zn
6	303 0931	2	Sicherungsmutter	Selflocking nut	DIN985-NM6-8 Zn
7	303 0934	26	Sicherungsmutter	Selflocking nut	DIN985-NM12-8 Zn
8	303 1013	2	Sechskantmutter	Nut	M12 DIN934-8 Zn
9	305 6167	2	Scheibe	Washer	13/35x5 Zn DIN 6340
10	305 6970	2	Scheibe	Washer	R6,6/22x2 DIN440-St Zn
11	303 0935	4	Sicherungsmutter	Selflocking nut	DIN985-NM16-8 Zn
12	329 4998	2	Gummipuffer, schwarz	Rubber buffer	203/D=30x34
13	482 3011	1	Trittrost	Footboard	660x972 4xD13
14	482 3005	4	Trittrost	Footboard	240x462 6xD13
15	482 3018	2	Geländer	Guardrail	570/180 2xD12
16	482 3016	2	Halter	Holder	80x8x654 2xD16
17	482 3015	2	Wange	Side plate	80x6x1204 9xD13



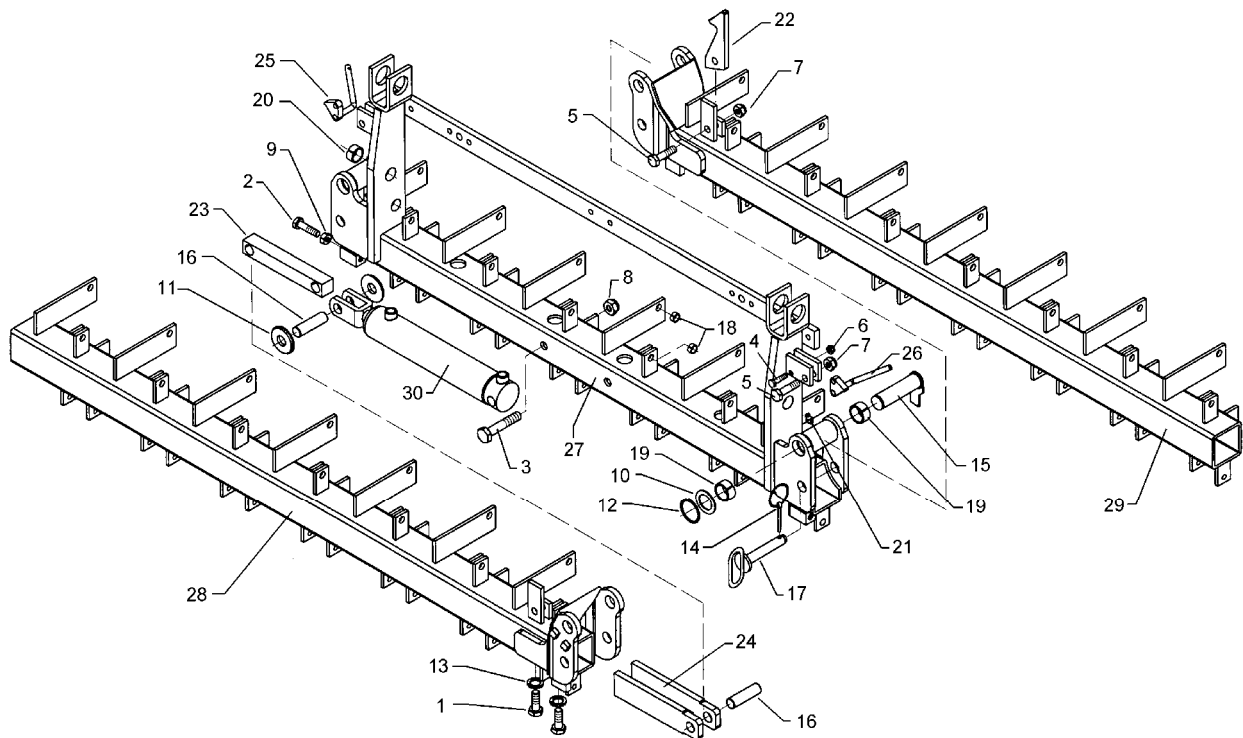
09.04

Pos.	Art.-Nr.	Stk.	Artikeltext / Description		Abmessung
1	301 3324	18	Sechskantschraube DIN933	Screw	M12x30-8.8 Zn
2	301 7334	4	Sechskantschraube DIN933	Screw	M12x35-8.8 Zn
3	301 3347	2	Sechskantschraube DIN933	Screw	M12x40-8.8 Zn
4	301 5404	4	Sechskantschraube DIN933	Screw	M16x40-8.8 Zn
5	301 6725	2	Sechskantschraube DIN931-A	Bolt	M6x45-8.8 Zn
6	303 0931	2	Sicherungsmutter	Selflocking nut	DIN985-NM6-8 Zn
7	303 0934	24	Sicherungsmutter	Selflocking nut	DIN985-NM12-8 Zn
8	303 1013	2	Sechskantmutter	Nut	M12 DIN934-8 Zn
9	305 6167	2	Scheibe	Washer	13/35x5 Zn DIN 6340
10	305 6970	2	Scheibe	Washer	R6,6/22x2 DIN440-St Zn
11	303 0935	4	Sicherungsmutter	Selflocking nut	DIN985-NM16-8 Zn
12	329 4998	2	Gummipuffer, schwarz	Rubber buffer	203/D=30x34
13	482 3011	1	Trittrost	Footboard	660x972 4xD13
14	482 3005	4	Trittrost	Footboard	240x462 6xD13
15	482 3019	2	Geländer	Guardrail	570/420 2xD12
16	482 3016	2	Halter	Holder	80x8x654 2xD16
17	482 3015	2	Wange	Side plate	80x6x1204 9xD13



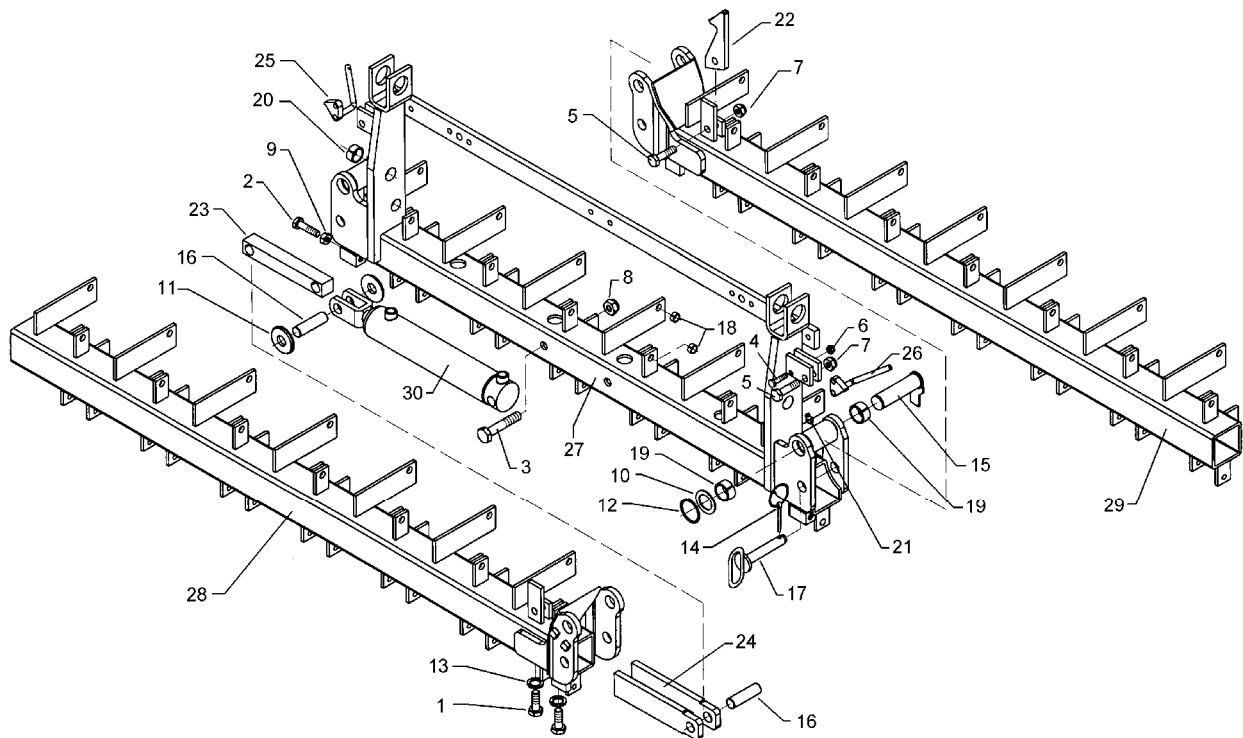
09.04

Pos.	Art.-Nr.	Stk.	Artikeltext / Description		Abmessung
1	301 3324	18	Sechskantschraube DIN933	Screw	M12x30-8.8 Zn
2	301 7334	6	Sechskantschraube DIN933	Screw	M12x35-8.8 Zn
3	301 3347	2	Sechskantschraube DIN933	Screw	M12x40-8.8 Zn
4	301 5404	4	Sechskantschraube DIN933	Screw	M16x40-8.8 Zn
5	301 6725	2	Sechskantschraube DIN931-A	Bolt	M6x45-8.8 Zn
6	303 0931	2	Sicherungsmutter	Selflocking nut	DIN985-NM6-8 Zn
7	303 0934	26	Sicherungsmutter	Selflocking nut	DIN985-NM12-8 Zn
8	303 1013	2	Sechskantmutter	Nut	M12 DIN934-8 Zn
9	305 6167	2	Scheibe	Washer	13/35x5 Zn DIN 6340
10	305 6970	2	Scheibe	Washer	R6,6/22x2 DIN440-St Zn
11	303 0935	4	Sicherungsmutter	Selflocking nut	DIN985-NM16-8 Zn
12	329 4998	2	Gummipuffer, schwarz	Rubber buffer	203/D=30x34
13	482 3004	1	Trittrost	Footboard	420x972 6xD13
14	482 3005	4	Trittrost	Footboard	240x462 6xD13
15	482 3020	2	Geländer	Guardrail	-
16	482 3016	2	Halter	Holder	80x8x654 2xD16
17	482 3015	2	Wange	Side plate	80x6x1204 9xD13



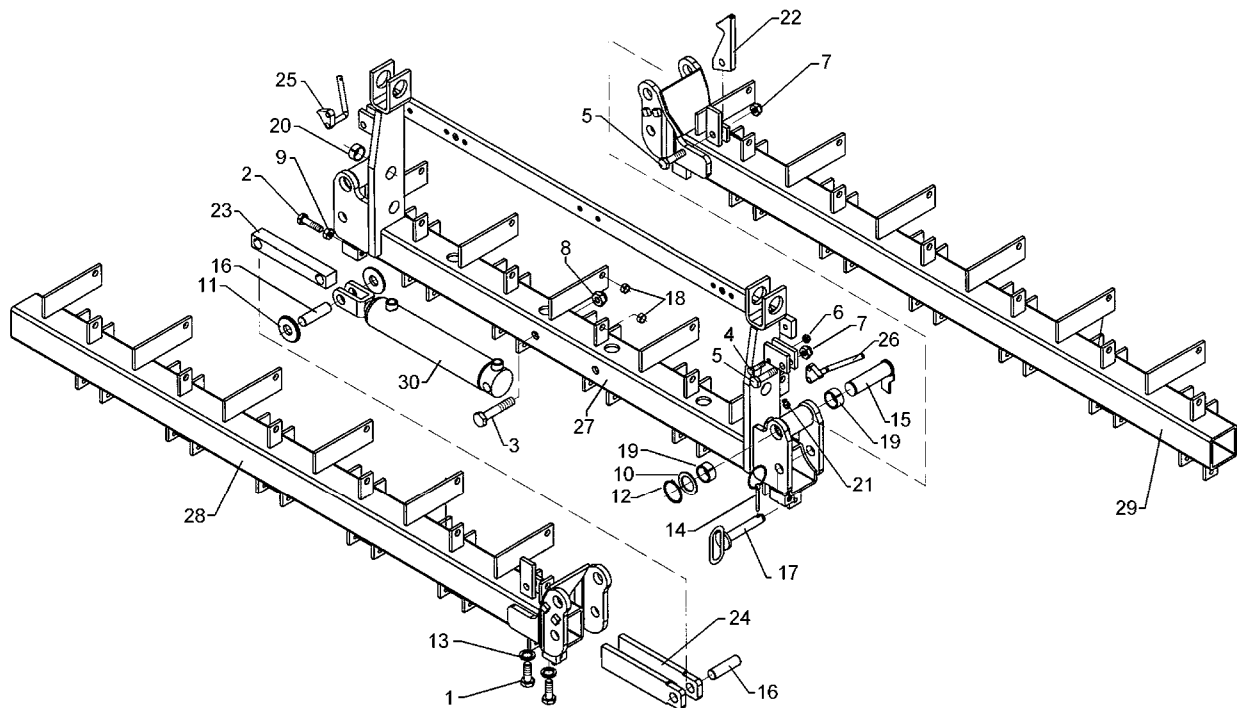
09.04

Pos.	Art.-Nr.	Stk.	Artikeltext / Description	Abmessung	
1	301 3682	4	Sechskantschraube DIN933	Screw	M16x30-8.8
2	301 3775	2	Sechskantschraube DIN933	Screw	M16x50-8.8
3	301 4439	2	Sechskantschraube DIN931-A	Bolt	M20x120-8.8
4	301 3245	2	Sechskantschraube DIN931-A	Bolt	M10x50-8.8
5	301 5385	4	Sechskantschraube spz.	Bolt	M16x55-10.9
6	303 0933	2	Sicherungsmutter	Selflocking nut	DIN985-NM10-8 Zn
7	303 0935	4	Sicherungsmutter	Selflocking nut	DIN985-NM16-8 Zn
8	303 0936	2	Sicherungsmutter	Selflocking nut	DIN985-NM20-8 Zn
9	303 0976	2	Sechskantmutter	Nut	M16 DIN934-8
10	305 2055	2	Paßscheibe	Shim	30x42x2,0 DIN988
11	305 6381	4	Scheibe	Washer	D72/25,25x8 Zn
12	305 8867	2	Sicherungsring	Securing ring	30x2 DIN471 Zn
13	305 9887	4	Federring	Spring ring	16 DIN127
14	311 9565	2	Klappstift	Securing pin	4,5mm
15	313 3019	2	Bolzen mit Verdrehsicherung	Pin with stop	FN D30x150/175
16	313 7734	4	Bolzen	Pin	O- D25x72
17	313 8155	2	Bolzen mit Griff	Pin with grip	GB D25x159/180
18	317 3300	40	Buchse	Bush	D12/16x8
19	317 3351	4	Einspannbuchse	Expansion bush	EG30/38x16-DIN1498
20	317 3397	2	Einspannbuchse	Expansion bush	EG20/28x20-DIN1498
21	323 6349	2	Schmiernippel	Grease nipple	CM10x1 DIN71412-90°
22	482 7950	2	Haken	Hook	14x60x165 1xD16,5
23	482 7954	2	Pleuel	Connecting rod	35x35x245 2xD25,25
24	482 7957	2	Halter	Holder	70x60x265 D25 2xM16
25	482 7958	1	Hebel zum Scharrahmen	Lever	Solitair RE 14x43,5x48
26	482 7959	1	Hebel zum Scharrahmen	Lever	Solitair LI 14x43,5x48



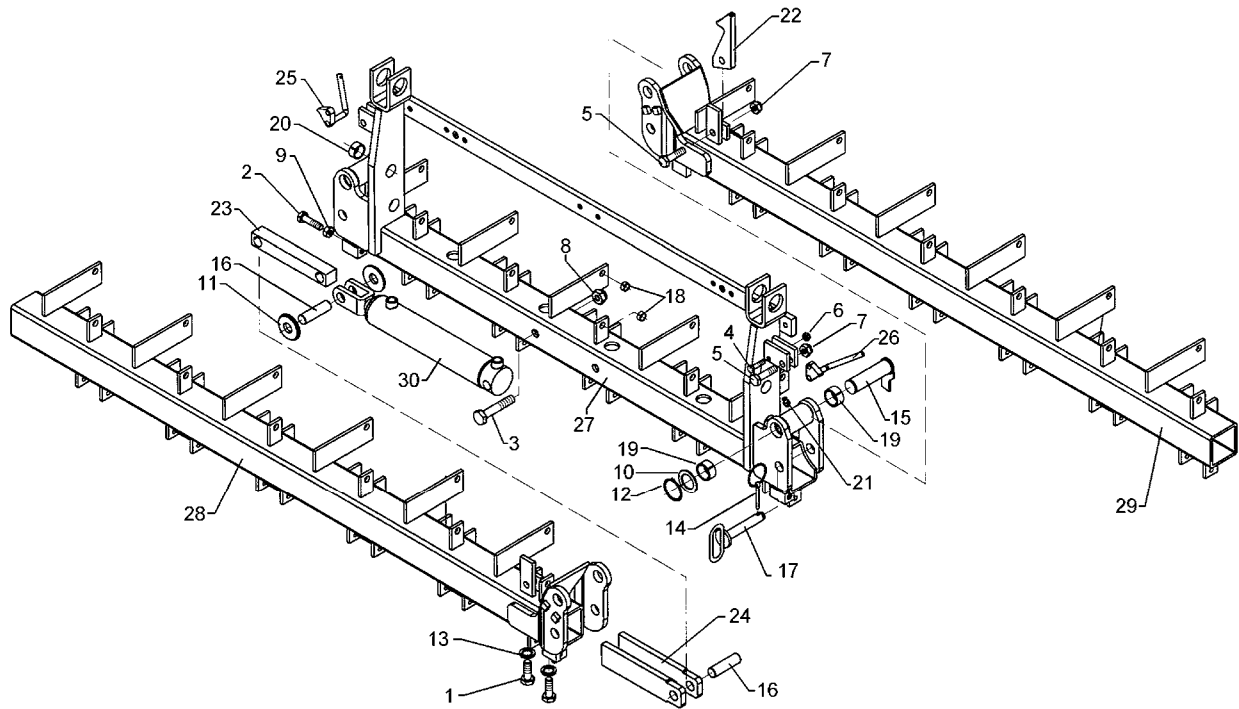
09.04

Pos.	Art.-Nr.	Stk.	Artikeltext / Description	Abmessung	
27	482 8020	1	Scharrahmen	Coulter frame	Solitaire 9/000-K MI 12R-125
28	482 8042	1	Scharrahmen	Coulter frame	Solitaire 9/500-K RE 14R-125
29	482 8043	1	Scharrahmen	Coulter frame	Solitaire 9/500-K LI 14R-125
30	575 2314	2	Plunger-Zylinder	Plunger-ram	60/30-210-430



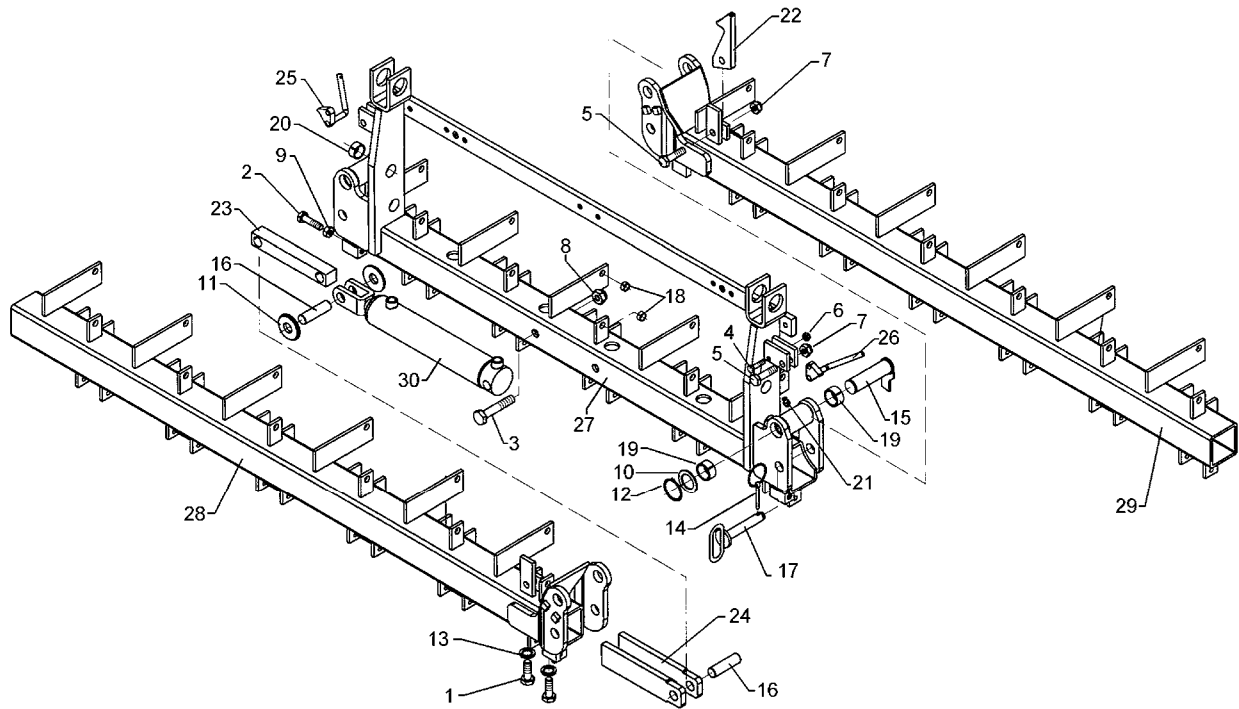
09.04

Pos.	Art.-Nr.	Stk.	Artikeltext / Description	Abmessung	
1	301 3682	4	Sechskantschraube DIN933	Screw	M16x30-8.8
2	301 3775	2	Sechskantschraube DIN933	Screw	M16x50-8.8
3	301 4439	2	Sechskantschraube DIN931-A	Bolt	M20x120-8.8
4	301 3245	2	Sechskantschraube DIN931-A	Bolt	M10x50-8.8
5	301 5385	4	Sechskantschraube spz.	Bolt	M16x55-10.9
6	303 0933	2	Sicherungsmutter	Selflocking nut	DIN985-NM10-8 Zn
7	303 0935	4	Sicherungsmutter	Selflocking nut	DIN985-NM16-8 Zn
8	303 0936	2	Sicherungsmutter	Selflocking nut	DIN985-NM20-8 Zn
9	303 0976	2	Sechskantmutter	Nut	M16 DIN934-8
10	305 2055	2	Paßscheibe	Shim	30x42x2,0 DIN988
11	305 6381	4	Scheibe	Washer	D72/25,25x8 Zn
12	305 8867	2	Sicherungsring	Securing ring	30x2 DIN471 Zn
13	305 9887	4	Federring	Spring ring	16 DIN127
14	311 9565	2	Klappstift	Securing pin	4,5mm
15	313 3019	2	Bolzen mit Verdrehsicherung	Pin with stop	FN D30x150/175
16	313 7734	4	Bolzen	Pin	O- D25x72
17	313 8155	2	Bolzen mit Griff	Pin with grip	GB D25x159/180
18	317 3300	34	Buchse	Bush	D12/16x8
19	317 3351	4	Einspannbuchse	Expansion bush	EG30/38x16-DIN1498
20	317 3397	2	Einspannbuchse	Expansion bush	EG20/28x20-DIN1498
21	323 6349	2	Schmiernippel	Grease nipple	CM10x1 DIN71412-90°
22	482 7950	2	Haken	Hook	14x60x165 1xD16,5
23	482 7954	2	Pleuel	Connecting rod	35x35x245 2xD25,25
24	482 7957	2	Halter	Holder	70x60x265 D25 2xM16
25	482 7958	1	Hebel zum Scharrahmen	Lever	Solitair RE 14x43,5x48
26	482 7959	1	Hebel zum Scharrahmen	Lever	Solitair LI 14x43,5x48



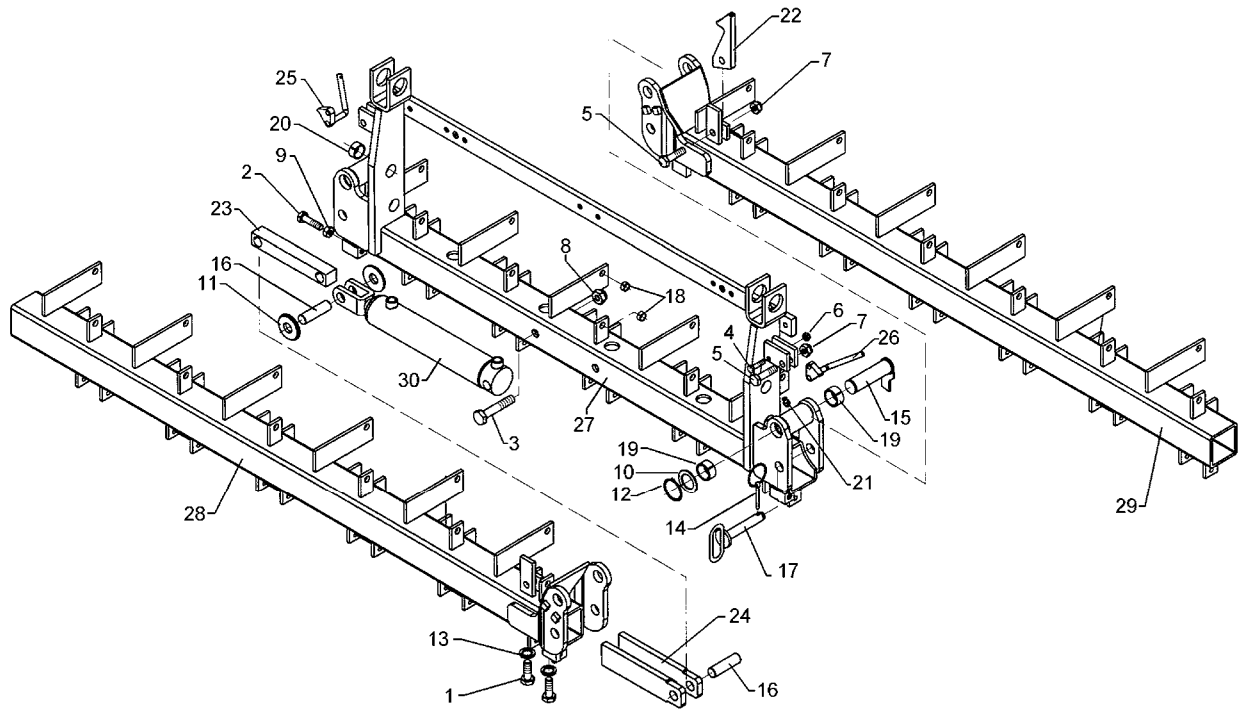
09.04

Pos.	Art.-Nr.	Stk.	Artikeltext / Description	Abmessung	
27	482 8023	1	Scharrahmen	Coulter frame	Solitaire 9/000-K MI 10R-150
28	482 8044	1	Scharrahmen	Coulter frame	Solitaire 9/500-K RE 12R-150
29	482 8045	1	Scharrahmen	Coulter frame	Solitaire 9/500-K LI 12R-150
30	575 2314	2	Plunger-Zylinder	Plunger-ram	60/30-210-430



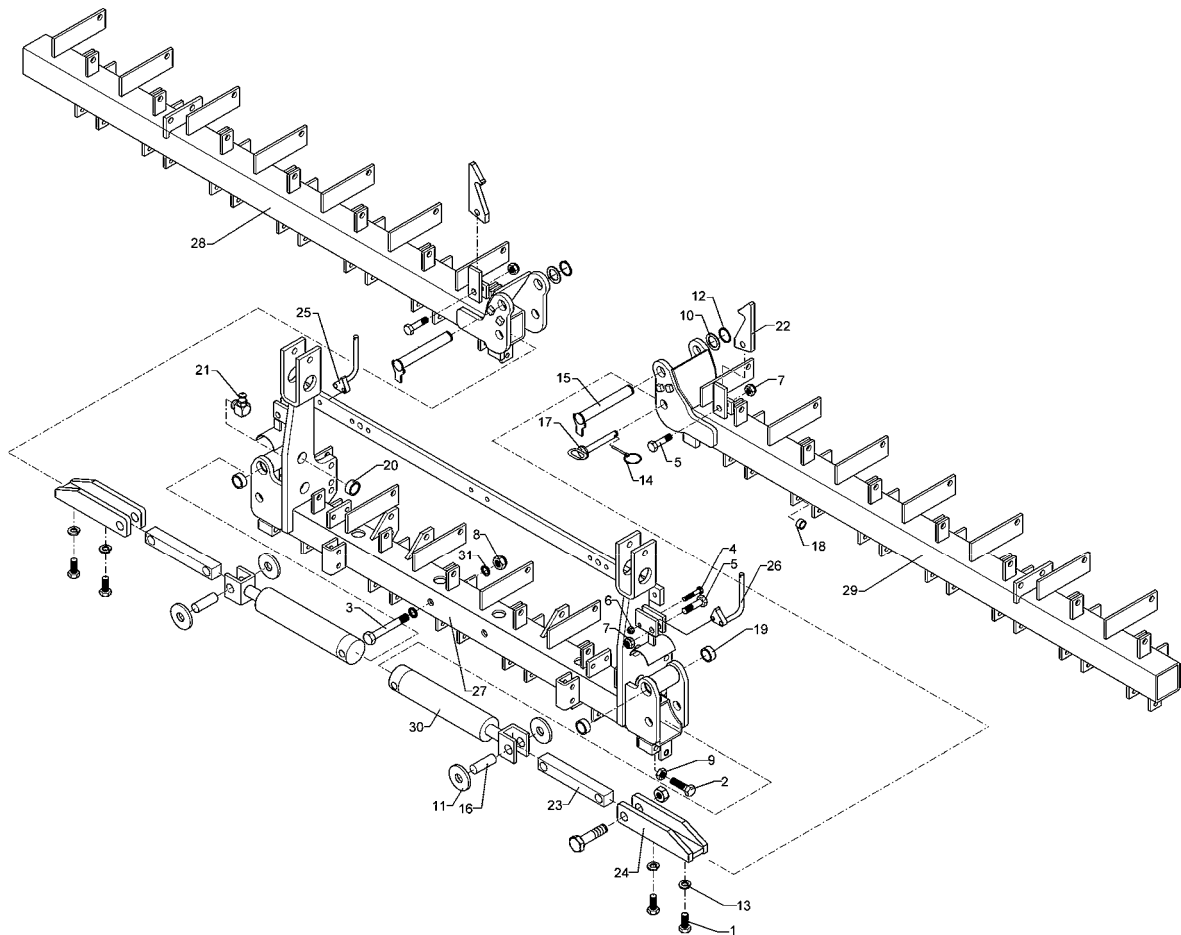
09.04

Pos.	Art.-Nr.	Stk.	Artikeltext / Description	Abmessung	
1	301 3682	4	Sechskantschraube DIN933	Screw	M16x30-8.8
2	301 3775	2	Sechskantschraube DIN933	Screw	M16x50-8.8
3	301 4439	2	Sechskantschraube DIN931-A	Bolt	M20x120-8.8
4	301 3245	2	Sechskantschraube DIN931-A	Bolt	M10x50-8.8
5	301 5385	4	Sechskantschraube spz.	Bolt	M16x55-10.9
6	303 0933	2	Sicherungsmutter	Selflocking nut	DIN985-NM10-8 Zn
7	303 0935	4	Sicherungsmutter	Selflocking nut	DIN985-NM16-8 Zn
8	303 0936	2	Sicherungsmutter	Selflocking nut	DIN985-NM20-8 Zn
9	303 0976	2	Sechskantmutter	Nut	M16 DIN934-8
10	305 2055	2	Paßscheibe	Shim	30x42x2,0 DIN988
11	305 6381	4	Scheibe	Washer	D72/25,25x8 Zn
12	305 8867	2	Sicherungsring	Securing ring	30x2 DIN471 Zn
13	305 9887	4	Federring	Spring ring	16 DIN127
14	311 9565	2	Klappstift	Securing pin	4,5mm
15	313 3019	2	Bolzen mit Verdrehsicherung	Pin with stop	FN D30x150/175
16	313 7734	4	Bolzen	Pin	O- D25x72
17	313 8155	2	Bolzen mit Griff	Pin with grip	GB D25x159/180
18	317 3300	29	Buchse	Bush	D12/16x8
19	317 3351	4	Einspannbuchse	Expansion bush	EG30/38x16-DIN1498
20	317 3397	2	Einspannbuchse	Expansion bush	EG20/28x20-DIN1498
21	323 6349	2	Schmiernippel	Grease nipple	CM10x1 DIN71412-90°
22	482 7950	2	Haken	Hook	14x60x165 1xD16,5
23	482 7954	2	Pleuel	Connecting rod	35x35x245 2xD25,25
24	482 7957	2	Halter	Holder	70x60x265 D25 2xM16
25	482 7958	1	Hebel zum Scharrahmen	Lever	Solitaire RE 14x43,5x48
26	482 7959	1	Hebel zum Scharrahmen	Lever	Solitaire LI 14x43,5x48



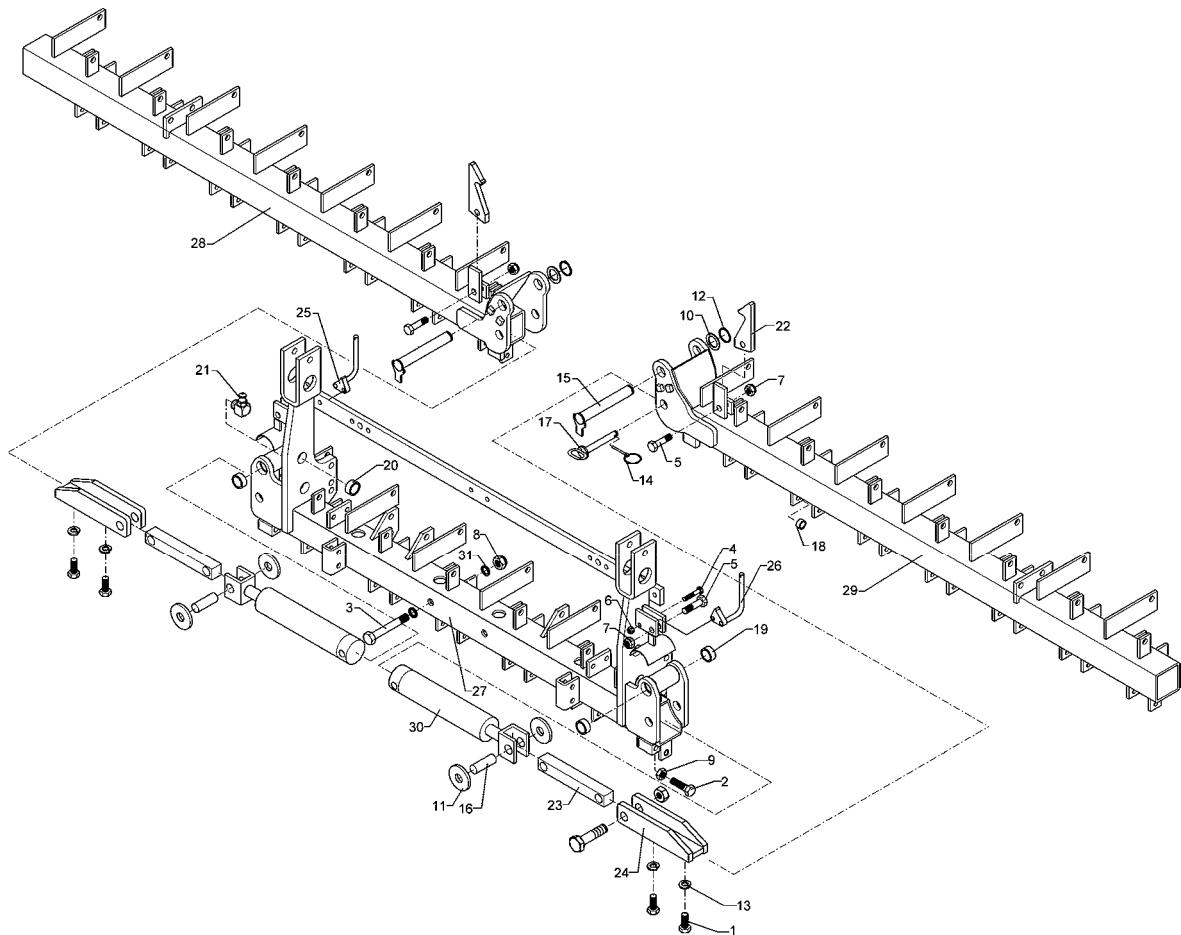
09.04

Pos.	Art.-Nr.	Stk.	Artikeltext / Description	Abmessung	
27	482 8022	1	Scharrahmen	Coulter frame	Solitair 9/000-K MI 09R-175
28	482 8046	1	Scharrahmen	Coulter frame	Solitair 9/500-K RE 10R-175
29	482 8047	1	Scharrahmen	Coulter frame	Solitair 9/500-K LI 10R-175
30	575 2314	2	Plunger-Zylinder	Plunger-ram	60/30-210-430



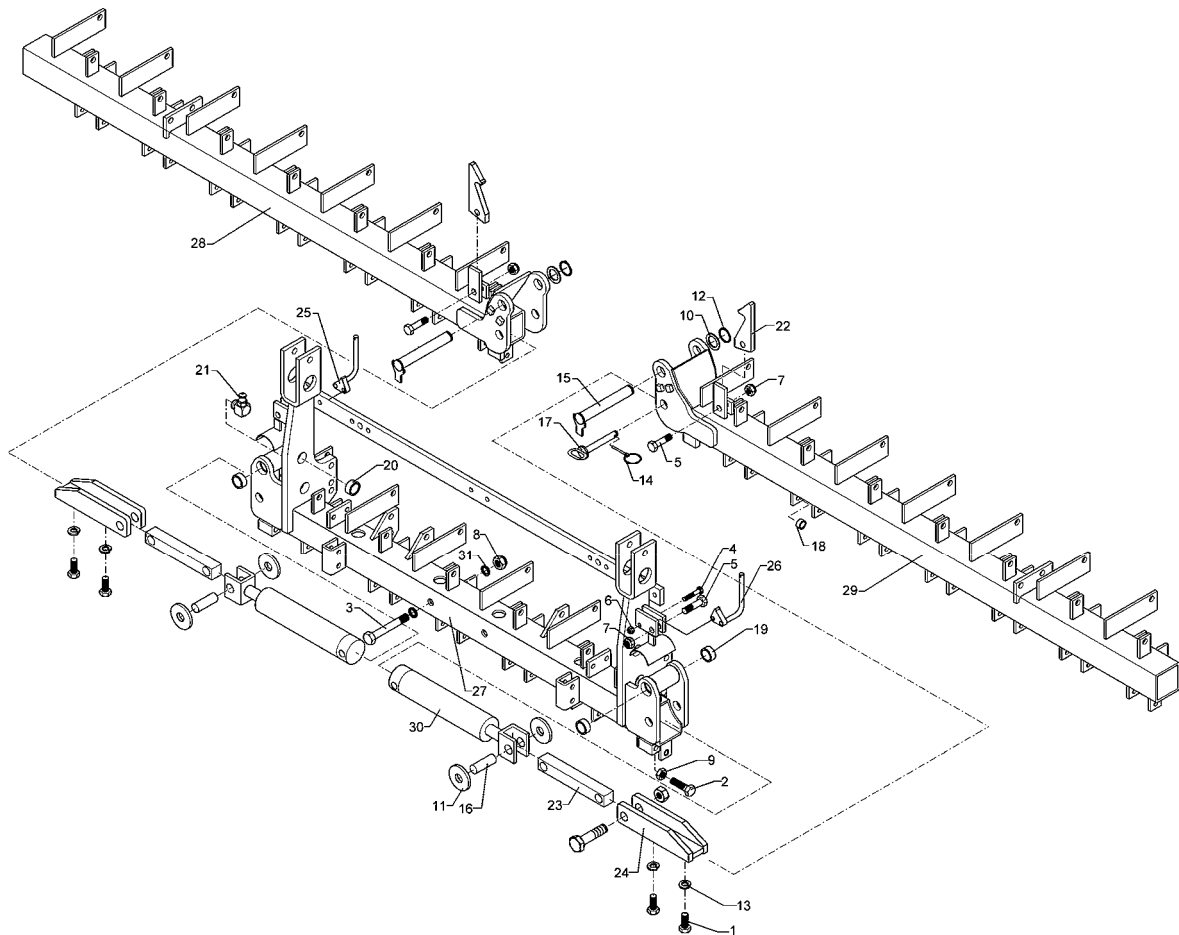
09.04

Pos.	Art.-Nr.	Stk.	Artikeltext / Description	Abmessung	
1	301 6011	4	Zylinderschraube DIN912	Allen screw	M16x40-8.8 Zn
2	301 5406	2	Sechskantschraube DIN933	Screw	M16x50-8.8 Zn
3	301 5416	2	Sechskantschraube DIN931-A	Bolt	M20x120-8.8 Zn
4	301 3248	2	Sechskantschraube DIN931-A	Bolt	M10x55-8.8 Zn
5	301 3837	4	Sechskantschraube DIN931-A	Bolt	M16x60-8.8 Zn
6	303 0933	2	Sicherungsmutter	Selflocking nut	DIN985-NM10-8 Zn
7	303 0935	4	Sicherungsmutter	Selflocking nut	DIN985-NM16-8 Zn
8	303 0936	2	Sicherungsmutter	Selflocking nut	DIN985-NM20-8 Zn
9	303 0958	2	Sechskantmutter	Nut	BM16 DIN936-8
10	305 2050	4	Paßscheibe	Shim	30x42x1,0 DIN988
11	305 6381	4	Scheibe	Washer	D72/25,25x8 Zn
12	305 8867	2	Sicherungsring	Securing ring	30x2 DIN471 Zn
13	305 9906	4	Federring	Spring ring	16 DIN127 Zn
14	311 9565	2	Klappstift	Securing pin	4,5mm
15	313 3019	2	Bolzen mit Verdrehsicherung	Pin with stop	FN D30x150/175
16	313 7734	4	Bolzen	Pin	O- D25x72
17	313 8155	2	Bolzen mit Griff	Pin with grip	GB D25x159/180
18	317 3301	40	Einspannbuchse	Expansion bush	EG12/16x8-DIN1498
19	317 3351	4	Einspannbuchse	Expansion bush	EG30/38x16-DIN1498
20	317 3397	2	Einspannbuchse	Expansion bush	EG20/28x20-DIN1498
21	323 6349	2	Schmiernippel	Grease nipple	CM10x1 DIN71412-90°
22	482 7950	2	Haken	Hook	14x60x165 1xD16,5
23	482 7954	2	Pleuel	Connecting rod	35x35x245 2xD25,25
24	482 7957	2	Halter	Holder	70x60x265 D25 2xM16
25	482 7958	1	Hebel zum Scharrahmen	Lever	Solitair RE 14x43,5x48
26	482 7959	1	Hebel zum Scharrahmen	Lever	Solitair LI 14x43,5x48



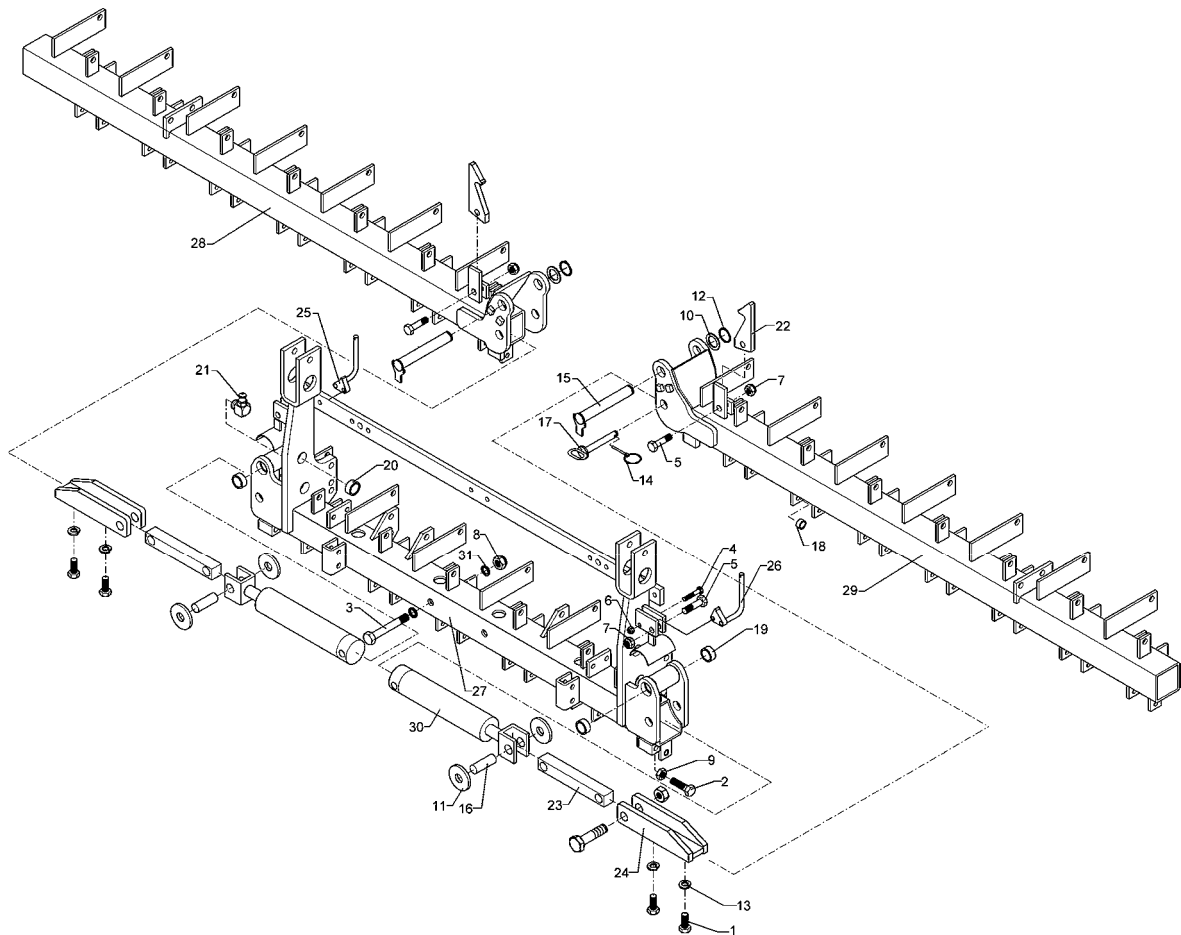
09.04

Pos.	Art.-Nr.	Stk.	Artikeltext / Description	Abmessung	
27	482 8121	1	Scharrahmen Version A	Coulter frame	Solitaire 9/000-K MI 12R-125
28	482 8140	1	Scharrahmen Version A	Coulter frame	Solitaire 9/500-K RE 14R-125
29	482 8141	1	Scharrahmen Version A	Coulter frame	Solitaire 9/500-K LI 14R-125
30	575 2314	2	Plunger-Zylinder	Plunger-ram	60/30-210-430
31	305 6010	4	Scheibe	Washer	D20,5/28x3 Zn



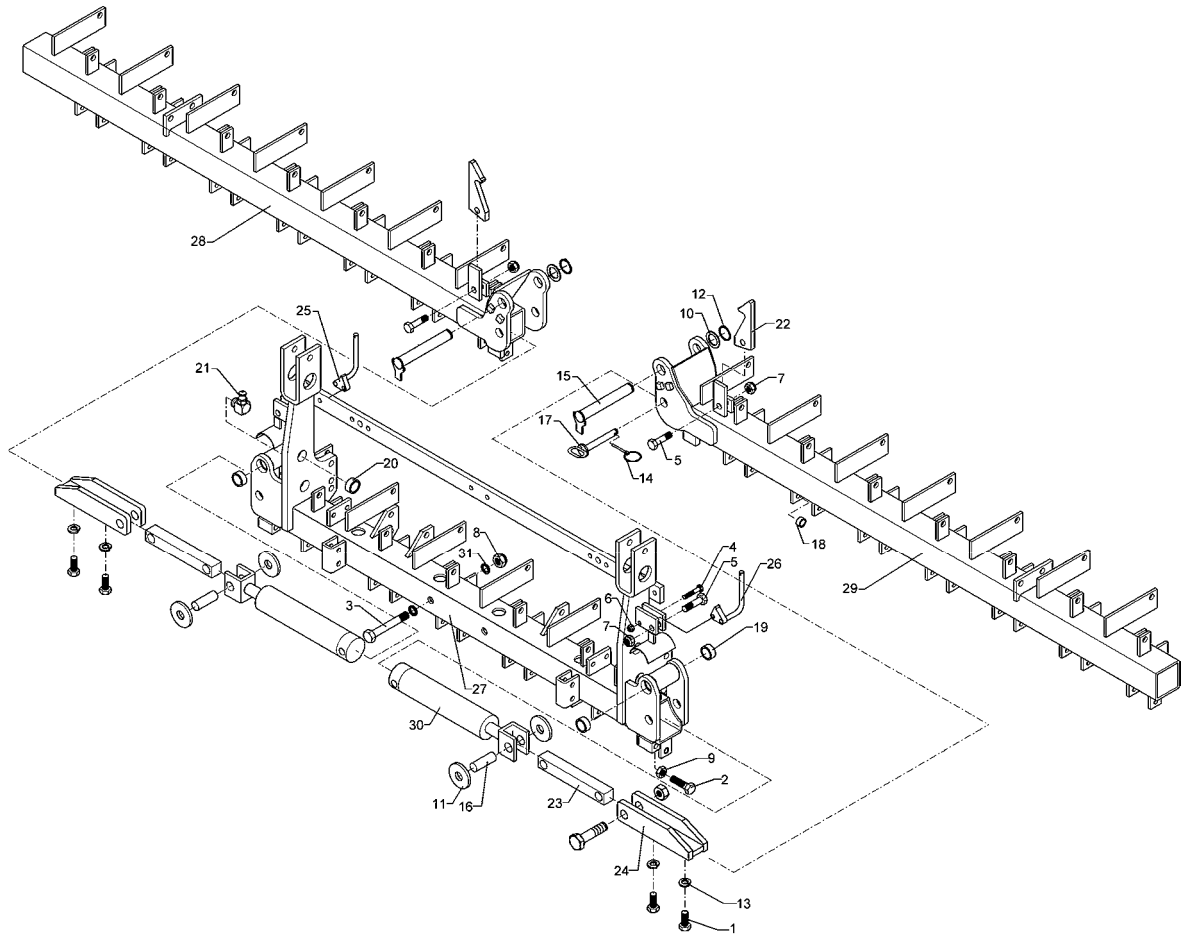
09.04

Pos.	Art.-Nr.	Stk.	Artikeltext / Description	Abmessung	
1	301 6011	4	Zylinderschraube DIN912	Allen screw	M16x40-8.8 Zn
2	301 5406	2	Sechskantschraube DIN933	Screw	M16x50-8.8 Zn
3	301 5416	2	Sechskantschraube DIN931-A	Bolt	M20x120-8.8 Zn
4	301 3248	2	Sechskantschraube DIN931-A	Bolt	M10x55-8.8 Zn
5	301 3837	4	Sechskantschraube DIN931-A	Bolt	M16x60-8.8 Zn
6	303 0933	2	Sicherungsmutter	Selflocking nut	DIN985-NM10-8 Zn
7	303 0935	4	Sicherungsmutter	Selflocking nut	DIN985-NM16-8 Zn
8	303 0936	2	Sicherungsmutter	Selflocking nut	DIN985-NM20-8 Zn
9	303 0958	2	Sechskantmutter	Nut	BM16 DIN936-8
10	305 2050	4	Paßscheibe	Shim	30x42x1,0 DIN988
11	305 6381	4	Scheibe	Washer	D72/25,25x8 Zn
12	305 8867	2	Sicherungsring	Securing ring	30x2 DIN471 Zn
13	305 9906	4	Federring	Spring ring	16 DIN127 Zn
14	311 9565	2	Klappstift	Securing pin	4,5mm
15	313 3019	2	Bolzen mit Verdrehsicherung	Pin with stop	FN D30x150/175
16	313 7734	4	Bolzen	Pin	O- D25x72
17	313 8155	2	Bolzen mit Griff	Pin with grip	GB D25x159/180
18	317 3301	34	Einspannbuchse	Expansion bush	EG12/16x8-DIN1498
19	317 3351	4	Einspannbuchse	Expansion bush	EG30/38x16-DIN1498
20	317 3397	2	Einspannbuchse	Expansion bush	EG20/28x20-DIN1498
21	323 6349	2	Schmiernippel	Grease nipple	CM10x1 DIN71412-90°
22	482 7950	2	Haken	Hook	14x60x165 1xD16,5
23	482 7954	2	Pleuel	Connecting rod	35x35x245 2xD25,25
24	482 7957	2	Halter	Holder	70x60x265 D25 2xM16
25	482 7958	1	Hebel zum Scharrahmen	Lever	Solitaire RE 14x43,5x48
26	482 7959	1	Hebel zum Scharrahmen	Lever	Solitaire LI 14x43,5x48



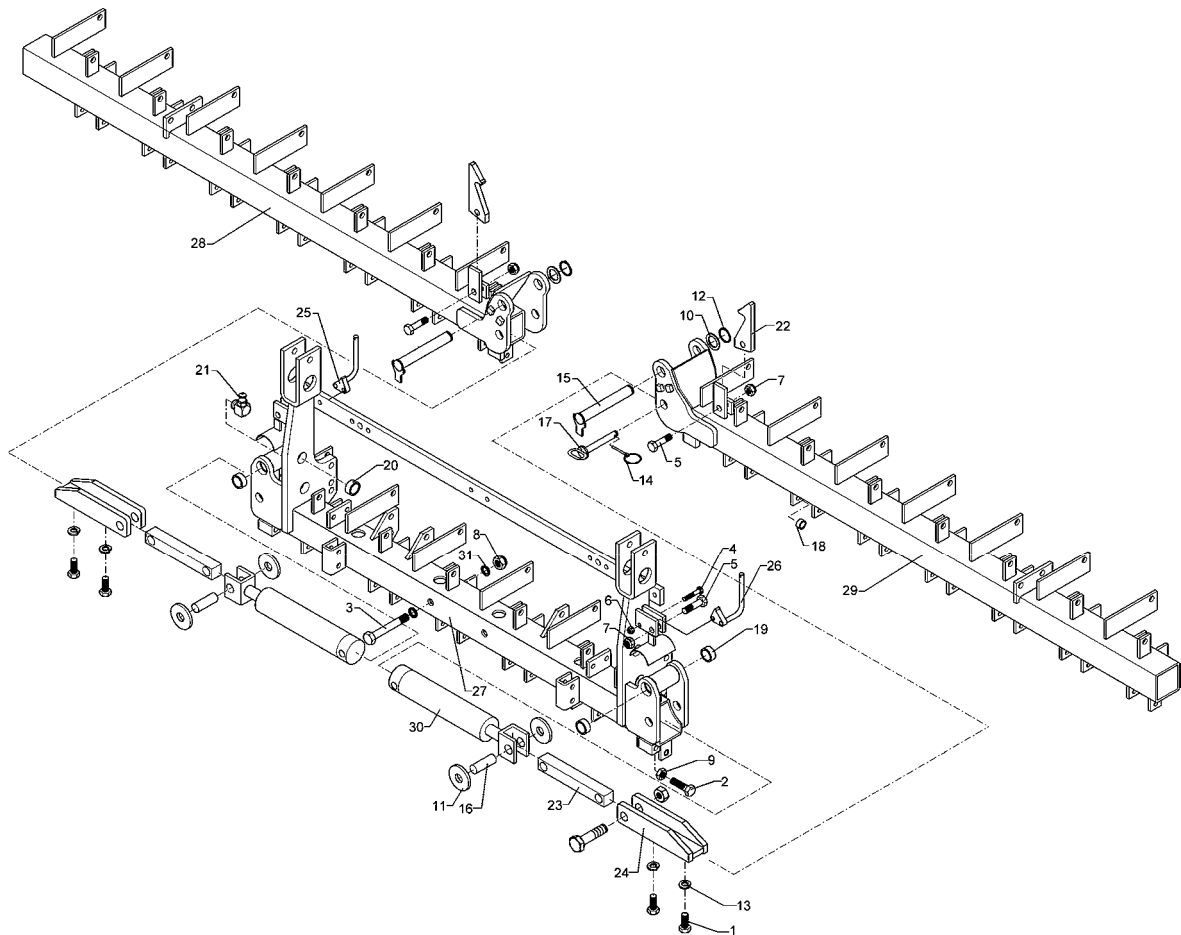
09.04

Pos.	Art.-Nr.	Stk.	Artikeltext / Description	Abmessung	
27	482 8124	1	Scharrahmen Version A	Coulter frame	Solitaire 9/000-K MI 10R-150
28	482 8142	1	Scharrahmen Version A	Coulter frame	Solitaire 9/500-K RE 12R-150
29	482 8143	1	Scharrahmen Version A	Coulter frame	Solitaire 9/500-K LI 12R-150
30	575 2314	2	Plunger-Zylinder	Plunger-ram	60/30-210-430
31	305 6010	4	Scheibe	Washer	D20,5/28x3 Zn



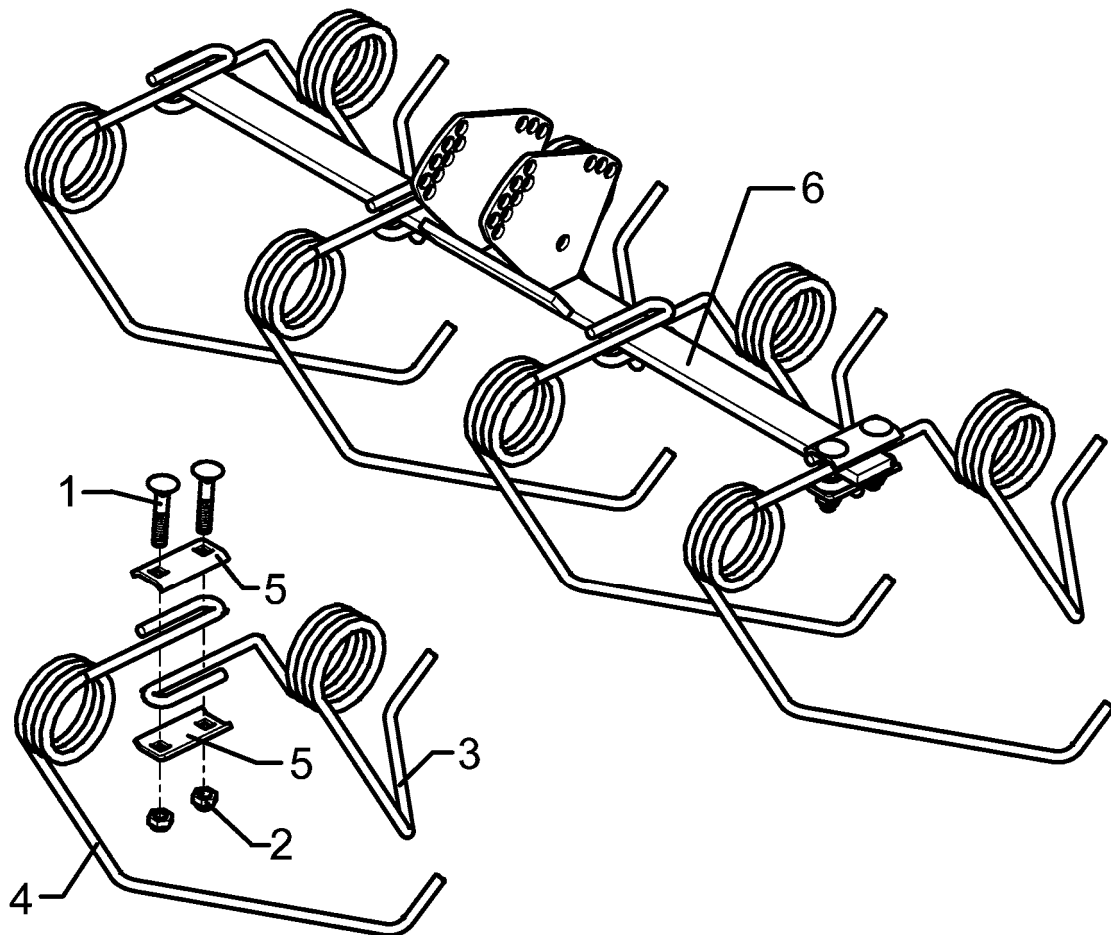
09.04

Pos.	Art.-Nr.	Stk.	Artikeltext / Description	Abmessung	
1	301 6011	4	Zylinderschraube DIN912	Allen screw	M16x40-8.8 Zn
2	301 5406	2	Sechskantschraube DIN933	Screw	M16x50-8.8 Zn
3	301 5416	2	Sechskantschraube DIN931-A	Bolt	M20x120-8.8 Zn
4	301 3248	2	Sechskantschraube DIN931-A	Bolt	M10x55-8.8 Zn
5	301 3837	4	Sechskantschraube DIN931-A	Bolt	M16x60-8.8 Zn
6	303 0933	2	Sicherungsmutter	Selflocking nut	DIN985-NM10-8 Zn
7	303 0935	4	Sicherungsmutter	Selflocking nut	DIN985-NM16-8 Zn
8	303 0936	2	Sicherungsmutter	Selflocking nut	DIN985-NM20-8 Zn
9	303 0958	2	Sechskantmutter	Nut	BM16 DIN936-8
10	305 2050	4	Paßscheibe	Shim	30x42x1,0 DIN988
11	305 6381	4	Scheibe	Washer	D72/25,25x8 Zn
12	305 8867	2	Sicherungsring	Securing ring	30x2 DIN471 Zn
13	305 9906	4	Federring	Spring ring	16 DIN127 Zn
14	311 9565	2	Klappstift	Securing pin	4,5mm
15	313 3019	2	Bolzen mit Verdrehsicherung	Pin with stop	FN D30x150/175
16	313 7734	4	Bolzen	Pin	O- D25x72
17	313 8155	2	Bolzen mit Griff	Pin with grip	GB D25x159/180
18	317 3301	29	Einspannbuchse	Expansion bush	EG12/16x8-DIN1498
19	317 3351	4	Einspannbuchse	Expansion bush	EG30/38x16-DIN1498
20	317 3397	2	Einspannbuchse	Expansion bush	EG20/28x20-DIN1498
21	323 6349	2	Schmiernippel	Grease nipple	CM10x1 DIN71412-90°
22	482 7950	2	Haken	Hook	14x60x165 1xD16,5
23	482 7954	2	Pleuel	Connecting rod	35x35x245 2xD25,25
24	482 7957	2	Halter	Holder	70x60x265 D25 2xM16
25	482 7958	1	Hebel zum Scharrahmen	Lever	Solitair RE 14x43,5x48
26	482 7959	1	Hebel zum Scharrahmen	Lever	Solitair LI 14x43,5x48



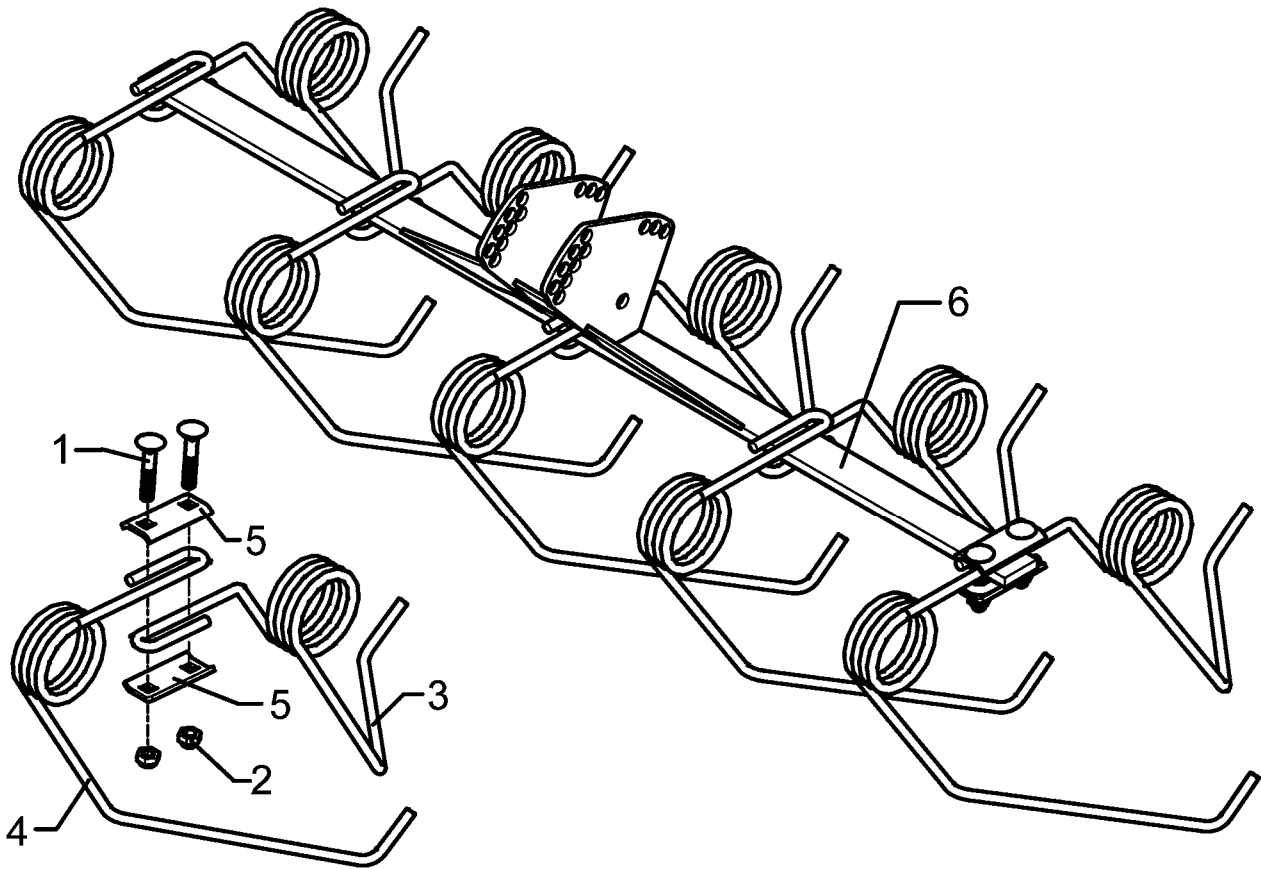
09.04

Pos.	Art.-Nr.	Stk.	Artikeltext / Description	Abmessung	
27	482 8123	1	Scharrahmen Version A	Coulter frame	Solitaire 9/000-K MI 09R-175
28	482 8144	1	Scharrahmen Version A	Coulter frame	Solitaire 9/500-K RE 10R-175
29	482 8145	1	Scharrahmen Version A	Coulter frame	Solitaire 9/500-K LI 10R-175
30	575 2314	2	Plunger-Zylinder	Plunger-ram	60/30-210-430
31	305 6010	4	Scheibe	Washer	D20,5/28x3 Zn



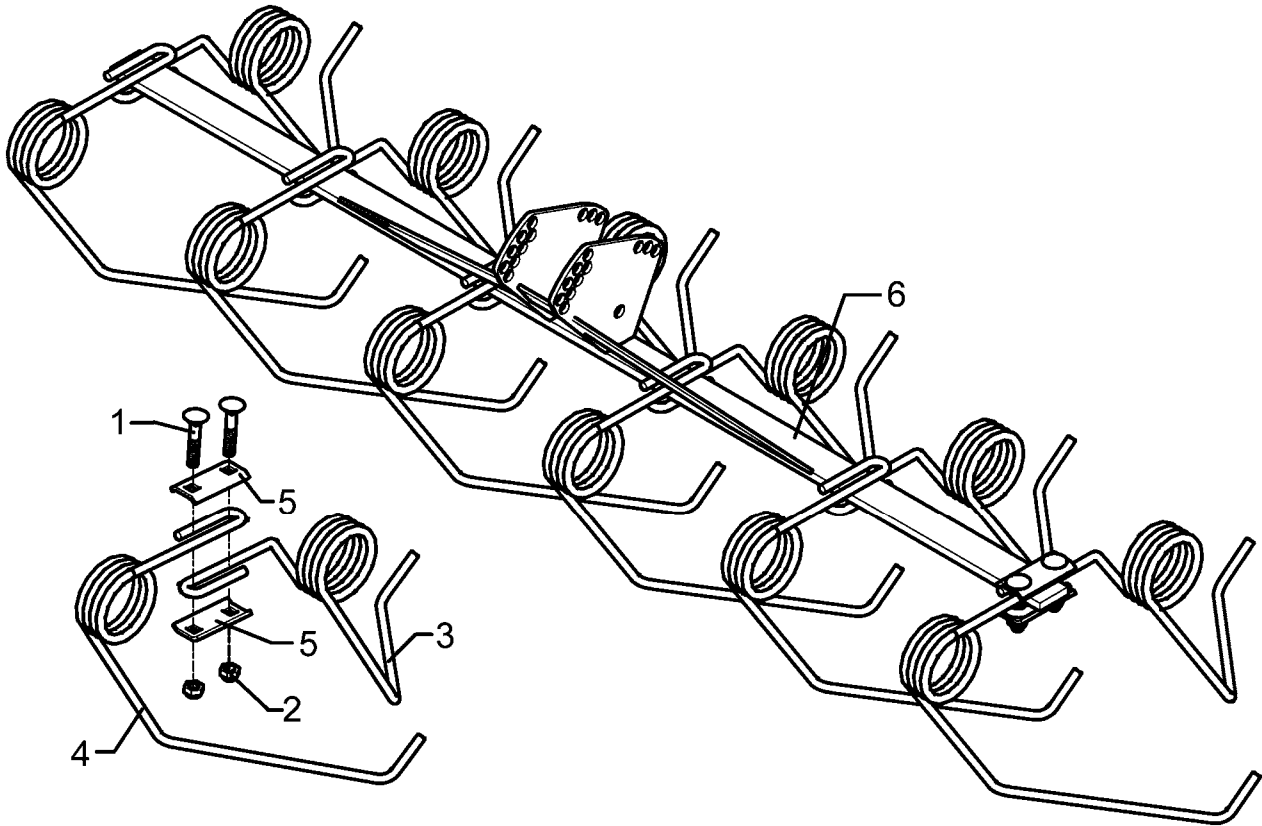
09.04

Pos.	Art.-Nr.	Stk.	Artikeltext / Description		Abmessung
1	301 1714	8	Flachrundschaube DIN603	Bolt, cup square head	M10x50-4.6 Zn
2	303 0933	8	Sicherungsmutter	Selflocking nut	DIN985-NM10-8 Zn
3	353 7056	4	Striegelzinken-S	S-Harrow tine	H-D9/4x75
4	353 7057	4	Striegelzinken-S	S-Harrow tine	V-D9/4x75
5	459 4529	8	Klemmplatte	Clamping plate	35x4x75
6	482 2702	1	Striegelrahmen	Harrow frame	40x10x800



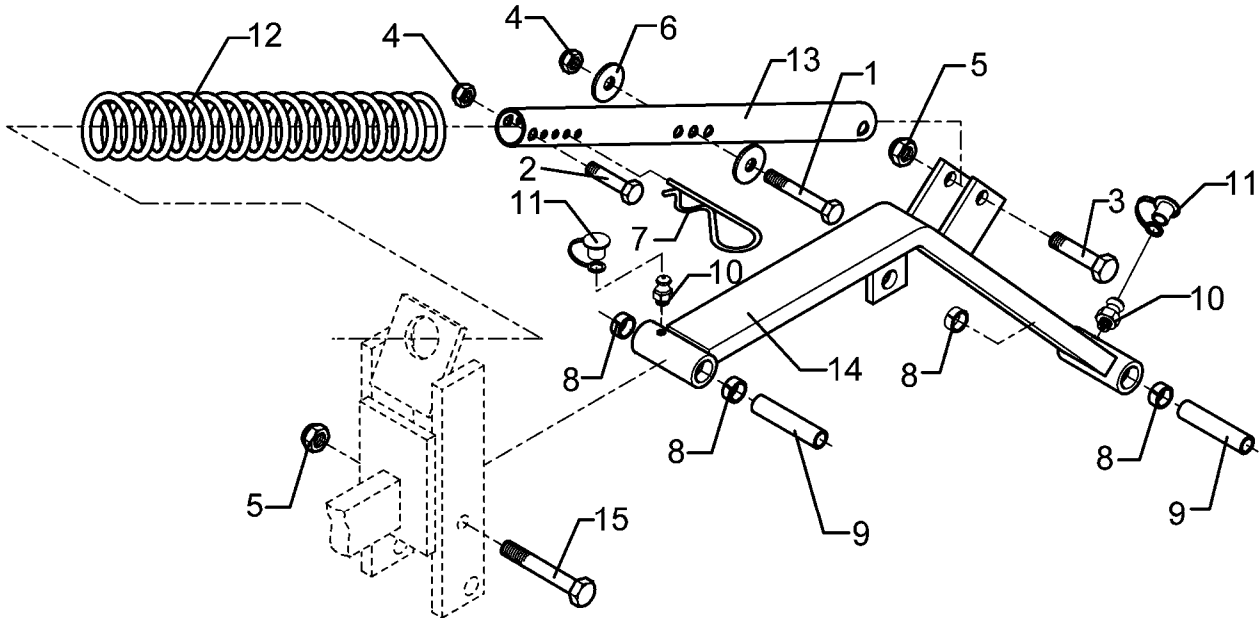
09.04

Pos.	Art.-Nr.	Stk.	Artikeltext / Description		Abmessung
1	301 1714	10	Flachrundschaube DIN603	Bolt, cup square head	M10x50-4.6 Zn
2	303 0933	10	Sicherungsmutter	Selflocking nut	DIN985-NM10-8 Zn
3	353 7056	5	Striegelzinken-S	S-Harrow tine	H-D9/4x75
4	353 7057	5	Striegelzinken-S	S-Harrow tine	V-D9/4x75
5	459 4529	10	Klemmplatte	Clamping plate	35x4x75
6	482 2703	1	Striegelrahmen	Harrow frame	40x10x1050



09.04

Pos.	Art.-Nr.	Stk.	Artikeltext / Description		Abmessung
1	301 1714	12	Flachrundschaube DIN603	Bolt, cup square head	M10x50-4.6 Zn
2	303 0933	12	Sicherungsmutter	Selflocking nut	DIN985-NM10-8 Zn
3	353 7056	6	Striegelzinken-S	S-Harrow tine	H-D9/4x75
4	353 7057	6	Striegelzinken-S	S-Harrow tine	V-D9/4x75
5	459 4529	12	Klemmplatte	Clamping plate	35x4x75
6	482 2704	1	Striegelrahmen	Harrow frame	40x10x1300

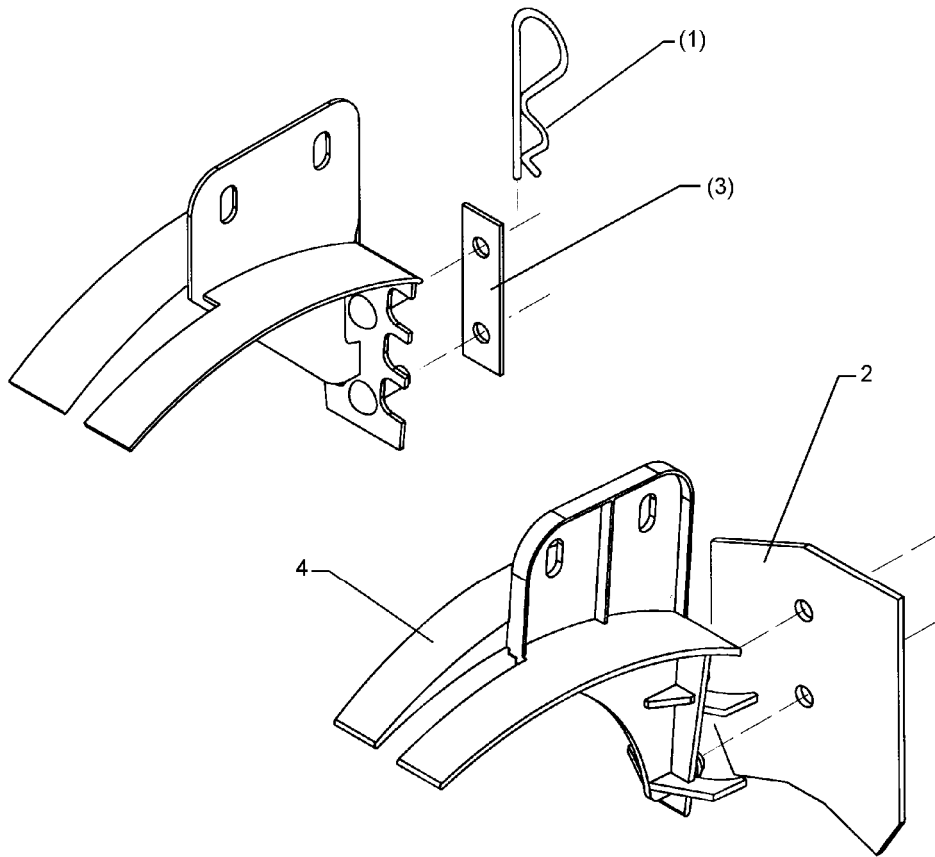


09.04

Pos.	Art.-Nr.	Stk.	Artikeltext / Description		Abmessung
1	301 3266	1	Sechskantschraube DIN931-A	Bolt	M10x80-8.8 Zn
2	301 5424	1	Sechskantschraube DIN931-A	Bolt	M10x45-8.8 Zn
3	301 5452	1	Sechskantschraube DIN931-A	Bolt	M12x60-8.8 Zn
4	303 0933	2	Sicherungsmutter	Selflocking nut	DIN985-NM10-8 Zn
5	303 0934	2	Sicherungsmutter	Selflocking nut	DIN985-NM12-8 Zn
6	305 6976	2	Scheibe	Washer	R11/34x3 DIN440-St Zn
7	311 8606	1	Federstecker einfach	Spring pin	6,3 DIN11024 Zn
8	317 3299	4	Buchse	Bush	D16,05/20x10
9	317 5264	2	Buchse	Bush	D16/12,2x71,5
10	323 6345	2	Schmiernippel	Grease nipple	LAM 6 DIN71412
11	323 6401	1	Schutzkappe	Cap	M6-10
12	329 8245	1	Druckfeder	Spring	7x57x343,5
13	482 2725	1	Führung	Guiding	31,8x2,3x465
14	482 2727	1	Schwenkarm	Swinging arm	50x18x585 2xD30x70,8
15	301 3470	1	Sechskantschraube spz.	Bolt	M12x105-10.9 Zn

kpl.

582 6011

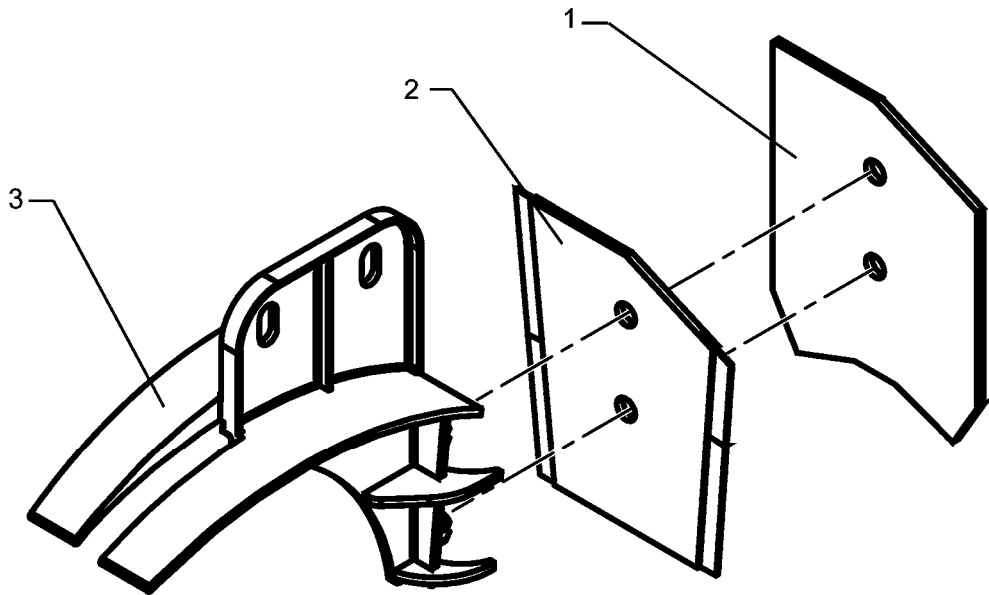


09.04

Pos.	Art.-Nr.	Stk.	Artikeltext / Description		Abmessung
1	311 8611	1	Federstecker	Spring pin	D2,0x83,5 Zn
2	349 2026	1	Kunststoffabstreifer	Synthetic scraper	100x3x125,5 1x40-2xD9
3	482 1130	1	Abstützblech	Supporting plate	20x2x70 1x40-D8,5 Zn
4	482 6011	1	Abdeckblech	Cover	Solitair Kunststoff

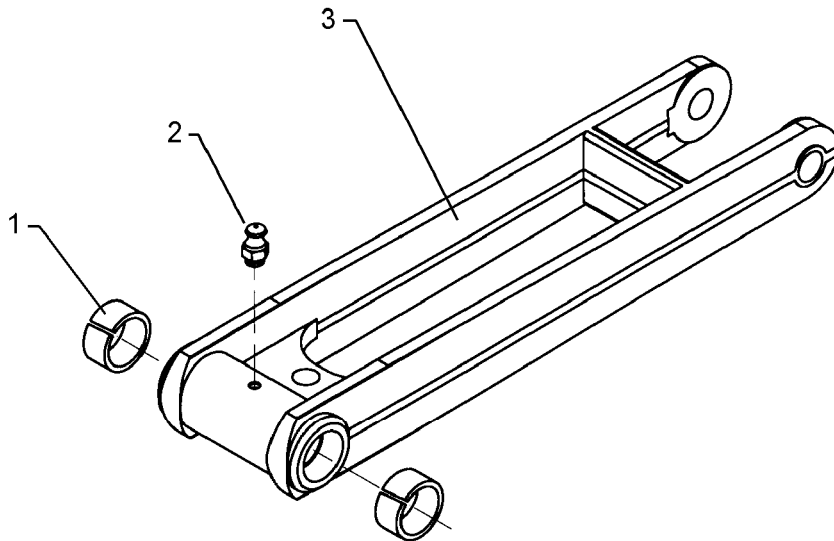
kpl.

582 6012



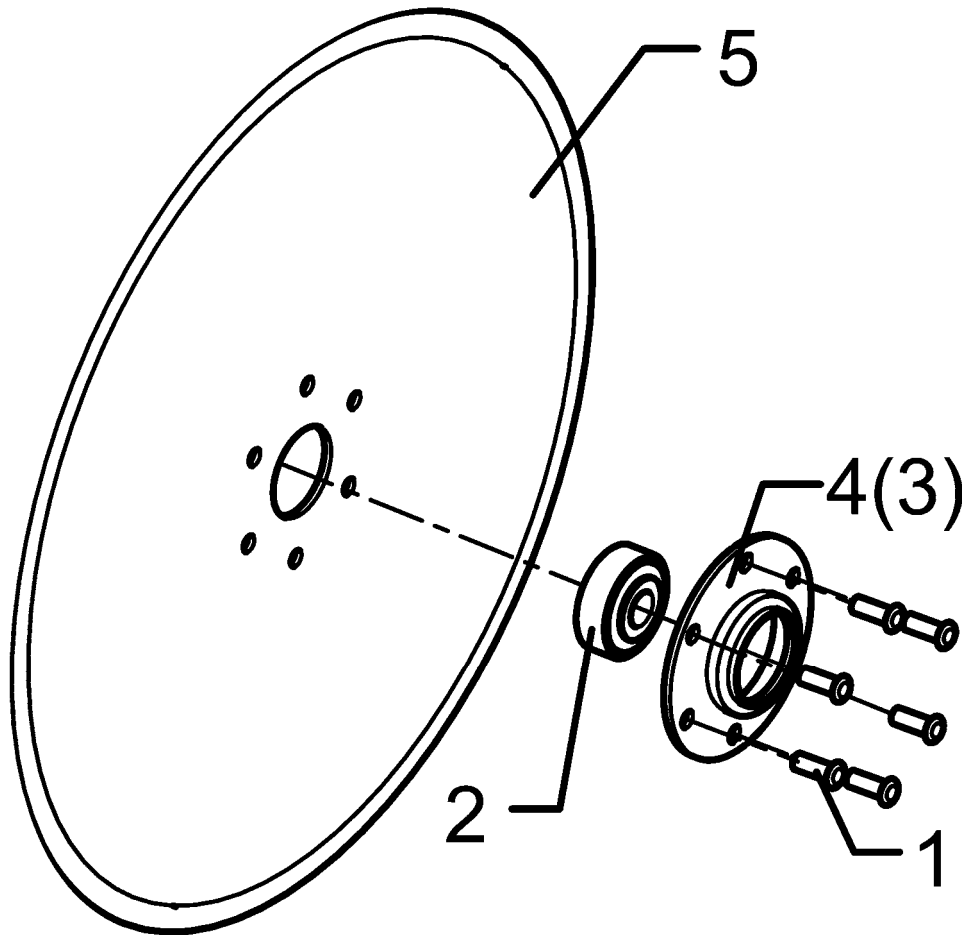
09.04

Pos.	Art.-Nr.	Stk.	Artikeltext / Description		Abmessung
1	349 2026	1	Kunststoffabstreifer	Synthetic scraper	100x3x125,5 1x40-2xD9
2	349 2031	1	Hartmetallabstreifer	Scraper	105x3x115
3	482 6011	1	Abdeckblech	Cover	Solitair Kunststoff



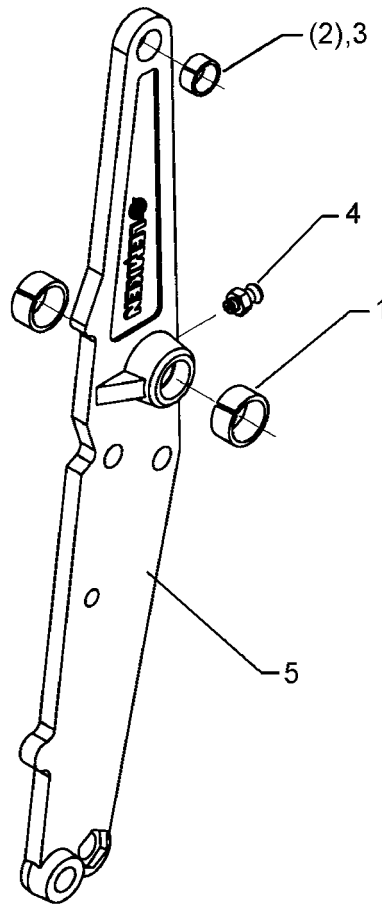
09.04

Pos.	Art.-Nr.	Stk.	Artikeltext / Description	Abmessung	
1	317 3299	2	Buchse	Bush	D16,05/20x10
2	323 6345	1	Schmiernippel	Grease nipple	LAM 6 DIN71412
3	482 6021	1	Schwinge	Rocker arm	B 71/84,5x36x280/250



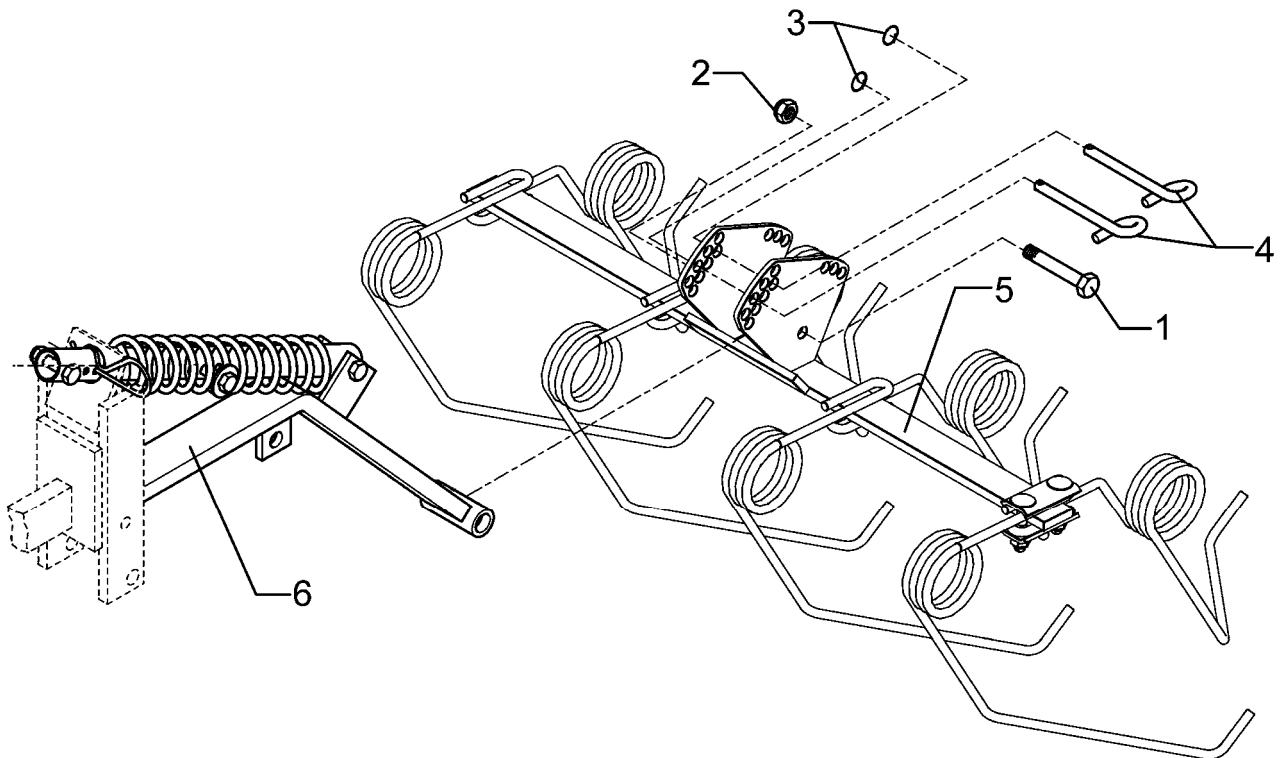
09.04

Pos.	Art.-Nr.	Stk.	Artikeltext / Description		Abmessung
1	315 8008	6	Niet	Rivet	6x12 DIN660-St-Zn
2	319 8563	1	Rillenkugellager	Bearing	D40/13x18,3
3	319 1125	1	Lagergehäuse	Bearing housing	D40/85/32x19 3mm Zn
4	319 1126	1	Lagergehäuse	Bearing housing	D40/85/34,5x14 t=3 6xD6,25
5	349 0010	1	Sechscheibe	Disc	D350/70/35x3



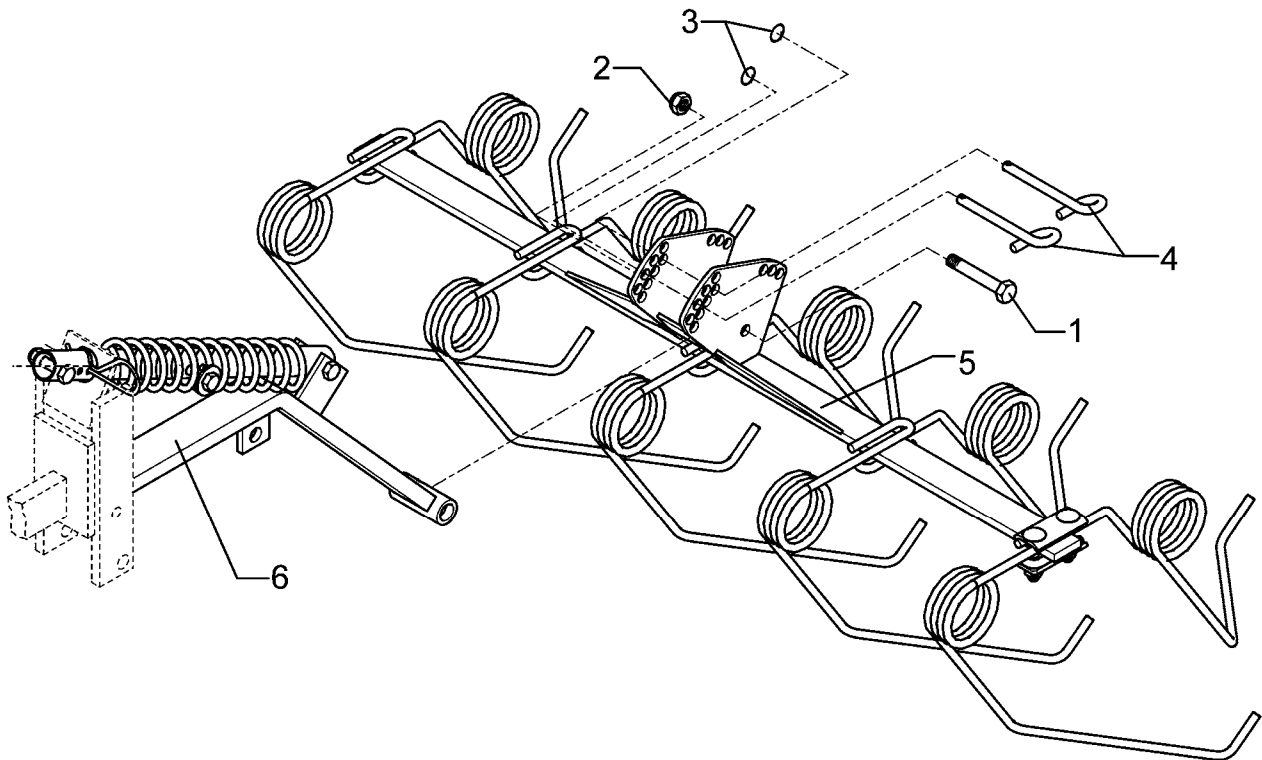
09.04

Pos.	Art.-Nr.	Stk.	Artikeltext / Description		Abmessung
1	317 3299	2	Buchse	Bush	D16,05/20x10
2	317 3300	1	Buchse	Bush	D12/16x8
3	317 3301	1	Einspannbuchse	Expansion bush	EG12/16x8-DIN1498
4	323 6345	1	Schmiernippel	Grease nipple	LAM 6 DIN71412
5	482 6032	1	Scheibenträger	Disc carrier	B 45/10x475



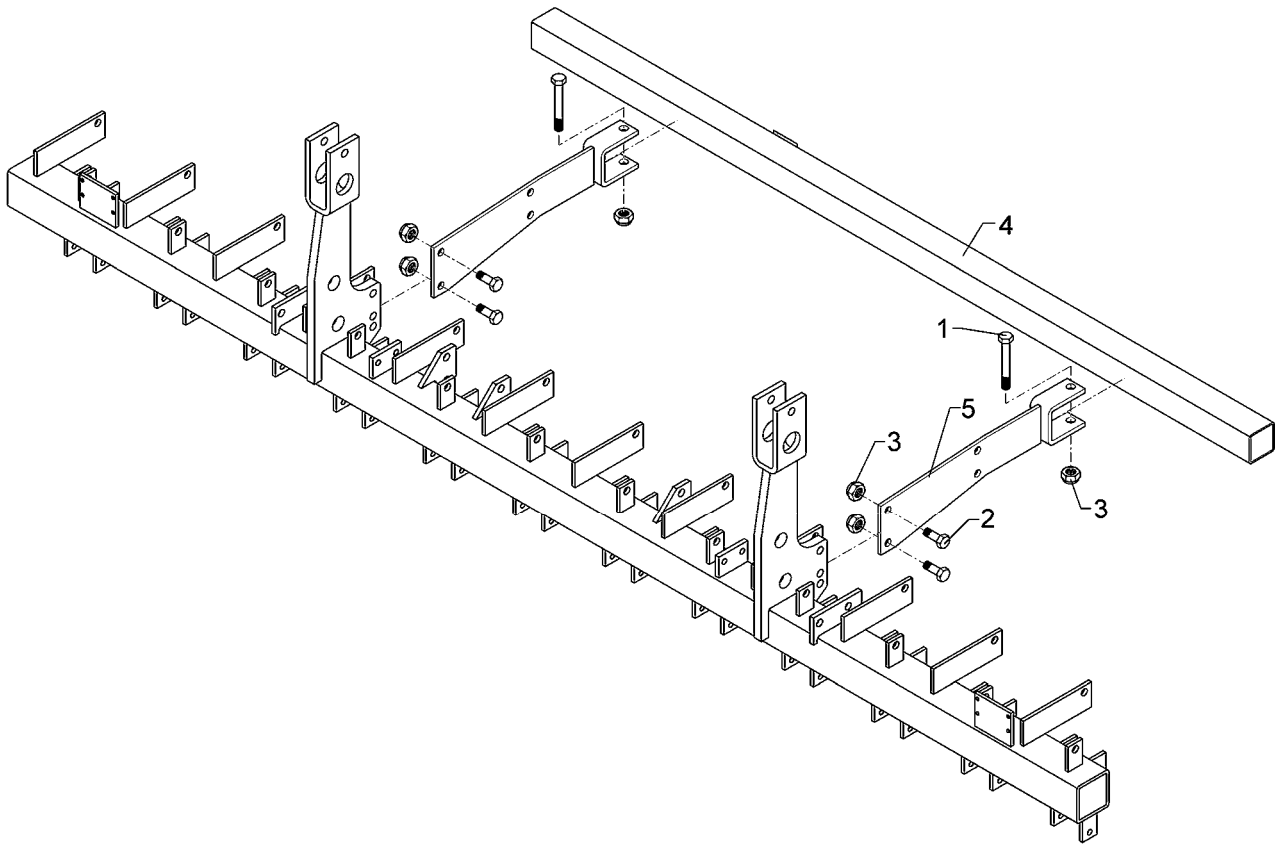
09.04

Pos.	Art.-Nr.	Stk.	Artikeltext / Description		Abmessung
1	301 3459	1	Sechskantschraube DIN931-A	Bolt	M12x95-8.8 Zn
2	303 0934	1	Sicherungsmutter	Selflocking nut	DIN985-NM12-8 Zn
3	305 8551	2	Federsicherung	Securing clip	41x3
4	313 8610	2	Poggestert	Pin	D10x85 Zn (10x210)
5	582 2702	1	Saatstriegel	Levelling harrow	S-1,00
6	582 2727	1	Schwenkarm	Swinging arm	-



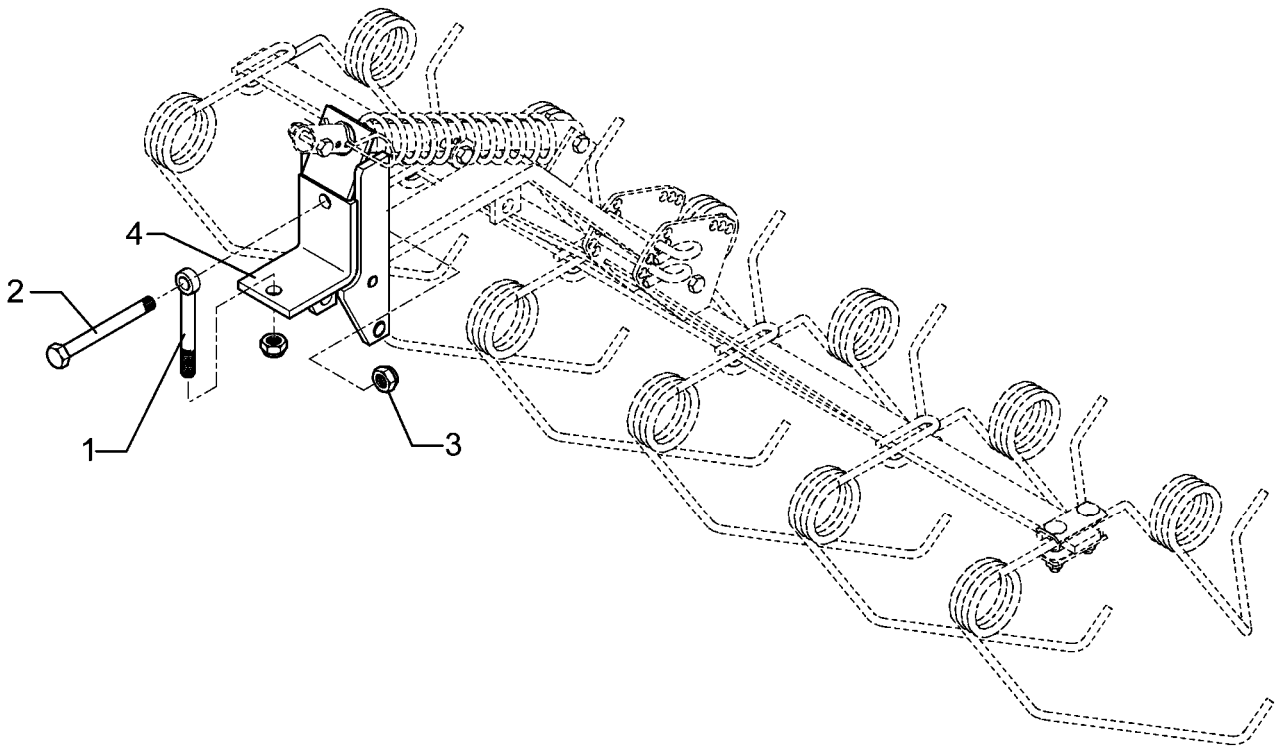
09.04

Pos.	Art.-Nr.	Stk.	Artikeltext / Description		Abmessung
1	301 3457	1	Sechskantschraube DIN931-A	Bolt	M12x90-8.8 Zn
2	303 0934	1	Sicherungsmutter	Selflocking nut	DIN985-NM12-8 Zn
3	305 8551	2	Federsicherung	Securing clip	41x3
4	313 8610	2	Poggestert	Pin	D10x85 Zn (10x210)
5	582 2703	1	Saatstriegel	Levelling harrow	S-1,25
6	582 2727	1	Schwenkarm	Swinging arm	-



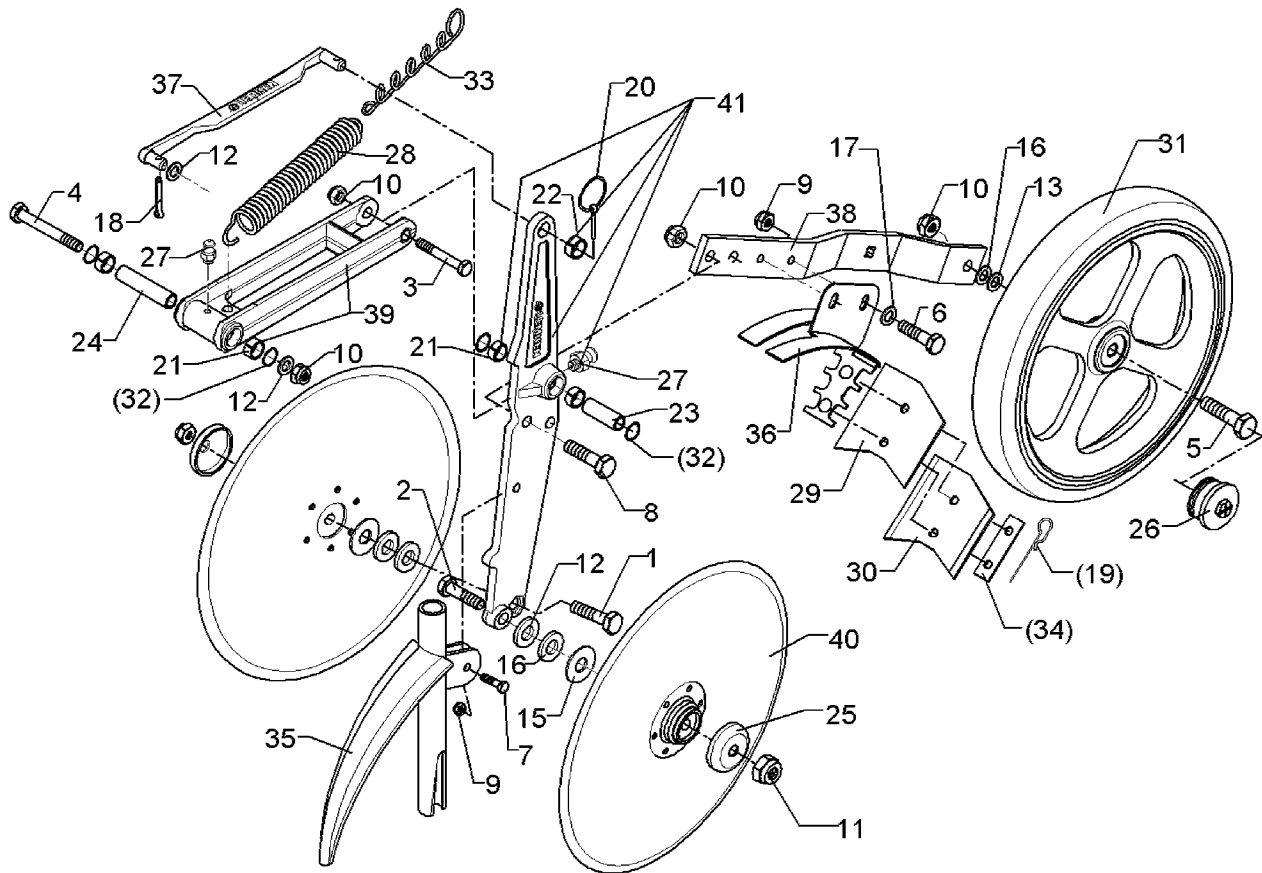
09.04

Pos.	Art.-Nr.	Stk.	Artikeltext / Description		Abmessung
1	301 4020	2	Sechskantschraube DIN931-A	Bolt	M16x110-8.8 Zn
2	301 5388	4	Sechskantschraube spz.	Bolt	M16x45-8.8
3	303 0935	6	Sicherungsmutter	Selflocking nut	DIN985-NM16-8 Zn
4	482 2721	1	Tragrohr	Centre tube	70x70x2000
5	482 2724	2	Träger	Carrier	120x8 U-70x70



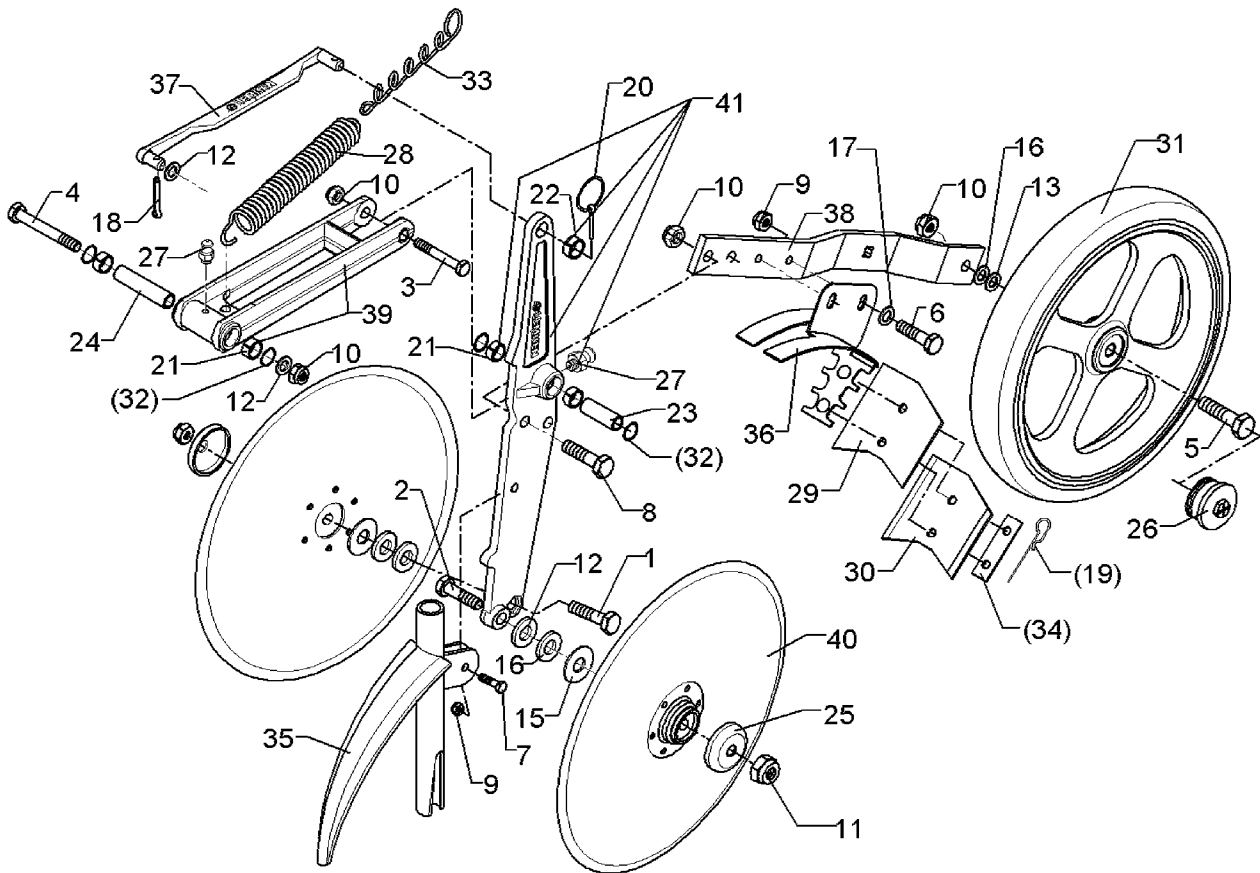
09.04

Pos.	Art.-Nr.	Stk.	Artikeltext / Description		Abmessung
1	301 0853	1	Augenschraube DIN444	Eye bolt	BM16x110-8.8 D2=16H9 Zn
2	301 4020	1	Sechskantschraube DIN931-A	Bolt	M16x110-8.8 Zn
3	303 0935	2	Sicherungsmutter	Selflocking nut	DIN985-NM16-8 Zn
4	482 2730	1	Halter	Holder	D36



09.04

Pos.	Art.-Nr.	Stk.	Artikeltext / Description		Abmessung
1	301 3380	1	Sechskantschraube DIN931-A	Bolt	M12x50-8.8 Zn
2	301 3381	1	Sechskantschraube DIN931-A	Bolt	M12LHx50-8.8 Zn
3	301 3425	1	Sechskantschraube spz.	Bolt	M12x80-10.9 Zn
4	301 3470	1	Sechskantschraube spz.	Bolt	M12x105-10.9 Zn
5	301 5449	1	Sechskantschraube DIN931-A	Bolt	M12x45-8.8 Zn
6	301 6750	2	Sechskantschraube DIN933	Screw	M8x20-8.8 Zn
7	301 7280	1	Sechskantschraube DIN933	Screw	M8x25-8.8 Zn
8	301 7334	2	Sechskantschraube DIN933	Screw	M12x35-8.8 Zn
9	303 0932	1	Sicherungsmutter	Selflocking nut	DIN985-NM8-8 Zn
10	303 0934	6	Sicherungsmutter	Selflocking nut	DIN985-NM12-8 Zn
11	303 0944	1	Sicherungsmutter	Selflocking nut	DIN985-NM12LH-8 Zn
12	305 6137	3	Scheibe	Washer	13/25x3 DIN1441-St Zn
13	305 6167	1	Scheibe	Washer	13/35x5 Zn DIN 6340
14	305 8551	1	Federsicherung	Securing clip	41x3
15	305 8578	2	Scheibe	Washer	D13/40x0,5 VA
16	305 8582	3	Scheibe	Washer	13/32x1,25 St-Zn
17	305 8694	4	Scheibe	Washer	A8,4 DIN125-St Zn
18	311 7628	1	Splint	Peg	5x25 DIN94-St Zn
19	311 8611	1	Federstecker	Spring pin	D2,0x83,5 Zn
20	311 9567	1	Klappstift	Securing pin	4,5x32 Zn DIN11023
21	317 3299	4	Buchse	Bush	D16,05/20x10
22	317 3301	1	Einspannbuchse	Expansion bush	EG12/16x8-DIN1498
23	317 5263	1	Buchse	Bush	D16/12,2x45,3
24	317 5264	1	Buchse	Bush	D16/12,2x71,5
25	319 1127	2	Schutzkappe	Cap	D52/45/12,5x11,5 t=2
26	323 1325	1	Schraubkappe	Cap	M42x2 SW24

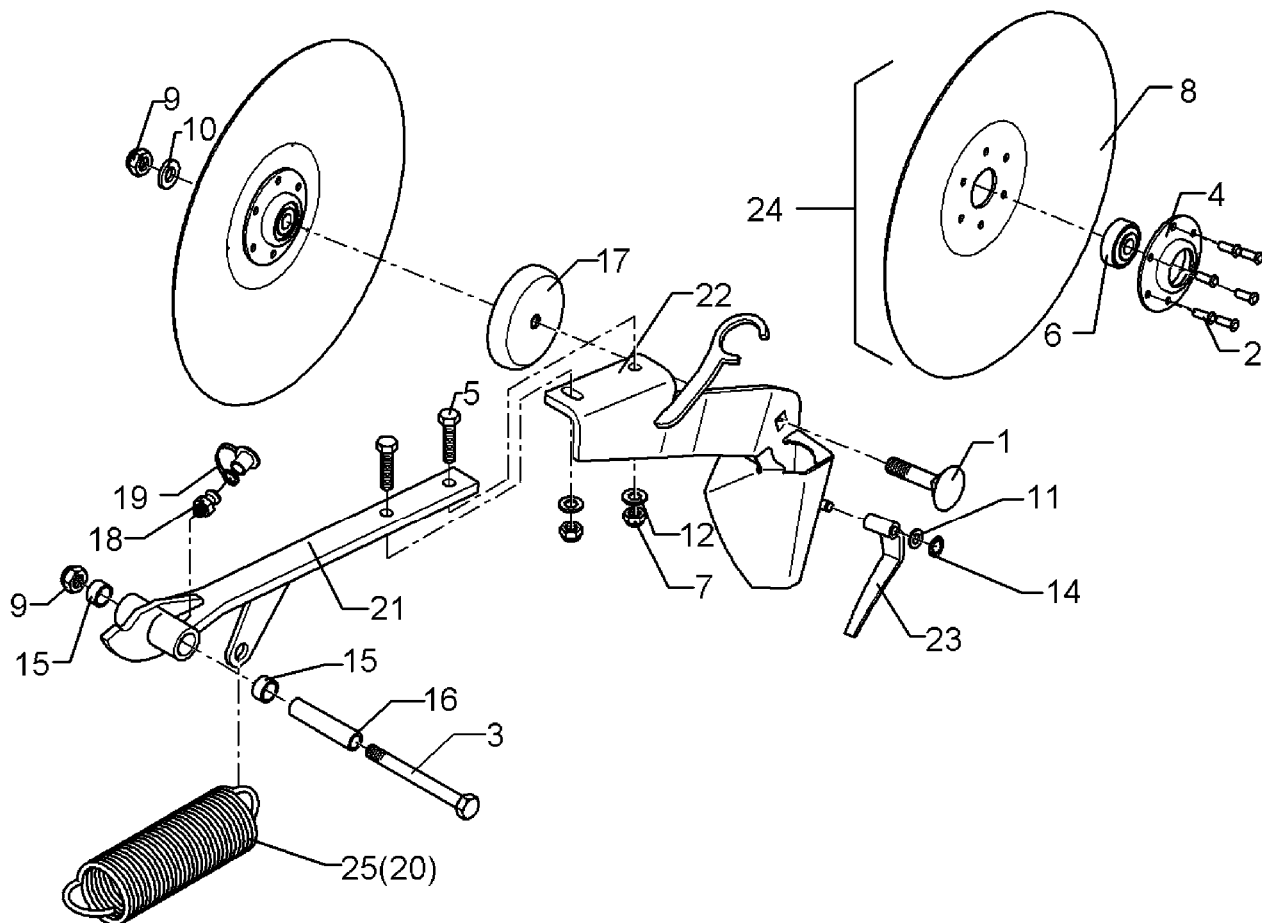


09.04

Pos.	Art.-Nr.	Stk.	Artikeltext / Description	Abmessung	
27	323 6345	2	Schmiernippel	Grease nipple	LAM 6 DIN71412
28	329 8503	1	Zugfeder	Spring	d=3,2 Dm=20,2 Lo=158 90° Zn
29	349 2026	1	Kunststoffabstreifer	Synthetic scraper	100x3x125,5 1x40-2xD9
30	349 2031	1	Hartmetallabstreifer	Scraper	105x3x115
31	357 6001	1	Stützrolle kpl.	Pressure roller cpl.	D340/13x50
32	375 1190	4	O-Ring	O-ring	25x3-80Shore Viton83
33	482 1125	1	Verstelleiste	Adjuster plate	1,5x23x161,5 5xD13 1xD8
34	482 1130	1	Abstützblech	Supporting plate	20x2x70 1x40-D8,5 Zn
35	482 6002	1	Särohr	Seeding tube	D30x250x225-R181
36	482 6011	1	Abdeckblech	Cover	Solitair Kunststoff
37	482 6022	1	Lenker	Link	20x6x250,5 2xZ12 Zn
38	482 6105	1	Radhalm gekröpft	Wheel stalk	40x8x475
39	582 6021	1	Schwinge mit Buchsen	Rocker arm	B-250
40	582 6028	2	Sechscheibe vormontiert	Disc	D350/70/34x3 AA
41	582 6032	1	Scheibenträger mit Buchsen	Disc carrier	B 45/10x475

D325 RE

682 6038

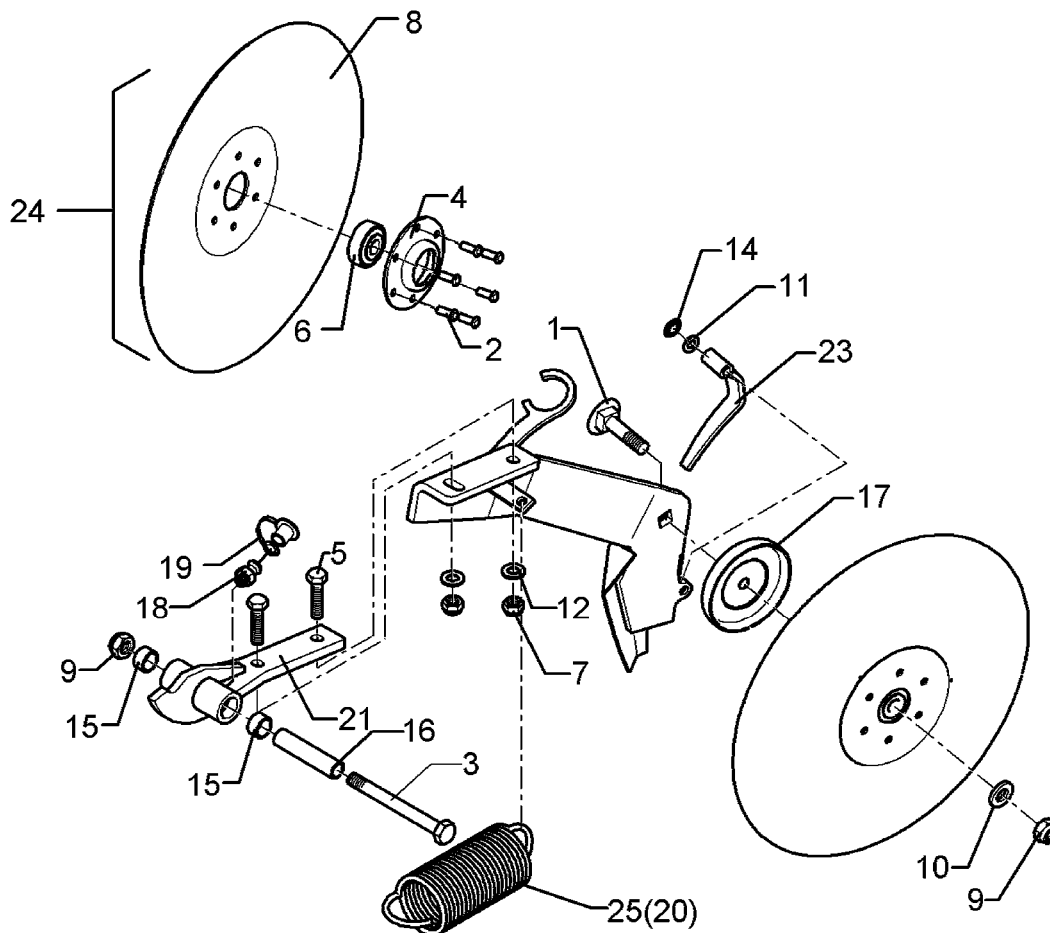


09.04

Pos.	Art.-Nr.	Stk.	Artikeltext / Description		Abmessung
1	301 1816	1	Flachrundschaube DIN603	Bolt, cup square head	M12x45-8.8 Zn
2	315 8008	6	Niet	Rivet	6x12 DIN660-St-Zn
3	301 3470	1	Sechskantschraube spz.	Bolt	M12x105-10.9 Zn
4	319 1126	1	Lagergehäuse	Bearing housing	D40/85/34,5x14 t=3 6xD6,25
5	301 7308	2	Sechskantschraube DIN933	Screw	M10x35-8.8 Zn
6	319 8563	1	Rillenkugellager	Bearing	D40/13x18,3
7	303 0933	2	Sicherungsmutter	Selflocking nut	DIN985-NM10-8 Zn
8	303 0934	2	Sicherungsmutter	Selflocking nut	DIN985-NM12-8 Zn
10	305 8578	1	Scheibe	Washer	D13/40x0,5 VA
11	305 8694	1	Scheibe	Washer	A8,4 DIN125-St Zn
12	305 8696	2	Scheibe	Washer	A10,5 DIN125-St Zn
14	305 8844	1	Sicherungsscheibe	Washer	8x0,25 Zn
15	317 3299	2	Buchse	Bush	D16,05/20x10
16	317 5264	1	Buchse	Bush	D16/12,2x71,5
17	319 1130	1	Schutzkappe	Cap	D90/87/12,2x15x2
18	323 6345	1	Schmiernippel	Grease nipple	LAM 6 DIN71412
19	323 6401	1	Schutzkappe	Cap	M6-10
20	329 8517	1	Zugfeder	Spring	d=6 Dm=33 Lo=208 90° Zn
21	481 6041	1	Scharträger	Flat steel	274 Saphir ES
22	481 8029	1	Scheibenhalter	Disc holder	RE Saphir ES
23	481 8528	1	Klappe-Re	Flap	ES D8,4/14x27
24	582 2603	1	Hohlscheibe vormontiert	Hollow disc	D325/70/34x3
25	329 8522	1	Zugfeder	Spring	d=5 Dm=30,5 Lo=208 90° Zn

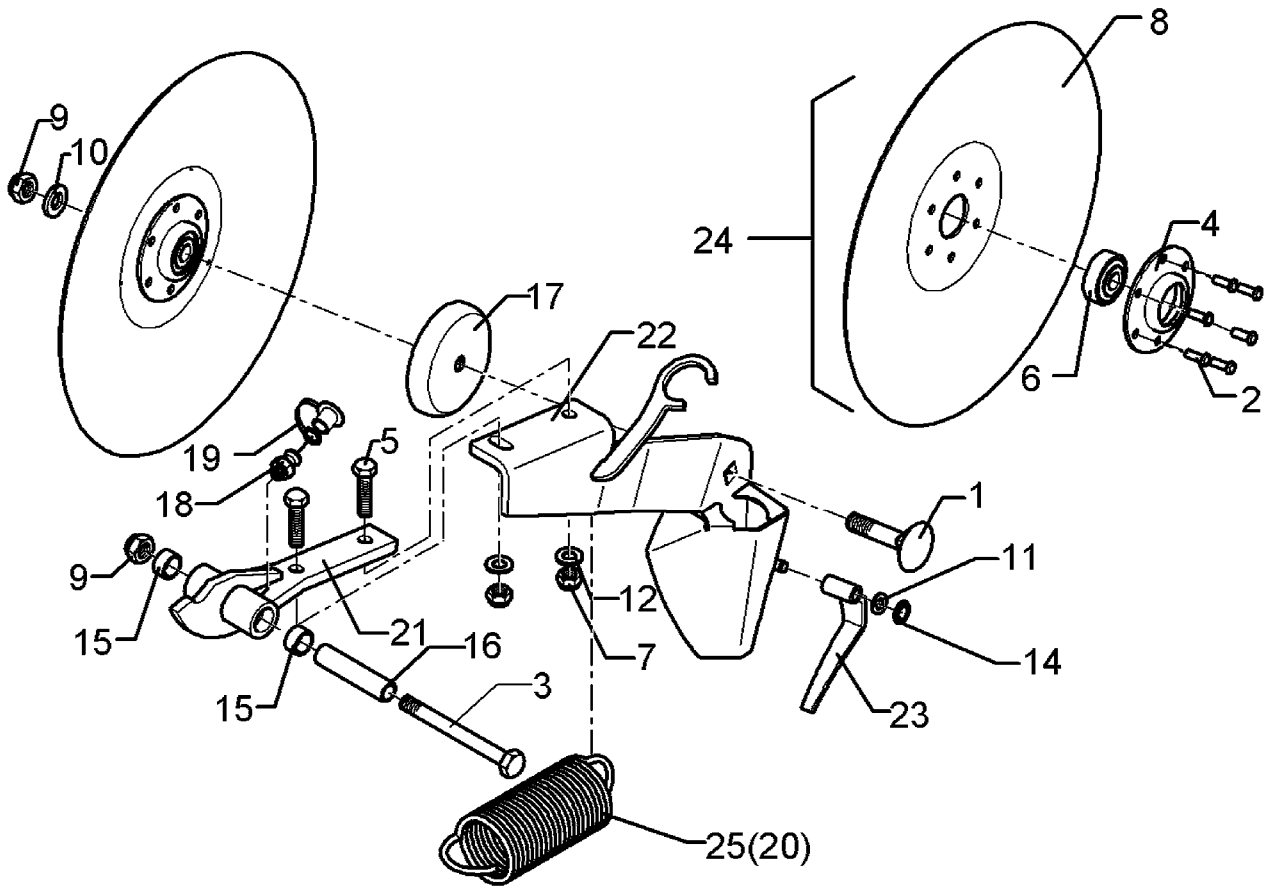
D325 LI

682 6039



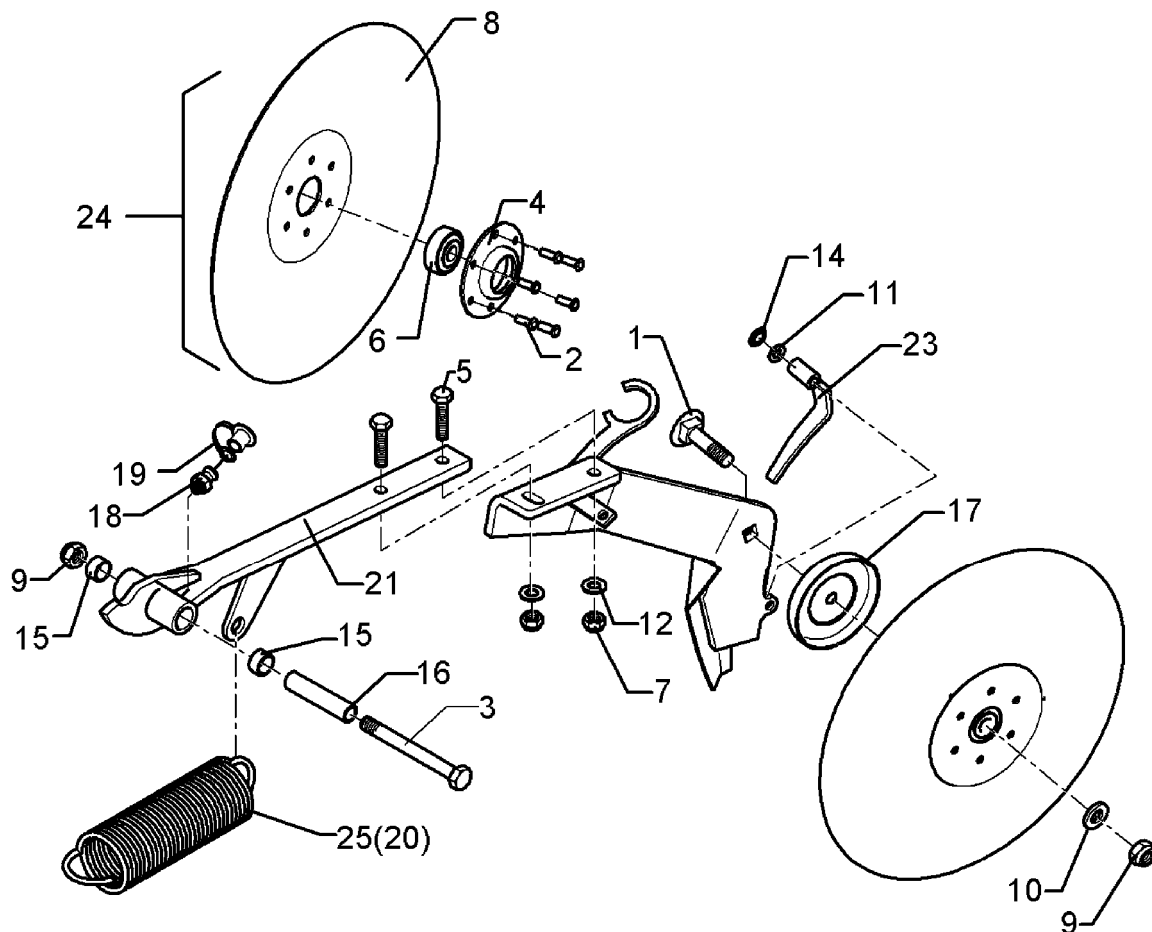
09.04

Pos.	Art.-Nr.	Stk.	Artikeltext / Description	Abmessung	
1	301 1816	1	Flachrundschaube DIN603	Bolt, cup square head	M12x45-8.8 Zn
2	315 8008	6	Niet	Rivet	6x12 DIN660-St-Zn
3	301 3470	1	Sechskantschraube spz.	Bolt	M12x105-10.9 Zn
4	319 1126	1	Lagergehäuse	Bearing housing	D40/85/34,5x14 t=3 6xD6,25
5	301 7308	2	Sechskantschraube DIN933	Screw	M10x35-8.8 Zn
6	319 8563	1	Rillenkugellager	Bearing	D40/13x18,3
7	303 0933	2	Sicherungsmutter	Selflocking nut	DIN985-NM10-8 Zn
8	349 0009	1	Hohlscheibe	Hollow disc	D325/70/35x3
9	303 0934	2	Sicherungsmutter	Selflocking nut	DIN985-NM12-8 Zn
10	305 8578	1	Scheibe	Washer	D13/40x0,5 VA
11	305 8694	1	Scheibe	Washer	A8,4 DIN125-St Zn
12	305 8696	2	Scheibe	Washer	A10,5 DIN125-St Zn
14	305 8844	1	Sicherungsscheibe	Washer	8x0,25 Zn
15	317 3299	2	Buchse	Bush	D16,05/20x10
16	317 5264	1	Buchse	Bush	D16/12,2x71,5
17	319 1130	1	Schutzkappe	Cap	D90/87/12,2x15x2
18	323 6345	1	Schmiernippel	Grease nipple	LAM 6 DIN71412
19	323 6401	1	Schutzkappe	Cap	M6-10
20	329 8516	1	Zugfeder	Spring	d=5 Dm=33 Lo=162 90° Zn
21	481 6040	1	Scharträger	Flat steel	70 Saphir ES
22	481 8030	1	Scheibenhalter	Disc holder	LI Saphir ES
23	481 8538	1	Klappe	Flap	ES-LI D8,4/14x27
24	582 2603	1	Hohlscheibe vormontiert	Hollow disc	D325/70/34x3
25	329 8521	1	Zugfeder	Spring	d=4 Dm=28,7 Lo=154 90° Zn



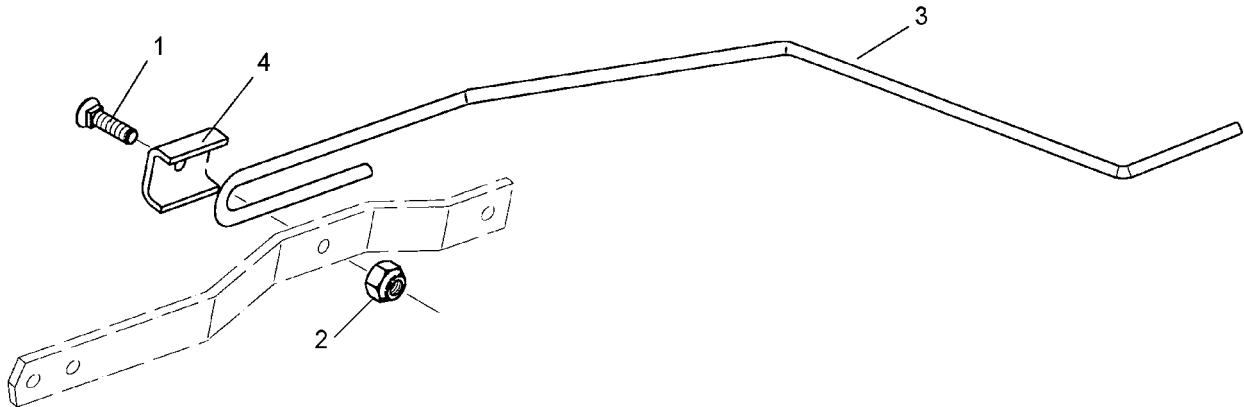
09.04

Pos.	Art.-Nr.	Stk.	Artikeltext / Description	Abmessung	
1	301 1816	1	Flachrundschaube DIN603	Bolt, cup square head	M12x45-8.8 Zn
2	315 8008	6	Niet	Rivet	6x12 DIN660-St-Zn
3	301 3470	1	Sechskantschraube spz.	Bolt	M12x105-10.9 Zn
4	319 1126	1	Lagergehäuse	Bearing housing	D40/85/34,5x14 t=3 6xD6,25
5	301 7308	2	Sechskantschraube DIN933	Screw	M10x35-8.8 Zn
6	319 8563	1	Rillenkugellager	Bearing	D40/13x18,3
7	303 0933	2	Sicherungsmutter	Selflocking nut	DIN985-NM10-8 Zn
8	349 0009	1	Hohlscheibe	Hollow disc	D325/70/35x3
9	303 0934	2	Sicherungsmutter	Selflocking nut	DIN985-NM12-8 Zn
10	305 8578	1	Scheibe	Washer	D13/40x0,5 VA
11	305 8694	1	Scheibe	Washer	A8,4 DIN125-St Zn
12	305 8696	2	Scheibe	Washer	A10,5 DIN125-St Zn
14	305 8844	1	Sicherungsscheibe	Washer	8x0,25 Zn
15	317 3299	2	Buchse	Bush	D16,05/20x10
16	317 5264	1	Buchse	Bush	D16/12,2x71,5
17	319 1130	1	Schutzkappe	Cap	D90/87/12,2x15x2
18	323 6345	1	Schmiernippel	Grease nipple	LAM 6 DIN71412
19	323 6401	1	Schutzkappe	Cap	M6-10
20	329 8516	1	Zugfeder	Spring	d=5 Dm=33 Lo=162 90° Zn
21	481 6040	1	Scharträger	Flat steel	70 Saphir ES
22	481 8029	1	Scheibenhalter	Disc holder	RE Saphir ES
23	481 8528	1	Klappe-Re	Flap	ES D8,4/14x27
24	582 2603	1	Hohlscheibe vormontiert	Hollow disc	D325/70/34x3
25	329 8521	1	Zugfeder	Spring	d=4 Dm=28,7 Lo=154 90° Zn



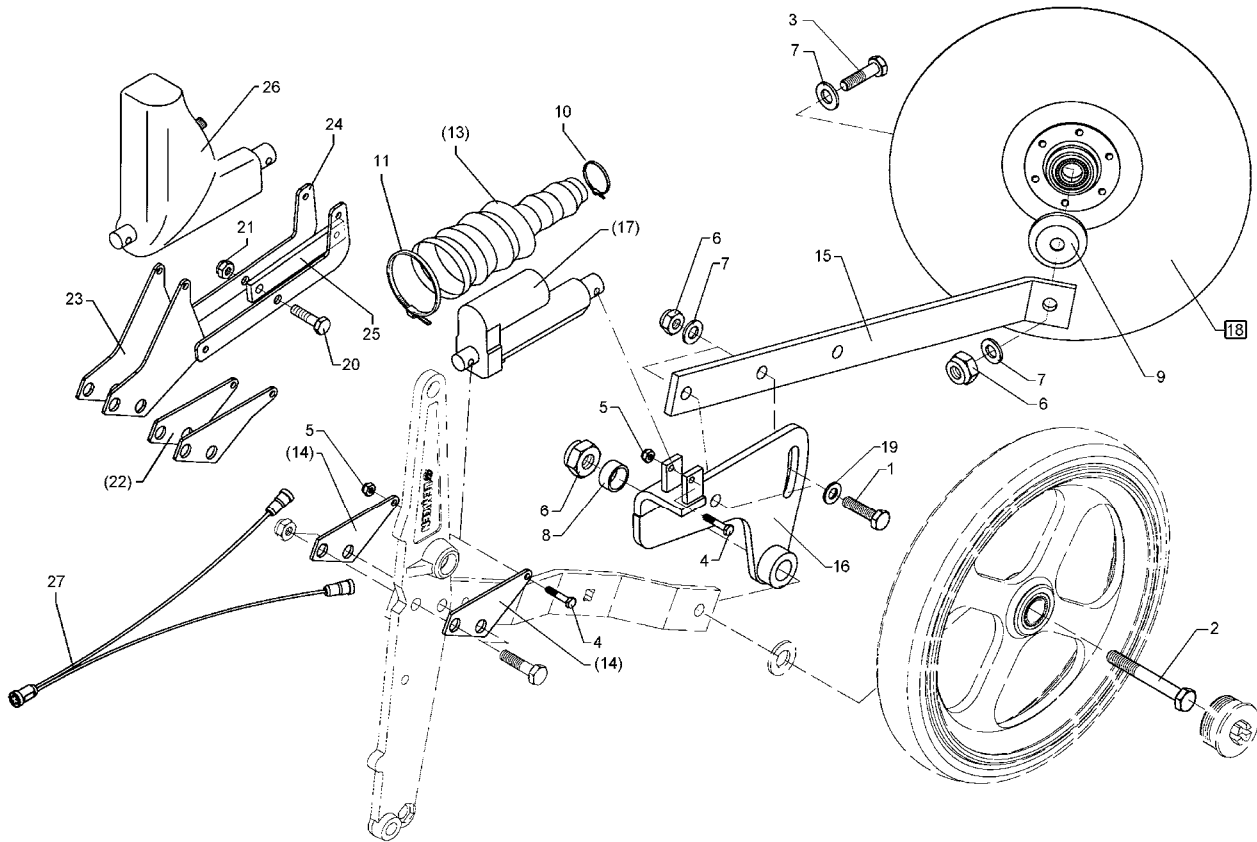
09.04

Pos.	Art.-Nr.	Stk.	Artikeltext / Description	Abmessung	
1	301 1816	1	Flachrundschaube DIN603	Bolt, cup square head	M12x45-8.8 Zn
2	315 8008	6	Niet	Rivet	6x12 DIN660-St-Zn
3	301 3470	1	Sechskantschraube spz.	Bolt	M12x105-10.9 Zn
4	319 1126	1	Lagergehäuse	Bearing housing	D40/85/34,5x14 t=3 6xD6,25
5	301 7308	2	Sechskantschraube DIN933	Screw	M10x35-8.8 Zn
6	319 8563	1	Rillenkugellager	Bearing	D40/13x18,3
7	303 0933	2	Sicherungsmutter	Selflocking nut	DIN985-NM10-8 Zn
8	349 0009	1	Hohlscheibe	Hollow disc	D325/70/35x3
9	303 0934	2	Sicherungsmutter	Selflocking nut	DIN985-NM12-8 Zn
10	305 8578	1	Scheibe	Washer	D13/40x0,5 VA
11	305 8694	1	Scheibe	Washer	A8,4 DIN125-St Zn
12	305 8696	2	Scheibe	Washer	A10,5 DIN125-St Zn
14	305 8844	1	Sicherungsscheibe	Washer	8x0,25 Zn
15	317 3299	2	Buchse	Bush	D16,05/20x10
16	317 5264	1	Buchse	Bush	D16/12,2x71,5
17	319 1130	1	Schutzkappe	Cap	D90/87/12,2x15x2
18	323 6345	1	Schmiernippel	Grease nipple	LAM 6 DIN71412
19	323 6401	1	Schutzkappe	Cap	M6-10
20	329 8517	1	Zugfeder	Spring	d=6 Dm=33 Lo=208 90° Zn
21	481 6041	1	Scharträger	Flat steel	274 Saphir ES
22	481 8030	1	Scheibenhalter	Disc holder	LI Saphir ES
23	481 8538	1	Klappe	Flap	ES-LI D8,4/14x27
24	582 2603	1	Hohlscheibe vormontiert	Hollow disc	D325/70/34x3
25	329 8522	1	Zugfeder	Spring	d=5 Dm=30,5 Lo=208 90° Zn



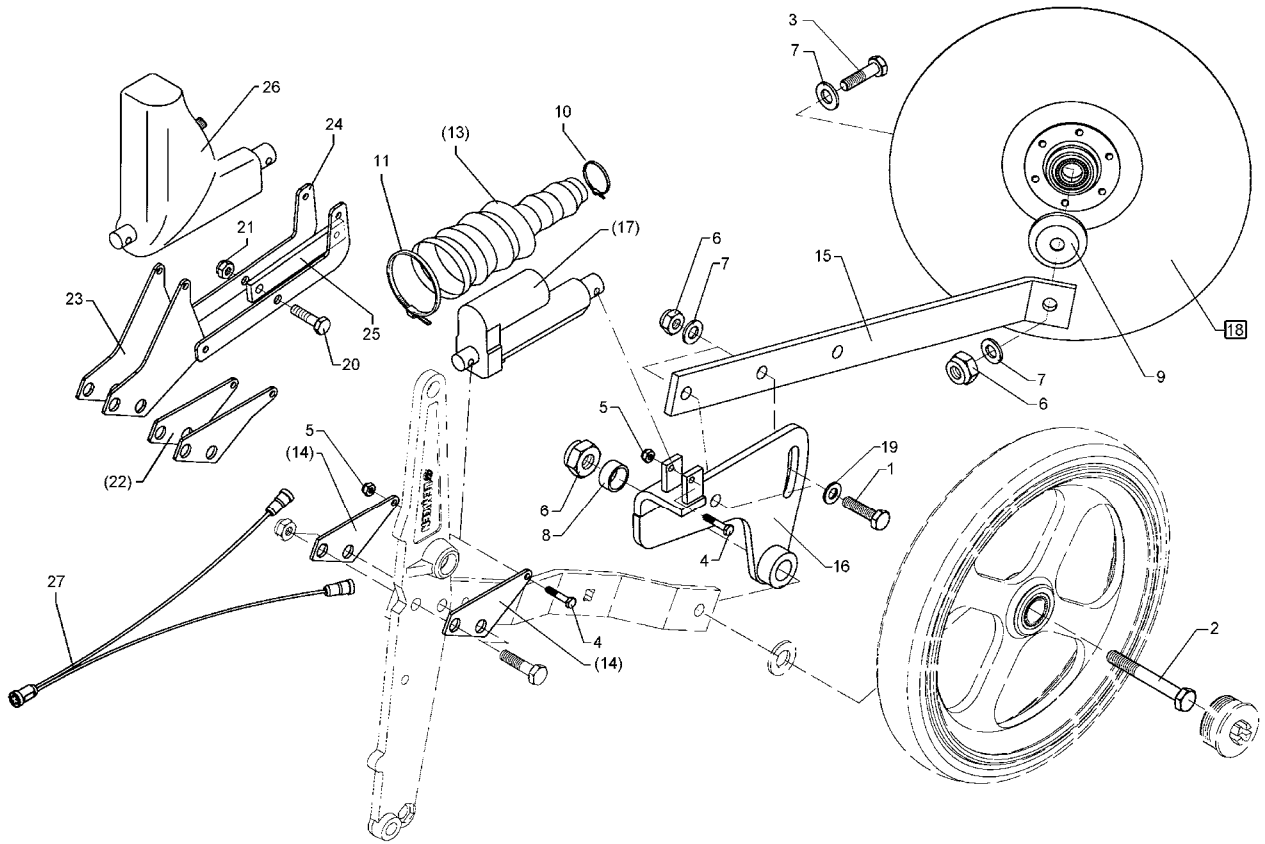
09.04

Pos.	Art.-Nr.	Stk.	Artikeltext / Description		Abmessung
1	301 1710	1	Flachrundschaube DIN603	Bolt, cup square head	M10x40-8.8 Zn
2	303 0933	1	Sicherungsmutter	Selflocking nut	DIN985-NM10-8 Zn
3	353 7054	1	Striegelzinken	Harrow tine	D10x1700 U-20x140
4	459 4534	1	Klemmplatte	Clamping plate	60x6x74 U-42x15 1xD10,5 Zn



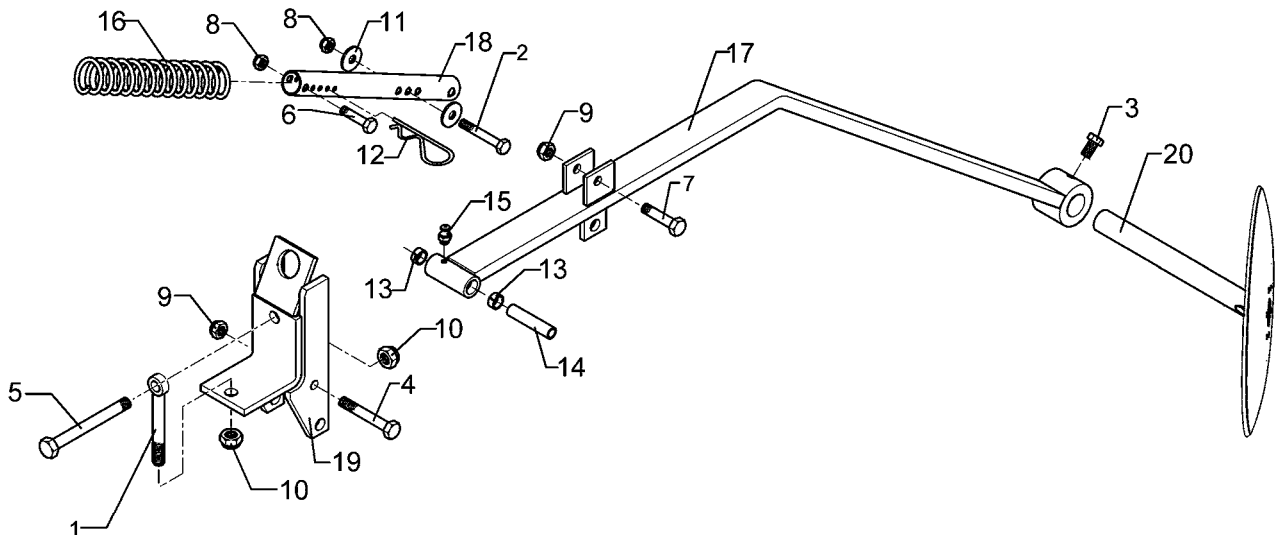
09.04

Pos.	Art.-Nr.	Stk.	Artikeltext / Description	Abmessung	
1	301 3347	4	Sechskantschraube DIN933	Screw	M12x40-8.8 Zn
2	301 3425	2	Sechskantschraube spz.	Bolt	M12x80-10.9 Zn
3	301 3380	2	Sechskantschraube DIN931-A	Bolt	M12x50-8.8 Zn
4	301 6725	4	Sechskantschraube DIN931-A	Bolt	M6x45-8.8 Zn
5	303 0931	8	Sicherungsmutter	Selflocking nut	DIN985-NM6-8 Zn
6	303 0934	12	Sicherungsmutter	Selflocking nut	DIN985-NM12-8 Zn
7	305 8578	1	Scheibe	Washer	D13/40x0,5 VA
8	317 7647	2	Buchse	Bush	D12,5/19,5x24,5
9	319 1127	2	Schutzkappe	Cap	D52/45/12,5x11,5 t=2
10	325 1155	2	Schlauchschelle	Hose clip	25/40
11	325 1166	2	Schlauchschelle	Hose clip	SGT 60/80-12 C7 W4 (V2A)
12	373 2152	2	Stecker,axial	Plug	M12x1 4-polig
13	470 4058	2	Faltenbalg	Bellows	D35 21x130
14	482 2602	4	Zylinderhalter	Carrier for ram	93,5x3x66
15	482 2603	2	Halm Voraufmarkierung, geb.	Stalk pre-emergence marker	50° 40x8x520
16	482 2604	2	Hebel Voraufmarkierung	Lever pre-emergence marker	D20x24 t=8
17	573 4830	2	Miniatur-Elektrozylinder	Miniature electric ram	LA1 Hub:50
18	582 2603	2	Hohlscheibe vormontiert	Hollow disc	D325/70/34x3
19	305 6137	10	Scheibe	Washer	13/25x3 DIN1441-St Zn
20	301 3069	2	Sechskantschraube DIN931-A	Bolt	M8x40-8.8
21	303 0932	2	Sicherungsmutter	Selflocking nut	DIN985-NM8-8 Zn
22	482 2608	4	Zylinderhalter	Carrier for ram	-
23	482 2609	4	Halter	Holder	3x109x133,5
24	482 2610	4	Hebel	Lever	3x65x194
25	482 2611	2	Lenker	Link	20x3x118,5 1xD8,5 1xD6
26	573 4831	2	Miniatur-Elektrozylinder	Miniature electric ram	E050 Hub:50



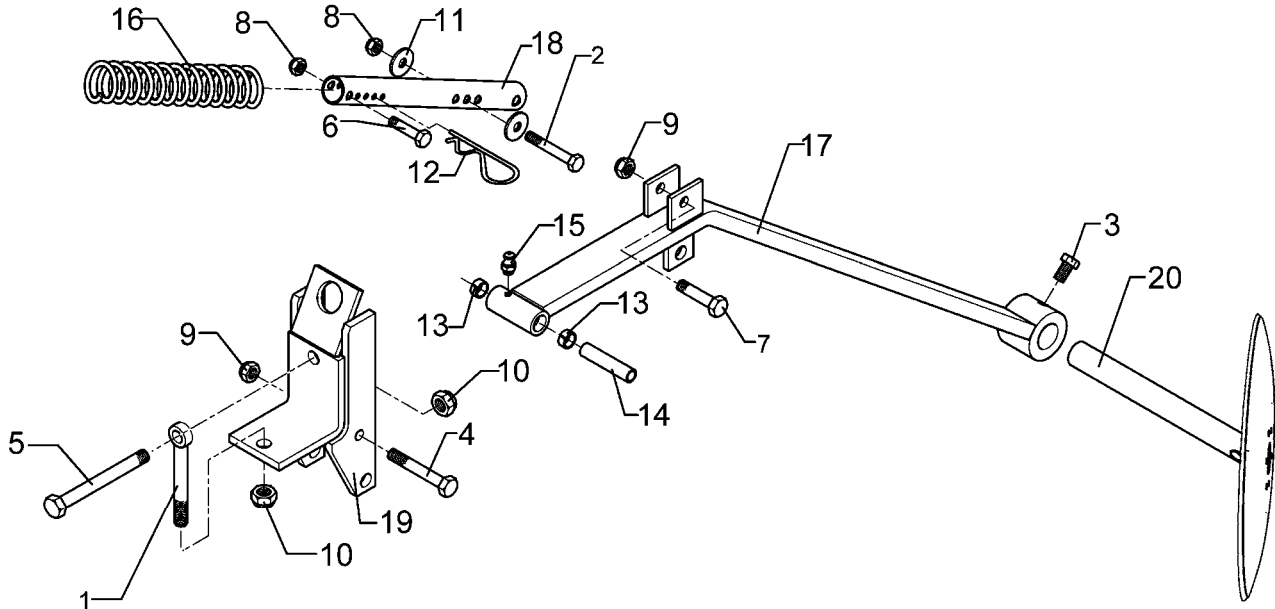
09.04

Pos.	Art.-Nr.	Stk.	Artikeltext / Description	Abmessung	
27	301 3007	2	Sechskantschraube DIN931-A	Bolt	M6x35-8.8 Zn



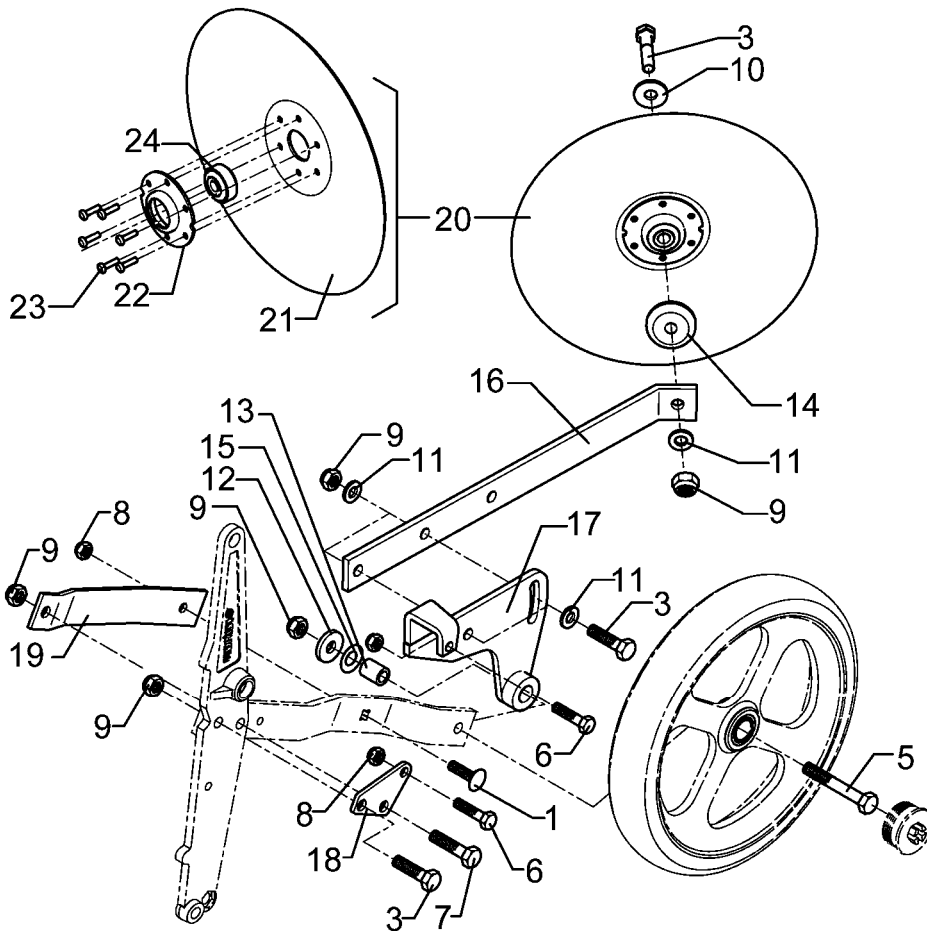
09.04

Pos.	Art.-Nr.	Stk.	Artikeltext / Description		Abmessung
1	301 0853	1	Augenschraube DIN444	Eye bolt	BM16x110-8.8 D2=16H9 Zn
2	301 3266	1	Sechskantschraube DIN931-A	Bolt	M10x80-8.8 Zn
3	301 3324	1	Sechskantschraube DIN933	Screw	M12x30-8.8 Zn
4	301 3470	1	Sechskantschraube spz.	Bolt	M12x105-10.9 Zn
5	301 4020	1	Sechskantschraube DIN931-A	Bolt	M16x110-8.8 Zn
6	301 5424	1	Sechskantschraube DIN931-A	Bolt	M10x45-8.8 Zn
7	301 5452	1	Sechskantschraube DIN931-A	Bolt	M12x60-8.8 Zn
8	303 0933	2	Sicherungsmutter	Selflocking nut	DIN985-NM10-8 Zn
9	303 0934	2	Sicherungsmutter	Selflocking nut	DIN985-NM12-8 Zn
10	303 0935	2	Sicherungsmutter	Selflocking nut	DIN985-NM16-8 Zn
11	305 6976	2	Scheibe	Washer	R11/34x3 DIN440-St Zn
12	311 8606	1	Federstecker einfach	Spring pin	6,3 DIN11024 Zn
13	317 3299	2	Buchse	Bush	D16,05/20x10
14	317 5264	1	Buchse	Bush	D16/12,2x71,5
15	323 6345	1	Schmiernippel	Grease nipple	LAM 6 DIN71412
16	329 8237	1	Druckfeder	Spring	7x48x226 Zn
17	482 2614	1	Schwenkarm lang	Swinging arm, long	50x18x1245
18	482 2726	1	Führung	Guiding	31,8x2,3x330
19	482 2730	1	Halter	Holder	D36
20	582 2617	1	Spuranreißer	Track marker	-



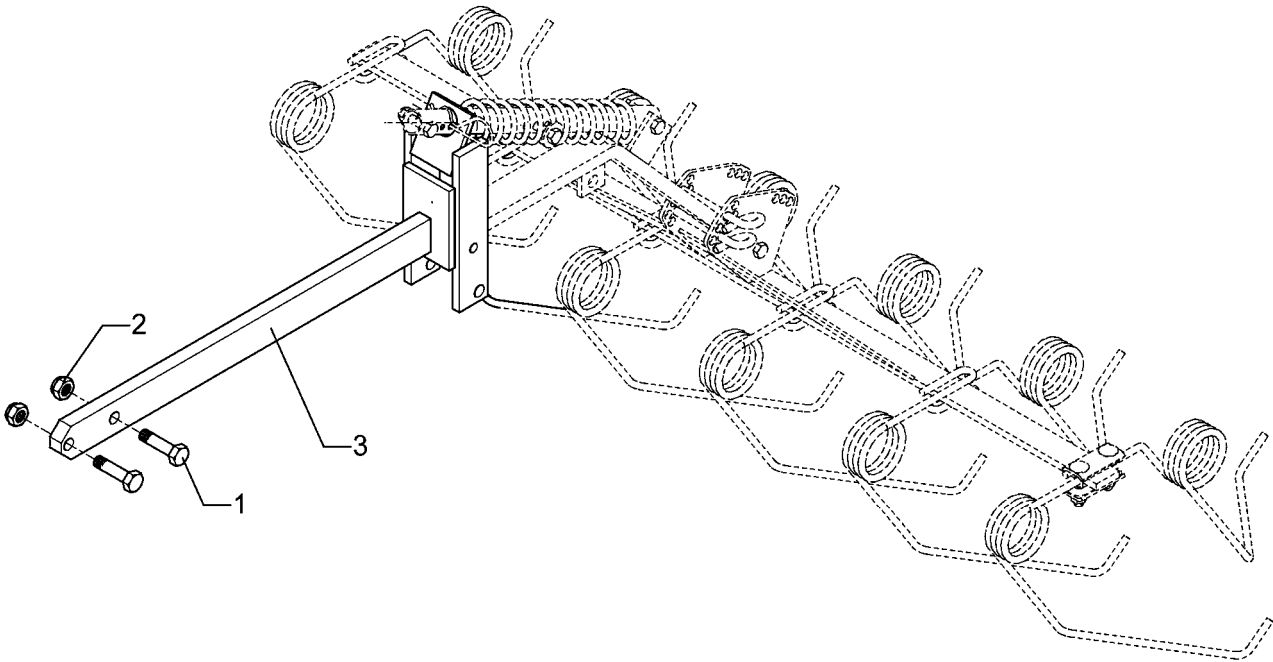
09.04

Pos.	Art.-Nr.	Stk.	Artikeltext / Description		Abmessung
1	301 0853	1	Augenschraube DIN444	Eye bolt	BM16x110-8.8 D2=16H9 Zn
2	301 3266	1	Sechskantschraube DIN931-A	Bolt	M10x80-8.8 Zn
3	301 3324	1	Sechskantschraube DIN933	Screw	M12x30-8.8 Zn
4	301 3470	1	Sechskantschraube spz.	Bolt	M12x105-10.9 Zn
5	301 4020	1	Sechskantschraube DIN931-A	Bolt	M16x110-8.8 Zn
6	301 5424	1	Sechskantschraube DIN931-A	Bolt	M10x45-8.8 Zn
7	301 5452	1	Sechskantschraube DIN931-A	Bolt	M12x60-8.8 Zn
8	303 0933	2	Sicherungsmutter	Selflocking nut	DIN985-NM10-8 Zn
9	303 0934	2	Sicherungsmutter	Selflocking nut	DIN985-NM12-8 Zn
10	303 0935	2	Sicherungsmutter	Selflocking nut	DIN985-NM16-8 Zn
11	305 6976	2	Scheibe	Washer	R11/34x3 DIN440-St Zn
12	311 8606	1	Federstecker einfach	Spring pin	6,3 DIN11024 Zn
13	317 3299	2	Buchse	Bush	D16,05/20x10
14	317 5264	1	Buchse	Bush	D16/12,2x71,5
15	323 6345	1	Schmiernippel	Grease nipple	LAM 6 DIN71412
16	329 8237	1	Druckfeder	Spring	7x48x226 Zn
17	482 2615	1	Schwenkarm kurz	Swinging arm, short	50x18x815
18	482 2726	1	Führung	Guiding	31,8x2,3x330
19	482 2730	1	Halter	Holder	D36
20	582 2617	1	Spuranreißer	Track marker	-



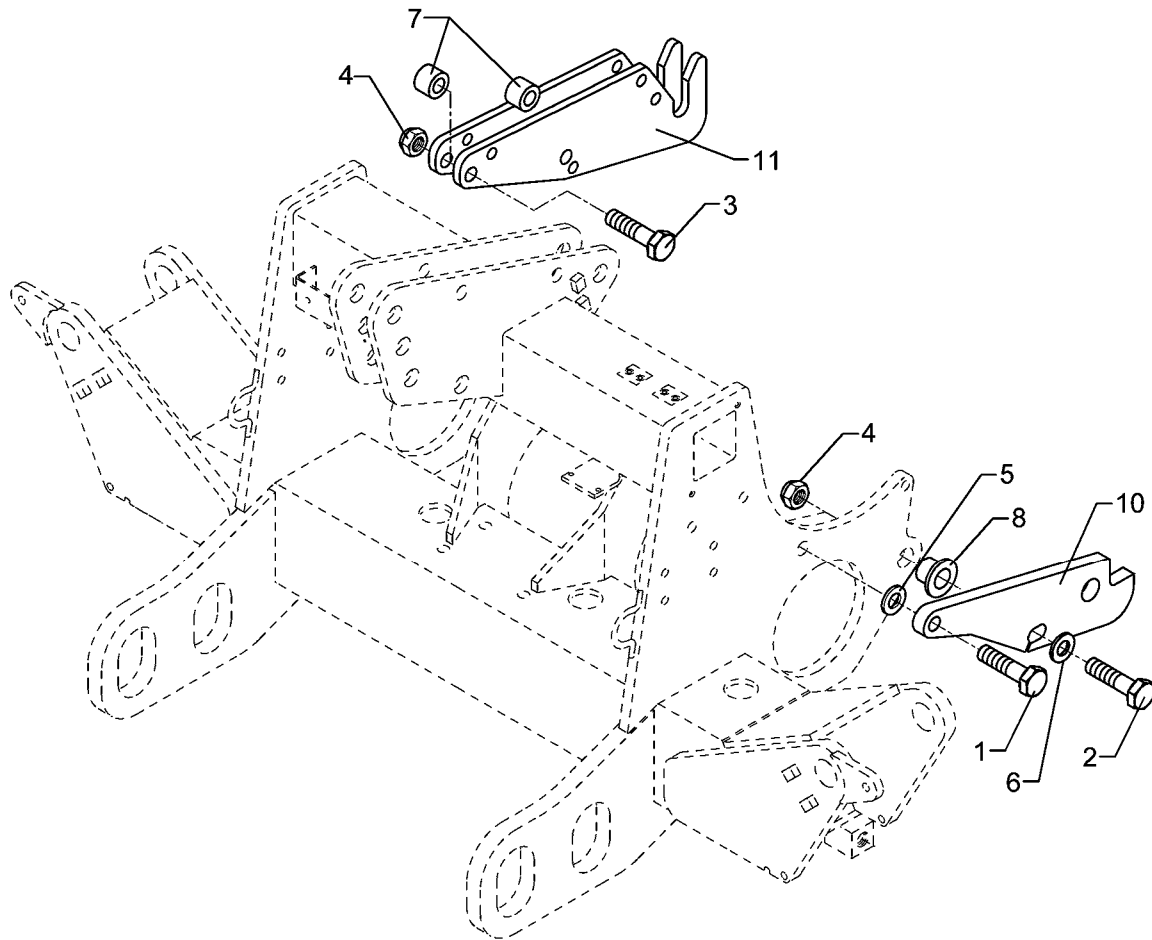
09.04

Pos.	Art.-Nr.	Stk.	Artikeltext / Description	Abmessung	
1	301 1704	2	Flachrundschaube DIN603	Bolt, cup square head	M10x25-4.6 Zn
3	301 3347	6	Sechskantschraube DIN933	Screw	M12x40-8.8 Zn
4	301 3380	2	Sechskantschraube DIN931-A	Bolt	M12x50-8.8 Zn
5	301 3432	2	Sechskantschraube DIN931-A	Bolt	M12x80-8.8 Zn
6	301 5425	2	Sechskantschraube DIN933	Screw	M10x45-8.8 Zn
7	301 5449	2	Sechskantschraube DIN931-A	Bolt	M12x45-8.8 Zn
8	303 0933	6	Sicherungsmutter	Selflocking nut	DIN985-NM10-8 Zn
9	303 0934	12	Sicherungsmutter	Selflocking nut	DIN985-NM12-8 Zn
10	305 8578	1	Scheibe	Washer	D13/40x0,5 VA
11	305 6137	12	Scheibe	Washer	13/25x3 DIN1441-St Zn
12	305 6167	6	Scheibe	Washer	13/35x5 Zn DIN 6340
13	317 7647	2	Buchse	Bush	D12,5/19,5x24,5
14	319 1127	2	Schutzkappe	Cap	D52/45/12,5x11,5 t=2
15	329 6142	2	Tellerfeder	Cup spring	31,5/16,3x1,75 DIN2093-A
16	482 2603	2	Halm Voraufmarkierung, geb.	Stalk pre-emergence marker	50° 40x8x520
17	482 2605	2	Hebel Voraufmarkierung	Lever pre-emergence marker	hydr.DW
18	482 2612	2	Zylinderhalter	Carrier for ram	5x60x70,5 2xD12-1xD10,25
19	482 2618	2	Verstärkung	Strengthening	40x5x319 1xD12-1xD10
20	582 2603	2	Hohlscheibe vormontiert	Hollow disc	D325/70/34x3
21	349 0009	1	Hohlscheibe	Hollow disc	D325/70/35x3
22	319 1126	1	Lagergehäuse	Bearing housing	D40/85/34,5x14 t=3 6xD6,25
23	315 8008	6	Niet	Rivet	6x12 DIN660-St-Zn
24	319 8563	1	Rillenkugellager	Bearing	D40/13x18,3



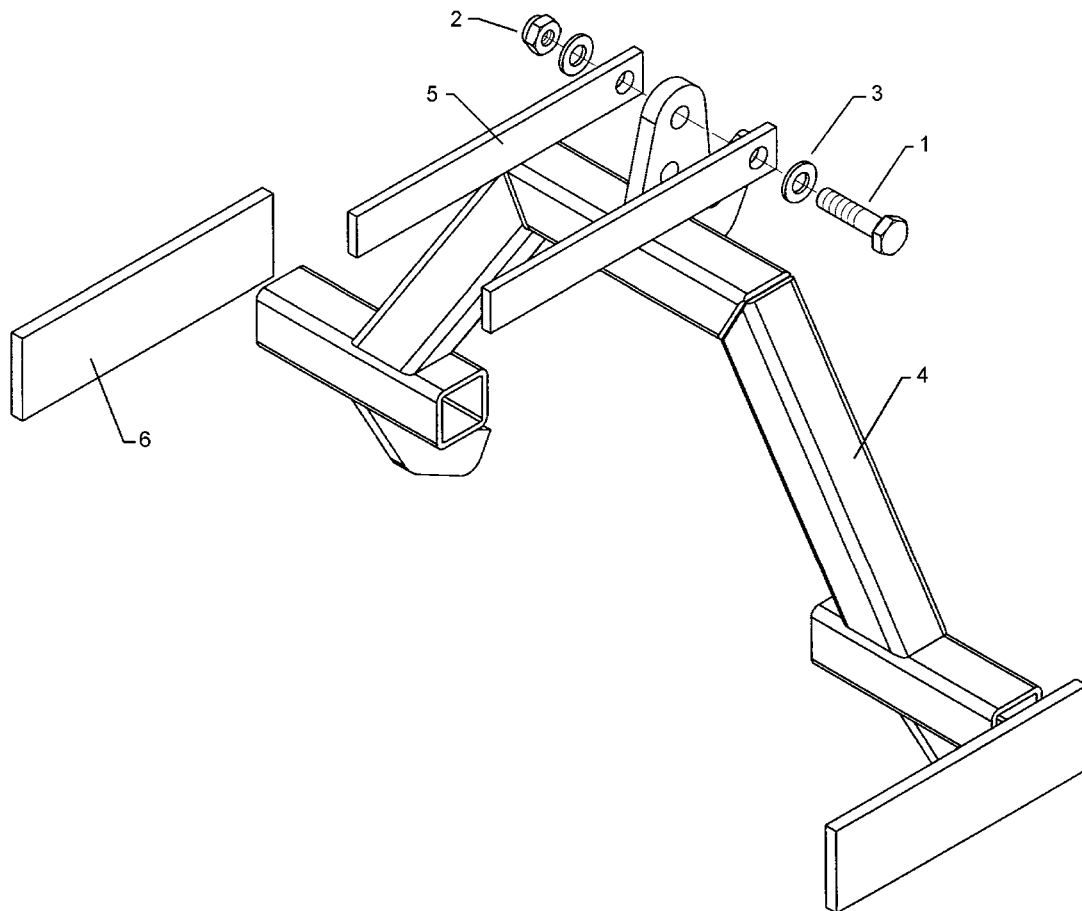
09.04

Pos.	Art.-Nr.	Stk.	Artikeltext / Description		Abmessung
1	301 5406	2	Sechskantschraube DIN933	Screw	M16x50-8.8 Zn
2	303 0935	2	Sicherungsmutter	Selflocking nut	DIN985-NM16-8 Zn
3	482 2729	1	Halter	Holder	50x20x653 D36



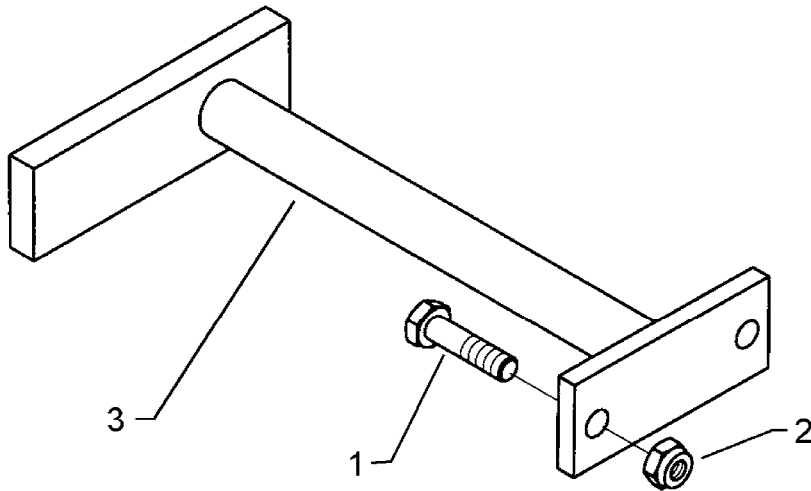
09.04

Pos.	Art.-Nr.	Stk.	Artikeltext / Description		Abmessung
1	301 4313	2	Sechskantschraube DIN931-A	Bolt	M20x70-8.8
2	301 4349	2	Sechskantschraube DIN931-A	Bolt	M20x80-8.8
3	301 5393	1	Sechskantschraube DIN7990	Bolt	M20x110-8.8 (130) Zn
4	303 0936	5	Sicherungsmutter	Selflocking nut	DIN985-NM20-8 Zn
5	305 6015	2	Scheibe	Washer	21 DIN7349
6	305 6164	2	Scheibe	Washer	D35/20,5x5
7	317 6949	2	Röhrchen	Tube	33,7x6,3x31
8	317 9321	2	Bundbuchse	Flange bushing	40x28/28 D20,25
10	461 8365	2	Anbauplatte	Mounting plate	U 20x190x388 1xD32/20,25
11	461 8376	2	Fanghaken oben/Zirkon Solitair	Hook, upper/Zirkon Solitair	12x454,5x167,5



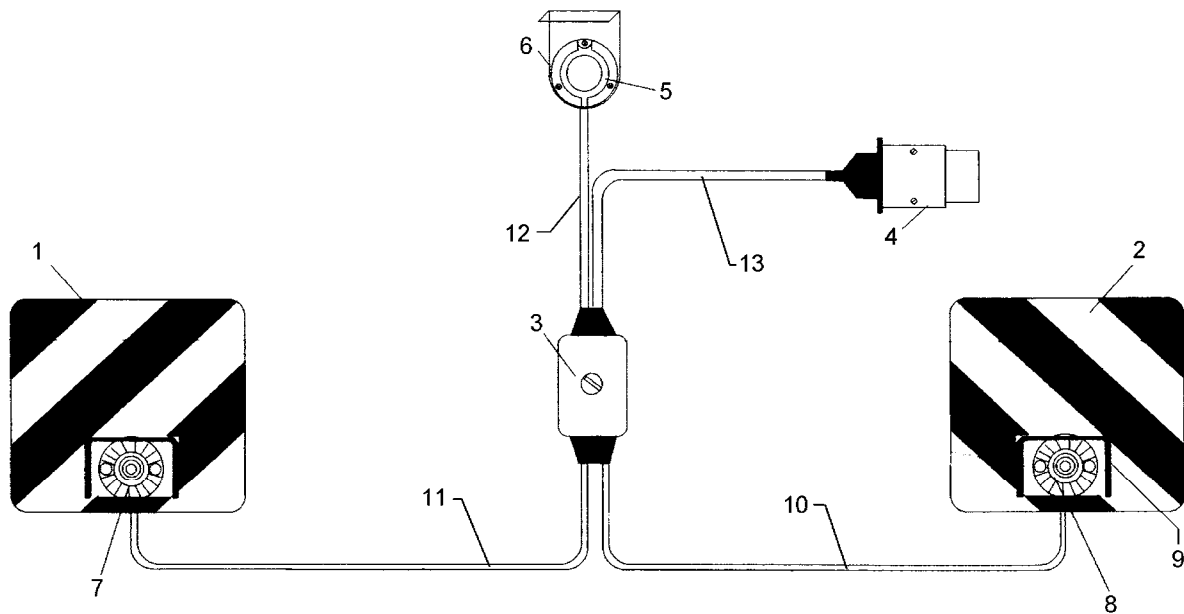
09.04

Pos.	Art.-Nr.	Stk.	Artikeltext / Description		Abmessung
1	301 5392	1	Sechskantschraube spz.	Bolt	M24x85-8.8
2	303 0937	1	Sicherungsmutter	Selflocking nut	DIN985-NM24-8 Zn
3	305 6274	2	Scheibe	Washer	D50/25x8
4	461 8373	1	Fanghakenrahmen	Hook frame	-
5	461 8374	2	Oberlenker-Lasche	Top link lashing	50x12x400 1xD24,25
6	461 8375	2	Unterlenker-Lasche	Lower link lashing	100x20x350



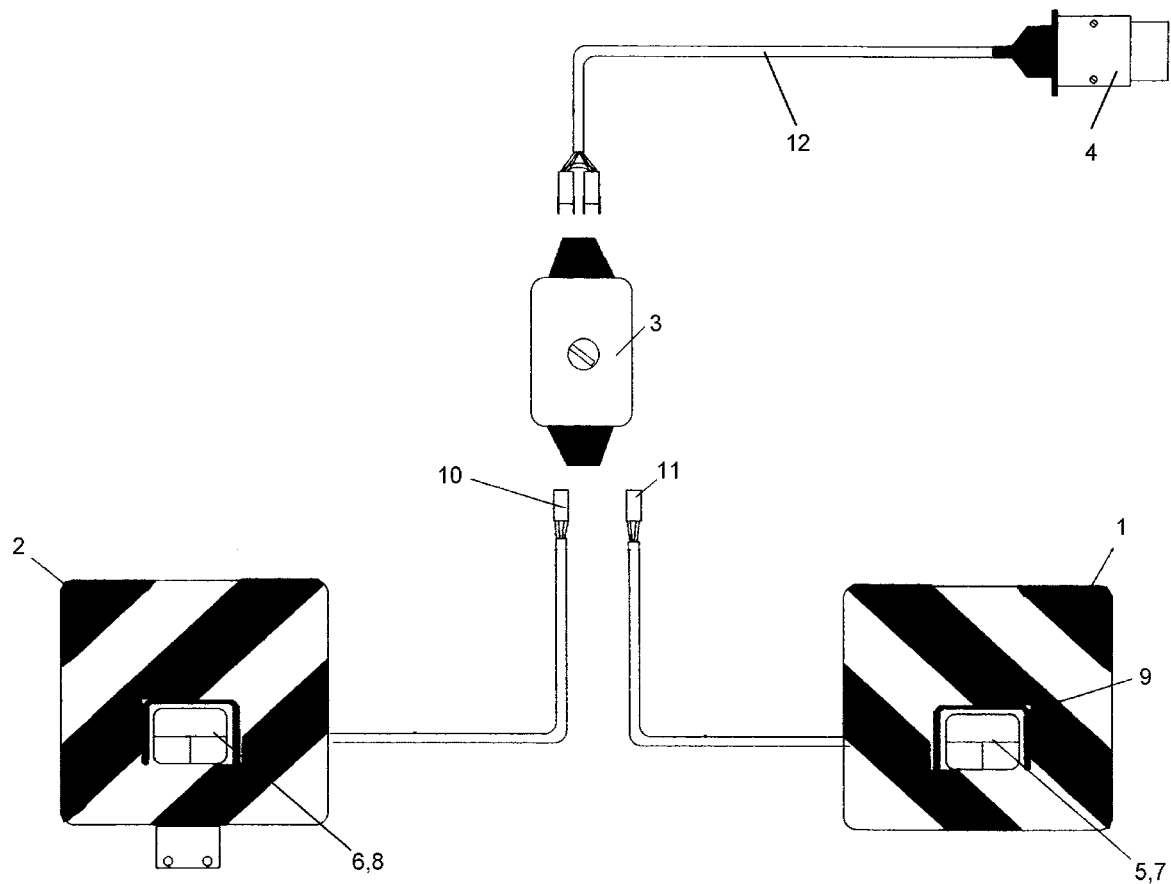
09.04

Pos.	Art.-Nr.	Stk.	Artikeltext / Description		Abmessung
1	301 3323	2	Sechskantschraube DIN933	Screw	M12x30-8.8
2	303 0934	2	Sicherungsmutter	Selflocking nut	DIN985-NM12-8 Zn
3	482 2490	1	Stütze	Support	26,9x277 1x90 D12,5



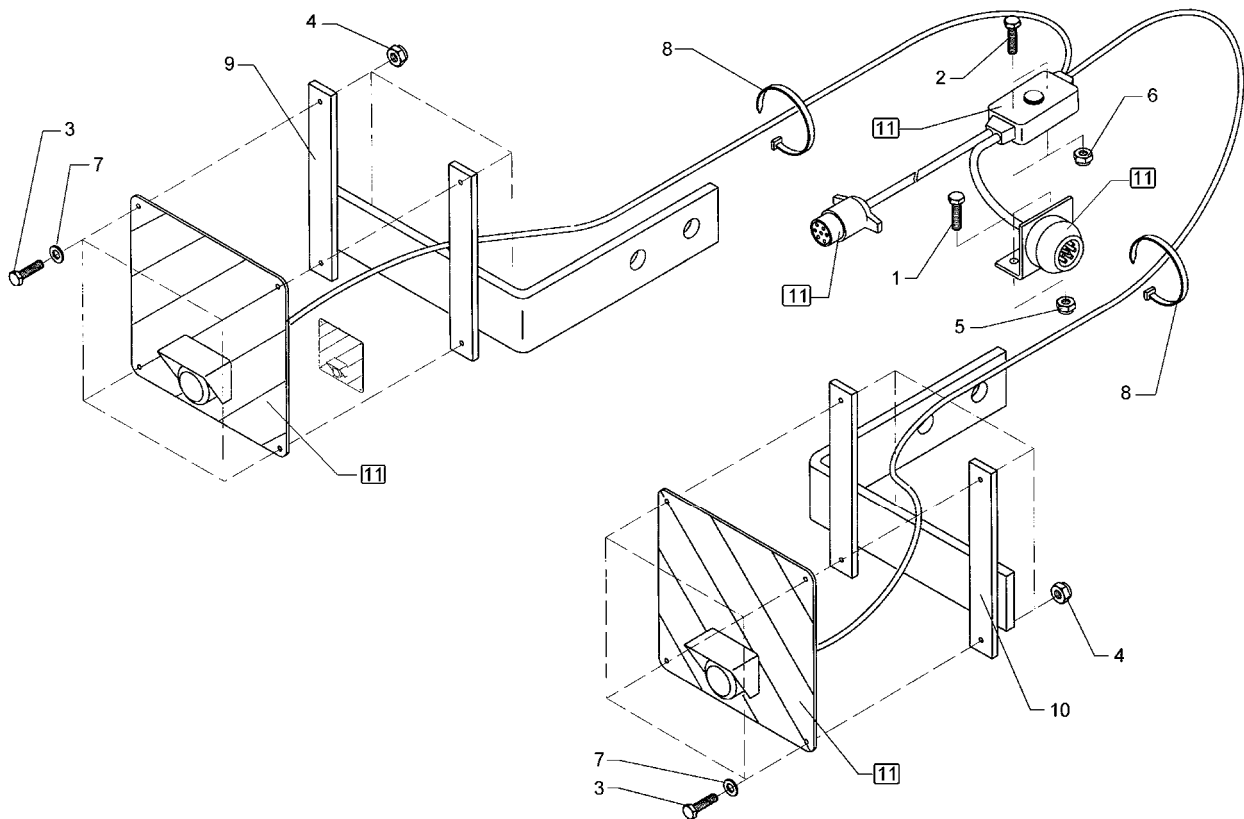
09.04

Pos.	Art.-Nr.	Stk.	Artikeltext / Description		Abmessung
1	321 9934	1	Warntafel	Warning board	RE 423x423 DIN11030
2	321 9935	1	Warntafel	Warning board	LI 423x423 DIN11030
3	373 2017	1	Verteilerdose	Junction box	1216.
4	373 2124	1	Stecker Alu	Plug	7-polig
5	373 2126	1	Steckdose	Plug box	7-polig 71/7F
6	373 2131	1	Steckdosenunterlage	Base of plug box	709
7	373 3431	2	Positionsleuchte	Position light	PL86
8	373 3529	2	Lichtscheibe	Light glas	E86
9	373 3802	2	Schutzhaube vorne	Front cover	SH86
10	373 4134	1	Kabel	Cable	2x0,75 S/W
11	373 4140	0	Kabel	Cable	6x0,75 S/W



09.04

Pos.	Art.-Nr.	Stk.	Artikeltext / Description		Abmessung
1	321 9934	1	Warntafel	Warning board	RE 423x423 DIN11030
2	321 9935	1	Warntafel	Warning board	LI 423x423 DIN11030
3	373 2018	1	Verteilerdose	Junction box	1200.
4	373 2124	1	Stecker Alu	Plug	7-polig
5	373 3130	1	Rückleuchte rechts	Rear light, RH	BBS95R
6	373 3131	1	Rückleuchte links	Rear light, LH	BBSK95L
7	373 3526	1	Lichtscheibe	Light glas	RE E95
8	373 3527	1	Lichtscheibe	Light glas	EK95
9	373 3801	2	Schutzhaube hinten	Rear cover	SH95
10	373 4136	3	Kabel gelb	Cable, yellow	4x0,75
11	373 4137	4	Kabel grün	Cable, green	4x0,75
12	373 4140	1	Kabel	Cable	6x0,75 S/W



09.04

Pos.	Art.-Nr.	Stk.	Artikeltext / Description		Abmessung
1	301 0301	2	Flachkopfschraube DIN85	Flatheaded bolt	M6x20-4,6 Zn
2	301 2996	2	Sechskantschraube DIN933	Screw	M5x30-8.8
3	301 7280	8	Sechskantschraube DIN933	Screw	M8x25-8.8 Zn
4	303 0931	2	Sicherungsmutter	Selflocking nut	DIN985-NM6-8 Zn
5	303 0932	8	Sicherungsmutter	Selflocking nut	DIN985-NM8-8 Zn
6	303 0967	2	Sechskantmutter	Nut	M5 DIN934-8 Zn
7	305 8694	8	Scheibe	Washer	A8,4 DIN125-St Zn
8	325 1325	8	Kabelbinder	Clip	179x4mm T40R
9	470 1652	1	Leuchtenhalter	Carrier for light	40x15x640 90° RE
10	470 1653	1	Leuchtenhalter	Carrier for light	40x15x640 90° LI
11	570 2004	1	Beleuchtungsanlage vorne	Lighting equipment, front	Solitaire 9 FW

D - Ersatzteilzeichnung noch nicht verfügbar!

GB - Spare parts drawing is not available yet!

F - Le dessin des pièces n'est pas encore disponible!

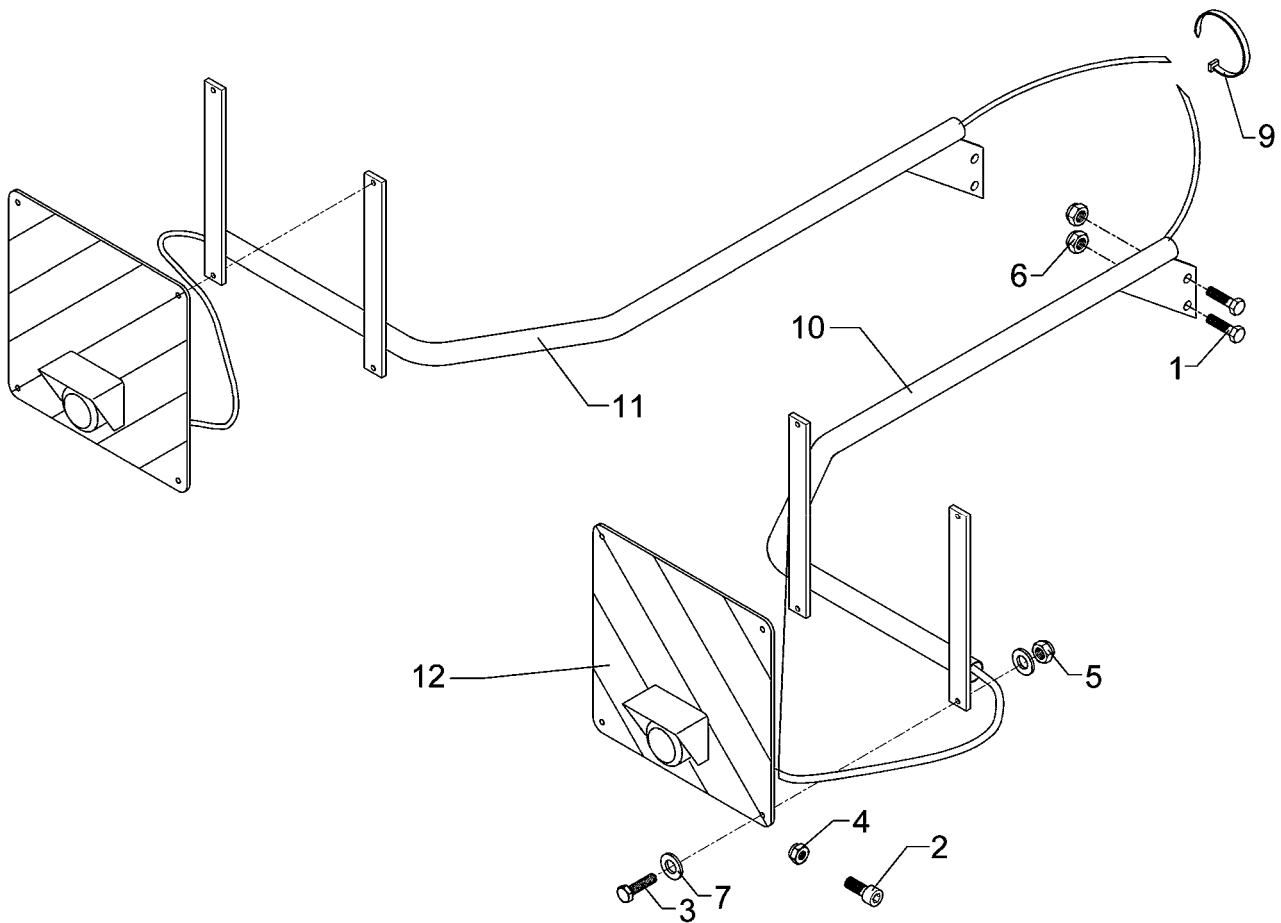
NL - Onderdelentekeningen zijn not niet aanwezig!

E - El dibujo de las piezas no está disponible!

DK - Reservedelstegning endnu ikke til rådighed!

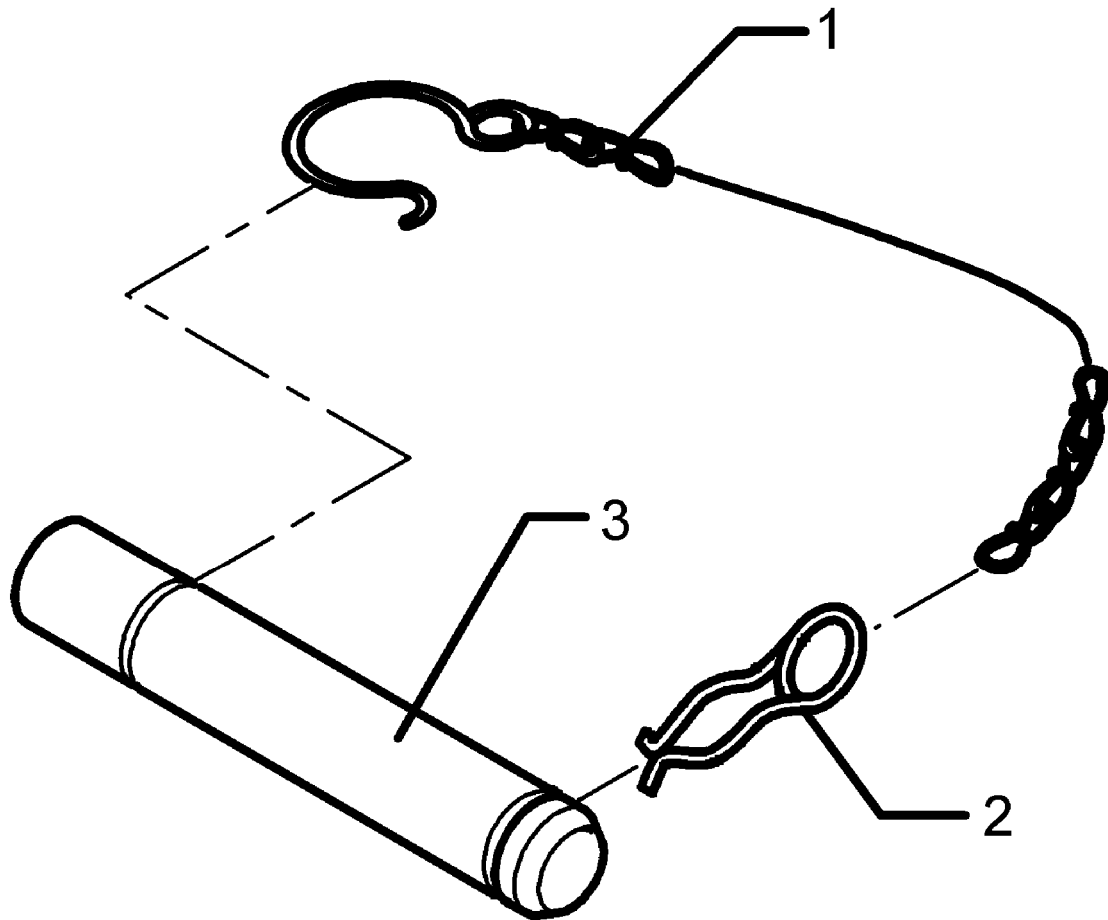
09.04

Pos.	Art.-Nr.	Stk.	Artikeltext / Description		Abmessung
1	301 0301	2	Flachkopfschraube DIN85	Flatheaded bolt	M6x20-4,6 Zn
2	301 3348	4	Sechskantschraube DIN933	Screw	M12x40-8.8
3	301 7280	8	Sechskantschraube DIN933	Screw	M8x25-8.8 Zn
4	303 0931	2	Sicherungsmutter	Selflocking nut	DIN985-NM6-8 Zn
5	303 0932	8	Sicherungsmutter	Selflocking nut	DIN985-NM8-8 Zn
6	303 0934	4	Sicherungsmutter	Selflocking nut	DIN985-NM12-8 Zn
7	305 8694	8	Scheibe	Washer	A8,4 DIN125-St Zn
8	321 9919	4	Rückstrahler gelb selbstkl.	Self-adh. reflector, yellow	6200GK
9	325 1325	10	Kabelbinder	Clip	179x4mm T40R
10	470 1650	1	Leuchtenhalter	Carrier for light	D33,7x1742 Solitair 9K RE
11	470 1651	1	Leuchtenhalter	Carrier for light	D33,7x1742 Solitair 9K LI
12	570 2005	1	Beleuchtungsanlage hinten	Lighting equipment, rear	Solitair 9 K



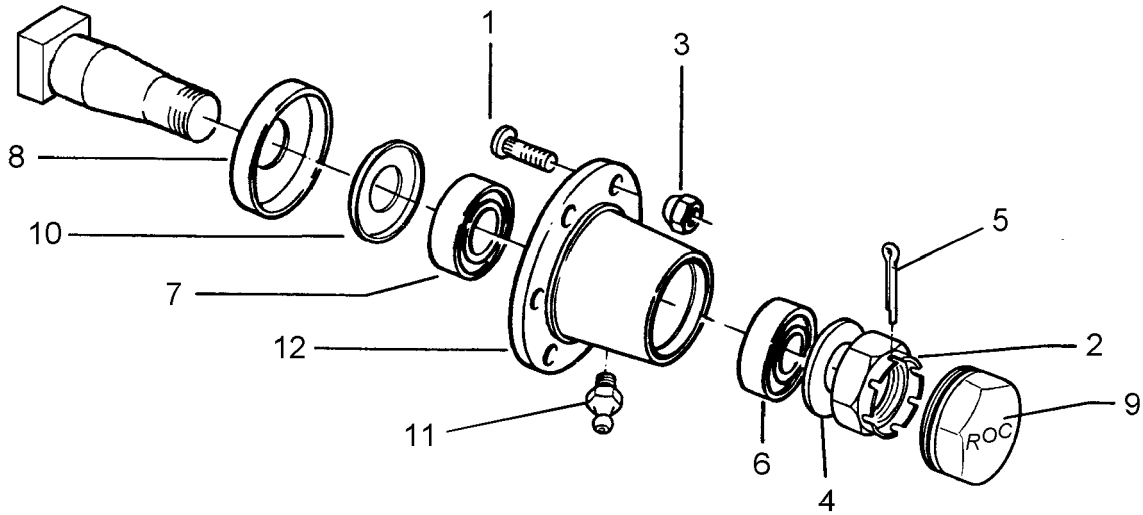
09.04

Pos.	Art.-Nr.	Stk.	Artikeltext / Description		Abmessung
1	301 5406	4	Sechskantschraube DIN933	Screw	M16x50-8.8 Zn
2	301 6065	2	Zylinderschraube DIN912	Allen screw	M5x20-8.8 Zn
3	301 7280	8	Sechskantschraube DIN933	Screw	M8x25-8.8 Zn
4	303 0929	2	Sicherungsmutter	Selflocking nut	DIN985-NM5-8 Zn
5	303 0932	8	Sicherungsmutter	Selflocking nut	DIN985-NM8-8 Zn
6	303 0935	4	Sicherungsmutter	Selflocking nut	DIN985-NM16-8 Zn
7	305 8694	16	Scheibe	Washer	A8,4 DIN125-St Zn
9	325 1331	10	Kabelbinder	Clip	4,7x186
10	470 1684	1	Leuchtenhalter	Carrier for light	RE 2xD16 D38x1747
11	470 1685	1	Leuchtenhalter	Carrier for light	LI 2xD16 D38x1747
12	570 2005	1	Beleuchtungsanlage hinten	Lighting equipment, rear	Solitaire 9 K



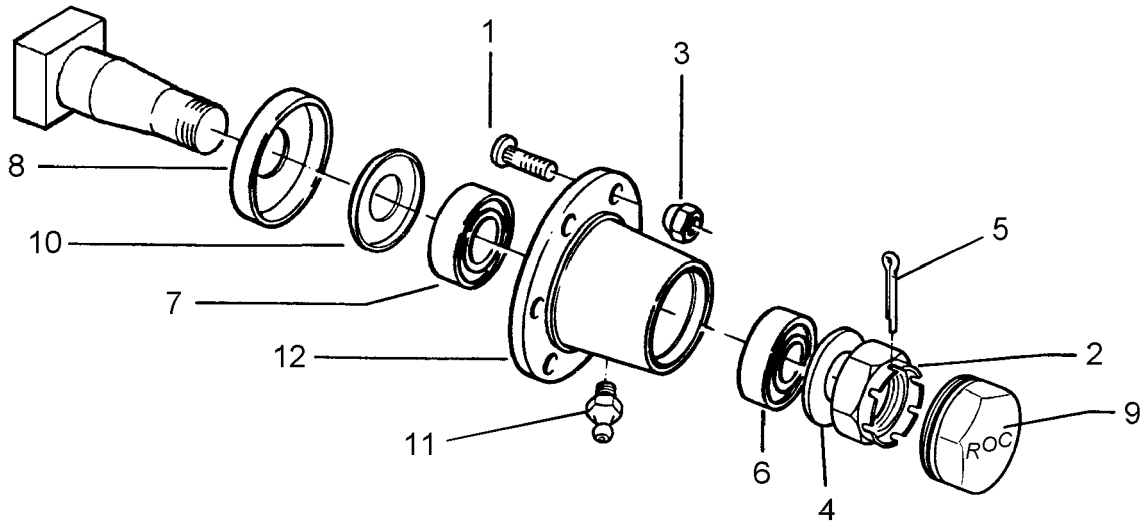
09.04

Pos.	Art.-Nr.	Stk.	Artikeltext / Description		Abmessung
1	305 8560	1	Federsicherung mit Kette	Securing clip with chain	D3,6/D21-460mm-Zn
2	311 8610	1	Federstecker	Spring pin	D3,6 Zn
3	313 7812	1	Oberlenkerbolzen	Top link pin	KAT2 D25,4x156



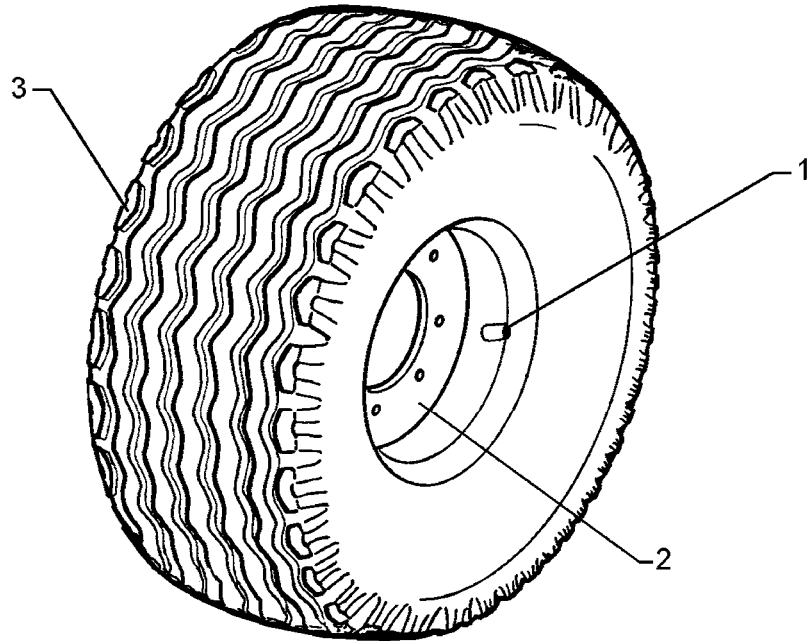
09.04

Pos.	Art.-Nr.	Stk.	Artikeltext / Description		Abmessung
1	301 6421	6	Radschraube	Wheel bolt	M18x1,5x52-D19 REB
2	303 0141	1	Kronenmutter	Castle nut	DIN935-M30x1,5
3	303 6416	6	Radmutter	Wheel nut	M18x1,5 Zn
4	305 6284	1	Scheibe	Washer	30 DIN126
5	311 7635	1	Splint	Peg	5x45 DIN94-St Zn
6	319 9015	1	Kegelrollenlager	Bearing	30207
7	319 9019	1	Kegelrollenlager	Bearing	30211.
8	323 0414	1	Schutzkappe	Cap	D110x10
9	323 1322	1	Schraubkappe	Cap	D73x40
10	323 1803	1	Nilos-Ring	Nilos ring	30211 AV
11	323 6345	1	Schmiernippel	Grease nipple	LAM 6 DIN71412
12	449 8893	1	Nabe	Hub	6/205 ROC



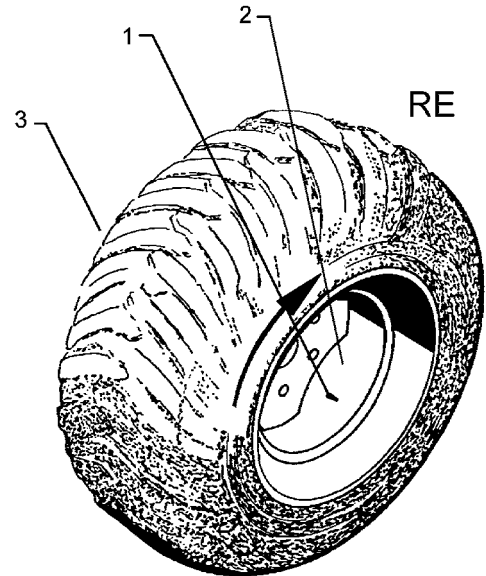
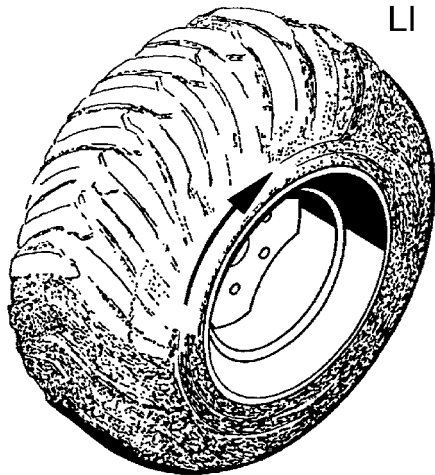
09.04

Pos.	Art.-Nr.	Stk.	Artikeltext / Description		Abmessung
1	301 6421	8	Radschraube	Wheel bolt	M18x1,5x52-D19 REB
2	303 0251	1	Kronenmutter	Castle nut	DIN937-M42x2
3	303 6416	8	Radmutter	Wheel nut	M18x1,5 Zn
4	305 6420	1	Scheibe	Washer	D46/70x4
5	311 7649	1	Splint	Peg	6,3x63 DIN94-St Zn
6	319 9059	1	Kegelrollenlager	Bearing	30215.
7	319 9158	1	Kegelrollenlager	Bearing	32211.
8	323 0415	1	Hüllscheibe	Cover washer	D148/75x13
9	323 1324	1	Schraubkappe	Cap	M100x1,5x52
10	323 1804	1	Nilos-Ring	Nilos ring	30215 AV
11	323 6345	1	Schmiernippel	Grease nipple	LAM 6 DIN71412
12	449 8897	1	Nabe	Hub	8/275 ROC



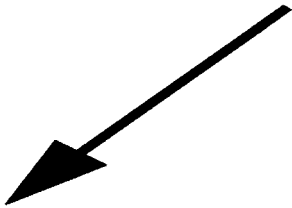
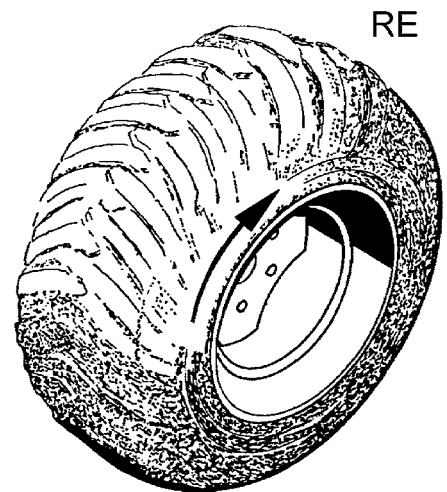
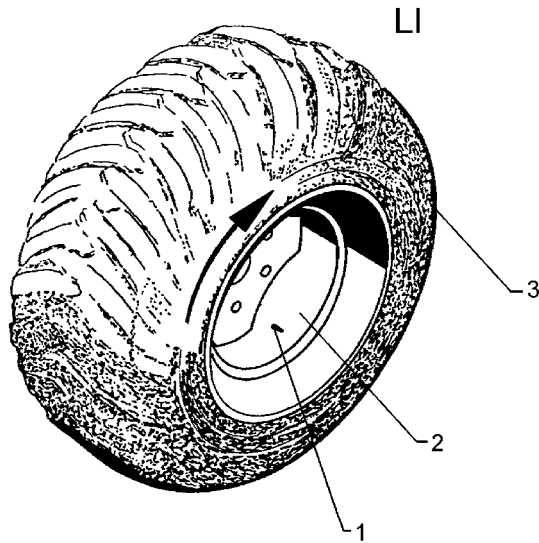
09.04

Pos.	Art.-Nr.	Stk.	Artikeltext / Description		Abmessung
1	357 3415	1	Schlauch	Tube	10,0/75-15.3 TR15
2	357 7056	1	Felge	Wheel centre	9,0x15,3 6/161/205 ET-25
3	357 8858	1	Reifen	Tyre	11,5/80x15,3 10PR AW



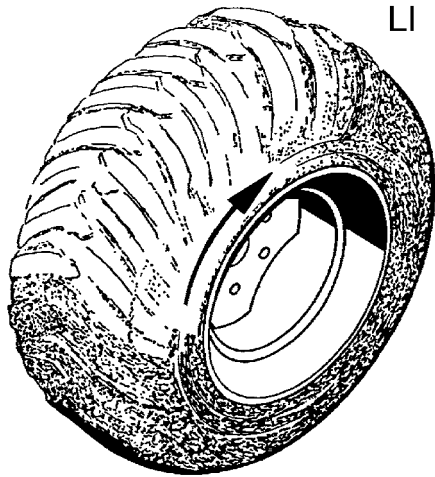
09.04

Pos.	Art.-Nr.	Stk.	Artikeltext / Description		Abmessung
1	357 3419	1	Schlauch	Tube	400-15.5
2	357 7060	1	Felge	Wheel centre	13.00-15.5
3	357 8860	1	Reifen	Tyre	400-15.5 LP 84 14PR

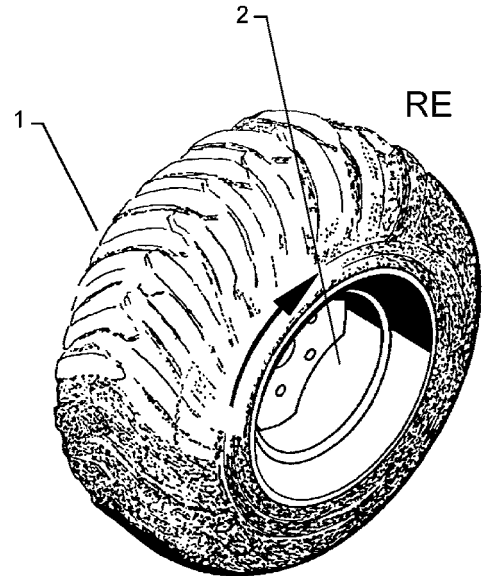


09.04

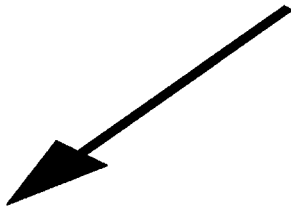
Pos.	Art.-Nr.	Stk.	Artikeltext / Description		Abmessung
1	357 3419	1	Schlauch	Tube	400-15.5
2	357 7060	1	Felge	Wheel centre	13.00-15.5
3	357 8860	1	Reifen	Tyre	400-15.5 LP 84 14PR



LI

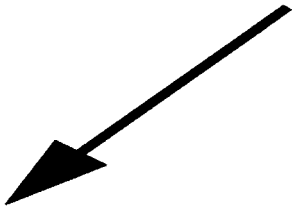
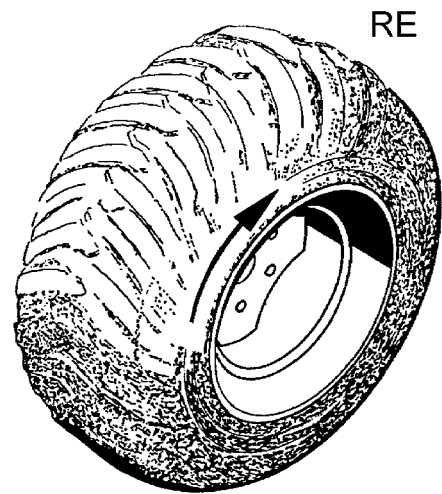
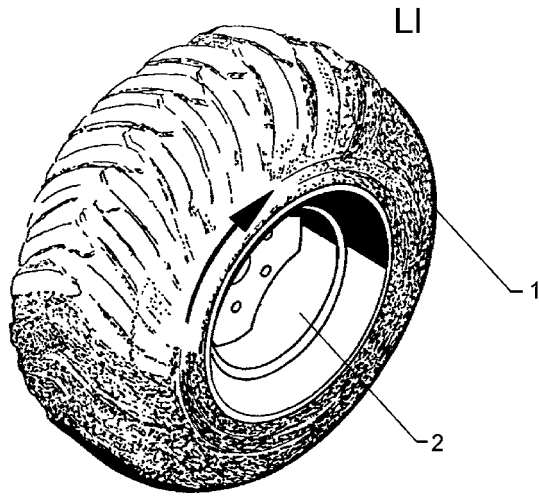


RE



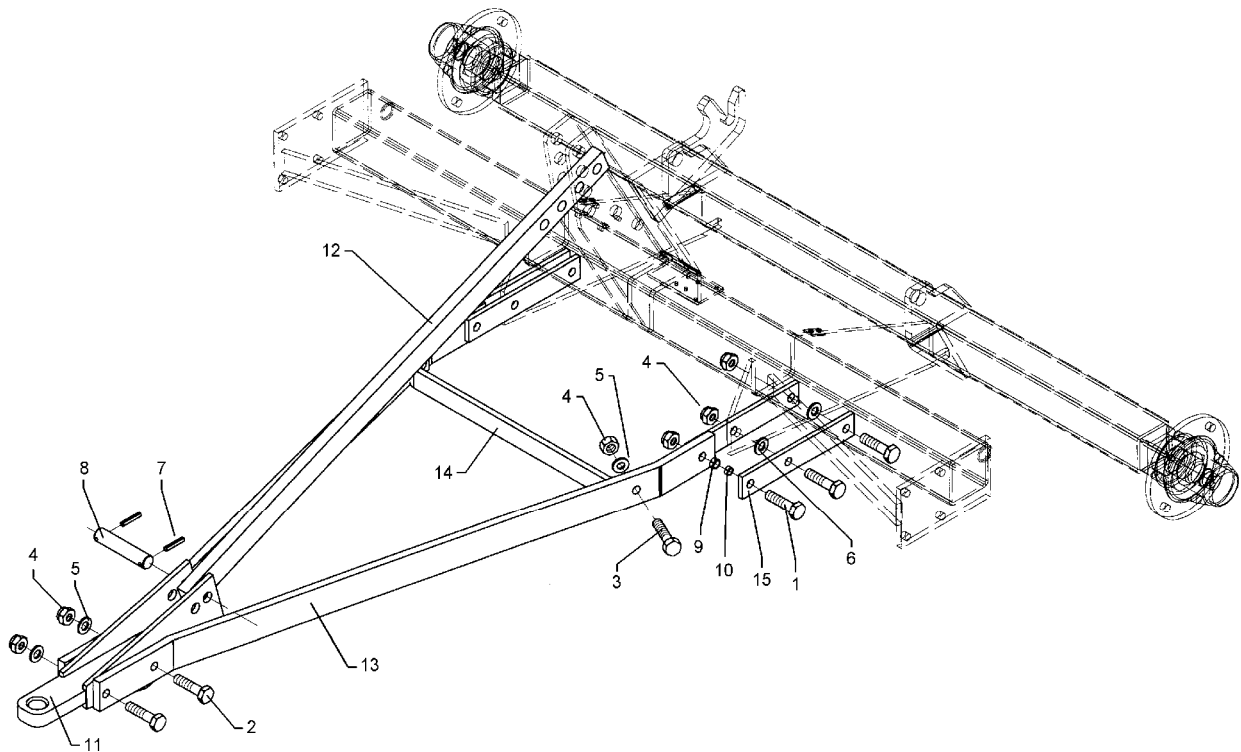
09.04

Pos.	Art.-Nr.	Stk.	Artikeltext / Description		Abmessung
1	357 7072	1	Reifen	Tyre	550/60-22,5 T-404 12PR
2	357 8871	1	Felge	Wheel centre	16,00x22,5 8/221/275 ET+70



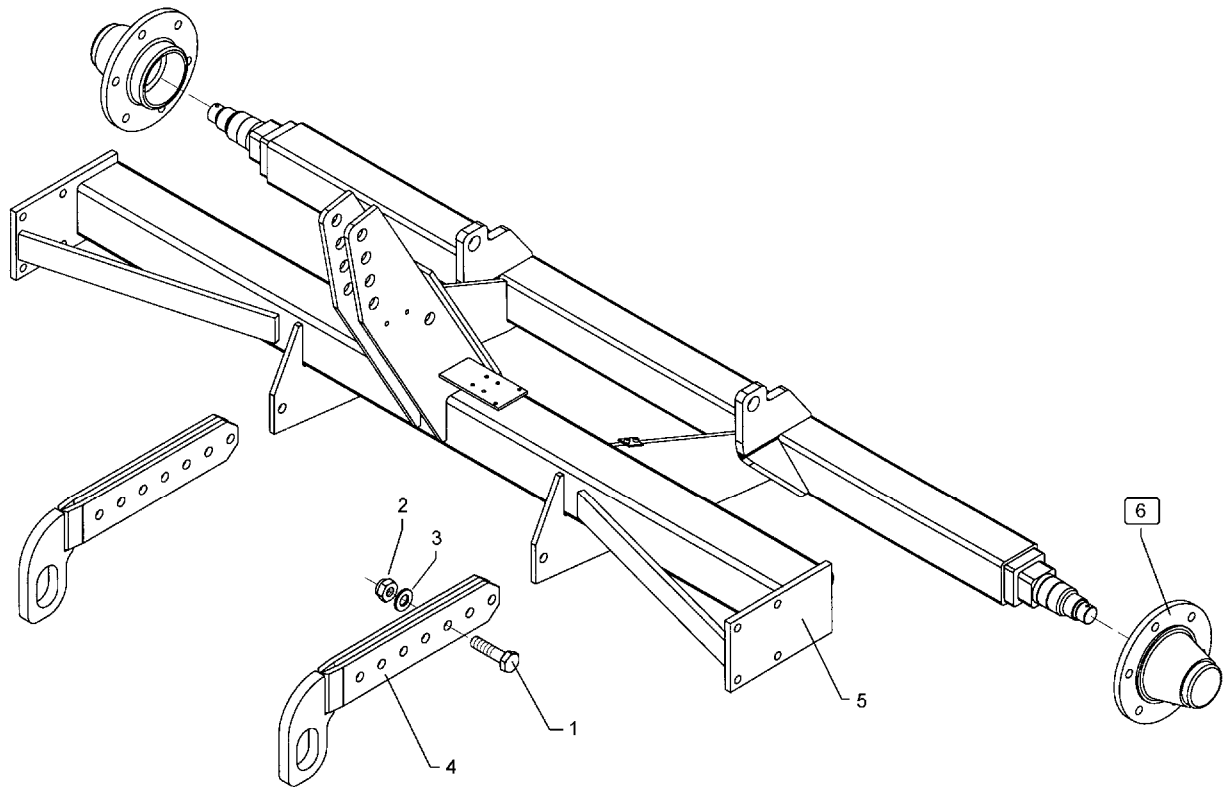
09.04

Pos.	Art.-Nr.	Stk.	Artikeltext / Description		Abmessung
1	357 7072	1	Reifen	Tyre	550/60-22,5 T-404 12PR
2	357 8871	1	Felge	Wheel centre	16,00x22,5 8/221/275 ET+70



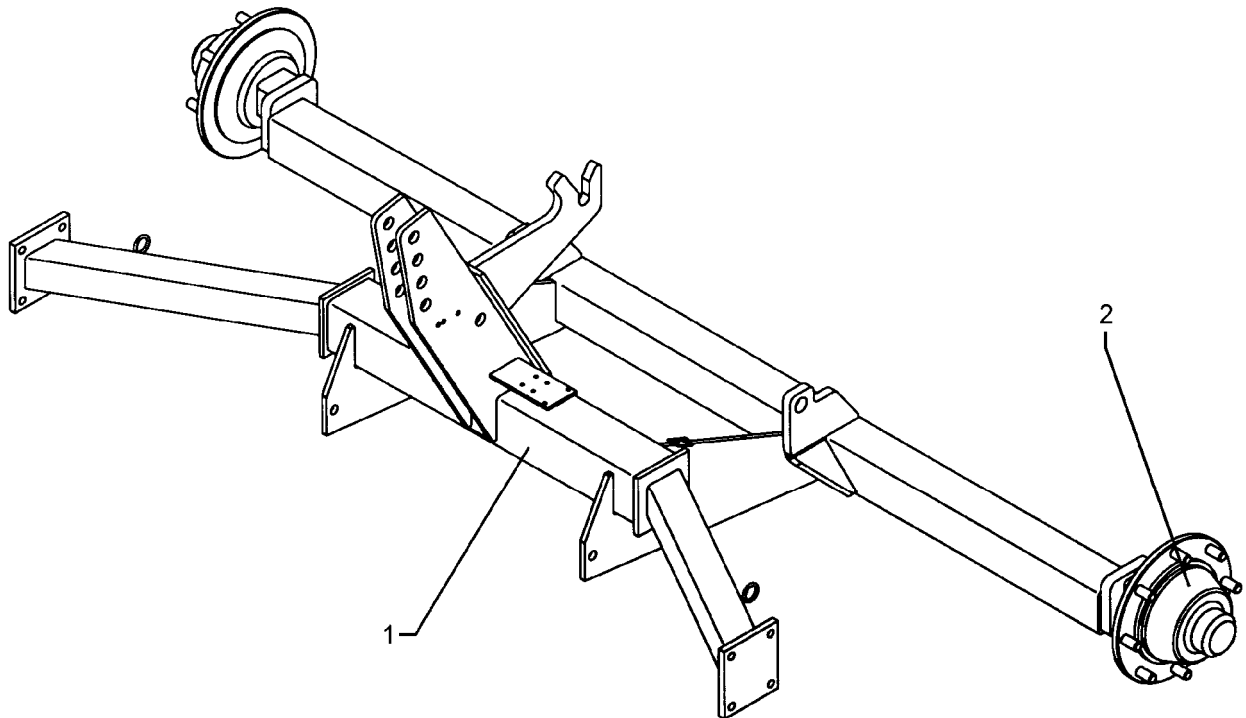
09.04

Pos.	Art.-Nr.	Stk.	Artikeltext / Description		Abmessung
1	301 4601	6	Sechskantschraube spz.	Bolt	M20x70-10.9
2	301 5391	2	Sechskantschraube	Bolt	M20x160-8.8 (180)
3	301 4286	2	Sechskantschraube DIN931-A	Bolt	M20x65-8.8
4	303 0936	10	Sicherungsmutter	Selflocking nut	DIN985-NM20-8 Zn
5	305 6164	4	Scheibe	Washer	D35/20,5x5
6	305 6268	4	Scheibe	Washer	D20,5/50x8 Zn
7	309 7000	2	Spannhülse	Expansion bush	8x50-DIN1481 Chrom 8
8	313 7812	1	Oberlenkerbolzen	Top link pin	KAT2 D25,4x156
9	317 3352	2	Einspannbuchse mit Preßsitz	Expansion bush	EG28/32x20
10	317 6657	2	Buchse	Bush	D20/28x22
11	440 1304	1	Zugöse	Traction loop	D40
12	440 1305	1	Strebe zur Deichsel	Support	60x30x1420 5xD25,75
13	440 1306	2	Flach-Deichsel geb.	Flat pole	80x20x1670
14	440 1307	1	Strebe	Support	50x15x790 gebogen 76°
15	440 1308	4	Flach	Flat steel	60x12x350 3xD20,0



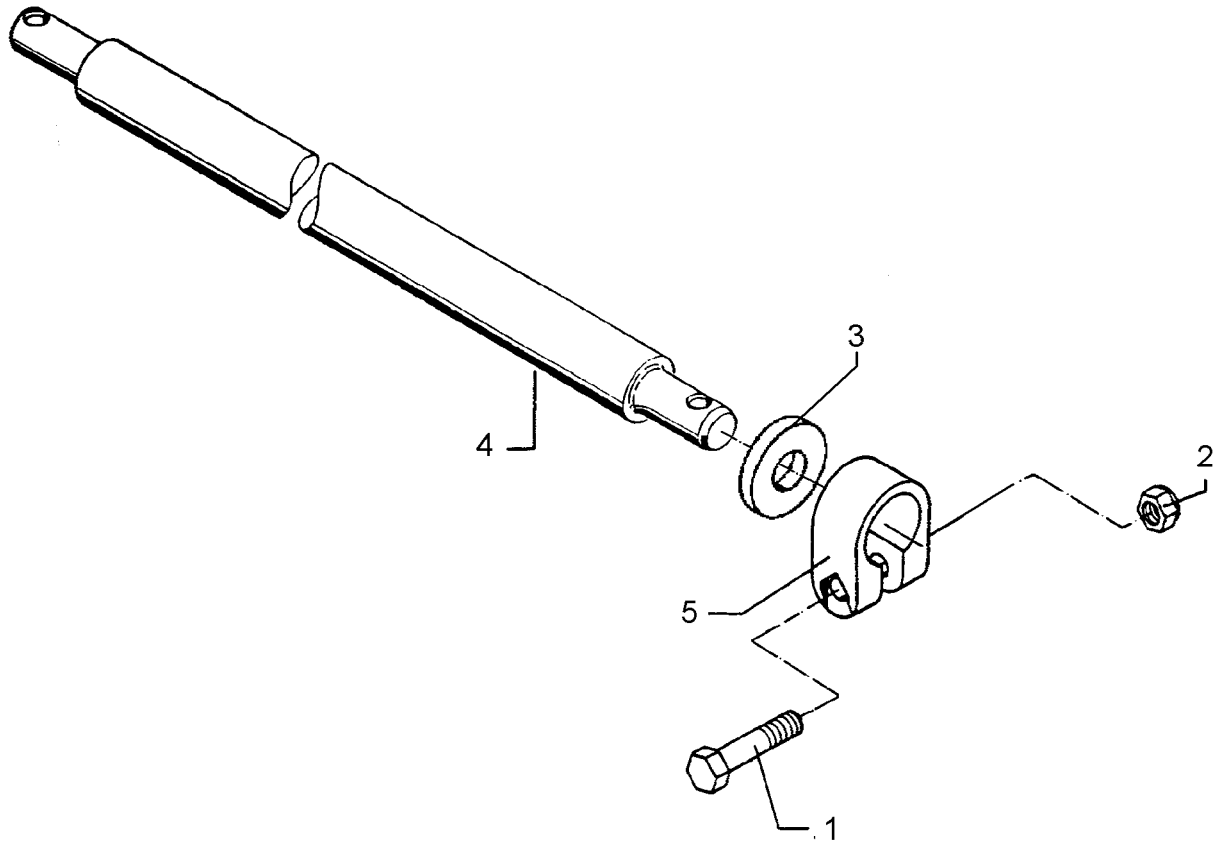
09.04

Pos.	Art.-Nr.	Stk.	Artikeltext / Description		Abmessung
1	301 5390	4	Sechskantschraube spz.	Bolt	M20x65-12.9
2	303 0936	4	Sicherungsmutter	Selflocking nut	DIN985-NM20-8 Zn
3	305 6164	4	Scheibe	Washer	D35/20,5x5
4	461 6020	2	Schienenträger	Carrier	D55-35 90x12
5	550 8571	1	Fahrwerk mit Radlagerung	Trailer	FWA/Solitair 6-Loch
6	549 8894	2	Lagerung	Bearing	V60-6/160/205 D18



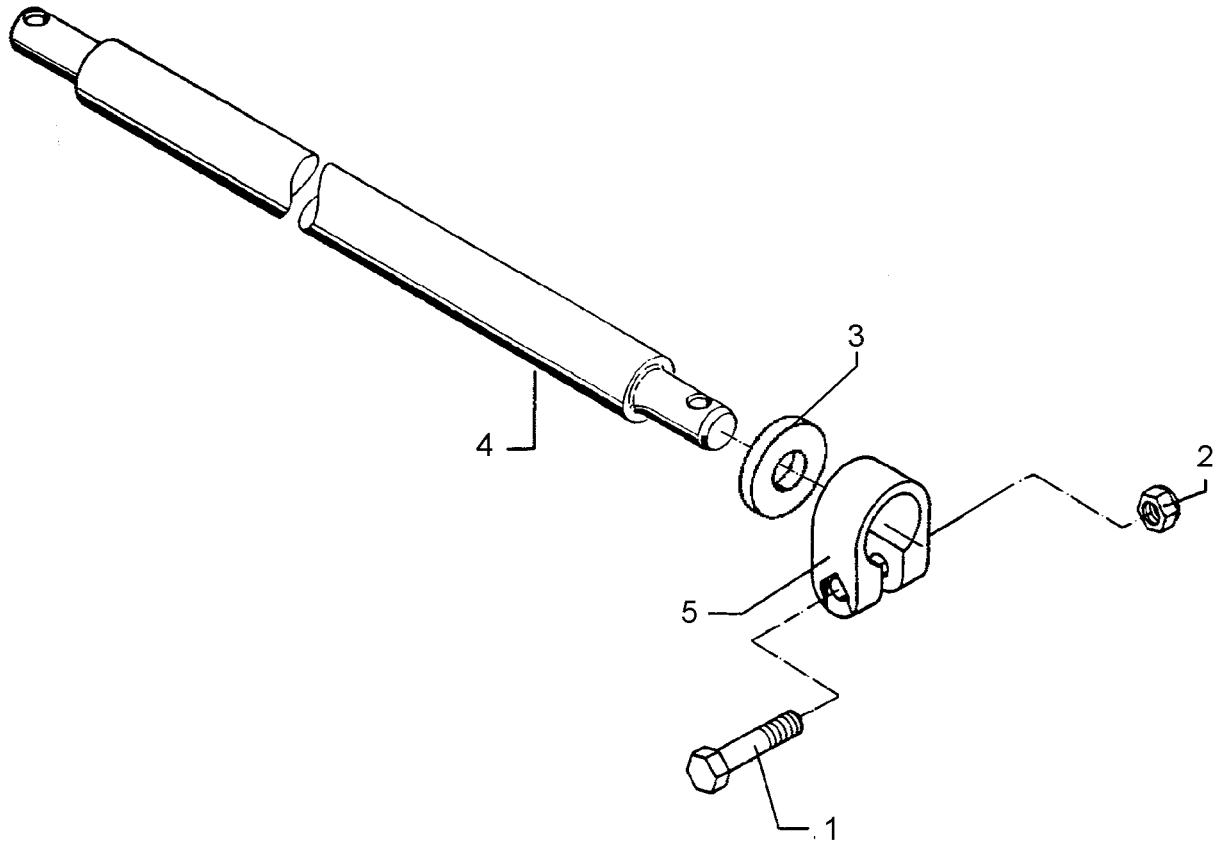
09.04

Pos.	Art.-Nr.	Stk.	Artikeltext / Description	Abmessung	
1	549 8897	2	Lagerung	Bearing	8/220/275 M18 80x80
2	550 8573	1	Fahrwerk mit Radlagerung	Trailer	FWA/Solitair 8-Loch



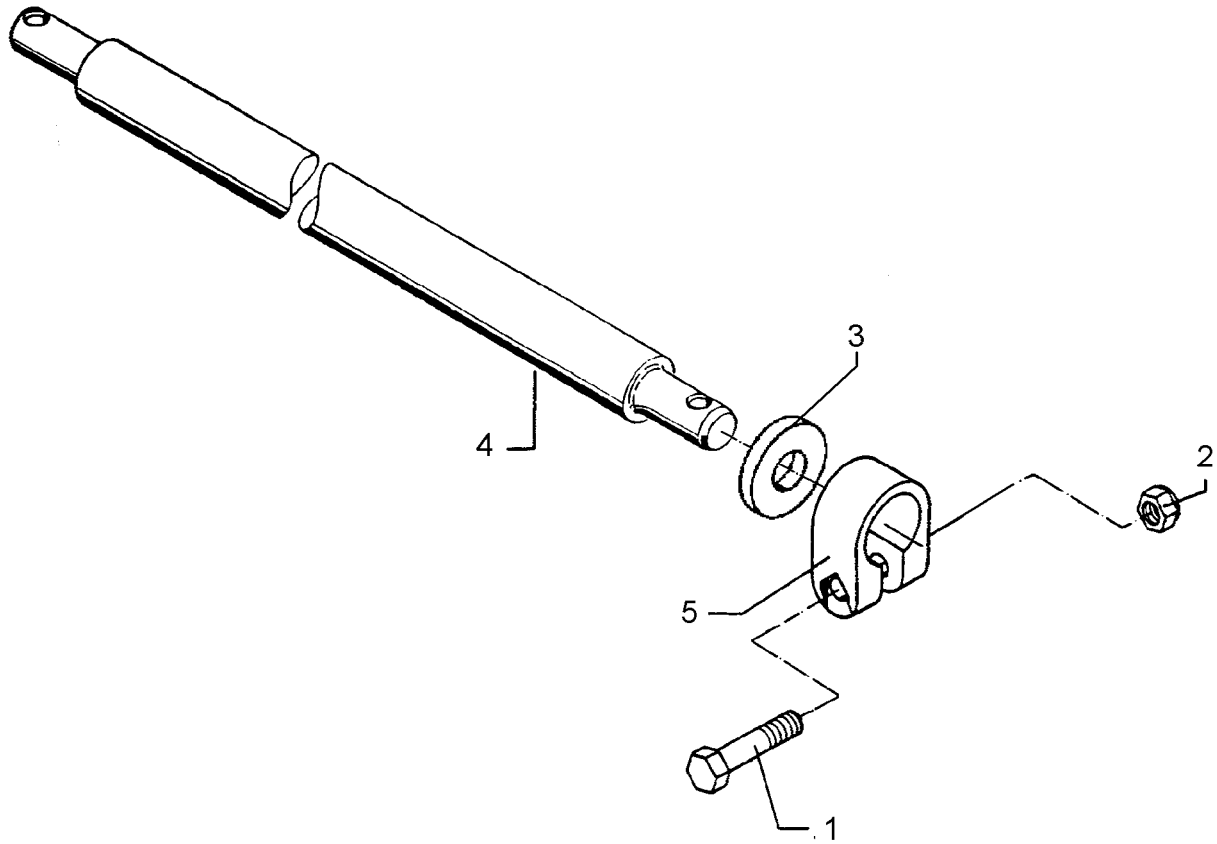
09.04

Pos.	Art.-Nr.	Stk.	Artikeltext / Description		Abmessung
1	301 3867	2	Sechskantschraube DIN931-A	Bolt	M16x65-8.8
2	303 0935	2	Sicherungsmutter	Selflocking nut	DIN985-NM16-8 Zn
3	305 6912	2	Scheibe	Washer	D57/90x6
4	461 7917	1	Schienenwelle	Drawbar	D55 L2 Z2
5	461 9870	2	Klemme	Clamp	D55x40



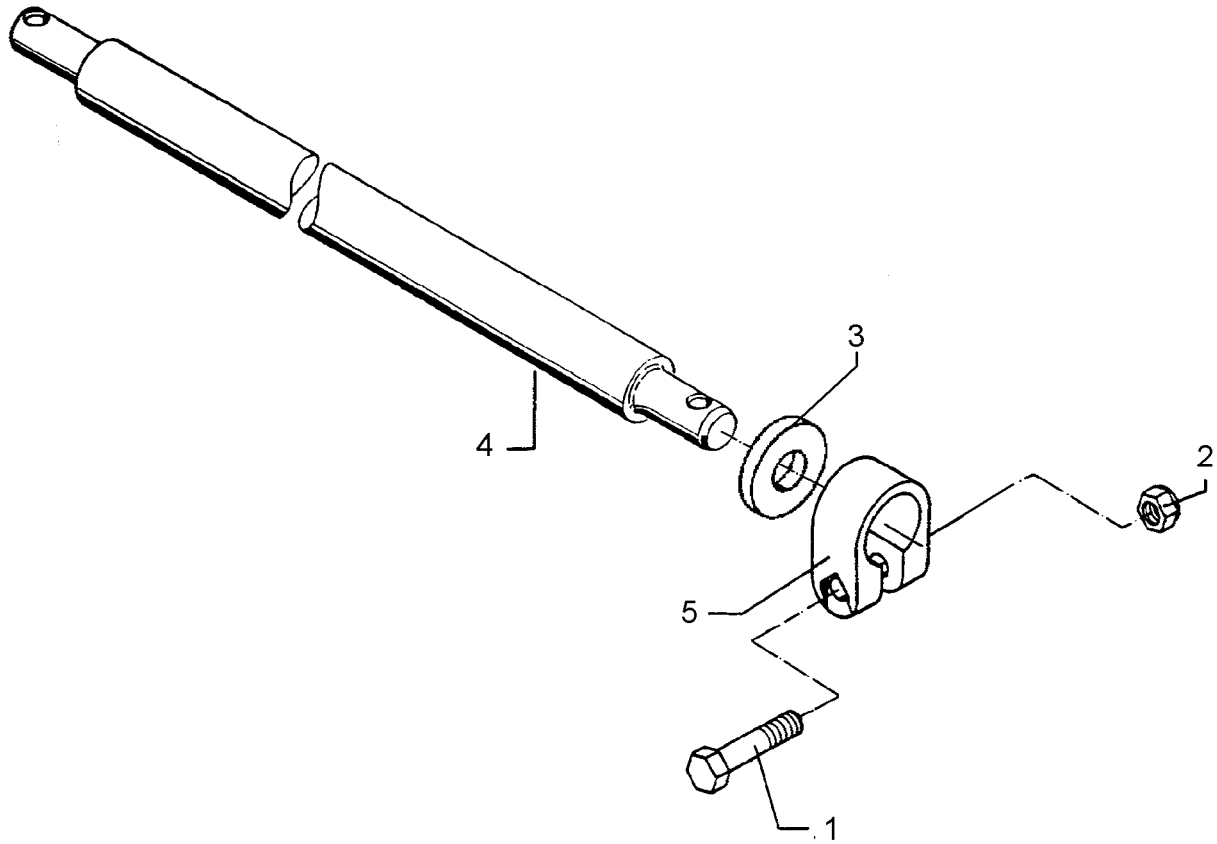
09.04

Pos.	Art.-Nr.	Stk.	Artikeltext / Description		Abmessung
1	301 3838	2	Sechskantschraube DIN931-A	Bolt	M16x60-8.8
2	303 0935	2	Sicherungsmutter	Selflocking nut	DIN985-NM16-8 Zn
3	305 6912	2	Scheibe	Washer	D57/90x6
4	461 7923	1	Schienenwelle	Drawbar	D55 L2 Z3
5	461 9870	2	Klemme	Clamp	D55x40



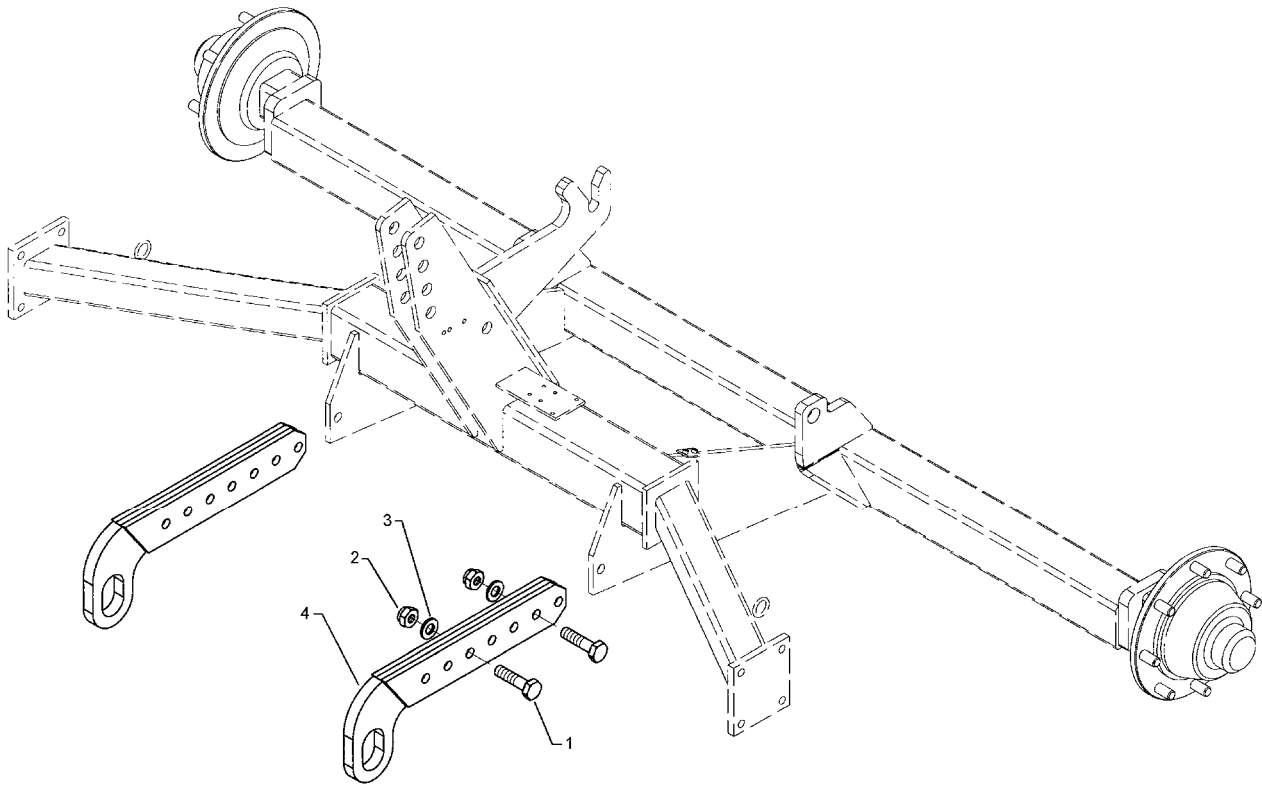
09.04

Pos.	Art.-Nr.	Stk.	Artikeltext / Description		Abmessung
1	301 3838	2	Sechskantschraube DIN931-A	Bolt	M16x60-8.8
2	303 0935	2	Sicherungsmutter	Selflocking nut	DIN985-NM16-8 Zn
3	305 6912	2	Scheibe	Washer	D57/90x6
4	461 7924	1	Schienenwelle	Drawbar	D55 L3 Z2
5	461 9870	2	Klemme	Clamp	D55x40



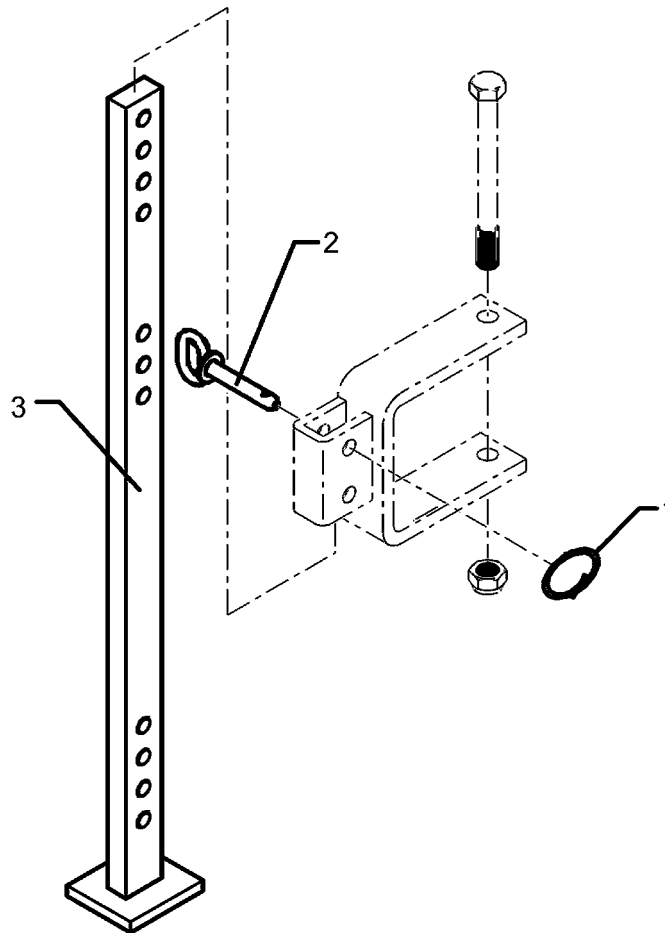
09.04

Pos.	Art.-Nr.	Stk.	Artikeltext / Description	Abmessung	
1	301 3838	2	Sechskantschraube DIN931-A	Bolt	M16x60-8.8
2	303 0935	2	Sicherungsmutter	Selflocking nut	DIN985-NM16-8 Zn
3	305 6912	2	Scheibe	Washer	D57/90x6
4	461 7919	1	Schienenwelle	Drawbar	D55 L3 Z3
5	461 9870	2	Klemme	Clamp	D55x40



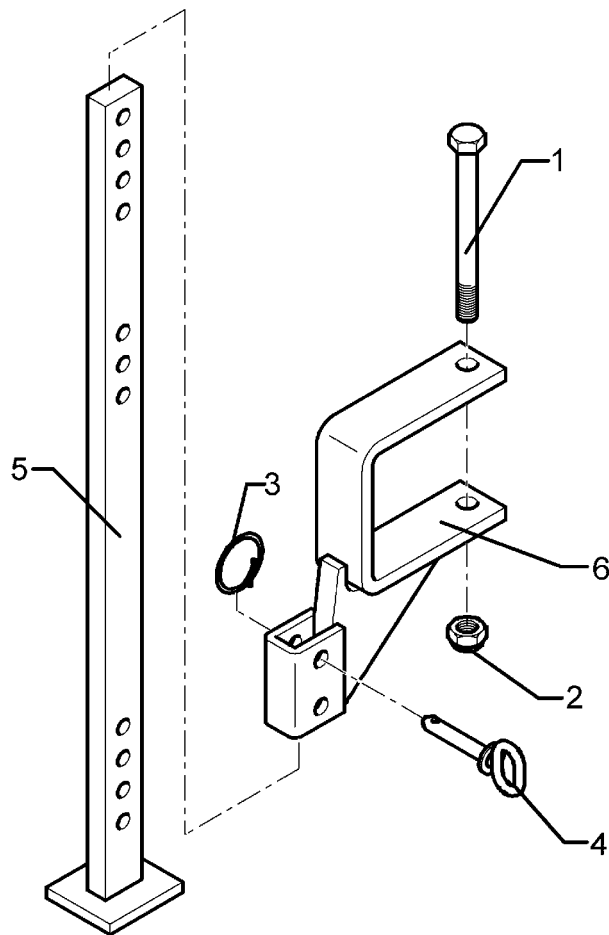
09.04

Pos.	Art.-Nr.	Stk.	Artikeltext / Description		Abmessung
1	301 5390	4	Sechskantschraube spz.	Bolt	M20x65-12.9
2	303 0936	4	Sicherungsmutter	Selflocking nut	DIN985-NM20-8 Zn
3	305 6164	4	Scheibe	Washer	D35/20,5x5
4	461 6020	2	Schienträger	Carrier	D55-35 90x12



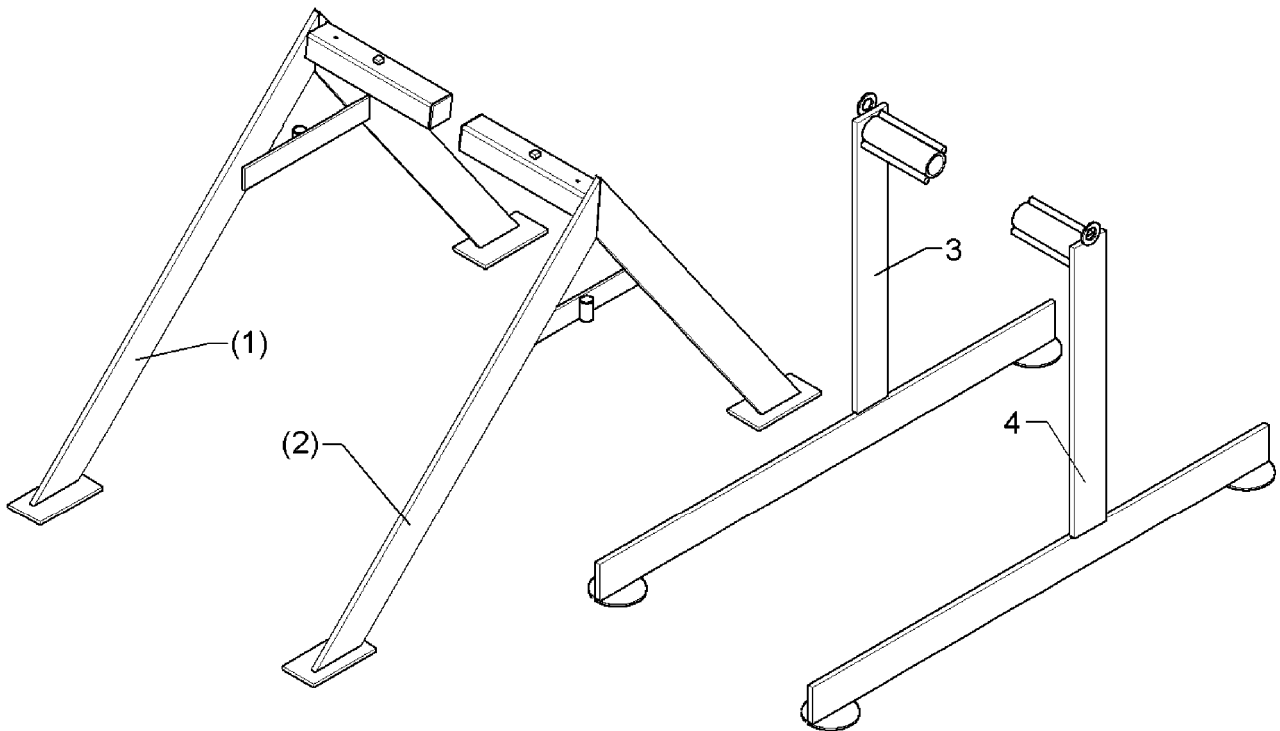
09.04

Pos.	Art.-Nr.	Stk.	Artikeltext / Description	Abmessung	
1	305 8551	1	Federsicherung	Securing clip	41x3
2	313 7807	1	Bolzen mit Griff	Pin with grip	GB D12x57,5/71
3	429 4413	1	Abstellstütze	Stand	40x20x755



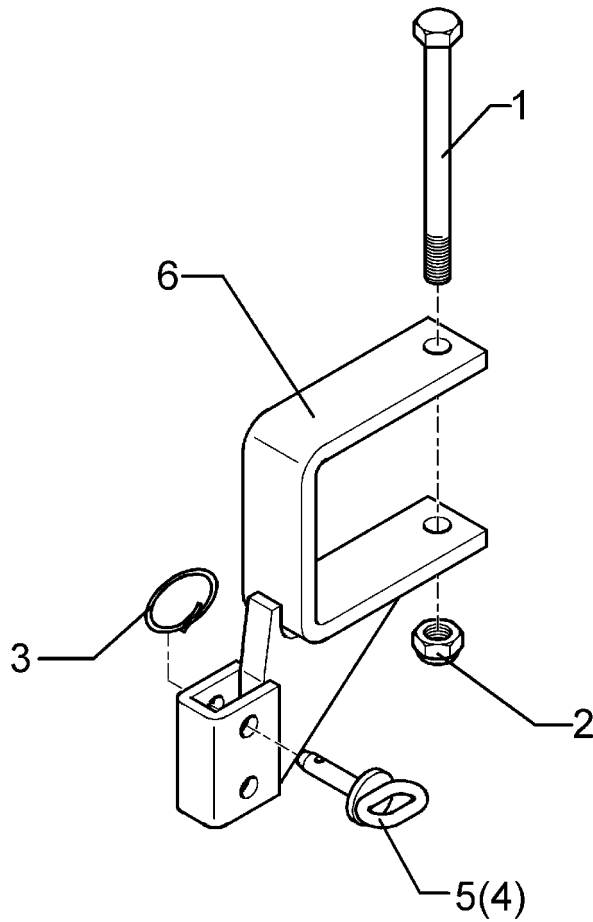
09.04

Pos.	Art.-Nr.	Stk.	Artikeltext / Description		Abmessung
1	301 5410	1	Sechskantschraube DIN931-A	Bolt	M16x160-8.8 Zn
2	303 0935	1	Sicherungsmutter	Selflocking nut	DIN985-NM16-8 Zn
3	305 8551	1	Federsicherung	Securing clip	41x3
4	313 7807	1	Bolzen mit Griff	Pin with grip	GB D12x57,5/71
5	429 4413	1	Abstellstütze	Stand	40x20x755
6	457 2650	1	Halter z. Spurlockerer	Holder	120x120 Solitair



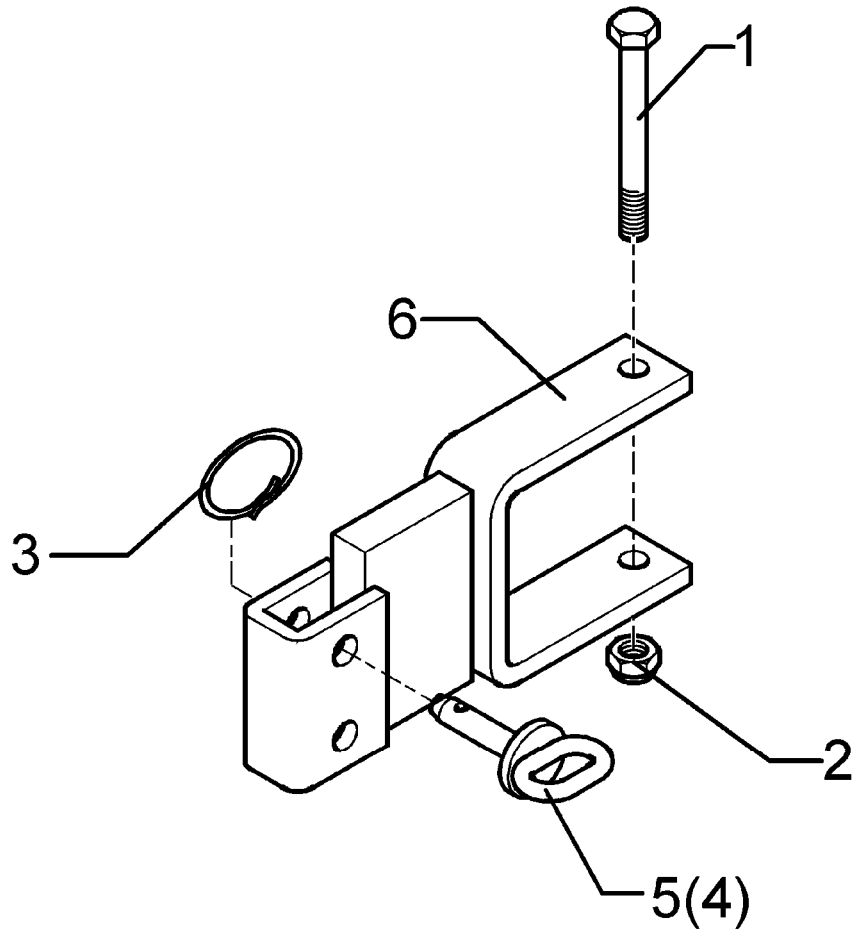
09.04

Pos.	Art.-Nr.	Stk.	Artikeltext / Description	Abmessung
1	429 7402	1	Abstellstütze	Stand
2	429 7403	1	Abstellstütze	Stand
3	429 7404	1	Abstellstütze	Stand
4	429 7405	1	Abstellstütze	Stand
				RE Solitair
				LI Solitair
				Solitair 100x15x1150 RE
				Solitair 100x15x1150 LI



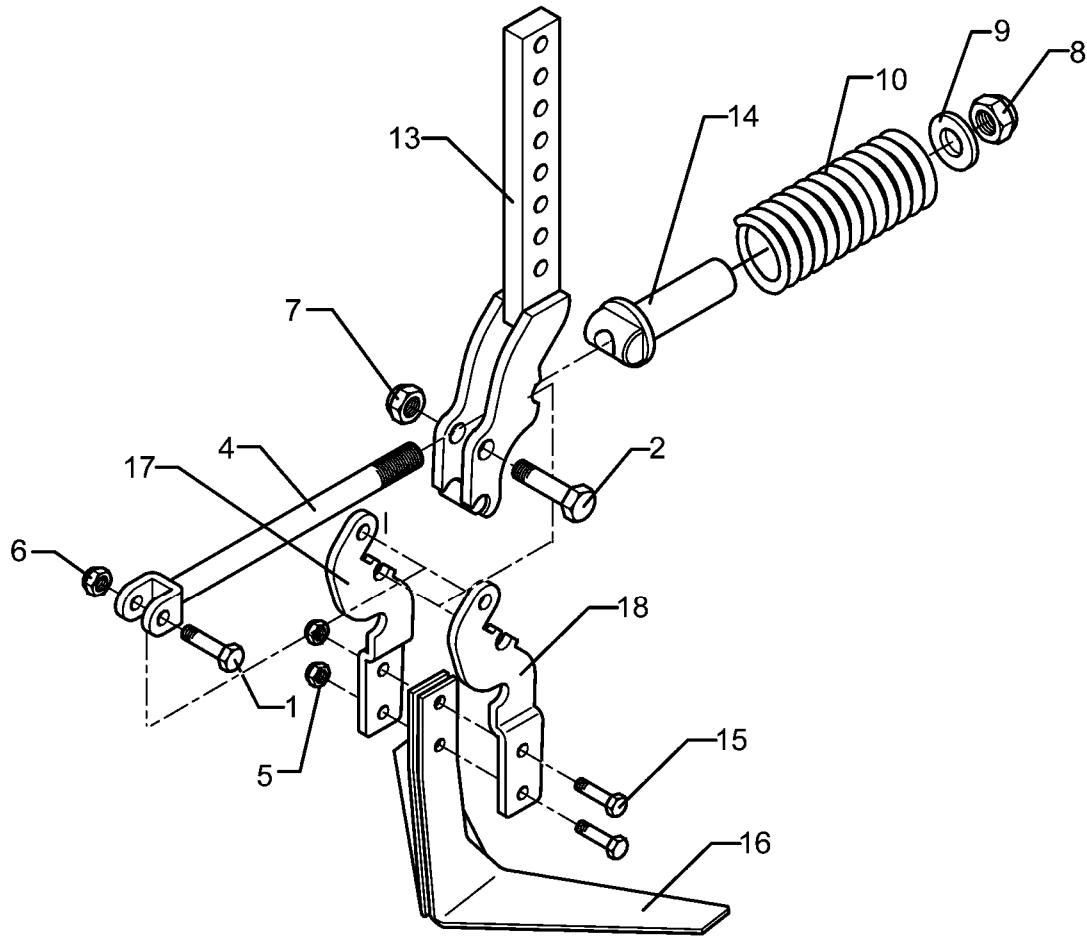
09.04

Pos.	Art.-Nr.	Stk.	Artikeltext / Description		Abmessung
1	301 4117	1	Sechskantschraube DIN931-A	Bolt	M16x170-8.8
2	303 0935	1	Sicherungsmutter	Selflocking nut	DIN985-NM16-8 Zn
3	305 8551	1	Federsicherung	Securing clip	41x3
4	313 7807	1	Bolzen mit Griff	Pin with grip	GB D12x57,5/71
5	313 8642	1	Bolzen mit Griff	Pin with grip	GB D12x45,5/70 Zn
6	457 2650	1	Halter z. Spurlockerer	Holder	120x120 Solitair



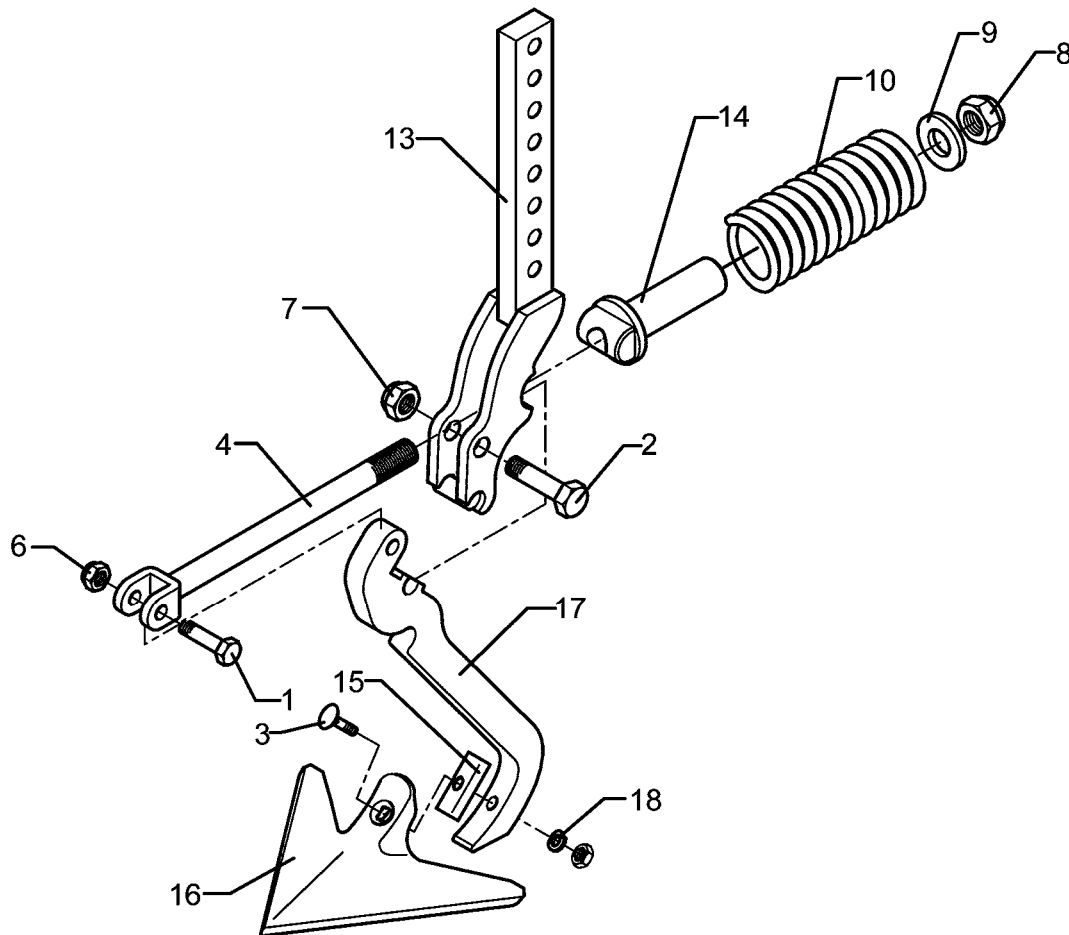
09.04

Pos.	Art.-Nr.	Stk.	Artikeltext / Description		Abmessung
1	301 3519	1	Sechskantschraube DIN931-A	Bolt	M12x130-8.8 Zn
2	303 0934	1	Sicherungsmutter	Selflocking nut	DIN985-NM12-8 Zn
3	305 8551	1	Federsicherung	Securing clip	41x3
4	313 7807	1	Bolzen mit Griff	Pin with grip	GB D12x57,5/71
5	313 8642	1	Bolzen mit Griff	Pin with grip	GB D12x45,5/70 Zn
6	457 2653	1	Halter z. Spurlockerer	Holder	90x90x97 40x20



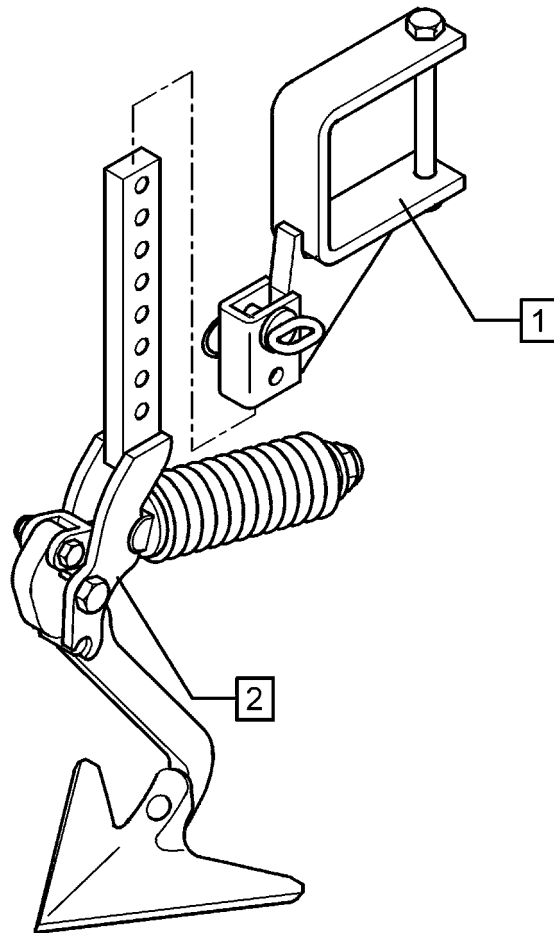
09.04

Pos.	Art.-Nr.	Stk.	Artikeltext / Description		Abmessung
1	301 3384	1	Sechskantschraube spz.	Bolt	M12x55-10.9
2	301 3779	1	Sechskantschraube spz.	Bolt	M16x60-10.9
4	302 8159	1	Spindel	Screw	M20x40-300
5	303 0933	2	Sicherungsmutter	Selflocking nut	DIN985-NM10-8 Zn
6	303 0934	1	Sicherungsmutter	Selflocking nut	DIN985-NM12-8 Zn
7	303 0935	1	Sicherungsmutter	Selflocking nut	DIN985-NM16-8 Zn
8	303 0936	1	Sicherungsmutter	Selflocking nut	DIN985-NM20-8 Zn
9	305 6268	1	Scheibe	Washer	D20,5/50x8 Zn
10	329 8409	1	Druckfeder	Spring	14x47x175
13	427 0858	1	Halter	Holder	FSÜ
14	427 8940	1	Lager	Bearing	FSÜ
15	301 5424	2	Sechskantschraube DIN931-A	Bolt	M10x45-8.8 Zn
16	337 4361	1	Flachschar	Flat share	VS33
17	427 0860	1	Halter	Holder	RE_FSÜ
18	427 0861	1	Halter	Holder	LI-FSÜ



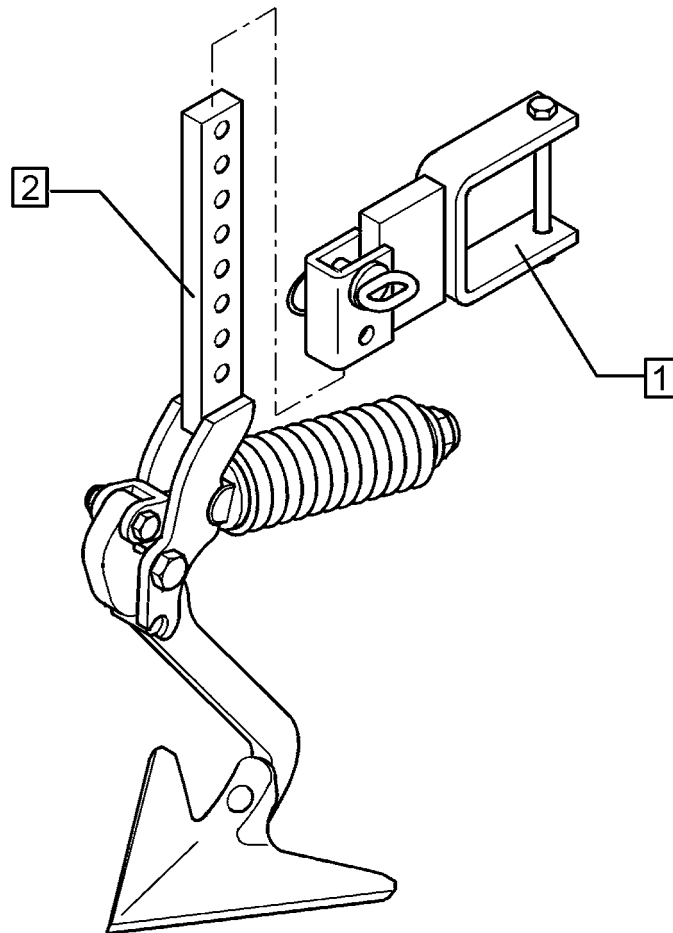
09.04

Pos.	Art.-Nr.	Stk.	Artikeltext / Description		Abmessung
1	301 3384	1	Sechskantschraube spz.	Bolt	M12x55-10.9
2	301 3779	1	Sechskantschraube spz.	Bolt	M16x60-10.9
3	301 5769	1	Senkschraube	Countersunk bolt	M10x45-12.9-MU-10
4	302 8159	1	Spindel	Screw	M20x40-300
6	303 0934	1	Sicherungsmutter	Selflocking nut	DIN985-NM12-8 Zn
7	303 0935	1	Sicherungsmutter	Selflocking nut	DIN985-NM16-8 Zn
8	303 0936	1	Sicherungsmutter	Selflocking nut	DIN985-NM20-8 Zn
9	305 6268	1	Scheibe	Washer	D20,5/50x8 Zn
10	329 8409	1	Druckfeder	Spring	14x47x175
13	427 0858	1	Halter	Holder	FSÜ
14	427 8940	1	Lager	Bearing	FSÜ
15	305 1309	1	Sicherungsblech	Locking plate	17x1,5x50 1xD11
16	337 4356	1	Gänsefußschar	Duckfoot-share	G25 5x250
17	427 0084	1	Zinken	Tine	20x205x355 GFS
18	305 9884	1	Federring	Spring ring	10 DIN127



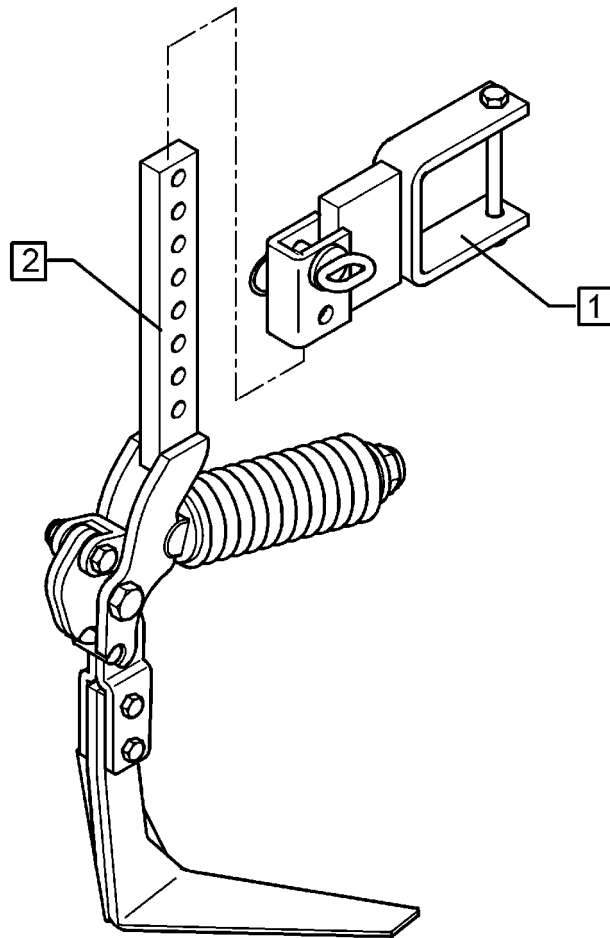
09.04

Pos.	Art.-Nr.	Stk.	Artikeltext / Description	Abmessung
1	557 2650	1	Halter für Spurlockerer	Holder
2	557 4995	1	Spurlockerer ohne Halter	Track scraper
				120x120 Solitair
				FSÜ+G25 40x20



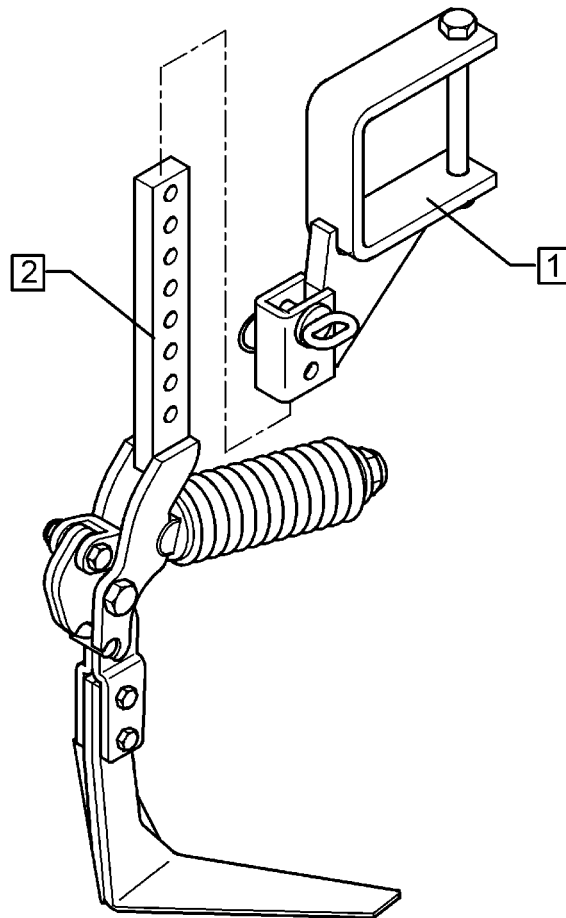
09.04

Pos.	Art.-Nr.	Stk.	Artikeltext / Description	Abmessung
1	557 2653	1	Halter für Spurlockerer	Holder
2	557 4995	1	Spurlockerer ohne Halter	Track scraper
				90x90x132 40x20
				FSÜ+G25 40x20



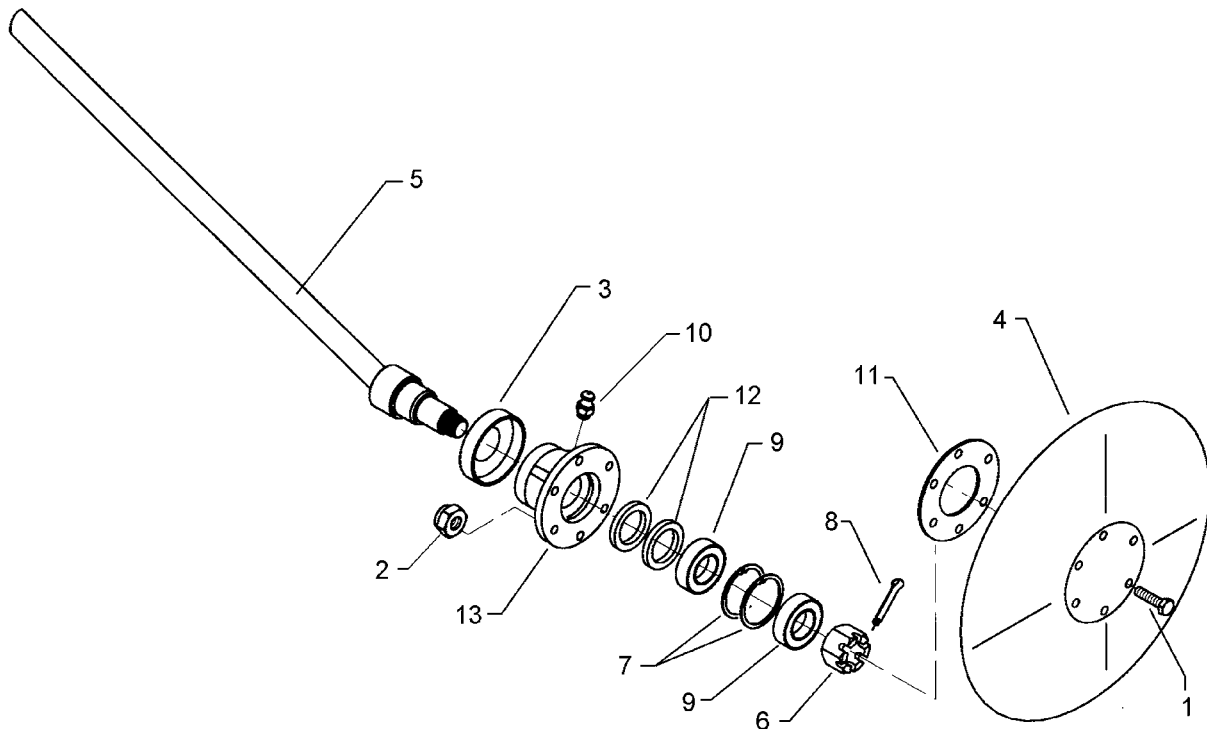
09.04

Pos.	Art.-Nr.	Stk.	Artikeltext / Description	Abmessung
1	557 2653	1	Halter für Spurlockerer	Holder
2	557 4991	1	Spurlockerer	Track scraper
				90x90x132 40x20
				FSÜ-VS33



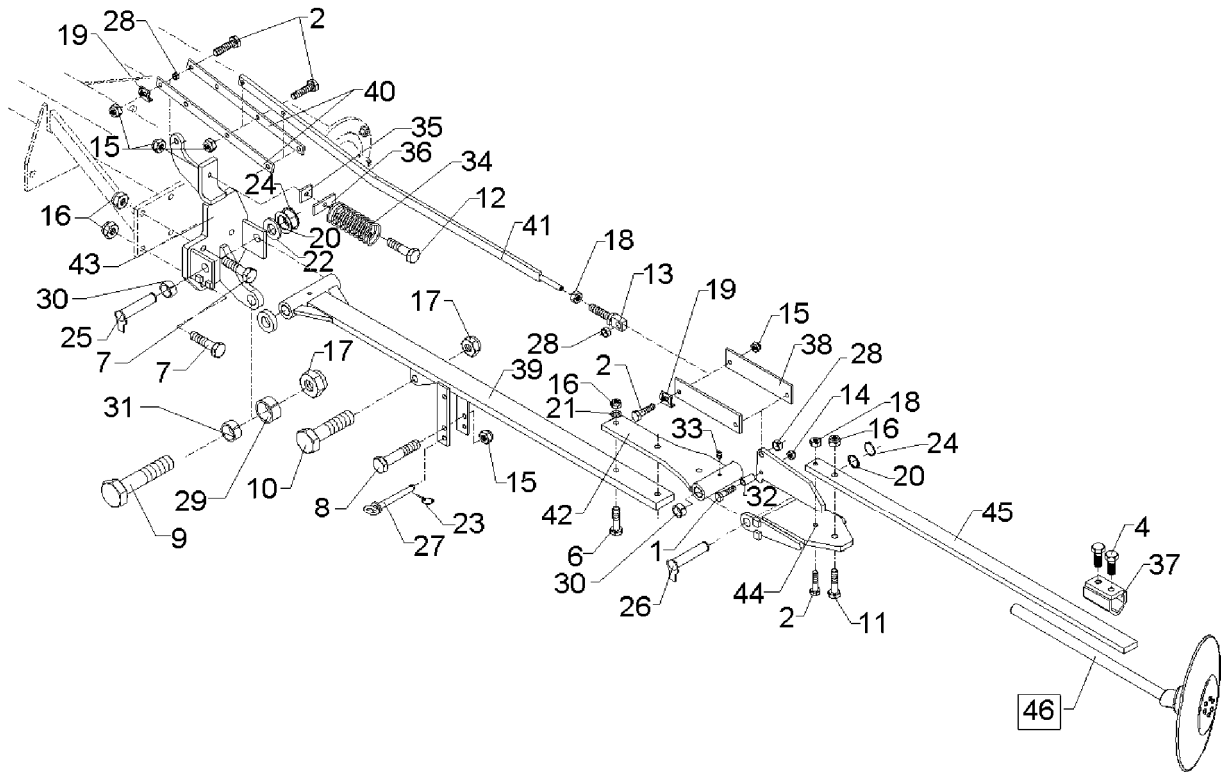
09.04

Pos.	Art.-Nr.	Stk.	Artikeltext / Description	Abmessung
1	557 2650	1	Halter für Spurlockerer	Holder
2	557 4991	1	Spurlockerer	Track scraper
				120x120 Solitair FSÜ-VS33



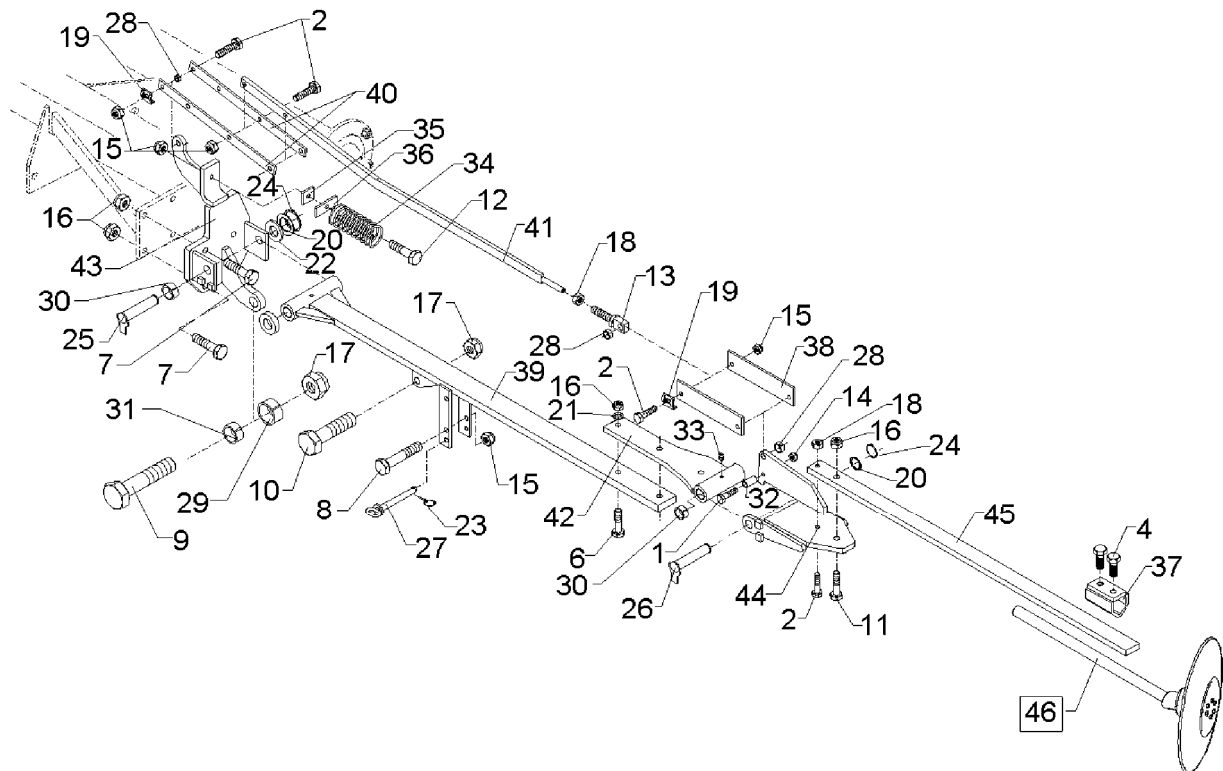
09.04

Pos.	Art.-Nr.	Stk.	Artikeltext / Description		Abmessung
1	301 3224	6	Sechskantschraube DIN933	Screw	M10x30-8.8
2	303 0933	6	Sicherungsmutter	Selflocking nut	DIN985-NM10-8 Zn
3	323 0410	1	Schutzkappe	Cap	D81/77/40x18x2
4	349 0460	1	Hohlscheibe	Hollow disc	D380/100
5	482 1248	1	Achse	Axle	D30x595
6	303 0193	1	Kronenmutter	Castle nut	DIN937-M24x1,5-22H
7	305 8924	2	Sicherungsring	Securing ring	62x2 DIN472
8	311 7613	1	Splint	Peg	3,2x40 DIN94-St Zn
9	319 9116	2	Kegelrollenlager	Bearing	30206.
10	323 6345	1	Schmiernippel	Grease nipple	LAM 6 DIN71412
11	323 7641	1	Dichtung	Seal	D120/65x1,6
12	323 8032	2	Wellendichtring	Oil seal	40x55x7 BA
13	447 8882	1	Nabe	Hub	668 A



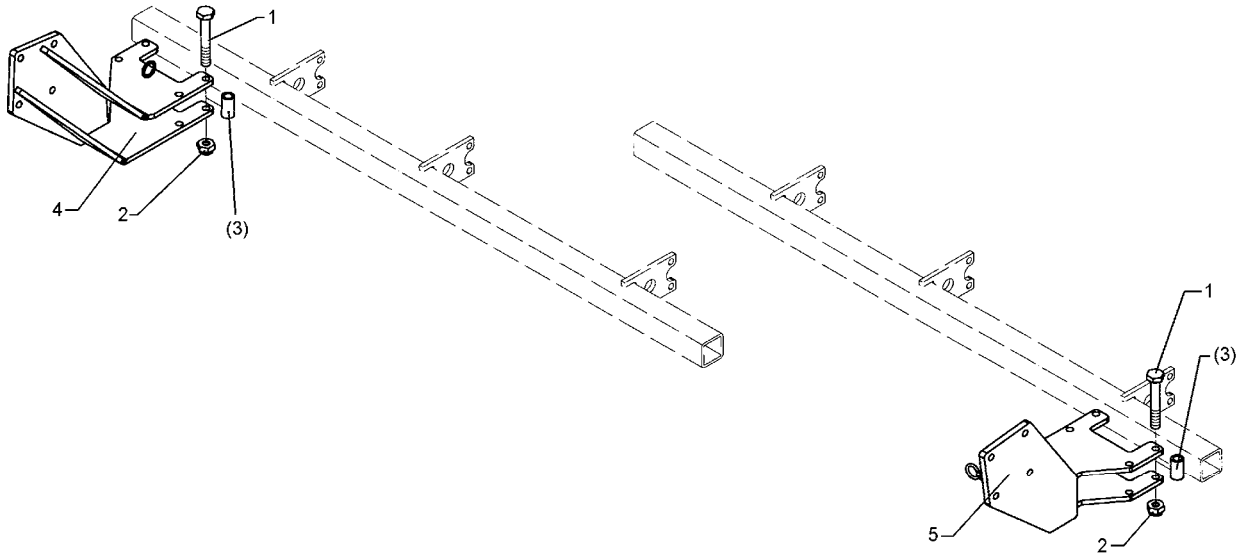
09.04

Pos.	Art.-Nr.	Stk.	Artikeltext / Description		Abmessung
1	301 3248	1	Sechskantschraube DIN931-A	Bolt	M10x55-8.8 Zn
2	482 1250	1	Klemme	Clamp	D30-50x15 100mm
3	301 3366	6	Sechskantschraube spz.	Bolt	M12x45-8.8
4	301 3667	2	Sechskantschraube spz.	Bolt	M16x1,5x35-10.9-Zn DIN961-A
6	301 3779	2	Sechskantschraube spz.	Bolt	M16x60-10.9
7	301 3904	4	Sechskantschraube DIN931-A	Bolt	M16x75-8.8 Zn
8	301 3462	1	Sechskantschraube DIN931-A	Bolt	M12x100-8.8 Zn
9	301 4287	1	Sechskantschraube DIN931-A	Bolt	M20x65-8.8 Zn
10	301 4350	1	Sechskantschraube DIN931-A	Bolt	M20x80-8.8 Zn
11	301 5389	1	Sechskantschraube spz.	Bolt	M16x50-8.8
12	301 5449	1	Sechskantschraube DIN931-A	Bolt	M12x45-8.8 Zn
13	302 8946	1	Gewindeauge	Boss	M12x70-D16
14	303 0933	1	Sicherungsmutter	Selflocking nut	DIN985-NM10-8 Zn
15	303 0934	7	Sicherungsmutter	Selflocking nut	DIN985-NM12-8 Zn
16	303 0935	11	Sicherungsmutter	Selflocking nut	DIN985-NM16-8 Zn
17	303 0936	2	Sicherungsmutter	Selflocking nut	DIN985-NM20-8 Zn
18	303 0972	2	Sechskantmutter	Nut	M12 DIN934-8
19	305 1402	3	Sicherungsblech	Locking plate	SW19-15 28x3 Zn
20	305 2230	3	Stützscheibe	Supporting washer	S 25x35x2,0 DIN988
21	305 6155	2	Scheibe	Washer	D30/17x6 St-37
22	305 6274	1	Scheibe	Washer	D50/25x8
23	311 9565	1	Klappstift	Securing pin	4,5mm
24	305 8861	2	Sicherungsring	Securing ring	25x2 DIN471 Zn
25	313 2527	1	Bolzen mit Verdrehsicherung	Pin with stop	FN D25x226/243
26	313 2535	1	Bolzen mit Verdrehsicherung	Pin with stop	FN D25/55x176/193
27	313 8137	3	Bolzen mit Griff	Pin with grip	GB D12x103,5/1185



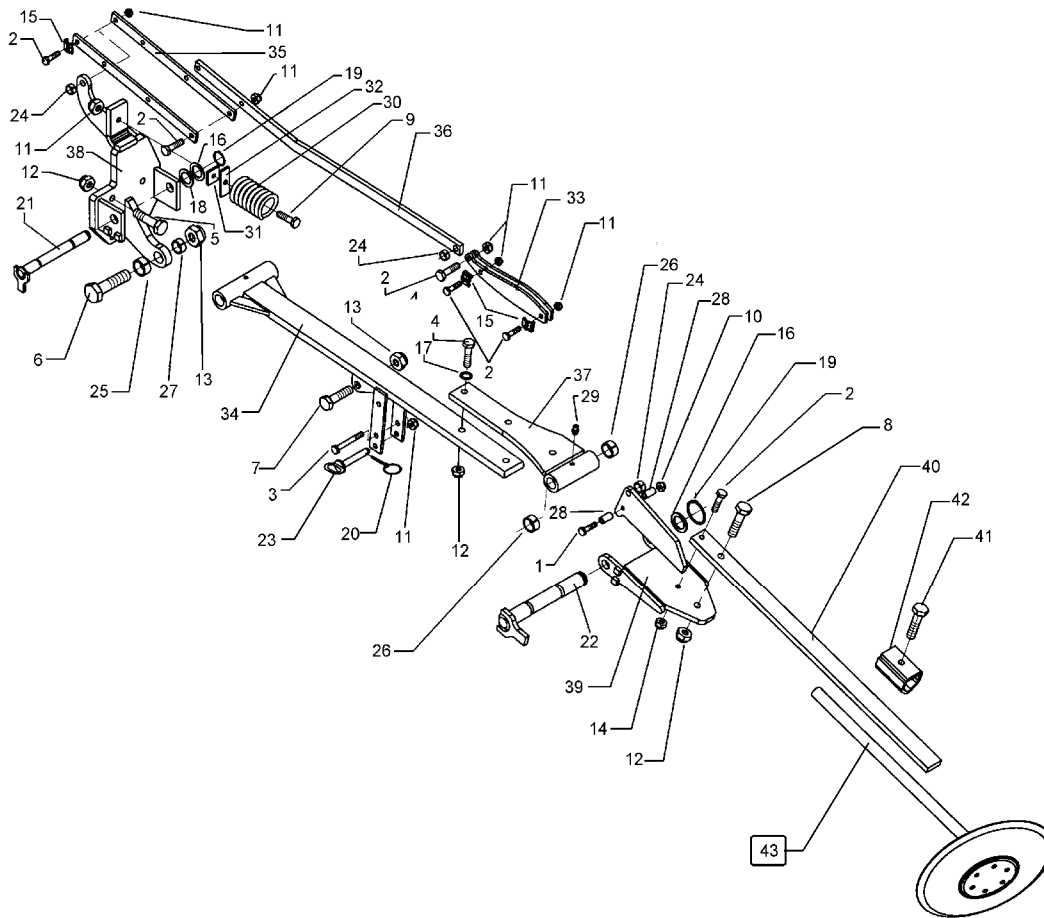
09.04

Pos.	Art.-Nr.	Stk.	Artikeltext / Description		Abmessung
28	317 3302	3	Einspannbuchse	Expansion bush	EG12/16x12-DIN1498
29	317 3352	1	Einspannbuchse mit Preßsitz	Expansion bush	EG28/32x20
30	317 3413	4	Einspannbuchse nach DIN 1498	Expansion bush	EG25/32x20
31	317 6657	1	Buchse	Bush	D20/28x22
32	317 6791	2	Röhrchen	Tube	20/10x16,5
33	323 6349	2	Schmiernippel	Grease nipple	CM10x1 DIN71412-90°
34	329 8461	1	Druckfeder	Spring	10x69x145
35	459 4875	1	Scheibe	Washer	D12/40x40x6
36	459 4876	1	Lasche	Lashing	30x6x80 1xD12
38	482 1255	2	Brücke	Clamp plate	60x8x253 1x223-D12
39	482 1286	1	Schwenkarm	Swinging arm	D51/25x189-70x22x1689
40	482 1276	1	Flach	Flat steel	30x8x454 4xD12,25
41	482 1287	1	Steuerstange	Rod	30x12x1608 M12x80
42	482 1278	1	Schwenklager	Swivel bearing	D25x149-16x388
43	482 1279	1	Konsole	Bracket	D25x190 4xD16,5
44	482 1280	1	Konsole	Bracket	D25x150
46	582 1248	1	Achse zum Spuranreißer	Axle for track marker	D30x595 668A



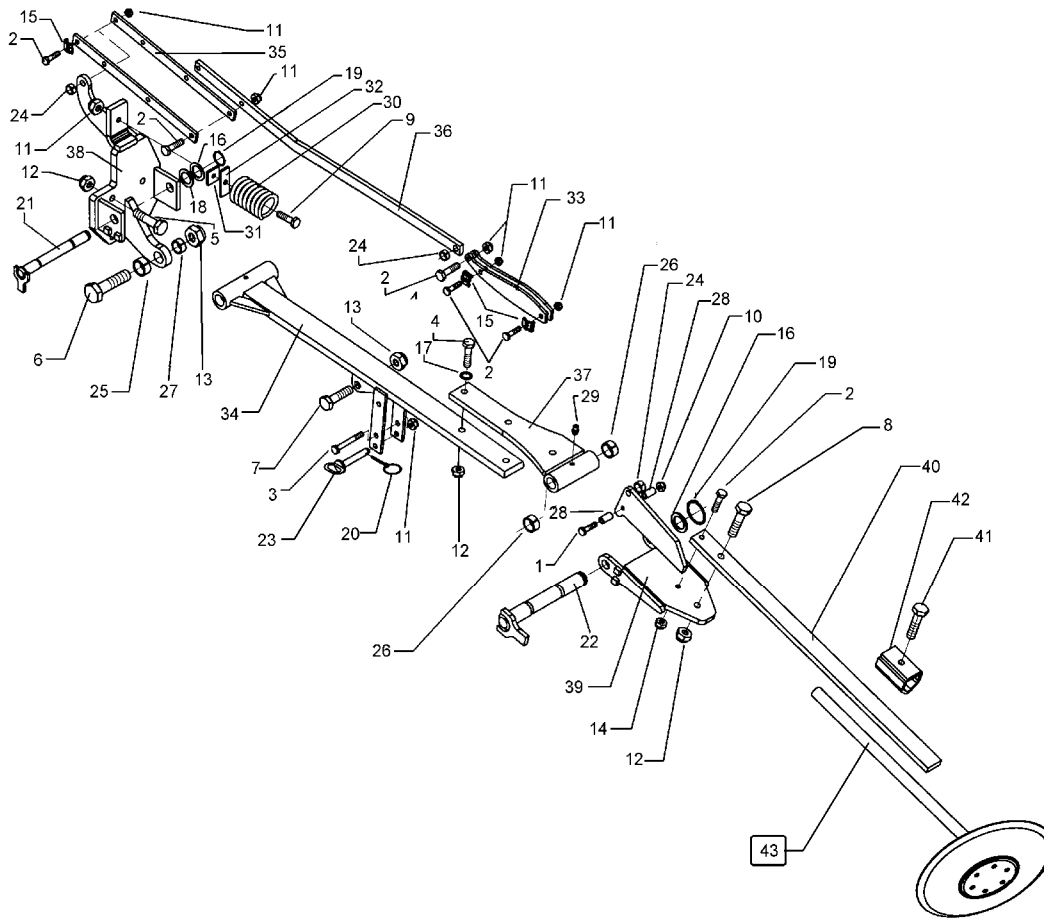
09.04

Pos.	Art.-Nr.	Stk.	Artikeltext / Description		Abmessung
1	301 4019	8	Sechskantschraube DIN931-A	Bolt	M16x110-8.8
2	303 0935	8	Sicherungsmutter	Selflocking nut	DIN985-NM16-8 Zn
3	317 6849	2	Röhrchen	Tube	26,9/16,9x70
4	482 1282	1	Zwischenkonsole Spuranreißer	Intermediate bracket	Z500K+Z600K RE
5	482 1283	1	Zwischenkonsole Spuranreißer	Intermediate bracket	Z500K+Z600K LI



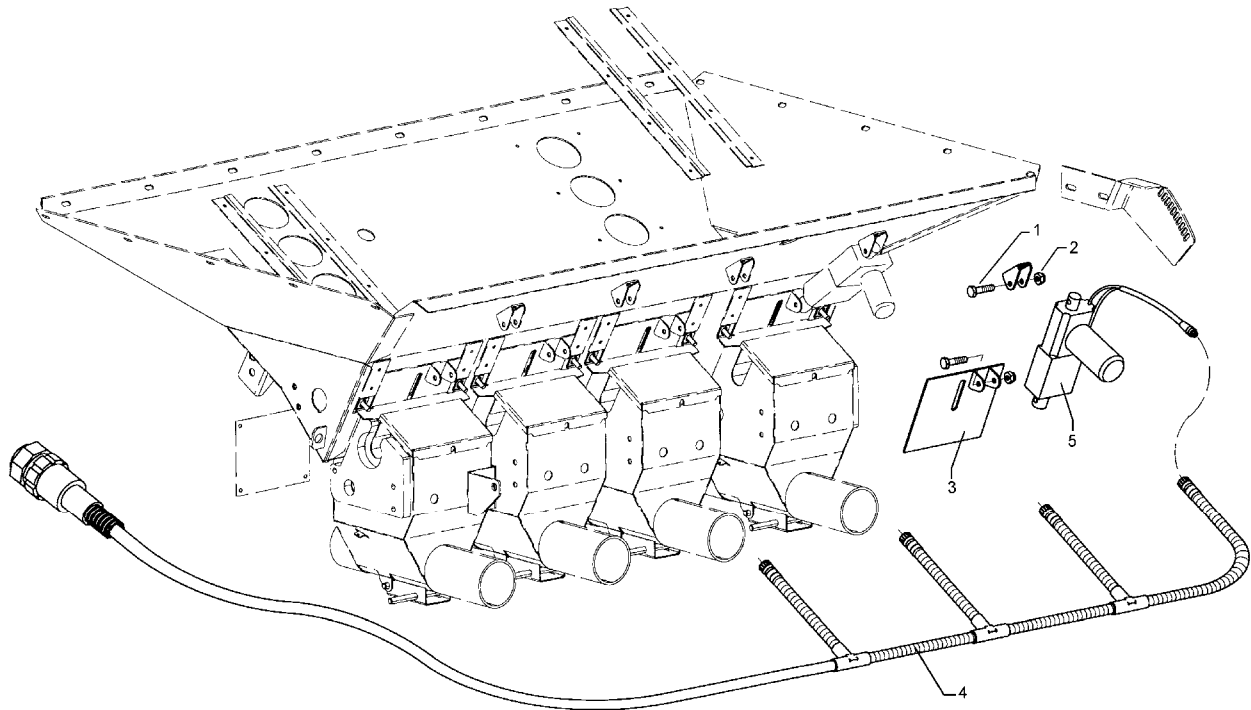
09.04

Pos.	Art.-Nr.	Stk.	Artikeltext / Description	Abmessung
1	301 3251	1	Sechskantschraube DIN931-A	Bolt M10x55-8.8
2	301 3366	6	Sechskantschraube spz.	Bolt M12x45-8.8
3	301 3462	1	Sechskantschraube DIN931-A	Bolt M12x100-8.8 Zn
4	301 3904	4	Sechskantschraube DIN931-A	Bolt M16x75-8.8 Zn
5	301 3779	2	Sechskantschraube spz.	Bolt M16x60-10.9
6	301 4287	1	Sechskantschraube DIN931-A	Bolt M20x65-8.8 Zn
7	301 4350	1	Sechskantschraube DIN931-A	Bolt M20x80-8.8 Zn
8	301 5389	1	Sechskantschraube spz.	Bolt M16x50-8.8
9	301 5449	1	Sechskantschraube DIN931-A	Bolt M12x45-8.8 Zn
10	303 0933	1	Sicherungsmutter	Selflocking nut DIN985-NM10-8 Zn
11	303 0934	8	Sicherungsmutter	Selflocking nut DIN985-NM12-8 Zn
12	303 0935	7	Sicherungsmutter	Selflocking nut DIN985-NM16-8 Zn
13	303 0936	2	Sicherungsmutter	Selflocking nut DIN985-NM20-8 Zn
14	303 0972	1	Sechskantmutter	Nut M12 DIN934-8
15	305 1402	3	Sicherungsblech	Locking plate SW19-15 28x3 Zn
16	305 2230	3	Stützscheibe	Supporting washer S 25x35x2,0 DIN988
17	305 6155	2	Scheibe	Washer D30/17x6 St-37
18	305 6274	1	Scheibe	Washer D50/25x8
19	305 8861	2	Sicherungsring	Securing ring 25x2 DIN471 Zn
20	311 9565	1	Klappstift	Securing pin 4,5mm
21	313 2527	1	Bolzen mit Verdrehsicherung	Pin with stop FN D25x226/243
22	313 2535	1	Bolzen mit Verdrehsicherung	Pin with stop FN D25/55x176/193
23	313 8137	1	Bolzen mit Griff	Pin with grip GB D12x103,5/1185
24	317 3302	3	Einspannbuchse	Expansion bush EG12/16x12-DIN1498
25	317 3352	1	Einspannbuchse mit Preßsitz	Expansion bush EG28/32x20
26	317 3413	4	Einspannbuchse nach DIN 1498	Expansion bush EG25/32x20



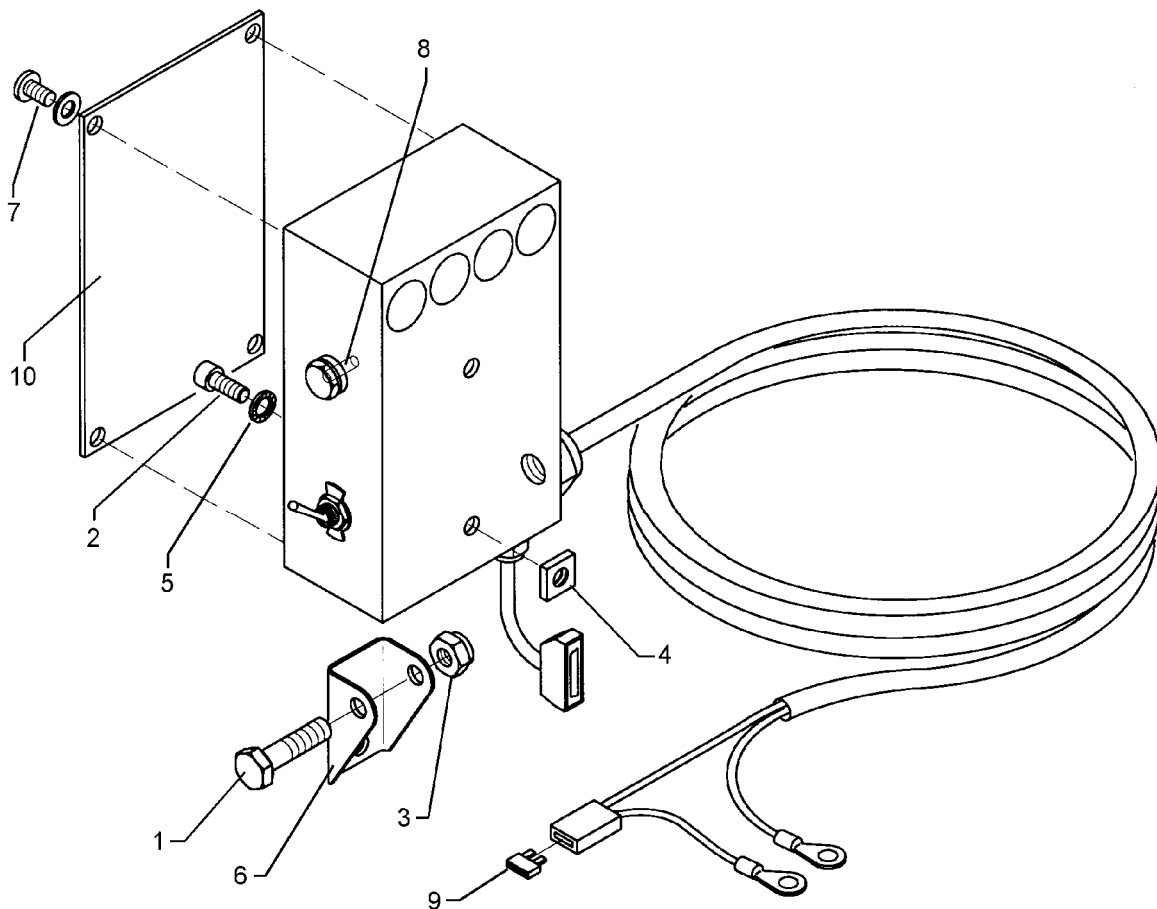
09.04

Pos.	Art.-Nr.	Stk.	Artikeltext / Description		Abmessung
27	317 6657	1	Buchse	Bush	D20/28x22
28	317 6791	2	Röhrchen	Tube	20/10x16,5
29	323 6349	2	Schmiernippel	Grease nipple	CM10x1 DIN71412-90°
30	329 8461	1	Druckfeder	Spring	10x69x145
31	459 4875	1	Scheibe	Washer	D12/40x40x6
32	459 4876	1	Lasche	Lashing	30x6x80 1xD12
33	482 1326	2	Lenker	Link	60x8x295 3xD12
34	482 1330	1	Schwenkarm	Swinging arm	D51/25x189-70x22x1113
35	482 1276	2	Flach	Flat steel	30x8x454 4xD12,25
36	482 1331	1	Steuerstange	Rod	30x12x1082 2xD12+D16
37	482 1278	1	Schwenklager	Swivel bearing	D25x149-16x388
38	482 1279	1	Konsole	Bracket	D25x190 4xD16,5
39	482 1280	1	Konsole	Bracket	D25x150
40	482 1313	1	Flach	Flat steel	50x18x910 1xD16,25/12,25
41	301 3666	2	Sechskantschraube spz.	Bolt	M16x1,5x35-10.9 DIN961-A
42	482 1250	1	Klemme	Clamp	D30-50x15 100mm
43	582 1248	1	Achse zum Spuranreißer	Axle for track marker	D30x595 668A



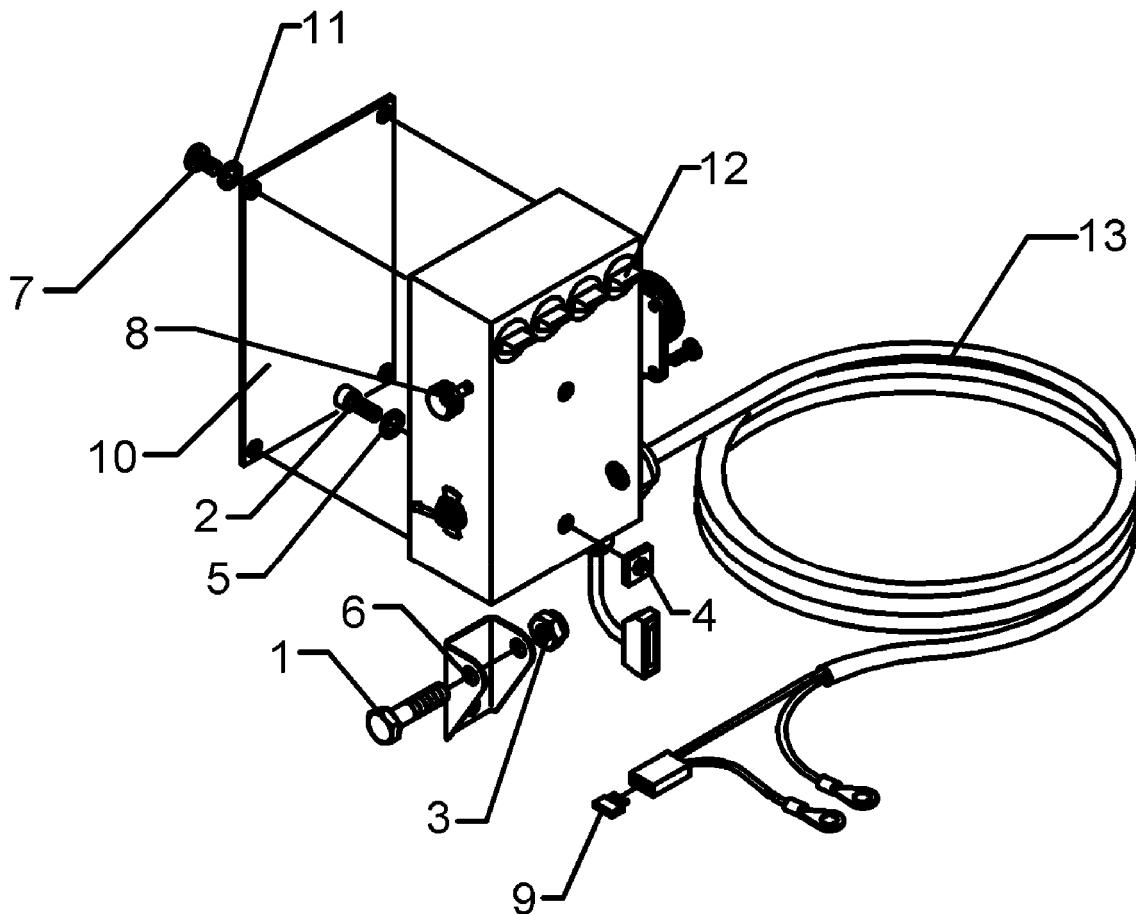
09.04

Pos.	Art.-Nr.	Stk.	Artikeltext / Description		Abmessung
1	301 3007	8	Sechskantschraube DIN931-A	Bolt	M6x35-8.8 Zn
2	303 0931	8	Sicherungsmutter	Selflocking nut	DIN985-NM6-8 Zn
3	482 5910	4	Schieber mit Laschen	Slide	2x130x126,5 VA
4	573 4449	1	Kabelsatz Teilbreitenabschalt.	Cable set	4-Motoren
5	573 4831	4	Miniatur-Elektrozylinder	Miniature electric ram	E050 Hub:50



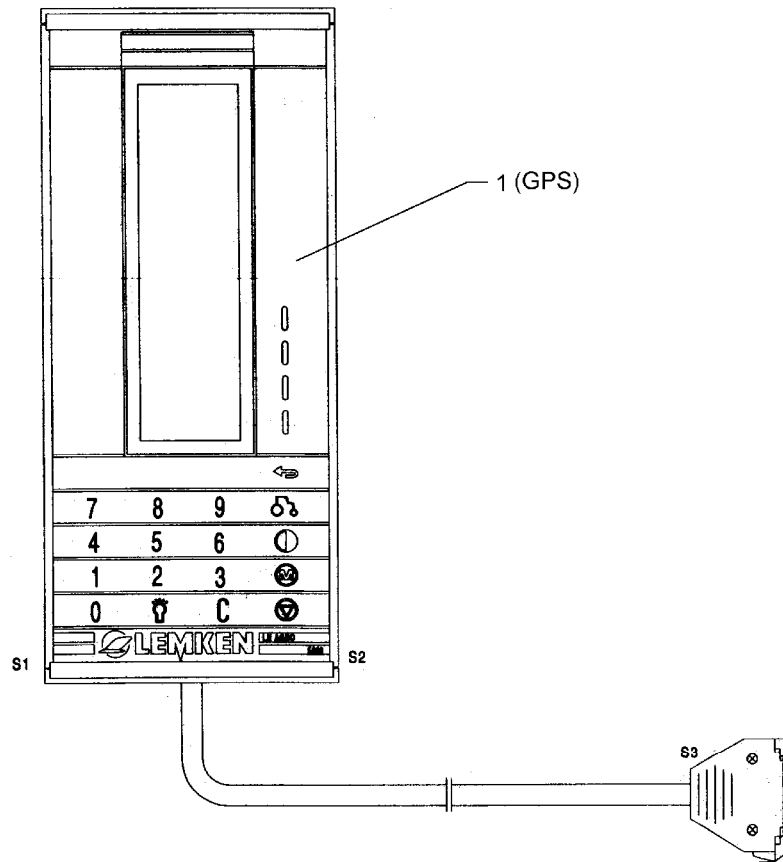
09.04

Pos.	Art.-Nr.	Stk.	Artikeltext / Description		Abmessung
1	301 3073	1	Sechskantschraube DIN931-A	Bolt	M8x45-8.8 Zn
2	301 5053	2	Zylinderschraube DIN912	Allen screw	M5x10-8.8 Zn
3	303 0932	1	Sicherungsmutter	Selflocking nut	DIN985-NM8-8 Zn
4	303 6625	2	Gleitmutter	Nut	M5 Zn 10x4x38
5	305 9958	2	Fächerscheibe	Washer	AZ5,3 DIN6798 Zn
6	473 8056	1	U-Halter	U-holder	U-30x60 t=2 VA
7	301 0071	4	Linsenschraube DIN7985	Screw	M4x5-4.8 Zn
8	373 1301	1	Sicherung	Safety fuse	6,3At 5x20 flau
9	373 1317	1	Flachsicherung weiß	Blade-type fuse, white	25A DIN72581-T3
10	473 8057	1	Deckel	Cap	106x171 4xD



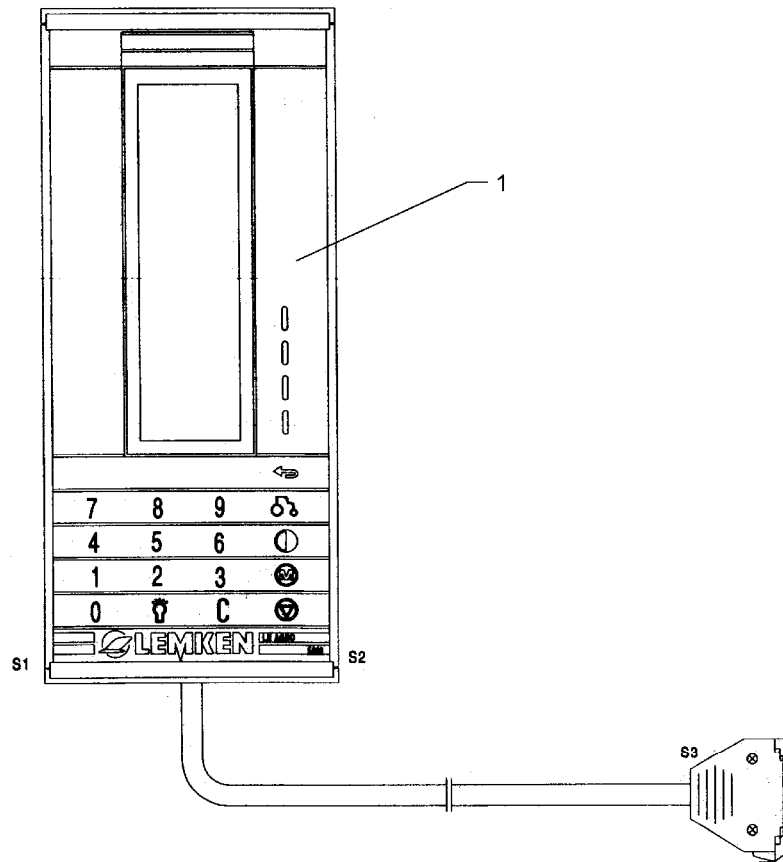
09.04

Pos.	Art.-Nr.	Stk.	Artikeltext / Description		Abmessung
1	301 3073	1	Sechskantschraube DIN931-A	Bolt	M8x45-8.8 Zn
2	301 5053	2	Zylinderschraube DIN912	Allen screw	M5x10-8.8 Zn
3	303 0932	1	Sicherungsmutter	Selflocking nut	DIN985-NM8-8 Zn
4	303 6625	2	Gleitmutter	Nut	M5 Zn 10x4x38
5	305 9958	2	Fächerscheibe	Washer	AZ5,3 DIN6798 Zn
6	473 8056	1	U-Halter	U-holder	U-30x60 t=2 VA
7	301 0071	4	Linsenschraube DIN7985	Screw	M4x5-4.8 Zn
8	373 1301	1	Sicherung	Safety fuse	6,3At 5x20 flau
9	373 1317	1	Flachsicherung weiß	Blade-type fuse, white	25A DIN72581-T3
10	473 8057	1	Deckel	Cap	106x171 4xD
11	305 6108	4	Scheibe	Washer	5,5/10x0,8 DIN1441-St Zn
12	573 4602	4	Hebelschalter mit Widerstand	Lever key	1polig rot bel.
13	573 5019	1	Zuleitung Traktormontagesatz	Pipe tractor mounting set	für 990010, Solitair 9



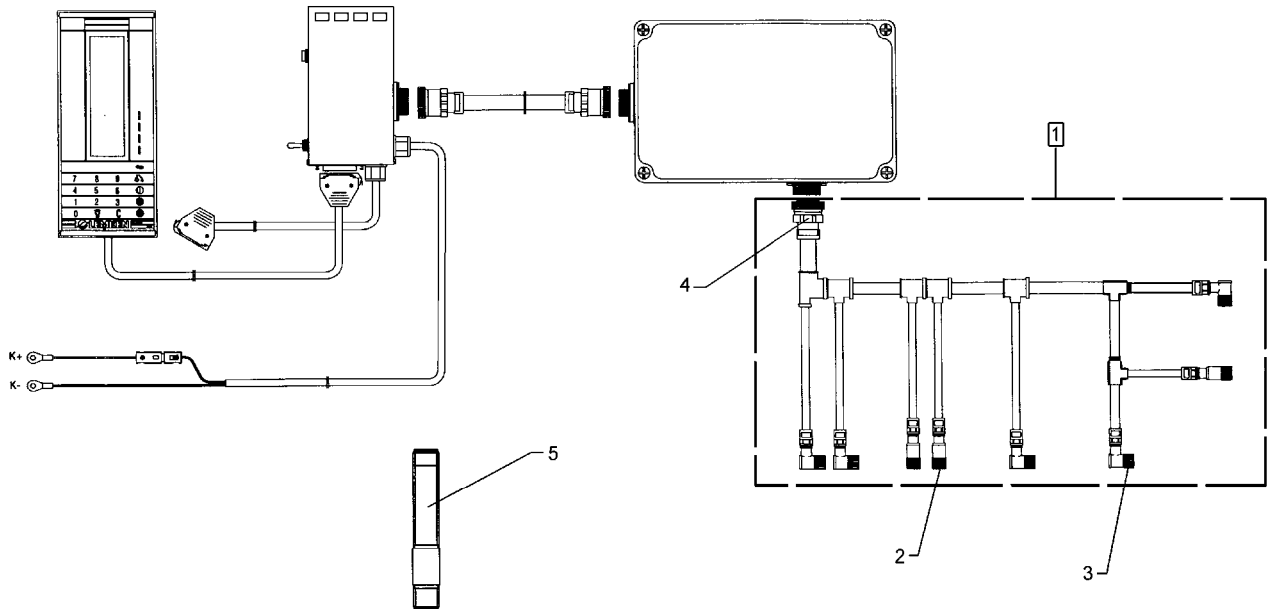
09.04

Pos.	Art.-Nr.	Stk.	Artikeltext / Description	Abmessung	
1	573 5024	1	Bordcomputer	On board computer	LH5000-GPS



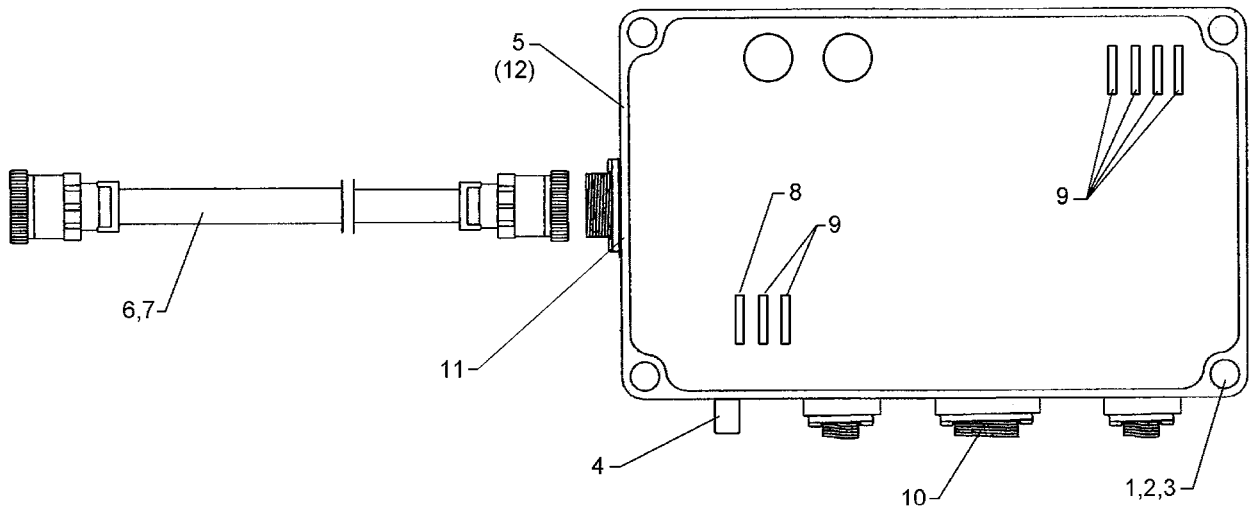
09.04

Pos.	Art.-Nr.	Stk.	Artikeltext / Description	Abmessung	
1	573 5025	1	Bordcomputer	On board computer	LH5000



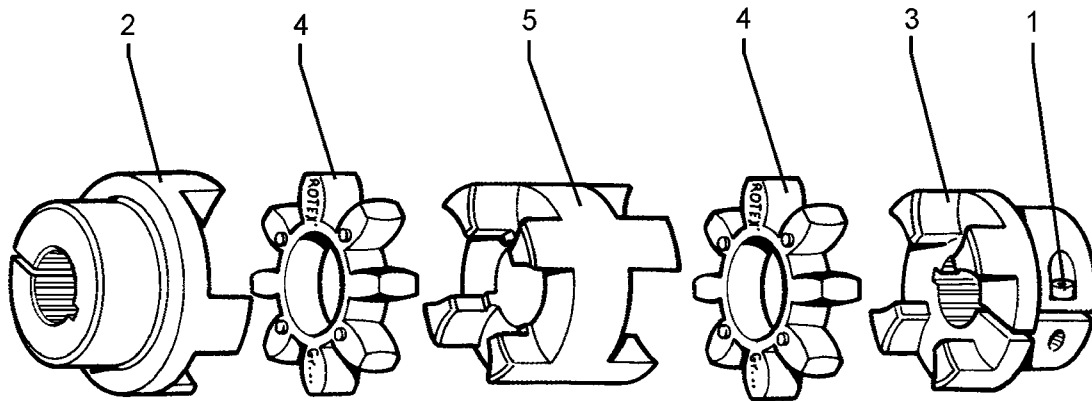
09.04

Pos.	Art.-Nr.	Stk.	Artikeltext / Description	Abmessung	
1	573 5027	1	Kabelbaum mit Kupplungen	Cable form	M12x1 Solitair
2	373 2150	4	Kupplung,axial	Plug	M12x1 4-p
3	373 2151	4	Kupplung,abgewinkelt	Plug	M12x1 4-P 90°
4	373 2153	1	Stecker rund	Plug	22-polig LH5000



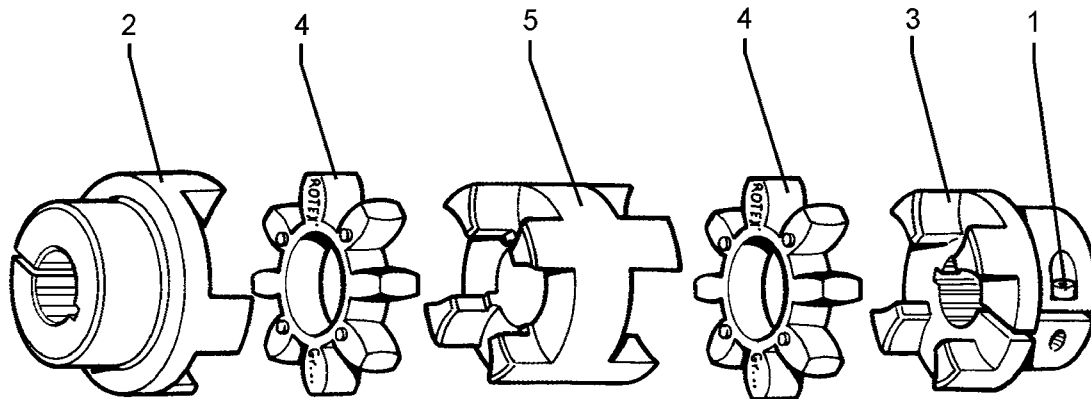
09.04

Pos.	Art.-Nr.	Stk.	Artikeltext / Description	Abmessung	
1	301 6001	4	Zylinderschraube	Screw	M6x35-A2 DIN912
2	303 0800	4	Sicherungsmutter	Selflocking nut	DIN985-NM6 A2-70
3	305 9963	4	Fächerscheibe	Washer	A6,4 DIN6798 A2
4	373 2160	1	Stecker, axial mit Brücke	Plug	M12x1 4-polig
5	573 5031	1	Elektronik-Sammelbox Alu	Electronic box	Solitaire
6	573 4403	1	Verbindungskabel (Monitor-Box)	Connection cable (monitor box)	LH5000 22-polig 4200lg Stecker
7	573 4404	1	Verbindungskabel (Monitor-Box)	Connection cable (monitor box)	LH5000 22-polig 6000lg Stecker
8	373 1312	5	Flachsicherung hellbraun	Blade-type fuse, light-brown	5A DIN72581-T3
9	373 1313	2	Flachsicherung braun	Blade-type fuse, brown	7,5A DIN72581-T3
10	573 4460	1	Einbaukupplung Kabelb.-Box	Coupling	24polig-22belegt
11	573 4461	1	Einbaukupplung Monitor-Box	Coupling	24polig 20rund-2flach
12	573 5030	1	Elektronik-Sammelbox mit Kabel	Electronic box	Plastik



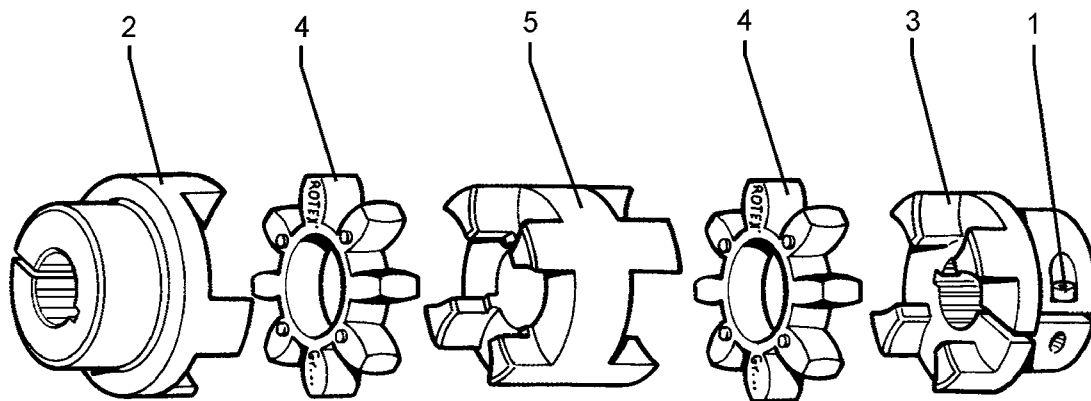
09.04

Pos.	Art.-Nr.	Stk.	Artikeltext / Description		Abmessung
1	301 5832	2	Zylinderschraube DIN912	Allen screw	M12x40-12.9
2	455 4001	1	Klemmnabe-Schlepper	Clamping hub - tractor	8x32x38
3	455 4002	1	Klemmnabe-Pumpe	Clamping hub - pump	8x32x36
4	455 4003	2	Zahnkranz	Gear rim	ROTEX 55
5	455 4004	1	Mittelstück-DKM	Middle part-DKM	ROTEX 55 Alu



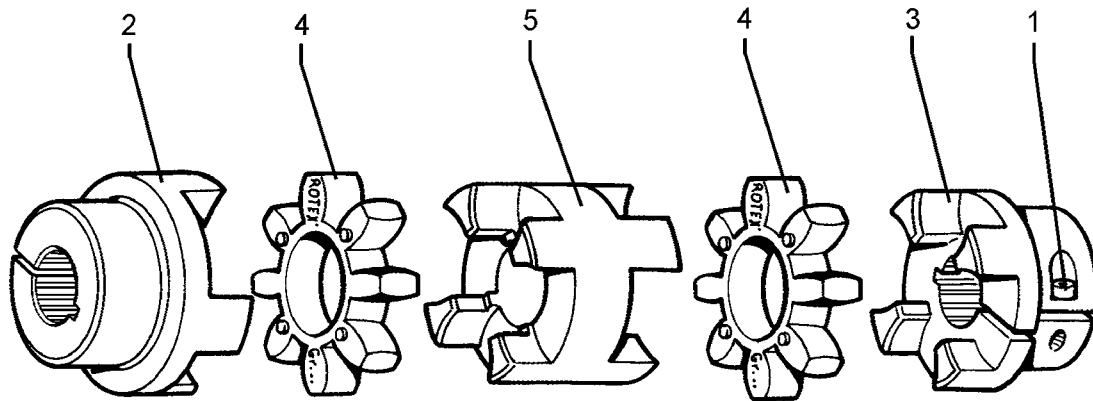
09.04

Pos.	Art.-Nr.	Stk.	Artikeltext / Description		Abmessung
1	301 5832	2	Zylinderschraube DIN912	Allen screw	M12x40-12.9
2	455 4002	1	Klemmnabe-Pumpe	Clamping hub - pump	8x32x36
3	455 4003	2	Zahnkranz	Gear rim	ROTEX 55
4	455 4004	1	Mittelstück-DKM	Middle part-DKM	ROTEX 55 Alu
5	455 4005	1	Klemmnabe-Schlepper	Clamping hub - tractor	1 3/4 Z6



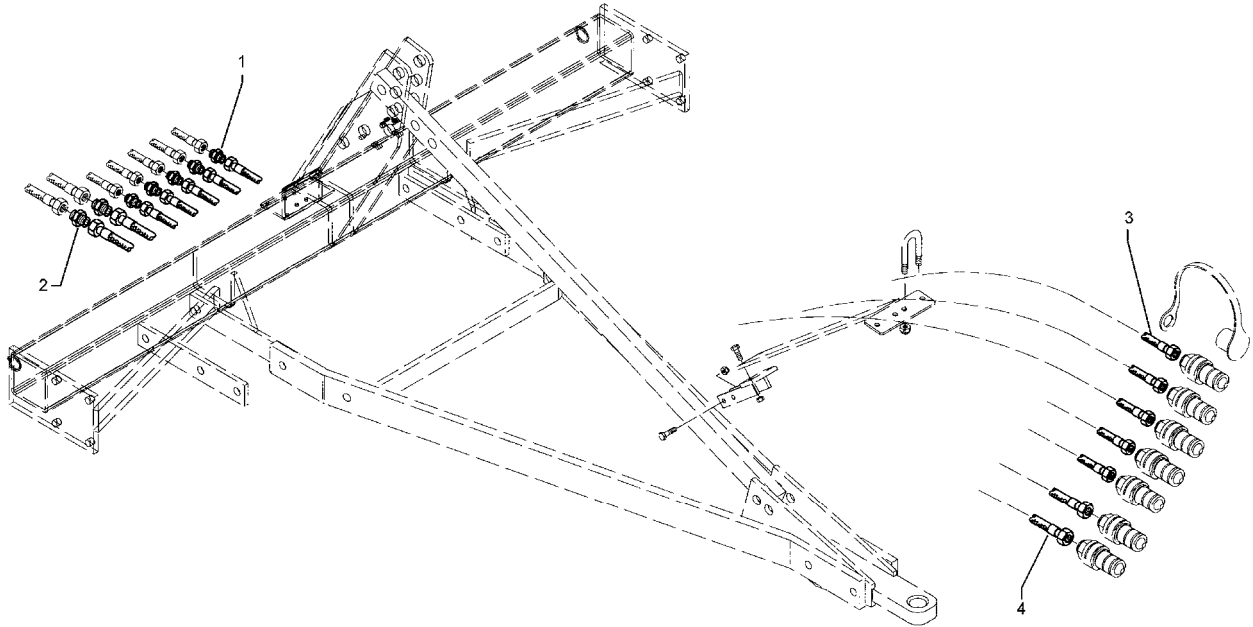
09.04

Pos.	Art.-Nr.	Stk.	Artikeltext / Description		Abmessung
1	301 5832	2	Zylinderschraube DIN912	Allen screw	M12x40-12.9
2	455 4002	1	Klemmnabe-Pumpe	Clamping hub - pump	8x32x36
3	455 4003	2	Zahnkranz	Gear rim	ROTEX 55
4	455 4004	1	Mittelstück-DKM	Middle part-DKM	ROTEX 55 Alu
5	455 4006	1	Klemmnabe-Schlepper	Clamping hub - tractor	1 3/4 Z20



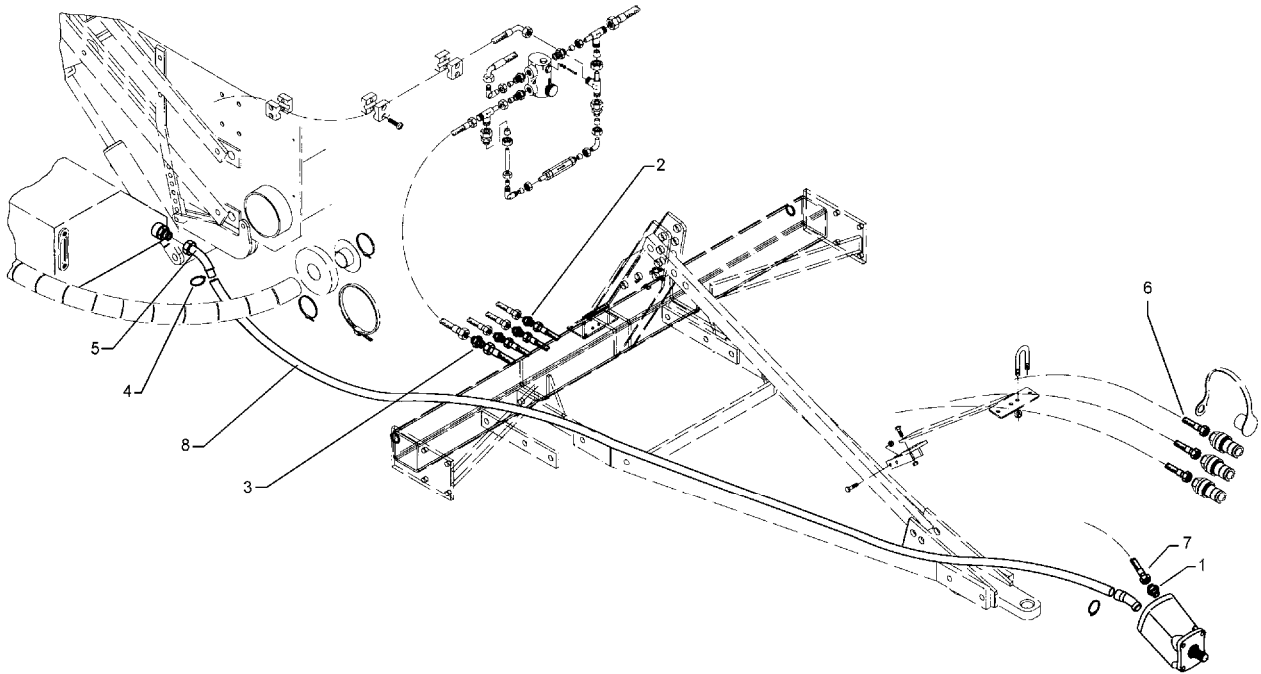
09.04

Pos.	Art.-Nr.	Stk.	Artikeltext / Description		Abmessung
2	301 5832	2	Zylinderschraube DIN912	Allen screw	M12x40-12.9
3	455 4002	1	Klemmnabe-Pumpe	Clamping hub - pump	8x32x36
4	455 4003	2	Zahnkranz	Gear rim	ROTEX 55
5	455 4004	1	Mittelstück-DKM	Middle part-DKM	ROTEX 55 Alu



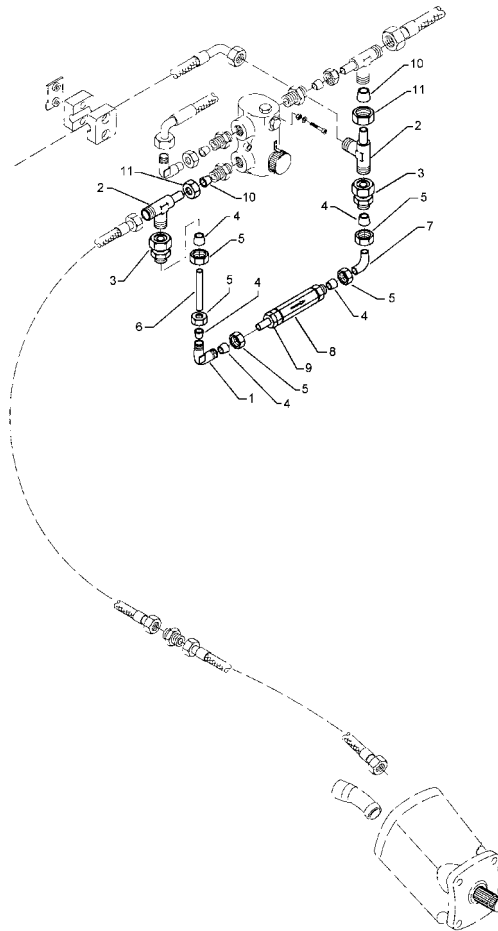
09.04

Pos.	Art.-Nr.	Stk.	Artikeltext / Description		Abmessung
1	375 4110	5	Gerade Verschraubung	Nipple	x-G12-L M18x1,5
2	375 4120	2	Gerade Verschraubung	Nipple	x-G15-L M22x1,5
3	475 2616	5	Hydraulikschlauch	High-pressure hose	2SN10-1500 DKOL12/DKOL12
4	475 3013	2	Hydraulikschlauch	High-pressure hose	2SN12-1500 DKOL15/DKOL15



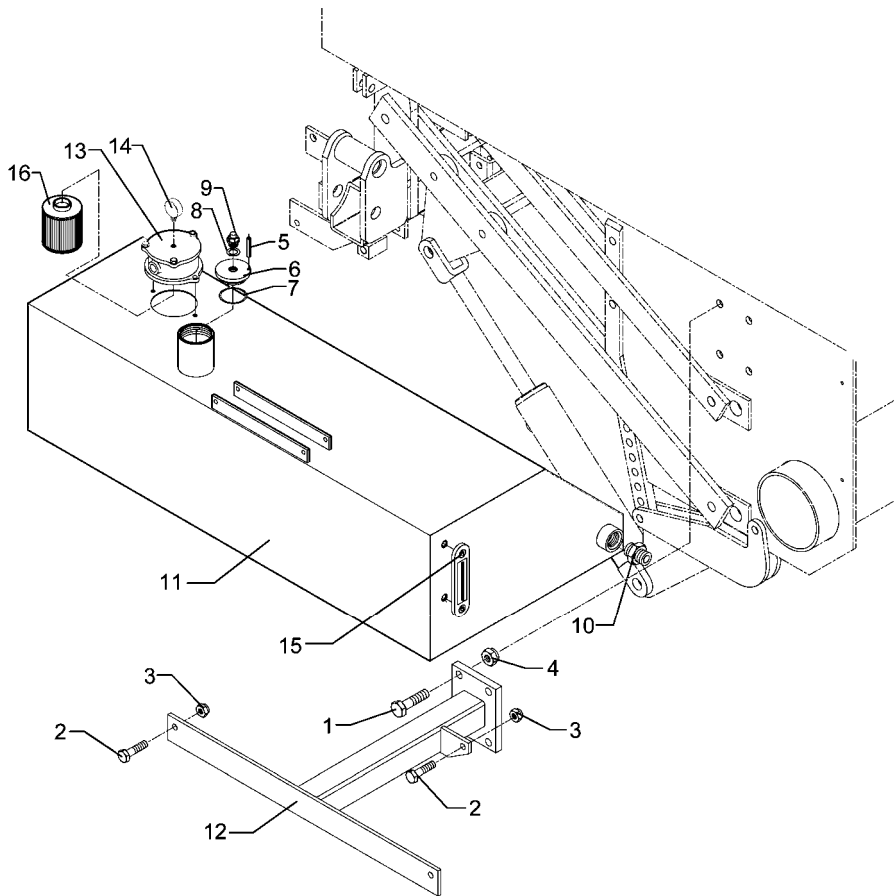
09.04

Pos.	Art.-Nr.	Stk.	Artikeltext / Description		Abmessung
1	375 4045	1	Gerade Einschraubverschraubung	Nipple	x-GE15-LR 3/4-ED
2	375 4110	3	Gerade Verschraubung	Nipple	x-G12-L M18x1,5
3	375 4120	1	Gerade Verschraubung	Nipple	x-G15-L M22x1,5
4	325 5131	2	Rohrschelle	Clamp	43-47mm GBS 42/20
5	375 4730	1	Preßarmatur	Swaged armature	BSP 1 1/4
6	475 2616	3	Hydraulikschlauch	High-pressure hose	2SN10-1500 DKOL12/DKOL12
7	475 3013	1	Hydraulikschlauch	High-pressure hose	2SN12-1500 DKOL15/DKOL15
8	475 3014	1	Saugschlauch	Hose	DN32x3000



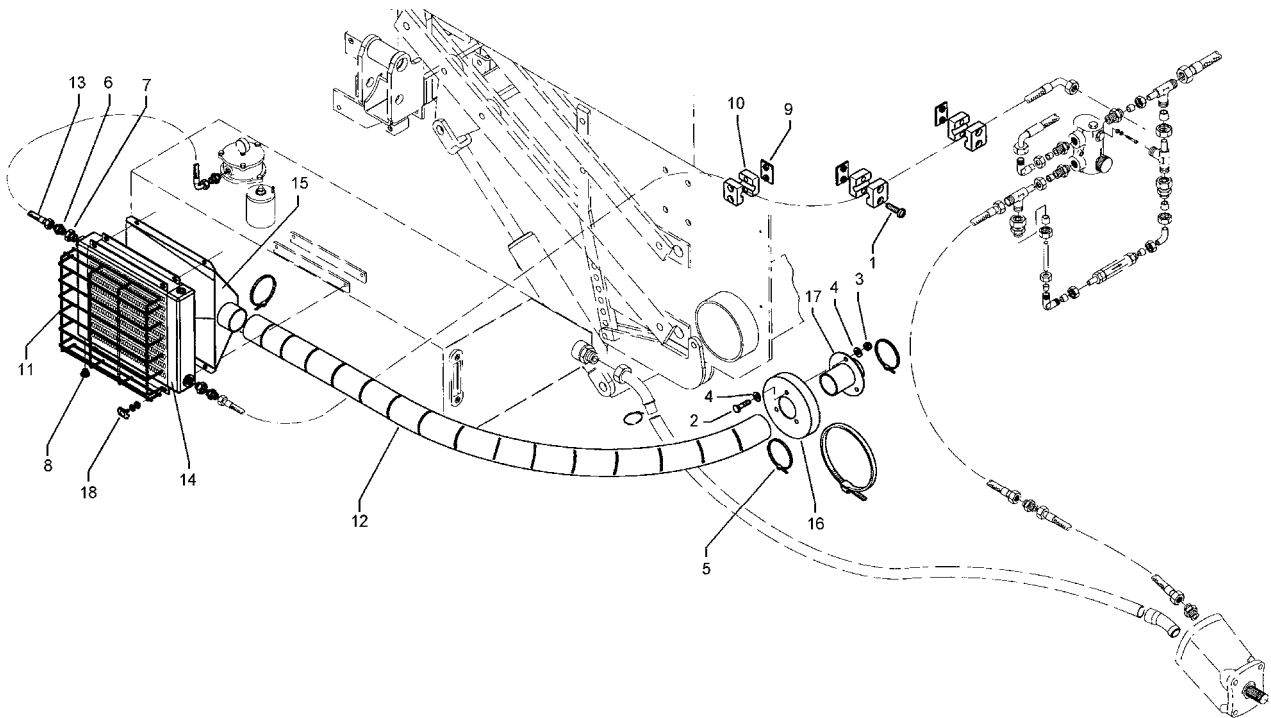
09.04

Pos.	Art.-Nr.	Stk.	Artikeltext / Description		Abmessung
1	375 4210	1	Winkel-Verschraubung	Angle union	x-W12-L M18x1,5
2	375 4552	2	Einstellbare L-Verschraubung	L-adjustable T-union	x-evL15-L
3	375 4652	2	Konus-Reduzieranschluß	Reduction joint	x-KOR15/12-L
4	375 5110	4	Schneidring	Cutting ring	12-L/S Zn WD
5	375 5310	4	Überwurfmutter	Union nut	12L M18x1,5 Zn
6	475 2219	1	Hydraulikrohr	Pipe	12x2x47
7	475 8920	1	Rohr geb.	Tube	12x2x72 90°
8	575 2147	1	Überdruckventil	Relief pressure valve	GE 12S/M18x1,5
9	375 4043	1	Einschraubverschraubung	Nipple	evGE 12-LM M18x1,5
10	375 5124	2	Schneidring	Cutting ring	S15L RV15SRC-L-B4
11	375 5320	2	Überwurfmutter	Union nut	15L M22x1,5 Zn



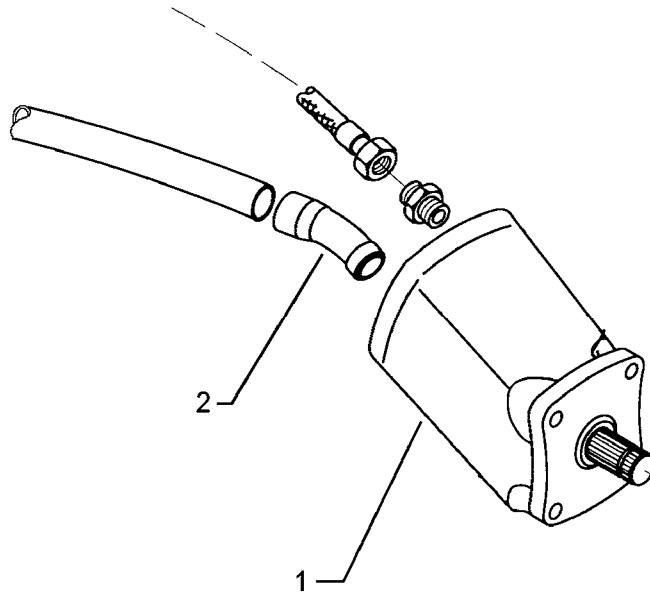
09.04

Pos.	Art.-Nr.	Stk.	Artikeltext / Description		Abmessung
1	301 3658	4	Sechskantschraube DIN933	Screw	M16x45-8.8 Zn
2	301 7334	3	Sechskantschraube DIN933	Screw	M12x35-8.8 Zn
3	303 0934	1	Sicherungsmutter	Selflocking nut	DIN985-NM12-8 Zn
4	303 0935	4	Sicherungsmutter	Selflocking nut	DIN985-NM16-8 Zn
5	309 6047	1	Spannhülse	Expansion bush	6x18-DIN1481
6	323 0311	1	Lüfterdeckel	Vent cover	D76/M30x3x23
7	375 1231	1	O-Ring	O-ring	54x3,5
8	375 2145	1	Kupferring	Copper washer	A 18x22x1,5 DIN7603
9	375 2196	1	Be- und Entlüftungsschraube	Vent plug	M18x1,5
10	375 4114	1	Gerade Verschraubung	Nipple	G 1 1/4
11	475 4200	1	Hydrauliktank	Hydraulic tank	115l 1100x530x300
12	475 4371	1	Halter Öltanke	Holder	60x60x460-120x16x150
13	575 4205	1	Rücklauffilter	Return filter	kompl. 3/4
14	575 4220	1	Manometer	Manometer	1/8 BSP
15	575 4230	1	Schauglas-Thermometer	Viewing glass thermometer	-
16	375 2182	1	Filtereinsatz	Filter cartridge	MF1001P25



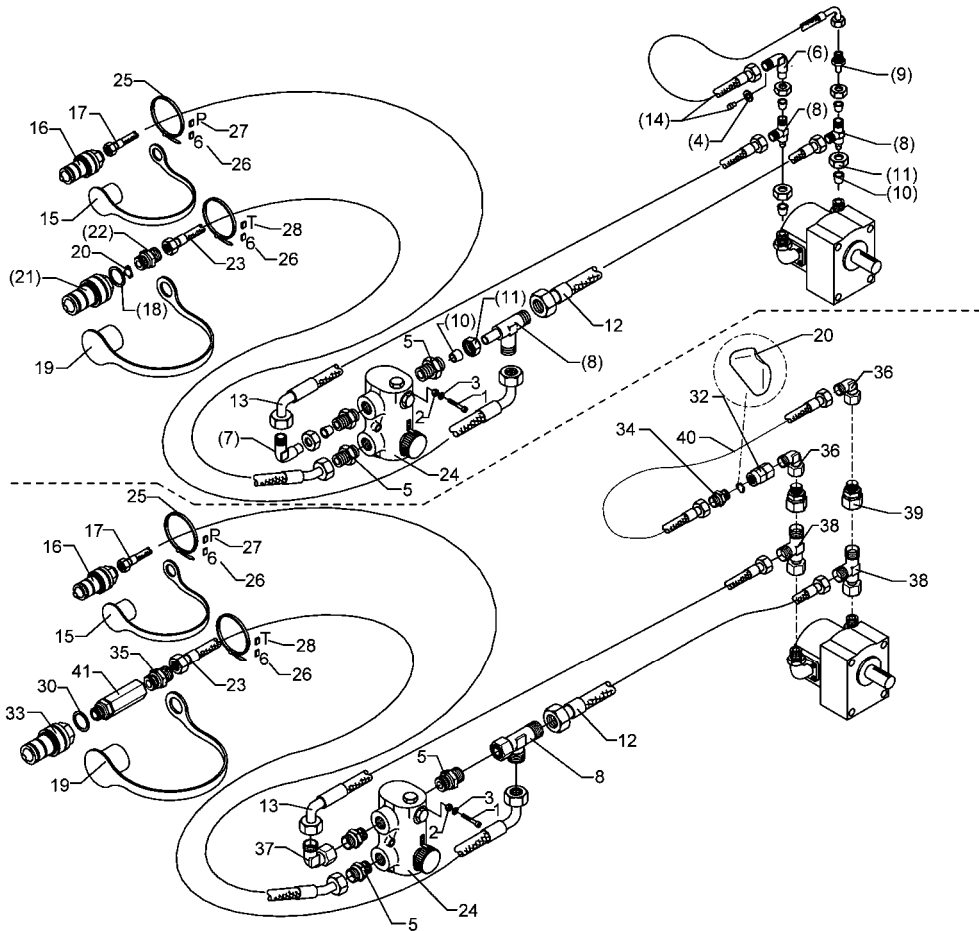
09.04

Pos.	Art.-Nr.	Stk.	Artikeltext / Description		Abmessung
1	301 0306	6	Flachkopfschraube DIN85	Flatheaded bolt	M6x45-4,6 Zn
2	301 3004	3	Sechskantschraube DIN933	Screw	M6x20-8.8 Zn
3	303 1009	3	Sechskantmutter	Nut	M6 DIN934-8 Zn
4	305 8571	6	Scheibe	Washer	6,4 DIN125-A Zn
5	325 1166	3	Schlauchschelle	Hose clip	SGT 60/80-12 C7 W4 (V2A)
6	375 4040	2	Einschraubverschraubung	Nipple	xGE 15-LR R1/2-B
7	375 4657	2	Gewindereduzierung	Thread reduction	RI 1x1/2
8	375 5152	2	Verschlussstopfen	Plug	-
9	375 9954	3	Anschweißplatte	Weld on plate	SP3 50x30x2
10	375 9963	6	Schellenkörper	Clamp	1/2x320 PP
11	470 5102	1	Schutzgitter	Protective grating	300x315
12	377 4087	1	Flexschlauch	Flexible hose	D65x1480
13	475 2661	1	Hydraulikschlauch	High-pressure hose	1SN12-40 ES 90°
14	475 4780	1	Ölkühler	Oil cooler	MG AIR 2024K
15	475 4781	1	Einlaßstutzen z.Wärmetauscher	Inlet nozzle	340x63x371 Solitair
16	482 5065	1	Kappe	Cap	GNP250/168,3-64
17	482 5066	1	Stutzen	Stud	D64x160x120 3xD6,5
18	559 9001	4	Klemmstück kpl.	Clamp	GKS 34 FT



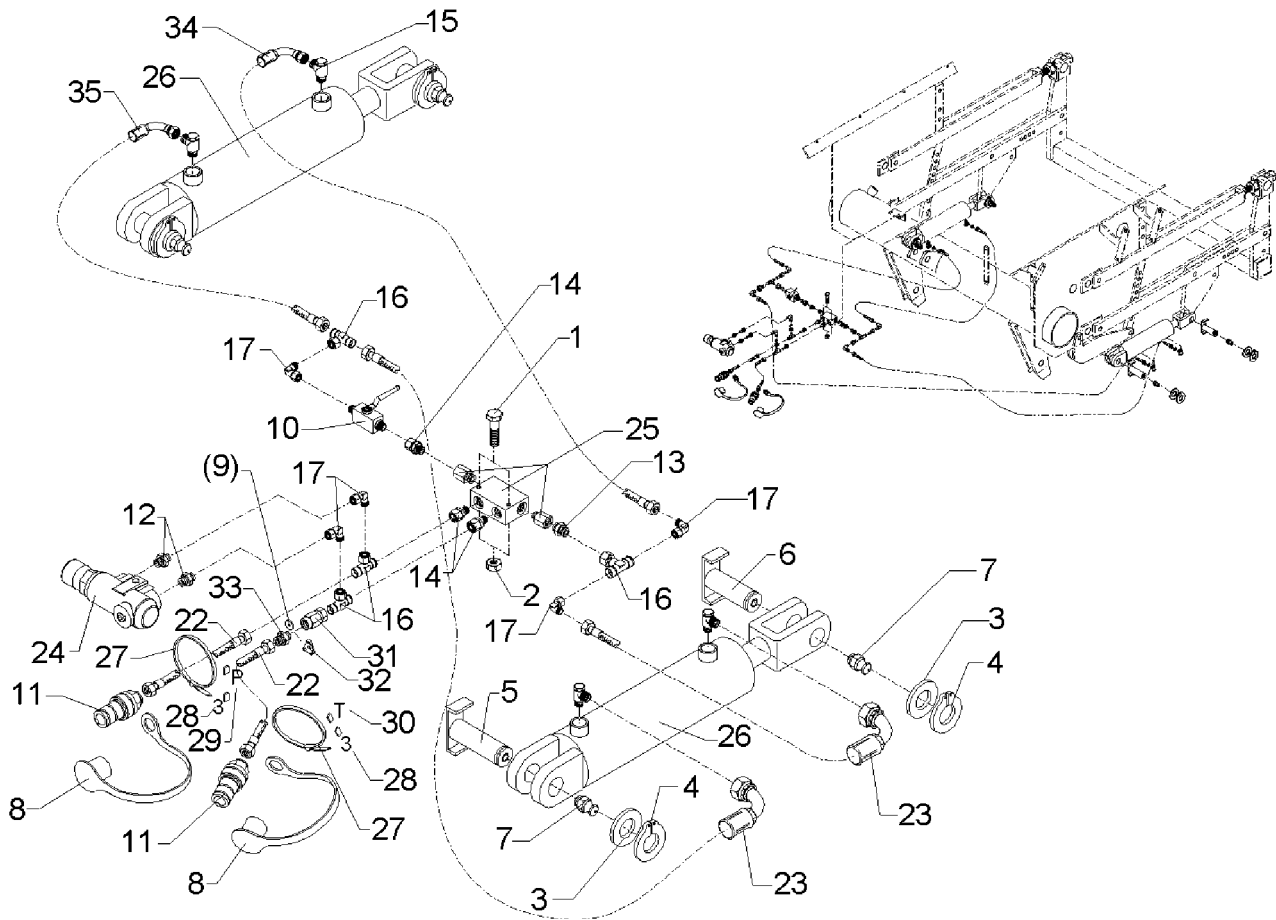
09.04

Pos.	Art.-Nr.	Stk.	Artikeltext / Description	Abmessung	
1	575 4828	1	Hydraulikpumpe	Hydraulic pump	VOAC F1-041-L
2	575 4860	1	Sauganschluß	Nipple	F01+45° 1 1/4



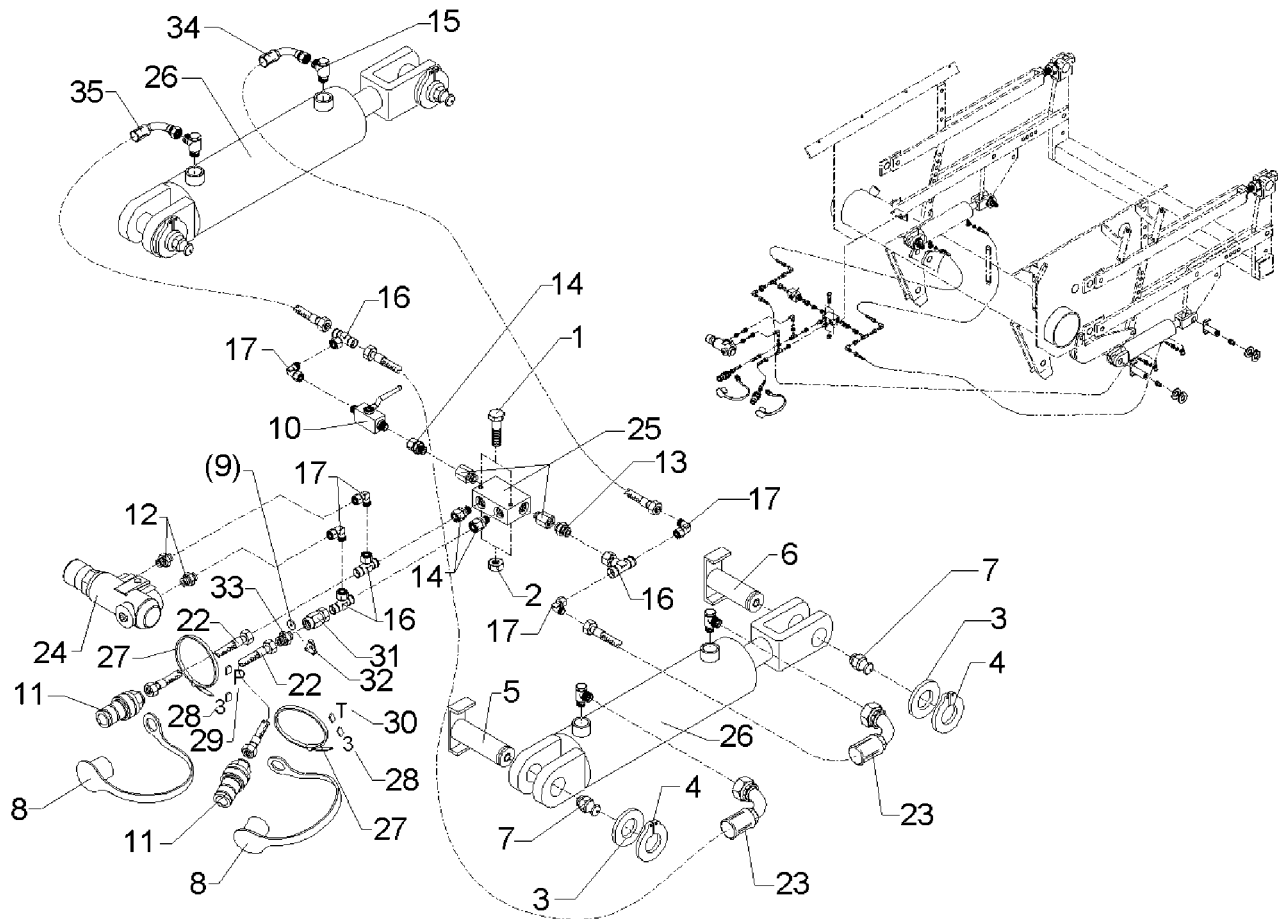
09.04

Pos.	Art.-Nr.	Stk.	Artikeltext / Description	Abmessung	
1	325 1350	2	Spannband	Strap	6,3x254 VA
2	325 1506	2	EASY-READ Zeichen	EASY-READ sign	6
3	325 1511	1	EASY-READ Zeichen	EASY-READ sign	P
4	325 1512	1	EASY-READ Zeichen	EASY-READ sign	T
5	575 2001	1	Stromregelventil einstellbar	Control valve	3-W
6	575 2681	1	Hydraulikanlage Gebläse	Hydraulic assembly fan	Solitaire Vor-+Rücklauf
7	575 2696	1	Hydraulikanlage Gebläse	Hydraulic assembly fan	Solitaire Vor-+Rücklauf
8	575 9251	1	Dichtungssatz	Seal set	Stromregelventil



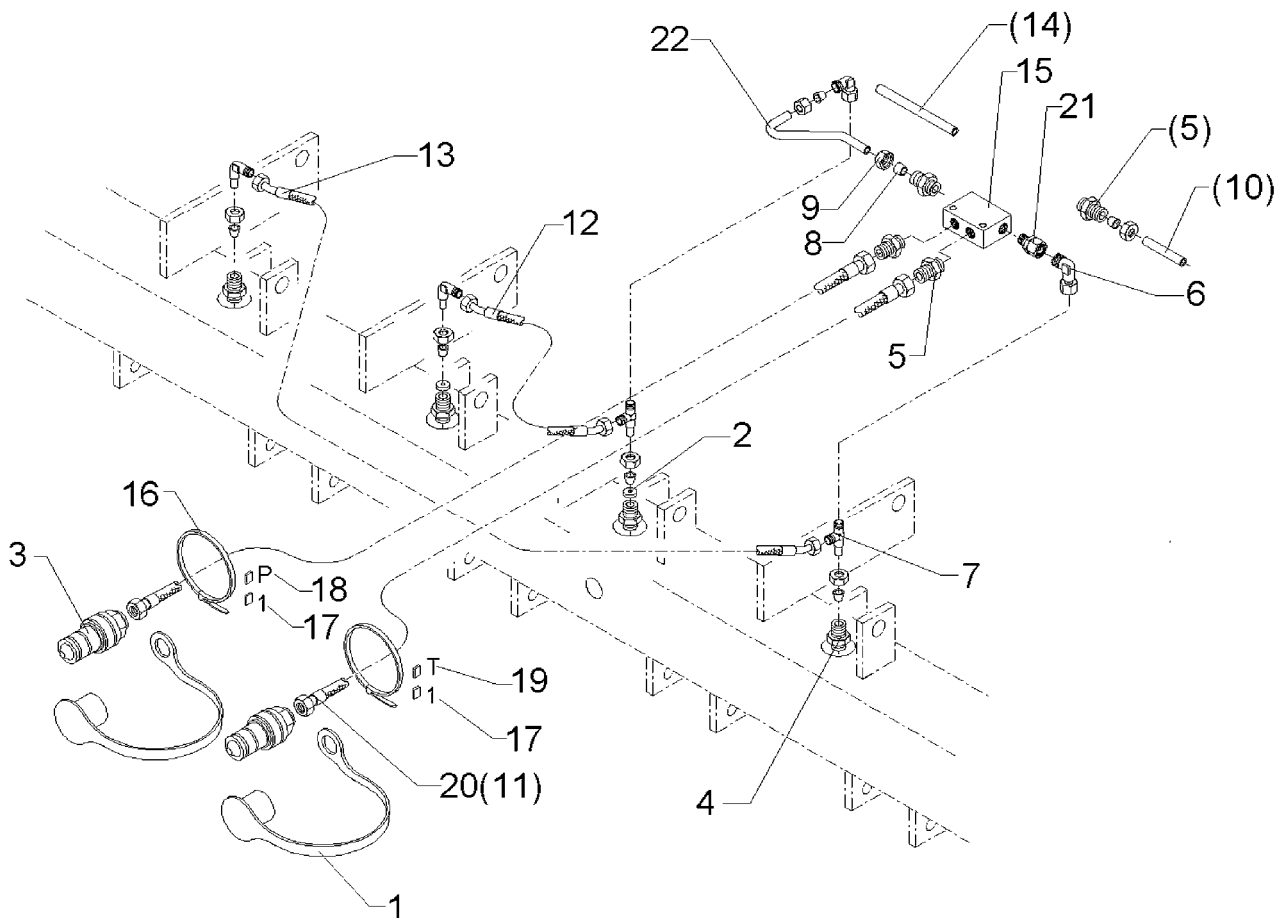
09.04

Pos.	Art.-Nr.	Stk.	Artikeltext / Description	Abmessung	
1	301 2998	2	Sechskantschraube DIN931-A	Bolt	M5x40-8.8 Zn
2	303 0967	2	Sechskantmutter	Nut	M5 DIN934-8 Zn
3	305 2040	4	Paßscheibe	Shim	25x35x1,0 DIN988
4	305 8861	4	Sicherungsring	Securing ring	25x2 DIN471 Zn
5	313 2544	2	Bolzen mit Verdrehsicherung	Pin with stop	UN D25/46x53/64 Zn
6	313 2545	2	Bolzen mit Verdrehsicherung	Pin with stop	UN D25/59/70 Zn
7	323 6348	4	Schmiernippel	Grease nipple	AM10x1 DIN71412
8	375 2121	2	Staubkappe, blau	Cap	D26,5 Bg.3
9	375 2176	1	Drosselplättchen	Throttle plate	D12x1,5 BO 2,5
10	375 2199	1	Kugelhahn	Valve	BKH 12L-M18x1,5 Zn
11	375 2718	2	SVK-Stecker	SVK-socket	NW10-M18x1,5
12	375 4020	2	Einschraubverschraubung	Nipple	x-GE12-LM M18x1,5 Zn
13	375 4038	1	Einschraubverschraubung	Nipple	GE 12-LR R1/4
14	375 4711	3	Stutzen	Stud	x-evGE-12-ED 1/4 DKO 24°
15	375 4311	4	Schwenkverschraubung	Union, swivel	x-SWVE12-LM M18x1,5 Zn
16	375 4490	4	Einstellbare T-Verschraubung	T-adjustable T-union	x-evT12-LM DKO24° M18x1,5
17	375 4500	5	Einstellbare W-Verschraubung	Adjustable angle union	x-evW12-LM DKO24° M18x1,5
18	375 5110	12	Schneidring	Cutting ring	12-L/S Zn WD
19	375 5310	12	Überwurfmutter	Union nut	12L M18x1,5 Zn
20	475 2614	1	Hydraulikschlauch	High-pressure hose	2SN10-1000 DKOL12/DKOL12
21	475 2615	2	Hydraulikschlauch	High-pressure hose	2SN10-1200 M18x1,5
22	475 2616	2	Hydraulikschlauch	High-pressure hose	2SN10-1500 DKOL12/DKOL12
23	475 2665	2	Hydraulikschlauch	High-pressure hose	1SN08-1800 M18x1,5 00°-90°
24	575 2050	1	Druckbegrenzungsventil	Pressure limiting valve	5-80 bar M18x1,5 30l/min
25	575 2165	1	Rückschlagventil hy.entsperr.	Nonreturn valve	RPI 06/05-G
26	575 2324	2	Hydraulikzylinder	Ram	DZ63/30-245-515-2xD25G



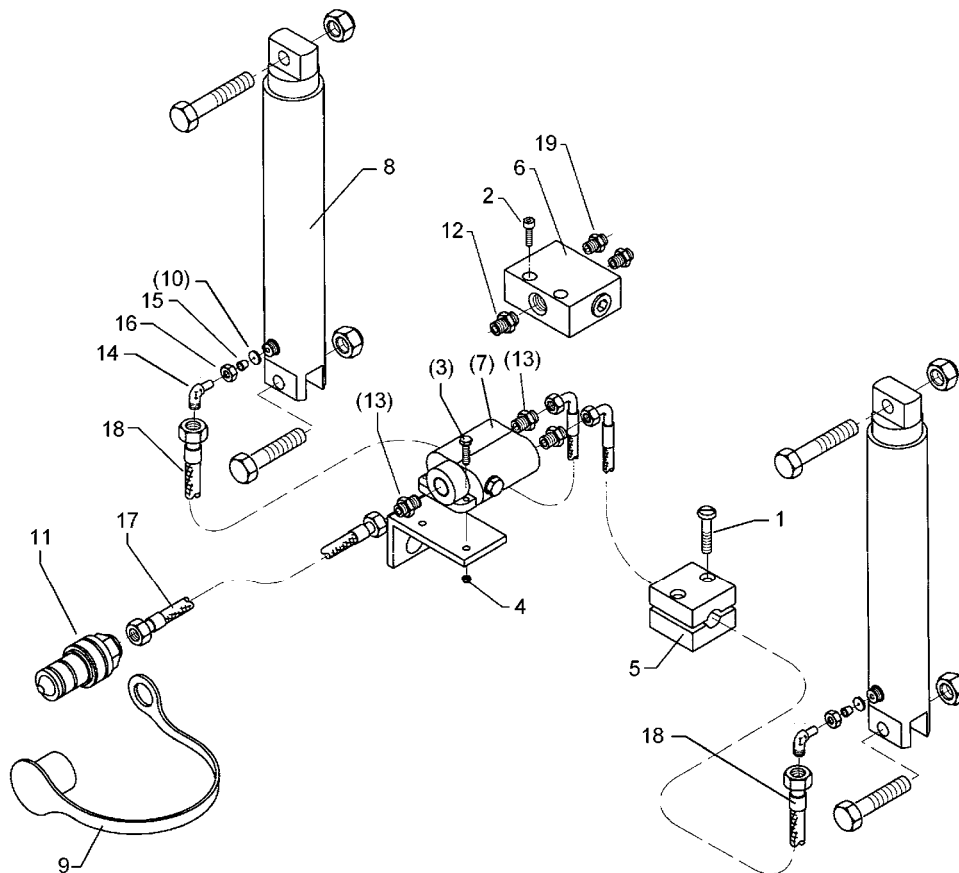
09.04

Pos.	Art.-Nr.	Stk.	Artikeltext / Description	Abmessung	
27	325 1350	2	Spannband	Strap	6,3x254 VA
28	325 1503	2	EASY-READ Zeichen	EASY-READ sign	3
29	325 1511	1	EASY-READ Zeichen	EASY-READ sign	P
30	325 1512	1	EASY-READ Zeichen	EASY-READ sign	T
31	375 2205	1	Verbindung	Connection	DKOL12/IGM 16x1,5
32	375 2515	1	Drosselscheibe	Restrictor washer	Dreibein 2,5
33	375 4010	1	Einschraubverschraubung	Nipple	x-GE12-LM M16x1,5 Zn
34	475 2618	1	Hydraulikschlauch	High-pressure hose	2SN10-1500 M18x1,5 00°-45°
35	475 2696	1	Hydraulikschlauch	High-pressure hose	2SN08-1000-DKOL12/DKOL12-90



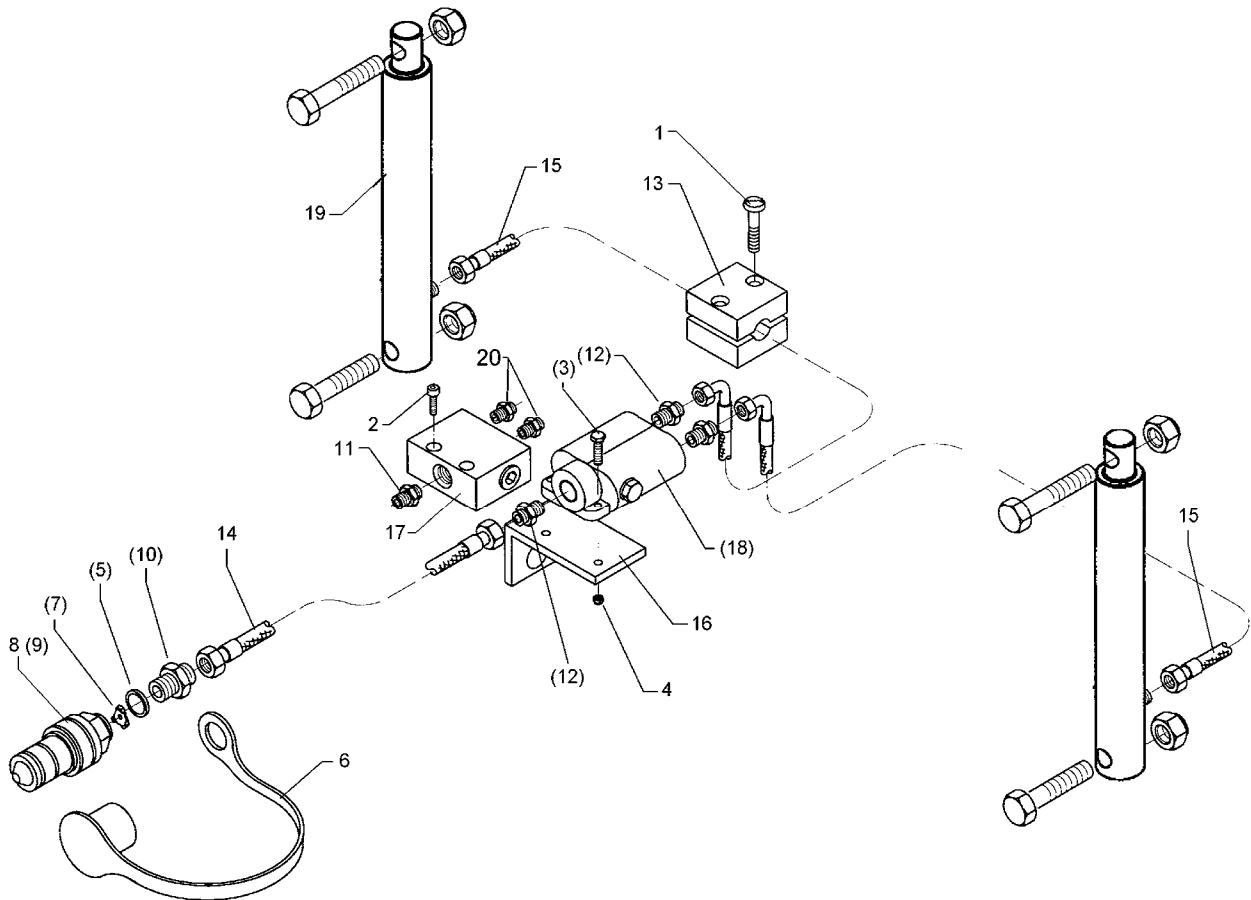
09.04

Pos.	Art.-Nr.	Stk.	Artikeltext / Description	Abmessung	
1	375 2166	2	Staubkappe, rot	Cap, red	D26,5
2	375 2172	2	Drosselplättchen	Throttle plate	D12x1,5 BO 1,0
3	375 2718	2	SVK-Stecker	SVK-socket	NW10-M18x1,5
4	375 4010	4	Einschraubverschraubung	Nipple	x-GE12-LM M16x1,5 Zn
5	375 4038	3	Einschraubverschraubung	Nipple	GE 12-LR R1/4
6	375 4500	4	Einstellbare W-Verschraubung	Adjustable angle union	x-evW12-LM DKO24° M18x1,5
7	375 4550	2	Einstellbare L-Verschraubung	L-adjustable T-union	x-evL12-L DKO24° M18x1,5
8	375 5110	2	Schneidring	Cutting ring	12-L/S Zn WD
9	375 5310	2	Überwurfmutter	Union nut	12L M18x1,5 Zn
10	475 2219	1	Hydraulikrohr	Pipe	12x2x47
11	475 2631	2	Hydraulikschlauch	High-pressure hose	1SN08-2200 DKOL-12L
12	475 2698	1	Hydraulikschlauch	High-pressure hose	2SN08-195 2xDKOL12-45°
13	475 2699	1	Hydraulikschlauch	High-pressure hose	2SN08-805 2xDKOL12-45°
14	475 8917	1	Rohr	Tube	12x2x95
15	575 2161	1	Rückschlagventil	Nonreturn valve	RDP 06 1/4
16	325 1350	2	Spannband	Strap	6,3x254 VA
17	325 1501	2	EASY-READ Zeichen	EASY-READ sign	1
18	325 1511	1	EASY-READ Zeichen	EASY-READ sign	P
19	325 1512	1	EASY-READ Zeichen	EASY-READ sign	T
20	475 2400	2	Hydraulikschlauch	High-pressure hose	2SN10-2300 DKOL12/DKOL12
21	375 4711	1	Stutzen	Stud	x-evGE-12-ED 1/4 DKO 24°
22	475 9986	1	Rohr gebogen	Tube	12x2x208



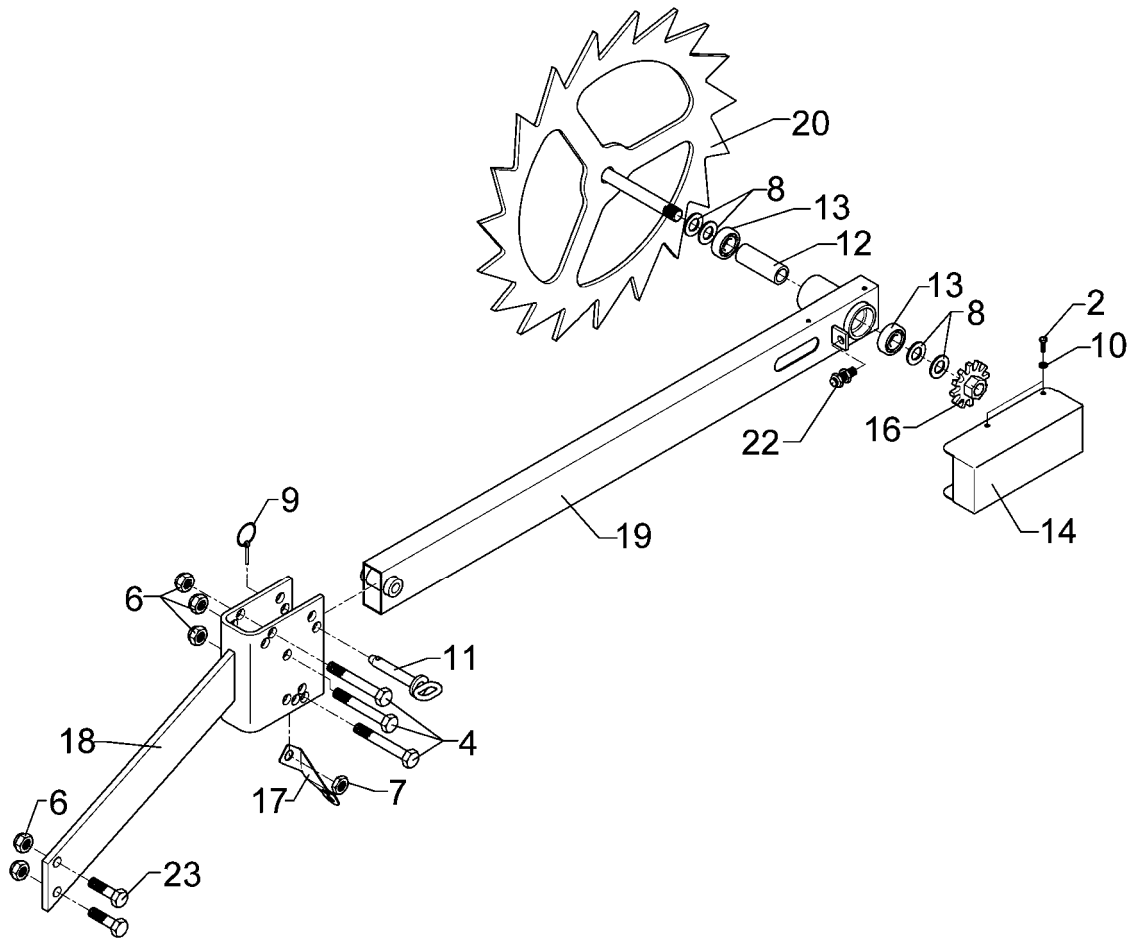
09.04

Pos.	Art.-Nr.	Stk.	Artikeltext / Description		Abmessung
1	301 0302	4	Flachkopfschraube DIN85	Flatheaded bolt	M6x25-4,6 Zn
2	301 6068	2	Zylinderschraube DIN912	Allen screw	M8x30-8.8 Zn
3	301 7285	2	Sechskantschraube DIN933	Screw	M8x45-8.8 Zn
4	303 0932	2	Sicherungsmutter	Selflocking nut	DIN985-NM8-8 Zn
5	375 9961	4	Schellenkörper	Clamp	1/2x215 PP
6	575 2141	1	Ventil m.Drossel Spuranreißer	Valve	M18x1,5
7	575 2140	1	Ventil z. Spuranreißer ohne D.	Valve	3/4-16UNF CROSS
8	575 2312	2	Plunger-Zylinder	Plunger-ram	40-210-378 2xD20,25
9	375 2122	1	Staubkappe, schwarz	Cap, black	D26,5 Bg.3
10	375 2171	2	Drosselplättchen	Throttle plate	D12x1,5 BO 0,9
11	375 2718	1	SVK-Stecker	SVK-socket	NW10-M18x1,5
12	375 4020	1	Einschraubverschraubung	Nipple	x-GE12-LM M18x1,5 Zn
13	375 4047	3	Gerade Einschraubverschraubung	Nipple	x-GE12-LR 3/4-16UNF
14	375 4500	2	Einstellbare W-Verschraubung	Adjustable angle union	x-evW12-LM DKO24° M18x1,5
15	375 5110	2	Schneidring	Cutting ring	12-L/S Zn WD
16	375 5310	2	Überwurfmutter	Union nut	12L M18x1,5 Zn
17	475 2617	1	Hydraulikschlauch	High-pressure hose	2SN10-1250 DKOL12/DKOL12-45°
18	475 2640	2	Hydraulikschlauch	High-pressure hose	1SN08-1700-DKOL12/DKOL12-45°
19	575 2186	2	Drosselrückschlagventil	Throttle nonreturn valve	7Liter SW24 M18x1,5



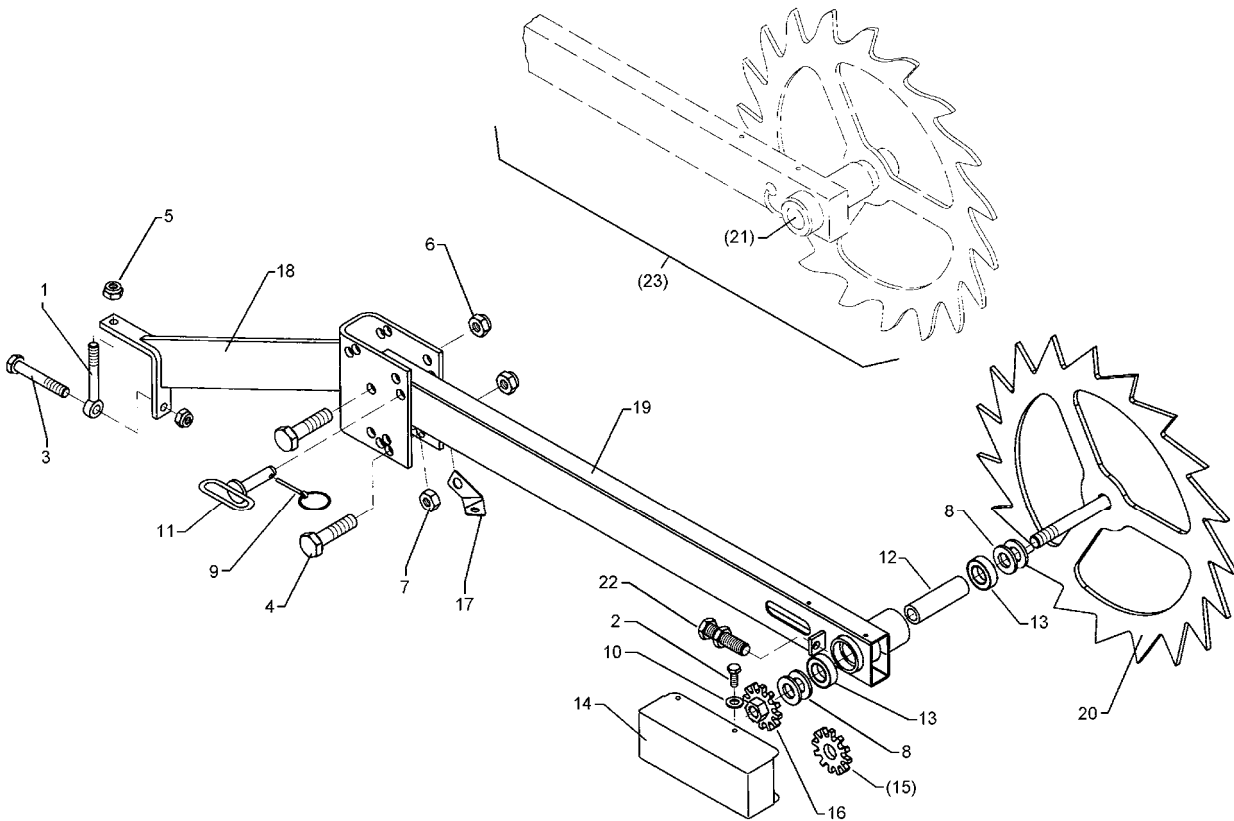
09.04

Pos.	Art.-Nr.	Stk.	Artikeltext / Description		Abmessung
1	301 0302	8	Flachkopfschraube DIN85	Flatheaded bolt	M6x25-4,6 Zn
2	301 6068	2	Zylinderschraube DIN912	Allen screw	M8x30-8.8 Zn
3	301 7285	2	Sechskantschraube DIN933	Screw	M8x45-8.8 Zn
4	303 0932	2	Sicherungsmutter	Selflocking nut	DIN985-NM8-8 Zn
5	375 2091	1	Kupferring	Copper washer	16x22x1,5
6	375 2122	1	Staubkappe, schwarz	Cap, black	D26,5 Bg.3
7	375 2499	1	Drosselscheibe	Restrictor washer	0,8
8	375 2718	1	SVK-Stecker	SVK-socket	NW10-M18x1,5
9	375 2717	1	SVK-Stecker	SVK-socket	IG M16x,5 -Bg3-SW30
10	375 4010	1	Einschraubverschraubung	Nipple	x-GE12-LM M16x1,5 Zn
11	375 4020	1	Einschraubverschraubung	Nipple	x-GE12-LM M18x1,5 Zn
12	375 4047	3	Gerade Einschraubverschraubung	Nipple	x-GE12-LR 3/4-16UNF
13	375 9961	8	Schellenkörper	Clamp	1/2x215 PP
14	475 2688	1	Hydraulikschlauch	High-pressure hose	1SN08-1500-DKOL12/DKOL12
15	475 2689	2	Hydraulikschlauch	High-pressure hose	1SN08-3200-DKOL12/DKOL12-90°
16	475 4355	1	Halter für Umschaltblock	Holder	50x6x190 D20 3xD10
17	575 2141	1	Ventil m.Drossel Spuranreißer	Valve	M18x1,5
18	575 2140	1	Ventil z. Spuranreißer ohne D.	Valve	3/4-16UNF CROSS
19	575 2312	2	Plunger-Zylinder	Plunger-ram	40-210-378 2xD20,25
20	575 2186	2	Drosselrückschlagventil	Throttle nonreturn valve	7Liter SW24 M18x1,5



09.04

Pos.	Art.-Nr.	Stk.	Artikeltext / Description		Abmessung
2	301 3003	4	Sechskantschraube DIN933	Screw	M6x16-8.8 Zn
4	301 3997	3	Sechskantschraube DIN931-A	Bolt	M16x100-8.8 Zn
6	303 0935	5	Sicherungsmutter	Selflocking nut	DIN985-NM16-8 Zn
7	303 1020	1	Sechskantmutter	Nut	M16 DIN936-8 Zn
8	305 6187	4	Scheibe	Washer	D20,5/40x2,5 Zn
9	311 9330	1	Klappstift	Securing pin	6,0x40 Standart Zn
10	305 8571	4	Scheibe	Washer	6,4 DIN125-A Zn
11	313 8713	1	Bolzen mit Griff	Pin with grip	GB D16x80,75/100-Zn
12	317 7649	1	Distanzrohr	Distance tube	D30x4,5x83±0,2
13	319 8584	2	Rillenkugellager	Bearing	6204-2RS1
14	470 5223	1	Schutzblech	Guard	2x230x328
16	473 8038	1	Impulsgeber	Pulse pick-up	D75x8-Z12/M20 Zn
17	473 8047	1	Sensorhalter, gebogen	Sensor holder	44,1x2x139,1
18	482 2514	1	Konsole z. Spornrad	Bracket	Solitair 2xD16,5
19	482 2517	1	Radarm	Wheel arm	40x80x1065
20	482 2519	1	Antriebsrad	Drive wheel	D550x8-M20x160
22	573 4366	1	Sensor	Sensor	INS-M12x1x45 IF5997
23	301 3658	2	Sechskantschraube DIN933	Screw	M16x45-8.8 Zn



09.04

Pos.	Art.-Nr.	Stk.	Artikeltext / Description	Abmessung
1	301 0855	1	Augenschraube DIN444	Eye bolt BM12x120-8.8 D2=12,1 Zn
2	301 3003	4	Sechskantschraube DIN933	Screw M6x16-8.8 Zn
3	301 3519	1	Sechskantschraube DIN931-A	Bolt M12x130-8.8 Zn
4	301 3997	3	Sechskantschraube DIN931-A	Bolt M16x100-8.8 Zn
5	303 0934	2	Sicherungsmutter	Selflocking nut DIN985-NM12-8 Zn
6	303 0935	3	Sicherungsmutter	Selflocking nut DIN985-NM16-8 Zn
7	303 1020	1	Sechskantmutter	Nut M16 DIN936-8 Zn
8	305 6187	4	Scheibe	Washer D20,5/40x2,5 Zn
9	311 9330	1	Klappstift	Securing pin 6,0x40 Standart Zn
10	305 8571	4	Scheibe	Washer 6,4 DIN125-A Zn
11	313 8713	1	Bolzen mit Griff	Pin with grip GB D16x80,75/100-Zn
12	317 7649	1	Distanzrohr	Distance tube D30x4,5x83±0,2
13	319 8584	2	Rillenkugellager	Bearing 6204-2RS1
14	470 5223	1	Schutzblech	Guard 2x230x328
15	473 8035	1	Impulsgeber	Pulse pick-up D75/24,9x8-Z12
16	473 8038	1	Impulsgeber	Pulse pick-up D75x8-Z12/M20 Zn
17	473 8047	1	Sensorhalter, gebogen	Sensor holder 44,1x2x139,1
18	482 2512	1	Konsole zum Spornrad (Winkel)	Bracket for drive wheel (ang.) 90/412 Solitair
19	482 2517	1	Radarm	Wheel arm 40x80x1065
20	482 2519	1	Antriebsrad	Drive wheel D550x8-M20x160
21	573 4363	1	Sensor mit Kabel	Sensor D77/SW17
22	573 4366	1	Sensor	Sensor INS-M12x1x45 IF5997
23	582 2512	1	Spornrad	Cast wheel D540