



Ersatzteilliste

Parts list

Aufsattel-Drehpflüge
Semi-mounted Reversible Ploughs

EuroTitan 10

Art.-Nr. 175 1752

10.04

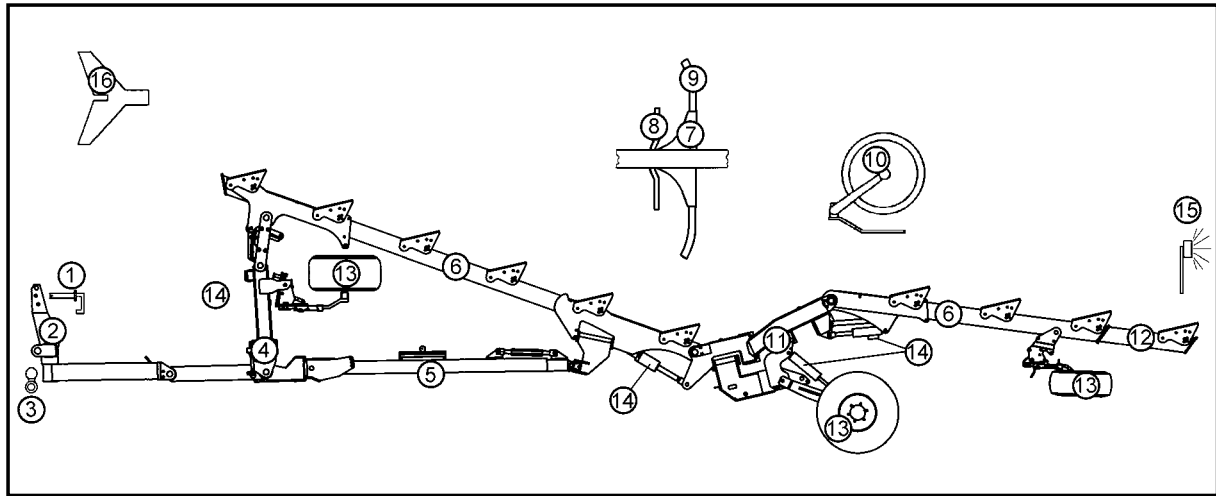
LEMKEN GmbH & Co. KG

Weseler Straße 5, D-46519 Alpen / Postfach 11 60, D-46515 Alpen

Telefon (0 28 02) 81-0, Telefax (0 28 02) 81-220

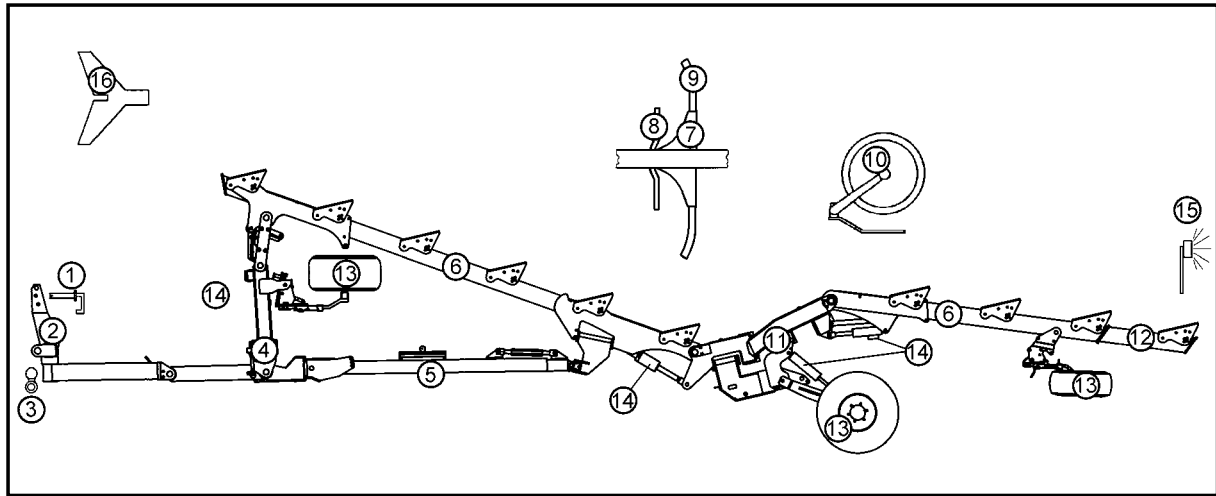
eMail: lemken@lemken.com, Internet: <http://www.lemken.com>

EuroTitan 10

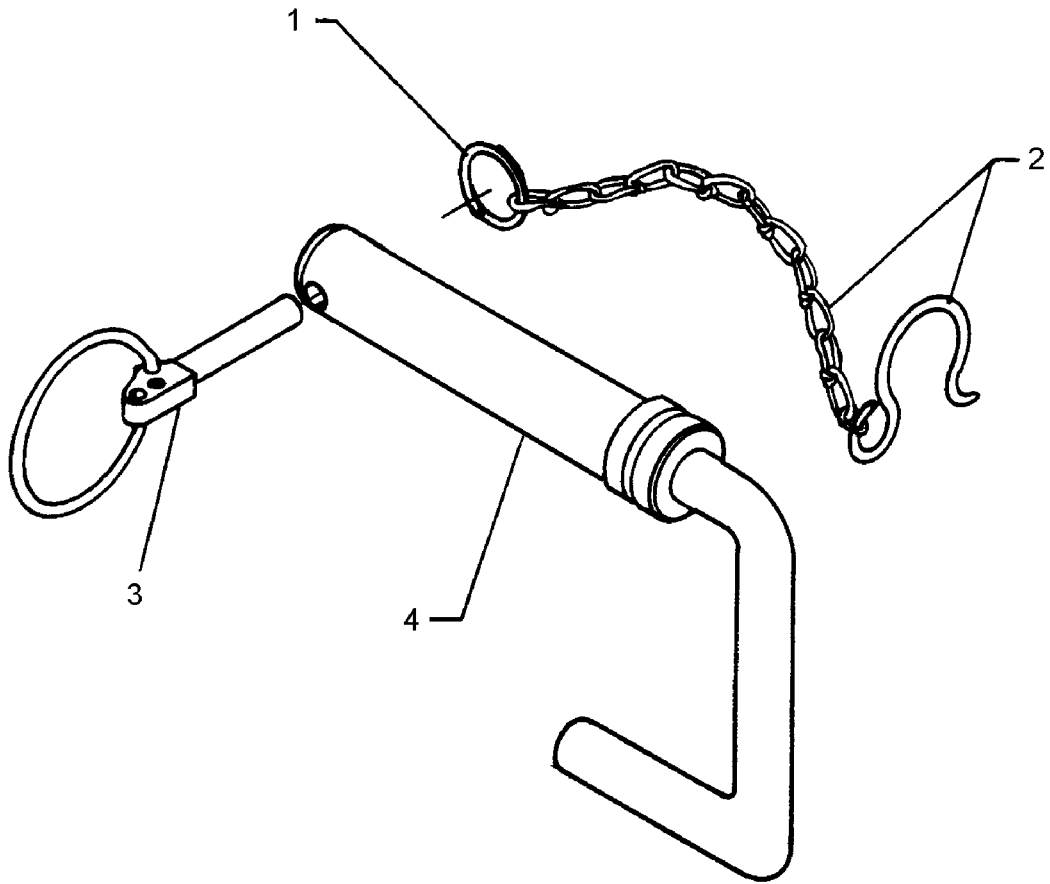


Pos	Art.-Nr.	Artikeltext / Description	Abmessung	Seite
1	313 7929	Oberlenkerbolzen mit Kette Top link pin with chain	KAT3GK700 31,7x228	4
2	636 0210	Turm Headstock	D100 VT10	5
3	661 1430	Unterenkeranschluß Lower link connection	D68/L L3 Z3	6
4	629 2807	Abstellstütze Stand	80x80x860 VT10	7
4	636 0214	Drehwerk Turnover mechanism	60x240 Vari-Titan 10	8
5	321 9130	Werkzeugsatz Tool set	Diamant 180, Titan 10	9
5	605 8070	Stabilisator Stabilizer	Vari Titan 6-100 140x2560	10
5	605 8071	Stabilisator Stabilizer	Vari Titan 7-100 140x3560	11
5	605 8072	Stabilisator Stabilizer	Vari Titan 8-100 140x4560	12
5	636 0212	Stabigelenk Stabilizer joint	VT10	13
6	302 8774	Spannschloß Turnbuckle	TR36x3/750/570 D35	14
6	302 8775	Spannschloß Turnbuckle	TR36x3/750/570	15
6	536 7450	Lenker mit Bolzen Link	D60x240x520 VT10, KPL	16
6	605 8020	Grundrahmen, vorne Basis frame, front	Euro-Titan 10 6-100	17 .. 18
6	605 8021	Grundrahmen, vorne Basis frame, front	Euro-Titan 10 7-100	19 .. 20
6	605 8022	Grundrahmen, vorne Basis frame, front	Euro-Titan 10 8-100	21 .. 22
6	605 8025	Grundrahmen, hinten Basic frame, rear	Euro-Titan 10 3-100	23
7	502 2566	Verstellwinkeltasche Adjusting bracket	E10-180	24
7	502 2568	Verstellwinkeltasche Adjusting bracket	E10-204	25
8	663 8756	Düngereinlegerhalm Skim stalk	S1 50x30-260 H800 VT10	26
8	663 8757	Düngereinlegerhalm Skim stalk	EV-260/179 50x30 H800 VT10	27
9	699 0901	Körperhalmsschrauben Bolts for leg	Dural	28
9	699 0956	Körperhalm Leg	80x35/V	29
10	657 7861	Scheibensech Disc couler	E10 D500 G	30
10	657 7862	Scheibensech Disc couler	E10 D500 Z	31 .. 32
10	657 7863	Scheibensech Disc couler	E10 D590 Z	33 .. 34
10	657 7864	Scheibensech Mais Disc couler	E10 D500-M G	35 .. 36
10	657 7865	Scheibensech Mais Disc couler	E10 D500-M Z	37
10	657 7866	Scheibensech Mais Disc couler	E10 D590-M Z	38 .. 39
11	650 5740	Mittelteil Center section	VT10	40 .. 42

EuroTitan 10

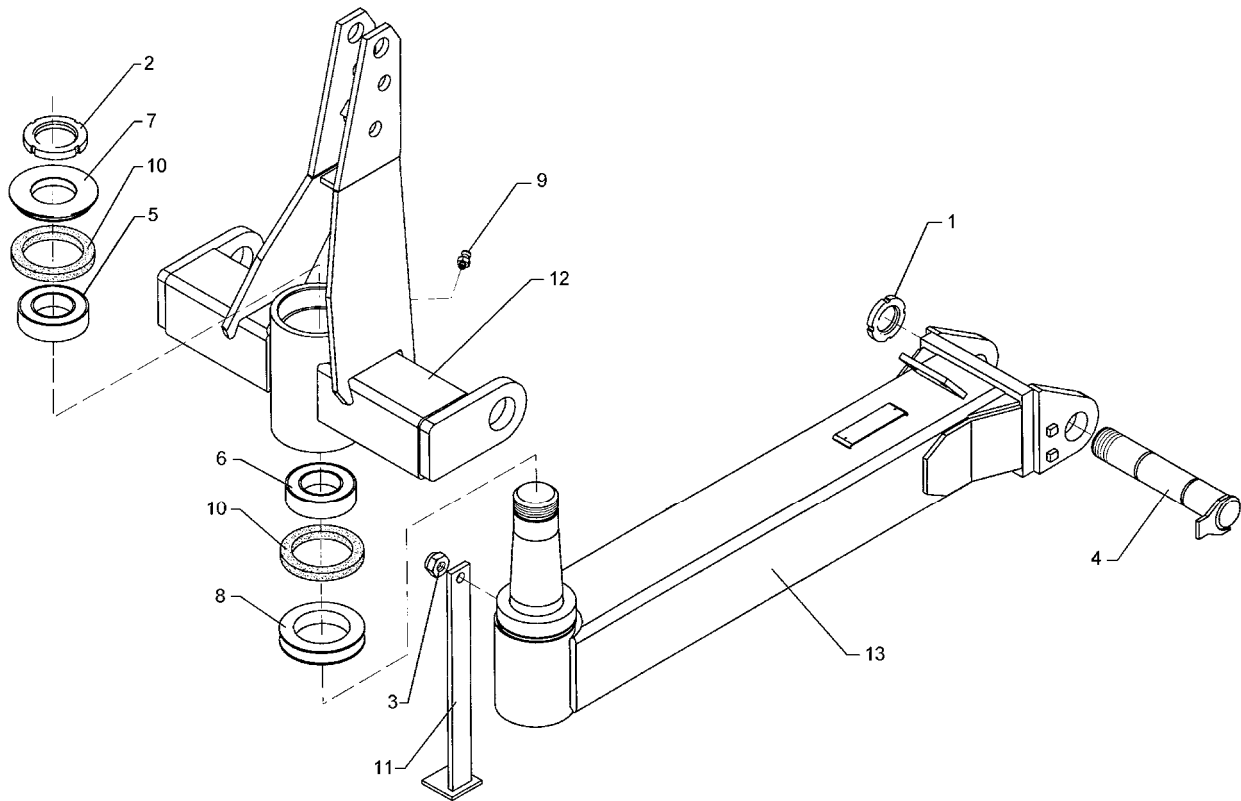


Pos	Art.-Nr.	Artikeltext / Description	Abmessung	Seite	
12	605 6312	Anbauteil	Frame extension	ET10 180-1000	43
13	549 8894	Lagerung	Bearing	V60-6/160/205 D18	44
13	550 7420	Laufachse	Running axle	GS 7006 6/205/1600	45
13	550 8858	Rad 6/161/205 D18	Wheel 6/161/205 D18	405/70 R20xM27 TL155A2/143B LI	46
13	550 8859	Rad 6/161/205 D18	Wheel 6/161/205 D18	405/70 R20xM27 TL155A2/143B RE	47
13	550 8860	Rad 6/161/205 D18	Wheel 6/161/205 D18	400-15.5 T404 -14PR RE	48
13	550 8863	Rad 6/161/205 D18	Wheel 6/161/205 D18	10.0/75-15.3 12PR AW ET-25	49
13	649 1507	Uni-Pendelrad	Uni-wheel	VE9 10.0/75-15,3	50 .. 52
13	650 7415	Schwenkrad	Swinging depth wheel	D50x160 6/205 400/60-15.5	53 .. 54
13	650 7420	Laufachse	Running axle	405/70 R20 6/205/1600	55
14	673 6001	Lemken Standardterminal	Operator terminal, cpl.	LST-2	56
14	673 6002	Gehäuse mit Jobrechner	Housing	CR0016	57
14	673 6004	Befestigungssatz Gehäuse-Jobr.	Set of fittings	Vari-Titan	58
14	673 6006	Sensorik Eingänge	Sensory mechanism	Vari-Titan	59
14	673 6008	Kabelbaum Schlepper	Cable form	14-P	60
14	673 6010	Kabelbaum Ausgänge	Cable form	20-P	61
14	673 6012	Kabelbaum Ausgänge	Cable form	2,5m 14-P	62
14	675 2399	Hydraulikanlage Drehwerk	HY-assembly turnover device	ET78/97-500 Titan 10	63
14	675 2400	Hydraulikanlage Sperre	HY-assembly locking device	6-100 Titan	64
14	675 2401	Hydraulikanlage Sperre	HY-assembly locking device	7-100 Titan	65
14	675 2402	Hydraulikanlage Sperre	HY-assembly locking device	8-100 Titan	66
14	675 2410	Hydraulikanlage Stützrad	HY-assembly depth wheel	EZ80-245 Titan 6-100	67
14	675 2411	Hydraulikanlage Stützrad	HY-assembly depth wheel	EZ80-245 Titan 7-100	68
14	675 2412	Hydraulikanlage Stützrad	HY-assembly depth wheel	EZ80-245 Titan 8-100	69
14	675 2430	Hydraulikanlage Steuerblock	HY-assembly control valve	Titan L6S	70 .. 71



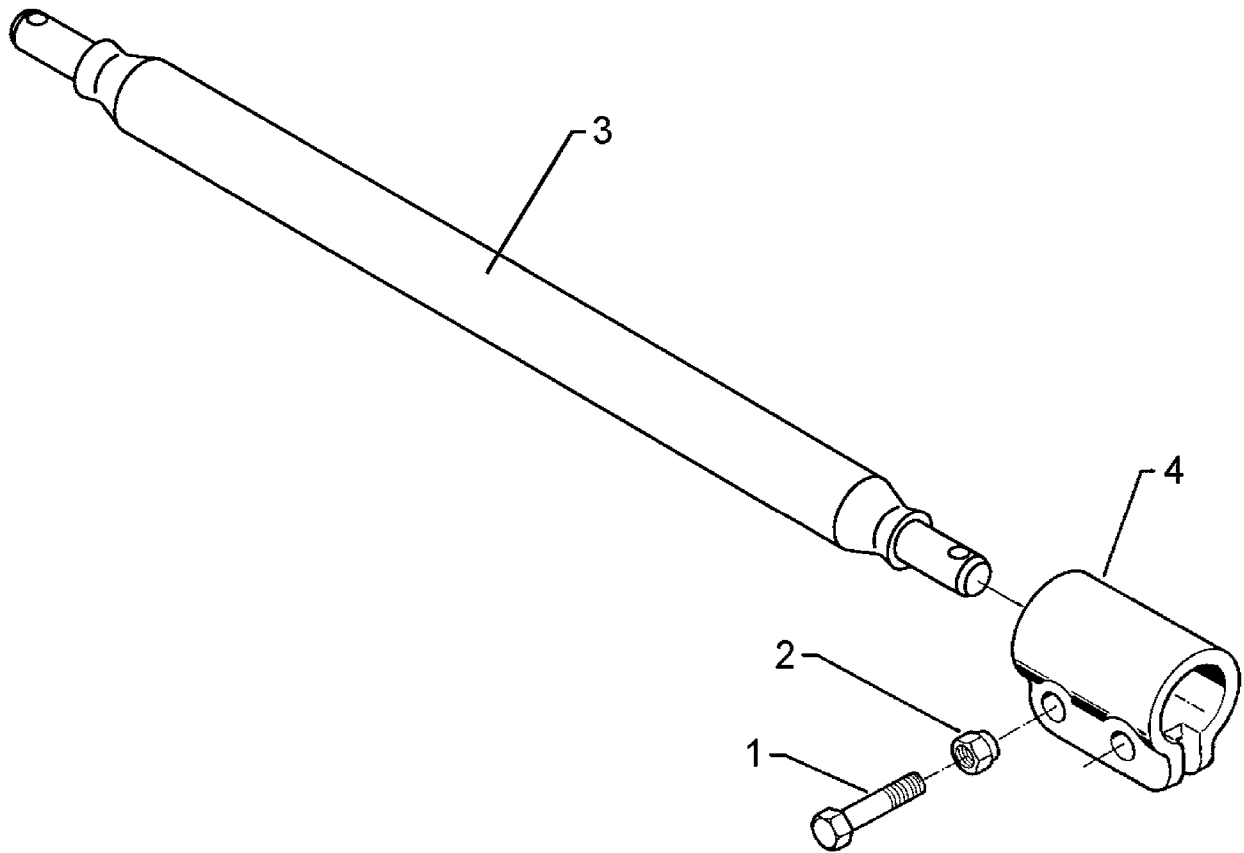
10.04

Pos.	Art.-Nr.	Stk.	Artikeltext / Description		Abmessung
1	305 8545	1	Sicherungsring	Securing ring	3x30-35x1,25 Zn
2	305 8560	1	Federsicherung mit Kette	Securing clip with chain	D3,6/D21-460mm-Zn
3	311 9302	1	Klappstift	Securing pin	12x60
4	313 7928	1	Oberlenkerbolzen	Top link pin	KAT3GK700 31,7/39x228



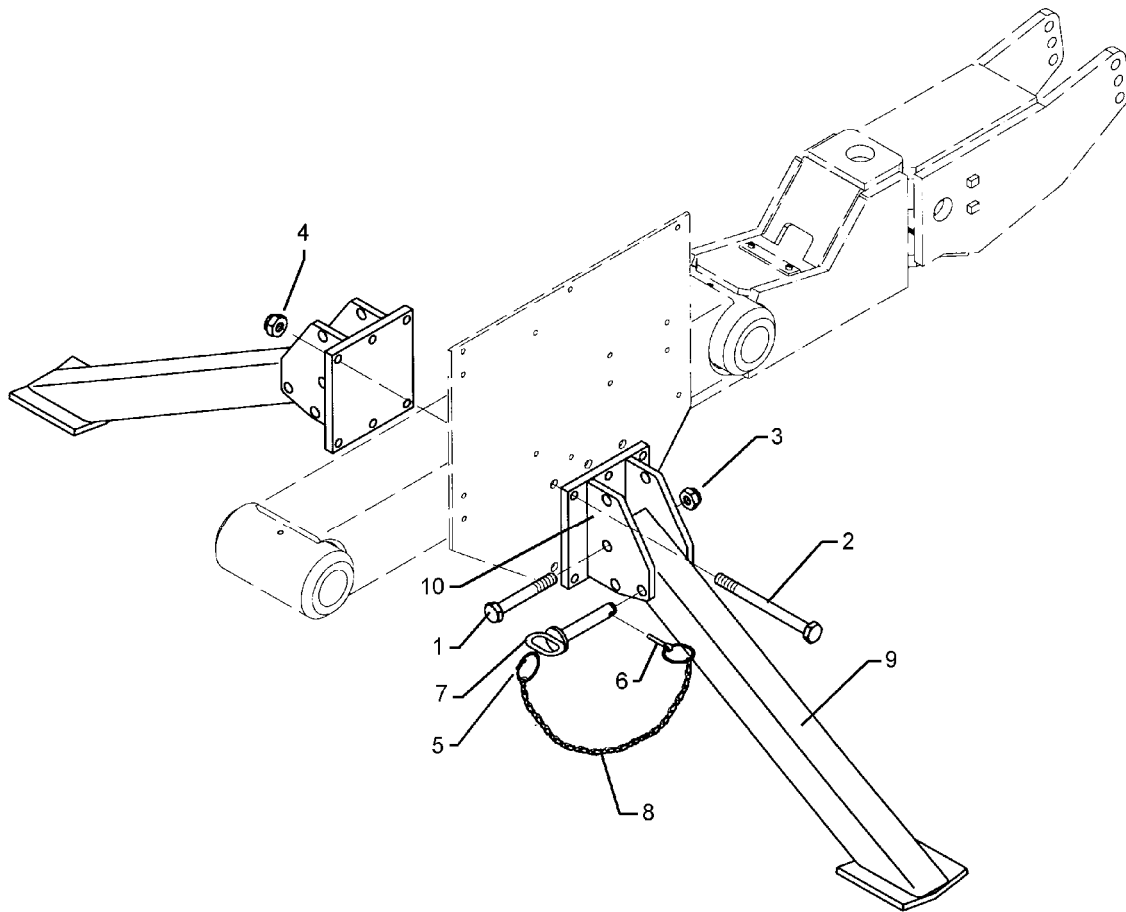
10.04

Pos.	Art.-Nr.	Stk.	Artikeltext / Description		Abmessung
1	303 0334	1	Nutmutter	Grooved nut	M60x2 KM12
2	303 0346	1	Nutmutter selbstsichernd	Grooved nut	M85x2
3	303 0936	1	Sicherungsmutter	Selflocking nut	DIN985-NM20-8 Zn
4	313 6031	1	Bolzen mit Verdrehsicherung	Pin with stop	FG D60x305/340 M60X2
5	319 9095	1	Kegelrollenlager	Bearing	30217 D150/85x30,5
6	319 9219	1	Kegelrollenlager	Bearing	32020X D150/100x32
7	323 0057	1	Dichtscheibe	Seal washer	D168/148/85x18,5
8	323 0060	1	Dichtscheibe	Seal washer	D149,5/100x12 mit Nut
9	323 6348	1	Schmiernippel	Grease nipple	AM10x1 DIN71412
10	323 7970	2	Filzring	Felt ring	D150/130x6
11	429 2805	1	Abstellstütze	Stand	50x12x500 VT10
12	436 0210	1	Turm	Headstock	D100 Vari-Titan 10
13	436 0211	1	Kreuzgelenk	Cross union	D100/60x1300/240 VT10



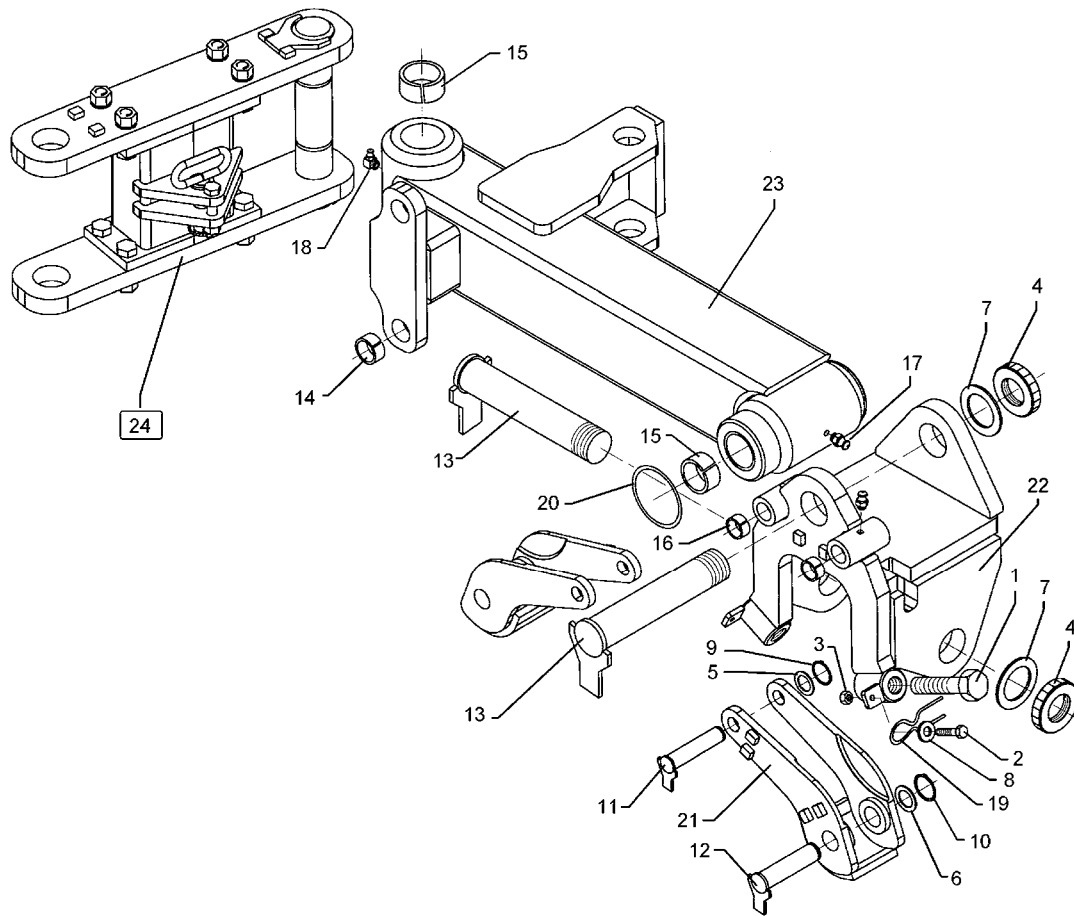
10.04

Pos.	Art.-Nr.	Stk.	Artikeltext / Description	Abmessung	
1	301 3867	4	Sechskantschraube DIN931-A	Bolt	M16x65-8.8
2	303 0935	4	Sicherungsmutter	Selflocking nut	DIN985-NM16-8 Zn
3	461 7925	1	Schienenwelle	Drawbar	D68 L3 Z3
4	461 9893	2	Sperrstück	Stop	D68x100 2xD18



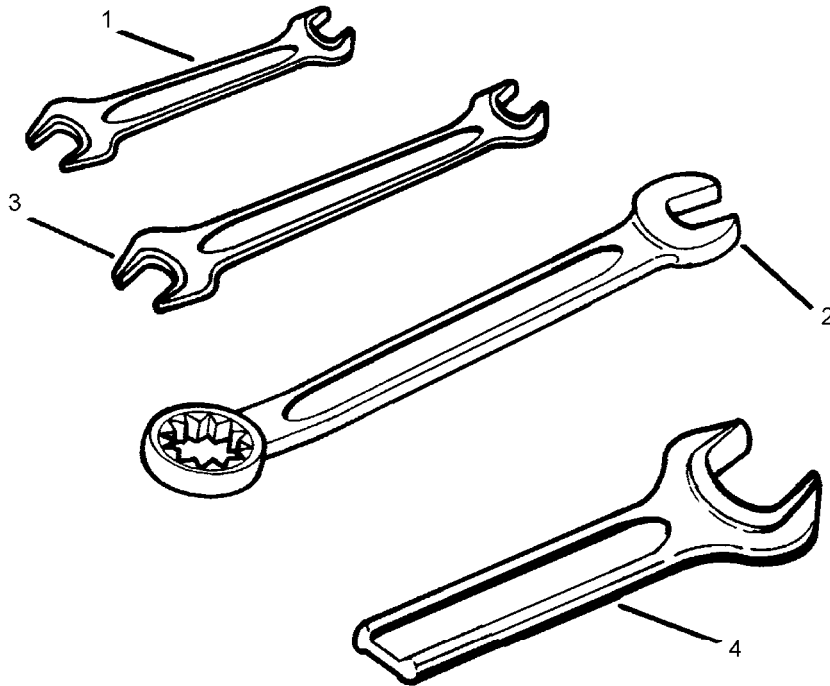
10.04

Pos.	Art.-Nr.	Stk.	Artikeltext / Description		Abmessung
1	301 4465	2	Sechskantschraube DIN931-A	Bolt	M20x130-8.8 (160)
2	301 4137	4	Sechskantschraube DIN931-A	Bolt	M16x220-8.8
3	303 0936	2	Sicherungsmutter	Selflocking nut	DIN985-NM20-8 Zn
4	303 0935	4	Sicherungsmutter	Selflocking nut	DIN985-NM16-8 Zn
5	305 8551	2	Federsicherung	Securing clip	41x3
6	311 9565	2	Klappstift	Securing pin	4,5mm
7	313 8145	2	Bolzen mit Griff	Pin with grip	GB D20x137/150
8	331 6130	2	Knotenkette	Chain	D2x150
9	429 2807	2	Abstellstütze	Stand	80x80x860 VT10
10	429 2808	2	Halter	Holder	80x200 D20 VT10



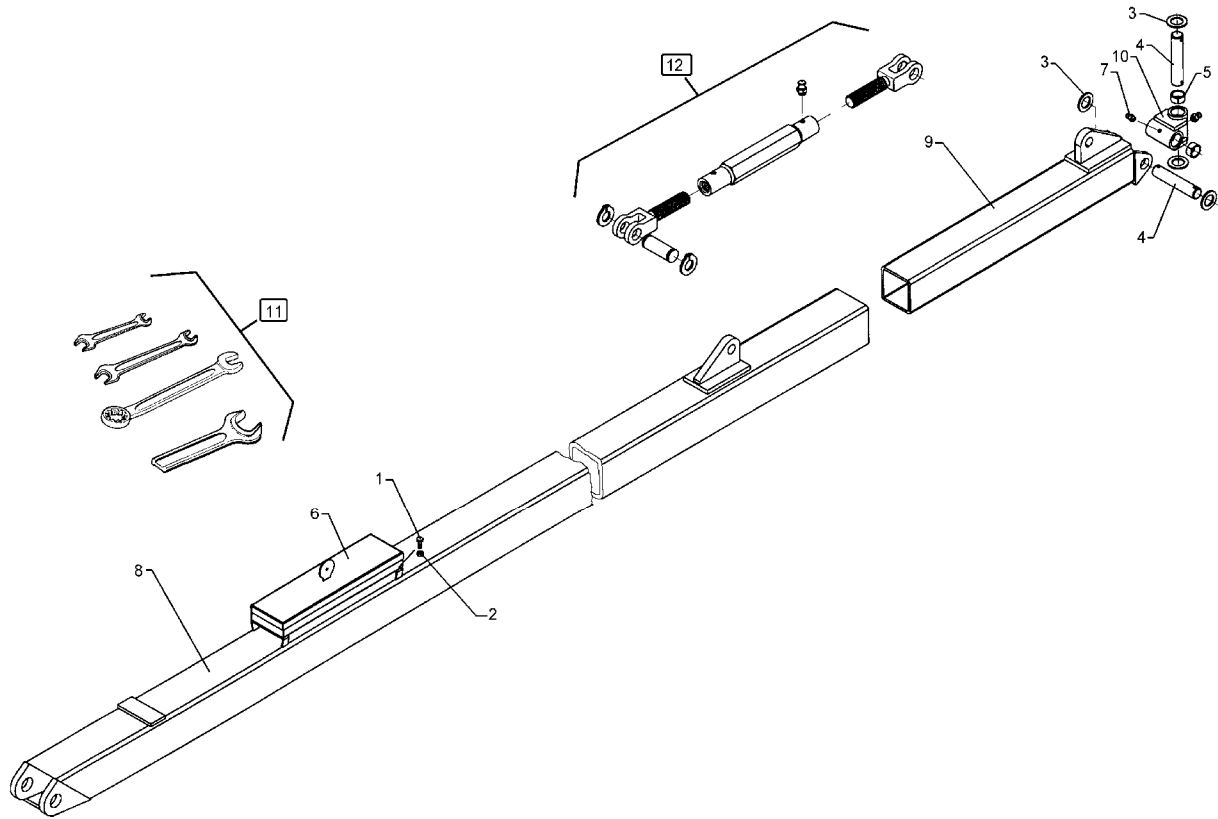
10.04

Pos.	Art.-Nr.	Stk.	Artikeltext / Description	Abmessung
1	301 5248	2	Sechskantschraube abgeflacht	Bolt M30x90-8.8
2	301 7280	2	Sechskantschraube DIN933	Screw M8x25-8.8 Zn
3	303 0932	2	Sicherungsmutter	Selflocking nut DIN985-NM8-8 Zn
4	303 0339	2	Nutmutter	Grooved nut M60x2 SI
5	305 2230	2	Stützscheibe	Supporting washer S 25x35x2,0 DIN988
6	305 2247	2	Stützscheibe	Supporting washer S 35x45x2,5 DIN988
7	305 2261	2	Stützscheibe	Supporting washer S 60x75x3 DIN988
8	305 8694	2	Scheibe	Washer A8,4 DIN125-St Zn
9	305 8861	2	Sicherungsring	Securing ring 25x2 DIN471 Zn
10	305 8873	2	Sicherungsring	Securing ring 35x2,5 DIN471
11	313 2513	2	Bolzen mit Verdrehsicherung	Pin with stop FN D25x122/139
12	313 3513	2	Bolzen mit Verdrehsicherung	Pin with stop FN D35x122/142
13	313 6041	2	Bolzen mit Verdrehsicherung	Pin with stop FG D60x340-M60X2-M10x1
14	317 3367	2	Einspannbuchse	Expansion bush EG35/40x25-DIN1498
15	317 3392	2	Einspannbuchse	Expansion bush EG60+0,15+0,05/70x50
16	317 3408	4	Einspannbuchse mit Preßsitz	Expansion bush EG25/32x20
17	323 6348	3	Schmiernippel	Grease nipple AM10x1 DIN71412
18	323 6349	1	Schmiernippel	Grease nipple CM10x1 DIN71412-90°
19	329 8616	2	Klammer	Clamp D4
20	375 1295	2	O-Ring	O-ring 80x4-80Shore Viton83
21	436 0150	1	Schwinge	Rocker arm D25/35x250 RE
22	436 0214	1	Konsole	Bracket D60/240 Diamant 10
23	436 7447	1	Wendelenker	Turning link D60x240x865 VT10
24	536 7450	1	Lenker mit Bolzen	Link D60x240x520 VT10, KPL



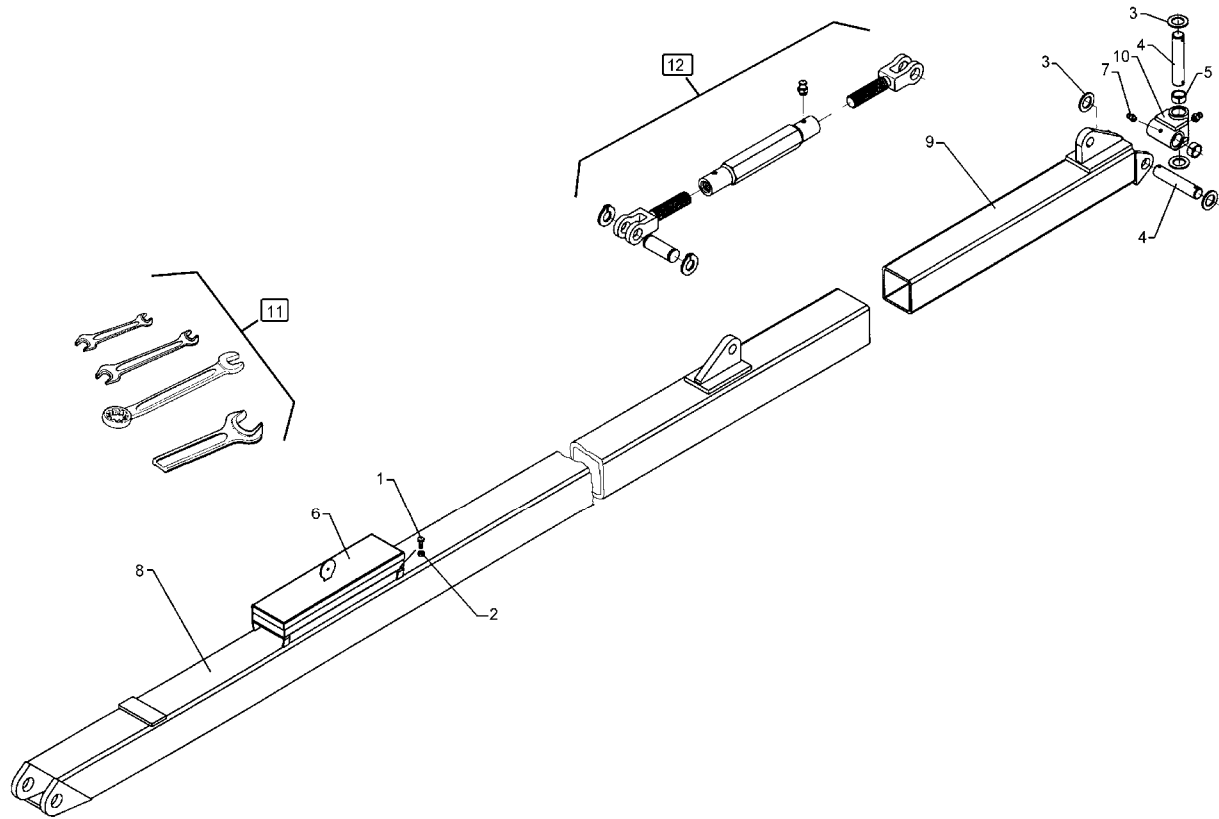
10.04

Pos.	Art.-Nr.	Stk.	Artikeltext / Description		Abmessung
1	321 9815	1	Schlüssel	Spanner	Gabel 19/22
2	321 9820	1	Schlüssel	Spanner	Gabel 24 Ring 30
3	321 9830	1	Schlüssel	Spanner	Gabel 17/19 DIN895 Zn
4	321 9856	1	Schlüssel	Spanner	Gabel 60 DIN894 Zn
5	321 9855	1	Schlüssel	Spanner	Gabel 50 DIN894 Zn



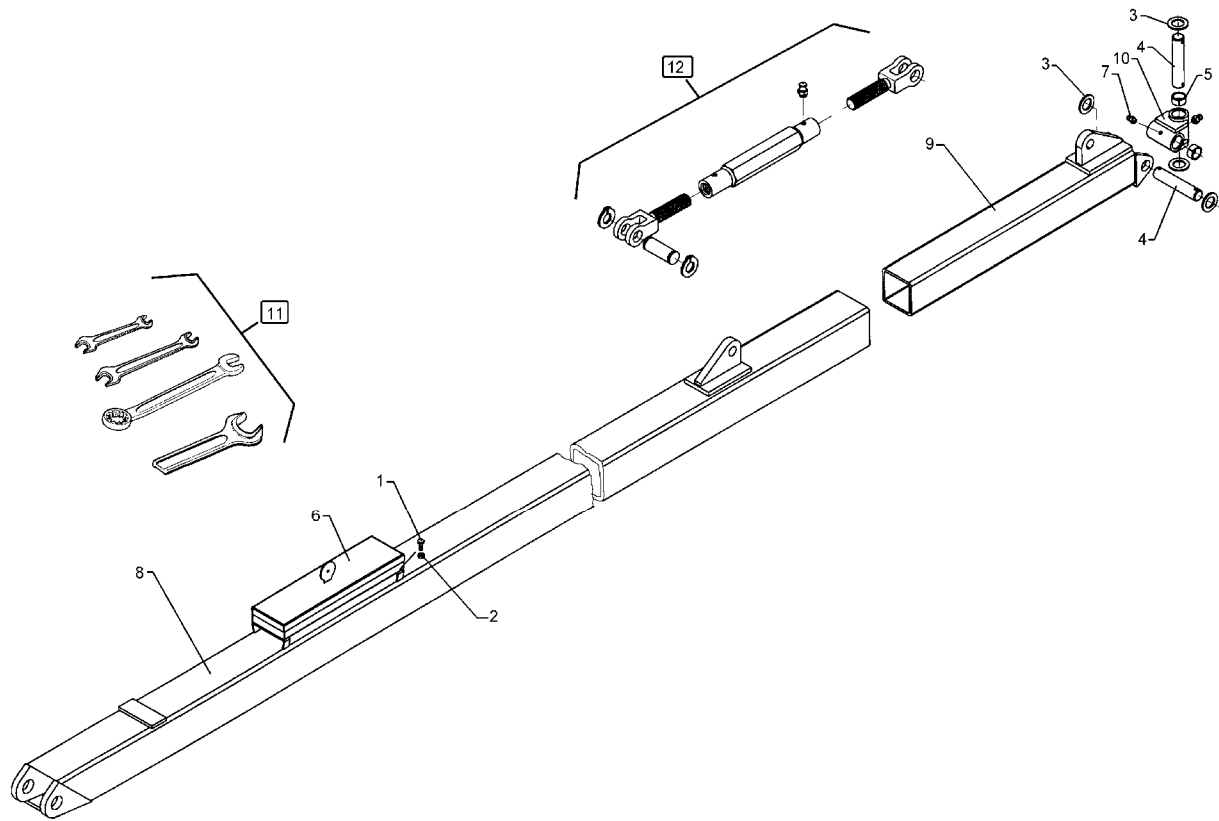
10.04

Pos.	Art.-Nr.	Stk.	Artikeltext / Description		Abmessung
1	301 3000	4	Sechskantschraube DIN933	Screw	M6x10-8.8 Zn
2	303 0931	4	Sicherungsmutter	Selflocking nut	DIN985-NM6-8 Zn
3	305 6262	4	Scheibe	Washer	50x35,5x4
4	313 3516	2	Bolzen	Pin	BB D35x142/175 2xD8
5	317 3421	4	Einspannbuchse mit Preßsitz	Expansion bush	EG35/40x22
6	321 8920	1	Werkzeugkasten	Toolbox	140x505 D8x110x480
7	323 6348	2	Schmiernippel	Grease nipple	AM10x1 DIN71412
8	405 8070	1	Zugrohr	Stabilizer	Vari-Titan 6-100 140x2560
9	405 8073	1	Stabilisator	Stabilizer	Vari Titan 120x120x978
10	405 8074	1	Kreuzgelenk	Cross union	Vari Titan D35x120
11	321 9128	1	Werkzeugsatz	Tool set	Vari-Diamant/Diamant S
12	302 8775	1	Spannschloß	Turnbuckle	TR36x3/750/570



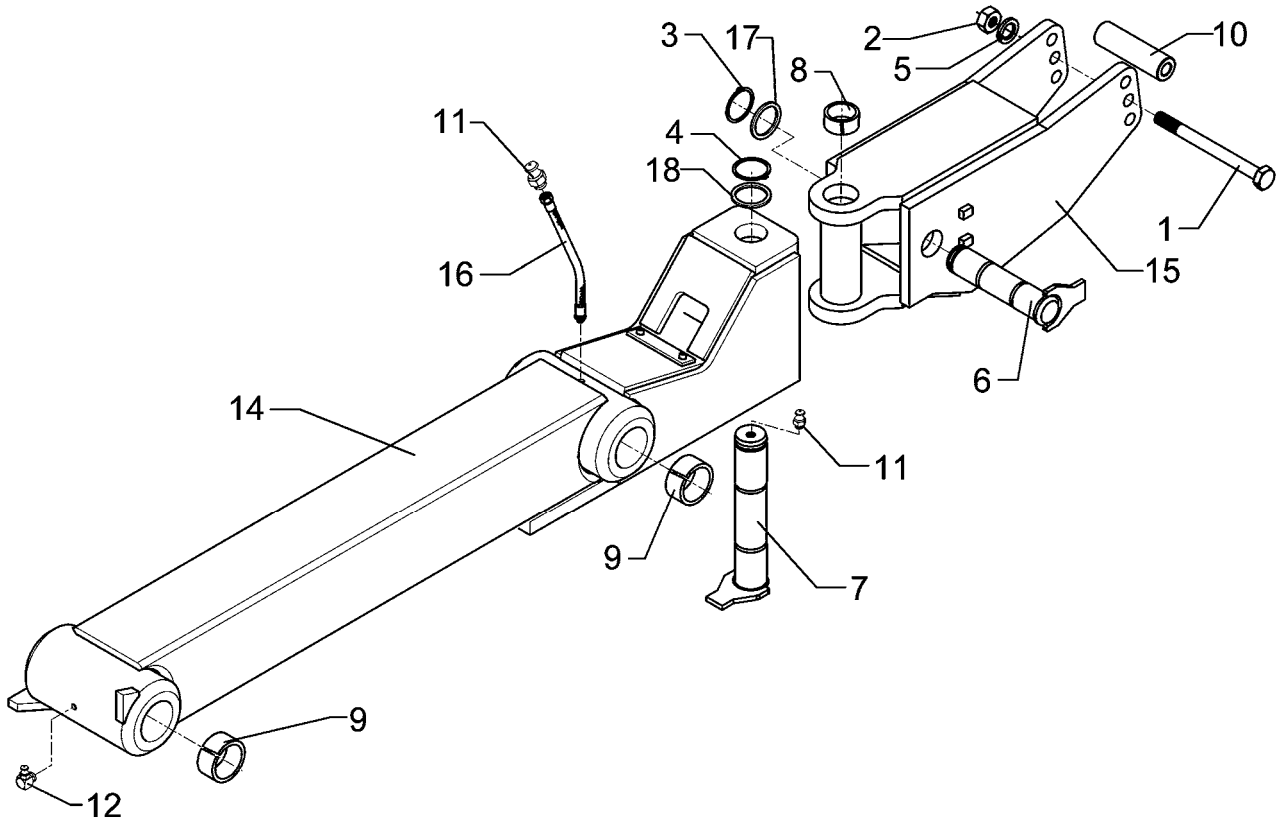
10.04

Pos.	Art.-Nr.	Stk.	Artikeltext / Description		Abmessung
1	301 3000	4	Sechskantschraube DIN933	Screw	M6x10-8.8 Zn
2	303 0931	4	Sicherungsmutter	Selflocking nut	DIN985-NM6-8 Zn
3	305 6262	4	Scheibe	Washer	50x35,5x4
4	313 3516	2	Bolzen	Pin	BB D35x142/175 2xD8
5	317 3421	4	Einspannbuchse mit Preßsitz	Expansion bush	EG35/40x22
6	321 8920	1	Werkzeugkasten	Toolbox	140x505 D8x110x480
7	323 6348	2	Schmiernippel	Grease nipple	AM10x1 DIN71412
8	405 8071	1	Zugrohr	Stabilizer	Vari-Titan 7-100 140x3560
9	405 8073	1	Stabilisator	Stabilizer	Vari Titan 120x120x978
10	405 8074	1	Kreuzgelenk	Cross union	Vari Titan D35x120
11	321 9128	1	Werkzeugsatz	Tool set	Vari-Diamant/Diamant S
12	302 8775	1	Spannschloß	Turnbuckle	TR36x3/750/570



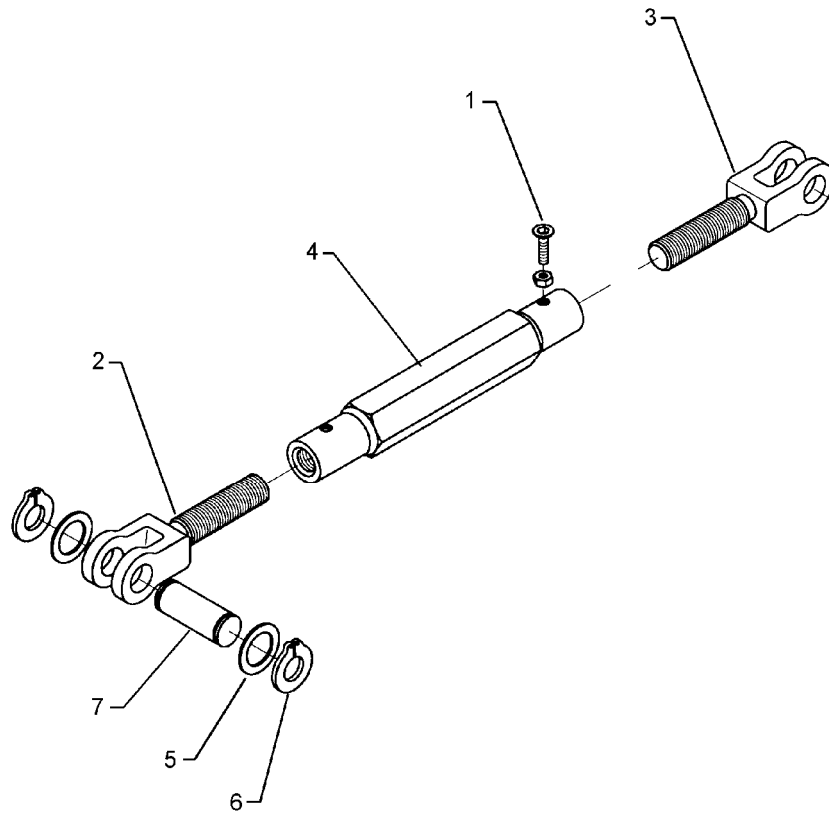
10.04

Pos.	Art.-Nr.	Stk.	Artikeltext / Description		Abmessung
1	301 3000	4	Sechskantschraube DIN933	Screw	M6x10-8.8 Zn
2	303 0931	4	Sicherungsmutter	Selflocking nut	DIN985-NM6-8 Zn
3	305 6262	4	Scheibe	Washer	50x35,5x4
4	313 3516	2	Bolzen	Pin	BB D35x142/175 2xD8
5	317 3421	4	Einspannbuchse mit Preßsitz	Expansion bush	EG35/40x22
6	321 8920	1	Werkzeugkasten	Toolbox	140x505 D8x110x480
7	323 6348	2	Schmiernippel	Grease nipple	AM10x1 DIN71412
8	405 8072	1	Zugrohr	Stabilizer	Vari-Titan 6-100 140x4560
9	405 8073	1	Stabilisator	Stabilizer	Vari Titan 120x120x978
10	405 8074	1	Kreuzgelenk	Cross union	Vari Titan D35x120
11	321 9128	1	Werkzeugsatz	Tool set	Vari-Diamant/Diamant S
12	302 8775	1	Spannschloß	Turnbuckle	TR36x3/750/570



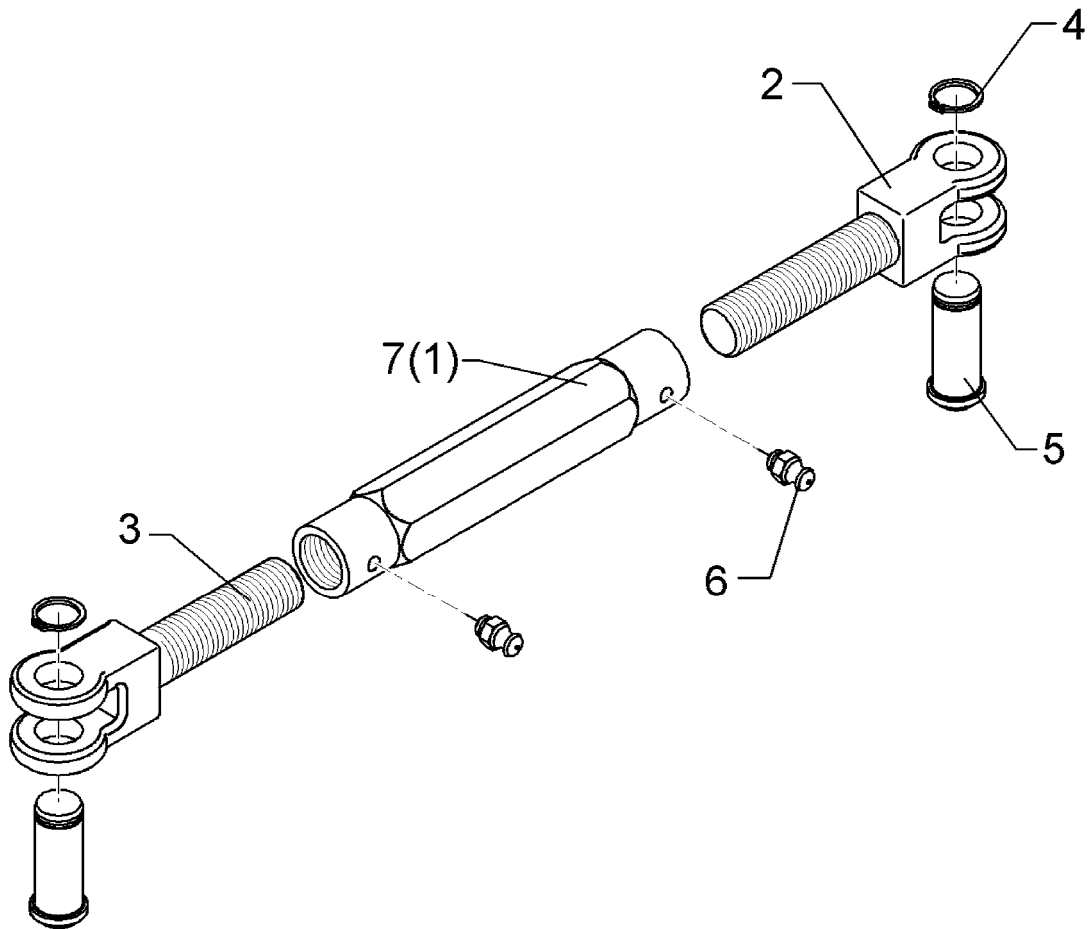
10.04

Pos.	Art.-Nr.	Stk.	Artikeltext / Description		Abmessung
1	301 4542	1	Sechskantschraube spezial	Bolt	M20x1,5x215ls189xb23-10.9
2	303 0977	1	Sechskantmutter	Nut	M20x1,5 DIN934-10
3	305 8876	1	Sicherungsring	Securing ring	45x2,5 DIN471
4	305 8877	1	Sicherungsring	Securing ring	50x3 DIN471
5	305 9888	1	Federring	Spring ring	20 DIN127-A
6	313 4526	1	Bolzen mit Verdrehsicherung	Pin with stop	FN D45x183/207
7	313 5031	1	Bolzen mit Verdrehsicherung	Pin with stop	FN D50x265/290-S
8	317 2025	2	Einspannbuchse mit Preßsitz	Expansion bush	EG50/55x30
9	317 3392	4	Einspannbuchse	Expansion bush	EG60+0,15+0,05/70x50
10	317 7511	1	Röhrchen	Tube	D40/20x140
11	323 6348	2	Schmiernippel	Grease nipple	AM10x1 DIN71412
12	323 6349	1	Schmiernippel	Grease nipple	CM10x1 DIN71412-90°
14	436 0212	1	Stabilisator	Stabilizer	160-1050 VT10
15	436 0213	1	Zugpunktverstellung	Stabilizer	VT10
16	323 6452	1	Schmiernippelverlängerung	Extension for grease nipple	300lg M10x11-M10x1A
17	305 2252	1	Stützscheibe	Supporting washer	S 45x55x3 DIN988
18	305 2255	1	Stützscheibe	Supporting washer	S 50x62x3 DIN988



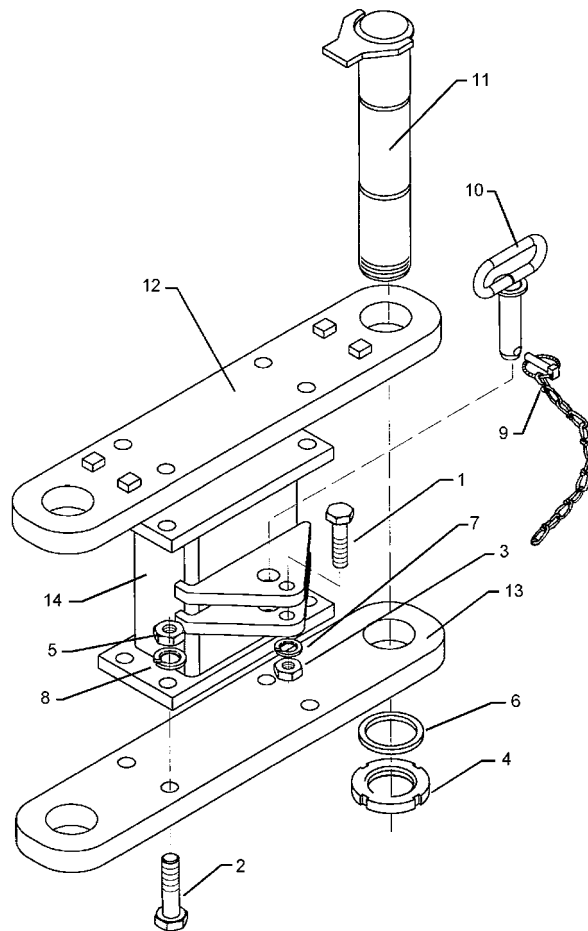
10.04

Pos.	Art.-Nr.	Stk.	Artikeltext / Description		Abmessung
1	301 5650	2	Senkschraube DIN608	Countersunk bolt	M10x1x25-8.8-MU Zn
2	302 9006	1	Gabelstück	Forkpiece	TR36x3x183 40/D35
3	302 9007	1	Gabelstück	Forkpiece	TR36x3LHx183 40/D35
4	302 8792	1	Spannschloßmutter	Threaded sleeve	TR36x3x420-SW60
5	305 2247	8	Stützscheibe	Supporting washer	S 35x45x2,5 DIN988
6	305 8873	4	Sicherungsring	Securing ring	35x2,5 DIN471
7	313 7785	2	Bolzen	Pin	NN D35x95 Zn



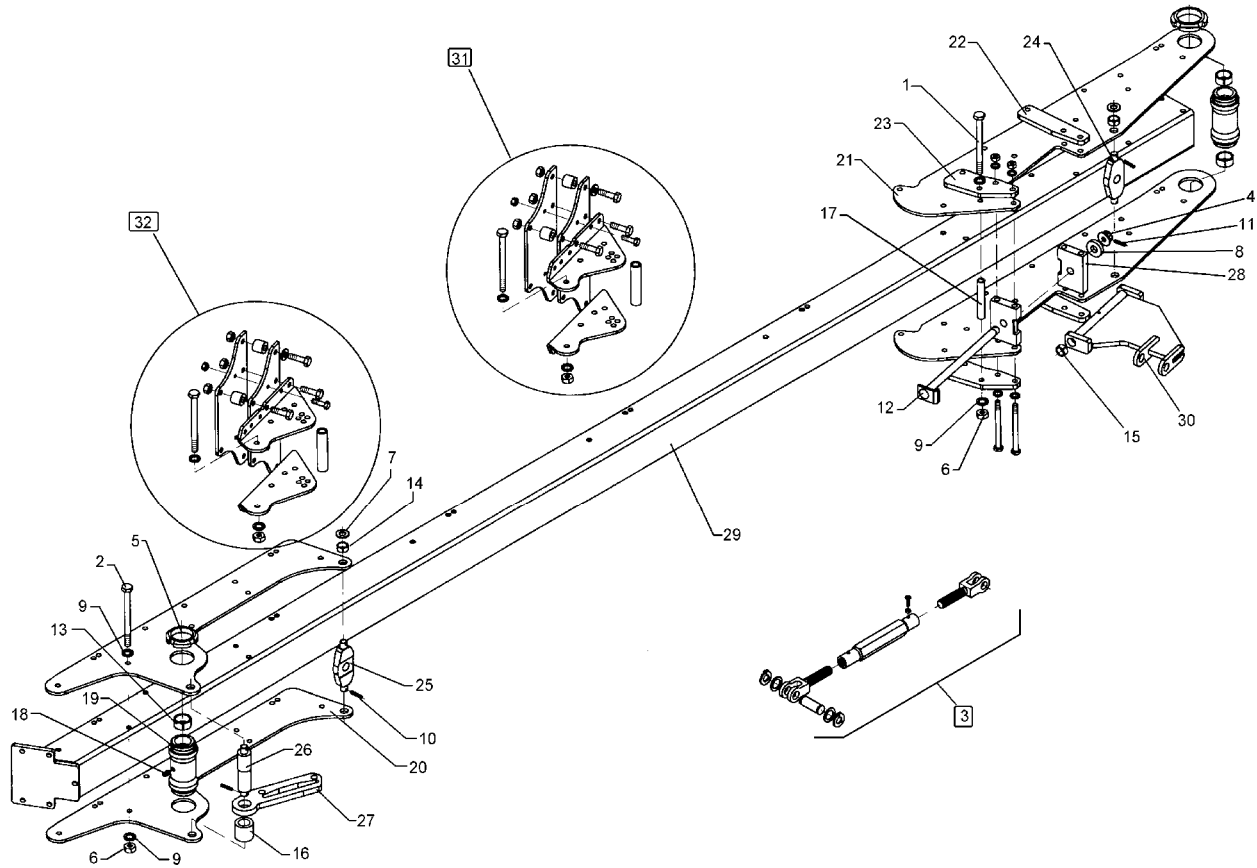
10.04

Pos.	Art.-Nr.	Stk.	Artikeltext / Description		Abmessung
1	302 8935	1	Spannschloßmutter	Threaded sleeve	TR36x3x420-SW50
2	302 9010	1	Gabelstück	Forkpiece	TR36x3x205
3	302 9011	1	Gabelstück	Forkpiece	TR36x3LHx205
4	305 8867	2	Sicherungsring	Securing ring	30x2 DIN471 Zn
5	313 7802	2	Bolzen	Pin	KN D30/35x63/80 Zn
6	323 6348	2	Schmiernippel	Grease nipple	AM10x1 DIN71412
7	302 8792	1	Spannschloßmutter	Threaded sleeve	TR36x3x420-SW60



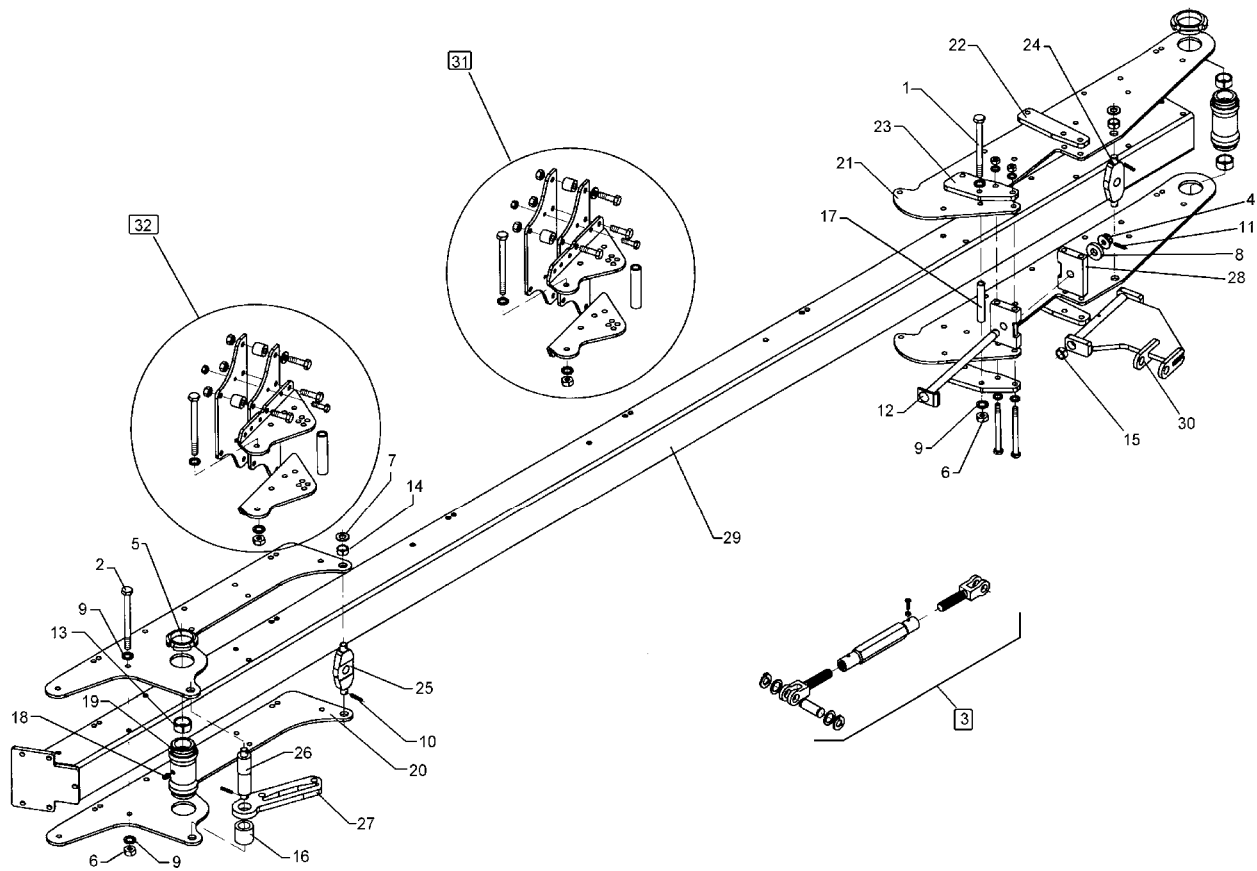
10.04

Pos.	Art.-Nr.	Stk.	Artikeltext / Description		Abmessung
1	301 3920	1	Sechskantschraube spz.	Bolt	M16x80-8.8
2	301 4601	8	Sechskantschraube spz.	Bolt	M20x70-10.9
3	303 0976	1	Sechskantmutter	Nut	M16 DIN934-8
4	303 0339	2	Nutmutter	Grooved nut	M60x2 SI
5	303 0978	8	Sechskantmutter	Nut	M20 DIN934-8
6	305 2261	2	Stützscheibe	Supporting washer	S 60x75x3 DIN988
7	305 9887	1	Federring	Spring ring	16 DIN127
8	305 9888	8	Federring	Spring ring	20 DIN127-A
9	311 9295	1	Klappstift mit Kette	Securing pin	9,5 - 9GL
10	313 2511	1	Bolzen mit Griff	Pin with grip	GB D25x79,5/100
11	313 6031	2	Bolzen mit Verdrehsicherung	Pin with stop	FG D60x305/340 M60X2
12	436 7448	1	Lenker	Link	120x30x640 D60x520-A
13	436 7449	1	Lenker	Link	120x30x640 D60x520-B
14	436 7450	1	Distanzstück	Distanzstück	120x265x240 VT10



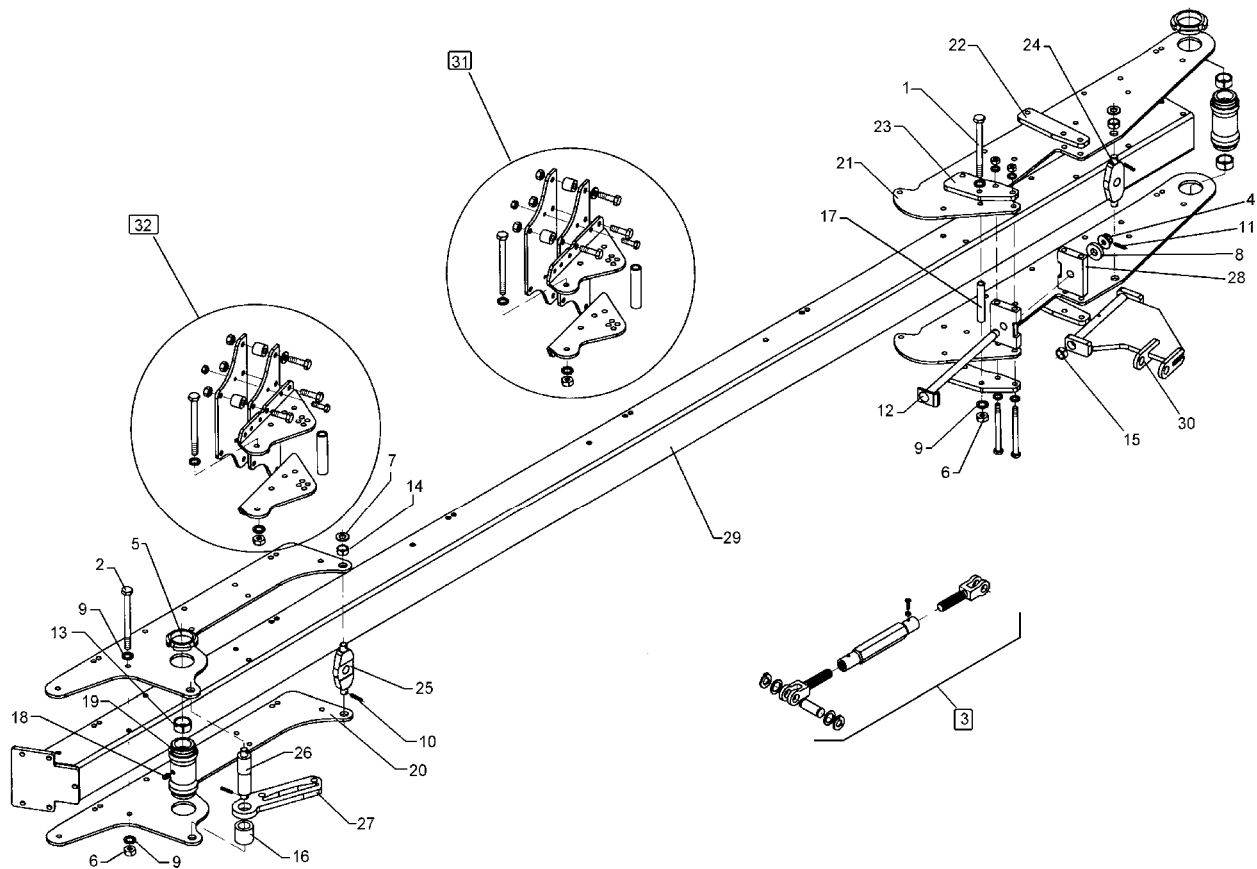
10.04

Pos.	Art.-Nr.	Stk.	Artikeltext / Description		Abmessung
1	301 4547	15	Sechskantschraube spezial	Bolt	M20x1,5x267ls241xb23-10.9
2	301 4545	18	Sechskantschraube spezial	Bolt	M20x1,5x230ls204xb23-10.9
3	302 8774	1	Spannschloß	Turnbuckle	TR36x3/750/570 D35
4	303 0142	1	Kronenmutter	Castle nut	DIN937-M30x1,5
5	303 0375	4	Nutmutter	Grooved nut	M95x2-KM19 42CrMo4V
6	303 0977	33	Sechskantmutter	Nut	M20x1,5 DIN934-10
7	305 6283	6	Scheibe	Washer	B28 DIN125
8	305 7769	1	Scheibe	Washer	D70/30,25x15
9	305 9888	66	Federring	Spring ring	20 DIN127-A
10	309 6072	6	Spannhülse	Expansion bush	8x40-DIN1481 Zn
11	311 7648	1	Splint	Peg	6,3x50 DIN94-St Zn
12	313 3053	1	Achse mit Verdrehsicherung	Axle with stop	LB D30/46x500/528
13	317 2035	4	Einspannbuchse mit Preßsitz	Expansion bush	EG60/65x35
14	317 3348	6	Einspannbuchse	Expansion bush	EG28/32x12-DIN1498
15	317 3417	2	Einspannbuchse mit Preßsitz	Expansion bush	EG30/38x25
16	317 6375	1	Rohr	Tube	D 63,5x5x76
17	317 6671	1	Rohr	Tube	D30x4,5x178
18	323 6348	1	Schmiernippel	Grease nipple	AM10x1 DIN71412
19	402 1286	2	Lagerrohr	Lagerrohr	D60/M95/113x240/179-E8
20	405 1265	2	Lagerplatte	Bearing plate	D95 12xD20 12x475x1478
21	405 1266	2	Lagerplatte	Bearing plate	D95 20xD20 12x412x1713
22	405 1269	2	Vestärkung	Strengthening	20x80x320 Titan10
23	405 1270	2	Vestärkung	Strengthening	20x110x298 EuroTitan
24	405 1303	1	Kreuzgelenk	Cross union	87x30x237 D35
25	405 1304	1	Kreuzgelenk	Cross union	87x30/25x237 D35
26	405 1307	1	Achse	Axle	D51/28x179 VT10



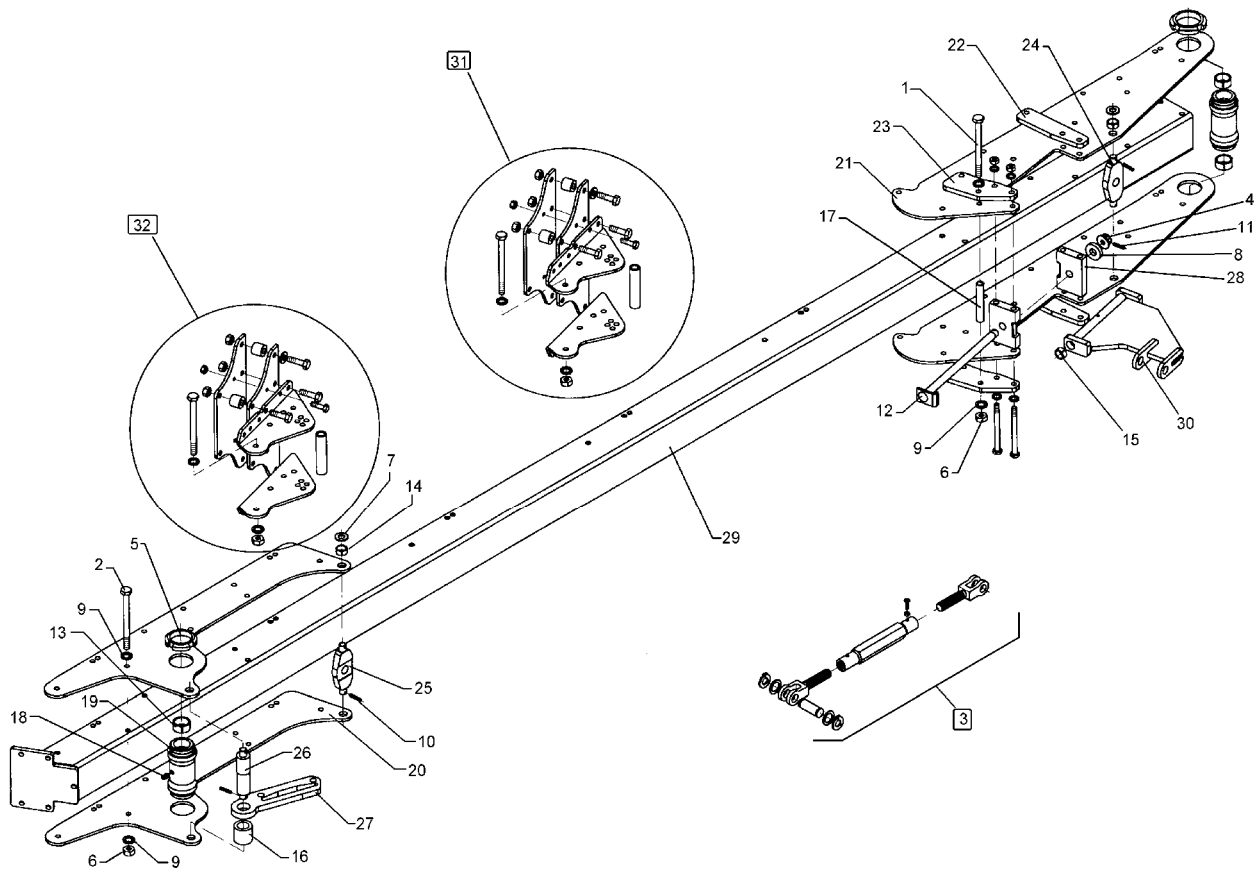
10.04

Pos.	Art.-Nr.	Stk.	Artikeltext / Description	Abmessung	
27	405 1308	1	Schwinge	Rocker arm	25x100x350 VT10
28	405 1311	2	Halter Zuggelenk	Holder	179x120x35 D35 VT10
29	405 8010	1	Grundrahmen, vorne	Basis frame, front	Vari-Titan 10 6-100
30	405 8075	1	Zuggelenk	Draw joint	D35x409-D35x101 VT10
31	502 2566	2	Verstellwinkeltasche	Adjusting bracket	E10-180
32	502 2568	4	Verstellwinkeltasche	Adjusting bracket	E10-204



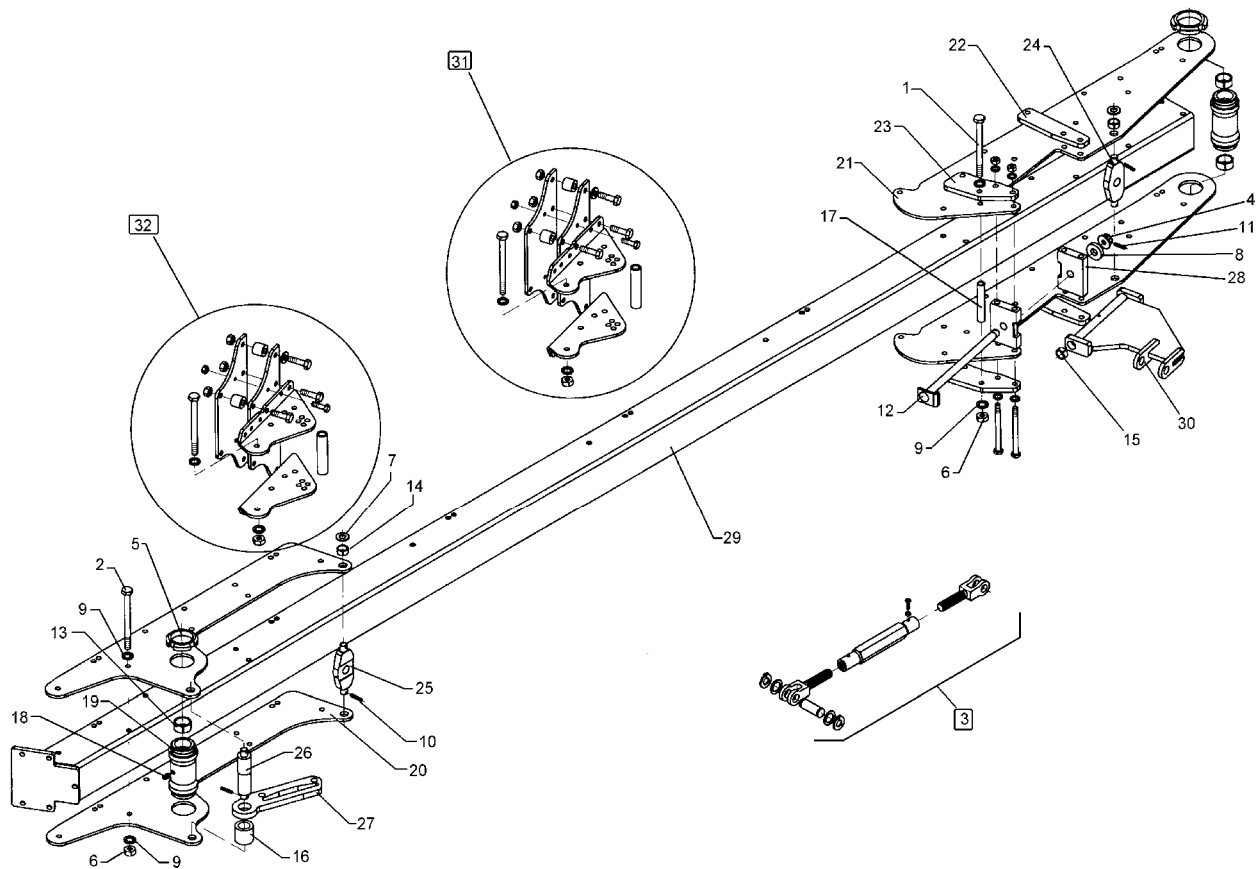
10.04

Pos.	Art.-Nr.	Stk.	Artikeltext / Description		Abmessung
1	301 4547	15	Sechskantschraube spezial	Bolt	M20x1,5x267ls241xb23-10.9
2	301 4545	20	Sechskantschraube spezial	Bolt	M20x1,5x230ls204xb23-10.9
3	302 8774	1	Spannschloß	Turnbuckle	TR36x3/750/570 D35
4	303 0142	1	Kronenmutter	Castle nut	DIN937-M30x1,5
5	303 0375	4	Nutmutter	Grooved nut	M95x2-KM19 42CrMo4V
6	303 0977	16	Sechskantmutter	Nut	M20x1,5 DIN934-10
7	305 6283	6	Scheibe	Washer	B28 DIN125
8	305 7769	1	Scheibe	Washer	D70/30,25x15
9	305 9888	70	Federring	Spring ring	20 DIN127-A
10	309 6072	6	Spannhülse	Expansion bush	8x40-DIN1481 Zn
11	311 7648	1	Splint	Peg	6,3x50 DIN94-St Zn
12	313 3053	1	Achse mit Verdrehsicherung	Axle with stop	LB D30/46x500/528
13	317 2035	4	Einspannbuchse mit Preßsitz	Expansion bush	EG60/65x35
14	317 3348	6	Einspannbuchse	Expansion bush	EG28/32x12-DIN1498
15	317 3417	2	Einspannbuchse mit Preßsitz	Expansion bush	EG30/38x25
16	317 6375	1	Rohr	Tube	D 63,5x5x76
17	317 6671	1	Rohr	Tube	D30x4,5x178
18	323 6348	1	Schmiernippel	Grease nipple	AM10x1 DIN71412
19	402 1286	2	Lagerrohr	Lagerrohr	D60/M95/113x240/179-E8
20	405 1265	2	Lagerplatte	Bearing plate	D95 12xD20 12x475x1478
21	405 1266	2	Lagerplatte	Bearing plate	D95 20xD20 12x412x1713
22	405 1269	2	Vestärkung	Strengthening	20x80x320 Titan10
23	405 1270	2	Vestärkung	Strengthening	20x110x298 EuroTitan
24	405 1303	1	Kreuzgelenk	Cross union	87x30x237 D35
25	405 1304	1	Kreuzgelenk	Cross union	87x30/25x237 D35
26	405 1307	1	Achse	Axle	D51/28x179 VT10



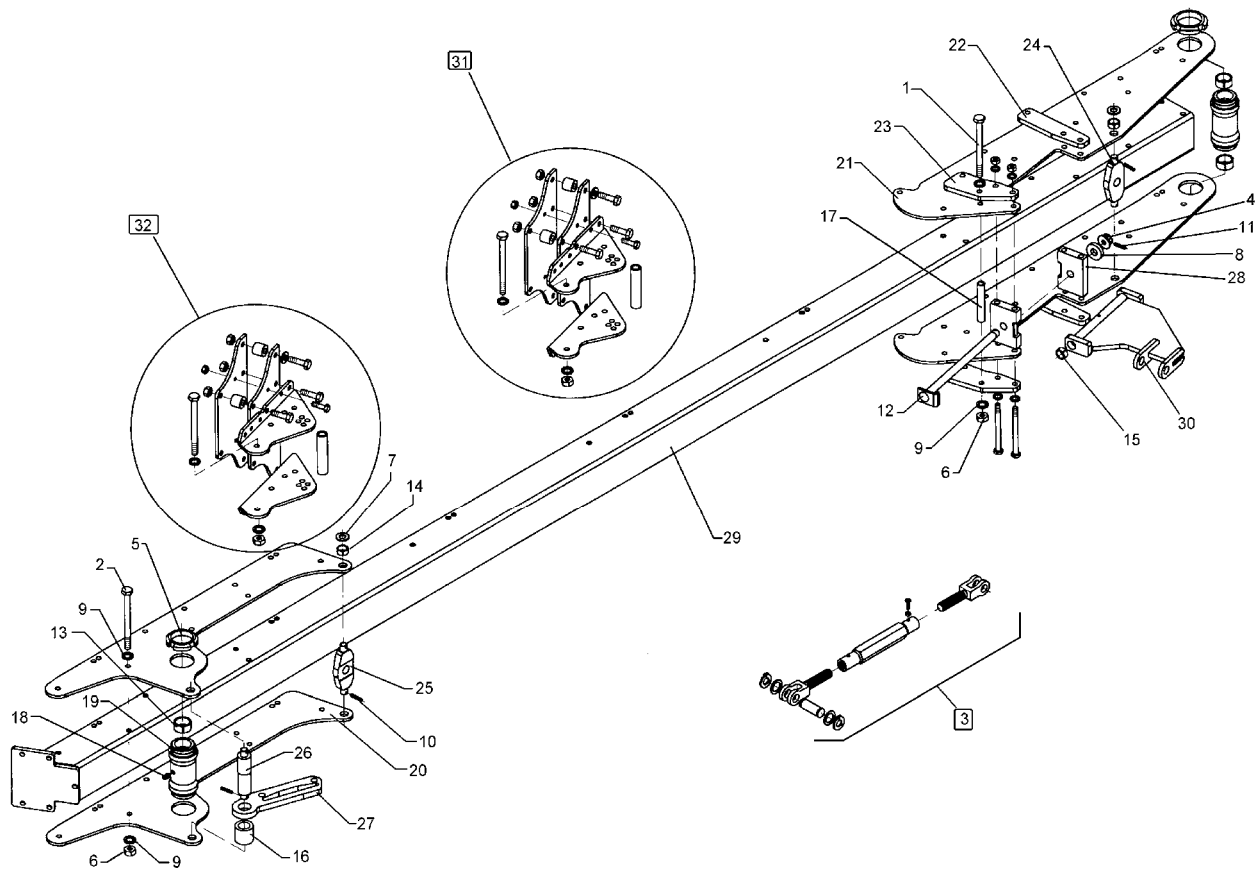
10.04

Pos.	Art.-Nr.	Stk.	Artikeltext / Description	Abmessung	
27	405 1308	1	Schwinge	Rocker arm	25x100x350 VT10
28	405 1311	2	Halter Zuggelenk	Holder	179x120x35 D35 VT10
29	405 8011	1	Grundrahmen, vorne	Basis frame, front	Vari-Titan 10 7-100
30	405 8075	1	Zuggelenk	Draw joint	D35x409-D35x101 VT10
31	502 2566	3	Verstellwinkeltasche	Adjusting bracket	E10-180
32	502 2568	4	Verstellwinkeltasche	Adjusting bracket	E10-204



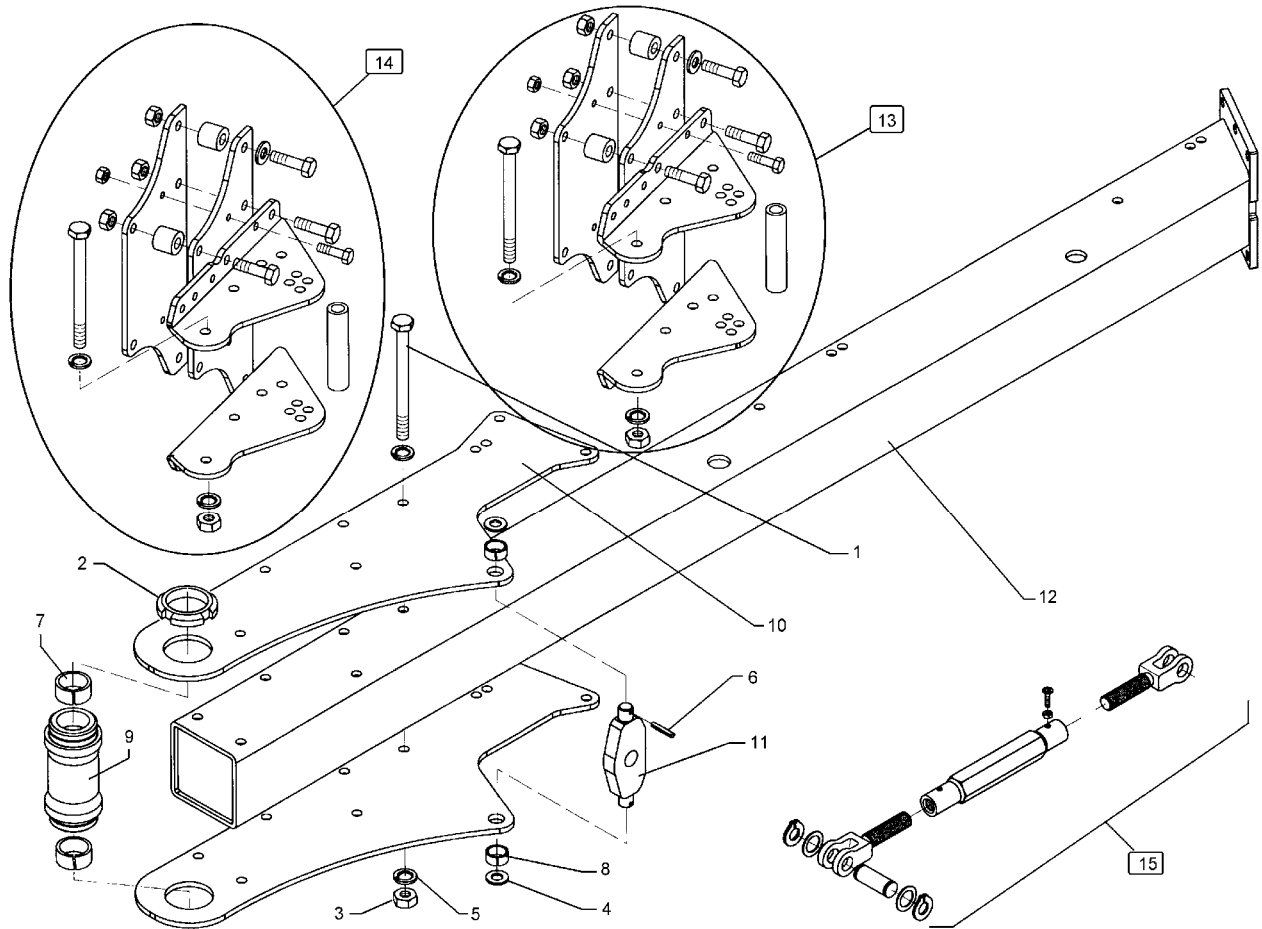
10.04

Pos.	Art.-Nr.	Stk.	Artikeltext / Description		Abmessung
1	301 4547	15	Sechskantschraube spezial	Bolt	M20x1,5x267ls241xb23-10.9
2	301 4545	22	Sechskantschraube spezial	Bolt	M20x1,5x230ls204xb23-10.9
3	302 8774	1	Spannschloß	Turnbuckle	TR36x3/750/570 D35
4	303 0142	1	Kronenmutter	Castle nut	DIN937-M30x1,5
5	303 0375	4	Nutmutter	Grooved nut	M95x2-KM19 42CrMo4V
6	303 0977	16	Sechskantmutter	Nut	M20x1,5 DIN934-10
7	305 6283	6	Scheibe	Washer	B28 DIN125
8	305 7769	1	Scheibe	Washer	D70/30,25x15
9	305 9888	84	Federring	Spring ring	20 DIN127-A
10	309 6072	6	Spannhülse	Expansion bush	8x40-DIN1481 Zn
11	311 7648	1	Splint	Peg	6,3x50 DIN94-St Zn
12	313 3053	1	Achse mit Verdrehsicherung	Axle with stop	LB D30/46x500/528
13	317 2035	4	Einspannbuchse mit Preßsitz	Expansion bush	EG60/65x35
14	317 3348	6	Einspannbuchse	Expansion bush	EG28/32x12-DIN1498
15	317 3417	2	Einspannbuchse mit Preßsitz	Expansion bush	EG30/38x25
16	317 6375	1	Rohr	Tube	D 63,5x5x76
17	317 6671	1	Rohr	Tube	D30x4,5x178
18	323 6348	1	Schmiernippel	Grease nipple	AM10x1 DIN71412
19	402 1286	2	Lagerrohr	Lagerrohr	D60/M95/113x240/179-E8
20	405 1265	2	Lagerplatte	Bearing plate	D95 12xD20 12x475x1478
21	405 1266	2	Lagerplatte	Bearing plate	D95 20xD20 12x412x1713
22	405 1303	1	Kreuzgelenk	Cross union	87x30x237 D35
23	405 1304	1	Kreuzgelenk	Cross union	87x30/25x237 D35
24	405 1269	2	Vestärkung	Strengthening	20x80x320 Titan10
25	405 1270	2	Vestärkung	Strengthening	20x110x298 EuroTitan
26	405 1307	1	Achse	Axle	D51/28x179 VT10



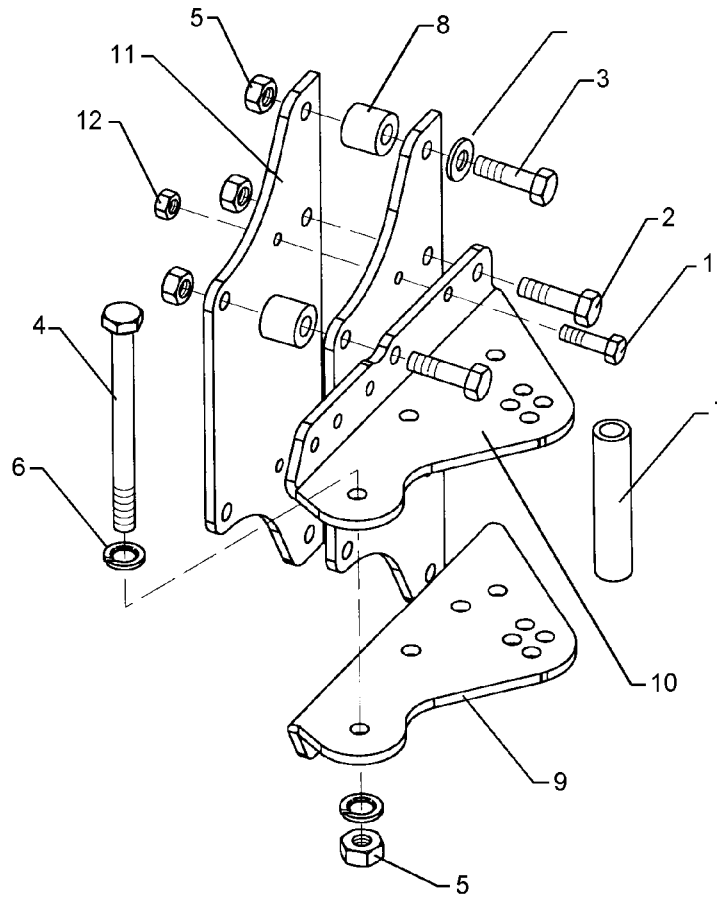
10.04

Pos.	Art.-Nr.	Stk.	Artikeltext / Description		Abmessung
27	405 1308	1	Schwinge	Rocker arm	25x100x350 VT10
28	405 1311	2	Halter Zuggelenk	Holder	179x120x35 D35 VT10
29	405 8012	1	Grundrahmen, vorne	Basis frame, front	Vari-Titan 10 8-100
30	405 8075	1	Zuggelenk	Draw joint	D35x409-D35x101 VT10
31	502 2566	4	Verstellwinkeltasche	Adjusting bracket	E10-180
32	502 2568	4	Verstellwinkeltasche	Adjusting bracket	E10-204



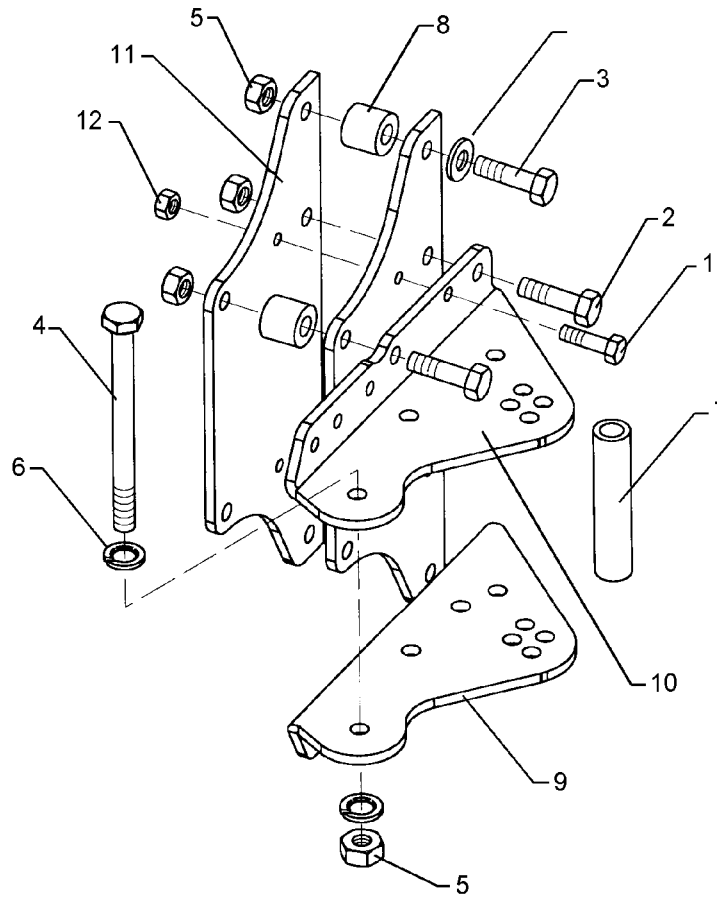
10.04

Pos.	Art.-Nr.	Stk.	Artikeltext / Description		Abmessung
1	301 4545	7	Sechskantschraube spezial	Bolt	M20x1,5x230ls204xb23-10.9
2	303 0375	2	Nutmutter	Grooved nut	M95x2-KM19 42CrMo4V
3	303 0977	7	Sechskantmutter	Nut	M20x1,5 DIN934-10
4	305 6283	2	Scheibe	Washer	B28 DIN125
5	305 9888	14	Federring	Spring ring	20 DIN127-A
6	309 6072	2	Spannhülse	Expansion bush	8x40-DIN1481 Zn
7	317 2035	2	Einspannbuchse mit Preßsitz	Expansion bush	EG60/65x35
8	317 3348	2	Einspannbuchse	Expansion bush	EG28/32x12-DIN1498
9	402 1286	1	Lagerrohr	Lagerrohr	D60/M95/113x240/179-E8
10	405 1267	2	Lagerplatte	Bearing plate	D95 10xD20 12x428x1160
11	405 1303	1	Kreuzgelenk	Cross union	87x30x237 D35
12	405 8015	1	Grundrahmen hinten	Basic frame, rear	Vari-Titan 10 3-100
13	502 2566	2	Verstellwinkeltasche	Adjusting bracket	E10-180
14	502 2568	1	Verstellwinkeltasche	Adjusting bracket	E10-204
15	302 8774	1	Spannschloß	Turnbuckle	TR36x3/750/570 D35



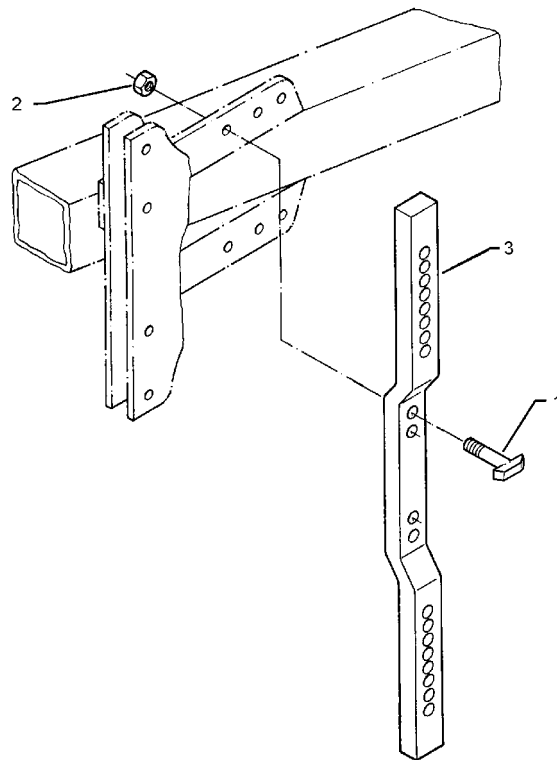
10.04

Pos.	Art.-Nr.	Stk.	Artikeltext / Description		Abmessung
1	301 3607	2	Sechskantschraube spz.	Bolt	M14x85-10.9
2	301 4408	4	Sechskantschraube DIN931-A	Bolt	M20x100ls70xb25-10.9
3	301 4607	2	Sechskantschraube spz.	Bolt	M20x90-12.9
4	301 4546	3	Sechskantschraube spezial	Bolt	M20x1,5x240ls214xb23-10.9
5	303 0936	6	Sicherungsmutter	Selflocking nut	DIN985-NM20-8 Zn
6	305 9888	6	Federring	Spring ring	20 DIN127-A
7	317 7521	1	Röhrchen	Tube	40/20x180
8	317 6947	4	Buchse	Bush	40/20x35,5
9	402 2706	1	Verstellwinkel	Adjusting bracket	ET10 RE 12mm
10	402 2707	1	Verstellwinkel	Adjusting bracket	ET10 LI 12mm
11	402 2574	2	Halmplatte	Stalk plate	12x235x620 VT10
12	303 0974	2	Sechskantmutter	Nut	M14 DIN934-8



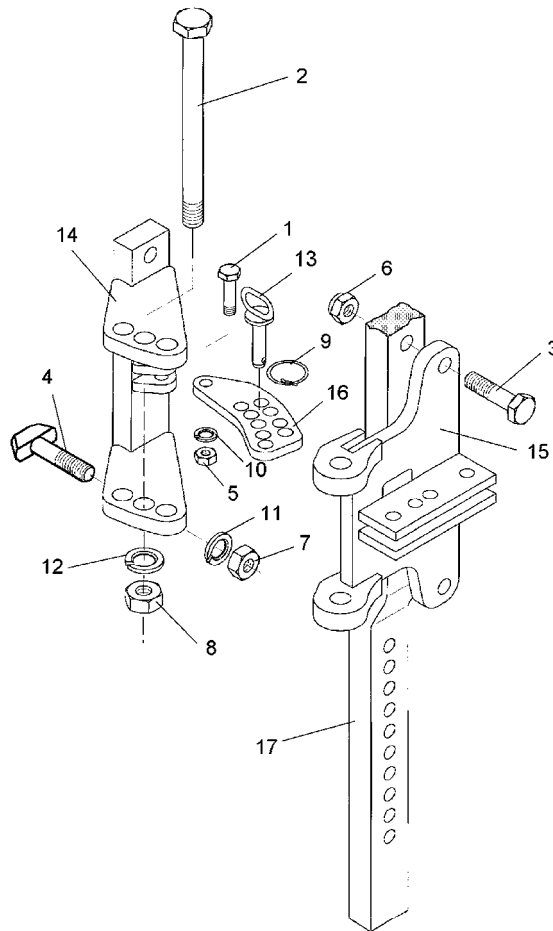
10.04

Pos.	Art.-Nr.	Stk.	Artikeltext / Description		Abmessung
1	301 3607	2	Sechskantschraube spz.	Bolt	M14x85-10.9
2	301 4408	4	Sechskantschraube DIN931-A	Bolt	M20x100ls70xb25-10.9
3	301 4607	2	Sechskantschraube spz.	Bolt	M20x90-12.9
4	301 4547	3	Sechskantschraube spezial	Bolt	M20x1,5x267ls241xb23-10.9
5	303 0936	6	Sicherungsmutter	Selflocking nut	DIN985-NM20-8 Zn
6	305 9888	6	Federring	Spring ring	20 DIN127-A
7	317 7522	1	Röhrchen	Tube	40/20x204
8	317 6947	4	Buchse	Bush	40/20x35,5
9	402 2708	1	Verstellwinkel	Adjusting bracket	ET10 2K RE 12mm
10	402 2709	1	Verstellwinkel	Adjusting bracket	ET10 2K RE 12mm
11	402 2574	2	Halmplatte	Stalk plate	12x235x620 VT10
12	303 0974	2	Sechskantmutter	Nut	M14 DIN934-8



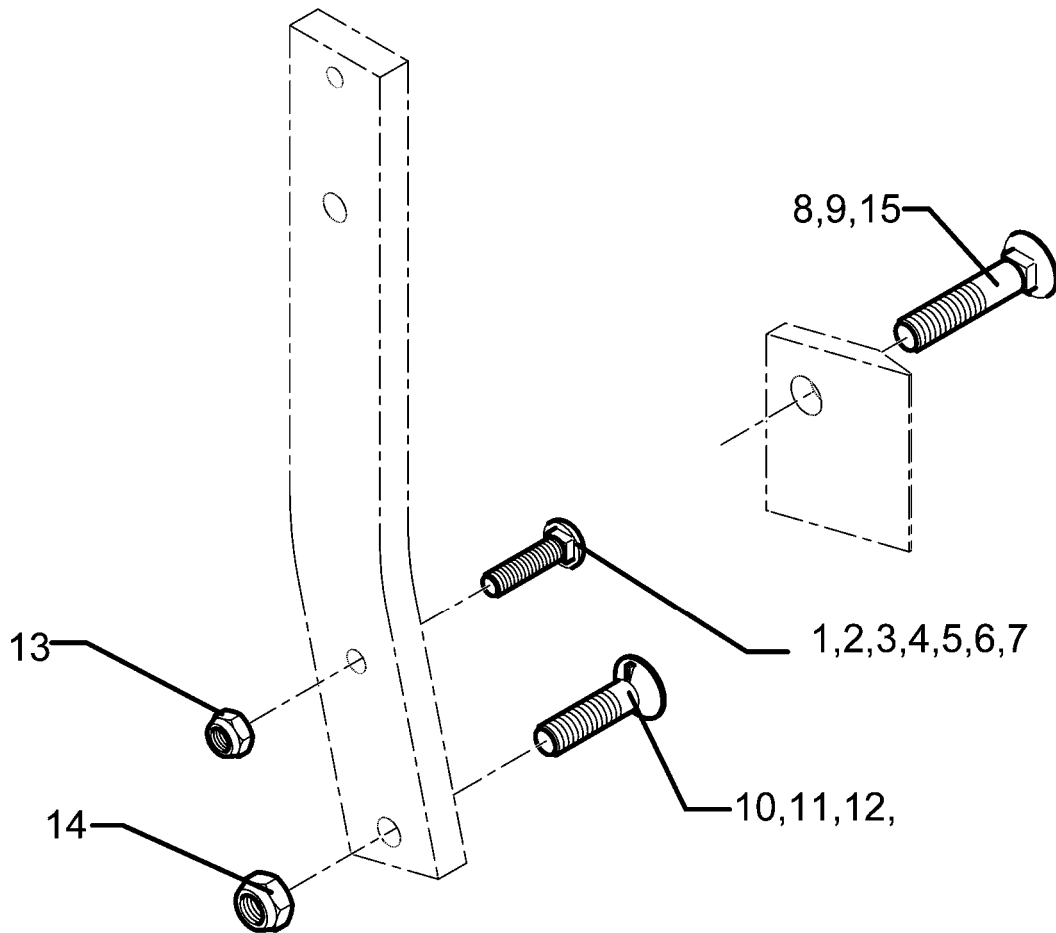
10.04

Pos.	Art.-Nr.	Stk.	Artikeltext / Description	Abmessung	
1	301 9870	2	Hammerschraube	T-bolt	M16x60
2	303 0935	2	Sicherungsmutter	Selflocking nut	DIN985-NM16-8 Zn
3	463 8642	1	Düngereinlegerhalm	Skim stalk	50x30x1124-260



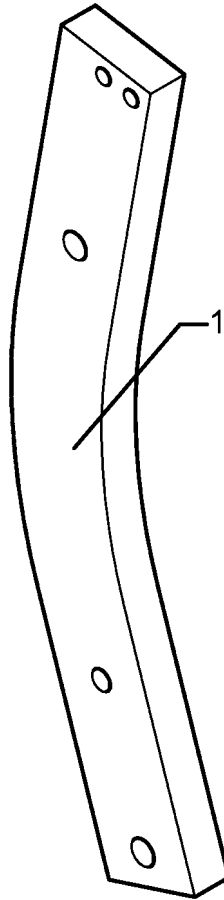
10.04

Pos.	Art.-Nr.	Stk.	Artikeltext / Description		Abmessung
1	301 3366	1	Sechskantschraube spz.	Bolt	M12x45-8.8
2	301 4546	1	Sechskantschraube spezial	Bolt	M20x1,5x240ls214xb23-10.9
3	301 3867	2	Sechskantschraube DIN931-A	Bolt	M16x65-8.8
4	301 9870	2	Hammerschraube	T-bolt	M16x60
5	303 0972	1	Sechskantmutter	Nut	M12 DIN934-8
6	303 0935	2	Sicherungsmutter	Selflocking nut	DIN985-NM16-8 Zn
7	303 0976	2	Sechskantmutter	Nut	M16 DIN934-8
8	303 0977	1	Sechskantmutter	Nut	M20x1,5 DIN934-10
9	305 8551	1	Federsicherung	Securing clip	41x3
10	305 9885	1	Federring	Spring ring	12 DIN127
11	305 9887	2	Federring	Spring ring	16 DIN127
12	305 9888	1	Federring	Spring ring	20 DIN127-A
13	313 8159	1	Bolzen mit Griff	Pin with grip	GB D14x55/69 Zn
14	457 7207	1	Konsole	Bracket	DE 260/179 D16 E8+9
15	457 7208	1	Schwenkkonsole	Swivel bracket	DE 260/178 D16,5 E8+9
16	457 7204	1	Lasche	Lashing	50x10x142 9xD14,25+1xD12
17	463 8642	1	Düngereinlegerhalm	Skim stalk	50x30x1124-260



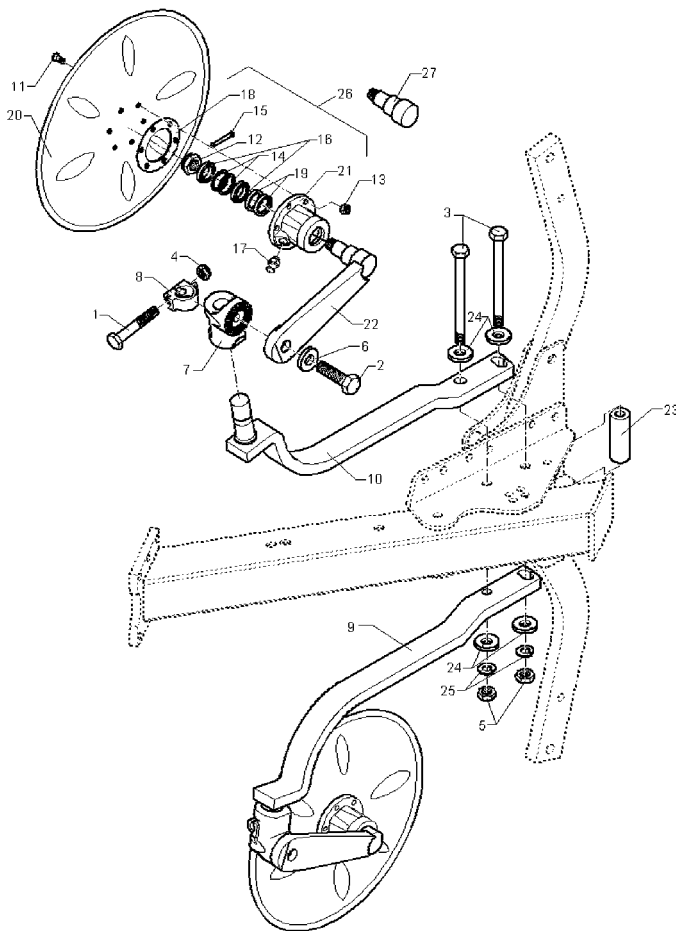
10.04

Pos.	Art.-Nr.	Stk.	Artikeltext / Description	Abmessung	
1	301 2211	1	Flachrundschaube LWN9130130	Bolt, cup square head	M16x55-10.9
2	301 2227	1	Flachrundschaube LWN9130130	Bolt, cup square head	M16x60-10.9
3	301 2242	1	Flachrundschaube LWN9130130	Bolt, cup square head	M16x65-10.9
4	301 2261	1	Flachrundschaube LWN9130130	Bolt, cup square head	M16x70-10.9
5	301 2279	1	Flachrundschaube LWN9130130	Bolt, cup square head	M16x75-10.9
6	301 2292	1	Flachrundschaube LWN9130130	Bolt, cup square head	M16x80-10.9
7	301 2312	1	Flachrundschaube LWN9130130	Bolt, cup square head	M16x100-10.9
8	301 5740	1	Senkschraube	Countersunk bolt	M16x80-10.9
9	301 5741	1	Senkschraube	Countersunk bolt	M16x105-10.9
10	301 5747	1	Senkschraube	Countersunk bolt	M20x70x8,5-12.9
11	301 5750	1	Senkschraube	Countersunk bolt	M20x80x8,5-12.9
12	301 5753	1	Senkschraube	Countersunk bolt	M20x100x8,5-12.9
13	303 0935	1	Sicherungsmutter	Selflocking nut	DIN985-NM16-8 Zn
14	303 0936	1	Sicherungsmutter	Selflocking nut	DIN985-NM20-8 Zn
15	301 5739	1	Senkschraube	Countersunk bolt	M16x65-10.9



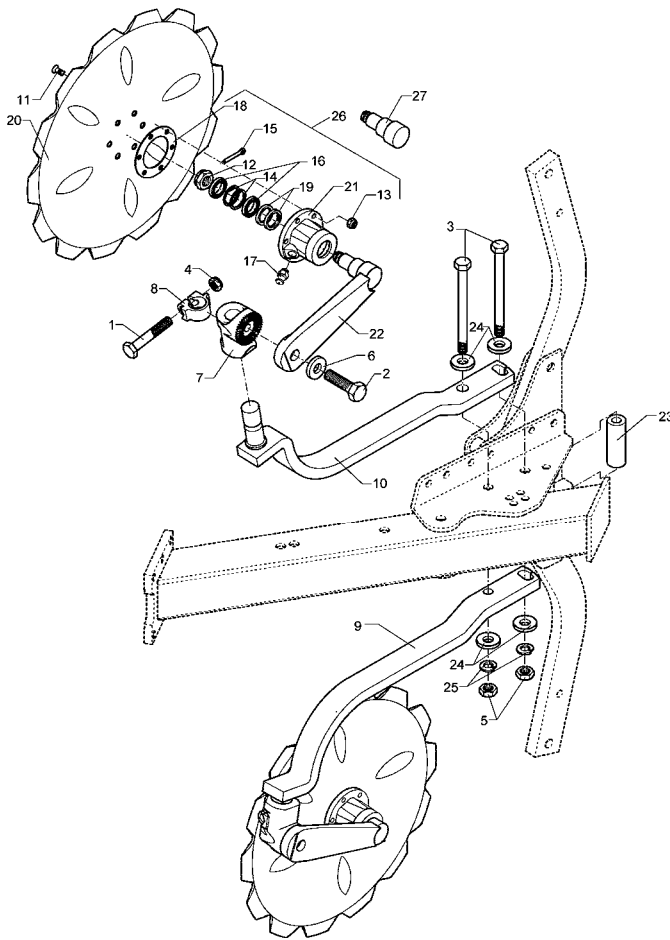
10.04

Pos.	Art.-Nr.	Stk.	Artikeltext / Description	Abmessung
1	464 4000	1	Körperhalm Leg	35-750/X800 80x35x656-2xD14



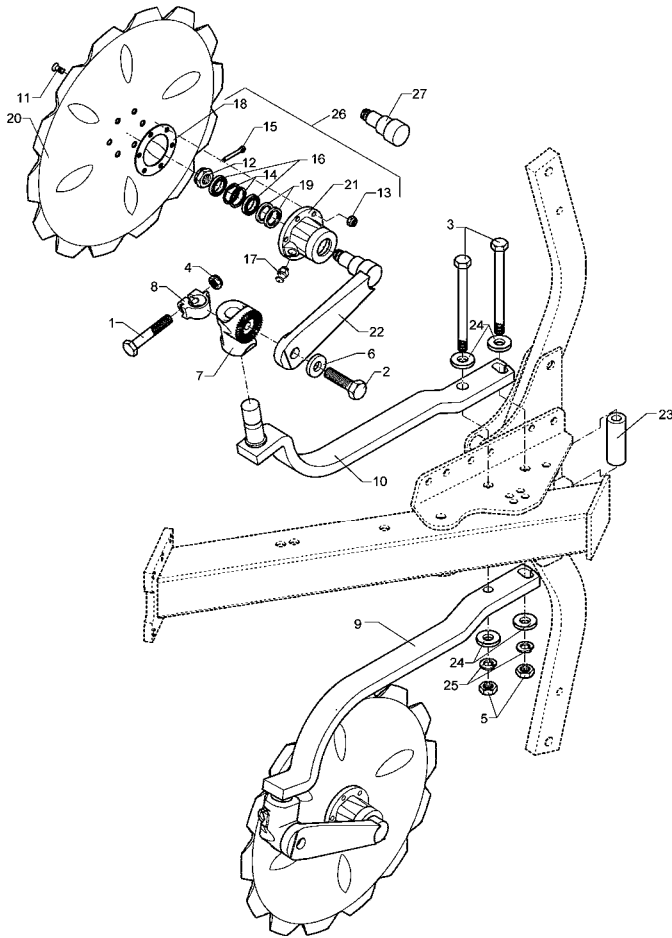
10.04

Pos.	Art.-Nr.	Stk.	Artikeltext / Description		Abmessung
1	301 3867	2	Sechskantschraube DIN931-A	Bolt	M16x65-8.8
2	301 4269	2	Sechskantschraube DIN933	Screw	M20x60-8.8
3	301 4582	2	Sechskantschraube DIN931-A	Bolt	M20x300-8.8
4	303 0976	2	Sechskantmutter	Nut	M16 DIN934-8
5	303 0978	2	Sechskantmutter	Nut	M20 DIN934-8
6	305 6164	2	Scheibe	Washer	D35/20,5x5
7	457 9146	2	Zahnkonsole	Hirth-type bracket	D70/38 Z40
8	457 9870	2	Sperrstück	Stop	D38x30
9	463 8682	1	Sechhalm	Disc stalk	60x25x630 RE EurOpal
10	463 8683	1	Sechhalm	Disc stalk	60x25x630 LI EurOpal
11	301 6123	6	Senkschraube DIN7991-A	Countersunk bolt	M10x30-10.9
12	303 0193	1	Kronenmutter	Castle nut	DIN937-M24x1,5-22H
13	303 0933	6	Sicherungsmutter	Selflocking nut	DIN985-NM10-8 Zn
14	305 8924	2	Sicherungsring	Securing ring	62x2 DIN472
15	311 7613	1	Splint	Peg	3,2x40 DIN94-St Zn
16	319 9116	2	Kegelrollenlager	Bearing	30206.
17	323 6345	1	Schmiernippel	Grease nipple	LAM 6 DIN71412
18	323 7641	1	Dichtung	Seal	D120/65x1,6
19	323 8032	2	Wellendichtring	Oil seal	40x55x7 BA
20	349 0029	1	Sechscheibe	Disc	D500/100x5 G
21	447 8882	1	Nabe	Hub	668 A
22	457 9328	1	Secharm	Swinging arm	D77x250 Z40
23	317 7521	1	Röhrchen	Tube	40/20x180
24	305 6268	4	Scheibe	Washer	D20,5/50x8 Zn
25	305 9888	2	Federring	Spring ring	20 DIN127-A
26	547 8883	1	Lagerung	Bearing	668A 2x30206



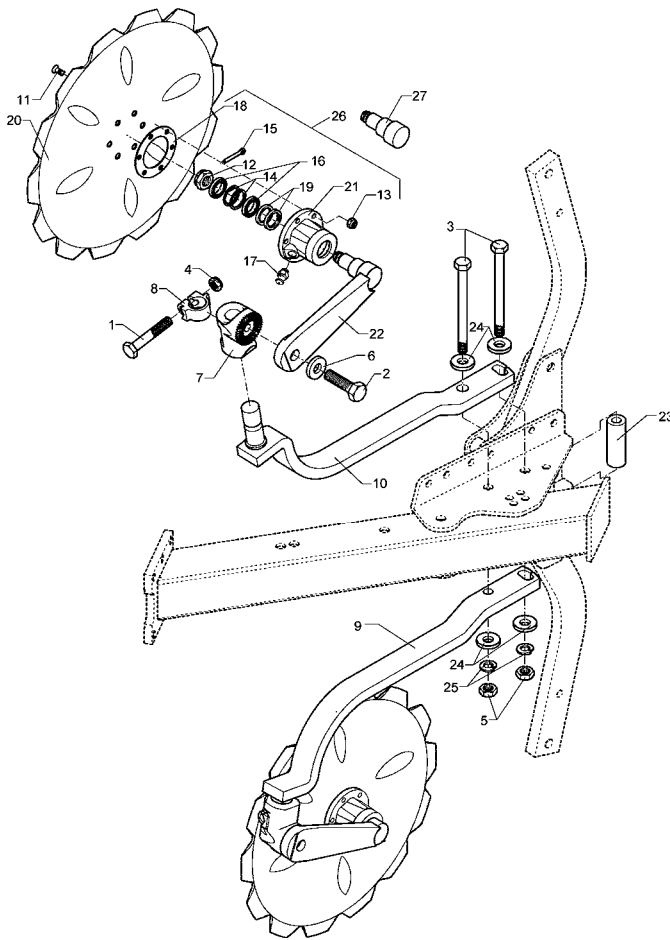
10.04

Pos.	Art.-Nr.	Stk.	Artikeltext / Description	Abmessung	
1	301 3867	2	Sechskantschraube DIN931-A	Bolt	M16x65-8.8
2	301 4269	2	Sechskantschraube DIN933	Screw	M20x60-8.8
3	301 4582	2	Sechskantschraube DIN931-A	Bolt	M20x300-8.8
4	303 0976	2	Sechskantmutter	Nut	M16 DIN934-8
5	303 0978	2	Sechskantmutter	Nut	M20 DIN934-8
6	305 6164	2	Scheibe	Washer	D35/20,5x5
7	457 9146	2	Zahnkonsole	Hirth-type bracket	D70/38 Z40
8	457 9870	2	Sperrstück	Stop	D38x30
9	463 8682	1	Sechshalm	Disc stalk	60x25x630 RE EurOpal
10	463 8683	1	Sechshalm	Disc stalk	60x25x630 LI EurOpal
11	301 6123	6	Senkschraube DIN7991-A	Countersunk bolt	M10x30-10.9
12	303 0193	1	Kronenmutter	Castle nut	DIN937-M24x1,5-22H
13	303 0933	6	Sicherungsmutter	Selflocking nut	DIN985-NM10-8 Zn
14	305 8924	2	Sicherungsring	Securing ring	62x2 DIN472
15	311 7613	1	Splint	Peg	3,2x40 DIN94-St Zn
16	319 9116	2	Kegelrollenlager	Bearing	30206.
17	323 6345	1	Schmiernippel	Grease nipple	LAM 6 DIN71412
18	323 7641	1	Dichtung	Seal	D120/65x1,6
19	323 8032	2	Wellendichtring	Oil seal	40x55x7 BA
20	349 0042	1	Sechscheibe	Disc	D500/100x5-Z
21	447 8882	1	Nabe	Hub	668 A
22	457 9328	1	Sechshalm	Swinging arm	D77x250 Z40
23	317 7521	1	Röhrchen	Tube	40/20x180
24	305 6268	4	Scheibe	Washer	D20,5/50x8 Zn
25	305 9888	2	Federring	Spring ring	20 DIN127-A
26	547 8883	1	Lagerung	Bearing	668A 2x30206



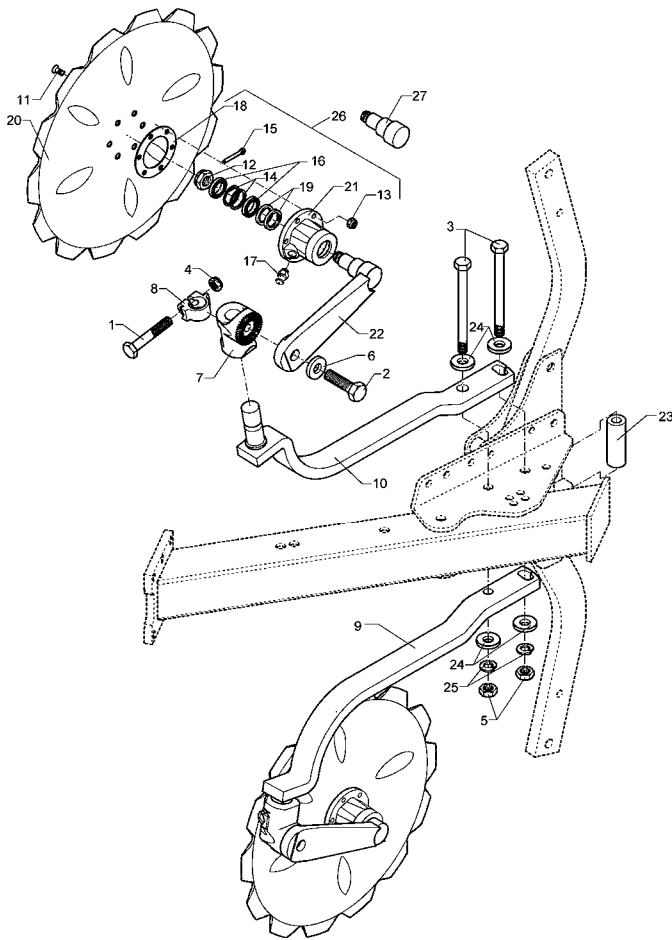
10.04

Pos.	Art.-Nr.	Stk.	Artikeltext / Description	Abmessung
27	215 1667	1	Achse	Axle D50/40/30x123



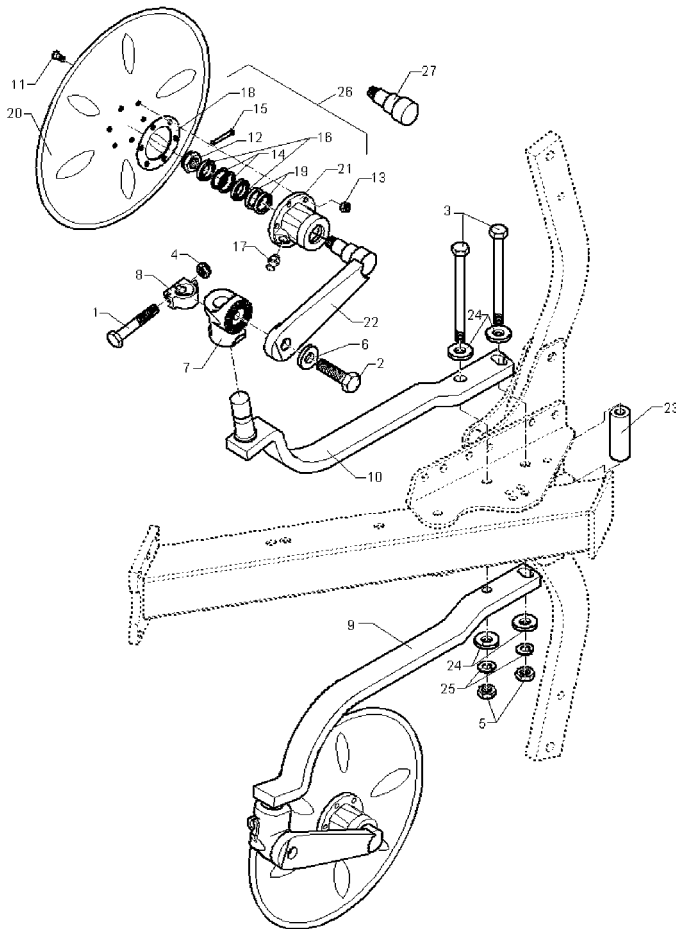
10.04

Pos.	Art.-Nr.	Stk.	Artikeltext / Description	Abmessung	
1	301 3867	2	Sechskantschraube DIN931-A	Bolt	M16x65-8.8
2	301 4269	2	Sechskantschraube DIN933	Screw	M20x60-8.8
3	301 4582	2	Sechskantschraube DIN931-A	Bolt	M20x300-8.8
4	303 0976	2	Sechskantmutter	Nut	M16 DIN934-8
5	303 0978	2	Sechskantmutter	Nut	M20 DIN934-8
6	305 6164	2	Scheibe	Washer	D35/20,5x5
7	457 9146	2	Zahnkonsole	Hirth-type bracket	D70/38 Z40
8	457 9870	2	Sperrstück	Stop	D38x30
9	463 8682	1	Sechshalm	Disc stalk	60x25x630 RE EurOpal
10	463 8683	1	Sechshalm	Disc stalk	60x25x630 LI EurOpal
11	301 6123	6	Senkschraube DIN7991-A	Countersunk bolt	M10x30-10.9
12	303 0193	1	Kronenmutter	Castle nut	DIN937-M24x1,5-22H
13	303 0933	6	Sicherungsmutter	Selflocking nut	DIN985-NM10-8 Zn
14	305 8924	2	Sicherungsring	Securing ring	62x2 DIN472
15	311 7613	1	Splint	Peg	3,2x40 DIN94-St Zn
16	319 9116	2	Kegelrollenlager	Bearing	30206.
17	323 6345	1	Schmiernippel	Grease nipple	LAM 6 DIN71412
18	323 7641	1	Dichtung	Seal	D120/65x1,6
19	323 8032	2	Wellendichtring	Oil seal	40x55x7 BA
20	349 0050	1	Sechscheibe	Disc	D590/100x6-Z
21	447 8882	1	Nabe	Hub	668 A
22	457 9328	1	Sechshalm	Swinging arm	D77x250 Z40
23	317 7521	1	Röhrchen	Tube	40/20x180
24	305 6268	4	Scheibe	Washer	D20,5/50x8 Zn
25	305 9888	2	Federring	Spring ring	20 DIN127-A
26	547 8883	1	Lagerung	Bearing	668A 2x30206



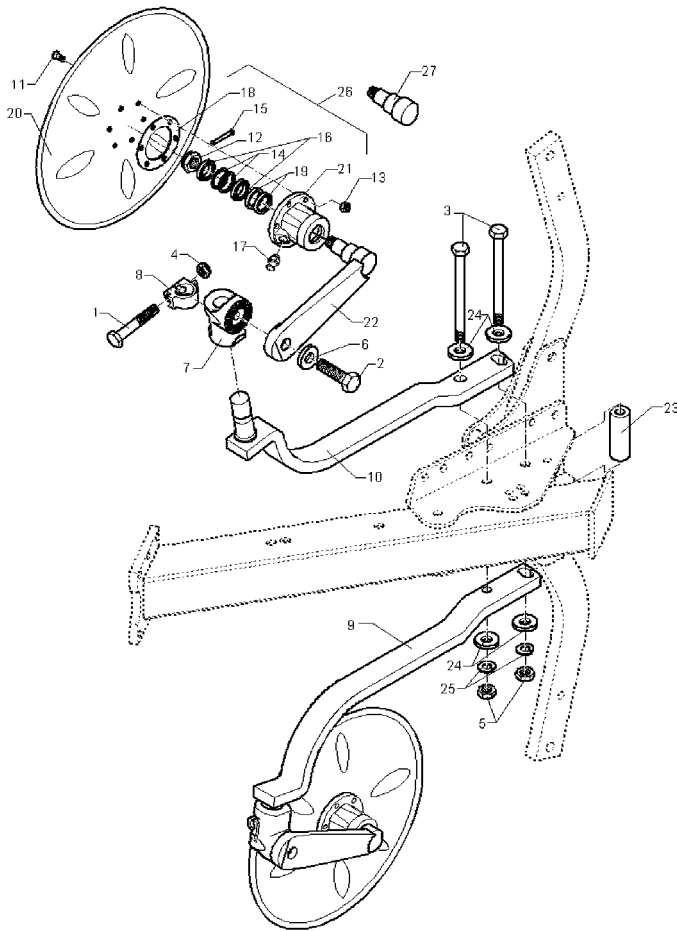
10.04

Pos.	Art.-Nr.	Stk.	Artikeltext / Description	Abmessung	
27	215 1667	1	Achse	Axle	D50/40/30x123



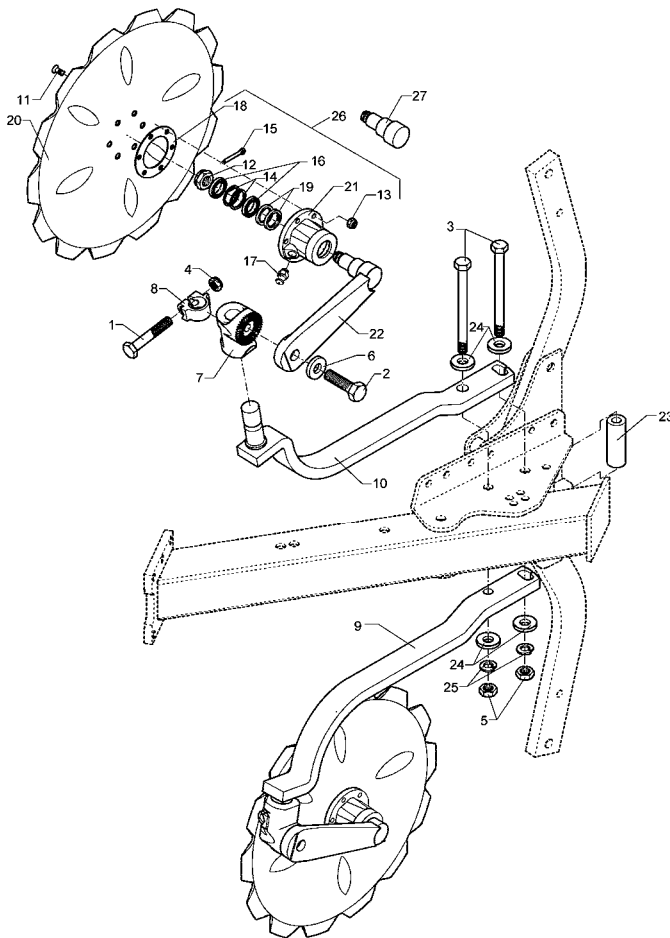
10.04

Pos.	Art.-Nr.	Stk.	Artikeltext / Description		Abmessung
1	301 3867	2	Sechskantschraube DIN931-A	Bolt	M16x65-8.8
2	301 4269	2	Sechskantschraube DIN933	Screw	M20x60-8.8
3	301 4582	2	Sechskantschraube DIN931-A	Bolt	M20x300-8.8
4	303 0976	2	Sechskantmutter	Nut	M16 DIN934-8
5	303 0978	2	Sechskantmutter	Nut	M20 DIN934-8
6	305 6164	2	Scheibe	Washer	D35/20,5x5
7	457 9146	2	Zahnkonsole	Hirth-type bracket	D70/38 Z40
8	457 9870	2	Sperrstück	Stop	D38x30
9	463 8702	1	Maissechhalm	Disc stalk	60x25x866-M RE
10	463 8703	1	Maissechhalm	Disc stalk	60x25x866-M LI
11	301 6123	6	Senkschraube DIN7991-A	Countersunk bolt	M10x30-10.9
12	303 0193	1	Kronenmutter	Castle nut	DIN937-M24x1,5-22H
13	303 0933	6	Sicherungsmutter	Selflocking nut	DIN985-NM10-8 Zn
14	305 8924	2	Sicherungsring	Securing ring	62x2 DIN472
15	311 7613	1	Splint	Peg	3,2x40 DIN94-St Zn
16	319 9116	2	Kegelrollenlager	Bearing	30206.
17	323 6345	1	Schmiernippel	Grease nipple	LAM 6 DIN71412
18	323 7641	1	Dichtung	Seal	D120/65x1,6
19	323 8032	2	Wellendichtring	Oil seal	40x55x7 BA
20	349 0029	1	Sechscheibe	Disc	D500/100x5 G
21	447 8882	1	Nabe	Hub	668 A
22	457 9328	1	Secharm	Swinging arm	D77x250 Z40
23	317 7521	1	Röhrchen	Tube	40/20x180
24	305 6268	4	Scheibe	Washer	D20,5/50x8 Zn
25	305 9888	2	Federring	Spring ring	20 DIN127-A
26	547 8883	1	Lagerung	Bearing	668A 2x30206



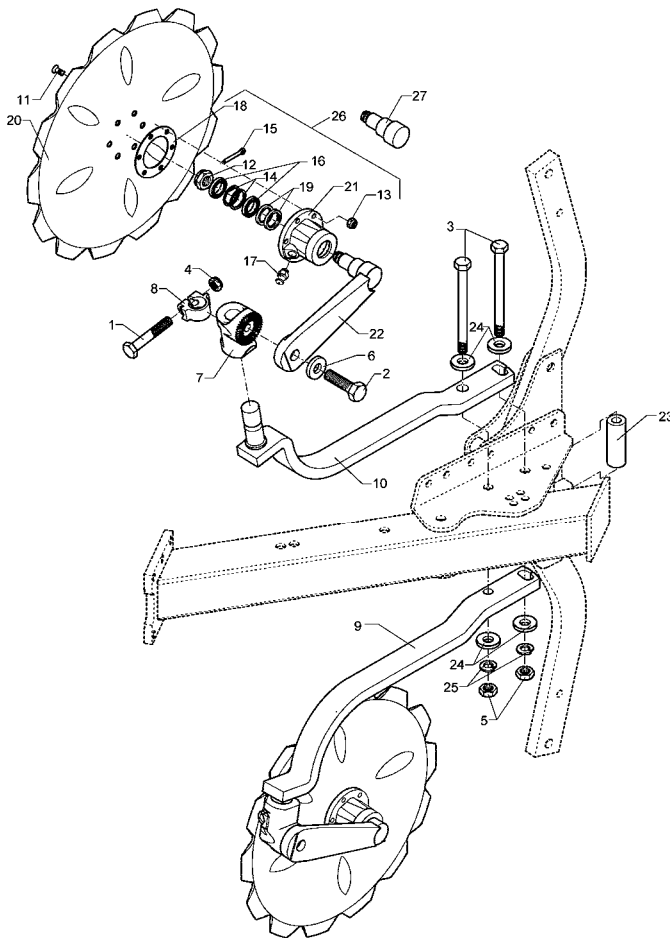
10.04

Pos.	Art.-Nr.	Stk.	Artikeltext / Description	Abmessung
27	215 1667	1	Achse	Axle D50/40/30x123



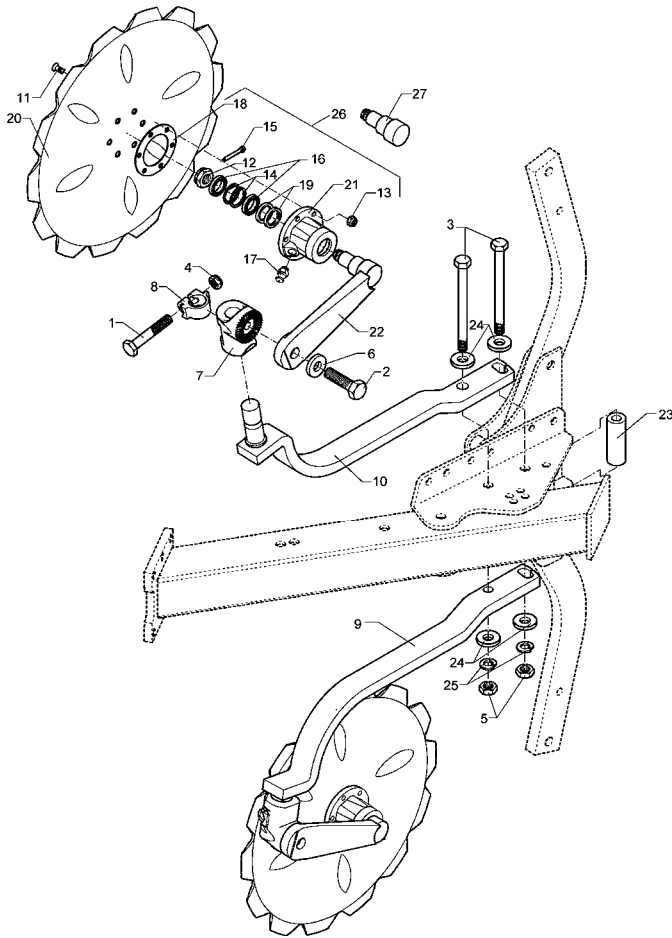
10.04

Pos.	Art.-Nr.	Stk.	Artikeltext / Description	Abmessung	
1	301 3867	2	Sechskantschraube DIN931-A	Bolt	M16x65-8.8
2	301 4269	2	Sechskantschraube DIN933	Screw	M20x60-8.8
3	301 4582	2	Sechskantschraube DIN931-A	Bolt	M20x300-8.8
4	303 0976	2	Sechskantmutter	Nut	M16 DIN934-8
5	303 0978	2	Sechskantmutter	Nut	M20 DIN934-8
7	457 9146	2	Zahnkonsole	Hirth-type bracket	D70/38 Z40
8	457 9870	2	Sperrstück	Stop	D38x30
9	463 8702	1	Maissechhalm	Disc stalk	60x25x866-M RE
10	463 8703	1	Maissechhalm	Disc stalk	60x25x866-M LI
11	301 6123	6	Senkschraube DIN7991-A	Countersunk bolt	M10x30-10.9
12	303 0193	1	Kronenmutter	Castle nut	DIN937-M24x1,5-22H
13	303 0933	6	Sicherungsmutter	Selflocking nut	DIN985-NM10-8 Zn
14	305 8924	2	Sicherungsring	Securing ring	62x2 DIN472
15	311 7613	1	Splint	Peg	3,2x40 DIN94-St Zn
16	319 9116	2	Kegelrollenlager	Bearing	30206.
17	323 6345	1	Schmiernippel	Grease nipple	LAM 6 DIN71412
18	323 7641	1	Dichtung	Seal	D120/65x1,6
19	323 8032	2	Wellendichtring	Oil seal	40x55x7 BA
20	305 6164	2	Scheibe	Washer	D35/20,5x5
21	447 8882	1	Nabe	Hub	668 A
22	457 9328	1	Sechcharm	Swinging arm	D77x250 Z40
23	317 7521	1	Röhrchen	Tube	40/20x180
24	305 6268	4	Scheibe	Washer	D20,5/50x8 Zn
25	305 9888	2	Federring	Spring ring	20 DIN127-A
26	547 8883	1	Lagerung	Bearing	668A 2x30206
27	215 1667	1	Achse	Axle	D50/40/30x123



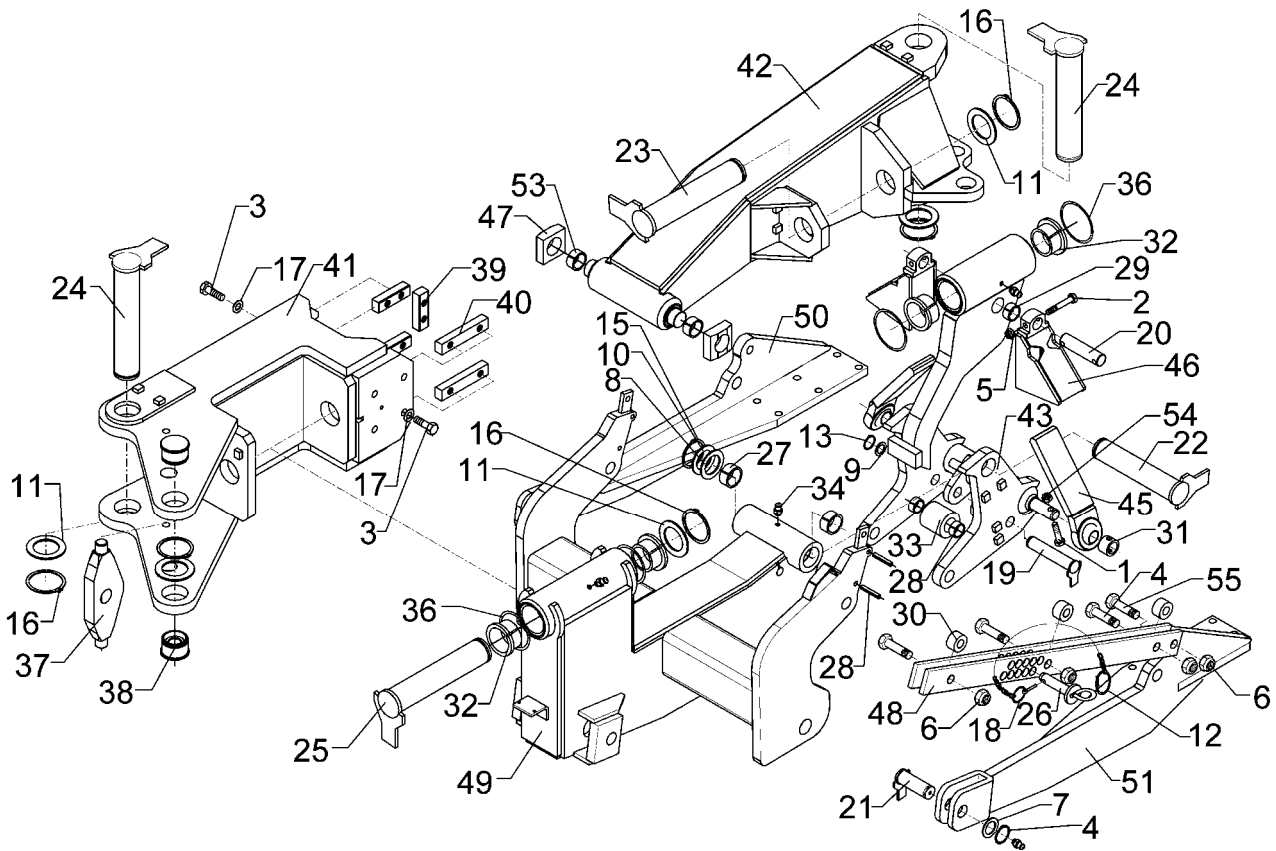
10.04

Pos.	Art.-Nr.	Stk.	Artikeltext / Description	Abmessung	
1	301 3867	2	Sechskantschraube DIN931-A	Bolt	M16x65-8.8
2	301 4269	2	Sechskantschraube DIN933	Screw	M20x60-8.8
3	301 4582	2	Sechskantschraube DIN931-A	Bolt	M20x300-8.8
4	303 0976	2	Sechskantmutter	Nut	M16 DIN934-8
5	303 0978	2	Sechskantmutter	Nut	M20 DIN934-8
6	305 6164	2	Scheibe	Washer	D35/20,5x5
7	457 9146	2	Zahnkonsole	Hirth-type bracket	D70/38 Z40
8	457 9870	2	Sperrstück	Stop	D38x30
9	463 8702	1	Maissechhalm	Disc stalk	60x25x866-M RE
10	463 8703	1	Maissechhalm	Disc stalk	60x25x866-M LI
11	301 6123	6	Senkschraube DIN7991-A	Countersunk bolt	M10x30-10.9
12	303 0193	1	Kronenmutter	Castle nut	DIN937-M24x1,5-22H
13	303 0933	6	Sicherungsmutter	Selflocking nut	DIN985-NM10-8 Zn
14	305 8924	2	Sicherungsring	Securing ring	62x2 DIN472
15	311 7613	1	Splint	Peg	3,2x40 DIN94-St Zn
16	319 9116	2	Kegelrollenlager	Bearing	30206.
17	323 6345	1	Schmiernippel	Grease nipple	LAM 6 DIN71412
18	323 7641	1	Dichtung	Seal	D120/65x1,6
19	323 8032	2	Wellendichtring	Oil seal	40x55x7 BA
20	349 0050	1	Sechscheibe	Disc	D590/100x6-Z
21	447 8882	1	Nabe	Hub	668 A
22	457 9328	1	Secharm	Swinging arm	D77x250 Z40
23	317 7521	1	Röhrchen	Tube	40/20x180
24	305 6268	4	Scheibe	Washer	D20,5/50x8 Zn
25	305 9888	2	Federring	Spring ring	20 DIN127-A
26	547 8883	1	Lagerung	Bearing	668A 2x30206



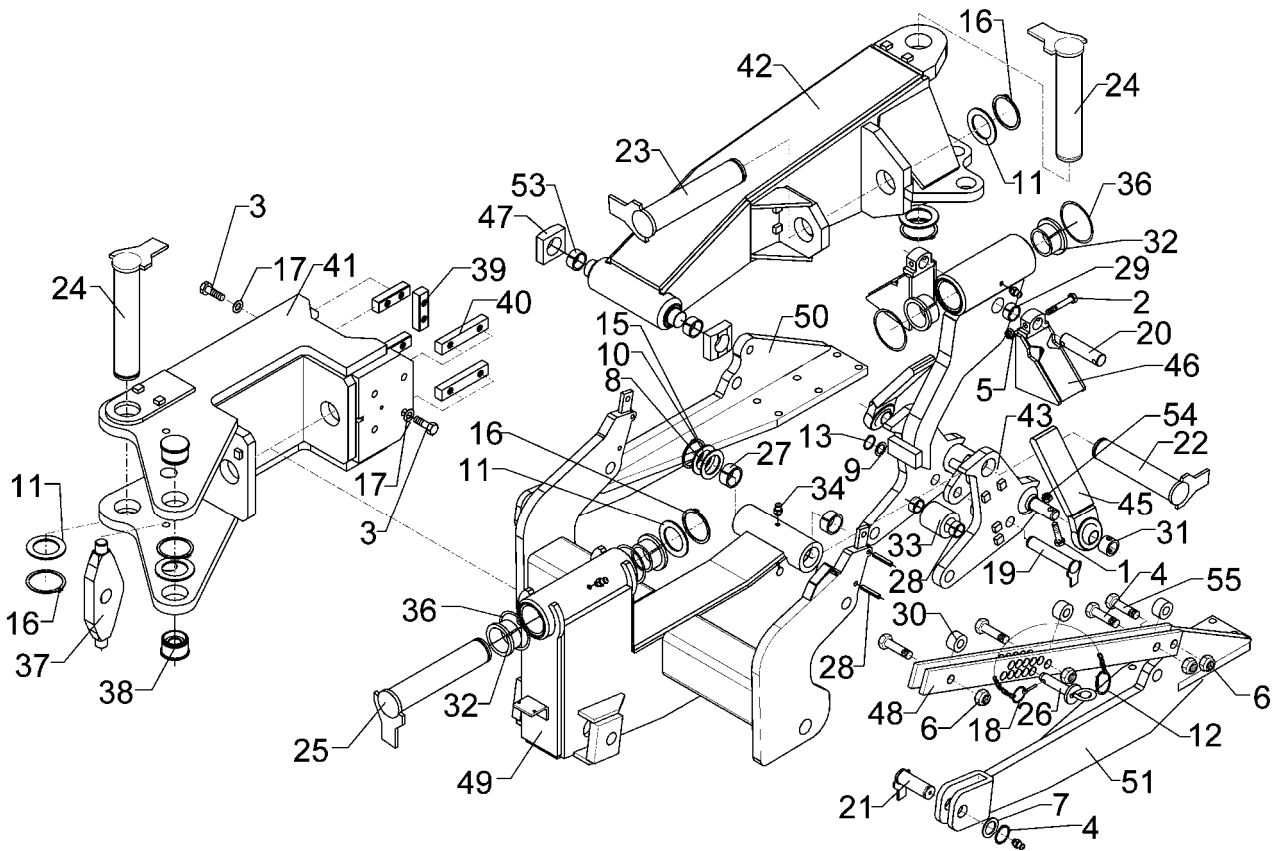
10.04

Pos.	Art.-Nr.	Stk.	Artikeltext / Description	Abmessung
27	215 1667	1	Achse	Axle D50/40/30x123



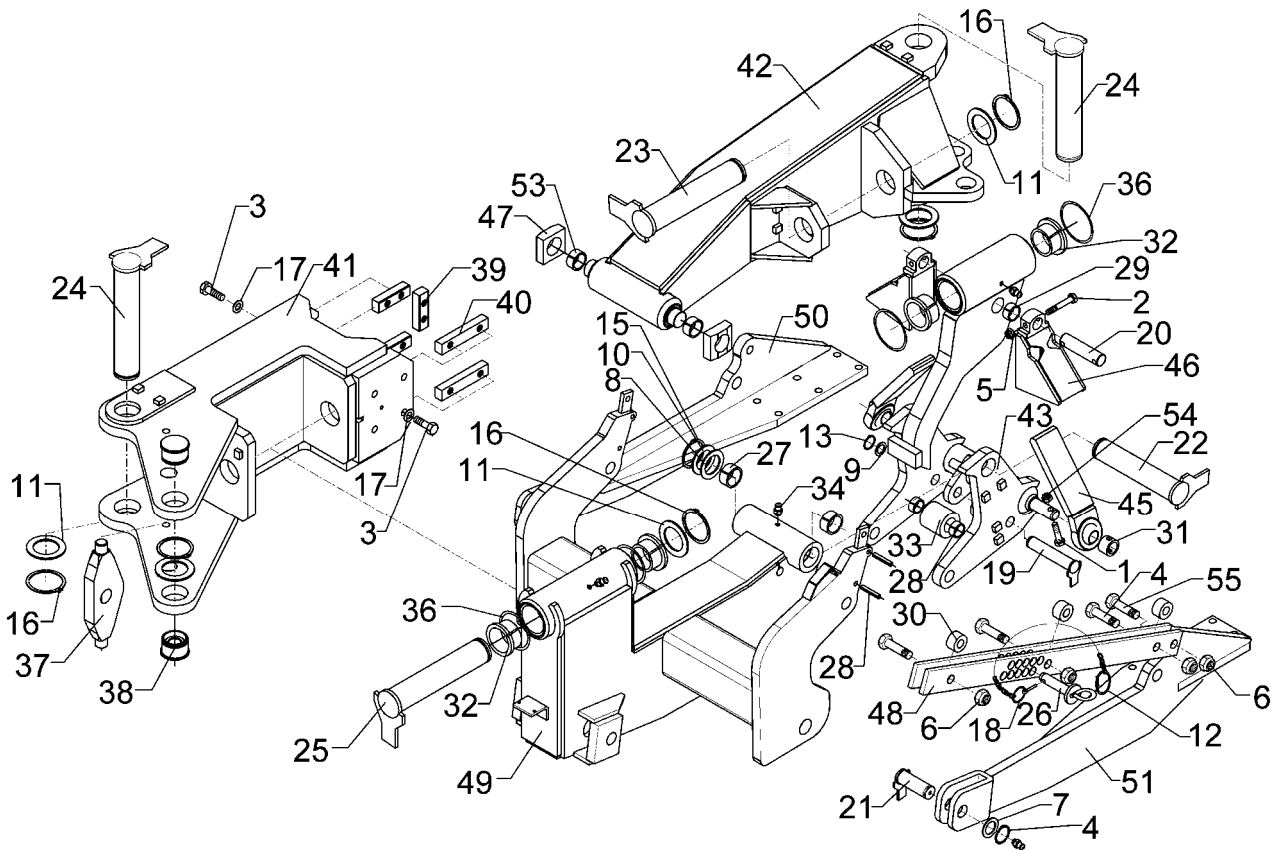
10.04

Pos.	Art.-Nr.	Stk.	Artikeltext / Description	Abmessung	
1	301 5386	2	Sechskantschraube spz.	Bolt	M16x70-8.8
2	301 3399	2	Sechskantschraube spz.	Bolt	M12x65-10.9
3	301 3719	10	Sechskantschraube DIN933	Screw	M16x40-12.9 A=max.3mm
4	301 4331	4	Sechskantschraube DIN931-A	Bolt	M20x75-8.8
5	303 0934	2	Sicherungsmutter	Selflocking nut	DIN985-NM12-8 Zn
6	303 0936	6	Sicherungsmutter	Selflocking nut	DIN985-NM20-8 Zn
7	305 2050	4	Paßscheibe	Shim	30x42x1,0 DIN988
8	305 2130	1	Paßscheibe	Shim	45x56x2,0 DIN988
9	305 2230	1	Stützscheibe	Supporting washer	S 25x35x2,0 DIN988
10	305 2252	1	Stützscheibe	Supporting washer	S 45x55x3 DIN988
11	305 2261	6	Stützscheibe	Supporting washer	S 60x75x3 DIN988
12	305 8551	2	Federsicherung	Securing clip	41x3
13	305 8861	1	Sicherungsring	Securing ring	25x2 DIN471 Zn
14	305 8867	2	Sicherungsring	Securing ring	30x2 DIN471 Zn
15	305 8876	1	Sicherungsring	Securing ring	45x2,5 DIN471
16	305 8882	6	Sicherungsring	Securing ring	60x3 DIN471
17	305 9887	10	Federring	Spring ring	16 DIN127
18	311 9295	2	Klappstift mit Kette	Securing pin	9,5 - 9GL
19	313 2507	1	Bolzen mit Verdrehsicherung	Pin with stop	FN D25x188/200
20	313 3010	1	Bolzen	Pin	BB D30x63/109
21	313 3062	2	Bolzen mit Verdrehsicherung	Pin with stop	FN D30/31x62/84
22	313 4529	1	Bolzen mit Verdrehsicherung	Pin with stop	FN D45x275/299
23	313 6029	1	Bolzen mit Verdrehsicherung	Pin with stop	FN D60x293/318
24	313 6034	2	Bolzen mit Verdrehsicherung	Pin with stop	FN D60x315/340
25	313 6038	1	Bolzen mit Verdrehsicherung	Pin with stop	FN D60x355/380
26	313 8148	2	Bolzen mit Griff	Pin with grip	GB D20x67/84,5



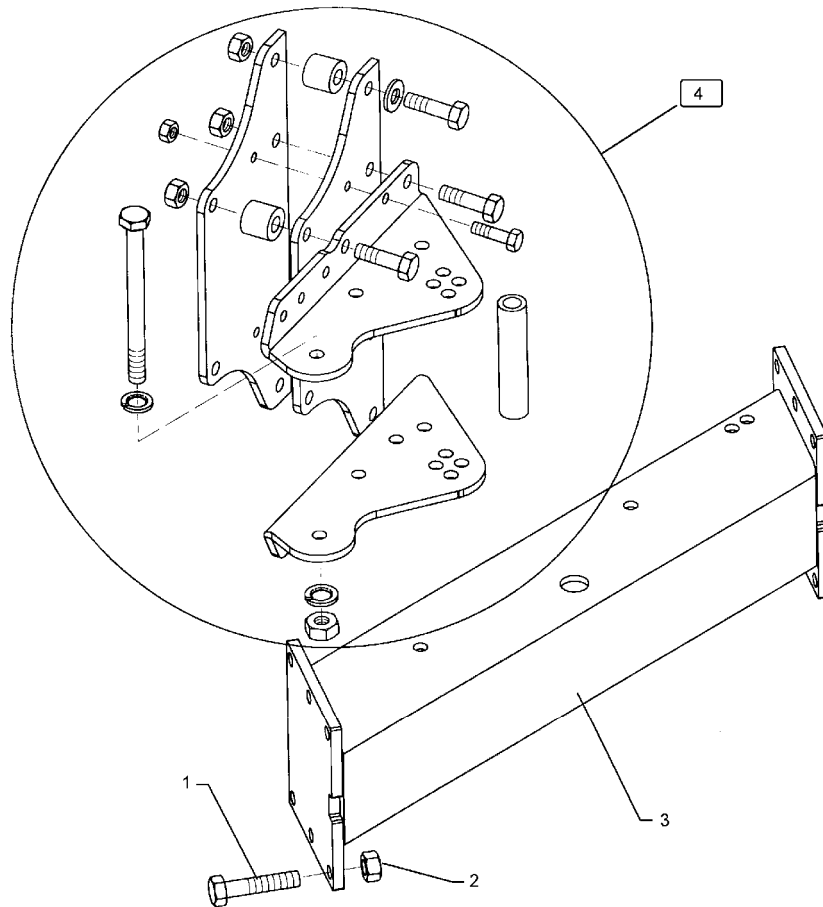
10.04

Pos.	Art.-Nr.	Stk.	Artikeltext / Description	Abmessung	
27	317 2015	2	Einspannbuchse mit Preßsitz	Expansion bush	EG45/50x25
28	317 3410	2	Einspannbuchse	Expansion bush	EG25/32x30-DIN1498
29	317 3415	4	Einspannbuchse	Expansion bush	EG30/38x20-DIN1498
30	317 6944	6	Röhrchen	Tube	40/20x30,5
31	317 7578	2	Stellring	Adjusting ring	D50/35,1x30-D16
32	317 9377	4	Bundbuchse	Flange bushing	D80/70/60x45
33	317 9631	1	Rolle	Roller	D65/32x71
34	323 6348	6	Schmiernippel	Grease nipple	AM10x1 DIN71412
36	375 1300	4	O-Ring	O-ring	90x5 DIN789040
37	405 1302	1	Kreuzgelenk	Cross union	97x30x289 D35
38	405 1305	2	Lagerhülse	Bearing sleeve	D66/60x41
39	405 1309	3	Führungsstück	Guiding	30x22x100
40	405 1310	2	Führungsstück	Guiding	30x22x150
41	405 8060	1	Kasten vorne	Box, front	VT10
42	405 8061	1	Kasten hinten	Box, rear	VT10
43	405 8062	1	Kniehebel	Toggle lever	VT10
44	405 8063	1	Zuggelenk	Draw joint	VT10
45	405 8064	2	Stabilisator	Stabilizer	D35 80/70x25x200 VT10
46	405 8065	2	Stabilisatorführung	Stabilizer guiding	VT10
47	405 8067	2	Gleitstück	Sliding block	26x68x70
48	450 0060	4	Verstelleiste	Adjuster plate	60x12x875
49	450 7400	1	Schwenkkonsole	Swivel bracket	D60x300 VT10
50	450 7402	1	Radarm	Wheel arm	RE D30x990 VT10
51	450 7403	1	Radarm	Wheel arm	LI D30x990 VT10
52	309 6172	4	Spannhülse	Expansion bush	10x50-DIN1481 Zn
53	317 1851	2	Aufspannbuchse	Bush	AG45/40x25



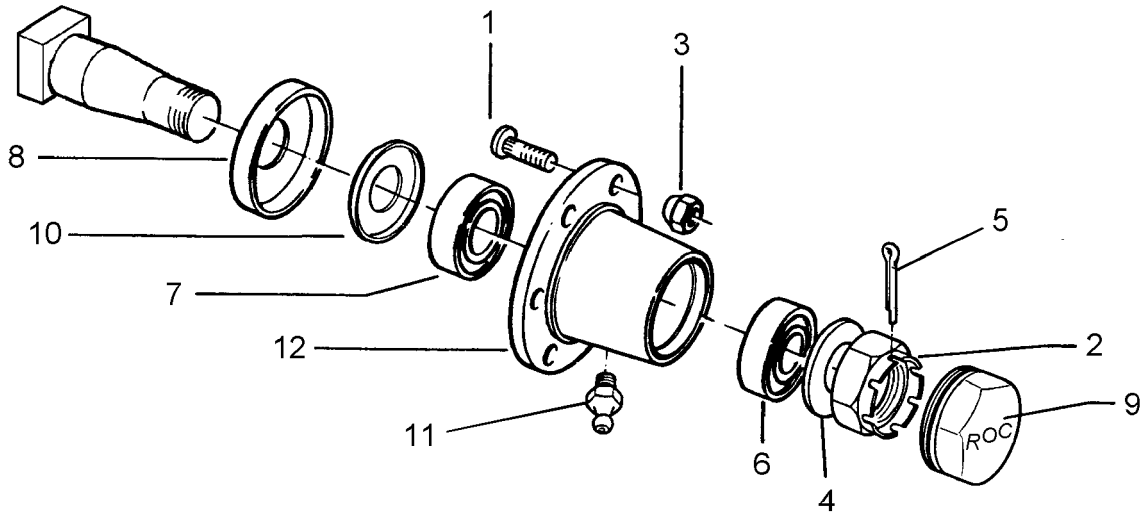
10.04

Pos.	Art.-Nr.	Stk.	Artikeltext / Description	Abmessung	
54	303 0935	2	Sicherungsmutter	Selflocking nut	DIN985-NM16-8 Zn
55	301 4369	2	Sechskantschraube DIN931-A	Bolt	M20x85-8.8
56	305 6284	2	Scheibe	Washer	30 DIN126



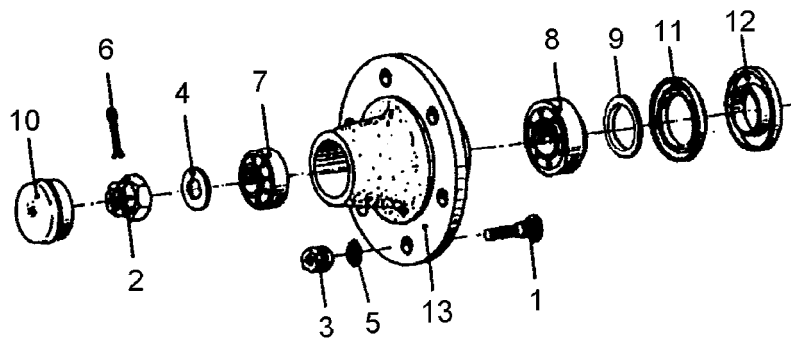
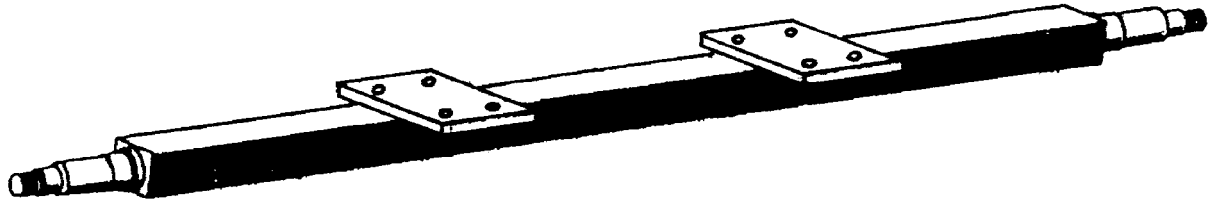
10.04

Pos.	Art.-Nr.	Stk.	Artikeltext / Description		Abmessung
1	301 4235	6	Sechskantschraube spz.	Bolt	M20x1,5x55-10.9
2	303 0939	6	Sicherungsmutter	Selflocking nut	DIN985-NM20x1,5-8 Zn
3	405 6310	1	Anbauteil	Frame extension	Titan 10 180-100
4	502 2566	1	Verstellwinkeltasche	Adjusting bracket	E10-180



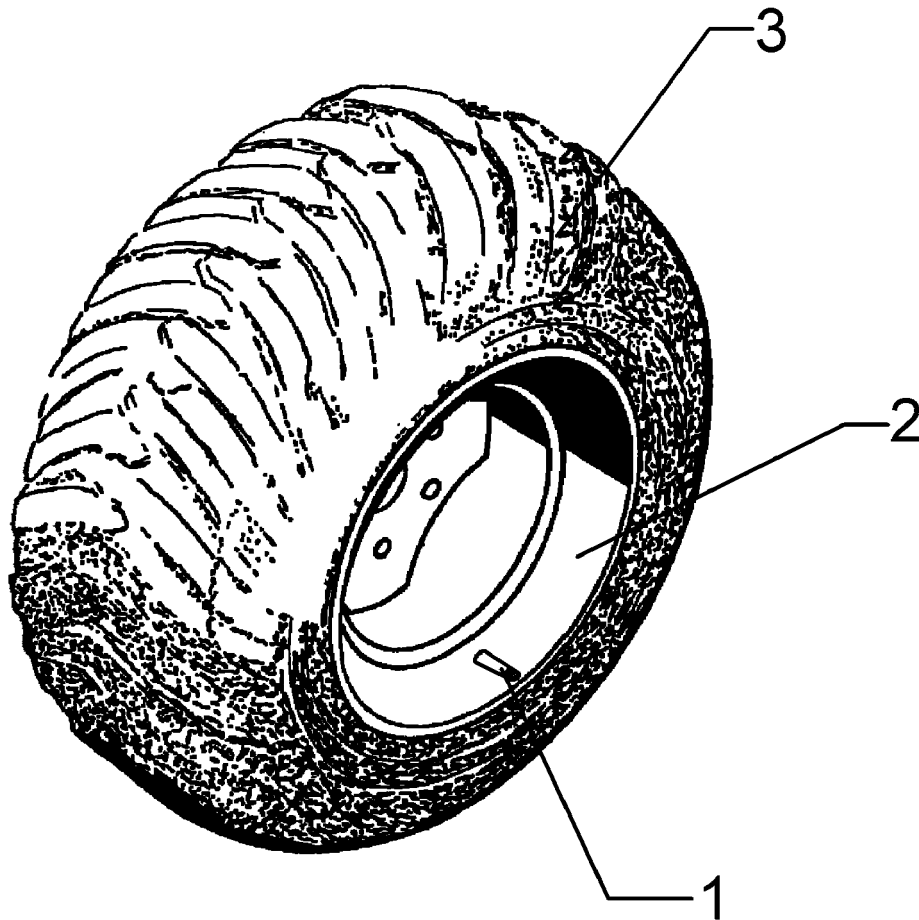
10.04

Pos.	Art.-Nr.	Stk.	Artikeltext / Description		Abmessung
1	301 6421	6	Radschraube	Wheel bolt	M18x1,5x52-D19 REB
2	303 0141	1	Kronenmutter	Castle nut	DIN935-M30x1,5
3	303 6416	6	Radmutter	Wheel nut	M18x1,5 Zn
4	305 6284	1	Scheibe	Washer	30 DIN126
5	311 7635	1	Splint	Peg	5x45 DIN94-St Zn
6	319 9015	1	Kegelrollenlager	Bearing	30207
7	319 9019	1	Kegelrollenlager	Bearing	30211.
8	323 0414	1	Schutzkappe	Cap	D110x10
9	323 1322	1	Schraubkappe	Cap	D73x40
10	323 1803	1	Nilos-Ring	Nilos ring	30211 AV
11	323 6345	1	Schmiernippel	Grease nipple	LAM 6 DIN71412
12	449 8893	1	Nabe	Hub	6/205 ROC



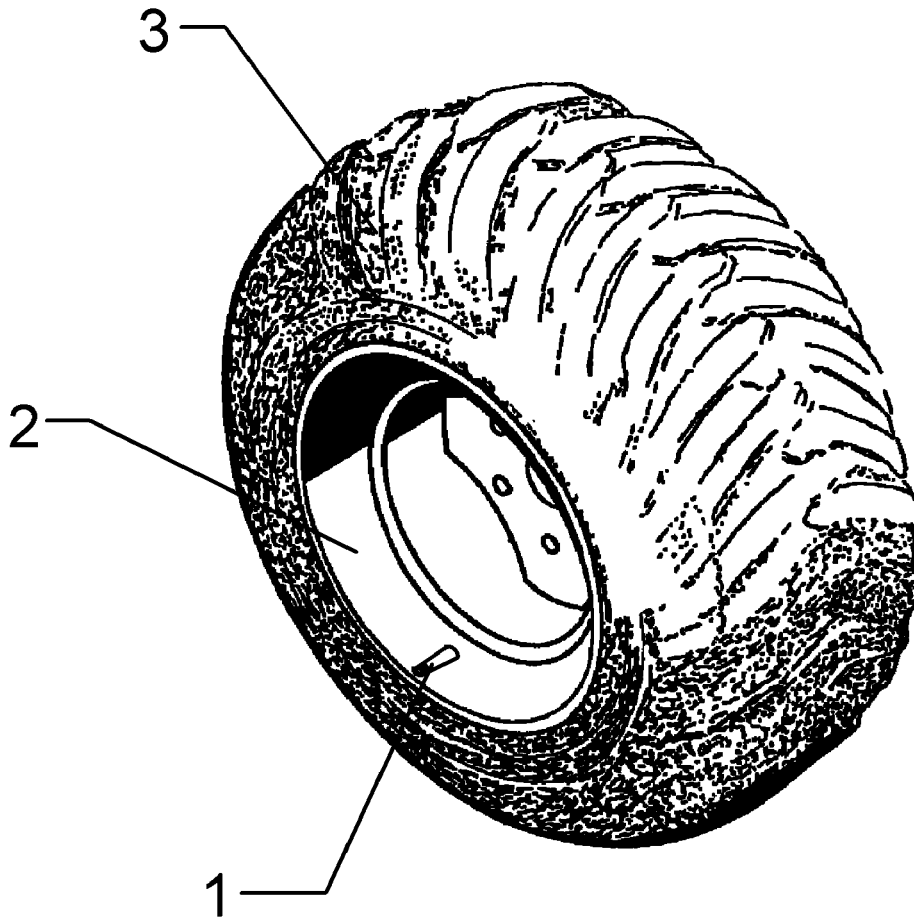
10.04

Pos.	Art.-Nr.	Stk.	Artikeltext / Description		Abmessung
1	301 6421	12	Radschraube	Wheel bolt	M18x1,5x52-D19 REB
2	303 0242	2	Kronenmutter	Castle nut	M36x1,5 600.008.04
3	303 6420	12	Radmutter	Wheel nut	B18 DIN74361
4	305 6450	2	Scheibe	Washer	970033
5	305 9930	12	Federring	Spring ring	C 18,5 DIN74361
6	311 7650	2	Splint	Peg	6,3x56 DIN94-St Zn
7	319 9017	2	Kegelrollenlager	Bearing	30210 D90/50x21,75
8	319 9216	2	Kegelrollenlager	Bearing	32014X
9	323 0221	2	Scheibe	Washer	BPW 03.310.23.09.0
10	323 1323	2	Schutzkappe	Cap	D90,1
11	323 1680	2	Dichtring	Seal ring	05.120.26.08.0
12	323 1681	2	Stoßring	Thrust washer	03.370.05.14.0
13	450 6902	2	Radnabe 6/205	Wheel hub	03.272.09.56.0



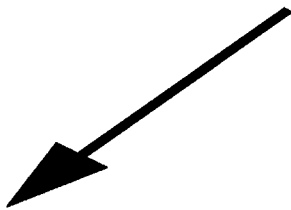
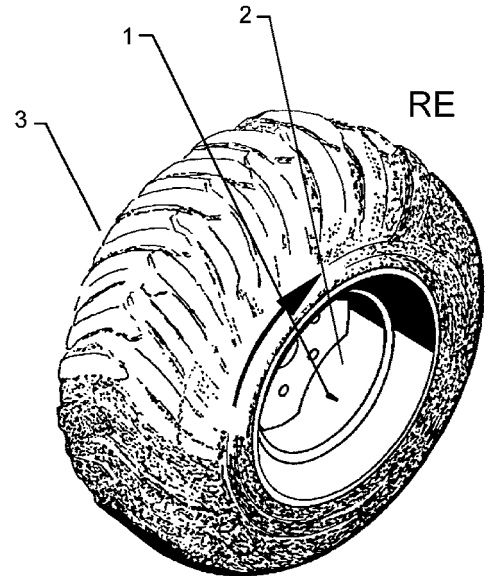
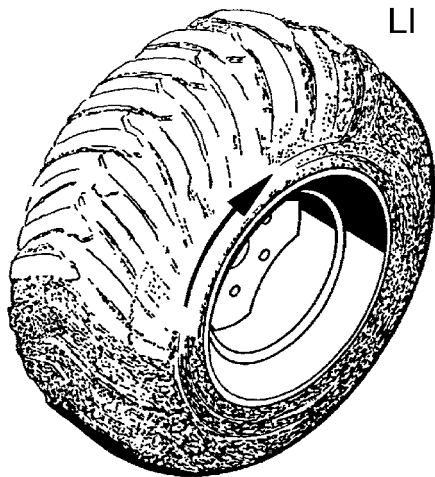
10.04

Pos.	Art.-Nr.	Stk.	Artikeltext / Description		Abmessung
1	357 3429	1	Schlauch	Tube	20RT Michelin 405/70 R20 W10xR20 ET0 6/161/205 405/70 R20xM27 TL155 A2
2	357 7049	1	Felge	Felge	
3	357 8851	1	Reifen	Tyre	



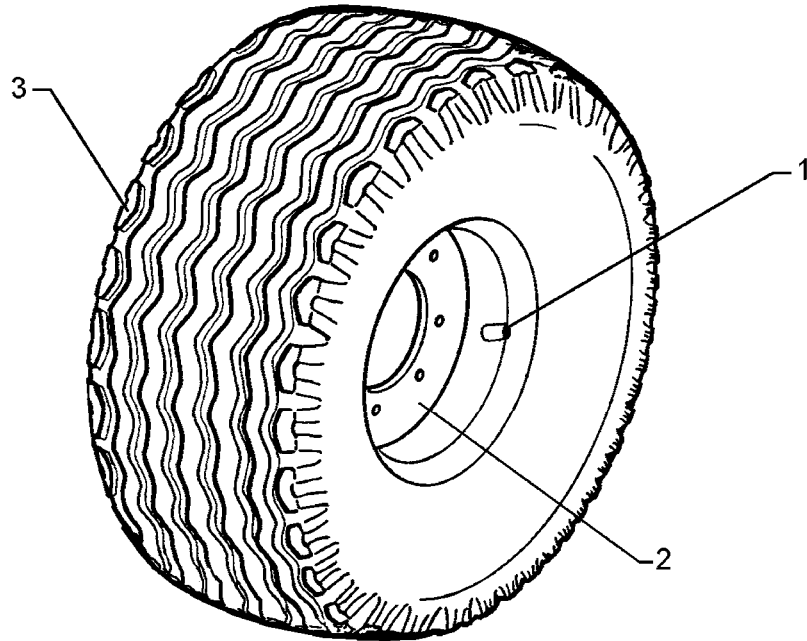
10.04

Pos.	Art.-Nr.	Stk.	Artikeltext / Description		Abmessung
1	357 3429	1	Schlauch	Tube	20RT Michelin 405/70 R20
2	357 7049	1	Felge	Felge	W10xR20 ET0 6/161/205
3	357 8851	1	Reifen	Tyre	405/70 R20xM27 TL155 A2



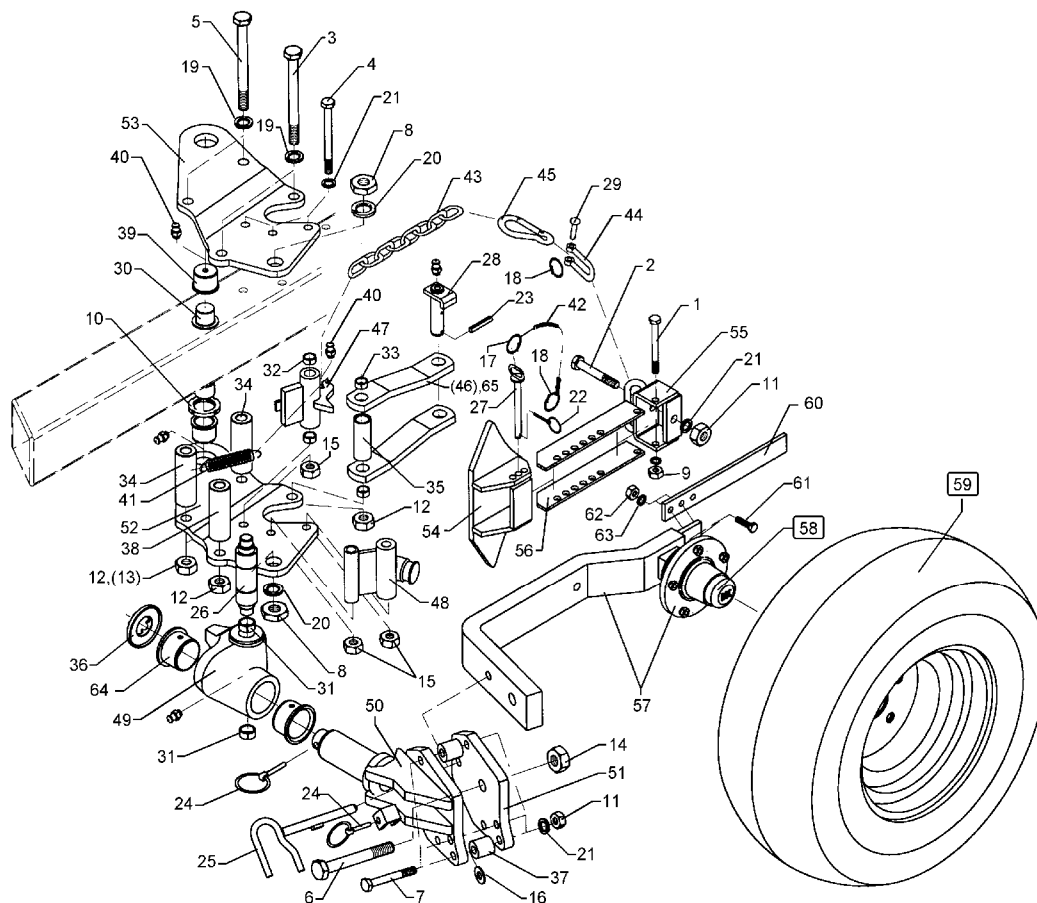
10.04

Pos.	Art.-Nr.	Stk.	Artikeltext / Description		Abmessung
1	357 3419	1	Schlauch	Tube	400-15.5
2	357 7060	1	Felge	Felge	13.00-15.5
3	357 8860	1	Reifen	Tyre	400-15.5 LP 84 14PR



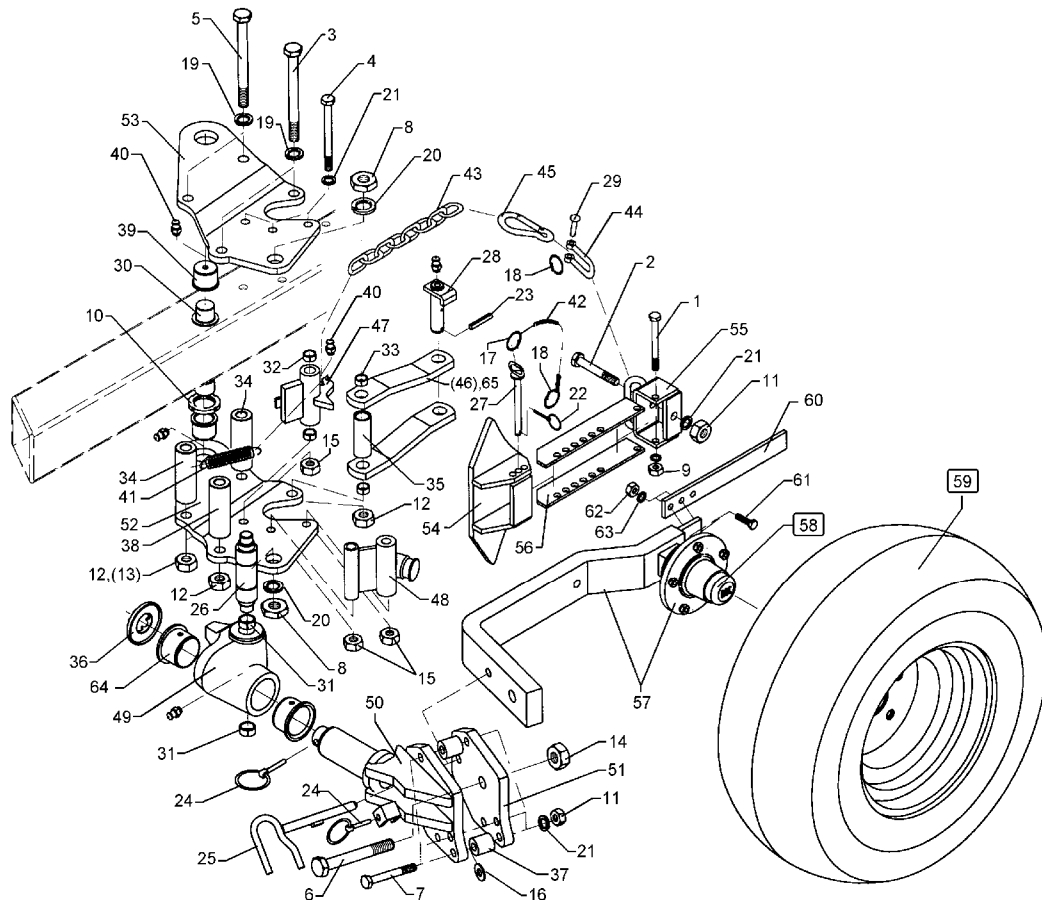
10.04

Pos.	Art.-Nr.	Stk.	Artikeltext / Description		Abmessung
1	357 3415	1	Schlauch	Tube	10,0/75-15.3 TR15
2	357 7056	1	Felge	Felge	9,0x15,3 6/161/205 ET-25
3	357 8863	1	Reifen	Tyre	10.0/75-15.3 12PR AW



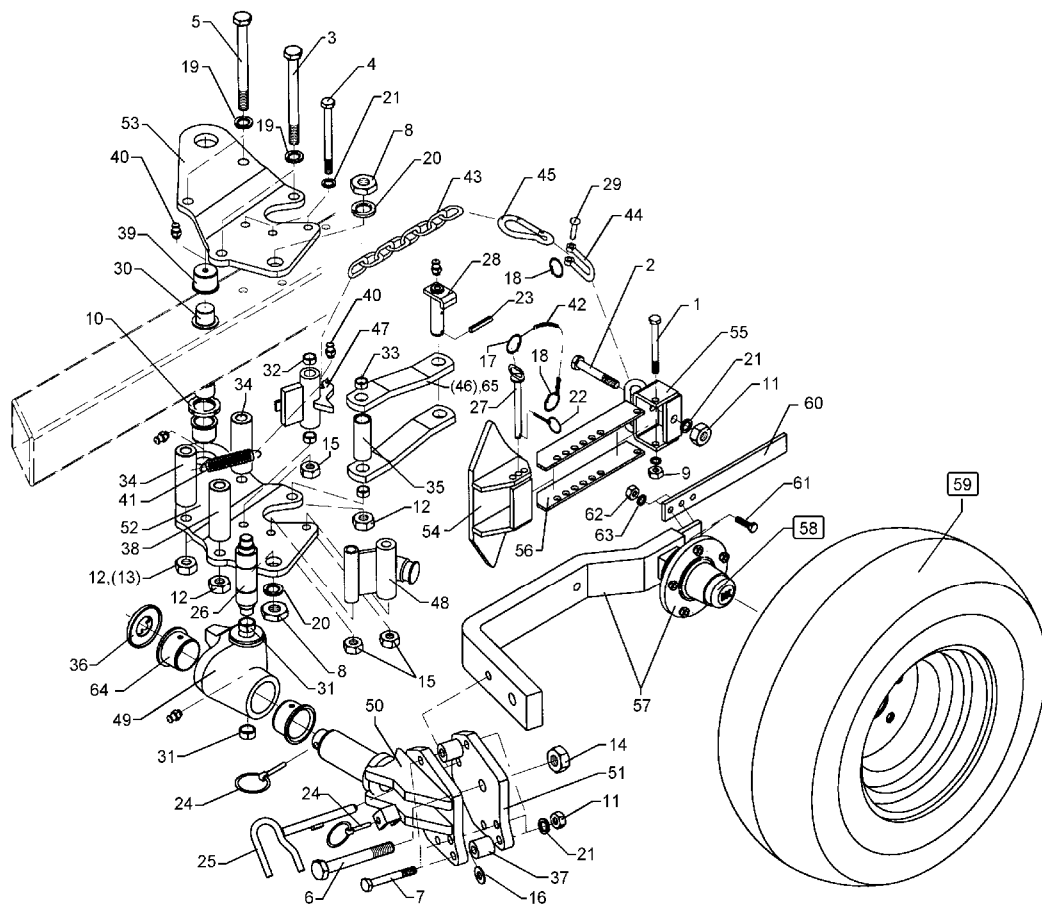
10.04

Pos.	Art.-Nr.	Stk.	Artikeltext / Description		Abmessung
1	301 3497	1	Sechskantschraube DIN931-A	Bolt	M12x120-8.8
2	301 3918	1	Sechskantschraube DIN931-A	Bolt	M16x80-8.8
3	301 4523	2	Sechskantschraube spezial	Bolt	M20x1,5x170ls144xb23-10.9
4	301 4118	4	Sechskantschraube	Bolt	M16x1,5x162ls140xb19-10.9
5	301 4573	2	Sechskantschraube Spz.	Bolt	M20x1,5x250-10.9
6	301 4646	1	Sechskantschraube spz.	Bolt	M24x95-8.8
7	301 5370	3	Sechskantschraube spz.	Bolt	M16x90-12.9
8	303 0956	2	Sechskantmutter	Nut	BM24x1,5 DIN439-8
9	303 0972	1	Sechskantmutter	Nut	M12 DIN934-8
10	303 0335	1	Nutmutter	Grooved nut	M40x1,5-KM8
11	303 0976	5	Sechskantmutter	Nut	M16 DIN934-8
12	303 0977	4	Sechskantmutter	Nut	M20x1,5 DIN934-10
13	303 0978	2	Sechskantmutter	Nut	M20 DIN934-8
14	303 0980	1	Sechskantmutter	Nut	M24 DIN934-8
15	303 0990	4	Sechskantmutter	Nut	M16x1,5 DIN934-10
16	305 6148	4	Paßscheibe	Shim	17x24x1,0 DIN988
17	305 8545	1	Sicherungsring	Securing ring	3x30-35x1,25 Zn
18	305 8551	1	Federsicherung	Securing clip	41x3
19	305 9888	4	Federring	Spring ring	20 DIN127-A
20	305 9889	2	Federring	Spring ring	24 DIN127
21	305 9887	2	Federring	Spring ring	16 DIN127
22	311 9565	1	Klappstift	Securing pin	4,5mm
23	309 6053	1	Spannhülse	Expansion bush	6x40-DIN1481
24	311 9302	2	Klappstift	Securing pin	12x60
25	313 1615	1	Bolzen mit Griff	Pin with grip	D16x165
26	313 4018	1	Bolzen	Pin	D40/30/M24x1,5x180



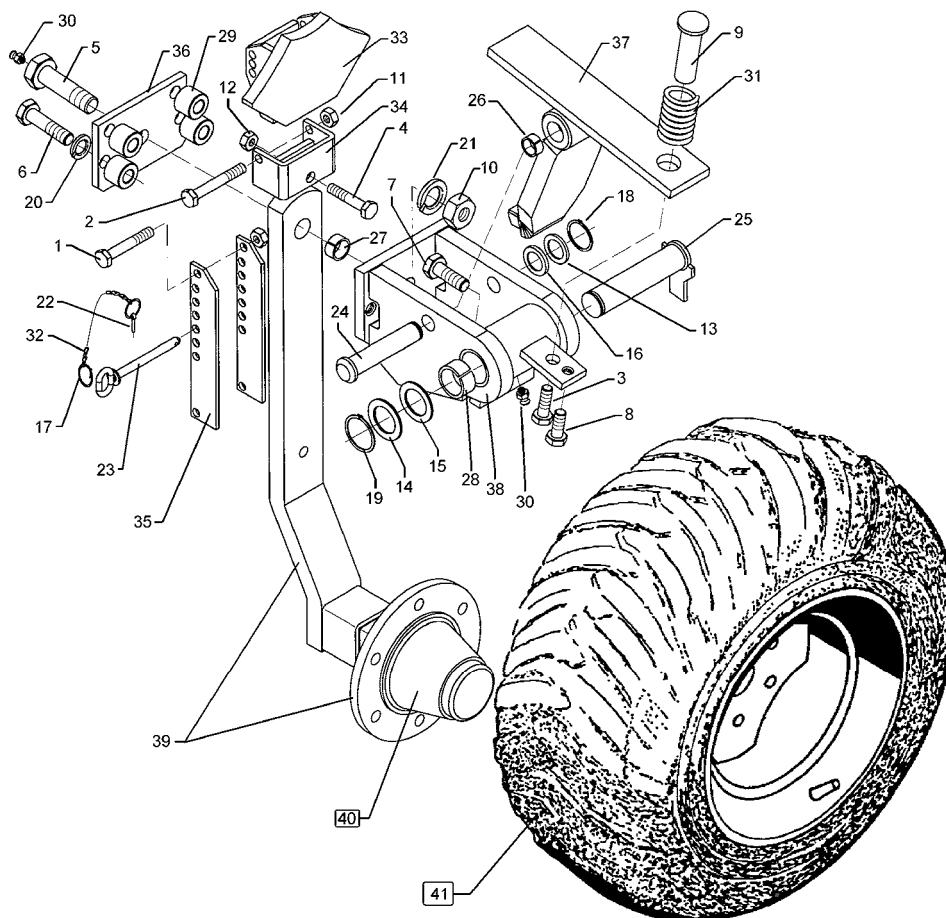
10.04

Pos.	Art.-Nr.	Stk.	Artikeltext / Description	Abmessung	
27	313 1213	1	Bolzen mit Griff	Pin with grip	GB D12x118,5/131 D5
28	313 8054	1	Bolzen mit Verdrehsicherung	Pin with stop	LB D25/26x82/106-S
29	315 8006	1	Niet	Rivet	12x55 BO Zn
30	313 4023	1	Bolzen	Pin	KM D40,5/35x252 M40
31	317 2005	2	Einspannbuchse mit Preßsitz	Expansion bush	EG40/44x20
32	317 3336	2	Einspannbuchse	Expansion bush	EG16/22x18-DIN1498
33	317 3338	2	Einspannbuchse mit Preßsitz	Expansion bush	EG20/26x16
34	317 6672	2	Rohr	Tube	D30x4,5x198
35	317 6673	1	Röhrchen	Tube	33,7x4,5x87
36	317 6907	1	Ring	Ring	D88/40,5x20
37	317 7504	2	Buchse	Bush	D35/16x35,5
38	317 7510	1	Röhrchen	Tube	D40/20x120
39	317 9310	2	Bundbuchse	Flange bushing	D50/45/35x38 M10x1
40	323 6348	4	Schmiernippel	Grease nipple	AM10x1 DIN71412
41	329 8496	1	Zugfeder	Spring	2,8x30x90 D31/12
42	331 6130	1	Knotenkette	Chain	D2x150
43	331 6246	1	Kette	Chain	G8x32 DIN5685 6GL 21MN4 Zn-V
44	331 8380	1	Malotte ohne Gewinde	Shackle	D13
45	331 9012	1	Haken	Hook	D16x90
46	449 1701	2	Steuerstange	Rod	50x15x263 1x211-D25
47	448 2603	1	Verriegelung	Locking device	D22x117 E7
48	448 2605	1	Anschlag	Stop	60x30 2xD16x119
49	549 5750	1	Kreuzgelenk mit Buchsen	Cross union	D60/44x120
50	449 5751	1	Schwenklager	Swivel bearing	D60 UPR D16
51	449 5752	1	Konsolenteil	Part of bracket	20x190x210
52	449 5774	1	Lagerplatte gekröpft	Bearing plate	V9 RE



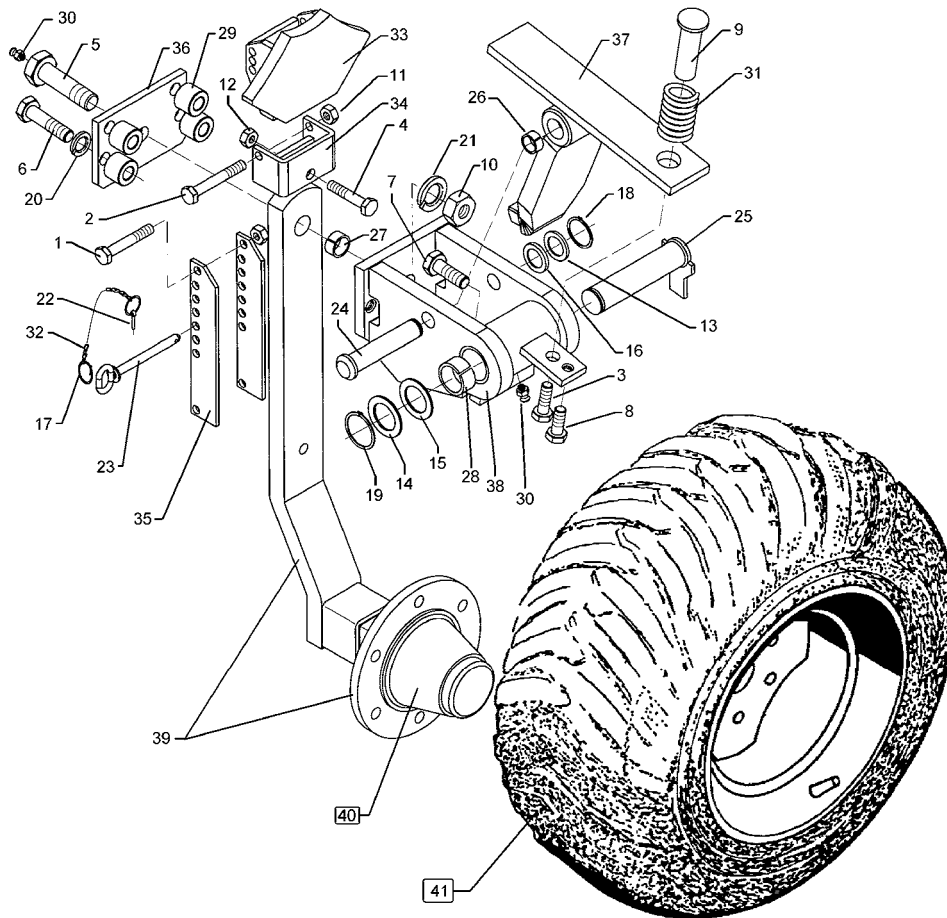
10.04

Pos.	Art.-Nr.	Stk.	Artikeltext / Description	Abmessung	
53	449 5775	1	Lagerplatte gekröpft	Bearing plate	V9 LI
54	449 5755	1	Anschlag	Stop	52x95 UPR
55	449 5756	1	Halter mit Bügel	Holder	47x95 UPR
56	449 5757	2	Verstelleiste	Adjuster plate	50x6x270
57	449 5754	1	Radhalm mit Lagerung	Wheel stalk with bearing	80x35 6/205
58	549 8894	1	Lagerung	Bearing	V60-6/160/205 D18
59	550 8863	1	Rad 6/161/205 D18	Wheel 6/161/205 D18	10.0/75-15.3 12PR AW ET-25
60	449 1642	2	Abstreifer	Scraper	40x8x330 3xD12
61	301 3313	4	Sechskantschraube DIN933	Screw	M12x25-8.8
62	303 0972	4	Sechskantmutter	Nut	M12 DIN934-8
63	305 9902	2	Federring	Spring ring	12 DIN127 Zn
64	317 9373	2	Bundbuchse	Flange bushing	D80/66/60x45
65	449 1713	2	Steuerstange	Rod	50x15x385 1x329-D26/D30 VT10



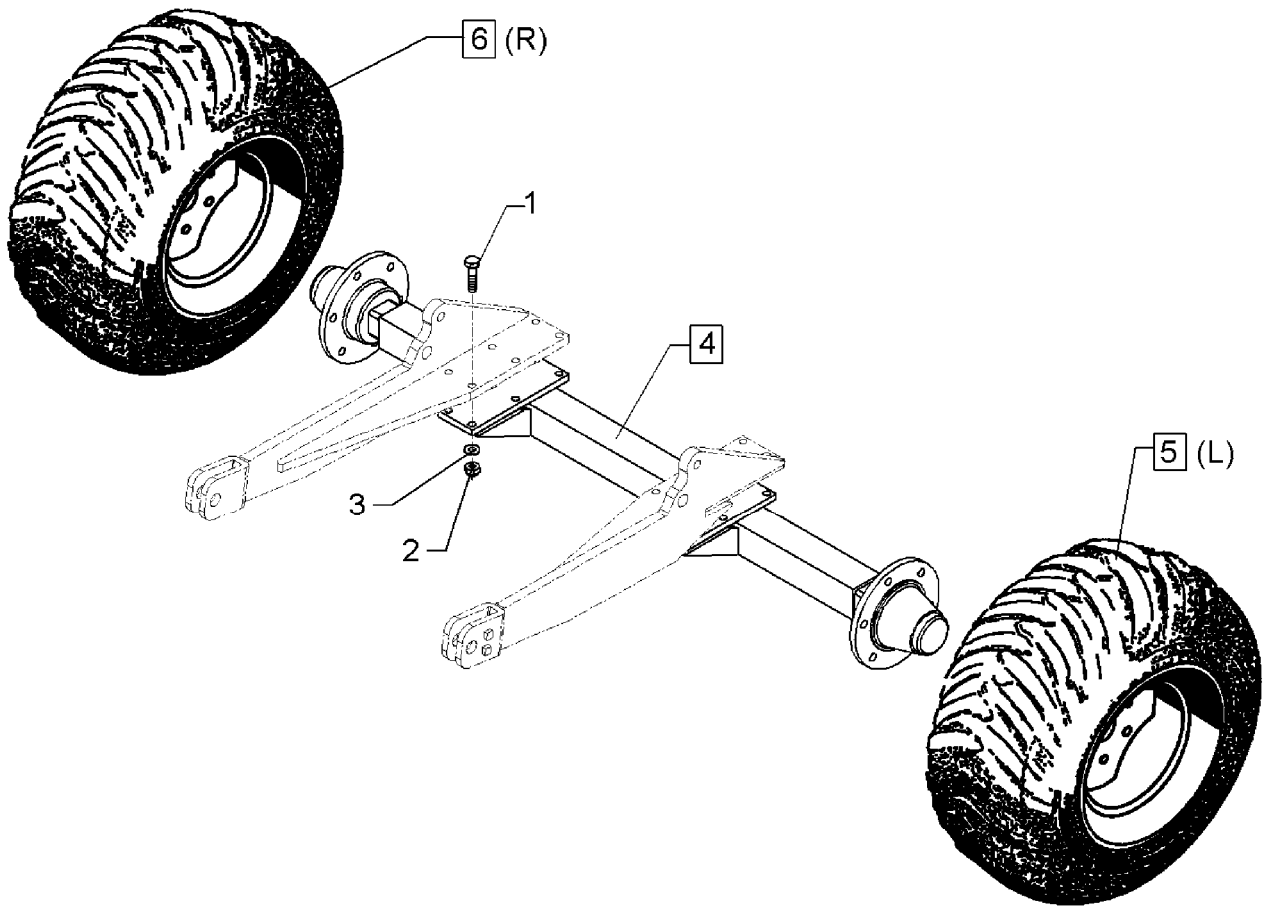
10.04

Pos.	Art.-Nr.	Stk.	Artikeltext / Description		Abmessung
1	301 3470	1	Sechskantschraube spz.	Bolt	M12x105-10.9 Zn
2	301 3497	1	Sechskantschraube DIN931-A	Bolt	M12x120-8.8
3	301 3734	1	Sechskantschraube DIN933	Screw	M16x45-12.9 A=max.3mm
4	301 3918	1	Sechskantschraube DIN931-A	Bolt	M16x80-8.8
5	301 4637	1	Sechskantschraube-Schmierbohr.	Bolt	M24x85-8.8 MSB
6	301 5390	4	Sechskantschraube spz.	Bolt	M20x65-12.9
7	301 5413	1	Sechskantschraube DIN933	Screw	M20x40-8.8 Zn
8	301 5404	1	Sechskantschraube DIN933	Screw	M16x40-8.8 Zn
9	303 0114	1	Federmutter	Spring nut	D45/30x110 M16x50
10	303 0960	1	Sechskantmutter	Nut	BM24 DIN 439-8
11	303 0972	2	Sechskantmutter	Nut	M12 DIN934-8
12	303 0976	2	Sechskantmutter	Nut	M16 DIN934-8
13	305 2230	2	Stützscheibe	Supporting washer	S 25x35x2,0 DIN988
14	305 2150	2	Paßscheibe	Shim	50x62x1,0 DIN988
15	305 2255	4	Stützscheibe	Supporting washer	S 50x62x3 DIN988
16	305 6274	2	Scheibe	Washer	D50/25x8
17	305 8551	2	Federsicherung	Securing clip	41x3
18	305 8861	1	Sicherungsring	Securing ring	25x2 DIN471 Zn
19	305 8877	1	Sicherungsring	Securing ring	50x3 DIN471
20	305 9888	4	Federring	Spring ring	20 DIN127-A
21	305 9889	1	Federring	Spring ring	24 DIN127
22	311 9565	1	Klappstift	Securing pin	4,5mm
23	313 1213	1	Bolzen mit Griff	Pin with grip	GB D12x118,5/131 D5
24	313 2534	1	Bolzen mit Kopf	Bolzen mit Kopf	KN D25x176/193
25	313 5035	1	Bolzen mit Verdrehsicherung	Pin with stop	FN D50x211/236
26	317 3408	2	Einspannbuchse mit Preßsitz	Expansion bush	EG25/32x20



10.04

Pos.	Art.-Nr.	Stk.	Artikeltext / Description		Abmessung
27	317 3411	1	Einspannbuchse	Expansion bush	EG24/32x30-DIN1498
28	317 3433	2	Einspannbuchse	Expansion bush	EG50+0,05+0,15/60x40
29	317 6944	4	Röhrchen	Tube	40/20x30,5
30	323 6350	2	Schmiernippel	Grease nipple	BM10x1 DIN71412-4kt. 45°
31	329 8289	1	Druckfeder	Spring	5x37x138
32	331 6130	1	Knotenkette	Chain	D2x150
33	449 5748	1	Anschlag	Stop	52x95 Schwenkrad VT10
34	449 5749	1	HalterSchwenkrad	Carrier	47x95 VT10
35	449 5757	2	Verstelleiste	Adjuster plate	50x6x270
36	450 7414	1	Gegenplatte	Plate	120x12x180 VT10
37	450 7415	1	Schwenkansschlag	Pivot stop	D25x160 VT10
38	450 7416	1	Schwenkkonsole	Swivel bracket	D60x160 VT10
39	550 7416	1	Radhalm mit Lagerung	Wheel stalk with bearing	80x30 6/205 VT10
40	549 8894	1	Lagerung	Bearing	V60-6/160/205 D18
41	550 8860	1	Rad 6/161/205 D18	Wheel 6/161/205 D18	400-15.5 T404 -14PR RE



10.04

Pos.	Art.-Nr.	Stk.	Artikeltext / Description	Abmessung	
1	301 5408	12	Sechskantschraube DIN931-A	Bolt	M16x55-8.8 Zn
2	303 0935	12	Sicherungsmutter	Selflocking nut	DIN985-NM16-8 Zn
3	305 6143	12	Scheibe	Washer	B17/30x3 DIN125
4	550 7420	1	Laufachse	Running axle	GS 7006 6/205/1600
5	550 8858	1	Rad 6/161/205 D18	Wheel 6/161/205 D18	405/70 R20xM27 TL155A2/143B LI
6	550 8859	1	Rad 6/161/205 D18	Wheel 6/161/205 D18	405/70 R20xM27 TL155A2/143B RE

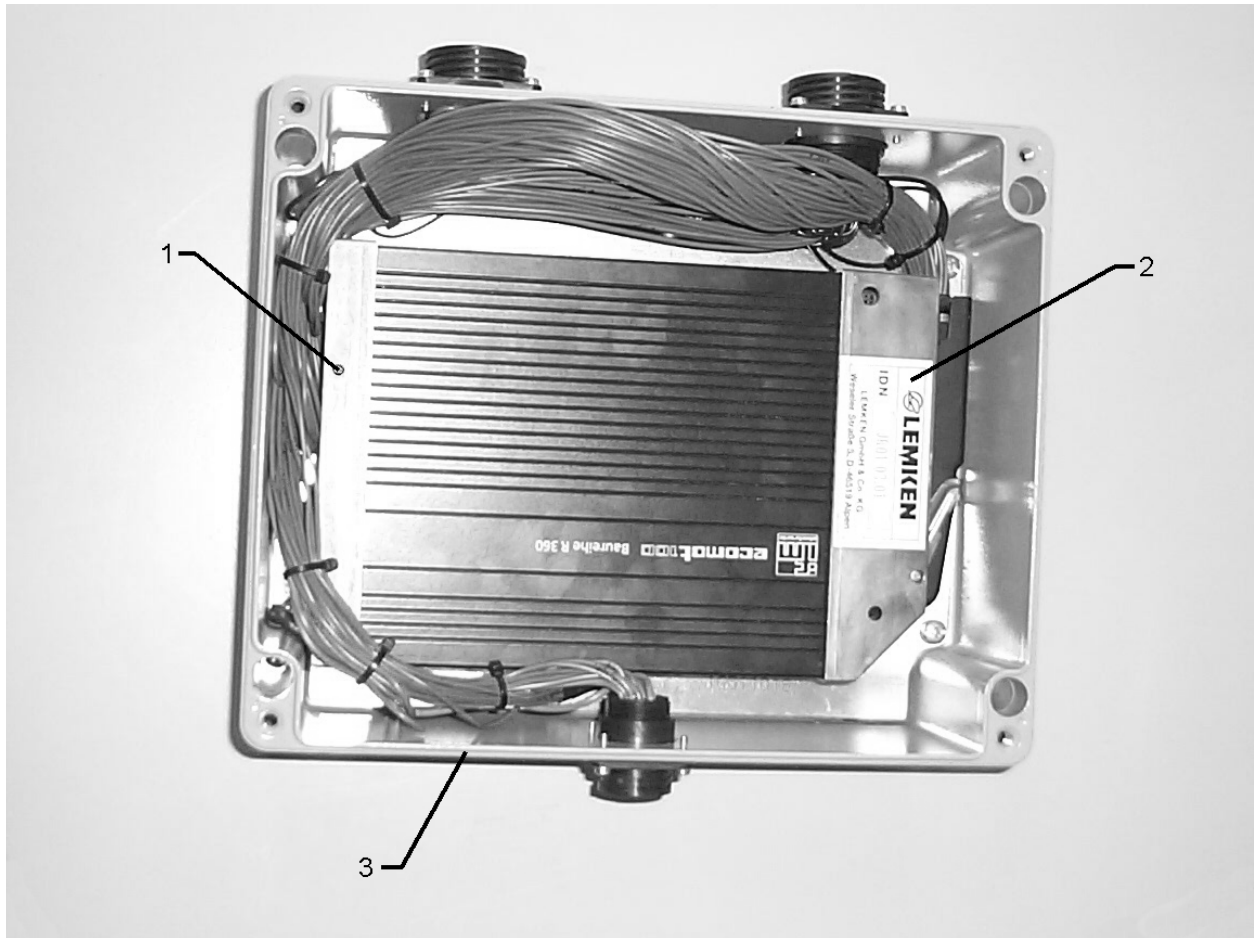


10.04

Pos.	Art.-Nr.	Stk.	Artikeltext / Description		Abmessung
1	373 1306	1	Glasrohrsicherung	Safety fuse	5x20 1A mittel träge
2	373 1308	1	Glasrohrsicherung	Safety fuse	5x20 16A träge
3	373 2162	1	Staubschutzkappe	Dust cap	BG11 IG
4	373 2165	1	Staubschutzkappe	Dust cap	BG-17 IG
5	373 2123	1	Stecker rund	Plug	3-polig 178-606 DIN9680
6	573 6001	1	Bedienterminal	Operator terminal	CR1101

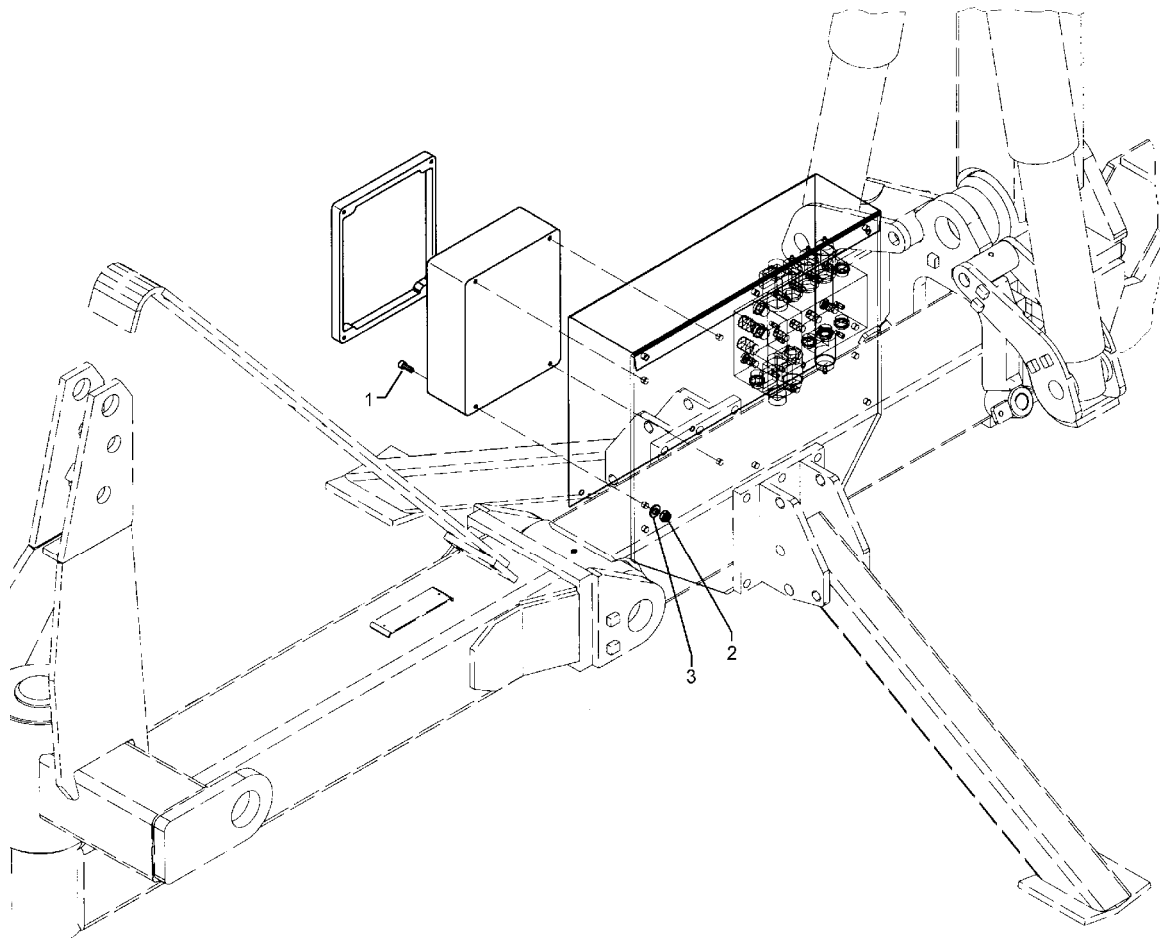
CR0016

673 6002



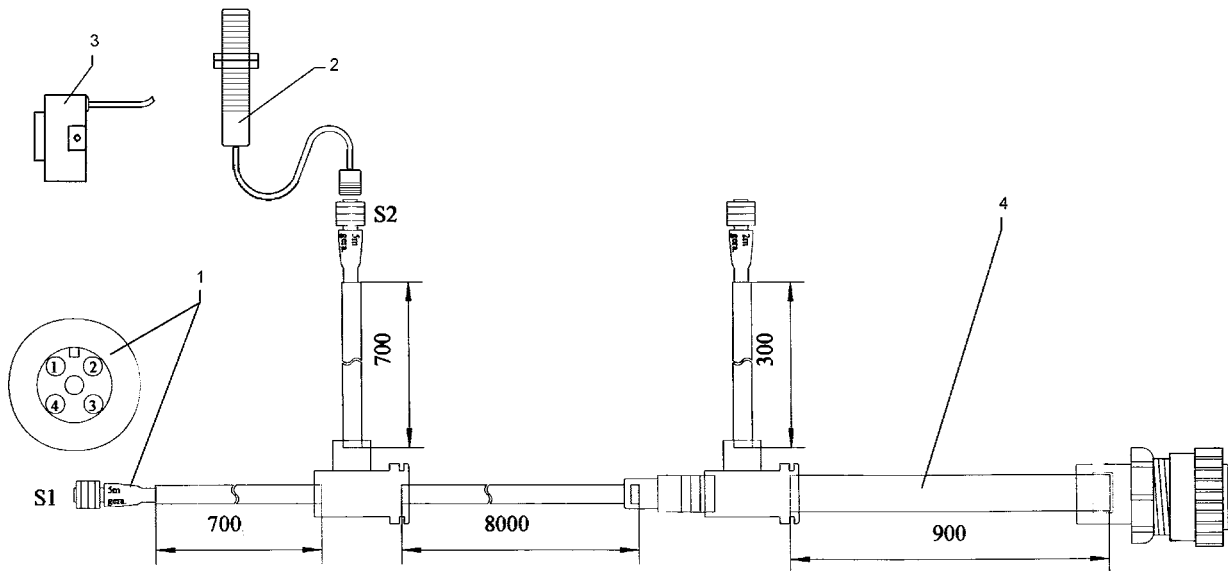
10.04

Pos.	Art.-Nr.	Stk.	Artikeltext / Description		Abmessung
1	301 0293	2	Flachkopfschraube DIN85	Flatheaded bolt	M5x50-4,6 Zn
2	573 6002	1	Jobrechner	Job computer	CR0016
3	573 6005	1	Gehäuse komplett verkabelt	Housing	280x225x110



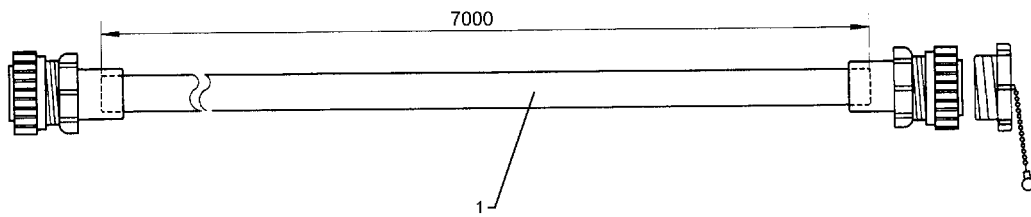
10.04

Pos.	Art.-Nr.	Stk.	Artikeltext / Description		Abmessung
1	301 0104	4	Zylinderschraube mit Schlitz	Screw	M6x45-4.8 Zn DIN84
2	303 0931	4	Sicherungsmutter	Selflocking nut	DIN985-NM6-8 Zn
3	305 8571	4	Scheibe	Washer	6,4 DIN125-A Zn



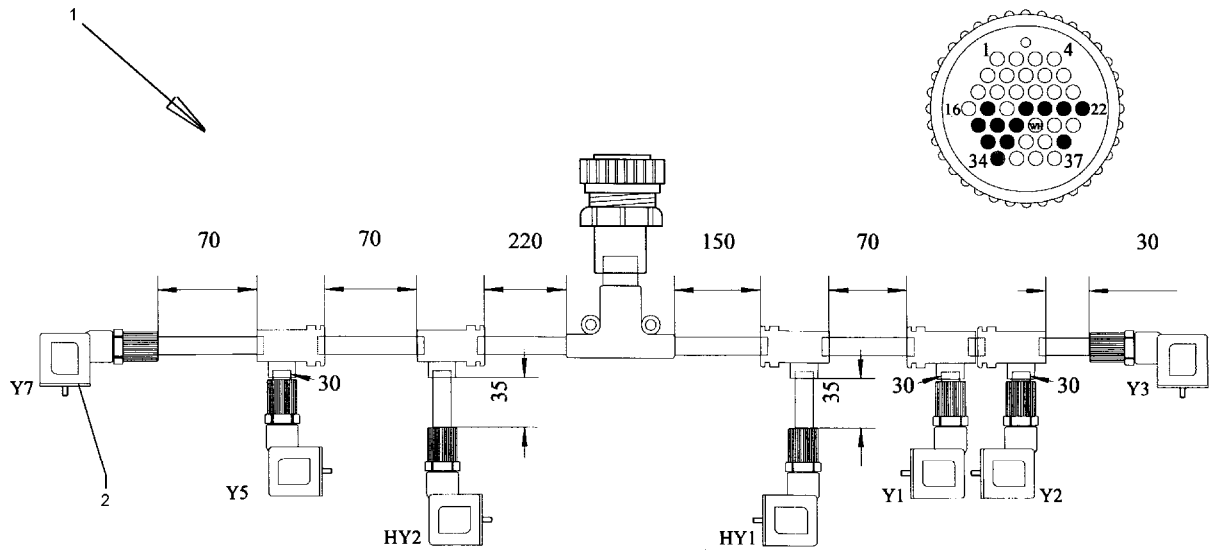
10.04

Pos.	Art.-Nr.	Stk.	Artikeltext / Description		Abmessung
1	373 2159	1	Stecker, abgewinkelt	Plug	M12x1 4-polig
2	573 4373	2	Sensor	Sensor	M18x1,5x46 IGS204
3	573 4374	1	Hohlwellen-Potentiometer	Hollow shaft potentiometer	GL100,5x46 M340
4	573 6009	1	Kabelbaum	Cable form	9-p



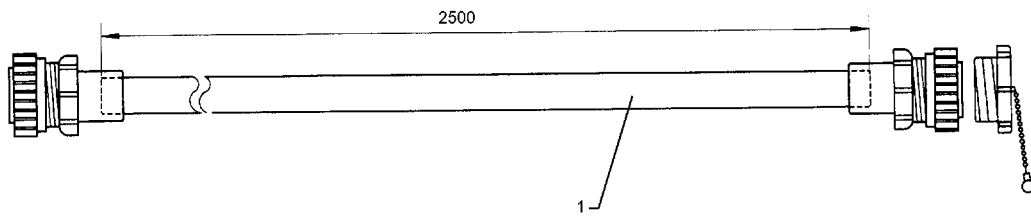
10.04

Pos.	Art.-Nr.	Stk.	Artikeltext / Description	Abmessung
1	573 6008	1	Kabelbaum Schlepper Cable form	14-p



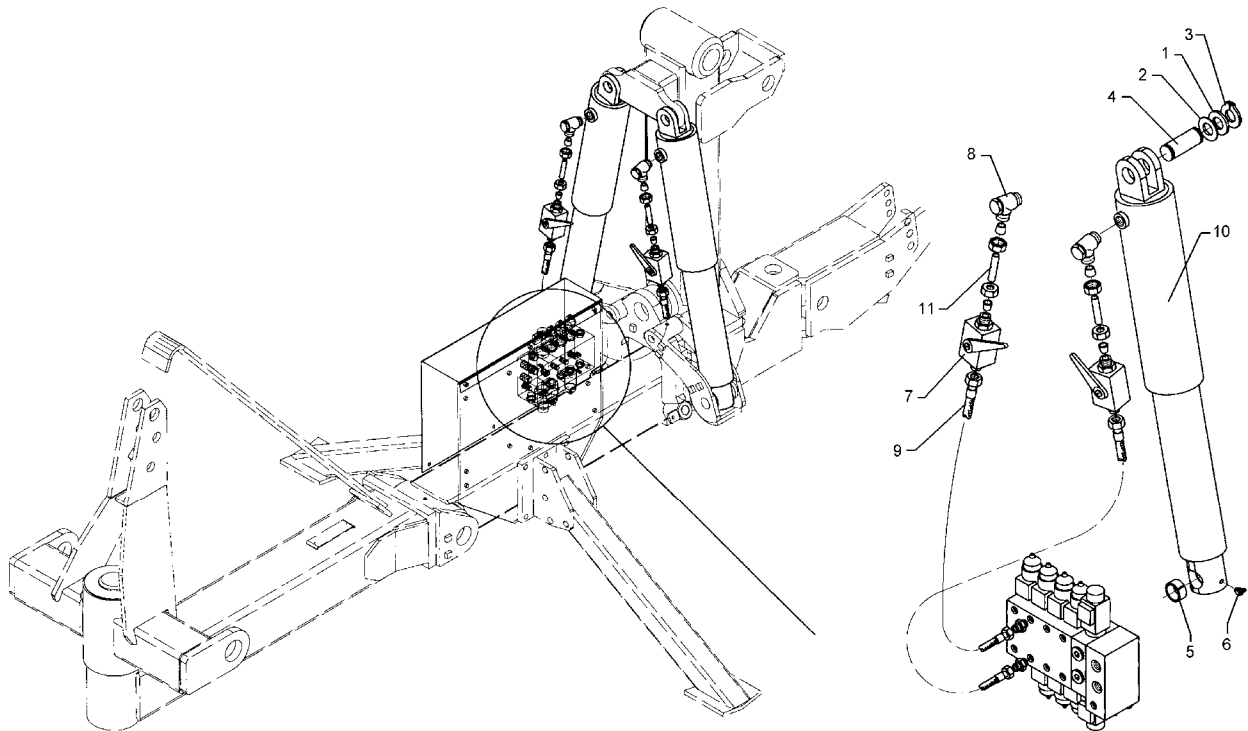
10.04

Pos.	Art.-Nr.	Stk.	Artikeltext / Description	Abmessung
1	573 6010	1	Kabelbaum	Cable form
2	373 1291	7	Leuchtdichtung Magnetventil	Seal magnet valve
				20-P
				35x28x5



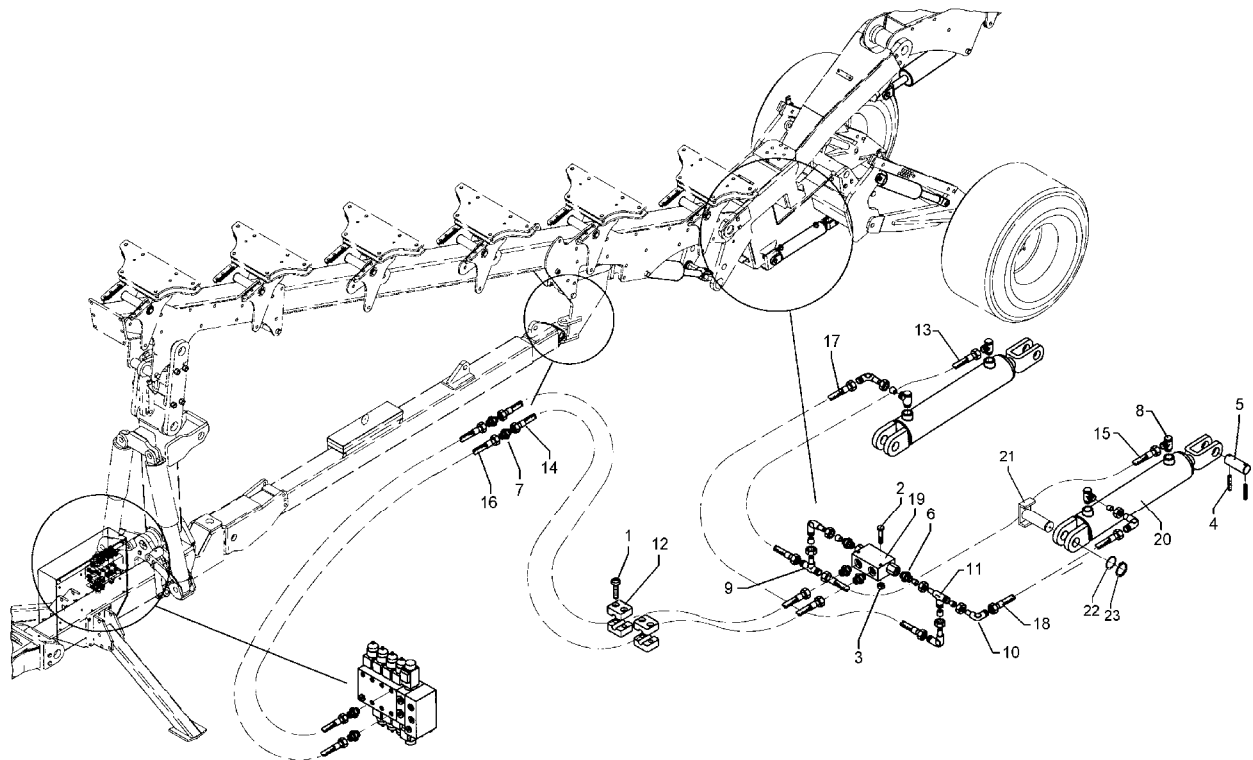
10.04

Pos.	Art.-Nr.	Stk.	Artikeltext / Description		Abmessung
1	573 6012	1	Verlängerungskabel	Extension cable	2,5 m 14-p



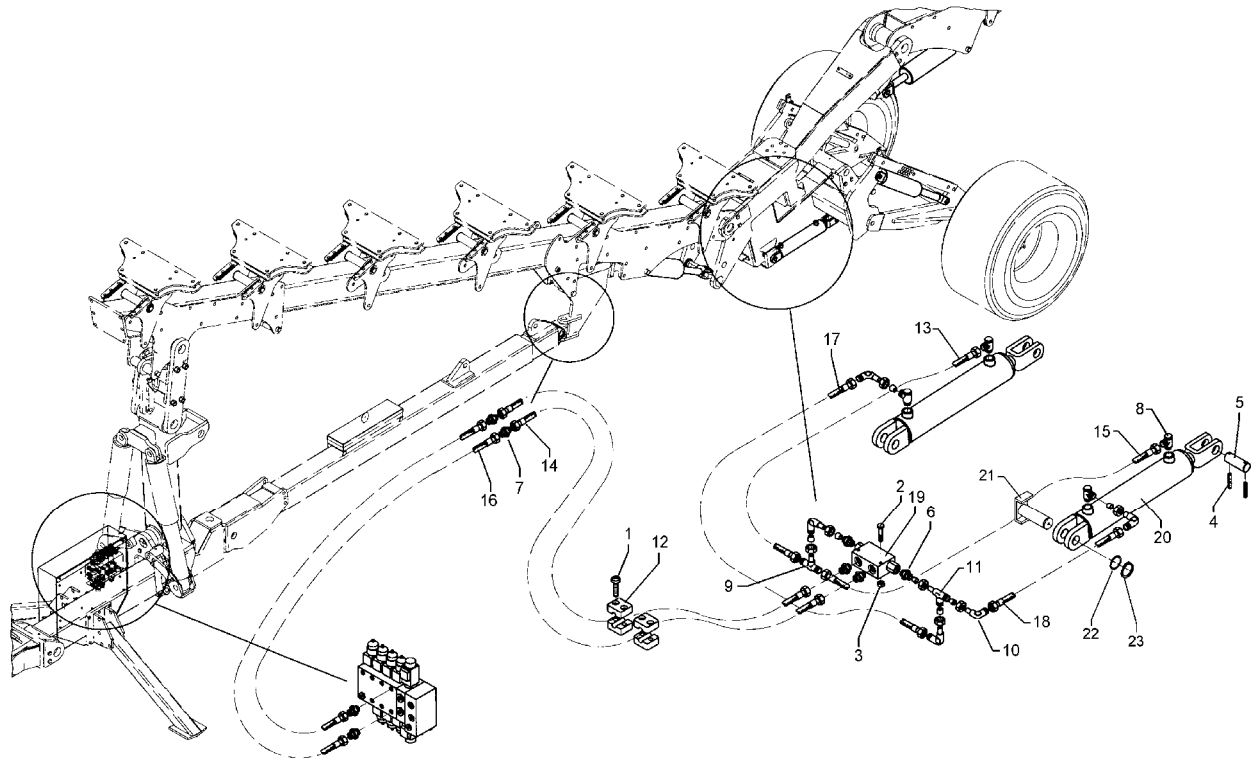
10.04

Pos.	Art.-Nr.	Stk.	Artikeltext / Description	Abmessung	
1	305 2247	4	Stützscheibe	Supporting washer	S 35x45x2,5 DIN988
2	305 6955	2	Scheibe	Washer	36/60x5 DIN126
3	305 8873	4	Sicherungsring	Securing ring	35x2,5 DIN471
4	313 7785	2	Bolzen	Pin	NN D35x95 Zn
5	317 3421	4	Einspannbuchse mit Preßsitz	Expansion bush	EG35/40x22
6	323 6350	2	Schmiernippel	Grease nipple	BM10x1 DIN71412-4kt. 45°
7	375 2199	2	Kugelhahn	Valve	BKH 12L-M18x1,5 Zn
8	375 4310	2	Schwenkverschraubung	Union, swivel	x-SWVE12-LM M16x1,5
9	475 2654	2	Hydraulikschlauch	High-pressure hose	2SN08-800 DKOL12
10	575 2302	2	Teleskopzylinder 2-stufig	Telescopic ram 2 pistons	ET78/97-500
11	575 9705	2	Rohr	Tube	12x47 kpl.



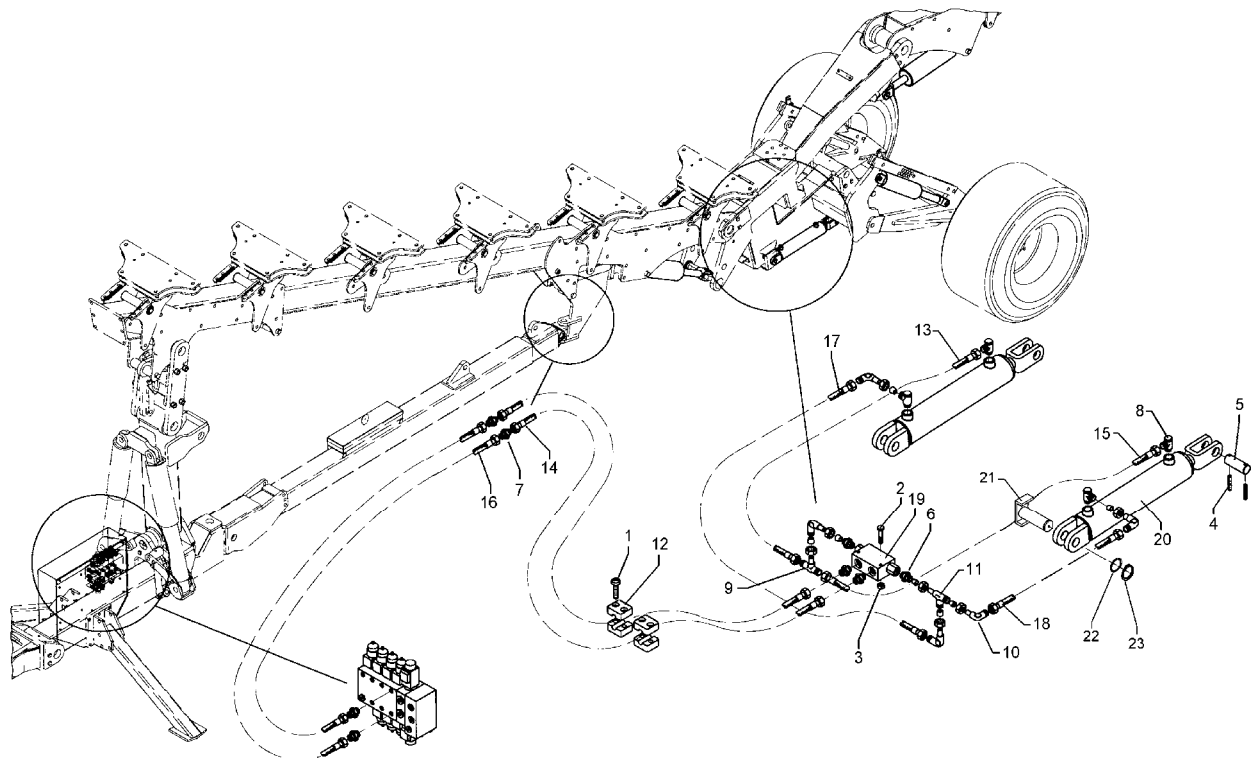
10.04

Pos.	Art.-Nr.	Stk.	Artikeltext / Description	Abmessung	
1	301 0302	4	Flachkopfschraube DIN85	Flatheaded bolt	M6x25-4,6 Zn
2	301 2998	2	Sechskantschraube DIN931-A	Bolt	M5x40-8.8 Zn
3	303 0967	2	Sechskantmutter	Nut	M5 DIN934-8 Zn
4	309 6072	8	Spannhülse	Expansion bush	8x40-DIN1481 Zn
5	313 7772	2	Bolzen	Pin	BB D25x60/90 Zn
6	375 4038	4	Einschraubverschraubung	Nipple	GE 12-LR R1/4
7	375 4110	2	Gerade Verschraubung	Nipple	x-G12-L M18x1,5
8	375 4311	4	Schwenkverschraubung	Union, swivel	x-SWVE12-LM M18x1,5 Zn
9	375 4490	1	Einstellbare T-Verschraubung	T-adjustable T-union	x-evT12-LM DKO24° M18x1,5
10	375 4500	5	Einstellbare W-Verschraubung	Adjustable angle union	x-evW12-LM DKO24° M18x1,5
11	375 4550	1	Einstellbare L-Verschraubung	L-adjustable T-union	x-evL12-L DKO24° M18x1,5
12	375 9962	4	Schellenkörper	Clamp	1/2x218 PP
13	475 2613	1	Hydraulikschlauch	High-pressure hose	2SN10-500 M18x1,5
14	475 2630	2	Hydraulikschlauch	High-pressure hose	1SN08-2050 DKOL-12L
15	475 2654	1	Hydraulikschlauch	High-pressure hose	2SN08-800 DKOL12
16	475 2658	2	Hydraulikschlauch	High-pressure hose	1SN08-4000 M18x1,5 DKL
17	475 2673	1	Hydraulikschlauch	High-pressure hose	2SN 10-400 2xDKOL12L
18	475 2694	1	Hydraulikschlauch	High-pressure hose	2SN08-260-DKOL12/DKOL12
19	575 2161	1	Rückschlagventil	Nonreturn valve	RDP 06 1/4
20	575 2324	2	Hydraulikzylinder	Ram	DZ63/30-245-515-2xD25G
21	313 2544	2	Bolzen mit Verdrehicherung	Pin with stop	UN D25/46x53/64 Zn
22	305 2231	2	Stützscheibe	Supporting washer	S 25x35x2,0 DIN988 Zn
23	305 8861	2	Sicherungsring	Securing ring	25x2 DIN471 Zn



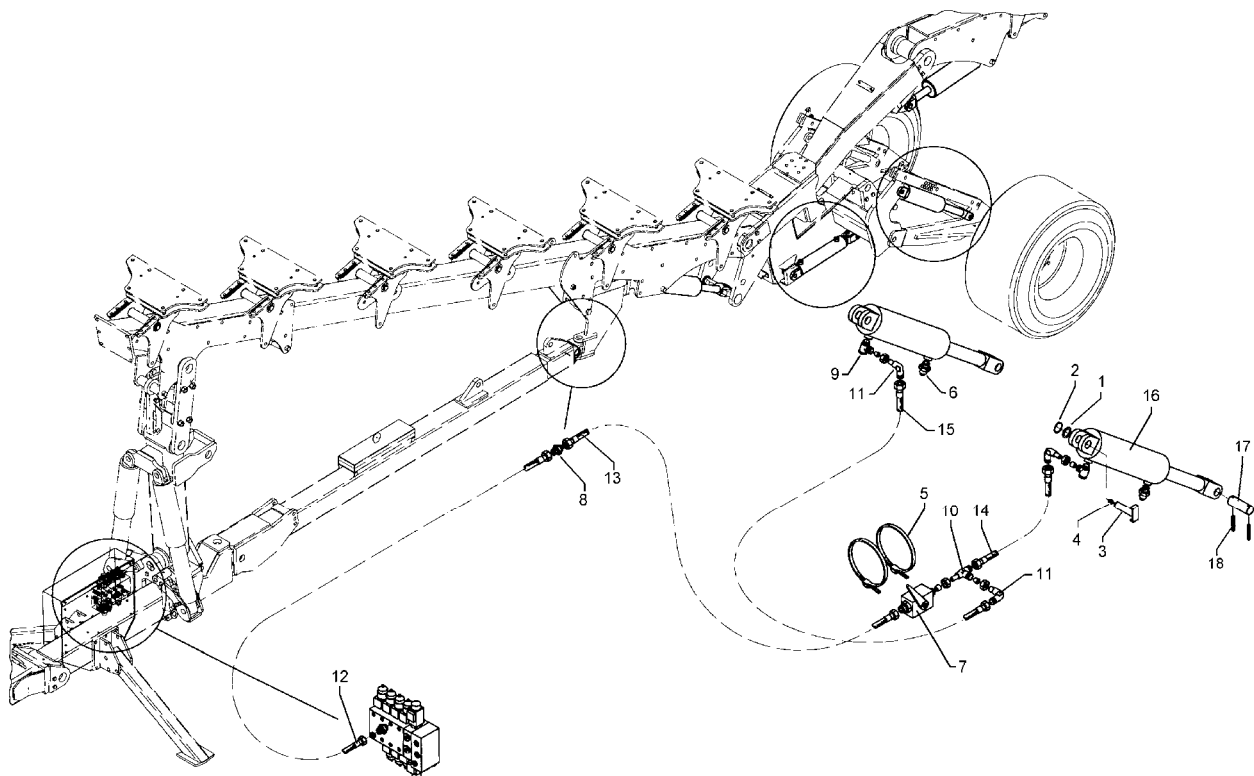
10.04

Pos.	Art.-Nr.	Stk.	Artikeltext / Description	Abmessung	
1	301 0302	4	Flachkopfschraube DIN85	Flatheaded bolt	M6x25-4,6 Zn
2	301 2998	2	Sechskantschraube DIN931-A	Bolt	M5x40-8.8 Zn
3	303 0967	2	Sechskantmutter	Nut	M5 DIN934-8 Zn
4	309 6072	8	Spannhülse	Expansion bush	8x40-DIN1481 Zn
5	313 7772	2	Bolzen	Pin	BB D25x60/90 Zn
6	375 4038	4	Einschraubverschraubung	Nipple	GE 12-LR R1/4
7	375 4110	2	Gerade Verschraubung	Nipple	x-G12-L M18x1,5
8	375 4311	4	Schwenkverschraubung	Union, swivel	x-SWVE12-LM M18x1,5 Zn
9	375 4490	1	Einstellbare T-Verschraubung	T-adjustable T-union	x-evT12-LM DKO24° M18x1,5
10	375 4500	5	Einstellbare W-Verschraubung	Adjustable angle union	x-evW12-LM DKO24° M18x1,5
11	375 4550	1	Einstellbare L-Verschraubung	L-adjustable T-union	x-evL12-L DKO24° M18x1,5
12	375 9962	4	Schellenkörper	Clamp	1/2x218 PP
13	475 2613	1	Hydraulikschlauch	High-pressure hose	2SN10-500 M18x1,5
14	475 2630	2	Hydraulikschlauch	High-pressure hose	1SN08-2050 DKOL-12L
15	475 2654	1	Hydraulikschlauch	High-pressure hose	2SN08-800 DKOL12
16	475 2501	2	Hydraulikschlauch	High-pressure hose	2SN08-5000-DKOL12
17	475 2673	1	Hydraulikschlauch	High-pressure hose	2SN 10-400 2xDKOL12L
18	475 2694	1	Hydraulikschlauch	High-pressure hose	2SN08-260-DKOL12/DKOL12
19	575 2161	1	Rückschlagventil	Nonreturn valve	RDP 06 1/4
20	575 2324	2	Hydraulikzylinder	Ram	DZ63/30-245-515-2xD25G
21	313 2544	2	Bolzen mit Verdrehssicherung	Pin with stop	UN D25/46x53/64 Zn
22	305 2231	2	Stützscheibe	Supporting washer	S 25x35x2,0 DIN988 Zn
23	305 8861	2	Sicherungsring	Securing ring	25x2 DIN471 Zn



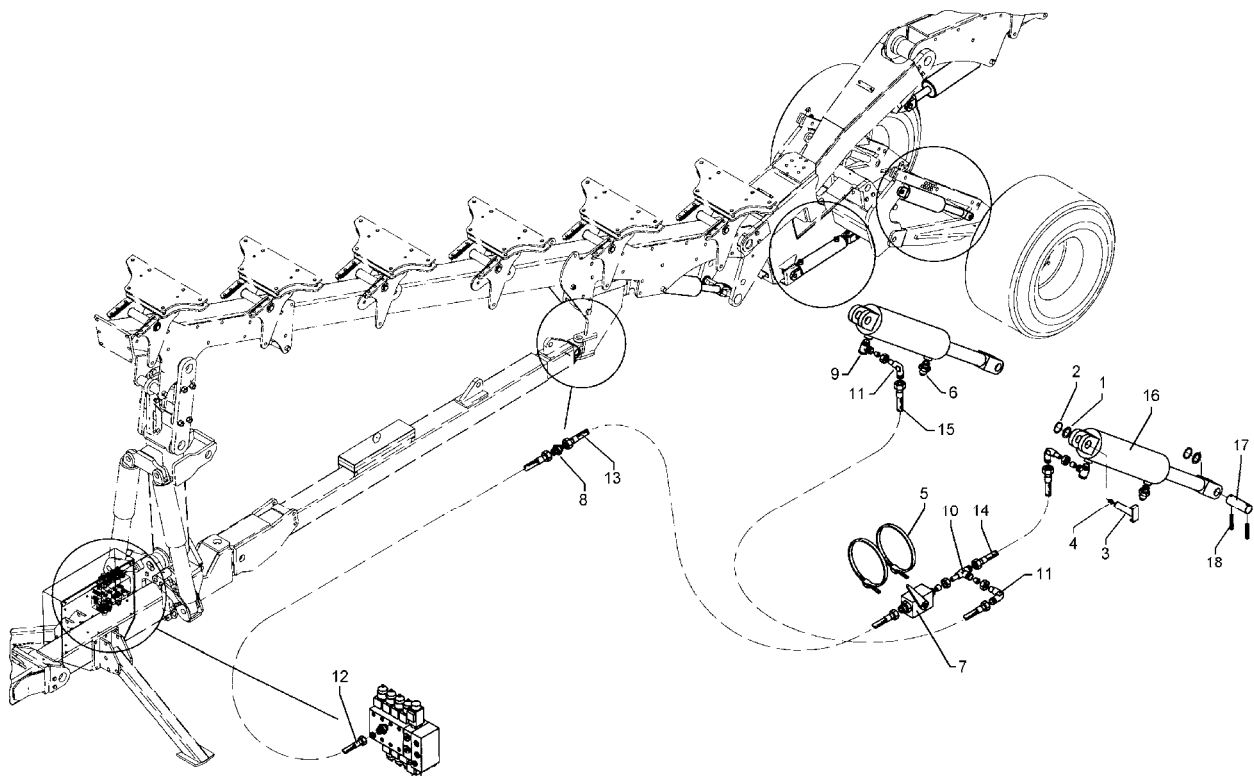
10.04

Pos.	Art.-Nr.	Stk.	Artikeltext / Description	Abmessung	
1	301 0302	4	Flachkopfschraube DIN85	Flatheaded bolt	M6x25-4,6 Zn
2	301 2998	2	Sechskantschraube DIN931-A	Bolt	M5x40-8.8 Zn
3	303 0967	2	Sechskantmutter	Nut	M5 DIN934-8 Zn
4	309 6072	8	Spannhülse	Expansion bush	8x40-DIN1481 Zn
5	313 7772	2	Bolzen	Pin	BB D25x60/90 Zn
6	375 4110	2	Gerade Verschraubung	Nipple	x-G12-L M18x1,5
7	375 4038	4	Einschraubverschraubung	Nipple	GE 12-LR R1/4
8	375 4311	4	Schwenkverschraubung	Union, swivel	x-SWVE12-LM M18x1,5 Zn
9	375 4490	1	Einstellbare T-Verschraubung	T-adjustable T-union	x-evT12-LM DKO24° M18x1,5
10	375 4500	5	Einstellbare W-Verschraubung	Adjustable angle union	x-evW12-LM DKO24° M18x1,5
11	375 4550	1	Einstellbare L-Verschraubung	L-adjustable T-union	x-evL12-L DKO24° M18x1,5
12	375 9962	4	Schellenkörper	Clamp	1/2x218 PP
13	475 2613	1	Hydraulikschlauch	High-pressure hose	2SN10-500 M18x1,5
14	475 2630	2	Hydraulikschlauch	High-pressure hose	1SN08-2050 DKOL-12L
15	475 2654	1	Hydraulikschlauch	High-pressure hose	2SN08-800 DKOL12
16	475 2502	2	Hydraulikschlauch	High-pressure hose	2SN08-6100-DKOL12
17	475 2673	1	Hydraulikschlauch	High-pressure hose	2SN 10-400 2xDKOL12L
18	475 2694	1	Hydraulikschlauch	High-pressure hose	2SN08-260-DKOL12/DKOL12
19	575 2161	1	Rückschlagventil	Nonreturn valve	RDP 06 1/4
20	575 2324	2	Hydraulikzylinder	Ram	DZ63/30-245-515-2xD25G
21	313 2544	2	Bolzen mit Verdrehicherung	Pin with stop	UN D25/46x53/64 Zn
22	305 2231	2	Stützscheibe	Supporting washer	S 25x35x2,0 DIN988 Zn
23	305 8861	2	Sicherungsring	Securing ring	25x2 DIN471 Zn



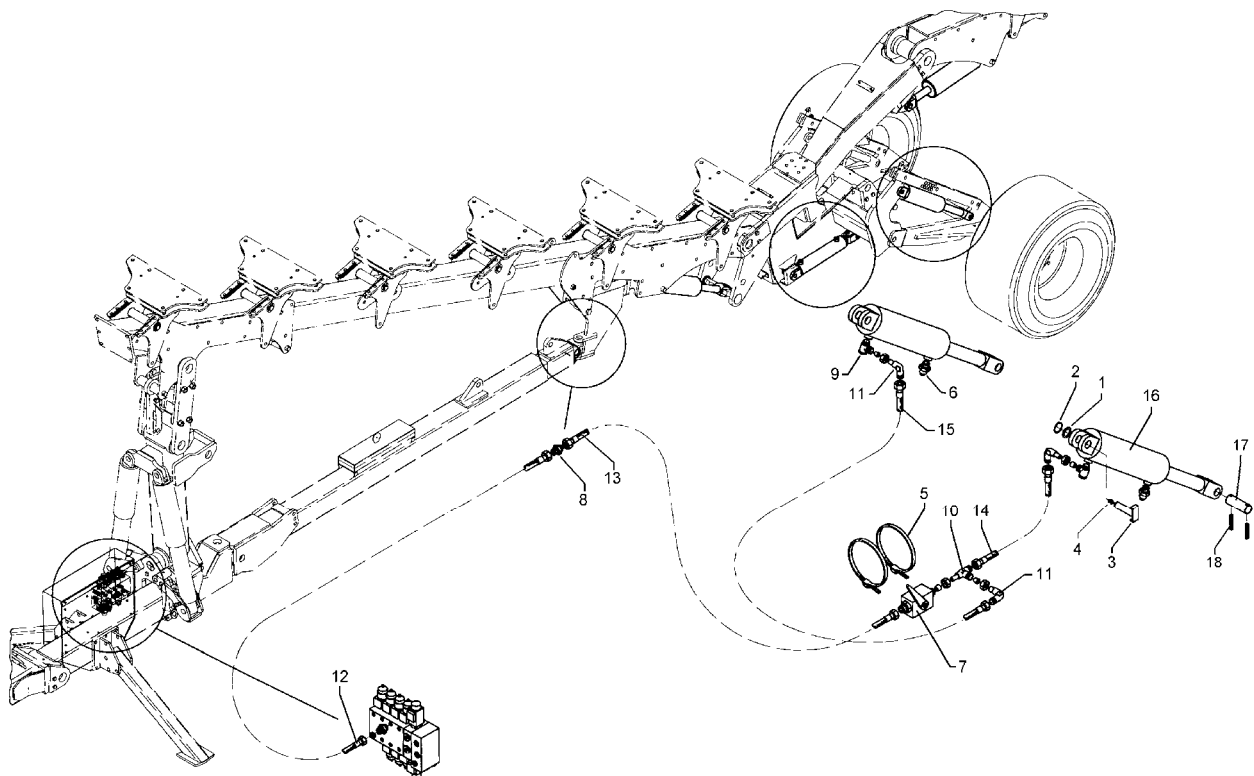
10.04

Pos.	Art.-Nr.	Stk.	Artikeltext / Description	Abmessung	
1	305 2040	4	Paßscheibe	Shim	25x35x1,0 DIN988
2	305 8861	4	Sicherungsring	Securing ring	25x2 DIN471 Zn
3	313 2545	2	Bolzen mit Verdrehsicherung	Pin with stop	UN D25/59/70 Zn
4	323 6348	2	Schmiernippel	Grease nipple	AM10x1 DIN71412
5	325 1170	2	Schlauchschelle	Hose clip	50-101 S 5600
6	375 2191	2	Entlüftungsventil	Vent valve	M18x1,5
7	375 2199	1	Kugelhahn	Valve	BKH 12L-M18x1,5 Zn
8	375 4110	1	Gerade Verschraubung	Nipple	x-G12-L M18x1,5
9	375 4311	2	Schwenverschraubung	Union, swivel	x-SWVE12-LM M18x1,5 Zn
10	375 4550	1	Einstellbare L-Verschraubung	L-adjustable T-union	x-evL12-L DKO24° M18x1,5
11	375 4500	3	Einstellbare W-Verschraubung	Adjustable angle union	x-evW12-LM DKO24° M18x1,5
12	475 2411	1	Hydraulikschlauch	High-pressure hose	2SN10-4000 M18x1,5
13	475 2450	1	Hydraulikschlauch	High-pressure hose	2SN08-2500-DKOL12
14	475 2613	1	Hydraulikschlauch	High-pressure hose	2SN10-500 M18x1,5
15	475 2640	1	Hydraulikschlauch	High-pressure hose	1SN08-1700-DKOL12/DKOL12-45°
16	575 2321	2	Hydraulikzylinder mit Gabel	Ram	80/40x245-515 (699 2277)
17	313 7772	2	Bolzen	Pin	BB D25x60/90 Zn
18	309 6072	4	Spannhülse	Expansion bush	8x40-DIN1481 Zn



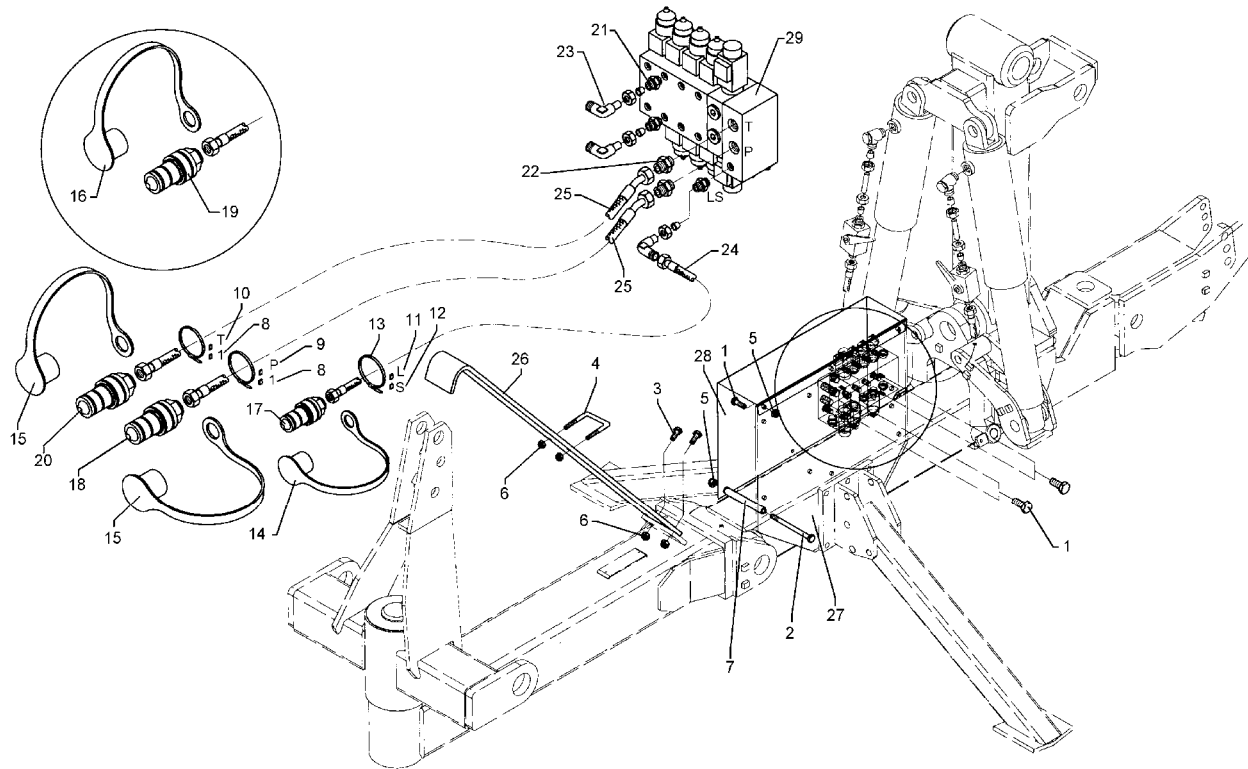
10.04

Pos.	Art.-Nr.	Stk.	Artikeltext / Description		Abmessung
1	305 2040	4	Paßscheibe	Shim	25x35x1,0 DIN988
2	305 8861	4	Sicherungsring	Securing ring	25x2 DIN471 Zn
3	313 2545	2	Bolzen mit Verdrehsicherung	Pin with stop	UN D25/59/70 Zn
4	323 6348	2	Schmiernippel	Grease nipple	AM10x1 DIN71412
5	325 1170	2	Schlauchschelle	Hose clip	50-101 S 5600
6	375 2191	2	Entlüftungsventil	Vent valve	M18x1,5
7	375 2199	1	Kugelhahn	Valve	BKH 12L-M18x1,5 Zn
8	375 4110	1	Gerade Verschraubung	Nipple	x-G12-L M18x1,5
9	375 4311	2	Schwenkverschraubung	Union, swivel	x-SWVE12-LM M18x1,5 Zn
10	375 4490	1	Einstellbare T-Verschraubung	T-adjustable T-union	x-evT12-LM DKO24° M18x1,5
11	375 4500	3	Einstellbare W-Verschraubung	Adjustable angle union	x-evW12-LM DKO24° M18x1,5
12	475 2419	1	Hydraulikschlauch	High-pressure hose	2SN10-5000 M18x1,5
13	475 2450	1	Hydraulikschlauch	High-pressure hose	2SN08-2500-DKOL12
14	475 2613	2	Hydraulikschlauch	High-pressure hose	2SN10-500 M18x1,5
15	475 2640	1	Hydraulikschlauch	High-pressure hose	1SN08-1700-DKOL12/DKOL12-45°
16	575 2321	2	Hydraulikzylinder mit Gabel	Ram	80/40x245-515 (699 2277)
17	313 7772	2	Bolzen	Pin	BB D25x60/90 Zn
18	309 6072	4	Spannhülse	Expansion bush	8x40-DIN1481 Zn



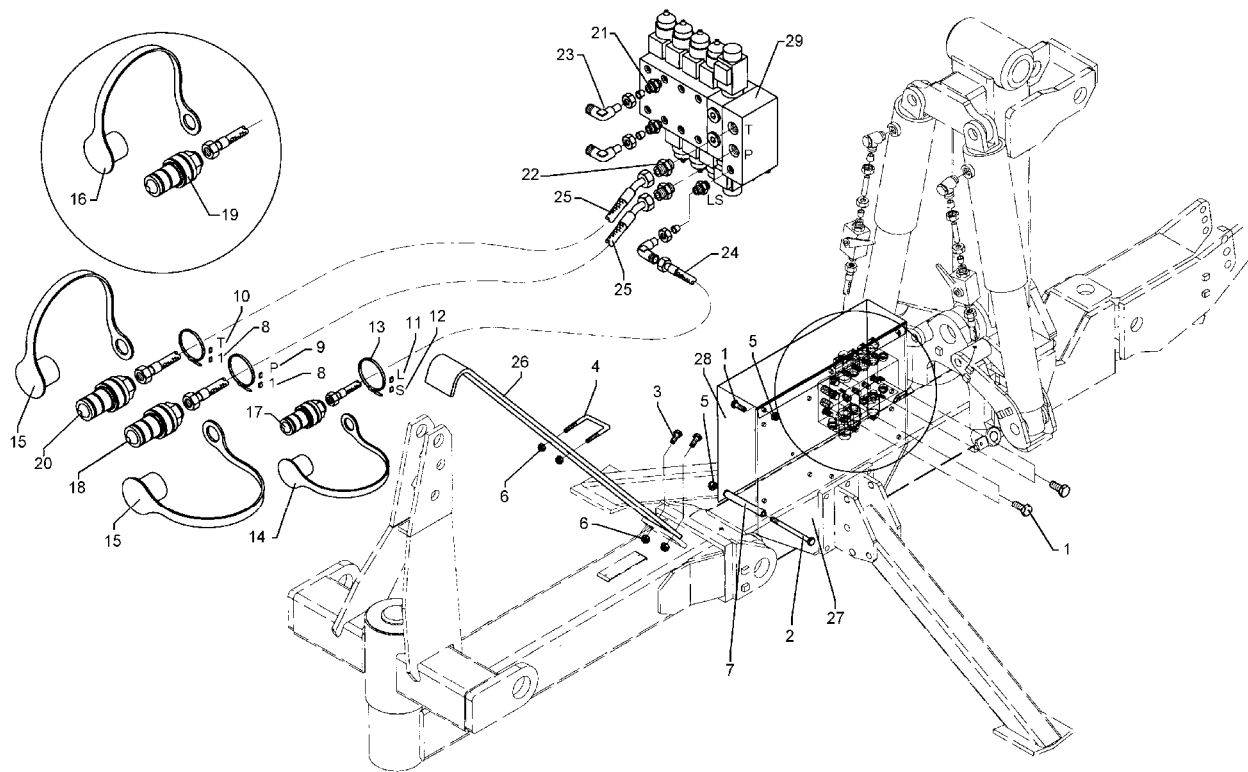
10.04

Pos.	Art.-Nr.	Stk.	Artikeltext / Description		Abmessung
1	305 2040	4	Paßscheibe	Shim	25x35x1,0 DIN988
2	305 8861	4	Sicherungsring	Securing ring	25x2 DIN471 Zn
3	313 2545	2	Bolzen mit Verdrehsicherung	Pin with stop	UN D25/59/70 Zn
4	323 6348	2	Schmiernippel	Grease nipple	AM10x1 DIN71412
5	325 1170	2	Schlauchschelle	Hose clip	50-101 S 5600
6	375 2191	2	Entlüftungsventil	Vent valve	M18x1,5
7	375 2199	1	Kugelhahn	Valve	BKH 12L-M18x1,5 Zn
8	375 4110	1	Gerade Verschraubung	Nipple	x-G12-L M18x1,5
9	375 4311	2	Schwenkverschraubung	Union, swivel	x-SWVE12-LM M18x1,5 Zn
10	375 4490	1	Einstellbare T-Verschraubung	T-adjustable T-union	x-evT12-LM DKO24° M18x1,5
11	375 4500	3	Einstellbare W-Verschraubung	Adjustable angle union	x-evW12-LM DKO24° M18x1,5
12	475 2423	1	Hydraulikschlauch	High-pressure hose	2SN10-6000 M18x1,5
13	475 2450	1	Hydraulikschlauch	High-pressure hose	2SN08-2500-DKOL12
14	475 2613	1	Hydraulikschlauch	High-pressure hose	2SN10-500 M18x1,5
15	475 2640	1	Hydraulikschlauch	High-pressure hose	1SN08-1700-DKOL12/DKOL12-45°
16	575 2321	2	Hydraulikzylinder mit Gabel	Ram	80/40x245-515 (699 2277)
17	313 7772	2	Bolzen	Pin	BB D25x60/90 Zn
18	309 6072	4	Spannhülse	Expansion bush	8x40-DIN1481 Zn



10.04

Pos.	Art.-Nr.	Stk.	Artikeltext / Description	Abmessung	
1	301 3066	6	Sechskantschraube DIN933	Screw	M8x30-8.8 Zn
2	301 3089	2	Sechskantschraube DIN931-A	Bolt	M8x170-8.8 Zn
3	301 7334	2	Sechskantschraube DIN933	Screw	M12x35-8.8 Zn
4	301 7791	3	Bügelsschraube	U-bolt	M12x80x110 Zn
5	303 0932	4	Sicherungsmutter	Selflocking nut	DIN985-NM8-8 Zn
6	303 0934	8	Sicherungsmutter	Selflocking nut	DIN985-NM12-8 Zn
7	317 6645	2	Rohr	Tube	15x2x149
8	325 1501	2	EASY-READ Zeichen	EASY-READ sign	1
9	325 1511	1	EASY-READ Zeichen	EASY-READ sign	P
10	325 1512	1	EASY-READ Zeichen	EASY-READ sign	T
11	325 1513	1	EASY-READ Zeichen	EASY-READ sign	L
12	325 1514	1	EASY-READ Zeichen	EASY-READ sign	S
13	325 1350	3	Spannband	Strap	6,3x254 VA
14	375 2164	1	Schutzkappe rot	Cap	Bg.2
15	375 2166	2	Staubkappe, rot	Cap, red	D26,5
16	375 2168	1	Schutzkappe	Cap	BG.6 rot
17	375 2716	1	SVK-Stecker	SVK-socket	NW8 M16x1,5
18	375 2720	1	SVK-Stecker	SVK-socket	SVK-BG 6 M22x1,5
19	375 2719	1	SVK-Stecker	SVK-socket	SVK-BG 4 3/4-22L
20	375 2736	1	SVK-Muffe	SVK-socket	BG-3 15L CEL M22x1,5 SW-27
21	375 4009	6	Einschraubverschraubung	Nipple	x-GE12-LM M14x1,5 Zn
22	375 4032	2	Gerade Einschraubverschraubung	Nipple	x-GE15-LM 22x1,5-ED
23	375 4500	6	Einstellbare W-Verschraubung	Adjustable angle union	x-evW12-LM DKO24° M18x1,5
24	475 2637	1	Hydraulikschlauch	High-pressure hose	1SN08-3500
25	475 2668	2	Hydraulikschlauch	High-pressure hose	DKOL-10L/DKOL-12L 2SN12-3500 M22x1,5 00°90°



10.04

Pos.	Art.-Nr.	Stk.	Artikeltext / Description		Abmessung
26	475 4367	1	Schlauchhalter	Hose carrier	100x12x1400 VT10
27	475 7530	1	Grundplatte	Basic plate	8x593x608
28	475 7531	1	Schutzblech	Guard	2x593x588
29	575 2194	1	Steuerblock	Control valve	L8S-2D/1E