



## Ersatzteilliste

## Parts list

Grubber

Cultivators

## Dolomit 9

Art.-Nr. 175 1761

03.04

---

### LEMKEN GmbH & Co. KG

Weseler Straße 5, D-46519 Alpen / Postfach 11 60, D-46515 Alpen

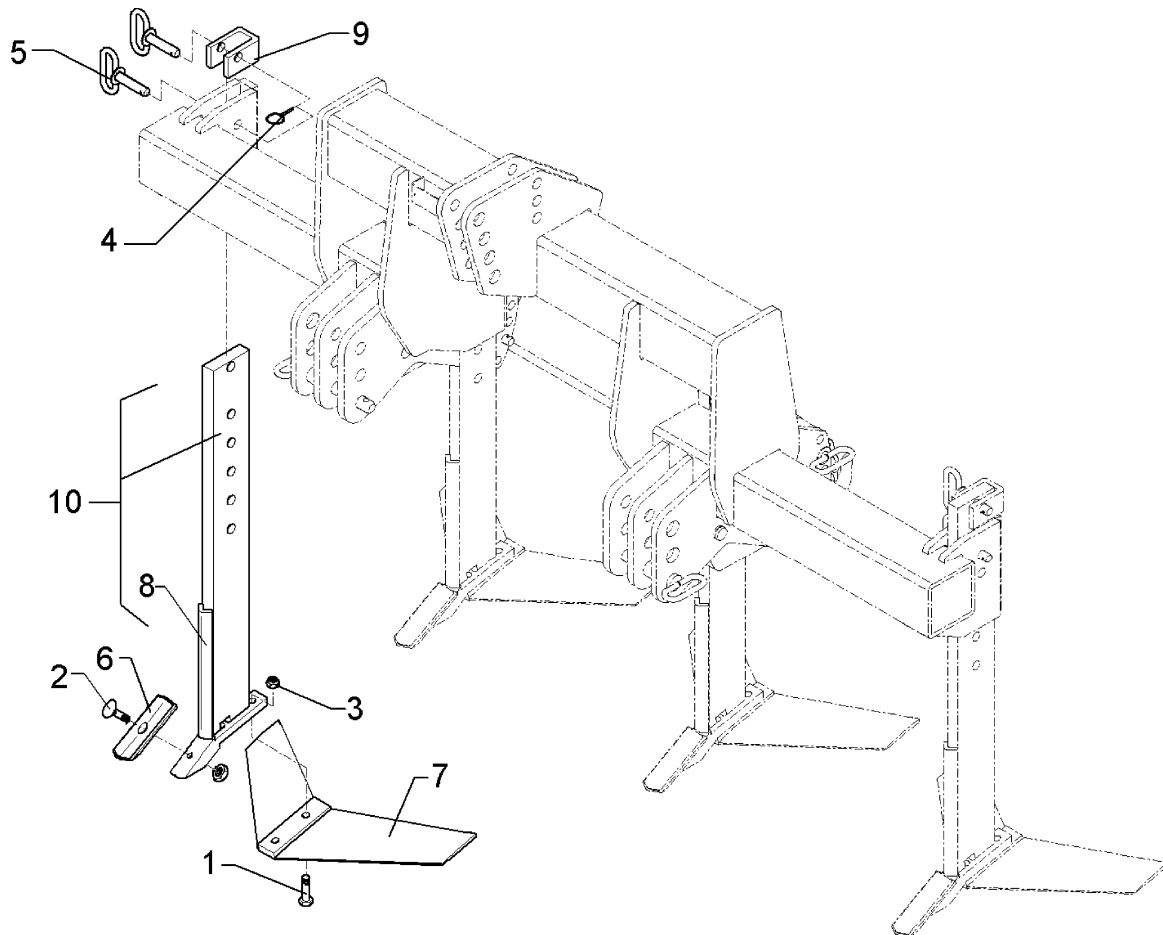
Telefon (0 28 02) 81-0, Telefax (0 28 02) 81-220

eMail: [lemken@lemken.com](mailto:lemken@lemken.com), Internet: <http://www.lemken.com>

**Dolomit 9**

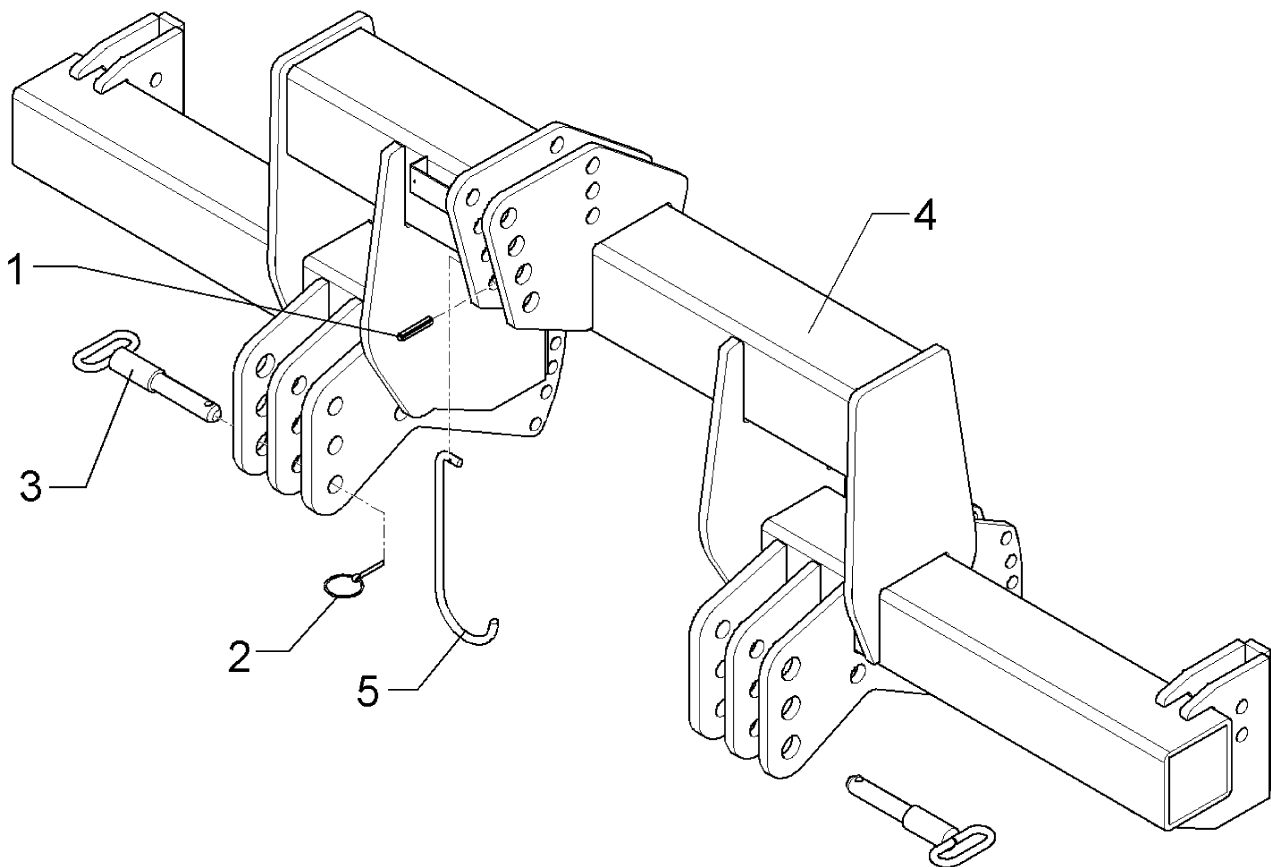


Pos	Art.-Nr.	Artikeltext / Description	Abmessung	Seite
1	620 0101	Halm	Dolomit	3
1	620 6432	Grundrahmen	Dolomit 9/300	4
1	620 6433	Grundrahmen	Dolomit 9/400	5
2	302 8576	Oberlenker	KAT2 360-490 M30x240 Zn	6
2	313 7880	Oberlenkerbolzen kpl.	KAT2 D25,4x140	7
2	313 7913	Oberlenkerbolzen mit Kette	KAT2GL D25,4/31,7x173	8
2	313 7921	Oberlenkerbolzen mit Kette	KAT3G D31,7/25,4x158	9
2	661 8378	Fanghaken	Dolomit 9	10



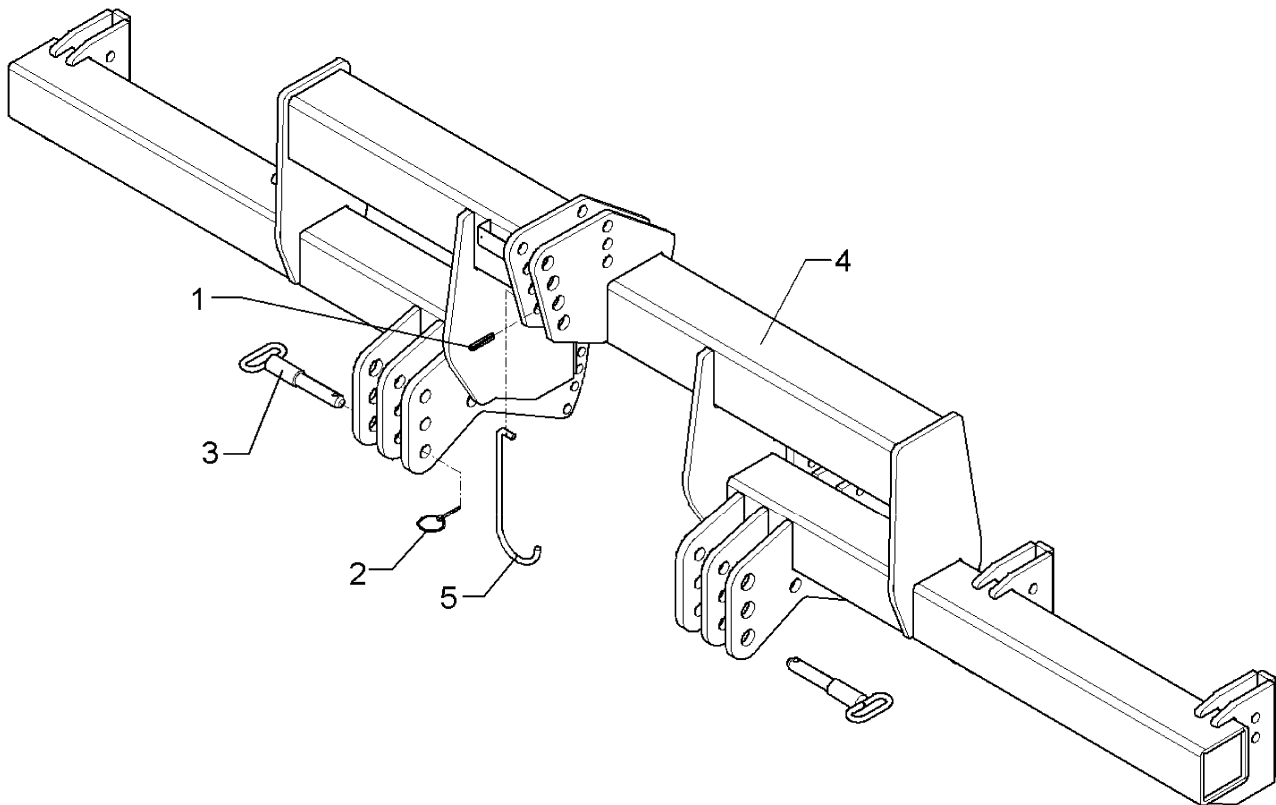
03.04

Pos.	Art.-Nr.	Stk.	Artikeltext / Description	Abmessung	
1	301 3870	2	Sechskantschraube spz.	Bolt	M16x65-10.9
2	301 5794	1	Senkschraube DIN608	Countersunk bolt	M12x45-12.9-MU-10
3	303 0935	2	Sicherungsmutter	Selflocking nut	DIN985-NM16-8 Zn
4	311 9330	2	Klappstift	Securing pin	6,0x40 Standart Zn
5	313 2037	2	Bolzen mit Griff	Pin with grip	GB D20x73/82
6	337 1690	1	Meißelschar	Share	DO 6 P
7	337 4340	1	Flügelschar	Flügelschar	DO59 Dolomit
8	349 8750	1	Halmschutz	Stalk guard	10x330 Dolomit
9	420 0099	1	Bügel	Clamp	55x12x220 1xD21 Dolomit
10	420 0101	1	Halm	Stalk	110x30x966 Dolomit



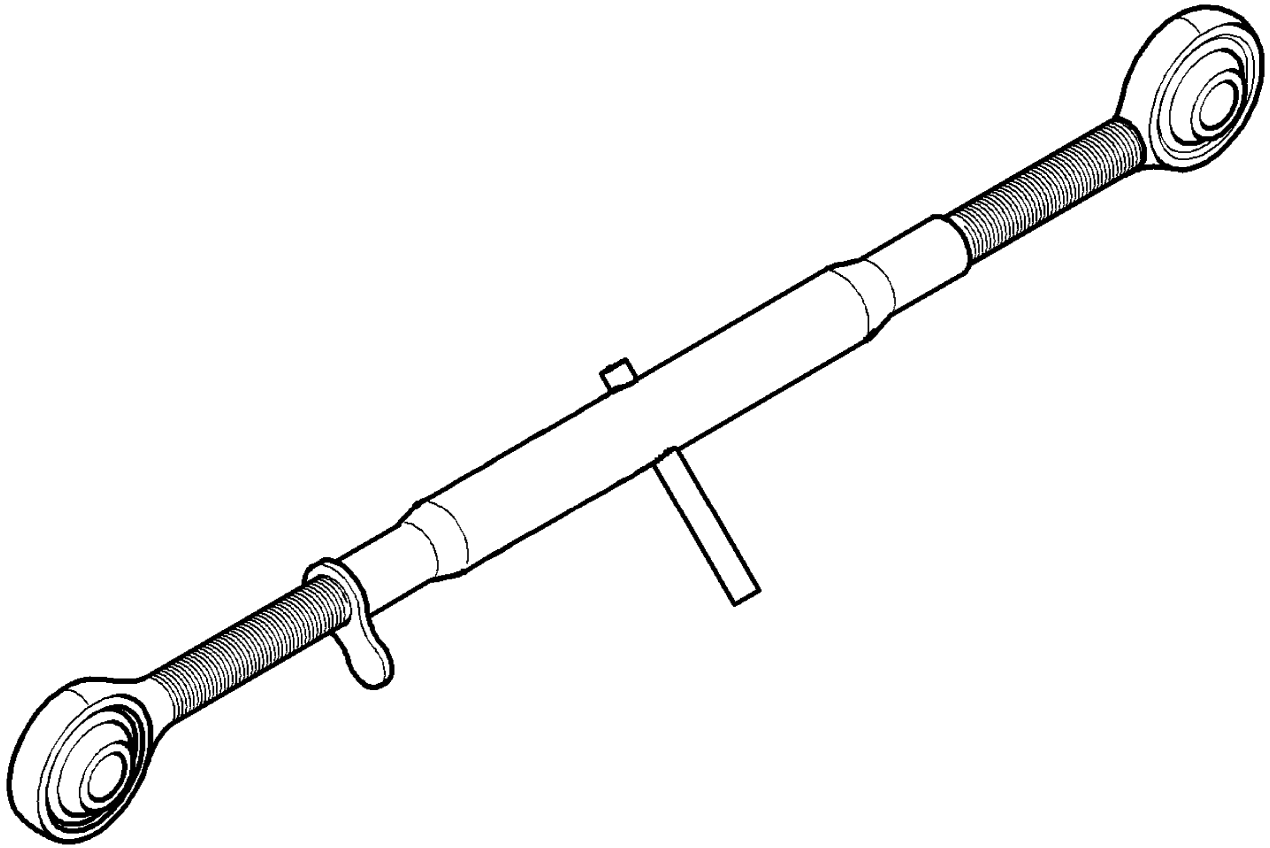
03.04

Pos.	Art.-Nr.	Stk.	Artikeltext / Description		Abmessung
1	309 6041	1	Spannhülse	Expansion bush	5x40-DIN1481
2	311 9302	2	Klappstift	Securing pin	12x60
3	313 8233	2	Unterlenkerbolzen	Lower link pin	KAT2+3
4	420 6432	1	Grundrahmen	Basic frame	Dolomit 9/300
5	455 0916	1	Halter zur Gelenkwelle	Holder	D12x459



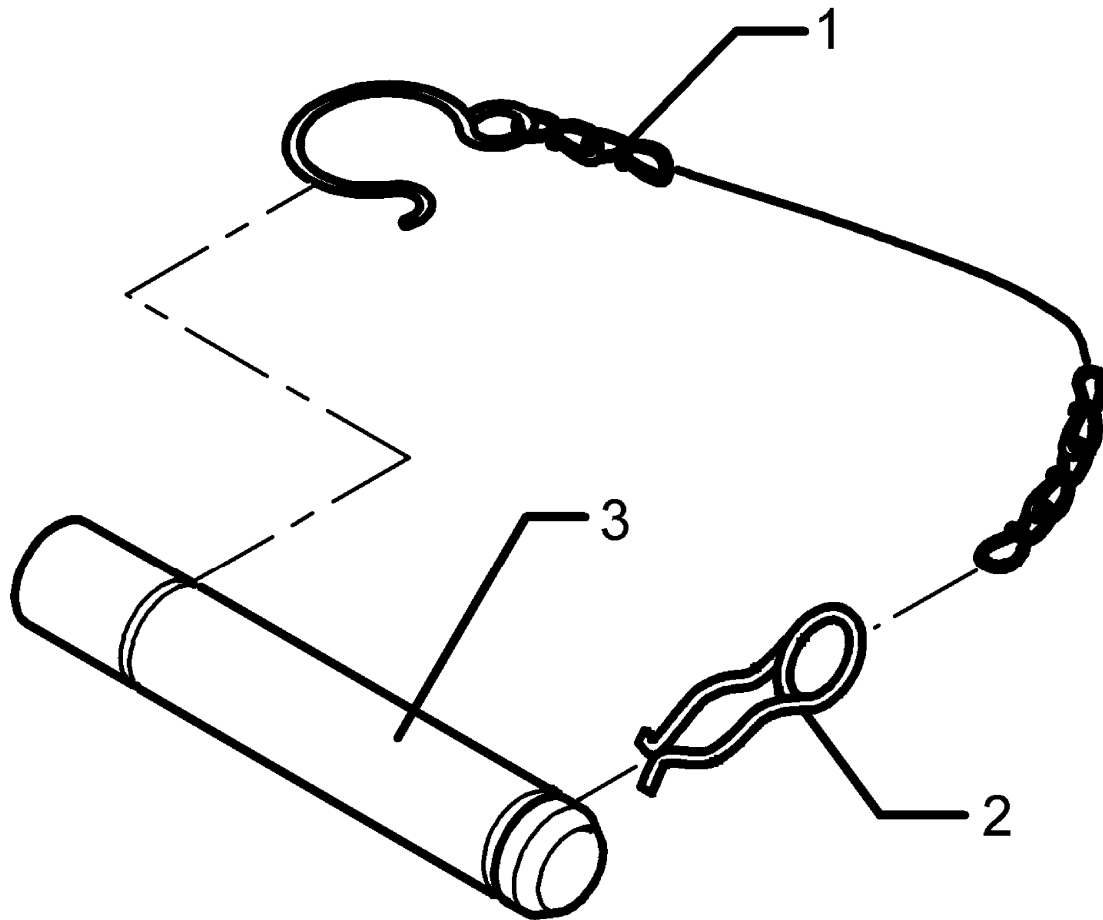
03.04

Pos.	Art.-Nr.	Stk.	Artikeltext / Description	Abmessung	
1	309 6041	1	Spannhülse	Expansion bush	5x40-DIN1481
2	311 9302	2	Klappstift	Securing pin	12x60
3	313 8233	2	Unterlenkerbolzen	Lower link pin	KAT2+3
4	420 6433	1	Grundrahmen	Basic frame	Dolomit 9/400
5	455 0916	1	Halter zur Gelenkwelle	Holder	D12x459



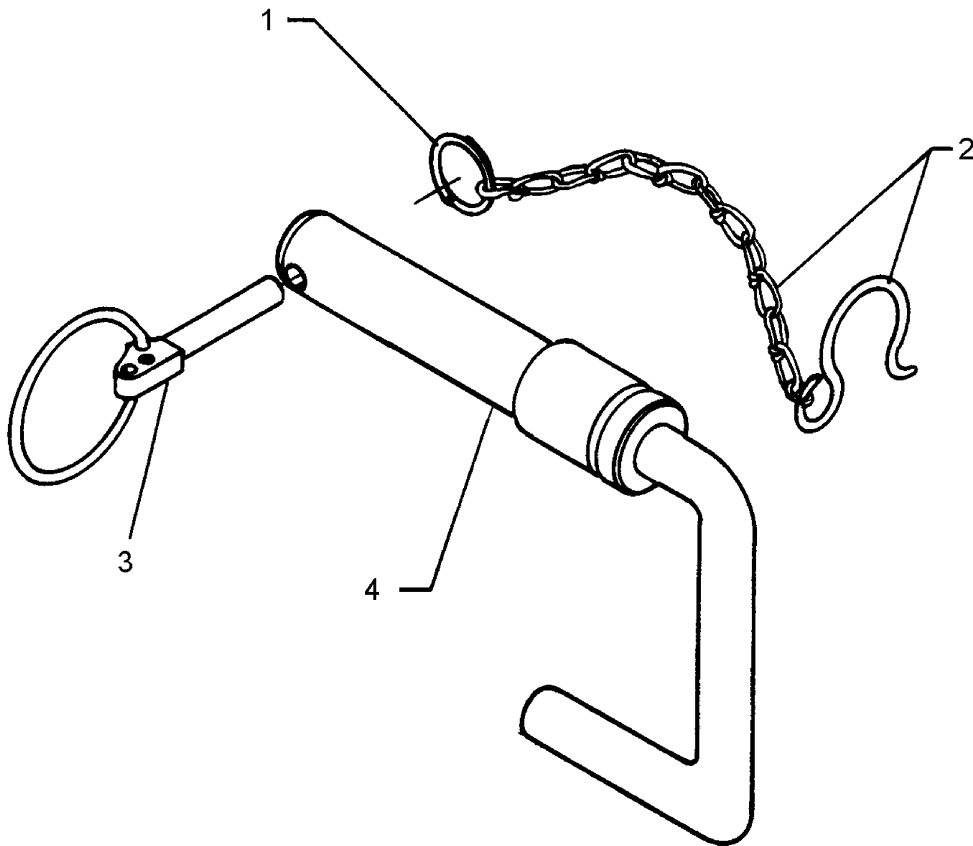
03.04

Pos.	Art.-Nr.	Stk.	Artikeltext / Description	Abmessung



03.04

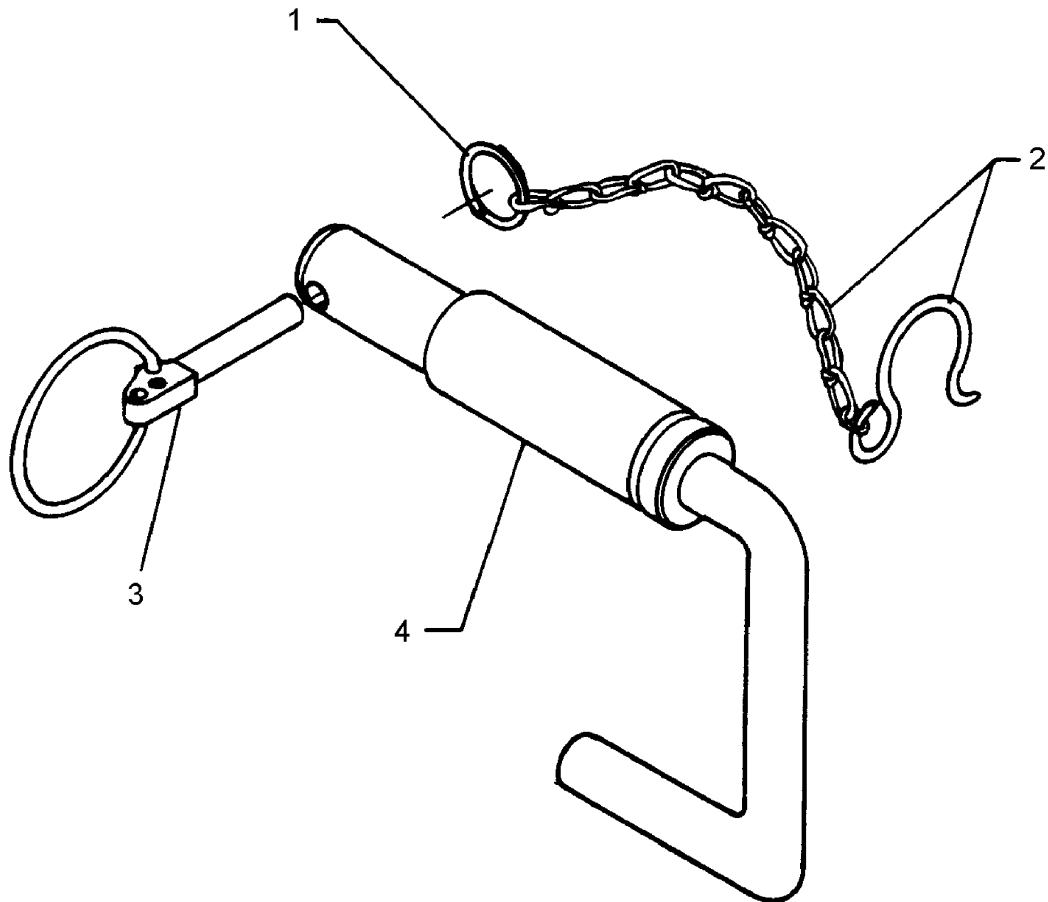
Pos.	Art.-Nr.	Stk.	Artikeltext / Description	Abmessung
1	305 8560	1	Federsicherung mit Kette	Securing clip with chain
2	311 8610	1	Federstecker	Spring pin
3	313 7812	1	Oberlenkerbolzen	Top link pin
				D3,6/D21-460mm-Zn
				D3,6 Zn
				KAT2 D25,4x156



03.04

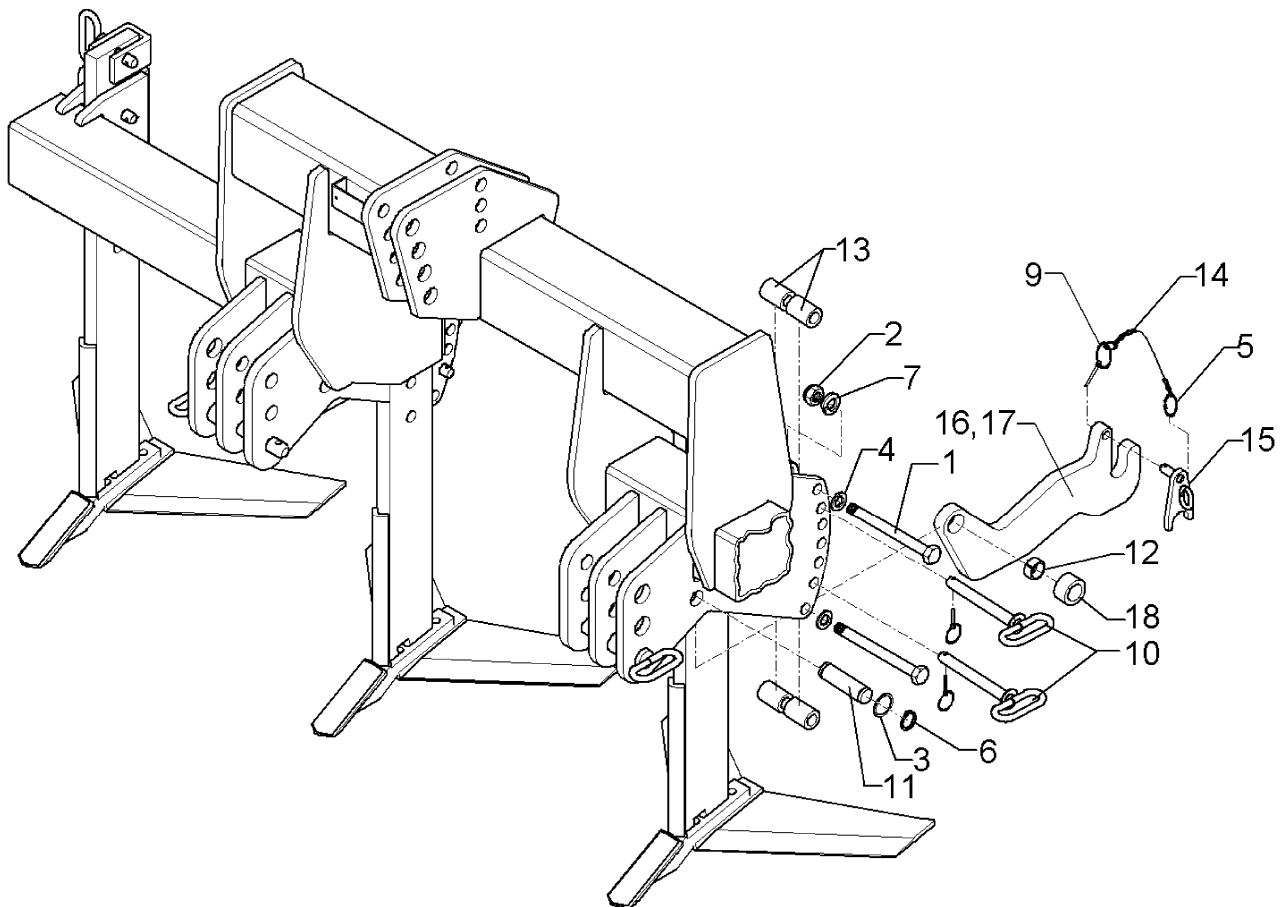
Pos.	Art.-Nr.	Stk.	Artikeltext / Description		Abmessung
1	305 8545	1	Sicherungsring	Securing ring	3x30-35x1,25 Zn
2	305 8560	1	Federsicherung mit Kette	Securing clip with chain	D3,6/D21-460mm-Zn
3	311 9315	1	Klappstift mit Bohrung	Securing pin	8x42 DIN11023
4	313 7912	1	Oberlenkerbolzen	Top link pin	KAT2GL D25,4/31,7x173 Zn





03.04

Pos.	Art.-Nr.	Stk.	Artikeltext / Description		Abmessung
1	305 8545	1	Sicherungsring	Securing ring	3x30-35x1,25 Zn
2	305 8560	1	Federsicherung mit Kette	Securing clip with chain	D3,6/D21-460mm-Zn
3	311 9315	1	Klappstift mit Bohrung	Securing pin	8x42 DIN11023
4	313 7920	1	Oberlenkerbolzen	Top link pin	KAT3G D31,7/25,4x158 Zn



03.04

Pos.	Art.-Nr.	Stk.	Artikeltext / Description		Abmessung
1	301 4539	4	Sechskantschraube spezial	Bolt	M20x1,5x190ls164xb23-10.9
2	303 0977	4	Sechskantmutter	Nut	M20x1,5 DIN934-10
3	305 2242	4	Stützscheibe	Supporting washer	S 30/42x2,5 DIN988
4	305 6164	4	Scheibe	Washer	D35/20,5x5
5	305 8551	2	Federsicherung	Securing clip	41x3
6	305 8867	4	Sicherungsring	Securing ring	30x2 DIN471 Zn
7	305 9908	4	Federring	Spring ring	20 DIN127 Zn
9	311 9565	6	Klappstift	Securing pin	4,5mm
10	313 2038	4	Bolzen mit Griff	Pin with grip	GB D20x167/180
11	313 7800	2	Bolzen	Pin	NN D30x95,7/112 Zn
12	317 3417	2	Einspannbuchse mit Preßsitz	Expansion bush	EG30/38x25
13	317 6838	8	Röhrchen	Tube	38x8x54,5 +-0,5
14	331 6130	2	Knotenkette	Chain	D2x150
15	461 8377	2	Riegel	Locking bar	KAT3 Dolomit
16	461 8378	1	Fanghaken	Hook	KAT3 RE Dolomit 9
17	461 8379	1	Fanghaken	Hook	KAT3 LI Dolomit 9
18	461 8664	2	Distanzblock	Spacer block	D55