



Ersatzteilliste

Parts list

Aufsattel-Beetpflüge

Semi-mounted Conventional Ploughs

Vari-Turmalin 10

Art.-Nr. 175 1762

11.03

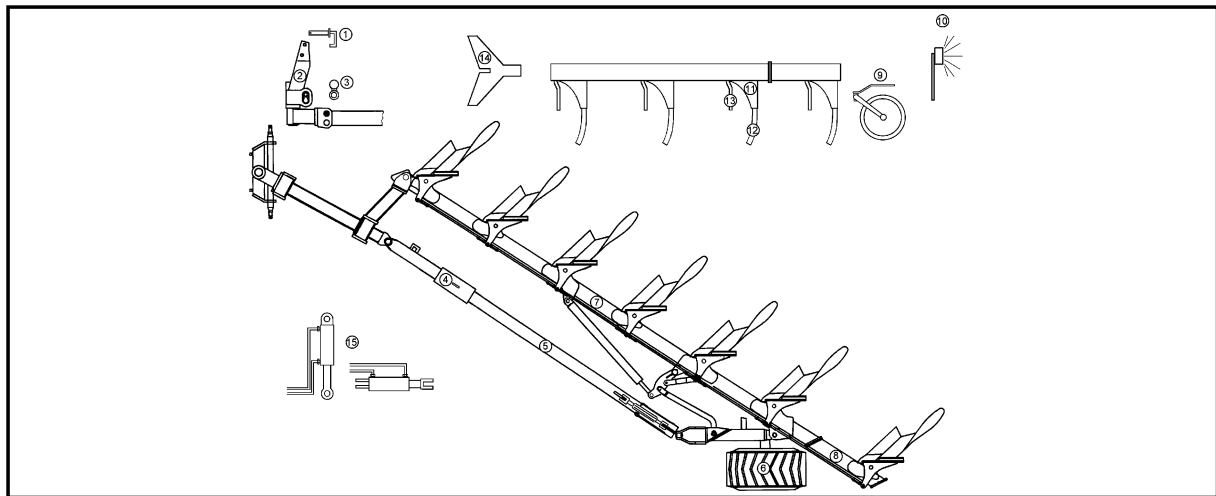
LEMKEN GmbH & Co. KG

Weseler Straße 5, D-46519 Alpen / Postfach 11 60, D-46515 Alpen

Telefon (0 28 02) 81-0, Telefax (0 28 02) 81-220

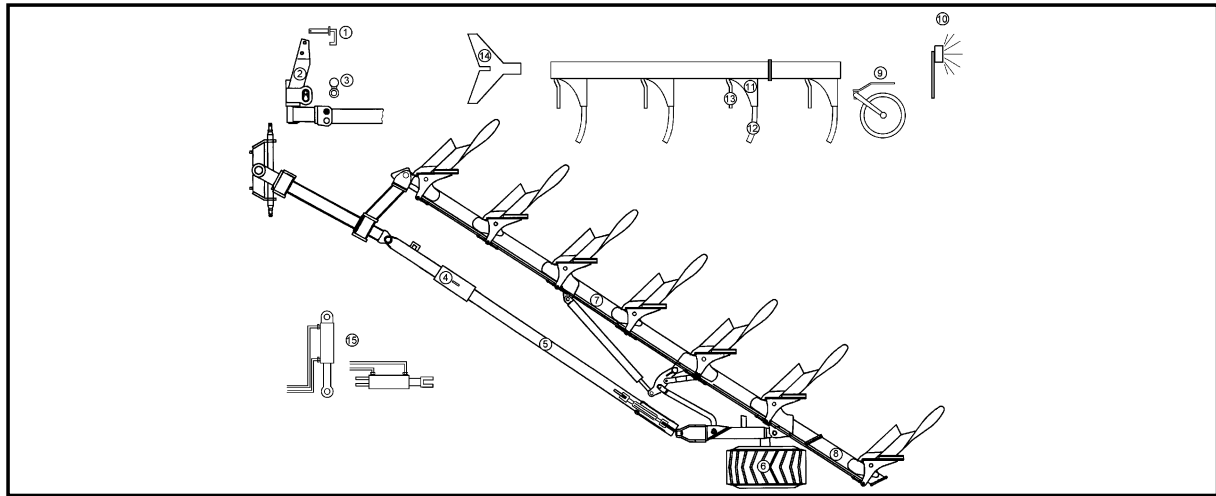
eMail: lemken@lemken.com, Internet: <http://www.lemken.com>

Vari-Turmalin 10

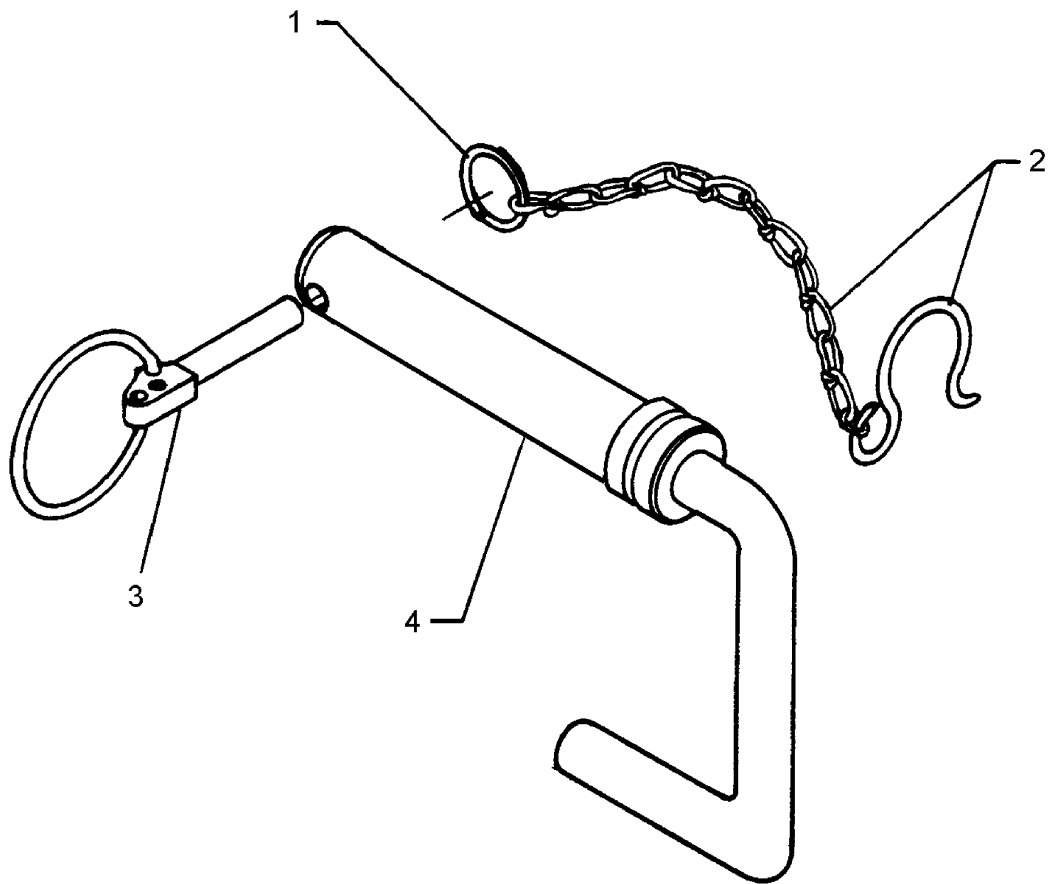


Pos	Art.-Nr.	Artikeltext / Description	Abmessung	Seite	
1	313 7927	Oberlenkerbolzen mit Kette	Top link pin with chain	K700 D40/44,5x228	4
1	313 7929	Oberlenkerbolzen mit Kette	Top link pin with chain	KAT3GK700 31,7x228	5
1	313 7931	Oberlenkerbolzen mit Kette	Top link pin with chain	KAT3G 31,7x213	6
2	636 0220	Turm	Headstock	D100 Diamant 10	7
2	636 8291	Pflugkopf	Headstock	Vari-Turmalin 10	8
3	661 1367	Unterlenkeranschluß	Lower link connection	AD10 D68 L2 Z3	9
3	661 1368	Unterlenkeranschluß	Lower link connection	AD10 D68 L3 Z3	10
3	661 1369	Unterlenkeranschluß	Lower link connection	AD10 D68 L3 Z4	11
3	661 1370	Unterlenkeranschluß	Lower link connection	AD10 D68 L1100 Z4 K700	12
4	321 9128	Werkzeugsatz	Tool set	Vari-Diamant/Diamant S	13
5	302 8746	Spannschloß	Turnbuckle	TR30x3/730/520 MVS	14
5	605 8091	Stabilisator	Stabilizer	5-100 Turmalin 10 140x1912	15
5	605 8092	Stabilisator	Stabilizer	6-100 Turmalin 10 140x2912	16
5	605 8093	Stabilisator	Stabilizer	7-100 Turmalin 10 140x3912	17
6	549 8896	Lagerung	Bearing	V80x6/160/205 D18	18
6	550 8857	Rad 6/161/205 D18	Wheel 6/161/205 D18	38x20,00x16,1 STG 8PR LO	19
6	650 5974	Stützrad	Depth wheel	Vari-Turmalin 10	20 .. 21
7	321 9206	Schnittbreitenanzeige	Pointer	Turmalin 10	22
7	605 1700	Steuerstange	Rod	Vari-Diamant 10	23
7	605 1701	Steuerstange	Rod	Vari-Diamant 10	24
7	605 1702	Steuerstange	Rod	Vari-Diamant 10	25
7	605 7413	Grundrahmen	Basic frame	VariDiamant 10 5-100	26 .. 27
7	605 7414	Grundrahmen	Basic frame	VariDiamant 10 6-100	28 .. 29
7	605 7415	Grundrahmen	Basic frame	VariDiamant 10 7-100	30 .. 31
8	602 8733	Anbauteil	Frame extension	VO 9-100	32
8	605 1680	Steuerstange	Rod	Anbauteil VO 9/9X-4/5/6-100	33
9	657 7965	Scheibensech	Disc couler	D500 G Vari-Turmalin 10	34 .. 35
9	657 7966	Scheibensech	Disc couler	D500 G-M Vari-Turmalin 10	36 .. 37
9	657 7967	Scheibensech	Disc couler	D500-Z Vari-Turmalin 10	38 .. 39
9	657 7968	Scheibensech	Disc couler	D500_Z-M Vari-Turmalin 10	40 .. 41
10	670 1207	Leuchtenhalter	Carrier for light	LH2A-AD	42
10	670 1676	Beleuchtungsanlage	Lighting equipment	BLA-2 PF	43

Vari-Turmalin 10

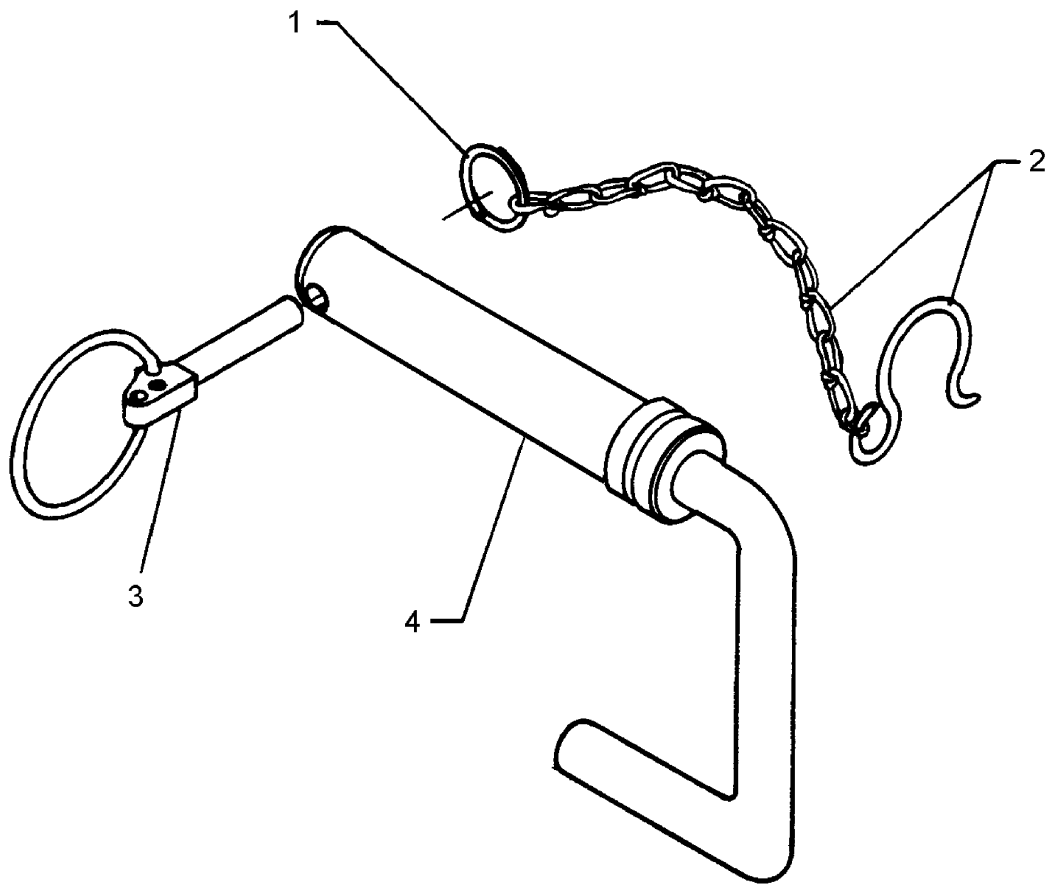


Pos	Art.-Nr.	Artikeltext / Description	Abmessung	Seite	
10	670 2012	Warntafel mit Beleuchtung	Lighting equipment with boards	HR+HL 7m	44
11	602 2515	Halmtasche	Stalk bracket	80x35 Turmalin 10	45
11	602 2516	Halmtasche	Stalk bracket	80x35 Turmalin 10 Sech	46
12	699 0901	Körperhalschrauben	Bolts for leg	Dural	47
12	699 0956	Körperhalm	Leg	80x35/V	48
13	663 8688	Düngereinlegerhalm	Skim stalk	S1 50x30x712-260/220 H800 Beet	49
13	663 8833	Düngereinlegerhalm	Skim stalk	B-EV-260 50x30 H800	50
14	622 2585	Mitnehmerarm	Attachment arm	Vari-Turmalin 10 100x100x2500	51
15	675 2115	Vorderfurcheneinstellung	HY-front furrow adjustment	HY V-AD-10 5-100	52
15	675 2116	Vorderfurcheneinstellung	HY-front furrow adjustment	HY V-AD-10 6-100	53
15	675 2117	Vorderfurcheneinstellung	HY-front furrow adjustment	HY V-AD-10 7-100	54
15	675 2464	Breitenverstellung+Stützr.	HY-width adjuster+depth wheel	5-100 Turmalin10	55 .. 56
15	675 2465	Breitenverstellung+Stützr.	HY-width adjuster+depth wheel	6-100 Turmalin10	57 .. 58
15	675 2466	Breitenverstellung+Stützr.	HY-width adjuster+depth wheel	7-100 Turmalin10	59 .. 60



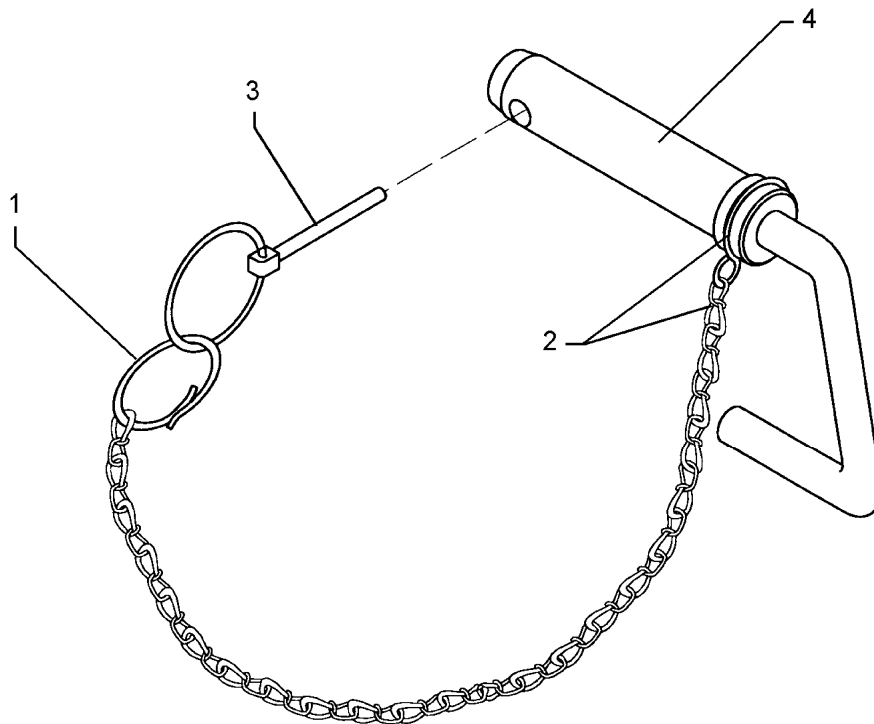
11.03

Pos.	Art.-Nr.	Stk.	Artikeltext / Description		Abmessung
1	305 8545	1	Sicherungsring	Securing ring	3x30-35x1,25 Zn
2	305 8560	1	Federsicherung mit Kette	Securing clip with chain	D3,6/D21-460mm-Zn
3	311 9302	1	Klappstift	Securing pin	12x60
4	313 7926	1	Oberlenkerbolzen	Top link pin	K700 D40/44,5x228



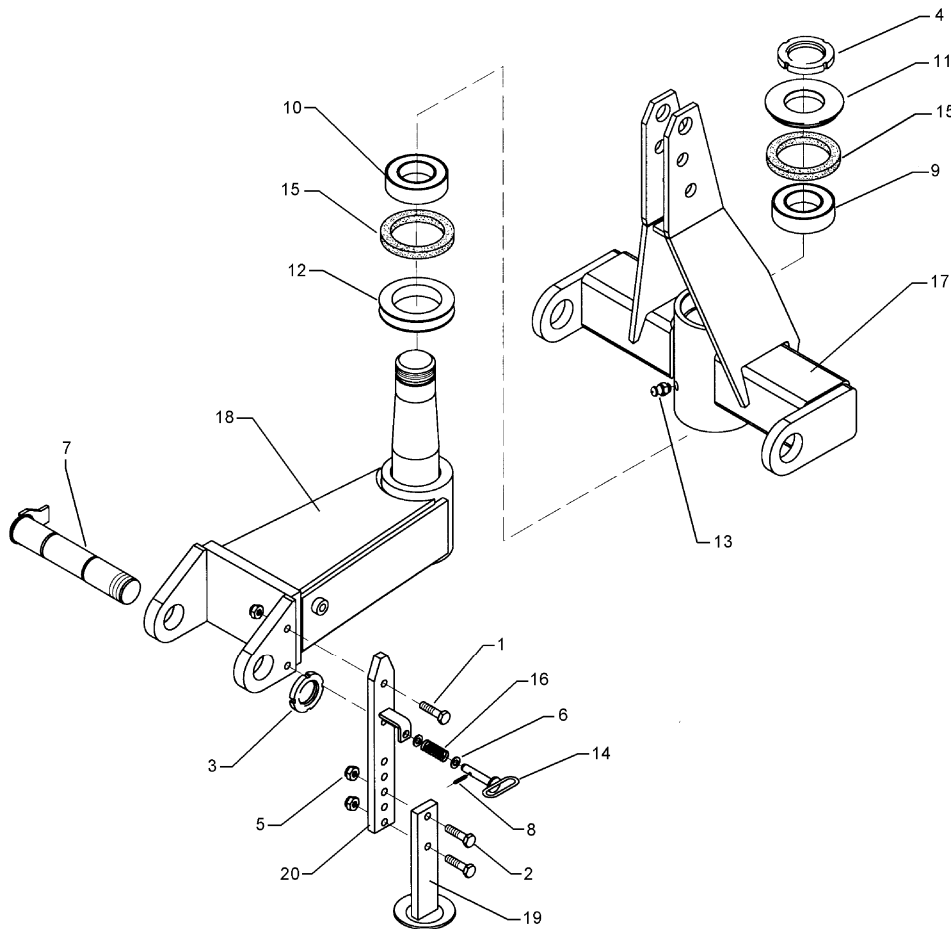
11.03

Pos.	Art.-Nr.	Stk.	Artikeltext / Description		Abmessung
1	305 8545	1	Sicherungsring	Securing ring	3x30-35x1,25 Zn
2	305 8560	1	Federsicherung mit Kette	Securing clip with chain	D3,6/D21-460mm-Zn
3	311 9302	1	Klappstift	Securing pin	12x60
4	313 7928	1	Oberlenkerbolzen	Top link pin	KAT3GK700 31,7/39x228



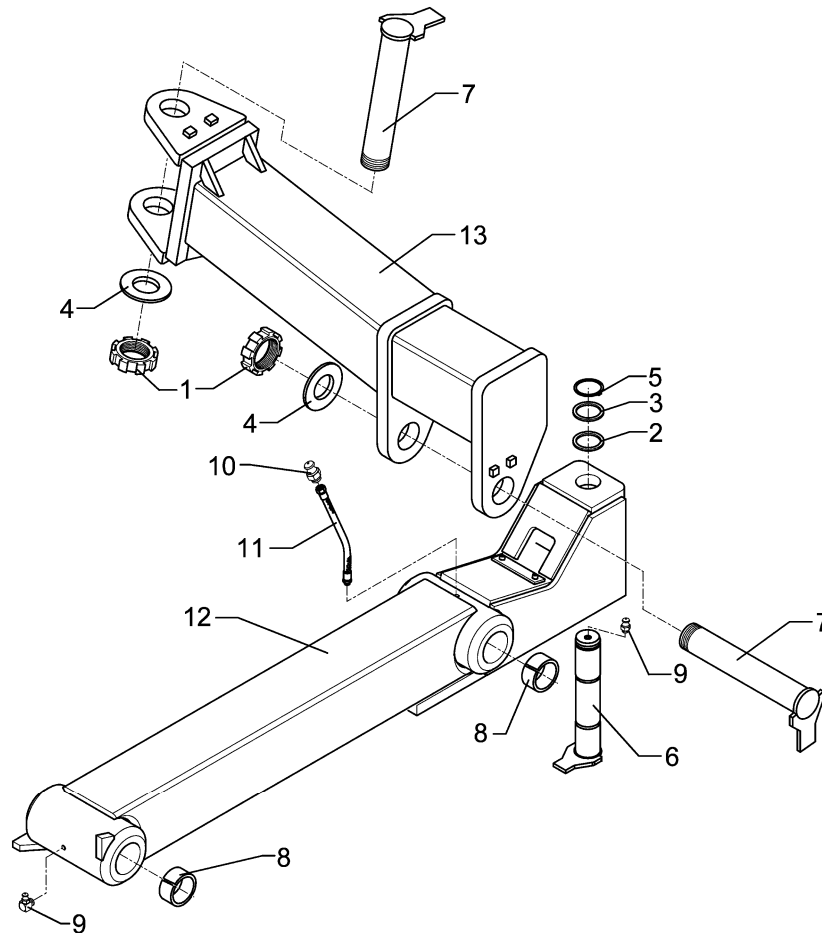
11.03

Pos.	Art.-Nr.	Stk.	Artikeltext / Description		Abmessung
1	305 8545	1	Sicherungsring	Securing ring	3x30-35x1,25 Zn
2	305 8560	1	Federsicherung mit Kette	Securing clip with chain	D3,6/D21-460mm-Zn
3	311 9302	1	Klappstift	Securing pin	12x60
4	313 7930	1	Oberlenkerbolzen	Top link pin	KAT3GL 31,7/39x213



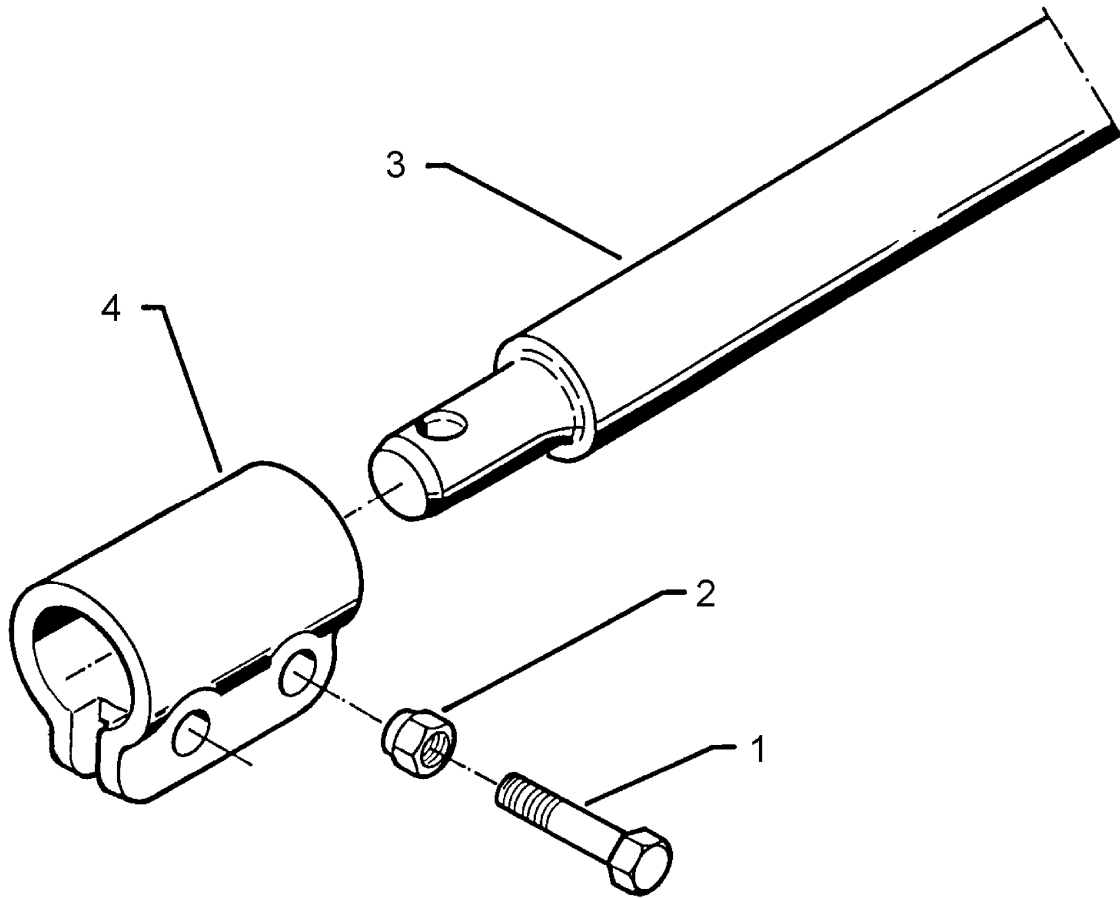
11.03

Pos.	Art.-Nr.	Stk.	Artikeltext / Description	Abmessung	
1	301 3779	2	Sechskantschraube spz.	Bolt	M16x60-10.9
2	301 5360	1	Sechskantschraube spz.	Bolt	M16x70-12.9
3	303 0339	1	Nutmutter	Grooved nut	M60x2 SI
4	303 0346	1	Nutmutter selbstsichernd	Grooved nut	M85x2
5	303 0935	3	Sicherungsmutter	Selflocking nut	DIN985-NM16-8 Zn
6	305 6143	2	Scheibe	Washer	B17/30x3 DIN125
7	313 6031	1	Bolzen mit Verdrehsicherung	Pin with stop	FG D60x305/340 M60X2
8	309 6050	1	Spannhülse	Expansion bush	6x30-DIN1481 Zn
9	319 9095	1	Kegelrollenlager	Bearing	30217 D150/85x30,5
10	319 9219	1	Kegelrollenlager	Bearing	32020X D150/100x32
11	323 0057	1	Dichtscheibe	Seal washer	D168/148/85x18,5
12	323 0060	1	Dichtscheibe	Seal washer	D149,5/100x12 mit Nut
13	323 6348	1	Schmiernippel	Grease nipple	AM10x1 DIN71412
14	313 1611	1	Bolzen mit Griff	Pin with grip	GB D16x63/115 Zn
15	323 7970	2	Filzring	Felt ring	D150/130x6
16	329 8244	1	Druckfeder	Spring	2x20x55,4 Zn
17	436 0210	1	Turm	Headstock	D100 Vari-Titan 10
18	436 0221	1	Kreuzgelenk	Cross union	D100/60x620/240 VD-10
19	429 2809	1	Abstellstütze	Stand	60x20x280 AD10
20	429 2810	1	Abstellstütze	Stand	60x20x450 AD10



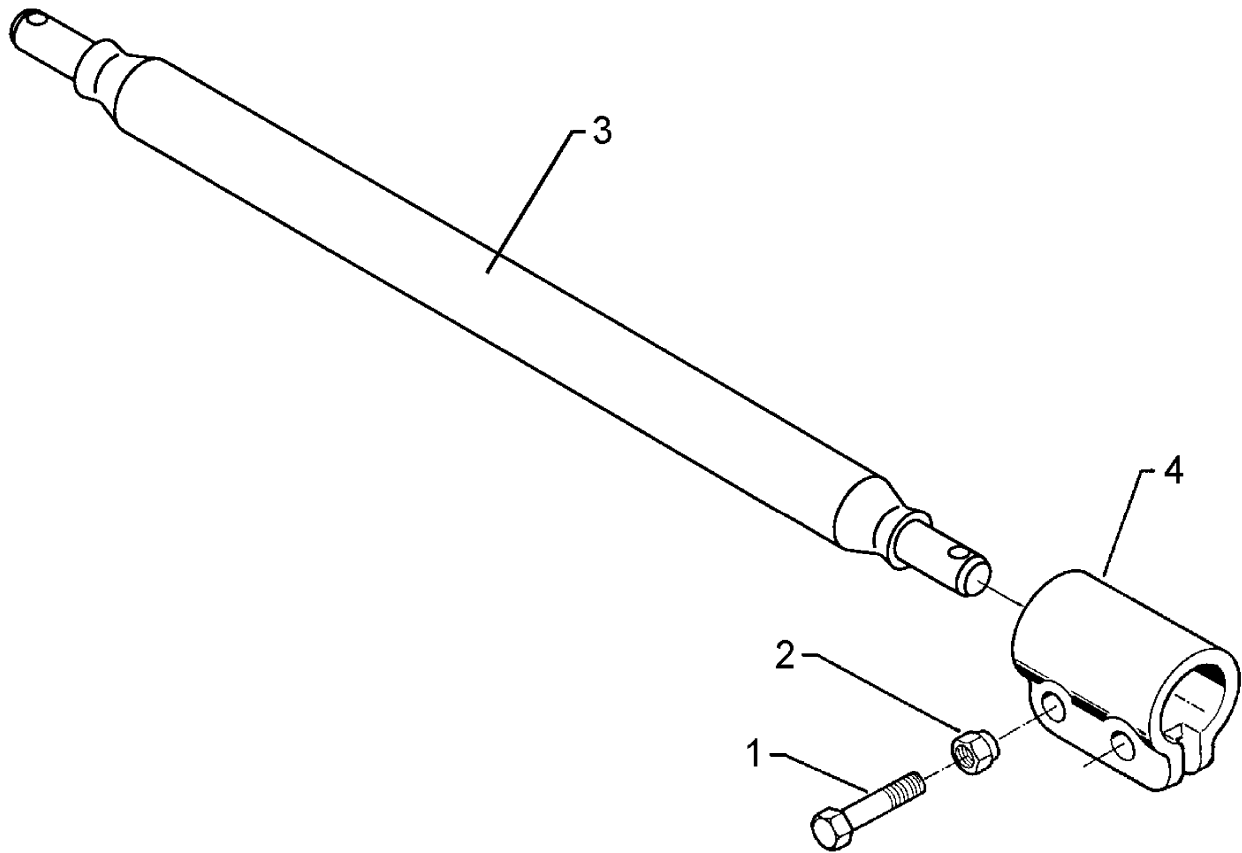
11.03

Pos.	Art.-Nr.	Stk.	Artikeltext / Description		Abmessung
1	303 0339	2	Nutmutter	Grooved nut	M60x2 SI
2	305 2150	1	Paßscheibe	Shim	50x62x1,0 DIN988
3	305 2255	1	Stützscheibe	Supporting washer	S 50x62x3 DIN988
4	305 2261	2	Stützscheibe	Supporting washer	S 60x75x3 DIN988
5	305 8877	1	Sicherungsring	Securing ring	50x3 DIN471
6	313 5031	1	Bolzen mit Verdrehsicherung	Pin with stop	FN D50x265/290-S
7	313 6031	2	Bolzen mit Verdrehsicherung	Pin with stop	FG D60x305/340 M60X2
8	317 3392	4	Einspannbuchse	Expansion bush	EG60+0,15+0,05/70x50
9	323 6349	1	Schmiernippel	Grease nipple	CM10x1 DIN71412-90°
10	323 6348	2	Schmiernippel	Grease nipple	AM10x1 DIN71412
11	323 6452	1	Schmiernippelverlängerung	Extension for grease nipple	300lg M10x1I-M10x1A
12	436 0212	1	Stabilisator	Stabilizer	160-1050 VT10
13	436 8280	1	Tragarm	Supporting arm	D60x240 V-Turmalin



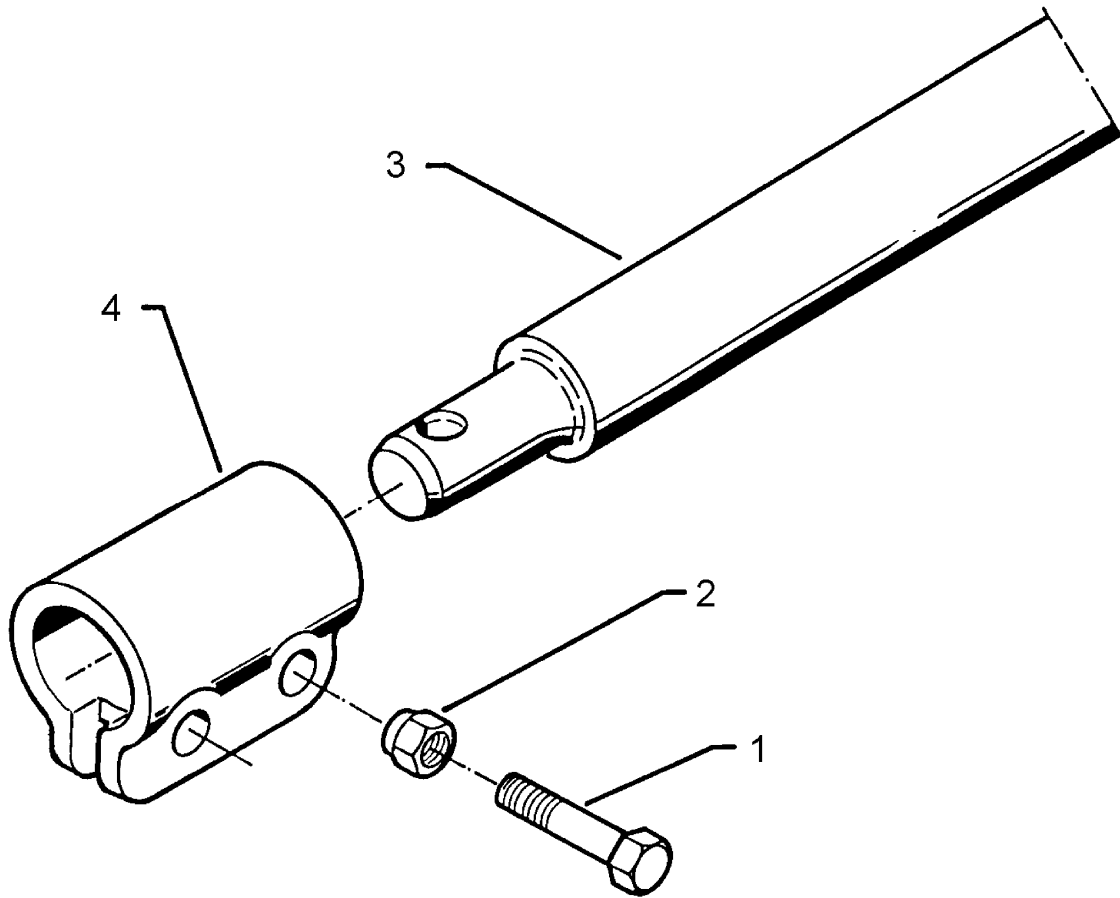
11.03

Pos.	Art.-Nr.	Stk.	Artikeltext / Description		Abmessung
1	301 3867	4	Sechskantschraube DIN931-A	Bolt	M16x65-8.8
2	303 0935	4	Sicherungsmutter	Selflocking nut	DIN985-NM16-8 Zn
3	461 7905	1	Schienenwelle	Drawbar	D68 L2 Z3 980g.
4	461 9893	2	Sperrstück	Stop	D68x100 2xD18



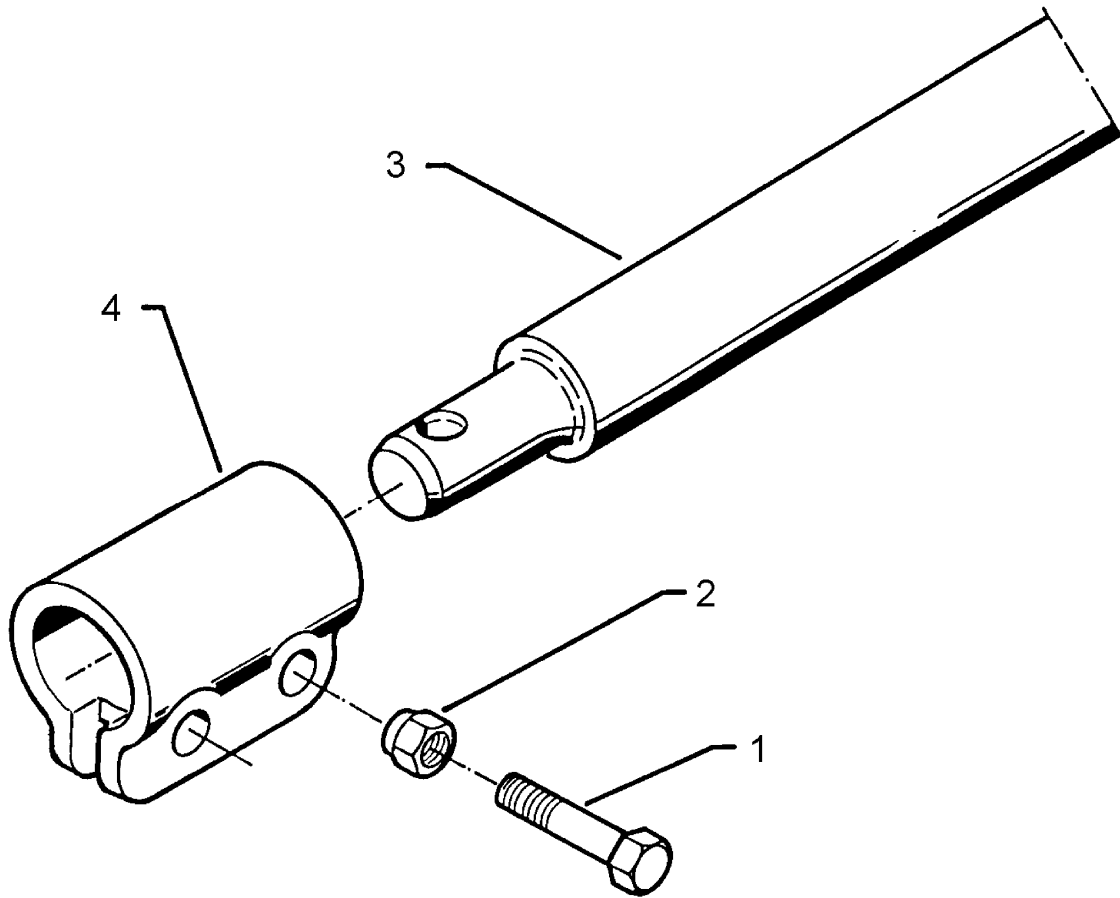
11.03

Pos.	Art.-Nr.	Stk.	Artikeltext / Description	Abmessung	
1	301 3867	4	Sechskantschraube DIN931-A	Bolt	M16x65-8.8
2	303 0935	4	Sicherungsmutter	Selflocking nut	DIN985-NM16-8 Zn
3	461 7925	1	Schienenwelle	Drawbar	D68 L3 Z3
4	461 9893	2	Sperrstück	Stop	D68x100 2xD18



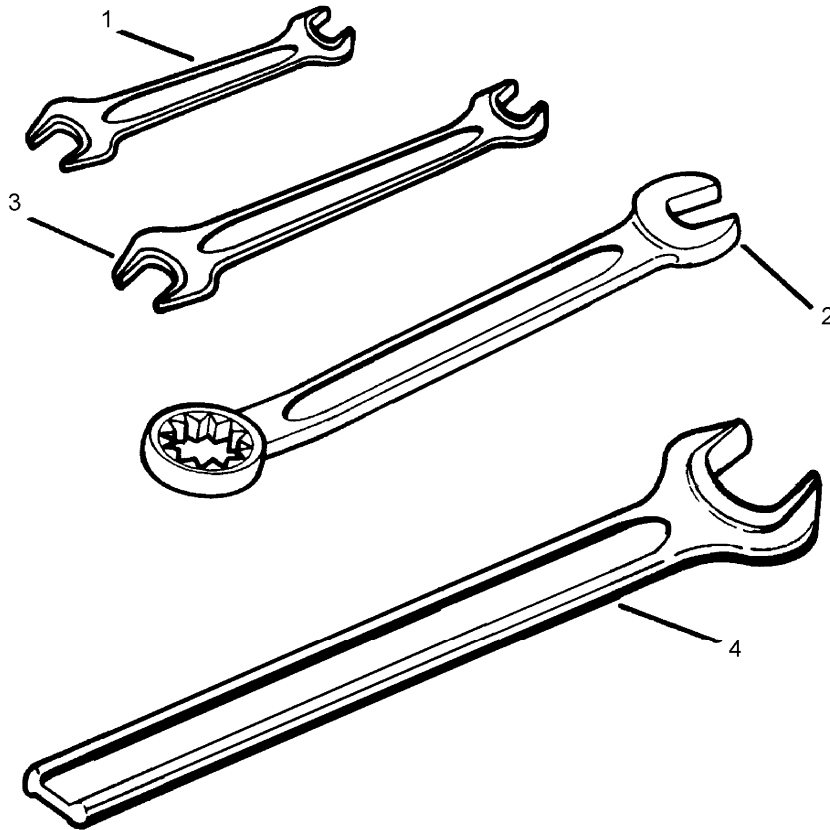
11.03

Pos.	Art.-Nr.	Stk.	Artikeltext / Description		Abmessung
1	301 3867	4	Sechskantschraube DIN931-A	Bolt	M16x65-8.8
2	303 0935	4	Sicherungsmutter	Selflocking nut	DIN985-NM16-8 Zn
3	461 7907	1	Schienenwelle	Drawbar	D68 L3 Z4
4	461 9893	2	Sperrstück	Stop	D68x100 2xD18



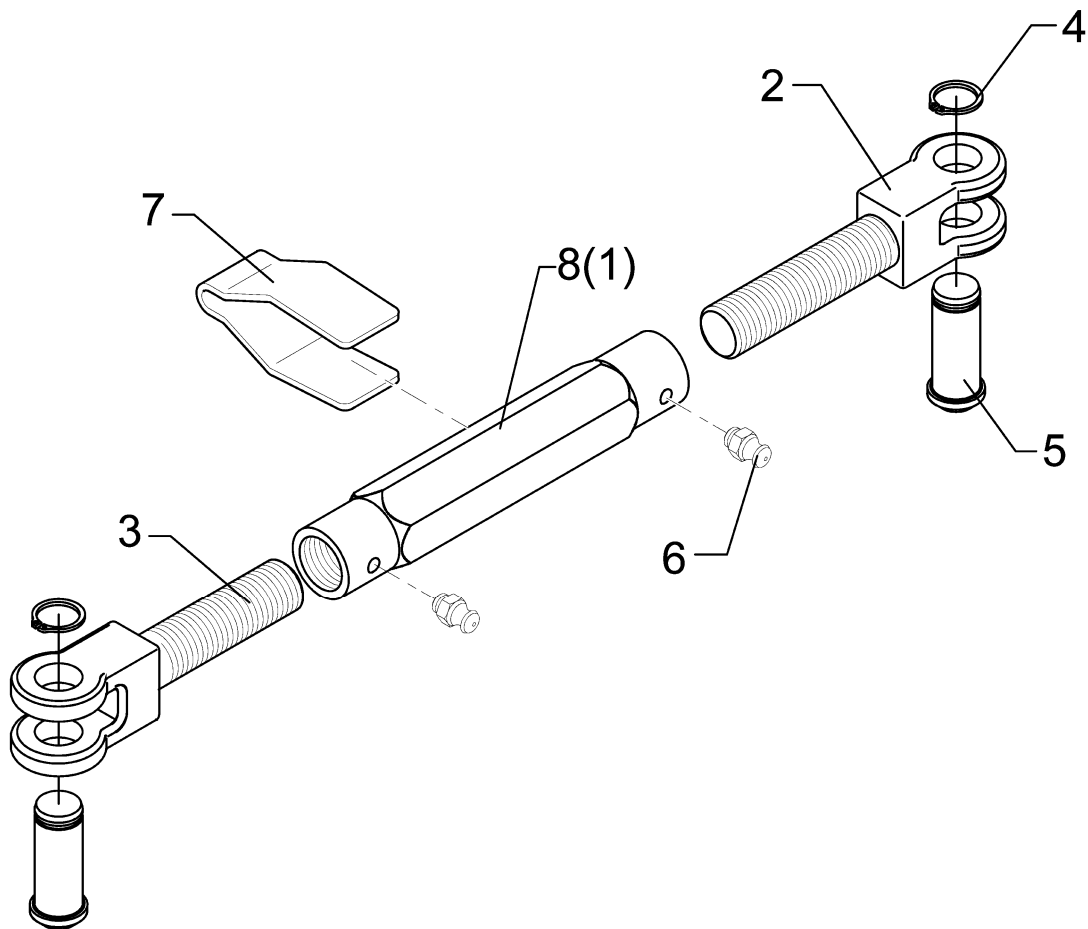
11.03

Pos.	Art.-Nr.	Stk.	Artikeltext / Description		Abmessung
1	301 3867	4	Sechskantschraube DIN931-A	Bolt	M16x65-8.8
2	303 0935	4	Sicherungsmutter	Selflocking nut	DIN985-NM16-8 Zn
3	461 7928	1	Schienenwelle	Drawbar	D68 L1100 Z58 K700
4	461 9893	2	Sperrstück	Stop	D68x100 2xD18



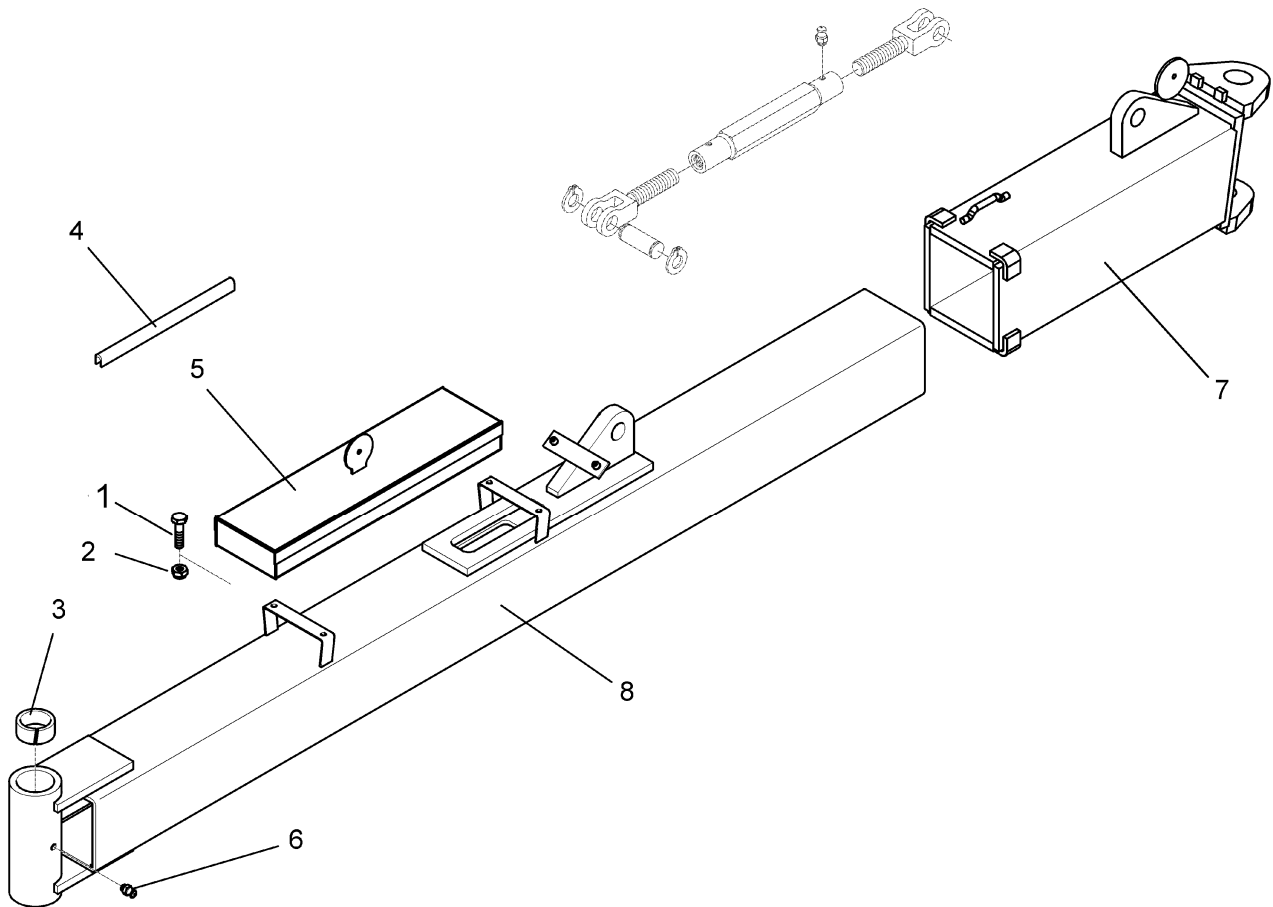
11.03

Pos.	Art.-Nr.	Stk.	Artikeltext / Description	Abmessung	
1	321 9815	1	Schlüssel	Spanner	Gabel 19/22
2	321 9820	1	Schlüssel	Spanner	Gabel 24 Ring 30
3	321 9830	1	Schlüssel	Spanner	Gabel 17/19 DIN895 Zn
4	321 9850	1	Schlüssel	Spanner	Gabel 46 DIN894 Zn



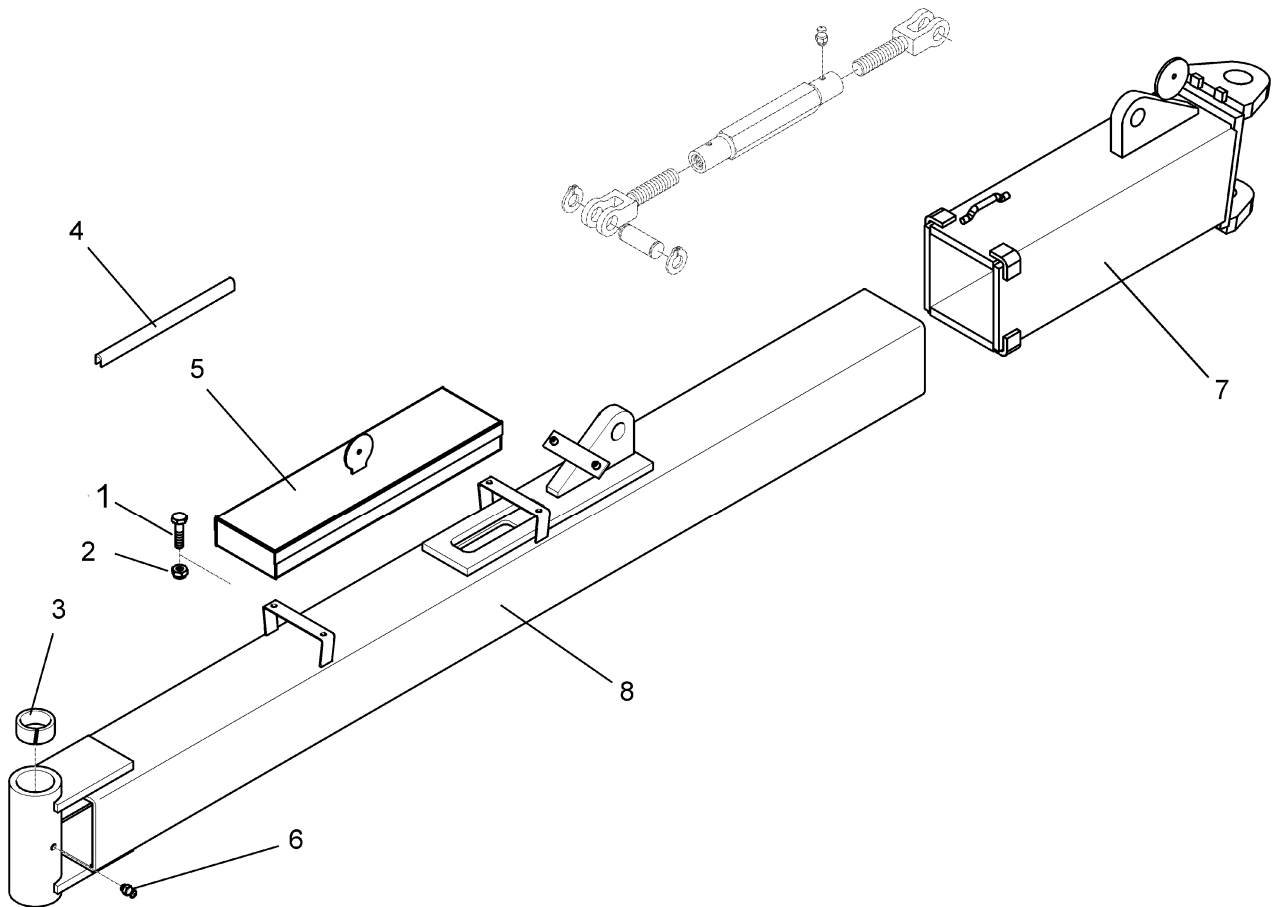
11.03

Pos.	Art.-Nr.	Stk.	Artikeltext / Description		Abmessung
1	302 8915	1	Spannschloßmutter	Threaded sleeve	TR30x3x390
2	302 9000	1	Gabelstück	Forkpiece	TR30x3x200
3	302 9001	1	Gabelstück	Forkpiece	TR30x3LHx200
4	305 8867	2	Sicherungsring	Securing ring	30x2 DIN471 Zn
5	313 7802	2	Bolzen	Pin	KN D30/35x63/80 Zn
6	323 6348	2	Schmiernippel	Grease nipple	AM10x1 DIN71412
7	329 1792	1	Flachformfeder	U-spring	40x4x230 SW46
8	302 8787	1	Spannschloßmutter	Threaded sleeve	TR30x3x390-SW50



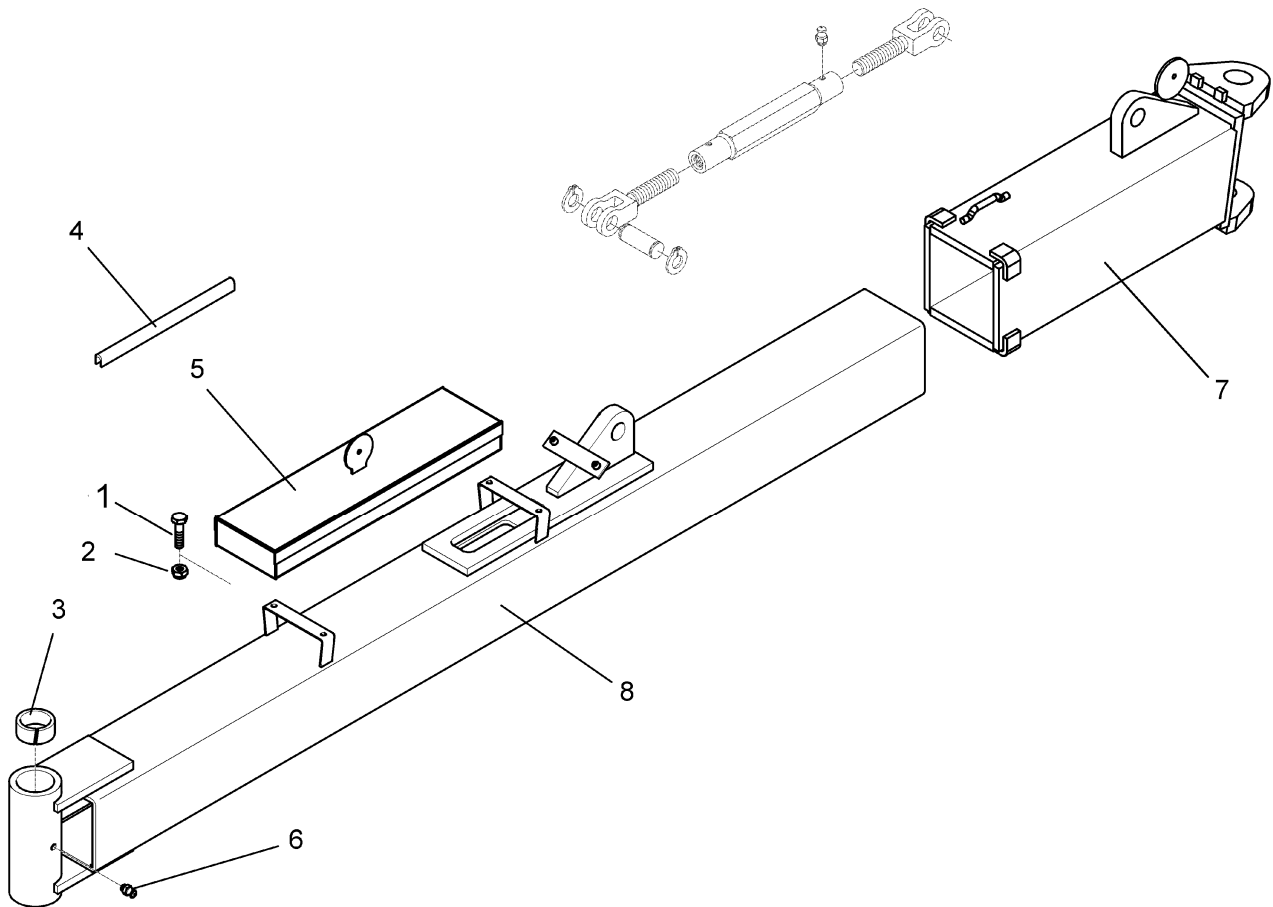
11.03

Pos.	Art.-Nr.	Stk.	Artikeltext / Description		Abmessung
1	301 3000	4	Sechskantschraube DIN933	Screw	M6x10-8.8 Zn
2	303 0931	4	Sicherungsmutter	Selflocking nut	DIN985-NM6-8 Zn
3	317 3434	1	Einspannbuchse	Expansion bush	EG50/60x40-DIN1498
4	321 2517	1	Flexibler Kantenschutz	Edge protection	8x15x280
5	321 8920	1	Werkzeugkasten	Toolbox	140x505 D8x110x480
6	323 6349	1	Schmiernippel	Grease nipple	CM10x1 DIN71412-90°
7	405 5677	1	Gelenkstück	Joint	142x530
8	405 8083	1	Zugrohr	Stabilizer	5-100 140x1912 VD-10



11.03

Pos.	Art.-Nr.	Stk.	Artikeltext / Description		Abmessung
1	301 3000	4	Sechskantschraube DIN933	Screw	M6x10-8.8 Zn
2	303 0931	4	Sicherungsmutter	Selflocking nut	DIN985-NM6-8 Zn
3	317 3434	1	Einspannbuchse	Expansion bush	EG50/60x40-DIN1498
4	321 2517	1	Flexibler Kantenschutz	Edge protection	8x15x280
5	321 8920	1	Werkzeugkasten	Toolbox	140x505 D8x110x480
6	323 6349	1	Schmiernippel	Grease nipple	CM10x1 DIN71412-90°
7	405 5677	1	Gelenkstück	Joint	142x530
8	405 8084	1	Zugrohr	Stabilizer	6-100 140x2912 VD-10



11.03

Pos.	Art.-Nr.	Stk.	Artikeltext / Description		Abmessung
1	301 3000	4	Sechskantschraube DIN933	Screw	M6x10-8.8 Zn
2	303 0931	4	Sicherungsmutter	Selflocking nut	DIN985-NM6-8 Zn
3	317 3434	1	Einspannbuchse	Expansion bush	EG50/60x40-DIN1498
4	321 2517	1	Flexibler Kantenschutz	Edge protection	8x15x280
5	321 8920	1	Werkzeugkasten	Toolbox	140x505 D8x110x480
6	323 6349	1	Schmiernippel	Grease nipple	CM10x1 DIN71412-90°
7	405 5677	1	Gelenkstück	Joint	142x530
8	405 8085	1	Zugrohr	Stabilizer	7-100 140x3912 VD-10

D - Ersatzteilzeichnung noch nicht verfügbar!

GB - Spare parts drawing is not available yet!

F - Le dessin des pièces n'est pas encore disponible!

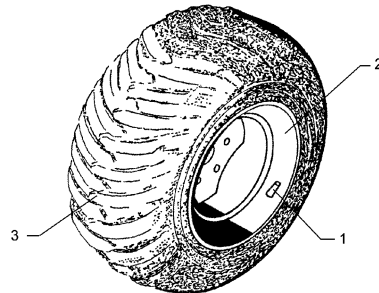
NL - Onderdelentekeningen zijn not niet aanwezig!

E - El dibujo de las piezas no está disponible!

DK - Reservedelstegning endnu ikke til rådighed!

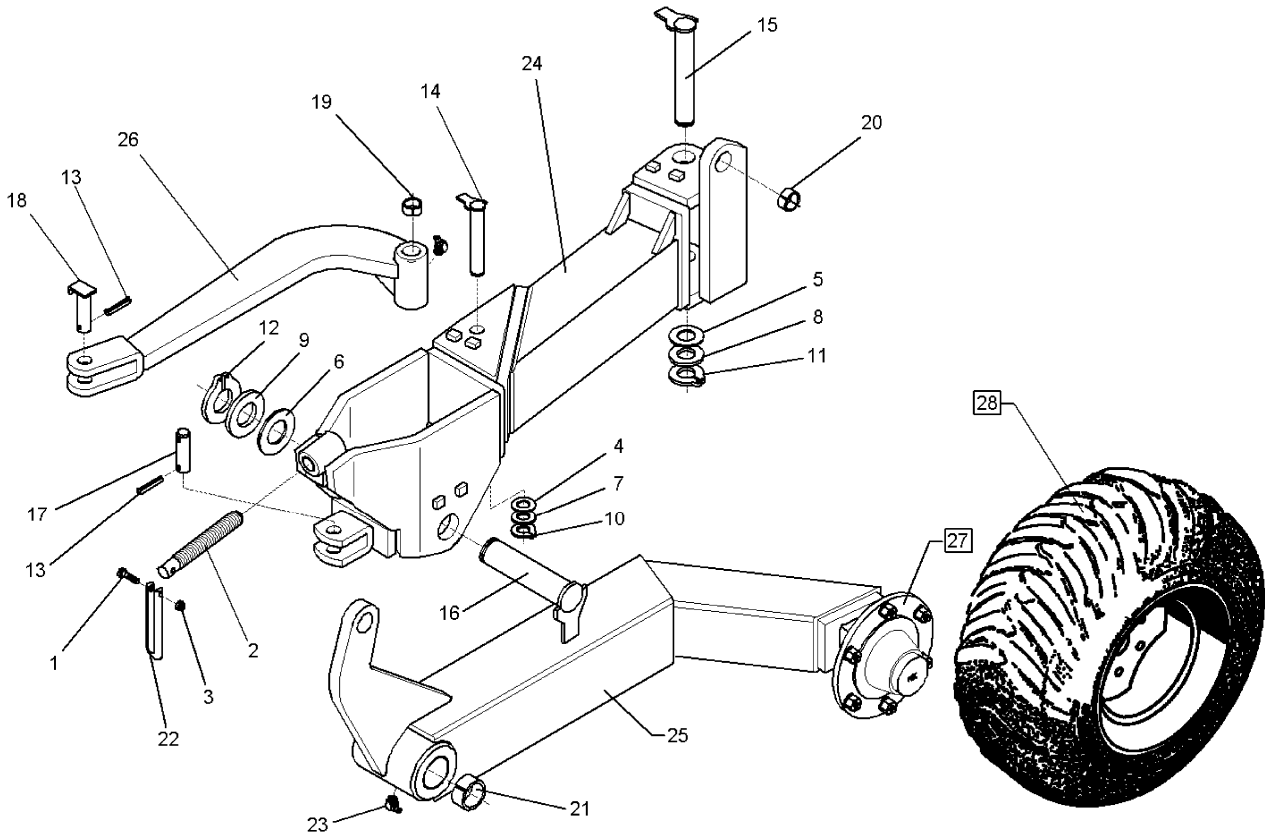
11.03

Pos.	Art.-Nr.	Stk.	Artikeltext / Description	Abmessung



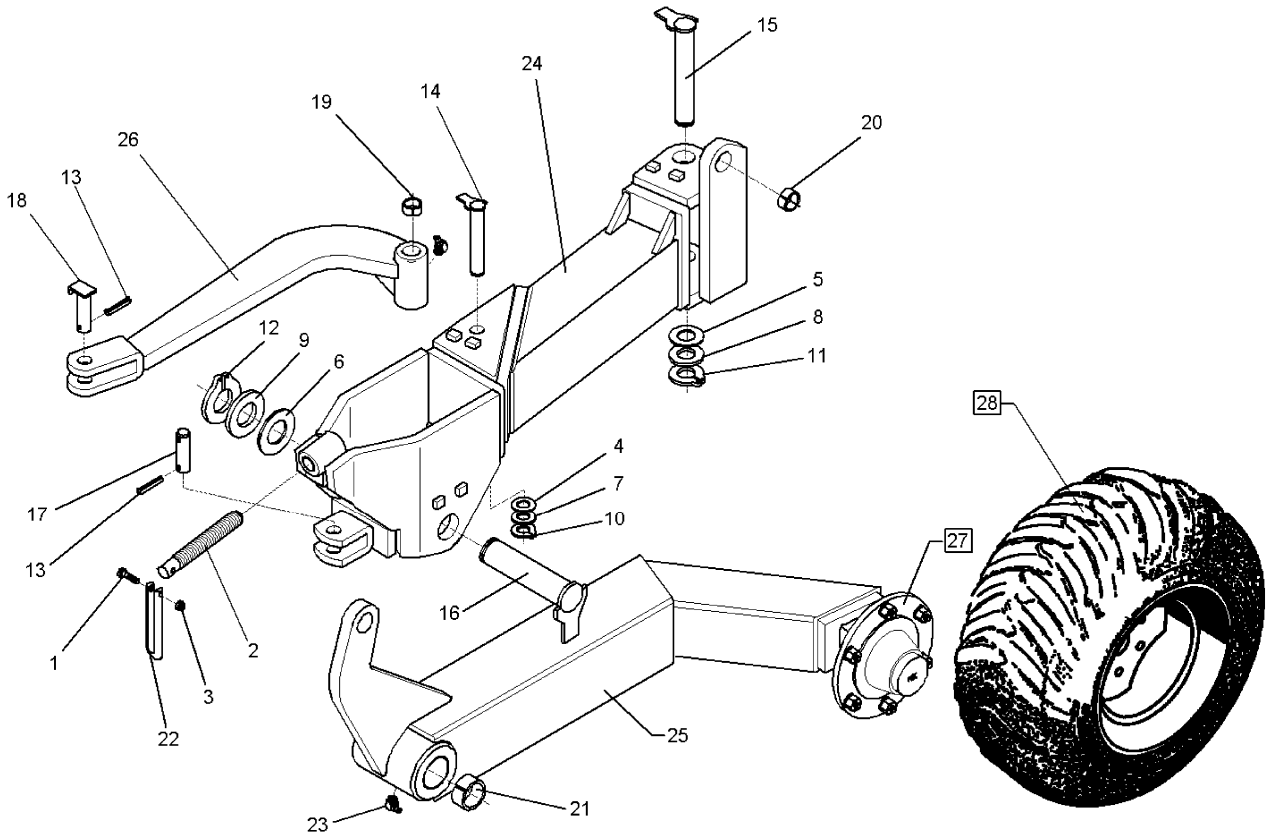
11.03

Pos.	Art.-Nr.	Stk.	Artikeltext / Description		Abmessung
1	357 3427	1	Schlauch	Tube	18,4/16,1
2	357 7062	1	Felge	Wheel centre	16.0 LBx16.1
3	357 8862	1	Reifen	Tyre	38x20.00-16.1 8PR ST



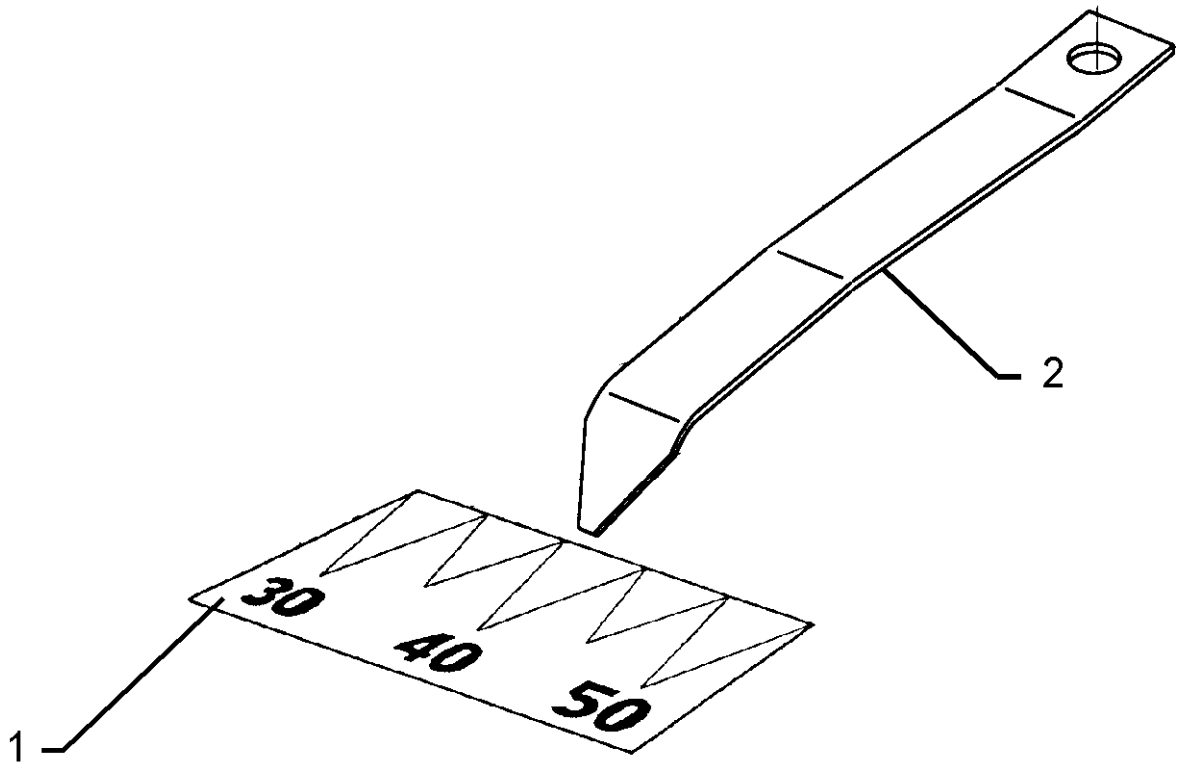
11.03

Pos.	Art.-Nr.	Stk.	Artikeltext / Description	Abmessung
1	301 6725	1	Sechskantschraube DIN931-A	Bolt M6x45-8.8 Zn
2	302 7936	1	Spindel	Screw M30x140-170 Zn
3	303 0931	1	Sicherungsmutter	Selflocking nut DIN985-NM6-8 Zn
4	305 2040	1	Paßscheibe	Shim 25x35x1,0 DIN988
5	305 2095	1	Paßscheibe	Shim 40x50x1,0 DIN988
6	305 2150	1	Paßscheibe	Shim 50x62x1,0 DIN988
7	305 2230	1	Stützscheibe	Supporting washer S 25x35x2,0 DIN988
8	305 2250	1	Stützscheibe	Supporting washer S 40x50x2,5 DIN988
9	305 2255	1	Stützscheibe	Supporting washer S 50x62x3 DIN988
10	305 8861	1	Sicherungsring	Securing ring 25x2 DIN471 Zn
11	305 8875	1	Sicherungsring	Securing ring 40x2,5 DIN471
12	305 8877	1	Sicherungsring	Securing ring 50x3 DIN471
13	309 6072	3	Spannhülse	Expansion bush 8x40-DIN1481 Zn
14	313 2541	1	Bolzen mit Verdrehsicherung	Pin with stop FN D25x156/173
15	313 4025	1	Bolzen mit Verdrehsicherung	Pin with stop FN D40x244/263
16	313 5035	1	Bolzen mit Verdrehsicherung	Pin with stop FN D50x211/236
17	313 7772	1	Bolzen	Pin BB D25x60/90 Zn
18	313 8053	1	Bolzen mit Verdrehsicherung	Pin with stop UB D25/62x57/70
19	317 3408	2	Einspannbuchse mit Preßsitz	Expansion bush EG25/32x20
20	317 3417	1	Einspannbuchse mit Preßsitz	Expansion bush EG30/38x25
21	317 3433	2	Einspannbuchse	Expansion bush EG50+0,05+0,15/60x40
22	321 8428	1	Schwengel	Lever 16x290 Zn
23	323 6349	2	Schmiernippel	Grease nipple CM10x1 DIN71412-90°
24	450 6320	1	Radarm	Wheel arm 6/205 V-Turmalin 160
25	450 6322	1	Radarm	Wheel arm D40x190 V-Turmalin 10
26	450 7164	1	Steuerstange	Rod D25x696 V-Turmalin 10



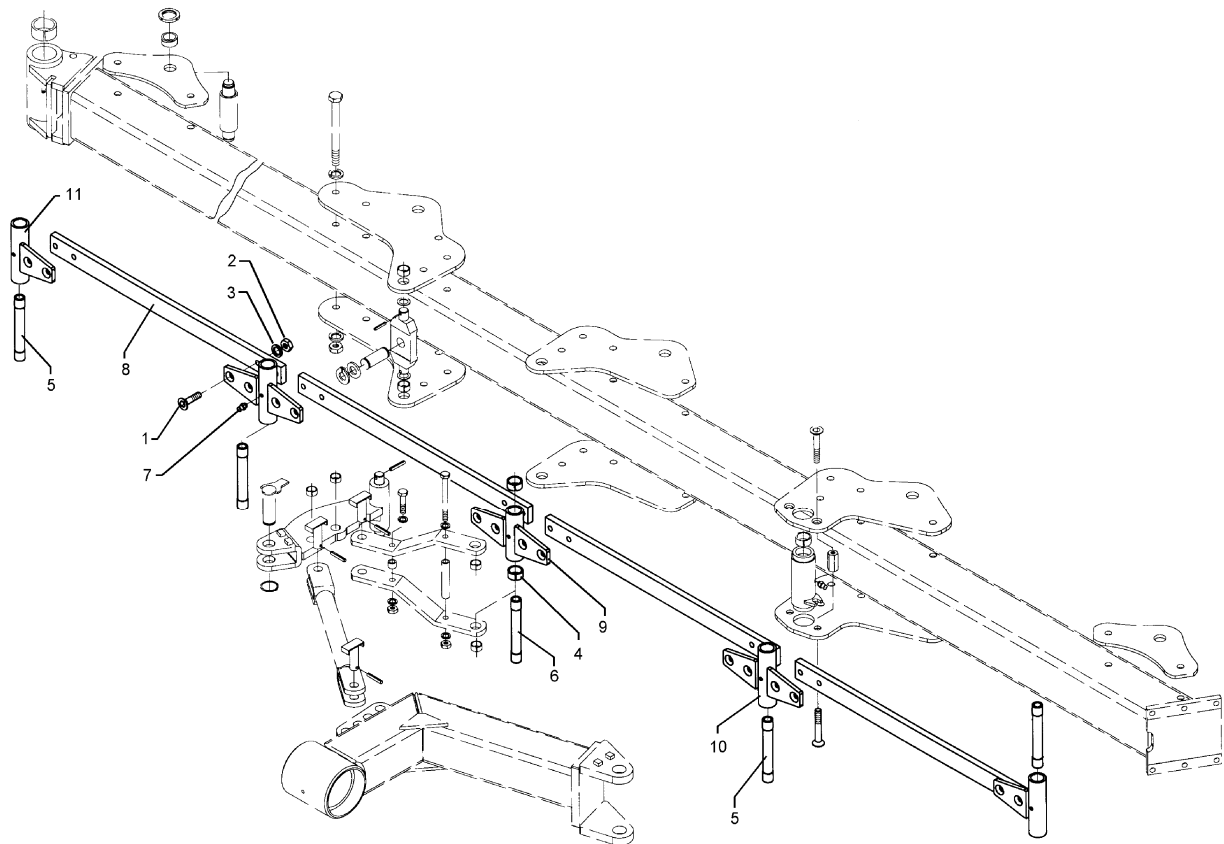
11.03

Pos.	Art.-Nr.	Stk.	Artikeltext / Description	Abmessung	
27	549 8896	1	Lagerung	Bearing	V80x6/160/205 D18
28	550 8857	1	Rad 6/161/205 D18	Wheel 6/161/205 D18	38x20,00x16,1 STG 8PR LO



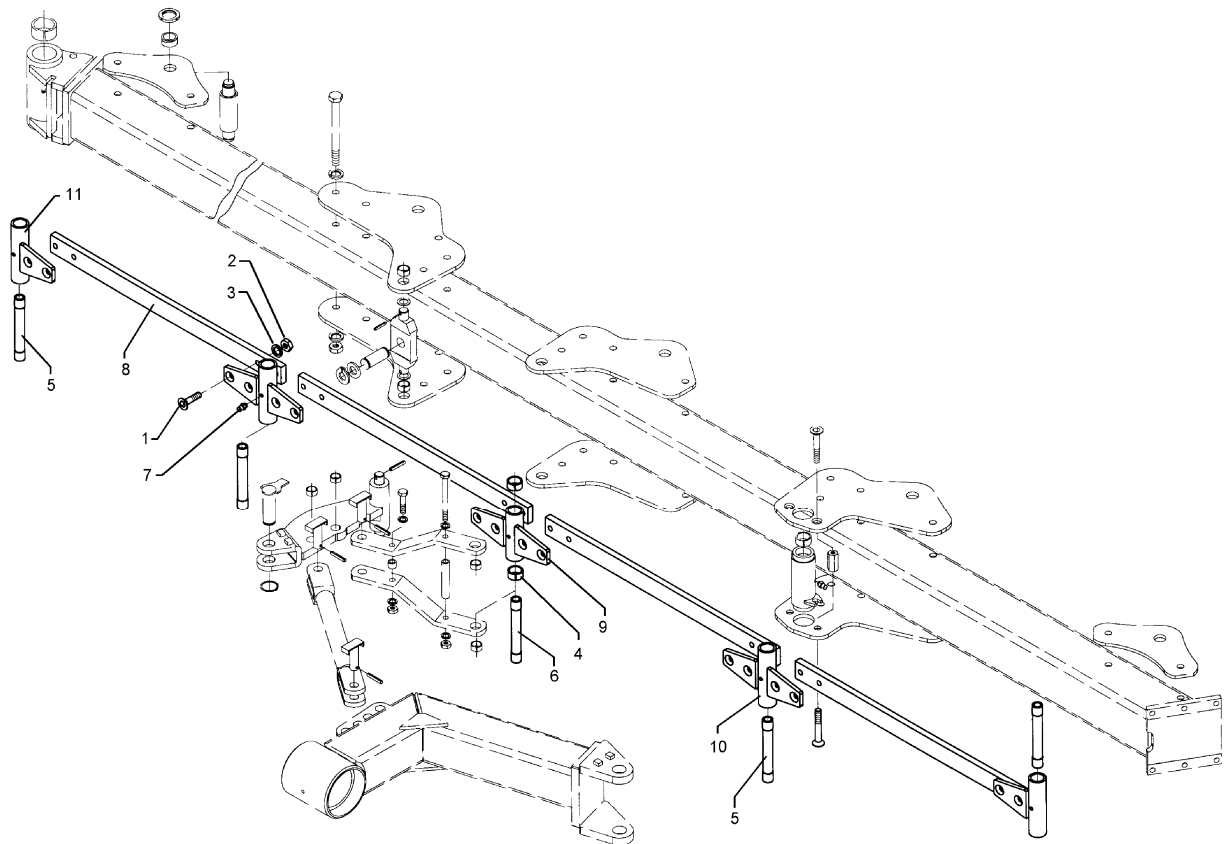
11.03

Pos.	Art.-Nr.	Stk.	Artikeltext / Description	Abmessung
1	321 1039	1	Abziehbild Schnittbreite	Sticker
2	321 7014	1	Zeiger	Pointer
				LI Vari 50-30
				Diamant 10



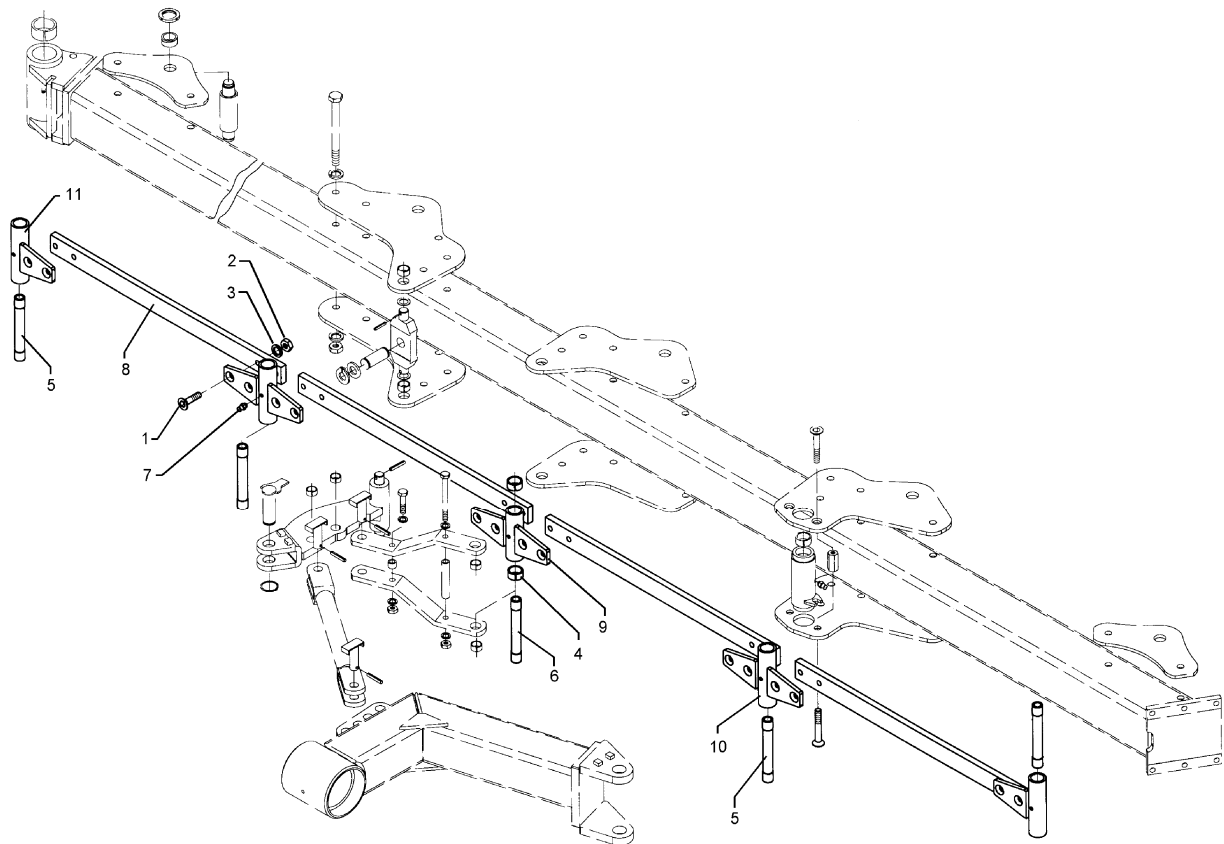
11.03

Pos.	Art.-Nr.	Stk.	Artikeltext / Description	Abmessung	
1	301 6144	16	Senkschraube spz.	Countersunk bolt	M16x50-10.9
2	303 0976	16	Sechskantmutter	Nut	M16 DIN934-8
3	305 9887	16	Federring	Spring ring	16 DIN127
4	317 3417	12	Einspannbuchse mit Preßsitz	Expansion bush	EG30/38x25
5	317 7208	4	Hülse	Bushing	D30/20x194-2xL30
6	317 7209	1	Hülse	Bushing	D30/20x194-2xL16/D28
7	323 6348	5	Schmiernippel	Grease nipple	AM10x1 DIN71412
8	402 2320	4	Stange	Rod	60x20x930
9	402 2620	1	Lagerung	Bearing	D38x163-4xD16 VO 9
10	402 2621	2	Lagerung	Bearing	D38x193-4xD16 VO 9
11	402 2622	2	Lagerung	Bearing	D38x193-2xD16 VO 9



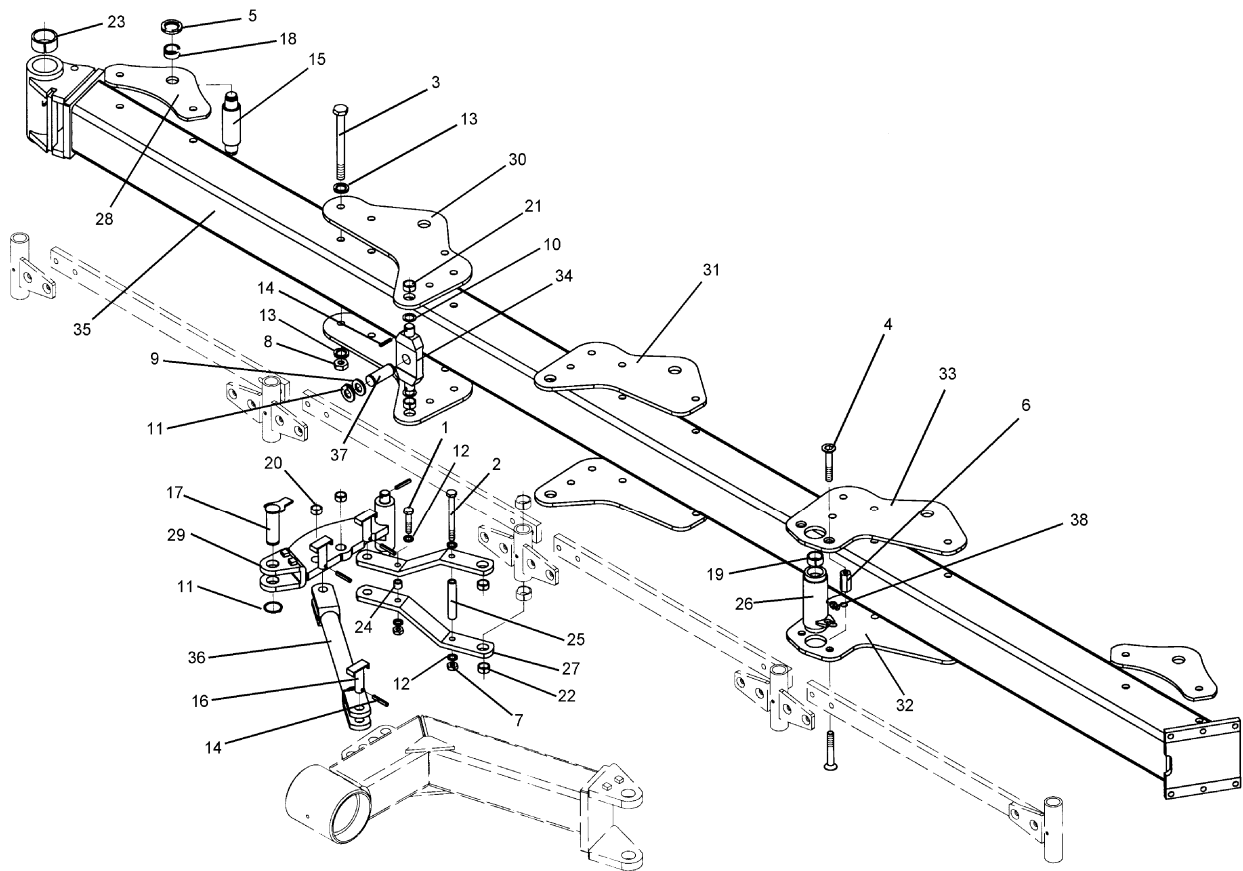
11.03

Pos.	Art.-Nr.	Stk.	Artikeltext / Description	Abmessung	
1	301 6144	20	Senkschraube spz.	Countersunk bolt	M16x50-10.9
2	303 0976	20	Sechskantmutter	Nut	M16 DIN934-8
3	305 9887	20	Federring	Spring ring	16 DIN127
4	317 3417	12	Einspannbuchse mit Preßsitz	Expansion bush	EG30/38x25
5	317 7208	5	Hülse	Bushing	D30/20x194-2xL30
6	317 7209	1	Hülse	Bushing	D30/20x194-2xL16/D28
7	323 6348	6	Schmiernippel	Grease nipple	AM10x1 DIN71412
8	402 2320	6	Stange	Rod	60x20x930
9	402 2620	1	Lagerung	Bearing	D38x163-4xD16 VO 9
10	402 2621	3	Lagerung	Bearing	D38x193-4xD16 VO 9
11	402 2622	2	Lagerung	Bearing	D38x193-2xD16 VO 9



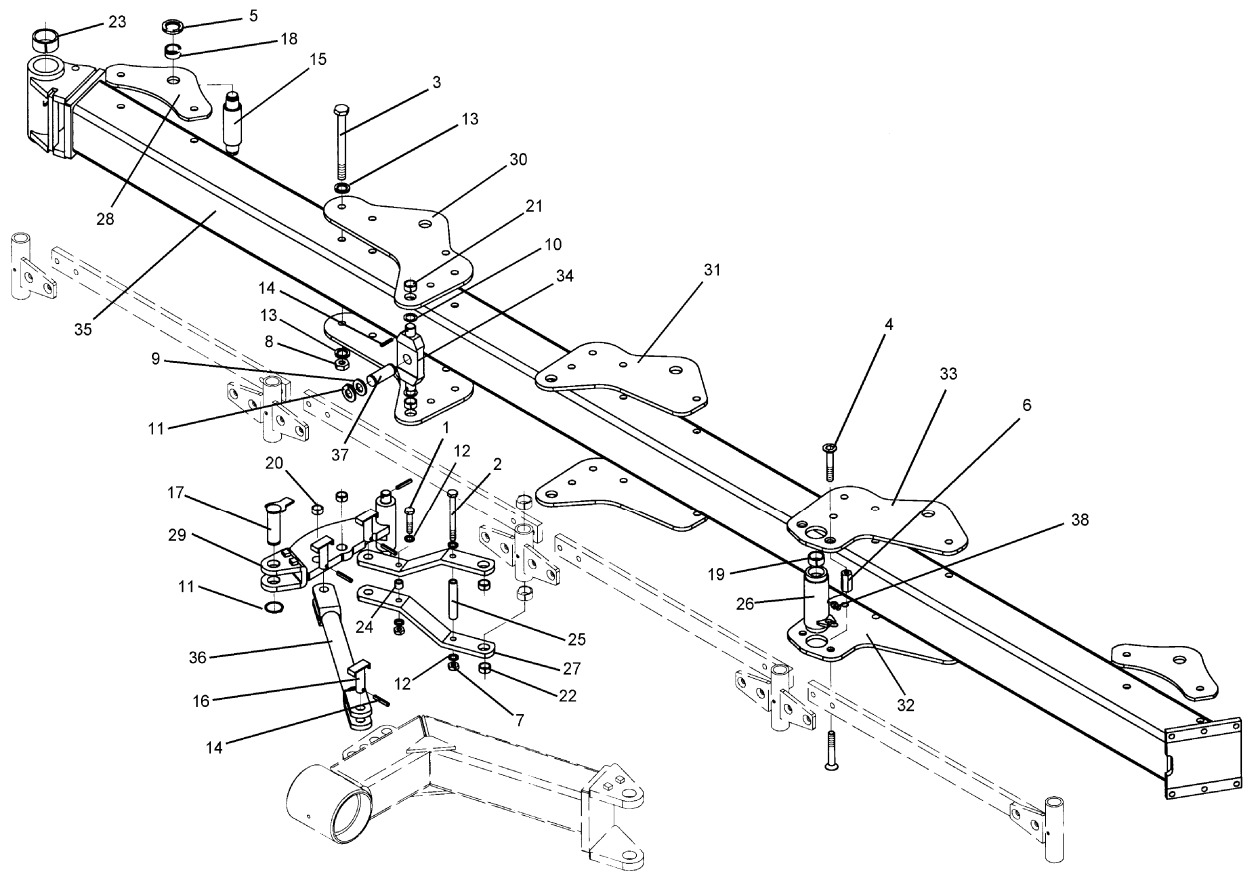
11.03

Pos.	Art.-Nr.	Stk.	Artikeltext / Description	Abmessung	
1	301 6144	24	Senkschraube spz.	Countersunk bolt	M16x50-10.9
2	303 0976	24	Sechskantmutter	Nut	M16 DIN934-8
3	305 9887	24	Federring	Spring ring	16 DIN127
4	317 3417	14	Einspannbuchse mit Preßsitz	Expansion bush	EG30/38x25
5	317 7208	6	Hülse	Bushing	D30/20x194-2xL30
6	317 7209	1	Hülse	Bushing	D30/20x194-2xL16/D28
7	323 6348	7	Schmiernippel	Grease nipple	AM10x1 DIN71412
8	402 2320	6	Stange	Rod	60x20x930
9	402 2620	1	Lagerung	Bearing	D38x163-4xD16 VO 9
10	402 2621	4	Lagerung	Bearing	D38x193-4xD16 VO 9
11	402 2622	2	Lagerung	Bearing	D38x193-2xD16 VO 9



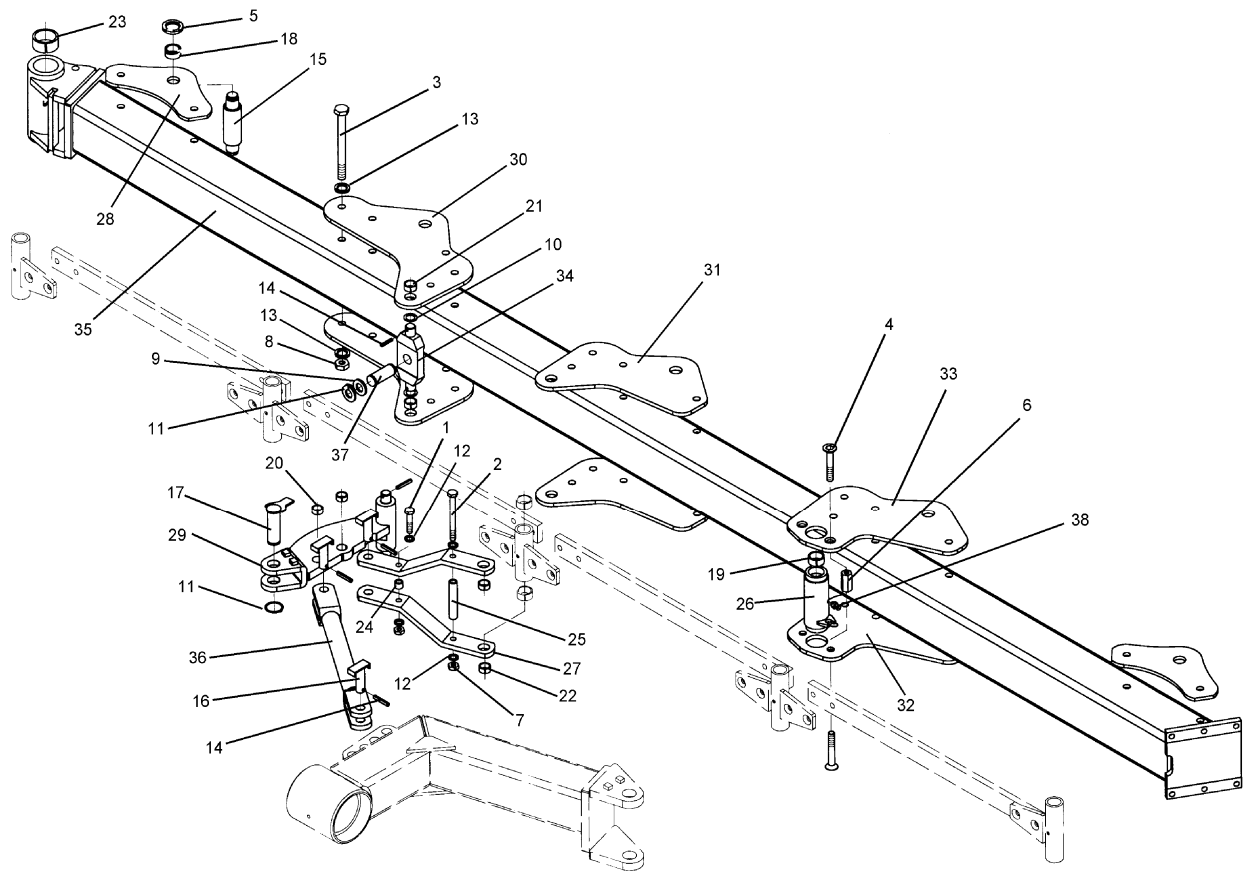
11.03

Pos.	Art.-Nr.	Stk.	Artikeltext / Description		Abmessung
1	301 3903	1	Sechskantschraube DIN931-A	Bolt	M16x75-8.8
2	301 4137	1	Sechskantschraube DIN931-A	Bolt	M16x220-8.8
3	301 4549	17	Sechskantschraube Spz.	Bolt	M20x1,5x210-10.9
4	301 6152	4	Senkschraube DIN7991-A	Countersunk bolt	M16x90-10.9
5	303 0338	10	Nutmutter	Grooved nut	M30x1,5
6	303 0975	2	Sechskantmutter	Nut	M16x35
7	303 0976	2	Sechskantmutter	Nut	M16 DIN934-8
8	303 0977	17	Sechskantmutter	Nut	M20x1,5 DIN934-10
9	305 2247	2	Stützscheibe	Supporting washer	S 35x45x2,5 DIN988
10	305 6283	2	Scheibe	Washer	B28 DIN125
11	305 8873	3	Sicherungsring	Securing ring	35x2,5 DIN471
12	305 9887	4	Federring	Spring ring	16 DIN127
13	305 9888	34	Federring	Spring ring	20 DIN127-A
14	309 6072	7	Spannhülse	Expansion bush	8x40-DIN1481 Zn
15	313 5570	5	Bolzen	Pin	D50/160x244 D35/M30x1,5 VO9
16	313 8053	3	Bolzen mit Verdrehsicherung	Pin with stop	UB D25/62x57/70
17	313 8120	1	Bolzen mit Verdrehsicherung	Pin with stop	FN D35x74,35/95
18	317 2000	10	Buchse	Bush	D45/D35x21
19	317 2005	2	Einspannbuchse mit Preßsitz	Expansion bush	EG40/44x20
20	317 3337	2	Einspannbuchse	Expansion bush	EG28/32x15 Preßsitz
21	317 3345	2	Einspannbuchse mit Preßsitz	Expansion bush	EG25/29x25
22	317 3348	4	Einspannbuchse	Expansion bush	EG28/32x12-DIN1498
23	317 3393	2	Einspannbuchse	Expansion bush	EG60/70x50-DIN1498
24	317 6801	1	Röhrchen	Tube	26,9/16,9x26
25	317 6866	1	Röhrchen	Tube	26,9/17,9x163+-0,5
26	402 1271	1	Lagerrohr mit Verdrehsicherung	Bearing tube	D40/60/68x189



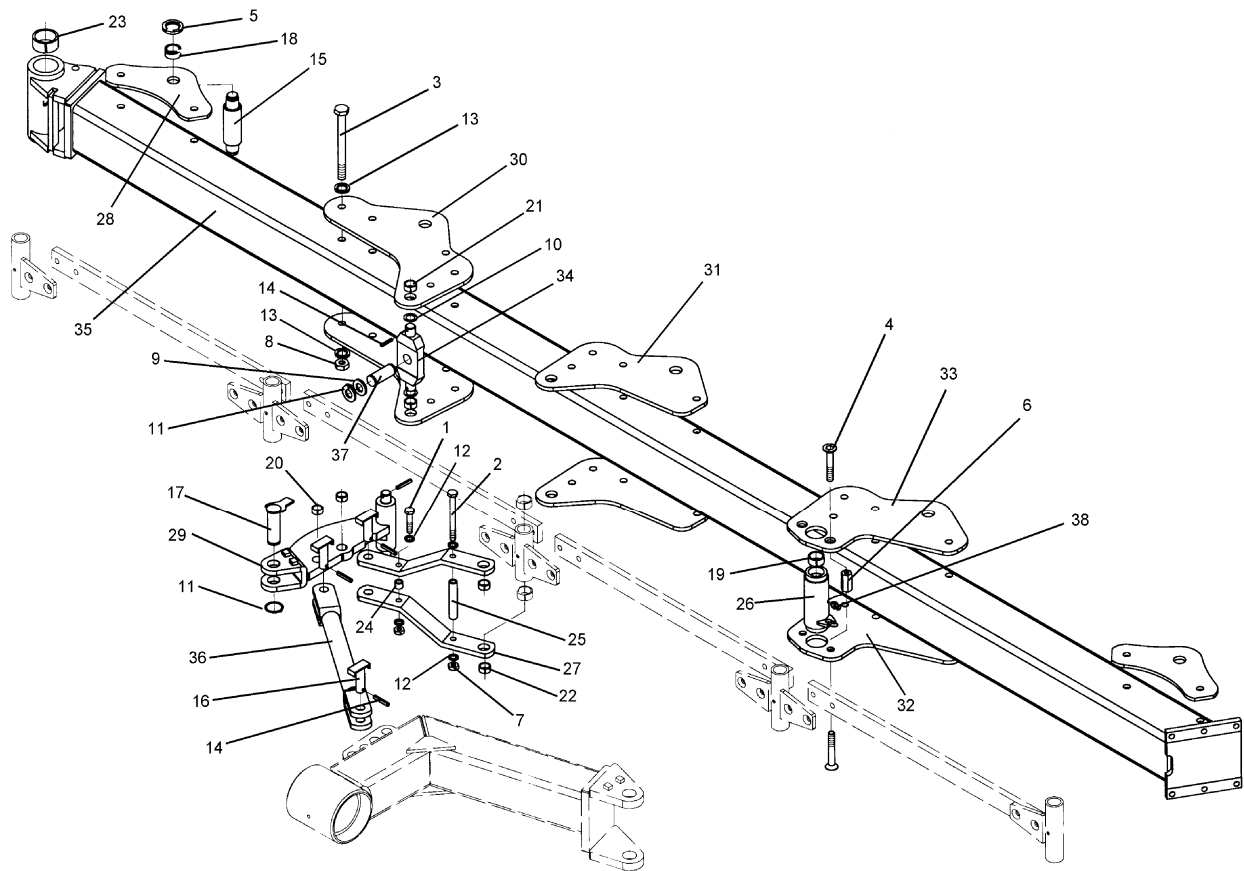
11.03

Pos.	Art.-Nr.	Stk.	Artikeltext / Description	Abmessung	
27	402 1752	2	Steuerstange	Rod	60x15x434
28	402 2941	4	Lagerplatte	Bearing plate	D35 VO-8/9
29	405 0310	1	Schwinge	Rocker arm	D40/28x400 Vari-Diamant
30	405 1201	2	Lagerplatte	Bearing plate	D35/32 12x350x520
31	405 1202	2	Lagerplatte	Bearing plate	D35/32 12x350x450
32	405 1204	1	Lagerplatte	Bearing plate	D60/35 RE 12x380x400
33	405 1205	1	Lagerplatte	Bearing plate	D60/35 LI 12x380x400
34	405 1301	1	Kreuzgelenk	Cross union	80x30x217 D35
35	405 7405	1	Grundrahmen	Basic frame	Vari-Diamant 10 5-100
36	450 7161	1	Steuerstange	Rod	D25x585 Diamant10
37	313 7785	1	Bolzen	Pin	NN D35x95 Zn



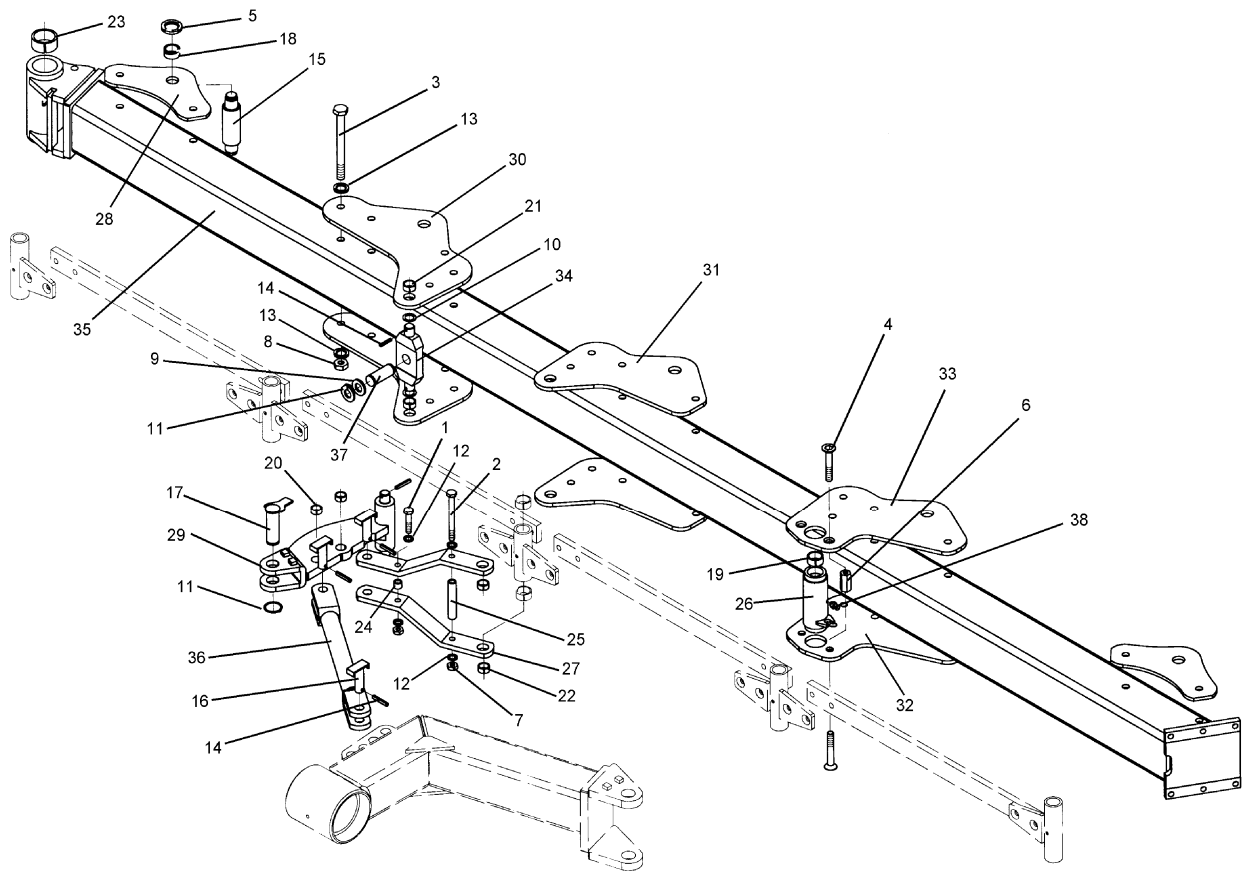
11.03

Pos.	Art.-Nr.	Stk.	Artikeltext / Description		Abmessung
1	301 3903	1	Sechskantschraube DIN931-A	Bolt	M16x75-8.8
2	301 4137	1	Sechskantschraube DIN931-A	Bolt	M16x220-8.8
3	301 4549	19	Sechskantschraube Spz.	Bolt	M20x1,5x210-10.9
4	301 6152	4	Senkschraube DIN7991-A	Countersunk bolt	M16x90-10.9
5	303 0338	12	Nutmutter	Grooved nut	M30x1,5
6	303 0975	2	Sechskantmutter	Nut	M16x35
7	303 0976	2	Sechskantmutter	Nut	M16 DIN934-8
8	303 0977	19	Sechskantmutter	Nut	M20x1,5 DIN934-10
9	305 2247	2	Stützscheibe	Supporting washer	S 35x45x2,5 DIN988
10	305 6283	2	Scheibe	Washer	B28 DIN125
11	305 8873	3	Sicherungsring	Securing ring	35x2,5 DIN471
12	305 9887	4	Federring	Spring ring	16 DIN127
13	305 9888	38	Federring	Spring ring	20 DIN127-A
14	309 6072	7	Spannhülse	Expansion bush	8x40-DIN1481 Zn
15	313 5570	6	Bolzen	Pin	D50/160x244 D35/M30x1,5 VO9
16	313 8053	3	Bolzen mit Verdrehsicherung	Pin with stop	UB D25/62x57/70
17	313 8120	1	Bolzen mit Verdrehsicherung	Pin with stop	FN D35x74,35/95
18	317 2000	12	Buchse	Bush	D45/D35x21
19	317 2005	2	Einspannbuchse mit Preßsitz	Expansion bush	EG40/44x20
20	317 3345	2	Einspannbuchse mit Preßsitz	Expansion bush	EG25/29x25
21	317 3348	4	Einspannbuchse	Expansion bush	EG28/32x12-DIN1498
22	317 3337	2	Einspannbuchse	Expansion bush	EG28/32x15 Preßsitz
23	317 3393	2	Einspannbuchse	Expansion bush	EG60/70x50-DIN1498
24	317 6801	1	Röhrchen	Tube	26,9/16,9x26
25	317 6866	1	Röhrchen	Tube	26,9/17,9x163+-0,5
26	402 1271	1	Lagerrohr mit Verdrehsicherung	Bearing tube	D40/60/68x189



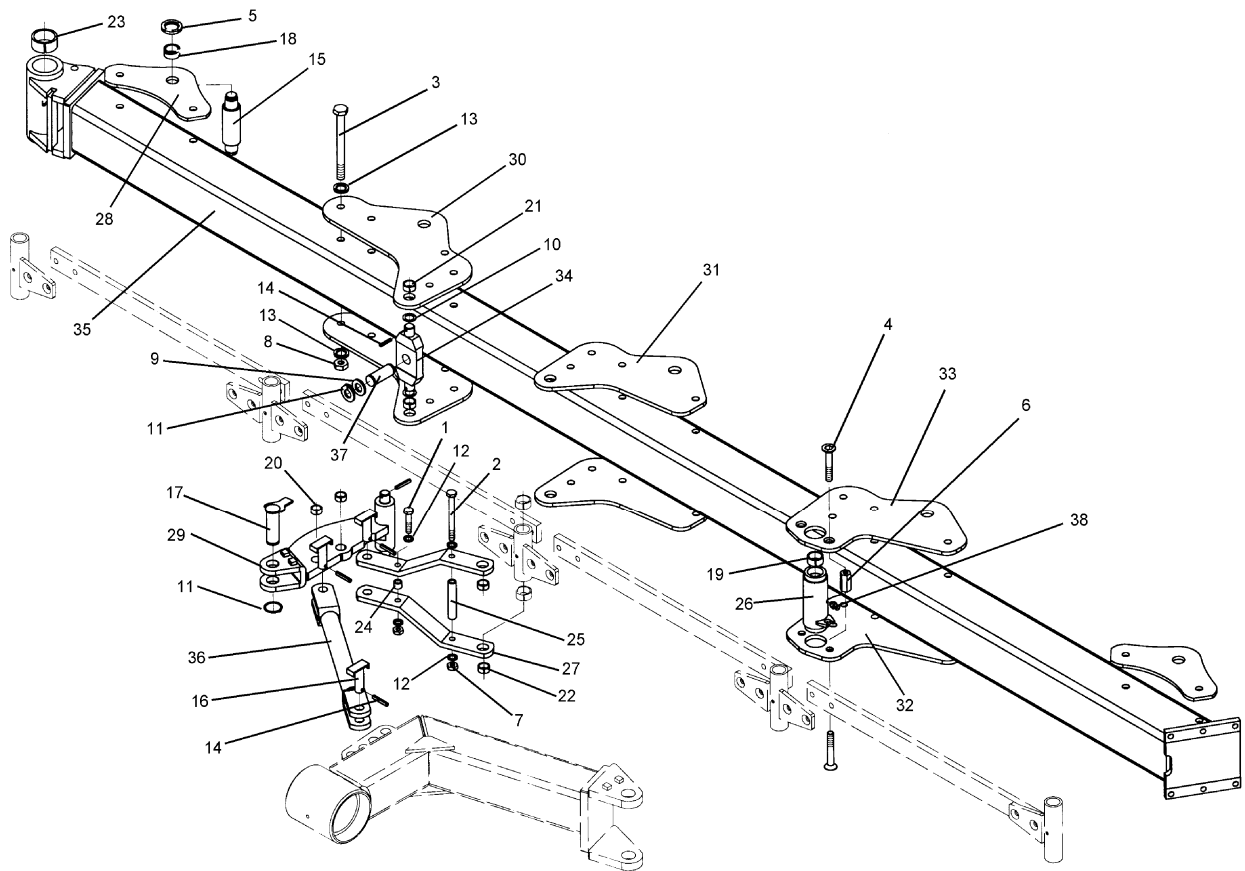
11.03

Pos.	Art.-Nr.	Stk.	Artikeltext / Description	Abmessung	
27	402 1752	2	Steuerstange	Rod	60x15x434
28	402 2941	6	Lagerplatte	Bearing plate	D35 VO-8/9
29	405 0310	1	Schwinge	Rocker arm	D40/28x400 Vari-Diamant
30	405 1201	2	Lagerplatte	Bearing plate	D35/32 12x350x520
31	405 1202	2	Lagerplatte	Bearing plate	D35/32 12x350x450
32	405 1204	1	Lagerplatte	Bearing plate	D60/35 RE 12x380x400
33	405 1205	1	Lagerplatte	Bearing plate	D60/35 LI 12x380x400
34	405 1301	1	Kreuzgelenk	Cross union	80x30x217 D35
35	405 7406	1	Grundrahmen	Basic frame	Vari-Diamant 10 6-100
36	450 7161	1	Steuerstange	Rod	D25x585 Diamant10
37	313 7785	1	Bolzen	Pin	NN D35x95 Zn
38	323 6348	6	Schmiernippel	Grease nipple	AM10x1 DIN71412



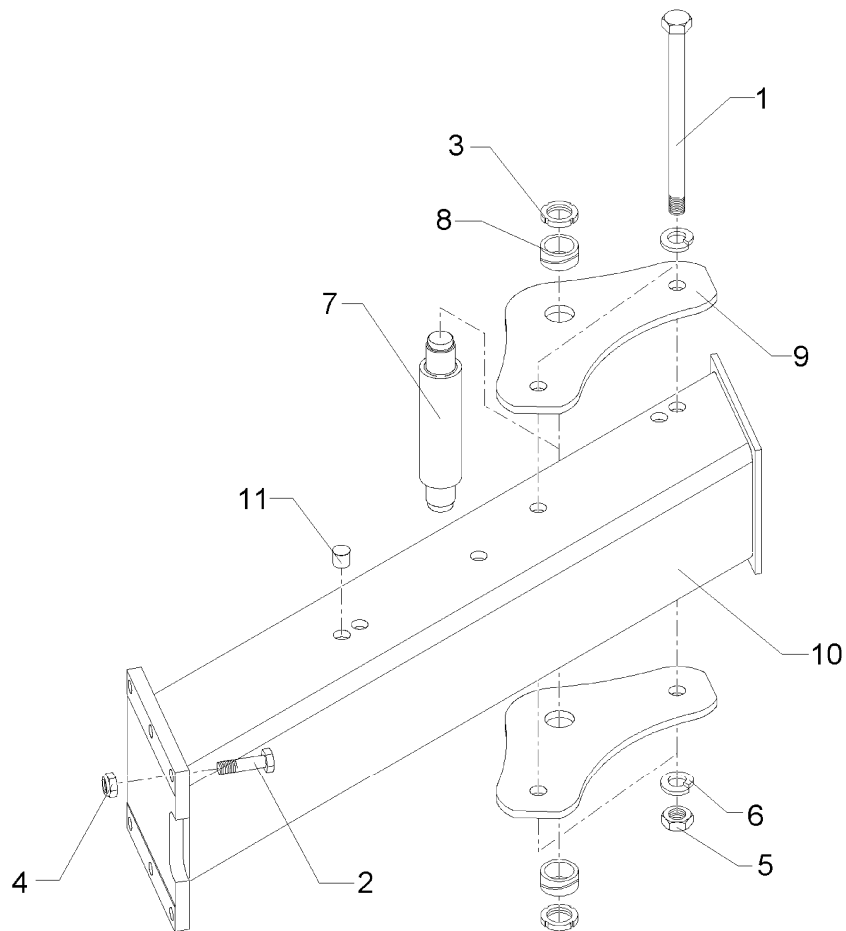
11.03

Pos.	Art.-Nr.	Stk.	Artikeltext / Description		Abmessung
1	301 3903	1	Sechskantschraube DIN931-A	Bolt	M16x75-8.8
2	301 4137	1	Sechskantschraube DIN931-A	Bolt	M16x220-8.8
3	301 4549	21	Sechskantschraube Spz.	Bolt	M20x1,5x210-10.9
4	301 6152	4	Senkschraube DIN7991-A	Countersunk bolt	M16x90-10.9
5	303 0338	14	Nutmutter	Grooved nut	M30x1,5
6	303 0975	2	Sechskantmutter	Nut	M16x35
7	303 0976	2	Sechskantmutter	Nut	M16 DIN934-8
8	303 0977	21	Sechskantmutter	Nut	M20x1,5 DIN934-10
9	305 2247	2	Stützscheibe	Supporting washer	S 35x45x2,5 DIN988
10	305 6283	2	Scheibe	Washer	B28 DIN125
11	305 8873	3	Sicherungsring	Securing ring	35x2,5 DIN471
12	305 9887	4	Federring	Spring ring	16 DIN127
13	305 9888	42	Federring	Spring ring	20 DIN127-A
14	309 6072	7	Spannhülse	Expansion bush	8x40-DIN1481 Zn
15	313 5570	7	Bolzen	Pin	D50/160x244 D35/M30x1,5 VO9
16	313 8053	3	Bolzen mit Verdrehsicherung	Pin with stop	UB D25/62x57/70
17	313 8120	1	Bolzen mit Verdrehsicherung	Pin with stop	FN D35x74,35/95
18	317 2000	14	Buchse	Bush	D45/D35x21
19	317 2005	2	Einspannbuchse mit Preßsitz	Expansion bush	EG40/44x20
20	317 3345	2	Einspannbuchse mit Preßsitz	Expansion bush	EG25/29x25
21	317 3348	4	Einspannbuchse	Expansion bush	EG28/32x12-DIN1498
22	317 3337	2	Einspannbuchse	Expansion bush	EG28/32x15 Preßsitz
23	317 3393	2	Einspannbuchse	Expansion bush	EG60/70x50-DIN1498
24	317 6801	1	Röhrchen	Tube	26,9/16,9x26
25	317 6866	1	Röhrchen	Tube	26,9/17,9x163+-0,5
26	402 1271	1	Lagerrohr mit Verdrehsicherung	Bearing tube	D40/60/68x189



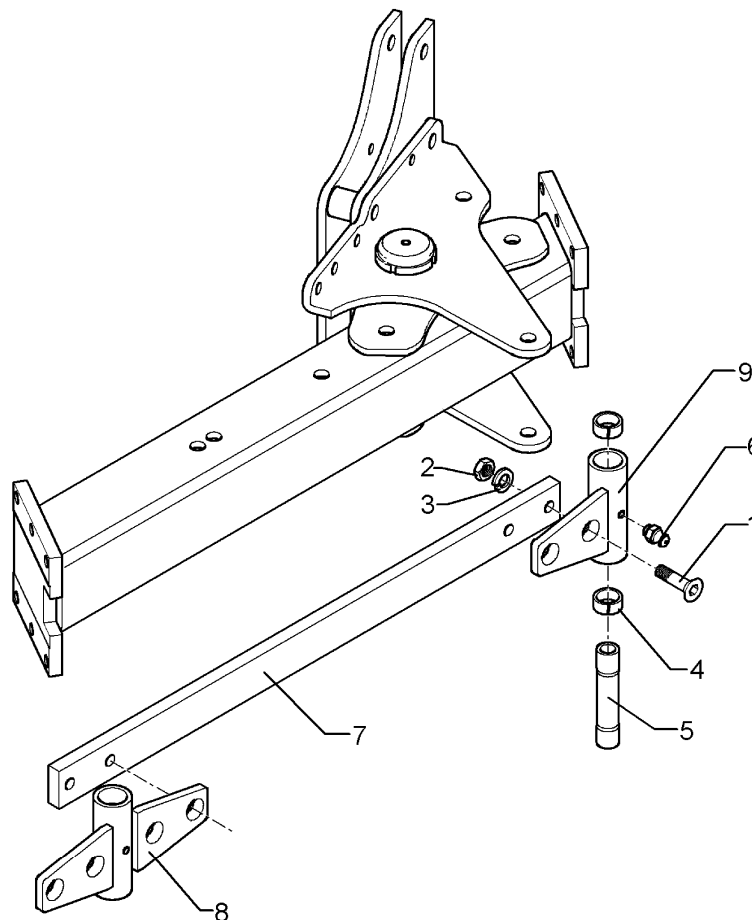
11.03

Pos.	Art.-Nr.	Stk.	Artikeltext / Description	Abmessung	
27	402 1752	2	Steuerstange	Rod	60x15x434
28	402 2941	8	Lagerplatte	Bearing plate	D35 VO-8/9
29	405 0310	1	Schwinge	Rocker arm	D40/28x400 Vari-Diamant
30	405 1201	2	Lagerplatte	Bearing plate	D35/32 12x350x520
31	405 1202	2	Lagerplatte	Bearing plate	D35/32 12x350x450
32	405 1204	1	Lagerplatte	Bearing plate	D60/35 RE 12x380x400
33	405 1205	1	Lagerplatte	Bearing plate	D60/35 LI 12x380x400
34	405 1301	1	Kreuzgelenk	Cross union	80x30x217 D35
35	405 7407	1	Grundrahmen	Basic frame	Vari-Diamant 10 7-100
36	450 7161	1	Steuerstange	Rod	D25x585 Diamant10
37	313 7785	1	Bolzen	Pin	NN D35x95 Zn
38	323 6348	6	Schmiernippel	Grease nipple	AM10x1 DIN71412



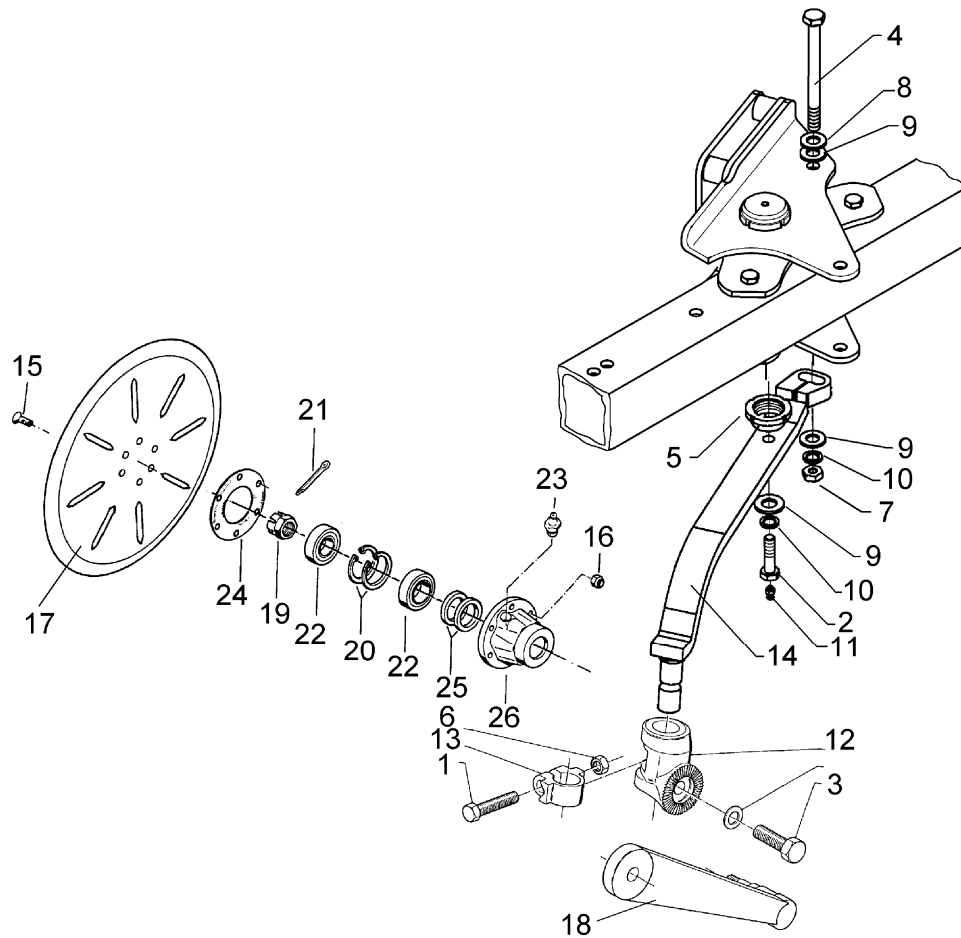
11.03

Pos.	Art.-Nr.	Stk.	Artikeltext / Description		Abmessung
1	301 4549	2	Sechskantschraube Spz.	Bolt	M20x1,5x210-10.9
2	301 5385	6	Sechskantschraube spz.	Bolt	M16x55-10.9
3	303 0338	2	Nutmutter	Grooved nut	M30x1,5
4	303 0935	6	Sicherungsmutter	Selflocking nut	DIN985-NM16-8 Zn
5	303 0977	2	Sechskantmutter	Nut	M20x1,5 DIN934-10
6	305 9888	4	Federring	Spring ring	20 DIN127-A
7	313 5570	1	Bolzen	Pin	D50/160x244 D35/M30x1,5 VO9
8	317 2000	2	Buchse	Bush	D45/D35x21
9	402 2941	2	Lagerplatte	Bearing plate	D35 VO-8/9
10	402 8281	1	Anbauteil	Frame extension	EurOpal 9 160-100
11	323 8071	8	Schutzkappe	Cap	GPN 300V19 - D20



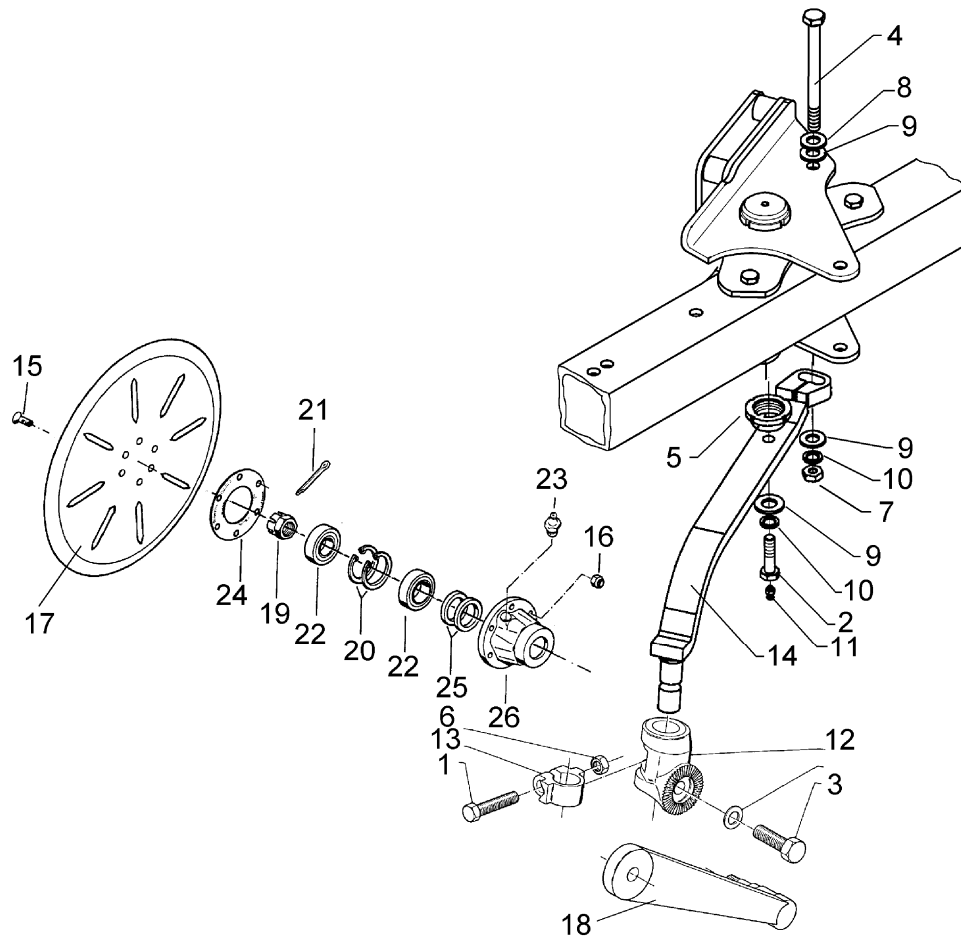
11.03

Pos.	Art.-Nr.	Stk.	Artikeltext / Description		Abmessung
1	301 6144	4	Senkschraube spz.	Countersunk bolt	M16x50-10.9
2	303 0976	4	Sechskantmutter	Nut	M16 DIN934-8
3	305 9887	4	Federring	Spring ring	16 DIN127
4	317 3417	2	Einspannbuchse mit Preßsitz	Expansion bush	EG30/38x25
5	317 7208	1	Hülse	Bushing	D30/20x194-2xL30
6	323 6348	1	Schmiernippel	Grease nipple	AM10x1 DIN71412
7	402 2320	1	Stange	Rod	60x20x930
8	402 2621	1	Lagerung	Bearing	D38x193-4xD16 VO 9
9	402 2622	1	Lagerung	Bearing	D38x193-2xD16 VO 9



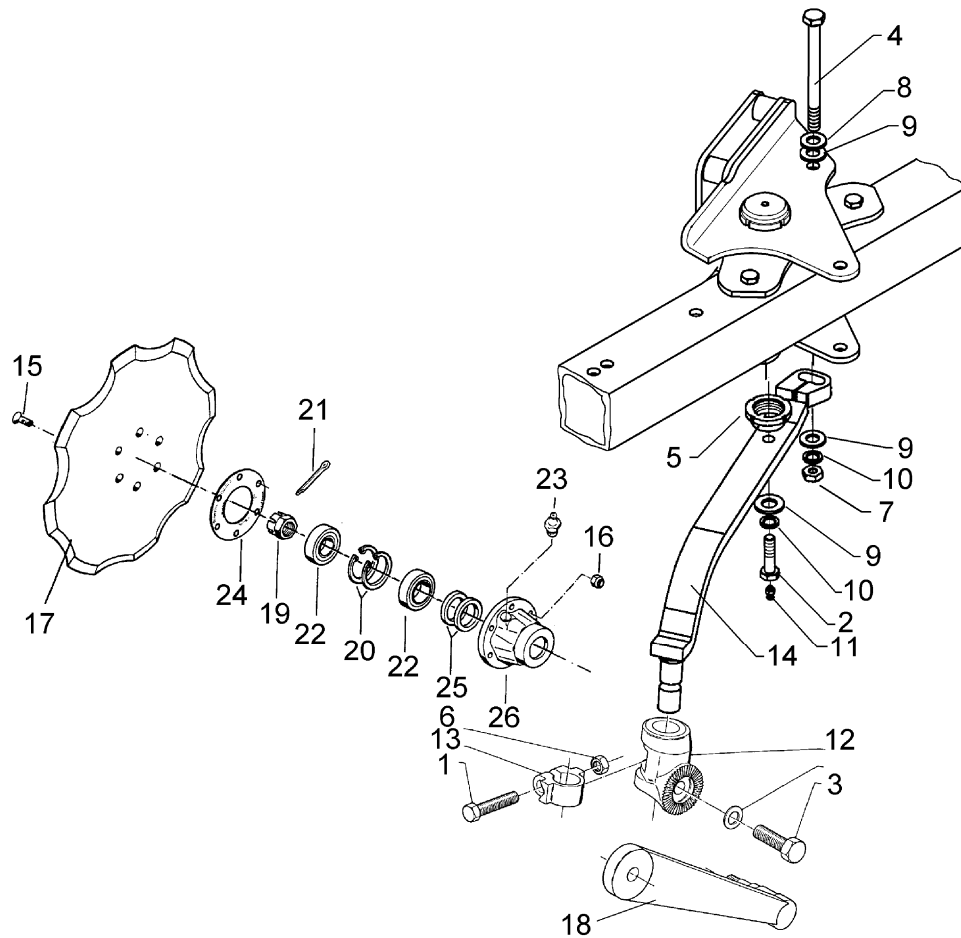
11.03

Pos.	Art.-Nr.	Stk.	Artikeltext / Description		Abmessung
1	301 3867	1	Sechskantschraube DIN931-A	Bolt	M16x65-8.8
2	301 4237	1	Sechskantschraube spz.	Bolt	M20x1,5x50/M10x1
3	301 4269	1	Sechskantschraube DIN933	Screw	M20x60-8.8
4	301 4582	1	Sechskantschraube DIN931-A	Bolt	M20x300-8.8
5	303 0350	1	Nutmutter	Grooved nut	M60x2 M20x1,5 D80x30
6	303 0976	1	Sechskantmutter	Nut	M16 DIN934-8
7	303 0978	2	Sechskantmutter	Nut	M20 DIN934-8
8	305 6164	2	Scheibe	Washer	D35/20,5x5
9	305 6268	2	Scheibe	Washer	D20,5/50x8 Zn
10	305 9888	3	Federring	Spring ring	20 DIN127-A
11	323 6348	1	Schmiernippel	Grease nipple	AM10x1 DIN71412
12	457 9146	1	Zahnkonsole	Hirth-type bracket	D70/38 Z40
13	457 9870	1	Sperrstück	Stop	D38x30
14	463 8684	1	Sechshalm	Disc stalk	60x25x630 RE Vari-Opal
15	301 6123	6	Senkschraube DIN7991-A	Countersunk bolt	M10x30-10.9
16	303 0933	6	Sicherungsmutter	Selflocking nut	DIN985-NM10-8 Zn
17	349 0029	1	Sechscheibe	Disc	D500/100x5 G
18	457 9328	1	Secharm	Swinging arm	D77x250 Z40
19	303 0193	1	Kronenmutter	Castle nut	DIN937-M24x1,5-22H
20	305 8924	2	Sicherungsring	Securing ring	62x2 DIN472
21	311 7613	1	Splint	Peg	3,2x40 DIN94-St Zn
22	319 9116	2	Kegelrollenlager	Bearing	30206.
23	323 6345	1	Schmiernippel	Grease nipple	LAM 6 DIN71412
24	323 7641	1	Dichtung	Seal	D120/65x1,6
25	323 8032	2	Wellendichtring	Oil seal	40x55x7 BA
26	447 8882	1	Nabe	Hub	668 A



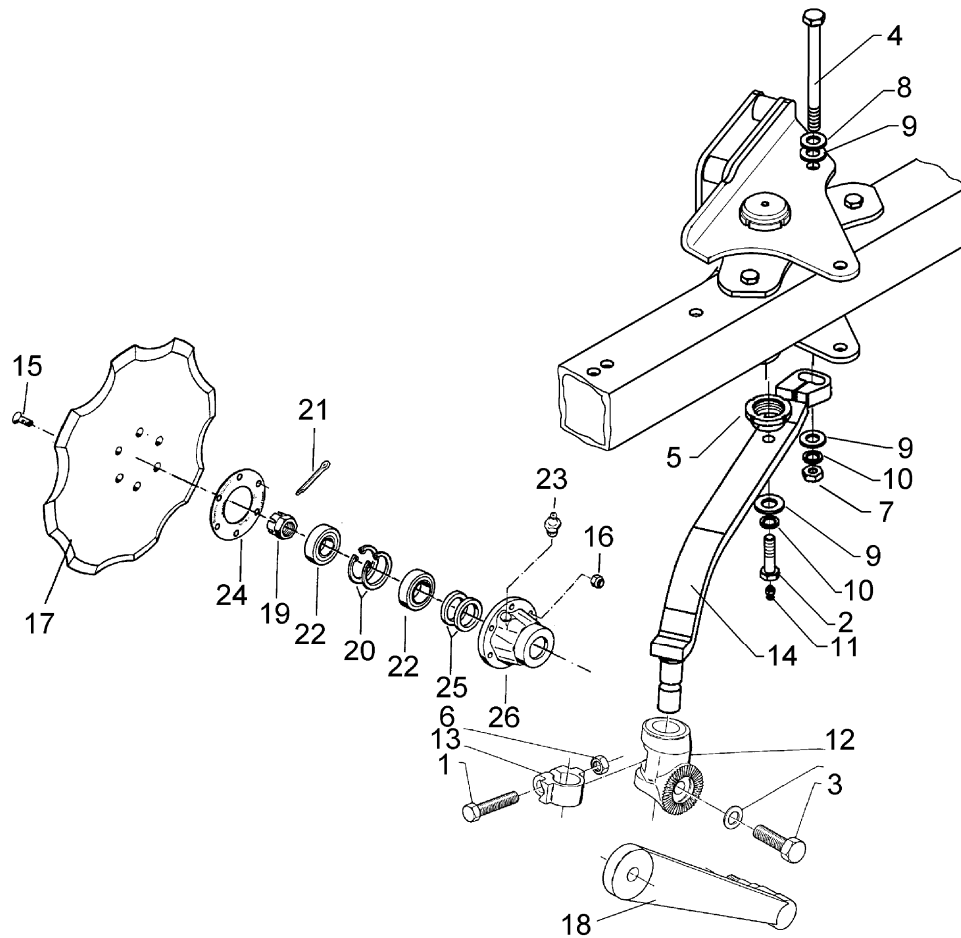
11.03

Pos.	Art.-Nr.	Stk.	Artikeltext / Description		Abmessung
1	301 3867	1	Sechskantschraube DIN931-A	Bolt	M16x65-8.8
2	301 4237	1	Sechskantschraube spz.	Bolt	M20x1,5x50/M10x1
3	301 4269	1	Sechskantschraube DIN933	Screw	M20x60-8.8
4	301 4582	1	Sechskantschraube DIN931-A	Bolt	M20x300-8.8
5	303 0350	1	Nutmutter	Grooved nut	M60x2 M20x1,5 D80x30
6	303 0976	1	Sechskantmutter	Nut	M16 DIN934-8
7	303 0978	2	Sechskantmutter	Nut	M20 DIN934-8
8	305 6164	2	Scheibe	Washer	D35/20,5x5
9	305 6268	2	Scheibe	Washer	D20,5/50x8 Zn
10	305 9888	3	Federring	Spring ring	20 DIN127-A
11	323 6348	1	Schmiernippel	Grease nipple	AM10x1 DIN71412
12	457 9146	1	Zahnkonsole	Hirth-type bracket	D70/38 Z40
13	457 9870	1	Sperrstück	Stop	D38x30
14	463 8684	1	Sechshalm	Disc stalk	60x25x630 RE Vari-Opal
15	301 6123	6	Senkschraube DIN7991-A	Countersunk bolt	M10x30-10.9
16	303 0933	6	Sicherungsmutter	Selflocking nut	DIN985-NM10-8 Zn
17	349 0029	1	Sechscheibe	Disc	D500/100x5 G
18	457 9328	1	Secharm	Swinging arm	D77x250 Z40
19	303 0193	1	Kronenmutter	Castle nut	DIN937-M24x1,5-22H
20	305 8924	2	Sicherungsring	Securing ring	62x2 DIN472
21	311 7613	1	Splint	Peg	3,2x40 DIN94-St Zn
22	319 9116	2	Kegelrollenlager	Bearing	30206.
23	323 6345	1	Schmiernippel	Grease nipple	LAM 6 DIN71412
24	323 7641	1	Dichtung	Seal	D120/65x1,6
25	323 8032	2	Wellendichtring	Oil seal	40x55x7 BA
26	447 8882	1	Nabe	Hub	668 A



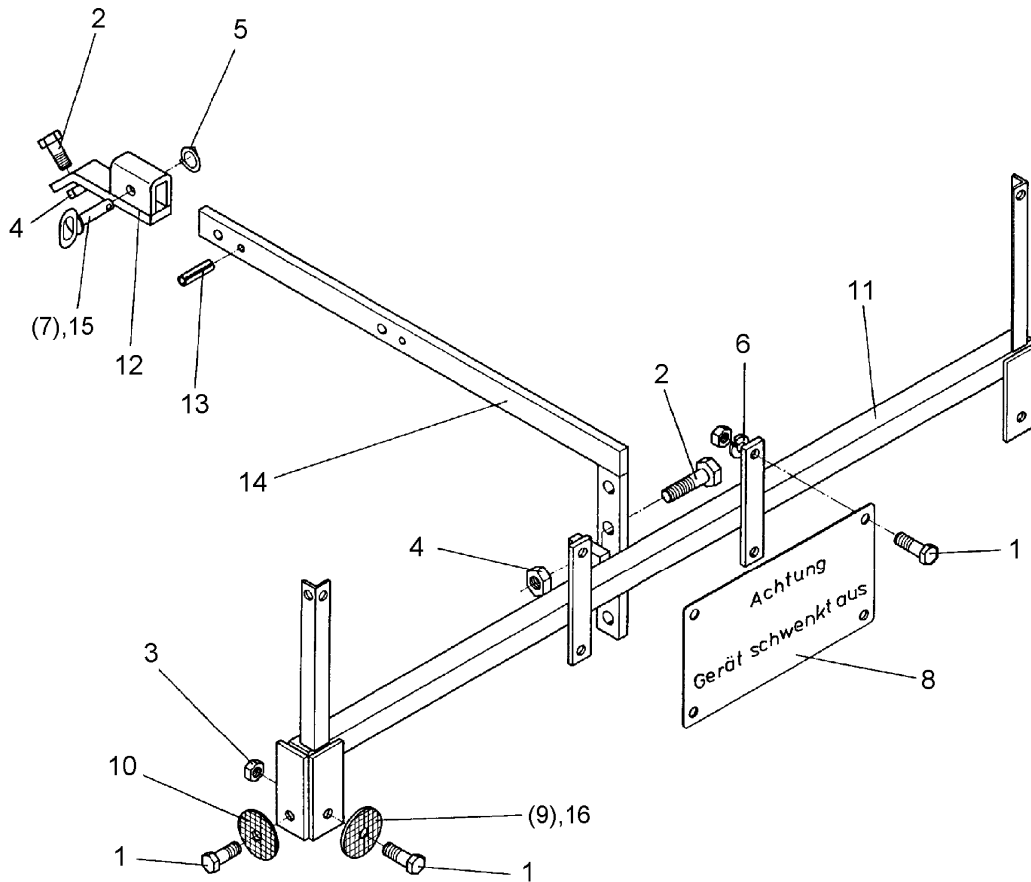
11.03

Pos.	Art.-Nr.	Stk.	Artikeltext / Description		Abmessung
1	301 3867	1	Sechskantschraube DIN931-A	Bolt	M16x65-8.8
2	301 4237	1	Sechskantschraube spz.	Bolt	M20x1,5x50/M10x1
3	301 4269	1	Sechskantschraube DIN933	Screw	M20x60-8.8
4	301 4582	1	Sechskantschraube DIN931-A	Bolt	M20x300-8.8
5	303 0350	1	Nutmutter	Grooved nut	M60x2 M20x1,5 D80x30
6	303 0976	1	Sechskantmutter	Nut	M16 DIN934-8
7	303 0978	2	Sechskantmutter	Nut	M20 DIN934-8
8	305 6164	2	Scheibe	Washer	D35/20,5x5
9	305 6268	2	Scheibe	Washer	D20,5/50x8 Zn
10	305 9888	3	Federring	Spring ring	20 DIN127-A
11	323 6348	1	Schmiernippel	Grease nipple	AM10x1 DIN71412
12	457 9146	1	Zahnkonsole	Hirth-type bracket	D70/38 Z40
13	457 9870	1	Sperrstück	Stop	D38x30
14	463 8684	1	Sechshalm	Disc stalk	60x25x630 RE Vari-Opal
15	301 6123	6	Senkschraube DIN7991-A	Countersunk bolt	M10x30-10.9
16	303 0933	6	Sicherungsmutter	Selflocking nut	DIN985-NM10-8 Zn
17	349 0042	1	Sechscheibe	Disc	D500/100x5-Z
18	457 9328	1	Secharm	Swinging arm	D77x250 Z40
19	303 0193	1	Kronenmutter	Castle nut	DIN937-M24x1,5-22H
20	305 8924	2	Sicherungsring	Securing ring	62x2 DIN472
21	311 7613	1	Splint	Peg	3,2x40 DIN94-St Zn
22	319 9116	2	Kegelrollenlager	Bearing	30206.
23	323 6345	1	Schmiernippel	Grease nipple	LAM 6 DIN71412
24	323 7641	1	Dichtung	Seal	D120/65x1,6
25	323 8032	2	Wellendichtring	Oil seal	40x55x7 BA
26	447 8882	1	Nabe	Hub	668 A



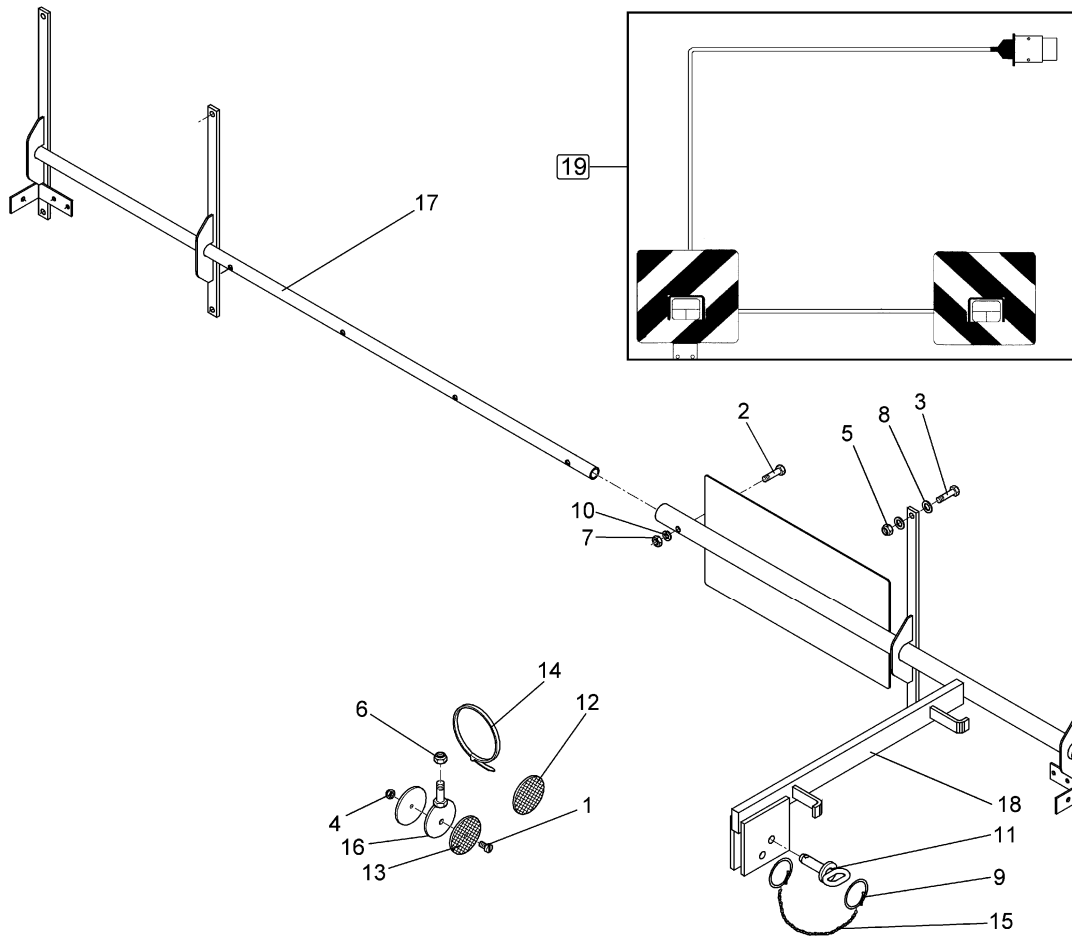
11.03

Pos.	Art.-Nr.	Stk.	Artikeltext / Description		Abmessung
1	301 3867	1	Sechskantschraube DIN931-A	Bolt	M16x65-8.8
2	301 4237	1	Sechskantschraube spz.	Bolt	M20x1,5x50/M10x1
3	301 4269	1	Sechskantschraube DIN933	Screw	M20x60-8.8
4	301 4582	1	Sechskantschraube DIN931-A	Bolt	M20x300-8.8
5	303 0350	1	Nutmutter	Grooved nut	M60x2 M20x1,5 D80x30
6	303 0976	1	Sechskantmutter	Nut	M16 DIN934-8
7	303 0978	2	Sechskantmutter	Nut	M20 DIN934-8
8	305 6164	2	Scheibe	Washer	D35/20,5x5
9	305 6268	2	Scheibe	Washer	D20,5/50x8 Zn
10	305 9888	3	Federring	Spring ring	20 DIN127-A
11	323 6348	1	Schmiernippel	Grease nipple	AM10x1 DIN71412
12	457 9146	1	Zahnkonsole	Hirth-type bracket	D70/38 Z40
13	457 9870	1	Sperrstück	Stop	D38x30
14	463 8684	1	Sechshalm	Disc stalk	60x25x630 RE Vari-Opal
15	301 6123	6	Senkschraube DIN7991-A	Countersunk bolt	M10x30-10.9
16	303 0933	6	Sicherungsmutter	Selflocking nut	DIN985-NM10-8 Zn
17	349 0042	1	Sechscheibe	Disc	D500/100x5-Z
18	457 9328	1	Secharm	Swinging arm	D77x250 Z40
19	303 0193	1	Kronenmutter	Castle nut	DIN937-M24x1,5-22H
20	305 8924	2	Sicherungsring	Securing ring	62x2 DIN472
21	311 7613	1	Splint	Peg	3,2x40 DIN94-St Zn
22	319 9116	2	Kegelrollenlager	Bearing	30206.
23	323 6345	1	Schmiernippel	Grease nipple	LAM 6 DIN71412
24	323 7641	1	Dichtung	Seal	D120/65x1,6
25	323 8032	2	Wellendichtring	Oil seal	40x55x7 BA
26	447 8882	1	Nabe	Hub	668 A



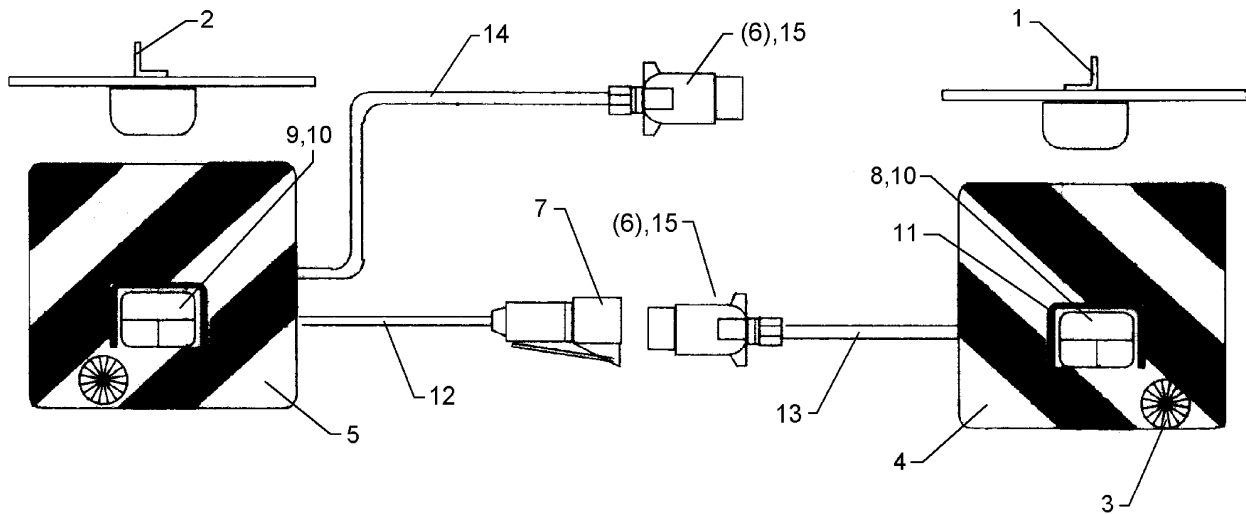
11.03

Pos.	Art.-Nr.	Stk.	Artikeltext / Description		Abmessung
1	301 3006	6	Sechskantschraube DIN933	Screw	M6x25-8.8 Zn
2	301 3838	2	Sechskantschraube DIN931-A	Bolt	M16x60-8.8
3	303 0931	8	Sicherungsmutter	Selflocking nut	DIN985-NM6-8 Zn
4	303 0935	2	Sicherungsmutter	Selflocking nut	DIN985-NM16-8 Zn
5	305 8551	1	Federsicherung	Securing clip	41x3
6	305 9882	4	Federring	Spring ring	6 DIN127
7	313 8642	1	Bolzen mit Griff	Pin with grip	GB D12x45,5/70 Zn
8	321 9900	1	Schild	Plate	Gerät schwenkt aus
9	321 9920	2	Rückstrahler rot	Reflector, red	8 RA 002014-031
10	321 9921	2	Rückstrahler gelb	Reflector, yellow	8 RA 002014-051
11	470 1207	1	Leuchtenhalter	Carrier for light	LH 30x30x1500
12	470 1210	1	Führungsstück	Guiding	LH 30x15x200/40x15
13	309 6053	2	Spannhülse	Expansion bush	6x40-DIN1481
14	470 1205	1	Halter	Holder	LH 40x15x900
15	313 7807	1	Bolzen mit Griff	Pin with grip	GB D12x57,5/71
16	321 9922	2	Rückstrahler rot	Reflector, red	8 RA 002 016-111



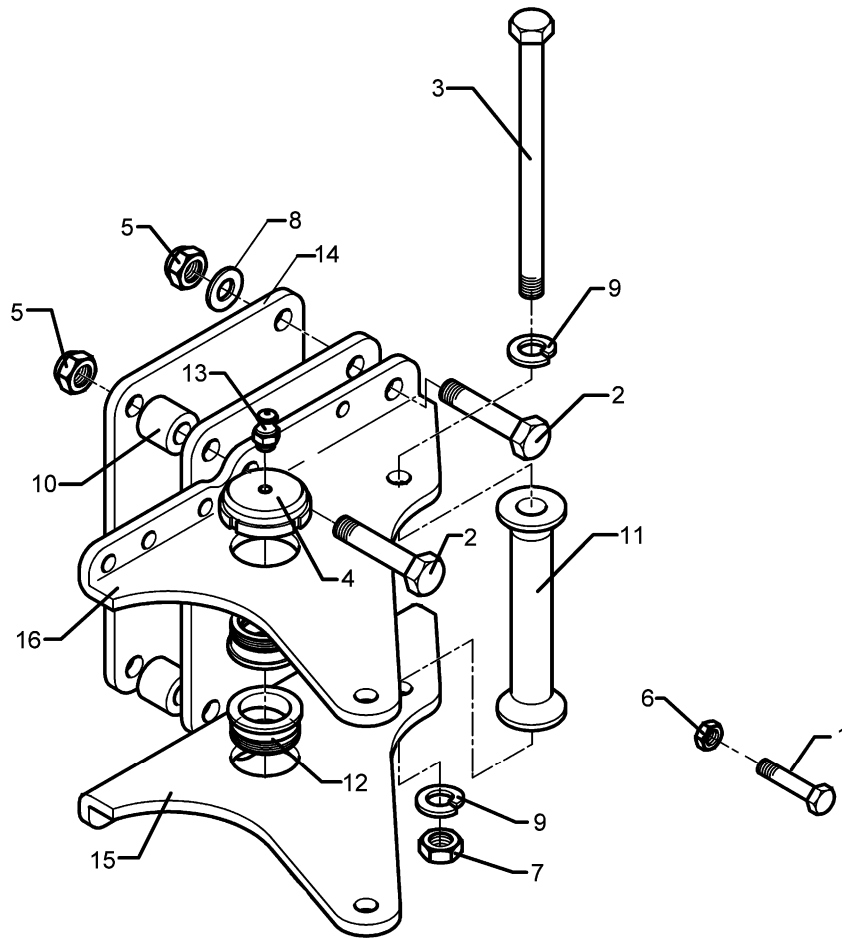
11.03

Pos.	Art.-Nr.	Stk.	Artikeltext / Description		Abmessung
1	301 3006	1	Sechskantschraube DIN933	Screw	M6x25-8.8 Zn
2	301 3069	1	Sechskantschraube DIN931-A	Bolt	M8x40-8.8
3	301 6750	8	Sechskantschraube DIN933	Screw	M8x20-8.8 Zn
4	303 0931	1	Sicherungsmutter	Selflocking nut	DIN985-NM6-8 Zn
5	303 0932	8	Sicherungsmutter	Selflocking nut	DIN985-NM8-8 Zn
6	303 0933	1	Sicherungsmutter	Selflocking nut	DIN985-NM10-8 Zn
7	303 0969	1	Sechskantmutter	Nut	M8 DIN934-8
8	305 6124	16	Scheibe	Washer	8,4/25x2 DIN9021-St Zn
9	305 8551	2	Federsicherung	Securing clip	41x3
10	305 9883	1	Federring	Spring ring	8 DIN127
11	313 7807	1	Bolzen mit Griff	Pin with grip	GB D12x57,5/71
12	321 9919	6	Rückstrahler gelb selbstkl.	Self-adh. reflector, yellow	6200GK
13	321 9921	2	Rückstrahler gelb	Reflector, yellow	8 RA 002014-051
14	325 1331	5	Kabelbinder	Plastic cable tape	4,7x186
15	331 6130	1	Knotenkette	Chain	D2x150
16	470 1200	1	Halter	Holder	D70xD7-M10x25
17	470 1676	1	Leuchtenhalter	Carrier for light	BLA-2 PF RE
18	470 1677	1	Leuchtenhalter	Carrier for light	BLA-2 PF LI
19	570 2086	1	Beleuchtungsanlage	Lighting equipment	Pflug



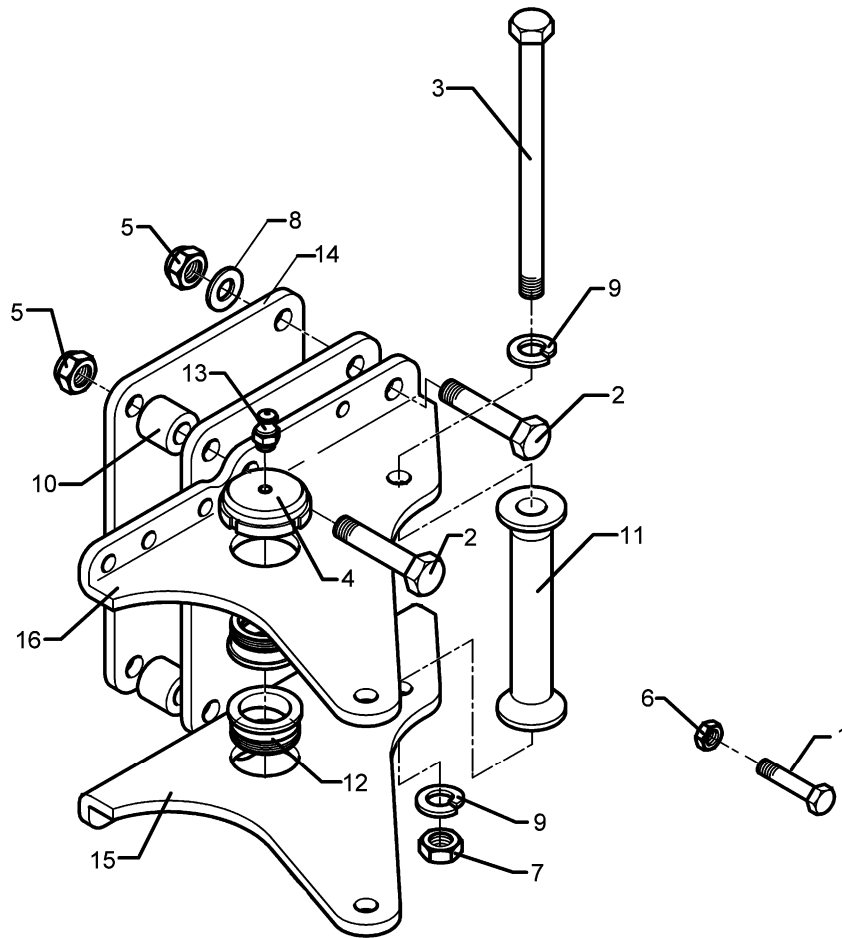
11.03

Pos.	Art.-Nr.	Stk.	Artikeltext / Description	Abmessung	
1	321 5012	1	Aufsteckteil	Plug-on unit	RE HR11027
2	321 5013	1	Aufsteckteil	Plug-on unit	LI HL11027
3	321 9917	2	Rückstrahler	Reflector	6200K
4	321 9934	1	Warntafel	Warning board	RE 423x423 DIN11030
5	321 9935	1	Warntafel	Warning board	LI 423x423 DIN11030
6	373 2121	2	Stecker	Plug	7-polig
7	373 2140	1	Kupplungsdose	Connector socket	72.
8	373 3130	1	Rückleuchte rechts	Rear light, RH	BBS95R
9	373 3133	1	Rückleuchte links	Rear light, LH	BBS95L
10	373 3526	2	Lichtscheibe	Light glas	RE E95
11	373 3801	2	Schutzhaube hinten	Rear cover	SH95
12	373 4136	2	Kabel gelb	Cable, yellow	4x0,75
13	373 4137	2	Kabel grün	Cable, green	4x0,75
14	373 4140	7	Kabel	Cable	6x0,75 S/W
15	373 2124	2	Stecker Alu	Plug	7-polig



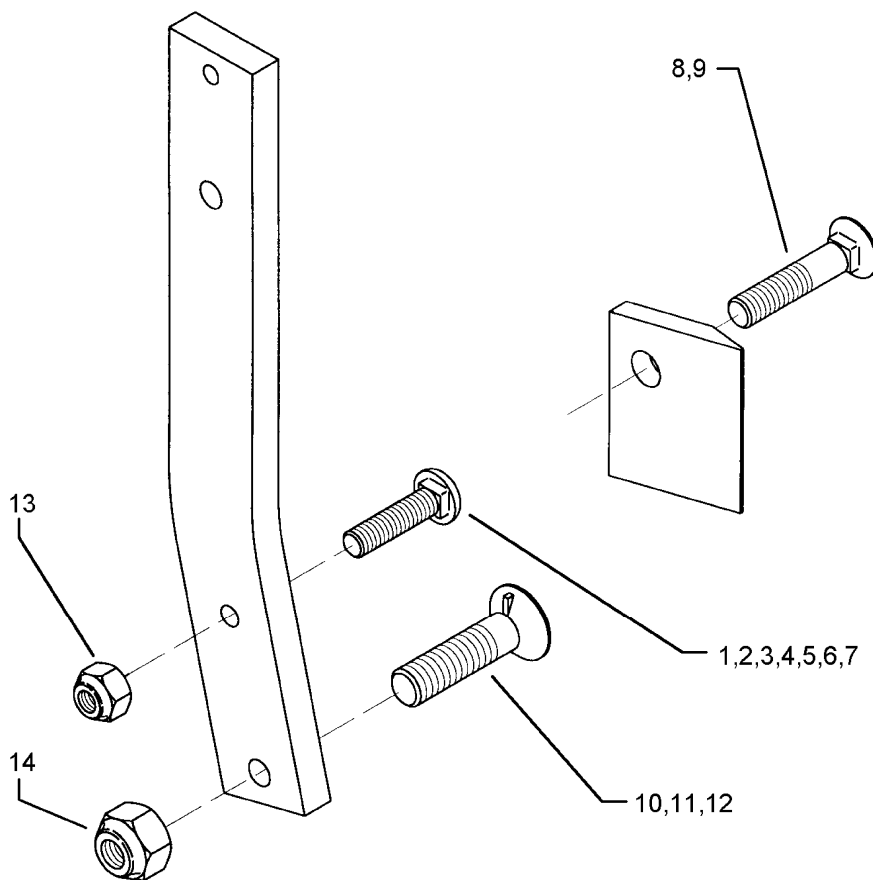
11.03

Pos.	Art.-Nr.	Stk.	Artikeltext / Description		Abmessung
1	301 3607	1	Sechskantschraube spz.	Bolt	M14x85-10.9
2	301 4408	5	Sechskantschraube DIN931-A	Bolt	M20x100ls70xb25-10.9
3	301 4573	2	Sechskantschraube Spz.	Bolt	M20x1,5x250-10.9
4	303 0349	2	Nutmutter	Grooved nut	M60x2 M10x1 D80x24
5	303 0936	5	Sicherungsmutter	Selflocking nut	DIN985-NM20-8 Zn
6	303 0974	1	Sechskantmutter	Nut	M14 DIN934-8
7	303 0977	2	Sechskantmutter	Nut	M20x1,5 DIN934-10
8	305 6164	4	Scheibe	Washer	D35/20,5x5
9	305 9888	4	Federring	Spring ring	20 DIN127-A
10	317 6947	4	Buchse	Bush	40/20x35,5
11	317 7523	1	Hülse	Bushing	D60/36/20x194
12	317 9376	2	Bundbuchse	Flange bushing	D65/60/45x30 M60x2
13	323 6348	2	Schmiernippel	Grease nipple	AM10x1 DIN71412
14	402 2575	2	Halmsplatte	Stalk plate	12x235x455 Turmalin 10
15	402 2680	1	Verstellwinkel	Adjusting bracket	12x292x410 VO9 RE
16	402 2681	1	Verstellwinkel	Adjusting bracket	12x292x410 VO9 LI



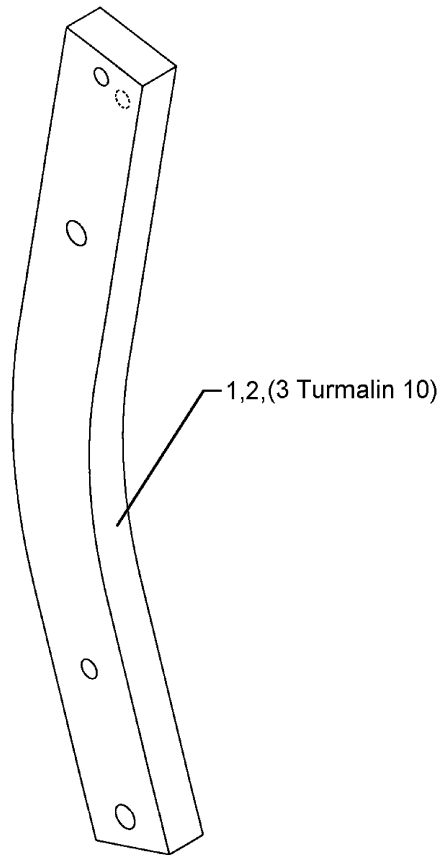
11.03

Pos.	Art.-Nr.	Stk.	Artikeltext / Description		Abmessung
1	301 3607	1	Sechskantschraube spz.	Bolt	M14x85-10.9
2	301 4408	5	Sechskantschraube DIN931-A	Bolt	M20x100ls70xb25-10.9
3	301 4573	1	Sechskantschraube Spz.	Bolt	M20x1,5x250-10.9
4	303 0349	1	Nutmutter	Grooved nut	M60x2 M10x1 D80x24
5	303 0936	5	Sicherungsmutter	Selflocking nut	DIN985-NM20-8 Zn
6	303 0974	1	Sechskantmutter	Nut	M14 DIN934-8
7	303 0977	1	Sechskantmutter	Nut	M20x1,5 DIN934-10
8	305 6164	4	Scheibe	Washer	D35/20,5x5
9	305 9888	4	Federring	Spring ring	20 DIN127-A
10	317 6947	4	Buchse	Bush	40/20x35,5
11	317 7523	1	Hülse	Bushing	D60/36/20x194
12	317 9376	2	Bundbuchse	Flange bushing	D65/60/45x30 M60x2
13	323 6348	1	Schmiernippel	Grease nipple	AM10x1 DIN71412
14	402 2575	2	Halmsplatte	Stalk plate	12x235x455 Turmalin 10
15	402 2680	1	Verstellwinkel	Adjusting bracket	12x292x410 VO9 RE
16	402 2681	1	Verstellwinkel	Adjusting bracket	12x292x410 VO9 LI



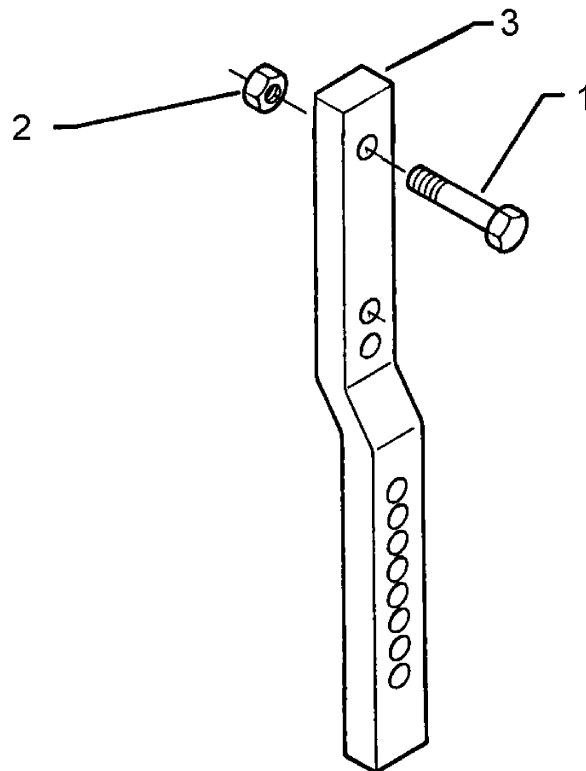
11.03

Pos.	Art.-Nr.	Stk.	Artikeltext / Description	Abmessung	
1	301 2211	1	Flachrundschaube LWN9130130	Bolt, cup square head	M16x55-10.9
2	301 2227	1	Flachrundschaube LWN9130130	Bolt, cup square head	M16x60-10.9
3	301 2242	1	Flachrundschaube LWN9130130	Bolt, cup square head	M16x65-10.9
4	301 2261	1	Flachrundschaube LWN9130130	Bolt, cup square head	M16x70-10.9
5	301 2279	1	Flachrundschaube LWN9130130	Bolt, cup square head	M16x75-10.9
6	301 2292	1	Flachrundschaube LWN9130130	Bolt, cup square head	M16x80-10.9
7	301 2312	1	Flachrundschaube LWN9130130	Bolt, cup square head	M16x100-10.9
8	301 5740	1	Senkschraube	Countersunk bolt	M16x80-10.9
9	301 5741	1	Senkschraube	Countersunk bolt	M16x105-10.9
10	301 5747	1	Senkschraube	Countersunk bolt	M20x70x8,5-12.9
11	301 5750	1	Senkschraube	Countersunk bolt	M20x80x8,5-12.9
12	301 5753	1	Senkschraube	Countersunk bolt	M20x100x8,5-12.9
13	303 0935	1	Sicherungsmutter	Selflocking nut	DIN985-NM16-8 Zn
14	303 0936	1	Sicherungsmutter	Selflocking nut	DIN985-NM20-8 Zn



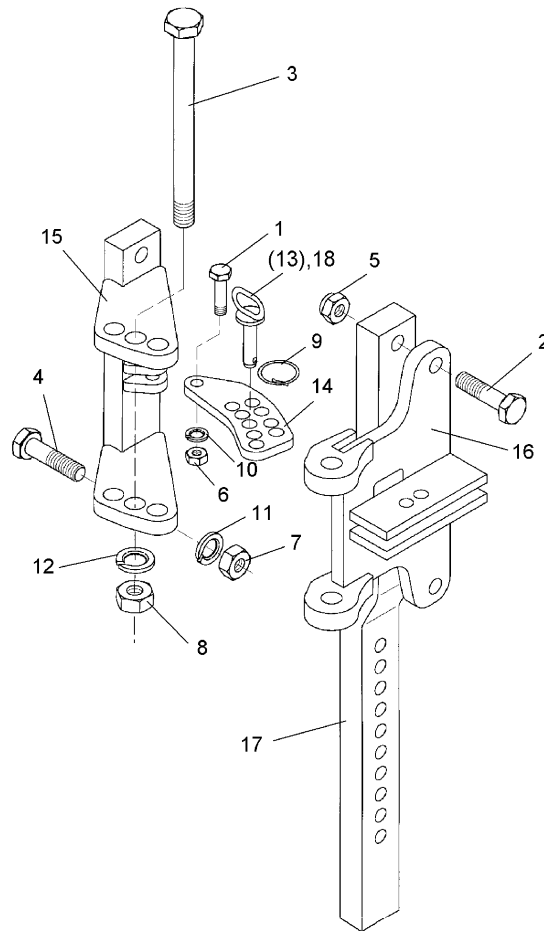
11.03

Pos.	Art.-Nr.	Stk.	Artikeltext / Description		Abmessung
1	464 4000	1	Körperhalm	Leg	35-750 80x35x656-2xD14
2	464 4020	1	Körperhalm	Leg	35-800 80x35x712,5-1xD14
3	464 4991	1	Körperhalm	Leg	80x35x707-R800



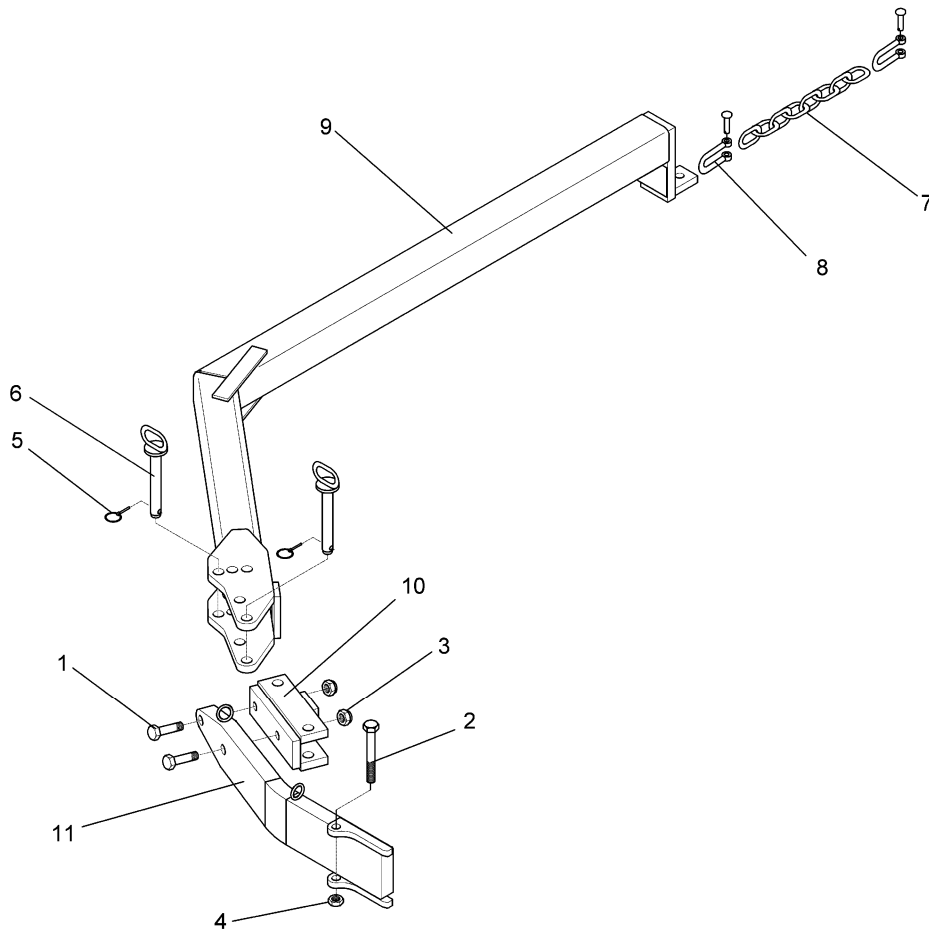
11.03

Pos.	Art.-Nr.	Stk.	Artikeltext / Description		Abmessung
1	301 3779	2	Sechskantschraube spz.	Bolt	M16x60-10.9
2	303 0935	2	Sicherungsmutter	Selflocking nut	DIN985-NM16-8 Zn
3	463 8644	1	Düngereinlegerhalm Beetpflug	Skim stalk	50x30x0717-260/220



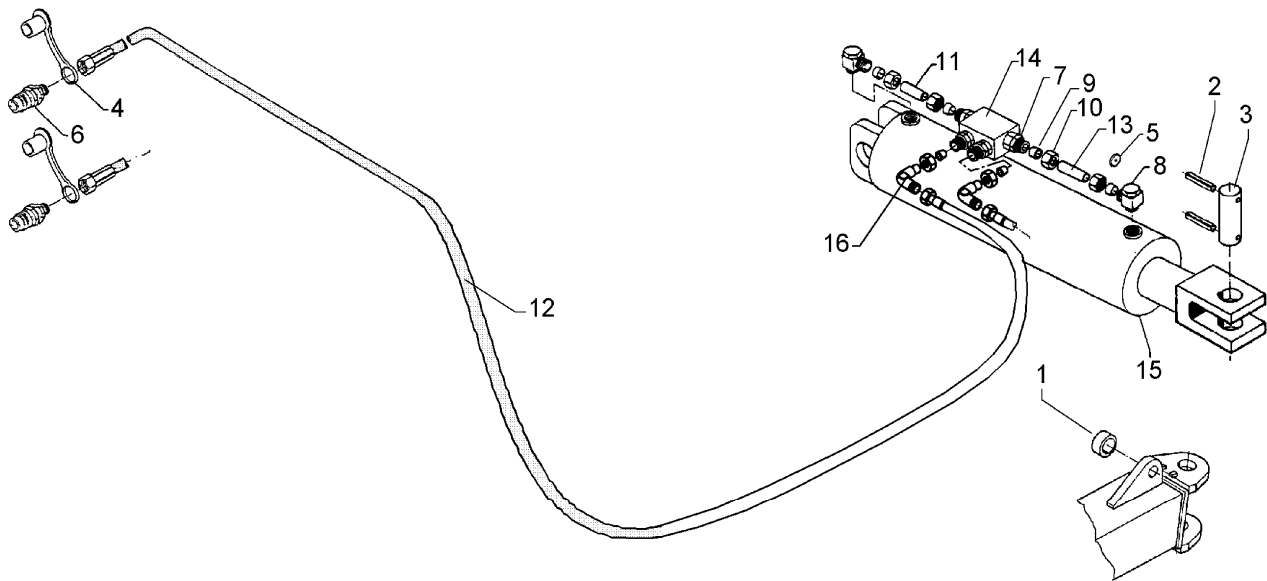
11.03

Pos.	Art.-Nr.	Stk.	Artikeltext / Description		Abmessung
1	301 3366	1	Sechskantschraube spz.	Bolt	M12x45-8.8
2	301 3838	2	Sechskantschraube DIN931-A	Bolt	M16x60-8.8
3	301 4546	1	Sechskantschraube spezial	Bolt	M20x1,5x240ls214xb23-10.9
4	301 5385	2	Sechskantschraube spz.	Bolt	M16x55-10.9
5	303 0935	2	Sicherungsmutter	Selflocking nut	DIN985-NM16-8 Zn
6	303 0972	1	Sechskantmutter	Nut	M12 DIN934-8
7	303 0976	2	Sechskantmutter	Nut	M16 DIN934-8
8	303 0977	1	Sechskantmutter	Nut	M20x1,5 DIN934-10
9	305 8551	1	Federsicherung	Securing clip	41x3
10	305 9885	1	Federring	Spring ring	12 DIN127
11	305 9887	2	Federring	Spring ring	16 DIN127
12	305 9888	1	Federring	Spring ring	20 DIN127-A
13	313 8158	1	Bolzen mit Griff	Pin with grip	GB D14x54,5/82 Zn
14	457 7204	1	Lasche	Lashing	50x10x142 9xD14,25+1xD12
15	457 7207	1	Konsole	Bracket	DE 260/179 D16 E8+9
16	457 7208	1	Schwenkkonsole	Swivel bracket	DE 260/178 D16,5 E8+9
17	463 8644	1	Düngereinlegerhalm Beetpflug	Skim stalk	50x30x0717-260/220
18	313 8159	1	Bolzen mit Griff	Pin with grip	GB D14x55/69 Zn



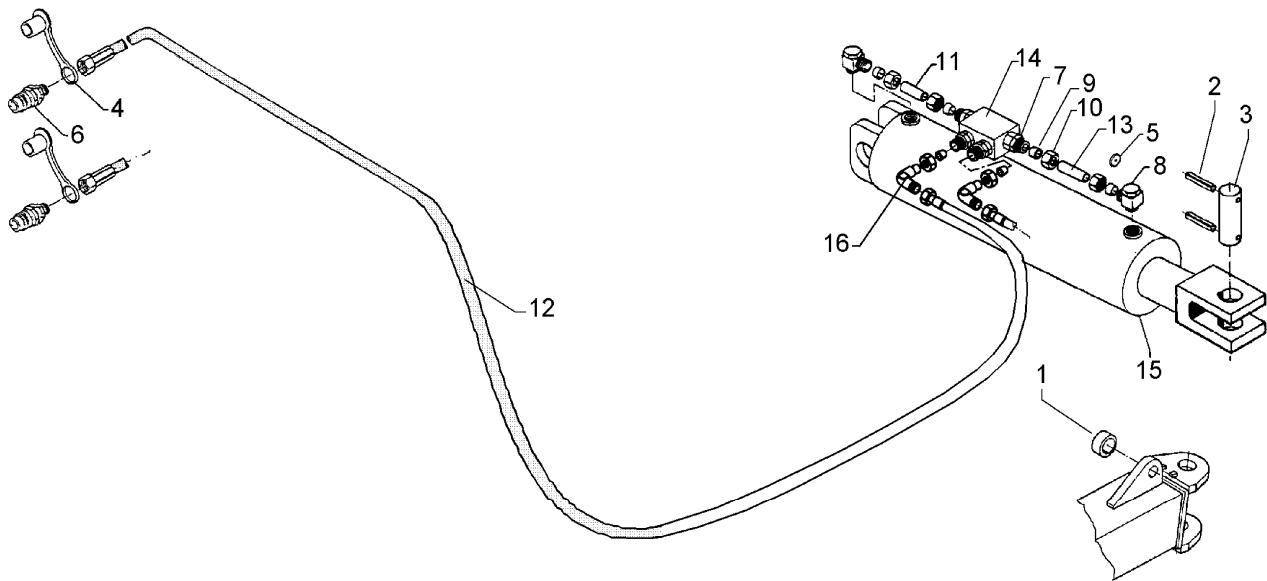
11.03

Pos.	Art.-Nr.	Stk.	Artikeltext / Description		Abmessung
1	301 4370	2	Sechskantschraube spz.	Bolt	M20x85-10.9
2	301 4543	1	Sechskantschraube spz.	Bolt	M20x1,5x220-10.9
3	303 0936	2	Sicherungsmutter	Selflocking nut	DIN985-NM20-8 Zn
4	303 0957	1	Sechskantmutter	Nut	BM20x1,5 DIN439-8V
5	311 9565	2	Klappstift	Securing pin	4,5mm
6	313 8155	2	Bolzen mit Griff	Pin with grip	GB D25x159/180
7	331 6583	1	Kette DIN762	Chain	13x65 15GL ST35.2H Zn
8	331 8400	2	Schäkel	Shackle	A1,6 DIN82101 Zn
9	422 9059	1	Mitnehmerarm	Attachment arm	Vari-Turmalin 10
10	422 9061	1	Konsole	Bracket	Vari-Turmalin 10
11	422 9530	1	Konsole zum Mitnehmerarm	Bracket	Diamant10 40x140



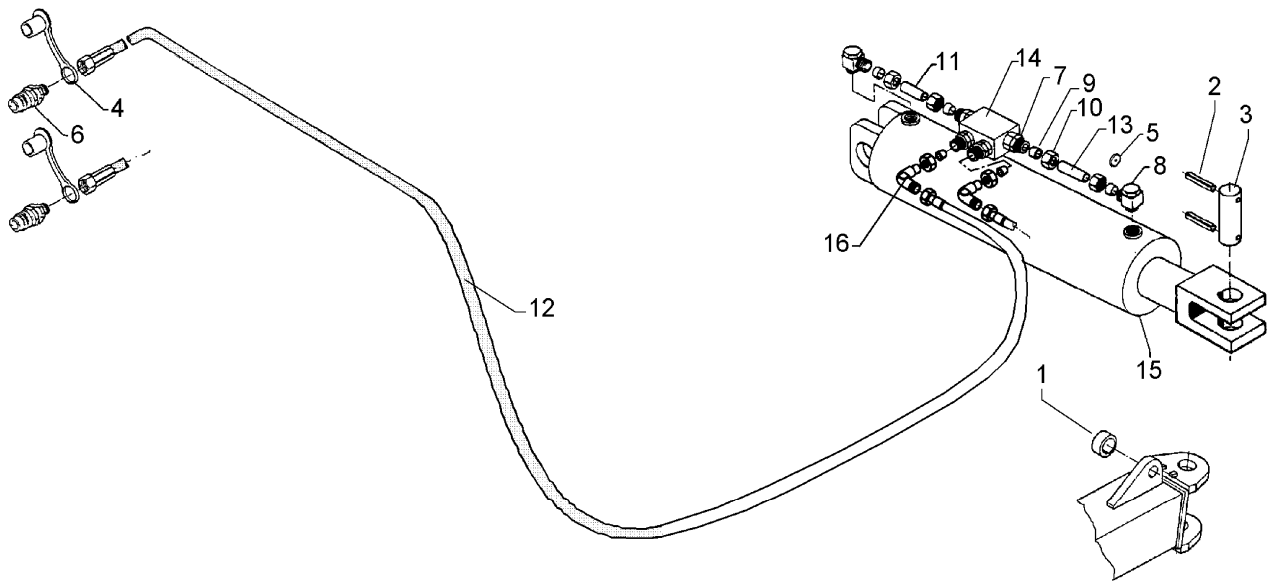
11.03

Pos.	Art.-Nr.	Stk.	Artikeltext / Description	Abmessung	
1	309 3367	2	Spannhülse	Expansion bush	30x24-DIN7346
2	309 6072	4	Spannhülse	Expansion bush	8x40-DIN1481 Zn
3	313 2553	2	Bolzen	Pin	BB D25x102 Zn
4	375 2123	2	Staubkappe, gelb	Cap	D26,5 Bg.3
5	375 2173	1	Drosselplättchen	Throttle plate	D12x1,5 BO 1,5
6	375 2718	2	SVK-Stecker	SVK-socket	NW10-M18x1,5
7	375 4038	4	Einschraubverschraubung	Nipple	GE 12-LR R1/4
8	375 4311	2	Schwenkverschraubung	Union, swivel	x-SWVE12-LM M18x1,5 Zn
9	375 5110	6	Schneidring	Cutting ring	12-L/S Zn WD
10	375 5310	4	Überwurfmutter	Union nut	12L M18x1,5 Zn
11	475 2219	1	Hydraulikrohr	Pipe	12x2x47
12	475 2491	2	Hydraulikschlauch	High-pressure hose	2SC08-5900-DKOL12
13	475 9901	1	Rohr	Tube	12x2x72
14	575 2161	1	Rückschlagventil	Nonreturn valve	RDP 06 1/4
15	575 2321	1	Hydraulikzylinder mit Gabel	Ram	80/40x245-515 (699 2277)
16	375 4500	2	Einstellbare W-Verschraubung	Adjustable angle union	x-evW12-LM DKO24° M18x1,5



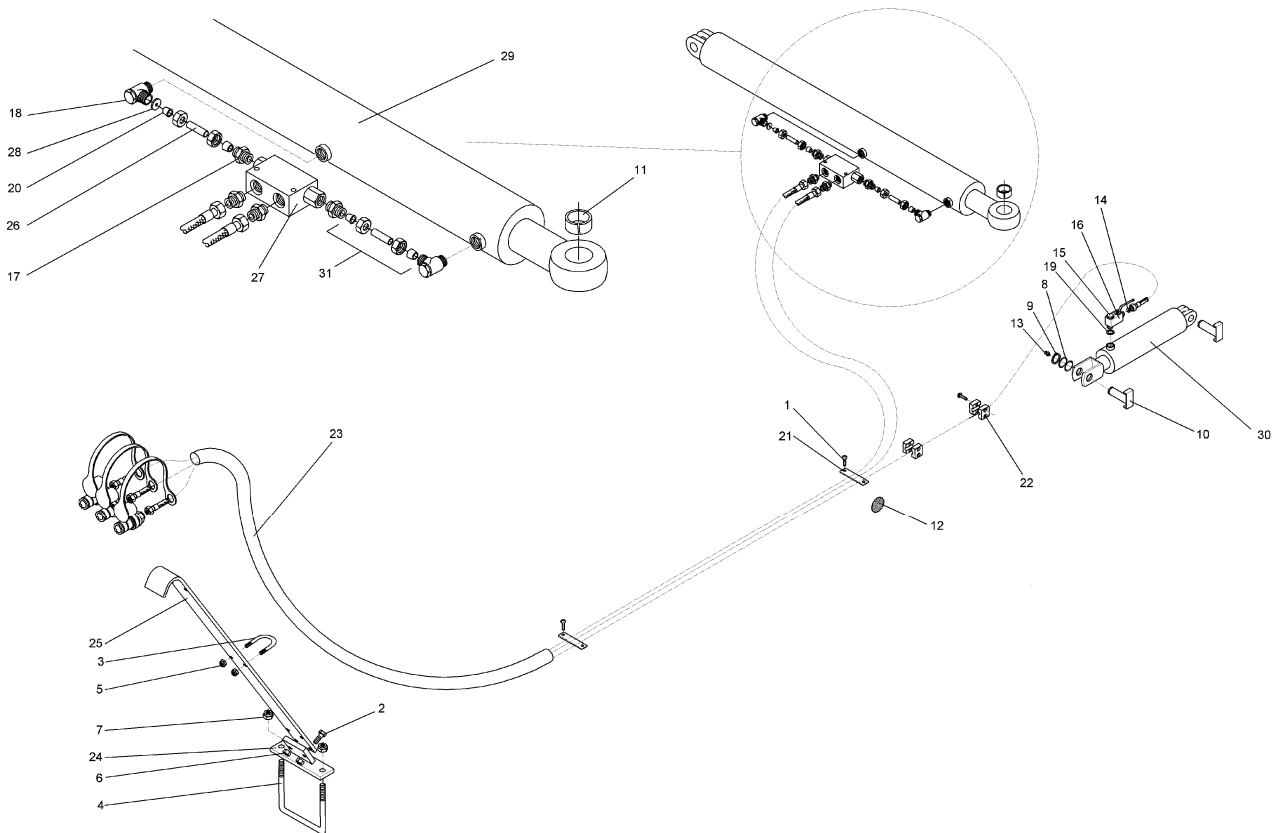
11.03

Pos.	Art.-Nr.	Stk.	Artikeltext / Description	Abmessung	
1	309 3367	2	Spannhülse	Expansion bush	30x24-DIN7346
2	309 6072	4	Spannhülse	Expansion bush	8x40-DIN1481 Zn
3	313 2553	2	Bolzen	Pin	BB D25x102 Zn
4	375 2123	2	Staubkappe, gelb	Cap	D26,5 Bg.3
5	375 2173	1	Drosselplättchen	Throttle plate	D12x1,5 BO 1,5
6	375 2718	2	SVK-Stecker	SVK-socket	NW10-M18x1,5
7	375 4038	4	Einschraubverschraubung	Nipple	GE 12-LR R1/4
8	375 4311	2	Schwenkverschraubung	Union, swivel	x-SWVE12-LM M18x1,5 Zn
9	375 5110	6	Schneidring	Cutting ring	12-L/S Zn WD
10	375 5310	4	Überwurfmutter	Union nut	12L M18x1,5 Zn
11	475 2219	1	Hydraulikrohr	Pipe	12x2x47
12	475 2492	2	Hydraulikschlauch	High-pressure hose	2SC08-6900-DKOL12
13	475 9901	1	Rohr	Tube	12x2x72
14	575 2161	1	Rückschlagventil	Nonreturn valve	RDP 06 1/4
15	575 2321	1	Hydraulikzylinder mit Gabel	Ram	80/40x245-515 (699 2277)
16	375 4500	2	Einstellbare W-Verschraubung	Adjustable angle union	x-ewW12-LM DKO24° M18x1,5



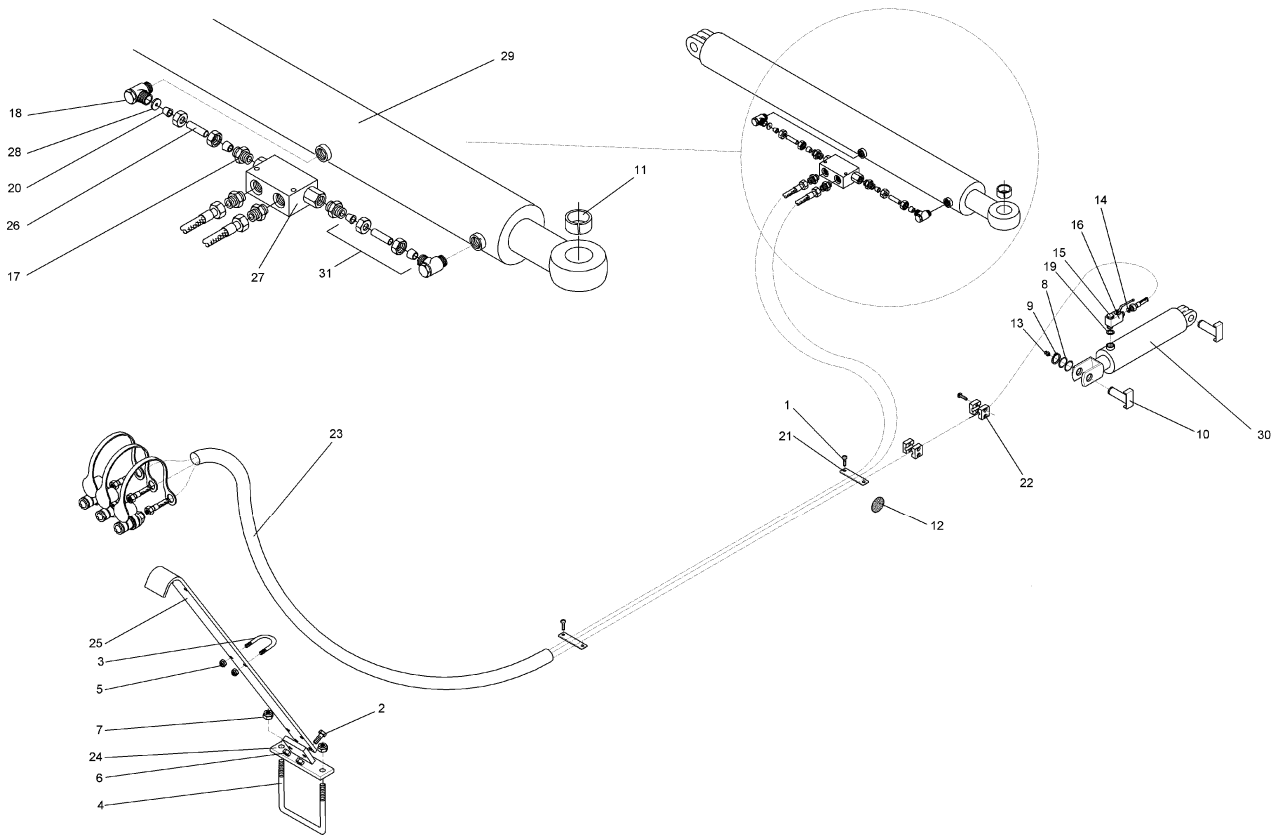
11.03

Pos.	Art.-Nr.	Stk.	Artikeltext / Description	Abmessung	
1	309 3367	2	Spannhülse	Expansion bush	30x24-DIN7346
2	309 6072	4	Spannhülse	Expansion bush	8x40-DIN1481 Zn
3	313 2553	2	Bolzen	Pin	BB D25x102 Zn
4	375 2123	2	Staubkappe, gelb	Cap	D26,5 Bg.3
5	375 2173	1	Drosselplättchen	Throttle plate	D12x1,5 BO 1,5
6	375 2718	2	SVK-Stecker	SVK-socket	NW10-M18x1,5
7	375 4038	4	Einschraubverschraubung	Nipple	GE 12-LR R1/4
8	375 4311	2	Schwenkverschraubung	Union, swivel	x-SWVE12-LM M18x1,5 Zn
9	375 5110	6	Schneidring	Cutting ring	12-L/S Zn WD
10	375 5310	4	Überwurfmutter	Union nut	12L M18x1,5 Zn
11	475 2219	1	Hydraulikrohr	Pipe	12x2x47
12	475 2494	2	Hydraulikschlauch	High-pressure hose	2SC08-7500-DKOL12
13	475 9901	1	Rohr	Tube	12x2x72
14	575 2161	1	Rückschlagventil	Nonreturn valve	RDP 06 1/4
15	575 2321	1	Hydraulikzylinder mit Gabel	Ram	80/40x245-515 (699 2277)
16	375 4500	2	Einstellbare W-Verschraubung	Adjustable angle union	x-ewW12-LM DKO24° M18x1,5



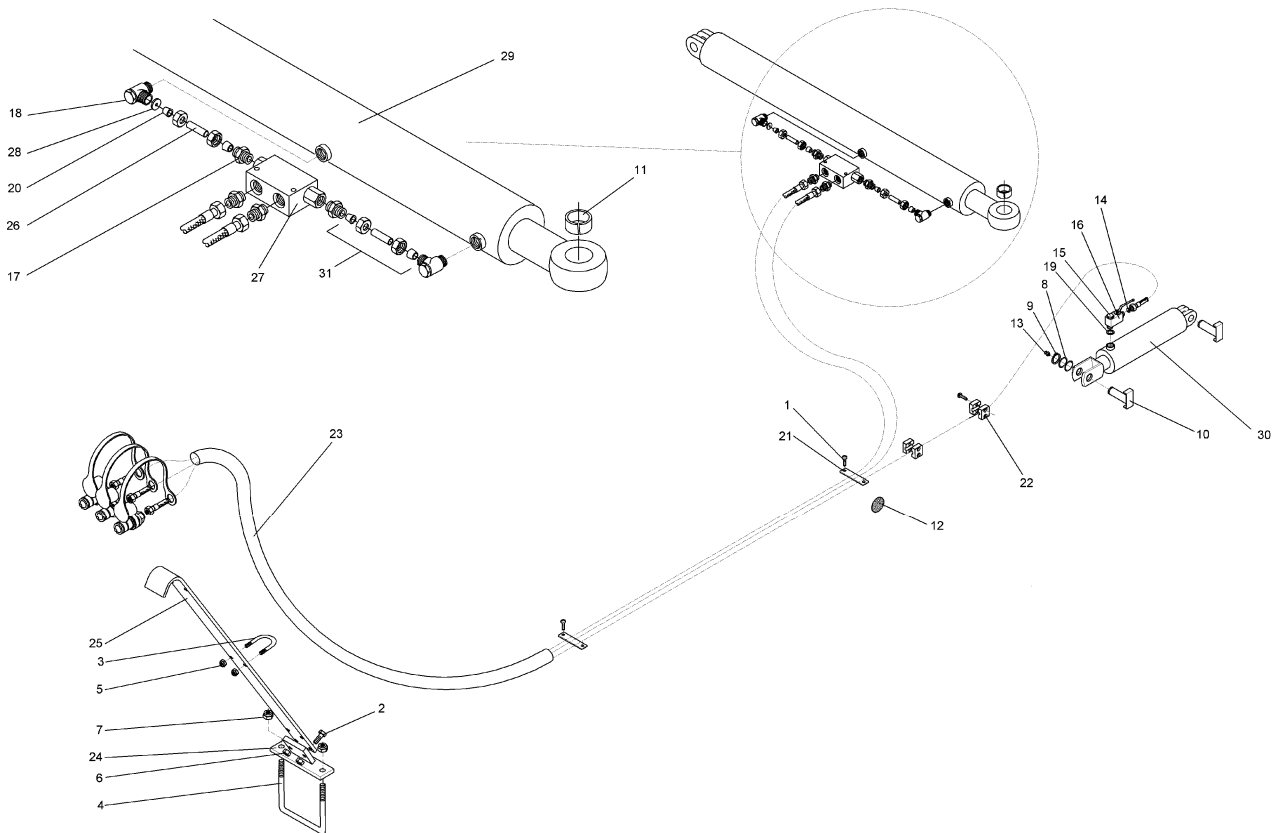
11.03

Pos.	Art.-Nr.	Stk.	Artikeltext / Description	Abmessung	
1	301 0302	4	Flachkopfschraube DIN85	Flatheaded bolt	M6x25-4,6 Zn
2	301 5449	2	Sechskantschraube DIN931-A	Bolt	M12x45-8.8 Zn
3	301 7782	3	Bügelsschraube	U-bolt	M10x62x60
4	301 7803	1	Bügelsschraube	U-bolt	M16/160
5	303 0933	6	Sicherungsmutter	Selflocking nut	DIN985-NM10-8 Zn
6	303 0934	2	Sicherungsmutter	Selflocking nut	DIN985-NM12-8 Zn
7	303 0935	2	Sicherungsmutter	Selflocking nut	DIN985-NM16-8 Zn
8	305 2051	4	Paßscheibe	Shim	30x42x1,0 DIN988 Zn
9	305 8867	2	Sicherungsring	Securing ring	30x2 DIN471 Zn
10	313 3003	2	Bolzen mit Verdrehssicherung	Pin with stop	UN D30/71x79 Zn
11	317 3368	1	Einspannbuchse	Expansion bush	EG35/40x40-DIN1498
12	321 9919	4	Rückstrahler gelb selbstkl.	Self-adh. reflector, yellow	6200GK
13	323 6348	2	Schmiernippel	Grease nipple	AM10x1 DIN71412
14	375 2176	1	Drosselplättchen	Throttle plate	D12x1,5 BO 2,5
15	375 2196	1	Be- und Entlüftungsschraube	Vent plug	M18x1,5
16	375 2206	1	Kugelhahn	Valve	HBPA 0602 M18x1,5 Zn DN6
17	375 4038	4	Einschraubverschraubung	Nipple	GE 12-LR R1/4
18	375 4310	2	Schwenkverschraubung	Union, swivel	x-SWVE12-LM M16x1,5
19	375 5081	1	Dichtkantenring	Seal ring	18,2x25,1x5
20	375 5110	2	Schneidring	Cutting ring	12-L/S Zn WD
21	375 9957	2	Deckplatte	Cover plate	HRL 7 DP ST ZNC-GR 7
22	375 9961	4	Schellenkörper	Clamp	1/2x215 PP
23	475 2842	1	Schlauchpaket	Hose-assembly	2x5900-1x7500 MSS
24	475 4339	1	Schlauchhalter	Hose carrier	D16x180 Diamant 10
25	475 4353	1	Schlauchhalter	Hose carrier	80x10x1200
26	475 8848	1	Rohr	Tube	12x2x40



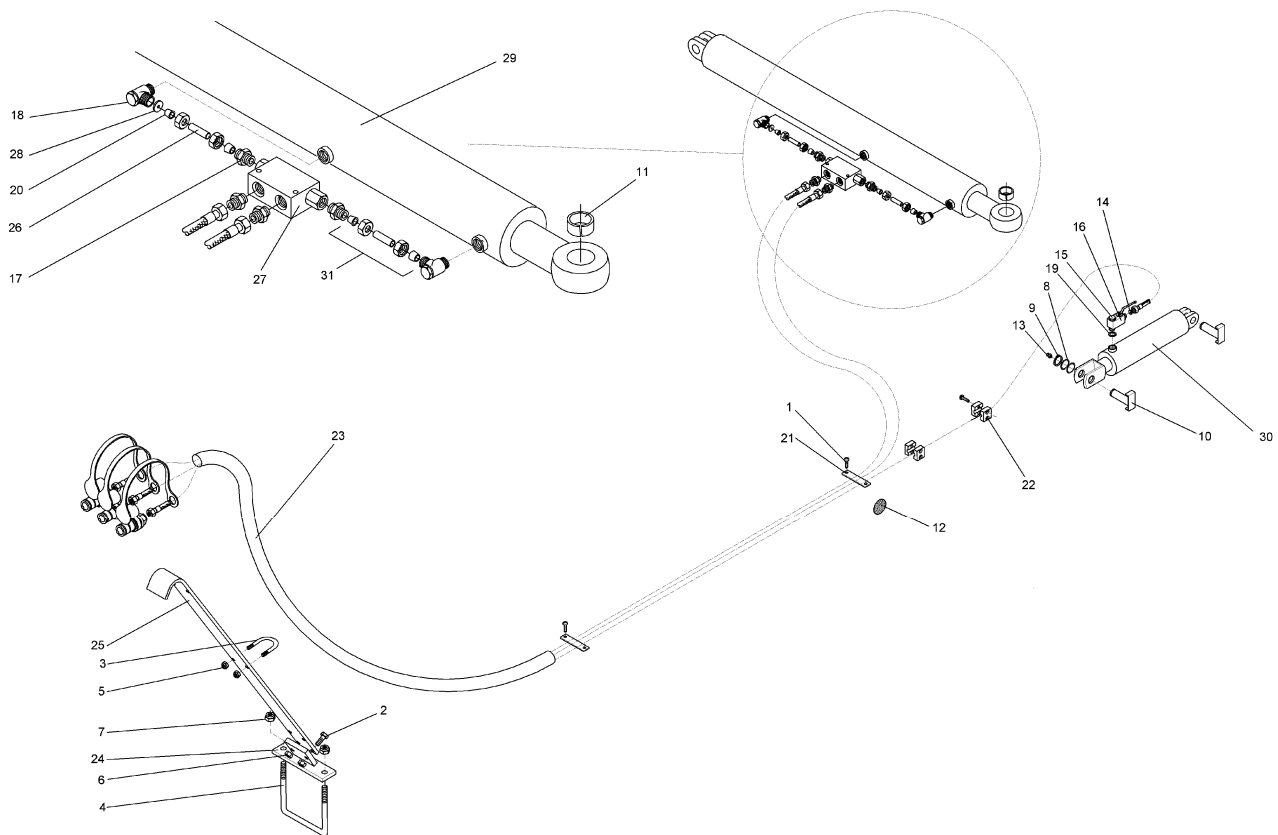
11.03

Pos.	Art.-Nr.	Stk.	Artikeltext / Description	Abmessung	
27	575 2161	1	Rückschlagventil	Nonreturn valve	RDP 06 1/4
28	575 2176	1	Drosselrückschlagventil	Throttle nonreturn valve	D14,3/1,5
29	575 2266	1	Hydraulikzylinder	Ram	DZ80/40x320-580+-5
30	575 2344	1	Hydraulikzylinder	Ram	DZ80/40-200-435
31	575 9705	1	Rohr	Tube	12x47 kpl.



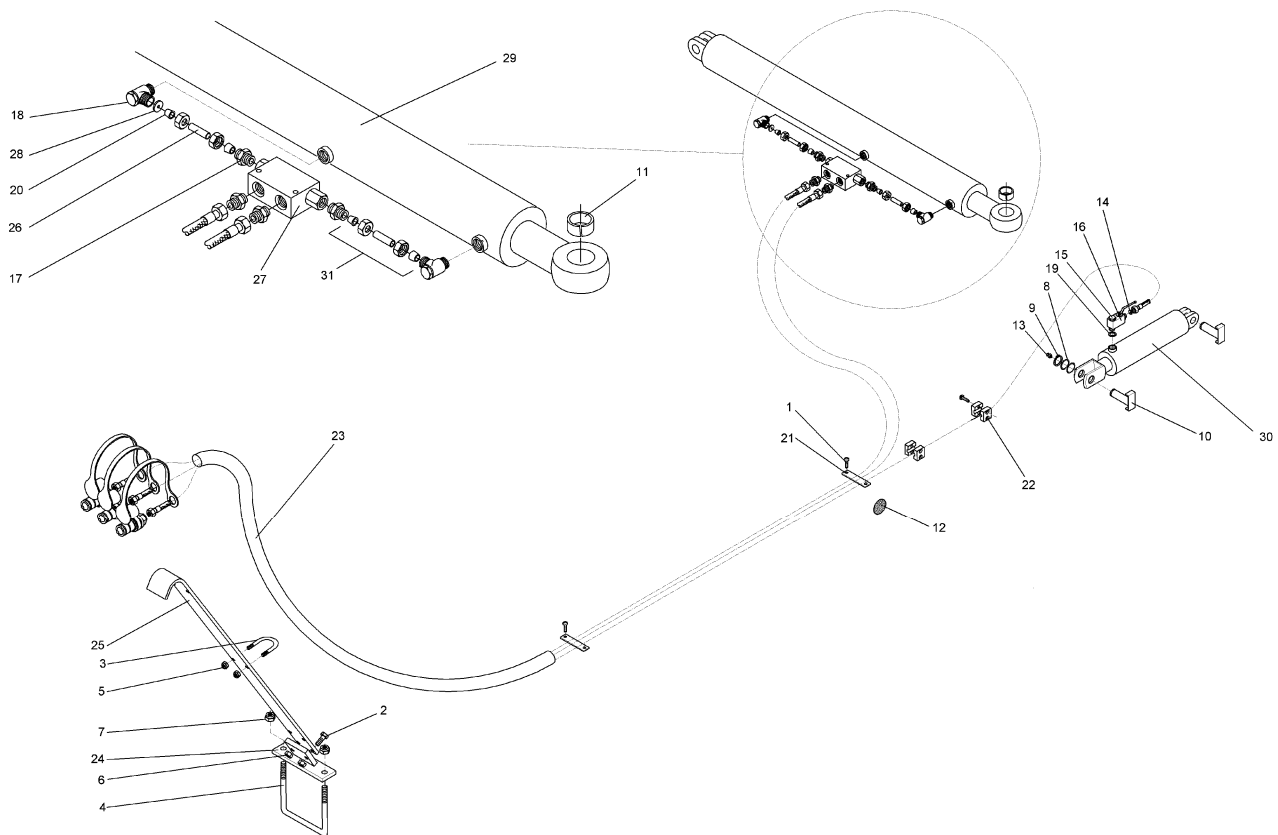
11.03

Pos.	Art.-Nr.	Stk.	Artikeltext / Description	Abmessung	
1	301 0302	4	Flachkopfschraube DIN85	Flatheaded bolt	M6x25-4,6 Zn
2	301 5449	2	Sechskantschraube DIN931-A	Bolt	M12x45-8.8 Zn
3	301 7782	3	Bügelsschraube	U-bolt	M10x62x60
4	301 7803	1	Bügelsschraube	U-bolt	M16/160
5	303 0933	6	Sicherungsmutter	Selflocking nut	DIN985-NM10-8 Zn
6	303 0934	2	Sicherungsmutter	Selflocking nut	DIN985-NM12-8 Zn
7	303 0935	2	Sicherungsmutter	Selflocking nut	DIN985-NM16-8 Zn
8	305 2051	4	Paßscheibe	Shim	30x42x1,0 DIN988 Zn
9	305 8867	2	Sicherungsring	Securing ring	30x2 DIN471 Zn
10	313 3003	2	Bolzen mit Verdrehsicherung	Pin with stop	UN D30/71x79 Zn
11	317 3368	1	Einspannbuchse	Expansion bush	EG35/40x40-DIN1498
12	321 9919	4	Rückstrahler gelb selbstkl.	Self-adh. reflector, yellow	6200GK
13	323 6348	2	Schmiernippel	Grease nipple	AM10x1 DIN71412
14	375 2176	1	Drosselplättchen	Throttle plate	D12x1,5 BO 2,5
15	375 2196	1	Be- und Entlüftungsschraube	Vent plug	M18x1,5
16	375 2206	1	Kugelhahn	Valve	HBPA 0602 M18x1,5 Zn DN6
17	375 4038	4	Einschraubverschraubung	Nipple	GE 12-LR R1/4
18	375 4310	2	Schwenkverschraubung	Union, swivel	x-SWVE12-LM M16x1,5
19	375 5081	1	Dichtkantenring	Seal ring	18,2x25,1x5
20	375 5110	2	Schneidring	Cutting ring	12-L/S Zn WD
21	375 9957	2	Deckplatte	Cover plate	HRL 7 DP ST ZNC-GR 7
22	375 9961	4	Schellenkörper	Clamp	1/2x215 PP
23	475 2843	1	Schlauchpaket	Hose-assembly	2x6900-1x8500 MSS
24	475 4339	1	Schlauchhalter	Hose carrier	D16x180 Diamant 10
25	475 4353	1	Schlauchhalter	Hose carrier	80x10x1200
26	475 8848	1	Rohr	Tube	12x2x40



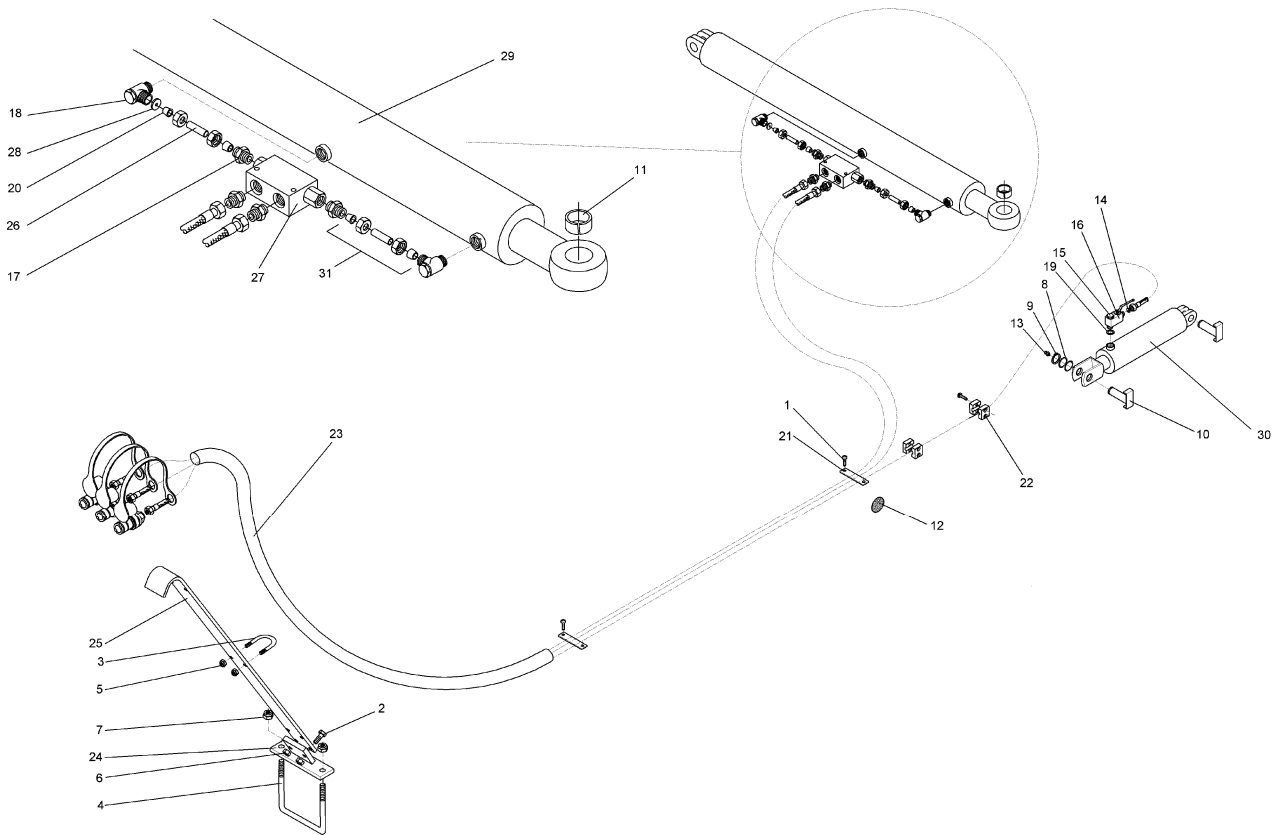
11.03

Pos.	Art.-Nr.	Stk.	Artikeltext / Description	Abmessung	
27	575 2161	1	Rückschlagventil	Nonreturn valve	RDP 06 1/4
28	575 2176	1	Drosselrückschlagventil	Throttle nonreturn valve	D14,3/1,5
29	575 2266	1	Hydraulikzylinder	Ram	DZ80/40x320-580+-5
30	575 2350	1	Hydraulikzylinder	Ram	DZ80/40-200-1348
31	575 9705	1	Rohr	Tube	12x47 kpl.



11.03

Pos.	Art.-Nr.	Stk.	Artikeltext / Description	Abmessung	
1	301 0302	4	Flachkopfschraube DIN85	Flatheaded bolt	M6x25-4,6 Zn
2	301 5449	2	Sechskantschraube DIN931-A	Bolt	M12x45-8.8 Zn
3	301 7782	3	Bügelsschraube	U-bolt	M10x62x60
4	301 7803	1	Bügelsschraube	U-bolt	M16/160
5	303 0933	6	Sicherungsmutter	Selflocking nut	DIN985-NM10-8 Zn
6	303 0934	2	Sicherungsmutter	Selflocking nut	DIN985-NM12-8 Zn
7	303 0935	2	Sicherungsmutter	Selflocking nut	DIN985-NM16-8 Zn
8	305 2051	4	Paßscheibe	Shim	30x42x1,0 DIN988 Zn
9	305 8867	2	Sicherungsring	Securing ring	30x2 DIN471 Zn
10	313 3003	2	Bolzen mit Verdrehsicherung	Pin with stop	UN D30/71x79 Zn
11	317 3368	1	Einspannbuchse	Expansion bush	EG35/40x40-DIN1498
12	321 9919	4	Rückstrahler gelb selbstkl.	Self-adh. reflector, yellow	6200GK
13	323 6348	2	Schmiernippel	Grease nipple	AM10x1 DIN71412
14	375 2176	1	Drosselplättchen	Throttle plate	D12x1,5 BO 2,5
15	375 2196	1	Be- und Entlüftungsschraube	Vent plug	M18x1,5
16	375 2206	1	Kugelhahn	Valve	HBPA 0602 M18x1,5 Zn DN6
17	375 4038	4	Einschraubverschraubung	Nipple	GE 12-LR R1/4
18	375 4310	2	Schwenkverschraubung	Union, swivel	x-SWVE12-LM M16x1,5
19	375 5081	1	Dichtkantenring	Seal ring	18,2x25,1x5
20	375 5110	2	Schneidring	Cutting ring	12-L/S Zn WD
21	375 9957	2	Deckplatte	Cover plate	HRL 7 DP ST ZNC-GR 7
22	375 9961	4	Schellenkörper	Clamp	1/2x215 PP
23	475 2844	1	Schlauchpaket	Hose-assembly	2x7900-1x9500 MSS
24	475 4339	1	Schlauchhalter	Hose carrier	D16x180 Diamant 10
25	475 4353	1	Schlauchhalter	Hose carrier	80x10x1200
26	475 8848	1	Rohr	Tube	12x2x40



11.03

Pos.	Art.-Nr.	Stk.	Artikeltext / Description		Abmessung
27	575 2161	1	Rückschlagventil	Nonreturn valve	RDP 06 1/4
28	575 2176	1	Drosselrückschlagventil	Throttle nonreturn valve	D14,3/1,5
29	575 2266	1	Hydraulikzylinder	Ram	DZ80/40x320-580+-5
30	575 2350	1	Hydraulikzylinder	Ram	DZ80/40-200-1348
31	575 9705	1	Rohr	Tube	12x47 kpl.