



## Ersatzteilliste

## Parts list

Systemträger

System tracs

## Gigant 800 S

Art.-Nr. 175 1778

10.04

---

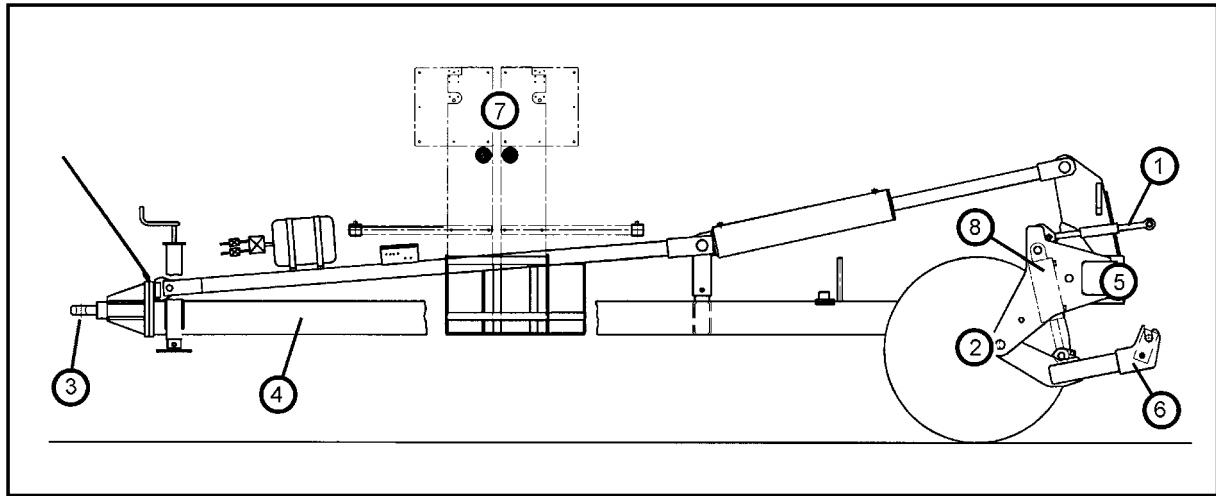
### LEMKEN GmbH & Co. KG

Weseler Straße 5, D-46519 Alpen / Postfach 11 60, D-46515 Alpen

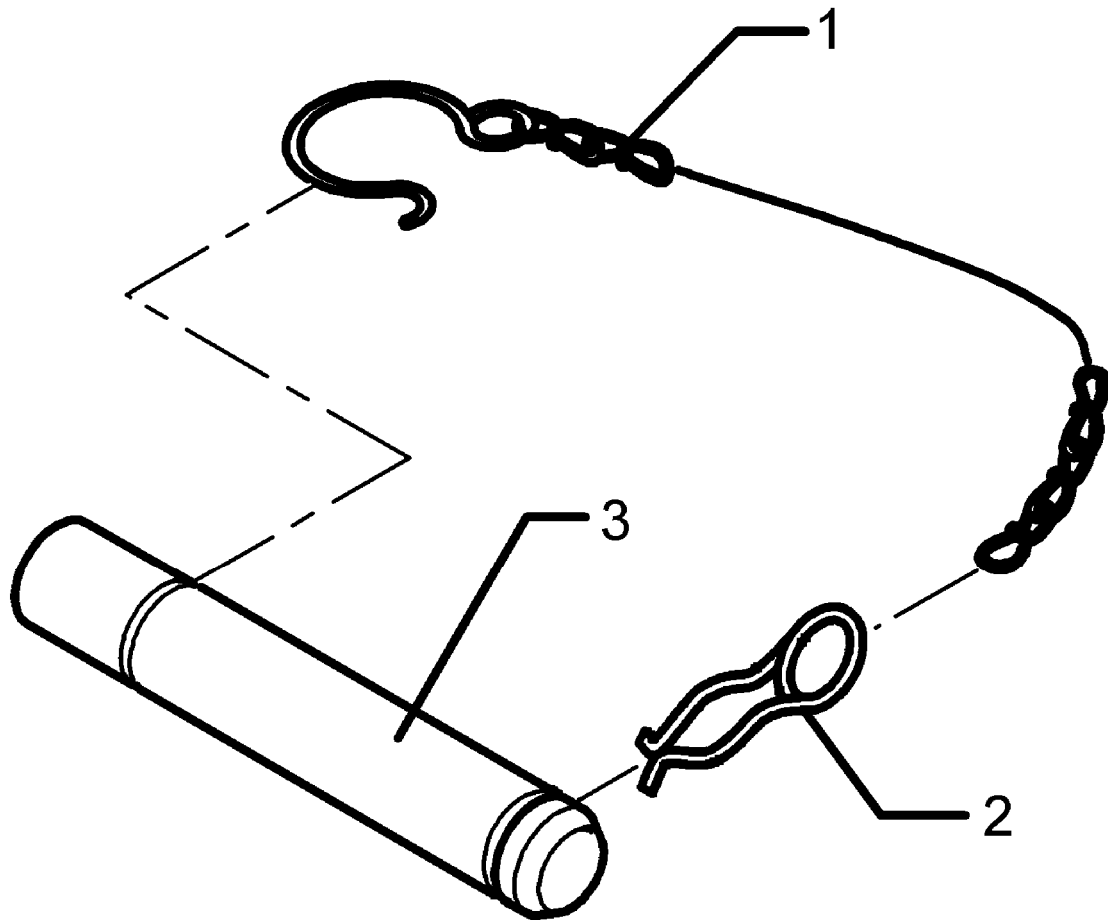
Telefon (0 28 02) 81-0, Telefax (0 28 02) 81-220

eMail: [lemken@lemken.com](mailto:lemken@lemken.com), Internet: <http://www.lemken.com>

**Gigant 800 S**

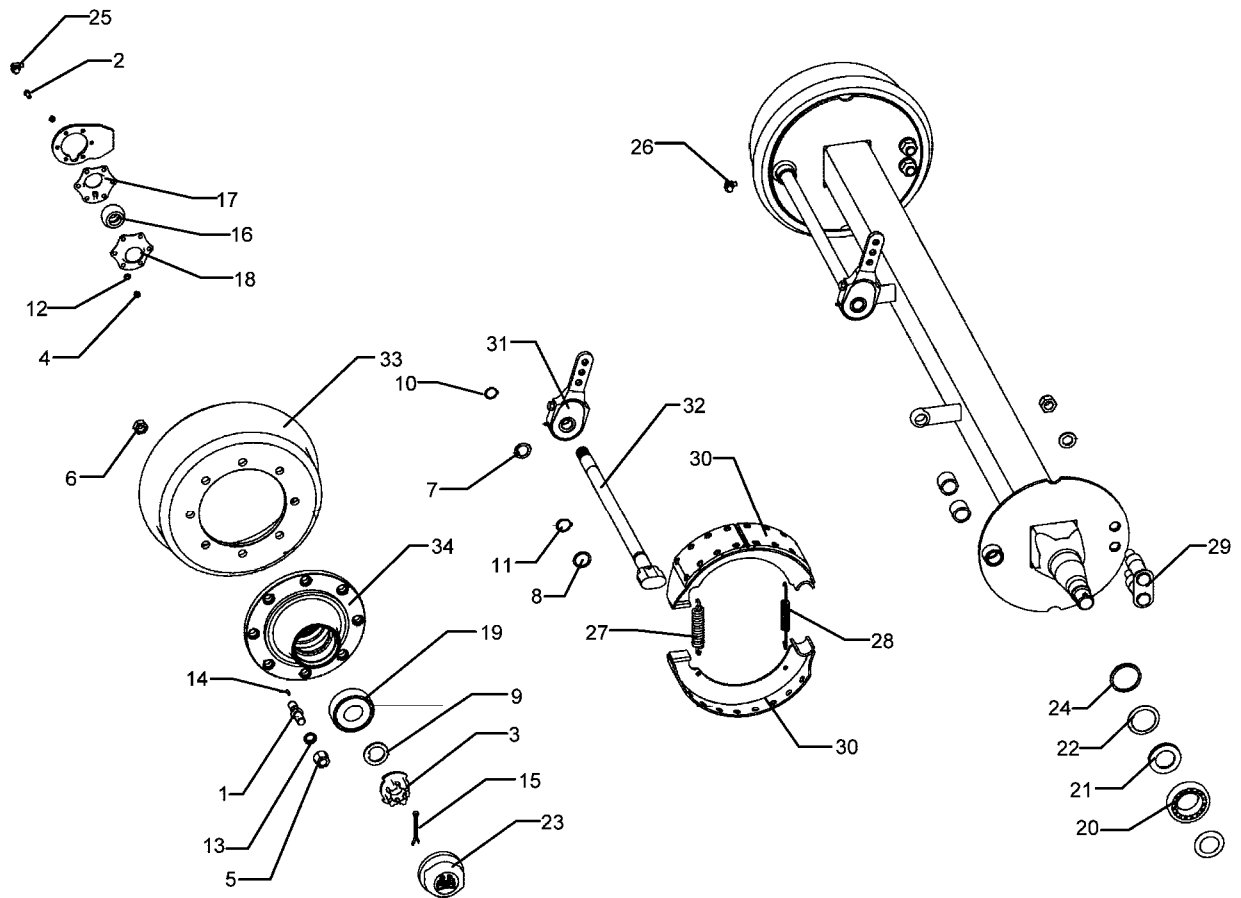


Pos	Art.-Nr.	Artikeltext / Description	Abmessung	Seite
1	313 7880	Oberlenkerbolzen kpl. Top link pin, cpl.	KAT2 D25,4x140	3
2	550 8522	Bremsachse Braking axle	GS1 1008 120x120x2200 8/220/275	4 .. 5
2	550 8876	Rad 8/221/275 M20x1,5 Wheel 8/221/275 M20x1,5	Nokia 550/45-22.5 12PR RE	6
2	550 8877	Rad 8/221/275 M20x1,5 Wheel 8/221/275 M20x1,5	Nokia 550/45-22.5 12PR LI	7
2	650 8512	Standbremse Parking brake	Gigant-P 800+1000	8
2	650 8522	Bremsachse Braking axle	GS1 1008 120x120x2200 8/220/275	9
2	650 8523	Laufachse Running axle	GS1 1008 120x120x2200 8/220/275	10
2	677 6001	Druckluftbremsanlage Compressed-air brake	Gigant 800	11 .. 12
3	617 8196	Tiefenführung mit Rolle Depth guiding with roller	Gigant-P Smaragd 120x120	13
3	640 8596	Zugeinrichtung typgeprüft Traction device	D48 Gigant 800	14
3	640 8598	Zugeinrichtung typgeprüft Traction device	D58 Gigant 800	15
3	640 8616	Zugeinrichtung Traction device	D48 Gigant 800	16
3	640 8618	Zugeinrichtung Traction device	D58 Gigant 800	17
4	625 6010	V-Deichsel V-pole	Gigant 800	18 .. 19
4	629 7130	Abstellstütze Stand	D185x720 0-300mm	20
5	625 6033	Grundrahmen Basic frame	Gigant-P 250x250x1250 8m	21 .. 22
6	661 8371	Unterenker Lower link	Gigant L2 Z3-P	23
7	570 1985	Beleuchtungsanlage Lighting equipment	Gigant 800	24
7	670 1985	Beleuchtungsanlage Lighting equipment	Gigant 800	25
8	675 4351	Hydraulische Einklappung HY-assembly folding device	140/70x800 Gigant800	26 .. 27
8	675 4354	Hydraulische Bremsanlage Hydraulic braking assembly	Gigant 800 2xEZ 25x110	28
8	675 4355	Hydraulikanlage Aushubgestänge HY-assembly lift linkage	D115/40x200 DW Gigant800-AHG	29 .. 30
8	675 7106	Hydraulikleitung Schneidsch. HY-pipe assembly cutting bar	Gigant 800	31



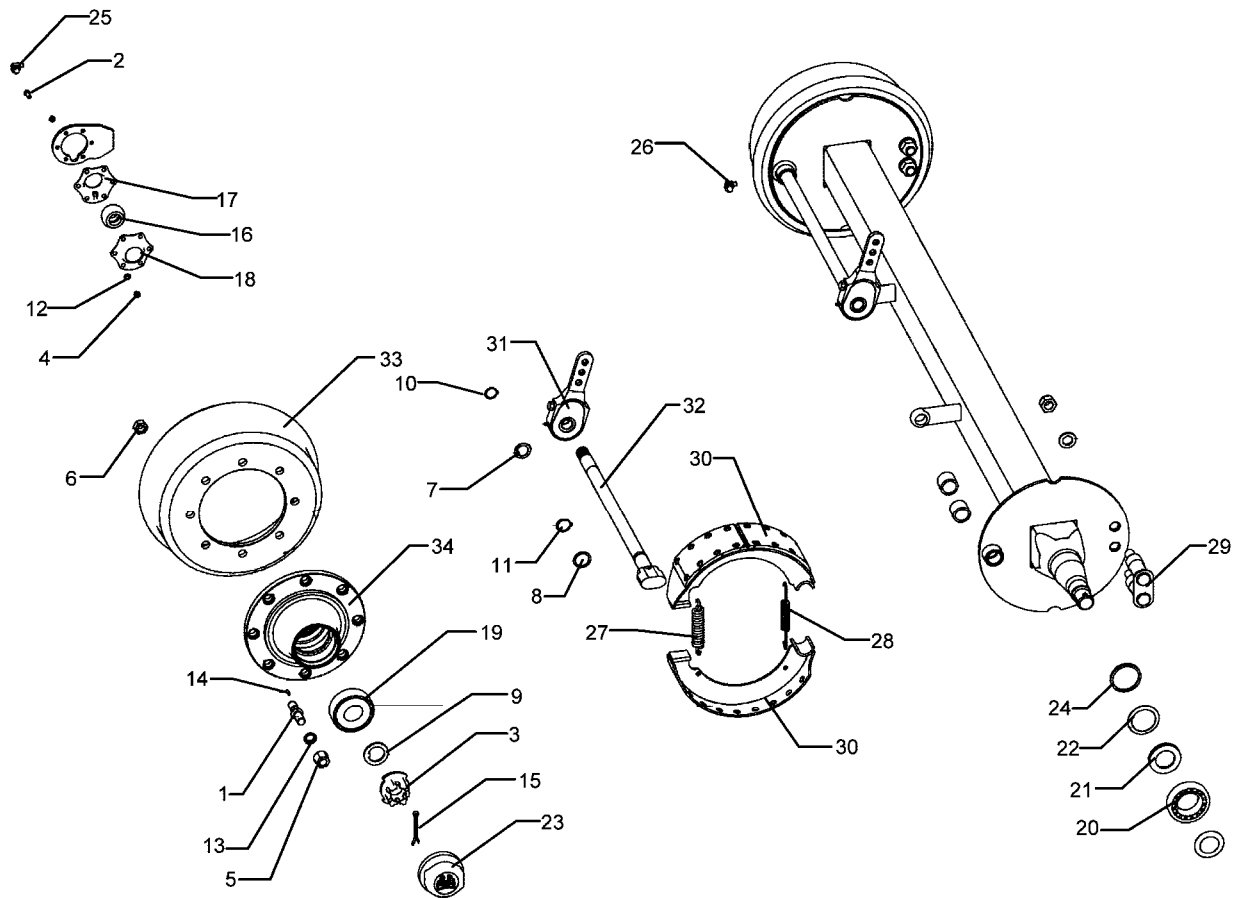
10.04

Pos.	Art.-Nr.	Stk.	Artikeltext / Description	Abmessung
1	305 8560	1	Federsicherung mit Kette	Securing clip with chain
2	311 8610	1	Federstecker	Spring pin
3	313 7812	1	Oberlenkerbolzen	Top link pin
				D3,6/D21-460mm-Zn
				D3,6 Zn
				KAT2 D25,4x156



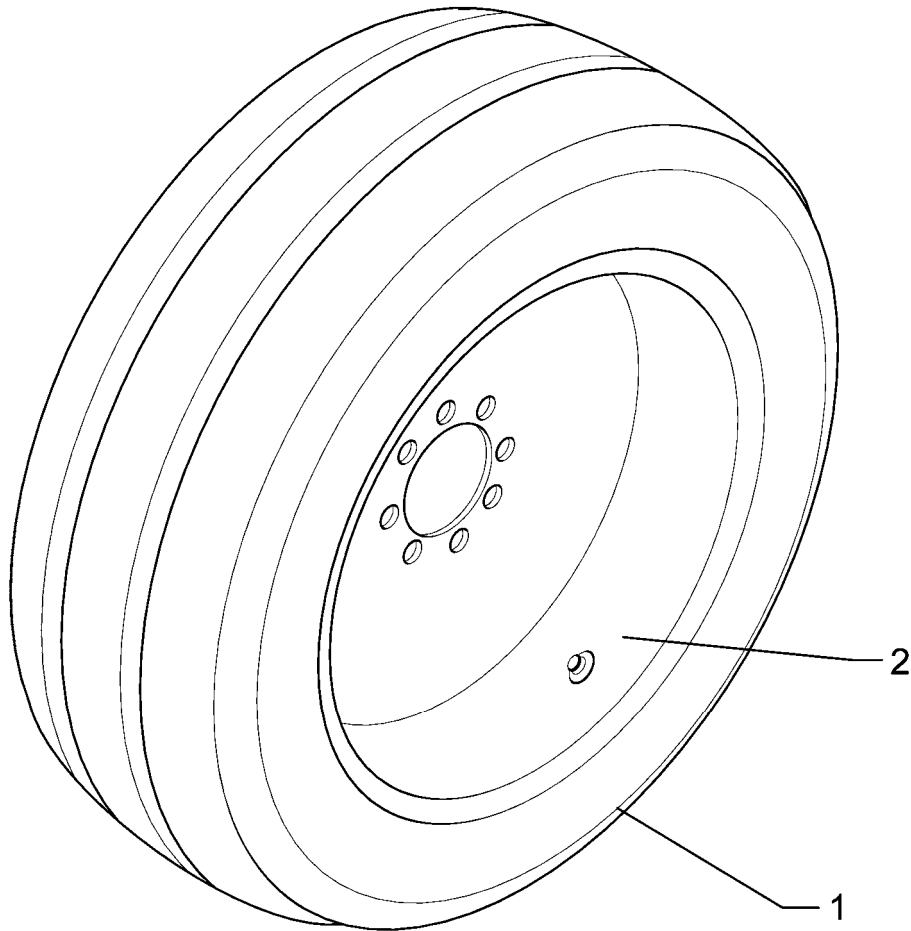
10.04

Pos.	Art.-Nr.	Stk.	Artikeltext / Description		Abmessung
1	301 6423	16	Radbolzen	Wheel pin	M20x1,5x94
2	301 6750	12	Sechskantschraube DIN933	Screw	M8x20-8.8 Zn
3	303 0251	2	Kronenmutter	Castle nut	DIN937-M42x2
4	303 1011	12	Sechskantmutter	Nut	M8 DIN934-8 Zn
5	303 6421	16	Flachbundmutter	Nut	M20x1,5 Zn
6	303 6425	16	Radmutter	Wheel nut	M20x1,5 Zn
7	305 2055	2	Paßscheibe	Shim	30x42x2,0 DIN988
8	305 2072	2	Paßscheibe	Shim	35x45x1,0 DIN988
9	305 6452	2	Scheibe	Washer	D61/43x5,8
10	305 8866	2	Sicherungsring	Securing ring	29x2 02.5603.29.90
11	305 8870	2	Sicherungsring	Securing ring	34x1,5 DIN471
12	305 9690	12	Federscheibe	Spring washer	B8 DIN137 Zn
13	305 9932	16	Federring mit Kugelbund	Spring ring	C20 DIN74361
14	309 1323	16	Kerbstift	Notched pin	5x15,5
15	311 7668	2	Splint	Peg	8x90 DIN94-St Zn
16	317 8110	2	Buchse	Bush	D70/32x42
17	319 1128	2	Lagerhalter	Bearing holder	5xD8 TK87 A
18	319 1129	2	Lagerhalter	Bearing holder	5xD8 TK87 A
19	319 9204	2	Kegelrollenlager	Bearing	32310
20	319 9205	2	Kegelrollenlager	Bearing	33116
21	323 0219	2	Dichtscheibe	Seal washer	D142/111x2,5
22	323 0220	2	Scheibe	Washer	D136/105x2,5
23	323 1327	2	Schraubkappe	Cap	M115x2 BPW
24	323 1683	2	Stoßring	Thrust washer	D107/86x22
25	323 6348	2	Schmiernippel	Grease nipple	AM10x1 DIN71412
26	323 6349	2	Schmiernippel	Grease nipple	CM10x1 DIN71412-90°



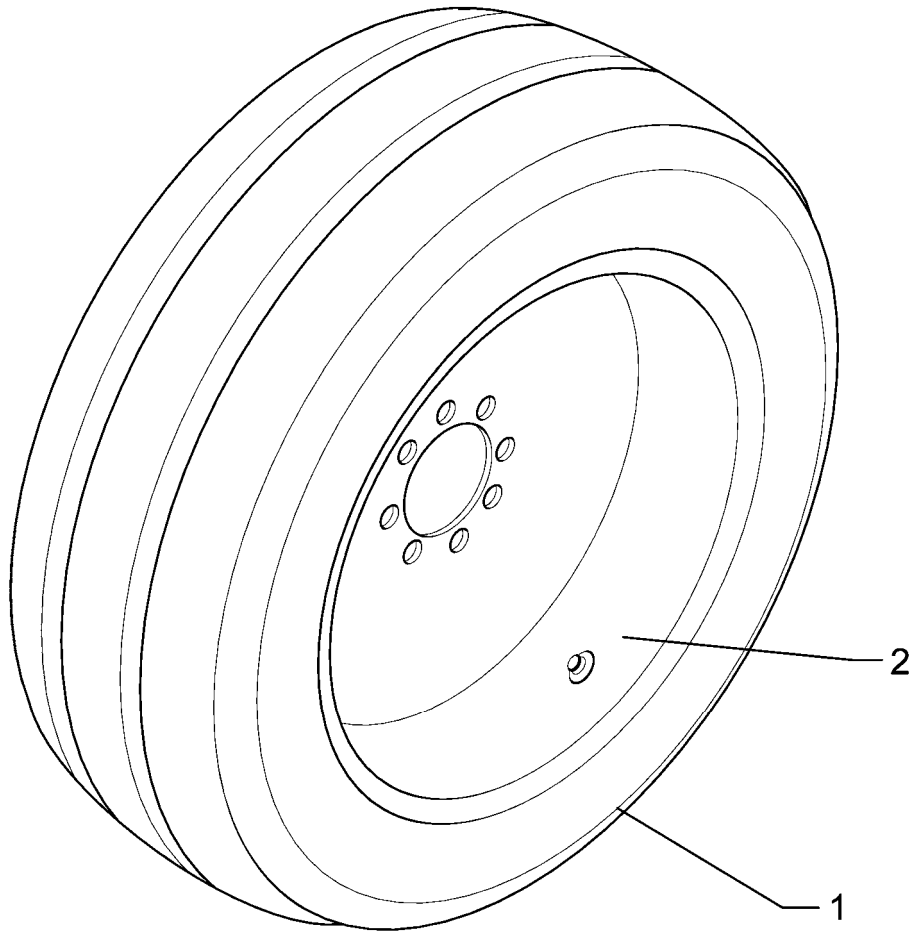
10.04

Pos.	Art.-Nr.	Stk.	Artikeltext / Description	Abmessung	
27	329 8554	2	Zugfeder	Spring	6x24x150
28	329 8555	2	Zugfeder	Spring	4x16x180
29	450 6782	2	Bremsbackenbolzen	Brake-shoe mounting bolt	M24x1,5x121 kpl.
30	450 6803	4	Bremsbacke mit Belag	Brake-shoe with lining	D400x80
31	450 6846	2	Gestängesteller	Linkage control element	D29x180 3xD14
32	450 6853	2	Bremsnockenwelle	Brake camshaft	D32x685 A603,5
33	450 6906	2	Bremstrommel	Brake drum	D400x80
34	450 6907	2	Radnabe	Wheel hub	8/220/275 D20 M115x2



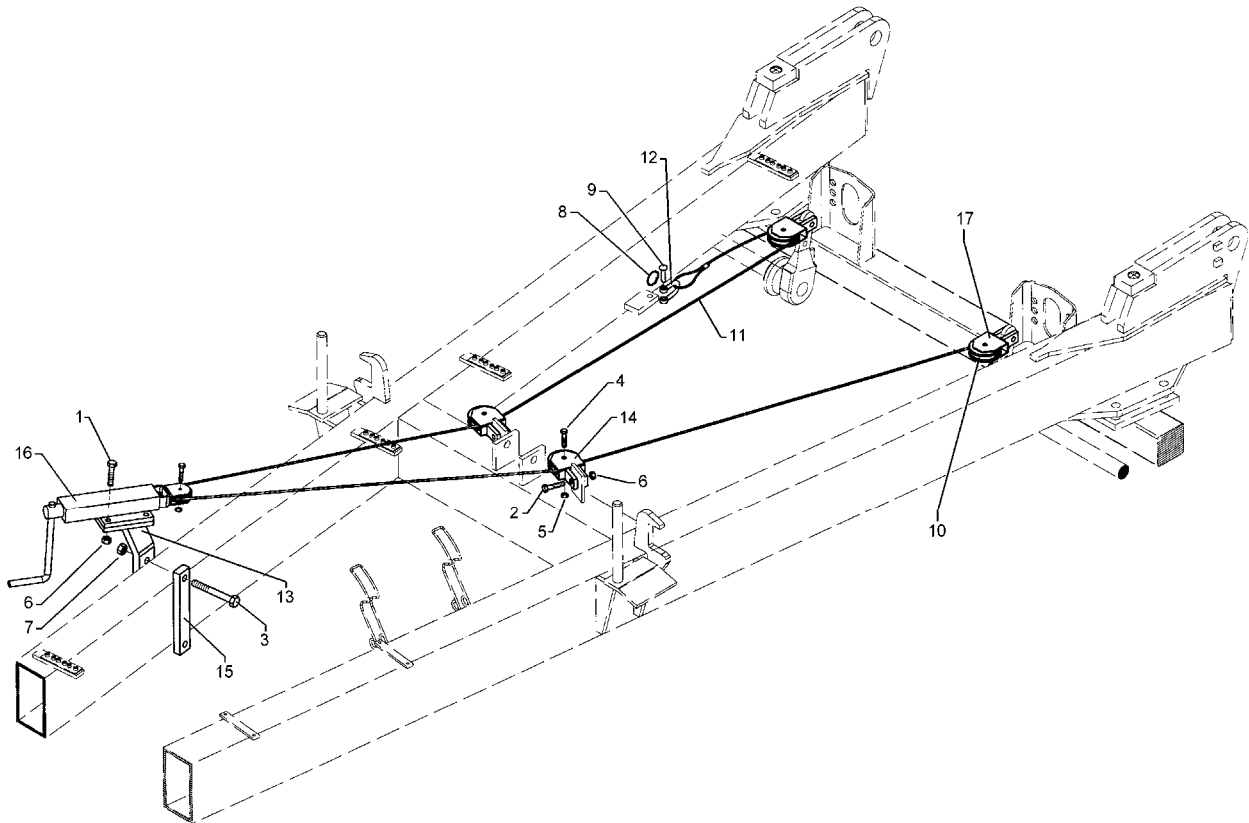
10.04

Pos.	Art.-Nr.	Stk.	Artikeltext / Description	Abmessung
1	357 7071	1	Reifen	Tyre
2	357 8876	1		550/45-22,5 I-331 Alliance



10.04

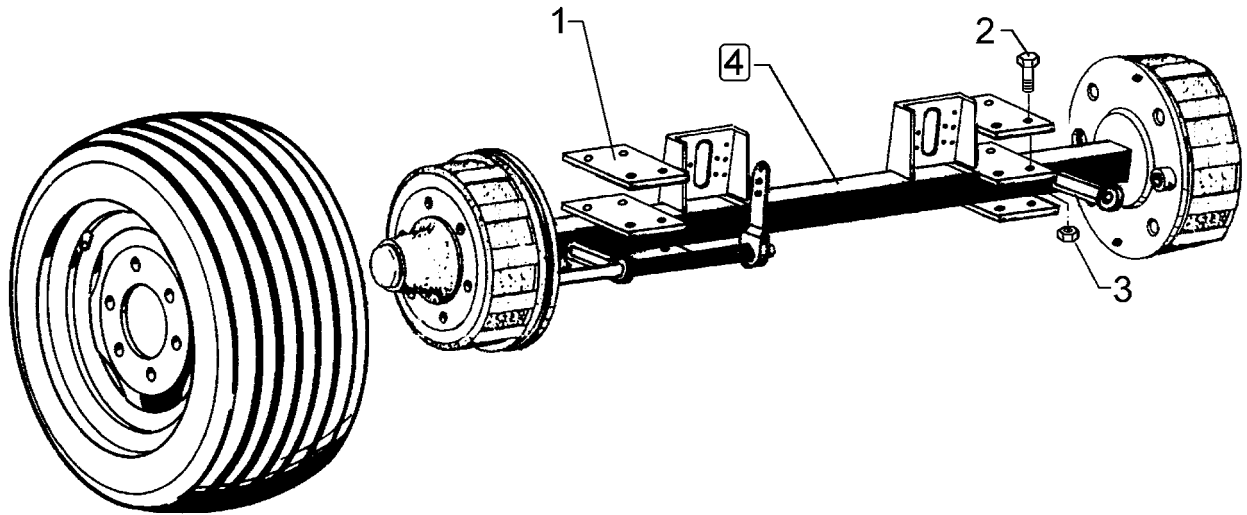
Pos.	Art.-Nr.	Stk.	Artikeltext / Description	Abmessung
1	357 7071	1	Reifen	550/45-22,5 I-331 Alliance
2	357 8876	1		



10.04

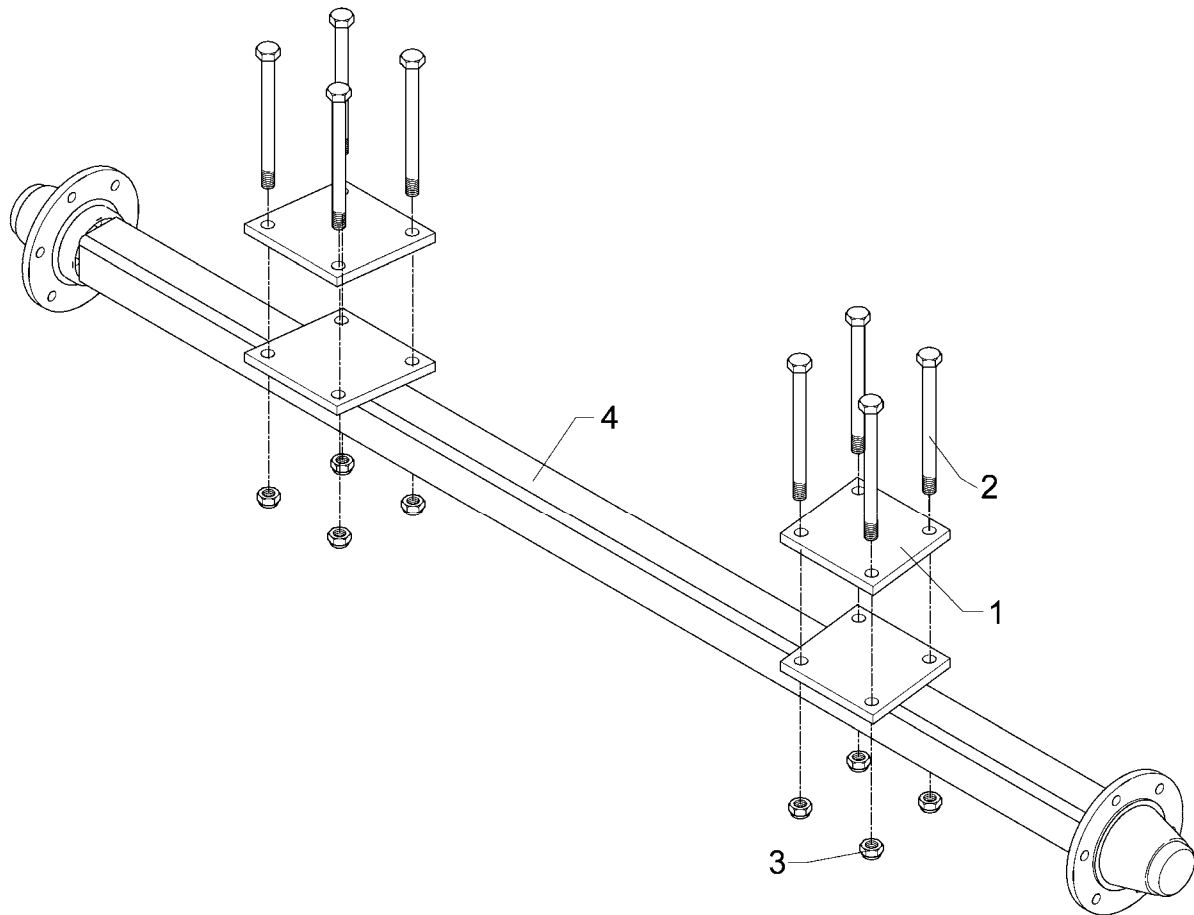
Pos.	Art.-Nr.	Stk.	Artikeltext / Description		Abmessung
1	301 3347	4	Sechskantschraube DIN933	Screw	M12x40-8.8 Zn
2	301 3380	4	Sechskantschraube DIN931-A	Bolt	M12x50-8.8 Zn
3	301 5410	2	Sechskantschraube DIN931-A	Bolt	M16x160-8.8 Zn
4	301 5424	4	Sechskantschraube DIN931-A	Bolt	M10x45-8.8 Zn
5	303 0933	4	Sicherungsmutter	Selflocking nut	DIN985-NM10-8 Zn
6	303 0934	8	Sicherungsmutter	Selflocking nut	DIN985-NM12-8 Zn
7	303 0935	2	Sicherungsmutter	Selflocking nut	DIN985-NM16-8 Zn
8	305 8551	2	Federsicherung	Securing clip	41x3
9	315 8006	2	Niet	Rivet	12x55 BO Zn
10	317 9750	4	Seilrolle	Rope pulley	D80/10x22
11	331 2011	1	Drahtseil	Wire rope	D8x4950 S102 Zn
12	331 8380	2	Malotte ohne Gewinde	Shackle	D13
13	450 8514	1	Halter	Holder	60x20x338 120x132x12
14	450 8517	2	Halter	Holder	125x70
15	459 1103	1	Brücke	Clamp plate	40x20x240 1x197-D16,5
16	550 8513	1	Standbremse	Parking brake	TR 25x5 132x120x12
17	450 8518	2	Halter	Holder	140x70





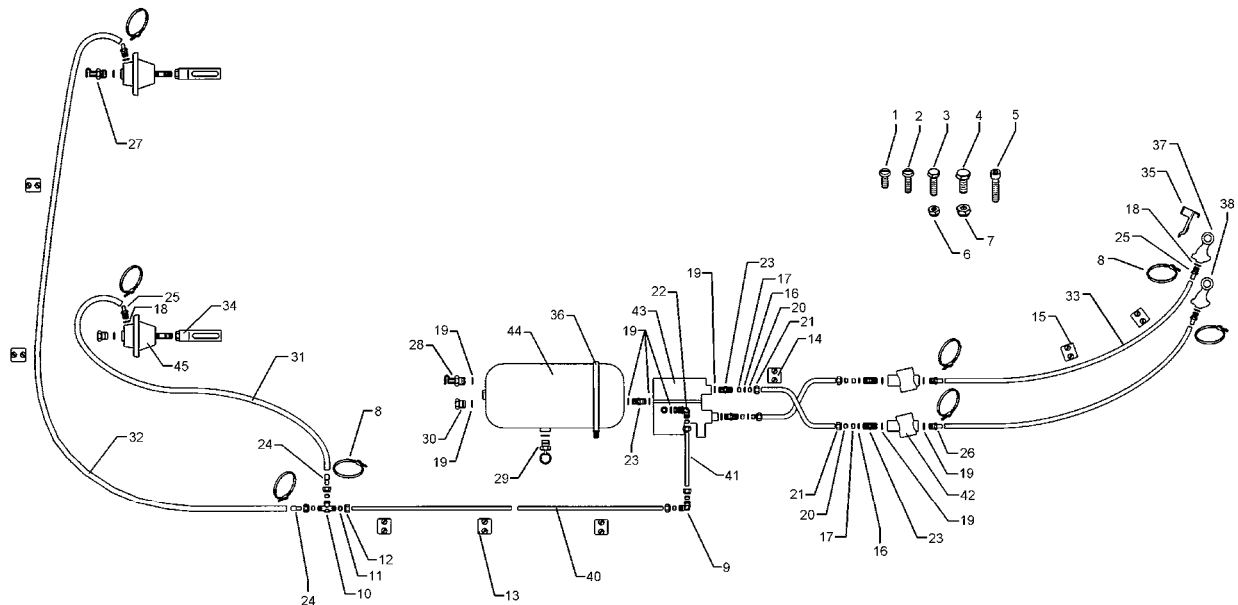
10.04

Pos.	Art.-Nr.	Stk.	Artikeltext / Description		Abmessung
1	203 4689	2	Flansch	Flange	200x18x210 4xD22
2	301 4556	8	Sechskantschraube DIN931-A	Bolt	M20x220-8.8 Zn
3	303 0936	8	Sicherungsmutter	Selflocking nut	DIN985-NM20-8 Zn
4	550 8522	1	Bremsachse	Braking axle	GS11008 120x120x2200 8/220/275



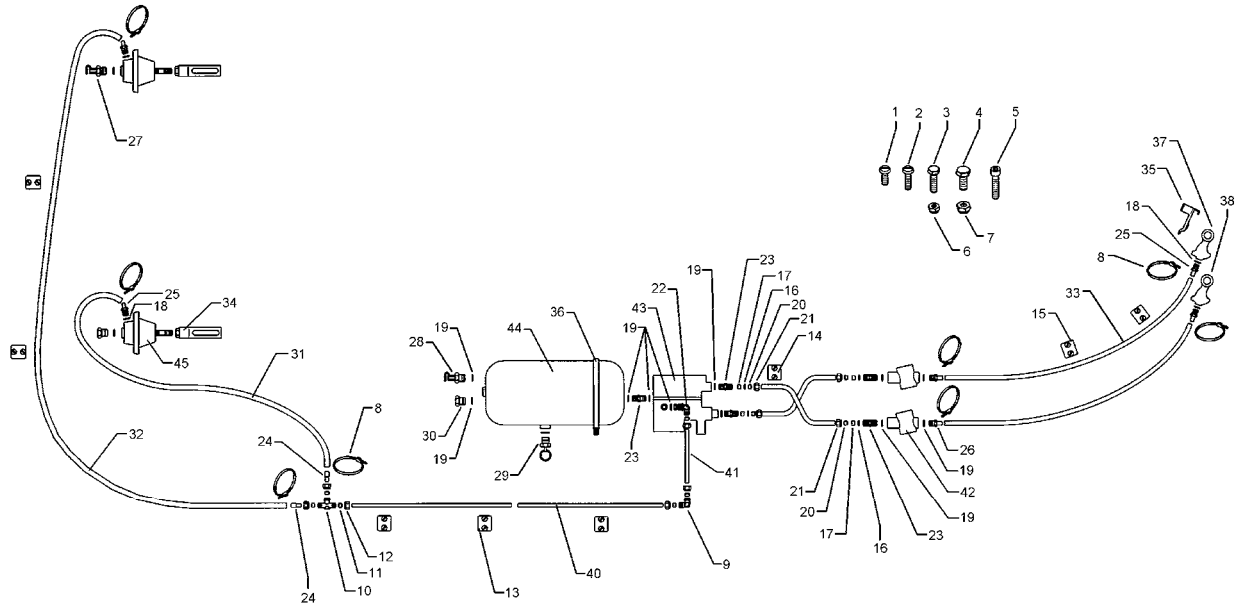
10.04

Pos.	Art.-Nr.	Stk.	Artikeltext / Description		Abmessung
1	203 4689	2	Flansch	Flange	200x18x210 4xD22
2	301 4556	8	Sechskantschraube DIN931-A	Bolt	M20x220-8.8 Zn
3	303 0936	8	Sicherungsmutter	Selflocking nut	DIN985-NM20-8 Zn
4	550 8523	1	Laufachse	Running axle	GS11008 120x120x2200 8/220/275



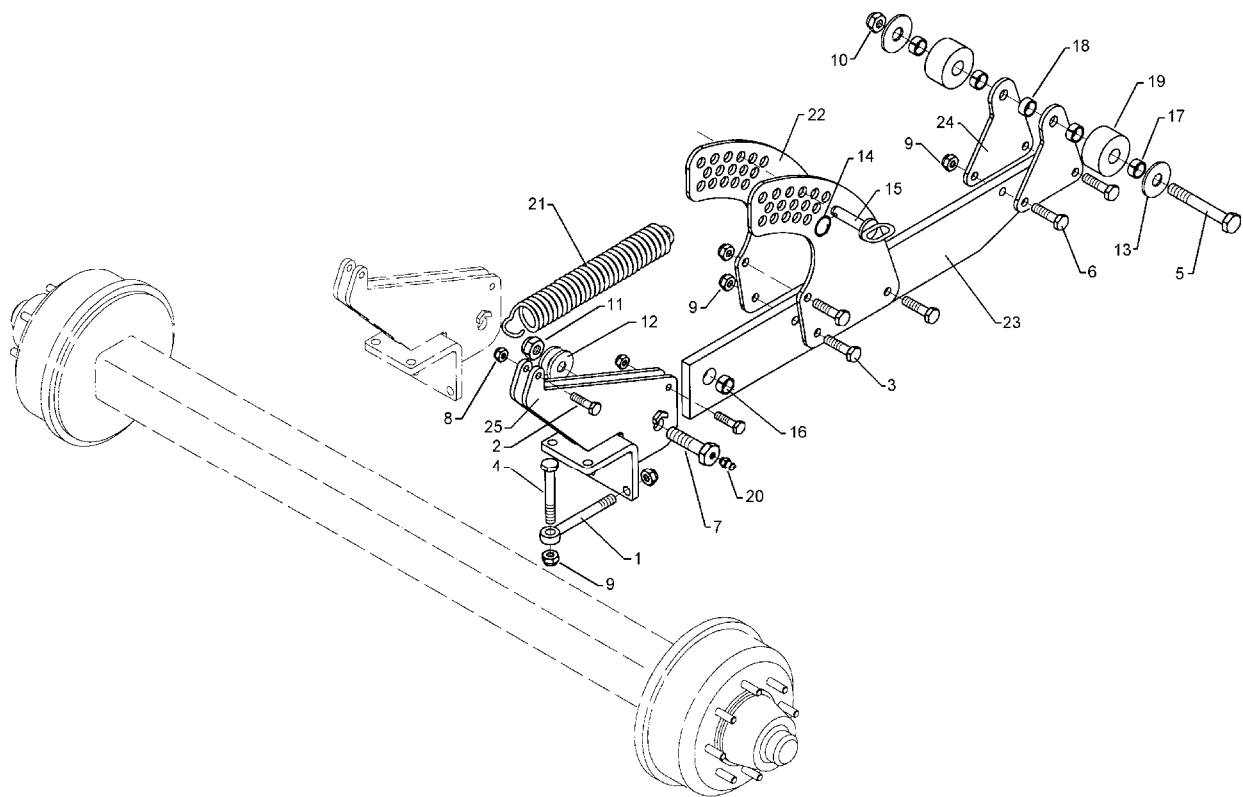
10.04

Pos.	Art.-Nr.	Stk.	Artikeltext / Description		Abmessung
1	301 0301	8	Flachkopfschraube DIN85	Flatheaded bolt	M6x20-4,6 Zn
2	301 0302	12	Flachkopfschraube DIN85	Flatheaded bolt	M6x25-4,6 Zn
3	301 7280	4	Sechskantschraube DIN933	Screw	M8x25-8.8 Zn
4	301 3224	4	Sechskantschraube DIN933	Screw	M10x30-8.8
5	301 5802	4	Zylinderschraube DIN912	Allen screw	M6x110-8.8 Zn
6	303 0932	4	Sicherungsmutter	Selflocking nut	DIN985-NM8-8 Zn
7	303 0933	4	Sicherungsmutter	Selflocking nut	DIN985-NM10-8 Zn
8	325 1145	8	Schlauchschelle	Hose clip	12/20
9	375 4210	2	Winkel-Verschraubung	Angle union	x-W12-L M18x1,5
10	375 4480	1	T-Verschraubung	T-union	x-T12-L M18x1,5 Zn
11	375 5110	5	Schneidring	Cutting ring	12-L/S Zn WD
12	375 5310	5	Überwurfmutter	Union nut	12L M18x1,5 Zn
13	375 9960	8	Schellenkörper	Clamp	1/2x112A PP
14	375 9961	12	Schellenkörper	Clamp	1/2x215 PP
15	375 9962	4	Schellenkörper	Clamp	1/2x218 PP
16	377 1125	4	Dichtring	Seal ring	DI/D12x19 VF
17	377 1160	4	Druckring	Thrust ring	DR/C15
18	377 1180	5	Druckring mit O-Ring	Thrust ring with O-ring	DR/R16x21-RU/14x2,5
19	377 1181	13	Druckring mit O-Ring	Thrust ring with O-ring	DR/R22x27-RU/20,3x2,4
20	375 5120	4	Schneidring	Cutting ring	S 15 L WD
21	377 1240	4	Überwurfmutter	Union nut	MU/A-15 M22x1,5x27
22	377 1260	1	Winkel-Einschraubverschraubung	Angle union	15/1-26/112 M22x1,5
23	377 1261	5	Gerade Einschraubverschraubung	Nipple	E6/B15 M22x1,5
24	377 1300	2	Schlauchstutzen	Hose nipple	15-70/112-11
25	377 1301	4	Schlauchstutzen	Hose nipple	ES/BM 16x1,5-11
26	377 1302	2	Schlauchstutzen	Hose nipple	ES/B15-11 M22x1,5



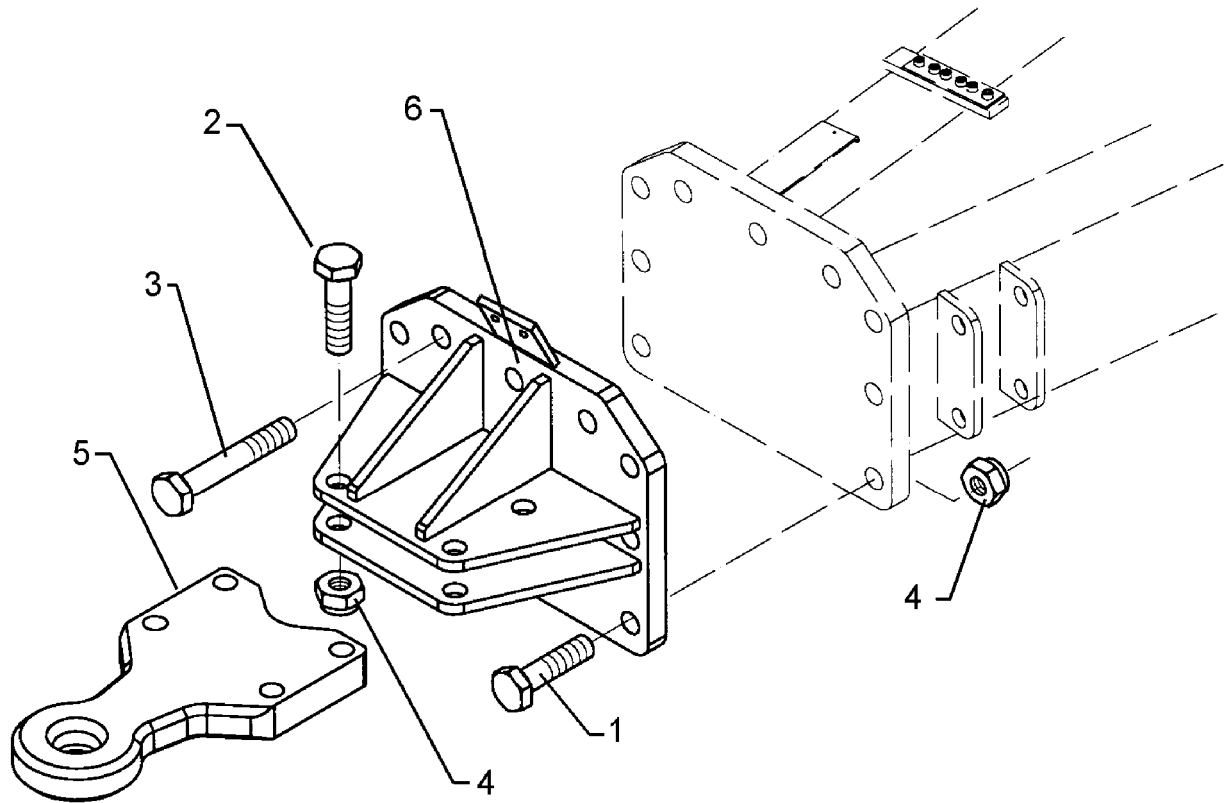
10.04

Pos.	Art.-Nr.	Stk.	Artikeltext / Description	Abmessung	
27	377 1340	1	Prüfanschluß	Test coupling	318 044 001 M16x1,5
28	377 1341	1	Prüfanschluß	Test coupling	318 040 001 M22x1,5
29	377 1380	1	Entwässerungsventil	Dewatering valve	M22x1,5 315 019 001
30	377 1350	2	Verschlussschraube	Plug	VS/BM 22x1,5
31	377 2020	1	Bremsschlauch	Brake hose	11,5x3,5-4x500
32	377 2021	1	Bremsschlauch	Brake hose	11,5x3,5-4x1200
33	377 2022	2	Bremsschlauch	Brake hose	11,5x3,5-4x2300
34	377 2501	2	Gabelstück	Forkpiece	M16x1,5 003 033 609
35	377 2520	2	Leerkupplung	Hose clamp	334 028 001
36	377 2530	2	Spannband	Strap	D206 030 200 109
37	377 2540	1	Kupplungskopf Vorrat rot	Hose coupling	M16x1,5 334 055 201
38	377 2541	1	Kupplungskopf Bremse gelb	Hose coupling	M16x1,5 334 054 201
39	475 9896	2	Rohr gebogen	Tube	15x2x261
40	475 9897	1	Rohr	Tube	12x2x3900
41	475 8907	1	Rohr	Tube	12x2x230
42	577 2580	2	Rohrleitungsfilter	Filter	M22x1,5 310 005 011
43	577 2590	1	Anhängerbremsventil	Trailer brake valve	350 026 002
44	577 2620	1	Druckluftbehälter	Compressed-air container	D206x660 030 350 509
45	577 2640	2	Membranzylinder	Membrane-cylinder	12 M16x1,5 120321101



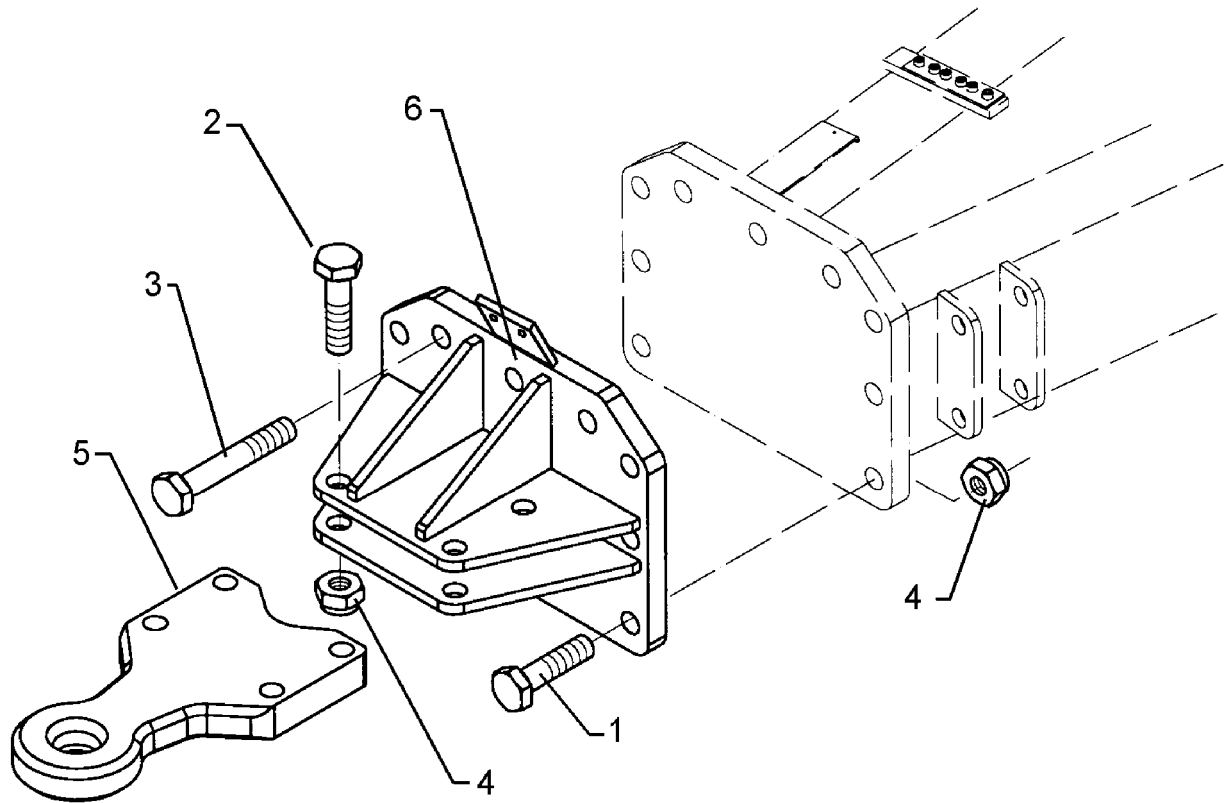
10.04

Pos.	Art.-Nr.	Stk.	Artikeltext / Description	Abmessung	
1	301 0861	2	Augenschraube DIN444	Eye bolt	BM16x160-8.8 D2=16,1 Zn
2	301 3383	2	Sechskantschraube DIN931-A	Bolt	M12x55-8.8
3	301 3779	3	Sechskantschraube spz.	Bolt	M16x60-10.9
4	301 4123	2	Sechskantschraube DIN931-A	Bolt	M16x180-8.8 Zn
5	301 4508	1	Sechskantschraube DIN931-A	Bolt	M20x160-8.8
6	301 5385	2	Sechskantschraube spz.	Bolt	M16x55-10.9
7	301 4637	1	Sechskantschraube-Schmierbohr.	Bolt	M24x85-8.8 MSB
8	303 0934	2	Sicherungsmutter	Selflocking nut	DIN985-NM12-8 Zn
9	303 0935	9	Sicherungsmutter	Selflocking nut	DIN985-NM16-8 Zn
10	303 0936	1	Sicherungsmutter	Selflocking nut	DIN985-NM20-8 Zn
11	303 0937	1	Sicherungsmutter	Selflocking nut	DIN985-NM24-8 Zn
12	305 6274	2	Scheibe	Washer	D50/25x8
13	305 6320	2	Scheibe	Washer	D22/70x6 DIN 440
14	305 8551	1	Federsicherung	Securing clip	41x3
15	313 8147	1	Bolzen mit Griff	Pin with grip	GB D20x68/78
16	317 3407	1	Einspannbuchse	Expansion bush	EG24/32x20-DIN1498
17	317 6657	4	Buchse	Bush	D20/28x22
18	317 6865	1	Röhrchen	Tube	35/26,2x20
19	317 9636	2	Rolle	Roller	D80/28x43
20	323 6349	1	Schmiernippel	Grease nipple	CM10x1 DIN71412-90°
21	329 8612	1	Zugfeder	Spring	9x45x400
22	417 8192	2	Verstellplatte	Adjuster plate	10x426x375 16xD20 3xD16,25
23	417 8193	1	Lenker	Link	120x20x950 1xD32 1xD16,25
24	417 8194	2	Platte	Plate	8x170x190 2xD16 1xD20.25
25	417 8196	1	Konsole Tiefenführung	Bracket depth guiding	120x120x120 D24/21



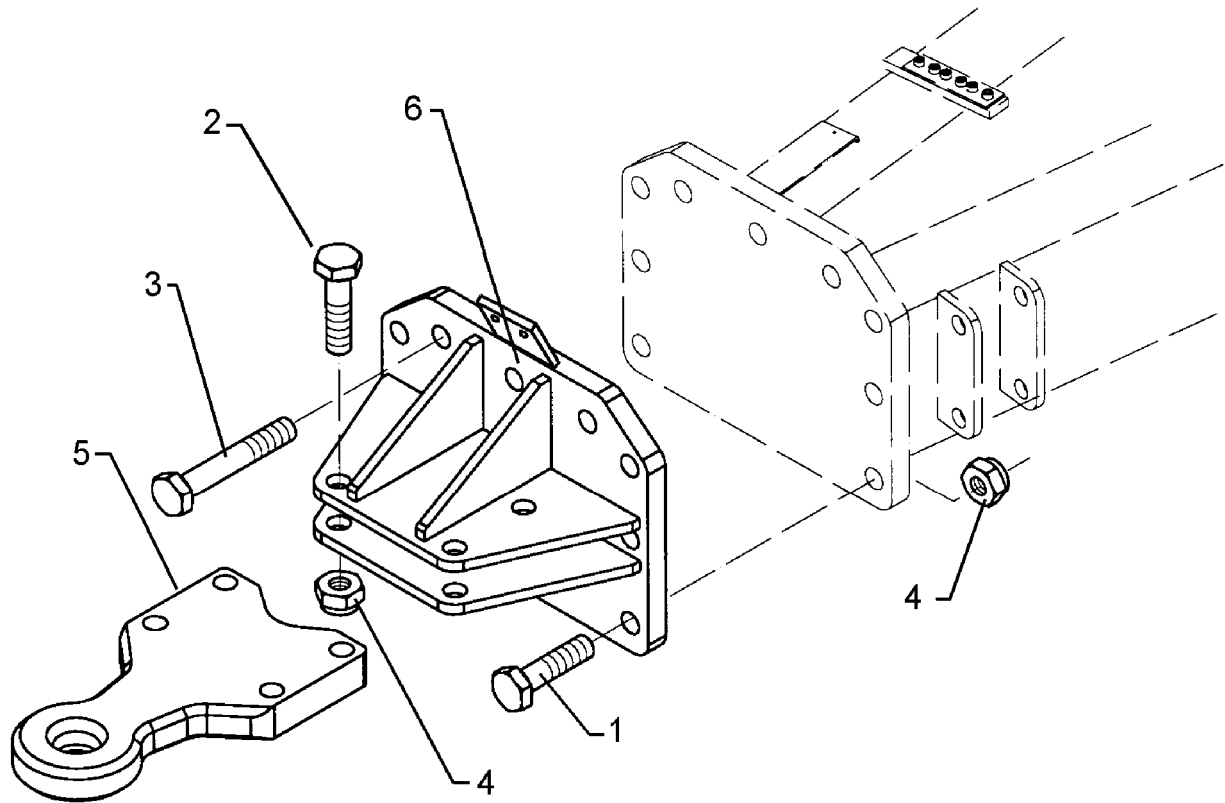
10.04

Pos.	Art.-Nr.	Stk.	Artikeltext / Description	Abmessung	
1	301 4639	6	Sechskantschraube DIN931-A	Bolt	M24x80-8.8
2	301 4646	4	Sechskantschraube spz.	Bolt	M24x95-8.8
3	301 4668	3	Sechskantschraube DIN931-A	Bolt	M24x110-8.8
4	303 0937	13	Sicherungsmutter	Selflocking nut	DIN985-NM24-8 Zn
5	440 8597	1	Zugöse typgeprüft	Traction loop	D48x315x40
6	440 8598	1	Halter Zugöse typgeprüft	Holder	Gigant 800



10.04

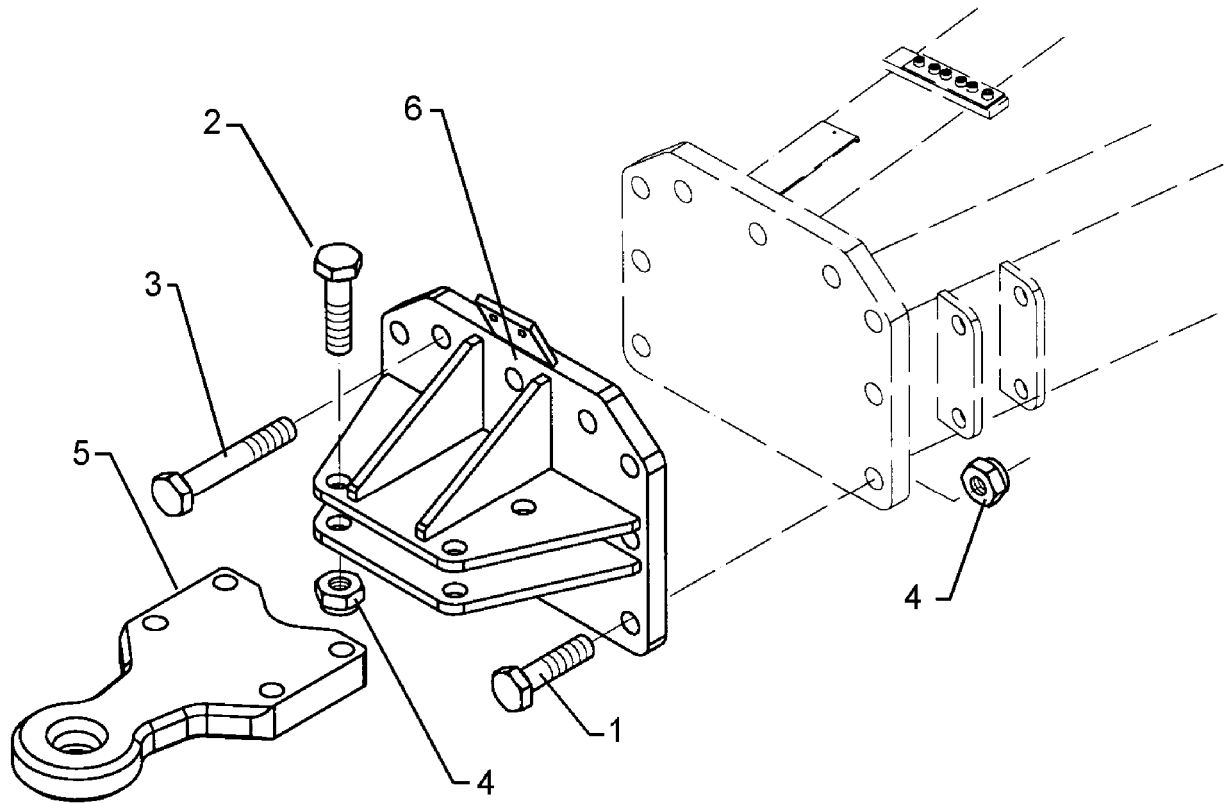
Pos.	Art.-Nr.	Stk.	Artikeltext / Description		Abmessung
1	301 4639	6	Sechskantschraube DIN931-A	Bolt	M24x80-8.8
2	301 4646	4	Sechskantschraube spz.	Bolt	M24x95-8.8
3	301 4668	3	Sechskantschraube DIN931-A	Bolt	M24x110-8.8
4	303 0937	13	Sicherungsmutter	Selflocking nut	DIN985-NM24-8 Zn
5	440 8596	1	Zugöse typgeprüft	Traction loop	D58x315x40
6	440 8598	1	Halter Zugöse typgeprüft	Holder	Gigant 800



10.04

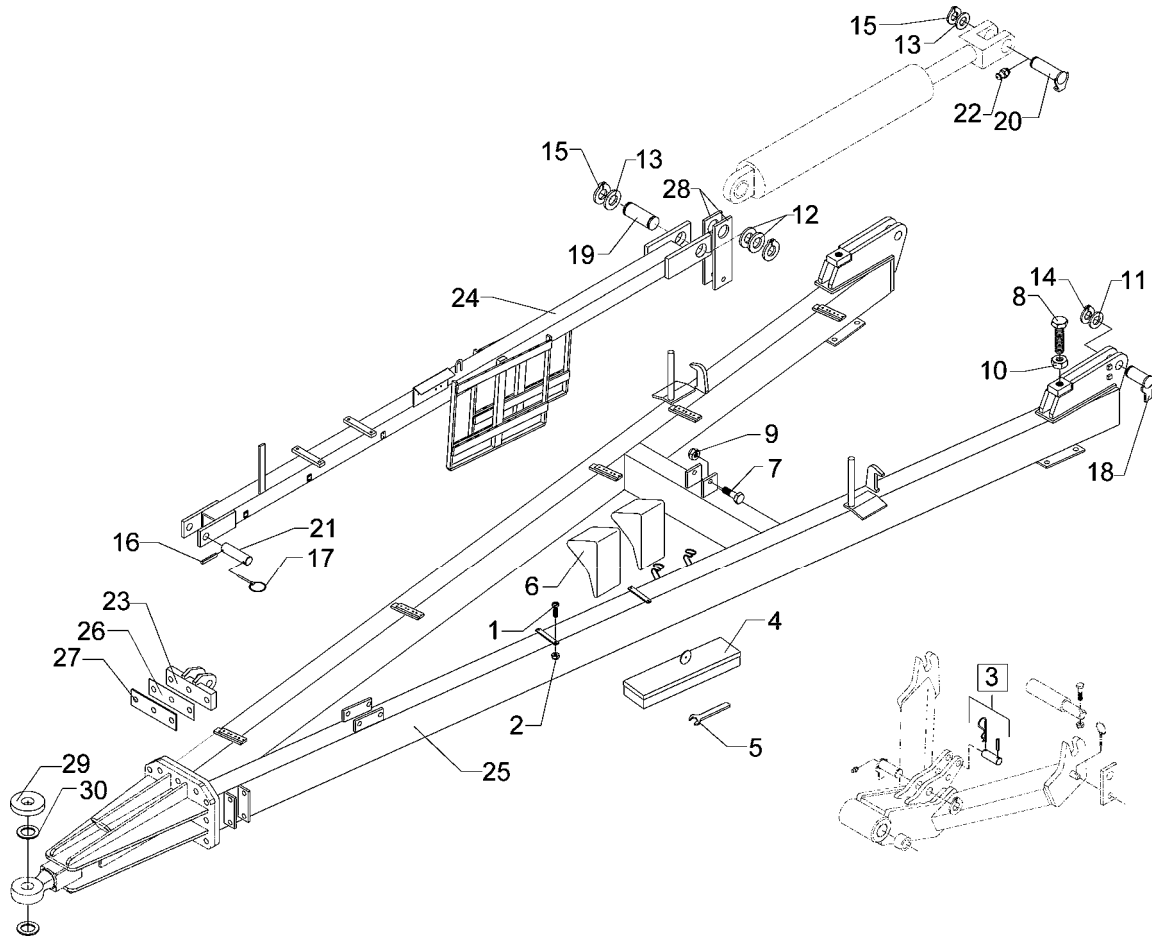
Pos.	Art.-Nr.	Stk.	Artikeltext / Description		Abmessung
1	301 4639	6	Sechskantschraube DIN931-A	Bolt	M24x80-8.8
2	301 4646	4	Sechskantschraube spz.	Bolt	M24x95-8.8
3	301 4668	3	Sechskantschraube DIN931-A	Bolt	M24x110-8.8
4	303 0937	13	Sicherungsmutter	Selflocking nut	DIN985-NM24-8 Zn
5	440 8617	1	Zugöse	Traction loop	D48x315x40 Export
6	440 8618	1	Halter Zugöse	Holder	Gigant 800 Export





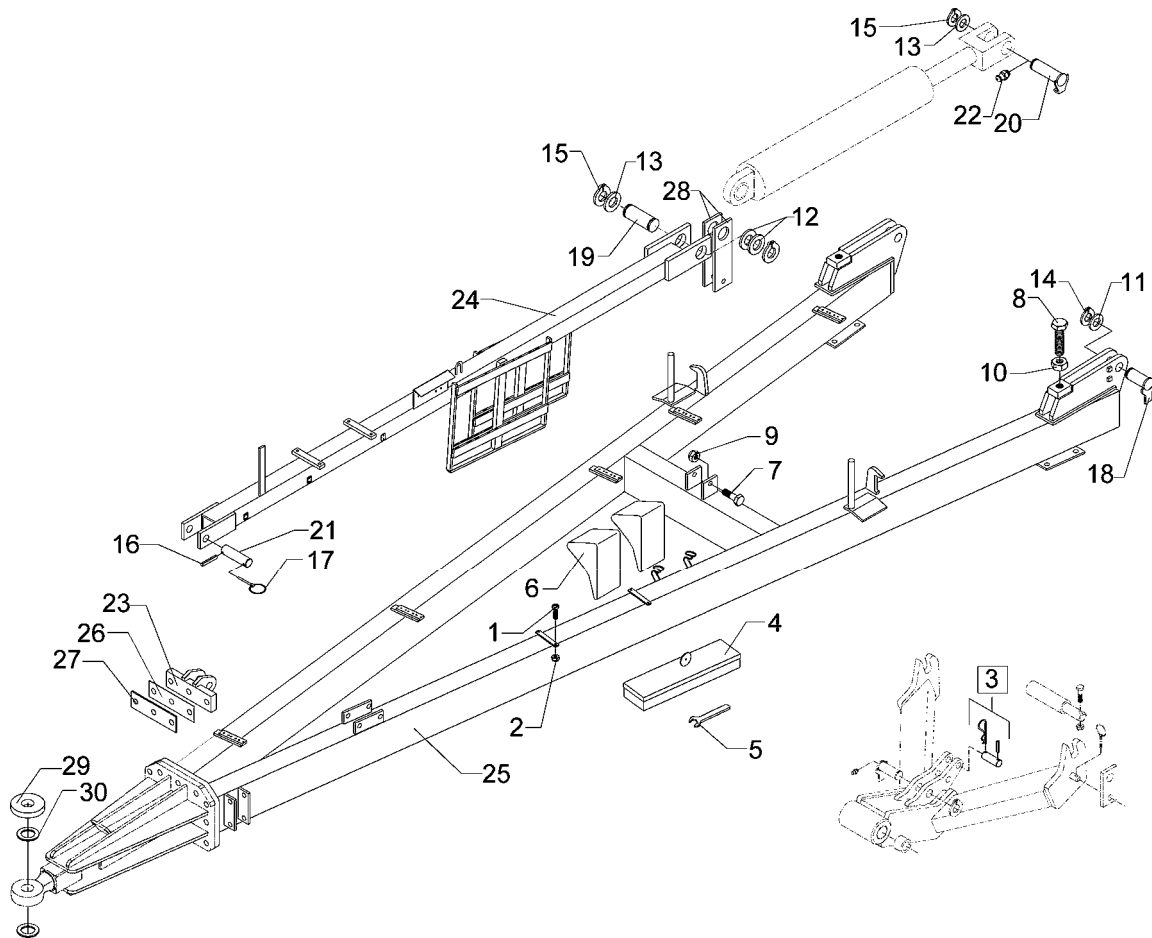
10.04

Pos.	Art.-Nr.	Stk.	Artikeltext / Description		Abmessung
1	301 4639	6	Sechskantschraube DIN931-A	Bolt	M24x80-8.8
2	301 4646	4	Sechskantschraube spz.	Bolt	M24x95-8.8
3	301 4668	3	Sechskantschraube DIN931-A	Bolt	M24x110-8.8
4	303 0937	13	Sicherungsmutter	Selflocking nut	DIN985-NM24-8 Zn
5	440 8616	1	Zugöse	Traction loop	D58x315x40 Export
6	440 8618	1	Halter Zugöse	Holder	Gigant 800 Export



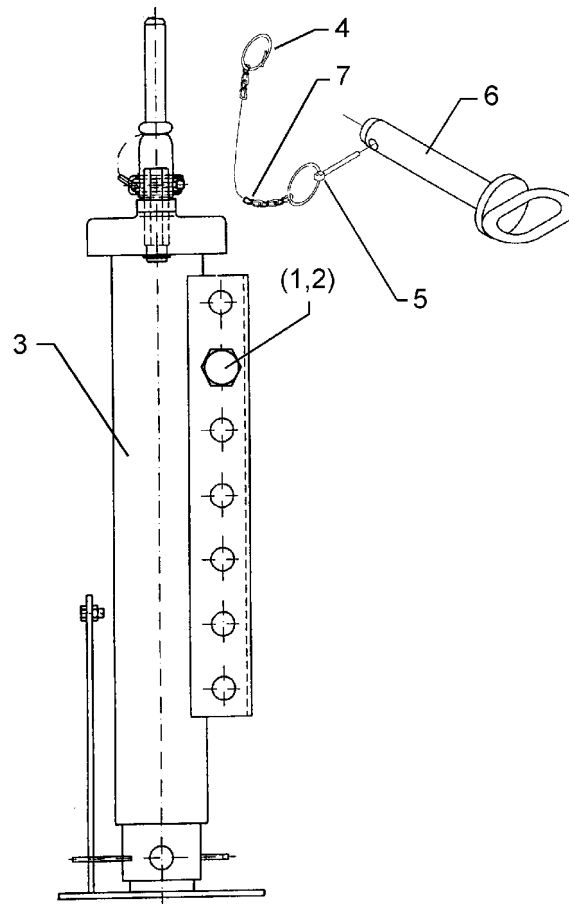
10.04

Pos.	Art.-Nr.	Stk.	Artikeltext / Description		Abmessung
1	301 0301	4	Flachkopfschraube DIN85	Flatheaded bolt	M6x20-4,6 Zn
2	303 0931	4	Sicherungsmutter	Selflocking nut	DIN985-NM6-8 Zn
3	313 7880	2	Oberlenkerbolzen kpl.	Top link pin, cpl.	KAT2 D25,4x140
4	321 8920	1	Werkzeugkasten	Toolbox	140x505 D8x110x480
5	321 9850	1	Schlüssel	Spanner	Gabel 46 DIN894 Zn
6	321 9940	2	Unterlegkeil	Chock	NG46 DIN76051 Zn
7	301 4213	2	Sechskantschraube DIN933	Screw	M20x45-8.8
8	301 5247	2	Sechskantschraube DIN933	Screw	M30x90-8.8
9	303 0936	2	Sicherungsmutter	Selflocking nut	DIN985-NM20-8 Zn
10	303 0981	2	Sechskantmutter	Nut	M30 DIN934-8
11	305 2095	2	Paßscheibe	Shim	40x50x1,0 DIN988
12	305 2170	2	Paßscheibe	Shim	60x75x1,0 DIN988
13	305 2261	1	Stützscheibe	Supporting washer	S 60x75x3 DIN988
14	305 8875	2	Sicherungsring	Securing ring	40x2,5 DIN471
15	305 8882	3	Sicherungsring	Securing ring	60x3 DIN471
16	309 7000	1	Spannhülse	Expansion bush	8x50-DIN1481 Chrom 8
17	311 9565	1	Klappstift	Securing pin	4,5mm
18	313 4045	2	Bolzen mit Verdrehssicherung	Pin with stop	FN D40x80/99
19	313 6035	1	Bolzen	Pin	NN D60x152
20	313 6036	1	Bolzen mit Verdrehssicherung	Pin with stop	LN D60/48x142/157
21	313 7815	1	Oberlenkerbolzen	Top link pin	KAT3 D31,5x140
22	323 6348	3	Schmiernippel	Grease nipple	AM10x1 DIN71412
23	425 5990	1	Halter	Holder	80x30x260 D32
24	425 6008	1	Strebe	Support	80x80x2886
25	425 6010	1	V-Deichsel	V-pole	Gigant 180x100x4801
26	459 6572	1	Lasche	Lashing	80x2x260 2x105-D24,5



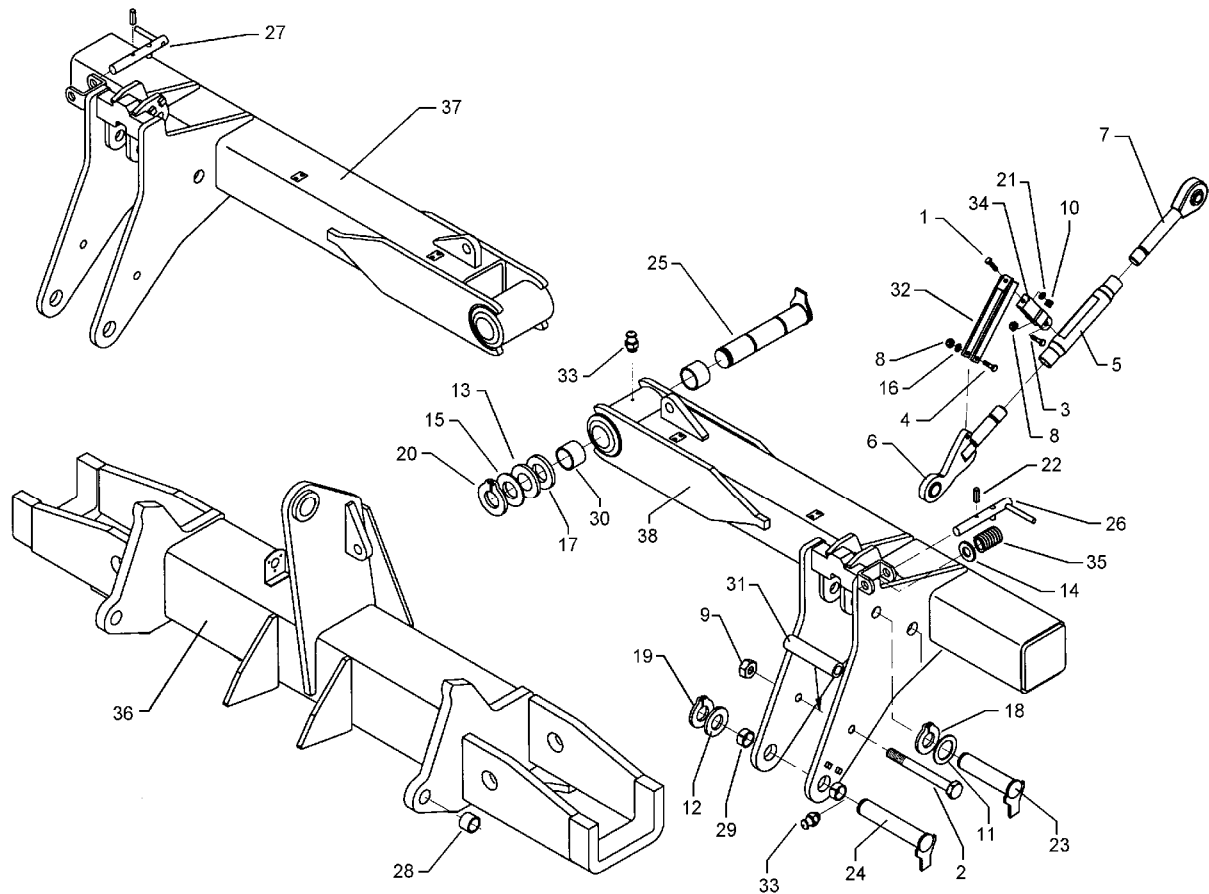
10.04

Pos.	Art.-Nr.	Stk.	Artikeltext / Description	Abmessung	
27	459 6573	1	Lasche	Lashing	80x6x260 2x105-D24,5
28	459 6575	2	Lasche	Lashing	100x12x320 D60/20
29	305 6444	1	Scheibe	Washer	D52/140x25
30	305 6912	2	Scheibe	Washer	D57/90x6



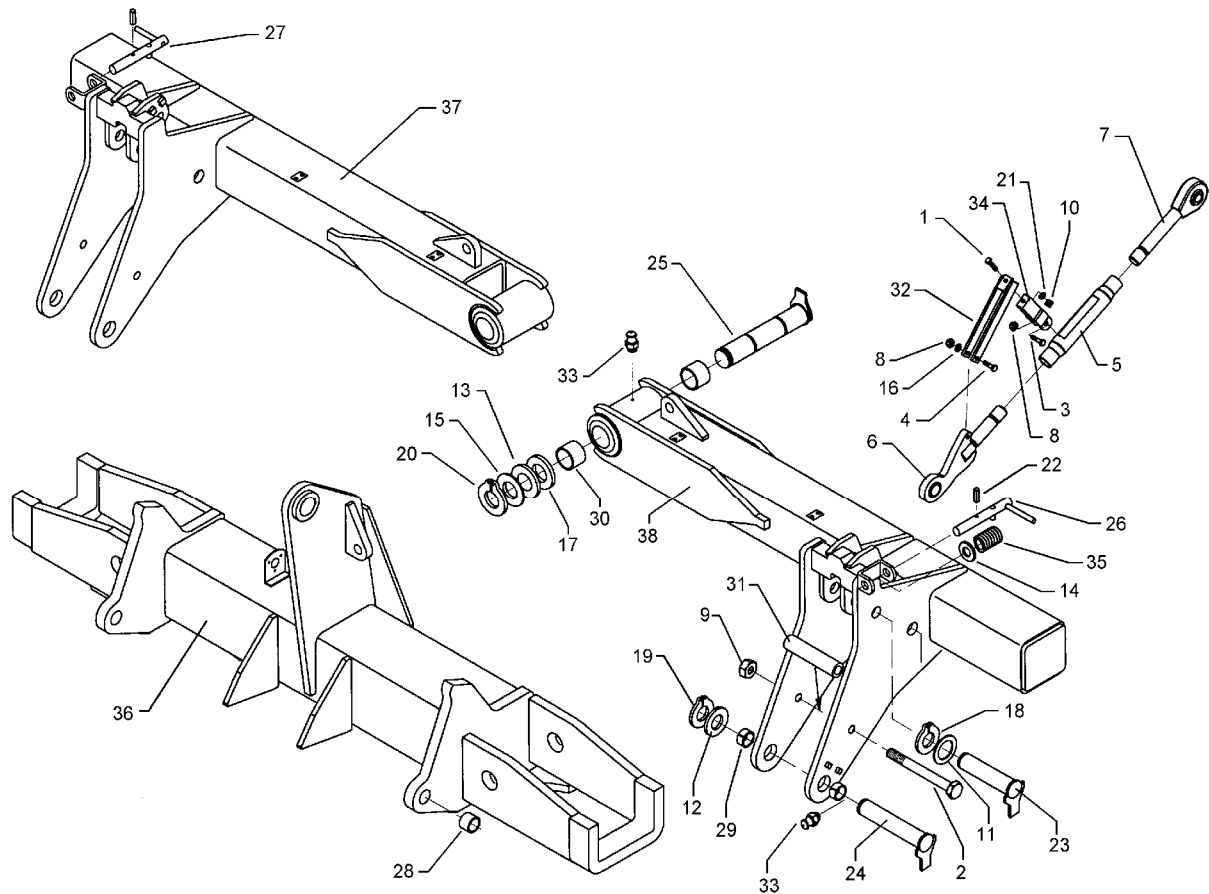
10.04

Pos.	Art.-Nr.	Stk.	Artikeltext / Description		Abmessung
1	301 4425	2	Sechskantschraube DIN931-A	Bolt	M20x110-8.8
2	303 0936	2	Sicherungsmutter	Selflocking nut	DIN985-NM20-8 Zn
3	529 7130	1	Abstellstütze	Stand	D185x720 210 195
4	305 8551	2	Federsicherung	Securing clip	41x3
5	311 9565	2	Klappstift	Securing pin	4,5mm
6	313 8146	2	Bolzen mit Griff	Pin with grip	GB D20x112/122
7	331 6130	2	Knotenkette	Chain	D2x150



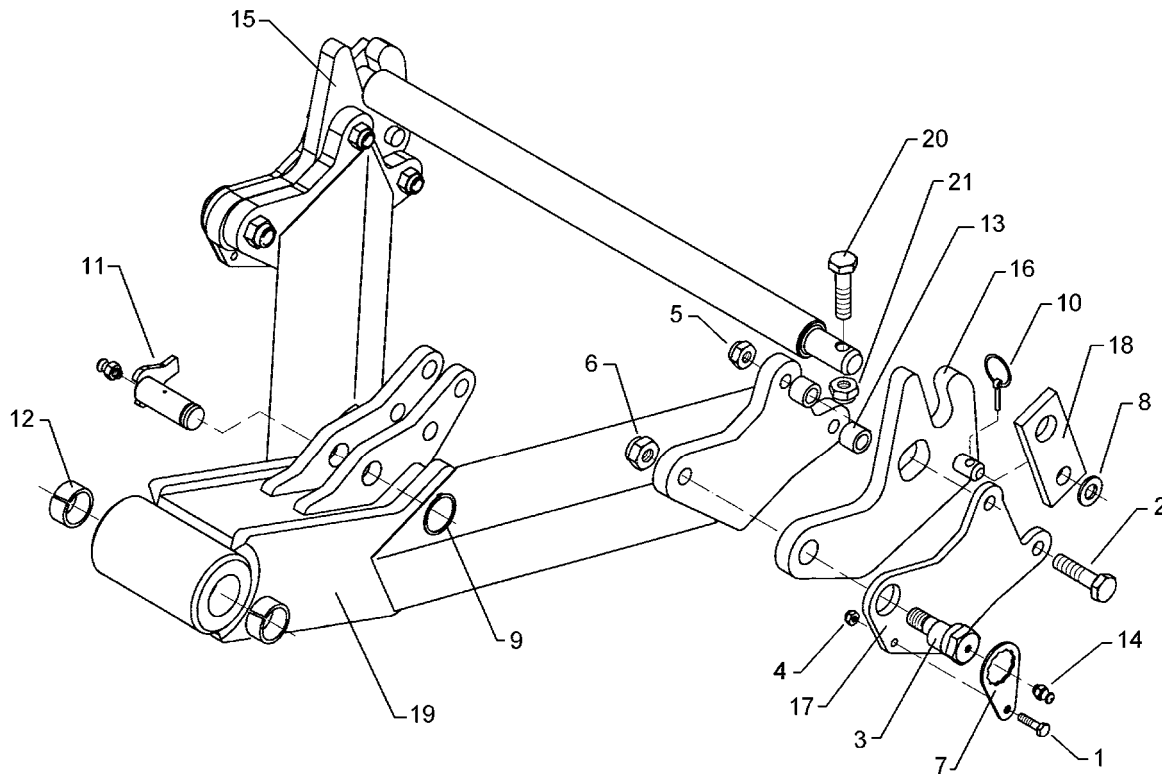
10.04

Pos.	Art.-Nr.	Stk.	Artikeltext / Description	Abmessung	
1	301 3211	2	Sechskantschraube DIN933	Screw	M10x25-8.8
2	301 4860	2	Sechskantschraube DIN931-A	Bolt	M24x270-8.8
3	301 7341	2	Sechskantschraube DIN931-A	Bolt	M12x65-8.8 Zn
4	301 3383	2	Sechskantschraube DIN931-A	Bolt	M12x55-8.8
5	302 8937	2	Spannschloßmutter	Threaded sleeve	M36x3x330 SW36
6	302 9020	2	Gelenkstück	Joint	M36x3x190 GE35
7	302 9033	2	Gelenkauge	Joint	KAT2 M36x3x270 LI
8	303 0934	4	Sicherungsmutter	Selflocking nut	DIN985-NM12-8 Zn
9	303 0937	2	Sicherungsmutter	Selflocking nut	DIN985-NM24-8 Zn
10	303 1100	2	Vierkantmutter	Nut	M10 DIN557-5
11	305 2072	2	Paßscheibe	Shim	35x45x1,0 DIN988
12	305 2150	2	Paßscheibe	Shim	50x62x1,0 DIN988
13	305 2170	2	Paßscheibe	Shim	60x75x1,0 DIN988
14	305 2240	2	Stützscheibe	Supporting washer	S 28x40x2,0 DIN988
15	305 2261	4	Stützscheibe	Supporting washer	S 60x75x3 DIN988
16	305 6128	2	Scheibe	Washer	D13/37x3 DIN9021 Zn
18	305 8873	2	Sicherungsring	Securing ring	35x2,5 DIN471
19	305 8877	2	Sicherungsring	Securing ring	50x3 DIN471
20	305 8882	2	Sicherungsring	Securing ring	60x3 DIN471
21	305 9884	2	Federring	Spring ring	10 DIN127
22	309 6072	2	Spannhülse	Expansion bush	8x40-DIN1481 Zn
23	313 3515	2	Bolzen mit Verdrehsicherung	Pin with stop	FN D35x173/191
24	313 5037	2	Bolzen mit Verdrehsicherung	Pin with stop	FN D50x243/268
25	313 8135	2	Bolzen mit Verdrehsicherung	Pin with stop	FN D60x305/330
26	313 8282	1	Verriegelungsbolzen	Locking pin	D26/RB83
27	313 8283	1	Verriegelungsbolzen	Locking pin	D26/RB148



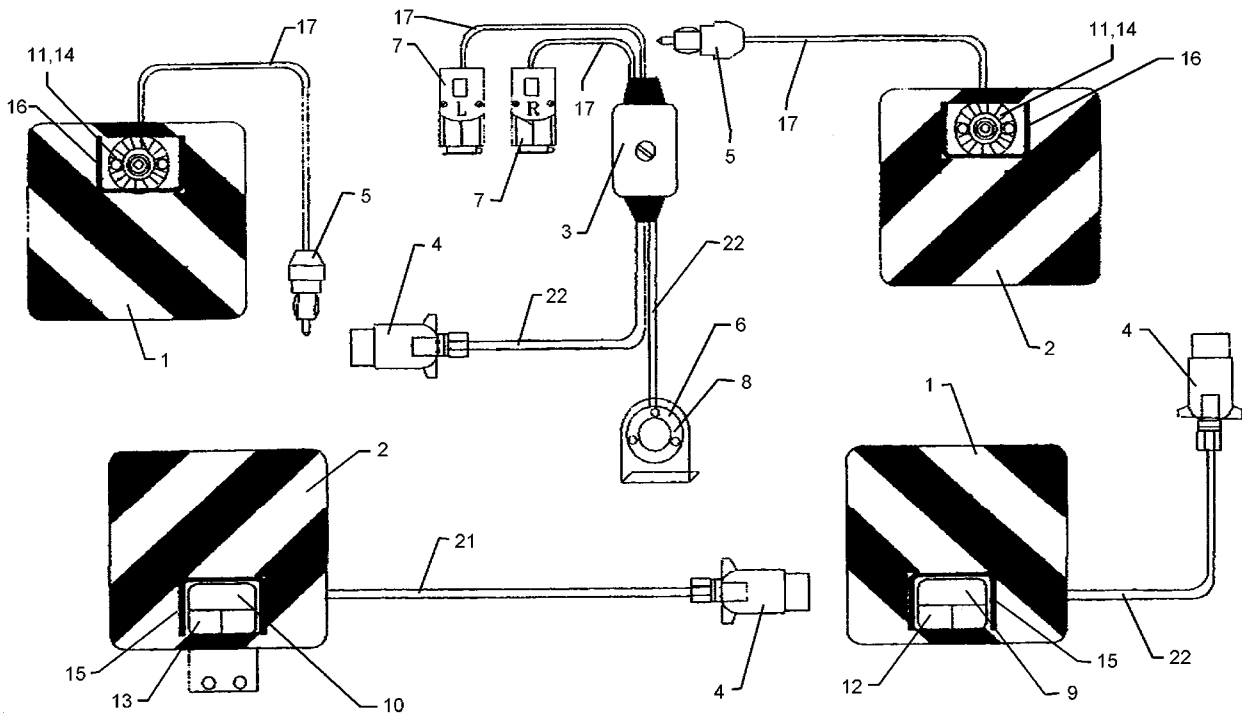
10.04

Pos.	Art.-Nr.	Stk.	Artikeltext / Description		Abmessung
28	317 2007	2	Einspannbuchse mit Preßsitz	Expansion bush	EG40/44x35
29	317 2024	4	Einspannbuchse mit Preßsitz	Expansion bush	EG50/55x20
30	317 3393	4	Einspannbuchse	Expansion bush	EG60/70x50-DIN1498
31	317 6659	2	Röhrchen	Tube	42,4x8x200
32	321 6972	2	Halter	Holder	30x8x260/30
33	323 6348	6	Schmiernippel	Grease nipple	AM10x1 DIN71412
34	329 1798	2	Flachformfeder	U-spring	40x4x335 SW41
35	329 8164	2	Druckfeder	Spring	4,5x32,5x80
36	425 6020	1	Mittelteil	Center section	Gigant 250x250x1500
37	425 6030	1	Seitenteil	Lateral part	Gigant 180x1600 RE
38	425 6031	1	Seitenteil	Lateral part	Gigant 180x1600 LI



10.04

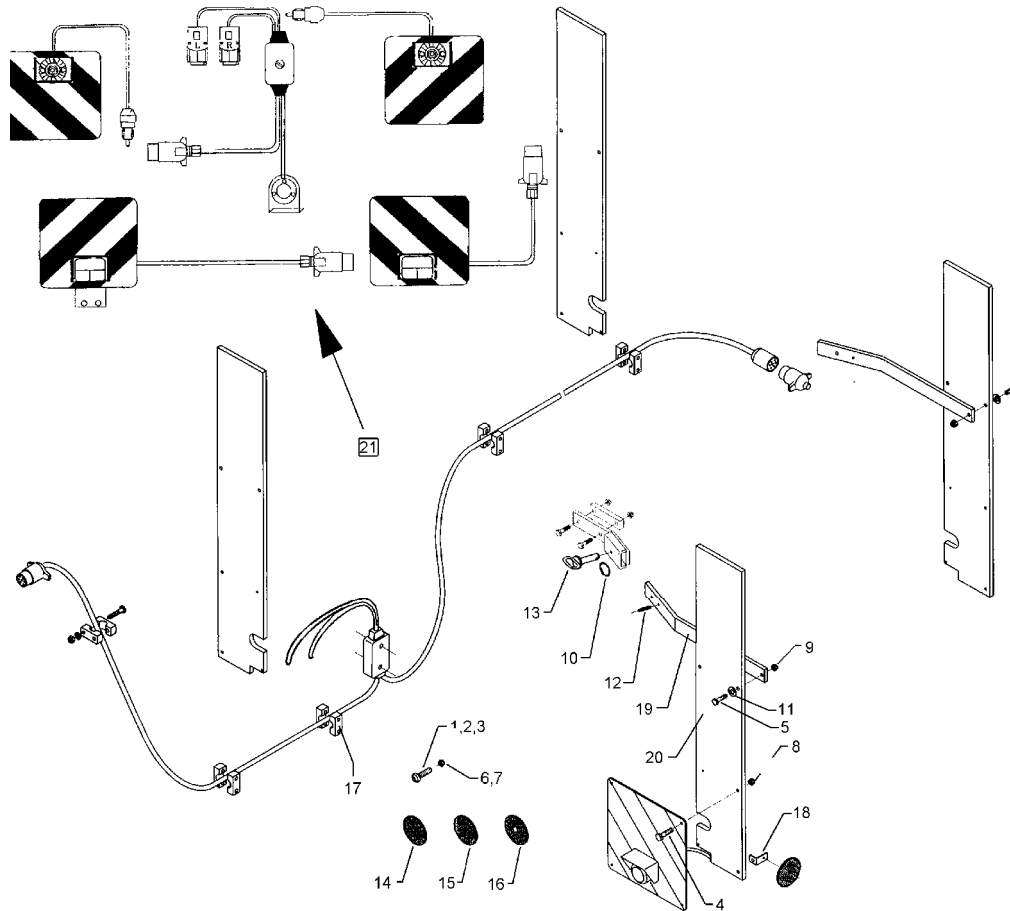
Pos.	Art.-Nr.	Stk.	Artikeltext / Description		Abmessung
1	301 5004	2	Sechskantschraube DIN933	Screw	M10x30-8.8 Zn
2	301 4370	4	Sechskantschraube spz.	Bolt	M20x85-10.9
3	301 8214	2	Exzentrerschraube	Eccentric bolt	M24x88/D45-35-24-M24
4	303 0933	2	Sicherungsmutter	Selflocking nut	DIN985-NM10-8 Zn
5	303 0936	4	Sicherungsmutter	Selflocking nut	DIN985-NM20-8 Zn
6	303 0937	2	Sicherungsmutter	Selflocking nut	DIN985-NM24-8 Zn
7	305 1350	2	Sicherungsblech	Locking plate	SW46x125x4 1xD11
8	305 2230	2	Stützscheibe	Supporting washer	S 25x35x2,0 DIN988
9	305 8873	1	Sicherungsring	Securing ring	35x2,5 DIN471
10	311 9300	2	Klappstift	Securing pin	10mm
11	313 3509	1	Bolzen mit Verdrehsicherung	Pin with stop	FN D35x84,5/105-S
12	317 3433	2	Einspannbuchse	Expansion bush	EG50+0,05+0,15/60x40
13	317 6853	4	Röhrchen	Tube	33,7x6,3x26
14	323 6348	3	Schmiernippel	Grease nipple	AM10x1 DIN71412
15	461 6044	1	Fanghaken	Hook	Gigant KAT3 RE D35
16	461 6045	1	Fanghaken	Hook	Gigant KAT3 LI D35
17	461 6046	2	Platte	Plate	12x220x300 1xD35 2xD20
18	461 8346	2	Riegel	Locking bar	70x15x170 1x100D38/26
19	461 8370	1	Lenker	Link	D50x200 L2
20	301 3838	2	Sechskantschraube DIN931-A	Bolt	M16x60-8.8
21	303 0935	2	Sicherungsmutter	Selflocking nut	DIN985-NM16-8 Zn



10.04

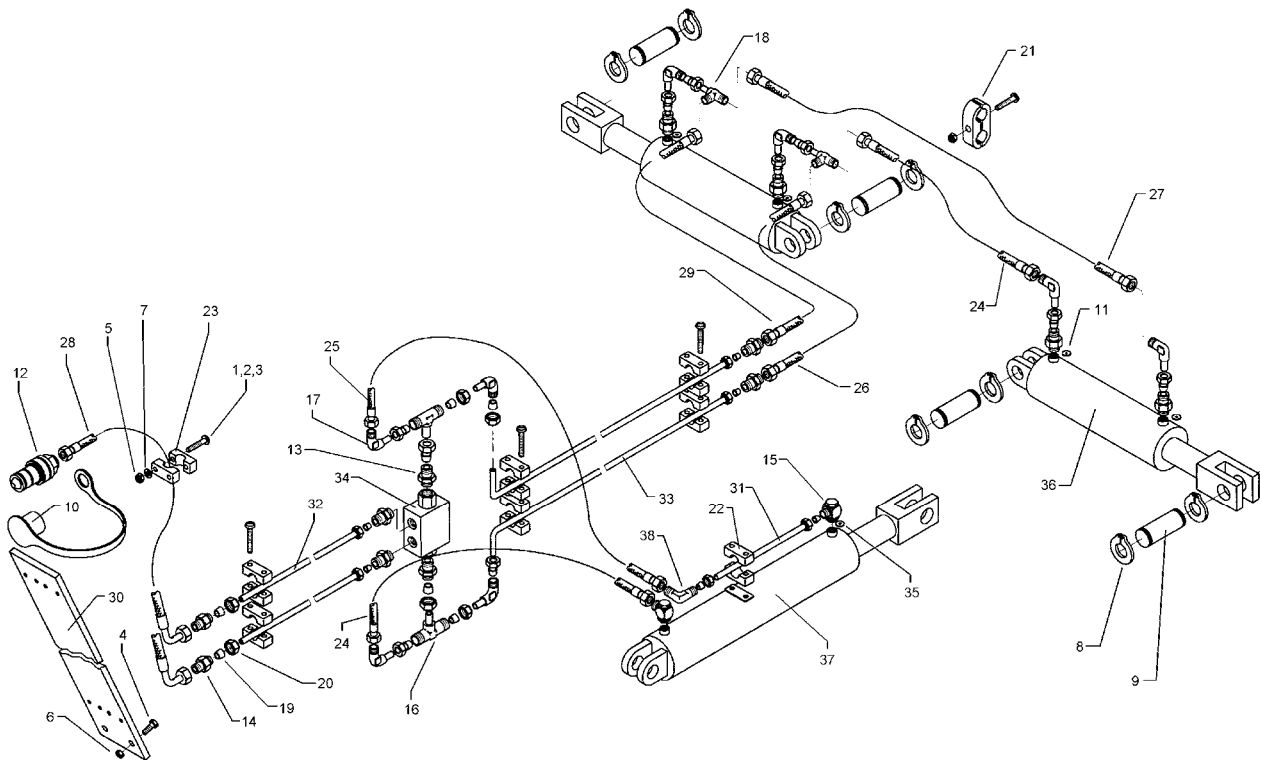
Pos.	Art.-Nr.	Stk.	Artikeltext / Description	Abmessung	
1	321 9934	1	Warntafel	Warning board	RE 423x423 DIN11030
2	321 9935	1	Warntafel	Warning board	LI 423x423 DIN11030
3	373 2017	1	Verteilerdose	Junction box	1216.
4	373 2121	3	Stecker	Plug	7-polig
5	373 2122	2	Stecker	Plug	2-polig
6	373 2126	2	Steckdose	Plug box	7-polig 71/7F
7	373 2127	2	Steckdose	Plug box	2-polig 71/2D
8	373 2131	2	Steckdosenunterlage	Base of plug box	709
9	373 3130	1	Rückleuchte rechts	Rear light, RH	BBS95R
10	373 3131	1	Rückleuchte links	Rear light, LH	BBSK95L
11	373 3431	2	Positionsleuchte	Position light	PL86
12	373 3526	1	Lichtscheibe	Light glas	RE E95
13	373 3527	1	Lichtscheibe	Light glas	EK95
14	373 3529	2	Lichtscheibe	Light glas	E86
15	373 3801	2	Schutzhaube hinten	Rear cover	SH95
16	373 3802	2	Schutzhaube vorne	Front cover	SH86
17	373 4134	0	Kabel	Cable	2x0,75 S/W
18	373 4134	0	Kabel	Cable	2x0,75 S/W
19	373 4134	1	Kabel	Cable	2x0,75 S/W
20	373 4134	1	Kabel	Cable	2x0,75 S/W
21	373 4136	3	Kabel gelb	Cable, yellow	4x0,75
22	373 4140	1	Kabel	Cable	6x0,75 S/W
23	373 4140	4	Kabel	Cable	6x0,75 S/W
24	373 4140	4	Kabel	Cable	6x0,75 S/W





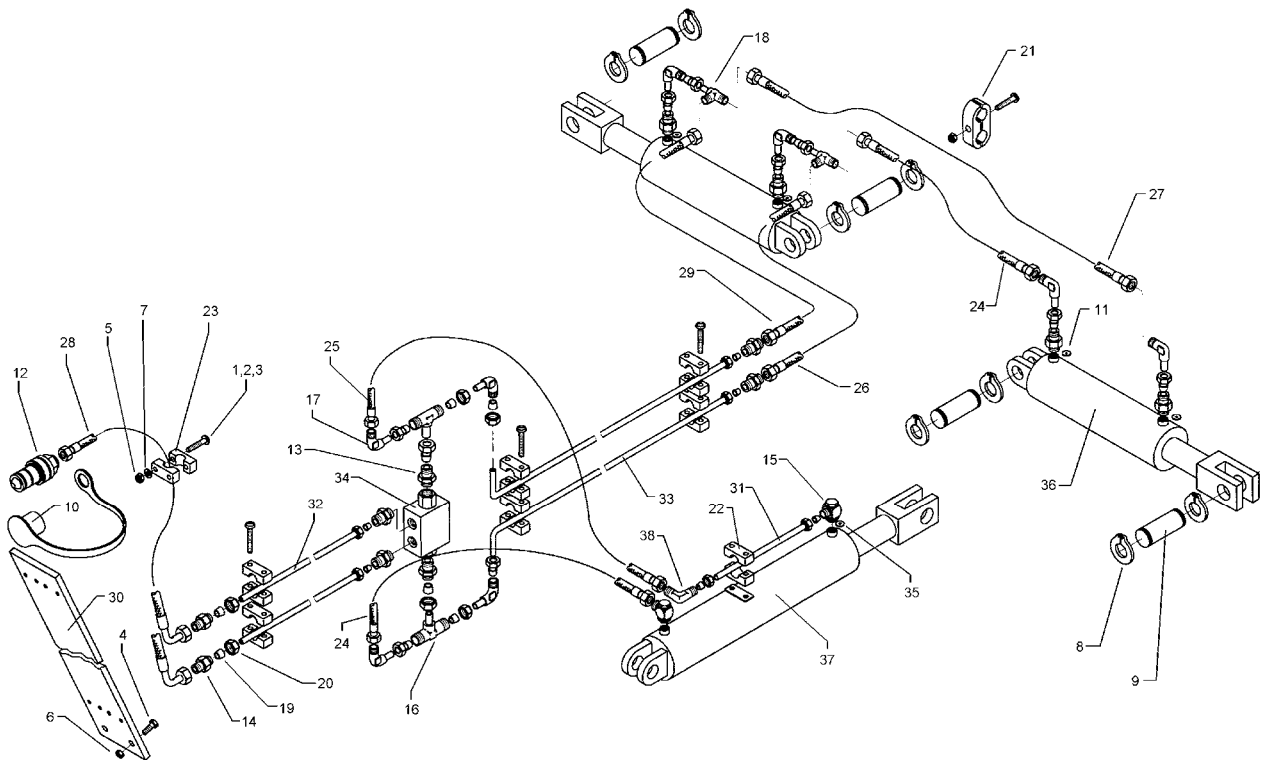
10.04

Pos.	Art.-Nr.	Stk.	Artikeltext / Description		Abmessung
1	301 0270	4	Flachkopfschraube DIN85	Flatheaded bolt	M3x12-4,6 Zn
2	301 0301	8	Flachkopfschraube DIN85	Flatheaded bolt	M6x20-4,6 Zn
3	301 0302	8	Flachkopfschraube DIN85	Flatheaded bolt	M6x25-4,6 Zn
4	301 3067	8	Sechskantschraube DIN931-A	Bolt	M8x35-8.8 Zn
5	301 3380	8	Sechskantschraube DIN931-A	Bolt	M12x50-8.8 Zn
6	303 0927	4	Sicherungsmutter	Selflocking nut	DIN985-NM3-8 Zn
8	303 0931	12	Sicherungsmutter	Selflocking nut	DIN985-NM6-8 Zn
9	303 0934	8	Sicherungsmutter	Selflocking nut	DIN985-NM12-8 Zn
10	305 8551	4	Federsicherung	Securing clip	41x3
11	305 6128	8	Scheibe	Washer	D13/37x3 DIN9021 Zn
12	309 6047	4	Spannhülse	Expansion bush	6x18-DIN1481
13	313 7807	4	Bolzen mit Griff	Pin with grip	GB D12x57,5/71
14	321 9918	4	Rückstrahler rot selbstkl.	Self-adh. reflector, red	8200K
15	321 9919	4	Rückstrahler gelb selbstkl.	Self-adh. reflector, yellow	6200GK
16	321 9921	4	Rückstrahler gelb	Reflector, yellow	8 RA 002014-051
17	375 9960	6	Schellenkörper	Clamp	1/2x112A PP
18	470 1199	4	Halter gebogen	Holder	30x3x90
19	470 1642	4	Halter	Holder	60x15x745 20°
20	470 6004	4	Bordwandplatte	Plate of side boards	245x19x1440
21	570 1985	1	Beleuchtungsanlage	Lighting equipment	Gigant 800



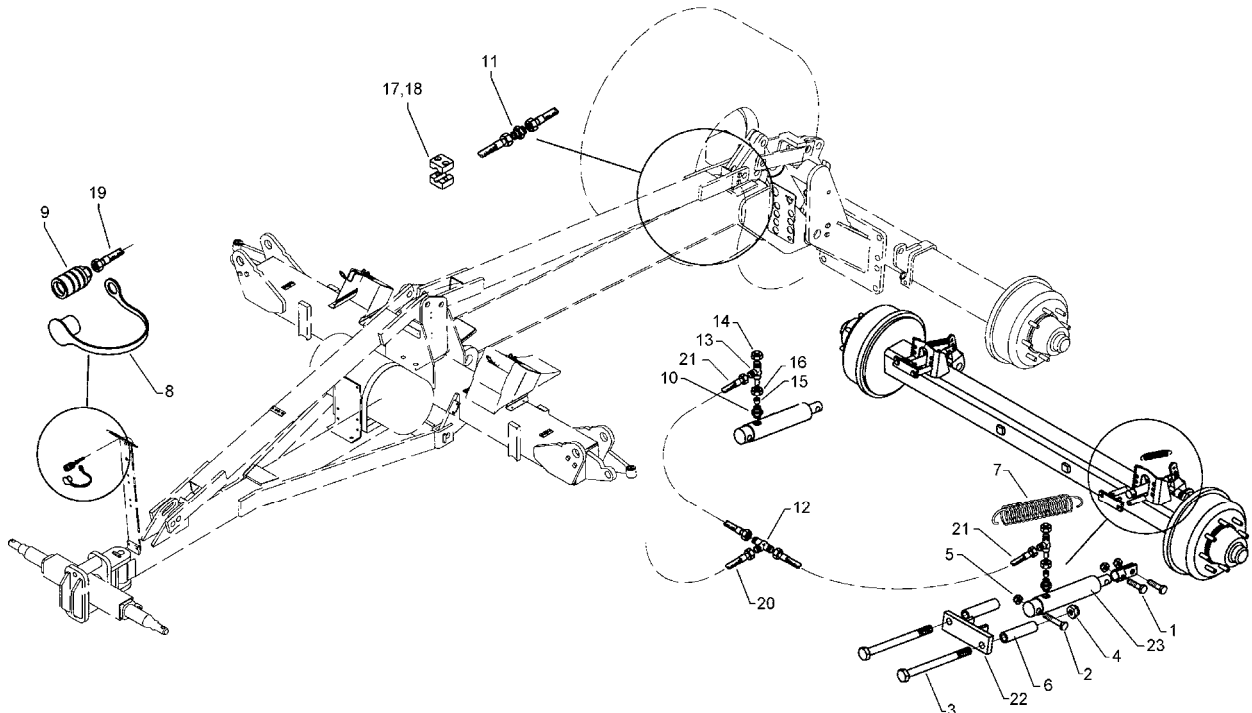
10.04

Pos.	Art.-Nr.	Stk.	Artikeltext / Description		Abmessung
1	301 0303	2	Flachkopfschraube DIN85	Flatheaded bolt	M6x30-4,6 Zn
2	301 0306	11	Flachkopfschraube DIN85	Flatheaded bolt	M6x45-4,6 Zn
3	301 0312	4	Flachkopfschraube DIN85	Flatheaded bolt	M6x75-4,6 Zn
4	301 3224	2	Sechskantschraube DIN933	Screw	M10x30-8.8
5	303 0931	5	Sicherungsmutter	Selflocking nut	DIN985-NM6-8 Zn
6	303 0933	2	Sicherungsmutter	Selflocking nut	DIN985-NM10-8 Zn
7	305 8571	4	Scheibe	Washer	6,4 DIN125-A Zn
8	305 8867	4	Sicherungsring	Securing ring	30x2 DIN471 Zn
9	313 7802	2	Bolzen	Pin	KN D30/35x63/80 Zn
10	375 2166	2	Staubkappe, rot	Cap, red	D26,5
11	375 2173	4	Drosselplättchen	Throttle plate	D12x1,5 BO 1,5
12	375 2718	2	SVK-Stecker	SVK-socket	NW10-M18x1,5
13	375 4038	4	Einschraubverschraubung	Nipple	GE 12-LR R1/4
14	375 4110	4	Gerade Verschraubung	Nipple	x-G12-L M18x1,5
15	375 4311	2	Schwenkverschraubung	Union, swivel	x-SWVE12-LM M18x1,5 Zn
16	375 4490	2	Einstellbare T-Verschraubung	T-adjustable T-union	x-evT12-LM DKO24° M18x1,5
17	375 4500	8	Einstellbare W-Verschraubung	Adjustable angle union	x-evW12-LM DKO24° M18x1,5
18	375 4550	2	Einstellbare L-Verschraubung	L-adjustable T-union	x-evL12-L DKO24° M18x1,5
19	375 5110	10	Schneidring	Cutting ring	12-L/S Zn WD
20	375 5310	10	Überwurfmutter	Union nut	12L M18x1,5 Zn
21	375 9852	2	Schelle	Clamp	LNG-19/19PP 1/2
22	375 9960	23	Schellenkörper	Clamp	1/2x112A PP
23	375 9961	8	Schellenkörper	Clamp	1/2x215 PP
24	475 2598	1	Hydraulikschlauch	High-pressure hose	2SN10-600 DKOL M18x1,5
25	475 2613	1	Hydraulikschlauch	High-pressure hose	2SN10-500 M18x1,5
26	475 2614	1	Hydraulikschlauch	High-pressure hose	2SN10-1000 DKOL12/DKOL12



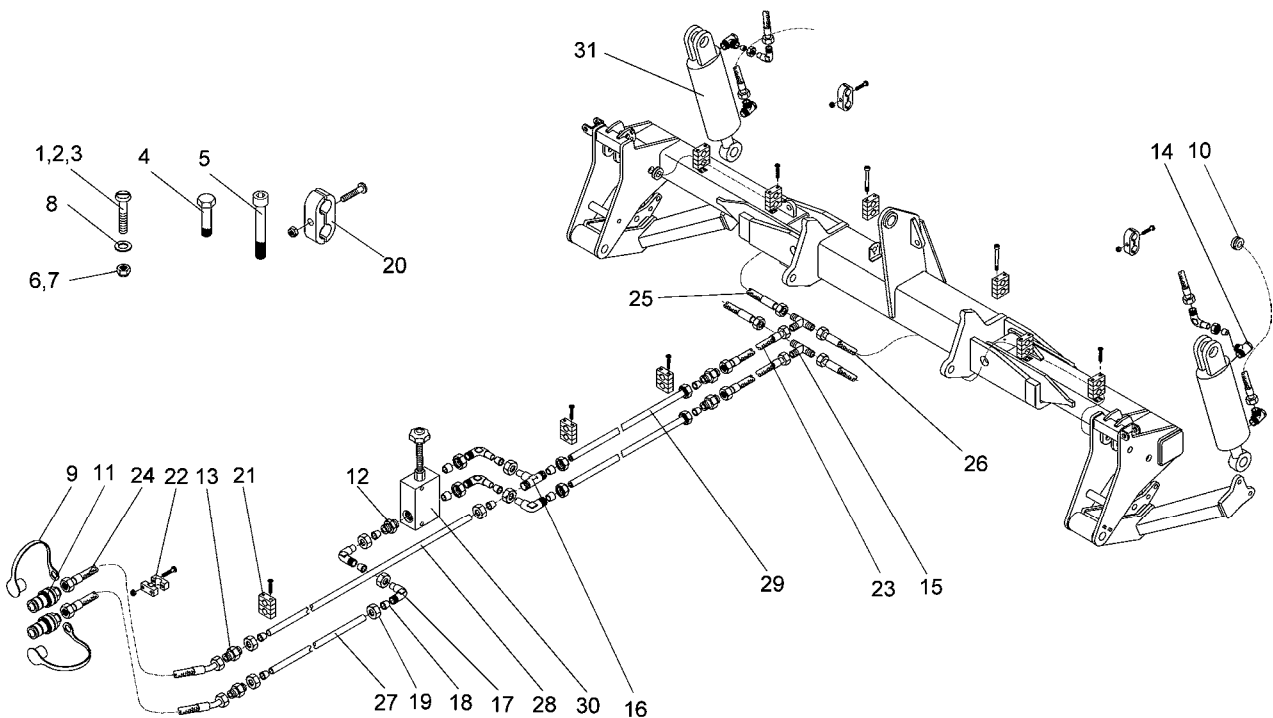
10.04

Pos.	Art.-Nr.	Stk.	Artikeltext / Description	Abmessung	
27	475 2615	1	Hydraulikschlauch	High-pressure hose	2SN10-1200 M18x1,5
28	475 2644	2	Hydraulikschlauch	High-pressure hose	2SN08-2700-DKOL12/DKOL12-45
29	475 2654	1	Hydraulikschlauch	High-pressure hose	2SN08-800 DKOL12
30	475 4351	1	Schlauchhalter	Hose carrier	80x8x700 Gigant
31	475 8904	1	Rohr	Tube	12x2x700
32	475 9894	2	Rohr	Tube	12x2x2820
33	475 9895	2	Rohr gebogen	Tube	12x2x1408
34	575 2161	1	Rückschlagventil	Nonreturn valve	RDP 06 1/4
35	575 2178	1	Drosselrückschlagventil	Throttle nonreturn valve	D14,3/1,9
36	575 2298	2	Hydraulikzylinder	Ram	DZ80/40/320-580
37	575 2353	1	Hydraulikzylinder	Ram	DZ140/70-770
38	375 4210	1	Winkel-Verschraubung	Angle union	x-W12-L M18x1,5
39	475 2597	1	Hydraulikschlauch	High-pressure hose	2SN10-700 DKOL12/DKOL12
40	313 3011	2	Bolzen	Pin	BB D30x72/102 Zn



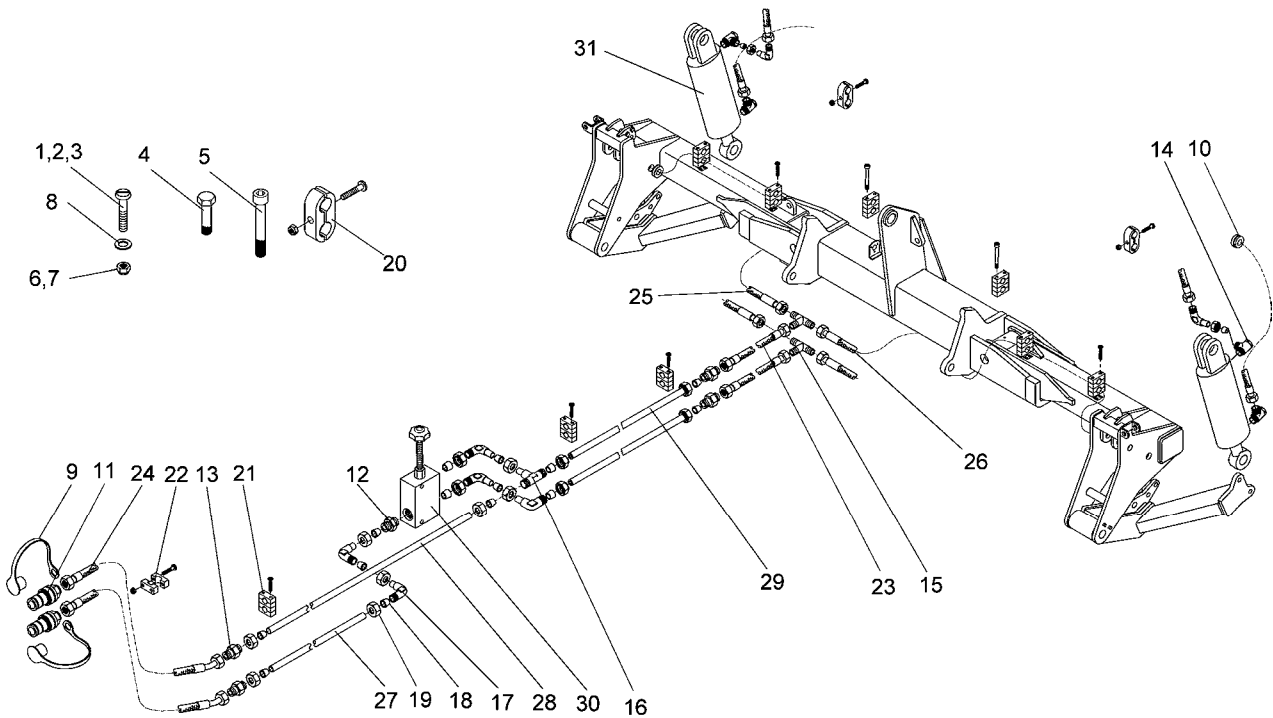
10.04

Pos.	Art.-Nr.	Stk.	Artikeltext / Description	Abmessung	
1	301 3575	2	Sechskantschraube DIN933	Screw	M14x40 8.8
2	301 3596	2	Sechskantschraube spz.	Bolt	M14x75-8.8
3	301 5410	4	Sechskantschraube DIN931-A	Bolt	M16x160-8.8 Zn
4	303 0935	4	Sicherungsmutter	Selflocking nut	DIN985-NM16-8 Zn
5	303 0941	4	Sicherungsmutter	Selflocking nut	DIN985-NM14-8 Zn
6	317 6802	4	Röhrchen	Tube	26,9x5x110
7	329 8511	2	Zugfeder	Spring	4x28x160
8	375 2161	1	SVBK-Staubstecker rot m.Kette	SVBK-male probe red with chain	BG 3
9	375 2739	1	SBVK-Muffe BG3 M18x1,5	Socket	Knappmann Nr.2601-1003
10	375 4044	2	Gerade Einschraubver.+Weichdi.	Nipple	x-GE12-LR 3/8
11	375 4110	1	Gerade Verschraubung	Nipple	x-G12-L M18x1,5
12	375 4480	1	T-Verschraubung	T-union	x-T12-L M18x1,5 Zn
13	375 4550	2	Einstellbare L-Verschraubung	L-adjustable T-union	x-evL12-L DKO24° M18x1,5
14	375 4660	2	Blindbutzen	Blind plug	BUZ12-L
15	375 5110	2	Schneidring	Cutting ring	12-L/S Zn WD
16	375 5310	4	Überwurfmutter	Union nut	12L M18x1,5 Zn
17	375 9960	10	Schellenkörper	Clamp	1/2x112A PP
18	375 9961	4	Schellenkörper	Clamp	1/2x215 PP
19	475 2639	1	Hydraulikschlauch	High-pressure hose	1SN08-1600-DKOL12/DKOL12-45
20	475 2644	1	Hydraulikschlauch	High-pressure hose	2SN08-2700-DKOL12/DKOL12-45
21	475 2696	1	Hydraulikschlauch	High-pressure hose	2SN08-1000-DKOL12/DKOL12-90
22	475 4360	2	Zylinderhalter	Carrier for ram	50x15x160 2xD17 2xD14,5
23	575 2248	2	Hydraulikzylinder EW	Hydraulic ram SA	EZ30-110/320



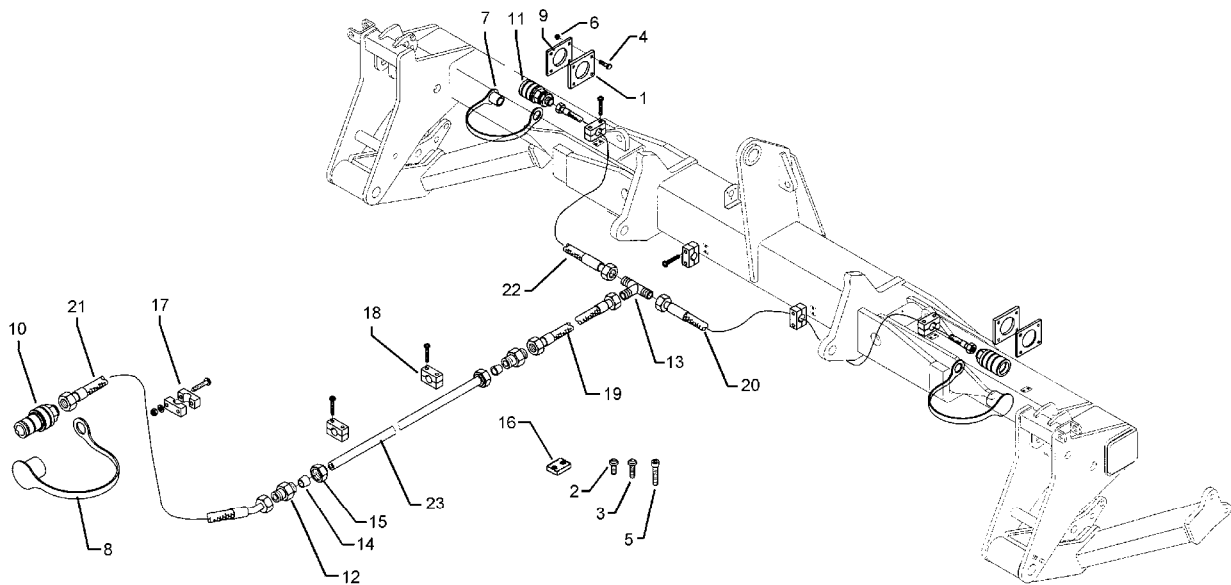
10.04

Pos.	Art.-Nr.	Stk.	Artikeltext / Description		Abmessung
1	301 0304	6	Flachkopfschraube DIN85	Flatheaded bolt	M6x35-4,6 Zn
2	301 0306	10	Flachkopfschraube DIN85	Flatheaded bolt	M6x45-4,6 Zn
3	301 0316	8	Flachkopfschraube DIN85	Flatheaded bolt	M6x90-4,6 Zn
4	301 3837	4	Sechskantschraube DIN931-A	Bolt	M16x60-8.8 Zn
5	301 5802	8	Zylinderschraube DIN912	Allen screw	M6x110-8.8 Zn
6	303 0931	6	Sicherungsmutter	Selflocking nut	DIN985-NM6-8 Zn
7	303 0935	4	Sicherungsmutter	Selflocking nut	DIN985-NM16-8 Zn
8	305 8571	4	Scheibe	Washer	6,4 DIN125-A Zn
9	375 2120	2	Staubkappe, grün	Cap	D26,5 Bg.3
10	375 2221	2	Rohrdurchführung	Pipe duct	D28/42 UC-2815
11	375 2718	2	SVK-Stecker	SVK-socket	NW10-M18x1,5
12	375 4039	3	Einschraubverschraubung	Nipple	GE 12-LR R1/2
13	375 4110	4	Gerade Verschraubung	Nipple	x-G12-L M18x1,5
14	375 4310	4	Schwenkverschraubung	Union, swivel	x-SWVE12-LM M16x1,5
15	375 4480	2	T-Verschraubung	T-union	x-T12-L M18x1,5 Zn
16	375 4490	1	Einstellbare T-Verschraubung	T-adjustable T-union	x-evT12-LM DKO24° M18x1,5
17	375 4500	7	Einstellbare W-Verschraubung	Adjustable angle union	x-evW12-LM DKO24° M18x1,5
18	375 5110	8	Schneidring	Cutting ring	12-L/S Zn WD
19	375 5310	8	Überwurfmutter	Union nut	12L M18x1,5 Zn
20	375 9836	6	Doppelschelle	Double clip	LNG 315/15 PP+2xDPL3
21	375 9960	20	Schellenkörper	Clamp	1/2x112A PP
22	375 9961	32	Schellenkörper	Clamp	1/2x215 PP
23	475 2613	2	Hydraulikschlauch	High-pressure hose	2SN10-500 M18x1,5
24	475 2644	2	Hydraulikschlauch	High-pressure hose	2SN08-2700-DKOL12/DKOL12-45°
25	475 2656	2	Hydraulikschlauch	High-pressure hose	1SN08-1800 M18x1,5 DKL



10.04

Pos.	Art.-Nr.	Stk.	Artikeltext / Description	Abmessung	
26	475 2657	2	Hydraulikschlauch	High-pressure hose	1SN08-3000 DKOL12/DKOL12
27	475 9797	1	Rohr	Tube	12x2x2270
28	475 9798	1	Rohr	Tube	12x2x2420
29	475 9864	2	Rohr	Tube	12x2x1785
30	575 2051	1	Druckbegrenzungsventil	Pressure limiting valve	20-80 bar 3x1/2 60l/min
31	575 2354	2	Hydraulikzylinder	Ram	DZ115/40-200



10.04

Pos.	Art.-Nr.	Stk.	Artikeltext / Description		Abmessung
1	203 2585	2	Platte	Plate	70x8x80
2	301 0302	4	Flachkopfschraube DIN85	Flatheaded bolt	M6x25-4,6 Zn
3	301 0306	16	Flachkopfschraube DIN85	Flatheaded bolt	M6x45-4,6 Zn
4	301 3004	8	Sechskantschraube DIN933	Screw	M6x20-8.8 Zn
5	301 5802	4	Zylinderschraube DIN912	Allen screw	M6x110-8.8 Zn
6	303 0931	8	Sicherungsmutter	Selflocking nut	DIN985-NM6-8 Zn
7	375 2122	1	Staubkappe, schwarz	Cap, black	D26,5 Bg.3
8	375 2165	2	Staubstecker rot	Plastic male probe	-
9	375 2700	2	Halter	Holder	NW10 BN320050
10	375 2718	1	SVK-Stecker	SVK-socket	NW10-M18x1,5
11	375 2735	2	SVK-Muffe	SVK-socket	CEL12 M18x1,5 BG3
12	375 4110	2	Gerade Verschraubung	Nipple	x-G12-L M18x1,5
13	375 4480	1	T-Verschraubung	T-union	x-T12-L M18x1,5 Zn
14	375 5110	2	Schneidring	Cutting ring	12-L/S Zn WD
15	375 5310	2	Überwurfmutter	Union nut	12L M18x1,5 Zn
16	375 9951	2	Anschweißplatte	Weld on plate	SP2 42x30x2
17	375 9960	10	Schellenkörper	Clamp	1/2x112A PP
18	375 9961	8	Schellenkörper	Clamp	1/2x215 PP
19	475 2613	1	Hydraulikschlauch	High-pressure hose	2SN10-500 M18x1,5
20	475 2633	1	Hydraulikschlauch	High-pressure hose	1SN08-2400 DKOL-12L
21	475 2644	1	Hydraulikschlauch	High-pressure hose	2SN08-2700-DKOL12/DKOL12-45°
22	475 2688	1	Hydraulikschlauch	High-pressure hose	1SN08-1500-DKOL12/DKOL12
23	475 9893	1	Rohr	Tube	12x2x4260