



Ersatzteilliste

Parts list

Drillmaschinen

Seed drills

Solitair 8/300

Art.-Nr. 175 1788

08.04

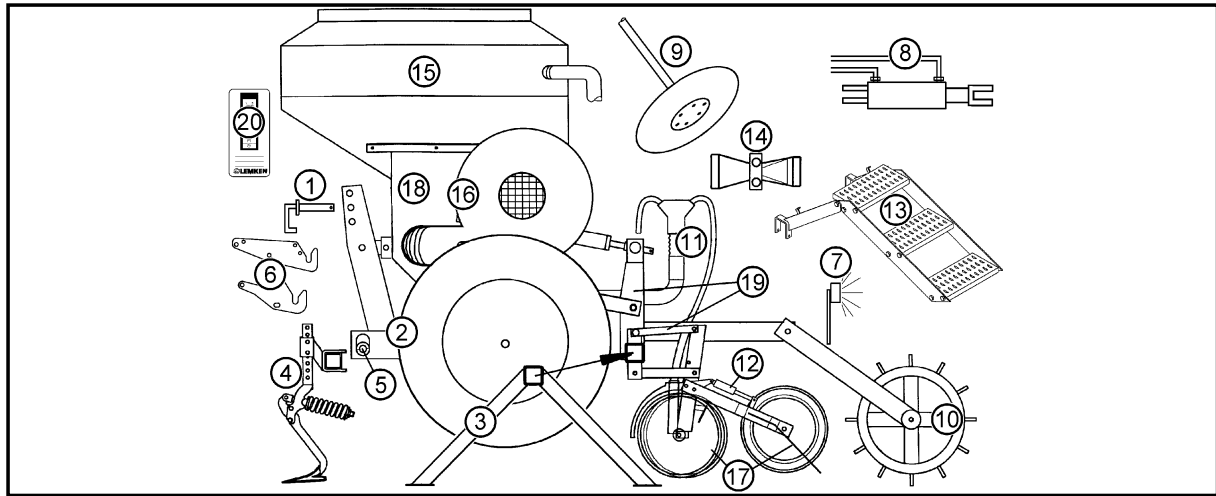
LEMKEN GmbH & Co. KG

Weseler Straße 5, D-46519 Alpen / Postfach 11 60, D-46515 Alpen

Telefon (0 28 02) 81-0, Telefax (0 28 02) 81-220

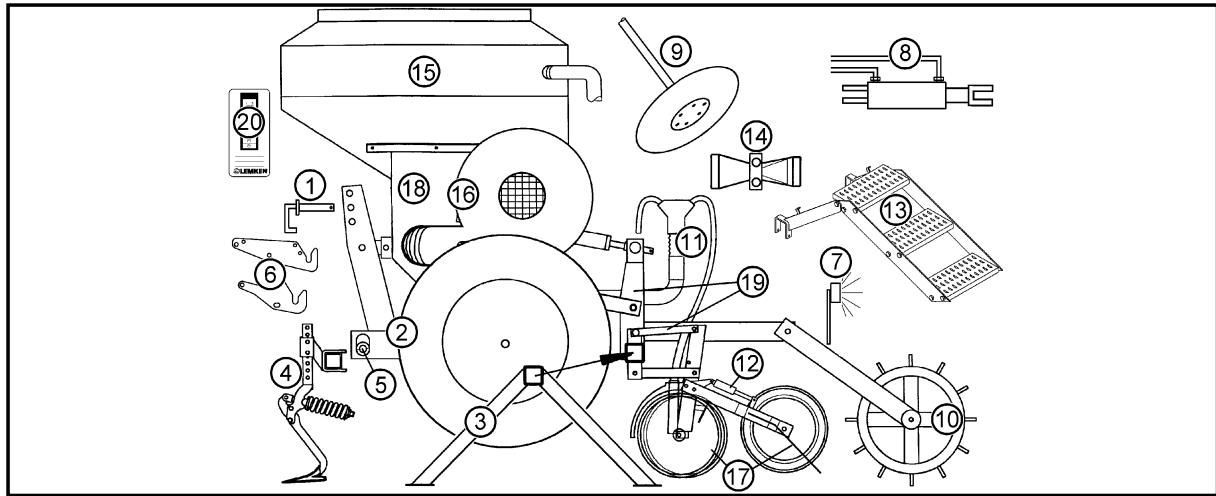
eMail: lemken@lemken.com, Internet: <http://www.lemken.com>

Solitair 8/300



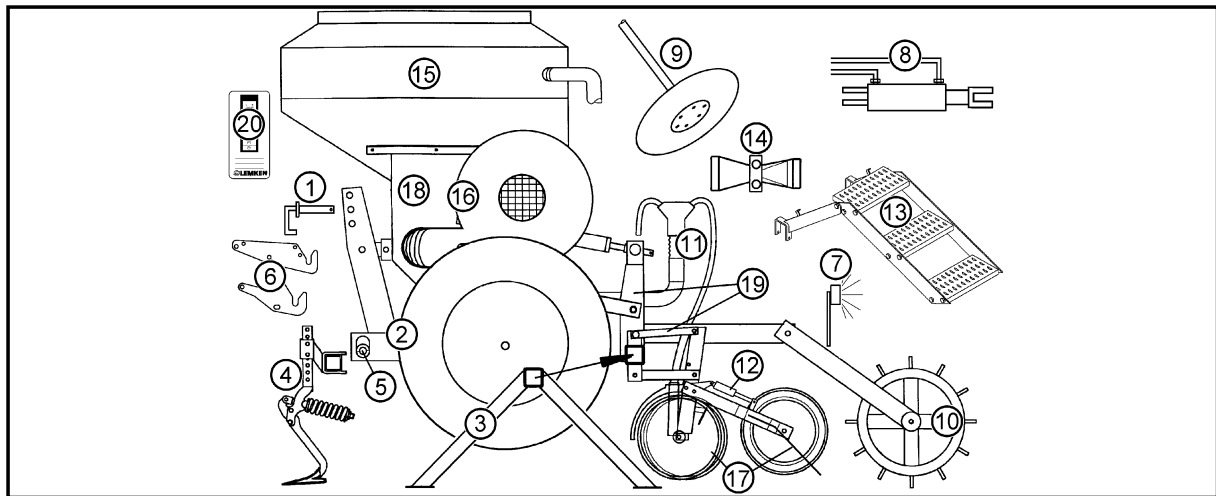
Pos	Art.-Nr.	Artikeltext / Description	Abmessung	Seite	
1	313 7880	Oberlenkerbolzen kpl.	Top link pin, cpl.	KAT2 D25,4x140	6
2	550 8850	Rad 6/161/205 D18	Wheel 6/161/205 D18	11.5/80-15.3 10PR AW	7
2	550 8860	Rad 6/161/205 D18	Wheel 6/161/205 D18	400-15.5 T404 -14PR RE	8
2	550 8861	Rad 6/161/205 D18	Wheel 6/161/205 D18	400-15.5 T404 -14PR LI	9
2	629 4418	Abstellstütze Fahrwerk	Stand	40x20/120x120-Solitair	10
2	650 8572	Fahrwerk	Trailer	Solitair D55 A 6/160/205	11
3	629 7402	Abstellstütze	Stand	RE+LE Solitair + Saphir 7	12
4	557 2650	Halter für Spurlockerer	Holder	120x120 Solitair	13
4	557 2652	Halter für Spurlockerer	Holder	90x90 Solitair	14
4	557 4991	Spurlockerer	Track scraper	FSÜ-VS33	15
4	557 4995	Spurlockerer ohne Halter	Track scraper	FSÜ+G25 40x20	16
4	657 2650	Spurlockerer mit Halter	Track scraper with holder	FSÜ-G25 120x120 Solitair	17
4	657 2652	Spurlockerer mit Halter	Track scraper with holder	FSÜ-G25 90x90 Solitair	18
4	657 4992	Spurlockerer mit Halter	Track scraper with holder	FSÜ-VS33-90x90-67	19
4	657 4993	Spurlockerer mit Halter	Track scraper with holder	FSÜ-VS33-120x120	20
5	661 1330	Unterenkeranschluß	Lower link connection	D55/P L2 Z2	21
5	661 1332	Unterenkeranschluß	Lower link connection	D55/P L2 Z3	22
5	661 1336	Unterenkeranschluß	Lower link connection	D55/P L3 Z2	23
5	661 1338	Unterenkeranschluß	Lower link connection	D55/P L3 Z3	24
6	661 8364	Kupplungsteile	Fittings	FK Solitair/Zirkon 9	25
6	661 8365	Kupplungsteil	Kupplungsteil	FK Solitair/Zirkon 7	26
6	661 8373	Kupplungsteile	Fittings	Solitair-Fremdgeräte	27
6	661 8380	Kupplungsteile	Fittings	Zirkon 9-Solitair KA	28
6	661 8381	Kupplungsteile	Fittings	Zirkon 7-Solitair KA	29
7	670 2021	Aufsteckleuchten m. Warntafeln	Lighting equipment with boards	AL18 B LI+RE	30
7	670 2082	Kabelsatz	Set of cables	Solitair 9/300	31
7	670 2083	Arbeitscheinwerfer + Tankbel.	Working spot light	Solitair 9	32
8	675 8024	Steuerblock	Control valve	Solitair 1V-0M-0T	33
8	675 8025	Steuerblock	Control valve	Solitair 2V-0M-0T	34
8	675 8026	Steuerblock	Control valve	Solitair 3V-0M-0T	35
8	675 8027	Steuerblock	Control valve	Solitair 0V-1M-2T	36
8	675 8028	Steuerblock	Control valve	Solitair 1V-1M-2T	37
8	675 8029	Steuerblock	Control valve	Solitair 2V-1M-2T	38
8	675 8030	Steuerblock	Control valve	Solitair 3V-1M-2T	39

Solitair 8/300



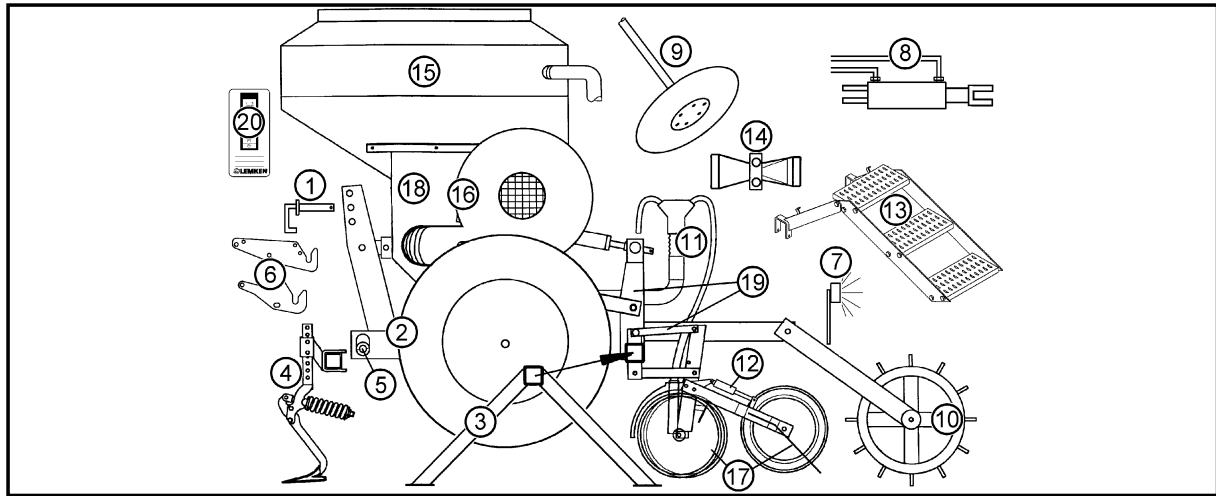
Pos	Art.-Nr.	Artikeltext / Description	Abmessung	Seite	
8	675 8202	Hydraulikanlage Gebläse	Hydraulic assembly fan	Solitair 8+9 o.SRV	40
8	675 8205	Hydraulikanlage Gebläse	Hydraulic assembly fan	Solitair 8+9 m.SRV	41 .. 42
8	675 8251	Hydraulikanlage Scharaushub	HY-assembly coulter lifting	DZ63/30-245 Solitair B	43 .. 44
8	675 8252	Hydraulikanlage Schardruckver.	HY-assembly coulter pressure	DZ60-245 Solitair	45
8	675 8254	Hydraulikanlage Striegel	HY-assembly harrow	2-Felder Solitair	46
8	675 8400	Hydraulikanlage Spuranreißer	HY-assembly track marker	Zirkon 300	47
8	675 8423	Hy-Anlage Voraufmarkierung	Hydraulic assembly	DZ Solitair 8 1x2 STB	48
8	675 8424	Hy-Anlage Voraufmarkierung	Hydraulic assembly	EZ Solitair 8 1x2 STB	49
8	675 8434	Teilbreitenabschaltung hydr.	Partly width switch off hydr.	TBA 2x Solitair 8	50
8	675 8442	Zuführschläuche	Supply hoses	STB Solitair 8+9 R.681_7002	51
9	582 2617	Spuranreißer	Track marker	-	52
9	682 1271	Konsole z.Spuranreißer	Bracket	Fahrwerk Solitair F300	53
9	682 1274	Spuranreißer	Track marker	Zirkon 250+300 D380 B	54
10	681 4708	Zugfeder Stelzradantrieb	Spring	Solitair 8	55
10	681 4710	Stelzrad-Antrieb	Spike wheel drive	Solitair 8	56 .. 57
10	681 4711	mechan.Antriebsteile	mechan.Antriebsteile	Solitair 8	58
11	582 5228	Flexschlauch	Flexible hose	D25x940 2xD30	59
11	582 5229	Flexschlauch	Flexible hose	D25x1100 1xD30	60
11	582 5231	Flexschlauch Rückführung	Flexible hose	D25x450	61
11	582 5233	Flexschlauch	Flexible hose	D25x1400	62
11	582 5234	Flexschlauch	Flexible hose	D25x1250 1xD30 Solitair ES	63
11	582 5235	Flexschlauch	Flexible hose	D25x300 D25x830	64
11	582 5236	Flexschlauch	Flexible hose	D25x300 D25x570	65
11	582 5586	Stütze z.Deckel	Support	Solitair	66
11	682 2506	Halter für Verteiler	Holder for distributor	A D77 40x10x570 2xD10,5	67
11	682 5030	Tankentleerung	Emptying unit for hopper	10B-M80x4	68
11	682 5031	Tankentleerung	Emptying unit for hopper	12B-M92x4	69
11	682 5033	Tankentleerung	Emptying unit for hopper	9B-M72x4	70
11	682 5069	Verteiler	Distributor	9B	71
11	682 5070	Verteiler	Distributor	10B	72
11	682 5072	Verteiler	Distributor	12B	73
11	682 5100	Zuführschläuche	Supply hoses	D65 2x1150	74
11	699 6501	Rückführung	Recirculation	3,0-S	75
12	682 2614	Voraufmarkierung	Pre-emergency marker	lang MI-Rahmen	76
12	682 2615	Voraufmarkierung	Pre-emergency marker	kurz MI_Rahmen	77
12	682 2616	Voraufmarkierung	Pre-emergency marker	DS-Ausführung	78
12	682 2725	Träger mit Tragrohr	Carrier	STR 70x2200 Solitair 8/300	79
12	682 2730	Halter kurz	Holder, short	-	80

Solitaire 8/300

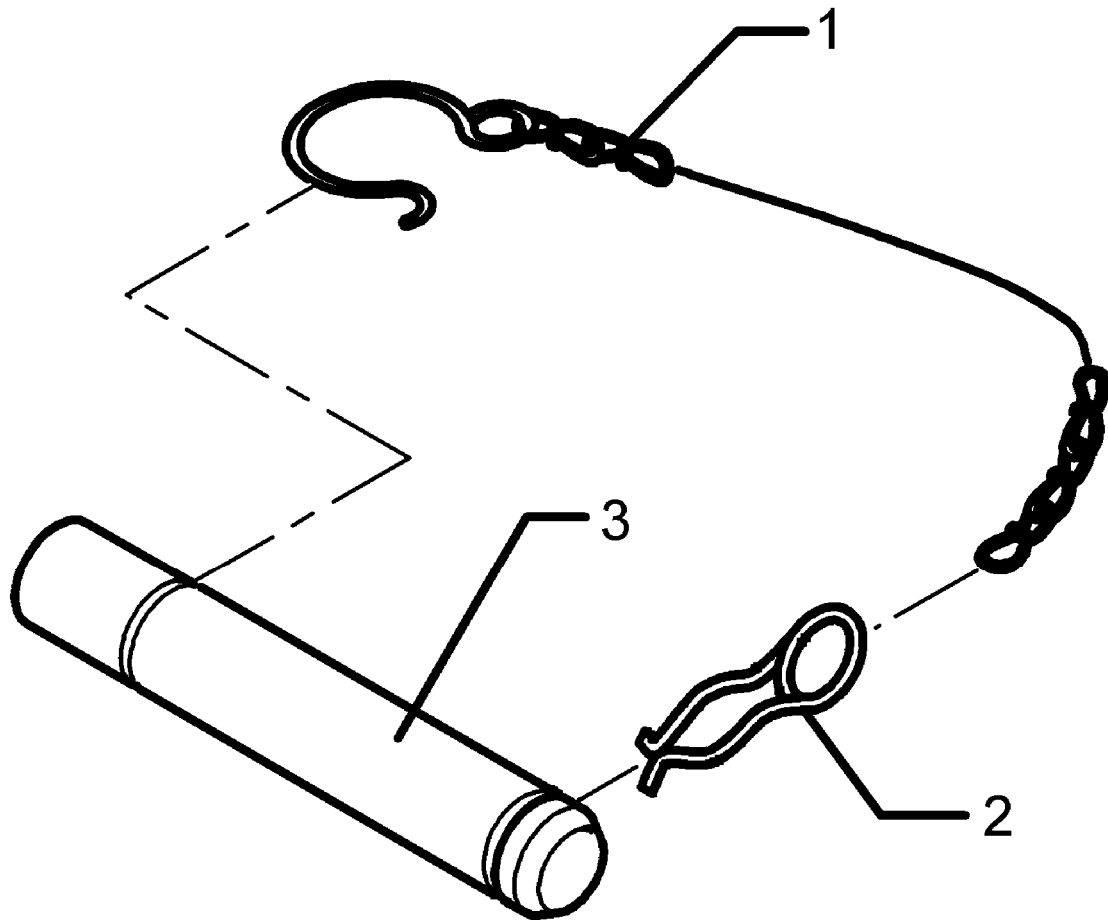


Pos	Art.-Nr.	Artikeltext / Description	Abmessung	Seite	
13	682 3014	Aufstieg mit Plattform	Step with platform	3STU.o.STR.2300 Sol.KA/SA	81
13	682 3015	Aufstieg mit Plattform	Step with platform	3STU.o.STR.1100-1850 Sol.KA/SA	82
13	682 3016	Aufstieg mit Plattform	Step with platform	3STU.o.STR.1100-1850 Sol.S	83
13	682 3018	Aufstieg mit Plattform	Step with platform	4STU.m.STR.2300 Sol.KA/SA	84
13	682 3019	Aufstieg mit Plattform	Step with platform	4STU.m.STR.1100-1850 Sol.KA/SA	85
13	682 3020	Aufstieg mit Plattform	Step with platform	4STU.m.STR.1100-1850 Sol.S	86
14	682 5054	Fahrgassenschaltung	Tramline mechanism	1-F	87
14	682 5055	Fahrgassenschaltung	Tramline mechanism	2-F	88
14	682 5161	Rückführung-Tank	Recirculation	1100 l	89
14	682 5162	Rückführung-Tank	Recirculation	1500 l	90
14	682 5163	Rückführung-Tank	Recirculation	1850/2300 L	91
14	682 5166	Rückführung-Verbindungsschl.	Recirculation-connection	Solitaire S 1R	92
14	682 5168	Rückführung-Verbindungsschl.	Recirculation-connection	Solitaire KA 1R	93
15	582 5764	Dosierung Oberteil	Dosage, top part	K 2-A	94
15	582 5767	Dosierung Unterteil	Dosage, lower part	K 2-A	95
15	582 5898	Sämechanismus	Seeding mechanism	2-A K 6/L 45GRD Solitaire	96
15	682 5300	Saatkasten	Hopper	1100 Liter	97
15	682 5304	Saatkasten	Hopper	1500 Liter	98
15	682 5308	Saatkasten	Hopper	1850 Liter	99
15	682 5340	Saatkasten schmaler Tank	Hopper	1850 Liter	100
15	682 5571	Tankdeckel	Cover	1100l-1850l	101 .. 102
15	682 5575	Tankdeckel schmaler Tank	Cover	1850l (160cm)	103 .. 104
15	682 5601	Tankplane	Cover plane for hopper	Solitaire 8	105
15	682 5710	Schutzgitter	Protective grating	Solitaire 8	106
15	682 5764	Dosierung	Dosage	K 2xA Solitaire	107
16	682 5670	Zyklon mit Abdeckblech	Cyclone with cover	D230-1250 Solitaire-K	108 .. 109
16	682 5671	Zyklon	Cyclone	D230-800 Solitaire-S	110 .. 111
16	682 5672	Zyklon	Cyclone	D230-570 Solitaire-KA+FW	112 .. 113
16	682 5680	Gebälse	Fan	Typ GST 520	114
17	582 2704	Saattriegel	Levelling harrow	S-1,50	115
17	582 2727	Schwenkarm	Swinging arm	-	116
17	582 6011	Abdeckblech mit K-Abstreifer	Cover with scraper	kpl.	117
17	582 6012	Abdeckblech mit HM-Abstreifer	Cover with hard metal scraper	kpl.	118
17	582 6028	Sechsscheibe vormontiert	Disc	D350/70/34x3 AA	119
17	682 2704	Saattriegel	Levelling harrow	S-1,50	120
17	682 6032	Doppelscheibenschar mit Rolle	Double disc coulter + roller	D350/330 B-250	121 .. 122
17	682 6038	Einscheibenschar, lang	Single disc coulter, long	D325 RE	123

Solitaire 8/300

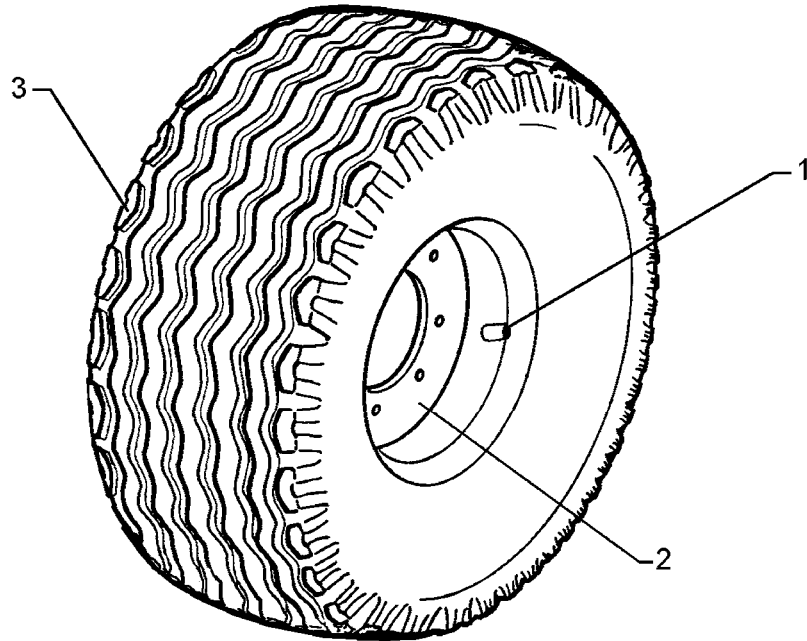


Pos	Art.-Nr.	Artikeltext / Description	Abmessung	Seite	
17	682 6039	Einscheibenschar, kurz	Single disc coultter, short	D325 LI	124
17	682 6040	Einscheibenschar, kurz	Single disc coultter, short	D325 RE	125
17	682 6041	Einscheibenschar, lang	Single disc coultter, long	D325 LI	126
17	682 6042	Stiefelschar, kurz	Suffolk coultter	Saphir 7	127
17	682 6043	Stiefelschar, lang	Suffolk coultter	Saphir 7	128
17	682 6375	Abstreifer für Stützrolle	Scraper	-	129
17	682 6401	Einzelstriegel	Single harrow	D10x960	130
18	682 7002	Grundrahmen	Basic frame	Solitaire 8+9	131
18	682 9925	Zubehör	Accessories	Solitaire 8 A	132
19	675 8016	Schardruckverstellung	Coultter pressure device	HY-Saphir 7 250-400	133 .. 134
19	681 1154	Druckverstellung mechanisch	Pressure adjustment, mech.	S+ES	135
19	682 7101	Einstellzentrum	Adjustment centre	720 M Solitaire DS	136
19	682 7103	Einstellzentrum	Adjustment centre	720 M Solitaire ES	137
19	682 7109	Einstellzentrum	Adjustment centre	1010 HY Solitaire KA B	138
19	682 7112	Einstellzentrum	Adjustment centre	720 HYD Solitaire DS	139
19	682 7113	Einstellzentrum	Adjustment centre	720 HYD Solitaire ES	140
19	682 8112	Scharrahmen Version A	Coultter frame	Solitaire 9/300-DS 24R-125	141
19	682 8113	Scharrahmen Version A	Coultter frame	Solitaire 9/300-DS 20R-150	142
19	682 8114	Scharrahmen Version A	Coultter frame	Solitaire 9/300-DS 17R-175	143
19	682 8152	Scharrahmen	Coultter frame	Solitaire 9/300-ES 24R-125	144
20	573 4401	Kabel-Zweifachverteiler	Cable	M12x1 1-2 2x3/1x4-polig 0,3m	145
20	573 4483	Verlängerungskabel	Extension cable	5000	146
20	573 4484	Verlängerungskabel	Extension cable	8000	147
20	573 8032	Sensor-Füllstand	Sensor - filling level	kpl. Solitaire LH5000	148
20	673 6300	Bedienterminal	Operator terminal	Easytronic	149
20	673 6310	Elektronik-Sammelbox komplett	Electronic box	Solitaire_8 Easytronic	150
20	673 6320	Füllstandsüberwachung	Cable form	Solitaire 8 Easytronic	151
20	673 6322	Kabelbaum Basis	Cable form	Solitaire 8 Easytronic	152



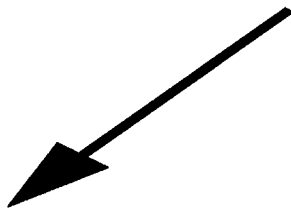
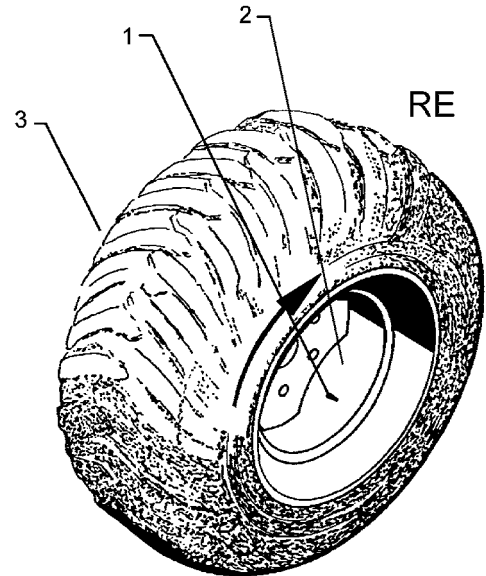
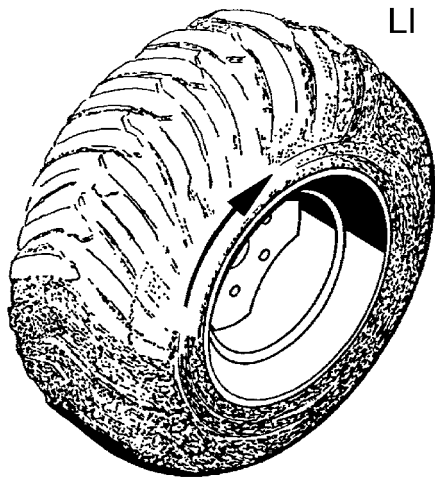
08.04

Pos.	Art.-Nr.	Stk.	Artikeltext / Description		Abmessung
1	305 8560	1	Federsicherung mit Kette	Securing clip with chain	D3,6/D21-460mm-Zn
2	311 8610	1	Federstecker	Spring pin	D3,6 Zn
3	313 7812	1	Oberlenkerbolzen	Top link pin	KAT2 D25,4x156



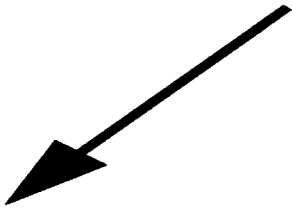
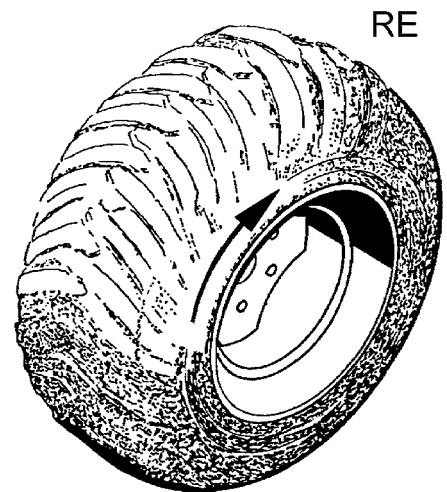
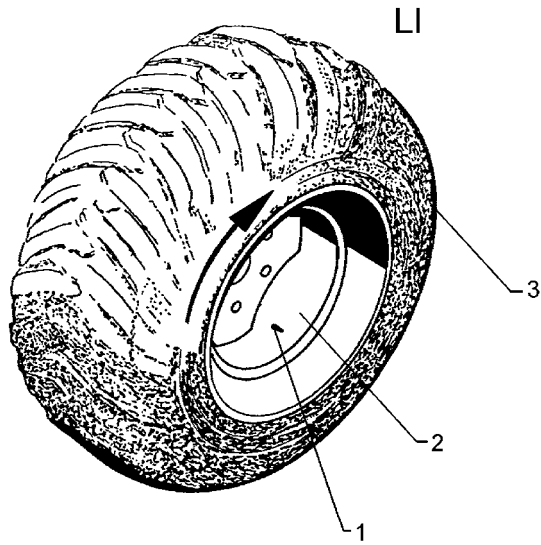
08.04

Pos.	Art.-Nr.	Stk.	Artikeltext / Description		Abmessung
1	357 3415	1	Schlauch	Tube	10,0/75-15.3 TR15
2	357 7056	1	Felge	Wheel centre	9,0x15,3 6/161/205 ET-25
3	357 8858	1	Reifen	Tyre	11,5/80x15,3 10PR AW



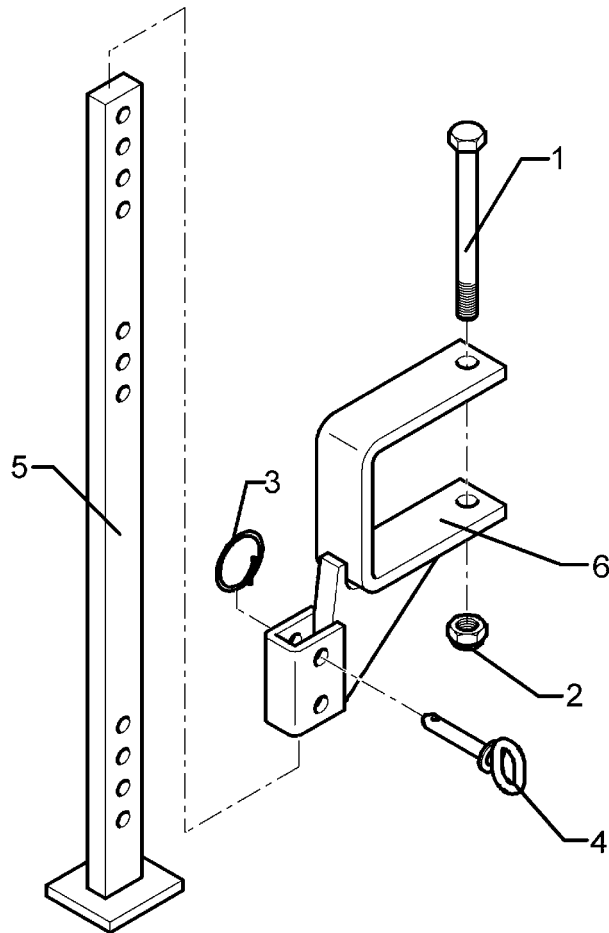
08.04

Pos.	Art.-Nr.	Stk.	Artikeltext / Description		Abmessung
1	357 3419	1	Schlauch	Tube	400-15.5
2	357 7060	1	Felge	Wheel centre	13.00-15.5
3	357 8860	1	Reifen	Tyre	400-15.5 LP 84 14PR



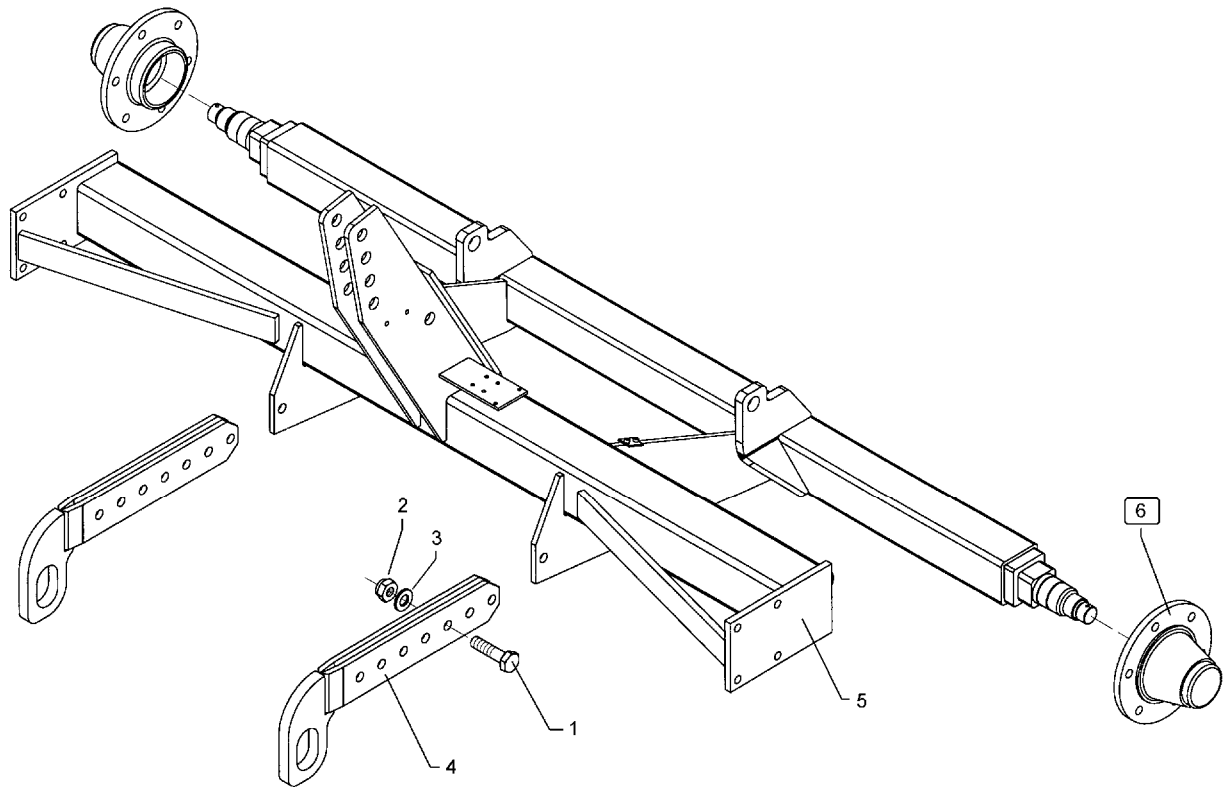
08.04

Pos.	Art.-Nr.	Stk.	Artikeltext / Description		Abmessung
1	357 3419	1	Schlauch	Tube	400-15.5
2	357 7060	1	Felge	Wheel centre	13.00-15.5
3	357 8860	1	Reifen	Tyre	400-15.5 LP 84 14PR



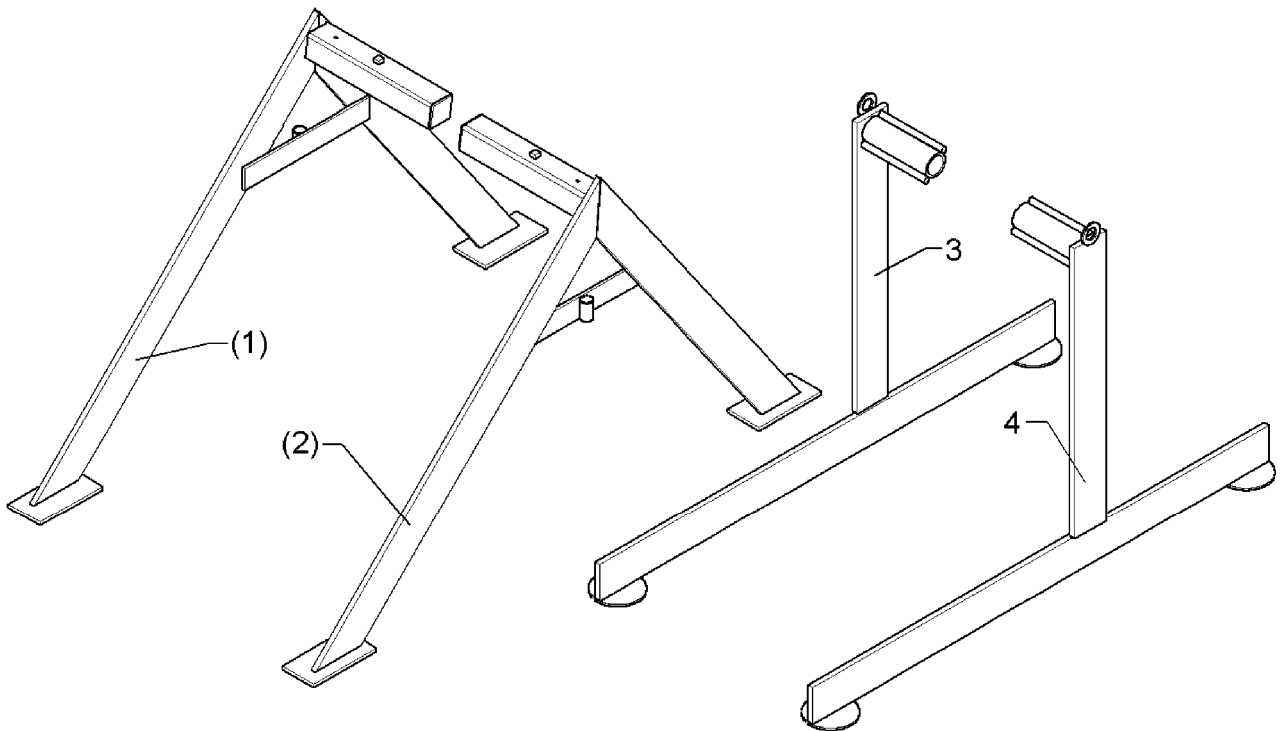
08.04

Pos.	Art.-Nr.	Stk.	Artikeltext / Description		Abmessung
1	301 5410	1	Sechskantschraube DIN931-A	Bolt	M16x160-8.8 Zn
2	303 0935	1	Sicherungsmutter	Selflocking nut	DIN985-NM16-8 Zn
3	305 8551	1	Federsicherung	Securing clip	41x3
4	313 7807	1	Bolzen mit Griff	Pin with grip	GB D12x57,5/71
5	429 4413	1	Abstellstütze	Stand	40x20x755
6	457 2650	1	Halter z. Spurlockerer	Holder	120x120 Solitair



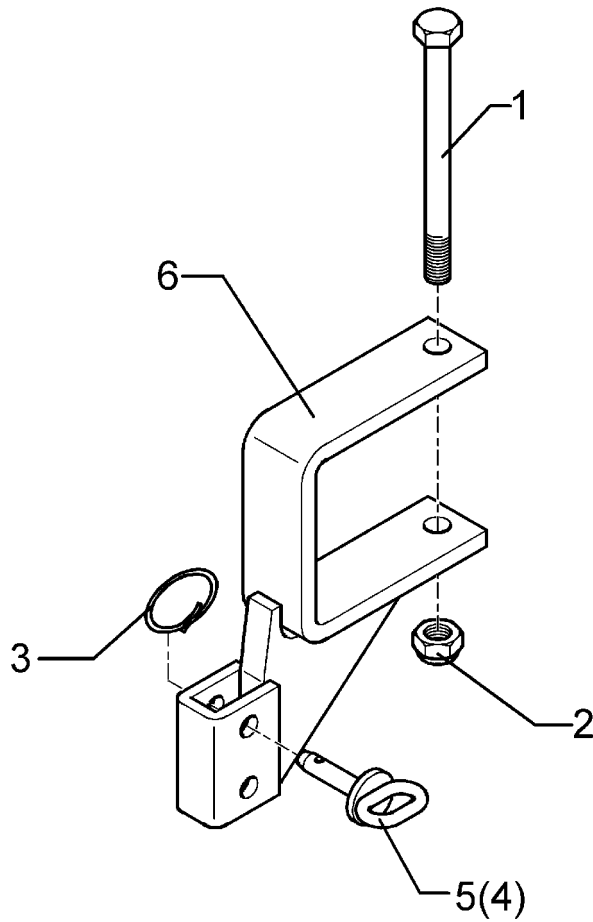
08.04

Pos.	Art.-Nr.	Stk.	Artikeltext / Description	Abmessung	
1	301 5390	4	Sechskantschraube spz.	Bolt	M20x65-12.9
2	303 0936	4	Sicherungsmutter	Selflocking nut	DIN985-NM20-8 Zn
3	305 6164	4	Scheibe	Washer	D35/20,5x5
4	461 6020	2	Schienenträger	Carrier	D55-35 90x12
5	550 8571	1	Fahrwerk mit Radlagerung	Trailer	FWA/Solitair 6-Loch
6	549 8894	2	Lagerung	Bearing	V60-6/160/205 D18



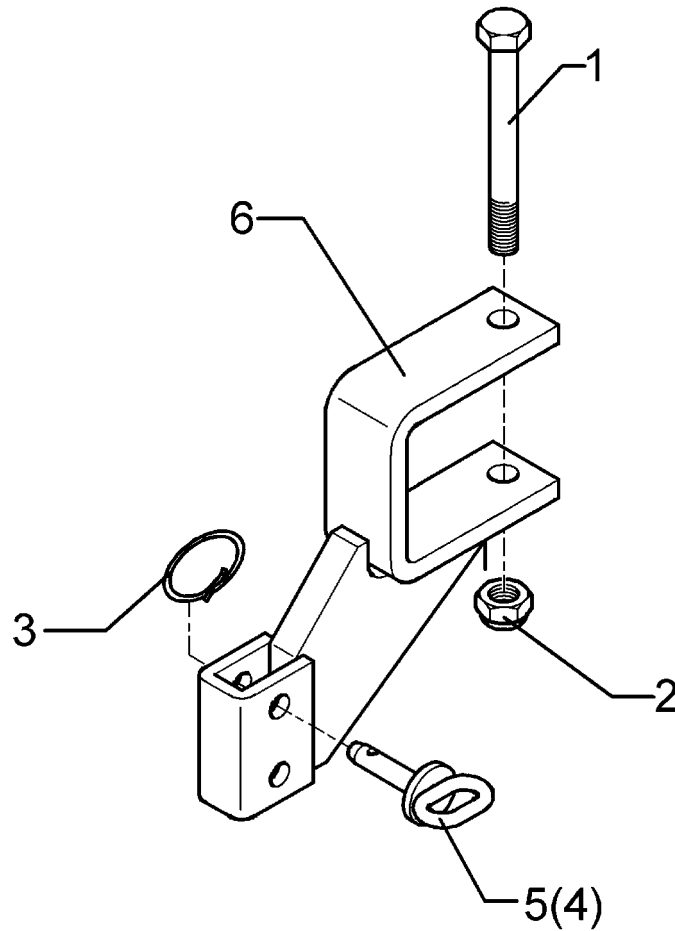
08.04

Pos.	Art.-Nr.	Stk.	Artikeltext / Description	Abmessung
1	429 7402	1	Abstellstütze	Stand
2	429 7403	1	Abstellstütze	Stand
3	429 7404	1	Abstellstütze	Stand
4	429 7405	1	Abstellstütze	Stand
				RE Solitair
				LI Solitair
				Solitair 100x15x1150 RE
				Solitair 100x15x1150 LI



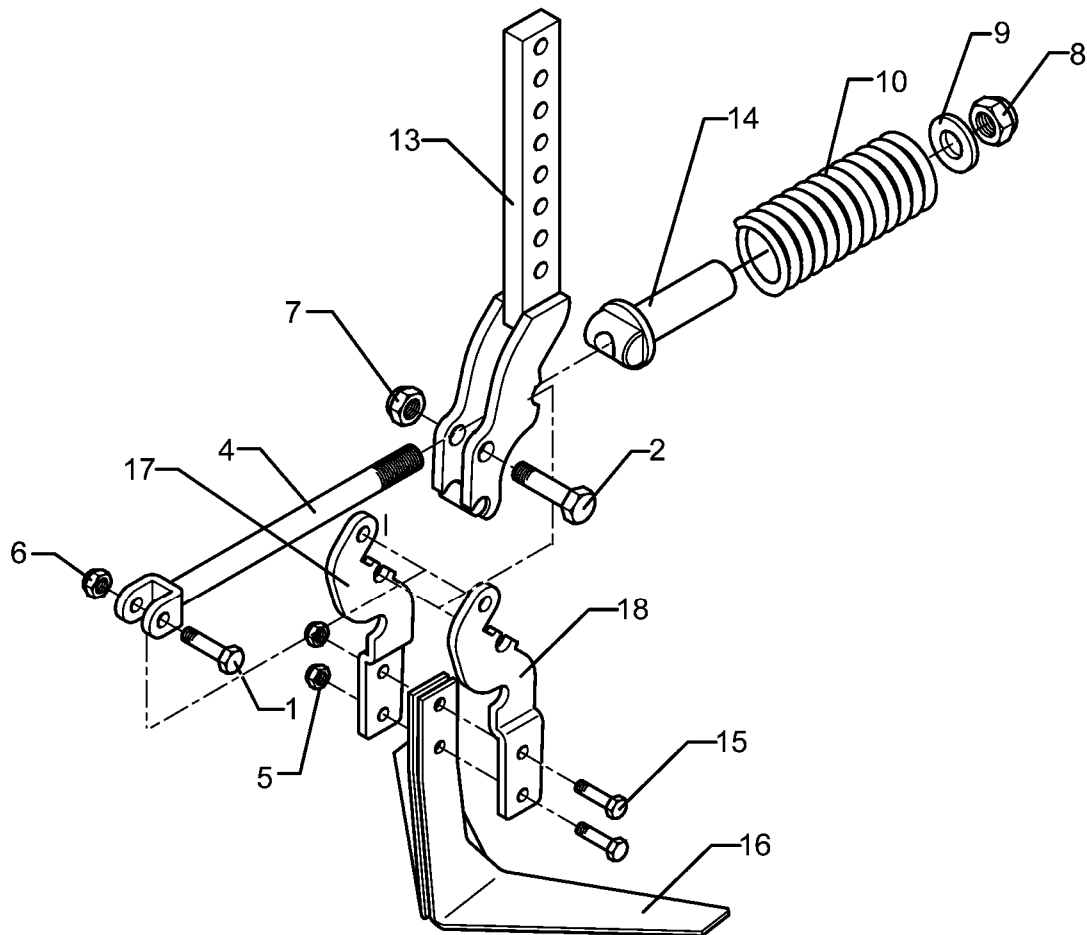
08.04

Pos.	Art.-Nr.	Stk.	Artikeltext / Description		Abmessung
1	301 4117	1	Sechskantschraube DIN931-A	Bolt	M16x170-8.8
2	303 0935	1	Sicherungsmutter	Selflocking nut	DIN985-NM16-8 Zn
3	305 8551	1	Federsicherung	Securing clip	41x3
4	313 7807	1	Bolzen mit Griff	Pin with grip	GB D12x57,5/71
5	313 8642	1	Bolzen mit Griff	Pin with grip	GB D12x45,5/70 Zn
6	457 2650	1	Halter z. Spurlockerer	Holder	120x120 Solitair



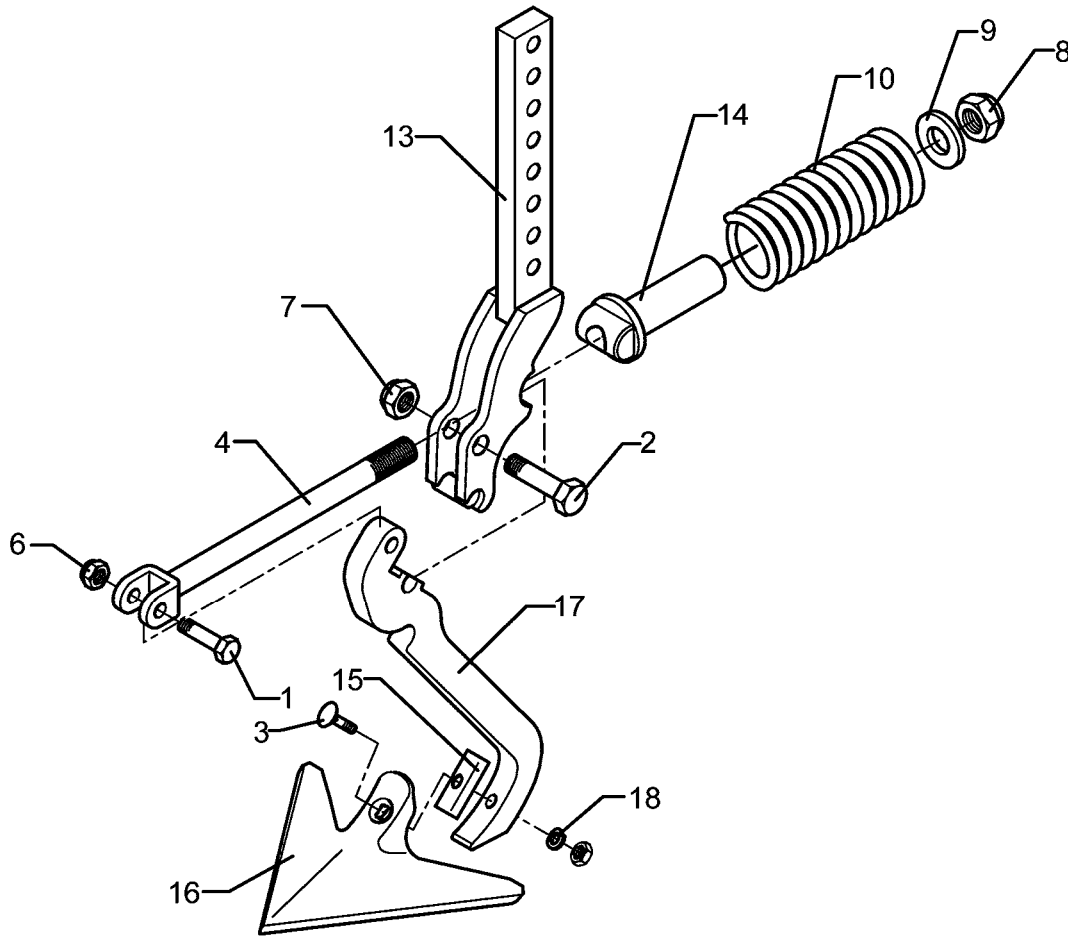
08.04

Pos.	Art.-Nr.	Stk.	Artikeltext / Description		Abmessung
1	301 3519	1	Sechskantschraube DIN931-A	Bolt	M12x130-8.8 Zn
2	303 0934	1	Sicherungsmutter	Selflocking nut	DIN985-NM12-8 Zn
3	305 8551	1	Federsicherung	Securing clip	41x3
4	313 7807	1	Bolzen mit Griff	Pin with grip	GB D12x57,5/71
5	313 8642	1	Bolzen mit Griff	Pin with grip	GB D12x45,5/70 Zn
6	457 2651	1	Halter z. Spurlockerer	Holder	90x90 Solitair



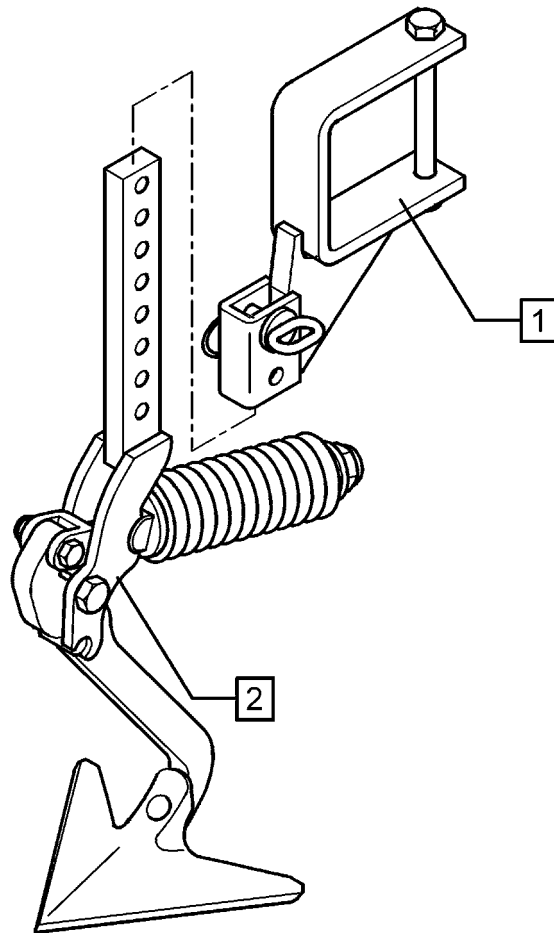
08.04

Pos.	Art.-Nr.	Stk.	Artikeltext / Description	Abmessung	
1	301 3384	1	Sechskantschraube spz.	Bolt	M12x55-10.9
2	301 3779	1	Sechskantschraube spz.	Bolt	M16x60-10.9
4	302 8159	1	Spindel	Screw	M20x40-300
5	303 0933	2	Sicherungsmutter	Selflocking nut	DIN985-NM10-8 Zn
6	303 0934	1	Sicherungsmutter	Selflocking nut	DIN985-NM12-8 Zn
7	303 0935	1	Sicherungsmutter	Selflocking nut	DIN985-NM16-8 Zn
8	303 0936	1	Sicherungsmutter	Selflocking nut	DIN985-NM20-8 Zn
9	305 6268	1	Scheibe	Washer	D20,5/50x8 Zn
10	329 8409	1	Druckfeder	Spring	14x47x175
13	427 0858	1	Halter	Holder	FSÜ
14	427 8940	1	Lager	Bearing	FSÜ
15	301 5424	2	Sechskantschraube DIN931-A	Bolt	M10x45-8.8 Zn
16	337 4361	1	Flachschar	Flat share	VS33
17	427 0860	1	Halter	Holder	RE_FSÜ
18	427 0861	1	Halter	Holder	LI-FSÜ



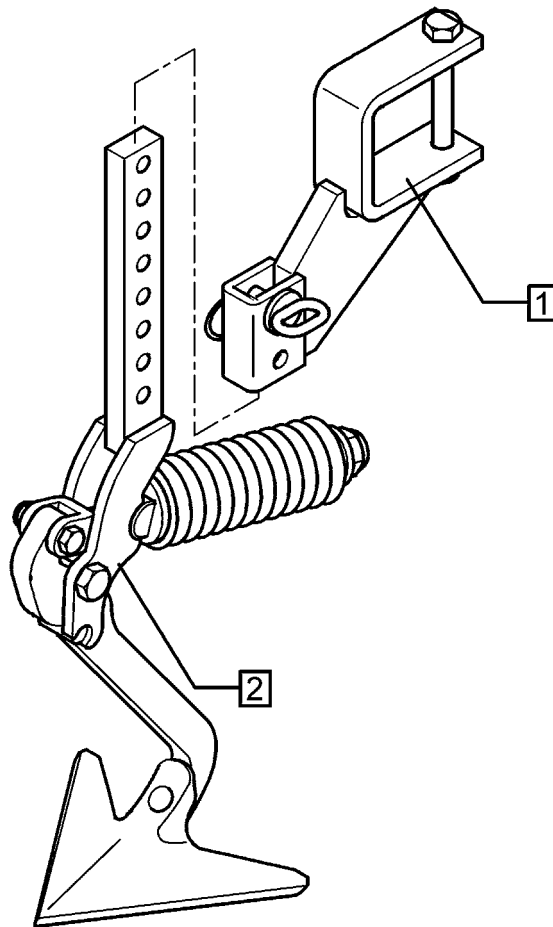
08.04

Pos.	Art.-Nr.	Stk.	Artikeltext / Description		Abmessung
1	301 3384	1	Sechskantschraube spz.	Bolt	M12x55-10.9
2	301 3779	1	Sechskantschraube spz.	Bolt	M16x60-10.9
3	301 5769	1	Senkschraube	Countersunk bolt	M10x45-12.9-MU-10
4	302 8159	1	Spindel	Screw	M20x40-300
6	303 0934	1	Sicherungsmutter	Selflocking nut	DIN985-NM12-8 Zn
7	303 0935	1	Sicherungsmutter	Selflocking nut	DIN985-NM16-8 Zn
8	303 0936	1	Sicherungsmutter	Selflocking nut	DIN985-NM20-8 Zn
9	305 6268	1	Scheibe	Washer	D20,5/50x8 Zn
10	329 8409	1	Druckfeder	Spring	14x47x175
13	427 0858	1	Halter	Holder	FSÜ
14	427 8940	1	Lager	Bearing	FSÜ
15	305 1309	1	Sicherungsblech	Locking plate	17x1,5x50 1xD11
16	337 4356	1	Gänsefußschar	Duckfoot-share	G25 5x250
17	427 0084	1	Zinken	Tine	20x205x355 GFS
18	305 9884	1	Federring	Spring ring	10 DIN127



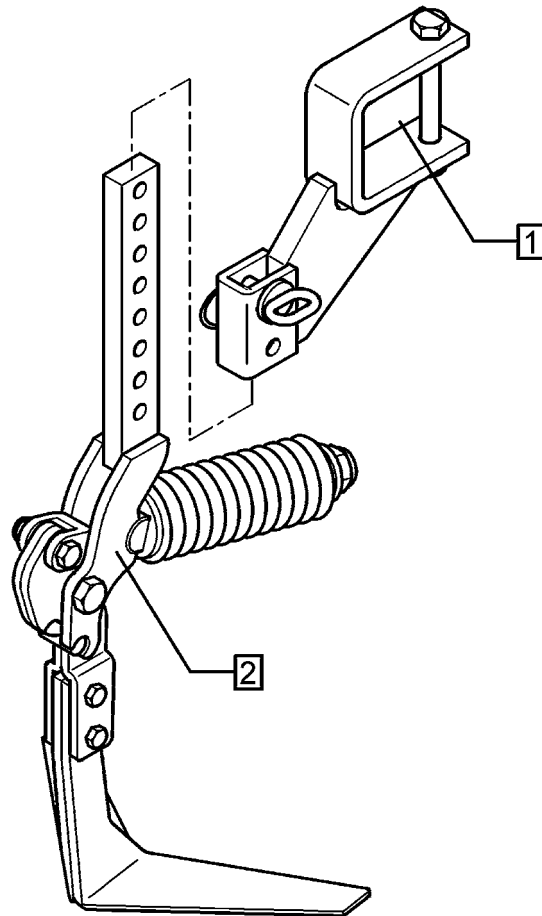
08.04

Pos.	Art.-Nr.	Stk.	Artikeltext / Description	Abmessung
1	557 2650	1	Halter für Spurlockerer	Holder
2	557 4995	1	Spurlockerer ohne Halter	Track scraper
				120x120 Solitair
				FSÜ+G25 40x20



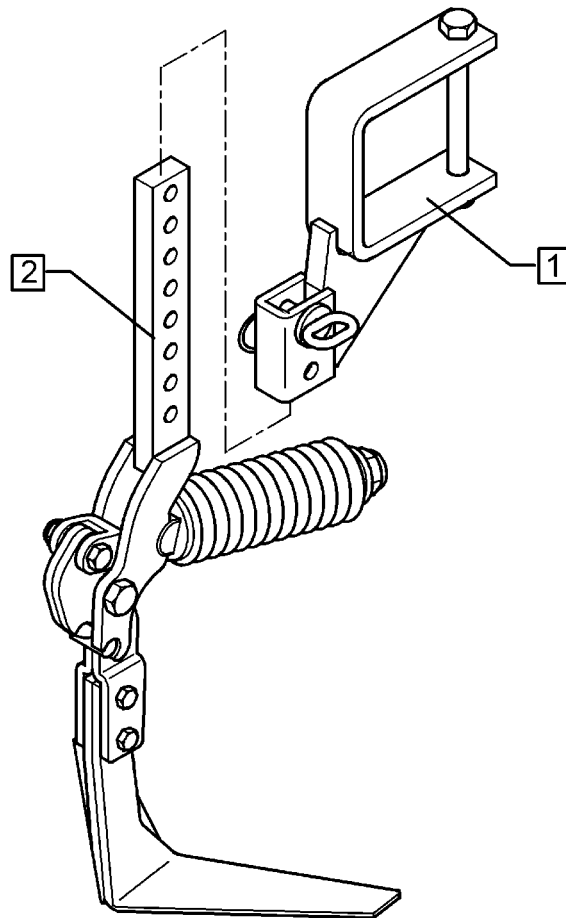
08.04

Pos.	Art.-Nr.	Stk.	Artikeltext / Description	Abmessung	
1	557 2652	1	Halter für Spurlockerer	Holder	90x90 Solitair
2	557 4995	1	Spurlockerer ohne Halter	Track scraper	FSÜ+G25 40x20



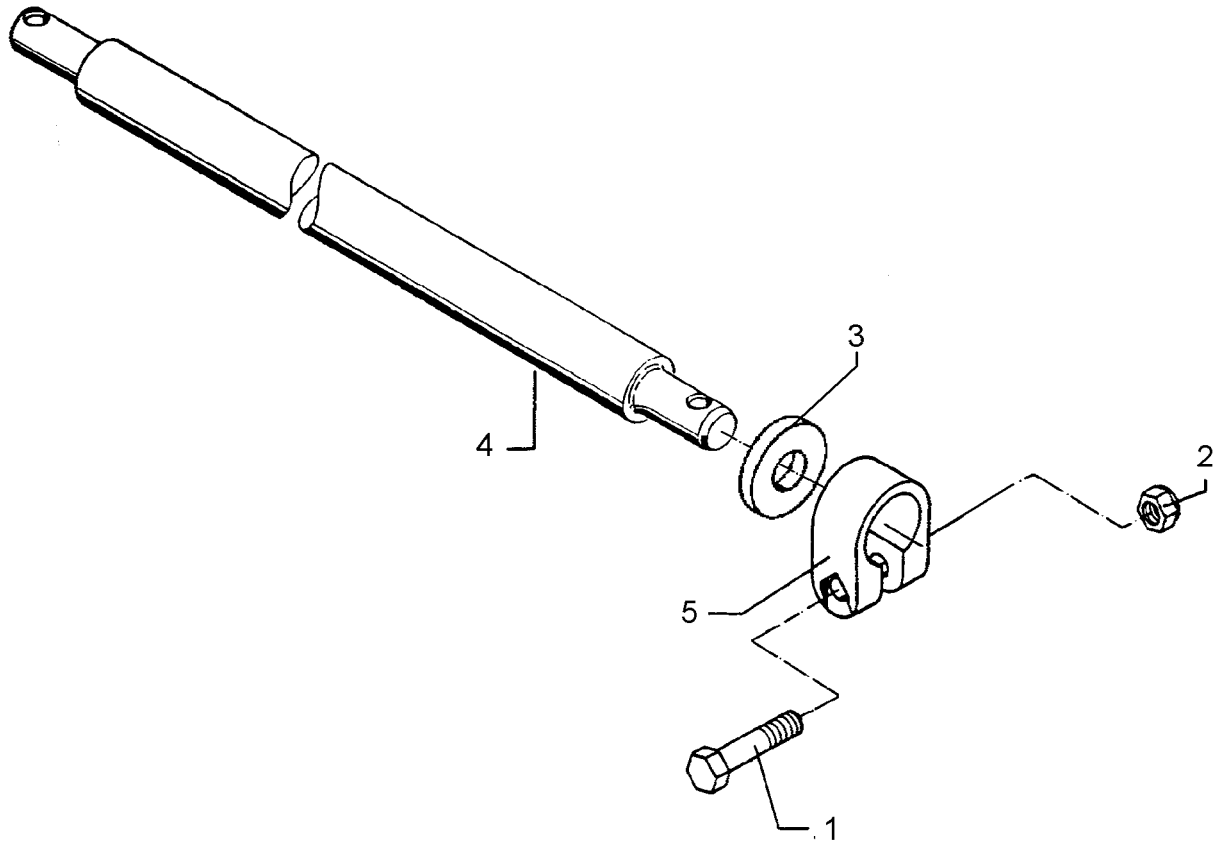
08.04

Pos.	Art.-Nr.	Stk.	Artikeltext / Description	Abmessung
1	557 2652	1	Halter für Spurlockerer	Holder
2	557 4991	1	Spurlockerer	Track scraper
				90x90 Solitair
				FSÜ-VS33



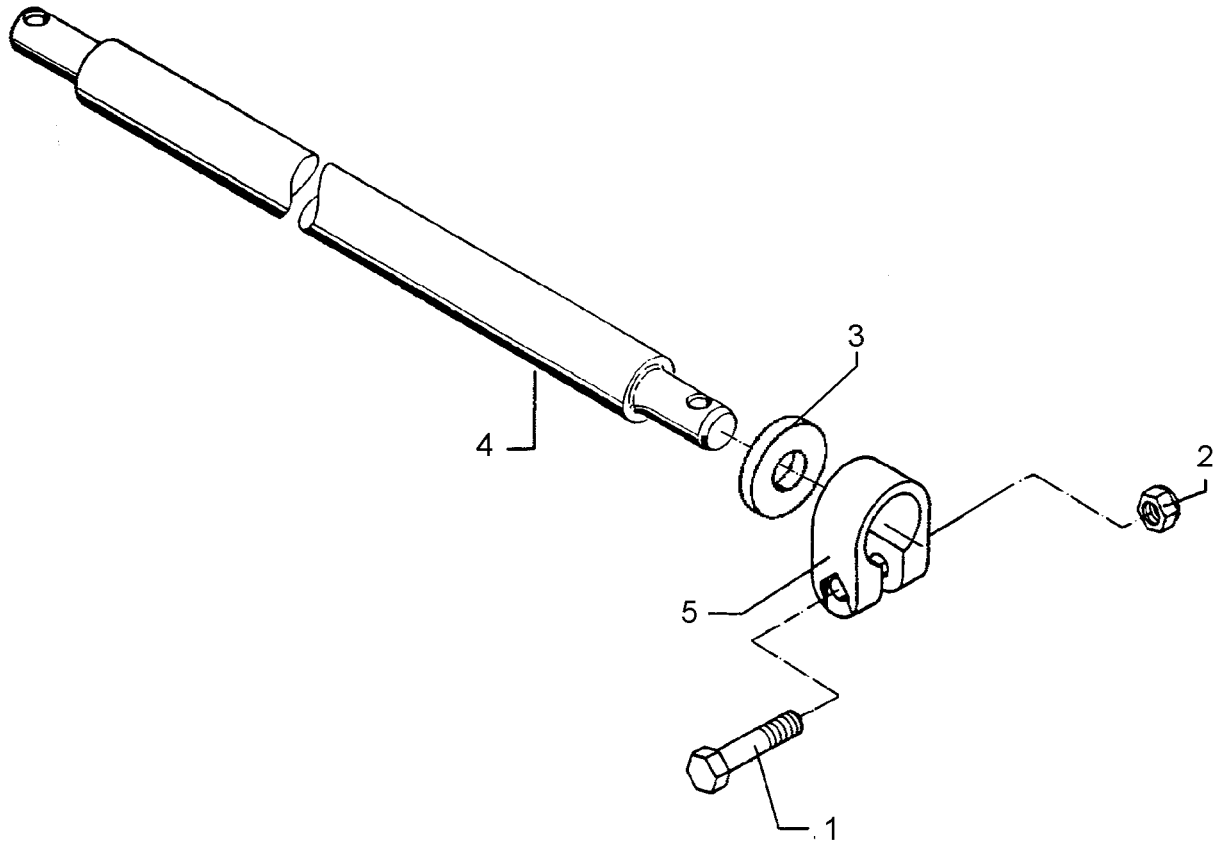
08.04

Pos.	Art.-Nr.	Stk.	Artikeltext / Description	Abmessung
1	557 2650	1	Halter für Spurlockerer	Holder
2	557 4991	1	Spurlockerer	Track scraper
				120x120 Solitair FSÜ-VS33



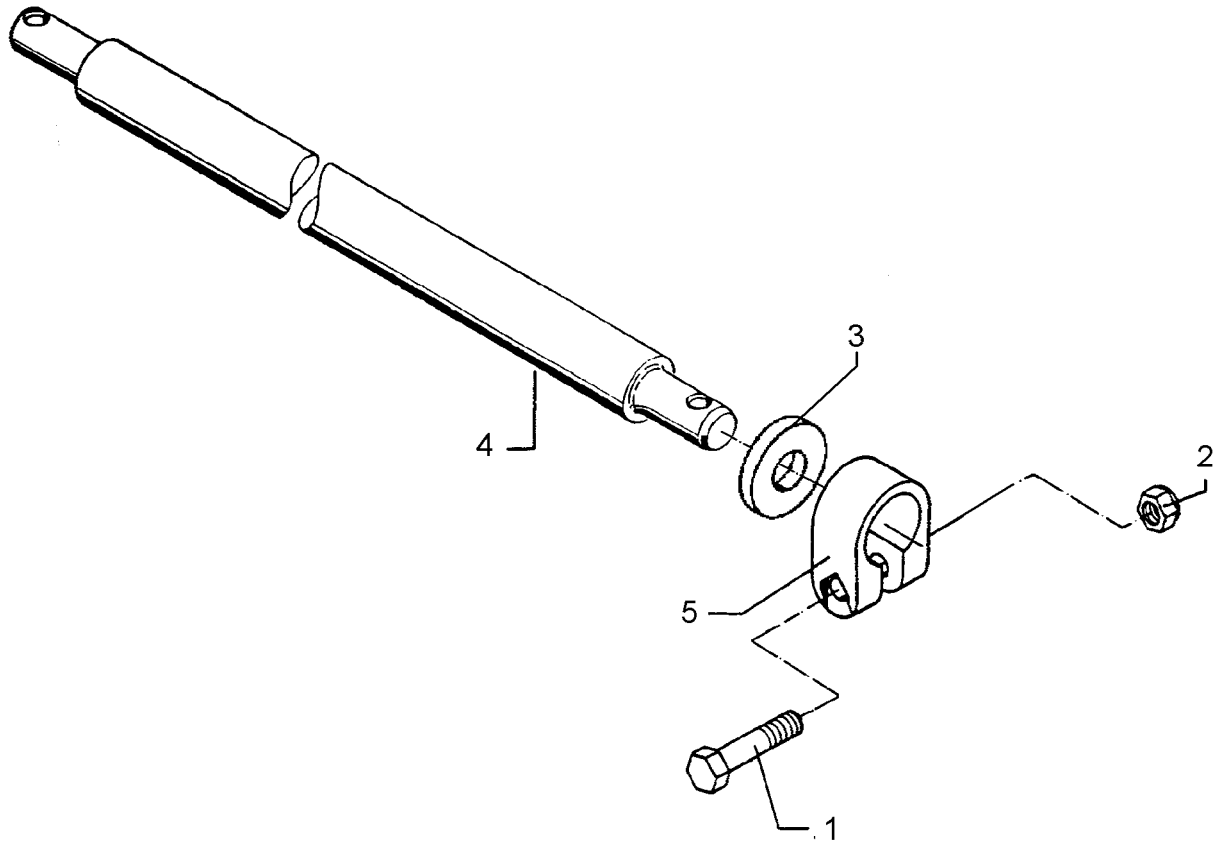
08.04

Pos.	Art.-Nr.	Stk.	Artikeltext / Description		Abmessung
1	301 3867	2	Sechskantschraube DIN931-A	Bolt	M16x65-8.8
2	303 0935	2	Sicherungsmutter	Selflocking nut	DIN985-NM16-8 Zn
3	305 6912	2	Scheibe	Washer	D57/90x6
4	461 7917	1	Schienenwelle	Drawbar	D55 L2 Z2
5	461 9870	2	Klemme	Clamp	D55x40



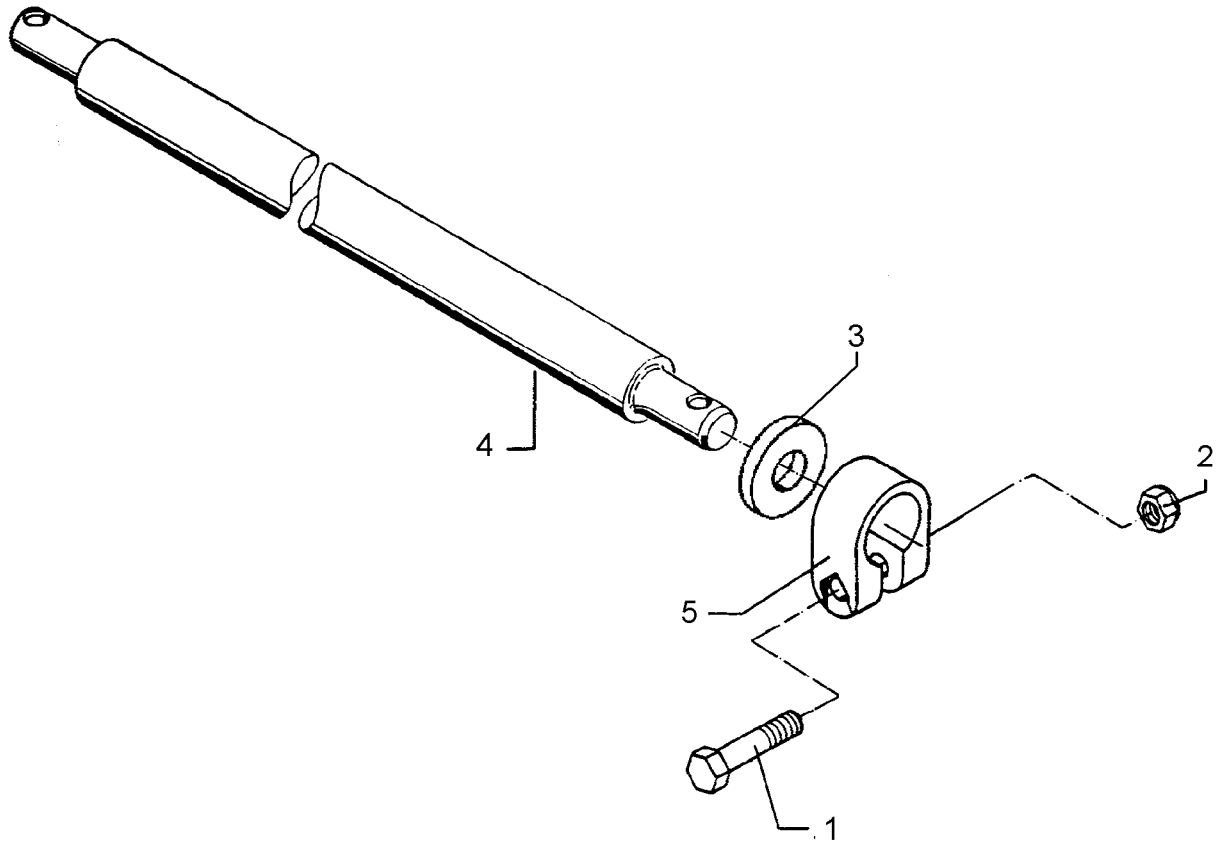
08.04

Pos.	Art.-Nr.	Stk.	Artikeltext / Description		Abmessung
1	301 3838	2	Sechskantschraube DIN931-A	Bolt	M16x60-8.8
2	303 0935	2	Sicherungsmutter	Selflocking nut	DIN985-NM16-8 Zn
3	305 6912	2	Scheibe	Washer	D57/90x6
4	461 7923	1	Schienenwelle	Drawbar	D55 L2 Z3
5	461 9870	2	Klemme	Clamp	D55x40



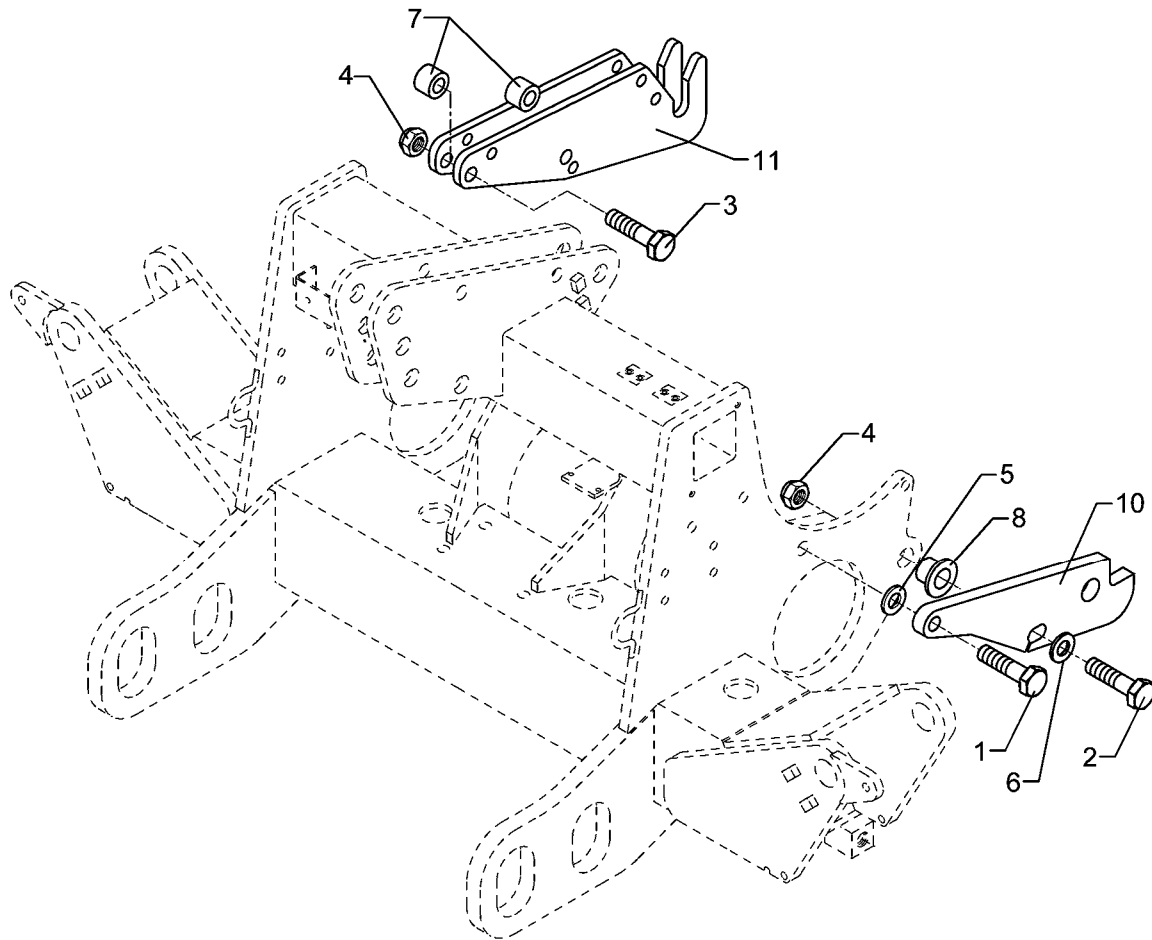
08.04

Pos.	Art.-Nr.	Stk.	Artikeltext / Description	Abmessung	
1	301 3838	2	Sechskantschraube DIN931-A	Bolt	M16x60-8.8
2	303 0935	2	Sicherungsmutter	Selflocking nut	DIN985-NM16-8 Zn
3	305 6912	2	Scheibe	Washer	D57/90x6
4	461 7924	1	Schienenwelle	Drawbar	D55 L3 Z2
5	461 9870	2	Klemme	Clamp	D55x40



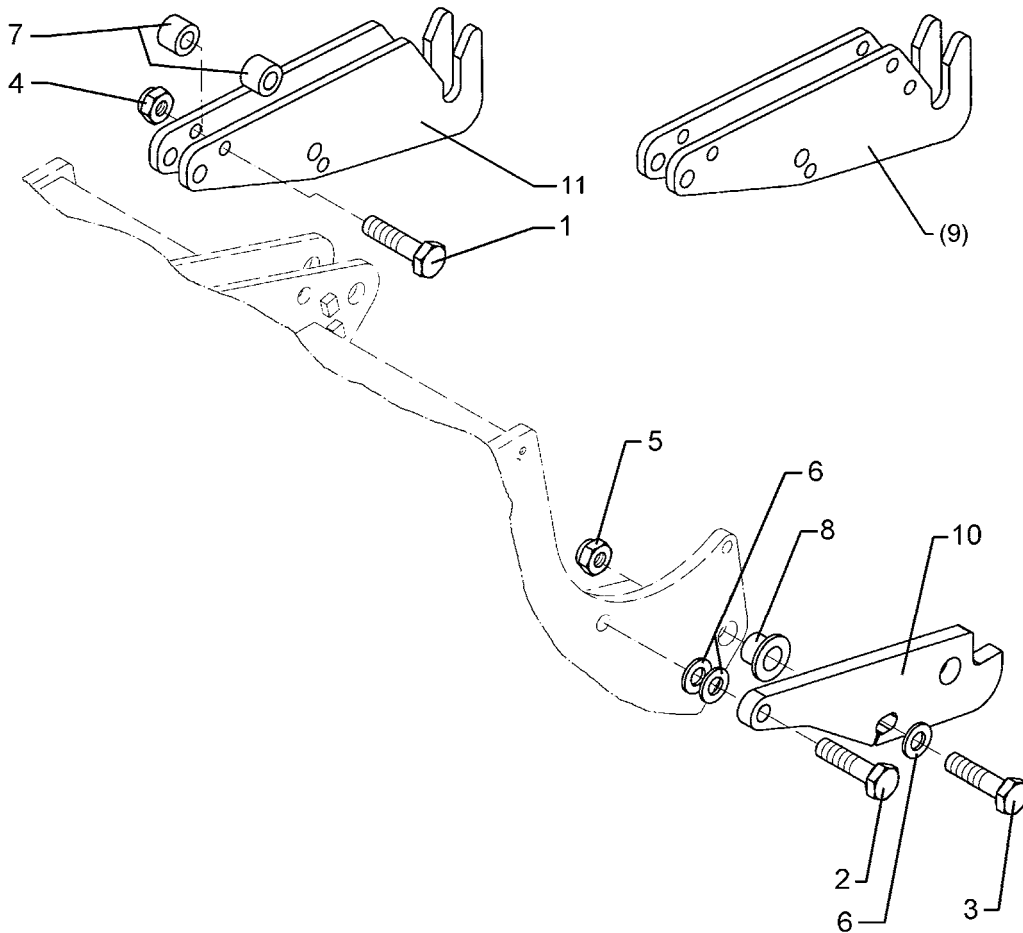
08.04

Pos.	Art.-Nr.	Stk.	Artikeltext / Description		Abmessung
1	301 3838	2	Sechskantschraube DIN931-A	Bolt	M16x60-8.8
2	303 0935	2	Sicherungsmutter	Selflocking nut	DIN985-NM16-8 Zn
3	305 6912	2	Scheibe	Washer	D57/90x6
4	461 7919	1	Schienenwelle	Drawbar	D55 L3 Z3
5	461 9870	2	Klemme	Clamp	D55x40



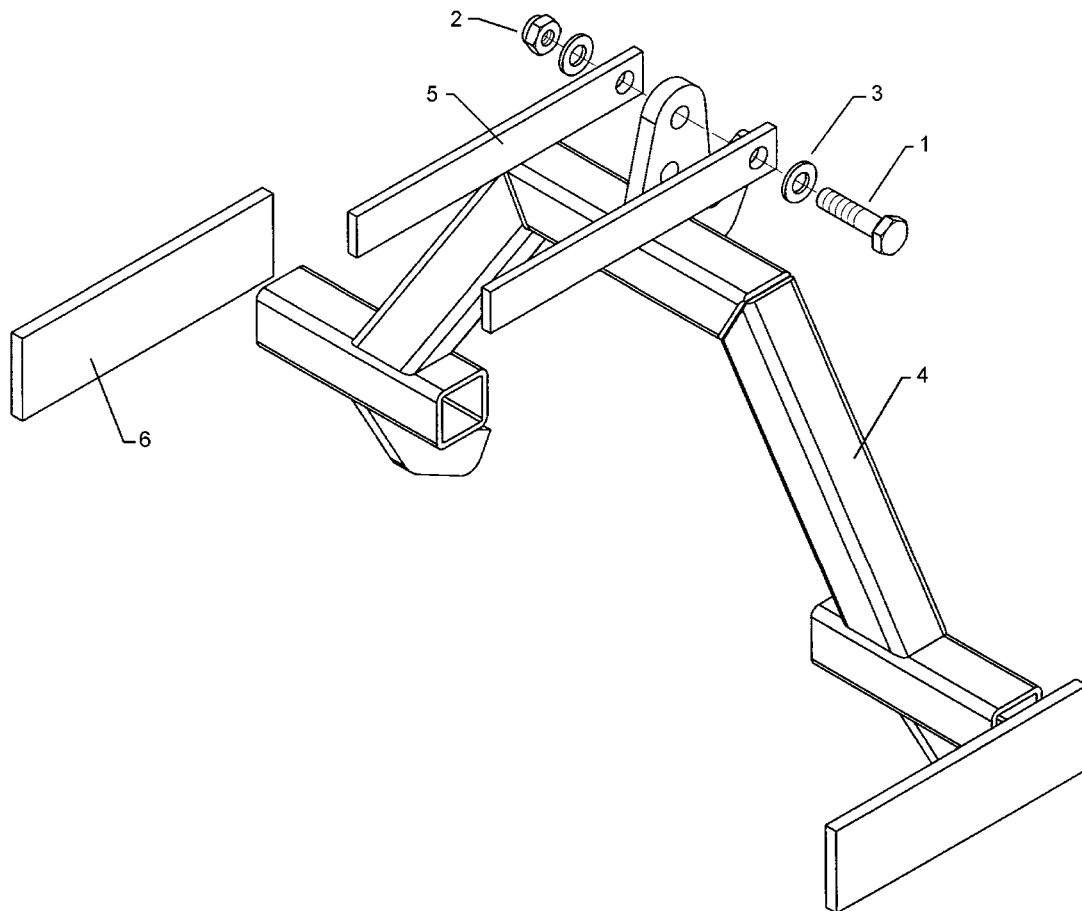
08.04

Pos.	Art.-Nr.	Stk.	Artikeltext / Description		Abmessung
1	301 4313	2	Sechskantschraube DIN931-A	Bolt	M20x70-8.8
2	301 4349	2	Sechskantschraube DIN931-A	Bolt	M20x80-8.8
3	301 5393	1	Sechskantschraube DIN7990	Bolt	M20x110-8.8 (130) Zn
4	303 0936	5	Sicherungsmutter	Selflocking nut	DIN985-NM20-8 Zn
5	305 6015	2	Scheibe	Washer	21 DIN7349
6	305 6164	2	Scheibe	Washer	D35/20,5x5
7	317 6949	2	Röhrchen	Tube	33,7x6,3x31
8	317 9321	2	Bundbuchse	Flange bushing	40x28/28 D20,25
10	461 8365	2	Anbauplatte	Mounting plate	U 20x190x388 1xD32/20,25
11	461 8376	2	Fanghaken oben/Zirkon Solitair	Hook, upper/Zirkon Solitair	12x454,5x167,5



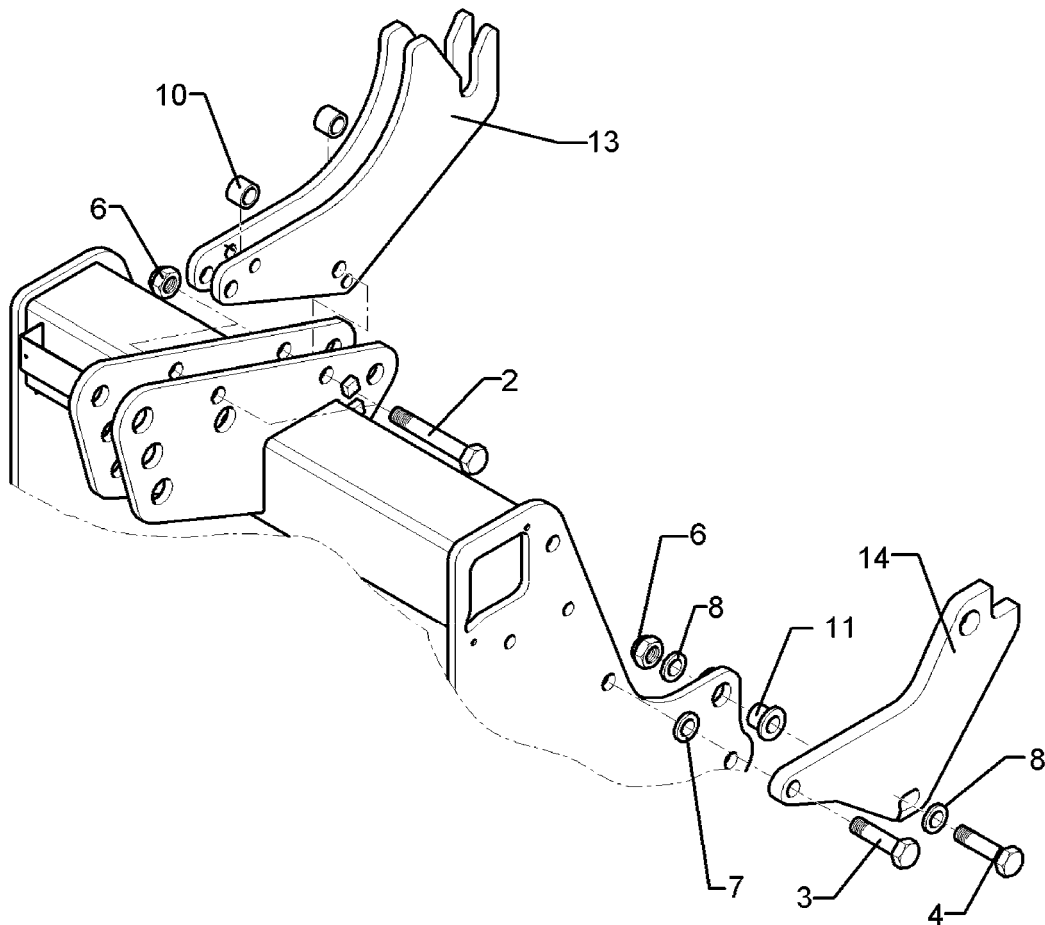
08.04

Pos.	Art.-Nr.	Stk.	Artikeltext / Description		Abmessung
1	301 3992	1	Sechskantschraube spz.	Bolt	M16x100-8.8
2	301 4287	2	Sechskantschraube DIN931-A	Bolt	M20x65-8.8 Zn
3	301 4333	2	Sechskantschraube DIN931-A	Bolt	M20x75-10.9
4	303 0935	1	Sicherungsmutter	Selflocking nut	DIN985-NM16-8 Zn
5	303 0936	4	Sicherungsmutter	Selflocking nut	DIN985-NM20-8 Zn
6	305 6164	6	Scheibe	Washer	D35/20,5x5
7	317 6792	2	Röhrchen	Tube	22/16x30,5
8	317 9321	2	Bundbuchse	Flange bushing	40x28/28 D20,25
10	461 8365	2	Anbauplatte	Mounting plate	U 20x190x388 1xD32/20,25
11	461 8376	2	Fanghaken oben/Zirkon Solitair	Hook, upper/Zirkon Solitair	12x454,5x167,5



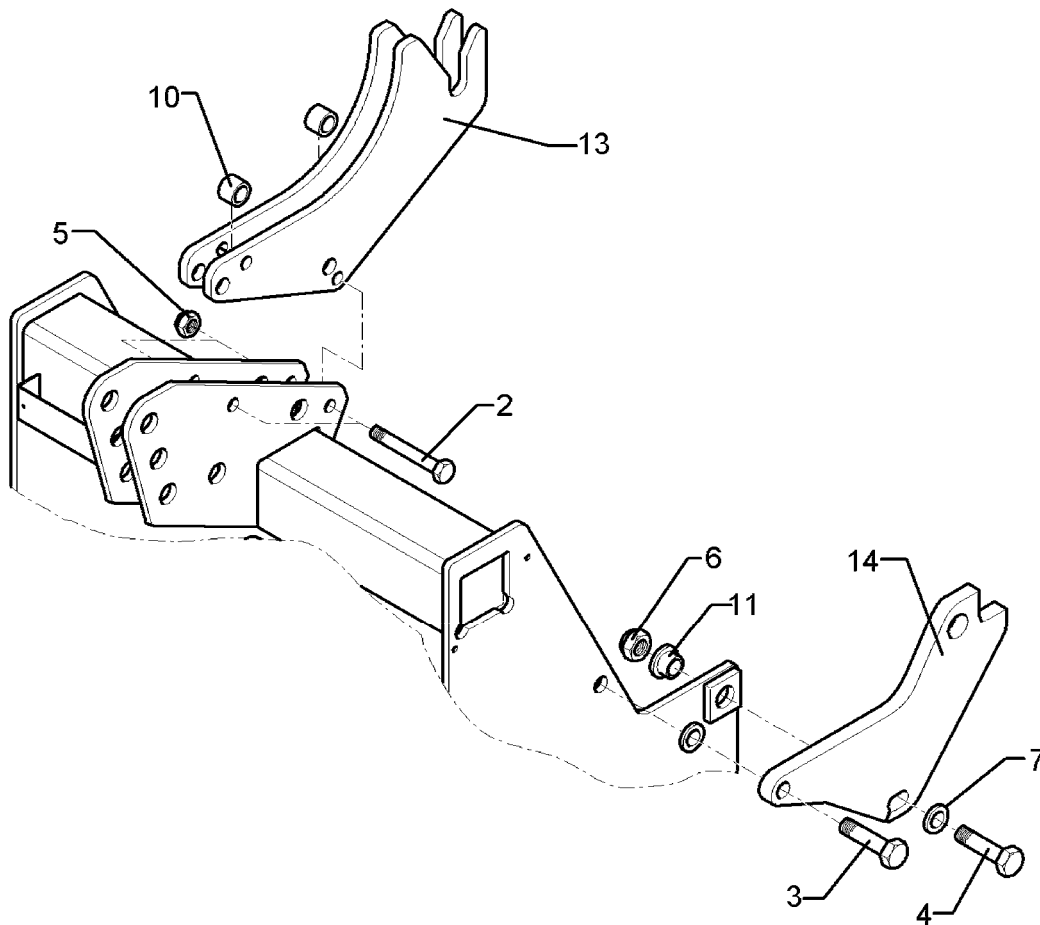
08.04

Pos.	Art.-Nr.	Stk.	Artikeltext / Description		Abmessung
1	301 5392	1	Sechskantschraube spz.	Bolt	M24x85-8.8
2	303 0937	1	Sicherungsmutter	Selflocking nut	DIN985-NM24-8 Zn
3	305 6274	2	Scheibe	Washer	D50/25x8
4	461 8373	1	Fanghakenrahmen	Hook frame	-
5	461 8374	2	Oberlenker-Lasche	Top link lashing	50x12x400 1xD24,25
6	461 8375	2	Unterlenker-Lasche	Lower link lashing	100x20x350



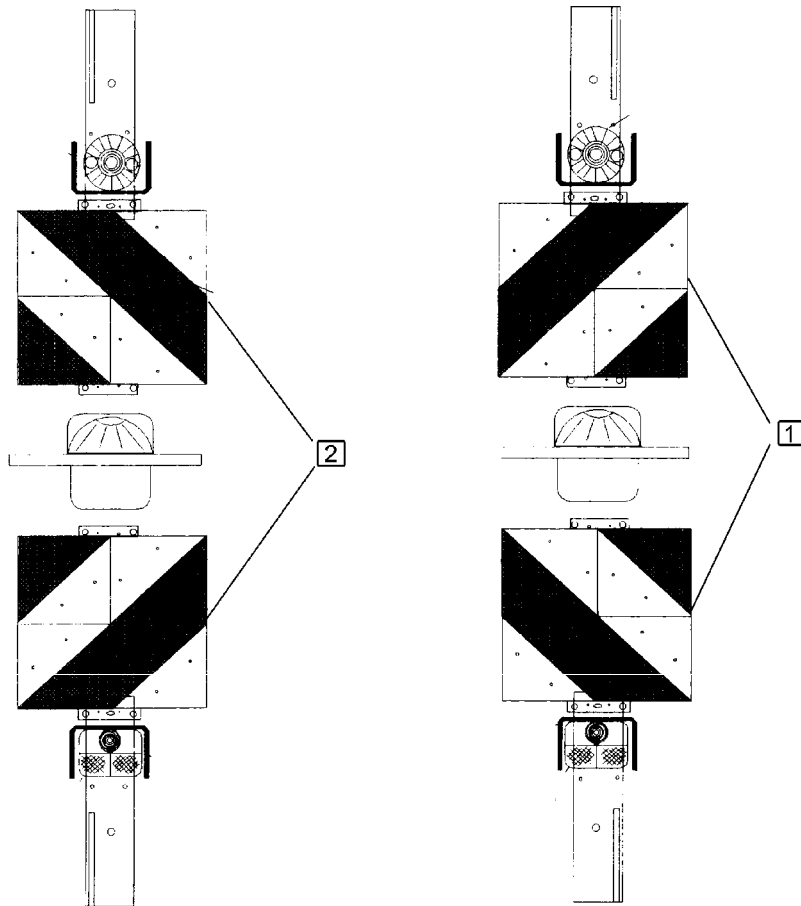
08.04

Pos.	Art.-Nr.	Stk.	Artikeltext / Description		Abmessung
2	301 5393	1	Sechskantschraube DIN7990	Bolt	M20x110-8.8 (130) Zn
3	301 4287	2	Sechskantschraube DIN931-A	Bolt	M20x65-8.8 Zn
4	301 4349	2	Sechskantschraube DIN931-A	Bolt	M20x80-8.8
6	303 0936	5	Sicherungsmutter	Selflocking nut	DIN985-NM20-8 Zn
7	305 6015	2	Scheibe	Washer	21 DIN7349
8	305 6164	2	Scheibe	Washer	D35/20,5x5
10	317 6949	2	Röhrchen	Tube	33,7x6,3x31
11	317 9321	2	Bundbuchse	Flange bushing	40x28/28 D20,25
13	461 8380	2	Fanghaken oben	Hook	Zirkon 9-Solitaire KA
14	461 8381	2	Anbauplatte	Mounting plate	Zirkon 9-Solitaire KA



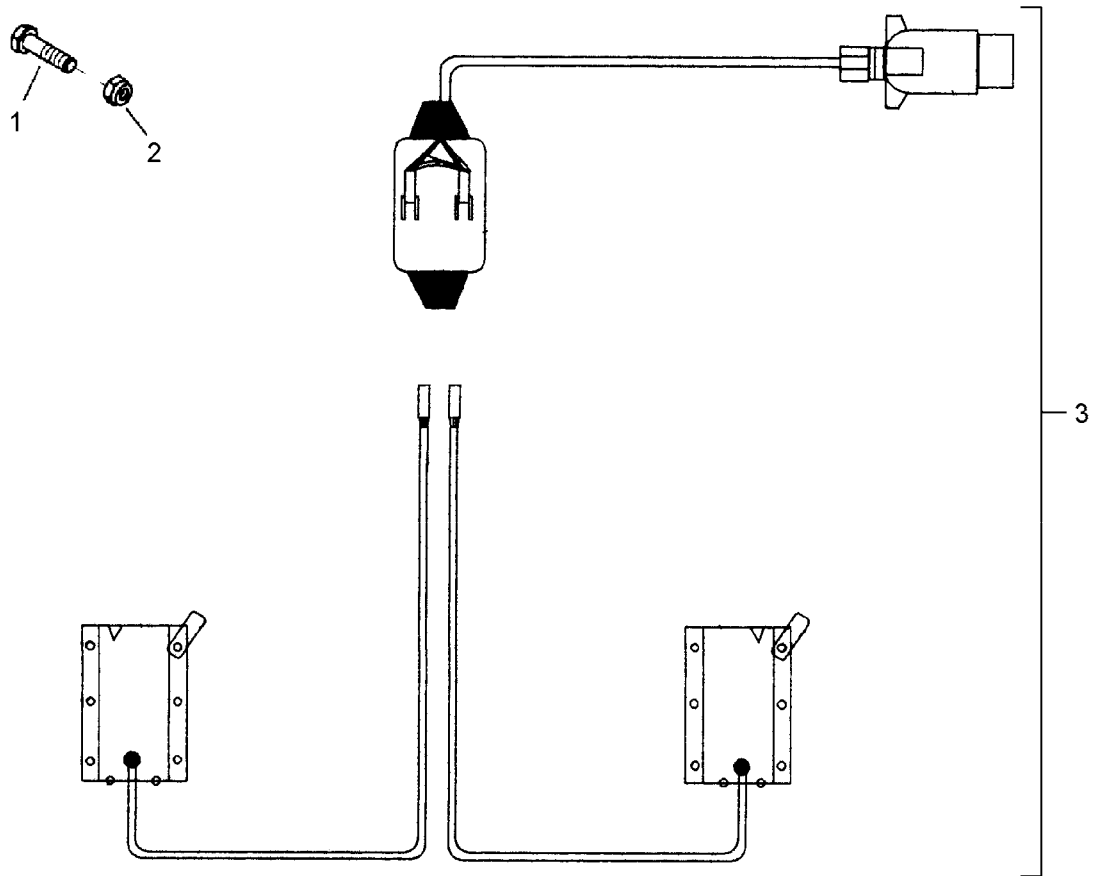
08.04

Pos.	Art.-Nr.	Stk.	Artikeltext / Description		Abmessung
2	301 3992	1	Sechskantschraube spz.	Bolt	M16x100-8.8
3	301 4287	2	Sechskantschraube DIN931-A	Bolt	M20x65-8.8 Zn
4	301 4333	2	Sechskantschraube DIN931-A	Bolt	M20x75-10.9
5	303 0935	1	Sicherungsmutter	Selflocking nut	DIN985-NM16-8 Zn
6	303 0936	4	Sicherungsmutter	Selflocking nut	DIN985-NM20-8 Zn
7	305 6164	6	Scheibe	Washer	D35/20,5x5
10	317 6792	2	Röhrchen	Tube	22/16x30,5
11	317 9321	2	Bundbuchse	Flange bushing	40x28/28 D20,25
13	461 8380	2	Fanghaken oben	Hook	Zirkon 9-Solitaire KA
14	461 8381	2	Anbauplatte	Mounting plate	Zirkon 9-Solitaire KA



08.04

Pos.	Art.-Nr.	Stk.	Artikeltext / Description	Abmessung
1	570 2024	1	Aufsteckleuchte m. Warntafel	Lighting equipment with board
2	570 2025	1	Aufsteckleuchte m. Warntafel	Lighting equipment with board
				AL18B/R V+H
				AL18B/L V+H



08.04

Pos.	Art.-Nr.	Stk.	Artikeltext / Description	Abmessung
1	301 0301	2	Flachkopfschraube DIN85	Flatheaded bolt
2	303 0931	6	Sicherungsmutter	Selflocking nut
3	570 2092	1	Kabelsatz	Set of cables
				M6x20-4,6 Zn
				DIN985-NM6-8 Zn
				Solitair 8-9/300

D - Ersatzteilzeichnung noch nicht verfügbar!

GB - Spare parts drawing is not available yet!

F - Le dessin des pièces n'est pas encore disponible!

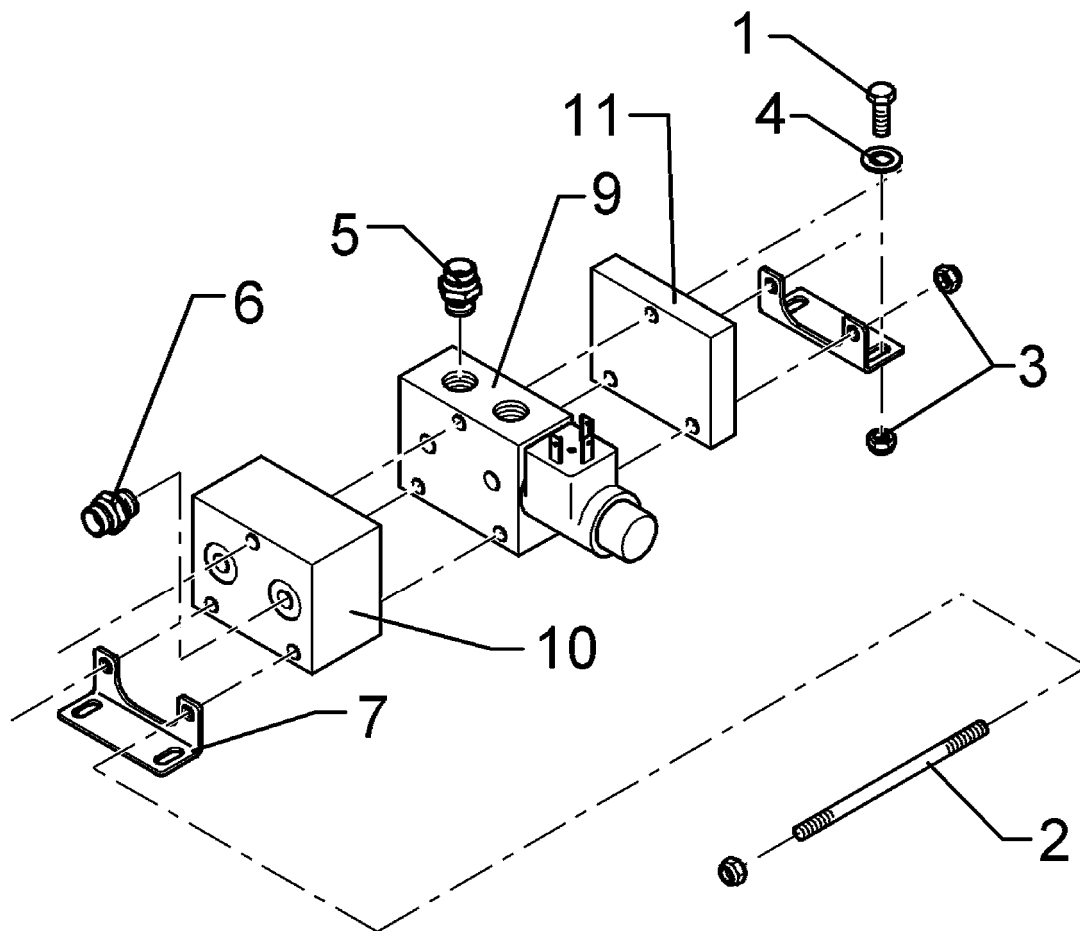
NL - Onderdelentekeningen zijn not niet aanwezig!

E - El dibujo de las piezas no está disponible!

DK - Reservedelstegning endnu ikke til rådighed!

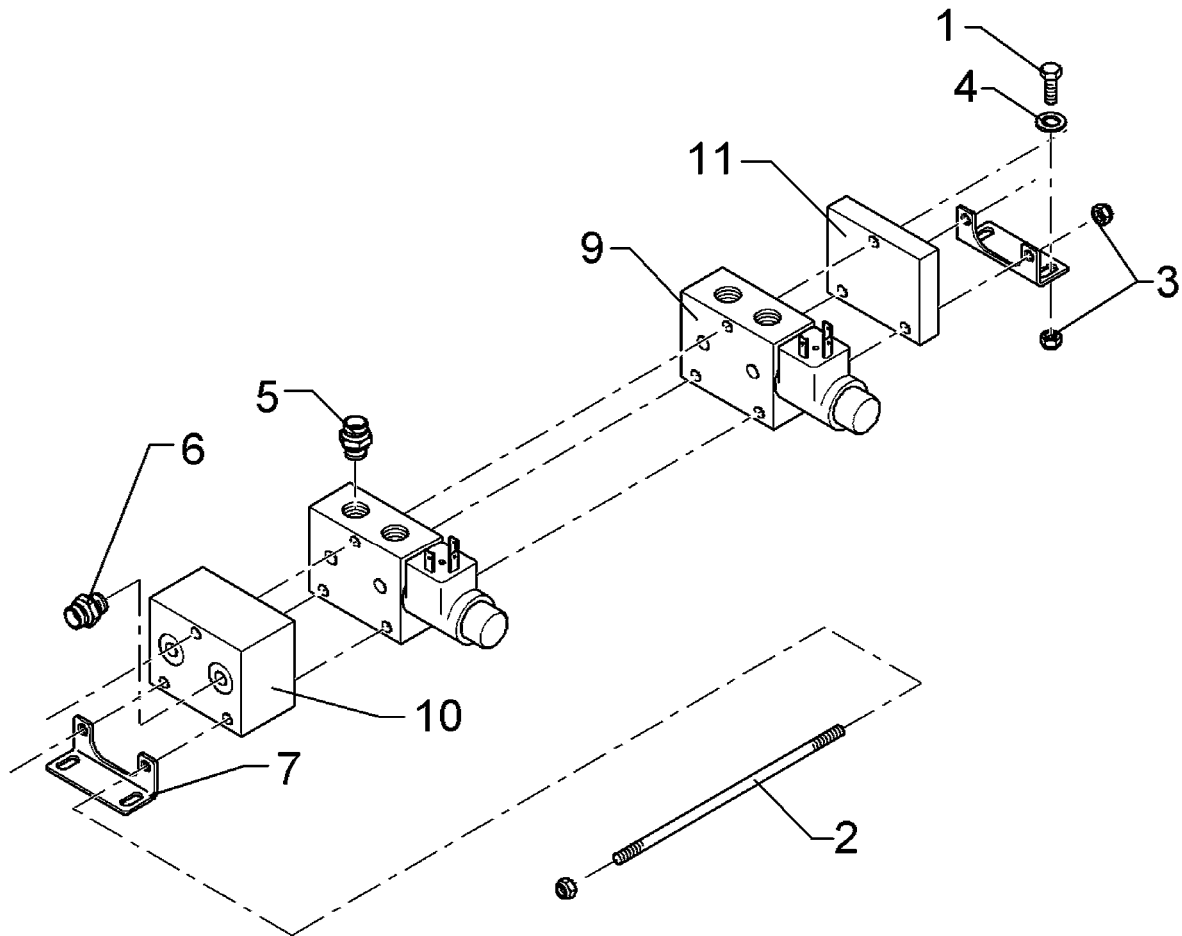
08.04

Pos.	Art.-Nr.	Stk.	Artikeltext / Description	Abmessung	
1	323 7450	5	Verschlussstopfen	Plug	9,5
2	325 1222	8	Kabelbinder	Clip	140x3,5 EKB 92S
3	325 1330	4	Kabelbinder	Clip	7,6x365
4	325 1331	5	Kabelbinder	Clip	4,7x186
5	325 1335	8	Kabelbinderklebesockel	Base of clip	Ty3-G1S
6	473 8046	1	Halter	Holder	25x2x75,25
7	570 2083	1	Arbeitscheinwerfer am Tank	Working spot light	Solitair



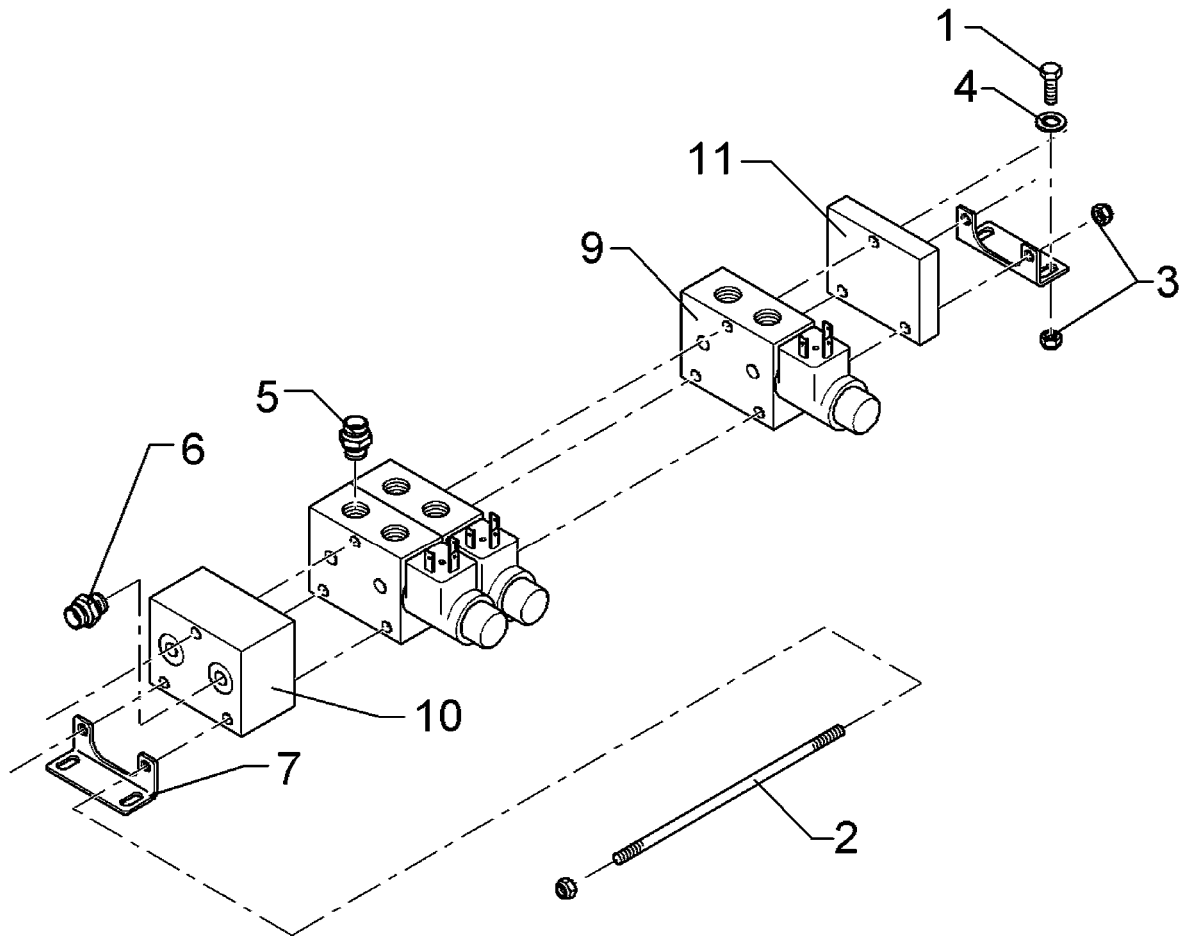
08.04

Pos.	Art.-Nr.	Stk.	Artikeltext / Description		Abmessung
1	301 3003	4	Sechskantschraube DIN933	Screw	M6x16-8.8 Zn
2	302 0160	3	Gewindestange	Threaded rod	6x107 2xM6x20
3	303 0931	10	Sicherungsmutter	Selflocking nut	DIN985-NM6-8 Zn
4	305 8571	10	Scheibe	Washer	6,4 DIN125-A Zn
5	375 3974	2	Gerade Einschraubverschraubung	Nipple	GE 06-L 1/4-ED
6	375 4020	2	Einschraubverschraubung	Nipple	x-GE12-LM M18x1,5 Zn
7	475 4388	2	Befestigungswinkel	Angle bracket	LT-00E02.0-K
9	575 4871	1	Einzel-Segment Ventil	Single segment valve	LT-00E03.1-K Zn
10	575 4872	1	Eingangsplatte	Shutter plate	LT-00D97.0-K
11	575 4873	1	Endplatte	End plate	LT-00E04.0-K



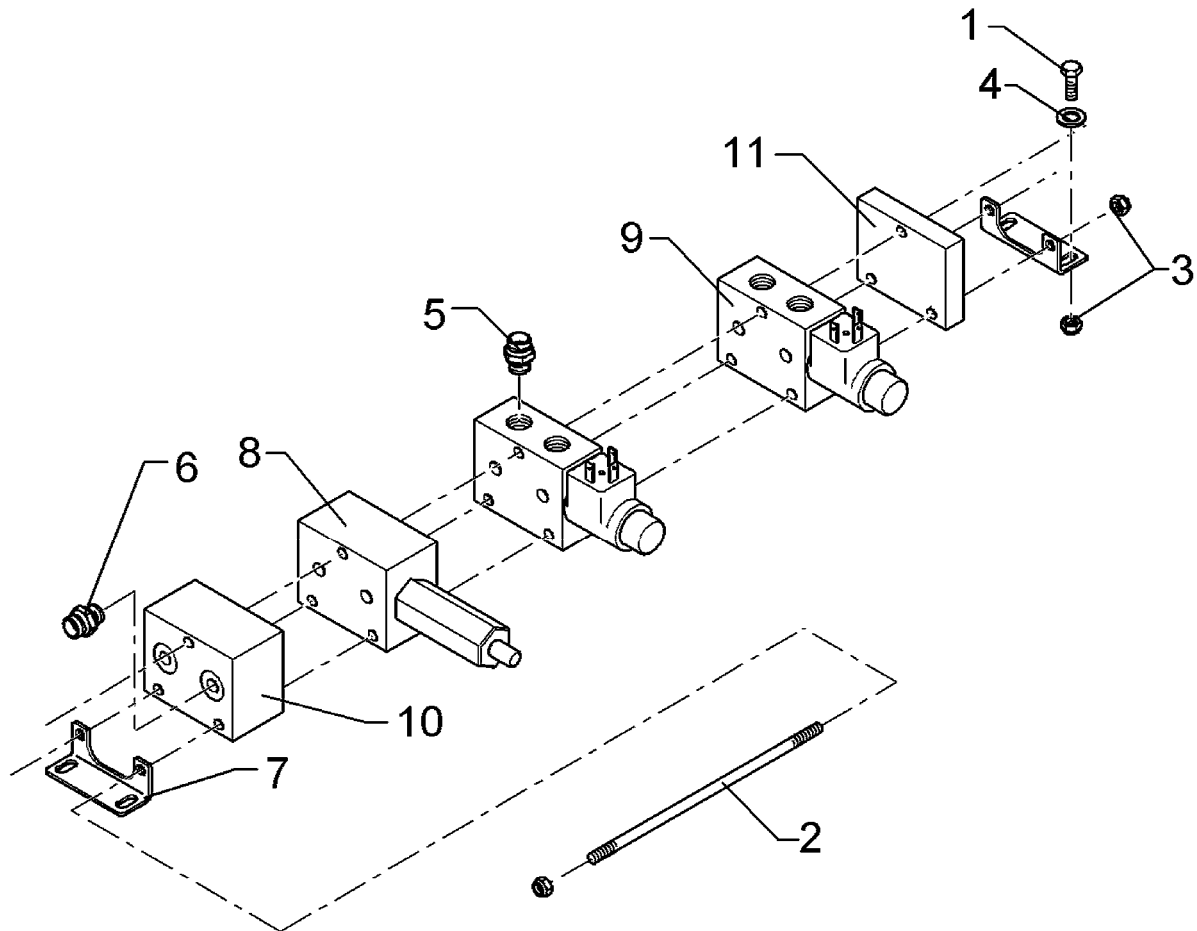
08.04

Pos.	Art.-Nr.	Stk.	Artikeltext / Description		Abmessung
1	301 3003	4	Sechskantschraube DIN933	Screw	M6x16-8.8 Zn
2	302 0161	3	Gewindestange	Threaded rod	6x138 2xM6x20
3	303 0931	10	Sicherungsmutter	Selflocking nut	DIN985-NM6-8 Zn
4	305 8571	10	Scheibe	Washer	6,4 DIN125-A Zn
5	375 3974	4	Gerade Einschraubverschraubung	Nipple	GE 06-L 1/4-ED
6	375 4020	2	Einschraubverschraubung	Nipple	x-GE12-LM M18x1,5 Zn
7	475 4388	2	Befestigungswinkel	Angle bracket	LT-00E02.0-K
9	575 4871	2	Einzel-Segment Ventil	Single segment valve	LT-00E03.1-K Zn
10	575 4872	1	Eingangsplatte	Shutter plate	LT-00D97.0-K
11	575 4873	1	Endplatte	End plate	LT-00E04.0-K



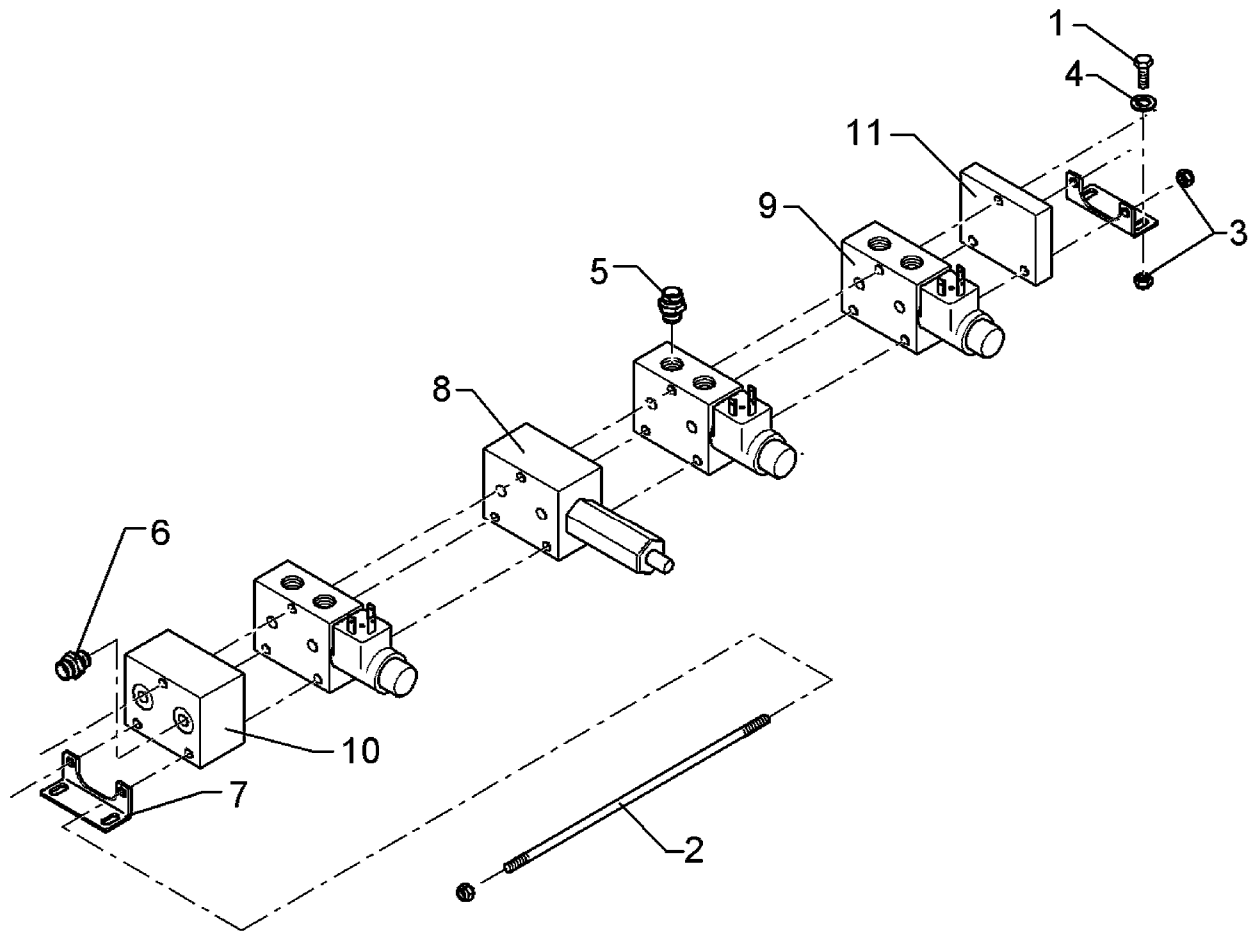
08.04

Pos.	Art.-Nr.	Stk.	Artikeltext / Description	Abmessung	
1	301 3003	4	Sechskantschraube DIN933	Screw	M6x16-8.8 Zn
2	302 0162	3	Gewindestange	Threaded rod	6x169 2xM6x20
3	303 0931	10	Sicherungsmutter	Selflocking nut	DIN985-NM6-8 Zn
4	305 8571	10	Scheibe	Washer	6,4 DIN125-A Zn
5	375 3974	6	Gerade Einschraubverschraubung	Nipple	GE 06-L 1/4-ED
6	375 4020	2	Einschraubverschraubung	Nipple	x-GE12-LM M18x1,5 Zn
7	475 4388	2	Befestigungswinkel	Angle bracket	LT-00E02.0-K
9	575 4871	3	Einzel-Segment Ventil	Single segment valve	LT-00E03.1-K Zn
10	575 4872	1	Eingangsplatte	Shutter plate	LT-00D97.0-K
11	575 4873	1	Endplatte	End plate	LT-00E04.0-K



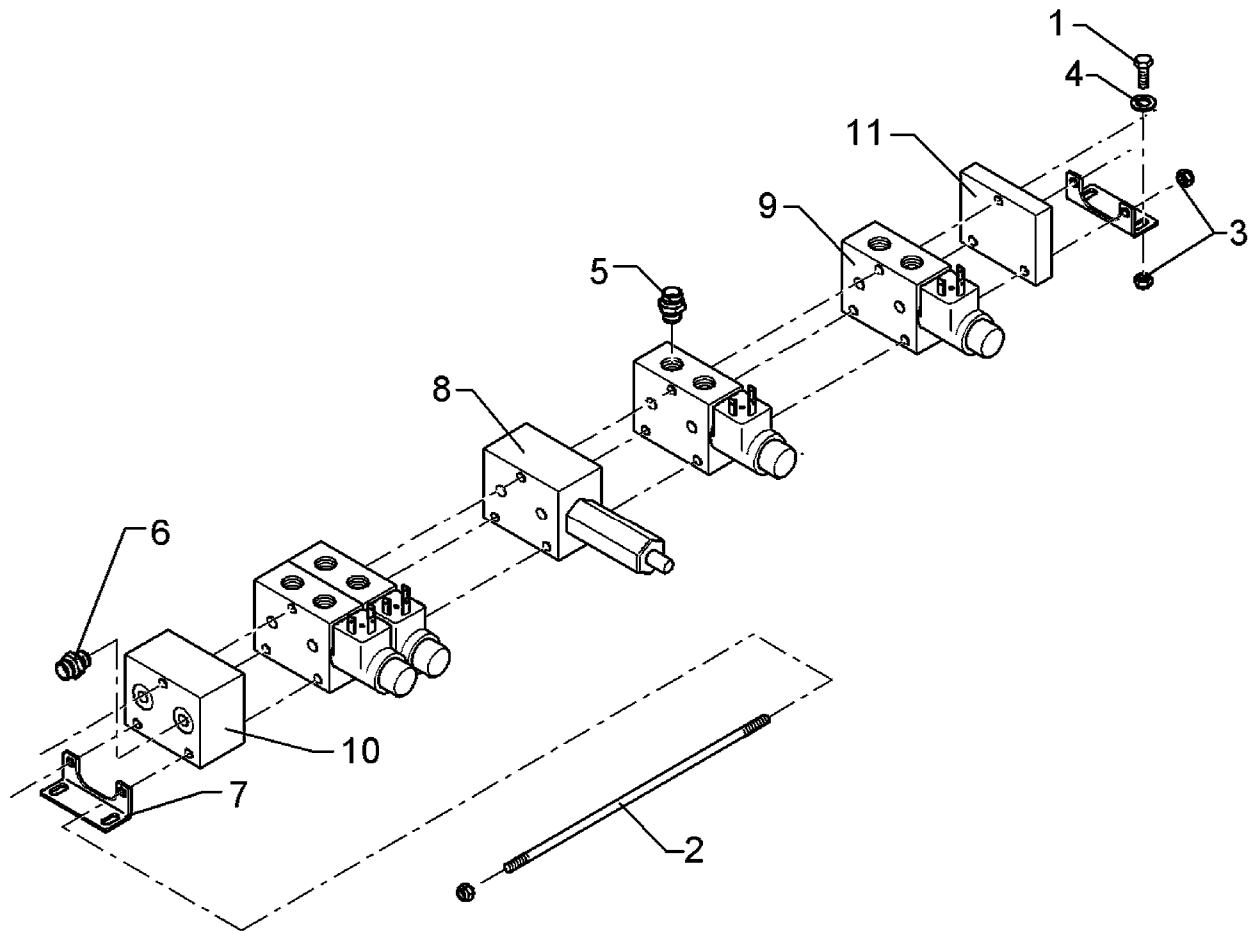
08.04

Pos.	Art.-Nr.	Stk.	Artikeltext / Description	Abmessung	
1	301 3003	4	Sechskantschraube DIN933	Screw	M6x16-8.8 Zn
2	302 0150	3	Gewindestange	Threaded rod	6x178 2xM6x20
3	303 0931	10	Sicherungsmutter	Selflocking nut	DIN985-NM6-8 Zn
4	305 8571	10	Scheibe	Washer	6,4 DIN125-A Zn
5	375 3974	4	Gerade Einschraubverschraubung	Nipple	GE 06-L 1/4-ED
6	375 4020	2	Einschraubverschraubung	Nipple	x-GE12-LM M18x1,5 Zn
7	475 4388	2	Befestigungswinkel	Angle bracket	LT-00E02.0-K
8	575 4870	1	Steuerblock	Control valve	DMV LT-35H77.0-K
9	575 4871	2	Einzel-Segment Ventil	Single segment valve	LT-00E03.1-K Zn
10	575 4872	1	Eingangsplatte	Shutter plate	LT-00D97.0-K
11	575 4873	1	Endplatte	End plate	LT-00E04.0-K



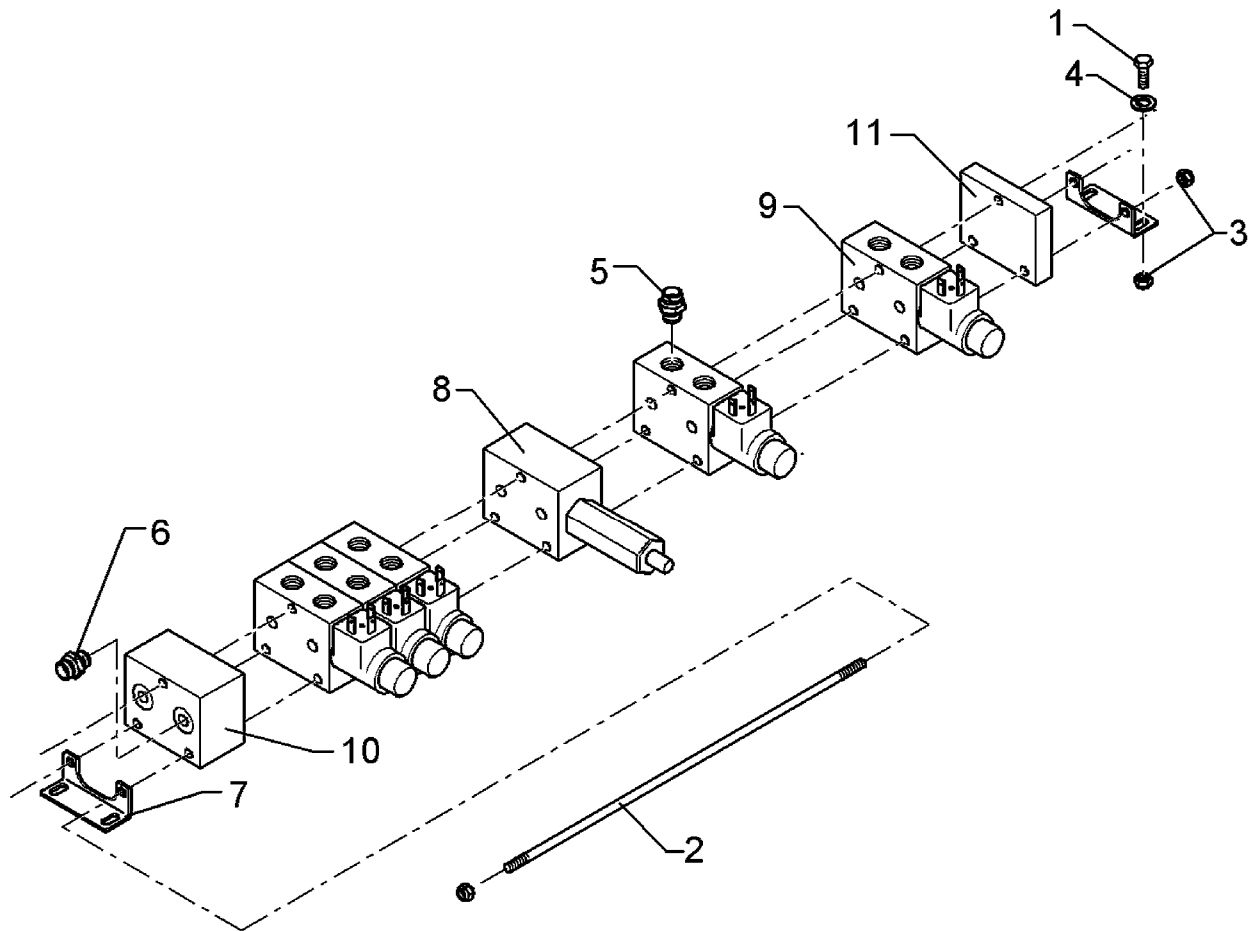
08.04

Pos.	Art.-Nr.	Stk.	Artikeltext / Description	Abmessung	
1	301 3003	4	Sechskantschraube DIN933	Screw	M6x16-8.8 Zn
2	302 0158	3	Gewindestange	Threaded rod	6x209 2xM6x20
3	303 0931	10	Sicherungsmutter	Selflocking nut	DIN985-NM6-8 Zn
4	305 8571	10	Scheibe	Washer	6,4 DIN125-A Zn
5	375 3974	6	Gerade Einschraubverschraubung	Nipple	GE 06-L 1/4-ED
6	375 4020	2	Einschraubverschraubung	Nipple	x-GE12-LM M18x1,5 Zn
7	475 4388	2	Befestigungswinkel	Angle bracket	LT-00E02.0-K
8	575 4870	1	Steuerblock	Control valve	DMV LT-35H77.0-K
9	575 4871	3	Einzel-Segment Ventil	Single segment valve	LT-00E03.1-K Zn
10	575 4872	1	Eingangsplatte	Shutter plate	LT-00D97.0-K
11	575 4873	1	Endplatte	End plate	LT-00E04.0-K



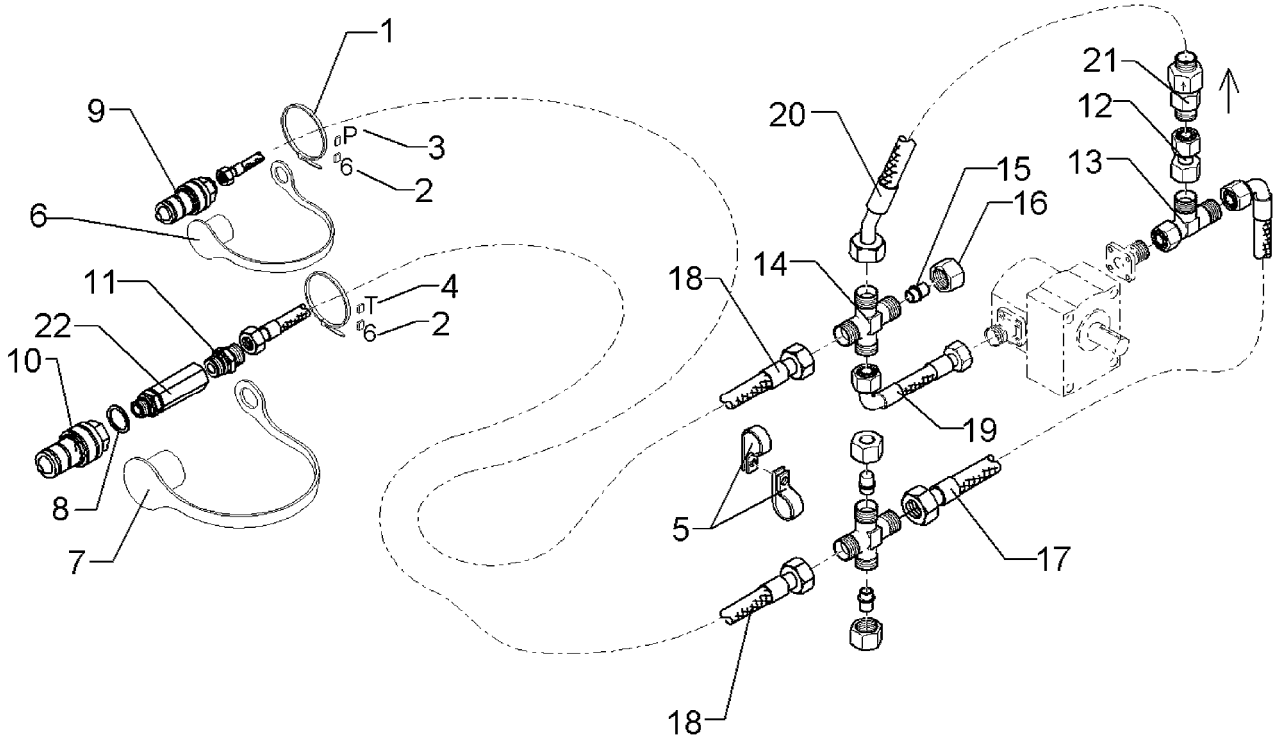
08.04

Pos.	Art.-Nr.	Stk.	Artikeltext / Description	Abmessung	
1	301 3003	4	Sechskantschraube DIN933	Screw	M6x16-8.8 Zn
2	302 0159	3	Gewindestange	Threaded rod	6x240 2xM6x20
3	303 0931	10	Sicherungsmutter	Selflocking nut	DIN985-NM6-8 Zn
4	305 8571	10	Scheibe	Washer	6,4 DIN125-A Zn
5	375 3974	8	Gerade Einschraubverschraubung	Nipple	GE 06-L 1/4-ED
6	375 4020	2	Einschraubverschraubung	Nipple	x-GE12-LM M18x1,5 Zn
7	475 4388	2	Befestigungswinkel	Angle bracket	LT-00E02.0-K
8	575 4870	1	Steuerblock	Control valve	DMV LT-35H77.0-K
9	575 4871	4	Einzel-Segment Ventil	Single segment valve	LT-00E03.1-K Zn
10	575 4872	1	Eingangssplatte	Shutter plate	LT-00D97.0-K
11	575 4873	1	Endplatte	End plate	LT-00E04.0-K



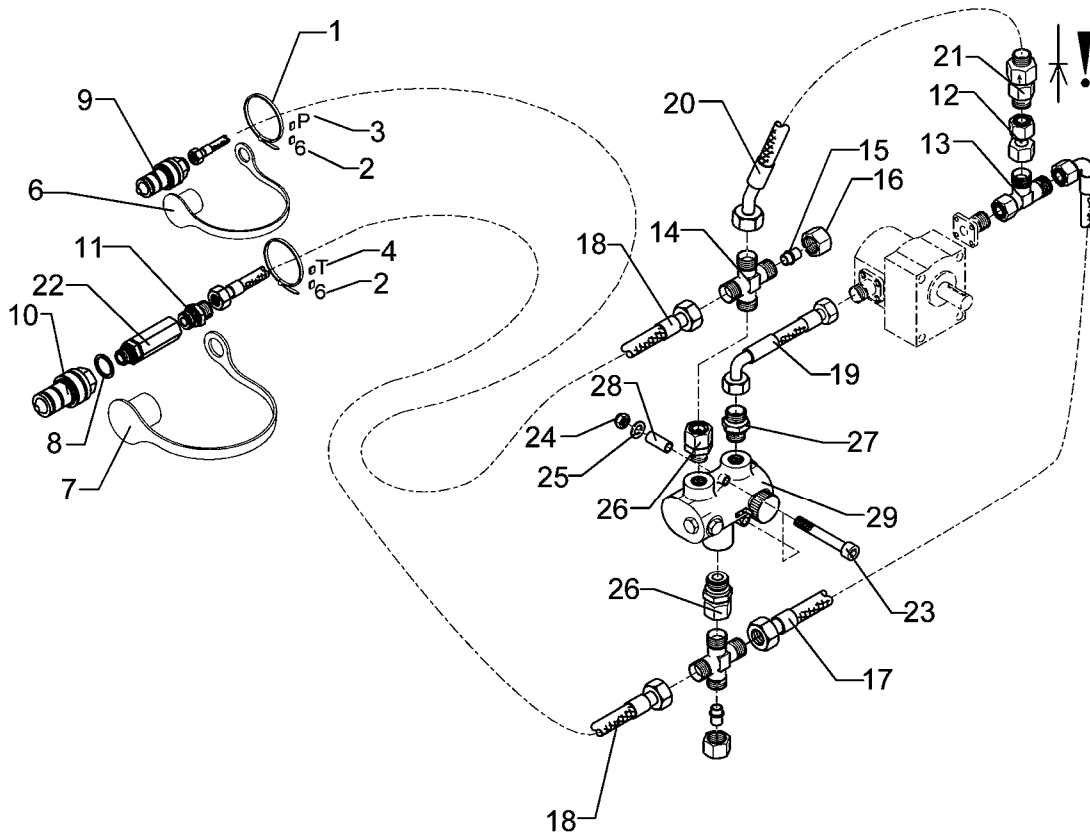
08.04

Pos.	Art.-Nr.	Stk.	Artikeltext / Description		Abmessung
1	301 3003	4	Sechskantschraube DIN933	Screw	M6x16-8.8 Zn
2	302 0151	3	Gewindestange	Threaded rod	6x271 2xM6x20
3	303 0931	10	Sicherungsmutter	Selflocking nut	DIN985-NM6-8 Zn
4	305 8571	10	Scheibe	Washer	6,4 DIN125-A Zn
5	375 3974	10	Gerade Einschraubverschraubung	Nipple	GE 06-L 1/4-ED
6	375 4020	2	Einschraubverschraubung	Nipple	x-GE12-LM M18x1,5 Zn
7	475 4388	2	Befestigungswinkel	Angle bracket	LT-00E02.0-K
8	575 4870	1	Steuerblock	Control valve	DMV LT-35H77.0-K
9	575 4871	5	Einzel-Segment Ventil	Single segment valve	LT-00E03.1-K Zn
10	575 4872	1	Eingangssplatte	Shutter plate	LT-00D97.0-K
11	575 4873	1	Endplatte	End plate	LT-00E04.0-K



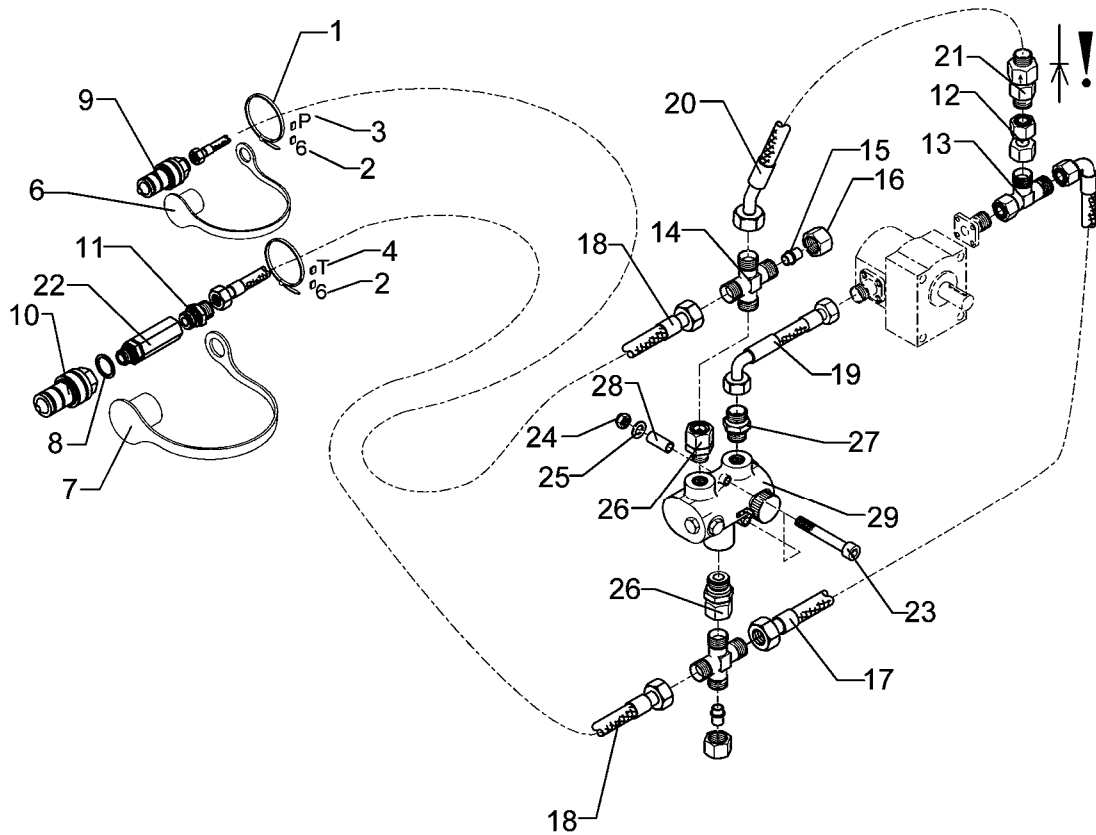
08.04

Pos.	Art.-Nr.	Stk.	Artikeltext / Description	Abmessung	
1	325 1350	2	Spannband	Strap	6,3x254 VA
2	325 1506	2	EASY-READ Zeichen	EASY-READ sign	6
3	325 1511	1	EASY-READ Zeichen	EASY-READ sign	P
4	325 1512	1	EASY-READ Zeichen	EASY-READ sign	T
5	325 5133	2	NO-Rohrschelle	Clamp	RSGU 1100.22/25
6	375 2123	1	Staubkappe, gelb	Cap	D26,5 Bg.3
7	375 2124	1	Staubkappe, weiß	Cap, white	D26,5 Bg.3
8	375 2155	1	Kupferring	Copper washer	A 22x26x1,5 DIN7603
9	375 2736	1	SVK-Muffe	SVK-socket	BG-3 15L CEL M22x1,5 SW-27
10	375 2752	1	SVK-Stecker	SVK-socket	BG-3 IG M22x1,5
11	375 4040	1	Einschraubverschraubung	Nipple	xGE 15-LR R1/2-B
12	375 4136	1	Verbindung gerade	Connection	DKOL15/DKOL15
13	375 4553	1	Einstellbare L-Verschraubung	L-adjustable T-union	x-evL15-L-DKO24°
14	375 4602	2	Kreuzverschraubung	Cross union	x-K15-L
15	375 5154	4	Verschlußkegel	Locking cone	BUZ15L
16	375 5320	4	Überwurfmutter	Union nut	15L M22x1,5 Zn
17	475 2683	1	Hydraulikschlauch	High-pressure hose	2SN12-600-DKOL15-90°/DKOL15
18	475 3098	1	Hydraulikschlauch	High-pressure hose	2SN12-2200 DKOL15/DKOL15
19	475 3114	1	Hydraulikschlauch	High-pressure hose	2SN12-160-DKOL15-90°/DKOL15
20	475 3115	1	Hydraulikschlauch	High-pressure hose	2SN12-640-DKOL15-DKOL15-45°
21	575 2101	1	Rückschlagventil	Nonreturn valve	RHD15L
22	575 2103	1	Rückschlagventil	Nonreturn valve	RS13/05 G1/2



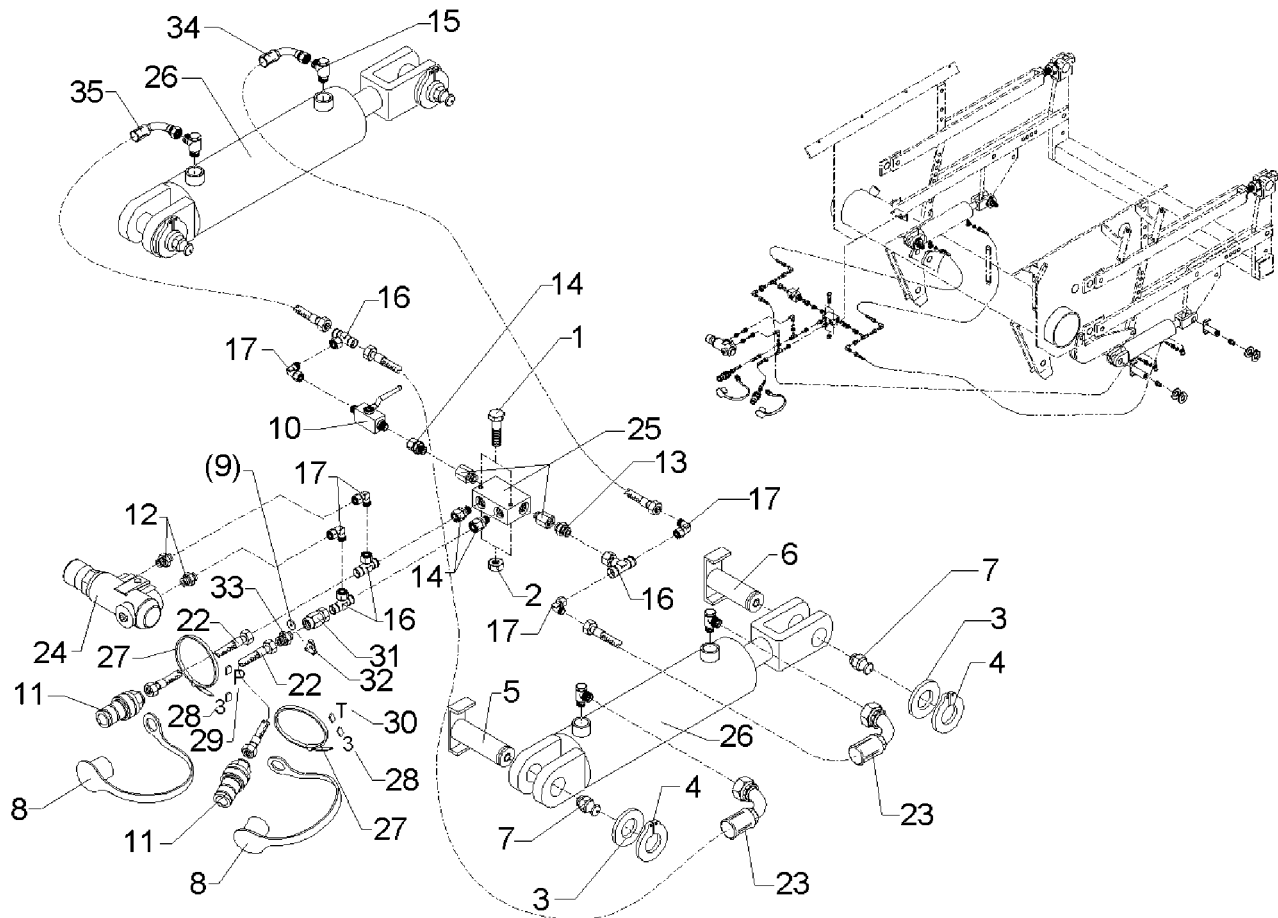
08.04

Pos.	Art.-Nr.	Stk.	Artikeltext / Description	Abmessung	
1	325 1350	2	Spannband	Strap	6,3x254 VA
2	325 1506	2	EASY-READ Zeichen	EASY-READ sign	6
3	325 1511	1	EASY-READ Zeichen	EASY-READ sign	P
4	325 1512	1	EASY-READ Zeichen	EASY-READ sign	T
6	375 2123	1	Staubkappe, gelb	Cap	D26,5 Bg.3
7	375 2124	1	Staubkappe, weiß	Cap, white	D26,5 Bg.3
8	375 2155	1	Kupferring	Copper washer	A 22x26x1,5 DIN7603
9	375 2736	1	SVK-Muffe	SVK-socket	BG-3 15L CEL M22x1,5 SW-27
10	375 2752	1	SVK-Stecker	SVK-socket	BG-3 IG M22x1,5
11	375 4040	1	Einschraubverschraubung	Nipple	xGE 15-LR R1/2-B
12	375 4136	1	Verbindung gerade	Connection	DKOL15/DKOL15
13	375 4553	1	Einstellbare L-Verschraubung	L-adjustable T-union	x-evL15-L-DKO24°
14	375 4602	2	Kreuzverschraubung	Cross union	x-K15-L
15	375 5154	4	Verschlusskegel	Locking cone	BUZ15L
16	375 5320	4	Überwurfmutter	Union nut	15L M22x1,5 Zn
17	475 2683	1	Hydraulikschlauch	High-pressure hose	2SN12-600-DKOL15-90°/DKOL15
18	475 3098	1	Hydraulikschlauch	High-pressure hose	2SN12-2200 DKOL15/DKOL15
19	475 3114	1	Hydraulikschlauch	High-pressure hose	2SN12-160-DKOL15-90°/DKOL15
20	475 3115	1	Hydraulikschlauch	High-pressure hose	2SN12-640-DKOL15-DKOL15-45°
21	575 2101	1	Rückschlagventil	Nonreturn valve	RHD15L
22	575 2103	1	Rückschlagventil	Nonreturn valve	RS13/05 G1/2
23	301 5996	2	Zylinderschraube DIN912	Allen screw	M6x80-8.8 Zn
24	303 0931	2	Sicherungsmutter	Selflocking nut	DIN985-NM6-8 Zn
25	305 8571	2	Scheibe	Washer	6,4 DIN125-A Zn
26	375 4001	2	Einschraubverschraubung	Nipple	evGE 15-LM M22x1,5 ED
27	375 4032	1	Gerade Einschraubverschraubung	Nipple	x-GE15-LM 22x1,5-ED



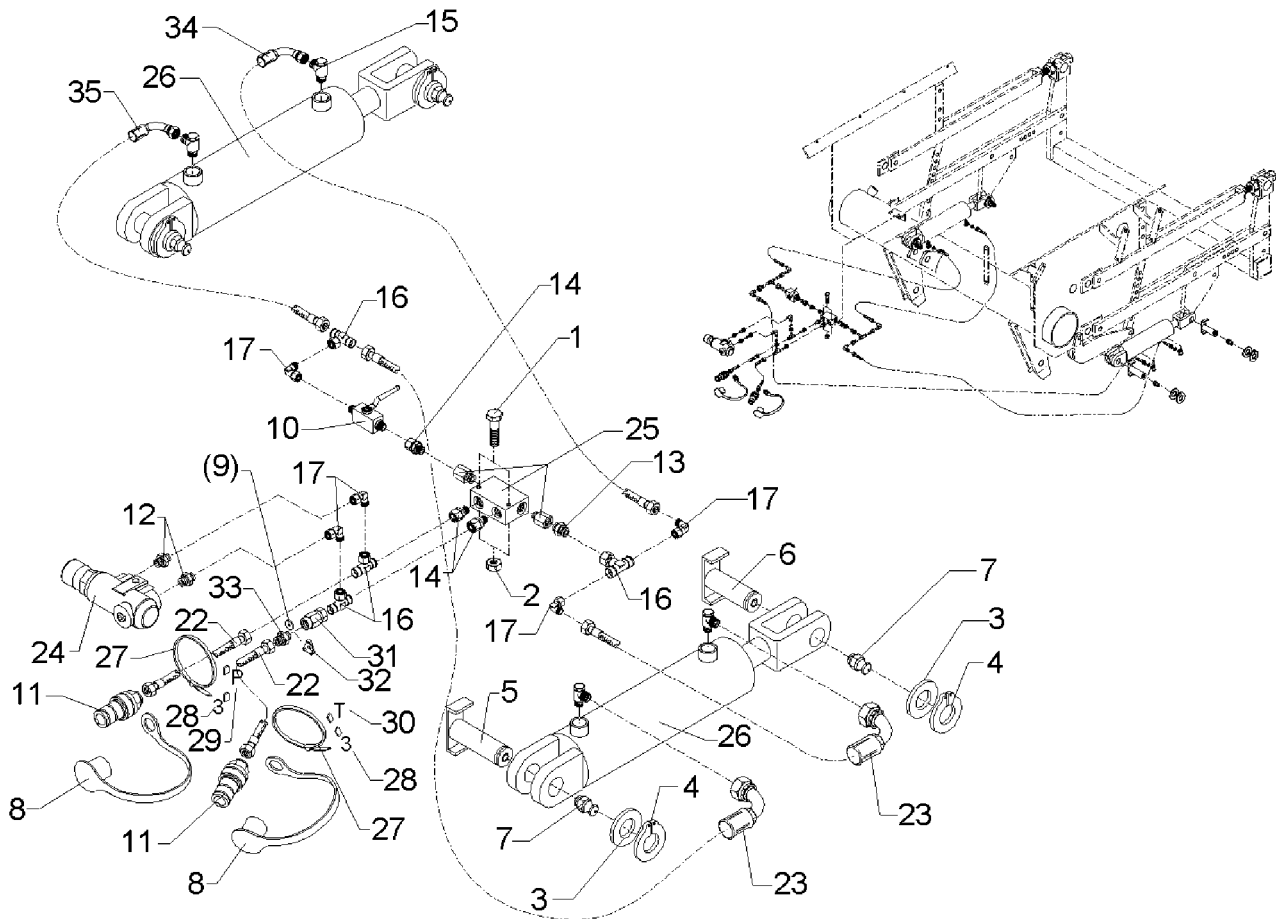
08.04

Pos.	Art.-Nr.	Stk.	Artikeltext / Description	Abmessung	
28	475 8914	2	Rohr	Tube	12x2x35
29	575 2001	1	Stromregelventil einstellbar	Control valve	3-W



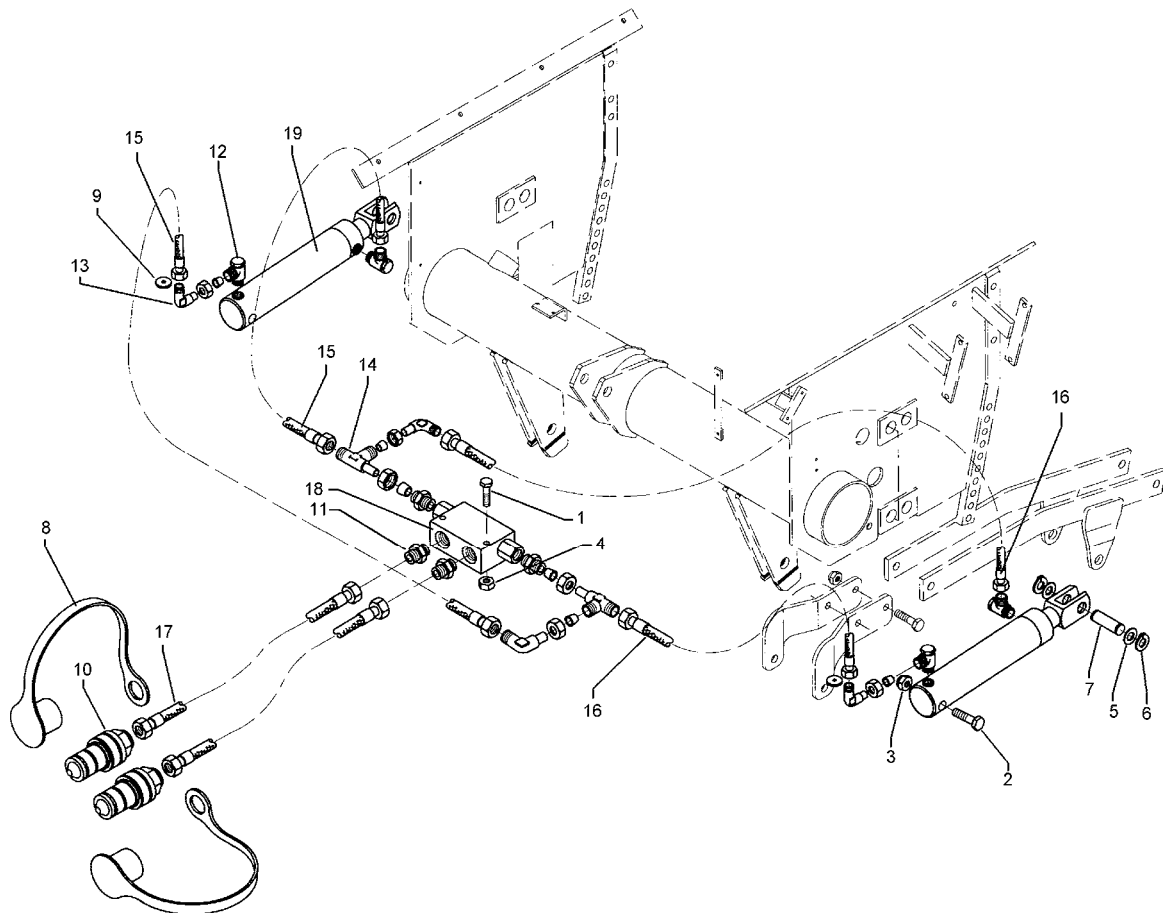
08.04

Pos.	Art.-Nr.	Stk.	Artikeltext / Description	Abmessung	
1	301 2998	2	Sechskantschraube DIN931-A	Bolt	M5x40-8.8 Zn
2	303 0967	2	Sechskantmutter	Nut	M5 DIN934-8 Zn
3	305 2040	4	Paßscheibe	Shim	25x35x1,0 DIN988
4	305 8861	4	Sicherungsring	Securing ring	25x2 DIN471 Zn
5	313 2544	2	Bolzen mit Verdrehsicherung	Pin with stop	UN D25/46x53/64 Zn
6	313 2545	2	Bolzen mit Verdrehsicherung	Pin with stop	UN D25/59/70 Zn
7	323 6348	4	Schmiernippel	Grease nipple	AM10x1 DIN71412
8	375 2121	2	Staubkappe, blau	Cap	D26,5 Bg.3
9	375 2176	1	Drosselplättchen	Throttle plate	D12x1,5 BO 2,5
10	375 2199	1	Kugelhahn	Valve	BKH 12L-M18x1,5 Zn
11	375 2718	2	SVK-Stecker	SVK-socket	NW10-M18x1,5
12	375 4020	2	Einschraubverschraubung	Nipple	x-GE12-LM M18x1,5 Zn
13	375 4038	1	Einschraubverschraubung	Nipple	GE 12-LR R1/4
14	375 4711	3	Stutzen	Stud	x-evGE-12-ED 1/4 DKO 24°
15	375 4311	4	Schwenkverschraubung	Union, swivel	x-SWVE12-LM M18x1,5 Zn
16	375 4490	4	Einstellbare T-Verschraubung	T-adjustable T-union	x-evT12-LM DKO24° M18x1,5
17	375 4500	5	Einstellbare W-Verschraubung	Adjustable angle union	x-evW12-LM DKO24° M18x1,5
18	375 5110	12	Schneidring	Cutting ring	12-L/S Zn WD
19	375 5310	12	Überwurfmutter	Union nut	12L M18x1,5 Zn
20	475 2614	1	Hydraulikschlauch	High-pressure hose	2SN10-1000 DKOL12/DKOL12
21	475 2615	2	Hydraulikschlauch	High-pressure hose	2SN10-1200 M18x1,5
22	475 2616	2	Hydraulikschlauch	High-pressure hose	2SN10-1500 DKOL12/DKOL12
23	475 2665	2	Hydraulikschlauch	High-pressure hose	1SN08-1800 M18x1,5 00°-90°
24	575 2050	1	Druckbegrenzungsventil	Pressure limiting valve	5-80 bar M18x1,5 30l/min
25	575 2165	1	Rückschlagventil hy.entsperr.	Nonreturn valve	RPI 06/05-G
26	575 2324	2	Hydraulikzylinder	Ram	DZ63/30-245-515-2xD25G



08.04

Pos.	Art.-Nr.	Stk.	Artikeltext / Description	Abmessung	
27	325 1350	2	Spannband	Strap	6,3x254 VA
28	325 1503	2	EASY-READ Zeichen	EASY-READ sign	3
29	325 1511	1	EASY-READ Zeichen	EASY-READ sign	P
30	325 1512	1	EASY-READ Zeichen	EASY-READ sign	T
31	375 2205	1	Verbindung	Connection	DKOL12/IGM 16x1,5
32	375 2515	1	Drosselscheibe	Restrictor washer	Dreibein 2,5
33	375 4010	1	Einschraubverschraubung	Nipple	x-GE12-LM M16x1,5 Zn
34	475 2618	1	Hydraulikschlauch	High-pressure hose	2SN10-1500 M18x1,5 00°-45°
35	475 2696	1	Hydraulikschlauch	High-pressure hose	2SN08-1000-DKOL12/DKOL12-90



08.04

Pos.	Art.-Nr.	Stk.	Artikeltext / Description	Abmessung
1	301 2998	2	Sechskantschraube DIN931-A	Bolt M5x40-8.8 Zn
2	301 4439	2	Sechskantschraube DIN931-A	Bolt M20x120-8.8
3	303 0936	2	Sicherungsmutter	Selflocking nut DIN985-NM20-8 Zn
4	303 0929	2	Sicherungsmutter	Selflocking nut DIN985-NM5-8 Zn
5	305 2040	4	Paßscheibe	Shim 25x35x1,0 DIN988
6	305 8861	4	Sicherungsring	Securing ring 25x2 DIN471 Zn
7	313 7793	2	Bolzen	Pin NN D25x80,7/95
8	375 2121	2	Staubkappe, blau	Cap D26,5 Bg.3
9	375 2171	2	Drosselplättchen	Throttle plate D12x1,5 BO 0,9
10	375 2718	2	SVK-Stecker	SVK-socket NW10-M18x1,5
11	375 4038	4	Einschraubverschraubung	Nipple GE 12-LR R1/4
12	375 4310	4	Schwenkverschraubung	Union, swivel x-SWVE12-LM M16x1,5
13	375 4500	5	Einstellbare W-Verschraubung	Adjustable angle union x-evW12-LM DKO24° M18x1,5
14	375 4490	2	Einstellbare T-Verschraubung	T-adjustable T-union x-evT12-LM DKO24° M18x1,5
15	475 2598	2	Hydraulikschlauch	High-pressure hose 2SN10-600 DKOL M18x1,5
16	475 2656	2	Hydraulikschlauch	High-pressure hose 1SN08-1800 M18x1,5 DKL
17	475 2615	2	Hydraulikschlauch	High-pressure hose 2SN10-1200 M18x1,5
18	575 2161	1	Rückschlagventil	Nonreturn valve RDP 06 1/4
19	575 2314	2	Plunger-Zylinder	Plunger-ram 60/30-210-430

D - Ersatzteilzeichnung noch nicht verfügbar!

GB - Spare parts drawing is not available yet!

F - Le dessin des pièces n'est pas encore disponible!

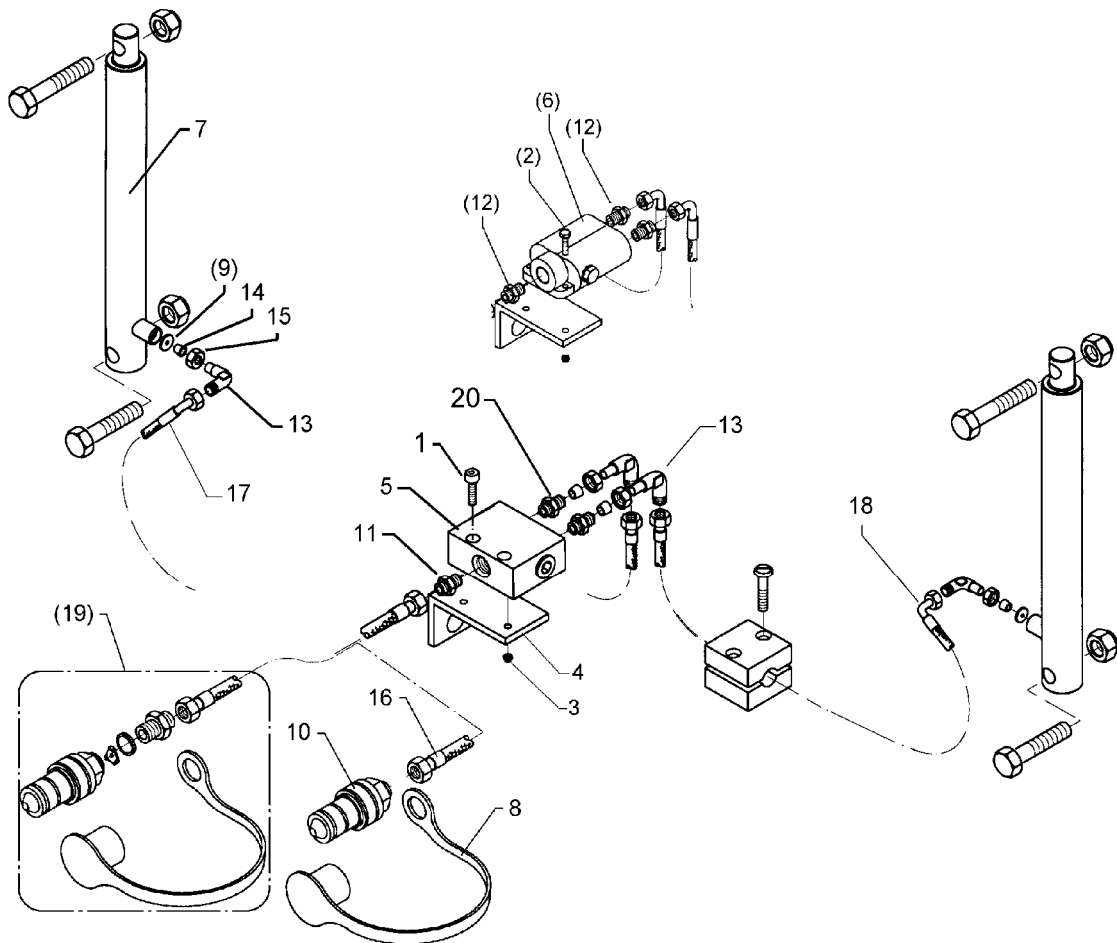
NL - Onderdelentekeningen zijn not niet aanwezig!

E - El dibujo de las piezas no está disponible!

DK - Reservedelstegning endnu ikke til rådighed!

08.04

Pos.	Art.-Nr.	Stk.	Artikeltext / Description	Abmessung	
1	301 3868	2	Sechskantschraube DIN931-A	Bolt	M16x65-8.8 Zn
2	301 4057	2	Sechskantschraube DIN931-A	Bolt	M16x130-8.8 Zn
3	303 0935	4	Sicherungsmutter	Selflocking nut	DIN985-NM16-8 Zn
4	325 1330	10	Kabelbinder	Clip	7,6x365
5	375 2120	1	Staubkappe, grün	Cap	D26,5 Bg.3
6	375 2718	1	SVK-Stecker	SVK-socket	NW10-M18x1,5
7	375 4020	2	Einschraubverschraubung	Nipple	x-GE12-LM M18x1,5 Zn
8	375 4480	1	T-Verschraubung	T-union	x-T12-L M18x1,5 Zn
9	475 3020	1	Hydraulikschlauch	High-pressure hose	MTH05-2700
10	475 3026	1	Hydraulikschlauch	High-pressure hose	MTH05-1100
11	475 3028	1	Hydraulikschlauch	High-pressure hose	MTH05-1900
12	575 2335	2	Hydraulikzylinder	Ram	EZ25/80 D16/170



08.04

Pos.	Art.-Nr.	Stk.	Artikeltext / Description		Abmessung
1	301 6068	2	Zylinderschraube DIN912	Allen screw	M8x30-8.8 Zn
2	301 7285	2	Sechskantschraube DIN933	Screw	M8x45-8.8 Zn
3	303 0932	2	Sicherungsmutter	Selflocking nut	DIN985-NM8-8 Zn
4	475 4355	1	Halter für Umschaltblock	Holder	50x6x190 D20 3xD10
5	575 2141	1	Ventil m.Drossel Spuranreißer	Valve	M18x1,5
6	575 2140	1	Ventil z. Spuranreißer ohne D.	Valve	3/4-16UNF CROSS
7	575 2310	2	Plunger-Zylinder	Plunger-ram	25-250-365 2xD16,25
8	375 2122	1	Staubkappe, schwarz	Cap, black	D26,5 Bg.3
9	375 2171	2	Drosselplättchen	Throttle plate	D12x1,5 BO 0,9
10	375 2718	1	SVK-Stecker	SVK-socket	NW10-M18x1,5
11	375 4020	1	Einschraubverschraubung	Nipple	x-GE12-LM M18x1,5 Zn
12	375 4047	3	Gerade Einschraubverschraubung	Nipple	x-GE12-LR 3/4-16UNF
13	375 4500	4	Einstellbare W-Verschraubung	Adjustable angle union	x-evW12-LM DKO24° M18x1,5
16	475 2688	1	Hydraulikschlauch	High-pressure hose	1SN08-1500-DKOL12/DKOL12
17	475 2691	1	Hydraulikschlauch	High-pressure hose	1SN08-2500-DKOL12/DKOL12-45
18	475 2692	1	Hydraulikschlauch	High-pressure hose	1SN08-2400-DKOL12/DKOL12-45
19	575 2688	1	Schlauchleitung	Hose pipe	EuroDrill
20	575 2186	2	Drosselrückschlagventil	Throttle nonreturn valve	7Liter SW24 M18x1,5

D - Ersatzteilzeichnung noch nicht verfügbar!

GB - Spare parts drawing is not available yet!

F - Le dessin des pièces n'est pas encore disponible!

NL - Onderdelentekeningen zijn not niet aanwezig!

E - El dibujo de las piezas no está disponible!

DK - Reservedelstegning endnu ikke til rådighed!

08.04

Pos.	Art.-Nr.	Stk.	Artikeltext / Description	Abmessung	
1	325 1330	10	Kabelbinder	Clip	7,6x365
2	375 4480	2	T-Verschraubung	T-union	x-T12-L M18x1,5 Zn
3	375 4497	6	Einstellbare W-Verschraubung	Adjustable angle union	x-evW06-L M12x1,5 Zn
4	475 3024	2	Hydraulikschlauch	High-pressure hose	MTH05-1350
5	475 3025	2	Hydraulikschlauch	High-pressure hose	MTH05-2250
6	475 3108	2	Hydraulikschlauch	High-pressure hose	MTH06-1600 DKOL12/DKOL6
7	573 6336	1	Kabel Voraufmarkierung	Cable pre-emergency marker	hydr.
8	575 2533	2	Hydraulikzylinder	Ram	DZ20/12-50-177

D - Ersatzteilzeichnung noch nicht verfügbar!

GB - Spare parts drawing is not available yet!

F - Le dessin des pièces n'est pas encore disponible!

NL - Onderdelentekeningen zijn not niet aanwezig!

E - El dibujo de las piezas no está disponible!

DK - Reservedelstegning endnu ikke til rådighed!

08.04

Pos.	Art.-Nr.	Stk.	Artikeltext / Description	Abmessung	
1	325 1330	10	Kabelbinder	Clip	7,6x365
2	375 4020	2	Einschraubverschraubung	Nipple	x-GE12-LM M18x1,5 Zn
3	375 4480	1	T-Verschraubung	T-union	x-T12-L M18x1,5 Zn
4	375 4497	1	Einstellbare W-Verschraubung	Adjustable angle union	x-evW06-L M12x1,5 Zn
5	375 4662	1	Blindbutzen	Blind plug	BUZ 6-L
6	375 5290	1	Überwurfmutter	Union nut	6L M12x1,5 Zn
7	475 3023	1	Hydraulikschlauch	High-pressure hose	MTH05-1400
8	475 3028	1	Hydraulikschlauch	High-pressure hose	MTH05-1900
9	475 3108	1	Hydraulikschlauch	High-pressure hose	MTH06-1600 DKOL12/DKOL6
10	573 6336	1	Kabel Vorauflaufmarkierung	Cable pre-emergency marker	hydr.
11	575 2335	2	Hydraulikzylinder	Ram	EZ25/80 D16/170

D - Ersatzteilzeichnung noch nicht verfügbar!

GB - Spare parts drawing is not available yet!

F - Le dessin des pièces n'est pas encore disponible!

NL - Onderdelentekeningen zijn not niet aanwezig!

E - El dibujo de las piezas no está disponible!

DK - Reservedelstegning endnu ikke til rådighed!

08.04

Pos.	Art.-Nr.	Stk.	Artikeltext / Description	Abmessung	
1	301 3007	2	Sechskantschraube DIN931-A	Bolt	M6x35-8.8 Zn
2	301 6725	2	Sechskantschraube DIN931-A	Bolt	M6x45-8.8 Zn
3	303 0931	4	Sicherungsmutter	Selflocking nut	DIN985-NM6-8 Zn
4	305 7660	2	Scheibe	Washer	D25/2x3
5	325 1330	6	Kabelbinder	Clip	7,6x365
6	475 3107	4	Hydraulikschlauch	High-pressure hose	MTH05-650
7	482 5910	2	Schieber mit Laschen	Slide	2x130x126,5 VA
8	573 6332	1	Kabel Teilbreitenschaltung	Cable	2-fach
9	575 2534	2	Hydraulikzylinder	Ram	DZ12/8x50-140

D - Ersatzteilzeichnung noch nicht verfügbar!

GB - Spare parts drawing is not available yet!

F - Le dessin des pièces n'est pas encore disponible!

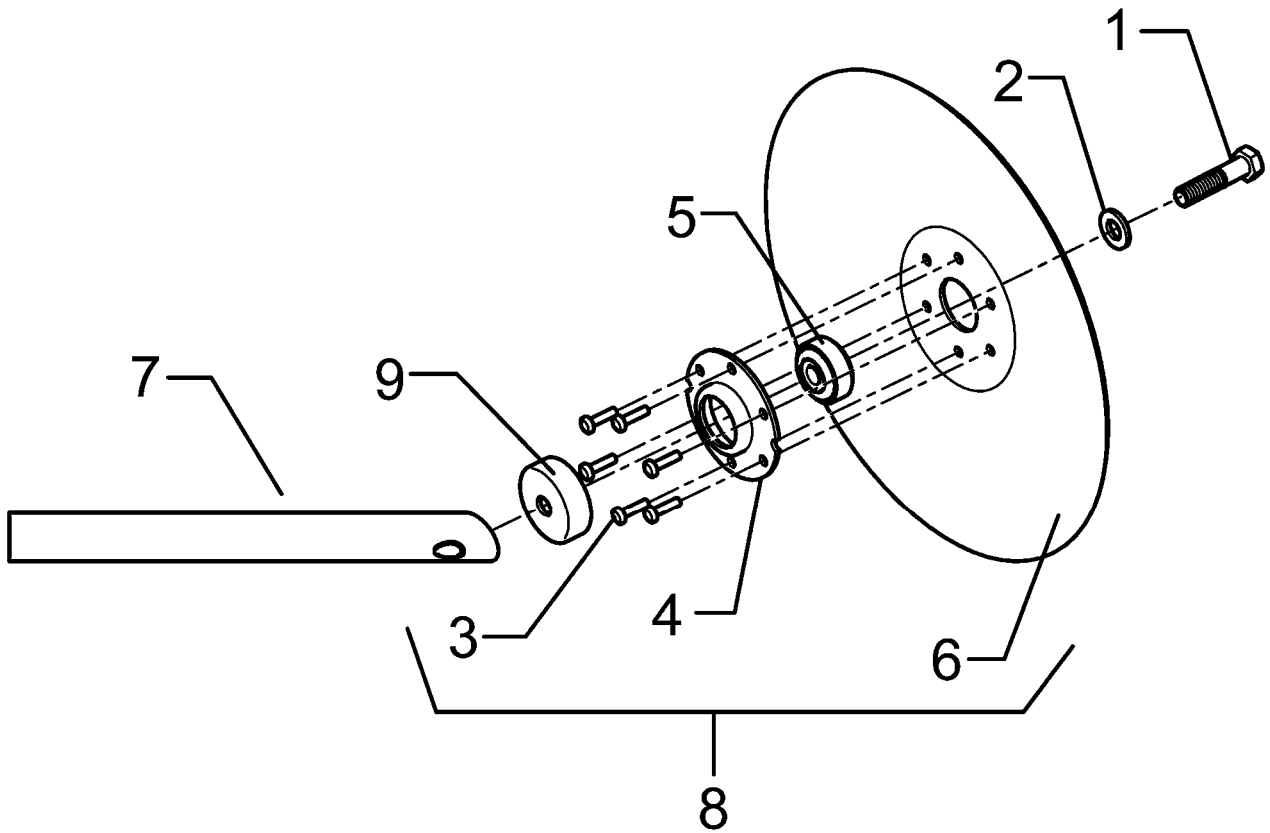
NL - Onderdelentekeningen zijn not niet aanwezig!

E - El dibujo de las piezas no está disponible!

DK - Reservedelstegning endnu ikke til rådighed!

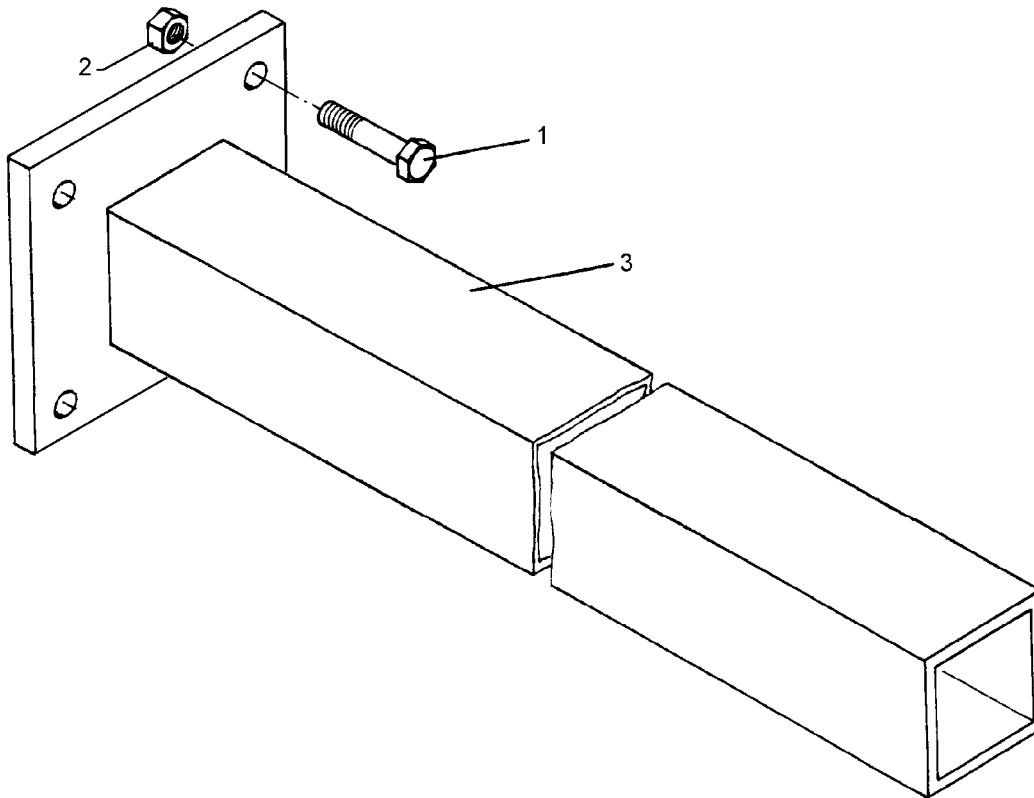
08.04

Pos.	Art.-Nr.	Stk.	Artikeltext / Description	Abmessung	
1	375 4132	1	Verbindung gerade	Connection	DKOL12/DKOL12 M18x1,5
2	375 4500	4	Einstellbare W-Verschraubung	Adjustable angle union	x-evW12-LM DKO24° M18x1,5
3	375 4503	1	Einstellbare W-Verschraubung	Adjustable angle union	x-evW15-L-DKO24° O-Ring
4	375 4553	2	Einstellbare L-Verschraubung	L-adjustable T-union	x-evL15-L-DKO24°
5	375 4653	2	Konus-Reduzieranschluß	Reduction joint	x-KOR15/12-L DKO24°
6	475 3048	2	Hydraulikschlauch	High-pressure hose	MTH06-1600 DKOL12/DKOL12
7	575 2099	1	Rückschlagventil	Nonreturn valve	RHD12L



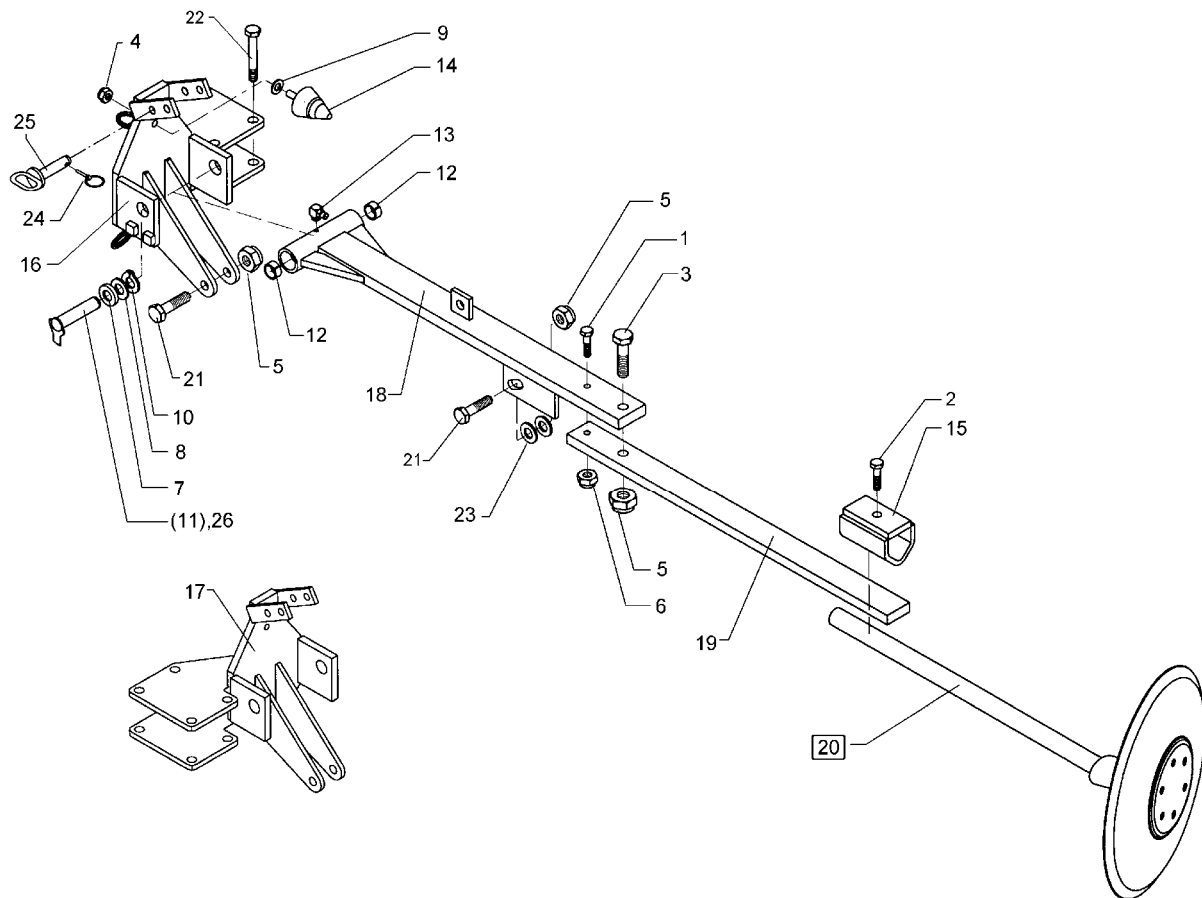
08.04

Pos.	Art.-Nr.	Stk.	Artikeltext / Description		Abmessung
1	301 3347	1	Sechskantschraube DIN933	Screw	M12x40-8.8 Zn
2	305 8578	1	Scheibe	Washer	D13/40x0,5 VA
3	315 8008	6	Niet	Rivet	6x12 DIN660-St-Zn
4	319 1126	1	Lagergehäuse	Bearing housing	D40/85/34,5x14 t=3 6xD6,25
5	319 8563	1	Rillenkugellager	Bearing	D40/13x18,3
6	349 0009	1	Hohlscheibe	Hollow disc	D325/70/35x3
7	482 2617	1	Scheibenträger	Disc carrier	D30x300 40°-M12
8	582 2603	1	Hohlscheibe vormontiert	Hollow disc	D325/70/34x3
9	319 1127	1	Schutzkappe	Cap	D52/45/12,5x11,5 t=2



08.04

Pos.	Art.-Nr.	Stk.	Artikeltext / Description		Abmessung
1	301 5385	4	Sechskantschraube spz.	Bolt	M16x55-10.9
2	303 0935	4	Sicherungsmutter	Selflocking nut	DIN985-NM16-8 Zn
3	482 1271	1	Konsole z.Spuranreißer F 300	Bracket	Fahrwerk Solitair



08.04

Pos.	Art.-Nr.	Stk.	Artikeltext / Description	Abmessung	
1	301 3251	2	Sechskantschraube DIN931-A	Bolt	M10x55-8.8
2	301 3666	2	Sechskantschraube spz.	Bolt	M16x1,5x35-10.9 DIN961-A
3	301 5385	2	Sechskantschraube spz.	Bolt	M16x55-10.9
4	303 0933	2	Sicherungsmutter	Selflocking nut	DIN985-NM10-8 Zn
5	303 0935	14	Sicherungsmutter	Selflocking nut	DIN985-NM16-8 Zn
6	303 0970	2	Sechskantmutter	Nut	M10 DIN934-8
7	305 2040	2	Paßscheibe	Shim	25x35x1,0 DIN988
8	305 2230	2	Stützscheibe	Supporting washer	S 25x35x2,0 DIN988
9	305 6166	2	Scheibe	Washer	13/35x5
10	305 8861	2	Sicherungsring	Securing ring	25x2 DIN471 Zn
12	317 3413	4	Einspannbuchse nach DIN 1498	Expansion bush	EG25/32x20
13	323 6349	2	Schmiernippel	Grease nipple	CM10x1 DIN71412-90°
14	329 5010	2	Parabelpuffer	Buffer	D50x61-M10x33
15	482 1250	1	Klemme	Clamp	D30-50x15 100mm
16	482 1266	1	Konsole zum Spuranreißer	Bracket for track marker	RE Zirkon
17	482 1267	1	Konsole zum Spuranreißer	Bracket for track marker	LI Zirkon
18	482 1273	2	Schwenkarm I zum Spuranreißer	Swinging arm I	Zirkon 250+300+400+450
19	482 1285	2	Flach	Flat steel	50x18x710 1xD16,25/10,25
20	582 1248	2	Achse zum Spuranreißer	Axle for track marker	D30x595 668A
21	301 3922	4	Sechskantschraube spz.	Bolt	M16x80-8.8 Zn
22	301 4020	8	Sechskantschraube DIN931-A	Bolt	M16x110-8.8 Zn
23	305 8749	4	Scheibe	Washer	26,9/16,9x8,2 Zn
24	311 9565	2	Klappstift	Securing pin	4,5mm
25	313 2537	2	Bolzen mit Verdrehsicherung	Pin with stop	FN D25x180/197
26	313 2535	2	Bolzen mit Verdrehsicherung	Pin with stop	FN D25/55x176/193

D - Ersatzteilzeichnung noch nicht verfügbar!

GB - Spare parts drawing is not available yet!

F - Le dessin des pièces n'est pas encore disponible!

NL - Onderdelentekeningen zijn not niet aanwezig!

E - El dibujo de las piezas no está disponible!

DK - Reservedelstegning endnu ikke til rådighed!

08.04

Pos.	Art.-Nr.	Stk.	Artikeltext / Description		Abmessung
1	301 3347	1	Sechskantschraube DIN933	Screw	M12x40-8.8 Zn
2	301 3380	2	Sechskantschraube DIN931-A	Bolt	M12x50-8.8 Zn
3	303 0934	5	Sicherungsmutter	Selflocking nut	DIN985-NM12-8 Zn
4	303 0965	1	Sechskantmutter	Nut	M20x1,5 DIN936-17H Zn
5	305 8580	2	Scheibe	Washer	13/24x2,5 St-Zn DIN125
6	305 8584	2	Scheibe	Washer	17,5/35x2 St-Zn
7	309 6035	2	Spannhülse	Expansion bush	5x26-DIN1481 Zn
8	321 2601	1	Federriegel	Locking bar	D15 Hub14 Zn
9	329 8557	2	Zugfeder	Spring	5,5x32x249 Zn
10	481 1195	1	Federspannhebel	Spanner	40x10x300 Saphir 7
11	481 1599	2	Federhalter	Flat steel	6x75/40x326,61 Sol.8

D - Ersatzteilzeichnung noch nicht verfügbar!

GB - Spare parts drawing is not available yet!

F - Le dessin des pièces n'est pas encore disponible!

NL - Onderdelentekeningen zijn not niet aanwezig!

E - El dibujo de las piezas no está disponible!

DK - Reservedelstegning endnu ikke til rådighed!

08.04

Pos.	Art.-Nr.	Stk.	Artikeltext / Description	Abmessung	
1	301 1706	1	Flachrundschaube DIN603	Bolt, cup square head	M10x30-8.8 Zn
2	481 4746	1	Gelenkwelle	PTO shaft	20x20x1137
3	301 5004	5	Sechskantschraube DIN933	Screw	M10x30-8.8 Zn
8	305 6132	6	Scheibe	Washer	D11/25x2,5 Zn
9	305 8694	2	Scheibe	Washer	A8,4 DIN125-St Zn
10	305 8696	4	Scheibe	Washer	A10,5 DIN125-St Zn
13	305 9900	5	Federring	Spring ring	10 DIN127 Zn
14	309 6007	1	Spannhülse	Expansion bush	3,5x30-DIN1481 Zn
15	309 6048	3	Spannhülse	Expansion bush	6x26-DIN1481 Zn
18	309 6165	1	Spannhülse	Expansion bush	10x40-DIN1481 Zn
19	311 9330	1	Klappstift	Securing pin	6,0x40 Standart Zn
24	321 1202	1	Skala	Scale	0-150
25	321 2576	1	Sterngriff	Star grip	M10
26	325 1331	4	Kabelbinder	Clip	4,7x186
28	473 8084	1	Sensorhalter Gerätesensor	Sensor holder	4x76,2x182,1 Solitair 8
29	481 1600	1	Schwinge	Rocker arm	10x990 D16,25x60 Sol.8
30	481 1589	1	Getriebehebel	Gearbox lever	Solitair 8
31	481 1590	1	Getriebeskala	Gearbox scale	2x238,8x318,6 Sol.8
33	481 4744	1	Stelzrad	Spike wheel	Di=620 Z-16 D30 2xD10 Saphir 7
34	555 9311	1	Getriebe	Gear box	Saphir 7
35	555 9313	1	Winkelgetriebe	Miter gear	Saphir 7 D30x85 2xD10
36	301 0868	1	Augenschraube DIN444	Eye bolt	BM16x130xb100-8.8 D2=16,1
37	301 3658	2	Sechskantschraube DIN933	Screw	M16x45-8.8 Zn
38	301 3997	3	Sechskantschraube DIN931-A	Bolt	M16x100-8.8 Zn
39	301 4056	1	Sechskantschraube DIN931-A	Bolt	M16x130-8.8
40	301 5066	1	Sechskantschraube DIN933	Screw	M16x70-8.8 Zn

D - Ersatzteilzeichnung noch nicht verfügbar!

GB - Spare parts drawing is not available yet!

F - Le dessin des pièces n'est pas encore disponible!

NL - Onderdelentekeningen zijn not niet aanwezig!

E - El dibujo de las piezas no está disponible!

DK - Reservedelstegning endnu ikke til rådighed!

08.04

Pos.	Art.-Nr.	Stk.	Artikeltext / Description		Abmessung
41	302 9037	1	Gelenkauge	Joint	KBRM-16
42	303 0935	7	Sicherungsmutter	Selflocking nut	DIN985-NM16-8 Zn
43	303 1020	1	Sechskantmutter	Nut	M16 DIN936-8 Zn
44	309 6046	2	Spannhülse	Expansion bush	6x20-DIN1481 Zn
45	313 8713	1	Bolzen mit Griff	Pin with grip	GB D16x80,75/100-Zn
46	317 7657	1	Hülse	Bushing	D25/17x40 2xD6,5 Zn
47	481 4217	1	Welle	Shaft	D16x825 Zn 2xD6
48	482 2514	1	Konsole z. Spornrad	Bracket	Solitair 2xD16,5
49	482 2537	1	Halter für Spornrad	Carrier	Solitair 12

D - Ersatzteilzeichnung noch nicht verfügbar!

GB - Spare parts drawing is not available yet!

F - Le dessin des pièces n'est pas encore disponible!

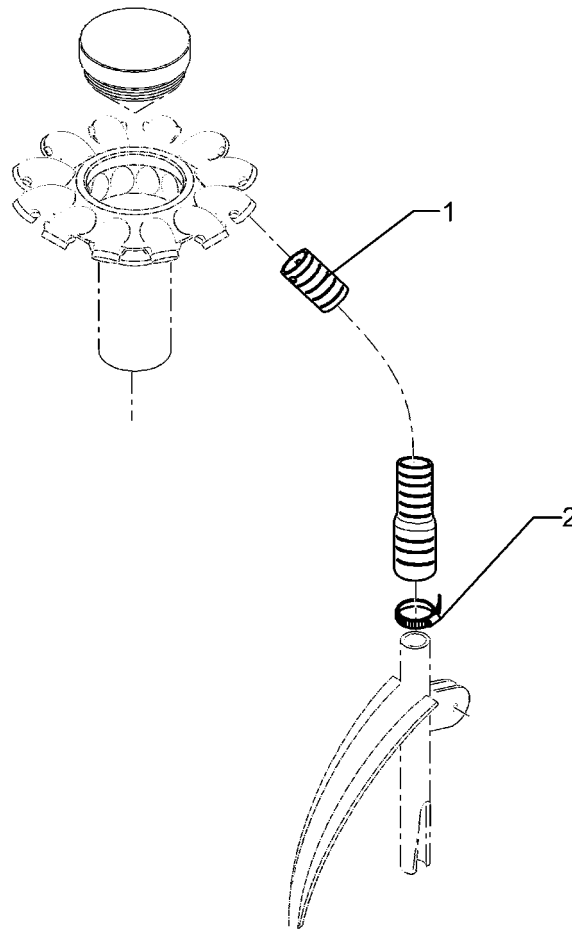
NL - Onderdelentekeningen zijn not niet aanwezig!

E - El dibujo de las piezas no está disponible!

DK - Reservedelstegning endnu ikke til rådighed!

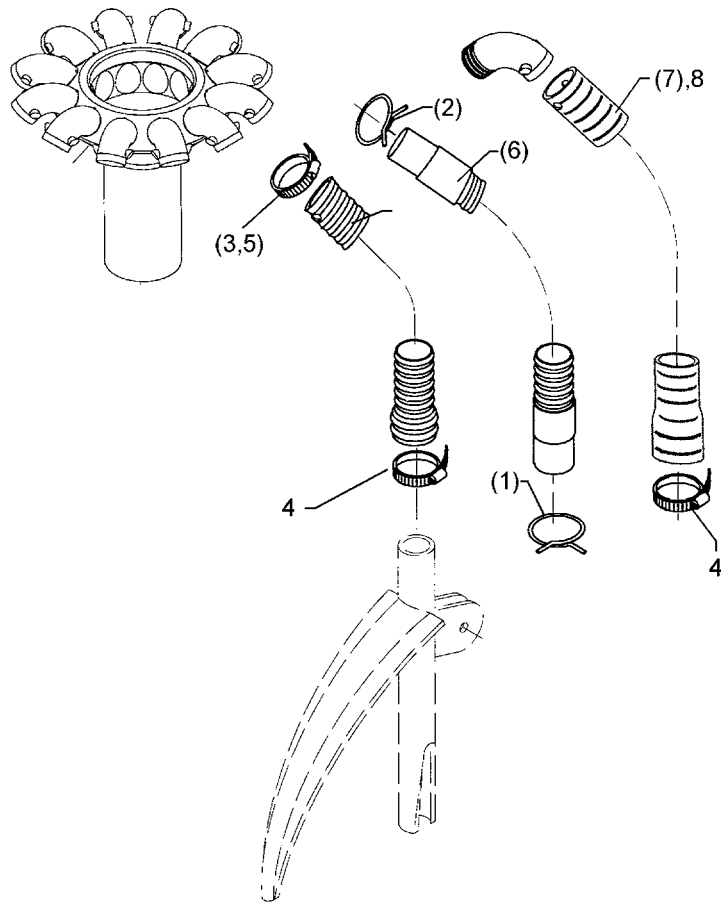
08.04

Pos.	Art.-Nr.	Stk.	Artikeltext / Description		Abmessung
1	301 1103	3	Flachrundschraube DIN603	Bolt, cup square head	M6x25-4.6 Zn
2	301 3014	2	Sechskantschraube DIN933	Screw	M6x30-8.8 Zn
3	301 3067	3	Sechskantschraube DIN931-A	Bolt	M8x35-8.8 Zn
4	303 0931	3	Sicherungsmutter	Selflocking nut	DIN985-NM6-8 Zn
5	303 0932	3	Sicherungsmutter	Selflocking nut	DIN985-NM8-8 Zn
6	303 1009	2	Sechskantmutter	Nut	M6 DIN934-8 Zn
7	305 8572	3	Scheibe	Washer	6,4 DIN9021 Zn
8	309 6050	3	Spannhülse	Expansion bush	6x30-DIN1481 Zn
9	311 7602	1	Splint	Peg	2,5x20 DIN94-St Zn
10	311 9330	1	Klappstift	Securing pin	6,0x40 Standart Zn
11	317 7645	1	Rolle	Roller	D26/10,5x25
12	317 7654	2	Hülse	Bushing	D26,9/20,25x50
13	329 9938	1	Drehfeder	Torsion spring	0042925
14	331 9035	1	Federverschluß	Spring couple	E-08 B DIN8187
15	331 9068	1	Rollenkette	Chain	08 B-1x76B DIN8187
16	331 9081	1	Rollenkette kpl.	Chain	08 76GL DIN8187
17	455 2633	2	Kettenrad	Sprocket	Z20/D20x32 Zn
18	470 5224	1	Schutzblech-Kette	Guard-chain	2,0
19	481 4218	1	Welle	Shaft	D20x874 Zn 2xD8,5
20	482 5866	1	Verstärkungsblech	Strengthening plate	E-Motor 2x112x160 3x7x7
21	581 1591	1	Lagerbock	Bearing block	D57/47/20x75 Sol.8



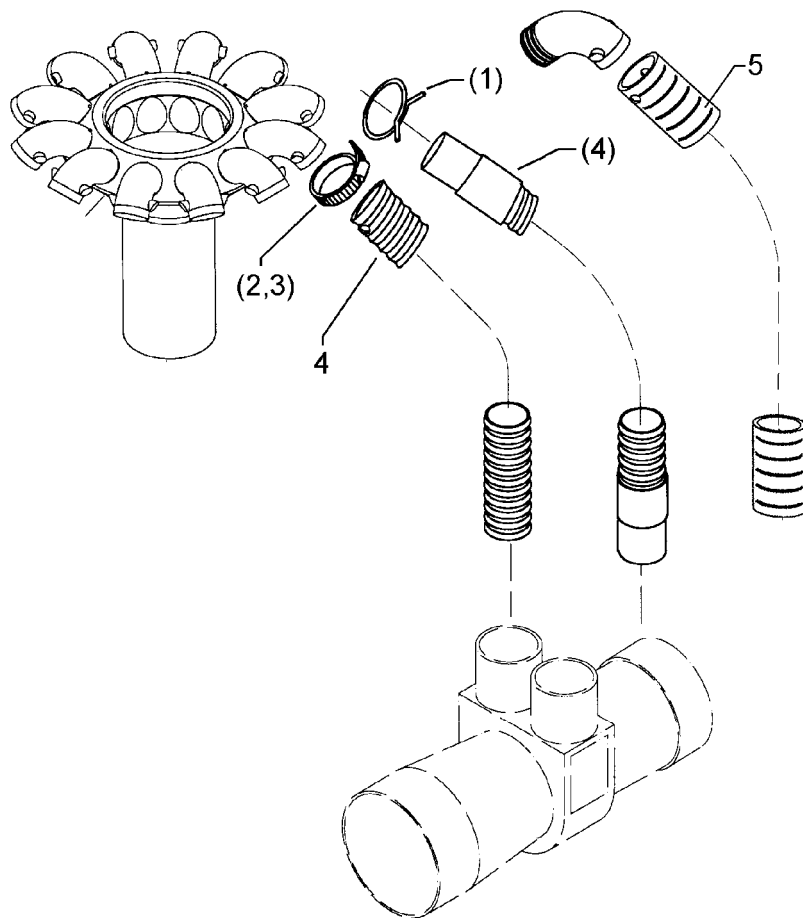
08.04

Pos.	Art.-Nr.	Stk.	Artikeltext / Description	Abmessung
1	325 1183	1	Schlauchklemme V2A	Hose clip
2	377 4028	1	Flexschlauch	Flexible hose
				SGT 25-40/9 SKZ W4
				D25x940 2xD30



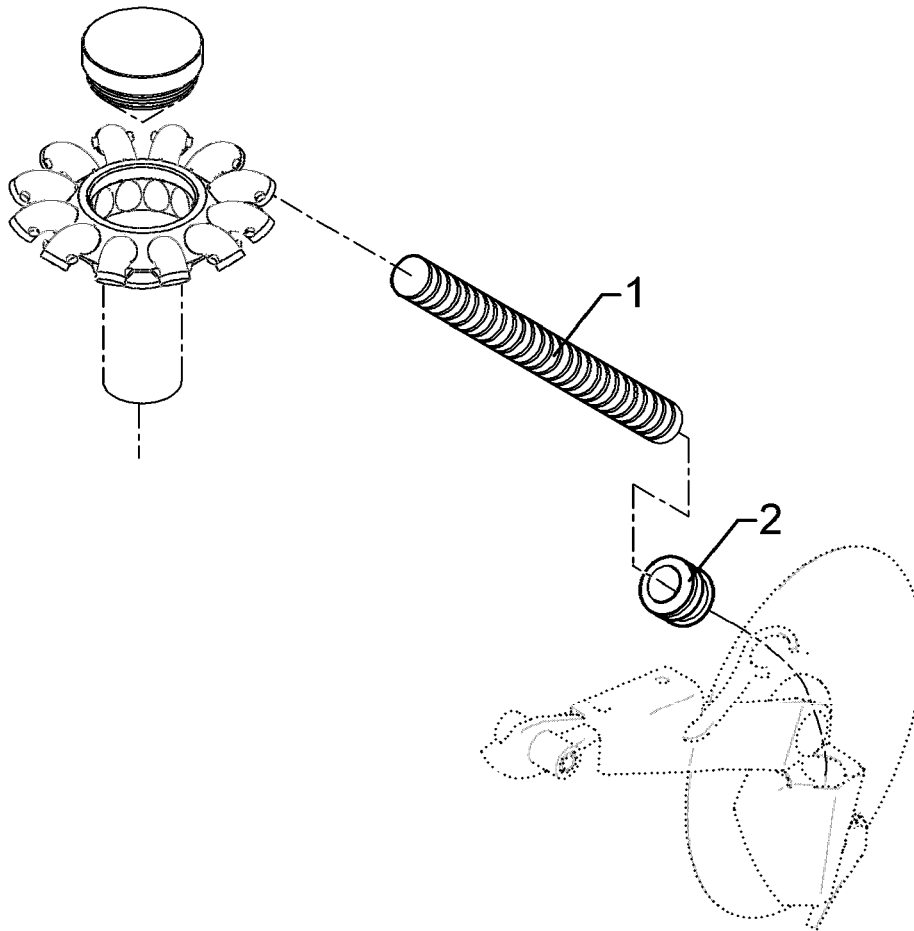
08.04

Pos.	Art.-Nr.	Stk.	Artikeltext / Description		Abmessung
1	325 1173	1	Schlauchklemme	Hose clip	GTO RSF 32,5x34,2
2	325 1178	1	Schlauchklemme	Hose clip	GTO RSF 29,5x31
3	325 1182	1	Schlauchklemme V2A	Hose clip	SGT 20-32/9 SKZ W4
4	325 1183	1	Schlauchklemme V2A	Hose clip	SGT 25-40/9 SKZ W4
5	325 1191	1	Schlauchklemme	Hose clip	29/31
6	377 4020	1	Flexschlauch mit 2 Muffen	Flexible hose	D25x1100/2M PVC
7	377 4029	1	Flexschlauch	Flexible hose	D25x1100 25/30
8	377 4032	1	Flexschlauch	Flexible hose	D25x1100 1xD30



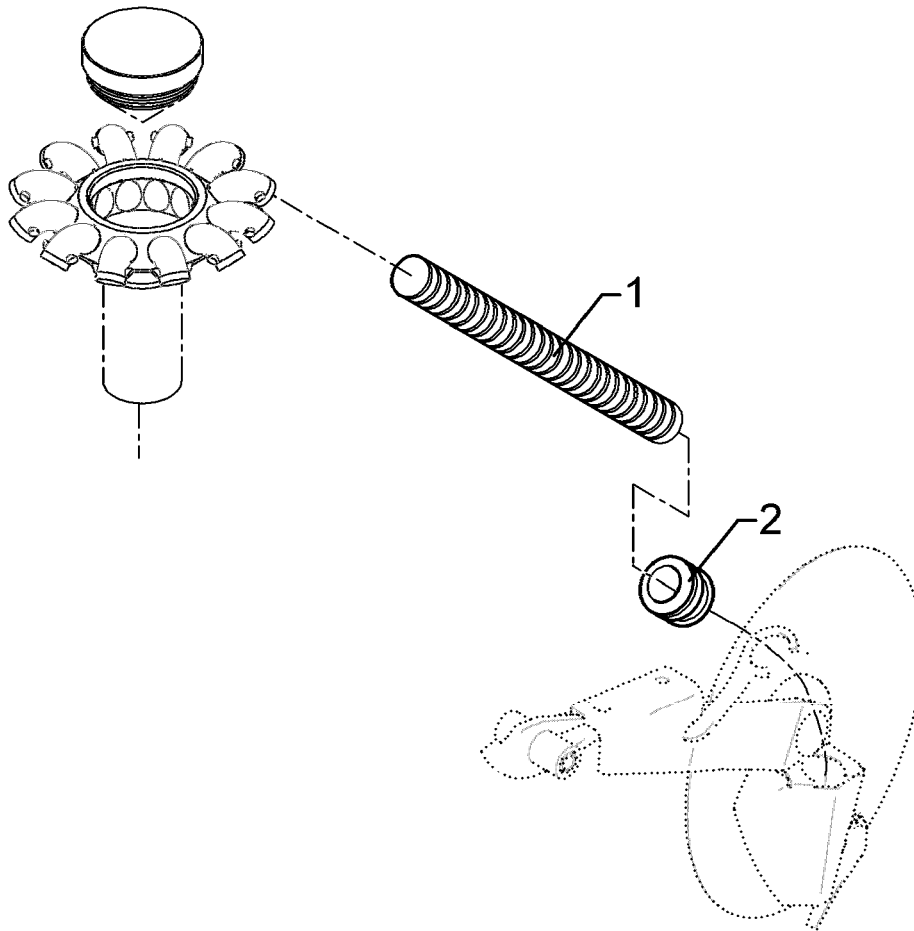
08.04

Pos.	Art.-Nr.	Stk.	Artikeltext / Description		Abmessung
1	325 1178	1	Schlauchklemme	Hose clip	GTO RSF 29,5x31
2	325 1182	1	Schlauchklemme V2A	Hose clip	SGT 20-32/9 SKZ W4
3	325 1191	1	Schlauchklemme	Hose clip	29/31
4	377 4024	1	Flexschlauch mit 1 Muffe	Flexible hose	D25x450/1M PVC
5	377 4031	1	Flexschlauch Rückführung	Flexible hose	D25x450



08.04

Pos.	Art.-Nr.	Stk.	Artikeltext / Description	Abmessung	
1	323 6518	1	Gummitülle	Rubber bushing	50/31x42
2	377 4034	1	Flexschlauch	Flexible hose	D25x1400 Solitair ES



08.04

Pos.	Art.-Nr.	Stk.	Artikeltext / Description	Abmessung	
1	323 6518	1	Gummitülle	Rubber bushing	50/31x42
2	377 4035	1	Flexschlauch	Flexible hose	D25x1250-1xD30 Solitair ES

D - Ersatzteilzeichnung noch nicht verfügbar!

GB - Spare parts drawing is not available yet!

F - Le dessin des pièces n'est pas encore disponible!

NL - Onderdelentekeningen zijn not niet aanwezig!

E - El dibujo de las piezas no está disponible!

DK - Reservedelstegning endnu ikke til rådighed!

08.04

Pos.	Art.-Nr.	Stk.	Artikeltext / Description		Abmessung
1	325 1183	1	Schlauchklemme V2A	Hose clip	SGT 25-40/9 SKZ W4
2	325 1186	2	Schlauchklemme	Hose clip	40-43
3	377 4036	1	Flexschlauch	Flexible hose	D25x300 1xD30/37
4	377 4038	1	Flexschlauch	Flexible hose	D25x830 2xD30

D - Ersatzteilzeichnung noch nicht verfügbar!

GB - Spare parts drawing is not available yet!

F - Le dessin des pièces n'est pas encore disponible!

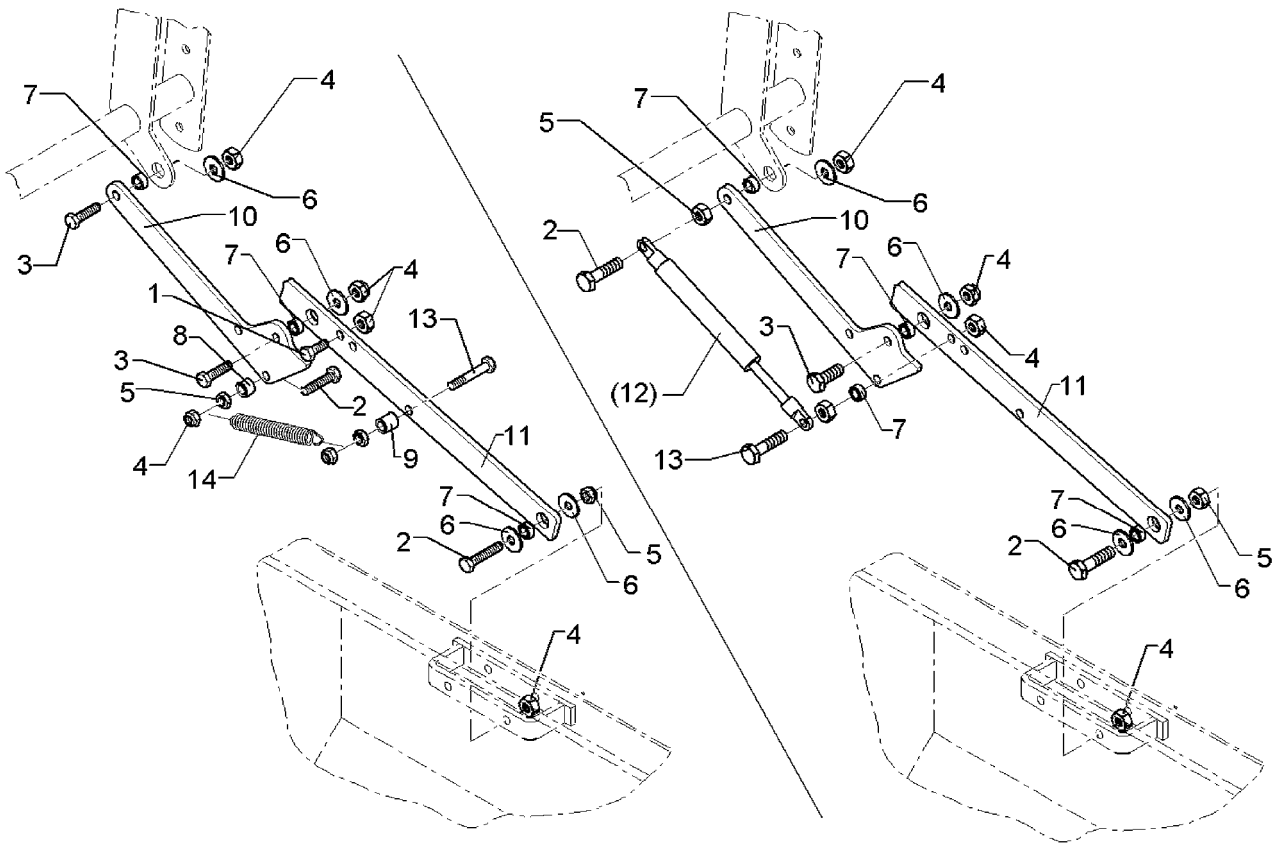
NL - Onderdelentekeningen zijn not niet aanwezig!

E - El dibujo de las piezas no está disponible!

DK - Reservedelstegning endnu ikke til rådighed!

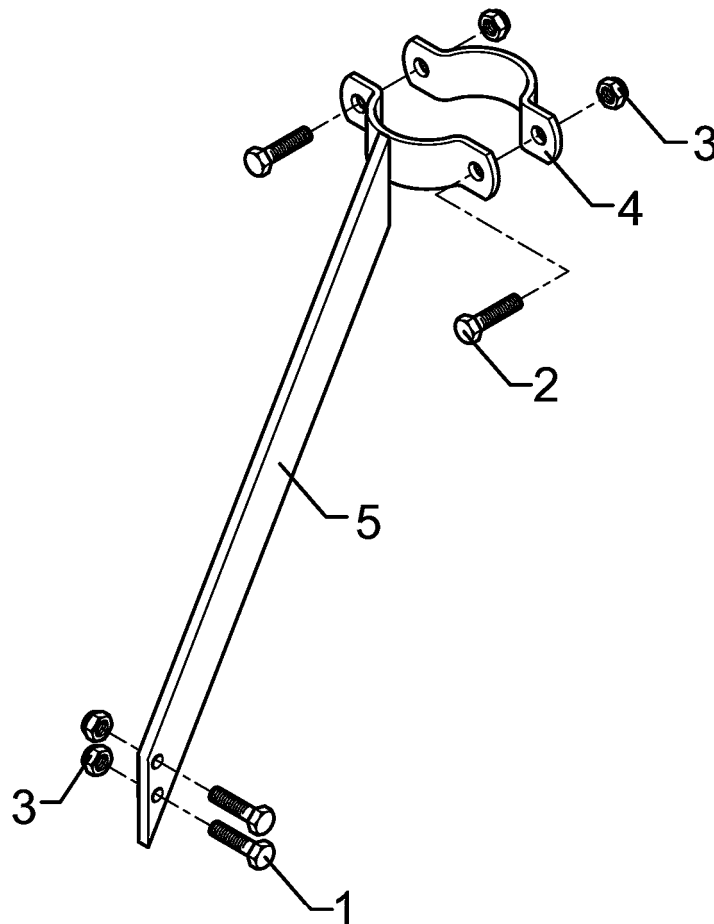
08.04

Pos.	Art.-Nr.	Stk.	Artikeltext / Description		Abmessung
1	325 1183	1	Schlauchklemme V2A	Hose clip	SGT 25-40/9 SKZ W4
2	325 1186	2	Schlauchklemme	Hose clip	40-43
3	377 4036	1	Flexschlauch	Flexible hose	D25x300 1xD30/37
4	377 4037	1	Flexschlauch	Flexible hose	D25x570 2xD30/37



08.04

Pos.	Art.-Nr.	Stk.	Artikeltext / Description		Abmessung
1	301 3055	1	Sechskantschraube DIN933	Screw	M8x16-8.8
2	301 3068	2	Sechskantschraube DIN933	Screw	M8x35-8.8 Zn
3	301 7280	2	Sechskantschraube DIN933	Screw	M8x25-8.8 Zn
4	303 0932	6	Sicherungsmutter	Selflocking nut	DIN985-NM8-8 Zn
5	303 1011	3	Sechskantmutter	Nut	M8 DIN934-8 Zn
6	305 6974	4	Scheibe	Washer	R9/28x3 DIN440-St Zn
7	317 7650	3	Distanzrohr	Distance tube	D14/9x7
8	317 9475	1	Buchse	Bush	14x2,5x10 Zn
9	317 9476	1	Buchse	Bush	14x2,5x15 Zn
10	482 5586	1	Stütze oben	Support	6x72x264 4xD8,4
11	482 5587	1	Stütze unten	Support	6x30x305 2xD15/8,5
12	575 2641	1	Gasdruckfeder	Gas compression spring	16-2-121-85-A2-B221-600N
13	301 3070	1	Sechskantschraube DIN931-A	Bolt	M8x40-8.8 Zn
14	329 8548	1	Zugfeder	Spring	2,5x15,5x103 Zn

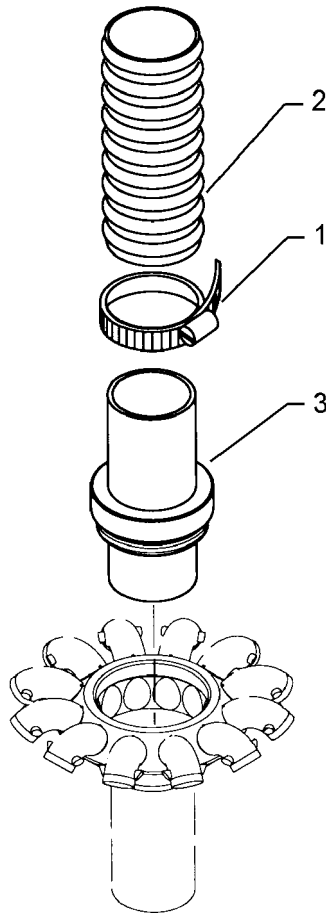


08.04

Pos.	Art.-Nr.	Stk.	Artikeltext / Description		Abmessung
1	301 3348	2	Sechskantschraube DIN933	Screw	M12x40-8.8
2	301 7334	2	Sechskantschraube DIN933	Screw	M12x35-8.8 Zn
3	303 0934	4	Sicherungsmutter	Selflocking nut	DIN985-NM12-8 Zn
4	325 5130	1	Rohrschelle 1/2-Stück	Clamp	DIN3567-A D77
5	482 2506	1	Halter für Verteiler	Holder for distributor	A D77-2xD10

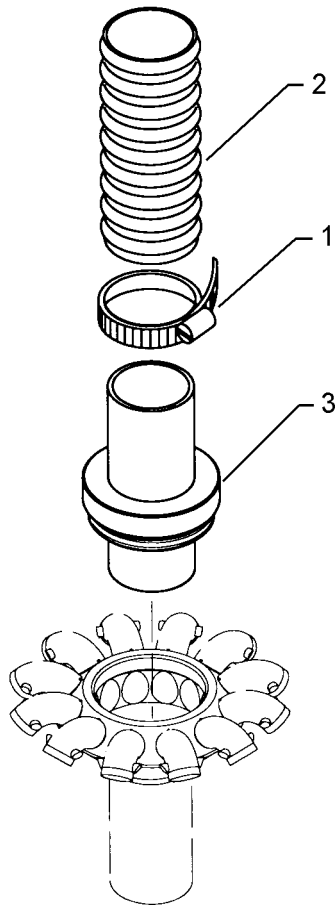
10B-M80x4

682 5030



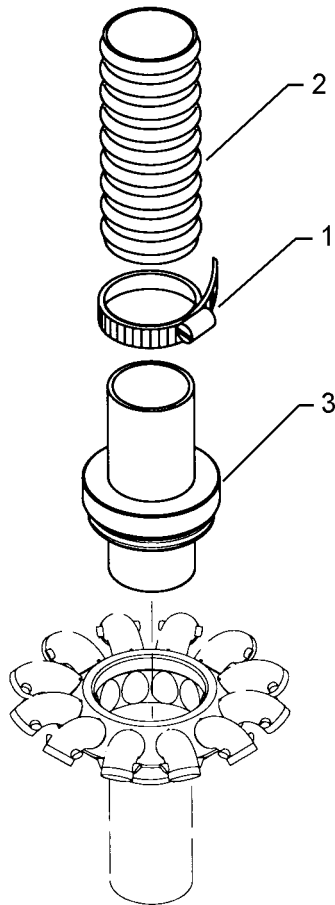
08.04

Pos.	Art.-Nr.	Stk.	Artikeltext / Description		Abmessung
1	325 1166	1	Schlauchschelle	Hose clip	SGT 60/80-12 C7 W4 (V2A)
2	377 4092	1	Flexschlauch	Flexible hose	D65x2000
3	482 5030	1	Verteilerstutzen	Distribution stud	M80x4-D63x160



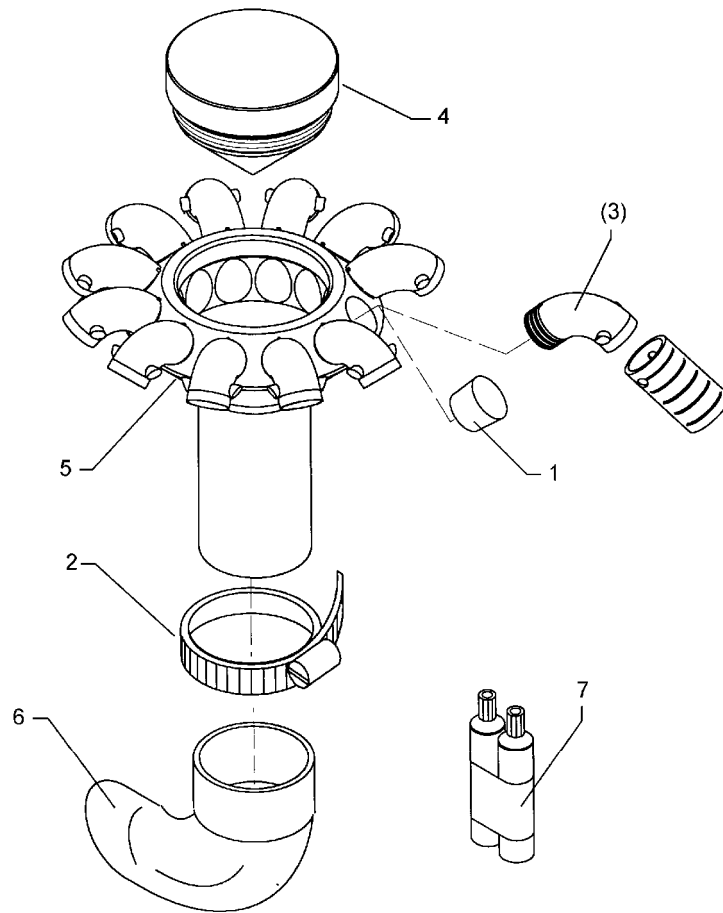
08.04

Pos.	Art.-Nr.	Stk.	Artikeltext / Description		Abmessung
1	325 1166	1	Schlauchschelle	Hose clip	SGT 60/80-12 C7 W4 (V2A)
2	377 4092	1	Flexschlauch	Flexible hose	D65x2000
3	482 5031	1	Verteilerstutzen	Distribution stud	M92x4-D63x160



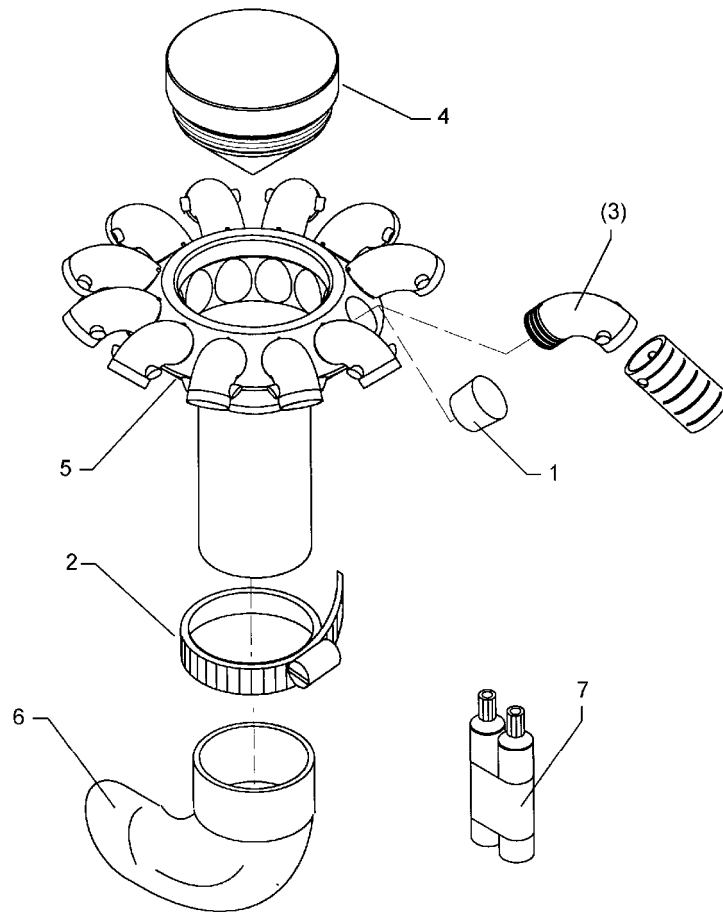
08.04

Pos.	Art.-Nr.	Stk.	Artikeltext / Description		Abmessung
1	325 1166	1	Schlauchschelle	Hose clip	SGT 60/80-12 C7 W4 (V2A) D65x2000 M72x4-D63x160
2	377 4092	1	Flexschlauch	Flexible hose	
3	482 5033	1	Verteilerstutzen	Distribution stud	



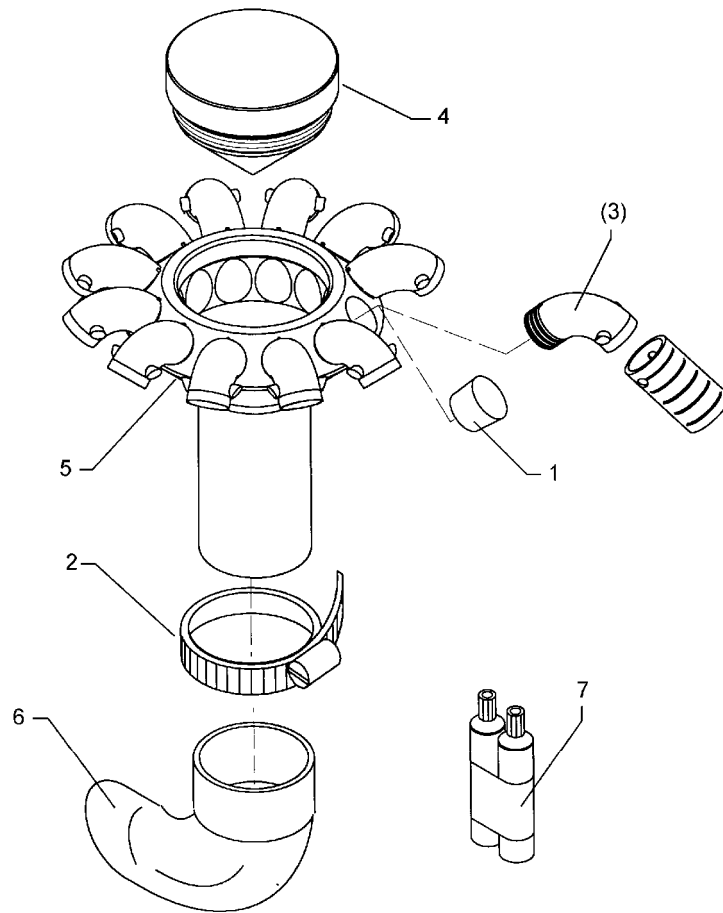
08.04

Pos.	Art.-Nr.	Stk.	Artikeltext / Description		Abmessung
1	323 7456	1	Kegelstopfen	Conical plug	D20,3/22,6/25x14
2	325 1166	1	Schlauchschelle	Hose clip	SGT 60/80-12 C7 W4 (V2A)
3	325 5000	9	Rohrbogen	Tube turn	21/25 90GRD PA6G
4	482 5013	1	Verteilerspitze	Distributor point	D80/M72x4x72,5
5	482 5024	1	Verteiler mit Bögen	Distributor	9 B D65
6	482 5062	1	Rohrbogen mit Nocken	Tube turn	I-A D65
7	886 3022	1			



08.04

Pos.	Art.-Nr.	Stk.	Artikeltext / Description		Abmessung
1	323 7456	1	Kegelstopfen	Conical plug	D20,3/22,6/25x14
2	325 1166	1	Schlauchschelle	Hose clip	SGT 60/80-12 C7 W4 (V2A)
3	325 5000	10	Rohrbogen	Tube turn	21/25 90GRD PA6G
4	482 5010	1	Verteilerspitze	Distributor point	D88/M80x4x76,5
5	482 5021	1	Verteiler mit Bögen	Distributor	10 B D65
6	482 5062	1	Rohrbogen mit Nocken	Tube turn	I-A D65
7	886 3022	1			

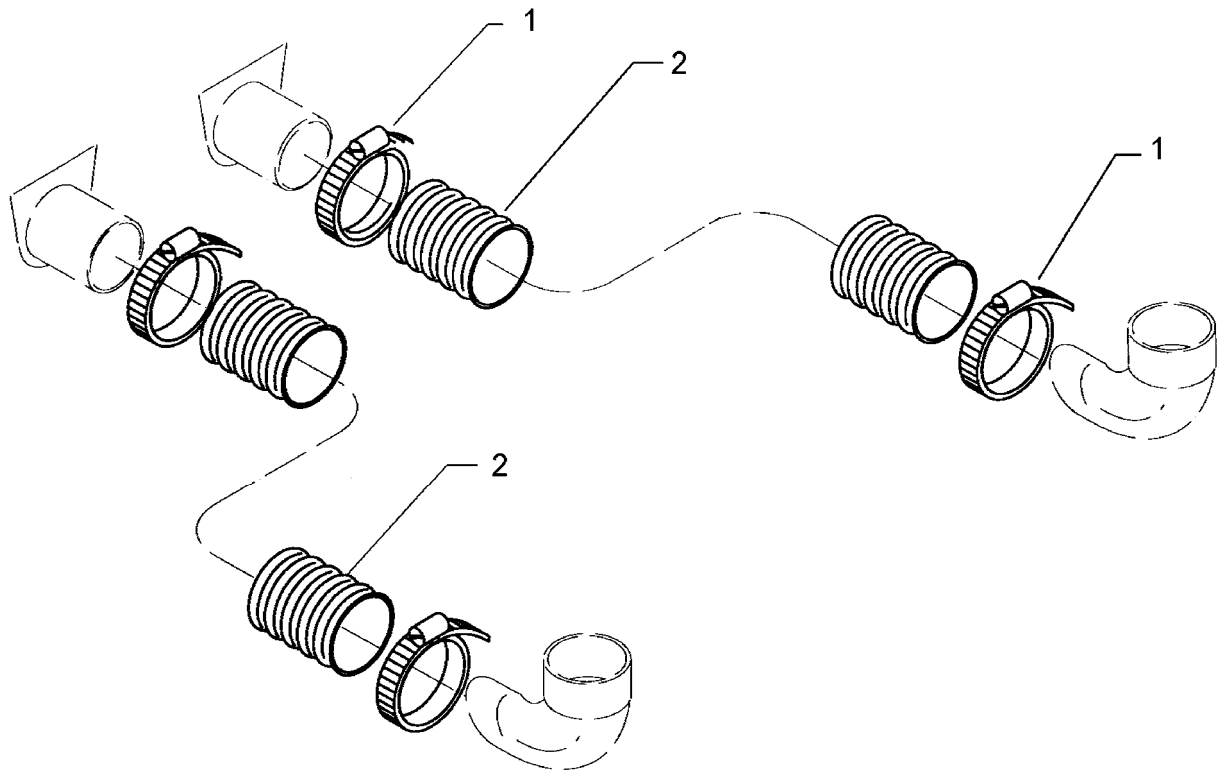


08.04

Pos.	Art.-Nr.	Stk.	Artikeltext / Description		Abmessung
1	323 7456	1	Kegelstopfen	Conical plug	D20,3/22,6/25x14
2	325 1166	1	Schlauchschelle	Hose clip	SGT 60/80-12 C7 W4 (V2A)
3	325 5000	12	Rohrbogen	Tube turn	21/25 90GRD PA6G
4	482 5011	1	Verteilerspitze	Distributor point	D100/M92x4x81,5
5	482 5022	1	Verteiler mit Bögen	Distributor	12 B D65
6	482 5062	1	Rohrbogen mit Nocken	Tube turn	I-A D65
7	886 3022	1			

D65 2x1150

682 5100



08.04

Pos.	Art.-Nr.	Stk.	Artikeltext / Description	Abmessung	
1	325 1166	4	Schlauchschelle	Hose clip	SGT 60/80-12 C7 W4 (V2A) D65x1150
2	377 4093	2	Flexschlauch	Flexible hose	

D - Ersatzteilzeichnung noch nicht verfügbar!

GB - Spare parts drawing is not available yet!

F - Le dessin des pièces n'est pas encore disponible!

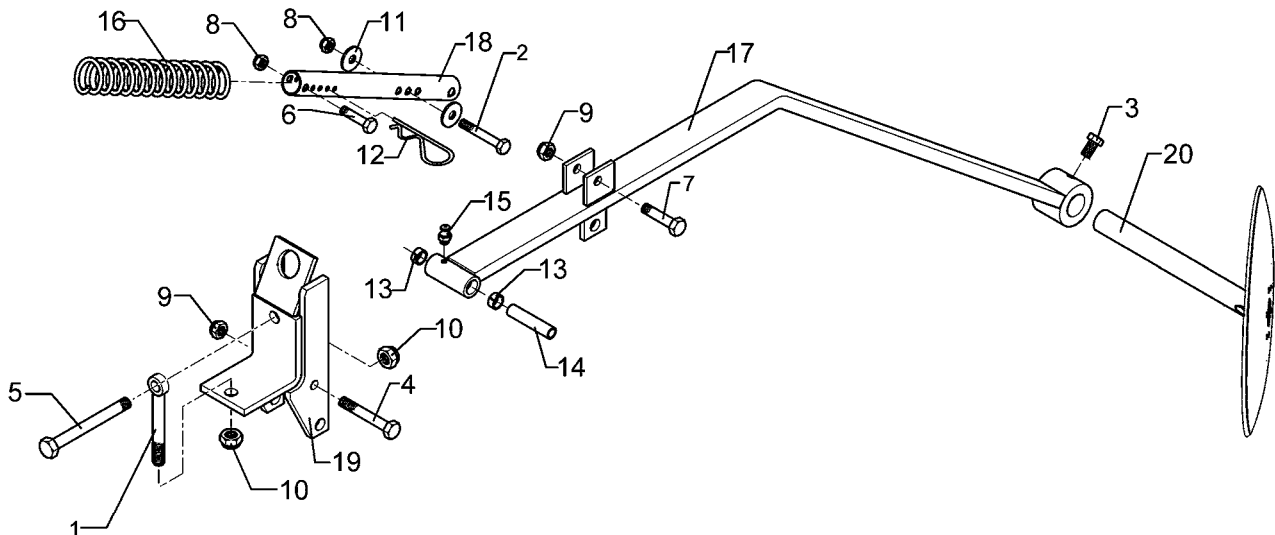
NL - Onderdelentekeningen zijn not niet aanwezig!

E - El dibujo de las piezas no está disponible!

DK - Reservedelstegning endnu ikke til rådighed!

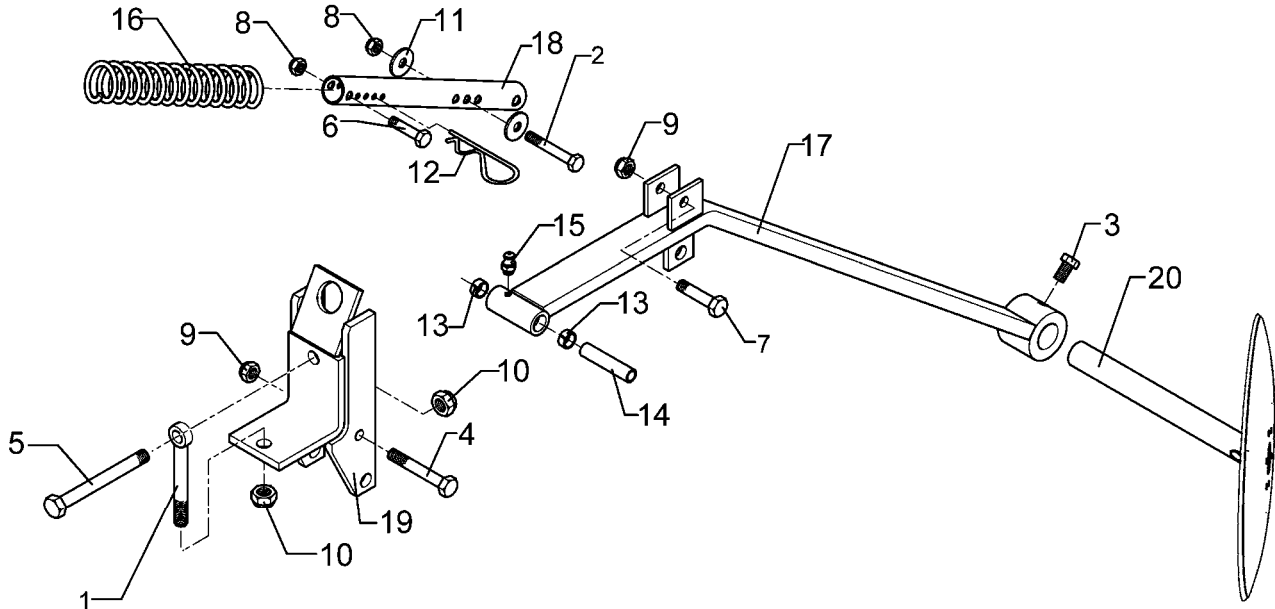
08.04

Pos.	Art.-Nr.	Stk.	Artikeltext / Description	Abmessung	
1	699 6502	1	Rückführung	Recirculation	3,0-S 2x1
2	699 6503	1	Rückführung	Recirculation	3,0-S 2x2
3	699 6504	1	Rückführung	Recirculation	3,0-S 2x3
4	699 6505	1	Rückführung	Recirculation	3,0-S 2x4



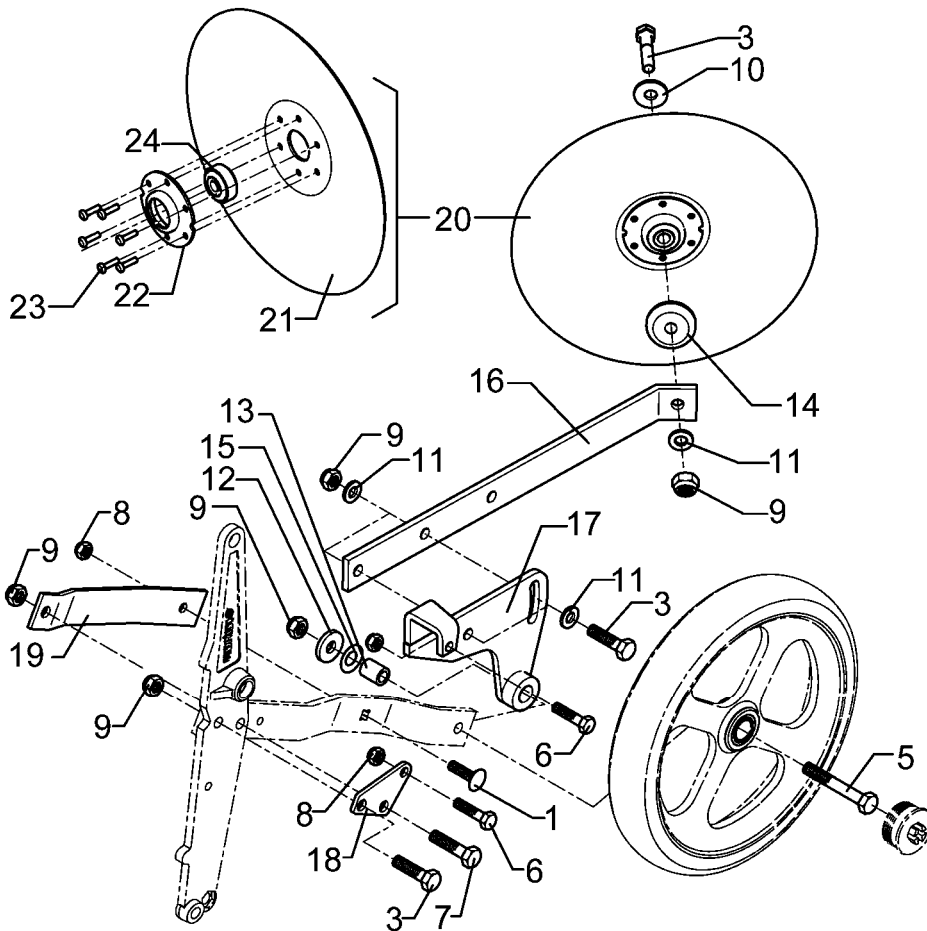
08.04

Pos.	Art.-Nr.	Stk.	Artikeltext / Description		Abmessung
1	301 0853	1	Augenschraube DIN444	Eye bolt	BM16x110-8.8 D2=16H9 Zn
2	301 3266	1	Sechskantschraube DIN931-A	Bolt	M10x80-8.8 Zn
3	301 3324	1	Sechskantschraube DIN933	Screw	M12x30-8.8 Zn
4	301 3470	1	Sechskantschraube spz.	Bolt	M12x105-10.9 Zn
5	301 4020	1	Sechskantschraube DIN931-A	Bolt	M16x110-8.8 Zn
6	301 5424	1	Sechskantschraube DIN931-A	Bolt	M10x45-8.8 Zn
7	301 5452	1	Sechskantschraube DIN931-A	Bolt	M12x60-8.8 Zn
8	303 0933	2	Sicherungsmutter	Selflocking nut	DIN985-NM10-8 Zn
9	303 0934	2	Sicherungsmutter	Selflocking nut	DIN985-NM12-8 Zn
10	303 0935	2	Sicherungsmutter	Selflocking nut	DIN985-NM16-8 Zn
11	305 6976	2	Scheibe	Washer	R11/34x3 DIN440-St Zn
12	311 8606	1	Federstecker einfach	Spring pin	6,3 DIN11024 Zn
13	317 3299	2	Buchse	Bush	D16,05/20x10
14	317 5264	1	Buchse	Bush	D16/12,2x71,5
15	323 6345	1	Schmiernippel	Grease nipple	LAM 6 DIN71412
16	329 8237	1	Druckfeder	Spring	7x48x226 Zn
17	482 2614	1	Schwenkarm lang	Swinging arm, long	50x18x1245
18	482 2726	1	Führung	Guiding	31,8x2,3x330
19	482 2730	1	Halter	Holder	D36
20	582 2617	1	Spuranreißer	Track marker	-



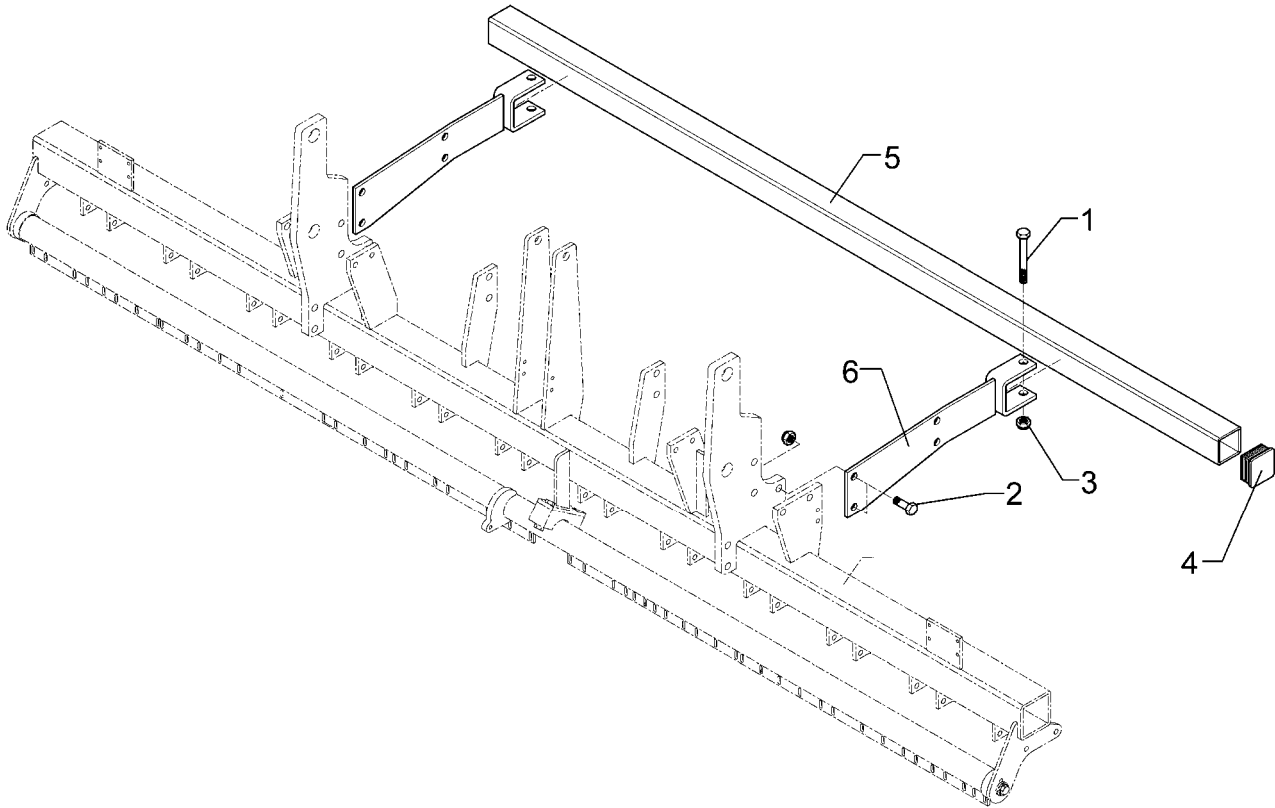
08.04

Pos.	Art.-Nr.	Stk.	Artikeltext / Description		Abmessung
1	301 0853	1	Augenschraube DIN444	Eye bolt	BM16x110-8.8 D2=16H9 Zn
2	301 3266	1	Sechskantschraube DIN931-A	Bolt	M10x80-8.8 Zn
3	301 3324	1	Sechskantschraube DIN933	Screw	M12x30-8.8 Zn
4	301 3470	1	Sechskantschraube spz.	Bolt	M12x105-10.9 Zn
5	301 4020	1	Sechskantschraube DIN931-A	Bolt	M16x110-8.8 Zn
6	301 5424	1	Sechskantschraube DIN931-A	Bolt	M10x45-8.8 Zn
7	301 5452	1	Sechskantschraube DIN931-A	Bolt	M12x60-8.8 Zn
8	303 0933	2	Sicherungsmutter	Selflocking nut	DIN985-NM10-8 Zn
9	303 0934	2	Sicherungsmutter	Selflocking nut	DIN985-NM12-8 Zn
10	303 0935	2	Sicherungsmutter	Selflocking nut	DIN985-NM16-8 Zn
11	305 6976	2	Scheibe	Washer	R11/34x3 DIN440-St Zn
12	311 8606	1	Federstecker einfach	Spring pin	6,3 DIN11024 Zn
13	317 3299	2	Buchse	Bush	D16,05/20x10
14	317 5264	1	Buchse	Bush	D16/12,2x71,5
15	323 6345	1	Schmiernippel	Grease nipple	LAM 6 DIN71412
16	329 8237	1	Druckfeder	Spring	7x48x226 Zn
17	482 2615	1	Schwenkarm kurz	Swinging arm, short	50x18x815
18	482 2726	1	Führung	Guiding	31,8x2,3x330
19	482 2730	1	Halter	Holder	D36
20	582 2617	1	Spuranreißer	Track marker	-



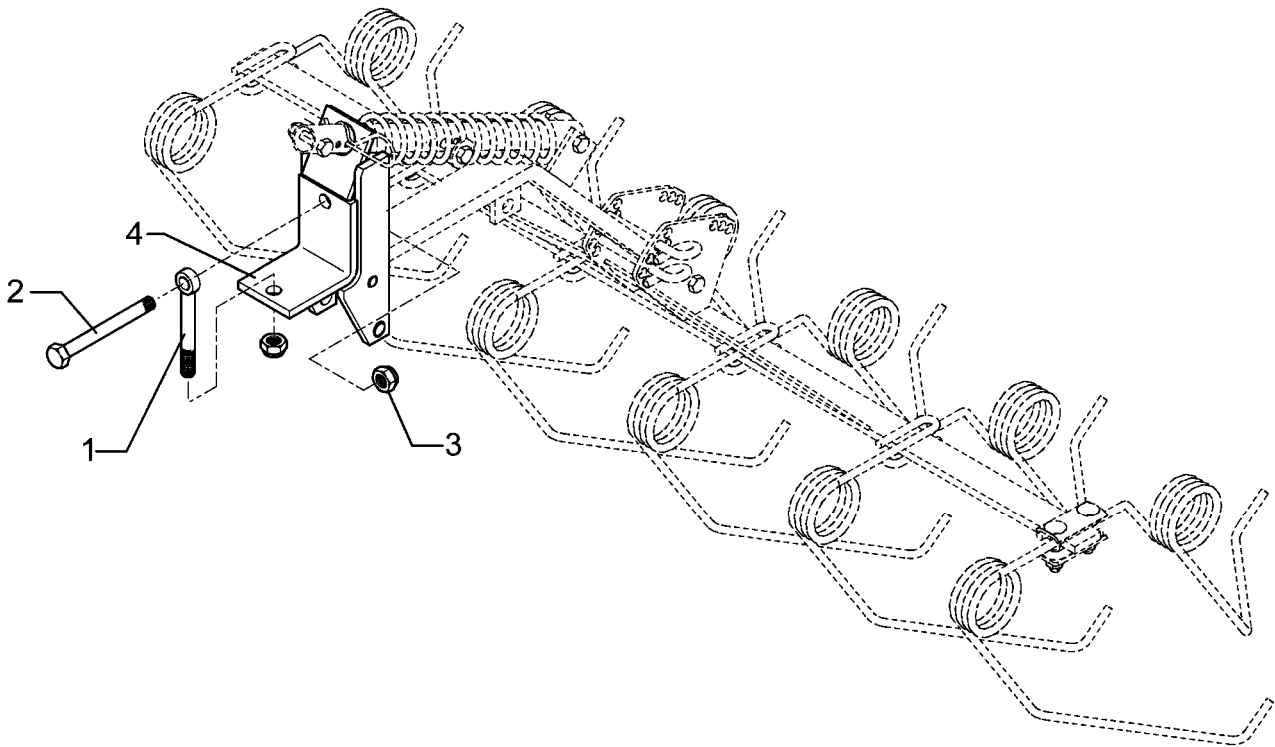
08.04

Pos.	Art.-Nr.	Stk.	Artikeltext / Description	Abmessung	
1	301 1704	2	Flachrundschaube DIN603	Bolt, cup square head	M10x25-4.6 Zn
3	301 3347	6	Sechskantschraube DIN933	Screw	M12x40-8.8 Zn
4	301 3380	2	Sechskantschraube DIN931-A	Bolt	M12x50-8.8 Zn
5	301 3432	2	Sechskantschraube DIN931-A	Bolt	M12x80-8.8 Zn
6	301 5425	2	Sechskantschraube DIN933	Screw	M10x45-8.8 Zn
7	301 5449	2	Sechskantschraube DIN931-A	Bolt	M12x45-8.8 Zn
8	303 0933	6	Sicherungsmutter	Selflocking nut	DIN985-NM10-8 Zn
9	303 0934	12	Sicherungsmutter	Selflocking nut	DIN985-NM12-8 Zn
10	305 8578	1	Scheibe	Washer	D13/40x0,5 VA
11	305 6137	12	Scheibe	Washer	13/25x3 DIN1441-St Zn
12	305 6167	6	Scheibe	Washer	13/35x5 Zn DIN 6340
13	317 7647	2	Buchse	Bush	D12,5/19,5x24,5
14	319 1127	2	Schutzkappe	Cap	D52/45/12,5x11,5 t=2
15	329 6142	2	Tellerfeder	Cup spring	31,5/16,3x1,75 DIN2093-A
16	482 2603	2	Halm Voraufmarkierung, geb.	Stalk pre-emergence marker	50° 40x8x520
17	482 2605	2	Hebel Voraufmarkierung	Lever pre-emergence marker	hydr.DW
18	482 2612	2	Zylinderhalter	Carrier for ram	5x60x70,5 2xD12-1xD10,25
19	482 2618	2	Verstärkung	Strengthening	40x5x319 1xD12-1xD10
20	582 2603	2	Hohlscheibe vormontiert	Hollow disc	D325/70/34x3
21	349 0009	1	Hohlscheibe	Hollow disc	D325/70/35x3
22	319 1126	1	Lagergehäuse	Bearing housing	D40/85/34,5x14 t=3 6xD6,25
23	315 8008	6	Niet	Rivet	6x12 DIN660-St-Zn
24	319 8563	1	Rillenkugellager	Bearing	D40/13x18,3



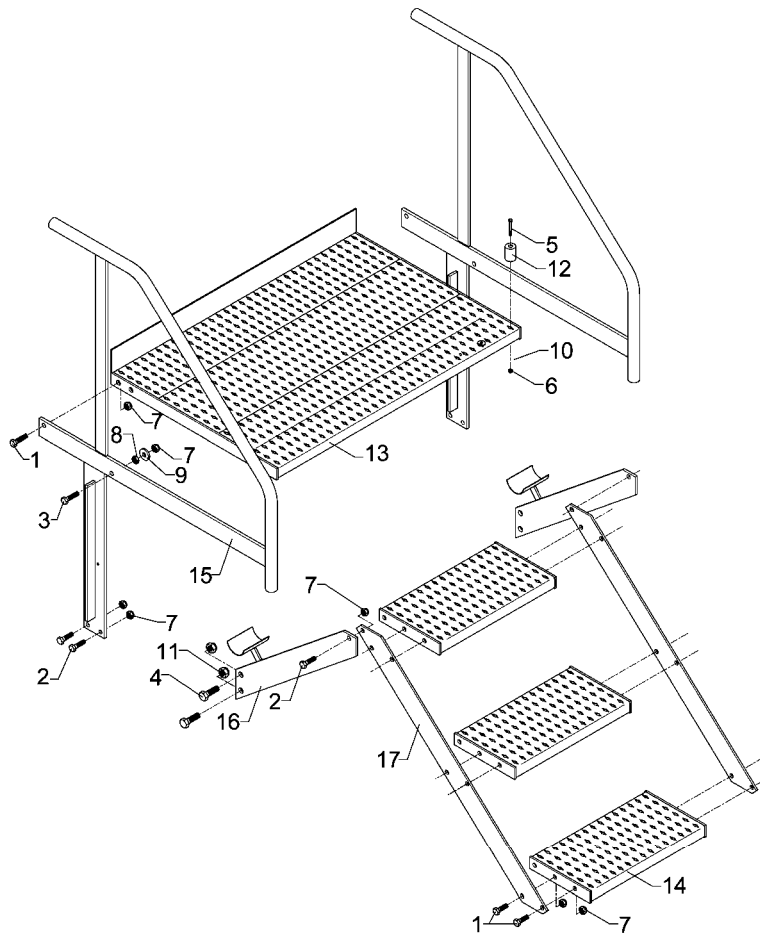
08.04

Pos.	Art.-Nr.	Stk.	Artikeltext / Description		Abmessung
1	301 4020	2	Sechskantschraube DIN931-A	Bolt	M16x110-8.8 Zn
2	301 5388	4	Sechskantschraube spz.	Bolt	M16x45-8.8
3	303 0935	6	Sicherungsmutter	Selflocking nut	DIN985-NM16-8 Zn
4	323 7481	2	Vierkantstopfen	Square plug	4KT-70
5	481 4168	1	Tragrohr	Centre tube	70x70x4x2200 Saphir 7/300
6	482 2724	2	Träger	Carrier	120x8 U-70x70



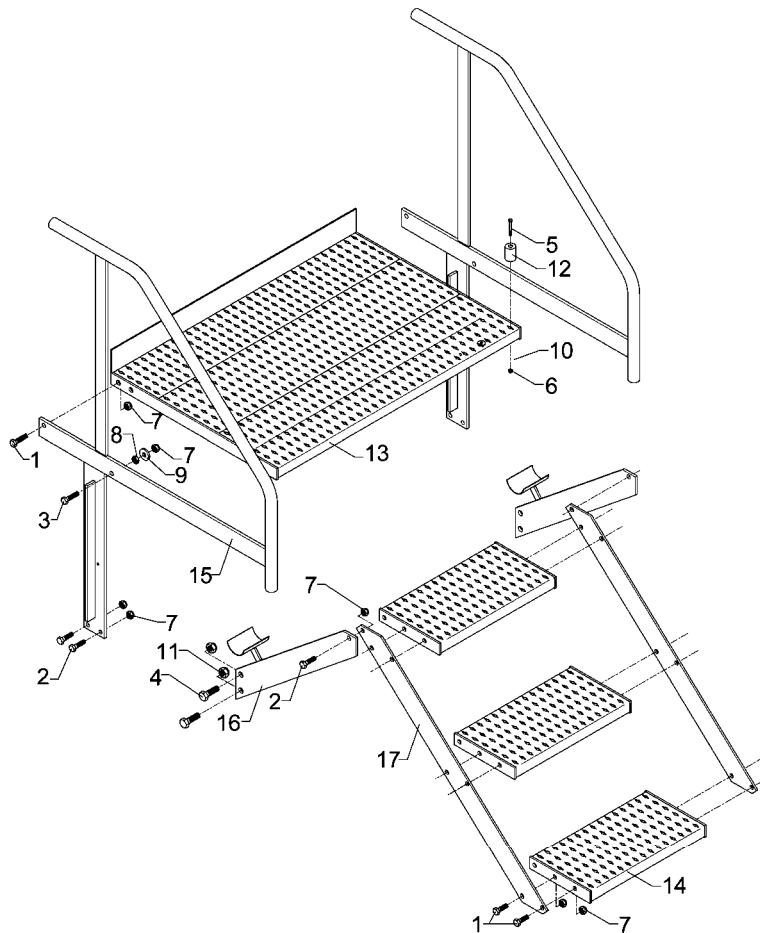
08.04

Pos.	Art.-Nr.	Stk.	Artikeltext / Description		Abmessung
1	301 0853	1	Augenschraube DIN444	Eye bolt	BM16x110-8.8 D2=16H9 Zn
2	301 4020	1	Sechskantschraube DIN931-A	Bolt	M16x110-8.8 Zn
3	303 0935	2	Sicherungsmutter	Selflocking nut	DIN985-NM16-8 Zn
4	482 2730	1	Halter	Holder	D36



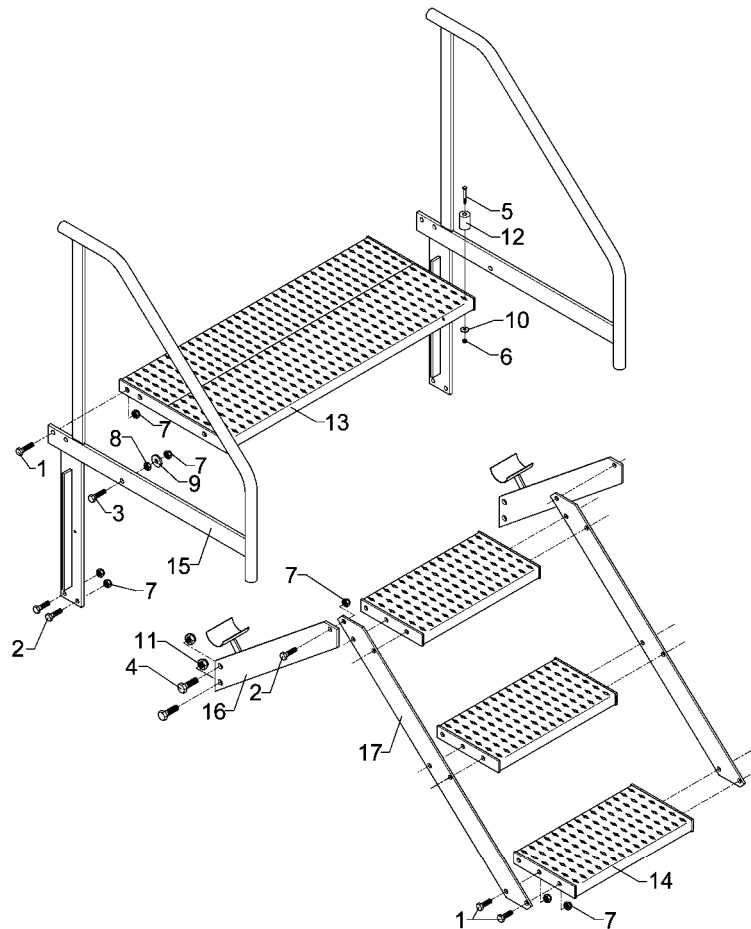
08.04

Pos.	Art.-Nr.	Stk.	Artikeltext / Description		Abmessung
1	301 3324	14	Sechskantschraube DIN933	Screw	M12x30-8.8 Zn
2	301 7334	4	Sechskantschraube DIN933	Screw	M12x35-8.8 Zn
3	301 3347	2	Sechskantschraube DIN933	Screw	M12x40-8.8 Zn
4	301 5404	4	Sechskantschraube DIN933	Screw	M16x40-8.8 Zn
5	301 6725	2	Sechskantschraube DIN931-A	Bolt	M6x45-8.8 Zn
6	303 0931	2	Sicherungsmutter	Selflocking nut	DIN985-NM6-8 Zn
7	303 0934	20	Sicherungsmutter	Selflocking nut	DIN985-NM12-8 Zn
8	303 1013	2	Sechskantmutter	Nut	M12 DIN934-8 Zn
9	305 6167	2	Scheibe	Washer	13/35x5 Zn DIN 6340
10	305 6970	2	Scheibe	Washer	R6,6/22x2 DIN440-St Zn
11	303 0935	4	Sicherungsmutter	Selflocking nut	DIN985-NM16-8 Zn
12	329 4998	2	Gummipuffer, schwarz	Rubber buffer	203/D=30x34
13	482 3011	1	Trittrost	Footboard	660x972 4xD13
14	482 3005	3	Trittrost	Footboard	240x462 6xD13
15	482 3018	2	Geländer	Guardrail	570/180 2xD12
16	482 3016	2	Halter	Holder	80x8x654 2xD16
17	482 3008	2	Wange	Side plate	80x6x09647xD13 43GRD



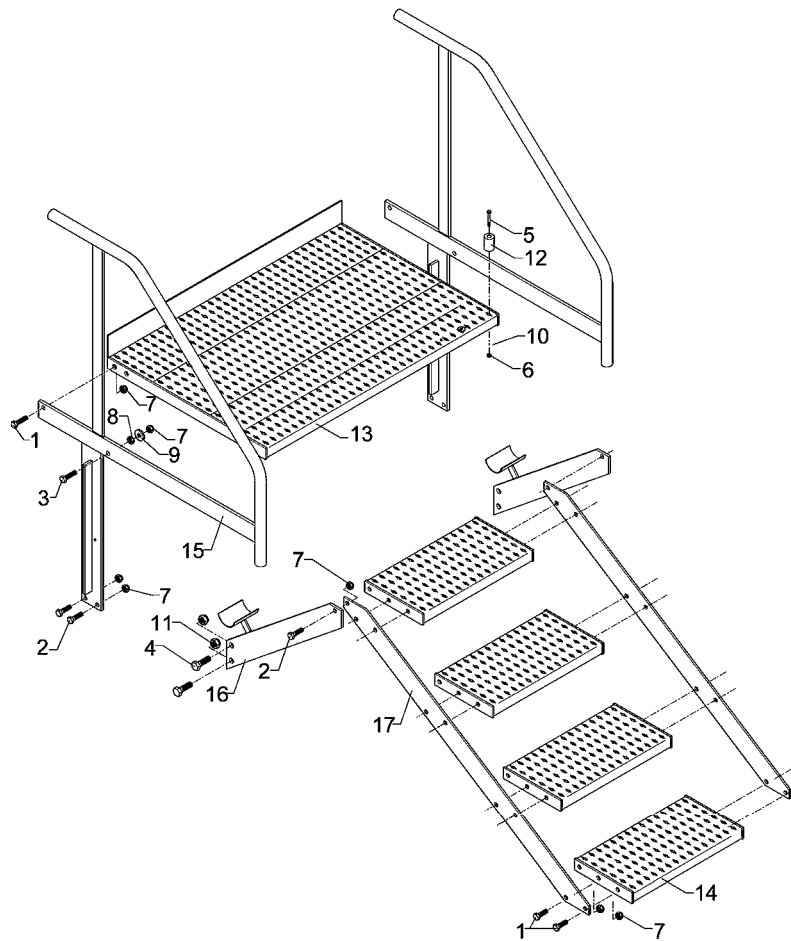
08.04

Pos.	Art.-Nr.	Stk.	Artikeltext / Description		Abmessung
1	301 3324	14	Sechskantschraube DIN933	Screw	M12x30-8.8 Zn
2	301 7334	4	Sechskantschraube DIN933	Screw	M12x35-8.8 Zn
3	301 3347	2	Sechskantschraube DIN933	Screw	M12x40-8.8 Zn
4	301 5404	4	Sechskantschraube DIN933	Screw	M16x40-8.8 Zn
5	301 6725	2	Sechskantschraube DIN931-A	Bolt	M6x45-8.8 Zn
6	303 0931	2	Sicherungsmutter	Selflocking nut	DIN985-NM6-8 Zn
7	303 0934	22	Sicherungsmutter	Selflocking nut	DIN985-NM12-8 Zn
8	303 1013	2	Sechskantmutter	Nut	M12 DIN934-8 Zn
9	305 6167	2	Scheibe	Washer	13/35x5 Zn DIN 6340
10	305 6970	2	Scheibe	Washer	R6,6/22x2 DIN440-St Zn
11	303 0935	4	Sicherungsmutter	Selflocking nut	DIN985-NM16-8 Zn
12	329 4998	2	Gummipuffer, schwarz	Rubber buffer	203/D=30x34
13	482 3011	1	Trittrost	Footboard	660x972 4xD13
14	482 3005	3	Trittrost	Footboard	240x462 6xD13
15	482 3019	2	Geländer	Guardrail	570/420 2xD12
16	482 3016	2	Halter	Holder	80x8x654 2xD16
17	482 3008	2	Wange	Side plate	80x6x09647xD13 43GRD



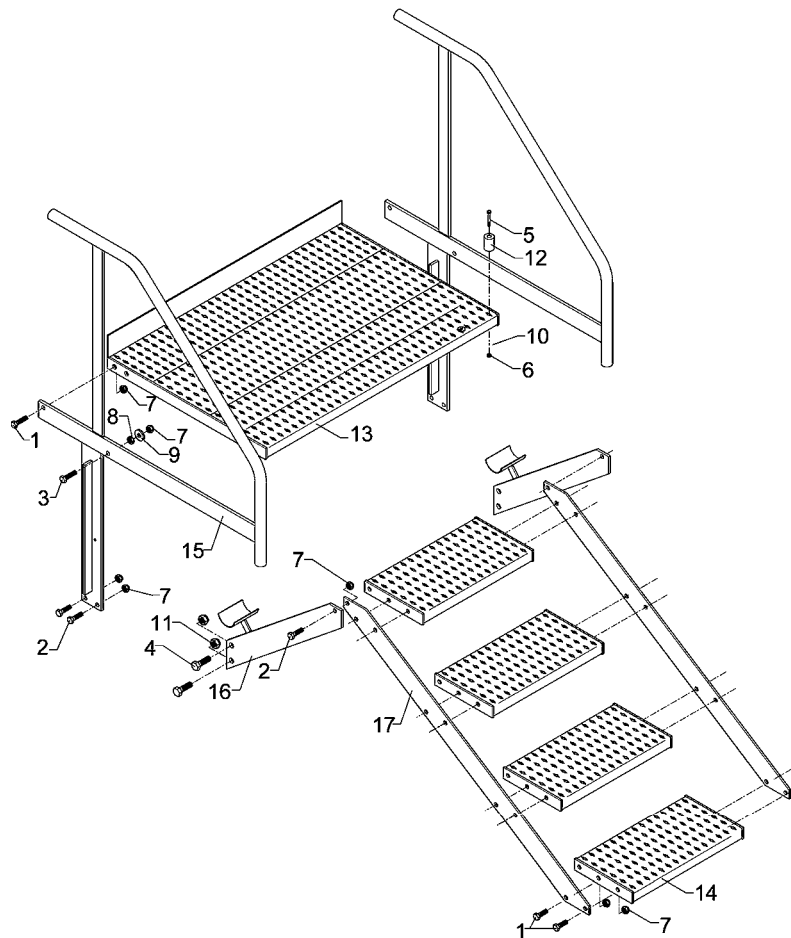
08.04

Pos.	Art.-Nr.	Stk.	Artikeltext / Description		Abmessung
1	301 3324	14	Sechskantschraube DIN933	Screw	M12x30-8.8 Zn
2	301 7334	4	Sechskantschraube DIN933	Screw	M12x35-8.8 Zn
3	301 3347	2	Sechskantschraube DIN933	Screw	M12x40-8.8 Zn
4	301 5404	4	Sechskantschraube DIN933	Screw	M16x40-8.8 Zn
5	301 6725	2	Sechskantschraube DIN931-A	Bolt	M6x45-8.8 Zn
6	303 0931	2	Sicherungsmutter	Selflocking nut	DIN985-NM6-8 Zn
7	303 0934	22	Sicherungsmutter	Selflocking nut	DIN985-NM12-8 Zn
8	303 1013	2	Sechskantmutter	Nut	M12 DIN934-8 Zn
9	305 6167	2	Scheibe	Washer	13/35x5 Zn DIN 6340
10	305 6970	2	Scheibe	Washer	R6,6/22x2 DIN440-St Zn
11	303 0935	4	Sicherungsmutter	Selflocking nut	DIN985-NM16-8 Zn
12	329 4998	2	Gummipuffer, schwarz	Rubber buffer	203/D=30x34
13	482 3004	1	Trittrost	Footboard	420x972 6xD13
14	482 3005	3	Trittrost	Footboard	240x462 6xD13
15	482 3020	2	Geländer	Guardrail	-
16	482 3016	2	Halter	Holder	80x8x654 2xD16
17	482 3008	2	Wange	Side plate	80x6x09647xD13 43GRD



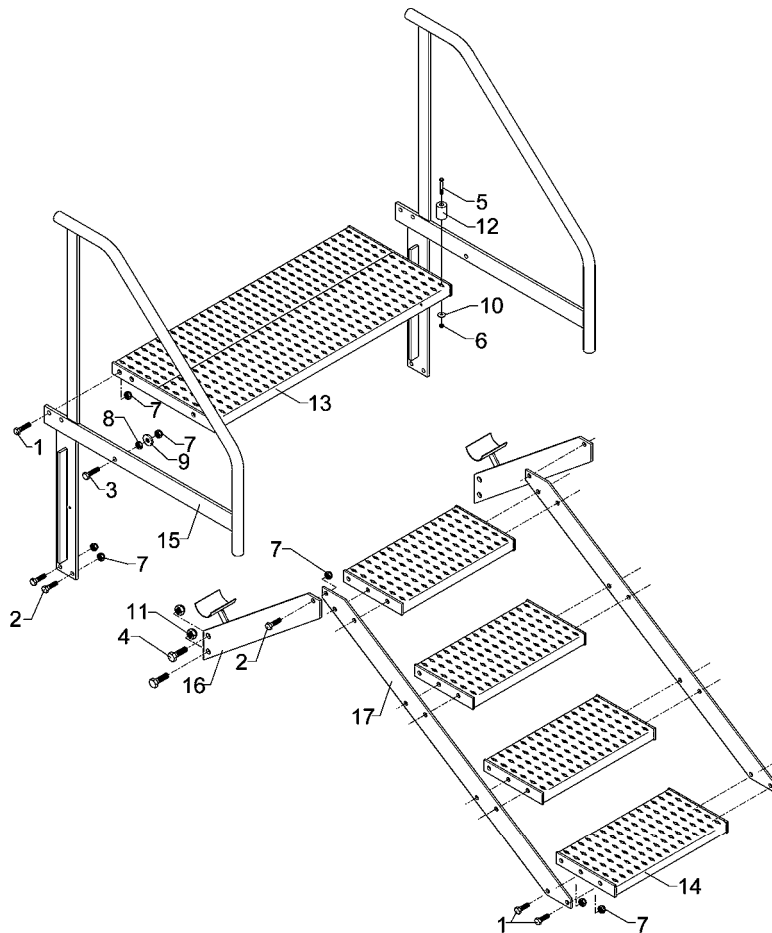
08.04

Pos.	Art.-Nr.	Stk.	Artikeltext / Description		Abmessung
1	301 3324	18	Sechskantschraube DIN933	Screw	M12x30-8.8 Zn
2	301 7334	4	Sechskantschraube DIN933	Screw	M12x35-8.8 Zn
3	301 3347	2	Sechskantschraube DIN933	Screw	M12x40-8.8 Zn
4	301 5404	4	Sechskantschraube DIN933	Screw	M16x40-8.8 Zn
5	301 6725	2	Sechskantschraube DIN931-A	Bolt	M6x45-8.8 Zn
6	303 0931	2	Sicherungsmutter	Selflocking nut	DIN985-NM6-8 Zn
7	303 0934	26	Sicherungsmutter	Selflocking nut	DIN985-NM12-8 Zn
8	303 1013	2	Sechskantmutter	Nut	M12 DIN934-8 Zn
9	305 6167	2	Scheibe	Washer	13/35x5 Zn DIN 6340
10	305 6970	2	Scheibe	Washer	R6,6/22x2 DIN440-St Zn
11	303 0935	4	Sicherungsmutter	Selflocking nut	DIN985-NM16-8 Zn
12	329 4998	2	Gummipuffer, schwarz	Rubber buffer	203/D=30x34
13	482 3011	1	Trittrost	Footboard	660x972 4xD13
14	482 3005	4	Trittrost	Footboard	240x462 6xD13
15	482 3018	2	Geländer	Guardrail	570/180 2xD12
16	482 3016	2	Halter	Holder	80x8x654 2xD16
17	482 3015	2	Wange	Side plate	80x6x1204 9xD13



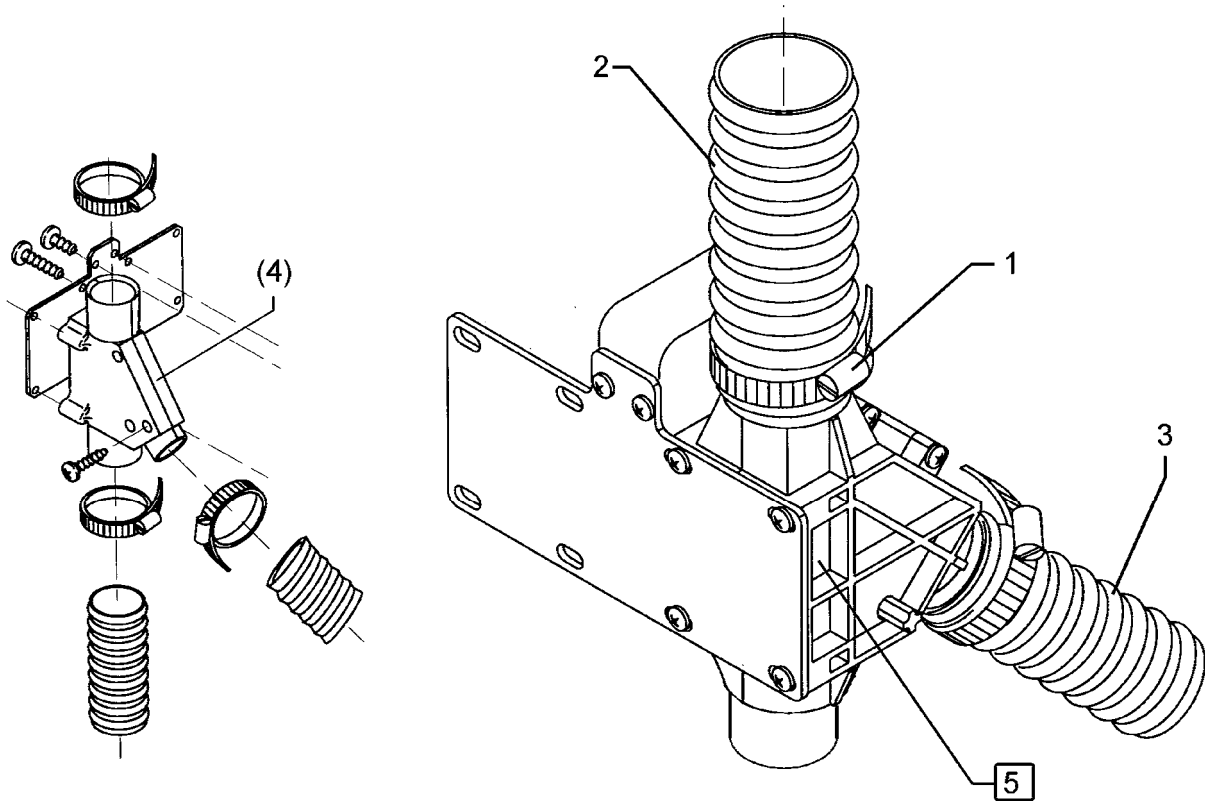
08.04

Pos.	Art.-Nr.	Stk.	Artikeltext / Description		Abmessung
1	301 3324	18	Sechskantschraube DIN933	Screw	M12x30-8.8 Zn
2	301 7334	4	Sechskantschraube DIN933	Screw	M12x35-8.8 Zn
3	301 3347	2	Sechskantschraube DIN933	Screw	M12x40-8.8 Zn
4	301 5404	4	Sechskantschraube DIN933	Screw	M16x40-8.8 Zn
5	301 6725	2	Sechskantschraube DIN931-A	Bolt	M6x45-8.8 Zn
6	303 0931	2	Sicherungsmutter	Selflocking nut	DIN985-NM6-8 Zn
7	303 0934	24	Sicherungsmutter	Selflocking nut	DIN985-NM12-8 Zn
8	303 1013	2	Sechskantmutter	Nut	M12 DIN934-8 Zn
9	305 6167	2	Scheibe	Washer	13/35x5 Zn DIN 6340
10	305 6970	2	Scheibe	Washer	R6,6/22x2 DIN440-St Zn
11	303 0935	4	Sicherungsmutter	Selflocking nut	DIN985-NM16-8 Zn
12	329 4998	2	Gummipuffer, schwarz	Rubber buffer	203/D=30x34
13	482 3011	1	Trittrost	Footboard	660x972 4xD13
14	482 3005	4	Trittrost	Footboard	240x462 6xD13
15	482 3019	2	Geländer	Guardrail	570/420 2xD12
16	482 3016	2	Halter	Holder	80x8x654 2xD16
17	482 3015	2	Wange	Side plate	80x6x1204 9xD13



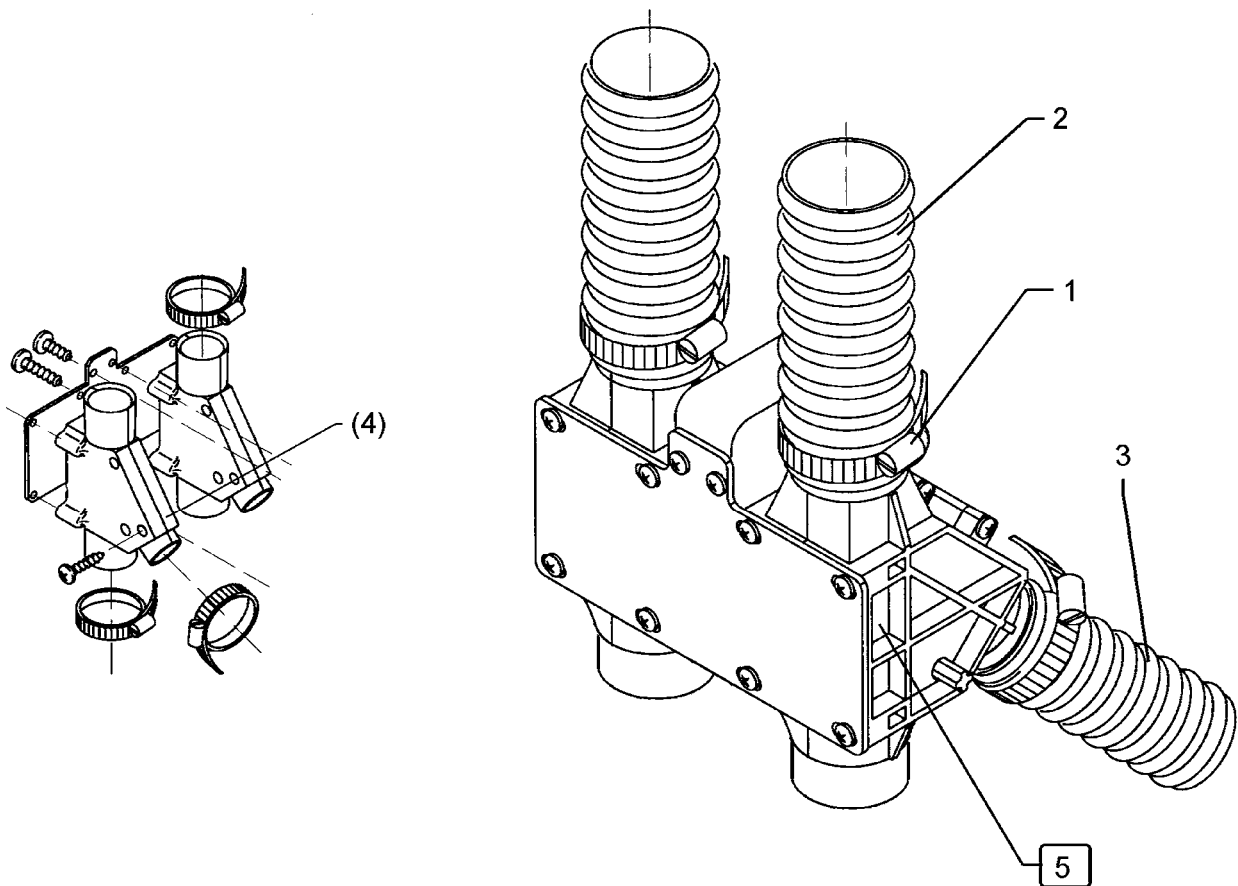
08.04

Pos.	Art.-Nr.	Stk.	Artikeltext / Description		Abmessung
1	301 3324	18	Sechskantschraube DIN933	Screw	M12x30-8.8 Zn
2	301 7334	6	Sechskantschraube DIN933	Screw	M12x35-8.8 Zn
3	301 3347	2	Sechskantschraube DIN933	Screw	M12x40-8.8 Zn
4	301 5404	4	Sechskantschraube DIN933	Screw	M16x40-8.8 Zn
5	301 6725	2	Sechskantschraube DIN931-A	Bolt	M6x45-8.8 Zn
6	303 0931	2	Sicherungsmutter	Selflocking nut	DIN985-NM6-8 Zn
7	303 0934	26	Sicherungsmutter	Selflocking nut	DIN985-NM12-8 Zn
8	303 1013	2	Sechskantmutter	Nut	M12 DIN934-8 Zn
9	305 6167	2	Scheibe	Washer	13/35x5 Zn DIN 6340
10	305 6970	2	Scheibe	Washer	R6,6/22x2 DIN440-St Zn
11	303 0935	4	Sicherungsmutter	Selflocking nut	DIN985-NM16-8 Zn
12	329 4998	2	Gummipuffer, schwarz	Rubber buffer	203/D=30x34
13	482 3004	1	Trittrost	Footboard	420x972 6xD13
14	482 3005	4	Trittrost	Footboard	240x462 6xD13
15	482 3020	2	Geländer	Guardrail	-
16	482 3016	2	Halter	Holder	80x8x654 2xD16
17	482 3015	2	Wange	Side plate	80x6x1204 9xD13



08.04

Pos.	Art.-Nr.	Stk.	Artikeltext / Description		Abmessung
1	325 1184	2	Schlauchklemme	Hose clip	36/18
2	377 4026	1	Flexschlauch	Flexible hose	D25x80 25/30
3	377 4027	1	Flexschlauch	Flexible hose	D25x290 1xD30
4	582 5050	1	Fahrgassenschaltung	Tramline mechanism	1-F D22
5	582 5056	1	Fahrgassenschaltung o.Schlauch	Tramline mechanism	1-F D26



08.04

Pos.	Art.-Nr.	Stk.	Artikeltext / Description		Abmessung
1	325 1184	4	Schlauchklemme	Hose clip	36/18
2	377 4026	2	Flexschlauch	Flexible hose	D25x80 25/30
3	377 4027	2	Flexschlauch	Flexible hose	D25x290 1xD30
4	582 5051	1	Fahrgassenschaltung	Tramline mechanism	2-F D22
5	582 5057	1	Fahrgassenschaltung o.Schläuch	Tramline mechanism	2-F D26

D - Ersatzteilzeichnung noch nicht verfügbar!

GB - Spare parts drawing is not available yet!

F - Le dessin des pièces n'est pas encore disponible!

NL - Onderdelentekeningen zijn not niet aanwezig!

E - El dibujo de las piezas no está disponible!

DK - Reservedelstegning endnu ikke til rådighed!

08.04

Pos.	Art.-Nr.	Stk.	Artikeltext / Description		Abmessung
1	301 3003	1	Sechskantschraube DIN933	Screw	M6x16-8.8 Zn
2	303 0931	1	Sicherungsmutter	Selflocking nut	DIN985-NM6-8 Zn
3	325 1166	1	Schlauchschelle	Hose clip	SGT 60/80-12 C7 W4 (V2A)
4	375 2223	1	Rohrdurchführung	Pipe duct	D60/70 UC-2827
5	377 4072	1	Flexschlauch	Flexible hose	D65x450
6	377 4150	1	Kunststoffrohr	Kunststoffrohr	D63x3,6x760
7	482 2536	1	Halter, gebogen	Holder	15x2x140 1xD6,5

D - Ersatzteilzeichnung noch nicht verfügbar!

GB - Spare parts drawing is not available yet!

F - Le dessin des pièces n'est pas encore disponible!

NL - Onderdelentekeningen zijn not niet aanwezig!

E - El dibujo de las piezas no está disponible!

DK - Reservedelstegning endnu ikke til rådighed!

08.04

Pos.	Art.-Nr.	Stk.	Artikeltext / Description		Abmessung
1	301 3003	1	Sechskantschraube DIN933	Screw	M6x16-8.8 Zn
2	303 0931	1	Sicherungsmutter	Selflocking nut	DIN985-NM6-8 Zn
3	325 1166	1	Schlauchschelle	Hose clip	SGT 60/80-12 C7 W4 (V2A)
4	375 2223	1	Rohrdurchführung	Pipe duct	D60/70 UC-2827
5	377 4072	1	Flexschlauch	Flexible hose	D65x450
6	377 4153	1	Kunststoffrohr	Kunststoffrohr	D63x3.6x900
7	482 2536	1	Halter, gebogen	Holder	15x2x140 1xD6,5

D - Ersatzteilzeichnung noch nicht verfügbar!

GB - Spare parts drawing is not available yet!

F - Le dessin des pièces n'est pas encore disponible!

NL - Onderdelentekeningen zijn not niet aanwezig!

E - El dibujo de las piezas no está disponible!

DK - Reservedelstegning endnu ikke til rådighed!

08.04

Pos.	Art.-Nr.	Stk.	Artikeltext / Description		Abmessung
1	301 3003	1	Sechskantschraube DIN933	Screw	M6x16-8.8 Zn
2	303 0931	1	Sicherungsmutter	Selflocking nut	DIN985-NM6-8 Zn
3	325 1166	1	Schlauchschelle	Hose clip	SGT 60/80-12 C7 W4 (V2A)
4	375 2223	1	Rohrdurchführung	Pipe duct	D60/70 UC-2827
5	377 4072	1	Flexschlauch	Flexible hose	D65x450
6	377 4154	1	Kunststoffrohr	Kunststoffrohr	D63x3,6x1070
7	482 2536	1	Halter, gebogen	Holder	15x2x140 1xD6,5

D - Ersatzteilzeichnung noch nicht verfügbar!

GB - Spare parts drawing is not available yet!

F - Le dessin des pièces n'est pas encore disponible!

NL - Onderdelentekeningen zijn not niet aanwezig!

E - El dibujo de las piezas no está disponible!

DK - Reservedelstegning endnu ikke til rådighed!

08.04

Pos.	Art.-Nr.	Stk.	Artikeltext / Description		Abmessung
1	325 1166	4	Schlauchschelle	Hose clip	SGT 60/80-12 C7 W4 (V2A)
2	377 4081	1	Flexschlauch	Flexible hose	D65x1000
3	377 4102	1	Flexschlauch	Flexible hose	D65x1350

D - Ersatzteilzeichnung noch nicht verfügbar!

GB - Spare parts drawing is not available yet!

F - Le dessin des pièces n'est pas encore disponible!

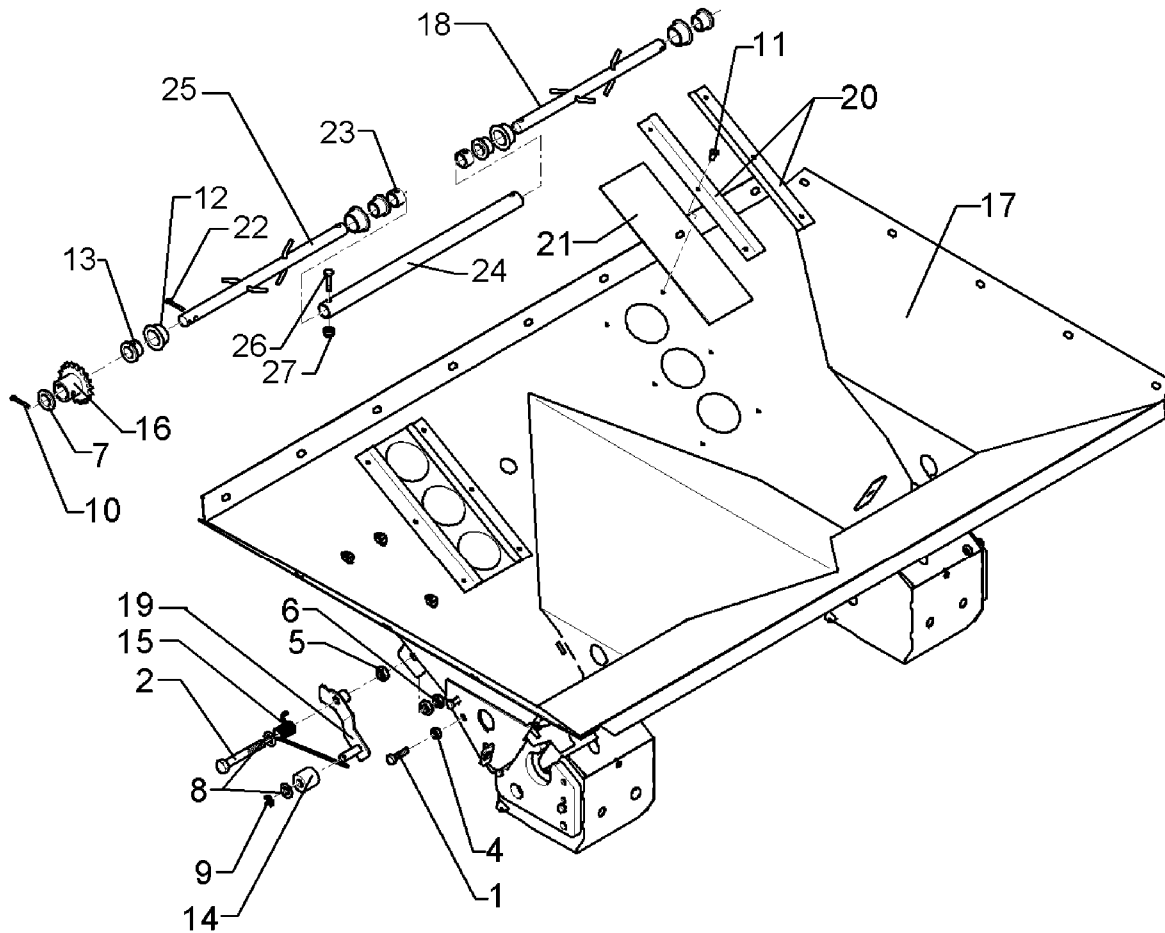
NL - Onderdelentekeningen zijn not niet aanwezig!

E - El dibujo de las piezas no está disponible!

DK - Reservedelstegning endnu ikke til rådighed!

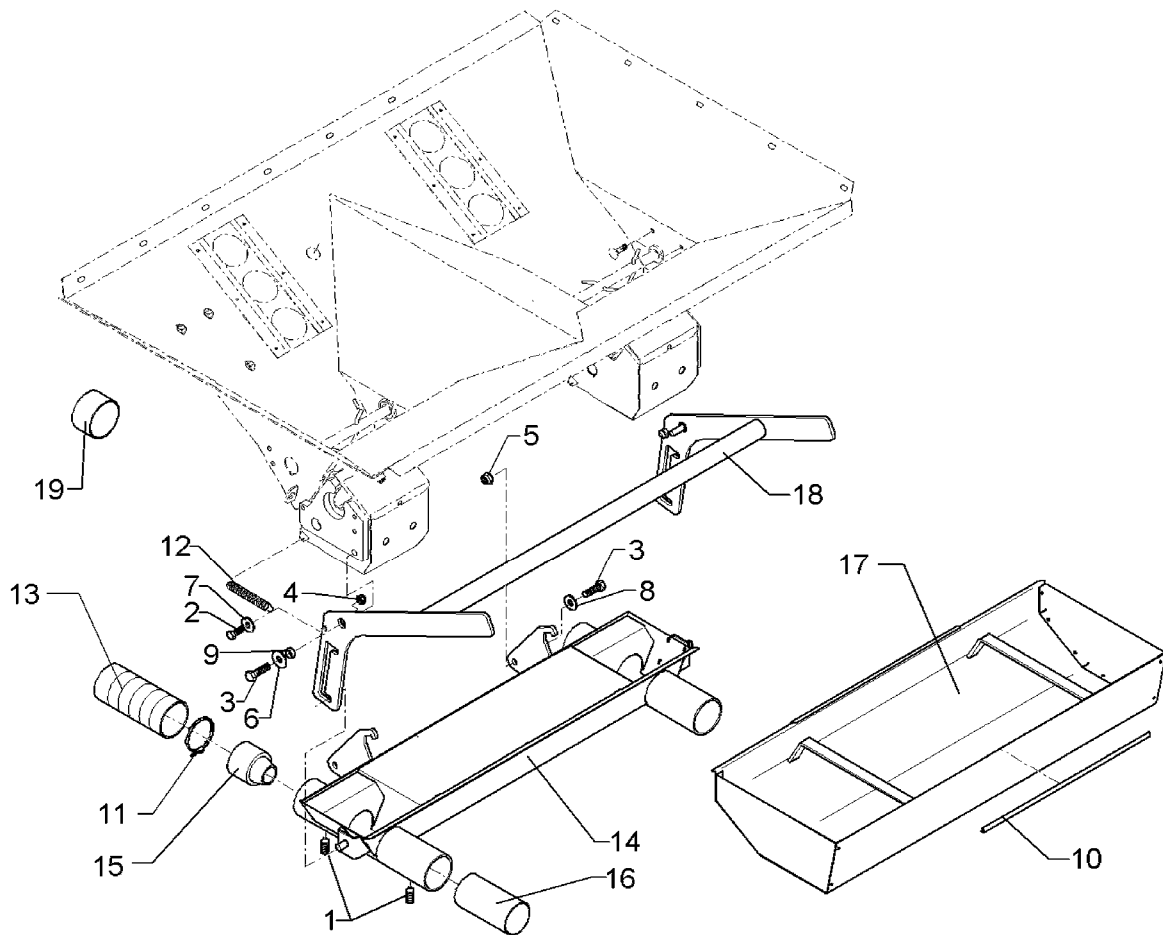
08.04

Pos.	Art.-Nr.	Stk.	Artikeltext / Description		Abmessung
1	325 1166	4	Schlauchschelle	Hose clip	SGT 60/80-12 C7 W4 (V2A)
2	377 4081	1	Flexschlauch	Flexible hose	D65x1000
3	377 4086	1	Flexschlauch	Flexible hose	D65x1100
4	377 4088	1	Flexschlauch	Flexible hose	D65x1300



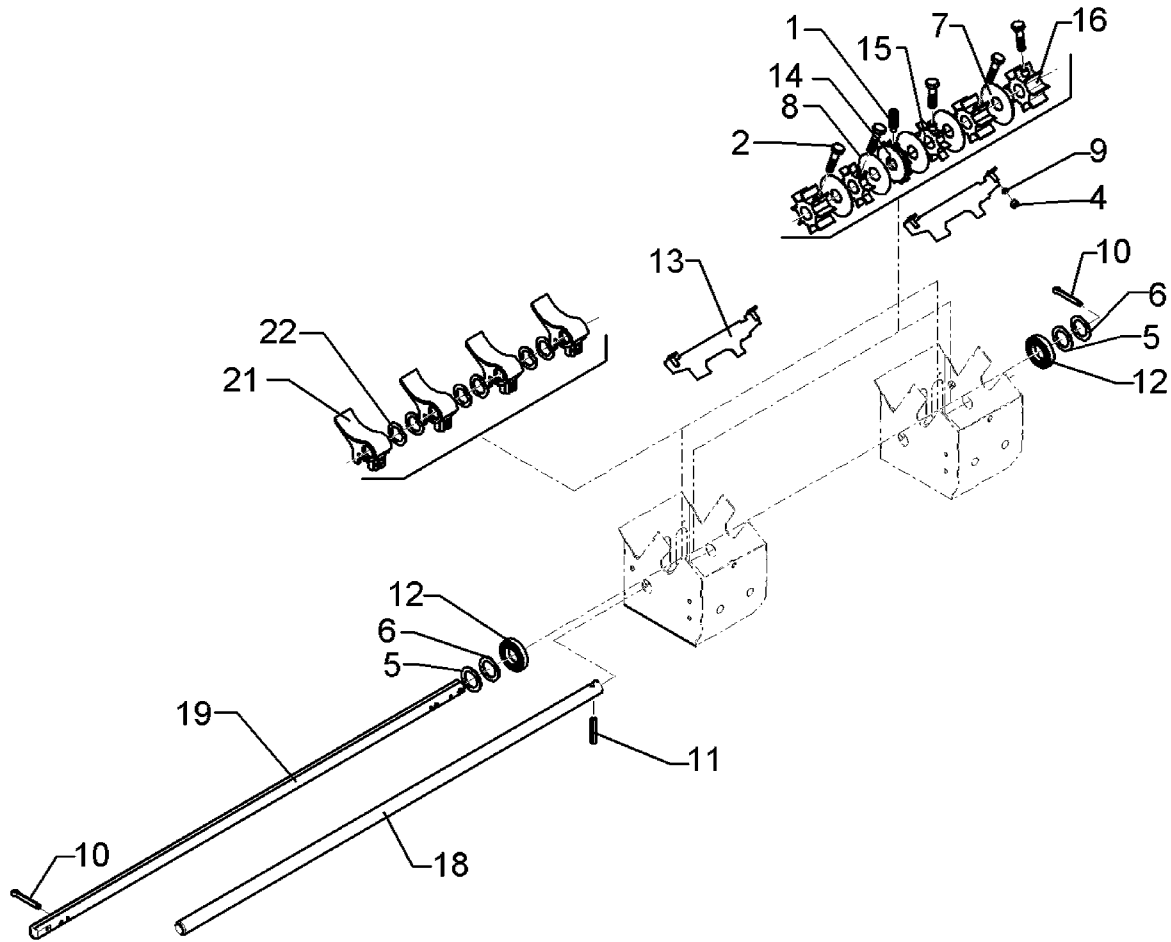
08.04

Pos.	Art.-Nr.	Stk.	Artikeltext / Description	Abmessung	
1	301 3006	1	Sechskantschraube DIN933	Screw	M6x25-8.8 Zn
2	301 3254	1	Sechskantschraube DIN931-A	Bolt	M10x65-8.8 Zn
4	303 1009	2	Sechskantmutter	Nut	M6 DIN934-8 Zn
5	303 1012	1	Sechskantmutter	Nut	M10 DIN934-8 Zn
6	303 1022	1	Sechskantmutter-Flach	Nut	M10 DIN936-8 Zn
7	305 6143	2	Scheibe	Washer	B17/30x3 DIN125
8	305 8696	2	Scheibe	Washer	A10,5 DIN125-St Zn
9	311 7602	1	Splint	Peg	2,5x20 DIN94-St Zn
10	311 7615	2	Splint	Peg	4x32 DIN94-St Zn
11	315 9608	16	Blindniet	Rivet	4x7
12	317 7641	2	Lagergehäuse Rührwelle	Bearing housing	D30/22x15 Bund-2,6
13	317 7642	2	Buchse	Bush	16/22x20 Bund-D28x3 Ms
14	317 7645	1	Rolle	Roller	D26/10,5x25
15	329 9938	1	Drehfeder	Torsion spring	0042925
16	455 2634	1	Kettenrad Rührwelle	Sprocket of agitator shaft	Z14 D16H7 m.MS-Buchse 1xD7
17	482 5764	1	Dosierung Oberteil	Dosage, top part	K 2-A
18	482 5833	1	Rührwelle	Agitator shaft	16x301 A-2 LI Zn
19	482 5856	1	Kettenspanner	Chain adjuster	3x25x102 D10,5
20	482 5857	4	Plexi-Halter	Cutting bar	1,5x32,7x315 4xD4,5
21	482 5858	2	Schauglas	Viewing glass	3,0x80x315
22	311 7634	2	Splint	Peg	5x40 DIN94-St Zn
23	317 7643	2	Stellring	Adjusting ring	2156165
24	482 5832	1	Zwischenwelle	Intermediate shaft	21,3x2,3x362 MI 2xD6,2
25	482 5831	1	Rührwelle	Agitator shaft	A-2 RE 16x270 Zn
26	301 3012	2	Sechskantschraube DIN931-A	Bolt	M6x30-8.8 Zn
27	303 0931	2	Sicherungsmutter	Selflocking nut	DIN985-NM6-8 Zn



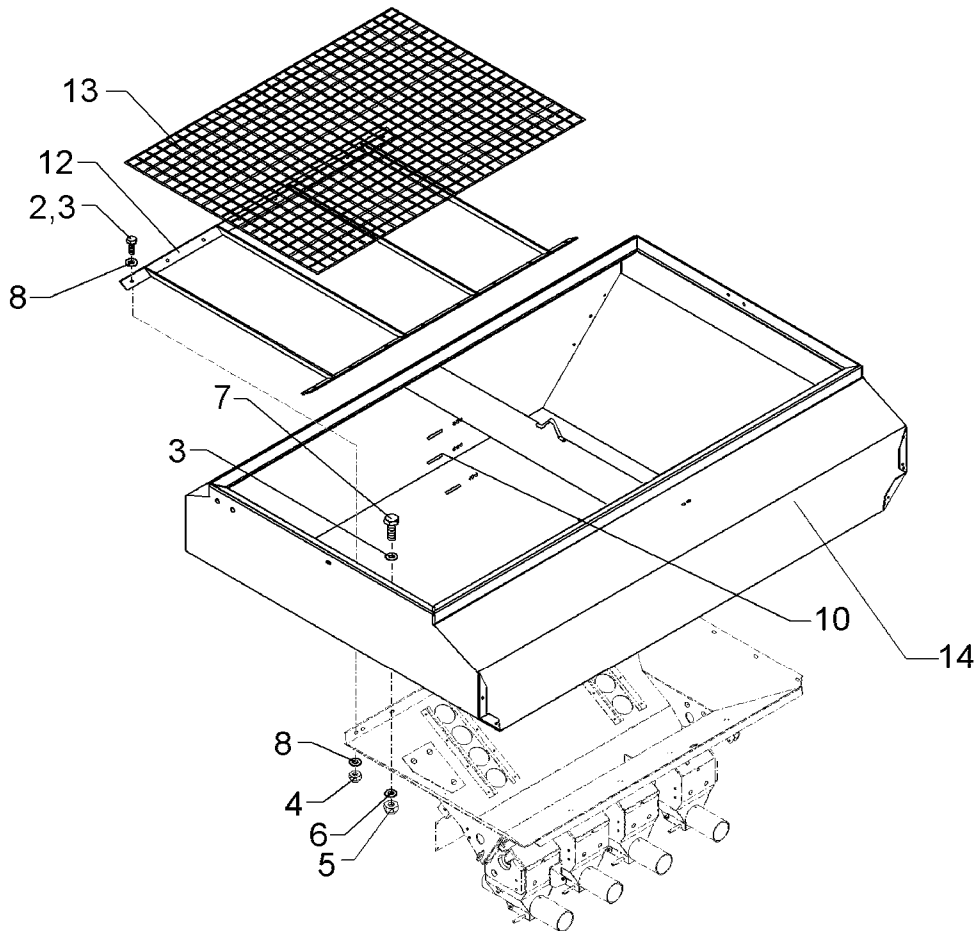
08.04

Pos.	Art.-Nr.	Stk.	Artikeltext / Description		Abmessung
1	301 0127	4	Gewindestift	Threaded pin	M6x12DIN914--45H Zn
2	301 7260	2	Sechskantschraube DIN933	Screw	M8x16-8.8 Zn
3	301 7308	4	Sechskantschraube DIN933	Screw	M10x35-8.8 Zn
4	303 1011	2	Sechskantmutter	Nut	M8 DIN934-8 Zn
5	303 1012	4	Sechskantmutter	Nut	M10 DIN934-8 Zn
6	305 8577	2	Scheibe	Washer	10,5/30x2,5 St-Zn
7	305 8694	2	Scheibe	Washer	A8,4 DIN125-St Zn
8	305 8696	4	Scheibe	Washer	A10,5 DIN125-St Zn
9	317 7658	2	Distanzrohr	Distance tube	D16/10,5x8
10	321 2524	2	Kantenschutz	Edge protection	1x380
11	325 1166	6	Schlauschelle	Hose clip	SGT 60/80-12 C7 W4 (V2A)
12	329 8547	2	Zugfeder	Spring	1,5x18x66,5 Zn
13	377 4070	2	Flexschlauch	Flexible hose	D65x150
14	482 5767	1	Dosierung Unterteil	Dosage, lower part	K 2-A
15	482 5841	2	Düse für Sägehäuse	Nozzle for seed housing	D57,4/28x66
16	482 5842	2	Blende für Sägehäuse	Restrictor	D57,4/37x114
17	482 5851	1	Abdrehmulde	Calibration trough	1x450x753
18	482 5852	1	Rastbügel Dosierung	Bow, dosage	K 31,8x775
19	323 8074	2	Schutzkappe	Cap	GPN 250/63,5



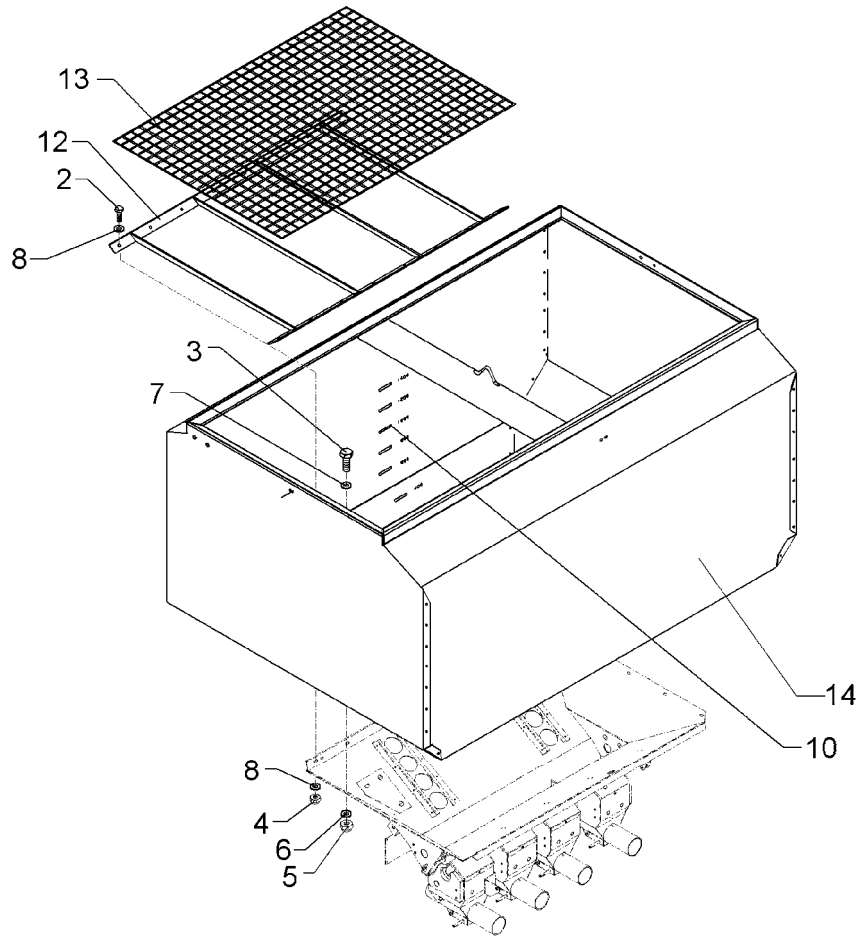
08.04

Pos.	Art.-Nr.	Stk.	Artikeltext / Description	Abmessung	
1	301 0133	2	Gewindestift	Threaded pin	M6x25-DIN915 A2-70
2	301 0134	10	Sechskantschraube spz.m.Zapfen	Bolt	M6x22,5-A2
3	303 0931	4	Sicherungsmutter	Selflocking nut	DIN985-NM6-8 Zn
5	305 6009	1	Scheibe	Washer	D20,0/28x1 Zn
6	305 6010	3	Scheibe	Washer	D20,5/28x3 Zn
7	305 6378	4	Scheibe	Washer	D65+0,2-0
8	305 6379	10	Scheibe	Washer	D65/20x1VA
9	305 8572	16	Scheibe	Washer	6,4 DIN9021 Zn
11	311 7615	2	Splint	Peg	4x32 DIN94-St Zn
12	319 8584	2	Rillenkugellager	Bearing	6204-2RS1
13	482 5865	2	Verriegelungsblech	Locking plate	2,5x55,2x180
14	482 5894	2	Särad-fein	Seed wheel - fine	D65x10 2x12-Nocken M6
15	482 5895	4	Särad	Seed wheel	D65x12,5 8-Nocken
16	482 5896	6	Särad	Seed wheel	D65x29,5 8-Nocken
18	482 5904	1	Bodenklappenachse	Soil flap axle	20x865 V-Nut
19	482 5905	1	Säwelle mit Nut	Seeding shaft with groove	D20/SW17x880 Nut-5,1 Zn 2-B
21	581 8526	8	Bodenklappe	Soil flap	32,5x85
22	329 3441	6	Wellenfeder	Spring	C112-L1-S17



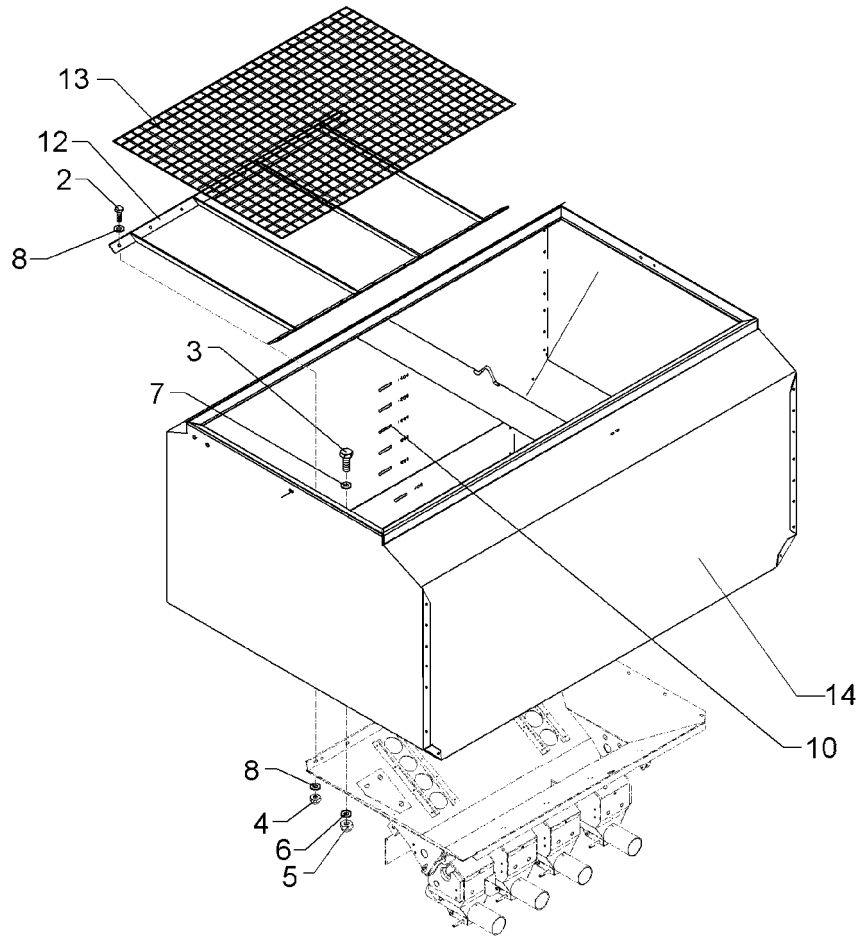
08.04

Pos.	Art.-Nr.	Stk.	Artikeltext / Description	Abmessung	
1	301 3003	10	Sechskantschraube DIN933	Screw	M6x16-8.8 Zn
2	301 3004	16	Sechskantschraube DIN933	Screw	M6x20-8.8 Zn
3	301 5004	8	Sechskantschraube DIN933	Screw	M10x30-8.8 Zn
4	303 0931	26	Sicherungsmutter	Selflocking nut	DIN985-NM6-8 Zn
5	303 0933	8	Sicherungsmutter	Selflocking nut	DIN985-NM10-8 Zn
6	305 6132	8	Scheibe	Washer	D11/25x2,5 Zn
7	305 6976	8	Scheibe	Washer	R11/34x3 DIN440-St Zn
8	305 8572	52	Scheibe	Washer	6,4 DIN9021 Zn
10	390 0576	1	Aufkleber Füllstandsanzeiger	Label	2A-1100 I
12	482 5502	1	Gitter für Saatkasten	Grid	30x6x1020 1100I-2300I
13	482 5540	1	Tanksieb	Hopper grate	760x1130
14	582 5300	1	Außenwände Saatkasten	Outer walls, hopper	1100 Liter



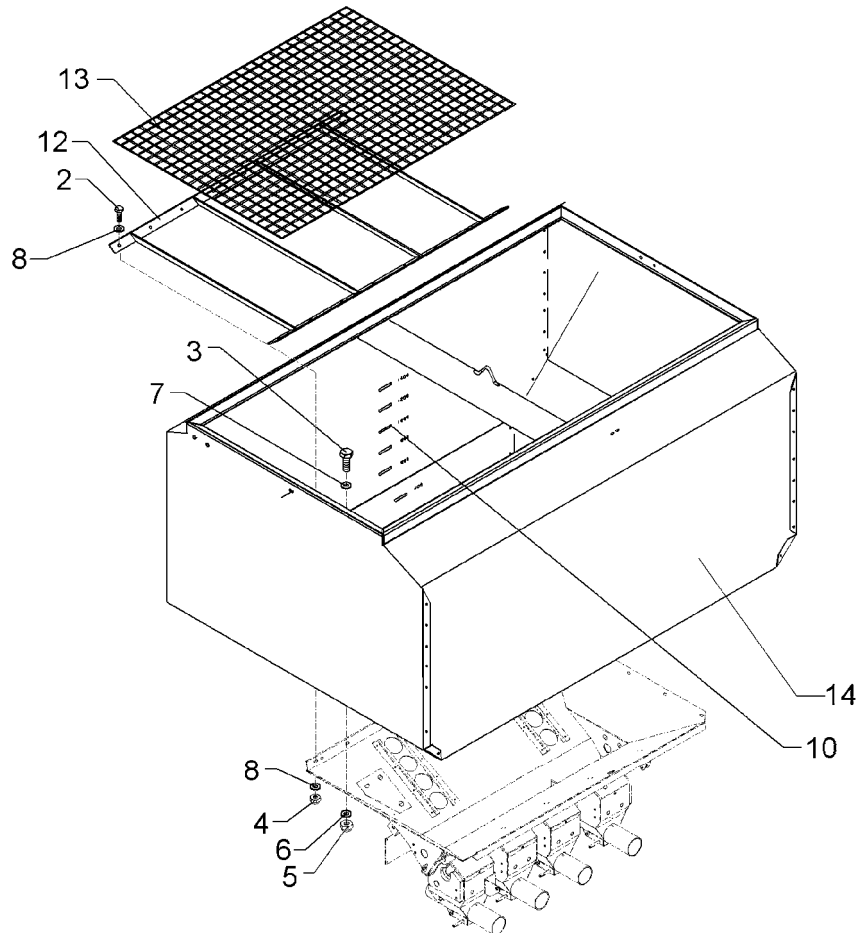
08.04

Pos.	Art.-Nr.	Stk.	Artikeltext / Description		Abmessung
1	301 3003	10	Sechskantschraube DIN933	Screw	M6x16-8.8 Zn
2	301 3004	16	Sechskantschraube DIN933	Screw	M6x20-8.8 Zn
3	301 5004	8	Sechskantschraube DIN933	Screw	M10x30-8.8 Zn
4	303 0931	26	Sicherungsmutter	Selflocking nut	DIN985-NM6-8 Zn
5	303 0933	8	Sicherungsmutter	Selflocking nut	DIN985-NM10-8 Zn
6	305 6132	8	Scheibe	Washer	D11/25x2,5 Zn
7	305 6976	8	Scheibe	Washer	R11/34x3 DIN440-St Zn
8	305 8572	52	Scheibe	Washer	6,4 DIN9021 Zn
9	315 9620	66	Blindniet	Rivet	6,4x10,5
10	390 0577	1	Aufkleber Füllstandsanzeiger	Label	4A-1500 I
11	482 5321	1	Holm K	Strut K	1,5x142x1167 1100I-1850I
12	482 5502	1	Gitter für Saatkasten	Grid	30x6x1020 1100I-2300I
13	482 5540	1	Tanksieb	Hopper grate	760x1130
14	582 5304	1	Außenwände Saatkasten	Outer walls, hopper	1500 Liter



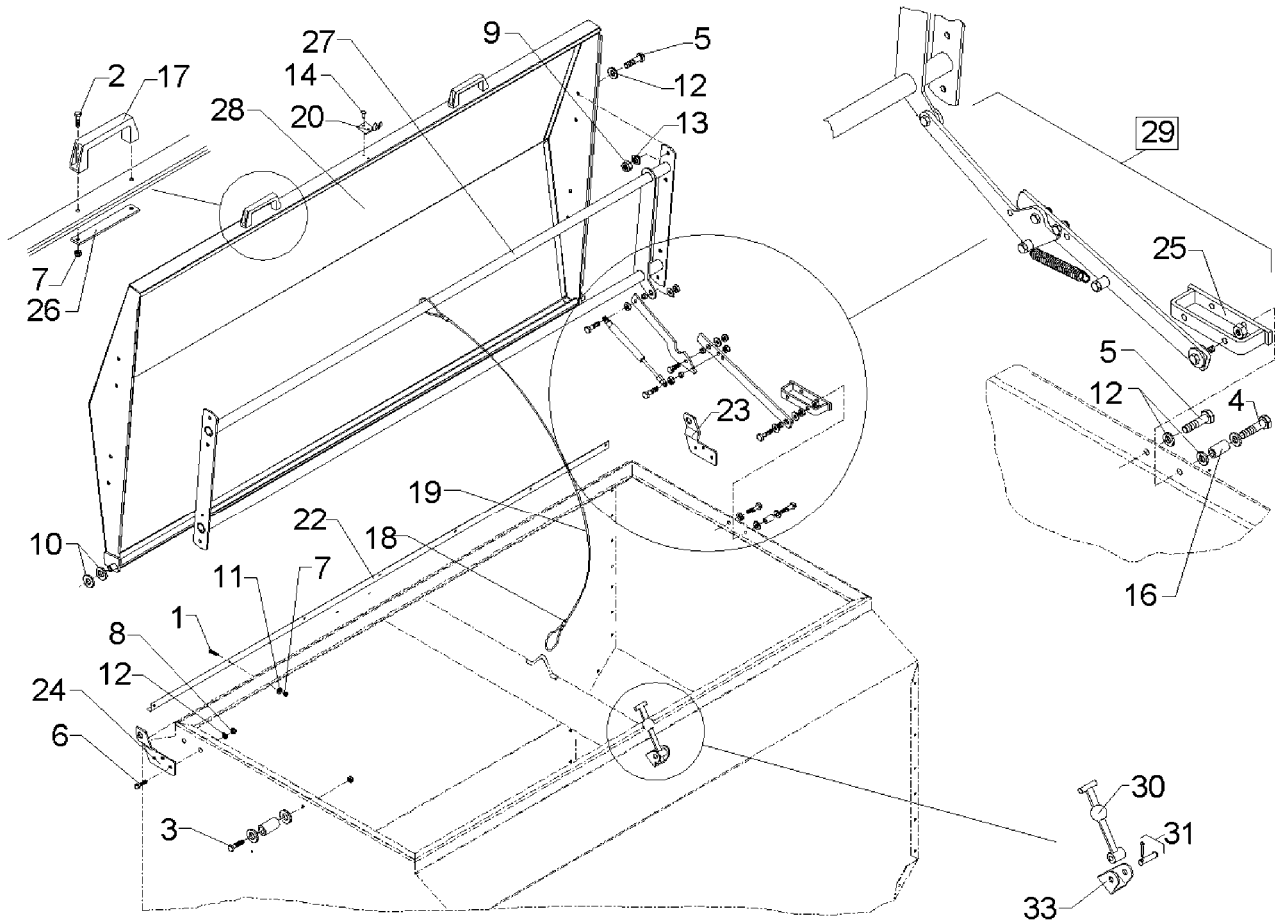
08.04

Pos.	Art.-Nr.	Stk.	Artikeltext / Description		Abmessung
1	301 3003	10	Sechskantschraube DIN933	Screw	M6x16-8.8 Zn
2	301 3004	16	Sechskantschraube DIN933	Screw	M6x20-8.8 Zn
3	301 5004	8	Sechskantschraube DIN933	Screw	M10x30-8.8 Zn
4	303 0931	26	Sicherungsmutter	Selflocking nut	DIN985-NM6-8 Zn
5	303 0933	8	Sicherungsmutter	Selflocking nut	DIN985-NM10-8 Zn
6	305 6132	8	Scheibe	Washer	D11/25x2,5 Zn
7	305 6976	8	Scheibe	Washer	R11/34x3 DIN440-St Zn
8	305 8572	52	Scheibe	Washer	6,4 DIN9021 Zn
10	390 0578	1	Aufkleber Füllstandsanzeiger	Label	4A-1850 I
12	482 5502	1	Gitter für Saatkasten	Grid	30x6x1020 1100I-2300I
13	482 5540	1	Tanksieb	Hopper grate	760x1130
14	582 5308	1	Außenwände Saatkasten	Outer walls, hopper	1850 I (170cm)



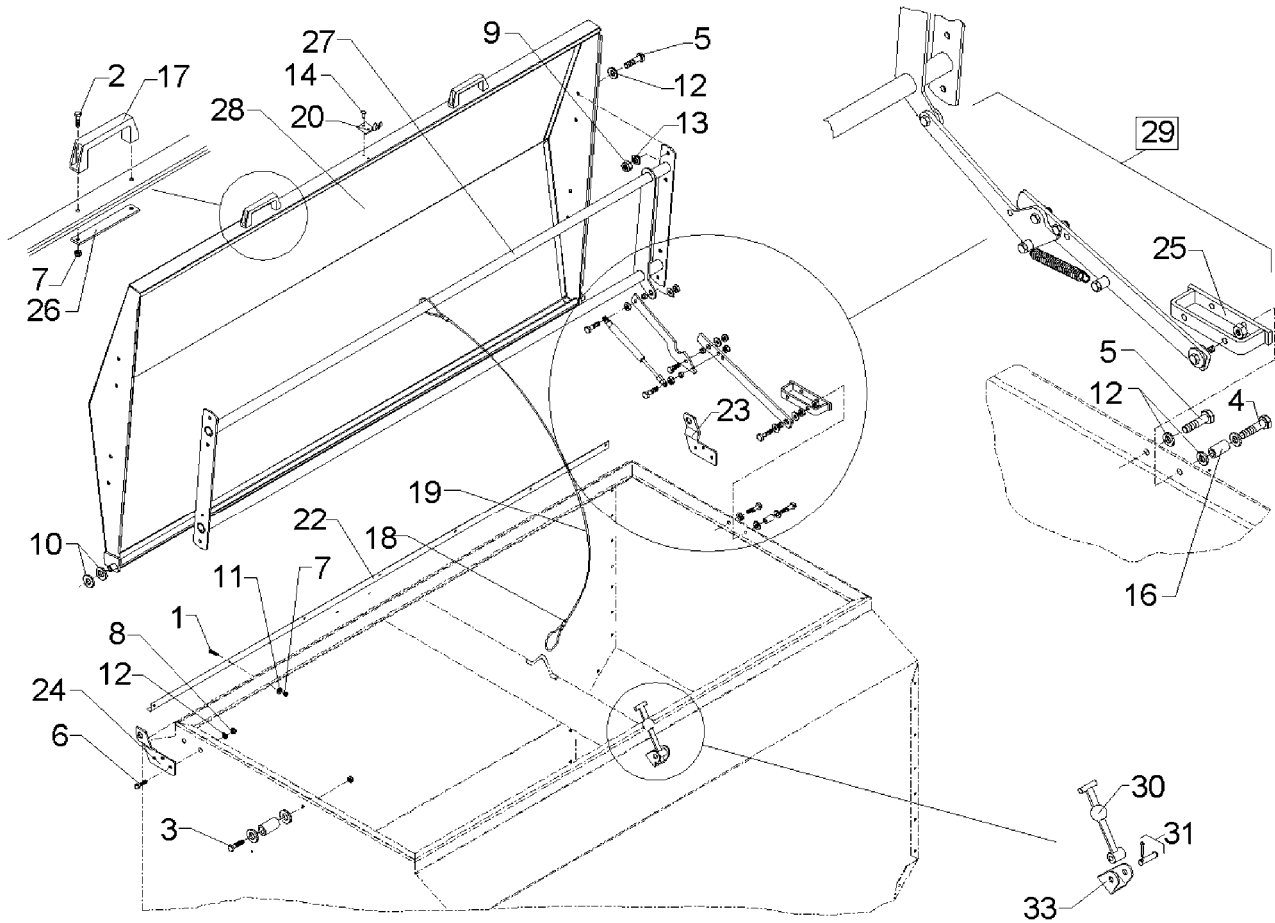
08.04

Pos.	Art.-Nr.	Stk.	Artikeltext / Description		Abmessung
1	301 3003	10	Sechskantschraube DIN933	Screw	M6x16-8.8 Zn
2	301 3004	16	Sechskantschraube DIN933	Screw	M6x20-8.8 Zn
3	301 5004	8	Sechskantschraube DIN933	Screw	M10x30-8.8 Zn
4	303 0931	26	Sicherungsmutter	Selflocking nut	DIN985-NM6-8 Zn
5	303 0933	8	Sicherungsmutter	Selflocking nut	DIN985-NM10-8 Zn
6	305 6132	8	Scheibe	Washer	D11/25x2,5 Zn
7	305 6976	8	Scheibe	Washer	R11/34x3 DIN440-St Zn
8	305 8572	52	Scheibe	Washer	6,4 DIN9021 Zn
10	390 0578	1	Aufkleber Füllstandsanzeiger	Label	4A-1850 I
12	482 5502	1	Gitter für Saatkasten	Grid	30x6x1020 1100I-2300I
13	482 5540	1	Tanksieb	Hopper grate	760x1130
14	582 5340	1	Saatkasten schmal	Hopper	1850 I (160cm)



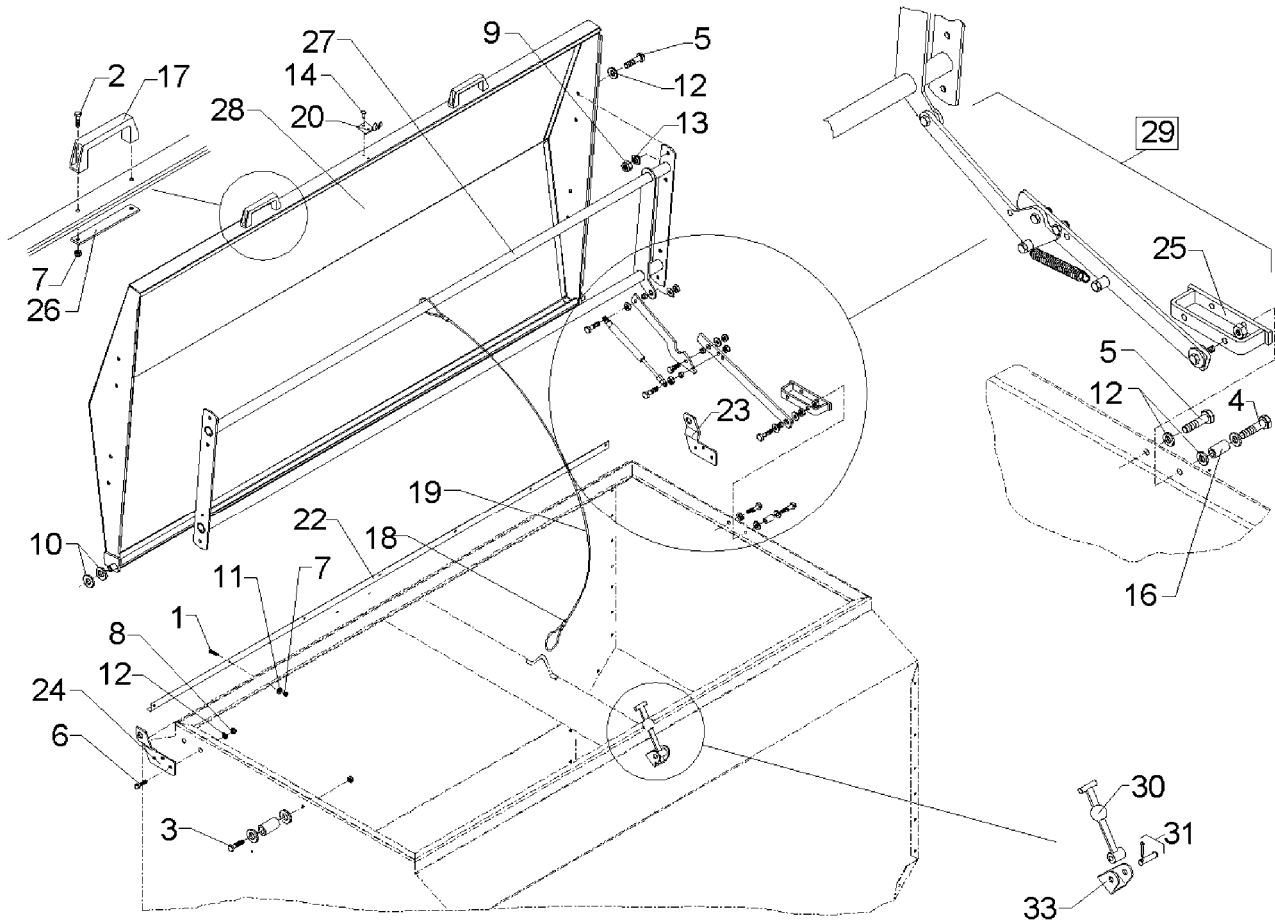
08.04

Pos.	Art.-Nr.	Stk.	Artikeltext / Description	Abmessung	
1	301 1086	6	Flachrundschaube DIN603	Bolt, cup square head	M6x16-4.6 Zn
2	301 3006	4	Sechskantschraube DIN933	Screw	M6x25-8.8 Zn
3	301 3068	1	Sechskantschraube DIN933	Screw	M8x35-8.8 Zn
4	301 3073	1	Sechskantschraube DIN931-A	Bolt	M8x45-8.8 Zn
5	301 6750	1	Sechskantschraube DIN933	Screw	M8x20-8.8 Zn
6	301 7260	6	Sechskantschraube DIN933	Screw	M8x16-8.8 Zn
7	303 0931	6	Sicherungsmutter	Selflocking nut	DIN985-NM6-8 Zn
8	303 0932	9	Sicherungsmutter	Selflocking nut	DIN985-NM8-8 Zn
9	303 1011	8	Sechskantmutter	Nut	M8 DIN934-8 Zn
10	305 6144	4	Scheibe	Washer	B17 DIN125 Polyamid
11	305 8572	6	Scheibe	Washer	6,4 DIN9021 Zn
12	305 8694	9	Scheibe	Washer	A8,4 DIN125-St Zn
13	305 9898	8	Federring	Spring ring	8 A DIN127 Zn
14	315 9604	5	Blindniet	Rivet	3,2x7,9
15	315 9616	5	Blindniet	Rivet	4,8x10
16	317 9467	2	Buchse	Bush	14x2,5x23 Zn
17	321 6935	2	Handgriff	Handle	0602194
18	331 1950	2	Seilklemme	Wire rope clamp	D6,5x5
19	331 4924	1	Rundschnur Plastik	Rope	D8x1000
20	331 6003	1	Einhakbeschlag	Holder	Stahl Zn chromatiert
22	482 5320	1	Winkelleiste	Angle plate	1,5x1600 30/18 1100l-2300l
23	482 5324	1	Scharnierblech K	Hinge plate K	RE 4x130x105 1100l-1850l
24	482 5325	1	Scharnierblech K	Hinge plate K	LI 4x130x105 1100l-1850l
25	482 5330	1	Halter für Stütze K	Carrier	20x6x150 2xD8,5-60 1100l-2300l
26	482 5588	2	Griffleiste	Plate with handle	4x20x180 2xD8
27	482 5590	1	Verstärkungsrahmen	Frame stiffener	26,9x1708



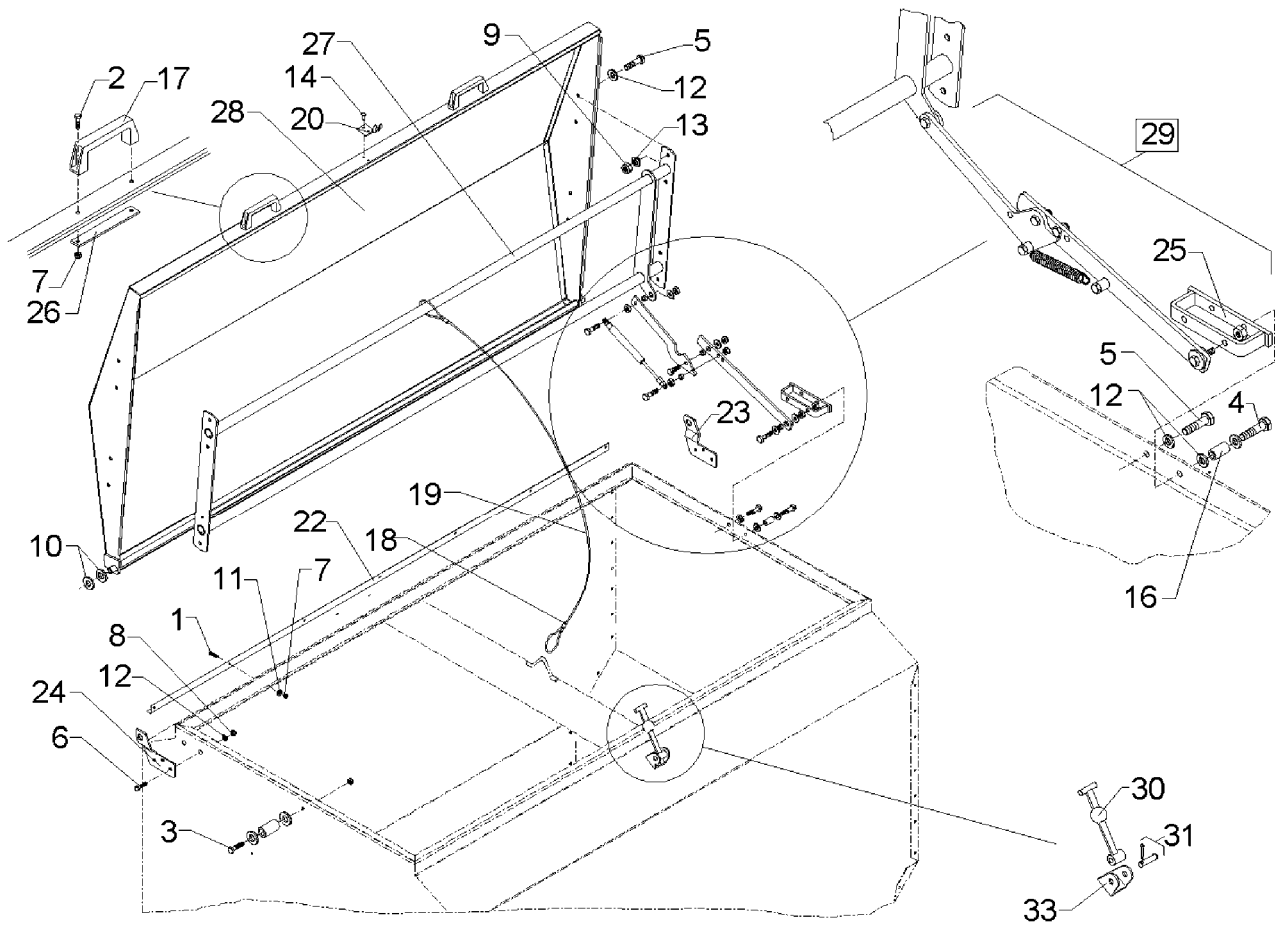
08.04

Pos.	Art.-Nr.	Stk.	Artikeltext / Description	Abmessung	
28	482 5591	1	Haube	Cover	1100l-2300l
29	582 5586	1	Stütze z.Deckel	Support	Solitär
30	331 6006	1	Haltegummi	Securing rubber	Gummi schwarz
31	331 6007	1	Achse+Splint	Axle + peg	Zn chromatiert
32	331 6008	1	Befestigungsbeschlag	Counter fitting	Zn



08.04

Pos.	Art.-Nr.	Stk.	Artikeltext / Description	Abmessung	
1	301 1086	6	Flachrundschaube DIN603	Bolt, cup square head	M6x16-4.6 Zn
2	301 3006	4	Sechskantschraube DIN933	Screw	M6x25-8.8 Zn
3	301 3068	1	Sechskantschraube DIN933	Screw	M8x35-8.8 Zn
4	301 3073	1	Sechskantschraube DIN931-A	Bolt	M8x45-8.8 Zn
5	301 6750	1	Sechskantschraube DIN933	Screw	M8x20-8.8 Zn
6	301 7260	6	Sechskantschraube DIN933	Screw	M8x16-8.8 Zn
7	303 0931	6	Sicherungsmutter	Selflocking nut	DIN985-NM6-8 Zn
8	303 0932	9	Sicherungsmutter	Selflocking nut	DIN985-NM8-8 Zn
9	303 1011	8	Sechskantmutter	Nut	M8 DIN934-8 Zn
10	305 6144	4	Scheibe	Washer	B17 DIN125 Polyamid
11	305 8572	6	Scheibe	Washer	6,4 DIN9021 Zn
12	305 8694	9	Scheibe	Washer	A8,4 DIN125-St Zn
13	305 9898	8	Federring	Spring ring	8 A DIN127 Zn
14	315 9604	5	Blindniet	Rivet	3,2x7,9
16	317 9467	2	Buchse	Bush	14x2,5x23 Zn
17	321 6935	2	Handgriff	Handle	0602194
18	331 1950	2	Seilklemme	Wire rope clamp	D6,5x5
19	331 4924	1	Rundschnur Plastik	Rope	D8x1000
20	331 6003	1	Einhaakbeschlag	Holder	Stahl Zn chromatiert
22	482 5323	1	Winkelleiste schmaler Tank	Angle plate	1,5x45,2x1510
23	482 5324	1	Scharnierblech K	Hinge plate K	RE 4x130x105 1100I-1850I
24	482 5325	1	Scharnierblech K	Hinge plate K	LI 4x130x105 1100I-1850I
25	482 5330	1	Halter für Stütze K	Carrier	20x6x150 2xD8,5-60 1100I-2300I
26	482 5588	2	Griffleiste	Plate with handle	4x20x180 2xD8
27	482 5596	1	Versteifungsrahmen	Frame stiffener	1617 1850I-S
28	482 5597	1	Tankdeckel	Cover	1850I-S



08.04

Pos.	Art.-Nr.	Stk.	Artikeltext / Description	Abmessung	
29	582 5586	1	Stütze z.Deckel	Support	Solitair
30	331 6006	1	Haltegummi	Securing rubber	Gummi schwarz
31	331 6007	1	Achse+Splint	Axle + peg	Zn chromatiert
32	331 6008	1	Befestigungsbeschlag	Counter fitting	Zn

D - Ersatzteilzeichnung noch nicht verfügbar!

GB - Spare parts drawing is not available yet!

F - Le dessin des pièces n'est pas encore disponible!

NL - Onderdelentekeningen zijn not niet aanwezig!

E - El dibujo de las piezas no está disponible!

DK - Reservedelstegning endnu ikke til rådighed!

08.04

Pos.	Art.-Nr.	Stk.	Artikeltext / Description	Abmessung
1	301 3004	6	Sechskantschraube DIN933	Screw M6x20-8.8 Zn
2	303 0931	6	Sicherungsmutter	Selflocking nut DIN985-NM6-8 Zn
3	305 8572	12	Scheibe	Washer 6,4 DIN9021 Zn
4	315 9604	3	Blindniet	Rivet 3,2x7,9
5	315 9616	8	Blindniet	Rivet 4,8x10
6	315 9620	8	Blindniet	Rivet 6,4x10,5
7	323 7450	9	Verschlusstopfen	Plug 9,5
8	331 1950	2	Seilklemme	Wire rope clamp D6,5x5
9	331 3020	1	Rundschnur mit Stahldraht	Rope 8/3
10	331 6011	4	Flachhaken	Flat hook 55x13 Zn
11	482 5602	1	Gegenleiste	Ledge 20x6x1678 6xD8,2
12	482 5603	2	Auflagebügel	Support 50x4x916,6
13	582 5601	1	Abdeckplane Tank	Cover plane hopper Solitair 8

D - Ersatzteilzeichnung noch nicht verfügbar!

GB - Spare parts drawing is not available yet!

F - Le dessin des pièces n'est pas encore disponible!

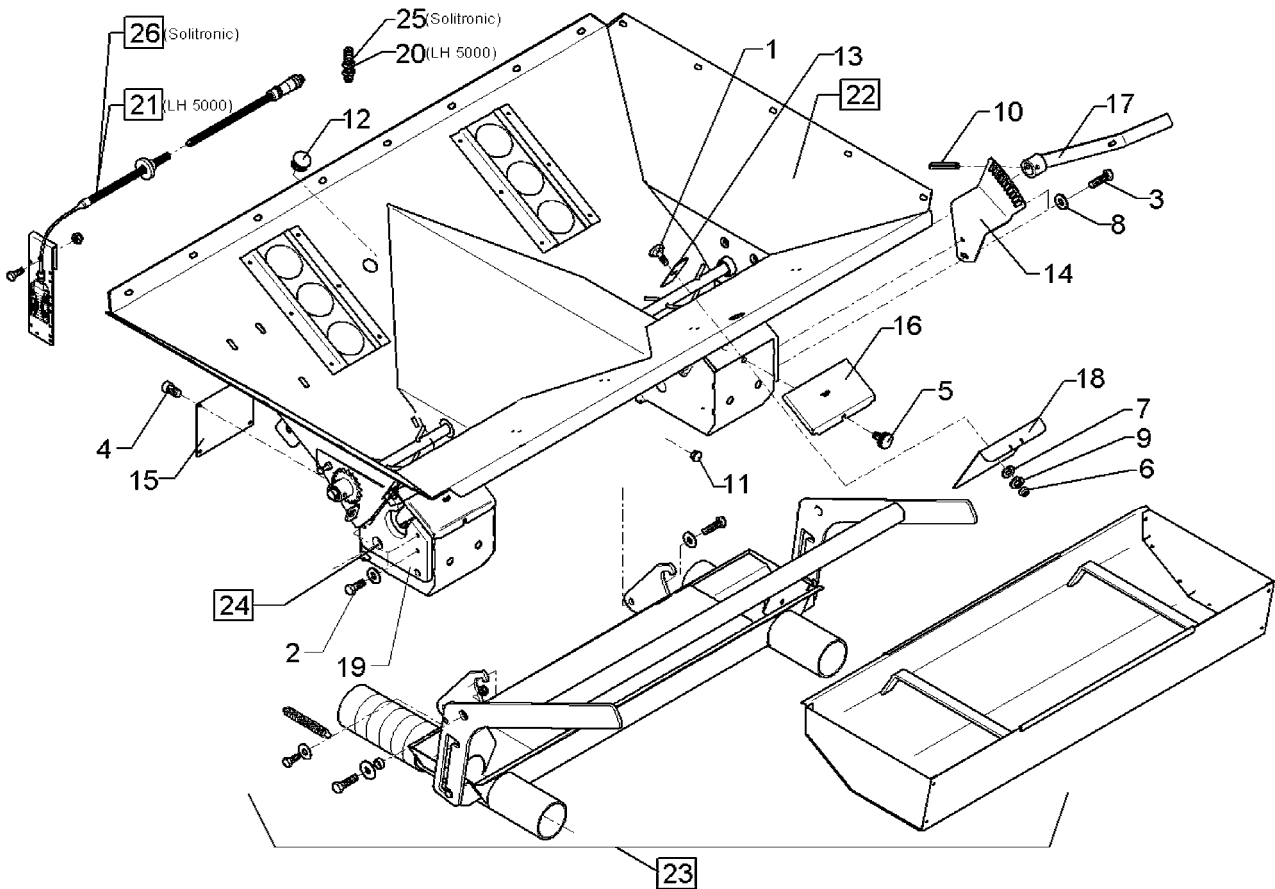
NL - Onderdelentekeningen zijn not niet aanwezig!

E - El dibujo de las piezas no está disponible!

DK - Reservedelstegning endnu ikke til rådighed!

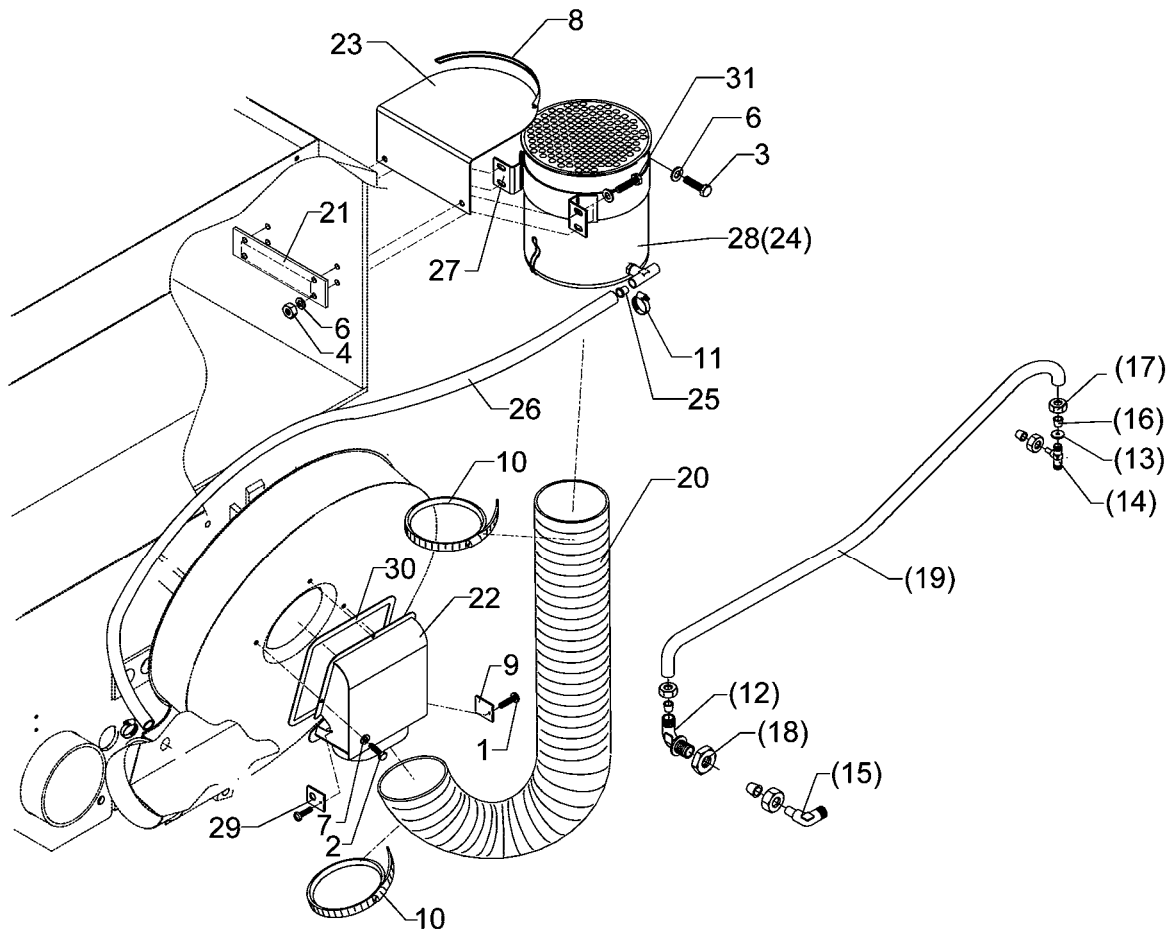
08.04

Pos.	Art.-Nr.	Stk.	Artikeltext / Description		Abmessung
1	301 0051	2	Blechschraube	Self-tapping screw	B3,5x9,5 DIN7981 Zn
2	301 0301	3	Flachkopfschraube DIN85	Flatheaded bolt	M6x20-4,6 Zn
3	305 8571	3	Scheibe	Washer	6,4 DIN125-A Zn
4	323 6515	1	Abdeckung	Cover	30x3x44 1xD3
5	482 5710	1	Schutzgitter	Protective grating	Solitair 8



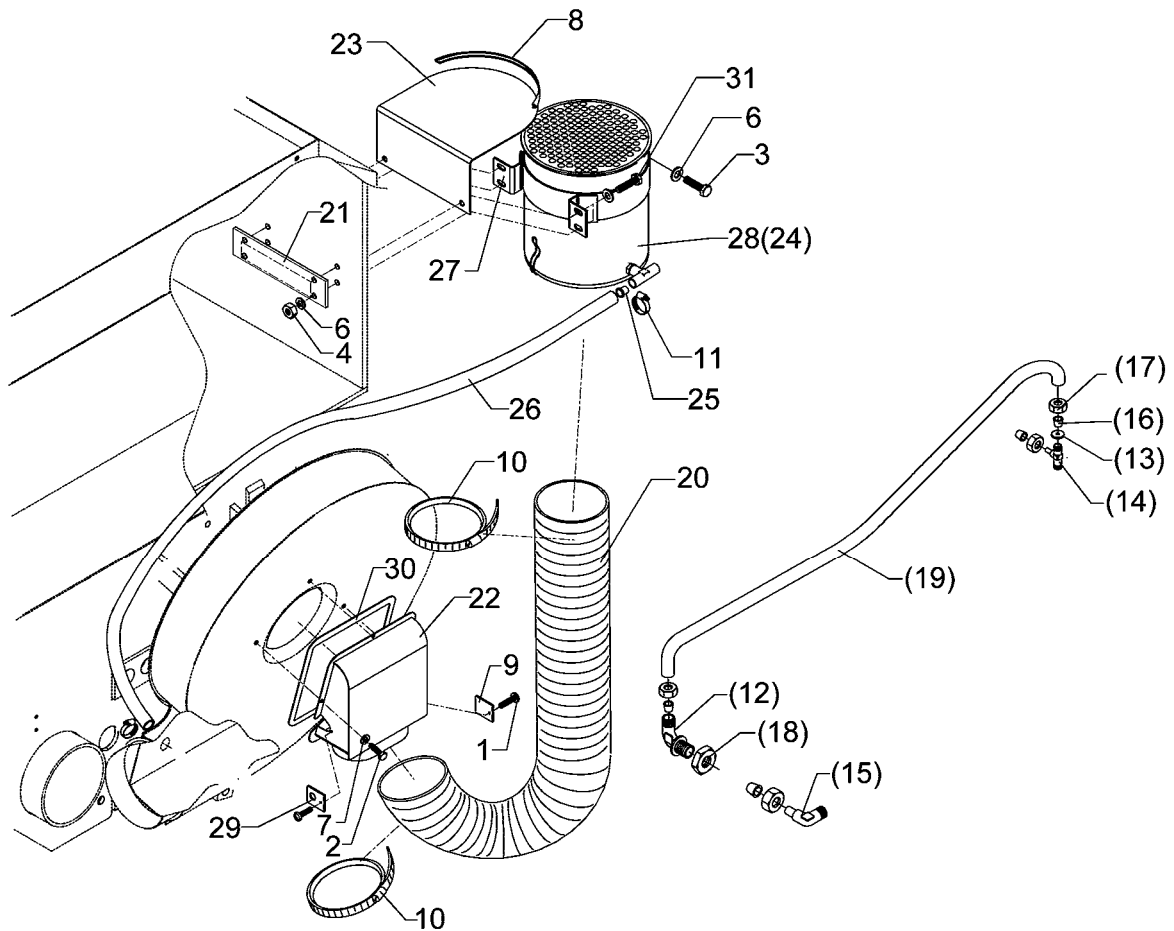
08.04

Pos.	Art.-Nr.	Stk.	Artikeltext / Description	Abmessung	
1	301 1123	2	Flachrundschaube DIN603	Bolt, cup square head	M8x20-4.6 Zn
2	301 3004	4	Sechskantschraube DIN933	Screw	M6x20-8.8 Zn
3	301 3006	6	Sechskantschraube DIN933	Screw	M6x25-8.8 Zn
4	301 5856	8	Zylinderschraube DIN912	Allen screw	M4x8-8.8 Zn
5	301 9914	2	Schraube kpl.	Bolt	M6
6	303 0932	2	Sicherungsmutter	Selflocking nut	DIN985-NM8-8 Zn
7	305 6124	2	Scheibe	Washer	8,4/25x2 DIN9021-St Zn
8	305 9896	6	Federring	Spring ring	6 DIN127 Zn
9	305 9898	2	Federring	Spring ring	8 A DIN127 Zn
10	309 6050	1	Spannhülse	Expansion bush	6x30-DIN1481 Zn
11	323 8059	4	Schutzkappe	Cap	GPN300 F091
12	373 4082	1	Dichtungstülle	Seal socket	23mm
13	482 5849	2	Deckblech	Cover plate	2x25x72 1x8,5x8,5
14	482 5872	1	Arretierung	Fixing device	K RE 3x91x213
15	482 5874	2	Lochblech-gerade	Perforated plate, straight	K 1x95x125 4xD5
16	482 5875	2	Lochblechklappe	Guard for seed housing	K 1x85x150
17	482 5903	1	Bodenklappenhebel	Soil flap lever	20x6x350 D20
18	482 5921	2	Schieber mit Laschen	Slide	2x130x133 VA
19	482 5922	2	Lagerplatte	Bearing plate	K 12x125x146
20	573 4366	1	Sensor	Sensor	INS-M12x1x45 IF5997
21	573 8032	1	Sensor-Füllstand	Sensor - filling level	kpl. Solitair LH5000
22	582 5764	1	Dosierung Oberteil	Dosage, top part	K 2-A
23	582 5767	1	Dosierung Unterteil	Dosage, lower part	K 2-A
24	582 5898	1	Sämechanismus	Seeding mechanism	2-A K 6/L 45GRD Solitair
25	573 4375	1	Sensor	Sensor	M12x1,5x45 3P IFS204
26	573 8033	1	Sensor-Füllstand	Sensor - filling level	kpl. Solitair Solitronic



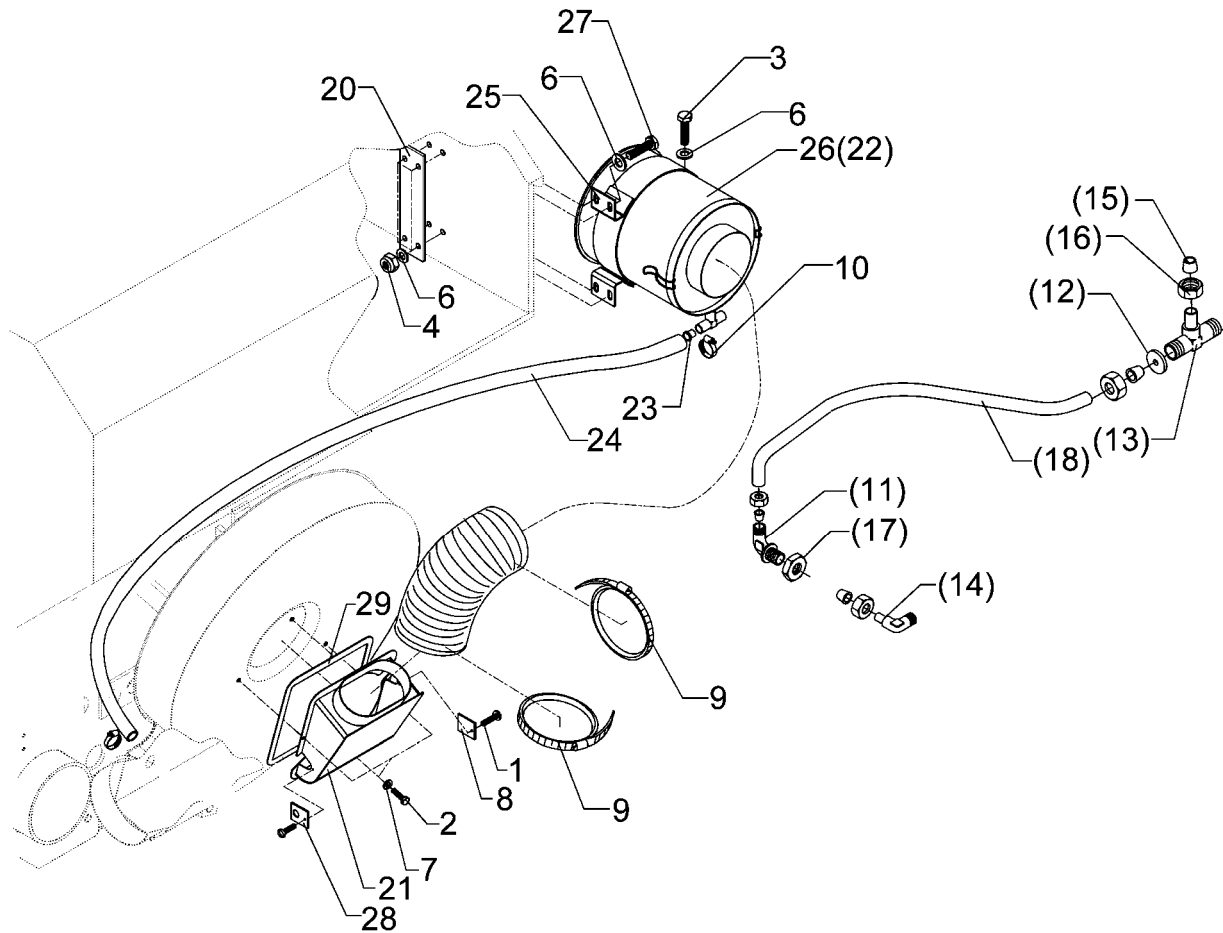
08.04

Pos.	Art.-Nr.	Stk.	Artikeltext / Description	Abmessung	
1	301 0051	2	Blechschaube	Self-tapping screw	B3,5x9,5 DIN7981 Zn
2	301 0301	3	Flachkopfschraube DIN85	Flatheaded bolt	M6x20-4,6 Zn
3	301 5009	2	Sechskantschraube DIN933	Screw	M10x40-8.8 Zn
4	303 1012	4	Sechskantmutter	Nut	M10 DIN934-8 Zn
6	305 6132	4	Scheibe	Washer	D11/25x2,5 Zn
7	305 8571	3	Scheibe	Washer	6,4 DIN125-A Zn
8	321 2519	0	Flexibler Kantenschutz	Edge protection	9,5x6,5
9	323 6515	1	Abdeckung	Cover	30x3x44 1xD3
10	325 1188	2	Schlauchklemme	Hose clip	130-150
11	325 1182	3	Schlauchklemme V2A	Hose clip	SGT 20-32/9 SKZ W4
12	375 4400	1	Winkel-Schottverschraubung	Angle union	x-WSV12-L M18x1,5 Zn o.KM
13	375 2520	1	Drosselplättchen	Throttle plate	D12x1,5 BO 5,0
14	375 4490	1	Einstellbare T-Verschraubung	T-adjustable T-union	x-evT12-LM DKO24° M18x1,5
15	375 4500	1	Einstellbare W-Verschraubung	Adjustable angle union	x-evW12-LM DKO24° M18x1,5
16	375 5110	3	Schneidring	Cutting ring	12-L/S Zn WD
17	375 5310	3	Überwurfmutter	Union nut	12L M18x1,5 Zn
18	375 5700	2	Sechskantmutter	Nut	M18x1,5 SW 22x6
19	377 2070	1	Kunststoffrohr Meter-Ware	Synthetic tube	12x1,5 DIN 74324
20	377 4121	1	Flexschlauch	Flexible hose	D140x1450
21	459 4535	1	Klemmplatte	Clamping plate	60x6x242 4xD10,5
22	482 5706	1	Ansaugstutzen Gebläse	Air intake fitting, fan	t=1,5 229x235
23	482 5707	1	Abdeckblech	Cover	2x245x367 2xD10,5 geb.
24	582 5670	1	Zyklon	Cyclone	D230/132,2x295
25	317 9472	1	Bundbuchse	Flange bushing	12/18/22x20
26	377 3993	1	Flexschlauch	Flexible hose	LW22
27	482 5674	1	Schelle	Clamp	-



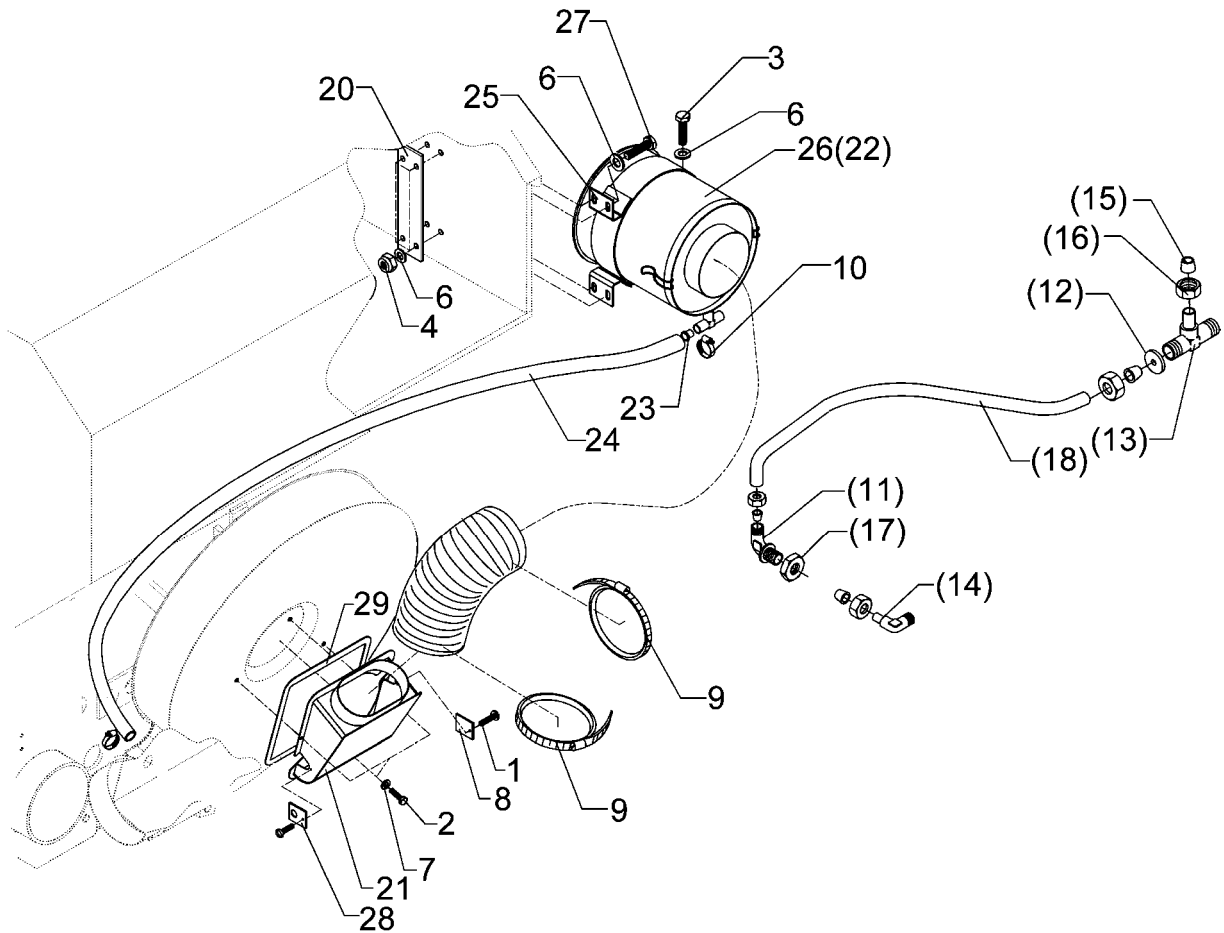
08.04

Pos.	Art.-Nr.	Stk.	Artikeltext / Description	Abmessung	
28	582 5673	1	Zyklon mit Deckel	Cyclone with cover	D230/132,2x295
29	323 6516	1	Abdeckung	Cover	30x3x41 1xD3 1xD15
30	323 6517	0	Dichtungsband Blockprofil	Seal stripe	Meterware
31	301 5004	4	Sechskantschraube DIN933	Screw	M10x30-8.8 Zn



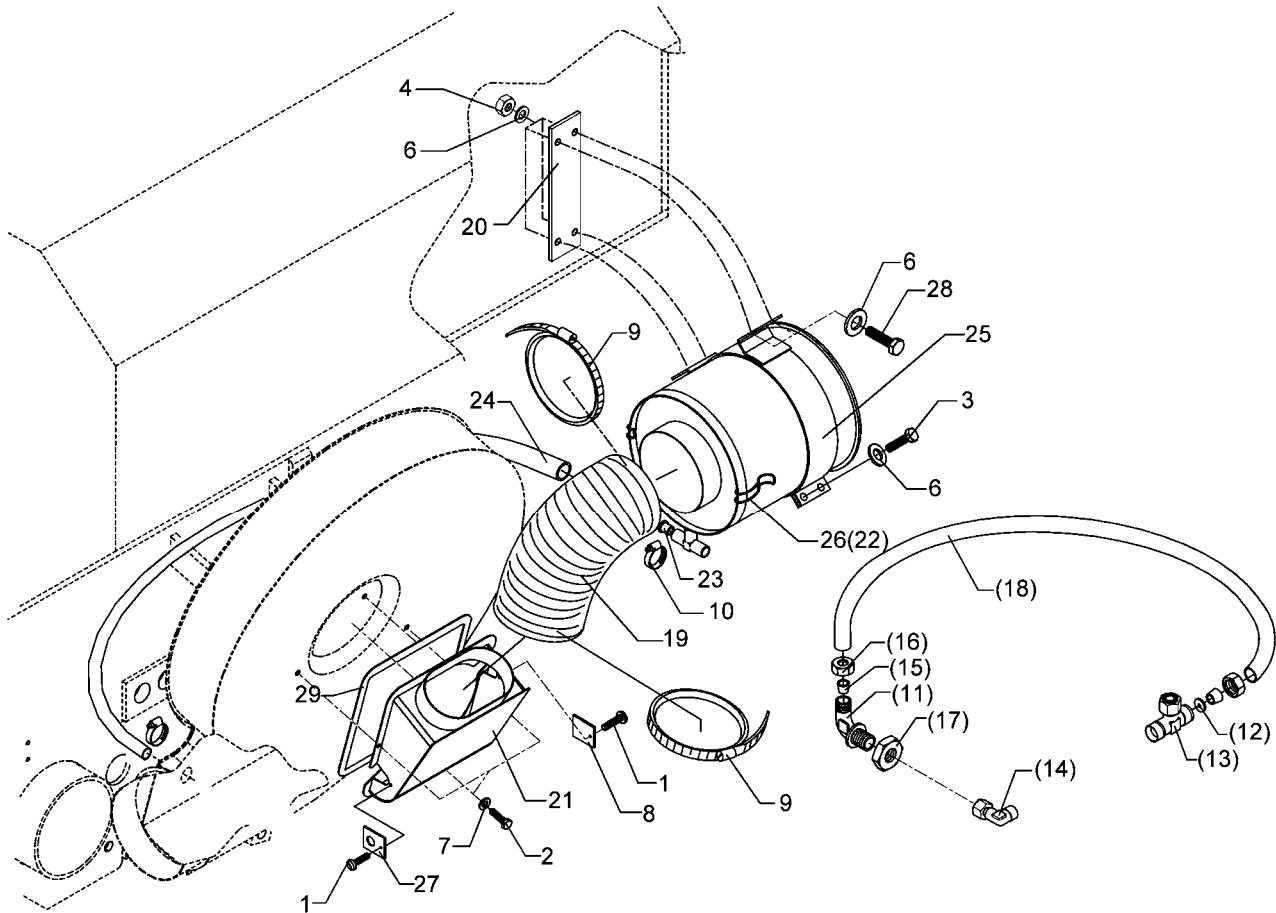
08.04

Pos.	Art.-Nr.	Stk.	Artikeltext / Description	Abmessung	
1	301 0051	2	Blechschraube	Self-tapping screw	B3,5x9,5 DIN7981 Zn
2	301 0301	3	Flachkopfschraube DIN85	Flatheaded bolt	M6x20-4,6 Zn
3	301 5009	2	Sechskantschraube DIN933	Screw	M10x40-8.8 Zn
4	303 1012	4	Sechskantmutter	Nut	M10 DIN934-8 Zn
6	305 6132	4	Scheibe	Washer	D11/25x2,5 Zn
7	305 8571	3	Scheibe	Washer	6,4 DIN125-A Zn
8	323 6515	1	Abdeckung	Cover	30x3x44 1xD3
9	325 1188	2	Schlauchklemme	Hose clip	130-150
10	325 1182	3	Schlauchklemme V2A	Hose clip	SGT 20-32/9 SKZ W4
11	375 4400	1	Winkel-Schottverschraubung	Angle union	x-WSV12-L M18x1,5 Zn o.KM
12	375 2520	1	Drosselplättchen	Throttle plate	D12x1,5 BO 5,0
13	375 4490	1	Einstellbare T-Verschraubung	T-adjustable T-union	x-evT12-LM DKO24° M18x1,5
14	375 4500	1	Einstellbare W-Verschraubung	Adjustable angle union	x-evW12-LM DKO24° M18x1,5
15	375 5110	3	Schneidring	Cutting ring	12-L/S Zn WD
16	375 5310	3	Überwurfmutter	Union nut	12L M18x1,5 Zn
17	375 5700	2	Sechskantmutter	Nut	M18x1,5 SW 22x6
18	377 2070	1	Kunststoffrohr Meter-Ware	Synthetic tube	12x1,5 DIN 74324
19	377 4122	1	Flexschlauch	Flexible hose	D140x800
20	459 4535	1	Klemmplatte	Clamping plate	60x6x242 4xD10,5
21	482 5706	1	Ansaugstutzen Gebläse	Air intake fitting, fan	t=1,5 229x235
22	582 5670	1	Zyklon	Cyclone	D230/132,2x295
23	317 9472	1	Bundbuchse	Flange bushing	12/18/22x20
24	377 3993	1	Flexschlauch	Flexible hose	LW22
25	482 5674	1	Schelle	Clamp	-
26	582 5673	1	Zyklon mit Deckel	Cyclone with cover	D230/132,2x295
27	301 5004	4	Sechskantschraube DIN933	Screw	M10x30-8.8 Zn



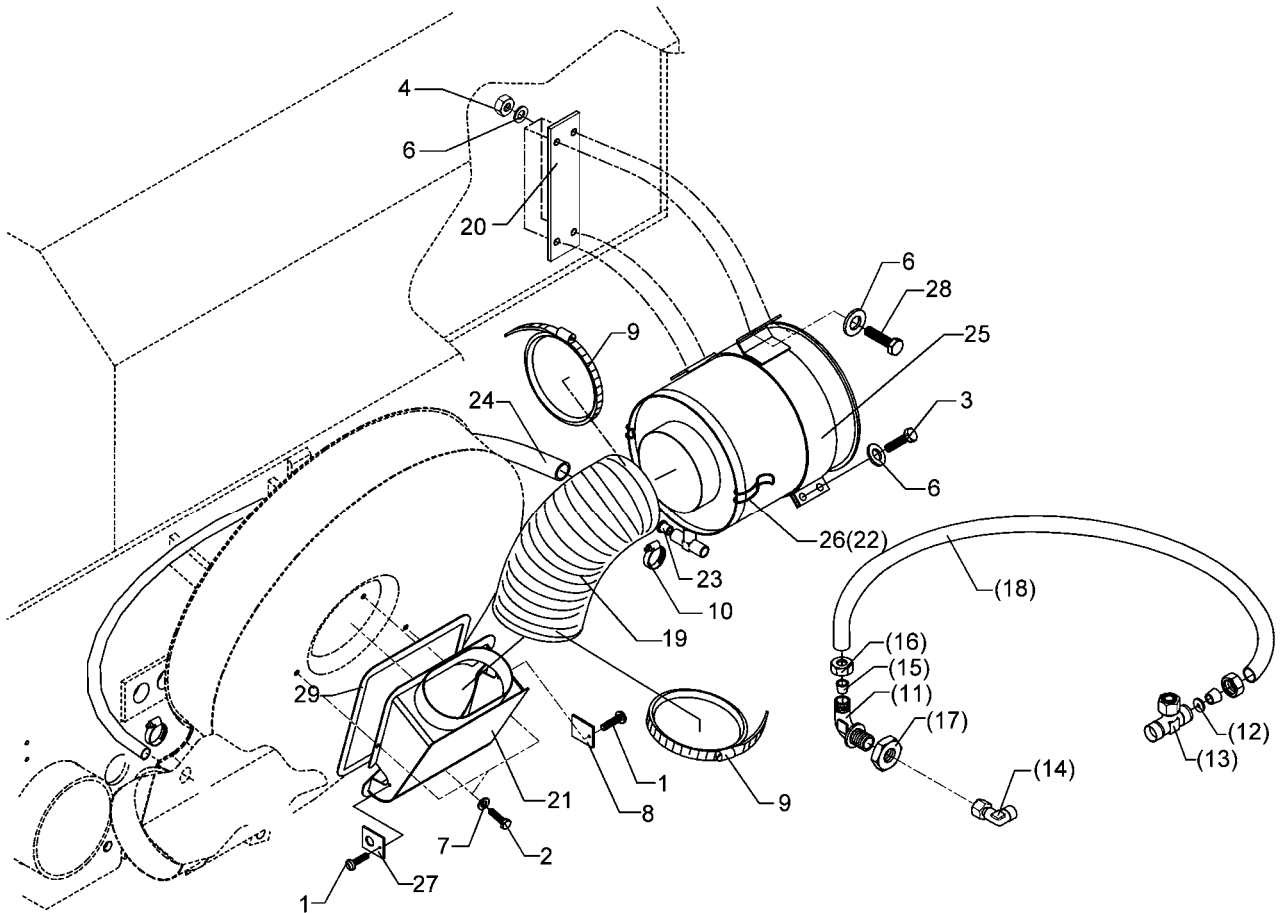
08.04

Pos.	Art.-Nr.	Stk.	Artikeltext / Description	Abmessung	
28	323 6516	1	Abdeckung	Cover	30x3x41 1xD3 1xD15
29	323 6517	0	Dichtungsband Blockprofil	Seal stripe	Meterware



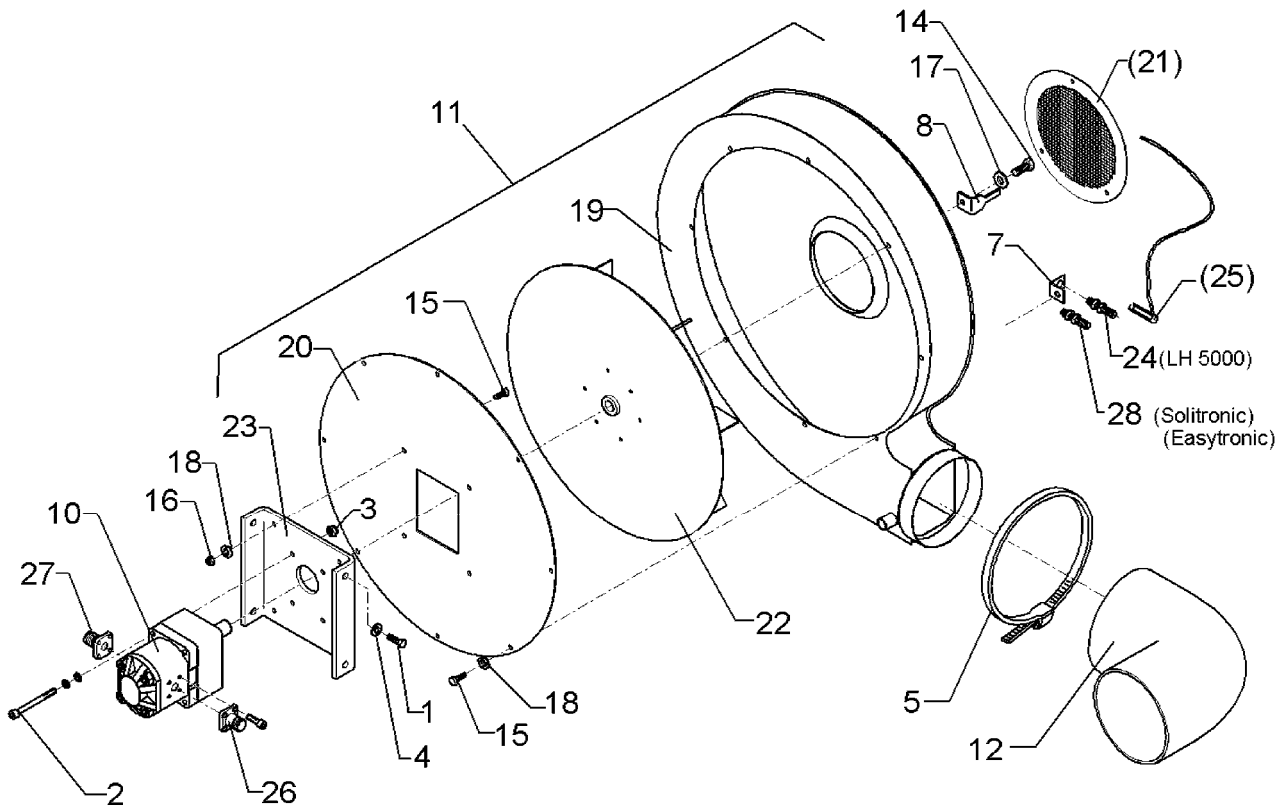
08.04

Pos.	Art.-Nr.	Stk.	Artikeltext / Description	Abmessung	
1	301 0051	2	Blechschraube	Self-tapping screw	B3,5x9,5 DIN7981 Zn
2	301 0301	3	Flachkopfschraube DIN85	Flatheaded bolt	M6x20-4,6 Zn
3	301 5009	2	Sechskantschraube DIN933	Screw	M10x40-8,8 Zn
4	303 1012	4	Sechskantmutter	Nut	M10 DIN934-8 Zn
6	305 6132	4	Scheibe	Washer	D11/25x2,5 Zn
7	305 8571	3	Scheibe	Washer	6,4 DIN125-A Zn
8	323 6515	1	Abdeckung	Cover	30x3x44 1xD3
9	325 1188	2	Schlauchklemme	Hose clip	130-150
10	325 1182	3	Schlauchklemme V2A	Hose clip	SGT 20-32/9 SKZ W4
11	375 4400	1	Winkel-Schottverschraubung	Angle union	x-WSV12-L M18x1,5 Zn o.KM
12	375 2520	1	Drosselplättchen	Throttle plate	D12x1,5 BO 5,0
13	375 4490	1	Einstellbare T-Verschraubung	T-adjustable T-union	x-evT12-LM DKO24° M18x1,5
14	375 4500	1	Einstellbare W-Verschraubung	Adjustable angle union	x-evW12-LM DKO24° M18x1,5
15	375 5110	3	Schneidring	Cutting ring	12-L/S Zn WD
16	375 5310	3	Überwurfmutter	Union nut	12L M18x1,5 Zn
17	375 5700	2	Sechskantmutter	Nut	M18x1,5 SW 22x6
18	377 2070	1	Kunststoffrohr Meter-Ware	Synthetic tube	12x1,5 DIN 74324
19	377 4123	1	Flexschlauch	Flexible hose	D140x600
20	459 4535	1	Klemmplatte	Clamping plate	60x6x242 4xD10,5
21	482 5706	1	Ansaugstutzen Gebläse	Air intake fitting, fan	t=1,5 229x235
22	582 5670	1	Zyklon	Cyclone	D230/132,2x295
23	317 9472	1	Bundbuchse	Flange bushing	12/18/22x20
24	377 3993	1	Flexschlauch	Flexible hose	LW22
25	482 5674	1	Schelle	Clamp	-
26	582 5673	1	Zyklon mit Deckel	Cyclone with cover	D230/132,2x295
27	323 6516	1	Abdeckung	Cover	30x3x41 1xD3 1xD15



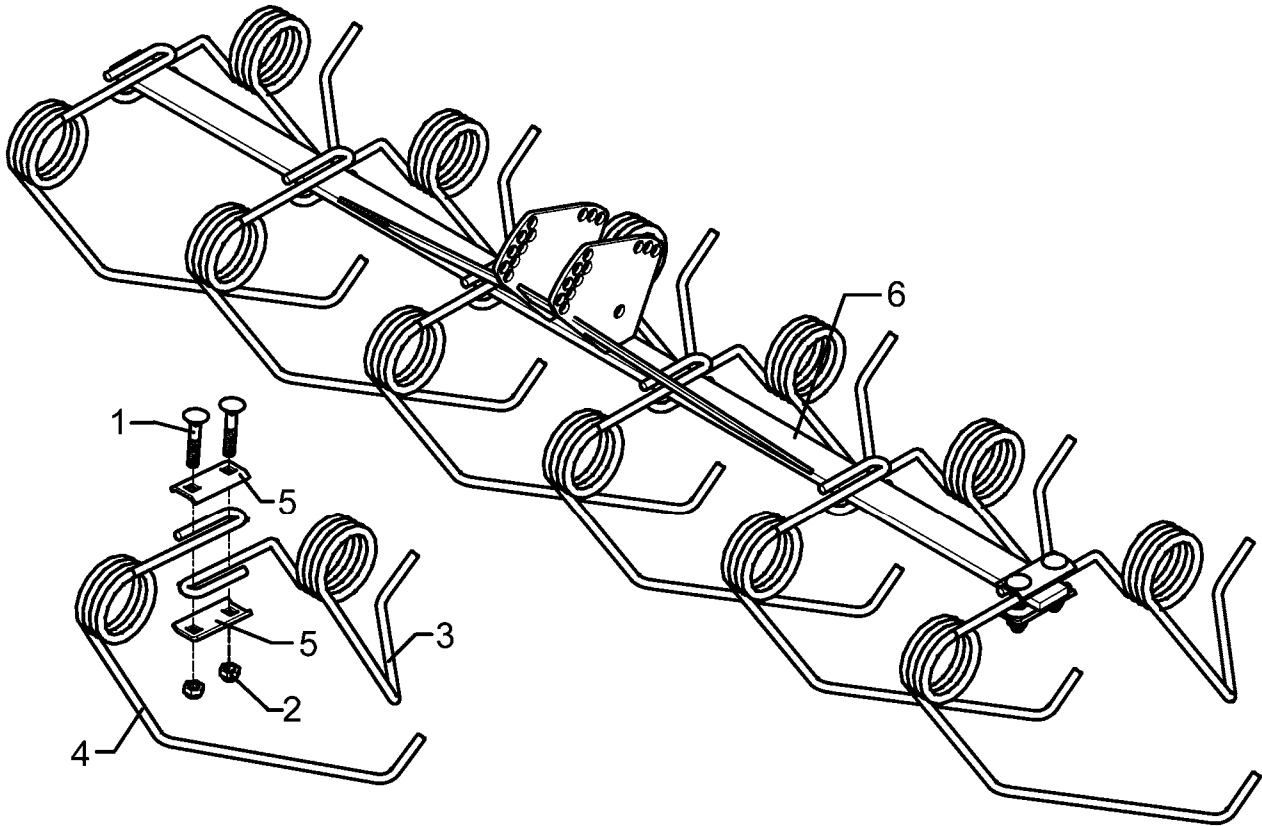
08.04

Pos.	Art.-Nr.	Stk.	Artikeltext / Description	Abmessung
28	301 5004	4	Sechskantschraube DIN933	Screw
29	323 6517	0	Dichtungsband Blockprofil	Seal stripe
				M10x30-8.8 Zn
				Meterware



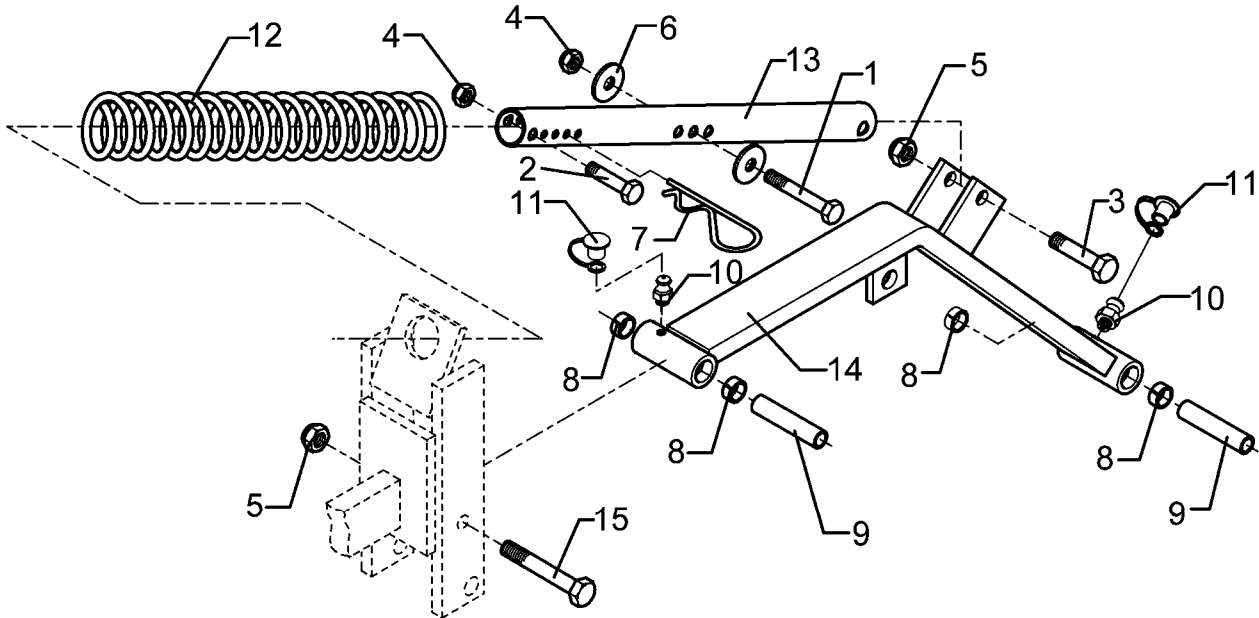
08.04

Pos.	Art.-Nr.	Stk.	Artikeltext / Description		Abmessung
1	301 5423	1	Sechskantschraube DIN931-A	Bolt	M10x40-8.8 Zn
2	301 5858	4	Zylinderschraube DIN912	Allen screw	M8x80-8.8 Zn
3	303 0933	4	Sicherungsmutter	Selflocking nut	DIN985-NM10-8 Zn
4	305 6132	8	Scheibe	Washer	D11/25x2,5 Zn
5	325 1190	2	Schlauchklemme	Hose clip	160-180 V2A
7	473 8043	1	Sensorhalter	Sensor holder	25x3x127 90°
8	473 8044	1	Impulsgeber	Pulse pick-up	3x32/10x105-90°
10	575 4810	1	Hydraulikmotor m. Vorsatzlager	Hydraulic motor	Solitair V+R
11	582 5680	1	Gebläse	Fan	Typ GST-520 D650
12	482 5064	1	Rohrbogen	Tube turn	90° D176/166
14	301 3073	1	Sechskantschraube DIN931-A	Bolt	M8x45-8.8 Zn
15	301 6750	16	Sechskantschraube DIN933	Screw	M8x20-8.8 Zn
16	303 0932	16	Sicherungsmutter	Selflocking nut	DIN985-NM8-8 Zn
17	305 9690	5	Federscheibe	Spring washer	B8 DIN137 Zn
18	305 9898	16	Federring	Spring ring	8 A DIN127 Zn
19	482 5680	1	Gebläsegehäuse	Fan housing	-
20	482 5681	1	Gebläsedeckel	Fan cover	D558x3
21	482 5705	1	Gitter	Return lid	-
22	482 5708	1	Laufgrad	Blower wheel	Nr.:220105110
23	482 5709	1	Grundplatte Gebläse	Basic plate	Solitair 9
24	573 4366	1	Sensor	Sensor	INS-M12x1x45 IF5997
25	573 4367	1	Sensor mit Stecker	Sensor	INS-M12x1x55/7-36V/>500Hz
26	575 4818	1	Zulaufflansch	Flange	Gerade GF 35 LK-L15
27	575 4819	1	Ablaufflansch	Flange	Gerade GF 40 LK-L15
28	573 4375	1	Sensor	Sensor	M12x1,5x45 3P IFS204



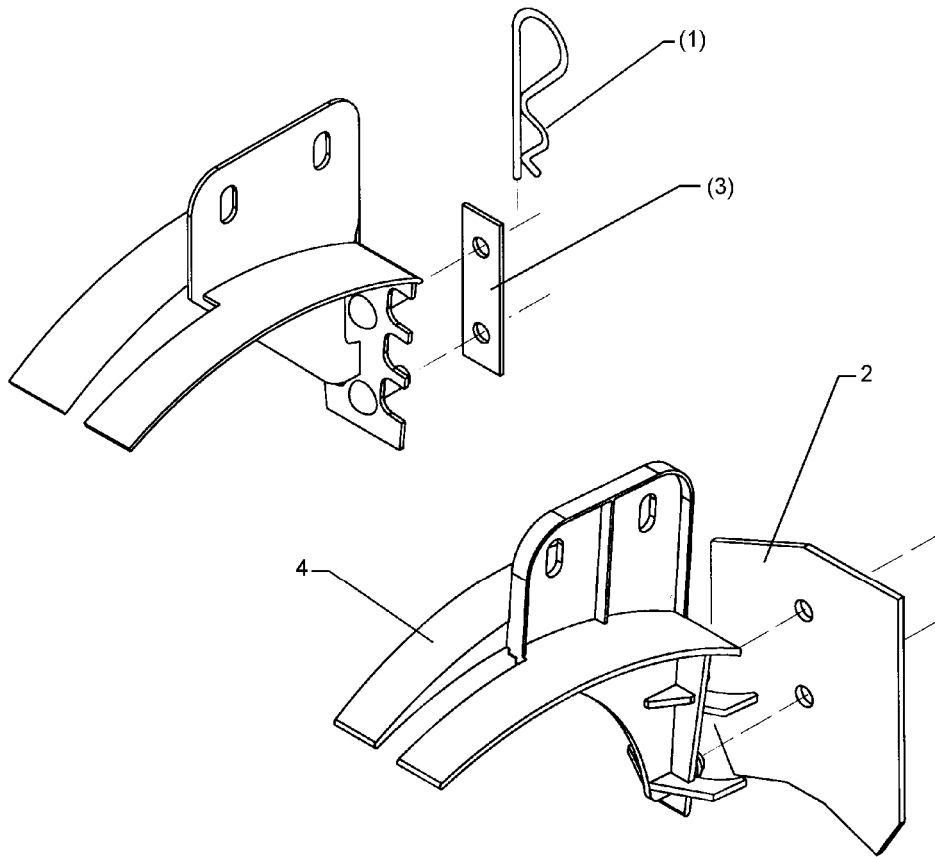
08.04

Pos.	Art.-Nr.	Stk.	Artikeltext / Description		Abmessung
1	301 1714	12	Flachrundschaube DIN603	Bolt, cup square head	M10x50-4.6 Zn
2	303 0933	12	Sicherungsmutter	Selflocking nut	DIN985-NM10-8 Zn
3	353 7056	6	Striegelzinken-S	S-Harrow tine	H-D9/4x75
4	353 7057	6	Striegelzinken-S	S-Harrow tine	V-D9/4x75
5	459 4529	12	Klemmplatte	Clamping plate	35x4x75
6	482 2704	1	Striegelrahmen	Harrow frame	40x10x1300



08.04

Pos.	Art.-Nr.	Stk.	Artikeltext / Description		Abmessung
1	301 3266	1	Sechskantschraube DIN931-A	Bolt	M10x80-8.8 Zn
2	301 5424	1	Sechskantschraube DIN931-A	Bolt	M10x45-8.8 Zn
3	301 5452	1	Sechskantschraube DIN931-A	Bolt	M12x60-8.8 Zn
4	303 0933	2	Sicherungsmutter	Selflocking nut	DIN985-NM10-8 Zn
5	303 0934	2	Sicherungsmutter	Selflocking nut	DIN985-NM12-8 Zn
6	305 6976	2	Scheibe	Washer	R11/34x3 DIN440-St Zn
7	311 8606	1	Federstecker einfach	Spring pin	6,3 DIN11024 Zn
8	317 3299	4	Buchse	Bush	D16,05/20x10
9	317 5264	2	Buchse	Bush	D16/12,2x71,5
10	323 6345	2	Schmiernippel	Grease nipple	LAM 6 DIN71412
11	323 6401	1	Schutzkappe	Cap	M6-10
12	329 8245	1	Druckfeder	Spring	7x57x343,5
13	482 2725	1	Führung	Guiding	31,8x2,3x465
14	482 2727	1	Schwenkarm	Swinging arm	50x18x585 2xD30x70,8
15	301 3470	1	Sechskantschraube spz.	Bolt	M12x105-10.9 Zn

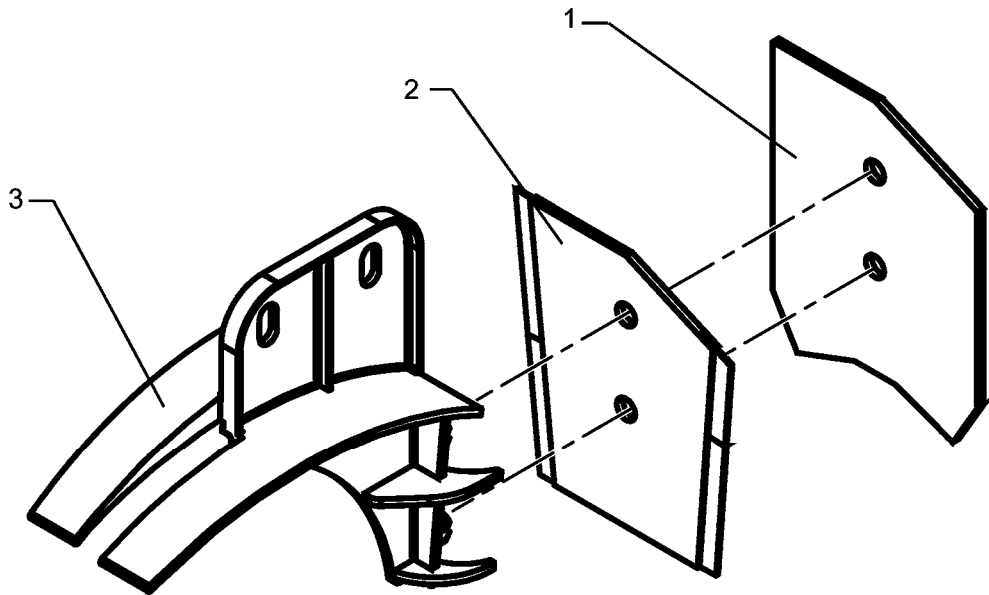


08.04

Pos.	Art.-Nr.	Stk.	Artikeltext / Description		Abmessung
1	311 8611	1	Federstecker	Spring pin	D2,0x83,5 Zn
2	349 2026	1	Kunststoffabstreifer	Synthetic scraper	100x3x125,5 1x40-2xD9
3	482 1130	1	Abstützblech	Supporting plate	20x2x70 1x40-D8,5 Zn
4	482 6011	1	Abdeckblech	Cover	Solitair Kunststoff

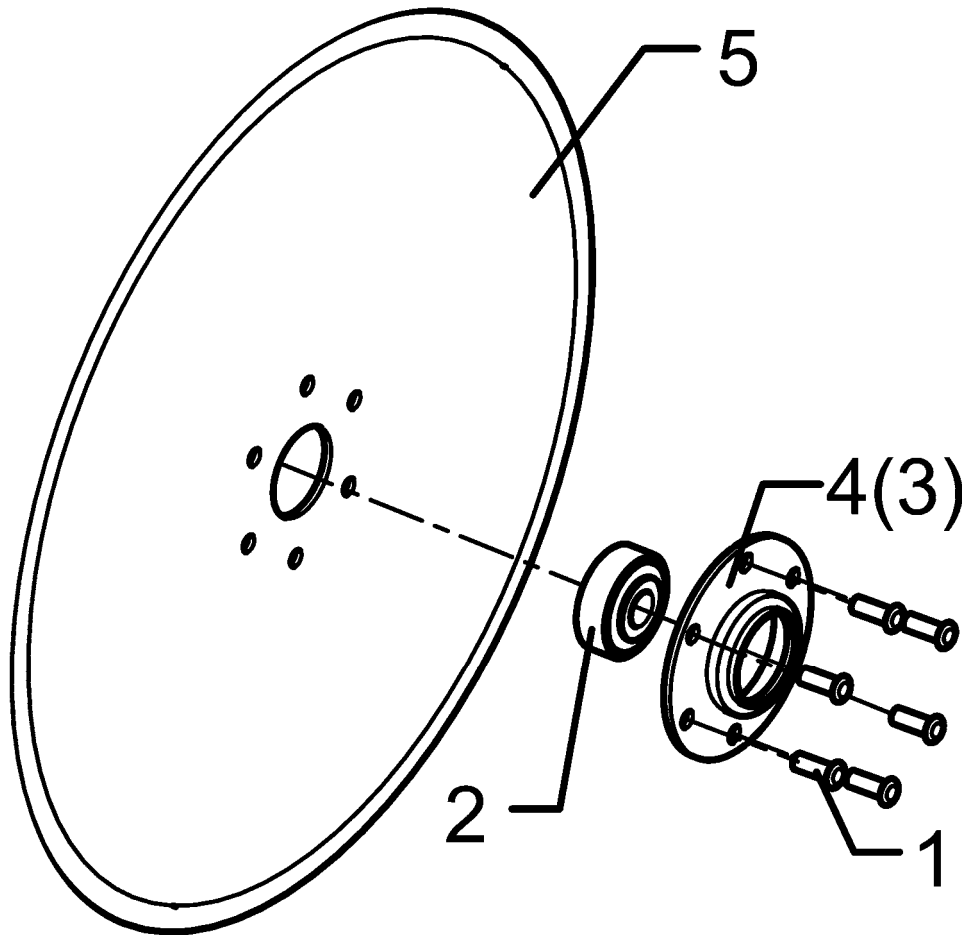
kpl.

582 6012



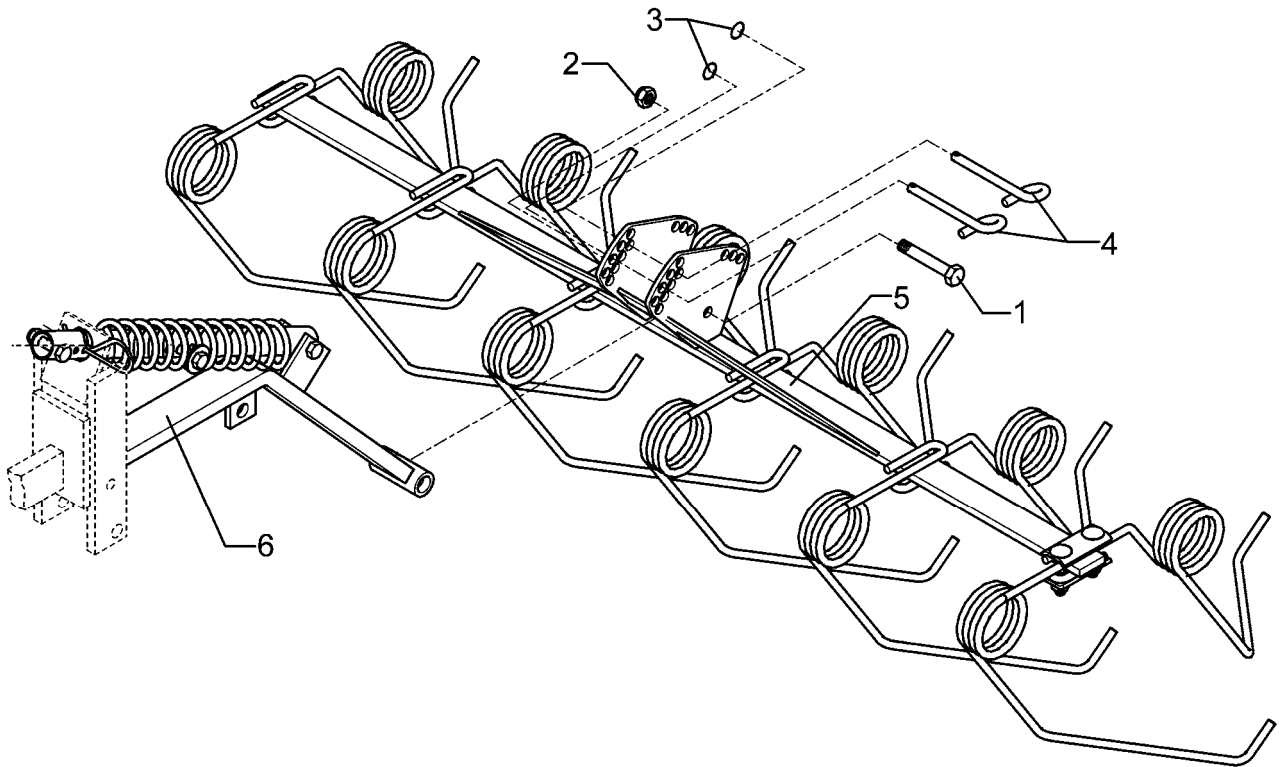
08.04

Pos.	Art.-Nr.	Stk.	Artikeltext / Description		Abmessung
1	349 2026	1	Kunststoffabstreifer	Synthetic scraper	100x3x125,5 1x40-2xD9
2	349 2031	1	Hartmetallabstreifer	Scraper	105x3x115
3	482 6011	1	Abdeckblech	Cover	Solitär Kunststoff



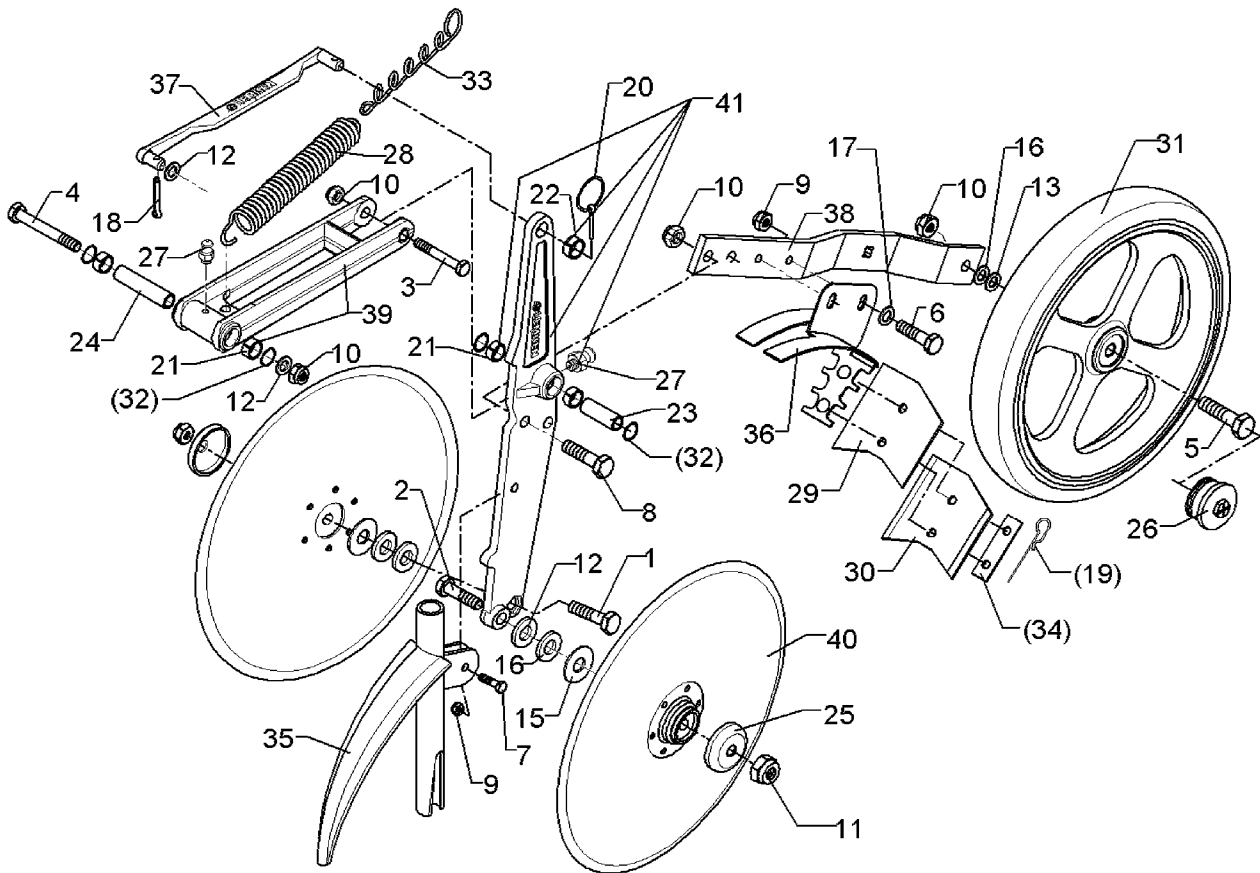
08.04

Pos.	Art.-Nr.	Stk.	Artikeltext / Description		Abmessung
1	315 8008	6	Niet	Rivet	6x12 DIN660-St-Zn
2	319 8563	1	Rillenkugellager	Bearing	D40/13x18,3
3	319 1125	1	Lagergehäuse	Bearing housing	D40/85/32x19 3mm Zn
4	319 1126	1	Lagergehäuse	Bearing housing	D40/85/34,5x14 t=3 6xD6,25
5	349 0010	1	Sechscheibe	Disc	D350/70/35x3



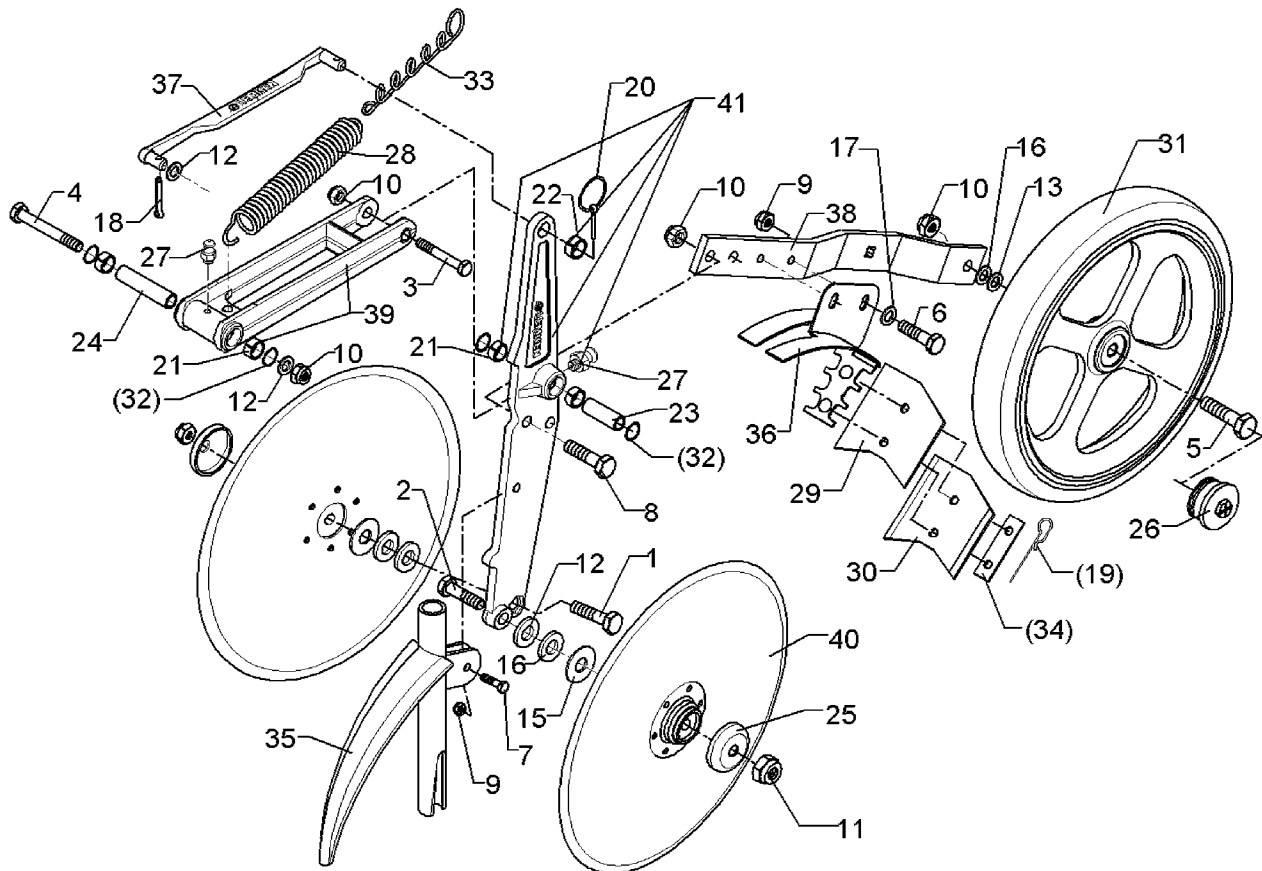
08.04

Pos.	Art.-Nr.	Stk.	Artikeltext / Description		Abmessung
1	301 3459	1	Sechskantschraube DIN931-A	Bolt	M12x95-8.8 Zn
2	303 0934	1	Sicherungsmutter	Selflocking nut	DIN985-NM12-8 Zn
3	305 8551	2	Federsicherung	Securing clip	41x3
4	313 8610	2	Poggestert	Pin	D10x85 Zn (10x210)
5	582 2704	1	Saatstriegel	Levelling harrow	S-1,50
6	582 2727	1	Schwenkarm	Swinging arm	-



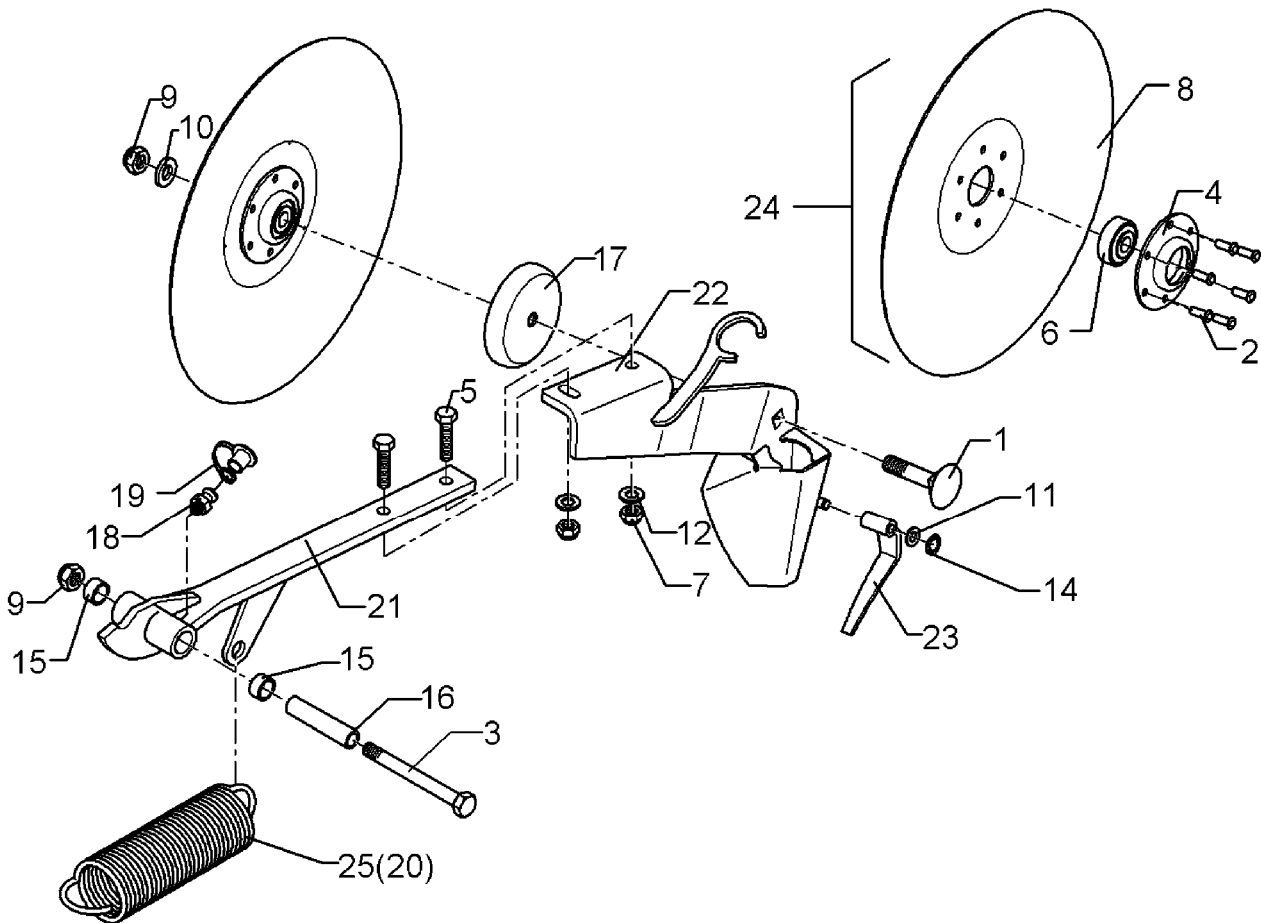
08.04

Pos.	Art.-Nr.	Stk.	Artikeltext / Description		Abmessung
1	301 3380	1	Sechskantschraube DIN931-A	Bolt	M12x50-8.8 Zn
2	301 3381	1	Sechskantschraube DIN931-A	Bolt	M12LHx50-8.8 Zn
3	301 3425	1	Sechskantschraube spz.	Bolt	M12x80-10.9 Zn
4	301 3470	1	Sechskantschraube spz.	Bolt	M12x105-10.9 Zn
5	301 5449	1	Sechskantschraube DIN931-A	Bolt	M12x45-8.8 Zn
6	301 6750	2	Sechskantschraube DIN933	Screw	M8x20-8.8 Zn
7	301 7280	1	Sechskantschraube DIN933	Screw	M8x25-8.8 Zn
8	301 7334	2	Sechskantschraube DIN933	Screw	M12x35-8.8 Zn
9	303 0932	1	Sicherungsmutter	Selflocking nut	DIN985-NM8-8 Zn
10	303 0934	6	Sicherungsmutter	Selflocking nut	DIN985-NM12-8 Zn
11	303 0944	1	Sicherungsmutter	Selflocking nut	DIN985-NM12LH-8 Zn
12	305 6137	3	Scheibe	Washer	13/25x3 DIN1441-St Zn
13	305 6167	1	Scheibe	Washer	13/35x5 Zn DIN 6340
14	305 8551	1	Federsicherung	Securing clip	41x3
15	305 8578	2	Scheibe	Washer	D13/40x0,5 VA
16	305 8582	3	Scheibe	Washer	13/32x1,25 St-Zn
17	305 8694	4	Scheibe	Washer	A8,4 DIN125-St Zn
18	311 7628	1	Splint	Peg	5x25 DIN94-St Zn
19	311 8611	1	Federstecker	Spring pin	D2,0x83,5 Zn
20	311 9567	1	Klappstift	Securing pin	4,5x32 Zn DIN11023
21	317 3299	4	Buchse	Bush	D16,05/20x10
22	317 3301	1	Einspannbuchse	Expansion bush	EG12/16x8-DIN1498
23	317 5263	1	Buchse	Bush	D16/12,2x45,3
24	317 5264	1	Buchse	Bush	D16/12,2x71,5
25	319 1127	2	Schutzkappe	Cap	D52/45/12,5x11,5 t=2
26	323 1325	1	Schraubkappe	Cap	M42x2 SW24



08.04

Pos.	Art.-Nr.	Stk.	Artikeltext / Description	Abmessung	
27	323 6345	2	Schmiernippel	Grease nipple	LAM 6 DIN71412
28	329 8503	1	Zugfeder	Spring	d=3,2 Dm=20,2 Lo=158 90° Zn
29	349 2026	1	Kunststoffabstreifer	Synthetic scraper	100x3x125,5 1x40-2xD9
30	349 2031	1	Hartmetallabstreifer	Scraper	105x3x115
31	357 6001	1	Stützrolle kpl.	Pressure roller cpl.	D340/13x50
32	375 1190	4	O-Ring	O-ring	25x3-80Shore Viton83
33	482 1125	1	Verstelleiste	Adjuster plate	1,5x23x161,5 5xD13 1xD8
34	482 1130	1	Abstützblech	Supporting plate	20x2x70 1x40-D8,5 Zn
35	482 6002	1	Särohr	Seeding tube	D30x250x225-R181
36	482 6011	1	Abdeckblech	Cover	Solitair Kunststoff
37	482 6022	1	Lenker	Link	20x6x250,5 2xZ12 Zn
38	482 6105	1	Radhalm gekröpft	Wheel stalk	40x8x475
39	582 6021	1	Schwinge mit Buchsen	Rocker arm	B-250
40	582 6028	2	Sechscheibe vormontiert	Disc	D350/70/34x3 AA
41	582 6032	1	Scheibenträger mit Buchsen	Disc carrier	B 45/10x475

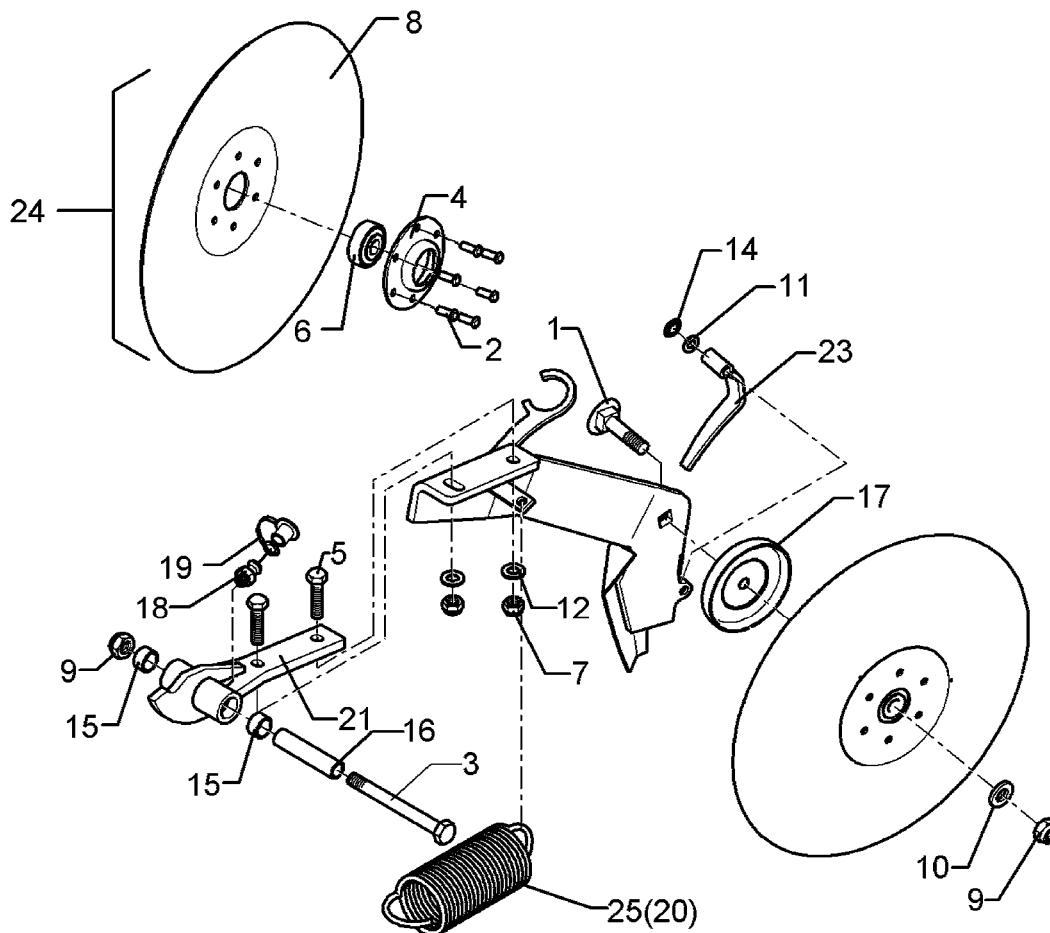


08.04

Pos.	Art.-Nr.	Stk.	Artikeltext / Description		Abmessung
1	301 1816	1	Flachrundschaube DIN603	Bolt, cup square head	M12x45-8.8 Zn
2	315 8008	6	Niet	Rivet	6x12 DIN660-St-Zn
3	301 3470	1	Sechskantschraube spz.	Bolt	M12x105-10.9 Zn
4	319 1126	1	Lagergehäuse	Bearing housing	D40/85/34,5x14 t=3 6xD6,25
5	301 7308	2	Sechskantschraube DIN933	Screw	M10x35-8.8 Zn
6	319 8563	1	Rillenkugellager	Bearing	D40/13x18,3
7	303 0933	2	Sicherungsmutter	Selflocking nut	DIN985-NM10-8 Zn
8	303 0934	2	Sicherungsmutter	Selflocking nut	DIN985-NM12-8 Zn
10	305 8578	1	Scheibe	Washer	D13/40x0,5 VA
11	305 8694	1	Scheibe	Washer	A8,4 DIN125-St Zn
12	305 8696	2	Scheibe	Washer	A10,5 DIN125-St Zn
14	305 8844	1	Sicherungsscheibe	Washer	8x0,25 Zn
15	317 3299	2	Buchse	Bush	D16,05/20x10
16	317 5264	1	Buchse	Bush	D16/12,2x71,5
17	319 1130	1	Schutzkappe	Cap	D90/87/12,2x15x2
18	323 6345	1	Schmiernippel	Grease nipple	LAM 6 DIN71412
19	323 6401	1	Schutzkappe	Cap	M6-10
20	329 8517	1	Zugfeder	Spring	d=6 Dm=33 Lo=208 90° Zn
21	481 6041	1	Scharträger	Flat steel	274 Saphir ES
22	481 8029	1	Scheibenhalter	Disc holder	RE Saphir ES
23	481 8528	1	Klappe-Re	Flap	ES D8,4/14x27
24	582 2603	1	Hohlscheibe vormontiert	Hollow disc	D325/70/34x3
25	329 8522	1	Zugfeder	Spring	d=5 Dm=30,5 Lo=208 90° Zn

D325 LI

682 6039

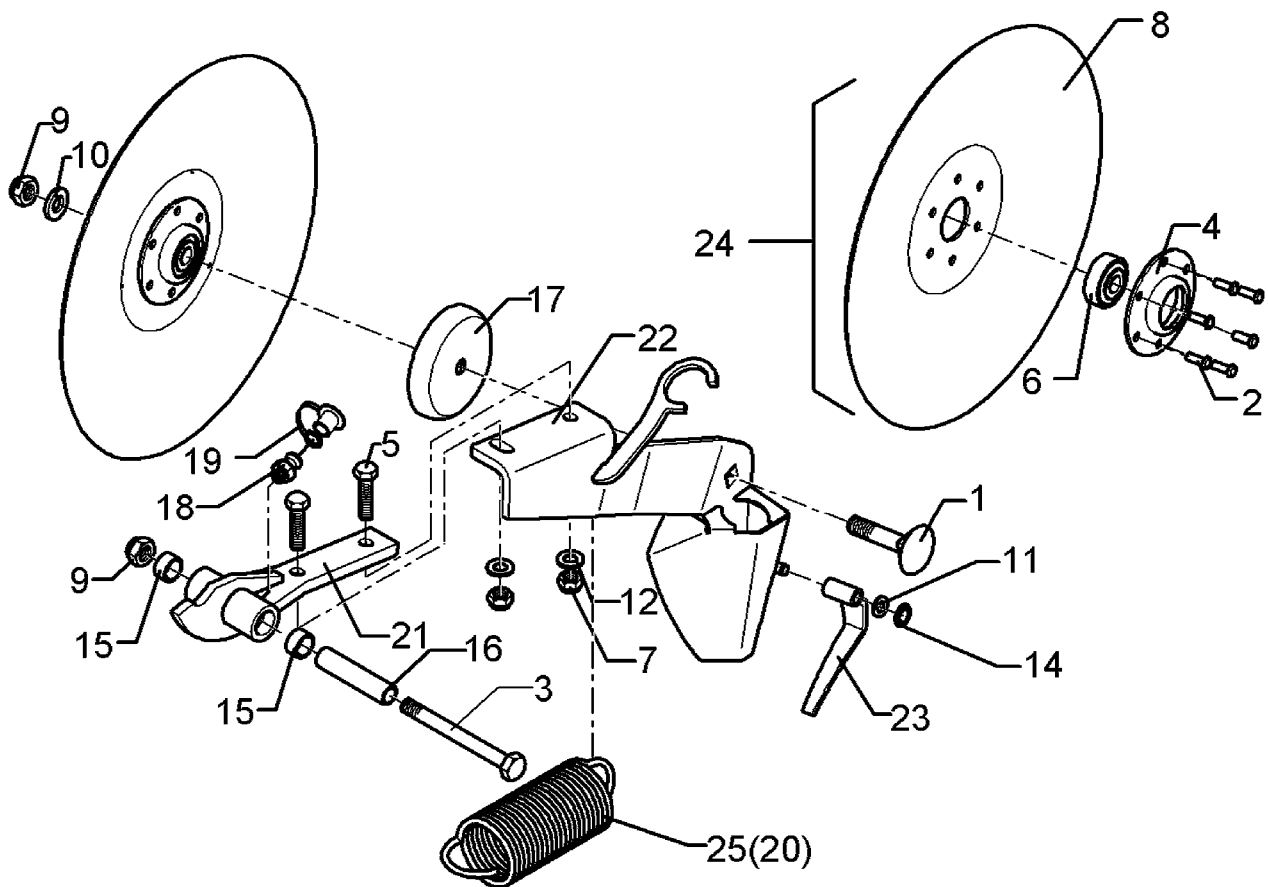


08.04

Pos.	Art.-Nr.	Stk.	Artikeltext / Description	Abmessung	
1	301 1816	1	Flachrundschaube DIN603	Bolt, cup square head	M12x45-8.8 Zn
2	315 8008	6	Niet	Rivet	6x12 DIN660-St-Zn
3	301 3470	1	Sechskantschraube spz.	Bolt	M12x105-10.9 Zn
4	319 1126	1	Lagergehäuse	Bearing housing	D40/85/34,5x14 t=3 6xD6,25
5	301 7308	2	Sechskantschraube DIN933	Screw	M10x35-8.8 Zn
6	319 8563	1	Rillenkugellager	Bearing	D40/13x18,3
7	303 0933	2	Sicherungsmutter	Selflocking nut	DIN985-NM10-8 Zn
8	349 0009	1	Hohlscheibe	Hollow disc	D325/70/35x3
9	303 0934	2	Sicherungsmutter	Selflocking nut	DIN985-NM12-8 Zn
10	305 8578	1	Scheibe	Washer	D13/40x0,5 VA
11	305 8694	1	Scheibe	Washer	A8,4 DIN125-St Zn
12	305 8696	2	Scheibe	Washer	A10,5 DIN125-St Zn
14	305 8844	1	Sicherungsscheibe	Washer	8x0,25 Zn
15	317 3299	2	Buchse	Bush	D16,05/20x10
16	317 5264	1	Buchse	Bush	D16/12,2x71,5
17	319 1130	1	Schutzkappe	Cap	D90/87/12,2x15x2
18	323 6345	1	Schmiernippel	Grease nipple	LAM 6 DIN71412
19	323 6401	1	Schutzkappe	Cap	M6-10
20	329 8516	1	Zugfeder	Spring	d=5 Dm=33 Lo=162 90° Zn
21	481 6040	1	Scharträger	Flat steel	70 Saphir ES
22	481 8030	1	Scheibenhalter	Disc holder	LI Saphir ES
23	481 8538	1	Klappe	Flap	ES-LI D8,4/14x27
24	582 2603	1	Hohlscheibe vormontiert	Hollow disc	D325/70/34x3
25	329 8521	1	Zugfeder	Spring	d=4 Dm=28,7 Lo=154 90° Zn

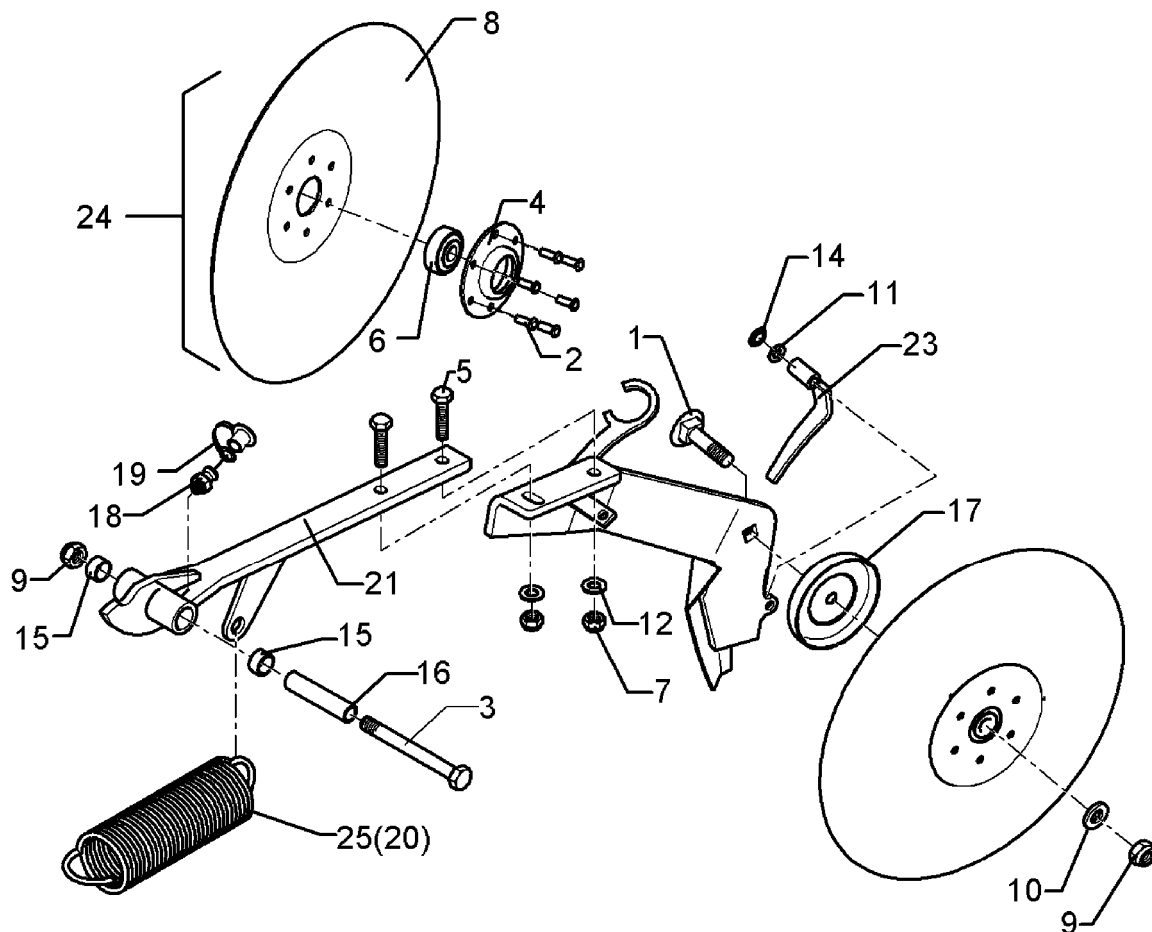
D325 RE

682 6040



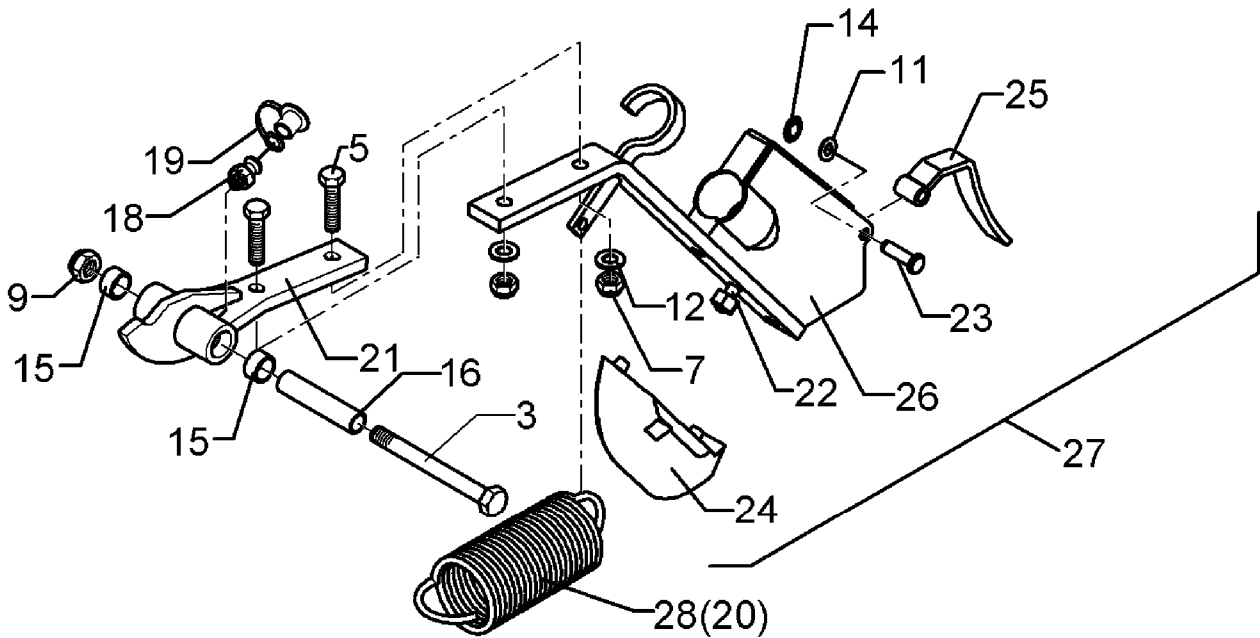
08.04

Pos.	Art.-Nr.	Stk.	Artikeltext / Description	Abmessung	
1	301 1816	1	Flachrundschaube DIN603	Bolt, cup square head	M12x45-8.8 Zn
2	315 8008	6	Niet	Rivet	6x12 DIN660-St-Zn
3	301 3470	1	Sechskantschraube spz.	Bolt	M12x105-10.9 Zn
4	319 1126	1	Lagergehäuse	Bearing housing	D40/85/34,5x14 t=3 6xD6,25
5	301 7308	2	Sechskantschraube DIN933	Screw	M10x35-8.8 Zn
6	319 8563	1	Rillenkugellager	Bearing	D40/13x18,3
7	303 0933	2	Sicherungsmutter	Selflocking nut	DIN985-NM10-8 Zn
8	349 0009	1	Hohlscheibe	Hollow disc	D325/70/35x3
9	303 0934	2	Sicherungsmutter	Selflocking nut	DIN985-NM12-8 Zn
10	305 8578	1	Scheibe	Washer	D13/40x0,5 VA
11	305 8694	1	Scheibe	Washer	A8,4 DIN125-St Zn
12	305 8696	2	Scheibe	Washer	A10,5 DIN125-St Zn
14	305 8844	1	Sicherungsscheibe	Washer	8x0,25 Zn
15	317 3299	2	Buchse	Bush	D16,05/20x10
16	317 5264	1	Buchse	Bush	D16/12,2x71,5
17	319 1130	1	Schutzkappe	Cap	D90/87/12,2x15x2
18	323 6345	1	Schmiernippel	Grease nipple	LAM 6 DIN71412
19	323 6401	1	Schutzkappe	Cap	M6-10
20	329 8516	1	Zugfeder	Spring	d=5 Dm=33 Lo=162 90° Zn
21	481 6040	1	Scharträger	Flat steel	70 Saphir ES
22	481 8029	1	Scheibenhalter	Disc holder	RE Saphir ES
23	481 8528	1	Klappe-Re	Flap	ES D8,4/14x27
24	582 2603	1	Hohlscheibe vormontiert	Hollow disc	D325/70/34x3
25	329 8521	1	Zugfeder	Spring	d=4 Dm=28,7 Lo=154 90° Zn



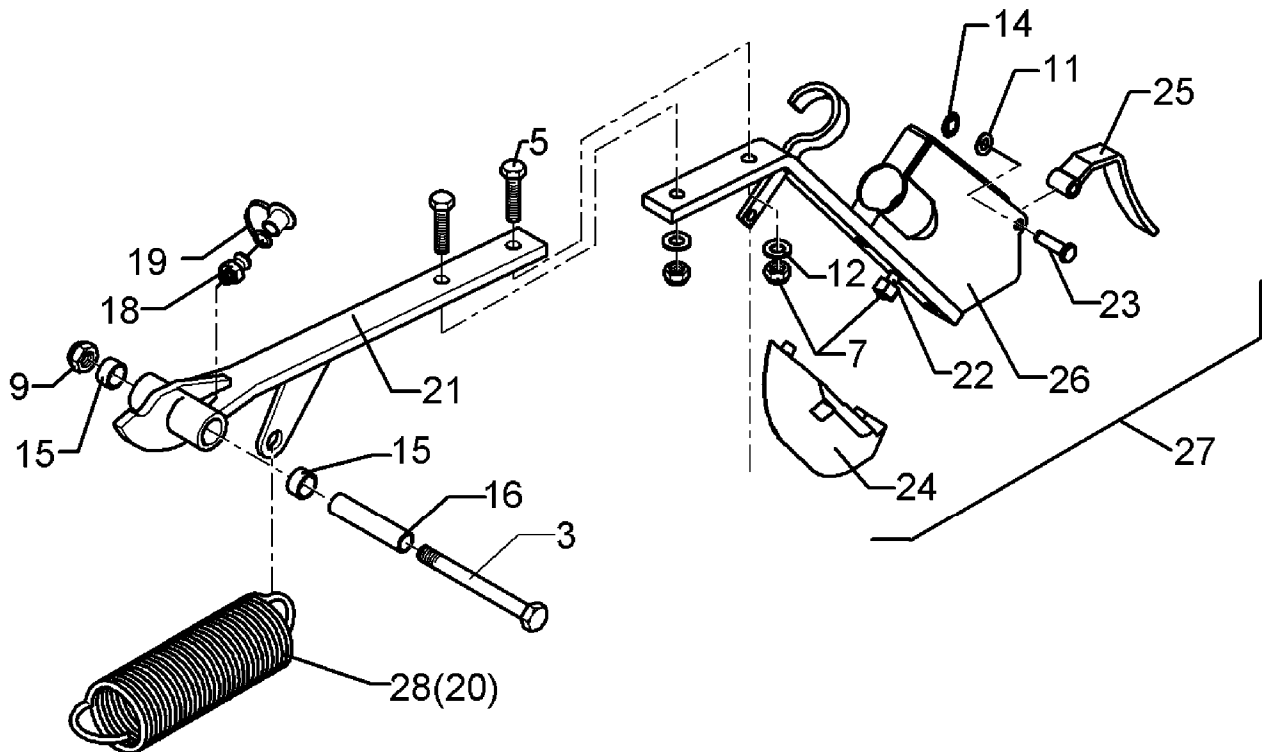
08.04

Pos.	Art.-Nr.	Stk.	Artikeltext / Description	Abmessung	
1	301 1816	1	Flachrundschaube DIN603	Bolt, cup square head	M12x45-8.8 Zn
2	315 8008	6	Niet	Rivet	6x12 DIN660-St-Zn
3	301 3470	1	Sechskantschraube spz.	Bolt	M12x105-10.9 Zn
4	319 1126	1	Lagergehäuse	Bearing housing	D40/85/34,5x14 t=3 6xD6,25
5	301 7308	2	Sechskantschraube DIN933	Screw	M10x35-8.8 Zn
6	319 8563	1	Rillenkugellager	Bearing	D40/13x18,3
7	303 0933	2	Sicherungsmutter	Selflocking nut	DIN985-NM10-8 Zn
8	349 0009	1	Hohlscheibe	Hollow disc	D325/70/35x3
9	303 0934	2	Sicherungsmutter	Selflocking nut	DIN985-NM12-8 Zn
10	305 8578	1	Scheibe	Washer	D13/40x0,5 VA
11	305 8694	1	Scheibe	Washer	A8,4 DIN125-St Zn
12	305 8696	2	Scheibe	Washer	A10,5 DIN125-St Zn
14	305 8844	1	Sicherungsscheibe	Washer	8x0,25 Zn
15	317 3299	2	Buchse	Bush	D16,05/20x10
16	317 5264	1	Buchse	Bush	D16/12,2x71,5
17	319 1130	1	Schutzkappe	Cap	D90/87/12,2x15x2
18	323 6345	1	Schmiernippel	Grease nipple	LAM 6 DIN71412
19	323 6401	1	Schutzkappe	Cap	M6-10
20	329 8517	1	Zugfeder	Spring	d=6 Dm=33 Lo=208 90° Zn
21	481 6041	1	Scharträger	Flat steel	274 Saphir ES
22	481 8030	1	Scheibenhalter	Disc holder	LI Saphir ES
23	481 8538	1	Klappe	Flap	ES-LI D8,4/14x27
24	582 2603	1	Hohlscheibe vormontiert	Hollow disc	D325/70/34x3
25	329 8522	1	Zugfeder	Spring	d=5 Dm=30,5 Lo=208 90° Zn



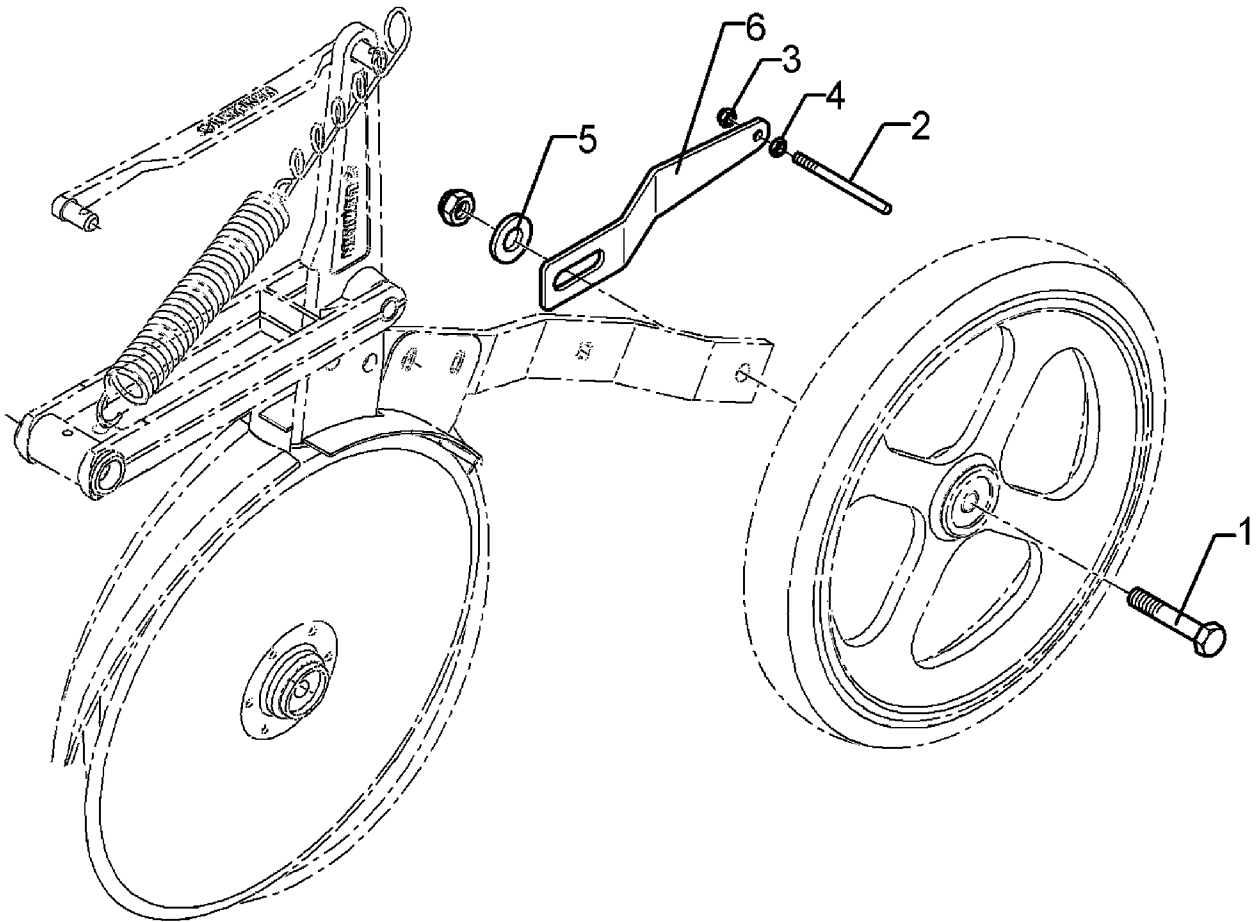
08.04

Pos.	Art.-Nr.	Stk.	Artikeltext / Description		Abmessung
3	301 3470	1	Sechskantschraube spz.	Bolt	M12x105-10.9 Zn
5	301 7308	2	Sechskantschraube DIN933	Screw	M10x35-8.8 Zn
7	303 0933	2	Sicherungsmutter	Selflocking nut	DIN985-NM10-8 Zn
9	303 0934	1	Sicherungsmutter	Selflocking nut	DIN985-NM12-8 Zn
11	305 8694	1	Scheibe	Washer	A8,4 DIN125-St Zn
12	305 8696	2	Scheibe	Washer	A10,5 DIN125-St Zn
14	305 8844	1	Sicherungsscheibe	Washer	8x0,25 Zn
15	317 3299	2	Buchse	Bush	D16,05/20x10
16	317 5264	1	Buchse	Bush	D16/12,2x71,5
18	323 6345	1	Schmiernippel	Grease nipple	LAM 6 DIN71412
19	323 6401	1	Schutzkappe	Cap	M6-10
20	329 8516	1	Zugfeder	Spring	d=5 Dm=33 Lo=162 90° Zn
21	481 6040	1	Scharträger	Flat steel	70 Saphir ES
22	301 5809	1	Zylinderschraube DIN912	Allen screw	M10x30-10.9
23	315 8025	1	Niet	Rivet	8x30 DIN660-St Zn
24	337 8099	1	Scharspitze	Point	187x34x59 45° Saphir S
25	481 8527	1	Klappe	Flap	S 19x5x139
26	482 6042	1	Stiefelschar	Suffolk coulters	Saphir S
27	582 6042	1	Stiefelschar vorm.	Suffolk coulters	Saphir S
28	329 8521	1	Zugfeder	Spring	d=4 Dm=28,7 Lo=154 90° Zn



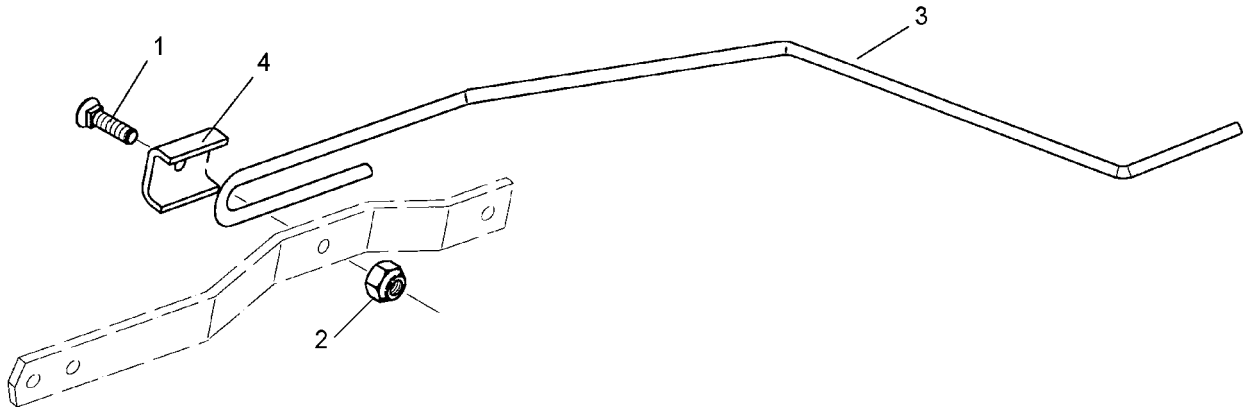
08.04

Pos.	Art.-Nr.	Stk.	Artikeltext / Description		Abmessung
3	301 3470	1	Sechskantschraube spz.	Bolt	M12x105-10.9 Zn
5	301 7308	2	Sechskantschraube DIN933	Screw	M10x35-8.8 Zn
7	303 0933	2	Sicherungsmutter	Selflocking nut	DIN985-NM10-8 Zn
9	303 0934	1	Sicherungsmutter	Selflocking nut	DIN985-NM12-8 Zn
11	305 8694	1	Scheibe	Washer	A8,4 DIN125-St Zn
12	305 8696	2	Scheibe	Washer	A10,5 DIN125-St Zn
14	305 8844	1	Sicherungsscheibe	Washer	8x0,25 Zn
15	317 3299	2	Buchse	Bush	D16,05/20x10
16	317 5264	1	Buchse	Bush	D16/12,2x71,5
18	323 6345	1	Schmiernippel	Grease nipple	LAM 6 DIN71412
19	323 6401	1	Schutzkappe	Cap	M6-10
20	329 8517	1	Zugfeder	Spring	d=6 Dm=33 Lo=208 90° Zn
21	481 6041	1	Scharträger	Flat steel	274 Saphir ES
22	301 5809	1	Zylinderschraube DIN912	Allen screw	M10x30-10.9
23	315 8025	1	Niet	Rivet	8x30 DIN660-St Zn
24	337 8099	1	Scharspitze	Point	187x34x59 45° Saphir S
25	481 8527	1	Klappe	Flap	S 19x5x139
26	482 6042	1	Stiefelschar	Suffolk coultter	Saphir S
27	582 6042	1	Stiefelschar vorm.	Suffolk coultter	Saphir S
28	329 8522	1	Zugfeder	Spring	d=5 Dm=30,5 Lo=208 90° Zn



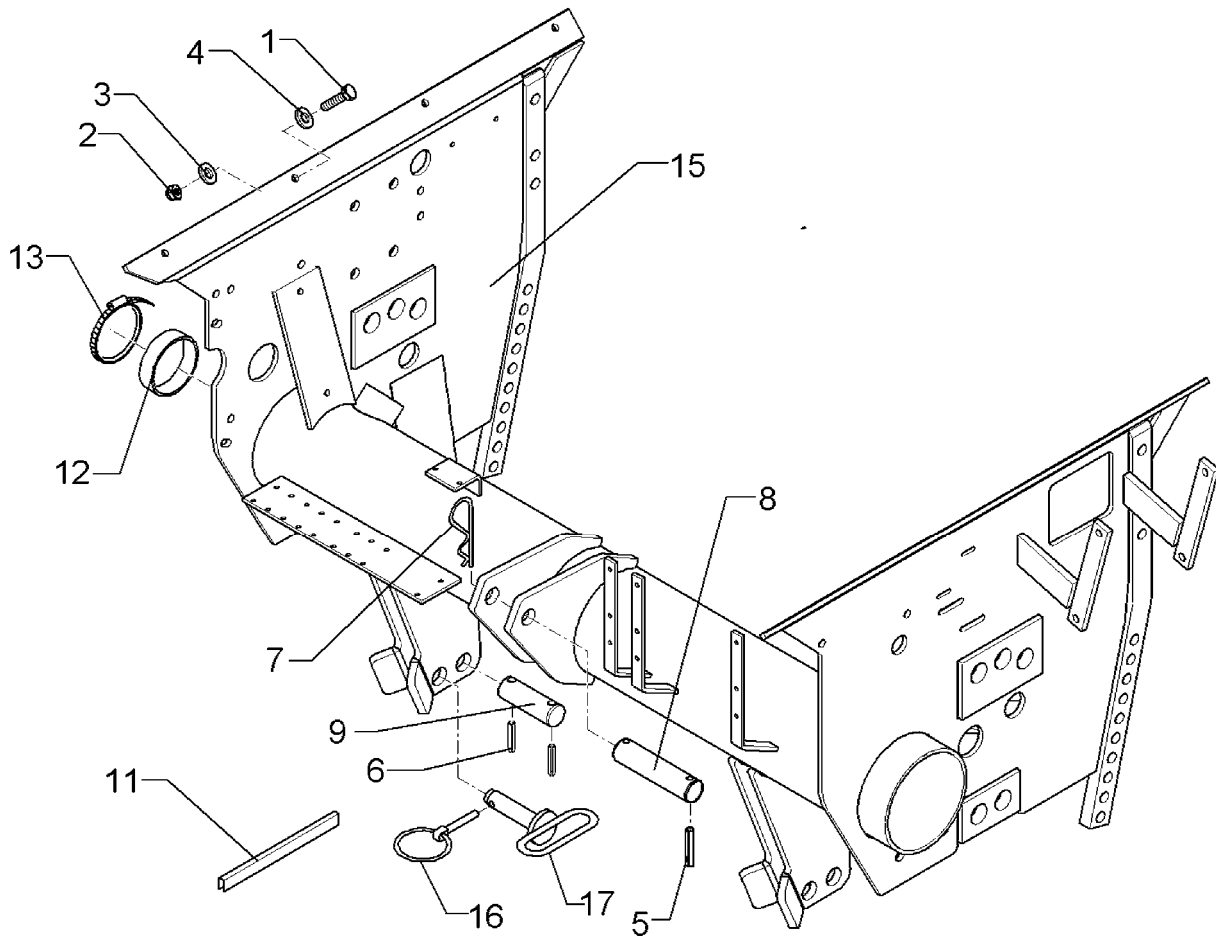
08.04

Pos.	Art.-Nr.	Stk.	Artikeltext / Description		Abmessung
1	301 3385	1	Sechskantschraube DIN931-A	Bolt	M12x55-8.8 Zn
2	301 9891	1	Gewindebolzen	Threaded pin	M6x80 8.8 Zn
3	303 0931	1	Sicherungsmutter	Selflocking nut	DIN985-NM6-8 Zn
4	303 1009	1	Sechskantmutter	Nut	M6 DIN934-8 Zn
5	305 8580	1	Scheibe	Washer	13/24x2,5 St-Zn DIN125
6	349 2064	1	Abstreiferhalter	Carrier for scraper	4x35x226,2 Solitair



08.04

Pos.	Art.-Nr.	Stk.	Artikeltext / Description		Abmessung
1	301 1710	1	Flachrundschaube DIN603	Bolt, cup square head	M10x40-8.8 Zn
2	303 0933	1	Sicherungsmutter	Selflocking nut	DIN985-NM10-8 Zn
3	353 7054	1	Striegelzinken	Harrow tine	D10x1700 U-20x140
4	459 4534	1	Klemmplatte	Clamping plate	60x6x74 U-42x15 1xD10,5 Zn



08.04

Pos.	Art.-Nr.	Stk.	Artikeltext / Description		Abmessung
1	301 5004	8	Sechskantschraube DIN933	Screw	M10x30-8.8 Zn
2	303 0933	8	Sicherungsmutter	Selflocking nut	DIN985-NM10-8 Zn
3	305 6132	8	Scheibe	Washer	D11/25x2,5 Zn
4	305 6976	8	Scheibe	Washer	R11/34x3 DIN440-St Zn
5	309 6208	4	Spannhülse	Expansion bush	12x50-DIN1481 Chrom 8
6	309 7000	1	Spannhülse	Expansion bush	8x50-DIN1481 Chrom 8
7	311 8605	1	Federstecker	Spring pin	5 DIN11024 Zn
8	313 7880	1	Oberlenkerbolzen kpl.	Top link pin, cpl.	KAT2 D25,4x140
9	313 8237	2	Bolzen	Pin	D28x58/100 2xD12 Zn
11	321 2521	0	Flexformkantenschutz	Edge protection	G51PF
12	323 8074	1	Schutzkappe	Cap	GPN 250/63,5
13	325 1190	1	Schlauchklemme	Hose clip	160-180 V2A
15	482 7002	1	Grundgestell klap.Dosierung	Basic frame	Solitaire 8+9
16	311 9302	2	Klappstift	Securing pin	12x60
17	313 8230	2	Unterlenkerbolzen	Lower link pin	KAT2 Zn

D - Ersatzteilzeichnung noch nicht verfügbar!

GB - Spare parts drawing is not available yet!

F - Le dessin des pièces n'est pas encore disponible!

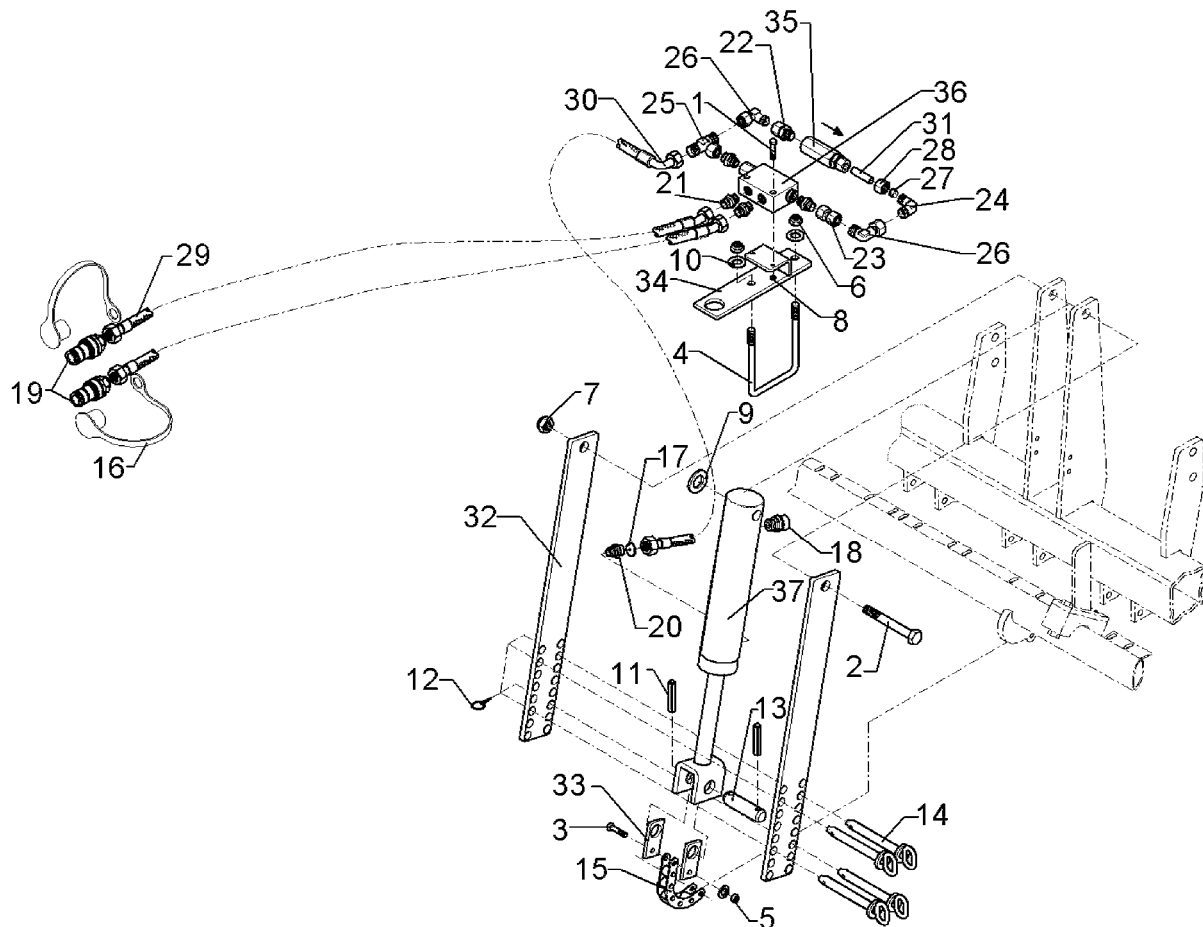
NL - Onderdelentekeningen zijn not niet aanwezig!

E - El dibujo de las piezas no está disponible!

DK - Reservedelstegning endnu ikke til rådighed!

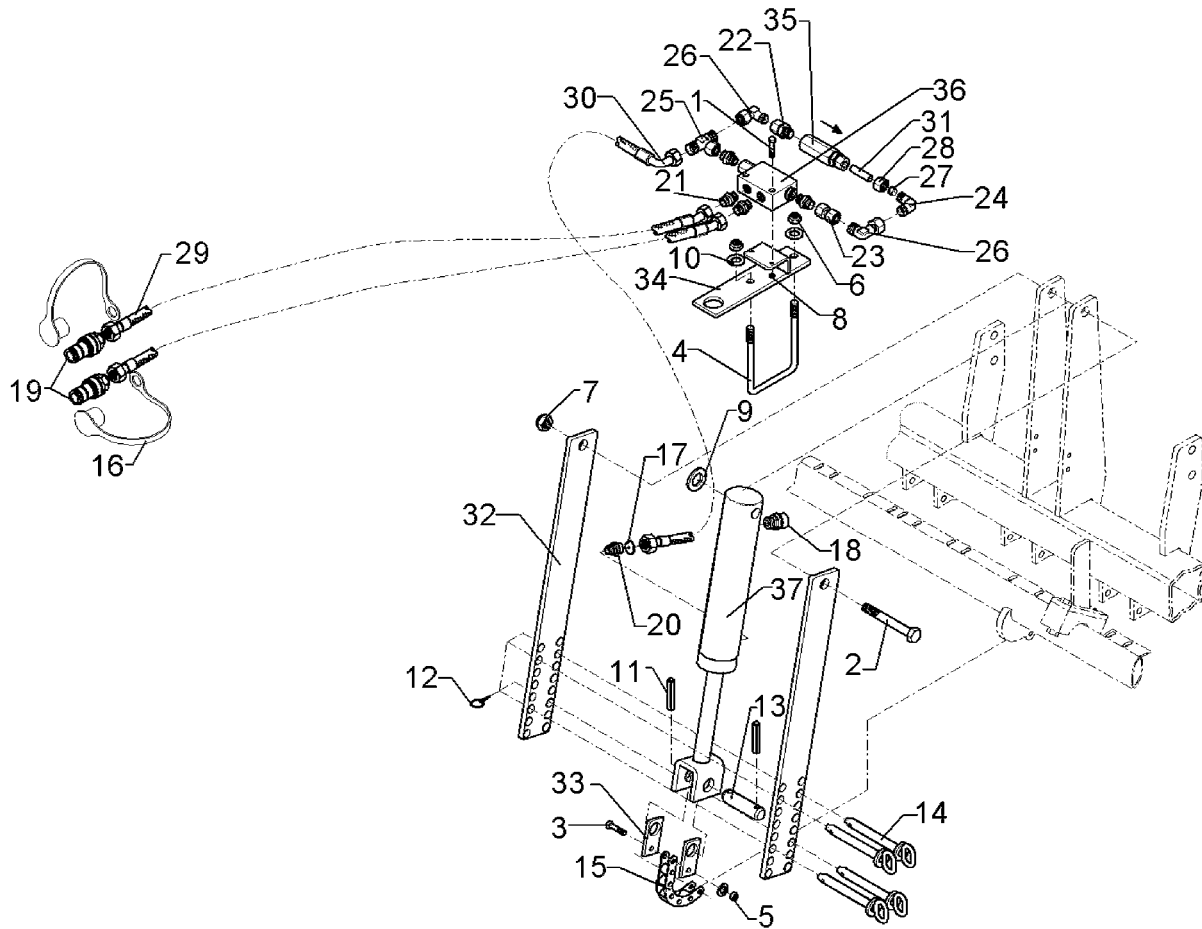
08.04

Pos.	Art.-Nr.	Stk.	Artikeltext / Description	Abmessung	
1	321 1014	2	Abziehbild	Sticker	LEMKEN 55mm
2	321 9702	1	6-kt.Schraubendreh.m.Quergriff	Srewdriver	200 Größe 3
3	321 9703	1	Steckschlüssel mit Quergriff	Spanner	230 Größe 8
4	321 9840	1	Schlüssel	Spanner	Gabel 36 DIN894 Zn
5	390 0559	2	Aufkleber	Label	Solitair Impulsrad
6	390 4259	2	Aufkleber	Label	Solitair 8 (110x580-SH90)
7	390 6171	1	Aufkleber	Label	LEMKEN (105x645)
8	390 6172	1	Abziehbild	Sticker	Solitair 9 (180x1000)



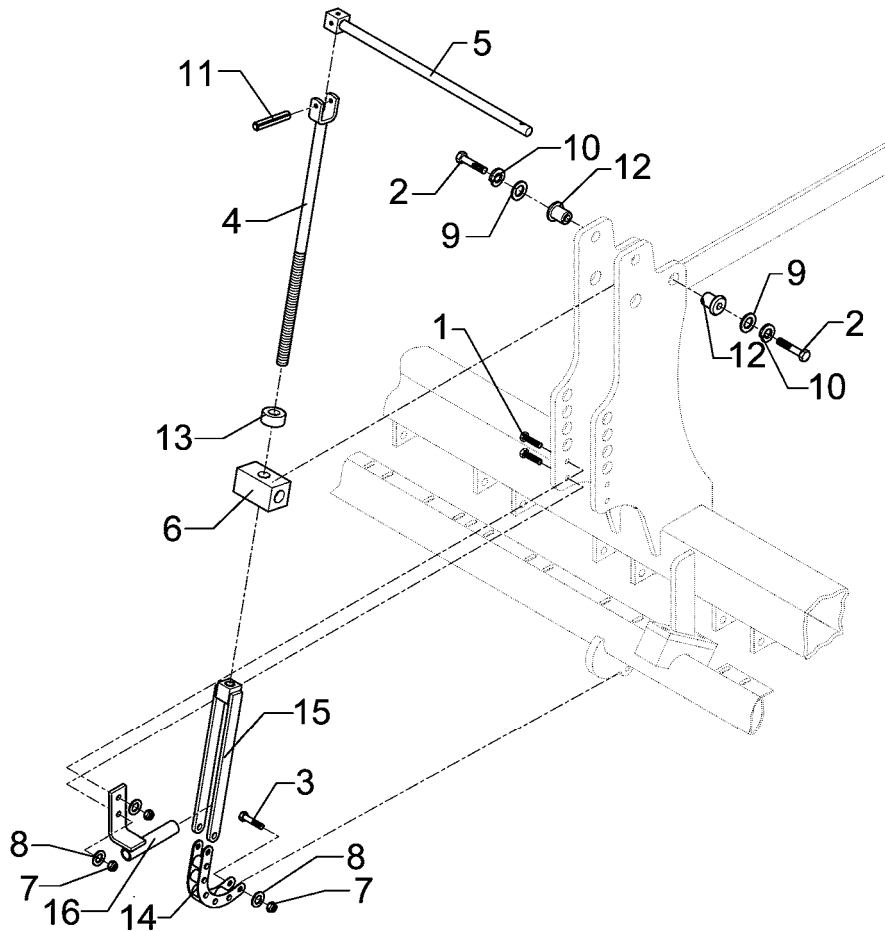
08.04

Pos.	Art.-Nr.	Stk.	Artikeltext / Description	Abmessung	
1	301 2998	2	Sechskantschraube DIN931-A	Bolt	M5x40-8.8 Zn
2	301 4479	1	Sechskantschraube DIN931-A	Bolt	M20x140-8.8 Zn
3	301 5418	1	Sechskantschraube DIN931-A	Bolt	M8x50-8.8 Zn
4	301 7792	1	Bügelsschraube	U-bolt	M12/100/140 Zn
5	303 0932	1	Sicherungsmutter	Selflocking nut	DIN985-NM8-8 Zn
6	303 0934	2	Sicherungsmutter	Selflocking nut	DIN985-NM12-8 Zn
7	303 0936	1	Sicherungsmutter	Selflocking nut	DIN985-NM20-8 Zn
8	303 0967	2	Sechskantmutter	Nut	M5 DIN934-8 Zn
9	305 6010	1	Scheibe	Washer	D20,5/28x3 Zn
10	305 6137	2	Scheibe	Washer	13/25x3 DIN1441-St Zn
11	309 6072	2	Spannhülse	Expansion bush	8x40-DIN1481 Zn
12	311 9567	4	Klappstift	Securing pin	4,5x32 Zn DIN11023
13	313 7772	1	Bolzen	Pin	BB D25x60/90 Zn
14	313 8715	4	Bolzen mit Griff	Pin with grip	GB D16x116,75/135-Zn
15	331 9056	1	Buchsenkette	Chain	20x16 8Glieder
16	375 2122	2	Staubkappe, schwarz	Cap, black	D26,5 Bg.3
17	375 2172	1	Drosselplättchen	Throttle plate	D12x1,5 BO 1,0
18	375 2190	1	Be- und Entlüftungsschraube	Vent plug	M16x1,5
19	375 2718	2	SVK-Stecker	SVK-socket	NW10-M18x1,5
20	375 4010	1	Einschraubverschraubung	Nipple	x-GE12-LM M16x1,5 Zn
21	375 4038	4	Einschraubverschraubung	Nipple	GE 12-LR R1/4
22	375 4043	1	Einschraubverschraubung	Nipple	evGE 12-LM M18x1,5
23	375 4132	2	Verbindung gerade	Connection	DKOL12/DKOL12 M18x1,5
24	375 4210	2	Winkel-Verschraubung	Angle union	x-W12-L M18x1,5
25	375 4490	1	Einstellbare T-Verschraubung	T-adjustable T-union	x-evT12-LM DKO24° M18x1,5
26	375 4500	2	Einstellbare W-Verschraubung	Adjustable angle union	x-evW12-LM DKO24° M18x1,5



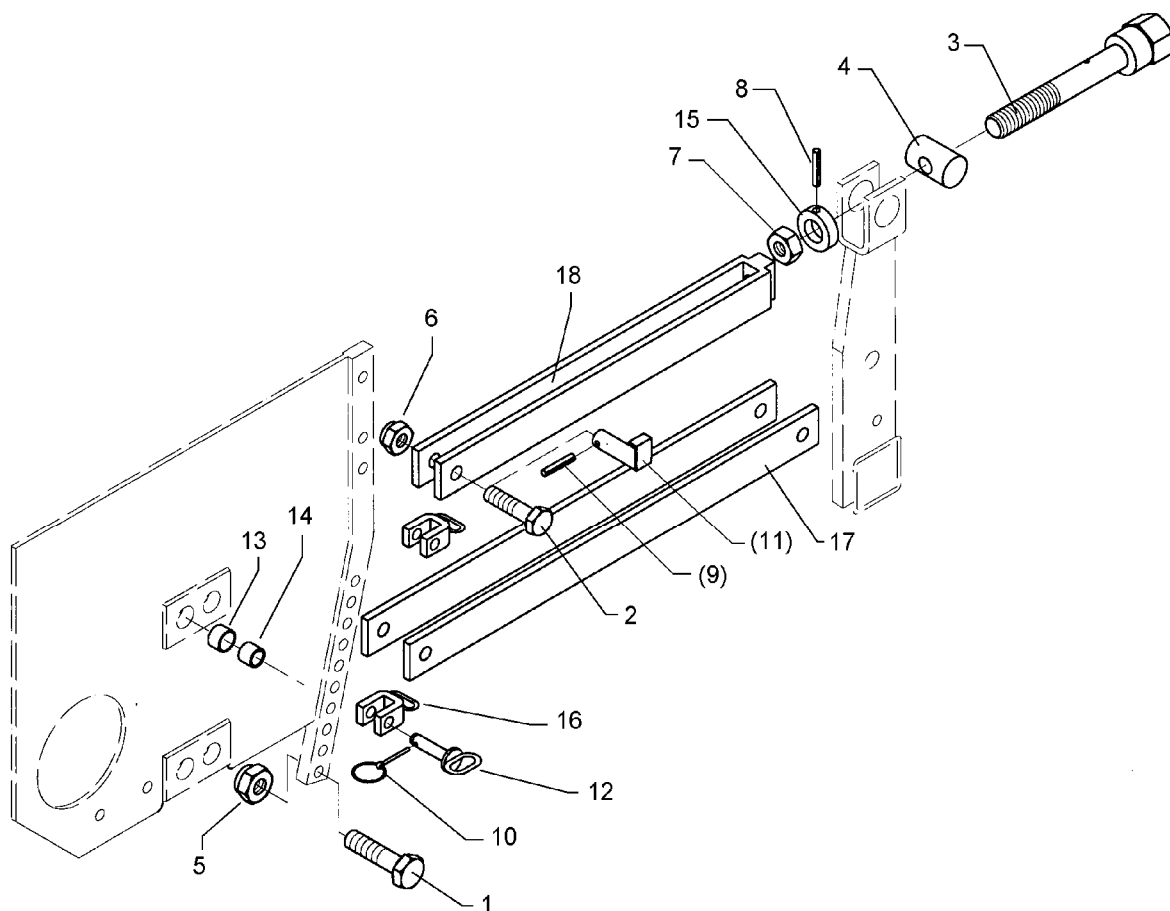
08.04

Pos.	Art.-Nr.	Stk.	Artikeltext / Description	Abmessung	
27	375 5110	1	Schneidring	Cutting ring	12-L/S Zn WD
28	375 5310	1	Überwurfmutter	Union nut	12L M18x1,5 Zn
29	475 2644	2	Hydraulikschlauch	High-pressure hose	2SN08-2700-DKOL12/DKOL12-45
30	475 2696	1	Hydraulikschlauch	High-pressure hose	2SN08-1000-DKOL12/DKOL12-90
31	475 9838	1	Rohr	Tube	12x2x43
32	481 1585	2	Verstelleiste 615x10x80	Adjuster plate	Saphir 7 S und ES
33	481 1586	2	Brücke	Clamp plate	68x6x35 D25/8 Saphir 7 S/ES
34	481 1587	1	Halter	Holder	240x40 Saphir 7 S/ES
35	575 2151	1	Überdruckventil	Relief pressure valve	Saphir ES 12S/M18x1,5
36	575 2165	1	Rückschlagventil hy.entsperrb.	Nonreturn valve	RPI 06/05-G
37	575 2314	1	Plunger-Zylinder	Plunger-ram	60/30-210-430



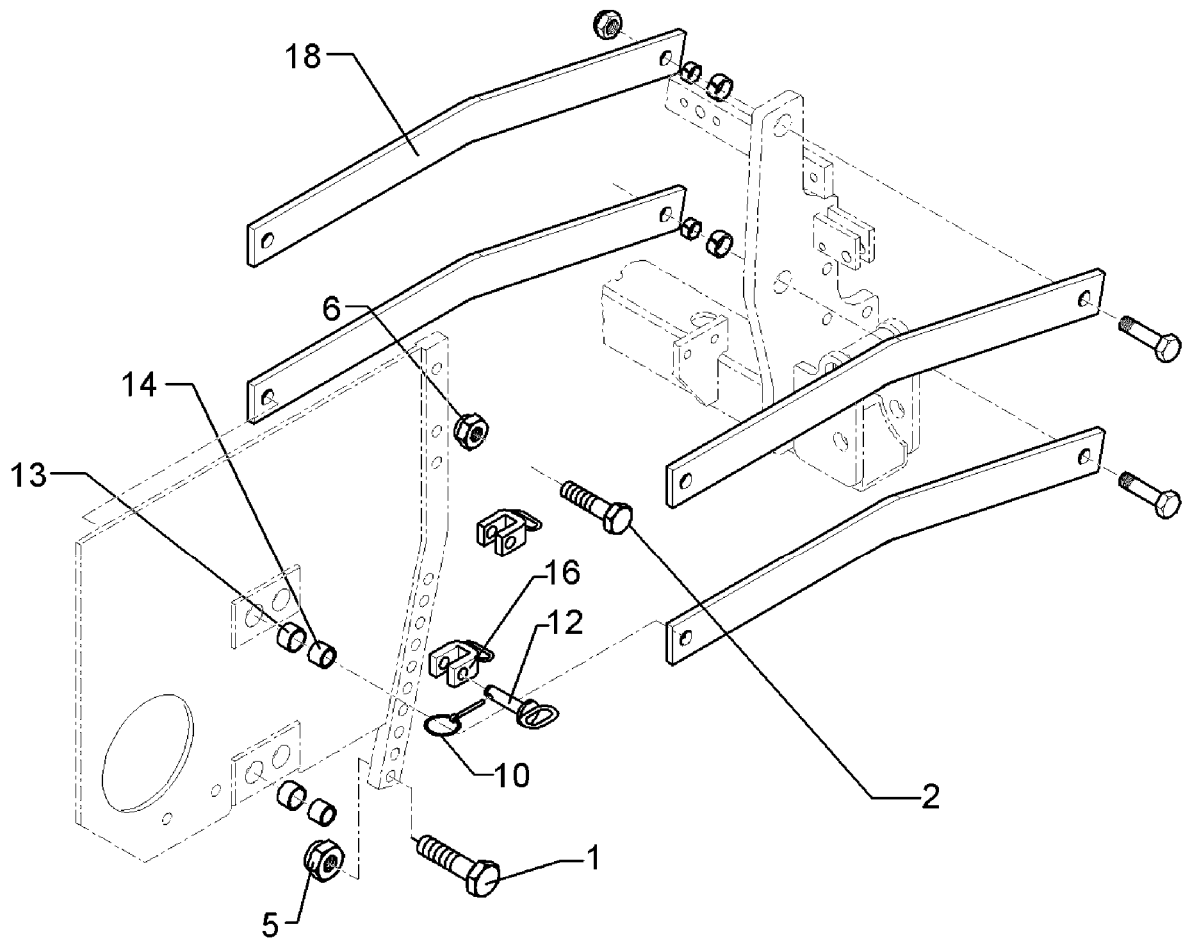
08.04

Pos.	Art.-Nr.	Stk.	Artikeltext / Description	Abmessung	
1	301 3066	2	Sechskantschraube DIN933	Screw	M8x30-8.8 Zn
2	301 3236	2	Sechskantschraube DIN961-A	Bolt	M10x1x45-8.8 Zn
3	301 5418	1	Sechskantschraube DIN931-A	Bolt	M8x50-8.8 Zn
4	302 0303	1	Spindel untere	Screw, lower	D16x1/8x260/410
5	302 0306	1	Hebel	Lever	D15x402,5 Zn
6	302 7961	1	Lager zur Spindel	Bearing	40x40x73 D16,2 Zn
7	303 0932	2	Sicherungsmutter	Selflocking nut	DIN985-NM8-8 Zn
8	305 8694	2	Scheibe	Washer	A8,4 DIN125-St Zn
9	305 8696	4	Scheibe	Washer	A10,5 DIN125-St Zn
10	305 9900	2	Federring	Spring ring	10 DIN127 Zn
11	309 6042	1	Spannhülse	Expansion bush	5x40-DIN1481 Zn
12	317 7656	2	Bundbuchse	Flange bushing	D30/20/10x29
13	319 8840	1	Axial-Rillenkugellager	Bearing	16,3/27x9
14	331 9055	1	Buchsenkette	Chain	20x16 10Glieder
15	481 1152	1	Führungsteil Druckverstellung	Guiding part pressure adjuster	EuroDrill
16	481 8829	1	Verdrehsicherung	Locking	95x85 Saphir ES



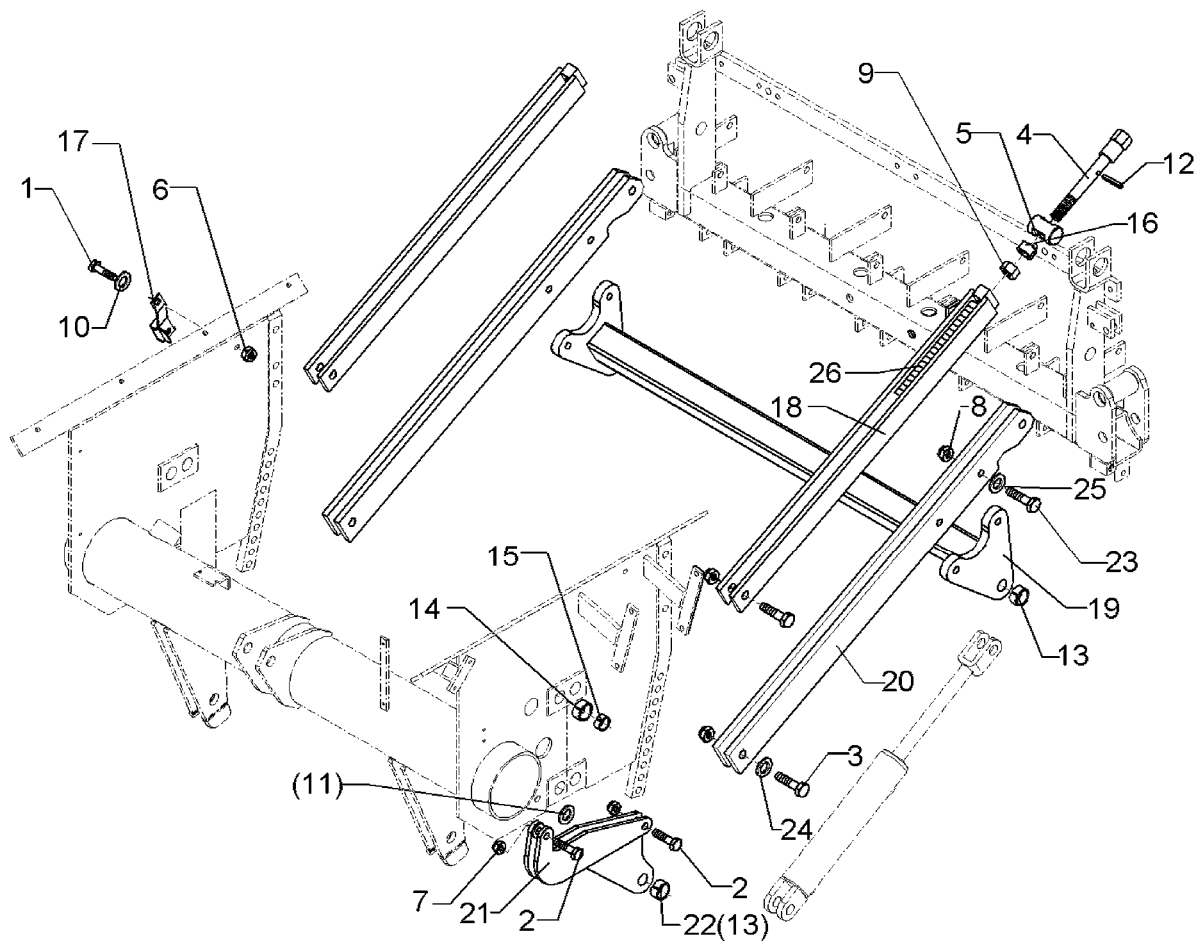
08.04

Pos.	Art.-Nr.	Stk.	Artikeltext / Description	Abmessung
1	301 5404	1	Sechskantschraube DIN933	Screw M16x40-8.8 Zn
2	301 4332	3	Sechskantschraube DIN931-A	Bolt M20x75-8.8 Zn
3	302 0130	1	Spindel	Screw M24x153/275 SW36 Zn
4	302 7992	1	Lager für Spindel	Bearing D45x75 D24,25 Zn
5	303 0936	3	Sicherungsmutter	Selflocking nut DIN985-NM20-8 Zn
6	303 0935	1	Sicherungsmutter	Selflocking nut DIN985-NM16-8 Zn
7	303 1019	1	Sechskantmutter	Nut M24 DIN934-8 Zn
8	309 6163	1	Spannhülse	Expansion bush 10x36-DIN1481 Zn
9	309 6071	3	Spannhülse	Expansion bush 8x36-DIN1481
10	311 9565	2	Klappstift	Securing pin 4,5mm
11	313 8105	3	Bolzen mit Verdrehsicherung	Pin with stop LB D20/31x47/60
12	313 8140	2	Bolzen mit Griff	Pin with grip GB D16x50,8/70 Zn
13	317 3352	3	Einspannbuchse mit Preßsitz	Expansion bush EG28/32x20
14	317 6657	3	Buchse	Bush D20/28x22
15	317 8654	1	Stellring	Adjusting ring D38,5/24,2x20 1xD10 Zn
16	461 8150	2	Verstell-U	Adjuster-U Zn
17	482 7108	2	Lenker	Link 60x12x800 1xD740 D20,25
18	482 7101	1	Lenker	Link 60x30x620 M24
19	321 1201	1	Skala	Scale -



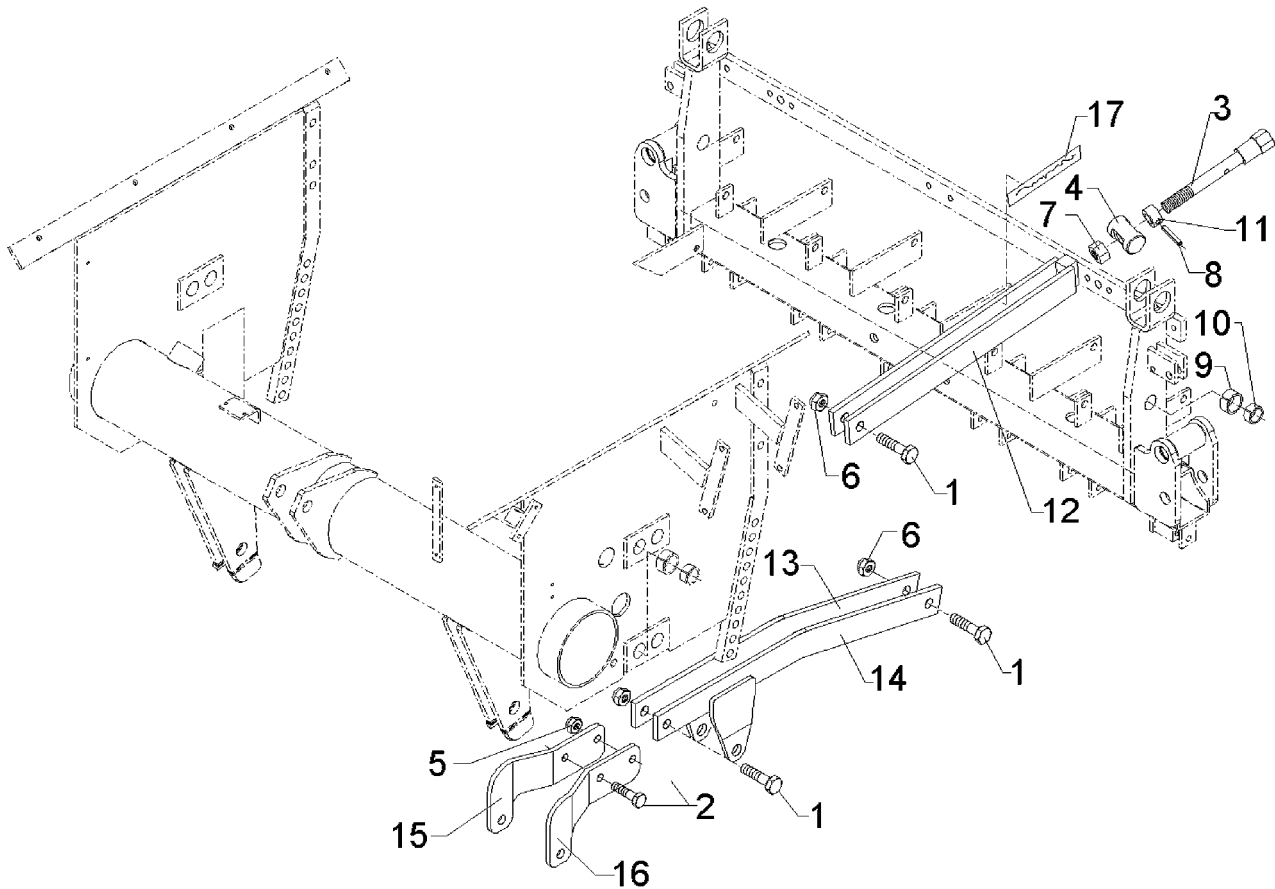
08.04

Pos.	Art.-Nr.	Stk.	Artikeltext / Description		Abmessung
1	301 5404	1	Sechskantschraube DIN933	Screw	M16x40-8.8 Zn
2	301 4332	4	Sechskantschraube DIN931-A	Bolt	M20x75-8.8 Zn
5	303 0936	4	Sicherungsmutter	Selflocking nut	DIN985-NM20-8 Zn
6	303 0935	1	Sicherungsmutter	Selflocking nut	DIN985-NM16-8 Zn
10	311 9565	2	Klappstift	Securing pin	4,5mm
12	313 8140	2	Bolzen mit Griff	Pin with grip	GB D16x50,8/70 Zn
13	317 3352	4	Einspannbuchse mit Preßsitz	Expansion bush	EG28/32x20
14	317 6657	4	Buchse	Bush	D20/28x22
16	461 8150	2	Verstell-U	Adjuster-U	Zn
18	482 7108	4	Lenker	Link	60x12x800 1xD740 D20,25



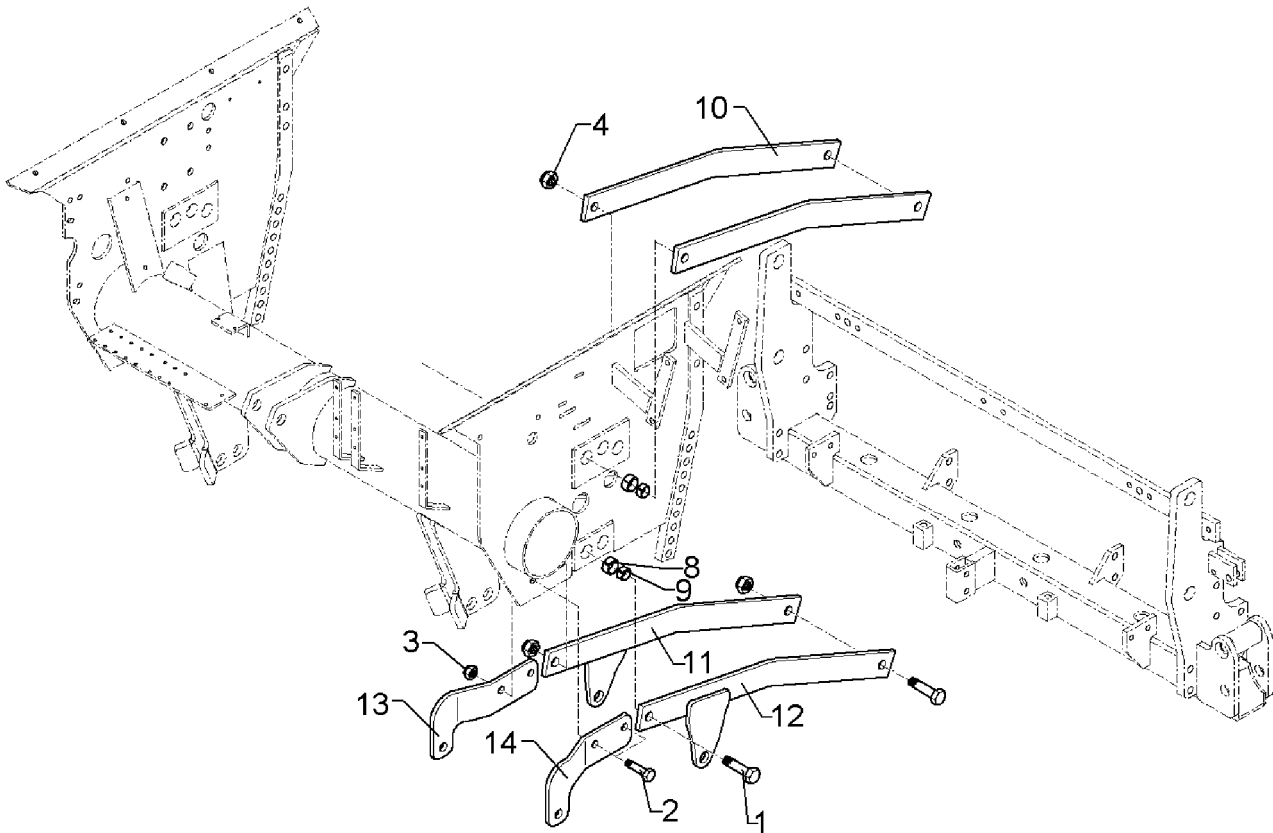
08.04

Pos.	Art.-Nr.	Stk.	Artikeltext / Description	Abmessung	
1	301 3324	1	Sechskantschraube DIN933	Screw	M12x30-8.8 Zn
2	301 3779	4	Sechskantschraube spz.	Bolt	M16x60-10.9
3	301 4332	6	Sechskantschraube DIN931-A	Bolt	M20x75-8.8 Zn
4	302 0130	2	Spindel	Screw	M24x153/275 SW36 Zn
5	302 7992	2	Lager für Spindel	Bearing	D45x75 D24,25 Zn
6	303 0934	1	Sicherungsmutter	Selflocking nut	DIN985-NM12-8 Zn
7	303 0935	8	Sicherungsmutter	Selflocking nut	DIN985-NM16-8 Zn
8	303 0936	6	Sicherungsmutter	Selflocking nut	DIN985-NM20-8 Zn
9	303 1019	2	Sechskantmutter	Nut	M24 DIN934-8 Zn
10	305 6128	1	Scheibe	Washer	D13/37x3 DIN9021 Zn
11	305 6181	4	Scheibe	Washer	17 DIN7349
12	309 6163	2	Spannhülse	Expansion bush	10x36-DIN1481 Zn
13	317 3345	4	Einspannbuchse mit Preßsitz	Expansion bush	EG25/29x25
14	317 3352	6	Einspannbuchse mit Preßsitz	Expansion bush	EG28/32x20
15	317 6657	6	Buchse	Bush	D20/28x22
16	317 8654	2	Stellring	Adjusting ring	D38,5/24,2x20 1xD10 Zn
17	473 8042	1	Sensorhalter	Sensor holder	53x3x189 Solitair KA
18	482 7104	2	Lenker	Link	60x30x910 M24
19	482 7109	1	Stabilisator	Stabilizer	70x70x1220
20	482 7110	4	Lenker	Link	80x12x1070 2XD20 2XD16,5
21	482 7111	2	Zylinderhalter	Carrier for ram	314x281 1xD29 2xD16,5
23	301 5360	4	Sechskantschraube spz.	Bolt	M16x70-12.9
24	301 3837	4	Sechskantschraube DIN931-A	Bolt	M16x60-8.8 Zn
25	305 8584	8	Scheibe	Washer	17,5/35x2 St-Zn
26	321 1201	2	Skala	Scale	-



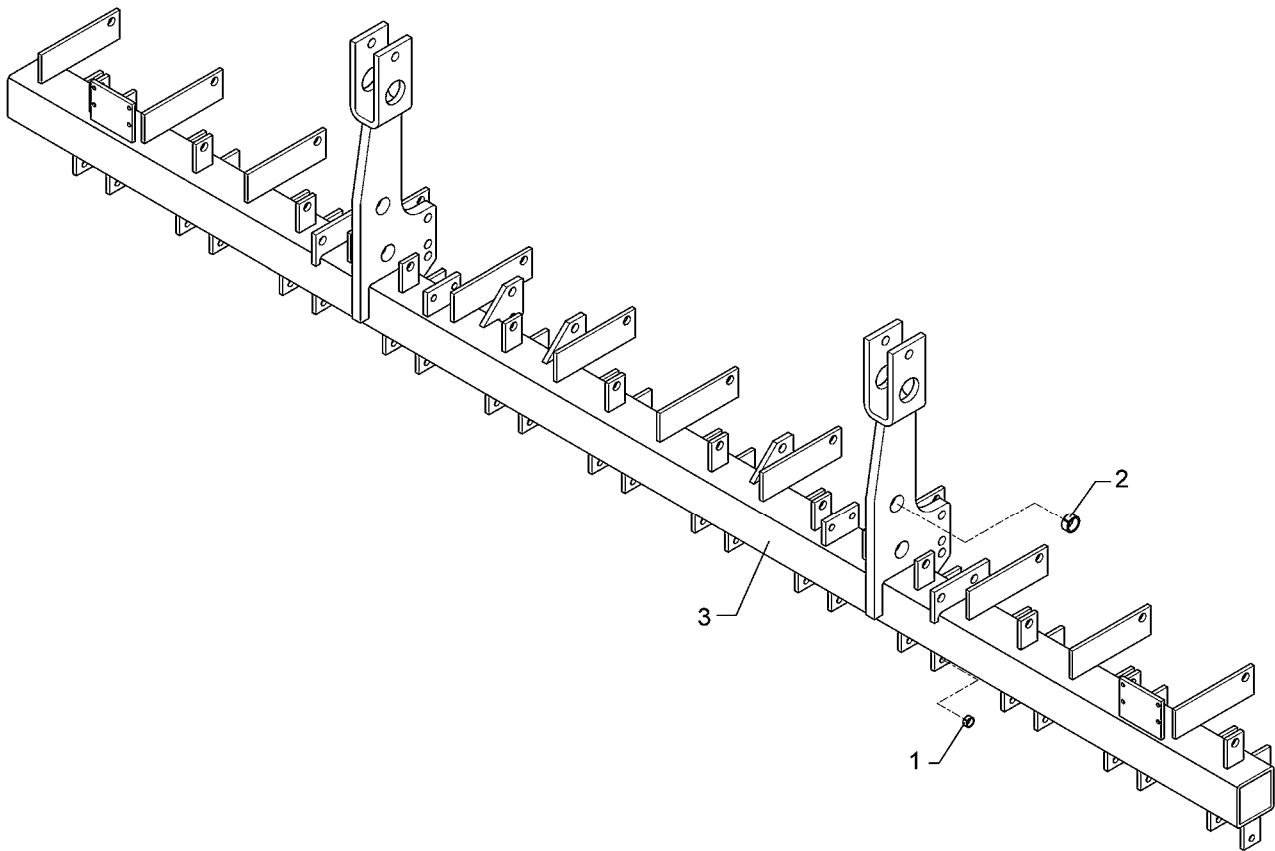
08.04

Pos.	Art.-Nr.	Stk.	Artikeltext / Description	Abmessung	
1	301 4332	3	Sechskantschraube DIN931-A	Bolt	M20x75-8.8 Zn
2	301 5385	2	Sechskantschraube spz.	Bolt	M16x55-10.9
3	302 0130	1	Spindel	Screw	M24x153/275 SW36 Zn
4	302 7992	1	Lager für Spindel	Bearing	D45x75 D24,25 Zn
5	303 0935	2	Sicherungsmutter	Selflocking nut	DIN985-NM16-8 Zn
6	303 0936	3	Sicherungsmutter	Selflocking nut	DIN985-NM20-8 Zn
7	303 1019	1	Sechskantmutter	Nut	M24 DIN934-8 Zn
8	309 6163	1	Spannhülse	Expansion bush	10x36-DIN1481 Zn
9	317 3352	3	Einspannbuchse mit Preßsitz	Expansion bush	EG28/32x20
10	317 6657	3	Buchse	Bush	D20/28x22
11	317 8654	1	Stellring	Adjusting ring	D38,5/24,2x20 1xD10 Zn
12	482 7101	1	Lenker	Link	60x30x620 M24
13	482 7112	1	Lenker mit Lasche	Link	60x12x794 RE
14	482 7113	1	Lenker mit Lasche	Link	60x12x794 LI
15	482 7114	1	Zylinderhalter 10x150x290 RE	Carrier for ram	60x12x794 LI
16	482 7115	1	Zylinderhalter	Carrier for ram	10x150x290 LI GEK
17	321 1201	1	Skala	Scale	-



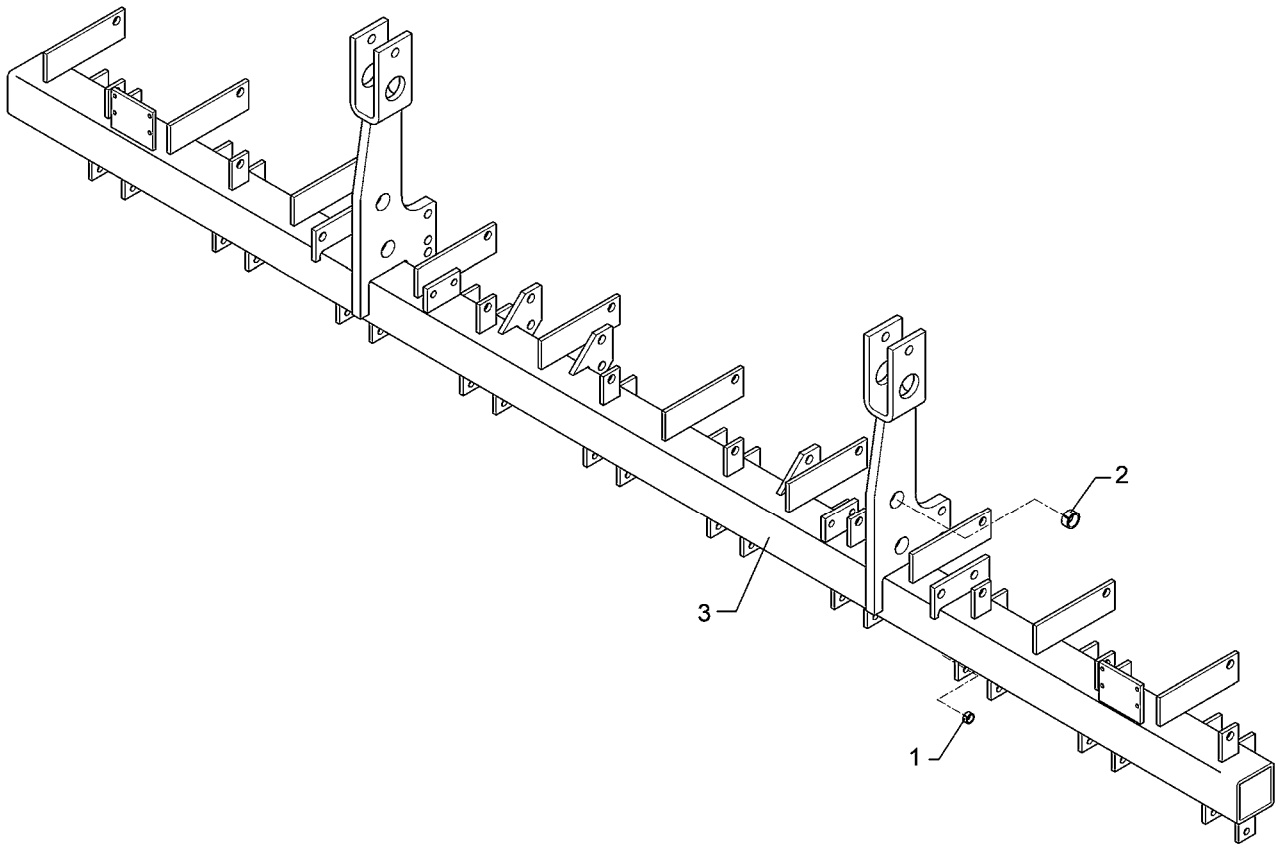
08.04

Pos.	Art.-Nr.	Stk.	Artikeltext / Description		Abmessung
1	301 4332	4	Sechskantschraube DIN931-A	Bolt	M20x75-8.8 Zn
2	301 5385	2	Sechskantschraube spz.	Bolt	M16x55-10.9
3	303 0935	2	Sicherungsmutter	Selflocking nut	DIN985-NM16-8 Zn
4	303 0936	4	Sicherungsmutter	Selflocking nut	DIN985-NM20-8 Zn
8	317 3352	4	Einspannbuchse mit Preßsitz	Expansion bush	EG28/32x20
9	317 6657	4	Buchse	Bush	D20/28x22
10	482 7108	2	Lenker	Link	60x12x800 1xD740 D20,25
11	482 7112	1	Lenker mit Lasche	Link	60x12x794 RE
12	482 7113	1	Lenker mit Lasche	Link	60x12x794 LI
13	482 7114	1	Zylinderhalter 10x150x290 RE	Carrier for ram	60x12x794 LI
14	482 7115	1	Zylinderhalter	Carrier for ram	10x150x290 LI GEK



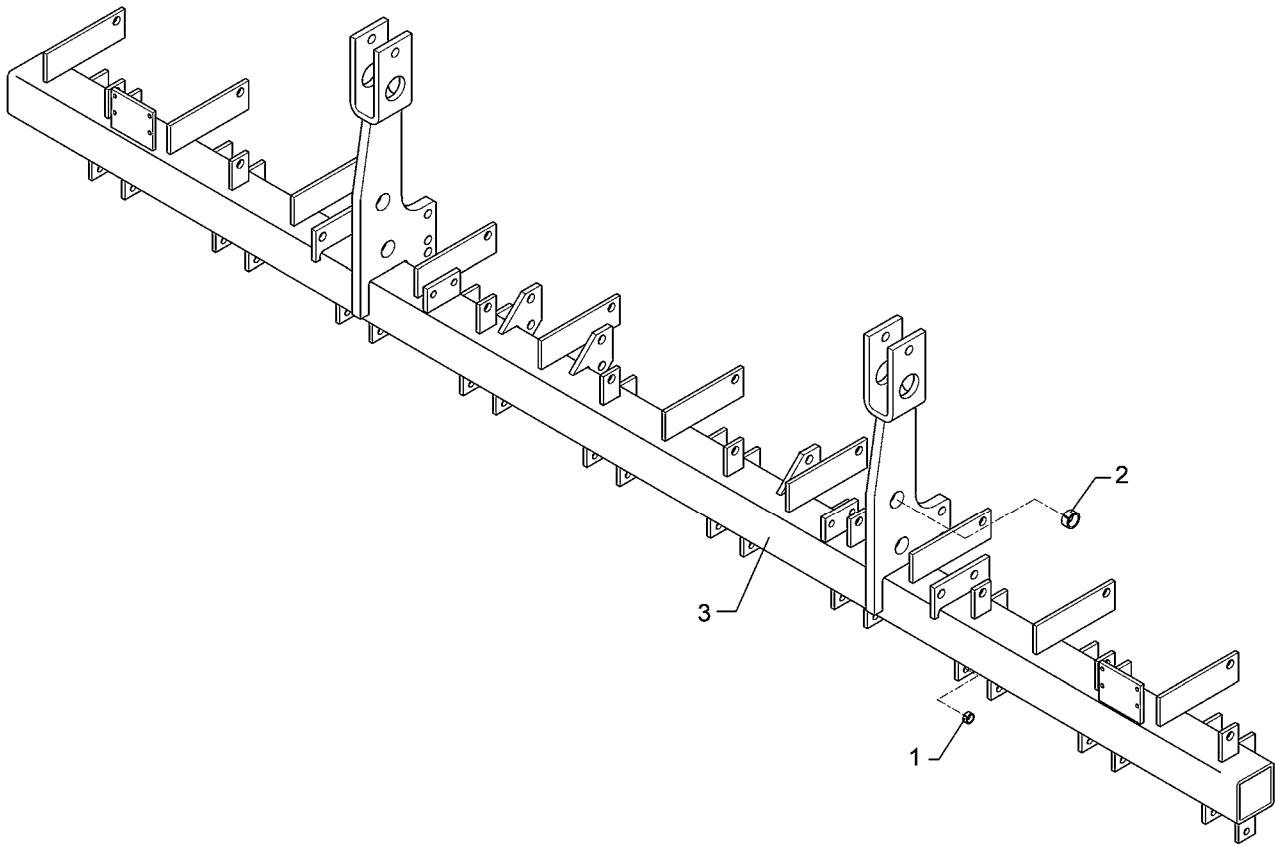
08.04

Pos.	Art.-Nr.	Stk.	Artikeltext / Description		Abmessung
1	317 3301	24	Einspannbuchse	Expansion bush	EG12/16x8-DIN1498
2	317 3397	2	Einspannbuchse	Expansion bush	EG20/28x20-DIN1498
3	482 8112	1	Scharrahmen Version A	Coulter frame	Solitaire 9/300-DS 24R-125



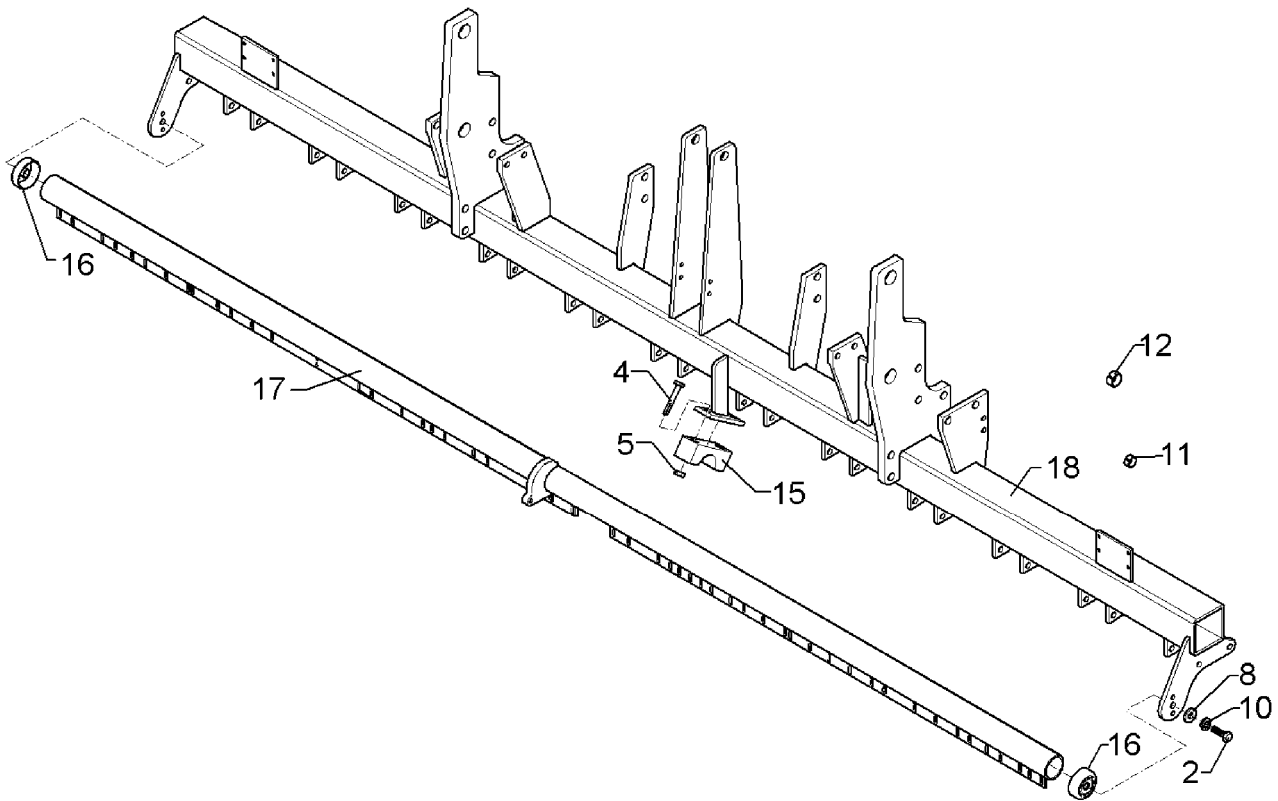
08.04

Pos.	Art.-Nr.	Stk.	Artikeltext / Description		Abmessung
1	317 3301	20	Einspannbuchse	Expansion bush	EG12/16x8-DIN1498
2	317 3397	2	Einspannbuchse	Expansion bush	EG20/28x20-DIN1498
3	482 8113	1	Scharrahmen Version A	Coulter frame	Solitaire 9/300-DS 20R-150



08.04

Pos.	Art.-Nr.	Stk.	Artikeltext / Description		Abmessung
1	317 3301	17	Einspannbuchse	Expansion bush	EG12/16x8-DIN1498
2	317 3397	2	Einspannbuchse	Expansion bush	EG20/28x20-DIN1498
3	482 8114	1	Scharrahmen Version A	Coulter frame	Solitaire 9/300-DS 17R-175



08.04

Pos.	Art.-Nr.	Stk.	Artikeltext / Description		Abmessung
2	301 3324	2	Sechskantschraube DIN933	Screw	M12x30-8.8 Zn
4	301 7341	2	Sechskantschraube DIN931-A	Bolt	M12x65-8.8 Zn
5	303 0934	2	Sicherungsmutter	Selflocking nut	DIN985-NM12-8 Zn
8	305 6137	2	Scheibe	Washer	13/25x3 DIN1441-St Zn
10	305 9902	2	Federring	Spring ring	12 DIN127 Zn
11	317 3301	2	Einspannbuchse	Expansion bush	EG12/16x8-DIN1498
12	317 3397	2	Einspannbuchse	Expansion bush	EG20/28x20-DIN1498
15	375 9967	1	Schellenkörper	Clamp	1/2xSPAL6058-6S D58
16	481 1156	2	Aufnahmeschale	Location tray	EuroDrill
17	481 4164	1	Verstellrohr	Adjuster tube	Saphir 7/300 S-ES
18	482 8152	1	Scharrahmen	Coulter frame	Solitair 9/300-ES 24R-125

D - Ersatzteilzeichnung noch nicht verfügbar!

GB - Spare parts drawing is not available yet!

F - Le dessin des pièces n'est pas encore disponible!

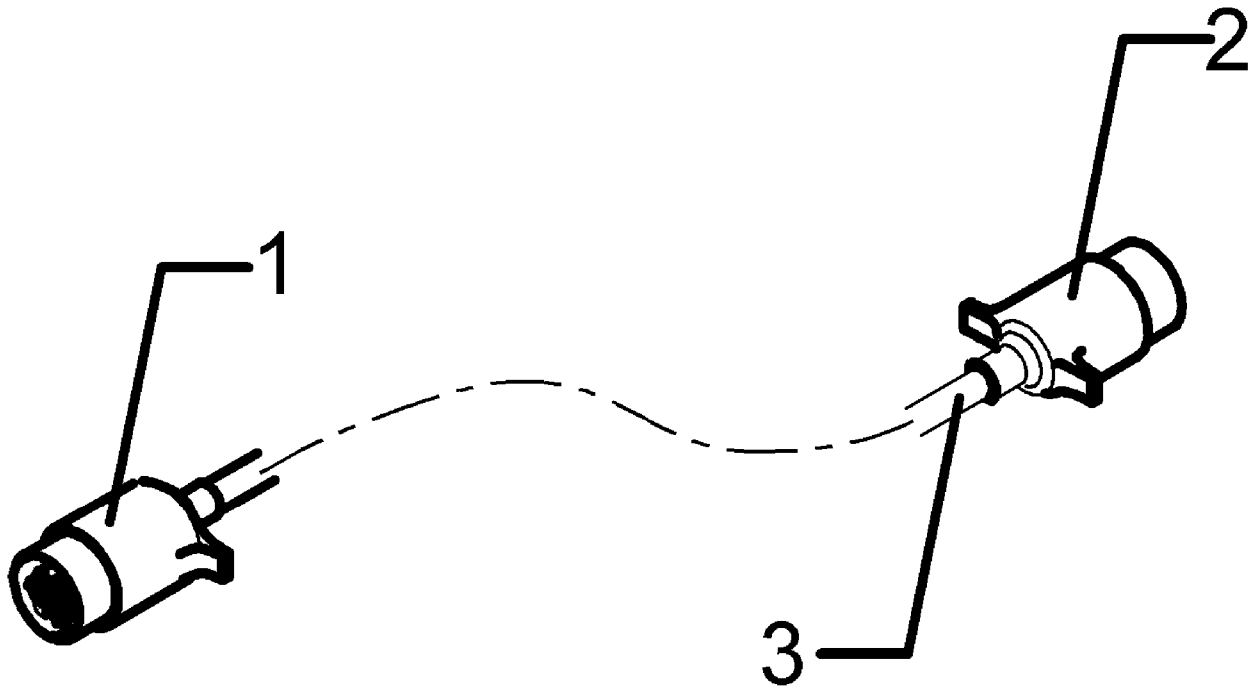
NL - Onderdelentekeningen zijn not niet aanwezig!

E - El dibujo de las piezas no está disponible!

DK - Reservedelstegning endnu ikke til rådighed!

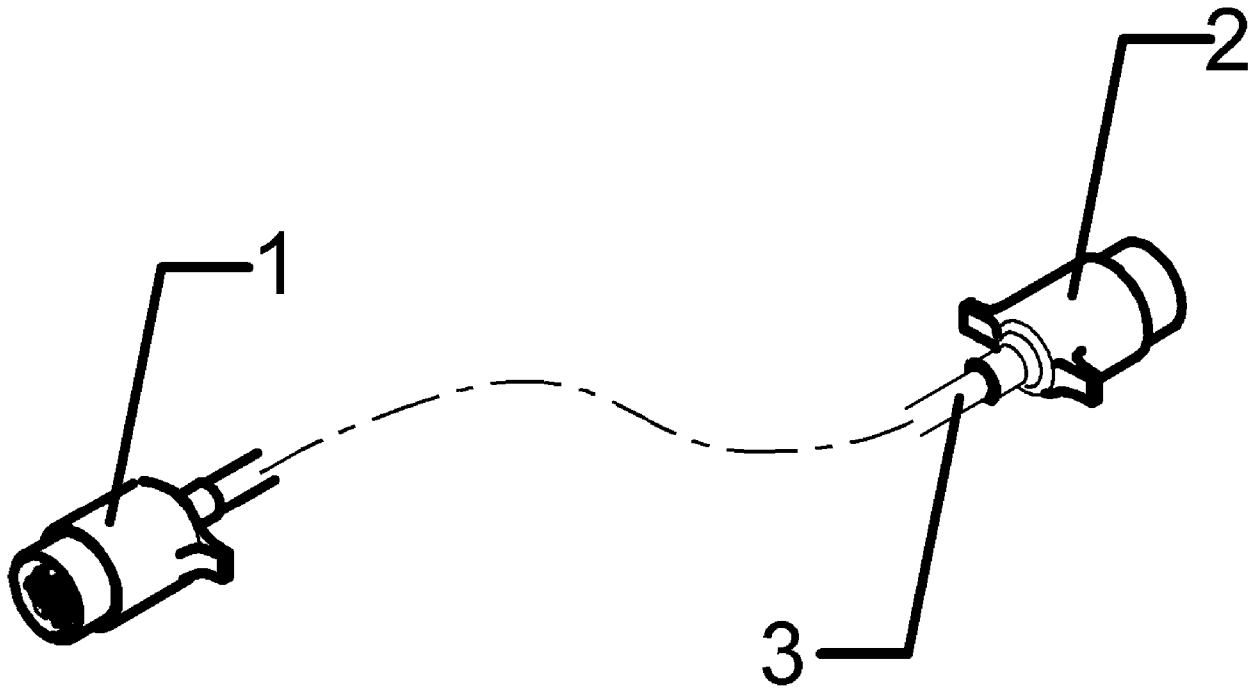
08.04

Pos.	Art.-Nr.	Stk.	Artikeltext / Description	Abmessung
1	373 2150	2	Kupplung,axial	Plug
2	373 2152	1	Stecker,axial	Plug
				M12x1 4-p
				M12x1 4-polig



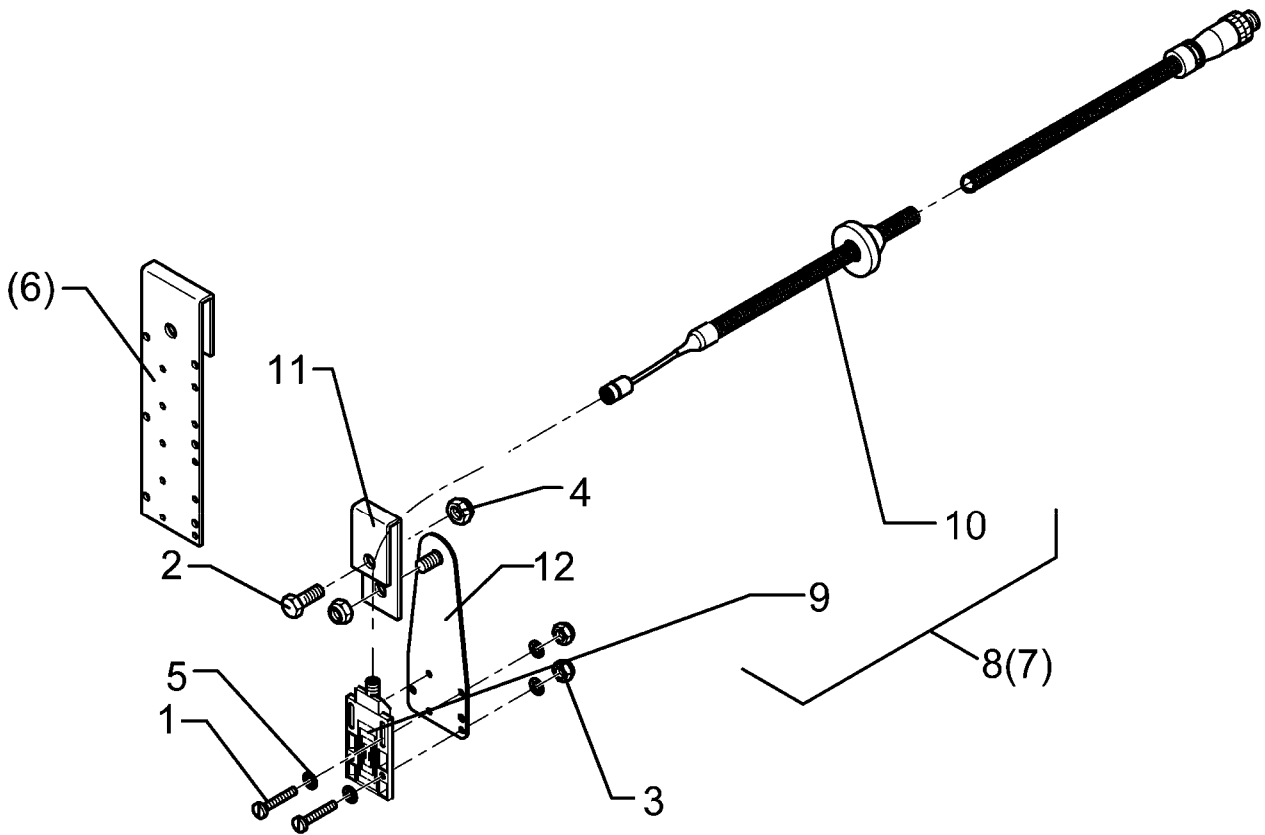
08.04

Pos.	Art.-Nr.	Stk.	Artikeltext / Description		Abmessung
1	373 2180	1	Stecker	Plug	7polig C16-1Serie
2	373 2181	1	Buchse	Bush	7polig C16-1Serie
3	373 4141	5	Kabel	Cable	7x0,75



08.04

Pos.	Art.-Nr.	Stk.	Artikeltext / Description		Abmessung
1	373 2180	1	Stecker	Plug	7polig C16-1Serie
2	373 2181	1	Buchse	Bush	7polig C16-1Serie
3	373 4141	8	Kabel	Cable	7x0,75



08.04

Pos.	Art.-Nr.	Stk.	Artikeltext / Description		Abmessung
1	301 0090	4	Zylinderschraube mit Schlitz	Screw	M3x20-4.8 DIN84 Zn
2	301 6750	1	Sechskantschraube DIN933	Screw	M8x20-8.8 Zn
3	303 0927	4	Sicherungsmutter	Selflocking nut	DIN985-NM3-8 Zn
4	303 0932	1	Sicherungsmutter	Selflocking nut	DIN985-NM8-8 Zn
5	305 8566	8	Scheibe	Washer	3,2 DIN125 Zn
6	473 8032	1	Sensorhalter Füllstandsanzeige	Sensor holder	50x3x236,5 6xD4,5 2xD9
7	573 4371	1	Sensor-Füllstand mit Stecker	Sensor - filling level	D50x10
8	573 4380	1	Sensor-Füllstand mit Stecker	Sensor - filling level	D50x10
9	573 4379	1	Sensor-Füllstand	Sensor - filling level	KN5106
10	573 4481	1	Kabel-Adapter	Cable-adapter	M8-M12 4-polig 800lg
11	473 8085	1	Sensorhalter Füllstandsanzeige	Sensor holder	30x3x126 U-6,5 VA
12	473 8086	1	Sensorhalter Füllstandsanzeige	Sensor holder	2x50x140

D - Ersatzteilzeichnung noch nicht verfügbar!

GB - Spare parts drawing is not available yet!

F - Le dessin des pièces n'est pas encore disponible!

NL - Onderdelentekeningen zijn not niet aanwezig!

E - El dibujo de las piezas no está disponible!

DK - Reservedelstegning endnu ikke til rådighed!

08.04

Pos.	Art.-Nr.	Stk.	Artikeltext / Description		Abmessung
1	325 1155	1	Schlauchschelle	Hose clip	25/40
2	325 1183	1	Schlauchklemme V2A	Hose clip	SGT 25-40/9 SKZ W4
3	473 8049	1	Halter zum Monitor	Holder	Easytronic
4	573 6300	1	Bedienterminal	Operator terminal	LBT
5	573 6328	1	Kabelbaum zum Bedienterminal	Cable form	-
6	673 4980	1	Traktormontagesatz	Tractor mounting set	GBT 2000 /30x30

D - Ersatzteilzeichnung noch nicht verfügbar!

GB - Spare parts drawing is not available yet!

F - Le dessin des pièces n'est pas encore disponible!

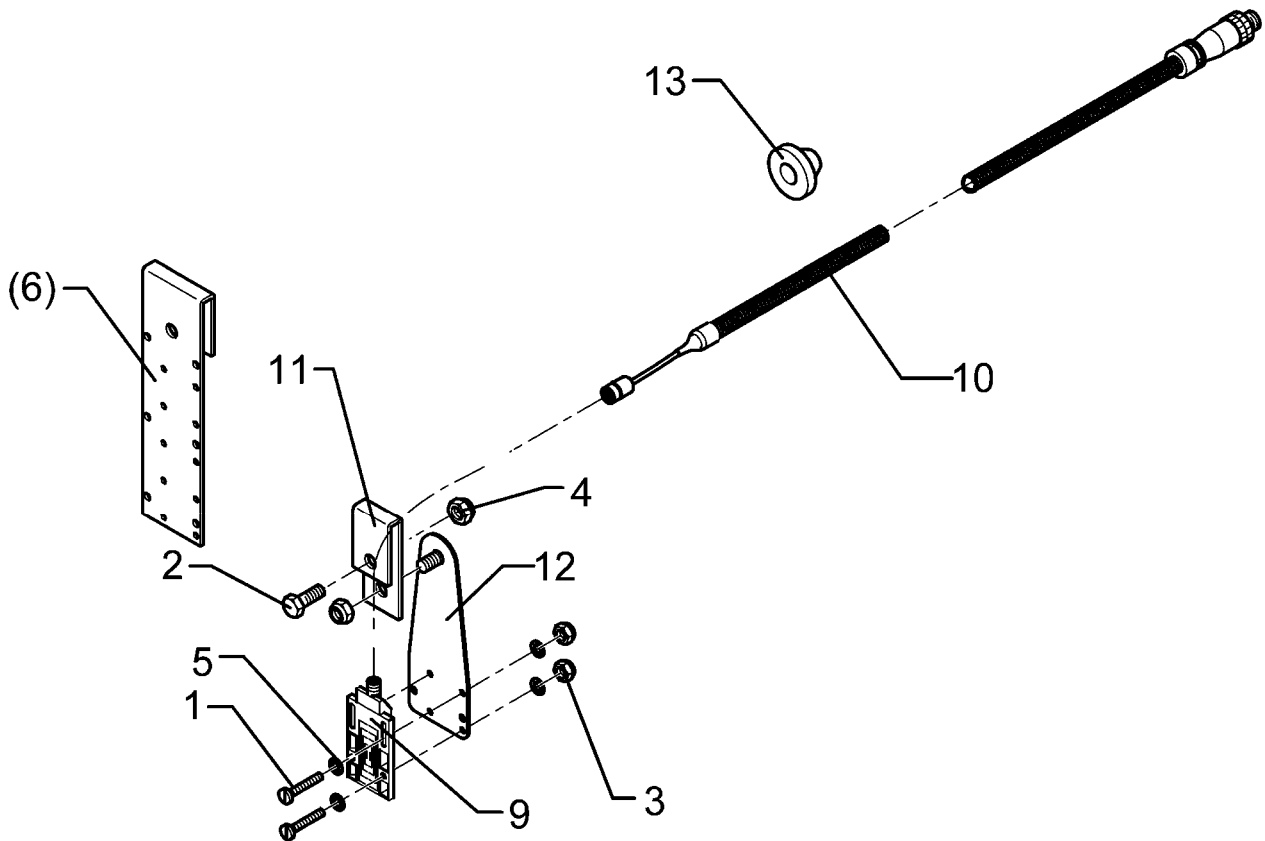
NL - Onderdelentekeningen zijn not niet aanwezig!

E - El dibujo de las piezas no está disponible!

DK - Reservedelstegning endnu ikke til rådighed!

08.04

Pos.	Art.-Nr.	Stk.	Artikeltext / Description		Abmessung
1	301 6001	4	Zylinderschraube	Screw	M6x35-A2 DIN912
2	303 0800	4	Sicherungsmutter	Selflocking nut	DIN985-NM6 A2-70
3	305 9963	4	Fächerscheibe	Washer	A6,4 DIN6798 A2
4	373 1314	4	Flachsicherung hellbraun mini	Blade-type-fuse, light-brown	FK1 5A
5	373 1910	2	Gummitülle, blind	Rubber bushing, blind	d=00,0
6	573 6310	1	Gehäuse für Platine	Housing	220x120x81
7	573 6316	1	Platine	Circuit board	FCPU-Modul kpl.



08.04

Pos.	Art.-Nr.	Stk.	Artikeltext / Description		Abmessung
1	301 0090	4	Zylinderschraube mit Schlitz	Screw	M3x20-4.8 DIN84 Zn
2	301 6750	1	Sechskantschraube DIN933	Screw	M8x20-8.8 Zn
3	303 0927	4	Sicherungsmutter	Selflocking nut	DIN985-NM3-8 Zn
4	303 0932	1	Sicherungsmutter	Selflocking nut	DIN985-NM8-8 Zn
5	305 8566	8	Scheibe	Washer	3,2 DIN125 Zn
6	473 8032	1	Sensorhalter Füllstandsanzeige	Sensor holder	50x3x236,5 6xD4,5 2xD9
9	573 4382	1	Sensor-Füllstand PNP	Sensor - filling level	KN5107
10	573 6320	1	Kabel Füllstandssensor	Cable	M8 3x1700
11	473 8085	1	Sensorhalter Füllstandsanzeige	Sensor holder	30x3x126 U-6,5 VA
12	473 8086	1	Sensorhalter Füllstandsanzeige	Sensor holder	2x50x140
13	373 4082	1	Dichtungstülle	Seal socket	23mm

D - Ersatzteilzeichnung noch nicht verfügbar!

GB - Spare parts drawing is not available yet!

F - Le dessin des pièces n'est pas encore disponible!

NL - Onderdelentekeningen zijn not niet aanwezig!

E - El dibujo de las piezas no está disponible!

DK - Reservedelstegning endnu ikke til rådighed!

08.04

Pos.	Art.-Nr.	Stk.	Artikeltext / Description	Abmessung	
1	573 4375	3	Sensor	Sensor	M12x1,5x45 3P IFS204
2	573 6322	1	Sensorkabelb. Basis Solitair 8	Cable form	3xM12