



Ersatzteilliste

Parts list

Kreiseleggen

Power Harrows

Zirkon 10/600 K

Art.-Nr. 175 1795

10.04

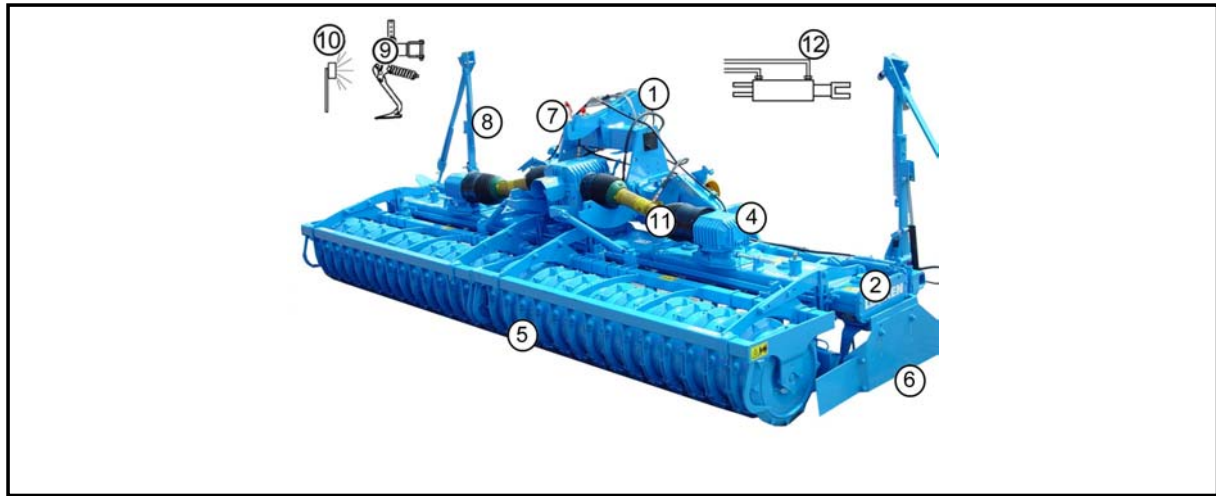
LEMKEN GmbH & Co. KG

Weseler Straße 5, D-46519 Alpen / Postfach 11 60, D-46515 Alpen

Telefon (0 28 02) 81-0, Telefax (0 28 02) 81-220

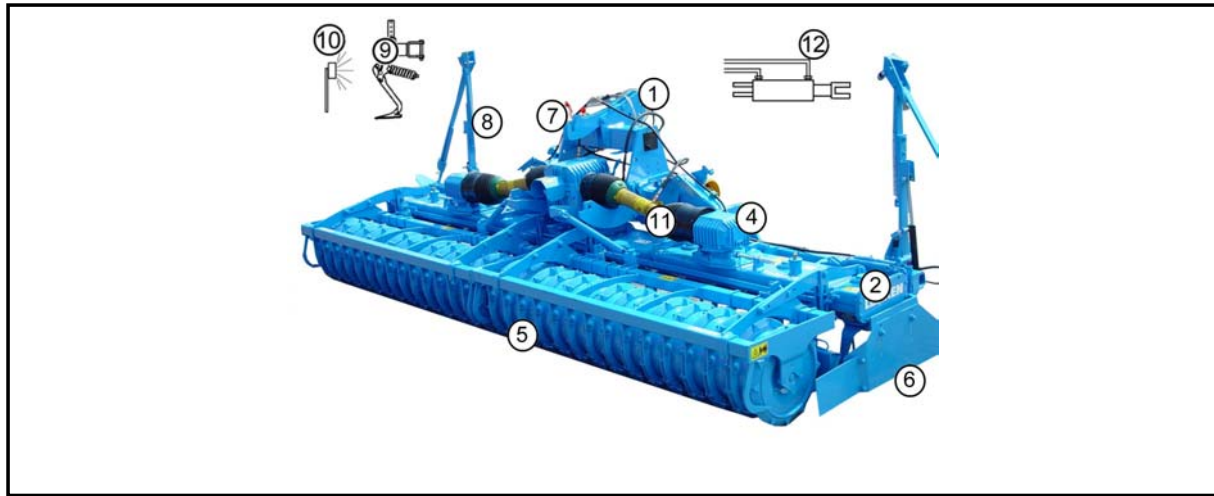
eMail: lemken@lemken.com, Internet: <http://www.lemken.com>

Zirkon 10/600 K



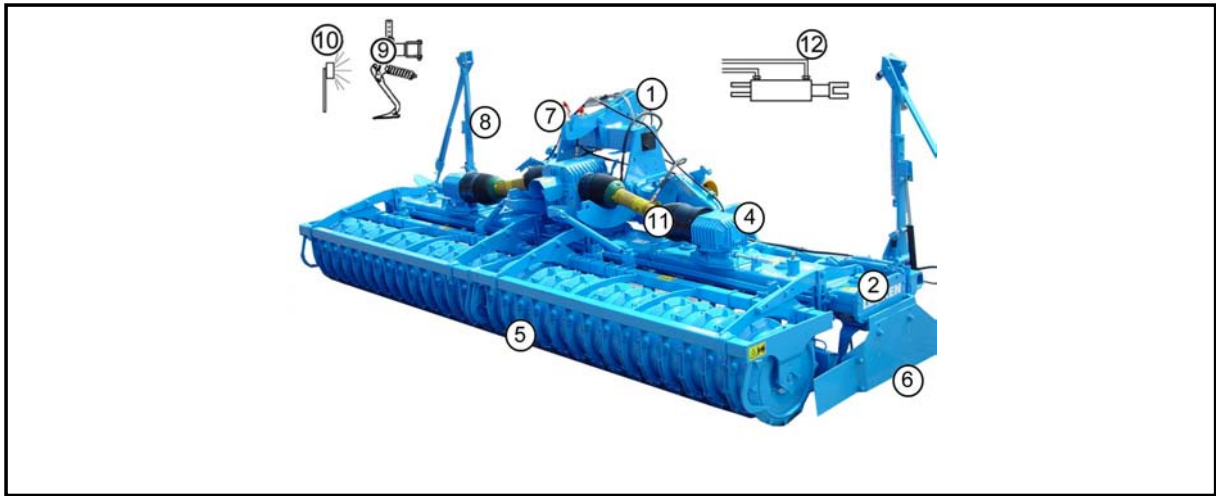
Pos	Art.-Nr.	Artikeltext / Description	Abmessung	Seite	
1	608 9094	Entriegelung mechanisch-hydr.	Unlocking device	Zirkon 9/400-K - 9/600-K	5
1	608 9095	Entriegelung elektr.magnetisch	Unlocking device electr.magne.	Zirkon 9/400-K - 9/600-K	6
1	608 9097	Entriegelung elektr.magnetisch	Unlocking device electr.magne.	Zirkon 9/400-K - 9/600-K	7
1	608 9152	Grundrahmen	Basic frame	Zirkon 10/600-K	8
1	640 1134	Turmverlängerung	Extension for headstock	Zirkon K700	9
1	640 1136	Turmverlängerung	Extension for headstock	Zirkon	10
1	640 8406	Dreipunkturm	Headstock	Zirkon 10K	11
1	661 1375	Unterlenkeranschluß	Lower link connection	D68/P L2 Z3	12
1	661 1378	Unterlenkeranschluß	Lower link connection	D68/P L3 Z3 GEK	13
1	661 1379	Unterlenkeranschluß	Lower link connection	D68/P L1100 Z58 K700	14
2	608 6088	Rahmenträger	Frame carrier	Zirkon 10/600 K	15
2	608 6544	Planierbalken hinten	Levelling bar	Zirkon 9/600-K	16
2	608 6557	Planierbalken, vorne	Levelling bar, front	Zirkon 10/600-K	17
2	608 7809	Halter zum Planierbalken	Holder for levelling bar	Zirkon 7,9,10 - HI	18
2	608 7815	Halter zum Planierbalken	Holder for levelling bar	Zirkon 10 K V	19
2	608 8670	Räderkasten	Gear bed	Zirkon 10/600-K RE	20 .. 21
2	608 8671	Räderkasten	Gear bed	Zirkon 10/600-K LI	22 .. 23
2	666 1140	Messerzinken	Blade tine	SW34	24
2	666 1141	Messerzinken	Blade tine	SW34P	25
4	555 9531	Schaltgetriebe	Gear box	Zirkon 10/400-600 K	26 .. 29
4	555 9532	Winkelgetriebe	Miter gear	Zirkon 10 K RE	30 .. 31
4	555 9533	Winkelgetriebe	Miter gear	Zirkon 10 K LI	32 .. 33
4	655 9531	Schaltgetriebe	Gear box	Zirkon 10/400-600 K	34
4	655 9532	Winkelgetriebe	Miter gear	Zirkon 10 K	35
4	655 9533	Winkelgetriebe	Miter gear	Zirkon 10 K	36
5	622 0245	Verstellung	Adjuster	Zirkon 10/600-K	37
5	622 2890	Träger	Carrier	ZPW420+ZPW500 Zirkon 9 K	38
5	622 2892	Träger	Carrier	Zirkon 9/400-600 K RSTW	39
5	622 6345	Zahnpackerwalze	Packer roller	ZPW D500-3,0m	40
5	622 6351	Rohrstabwalze	Tube bar roller	RSW D540-3,0m	41
5	622 6728	Trapezringwalze	Trapezering roller	TRW D500-300-B-24R	42
5	622 6734	Trapezringwalze	Trapezering roller	TRW D500-300-B-17R	43
5	622 6739	Trapezpackerwalze	Trapeze packer roller	TPW D500-300-24R-125	44
5	622 6744	Zahnpackerwalze kurz.Abstreif.	Packer roller, short scraper	ZPW D500-3,0m	45
5	622 6752	Trapezpackerwalze	Trapeze packer roller	TPW D500-300-20R150	46
5	622 6760	Trapezpackerwalze	Trapeze packer roller	TPW D500-300-17R175	47
5	622 6766	Trapezscheibenwalze	Trapeze disc roller	TSW D500-300-24R-125	48

Zirkon 10/600 K

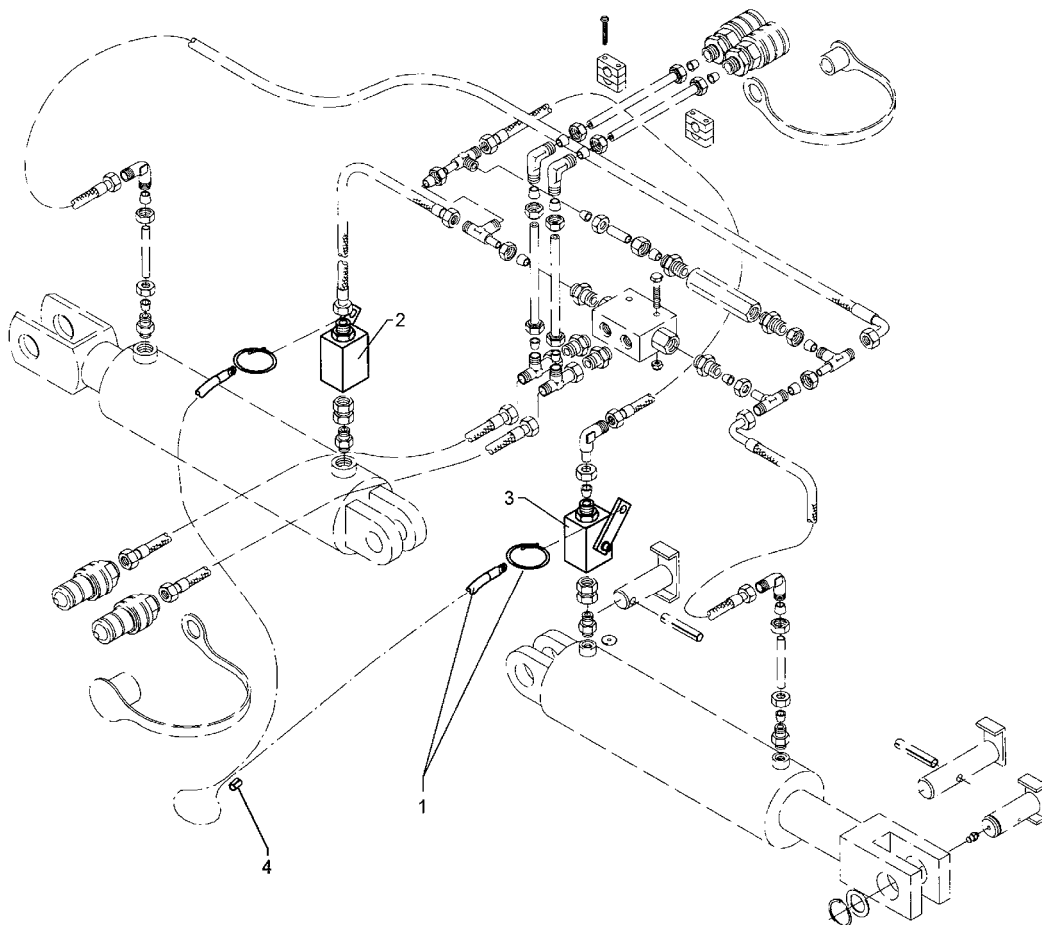


Pos	Art.-Nr.	Artikeltext / Description	Abmessung	Seite	
6	608 3956	Seitenblechverlängerung	Side plate extension	Zirkon 5x200x384	49
6	608 4009	Seitenklappe	Side plate	Zirkon 10	50
6	608 4021	Federzug	Stroke	Zirkon 10/400-600K	51
6	657 2434	Zuführscheibe	Feeding disc	D450/60x20 RE Zirkon	52
6	657 2435	Zuführscheibe	Feeding disc	D450/60x20 LI Zirkon	53
7	661 8458	Hydraulisches Aushubgestänge	Hydraulic lift linkage	Zirkon 10K Säschiene	54
7	661 8476	Frontanbaubock	Front headstock	FAB-Zirkon 10K L2	55
7	661 8524	Kupplungsteile	Fittings	FK Solitair/Zirkon 10K	56
8	582 1248	Achse zum Spuranreißer	Axle for track marker	D30x595 668A	57
8	682 1253	Spuranreißer	Track marker	Solitair FW450/Z600 D380	58 .. 59
8	682 1272	Zwischenkonsole Spuranreißer	Intermediate bracket	Zirkon 500/K+600/K	60
8	682 2490	Stütze	Support	26,9x277 1x90 D16,25	61
9	557 2520	Halter zum Spurlockerer	Holder for track scraper	FSÜ 70x70-40x20	62
9	557 2528	Halter zum Spurlockerer	Holder for track scraper	70x70 40x20 Zirkon 10 V	63
9	557 4995	Spurlockerer ohne Halter	Track scraper	FSÜ+G25 40x20	64
9	557 5001	Spurlockerer ohne Halter	Track scraper	FSÜ P50/6	65
9	657 4989	Spurlockerer mit Halter lang	Track scraper with holder long	FSÜ-G25 70x70	66
9	657 4990	Spurlockerer mit Halter	Track scraper with holder	FSÜ-G25 70x70	67
9	657 4998	Spurlockerer mit Halter	Track scraper with holder	FSÜ-P50/6	68
10	670 1645	Leuchtenhalter	Carrier for light	Zirkon 9-K HR+HL	69
10	670 1646	Leuchtenhalter	Carrier for light	Zirkon 9-K HR+HL RSW-D540	70
10	670 2003	Beleuchtungsanlage vorne	Lighting equipment, front	Zirkon 9/K	71
10	670 2014	Warntafel mit Beleuchtung	Lighting equipment with boards	HR+HL 4m	72
10	670 5070	Transportschutz Zahnpackerwal.	Transport protection	Zirkon 9-K	73
10	670 5071	Transportschutz Zinken	Transport protection	Zirkon 9-K	74
11	655 7136	Gelenkwelle	PTO shaft	W2600-860 1.3/4-6	75
11	655 7306	Gelenkwelle P600-710	PTO shaft P600-710	P600-710 1.3/8-6	76
11	655 7307	Gelenkwelle P600-710	PTO shaft P600-710	P600-710 1.3/4-20 1.3/4-6	77
11	655 7308	Gelenkwelle P600-710	PTO shaft P600-710	P600-710 1.3/4-6	78
11	655 7309	Gelenkwelle P600-710	PTO shaft P600-710	P600-710 1.3/8-21	79
11	655 7310	Gelenkwelle	PTO shaft	P500 PG20-510 K64/2R 22R	80
11	670 5055	Zapfwellenschutz Durchtrieb	PTO guard	1.3/8	81
11	670 5236	Zapfwellenschutz	PTO guard	Zirkon 10-K D162	82
11	670 5237	Zapfwellenschutz	PTO guard	Zirkon 10-K D211	83
11	673 4472	Gelenkwellenüberwach.akustisch	PTO shaft control, audible	Zirkon 9 K + 9 KA	84
11	673 4477	Gelenkwellenüberwach.akustisch	PTO shaft control, audible	f. Solitair 10	85

Zirkon 10/600 K

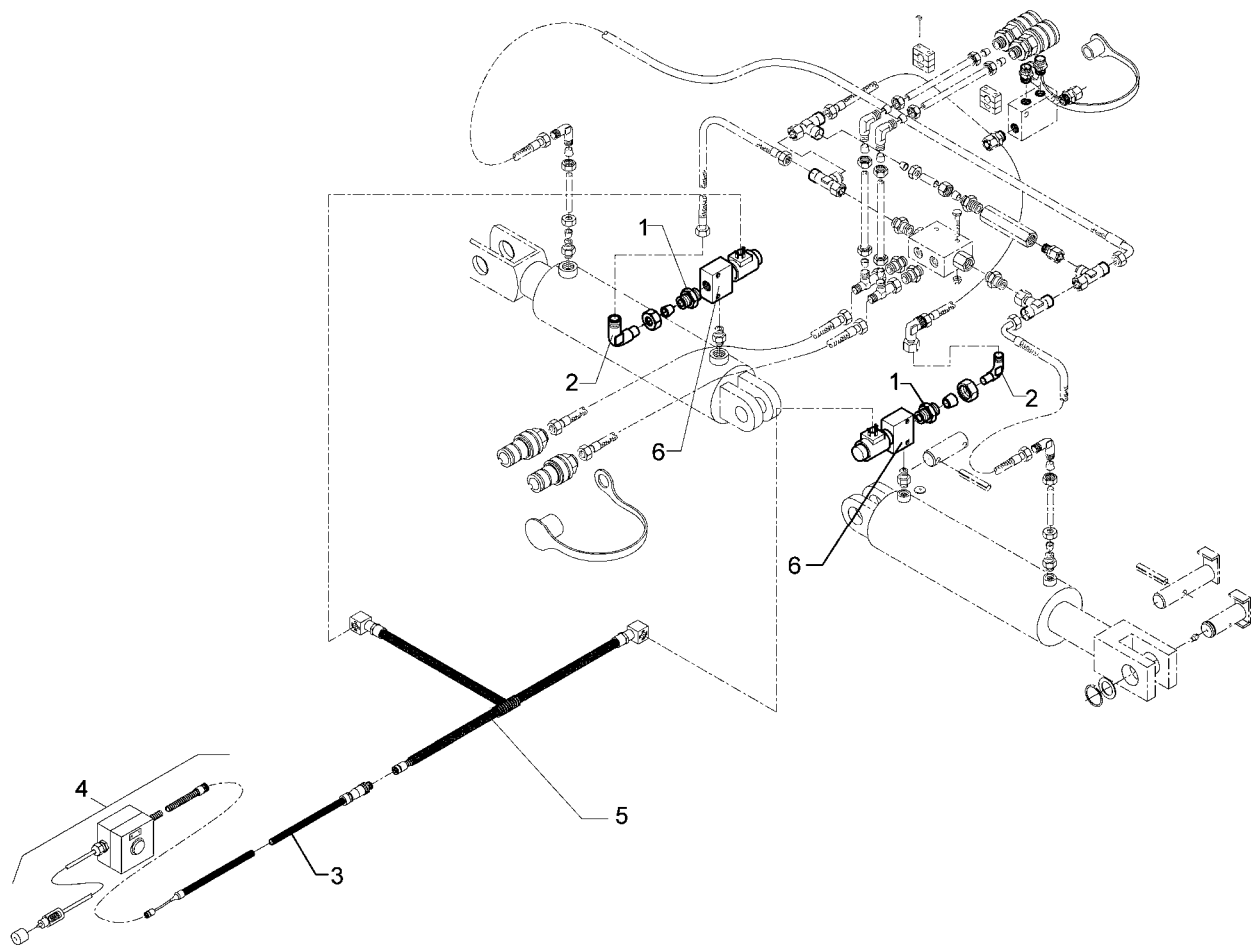


Pos	Art.-Nr.	Artikeltext / Description	Abmessung	Seite
12	675 5208	Hydraulikanlage DW Hydraulic assembly DA	2x63x245 HG-ST	86 .. 87
12	675 5222	Hydraulische Einklappung HY-assembly folding device	Zirkon 9/500+600K	88 .. 89
12	675 8405	Hydraulikanlage Spuranreißer HY-assembly track marker	Zirkon 9/600-K	90



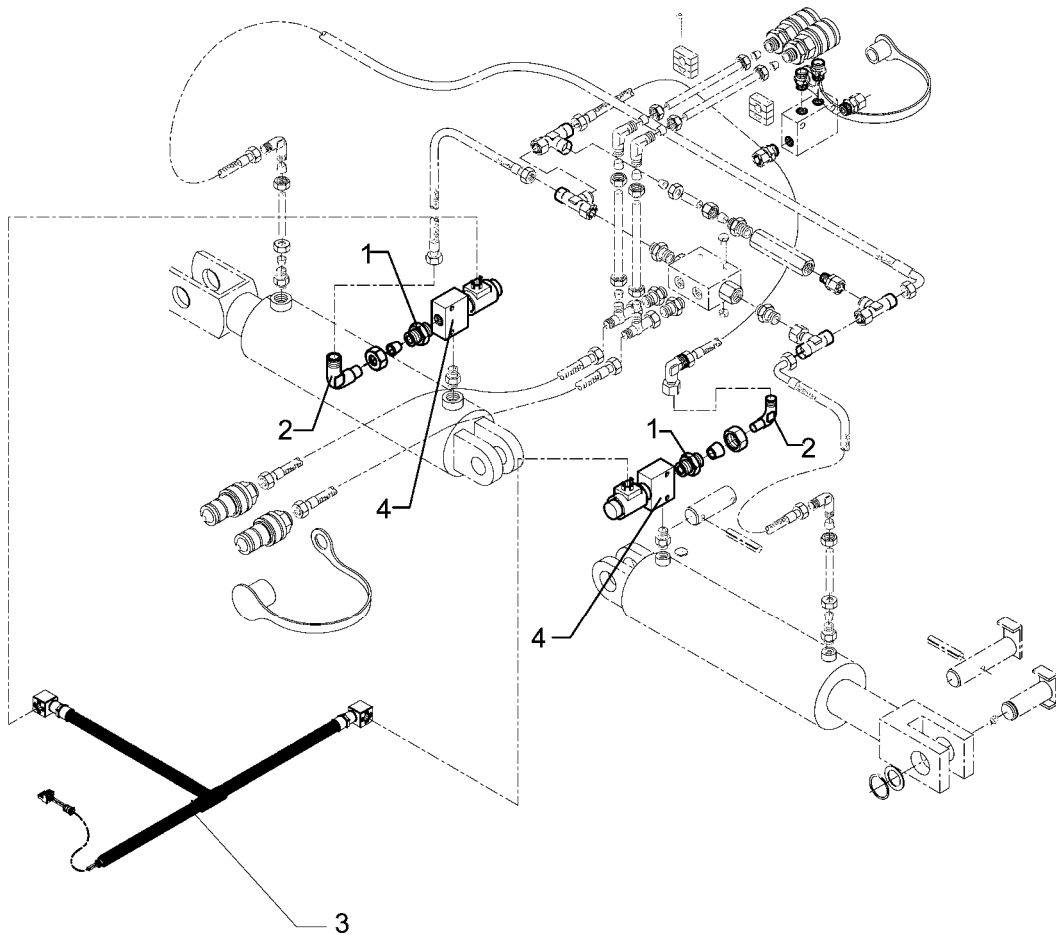
10.04

Pos.	Art.-Nr.	Stk.	Artikeltext / Description	Abmessung	
1	331 4915	1	Seilzug kpl.	Tackle, cpl.	D8x6000
2	575 2144	1	Hubbegrenzer Hebel rechts	Raise limiter	HBS12L M18x1,5 Zn
3	575 2145	1	Hubbegrenzer Hebel links	Raise limiter	HBS12LM M18x1,5 ZN
4	331 4913	1	Wurzelklemme	Clamp	Zn 13.0001/06.2408.01



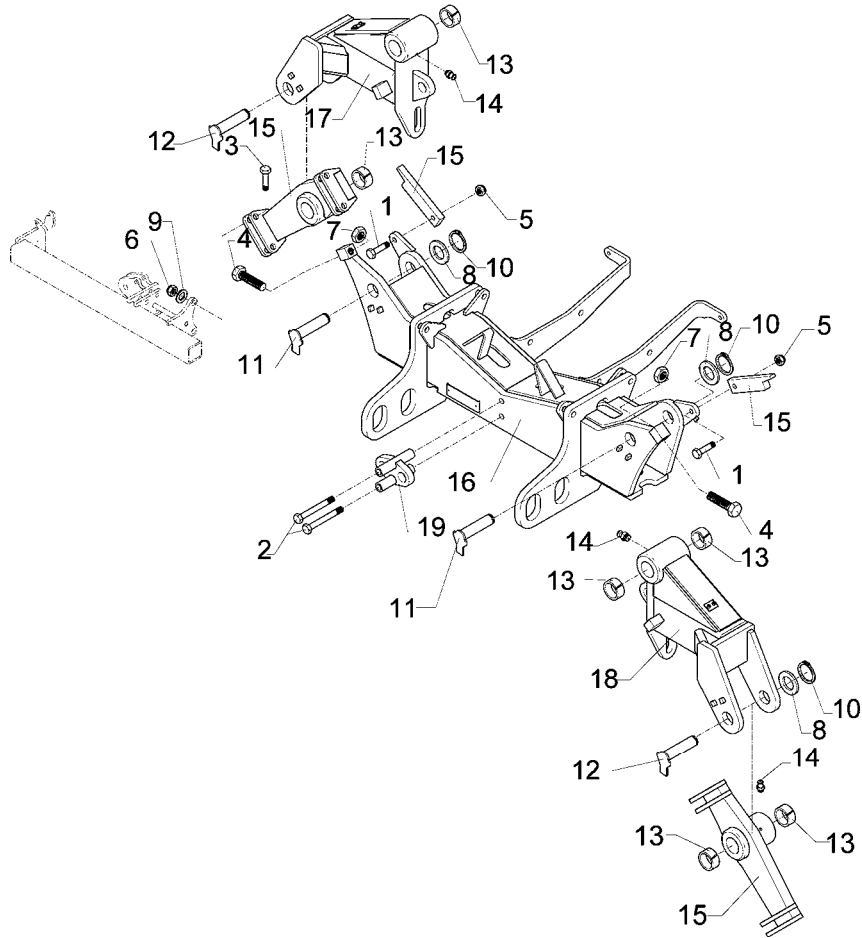
10.04

Pos.	Art.-Nr.	Stk.	Artikeltext / Description		Abmessung
1	375 4040	3	Einschraubverschraubung	Nipple	xGE 15-LR R1/2-B
2	375 4500	2	Einstellbare W-Verschraubung	Adjustable angle union	x-evW12-LM DKO24° M18x1,5
3	573 4459	1	Verlängerungskabel-Stecker-Buchse	Extension cable	M12-9m 3x0,75
4	573 4467	1	Taster kompl.	Switch cpl.	Zirkon 9K/400-600
5	573 5060	1	Kabelbaum elektr.magn.Verrieg.	Cable form	Zirkon 9K/400-600
6	575 2080	2	Magnetventil 2 Wege	Magnet valve 2 ways	EVH 06/C3 3/8 12Volt



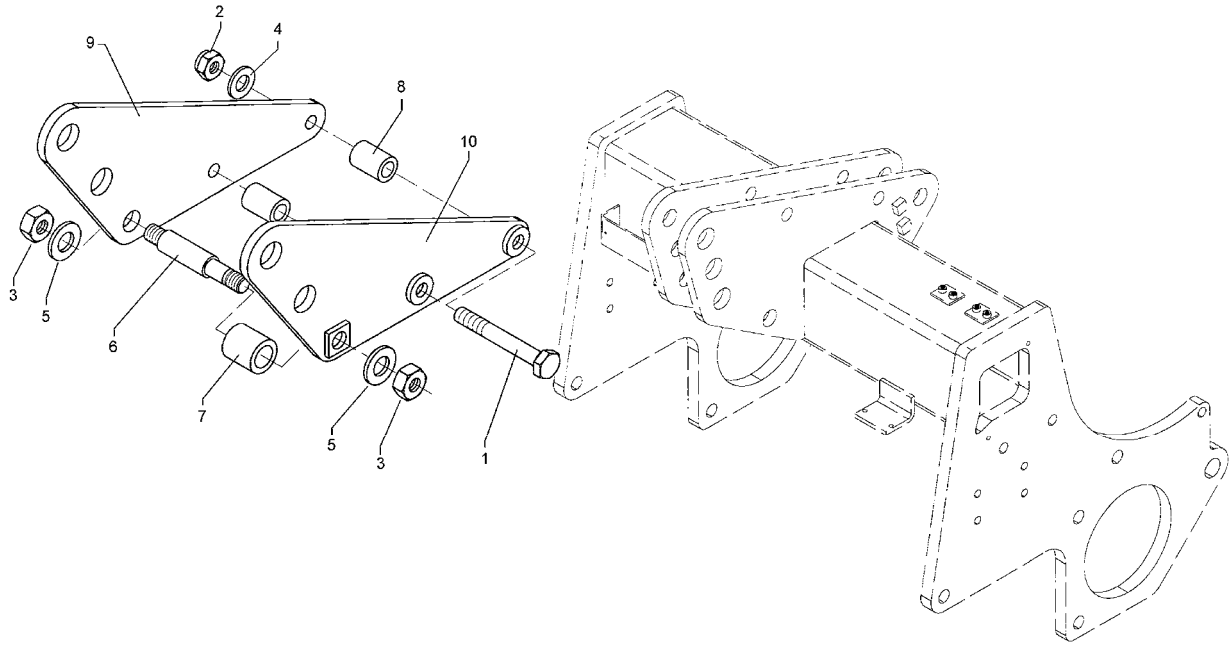
10.04

Pos.	Art.-Nr.	Stk.	Artikeltext / Description		Abmessung
1	375 4040	3	Einschraubverschraubung	Nipple	xGE 15-LR R1/2-B
2	375 4500	2	Einstellbare W-Verschraubung	Adjustable angle union	x-evW12-LM DKO24° M18x1,5
3	573 6140	1	Kabel Entriegelung Soli 10K	Cable	Solitronic
4	575 2080	2	Magnetventil 2 Wege	Magnet valve 2 ways	EVH 06/C3 3/8 12Volt



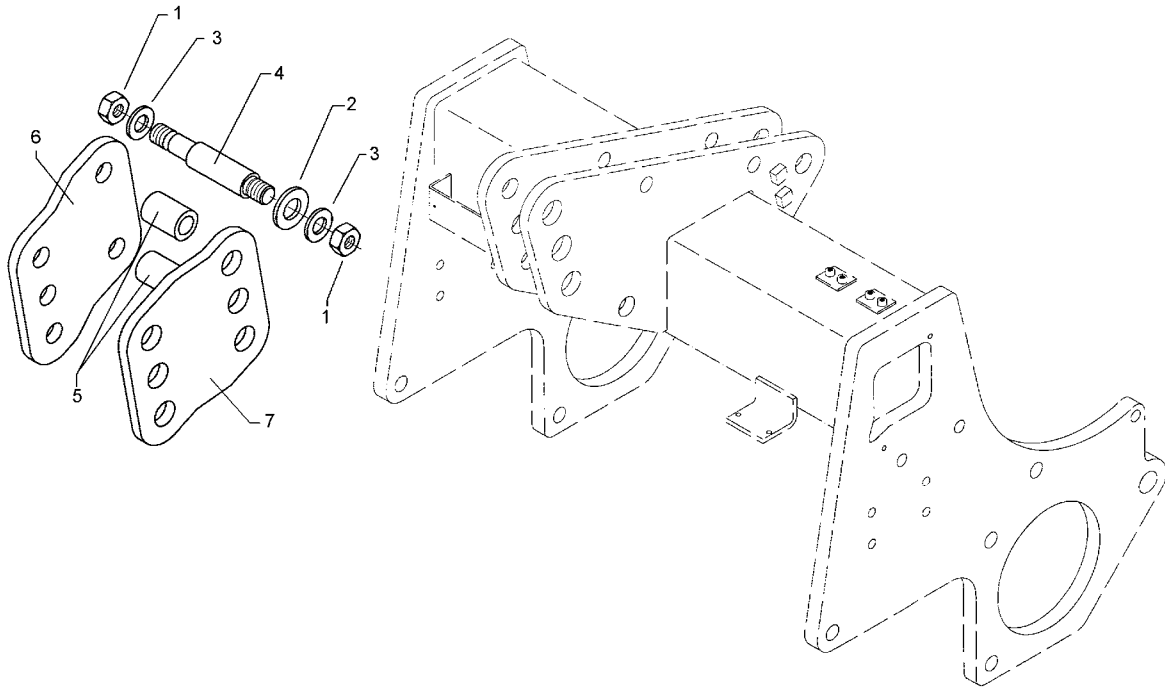
10.04

Pos.	Art.-Nr.	Stk.	Artikeltext / Description	Abmessung	
1	301 3734	2	Sechskantschraube DIN933	Screw	M16x45-12.9 A=max.3mm
2	301 4575	2	Sechskantschraube DIN931-A	Bolt	M20x260-8.8 Zn
3	301 4607	8	Sechskantschraube spz.	Bolt	M20x90-12.9
4	301 4633	2	Sechskantschraube DIN933	Screw	M24x70-8.8
5	303 0935	2	Sicherungsmutter	Selflocking nut	DIN985-NM16-8 Zn
6	303 0936	10	Sicherungsmutter	Selflocking nut	DIN985-NM20-8 Zn
7	303 0980	2	Sechskantmutter	Nut	M24 DIN934-8
8	305 2150	4	Paßscheibe	Shim	50x62x1,0 DIN988
9	305 6164	8	Scheibe	Washer	D35/20,5x5
10	305 8877	4	Sicherungsring	Securing ring	50x3 DIN471
11	313 5035	2	Bolzen mit Verdrehsicherung	Pin with stop	FN D50x211/236
12	313 5039	2	Bolzen	Pin	FN D50x201/222,5
13	317 3434	8	Einspannbuchse	Expansion bush	EG50/60x40-DIN1498
14	408 9130	2	Stellhebel	Adjusting link	12x50x238 1xD16,25
15	408 9150	2	Lagerplatte	Bearing plate	Zirkon 10/500-600 K
16	408 9151	1	Mittelteil	Center section	Zirkon 10/400-600 K
17	408 9152	1	Seitenteil	Lateral part	Zirkon 10/600-K RE
18	408 9153	1	Seitenteil	Lateral part	Zirkon 10/600-K LI
19	408 9156	1	Zylinderhalter	Carrier for ram	t=25 2xD38 2x33,7x158



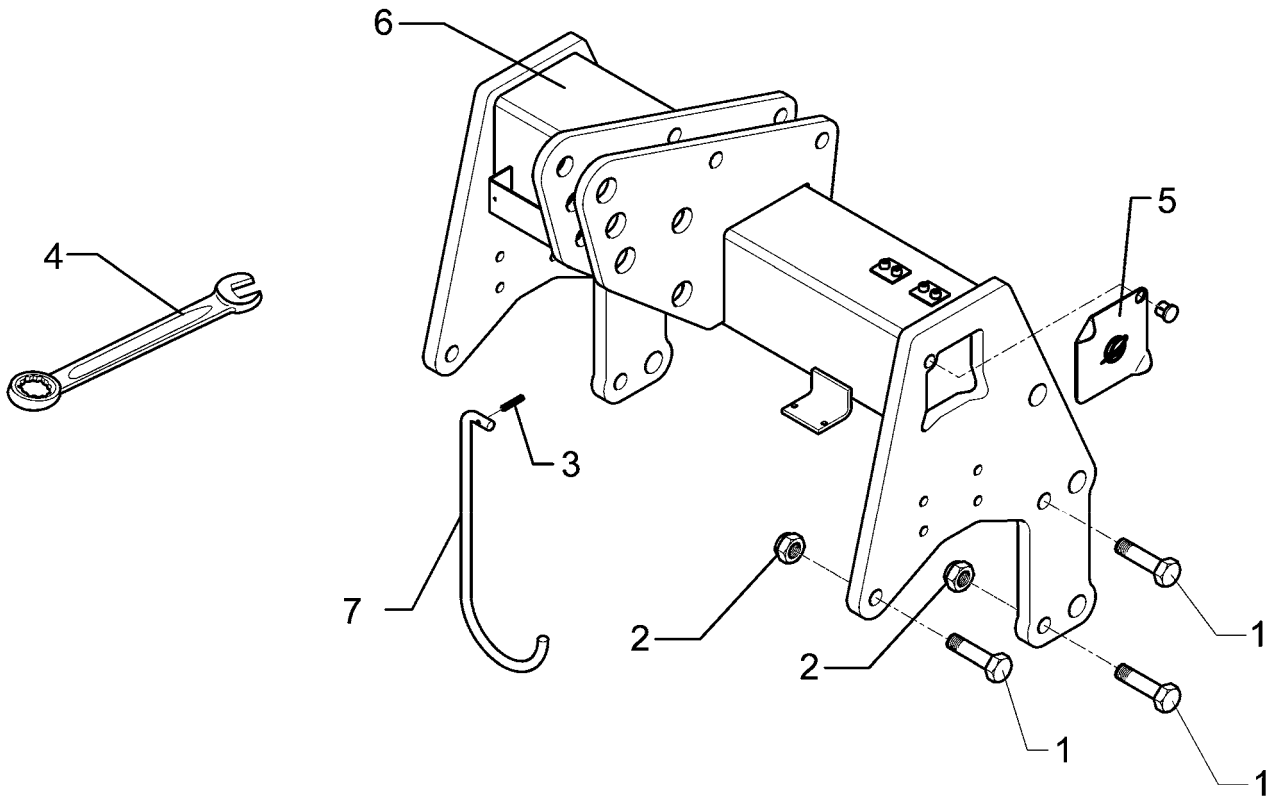
10.04

Pos.	Art.-Nr.	Stk.	Artikeltext / Description		Abmessung
1	301 4508	2	Sechskantschraube DIN931-A	Bolt	M20x160-8.8
2	303 0936	2	Sicherungsmutter	Selflocking nut	DIN985-NM20-8 Zn
3	303 0980	2	Sechskantmutter	Nut	M24 DIN934-8
4	305 6202	2	Scheibe	Washer	40x20,5x10
5	305 6253	2	Scheibe	Washer	B25 DIN125-St
6	313 7925	1	Bolzen	Pin	KAT2+3 D31,7x180 2xM24
7	317 6881	1	Röhrchen	Tube	51x8,8x54
8	317 6890	2	Röhrchen	Tube	38x7,1x54
9	440 1134	1	Turmverlängerung	Extension for headstock	RE Zirkon K700
10	440 1135	1	Turmverlängerung	Extension for headstock	LI Zirkon K700



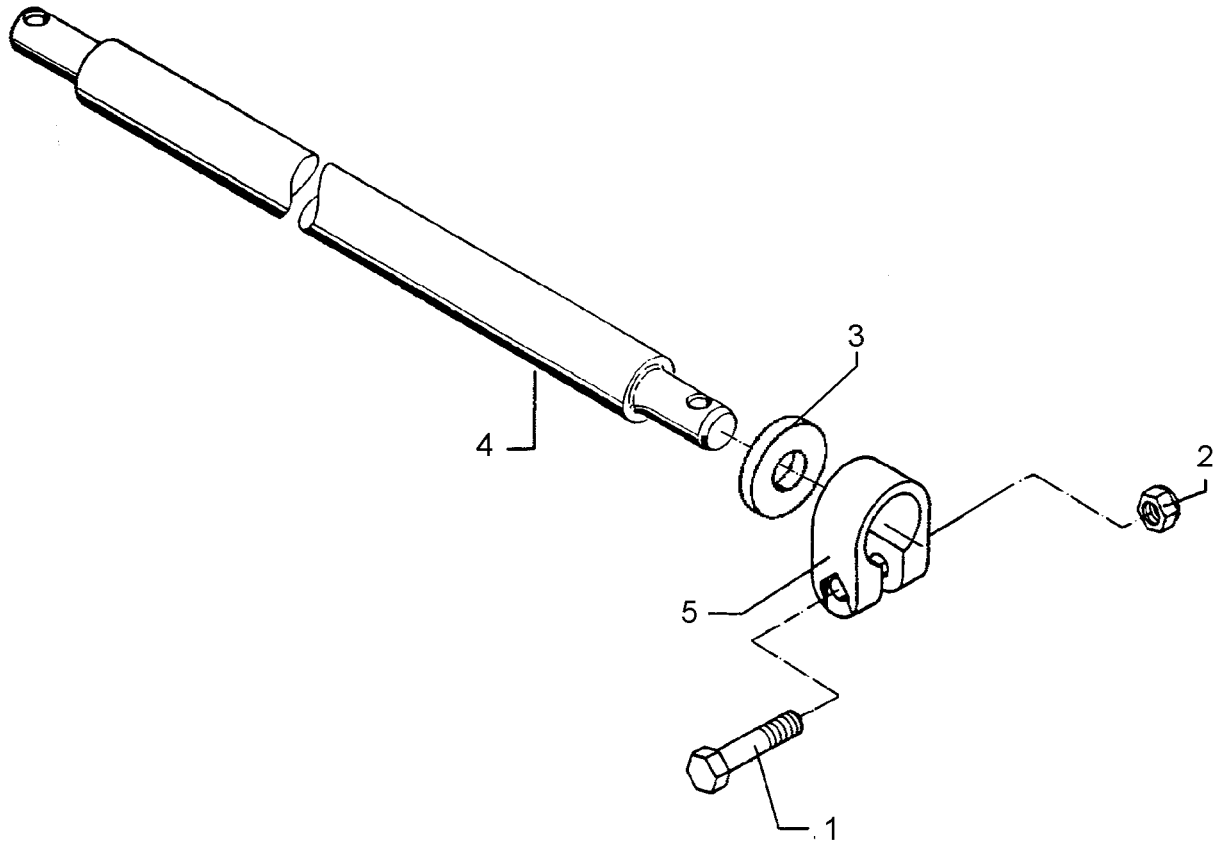
10.04

Pos.	Art.-Nr.	Stk.	Artikeltext / Description		Abmessung
1	303 0937	4	Sicherungsmutter	Selflocking nut	DIN985-NM24-8 Zn
2	305 6260	2	Scheibe	Washer	D50/36x8
3	305 6272	4	Scheibe	Washer	26 DIN1441-St
4	313 7925	2	Bolzen	Pin	KAT2+3 D31,7x180 2xM24
5	317 6881	2	Röhrchen	Tube	51x8,8x54
6	440 1136	1	Turmverlängerung	Extension for headstock	RE Zirkon K 14x207x196
7	440 1137	1	Turmverlängerung	Extension for headstock	LI Zirkon K 14x207x196



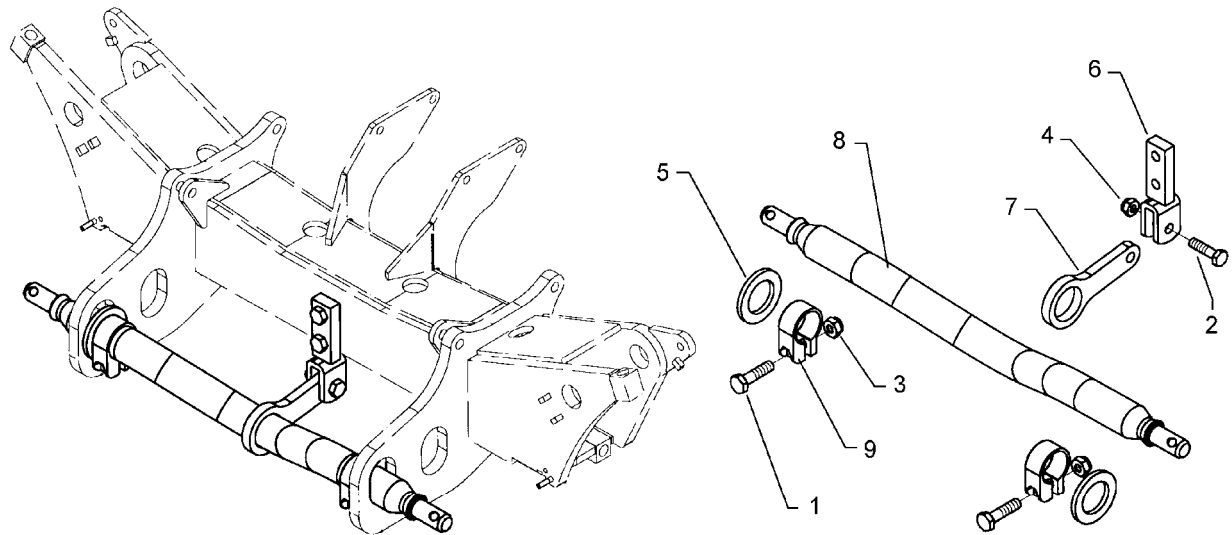
10.04

Pos.	Art.-Nr.	Stk.	Artikeltext / Description		Abmessung
1	301 4606	6	Sechskantschraube spz.	Bolt	M20x80-10.9
2	303 0936	6	Sicherungsmutter	Selflocking nut	DIN985-NM20-8 Zn
3	309 6041	1	Spannhülse	Expansion bush	5x40-DIN1481
4	321 9821	1	Schlüssel	Spanner	Gabel 24 Ring 24
5	323 0004	1	Deckel 2Stk.+Niet	Cover	118x118x6
6	440 8406	1	Dreipunkturm	Headstock	Zirkon 10 K
7	455 0916	1	Halter zur Gelenkwelle	Holder	D12x499



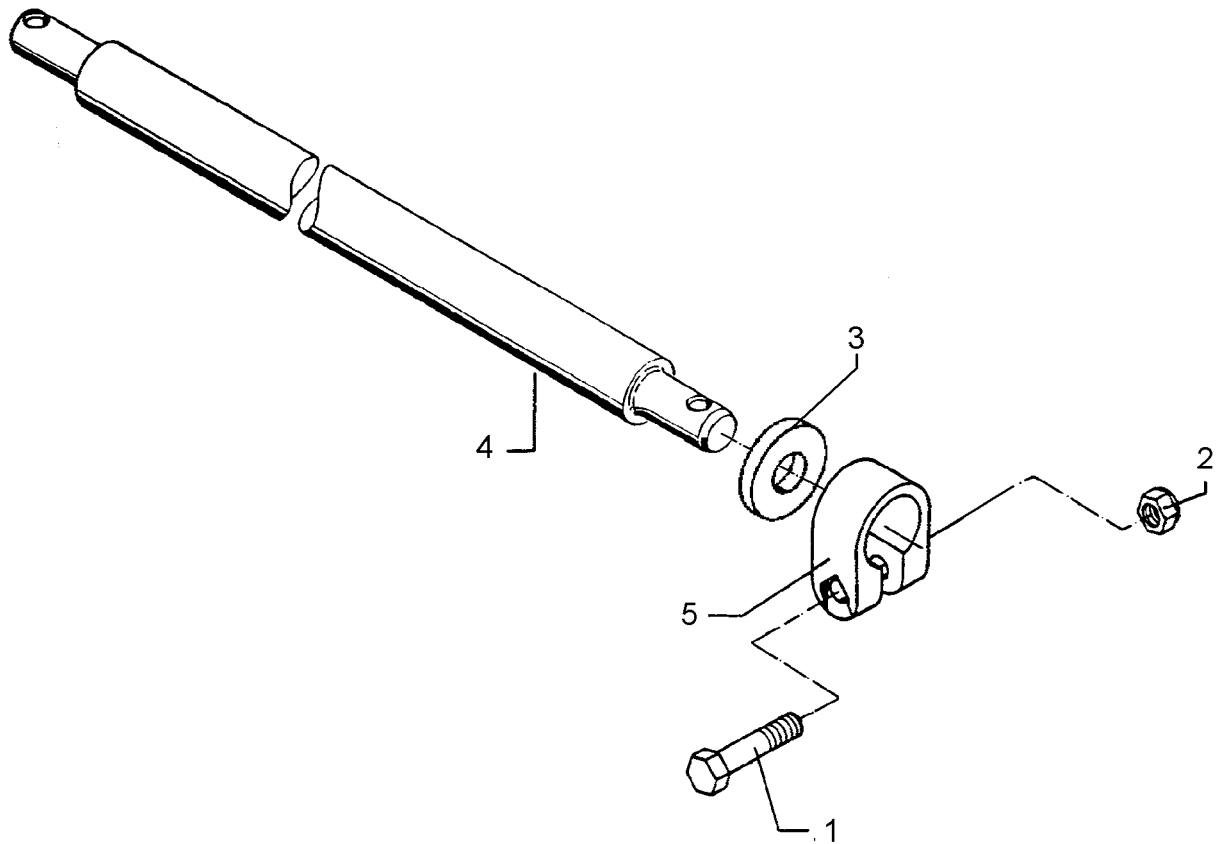
10.04

Pos.	Art.-Nr.	Stk.	Artikeltext / Description	Abmessung	
1	301 3867	2	Sechskantschraube DIN931-A	Bolt	M16x65-8.8
2	303 0935	2	Sicherungsmutter	Selflocking nut	DIN985-NM16-8 Zn
3	305 7030	2	Scheibe	Washer	110x70x10
4	461 7905	1	Schienenwelle	Drawbar	D68 L2 Z3 980lg.
5	461 9868	2	Klemme	Clamp	D68x40



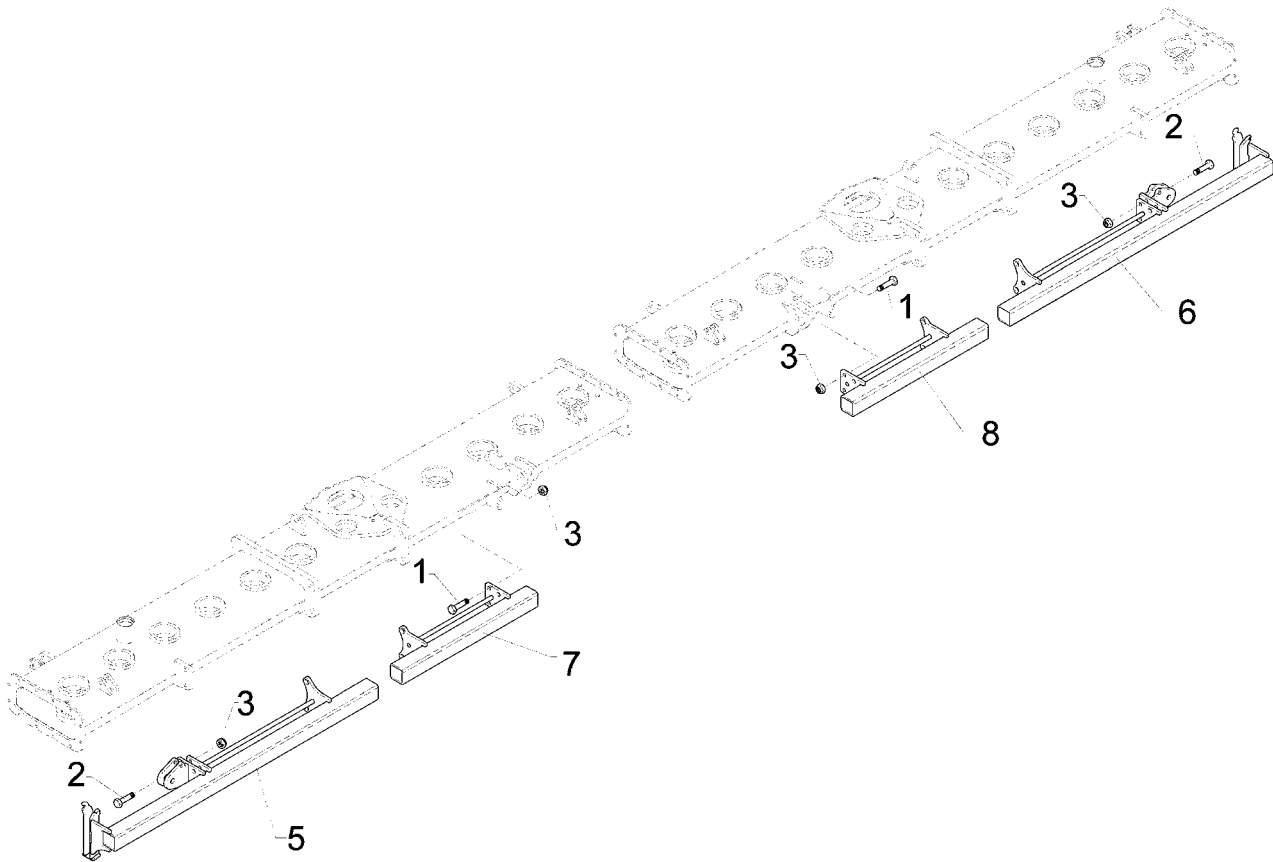
10.04

Pos.	Art.-Nr.	Stk.	Artikeltext / Description	Abmessung	
1	301 3867	2	Sechskantschraube DIN931-A	Bolt	M16x65-8.8
2	301 4313	1	Sechskantschraube DIN931-A	Bolt	M20x70-8.8
3	303 0935	2	Sicherungsmutter	Selflocking nut	DIN985-NM16-8 Zn
4	303 0936	1	Sicherungsmutter	Selflocking nut	DIN985-NM20-8 Zn
5	305 7030	2	Scheibe	Washer	110x70x10
6	461 6025	1	Halter	Holder	-
7	461 6026	1	Hebel	Lever	20x102x245 1xD72 1xD21
8	461 7974	1	Schienenwelle, gebogen	Drawbar	D68 L3 Z3
9	461 9868	2	Klemme	Clamp	D68x40



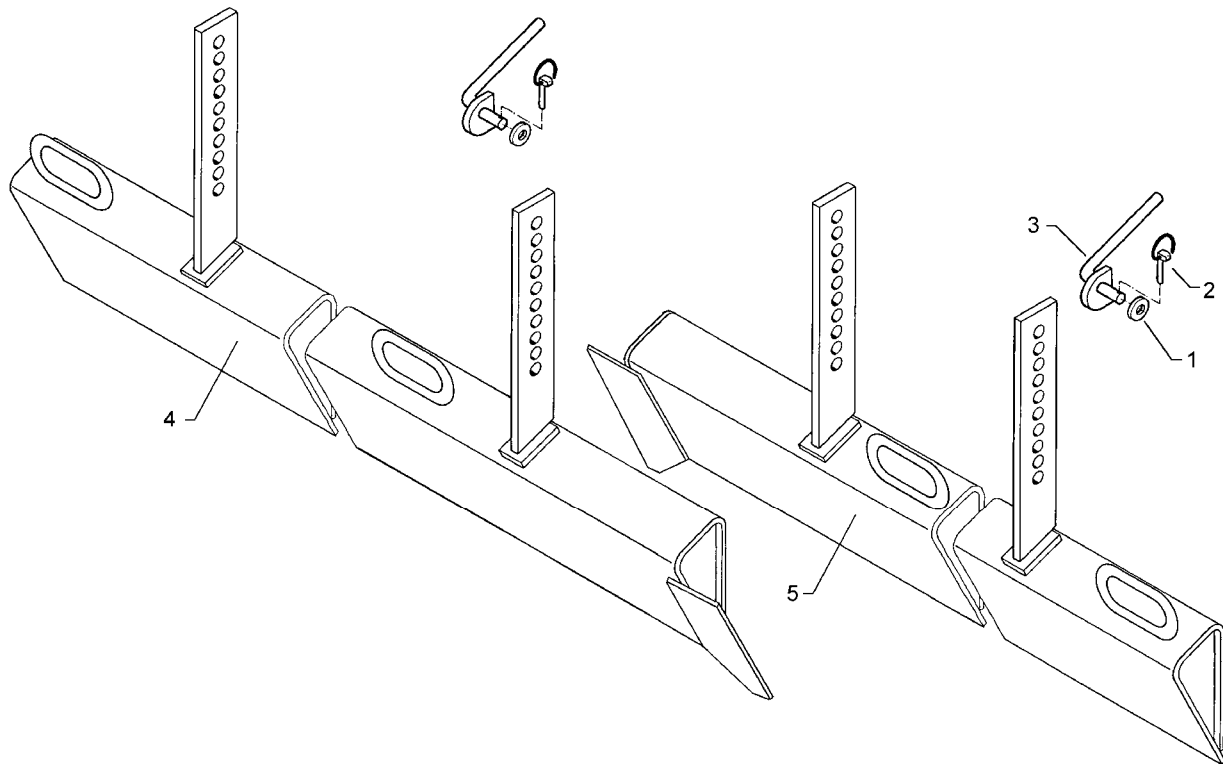
10.04

Pos.	Art.-Nr.	Stk.	Artikeltext / Description		Abmessung
1	301 3867	2	Sechskantschraube DIN931-A	Bolt	M16x65-8.8
2	303 0935	2	Sicherungsmutter	Selflocking nut	DIN985-NM16-8 Zn
3	305 7030	2	Scheibe	Washer	110x70x10
4	461 7928	1	Schienenwelle	Drawbar	D68 L1100 Z58 K700
5	461 9868	2	Klemme	Clamp	D68x40



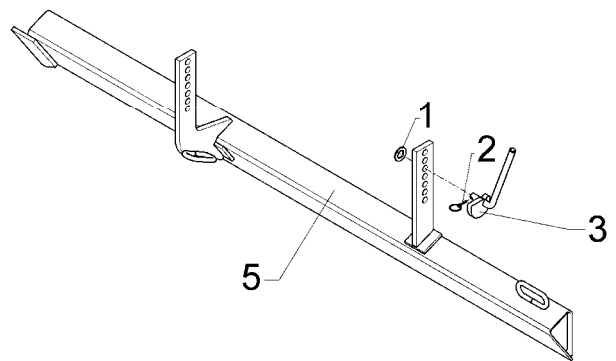
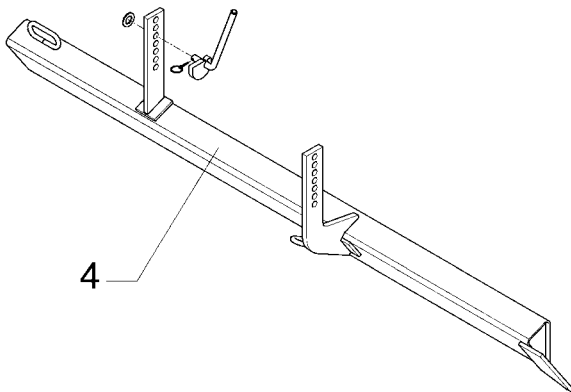
10.04

Pos.	Art.-Nr.	Stk.	Artikeltext / Description		Abmessung
1	301 3575	4	Sechskantschraube DIN933	Screw	M14x40 8.8
2	301 3586	4	Sechskantschraube DIN931-A	Bolt	M14x60-10.9
3	303 0941	8	Sicherungsmutter	Selflocking nut	DIN985-NM14-8 Zn
4	408 6087	2	Rahmenträger	Frame carrier	Zirkon 10/600 K 70x726
5	408 6088	1	Rahmenträger	Frame carrier	Zirkon 10/600 K RE 70x1415
6	408 6089	1	Rahmenträger	Frame carrier	Zirkon 10/600 K LI 70x1415
7	408 6094	1	Rahmenträger	Frame carrier	Zirkon 10/600 K RE 70x728
8	408 6095	1	Rahmenträger	Frame carrier	Zirkon 10/600 K LI 70x728



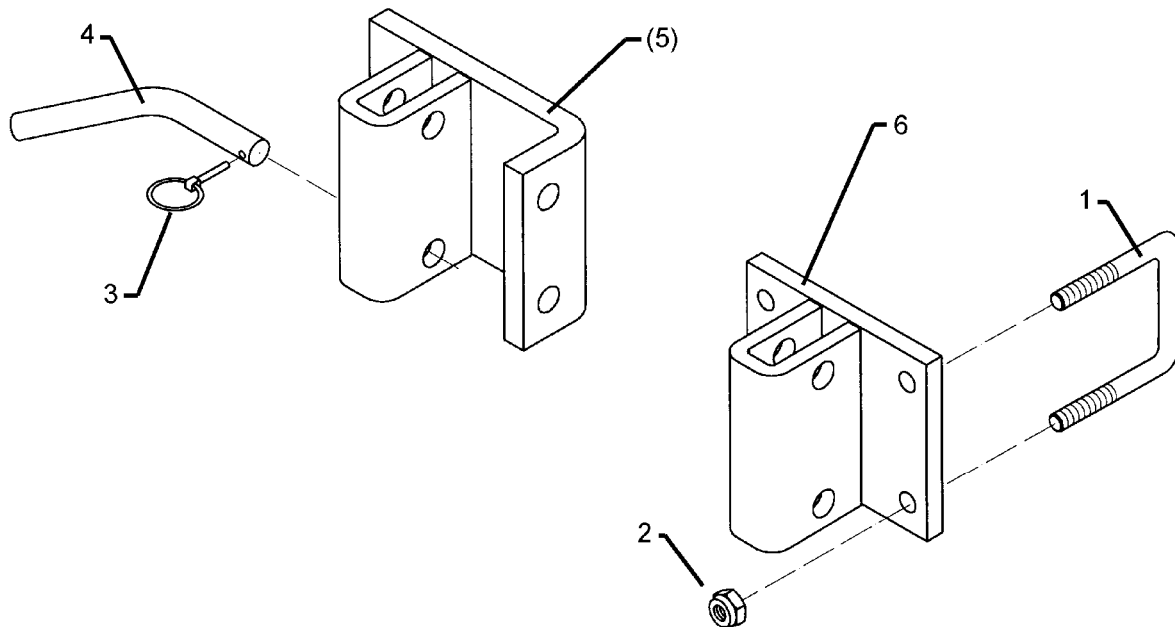
10.04

Pos.	Art.-Nr.	Stk.	Artikeltext / Description	Abmessung	
1	305 6155	2	Scheibe	Washer	D30/17x6 St-37
2	311 9565	2	Klappstift	Securing pin	4,5mm
3	321 6961	2	Exzenterhebel	Eccentric lever	D16x230/69x14x50/25
4	408 6544	1	Planierbalken	Leveling bar	Zirkon 9+10/600-K RE
5	408 6545	1	Planierbalken	Leveling bar	Zirkon 9+10/600-K LI



10.04

Pos.	Art.-Nr.	Stk.	Artikeltext / Description	Abmessung	
1	305 6155	2	Scheibe	Washer	D30/17x6 St-37
2	311 9565	2	Klappstift	Securing pin	4,5mm
3	321 6961	2	Exzenterhebel	Eccentric lever	D16x230/69x14x50/25
4	408 6560	1	Planierbalken, vorne	Levelling bar, front	Zirkon 10/600 K VO RE
5	408 6561	1	Planierbalken, vorne	Levelling bar, front	Zirkon 10/600 K VO LI



10.04

Pos.	Art.-Nr.	Stk.	Artikeltext / Description		Abmessung
1	301 7789	2	Bügelschraube	U-bolt	M12/71x94 Zn (284)
2	303 0934	4	Sicherungsmutter	Selflocking nut	DIN985-NM12-8 Zn
3	311 9565	1	Klappstift	Securing pin	4,5mm
4	313 8346	1	Stift	Pin	D16/78/174/1xD6,5
5	408 7800	1	Halter zum Planierbalken	Holder for levelling bar	120/61/21/120x16
6	408 7808	1	Halter zum Planierbalken	Holder for levelling bar	120x142-21x61

D - Ersatzteilzeichnung noch nicht verfügbar!

GB - Spare parts drawing is not available yet!

F - Le dessin des pièces n'est pas encore disponible!

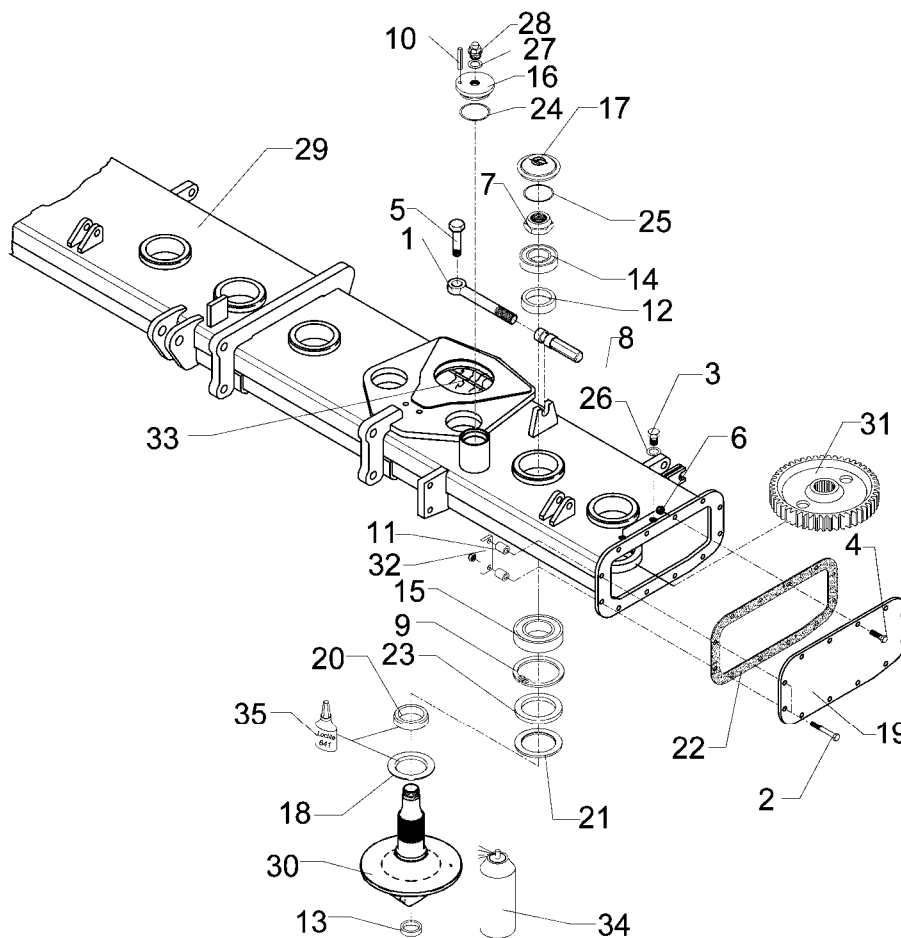
NL - Onderdelentekeningen zijn not niet aanwezig!

E - El dibujo de las piezas no está disponible!

DK - Reservedelstegning endnu ikke til rådighed!

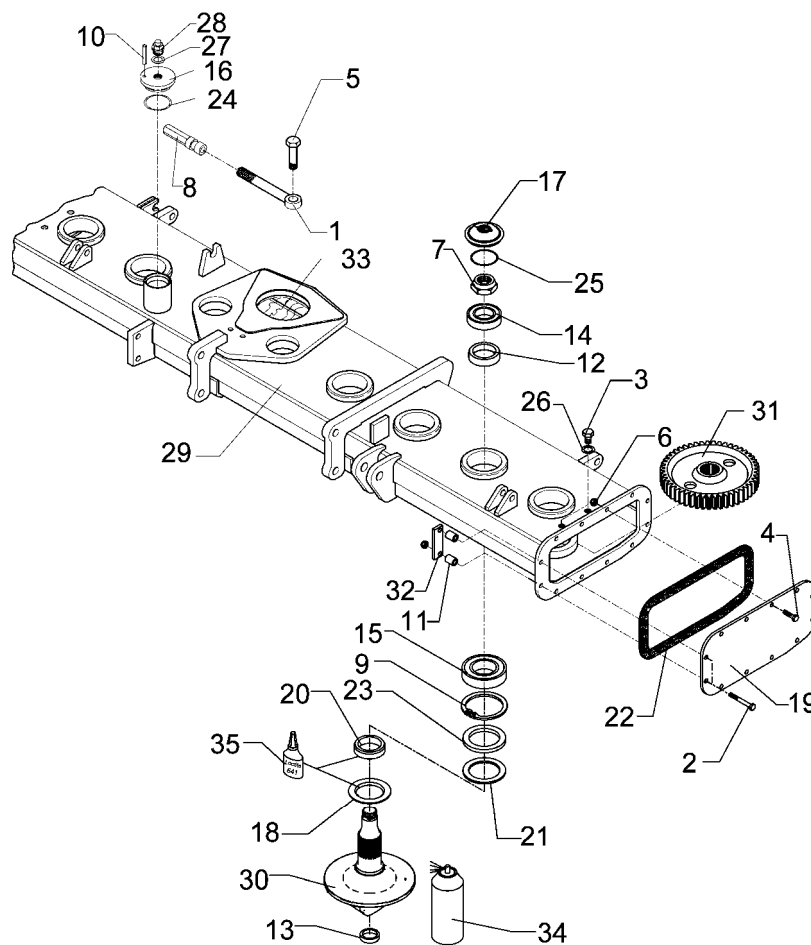
10.04

Pos.	Art.-Nr.	Stk.	Artikeltext / Description	Abmessung



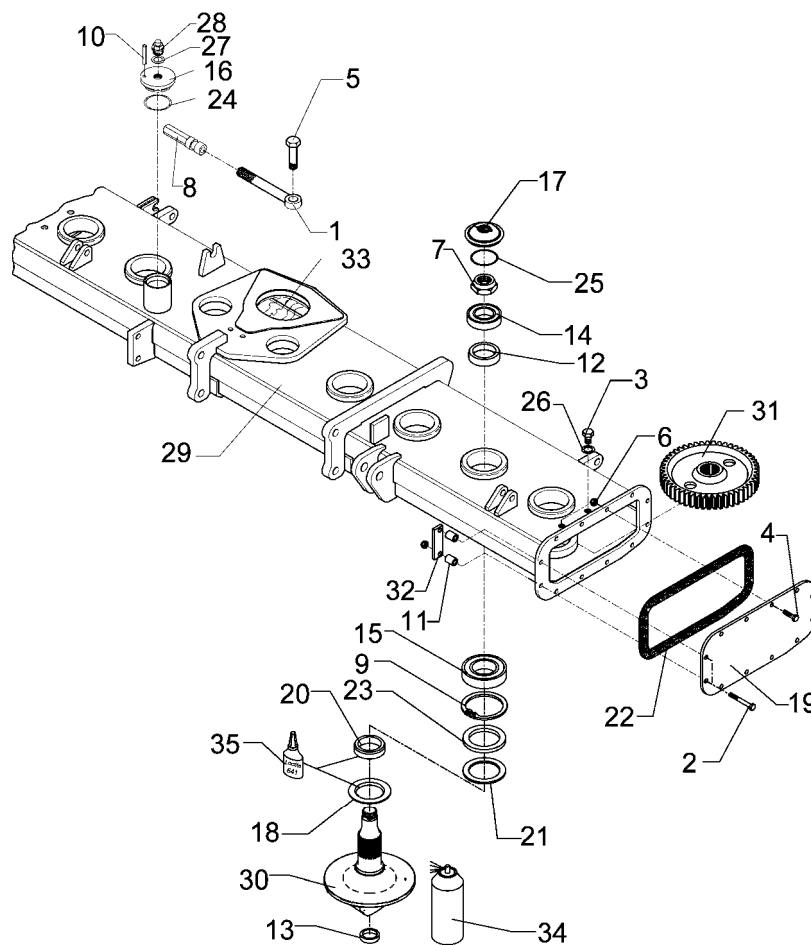
10.04

Pos.	Art.-Nr.	Stk.	Artikeltext / Description	Abmessung	
27	375 2145	1	Kupferring	Copper washer	A 18x22x1,5 DIN7603
28	375 2196	1	Be- und Entlüftungsschraube	Vent plug	M18x1,5
29	408 8670	1	Räderkasten	Gear bed	Zirkon 10/600-K RE
30	455 0726	12	Rotorwelle	Rotor wave	D235/60/40/M36x1,5
31	455 1537	12	Zahnrad	Gear wheel	Z40 M6 D257,37x65/45
32	459 0945	1	Brücke	Clamp plate	30x8x94 1x74-D11
33	877 1591	33			
34	877 1600	0			
35	886 3005	0			



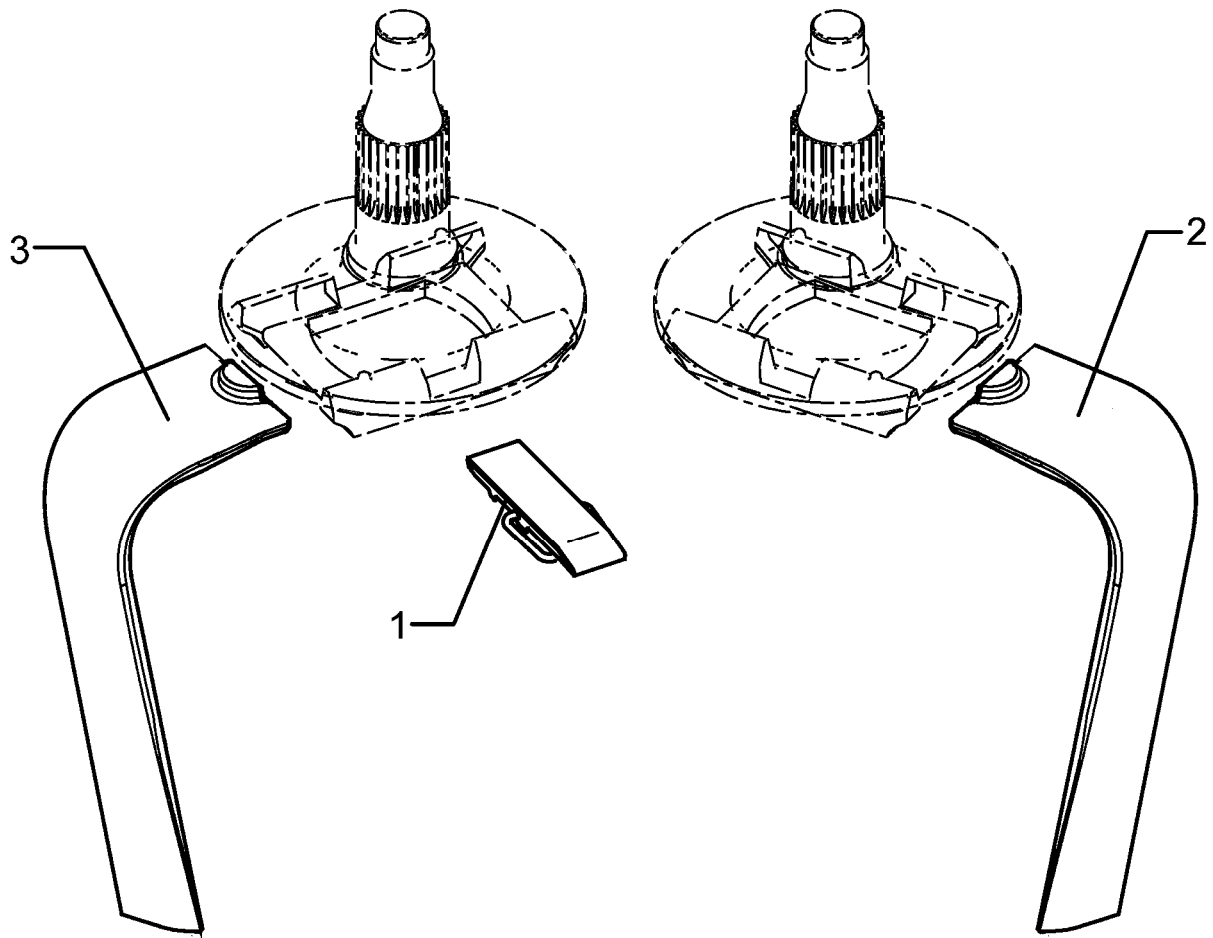
10.04

Pos.	Art.-Nr.	Stk.	Artikeltext / Description	Abmessung	
1	301 0868	1	Augenschraube DIN444	Eye bolt	BM16x130xb100-8.8 D2=16,1
2	301 3254	2	Sechskantschraube DIN931-A	Bolt	M10x65-8.8 Zn
3	301 3653	4	Sechskantschraube DIN933	Screw	M16x20-8.8
4	301 5005	22	Sechskantschraube DIN933	Screw	M10x35-8.8
5	301 7380	1	Sechskantschraube DIN933	Screw	M16x35-8.8 Zn
6	303 0933	24	Sicherungsmutter	Selflocking nut	DIN985-NM10-8 Zn
7	303 0984	12	6kt-Mutter	Nut	DIN936-M36x1,5-17H-BL
8	303 1021	1	Verstellmutter Getriebe	Nut	M16 Zn Zirkon 10
9	305 8946	12	Sicherungsring	Securing ring	110x4 DIN472
10	309 6047	1	Spannhülse	Expansion bush	6x18-DIN1481
11	317 6643	2	Röhrchen	Tube	D20/11x26
12	317 7874	12	Distanzring	Distance ring	D76/40x24
13	317 9302	12	Buchse konisch	Bush	D49/40,5/35x11,4
14	319 8616	12	Rillenkugellager	Bearing	6212 2RSR E C3
15	319 8642	12	Rillenkugellager	Bearing	6308 2RSR
16	323 0311	1	Lüfterdeckel	Vent cover	D76/M30x3x23
17	323 0370	12	Verschlusskappe	Cover	D90 Zirkon 6/7/9
18	323 0416	12	Schutzkappe	Cap	D109/70,7x7,5
19	323 0462	2	Deckel	Cap	8x190x388 12xD11
20	323 5024	12	Lauftring	Race ring	D110/60x20
21	323 7601	12	Filzring mit Gehäuse	Filzring mit Gehäuse	80/110x5 AO
22	323 7688	2	Korkdichtung	Gasket	3x190x412 12xD11
23	323 8180	12	Wellendichtring	Oil seal	80x110x10 BB DIN3760
24	375 1231	1	O-Ring	O-ring	54x3,5
25	375 1258	12	O-Ring	O-ring	70x2
26	375 2091	4	Kupferring	Copper washer	16x22x1,5



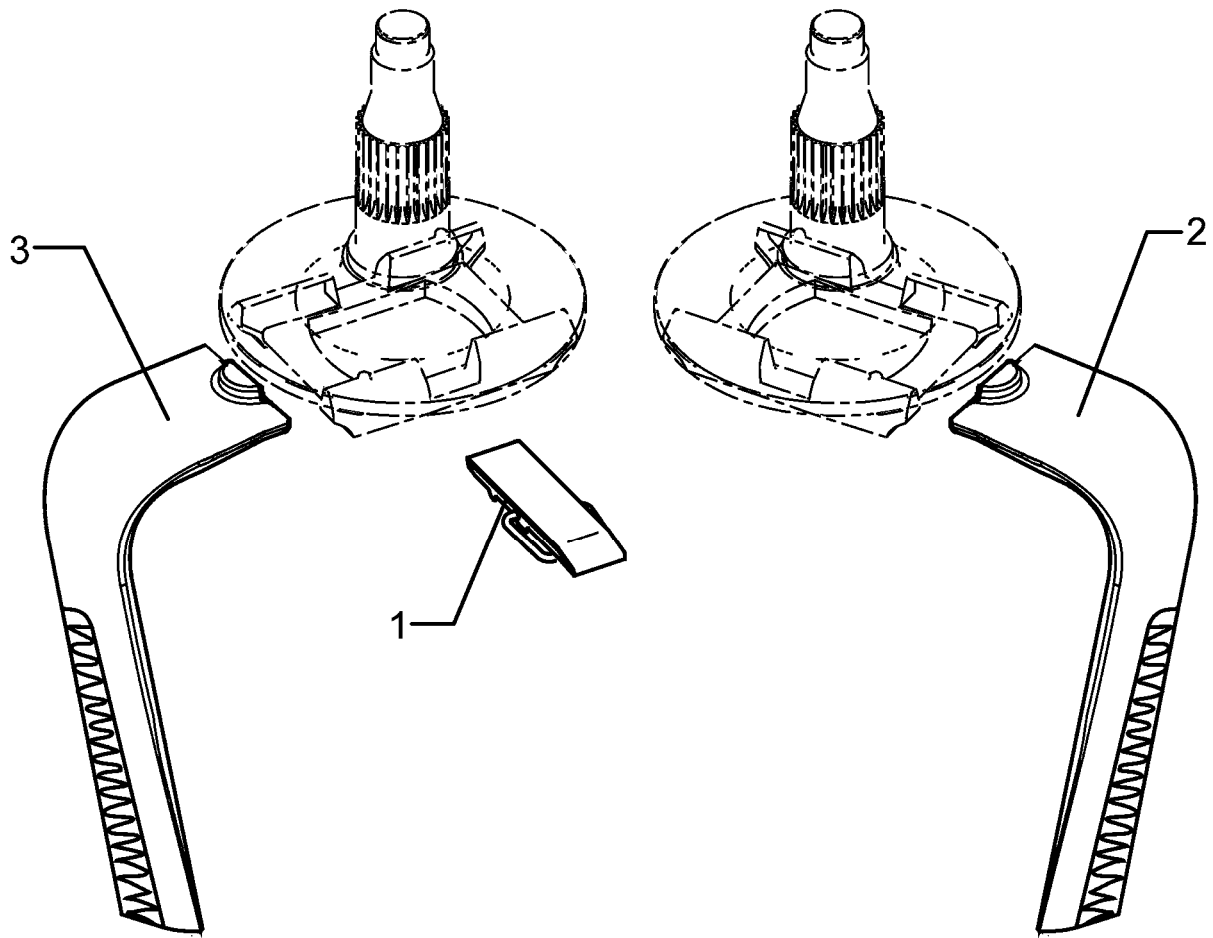
10.04

Pos.	Art.-Nr.	Stk.	Artikeltext / Description		Abmessung
27	375 2145	1	Kupferring	Copper washer	A 18x22x1,5 DIN7603
28	375 2196	1	Be- und Entlüftungsschraube	Vent plug	M18x1,5
29	408 8671	1	Räderkasten	Gear bed	Zirkon 10/600-K LI
30	455 0726	12	Rotorwelle	Rotor wave	D235/60/40/M36x1,5
31	455 1537	12	Zahnrad	Gear wheel	Z40 M6 D257,37x65/45
32	459 0945	1	Brücke	Clamp plate	30x8x94 1x74-D11
33	877 1591	33			
34	877 1600	0			
35	886 3005	0			



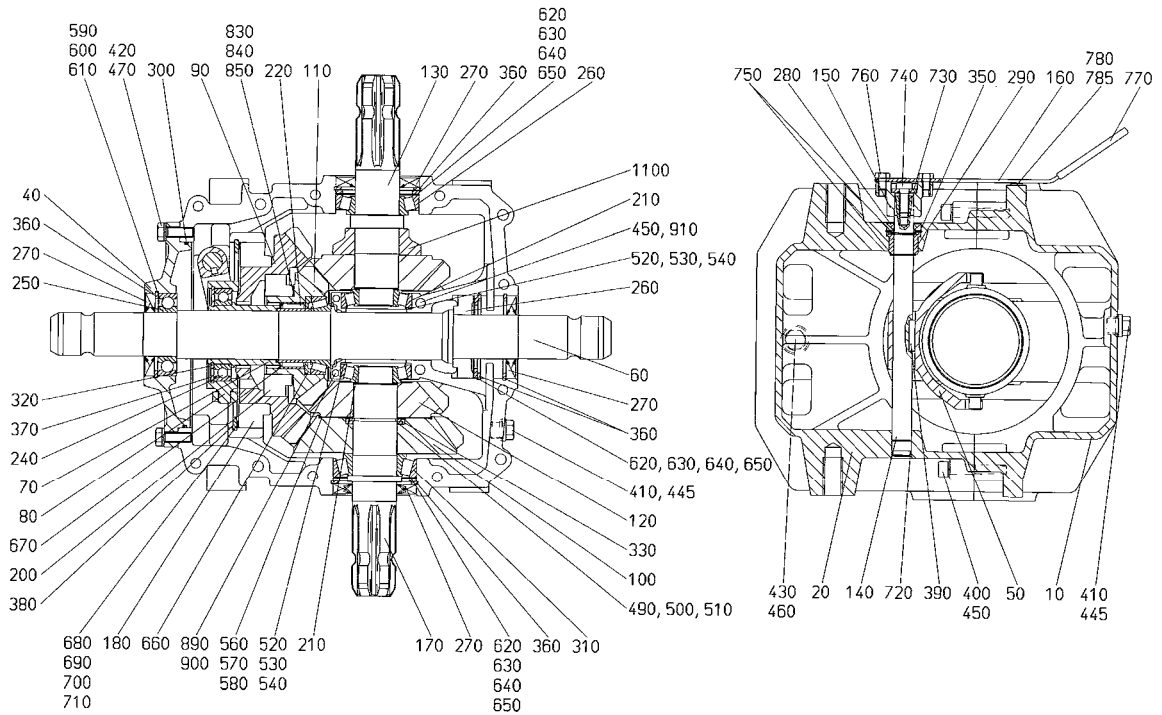
10.04

Pos.	Art.-Nr.	Stk.	Artikeltext / Description		Abmessung
1	311 9802	1	Flachklappstecker	Linch pin	36x137
2	337 7042	1	Messerzinken	Blade tine	SW34 RE
3	337 7043	1	Messerzinken	Blade tine	SW34 LI



10.04

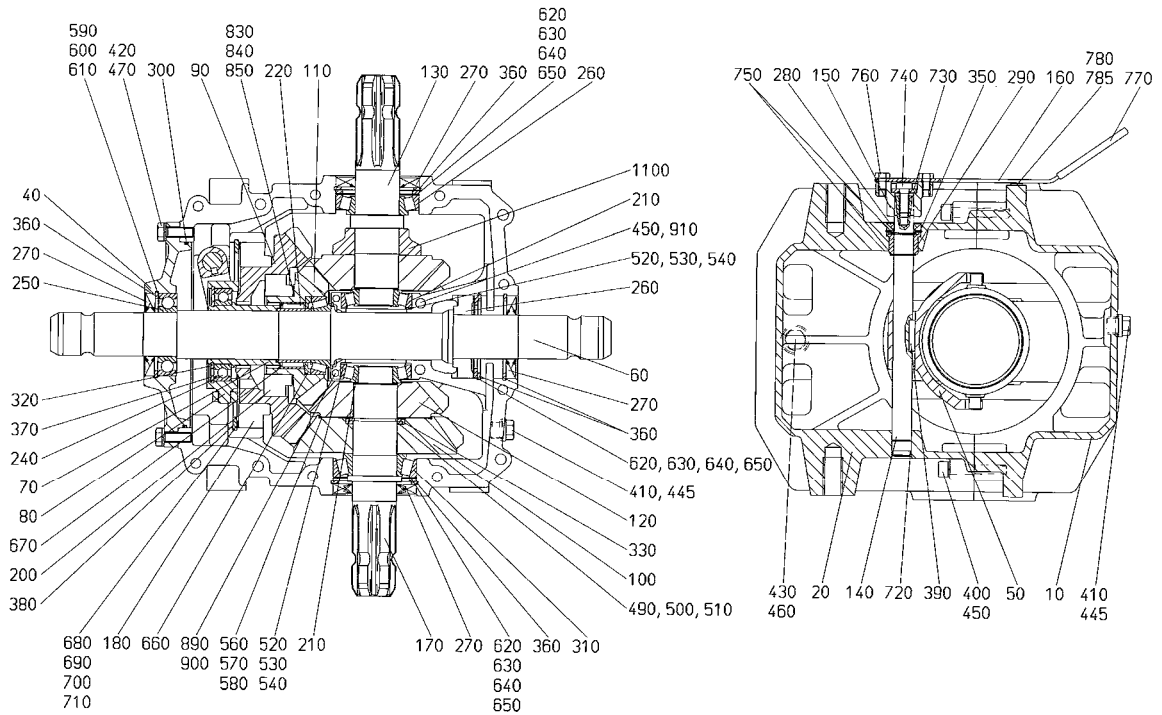
Pos.	Art.-Nr.	Stk.	Artikeltext / Description		Abmessung
1	311 9802	1	Flachklappstecker	Linch pin	36x137
2	337 7044	1	Messerzinken	Blade tine	SW34P RE
3	337 7045	1	Messerzinken	Blade tine	SW34P LI



440, 443: Entlüftungsventil + Dichtung
 860: Verschlusschraube (nur für den Transport)

10.04

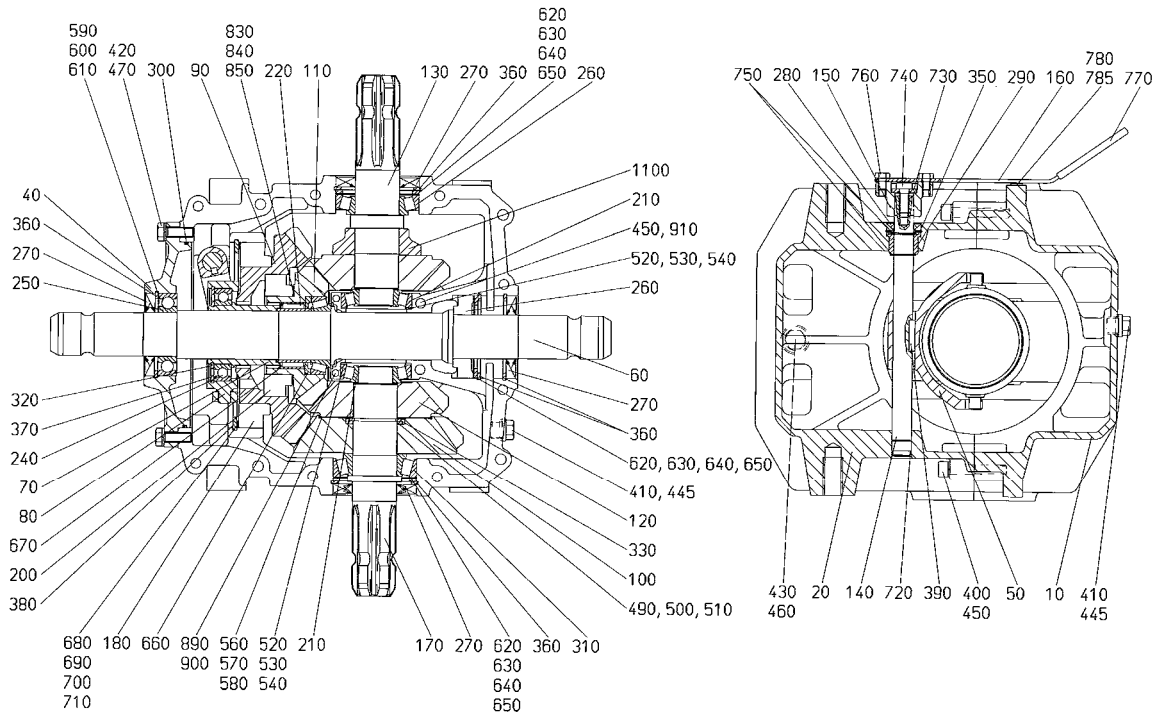
Pos.	Art.-Nr.	Stk.	Artikeltext / Description	Abmessung	
10	455 9537	1	Getriebegehäuse kpl.	Gear box cpl.	Zirkon 10-K
40	455 9536	1	Getriebebeflansch vorn	Gear box flange, front	Zirkon 10
50	455 5506	1	Schalthebel	Switch lever	Zirkon 10-K
60	455 0618	1	Profilwelle	Transmission shaft	Zirkon 10
70	455 5502	1	Schaltelement	Switch element	Zirkon 10
80	455 0619	1	Abtriebswelle	Driven shaft	Zirkon 10-K
90	455 1918	1	Kegelrad	Bevel gear wheel	Zirkon 10
100	455 1920	1	Kegelrad	Bevel gear wheel	Zirkon 10-K
110	455 1917	1	Kegelrad	Bevel gear wheel	Zirkon 10
120	455 1921	2	Kegelrad	Bevel gear wheel	Zirkon 10-K
140	455 0616	1	Schaltwelle	Selector shaft	Zirkon 10
150	455 0617	1	Flansch zur Schaltwelle	Flange	Zirkon 10
160	455 5501	1	Schaltgabel	Shift-fork	Zirkon 10
170	455 0620	1	Abtriebswelle	Driven shaft	Zirkon 10-K
180	319 9161	1	Kegelrollenlager	Bearing	32928
200	319 9162	1	Kegelrollenlager	Bearing	32016
210	319 9015	2	Kegelrollenlager	Bearing	30207
220	319 8990	1	Nadellager	Bearing	NK 55/25 DIN617
240	319 8618	1	Rillenkugellager	Bearing	6012 ZZ
250	319 8610	1	Rillenkugellager	Bearing	6209 ZZ
260	319 9151	2	Kegelrollenlager	Bearing	30209.
270	323 8202	4	Wellendichtring	Oil seal	45x85x10 BASL DIN3760
280	323 8187	1	Wellendichtring	Oil seal	55x80x8 BASL DIN3760
290	317 7839	1	Buchse	Bush	-
300	375 1319	1	O-Ring	O-ring	180x3
310	319 9164	1	Kegelrollenlager	Bearing	33209 DIN720



440, 443: Entlüftungsventil + Dichtung
 860: Verschlusschraube (nur für den Transport)

10.04

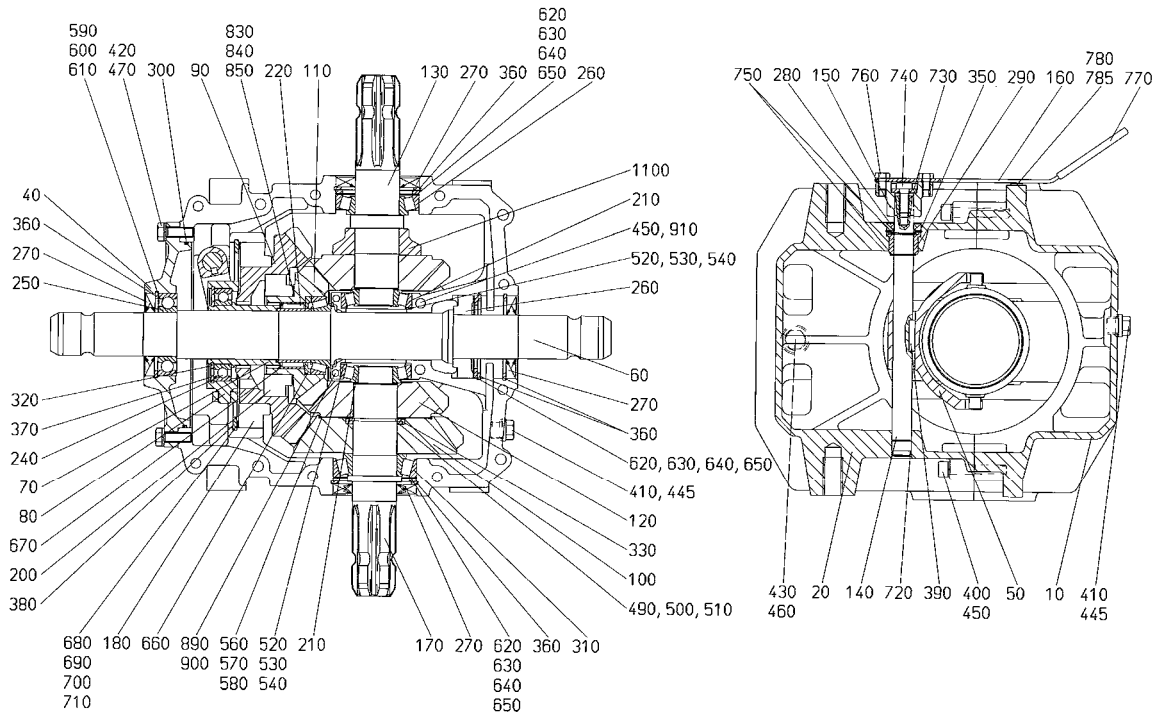
Pos.	Art.-Nr.	Stk.	Artikeltext / Description	Abmessung	
320	305 8882	1	Sicherungsring	Securing ring	60x3 DIN471
330	305 8876	1	Sicherungsring	Securing ring	45x2,5 DIN471
350	305 8894	1	Sicherungsring	Securing ring	35x1,5 DIN472
360	305 8941	5	Sicherungsring	Securing ring	85x3 DIN472
370	305 8943	1	Sicherungsring	Securing ring	95x3 DIN472
380	305 8963	1	Sicherungsring	Securing ring	190x4 DIN472
390	307 1108	1	Paßfeder	Adjusting spring	A6x6x32 DIN6885
400	301 5815	12	Zylinderschraube DIN912	Allen screw	M10x60-10.9
410	301 9697	1	Verschlusschraube	Plug	AM18x1,5-5.8 DIN910
420	301 3224	6	Sechskantschraube DIN933	Screw	M10x30-8.8
430	301 9703	1	Verschlusschraube	Plug	M22x1,5-5.8 DIN910
440	375 2196	1	Be- und Entlüftungsschraube	Vent plug	M18x1,5
443	375 2144	1	Kupferring	Copper washer	A 17x21x1,5 DIN7603
445	375 2145	2	Kupferring	Copper washer	A 18x22x1,5 DIN7603
450	305 9938	14	Federring	Spring ring	10 DIN7980
460	375 2157	1	Kupferring CUAS FREI	Copper washer	A 22x27x1,5 DIN7603
470	305 9884	6	Federring	Spring ring	10 DIN127
490	305 2122	1	Paßscheibe	Shim	45x55x0,3 DIN988
500	305 2120	2	Paßscheibe	Shim	45x55x0,1 DIN988
510	305 2252	1	Stützscheibe	Supporting washer	S 45x55x3 DIN988
520	305 2418	2	Paßscheibe	Shim	72x60x1,0
530	305 2417	2	Paßscheibe	Shim	72x60x0,3
540	305 2416	4	Paßscheibe	Shim	72x60x0,1
560	305 2207	1	Paßscheibe	Shim	95x115x0,5 DIN988
570	305 2206	1	Paßscheibe	Shim	95x115x0,3 DIN988
580	305 2205	2	Paßscheibe	Shim	95x115x0,1 DIN988



440, 443: Entlüftungsventil + Dichtung
 860: Verschlusschraube (nur für den Transport)

10.04

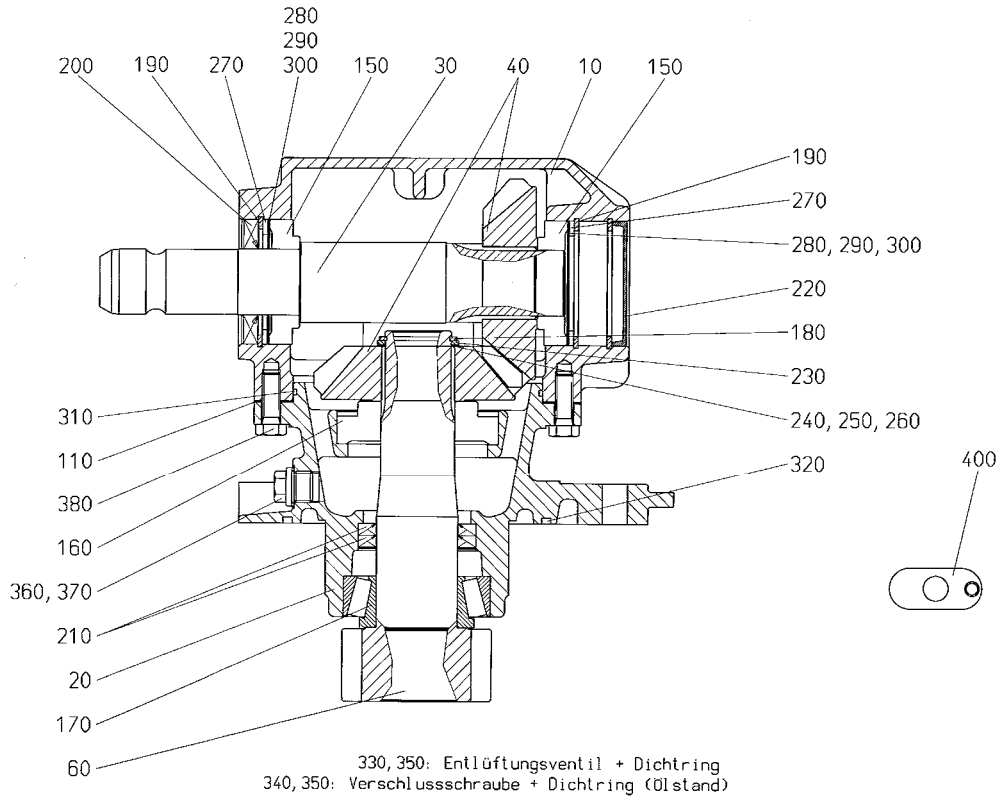
Pos.	Art.-Nr.	Stk.	Artikeltext / Description	Abmessung	
590	305 2193	1	Paßscheibe	Shim	65x85x0,5 DIN988
600	305 2192	1	Paßscheibe	Shim	65x85x0,3 DIN988
610	305 2190	2	Paßscheibe	Shim	65x85x0,1 DIN988
620	305 2403	3	Paßscheibe	Shim	85x71x0,5
630	305 2402	3	Paßscheibe	Shim	85x71x0,3
640	305 2401	6	Paßscheibe	Shim	85x71x0,1
650	305 2404	3	Stützscheibe	Supporting washer	S 85x71x3,5
660	317 7841	1	Distanzbuchse	Distance bush	-
670	305 2405	1	Paßscheibe	Shim	68x57x0,3
680	305 2410	1	Paßscheibe	Shim	190x175x0,5
690	305 2409	1	Paßscheibe	Shim	190x175x0,3
700	305 2408	2	Paßscheibe	Shim	190x175x0,1
710	305 2411	1	Paßscheibe	Shim	190x175x1,0
720	323 0333	1	Verschlusskappe	Cover	VK20x4
730	305 8698	1	Scheibe	Washer	10,5 DIN7349
740	301 5804	1	Zylinderschraube DIN912	Allen screw	M10x25-8.8
750	305 8823	2	Sicherungsring	Securing ring	20x1,2 DIN471 Zn
760	301 3056	2	Sechskantschraube DIN933	Screw	M8x12-8.8
770	321 6929	1	Handgriff	Handle	Nr.130-030.003.080
780	301 6045	2	Zylinderschraube DIN912	Allen screw	M6x16-8.8
785	305 8571	4	Scheibe	Washer	6,4 DIN125-A Zn
830	305 2210	1	Paßscheibe	Shim	80x100x0,5 DIN988
840	305 2209	1	Paßscheibe	Shim	80x100x0,3 DIN988
850	305 2208	2	Paßscheibe	Shim	80x100x0,1 DIN988
860	301 9698	1	Verschlusschraube	Plug	M18x1,5-5.6 DIN906
870	877 1260	7			



440, 443: Entlüftungsventil + Dichtring
 860: Verschlusschraube (nur für den Transport)

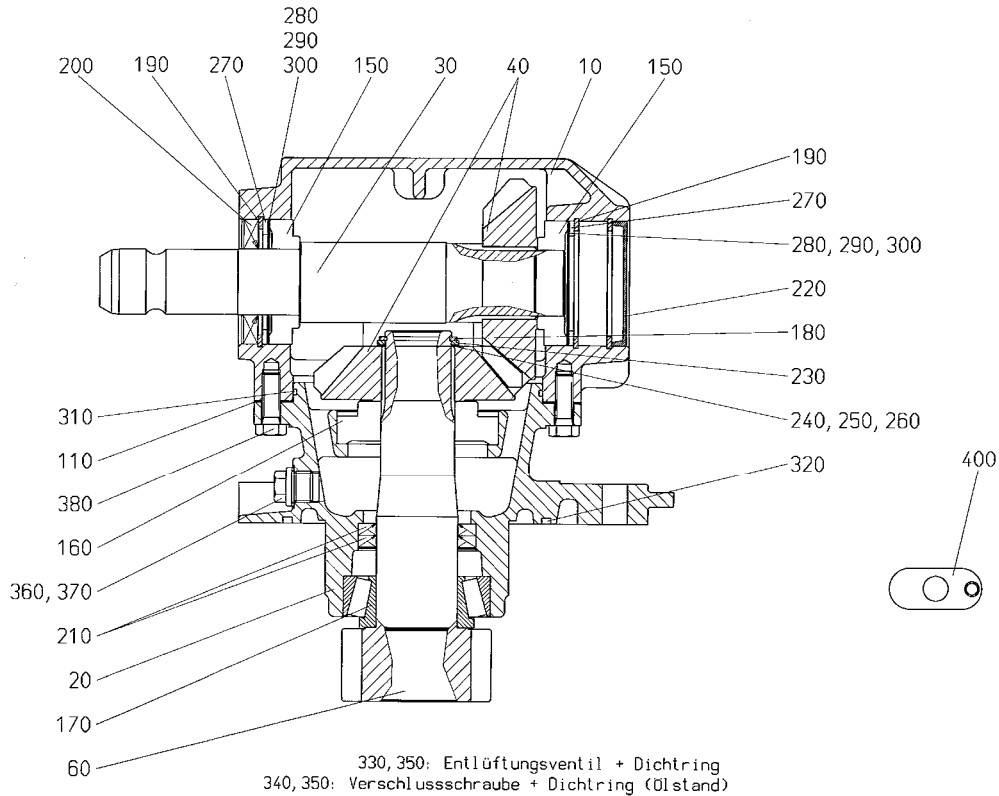
10.04

Pos.	Art.-Nr.	Stk.	Artikeltext / Description		Abmessung
890	301 6083	2	Zylinderschraube DIN912	Allen screw	M6x100-10.9
900	305 9882	2	Federring	Spring ring	6 DIN127
910	301 5805	2	Zylinderschraube DIN912	Allen screw	M10x100-10.9



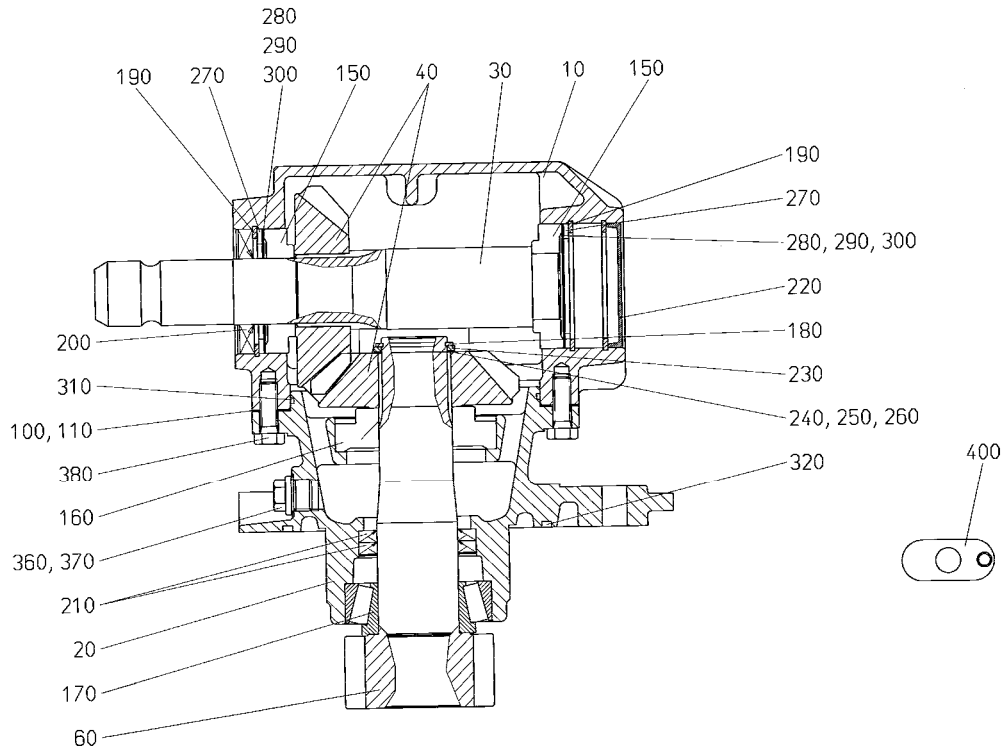
10.04

Pos.	Art.-Nr.	Stk.	Artikeltext / Description	Abmessung
10	455 9538	1	Getriebegehäuse	Gear box Zirkon 10-K
20	455 9539	1	Getriebeflansch unten	Gear box flange, bottom Zirkon 10-K
30	455 0622	1	Antriebswelle	Drive shaft Zirkon 10-K
40	455 1922	2	Kegelrad	Bevel gear wheel Zirkon 10-K
60	455 0621	1	Stirnritzelwelle	Pinion shaft Zirkon 10-k
100	305 2413	2	Paßscheibe	Shim -
110	305 2414	2	Paßscheibe	Shim -
150	319 9151	2	Kegelrollenlager	Bearing 30209.
160	319 9167	1	Kegelrollenlager	Bearing 31310 DIN720
170	319 9163	1	Kegelrollenlager	Bearing 33211
180	305 8876	1	Sicherungsring	Securing ring 45x2,5 DIN471
190	305 8941	3	Sicherungsring	Securing ring 85x3 DIN472
200	323 8202	1	Wellendichtring	Oil seal 45x85x10 BASL DIN3760
210	323 8213	2	Wellendichtring	Oil seal 55x80x8 BA DIN3760
220	323 0334	1	Verschlusskappe	Cover VK85x10
230	305 2252	1	Stützscheibe	Supporting washer S 45x55x3 DIN988
240	305 2123	1	Paßscheibe	Shim 45x55x0,5 DIN988
250	305 2122	1	Paßscheibe	Shim 45x55x0,3 DIN988
260	305 2120	2	Paßscheibe	Shim 45x55x0,1 DIN988
270	305 2404	2	Stützscheibe	Supporting washer S 85x71x3,5
280	305 2403	2	Paßscheibe	Shim 85x71x0,5
290	305 2402	2	Paßscheibe	Shim 85x71x0,3
300	305 2401	4	Paßscheibe	Shim 85x71x0,1
310	375 1302	1	O-Ring	O-ring 150x3
320	375 1311	1	O-Ring	O-ring 165x5
330	375 2211	1	Entlüftungsventil	Vent valve M16x1,5



10.04

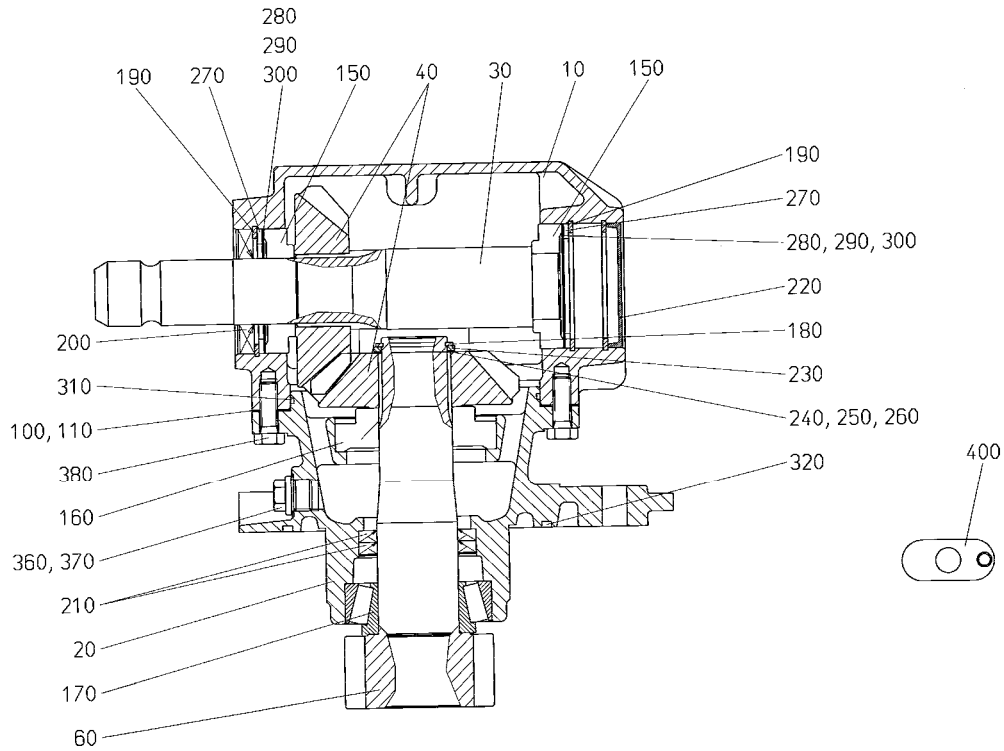
Pos.	Art.-Nr.	Stk.	Artikeltext / Description	Abmessung	
340	301 9693	1	Verschlusschraube	Plug	M16x1,5 DIN910
350	375 2143	2	Kupferring	Copper washer	A 16x22x1,5 DIN7603
360	301 9703	1	Verschlusschraube	Plug	M22x1,5-5.8 DIN910
370	375 2157	1	Kupferring CUAS FREI	Copper washer	A 22x27x1,5 DIN7603
380	301 3335	12	Sechskantschraube DIN933	Screw	M12x35-10.9
400	455 5505	3	Scheibe	Washer	Zirkon 10
410	301 9692	1	Verschlusschraube	Plug	M16x1,5 DIN906
420	877 1260	1			



330, 350: Entlüftungsventil + Dichtring
 340, 350: Verschlusschraube + Dichtring (Ölstand)
 410: Verschlusschraube (für den Transport)

10.04

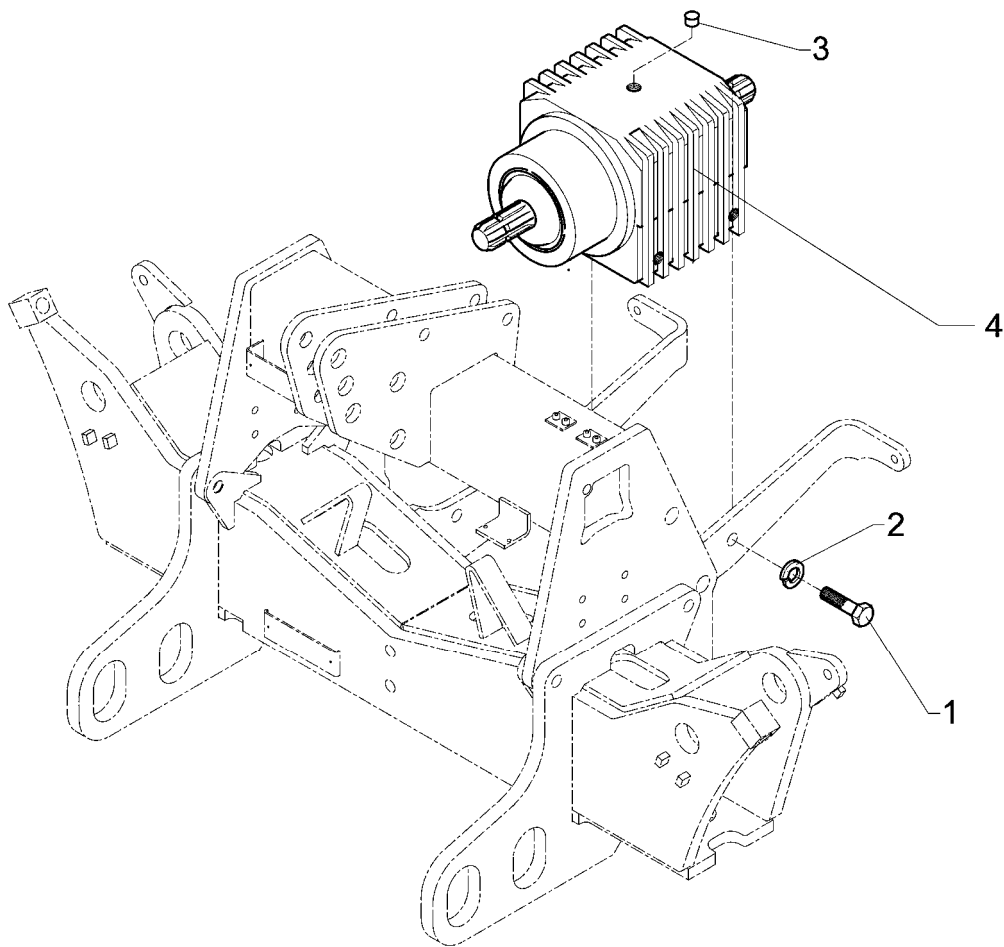
Pos.	Art.-Nr.	Stk.	Artikeltext / Description	Abmessung
10	455 9538	1	Getriebegehäuse	Gear box Zirkon 10-K
20	455 9539	1	Getriebeflansch unten	Gear box flange, bottom Zirkon 10-K
30	455 0623	1	Antriebswelle	Drive shaft Zirkon 10-K
40	455 1922	2	Kegelrad	Bevel gear wheel Zirkon 10-K
60	455 0621	1	Stirnritzelwelle	Pinion shaft Zirkon 10-k
100	305 2413	2	Paßscheibe	Shim -
110	305 2414	2	Paßscheibe	Shim -
150	319 9151	2	Kegelrollenlager	Bearing 30209.
160	319 9167	1	Kegelrollenlager	Bearing 31310 DIN720
170	319 9163	1	Kegelrollenlager	Bearing 33211
180	305 8876	1	Sicherungsring	Securing ring 45x2,5 DIN471
190	305 8941	3	Sicherungsring	Securing ring 85x3 DIN472
200	323 8202	1	Wellendichtring	Oil seal 45x85x10 BASL DIN3760
210	323 8213	2	Wellendichtring	Oil seal 55x80x8 BA DIN3760
220	323 0334	1	Verschlusskappe	Cover VK85x10
230	305 2252	1	Stützscheibe	Supporting washer S 45x55x3 DIN988
240	305 2123	1	Paßscheibe	Shim 45x55x0,5 DIN988
250	305 2122	1	Paßscheibe	Shim 45x55x0,3 DIN988
260	305 2120	2	Paßscheibe	Shim 45x55x0,1 DIN988
270	305 2404	2	Stützscheibe	Supporting washer S 85x71x3,5
280	305 2403	2	Paßscheibe	Shim 85x71x0,5
290	305 2402	2	Paßscheibe	Shim 85x71x0,3
300	305 2401	4	Paßscheibe	Shim 85x71x0,1
310	375 1302	1	O-Ring	O-ring 150x3
320	375 1311	1	O-Ring	O-ring 165x5
330	375 2211	1	Entlüftungsventil	Vent valve M16x1,5



330, 350: Entlüftungsventil + Dichtring
 340, 350: Verschlusschraube + Dichtring (Dlstand)
 410: Verschlusschraube (für den Transport)

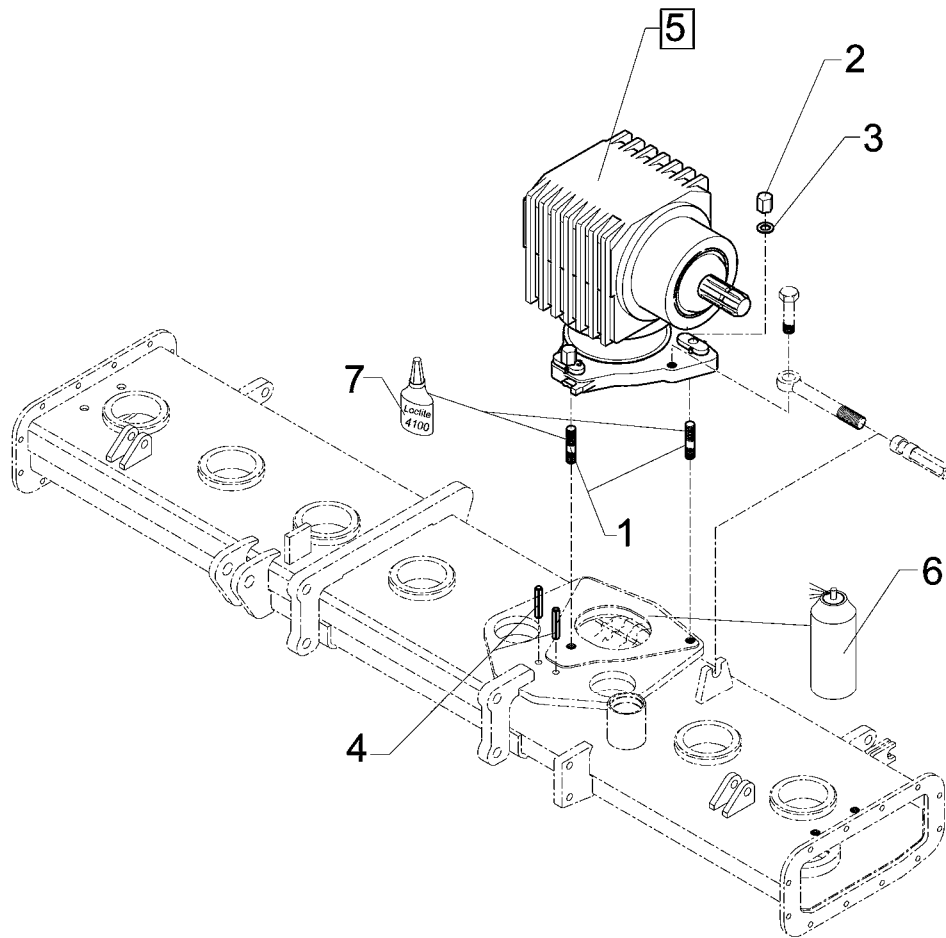
10.04

Pos.	Art.-Nr.	Stk.	Artikeltext / Description	Abmessung	
340	301 9693	1	Verschlusschraube	Plug	M16x1,5 DIN910
350	375 2143	2	Kupferring	Copper washer	A 16x22x1,5 DIN7603
360	301 9703	1	Verschlusschraube	Plug	M22x1,5-5.8 DIN910
370	375 2157	1	Kupferring CUAS FREI	Copper washer	A 22x27x1,5 DIN7603
380	301 3335	12	Sechskantschraube DIN933	Screw	M12x35-10.9
400	455 5505	3	Scheibe	Washer	Zirkon 10
410	301 9692	1	Verschlusschraube	Plug	M16x1,5 DIN906
420	877 1260	1			



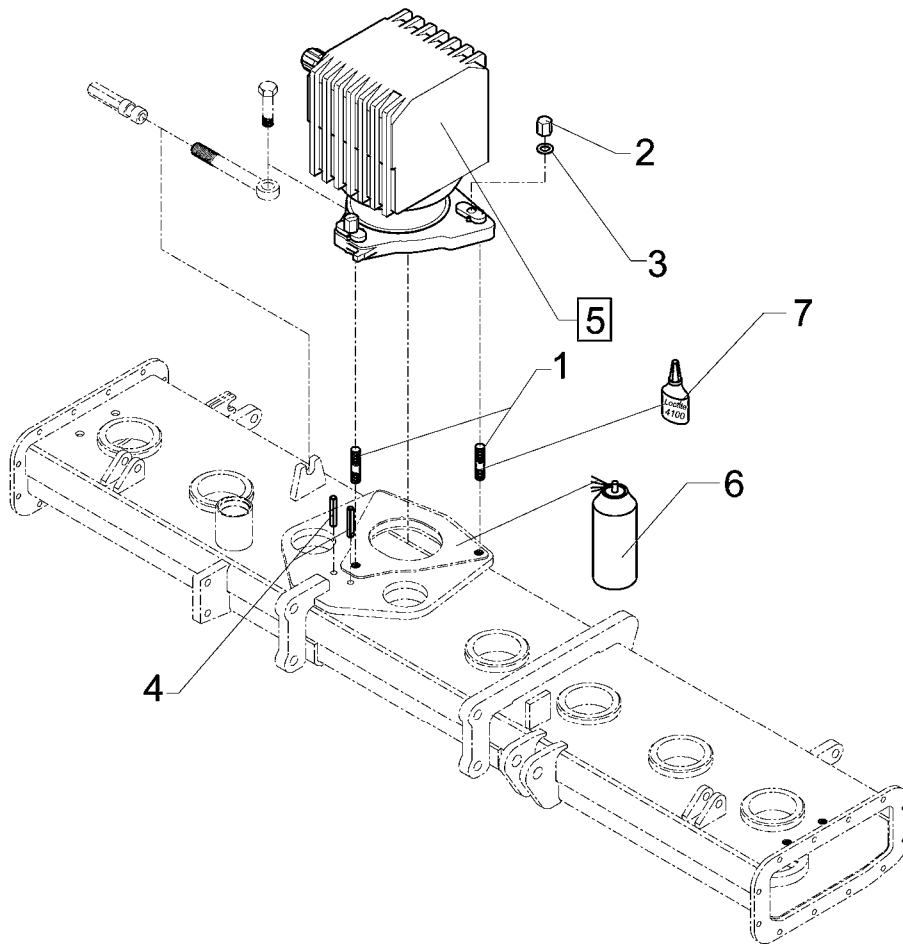
10.04

Pos.	Art.-Nr.	Stk.	Artikeltext / Description		Abmessung
1	301 4251	4	Sechskantschraube DIN933	Screw	M20x55-10.9
2	305 9908	4	Federring	Spring ring	20 DIN127 Zn
3	323 8057	1	Schutzkappe	Cap	GPN300 F5
4	555 9531	1	Schaltgetriebe	Gear box	Zirkon 10/400-600 K



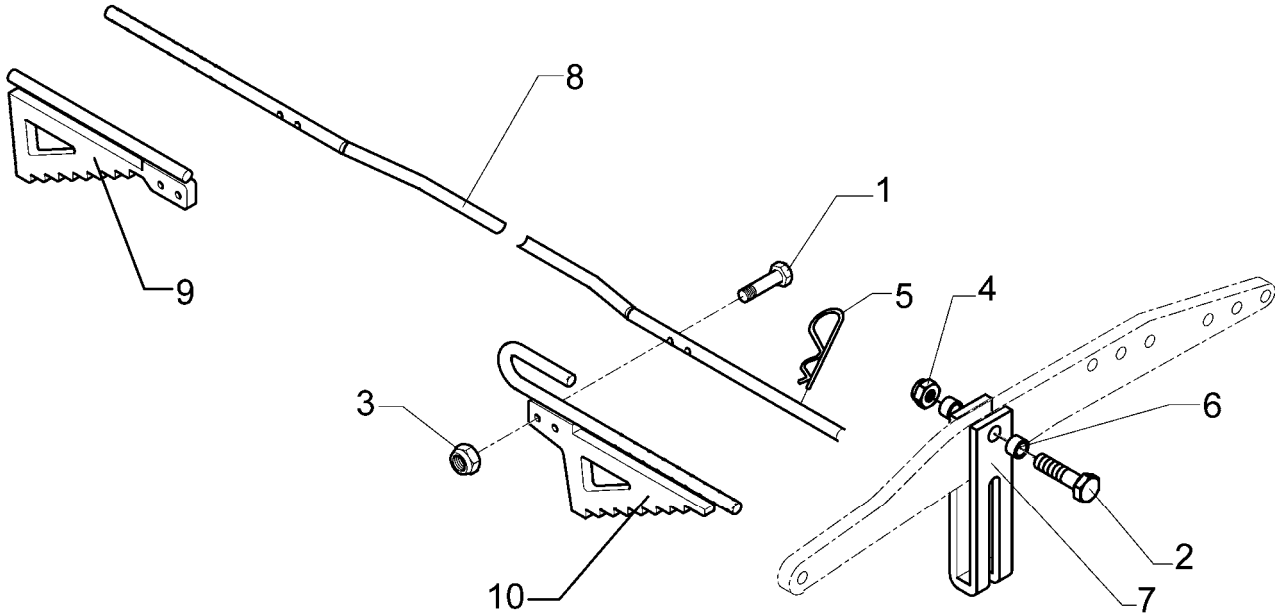
10.04

Pos.	Art.-Nr.	Stk.	Artikeltext / Description	Abmessung	
1	301 0683	3	Stiftschraube	Stud bolt	M16x1,5x73-10.9
2	303 1552	3	Hutmutter	Cap nut	M16x1,5x25,5
3	305 9876	3	Sicherungsscheibe	Washer	17,0x3,4x25,4
4	309 1404	2	Zylinderstift	Cylindrical pin	12M6x55 DIN7979
5	555 9532	1	Winkelgetriebe	Miter gear	Zirkon 10 K RE
6	877 1600	0			
7	886 3000	0			



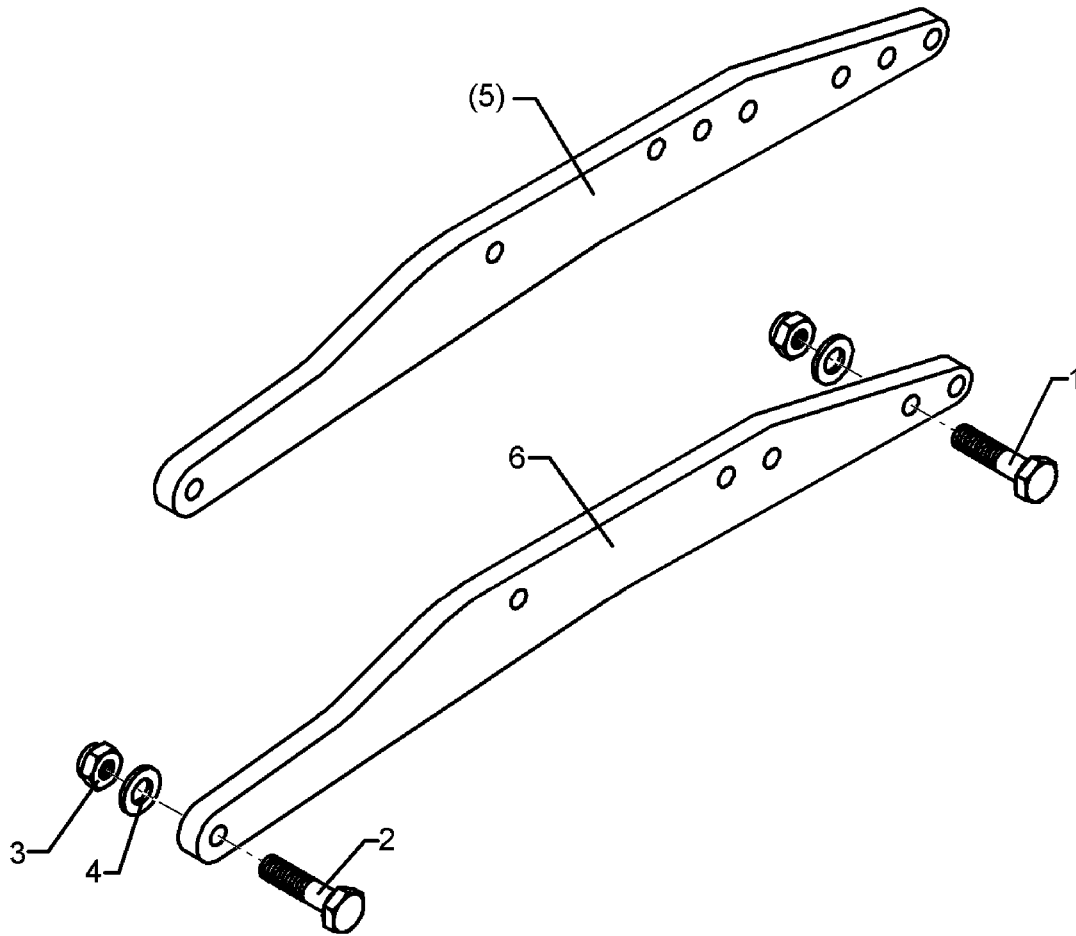
10.04

Pos.	Art.-Nr.	Stk.	Artikeltext / Description		Abmessung
1	301 0683	3	Stiftschraube	Stud bolt	M16x1,5x73-10.9
2	303 1552	3	Hutmutter	Cap nut	M16x1,5x25,5
3	305 9876	3	Sicherungsscheibe	Washer	17,0x3,4x25,4
4	309 1404	2	Zylinderstift	Cylindrical pin	12M6x55 DIN7979
5	555 9533	1	Winkelgetriebe	Miter gear	Zirkon 10 K LI
6	877 1600	0			
7	886 3000	0			



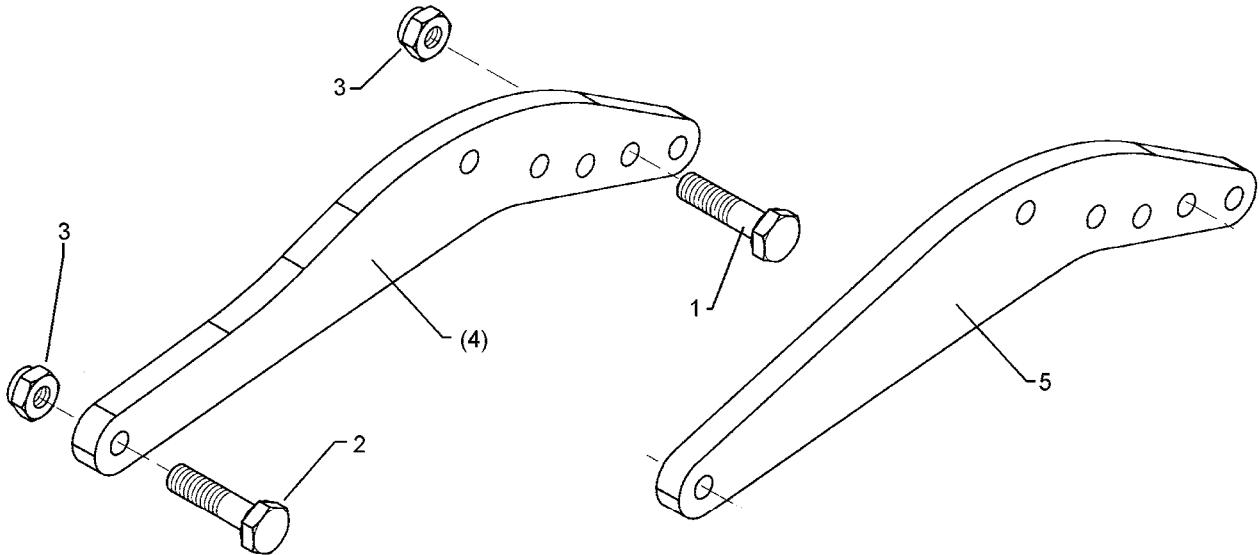
10.04

Pos.	Art.-Nr.	Stk.	Artikeltext / Description		Abmessung
1	301 3067	8	Sechskantschraube DIN931-A	Bolt	M8x35-8.8 Zn
2	301 3918	4	Sechskantschraube DIN931-A	Bolt	M16x80-8.8
3	303 0932	8	Sicherungsmutter	Selflocking nut	DIN985-NM8-8 Zn
4	303 0935	4	Sicherungsmutter	Selflocking nut	DIN985-NM16-8 Zn
5	311 8604	2	Federstecker	Spring pin	4 DIN11024 Zn
6	317 3328	8	Einspannbuchse	Expansion bush	EG16/20x20-DIN1498
7	422 0226	4	Führungs-U	U-guiding	60x12x515 22-218 D16
8	422 0245	2	Verbindungsstange	Connecting rod	30x8x2286 Zirkon 10/600-K
9	422 0246	2	Verstellplatte	Adjuster plate	Zirkon 10 K
10	422 0247	2	Verstellplatte	Adjuster plate	9xD5 Zirkon 10 K



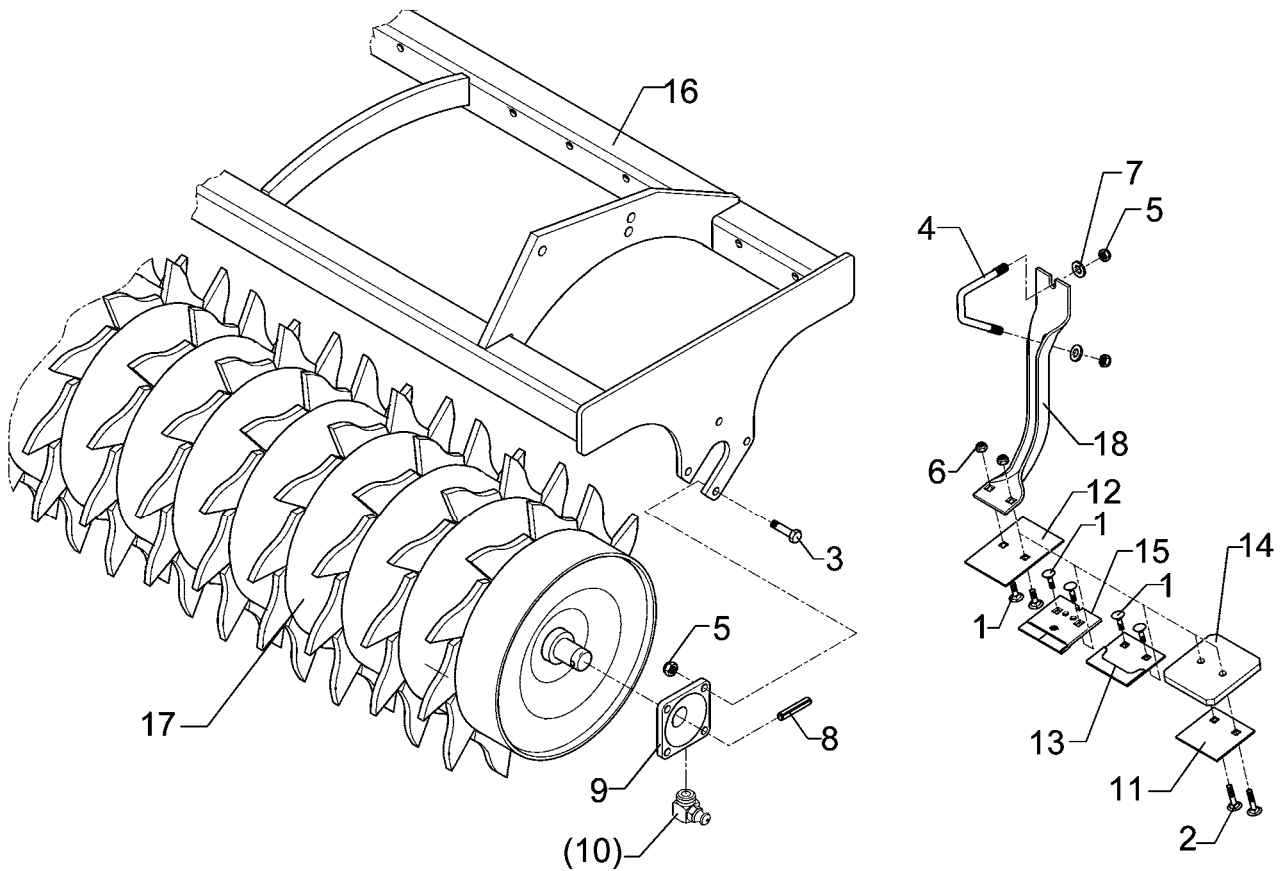
10.04

Pos.	Art.-Nr.	Stk.	Artikeltext / Description		Abmessung
1	301 3779	2	Sechskantschraube spz.	Bolt	M16x60-10.9
2	301 3871	1	Sechskantschraube spz.	Bolt	M16x65-10.9 Zn
3	303 0935	3	Sicherungsmutter	Selflocking nut	DIN985-NM16-8 Zn
4	305 6163	2	Scheibe	Washer	D17/35x5
5	422 2890	1	Träger Zirkon 9/400-K+450-K	Carrier	20x80x828 ZPW420+ZPW500
6	422 2891	1	Träger Zirkon	Carrier Zirkon	20x830,5



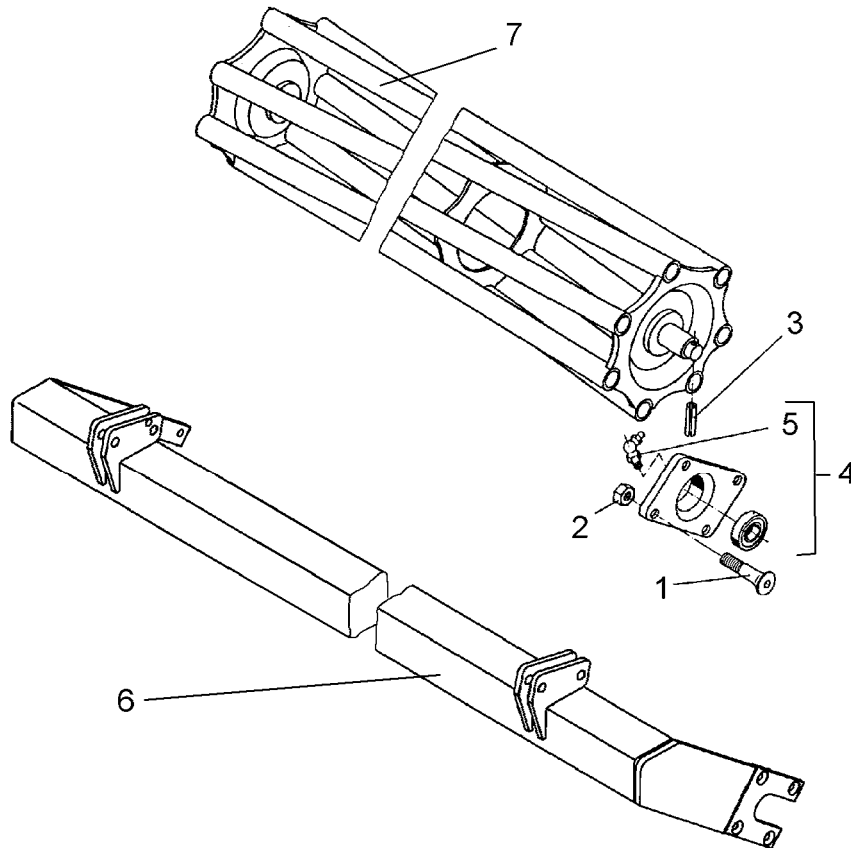
10.04

Pos.	Art.-Nr.	Stk.	Artikeltext / Description		Abmessung
1	301 3779	2	Sechskantschraube spz.	Bolt	M16x60-10.9
2	301 3871	1	Sechskantschraube spz.	Bolt	M16x65-10.9 Zn
3	303 0935	3	Sicherungsmutter	Selflocking nut	DIN985-NM16-8 Zn
4	422 2892	1	Träger	Carrier	Zirkon 9/400-600 K RSTW
5	422 2895	1	Träger	Carrier	Zirkon 9/400-600 K RSTW



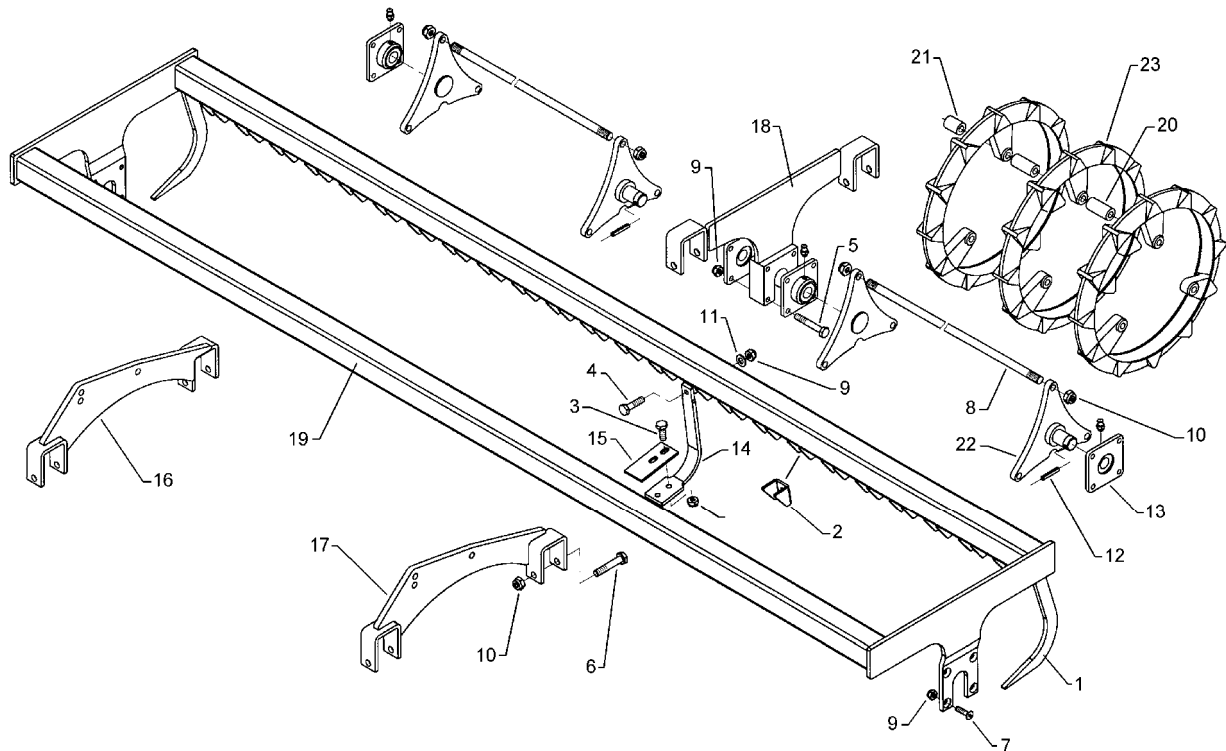
10.04

Pos.	Art.-Nr.	Stk.	Artikeltext / Description	Abmessung	
1	301 1700	2	Flachrundschaube DIN603	Bolt, cup square head	M10x20-8.8
2	301 1706	2	Flachrundschaube DIN603	Bolt, cup square head	M10x30-8.8 Zn
3	301 3348	8	Sechskantschraube DIN933	Screw	M12x40-8.8
4	301 7788	24	Bügelsschraube	U-bolt	M12/43/94/8.8 Zn
5	303 0934	56	Sicherungsmutter	Selflocking nut	DIN985-NM12-8 Zn
6	303 0970	2	Sechskantmutter	Nut	M10 DIN934-8
7	305 6136	48	Scheibe	Washer	13/25x3 DIN1441-St
8	309 6072	2	Spannhülse	Expansion bush	8x40-DIN1481 Zn
9	319 9365	2	Flanschlager-Gehäuseeinheit	Bearing cpl.	RCJ 35 35x118x39,9
10	323 6360	2	Schmiernippel	Grease nipple	R1/8
11	349 2000	1	Abstreifer-Stützplatte	Scraper plate	90x3x85
12	349 2001	1	Abstreifer	Scraper	90x3x130
13	349 2002	1	Abstreifer aufgepanzert	Scraper, hardfaced	90x3x85
14	349 2003	1	Kunststoffabstreifer	Synthetic scraper	110x120x12
15	349 2004	1	Hartmetallabstreifer	Scraper	90x5x94
16	422 6345	1	Tragrahmen	Frame	ZPW D500-300 A
17	423 2136	1	Zahnpackerwalze	Packer roller	ZPW D500-3,0m
18	423 5905	1	Abstreiferhalter	Carrier for scraper	70x5x375-D500



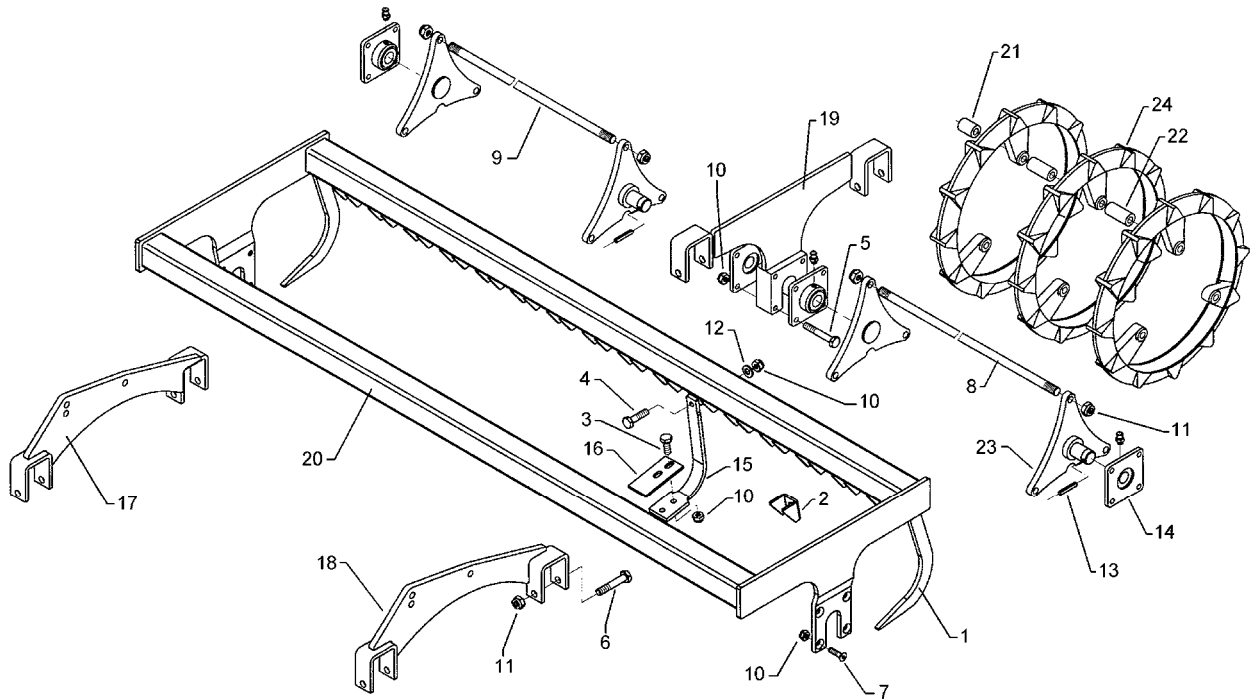
10.04

Pos.	Art.-Nr.	Stk.	Artikeltext / Description		Abmessung
1	301 6130	8	Senkschraube DIN7991-A	Countersunk bolt	M12x40-10.9
2	303 0934	8	Sicherungsmutter	Selflocking nut	DIN985-NM12-8 Zn
3	309 6072	2	Spannhülse	Expansion bush	8x40-DIN1481 Zn
4	319 9365	2	Flanschlager-Gehäuseeinheit	Bearing cpl.	RCJ 35 35x118x39,9
5	323 6360	2	Schmiernippel	Grease nipple	R1/8
6	422 6351	1	Tragrahmen	Frame	RSW D540-300
7	423 0938	1	Rohrstabwalze	Tube bar roller	D540x2954 RE 3.00



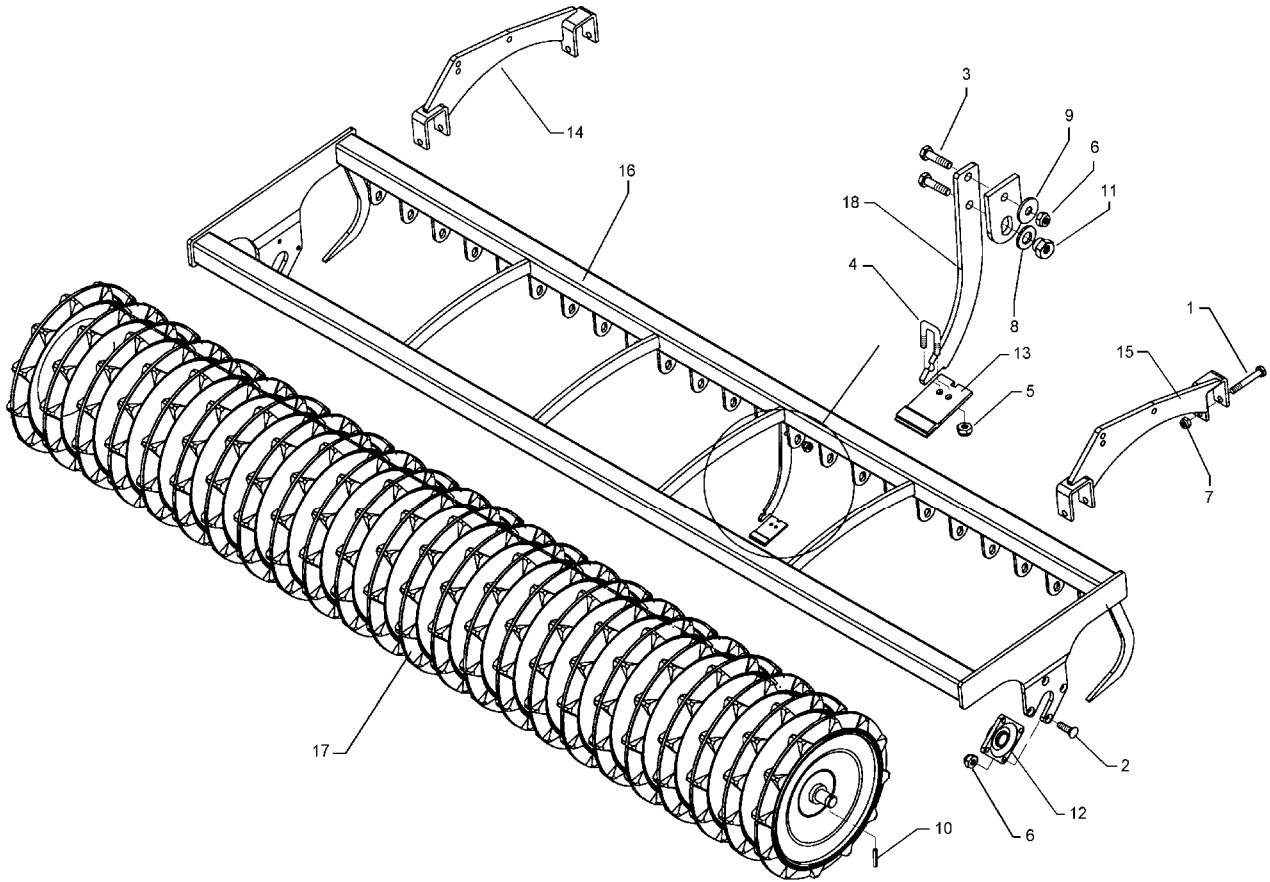
10.04

Pos.	Art.-Nr.	Stk.	Artikeltext / Description		Abmessung
1	203 5438	2	Abstreifer	Scraper	TRW 35x12
2	203 5682	23	U	U-steel	60,8x6x132 U-36
3	301 3323	23	Sechskantschraube DIN933	Screw	M12x30-8.8
4	301 3335	23	Sechskantschraube DIN933	Screw	M12x35-10.9
5	301 3456	4	Sechskantschraube DIN931-A	Bolt	M12x90-10.9
6	301 4019	6	Sechskantschraube DIN931-A	Bolt	M16x110-8.8
7	301 6130	8	Senkschraube DIN7991-A	Countersunk bolt	M12x40-10.9
8	302 0136	6	Zugstange	Drawrod	D16x1445 2xM16x38
9	303 0934	35	Sicherungsmutter	Selflocking nut	DIN985-NM12-8 Zn
10	303 0935	18	Sicherungsmutter	Selflocking nut	DIN985-NM16-8 Zn
11	305 6166	23	Scheibe	Washer	13/35x5
12	309 6072	4	Spannhülse	Expansion bush	8x40-DIN1481 Zn
13	319 9365	4	Flanschlager-Gehäuseeinheit	Bearing cpl.	RCJ 35 35x118x39,9
14	349 2025	23	Abstreifer zur TRP-Walze	Scraper	60/35/32x10x388,5
15	349 2029	23	Abstreifer zur TRW-Walze	Scraper	60x6x130
16	422 2916	1	Tragplatte	Support plate	RE TRW
17	422 2917	1	Tragplatte	Support plate	LI TRW
18	422 2918	1	Tragplatte	Support plate	MI TRW
19	422 6728	1	Tragrahmen	Frame	TRW D500-300-B-24R
20	423 8865	54	Distanzrohr	Distance tube	31,8x7,1x90 St52
21	423 8866	12	Distanzrohr	Distance tube	31,8x7,1x74 St52
22	423 8891	4	Sternscheibe	Star disc	D305/275/35x16
23	423 9042	24	Trapezring	Trapezring	D500x52 3xD17



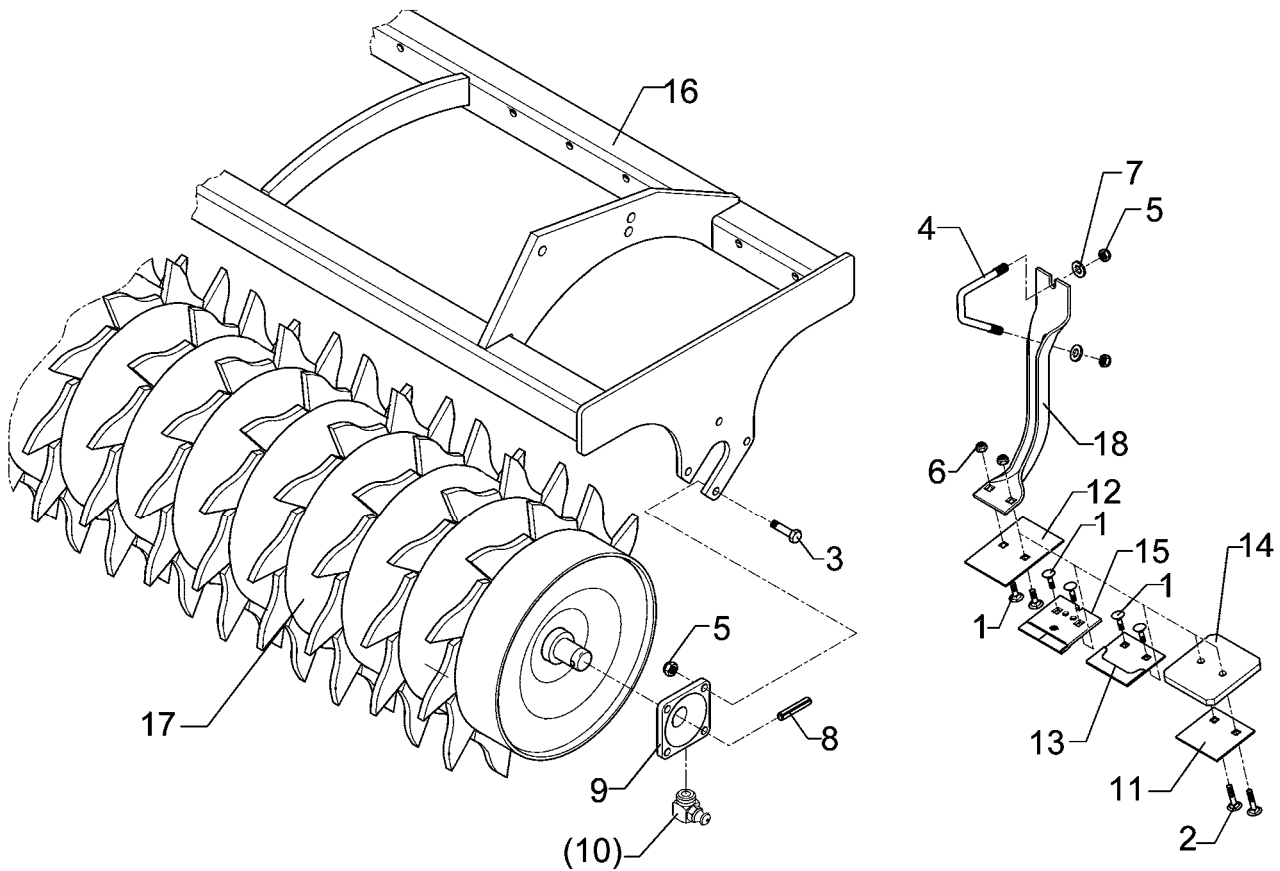
10.04

Pos.	Art.-Nr.	Stk.	Artikeltext / Description		Abmessung
1	203 5438	2	Abstreifer	Scraper	TRW 35x12
2	203 5682	16	U	U-steel	60,8x6x132 U-36
3	301 3323	16	Sechskantschraube DIN933	Screw	M12x30-8.8
4	301 3335	16	Sechskantschraube DIN933	Screw	M12x35-10.9
5	301 3456	4	Sechskantschraube DIN931-A	Bolt	M12x90-10.9
6	301 4019	6	Sechskantschraube DIN931-A	Bolt	M16x110-8.8
7	301 6130	8	Senkschraube DIN7991-A	Countersunk bolt	M12x40-10.9
8	302 0139	3	Zugstange	Drawrod	D16x1312 2xM16x38
9	302 0140	3	Zugstange	Drawrod	D16x1470 2xM16x38
10	303 0934	29	Sicherungsmutter	Selflocking nut	DIN985-NM12-8 Zn
11	303 0935	18	Sicherungsmutter	Selflocking nut	DIN985-NM16-8 Zn
12	305 6166	16	Scheibe	Washer	13/35x5
13	309 6072	4	Spannhülse	Expansion bush	8x40-DIN1481 Zn
14	319 9365	4	Flanschlager-Gehäuseeinheit	Bearing cpl.	RCJ 35 35x118x39,9
15	349 2025	16	Abstreifer zur TRP-Walze	Scraper	60/35/32x10x388,5
16	349 2029	16	Abstreifer zur TRW-Walze	Scraper	60x6x130
17	422 2916	1	Tragplatte	Support plate	RE TRW
18	422 2917	1	Tragplatte	Support plate	LI TRW
19	422 2918	1	Tragplatte	Support plate	MI TRW
20	422 6734	1	Tragrahmen	Frame	TRW D500-300-B-17R
21	423 8867	9	Distanzrohr	Distance tube	31,8x7,1x124 St52
22	423 8868	36	Distanzrohr	Distance tube	31,8x7,1x140 St52
23	423 8891	4	Sternscheibe	Star disc	D305/275/35x16
24	423 9042	17	Trapezring	Trapezring	D500x52 3xD17



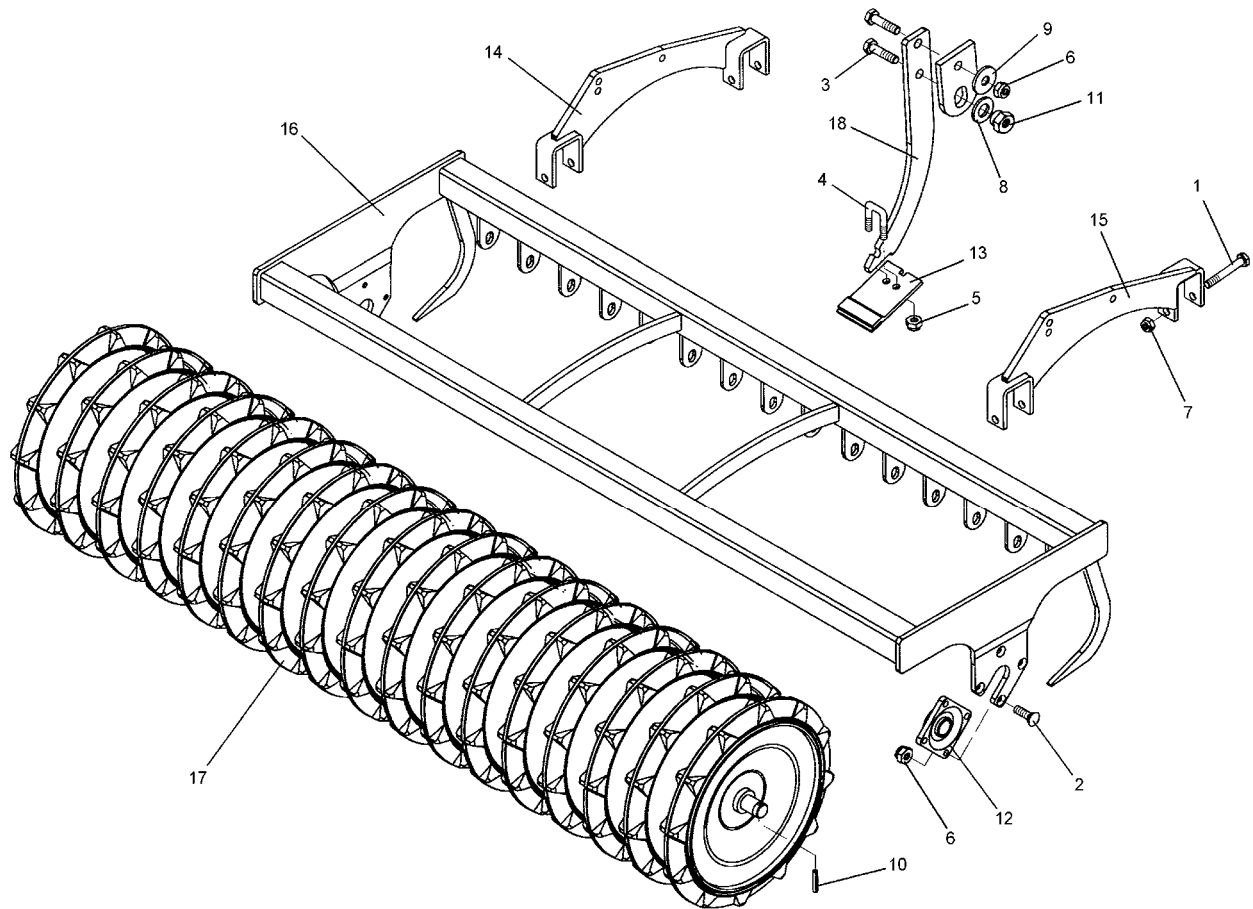
10.04

Pos.	Art.-Nr.	Stk.	Artikeltext / Description		Abmessung
1	301 4019	4	Sechskantschraube DIN931-A	Bolt	M16x110-8.8
2	301 6130	8	Senkschraube DIN7991-A	Countersunk bolt	M12x40-10.9
3	301 7334	23	Sechskantschraube DIN933	Screw	M12x35-8.8 Zn
4	301 7760	23	Bügelschraube	U-bolt	M8/17/26/8.8 Zn
5	303 0932	46	Sicherungsmutter	Selflocking nut	DIN985-NM8-8 Zn
6	303 0934	31	Sicherungsmutter	Selflocking nut	DIN985-NM12-8 Zn
7	303 0935	4	Sicherungsmutter	Selflocking nut	DIN985-NM16-8 Zn
8	305 6010	23	Scheibe	Washer	D20,5/28x3 Zn
9	305 6166	23	Scheibe	Washer	13/35x5
10	309 6072	2	Spannhülse	Expansion bush	8x40-DIN1481 Zn
11	317 7699	23	Exzenter	Eccentric	SW24/20-M12/E2
12	319 9365	2	Flanschlager-Gehäuseeinheit	Bearing cpl.	RCJ 35 35x118x39,9
13	349 2005	23	Hartmetallabstreifer	Scraper	60x5x94
14	422 2916	1	Tragplatte	Support plate	RE TRW
15	422 2917	1	Tragplatte	Support plate	LI TRW
16	422 6739	1	Tragrahmen	Frame	TPW D500-300-24R125
17	423 2143	1	Trapezpackerwalze	Trapeze packer roller	TPW D500-300-24R125
18	423 5906	23	Abstreiferhalter	Carrier for scraper	40x8x312



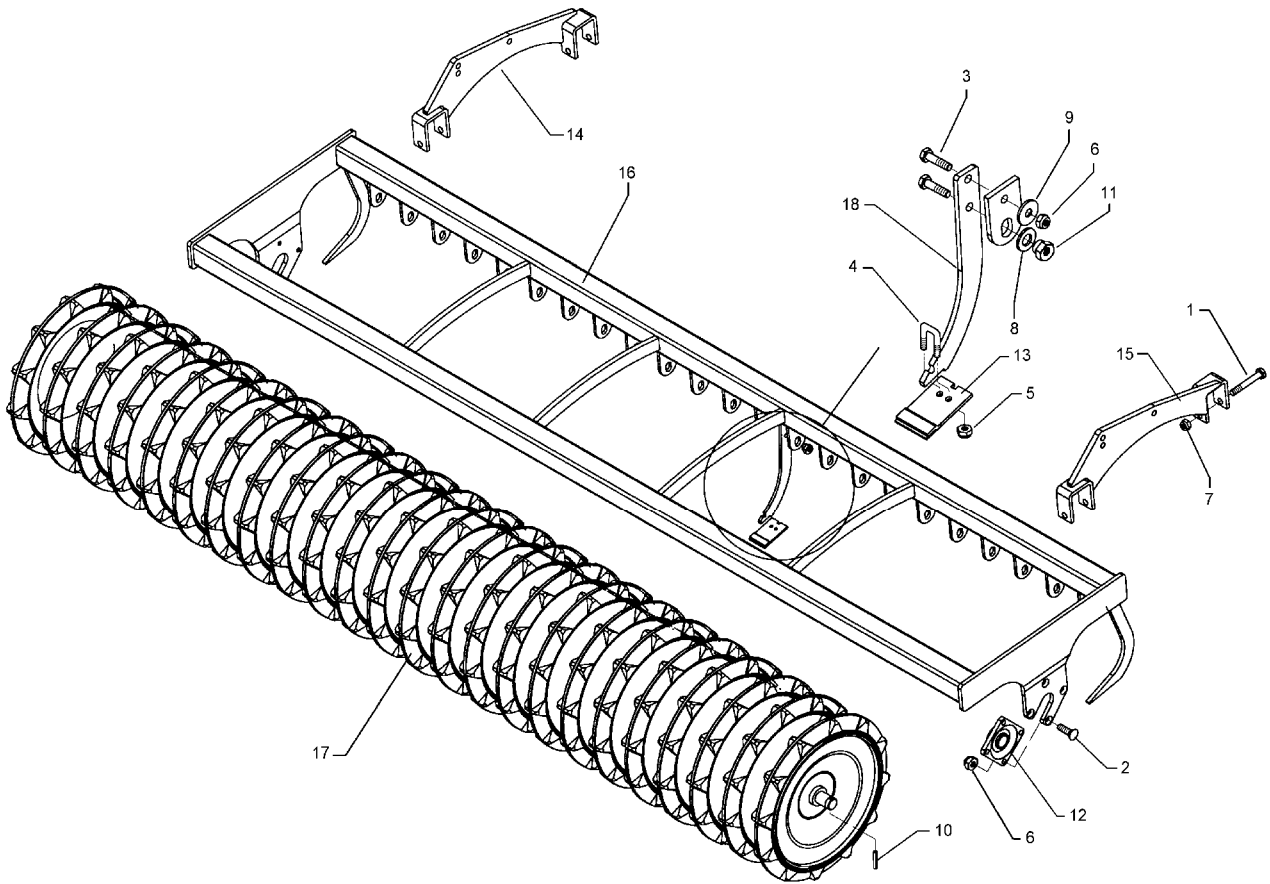
10.04

Pos.	Art.-Nr.	Stk.	Artikeltext / Description	Abmessung	
1	301 1700	2	Flachrundschaube DIN603	Bolt, cup square head	M10x20-8.8
2	301 1706	2	Flachrundschaube DIN603	Bolt, cup square head	M10x30-8.8 Zn
3	301 3348	8	Sechskantschraube DIN933	Screw	M12x40-8.8
4	301 7788	24	Bügelsschraube	U-bolt	M12/43/94/8.8 Zn
5	303 0934	56	Sicherungsmutter	Selflocking nut	DIN985-NM12-8 Zn
6	303 0970	2	Sechskantmutter	Nut	M10 DIN934-8
7	305 6136	48	Scheibe	Washer	13/25x3 DIN1441-St
8	309 6072	2	Spannhülse	Expansion bush	8x40-DIN1481 Zn
9	319 9365	2	Flanschlager-Gehäuseeinheit	Bearing cpl.	RCJ 35 35x118x39,9
11	349 2000	1	Abstreifer-Stützplatte	Scraper plate	90x3x85
12	349 2001	1	Abstreifer	Scraper	90x3x130
13	349 2002	1	Abstreifer aufgepanzert	Scraper, hardfaced	90x3x85
14	349 2003	1	Kunststoffabstreifer	Synthetic scraper	110x120x12
15	349 2004	1	Hartmetallabstreifer	Scraper	90x5x94
16	422 6345	1	Tragrahmen	Frame	ZPW D500-300 A
17	423 2136	1	Zahnpackerwalze	Packer roller	ZPW D500-3,0m
18	423 5901	1	Abstreiferhalter	Carrier for scraper	50x6x337-D420



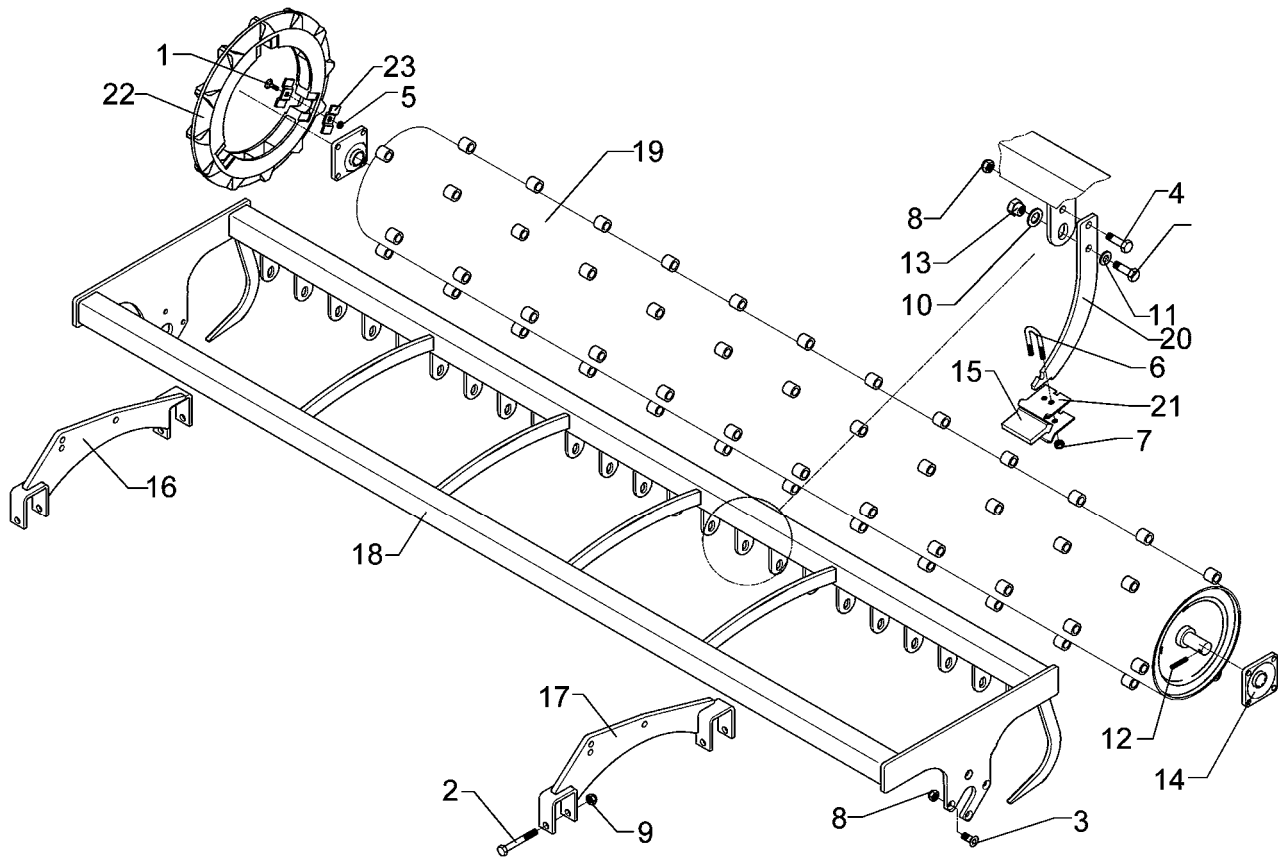
10.04

Pos.	Art.-Nr.	Stk.	Artikeltext / Description	Abmessung	
1	301 4019	4	Sechskantschraube DIN931-A	Bolt	M16x110-8.8
2	301 6130	8	Senkschraube DIN7991-A	Countersunk bolt	M12x40-10.9
3	301 7334	19	Sechskantschraube DIN933	Screw	M12x35-8.8 Zn
4	301 7760	19	Bügelsschraube	U-bolt	M8/17/26/8.8 Zn
5	303 0932	38	Sicherungsmutter	Selflocking nut	DIN985-NM8-8 Zn
6	303 0934	27	Sicherungsmutter	Selflocking nut	DIN985-NM12-8 Zn
7	303 0935	4	Sicherungsmutter	Selflocking nut	DIN985-NM16-8 Zn
8	305 6010	19	Scheibe	Washer	D20,5/28x3 Zn
9	305 6166	19	Scheibe	Washer	13/35x5
10	309 6072	2	Spannhülse	Expansion bush	8x40-DIN1481 Zn
11	317 7699	19	Exzenter	Eccentric	SW24/20-M12/E2
12	319 9365	2	Flanschlager-Gehäuseeinheit	Bearing cpl.	RCJ 35 35x118x39,9
13	349 2004	19	Hartmetallabstreifer	Scraper	90x5x94
14	422 2916	1	Tragplatte	Support plate	RE TRW
15	422 2917	1	Tragplatte	Support plate	LI TRW
16	422 6752	1	Tragrahmen	Frame	TPW D500-300-20R150
17	423 2150	1	Trapezpackerwalze	Trapeze packer roller	TPW D500-300-20R150
18	423 5906	1	Abstreiferhalter	Carrier for scraper	40x8x312



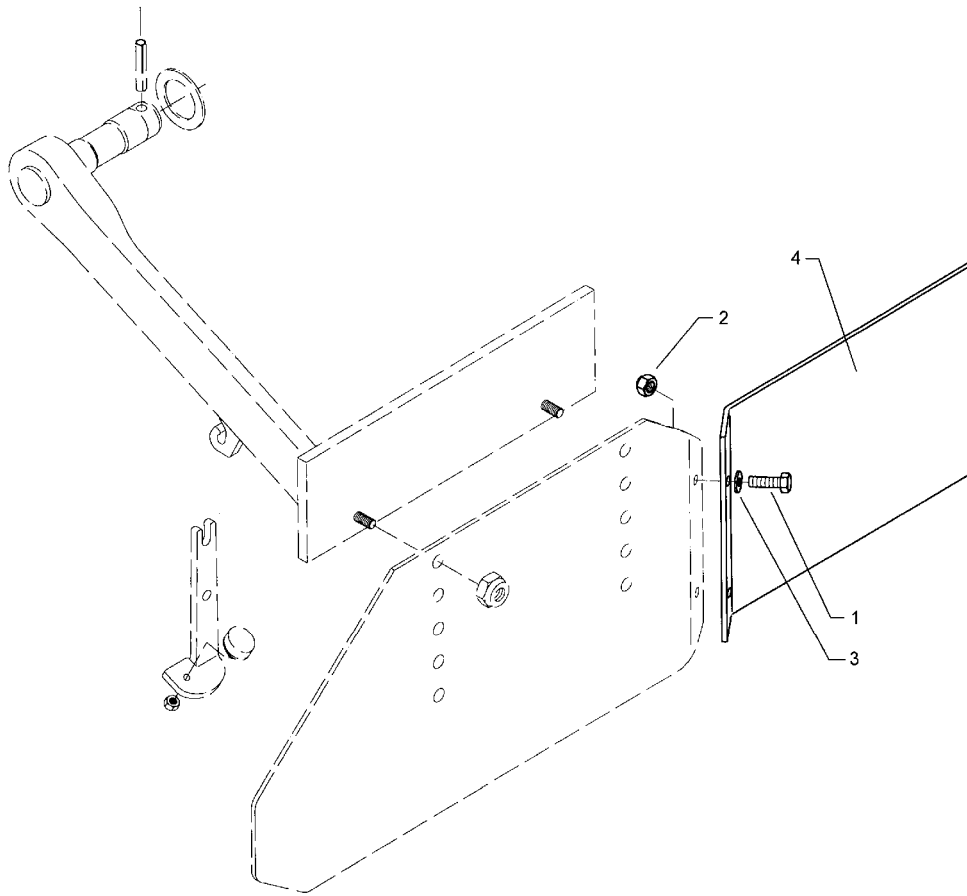
10.04

Pos.	Art.-Nr.	Stk.	Artikeltext / Description		Abmessung
1	301 4019	4	Sechskantschraube DIN931-A	Bolt	M16x110-8.8
2	301 6130	8	Senkschraube DIN7991-A	Countersunk bolt	M12x40-10.9
3	301 7334	16	Sechskantschraube DIN933	Screw	M12x35-8.8 Zn
4	301 7760	16	Bügelschraube	U-bolt	M8/17/26/8.8 Zn
5	303 0932	32	Sicherungsmutter	Selflocking nut	DIN985-NM8-8 Zn
6	303 0934	24	Sicherungsmutter	Selflocking nut	DIN985-NM12-8 Zn
7	303 0935	4	Sicherungsmutter	Selflocking nut	DIN985-NM16-8 Zn
8	305 6010	16	Scheibe	Washer	D20,5/28x3 Zn
9	305 6166	16	Scheibe	Washer	13/35x5
10	309 6072	2	Spannhülse	Expansion bush	8x40-DIN1481 Zn
11	317 7699	16	Exzenter	Eccentric	SW24/20-M12/E2
12	319 9365	2	Flanschlager-Gehäuseeinheit	Bearing cpl.	RCJ 35 35x118x39,9
13	349 2006	16	Hartmetallabstreifer	Scraper	105x5x94
14	422 2916	1	Tragplatte	Support plate	RE TRW
15	422 2917	1	Tragplatte	Support plate	LI TRW
16	422 6760	1	Tragrahmen	Frame	TPW D500-300-17R175
17	423 2158	1	Trapezpackerwalze	Trapeze packer roller	TPW D500-300-17R175
18	423 5906	16	Abstreiferhalter	Carrier for scraper	40x8x312



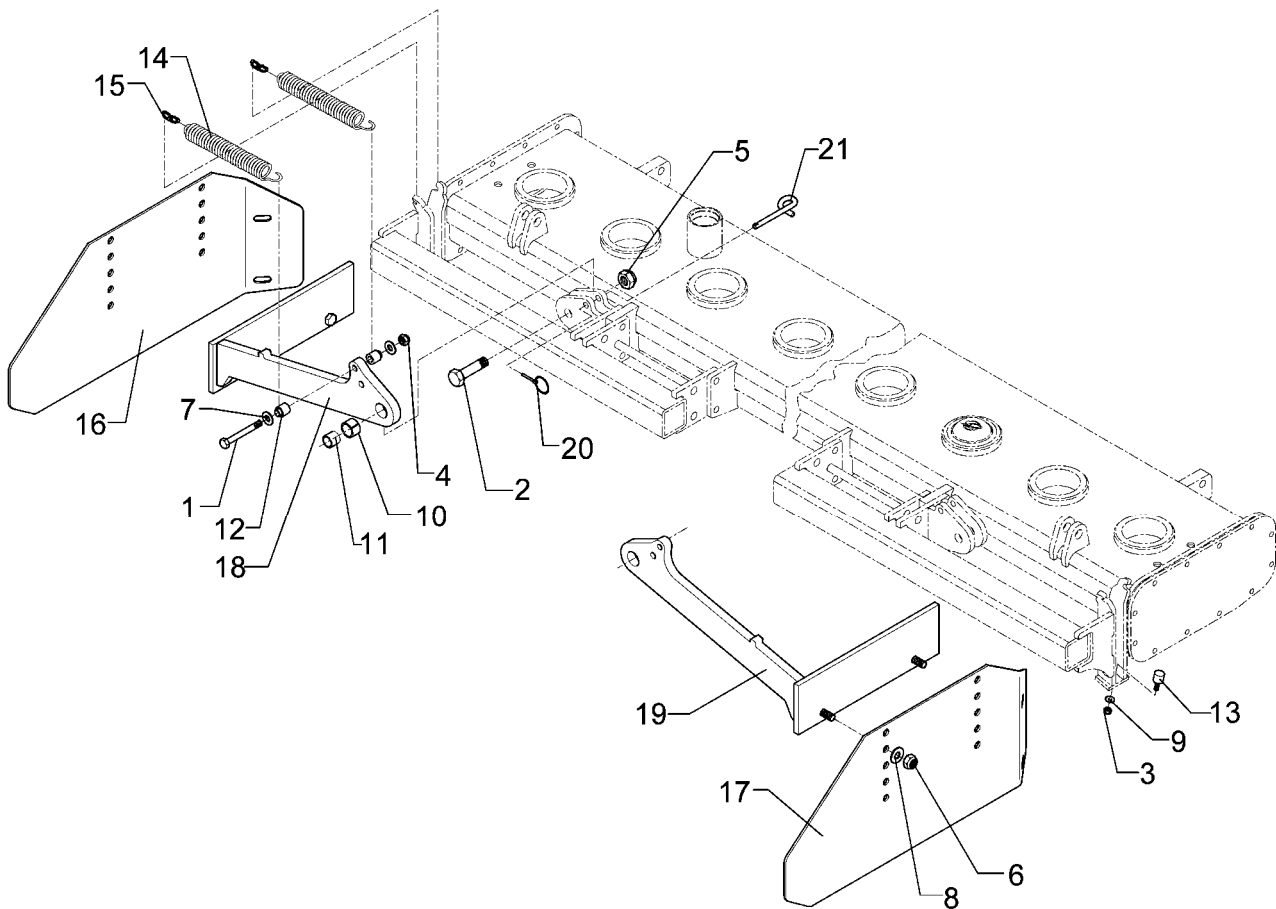
10.04

Pos.	Art.-Nr.	Stk.	Artikeltext / Description	Abmessung	
1	301 1719	72	Flachrundschaube DIN603	Bolt, cup square head	M10x47-8.8 Zn
2	301 4019	4	Sechskantschraube DIN931-A	Bolt	M16x110-8.8
3	301 6130	8	Senkschraube DIN7991-A	Countersunk bolt	M12x40-10.9
4	301 7334	46	Sechskantschraube DIN933	Screw	M12x35-8.8 Zn
5	303 0951	72	Sechskantmutter	Nut	BM10 DIN439-8 Zn
6	301 7760	23	Bügelschraube	U-bolt	M8/17/26/8.8 Zn
7	303 0932	46	Sicherungsmutter	Selflocking nut	DIN985-NM8-8 Zn
8	303 0934	31	Sicherungsmutter	Selflocking nut	DIN985-NM12-8 Zn
9	303 0935	4	Sicherungsmutter	Selflocking nut	DIN985-NM16-8 Zn
10	305 6010	23	Scheibe	Washer	D20,5/28x3 Zn
11	305 6166	23	Scheibe	Washer	13/35x5
12	309 6072	2	Spannhülse	Expansion bush	8x40-DIN1481 Zn
13	317 7699	23	Exzenter	Eccentric	SW24/20-M12/E2
14	319 9365	2	Flanschlager-Gehäuseeinheit	Bearing cpl.	RCJ 35 35x118x39,9
15	349 2007	23	Kunststoffabstreifer	Synthetic scraper	68x53,5x10 TSW
16	422 2916	1	Tragplatte	Support plate	RE TRW
17	422 2917	1	Tragplatte	Support plate	LI TRW
18	422 6739	1	Tragrahmen	Frame	TPW D500-300-24R125
19	423 2164	1	Trapezscheibenwalze	Trapeze disc roller	TSW D500-300-24R125
20	423 5907	23	Abstreiferhalter	Carrier for scraper	40x8x287
21	423 5908	46	Klemmplatte	Clamping plate	60x3x66 2xD8,5
22	423 9043	24	Trapezring	Trapezring	D500x52
23	459 4550	144	Klemmplatte	Clamping plate	35x5x78 4XVKL M10



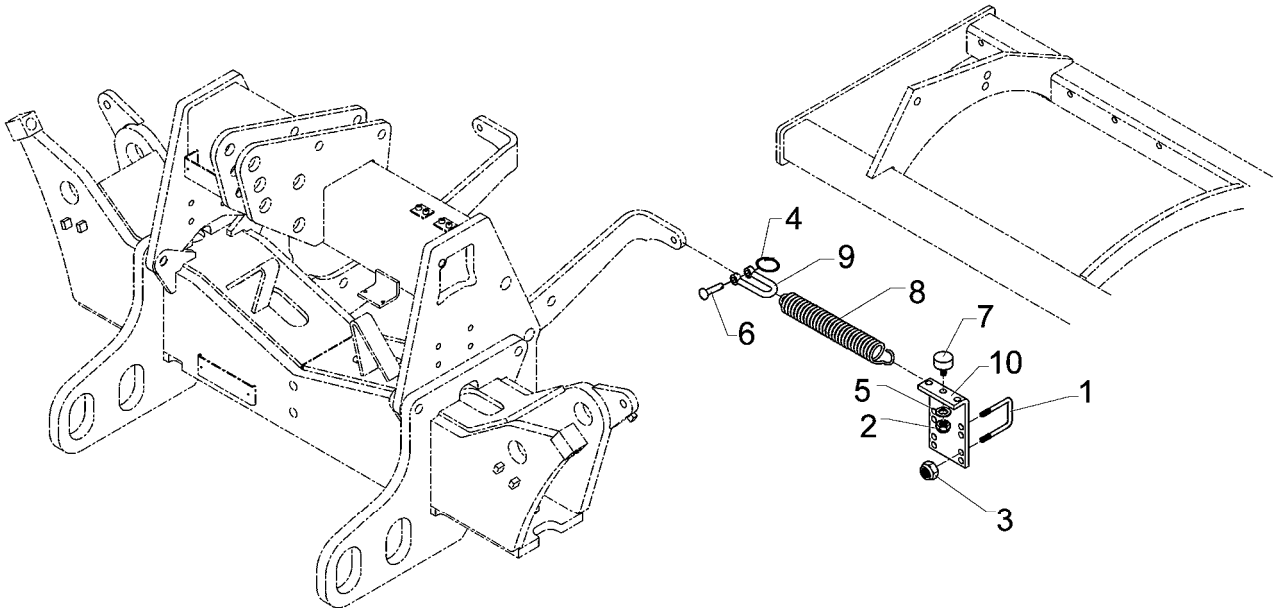
10.04

Pos.	Art.-Nr.	Stk.	Artikeltext / Description		Abmessung
1	301 3573	2	Sechskantschraube spz.	Bolt	M14x1,5x35-10.9
2	303 0941	2	Sicherungsmutter	Selflocking nut	DIN985-NM14-8 Zn
3	305 6180	2	Scheibe	Washer	15 DIN7349
4	408 3956	1	Seitenblech zur Seitenklappe	Side plate	Zirkon 5x200x384



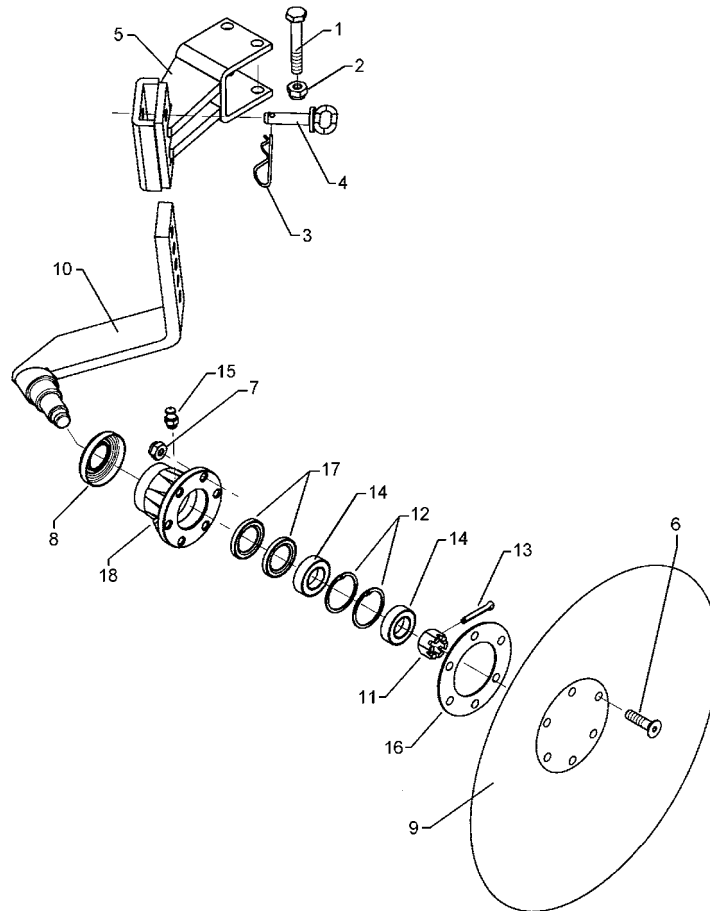
10.04

Pos.	Art.-Nr.	Stk.	Artikeltext / Description	Abmessung
1	301 3456	2	Sechskantschraube DIN931-A	Bolt M12x90-10.9
2	301 4601	2	Sechskantschraube spz.	Bolt M20x70-10.9
3	303 0931	2	Sicherungsmutter	Selflocking nut DIN985-NM6-8 Zn
4	303 0934	2	Sicherungsmutter	Selflocking nut DIN985-NM12-8 Zn
5	303 0936	2	Sicherungsmutter	Selflocking nut DIN985-NM20-8 Zn
6	303 0941	4	Sicherungsmutter	Selflocking nut DIN985-NM14-8 Zn
7	305 6135	4	Scheibe DIN 134	Washer 13x28x2,5
8	305 6180	4	Scheibe	Washer 15 DIN7349
9	305 8572	2	Scheibe	Washer 6,4 DIN9021 Zn
10	317 3352	2	Einspannbuchse mit Preßsitz	Expansion bush EG28/32x20
11	317 6657	2	Buchse	Bush D20/28x22
12	317 6793	4	Röhrchen	Tube D22/12,5x25,5 R3
13	329 5004	2	Gummipuffer	Rubber buffer Typ-D D20x15 M6x18 NR 90Shore
14	329 8544	4	Zugfeder	Spring 5,5x32x249
15	331 6312	4	Kette	Chain G8x32 DIN5685 2GL
16	408 3958	1	Seitenplatte	Plate 5x340x786 RE Zirkon-10
17	408 3959	1	Seitenplatte	Plate 5x340x786 LI Zirkon-10
18	408 4010	1	Halter zur Seitenklappe	Holder for side shield Zirkon 10 RE
19	408 4011	1	Halter zur Seitenklappe	Holder for side shield Zirkon 10 LI
20	311 9565	2	Klappstift	Securing pin 4,5mm
21	313 8610	2	Poggestert	Pin D10x85 Zn (10x210)



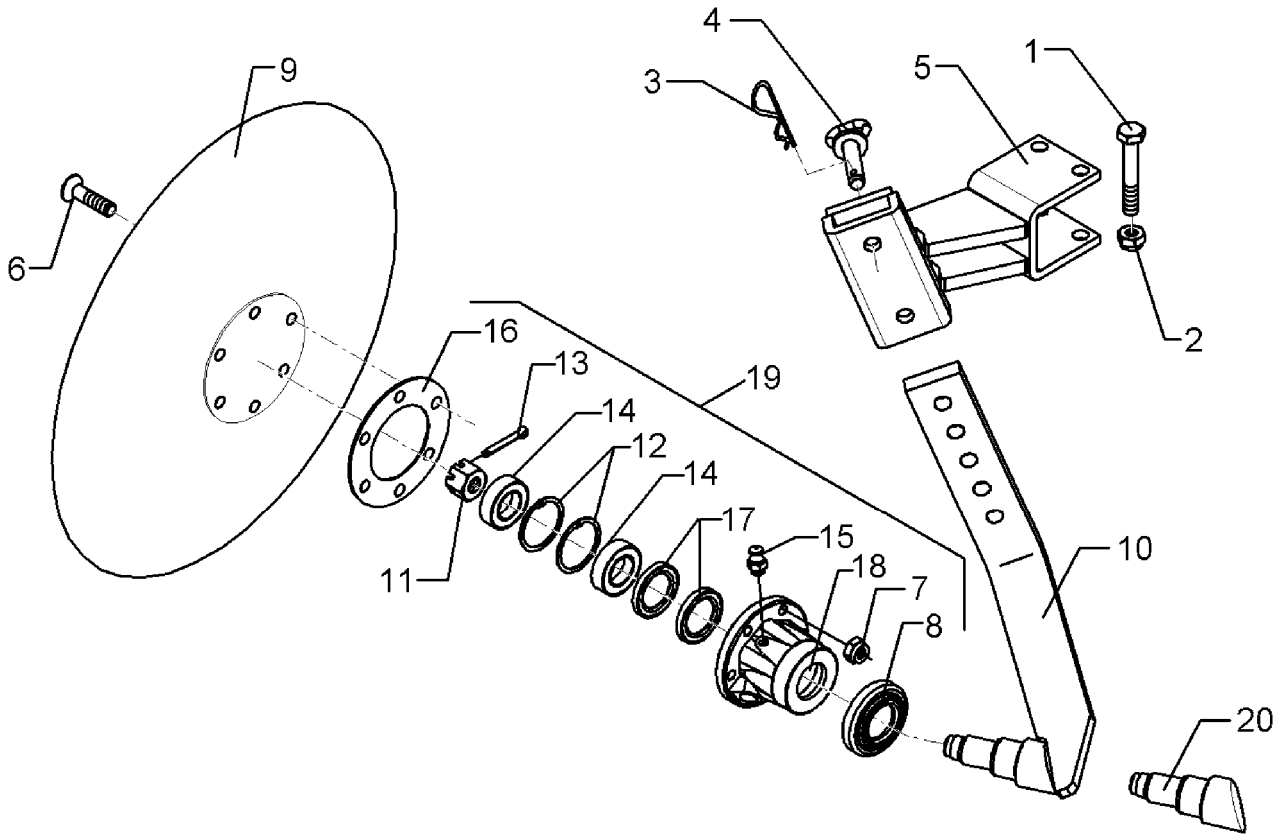
10.04

Pos.	Art.-Nr.	Stk.	Artikeltext / Description		Abmessung
1	301 7789	2	Bügelsschraube	U-bolt	M12/71x94 Zn (284)
2	303 0932	1	Sicherungsmutter	Selflocking nut	DIN985-NM8-8 Zn
3	303 0934	4	Sicherungsmutter	Selflocking nut	DIN985-NM12-8 Zn
4	305 8551	1	Federsicherung	Securing clip	41x3
5	305 8694	1	Scheibe	Washer	A8,4 DIN125-St Zn
6	315 8006	1	Niet	Rivet	12x55 BO Zn
7	329 5002	1	Gummipuffer	Rubber buffer	Typ-D D40x20 M8x23 NR 90Shore
8	329 8595	1	Zugfeder	Spring	7x35x437
9	331 8380	1	Malotte ohne Gewinde	Shackle	D13
10	408 4020	1	Winkelplatte	Angle plate	10x100x195 10xD13



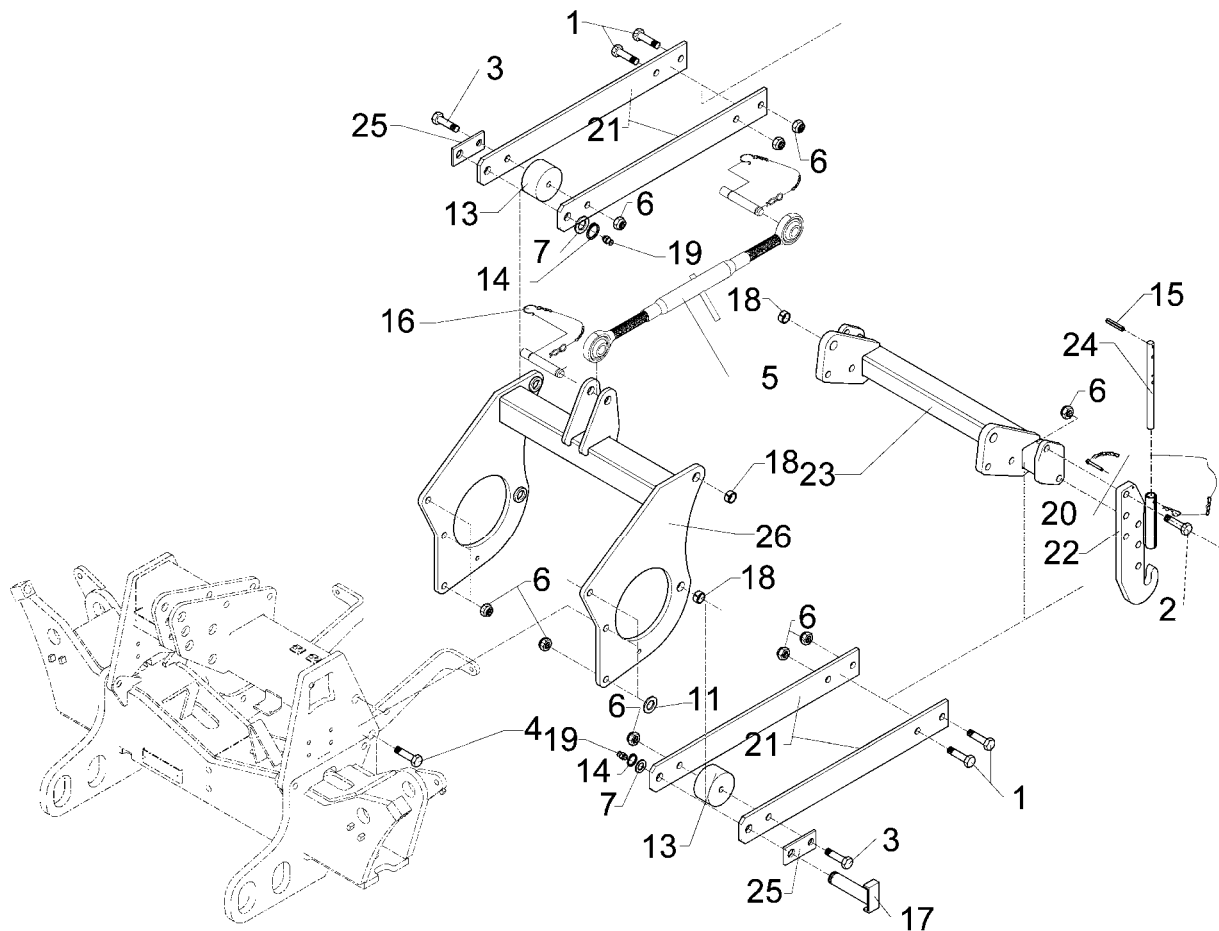
10.04

Pos.	Art.-Nr.	Stk.	Artikeltext / Description	Abmessung
1	301 4019	2	Sechskantschraube DIN931-A	Bolt M16x110-8.8
2	303 0935	2	Sicherungsmutter	Selflocking nut DIN985-NM16-8 Zn
3	311 8605	1	Federstecker	Spring pin 5 DIN11024 Zn
4	313 8140	1	Bolzen mit Griff	Pin with grip GB D16x50,8/70 Zn
5	457 2436	1	Halmführung	Stalk guiding 60x60x7,1 21,5/62 RE
6	301 6123	6	Senkschraube DIN7991-A	Countersunk bolt M10x30-10.9
7	303 0933	6	Sicherungsmutter	Selflocking nut DIN985-NM10-8 Zn
8	323 0410	1	Schutzkappe	Cap D81/77/40x18x2
9	349 0458	1	Hohlscheibe	Hollow disc D450/100x5
10	457 2438	1	Scheibenträger Zuführscheibe	Disc carrier 60x20x504 D50 Re
11	303 0193	1	Kronenmutter	Castle nut DIN937-M24x1,5-22H
12	305 8924	2	Sicherungsring	Securing ring 62x2 DIN472
13	311 7613	1	Splint	Peg 3,2x40 DIN94-St Zn
14	319 9116	2	Kegelrollenlager	Bearing 30206.
15	323 6345	1	Schmiernippel	Grease nipple LAM 6 DIN71412
16	323 7641	1	Dichtung	Seal D120/65x1,6
17	323 8032	2	Wellendichtring	Oil seal 40x55x7 BA
18	447 8882	1	Nabe	Hub 668 A
19	547 8883	1	Lagerung	Bearing 668A 2x30206
20	215 1636	1	Achse	Axle D50/40/30x128



10.04

Pos.	Art.-Nr.	Stk.	Artikeltext / Description		Abmessung
1	301 4019	2	Sechskantschraube DIN931-A	Bolt	M16x110-8.8
2	303 0935	2	Sicherungsmutter	Selflocking nut	DIN985-NM16-8 Zn
3	311 8605	1	Federstecker	Spring pin	5 DIN11024 Zn
4	313 8140	1	Bolzen mit Griff	Pin with grip	GB D16x50,8/70 Zn
5	457 2437	1	Halmführung	Stalk guiding	60x60x7,1 21,5/62 LI
6	301 6123	6	Senkschraube DIN7991-A	Countersunk bolt	M10x30-10.9
7	303 0933	6	Sicherungsmutter	Selflocking nut	DIN985-NM10-8 Zn
8	323 0410	1	Schutzkappe	Cap	D81/77/40x18x2
9	349 0458	1	Hohlscheibe	Hollow disc	D450/100x5
10	457 2439	1	Scheibenträger Zuführscheibe	Disc carrier	60x20x504 D50 Li
11	303 0193	1	Kronenmutter	Castle nut	DIN937-M24x1,5-22H
12	305 8924	2	Sicherungsring	Securing ring	62x2 DIN472
13	311 7613	1	Splint	Peg	3,2x40 DIN94-St Zn
14	319 9116	2	Kegelrollenlager	Bearing	30206.
15	323 6345	1	Schmiernippel	Grease nipple	LAM 6 DIN71412
16	323 7641	1	Dichtung	Seal	D120/65x1,6
17	323 8032	2	Wellendichtring	Oil seal	40x55x7 BA
18	447 8882	1	Nabe	Hub	668 A
19	547 8883	1	Lagerung	Bearing	668A 2x30206
20	215 1636	1	Achse	Axle	D50/40/30x128



10.04

Pos.	Art.-Nr.	Stk.	Artikeltext / Description	Abmessung
1	301 2976	4	Sechskantschraube DIN931-A	Bolt M20x75-8.8/5mm
2	301 4286	4	Sechskantschraube DIN931-A	Bolt M20x65-8.8
3	301 4349	2	Sechskantschraube DIN931-A	Bolt M20x80-8.8
4	301 5390	6	Sechskantschraube spz.	Bolt M20x65-12.9
5	302 8572	1	Oberlenker mit Griffmutter	Top link KAT2 800-1300 M30 Zn
6	303 0936	16	Sicherungsmutter	Selflocking nut DIN985-NM20-8 Zn
7	305 2040	2	Paßscheibe	Shim 25x35x1,0 DIN988
8	305 6015	4	Scheibe	Washer 21 DIN7349
9	305 6143	2	Scheibe	Washer B17/30x3 DIN125
10	305 6163	2	Scheibe	Washer D17/35x5
11	305 6164	6	Scheibe	Washer D35/20,5x5
12	305 6268	4	Scheibe	Washer D20,5/50x8 Zn
13	305 6433	2	Scheibe	Washer D70/21x26
14	305 8861	2	Sicherungsring	Securing ring 25x2 DIN471 Zn
15	309 6055	2	Spannhülse	Expansion bush 6x50-DIN1481 Zn
16	313 7880	2	Oberlenkerbolzen kpl.	Top link pin, cpl. KAT2 D25,4x140
17	313 8057	2	Bolzen mit Verdrehsicherung	Pin with stop UN D25/62x59
18	317 3345	6	Einspannbuchse mit Preßsitz	Expansion bush EG25/29x25
19	323 6348	2	Schmiernippel	Grease nipple AM10x1 DIN71412
20	331 9880	2	Kette zur Abstellstütze	Chain D2x150-kpl.
21	461 8482	4	Lenker	Link 90x12x841 3xD20,25 1xD25
22	461 8483	2	Fanghaken	Hook AHG 35x405-KAT2
23	461 8484	1	Lenkerrahmen	Link frame 830/675 Solitair 10
24	461 8487	2	Verriegelungsbolzen	Locking pin D20x300 2xD9 1xD6
25	461 8488	2	Lenkerrahmen	Link frame 60x8x125 D25,5/20,25
26	461 8489	1	Lenkerrahmen	Link frame Zirkon 10 K

D - Ersatzteilzeichnung noch nicht verfügbar!

GB - Spare parts drawing is not available yet!

F - Le dessin des pièces n'est pas encore disponible!

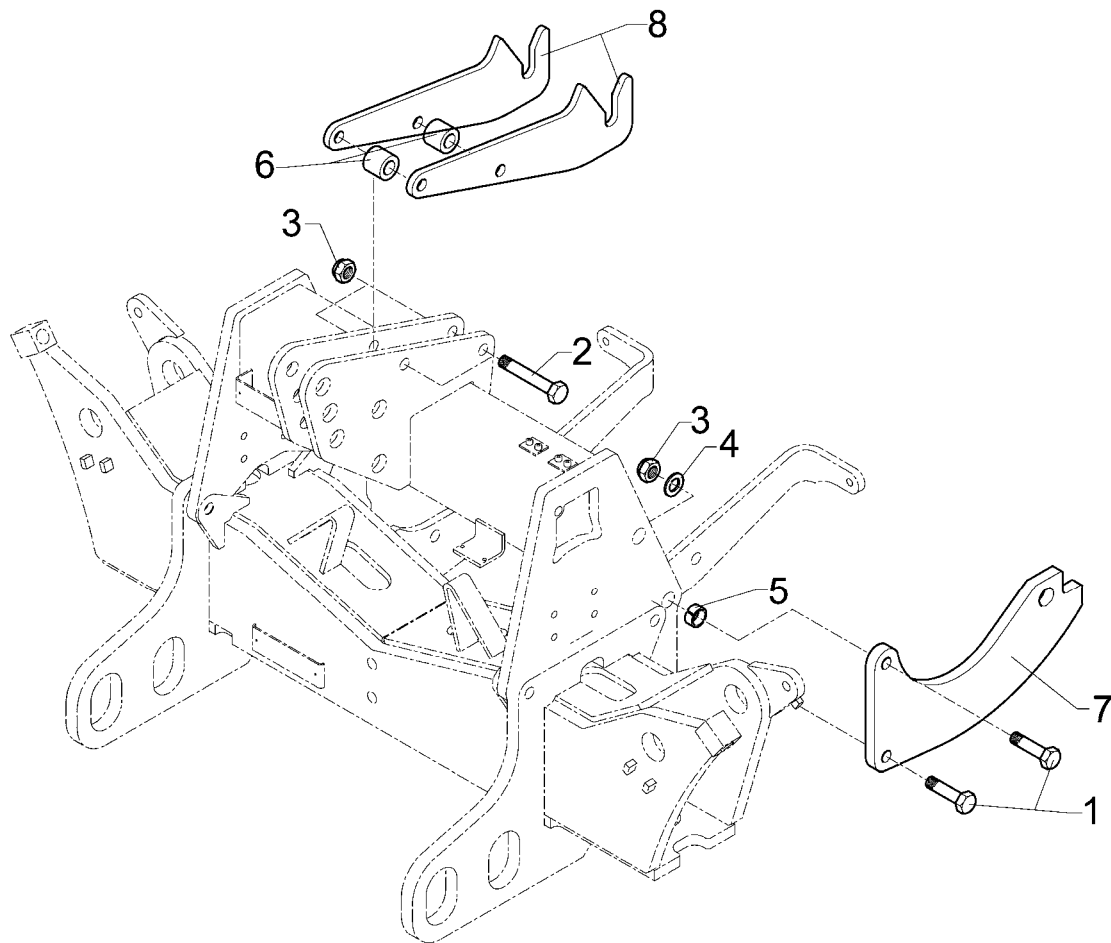
NL - Onderdelentekeningen zijn not niet aanwezig!

E - El dibujo de las piezas no está disponible!

DK - Reservedelstegning endnu ikke til rådighed!

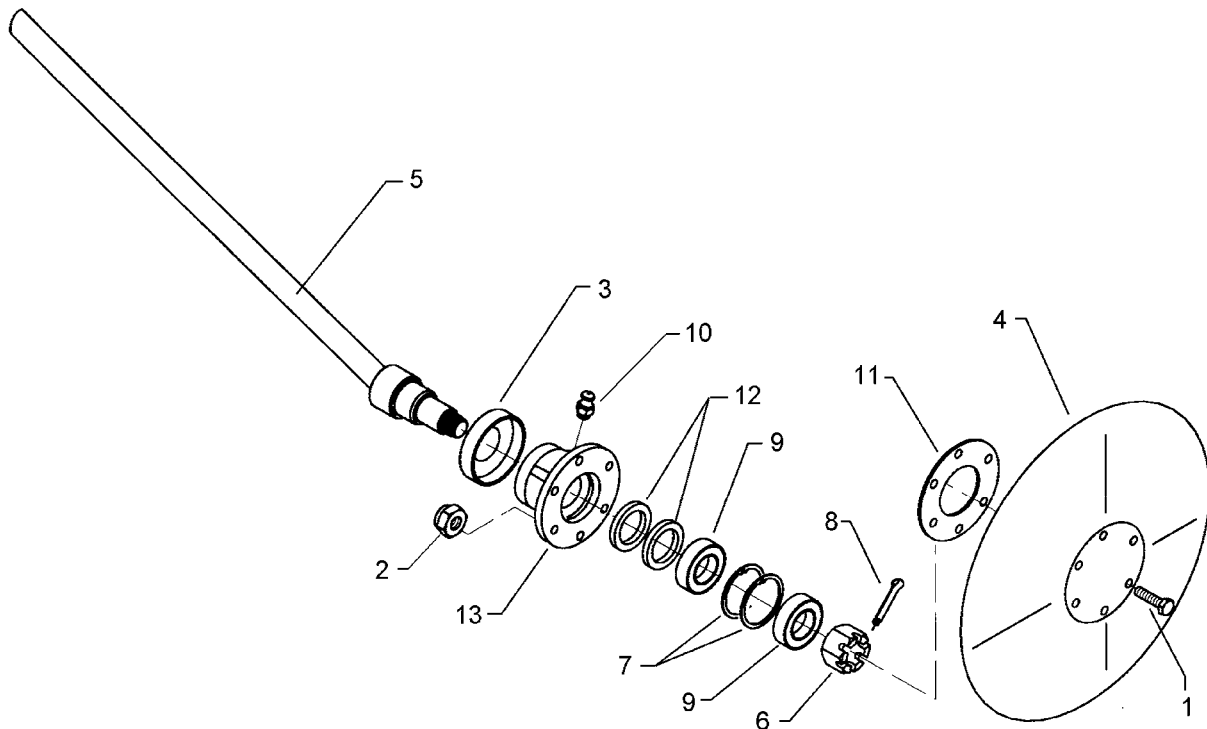
10.04

Pos.	Art.-Nr.	Stk.	Artikeltext / Description	Abmessung



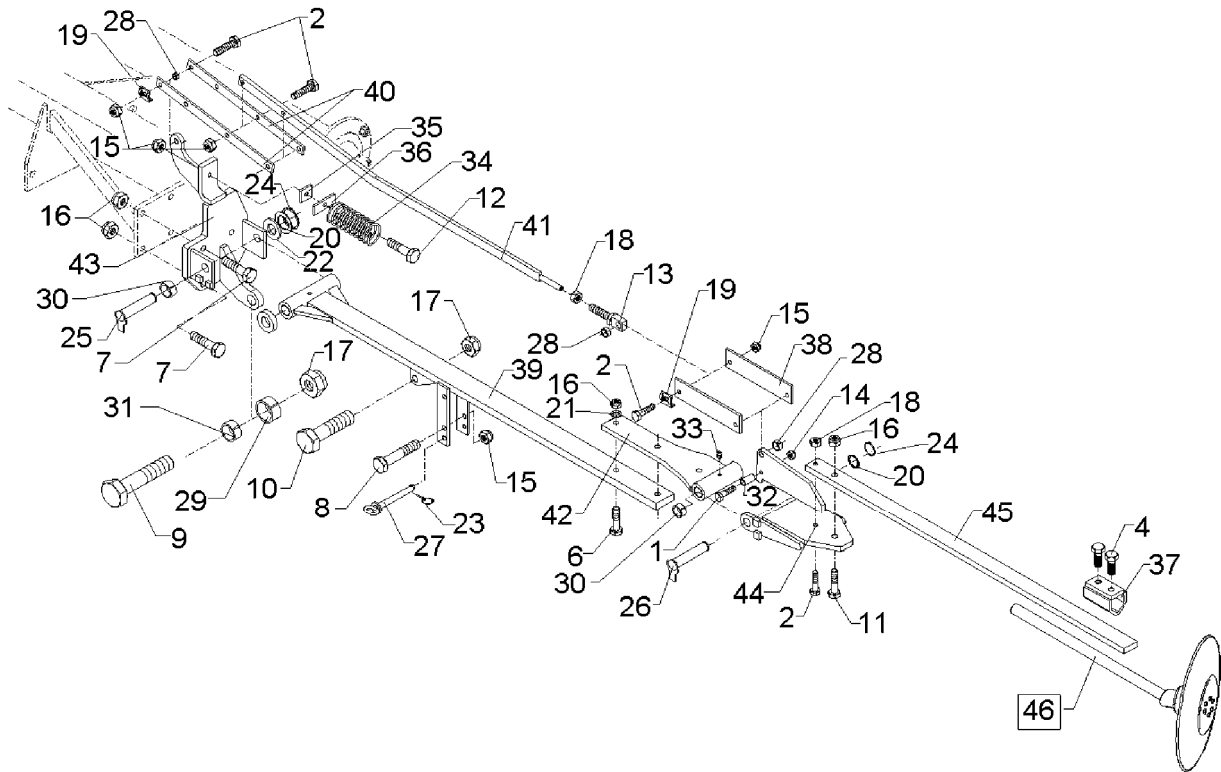
10.04

Pos.	Art.-Nr.	Stk.	Artikeltext / Description		Abmessung
1	301 5390	4	Sechskantschraube spz.	Bolt	M20x65-12.9
2	301 5393	1	Sechskantschraube DIN7990	Bolt	M20x110-8.8 (130) Zn
3	303 0936	5	Sicherungsmutter	Selflocking nut	DIN985-NM20-8 Zn
4	305 6231	4	Scheibe	Washer	D29/45x5
5	317 3396	4	Einspannbuchse	Expansion bush	EG20/28x24
6	317 6949	2	Röhrchen	Tube	33,7x6,3x31
7	461 8524	2	Anbauplatte	Mounting plate	20x248,3x466,5 Zi.10
8	461 8525	2	Fanghaken	Hook	12x152,3x493 Zi.10



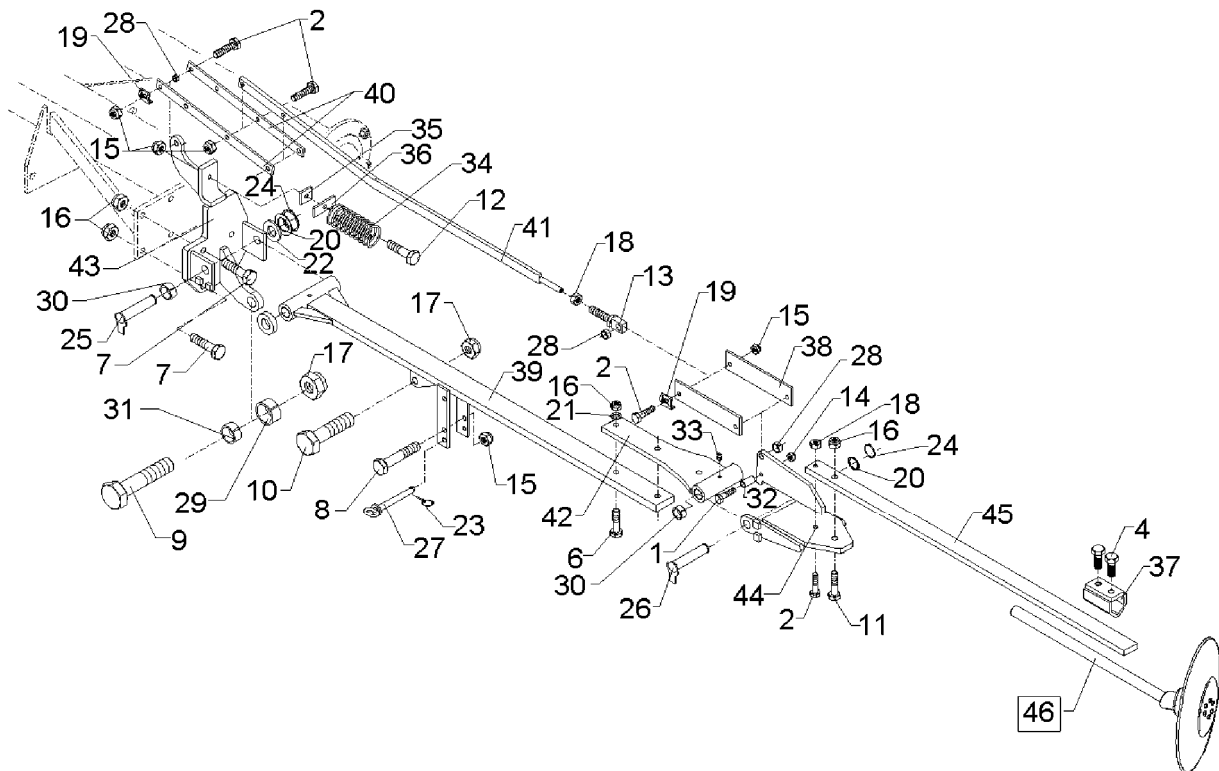
10.04

Pos.	Art.-Nr.	Stk.	Artikeltext / Description		Abmessung
1	301 3224	6	Sechskantschraube DIN933	Screw	M10x30-8.8
2	303 0933	6	Sicherungsmutter	Selflocking nut	DIN985-NM10-8 Zn
3	323 0410	1	Schutzkappe	Cap	D81/77/40x18x2
4	349 0460	1	Hohlscheibe	Hollow disc	D380/100
5	482 1248	1	Achse	Axle	D30x595
6	303 0193	1	Kronenmutter	Castle nut	DIN937-M24x1,5-22H
7	305 8924	2	Sicherungsring	Securing ring	62x2 DIN472
8	311 7613	1	Splint	Peg	3,2x40 DIN94-St Zn
9	319 9116	2	Kegelrollenlager	Bearing	30206.
10	323 6345	1	Schmiernippel	Grease nipple	LAM 6 DIN71412
11	323 7641	1	Dichtung	Seal	D120/65x1,6
12	323 8032	2	Wellendichtring	Oil seal	40x55x7 BA
13	447 8882	1	Nabe	Hub	668 A



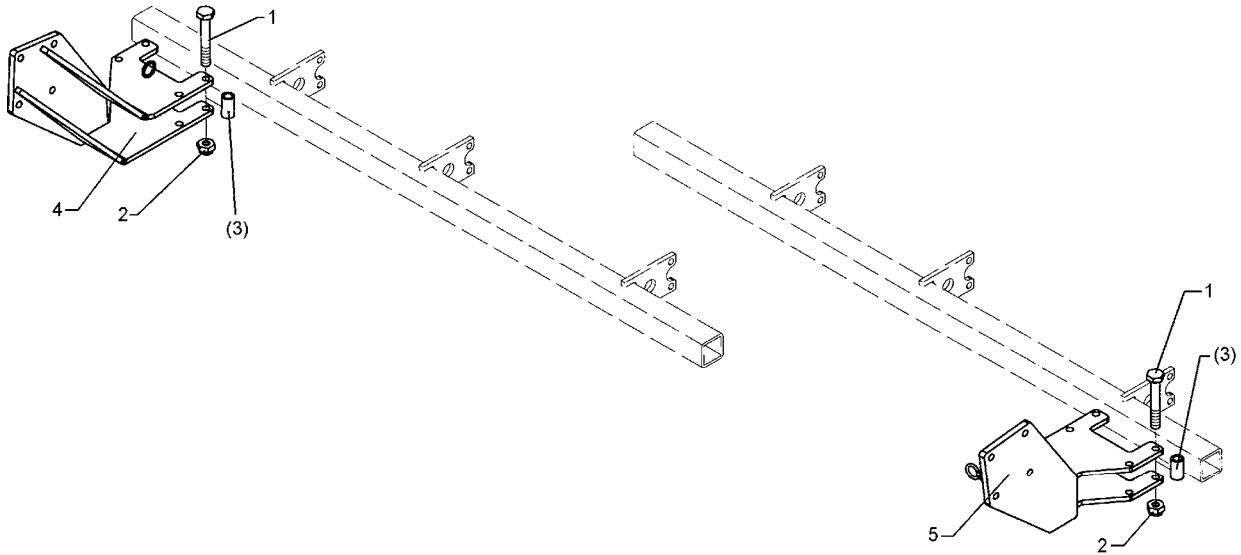
10.04

Pos.	Art.-Nr.	Stk.	Artikeltext / Description		Abmessung
1	301 3248	1	Sechskantschraube DIN931-A	Bolt	M10x55-8.8 Zn
2	301 3366	6	Sechskantschraube spz.	Bolt	M12x45-8.8
4	301 3667	2	Sechskantschraube spz.	Bolt	M16x1,5x35-10.9-Zn DIN961-A
6	301 3779	2	Sechskantschraube spz.	Bolt	M16x60-10.9
7	301 3904	4	Sechskantschraube DIN931-A	Bolt	M16x75-8.8 Zn
8	301 3462	1	Sechskantschraube DIN931-A	Bolt	M12x100-8.8 Zn
9	301 4287	1	Sechskantschraube DIN931-A	Bolt	M20x65-8.8 Zn
10	301 4350	1	Sechskantschraube DIN931-A	Bolt	M20x80-8.8 Zn
11	301 5389	1	Sechskantschraube spz.	Bolt	M16x50-8.8
12	301 5449	1	Sechskantschraube DIN931-A	Bolt	M12x45-8.8 Zn
13	302 8946	1	Gewindeauge	Boss	M12x70-D16
14	303 0933	1	Sicherungsmutter	Selflocking nut	DIN985-NM10-8 Zn
15	303 0934	7	Sicherungsmutter	Selflocking nut	DIN985-NM12-8 Zn
16	303 0935	11	Sicherungsmutter	Selflocking nut	DIN985-NM16-8 Zn
17	303 0936	2	Sicherungsmutter	Selflocking nut	DIN985-NM20-8 Zn
18	303 0972	2	Sechskantmutter	Nut	M12 DIN934-8
19	305 1402	3	Sicherungsblech	Locking plate	SW19-15 28x3 Zn
20	305 2230	3	Stützscheibe	Supporting washer	S 25x35x2,0 DIN988
21	305 6155	2	Scheibe	Washer	D30/17x6 St-37
22	305 6274	1	Scheibe	Washer	D50/25x8
23	311 9565	1	Klappstift	Securing pin	4,5mm
24	305 8861	2	Sicherungsring	Securing ring	25x2 DIN471 Zn
25	313 2527	1	Bolzen mit Verdrehsicherung	Pin with stop	FN D25x226/243
26	313 2535	1	Bolzen mit Verdrehsicherung	Pin with stop	FN D25/55x176/193
27	313 8137	1	Bolzen mit Griff	Pin with grip	GB D12x103,5/1185
28	317 3302	3	Einspannbuchse	Expansion bush	EG12/16x12-DIN1498



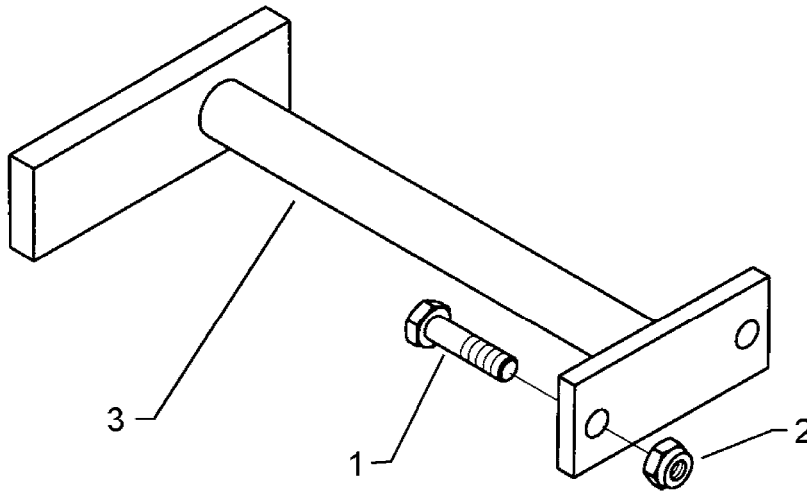
10.04

Pos.	Art.-Nr.	Stk.	Artikeltext / Description	Abmessung	
29	317 3352	1	Einspannbuchse mit Preßsitz	Expansion bush	EG28/32x20
30	317 3413	4	Einspannbuchse nach DIN 1498	Expansion bush	EG25/32x20
31	317 6657	1	Buchse	Bush	D20/28x22
32	317 6791	2	Röhrchen	Tube	20/10x16,5
33	323 6349	2	Schmiernippel	Grease nipple	CM10x1 DIN71412-90°
34	329 8461	1	Druckfeder	Spring	10x69x145
35	459 4875	1	Scheibe	Washer	D12/40x40x6
36	459 4876	1	Lasche	Lashing	30x6x80 1xD12
37	482 1250	1	Klemme	Clamp	D30-50x15 100mm
38	482 1255	2	Brücke	Clamp plate	60x8x253 1x223-D12
39	482 1275	1	Schwenkarm	Swinging arm	D51/25x189-70x22x1360
40	482 1276	2	Flach	Flat steel	30x8x454 4xD12,25
41	482 1277	1	Steuerstange	Rod	30x12x1260 M12x80
42	482 1278	1	Schwenklager	Swivel bearing	D25x149-16x388
43	482 1279	1	Konsole	Bracket	D25x190 4xD16,5
44	482 1280	1	Konsole	Bracket	D25x150
45	482 1281	1	Flach	Flat steel	50x18x1244 1xD16,25/12,25
46	582 1248	1	Achse zum Spuranreißer	Axle for track marker	D30x595 668A



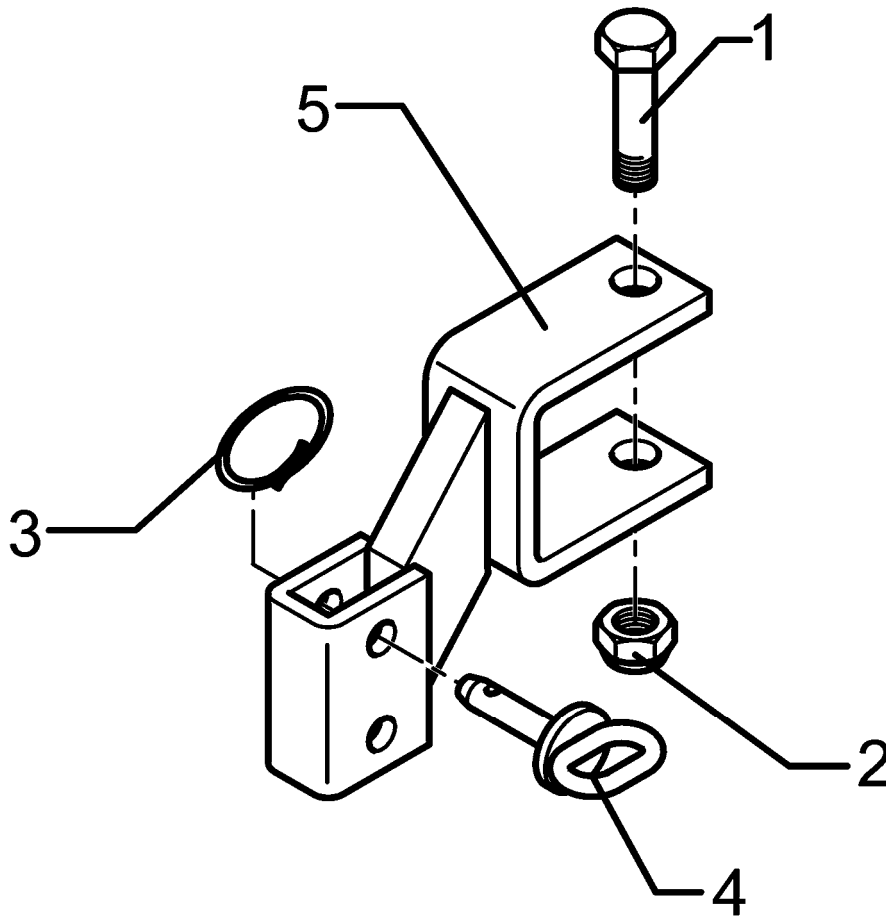
10.04

Pos.	Art.-Nr.	Stk.	Artikeltext / Description		Abmessung
1	301 4019	8	Sechskantschraube DIN931-A	Bolt	M16x110-8.8
2	303 0935	8	Sicherungsmutter	Selflocking nut	DIN985-NM16-8 Zn
3	317 6849	2	Röhrchen	Tube	26,9/16,9x70
4	482 1282	1	Zwischenkonsole Spuranreißer	Intermediate bracket	Z500K+Z600K RE
5	482 1283	1	Zwischenkonsole Spuranreisser	Intermediate bracket	Z500K+Z600K LI



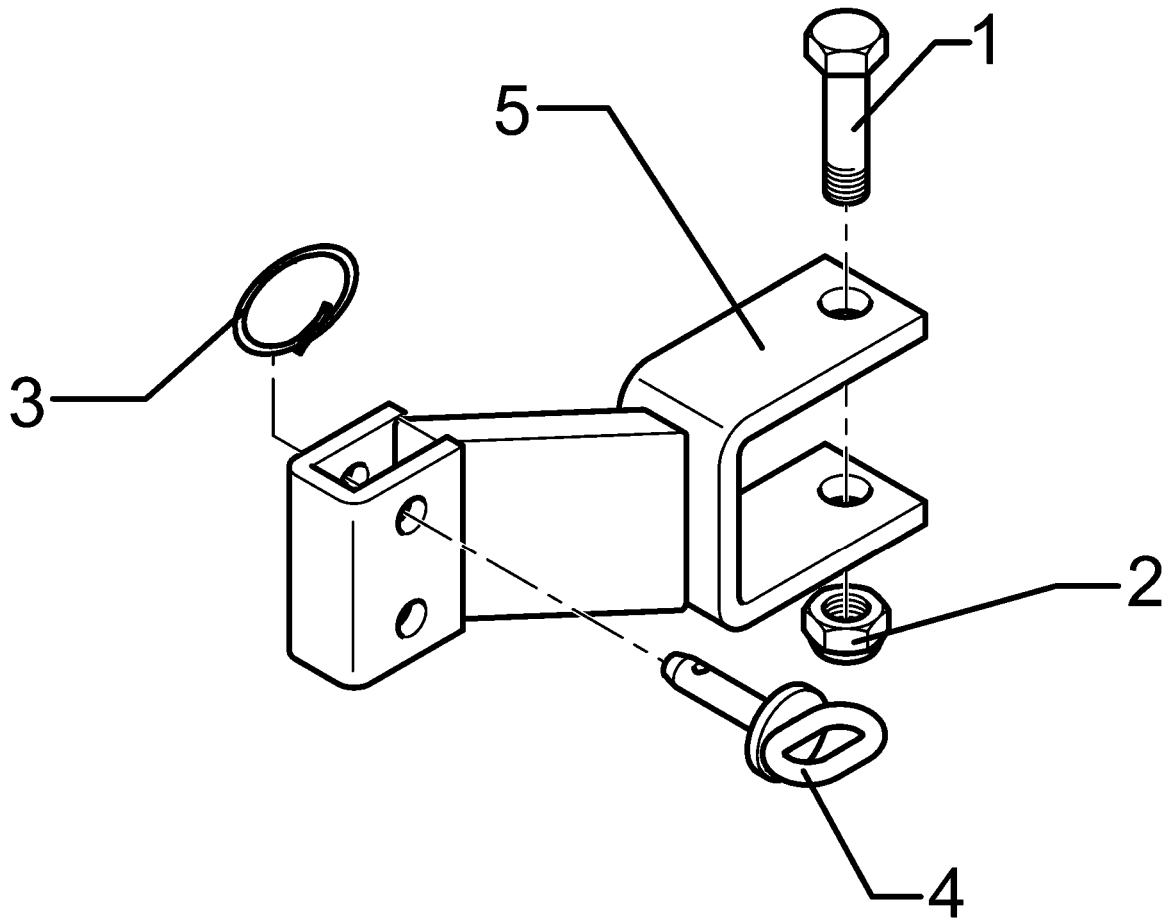
10.04

Pos.	Art.-Nr.	Stk.	Artikeltext / Description		Abmessung
1	301 3323	2	Sechskantschraube DIN933	Screw	M12x30-8.8
2	303 0934	2	Sicherungsmutter	Selflocking nut	DIN985-NM12-8 Zn
3	482 2490	1	Stütze	Support	26,9x277 1x90 D12,5



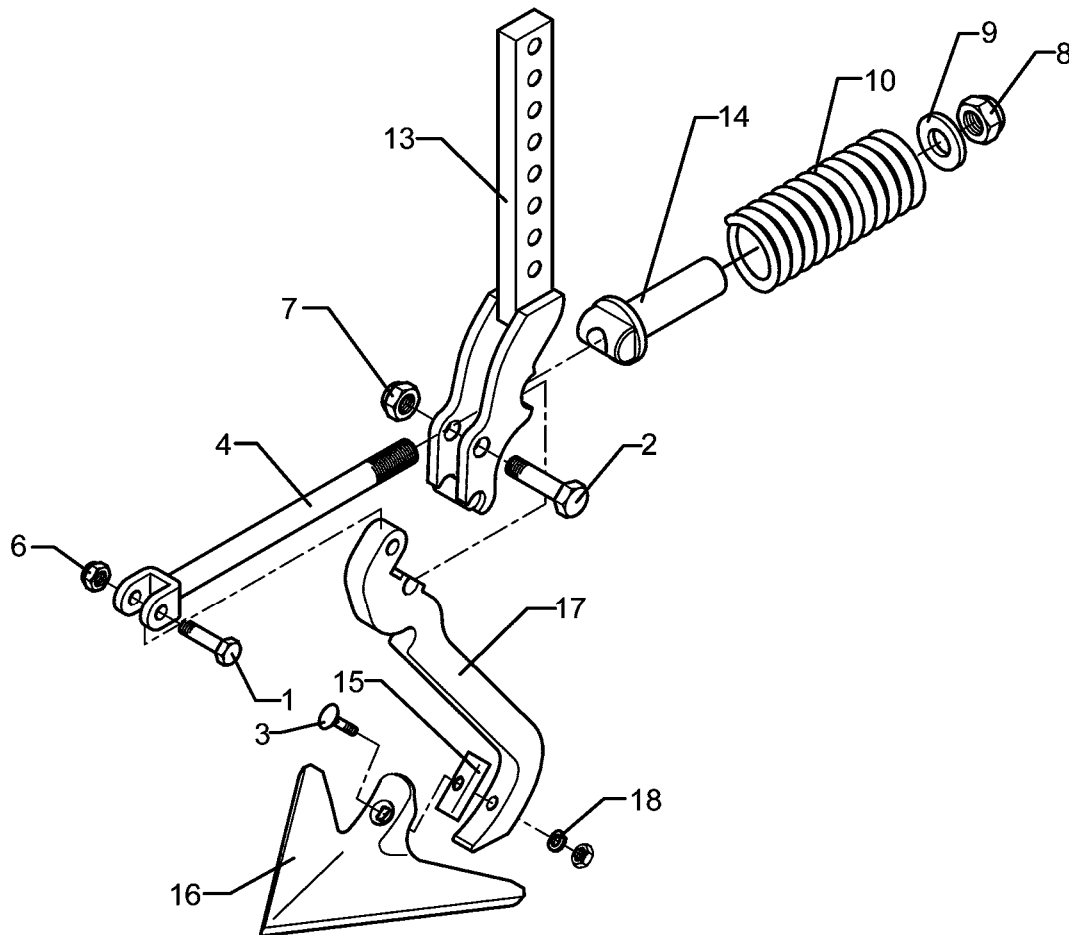
10.04

Pos.	Art.-Nr.	Stk.	Artikeltext / Description		Abmessung
1	301 4020	1	Sechskantschraube DIN931-A	Bolt	M16x110-8.8 Zn
2	303 0935	1	Sicherungsmutter	Selflocking nut	DIN985-NM16-8 Zn
3	305 8551	1	Federsicherung	Securing clip	41x3
4	313 7807	1	Bolzen mit Griff	Pin with grip	GB D12x57,5/71
5	457 2520	1	Halter zum Spurlockerer	Holder for track scraper	70x70-40x20 Zirkon



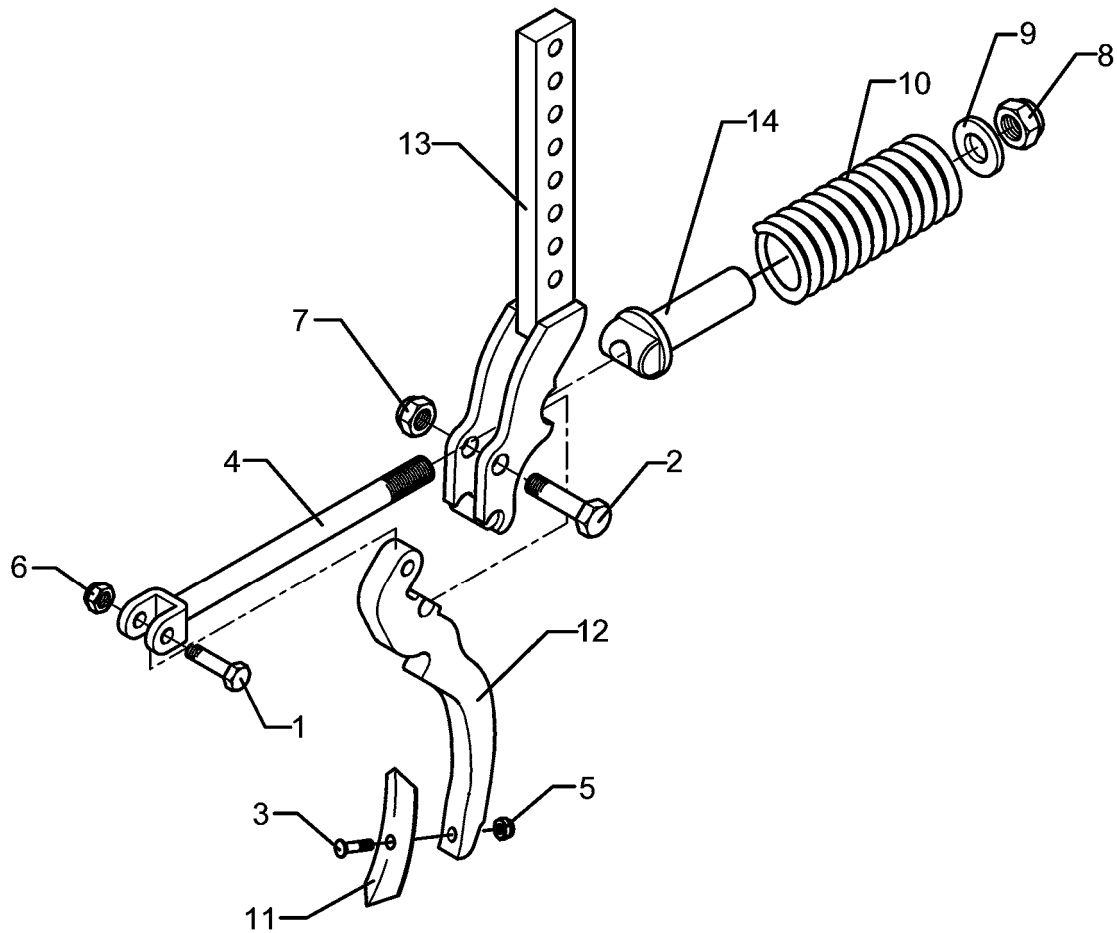
10.04

Pos.	Art.-Nr.	Stk.	Artikeltext / Description		Abmessung
1	301 4020	1	Sechskantschraube DIN931-A	Bolt	M16x110-8.8 Zn
2	303 0935	1	Sicherungsmutter	Selflocking nut	DIN985-NM16-8 Zn
3	305 8551	1	Federsicherung	Securing clip	41x3
4	313 7807	1	Bolzen mit Griff	Pin with grip	GB D12x57,5/71
5	457 2528	1	Halter zum Spurlockerer	Holder for track scraper	70x70-40x20 Zirkon 10 V



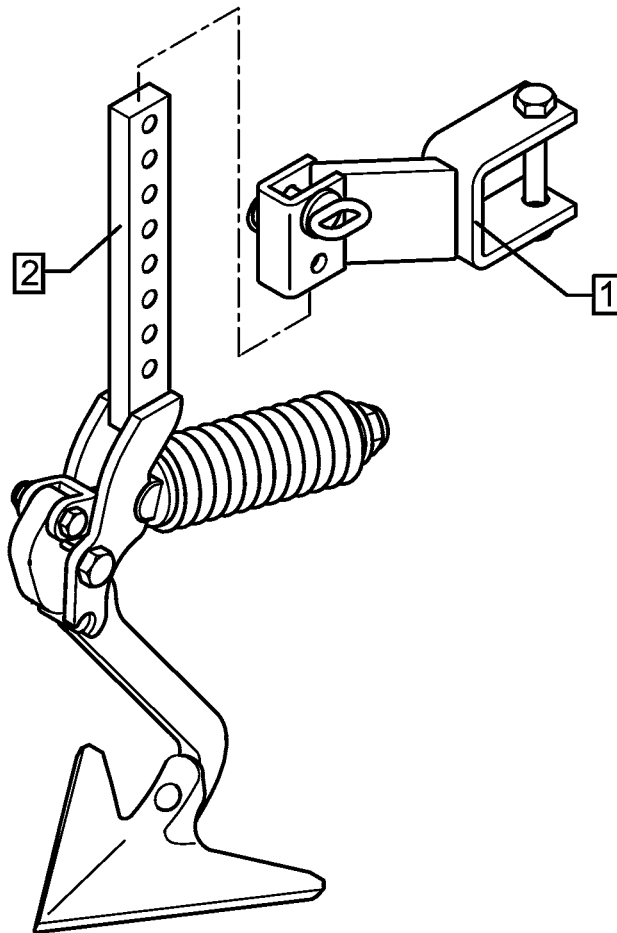
10.04

Pos.	Art.-Nr.	Stk.	Artikeltext / Description		Abmessung
1	301 3384	1	Sechskantschraube spz.	Bolt	M12x55-10.9
2	301 3779	1	Sechskantschraube spz.	Bolt	M16x60-10.9
3	301 5769	1	Senkschraube	Countersunk bolt	M10x45-12.9-MU-10
4	302 8159	1	Spindel	Screw	M20x40-300
6	303 0934	1	Sicherungsmutter	Selflocking nut	DIN985-NM12-8 Zn
7	303 0935	1	Sicherungsmutter	Selflocking nut	DIN985-NM16-8 Zn
8	303 0936	1	Sicherungsmutter	Selflocking nut	DIN985-NM20-8 Zn
9	305 6268	1	Scheibe	Washer	D20,5/50x8 Zn
10	329 8409	1	Druckfeder	Spring	14x47x175
13	427 0858	1	Halter	Holder	FSÜ
14	427 8940	1	Lager	Bearing	FSÜ
15	305 1309	1	Sicherungsblech	Locking plate	17x1,5x50 1xD11
16	337 4356	1	Gänsefußschar	Duckfoot-share	G25 5x250
17	427 0084	1	Zinken	Tine	20x205x355 GFS
18	305 9884	1	Federring	Spring ring	10 DIN127



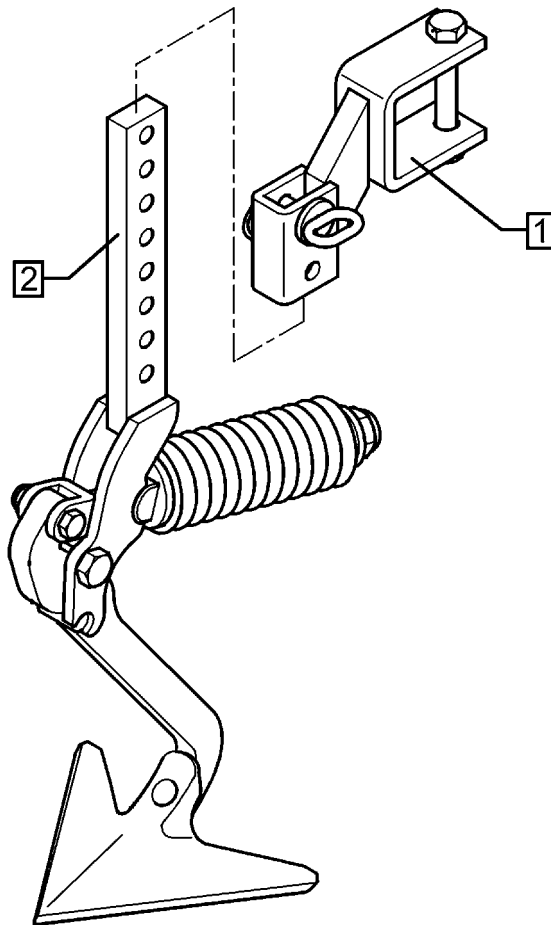
10.04

Pos.	Art.-Nr.	Stk.	Artikeltext / Description		Abmessung
1	301 3384	1	Sechskantschraube spz.	Bolt	M12x55-10.9
2	301 3779	1	Sechskantschraube spz.	Bolt	M16x60-10.9
3	301 9681	1	Planetschraube ohne Mutter	Bolt, special	M10x45-8.8
4	302 8159	1	Spindel	Screw	M20x40-300
5	303 0933	1	Sicherungsmutter	Selflocking nut	DIN985-NM10-8 Zn
6	303 0934	1	Sicherungsmutter	Selflocking nut	DIN985-NM12-8 Zn
7	303 0935	1	Sicherungsmutter	Selflocking nut	DIN985-NM16-8 Zn
8	303 0936	1	Sicherungsmutter	Selflocking nut	DIN985-NM20-8 Zn
9	305 6268	1	Scheibe	Washer	D20,5/50x8 Zn
10	329 8409	1	Druckfeder	Spring	14x47x175
11	337 5476	1	Schar	Share	S4-40x6x195
12	427 0083	1	Zinken	Tine	20x130x310 FSÜ
13	427 0858	1	Halter	Holder	FSÜ
14	427 8940	1	Lager	Bearing	FSÜ



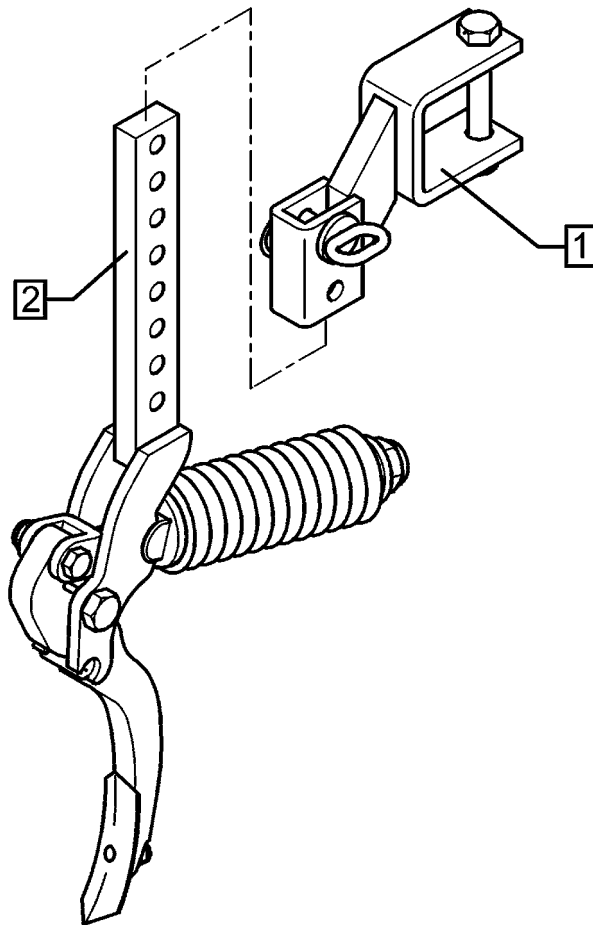
10.04

Pos.	Art.-Nr.	Stk.	Artikeltext / Description	Abmessung
1	557 2528	1	Halter zum Spurlockerer	Holder for track scraper
2	557 4995	1	Spurlockerer ohne Halter	Track scraper
				70x70 40x20 Zirkon 10 V
				FSÜ+G25 40x20



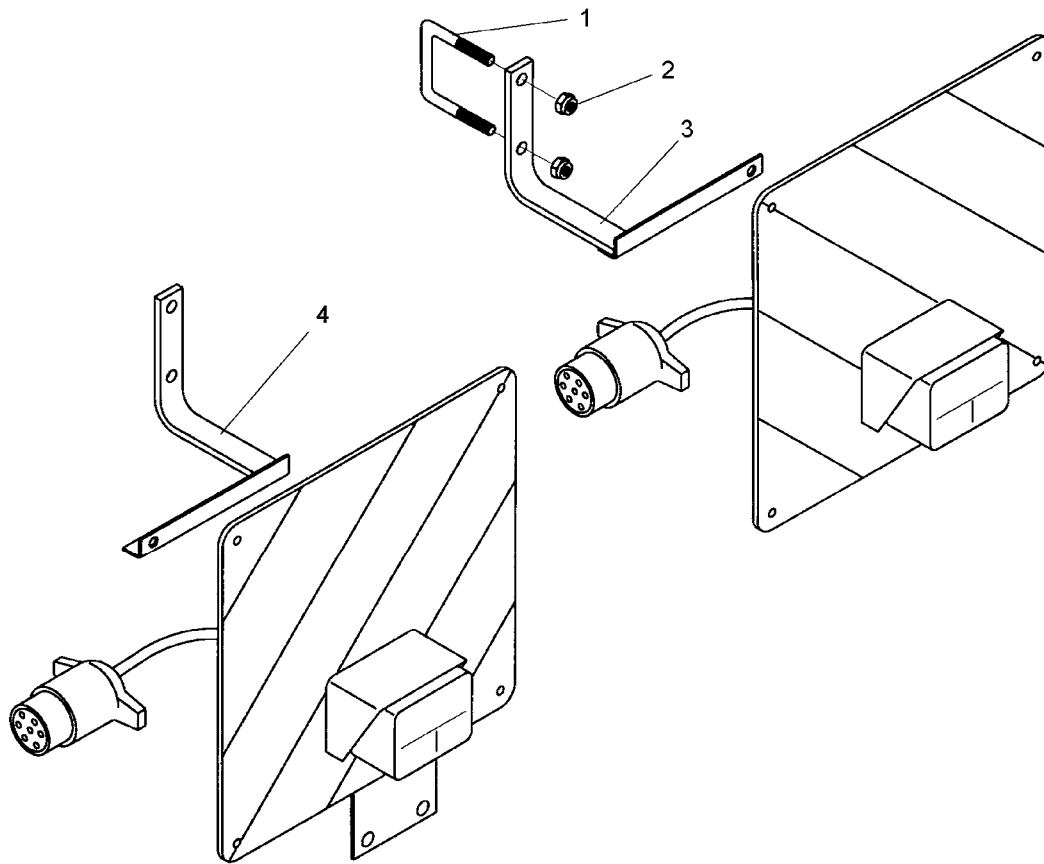
10.04

Pos.	Art.-Nr.	Stk.	Artikeltext / Description	Abmessung	
1	557 2520	1	Halter zum Spurlockerer	Holder for track scraper	FSU 70x70-40x20
2	557 4995	1	Spurlockerer ohne Halter	Track scraper	FSÜ+G25 40x20



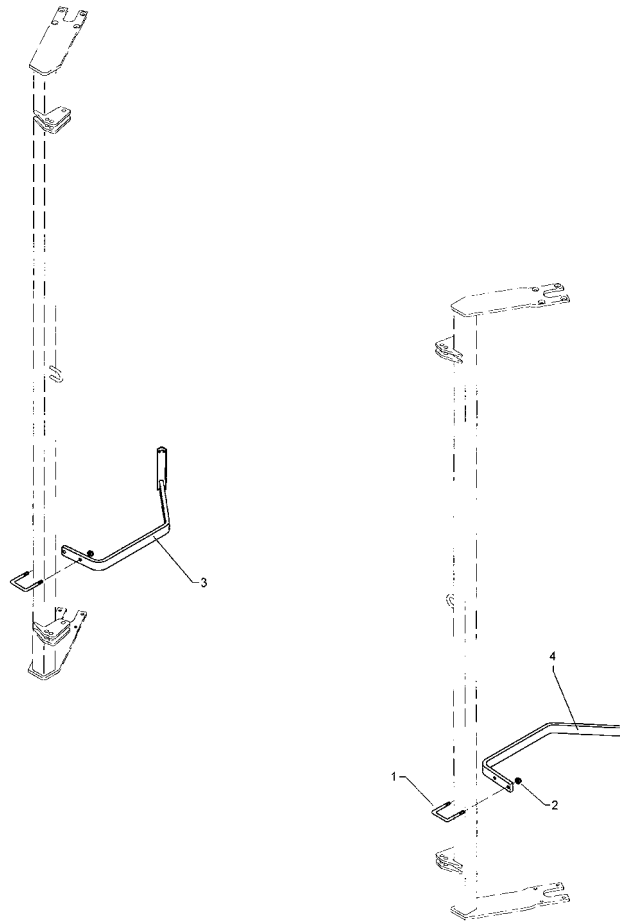
10.04

Pos.	Art.-Nr.	Stk.	Artikeltext / Description	Abmessung
1	557 2520	1	Halter zum Spurlockerer	Holder for track scraper
2	557 5001	1	Spurlockerer ohne Halter	Track scraper
				FSU 70x70-40x20
				FSÜ P50/6



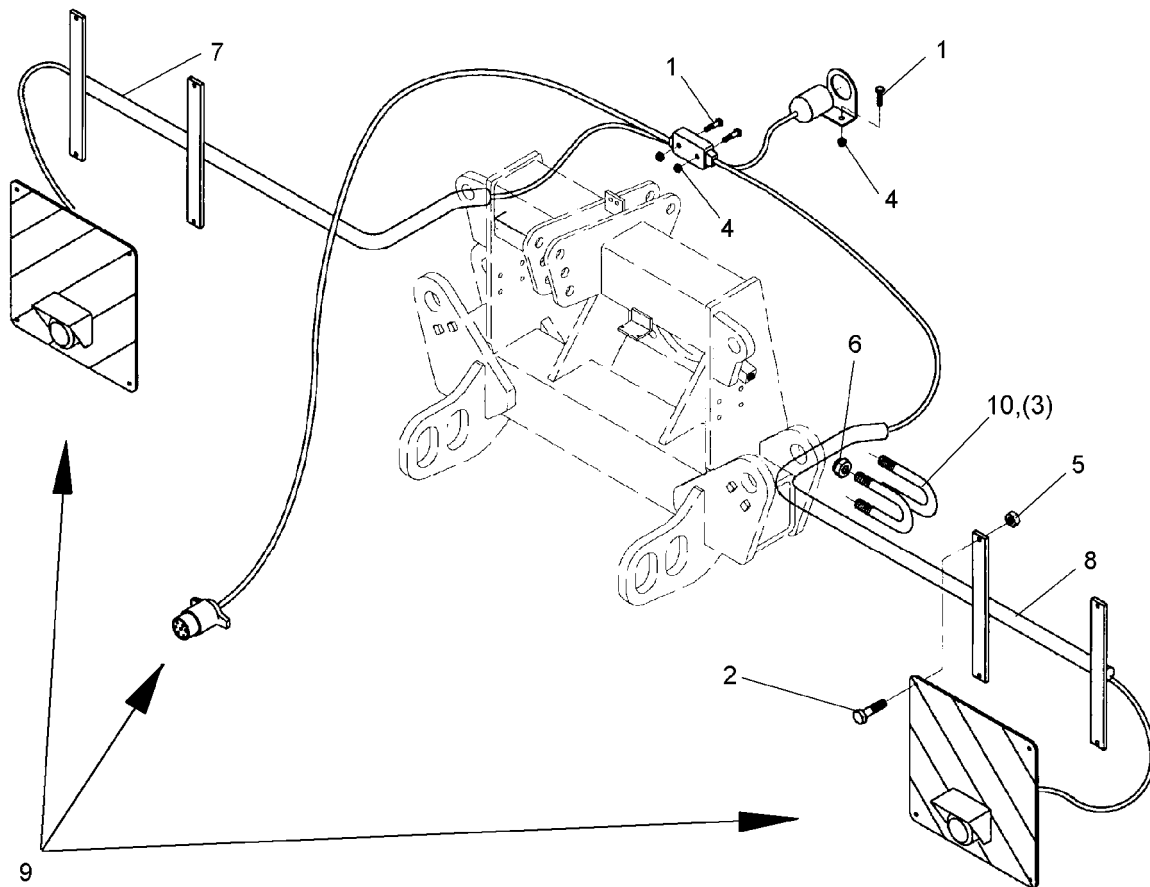
10.04

Pos.	Art.-Nr.	Stk.	Artikeltext / Description		Abmessung
1	301 7789	2	Bügelsschraube	U-bolt	M12/71x94 Zn (284)
2	303 0972	4	Sechskantmutter	Nut	M12 DIN934-8
3	470 1208	1	Leuchtenhalter	Carrier for light	H-RE Zirkon 9/600 K
4	470 1209	1	Leuchtenhalter	Carrier for light	H-LI Zirkon 9/600 K



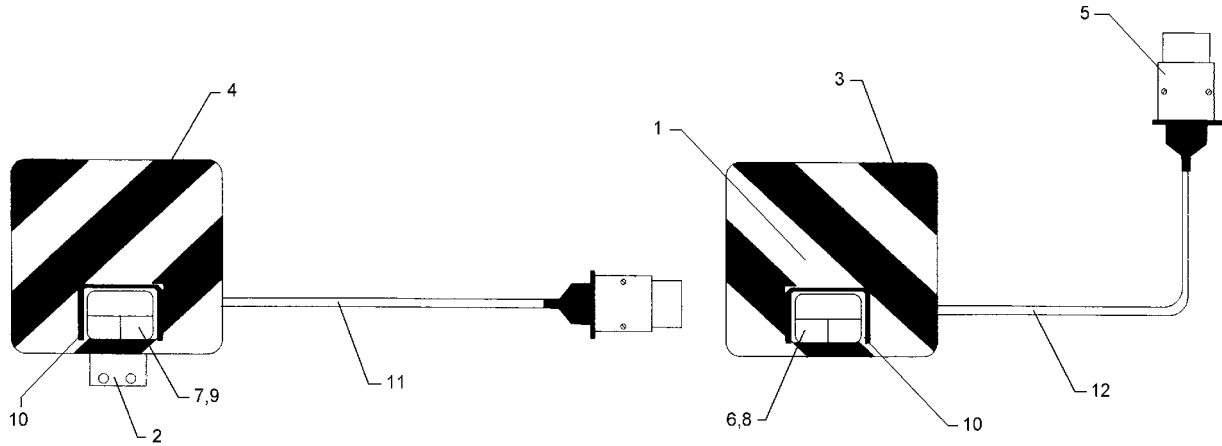
10.04

Pos.	Art.-Nr.	Stk.	Artikeltext / Description		Abmessung
1	301 7789	2	Bügelschraube	U-bolt	M12/71x94 Zn (284)
2	303 0972	4	Sechskantmutter	Nut	M12 DIN934-8
3	470 1214	1	Leuchtenhalter	Carrier for light	H-RE Zirkon 9 K
4	470 1215	1	Leuchtenhalter	Carrier for light	H-LI Zirkon 9 K



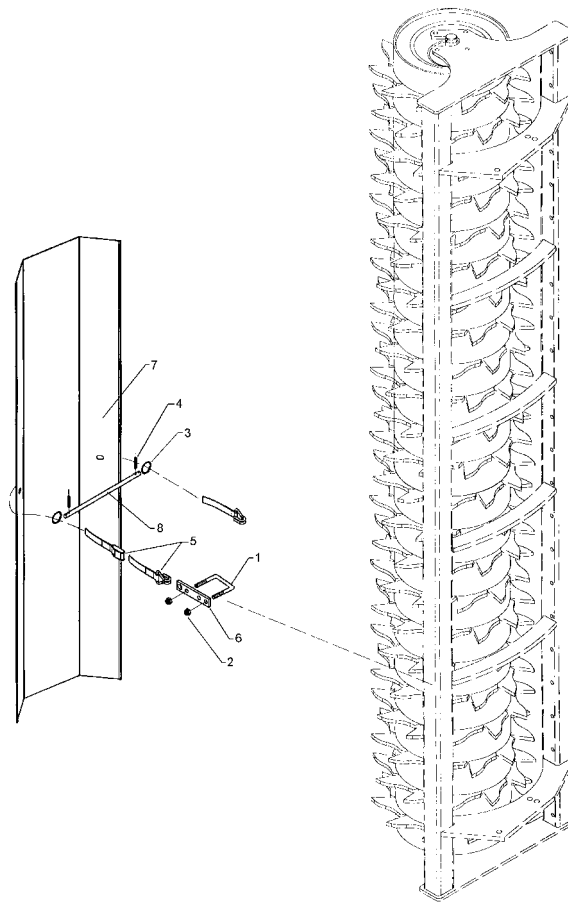
10.04

Pos.	Art.-Nr.	Stk.	Artikeltext / Description		Abmessung
1	301 0301	4	Flachkopfschraube DIN85	Flatheaded bolt	M6x20-4,6 Zn
2	301 7280	8	Sechskantschraube DIN933	Screw	M8x25-8.8 Zn
3	301 7781	4	Bügelsschraube	U-bolt	M10x38x76 DIN3570A Zn
4	303 0931	4	Sicherungsmutter	Selflocking nut	DIN985-NM6-8 Zn
5	303 0932	8	Sicherungsmutter	Selflocking nut	DIN985-NM8-8 Zn
6	303 0970	8	Sechskantmutter	Nut	M10 DIN934-8
7	470 1212	2	Leuchtenhalter vorne	Carrier for light	Zirkon 9/K
8	470 1213	1			zur Zirkon 9/600 K VL
9	570 2003	1	Beleuchtungsanlage vorne	Lighting equipment, front	Zirkon 9/K
10	301 7779	4	Bügelsschraube	U-bolt	M10x38x81 Zn



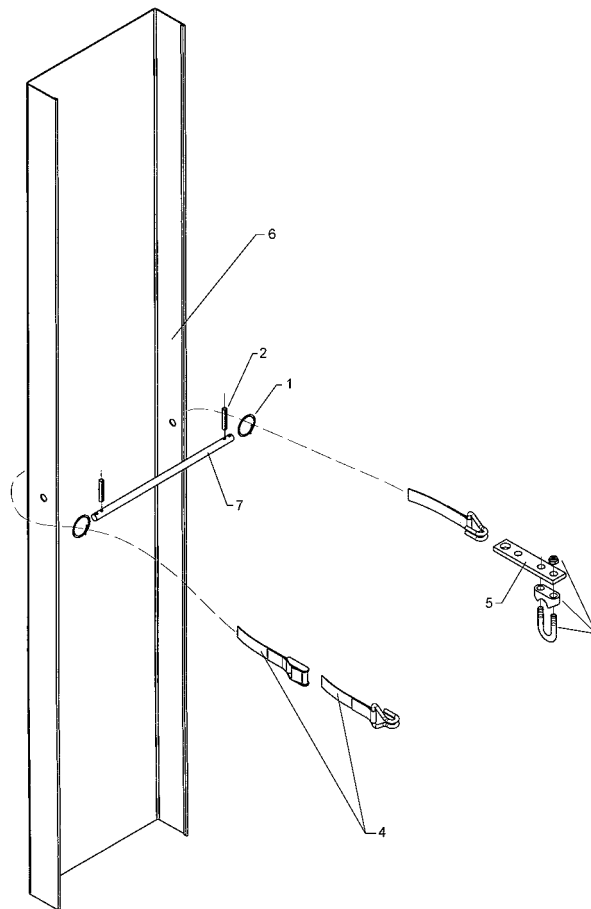
10.04

Pos.	Art.-Nr.	Stk.	Artikeltext / Description	Abmessung	
1	321 5012	1	Aufsteckteil	Plug-on unit	RE HR11027
2	321 5013	1	Aufsteckteil	Plug-on unit	LI HL11027
3	321 9934	1	Warntafel	Warning board	RE 423x423 DIN11030
4	321 9935	1	Warntafel	Warning board	LI 423x423 DIN11030
5	373 2124	2	Stecker Alu	Plug	7-polig
6	373 3130	1	Rückleuchte rechts	Rear light, RH	BBS95R
7	373 3131	1	Rückleuchte links	Rear light, LH	BBSK95L
8	373 3526	1	Lichtscheibe	Light glas	RE E95
9	373 3527	1	Lichtscheibe	Light glas	EK95
10	373 3801	2	Schutzhaube hinten	Rear cover	SH95
11	373 4136	3	Kabel gelb	Cable, yellow	4x0,75
12	373 4140	4	Kabel	Cable	6x0,75 S/W



10.04

Pos.	Art.-Nr.	Stk.	Artikeltext / Description	Abmessung	
1	301 7789	1	Bügelsschraube	U-bolt	M12/71x94 Zn (284)
2	303 0934	2	Sicherungsmutter	Selflocking nut	DIN985-NM12-8 Zn
3	305 8551	2	Federsicherung	Securing clip	41x3
4	309 6038	2	Spannhülse	Expansion bush	5x30-DIN1481 Chrom 8
5	331 4902	1	Zurrgurt mit Haken	Lock belt	25b 0,43/08m reine Bandlänge
6	459 6576	1	Klemmlasche	Clamp lashing	30x8x138,5
7	470 5070	1	Schutzblech	Guard	1,5x486x1650 2x45°
8	470 5072	1	Stange	Rod	D12x322 4xD5



10.04

Pos.	Art.-Nr.	Stk.	Artikeltext / Description	Abmessung	
1	305 8551	2	Federsicherung	Securing clip	41x3
2	309 6038	2	Spannhülse	Expansion bush	5x30-DIN1481 Chrom 8
3	331 1958	1	Seilklemme	Wire rope clamp	16 DIN741
4	331 4902	1	Zurrgurt mit Haken	Lock belt	25b 0,43/08m reine Bandlänge
5	459 6576	1	Klemmlasche	Clamp lashing	30x8x138,5
6	470 5071	1	Schutzblech	Guard	1,5x454x1650 2x90°
7	470 5072	1	Stange	Rod	D12x322 4xD5

D - Ersatzteilzeichnung noch nicht verfügbar!

GB - Spare parts drawing is not available yet!

F - Le dessin des pièces n'est pas encore disponible!

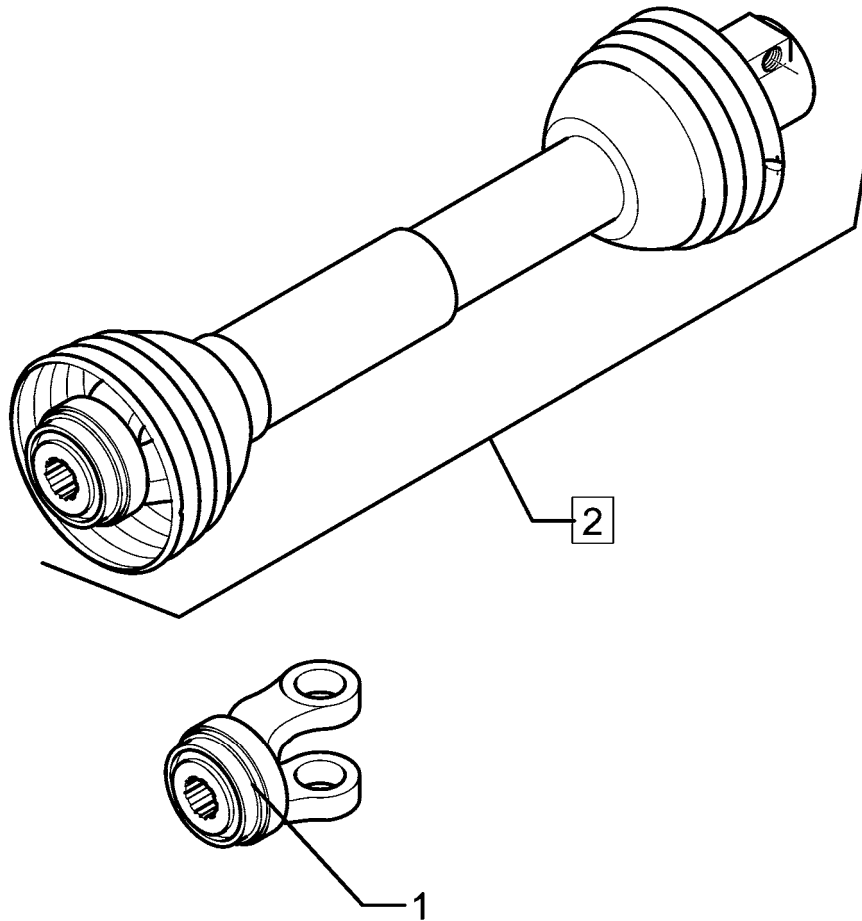
NL - Onderdelentekeningen zijn not niet aanwezig!

E - El dibujo de las piezas no está disponible!

DK - Reservedelstegning endnu ikke til rådighed!

10.04

Pos.	Art.-Nr.	Stk.	Artikeltext / Description	Abmessung
1	699 1615	1	Gelenkwelle	PTO shaft
2	699 1616	1	Gelenkwelle	PTO shaft
				W2600-SD35-860 261802
				W2600-SC35-860 261802



10.04

Pos.	Art.-Nr.	Stk.	Artikeltext / Description	Abmessung
1	555 6139	1	Gelenkwellenanschluß	PTO shaft connection
2	655 7307	1	Gelenkwelle P600-710	PTO shaft P600-710
				QSG600 1.3/8-6 P600-710 1.3/4-20 1.3/4-6

D - Ersatzteilzeichnung noch nicht verfügbar!

GB - Spare parts drawing is not available yet!

F - Le dessin des pièces n'est pas encore disponible!

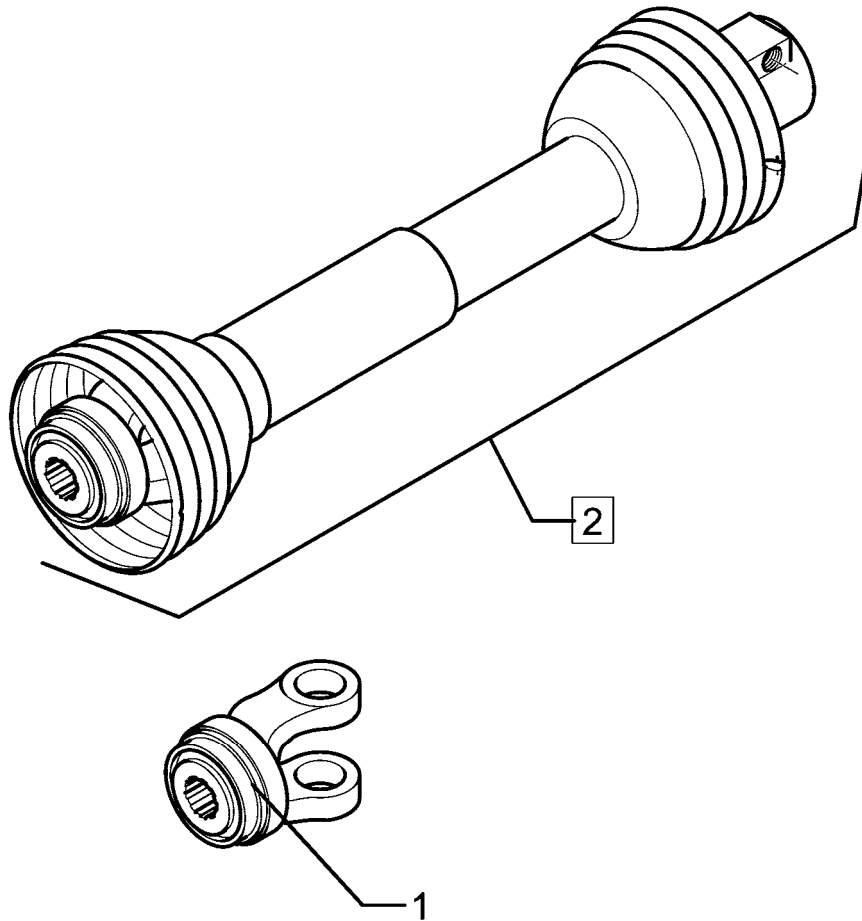
NL - Onderdelentekeningen zijn not niet aanwezig!

E - El dibujo de las piezas no está disponible!

DK - Reservedelstegning endnu ikke til rådighed!

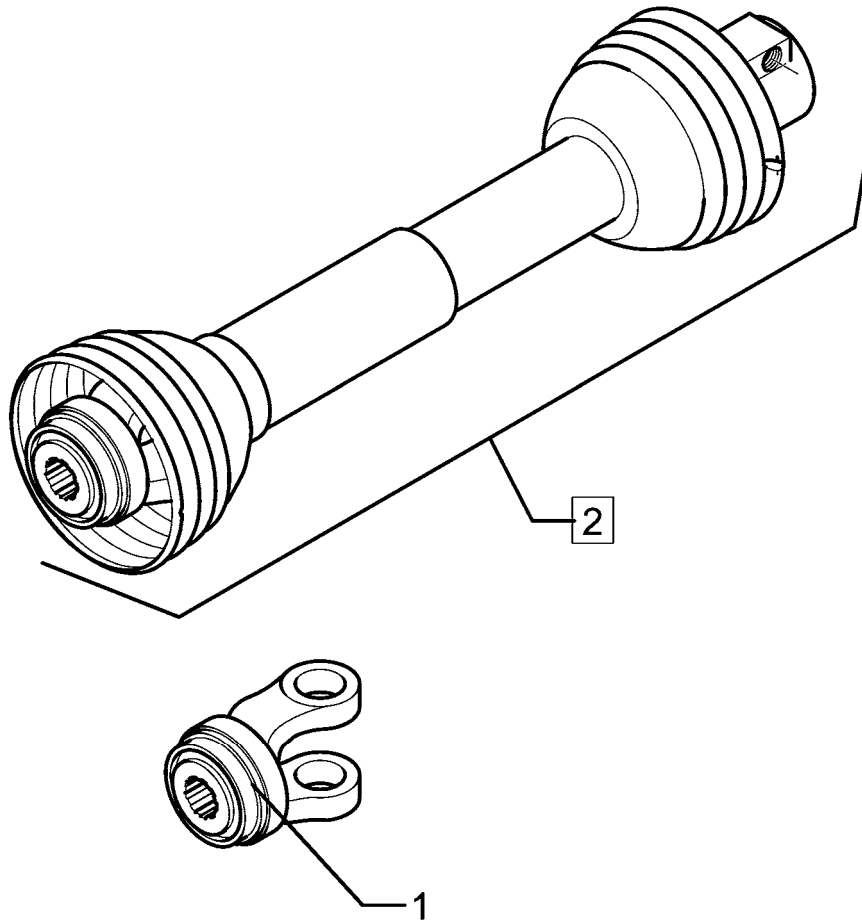
10.04

Pos.	Art.-Nr.	Stk.	Artikeltext / Description	Abmessung



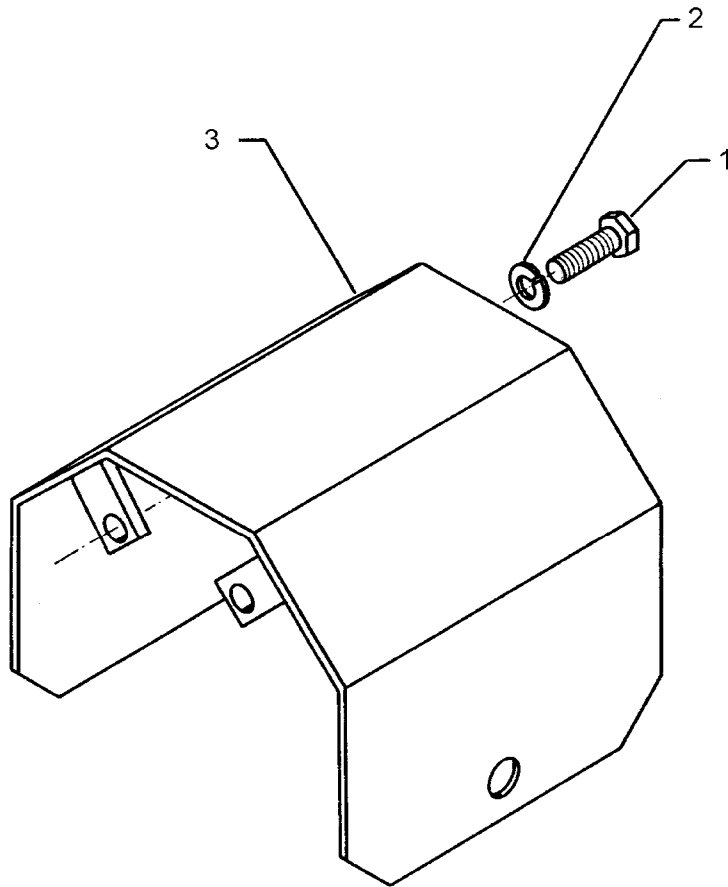
10.04

Pos.	Art.-Nr.	Stk.	Artikeltext / Description	Abmessung
1	555 6142	1	Gelenkwellenanschluß	PTO shaft connection
2	655 7307	1	Gelenkwelle P600-710	PTO shaft P600-710
				QSG600 1.3/4-6 P600-710 1.3/4-20 1.3/4-6



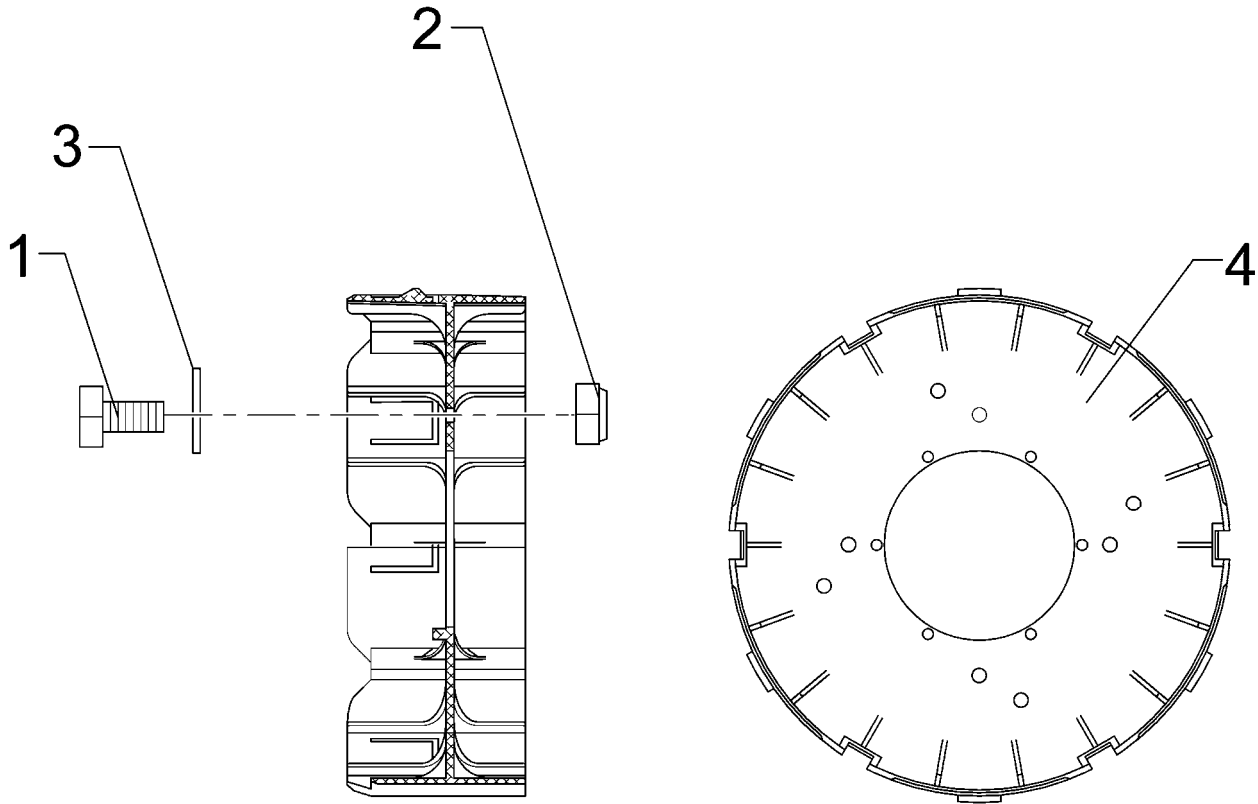
10.04

Pos.	Art.-Nr.	Stk.	Artikeltext / Description	Abmessung
1	555 6140	1	Gelenkwellenanschluß	PTO shaft connection
2	655 7307	1	Gelenkwelle P600-710	PTO shaft P600-710
				QSG600 1.3/8-21 P600-710 1.3/4-20 1.3/4-6



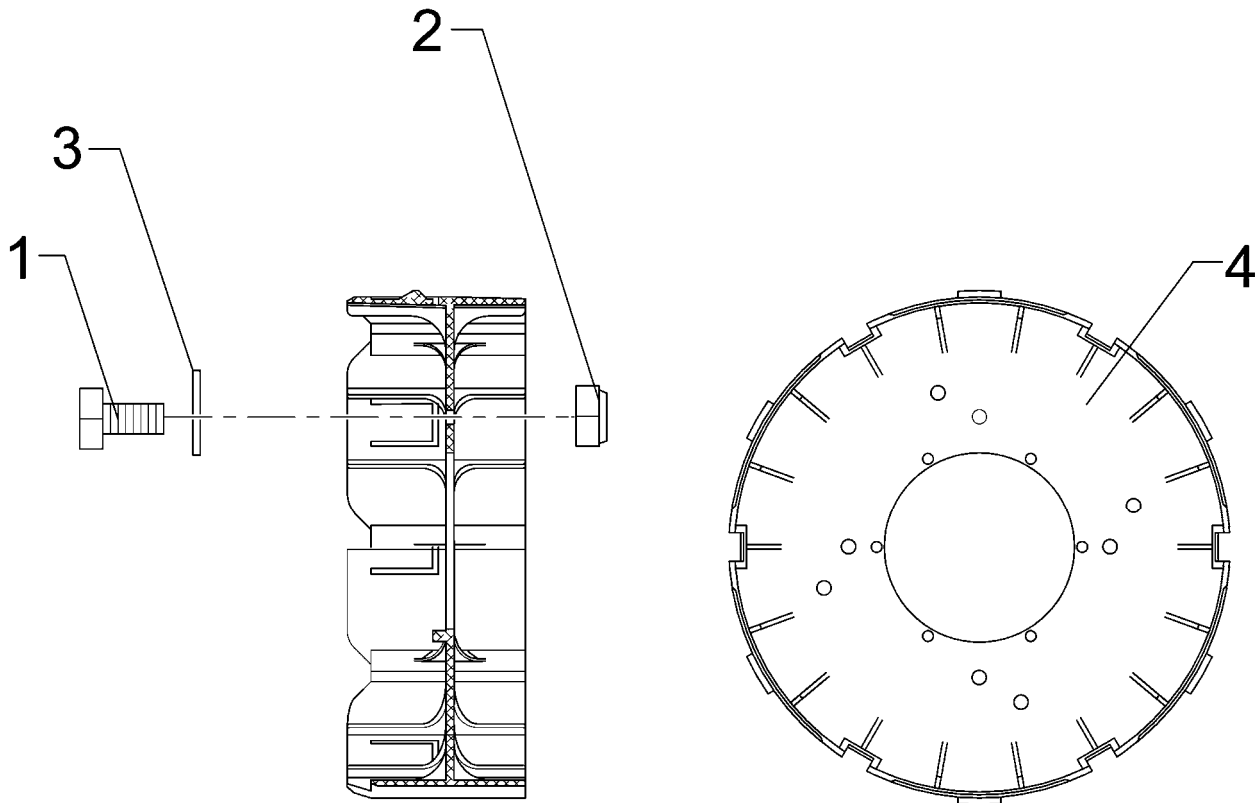
10.04

Pos.	Art.-Nr.	Stk.	Artikeltext / Description		Abmessung
1	301 7280	2	Sechskantschraube DIN933	Screw	M8x25-8.8 Zn
2	305 9883	2	Federring	Spring ring	8 DIN127
3	470 5055	1	Zapfwellenschutz Durchtrieb	PTO guard	1.3/8



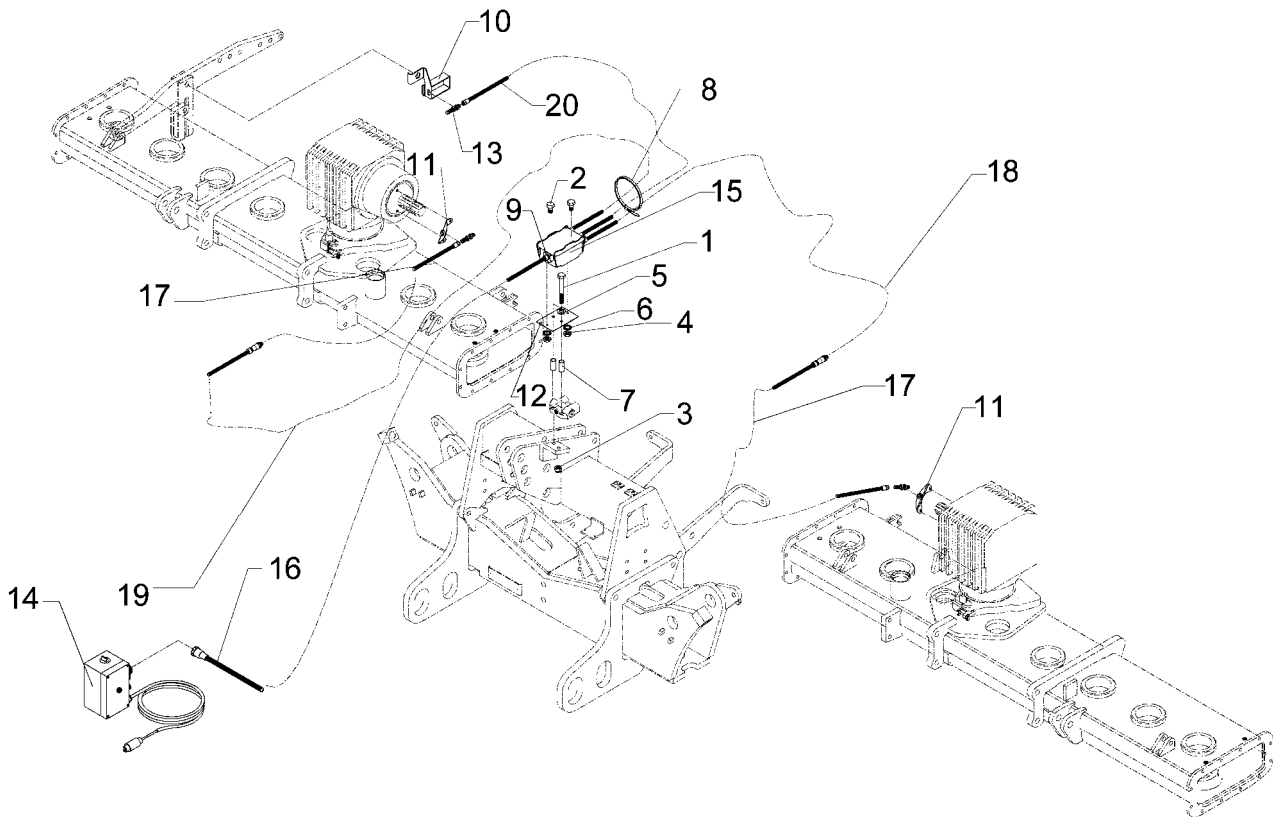
10.04

Pos.	Art.-Nr.	Stk.	Artikeltext / Description		Abmessung
1	301 7260	4	Sechskantschraube DIN933	Screw	M8x16-8.8 Zn
2	303 0932	4	Sicherungsmutter	Selflocking nut	DIN985-NM8-8 Zn
3	305 8694	4	Scheibe	Washer	A8,4 DIN125-St Zn
4	470 5236	1	PG-Adapter	PG Adaptor	D162 Zirkon 10



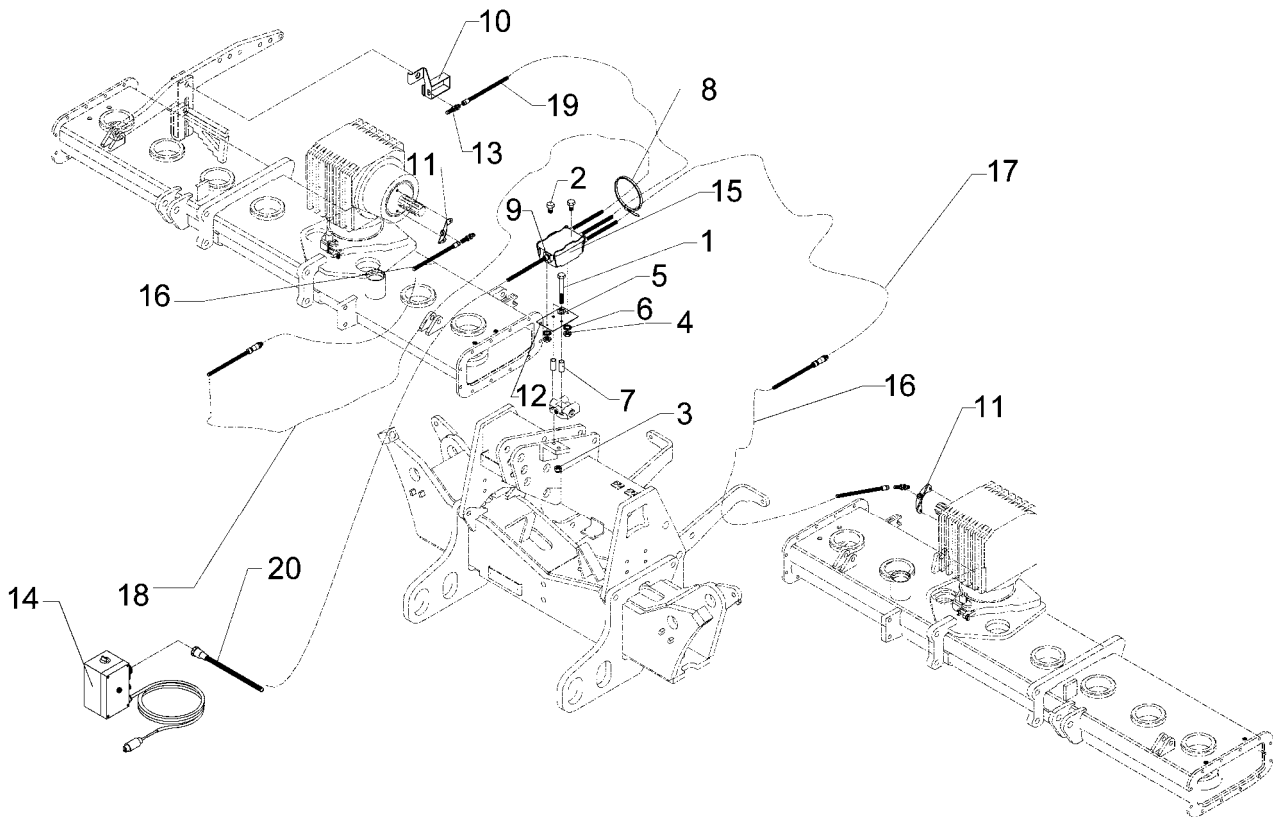
10.04

Pos.	Art.-Nr.	Stk.	Artikeltext / Description		Abmessung
1	301 7260	4	Sechskantschraube DIN933	Screw	M8x16-8.8 Zn
2	303 0932	4	Sicherungsmutter	Selflocking nut	DIN985-NM8-8 Zn
3	305 8694	4	Scheibe	Washer	A8,4 DIN125-St Zn
4	470 5237	1	PG-Adapter	PG Adaptor	D211 Zirkon 10



10.04

Pos.	Art.-Nr.	Stk.	Artikeltext / Description		Abmessung
1	301 5858	2	Zylinderschraube DIN912	Allen screw	M8x80-8.8 Zn
2	301 6065	2	Zylinderschraube DIN912	Allen screw	M5x20-8.8 Zn
3	303 0932	2	Sicherungsmutter	Selflocking nut	DIN985-NM8-8 Zn
4	303 0967	2	Sechskantmutter	Nut	M5 DIN934-8 Zn
5	305 9881	2	Federring	Spring ring	5 DIN127
6	305 9958	2	Fächerscheibe	Washer	AZ5,3 DIN6798 Zn
7	317 6750	2	Röhrchen	Tube	12x2x26
8	325 1331	25	Kabelbinder	Clip	4,7x186
9	373 1913	1	Gummitülle, zweifach	Rubber bushing	2xd=10,0
10	473 8021	1	Sensorhalter	Sensor holder	3x111x113 Solt.Zirkon K
11	473 8022	2	Sensorhalter	Sensor holder	U/min Zirkon 9/K
12	473 8025	1	Montageblech	Mounting plate	125x80x2 2xD8,5 2xD5,5
13	573 4366	1	Sensor	Sensor	INS-M12x1x45 IF5997
14	573 4463	1	Schlepperbox Drehzahlwächter	Tractor box	Zirkon 7/9
15	573 4464	1	Verteilerbox Drehzahlwächter	Distribution box	Zirkon 7/9
16	573 4465	1	Kabel Schlepper.-Verteilerbox	Cable	5300
17	573 4466	2	Kabel mit Sensor Drehzahl	Cable	DLC.DW20
18	573 4468	1	Sensorkabel-Drehzahlsensor	Sensor cable	1800 mm
19	573 4469	1	Sensorkabel-Drehzahlsensor	Sensor cable	2100lg.
20	573 4472	1	Sensorkabel-Abschaltsensor	Sensor cable	3600 mm



10.04

Pos.	Art.-Nr.	Stk.	Artikeltext / Description		Abmessung
1	301 5858	2	Zylinderschraube DIN912	Allen screw	M8x80-8.8 Zn
2	301 6065	2	Zylinderschraube DIN912	Allen screw	M5x20-8.8 Zn
3	303 0932	2	Sicherungsmutter	Selflocking nut	DIN985-NM8-8 Zn
4	303 0967	2	Sechskantmutter	Nut	M5 DIN934-8 Zn
5	305 9881	2	Federring	Spring ring	5 DIN127
6	305 9958	2	Fächerscheibe	Washer	AZ5,3 DIN6798 Zn
7	317 6750	2	Röhrchen	Tube	12x2x26
8	325 1331	25	Kabelbinder	Clip	4,7x186
9	373 1913	1	Gummitülle, zweifach	Rubber bushing	2xd=10,0
10	473 8021	1	Sensorhalter	Sensor holder	3x111x113 Solt.Zirkon K
11	473 8022	2	Sensorhalter	Sensor holder	U/min Zirkon 9/K
12	473 8025	1	Montageblech	Mounting plate	125x80x2 2xD8,5 2xD5,5
13	573 4366	1	Sensor	Sensor	INS-M12x1x45 IF5997
14	573 4463	1	Schlepperbox Drehzahlwächter	Tractor box	Zirkon 7/9
15	573 4464	1	Verteilerbox Drehzahlwächter	Distribution box	Zirkon 7/9
16	573 4466	2	Kabel mit Sensor Drehzahl	Cable	DLC.DW20
17	573 4468	1	Sensorkabel-Drehzahlsensor	Sensor cable	1800 mm
18	573 4469	1	Sensorkabel-Drehzahlsensor	Sensor cable	2100lg.
19	573 4472	1	Sensorkabel-Abschaltensor	Sensor cable	3600 mm
20	573 4494	1	Kabel Schlepper.-Verteilerbox	Cable	11000 mm

D - Ersatzteilzeichnung noch nicht verfügbar!

GB - Spare parts drawing is not available yet!

F - Le dessin des pièces n'est pas encore disponible!

NL - Onderdelentekeningen zijn not niet aanwezig!

E - El dibujo de las piezas no está disponible!

DK - Reservedelstegning endnu ikke til rådighed!

10.04

Pos.	Art.-Nr.	Stk.	Artikeltext / Description		Abmessung
1	301 0815	1	Ringschraube	Eye bolt	M8 DIN580 Zn
2	301 2999	1	Sechskantschraube DIN931	Bolt	M5x70-8.8 Zn
3	303 0929	1	Sicherungsmutter	Selflocking nut	DIN985-NM5-8 Zn
4	303 0932	1	Sicherungsmutter	Selflocking nut	DIN985-NM8-8 Zn
5	305 2040	2	Paßscheibe	Shim	25x35x1,0 DIN988
6	305 6273	4	Scheibe	Washer	26/40/4 Zn-V
7	305 8580	10	Scheibe	Washer	13/24x2,5 St-Zn DIN125
8	305 8861	2	Sicherungsring	Securing ring	25x2 DIN471 Zn
9	309 6072	9	Spannhülse	Expansion bush	8x40-DIN1481 Zn
10	313 2550	1	Bolzen	Pin	BB D25x128 3xD8
11	313 7772	1	Bolzen	Pin	BB D25x60/90 Zn
12	313 8057	2	Bolzen mit Verdrehsicherung	Pin with stop	UN D25/62x59
13	323 6348	2	Schmiernippel	Grease nipple	AM10x1 DIN71412
14	375 2121	2	Staubkappe, blau	Cap	D26,5 Bg.3
15	375 2173	2	Drosselplättchen	Throttle plate	D12x1,5 BO 1,5
16	375 2718	2	SVK-Stecker	SVK-socket	NW10-M18x1,5
17	375 4020	2	Einschraubverschraubung	Nipple	x-GE12-LM M18x1,5 Zn
18	375 4038	3	Einschraubverschraubung	Nipple	GE 12-LR R1/4
19	375 4132	2	Verbindung gerade	Connection	DKOL12/DKOL12 M18x1,5
20	375 4311	2	Schwenkverschraubung	Union, swivel	x-SWVE12-LM M18x1,5 Zn
21	375 4500	8	Einstellbare W-Verschraubung	Adjustable angle union	x-evW12-LM DKO24° M18x1,5
22	375 4550	2	Einstellbare L-Verschraubung	L-adjustable T-union	x-evL12-L DKO24° M18x1,5
23	375 4711	1	Stutzen	Stud	x-evGE-12-ED 1/4 DKO 24°
24	375 5110	2	Schneidring	Cutting ring	12-L/S Zn WD
25	375 5310	2	Überwurfmutter	Union nut	12L M18x1,5 Zn
26	475 2596	1	Hydraulikschlauch	High-pressure hose	2SN10-900 DKOL M18x1,5

D - Ersatzteilzeichnung noch nicht verfügbar!

GB - Spare parts drawing is not available yet!

F - Le dessin des pièces n'est pas encore disponible!

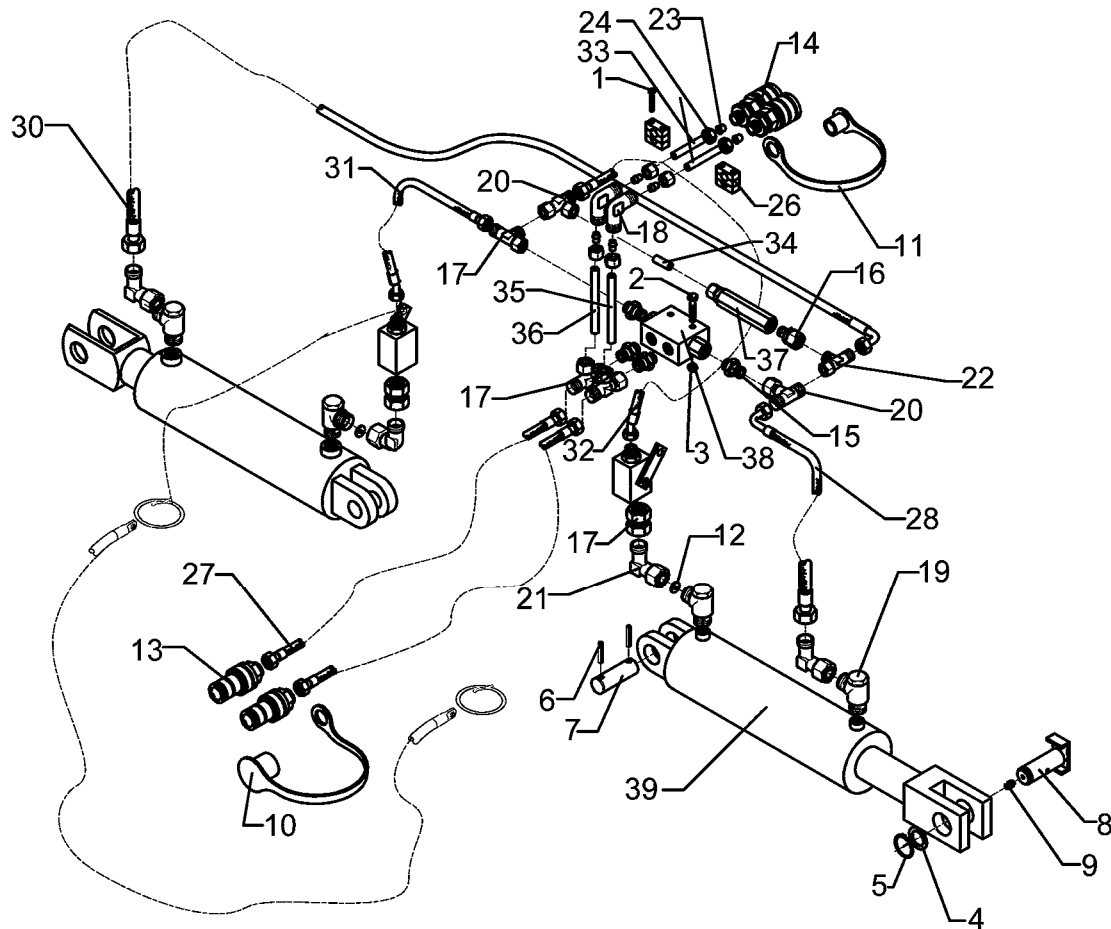
NL - Onderdelentekeningen zijn not niet aanwezig!

E - El dibujo de las piezas no está disponible!

DK - Reservedelstegning endnu ikke til rådighed!

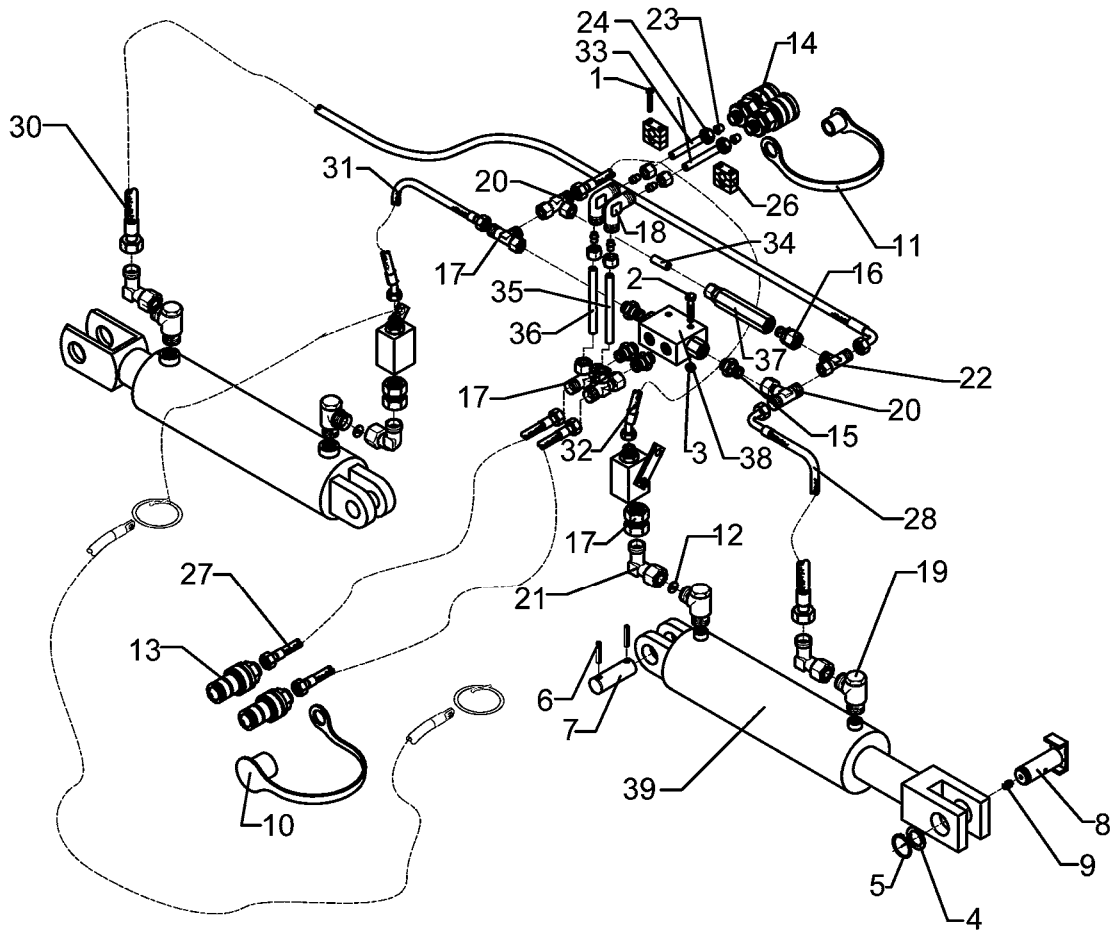
10.04

Pos.	Art.-Nr.	Stk.	Artikeltext / Description	Abmessung	
27	475 2597	1	Hydraulikschlauch	High-pressure hose	2SN10-700 DKOL12/DKOL12
28	475 2633	2	Hydraulikschlauch	High-pressure hose	1SN08-2400 DKOL-12L
29	475 3612	1	Steuerstange	Rod	D12x700
30	475 8848	1	Rohr	Tube	12x2x40
31	475 9901	1	Rohr	Tube	12x2x72
32	575 2146	1	Hubbegrenzer Hebel rechts	Raise limiter	HBS12L M18x1,5 Zn
33	575 2161	1	Rückschlagventil	Nonreturn valve	RDP 06 1/4
34	575 2324	2	Hydraulikzylinder	Ram	DZ63/30-245-515-2xD25G



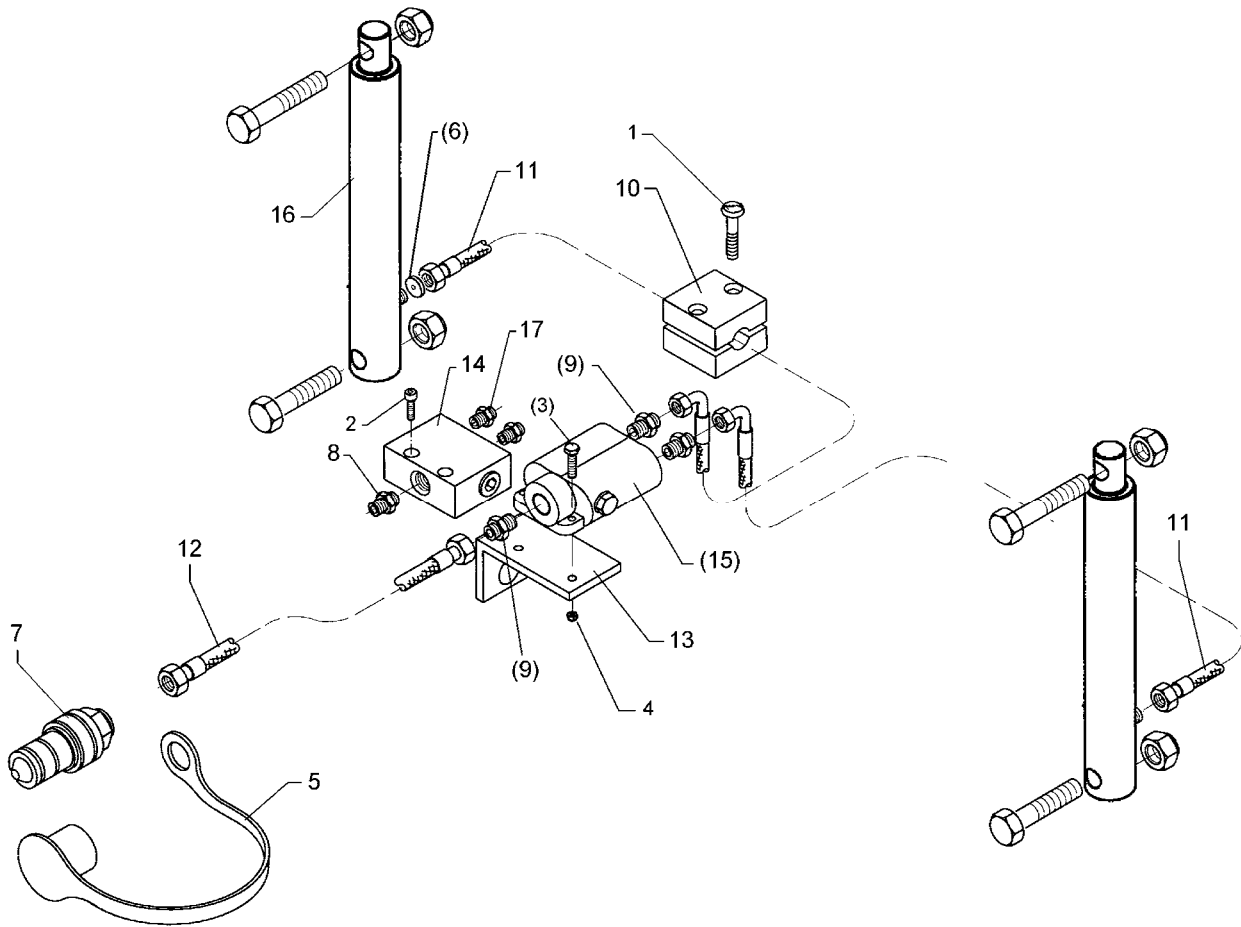
10.04

Pos.	Art.-Nr.	Stk.	Artikeltext / Description	Abmessung	
1	301 0304	4	Flachkopfschraube DIN85	Flatheaded bolt	M6x35-4,6 Zn
2	301 2998	2	Sechskantschraube DIN931-A	Bolt	M5x40-8.8 Zn
3	303 0967	2	Sechskantmutter	Nut	M5 DIN934-8 Zn
4	305 2050	2	Paßscheibe	Shim	30x42x1,0 DIN988
5	305 8867	2	Sicherungsring	Securing ring	30x2 DIN471 Zn
6	309 7000	4	Spannhülse	Expansion bush	8x50-DIN1481 Chrom 8
7	313 3012	2	Bolzen	Pin	BB D30x62/92 Zn
8	313 3023	2	Bolzen mit Verdrehsicherung	Pin with stop	UN D30/72x62/84
9	323 6348	2	Schmiernippel	Grease nipple	AM10x1 DIN71412
10	375 2165	2	Staubstecker rot	Plastic male probe	-
11	375 2166	2	Staubkappe, rot	Cap, red	D26,5
12	375 2172	2	Drosselplättchen	Throttle plate	D12x1,5 BO 1,0
13	375 2718	2	SVK-Stecker	SVK-socket	NW10-M18x1,5
14	375 2735	2	SVK-Muffe	SVK-socket	CEL12 M18x1,5 BG3
15	375 4038	4	Einschraubverschraubung	Nipple	GE 12-LR R1/4
16	375 4043	1	Einschraubverschraubung	Nipple	evGE 12-LM M18x1,5
17	375 4132	2	Verbindung gerade	Connection	DKOL12/DKOL12 M18x1,5
18	375 4210	2	Winkel-Verschraubung	Angle union	x-W12-L M18x1,5
19	375 4311	4	Schwenkverschraubung	Union, swivel	x-SWVE12-LM M18x1,5 Zn
20	375 4490	2	Einstellbare T-Verschraubung	T-adjustable T-union	x-evT12-LM DKO24° M18x1,5
21	375 4500	4	Einstellbare W-Verschraubung	Adjustable angle union	x-evW12-LM DKO24° M18x1,5
22	375 4550	4	Einstellbare L-Verschraubung	L-adjustable T-union	x-evL12-L DKO24° M18x1,5
23	375 5110	2	Schneidring	Cutting ring	12-L/S Zn WD
24	375 5310	9	Überwurfmutter	Union nut	12L M18x1,5 Zn
26	375 9960	6	Schellenkörper	Clamp	1/2x112A PP
27	475 2616	2	Hydraulikschlauch	High-pressure hose	2SN10-1500 DKOL12/DKOL12



10.04

Pos.	Art.-Nr.	Stk.	Artikeltext / Description	Abmessung	
28	475 2693	1	Hydraulikschlauch	High-pressure hose	2SN08-400-DKOL12/DKOL12-00°
30	475 2696	1	Hydraulikschlauch	High-pressure hose	2SN08-1000-DKOL12/DKOL12-90°
31	475 3121	1	Hydraulikschlauch	High-pressure hose	2SN08-340-DKOL12/DKOL12-45°
32	475 3122	1	Hydraulikschlauch	High-pressure hose	2SN08-700-DKOL12/DKOL12-45°
33	475 8864	2	Rohr	Tube	12x2x220
34	475 8914	1	Rohr	Tube	12x2x35
35	475 8918	1	Rohr	Tube	12x2x175
36	475 8919	1	Rohr	Tube	12x2x165
37	575 2149	1	Überdruckventil	Relief pressure valve	Zirkon GE 12S/M18x1,5
38	575 2161	1	Rückschlagventil	Nonreturn valve	RDP 06 1/4
39	575 2535	2	Hydraulikzylinder mit Gabel	Ram	110/50-245-515-D30



10.04

Pos.	Art.-Nr.	Stk.	Artikeltext / Description		Abmessung
1	301 0302	8	Flachkopfschraube DIN85	Flatheaded bolt	M6x25-4,6 Zn
2	301 6068	2	Zylinderschraube DIN912	Allen screw	M8x30-8.8 Zn
3	301 7285	2	Sechskantschraube DIN933	Screw	M8x45-8.8 Zn
4	303 0932	2	Sicherungsmutter	Selflocking nut	DIN985-NM8-8 Zn
5	375 2122	1	Staubkappe, schwarz	Cap, black	D26,5 Bg.3
6	375 2171	2	Drosselplättchen	Throttle plate	D12x1,5 BO 0,9
7	375 2718	1	SVK-Stecker	SVK-socket	NW10-M18x1,5
8	375 4020	1	Einschraubverschraubung	Nipple	x-GE12-LM M18x1,5 Zn
9	375 4047	3	Gerade Einschraubverschraubung	Nipple	x-GE12-LR 3/4-16UNF
10	375 9961	8	Schellenkörper	Clamp	1/2x215 PP
11	475 2636	2	Hydraulikschlauch	High-pressure hose	1SN08-3500 DKOL12L/DKOL12L-90° 1SN08-1500-DKOL12/DKOL12
12	475 2688	1	Hydraulikschlauch	High-pressure hose	1SN08-1500-DKOL12/DKOL12
13	475 4355	1	Halter für Umschaltblock	Holder	50x6x190 D20 3xD10
14	575 2141	1	Ventil m.Drossel Spuranreißer	Valve	M18x1,5
15	575 2140	1	Ventil z. Spuranreißer ohne D.	Valve	3/4-16UNF CROSS
16	575 2312	2	Plunger-Zylinder	Plunger-ram	40-210-378 2xD20,25
17	575 2186	2	Drosselrückschlagventil	Throttle nonreturn valve	7Liter SW24 M18x1,5