



Ersatzteilliste

Parts list

Saatbettkombinationen

Tilthmakers

Quarz 7/500 K

Art.-Nr. 175 1830

06.04

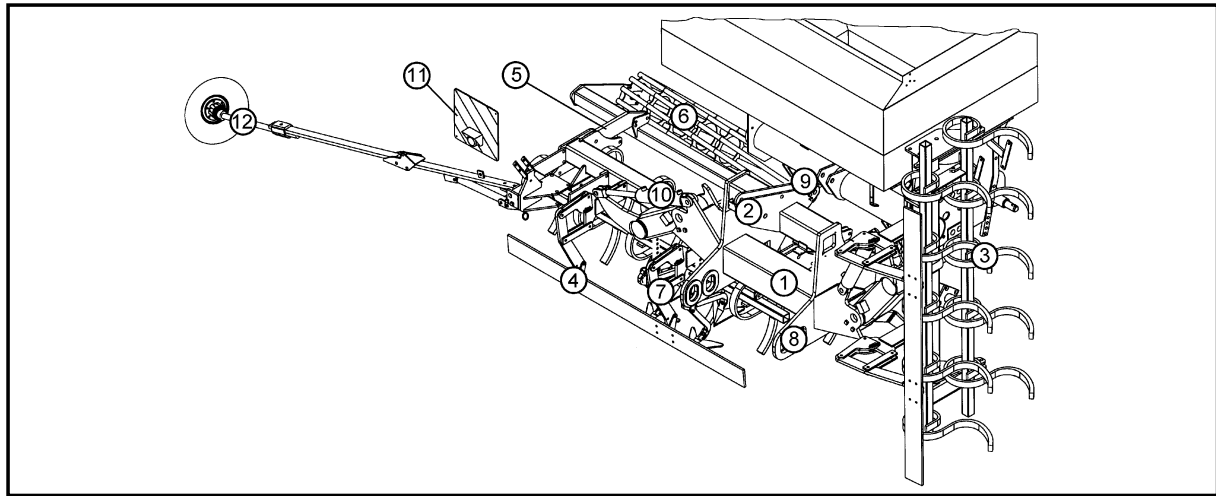
LEMKEN GmbH & Co. KG

Weseler Straße 5, D-46519 Alpen / Postfach 11 60, D-46515 Alpen

Telefon (0 28 02) 81-0, Telefax (0 28 02) 81-220

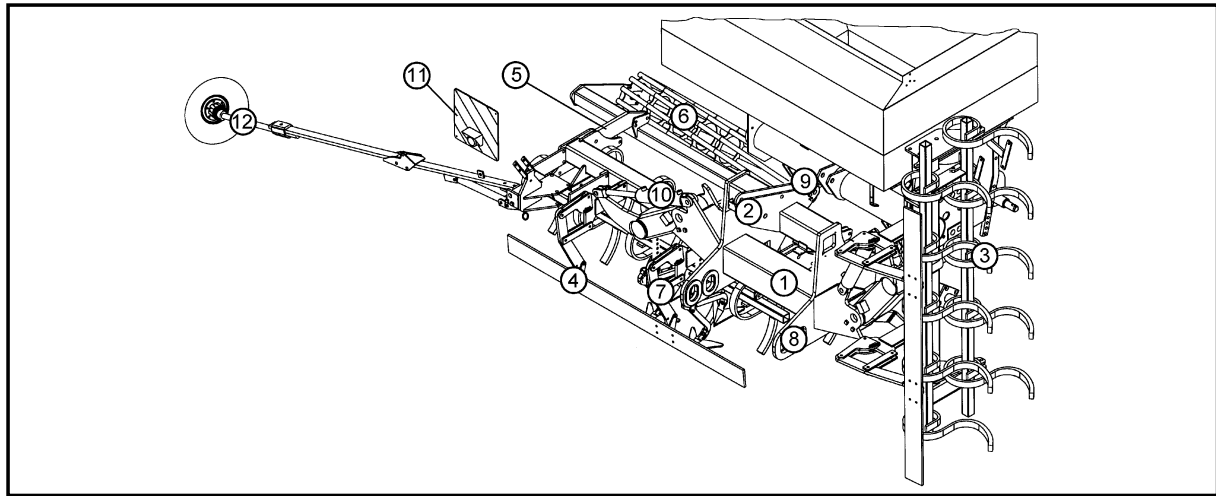
eMail: lemken@lemken.com, Internet: <http://www.lemken.com>

Quarz 7/500 K

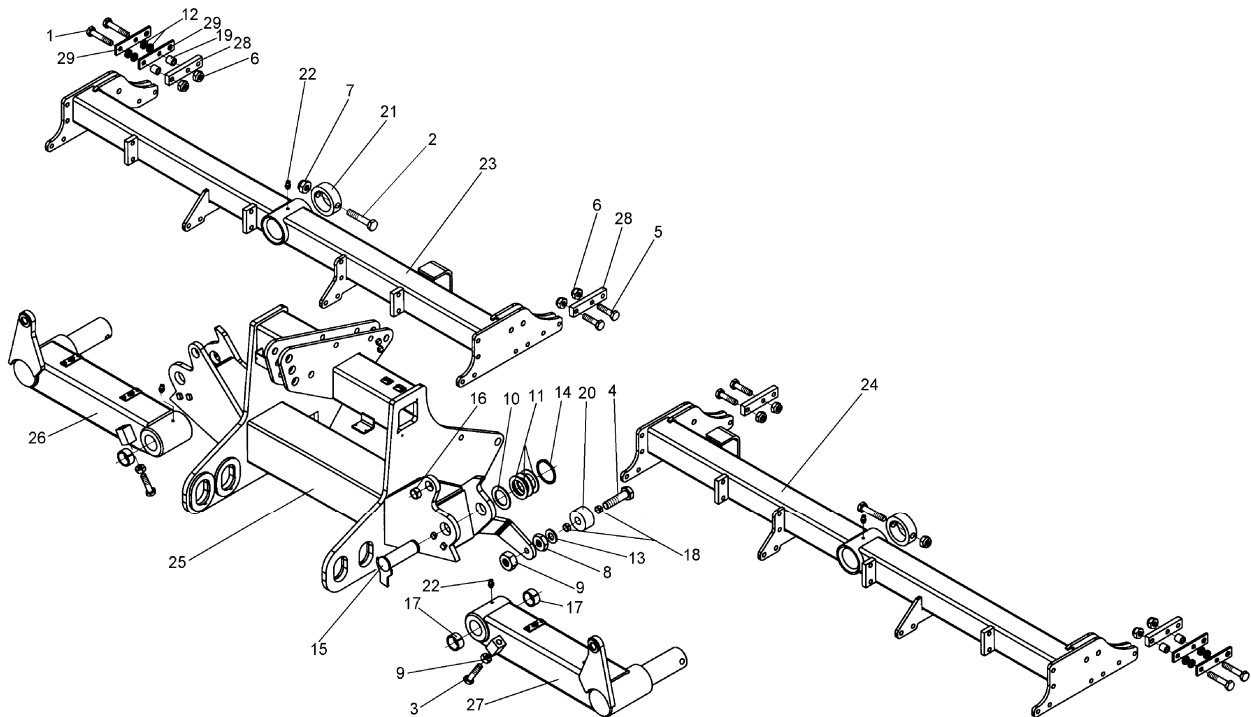


Pos	Art.-Nr.	Artikeltext / Description	Abmessung	Seite	
1	610 6351	Grundrahmen	Basic frame	Quarz 7/500 K	4 .. 5
1	629 4415	Abstellstütze	Stand	60x20x555	6
1	682 2490	Stütze	Support	26,9x277 1x90 D16,25	7
2	313 7911	Oberlenkerbolzen mit Kette	Top link pin with chain	KAT2G D25,4/31,7x158	8
2	313 7921	Oberlenkerbolzen mit Kette	Top link pin with chain	KAT3G D31,7/25,4x158	9
3	615 5588	Eggenfeld mit Marathonzinken	Harrow section	2,5m Quarz 7/500 K+KA	10
3	615 5589	Eggenfeld mit Marathonzinken	Harrow section	2,5m Quarz 7/500 K+KA	11
3	615 5590	Eggenfeld mit Gänsefußscharen	Harrow section	2,5m RE Quarz 7/500 K+KA	12
3	615 5591	Eggenfeld mit Gänsefußscharen	Harrow section	2,5m LI Quarz 7/500 K+KA	13
3	615 5592	Eggenfeld mit Gammazinken	Harrow section	2,5m RE Quarz 7/500 K+KA	14
3	615 5593	Eggenfeld mit Gammazinken	Harrow section	2,5m LI Quarz 7/500 K+KA	15
3	615 5594	Eggenfeld mit Schleppzinken	Harrow section	2,5m RE Quarz 7/500 K+KA	16
3	615 5595	Eggenfeld mit Schleppzinken	Harrow section	2,5m LI Quarz 7/500 K+KA	17
3	622 0238	Verstellung	Adjuster	Zirkon 9/500-K 9ST	18
3	657 2550	Begrenzungsblech	Shield	Quarz 7	19
4	622 2694	Schleppschiene	Trailing bar	Quarz 7/500 K+KA	20
5	622 2893	Träger	Carrier	TPW+ZPW500 Quarz 7	21
5	622 2894	Träger Quarz 7	Carrier	RSW 540	22
5	622 5096	Halter zum Walzenrahmen	Holder	Quarz 7/K	23
5	657 2522	Halter zum Spurlockerer	Holder for track scraper	FSÜ 110x110 Quarz 7/K+KA	24
6	610 7281	Haltersatz	Holder set	Quarz 7 Front	25
6	622 6331	Rohrstabwalze	Tube bar roller	RSW D400-2,5m	26
6	622 6340	Zahnpackerwalze	Packer roller	ZPW D500-2,5m	27
6	622 6354	Rohrstabwalze	Tube bar roller	RSW D540-2.50	28
6	622 6727	Trapezringwalze	Trapezering roller	TRW D500-250-B-20R	29
6	622 6738	Trapezpackerwalze	Trapeze packer roller	TPW D500-250-20R125	30
6	622 6743	Zahnpackerwalze kurz.Abstreif.	Packer roller, short scraper	ZPW D500-2,5m	31
6	622 6765	Trapezscheibenwalze	Trapeze disc roller	TSW D500-250-20R-125	32
7	557 2520	Halter zum Spurlockerer	Holder for track scraper	FSÜ 70x70-40x20	33
7	557 2525	Halter	Holder	70x70x255	34
7	557 2526	Halter	Holder	110x283	35
7	557 4992	Spurlockerer	Track scraper	FSÜ-VS33 Quarz	36
7	557 5006	Spurlockerer ohne Halter	Track scraper	FSÜ+G25 40x20 Sy-Korund	37
7	557 5007	Spurlockerer ohne Halter	Track scraper	FSÜ P50/6 Sy-Korund	38
7	622 5092	Halter	Holder	Quarz 7/500 K+KA	39

Quarz 7/500 K

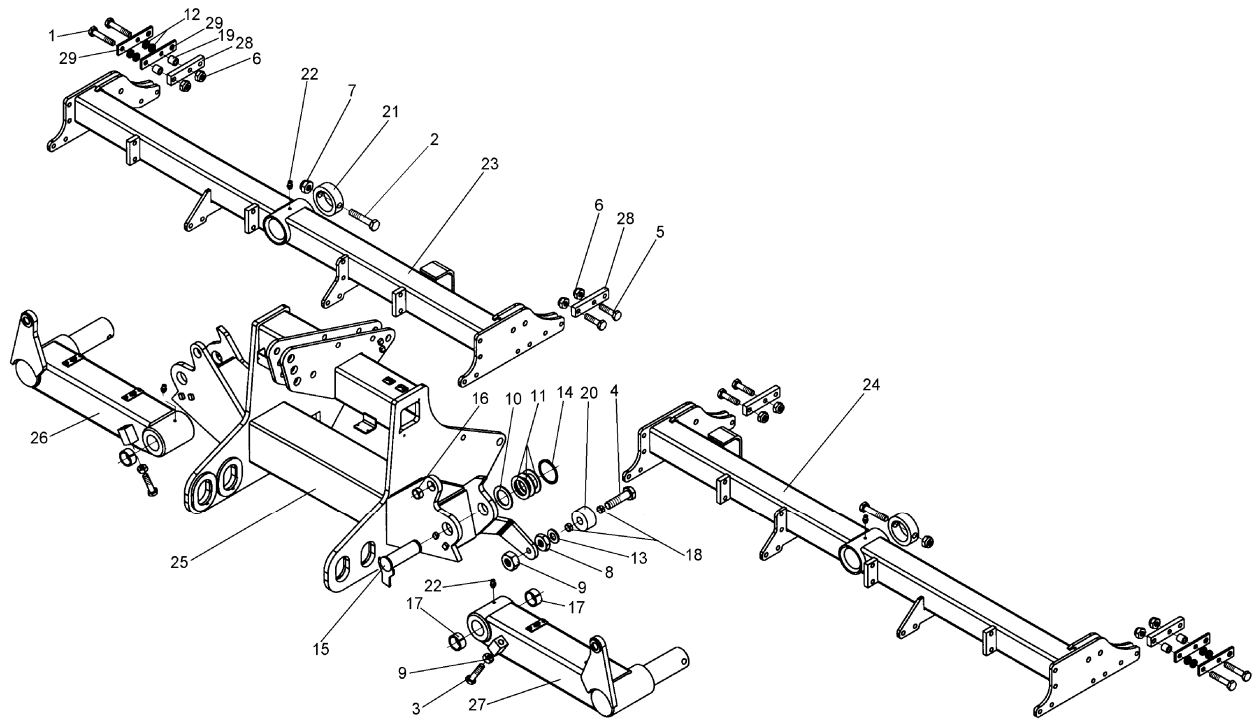


Pos	Art.-Nr.	Artikeltext / Description	Abmessung	Seite	
7	657 5006	Spurlockerer mit Halter	Track scraper with holder	FSÜ+G25 40x20 Sy-Korund	40
7	657 5007	Spurlockerer mit Halter	Track scraper with holder	FSÜ P50/6 Sy-Korund	41
7	657 5010	Spurlockerer mit Halter	Track scraper with holder	FSÜ VS33 Quarz	42
7	657 5011	Spurlockerer mit Halter	Track scraper with holder	FSÜ+G25 40x20 Quarz	43
7	657 5012	Spurlockerer mit Halter	Track scraper with holder	FSÜ P50/6 Quarz	44
7	657 5018	Spurlockerer mit Halter	Track scraper with holder	FSÜ P50/6 Quarz	45
7	657 5019	Spurlockerer mit Halter	Track scraper with holder	FSÜ+G25 40x20 Quarz	46
8	661 1375	Unterenkeranschluß	Lower link connection	D68/P L2 Z3	47
8	661 1376	Unterenkeranschluß	Lower link connection	D68/P L3 Z3	48
9	661 8364	Kupplungsteile	Fittings	FK Solitair/Zirkon 9	49
9	661 8380	Kupplungsteile	Fittings	Zirkon 9-Solitair KA	50
9	661 8451	Hydraulisches Aushubgestänge	Hydraulic lift linkage	Zirkon 9-K-AHG-ST	51 .. 52
9	661 8455	Spannschloß mit Brücke	Turnbuckle	TG-370-M	53
9	661 8457	Hydraulisches Aushubgestänge	Hydraulic lift linkage	Zirkon 9-K Särschiene	54 .. 55
9	661 8472	Frontanbaubock	Front headstock	FAB-Zirkon 9/9K L2	56
9	661 8473	Frontanbaubock	Front headstock	FAB-Quarz 7K L2	57
10	675 4322	Hyd.Leit.f.Schleppzinkenfeld	Hydraulic assembly	Quarz 7/500 K	58
10	675 4331	Hydraulikanlage	Hydraulic assembly	Quarz 7/500 K	59 .. 60
10	675 5200	Hydraulikanlage EW	Hydraulic assembly SA	80x320-AHG-ST	61
10	675 5202	Hydraulikanlage EW	Hydraulic assembly SA	90x320-AHG-ST	62
10	675 5205	Hydraulikanlage DW	Hydraulic assembly DA	80x320-AHG-ST	63 .. 64
10	675 5207	Hydraulikanlage DW	Hydraulic assembly DA	90x320-AHG-ST	65
10	675 5208	Hydraulikanlage DW	Hydraulic assembly DA	2x63x245 HG-ST	66 .. 67
10	675 5212	Erweiterungssatz Hubbegrenzer	Conversion-set lift limiter	AHG-HB	68
10	675 8406	Hydraulikanlage Spuranreißer	HY-assembly track marker	Zirkon 9/500-K	69
10	682 1272	Zwischenkonsole Spuranreißer	Intermediate bracket	Zirkon 500/K+600/K	70
10	682 1329	Spuranreißer	Track marker	Zirkon 500K +500KA	71 .. 72
11	670 1632	Leuchtenhalter	Carrier for light	LH 14	73
11	670 2003	Beleuchtungsanlage vorne	Lighting equipment, front	Zirkon 9/K	74
11	670 2014	Warntafel mit Beleuchtung	Lighting equipment with boards	HR+HL 4m	75
11	670 5070	Transportschutz Zahnpackerwal.	Transport protection	Zirkon 9-K	76
11	670 5071	Transportschutz Zinken	Transport protection	Zirkon 9-K	77
11	670 5074	Transportschutz Zinken	Transport protection	Quarz 7/K+KA	78
12	582 1248	Achse zum Spuranreißer	Axle for track marker	D30x595 668A	79
12	657 2434	Zuführscheibe	Feeding disc	D450/60x20 RE Zirkon	80
12	657 2435	Zuführscheibe	Feeding disc	D450/60x20 LI Zirkon	81



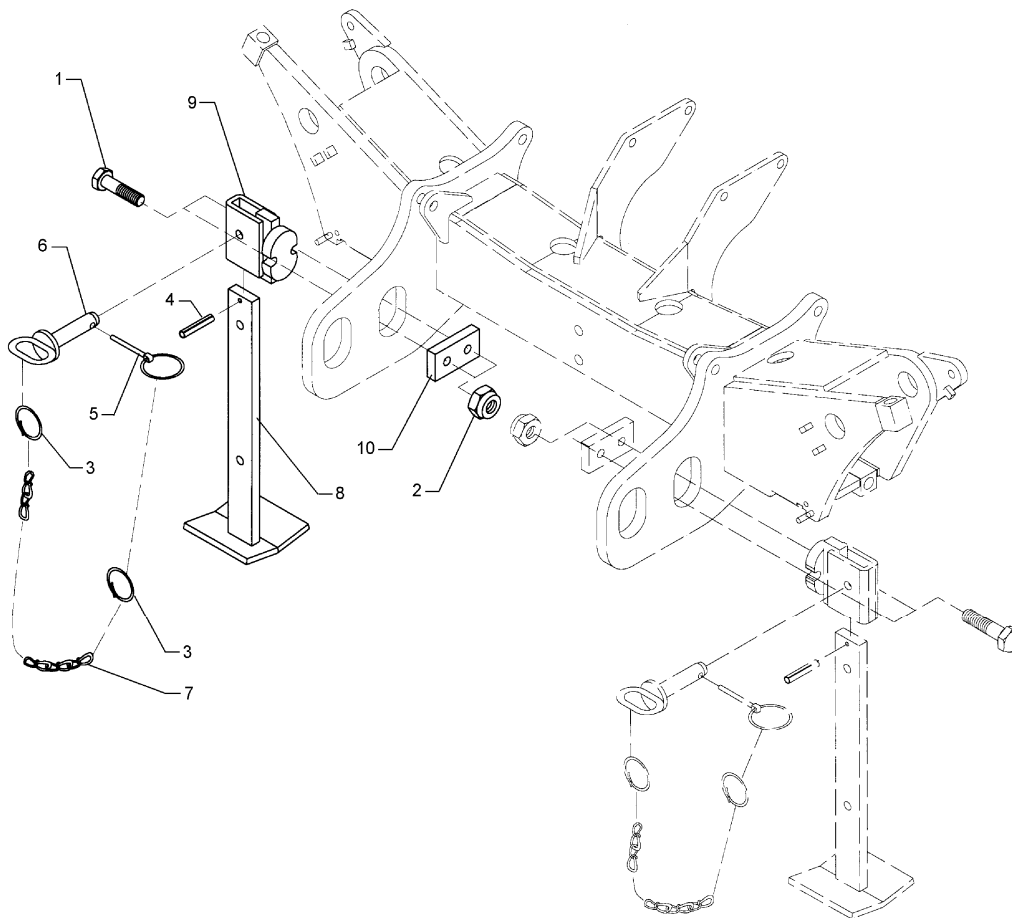
06.04

Pos.	Art.-Nr.	Stk.	Artikeltext / Description		Abmessung
1	301 3870	4	Sechskantschraube spz.	Bolt	M16x65-10.9
2	301 4478	2	Sechskantschraube DIN931-A	Bolt	M20x140-8.8
3	301 4269	4	Sechskantschraube DIN933	Screw	M20x60-8.8
4	301 4407	2	Sechskantschraube DIN931-A	Bolt	M20x100-8.8
5	301 4038	4	Sechskantschraube DIN931-A	Bolt	M16x120-8.8
6	303 0935	8	Sicherungsmutter	Selflocking nut	DIN985-NM16-8 Zn
7	303 0936	2	Sicherungsmutter	Selflocking nut	DIN985-NM20-8 Zn
8	303 0959	2	Sechskantmutter	Nut	BM20 DIN439-8
9	303 0978	6	Sechskantmutter	Nut	M20 DIN934-8
10	305 2155	2	Paßscheibe	Shim	50x62x2,0 DIN988
11	305 2255	6	Stützscheibe	Supporting washer	S 50x62x3 DIN988
12	305 6155	8	Scheibe	Washer	D30/17x6 St-37
13	305 6320	4	Scheibe	Washer	D22/70x6 DIN 440
14	305 8877	2	Sicherungsring	Securing ring	50x3 DIN471
15	313 5035	2	Bolzen mit Verdrehsicherung	Pin with stop	FN D50x211/236
16	317 3417	2	Einspannbuchse mit Preßsitz	Expansion bush	EG30/38x25
17	317 2024	4	Einspannbuchse mit Preßsitz	Expansion bush	EG50/55x20
18	317 6657	4	Buchse	Bush	D20/28x22
19	317 6801	4	Röhrchen	Tube	26,9/16,9x26
20	317 9636	2	Rolle	Roller	D80/28x43
21	317 8697	2	Stellring	Adjusting ring	D114,3/81x38 1xD20,5
22	323 6348	4	Schmiernippel	Grease nipple	AM10x1 DIN71412
23	410 6346	1	Rahmen	Frame	Quarz 7/250 RE
24	410 6347	1	Rahmen	Frame	Quarz 7/250 LI
25	410 6350	1	Mittelteil	Center section	Quarz 7/400-600K
26	410 6752	1	Seitenteil	Lateral part	Quarz RE 7/500 K+KA



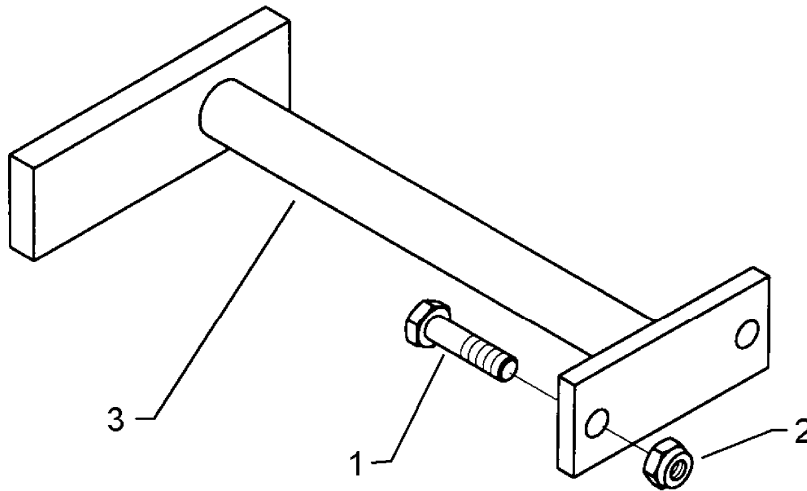
06.04

Pos.	Art.-Nr.	Stk.	Artikeltext / Description	Abmessung	
27	410 6753	1	Seitenteil	Lateral part	Quarz LI 7/500 K+KA
28	422 2698	4	Halter	Holder	40x20x170
29	422 2699	4	Lasche	Lashing	40x8x175



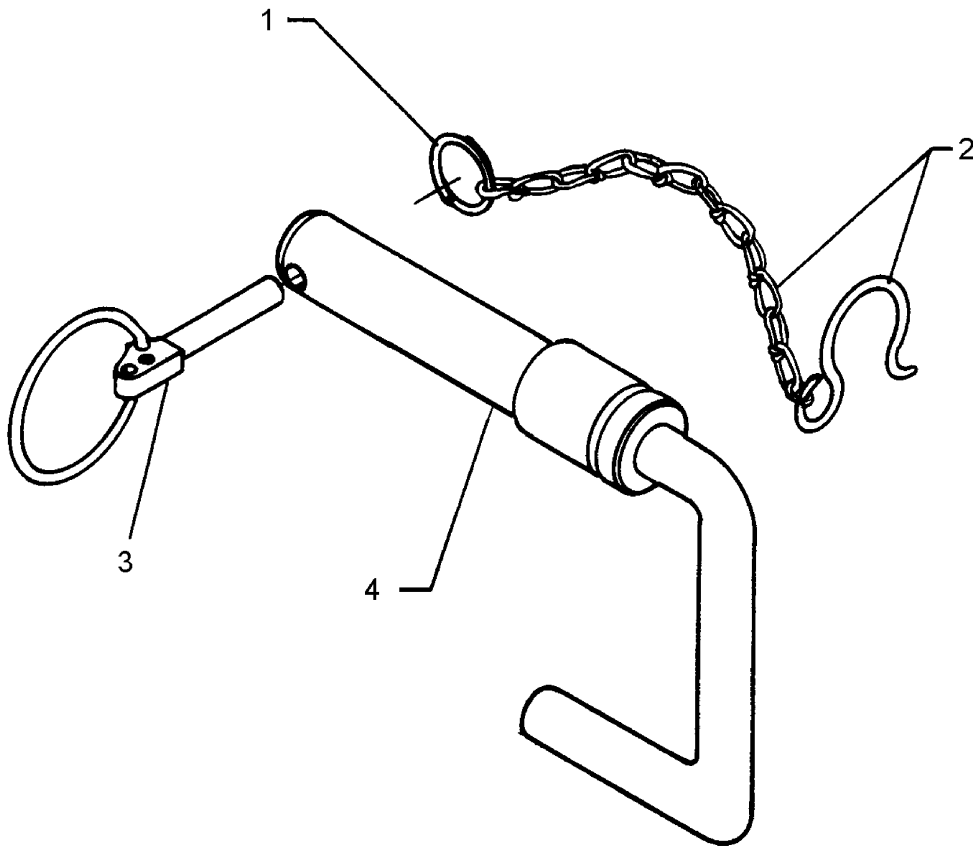
06.04

Pos.	Art.-Nr.	Stk.	Artikeltext / Description		Abmessung
1	301 3838	2	Sechskantschraube DIN931-A	Bolt	M16x60-8.8
2	303 0935	2	Sicherungsmutter	Selflocking nut	DIN985-NM16-8 Zn
3	305 8545	2	Sicherungsring	Securing ring	3x30-35x1,25 Zn
4	309 6072	1	Spannhülse	Expansion bush	8x40-DIN1481 Zn
5	311 9565	1	Klappstift	Securing pin	4,5mm
6	313 8140	1	Bolzen mit Griff	Pin with grip	GB D16x50,8/70 Zn
7	331 6130	1	Knotenkette	Chain	D2x150
8	429 4414	1	Abstellstütze	Stand	60x20x555
9	429 4415	1	Konsole	Bracket	102x67 60x20
10	459 1167	1	Brücke	Clamp plate	60x15x113 1x53-D17



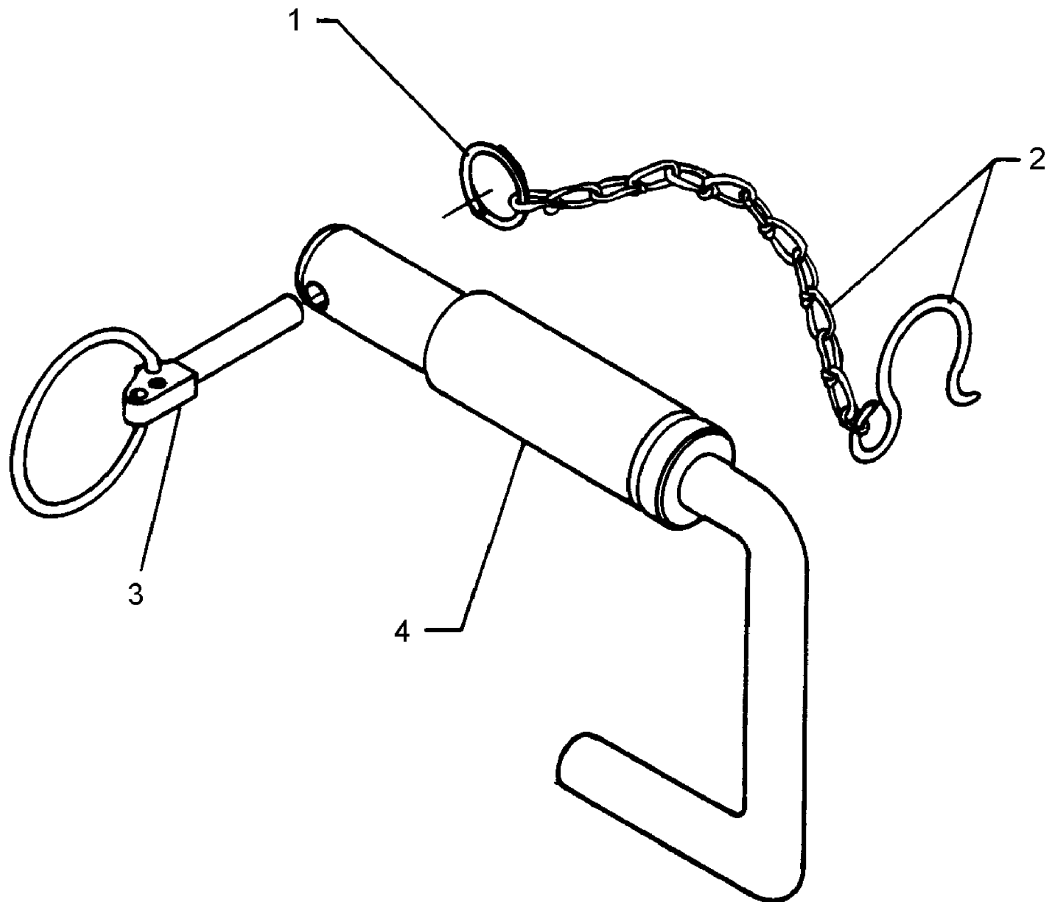
06.04

Pos.	Art.-Nr.	Stk.	Artikeltext / Description		Abmessung
1	301 3323	2	Sechskantschraube DIN933	Screw	M12x30-8.8
2	303 0934	2	Sicherungsmutter	Selflocking nut	DIN985-NM12-8 Zn
3	482 2490	1	Stütze	Support	26,9x277 1x90 D12,5



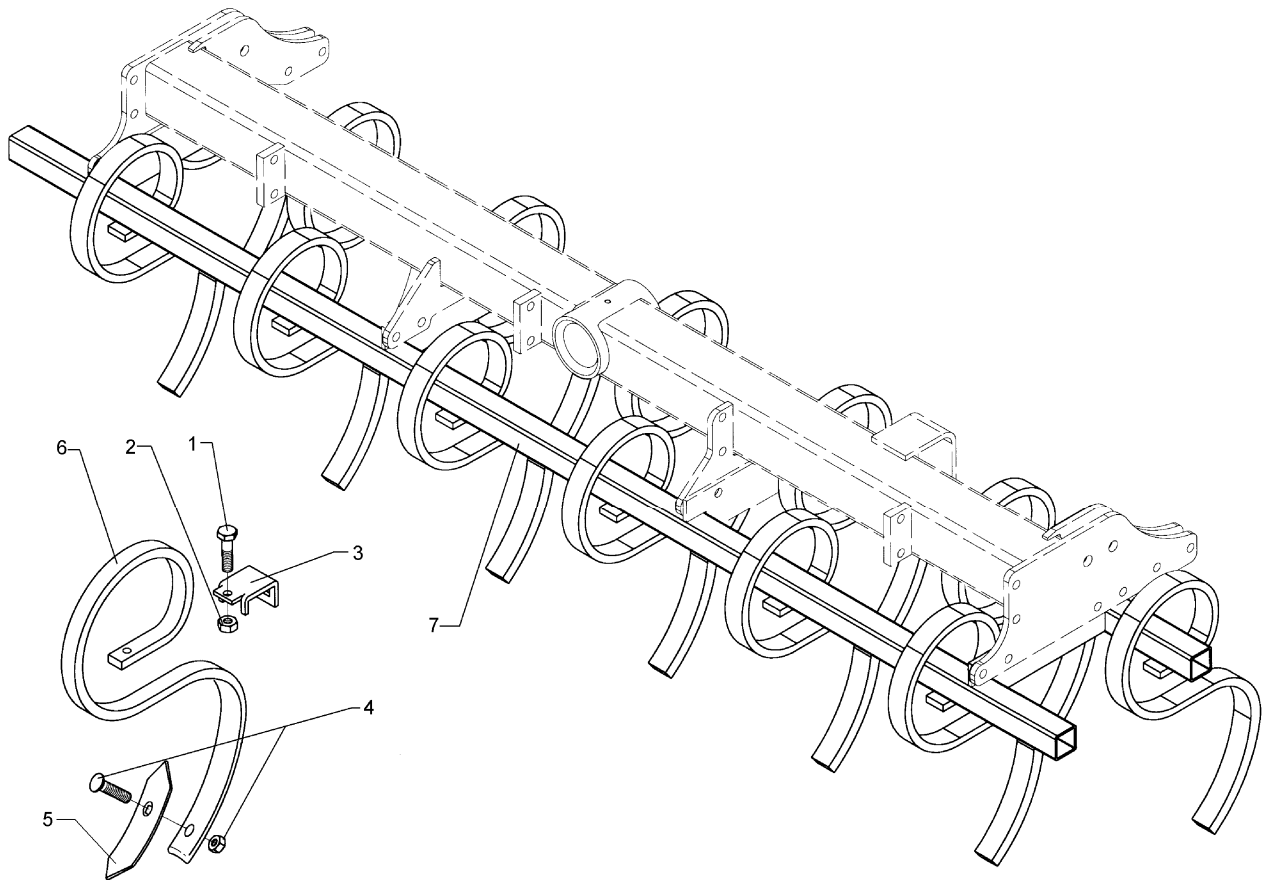
06.04

Pos.	Art.-Nr.	Stk.	Artikeltext / Description		Abmessung
1	305 8545	1	Sicherungsring	Securing ring	3x30-35x1,25 Zn
2	305 8560	1	Federsicherung mit Kette	Securing clip with chain	D3,6/D21-460mm-Zn
3	311 9315	1	Klappstift mit Bohrung	Securing pin	8x42 DIN11023
4	313 7910	1	Oberlenkerbolzen	Top link pin	KAT2G D25,4/31,7x158 Zn



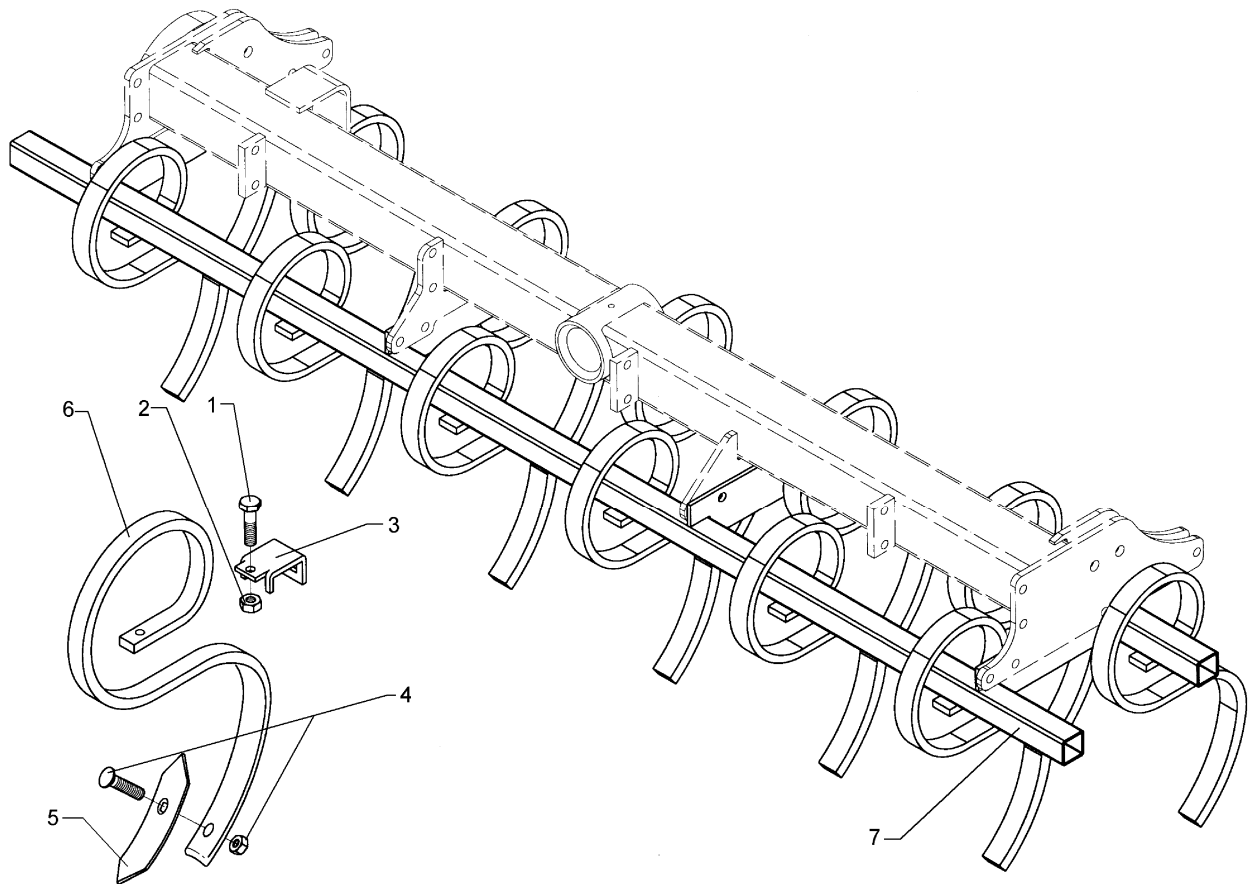
06.04

Pos.	Art.-Nr.	Stk.	Artikeltext / Description		Abmessung
1	305 8545	1	Sicherungsring	Securing ring	3x30-35x1,25 Zn
2	305 8560	1	Federsicherung mit Kette	Securing clip with chain	D3,6/D21-460mm-Zn
3	311 9315	1	Klappstift mit Bohrung	Securing pin	8x42 DIN11023
4	313 7920	1	Oberlenkerbolzen	Top link pin	KAT3G D31,7/25,4x158 Zn



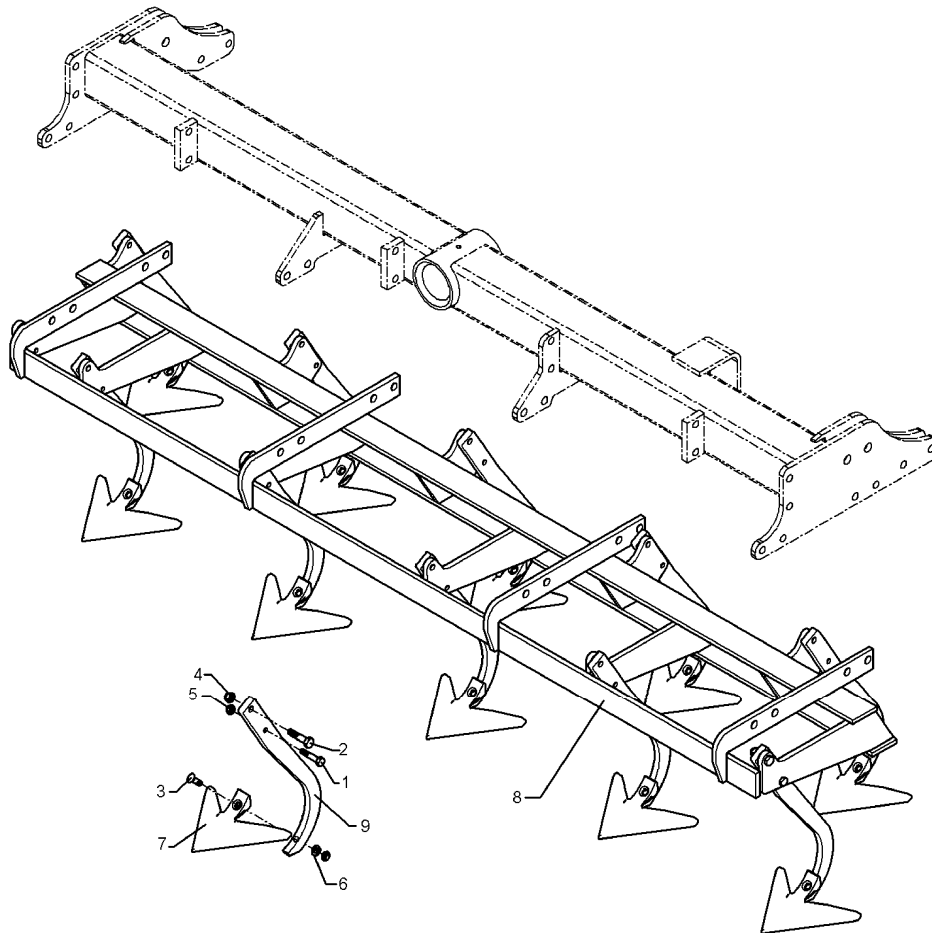
06.04

Pos.	Art.-Nr.	Stk.	Artikeltext / Description		Abmessung
1	301 3266	13	Sechskantschraube DIN931-A	Bolt	M10x80-8.8 Zn
2	301 9675	1	Planetschraube mit Mutter	Bolt	M10x40-8.8
3	303 1012	13	Sechskantmutter	Nut	M10 DIN934-8 Zn
4	337 5476	1	Schar	Share	S4-40x6x195
5	353 4684	13	Klemme	Clamp	50x50-32x10
6	353 8725	13	Federzinken-Marathon mit Schar	Spring tine	30x10-D20 P20/1
7	415 5550	1	Rahmen	Frame	2x50x50x2460 Quarz 7/250



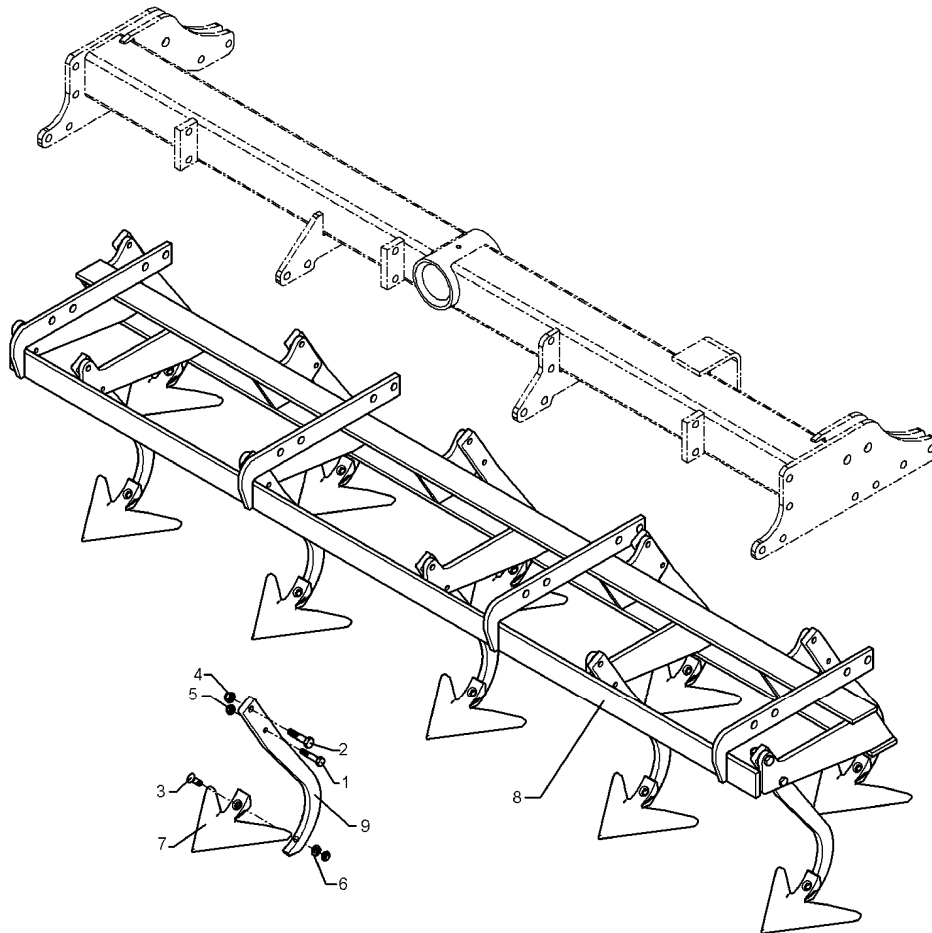
06.04

Pos.	Art.-Nr.	Stk.	Artikeltext / Description		Abmessung
1	301 3266	13	Sechskantschraube DIN931-A	Bolt	M10x80-8.8 Zn
2	301 9675	1	Planetschraube mit Mutter	Bolt	M10x40-8.8
3	303 1012	13	Sechskantmutter	Nut	M10 DIN934-8 Zn
4	337 5476	1	Schar	Share	S4-40x6x195
5	353 4684	13	Klemme	Clamp	50x50-32x10
6	353 8725	13	Federzinken-Marathon mit Schar	Spring tine	30x10-D20 P20/1
7	415 5550	1	Rahmen	Frame	2x50x50x2460 Quarz 7/250



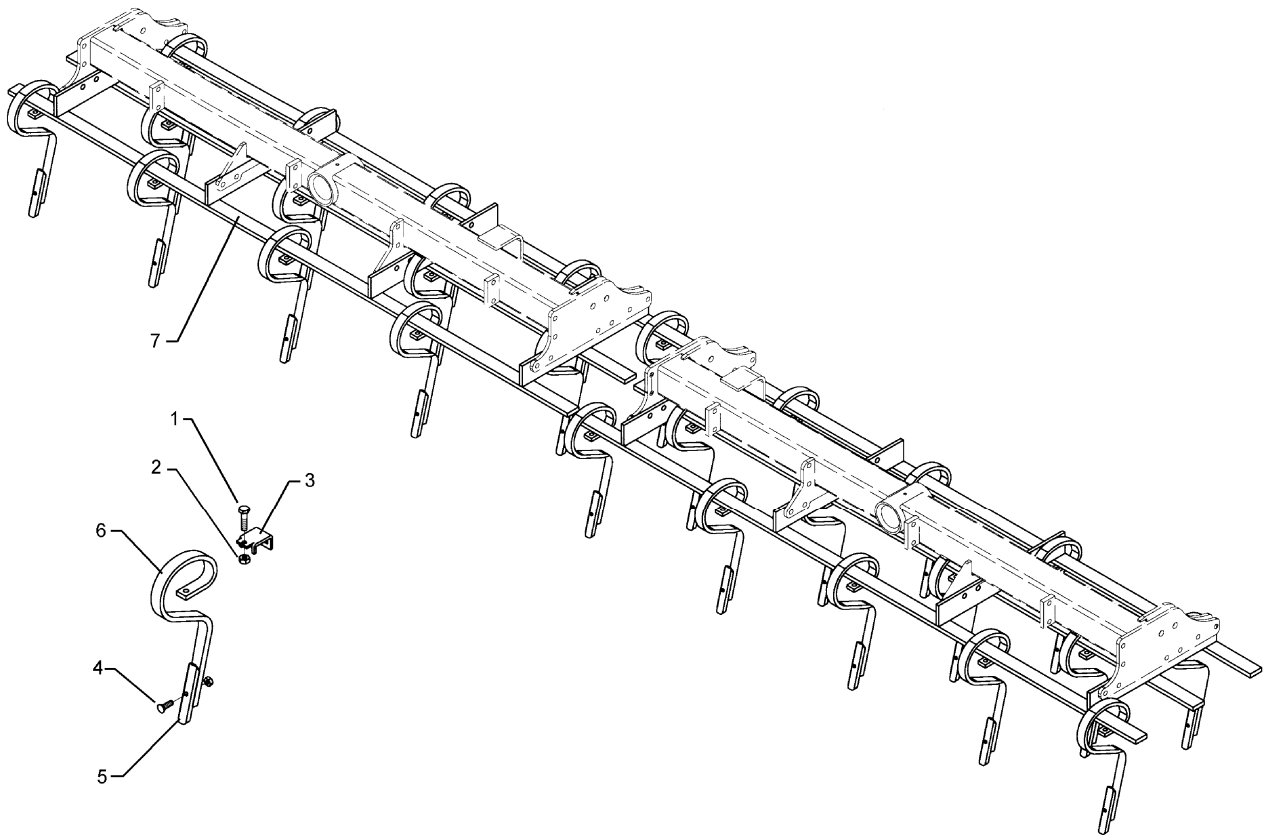
06.04

Pos.	Art.-Nr.	Stk.	Artikeltext / Description		Abmessung
1	301 3238	10	Sechskantschraube DIN931-A	Bolt	M10x45-8.8
2	301 3363	10	Sechskantschraube DIN931-A	Bolt	M12x45-8.8
3	301 5769	1	Senkschraube	Countersunk bolt	M10x45-12.9-MU-10
4	303 0934	10	Sicherungsmutter	Selflocking nut	DIN985-NM12-8 Zn
5	303 0970	10	Sechskantmutter	Nut	M10 DIN934-8
6	305 9884	1	Federring	Spring ring	10 DIN127
7	337 4356	1	Gänsefußschar	Duckfoot-share	G25 5x250
8	415 5551	1	Rahmen	Frame	2,5m-GFS Quarz 7/250
9	465 3901	1	Halm	Stalk	40x15x450



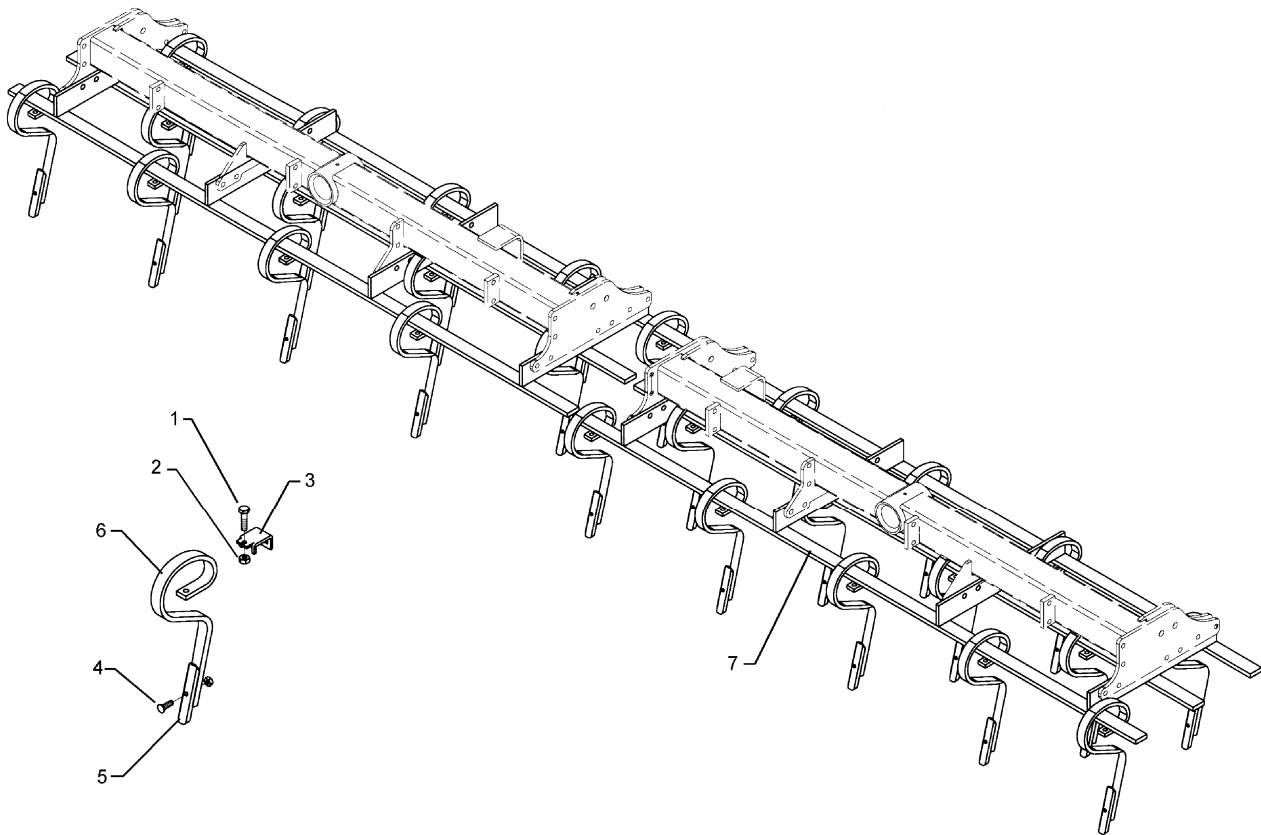
06.04

Pos.	Art.-Nr.	Stk.	Artikeltext / Description		Abmessung
1	301 3238	10	Sechskantschraube DIN931-A	Bolt	M10x45-8.8
2	301 3363	10	Sechskantschraube DIN931-A	Bolt	M12x45-8.8
3	301 5769	1	Senkschraube	Countersunk bolt	M10x45-12.9-MU-10
4	303 0934	10	Sicherungsmutter	Selflocking nut	DIN985-NM12-8 Zn
5	303 0970	10	Sechskantmutter	Nut	M10 DIN934-8
6	305 9884	1	Federring	Spring ring	10 DIN127
7	337 4356	1	Gänsefußschar	Duckfoot-share	G25 5x250
8	415 5551	1	Rahmen	Frame	2,5m-GFS Quarz 7/250
9	465 3901	1	Halm	Stalk	40x15x450



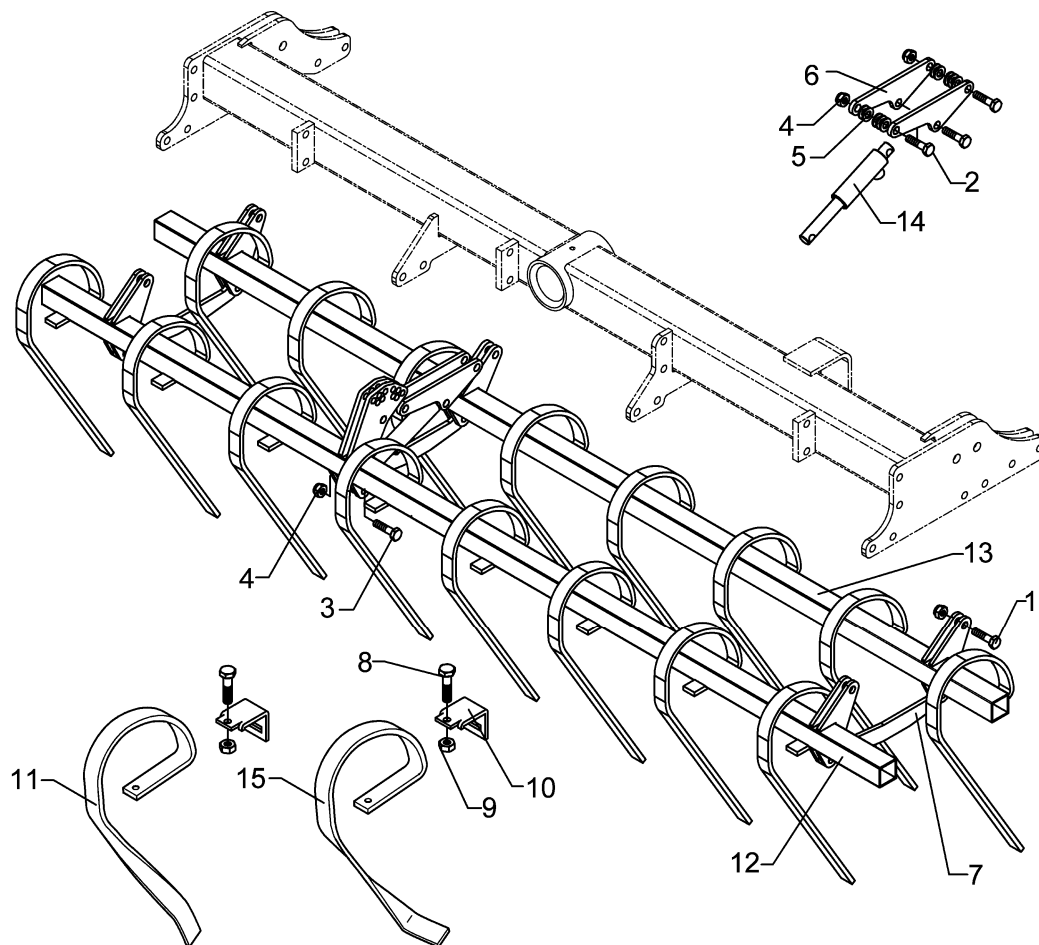
06.04

Pos.	Art.-Nr.	Stk.	Artikeltext / Description		Abmessung
1	301 3379	13	Sechskantschraube DIN931-A	Bolt	M12x50-8.8
2	303 0972	13	Sechskantmutter	Nut	M12 DIN934-8
3	353 4669	13	Klemme	Clamp	50x15-30x12 P22 Ga.
4	301 9675	1	Planetschraube mit Mutter	Bolt	M10x40-8.8
5	337 5480	1	Schar	Share	K4 8x40x160
6	353 5516	1	Gammazinken mit Schar u.Klemme	Gamma tine with point+holder	32x12 G13 D22
7	415 5553	1	Rahmen	Frame	3x50x15x2460 Quarz 7/250



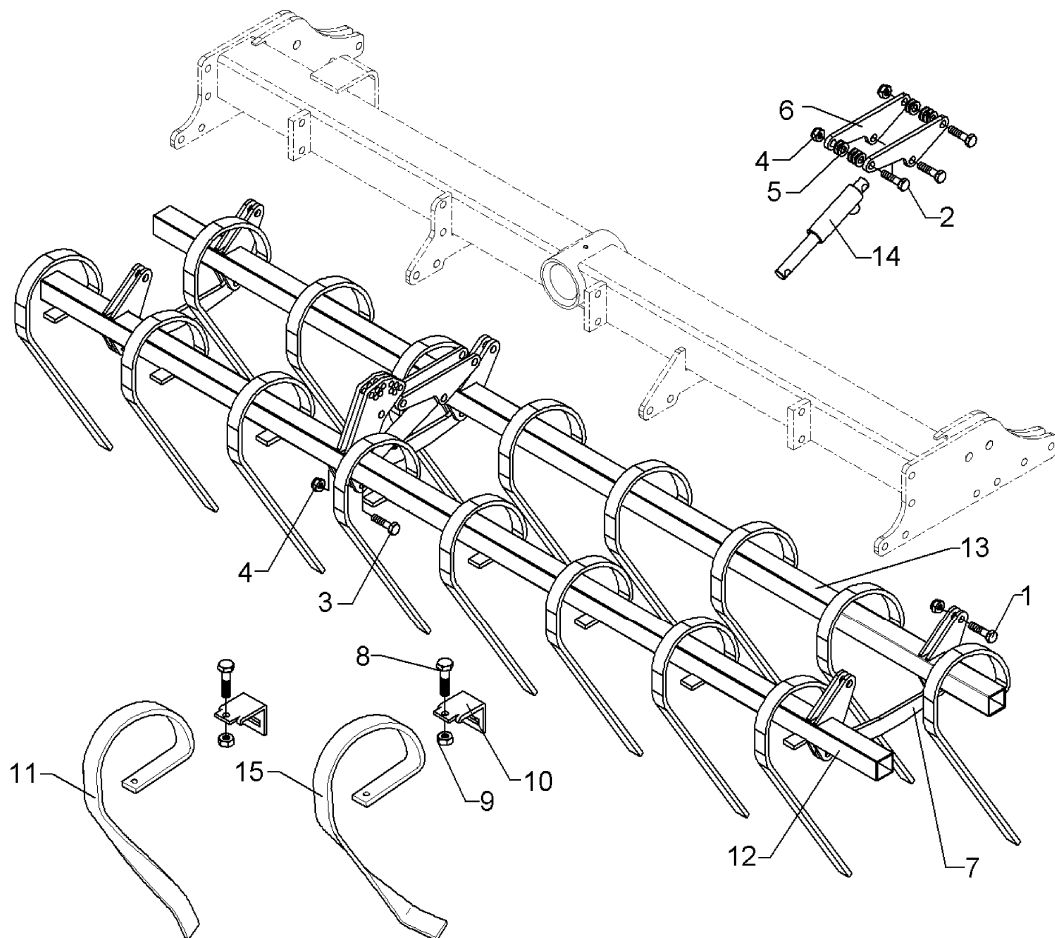
06.04

Pos.	Art.-Nr.	Stk.	Artikeltext / Description		Abmessung
1	301 3379	13	Sechskantschraube DIN931-A	Bolt	M12x50-8.8
2	303 0972	13	Sechskantmutter	Nut	M12 DIN934-8
3	353 4669	13	Klemme	Clamp	50x15-30x12 P22 Ga.
4	301 9675	1	Planetschraube mit Mutter	Bolt	M10x40-8.8
5	337 5480	1	Schar	Share	K4 8x40x160
6	353 5516	1	Gammazinken mit Schar u.Klemme	Gamma tine with point+holder	32x12 G13 D22
7	415 5553	1	Rahmen	Frame	3x50x15x2460 Quarz 7/250



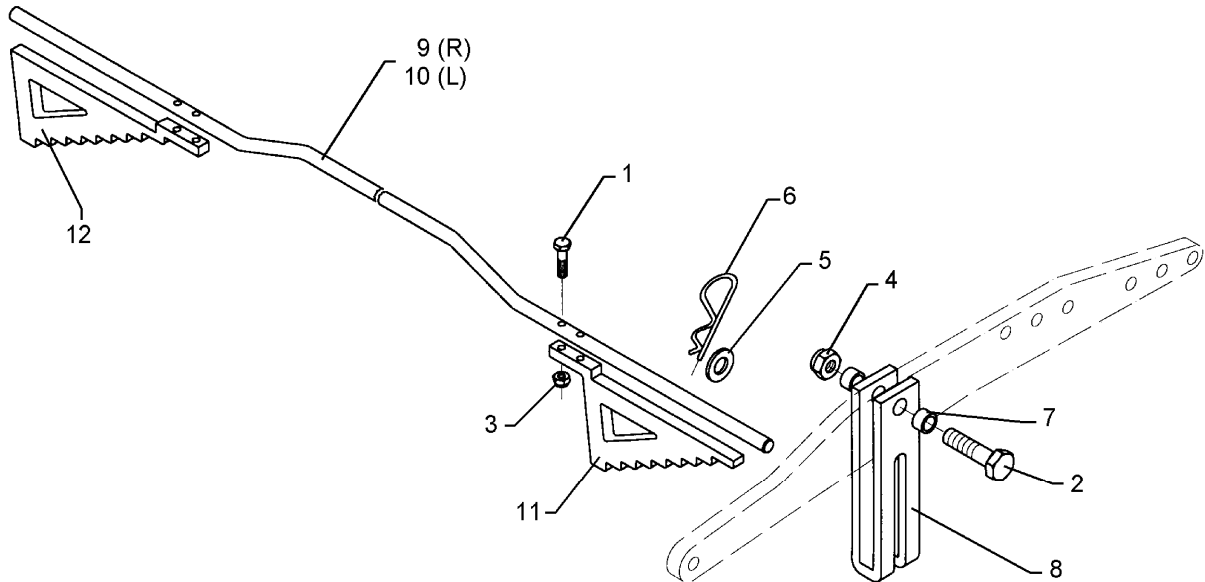
06.04

Pos.	Art.-Nr.	Stk.	Artikeltext / Description		Abmessung
1	301 5389	11	Sechskantschraube spz.	Bolt	M16x50-8.8
2	301 3884	6	Sechskantschraube DIN931-A	Bolt	M16x70-8.8
3	301 3977	2	Sechskantschraube DIN931-A	Bolt	M16x90-8.8
4	303 0935	19	Sicherungsmutter	Selflocking nut	DIN985-NM16-8 Zn
5	305 6143	20	Scheibe	Washer	B17/30x3 DIN125
6	415 5567	2	Halter	Holder	77x10x242
7	415 5566	3	Lenker	Link	40x10x370
8	301 3431	8	Sechskantschraube DIN931-A	Bolt	M12x80-8.8
9	303 1013	8	Sechskantmutter	Nut	M12 DIN934-8 Zn
10	353 4684	8	Klemme	Clamp	50x50-32x10
11	353 8628	8	Schleppzinken	Tines	RE 32x10x405
12	415 5573	1	Rahmen für Schleppzinken	Frame	2,5m LI V
13	415 5575	1	Rahmen f. Schleppzinken	Frame	2,5m LI H
14	575 2335	1	Hydraulikzylinder	Ram	EZ25/80 D16/170
15	353 8629	8	Schleppzinken	Tines	LI 32x10x405



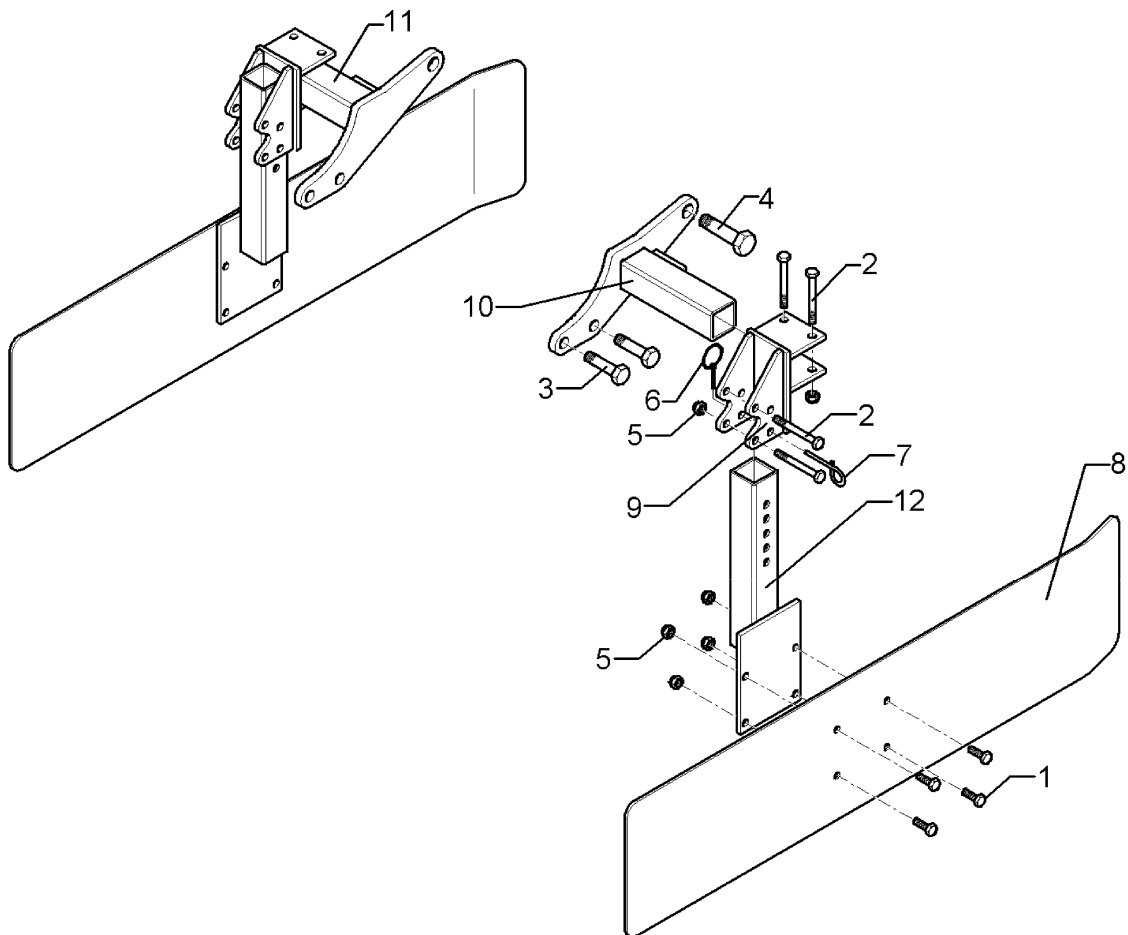
06.04

Pos.	Art.-Nr.	Stk.	Artikeltext / Description		Abmessung
1	301 5389	11	Sechskantschraube spz.	Bolt	M16x50-8.8
2	301 3884	6	Sechskantschraube DIN931-A	Bolt	M16x70-8.8
3	301 3977	2	Sechskantschraube DIN931-A	Bolt	M16x90-8.8
4	303 0935	19	Sicherungsmutter	Selflocking nut	DIN985-NM16-8 Zn
5	305 6143	20	Scheibe	Washer	B17/30x3 DIN125
6	415 5567	2	Halter	Holder	77x10x242
7	415 5566	3	Lenker	Link	40x10x370
8	301 3431	8	Sechskantschraube DIN931-A	Bolt	M12x80-8.8
9	303 1013	8	Sechskantmutter	Nut	M12 DIN934-8 Zn
10	353 4684	8	Klemme	Clamp	50x50-32x10
11	353 8628	8	Schleppzinken	Tines	RE 32x10x405
12	415 5573	1	Rahmen für Schleppzinken	Frame	2,5m LI V
13	415 5575	1	Rahmen f. Schleppzinken	Frame	2,5m LI H
14	575 2335	1	Hydraulikzylinder	Ram	EZ25/80 D16/170
15	353 8629	8	Schleppzinken	Tines	LI 32x10x405



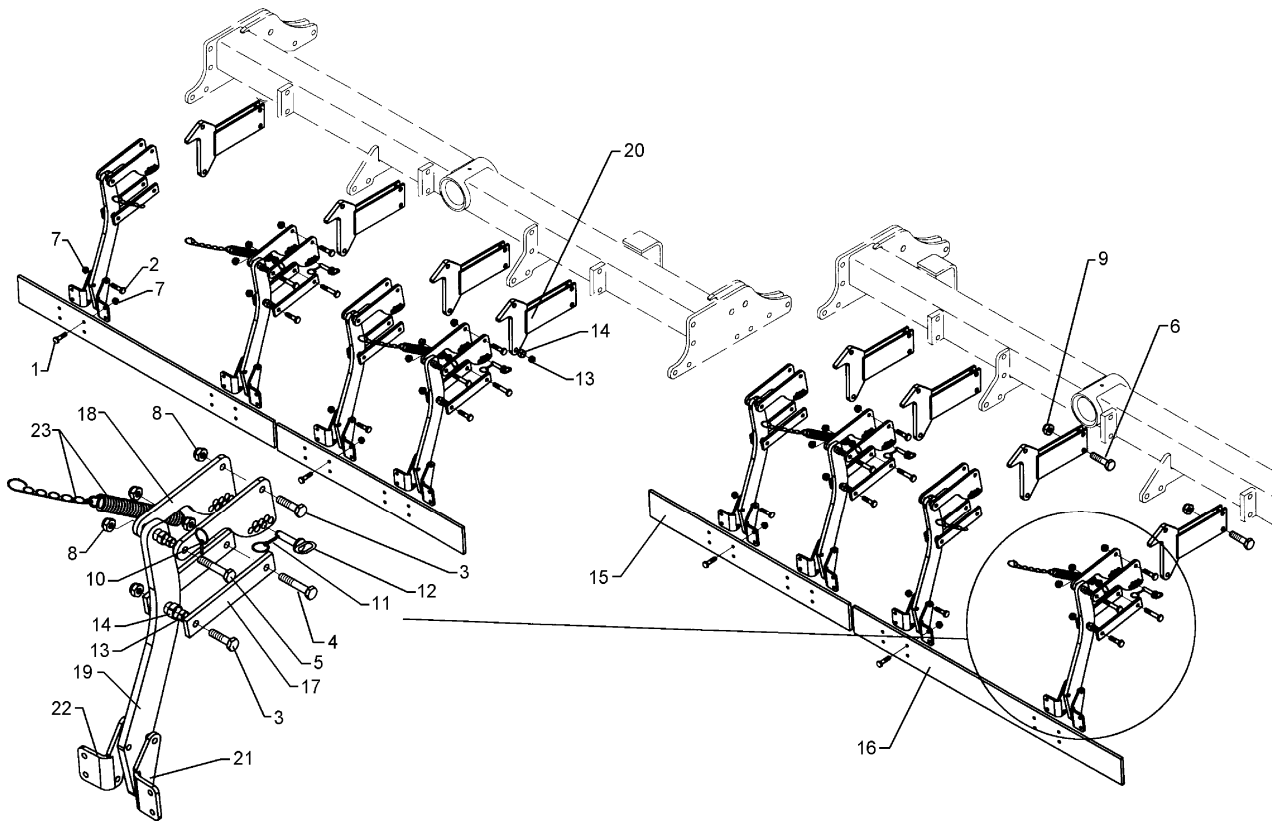
06.04

Pos.	Art.-Nr.	Stk.	Artikeltext / Description		Abmessung
1	301 3069	8	Sechskantschraube DIN931-A	Bolt	M8x40-8.8
2	301 3918	4	Sechskantschraube DIN931-A	Bolt	M16x80-8.8
3	303 0932	8	Sicherungsmutter	Selflocking nut	DIN985-NM8-8 Zn
4	303 0935	4	Sicherungsmutter	Selflocking nut	DIN985-NM16-8 Zn
5	305 6164	8	Scheibe	Washer	D35/20,5x5
6	311 8604	2	Federstecker	Spring pin	4 DIN11024 Zn
7	317 3328	8	Einspannbuchse	Expansion bush	EG16/20x20-DIN1498
8	422 0226	4	Führungs-U	U-guiding	60x12x515 22-218 D16
9	422 0238	1	Verbindungsstange	Connecting rod	Zirkon 9/500-K RE
10	422 0239	1	Verbindungsstange	Connecting rod	Zirkon 9/500-K LI
11	422 0232	2	Verstellplatte	Adjuster plate	16x115x293
12	422 0233	2	Verstellplatte	Adjuster plate	16x115x296



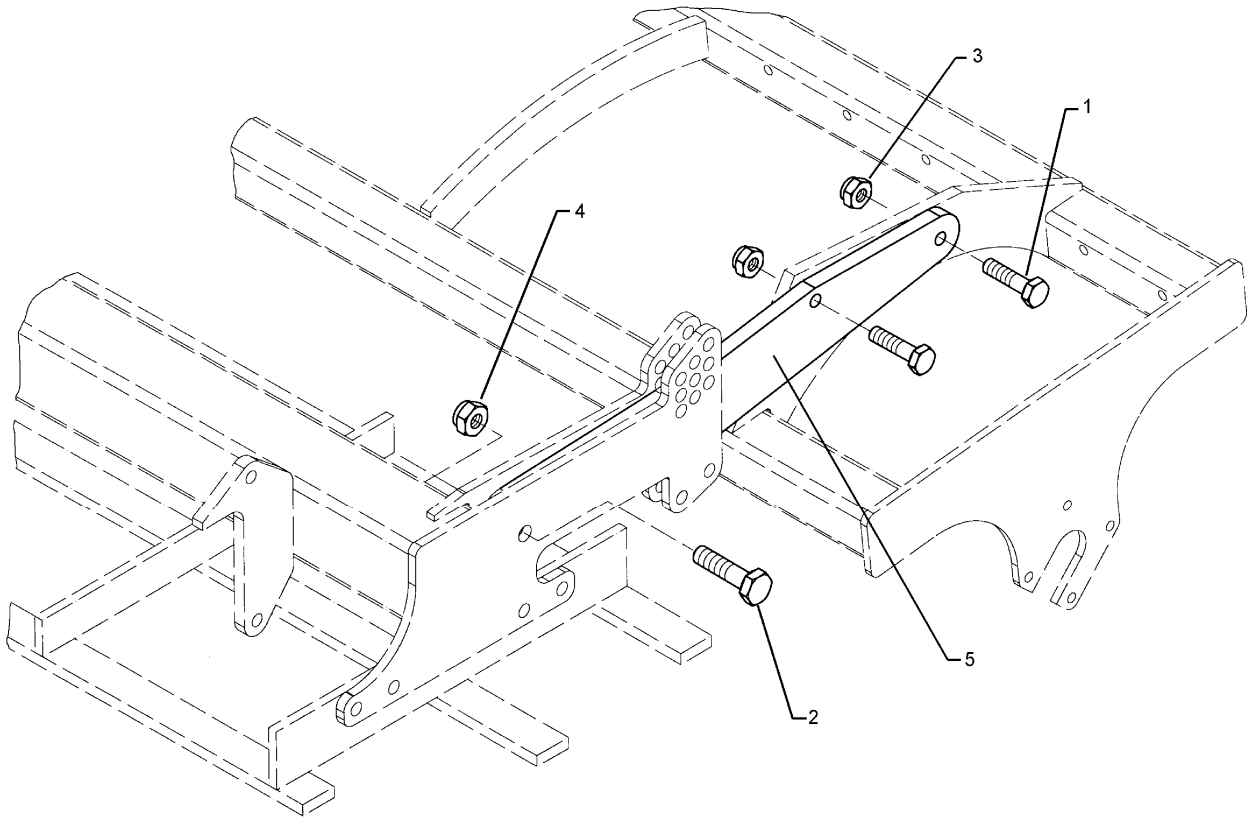
06.04

Pos.	Art.-Nr.	Stk.	Artikeltext / Description		Abmessung
1	301 3212	8	Sechskantschraube DIN933	Screw	M10x25-8.8 Zn
2	301 3266	8	Sechskantschraube DIN931-A	Bolt	M10x80-8.8 Zn
3	301 5385	2	Sechskantschraube spz.	Bolt	M16x55-10.9
4	301 4606	2	Sechskantschraube spz.	Bolt	M20x80-10.9
5	303 0933	16	Sicherungsmutter	Selflocking nut	DIN985-NM10-8 Zn
6	311 9565	2	Klappstift	Securing pin	4,5mm
7	313 8610	2	Poggestert	Pin	D10x85 Zn (10x210)
8	457 0528	2	Begrenzungsblech	Shield	5x230x1005
9	457 2551	2	Halter	Holder	50x50x140 Quarz 7
10	457 2552	1	Halter	Holder	50x50x190 RE Quarz 7
11	457 2553	1	Halter	Holder	50x50x190 LI Quarz 7
12	457 2554	2	Halter	Holder	50x50x410 Quarz 7



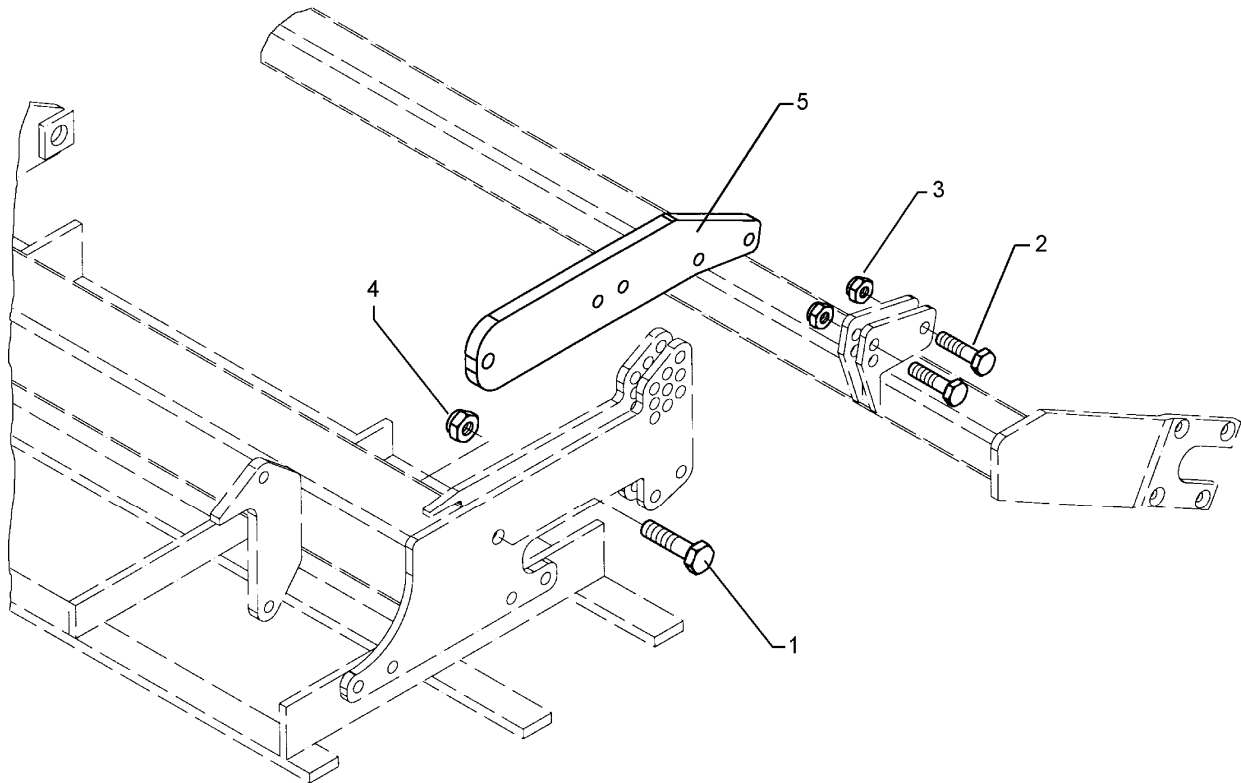
06.04

Pos.	Art.-Nr.	Stk.	Artikeltext / Description	Abmessung	
1	301 3226	32	Sechskantschraube DIN933 Zn	Screw	M10x30-10.9 Zn
2	301 3238	16	Sechskantschraube DIN931-A	Bolt	M10x45-8.8
3	301 3379	16	Sechskantschraube DIN931-A	Bolt	M12x50-8.8
4	301 3397	16	Sechskantschraube DIN931-A	Bolt	M12x65-8.8
5	301 3398	16	Sechskantschraube spz.	Bolt	M12x65-8.8
6	301 5389	16	Sechskantschraube spz.	Bolt	M16x50-8.8
7	303 0933	48	Sicherungsmutter	Selflocking nut	DIN985-NM10-8 Zn
8	303 0934	48	Sicherungsmutter	Selflocking nut	DIN985-NM12-8 Zn
9	303 0935	16	Sicherungsmutter	Selflocking nut	DIN985-NM16-8 Zn
10	311 9565	8	Klappstift	Securing pin	4,5mm
11	311 9567	8	Klappstift	Securing pin	4,5x32 Zn DIN11023
12	313 7807	8	Bolzen mit Griff	Pin with grip	GB D12x57,5/71
13	317 3304	32	Buchse	Bush	D12/16x18
14	317 3335	32	Einspannbuchse	Expansion bush	EG16/22x16-DIN1498
15	422 2690	2	Schiene	Bar	120x12x1060 Quarz 7/250
16	422 2691	2	Schiene	Bar	120x12x1320
17	422 2694	16	Lenker	Link	40x10x226
18	422 2695	16	Verstellplatte	Adjuster plate	115x10x244
19	422 2696	8	Halter	Holder	40x16x579
20	422 2697	8	Halter	Holder	100/16
21	422 2854	8	Winkel	Angle	8x129x136 RE
22	422 2855	8	Winkel	Angle	8x129x136 LI
23	582 1125	8	Verstelldraht incl. Zugfeder	Adjusting wire with spring	Solitair 3,2x20x128 5xD13 90°



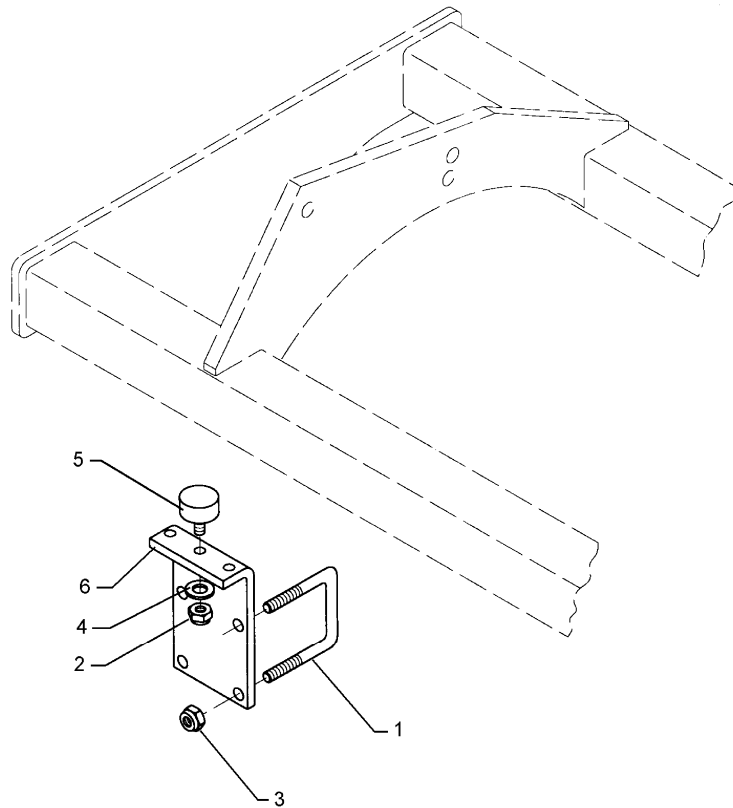
06.04

Pos.	Art.-Nr.	Stk.	Artikeltext / Description		Abmessung
1	301 5385	4	Sechskantschraube spz.	Bolt	M16x55-10.9
2	301 4601	2	Sechskantschraube spz.	Bolt	M20x70-10.9
3	303 0935	4	Sicherungsmutter	Selflocking nut	DIN985-NM16-8 Zn
4	303 0936	2	Sicherungsmutter	Selflocking nut	DIN985-NM20-8 Zn
5	422 2893	2	Träger	Carrier	TPW+ZPW500-Quarz 7



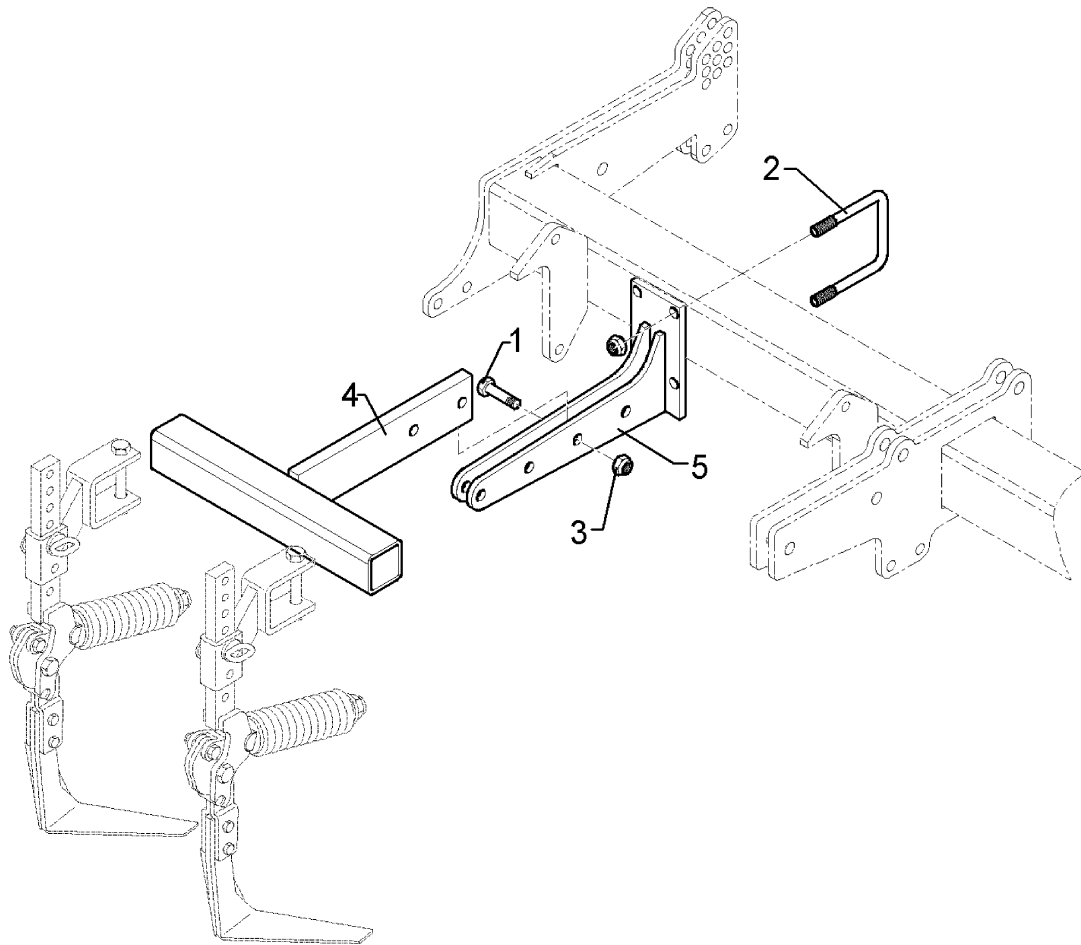
06.04

Pos.	Art.-Nr.	Stk.	Artikeltext / Description		Abmessung
1	301 4601	2	Sechskantschraube spz.	Bolt	M20x70-10.9
2	301 3838	4	Sechskantschraube DIN931-A	Bolt	M16x60-8.8
3	303 0935	4	Sicherungsmutter	Selflocking nut	DIN985-NM16-8 Zn
4	303 0936	2	Sicherungsmutter	Selflocking nut	DIN985-NM20-8 Zn
5	422 2894	2	Träger	Carrier	RSW D540-Quarz 7



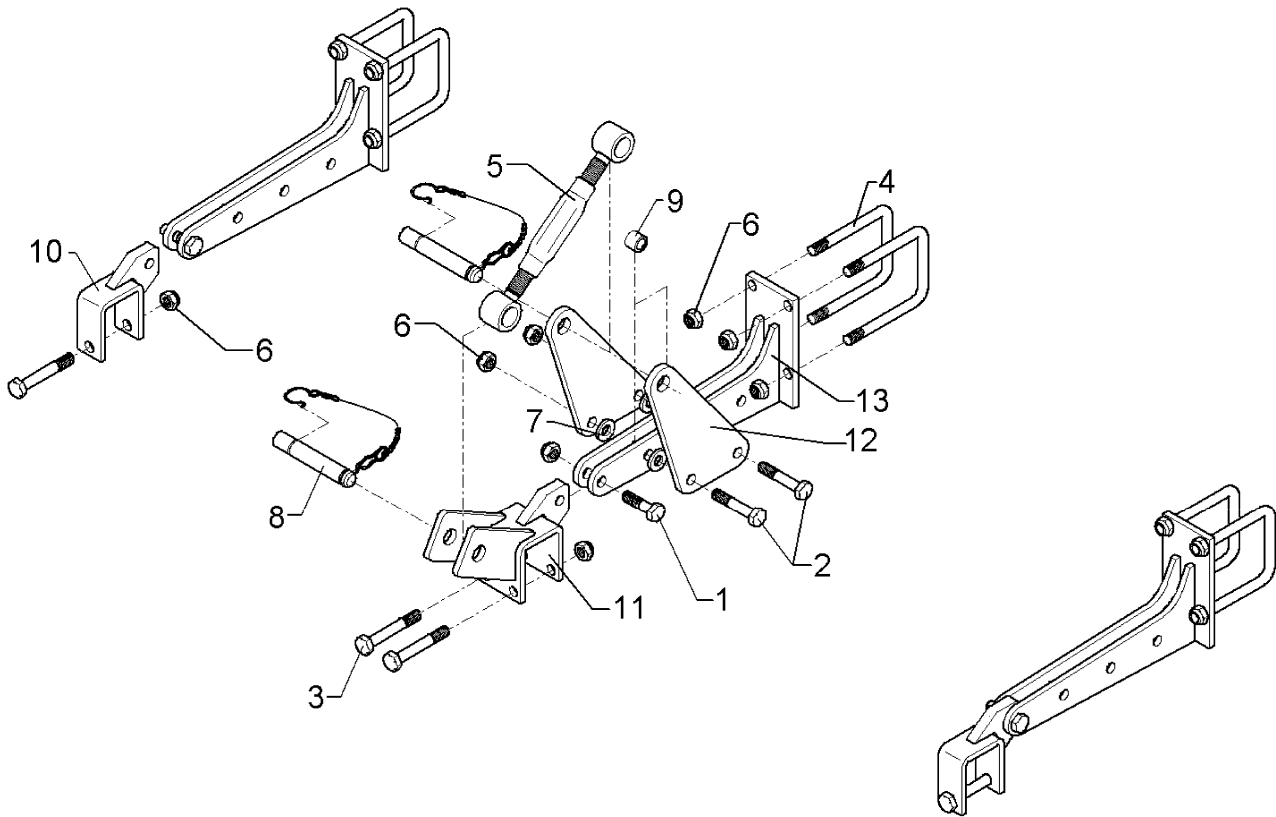
06.04

Pos.	Art.-Nr.	Stk.	Artikeltext / Description	Abmessung	
1	301 7789	2	Bügelschraube	U-bolt	M12/71x94 Zn (284)
2	303 0932	1	Sicherungsmutter	Selflocking nut	DIN985-NM8-8 Zn
3	303 0934	4	Sicherungsmutter	Selflocking nut	DIN985-NM12-8 Zn
4	305 8694	1	Scheibe	Washer	A8,4 DIN125-St Zn
5	329 5002	1	Gummipuffer	Rubber buffer	Typ-D D40x20 M8x23 NR 90Shore
6	408 4020	1	Winkelplatte	Angle plate	10x100x195 10xD13
7	303 0972	1	Sechskantmutter	Nut	M12 DIN934-8



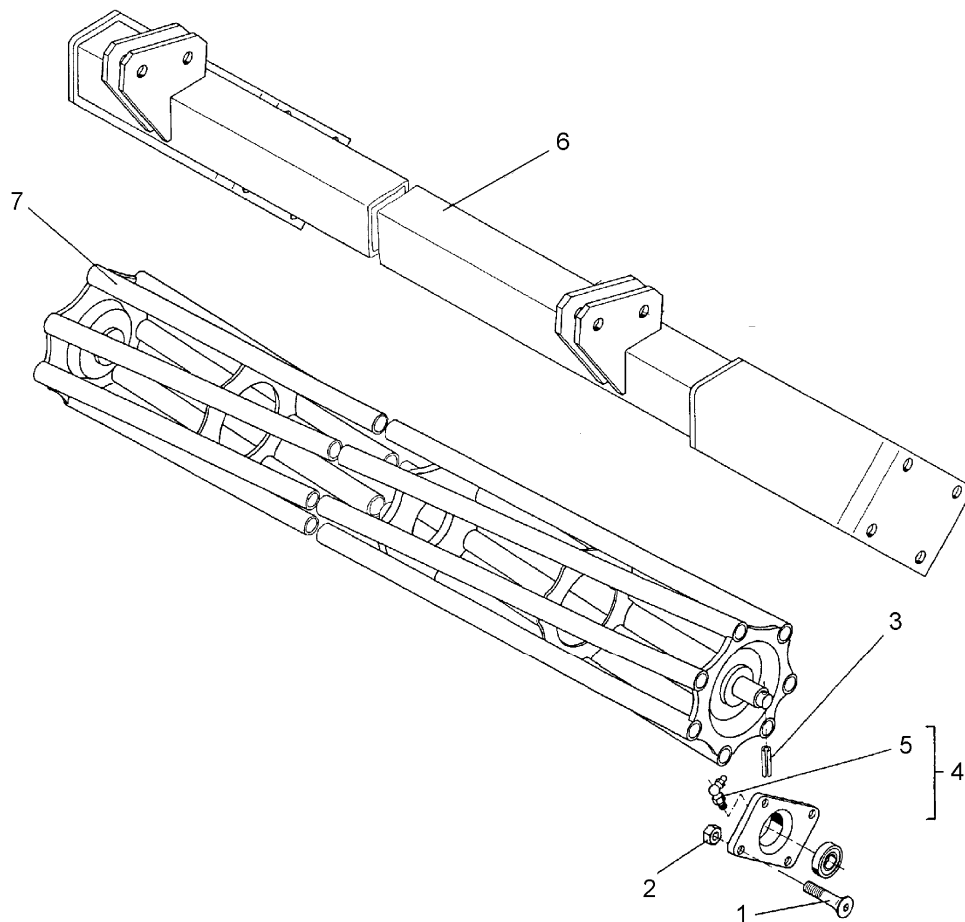
06.04

Pos.	Art.-Nr.	Stk.	Artikeltext / Description		Abmessung
1	301 3779	2	Sechskantschraube spz.	Bolt	M16x60-10.9
2	301 7798	2	Bügelsschraube	U-bolt	M16/110/155
3	303 0935	6	Sicherungsmutter	Selflocking nut	DIN985-NM16-8 Zn
4	457 2523	1	Halter zum Spurlockerer	Holder for track scraper	70x70 Quarz 7
5	457 2524	1	Halter	Holder	110x110 Quarz 7



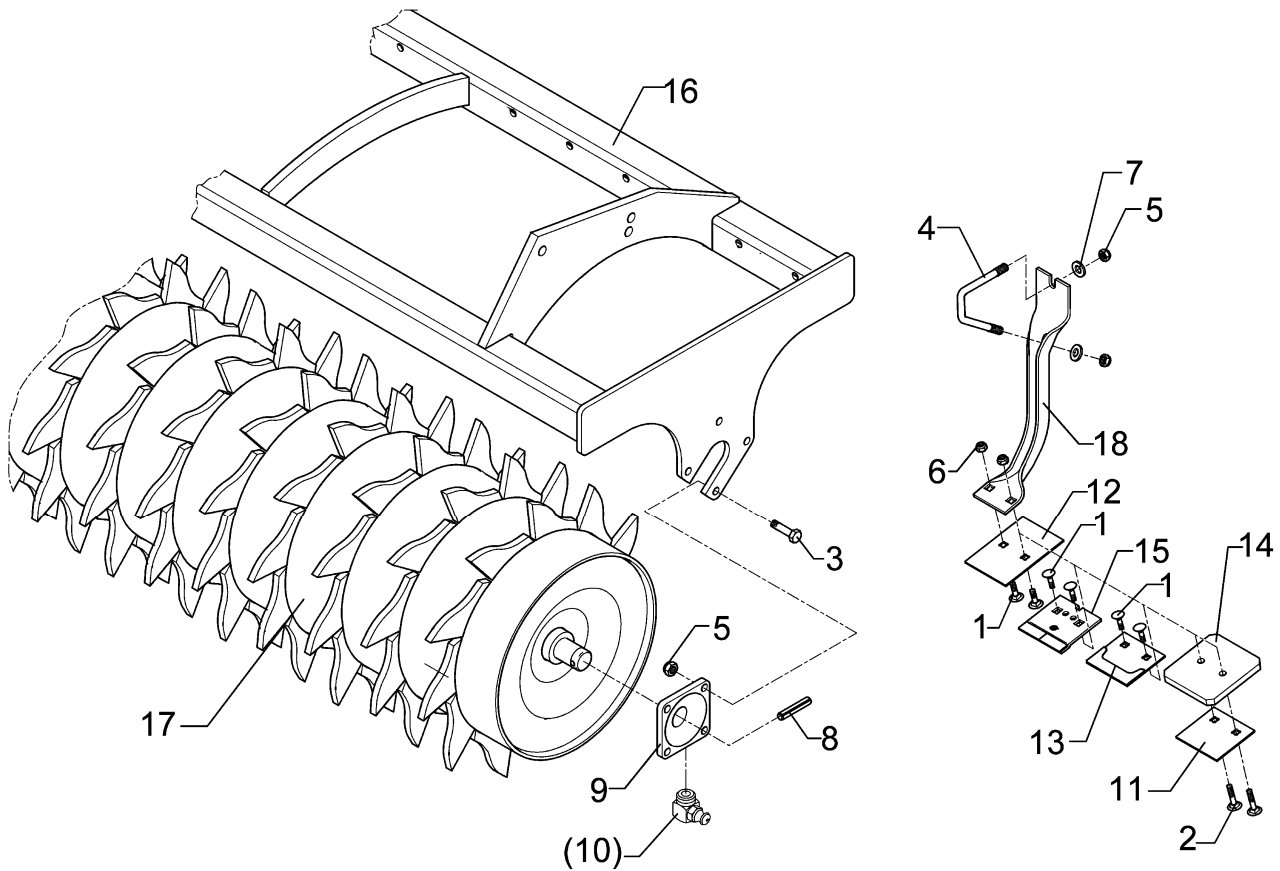
06.04

Pos.	Art.-Nr.	Stk.	Artikeltext / Description		Abmessung
1	301 3837	3	Sechskantschraube DIN931-A	Bolt	M16x60-8.8 Zn
2	301 3996	2	Sechskantschraube DIN931-A	Bolt	M16x100-8.8
3	301 4020	4	Sechskantschraube DIN931-A	Bolt	M16x110-8.8 Zn
4	301 7798	6	Bügelsschraube	U-bolt	M16/110/155
5	302 8581	1	Oberlenker	Top link	KAT2 255-330 M24x3 Zn
6	303 0935	21	Sicherungsmutter	Selflocking nut	DIN985-NM16-8 Zn
7	305 6163	4	Scheibe	Washer	D17/35x5
8	313 7880	2	Oberlenkerbolzen kpl.	Top link pin, cpl.	KAT2 D25,4x140
9	317 6798	2	Röhrchen	Tube	26,9x5x21
10	410 7280	2	Halter	Holder	Quarz 7 Front
11	410 7281	1	Halter	Holder	Quarz 7 Front
12	410 7282	2	Halter	Holder	Quarz 7 Front
13	457 2524	3	Halter	Holder	110x110 Quarz 7



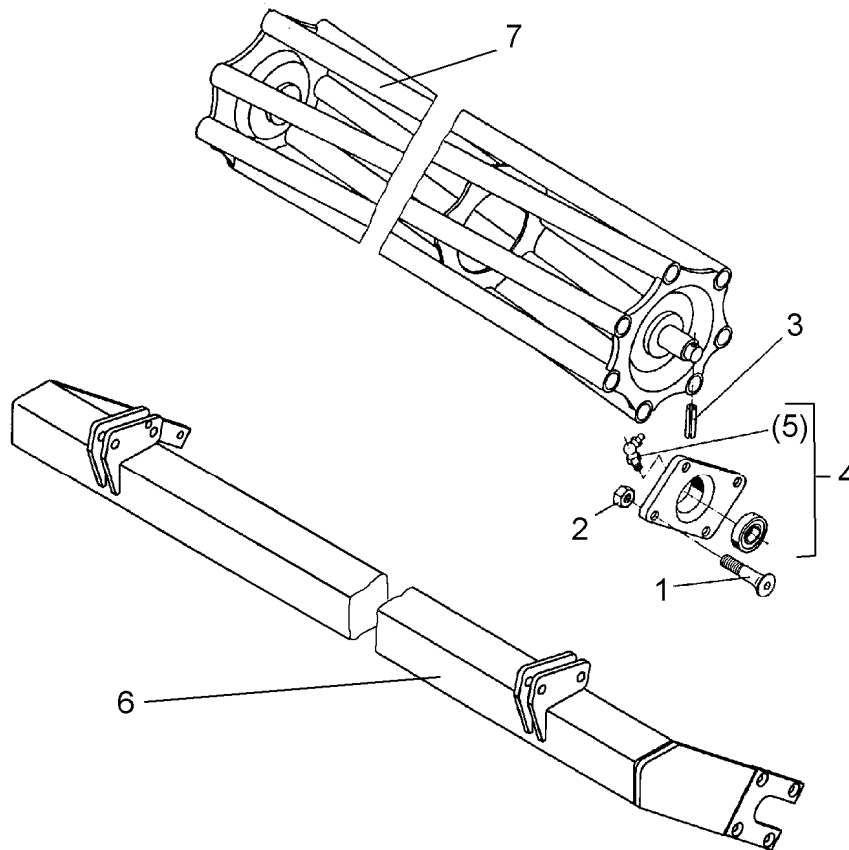
06.04

Pos.	Art.-Nr.	Stk.	Artikeltext / Description		Abmessung
1	301 6130	8	Senkschraube DIN7991-A	Countersunk bolt	M12x40-10.9
2	303 0934	8	Sicherungsmutter	Selflocking nut	DIN985-NM12-8 Zn
3	309 6072	2	Spannhülse	Expansion bush	8x40-DIN1481 Zn
4	319 9365	2	Flanschlager-Gehäuseeinheit	Bearing cpl.	RCJ 35 35x118x39,9
5	323 6360	2	Schmiernippel	Grease nipple	R1/8
6	422 6331	1	Tragrahmen	Frame	RSW D400-2,5m
7	423 0948	1	Rohrstabwalze	Tube bar roller	D400x2454 RE 2.50



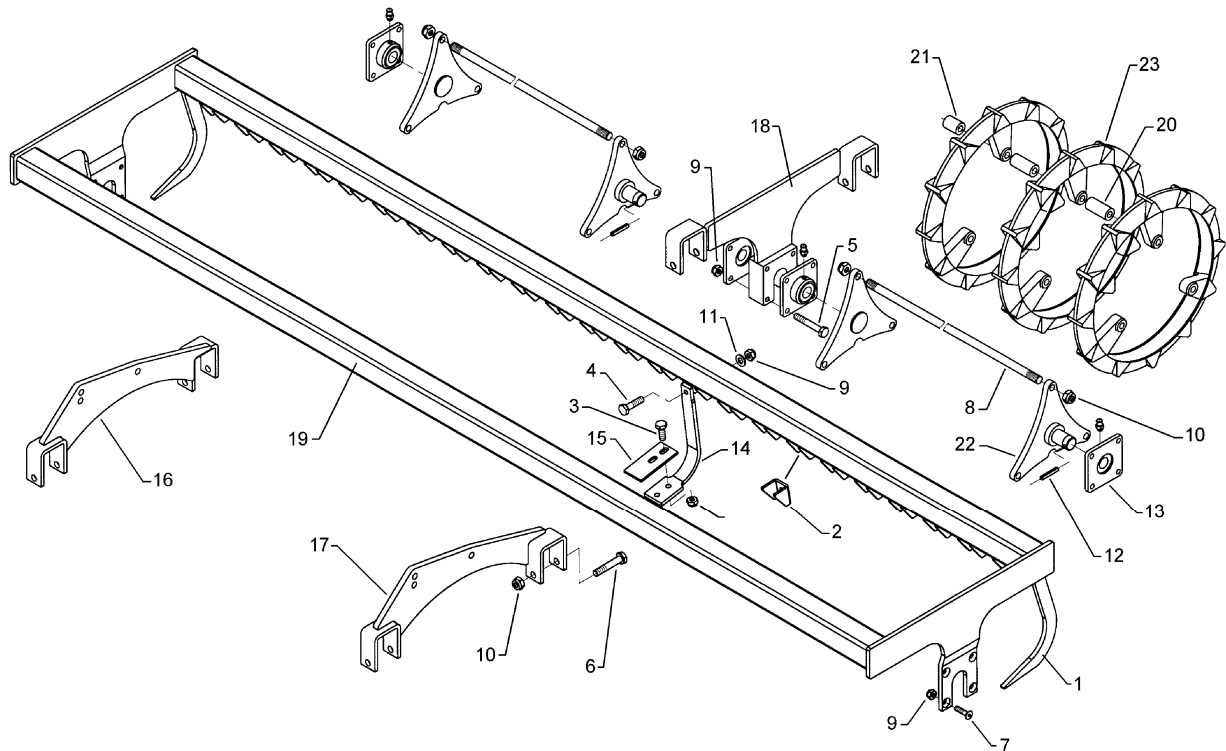
06.04

Pos.	Art.-Nr.	Stk.	Artikeltext / Description	Abmessung	
1	301 1700	2	Flachrundschaube DIN603	Bolt, cup square head	M10x20-8.8
2	301 1706	2	Flachrundschaube DIN603	Bolt, cup square head	M10x30-8.8 Zn
3	301 3348	8	Sechskantschraube DIN933	Screw	M12x40-8.8
4	301 7788	20	Bügelsschraube	U-bolt	M12/43/94/8.8 Zn
5	303 0934	48	Sicherungsmutter	Selflocking nut	DIN985-NM12-8 Zn
6	303 0970	2	Sechskantmutter	Nut	M10 DIN934-8
7	305 6136	40	Scheibe	Washer	13/25x3 DIN1441-St
8	309 6072	2	Spannhülse	Expansion bush	8x40-DIN1481 Zn
9	319 9365	2	Flanschlager-Gehäuseeinheit	Bearing cpl.	RCJ 35 35x118x39,9
10	323 6360	2	Schmiernippel	Grease nipple	R1/8
11	349 2000	1	Abstreifer-Stützplatte	Scraper plate	90x3x85
12	349 2001	1	Abstreifer	Scraper	90x3x130
13	349 2002	1	Abstreifer aufgepanzert	Scraper, hardfaced	90x3x85
14	349 2003	1	Kunststoffabstreifer	Synthetic scraper	110x120x12
15	349 2004	1	Hartmetallabstreifer	Scraper	90x5x94
16	422 6340	1	Tragrahmen	Frame	ZPW D500-250 A
17	423 2135	1	Zahnpackerwalze	Packer roller	ZPW D500-2,5m
18	423 5905	1	Abstreiferhalter	Carrier for scraper	70x5x375-D500



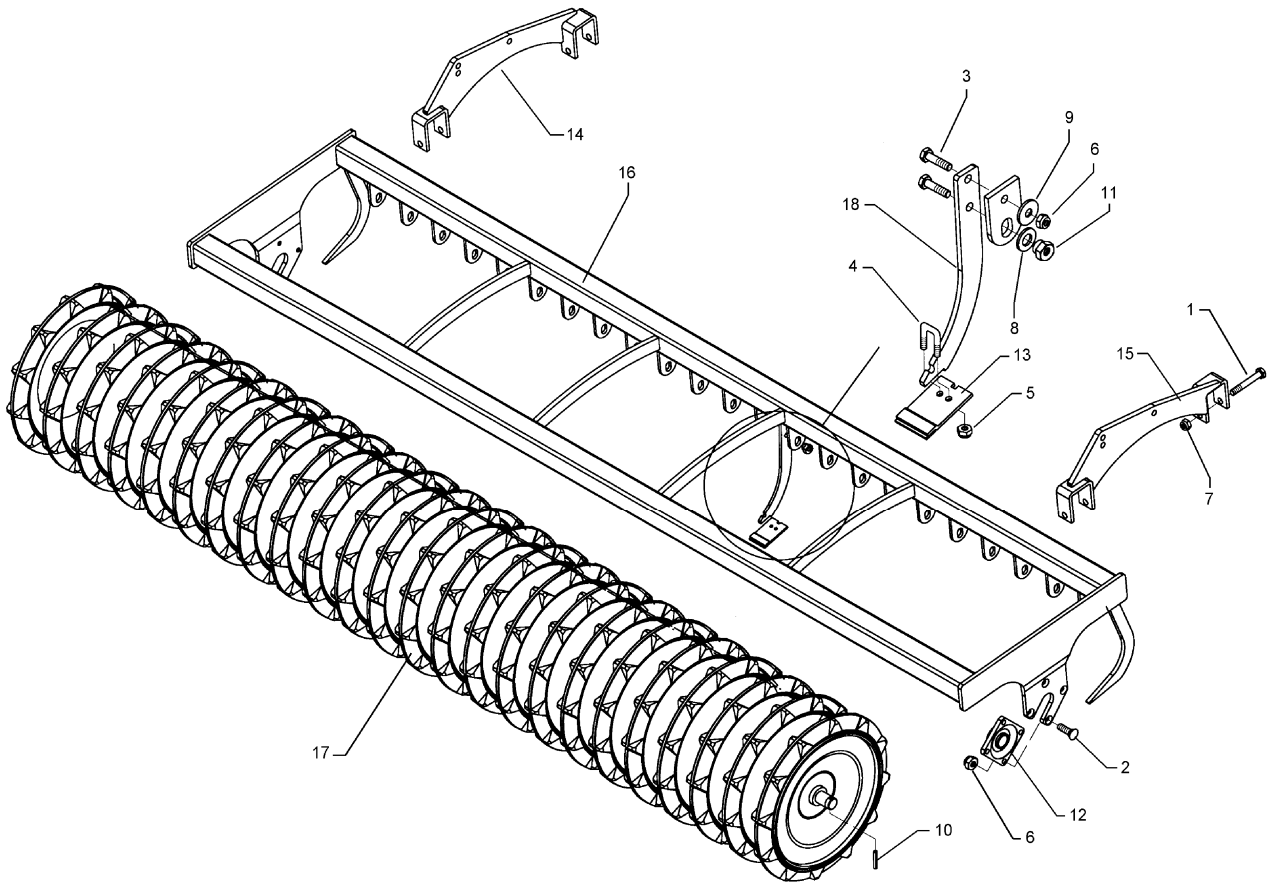
06.04

Pos.	Art.-Nr.	Stk.	Artikeltext / Description		Abmessung
1	301 6130	8	Senkschraube DIN7991-A	Countersunk bolt	M12x40-10.9
2	303 0934	8	Sicherungsmutter	Selflocking nut	DIN985-NM12-8 Zn
3	309 6072	2	Spannhülse	Expansion bush	8x40-DIN1481 Zn
4	319 9365	2	Flanschlager-Gehäuseeinheit	Bearing cpl.	RCJ 35 35x118x39,9
5	323 6360	2	Schmiernippel	Grease nipple	R1/8
6	422 6354	1	Tragrahmen	Frame	70x2498 RSW 250-540
7	423 0957	1	Rohrstabwalze	Tube bar roller	D540x2454 RE 2.50



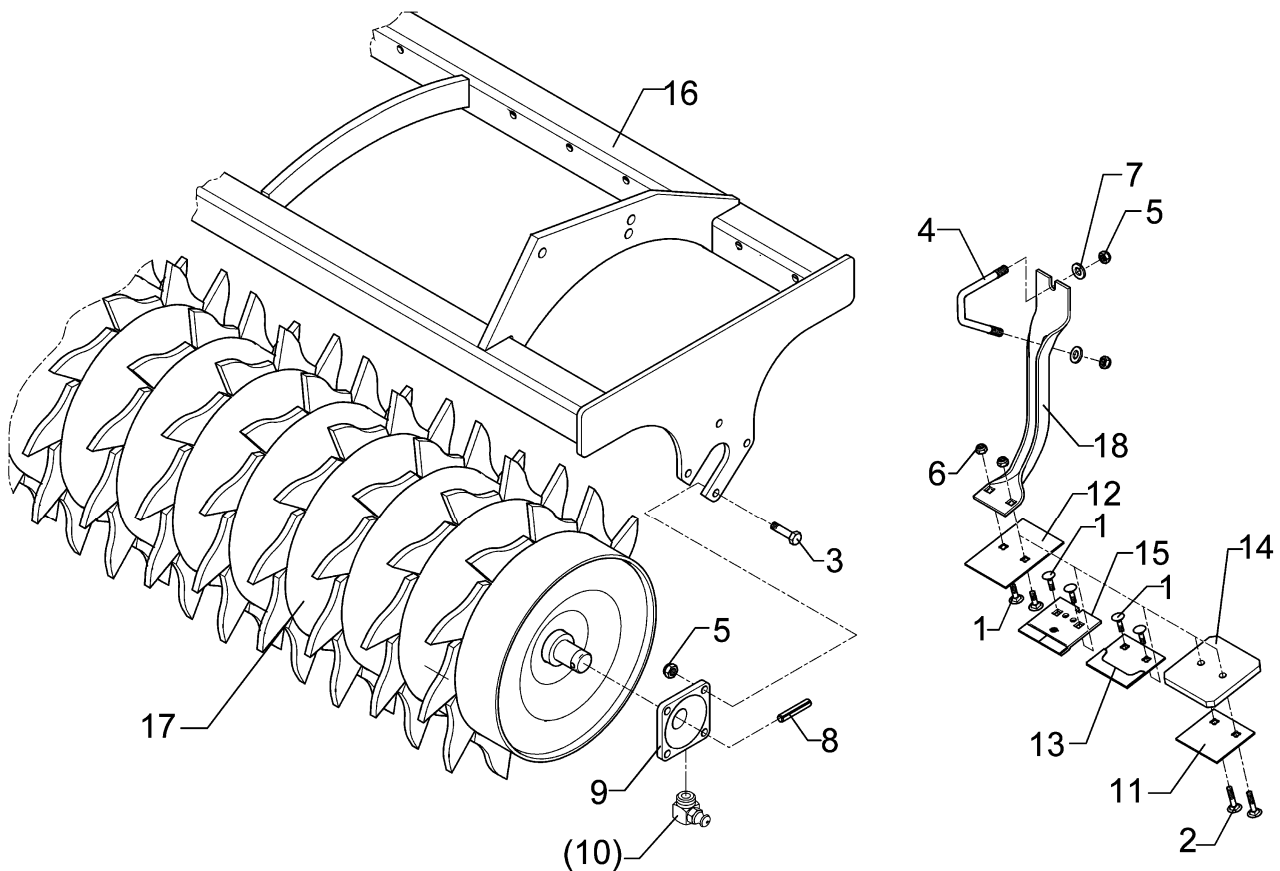
06.04

Pos.	Art.-Nr.	Stk.	Artikeltext / Description	Abmessung	
1	203 5438	2	Abstreifer	Scraper	TRW 35x12
2	203 5682	19	U	U-steel	60,8x6x132 U-36
3	301 3323	19	Sechskantschraube DIN933	Screw	M12x30-8.8
4	301 3335	19	Sechskantschraube DIN933	Screw	M12x35-10.9
5	301 3456	4	Sechskantschraube DIN931-A	Bolt	M12x90-10.9
6	301 4019	6	Sechskantschraube DIN931-A	Bolt	M16x110-8.8
7	301 6130	8	Senkschraube DIN7991-A	Countersunk bolt	M12x40-10.9
8	302 0135	6	Zugstange	Drawrod	D16x1195 2xM16x38
9	303 0934	31	Sicherungsmutter	Selflocking nut	DIN985-NM12-8 Zn
10	303 0935	18	Sicherungsmutter	Selflocking nut	DIN985-NM16-8 Zn
11	305 6166	19	Scheibe	Washer	13/35x5
12	309 6072	4	Spannhülse	Expansion bush	8x40-DIN1481 Zn
13	319 9365	4	Flanschlager-Gehäuseeinheit	Bearing cpl.	RCJ 35 35x118x39,9
14	349 2025	19	Abstreifer zur TRP-Walze	Scraper	60/35/32x10x388,5
15	349 2029	19	Abstreifer zur TRW-Walze	Scraper	60x6x130
16	422 2916	1	Tragplatte	Support plate	RE TRW
17	422 2917	1	Tragplatte	Support plate	LI TRW
18	422 2918	1	Tragplatte	Support plate	MI TRW
19	422 6727	1	Tragrahmen	Frame	TRW D500-250-B-20R
20	423 8865	42	Distanzrohr	Distance tube	31,8x7,1x90 St52
21	423 8866	12	Distanzrohr	Distance tube	31,8x7,1x74 St52
22	423 8891	4	Sternscheibe	Star disc	D305/275/35x16
23	423 9042	20	Trapezring	Trapezring	D500x52 3xD17



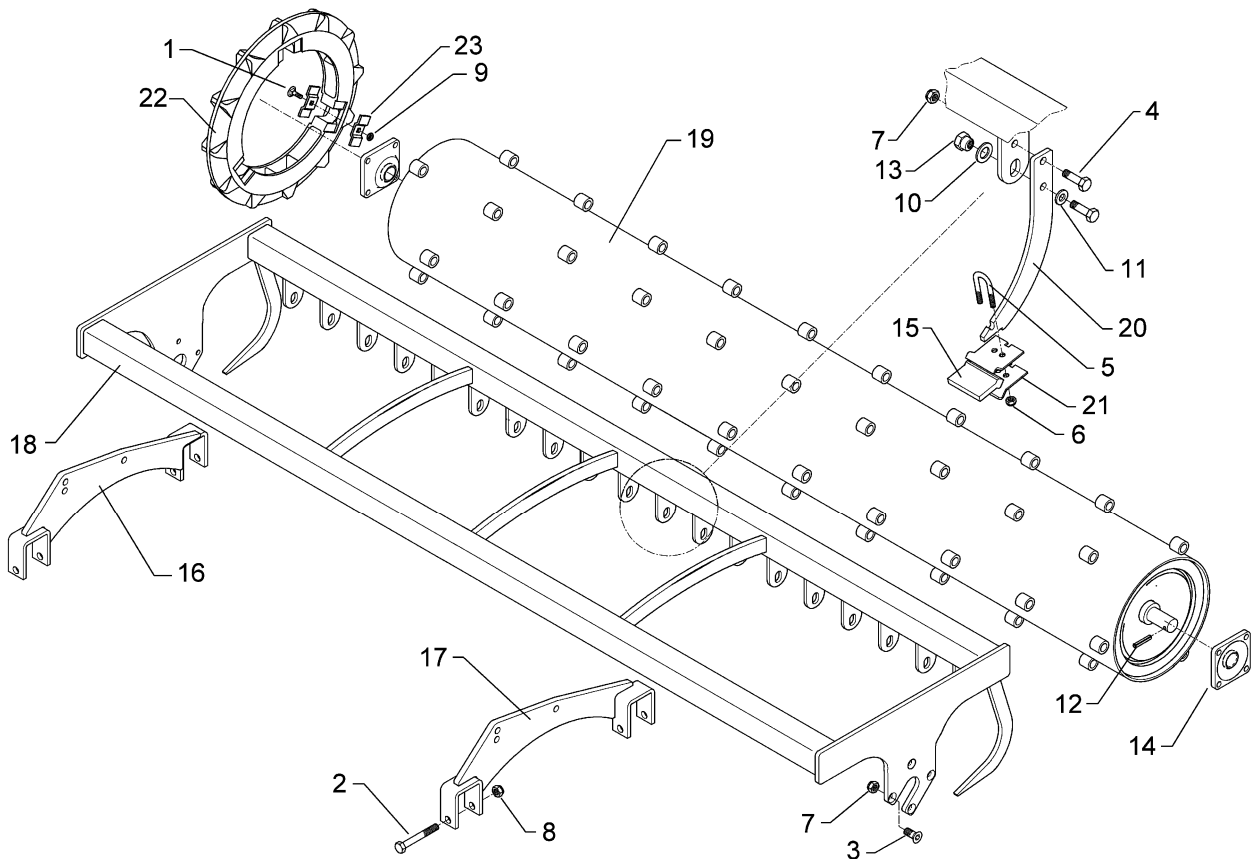
06.04

Pos.	Art.-Nr.	Stk.	Artikeltext / Description	Abmessung	
1	301 4019	4	Sechskantschraube DIN931-A	Bolt	M16x110-8.8
2	301 6130	8	Senkschraube DIN7991-A	Countersunk bolt	M12x40-10.9
3	301 7334	19	Sechskantschraube DIN933	Screw	M12x35-8.8 Zn
4	301 7760	19	Bügelsschraube	U-bolt	M8/17/26/8.8 Zn
5	303 0932	38	Sicherungsmutter	Selflocking nut	DIN985-NM8-8 Zn
6	303 0934	27	Sicherungsmutter	Selflocking nut	DIN985-NM12-8 Zn
7	303 0935	4	Sicherungsmutter	Selflocking nut	DIN985-NM16-8 Zn
8	305 6010	19	Scheibe	Washer	D20,5/28x3 Zn
9	305 6166	19	Scheibe	Washer	13/35x5
10	309 6072	2	Spannhülse	Expansion bush	8x40-DIN1481 Zn
11	317 7699	19	Exzenter	Eccentric	SW24/20-M12/E2
12	319 9365	2	Flanschlager-Gehäuseeinheit	Bearing cpl.	RCJ 35 35x118x39,9
13	349 2005	19	Hartmetallabstreifer	Scraper	60x5x94
14	422 2916	1	Tragplatte	Support plate	RE TRW
15	422 2917	1	Tragplatte	Support plate	LI TRW
16	422 6738	1	Tragrahmen	Frame	TPW D500-250-20R125
17	423 2142	1	Trapezpackerwalze	Trapeze packer roller	TPW D500-250-20R125
18	423 5906	19	Abstreiferhalter	Carrier for scraper	40x8x312



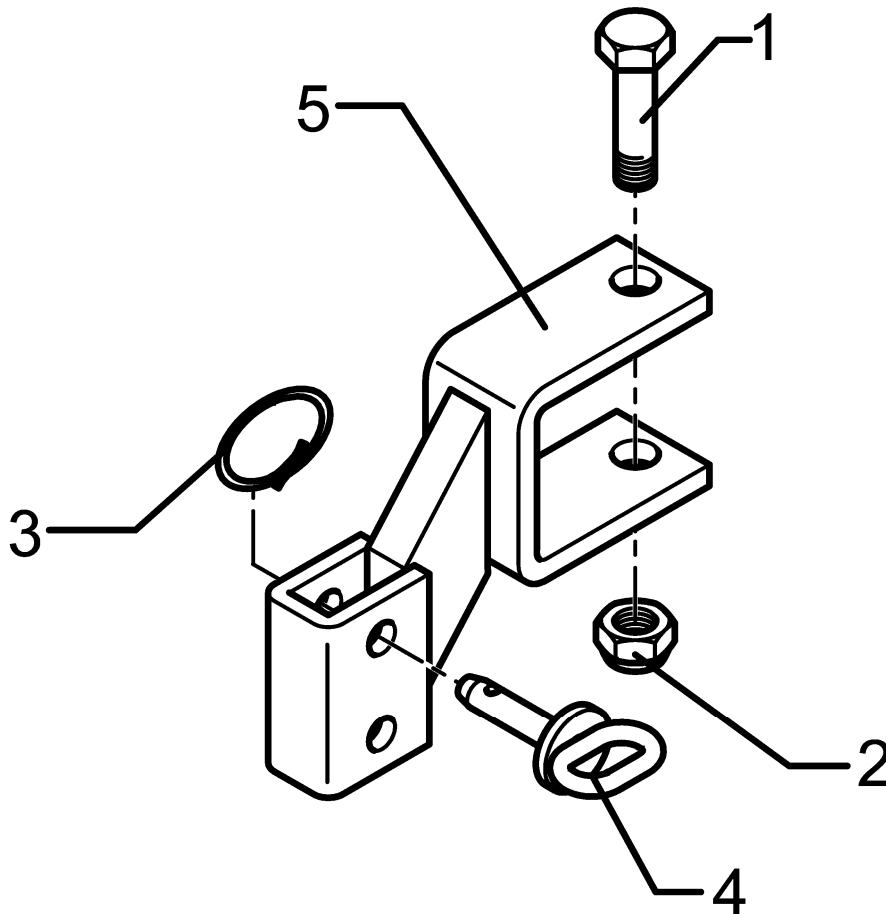
06.04

Pos.	Art.-Nr.	Stk.	Artikeltext / Description	Abmessung	
1	301 1700	2	Flachrundschaube DIN603	Bolt, cup square head	M10x20-8.8
2	301 1706	2	Flachrundschaube DIN603	Bolt, cup square head	M10x30-8.8 Zn
3	301 3348	8	Sechskantschraube DIN933	Screw	M12x40-8.8
4	301 7788	20	Bügelsschraube	U-bolt	M12/43/94/8.8 Zn
5	303 0934	48	Sicherungsmutter	Selflocking nut	DIN985-NM12-8 Zn
6	303 0970	2	Sechskantmutter	Nut	M10 DIN934-8
7	305 6136	40	Scheibe	Washer	13/25x3 DIN1441-St
8	309 6072	2	Spannhülse	Expansion bush	8x40-DIN1481 Zn
9	319 9365	2	Flanschlager-Gehäuseeinheit	Bearing cpl.	RCJ 35 35x118x39,9
11	349 2000	1	Abstreifer-Stützplatte	Scraper plate	90x3x85
12	349 2001	1	Abstreifer	Scraper	90x3x130
13	349 2002	1	Abstreifer aufgepanzert	Scraper, hardfaced	90x3x85
14	349 2003	1	Kunststoffabstreifer	Synthetic scraper	110x120x12
15	349 2004	1	Hartmetallabstreifer	Scraper	90x5x94
16	422 6340	1	Tragrahmen	Frame	ZPW D500-250 A
17	423 2135	1	Zahnpackerwalze	Packer roller	ZPW D500-2,5m
18	423 5901	1	Abstreiferhalter	Carrier for scraper	50x6x337-D420



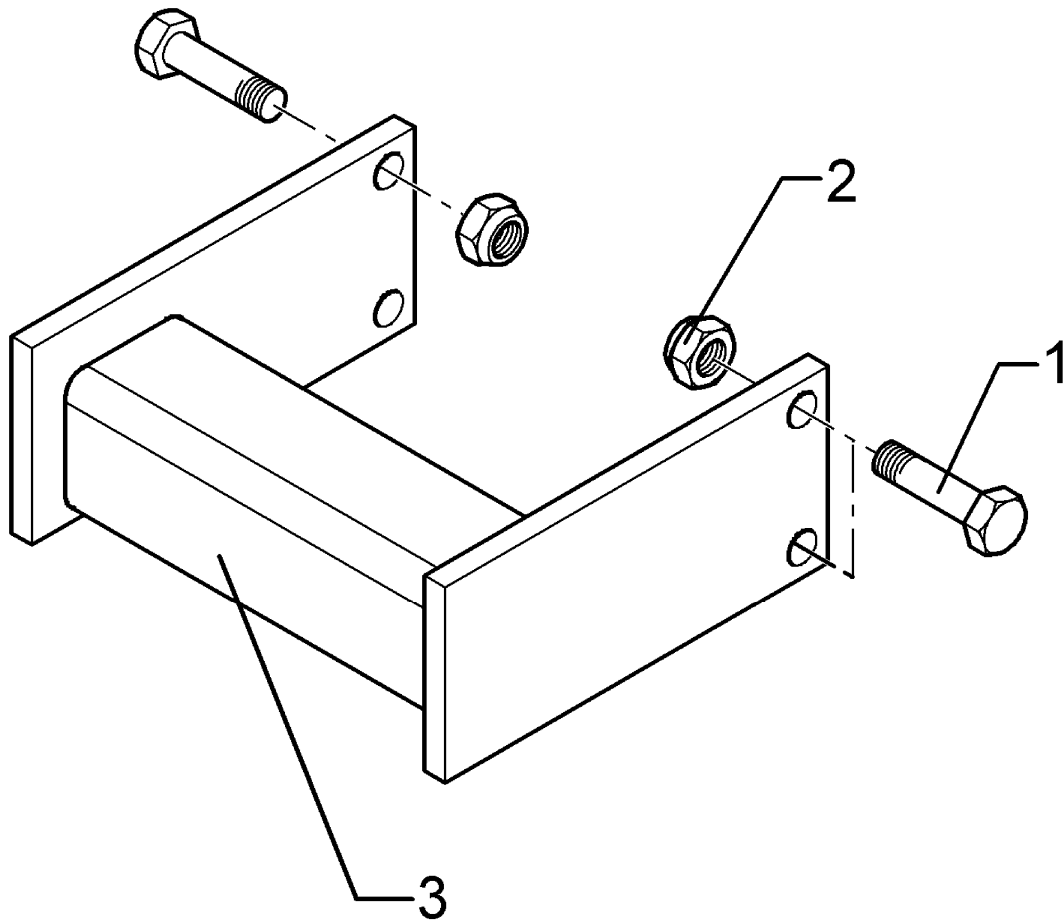
06.04

Pos.	Art.-Nr.	Stk.	Artikeltext / Description	Abmessung	
1	301 1719	60	Flachrundschaube DIN603	Bolt, cup square head	M10x47-8.8 Zn
2	301 4019	4	Sechskantschraube DIN931-A	Bolt	M16x110-8.8
3	301 6130	8	Senkschraube DIN7991-A	Countersunk bolt	M12x40-10.9
4	301 7334	19	Sechskantschraube DIN933	Screw	M12x35-8.8 Zn
5	301 7760	19	Bügelsschraube	U-bolt	M8/17/26/8.8 Zn
6	303 0932	38	Sicherungsmutter	Selflocking nut	DIN985-NM8-8 Zn
7	303 0934	27	Sicherungsmutter	Selflocking nut	DIN985-NM12-8 Zn
8	303 0935	4	Sicherungsmutter	Selflocking nut	DIN985-NM16-8 Zn
9	303 0951	60	Sechskantmutter	Nut	BM10 DIN439-8 Zn
10	305 6010	19	Scheibe	Washer	D20,5/28x3 Zn
11	305 6166	19	Scheibe	Washer	13/35x5
12	309 6072	2	Spannhülse	Expansion bush	8x40-DIN1481 Zn
13	317 7699	19	Exzenter	Eccentric	SW24/20-M12/E2
14	319 9365	2	Flanschlager-Gehäuseeinheit	Bearing cpl.	RCJ 35 35x118x39,9
15	349 2007	19	Kunststoffabstreifer	Synthetic scraper	68x53,5x10 TSW
16	422 2916	1	Tragplatte	Support plate	RE TRW
17	422 2917	1	Tragplatte	Support plate	LI TRW
18	422 6738	1	Tragrahmen	Frame	TPW D500-250-20R125
19	423 2163	1	Trapezscheibenwalze	Trapeze disc roller	TSW D500-250-20R125
20	423 5907	19	Abstreiferhalter	Carrier for scraper	40x8x287
21	423 5908	38	Klemmplatte	Clamping plate	60x3x66 2xD8,5
22	423 9043	20	Trapezring	Trapezring	D500x52
23	459 4550	120	Klemmplatte	Clamping plate	35x5x78 4XVKL M10



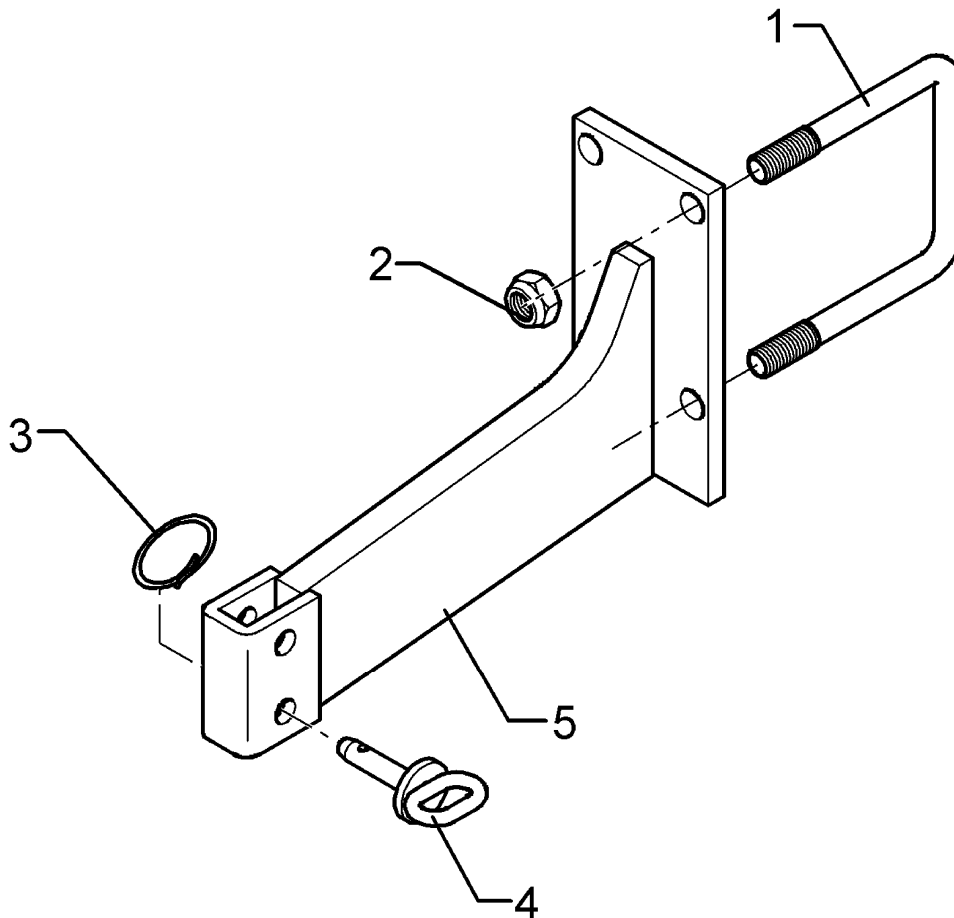
06.04

Pos.	Art.-Nr.	Stk.	Artikeltext / Description		Abmessung
1	301 4020	1	Sechskantschraube DIN931-A	Bolt	M16x110-8.8 Zn
2	303 0935	1	Sicherungsmutter	Selflocking nut	DIN985-NM16-8 Zn
3	305 8551	1	Federsicherung	Securing clip	41x3
4	313 7807	1	Bolzen mit Griff	Pin with grip	GB D12x57,5/71
5	457 2520	1	Halter zum Spurlockerer	Holder for track scraper	70x70-40x20 Zirkon



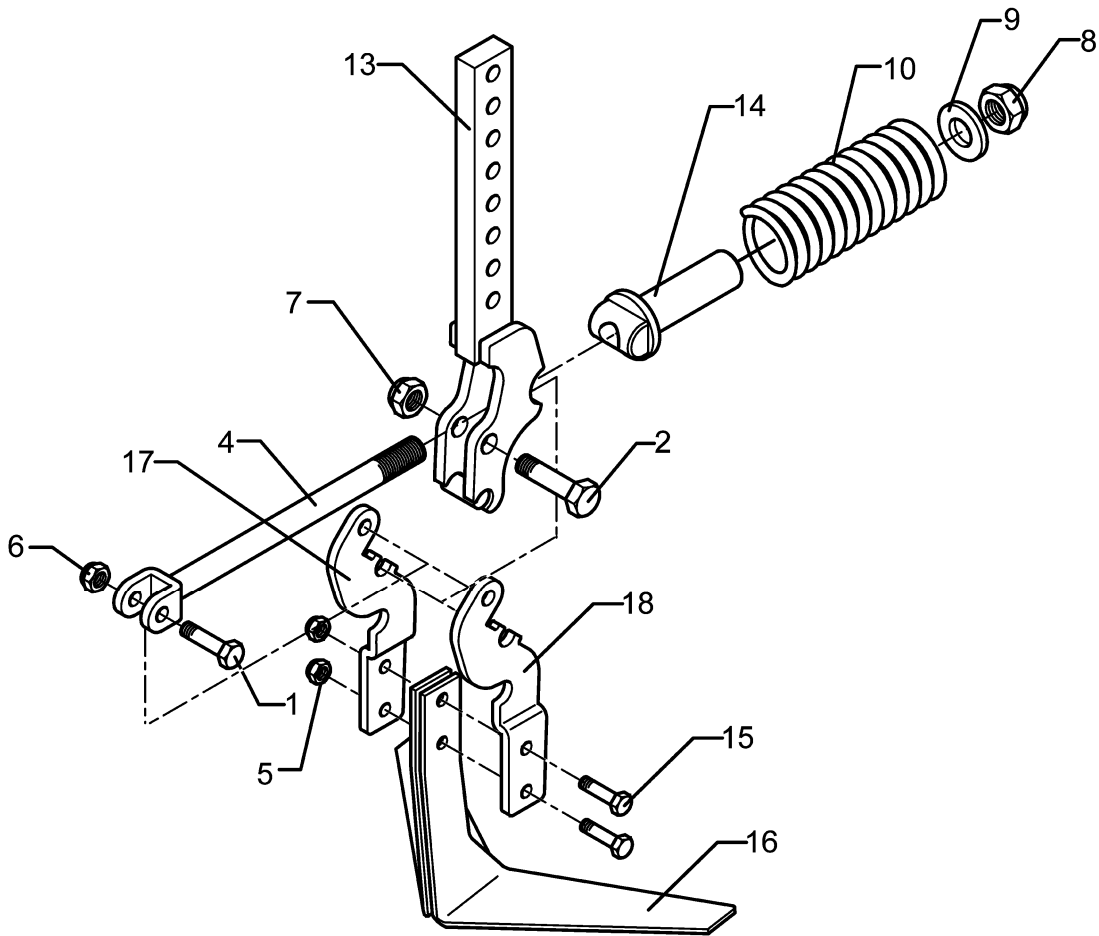
06.04

Pos.	Art.-Nr.	Stk.	Artikeltext / Description	Abmessung	
1	301 3884	4	Sechskantschraube DIN931-A	Bolt	M16x70-8.8
2	303 0935	4	Sicherungsmutter	Selflocking nut	DIN985-NM16-8 Zn
3	457 2525	1	Halter zum Spurlockerer	Holder for track scraper	70x70x255



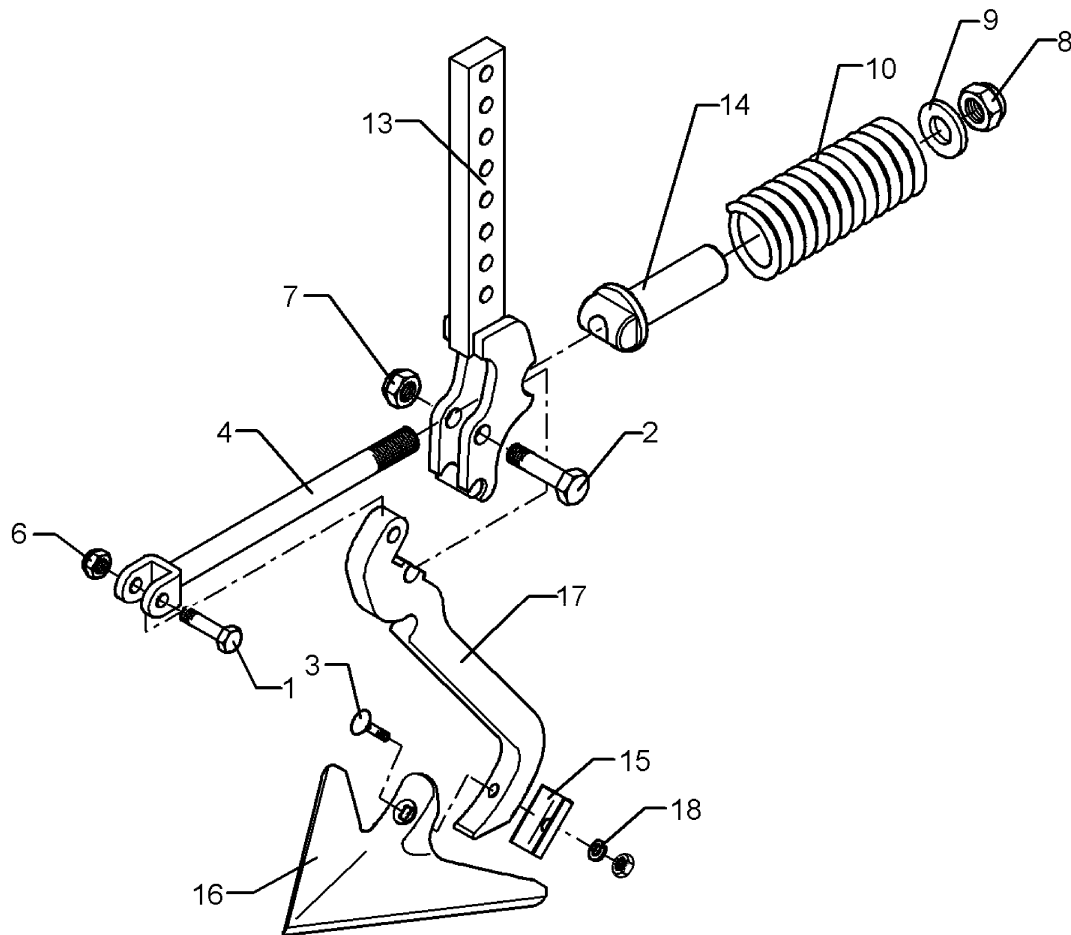
06.04

Pos.	Art.-Nr.	Stk.	Artikeltext / Description	Abmessung	
1	301 7798	2	Bügelsschraube	U-bolt	M16/110/155
2	303 0935	4	Sicherungsmutter	Selflocking nut	DIN985-NM16-8 Zn
3	305 8551	1	Federsicherung	Securing clip	41x3
4	313 7807	1	Bolzen mit Griff	Pin with grip	GB D12x57,5/71
5	457 2526	1	Halter zum Spurlockerer	Holder for track scraper	110x283



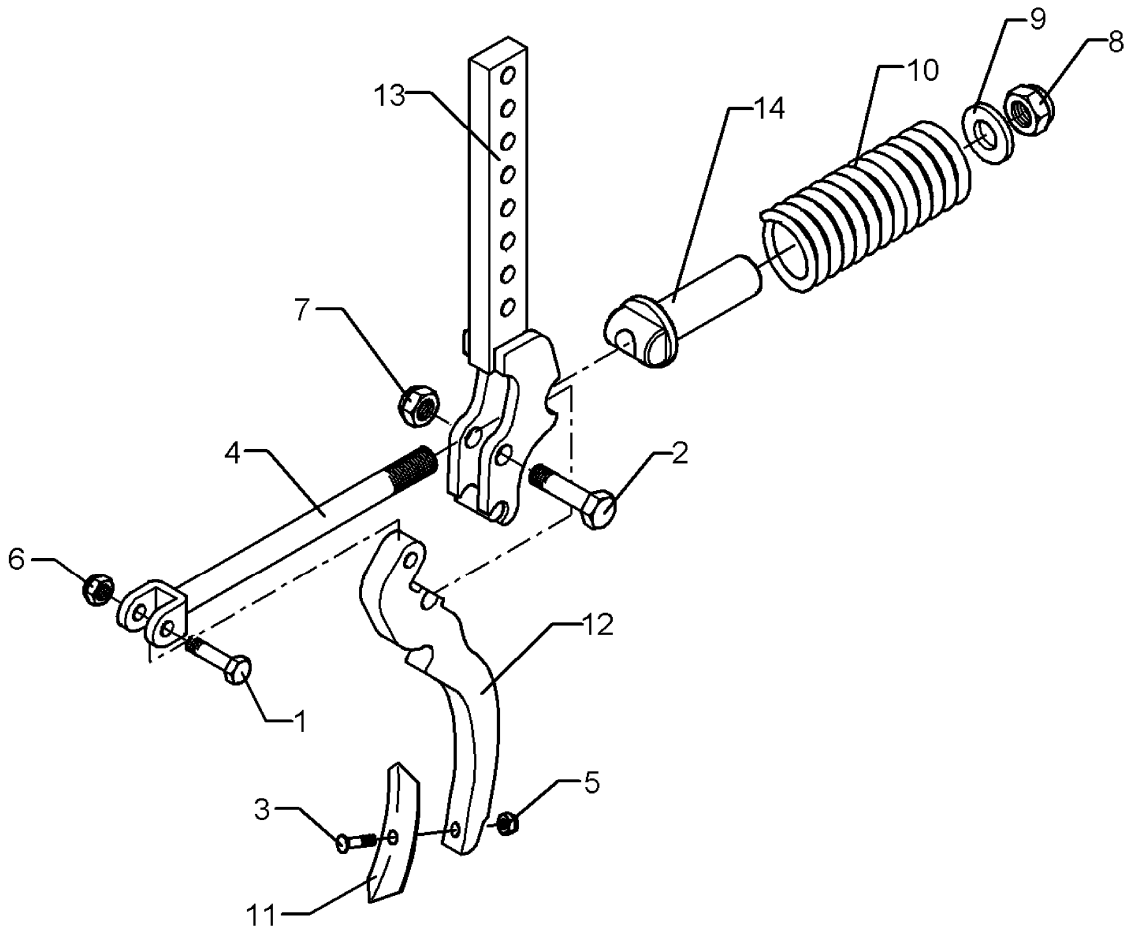
06.04

Pos.	Art.-Nr.	Stk.	Artikeltext / Description	Abmessung	
1	301 3384	1	Sechskantschraube spz.	Bolt	M12x55-10.9
2	301 3779	1	Sechskantschraube spz.	Bolt	M16x60-10.9
4	302 8159	1	Spindel	Screw	M20x40-300
5	303 0933	2	Sicherungsmutter	Selflocking nut	DIN985-NM10-8 Zn
6	303 0934	1	Sicherungsmutter	Selflocking nut	DIN985-NM12-8 Zn
7	303 0935	1	Sicherungsmutter	Selflocking nut	DIN985-NM16-8 Zn
8	303 0936	1	Sicherungsmutter	Selflocking nut	DIN985-NM20-8 Zn
9	305 6268	1	Scheibe	Washer	D20,5/50x8 Zn
10	329 8409	1	Druckfeder	Spring	14x47x175
13	427 0859	1	Halter	Holder	FSÜ 2Ge
14	427 8940	1	Lager	Bearing	FSÜ
15	301 5424	2	Sechskantschraube DIN931-A	Bolt	M10x45-8.8 Zn
16	337 4361	1	Flachschar	Flat share	VS33
17	427 0860	1	Halter	Holder	RE_FSÜ
18	427 0861	1	Halter	Holder	LI-FSÜ



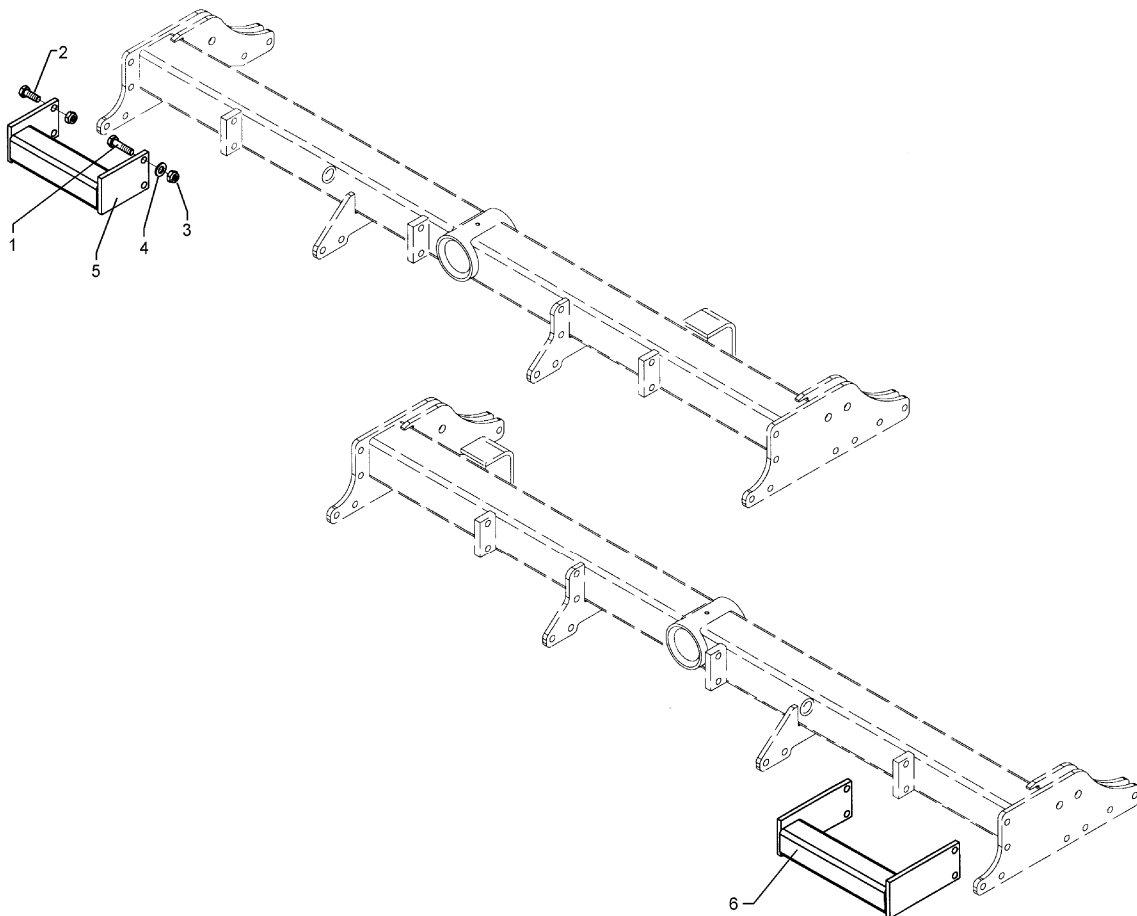
06.04

Pos.	Art.-Nr.	Stk.	Artikeltext / Description		Abmessung
1	301 3384	1	Sechskantschraube spz.	Bolt	M12x55-10.9
2	301 3779	1	Sechskantschraube spz.	Bolt	M16x60-10.9
3	301 5769	1	Senkschraube	Countersunk bolt	M10x45-12.9-MU-10
4	302 8159	1	Spindel	Screw	M20x40-300
6	303 0934	1	Sicherungsmutter	Selflocking nut	DIN985-NM12-8 Zn
7	303 0935	1	Sicherungsmutter	Selflocking nut	DIN985-NM16-8 Zn
8	303 0936	1	Sicherungsmutter	Selflocking nut	DIN985-NM20-8 Zn
9	305 6268	1	Scheibe	Washer	D20,5/50x8 Zn
10	329 8409	1	Druckfeder	Spring	14x47x175
13	427 0859	1	Halter	Holder	FSÜ 2Ge
14	427 8940	1	Lager	Bearing	FSÜ
15	305 1309	1	Sicherungsblech	Locking plate	17x1,5x50 1xD11
16	337 4356	1	Gänsefußschar	Duckfoot-share	G25 5x250
17	427 0084	1	Zinken	Tine	20x205x355 GFS
18	305 9884	1	Federring	Spring ring	10 DIN127



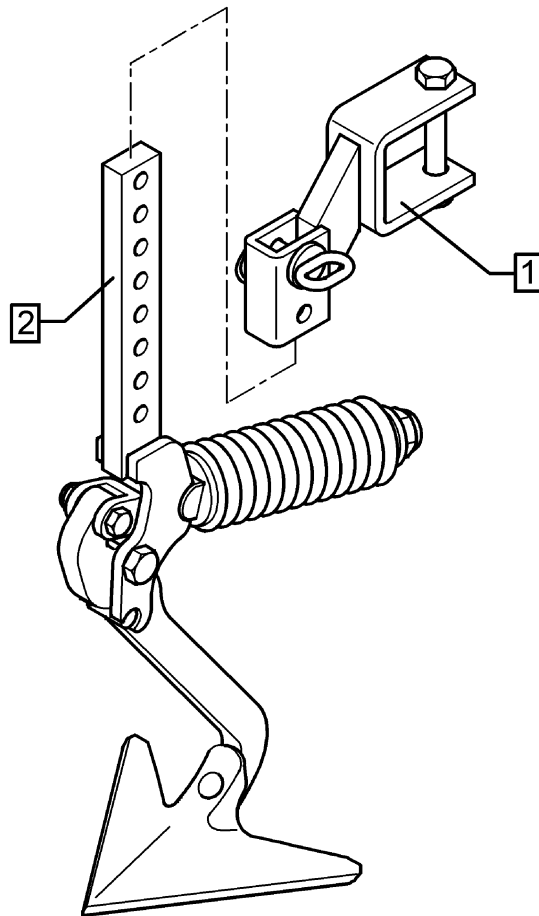
06.04

Pos.	Art.-Nr.	Stk.	Artikeltext / Description		Abmessung
1	301 3384	1	Sechskantschraube spz.	Bolt	M12x55-10.9
2	301 3779	1	Sechskantschraube spz.	Bolt	M16x60-10.9
3	301 9681	1	Planetschraube ohne Mutter	Bolt, special	M10x45-8.8
4	302 8159	1	Spindel	Screw	M20x40-300
5	303 0933	1	Sicherungsmutter	Selflocking nut	DIN985-NM10-8 Zn
6	303 0934	1	Sicherungsmutter	Selflocking nut	DIN985-NM12-8 Zn
7	303 0935	1	Sicherungsmutter	Selflocking nut	DIN985-NM16-8 Zn
8	303 0936	1	Sicherungsmutter	Selflocking nut	DIN985-NM20-8 Zn
10	329 8409	1	Druckfeder	Spring	14x47x175
11	337 5476	1	Schar	Share	S4-40x6x195
12	427 0083	1	Zinken	Tine	20x130x310 FSÜ
13	427 0859	1	Halter	Holder	FSÜ 2Ge
14	427 8940	1	Lager	Bearing	FSÜ



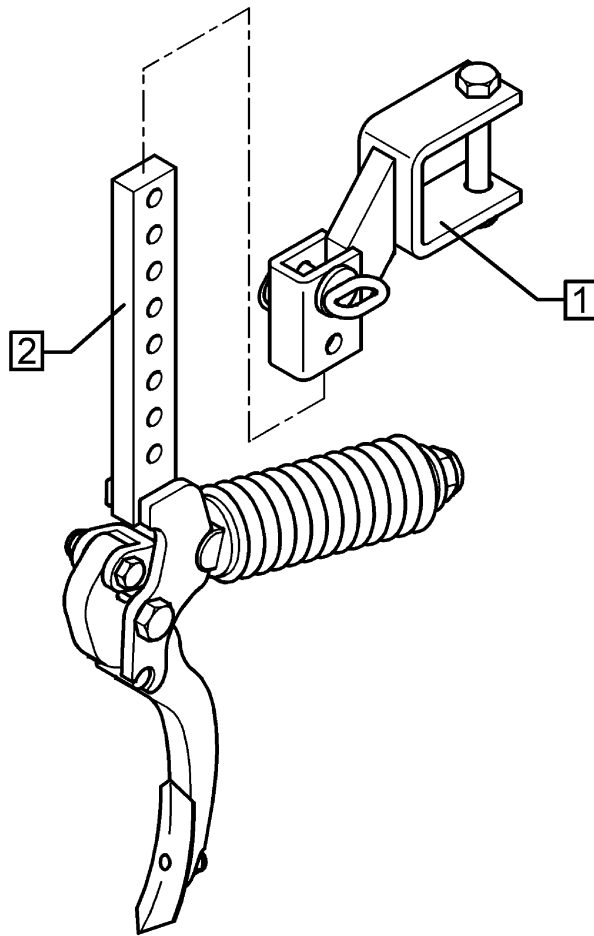
06.04

Pos.	Art.-Nr.	Stk.	Artikeltext / Description		Abmessung
1	301 3734	4	Sechskantschraube DIN933	Screw	M16x45-12.9 A=max.3mm
2	301 3867	4	Sechskantschraube DIN931-A	Bolt	M16x65-8.8
3	303 0935	8	Sicherungsmutter	Selflocking nut	DIN985-NM16-8 Zn
4	305 6155	8	Scheibe	Washer	D30/17x6 St-37
5	422 5093	1	Halter Spuranreißer Quarz 7	Holder	70x70x278/71
6	422 5095	1	Halter Spuranreißer Quarz 7	Holder	70x70x333/144



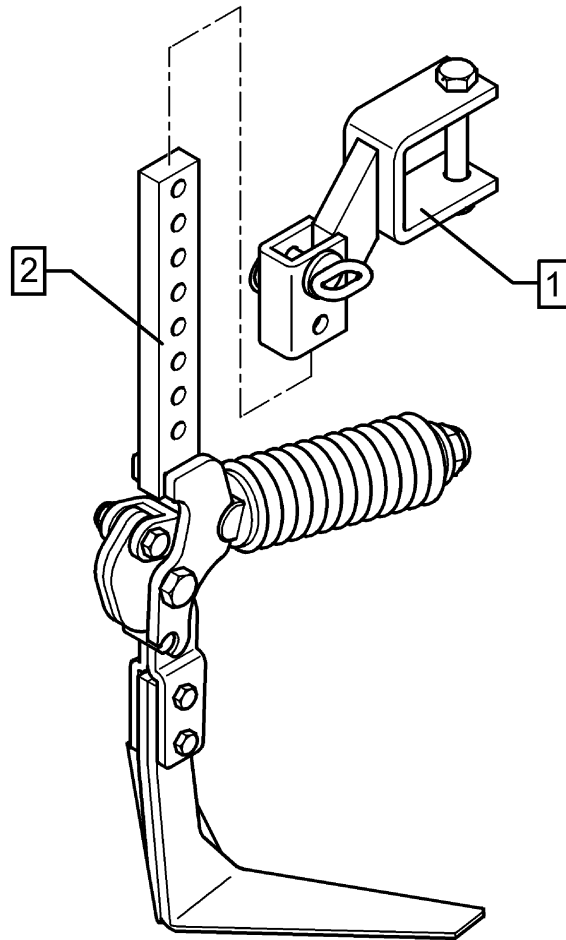
06.04

Pos.	Art.-Nr.	Stk.	Artikeltext / Description	Abmessung	
1	557 2520	1	Halter zum Spurlockerer	Holder for track scraper	FSU 70x70-40x20
2	557 5006	1	Spurlockerer ohne Halter	Track scraper	FSÜ+G25 40x20 Sy-Korund



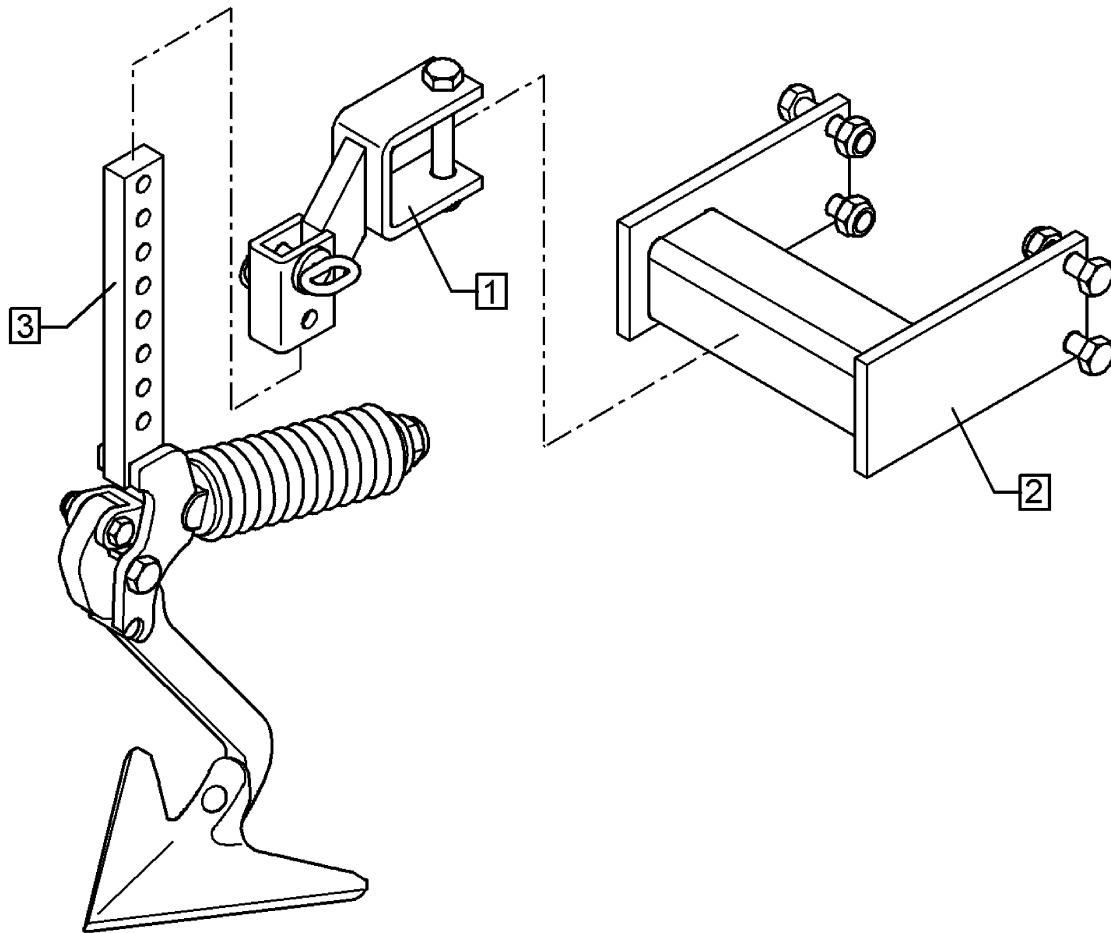
06.04

Pos.	Art.-Nr.	Stk.	Artikeltext / Description	Abmessung
1	557 2520	1	Halter zum Spurlockerer	Holder for track scraper
2	557 5007	1	Spurlockerer ohne Halter	Track scraper
				FSÜ 70x70-40x20
				FSÜ P50/6 Sy-Korund



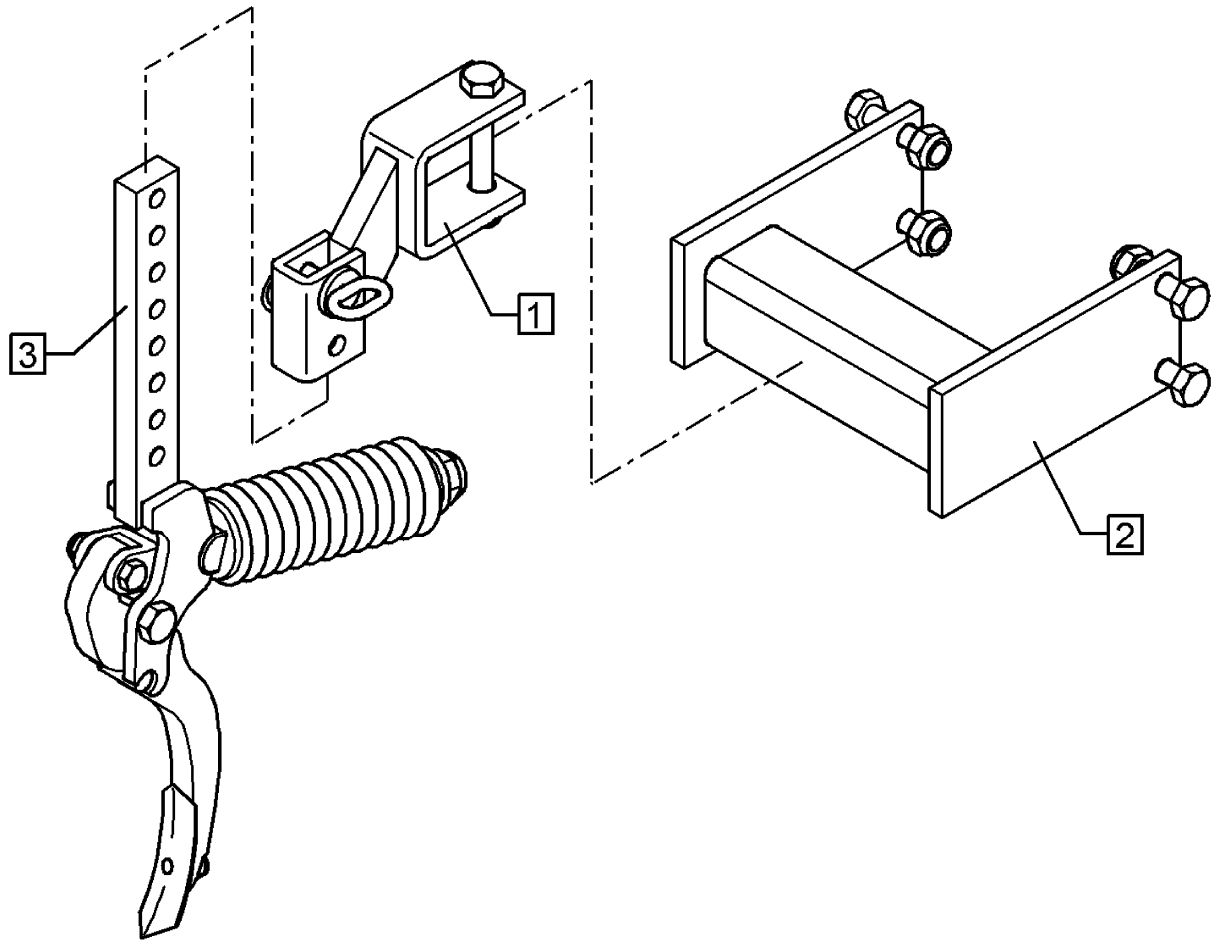
06.04

Pos.	Art.-Nr.	Stk.	Artikeltext / Description	Abmessung	
1	557 2520	1	Halter zum Spurlockerer	Holder for track scraper	FSU 70x70-40x20
2	557 4992	1	Spurlockerer	Track scraper	FSÜ-VS33 Quarz



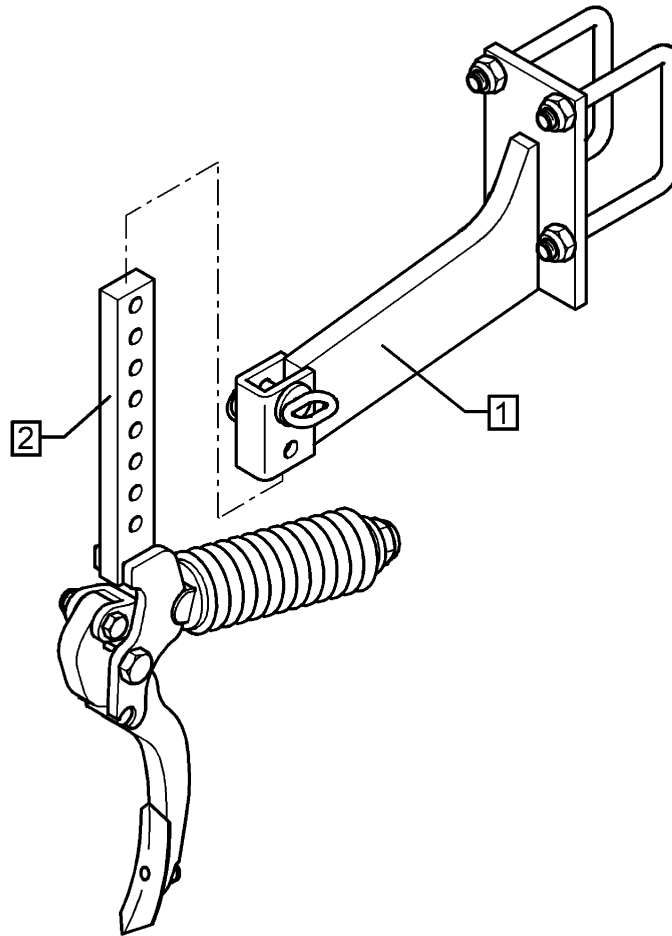
06.04

Pos.	Art.-Nr.	Stk.	Artikeltext / Description		Abmessung
1	557 2520	1	Halter zum Spurlockerer	Holder for track scraper	FSU 70x70-40x20
2	557 2525	1	Halter	Holder	70x70x255
3	557 5006	1	Spurlockerer ohne Halter	Track scraper	FSÜ+G25 40x20 Sy-Korund



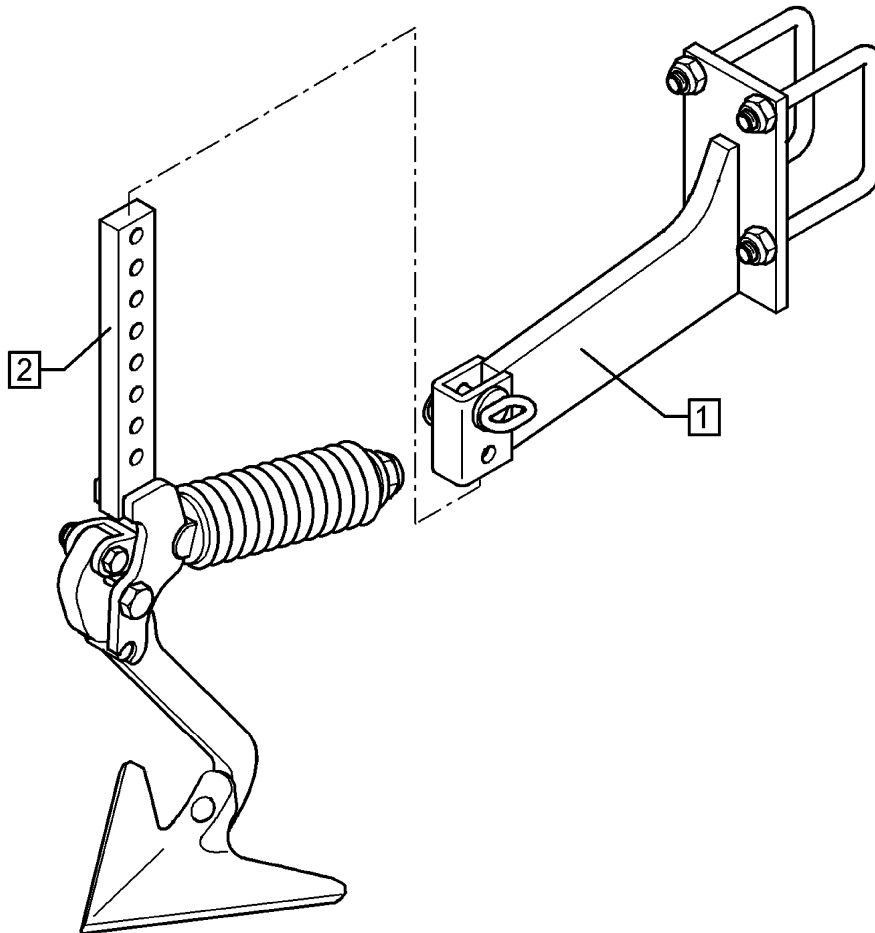
06.04

Pos.	Art.-Nr.	Stk.	Artikeltext / Description		Abmessung
1	557 2520	1	Halter zum Spurlockerer	Holder for track scraper	FSU 70x70-40x20
2	557 2525	1	Halter	Holder	70x70x255
3	557 5007	1	Spurlockerer ohne Halter	Track scraper	FSÜ P50/6 Sy-Korund



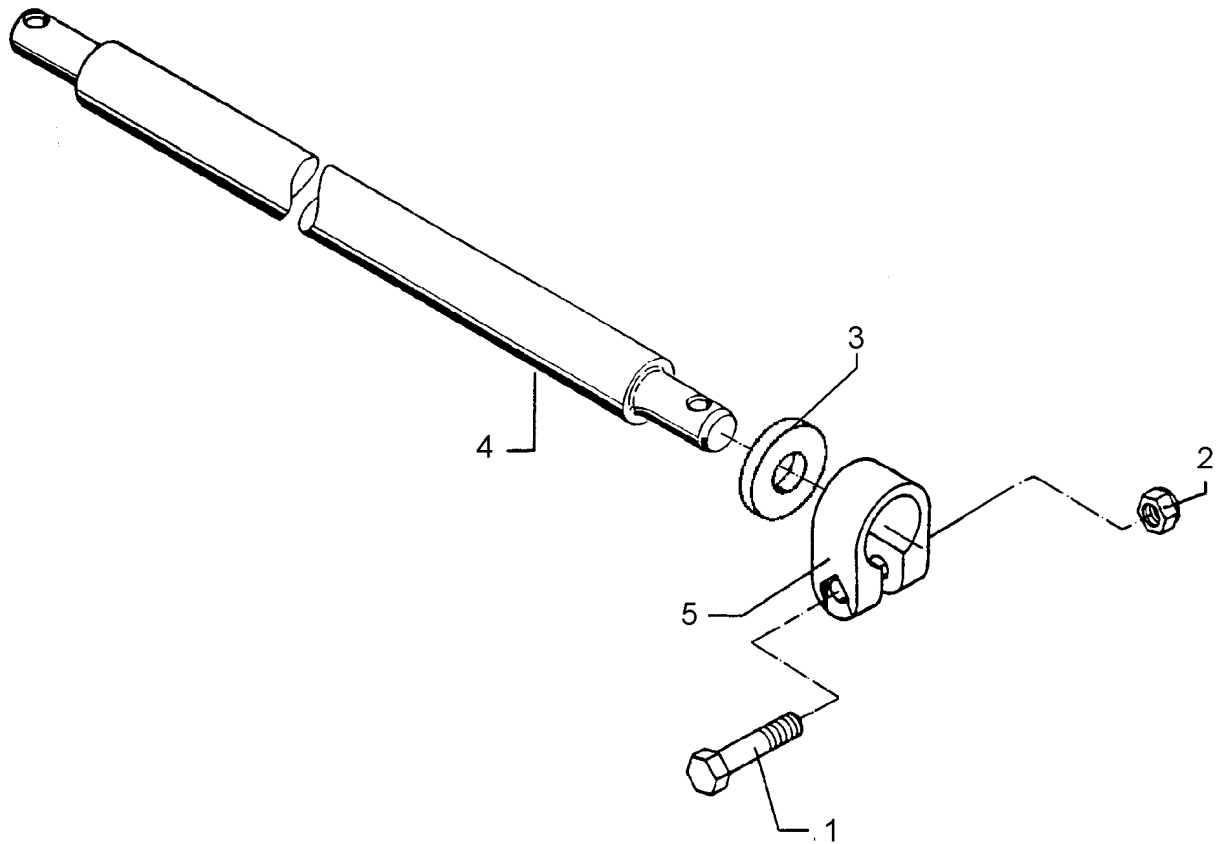
06.04

Pos.	Art.-Nr.	Stk.	Artikeltext / Description	Abmessung
1	557 2526	1	Halter	Holder
2	557 5007	1	Spurlockerer ohne Halter	Track scraper
				110x283
				FSÜ P50/6 Sy-Korund



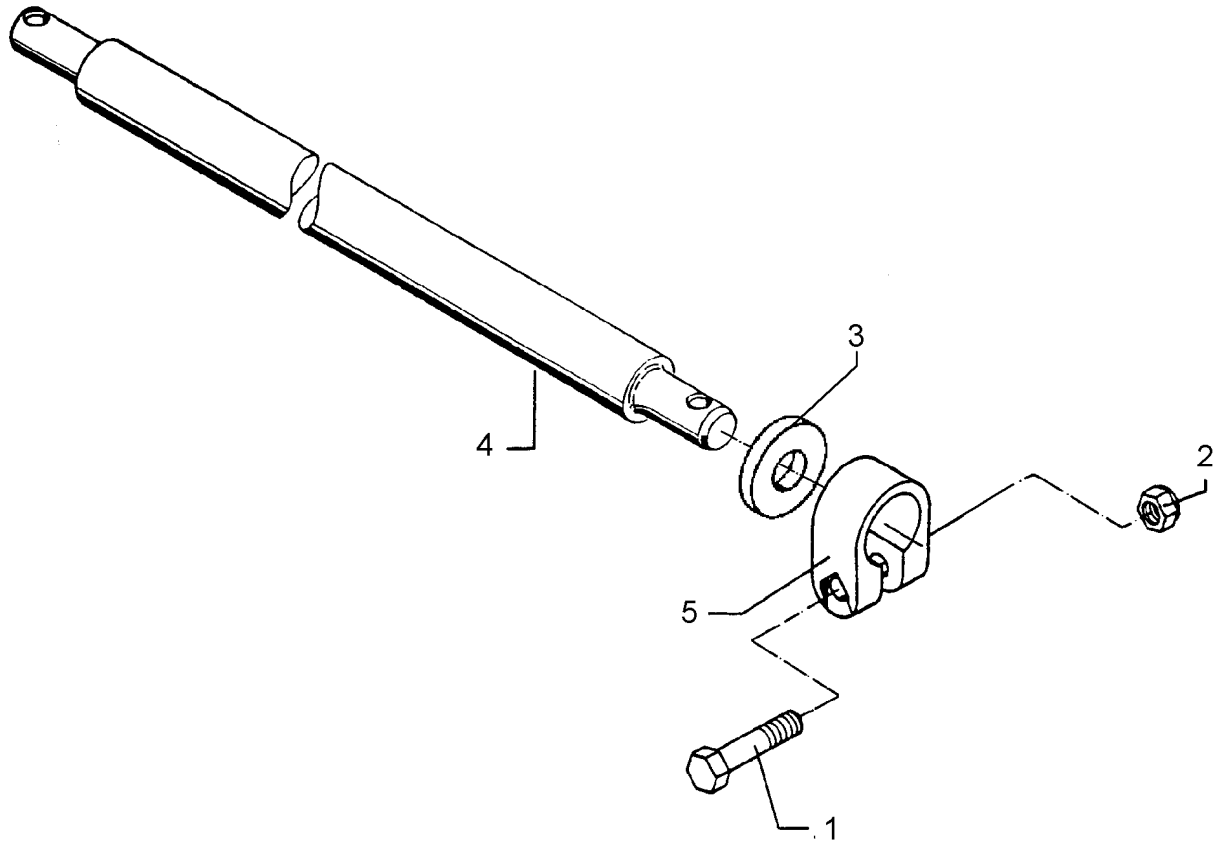
06.04

Pos.	Art.-Nr.	Stk.	Artikeltext / Description	Abmessung
1	557 2526	1	Halter	Holder
2	557 5006	1	Spurlockerer ohne Halter	Track scraper
				110x283
				FSÜ+G25 40x20 Sy-Korund



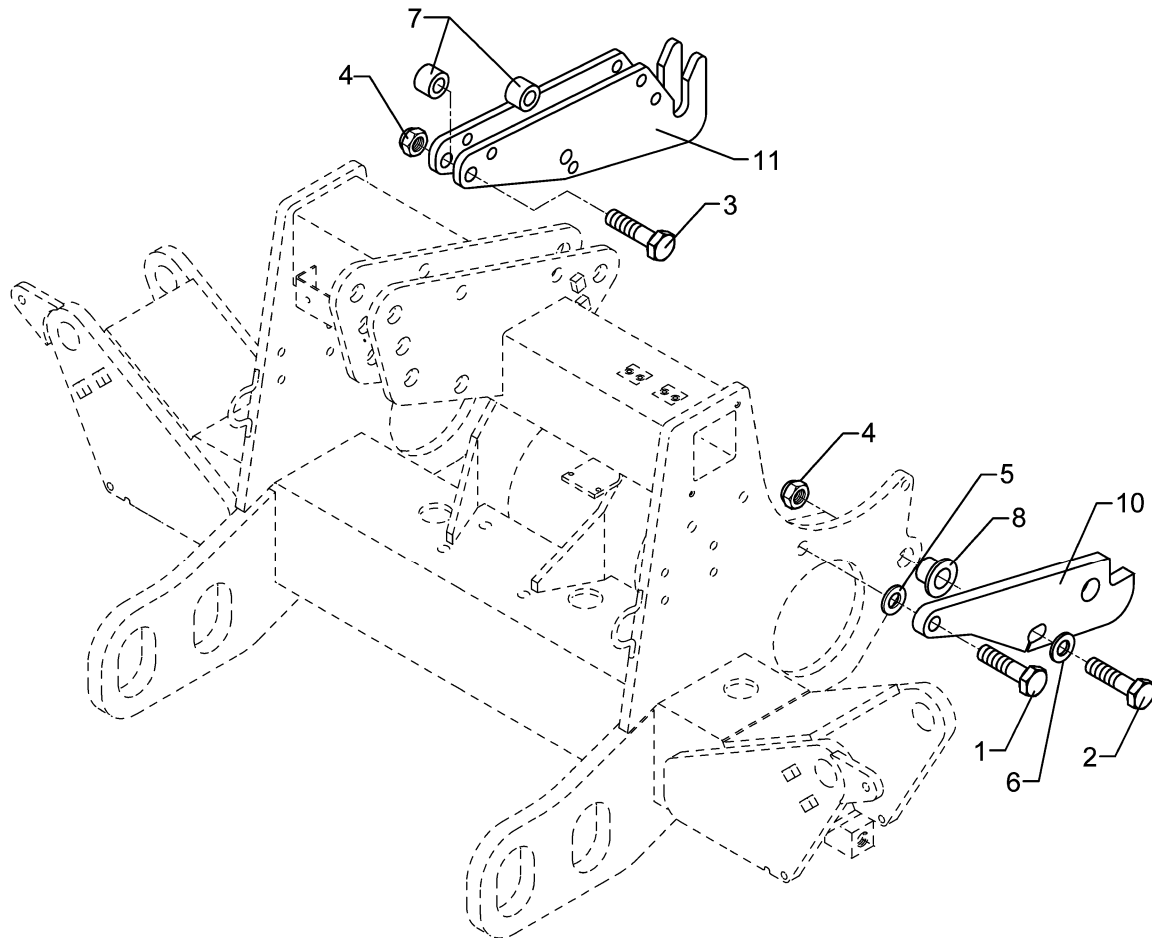
06.04

Pos.	Art.-Nr.	Stk.	Artikeltext / Description		Abmessung
1	301 3867	2	Sechskantschraube DIN931-A	Bolt	M16x65-8.8
2	303 0935	2	Sicherungsmutter	Selflocking nut	DIN985-NM16-8 Zn
3	305 7030	2	Scheibe	Washer	110x70x10
4	461 7905	1	Schienenwelle	Drawbar	D68 L2 Z3 980lg.
5	461 9868	2	Klemme	Clamp	D68x40



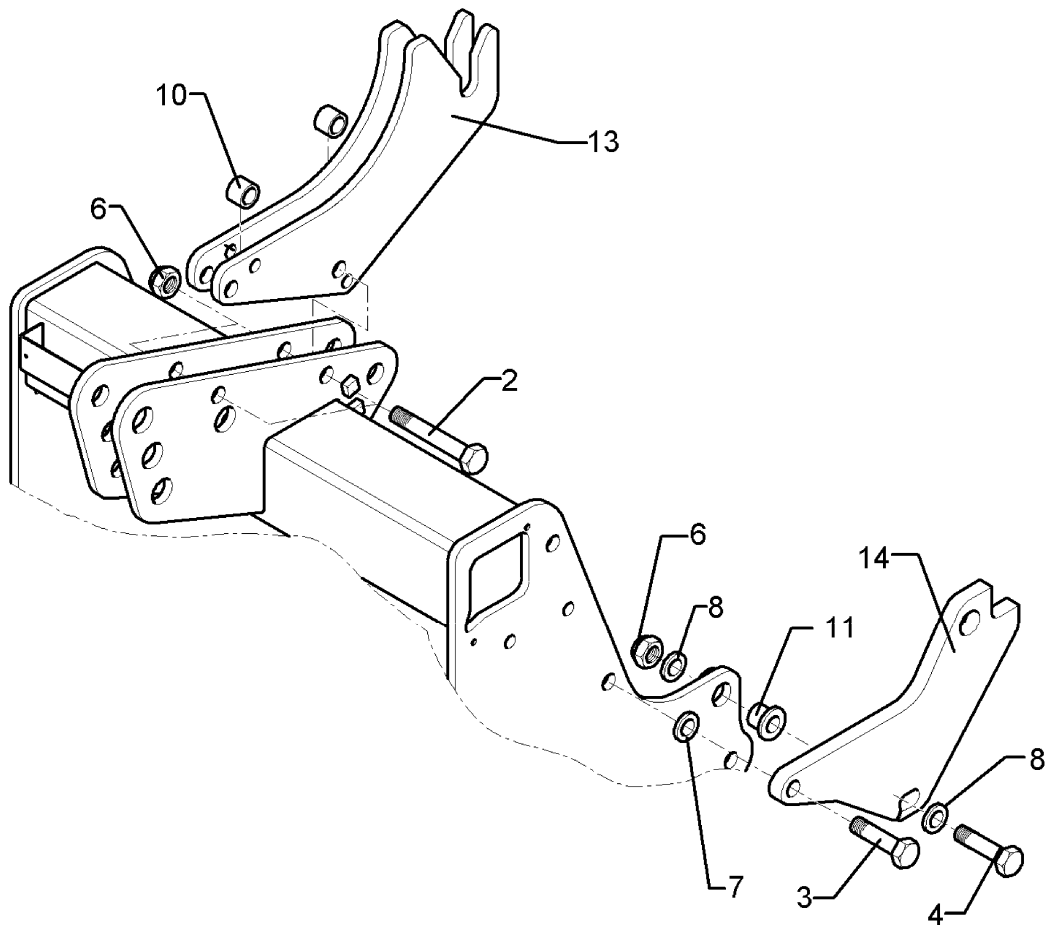
06.04

Pos.	Art.-Nr.	Stk.	Artikeltext / Description		Abmessung
1	301 3867	2	Sechskantschraube DIN931-A	Bolt	M16x65-8.8
2	303 0935	2	Sicherungsmutter	Selflocking nut	DIN985-NM16-8 Zn
3	305 7030	2	Scheibe	Washer	110x70x10
4	461 7925	1	Schienenwelle	Drawbar	D68 L3 Z3
5	461 9868	2	Klemme	Clamp	D68x40



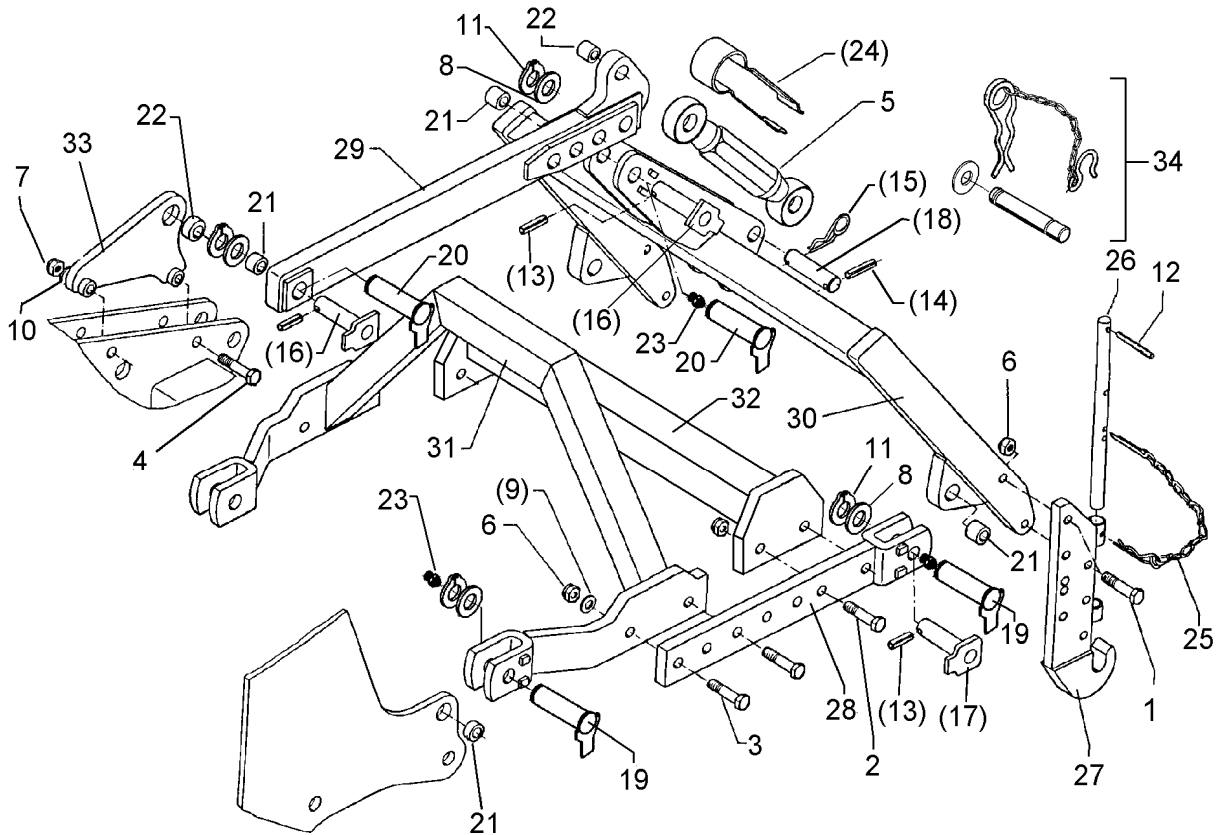
06.04

Pos.	Art.-Nr.	Stk.	Artikeltext / Description		Abmessung
1	301 4313	2	Sechskantschraube DIN931-A	Bolt	M20x70-8.8
2	301 4349	2	Sechskantschraube DIN931-A	Bolt	M20x80-8.8
3	301 5393	1	Sechskantschraube DIN7990	Bolt	M20x110-8.8 (130) Zn
4	303 0936	5	Sicherungsmutter	Selflocking nut	DIN985-NM20-8 Zn
5	305 6015	2	Scheibe	Washer	21 DIN7349
6	305 6164	2	Scheibe	Washer	D35/20,5x5
7	317 6949	2	Röhrchen	Tube	33,7x6,3x31
8	317 9321	2	Bundbuchse	Flange bushing	40x28/28 D20,25
10	461 8365	2	Anbauplatte	Mounting plate	U 20x190x388 1xD32/20,25
11	461 8376	2	Fanghaken oben/Zirkon Solitair	Hook, upper/Zirkon Solitair	12x454,5x167,5



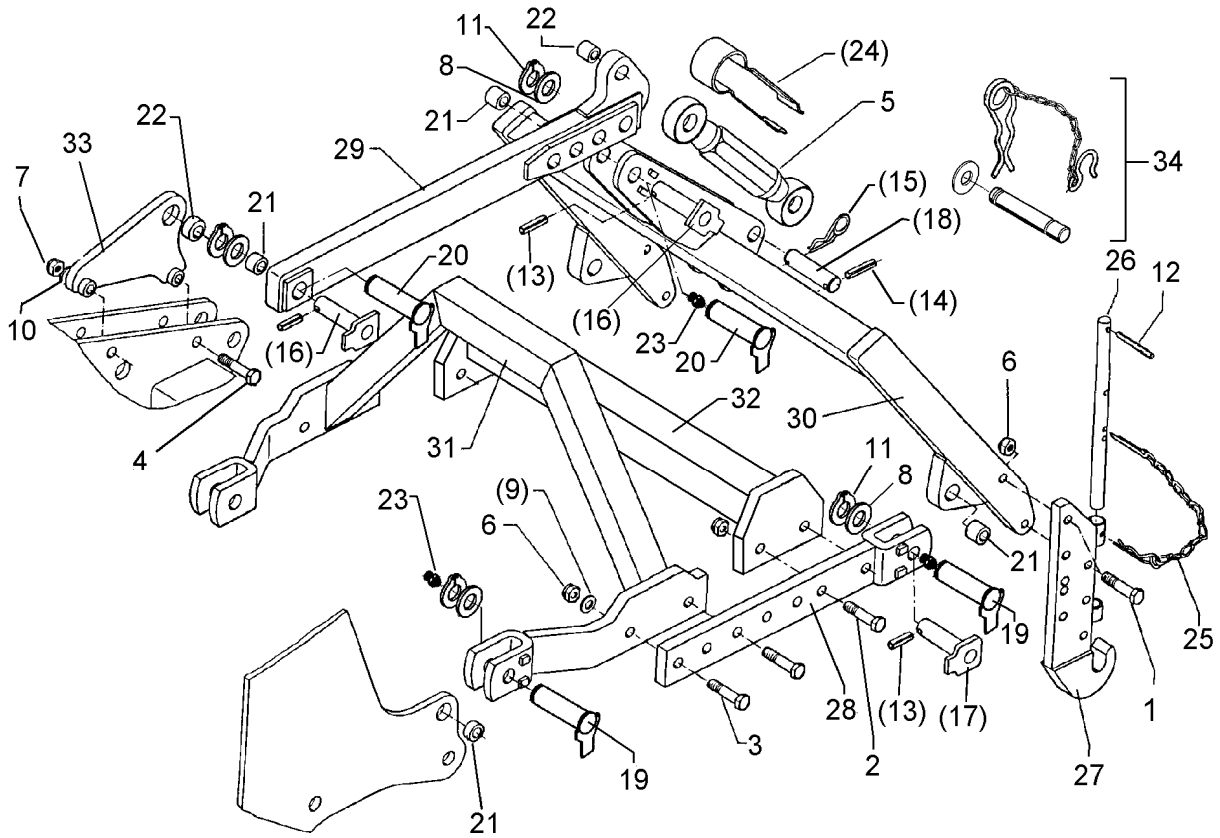
06.04

Pos.	Art.-Nr.	Stk.	Artikeltext / Description		Abmessung
2	301 5393	1	Sechskantschraube DIN7990	Bolt	M20x110-8.8 (130) Zn
3	301 4287	2	Sechskantschraube DIN931-A	Bolt	M20x65-8.8 Zn
4	301 4349	2	Sechskantschraube DIN931-A	Bolt	M20x80-8.8
6	303 0936	5	Sicherungsmutter	Selflocking nut	DIN985-NM20-8 Zn
7	305 6015	2	Scheibe	Washer	21 DIN7349
8	305 6164	2	Scheibe	Washer	D35/20,5x5
10	317 6949	2	Röhrchen	Tube	33,7x6,3x31
11	317 9321	2	Bundbuchse	Flange bushing	40x28/28 D20,25
13	461 8380	2	Fanghaken oben	Hook	Zirkon 9-Solitaire KA
14	461 8381	2	Anbauplatte	Mounting plate	Zirkon 9-Solitaire KA



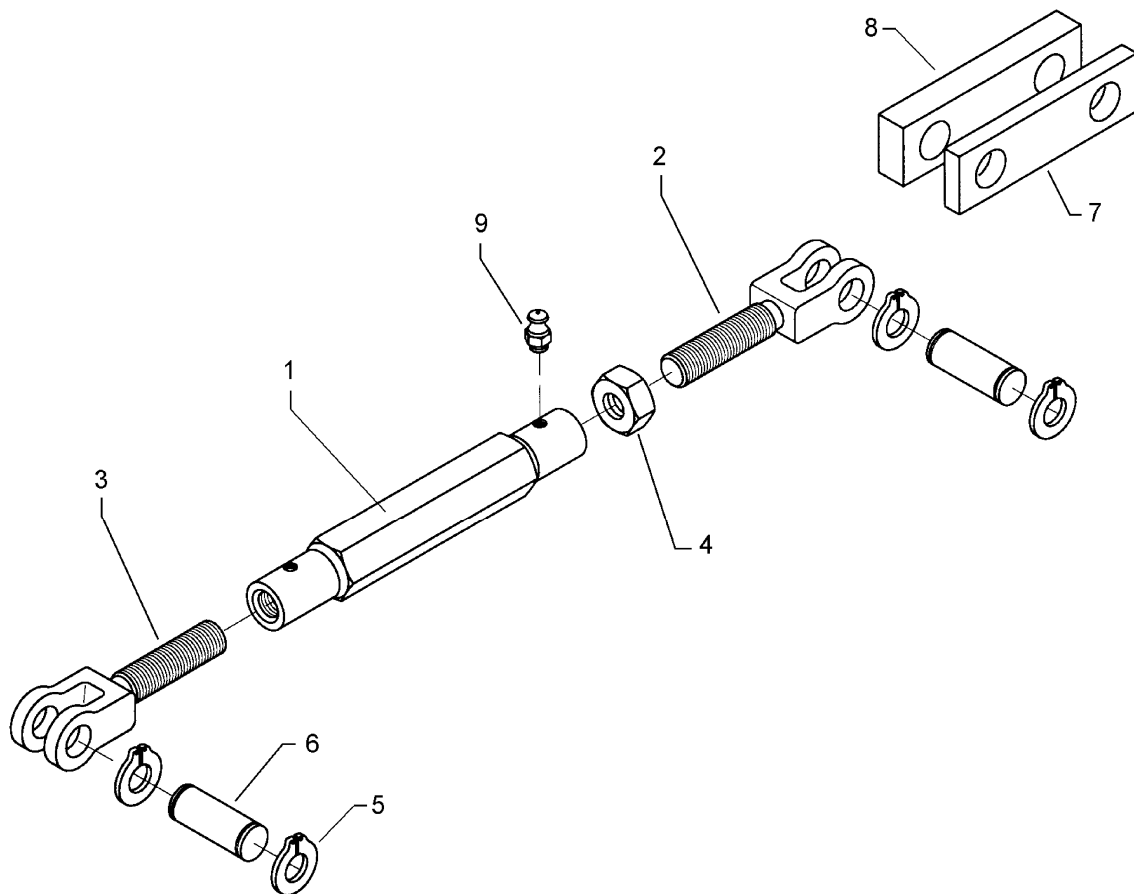
06.04

Pos.	Art.-Nr.	Stk.	Artikeltext / Description	Abmessung	
1	301 3779	4	Sechskantschraube spz.	Bolt	M16x60-10.9
2	301 3838	4	Sechskantschraube DIN931-A	Bolt	M16x60-8.8
3	301 3870	4	Sechskantschraube spz.	Bolt	M16x65-10.9
4	301 5393	1	Sechskantschraube DIN7990	Bolt	M20x110-8.8 (130) Zn
5	302 8569	1	Oberlenker mit Griffmutter	Top link	KAT2 M30x3,5 330-450
6	303 0935	12	Sicherungsmutter	Selflocking nut	DIN985-NM16-8 Zn
7	303 0936	1	Sicherungsmutter	Selflocking nut	DIN985-NM20-8 Zn
8	305 2040	6	Paßscheibe	Shim	25x35x1,0 DIN988
9	305 6163	4	Scheibe	Washer	D17/35x5
10	305 6187	1	Scheibe	Washer	D20,5/40x2,5 Zn
11	305 8861	6	Sicherungsring	Securing ring	25x2 DIN471 Zn
12	309 6055	2	Spannhülse	Expansion bush	6x50-DIN1481 Zn
13	309 6072	1	Spannhülse	Expansion bush	8x40-DIN1481 Zn
14	309 7000	4	Spannhülse	Expansion bush	8x50-DIN1481 Chrom 8
15	311 8605	1	Federstecker	Spring pin	5 DIN11024 Zn
16	313 2525	2	Bolzen mit Verdrehicherung	Pin with stop	D25x83/105
17	313 2543	4	Bolzen mit Verdrehicherung	Pin with stop	FB D25x60/82
18	313 7812	1	Oberlenkerbolzen	Top link pin	KAT2 D25,4x156
19	313 8058	4	Bolzen mit Verdrehicherung	Pin with stop	FN D25/59/80
20	313 8059	2	Bolzen mit Verdrehicherung	Pin with stop	FN D25/83/99
21	317 3345	8	Einspannbuchse mit Preßsitz	Expansion bush	EG25/29x25
22	317 3417	2	Einspannbuchse mit Preßsitz	Expansion bush	EG30/38x25
23	323 6348	4	Schmiernippel	Grease nipple	AM10x1 DIN71412
24	329 1785	1	Flachformfeder	U-spring	40x4x393 SW24
25	331 9880	2	Kette zur Abstellstütze	Chain	D2x150-kpl.
26	461 8409	2	Verriegelungsbolzen	Locking pin	D16x310



06.04

Pos.	Art.-Nr.	Stk.	Artikeltext / Description	Abmessung	
27	461 8414	2	Fanghaken	Hook	AHG 35x405-KAT2
28	461 8440	2	Lenker	Link	AHG 70x22 235/65
29	461 8441	1	Lenker	Link	AHG 80x30-D38/D29
30	461 8442	1	Anbaurahmen	Mounting frame	AHG 70x70x810 Zirkon-ST
31	461 8443	1	Lenkerrahmen	Link frame	AHG 808/673/240
32	461 8446	1	Strebe	Support	70x70x808 2xD16,25
33	461 8445	1	Zylinderhalter	Carrier for ram	25x229x206 D38
34	313 7939	1	Oberlenkerbolzen kpl.	Top link pin, cpl.	KAT2 D25,4x115



06.04

Pos.	Art.-Nr.	Stk.	Artikeltext / Description		Abmessung
1	302 8915	1	Spannschloßmutter	Threaded sleeve	TR30x3x390
2	302 9000	1	Gabelstück	Forkpiece	TR30x3x200
3	302 9001	1	Gabelstück	Forkpiece	TR30x3LHx200
4	303 3040	1	Mutter	Nut	TR 30x3 SW 46
5	305 8867	8	Sicherungsring	Securing ring	30x2 DIN471 Zn
6	313 7802	4	Bolzen	Pin	KN D30/35x63/80 Zn
7	459 1136	2	Brücke	Clamp plate	50x15x180 1x120-D30,25
8	459 1137	1	Brücke	Clamp plate	50x25x180 1x120-D30,25
9	323 6348	2	Schmiernippel	Grease nipple	AM10x1 DIN71412

D - Ersatzteilzeichnung noch nicht verfügbar!

GB - Spare parts drawing is not available yet!

F - Le dessin des pièces n'est pas encore disponible!

NL - Onderdelentekeningen zijn not niet aanwezig!

E - El dibujo de las piezas no está disponible!

DK - Reservedelstegning endnu ikke til rådighed!

06.04

Pos.	Art.-Nr.	Stk.	Artikeltext / Description		Abmessung
1	301 2976	4	Sechskantschraube DIN931-A	Bolt	M20x75-8.8/5mm
2	301 3870	2	Sechskantschraube spz.	Bolt	M16x65-10.9
3	301 4286	4	Sechskantschraube DIN931-A	Bolt	M20x65-8.8
4	301 4349	2	Sechskantschraube DIN931-A	Bolt	M20x80-8.8
5	301 5390	4	Sechskantschraube spz.	Bolt	M20x65-12.9
6	302 8572	1	Oberlenker mit Griffmutter	Top link	KAT2 800-1300 M30 Zn
7	303 0935	2	Sicherungsmutter	Selflocking nut	DIN985-NM16-8 Zn
8	303 0936	14	Sicherungsmutter	Selflocking nut	DIN985-NM20-8 Zn
9	305 2040	2	Paßscheibe	Shim	25x35x1,0 DIN988
10	305 6015	4	Scheibe	Washer	21 DIN7349
11	305 6143	2	Scheibe	Washer	B17/30x3 DIN125
12	305 6163	2	Scheibe	Washer	D17/35x5
13	305 6164	4	Scheibe	Washer	D35/20,5x5
14	305 6268	4	Scheibe	Washer	D20,5/50x8 Zn
15	305 6433	2	Scheibe	Washer	D70/21x26
16	305 8861	2	Sicherungsring	Securing ring	25x2 DIN471 Zn
17	309 6055	2	Spannhülse	Expansion bush	6x50-DIN1481 Zn
18	313 7880	2	Oberlenkerbolzen kpl.	Top link pin, cpl.	KAT2 D25,4x140
19	313 8057	2	Bolzen mit Verdrehsicherung	Pin with stop	UN D25/62x59
20	323 6348	2	Schmiernippel	Grease nipple	AM10x1 DIN71412
21	331 9880	2	Kette zur Abstellstütze	Chain	D2x150-kpl.
22	461 8482	4	Lenker	Link	90x12x841 3xD20,25 1xD25
23	461 8483	2	Fanghaken	Hook	AHG 35x405-KAT2
24	461 8484	1	Lenkerrahmen	Link frame	830/675 Solitair 10
25	461 8485	1	Lenkerrahmen	Link frame	AHG 674/354 Solitair 10
26	461 8487	1	Verriegelungsbolzen	Locking pin	D20x300 2xD9 1xD6

D - Ersatzteilzeichnung noch nicht verfügbar!

GB - Spare parts drawing is not available yet!

F - Le dessin des pièces n'est pas encore disponible!

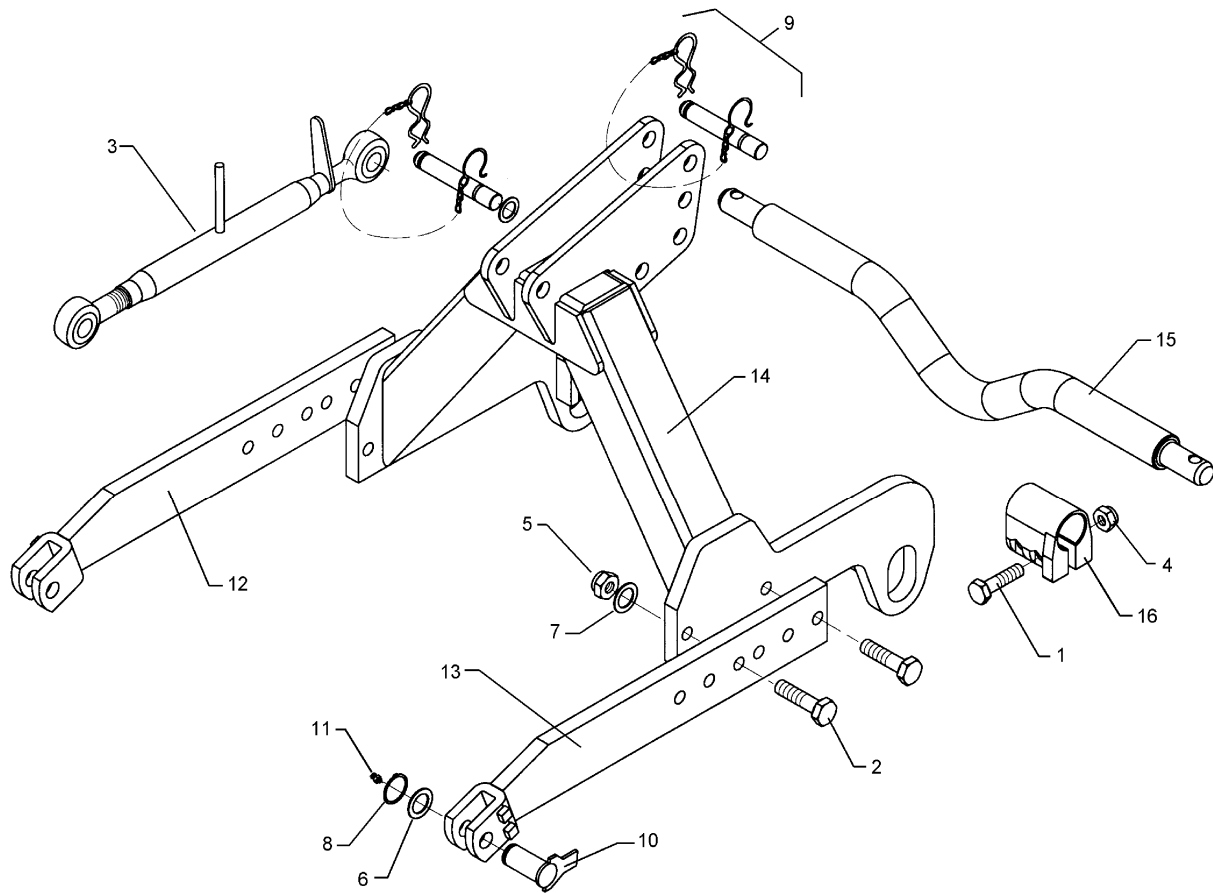
NL - Onderdelentekeningen zijn not niet aanwezig!

E - El dibujo de las piezas no está disponible!

DK - Reservedelstegning endnu ikke til rådighed!

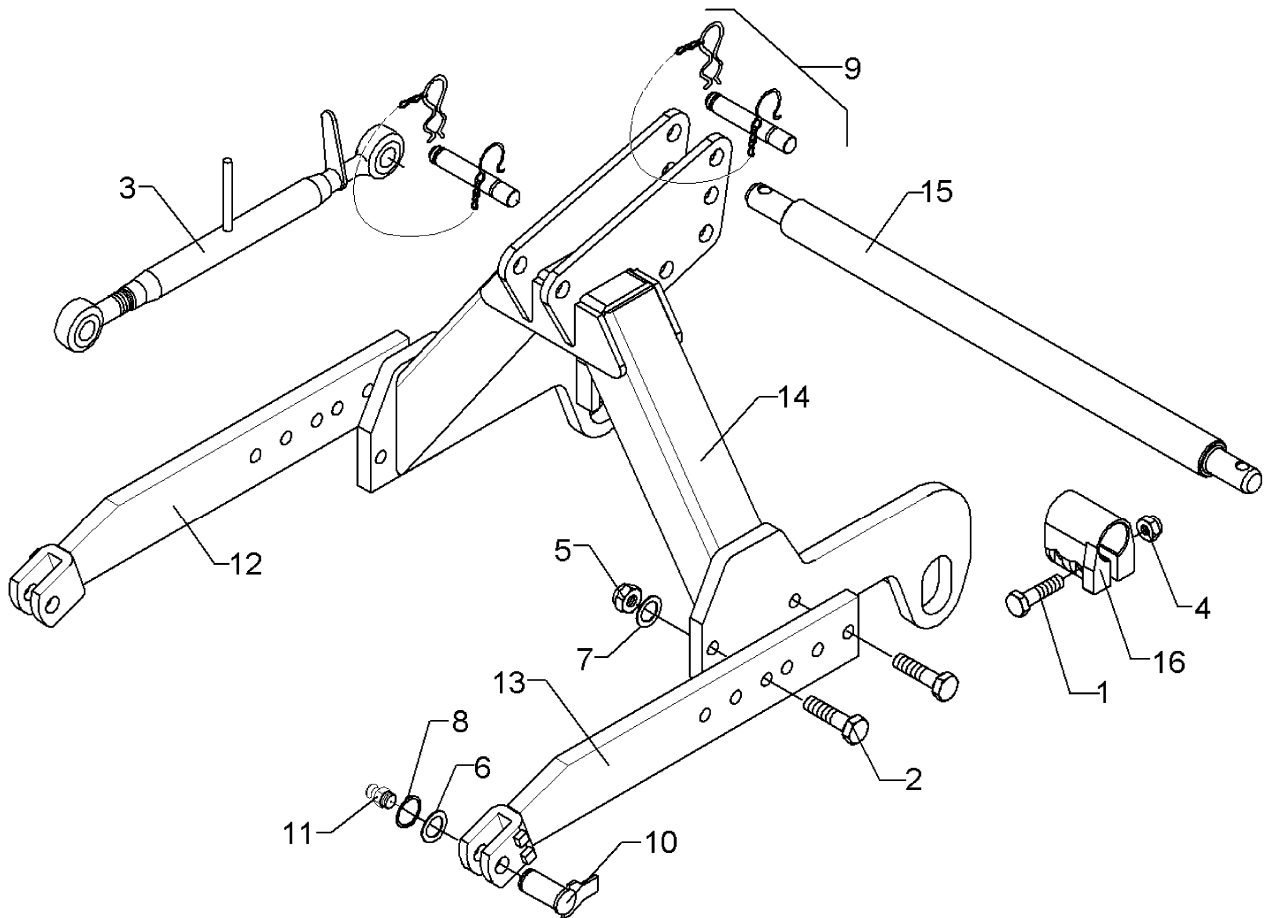
06.04

Pos.	Art.-Nr.	Stk.	Artikeltext / Description		Abmessung
27	461 8488	2	Lenkerrahmen	Link frame	60x8x125 D25,5/20,25



06.04

Pos.	Art.-Nr.	Stk.	Artikeltext / Description		Abmessung
1	301 3867	4	Sechskantschraube DIN931-A	Bolt	M16x65-8.8
2	301 4606	4	Sechskantschraube spz.	Bolt	M20x80-10.9
3	302 8571	1	Oberlenker mit Griffmutter	Top link	KAT2 670-900
4	303 0935	4	Sicherungsmutter	Selflocking nut	DIN985-NM16-8 Zn
5	303 0936	4	Sicherungsmutter	Selflocking nut	DIN985-NM20-8 Zn
6	305 2040	2	Paßscheibe	Shim	25x35x1,0 DIN988
7	305 6164	4	Scheibe	Washer	D35/20,5x5
8	305 8861	2	Sicherungsring	Securing ring	25x2 DIN471 Zn
9	313 7880	2	Oberlenkerbolzen kpl.	Top link pin, cpl.	KAT2 D25,4x140
10	313 8058	2	Bolzen mit Verdrehssicherung	Pin with stop	FN D25/59/80
11	323 6348	2	Schmiernippel	Grease nipple	AM10x1 DIN71412
12	461 8480	1	Lenker	Link	80x25x693 RE FAB
13	461 8481	1	Lenker	Link	80x25x693 LI FAB
14	461 8478	1	Frontanbaubock	Front headstock	Zirkon 9/9K
15	461 7972	1	Schienenwelle, gebogen	Drawbar	D55 L2 Z3 GEB
16	461 9892	2	Sperrstück	Stop	D55x100 2xD18



06.04

Pos.	Art.-Nr.	Stk.	Artikeltext / Description		Abmessung
1	301 3867	4	Sechskantschraube DIN931-A	Bolt	M16x65-8.8
2	301 4606	4	Sechskantschraube spz.	Bolt	M20x80-10.9
3	302 8571	1	Oberlenker mit Griffmutter	Top link	KAT2 670-900
4	303 0935	4	Sicherungsmutter	Selflocking nut	DIN985-NM16-8 Zn
5	303 0936	4	Sicherungsmutter	Selflocking nut	DIN985-NM20-8 Zn
6	305 2040	2	Paßscheibe	Shim	25x35x1,0 DIN988
7	305 6164	4	Scheibe	Washer	D35/20,5x5
8	305 8861	2	Sicherungsring	Securing ring	25x2 DIN471 Zn
9	313 7880	2	Oberlenkerbolzen kpl.	Top link pin, cpl.	KAT2 D25,4x140
10	313 8058	2	Bolzen mit Verdrehssicherung	Pin with stop	FN D25/59/80
11	323 6348	2	Schmiernippel	Grease nipple	AM10x1 DIN71412
12	461 8480	1	Lenker	Link	80x25x693 RE FAB
13	461 8481	1	Lenker	Link	80x25x693 LI FAB
14	461 8478	1	Frontanbaubock	Front headstock	Zirkon 9/9K
15	461 7923	1	Schienenwelle	Drawbar	D55 L2 Z3
16	461 9892	2	Sperrstück	Stop	D55x100 2xD18

D - Ersatzteilzeichnung noch nicht verfügbar!

GB - Spare parts drawing is not available yet!

F - Le dessin des pièces n'est pas encore disponible!

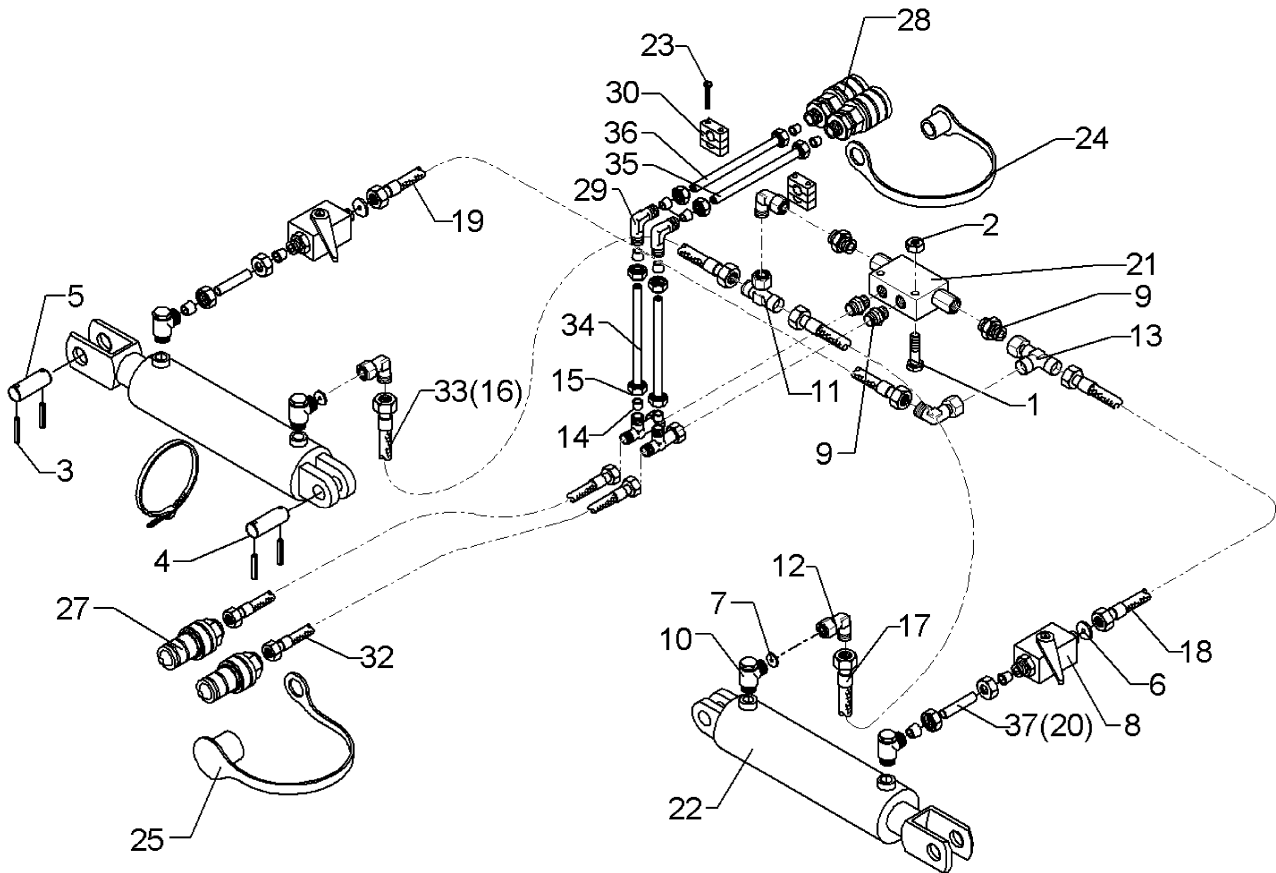
NL - Onderdelentekeningen zijn not niet aanwezig!

E - El dibujo de las piezas no está disponible!

DK - Reservedelstegning endnu ikke til rådighed!

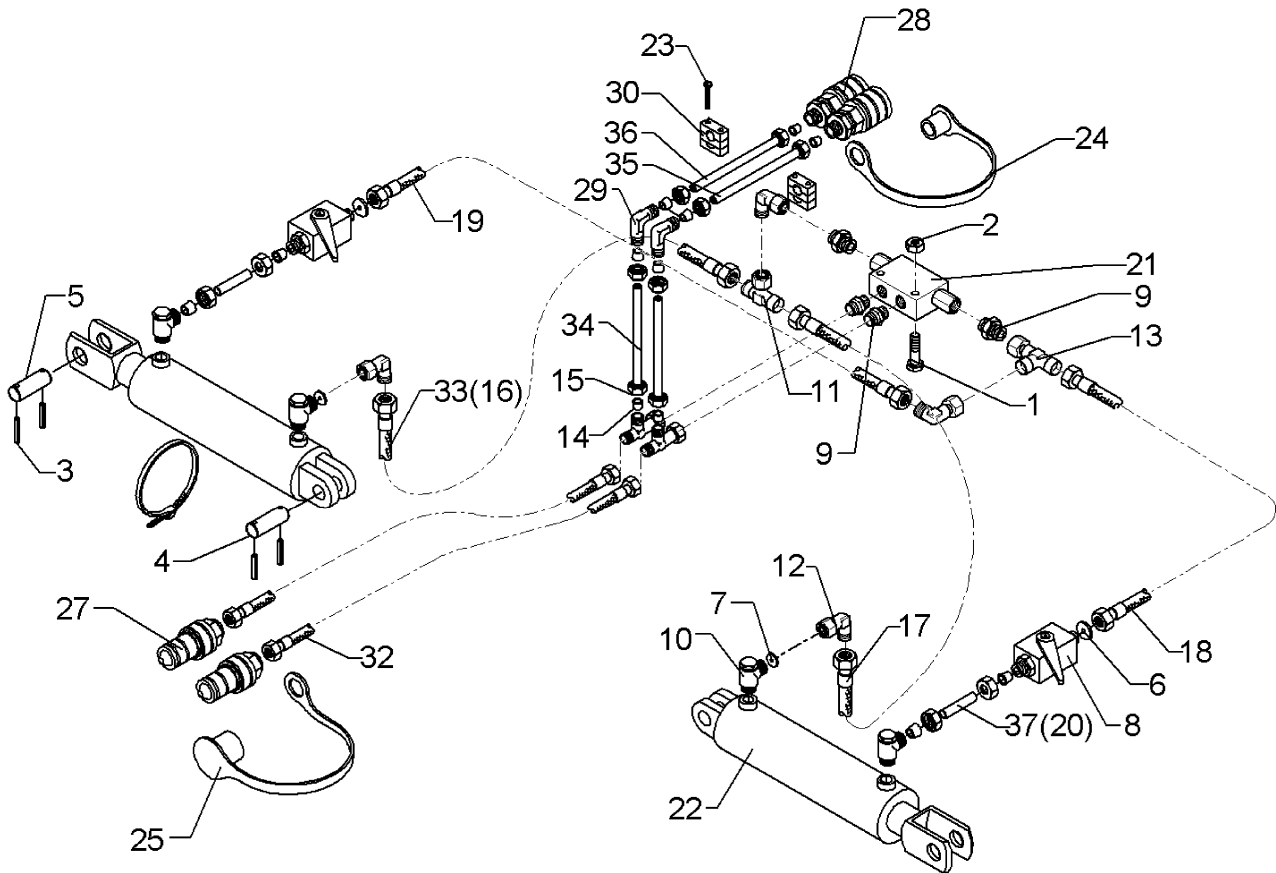
06.04

Pos.	Art.-Nr.	Stk.	Artikeltext / Description		Abmessung
1	301 0302	8	Flachkopfschraube DIN85	Flatheaded bolt	M6x25-4,6 Zn
2	375 2122	1	Staubkappe, schwarz	Cap, black	D26,5 Bg.3
3	375 2718	1	SVK-Stecker	SVK-socket	NW10-M18x1,5
4	375 4020	2	Einschraubverschraubung	Nipple	x-GE12-LM M18x1,5 Zn
5	375 4480	1	T-Verschraubung	T-union	x-T12-L M18x1,5 Zn
6	375 4500	2	Einstellbare W-Verschraubung	Adjustable angle union	x-evW12-LM DKO24° M18x1,5
8	375 9961	8	Schellenkörper	Clamp	1/2x215 PP
9	475 2633	2	Hydraulikschlauch	High-pressure hose	1SN08-2400 DKOL-12L



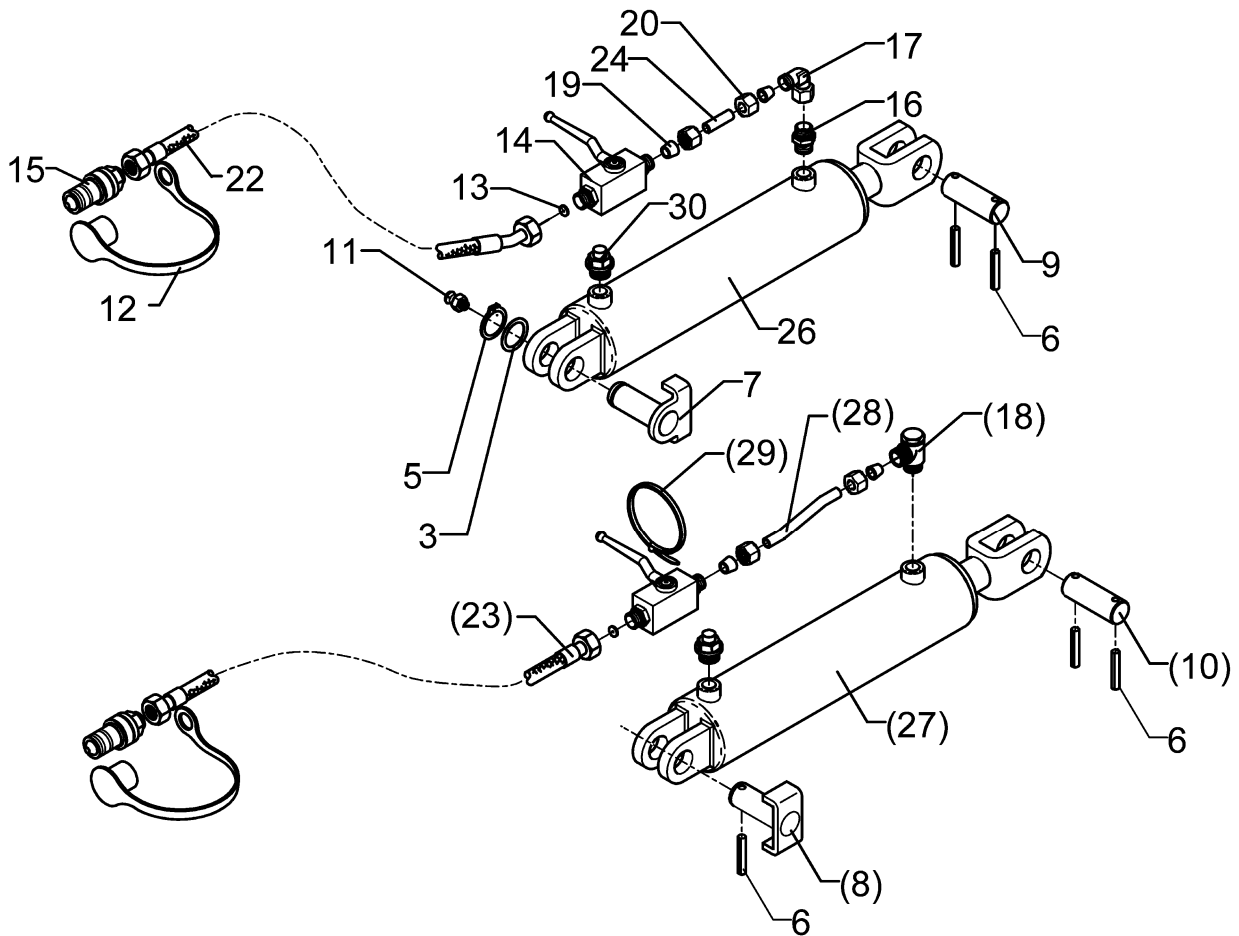
06.04

Pos.	Art.-Nr.	Stk.	Artikeltext / Description	Abmessung	
1	301 2998	2	Sechskantschraube DIN931-A	Bolt	M5x40-8.8 Zn
2	303 0967	2	Sechskantmutter	Nut	M5 DIN934-8 Zn
3	309 6072	8	Spannhülse	Expansion bush	8x40-DIN1481 Zn
4	313 3012	4	Bolzen	Pin	BB D30x62/92 Zn
7	375 2175	2	Drosselplättchen	Throttle plate	D12x1,5 BO 1,8
8	375 2199	2	Kugelhahn	Valve	BKH 12L-M18x1,5 Zn
9	375 4038	4	Einschraubverschraubung	Nipple	GE 12-LR R1/4
10	375 4311	2	Schwenkverschraubung	Union, swivel	x-SWVE12-LM M18x1,5 Zn
11	375 4490	2	Einstellbare T-Verschraubung	T-adjustable T-union	x-evT12-LM DKO24° M18x1,5
12	375 4500	4	Einstellbare W-Verschraubung	Adjustable angle union	x-evW12-LM DKO24° M18x1,5
13	375 4550	2	Einstellbare L-Verschraubung	L-adjustable L-union	x-evL12-L DKO24° M18x1,5
14	375 5110	4	Schneidring	Cutting ring	12-L/S Zn WD
15	375 5310	4	Überwurfmutter	Union nut	12L M18x1,5 Zn
16	475 2596	1	Hydraulikschlauch	High-pressure hose	2SN10-900 DKOL M18x1,5
17	475 2598	2	Hydraulikschlauch	High-pressure hose	2SN10-600 DKOL M18x1,5
19	475 2615	1	Hydraulikschlauch	High-pressure hose	2SN10-1200 M18x1,5
20	475 8914	2	Rohr	Tube	12x2x35
21	575 2161	1	Rückschlagventil	Nonreturn valve	RDP 06 1/4
22	575 2358	2	Hydraulikzylinder mit Gabel	Ram	90/40-245-515-D30
23	301 0303	4	Flachkopfschraube DIN85	Flatheaded bolt	M6x30-4,6 Zn
24	375 2165	2	Staubstecker rot	Plastic male probe	-
25	375 2166	2	Staubkappe, rot	Cap, red	D26,5
26	375 2501	2	Drosselscheibe, Dreibein	Restrictor washer	0,9
27	375 2718	2	SVK-Stecker	SVK-socket	NW10-M18x1,5
28	375 2735	2	SVK-Muffe	SVK-socket	CEL12 M18x1,5 BG3
29	375 4210	2	Winkel-Verschraubung	Angle union	x-W12-L M18x1,5



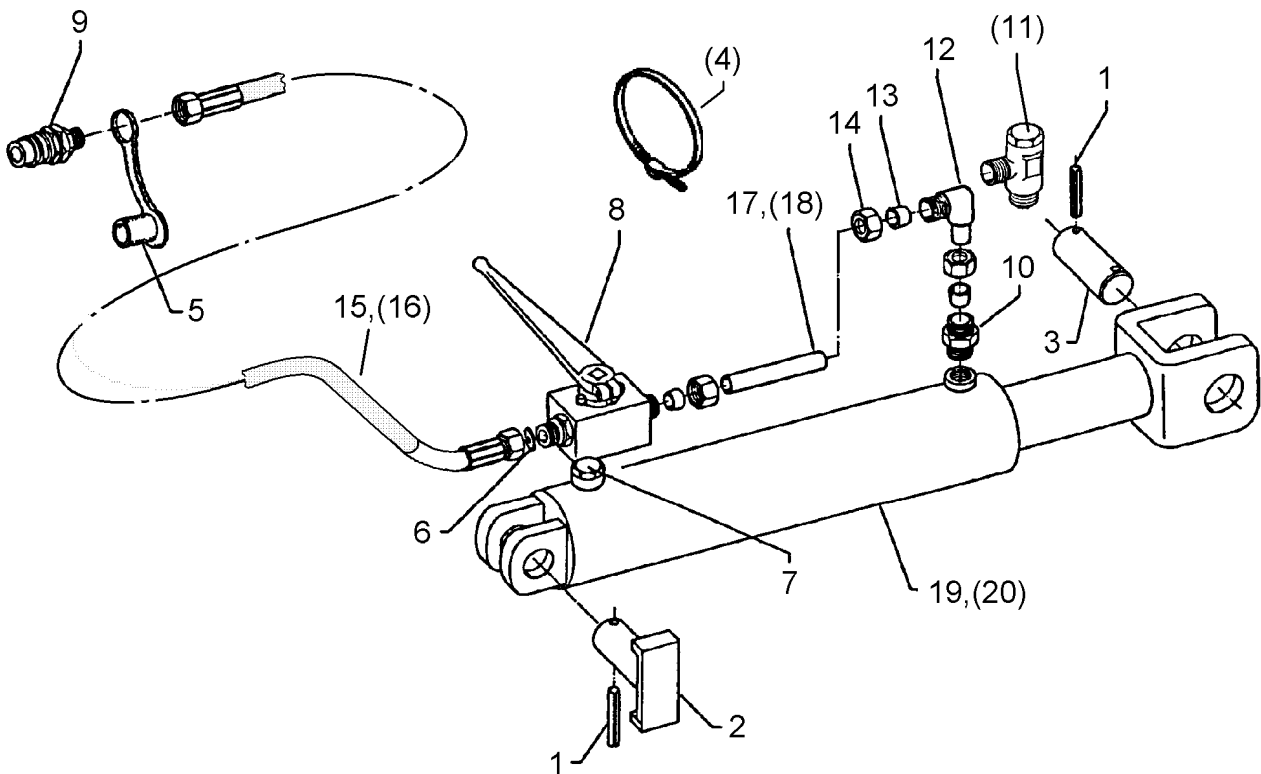
06.04

Pos.	Art.-Nr.	Stk.	Artikeltext / Description	Abmessung	
30	375 9960	6	Schellenkörper	Clamp	1/2x112A PP
31	475 2614	2	Hydraulikschlauch	High-pressure hose	2SN10-1000 DKOL12/DKOL12
32	475 2616	2	Hydraulikschlauch	High-pressure hose	2SN10-1500 DKOL12/DKOL12
33	475 2654	1	Hydraulikschlauch	High-pressure hose	2SN08-800 DKOL12
34	475 8864	2	Rohr	Tube	12x2x220
35	475 8918	1	Rohr	Tube	12x2x175
36	475 8919	1	Rohr	Tube	12x2x165
37	575 9705	2	Rohr	Tube	12x47 kpl.
38	375 2206	2	Kugelhahn	Valve	HBPA 0602 M18x1,5 Zn DN6
39	375 5081	2	Dichtkantenring	Seal ring	18,2x25,1x5



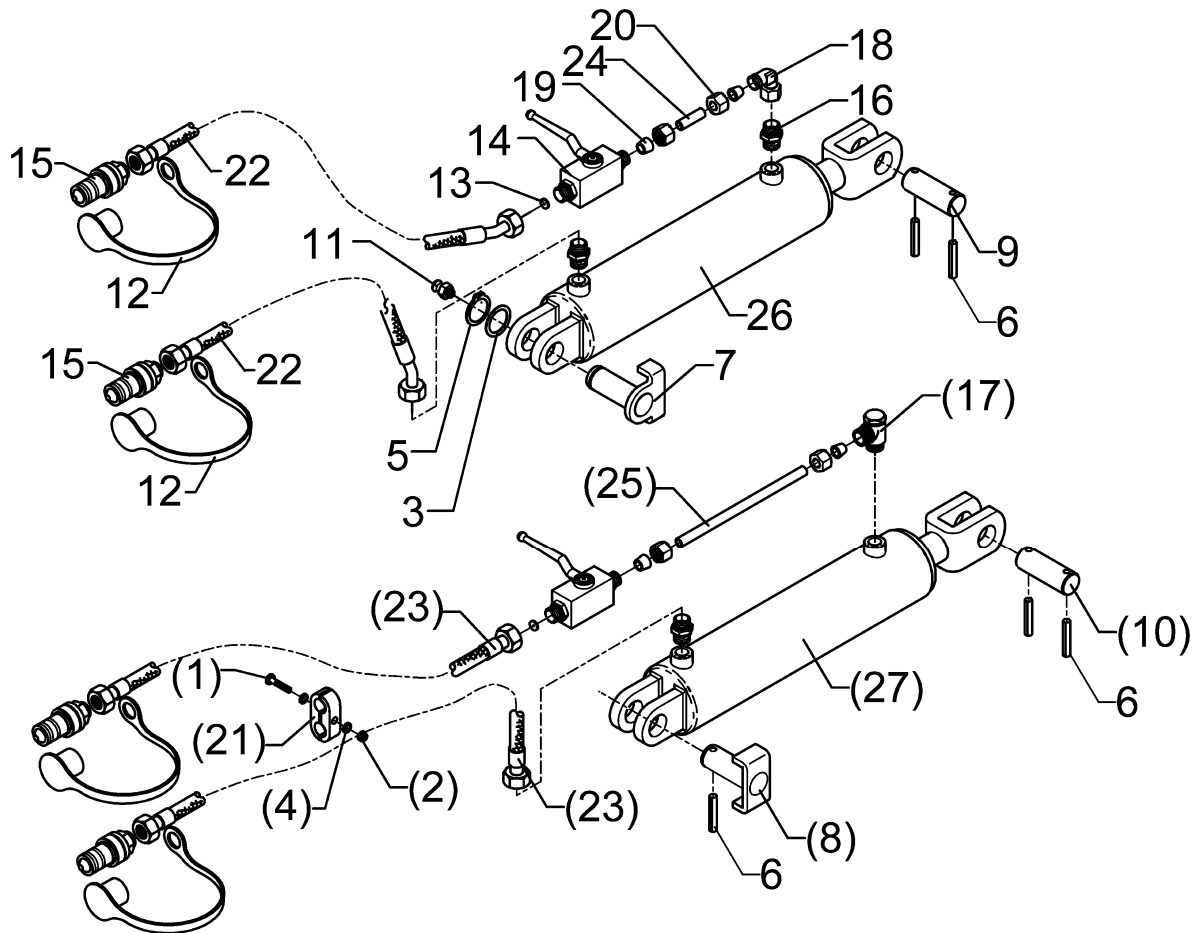
06.04

Pos.	Art.-Nr.	Stk.	Artikeltext / Description	Abmessung	
3	305 2050	1	Paßscheibe	Shim	30x42x1,0 DIN988
5	305 8867	1	Sicherungsring	Securing ring	30x2 DIN471 Zn
6	309 7000	2	Spannhülse	Expansion bush	8x50-DIN1481 Chrom 8
7	313 3003	1	Bolzen mit Verdrehsicherung	Pin with stop	UN D30/71x79 Zn
8	313 3004	1	Bolzen mit Verdrehsicherung	Pin with stop	UB D30/56/x58/80 Zn
9	313 3011	1	Bolzen	Pin	BB D30x72/102 Zn
10	313 3012	1	Bolzen	Pin	BB D30x62/92 Zn
11	323 6348	1	Schmiernippel	Grease nipple	AM10x1 DIN71412
12	375 2121	1	Staubkappe, blau	Cap	D26,5 Bg.3
13	375 2173	1	Drosselplättchen	Throttle plate	D12x1,5 BO 1,5
14	375 2199	1	Kugelhahn	Valve	BKH 12L-M18x1,5 Zn
15	375 2718	1	SVK-Stecker	SVK-socket	NW10-M18x1,5
16	375 4020	1	Einschraubverschraubung	Nipple	x-GE12-LM M18x1,5 Zn
17	375 4500	1	Einstellbare W-Verschraubung	Adjustable angle union	x-evW12-LM DKO24° M18x1,5
18	375 4311	1	Schwenkverschraubung	Union, swivel	x-SWVE12-LM M18x1,5 Zn
19	375 5110	3	Schneidring	Cutting ring	12-L/S Zn WD
20	375 5310	3	Überwurfmutter	Union nut	12L M18x1,5 Zn
22	475 2618	1	Hydraulikschlauch	High-pressure hose	2SN10-1500 M18x1,5 00°-45°
23	475 2656	1	Hydraulikschlauch	High-pressure hose	1SN08-1800 M18x1,5 DKL
24	475 8848	1	Rohr	Tube	12x2x40
26	575 2266	1	Hydraulikzylinder	Ram	DZ80/40x320-580+-5
27	575 2298	1	Hydraulikzylinder	Ram	DZ80/40/320-580
28	475 8866	1	Rohr gebogen	Tube	12x2x100
29	325 1180	1	Schlauchschelle	Hose clip	OL-S 6400
30	375 2196	1	Be- und Entlüftungsschraube	Vent plug	M18x1,5



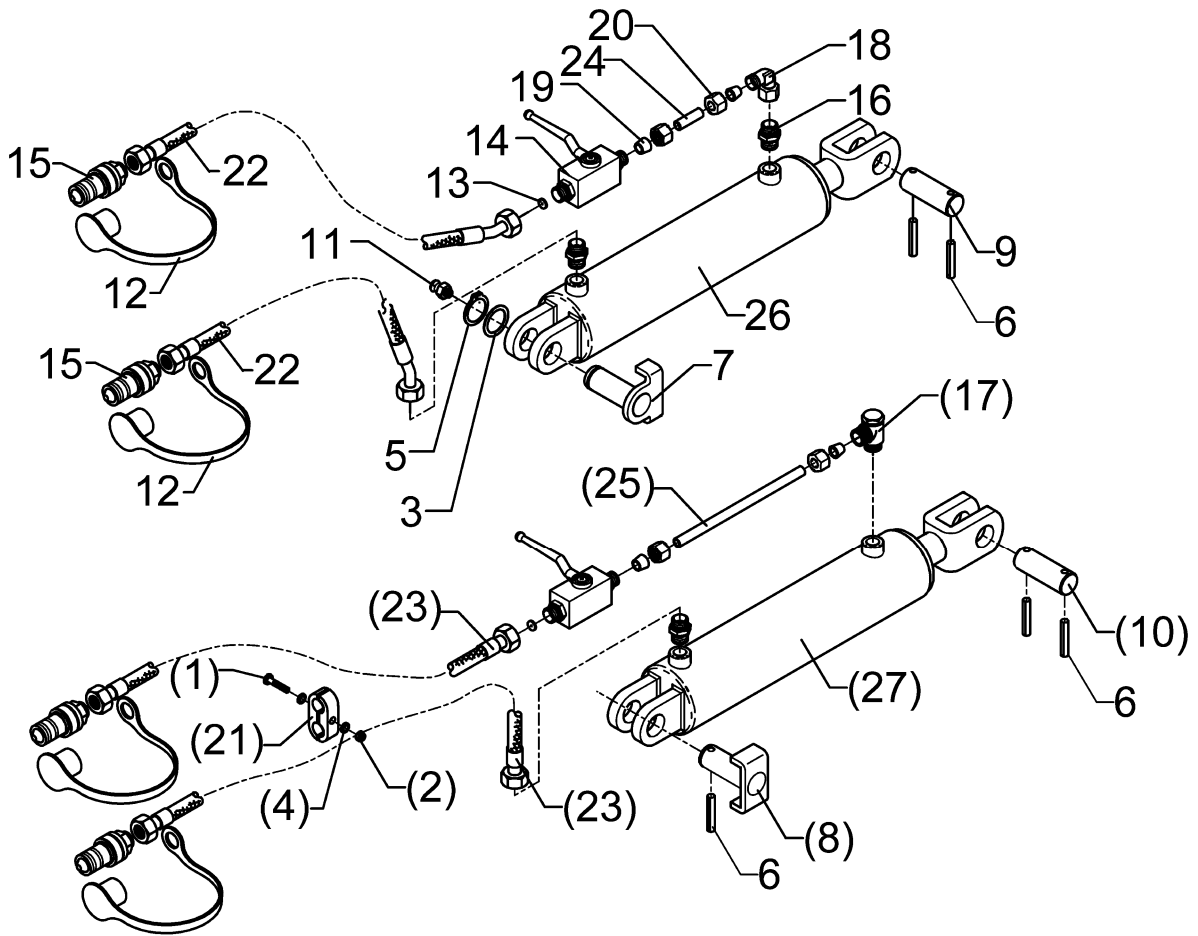
06.04

Pos.	Art.-Nr.	Stk.	Artikeltext / Description		Abmessung
1	309 7000	3	Spannhülse	Expansion bush	8x50-DIN1481 Chrom 8
2	313 3005	1	Bolzen mit Verdrehsicherung	Pin with stop	UB D30/58x71/80 Zn
3	313 3012	1	Bolzen	Pin	BB D30x62/92 Zn
4	325 1180	1	Schlauchschelle	Hose clip	OL-S 6400
5	375 2166	1	Staubkappe, rot	Cap, red	D26,5
6	375 2173	1	Drosselplättchen	Throttle plate	D12x1,5 BO 1,5
7	375 2196	1	Be- und Entlüftungsschraube	Vent plug	M18x1,5
8	375 2199	1	Kugelhahn	Valve	BKH 12L-M18x1,5 Zn
9	375 2718	1	SVK-Stecker	SVK-socket	NW10-M18x1,5
10	375 4020	1	Einschraubverschraubung	Nipple	x-GE12-LM M18x1,5 Zn
11	375 4311	1	Schwenkverschraubung	Union, swivel	x-SWVE12-LM M18x1,5 Zn
12	375 4500	1	Einstellbare W-Verschraubung	Adjustable angle union	x-evW12-LM DKO24° M18x1,5
13	375 5110	3	Schneidring	Cutting ring	12-L/S Zn WD
14	375 5310	3	Überwurfmutter	Union nut	12L M18x1,5 Zn
15	475 2618	1	Hydraulikschlauch	High-pressure hose	2SN10-1500 M18x1,5 00°-45°
16	475 2656	1	Hydraulikschlauch	High-pressure hose	1SN08-1800 M18x1,5 DKL
17	475 8848	1	Rohr	Tube	12x2x40
18	475 8866	1	Rohr gebogen	Tube	12x2x100
19	575 2283	1	Hydraulikzylinder	Ram	DZ90/40-320
20	575 2299	1	Hydraulikzylinder mit Gabel	Ram	DZ90/320 D30-G



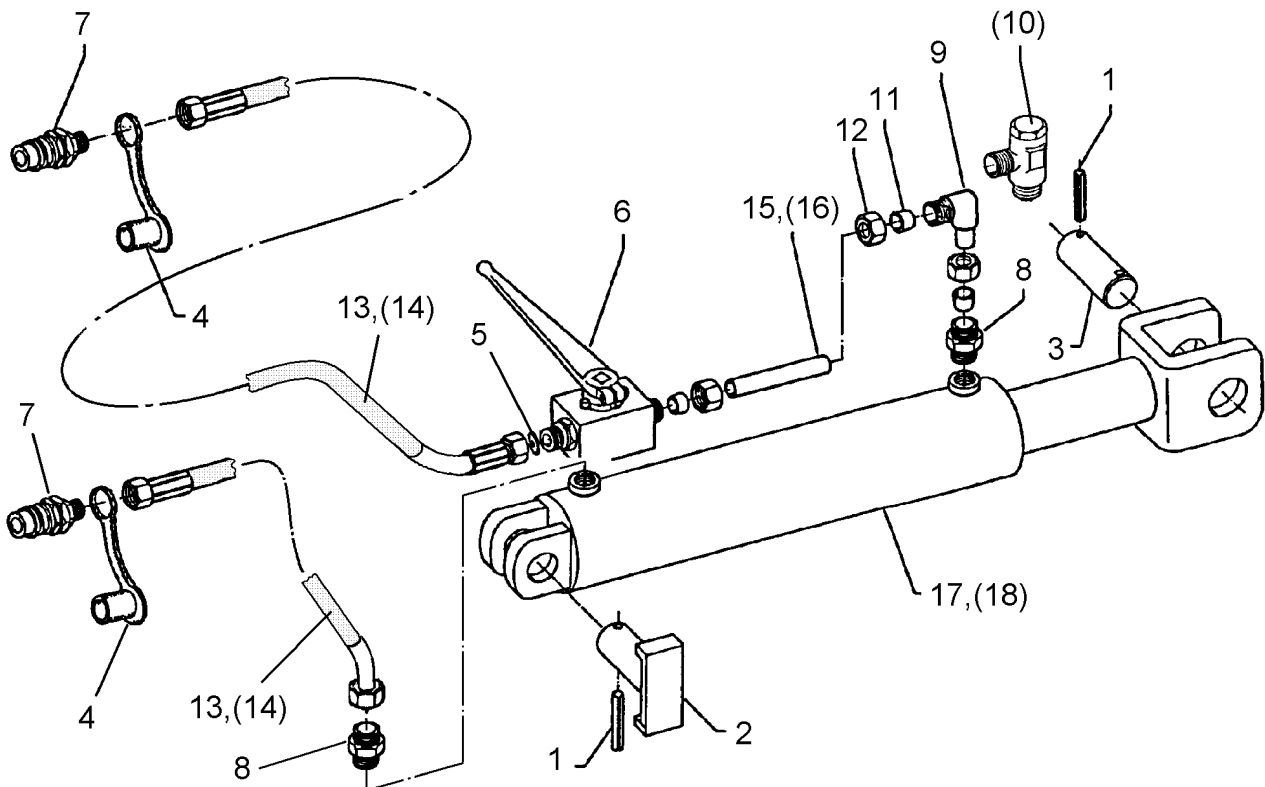
06.04

Pos.	Art.-Nr.	Stk.	Artikeltext / Description		Abmessung
1	301 0306	1	Flachkopfschraube DIN85	Flatheaded bolt	M6x45-4,6 Zn
2	303 0931	1	Sicherungsmutter	Selflocking nut	DIN985-NM6-8 Zn
3	305 2050	1	Paßscheibe	Shim	30x42x1,0 DIN988
4	305 8571	2	Scheibe	Washer	6,4 DIN125-A Zn
5	305 8867	1	Sicherungsring	Securing ring	30x2 DIN471 Zn
6	309 7000	2	Spannhülse	Expansion bush	8x50-DIN1481 Chrom 8
7	313 3003	1	Bolzen mit Verdrehsicherung	Pin with stop	UN D30/71x79 Zn
8	313 3004	1	Bolzen mit Verdrehsicherung	Pin with stop	UB D30/56/x58/80 Zn
9	313 3011	1	Bolzen	Pin	BB D30x72/102 Zn
10	313 3012	1	Bolzen	Pin	BB D30x62/92 Zn
11	323 6348	1	Schmiernippel	Grease nipple	AM10x1 DIN71412
12	375 2121	2	Staubkappe, blau	Cap	D26,5 Bg.3
13	375 2173	1	Drosselplättchen	Throttle plate	D12x1,5 BO 1,5
14	375 2199	1	Kugelhahn	Valve	BKH 12L-M18x1,5 Zn
15	375 2718	2	SVK-Stecker	SVK-socket	NW10-M18x1,5
16	375 4020	2	Einschraubverschraubung	Nipple	x-GE12-LM M18x1,5 Zn
17	375 4311	2	Schwenkverschraubung	Union, swivel	x-SWVE12-LM M18x1,5 Zn
18	375 4500	1	Einstellbare W-Verschraubung	Adjustable angle union	x-evW12-LM DKO24° M18x1,5
19	375 5110	2	Schneidring	Cutting ring	12-L/S Zn WD
20	375 5310	2	Überwurfmutter	Union nut	12L M18x1,5 Zn
21	375 9852	2	Schelle	Clamp	LNG-19/19PP 1/2
22	475 2618	2	Hydraulikschlauch	High-pressure hose	2SN10-1500 M18x1,5 00°-45°
23	475 2656	2	Hydraulikschlauch	High-pressure hose	1SN08-1800 M18x1,5 DKL
24	475 8848	1	Rohr	Tube	12x2x40
25	475 8864	1	Rohr	Tube	12x2x220
26	575 2266	1	Hydraulikzylinder	Ram	DZ80/40x320-580+-5



06.04

Pos.	Art.-Nr.	Stk.	Artikeltext / Description	Abmessung
27	575 2298	1	Hydraulikzylinder Ram	DZ80/40/320-580



06.04

Pos.	Art.-Nr.	Stk.	Artikeltext / Description		Abmessung
1	309 7000	3	Spannhülse	Expansion bush	8x50-DIN1481 Chrom 8
2	313 3005	1	Bolzen mit Verdrehsicherung	Pin with stop	UB D30/58x71/80 Zn
3	313 3012	1	Bolzen	Pin	BB D30x62/92 Zn
4	375 2166	2	Staubkappe, rot	Cap, red	D26,5
5	375 2173	1	Drosselplättchen	Throttle plate	D12x1,5 BO 1,5
6	375 2199	1	Kugelhahn	Valve	BKH 12L-M18x1,5 Zn
7	375 2718	2	SVK-Stecker	SVK-socket	NW10-M18x1,5
8	375 4020	2	Einschraubverschraubung	Nipple	x-GE12-LM M18x1,5 Zn
9	375 4500	1	Einstellbare W-Verschraubung	Adjustable angle union	x-evW12-LM DKO24° M18x1,5
10	375 4311	2	Schwenkverschraubung	Union, swivel	x-SWVE12-LM M18x1,5 Zn
11	375 5110	3	Schneidring	Cutting ring	12-L/S Zn WD
12	375 5310	3	Überwurfmutter	Union nut	12L M18x1,5 Zn
13	475 2618	2	Hydraulikschlauch	High-pressure hose	2SN10-1500 M18x1,5 00°-45°
14	475 2656	2	Hydraulikschlauch	High-pressure hose	1SN08-1800 M18x1,5 DKL
15	475 8848	1	Rohr	Tube	12x2x40
16	475 8864	1	Rohr	Tube	12x2x220
17	575 2283	1	Hydraulikzylinder	Ram	DZ90/40-320
18	575 2299	1	Hydraulikzylinder mit Gabel	Ram	DZ90/320 D30-G

D - Ersatzteilzeichnung noch nicht verfügbar!

GB - Spare parts drawing is not available yet!

F - Le dessin des pièces n'est pas encore disponible!

NL - Onderdelentekeningen zijn not niet aanwezig!

E - El dibujo de las piezas no está disponible!

DK - Reservedelstegning endnu ikke til rådighed!

06.04

Pos.	Art.-Nr.	Stk.	Artikeltext / Description		Abmessung
1	301 0815	1	Ringschraube	Eye bolt	M8 DIN580 Zn
2	301 2999	1	Sechskantschraube DIN931	Bolt	M5x70-8.8 Zn
3	303 0929	1	Sicherungsmutter	Selflocking nut	DIN985-NM5-8 Zn
4	303 0932	1	Sicherungsmutter	Selflocking nut	DIN985-NM8-8 Zn
5	305 2040	2	Paßscheibe	Shim	25x35x1,0 DIN988
6	305 6273	4	Scheibe	Washer	26/40/4 Zn-V
7	305 8580	10	Scheibe	Washer	13/24x2,5 St-Zn DIN125
8	305 8861	2	Sicherungsring	Securing ring	25x2 DIN471 Zn
9	309 6072	9	Spannhülse	Expansion bush	8x40-DIN1481 Zn
10	313 2550	1	Bolzen	Pin	BB D25x128 3xD8
11	313 7772	1	Bolzen	Pin	BB D25x60/90 Zn
12	313 8057	2	Bolzen mit Verdrehsicherung	Pin with stop	UN D25/62x59
13	323 6348	2	Schmiernippel	Grease nipple	AM10x1 DIN71412
14	375 2121	2	Staubkappe, blau	Cap	D26,5 Bg.3
15	375 2173	2	Drosselplättchen	Throttle plate	D12x1,5 BO 1,5
16	375 2718	2	SVK-Stecker	SVK-socket	NW10-M18x1,5
17	375 4020	2	Einschraubverschraubung	Nipple	x-GE12-LM M18x1,5 Zn
18	375 4038	3	Einschraubverschraubung	Nipple	GE 12-LR R1/4
19	375 4132	2	Verbindung gerade	Connection	DKOL12/DKOL12 M18x1,5
20	375 4311	2	Schwenkverschraubung	Union, swivel	x-SWVE12-LM M18x1,5 Zn
21	375 4500	8	Einstellbare W-Verschraubung	Adjustable angle union	x-evW12-LM DKO24° M18x1,5
22	375 4550	2	Einstellbare L-Verschraubung	L-adjustable T-union	x-evL12-L DKO24° M18x1,5
23	375 4711	1	Stutzen	Stud	x-evGE-12-ED 1/4 DKO 24°
24	375 5110	2	Schneidring	Cutting ring	12-L/S Zn WD
25	375 5310	2	Überwurfmutter	Union nut	12L M18x1,5 Zn
26	475 2596	1	Hydraulikschlauch	High-pressure hose	2SN10-900 DKOL M18x1,5

D - Ersatzteilzeichnung noch nicht verfügbar!

GB - Spare parts drawing is not available yet!

F - Le dessin des pièces n'est pas encore disponible!

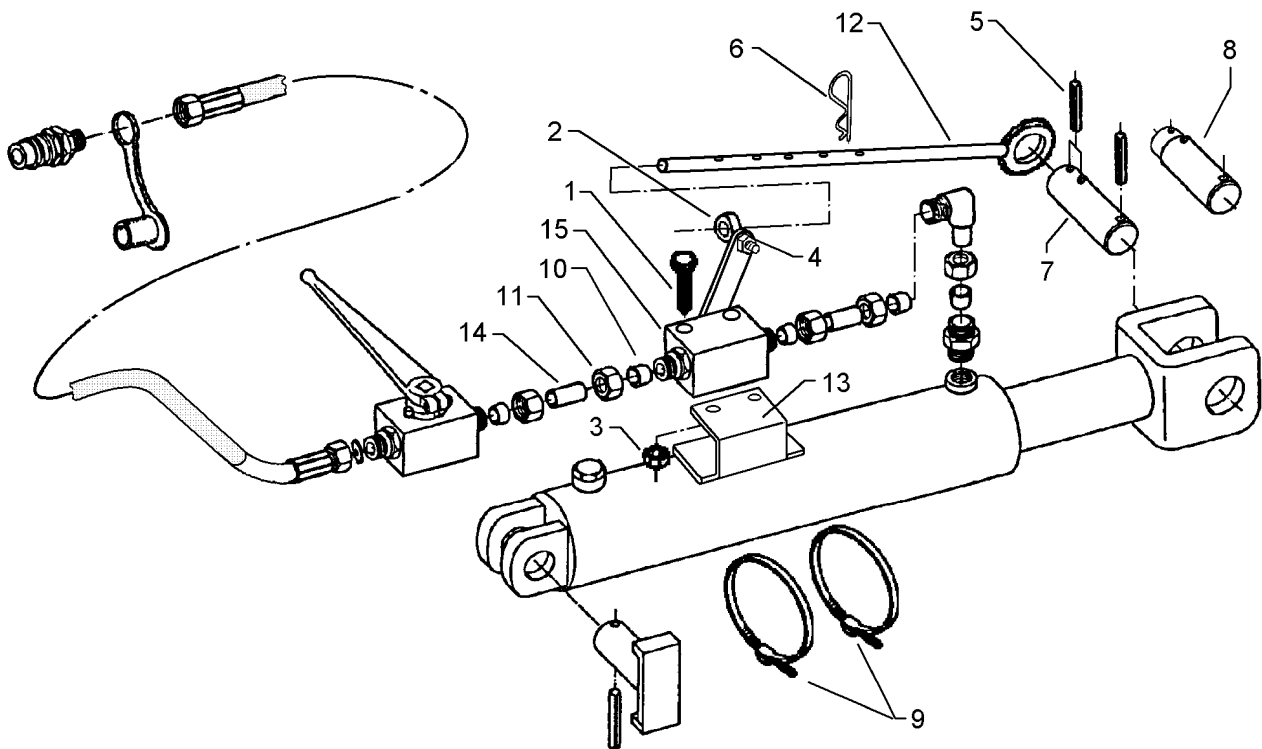
NL - Onderdelentekeningen zijn not niet aanwezig!

E - El dibujo de las piezas no está disponible!

DK - Reservedelstegning endnu ikke til rådighed!

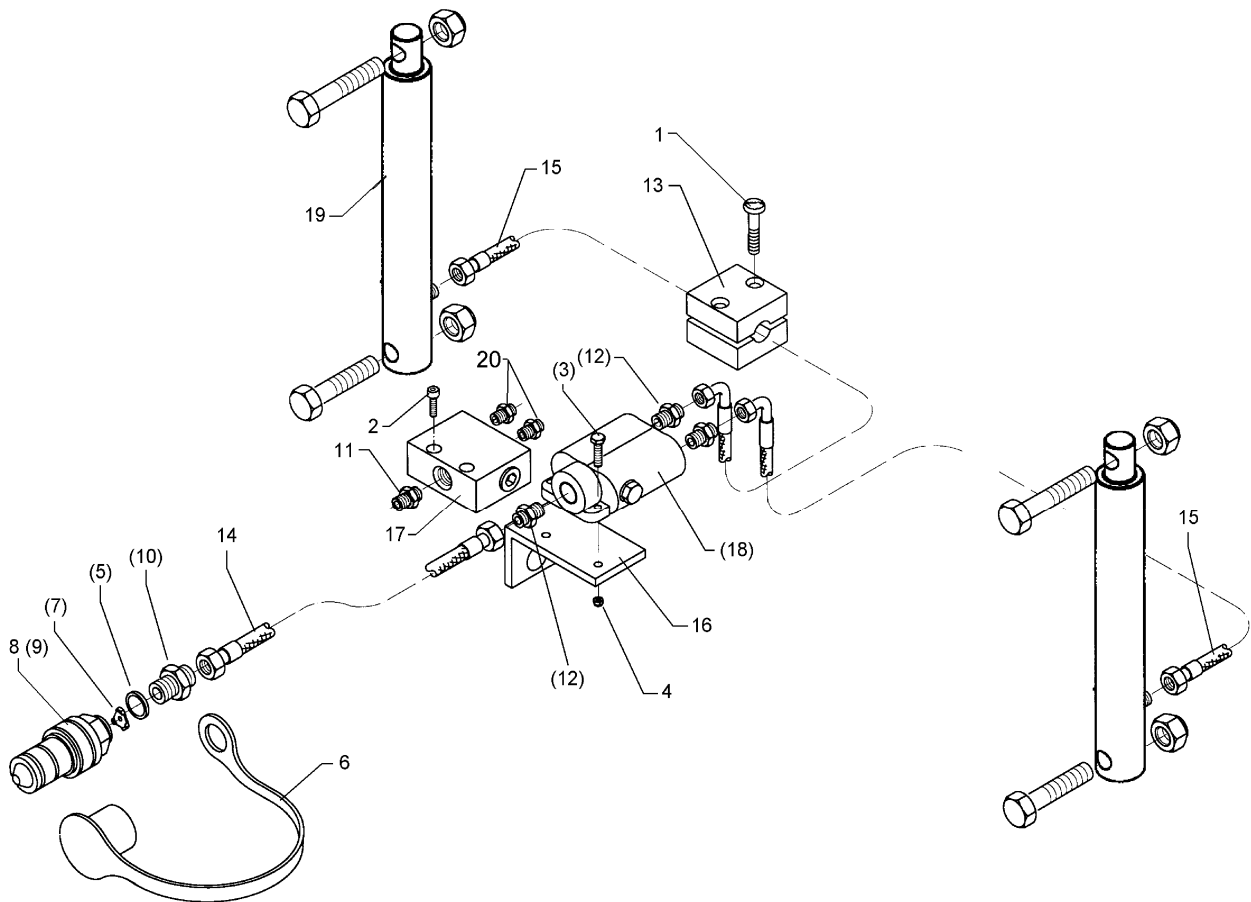
06.04

Pos.	Art.-Nr.	Stk.	Artikeltext / Description	Abmessung	
27	475 2597	1	Hydraulikschlauch	High-pressure hose	2SN10-700 DKOL12/DKOL12
28	475 2633	2	Hydraulikschlauch	High-pressure hose	1SN08-2400 DKOL-12L
29	475 3612	1	Steuerstange	Rod	D12x700
30	475 8848	1	Rohr	Tube	12x2x40
31	475 9901	1	Rohr	Tube	12x2x72
32	575 2146	1	Hubbegrenzer Hebel rechts	Raise limiter	HBS12L M18x1,5 Zn
33	575 2161	1	Rückschlagventil	Nonreturn valve	RDP 06 1/4
34	575 2324	2	Hydraulikzylinder	Ram	DZ63/30-245-515-2xD25G



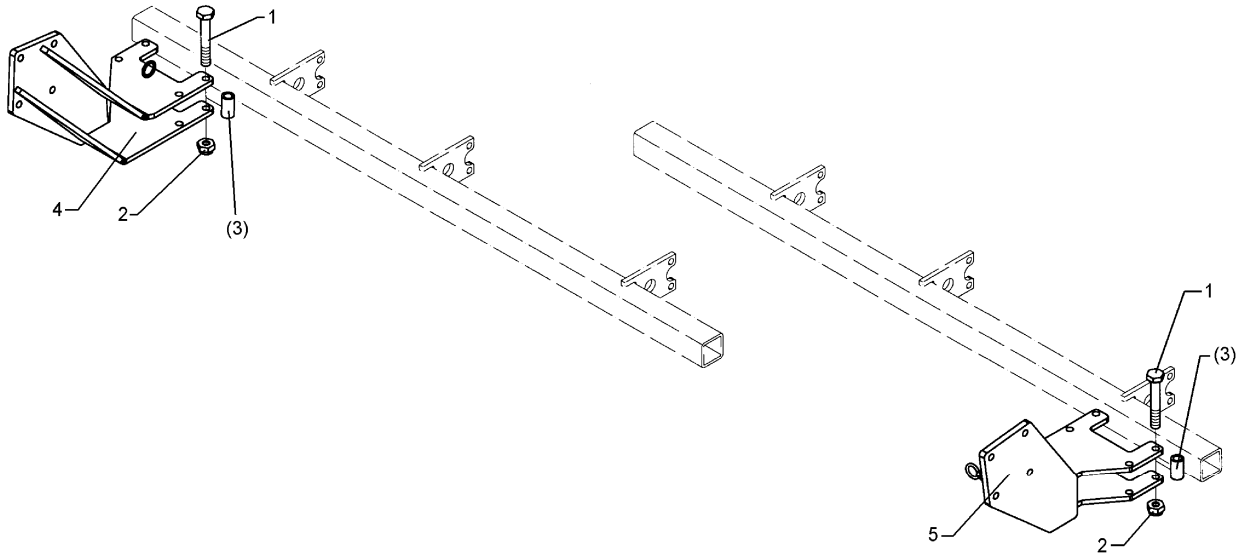
06.04

Pos.	Art.-Nr.	Stk.	Artikeltext / Description		Abmessung
1	301 0306	2	Flachkopfschraube DIN85	Flatheaded bolt	M6x45-4,6 Zn
2	301 0815	1	Ringschraube	Eye bolt	M8 DIN580 Zn
3	303 0931	2	Sicherungsmutter	Selflocking nut	DIN985-NM6-8 Zn
4	303 0932	1	Sicherungsmutter	Selflocking nut	DIN985-NM8-8 Zn
5	309 7000	3	Spannhülse	Expansion bush	8x50-DIN1481 Chrom 8
6	311 8604	1	Federstecker	Spring pin	4 DIN11024 Zn
7	313 2550	1	Bolzen	Pin	BB D25x128 3xD8
8	313 3030	1	Bolzen	Pin	BB D30/25x128 3xD8
9	325 1180	2	Schlauchschelle	Hose clip	OL-S 6400
10	375 5110	2	Schneidring	Cutting ring	12-L/S Zn WD
11	375 5310	2	Überwurfmutter	Union nut	12L M18x1,5 Zn
12	475 3610	1	Steuerstange	Rod	D12x560
13	475 3611	1	U	U-steel	100x40x45x3
14	475 8848	1	Rohr	Tube	12x2x40
15	575 2146	1	Hubbegrenzer Hebel rechts	Raise limiter	HBS12L M18x1,5 Zn



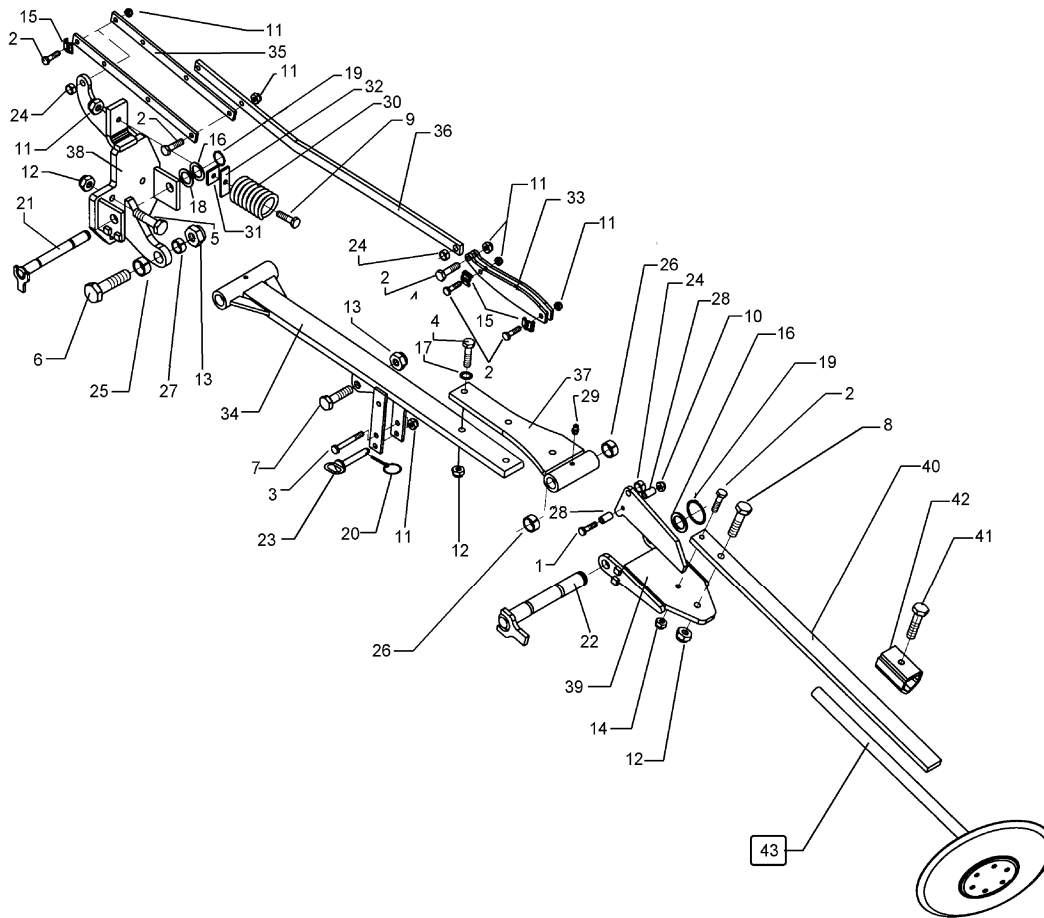
06.04

Pos.	Art.-Nr.	Stk.	Artikeltext / Description		Abmessung
1	301 0302	8	Flachkopfschraube DIN85	Flatheaded bolt	M6x25-4,6 Zn
2	301 6068	2	Zylinderschraube DIN912	Allen screw	M8x30-8.8 Zn
3	301 7285	2	Sechskantschraube DIN933	Screw	M8x45-8.8 Zn
4	303 0932	2	Sicherungsmutter	Selflocking nut	DIN985-NM8-8 Zn
5	375 2091	1	Kupferring	Copper washer	16x22x1,5
6	375 2122	1	Staubkappe, schwarz	Cap, black	D26,5 Bg.3
7	375 2499	1	Drosselscheibe	Restrictor washer	0,8
8	375 2718	1	SVK-Stecker	SVK-socket	NW10-M18x1,5
9	375 2717	1	SVK-Stecker	SVK-socket	IG M16x,5 -Bg3-SW30
10	375 4010	1	Einschraubverschraubung	Nipple	x-GE12-LM M16x1,5 Zn
11	375 4020	1	Einschraubverschraubung	Nipple	x-GE12-LM M18x1,5 Zn
12	375 4047	3	Gerade Einschraubverschraubung	Nipple	x-GE12-LR 3/4-16UNF
13	375 9961	8	Schellenkörper	Clamp	1/2x215 PP
14	475 2688	1	Hydraulikschlauch	High-pressure hose	1SN08-1500-DKOL12/DKOL12
15	475 2689	2	Hydraulikschlauch	High-pressure hose	1SN08-3200-DKOL12/DKOL12-90°
16	475 4355	1	Halter für Umschaltblock	Holder	50x6x190 D20 3xD10
17	575 2141	1	Ventil m.Drossel Spuranreißer	Valve	M18x1,5
18	575 2140	1	Ventil z. Spuranreißer ohne D.	Valve	3/4-16UNF CROSS
19	575 2312	2	Plunger-Zylinder	Plunger-ram	40-210-378 2xD20,25
20	575 2186	2	Drosselrückschlagventil	Throttle nonreturn valve	7Liter SW24 M18x1,5



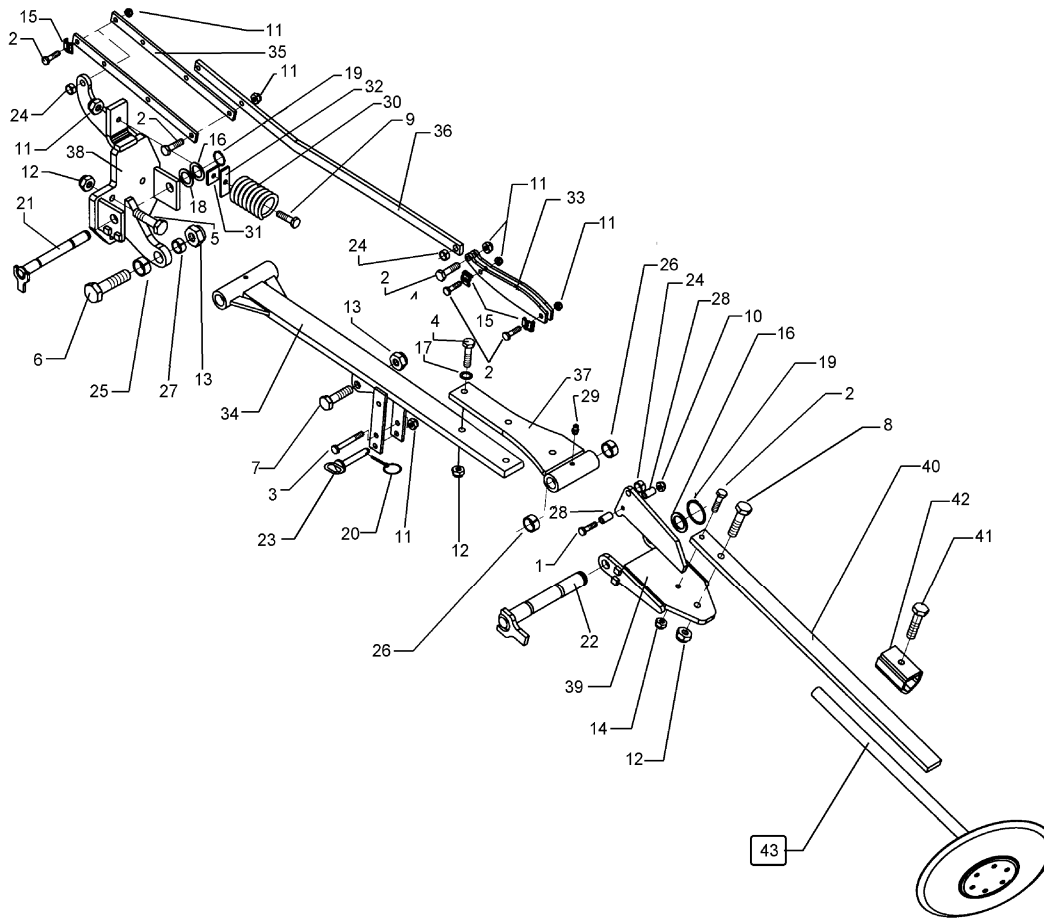
06.04

Pos.	Art.-Nr.	Stk.	Artikeltext / Description		Abmessung
1	301 4019	8	Sechskantschraube DIN931-A	Bolt	M16x110-8.8
2	303 0935	8	Sicherungsmutter	Selflocking nut	DIN985-NM16-8 Zn
3	317 6849	2	Röhrchen	Tube	26,9/16,9x70
4	482 1282	1	Zwischenkonsole Spuranreißer	Intermediate bracket	Z500K+Z600K RE
5	482 1283	1	Zwischenkonsole Spuranreißer	Intermediate bracket	Z500K+Z600K LI



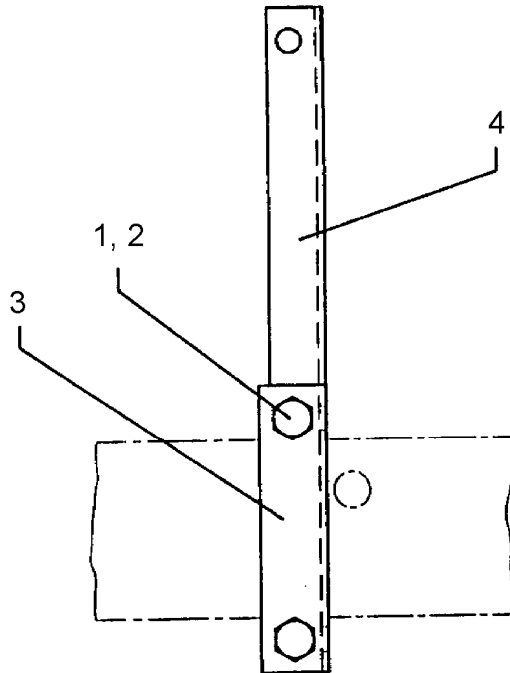
06.04

Pos.	Art.-Nr.	Stk.	Artikeltext / Description		Abmessung
1	301 3251	1	Sechskantschraube DIN931-A	Bolt	M10x55-8.8
2	301 3366	6	Sechskantschraube spz.	Bolt	M12x45-8.8
3	301 3462	1	Sechskantschraube DIN931-A	Bolt	M12x100-8.8 Zn
4	301 3904	4	Sechskantschraube DIN931-A	Bolt	M16x75-8.8 Zn
5	301 3779	2	Sechskantschraube spz.	Bolt	M16x60-10.9
6	301 4287	1	Sechskantschraube DIN931-A	Bolt	M20x65-8.8 Zn
7	301 4350	1	Sechskantschraube DIN931-A	Bolt	M20x80-8.8 Zn
8	301 5389	1	Sechskantschraube spz.	Bolt	M16x50-8.8
9	301 5449	1	Sechskantschraube DIN931-A	Bolt	M12x45-8.8 Zn
10	303 0933	1	Sicherungsmutter	Selflocking nut	DIN985-NM10-8 Zn
11	303 0934	8	Sicherungsmutter	Selflocking nut	DIN985-NM12-8 Zn
12	303 0935	7	Sicherungsmutter	Selflocking nut	DIN985-NM16-8 Zn
13	303 0936	2	Sicherungsmutter	Selflocking nut	DIN985-NM20-8 Zn
14	303 0972	1	Sechskantmutter	Nut	M12 DIN934-8
15	305 1402	3	Sicherungsblech	Locking plate	SW19-15 28x3 Zn
16	305 2230	3	Stützscheibe	Supporting washer	S 25x35x2,0 DIN988
17	305 6155	2	Scheibe	Washer	D30/17x6 St-37
18	305 6274	1	Scheibe	Washer	D50/25x8
19	305 8861	2	Sicherungsring	Securing ring	25x2 DIN471 Zn
20	311 9565	1	Klappstift	Securing pin	4,5mm
21	313 2527	1	Bolzen mit Verdrehsicherung	Pin with stop	FN D25x226/243
22	313 2535	1	Bolzen mit Verdrehsicherung	Pin with stop	FN D25/55x176/193
23	313 8137	1	Bolzen mit Griff	Pin with grip	GB D12x103,5/1185
24	317 3302	3	Einspannbuchse	Expansion bush	EG12/16x12-DIN1498
25	317 3352	1	Einspannbuchse mit Preßsitz	Expansion bush	EG28/32x20
26	317 3413	4	Einspannbuchse nach DIN 1498	Expansion bush	EG25/32x20



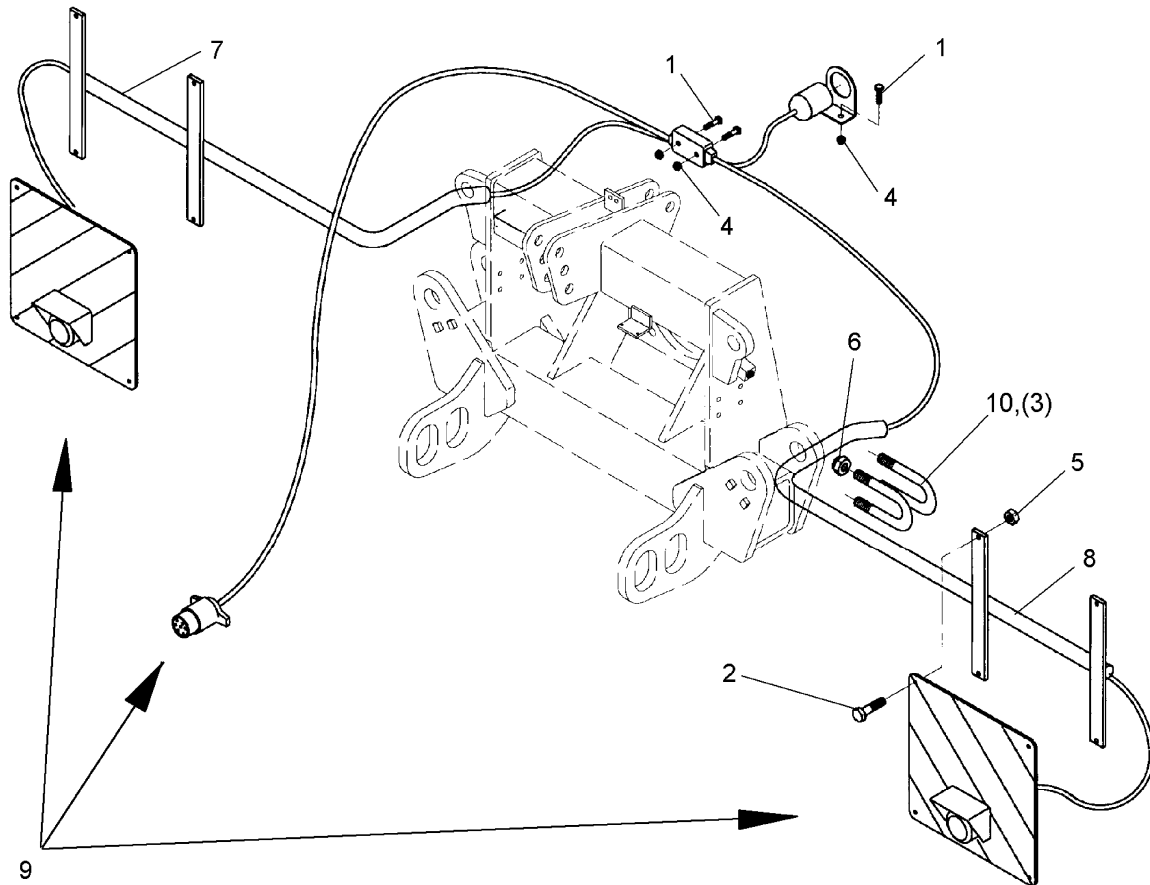
06.04

Pos.	Art.-Nr.	Stk.	Artikeltext / Description		Abmessung
27	317 6657	1	Buchse	Bush	D20/28x22
28	317 6791	2	Röhrchen	Tube	20/10x16,5
29	323 6349	2	Schmiernippel	Grease nipple	CM10x1 DIN71412-90°
30	329 8461	1	Druckfeder	Spring	10x69x145
31	459 4875	1	Scheibe	Washer	D12/40x40x6
32	459 4876	1	Lasche	Lashing	30x6x80 1xD12
33	482 1326	2	Lenker	Link	60x8x295 3xD12
34	482 1330	1	Schwenkarm	Swinging arm	D51/25x189-70x22x1113
35	482 1276	2	Flach	Flat steel	30x8x454 4xD12,25
36	482 1331	1	Steuerstange	Rod	30x12x1082 2xD12+D16
37	482 1278	1	Schwenklager	Swivel bearing	D25x149-16x388
38	482 1279	1	Konsole	Bracket	D25x190 4xD16,5
39	482 1280	1	Konsole	Bracket	D25x150
40	482 1313	1	Flach	Flat steel	50x18x910 1xD16,25/12,25
41	301 3666	2	Sechskantschraube spz.	Bolt	M16x1,5x35-10.9 DIN961-A
42	482 1250	1	Klemme	Clamp	D30-50x15 100mm
43	582 1248	1	Achse zum Spuranreißer	Axle for track marker	D30x595 668A



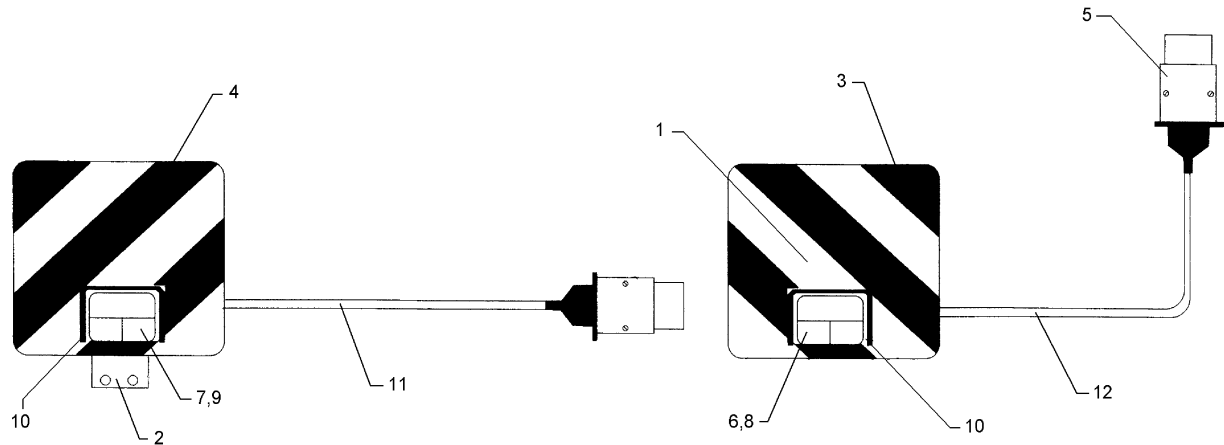
06.04

Pos.	Art.-Nr.	Stk.	Artikeltext / Description		Abmessung
1	301 5424	4	Sechskantschraube DIN931-A	Bolt	M10x45-8.8 Zn
2	303 0933	4	Sicherungsmutter	Selflocking nut	DIN985-NM10-8 Zn
3	459 1058	2	Brücke	Clamp plate	30x12x130 1x100-D11
4	470 1632	2	Leuchtenhalter	Carrier for light	Zirkon 6+9 25x25x300



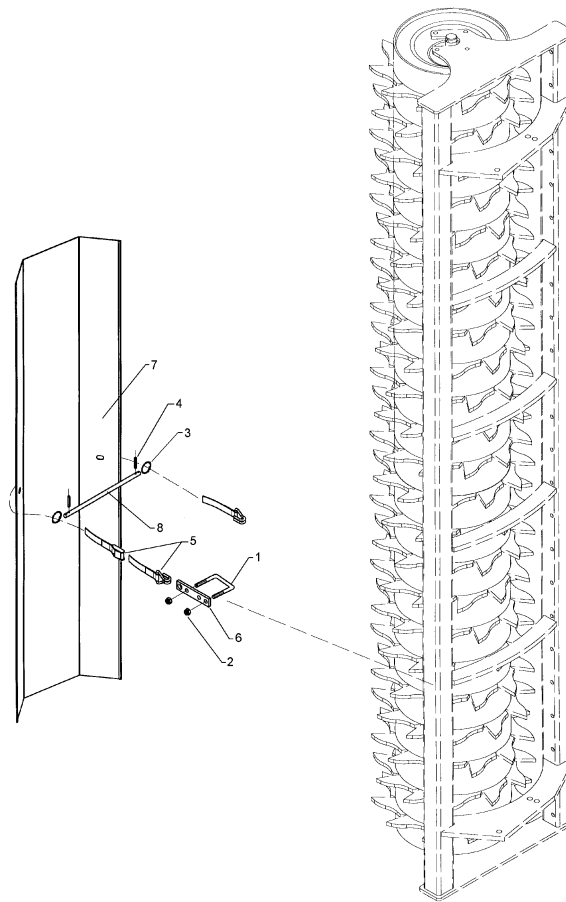
06.04

Pos.	Art.-Nr.	Stk.	Artikeltext / Description		Abmessung
1	301 0301	4	Flachkopfschraube DIN85	Flatheaded bolt	M6x20-4,6 Zn
2	301 7280	8	Sechskantschraube DIN933	Screw	M8x25-8.8 Zn
3	301 7781	4	Bügelsschraube	U-bolt	M10x38x76 DIN3570A Zn
4	303 0931	4	Sicherungsmutter	Selflocking nut	DIN985-NM6-8 Zn
5	303 0932	8	Sicherungsmutter	Selflocking nut	DIN985-NM8-8 Zn
6	303 0970	8	Sechskantmutter	Nut	M10 DIN934-8
7	470 1212	2	Leuchtenhalter vorne	Carrier for light	Zirkon 9/K
8	470 1213	1			zur Zirkon 9/600 K VL
9	570 2003	1	Beleuchtungsanlage vorne	Lighting equipment, front	Zirkon 9/K
10	301 7779	4	Bügelsschraube	U-bolt	M10x38x81 Zn



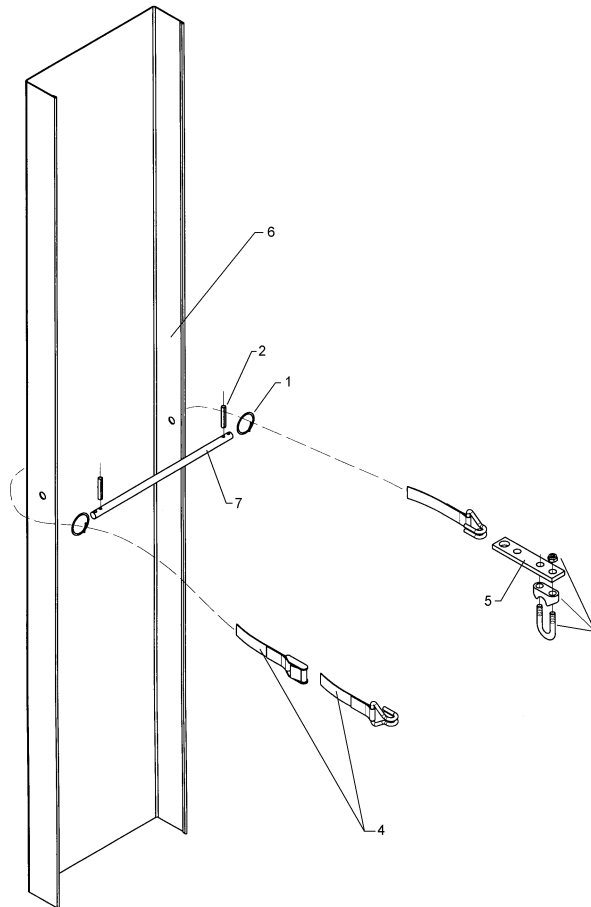
06.04

Pos.	Art.-Nr.	Stk.	Artikeltext / Description	Abmessung	
1	321 5012	1	Aufsteckteil	Plug-on unit	RE HR11027
2	321 5013	1	Aufsteckteil	Plug-on unit	LI HL11027
3	321 9934	1	Warntafel	Warning board	RE 423x423 DIN11030
4	321 9935	1	Warntafel	Warning board	LI 423x423 DIN11030
5	373 2124	2	Stecker Alu	Plug	7-polig
6	373 3130	1	Rückleuchte rechts	Rear light, RH	BBS95R
7	373 3131	1	Rückleuchte links	Rear light, LH	BBSK95L
8	373 3526	1	Lichtscheibe	Light glas	RE E95
9	373 3527	1	Lichtscheibe	Light glas	EK95
10	373 3801	2	Schutzhaube hinten	Rear cover	SH95
11	373 4136	3	Kabel gelb	Cable, yellow	4x0,75
12	373 4140	4	Kabel	Cable	6x0,75 S/W



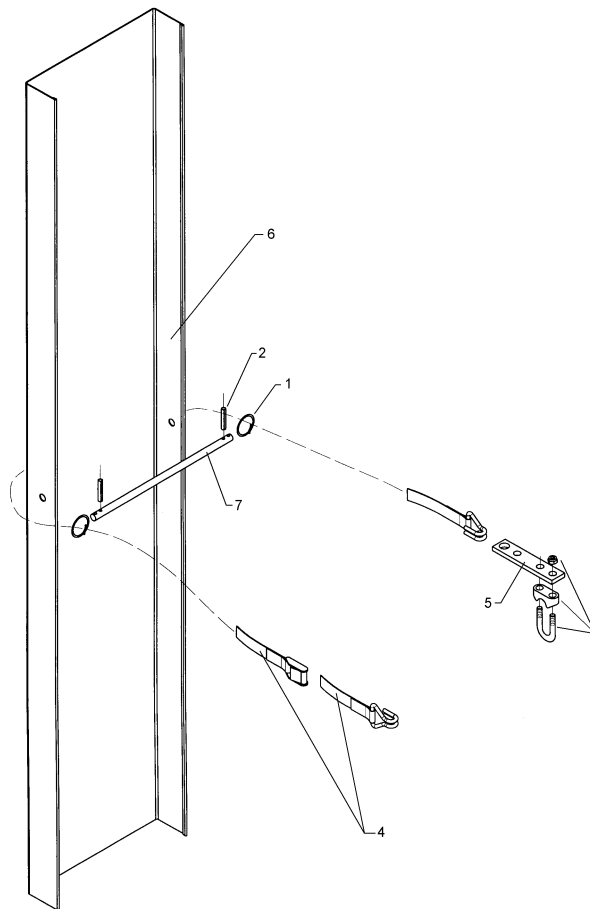
06.04

Pos.	Art.-Nr.	Stk.	Artikeltext / Description		Abmessung
1	301 7789	1	Bügelsschraube	U-bolt	M12/71x94 Zn (284)
2	303 0934	2	Sicherungsmutter	Selflocking nut	DIN985-NM12-8 Zn
3	305 8551	2	Federsicherung	Securing clip	41x3
4	309 6038	2	Spannhülse	Expansion bush	5x30-DIN1481 Chrom 8
5	331 4902	1	Zurrgurt mit Haken	Lock belt	25b 0,43/08m reine Bandlänge
6	459 6576	1	Klemmlasche	Clamp lashing	30x8x138,5
7	470 5070	1	Schutzblech	Guard	1,5x486x1650 2x45°
8	470 5072	1	Stange	Rod	D12x322 4xD5



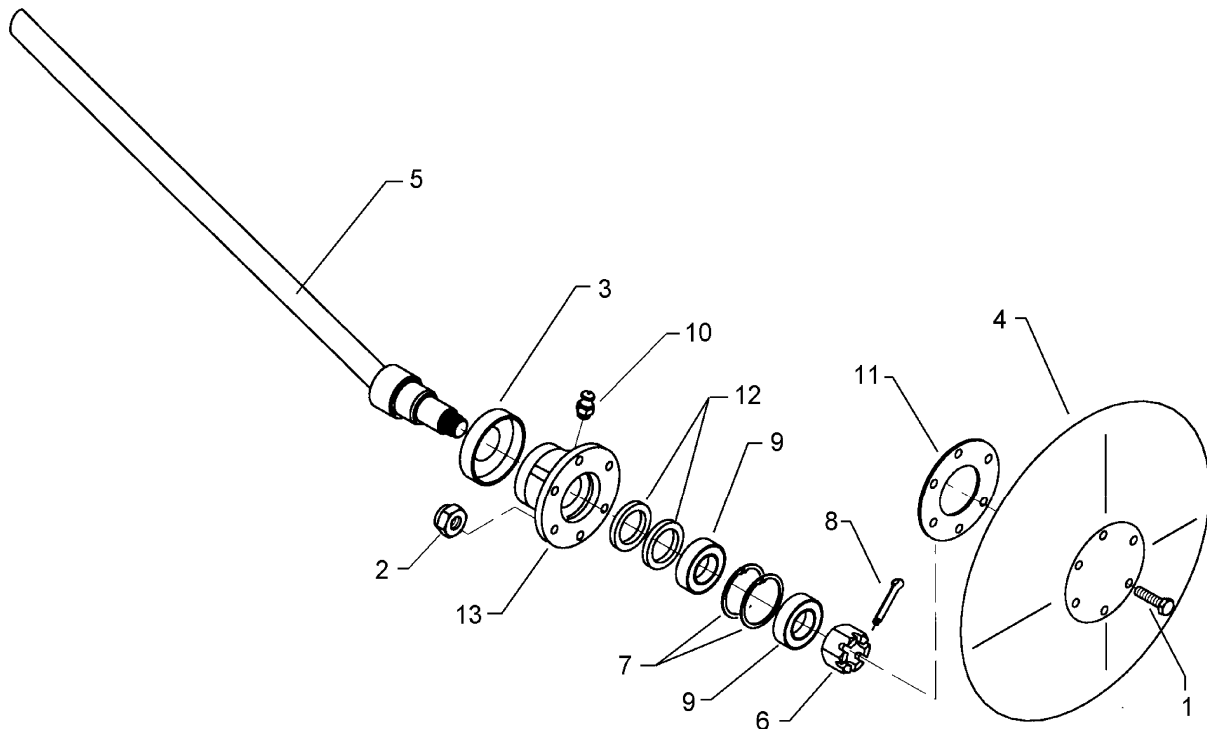
06.04

Pos.	Art.-Nr.	Stk.	Artikeltext / Description		Abmessung
1	305 8551	2	Federsicherung	Securing clip	41x3
2	309 6038	2	Spannhülse	Expansion bush	5x30-DIN1481 Chrom 8
3	331 1958	1	Seilklemme	Wire rope clamp	16 DIN741
4	331 4902	1	Zurrgurt mit Haken	Lock belt	25b 0,43/08m reine Bandlänge
5	459 6576	1	Klemmlasche	Clamp lashing	30x8x138,5
6	470 5071	1	Schutzblech	Guard	1,5x454x1650 2x90°
7	470 5072	1	Stange	Rod	D12x322 4xD5



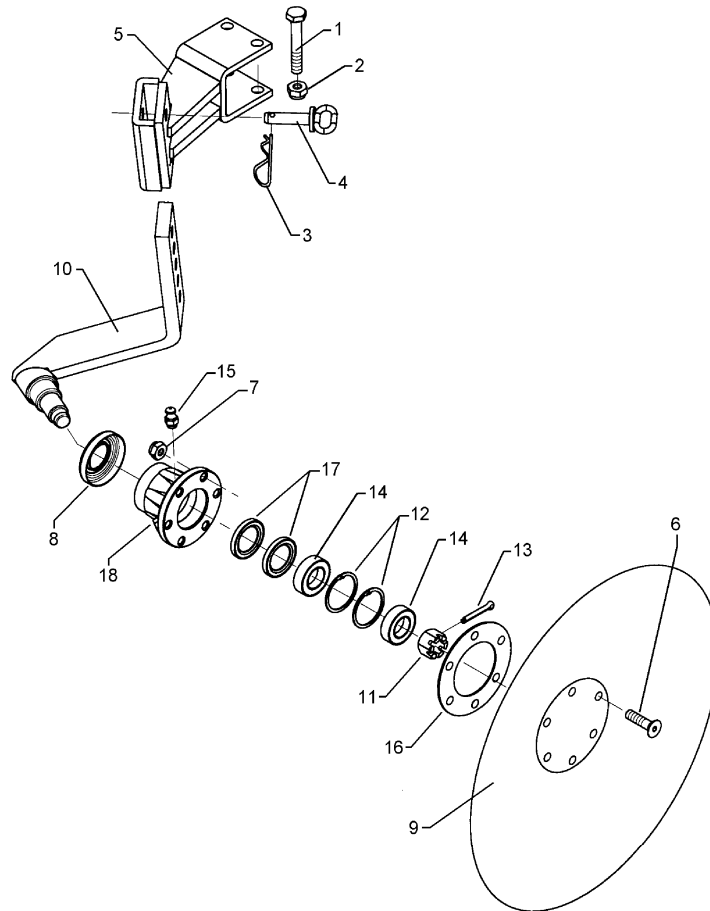
06.04

Pos.	Art.-Nr.	Stk.	Artikeltext / Description	Abmessung	
1	305 8551	2	Federsicherung	Securing clip	41x3
2	309 6038	2	Spannhülse	Expansion bush	5x30-DIN1481 Chrom 8
3	331 1958	1	Seilklemme	Wire rope clamp	16 DIN741
4	331 4903	1	Zurrgurt mit Haken	Lock belt	25b 0,8/08m reine Bandlänge
5	459 6576	1	Klemmlasche	Clamp lashing	30x8x138,5
6	470 5074	1	Schutzblech	Guard	1,5x714x1650 2x90°
7	470 5075	1	Stange	Rod	D12x585 4xD5



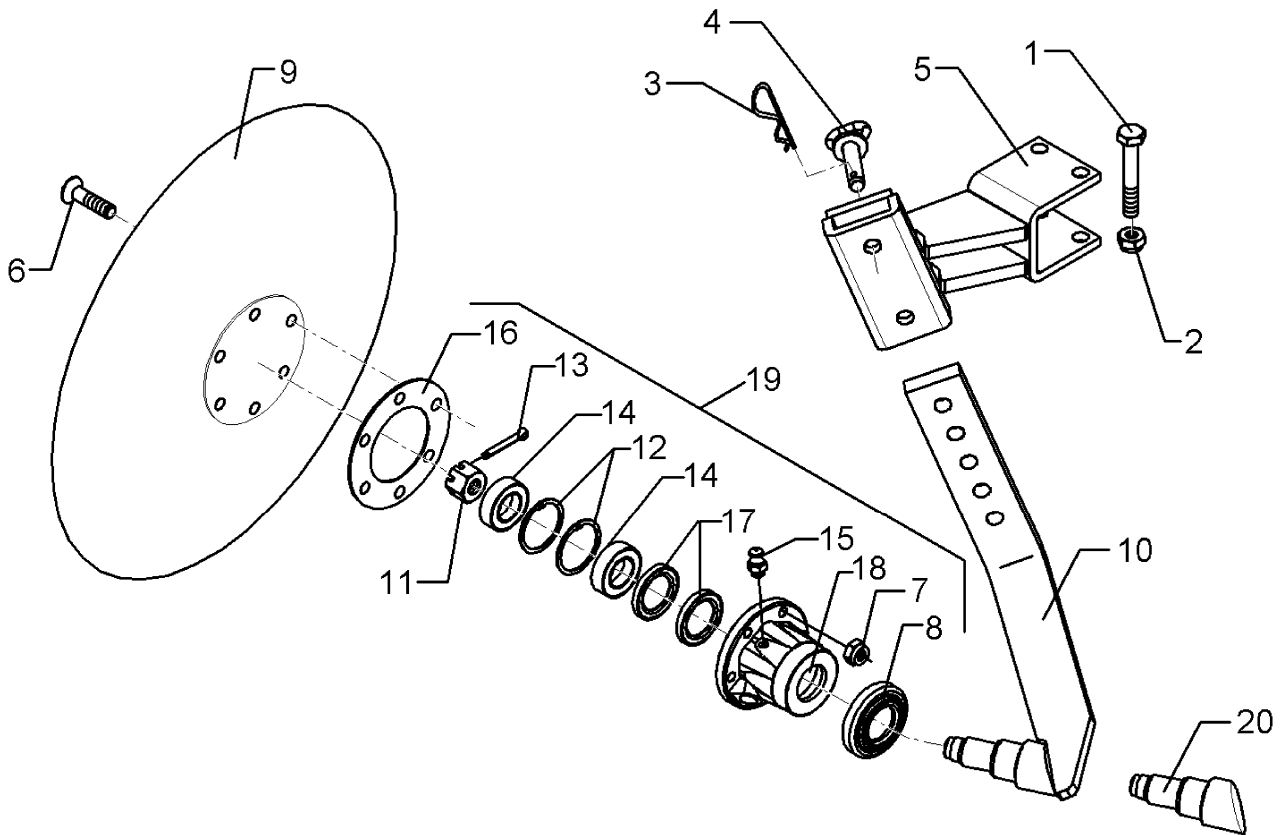
06.04

Pos.	Art.-Nr.	Stk.	Artikeltext / Description		Abmessung
1	301 3224	6	Sechskantschraube DIN933	Screw	M10x30-8.8
2	303 0933	6	Sicherungsmutter	Selflocking nut	DIN985-NM10-8 Zn
3	323 0410	1	Schutzkappe	Cap	D81/77/40x18x2
4	349 0460	1	Hohlscheibe	Hollow disc	D380/100
5	482 1248	1	Achse	Axle	D30x595
6	303 0193	1	Kronenmutter	Castle nut	DIN937-M24x1,5-22H
7	305 8924	2	Sicherungsring	Securing ring	62x2 DIN472
8	311 7613	1	Splint	Peg	3,2x40 DIN94-St Zn
9	319 9116	2	Kegelrollenlager	Bearing	30206.
10	323 6345	1	Schmiernippel	Grease nipple	LAM 6 DIN71412
11	323 7641	1	Dichtung	Seal	D120/65x1,6
12	323 8032	2	Wellendichtring	Oil seal	40x55x7 BA
13	447 8882	1	Nabe	Hub	668 A



06.04

Pos.	Art.-Nr.	Stk.	Artikeltext / Description	Abmessung
1	301 4019	2	Sechskantschraube DIN931-A	Bolt M16x110-8.8
2	303 0935	2	Sicherungsmutter	Selflocking nut DIN985-NM16-8 Zn
3	311 8605	1	Federstecker	Spring pin 5 DIN11024 Zn
4	313 8140	1	Bolzen mit Griff	Pin with grip GB D16x50,8/70 Zn
5	457 2436	1	Halmführung	Stalk guiding 60x60x7,1 21,5/62 RE
6	301 6123	6	Senkschraube DIN7991-A	Countersunk bolt M10x30-10.9
7	303 0933	6	Sicherungsmutter	Selflocking nut DIN985-NM10-8 Zn
8	323 0410	1	Schutzkappe	Cap D81/77/40x18x2
9	349 0458	1	Hohlscheibe	Hollow disc D450/100x5
10	457 2438	1	Scheibenträger Zuführscheibe	Disc carrier 60x20x504 D50 Re
11	303 0193	1	Kronenmutter	Castle nut DIN937-M24x1,5-22H
12	305 8924	2	Sicherungsring	Securing ring 62x2 DIN472
13	311 7613	1	Splint	Peg 3,2x40 DIN94-St Zn
14	319 9116	2	Kegelrollenlager	Bearing 30206.
15	323 6345	1	Schmiernippel	Grease nipple LAM 6 DIN71412
16	323 7641	1	Dichtung	Seal D120/65x1,6
17	323 8032	2	Wellendichtring	Oil seal 40x55x7 BA
18	447 8882	1	Nabe	Hub 668 A
19	547 8883	1	Lagerung	Bearing 668A 2x30206
20	215 1636	1	Achse	Axle D50/40/30x128



06.04

Pos.	Art.-Nr.	Stk.	Artikeltext / Description		Abmessung
1	301 4019	2	Sechskantschraube DIN931-A	Bolt	M16x110-8.8
2	303 0935	2	Sicherungsmutter	Selflocking nut	DIN985-NM16-8 Zn
3	311 8605	1	Federstecker	Spring pin	5 DIN11024 Zn
4	313 8140	1	Bolzen mit Griff	Pin with grip	GB D16x50,8/70 Zn
5	457 2437	1	Halmführung	Stalk guiding	60x60x7,1 21,5/62 LI
6	301 6123	6	Senkschraube DIN7991-A	Countersunk bolt	M10x30-10.9
7	303 0933	6	Sicherungsmutter	Selflocking nut	DIN985-NM10-8 Zn
8	323 0410	1	Schutzkappe	Cap	D81/77/40x18x2
9	349 0458	1	Hohlscheibe	Hollow disc	D450/100x5
10	457 2439	1	Scheibenträger Zuführscheibe	Disc carrier	60x20x504 D50 Li
11	303 0193	1	Kronenmutter	Castle nut	DIN937-M24x1,5-22H
12	305 8924	2	Sicherungsring	Securing ring	62x2 DIN472
13	311 7613	1	Splint	Peg	3,2x40 DIN94-St Zn
14	319 9116	2	Kegelrollenlager	Bearing	30206.
15	323 6345	1	Schmiernippel	Grease nipple	LAM 6 DIN71412
16	323 7641	1	Dichtung	Seal	D120/65x1,6
17	323 8032	2	Wellendichtring	Oil seal	40x55x7 BA
18	447 8882	1	Nabe	Hub	668 A
19	547 8883	1	Lagerung	Bearing	668A 2x30206
20	215 1636	1	Achse	Axle	D50/40/30x128