



Ersatzteilliste

Parts list

Grubber

Cultivators

Achat 9/400 KA

Art.-Nr. 175 1835

08.04

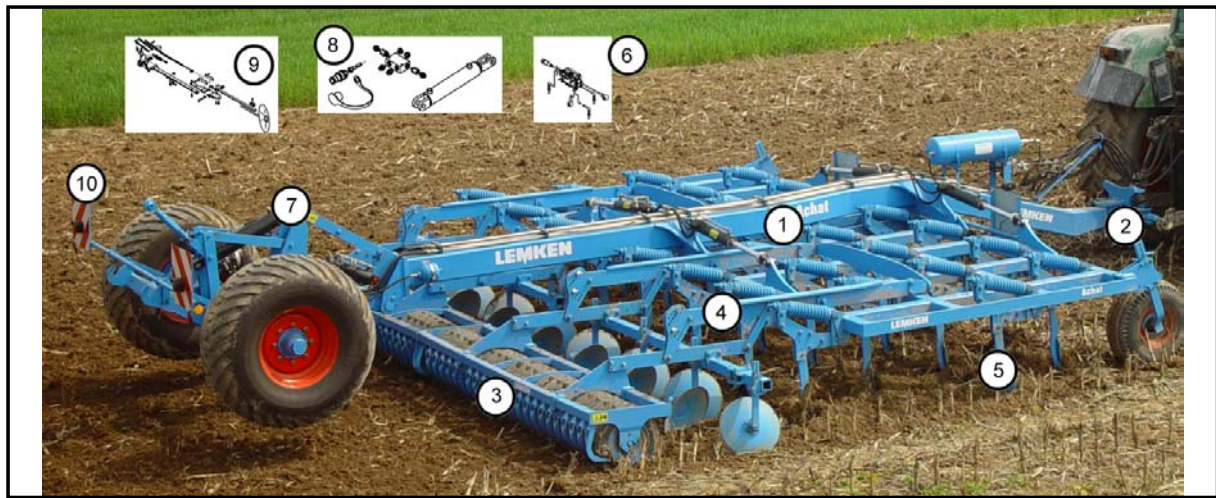
LEMKEN GmbH & Co. KG

Weseler Straße 5, D-46519 Alpen / Postfach 11 60, D-46515 Alpen

Telefon (0 28 02) 81-0, Telefax (0 28 02) 81-220

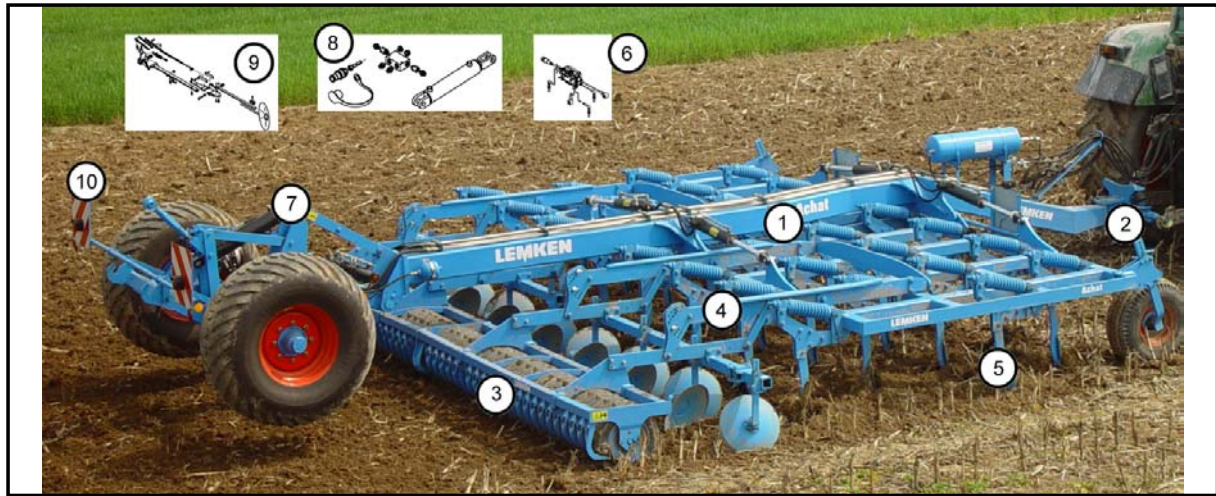
eMail: lemken@lemken.com, Internet: <http://www.lemken.com>

Achat 9/400 KA



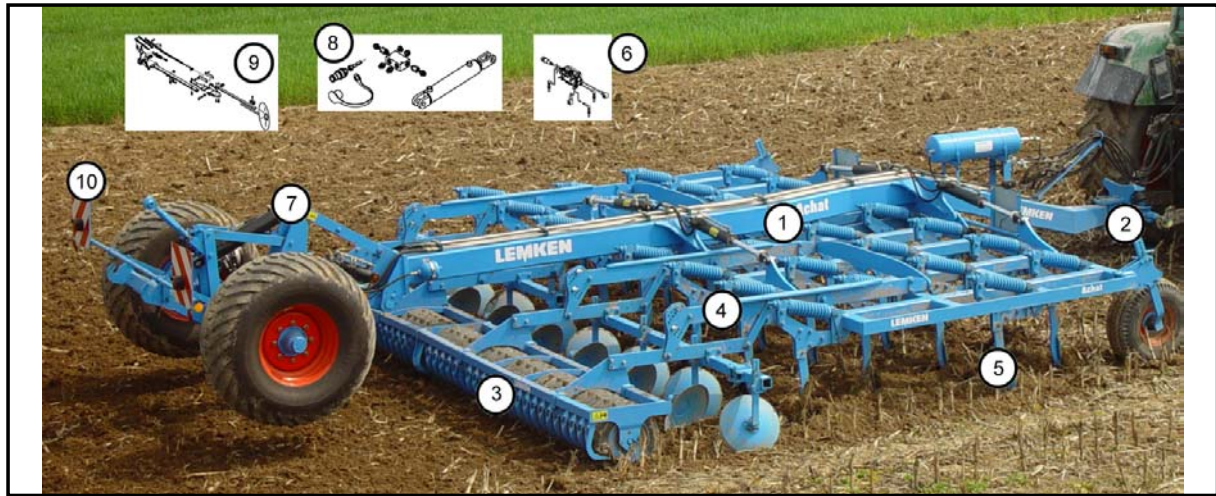
Pos	Art.-Nr.	Artikeltext / Description	Abmessung	Seite	
1	617 7061	Mittelteil	Center section	Thorit/Achat 9/400 KA	5
1	617 7064	Seitenteil	Lateral part	RE Achat 9/400 KA	6
1	617 7065	Seitenteil	Lateral part	LI Achat 9/400 KA	7
1	629 7121	Abstellstütze zur Deichsel	Stand	70x22/110x110x600	8
1	690 1201	Beipackteile	Fittings for AHG	Smaragd 9	9
1	690 1203	Zubehör	Accessories	Smaragd 9 K(Ü)AB	10
1	690 1204	Beipackteile	Fittings for AHG	Smaragd 9Ü D30G	11
2	661 1411	Unterlenkeranschluß	Lower link connection	ED68/55 L2 Z2	12
2	661 1412	Unterlenkeranschluß	Lower link connection	ED68/55 L3 Z2	13
2	661 1413	Unterlenkeranschluß	Lower link connection	ED68 L2 Z3	14
2	661 1414	Unterlenkeranschluß	Lower link connection	ED68 L3 Z3	15
2	661 1417	Unterlenkeranschluß	Lower link connection	ED68 L1100 Z58 K700	16
2	661 6161	Tiefenbegrenzung	Depth limiter	K700 -B M24	17
3	617 7120	Adapter	Adapter-inner thread	ZPW-AC9/400-K RE+LI	18
3	622 6604	Rohrstabwalze	Tube bar roller	D540-200 RE SM9	19
3	622 6605	Rohrstabwalze	Tube bar roller	D540-200 LI SM9	20
3	622 6612	Rohrstabwalze	Tube bar roller	D400-200 SM9	21
3	622 6622	Rohrstabwalze	Tube bar roller	D600-200 SM9 RE	22
3	622 6623	Rohrstabwalze	Tube bar roller	D600-200 SM9 LI	23
3	622 6668	Doppelwalze Rohr-Rohr	Double roller	D400-200 RE AC9	24
3	622 6669	Doppelwalze Rohr-Rohr	Double roller	D400-200 LI AC9	25
3	622 6674	Doppelwalze Rohr-Flachstab	Double roller	D400-200 RE AC9	26
3	622 6675	Doppelwalze Rohr-Flachstab	Double roller	D400-200 LI AC9	27
3	622 6720	Zahnpackerwalze	Packer roller	ZPW D500-2,0m	28
3	622 6736	Trapezpackerwalze	Trapeze packer roller	TPW D500-200-16R125	29
3	622 6741	Zahnpackerwalze kurz.Abstreif.	Packer roller, short scraper	ZPW D500-2,0m	30
3	622 6763	Trapezscheibenwalze	Trapeze disc roller	TSW D500-200-16R-125	31
3	622 6824	Messerwalze	Knife roller	MSW D600-200 RE AC9	32
3	622 6825	Messerwalze	Knife roller	MSW D600-200 LI AC9	33
3	627 5695	Überlastsicherung	Trip device	50x18 SM9	34
3	627 5726	Überlastsicherung	Trip device	D30G-20 206-Drehpunkt SM.9	35 .. 36
3	627 5727	Überlastsicherung	Trip device	Achat 9 D30G-20	37 .. 38
4	617 7101	Träger	Carrier	140xXXXX-Achat 9	39
4	617 7102	Träger	Carrier	140xXXXX-Achat 9 Ü	40
4	617 7103	Träger	Carrier	140xXXXX-Achat 9 STR	41
4	617 7104	Träger	Carrier	140xXXXX-Achat 9 Ü STR	42
4	617 8170	Tragrohr für Hohl-scheiben	Frame for hollow discs	Achat 9/400 KA	43
4	622 6390	Federstriegel 1Paar	Levelling type harrow	STR80 Achat 9/400	44

Achat 9/400 KA

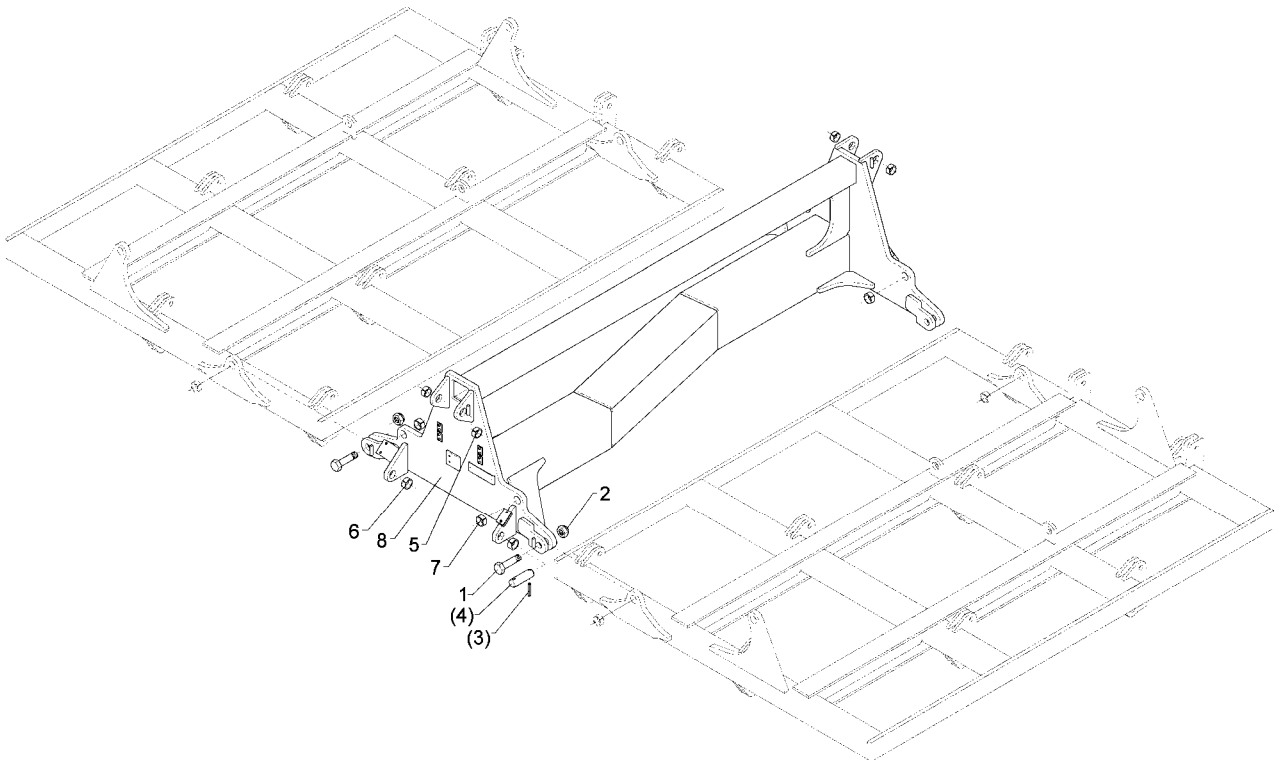


Pos	Art.-Nr.	Artikeltext / Description	Abmessung	Seite	
4	657 2418	Hohlscheibenpaar	Pair of hollow discs	2xD450 Smaragd 9	45
4	657 2420	Hohlscheibe	Hollow disc	RE D450 Smaragd 9	46
4	657 2421	Hohlscheibe	Hollow disc	LI D450 Smaragd 9	47
4	657 2424	Konsole zur Randscheibe	Bracket for outer disc	RE 80x80 SM9	48
4	657 2425	Konsole zur Randscheibe	Bracket for outer disc	LI 80x80 SM9	49
4	657 2441	Hohlscheibenpaar	Pair of hollow discs	Mitte 2xD450 AC.9	50
5	665 3806	Zinken	Tine	S12P RE 70x22 D24	51
5	665 3807	Zinken	Tine	S12P LI 70x22 D24	52
5	665 3808	Zinken	Tine	S12P MI 70x22 D24	53
5	665 3936	Zinken	Tine	S12P RE 70x22x795 D16	54
5	665 3937	Zinken	Tine	S12P LI 70x22x795 D16	55
5	665 3938	Zinken	Tine	S12P MI 70x22x795 D16	56
6	670 1908	Beleuchtungsanlage ohne Halter	Lighting equipment	V Thorit/Achat 9 KA	57
6	670 1909	Beleuchtungsanlage mit Halter	Lighting equipment	V Thorit/Achat 9 KA	58
6	670 2007	Beleuchtungsanlage hinten	Lighting equipment, rear	KA 150x150	59
7	550 8519	Bremsachse	Braking axle	GS12008 55.72.448.000	60 .. 61
7	550 8520	Laufachse	Running axle	GS7008 55.67.001.014	62
7	550 8872	Rad 8/221/275	Wheel 8/221/575	Trelleborg 550/60-22.5 12PR/RE	63
7	550 8873	Rad 8/221/275	Wheel 8/221/575	Trelleborg 550/60-22.5 12PR/LI	64
7	550 8874	Rad 8/221/275	Wheel 8/221/575	12,5/80-18 12PR AW	65
7	640 9135	Deichsel starr	Twobar	Achat 9 KA	66
7	640 9136	Deichsel hydr.	Twobar hydraulic	100x100 Thorit/Achat 9 KA	67
7	640 9140	Deichsel starr	Twobar	Thorit 9 KA KG45	68
7	647 2520	Stützrad mit Halm	Depth wheel	10.0/80-12 70x30	69
7	647 7479	Radkonsole	Wheel bracket	70x30 Smaragd 9 Gigant	70
7	650 8560	Fahrwerk	Trailer	Thorit/Achat 9/400-600 KA	71 .. 72
7	661 8368	Kupplungsteil	Kupplungsteil	FK 140x140 (Solitair 9KA)	73
7	661 8369	Kupplungsteil	Kupplungsteil	FK 150x150x120 (Solitair 9KA)	74
7	661 8510	Hydraulisches Aushubgestänge	Hydraulic lift linkage	D50x200 L2 Z2	75 .. 76
8	575 2200	Dreiwegedruckwaage	Three-way pressure balance	LU8SSCK-QM22/04	77
8	575 2201	Wegeventil	Valve	6/3 LD8SE4D2525	78
8	575 2211	Sitzventil	Seat valve	SVH04M878SA-OM14G12	79
8	675 4364	Schlauchhalter	Hose carrier	D42,5x6,3x830	80
8	675 5304	Hydraulikanlage Aushubgestänge	HY-assembly lift linkage	DZ 90x450	81
8	675 5499	Hydraulikleitungen Einklappung	HY-pipe assembly	Thorit/Achat 9 KA	82
8	675 5500	Hydraulische Einklappung	HY-assembly folding device	Thorit/Achat 9/400 KA DZ80/320	83
8	675 5502	Hydraulikanlage Aufsattelung	HY-assembly trailer	Thorit/Achat 9 KA DZ100/245	84 .. 85
8	675 5503	Hydraulikanlage Aufsattelung	HY-assembly trailer	Thorit/Achat 9 KA DZ100/245	86 .. 87

Achat 9/400 KA

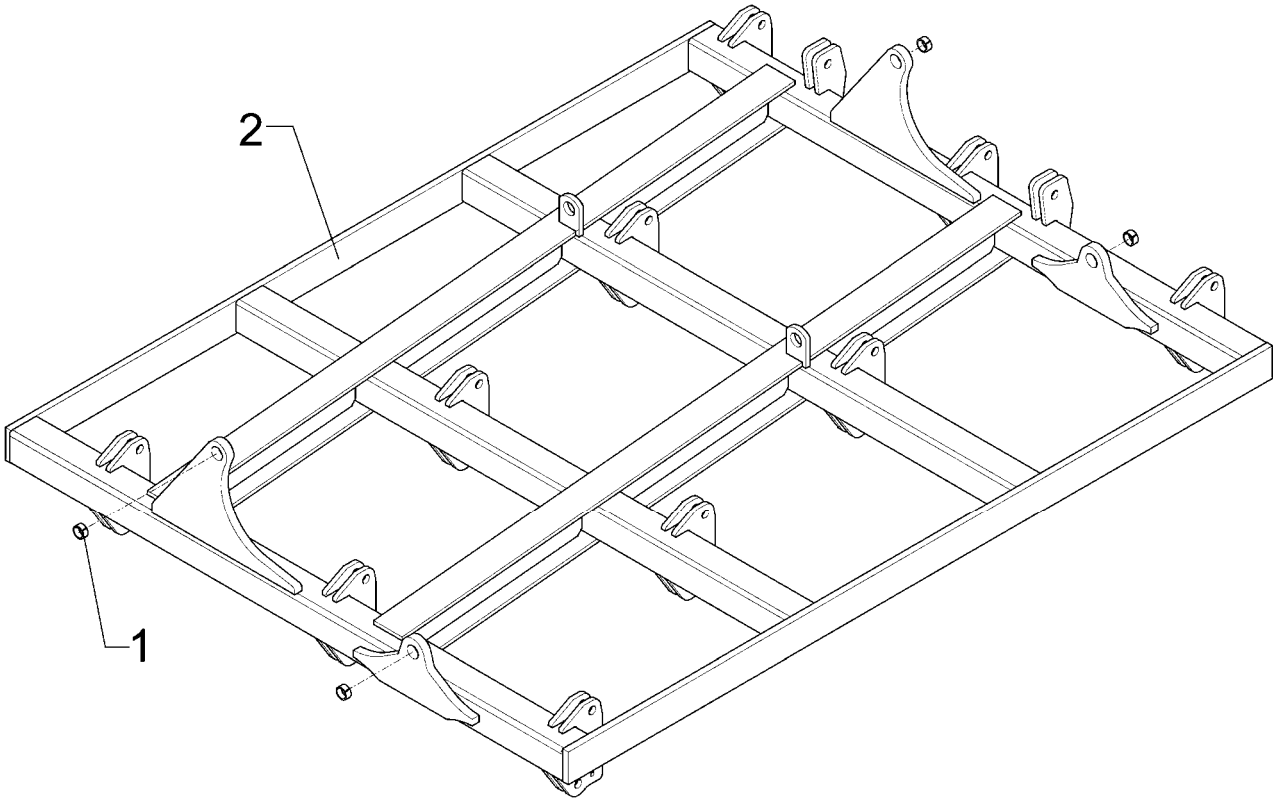


Pos	Art.-Nr.	Artikeltext / Description	Abmessung	Seite	
8	675 5504	Hydraulikleitungen Klappung	HY-pipe assembly folding dev.	Thorit/Achat 9 KA	88
8	675 5505	Hydraulikleitungen Einklappung	HY-pipe assembly	Thorit/Achat 9 KA 6/2 W. AHG	89
8	675 5506	Hydraulikleitungen Aushubgest.	HY-pipe assembly	Thorit/Achat 9 KA	90
8	675 5507	Hydraulikleitungen Spuranreiß.	HY-pipe assembly	Thorit/Achat 9 KA	91
8	675 5508	Hydraulikleitungen Antrieb	HY-pipe assembly	Thorit/Achat 9 KA	92
8	675 5509	Hydraulikleitungen Antrieb	HY-pipe assembly	Thorit/Achat 9 KA	93
8	675 5510	Hydraulikanlage Steuerblock	HY-assembly control valve	Thorit/Achat 9 KA L8S	94
8	675 5511	Hydraulikanlage Steuerblock	HY-assembly control valve	Thorit/Achat 9 KA -FW	95 .. 96
8	675 5512	Hydraulikleitungen Steuerblock	HY-pipe assembly	Thorit/Achat 9 KA	97
8	675 5513	Hydraulikleitungen Steuerblock	HY-pipe assembly	Thorit/Achat 9 KA	98
8	675 5514	Hydraulikleitungen Steuerblock	HY-pipe assembly	Thorit/Achat 9 KA -AHG	99
8	675 5516	Hydraulikanlage Spuranreißer	HY-assembly track marker	Thorit/Achat 9 KA 4+4,5m	100
8	675 5520	Hydraulikanlage Spuranreißer	HY-assembly track marker	Thorit/Achat 9 KA 4+4,5m	101
8	675 5523	Hydraulische Bremsanlage	Hydraulic braking assembly	Thorit/Achat 9 KA 2xEZ 30x110	102
8	675 5525	Hydraulikleitung Aushubgest.	HY-pipe lifting device	Thorit/Achat 9 KA EW	103
8	677 6070	Druckluftbremsanlage	Compressed-air brake	Thorit/Achat 9 KA	104 .. 105
9	582 1248	Achse zum Spuranreißer	Axle for track marker	D30x595 668A	106
9	682 1268	Spuranreißer	Track marker	Smaragd 9/400 KA - 9/500 KA	107.. 108
9	682 1289	Konsole für Spuranreißer	Bracket for track marker	Smaragd 9/4/4,5/5	109
10	373 4306	Verlängerungskabel	Extension cable	22-polig 8m	110
10	573 5080	Steuerbox	Control box	ELFG104-XXXX	111
10	573 5082	Kabelbaum	Cable form	ELFG104-XXXX 10m	112
10	673 6032	Joystickbox	Joystickbox	JB-1	113



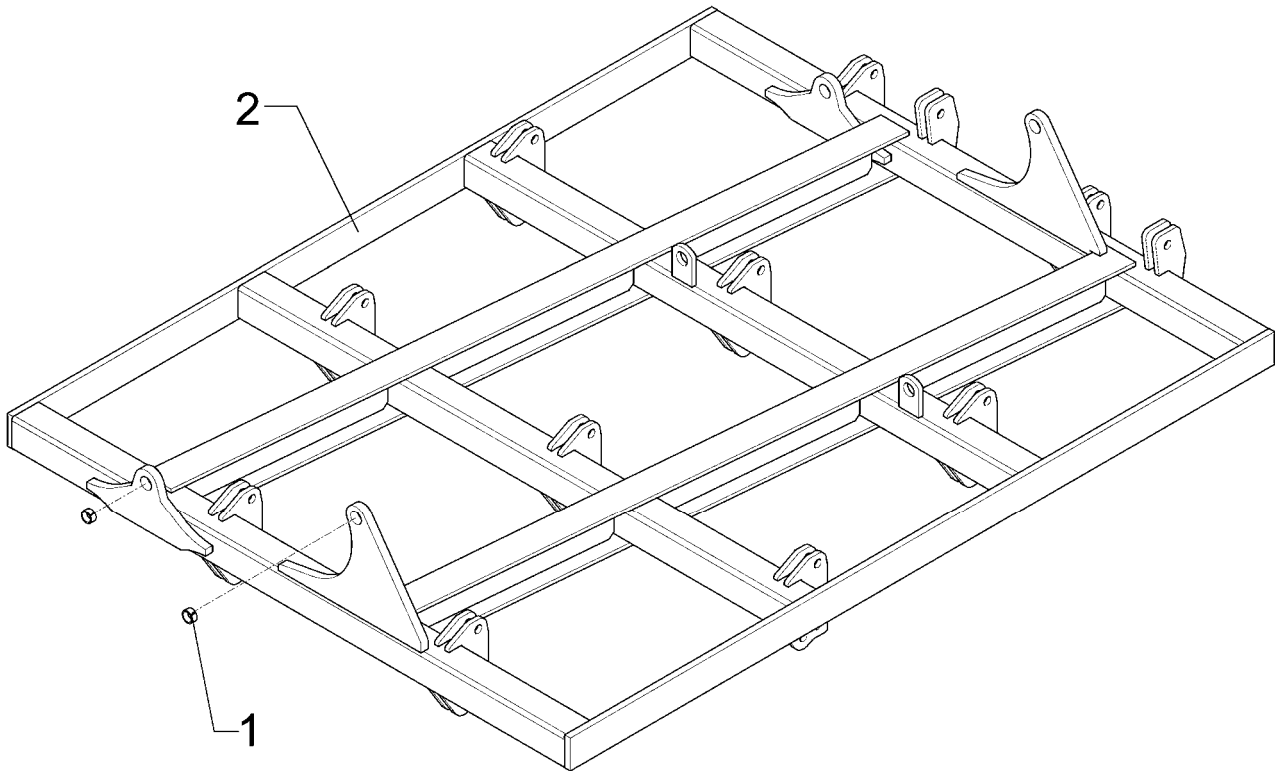
08.04

Pos.	Art.-Nr.	Stk.	Artikeltext / Description		Abmessung
1	301 4877	4	Sechskantschraube DIN931-A	Bolt	M30x120-8.8
2	303 0938	4	Sicherungsmutter	Selflocking nut	DIN985-NM30-8 Zn
3	309 6080	4	Spannhülse	Expansion bush	8x60-DIN1481 Zn
4	313 3011	4	Bolzen	Pin	BB D30x72/102 Zn
5	317 3351	4	Einspannbuchse	Expansion bush	EG30/38x16-DIN1498
6	317 3415	2	Einspannbuchse	Expansion bush	EG30/38x20-DIN1498
7	317 3417	4	Einspannbuchse mit Preßsitz	Expansion bush	EG30/38x25
8	417 7061	1	Mittelteil	Center section	Achat 9/400 KA



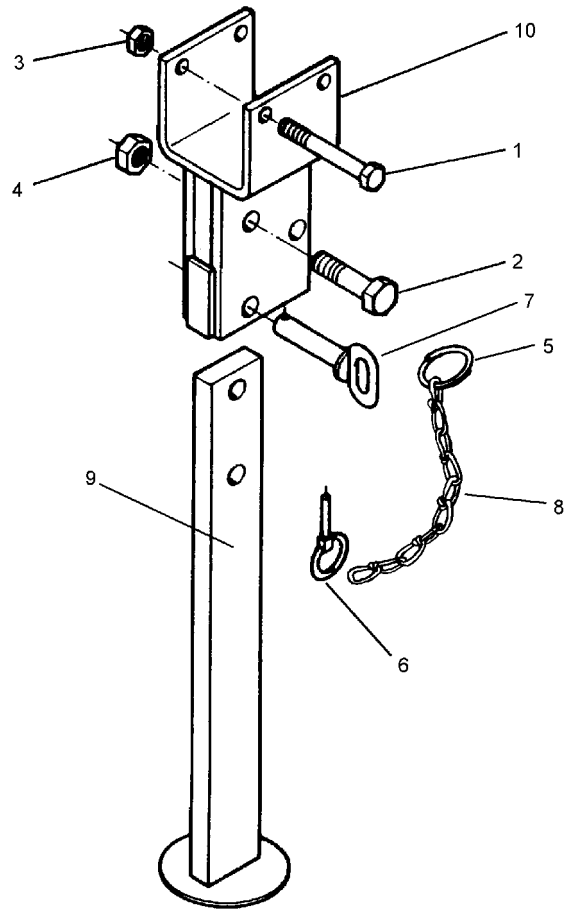
08.04

Pos.	Art.-Nr.	Stk.	Artikeltext / Description	Abmessung
1	317 3418	4	Einspannbuchse	Expansion bush
2	417 7064	1	Seitenteil	Lateral part
				EG30/38x33-DIN1498
				RE Achat 9/400 KA



08.04

Pos.	Art.-Nr.	Stk.	Artikeltext / Description	Abmessung
1	317 3418	4	Einspannbuchse	Expansion bush
2	417 7065	1	Seitenteil	Lateral part
				EG30/38x33-DIN1498
				LI Achat 9/400 KA



08.04

Pos.	Art.-Nr.	Stk.	Artikeltext / Description	Abmessung	
1	301 3550	2	Sechskantschraube DIN931-A	Bolt	M12x150-8.8
2	301 3870	1	Sechskantschraube spz.	Bolt	M16x65-10.9
3	303 0934	2	Sicherungsmutter	Selflocking nut	DIN985-NM12-8 Zn
4	303 0935	1	Sicherungsmutter	Selflocking nut	DIN985-NM16-8 Zn
5	305 8551	1	Federsicherung	Securing clip	41x3
6	311 9565	1	Klappstift	Securing pin	4,5mm
7	313 8140	1	Bolzen mit Griff	Pin with grip	GB D16x50,8/70 Zn
8	331 6130	1	Knotenkette	Chain	D2x150
9	429 2800	1	Abstellstütze	Stand	70x22x600
10	429 2806	1	Halter zur Abstellstütze	Holder for stand	110x110

D - Ersatzteilzeichnung noch nicht verfügbar!

GB - Spare parts drawing is not available yet!

F - Le dessin des pièces n'est pas encore disponible!

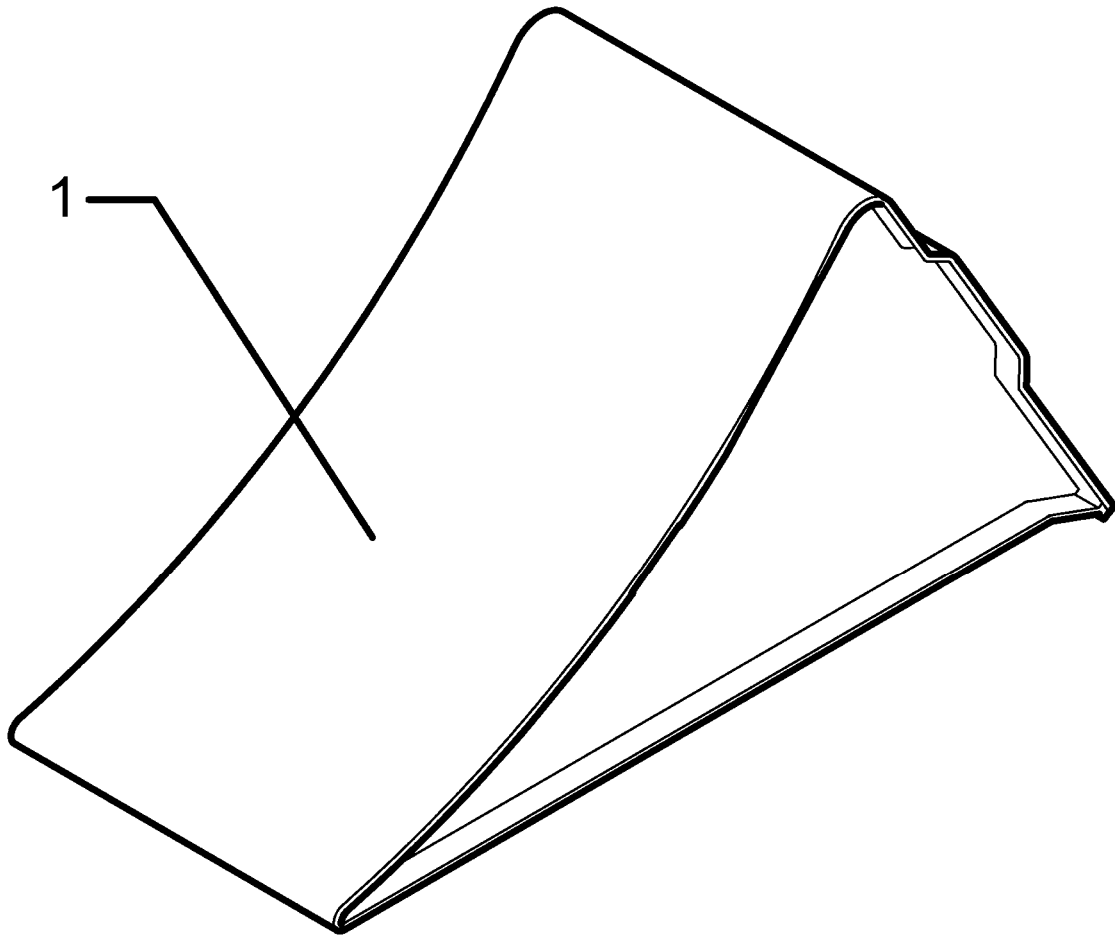
NL - Onderdelentekeningen zijn not niet aanwezig!

E - El dibujo de las piezas no está disponible!

DK - Reservedelstegning endnu ikke til rådighed!

08.04

Pos.	Art.-Nr.	Stk.	Artikeltext / Description		Abmessung
1	301 3240	5	Sechskantschraube spz.	Bolt	M10x45-8.8
2	301 3399	10	Sechskantschraube spz.	Bolt	M12x65-10.9
3	303 0933	5	Sicherungsmutter	Selflocking nut	DIN985-NM10-8 Zn
4	303 0970	5	Sechskantmutter	Nut	M10 DIN934-8
5	303 1013	10	Sechskantmutter	Nut	M12 DIN934-8 Zn



08.04

Pos.	Art.-Nr.	Stk.	Artikeltext / Description	Abmessung	
1	321 9942	2	Unterlegkeil	Chock	NG53 DIN76051 Zn

D - Ersatzteilzeichnung noch nicht verfügbar!

GB - Spare parts drawing is not available yet!

F - Le dessin des pièces n'est pas encore disponible!

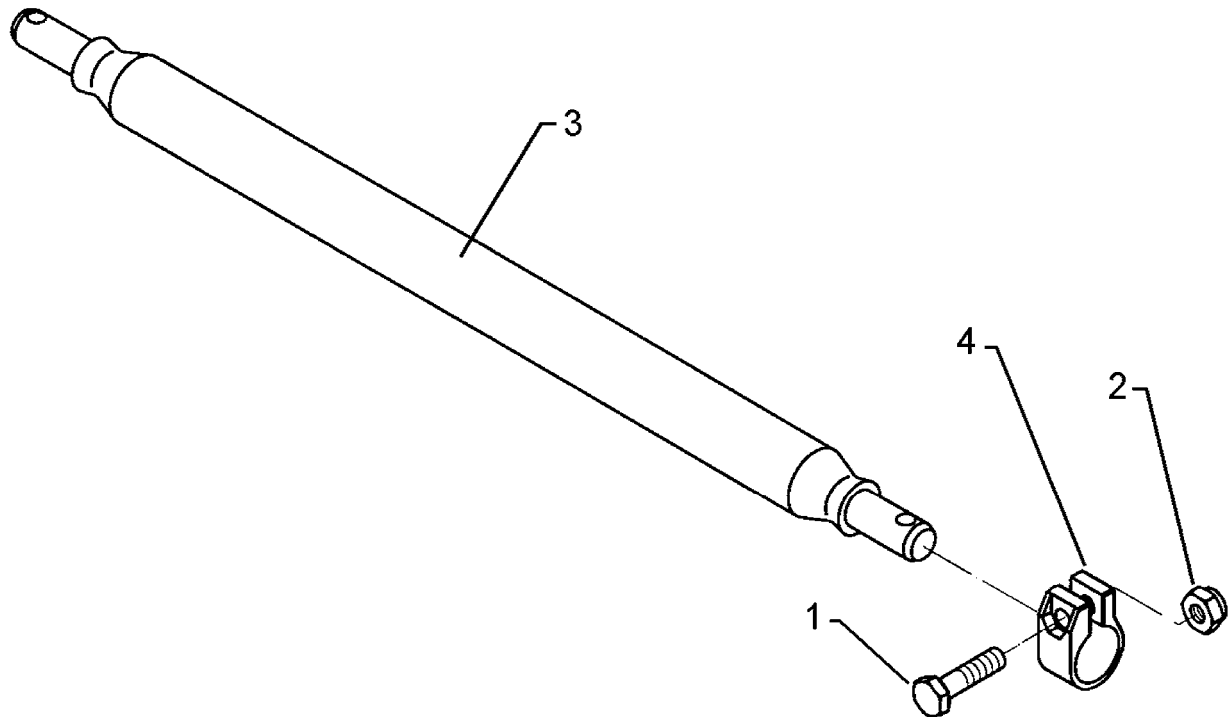
NL - Onderdelentekeningen zijn not niet aanwezig!

E - El dibujo de las piezas no está disponible!

DK - Reservedelstegning endnu ikke til rådighed!

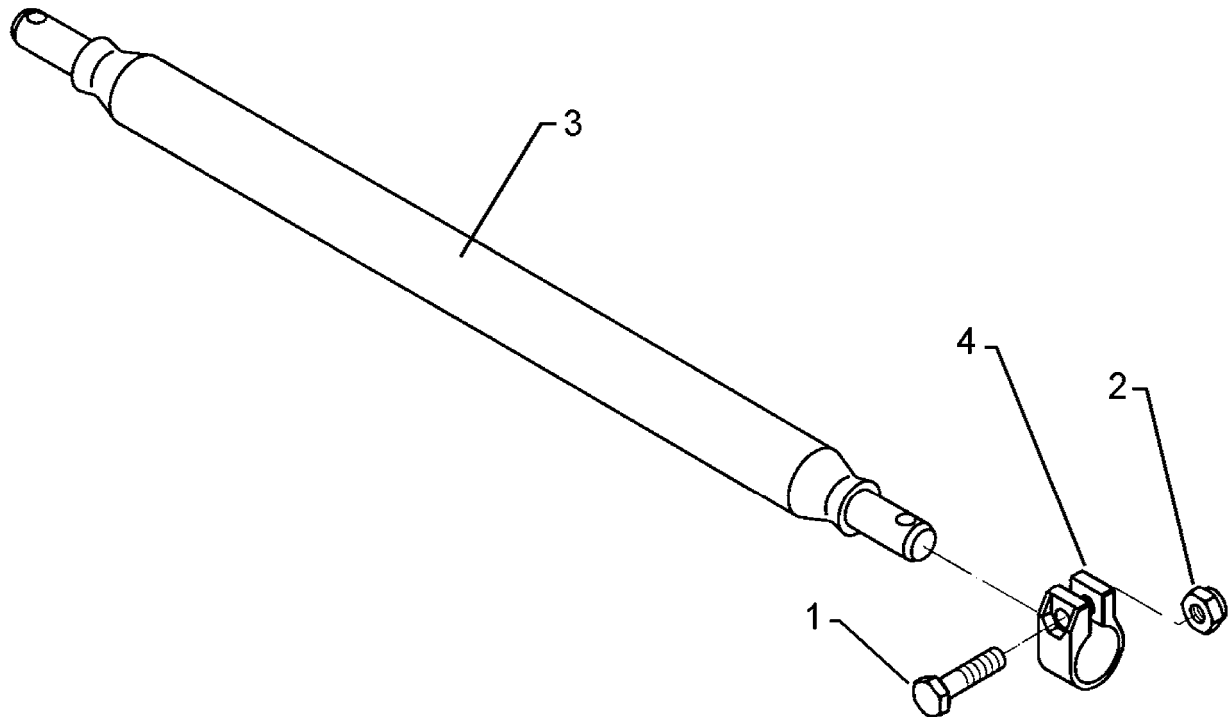
08.04

Pos.	Art.-Nr.	Stk.	Artikeltext / Description		Abmessung
1	301 3240	5	Sechskantschraube spz.	Bolt	M10x45-8.8
2	301 3391	10	Sechskantschraube spz.	Bolt	M12x60-10.9
3	303 0933	5	Sicherungsmutter	Selflocking nut	DIN985-NM10-8 Zn
4	303 1013	10	Sechskantmutter	Nut	M12 DIN934-8 Zn



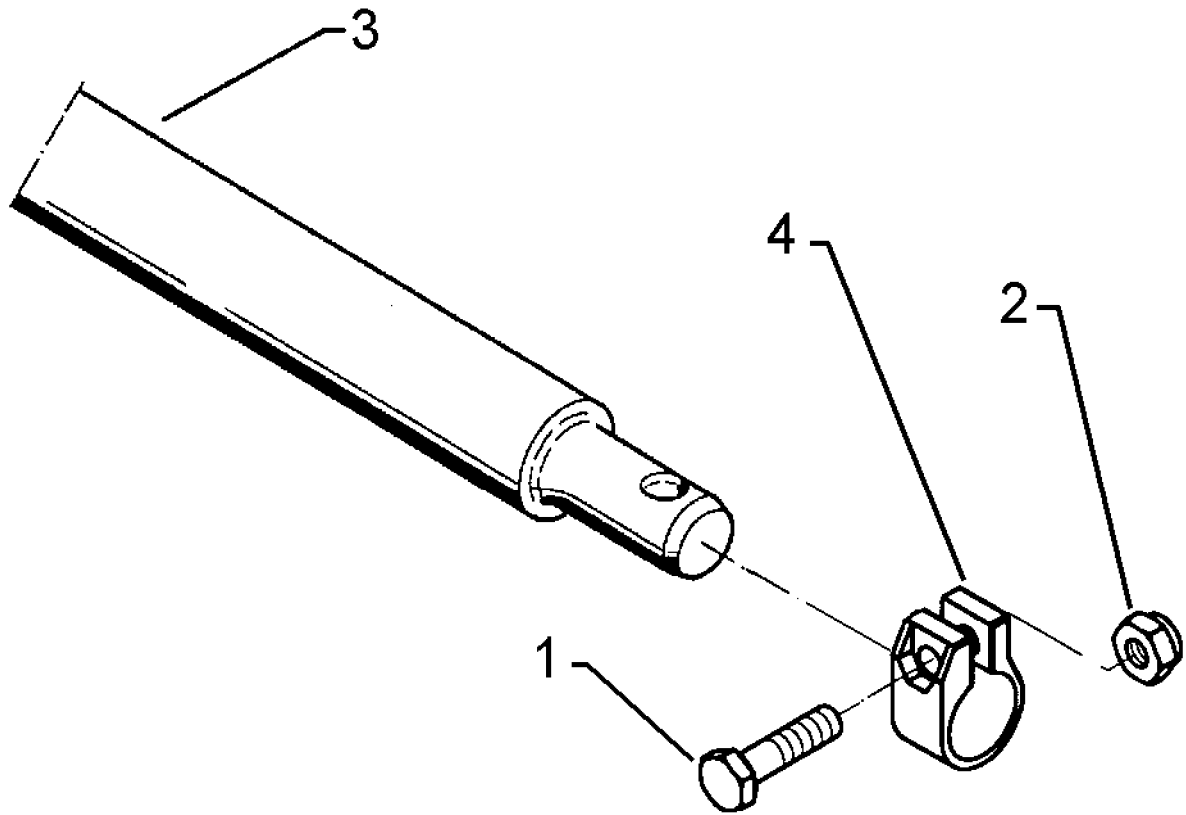
08.04

Pos.	Art.-Nr.	Stk.	Artikeltext / Description	Abmessung	
1	301 3867	2	Sechskantschraube DIN931-A	Bolt	M16x65-8.8
2	303 0935	2	Sicherungsmutter	Selflocking nut	DIN985-NM16-8 Zn
3	317 6961	2	Buchse	Bush	D69/56x65-3
4	461 7917	1	Schienenwelle	Drawbar	D55 L2 Z2
5	461 9868	2	Klemme	Clamp	D68x40



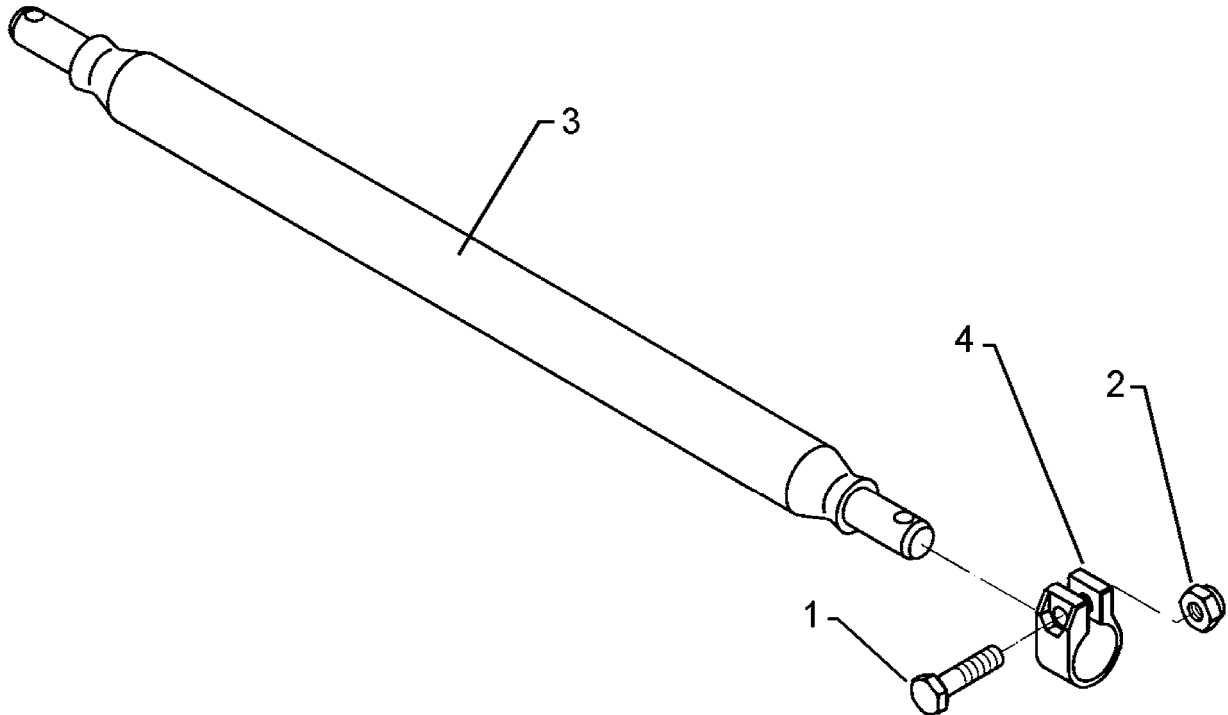
08.04

Pos.	Art.-Nr.	Stk.	Artikeltext / Description	Abmessung	
1	301 3867	2	Sechskantschraube DIN931-A	Bolt	M16x65-8.8
2	303 0935	2	Sicherungsmutter	Selflocking nut	DIN985-NM16-8 Zn
3	317 6961	2	Buchse	Bush	D69/56x65-3
4	461 7924	1	Schienenwelle	Drawbar	D55 L3 Z2
5	461 9868	2	Klemme	Clamp	D68x40



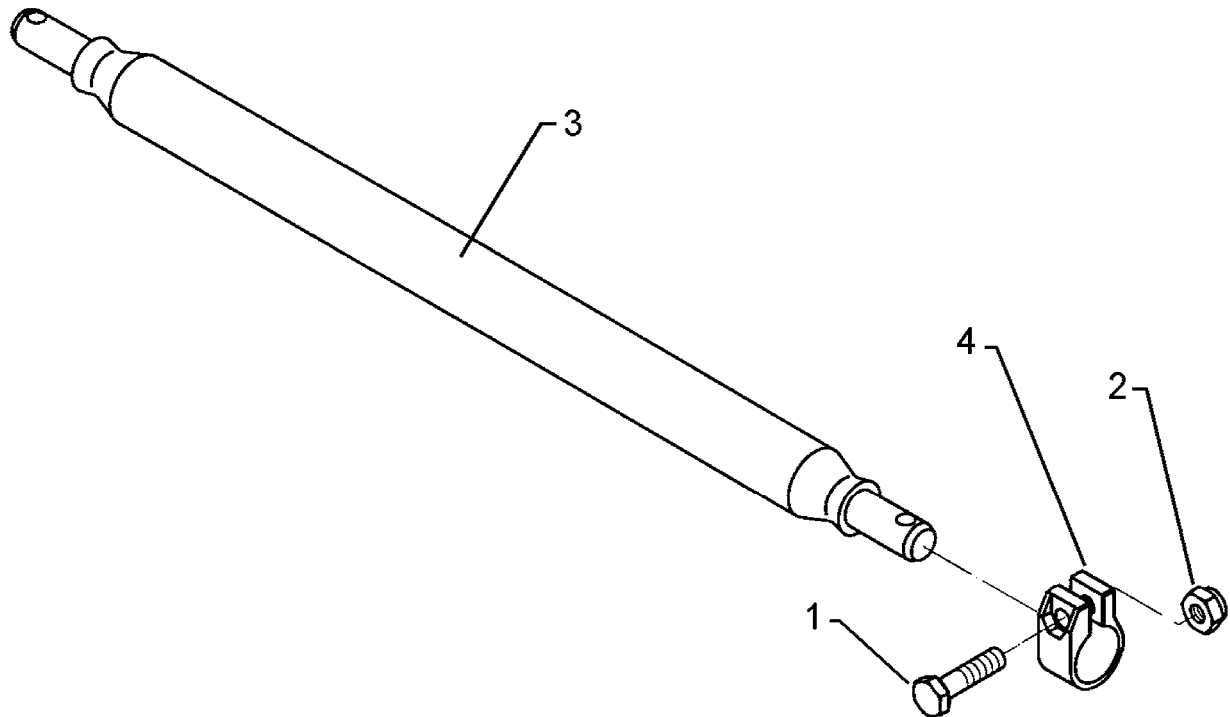
08.04

Pos.	Art.-Nr.	Stk.	Artikeltext / Description		Abmessung
1	301 3867	2	Sechskantschraube DIN931-A	Bolt	M16x65-8.8
2	303 0935	2	Sicherungsmutter	Selflocking nut	DIN985-NM16-8 Zn
3	461 7905	1	Schienenwelle	Drawbar	D68 L2 Z3 980lg.
4	461 9868	2	Klemme	Clamp	D68x40



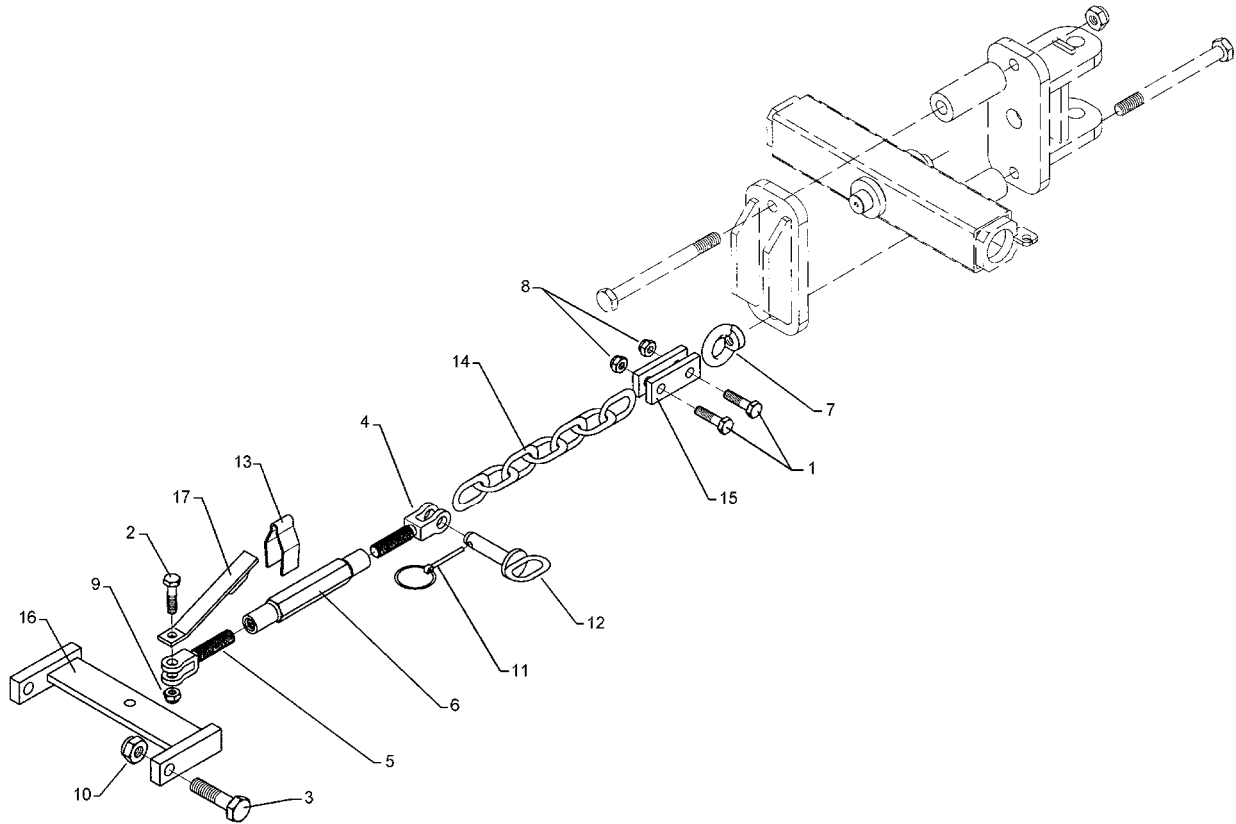
08.04

Pos.	Art.-Nr.	Stk.	Artikeltext / Description	Abmessung	
1	301 3867	2	Sechskantschraube DIN931-A	Bolt	M16x65-8.8
2	303 0935	2	Sicherungsmutter	Selflocking nut	DIN985-NM16-8 Zn
3	461 7925	1	Schienenwelle	Drawbar	D68 L3 Z3
4	461 9868	2	Klemme	Clamp	D68x40



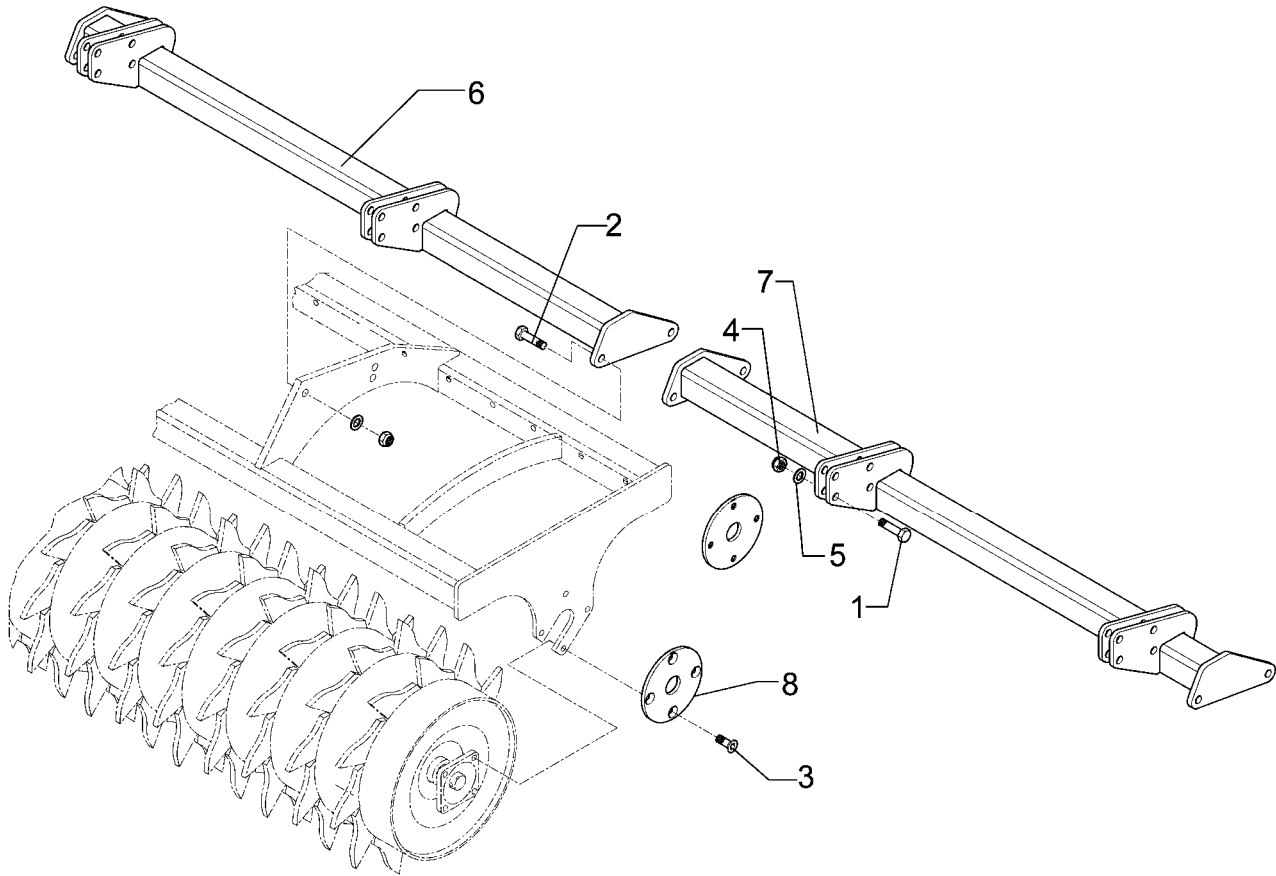
08.04

Pos.	Art.-Nr.	Stk.	Artikeltext / Description		Abmessung
1	301 3867	2	Sechskantschraube DIN931-A	Bolt	M16x65-8.8
2	303 0935	2	Sicherungsmutter	Selflocking nut	DIN985-NM16-8 Zn
3	461 7928	1	Schienenwelle	Drawbar	D68 L1100 Z58 K700
4	461 9868	2	Klemme	Clamp	D68x40



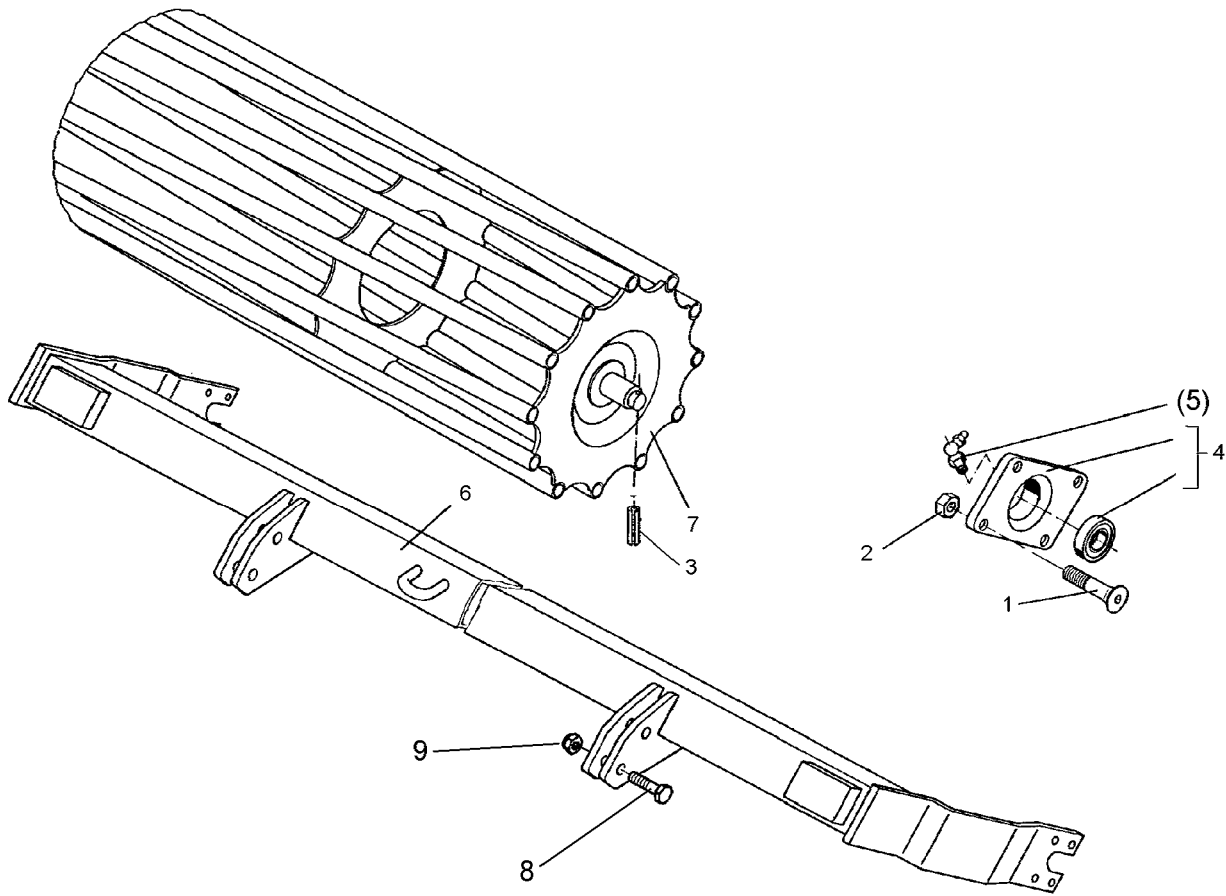
08.04

Pos.	Art.-Nr.	Stk.	Artikeltext / Description	Abmessung
1	301 3838	2	Sechskantschraube DIN931-A	Bolt M16x60-8.8
2	301 4602	1	Sechskantschraube spz.	Bolt M20x75-8.8
3	301 4661	2	Sechskantschraube DIN931-A	Bolt M24x100ls70xb25-10.9
4	302 8980	1	Gabelstück	Forkpiece TR24x3
5	302 8981	1	Gabelstück	Forkpiece TR24x3LH
6	302 8892	1	Spannschloßmutter	Threaded sleeve TR24x3x250
7	303 0332	1	Ringmutter	Eye nut M24 DIN582
8	303 0935	2	Sicherungsmutter	Selflocking nut DIN985-NM16-8 Zn
9	303 0936	1	Sicherungsmutter	Selflocking nut DIN985-NM20-8 Zn
10	303 0937	2	Sicherungsmutter	Selflocking nut DIN985-NM24-8 Zn
11	311 9565	1	Klappstift	Securing pin 4,5mm
12	313 8147	1	Bolzen mit Griff	Pin with grip GB D20x68/78
13	329 1792	1	Flachformfeder	U-spring 40x4x230 SW46
14	331 6584	1	Kette DIN762	Chain 13x65 7GL ST35.2H Zn
15	459 1001	2	Brücke	Clamp plate 40x10x100 1x70-D16,5
16	461 6172	1	Zugschiene	Drawbar 350x165 2xD25 D20,25
17	461 6173	1	Halter	Holder 35x8x250 D21



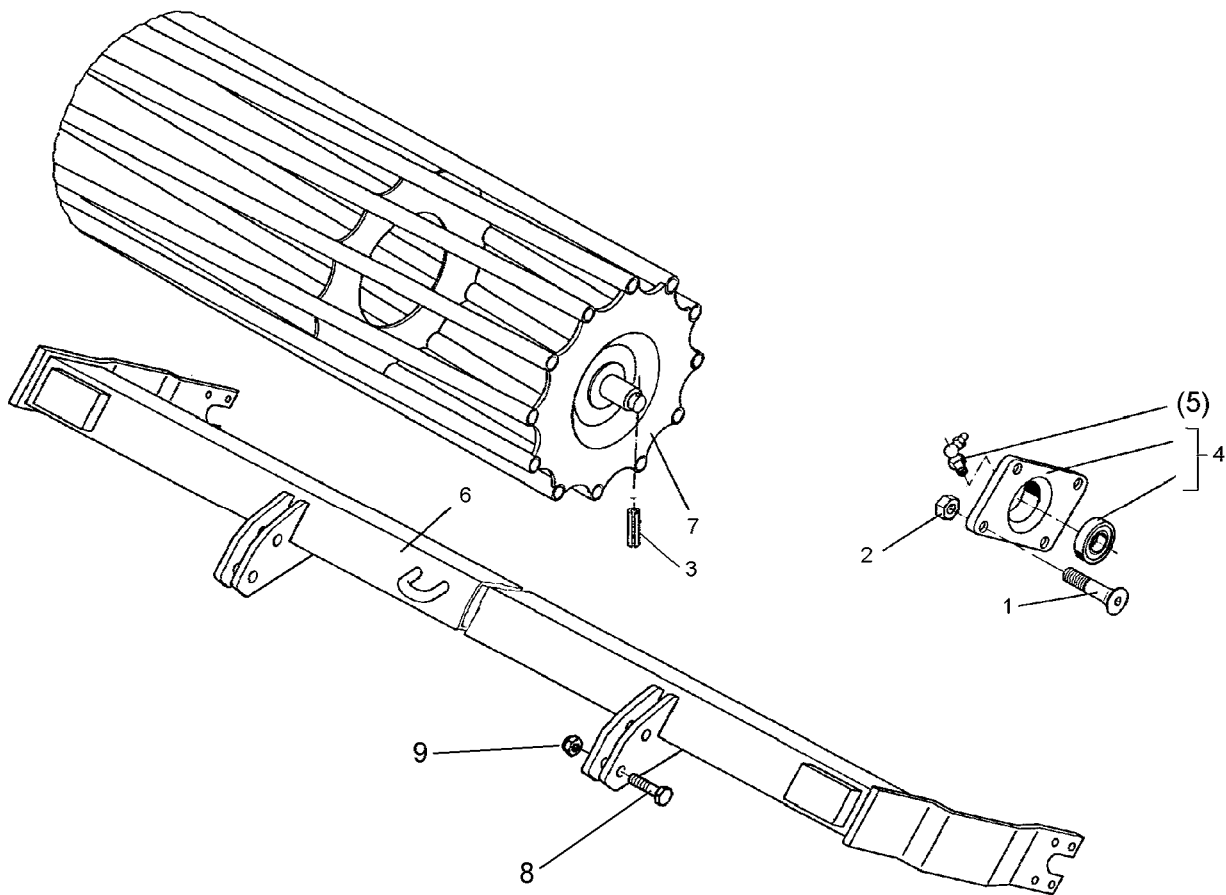
08.04

Pos.	Art.-Nr.	Stk.	Artikeltext / Description		Abmessung
1	301 5360	8	Sechskantschraube spz.	Bolt	M16x70-12.9
2	301 5388	8	Sechskantschraube spz.	Bolt	M16x45-8.8
3	301 6131	8	Senkschraube DIN7991-A	Countersunk bolt	M12x45-10.9
4	303 0935	16	Sicherungsmutter	Selflocking nut	DIN985-NM16-8 Zn
5	305 6155	8	Scheibe	Washer	D30/17x6 St-37
6	417 7120	1	Adapter für Zahnpackerwalze	Adapter for packer roller	RE AC9/600K
7	417 7121	1	Adapter für Zahnpackerwalze	Adapter for packer roller	LI AC9/600K
8	422 2920	2	Platte für Zahnpackerwalze	Plate for packer roller	Smaragd 9



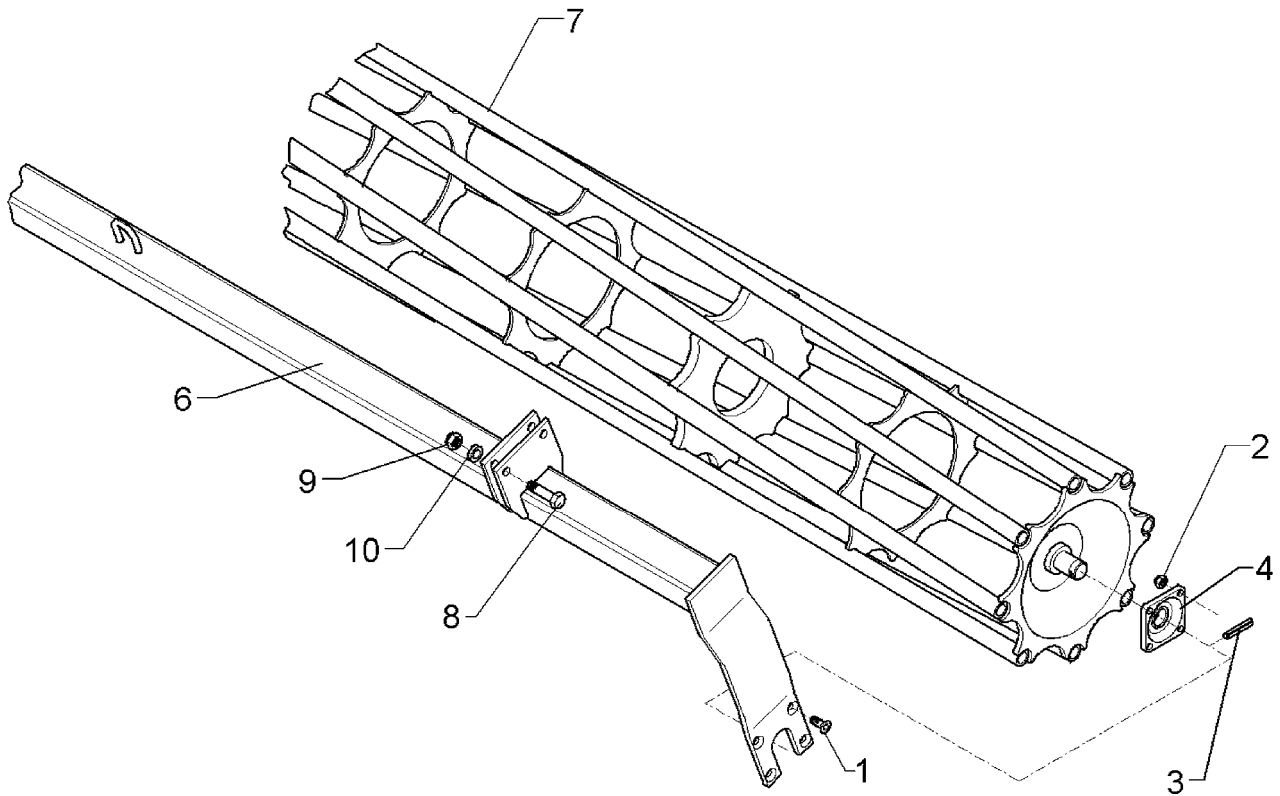
08.04

Pos.	Art.-Nr.	Stk.	Artikeltext / Description		Abmessung
1	301 6130	8	Senkschraube DIN7991-A	Countersunk bolt	M12x40-10.9
2	303 0934	8	Sicherungsmutter	Selflocking nut	DIN985-NM12-8 Zn
3	309 6072	2	Spannhülse	Expansion bush	8x40-DIN1481 Zn
4	319 9365	2	Flanschlager-Gehäuseeinheit	Bearing cpl.	RCJ 35 35x118x39,9
5	323 6360	2	Schmiernippel	Grease nipple	R1/8
6	422 6604	1	Tragrahmen	Frame	80x1910 D540-200-RE
7	423 0956	1	Rohrstabwalze	Tube bar roller	D540x1954 RE 2.00
8	301 3870	4	Sechskantschraube spz.	Bolt	M16x65-10.9
9	303 0935	4	Sicherungsmutter	Selflocking nut	DIN985-NM16-8 Zn
10	305 6155	4	Scheibe	Washer	D30/17x6 St-37



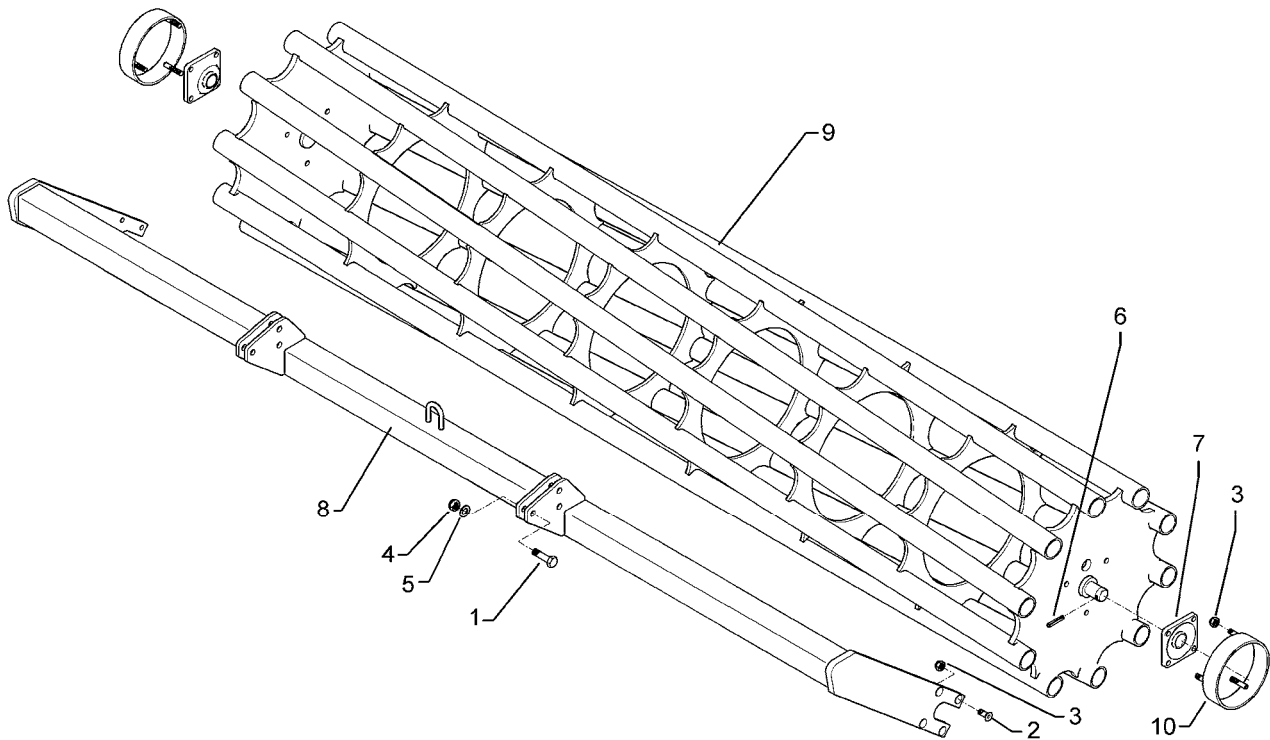
08.04

Pos.	Art.-Nr.	Stk.	Artikeltext / Description		Abmessung
1	301 6130	8	Senkschraube DIN7991-A	Countersunk bolt	M12x40-10.9
2	303 0934	8	Sicherungsmutter	Selflocking nut	DIN985-NM12-8 Zn
3	309 6072	2	Spannhülse	Expansion bush	8x40-DIN1481 Zn
4	319 9365	2	Flanschlager-Gehäuseeinheit	Bearing cpl.	RCJ 35 35x118x39,9
5	323 6360	2	Schmiernippel	Grease nipple	R1/8
6	422 6605	1	Tragrahmen	Frame	80x1910 D540-200-LI
7	423 0956	1	Rohrstabwalze	Tube bar roller	D540x1954 RE 2.00
8	301 3870	4	Sechskantschraube spz.	Bolt	M16x65-10.9
9	303 0935	4	Sicherungsmutter	Selflocking nut	DIN985-NM16-8 Zn
10	305 6155	4	Scheibe	Washer	D30/17x6 St-37



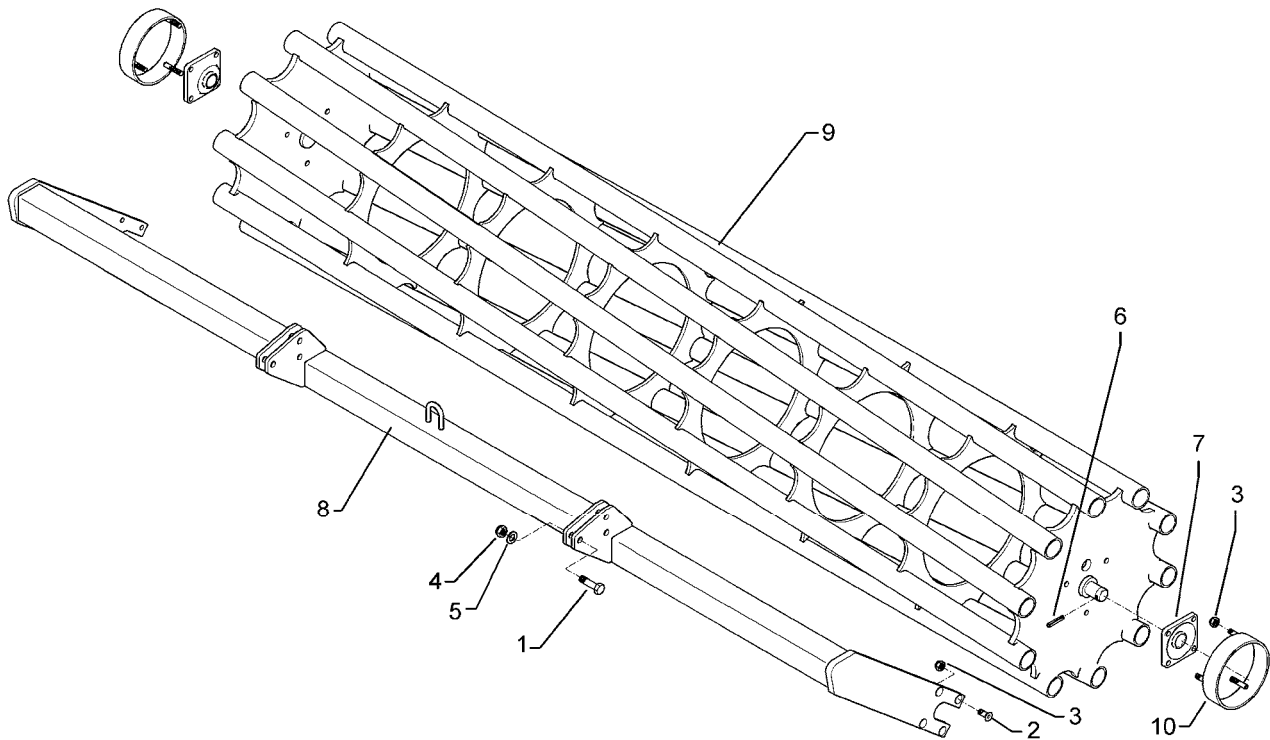
08.04

Pos.	Art.-Nr.	Stk.	Artikeltext / Description		Abmessung
1	301 6130	8	Senkschraube DIN7991-A	Countersunk bolt	M12x40-10.9
2	303 0934	8	Sicherungsmutter	Selflocking nut	DIN985-NM12-8 Zn
3	309 6072	2	Spannhülse	Expansion bush	8x40-DIN1481 Zn
4	319 9365	2	Flanschlager-Gehäuseeinheit	Bearing cpl.	RCJ 35 35x118x39,9
6	422 6612	1	Tragrahmen	Frame	80x1910 D400-200-K
7	423 0955	1	Rohrstabwalze	Tube bar roller	D400x1954 RE 2.00
8	301 3870	4	Sechskantschraube spz.	Bolt	M16x65-10.9
9	303 0935	4	Sicherungsmutter	Selflocking nut	DIN985-NM16-8 Zn
10	305 6155	4	Scheibe	Washer	D30/17x6 St-37



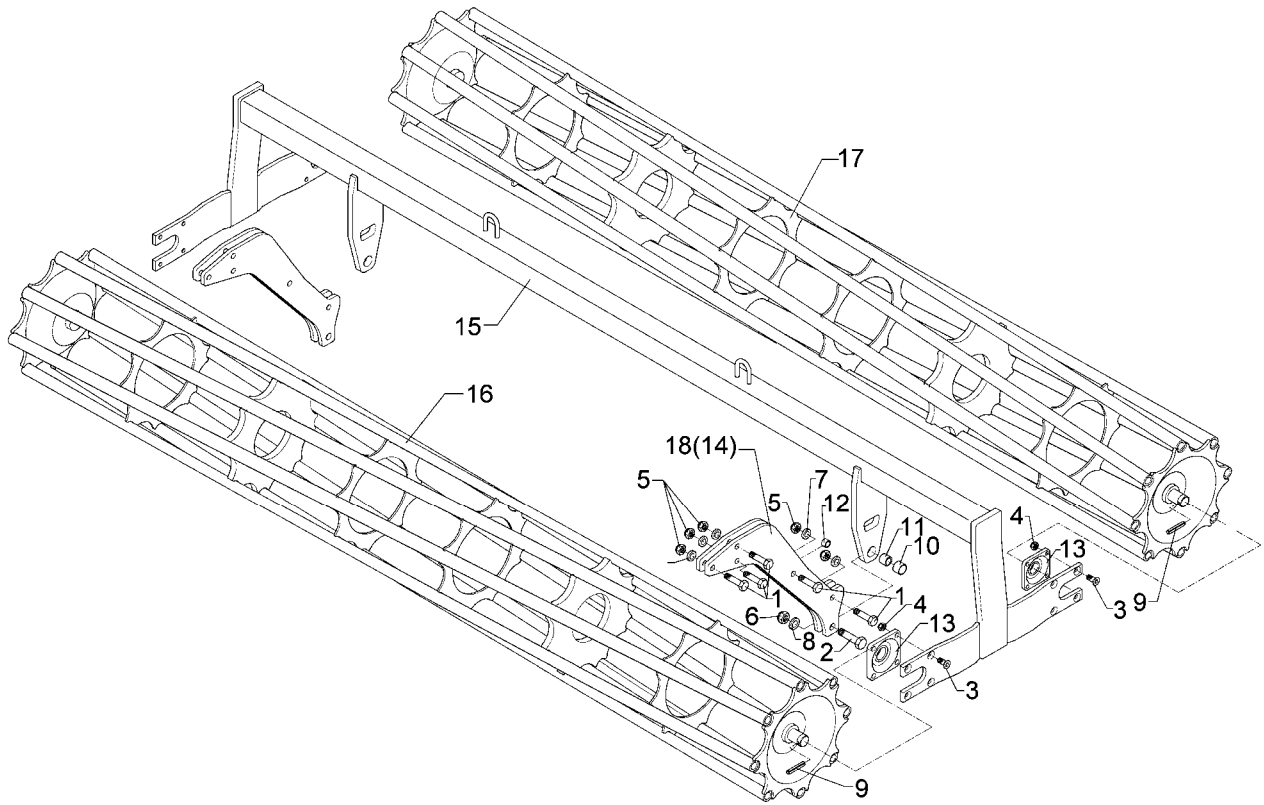
08.04

Pos.	Art.-Nr.	Stk.	Artikeltext / Description		Abmessung
1	301 3870	6	Sechskantschraube spz.	Bolt	M16x65-10.9
2	301 6132	8	Senkschraube DIN7991-A	Countersunk bolt	M12x50-10.9
3	303 0934	8	Sicherungsmutter	Selflocking nut	DIN985-NM12-8 Zn
4	303 0935	6	Sicherungsmutter	Selflocking nut	DIN985-NM16-8 Zn
5	305 6155	6	Scheibe	Washer	D30/17x6 St-37
6	309 6072	2	Spannhülse	Expansion bush	8x40-DIN1481 Zn
7	319 9365	2	Flanschlager-Gehäuseeinheit	Bearing cpl.	RCJ 35 35x118x39,9
8	422 6622	1	Tragrahmen	Frame	80 D600-2.00 SM9 RE
9	423 0976	1	Rohrstabwalze	Tube bar roller	D600-2.00 SM9
10	423 5860	2	Wickelschutz	Guard	RSW600 D193,7x6,3x48 3xM12



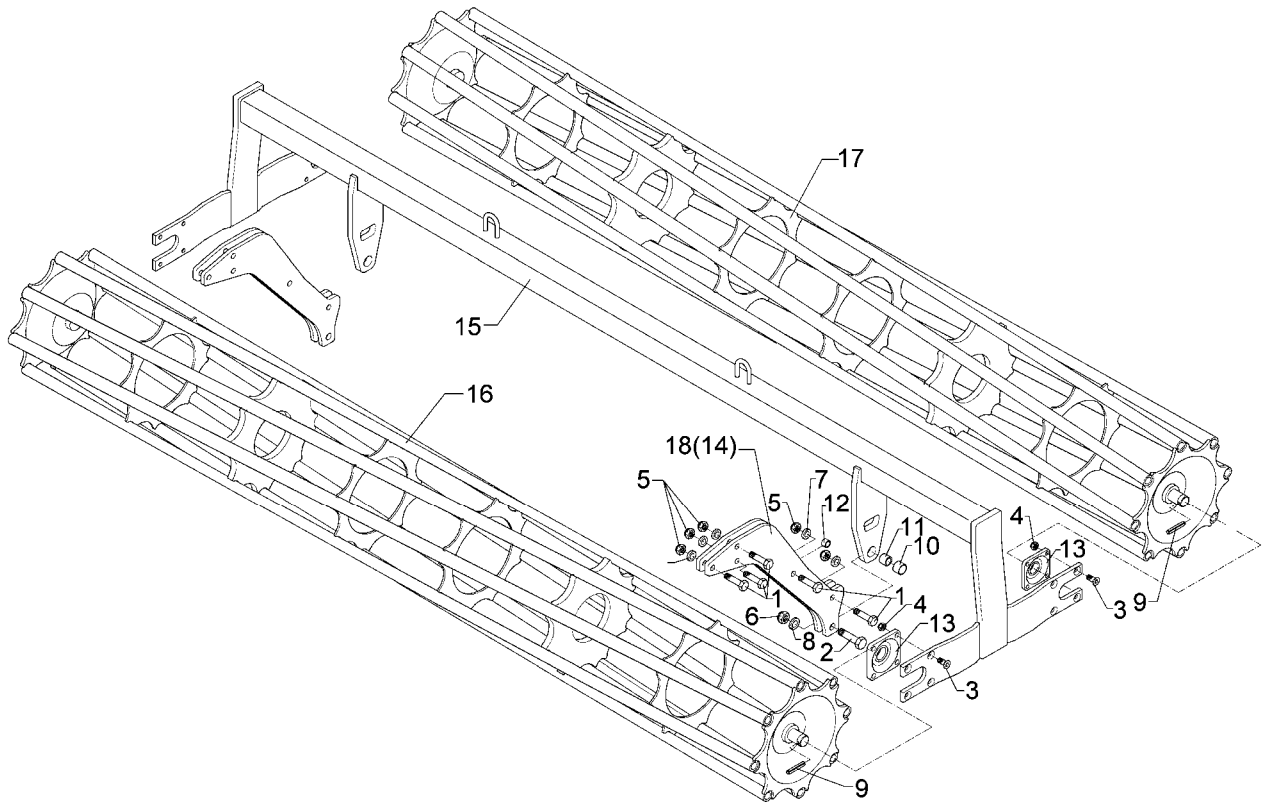
08.04

Pos.	Art.-Nr.	Stk.	Artikeltext / Description		Abmessung
1	301 3870	6	Sechskantschraube spz.	Bolt	M16x65-10.9
2	301 6132	8	Senkschraube DIN7991-A	Countersunk bolt	M12x50-10.9
3	303 0934	8	Sicherungsmutter	Selflocking nut	DIN985-NM12-8 Zn
4	303 0935	6	Sicherungsmutter	Selflocking nut	DIN985-NM16-8 Zn
5	305 6155	6	Scheibe	Washer	D30/17x6 St-37
6	309 6072	2	Spannhülse	Expansion bush	8x40-DIN1481 Zn
7	319 9365	2	Flanschlager-Gehäuseeinheit	Bearing cpl.	RCJ 35 35x118x39,9
8	422 6623	1	Tragrahmen	Frame	80 D600-2.00 SM9 LI
9	423 0976	1	Rohrstabwalze	Tube bar roller	D600-2.00 SM9
10	423 5860	2	Wickelschutz	Guard	RSW600 D193,7x6,3x48 3xM12



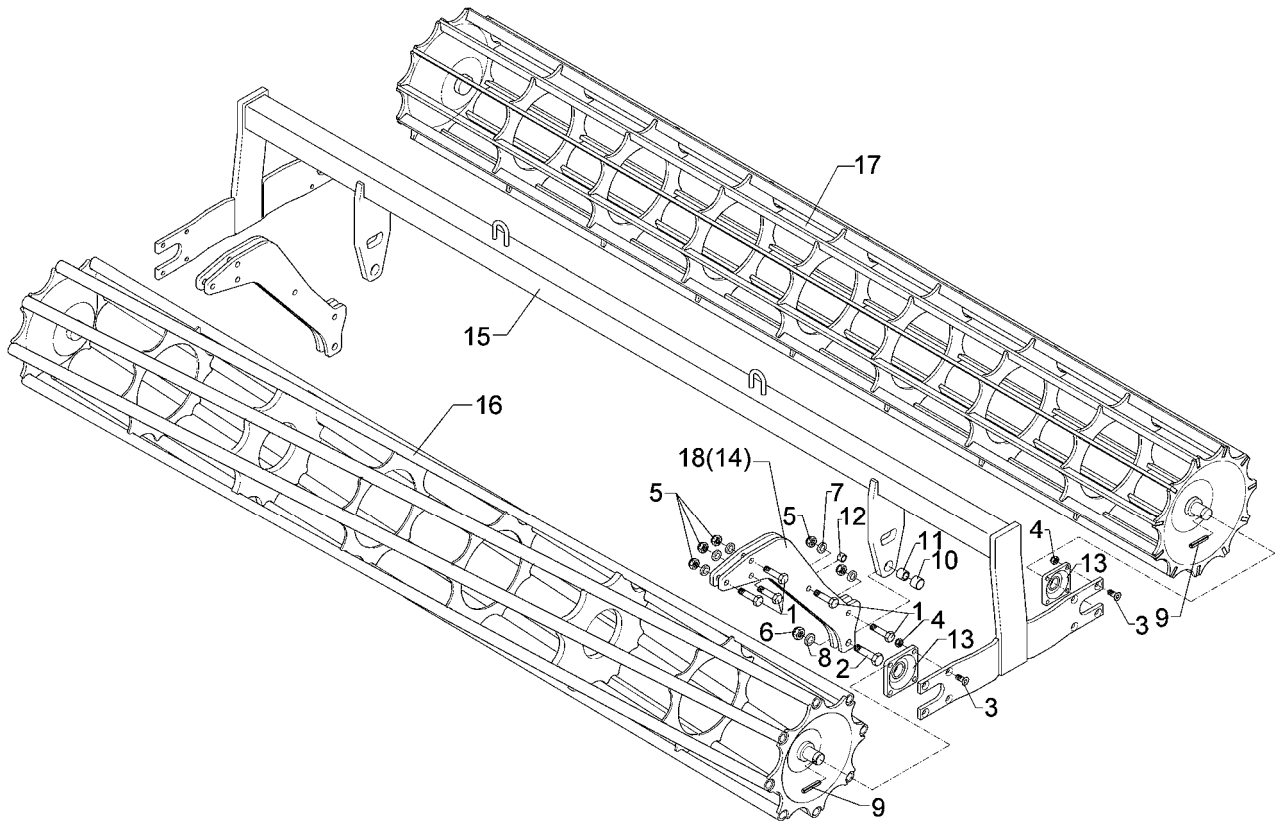
08.04

Pos.	Art.-Nr.	Stk.	Artikeltext / Description		Abmessung
1	301 5360	10	Sechskantschraube spz.	Bolt	M16x70-12.9
2	301 4602	2	Sechskantschraube spz.	Bolt	M20x75-8.8
3	301 6130	16	Senkschraube DIN7991-A	Countersunk bolt	M12x40-10.9
4	303 0934	16	Sicherungsmutter	Selflocking nut	DIN985-NM12-8 Zn
5	303 0935	10	Sicherungsmutter	Selflocking nut	DIN985-NM16-8 Zn
6	303 0936	2	Sicherungsmutter	Selflocking nut	DIN985-NM20-8 Zn
7	305 6155	10	Scheibe	Washer	D30/17x6 St-37
8	305 6164	2	Scheibe	Washer	D35/20,5x5
9	309 6072	4	Spannhülse	Expansion bush	8x40-DIN1481 Zn
10	317 3352	2	Einspannbuchse mit Preßsitz	Expansion bush	EG28/32x20
11	317 6657	2	Buchse	Bush	D20/28x22
12	317 6658	2	Buchse	Bush	D16/22x22
13	319 9365	4	Flanschlager-Gehäuseeinheit	Bearing cpl.	RCJ 35 35x118x39,9
14	417 8113	4	Platte	Plate	12x490x510
15	422 6674	1	Tragrahmen	Frame	80x1910 2xD400-AC200 RE-LI
16	423 0955	1	Rohrstabwalze	Tube bar roller	D400x1954 RE 2.00
17	423 0965	1	Rohrstabwalze	Tube bar roller	D400x1954 LI 2.00
18	417 8114	4	Platte	Plate	12x540x510



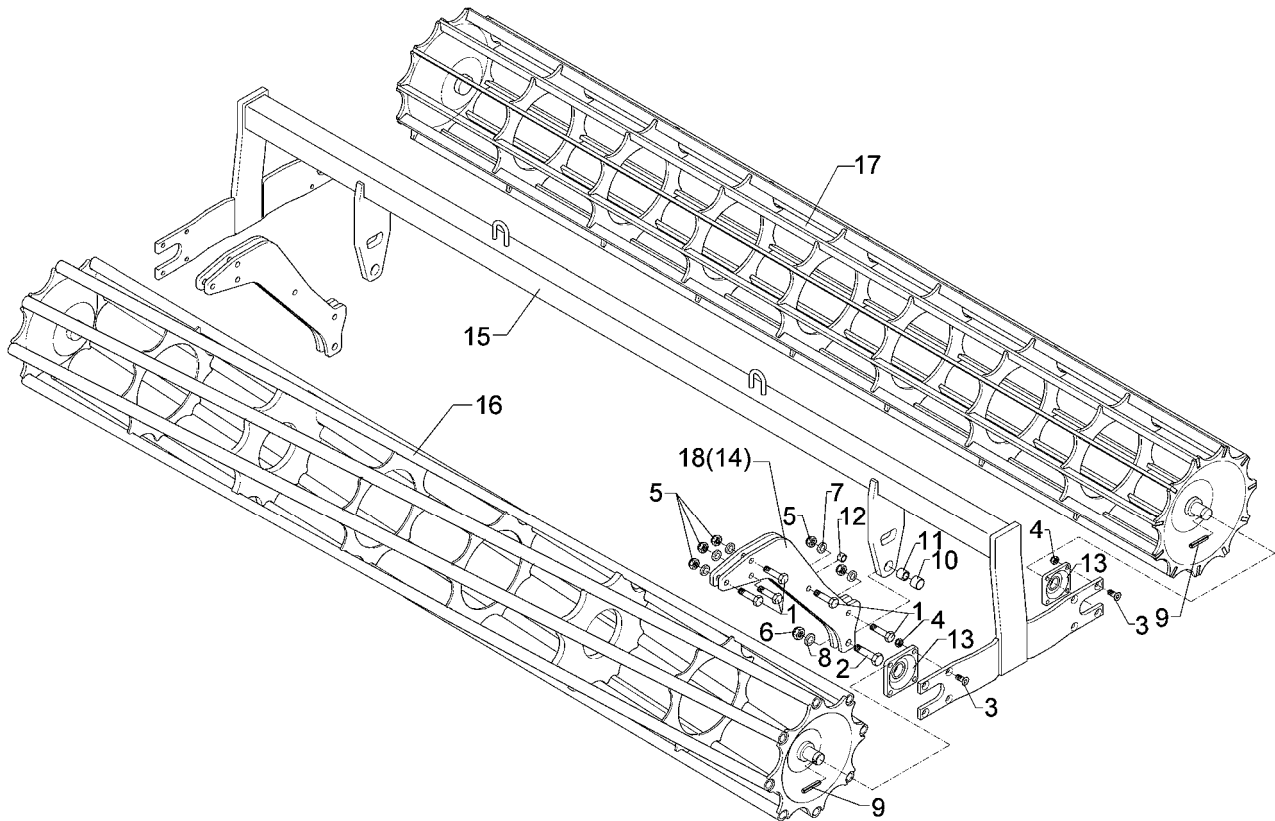
08.04

Pos.	Art.-Nr.	Stk.	Artikeltext / Description		Abmessung
1	301 5360	10	Sechskantschraube spz.	Bolt	M16x70-12.9
2	301 4602	2	Sechskantschraube spz.	Bolt	M20x75-8.8
3	301 6130	16	Senkschraube DIN7991-A	Countersunk bolt	M12x40-10.9
4	303 0934	16	Sicherungsmutter	Selflocking nut	DIN985-NM12-8 Zn
5	303 0935	10	Sicherungsmutter	Selflocking nut	DIN985-NM16-8 Zn
6	303 0936	2	Sicherungsmutter	Selflocking nut	DIN985-NM20-8 Zn
7	305 6155	10	Scheibe	Washer	D30/17x6 St-37
8	305 6164	2	Scheibe	Washer	D35/20,5x5
9	309 6072	4	Spannhülse	Expansion bush	8x40-DIN1481 Zn
10	317 3352	2	Einspannbuchse mit Preßsitz	Expansion bush	EG28/32x20
11	317 6657	2	Buchse	Bush	D20/28x22
12	317 6658	2	Buchse	Bush	D16/22x22
13	319 9365	4	Flanschlager-Gehäuseeinheit	Bearing cpl.	RCJ 35 35x118x39,9
14	417 8113	4	Platte	Plate	12x490x510
15	422 6674	1	Tragrahmen	Frame	80x1910 2xD400-AC200 RE-LI
16	423 0955	1	Rohrstabwalze	Tube bar roller	D400x1954 RE 2.00
17	423 0965	1	Rohrstabwalze	Tube bar roller	D400x1954 LI 2.00
18	417 8114	4	Platte	Plate	12x540x510



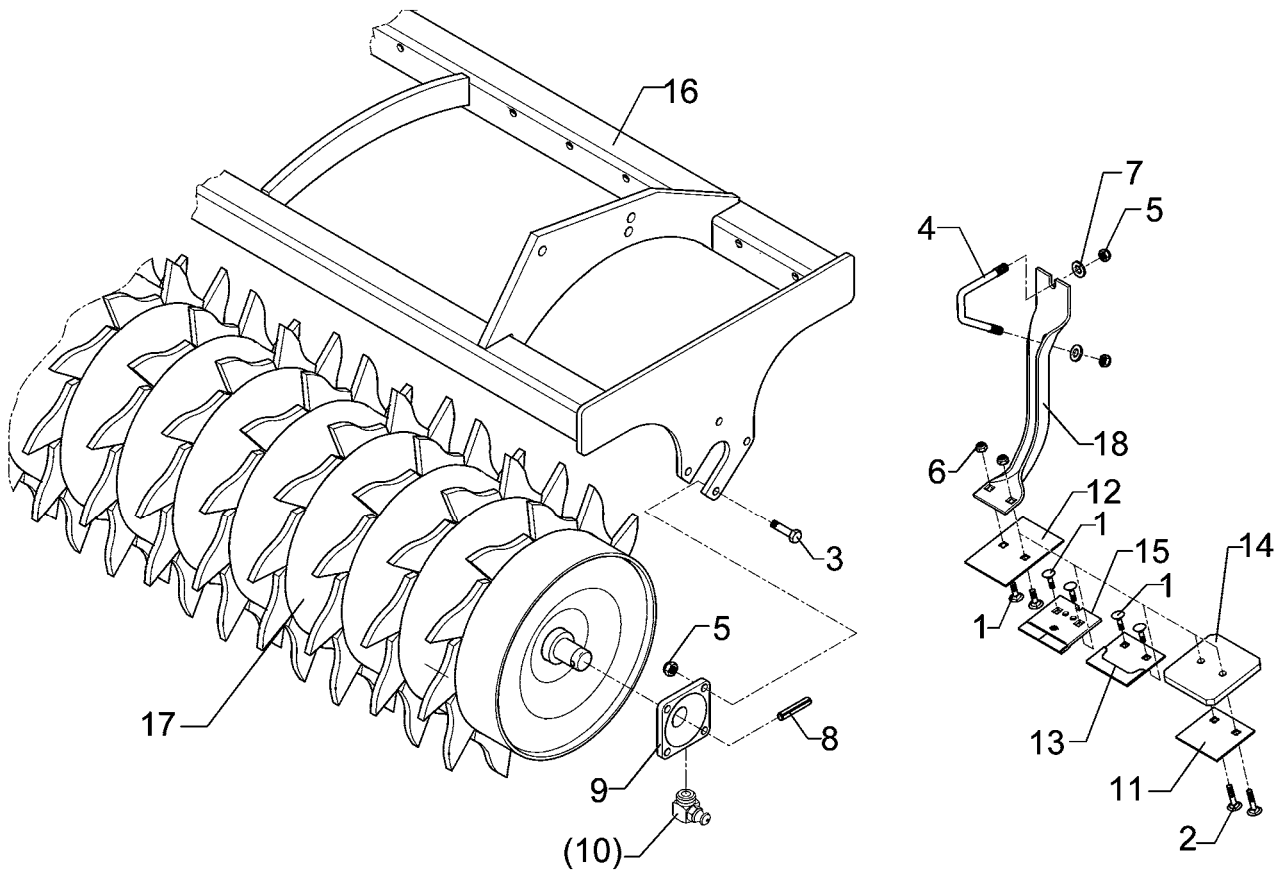
08.04

Pos.	Art.-Nr.	Stk.	Artikeltext / Description		Abmessung
1	301 5360	10	Sechskantschraube spz.	Bolt	M16x70-12.9
2	301 4602	2	Sechskantschraube spz.	Bolt	M20x75-8.8
3	301 6130	16	Senkschraube DIN7991-A	Countersunk bolt	M12x40-10.9
4	303 0934	16	Sicherungsmutter	Selflocking nut	DIN985-NM12-8 Zn
5	303 0935	10	Sicherungsmutter	Selflocking nut	DIN985-NM16-8 Zn
6	303 0936	2	Sicherungsmutter	Selflocking nut	DIN985-NM20-8 Zn
7	305 6155	10	Scheibe	Washer	D30/17x6 St-37
8	305 6164	2	Scheibe	Washer	D35/20,5x5
9	309 6072	4	Spannhülse	Expansion bush	8x40-DIN1481 Zn
10	317 3352	2	Einspannbuchse mit Preßsitz	Expansion bush	EG28/32x20
11	317 6657	2	Buchse	Bush	D20/28x22
12	317 6658	2	Buchse	Bush	D16/22x22
13	319 9365	4	Flanschlager-Gehäuseeinheit	Bearing cpl.	RCJ 35 35x118x39,9
14	417 8113	4	Platte	Plate	12x490x510
15	422 6674	1	Tragrahmen	Frame	80x1910 2xD400-AC200 RE-LI
16	423 0955	1	Rohrstabwalze	Tube bar roller	D400x1954 RE 2.00
17	423 1006	1	Flachstabwalze	Flat bar roller	D400x1954/11-2.00
18	417 8114	4	Platte	Plate	12x540x510



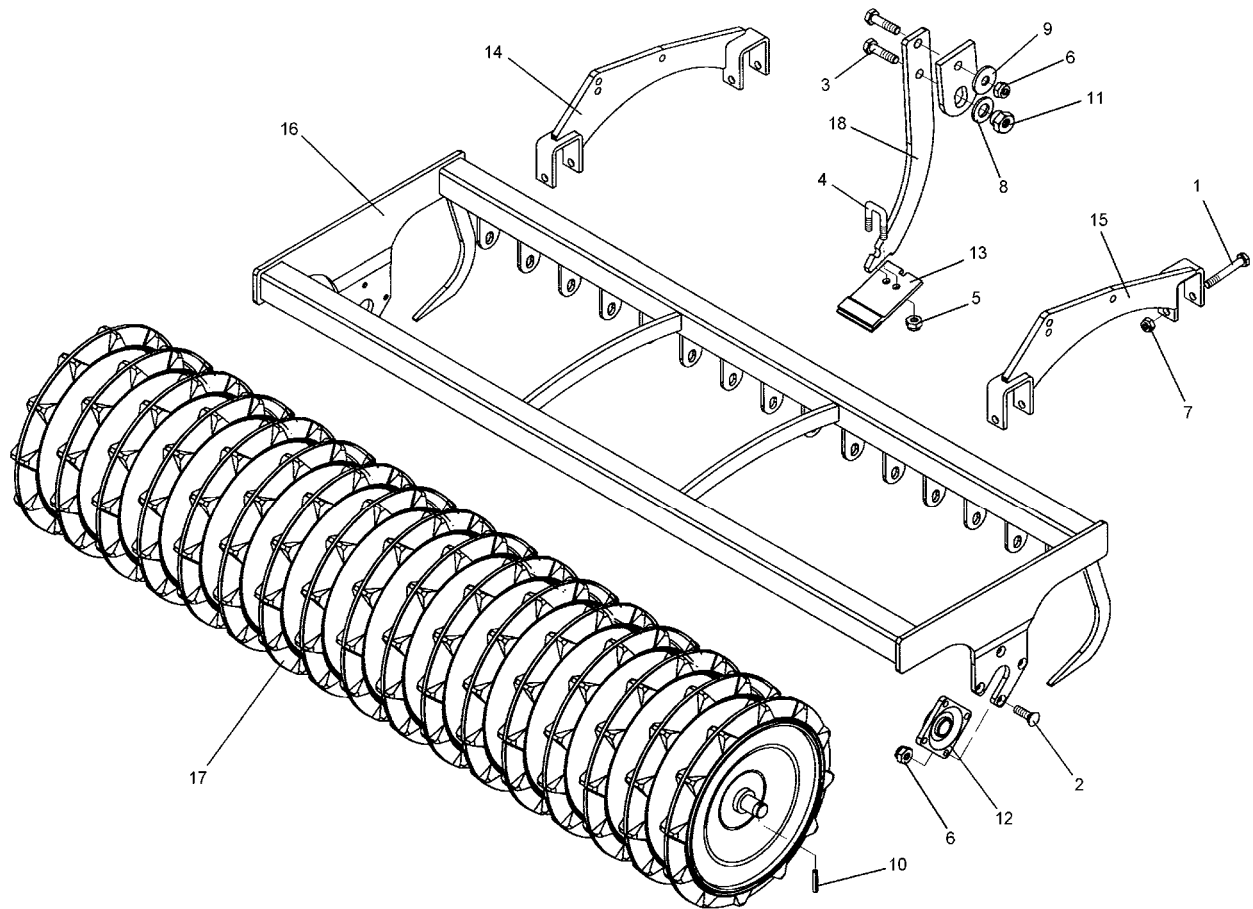
08.04

Pos.	Art.-Nr.	Stk.	Artikeltext / Description		Abmessung
1	301 5360	10	Sechskantschraube spz.	Bolt	M16x70-12.9
2	301 4602	2	Sechskantschraube spz.	Bolt	M20x75-8.8
3	301 6130	16	Senkschraube DIN7991-A	Countersunk bolt	M12x40-10.9
4	303 0934	16	Sicherungsmutter	Selflocking nut	DIN985-NM12-8 Zn
5	303 0935	10	Sicherungsmutter	Selflocking nut	DIN985-NM16-8 Zn
6	303 0936	2	Sicherungsmutter	Selflocking nut	DIN985-NM20-8 Zn
7	305 6155	10	Scheibe	Washer	D30/17x6 St-37
8	305 6164	2	Scheibe	Washer	D35/20,5x5
9	309 6072	4	Spannhülse	Expansion bush	8x40-DIN1481 Zn
10	317 3352	2	Einspannbuchse mit Preßsitz	Expansion bush	EG28/32x20
11	317 6657	2	Buchse	Bush	D20/28x22
12	317 6658	2	Buchse	Bush	D16/22x22
13	319 9365	4	Flanschlager-Gehäuseeinheit	Bearing cpl.	RCJ 35 35x118x39,9
14	417 8113	4	Platte	Plate	12x490x510
15	422 6674	1	Tragrahmen	Frame	80x1910 2xD400-AC200 RE-LI
16	423 0955	1	Rohrstabwalze	Tube bar roller	D400x1954 RE 2.00
17	423 1006	1	Flachstabwalze	Flat bar roller	D400x1954/11-2.00
18	417 8114	4	Platte	Plate	12x540x510



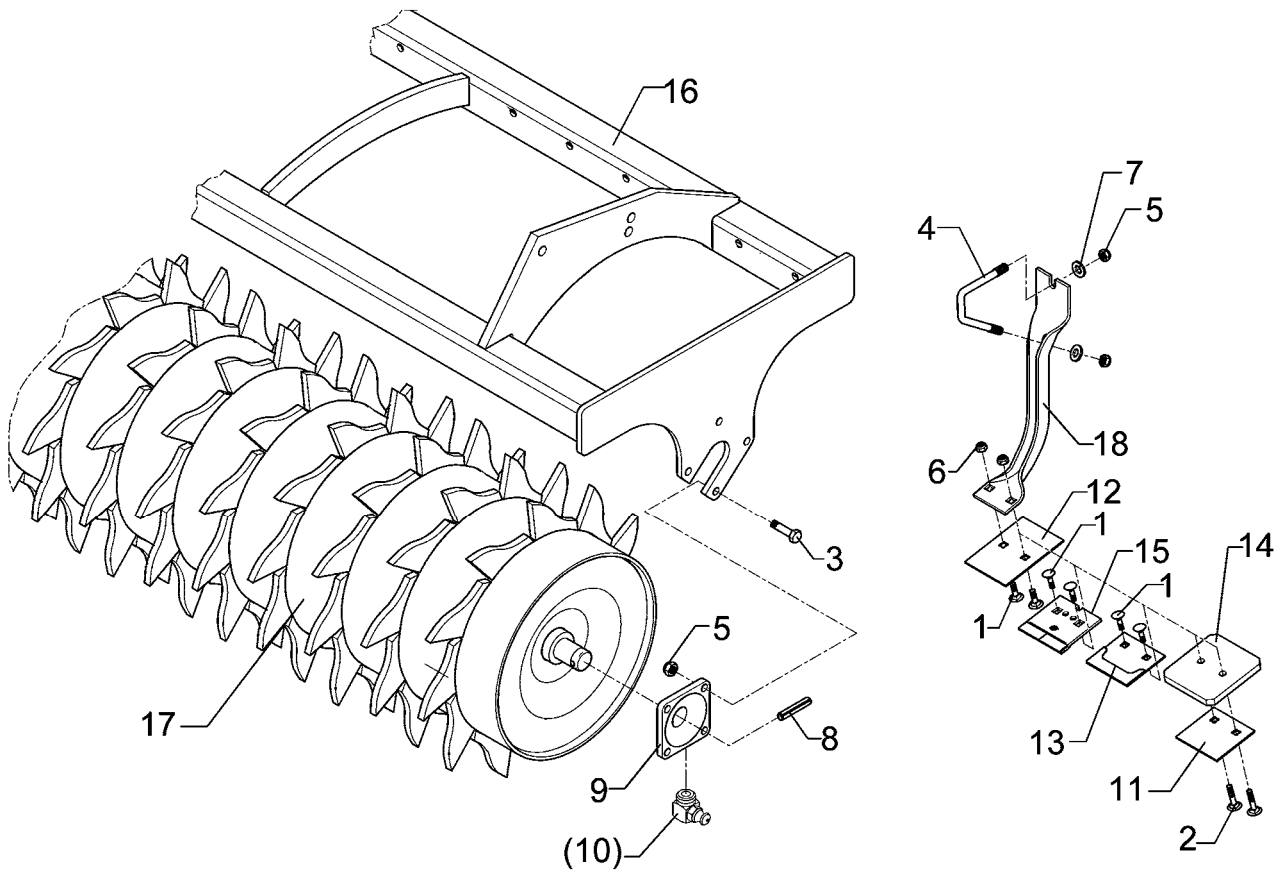
08.04

Pos.	Art.-Nr.	Stk.	Artikeltext / Description	Abmessung	
1	301 1700	2	Flachrundschaube DIN603	Bolt, cup square head	M10x20-8.8
2	301 1706	2	Flachrundschaube DIN603	Bolt, cup square head	M10x30-8.8 Zn
3	301 3348	8	Sechskantschraube DIN933	Screw	M12x40-8.8
4	301 7788	16	Bügelsschraube	U-bolt	M12/43/94/8.8 Zn
5	303 0934	40	Sicherungsmutter	Selflocking nut	DIN985-NM12-8 Zn
6	303 0970	2	Sechskantmutter	Nut	M10 DIN934-8
7	305 6136	48	Scheibe	Washer	13/25x3 DIN1441-St
8	309 6072	2	Spannhülse	Expansion bush	8x40-DIN1481 Zn
9	319 9365	2	Flanschlager-Gehäuseeinheit	Bearing cpl.	RCJ 35 35x118x39,9
10	323 6360	2	Schmiernippel	Grease nipple	R1/8
11	349 2000	1	Abstreifer-Stützplatte	Scraper plate	90x3x85
12	349 2001	1	Abstreifer	Scraper	90x3x130
13	349 2002	1	Abstreifer aufgepanzert	Scraper, hardfaced	90x3x85
14	349 2003	1	Kunststoffabstreifer	Synthetic scraper	110x120x12
15	349 2004	1	Hartmetallabstreifer	Scraper	90x5x94
16	422 6720	1	Tragrahmen	Frame	ZPW D500-200
17	423 2133	1	Zahnpackerwalze	Packer roller	ZPW D500x1940
18	423 5905	1	Abstreiferhalter	Carrier for scraper	70x5x375-D500



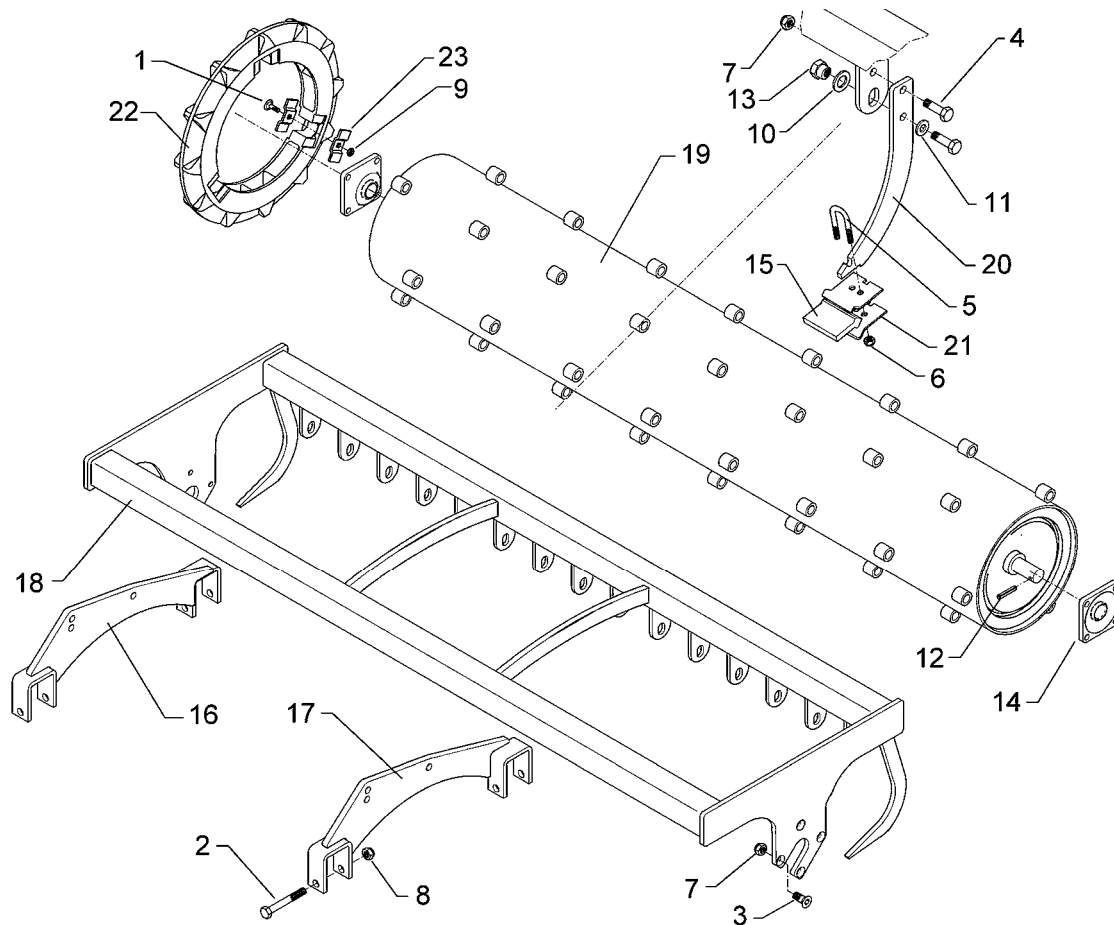
08.04

Pos.	Art.-Nr.	Stk.	Artikeltext / Description	Abmessung	
1	301 4019	4	Sechskantschraube DIN931-A	Bolt	M16x110-8.8
2	301 6130	8	Senkschraube DIN7991-A	Countersunk bolt	M12x40-10.9
3	301 7334	15	Sechskantschraube DIN933	Screw	M12x35-8.8 Zn
4	301 7760	15	Bügelschraube	U-bolt	M8/17/26/8.8 Zn
5	303 0932	30	Sicherungsmutter	Selflocking nut	DIN985-NM8-8 Zn
6	303 0934	23	Sicherungsmutter	Selflocking nut	DIN985-NM12-8 Zn
7	303 0935	4	Sicherungsmutter	Selflocking nut	DIN985-NM16-8 Zn
8	305 6010	15	Scheibe	Washer	D20,5/28x3 Zn
9	305 6166	15	Scheibe	Washer	13/35x5
10	309 6072	2	Spannhülse	Expansion bush	8x40-DIN1481 Zn
11	317 7699	15	Exzenter	Eccentric	SW24/20-M12/E2
12	319 9365	2	Flanschlager-Gehäuseeinheit	Bearing cpl.	RCJ 35 35x118x39,9
13	349 2005	15	Hartmetallabstreifer	Scraper	60x5x94
14	422 2916	1	Tragplatte	Support plate	RE TRW
15	422 2917	1	Tragplatte	Support plate	LI TRW
16	422 6736	1	Tragrahmen	Frame	TPW D500-200-16R125
17	423 2140	1	Trapezpackerwalze	Trapeze packer roller	TPW D500-200-16R125
18	423 5906	15	Abstreiferhalter	Carrier for scraper	40x8x312



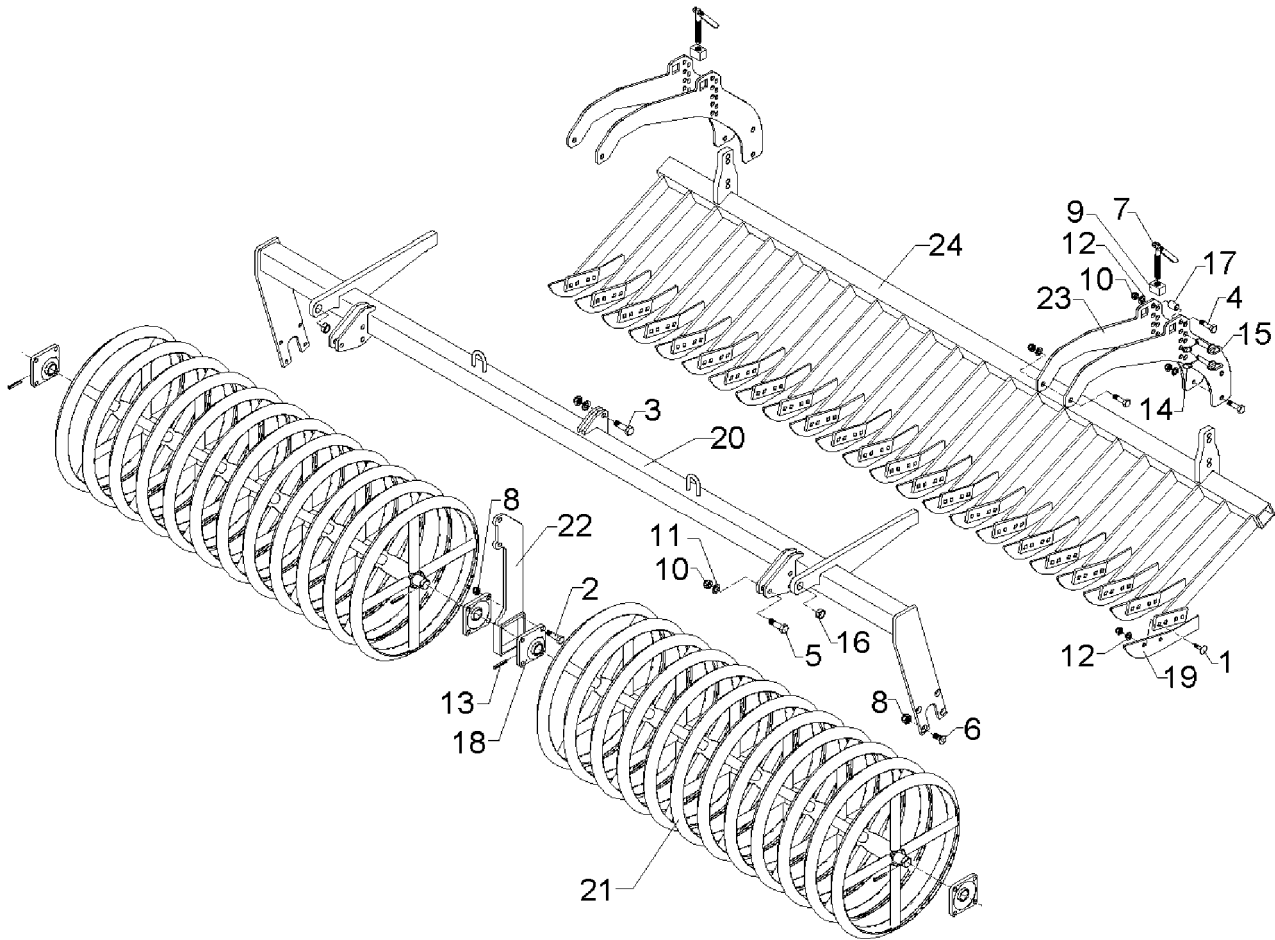
08.04

Pos.	Art.-Nr.	Stk.	Artikeltext / Description	Abmessung	
1	301 1700	2	Flachrundschaube DIN603	Bolt, cup square head	M10x20-8.8
2	301 1706	2	Flachrundschaube DIN603	Bolt, cup square head	M10x30-8.8 Zn
3	301 3348	8	Sechskantschraube DIN933	Screw	M12x40-8.8
4	301 7788	16	Bügelsschraube	U-bolt	M12/43/94/8.8 Zn
5	303 0934	40	Sicherungsmutter	Selflocking nut	DIN985-NM12-8 Zn
6	303 0970	2	Sechskantmutter	Nut	M10 DIN934-8
7	305 6136	48	Scheibe	Washer	13/25x3 DIN1441-St
8	309 6072	2	Spannhülse	Expansion bush	8x40-DIN1481 Zn
9	319 9365	2	Flanschlager-Gehäuseeinheit	Bearing cpl.	RCJ 35 35x118x39,9
11	349 2000	1	Abstreifer-Stützplatte	Scraper plate	90x3x85
12	349 2001	1	Abstreifer	Scraper	90x3x130
13	349 2002	1	Abstreifer aufgepanzert	Scraper, hardfaced	90x3x85
14	349 2003	1	Kunststoffabstreifer	Synthetic scraper	110x120x12
15	349 2004	1	Hartmetallabstreifer	Scraper	90x5x94
16	422 6720	1	Tragrahmen	Frame	ZPW D500-200
17	423 2133	1	Zahnpackerwalze	Packer roller	ZPW D500x1940
18	423 5901	1	Abstreiferhalter	Carrier for scraper	50x6x337-D420



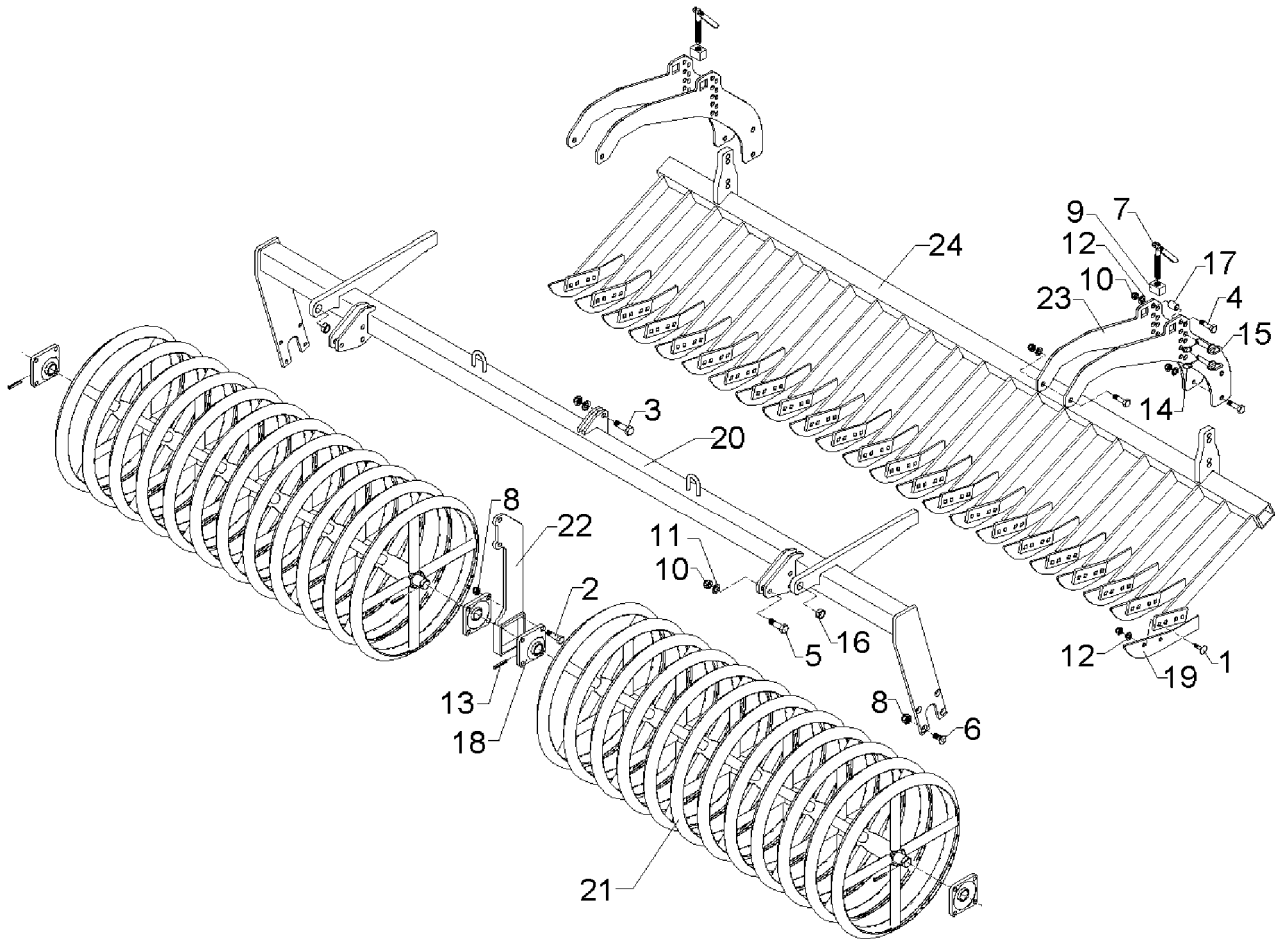
08.04

Pos.	Art.-Nr.	Stk.	Artikeltext / Description	Abmessung	
1	301 1719	48	Flachrundschaube DIN603	Bolt, cup square head	M10x47-8.8 Zn
2	301 4019	4	Sechskantschraube DIN931-A	Bolt	M16x110-8.8
3	301 6130	8	Senkschraube DIN7991-A	Countersunk bolt	M12x40-10.9
4	301 7334	15	Sechskantschraube DIN933	Screw	M12x35-8.8 Zn
5	301 7760	15	Bügelsschraube	U-bolt	M8/17/26/8.8 Zn
6	303 0932	30	Sicherungsmutter	Selflocking nut	DIN985-NM8-8 Zn
7	303 0934	23	Sicherungsmutter	Selflocking nut	DIN985-NM12-8 Zn
8	303 0935	4	Sicherungsmutter	Selflocking nut	DIN985-NM16-8 Zn
9	303 0951	48	Sechskantmutter	Nut	BM10 DIN439-8 Zn
10	305 6010	15	Scheibe	Washer	D20,5/28x3 Zn
11	305 6166	15	Scheibe	Washer	13/35x5
12	309 6072	2	Spannhülse	Expansion bush	8x40-DIN1481 Zn
13	317 7699	15	Exzenter	Eccentric	SW24/20-M12/E2
14	319 9365	2	Flanschlager-Gehäuseeinheit	Bearing cpl.	RCJ 35 35x118x39,9
15	349 2007	15	Kunststoffabstreifer	Synthetic scraper	68x53,5x10 TSW
16	422 2916	1	Tragplatte	Support plate	RE TRW
17	422 2917	1	Tragplatte	Support plate	LI TRW
18	422 6736	1	Tragrahmen	Frame	TPW D500-200-16R125
19	423 2161	1	Trapezscheibenwalze	Trapeze disc roller	TSW D500-200-16R125
20	423 5907	15	Abstreiferhalter	Carrier for scraper	40x8x287
21	423 5908	30	Klemmplatte	Clamping plate	60x3x66 2xD8,5
22	423 9043	16	Trapezring	Trapezring	D500x52
23	459 4550	96	Klemmplatte	Clamping plate	35x5x78 4XVKL M10



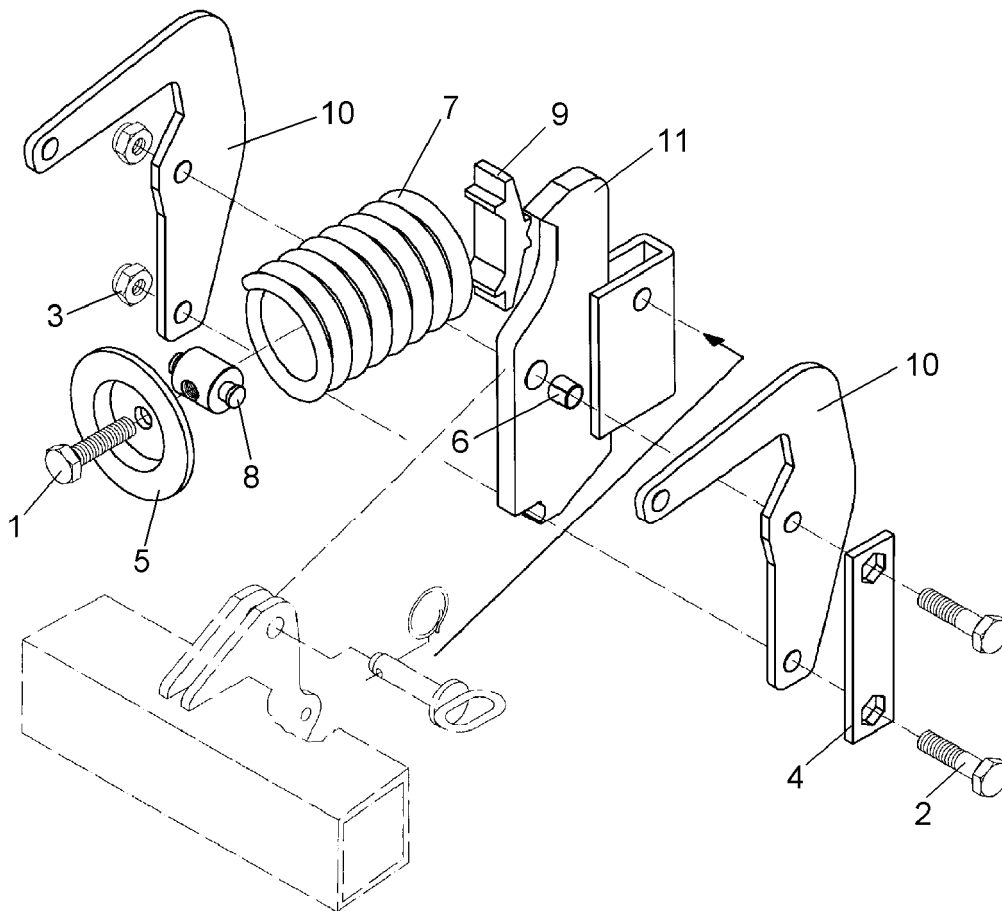
08.04

Pos.	Art.-Nr.	Stk.	Artikeltext / Description	Abmessung	
1	301 1805	30	Flachrundschaube mit Mutter	Bolt, cup square head	M12x30-10.9 MU
2	301 3407	4	Sechskantschraube DIN931-A	Bolt	M12x70-8.8
3	301 3779	2	Sechskantschraube spz.	Bolt	M16x60-10.9
4	301 3870	8	Sechskantschraube spz.	Bolt	M16x65-10.9
5	301 5360	6	Sechskantschraube spz.	Bolt	M16x70-12.9
6	301 6130	8	Senkschraube DIN7991-A	Countersunk bolt	M12x40-10.9
7	302 7933	2	Spindel kpl.	Screw cpl.	TR20x120-170
8	303 0934	12	Sicherungsmutter	Selflocking nut	DIN985-NM12-8 Zn
9	303 8644	2	Spindelmutter	Nut for screw	30x30x44 TR 20
10	303 0935	14	Sicherungsmutter	Selflocking nut	DIN985-NM16-8 Zn
11	305 6155	16	Scheibe	Washer	D30/17x6 St-37
12	305 9885	30	Federring	Spring ring	12 DIN127
13	309 6072	2	Spannhülse	Expansion bush	8x40-DIN1481 Zn
14	311 9565	4	Klappstift	Securing pin	4,5mm
15	313 1530	4	Bolzen mit Griff	Pin with grip	GB D15x41,8/60
16	317 3341	2	Einspannbuchse	Expansion bush	EG22/28x20-DIN1498
17	317 6658	4	Buchse	Bush	D16/22x22
18	319 9365	4	Flanschlager-Gehäuseeinheit	Bearing cpl.	RCJ 35 35x118x39,9
19	337 5002	15	Messer	Knife	6x347/50 2xD8,5-80
20	422 6824	1	Tragrahmen	Frame	80 MSW D600-200 RE AC9
21	423 2177	2	Messerwalze	Knife roller	MSW D600-890-8R-125
22	422 6812	1	Tragplatte	Support plate	12x130x440 2xD16 MSW D600
23	422 6813	4	Verstellplatte	Adjuster plate	8x464x775 13xD16 MSW D600
24	422 6830	1	Messerbalken	Cutter bar	70x1800 15M-AC9-RE



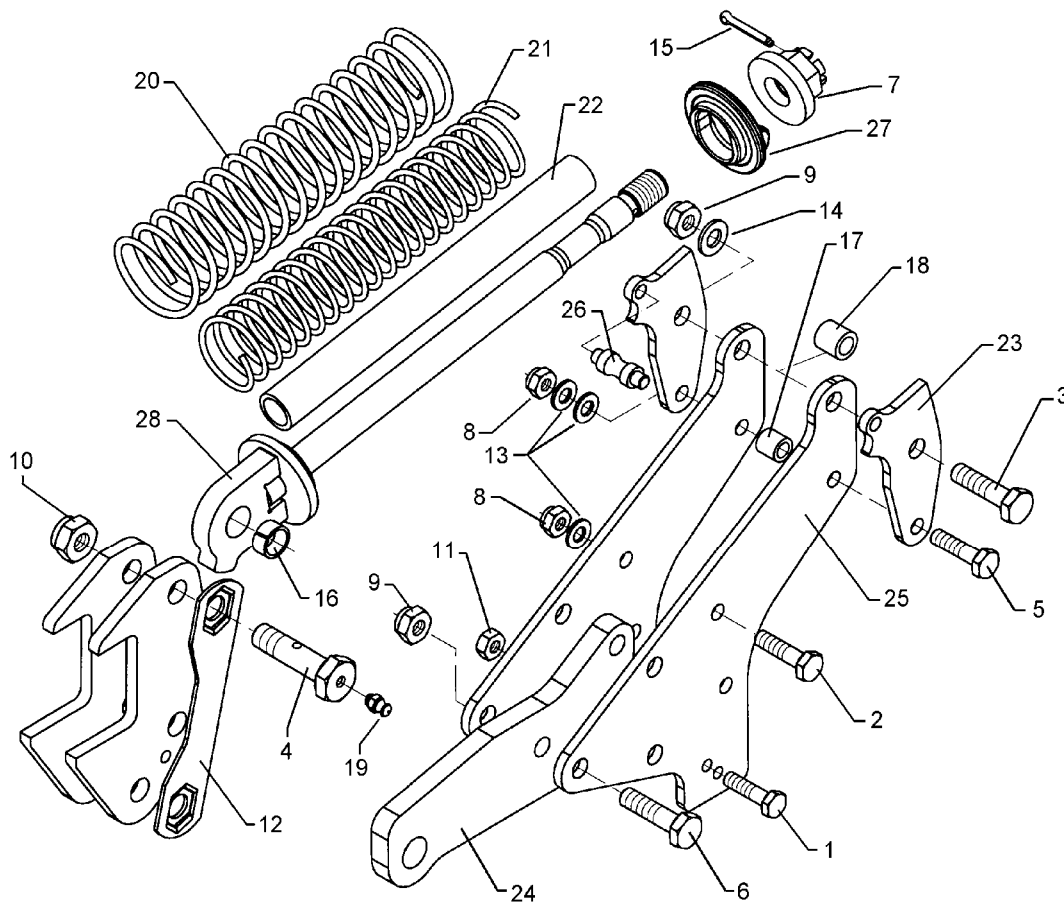
08.04

Pos.	Art.-Nr.	Stk.	Artikeltext / Description	Abmessung	
1	301 1805	32	Flachrundschaube mit Mutter	Bolt, cup square head	M12x30-10.9 MU
2	301 3407	4	Sechskantschraube DIN931-A	Bolt	M12x70-8.8
3	301 3779	2	Sechskantschraube spz.	Bolt	M16x60-10.9
4	301 3870	8	Sechskantschraube spz.	Bolt	M16x65-10.9
5	301 5360	6	Sechskantschraube spz.	Bolt	M16x70-12.9
6	301 6130	8	Senkschraube DIN7991-A	Countersunk bolt	M12x40-10.9
7	302 7933	2	Spindel kpl.	Screw cpl.	TR20x120-170
8	303 0934	12	Sicherungsmutter	Selflocking nut	DIN985-NM12-8 Zn
9	303 8644	2	Spindelmutter	Nut for screw	30x30x44 TR 20
10	303 0935	14	Sicherungsmutter	Selflocking nut	DIN985-NM16-8 Zn
11	305 6155	16	Scheibe	Washer	D30/17x6 St-37
12	305 9885	32	Federring	Spring ring	12 DIN127
13	309 6072	2	Spannhülse	Expansion bush	8x40-DIN1481 Zn
14	311 9565	4	Klappstift	Securing pin	4,5mm
15	313 1530	4	Bolzen mit Griff	Pin with grip	GB D15x41,8/60
16	317 3341	2	Einspannbuchse	Expansion bush	EG22/28x20-DIN1498
17	317 6658	4	Buchse	Bush	D16/22x22
18	319 9365	4	Flanschlager-Gehäuseeinheit	Bearing cpl.	RCJ 35 35x118x39,9
19	337 5002	16	Messer	Knife	6x347/50 2xD8,5-80
20	422 6825	1	Tragrahmen	Frame	80 MSW D600-200 LI AC9
21	423 2177	2	Messerwalze	Knife roller	MSW D600-890-8R-125
22	422 6812	1	Tragplatte	Support plate	12x130x440 2xD16 MSW D600
23	422 6813	4	Verstellplatte	Adjuster plate	8x464x775 13xD16 MSW D600
24	422 6831	1	Messerbalken	Cutter bar	70x1925 16M-AC9-LI



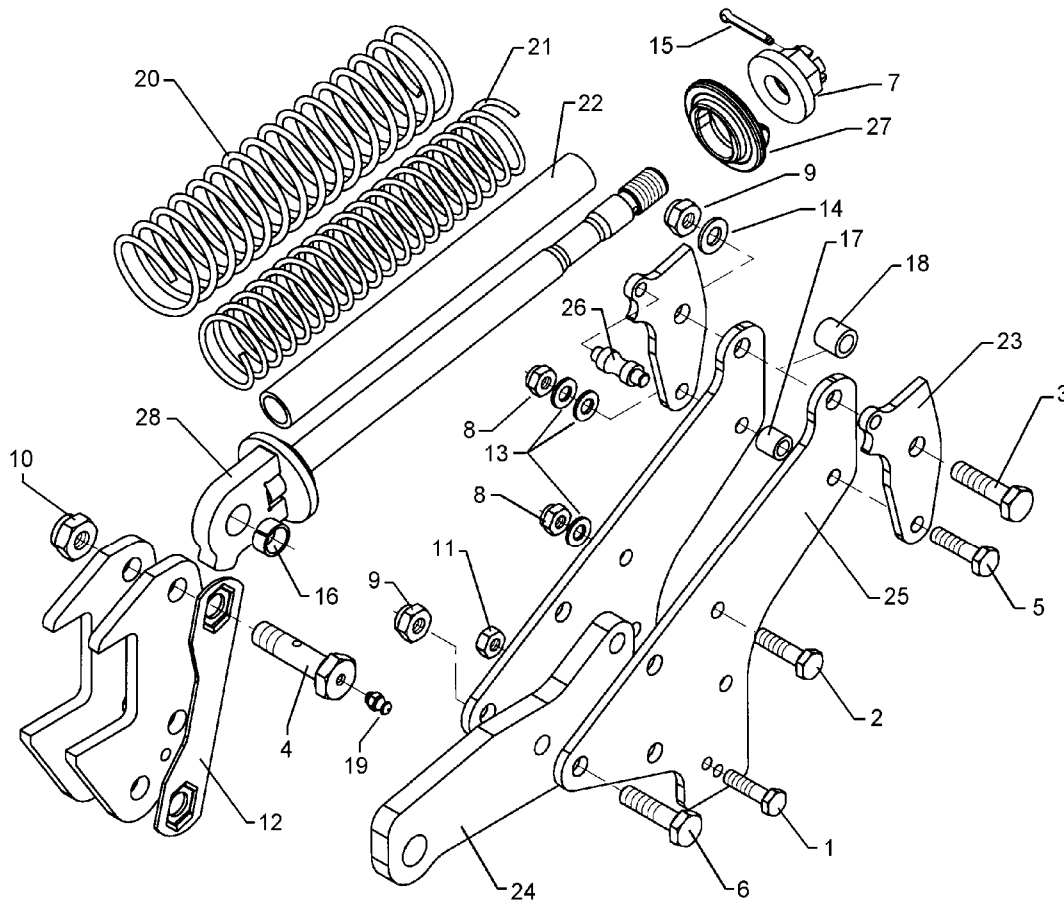
08.04

Pos.	Art.-Nr.	Stk.	Artikeltext / Description		Abmessung
1	301 5065	1	Sechskantschraube DIN933	Screw	M16x70-8.8
2	301 3920	2	Sechskantschraube spz.	Bolt	M16x80-8.8
3	303 0935	2	Sicherungsmutter	Selflocking nut	DIN985-NM16-8 Zn
4	305 1324	1	Sicherungsblech	Locking plate	40x4x160 1x120-SW24
5	305 6678	1	Scheibe gepreßt	Washer	D115/80x20x6
6	317 3336	1	Einspannbuchse	Expansion bush	EG16/22x18-DIN1498
7	329 8469	1	Druckfeder	Spring	14x97x202
8	427 5701	1	Gelenkmutter	Articulated nut	D35/16/14x59-M16
9	427 5702	1	Druckplatte	Pressure plate	30x110x36
10	427 5710	2	Federhalter	Flat steel	8x215x271
11	427 5712	1	Halmführung	Stalk guiding	50x18-18 D17/22



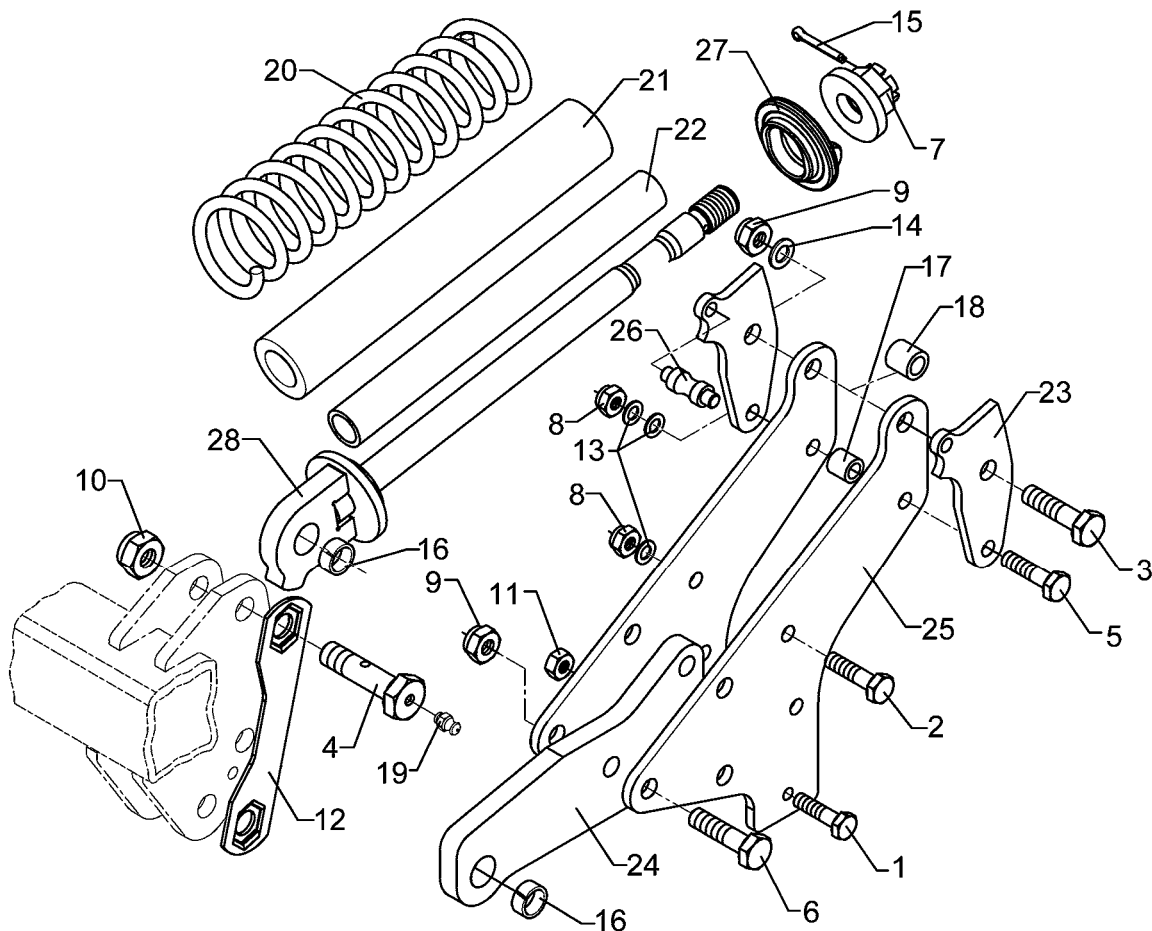
08.04

Pos.	Art.-Nr.	Stk.	Artikeltext / Description	Abmessung	
1	301 3391	1	Sechskantschraube spz.	Bolt	M12x60-10.9
2	301 3870	1	Sechskantschraube spz.	Bolt	M16x65-10.9
3	301 4607	1	Sechskantschraube spz.	Bolt	M20x90-12.9
4	301 4637	2	Sechskantschraube-Schmierbohr.	Bolt	M24x85-8.8 MSB
5	301 5370	1	Sechskantschraube spz.	Bolt	M16x90-12.9
6	301 5390	3	Sechskantschraube spz.	Bolt	M20x65-12.9
7	303 0127	1	Kronenmutter mit Bund	Castle nut	M30/75
8	303 0935	2	Sicherungsmutter	Selflocking nut	DIN985-NM16-8 Zn
9	303 0936	4	Sicherungsmutter	Selflocking nut	DIN985-NM20-8 Zn
10	303 0937	2	Sicherungsmutter	Selflocking nut	DIN985-NM24-8 Zn
11	303 0972	1	Sechskantmutter	Nut	M12 DIN934-8
12	305 1329	1	Sicherungsblech	Locking plate	60x4x266 1x206,2-SW36 D30G
13	305 6163	3	Scheibe	Washer	D17/35x5
14	305 6186	1	Scheibe	Washer	D20,5/40x2,5
15	311 7649	1	Splint	Peg	6,3x63 DIN94-St Zn
16	317 3412	2	Einspannbuchse mit Preßsitz	Expansion bush	EG24/32x22
17	317 6819	1	Röhrchen	Tube	26,9x4,5x22,5 +0,2
18	317 6832	1	Röhrchen	Tube	30,0x4,5x22,5 +0,2
19	323 6348	2	Schmiernippel	Grease nipple	AM10x1 DIN71412
20	329 8436	1	Druckfeder	Spring	21x90,5x400
21	329 8437	1	Druckfeder	Spring	13x55x380 Links
22	427 5723	1	Rohr Kunststoff	Tube, synthetic	D41,2/30,8x412
23	427 5724	2	Gegenlager	Thrust bearing	10x188x94 1xD20 1xD16 1xD14
24	427 5725	1	Grindel	Beam	157x22x327 3xD20 1xD32
25	427 5726	2	Grindelplatte	Plate for beam	394x10x394 4xD20 3xD16 2xD12
26	427 5727	1	Rolle	Roller	D22/16x65 D14



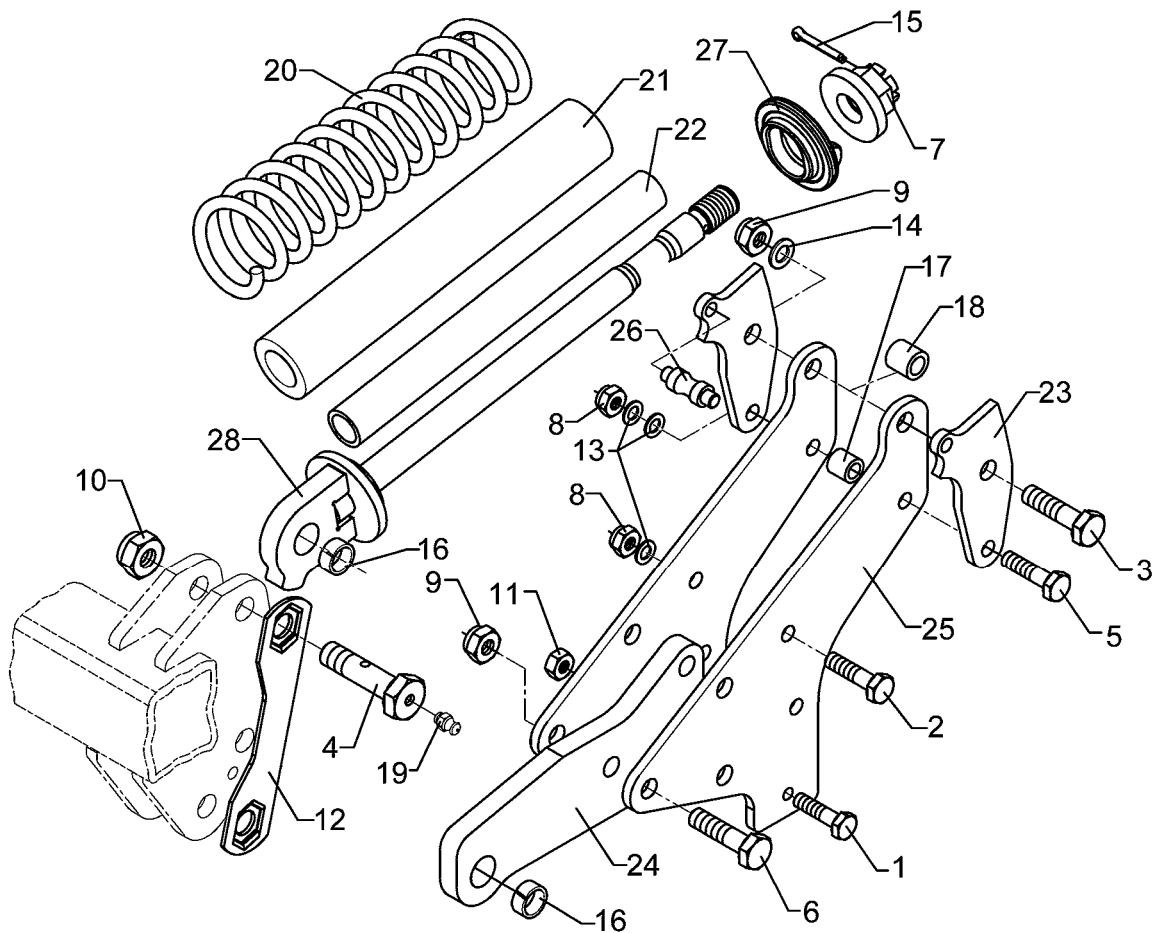
08.04

Pos.	Art.-Nr.	Stk.	Artikeltext / Description	Abmessung	
27	427 8168	1	Lager	Bearing	D100/20x42
28	427 8240	1	Führung	Guiding	D30G M30x580 D32



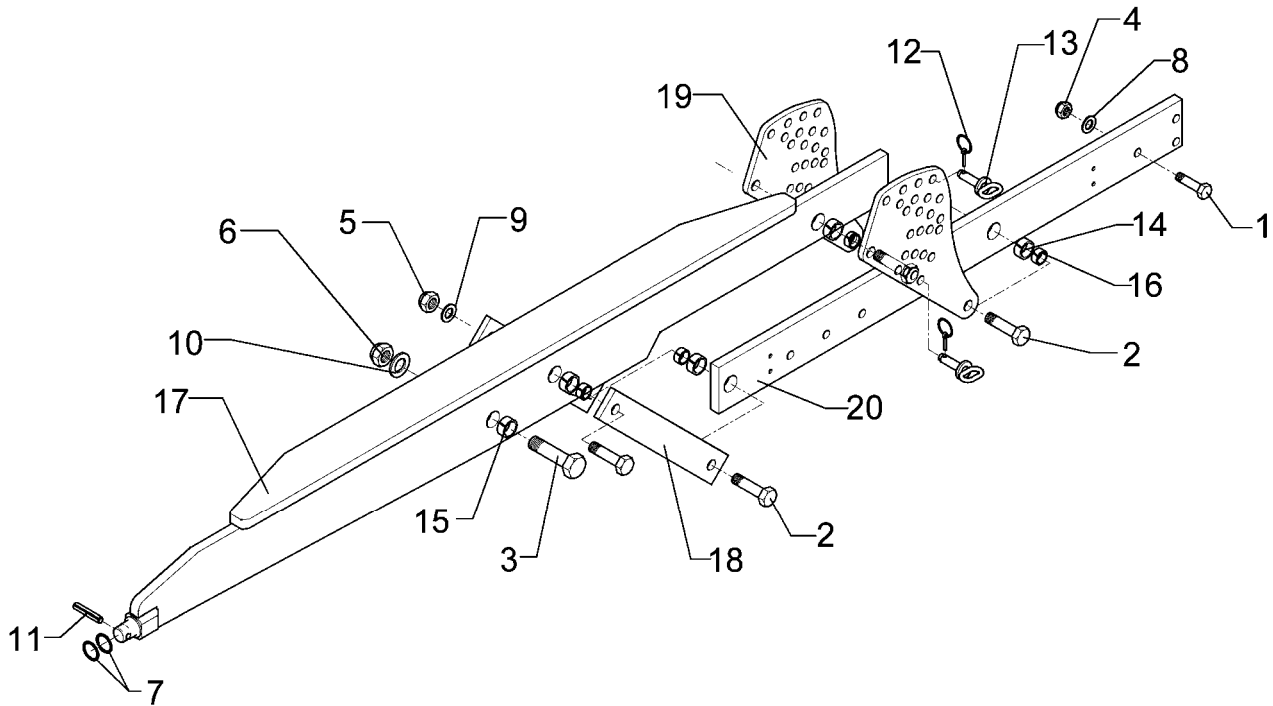
08.04

Pos.	Art.-Nr.	Stk.	Artikeltext / Description		Abmessung
1	301 3391	1	Sechskantschraube spz.	Bolt	M12x60-10.9
2	301 3870	1	Sechskantschraube spz.	Bolt	M16x65-10.9
3	301 4607	1	Sechskantschraube spz.	Bolt	M20x90-12.9
4	301 4637	2	Sechskantschraube-Schmierbohr.	Bolt	M24x85-8.8 MSB
5	301 5370	1	Sechskantschraube spz.	Bolt	M16x90-12.9
6	301 5390	3	Sechskantschraube spz.	Bolt	M20x65-12.9
7	303 0127	1	Kronenmutter mit Bund	Castle nut	M30/75
8	303 0935	2	Sicherungsmutter	Selflocking nut	DIN985-NM16-8 Zn
9	303 0936	4	Sicherungsmutter	Selflocking nut	DIN985-NM20-8 Zn
10	303 0937	2	Sicherungsmutter	Selflocking nut	DIN985-NM24-8 Zn
11	303 0972	1	Sechskantmutter	Nut	M12 DIN934-8
12	305 1329	1	Sicherungsblech	Locking plate	60x4x266 1xD20,2-SW36 D30G
13	305 6163	3	Scheibe	Washer	D17/35x5
14	305 6186	1	Scheibe	Washer	D20,5/40x2,5
15	311 7649	1	Splint	Peg	6,3x63 DIN94-St Zn
16	317 3412	2	Einspannbuchse mit Preßsitz	Expansion bush	EG24/32x22
17	317 6819	1	Röhrchen	Tube	26,9x4,5x22,5 +0,2
18	317 6832	1	Röhrchen	Tube	30,0x4,5x22,5 +0,2
19	323 6348	2	Schmiernippel	Grease nipple	AM10x1 DIN71412
20	329 8436	1	Druckfeder	Spring	21x90,5x400
21	427 5728	1	Rohr Kunststoff	Tube, synthetic	D68/41,5x235
22	427 5723	1	Rohr Kunststoff	Tube, synthetic	D41,2/30,8x412
23	427 5724	2	Gegenlager	Thrust bearing	10x188x94 1xD20 1xD16 1xD14
24	427 5725	1	Grindel	Beam	157x22x327 3xD20 1xD32
25	427 5726	2	Grindelplatte	Plate for beam	394x10x394 4xD20 3xD16 2xD12
26	427 5727	1	Rolle	Roller	D22/16x65 D14



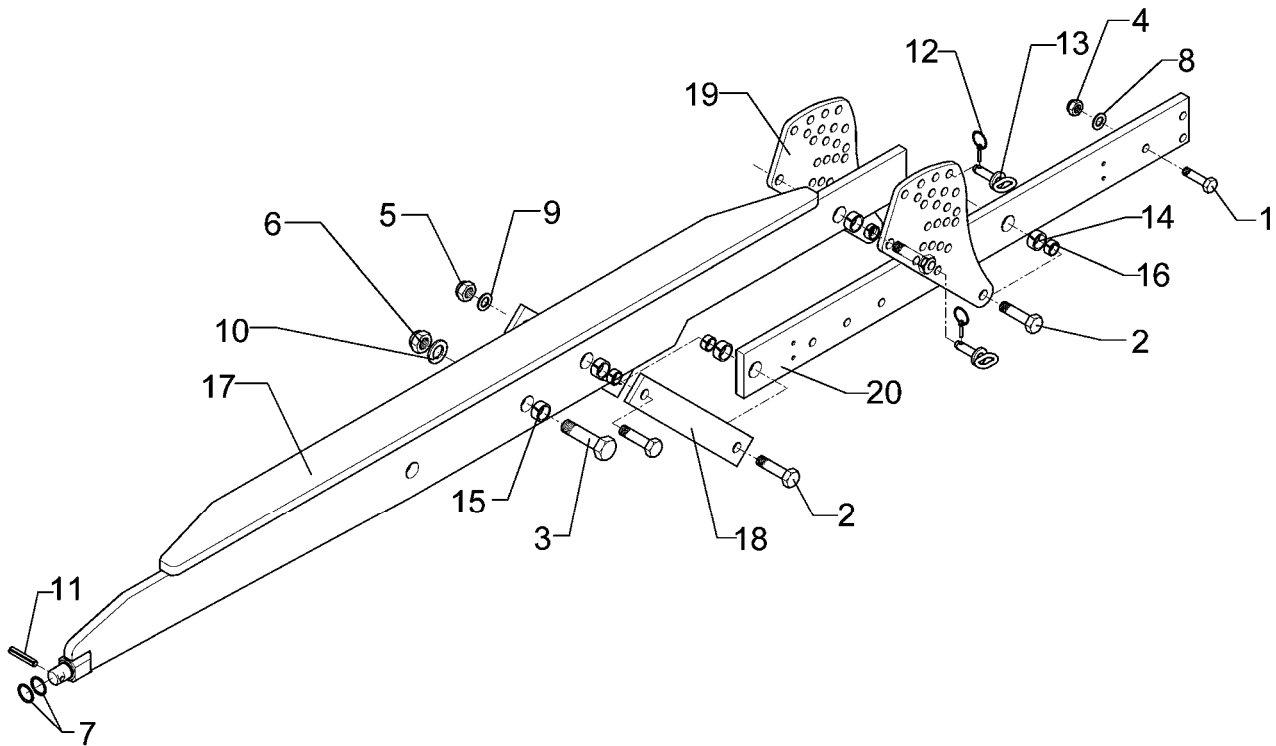
08.04

Pos.	Art.-Nr.	Stk.	Artikeltext / Description	Abmessung
27	427 8168	1	Lager	Bearing
28	427 8240	1	Führung	Guiding
				D100/20x42
				D30G M30x580 D32



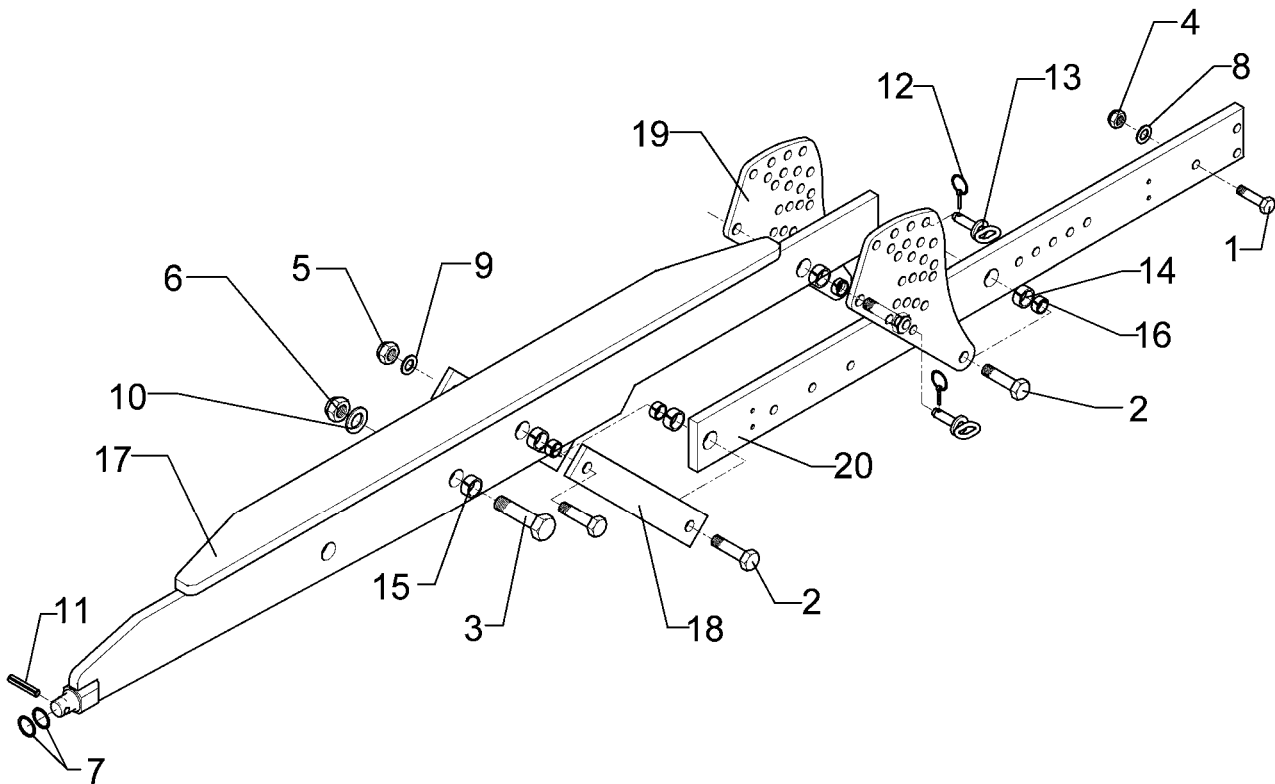
08.04

Pos.	Art.-Nr.	Stk.	Artikeltext / Description		Abmessung
1	301 3870	2	Sechskantschraube spz.	Bolt	M16x65-10.9
2	301 4602	4	Sechskantschraube spz.	Bolt	M20x75-8.8
3	301 5392	1	Sechskantschraube spz.	Bolt	M24x85-8.8
4	303 0935	2	Sicherungsmutter	Selflocking nut	DIN985-NM16-8 Zn
5	303 0936	4	Sicherungsmutter	Selflocking nut	DIN985-NM20-8 Zn
6	303 0937	1	Sicherungsmutter	Selflocking nut	DIN985-NM24-8 Zn
7	305 2050	1	Paßscheibe	Shim	30x42x1,0 DIN988
8	305 6155	2	Scheibe	Washer	D30/17x6 St-37
9	305 6164	4	Scheibe	Washer	D35/20,5x5
10	305 6274	1	Scheibe	Washer	D50/25x8
11	309 6174	1	Spannhülse	Expansion bush	10x70-DIN1481
12	311 9565	2	Klappstift	Securing pin	4,5mm
13	313 8140	2	Bolzen mit Griff	Pin with grip	GB D16x50,8/70 Zn
14	317 3352	4	Einspannbuchse mit Preßsitz	Expansion bush	EG28/32x20
15	317 3407	1	Einspannbuchse	Expansion bush	EG24/32x20-DIN1498
16	317 6657	4	Buchse	Bush	D20/28x22
17	417 7101	1	Träger	Carrier	140x20x1879 AC-9 KA
18	417 7103	2	Lenker	Link	60x12x400 AC-9 2xD20-340
19	417 7104	2	Verstellplatte	Adjuster plate	12x210x423 AC-9
20	417 8098	1	Träger	Carrier	100x20x1162 2xD32 6xD16 4xD7



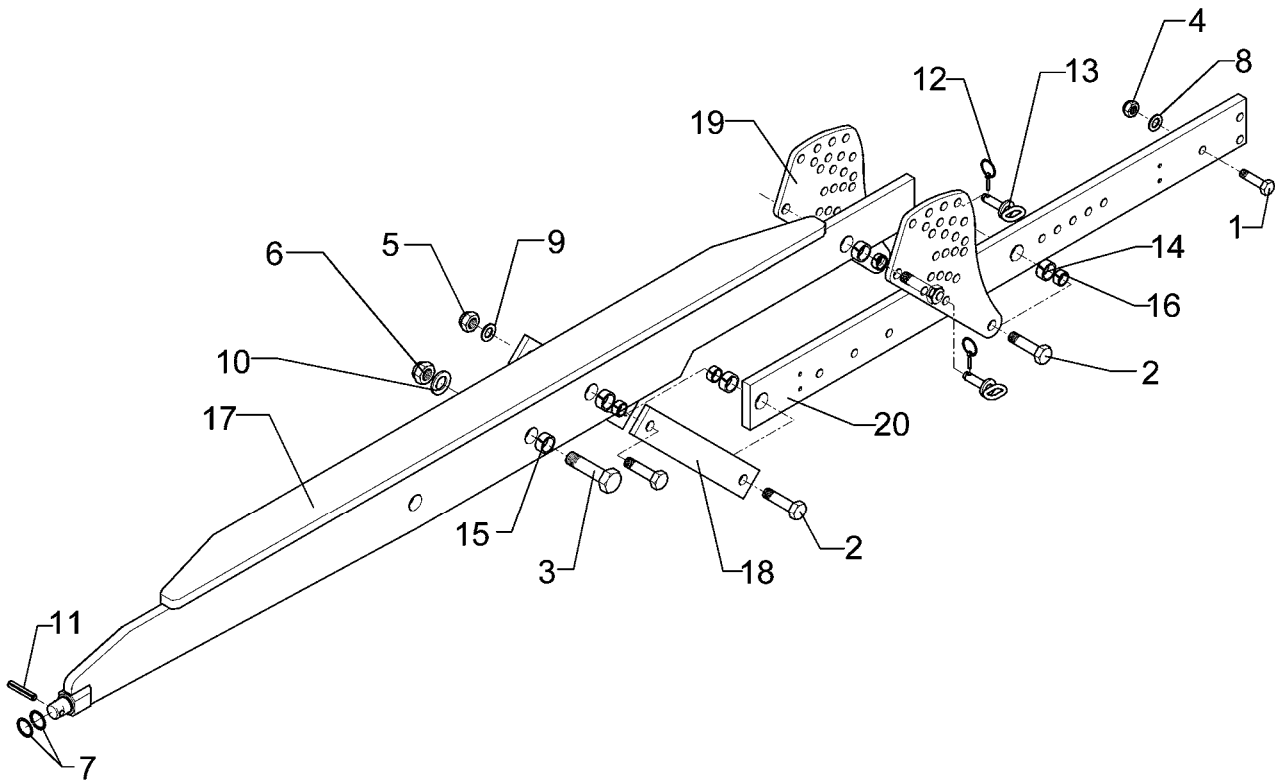
08.04

Pos.	Art.-Nr.	Stk.	Artikeltext / Description		Abmessung
1	301 3870	2	Sechskantschraube spz.	Bolt	M16x65-10.9
2	301 4602	4	Sechskantschraube spz.	Bolt	M20x75-8.8
3	301 5392	1	Sechskantschraube spz.	Bolt	M24x85-8.8
4	303 0935	2	Sicherungsmutter	Selflocking nut	DIN985-NM16-8 Zn
5	303 0936	4	Sicherungsmutter	Selflocking nut	DIN985-NM20-8 Zn
6	303 0937	1	Sicherungsmutter	Selflocking nut	DIN985-NM24-8 Zn
7	305 2050	1	Paßscheibe	Shim	30x42x1,0 DIN988
8	305 6155	2	Scheibe	Washer	D30/17x6 St-37
9	305 6164	4	Scheibe	Washer	D35/20,5x5
10	305 6274	1	Scheibe	Washer	D50/25x8
11	309 6174	1	Spannhülse	Expansion bush	10x70-DIN1481
12	311 9565	2	Klappstift	Securing pin	4,5mm
13	313 8140	2	Bolzen mit Griff	Pin with grip	GB D16x50,8/70 Zn
14	317 3352	4	Einspannbuchse mit Preßsitz	Expansion bush	EG28/32x20
15	317 3407	1	Einspannbuchse	Expansion bush	EG24/32x20-DIN1498
16	317 6657	4	Buchse	Bush	D20/28x22
17	417 7102	1	Träger	Carrier	140x20x2179 AC-9 KAÜ
18	417 7103	2	Lenker	Link	60x12x400 AC-9 2xD20-340
19	417 7104	2	Verstellplatte	Adjuster plate	12x210x423 AC-9
20	417 8098	1	Träger	Carrier	100x20x1162 2xD32 6xD16 4xD7



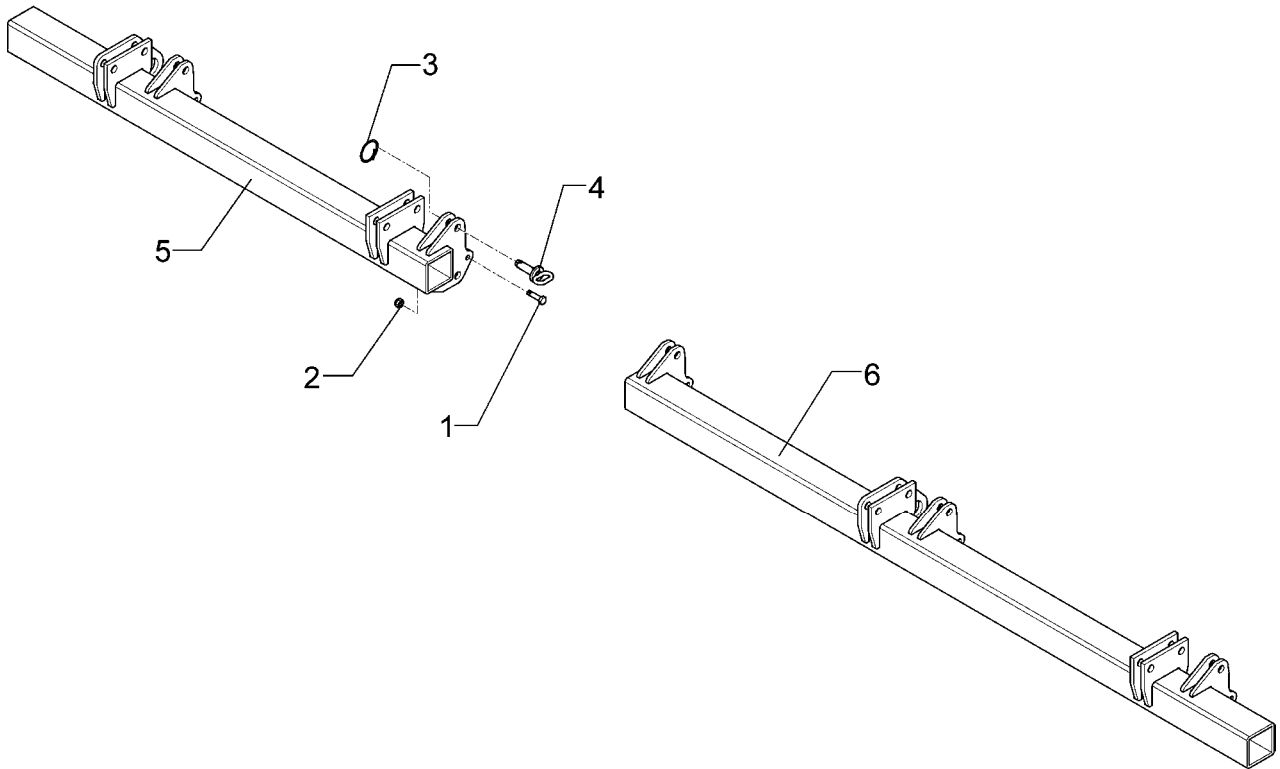
08.04

Pos.	Art.-Nr.	Stk.	Artikeltext / Description		Abmessung
1	301 3870	2	Sechskantschraube spz.	Bolt	M16x65-10.9
2	301 4602	4	Sechskantschraube spz.	Bolt	M20x75-8.8
3	301 5392	1	Sechskantschraube spz.	Bolt	M24x85-8.8
4	303 0935	2	Sicherungsmutter	Selflocking nut	DIN985-NM16-8 Zn
5	303 0936	4	Sicherungsmutter	Selflocking nut	DIN985-NM20-8 Zn
6	303 0937	1	Sicherungsmutter	Selflocking nut	DIN985-NM24-8 Zn
7	305 2050	1	Paßscheibe	Shim	30x42x1,0 DIN988
8	305 6155	2	Scheibe	Washer	D30/17x6 St-37
9	305 6164	4	Scheibe	Washer	D35/20,5x5
10	305 6274	1	Scheibe	Washer	D50/25x8
11	309 6174	1	Spannhülse	Expansion bush	10x70-DIN1481
12	311 9565	2	Klappstift	Securing pin	4,5mm
13	313 8140	2	Bolzen mit Griff	Pin with grip	GB D16x50,8/70 Zn
14	317 3352	4	Einspannbuchse mit Preßsitz	Expansion bush	EG28/32x20
15	317 3407	1	Einspannbuchse	Expansion bush	EG24/32x20-DIN1498
16	317 6657	4	Buchse	Bush	D20/28x22
17	417 7101	1	Träger	Carrier	140x20x1879 AC-9 KA
18	417 7103	2	Lenker	Link	60x12x400 AC-9 2xD20-340
19	417 7104	2	Verstellplatte	Adjuster plate	12x210x423 AC-9
20	417 8099	1	Träger	Carrier	100x20x1282 2xD32 11xD16 4xD7



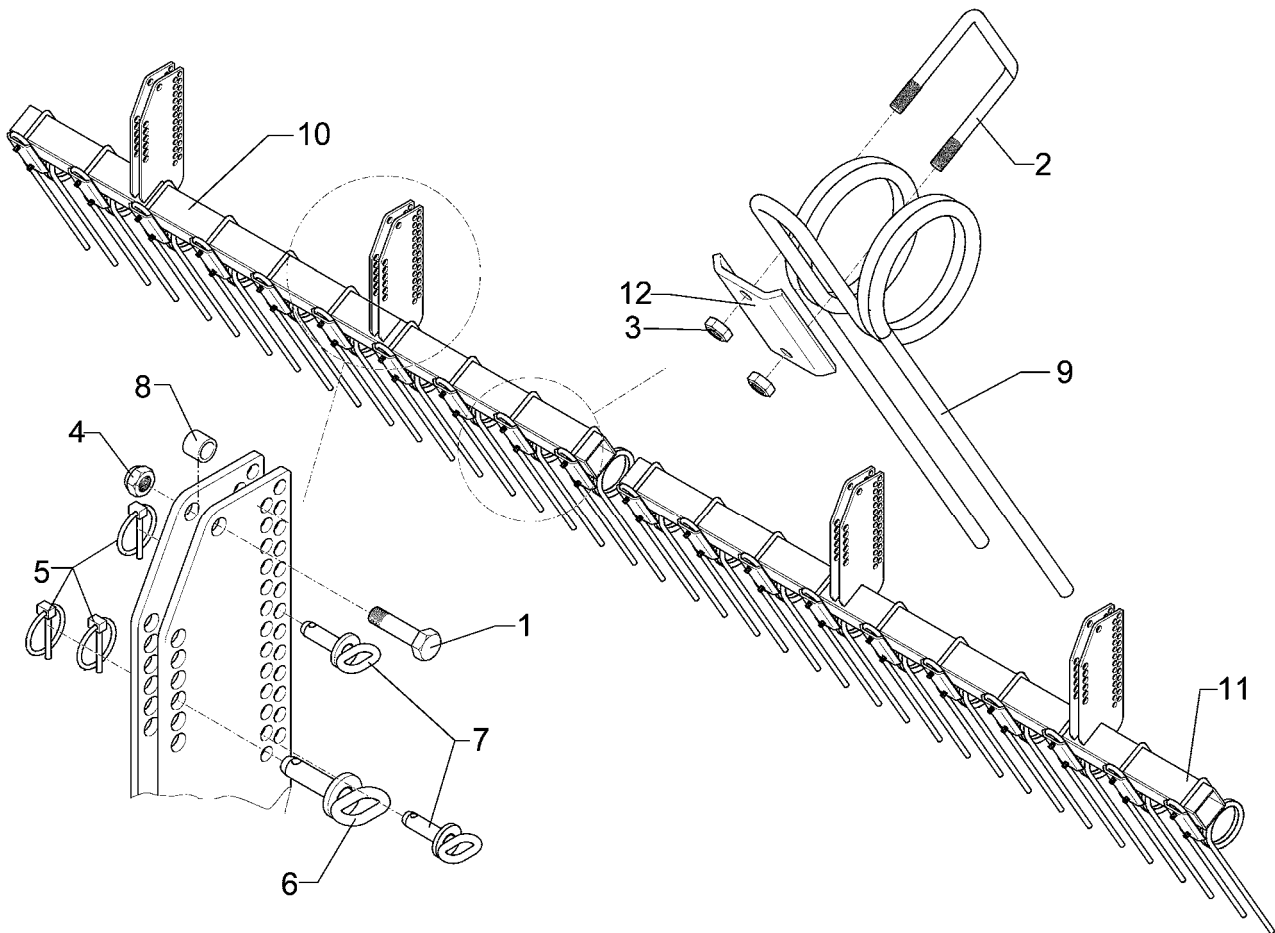
08.04

Pos.	Art.-Nr.	Stk.	Artikeltext / Description		Abmessung
1	301 3870	2	Sechskantschraube spz.	Bolt	M16x65-10.9
2	301 4602	4	Sechskantschraube spz.	Bolt	M20x75-8.8
3	301 5392	1	Sechskantschraube spz.	Bolt	M24x85-8.8
4	303 0935	2	Sicherungsmutter	Selflocking nut	DIN985-NM16-8 Zn
5	303 0936	4	Sicherungsmutter	Selflocking nut	DIN985-NM20-8 Zn
6	303 0937	1	Sicherungsmutter	Selflocking nut	DIN985-NM24-8 Zn
7	305 2050	1	Paßscheibe	Shim	30x42x1,0 DIN988
8	305 6155	2	Scheibe	Washer	D30/17x6 St-37
9	305 6164	4	Scheibe	Washer	D35/20,5x5
10	305 6274	1	Scheibe	Washer	D50/25x8
11	309 6174	1	Spannhülse	Expansion bush	10x70-DIN1481
12	311 9565	2	Klappstift	Securing pin	4,5mm
13	313 8140	2	Bolzen mit Griff	Pin with grip	GB D16x50,8/70 Zn
14	317 3352	4	Einspannbuchse mit Preßsitz	Expansion bush	EG28/32x20
15	317 3407	1	Einspannbuchse	Expansion bush	EG24/32x20-DIN1498
16	317 6657	4	Buchse	Bush	D20/28x22
17	417 7102	1	Träger	Carrier	140x20x2179 AC-9 KAÜ
18	417 7103	2	Lenker	Link	60x12x400 AC-9 2xD20-340
19	417 7104	2	Verstellplatte	Adjuster plate	12x210x423 AC-9
20	417 8099	1	Träger	Carrier	100x20x1282 2xD32 11xD16 4xD7



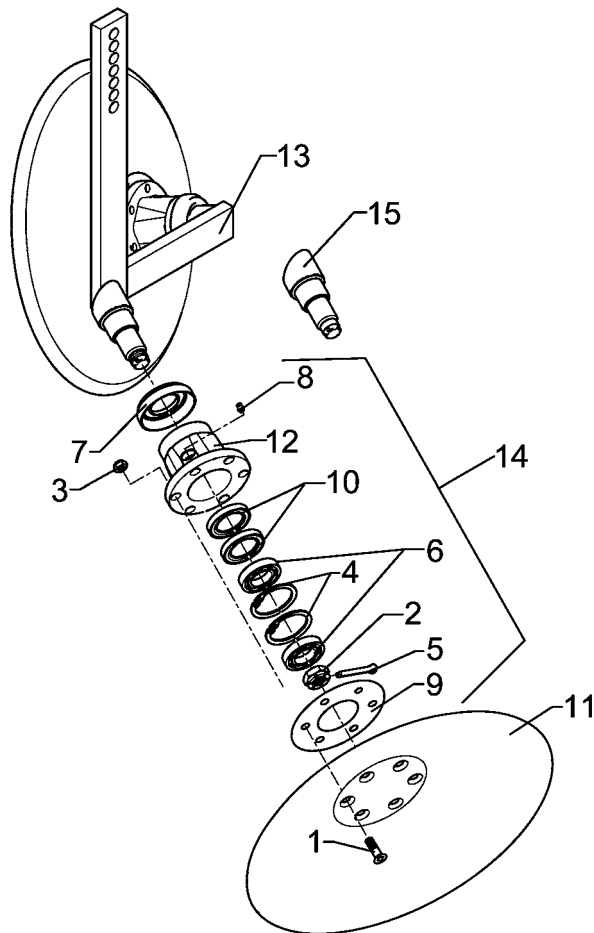
08.04

Pos.	Art.-Nr.	Stk.	Artikeltext / Description		Abmessung
1	301 3240	5	Sechskantschraube spz.	Bolt	M10x45-8.8
2	303 0933	5	Sicherungsmutter	Selflocking nut	DIN985-NM10-8 Zn
3	305 8551	5	Federsicherung	Securing clip	41x3
4	313 1530	5	Bolzen mit Griff	Pin with grip	GB D15x41,8/60
5	417 8170	1	Tragrohr für Hohl-scheiben	Frame for hollow discs	80x80x1230 RE Achat 9/400 KA
6	417 8171	1	Tragrohr für Hohl-scheiben	Frame for hollow discs	80x80x1830 LI Achat 9/400 KA



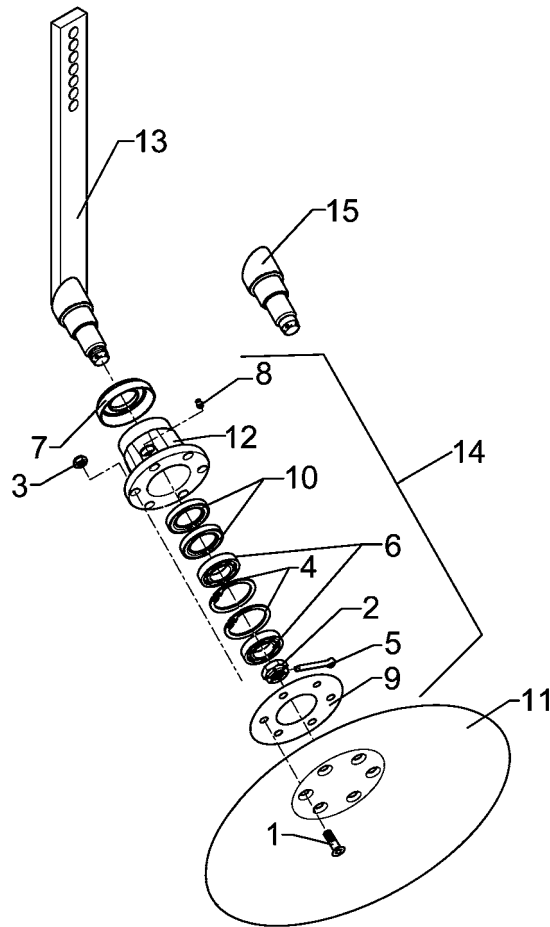
08.04

Pos.	Art.-Nr.	Stk.	Artikeltext / Description	Abmessung	
1	301 3837	4	Sechskantschraube DIN931-A	Bolt	M16x60-8.8 Zn
2	301 7785	20	Bügelsschraube	U-bolt	M10x80x110
3	303 0933	40	Sicherungsmutter	Selflocking nut	DIN985-NM10-8 Zn
4	303 0935	4	Sicherungsmutter	Selflocking nut	DIN985-NM16-8 Zn
5	311 9565	12	Klappstift	Securing pin	4,5mm
6	313 1530	4	Bolzen mit Griff	Pin with grip	GB D15x41,8/60
7	313 7807	8	Bolzen mit Griff	Pin with grip	GB D12x57,5/71
8	317 6658	4	Buchse	Bush	D16/22x22
9	353 8801	20	Striegelzinken	Harrow tine	STD/12mm
10	422 6390	1	Tragrohr für Striegel	Frame	80x80x4,5x1970-RE Achat 9/400
11	422 6391	1	Tragrohr für Striegel	Frame	80x80x4,5x1970-LI Achat 9/400
12	459 4560	20	Klemmplatte	Clamping plate	80x6x120 1x90-D11



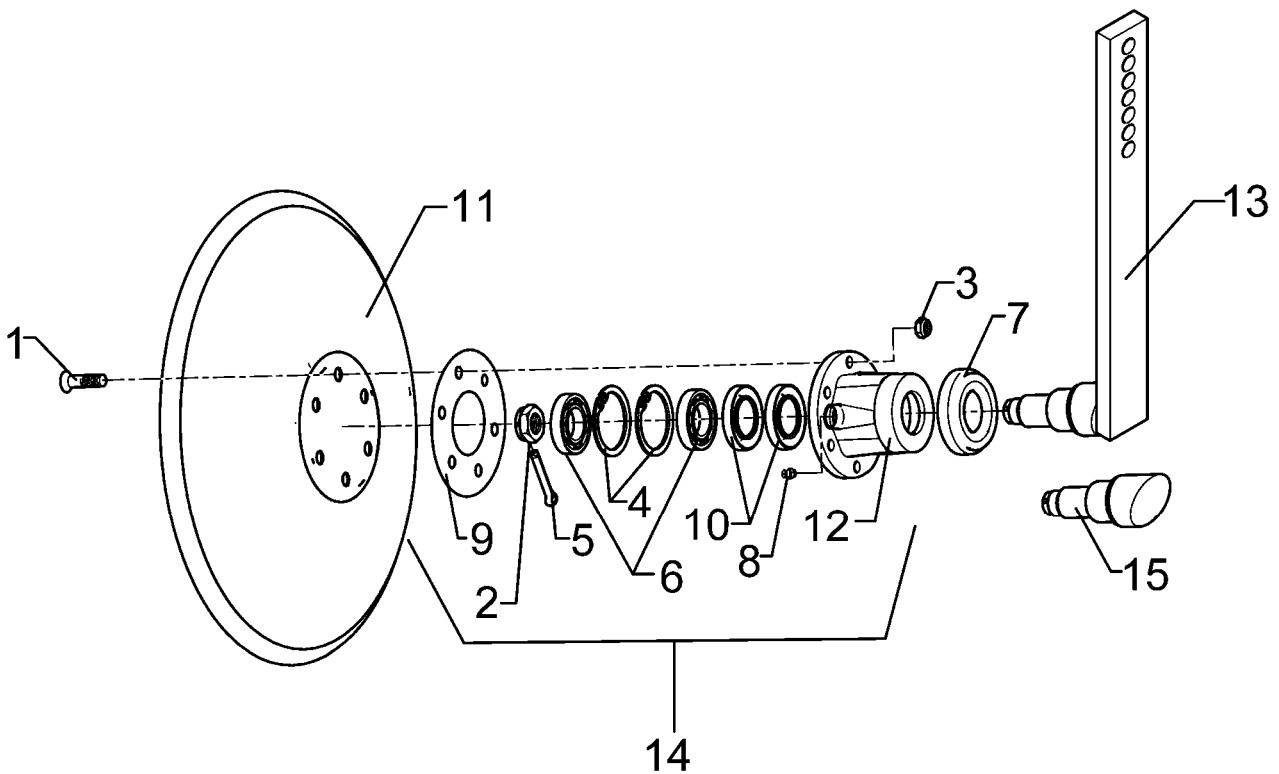
08.04

Pos.	Art.-Nr.	Stk.	Artikeltext / Description		Abmessung
1	301 6123	12	Senkschraube DIN7991-A	Countersunk bolt	M10x30-10.9
2	303 0193	1	Kronenmutter	Castle nut	DIN937-M24x1,5-22H
3	303 0933	12	Sicherungsmutter	Selflocking nut	DIN985-NM10-8 Zn
4	305 8924	2	Sicherungsring	Securing ring	62x2 DIN472
5	311 7613	1	Splint	Peg	3,2x40 DIN94-St Zn
6	319 9116	2	Kegelrollenlager	Bearing	30206.
7	323 0410	2	Schutzkappe	Cap	D81/77/40x18x2
8	323 6345	1	Schmiernippel	Grease nipple	LAM 6 DIN71412
9	323 7641	1	Dichtung	Seal	D120/65x1,6
10	323 8032	2	Wellendichtring	Oil seal	40x55x7 BA
11	349 0458	2	Hohlscheibe	Hollow disc	D450/100x5
12	447 8882	1	Nabe	Hub	668 A
13	457 2418	1	Scheibenträger	Disc carrier	50x18 2xD450-SM9
14	547 8883	2	Lagerung	Bearing	668A 2x30206
15	215 1636	1	Achse	Axle	D50/40/30x128



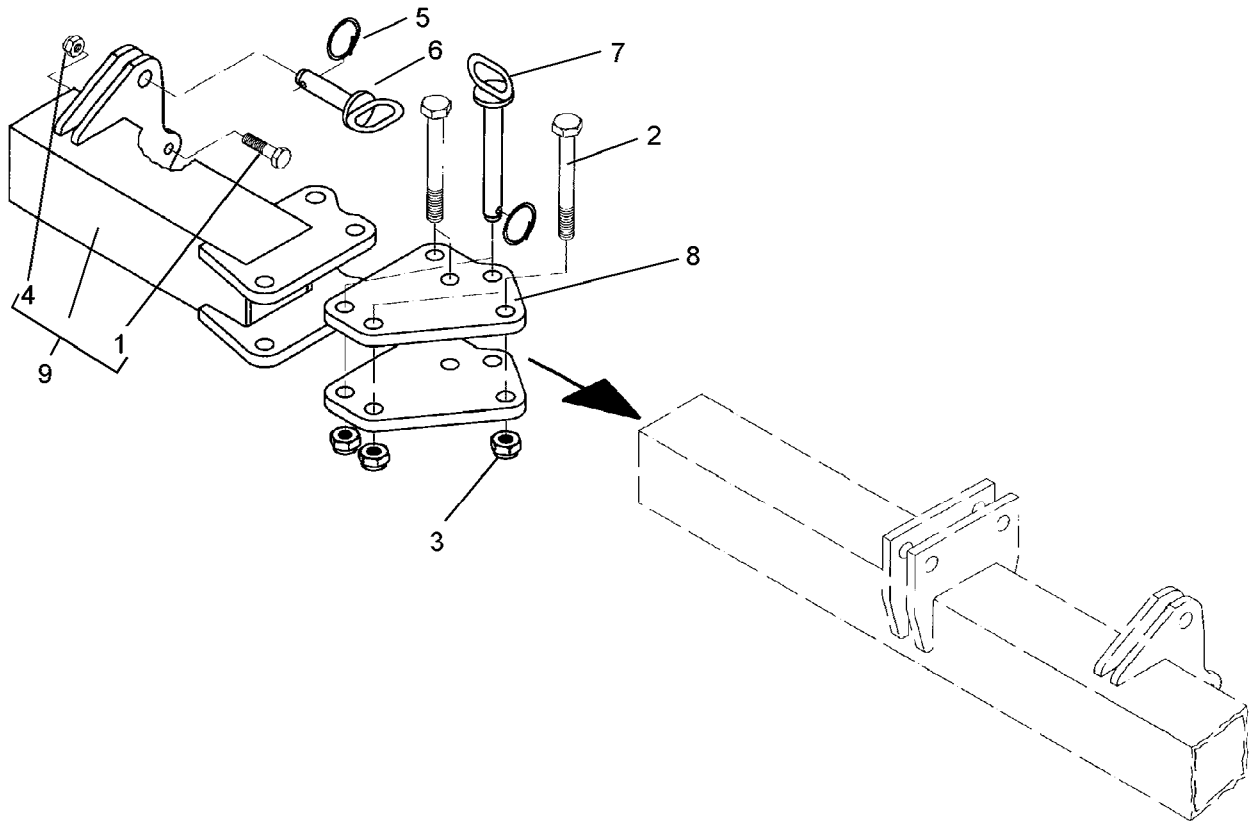
08.04

Pos.	Art.-Nr.	Stk.	Artikeltext / Description		Abmessung
1	301 6123	6	Senkschraube DIN7991-A	Countersunk bolt	M10x30-10.9
2	303 0193	1	Kronenmutter	Castle nut	DIN937-M24x1,5-22H
3	303 0933	6	Sicherungsmutter	Selflocking nut	DIN985-NM10-8 Zn
4	305 8924	2	Sicherungsring	Securing ring	62x2 DIN472
5	311 7613	1	Splint	Peg	3,2x40 DIN94-St Zn
6	319 9116	2	Kegelrollenlager	Bearing	30206.
7	323 0410	1	Schutzkappe	Cap	D81/77/40x18x2
8	323 6345	1	Schmiernippel	Grease nipple	LAM 6 DIN71412
9	323 7641	1	Dichtung	Seal	D120/65x1,6
10	323 8032	2	Wellendichtring	Oil seal	40x55x7 BA
11	349 0458	1	Hohlscheibe	Hollow disc	D450/100x5
12	447 8882	1	Nabe	Hub	668 A
13	457 2420	1	Scheibenträger	Disc carrier	RE 1xD450-SM9
14	547 8883	1	Lagerung	Bearing	668A 2x30206
15	215 1636	1	Achse	Axle	D50/40/30x128



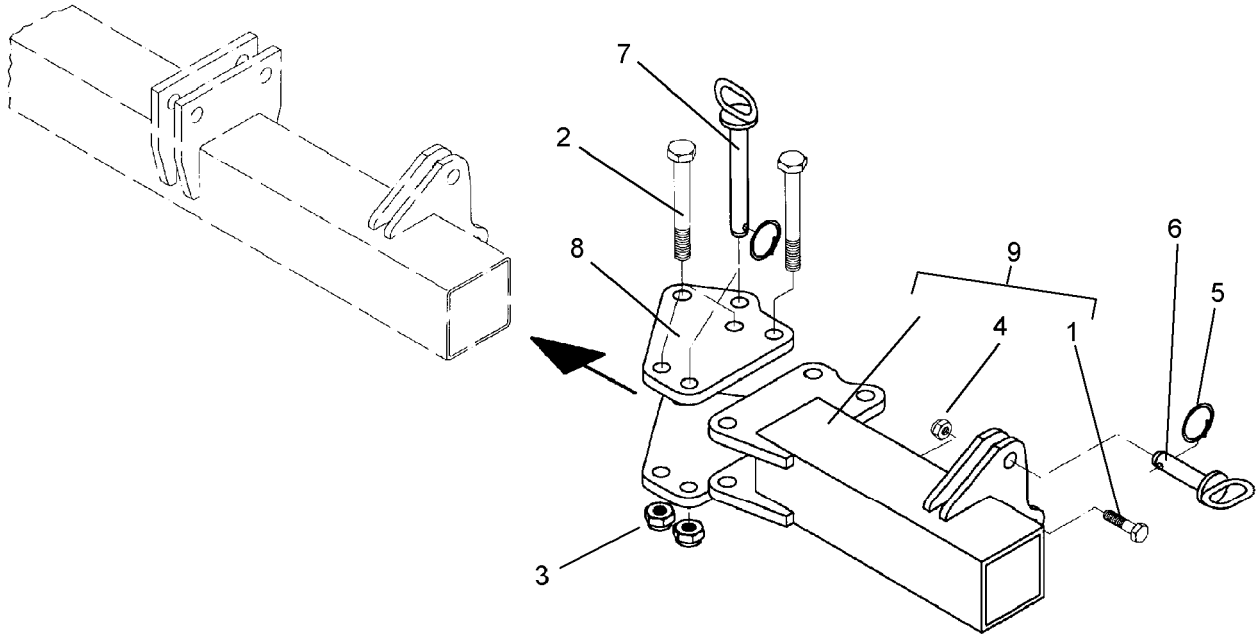
08.04

Pos.	Art.-Nr.	Stk.	Artikeltext / Description		Abmessung
1	301 6123	6	Senkschraube DIN7991-A	Countersunk bolt	M10x30-10.9
2	303 0193	1	Kronenmutter	Castle nut	DIN937-M24x1,5-22H
3	303 0933	6	Sicherungsmutter	Selflocking nut	DIN985-NM10-8 Zn
4	305 8924	2	Sicherungsring	Securing ring	62x2 DIN472
5	311 7613	1	Splint	Peg	3,2x40 DIN94-St Zn
6	319 9116	2	Kegelrollenlager	Bearing	30206.
7	323 0410	1	Schutzkappe	Cap	D81/77/40x18x2
8	323 6345	1	Schmiernippel	Grease nipple	LAM 6 DIN71412
9	323 7641	1	Dichtung	Seal	D120/65x1,6
10	323 8032	2	Wellendichtring	Oil seal	40x55x7 BA
11	349 0458	1	Hohlscheibe	Hollow disc	D450/100x5
12	447 8882	1	Nabe	Hub	668 A
13	457 2421	1	Scheibenträger	Disc carrier	LI 1xD450-SM9
14	547 8883	1	Lagerung	Bearing	668A 2x30206
15	215 1636	1	Achse	Axle	D50/40/30x128



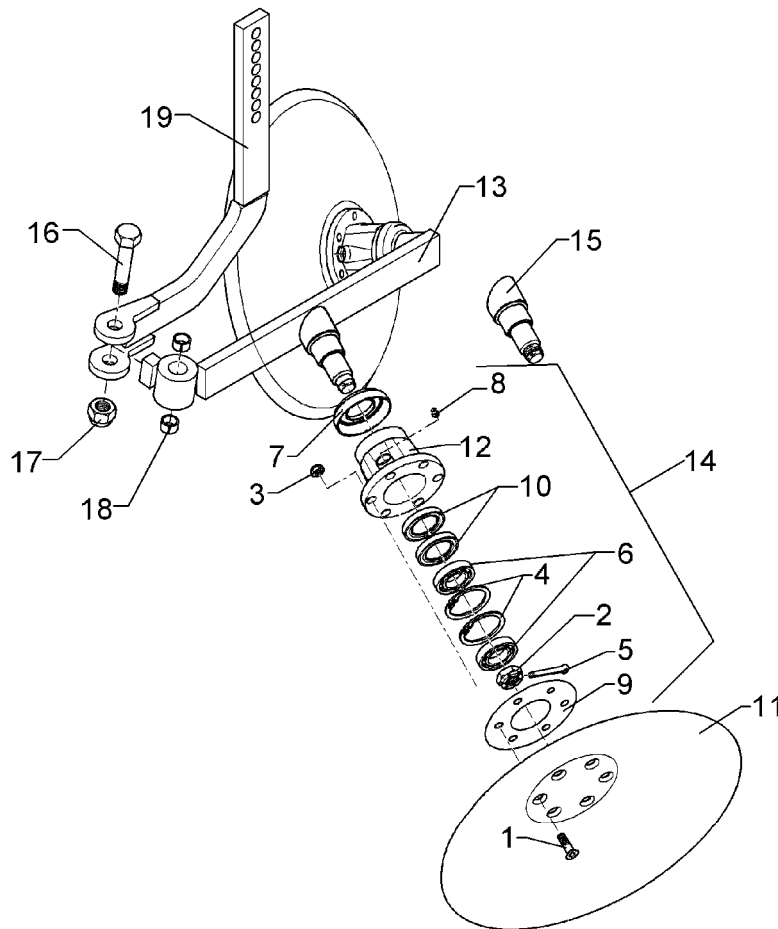
08.04

Pos.	Art.-Nr.	Stk.	Artikeltext / Description	Abmessung	
1	301 3240	1	Sechskantschraube spz.	Bolt	M10x45-8.8
2	301 4038	4	Sechskantschraube DIN931-A	Bolt	M16x120-8.8
3	303 0935	4	Sicherungsmutter	Selflocking nut	DIN985-NM16-8 Zn
4	303 0970	1	Sechskantmutter	Nut	M10 DIN934-8
5	305 8551	2	Federsicherung	Securing clip	41x3
6	313 1530	1	Bolzen mit Griff	Pin with grip	GB D15x41,8/60
7	313 8715	1	Bolzen mit Griff	Pin with grip	GB D16x116,75/135-Zn
8	417 6307	2	Platte	Plate	142x162,2x12
9	417 6308	1	Seitenteil	Lateral part	80x80x348 SM9 RE



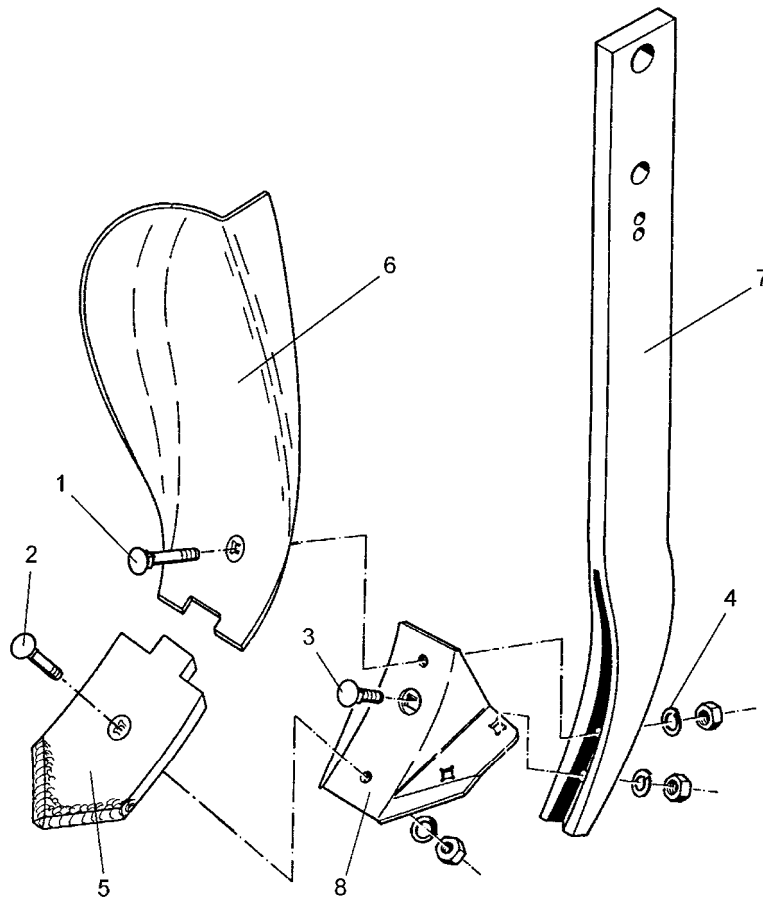
08.04

Pos.	Art.-Nr.	Stk.	Artikeltext / Description		Abmessung
1	301 3240	1	Sechskantschraube spz.	Bolt	M10x45-8.8
2	301 4038	4	Sechskantschraube DIN931-A	Bolt	M16x120-8.8
3	303 0935	4	Sicherungsmutter	Selflocking nut	DIN985-NM16-8 Zn
4	303 0970	1	Sechskantmutter	Nut	M10 DIN934-8
5	305 8551	2	Federsicherung	Securing clip	41x3
6	313 1530	1	Bolzen mit Griff	Pin with grip	GB D15x41,8/60
7	313 8715	1	Bolzen mit Griff	Pin with grip	GB D16x116,75/135-Zn
8	417 6307	2	Platte	Plate	142x162,2x12
9	417 6309	1	Seitenteil	Lateral part	80x80x348 SM9 LI



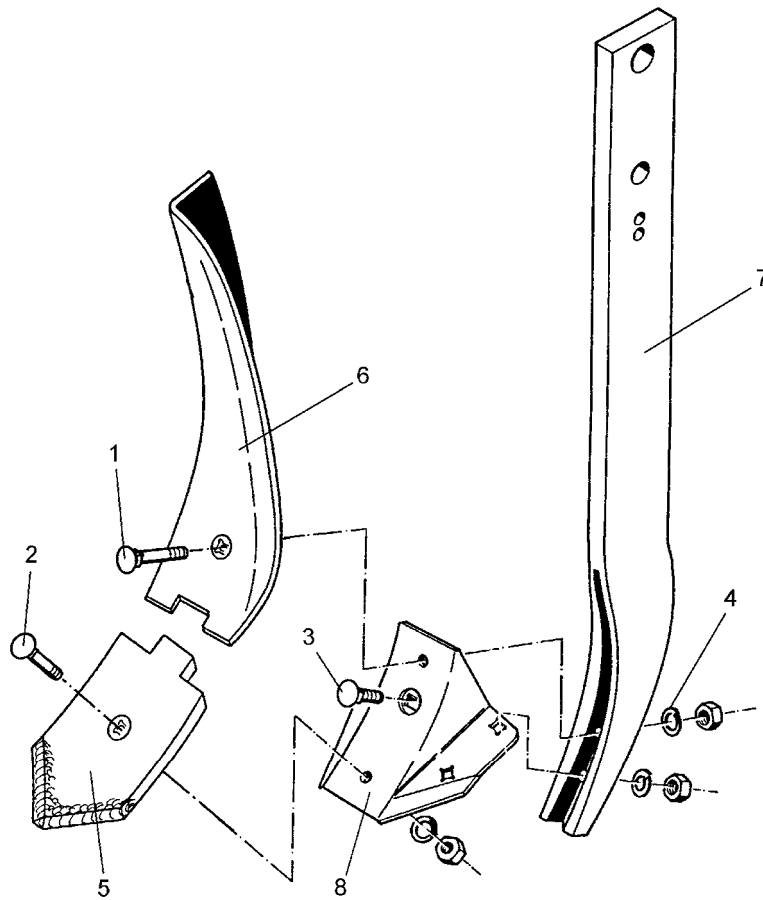
08.04

Pos.	Art.-Nr.	Stk.	Artikeltext / Description	Abmessung	
1	301 6123	12	Senkschraube DIN7991-A	Countersunk bolt	M10x30-10.9
2	303 0193	1	Kronenmutter	Castle nut	DIN937-M24x1,5-22H
3	303 0933	12	Sicherungsmutter	Selflocking nut	DIN985-NM10-8 Zn
4	305 8924	2	Sicherungsring	Securing ring	62x2 DIN472
5	311 7613	1	Splint	Peg	3,2x40 DIN94-St Zn
6	319 9116	2	Kegelrollenlager	Bearing	30206.
7	323 0410	2	Schutzkappe	Cap	D81/77/40x18x2
8	323 6345	1	Schmiernippel	Grease nipple	LAM 6 DIN71412
9	323 7641	1	Dichtung	Seal	D120/65x1,6
10	323 8032	2	Wellendichtring	Oil seal	40x55x7 BA
11	349 0458	2	Hohlscheibe	Hollow disc	D450/100x5
12	447 8882	1	Nabe	Hub	668 A
13	457 2440	1	Scheibenträger mitte	Disc carrier	50x18 2xD450-AC.9
14	547 8883	2	Lagerung	Bearing	668A 2x30206
15	215 1636	2	Achse	Axle	D50/40/30x128
16	301 4408	1	Sechskantschraube DIN931-A	Bolt	M20x100ls70xb25-10.9
17	303 0936	1	Sicherungsmutter	Selflocking nut	DIN985-NM20-8 Zn
18	317 3394	2	Einspannbuchse	Expansion bush	EG20/26x25-DIN1498
19	457 2441	1	Halm mitte	Stalk	50x18 AC.9/TH.9



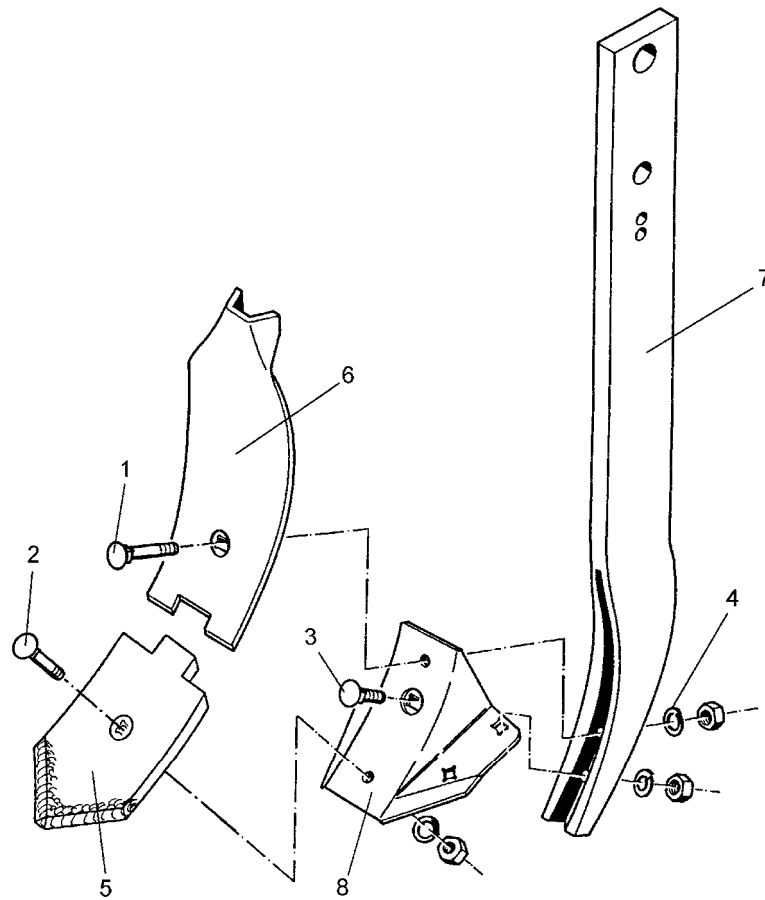
08.04

Pos.	Art.-Nr.	Stk.	Artikeltext / Description	Abmessung	
1	301 5787	1	Senkschraube	Countersunk bolt	M12x65x20-12.9-MU
2	301 5789	1	Senkschraube	Countersunk bolt	M12x36-12.9-MU-10
3	301 5786	1	Senkschraube	Countersunk bolt	M12x55x20-12.9-MU
4	305 9885	3	Federring	Spring ring	12 DIN127
5	337 4392	1	Scharspitze aufgepanzert	Point	S12P 120x12x230
6	337 4398	1	Randleitblech	Guideboard, outer	LBR2 RE
7	465 3680	1	Halm	Stalk	70x22x875
8	467 9105	1	Scharfuß	Foot	8-S/FL



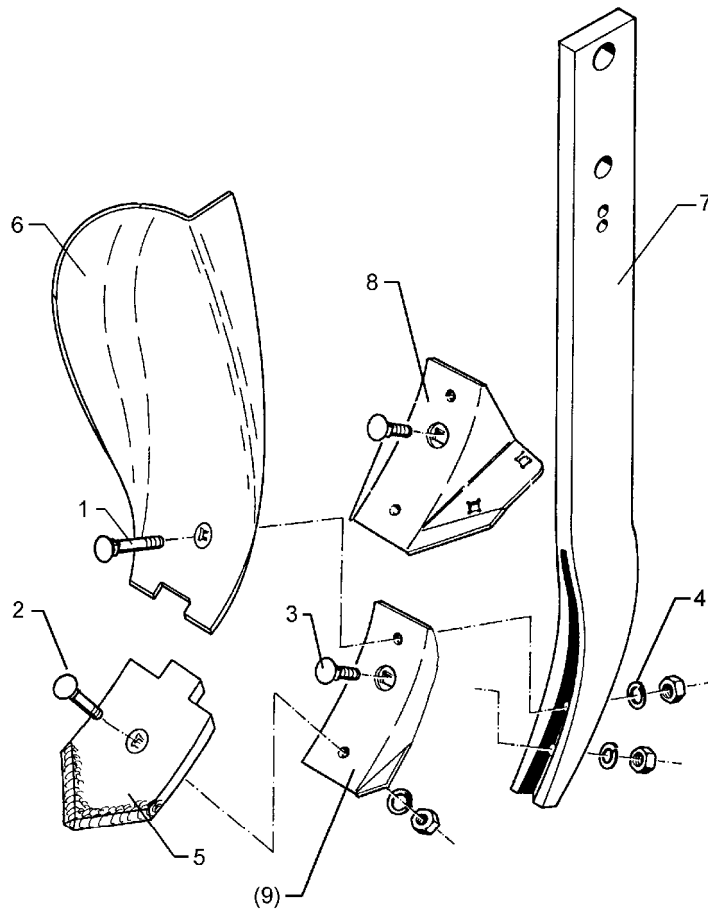
08.04

Pos.	Art.-Nr.	Stk.	Artikeltext / Description		Abmessung
1	301 5787	1	Senkschraube	Countersunk bolt	M12x65x20-12.9-MU
2	301 5789	1	Senkschraube	Countersunk bolt	M12x36-12.9-MU-10
3	301 5786	1	Senkschraube	Countersunk bolt	M12x55x20-12.9-MU
4	305 9885	3	Federring	Spring ring	12 DIN127
5	337 4392	1	Scharspitze aufgepanzert	Point	S12P 120x12x230
6	337 4399	1	Randleitblech	Guideboard, outer	LBR2 LI
7	465 3680	1	Halm	Stalk	70x22x875
8	467 9105	1	Scharfuß	Foot	8-S/FL



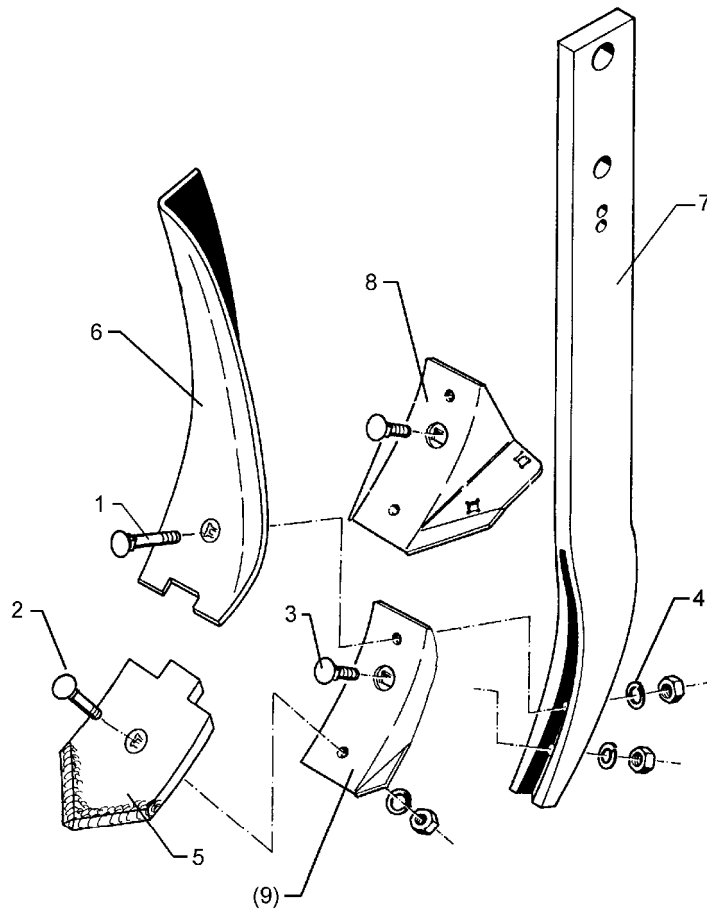
08.04

Pos.	Art.-Nr.	Stk.	Artikeltext / Description		Abmessung
1	301 5787	1	Senkschraube	Countersunk bolt	M12x65x20-12.9-MU
2	301 5789	1	Senkschraube	Countersunk bolt	M12x36-12.9-MU-10
3	301 5786	1	Senkschraube	Countersunk bolt	M12x55x20-12.9-MU
4	305 9885	3	Federring	Spring ring	12 DIN127
5	337 4392	1	Scharspitze aufgepanzert	Point	S12P 120x12x230
6	337 4395	1	Leitblech	Guideboard	LB1 100x8x305
7	465 3680	1	Halm	Stalk	70x22x875
8	467 9105	1	Scharfuß	Foot	8-S/FL



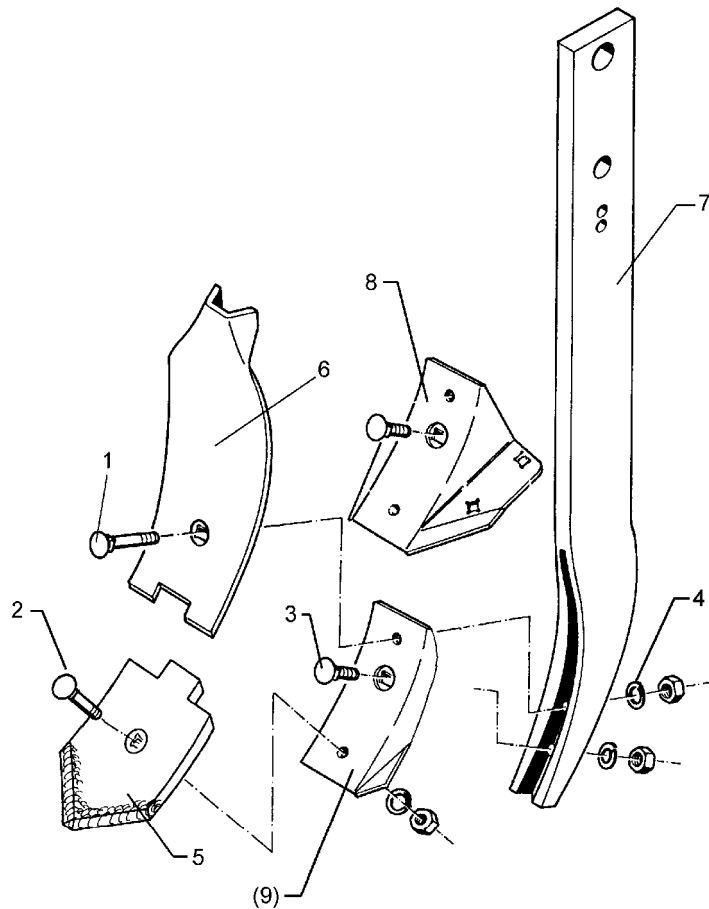
08.04

Pos.	Art.-Nr.	Stk.	Artikeltext / Description	Abmessung	
1	301 5786	1	Senkschraube	Countersunk bolt	M12x55x20-12.9-MU
2	301 5787	1	Senkschraube	Countersunk bolt	M12x65x20-12.9-MU
3	301 5789	1	Senkschraube	Countersunk bolt	M12x36-12.9-MU-10
4	305 9885	3	Federring	Spring ring	12 DIN127
5	337 4392	1	Scharspitze aufgepanzert	Point	S12P 120x12x230
6	337 4398	1	Randleitblech	Guideboard, outer	LBR2 RE
7	465 3681	1	Halm	Stalk	70x22x795-D16 (Ü)
8	467 9105	1	Scharfuß	Foot	8-S/FL
9	467 9107	1	Scharfuß	Foot	10-S 10x100x207



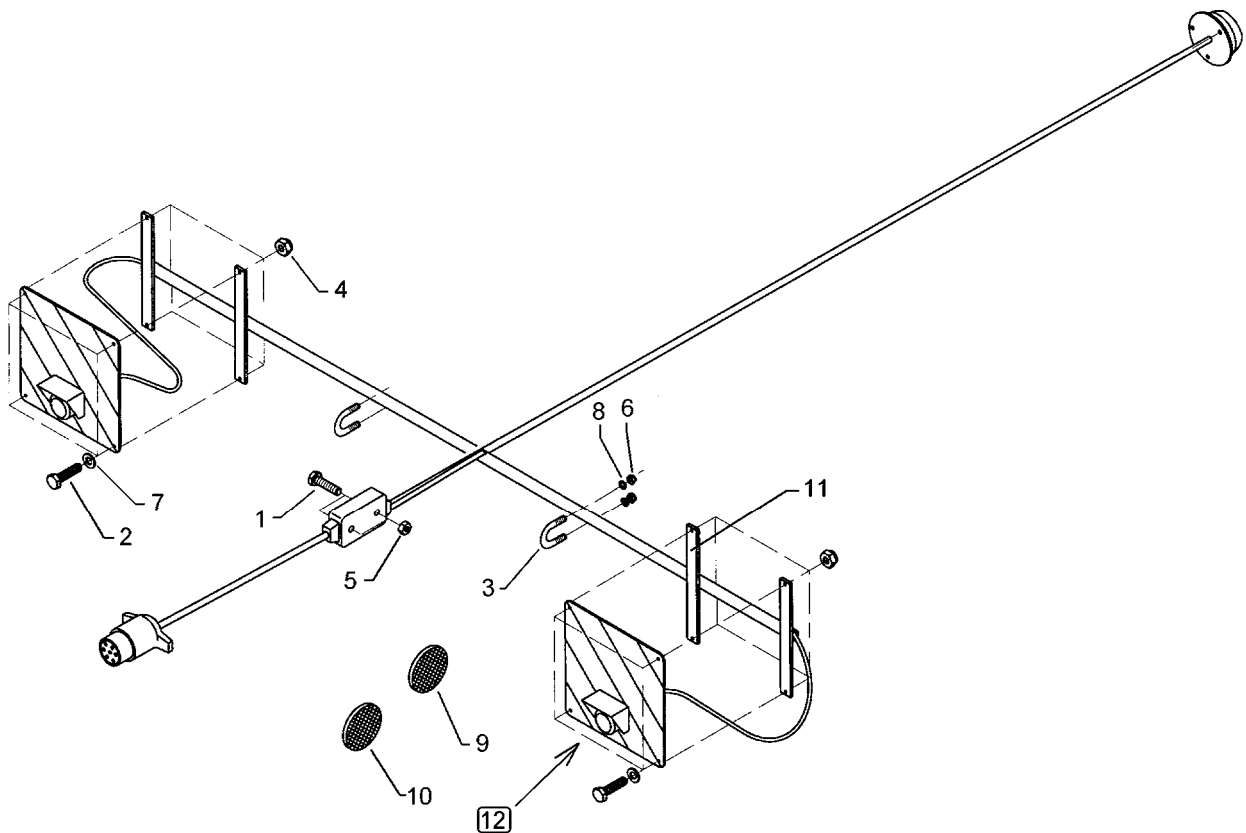
08.04

Pos.	Art.-Nr.	Stk.	Artikeltext / Description	Abmessung	
1	301 5786	1	Senkschraube	Countersunk bolt	M12x55x20-12.9-MU
2	301 5787	1	Senkschraube	Countersunk bolt	M12x65x20-12.9-MU
3	301 5789	1	Senkschraube	Countersunk bolt	M12x36-12.9-MU-10
4	305 9885	3	Federring	Spring ring	12 DIN127
5	337 4392	1	Scharspitze aufgepanzert	Point	S12P 120x12x230
6	337 4399	1	Randleitblech	Guideboard, outer	LBR2 LI
7	465 3681	1	Halm	Stalk	70x22x795-D16 (Ü)
8	467 9105	1	Scharfuß	Foot	8-S/FL
9	467 9107	1	Scharfuß	Foot	10-S 10x100x207



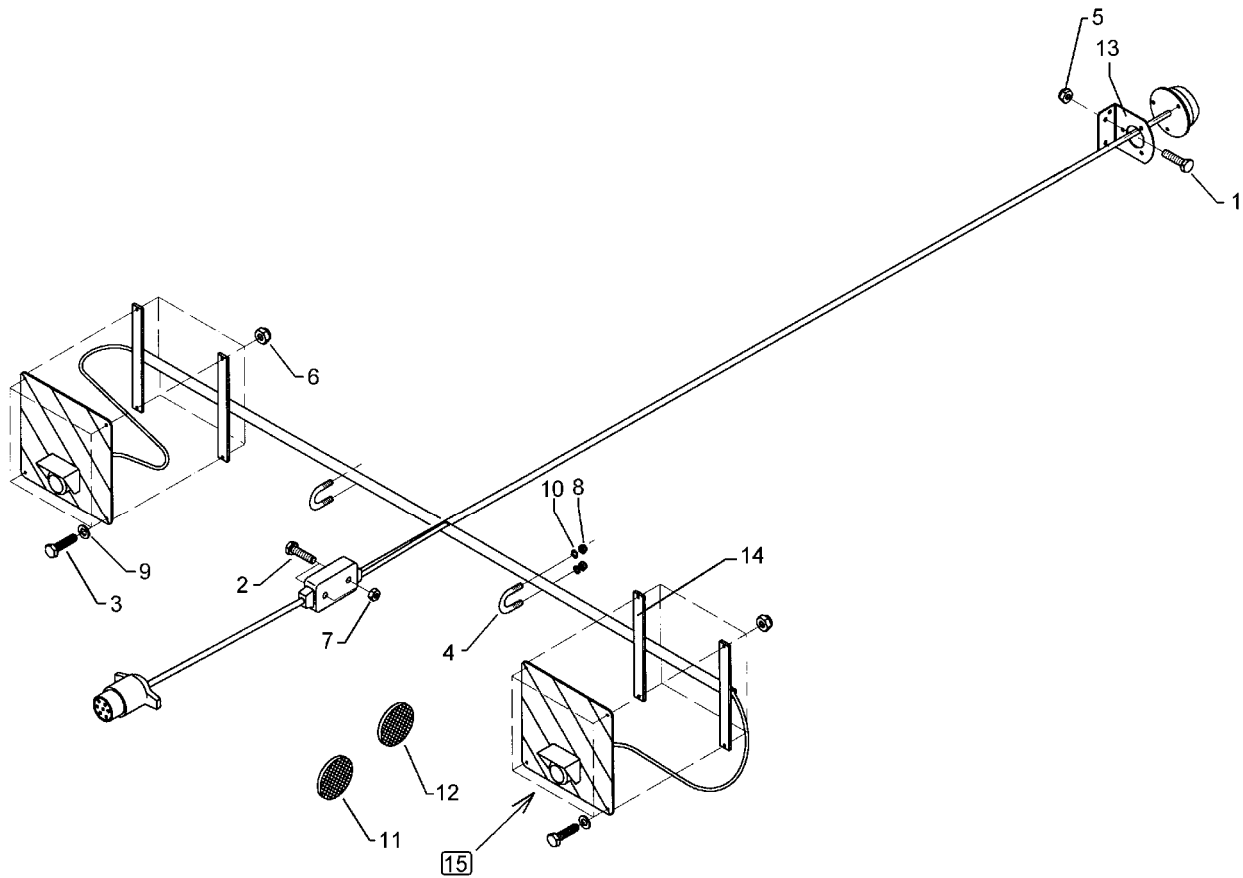
08.04

Pos.	Art.-Nr.	Stk.	Artikeltext / Description	Abmessung	
1	301 5786	1	Senkschraube	Countersunk bolt	M12x55x20-12.9-MU
2	301 5787	1	Senkschraube	Countersunk bolt	M12x65x20-12.9-MU
3	301 5789	1	Senkschraube	Countersunk bolt	M12x36-12.9-MU-10
4	305 9885	3	Federring	Spring ring	12 DIN127
5	337 4392	1	Scharspitze aufgepanzert	Point	S12P 120x12x230
6	337 4395	1	Leitblech	Guideboard	LB1 100x8x305
7	465 3681	1	Halm	Stalk	70x22x795-D16 (Ü)
8	467 9105	1	Scharfuß	Foot	8-S/FL
9	467 9107	1	Scharfuß	Foot	10-S 10x100x207



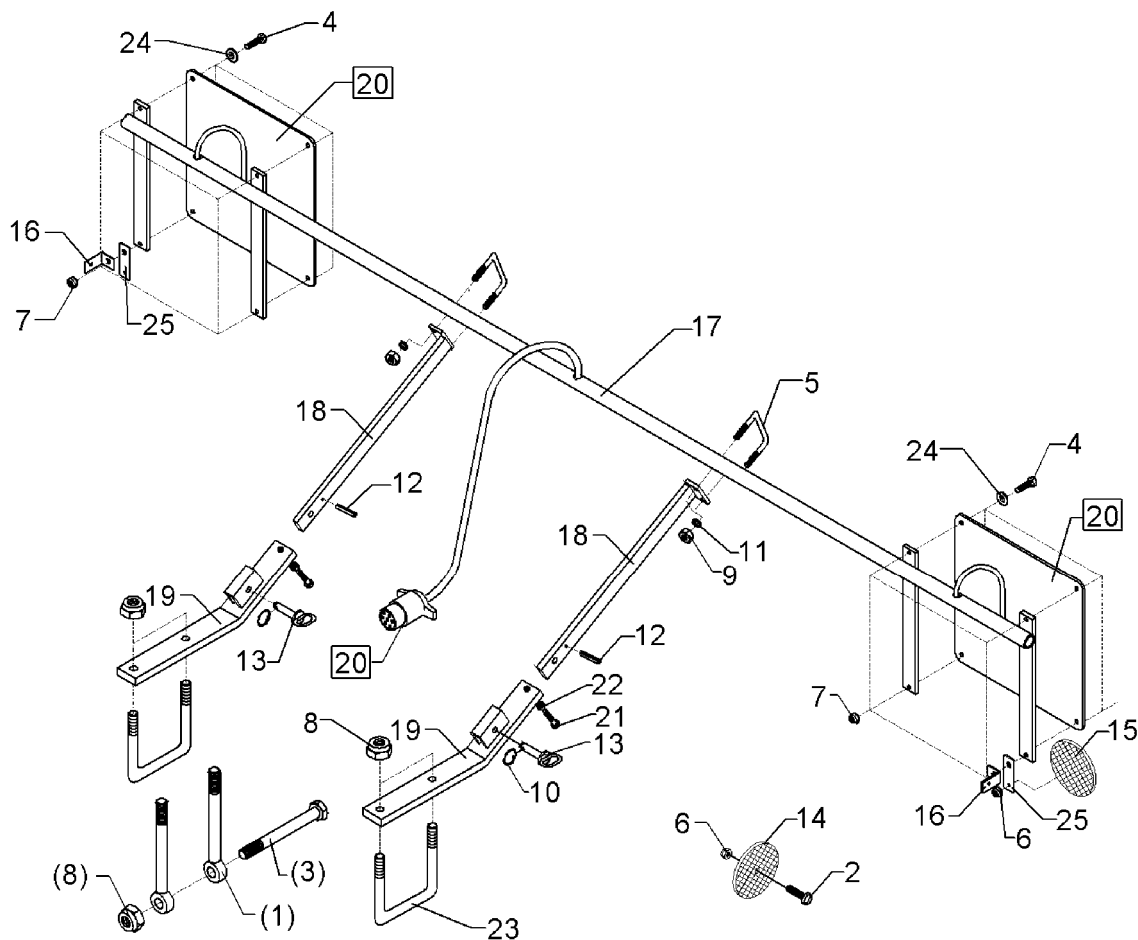
08.04

Pos.	Art.-Nr.	Stk.	Artikeltext / Description		Abmessung
1	301 2996	2	Sechskantschraube DIN933	Screw	M5x30-8.8
2	301 7280	8	Sechskantschraube DIN933	Screw	M8x25-8.8 Zn
3	301 7781	2	Bügelsschraube	U-bolt	M10x38x76 DIN3570A Zn
4	303 0932	8	Sicherungsmutter	Selflocking nut	DIN985-NM8-8 Zn
5	303 0967	2	Sechskantmutter	Nut	M5 DIN934-8 Zn
6	303 0970	4	Sechskantmutter	Nut	M10 DIN934-8
7	305 8694	10	Scheibe	Washer	A8,4 DIN125-St Zn
8	305 9900	4	Federring	Spring ring	10 DIN127 Zn
9	321 9918	2	Rückstrahler rot selbstkl.	Self-adh. reflector, red	8200K
10	321 9919	6	Rückstrahler gelb selbstkl.	Self-adh. reflector, yellow	6200GK
11	470 1649	1	Leuchtenhalter	Carrier for light	D33,7x4,5x2900
12	570 1903	1	Beleuchtungsanlage vorne	Lighting equipment, front	Achat 9 KA



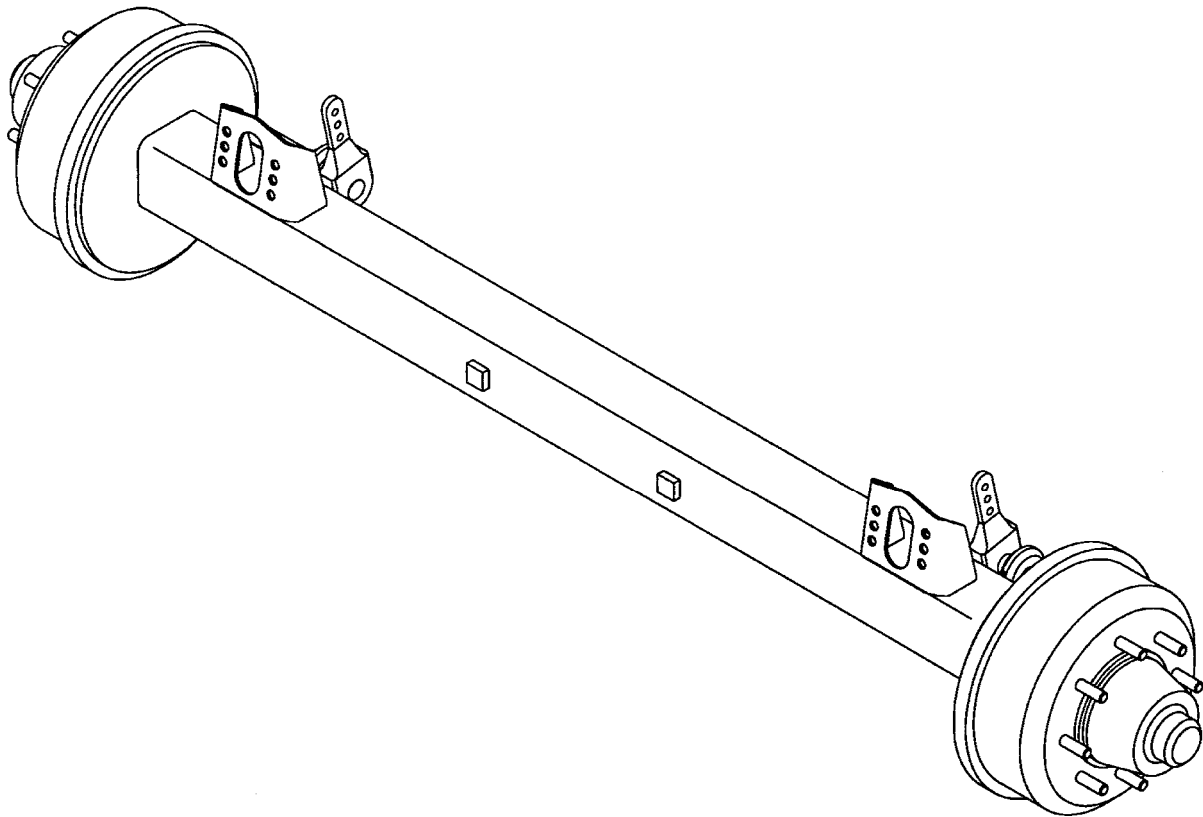
08.04

Pos.	Art.-Nr.	Stk.	Artikeltext / Description		Abmessung
1	301 0301	2	Flachkopfschraube DIN85	Flatheaded bolt	M6x20-4,6 Zn
2	301 2996	2	Sechskantschraube DIN933	Screw	M5x30-8.8
3	301 7280	8	Sechskantschraube DIN933	Screw	M8x25-8.8 Zn
4	301 7781	2	Bügelsschraube	U-bolt	M10x38x76 DIN3570A Zn
5	303 0931	2	Sicherungsmutter	Selflocking nut	DIN985-NM6-8 Zn
6	303 0932	8	Sicherungsmutter	Selflocking nut	DIN985-NM8-8 Zn
7	303 0967	2	Sechskantmutter	Nut	M5 DIN934-8 Zn
8	303 0970	4	Sechskantmutter	Nut	M10 DIN934-8
9	305 8694	10	Scheibe	Washer	A8,4 DIN125-St Zn
10	305 9900	4	Federring	Spring ring	10 DIN127 Zn
11	321 9918	2	Rückstrahler rot selbstkl.	Self-adh. reflector, red	8200K
12	321 9919	6	Rückstrahler gelb selbstkl.	Self-adh. reflector, yellow	6200GK
13	373 2130	1	Steckdosenhalter	Holder for plug socket	H 71
14	470 1649	1	Leuchtenhalter	Carrier for light	D33,7x4,5x2900
15	570 1903	1	Beleuchtungsanlage vorne	Lighting equipment, front	Achat 9 KA



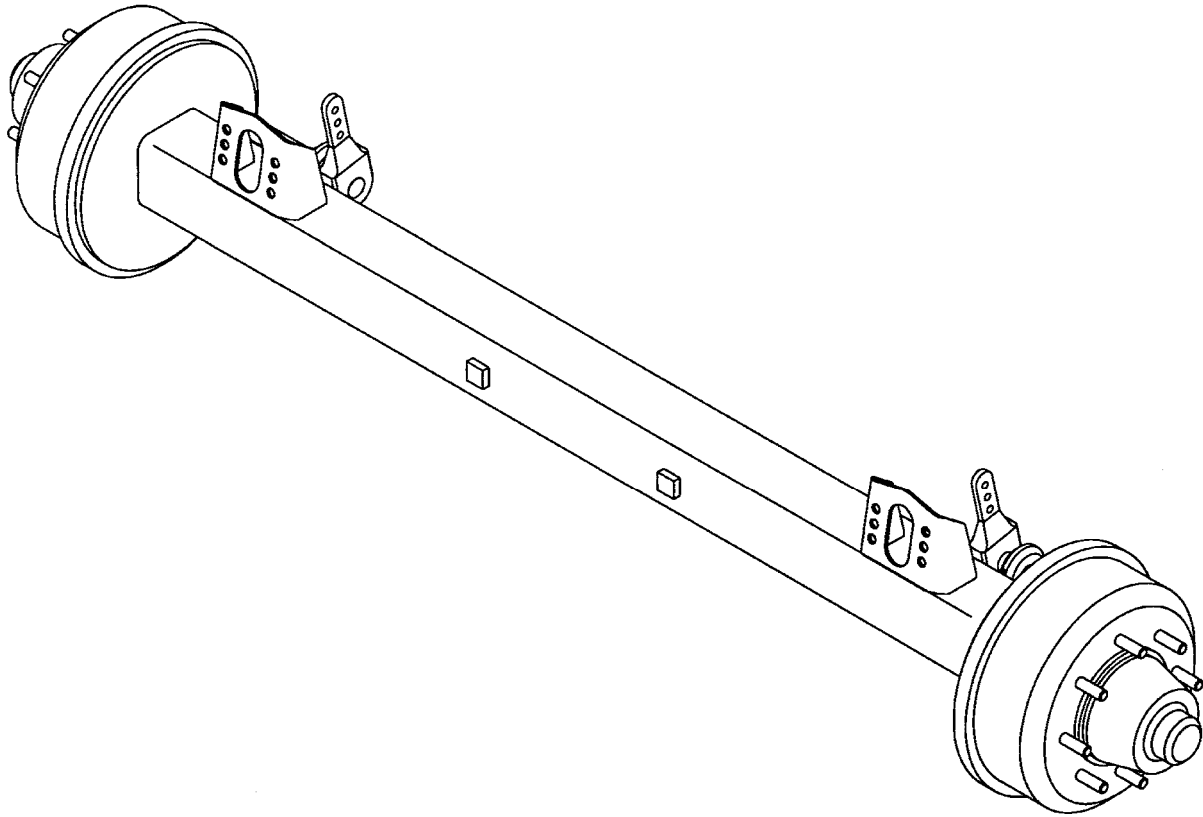
08.04

Pos.	Art.-Nr.	Stk.	Artikeltext / Description	Abmessung	
1	301 0864	4	Augenschraube DIN444	Eye bolt	BM16x200xb100-8.8 D2=16,1 Zn
2	301 0301	4	Flachkopfschraube DIN85	Flatheaded bolt	M6x20-4,6 Zn
3	301 4133	2	Sechskantschraube DIN931-A	Bolt	M16x200-8.8
4	301 7280	8	Sechskantschraube DIN933	Screw	M8x25-8.8 Zn
5	301 7781	2	Bügelschraube	U-bolt	M10x38x76 DIN3570A Zn
6	303 0931	4	Sicherungsmutter	Selflocking nut	DIN985-NM6-8 Zn
7	303 0932	8	Sicherungsmutter	Selflocking nut	DIN985-NM8-8 Zn
8	303 0935	4	Sicherungsmutter	Selflocking nut	DIN985-NM16-8 Zn
9	303 0970	4	Sechskantmutter	Nut	M10 DIN934-8
10	305 8551	2	Federsicherung	Securing clip	41x3
11	305 9900	4	Federring	Spring ring	10 DIN127 Zn
12	309 6054	2	Spannhülse	Expansion bush	6x40-DIN1481 Zn
13	313 7807	2	Bolzen mit Griff	Pin with grip	GB D12x57,5/71
14	321 9921	2	Rückstrahler gelb	Reflector, yellow	8 RA 002014-051
15	321 9922	2	Rückstrahler rot	Reflector, red	8 RA 002 016-111
16	470 1199	2	Halter gebogen	Holder	30x3x90
17	470 1649	1	Leuchtenhalter	Carrier for light	D33,7x4,5x2900
18	470 1664	2	Halter	Holder	40x15x550
19	470 1665	2	Halter	Holder	60x20x520 30GRD
20	570 2007	1	Beleuchtungsanlage hinten	Lighting equipment, rear	Aufsattelung
21	301 3350	2	Sechskantschraube DIN933	Screw	M12x50-8.8
22	303 1013	2	Sechskantmutter	Nut	M12 DIN934-8 Zn
23	301 7806	2	Bügelschraube	U-bolt	M16/150/195
24	305 8694	9	Scheibe	Washer	A8,4 DIN125-St Zn
25	459 0940	2	Halter	Holder	30x3x90 1x50-D13+7 Zn



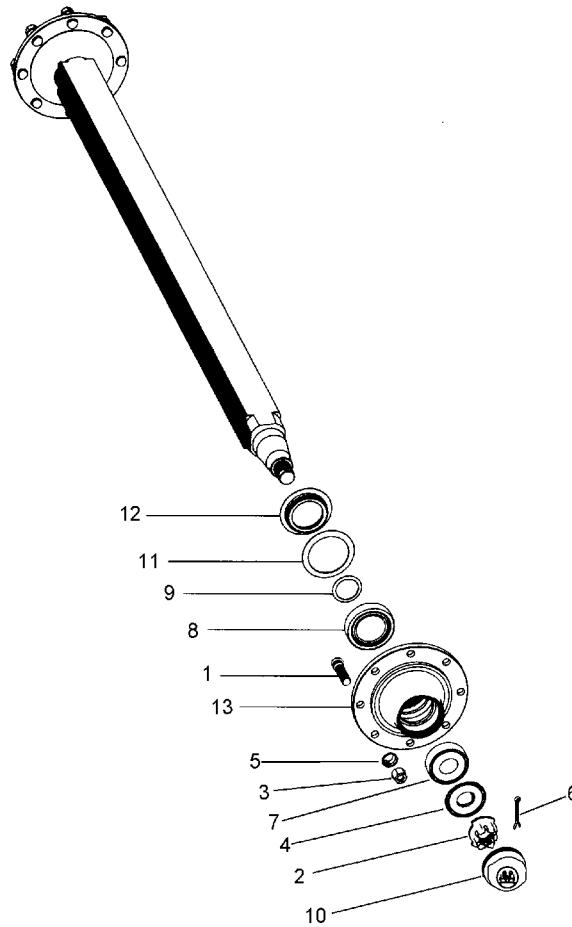
08.04

Pos.	Art.-Nr.	Stk.	Artikeltext / Description		Abmessung
1	301 6423	16	Radbolzen	Wheel pin	M20x1,5x94
2	301 6750	12	Sechskantschraube DIN933	Screw	M8x20-8.8 Zn
3	303 0260	2	Kronenmutter	Castle nut	M52x2
4	303 1011	12	Sechskantmutter	Nut	M8 DIN934-8 Zn
5	303 6421	16	Flachbundmutter	Nut	M20x1,5 Zn
6	303 6425	16	Radmutter	Wheel nut	M20x1,5 Zn
7	305 2055	2	Paßscheibe	Shim	30x42x2,0 DIN988
8	305 2072	2	Paßscheibe	Shim	35x45x1,0 DIN988
9	305 6451	2	Scheibe mit Nase	Washer	D76/53x6
10	305 8866	2	Sicherungsring	Securing ring	29x2 02.5603.29.90
11	305 8870	2	Sicherungsring	Securing ring	34x1,5 DIN471
12	305 9690	12	Federscheibe	Spring washer	B8 DIN137 Zn
13	305 9932	16	Federring mit Kugelbund	Spring ring	C20 DIN74361
14	309 1324	16	Kerbstift	Notched pin	5x10
15	311 7667	2	Splint	Peg	8x80 DIN94-St Zn
16	317 8110	2	Buchse	Bush	D70/32x42
17	319 1128	2	Lagerhalter	Bearing holder	5xD8 TK87 A
18	319 1129	2	Lagerhalter	Bearing holder	5xD8 TK87 A
19	319 9207	2	Kegelrollenlager	Bearing	33116
20	319 9210	2	Kegelrollenlager	Bearing	33213.
21	323 0217	2	Dichtscheibe Kunststoff	Seal washer	D160/120x3
22	323 0218	2	Dichtscheibe Kunststoff	Seal washer	D155/120x3
23	323 1326	2	Schraubkappe	Cap	M125x2 BPW
24	323 6348	2	Schmiernippel	Grease nipple	AM10x1 DIN71412
25	323 6349	2	Schmiernippel	Grease nipple	CM10x1 DIN71412-90°
26	329 8554	2	Zugfeder	Spring	6x24x150



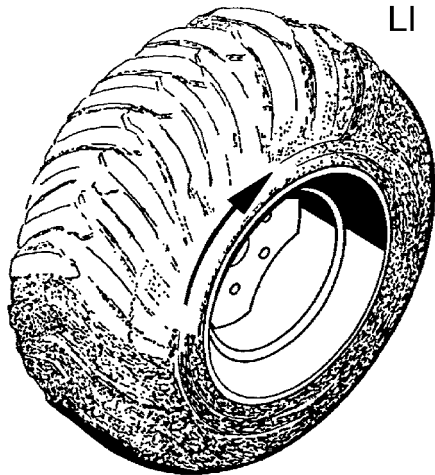
08.04

Pos.	Art.-Nr.	Stk.	Artikeltext / Description		Abmessung
27	329 8555	2	Zugfeder	Spring	4x16x180
28	450 6781	2	Bremsbackenbolzen	Brake-shoe mounting bolt	M24x1,5x144 kpl.
29	450 6802	4	Bremsbacke mit Belag	Brake-shoe with lining	D400x120
30	450 6846	2	Gestängesteller	Linkage control element	D29x180 3xD14
31	450 6852	2	Bremsnockenwelle	Brake camshaft	D32x400 A302
32	450 6904	2	Radnabe	Wheel hub	8/220/275 D20 M125x2
33	450 6905	2	Bremstrommel	Brake drum	D400x120

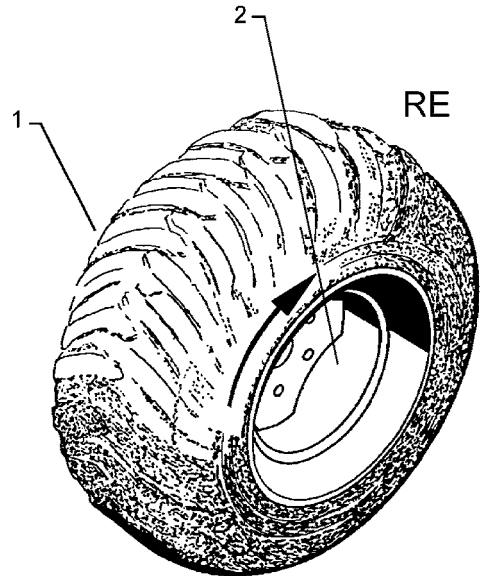


08.04

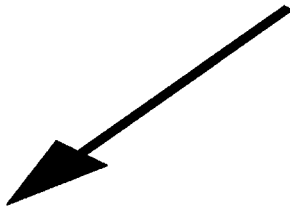
Pos.	Art.-Nr.	Stk.	Artikeltext / Description		Abmessung
1	301 6424	16	Radbolzen	Wheel pin	M20x1,5x54
2	303 0242	2	Kronenmutter	Castle nut	M36x1,5 600.008.04
3	303 6421	16	Flachbundmutter	Nut	M20x1,5 Zn
4	305 6450	2	Scheibe	Washer	970033
5	305 9930	16	Federring	Spring ring	C 18,5 DIN74361
6	311 7650	2	Splint	Peg	6,3x56 DIN94-St Zn
7	319 9017	2	Kegelrollenlager	Bearing	30210 D90/50x21,75
8	319 9216	2	Kegelrollenlager	Bearing	32014X
9	323 0221	2	Scheibe	Washer	BPW 03.310.23.09.0
10	323 1323	2	Schutzkappe	Cap	D90,1
11	323 1680	2	Dichtring	Seal ring	05.120.26.08.0
12	323 1681	2	Stoßring	Thrust washer	03.370.05.14.0
13	450 6908	2	Radnabe	Wheel hub	8/220/275 D90



LI

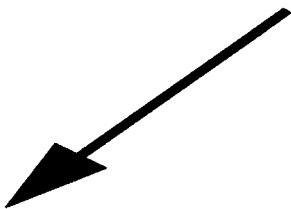
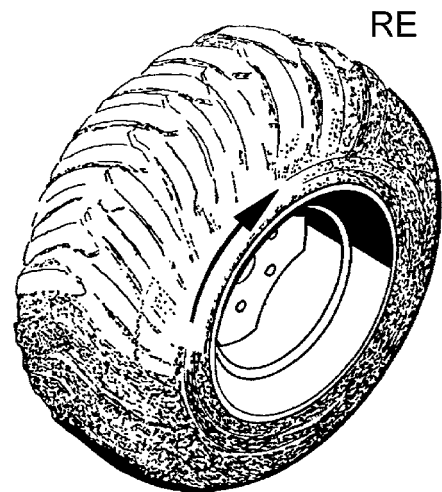
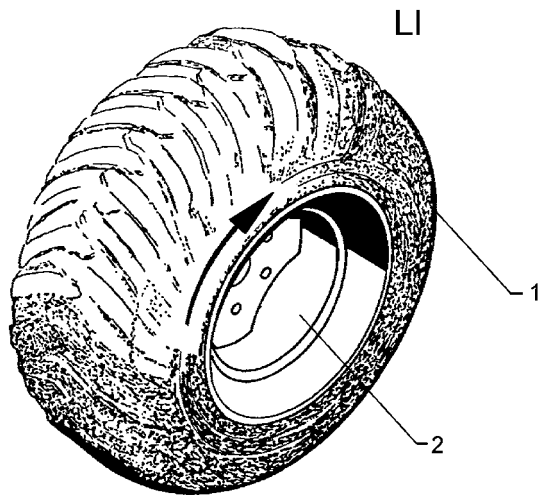


RE



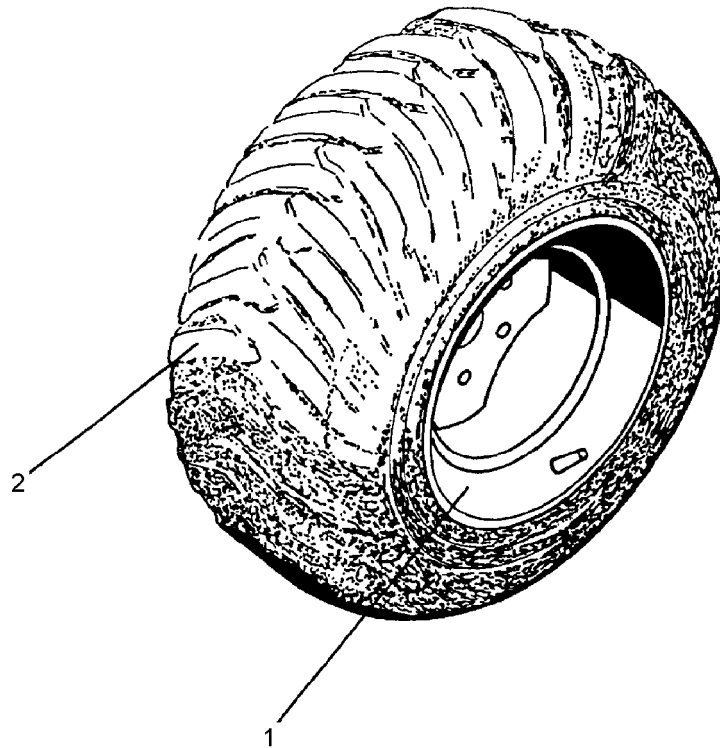
08.04

Pos.	Art.-Nr.	Stk.	Artikeltext / Description		Abmessung
1	357 7072	1	Reifen	Tyre	550/60-22,5 T-404 12PR
2	357 8871	1	Felge	Wheel centre	16,00x22,5 8/221/275 ET+70



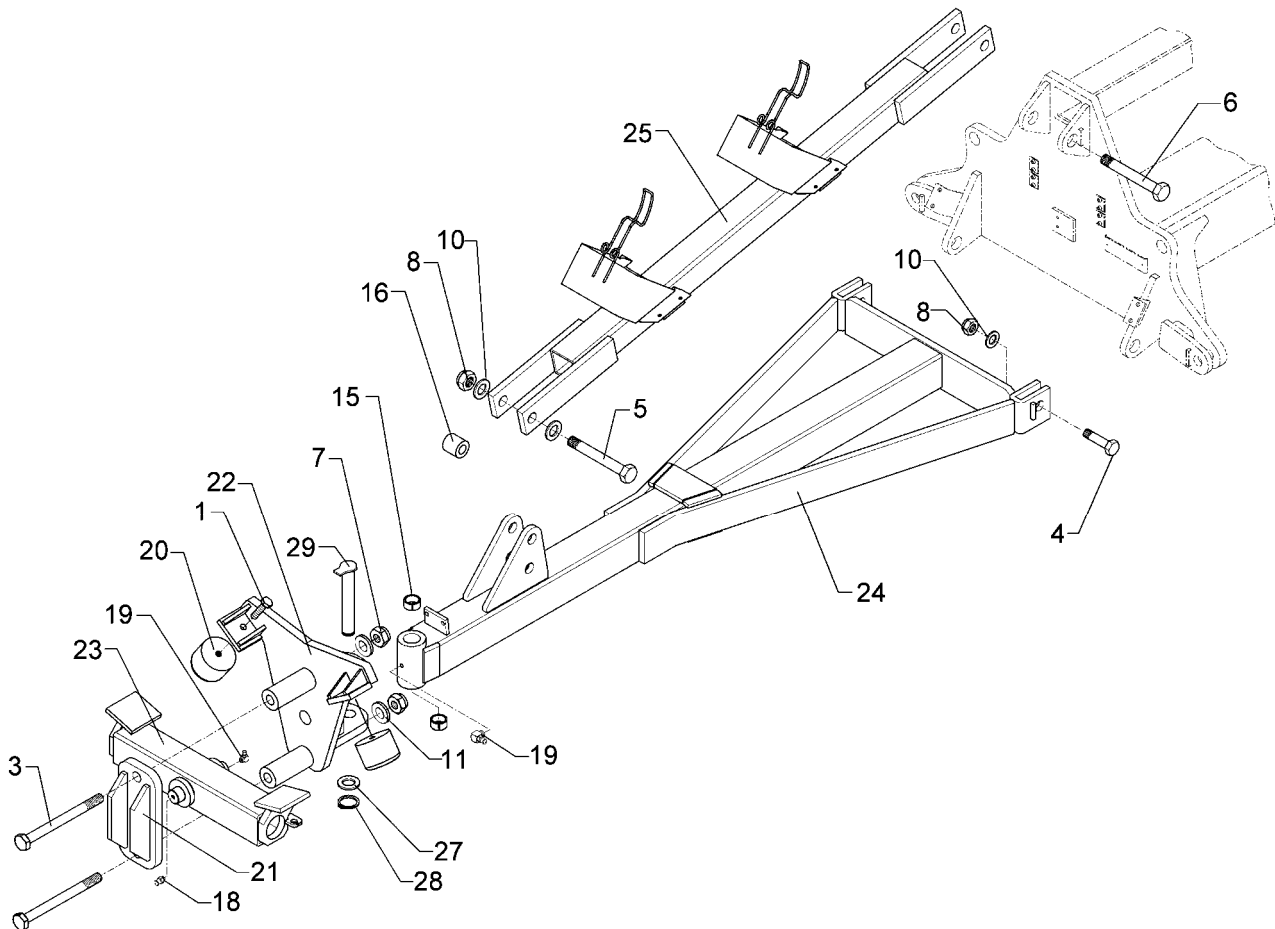
08.04

Pos.	Art.-Nr.	Stk.	Artikeltext / Description		Abmessung
1	357 7072	1	Reifen	Tyre	550/60-22,5 T-404 12PR
2	357 8871	1	Felge	Wheel centre	16,00x22,5 8/221/275 ET+70



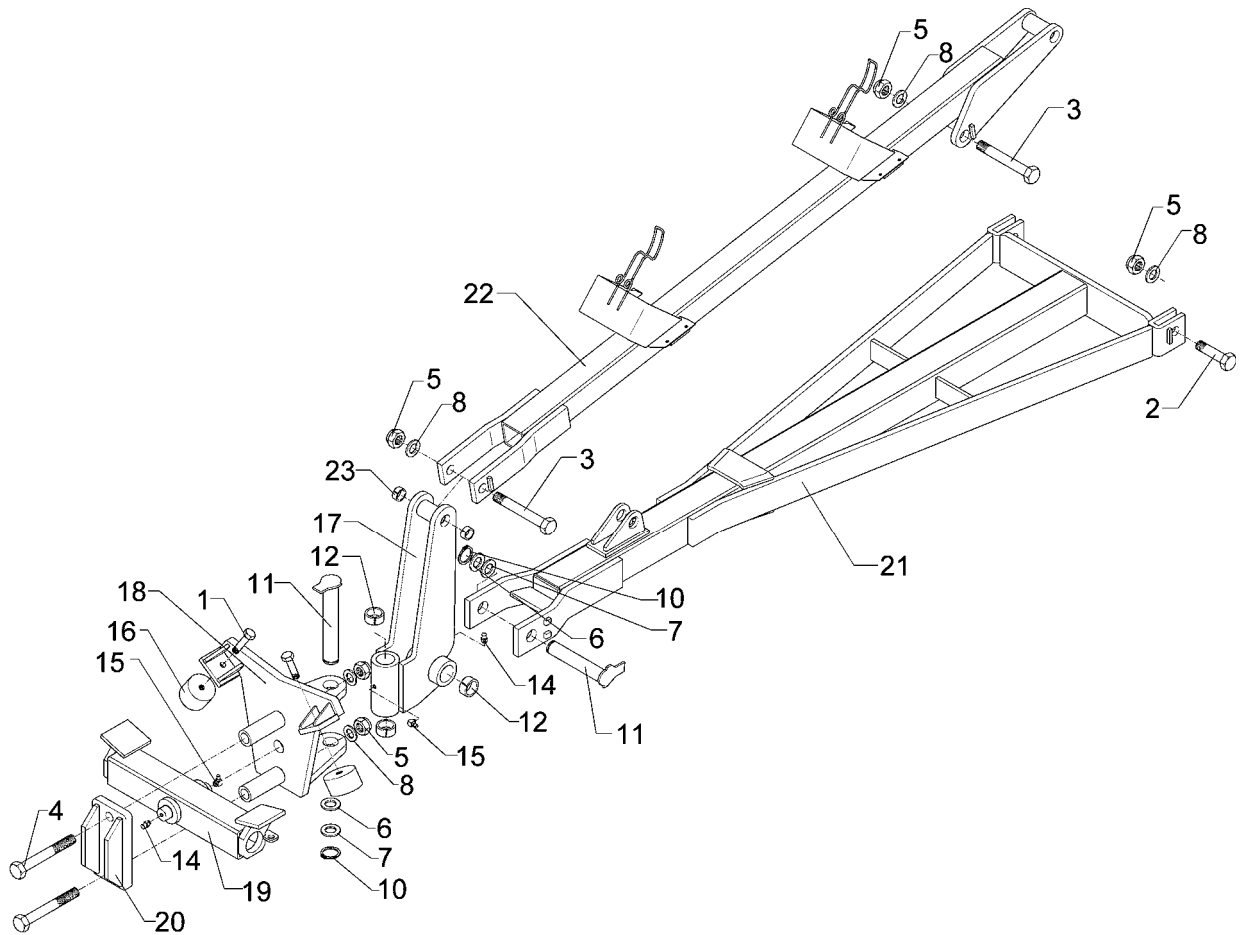
08.04

Pos.	Art.-Nr.	Stk.	Artikeltext / Description	Abmessung
1	357 7063	1	Felge	Wheel centre
2	357 8866	1	Reifen	Tyre
				11x18 8/221/275 ET-35
				12.5/80-18 10PR AW



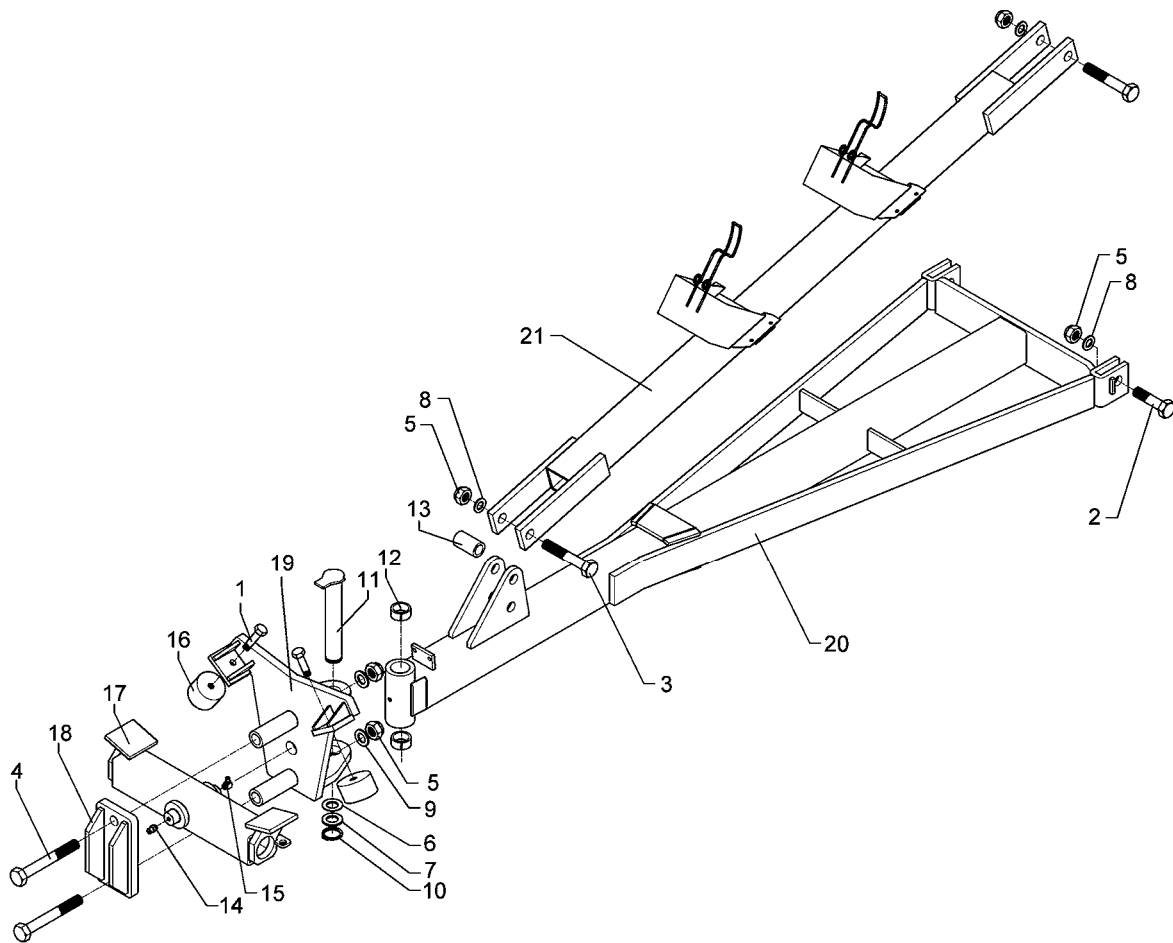
08.04

Pos.	Art.-Nr.	Stk.	Artikeltext / Description	Abmessung	
1	301 3682	2	Sechskantschraube DIN933	Screw	M16x30-8.8
3	301 4826	2	Sechskantschraube DIN931-A	Bolt	M24x220-8.8
4	301 4873	2	Sechskantschraube spz.	Bolt	M30x90-8.8
5	301 4896	1	Sechskantschraube spz.	Bolt	M30x190-8.8
6	301 4900	1	Sechskantschraube DIN931-A	Bolt	M30x200-8.8
7	303 0937	2	Sicherungsmutter	Selflocking nut	DIN985-NM24-8 Zn
8	303 0938	4	Sicherungsmutter	Selflocking nut	DIN985-NM30-8 Zn
10	305 6229	6	Scheibe	Washer	45x31x5
11	305 6253	2	Scheibe	Washer	B25 DIN125-St
15	317 3353	2	Einspannbuchse	Expansion bush	EG35/45x45-DIN1498
16	317 6881	1	Röhrchen	Tube	51x8,8x54
18	323 6348	1	Schmiernippel	Grease nipple	AM10x1 DIN71412
19	323 6349	2	Schmiernippel	Grease nipple	CM10x1 DIN71412-90°
20	329 5020	2	Gummipuffer	Rubber buffer	D100x75 M16 70Shore
21	440 8583	1	Brücke	Clamp plate	140x25x340 D40/24
22	440 8585	1	Konsole	Bracket	429x25x494 D40/24
23	440 8587	1	Schienenträger Smaragd 9KA	Carrier	100x100x580 D69
24	440 9132	1	Deichsel Smaragd	Twobar	9 KA-B
25	450 8557	1	Strebe	Support	90x90x1740 Achat 9
27	305 2072	2	Paßscheibe	Shim	35x45x1,0 DIN988
28	305 8873	1	Sicherungsring	Securing ring	35x2,5 DIN471
29	313 3517	1	Bolzen mit Verdrehsicherung	Pin with stop	FN D35x197/215



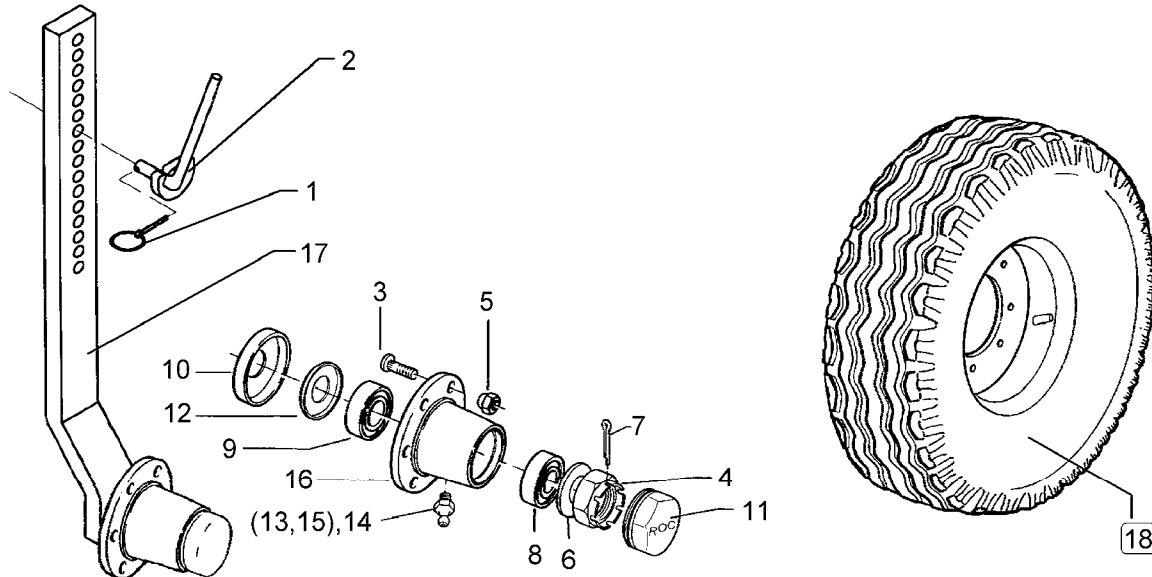
08.04

Pos.	Art.-Nr.	Stk.	Artikeltext / Description	Abmessung	
1	301 3682	2	Sechskantschraube DIN933	Screw	M16x30-8.8
2	301 4873	2	Sechskantschraube spz.	Bolt	M30x90-8.8
3	301 4896	2	Sechskantschraube spz.	Bolt	M30x190-8.8
4	301 4902	2	Sechskantschraube DIN931-A	Bolt	M30x240-8.8 Zn
5	303 0938	6	Sicherungsmutter	Selflocking nut	DIN985-NM30-8 Zn
6	305 2125	1	Paßscheibe	Shim	45x55x1,0 DIN988
7	305 2252	1	Stützscheibe	Supporting washer	S 45x55x3 DIN988
8	305 6229	4	Scheibe	Washer	45x31x5
10	305 8876	2	Sicherungsring	Securing ring	45x2,5 DIN471
11	313 4524	2	Bolzen mit Verdrehsicherung	Pin with stop	FN D45x235/259
12	317 3430	4	Einspannbuchse	Expansion bush	EG45/55x40-DIN1498
14	323 6348	2	Schmiernippel	Grease nipple	AM10x1 DIN71412
15	323 6349	2	Schmiernippel	Grease nipple	CM10x1 DIN71412-90°
16	329 5020	2	Gummipuffer	Rubber buffer	D100x75 M16 70Shore
17	440 8575	1	Kreuzgelenk zur Deichsel	Cross union	Thorit 9 KA
18	440 8586	1	Konsole	Bracket	429x25x494 D45/24 Achat 9 KA
19	440 8587	1	Schienenträger Smaragd 9KA	Carrier	100x100x580 D69
20	440 8588	1	Brücke	Clamp plate	140x25x270 D40/30 KG45
21	440 9136	1	Deichsel hydr.	Twobar hydraulic	110x110/Thorit 9 KA
22	450 8555	1	Strebe	Support	90x90x1927 Thorit 9 KA
23	317 3351	2	Einspannbuchse	Expansion bush	EG30/38x16-DIN1498



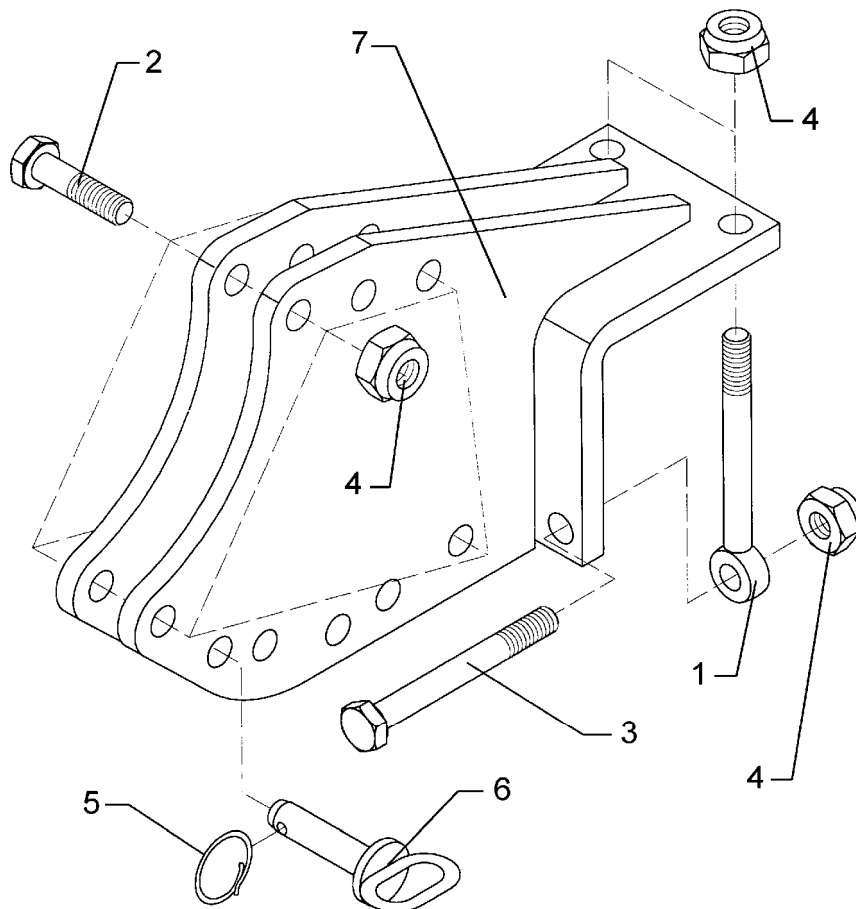
08.04

Pos.	Art.-Nr.	Stk.	Artikeltext / Description	Abmessung	
1	301 3682	2	Sechskantschraube DIN933	Screw	M16x30-8.8
2	301 4873	2	Sechskantschraube spz.	Bolt	M30x90-8.8
3	301 4896	2	Sechskantschraube spz.	Bolt	M30x190-8.8
4	301 4902	2	Sechskantschraube DIN931-A	Bolt	M30x240-8.8 Zn
5	303 0938	6	Sicherungsmutter	Selflocking nut	DIN985-NM30-8 Zn
6	305 2125	1	Paßscheibe	Shim	45x55x1,0 DIN988
7	305 2252	1	Stützscheibe	Supporting washer	S 45x55x3 DIN988
8	305 6229	6	Scheibe	Washer	45x31x5
9	305 6326	2	Scheibe	Washer	60x31x6
10	305 8876	1	Sicherungsring	Securing ring	45x2,5 DIN471
11	313 4524	1	Bolzen mit Verdrehsicherung	Pin with stop	FN D45x235/259
12	317 3430	2	Einspannbuchse	Expansion bush	EG45/55x40-DIN1498
13	317 6881	1	Röhrchen	Tube	51x8,8x54
14	323 6348	1	Schmiernippel	Grease nipple	AM10x1 DIN71412
15	323 6349	2	Schmiernippel	Grease nipple	CM10x1 DIN71412-90°
16	329 5020	2	Gummipuffer	Rubber buffer	D100x75 M16 70Shore
17	440 8587	1	Schienenträger Smaragd 9KA	Carrier	100x100x580 D69
18	440 8588	1	Brücke	Clamp plate	140x25x270 D40/30 KG45
19	440 8589	1	Konsole	Bracket	411x25x494 D40/30 KG45
20	440 9140	1	Deichsel	Deichsel	Thorit 9 KA KG45 +500
21	450 8558	1	Strebe	Support	90x90x2170 Thorit 9



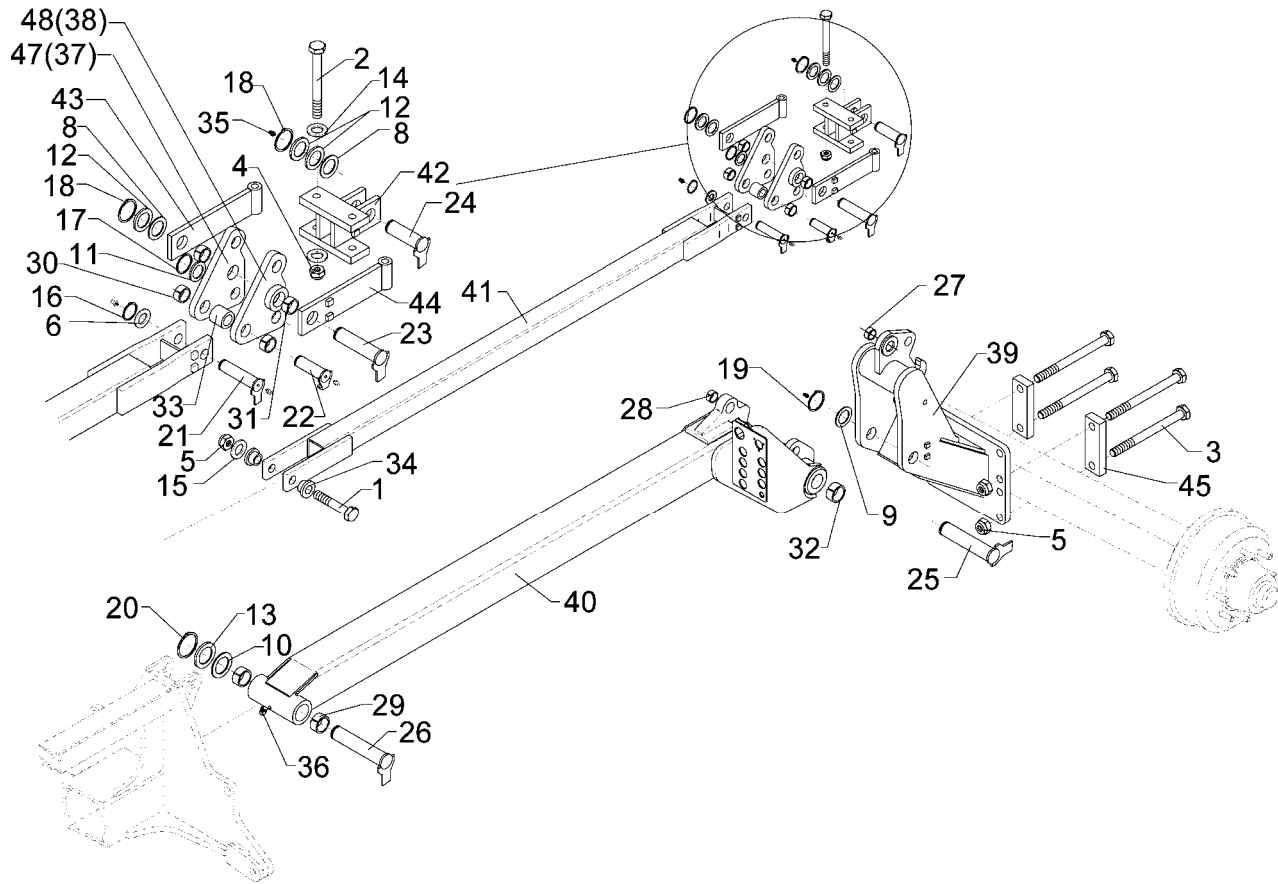
08.04

Pos.	Art.-Nr.	Stk.	Artikeltext / Description		Abmessung
1	311 9565	1	Klappstift	Securing pin	4,5mm
2	321 6963	1	Exzenterhebel	Eccentric lever	D16x230/69x14x50/33
3	301 6414	5	Radschraube	Wheel bolt	M14x1,5x40-D17-Zn
4	303 0139	1	Kronenmutter	Castle nut	DIN937-M24x2
5	303 6413	5	Radmutter	Wheel nut	M14x1,5 Zn
6	305 6253	1	Scheibe	Washer	B25 DIN125-St
7	311 7617	1	Splint	Peg	4x40 DIN94-St Zn
8	319 9116	1	Kegelrollenlager	Bearing	30206.
9	319 9151	1	Kegelrollenlager	Bearing	30209.
10	323 0413	1	Hüllscheibe	Cover washer	D100/45x12
11	323 1321	1	Schraubkappe	Cap	D63,5x40
12	323 1802	1	Nilos-Ring	Nilos ring	30209 AV
13	323 6345	1	Schmiernippel	Grease nipple	LAM 6 DIN71412
14	323 6353	1	Schmiernippel	Grease nipple	BM8x1 DIN71412-6kt. 45°
15	323 6363	1	Schmiernippel	Grease nipple	1/4 SAE
16	449 8892	1	Nabe	Hub	5/140/93
17	547 2520	1	Radhalm mit Lagerung	Wheel stalk with bearing	70x30x837 5/94/140
18	549 8849	1	Rad 5/94/140 D14	Wheel 5/94/140 D14	10.0/80-12 8PR ET-25



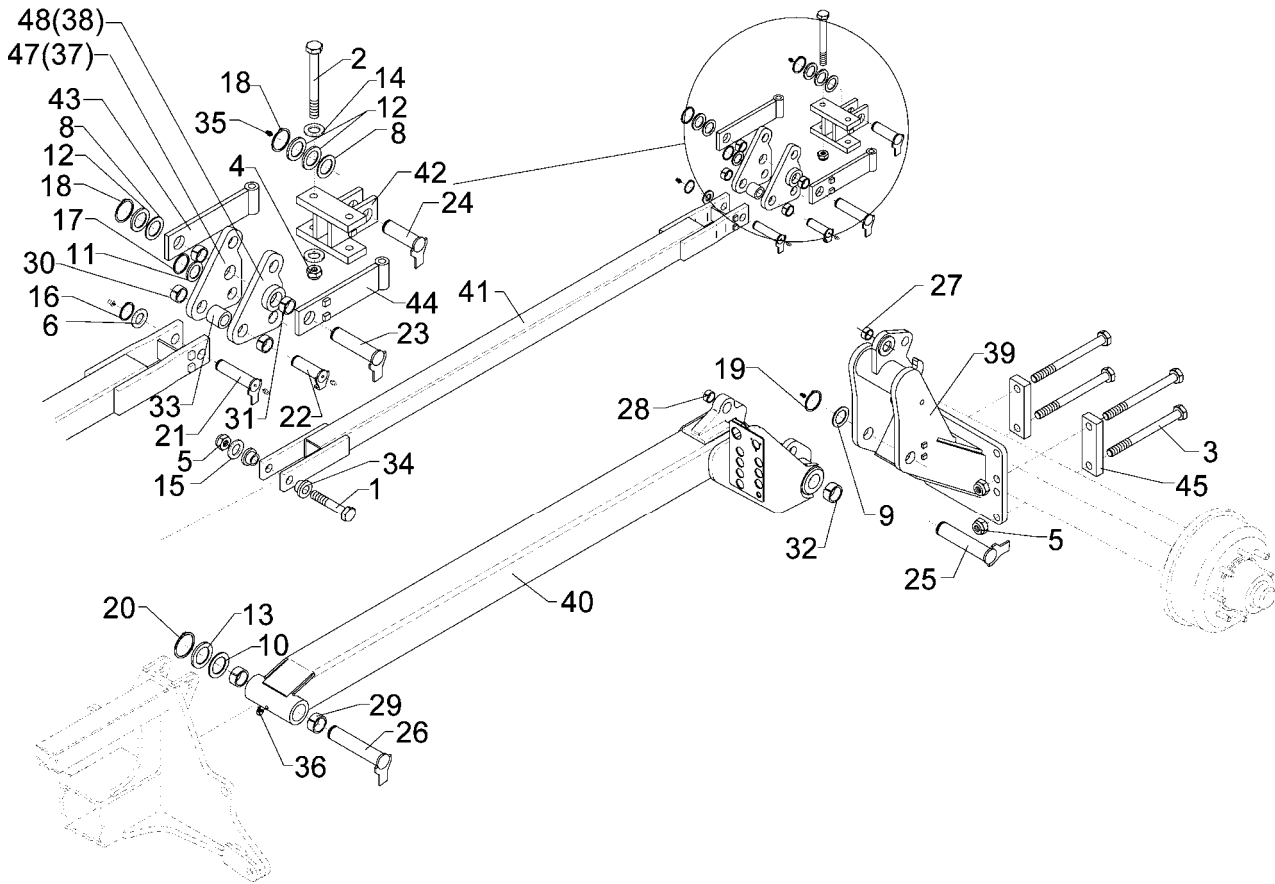
08.04

Pos.	Art.-Nr.	Stk.	Artikeltext / Description	Abmessung	
1	301 0860	2	Augenschraube DIN444	Eye bolt	BM16x150-8.8 D2=16,1 Zn
2	301 3903	4	Sechskantschraube DIN931-A	Bolt	M16x75-8.8
3	301 4085	2	Sechskantschraube DIN931-A	Bolt	M16x150-8.8 Zn
4	303 0935	8	Sicherungsmutter	Selflocking nut	DIN985-NM16-8 Zn
5	305 8551	1	Federsicherung	Securing clip	41x3
6	313 8143	1	Bolzen mit Griff	Pin with grip	GB D16x77/90
7	447 7479	1	Halmführung	Stalk guiding	70x30 Gigant



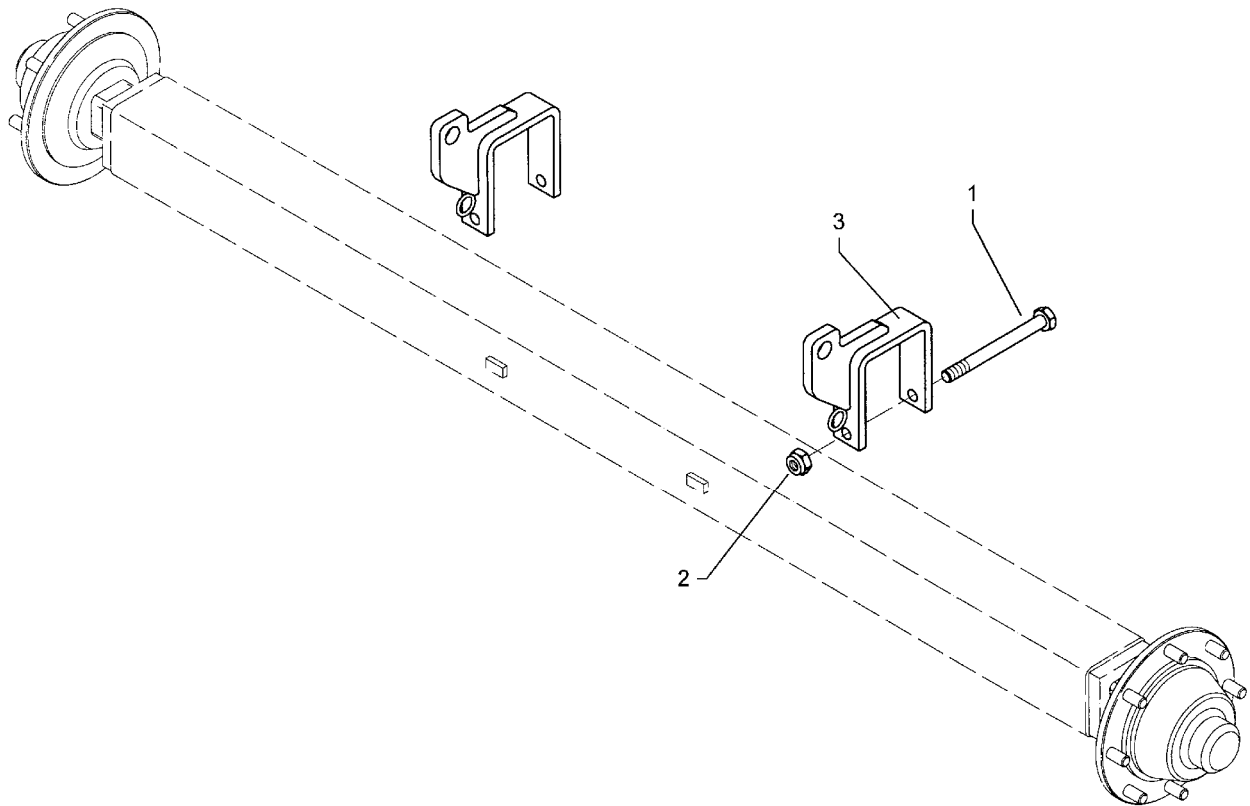
08.04

Pos.	Art.-Nr.	Stk.	Artikeltext / Description		Abmessung
1	301 4903	1	Sechskantschraube DIN931-A	Bolt	M30x210-8.8 (240) Zn
2	301 4902	4	Sechskantschraube DIN931-A	Bolt	M30x240-8.8 Zn
3	301 5391	2	Sechskantschraube	Bolt	M20x160-8.8 (180)
4	303 0936	2	Sicherungsmutter	Selflocking nut	DIN985-NM20-8 Zn
5	303 0938	5	Sicherungsmutter	Selflocking nut	DIN985-NM30-8 Zn
6	305 2050	3	Paßscheibe	Shim	30x42x1,0 DIN988
8	305 2095	2	Paßscheibe	Shim	40x50x1,0 DIN988
9	305 2150	1	Paßscheibe	Shim	50x62x1,0 DIN988
10	305 2170	1	Paßscheibe	Shim	60x75x1,0 DIN988
11	305 2247	1	Stützscheibe	Supporting washer	S 35x45x2,5 DIN988
12	305 2250	3	Stützscheibe	Supporting washer	S 40x50x2,5 DIN988
13	305 2261	1	Stützscheibe	Supporting washer	S 60x75x3 DIN988
14	305 6164	4	Scheibe	Washer	D35/20,5x5
15	305 6229	1	Scheibe	Washer	45x31x5
16	305 8867	1	Sicherungsring	Securing ring	30x2 DIN471 Zn
17	305 8873	1	Sicherungsring	Securing ring	35x2,5 DIN471
18	305 8875	2	Sicherungsring	Securing ring	40x2,5 DIN471
19	305 8877	1	Sicherungsring	Securing ring	50x3 DIN471
20	305 8882	1	Sicherungsring	Securing ring	60x3 DIN471
21	313 3014	1	Bolzen mit Verdrehsicherung	Pin with stop	FN D30x125/153-S
22	313 3508	2	Bolzen mit Verdrehsicherung	Pin with stop	LN D35/41x84,5/102,5-S
23	313 4041	1	Bolzen mit Verdrehsicherung	Pin with stop	FN D40x156/175
24	313 4045	1	Bolzen mit Verdrehsicherung	Pin with stop	FN D40x80/99
25	313 5033	1	Bolzen mit Verdrehsicherung	Pin with stop	FN D50x254/279
26	313 8135	1	Bolzen mit Verdrehsicherung	Pin with stop	FN D60x305/330
27	317 2012	1	Einspannbuchse mit Preßsitz	Expansion bush	EG40/44x40



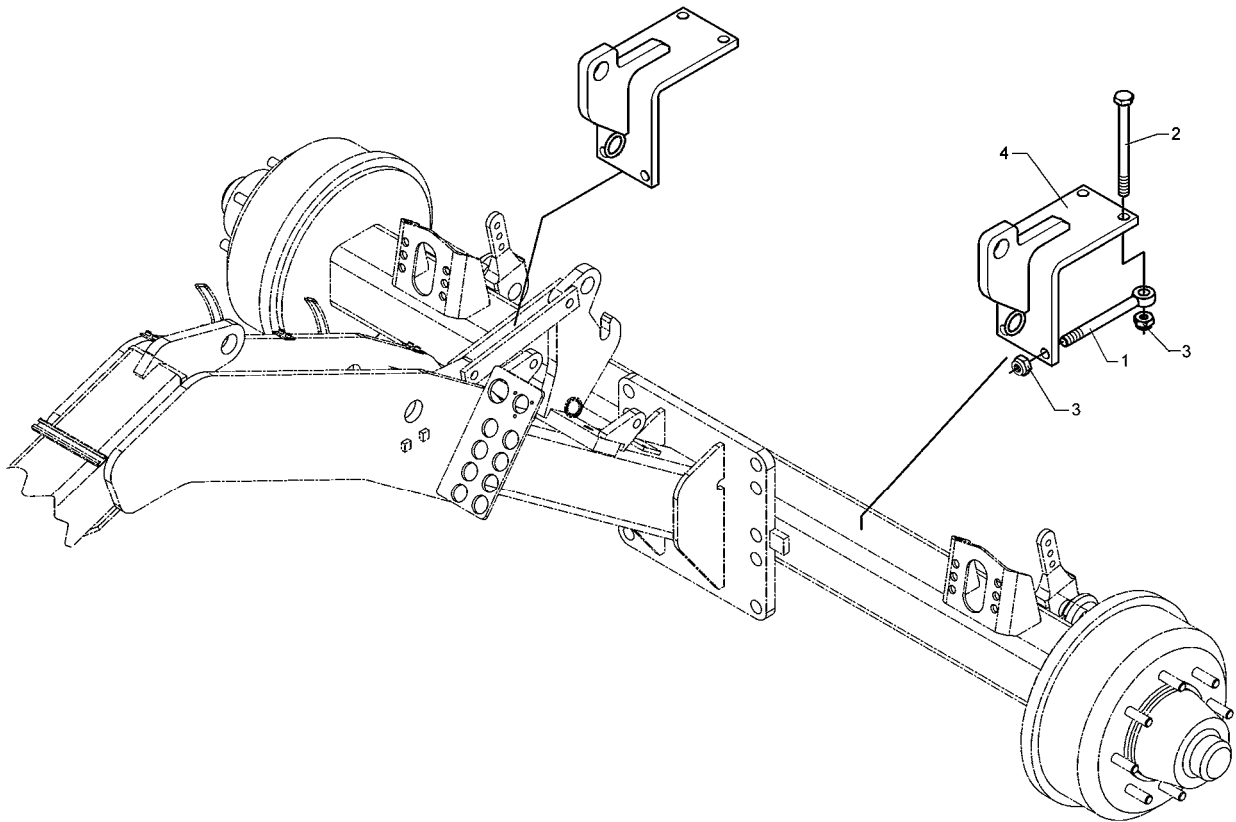
08.04

Pos.	Art.-Nr.	Stk.	Artikeltext / Description	Abmessung	
28	317 3354	1	Einspannbuchse	Expansion bush	EG35/45x40
29	317 3393	2	Einspannbuchse	Expansion bush	EG60/70x50-DIN1498
30	317 3417	2	Einspannbuchse mit Preßsitz	Expansion bush	EG30/38x25
31	317 3424	2	Einspannbuchse Kunststoff	Expansion bush	EG40/44x20 QSM
32	317 3433	2	Einspannbuchse	Expansion bush	EG50+0,05+0,15/60x40
33	317 6891	1	Röhrchen	Tube	38/30,2x30
34	317 9330	2	Bundbuchse	Flange bushing	D30/34-26 DU
35	323 6348	5	Schmiernippel	Grease nipple	AM10x1 DIN71412
36	323 6349	1	Schmiernippel	Grease nipple	CM10x1 DIN71412-90°
37	450 0518	1	Hebel	Lever	20x191x241 RE Achat 9
38	450 0519	1	Hebel	Lever	20x191x241 LI Achat 9
39	450 8539	1	Ausleger Sm 9/KA B	Boom	D50x200
40	450 8560	1	Ausleger	Outrigger	Achat 9
41	450 8561	1	Strebe	Support	90x90x2664 Thorit KA
42	450 8545	1	Lenker	Link	80x15x175 D40x41/82
43	450 8546	1	Lenker	Link	80x15x285 D40/20
44	450 8547	1	Lenker mit Verdrehsicherung	Link	80x15x285 D40/20
45	459 1179	2	Brücke	Clamp plate	80x35x240 1x180-D31
47	450 0520	1	Hebel	Lever	20x172x250 RE Thorit 9
48	450 0521	1	Hebel	Lever	20x172x250 LI Thorit 9



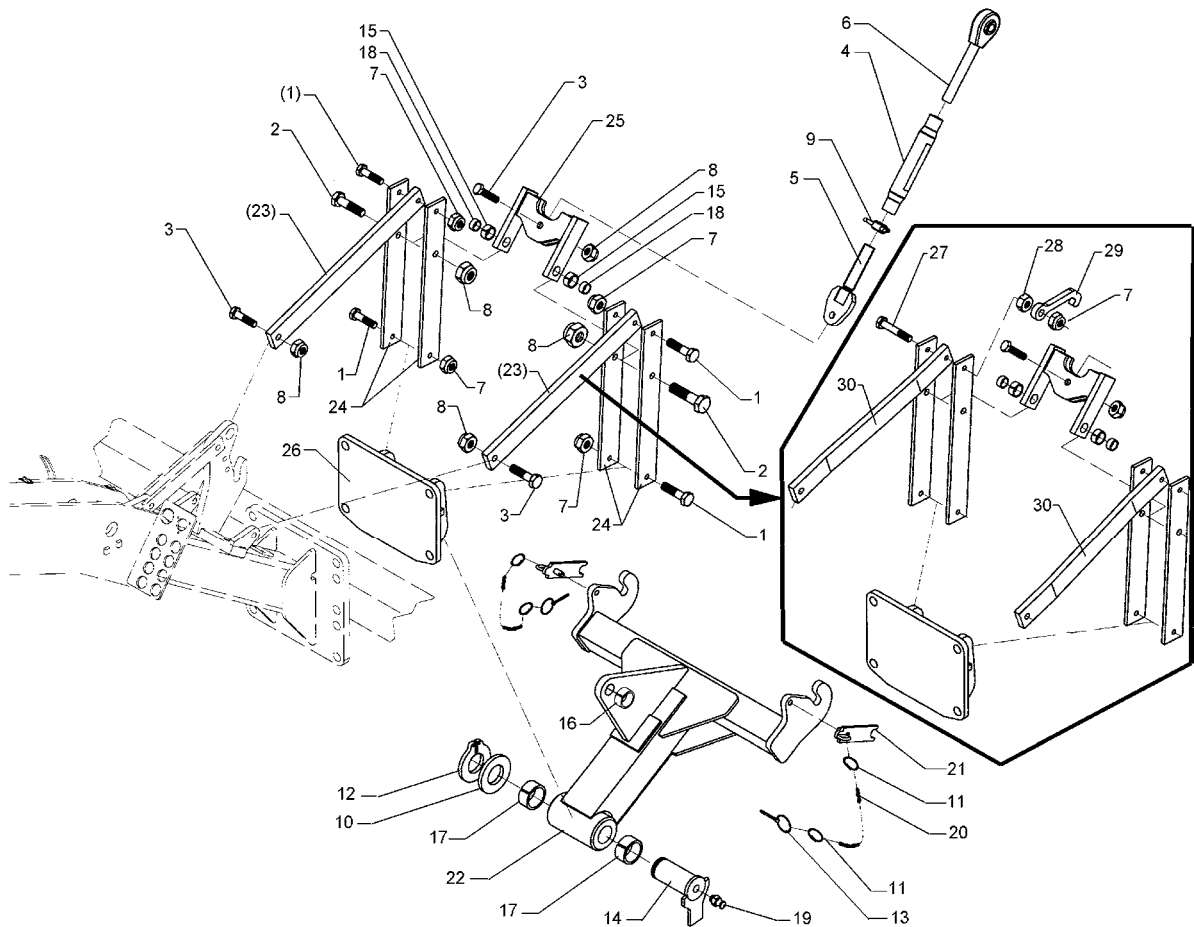
08.04

Pos.	Art.-Nr.	Stk.	Artikeltext / Description		Abmessung
1	301 4548	2	Sechskantschraube DIN931-A	Bolt	M20x200-8.8 Zn
2	303 0936	2	Sicherungsmutter	Selflocking nut	DIN985-NM20-8 Zn
3	461 8368	2	Anbaukonsole	Bracket	140x140x60 D32



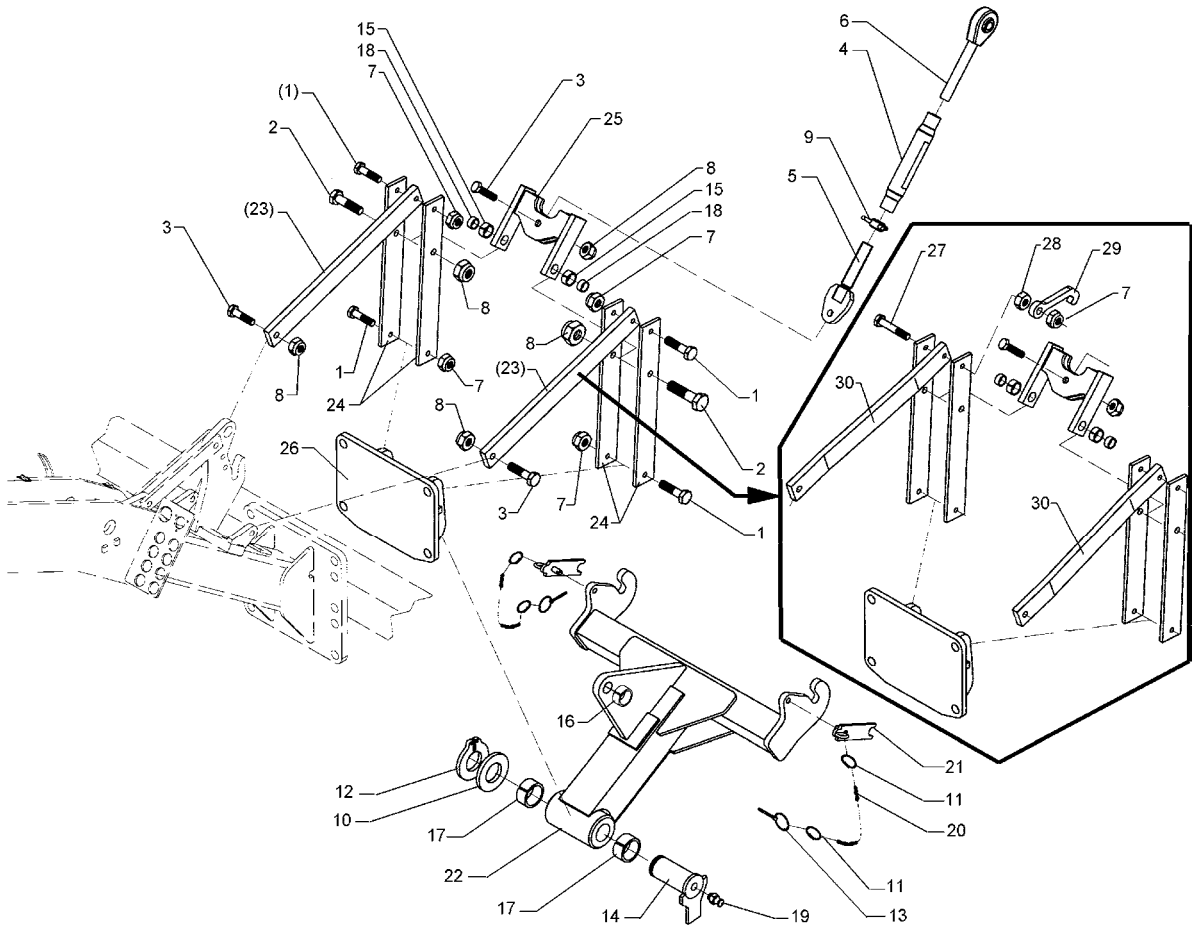
08.04

Pos.	Art.-Nr.	Stk.	Artikeltext / Description	Abmessung	
1	301 0864	4	Augenschraube DIN444	Eye bolt	BM16x200xb100-8.8 D2=16,1 Zn
2	301 4134	4	Sechskantschraube spz.	Bolt	M16x200xb100-8.8 Zn
3	303 0935	8	Sicherungsmutter	Selflocking nut	DIN985-NM16-8 Zn
4	461 8369	2	Anbaukonsole	Bracket	150x150x120 D32



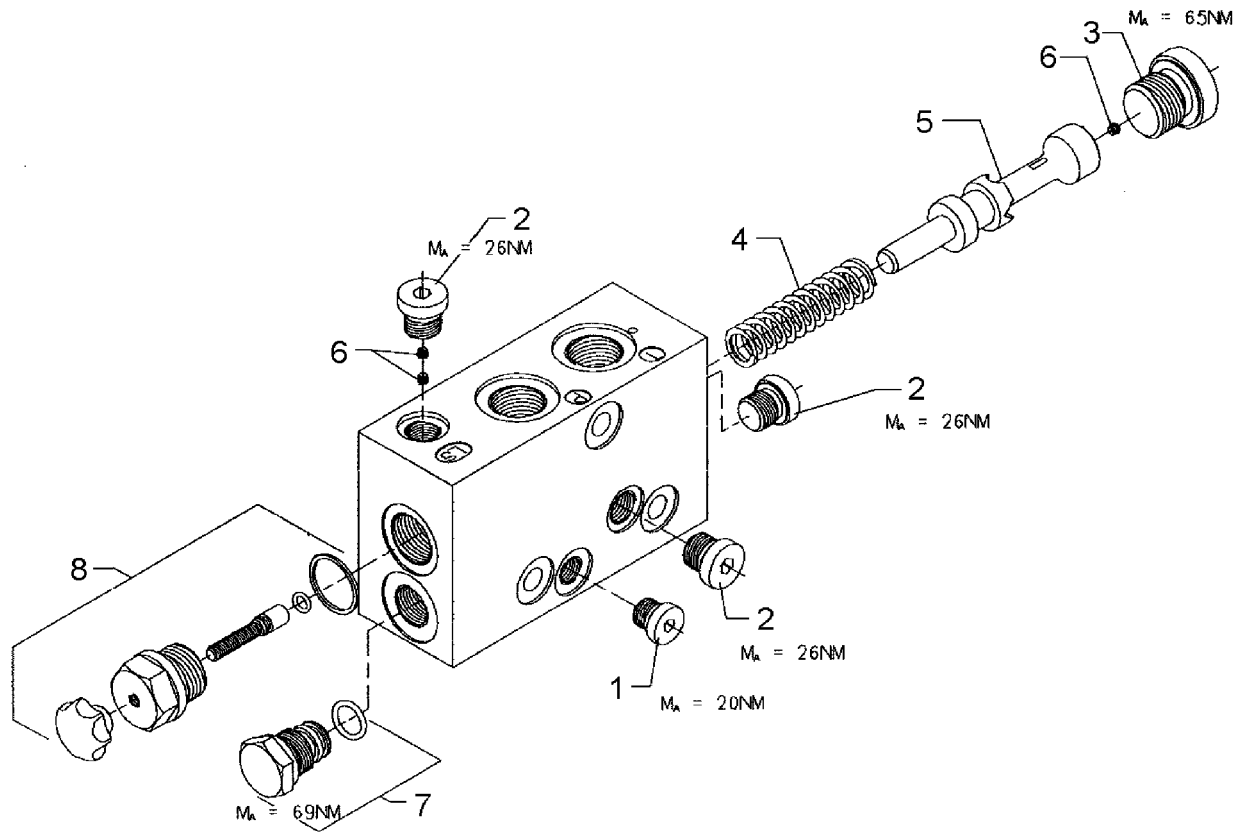
08.04

Pos.	Art.-Nr.	Stk.	Artikeltext / Description	Abmessung
1	301 3867	3	Sechskantschraube DIN931-A	Bolt M16x65-8.8
2	301 4331	2	Sechskantschraube DIN931-A	Bolt M20x75-8.8
3	301 5390	3	Sechskantschraube spz.	Bolt M20x65-12.9
4	302 8937	1	Spannschloßmutter	Threaded sleeve M36x3x330 SW36
5	302 9019	1	Gelenkstück	Joint M36x3x190 D20
6	302 9033	1	Gelenkauge	Joint KAT2 M36x3x270 LI
7	303 0935	4	Sicherungsmutter	Selflocking nut DIN985-NM16-8 Zn
8	303 0936	5	Sicherungsmutter	Selflocking nut DIN985-NM20-8 Zn
9	303 3110	1	Schlagmutter	Impact nut M36x3 65-5
10	305 2150	1	Paßscheibe	Shim 50x62x1,0 DIN988
11	305 8545	4	Sicherungsring	Securing ring 3x30-35x1,25 Zn
12	305 8877	1	Sicherungsring	Securing ring 50x3 DIN471
13	311 9565	2	Klappstift	Securing pin 4,5mm
14	313 5037	1	Bolzen mit Verdrehsicherung	Pin with stop FN D50x243/268
15	317 3352	2	Einspannbuchse mit Preßsitz	Expansion bush EG28/32x20
16	317 3417	1	Einspannbuchse mit Preßsitz	Expansion bush EG30/38x25
17	317 3433	2	Einspannbuchse	Expansion bush EG50+0,05+0,15/60x40
18	317 6657	2	Buchse	Bush D20/28x22
19	323 6348	1	Schmiernippel	Grease nipple AM10x1 DIN71412
20	331 6130	2	Knotenkette	Chain D2x150
21	461 8345	2	Riegel	Locking bar KAT2
22	461 8510	1	Unterlenker	Lower link D50x200 L2
23	461 8511	2	Lenker	Link 70x22x700 1xD16 1xD20
24	461 8512	4	Lenker	Link 80x12x595 2xD16 1xD20
25	461 8513	1	Lenker	Link 60x20x208 2xD32 1xD20
26	461 8514	1	Konsole	Bracket 430x260x20 D50x200



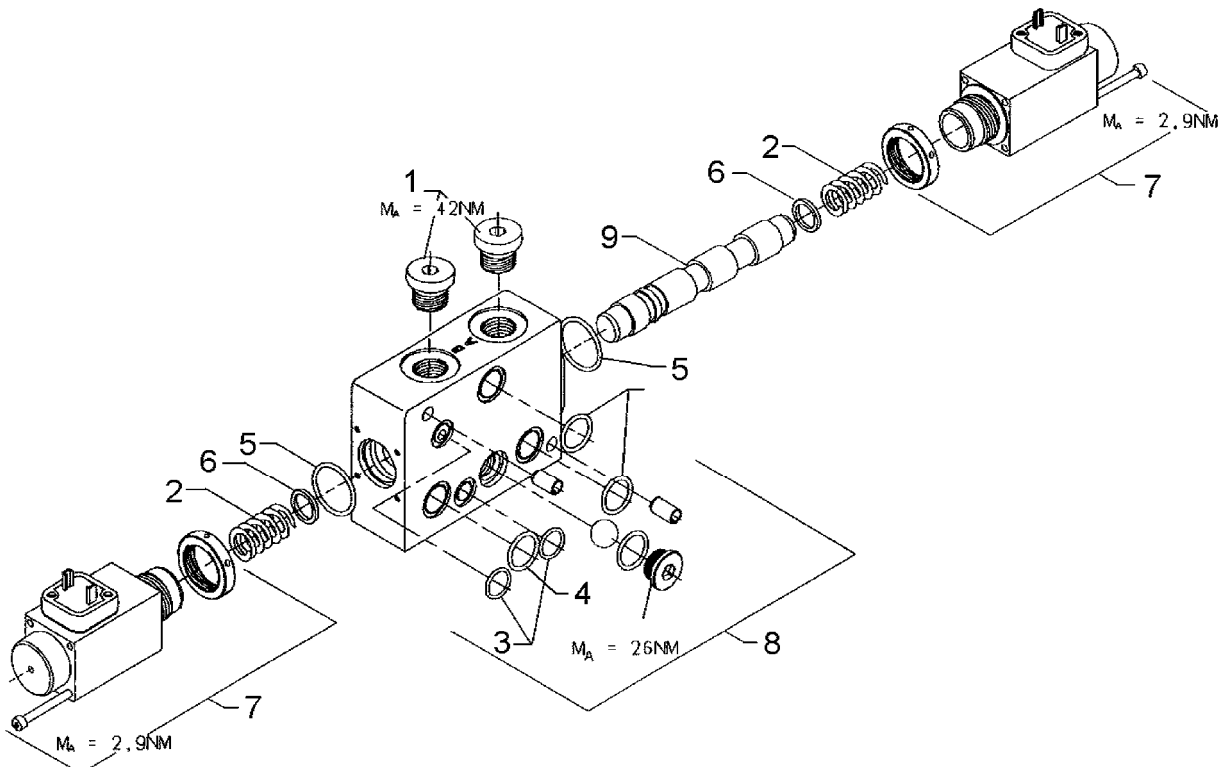
08.04

Pos.	Art.-Nr.	Stk.	Artikeltext / Description		Abmessung
27	301 5085	1	Sechskantschraube DIN933	Screw	M16x100-8.8
28	303 0976	1	Sechskantmutter	Nut	M16 DIN934-8
29	461 8515	1	Haken	Hook	144x56x14 1xD16,5
30	461 8516	2	Lenker, gebogen	Link	70x22x700 1xD16 1xD20



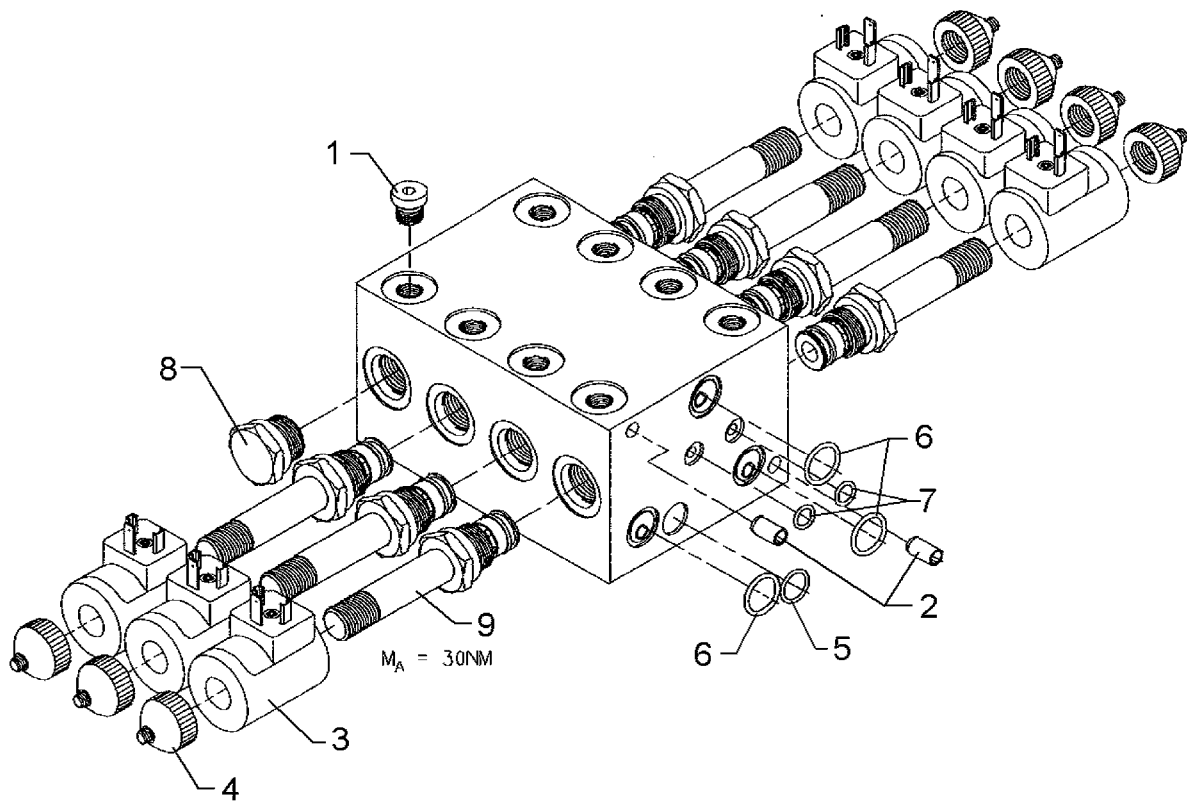
08.04

Pos.	Art.-Nr.	Stk.	Artikeltext / Description	Abmessung	
1	301 9707	1	Verschlußschraube m. Dichtring	Plug	M12x1,5
2	301 9708	3	Verschlußschraube m. Dichtring	Plug	M14x1,5
3	301 9711	1	Verschlußschraube m. Dichtring	Plug	M22x1,5
4	329 8020	1	Druckfeder	Spring	LU08 Bucher
5	475 6068	1	Kolben	Piston	LU08
6	575 1127	3	Einschraubdüse	Nozzle	B M040,8 D D5x3,5
7	575 1128	1	Verschlußschraube, kpl.	Plug, cpl	-
8	575 1129	1	Verschlußschraube, kpl.	Plug, cpl	-



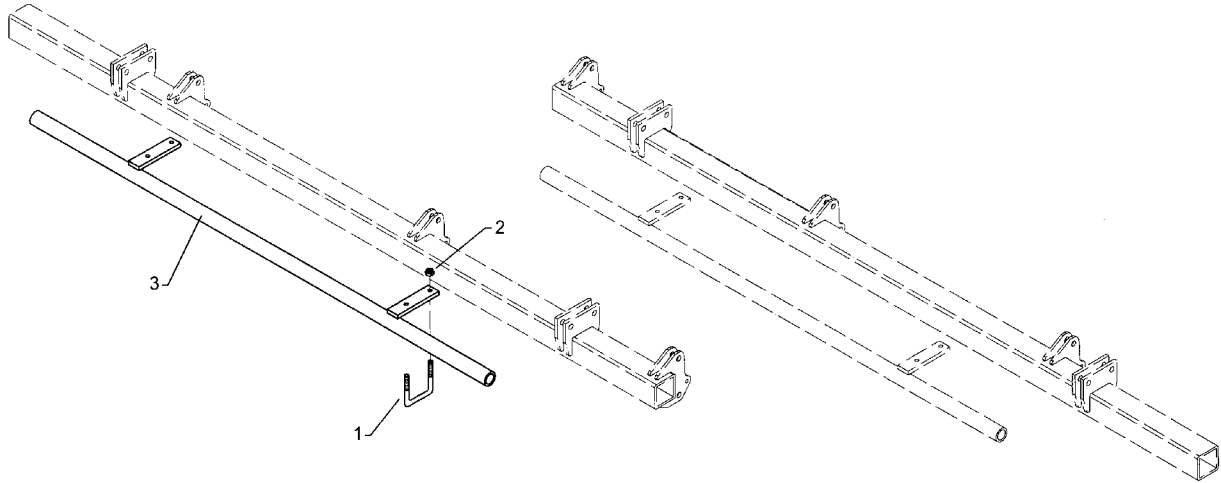
08.04

Pos.	Art.-Nr.	Stk.	Artikeltext / Description	Abmessung
1	301 9710	2	Verschlusschraube m.Dichtring	Plug
2	329 8019	2	Druckfeder	Spring
3	375 1138	2	O-Ring	O-ring
4	375 1149	3	O-Ring	O-ring
5	375 1188	2	O-Ring	O-ring
6	375 1325	2	Scheibe	Washer
7	573 4700	2	Schaltmagnet	Magnet
8	575 1130	1	Einbauteile	Mounting parts
9	575 1131	1	Steuerschieber	Servo spool valve
				M18x1,5
				LD8SE Bucher
				12x2
				16,56x1,78
				24x2,0
				LMX08
				Bucher
				L.8SE/02
				LD08.4D D17x111,4



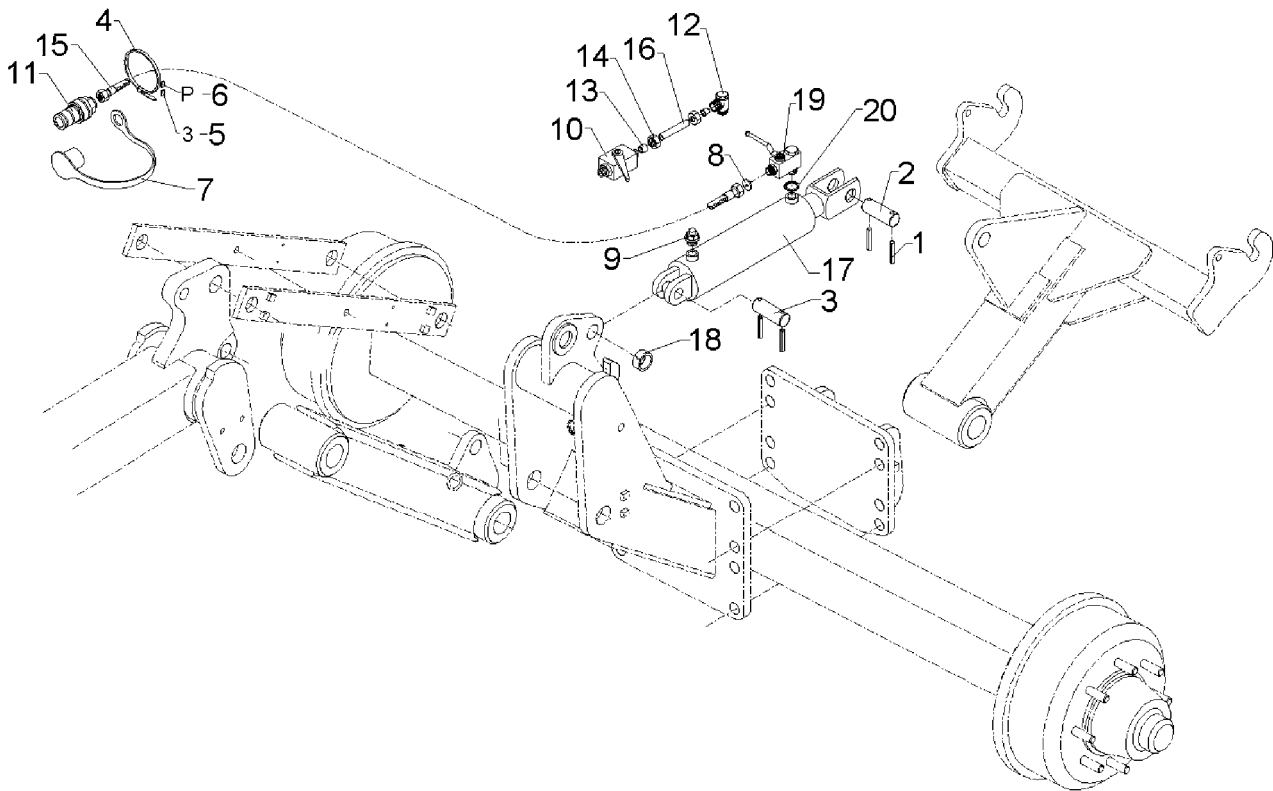
08.04

Pos.	Art.-Nr.	Stk.	Artikeltext / Description	Abmessung	
1	301 9708	1	Verschlussschraube m.Dichtring	Plug	M14x1,5
2	309 3301	2	Spannhülse	Expansion bush	8x12-DIN7346
3	373 4701	7	Magnetspule	Valve	D3612DC27WH
4	373 4702	7	Handnotverstellung Arret.	Hand control, stop	K4-6908
5	375 1118	2	O-Ring	O-ring	8x2
6	375 1138	1	O-Ring	O-ring	12x2
7	375 1149	3	O-Ring	O-ring	16,56x1,78
8	375 5151	1	Verschlussschraube	Plug	MHW-90-2-9
9	575 1132	7	Wege-Sitzventil	Valve	2/2



08.04

Pos.	Art.-Nr.	Stk.	Artikeltext / Description		Abmessung
1	301 7785	2	Bügelschraube	U-bolt	M10x80x110
2	303 0933	4	Sicherungsmutter	Selflocking nut	DIN985-NM10-8 Zn
3	475 4364	1	Schlauchhalter	Hose carrier	D42,5x6,3x830



08.04

Pos.	Art.-Nr.	Stk.	Artikeltext / Description		Abmessung
1	309 7000	4	Spannhülse	Expansion bush	8x50-DIN1481 Chrom 8
2	313 3011	1	Bolzen	Pin	BB D30x72/102 Zn
3	313 3012	1	Bolzen	Pin	BB D30x62/92 Zn
4	325 1350	1	Spannband	Strap	6,3x254 VA
5	325 1503	1	EASY-READ Zeichen	EASY-READ sign	3
6	325 1511	1	EASY-READ Zeichen	EASY-READ sign	P
7	375 2121	1	Staubkappe, blau	Cap	D26,5 Bg.3
8	375 2173	1	Drosselplättchen	Throttle plate	D12x1,5 BO 1,5
9	375 2196	1	Be- und Entlüftungsschraube	Vent plug	M18x1,5
10	375 2199	1	Kugelhahn	Valve	BKH 12L-M18x1,5 Zn
11	375 2718	1	SVK-Stecker	SVK-socket	NW10-M18x1,5
12	375 4311	1	Schwenkverschraubung	Union, swivel	x-SWVE12-LM M18x1,5 Zn
13	375 5110	2	Schneidring	Cutting ring	12-L/S Zn WD
14	375 5310	2	Überwurfmutter	Union nut	12L M18x1,5 Zn
15	475 2615	1	Hydraulikschlauch	High-pressure hose	2SN10-1200 M18x1,5
16	475 9900	1	Rohr	Tube	12x2x135
17	575 2355	1	Hydraulikzylinder	Ram	DZ90/45-450
18	317 3417	1	Einspannbuchse mit Preßsitz	Expansion bush	EG30/38x25
19	375 2206	1	Kugelhahn	Valve	HBPA 0602 M18x1,5 Zn DN6
20	375 5081	1	Dichtkantenring	Seal ring	18,2x25,1x5

D - Ersatzteilzeichnung noch nicht verfügbar!

GB - Spare parts drawing is not available yet!

F - Le dessin des pièces n'est pas encore disponible!

NL - Onderdelentekeningen zijn not niet aanwezig!

E - El dibujo de las piezas no está disponible!

DK - Reservedelstegning endnu ikke til rådighed!

08.04

Pos.	Art.-Nr.	Stk.	Artikeltext / Description		Abmessung
1	305 8871	4	Sicherungsring	Securing ring	38x1,75 DIN471 Zn
2	325 1350	2	Spannband	Strap	6,3x254 VA
3	325 1501	2	EASY-READ Zeichen	EASY-READ sign	1
4	325 1511	1	EASY-READ Zeichen	EASY-READ sign	P
5	325 1512	1	EASY-READ Zeichen	EASY-READ sign	T
6	375 2105	2	Staubschutzklappe rot	Dust protection flap	BG 3 D38
7	375 2735	2	SVK-Muffe	SVK-socket	CEL12 M18x1,5 BG3
8	475 2417	2	Hydraulikschlauch	High-pressure hose	1SN08-3500 DKOL12/DKOL12

D - Ersatzteilzeichnung noch nicht verfügbar!

GB - Spare parts drawing is not available yet!

F - Le dessin des pièces n'est pas encore disponible!

NL - Onderdelentekeningen zijn not niet aanwezig!

E - El dibujo de las piezas no está disponible!

DK - Reservedelstegning endnu ikke til rådighed!

08.04

Pos.	Art.-Nr.	Stk.	Artikeltext / Description		Abmessung
1	301 0302	16	Flachkopfschraube DIN85	Flatheaded bolt	M6x25-4,6 Zn
2	301 3011	8	Sechskantschraube DIN933	Screw	M6x14-8.8 Zn
3	305 2050	8	Paßscheibe	Shim	30x42x1,0 DIN988
4	305 8867	8	Sicherungsring	Securing ring	30x2 DIN471 Zn
5	313 3003	8	Bolzen mit Verdrehsicherung	Pin with stop	UN D30/71x79 Zn
6	323 6348	8	Schmiernippel	Grease nipple	AM10x1 DIN71412
7	375 2172	4	Drosselplättchen	Throttle plate	D12x1,5 BO 1,0
8	375 4038	16	Einschraubverschraubung	Nipple	GE 12-LR R1/4
9	375 4311	8	Schwenkverschraubung	Union, swivel	x-SWVE12-LM M18x1,5 Zn
10	375 4480	4	T-Verschraubung	T-union	x-T12-L M18x1,5 Zn
11	375 4500	12	Einstellbare W-Verschraubung	Adjustable angle union	x-evW12-LM DKO24° M18x1,5
12	375 4550	4	Einstellbare L-Verschraubung	L-adjustable T-union	x-evL12-L DKO24° M18x1,5
13	375 4660	2	Blindbutzen	Blind plug	BUZ12-L
14	375 5110	16	Schneidring	Cutting ring	12-L/S Zn WD
15	375 5310	18	Überwurfmutter	Union nut	12L M18x1,5 Zn
16	375 9962	16	Schellenkörper	Clamp	1/2x218 PP
17	475 2417	2	Hydraulikschlauch	High-pressure hose	1SN08-3500 DKOL12/DKOL12
18	475 2598	4	Hydraulikschlauch	High-pressure hose	2SN10-600 DKOL M18x1,5
19	475 2613	4	Hydraulikschlauch	High-pressure hose	2SN10-500 M18x1,5
20	575 2161	4	Rückschlagventil	Nonreturn valve	RDP 06 1/4
21	575 2266	4	Hydraulikzylinder	Ram	DZ80/40x320-580+-5

D - Ersatzteilzeichnung noch nicht verfügbar!

GB - Spare parts drawing is not available yet!

F - Le dessin des pièces n'est pas encore disponible!

NL - Onderdelentekeningen zijn not niet aanwezig!

E - El dibujo de las piezas no está disponible!

DK - Reservedelstegning endnu ikke til rådighed!

08.04

Pos.	Art.-Nr.	Stk.	Artikeltext / Description	Abmessung
1	301 3224	2	Sechskantschraube DIN933	Screw M10x30-8.8
2	301 7782	1	Bügelschraube	U-bolt M10x62x60
3	303 0933	4	Sicherungsmutter	Selflocking nut DIN985-NM10-8 Zn
4	305 2050	6	Paßscheibe	Shim 30x42x1,0 DIN988
5	305 8867	2	Sicherungsring	Securing ring 30x2 DIN471 Zn
6	313 3017	1	Bolzen mit Verdrehsicherung	Pin with stop LN D30/31x62/84
7	313 3023	1	Bolzen mit Verdrehsicherung	Pin with stop UN D30/72x62/84
8	323 6348	2	Schmiernippel	Grease nipple AM10x1 DIN71412
9	325 1350	2	Spannband	Strap 6,3x254 VA
10	325 1502	2	EASY-READ Zeichen	EASY-READ sign 2
11	325 1511	1	EASY-READ Zeichen	EASY-READ sign P
12	325 1512	1	EASY-READ Zeichen	EASY-READ sign T
13	375 2120	2	Staubkappe, grün	Cap D26,5 Bg.3
14	375 2199	1	Kugelhahn	Valve BKH 12L-M18x1,5 Zn
15	375 2205	1	Verbindung	Connection DKOL12/IGM 16x1,5
16	375 2511	1	Drosselscheibe	Restrictor washer 1,9
17	375 2718	2	SVK-Stecker	SVK-socket NW10-M18x1,5
18	375 4010	1	Einschraubverschraubung	Nipple x-GE12-LM M16x1,5 Zn
19	375 4038	4	Einschraubverschraubung	Nipple GE 12-LR R1/4
20	375 4310	2	Schwenkverschraubung	Union, swivel x-SWVE12-LM M16x1,5
21	375 4500	4	Einstellbare W-Verschraubung	Adjustable angle union x-evW12-LM DKO24° M18x1,5
22	375 5110	2	Schneidring	Cutting ring 12-L/S Zn WD
23	375 5310	2	Überwurfmutter	Union nut 12L M18x1,5 Zn
24	475 2494	2	Hydraulikschlauch	High-pressure hose 2SC08-7500-DKOL12
25	475 2636	2	Hydraulikschlauch	High-pressure hose 1SN08-3500 DKOL12L/DKOL12L-90°

D - Ersatzteilzeichnung noch nicht verfügbar!

GB - Spare parts drawing is not available yet!

F - Le dessin des pièces n'est pas encore disponible!

NL - Onderdelentekeningen zijn not niet aanwezig!

E - El dibujo de las piezas no está disponible!

DK - Reservedelstegning endnu ikke til rådighed!

08.04

Pos.	Art.-Nr.	Stk.	Artikeltext / Description		Abmessung
26	475 4361	1	Schlauchhalter	Hose carrier	80x8x700 4xD12
27	475 8914	2	Rohr	Tube	12x2x35
28	575 2161	1	Rückschlagventil	Nonreturn valve	RDP 06 1/4
29	575 2178	1	Drosselrückschlagventil	Throttle nonreturn valve	D14,3/1,9
30	575 2359	1	Hydraulikzylinder mit Gabel	Ram	100/40-245-515-D30
31	575 9705	1	Rohr	Tube	12x47 kpl.

D - Ersatzteilzeichnung noch nicht verfügbar!

GB - Spare parts drawing is not available yet!

F - Le dessin des pièces n'est pas encore disponible!

NL - Onderdelentekeningen zijn not niet aanwezig!

E - El dibujo de las piezas no está disponible!

DK - Reservedelstegning endnu ikke til rådighed!

08.04

Pos.	Art.-Nr.	Stk.	Artikeltext / Description	Abmessung
1	301 2998	2	Sechskantschraube DIN931-A	Bolt M5x40-8.8 Zn
2	301 3064	2	Sechskantschraube DIN931-A	Bolt M8x35-8.8
3	301 3224	2	Sechskantschraube DIN933	Screw M10x30-8.8
4	303 0932	2	Sicherungsmutter	Selflocking nut DIN985-NM8-8 Zn
5	303 0933	4	Sicherungsmutter	Selflocking nut DIN985-NM10-8 Zn
6	303 0967	2	Sechskantmutter	Nut M5 DIN934-8 Zn
7	305 8694	2	Scheibe	Washer A8,4 DIN125-St Zn
8	325 1350	2	Spannband	Strap 6,3x254 VA
9	325 1502	2	EASY-READ Zeichen	EASY-READ sign 2
10	325 1511	1	EASY-READ Zeichen	EASY-READ sign P
11	325 1512	1	EASY-READ Zeichen	EASY-READ sign T
12	325 5128	1	Konsolenschelle	Bracket clip TYP 142 D137-145
13	375 2120	2	Staubkappe, grün	Cap D26,5 Bg.3
14	375 2199	1	Kugelhahn	Valve BKH 12L-M18x1,5 Zn
15	375 2205	2	Verbindung	Connection DKOL12/IGM 16x1,5
16	375 2515	1	Drosselscheibe	Restrictor washer Dreibein 2,5
17	375 2718	2	SVK-Stecker	SVK-socket NW10-M18x1,5
18	375 4010	4	Einschraubverschraubung	Nipple x-GE12-LM M16x1,5 Zn
19	375 4038	4	Einschraubverschraubung	Nipple GE 12-LR R1/4
20	375 4039	1	Einschraubverschraubung	Nipple GE 12-LR R1/2
21	375 4043	2	Einschraubverschraubung	Nipple evGE 12-LM M18x1,5
22	375 4490	2	Einstellbare T-Verschraubung	T-adjustable T-union x-evT12-LM DKO24° M18x1,5
23	375 4500	5	Einstellbare W-Verschraubung	Adjustable angle union x-evW12-LM DKO24° M18x1,5
24	375 4550	1	Einstellbare L-Verschraubung	L-adjustable T-union x-evL12-L DKO24° M18x1,5
25	375 5110	2	Schneidring	Cutting ring 12-L/S Zn WD
26	375 5310	2	Überwurfmutter	Union nut 12L M18x1,5 Zn

D - Ersatzteilzeichnung noch nicht verfügbar!

GB - Spare parts drawing is not available yet!

F - Le dessin des pièces n'est pas encore disponible!

NL - Onderdelentekeningen zijn not niet aanwezig!

E - El dibujo de las piezas no está disponible!

DK - Reservedelstegning endnu ikke til rådighed!

08.04

Pos.	Art.-Nr.	Stk.	Artikeltext / Description	Abmessung	
27	475 2492	2	Hydraulikschlauch	High-pressure hose	2SC08-6900-DKOL12
28	475 2636	2	Hydraulikschlauch	High-pressure hose	1SN08-3500 DKOL12L/DKOL12L-90°
29	475 2693	1	Hydraulikschlauch	High-pressure hose	2SN08-400-DKOL12/DKOL12-00°
30	475 4361	1	Schlauchhalter	Hose carrier	80x8x700 4xD12
31	475 8848	1	Rohr	Tube	12x2x40
32	575 2050	1	Druckbegrenzungsventil	Pressure limiting valve	5-80 bar M18x1,5 30l/min
33	575 2165	1	Rückschlagventil hy.entsperrb.	Nonreturn valve	RPI 06/05-G
34	575 2192	1	Druckspeicher	Pressure reservoir	Typ 1,4L-250 50bar 1/2
35	375 2511	1	Drosselscheibe	Restrictor washer	1,9
36	475 2494	2	Hydraulikschlauch	High-pressure hose	2SC08-7500-DKOL12

D - Ersatzteilzeichnung noch nicht verfügbar!

GB - Spare parts drawing is not available yet!

F - Le dessin des pièces n'est pas encore disponible!

NL - Onderdelentekeningen zijn not niet aanwezig!

E - El dibujo de las piezas no está disponible!

DK - Reservedelstegning endnu ikke til rådighed!

08.04

Pos.	Art.-Nr.	Stk.	Artikeltext / Description		Abmessung
1	325 1350	1	Spannband	Strap	6,3x254 VA
2	325 1501	2	EASY-READ Zeichen	EASY-READ sign	1
3	325 1511	1	EASY-READ Zeichen	EASY-READ sign	P
4	325 1512	1	EASY-READ Zeichen	EASY-READ sign	T
5	375 2166	2	Staubkappe, rot	Cap, red	D26,5
6	375 2718	2	SVK-Stecker	SVK-socket	NW10-M18x1,5
7	475 2626	2	Hydraulikschlauch	High-pressure hose	2SN10-4600 M18x,5

D - Ersatzteilzeichnung noch nicht verfügbar!

GB - Spare parts drawing is not available yet!

F - Le dessin des pièces n'est pas encore disponible!

NL - Onderdelentekeningen zijn not niet aanwezig!

E - El dibujo de las piezas no está disponible!

DK - Reservedelstegning endnu ikke til rådighed!

08.04

Pos.	Art.-Nr.	Stk.	Artikeltext / Description	Abmessung
1	301 7280	1	Sechskantschraube DIN933	Screw M8x25-8.8 Zn
2	305 8871	8	Sicherungsring	Securing ring 38x1,75 DIN471 Zn
3	305 9898	1	Federring	Spring ring 8 A DIN127 Zn
4	325 1350	6	Spannband	Strap 6,3x254 VA
5	325 1501	4	EASY-READ Zeichen	EASY-READ sign 1
6	325 1503	2	EASY-READ Zeichen	EASY-READ sign 3
7	325 1511	3	EASY-READ Zeichen	EASY-READ sign P
8	325 1512	3	EASY-READ Zeichen	EASY-READ sign T
9	375 2101	2	Staubschutzklappe blau	Dust protection flap BG 3 D38
10	375 2105	2	Staubschutzklappe rot	Dust protection flap BG 3 D38
11	375 2166	2	Staubkappe, rot	Cap, red D26,5
12	375 2200	1	Wegeventil	Valve 6/2-L M16x1,5
13	375 2718	2	SVK-Stecker	SVK-socket NW10-M18x1,5
14	375 2735	4	SVK-Muffe	SVK-socket CEL12 M18x1,5 BG3
15	375 4010	2	Einschraubverschraubung	Nipple x-GE12-LM M16x1,5 Zn
16	375 4310	4	Schwenkverschraubung	Union, swivel x-SWVE12-LM M16x1,5
17	475 2500	2	Hydraulikschlauch	High-pressure hose 2SN08-4400-DKOL12
18	475 2501	2	Hydraulikschlauch	High-pressure hose 2SN08-5000-DKOL12
19	475 2642	2	Hydraulikschlauch	High-pressure hose 1SN08-3900 DKOL-12L
20	475 2654	2	Hydraulikschlauch	High-pressure hose 2SN08-800 DKOL12
21	301 0210	2	Schneidschraube DIN7513	Cutting screw AM8x16 ZN
22	301 3004	2	Sechskantschraube DIN933	Screw M6x20-8.8 Zn
23	475 2417	2	Hydraulikschlauch	High-pressure hose 1SN08-3500 DKOL12/DKOL12
24	475 2506	2	Hydraulikschlauch	High-pressure hose 2SN08-6300-DKOL12
25	475 2626	2	Hydraulikschlauch	High-pressure hose 2SN10-4600 M18x,5

D - Ersatzteilzeichnung noch nicht verfügbar!

GB - Spare parts drawing is not available yet!

F - Le dessin des pièces n'est pas encore disponible!

NL - Onderdelentekeningen zijn not niet aanwezig!

E - El dibujo de las piezas no está disponible!

DK - Reservedelstegning endnu ikke til rådighed!

08.04

Pos.	Art.-Nr.	Stk.	Artikeltext / Description		Abmessung
1	305 8871	2	Sicherungsring	Securing ring	38x1,75 DIN471 Zn
2	325 1350	4	Spannband	Strap	6,3x254 VA
3	325 1503	4	EASY-READ Zeichen	EASY-READ sign	3
4	325 1512	2	EASY-READ Zeichen	EASY-READ sign	T
5	375 2101	2	Staubschutzklappe blau	Dust protection flap	BG 3 D38
6	375 2718	2	SVK-Stecker	SVK-socket	NW10-M18x1,5
7	375 4110	2	Gerade Verschraubung	Nipple	x-G12-L M18x1,5
8	475 2417	2	Hydraulikschlauch	High-pressure hose	1SN08-3500 DKOL12/DKOL12
9	475 2502	2	Hydraulikschlauch	High-pressure hose	2SN08-6100-DKOL12

D - Ersatzteilzeichnung noch nicht verfügbar!

GB - Spare parts drawing is not available yet!

F - Le dessin des pièces n'est pas encore disponible!

NL - Onderdelentekeningen zijn not niet aanwezig!

E - El dibujo de las piezas no está disponible!

DK - Reservedelstegning endnu ikke til rådighed!

08.04

Pos.	Art.-Nr.	Stk.	Artikeltext / Description		Abmessung
1	305 8871	2	Sicherungsring	Securing ring	38x1,75 DIN471 Zn
2	325 1350	2	Spannband	Strap	6,3x254 VA
3	325 1504	2	EASY-READ Zeichen	EASY-READ sign	4
4	325 1511	2	EASY-READ Zeichen	EASY-READ sign	P
5	375 2102	1	Staubschutzklappe schwarz	Dust protection flap	BG 3 D38
6	375 2122	1	Staubkappe, schwarz	Cap, black	D26,5 Bg.3
7	375 2718	2	SVK-Stecker	SVK-socket	NW10-M18x1,5
8	375 2735	1	SVK-Muffe	SVK-socket	CEL12 M18x1,5 BG3
9	375 4110	1	Gerade Verschraubung	Nipple	x-G12-L M18x1,5
10	475 2501	2	Hydraulikschlauch	High-pressure hose	2SN08-5000-DKOL12
11	475 2506	1	Hydraulikschlauch	High-pressure hose	2SN08-6300-DKOL12
12	475 2658	1	Hydraulikschlauch	High-pressure hose	1SN08-4000 M18x1,5 DKL

D - Ersatzteilzeichnung noch nicht verfügbar!

GB - Spare parts drawing is not available yet!

F - Le dessin des pièces n'est pas encore disponible!

NL - Onderdelentekeningen zijn not niet aanwezig!

E - El dibujo de las piezas no está disponible!

DK - Reservedelstegning endnu ikke til rådighed!

08.04

Pos.	Art.-Nr.	Stk.	Artikeltext / Description		Abmessung
1	305 8875	4	Sicherungsring	Securing ring	40x2,5 DIN471
2	325 1350	4	Spannband	Strap	6,3x254 VA
3	325 1506	4	EASY-READ Zeichen	EASY-READ sign	6
4	325 1511	2	EASY-READ Zeichen	EASY-READ sign	P
5	325 1512	2	EASY-READ Zeichen	EASY-READ sign	T
6	375 2103	1	Staubschutzklappe gelb	Dust protection flap	BG 3 D38
7	375 2104	1	Staubschutzklappe weiss	Dust protection flap	BG 3 D38
8	375 2123	1	Staubkappe, gelb	Cap	D26,5 Bg.3
9	375 2124	1	Staubkappe, weiss	Cap, white	D26,5 Bg.3
10	375 2736	2	SVK-Muffe	SVK-socket	BG-3 15L CEL M22x1,5 SW-27
11	375 2737	2	SVK-Muffe	SVK-socket	BG-3 CEL15 M22x1,5
12	375 4120	2	Gerade Verschraubung	Nipple	x-G15-L M22x1,5
13	475 2664	2	Hydraulikschlauch	High-pressure hose	1SN12-2200 M22x1,5/1S45
14	475 2669	2	Hydraulikschlauch	High-pressure hose	2SN12-7900 M22x1,5

D - Ersatzteilzeichnung noch nicht verfügbar!

GB - Spare parts drawing is not available yet!

F - Le dessin des pièces n'est pas encore disponible!

NL - Onderdelentekeningen zijn not niet aanwezig!

E - El dibujo de las piezas no está disponible!

DK - Reservedelstegning endnu ikke til rådighed!

08.04

Pos.	Art.-Nr.	Stk.	Artikeltext / Description	Abmessung	
1	305 6982	2	Scheibe	Washer	R22/68x5 DIN440-St Zn
2	305 8875	2	Sicherungsring	Securing ring	40x2,5 DIN471
3	325 1350	4	Spannband	Strap	6,3x254 VA
4	325 1506	4	EASY-READ Zeichen	EASY-READ sign	6
5	325 1511	2	EASY-READ Zeichen	EASY-READ sign	P
6	325 1512	2	EASY-READ Zeichen	EASY-READ sign	T
7	375 2103	1	Staubschutzklappe gelb	Dust protection flap	BG 3 D38
8	375 2123	1	Staubkappe, gelb	Cap	D26,5 Bg.3
9	375 2162	1	Staubstecker	Plastic male probe	BG 6
10	375 2168	1	Schutzkappe	Cap	BG.6 rot
11	375 2720	1	SVK-Stecker	SVK-socket	SVK-BG 6 M22x1,5
12	375 2736	1	SVK-Muffe	SVK-socket	BG-3 15L CEL M22x1,5 SW-27
13	375 2737	1	SVK-Muffe	SVK-socket	BG-3 CEL15 M22x1,5
14	375 2738	1	SVK-Muffe	SVK-socket	BG6 M22x1,5
15	475 2669	2	Hydraulikschlauch	High-pressure hose	2SN12-7900 M22x1,5

D - Ersatzteilzeichnung noch nicht verfügbar!

GB - Spare parts drawing is not available yet!

F - Le dessin des pièces n'est pas encore disponible!

NL - Onderdelentekeningen zijn not niet aanwezig!

E - El dibujo de las piezas no está disponible!

DK - Reservedelstegning endnu ikke til rådighed!

08.04

Pos.	Art.-Nr.	Stk.	Artikeltext / Description	Abmessung	
1	301 3224	2	Sechskantschraube DIN933	Screw	M10x30-8.8
2	301 7280	3	Sechskantschraube DIN933	Screw	M8x25-8.8 Zn
3	301 7782	1	Bügelschraube	U-bolt	M10x62x60
4	303 0933	4	Sicherungsmutter	Selflocking nut	DIN985-NM10-8 Zn
5	325 1350	3	Spannband	Strap	6,3x254 VA
6	325 1501	2	EASY-READ Zeichen	EASY-READ sign	1
7	325 1511	1	EASY-READ Zeichen	EASY-READ sign	P
8	325 1512	1	EASY-READ Zeichen	EASY-READ sign	T
9	325 1513	1	EASY-READ Zeichen	EASY-READ sign	L
10	325 1514	1	EASY-READ Zeichen	EASY-READ sign	S
11	375 2164	1	Schutzkappe rot	Cap	Bg.2
12	375 2166	2	Staubkappe, rot	Cap, red	D26,5
13	375 2716	1	SVK-Stecker	SVK-socket	NW8 M16x1,5
14	375 2736	2	SVK-Muffe	SVK-socket	BG-3 15L CEL M22x1,5 SW-27
15	375 4009	8	Einschraubverschraubung	Nipple	x-GE12-LM M14x1,5 Zn
16	375 4032	2	Gerade Einschraubverschraubung	Nipple	x-GE15-LM 22x1,5-ED
17	375 4110	1	Gerade Verschraubung	Nipple	x-G12-L M18x1,5
18	375 4502	4	Einstellbare W-Verschraubung	Adjustable angle union	x-evW15-L
19	375 5120	2	Schneidring	Cutting ring	S 15 L WD
20	375 5320	2	Überwurfmutter	Union nut	15L M22x1,5 Zn
21	475 2657	1	Hydraulikschlauch	High-pressure hose	1SN08-3000 DKOL12/DKOL12
22	475 2669	2	Hydraulikschlauch	High-pressure hose	2SN12-7900 M22x1,5
23	475 4361	1	Schlauchhalter	Hose carrier	80x8x700 4xD12
24	475 4362	1	Kupplungshalter	Coupling holder	210x295
25	575 2193	1	Steuerblock	Control valve	L8S-3D/1E
26	375 4503	4	Einstellbare W-Verschraubung	Adjustable angle union	x-evW15-L-DKO24° O-Ring

D - Ersatzteilzeichnung noch nicht verfügbar!

GB - Spare parts drawing is not available yet!

F - Le dessin des pièces n'est pas encore disponible!

NL - Onderdelentekeningen zijn not niet aanwezig!

E - El dibujo de las piezas no está disponible!

DK - Reservedelstegning endnu ikke til rådighed!

08.04

Pos.	Art.-Nr.	Stk.	Artikeltext / Description	Abmessung	
1	301 3073	2	Sechskantschraube DIN931-A	Bolt	M8x45-8.8 Zn
2	303 0932	2	Sicherungsmutter	Selflocking nut	DIN985-NM8-8 Zn
3	305 2050	6	Paßscheibe	Shim	30x42x1,0 DIN988
4	305 8694	4	Scheibe	Washer	A8,4 DIN125-St Zn
5	305 8867	2	Sicherungsring	Securing ring	30x2 DIN471 Zn
6	313 3017	1	Bolzen mit Verdrehsicherung	Pin with stop	LN D30/31x62/84
7	313 3023	1	Bolzen mit Verdrehsicherung	Pin with stop	UN D30/72x62/84
8	323 6348	2	Schmiernippel	Grease nipple	AM10x1 DIN71412
9	325 5128	1	Konsolenschelle	Bracket clip	TYP 142 D137-145
10	375 2199	1	Kugelhahn	Valve	BKH 12L-M18x1,5 Zn
11	375 2205	1	Verbindung	Connection	DKOL12/IGM 16x1,5
12	375 2515	1	Drosselscheibe	Restrictor washer	Dreibein 2,5
13	375 4010	1	Einschraubverschraubung	Nipple	x-GE12-LM M16x1,5 Zn
14	375 4043	2	Einschraubverschraubung	Nipple	evGE 12-LM M18x1,5
15	375 4049	1	Einstellbare GE-Verschraubung	Nipple	evGE 12-LR 1/2-ED DKO24°
16	375 4311	2	Schwenkverschraubung	Union, swivel	x-SWVE12-LM M18x1,5 Zn
17	375 4490	2	Einstellbare T-Verschraubung	T-adjustable T-union	x-evT12-LM DKO24° M18x1,5
18	375 4500	9	Einstellbare W-Verschraubung	Adjustable angle union	x-evW12-LM DKO24° M18x1,5
19	375 4550	3	Einstellbare L-Verschraubung	L-adjustable T-union	x-evL12-L DKO24° M18x1,5
20	375 4711	4	Stutzen	Stud	x-evGE-12-ED 1/4 DKO 24°
21	375 5110	2	Schneidring	Cutting ring	12-L/S Zn WD
22	375 5310	2	Überwurfmutter	Union nut	12L M18x1,5 Zn
23	475 2223	1	Rohr	Tube	12x2x85
24	475 2598	1	Hydraulikschlauch	High-pressure hose	2SN10-600 DKOL M18x1,5
25	475 2654	1	Hydraulikschlauch	High-pressure hose	2SN08-800 DKOL12
26	475 2655	1	Hydraulikschlauch	High-pressure hose	1SN08-900 M18x1,5

D - Ersatzteilzeichnung noch nicht verfügbar!

GB - Spare parts drawing is not available yet!

F - Le dessin des pièces n'est pas encore disponible!

NL - Onderdelentekeningen zijn not niet aanwezig!

E - El dibujo de las piezas no está disponible!

DK - Reservedelstegning endnu ikke til rådighed!

08.04

Pos.	Art.-Nr.	Stk.	Artikeltext / Description		Abmessung
27	575 2050	1	Druckbegrenzungsventil	Pressure limiting valve	5-80 bar M18x1,5 30l/min
28	575 2192	1	Druckspeicher	Pressure reservoir	Typ 1,4L-250 50bar 1/2
29	575 2359	1	Hydraulikzylinder mit Gabel	Ram	100/40-245-515-D30

D - Ersatzteilzeichnung noch nicht verfügbar!

GB - Spare parts drawing is not available yet!

F - Le dessin des pièces n'est pas encore disponible!

NL - Onderdelentekeningen zijn not niet aanwezig!

E - El dibujo de las piezas no está disponible!

DK - Reservedelstegning endnu ikke til rådighed!

08.04

Pos.	Art.-Nr.	Stk.	Artikeltext / Description		Abmessung
1	305 8871	4	Sicherungsring	Securing ring	38x1,75 DIN471 Zn
2	325 1350	2	Spannband	Strap	6,3x254 VA
3	325 1501	2	EASY-READ Zeichen	EASY-READ sign	1
4	325 1511	1	EASY-READ Zeichen	EASY-READ sign	P
5	325 1512	1	EASY-READ Zeichen	EASY-READ sign	T
6	375 2105	2	Staubschutzklappe rot	Dust protection flap	BG 3 D38
7	375 2735	2	SVK-Muffe	SVK-socket	CEL12 M18x1,5 BG3
8	375 4500	4	Einstellbare W-Verschraubung	Adjustable angle union	x-evW12-LM DKO24° M18x1,5
9	375 4550	2	Einstellbare L-Verschraubung	L-adjustable T-union	x-evL12-L DKO24° M18x1,5
10	475 2500	2	Hydraulikschlauch	High-pressure hose	2SN08-4400-DKOL12
11	475 2654	2	Hydraulikschlauch	High-pressure hose	2SN08-800 DKOL12

D - Ersatzteilzeichnung noch nicht verfügbar!

GB - Spare parts drawing is not available yet!

F - Le dessin des pièces n'est pas encore disponible!

NL - Onderdelentekeningen zijn not niet aanwezig!

E - El dibujo de las piezas no está disponible!

DK - Reservedelstegning endnu ikke til rådighed!

08.04

Pos.	Art.-Nr.	Stk.	Artikeltext / Description		Abmessung
1	305 8871	2	Sicherungsring	Securing ring	38x1,75 DIN471 Zn
2	325 1350	1	Spannband	Strap	6,3x254 VA
3	325 1504	1	EASY-READ Zeichen	EASY-READ sign	4
4	325 1511	1	EASY-READ Zeichen	EASY-READ sign	P
5	375 2102	1	Staubschutzklappe schwarz	Dust protection flap	BG 3 D38
6	375 2735	1	SVK-Muffe	SVK-socket	CEL12 M18x1,5 BG3
7	375 4500	1	Einstellbare W-Verschraubung	Adjustable angle union	x-evW12-LM DKO24° M18x1,5
8	475 2654	1	Hydraulikschlauch	High-pressure hose	2SN08-800 DKOL12

D - Ersatzteilzeichnung noch nicht verfügbar!

GB - Spare parts drawing is not available yet!

F - Le dessin des pièces n'est pas encore disponible!

NL - Onderdelentekeningen zijn not niet aanwezig!

E - El dibujo de las piezas no está disponible!

DK - Reservedelstegning endnu ikke til rådighed!

08.04

Pos.	Art.-Nr.	Stk.	Artikeltext / Description		Abmessung
1	305 8871	4	Sicherungsring	Securing ring	38x1,75 DIN471 Zn
2	325 1350	2	Spannband	Strap	6,3x254 VA
3	325 1503	2	EASY-READ Zeichen	EASY-READ sign	3
4	325 1511	1	EASY-READ Zeichen	EASY-READ sign	P
5	325 1512	1	EASY-READ Zeichen	EASY-READ sign	T
6	375 2101	2	Staubschutzklappe blau	Dust protection flap	BG 3 D38
7	375 2735	2	SVK-Muffe	SVK-socket	CEL12 M18x1,5 BG3
8	375 4500	2	Einstellbare W-Verschraubung	Adjustable angle union	x-evW12-LM DKO24° M18x1,5
9	475 2654	2	Hydraulikschlauch	High-pressure hose	2SN08-800 DKOL12

D - Ersatzteilzeichnung noch nicht verfügbar!

GB - Spare parts drawing is not available yet!

F - Le dessin des pièces n'est pas encore disponible!

NL - Onderdelentekeningen zijn not niet aanwezig!

E - El dibujo de las piezas no está disponible!

DK - Reservedelstegning endnu ikke til rådighed!

08.04

Pos.	Art.-Nr.	Stk.	Artikeltext / Description		Abmessung
1	301 0303	2	Flachkopfschraube DIN85	Flatheaded bolt	M6x30-4,6 Zn
2	301 0308	8	Flachkopfschraube DIN85	Flatheaded bolt	M6x55-4,6 Zn
3	301 0312	4	Flachkopfschraube DIN85	Flatheaded bolt	M6x75-4,6 Zn
4	301 3073	2	Sechskantschraube DIN931-A	Bolt	M8x45-8.8 Zn
5	301 7785	4	Bügelschraube	U-bolt	M10x80x110
6	303 0932	2	Sicherungsmutter	Selflocking nut	DIN985-NM8-8 Zn
7	303 0933	8	Sicherungsmutter	Selflocking nut	DIN985-NM10-8 Zn
8	305 6124	2	Scheibe	Washer	8,4/25x2 DIN9021-St Zn
9	325 1350	1	Spannband	Strap	6,3x254 VA
10	325 1504	1	EASY-READ Zeichen	EASY-READ sign	4
11	325 1511	1	EASY-READ Zeichen	EASY-READ sign	P
12	375 2122	1	Staubkappe, schwarz	Cap, black	D26,5 Bg.3
13	375 2718	1	SVK-Stecker	SVK-socket	NW10-M18x1,5
14	375 4020	1	Einschraubverschraubung	Nipple	x-GE12-LM M18x1,5 Zn
15	375 4500	3	Einstellbare W-Verschraubung	Adjustable angle union	x-evW12-LM DKO24° M18x1,5
16	375 9964	16	Schellenkörper	Clamp	1/2x319PP
17	475 2413	1	Hydraulikschlauch	High-pressure hose	NW10 M18x4800
18	475 2501	1	Hydraulikschlauch	High-pressure hose	2SN08-5000-DKOL12
19	475 2624	1	Hydraulikschlauch	High-pressure hose	2SN10-4100 M18x1,5
20	475 4355	1	Halter für Umschaltblock	Holder	50x6x190 D20 3xD10
21	475 4364	2	Schlauchhalter	Hose carrier	D42,5x6,3x830
22	575 2141	1	Ventil m.Drossel Spuranreißer	Valve	M18x1,5
23	575 2186	2	Drosselrückschlagventil	Throttle nonreturn valve	7Liter SW24 M18x1,5
24	575 2310	2	Plunger-Zylinder	Plunger-ram	25-250-365 2xD16,25

D - Ersatzteilzeichnung noch nicht verfügbar!

GB - Spare parts drawing is not available yet!

F - Le dessin des pièces n'est pas encore disponible!

NL - Onderdelentekeningen zijn not niet aanwezig!

E - El dibujo de las piezas no está disponible!

DK - Reservedelstegning endnu ikke til rådighed!

08.04

Pos.	Art.-Nr.	Stk.	Artikeltext / Description		Abmessung
1	301 0306	2	Flachkopfschraube DIN85	Flatheaded bolt	M6x45-4,6 Zn
2	301 0308	4	Flachkopfschraube DIN85	Flatheaded bolt	M6x55-4,6 Zn
3	301 0312	4	Flachkopfschraube DIN85	Flatheaded bolt	M6x75-4,6 Zn
4	301 6068	2	Zylinderschraube DIN912	Allen screw	M8x30-8.8 Zn
5	301 7785	4	Bügelschraube	U-bolt	M10x80x110
6	303 0932	2	Sicherungsmutter	Selflocking nut	DIN985-NM8-8 Zn
7	303 0933	8	Sicherungsmutter	Selflocking nut	DIN985-NM10-8 Zn
8	305 6124	2	Scheibe	Washer	8,4/25x2 DIN9021-St Zn
9	375 4020	1	Einschraubverschraubung	Nipple	x-GE12-LM M18x1,5 Zn
10	375 4500	8	Einstellbare W-Verschraubung	Adjustable angle union	x-evW12-LM DKO24° M18x1,5
11	375 9964	13	Schellenkörper	Clamp	1/2x319PP
12	475 2413	1	Hydraulikschlauch	High-pressure hose	NW10 M18x4800
13	475 2501	1	Hydraulikschlauch	High-pressure hose	2SN08-5000-DKOL12
14	475 2624	1	Hydraulikschlauch	High-pressure hose	2SN10-4100 M18x1,5
15	475 4355	1	Halter für Umschaltblock	Holder	50x6x190 D20 3xD10
16	475 4364	2	Schlauchhalter	Hose carrier	D42,5x6,3x830
17	575 2141	1	Ventil m.Drossel Spuranreißer	Valve	M18x1,5
18	575 2186	2	Drosselrückschlagventil	Throttle nonreturn valve	7Liter SW24 M18x1,5
19	575 2310	2	Plunger-Zylinder	Plunger-ram	25-250-365 2xD16,25

D - Ersatzteilzeichnung noch nicht verfügbar!

GB - Spare parts drawing is not available yet!

F - Le dessin des pièces n'est pas encore disponible!

NL - Onderdelentekeningen zijn not niet aanwezig!

E - El dibujo de las piezas no está disponible!

DK - Reservedelstegning endnu ikke til rådighed!

08.04

Pos.	Art.-Nr.	Stk.	Artikeltext / Description	Abmessung
1	301 3575	2	Sechskantschraube DIN933	Screw M14x40 8.8
2	301 3596	2	Sechskantschraube spz.	Bolt M14x75-8.8
3	301 5410	4	Sechskantschraube DIN931-A	Bolt M16x160-8.8 Zn
4	303 0935	4	Sicherungsmutter	Selflocking nut DIN985-NM16-8 Zn
5	303 0941	4	Sicherungsmutter	Selflocking nut DIN985-NM14-8 Zn
6	317 6802	4	Röhrchen	Tube 26,9x5x110
7	329 8511	2	Zugfeder	Spring 4x28x160
8	375 2161	1	SVBK-Staubstecker rot m.Kette	SVBK-male probe red with chain BG 3
9	375 2739	1	SBVK-Muffe BG3 M18x1,5	Socket Knappmann Nr.2601-1003
10	375 4044	2	Gerade Einschraubver.+Weichdi.	Nipple x-GE12-LR 3/8
11	375 4110	1	Gerade Verschraubung	Nipple x-G12-L M18x1,5
12	375 4480	1	T-Verschraubung	T-union x-T12-L M18x1,5 Zn
13	375 4550	2	Einstellbare L-Verschraubung	L-adjustable T-union x-evL12-L DKO24° M18x1,5
14	375 4660	2	Blindbutzen	Blind plug BUZ12-L
15	375 5310	2	Überwurfmutter	Union nut 12L M18x1,5 Zn
16	475 2659	2	Hydraulikschlauch	High-pressure hose 1SN08-45000 M18x1,5 DKL
17	475 2696	2	Hydraulikschlauch	High-pressure hose 2SN08-1000-DKOL12/DKOL12-90°
18	475 4360	2	Zylinderhalter	Carrier for ram 50x15x160 2xD17 2xD14,5
19	575 2249	2	Hydraulikzylinder EW	Hydraulic ram SA EZ30-110/320

D - Ersatzteilzeichnung noch nicht verfügbar!

GB - Spare parts drawing is not available yet!

F - Le dessin des pièces n'est pas encore disponible!

NL - Onderdelentekeningen zijn not niet aanwezig!

E - El dibujo de las piezas no está disponible!

DK - Reservedelstegning endnu ikke til rådighed!

08.04

Pos.	Art.-Nr.	Stk.	Artikeltext / Description		Abmessung
1	305 8871	2	Sicherungsring	Securing ring	38x1,75 DIN471 Zn
2	325 1350	2	Spannband	Strap	6,3x254 VA
3	325 1503	2	EASY-READ Zeichen	EASY-READ sign	3
4	325 1511	2	EASY-READ Zeichen	EASY-READ sign	P
5	375 2101	1	Staubschutzklappe blau	Dust protection flap	BG 3 D38
6	375 2121	1	Staubkappe, blau	Cap	D26,5 Bg.3
7	375 2718	1	SVK-Stecker	SVK-socket	NW10-M18x1,5
8	375 2735	1	SVK-Muffe	SVK-socket	CEL12 M18x1,5 BG3
9	375 4110	1	Gerade Verschraubung	Nipple	x-G12-L M18x1,5
10	475 2624	1	Hydraulikschlauch	High-pressure hose	2SN10-4100 M18x1,5
11	475 2642	1	Hydraulikschlauch	High-pressure hose	1SN08-3900 DKOL-12L
12	475 2502	1	Hydraulikschlauch	High-pressure hose	2SN08-6100-DKOL12
13	475 2658	1	Hydraulikschlauch	High-pressure hose	1SN08-4000 M18x1,5 DKL

D - Ersatzteilzeichnung noch nicht verfügbar!

GB - Spare parts drawing is not available yet!

F - Le dessin des pièces n'est pas encore disponible!

NL - Onderdelentekeningen zijn not niet aanwezig!

E - El dibujo de las piezas no está disponible!

DK - Reservedelstegning endnu ikke til rådighed!

08.04

Pos.	Art.-Nr.	Stk.	Artikeltext / Description	Abmessung
1	301 3212	4	Sechskantschraube DIN933	Screw M10x25-8.8 Zn
2	301 5004	2	Sechskantschraube DIN933	Screw M10x30-8.8 Zn
3	301 5009	2	Sechskantschraube DIN933	Screw M10x40-8.8 Zn
4	301 5438	2	Sechskantschraube DIN931-A	Bolt M10x150-8.8 Zn
5	301 7260	2	Sechskantschraube DIN933	Screw M8x16-8.8 Zn
6	301 7280	4	Sechskantschraube DIN933	Screw M8x25-8.8 Zn
7	303 0932	4	Sicherungsmutter	Selflocking nut DIN985-NM8-8 Zn
8	303 0933	10	Sicherungsmutter	Selflocking nut DIN985-NM10-8 Zn
9	305 8694	2	Scheibe	Washer A8,4 DIN125-St Zn
10	325 1145	4	Schlauchschelle	Hose clip 12/20
11	375 2190	1	Be- und Entlüftungsschraube	Vent plug M16x1,5
12	375 5698	1	Sechskantmutter	Nut M16x1,5 SW22 Zn
13	377 1180	2	Druckring mit O-Ring	Thrust ring with O-ring DR/R16x21-RU/14x2,5
14	377 1181	5	Druckring mit O-Ring	Thrust ring with O-ring DR/R22x27-RU/20,3x2,4
15	377 1301	2	Schlauchstutzen	Hose nipple ES/BM 16x1,5-11
16	377 1302	2	Schlauchstutzen	Hose nipple ES/B15-11 M22x1,5
17	377 1341	1	Prüfanschluß	Test coupling 318 040 001 M22x1,5
18	377 1350	1	Verschlussschraube	Plug VS/BM 22x1,5
19	377 1380	1	Entwässerungsventil	Dewatering valve M22x1,5 315 019 001
20	377 1400	3	Gerade Einschraubsteckverb.	Push-in connection M16x1,5 12x1,5
21	377 1401	2	Gerade Einschraubsteckverb.	Push-in connection M22x1,5 12x1,5
22	377 1409	5	Winkel Einschraubsteckverb.	Push-in connection M16x1,5 12x1,5
23	377 1410	6	Winkel Einschraubsteckverb.	Push-in connection M22x1,5 12x1,5
24	377 1440	1	Kreuz Einschraubsteckverbind.	Push-in connection M16x1,5 12x1,5
25	377 1450	1	Winkel Einschraubsteckverb.	Push-in connection mit Prüfanschl. M16x1,5 12x1,5
26	377 1460	1	Gerade Einschraubstutzen	Screwed socket M16x1,5 M22x1,5

D - Ersatzteilzeichnung noch nicht verfügbar!

GB - Spare parts drawing is not available yet!

F - Le dessin des pièces n'est pas encore disponible!

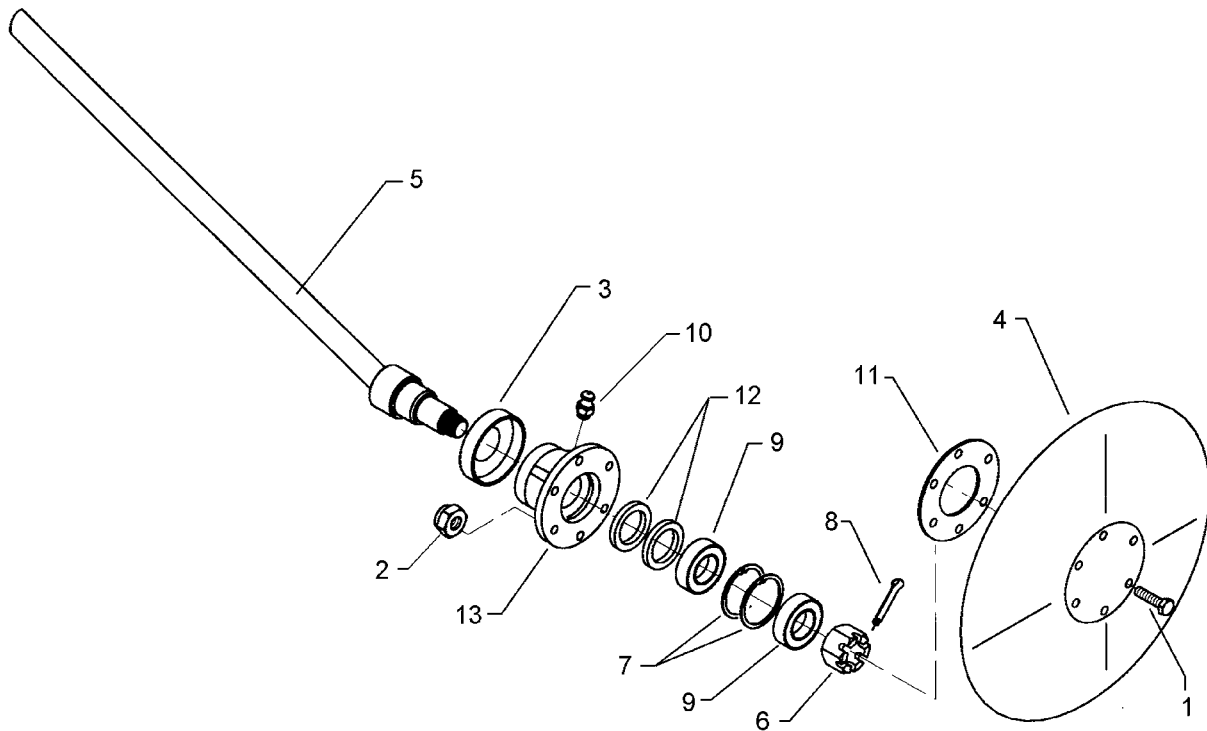
NL - Onderdelentekeningen zijn not niet aanwezig!

E - El dibujo de las piezas no está disponible!

DK - Reservedelstegning endnu ikke til rådighed!

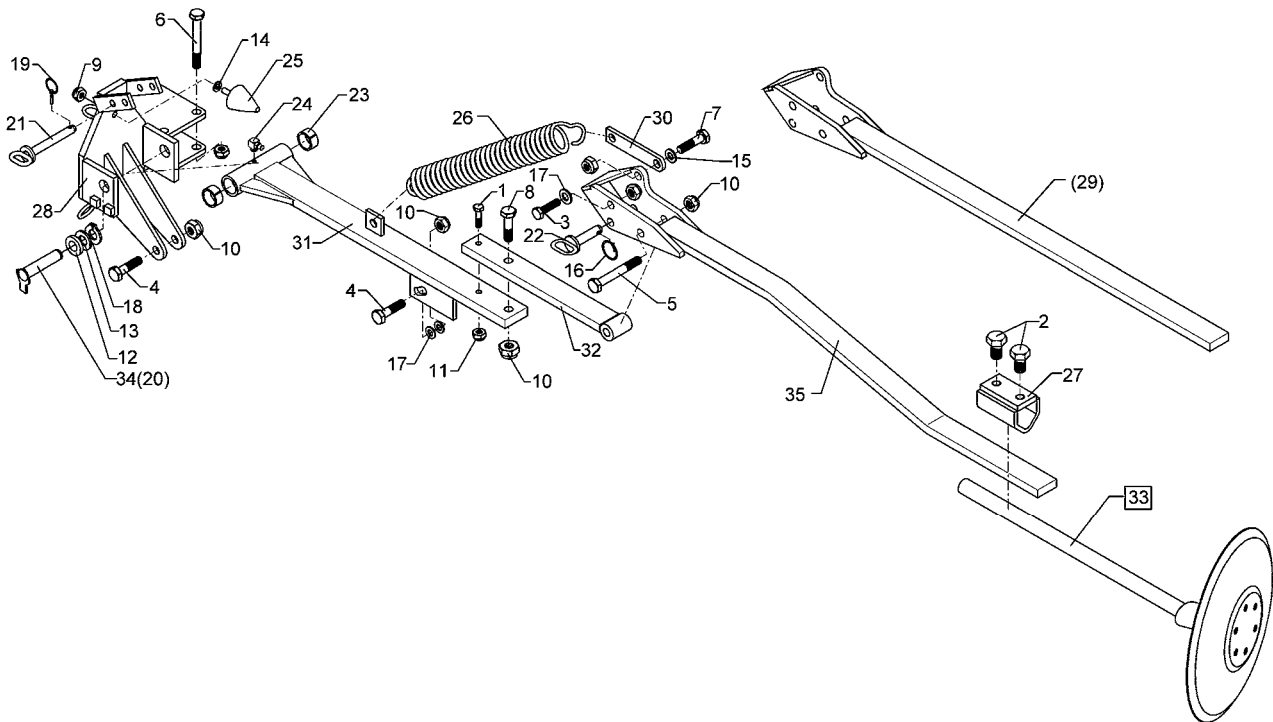
08.04

Pos.	Art.-Nr.	Stk.	Artikeltext / Description		Abmessung
27	377 1461	1	Gerade Einschraubstutzen	Screwed socket	M22x1,5 M22x1,5
28	377 1482	1	Reduzierstück	Reducing fitting	M22x1,5 M16x1,5
29	377 2024	2	Bremsschlauch	Brake hose	11,5x3,5-4x1700
30	377 2027	2	Bremsschlauch	Brake hose	11,5x3,5-4x4600
31	377 2070	21	Kunststoffrohr Meter-Ware	Synthetic tube	12x1,5 DIN 74324
32	377 2520	2	Leerkupplung	Hose clamp	334 028 001
33	377 2532	2	Spannband	Strap	D310 030 200 409
34	377 2540	1	Kupplungskopf Vorrat rot	Hose coupling	M16x1,5 334 055 201
35	377 2541	1	Kupplungskopf Bremse gelb	Hose coupling	M16x1,5 334 054 201
36	477 1129	2	Halter	Holder	30x8x230/101
37	477 1130	1	Halter Bremsventil	Holder braking valve	30x8x230/101
38	577 2570	1	EntlüftungsfILTER	Venting filter	M22x1,5 031 000 909
39	577 2580	2	Rohrleitungsfilter	Filter	M22x1,5 310 005 011
40	577 2591	1	Anhängerbremsventil	Trailer brake valve	350 027 002
41	577 2622	1	Druckluftbehälter	Compressed-air container	D310x620 030 362 009D
42	577 2641	2	Membranzylinder	Membrane-cylinder	24/30 M16x1,5 346 181 001
43	577 2660	1	Zweiwegeventil	2-port control valve	M22x1,5 333 004 001
44	577 2671	1	Schnellöseventil	Quick release valve	M16x1,5 356 023 011
45	577 2680	1	Rückschlagventil	Nonreturn valve	M22x1,5 314 001 021
46	577 2690	1	Parkventil	Parking valve	M16x1,5
47	305 8696	8	Scheibe	Washer	A10,5 DIN125-St Zn
48	377 1472	1	Winkel Einschraubstutzen	Screwed socket	M22x1,5 M22x1,5
49	377 1473	1	Winkel Einschraubstutzen	Screwed socket	M22x1,5 M16x1,5



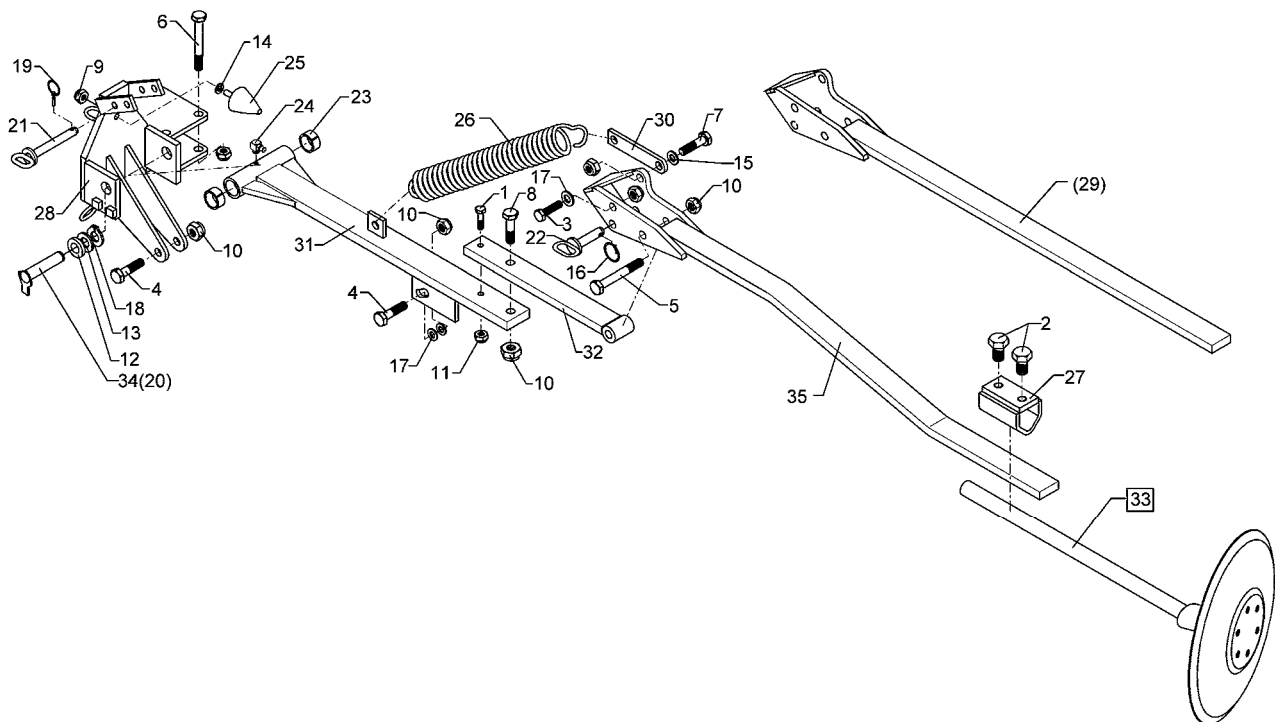
08.04

Pos.	Art.-Nr.	Stk.	Artikeltext / Description		Abmessung
1	301 3224	6	Sechskantschraube DIN933	Screw	M10x30-8.8
2	303 0933	6	Sicherungsmutter	Selflocking nut	DIN985-NM10-8 Zn
3	323 0410	1	Schutzkappe	Cap	D81/77/40x18x2
4	349 0460	1	Hohlscheibe	Hollow disc	D380/100
5	482 1248	1	Achse	Axle	D30x595
6	303 0193	1	Kronenmutter	Castle nut	DIN937-M24x1,5-22H
7	305 8924	2	Sicherungsring	Securing ring	62x2 DIN472
8	311 7613	1	Splint	Peg	3,2x40 DIN94-St Zn
9	319 9116	2	Kegelrollenlager	Bearing	30206.
10	323 6345	1	Schmiernippel	Grease nipple	LAM 6 DIN71412
11	323 7641	1	Dichtung	Seal	D120/65x1,6
12	323 8032	2	Wellendichtring	Oil seal	40x55x7 BA
13	447 8882	1	Nabe	Hub	668 A



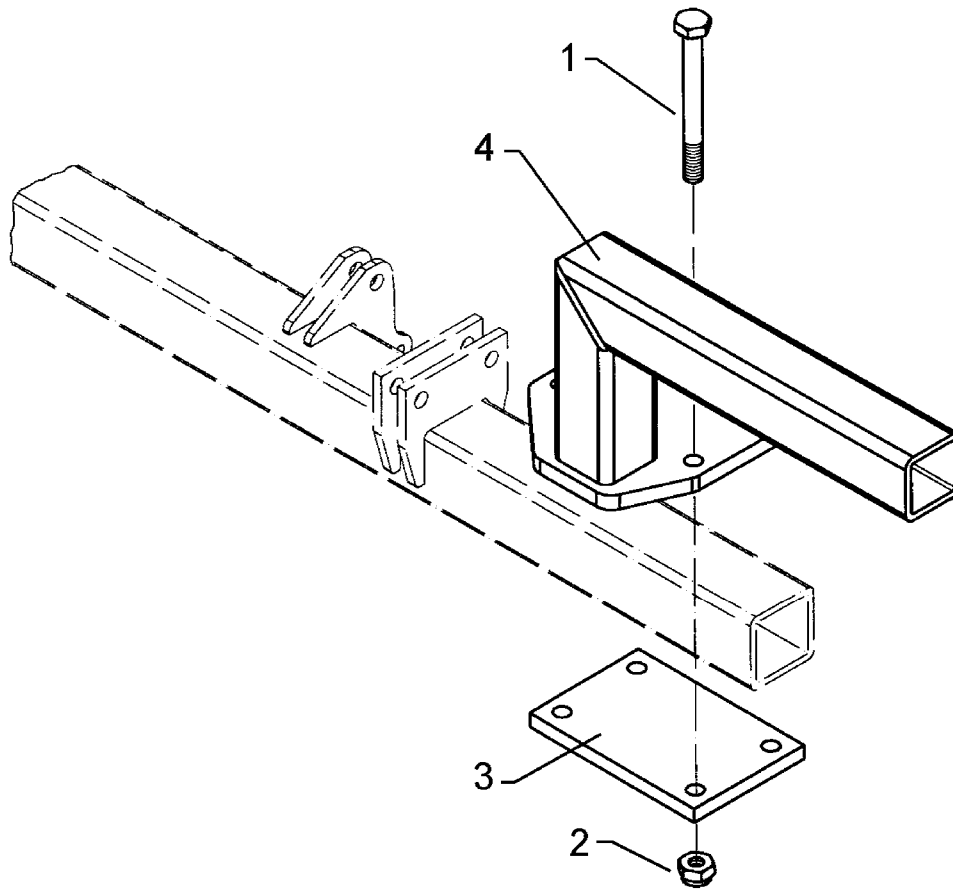
08.04

Pos.	Art.-Nr.	Stk.	Artikeltext / Description		Abmessung
1	301 3240	2	Sechskantschraube spz.	Bolt	M10x45-8.8
2	301 3667	2	Sechskantschraube spz.	Bolt	M16x1,5x35-10.9-Zn DIN961-A
3	301 3682	2	Sechskantschraube DIN933	Screw	M16x30-8.8
4	301 3922	4	Sechskantschraube spz.	Bolt	M16x80-8.8 Zn
5	301 3992	2	Sechskantschraube spz.	Bolt	M16x100-8.8
6	301 4020	8	Sechskantschraube DIN931-A	Bolt	M16x110-8.8 Zn
7	301 5388	2	Sechskantschraube spz.	Bolt	M16x45-8.8
8	301 5385	2	Sechskantschraube spz.	Bolt	M16x55-10.9
9	303 0933	2	Sicherungsmutter	Selflocking nut	DIN985-NM10-8 Zn
10	303 0935	20	Sicherungsmutter	Selflocking nut	DIN985-NM16-8 Zn
11	303 0970	2	Sechskantmutter	Nut	M10 DIN934-8
12	305 2040	2	Paßscheibe	Shim	25x35x1,0 DIN988
13	305 2230	2	Stützscheibe	Supporting washer	S 25x35x2,0 DIN988
14	305 6166	2	Scheibe	Washer	13/35x5
15	305 6148	2	Paßscheibe	Shim	17x24x1,0 DIN988
16	305 8551	2	Federsicherung	Securing clip	41x3
17	305 8749	6	Scheibe	Washer	26,9/16,9x8,2 Zn
18	305 8861	2	Sicherungsring	Securing ring	25x2 DIN471 Zn
19	311 9565	2	Klappstift	Securing pin	4,5mm
20	313 2537	2	Bolzen mit Verdrehsicherung	Pin with stop	FN D25x180/197
21	313 8137	2	Bolzen mit Griff	Pin with grip	GB D12x103,5/1185
22	313 8713	2	Bolzen mit Griff	Pin with grip	GB D16x80,75/100-Zn
23	317 3413	4	Einspannbuchse nach DIN 1498	Expansion bush	EG25/32x20
24	323 6349	2	Schmiernippel	Grease nipple	CM10x1 DIN71412-90°
25	329 5010	2	Parabelpuffer	Buffer	D50x61-M10x33
26	329 8595	2	Zugfeder	Spring	7x35x437



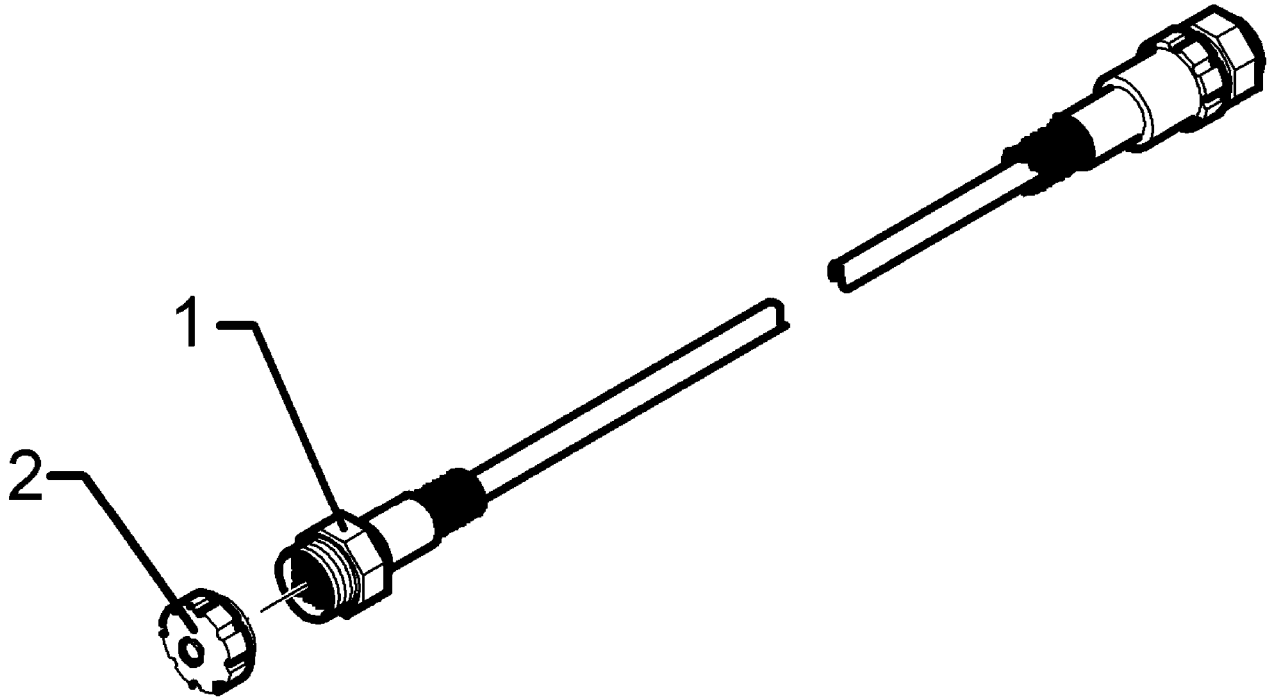
08.04

Pos.	Art.-Nr.	Stk.	Artikeltext / Description	Abmessung	
27	482 1250	1	Klemme	Clamp	D30-50x15 100mm
28	482 1267	2	Konsole zum Spuranreißer	Bracket for track marker	LI Zirkon
29	482 1268	2	Ausleger zum Spuranreißer	Outtrigger pour track marker	400+450-K
30	482 1270	2	Lenker	Link	30x8x150 2xD16,25
31	482 1273	2	Schwenkarm I zum Spuranreißer	Swinging arm I	Zirkon 250+300+400+450
32	482 1274	2	Schwenkarm II z.Spuranreißer	Swinging arm II	400+450-K
33	582 1248	2	Achse zum Spuranreißer	Axle for track marker	D30x595 668A
34	313 2535	2	Bolzen mit Verdrehsicherung	Pin with stop	FN D25/55x176/193
35	482 1265	2	Ausleger zum Spuranreißer	Outtrigger pour track marker	400-500 GEK



08.04

Pos.	Art.-Nr.	Stk.	Artikeltext / Description		Abmessung
1	301 4057	4	Sechskantschraube DIN931-A	Bolt	M16x130-8.8 Zn
2	303 0935	4	Sicherungsmutter	Selflocking nut	DIN985-NM16-8 Zn
3	459 9351	1	Klemmplatte	Clamping plate	15x140x210 4xD17
4	482 1289	1	Konsole zum Spuranreißer	Bracket for track marker	Smaragd 9KA 4/4,5/5M



08.04

Pos.	Art.-Nr.	Stk.	Artikeltext / Description	Abmessung	
1	373 2153	1	Stecker rund	Plug	22-polig LH5000
2	373 2163	1	Staubschutzkappe	Dust cap	BG-23 AG

D - Ersatzteilzeichnung noch nicht verfügbar!

GB - Spare parts drawing is not available yet!

F - Le dessin des pièces n'est pas encore disponible!

NL - Onderdelentekeningen zijn not niet aanwezig!

E - El dibujo de las piezas no está disponible!

DK - Reservedelstegning endnu ikke til rådighed!

08.04

Pos.	Art.-Nr.	Stk.	Artikeltext / Description	Abmessung
1	573 5084	1	Flanschstecker	Flanged plug
2	573 5085	1	Dichtung f.Flanschstecker	Seal
				CME 20-29P 17 Pins CM 02D 20 ZU

D - Ersatzteilzeichnung noch nicht verfügbar!

GB - Spare parts drawing is not available yet!

F - Le dessin des pièces n'est pas encore disponible!

NL - Onderdelentekeningen zijn not niet aanwezig!

E - El dibujo de las piezas no está disponible!

DK - Reservedelstegning endnu ikke til rådighed!

08.04

Pos.	Art.-Nr.	Stk.	Artikeltext / Description		Abmessung
1	573 5086	1	Buchse 17-polig	Bush 17-poles	CM 06 EA 20-29S

D - Ersatzteilzeichnung noch nicht verfügbar!

GB - Spare parts drawing is not available yet!

F - Le dessin des pièces n'est pas encore disponible!

NL - Onderdelentekeningen zijn not niet aanwezig!

E - El dibujo de las piezas no está disponible!

DK - Reservedelstegning endnu ikke til rådighed!

08.04

Pos.	Art.-Nr.	Stk.	Artikeltext / Description		Abmessung
1	373 0300	4	Stiftkontakt	Pin contact	Typ III 0,75-1,5
2	373 0453	5	Aderendhülse	Multicore cable end	0,75x8 grau
3	373 0766	1	Kabelverschraubung	Screw-type conduit fitting	PG9
4	373 2170	1	Stecker	Plug	4-polig BG-11 IG
5	373 2171	1	Kabelklemme mit Zugentlastung	Clamp	BG-11
6	373 4136	1	Kabel gelb	Cable, yellow	4x0,75
7	390 9002	1	Aufkleber	Label	Joystickbox
8	573 4610	1	Joystickschalter	Joystick-switch	2-Schaltstellungen
9	573 4611	1	Gehäuse	Housing	80x75x75,5 RAL5015
10	982 1193	1			