



Ersatzteilliste

Parts list

Grubber

Cultivators

Thorit 9/500 KA 2003

Art.-Nr. 175 1839

08.04

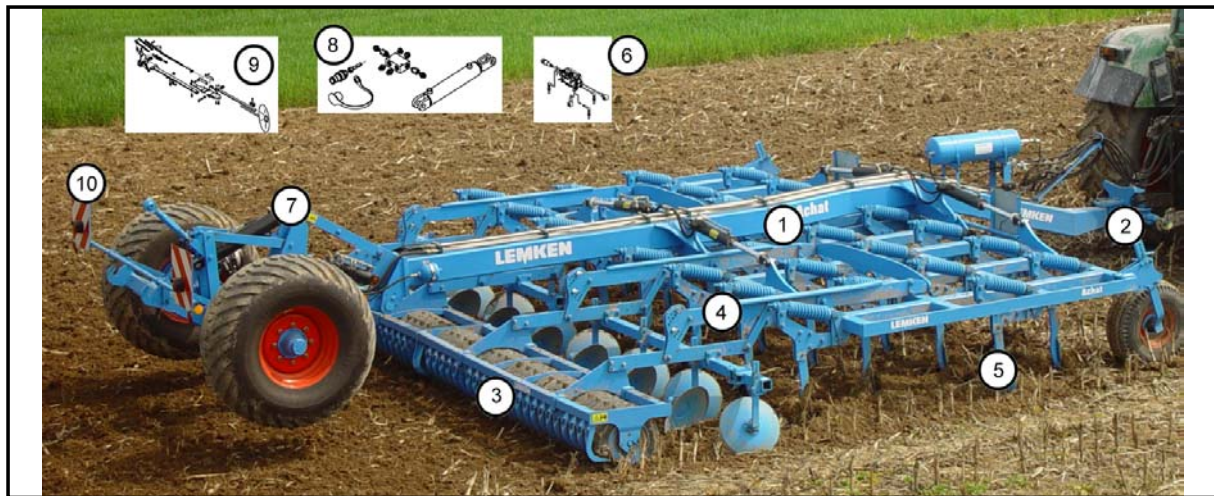
LEMKEN GmbH & Co. KG

Weseler Straße 5, D-46519 Alpen / Postfach 11 60, D-46515 Alpen

Telefon (0 28 02) 81-0, Telefax (0 28 02) 81-220

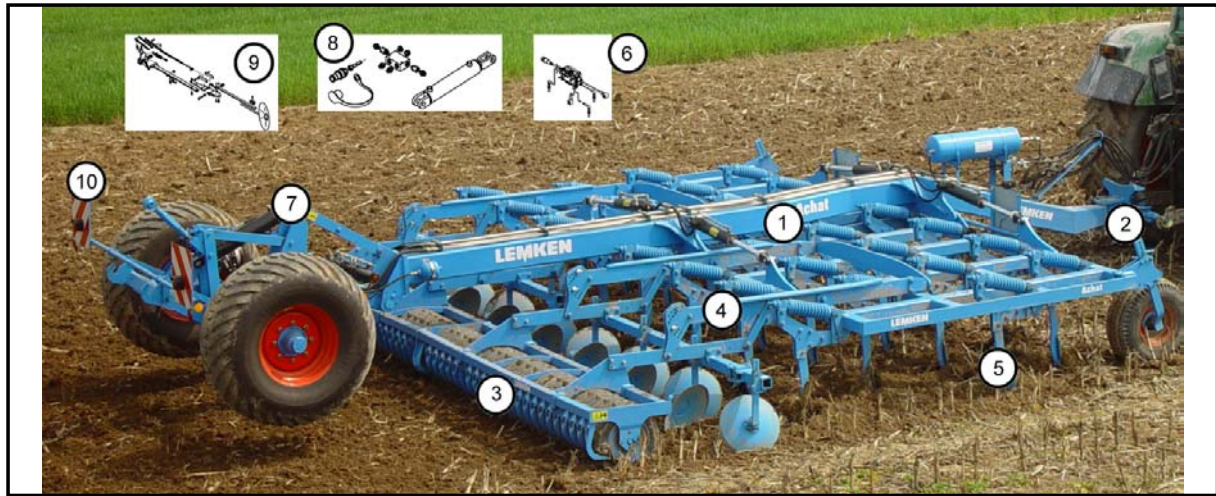
eMail: lemken@lemken.com, Internet: <http://www.lemken.com>

Thorit 9/500 KA 2003



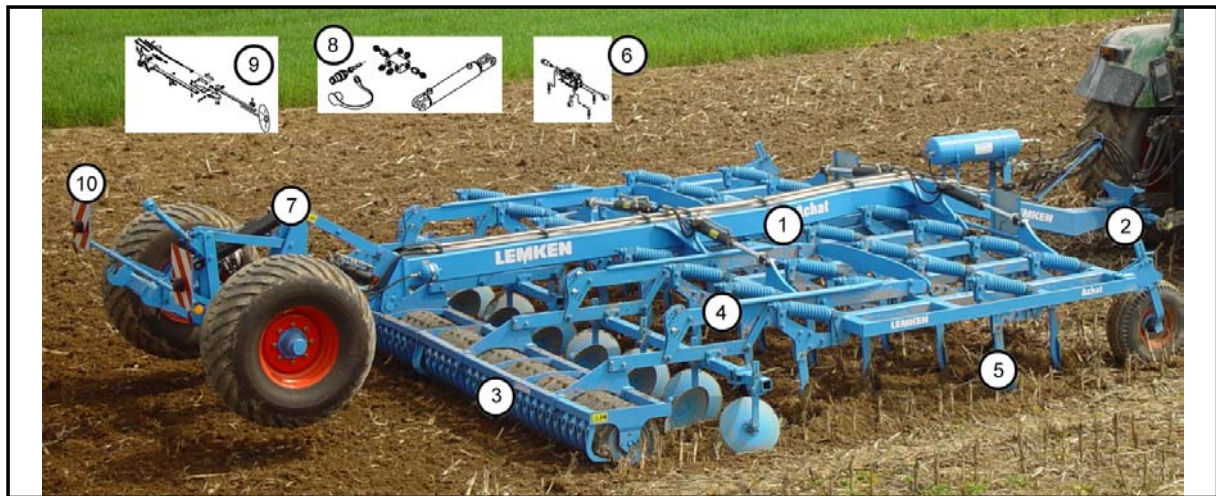
| Pos | Art.-Nr. | Artikeltext / Description | Abmessung | Seite | |
|-----|----------|--------------------------------|------------------------------|---------------------------|----|
| 1 | 617 7062 | Mittelteil | Center section | Thorit/Achat 9/500-600 KA | 5 |
| 1 | 617 7072 | Seitenteil | Lateral part | Thorit 9/500 KA RE | 6 |
| 1 | 617 7073 | Seitenteil | Lateral part | Thorit 9/500 KA LI | 7 |
| 1 | 629 7121 | Abstellstütze zur Deichsel | Stand | 70x22/110x110x600 | 8 |
| 1 | 690 1201 | Beipackteile | Fittings for AHG | Smaragd 9 | 9 |
| 1 | 690 1203 | Zubehör | Accessories | Smaragd 9 K(Ü)AB | 10 |
| 1 | 690 1204 | Beipackteile | Fittings for AHG | Smaragd 9Ü D30G | 11 |
| 2 | 617 8186 | Adapter | Adapter-inner thread | ZPW-SM9/500-K RE+LI | 12 |
| 2 | 661 1411 | Unterlenkeranschluß | Lower link connection | ED68/55 L2 Z2 | 13 |
| 2 | 661 1412 | Unterlenkeranschluß | Lower link connection | ED68/55 L3 Z2 | 14 |
| 2 | 661 1413 | Unterlenkeranschluß | Lower link connection | ED68 L2 Z3 | 15 |
| 2 | 661 1414 | Unterlenkeranschluß | Lower link connection | ED68 L3 Z3 | 16 |
| 2 | 661 1417 | Unterlenkeranschluß | Lower link connection | ED68 L1100 Z58 K700 | 17 |
| 2 | 661 6161 | Tiefenbegrenzung | Depth limiter | K700 -B M24 | 18 |
| 3 | 622 6340 | Zahnpackerwalze | Packer roller | ZPW D500-2,5m | 19 |
| 3 | 622 6601 | Rohrstabwalze | Tube bar roller | D400-250 SM9 | 20 |
| 3 | 622 6606 | Rohrstabwalze | Tube bar roller | D540-250 RE SM9 | 21 |
| 3 | 622 6607 | Rohrstabwalze | Tube bar roller | D540-250 LI SM9 | 22 |
| 3 | 622 6626 | Rohrstabwalze | Tube bar roller | D600-250 SM9-K RE | 23 |
| 3 | 622 6627 | Rohrstabwalze | Tube bar roller | D600-250 SM9-K LI | 24 |
| 3 | 622 6686 | Doppelwalze Rohr-Flachstab | Double roller | D400-250 RE SM9K | 25 |
| 3 | 622 6687 | Doppelwalze Rohr-Flachstab | Double roller | D400-250 LI SM9K | 26 |
| 3 | 622 6704 | Doppelwalze Rohr-Rohr | Double roller | D400-250 RE SM9K | 27 |
| 3 | 622 6705 | Doppelwalze Rohr-Rohr | Double roller | D400-250 LI SM9K | 28 |
| 3 | 622 6738 | Trapezpackerwalze | Trapeze packer roller | TPW D500-250-20R125 | 29 |
| 3 | 622 6743 | Zahnpackerwalze kurz.Abstreif. | Packer roller, short scraper | ZPW D500-2,5m | 30 |
| 3 | 622 6751 | Trapezpackerwalze | Trapeze packer roller | TPW D500-250-17R150 | 31 |
| 3 | 622 6758 | Trapezpackerwalze | Trapeze packer roller | TPW D500-250-14R175 | 32 |
| 3 | 622 6759 | Trapezpackerwalze | Trapeze packer roller | TPW D500-250-15R175 | 33 |
| 3 | 622 6765 | Trapezscheibenwalze | Trapeze disc roller | TSW D500-250-20R-125 | 34 |
| 3 | 622 6808 | Messerwalze | Knife roller | MSW D600-250 RE SM9 | 35 |
| 3 | 622 6809 | Messerwalze | Knife roller | MSW D600-250 LI SM9 | 36 |
| 3 | 622 6856 | Doppelwalze Rohr-Rohr | Double roller | D540/400-2.50 RE | 37 |
| 3 | 622 6857 | Doppelwalze Rohr-Rohr | Double roller | D540/400-2.50 LI | 38 |
| 4 | 617 7092 | Träger | Carrier | 1795 T-Form RE Thorit 9 | 39 |
| 4 | 617 7093 | Träger | Carrier | 1795 T-Form LI Thorit 9 | 40 |
| 4 | 617 7094 | Träger | Carrier | 2095 U-Form RE Thorit 9 | 41 |
| 4 | 617 7095 | Träger | Carrier | 2095 U-Form LI Thorit 9Ü | 42 |

Thorit 9/500 KA 2003

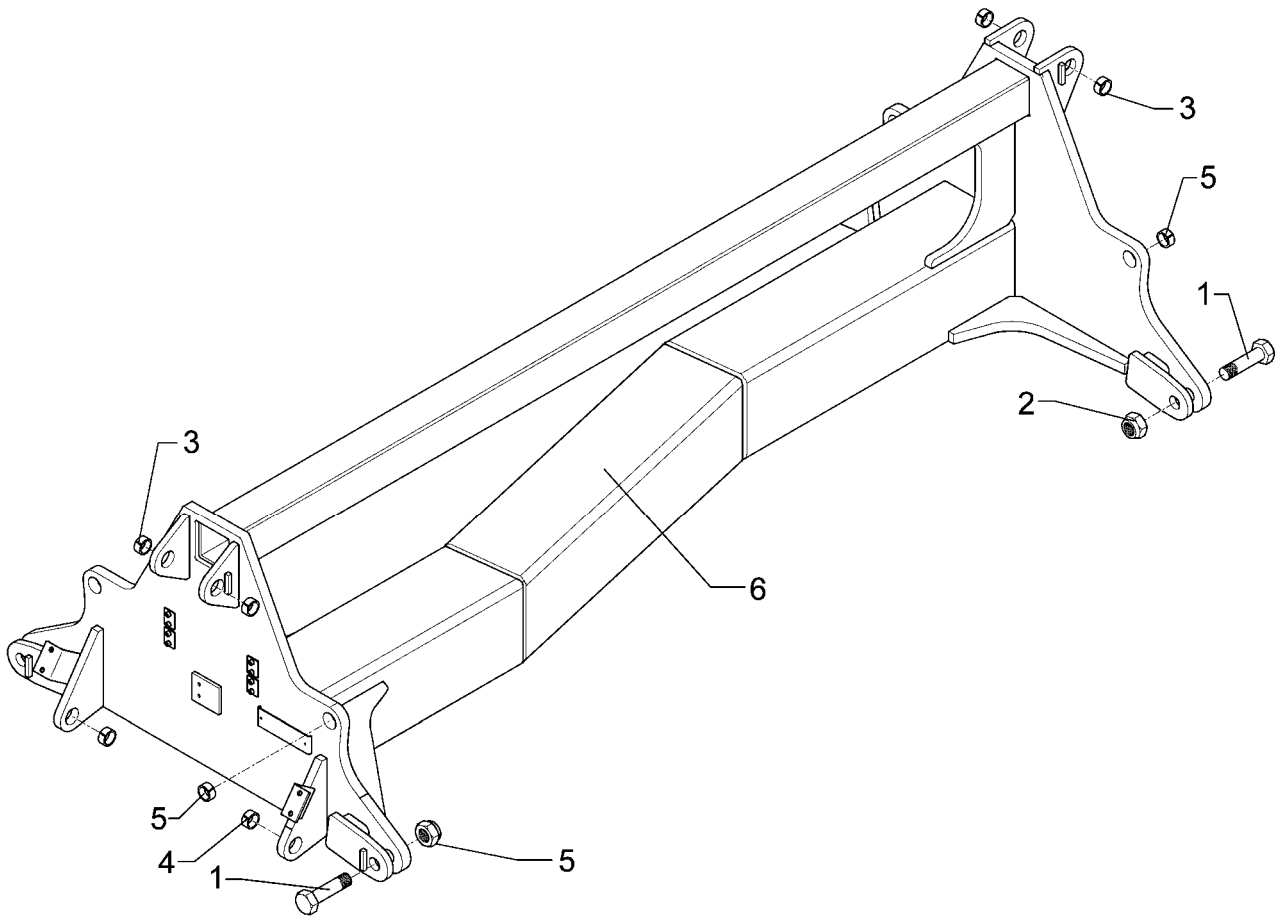


| Pos | Art.-Nr. | Artikeltext / Description | Abmessung | Seite | |
|-----|----------|--------------------------------|--------------------------|--------------------------------|----------|
| 4 | 617 7096 | Träger | Carrier | 1795 T-Form RE Thorit 9 STR | 43 |
| 4 | 617 7097 | Träger | Carrier | 1795 T-Form LI Thorit 9 STR | 44 |
| 4 | 617 7098 | Träger | Carrier | 2095 U-Form RE Thorit 9Ü STR | 45 |
| 4 | 617 7099 | Träger | Carrier | 2095 U-Form LI Thorit 9Ü STR | 46 |
| 4 | 617 7114 | Waagebalken | Balance bar | Thorit 9/500 | 47 |
| 4 | 617 7128 | Tragrohr für Hohlscheiben | Frame for hollow discs | Thorit 9/500 KA | 48 |
| 4 | 622 6384 | Federstriegel 1Paar | Levelling type harrow | STR80-500 | 49 |
| 4 | 657 2420 | Hohlscheibe | Hollow disc | RE D450 Smaragd 9 | 50 |
| 4 | 657 2421 | Hohlscheibe | Hollow disc | LI D450 Smaragd 9 | 51 |
| 4 | 657 2426 | Konsole zur Randscheibe | Bracket for outer disc | 80x80 Thorit 9 KA | 52 |
| 4 | 657 2446 | Konsole zur Randscheibe | Bracket for outer disc | 80x80 TH.8+9 | 53 |
| 4 | 657 2448 | Hohlscheibenpaar | Pair of hollow discs | 2xD450 Thorit 9 | 54 |
| 4 | 657 2450 | Hohlscheibenpaar | Pair of hollow discs | Mitte 2xD450 TH.9 | 55 |
| 4 | 657 2453 | Hohlscheibe | Hollow disc | LI D450 Thorit 9 | 56 |
| 5 | 617 0888 | Halmtasche-Verlängerung | Stalk bracket extension | Thorit 9 | 57 |
| 5 | 627 5695 | Überlastsicherung | Trip device | 50x18 SM9 | 58 |
| 5 | 627 5726 | Überlastsicherung | Trip device | D30G-20 206-Drehpunkt SM.9 | 59 .. 60 |
| 5 | 627 5727 | Überlastsicherung | Trip device | Achat 9 D30G-20 | 61 .. 62 |
| 5 | 665 3806 | Zinken | Tine | S12P RE 70x22 D24 | 63 |
| 5 | 665 3807 | Zinken | Tine | S12P LI 70x22 D24 | 64 |
| 5 | 665 3808 | Zinken | Tine | S12P MI 70x22 D24 | 65 |
| 5 | 665 3936 | Zinken | Tine | S12P RE 70x22x795 D16 | 66 |
| 5 | 665 3937 | Zinken | Tine | S12P LI 70x22x795 D16 | 67 |
| 5 | 665 3938 | Zinken | Tine | S12P MI 70x22x795 D16 | 68 |
| 6 | 670 1908 | Beleuchtungsanlage ohne Halter | Lighting equipment | V Thorit/Achat 9 KA | 69 |
| 6 | 670 1909 | Beleuchtungsanlage mit Halter | Lighting equipment | V Thorit/Achat 9 KA | 70 |
| 6 | 670 2007 | Beleuchtungsanlage hinten | Lighting equipment, rear | KA 150x150 | 71 |
| 7 | 550 7084 | Lagerung | Bearing | D35x622 6/205 MONROC | 72 |
| 7 | 550 8519 | Bremsachse | Braking axle | GS12008 55.72.448.000 | 73 .. 74 |
| 7 | 550 8520 | Laufachse | Running axle | GS7008 55.67.001.014 | 75 |
| 7 | 550 8860 | Rad 6/161/205 D18 | Wheel 6/161/205 D18 | 400-15.5 T404 -14PR RE | 76 |
| 7 | 550 8861 | Rad 6/161/205 D18 | Wheel 6/161/205 D18 | 400-15.5 T404 -14PR LI | 77 |
| 7 | 550 8872 | Rad 8/221/275 | Wheel 8/221/275 | Trelleborg 550/60-22.5 12PR/RE | 78 |
| 7 | 550 8873 | Rad 8/221/275 | Wheel 8/221/275 | Trelleborg 550/60-22.5 12PR/LI | 79 |
| 7 | 550 8874 | Rad 8/221/275 | Wheel 8/221/275 | 12,5/80-18 12PR AW | 80 |
| 7 | 550 8884 | Rad 8/221/275 | Wheel 8/221/275 | Alliance 700/50-22,5 12PR ET0 | 81 |
| 7 | 550 8885 | Rad 8/221/275 | Wheel 8/221/275 | Alliance 700/50-22,5 12PR ET0 | 82 |
| 7 | 640 9136 | Deichsel hydr. | Twobar hydraulic | 100x100 Thorit/Achat 9 KA | 83 |
| 7 | 640 9140 | Deichsel starr | Twobar | Thorit 9 KA KG45 | 84 |

Thorit 9/500 KA 2003

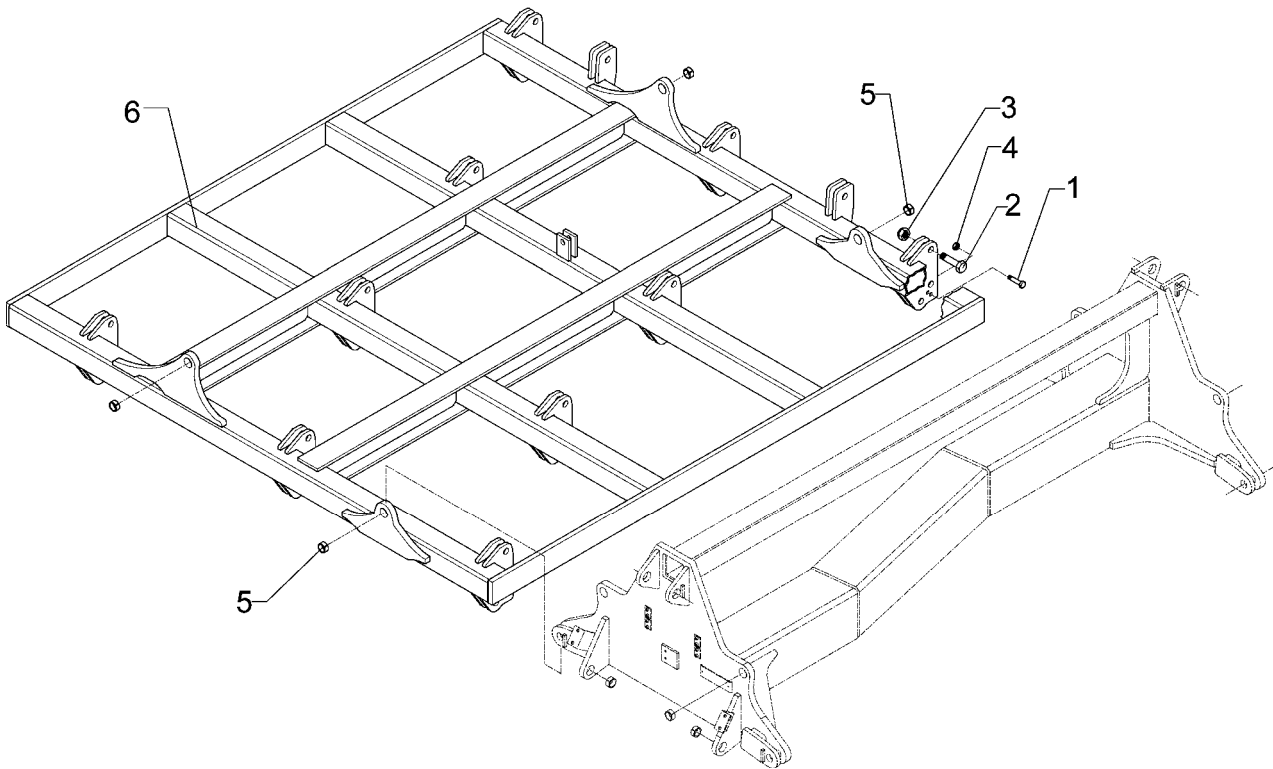


| Pos | Art.-Nr. | Artikeltext / Description | | Abmessung | Seite |
|-----|----------|--------------------------------|-------------------------------|-------------------------------|------------|
| 7 | 647 7540 | Stützrad | Depth wheel | 400/60-15,5 Thorit 9 RE | 85 |
| 7 | 647 7541 | Stützrad | Depth wheel | 400/60-15,5 Thorit 9 LI | 86 |
| 7 | 650 8560 | Fahrwerk | Trailer | Thorit/Achat 9/400-600 KA | 87 .. 88 |
| 7 | 661 8368 | Kupplungsteil | Kupplungsteil | FK 140x140 (Solitair 9KA) | 89 |
| 7 | 661 8369 | Kupplungsteil | Kupplungsteil | FK 150x150x120 (Solitair 9KA) | 90 |
| 7 | 661 8510 | Hydraulisches Aushubgestänge | Hydraulic lift linkage | D50x200 L2 Z2 | 91 .. 92 |
| 8 | 575 2200 | Dreiwegedruckwaage | Three-way pressure balance | LU8SSCK-QM22/04 | 93 |
| 8 | 575 2201 | Wegeventil | Valve | 6/3 LD8SE4D2525 | 94 |
| 8 | 575 2211 | Sitzventil | Seat valve | SVH04M878SA-OM14G12 | 95 |
| 8 | 675 4364 | Schlauchhalter | Hose carrier | D42,5x6,3x830 | 96 |
| 8 | 675 5305 | Hydraulikanlage Aushubgestänge | HY-assembly lift linkage | DZ 110x450 | 97 |
| 8 | 675 5306 | Hydraulikanlage Aushubgestänge | HY-assembly lift linkage | DZ 110x450 | 98 .. 99 |
| 8 | 675 5499 | Hydraulikleitungen Einklappung | HY-pipe assembly | Thorit/Achat 9 KA | 1 |
| 8 | 675 5501 | Hydraulische Einklappung | HY-assembly folding device | Thorit 9/500+600 KA DZ90/450 | 101 .. 102 |
| 8 | 675 5502 | Hydraulikanlage Aufsattelung | HY-assembly trailer | Thorit/Achat 9 KA DZ100/245 | 103 .. 104 |
| 8 | 675 5503 | Hydraulikanlage Aufsattelung | HY-assembly trailer | Thorit/Achat 9 KA DZ100/245 | 105 .. 106 |
| 8 | 675 5504 | Hydraulikleitungen Klappung | HY-pipe assembly folding dev. | Thorit/Achat 9 KA | 107 |
| 8 | 675 5505 | Hydraulikleitungen Einklappung | HY-pipe assembly | Thorit/Achat 9 KA 6/2 W. AHG | 108 |
| 8 | 675 5506 | Hydraulikleitungen Aushubgest. | HY-pipe assembly | Thorit/Achat 9 KA | 109 |
| 8 | 675 5507 | Hydraulikleitungen Spuranreiß. | HY-pipe assembly | Thorit/Achat 9 KA | 110 |
| 8 | 675 5508 | Hydraulikleitungen Antrieb | HY-pipe assembly | Thorit/Achat 9 KA | 111 |
| 8 | 675 5509 | Hydraulikleitungen Antrieb | HY-pipe assembly | Thorit/Achat 9 KA | 112 |
| 8 | 675 5510 | Hydraulikanlage Steuerblock | HY-assembly control valve | Thorit/Achat 9 KA L8S | 113 |
| 8 | 675 5511 | Hydraulikanlage Steuerblock | HY-assembly control valve | Thorit/Achat 9 KA -FW | 114 .. 115 |
| 8 | 675 5512 | Hydraulikleitungen Steuerblock | HY-pipe assembly | Thorit/Achat 9 KA | 116 |
| 8 | 675 5513 | Hydraulikleitungen Steuerblock | HY-pipe assembly | Thorit/Achat 9 KA | 117 |
| 8 | 675 5514 | Hydraulikleitungen Steuerblock | HY-pipe assembly | Thorit/Achat 9 KA -AHG | 118 |
| 8 | 675 5516 | Hydraulikanlage Spuranreißer | HY-assembly track marker | Thorit/Achat 9 KA 4+4,5m | 119 |
| 8 | 675 5520 | Hydraulikanlage Spuranreißer | HY-assembly track marker | Thorit/Achat 9 KA 4+4,5m | 120 |
| 8 | 675 5523 | Hydraulische Bremsanlage | Hydraulic braking assembly | Thorit/Achat 9 KA 2xEZ 30x110 | 121 |
| 8 | 675 5525 | Hydraulikleitung Aushubgest. | HY-pipe lifting device | Thorit/Achat 9 KA EW | 122 |
| 8 | 677 6070 | Druckluftbremsanlage | Compressed-air brake | Thorit/Achat 9 KA | 123 .. 124 |
| 9 | 582 1248 | Achse zum Spuranreißer | Axle for track marker | D30x595 668A | 125 |
| 9 | 682 1268 | Spuranreißer | Track marker | Smaragd 9/400 KA - 9/500 KA | 126 .. 127 |
| 9 | 682 1289 | Konsole für Spuranreißer | Bracket for track marker | Smaragd 9/4/4,5/5 | 128 |
| 10 | 373 4306 | Verlängerungskabel | Extension cable | 22-polig 8m | 129 |
| 10 | 573 5080 | Steuerbox | Control box | ELFG104-XXXX | 130 |
| 10 | 573 5082 | Kabelbaum | Cable form | ELFG104-XXXX 10m | 131 |
| 10 | 673 6032 | Joystickbox | Joystickbox | JB-1 | 132 |



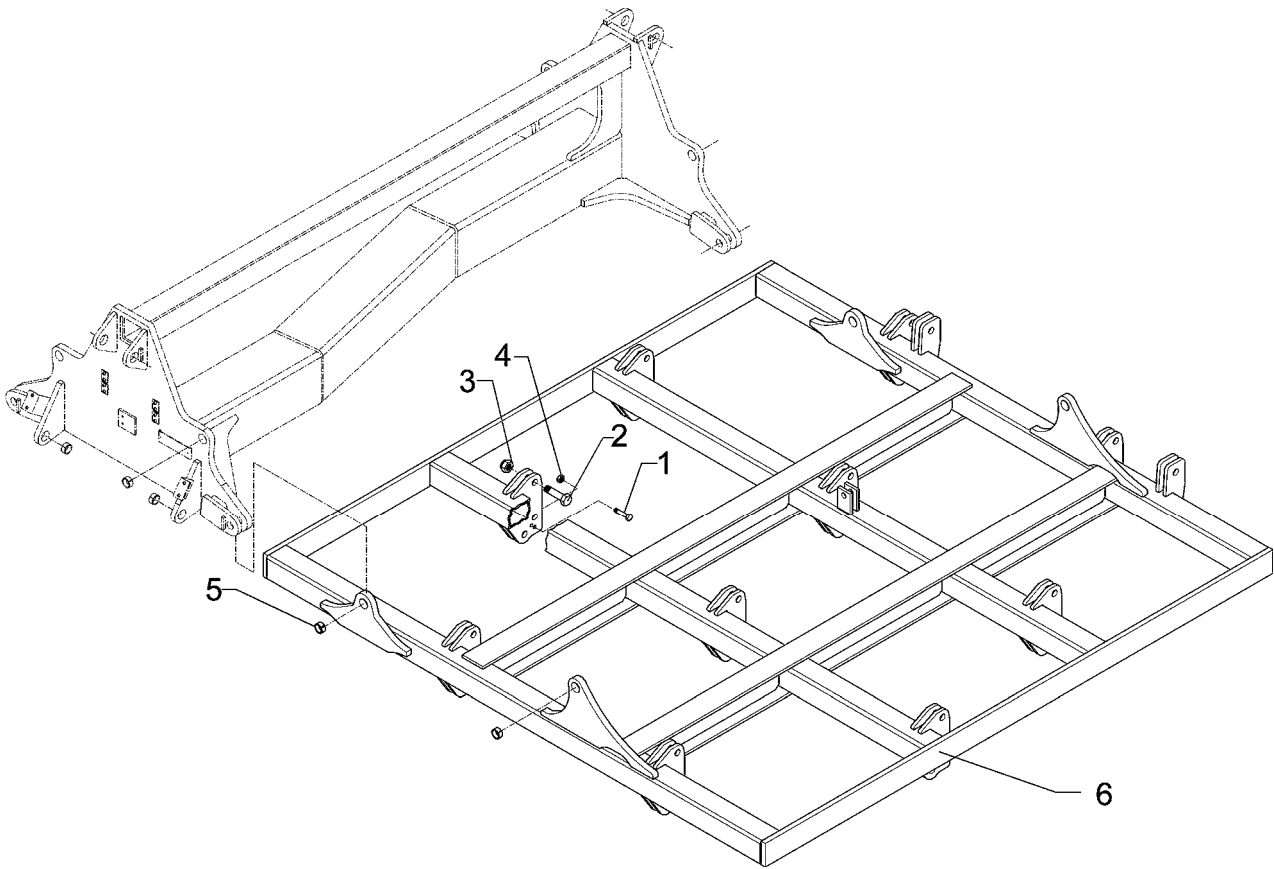
08.04

| Pos. | Art.-Nr. | Stk. | Artikeltext / Description | | Abmessung |
|------|----------|------|-----------------------------|-----------------|--------------------|
| 1 | 301 4876 | 4 | Sechskantschraube DIN931-A | Bolt | M30x120-10.9 (160) |
| 2 | 303 0938 | 4 | Sicherungsmutter | Selflocking nut | DIN985-NM30-8 Zn |
| 3 | 317 3351 | 4 | Einspannbuchse | Expansion bush | EG30/38x16-DIN1498 |
| 4 | 317 3415 | 2 | Einspannbuchse | Expansion bush | EG30/38x20-DIN1498 |
| 5 | 317 3417 | 4 | Einspannbuchse mit Preßsitz | Expansion bush | EG30/38x25 |
| 6 | 417 7062 | 1 | Mittelteil | Center section | Achat 9/500-600 KA |



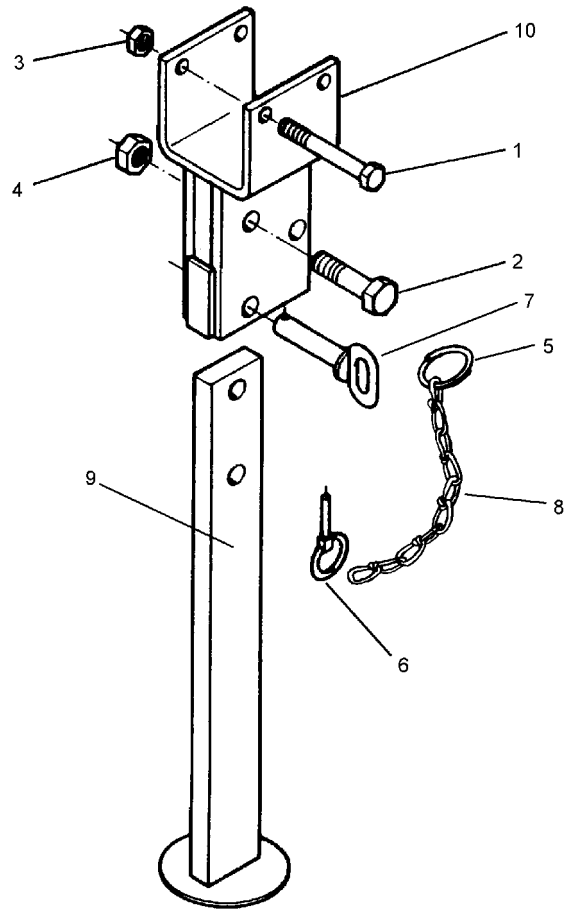
08.04

| Pos. | Art.-Nr. | Stk. | Artikeltext / Description | | Abmessung |
|------|----------|------|---------------------------|-----------------|--------------------|
| 1 | 301 3399 | 10 | Sechskantschraube spz. | Bolt | M12x65-10.9 |
| 2 | 301 5392 | 10 | Sechskantschraube spz. | Bolt | M24x85-8.8 |
| 3 | 303 0937 | 10 | Sicherungsmutter | Selflocking nut | DIN985-NM24-8 Zn |
| 4 | 303 0972 | 10 | Sechskantmutter | Nut | M12 DIN934-8 |
| 5 | 317 3418 | 4 | Einspannbuchse | Expansion bush | EG30/38x33-DIN1498 |
| 6 | 417 7072 | 1 | Seitenteil | Lateral part | Thorit 9/500 KA RE |



08.04

| Pos. | Art.-Nr. | Stk. | Artikeltext / Description | | Abmessung |
|------|----------|------|---------------------------|-----------------|--------------------|
| 1 | 301 3399 | 10 | Sechskantschraube spz. | Bolt | M12x65-10.9 |
| 2 | 301 5392 | 10 | Sechskantschraube spz. | Bolt | M24x85-8.8 |
| 3 | 303 0937 | 10 | Sicherungsmutter | Selflocking nut | DIN985-NM24-8 Zn |
| 4 | 303 0972 | 10 | Sechskantmutter | Nut | M12 DIN934-8 |
| 5 | 317 3418 | 4 | Einspannbuchse | Expansion bush | EG30/38x33-DIN1498 |
| 6 | 417 7073 | 1 | Seitenteil | Lateral part | Thorit 9/500 KA LI |



08.04

| Pos. | Art.-Nr. | Stk. | Artikeltext / Description | Abmessung | |
|------|----------|------|----------------------------|------------------|-------------------|
| 1 | 301 3550 | 2 | Sechskantschraube DIN931-A | Bolt | M12x150-8.8 |
| 2 | 301 3870 | 1 | Sechskantschraube spz. | Bolt | M16x65-10.9 |
| 3 | 303 0934 | 2 | Sicherungsmutter | Selflocking nut | DIN985-NM12-8 Zn |
| 4 | 303 0935 | 1 | Sicherungsmutter | Selflocking nut | DIN985-NM16-8 Zn |
| 5 | 305 8551 | 1 | Federsicherung | Securing clip | 41x3 |
| 6 | 311 9565 | 1 | Klappstift | Securing pin | 4,5mm |
| 7 | 313 8140 | 1 | Bolzen mit Griff | Pin with grip | GB D16x50,8/70 Zn |
| 8 | 331 6130 | 1 | Knotenkette | Chain | D2x150 |
| 9 | 429 2800 | 1 | Abstellstütze | Stand | 70x22x600 |
| 10 | 429 2806 | 1 | Halter zur Abstellstütze | Holder for stand | 110x110 |

D - Ersatzteilzeichnung noch nicht verfügbar!

GB - Spare parts drawing is not available yet!

F - Le dessin des pièces n'est pas encore disponible!

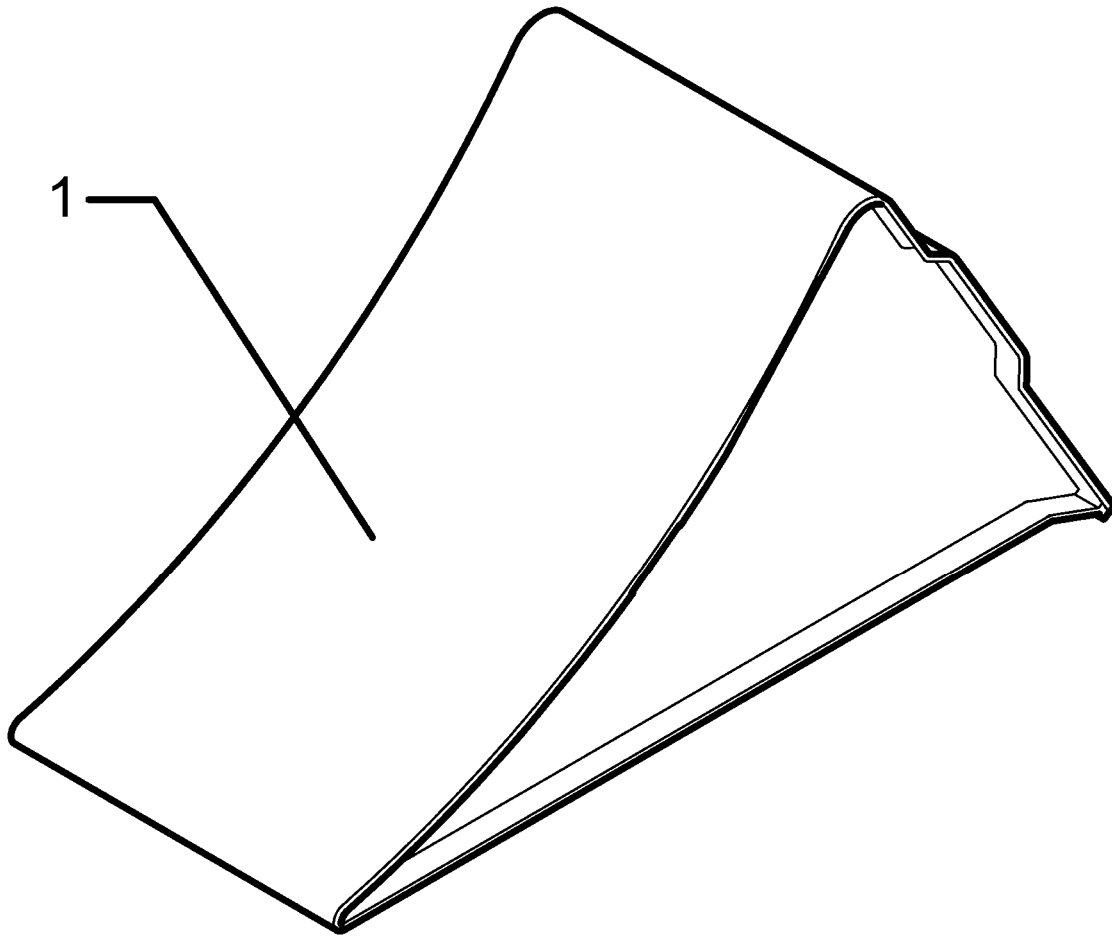
NL - Onderdelentekeningen zijn not niet aanwezig!

E - El dibujo de las piezas no está disponible!

DK - Reservedelstegning endnu ikke til rådighed!

08.04

| Pos. | Art.-Nr. | Stk. | Artikeltext / Description | | Abmessung |
|------|----------|------|---------------------------|-----------------|------------------|
| 1 | 301 3240 | 5 | Sechskantschraube spz. | Bolt | M10x45-8.8 |
| 2 | 301 3399 | 10 | Sechskantschraube spz. | Bolt | M12x65-10.9 |
| 3 | 303 0933 | 5 | Sicherungsmutter | Selflocking nut | DIN985-NM10-8 Zn |
| 4 | 303 0970 | 5 | Sechskantmutter | Nut | M10 DIN934-8 |
| 5 | 303 1013 | 10 | Sechskantmutter | Nut | M12 DIN934-8 Zn |



08.04

| Pos. | Art.-Nr. | Stk. | Artikeltext / Description | Abmessung | |
|------|----------|------|---------------------------|-----------|------------------|
| 1 | 321 9942 | 2 | Unterlegkeil | Chock | NG53 DIN76051 Zn |

D - Ersatzteilzeichnung noch nicht verfügbar!

GB - Spare parts drawing is not available yet!

F - Le dessin des pièces n'est pas encore disponible!

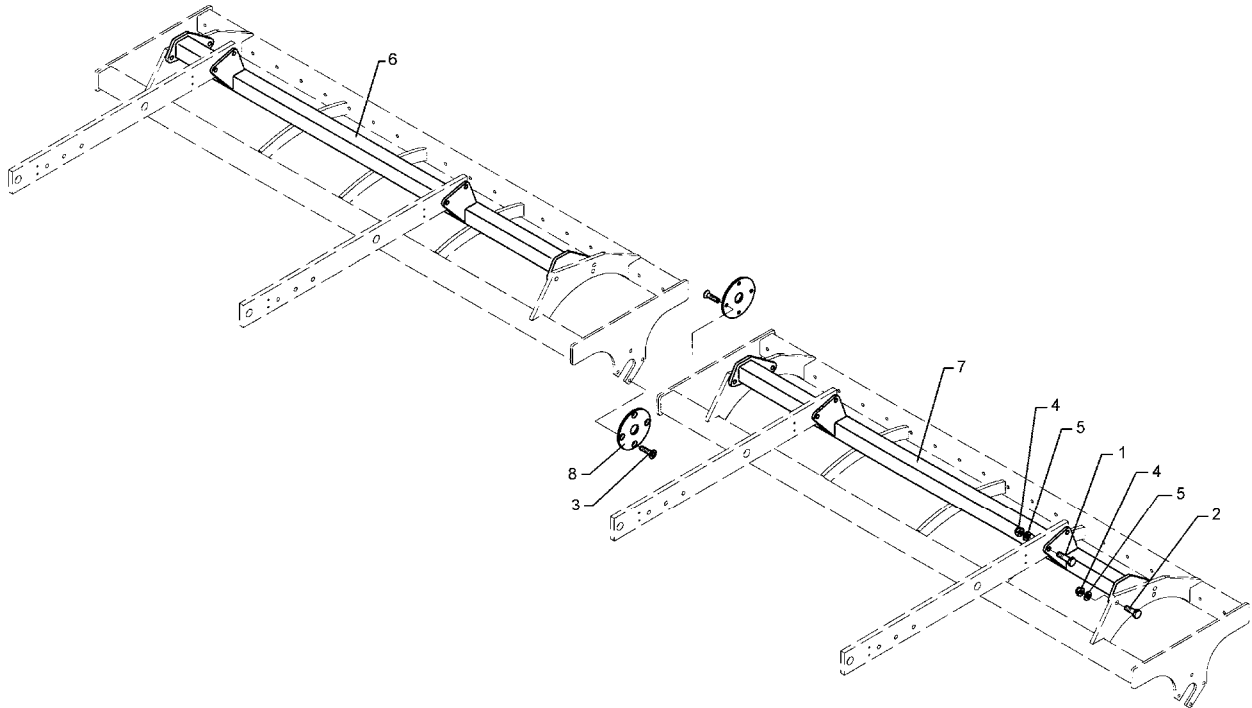
NL - Onderdelentekeningen zijn not niet aanwezig!

E - El dibujo de las piezas no está disponible!

DK - Reservedelstegning endnu ikke til rådighed!

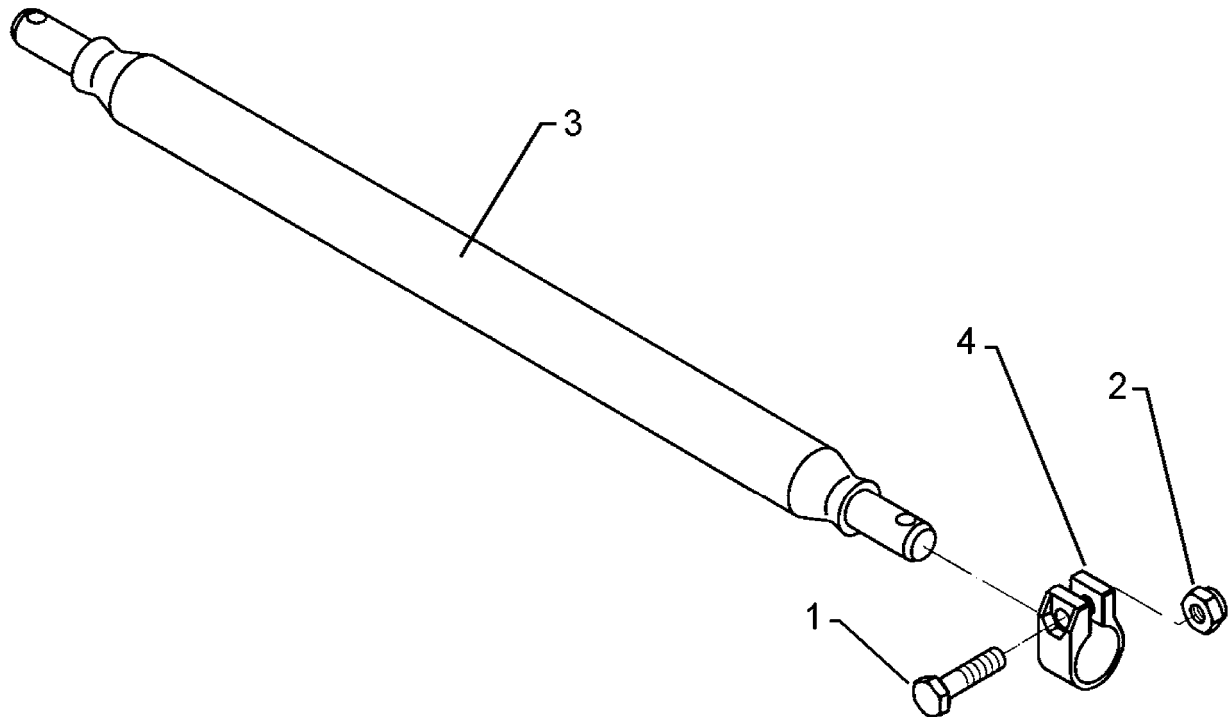
08.04

| Pos. | Art.-Nr. | Stk. | Artikeltext / Description | | Abmessung |
|------|----------|------|---------------------------|-----------------|------------------|
| 1 | 301 3240 | 5 | Sechskantschraube spz. | Bolt | M10x45-8.8 |
| 2 | 301 3391 | 10 | Sechskantschraube spz. | Bolt | M12x60-10.9 |
| 3 | 303 0933 | 5 | Sicherungsmutter | Selflocking nut | DIN985-NM10-8 Zn |
| 4 | 303 1013 | 10 | Sechskantmutter | Nut | M12 DIN934-8 Zn |



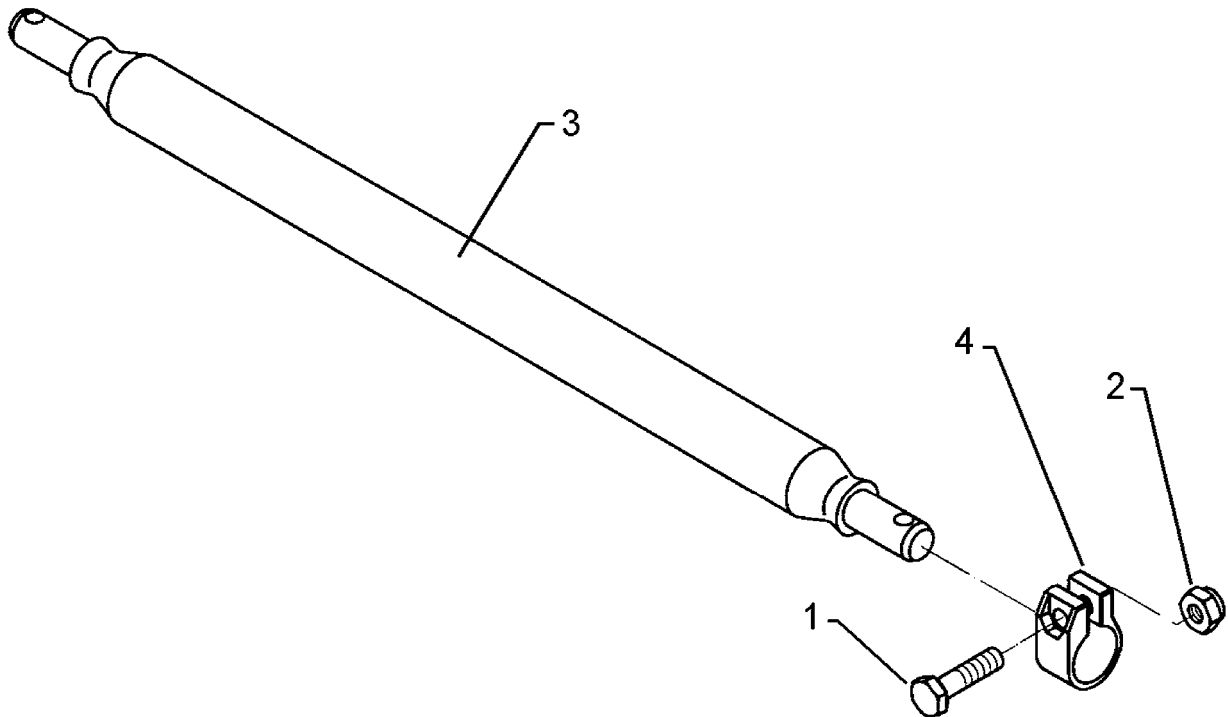
08.04

| Pos. | Art.-Nr. | Stk. | Artikeltext / Description | | Abmessung |
|------|----------|------|-----------------------------|---------------------------|------------------|
| 1 | 301 5360 | 8 | Sechskantschraube spz. | Bolt | M16x70-12.9 |
| 2 | 301 5388 | 8 | Sechskantschraube spz. | Bolt | M16x45-8.8 |
| 3 | 301 6131 | 8 | Senkschraube DIN7991-A | Countersunk bolt | M12x45-10.9 |
| 4 | 303 0935 | 16 | Sicherungsmutter | Selflocking nut | DIN985-NM16-8 Zn |
| 5 | 305 6155 | 8 | Scheibe | Washer | D30/17x6 St-37 |
| 6 | 417 8186 | 1 | Adapter für Zahnpackerwalze | Adapter for packer roller | RE SM9/500K |
| 7 | 417 8187 | 1 | Adapter für Zahnpackerwalze | Adapter for packer roller | LI SM9/500K |
| 8 | 422 2920 | 2 | Platte für Zahnpackerwalze | Plate for packer roller | Smaragd 9 |



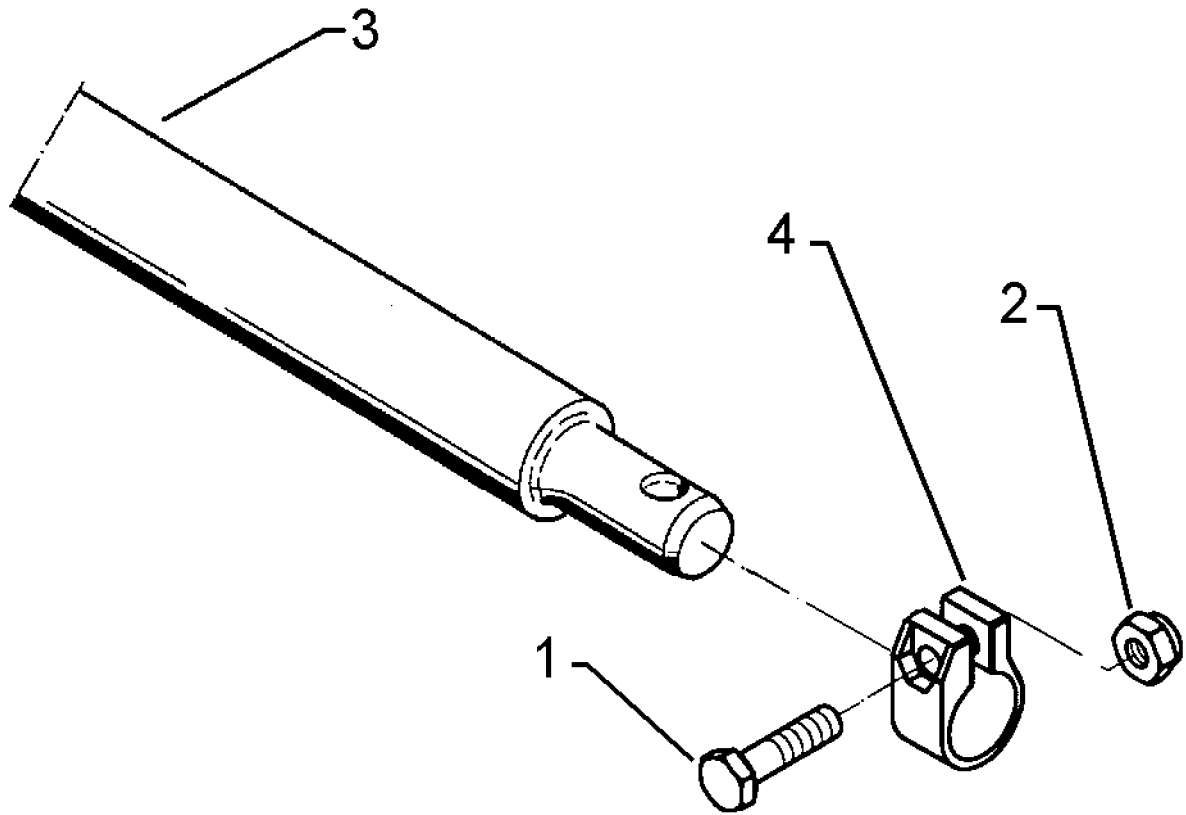
08.04

| Pos. | Art.-Nr. | Stk. | Artikeltext / Description | Abmessung | |
|------|----------|------|----------------------------|-----------------|------------------|
| 1 | 301 3867 | 2 | Sechskantschraube DIN931-A | Bolt | M16x65-8.8 |
| 2 | 303 0935 | 2 | Sicherungsmutter | Selflocking nut | DIN985-NM16-8 Zn |
| 3 | 317 6961 | 2 | Buchse | Bush | D69/56x65-3 |
| 4 | 461 7917 | 1 | Schienenwelle | Drawbar | D55 L2 Z2 |
| 5 | 461 9868 | 2 | Klemme | Clamp | D68x40 |



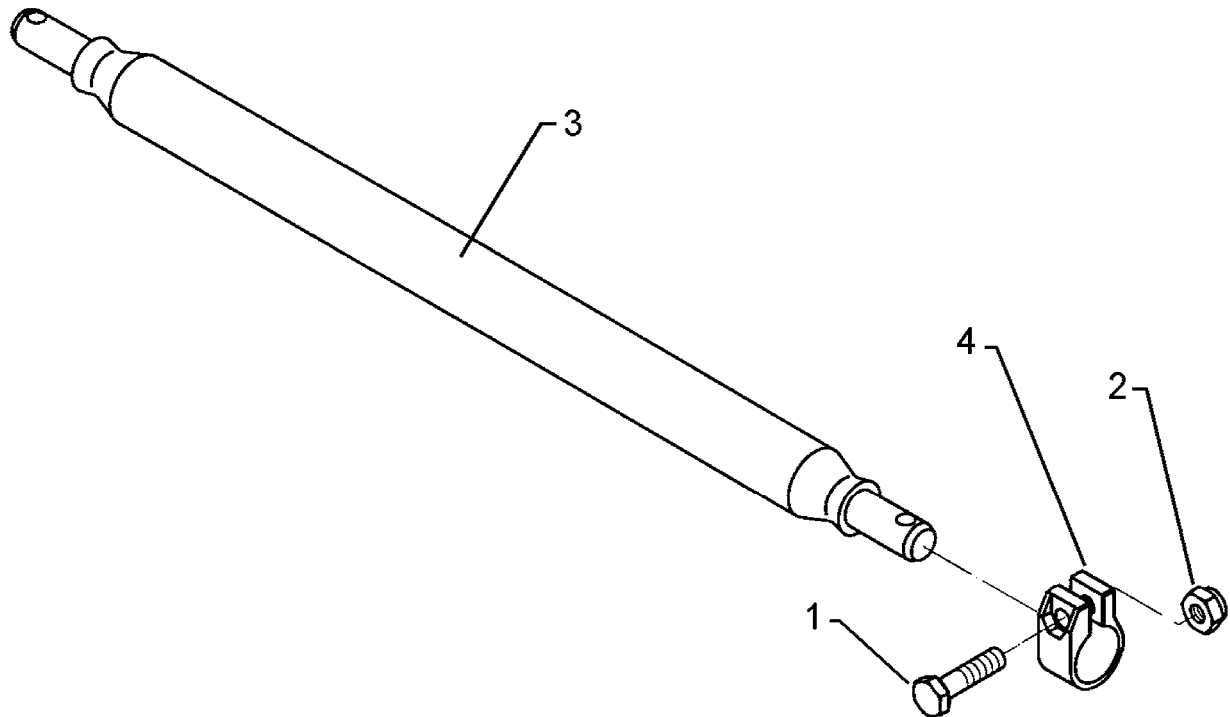
08.04

| Pos. | Art.-Nr. | Stk. | Artikeltext / Description | Abmessung | |
|------|----------|------|----------------------------|-----------------|------------------|
| 1 | 301 3867 | 2 | Sechskantschraube DIN931-A | Bolt | M16x65-8.8 |
| 2 | 303 0935 | 2 | Sicherungsmutter | Selflocking nut | DIN985-NM16-8 Zn |
| 3 | 317 6961 | 2 | Buchse | Bush | D69/56x65-3 |
| 4 | 461 7924 | 1 | Schienenwelle | Drawbar | D55 L3 Z2 |
| 5 | 461 9868 | 2 | Klemme | Clamp | D68x40 |



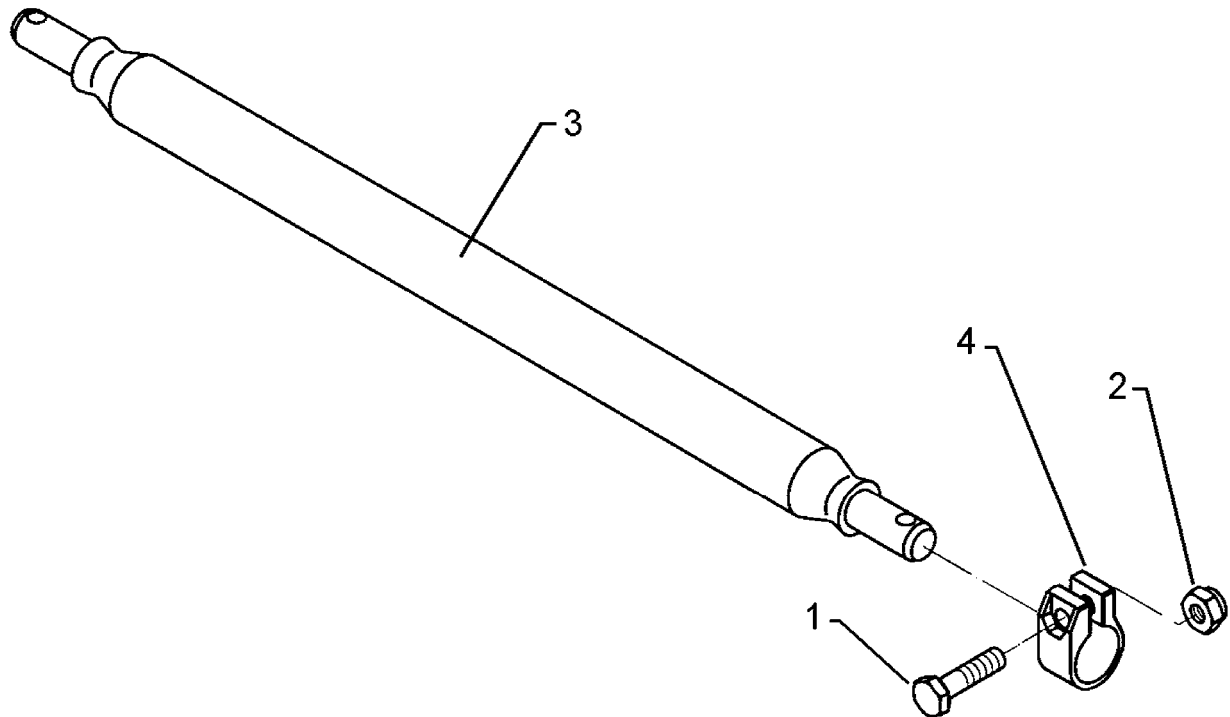
08.04

| Pos. | Art.-Nr. | Stk. | Artikeltext / Description | Abmessung |
|------|----------|------|----------------------------|------------------|
| 1 | 301 3867 | 2 | Sechskantschraube DIN931-A | Bolt |
| 2 | 303 0935 | 2 | Sicherungsmutter | Selflocking nut |
| 3 | 461 7905 | 1 | Schienenwelle | Drawbar |
| 4 | 461 9868 | 2 | Klemme | Clamp |
| | | | | M16x65-8.8 |
| | | | | DIN985-NM16-8 Zn |
| | | | | D68 L2 Z3 980g. |
| | | | | D68x40 |



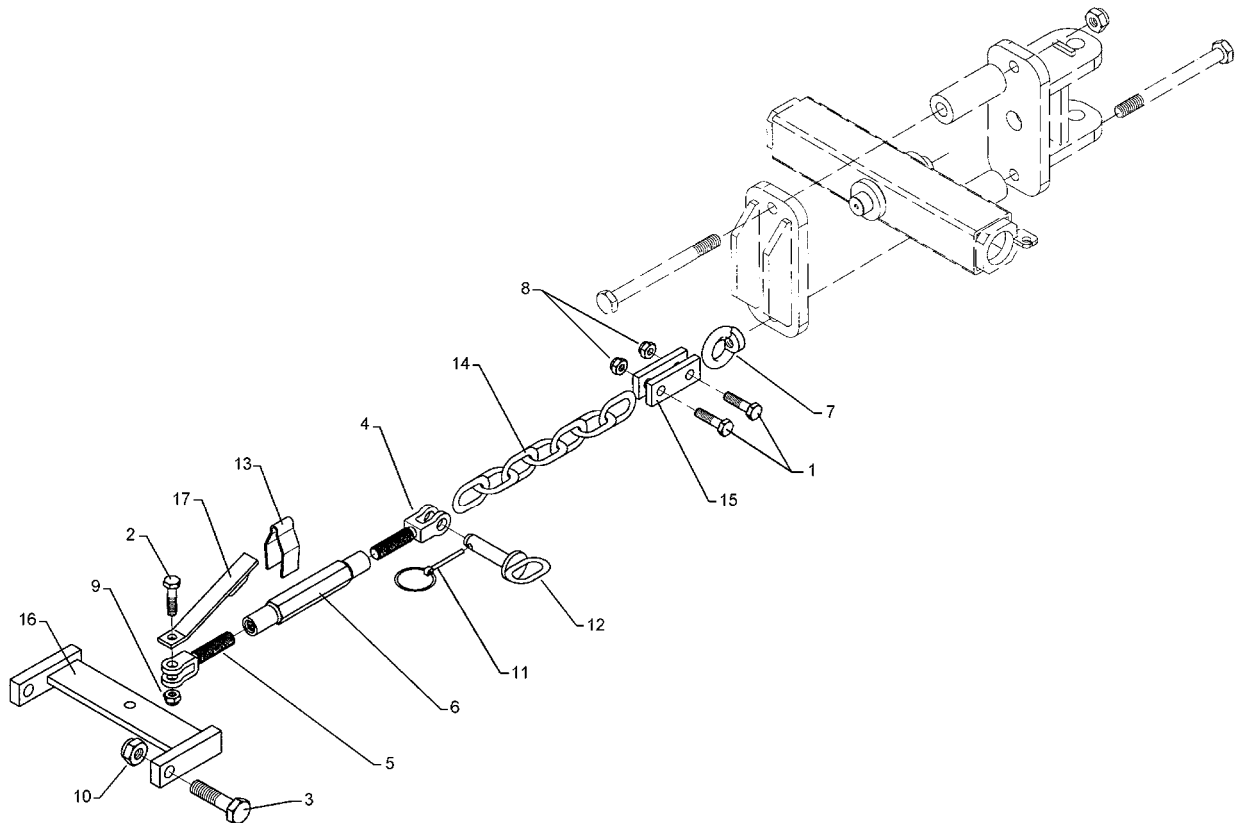
08.04

| Pos. | Art.-Nr. | Stk. | Artikeltext / Description | Abmessung |
|------|----------|------|----------------------------|------------------|
| 1 | 301 3867 | 2 | Sechskantschraube DIN931-A | Bolt |
| 2 | 303 0935 | 2 | Sicherungsmutter | Selflocking nut |
| 3 | 461 7925 | 1 | Schienenwelle | Drawbar |
| 4 | 461 9868 | 2 | Klemme | Clamp |
| | | | | M16x65-8.8 |
| | | | | DIN985-NM16-8 Zn |
| | | | | D68 L3 Z3 |
| | | | | D68x40 |



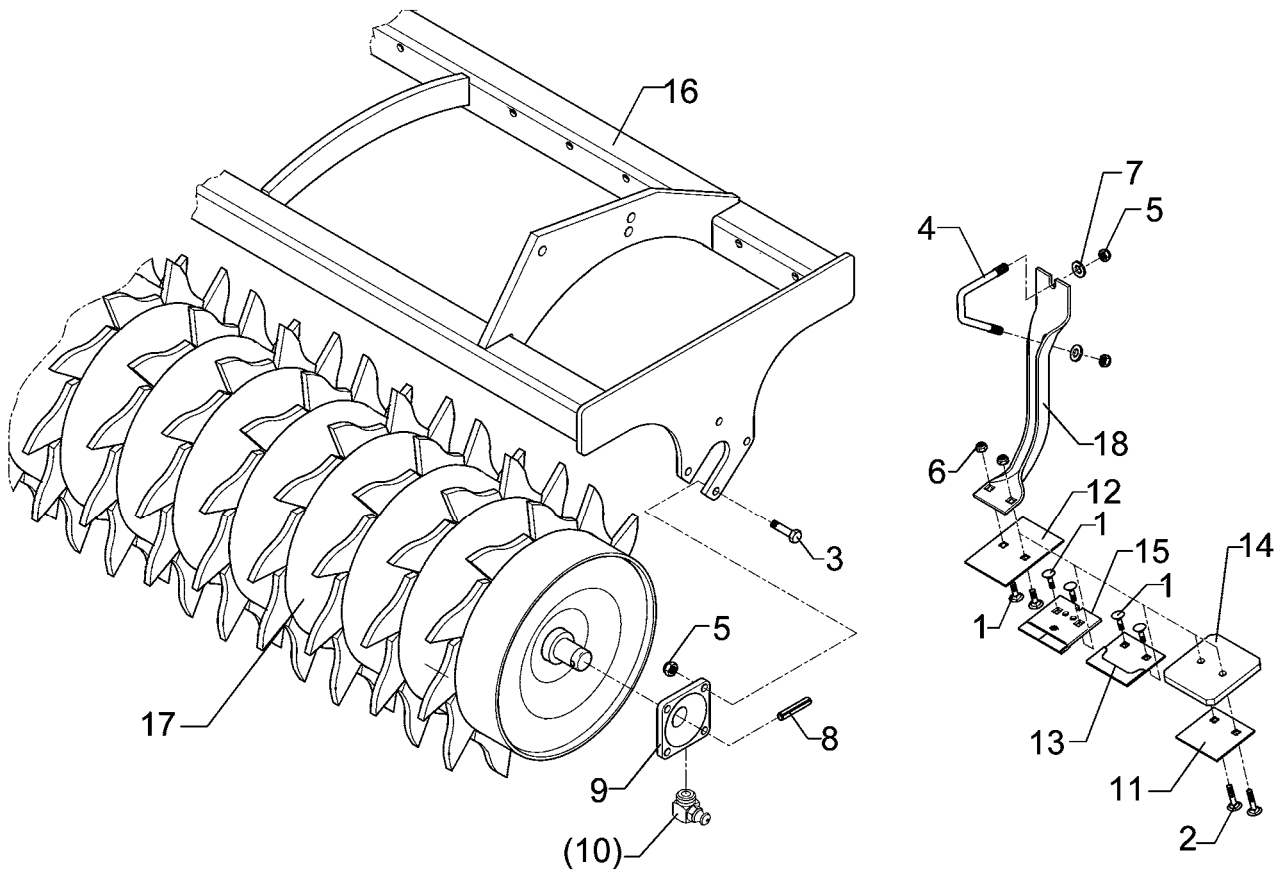
08.04

| Pos. | Art.-Nr. | Stk. | Artikeltext / Description | Abmessung | |
|------|----------|------|----------------------------|-----------------|--------------------|
| 1 | 301 3867 | 2 | Sechskantschraube DIN931-A | Bolt | M16x65-8.8 |
| 2 | 303 0935 | 2 | Sicherungsmutter | Selflocking nut | DIN985-NM16-8 Zn |
| 3 | 461 7928 | 1 | Schienenwelle | Drawbar | D68 L1100 Z58 K700 |
| 4 | 461 9868 | 2 | Klemme | Clamp | D68x40 |



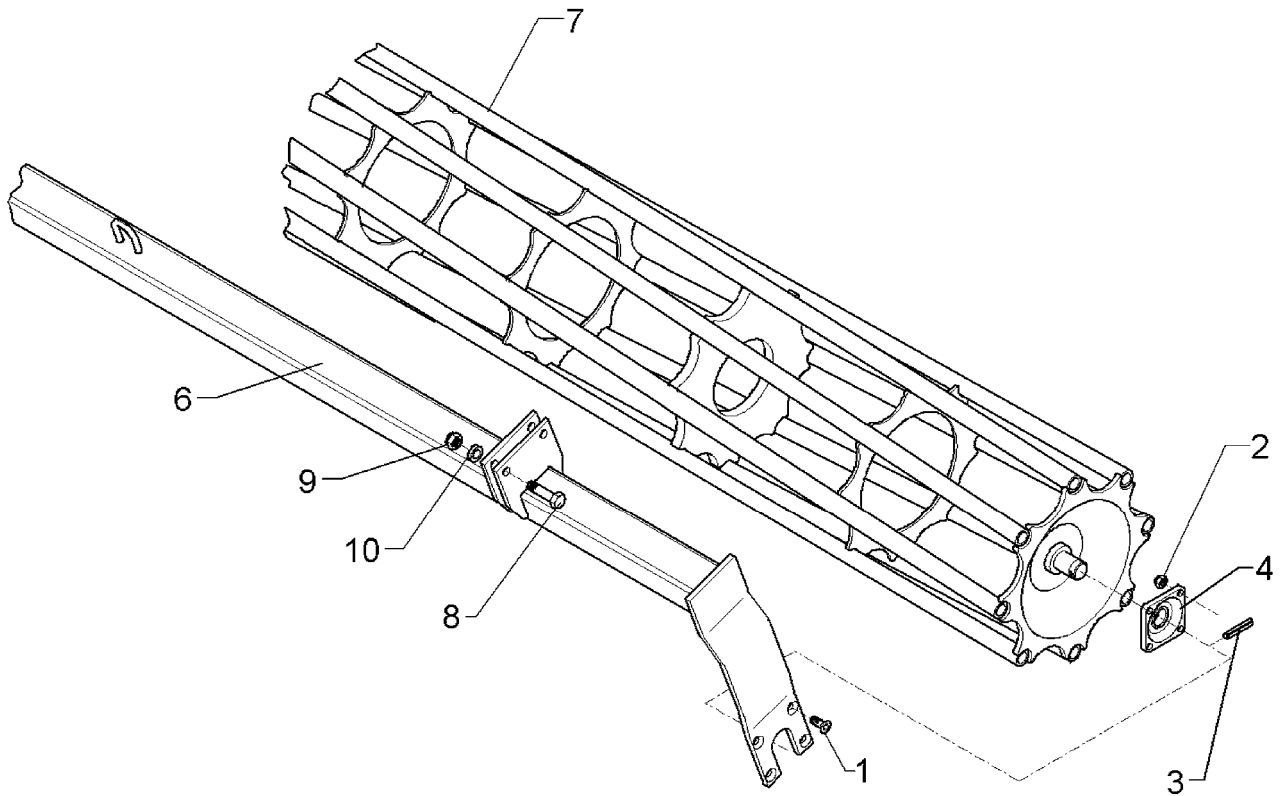
08.04

| Pos. | Art.-Nr. | Stk. | Artikeltext / Description | Abmessung | |
|------|----------|------|----------------------------|-----------------|----------------------|
| 1 | 301 3838 | 2 | Sechskantschraube DIN931-A | Bolt | M16x60-8.8 |
| 2 | 301 4602 | 1 | Sechskantschraube spz. | Bolt | M20x75-8.8 |
| 3 | 301 4661 | 2 | Sechskantschraube DIN931-A | Bolt | M24x100ls70xb25-10.9 |
| 4 | 302 8980 | 1 | Gabelstück | Forkpiece | TR24x3 |
| 5 | 302 8981 | 1 | Gabelstück | Forkpiece | TR24x3LH |
| 6 | 302 8892 | 1 | Spannschloßmutter | Threaded sleeve | TR24x3x250 |
| 7 | 303 0332 | 1 | Ringmutter | Eye nut | M24 DIN582 |
| 8 | 303 0935 | 2 | Sicherungsmutter | Selflocking nut | DIN985-NM16-8 Zn |
| 9 | 303 0936 | 1 | Sicherungsmutter | Selflocking nut | DIN985-NM20-8 Zn |
| 10 | 303 0937 | 2 | Sicherungsmutter | Selflocking nut | DIN985-NM24-8 Zn |
| 11 | 311 9565 | 1 | Klappstift | Securing pin | 4,5mm |
| 12 | 313 8147 | 1 | Bolzen mit Griff | Pin with grip | GB D20x68/78 |
| 13 | 329 1792 | 1 | Flachformfeder | U-spring | 40x4x230 SW46 |
| 14 | 331 6584 | 1 | Kette DIN762 | Chain | 13x65 7GL ST35.2H Zn |
| 15 | 459 1001 | 2 | Brücke | Clamp plate | 40x10x100 1x70-D16,5 |
| 16 | 461 6172 | 1 | Zugschiene | Drawbar | 350x165 2xD25 D20,25 |
| 17 | 461 6173 | 1 | Halter | Holder | 35x8x250 D21 |



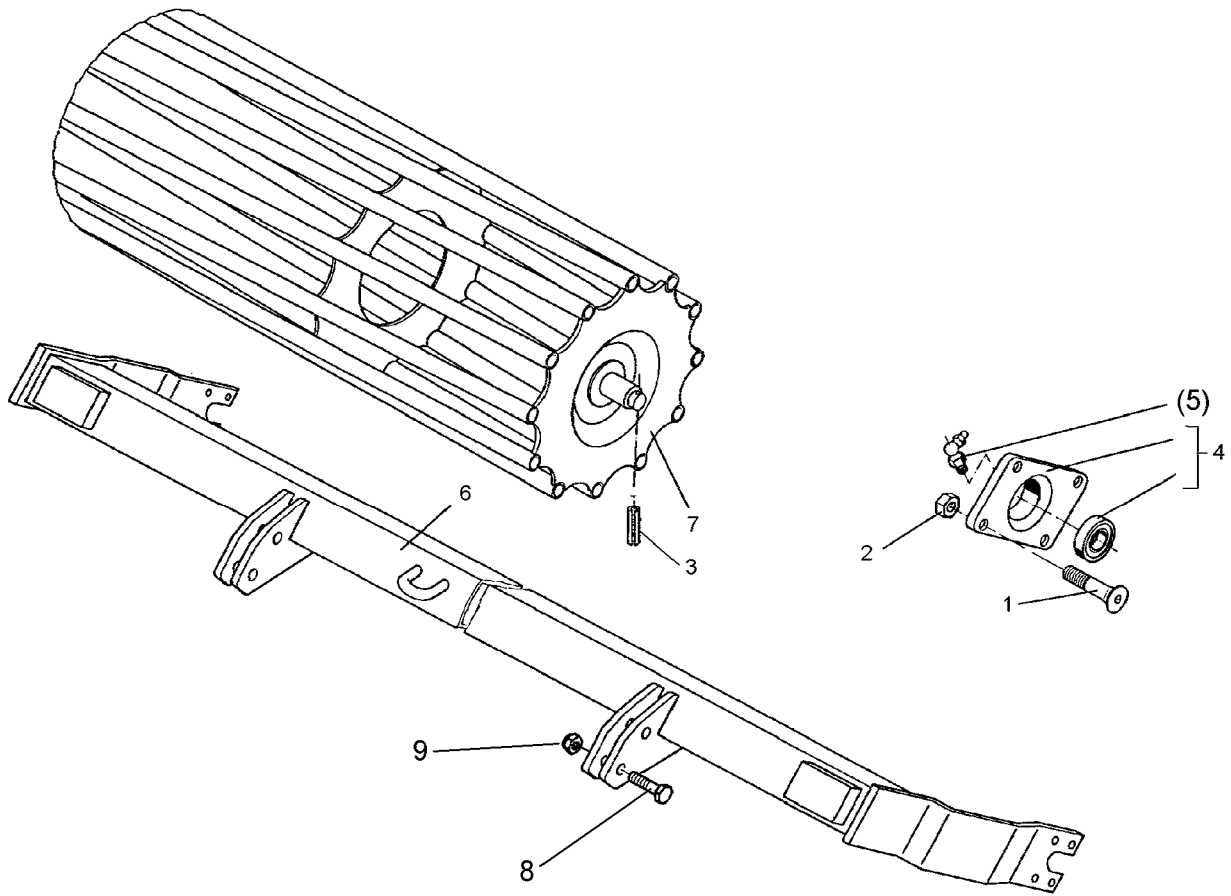
08.04

| Pos. | Art.-Nr. | Stk. | Artikeltext / Description | Abmessung | |
|------|----------|------|-----------------------------|-----------------------|--------------------|
| 1 | 301 1700 | 2 | Flachrundschaube DIN603 | Bolt, cup square head | M10x20-8.8 |
| 2 | 301 1706 | 2 | Flachrundschaube DIN603 | Bolt, cup square head | M10x30-8.8 Zn |
| 3 | 301 3348 | 8 | Sechskantschraube DIN933 | Screw | M12x40-8.8 |
| 4 | 301 7788 | 20 | Bügelsschraube | U-bolt | M12/43/94/8.8 Zn |
| 5 | 303 0934 | 48 | Sicherungsmutter | Selflocking nut | DIN985-NM12-8 Zn |
| 6 | 303 0970 | 2 | Sechskantmutter | Nut | M10 DIN934-8 |
| 7 | 305 6136 | 40 | Scheibe | Washer | 13/25x3 DIN1441-St |
| 8 | 309 6072 | 2 | Spannhülse | Expansion bush | 8x40-DIN1481 Zn |
| 9 | 319 9365 | 2 | Flanschlager-Gehäuseeinheit | Bearing cpl. | RCJ 35 35x118x39,9 |
| 10 | 323 6360 | 2 | Schmiernippel | Grease nipple | R1/8 |
| 11 | 349 2000 | 1 | Abstreifer-Stützplatte | Scraper plate | 90x3x85 |
| 12 | 349 2001 | 1 | Abstreifer | Scraper | 90x3x130 |
| 13 | 349 2002 | 1 | Abstreifer aufgepanzert | Scraper, hardfaced | 90x3x85 |
| 14 | 349 2003 | 1 | Kunststoffabstreifer | Synthetic scraper | 110x120x12 |
| 15 | 349 2004 | 1 | Hartmetallabstreifer | Scraper | 90x5x94 |
| 16 | 422 6340 | 1 | Tragrahmen | Frame | ZPW D500-250 A |
| 17 | 423 2135 | 1 | Zahnpackerwalze | Packer roller | ZPW D500-2,5m |
| 18 | 423 5905 | 1 | Abstreiferhalter | Carrier for scraper | 70x5x375-D500 |



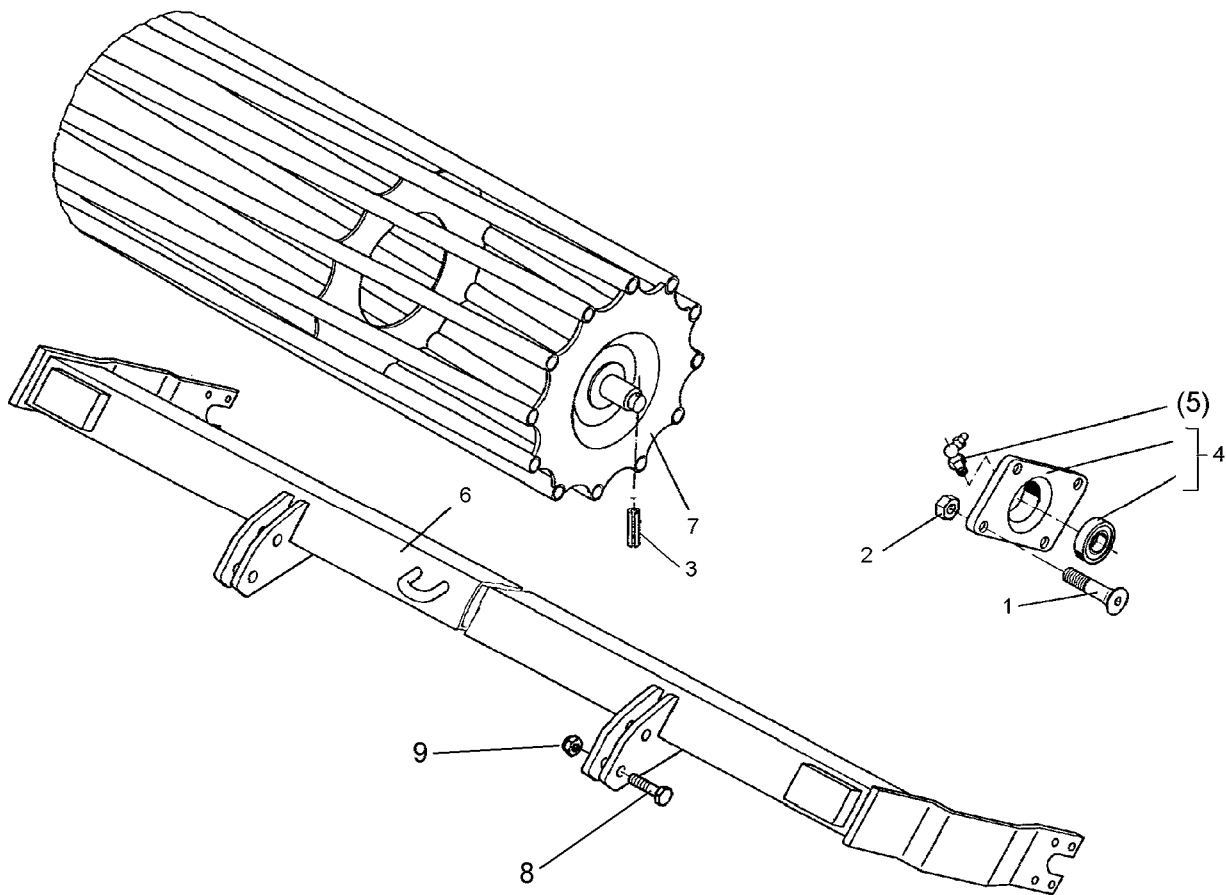
08.04

| Pos. | Art.-Nr. | Stk. | Artikeltext / Description | | Abmessung |
|------|----------|------|-----------------------------|------------------|--------------------|
| 1 | 301 6130 | 8 | Senkschraube DIN7991-A | Countersunk bolt | M12x40-10.9 |
| 2 | 303 0934 | 8 | Sicherungsmutter | Selflocking nut | DIN985-NM12-8 Zn |
| 3 | 309 6072 | 2 | Spannhülse | Expansion bush | 8x40-DIN1481 Zn |
| 4 | 319 9365 | 2 | Flanschlager-Gehäuseeinheit | Bearing cpl. | RCJ 35 35x118x39,9 |
| 6 | 422 6601 | 1 | Tragrahmen | Frame | 80x2410 D400-250 |
| 7 | 423 0948 | 1 | Rohrstabwalze | Tube bar roller | D400x2454 RE 2.50 |
| 8 | 301 3870 | 4 | Sechskantschraube spz. | Bolt | M16x65-10.9 |
| 9 | 303 0935 | 4 | Sicherungsmutter | Selflocking nut | DIN985-NM16-8 Zn |
| 10 | 305 6155 | 4 | Scheibe | Washer | D30/17x6 St-37 |



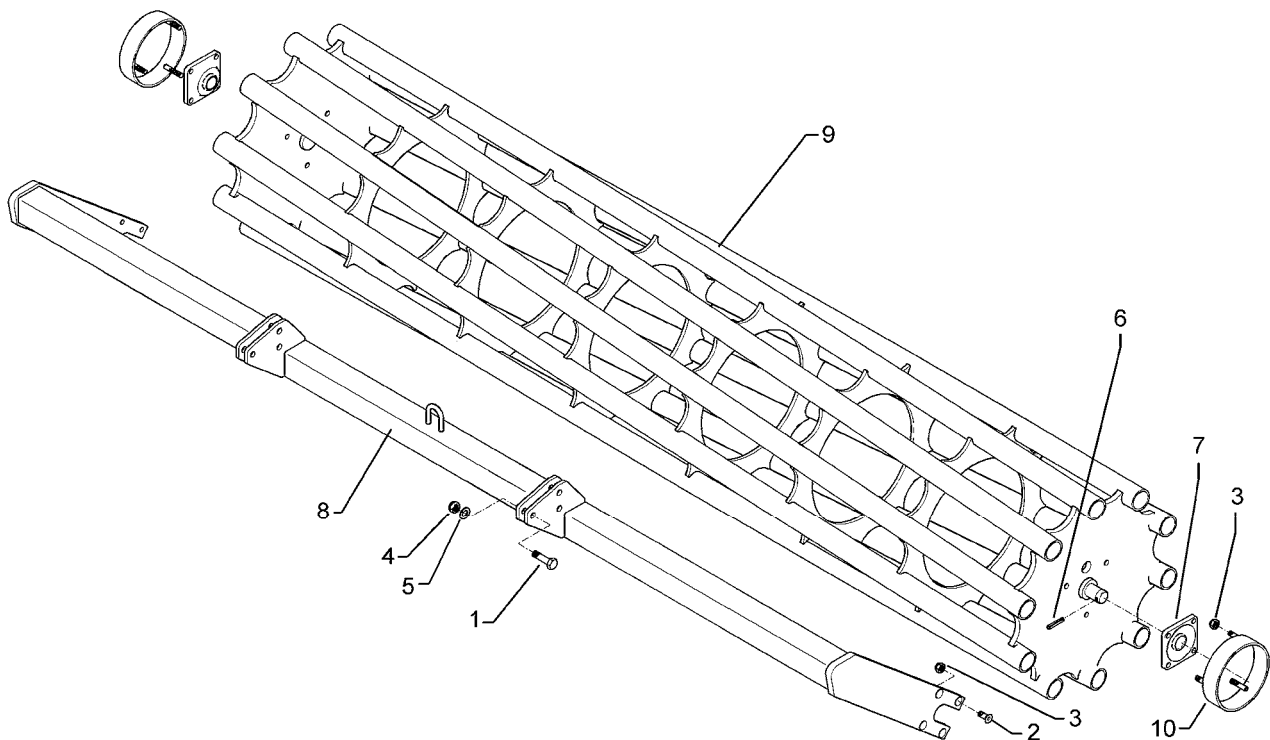
08.04

| Pos. | Art.-Nr. | Stk. | Artikeltext / Description | | Abmessung |
|------|----------|------|-----------------------------|------------------|---------------------|
| 1 | 301 6130 | 8 | Senkschraube DIN7991-A | Countersunk bolt | M12x40-10.9 |
| 2 | 303 0934 | 8 | Sicherungsmutter | Selflocking nut | DIN985-NM12-8 Zn |
| 3 | 309 6072 | 2 | Spannhülse | Expansion bush | 8x40-DIN1481 Zn |
| 4 | 319 9365 | 2 | Flanschlager-Gehäuseeinheit | Bearing cpl. | RCJ 35 35x118x39,9 |
| 5 | 323 6360 | 2 | Schmiernippel | Grease nipple | R1/8 |
| 6 | 422 6606 | 1 | Tragrahmen | Frame | 80x2410 D540-250-RE |
| 7 | 423 0957 | 1 | Rohrstabwalze | Tube bar roller | D540x2454 RE 2.50 |
| 8 | 301 3870 | 4 | Sechskantschraube spz. | Bolt | M16x65-10.9 |
| 9 | 303 0935 | 4 | Sicherungsmutter | Selflocking nut | DIN985-NM16-8 Zn |
| 10 | 305 6155 | 4 | Scheibe | Washer | D30/17x6 St-37 |



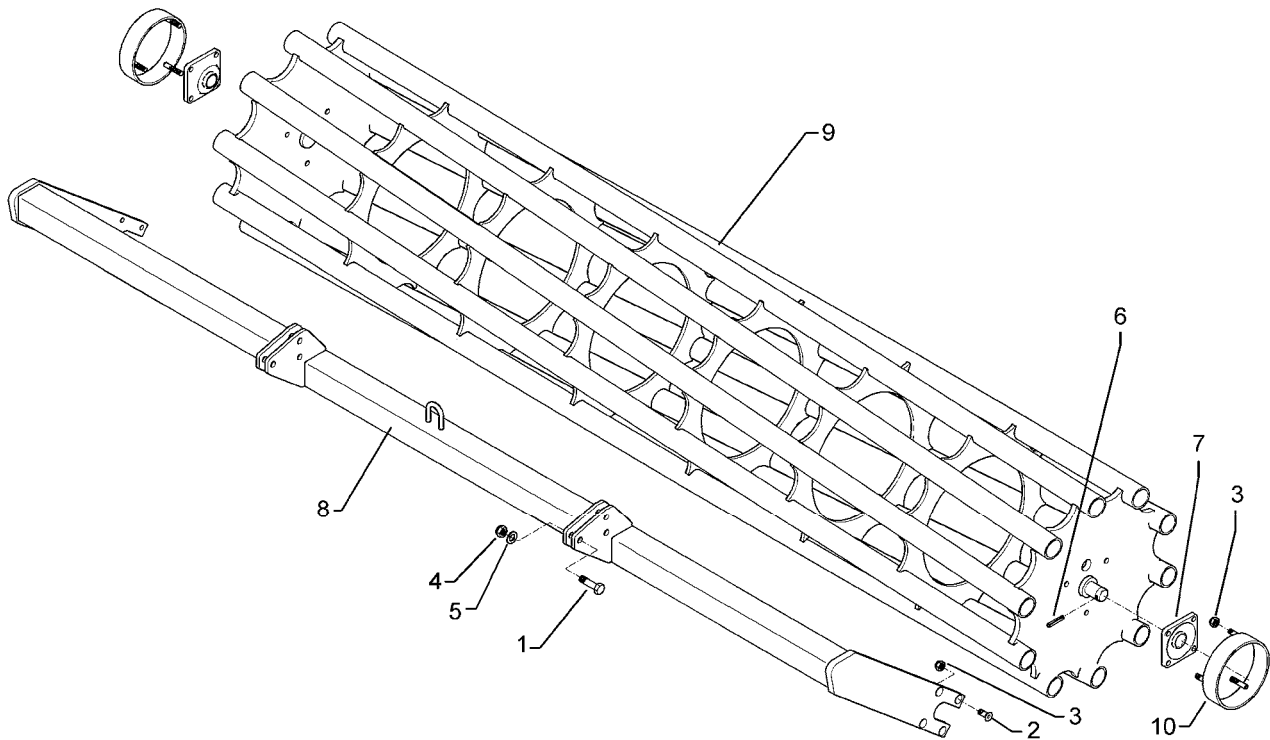
08.04

| Pos. | Art.-Nr. | Stk. | Artikeltext / Description | | Abmessung |
|------|----------|------|-----------------------------|------------------|---------------------|
| 1 | 301 6130 | 8 | Senkschraube DIN7991-A | Countersunk bolt | M12x40-10.9 |
| 2 | 303 0934 | 8 | Sicherungsmutter | Selflocking nut | DIN985-NM12-8 Zn |
| 3 | 309 6072 | 2 | Spannhülse | Expansion bush | 8x40-DIN1481 Zn |
| 4 | 319 9365 | 2 | Flanschlager-Gehäuseeinheit | Bearing cpl. | RCJ 35 35x118x39,9 |
| 5 | 323 6360 | 2 | Schmiernippel | Grease nipple | R1/8 |
| 6 | 422 6607 | 1 | Tragrahmen | Frame | 80x2410 D540-250-LI |
| 7 | 423 0957 | 1 | Rohrstabwalze | Tube bar roller | D540x2454 RE 2.50 |
| 8 | 301 3870 | 4 | Sechskantschraube spz. | Bolt | M16x65-10.9 |
| 9 | 303 0935 | 4 | Sicherungsmutter | Selflocking nut | DIN985-NM16-8 Zn |
| 10 | 305 6155 | 4 | Scheibe | Washer | D30/17x6 St-37 |



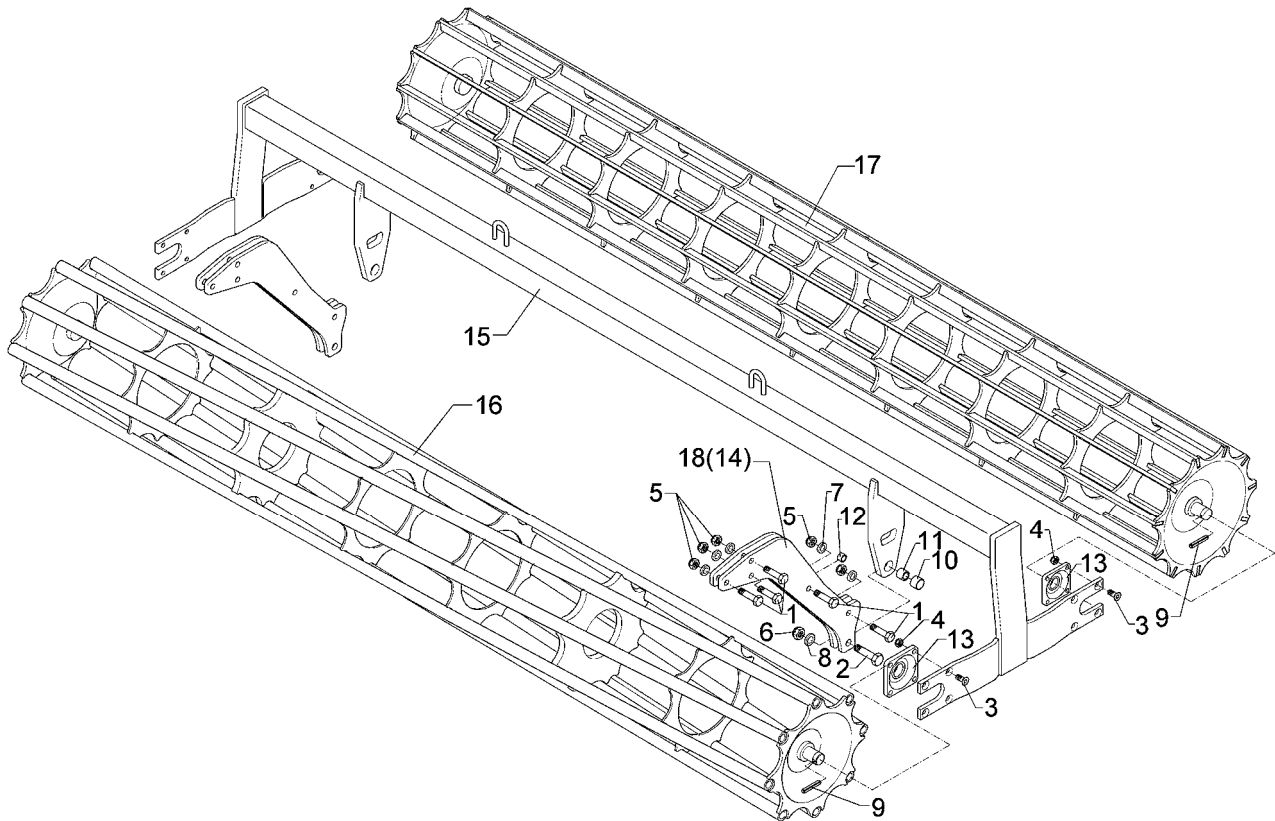
08.04

| Pos. | Art.-Nr. | Stk. | Artikeltext / Description | Abmessung | |
|------|----------|------|-----------------------------|------------------|----------------------------|
| 1 | 301 3870 | 6 | Sechskantschraube spz. | Bolt | M16x65-10.9 |
| 2 | 301 6132 | 8 | Senkschraube DIN7991-A | Countersunk bolt | M12x50-10.9 |
| 3 | 303 0934 | 8 | Sicherungsmutter | Selflocking nut | DIN985-NM12-8 Zn |
| 4 | 303 0935 | 6 | Sicherungsmutter | Selflocking nut | DIN985-NM16-8 Zn |
| 5 | 305 6155 | 6 | Scheibe | Washer | D30/17x6 St-37 |
| 6 | 309 6072 | 2 | Spannhülse | Expansion bush | 8x40-DIN1481 Zn |
| 7 | 319 9365 | 2 | Flanschlager-Gehäuseeinheit | Bearing cpl. | RCJ 35 35x118x39,9 |
| 8 | 422 6626 | 1 | Tragrahmen | Frame | 80 D600-2.50 SM9 RE |
| 9 | 423 0980 | 1 | Rohrstabwalze | Tube bar roller | D600-2.50 SM9K |
| 10 | 423 5860 | 2 | Wickelschutz | Guard | RSW600 D193,7x6,3x48 3xM12 |



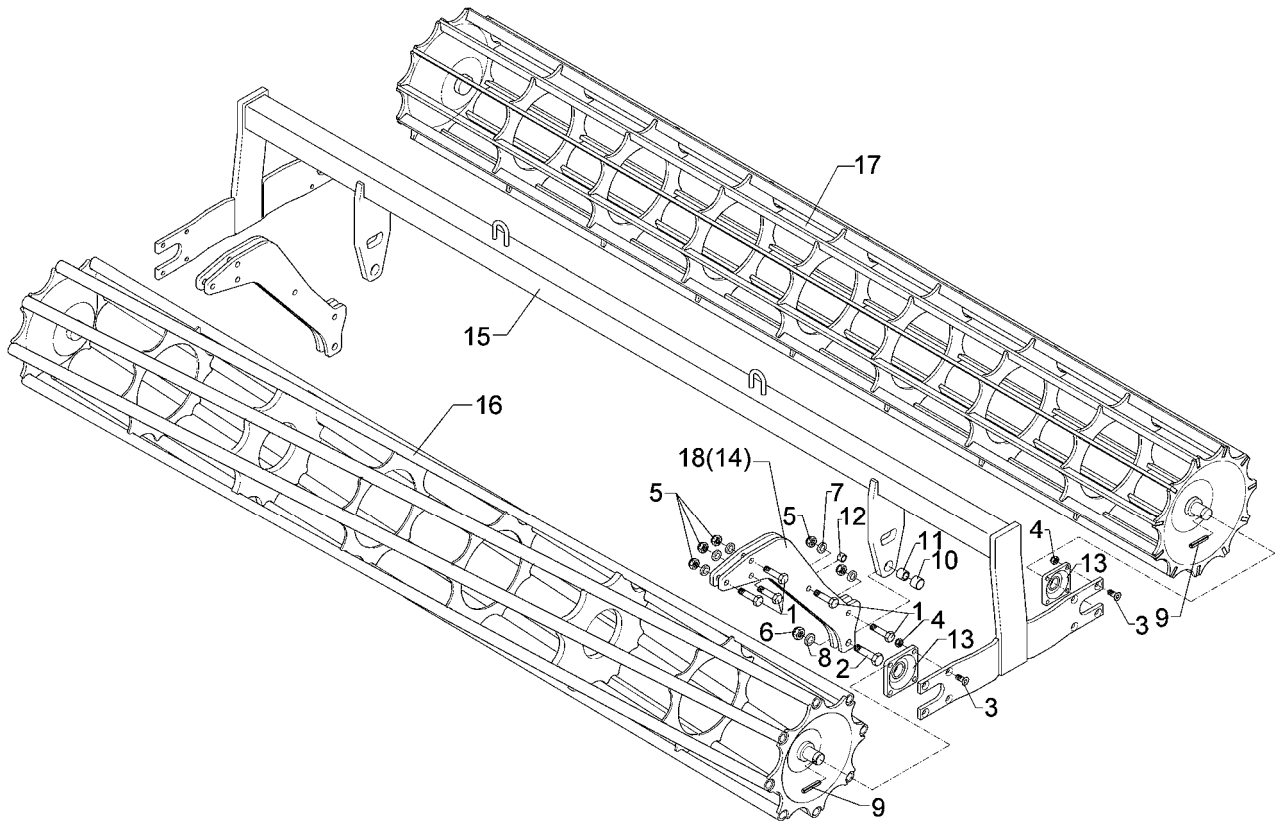
08.04

| Pos. | Art.-Nr. | Stk. | Artikeltext / Description | | Abmessung |
|------|----------|------|-----------------------------|------------------|----------------------------|
| 1 | 301 3870 | 6 | Sechskantschraube spz. | Bolt | M16x65-10.9 |
| 2 | 301 6132 | 8 | Senkschraube DIN7991-A | Countersunk bolt | M12x50-10.9 |
| 3 | 303 0934 | 8 | Sicherungsmutter | Selflocking nut | DIN985-NM12-8 Zn |
| 4 | 303 0935 | 6 | Sicherungsmutter | Selflocking nut | DIN985-NM16-8 Zn |
| 5 | 305 6155 | 6 | Scheibe | Washer | D30/17x6 St-37 |
| 6 | 309 6072 | 2 | Spannhülse | Expansion bush | 8x40-DIN1481 Zn |
| 7 | 319 9365 | 2 | Flanschlager-Gehäuseeinheit | Bearing cpl. | RCJ 35 35x118x39,9 |
| 8 | 422 6627 | 1 | Tragrahmen | Frame | 80 D600-2.50 SM9 LI |
| 9 | 423 0980 | 1 | Rohrstabwalze | Tube bar roller | D600-2.50 SM9K |
| 10 | 423 5860 | 2 | Wickelschutz | Guard | RSW600 D193,7x6,3x48 3xM12 |



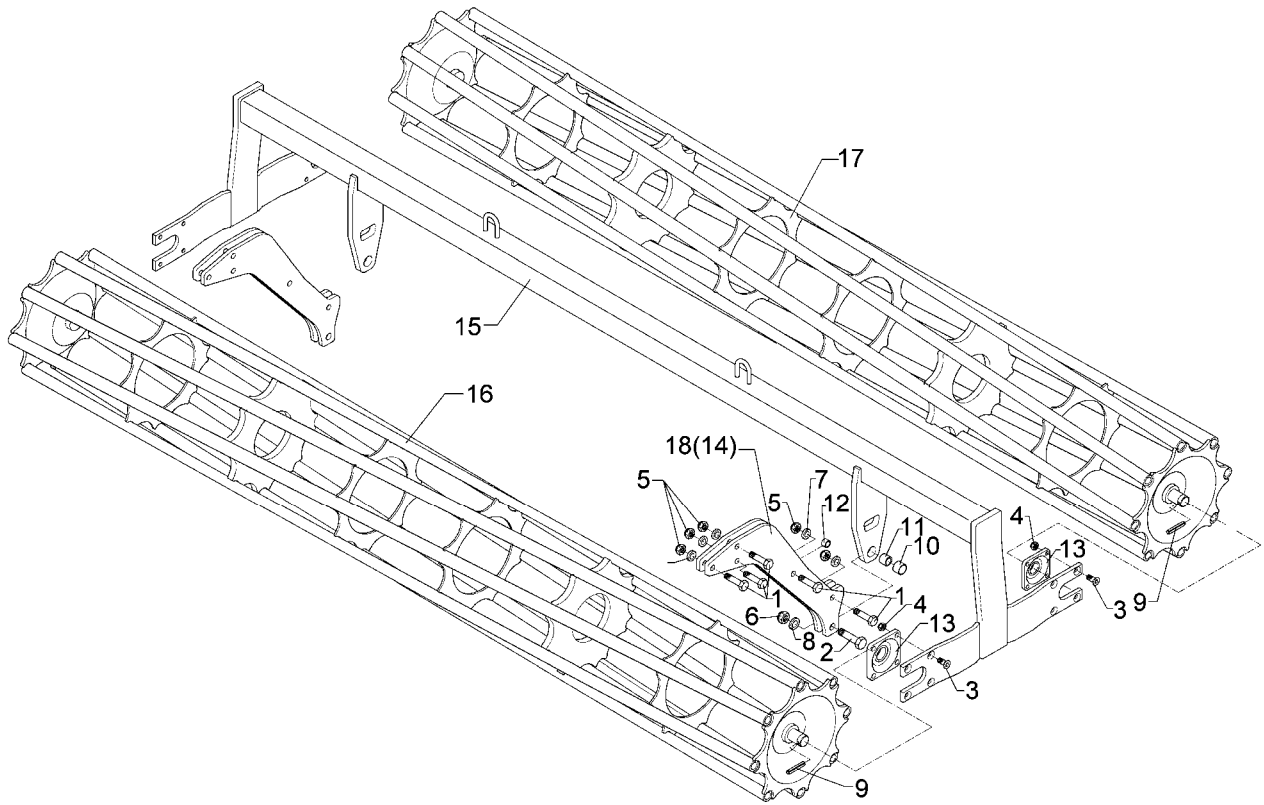
08.04

| Pos. | Art.-Nr. | Stk. | Artikeltext / Description | | Abmessung |
|------|----------|------|-----------------------------|------------------|----------------------|
| 1 | 301 5360 | 10 | Sechskantschraube spz. | Bolt | M16x70-12.9 |
| 2 | 301 4602 | 2 | Sechskantschraube spz. | Bolt | M20x75-8.8 |
| 3 | 301 6130 | 16 | Senkschraube DIN7991-A | Countersunk bolt | M12x40-10.9 |
| 4 | 303 0934 | 16 | Sicherungsmutter | Selflocking nut | DIN985-NM12-8 Zn |
| 5 | 303 0935 | 10 | Sicherungsmutter | Selflocking nut | DIN985-NM16-8 Zn |
| 6 | 303 0936 | 2 | Sicherungsmutter | Selflocking nut | DIN985-NM20-8 Zn |
| 7 | 305 6155 | 10 | Scheibe | Washer | D30/17x6 St-37 |
| 8 | 305 6164 | 2 | Scheibe | Washer | D35/20,5x5 |
| 9 | 309 6072 | 4 | Spannhülse | Expansion bush | 8x40-DIN1481 Zn |
| 10 | 317 3352 | 2 | Einspannbuchse mit Preßsitz | Expansion bush | EG28/32x20 |
| 11 | 317 6657 | 2 | Buchse | Bush | D20/28x22 |
| 12 | 317 6658 | 2 | Buchse | Bush | D16/22x22 |
| 13 | 319 9365 | 4 | Flanschlager-Gehäuseeinheit | Bearing cpl. | RCJ 35 35x118x39,9 |
| 14 | 417 8113 | 4 | Platte | Plate | 12x490x510 |
| 15 | 422 6686 | 1 | Tragrahmen | Frame | 80x2410 2xD400-250-K |
| 16 | 423 0948 | 1 | Rohrstabwalze | Tube bar roller | D400x2454 RE 2.50 |
| 17 | 423 1007 | 1 | Flachstabwalze | Flat bar roller | D400x2454/11 2.50 |
| 18 | 417 8114 | 4 | Platte | Plate | 12x540x510 |



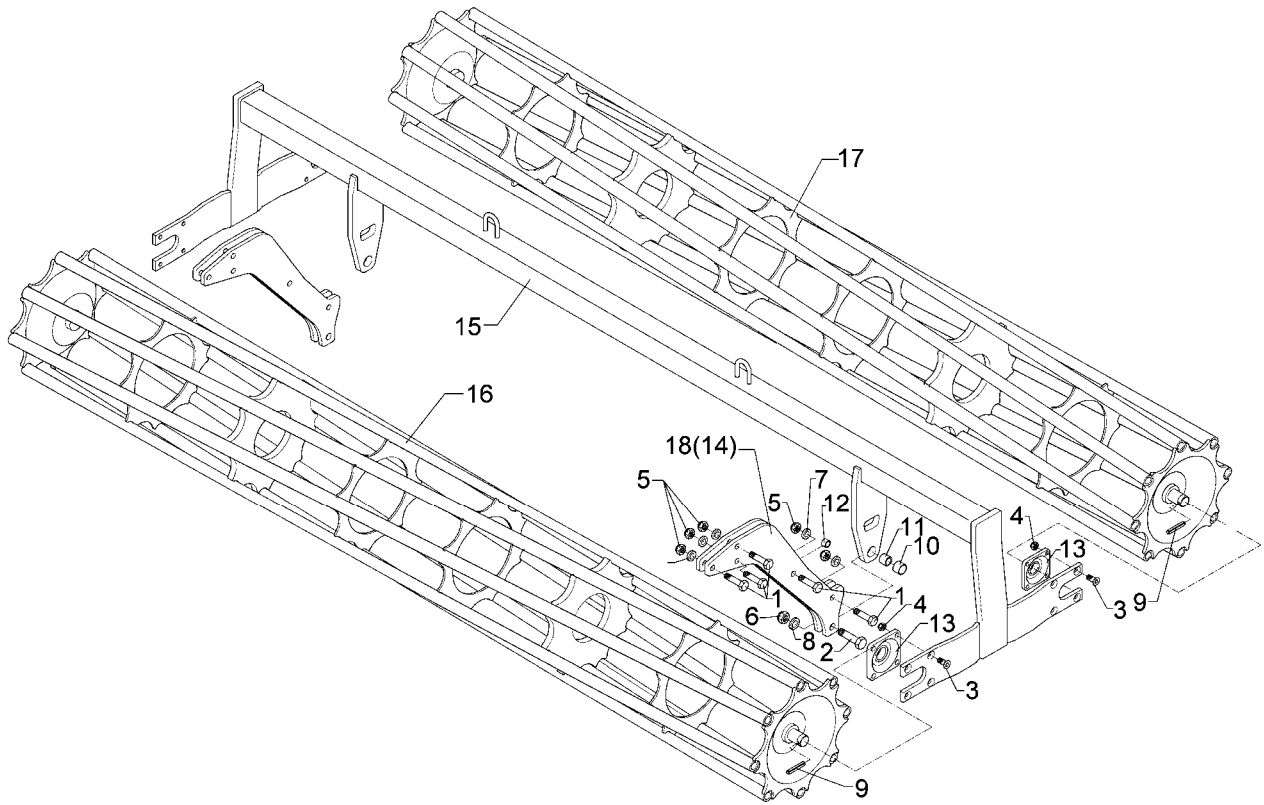
08.04

| Pos. | Art.-Nr. | Stk. | Artikeltext / Description | | Abmessung |
|------|----------|------|-----------------------------|------------------|----------------------|
| 1 | 301 5360 | 10 | Sechskantschraube spz. | Bolt | M16x70-12.9 |
| 2 | 301 4602 | 2 | Sechskantschraube spz. | Bolt | M20x75-8.8 |
| 3 | 301 6130 | 16 | Senkschraube DIN7991-A | Countersunk bolt | M12x40-10.9 |
| 4 | 303 0934 | 16 | Sicherungsmutter | Selflocking nut | DIN985-NM12-8 Zn |
| 5 | 303 0935 | 10 | Sicherungsmutter | Selflocking nut | DIN985-NM16-8 Zn |
| 6 | 303 0936 | 2 | Sicherungsmutter | Selflocking nut | DIN985-NM20-8 Zn |
| 7 | 305 6155 | 10 | Scheibe | Washer | D30/17x6 St-37 |
| 8 | 305 6164 | 2 | Scheibe | Washer | D35/20,5x5 |
| 9 | 309 6072 | 4 | Spannhülse | Expansion bush | 8x40-DIN1481 Zn |
| 10 | 317 3352 | 2 | Einspannbuchse mit Preßsitz | Expansion bush | EG28/32x20 |
| 11 | 317 6657 | 2 | Buchse | Bush | D20/28x22 |
| 12 | 317 6658 | 2 | Buchse | Bush | D16/22x22 |
| 13 | 319 9365 | 4 | Flanschlager-Gehäuseeinheit | Bearing cpl. | RCJ 35 35x118x39,9 |
| 14 | 417 8113 | 4 | Platte | Plate | 12x490x510 |
| 15 | 422 6686 | 1 | Tragrahmen | Frame | 80x2410 2xD400-250-K |
| 16 | 423 0948 | 1 | Rohrstabwalze | Tube bar roller | D400x2454 RE 2.50 |
| 17 | 423 1007 | 1 | Flachstabwalze | Flat bar roller | D400x2454/11 2.50 |
| 18 | 417 8114 | 4 | Platte | Plate | 12x540x510 |



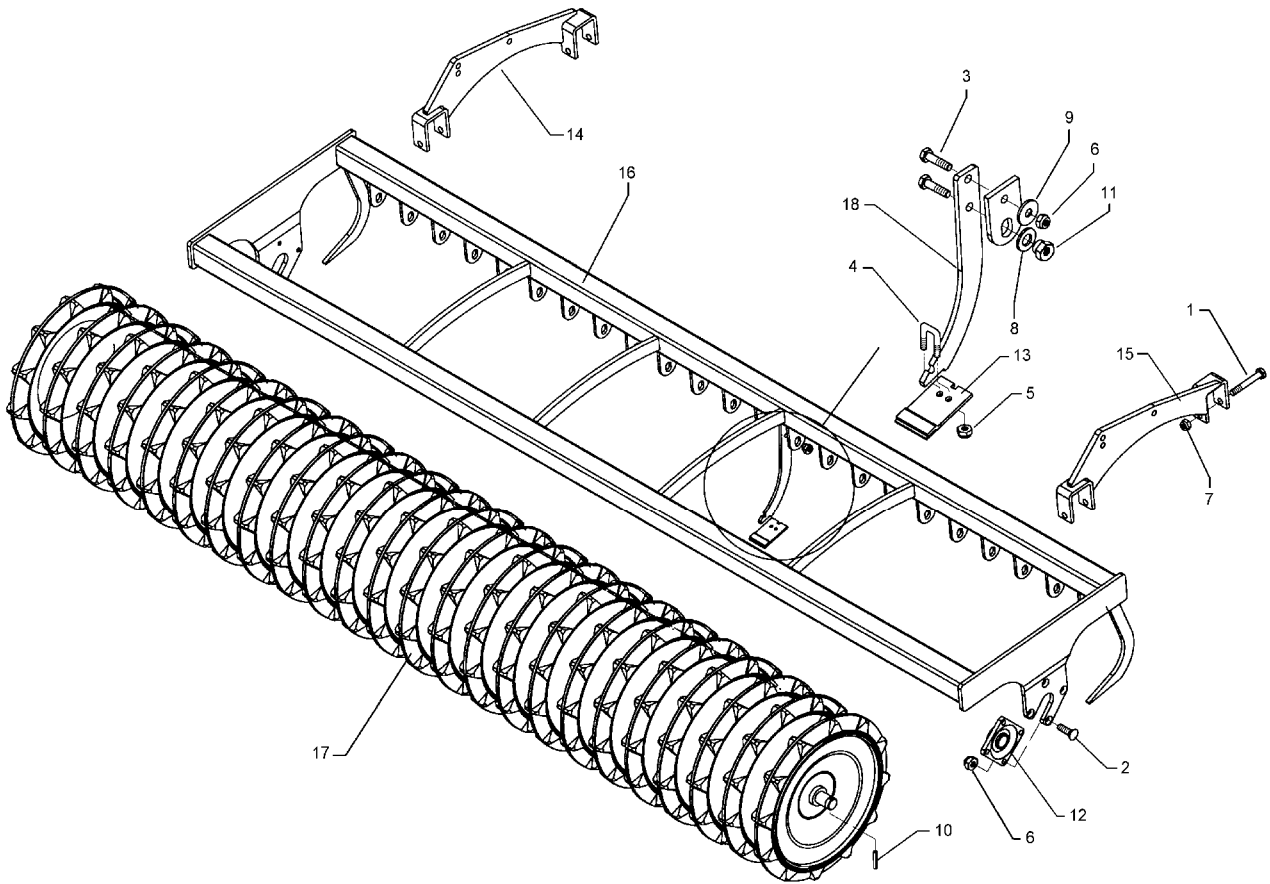
08.04

| Pos. | Art.-Nr. | Stk. | Artikeltext / Description | | Abmessung |
|------|----------|------|-----------------------------|------------------|----------------------|
| 1 | 301 5360 | 10 | Sechskantschraube spz. | Bolt | M16x70-12.9 |
| 2 | 301 4602 | 2 | Sechskantschraube spz. | Bolt | M20x75-8.8 |
| 3 | 301 6130 | 16 | Senkschraube DIN7991-A | Countersunk bolt | M12x40-10.9 |
| 4 | 303 0934 | 16 | Sicherungsmutter | Selflocking nut | DIN985-NM12-8 Zn |
| 5 | 303 0935 | 10 | Sicherungsmutter | Selflocking nut | DIN985-NM16-8 Zn |
| 6 | 303 0936 | 2 | Sicherungsmutter | Selflocking nut | DIN985-NM20-8 Zn |
| 7 | 305 6155 | 10 | Scheibe | Washer | D30/17x6 St-37 |
| 8 | 305 6164 | 2 | Scheibe | Washer | D35/20,5x5 |
| 9 | 309 6072 | 4 | Spannhülse | Expansion bush | 8x40-DIN1481 Zn |
| 10 | 317 3352 | 2 | Einspannbuchse mit Preßsitz | Expansion bush | EG28/32x20 |
| 11 | 317 6657 | 2 | Buchse | Bush | D20/28x22 |
| 12 | 317 6658 | 2 | Buchse | Bush | D16/22x22 |
| 13 | 319 9365 | 4 | Flanschlager-Gehäuseeinheit | Bearing cpl. | RCJ 35 35x118x39,9 |
| 14 | 417 8113 | 4 | Platte | Plate | 12x490x510 |
| 15 | 422 6686 | 1 | Tragrahmen | Frame | 80x2410 2xD400-250-K |
| 16 | 423 0948 | 1 | Rohrstabwalze | Tube bar roller | D400x2454 RE 2.50 |
| 17 | 423 0967 | 1 | Rohrstabwalze | Tube bar roller | D400x2454 LI 2.50 |
| 18 | 417 8114 | 4 | Platte | Plate | 12x540x510 |



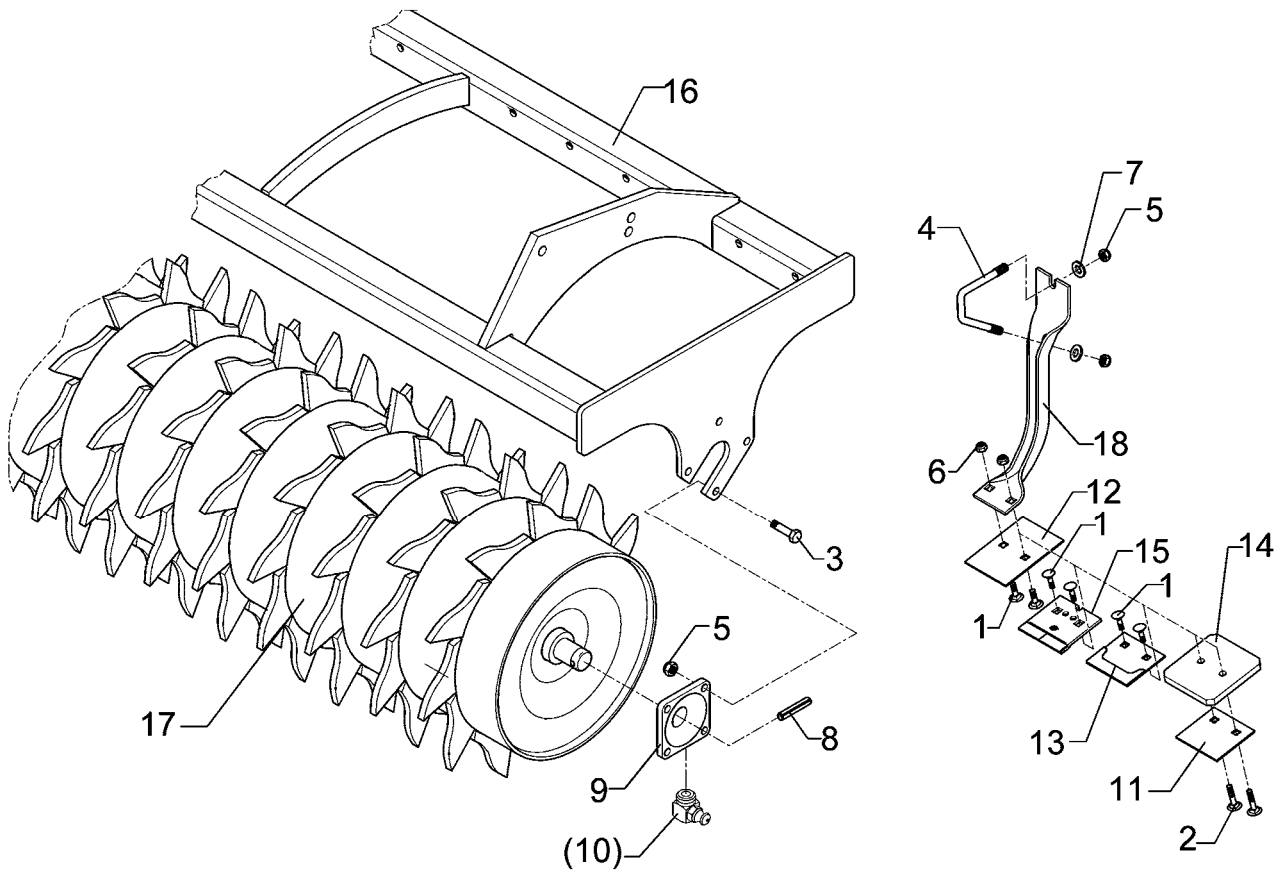
08.04

| Pos. | Art.-Nr. | Stk. | Artikeltext / Description | | Abmessung |
|------|----------|------|-----------------------------|------------------|----------------------|
| 1 | 301 5360 | 10 | Sechskantschraube spz. | Bolt | M16x70-12.9 |
| 2 | 301 4602 | 2 | Sechskantschraube spz. | Bolt | M20x75-8.8 |
| 3 | 301 6130 | 16 | Senkschraube DIN7991-A | Countersunk bolt | M12x40-10.9 |
| 4 | 303 0934 | 16 | Sicherungsmutter | Selflocking nut | DIN985-NM12-8 Zn |
| 5 | 303 0935 | 10 | Sicherungsmutter | Selflocking nut | DIN985-NM16-8 Zn |
| 6 | 303 0936 | 2 | Sicherungsmutter | Selflocking nut | DIN985-NM20-8 Zn |
| 7 | 305 6155 | 10 | Scheibe | Washer | D30/17x6 St-37 |
| 8 | 305 6164 | 2 | Scheibe | Washer | D35/20,5x5 |
| 9 | 309 6072 | 4 | Spannhülse | Expansion bush | 8x40-DIN1481 Zn |
| 10 | 317 3352 | 2 | Einspannbuchse mit Preßsitz | Expansion bush | EG28/32x20 |
| 11 | 317 6657 | 2 | Buchse | Bush | D20/28x22 |
| 12 | 317 6658 | 2 | Buchse | Bush | D16/22x22 |
| 13 | 319 9365 | 4 | Flanschlager-Gehäuseeinheit | Bearing cpl. | RCJ 35 35x118x39,9 |
| 14 | 417 8113 | 4 | Platte | Plate | 12x490x510 |
| 15 | 422 6686 | 1 | Tragrahmen | Frame | 80x2410 2xD400-250-K |
| 16 | 423 0948 | 1 | Rohrstabwalze | Tube bar roller | D400x2454 RE 2.50 |
| 17 | 423 0967 | 1 | Rohrstabwalze | Tube bar roller | D400x2454 LI 2.50 |
| 18 | 417 8114 | 4 | Platte | Plate | 12x540x510 |



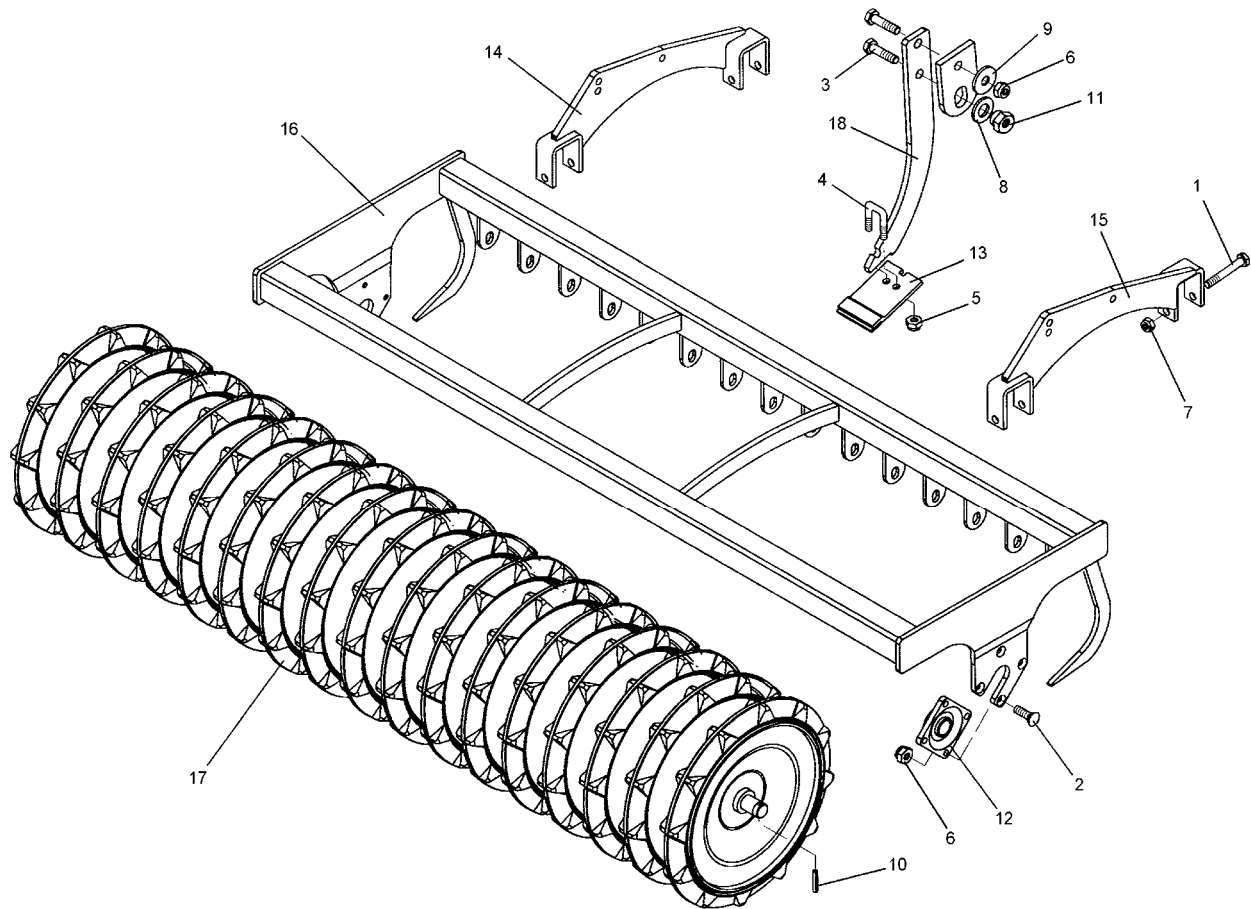
08.04

| Pos. | Art.-Nr. | Stk. | Artikeltext / Description | Abmessung | |
|------|----------|------|-----------------------------|-----------------------|---------------------|
| 1 | 301 4019 | 4 | Sechskantschraube DIN931-A | Bolt | M16x110-8.8 |
| 2 | 301 6130 | 8 | Senkschraube DIN7991-A | Countersunk bolt | M12x40-10.9 |
| 3 | 301 7334 | 19 | Sechskantschraube DIN933 | Screw | M12x35-8.8 Zn |
| 4 | 301 7760 | 19 | Bügelsschraube | U-bolt | M8/17/26/8.8 Zn |
| 5 | 303 0932 | 38 | Sicherungsmutter | Selflocking nut | DIN985-NM8-8 Zn |
| 6 | 303 0934 | 27 | Sicherungsmutter | Selflocking nut | DIN985-NM12-8 Zn |
| 7 | 303 0935 | 4 | Sicherungsmutter | Selflocking nut | DIN985-NM16-8 Zn |
| 8 | 305 6010 | 19 | Scheibe | Washer | D20,5/28x3 Zn |
| 9 | 305 6166 | 19 | Scheibe | Washer | 13/35x5 |
| 10 | 309 6072 | 2 | Spannhülse | Expansion bush | 8x40-DIN1481 Zn |
| 11 | 317 7699 | 19 | Exzenter | Eccentric | SW24/20-M12/E2 |
| 12 | 319 9365 | 2 | Flanschlager-Gehäuseeinheit | Bearing cpl. | RCJ 35 35x118x39,9 |
| 13 | 349 2005 | 19 | Hartmetallabstreifer | Scraper | 60x5x94 |
| 14 | 422 2916 | 1 | Tragplatte | Support plate | RE TRW |
| 15 | 422 2917 | 1 | Tragplatte | Support plate | LI TRW |
| 16 | 422 6738 | 1 | Tragrahmen | Frame | TPW D500-250-20R125 |
| 17 | 423 2142 | 1 | Trapezpackerwalze | Trapeze packer roller | TPW D500-250-20R125 |
| 18 | 423 5906 | 19 | Abstreiferhalter | Carrier for scraper | 40x8x312 |



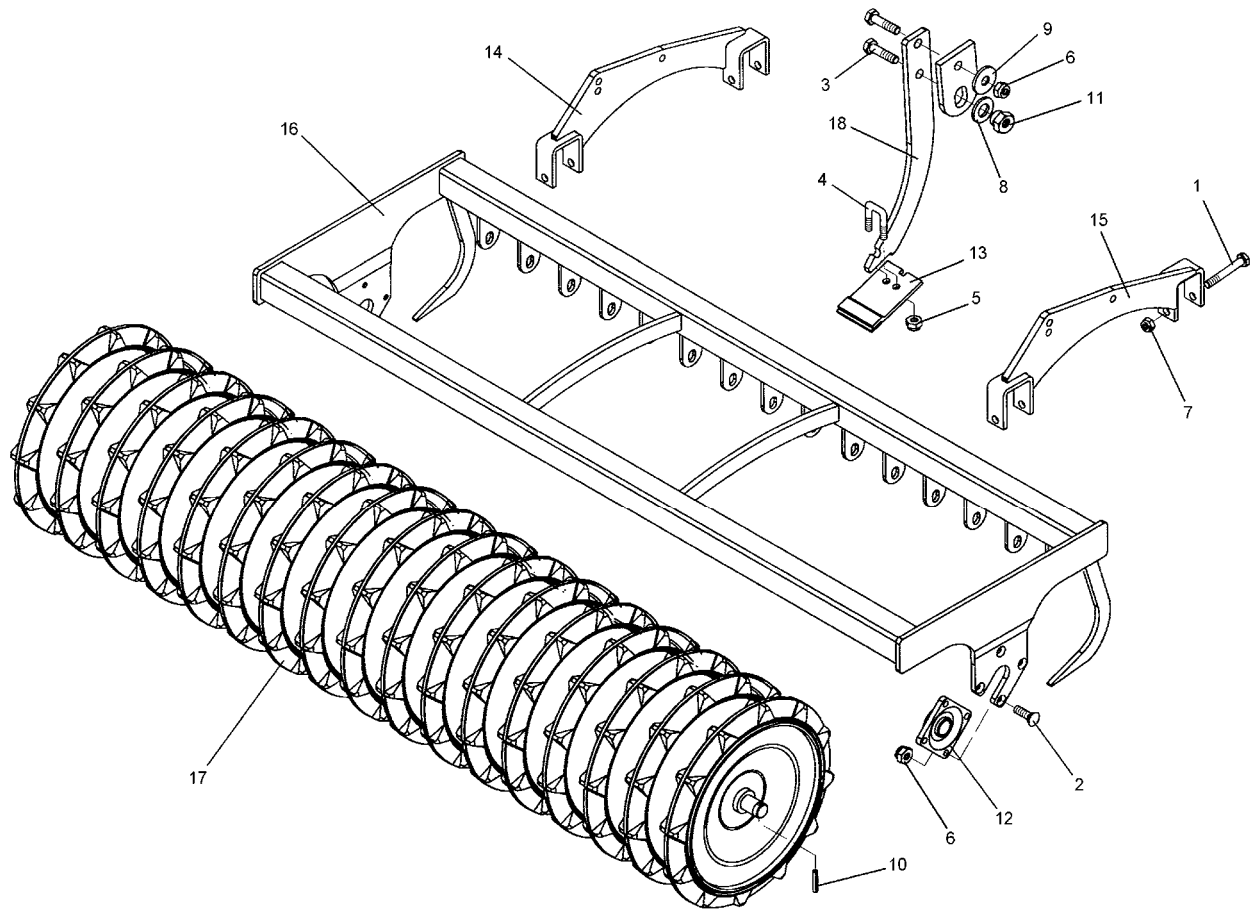
08.04

| Pos. | Art.-Nr. | Stk. | Artikeltext / Description | Abmessung | |
|------|----------|------|-----------------------------|-----------------------|--------------------|
| 1 | 301 1700 | 2 | Flachrundschaube DIN603 | Bolt, cup square head | M10x20-8.8 |
| 2 | 301 1706 | 2 | Flachrundschaube DIN603 | Bolt, cup square head | M10x30-8.8 Zn |
| 3 | 301 3348 | 8 | Sechskantschraube DIN933 | Screw | M12x40-8.8 |
| 4 | 301 7788 | 20 | Bügelsschraube | U-bolt | M12/43/94/8.8 Zn |
| 5 | 303 0934 | 48 | Sicherungsmutter | Selflocking nut | DIN985-NM12-8 Zn |
| 6 | 303 0970 | 2 | Sechskantmutter | Nut | M10 DIN934-8 |
| 7 | 305 6136 | 40 | Scheibe | Washer | 13/25x3 DIN1441-St |
| 8 | 309 6072 | 2 | Spannhülse | Expansion bush | 8x40-DIN1481 Zn |
| 9 | 319 9365 | 2 | Flanschlager-Gehäuseeinheit | Bearing cpl. | RCJ 35 35x118x39,9 |
| 11 | 349 2000 | 1 | Abstreifer-Stützplatte | Scraper plate | 90x3x85 |
| 12 | 349 2001 | 1 | Abstreifer | Scraper | 90x3x130 |
| 13 | 349 2002 | 1 | Abstreifer aufgepanzert | Scraper, hardfaced | 90x3x85 |
| 14 | 349 2003 | 1 | Kunststoffabstreifer | Synthetic scraper | 110x120x12 |
| 15 | 349 2004 | 1 | Hartmetallabstreifer | Scraper | 90x5x94 |
| 16 | 422 6340 | 1 | Tragrahmen | Frame | ZPW D500-250 A |
| 17 | 423 2135 | 1 | Zahnpackerwalze | Packer roller | ZPW D500-2,5m |
| 18 | 423 5901 | 1 | Abstreiferhalter | Carrier for scraper | 50x6x337-D420 |



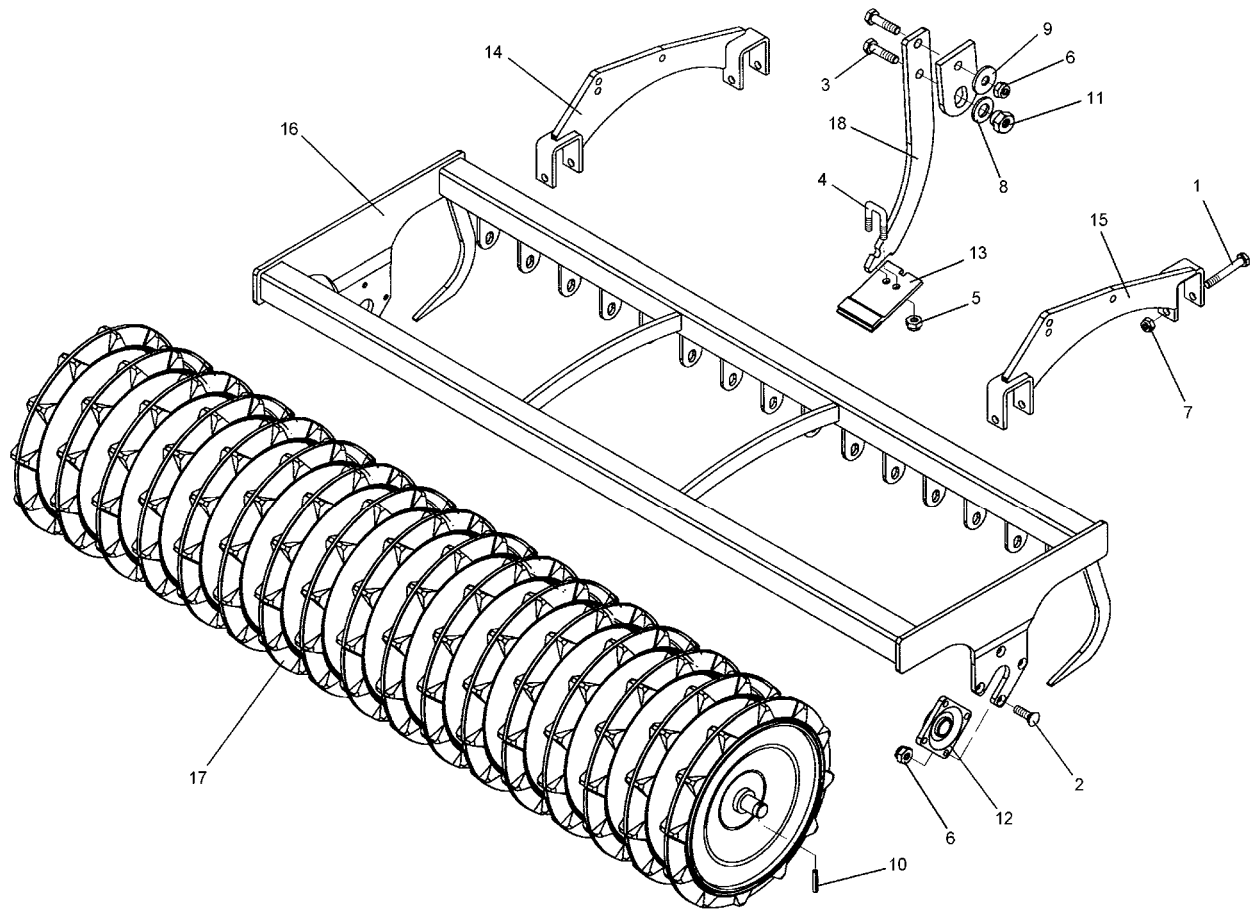
08.04

| Pos. | Art.-Nr. | Stk. | Artikeltext / Description | | Abmessung |
|------|----------|------|-----------------------------|-----------------------|---------------------|
| 1 | 301 4019 | 4 | Sechskantschraube DIN931-A | Bolt | M16x110-8.8 |
| 2 | 301 6130 | 8 | Senkschraube DIN7991-A | Countersunk bolt | M12x40-10.9 |
| 3 | 301 7334 | 16 | Sechskantschraube DIN933 | Screw | M12x35-8.8 Zn |
| 4 | 301 7760 | 16 | Bügelsschraube | U-bolt | M8/17/26/8.8 Zn |
| 5 | 303 0932 | 32 | Sicherungsmutter | Selflocking nut | DIN985-NM8-8 Zn |
| 6 | 303 0934 | 24 | Sicherungsmutter | Selflocking nut | DIN985-NM12-8 Zn |
| 7 | 303 0935 | 4 | Sicherungsmutter | Selflocking nut | DIN985-NM16-8 Zn |
| 8 | 305 6010 | 16 | Scheibe | Washer | D20,5/28x3 Zn |
| 9 | 305 6166 | 16 | Scheibe | Washer | 13/35x5 |
| 10 | 309 6072 | 2 | Spannhülse | Expansion bush | 8x40-DIN1481 Zn |
| 11 | 317 7699 | 16 | Exzenter | Eccentric | SW24/20-M12/E2 |
| 12 | 319 9365 | 2 | Flanschlager-Gehäuseeinheit | Bearing cpl. | RCJ 35 35x118x39,9 |
| 13 | 349 2004 | 16 | Hartmetallabstreifer | Scraper | 90x5x94 |
| 14 | 422 2916 | 1 | Tragplatte | Support plate | RE TRW |
| 15 | 422 2917 | 1 | Tragplatte | Support plate | LI TRW |
| 16 | 422 6751 | 1 | Tragrahmen | Frame | TPW D500-250-17R150 |
| 17 | 423 2149 | 1 | Trapezpackerwalze | Trapeze packer roller | TPW D500-250-17R150 |
| 18 | 423 5906 | 16 | Abstreiferhalter | Carrier for scraper | 40x8x312 |



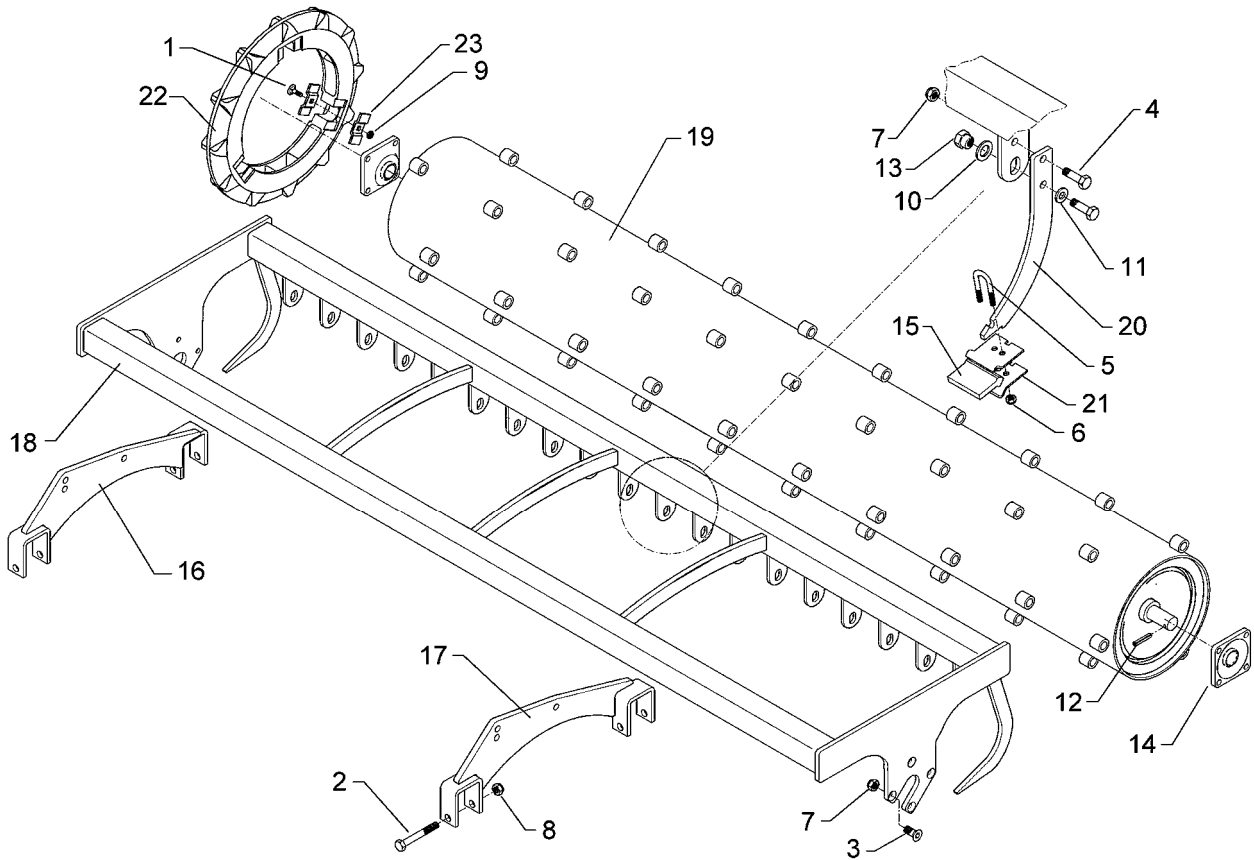
08.04

| Pos. | Art.-Nr. | Stk. | Artikeltext / Description | Abmessung | |
|------|----------|------|-----------------------------|-----------------------|---------------------|
| 1 | 301 4019 | 4 | Sechskantschraube DIN931-A | Bolt | M16x110-8.8 |
| 2 | 301 6130 | 8 | Senkschraube DIN7991-A | Countersunk bolt | M12x40-10.9 |
| 3 | 301 7334 | 13 | Sechskantschraube DIN933 | Screw | M12x35-8.8 Zn |
| 4 | 301 7760 | 13 | Bügelsschraube | U-bolt | M8/17/26/8.8 Zn |
| 5 | 303 0932 | 26 | Sicherungsmutter | Selflocking nut | DIN985-NM8-8 Zn |
| 6 | 303 0934 | 21 | Sicherungsmutter | Selflocking nut | DIN985-NM12-8 Zn |
| 7 | 303 0935 | 4 | Sicherungsmutter | Selflocking nut | DIN985-NM16-8 Zn |
| 8 | 305 6010 | 13 | Scheibe | Washer | D20,5/28x3 Zn |
| 9 | 305 6166 | 13 | Scheibe | Washer | 13/35x5 |
| 10 | 309 6072 | 2 | Spannhülse | Expansion bush | 8x40-DIN1481 Zn |
| 11 | 317 7699 | 13 | Exzenter | Eccentric | SW24/20-M12/E2 |
| 12 | 319 9365 | 2 | Flanschlager-Gehäuseeinheit | Bearing cpl. | RCJ 35 35x118x39,9 |
| 13 | 349 2006 | 13 | Hartmetallabstreifer | Scraper | 105x5x94 |
| 14 | 422 2916 | 1 | Tragplatte | Support plate | RE TRW |
| 15 | 422 2917 | 1 | Tragplatte | Support plate | LI TRW |
| 16 | 422 6758 | 1 | Tragrahmen | Frame | TPW D500-250-14R175 |
| 17 | 423 2156 | 1 | Trapezpackerwalze | Trapeze packer roller | TPW D500-250-14R175 |
| 18 | 423 5906 | 13 | Abstreiferhalter | Carrier for scraper | 40x8x312 |



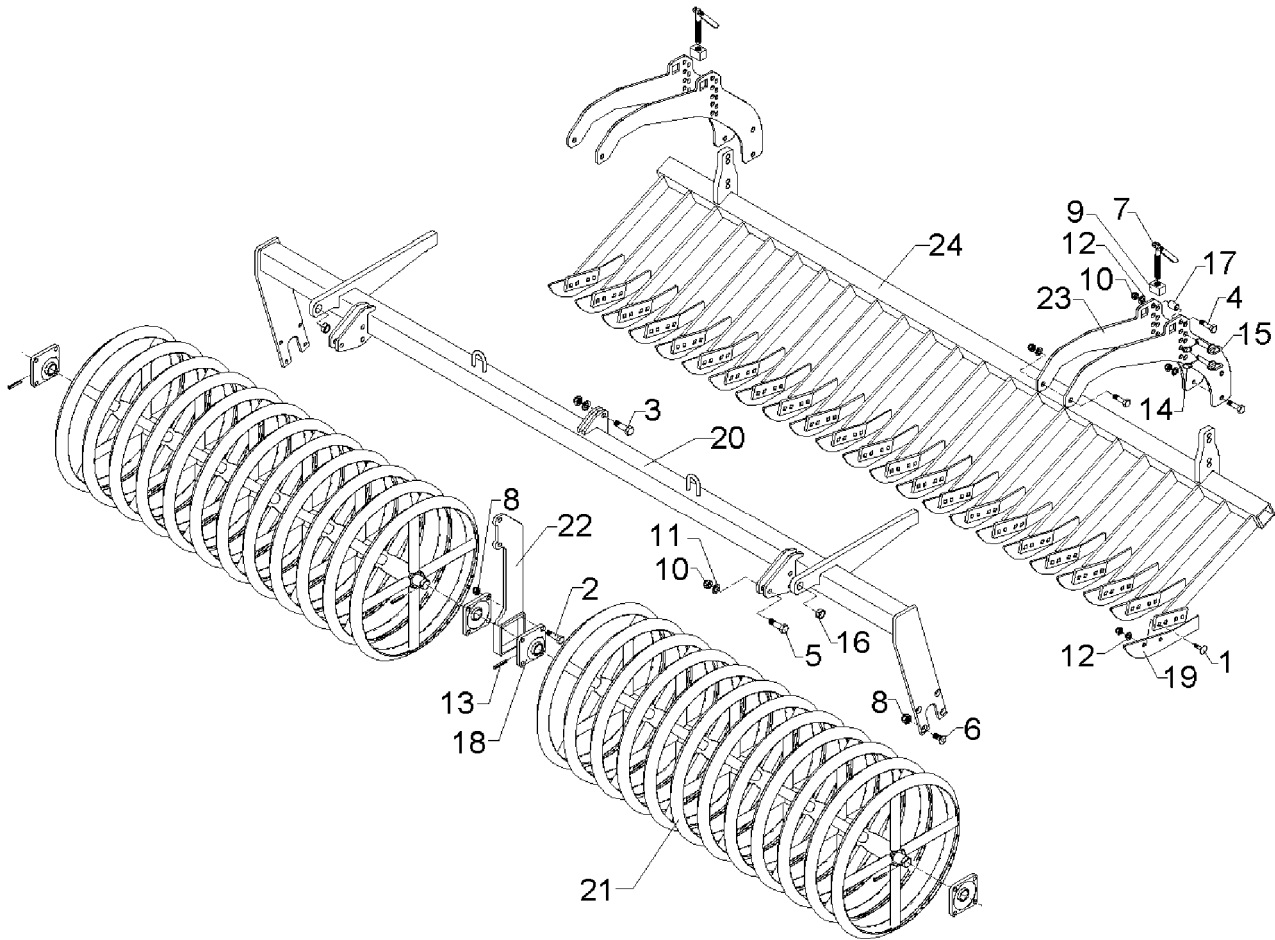
08.04

| Pos. | Art.-Nr. | Stk. | Artikeltext / Description | | Abmessung |
|------|----------|------|-----------------------------|-----------------------|---------------------|
| 1 | 301 4019 | 4 | Sechskantschraube DIN931-A | Bolt | M16x110-8.8 |
| 2 | 301 6130 | 8 | Senkschraube DIN7991-A | Countersunk bolt | M12x40-10.9 |
| 3 | 301 7334 | 14 | Sechskantschraube DIN933 | Screw | M12x35-8.8 Zn |
| 4 | 301 7760 | 14 | Bügelsschraube | U-bolt | M8/17/26/8.8 Zn |
| 5 | 303 0932 | 28 | Sicherungsmutter | Selflocking nut | DIN985-NM8-8 Zn |
| 6 | 303 0934 | 22 | Sicherungsmutter | Selflocking nut | DIN985-NM12-8 Zn |
| 7 | 303 0935 | 4 | Sicherungsmutter | Selflocking nut | DIN985-NM16-8 Zn |
| 8 | 305 6010 | 14 | Scheibe | Washer | D20,5/28x3 Zn |
| 9 | 305 6166 | 14 | Scheibe | Washer | 13/35x5 |
| 10 | 309 6072 | 2 | Spannhülse | Expansion bush | 8x40-DIN1481 Zn |
| 11 | 317 7699 | 14 | Exzenter | Eccentric | SW24/20-M12/E2 |
| 12 | 319 9365 | 2 | Flanschlager-Gehäuseeinheit | Bearing cpl. | RCJ 35 35x118x39,9 |
| 13 | 349 2006 | 14 | Hartmetallabstreifer | Scraper | 105x5x94 |
| 14 | 422 2916 | 1 | Tragplatte | Support plate | RE TRW |
| 15 | 422 2917 | 1 | Tragplatte | Support plate | LI TRW |
| 16 | 422 6759 | 1 | Tragrahmen | Frame | TPW D500-250-15R175 |
| 17 | 423 2157 | 1 | Trapezpackerwalze | Trapeze packer roller | TPW D500-250-15R175 |
| 18 | 423 5906 | 14 | Abstreiferhalter | Carrier for scraper | 40x8x312 |



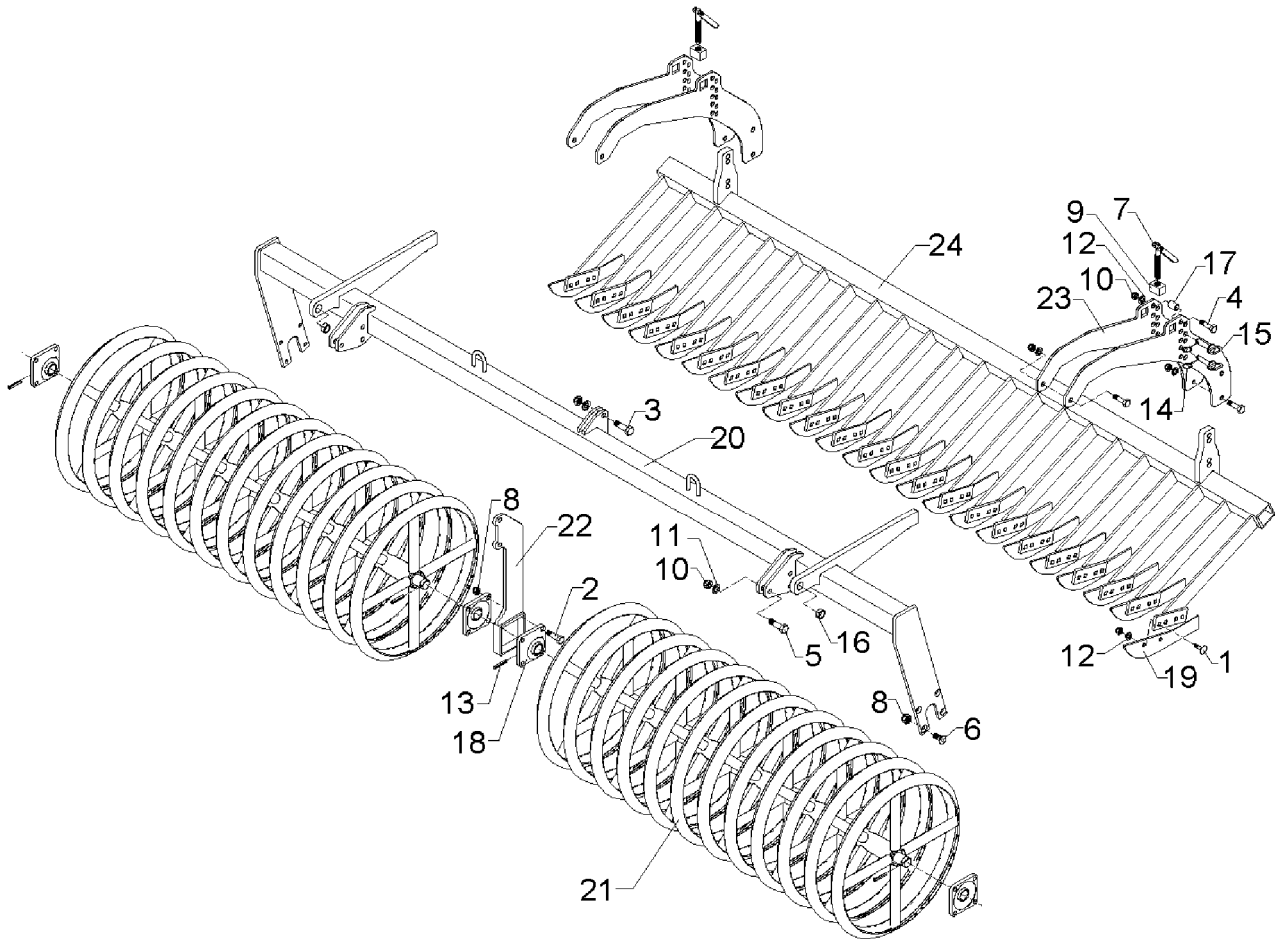
08.04

| Pos. | Art.-Nr. | Stk. | Artikeltext / Description | | Abmessung |
|------|----------|------|-----------------------------|-----------------------|---------------------|
| 1 | 301 1719 | 60 | Flachrundschaube DIN603 | Bolt, cup square head | M10x47-8.8 Zn |
| 2 | 301 4019 | 4 | Sechskantschraube DIN931-A | Bolt | M16x110-8.8 |
| 3 | 301 6130 | 8 | Senkschraube DIN7991-A | Countersunk bolt | M12x40-10.9 |
| 4 | 301 7334 | 19 | Sechskantschraube DIN933 | Screw | M12x35-8.8 Zn |
| 5 | 301 7760 | 19 | Bügelsschraube | U-bolt | M8/17/26/8.8 Zn |
| 6 | 303 0932 | 38 | Sicherungsmutter | Selflocking nut | DIN985-NM8-8 Zn |
| 7 | 303 0934 | 27 | Sicherungsmutter | Selflocking nut | DIN985-NM12-8 Zn |
| 8 | 303 0935 | 4 | Sicherungsmutter | Selflocking nut | DIN985-NM16-8 Zn |
| 9 | 303 0951 | 60 | Sechskantmutter | Nut | BM10 DIN439-8 Zn |
| 10 | 305 6010 | 19 | Scheibe | Washer | D20,5/28x3 Zn |
| 11 | 305 6166 | 19 | Scheibe | Washer | 13/35x5 |
| 12 | 309 6072 | 2 | Spannhülse | Expansion bush | 8x40-DIN1481 Zn |
| 13 | 317 7699 | 19 | Exzenter | Eccentric | SW24/20-M12/E2 |
| 14 | 319 9365 | 2 | Flanschlager-Gehäuseeinheit | Bearing cpl. | RCJ 35 35x118x39,9 |
| 15 | 349 2007 | 19 | Kunststoffabstreifer | Synthetic scraper | 68x53,5x10 TSW |
| 16 | 422 2916 | 1 | Tragplatte | Support plate | RE TRW |
| 17 | 422 2917 | 1 | Tragplatte | Support plate | LI TRW |
| 18 | 422 6738 | 1 | Tragrahmen | Frame | TPW D500-250-20R125 |
| 19 | 423 2163 | 1 | Trapezscheibenwalze | Trapeze disc roller | TSW D500-250-20R125 |
| 20 | 423 5907 | 19 | Abstreiferhalter | Carrier for scraper | 40x8x287 |
| 21 | 423 5908 | 38 | Klemmplatte | Clamping plate | 60x3x66 2xD8,5 |
| 22 | 423 9043 | 20 | Trapezring | Trapezring | D500x52 |
| 23 | 459 4550 | 120 | Klemmplatte | Clamping plate | 35x5x78 4XVKL M10 |



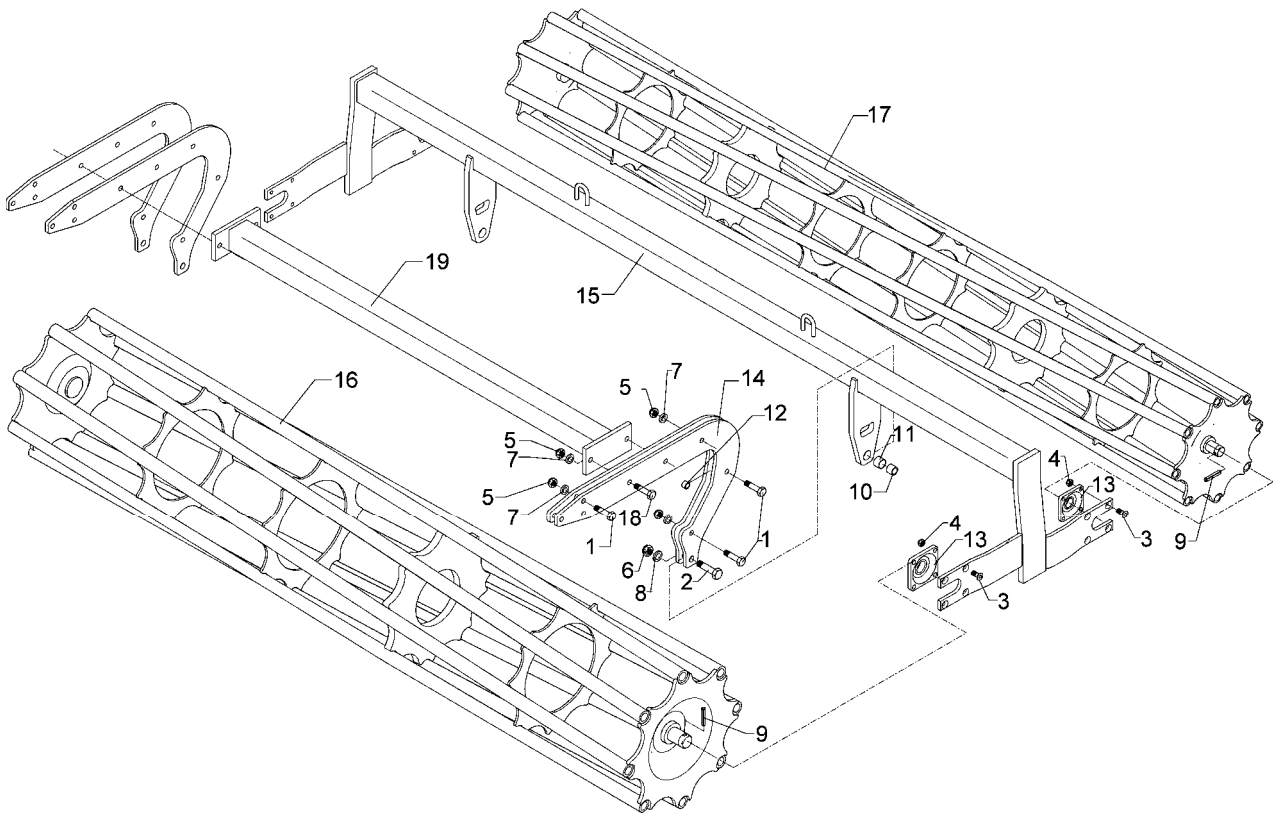
08.04

| Pos. | Art.-Nr. | Stk. | Artikeltext / Description | | Abmessung |
|------|----------|------|-----------------------------|-----------------------|---------------------------|
| 1 | 301 1805 | 38 | Flachrundschaube mit Mutter | Bolt, cup square head | M12x30-10.9 MU |
| 2 | 301 3407 | 4 | Sechskantschraube DIN931-A | Bolt | M12x70-8.8 |
| 3 | 301 3779 | 2 | Sechskantschraube spz. | Bolt | M16x60-10.9 |
| 4 | 301 3870 | 8 | Sechskantschraube spz. | Bolt | M16x65-10.9 |
| 5 | 301 5360 | 6 | Sechskantschraube spz. | Bolt | M16x70-12.9 |
| 6 | 301 6130 | 8 | Senkschraube DIN7991-A | Countersunk bolt | M12x40-10.9 |
| 7 | 302 7933 | 2 | Spindel kpl. | Screw cpl. | TR20x120-170 |
| 8 | 303 0934 | 12 | Sicherungsmutter | Selflocking nut | DIN985-NM12-8 Zn |
| 9 | 303 8644 | 2 | Spindelmutter | Nut for screw | 30x30x44 TR 20 |
| 10 | 303 0935 | 16 | Sicherungsmutter | Selflocking nut | DIN985-NM16-8 Zn |
| 11 | 305 6155 | 16 | Scheibe | Washer | D30/17x6 St-37 |
| 12 | 305 9885 | 38 | Federring | Spring ring | 12 DIN127 |
| 13 | 309 6072 | 4 | Spannhülse | Expansion bush | 8x40-DIN1481 Zn |
| 14 | 311 9565 | 4 | Klappstift | Securing pin | 4,5mm |
| 15 | 313 1530 | 4 | Bolzen mit Griff | Pin with grip | GB D15x41,8/60 |
| 16 | 317 3341 | 2 | Einspannbuchse | Expansion bush | EG22/28x20-DIN1498 |
| 17 | 317 6658 | 4 | Buchse | Bush | D16/22x22 |
| 18 | 319 9365 | 4 | Flanschlager-Gehäuseeinheit | Bearing cpl. | RCJ 35 35x118x39,9 |
| 19 | 337 5002 | 19 | Messer | Knife | 6x347/50 2xD8,5-80 |
| 20 | 422 6808 | 1 | Tragrahmen | Frame | 80 MSW D600-250 RE SM9 |
| 21 | 423 2179 | 2 | Messerwalze | Knife roller | MSW D600-1140-10R-125 |
| 22 | 422 6812 | 1 | Tragplatte | Support plate | 12x130x440 2xD16 MSW D600 |
| 23 | 422 6813 | 4 | Verstellplatte | Adjuster plate | 8x464x775 13xD16 MSW D600 |
| 24 | 422 6820 | 1 | Messerbalken | Cutter bar | 70x2300 19M SM.9/500 RE |



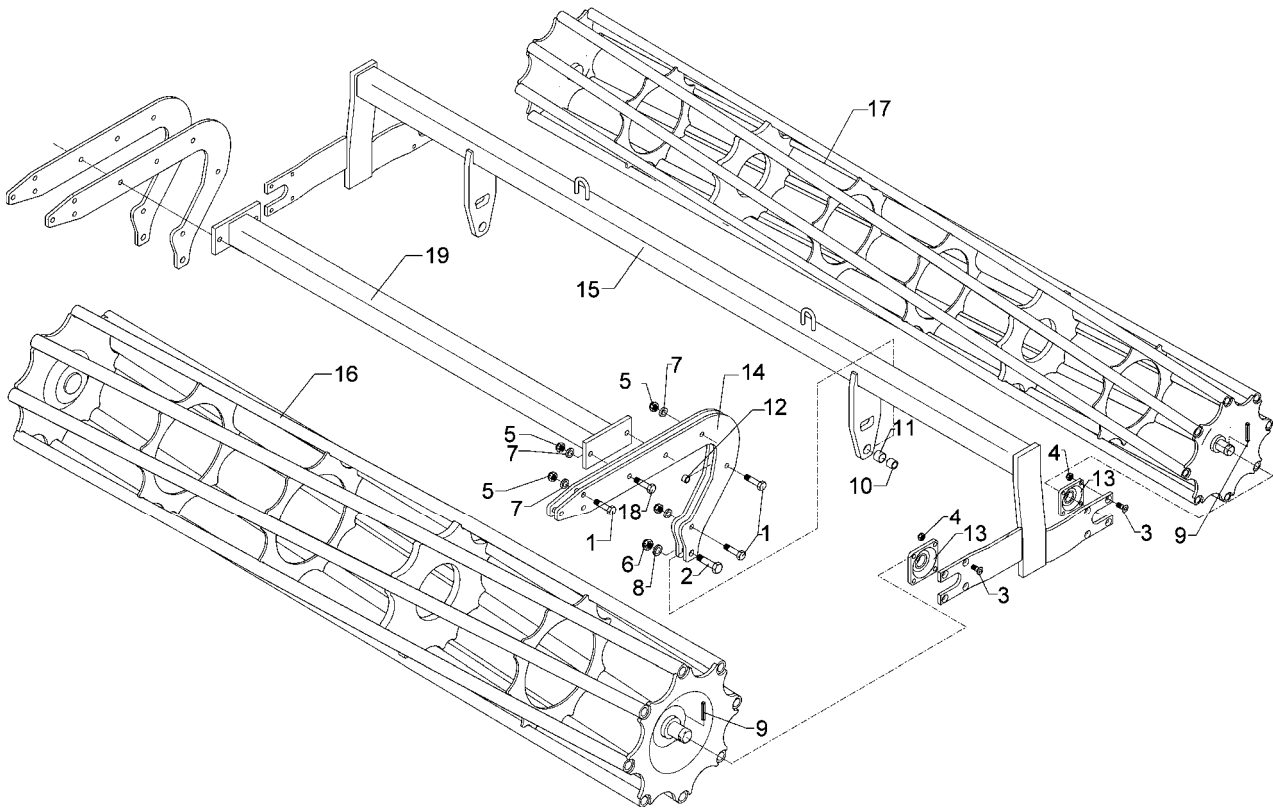
08.04

| Pos. | Art.-Nr. | Stk. | Artikeltext / Description | Abmessung | |
|------|----------|------|-----------------------------|-----------------------|---------------------------|
| 1 | 301 1805 | 40 | Flachrundschaube mit Mutter | Bolt, cup square head | M12x30-10.9 MU |
| 2 | 301 3407 | 4 | Sechskantschraube DIN931-A | Bolt | M12x70-8.8 |
| 3 | 301 3779 | 2 | Sechskantschraube spz. | Bolt | M16x60-10.9 |
| 4 | 301 3870 | 8 | Sechskantschraube spz. | Bolt | M16x65-10.9 |
| 5 | 301 5360 | 6 | Sechskantschraube spz. | Bolt | M16x70-12.9 |
| 6 | 301 6130 | 8 | Senkschraube DIN7991-A | Countersunk bolt | M12x40-10.9 |
| 7 | 302 7933 | 2 | Spindel kpl. | Screw cpl. | TR20x120-170 |
| 8 | 303 0934 | 12 | Sicherungsmutter | Selflocking nut | DIN985-NM12-8 Zn |
| 9 | 303 8644 | 2 | Spindelmutter | Nut for screw | 30x30x44 TR 20 |
| 10 | 303 0935 | 16 | Sicherungsmutter | Selflocking nut | DIN985-NM16-8 Zn |
| 11 | 305 6155 | 16 | Scheibe | Washer | D30/17x6 St-37 |
| 12 | 305 9885 | 40 | Federring | Spring ring | 12 DIN127 |
| 13 | 309 6072 | 4 | Spannhülse | Expansion bush | 8x40-DIN1481 Zn |
| 14 | 311 9565 | 4 | Klappstift | Securing pin | 4,5mm |
| 15 | 313 1530 | 4 | Bolzen mit Griff | Pin with grip | GB D15x41,8/60 |
| 16 | 317 3341 | 2 | Einspannbuchse | Expansion bush | EG22/28x20-DIN1498 |
| 17 | 317 6658 | 4 | Buchse | Bush | D16/22x22 |
| 18 | 319 9365 | 4 | Flanschlager-Gehäuseeinheit | Bearing cpl. | RCJ 35 35x118x39,9 |
| 19 | 337 5002 | 20 | Messer | Knife | 6x347/50 2xD8,5-80 |
| 20 | 422 6809 | 1 | Tragrahmen | Frame | 80 MSW D600-250 LI SM9 |
| 21 | 423 2179 | 2 | Messerwalze | Knife roller | MSW D600-1140-10R-125 |
| 22 | 422 6812 | 1 | Tragplatte | Support plate | 12x130x440 2xD16 MSW D600 |
| 23 | 422 6813 | 4 | Verstellplatte | Adjuster plate | 8x464x775 13xD16 MSW D600 |
| 24 | 422 6821 | 1 | Messerbalken | Cutter bar | 70x2425 20M SM.9/500 LI |



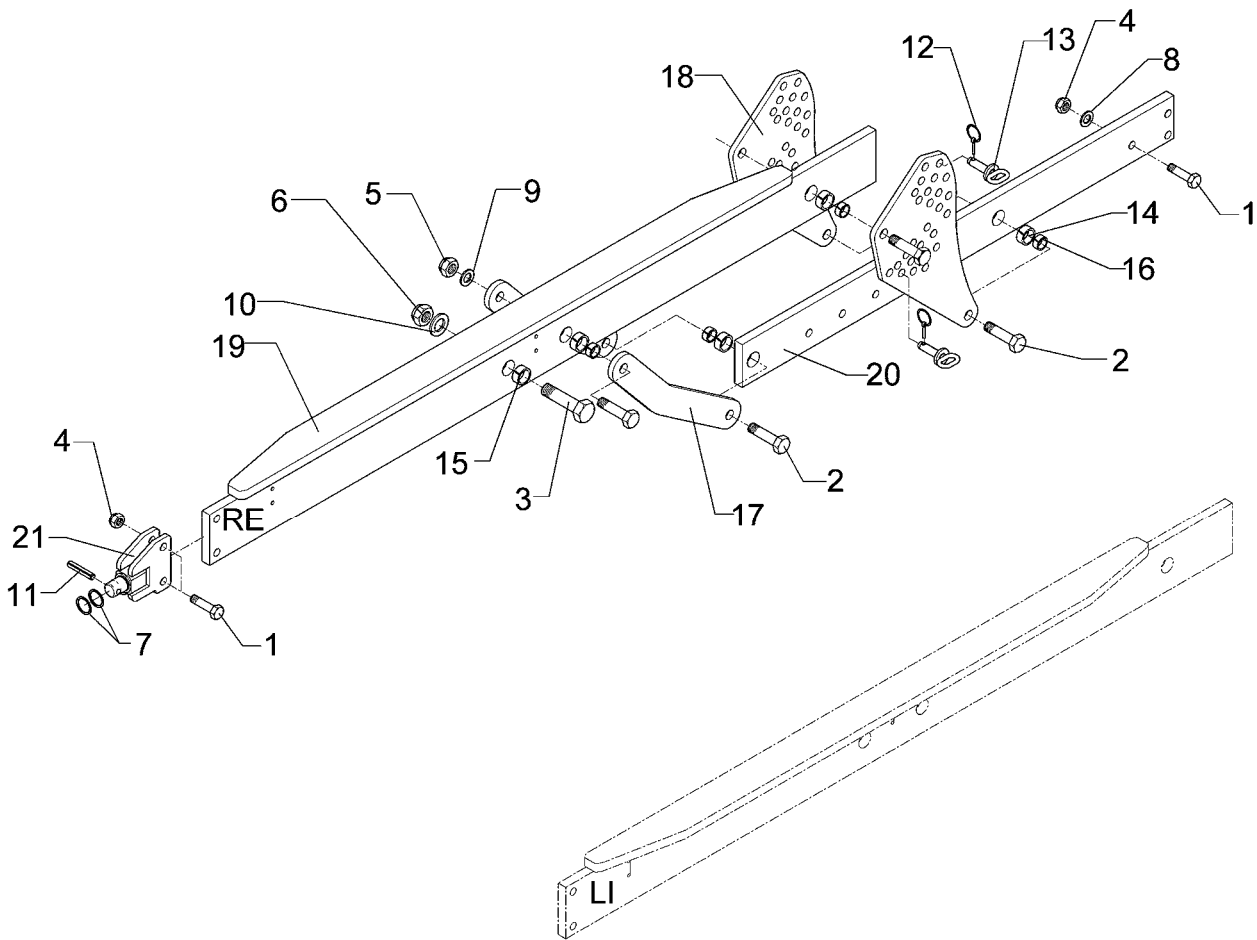
08.04

| Pos. | Art.-Nr. | Stk. | Artikeltext / Description | | Abmessung |
|------|----------|------|-----------------------------|------------------|--------------------------|
| 1 | 301 5360 | 8 | Sechskantschraube spz. | Bolt | M16x70-12.9 |
| 2 | 301 4602 | 2 | Sechskantschraube spz. | Bolt | M20x75-8.8 |
| 3 | 301 6130 | 16 | Senkschraube DIN7991-A | Countersunk bolt | M12x40-10.9 |
| 4 | 303 0934 | 16 | Sicherungsmutter | Selflocking nut | DIN985-NM12-8 Zn |
| 5 | 303 0935 | 12 | Sicherungsmutter | Selflocking nut | DIN985-NM16-8 Zn |
| 6 | 303 0936 | 2 | Sicherungsmutter | Selflocking nut | DIN985-NM20-8 Zn |
| 7 | 305 6155 | 10 | Scheibe | Washer | D30/17x6 St-37 |
| 8 | 305 6164 | 2 | Scheibe | Washer | D35/20,5x5 |
| 9 | 309 6072 | 4 | Spannhülse | Expansion bush | 8x40-DIN1481 Zn |
| 10 | 317 3352 | 2 | Einspannbuchse mit Preßsitz | Expansion bush | EG28/32x20 |
| 11 | 317 6657 | 8 | Buchse | Bush | D20/28x22 |
| 12 | 317 6658 | 2 | Buchse | Bush | D16/22x22 |
| 13 | 319 9365 | 4 | Flanschlager-Gehäuseeinheit | Bearing cpl. | RCJ 35 35x118x39,9 |
| 14 | 417 8112 | 4 | Platte | Plate | 12x510x806 D540/400 |
| 15 | 422 6856 | 1 | Tragrahmen | Frame | 80x2410 D540/400-2.50 RE |
| 16 | 423 0957 | 1 | Rohrstabwalze | Tube bar roller | D540x2454 RE 2.50 |
| 17 | 423 0967 | 1 | Rohrstabwalze | Tube bar roller | D400x2454 LI 2.50 |
| 18 | 301 3959 | 4 | Sechskantschraube DIN931-A | Bolt | M16x85-8.8 |
| 19 | 422 6638 | 1 | Stabilisator | Stabilizer | 80x1154 D540/400-2.50 |



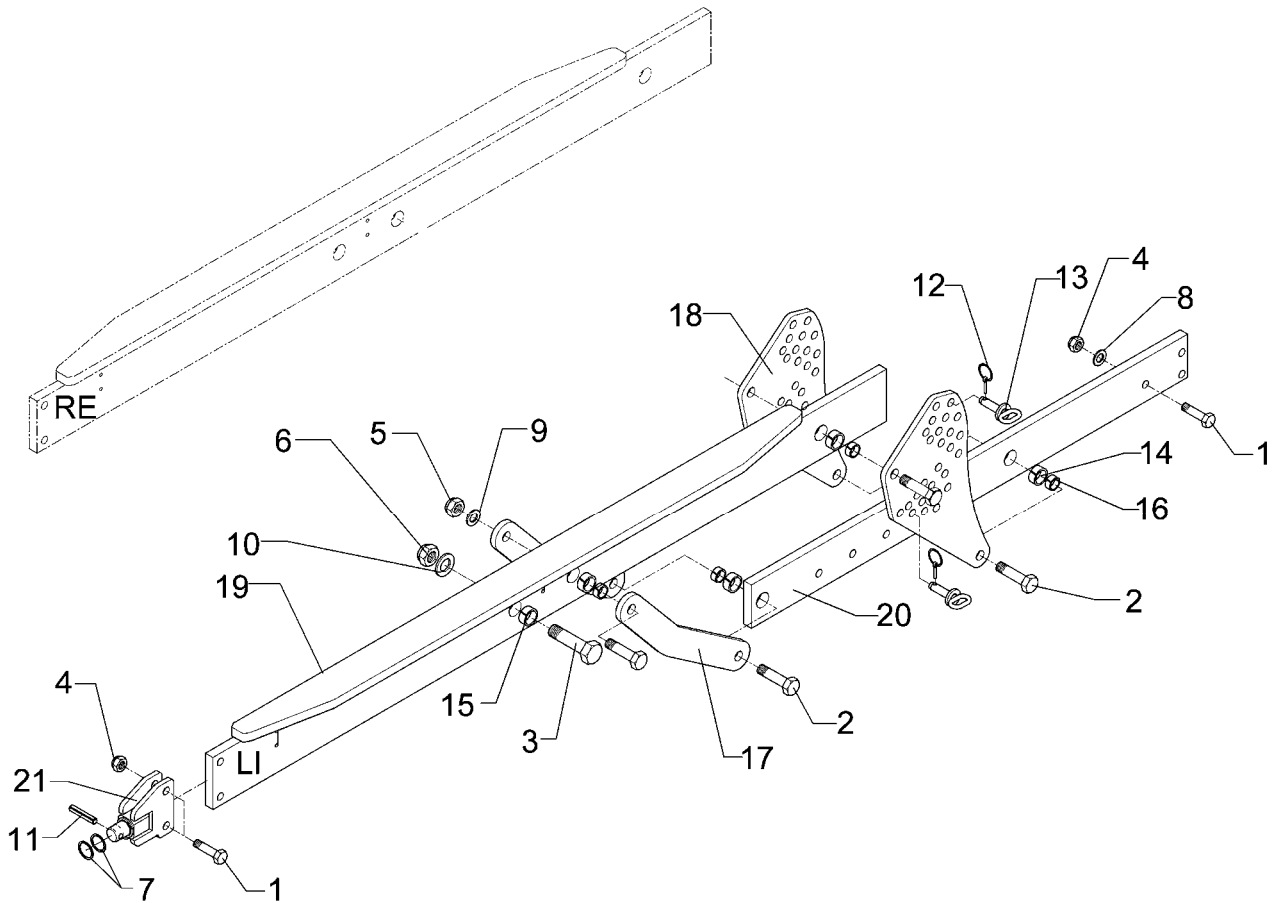
08.04

| Pos. | Art.-Nr. | Stk. | Artikeltext / Description | | Abmessung |
|------|----------|------|-----------------------------|------------------|--------------------------|
| 1 | 301 5360 | 8 | Sechskantschraube spz. | Bolt | M16x70-12.9 |
| 2 | 301 4602 | 2 | Sechskantschraube spz. | Bolt | M20x75-8.8 |
| 3 | 301 6130 | 16 | Senkschraube DIN7991-A | Countersunk bolt | M12x40-10.9 |
| 4 | 303 0934 | 16 | Sicherungsmutter | Selflocking nut | DIN985-NM12-8 Zn |
| 5 | 303 0935 | 12 | Sicherungsmutter | Selflocking nut | DIN985-NM16-8 Zn |
| 6 | 303 0936 | 2 | Sicherungsmutter | Selflocking nut | DIN985-NM20-8 Zn |
| 7 | 305 6155 | 10 | Scheibe | Washer | D30/17x6 St-37 |
| 8 | 305 6164 | 2 | Scheibe | Washer | D35/20,5x5 |
| 9 | 309 6072 | 4 | Spannhülse | Expansion bush | 8x40-DIN1481 Zn |
| 10 | 317 3352 | 2 | Einspannbuchse mit Preßsitz | Expansion bush | EG28/32x20 |
| 11 | 317 6657 | 8 | Buchse | Bush | D20/28x22 |
| 12 | 317 6658 | 2 | Buchse | Bush | D16/22x22 |
| 13 | 319 9365 | 4 | Flanschlager-Gehäuseeinheit | Bearing cpl. | RCJ 35 35x118x39,9 |
| 14 | 417 8112 | 4 | Platte | Plate | 12x510x806 D540/400 |
| 15 | 422 6857 | 1 | Tragrahmen | Frame | 80x2410 D540/400-2.50 LI |
| 16 | 423 0957 | 1 | Rohrstabwalze | Tube bar roller | D540x2454 RE 2.50 |
| 17 | 423 0967 | 1 | Rohrstabwalze | Tube bar roller | D400x2454 LI 2.50 |
| 18 | 301 3959 | 4 | Sechskantschraube DIN931-A | Bolt | M16x85-8.8 |
| 19 | 422 6638 | 1 | Stabilisator | Stabilizer | 80x1154 D540/400-2.50 |



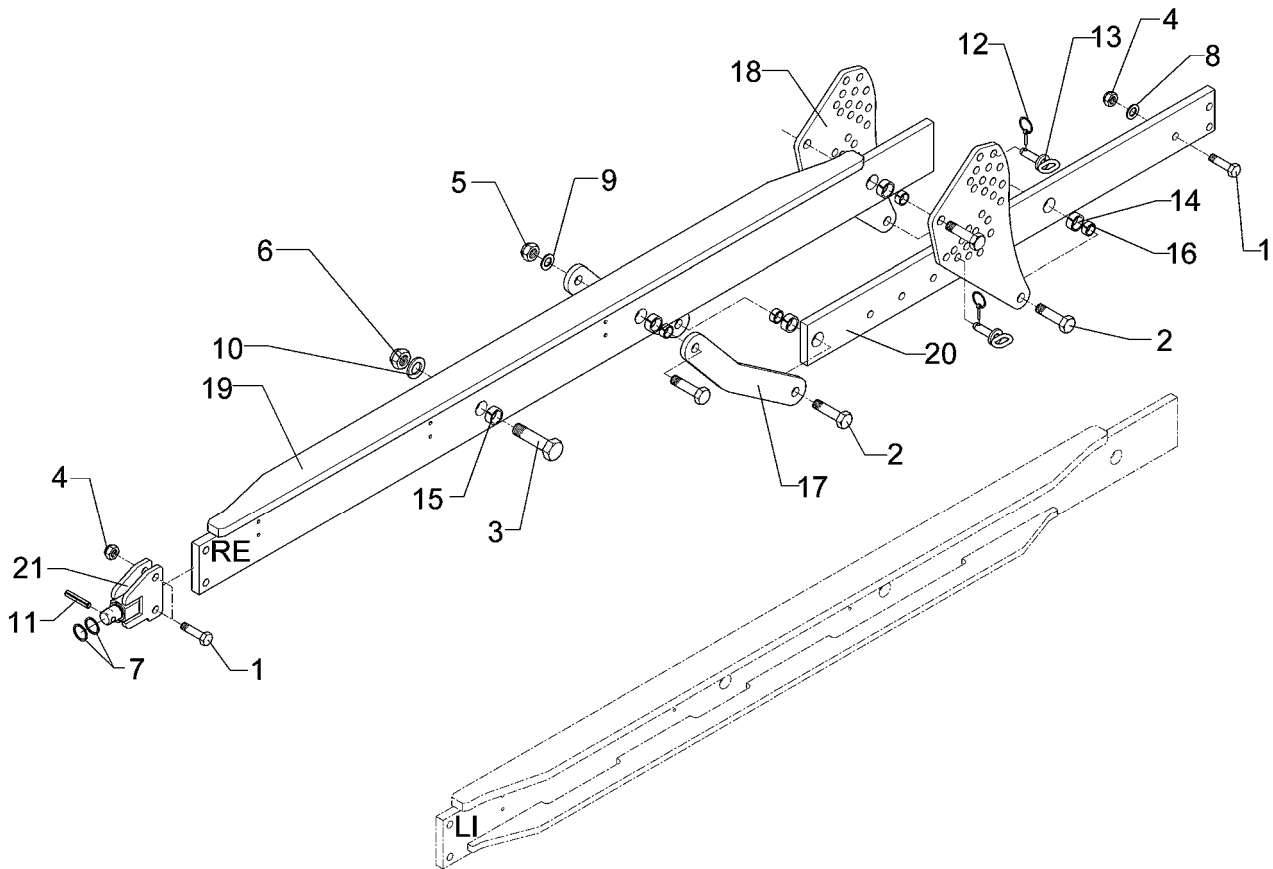
08.04

| Pos. | Art.-Nr. | Stk. | Artikeltext / Description | | Abmessung |
|------|----------|------|--------------------------------|-----------------------|-------------------------------|
| 1 | 301 3870 | 2 | Sechskantschraube spz. | Bolt | M16x65-10.9 |
| 2 | 301 4602 | 4 | Sechskantschraube spz. | Bolt | M20x75-8.8 |
| 3 | 301 5392 | 1 | Sechskantschraube spz. | Bolt | M24x85-8.8 |
| 4 | 303 0935 | 2 | Sicherungsmutter | Selflocking nut | DIN985-NM16-8 Zn |
| 5 | 303 0936 | 4 | Sicherungsmutter | Selflocking nut | DIN985-NM20-8 Zn |
| 6 | 303 0937 | 1 | Sicherungsmutter | Selflocking nut | DIN985-NM24-8 Zn |
| 7 | 305 2050 | 2 | Paßscheibe | Shim | 30x42x1,0 DIN988 |
| 8 | 305 6155 | 2 | Scheibe | Washer | D30/17x6 St-37 |
| 9 | 305 6164 | 4 | Scheibe | Washer | D35/20,5x5 |
| 10 | 305 6274 | 1 | Scheibe | Washer | D50/25x8 |
| 11 | 309 6174 | 1 | Spannhülse | Expansion bush | 10x70-DIN1481 |
| 12 | 311 9565 | 2 | Klappstift | Securing pin | 4,5mm |
| 13 | 313 8152 | 2 | Bolzen mit Griff gelb vergütet | Pin with grip, yellow | GB D16x50,8/70 Zn |
| 14 | 317 3352 | 4 | Einspannbuchse mit Preßsitz | Expansion bush | EG28/32x20 |
| 15 | 317 3407 | 1 | Einspannbuchse | Expansion bush | EG24/32x20-DIN1498 |
| 16 | 317 6657 | 4 | Buchse | Bush | D20/28x22 |
| 17 | 417 7105 | 2 | Lenker geb. | Link | 60x12-380 Thorit 9 |
| 18 | 417 7106 | 2 | Verstellplatte | Adjuster plate | 12x231,8x441,2 Thorit 9 |
| 19 | 417 8086 | 1 | Träger T-Profil | Carrier | 120x20x1795-80x20x1200 RE |
| 20 | 417 8098 | 1 | Träger | Carrier | 100x20x1162 2xD32 6xD16 4xD7 |
| 21 | 417 8124 | 1 | Zapfen mit Platte | Plate with pivot | D30-105-2xD16 Smaragd 9/500-S |



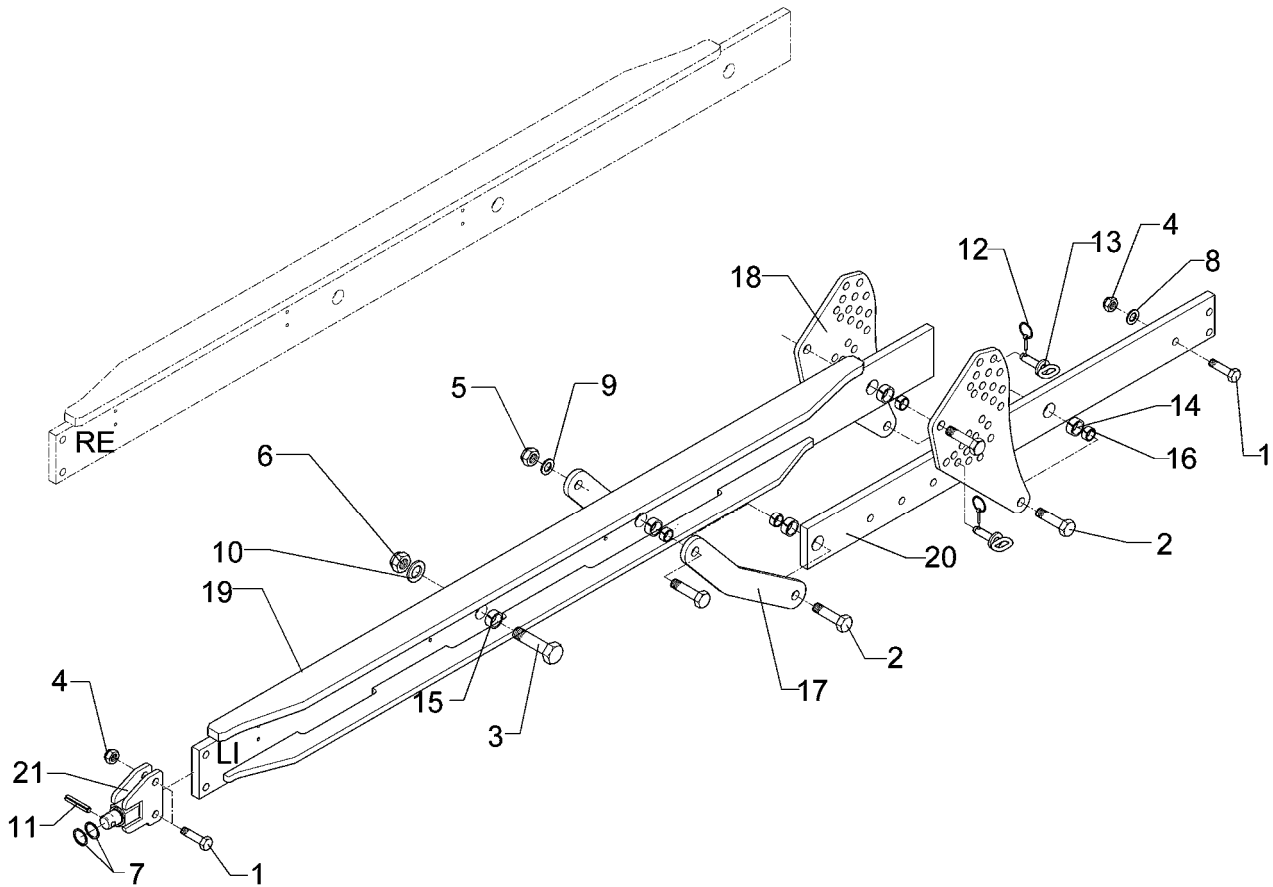
08.04

| Pos. | Art.-Nr. | Stk. | Artikeltext / Description | | Abmessung |
|------|----------|------|--------------------------------|-----------------------|-------------------------------|
| 1 | 301 3870 | 2 | Sechskantschraube spz. | Bolt | M16x65-10.9 |
| 2 | 301 4602 | 4 | Sechskantschraube spz. | Bolt | M20x75-8.8 |
| 3 | 301 5392 | 1 | Sechskantschraube spz. | Bolt | M24x85-8.8 |
| 4 | 303 0935 | 2 | Sicherungsmutter | Selflocking nut | DIN985-NM16-8 Zn |
| 5 | 303 0936 | 4 | Sicherungsmutter | Selflocking nut | DIN985-NM20-8 Zn |
| 6 | 303 0937 | 1 | Sicherungsmutter | Selflocking nut | DIN985-NM24-8 Zn |
| 7 | 305 2050 | 2 | Paßscheibe | Shim | 30x42x1,0 DIN988 |
| 8 | 305 6155 | 2 | Scheibe | Washer | D30/17x6 St-37 |
| 9 | 305 6164 | 4 | Scheibe | Washer | D35/20,5x5 |
| 10 | 305 6274 | 1 | Scheibe | Washer | D50/25x8 |
| 11 | 309 6174 | 1 | Spannhülse | Expansion bush | 10x70-DIN1481 |
| 12 | 311 9565 | 2 | Klappstift | Securing pin | 4,5mm |
| 13 | 313 8152 | 2 | Bolzen mit Griff gelb vergütet | Pin with grip, yellow | GB D16x50,8/70 Zn |
| 14 | 317 3352 | 4 | Einspannbuchse mit Preßsitz | Expansion bush | EG28/32x20 |
| 15 | 317 3407 | 1 | Einspannbuchse | Expansion bush | EG24/32x20-DIN1498 |
| 16 | 317 6657 | 4 | Buchse | Bush | D20/28x22 |
| 17 | 417 7105 | 2 | Lenker geb. | Link | 60x12-380 Thorit 9 |
| 18 | 417 7106 | 2 | Verstellplatte | Adjuster plate | 12x231,8x441,2 Thorit 9 |
| 19 | 417 8087 | 1 | Träger T-Profil | Carrier | 120x20x1795-80x20x1200 LI |
| 20 | 417 8098 | 1 | Träger | Carrier | 100x20x1162 2xD32 6xD16 4xD7 |
| 21 | 417 8124 | 1 | Zapfen mit Platte | Plate with pivot | D30-105-2xD16 Smaragd 9/500-S |



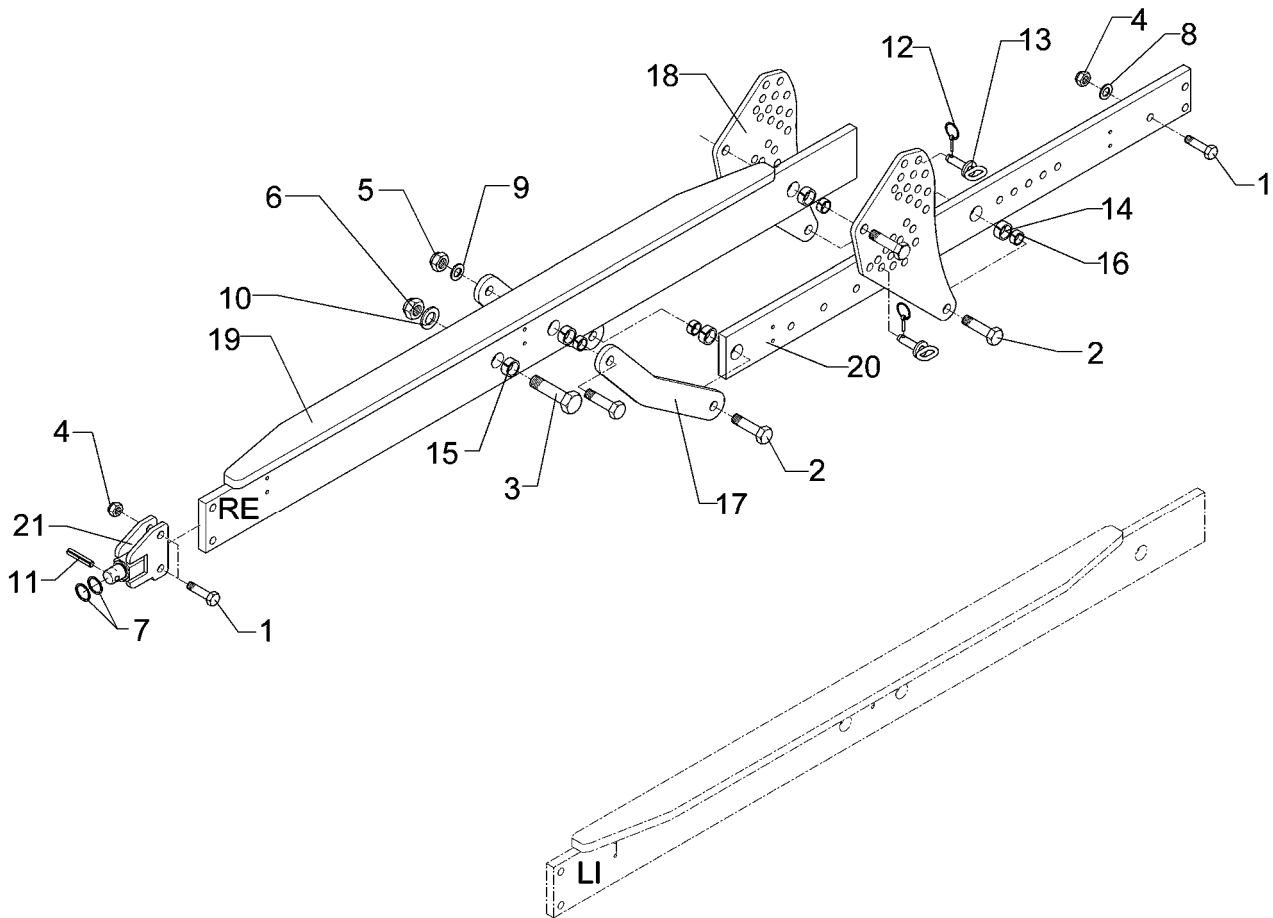
08.04

| Pos. | Art.-Nr. | Stk. | Artikeltext / Description | | Abmessung |
|------|----------|------|--------------------------------|-----------------------|-------------------------------|
| 1 | 301 3870 | 2 | Sechskantschraube spz. | Bolt | M16x65-10.9 |
| 2 | 301 4602 | 4 | Sechskantschraube spz. | Bolt | M20x75-8.8 |
| 3 | 301 5392 | 1 | Sechskantschraube spz. | Bolt | M24x85-8.8 |
| 4 | 303 0935 | 2 | Sicherungsmutter | Selflocking nut | DIN985-NM16-8 Zn |
| 5 | 303 0936 | 4 | Sicherungsmutter | Selflocking nut | DIN985-NM20-8 Zn |
| 6 | 303 0937 | 1 | Sicherungsmutter | Selflocking nut | DIN985-NM24-8 Zn |
| 7 | 305 2050 | 2 | Paßscheibe | Shim | 30x42x1,0 DIN988 |
| 8 | 305 6155 | 2 | Scheibe | Washer | D30/17x6 St-37 |
| 9 | 305 6164 | 4 | Scheibe | Washer | D35/20,5x5 |
| 10 | 305 6274 | 1 | Scheibe | Washer | D50/25x8 |
| 11 | 309 6174 | 1 | Spannhülse | Expansion bush | 10x70-DIN1481 |
| 12 | 311 9565 | 2 | Klappstift | Securing pin | 4,5mm |
| 13 | 313 8152 | 2 | Bolzen mit Griff gelb vergütet | Pin with grip, yellow | GB D16x50,8/70 Zn |
| 14 | 317 3352 | 4 | Einspannbuchse mit Preßsitz | Expansion bush | EG28/32x20 |
| 15 | 317 3407 | 1 | Einspannbuchse | Expansion bush | EG24/32x20-DIN1498 |
| 16 | 317 6657 | 4 | Buchse | Bush | D20/28x22 |
| 17 | 417 7105 | 2 | Lenker geb. | Link | 60x12-380 Thorit 9 |
| 18 | 417 7106 | 2 | Verstellplatte | Adjuster plate | 12x231,8x441,2 Thorit 9 |
| 19 | 417 8082 | 1 | Träger | Carrier | 120x20x2095-80x20-60x15 RE |
| 20 | 417 8098 | 1 | Träger | Carrier | 100x20x1162 2xD32 6xD16 4xD7 |
| 21 | 417 8124 | 1 | Zapfen mit Platte | Plate with pivot | D30-105-2xD16 Smaragd 9/500-S |



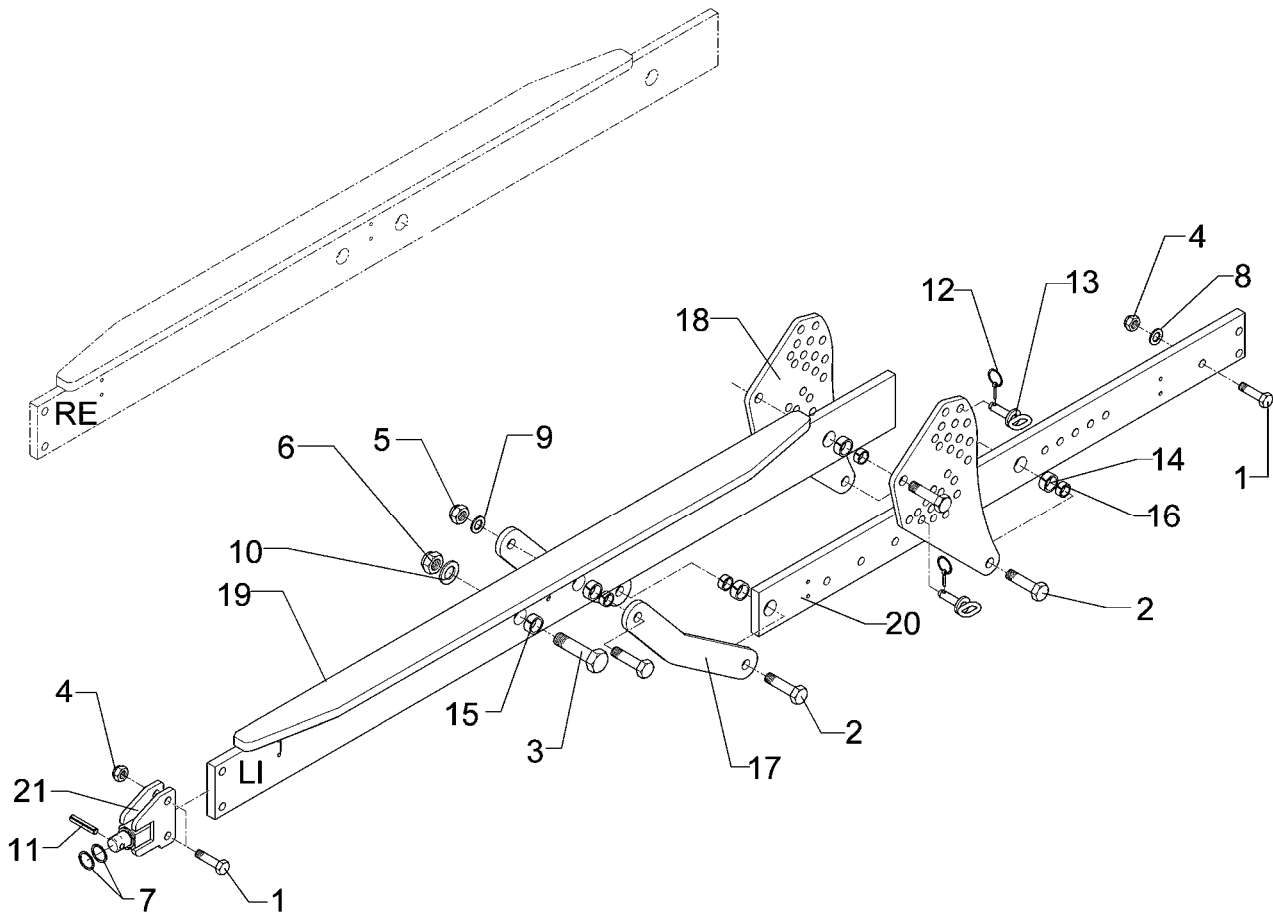
08.04

| Pos. | Art.-Nr. | Stk. | Artikeltext / Description | | Abmessung |
|------|----------|------|--------------------------------|-----------------------|-------------------------------|
| 1 | 301 3870 | 2 | Sechskantschraube spz. | Bolt | M16x65-10.9 |
| 2 | 301 4602 | 4 | Sechskantschraube spz. | Bolt | M20x75-8.8 |
| 3 | 301 5392 | 1 | Sechskantschraube spz. | Bolt | M24x85-8.8 |
| 4 | 303 0935 | 2 | Sicherungsmutter | Selflocking nut | DIN985-NM16-8 Zn |
| 5 | 303 0936 | 4 | Sicherungsmutter | Selflocking nut | DIN985-NM20-8 Zn |
| 6 | 303 0937 | 1 | Sicherungsmutter | Selflocking nut | DIN985-NM24-8 Zn |
| 7 | 305 2050 | 2 | Paßscheibe | Shim | 30x42x1,0 DIN988 |
| 8 | 305 6155 | 2 | Scheibe | Washer | D30/17x6 St-37 |
| 9 | 305 6164 | 4 | Scheibe | Washer | D35/20,5x5 |
| 10 | 305 6274 | 1 | Scheibe | Washer | D50/25x8 |
| 11 | 309 6174 | 1 | Spannhülse | Expansion bush | 10x70-DIN1481 |
| 12 | 311 9565 | 2 | Klappstift | Securing pin | 4,5mm |
| 13 | 313 8152 | 2 | Bolzen mit Griff gelb vergütet | Pin with grip, yellow | GB D16x50,8/70 Zn |
| 14 | 317 3352 | 4 | Einspannbuchse mit Preßsitz | Expansion bush | EG28/32x20 |
| 15 | 317 3407 | 1 | Einspannbuchse | Expansion bush | EG24/32x20-DIN1498 |
| 16 | 317 6657 | 4 | Buchse | Bush | D20/28x22 |
| 17 | 417 7105 | 2 | Lenker geb. | Link | 60x12-380 Thorit 9 |
| 18 | 417 7106 | 2 | Verstellplatte | Adjuster plate | 12x231,8x441,2 Thorit 9 |
| 19 | 417 8083 | 1 | Träger | Carrier | 120x20x2095-80x20-60x15 LI |
| 20 | 417 8098 | 1 | Träger | Carrier | 100x20x1162 2xD32 6xD16 4xD7 |
| 21 | 417 8124 | 1 | Zapfen mit Platte | Plate with pivot | D30-105-2xD16 Smaragd 9/500-S |



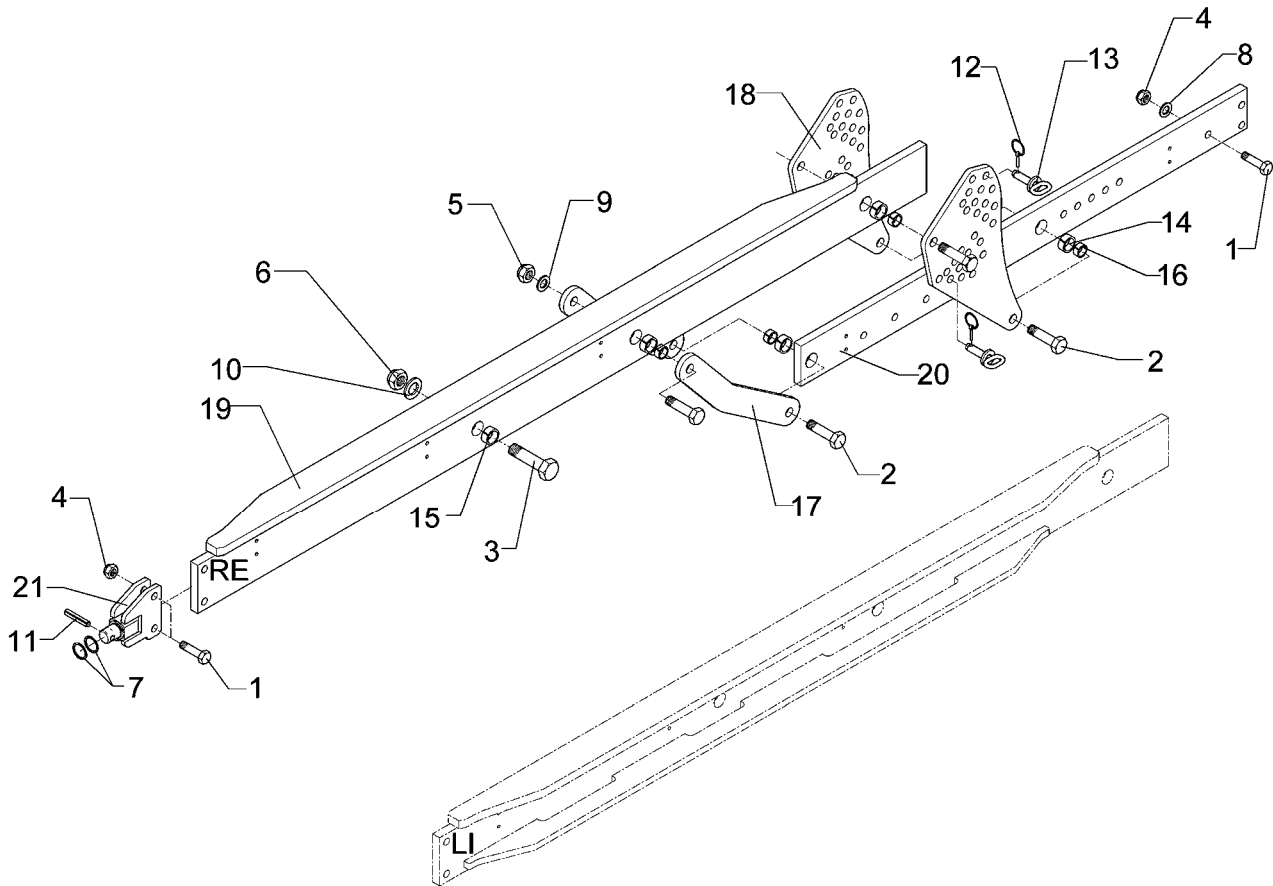
08.04

| Pos. | Art.-Nr. | Stk. | Artikeltext / Description | | Abmessung |
|------|----------|------|--------------------------------|-----------------------|-------------------------------|
| 1 | 301 3870 | 2 | Sechskantschraube spz. | Bolt | M16x65-10.9 |
| 2 | 301 4602 | 4 | Sechskantschraube spz. | Bolt | M20x75-8.8 |
| 3 | 301 5392 | 1 | Sechskantschraube spz. | Bolt | M24x85-8.8 |
| 4 | 303 0935 | 2 | Sicherungsmutter | Selflocking nut | DIN985-NM16-8 Zn |
| 5 | 303 0936 | 4 | Sicherungsmutter | Selflocking nut | DIN985-NM20-8 Zn |
| 6 | 303 0937 | 1 | Sicherungsmutter | Selflocking nut | DIN985-NM24-8 Zn |
| 7 | 305 2050 | 2 | Paßscheibe | Shim | 30x42x1,0 DIN988 |
| 8 | 305 6155 | 2 | Scheibe | Washer | D30/17x6 St-37 |
| 9 | 305 6164 | 4 | Scheibe | Washer | D35/20,5x5 |
| 10 | 305 6274 | 1 | Scheibe | Washer | D50/25x8 |
| 11 | 309 6174 | 1 | Spannhülse | Expansion bush | 10x70-DIN1481 |
| 12 | 311 9565 | 2 | Klappstift | Securing pin | 4,5mm |
| 13 | 313 8152 | 2 | Bolzen mit Griff gelb vergütet | Pin with grip, yellow | GB D16x50,8/70 Zn |
| 14 | 317 3352 | 4 | Einspannbuchse mit Preßsitz | Expansion bush | EG28/32x20 |
| 15 | 317 3407 | 1 | Einspannbuchse | Expansion bush | EG24/32x20-DIN1498 |
| 16 | 317 6657 | 4 | Buchse | Bush | D20/28x22 |
| 17 | 417 7105 | 2 | Lenker geb. | Link | 60x12-380 Thorit 9 |
| 18 | 417 7106 | 2 | Verstellplatte | Adjuster plate | 12x231,8x441,2 Thorit 9 |
| 19 | 417 8086 | 1 | Träger T-Profil | Carrier | 120x20x1795-80x20x1200 RE |
| 20 | 417 8099 | 1 | Träger | Carrier | 100x20x1282 2xD32 11xD16 4xD7 |
| 21 | 417 8124 | 1 | Zapfen mit Platte | Plate with pivot | D30-105-2xD16 Smaragd 9/500-S |



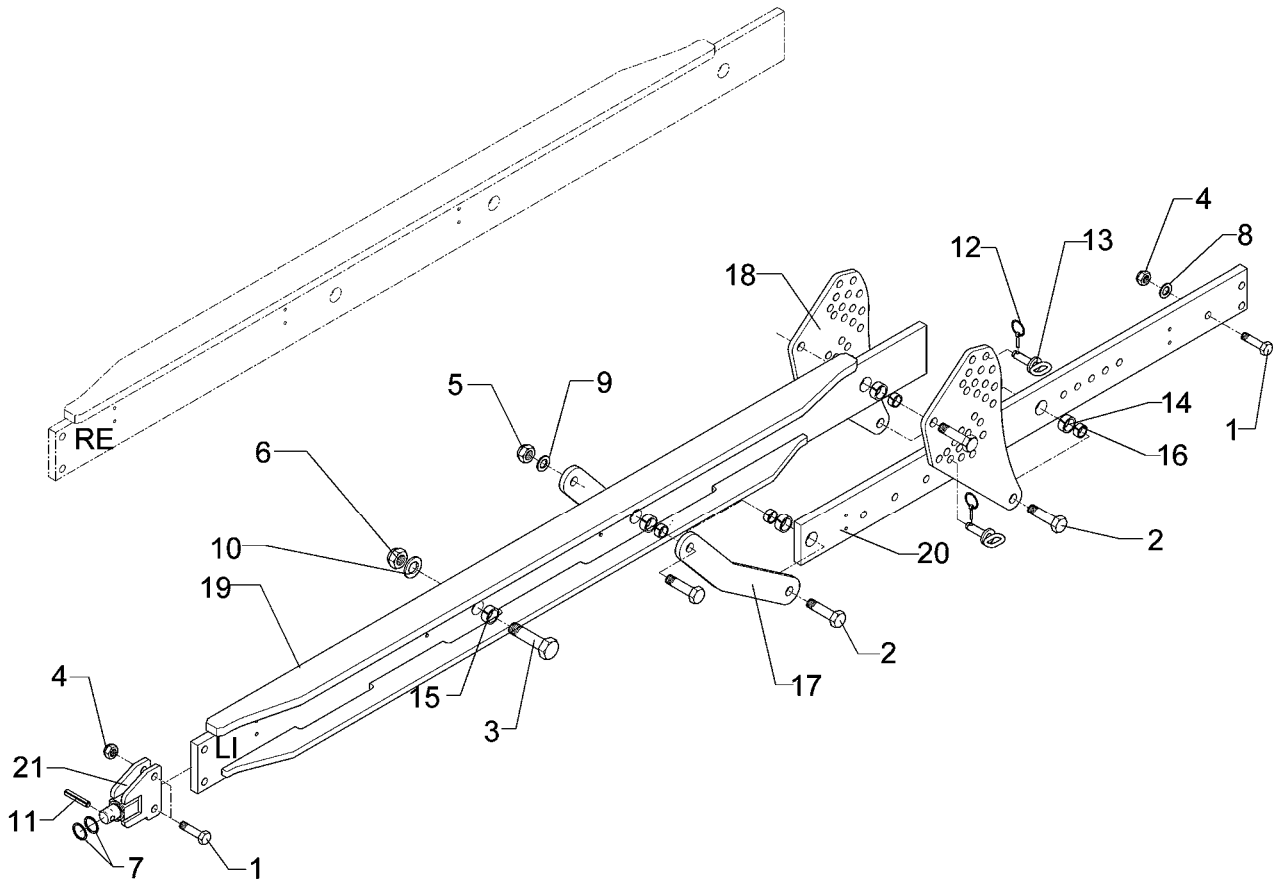
08.04

| Pos. | Art.-Nr. | Stk. | Artikeltext / Description | | Abmessung |
|------|----------|------|--------------------------------|-----------------------|-------------------------------|
| 1 | 301 3870 | 2 | Sechskantschraube spz. | Bolt | M16x65-10.9 |
| 2 | 301 4602 | 4 | Sechskantschraube spz. | Bolt | M20x75-8.8 |
| 3 | 301 5392 | 1 | Sechskantschraube spz. | Bolt | M24x85-8.8 |
| 4 | 303 0935 | 2 | Sicherungsmutter | Selflocking nut | DIN985-NM16-8 Zn |
| 5 | 303 0936 | 4 | Sicherungsmutter | Selflocking nut | DIN985-NM20-8 Zn |
| 6 | 303 0937 | 1 | Sicherungsmutter | Selflocking nut | DIN985-NM24-8 Zn |
| 7 | 305 2050 | 2 | Paßscheibe | Shim | 30x42x1,0 DIN988 |
| 8 | 305 6155 | 2 | Scheibe | Washer | D30/17x6 St-37 |
| 9 | 305 6164 | 4 | Scheibe | Washer | D35/20,5x5 |
| 10 | 305 6274 | 1 | Scheibe | Washer | D50/25x8 |
| 11 | 309 6174 | 1 | Spannhülse | Expansion bush | 10x70-DIN1481 |
| 12 | 311 9565 | 2 | Klappstift | Securing pin | 4,5mm |
| 13 | 313 8152 | 2 | Bolzen mit Griff gelb vergütet | Pin with grip, yellow | GB D16x50,8/70 Zn |
| 14 | 317 3352 | 4 | Einspannbuchse mit Preßsitz | Expansion bush | EG28/32x20 |
| 15 | 317 3407 | 1 | Einspannbuchse | Expansion bush | EG24/32x20-DIN1498 |
| 16 | 317 6657 | 4 | Buchse | Bush | D20/28x22 |
| 17 | 417 7105 | 2 | Lenker geb. | Link | 60x12-380 Thorit 9 |
| 18 | 417 7106 | 2 | Verstellplatte | Adjuster plate | 12x231,8x441,2 Thorit 9 |
| 19 | 417 8087 | 1 | Träger T-Profil | Carrier | 120x20x1795-80x20x1200 LI |
| 20 | 417 8099 | 1 | Träger | Carrier | 100x20x1282 2xD32 11xD16 4xD7 |
| 21 | 417 8124 | 1 | Zapfen mit Platte | Plate with pivot | D30-105-2xD16 Smaragd 9/500-S |



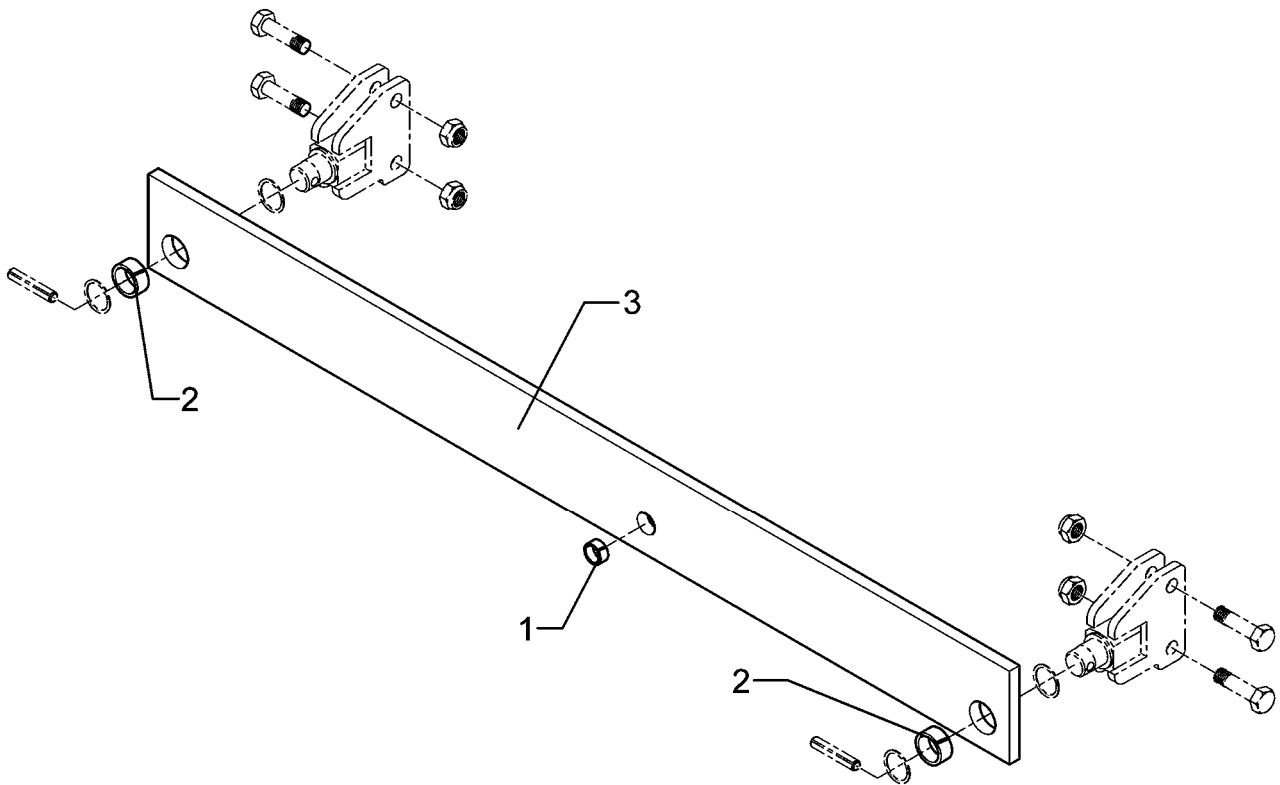
08.04

| Pos. | Art.-Nr. | Stk. | Artikeltext / Description | | Abmessung |
|------|----------|------|--------------------------------|-----------------------|-------------------------------|
| 1 | 301 3870 | 2 | Sechskantschraube spz. | Bolt | M16x65-10.9 |
| 2 | 301 4602 | 4 | Sechskantschraube spz. | Bolt | M20x75-8.8 |
| 3 | 301 5392 | 1 | Sechskantschraube spz. | Bolt | M24x85-8.8 |
| 4 | 303 0935 | 2 | Sicherungsmutter | Selflocking nut | DIN985-NM16-8 Zn |
| 5 | 303 0936 | 4 | Sicherungsmutter | Selflocking nut | DIN985-NM20-8 Zn |
| 6 | 303 0937 | 1 | Sicherungsmutter | Selflocking nut | DIN985-NM24-8 Zn |
| 7 | 305 2050 | 2 | Paßscheibe | Shim | 30x42x1,0 DIN988 |
| 8 | 305 6155 | 2 | Scheibe | Washer | D30/17x6 St-37 |
| 9 | 305 6164 | 4 | Scheibe | Washer | D35/20,5x5 |
| 10 | 305 6274 | 1 | Scheibe | Washer | D50/25x8 |
| 11 | 309 6174 | 1 | Spannhülse | Expansion bush | 10x70-DIN1481 |
| 12 | 311 9565 | 2 | Klappstift | Securing pin | 4,5mm |
| 13 | 313 8152 | 2 | Bolzen mit Griff gelb vergütet | Pin with grip, yellow | GB D16x50,8/70 Zn |
| 14 | 317 3352 | 4 | Einspannbuchse mit Preßsitz | Expansion bush | EG28/32x20 |
| 15 | 317 3407 | 1 | Einspannbuchse | Expansion bush | EG24/32x20-DIN1498 |
| 16 | 317 6657 | 4 | Buchse | Bush | D20/28x22 |
| 17 | 417 7105 | 2 | Lenker geb. | Link | 60x12-380 Thorit 9 |
| 18 | 417 7106 | 2 | Verstellplatte | Adjuster plate | 12x231,8x441,2 Thorit 9 |
| 19 | 417 8082 | 1 | Träger | Carrier | 120x20x2095-80x20-60x15 RE |
| 20 | 417 8099 | 1 | Träger | Carrier | 100x20x1282 2xD32 11xD16 4xD7 |
| 21 | 417 8124 | 1 | Zapfen mit Platte | Plate with pivot | D30-105-2xD16 Smaragd 9/500-S |



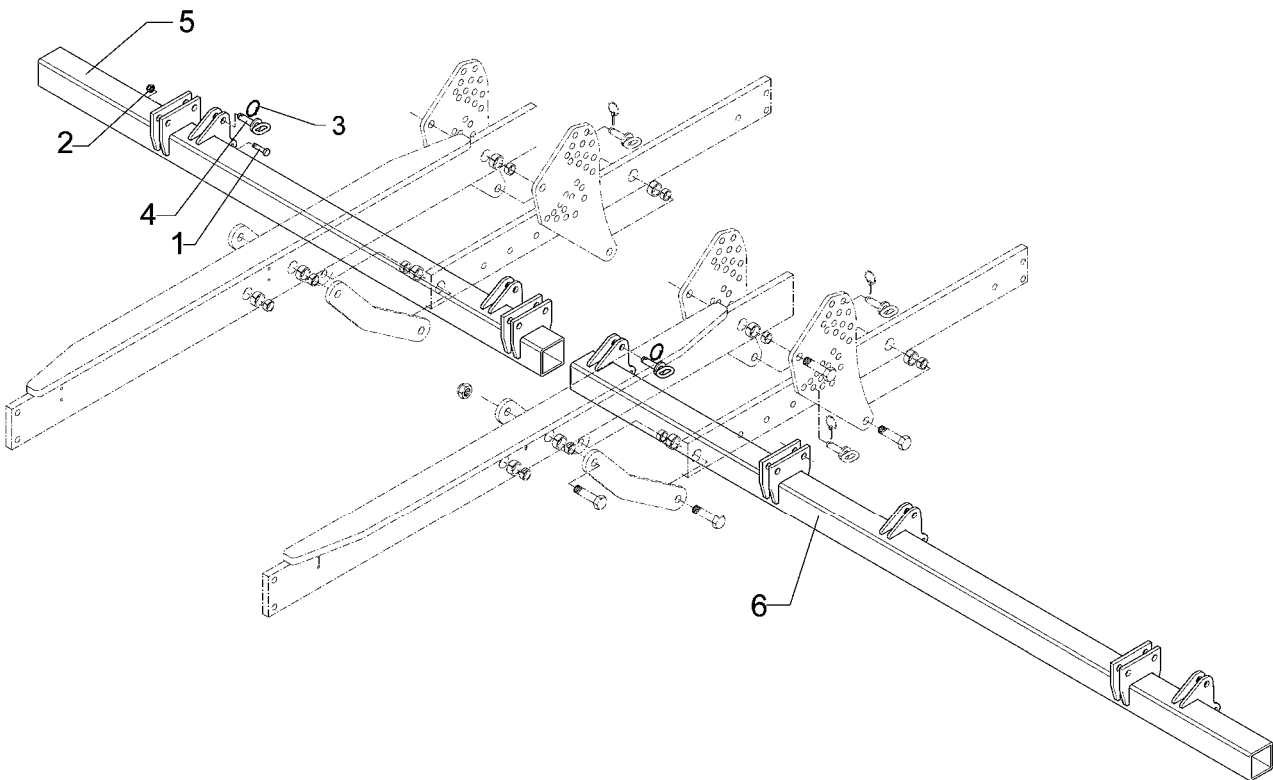
08.04

| Pos. | Art.-Nr. | Stk. | Artikeltext / Description | | Abmessung |
|------|----------|------|--------------------------------|-----------------------|-------------------------------|
| 1 | 301 3870 | 2 | Sechskantschraube spz. | Bolt | M16x65-10.9 |
| 2 | 301 4602 | 4 | Sechskantschraube spz. | Bolt | M20x75-8.8 |
| 3 | 301 5392 | 1 | Sechskantschraube spz. | Bolt | M24x85-8.8 |
| 4 | 303 0935 | 2 | Sicherungsmutter | Selflocking nut | DIN985-NM16-8 Zn |
| 5 | 303 0936 | 4 | Sicherungsmutter | Selflocking nut | DIN985-NM20-8 Zn |
| 6 | 303 0937 | 1 | Sicherungsmutter | Selflocking nut | DIN985-NM24-8 Zn |
| 7 | 305 2050 | 2 | Paßscheibe | Shim | 30x42x1,0 DIN988 |
| 8 | 305 6155 | 2 | Scheibe | Washer | D30/17x6 St-37 |
| 9 | 305 6164 | 4 | Scheibe | Washer | D35/20,5x5 |
| 10 | 305 6274 | 1 | Scheibe | Washer | D50/25x8 |
| 11 | 309 6174 | 1 | Spannhülse | Expansion bush | 10x70-DIN1481 |
| 12 | 311 9565 | 2 | Klappstift | Securing pin | 4,5mm |
| 13 | 313 8152 | 2 | Bolzen mit Griff gelb vergütet | Pin with grip, yellow | GB D16x50,8/70 Zn |
| 14 | 317 3352 | 4 | Einspannbuchse mit Preßsitz | Expansion bush | EG28/32x20 |
| 15 | 317 3407 | 1 | Einspannbuchse | Expansion bush | EG24/32x20-DIN1498 |
| 16 | 317 6657 | 4 | Buchse | Bush | D20/28x22 |
| 17 | 417 7105 | 2 | Lenker geb. | Link | 60x12-380 Thorit 9 |
| 18 | 417 7106 | 2 | Verstellplatte | Adjuster plate | 12x231,8x441,2 Thorit 9 |
| 19 | 417 8083 | 1 | Träger | Carrier | 120x20x2095-80x20-60x15 LI |
| 20 | 417 8099 | 1 | Träger | Carrier | 100x20x1282 2xD32 11xD16 4xD7 |
| 21 | 417 8124 | 1 | Zapfen mit Platte | Plate with pivot | D30-105-2xD16 Smaragd 9/500-S |



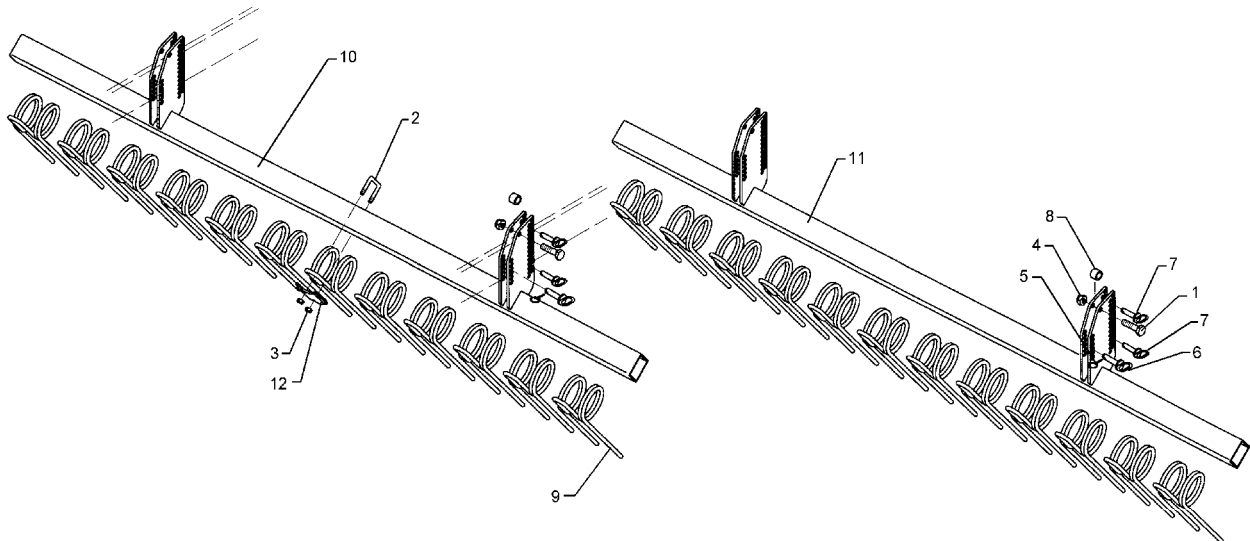
08.04

| Pos. | Art.-Nr. | Stk. | Artikeltext / Description | | Abmessung |
|------|----------|------|-----------------------------|----------------|--------------------------|
| 1 | 317 3338 | 1 | Einspannbuchse mit Preßsitz | Expansion bush | EG20/26x16 |
| 2 | 317 3351 | 2 | Einspannbuchse | Expansion bush | EG30/38x16-DIN1498 |
| 3 | 417 7114 | 1 | Waagebalken | Balance bar | 140x15x1280 Thorit 9/500 |



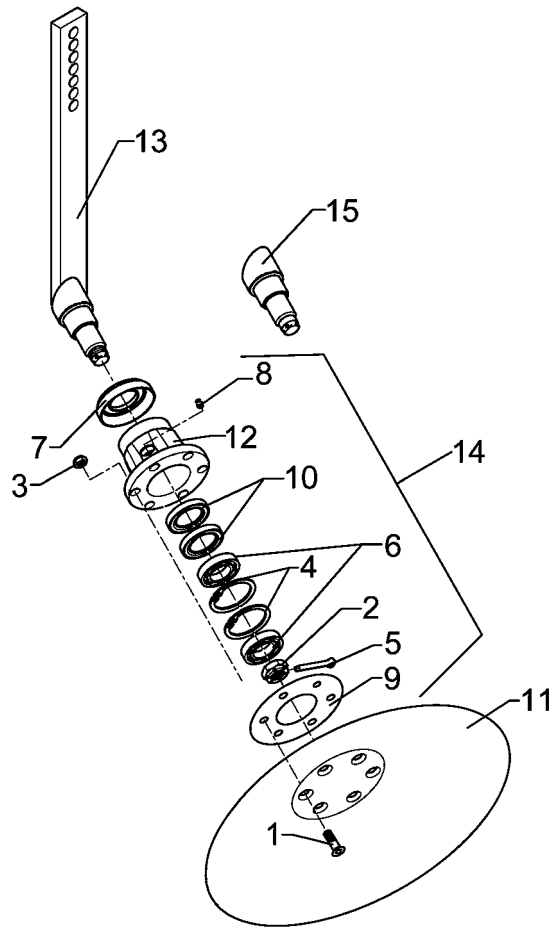
08.04

| Pos. | Art.-Nr. | Stk. | Artikeltext / Description | | Abmessung |
|------|----------|------|----------------------------|------------------------|--------------------------------|
| 1 | 301 3240 | 5 | Sechskantschraube spz. | Bolt | M10x45-8.8 |
| 2 | 303 0933 | 5 | Sicherungsmutter | Selflocking nut | DIN985-NM10-8 Zn |
| 3 | 305 8551 | 5 | Federsicherung | Securing clip | 41x3 |
| 4 | 313 1530 | 5 | Bolzen mit Griff | Pin with grip | GB D15x41,8/60 |
| 5 | 417 7128 | 1 | Tragrohr für Hohl-scheiben | Frame for hollow discs | 80x1720 RE Thorit 9/500 KA |
| 6 | 417 7129 | 1 | Tragrohr für Hohl-scheiben | Frame for hollow discs | 80x2322 LI Thorit 9/500 KA -25 |



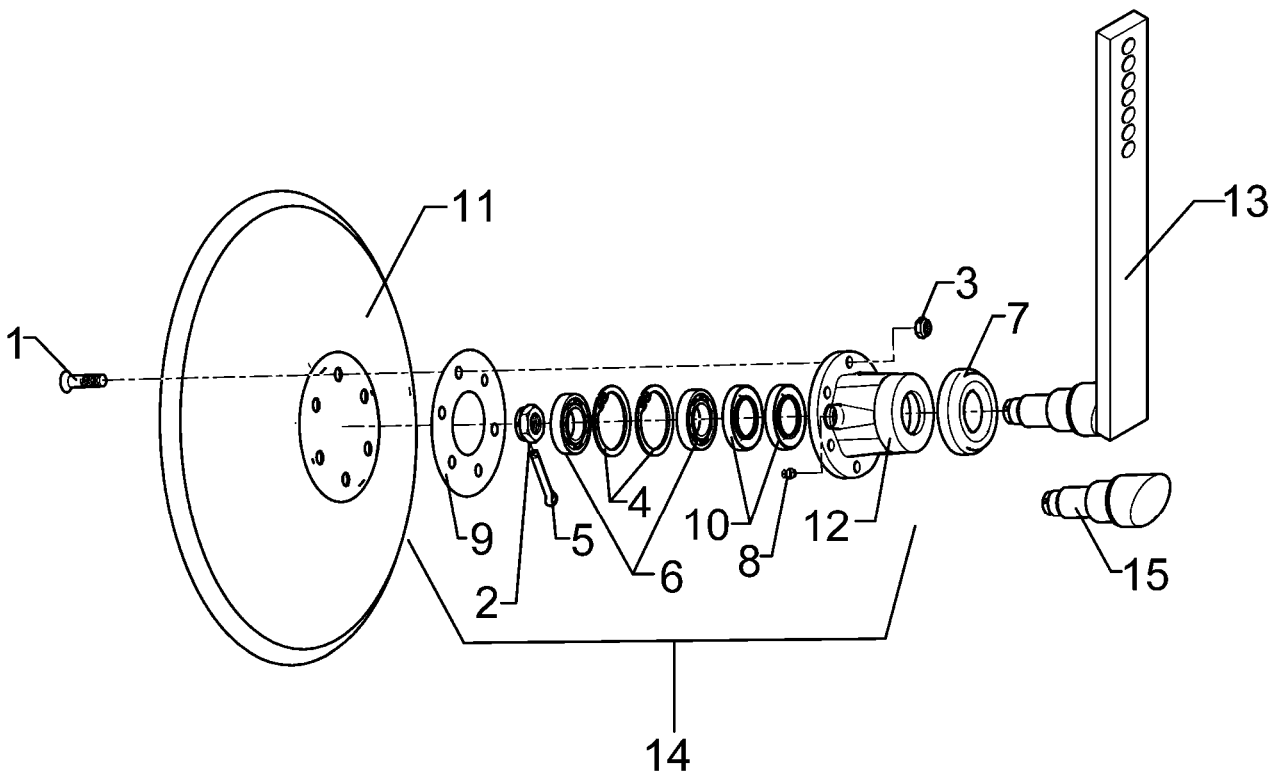
08.04

| Pos. | Art.-Nr. | Stk. | Artikeltext / Description | Abmessung | |
|------|----------|------|----------------------------|-----------------|------------------------------|
| 1 | 301 3837 | 4 | Sechskantschraube DIN931-A | Bolt | M16x60-8.8 Zn |
| 2 | 301 7785 | 24 | Bügelsschraube | U-bolt | M10x80x110 |
| 3 | 303 0933 | 48 | Sicherungsmutter | Selflocking nut | DIN985-NM10-8 Zn |
| 4 | 303 0935 | 4 | Sicherungsmutter | Selflocking nut | DIN985-NM16-8 Zn |
| 5 | 311 9565 | 12 | Klappstift | Securing pin | 4,5mm |
| 6 | 313 1530 | 4 | Bolzen mit Griff | Pin with grip | GB D15x41,8/60 |
| 7 | 313 7807 | 8 | Bolzen mit Griff | Pin with grip | GB D12x57,5/71 |
| 8 | 317 6658 | 4 | Buchse | Bush | D16/22x22 |
| 9 | 353 8801 | 24 | Striegelzinken | Harrow tine | STD/12mm |
| 10 | 422 6384 | 1 | Tragrohr für Striegel | Frame | 80x80x4,5x2470-RE SM-9/500-K |
| 11 | 422 6385 | 1 | Tragrohr für Striegel | Frame | 80x80x4,5x2470-LI SM-9/500-K |
| 12 | 459 4560 | 24 | Klemmplatte | Clamping plate | 80x6x120 1x90-D11 |



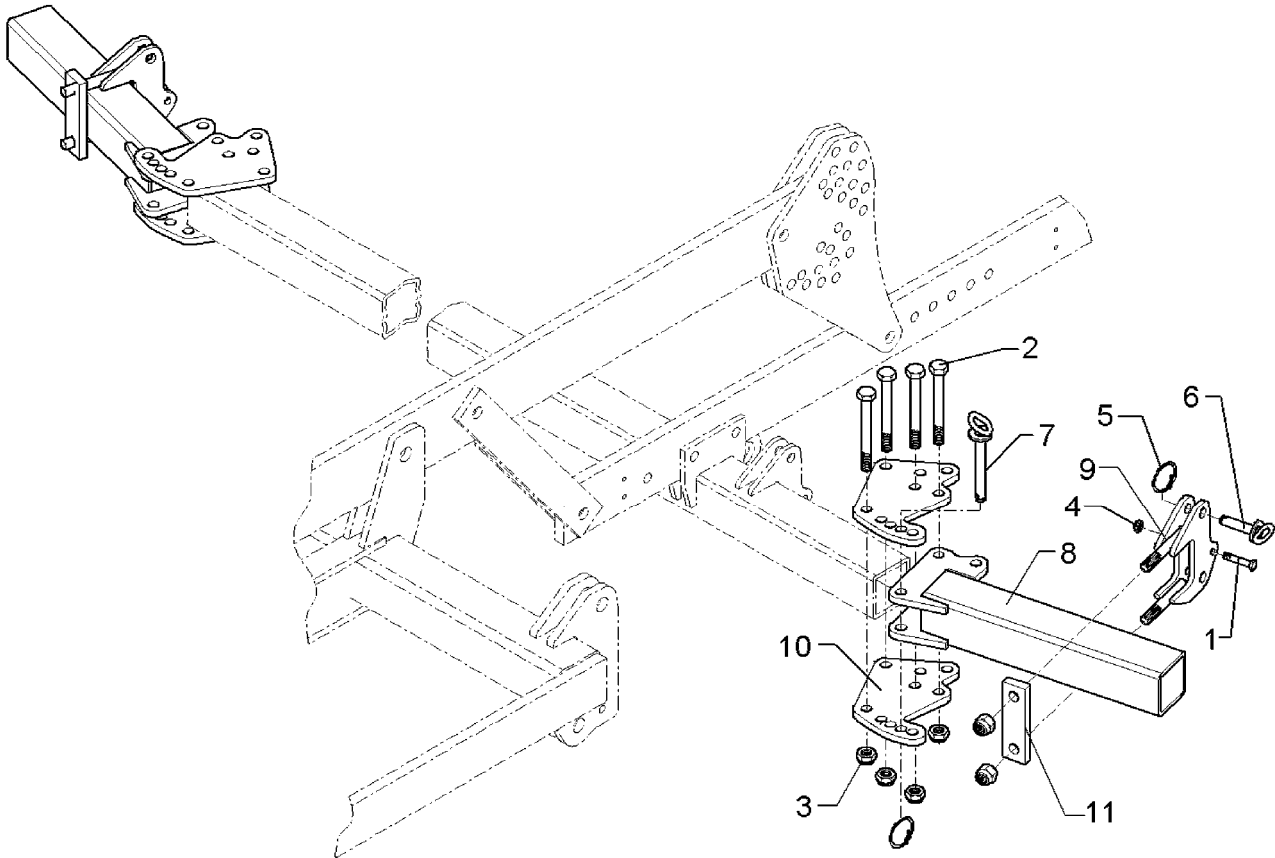
08.04

| Pos. | Art.-Nr. | Stk. | Artikeltext / Description | | Abmessung |
|------|----------|------|---------------------------|------------------|--------------------|
| 1 | 301 6123 | 6 | Senkschraube DIN7991-A | Countersunk bolt | M10x30-10.9 |
| 2 | 303 0193 | 1 | Kronenmutter | Castle nut | DIN937-M24x1,5-22H |
| 3 | 303 0933 | 6 | Sicherungsmutter | Selflocking nut | DIN985-NM10-8 Zn |
| 4 | 305 8924 | 2 | Sicherungsring | Securing ring | 62x2 DIN472 |
| 5 | 311 7613 | 1 | Splint | Peg | 3,2x40 DIN94-St Zn |
| 6 | 319 9116 | 2 | Kegelrollenlager | Bearing | 30206. |
| 7 | 323 0410 | 1 | Schutzkappe | Cap | D81/77/40x18x2 |
| 8 | 323 6345 | 1 | Schmiernippel | Grease nipple | LAM 6 DIN71412 |
| 9 | 323 7641 | 1 | Dichtung | Seal | D120/65x1,6 |
| 10 | 323 8032 | 2 | Wellendichtring | Oil seal | 40x55x7 BA |
| 11 | 349 0458 | 1 | Hohlscheibe | Hollow disc | D450/100x5 |
| 12 | 447 8882 | 1 | Nabe | Hub | 668 A |
| 13 | 457 2420 | 1 | Scheibenträger | Disc carrier | RE 1xD450-SM9 |
| 14 | 547 8883 | 1 | Lagerung | Bearing | 668A 2x30206 |
| 15 | 215 1636 | 1 | Achse | Axle | D50/40/30x128 |



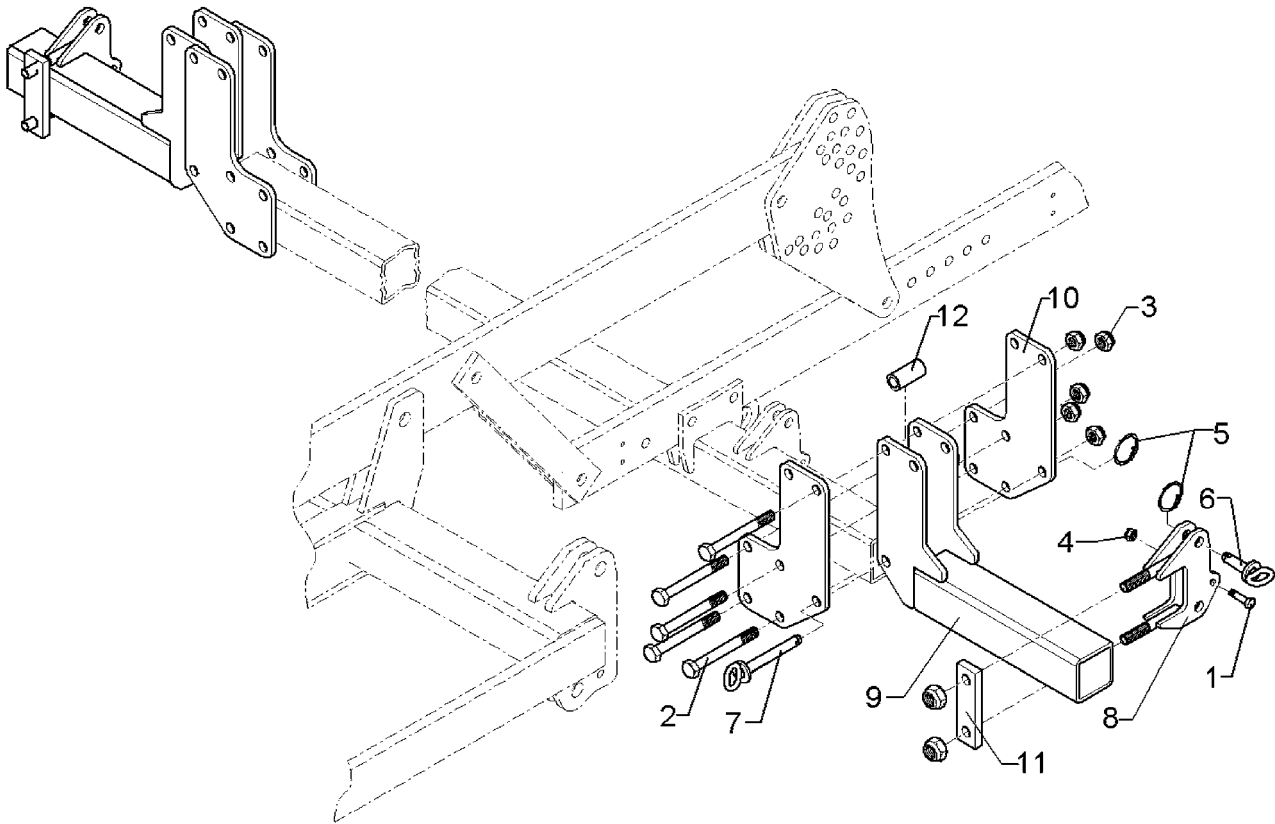
08.04

| Pos. | Art.-Nr. | Stk. | Artikeltext / Description | | Abmessung |
|------|----------|------|---------------------------|------------------|--------------------|
| 1 | 301 6123 | 6 | Senkschraube DIN7991-A | Countersunk bolt | M10x30-10.9 |
| 2 | 303 0193 | 1 | Kronenmutter | Castle nut | DIN937-M24x1,5-22H |
| 3 | 303 0933 | 6 | Sicherungsmutter | Selflocking nut | DIN985-NM10-8 Zn |
| 4 | 305 8924 | 2 | Sicherungsring | Securing ring | 62x2 DIN472 |
| 5 | 311 7613 | 1 | Splint | Peg | 3,2x40 DIN94-St Zn |
| 6 | 319 9116 | 2 | Kegelrollenlager | Bearing | 30206. |
| 7 | 323 0410 | 1 | Schutzkappe | Cap | D81/77/40x18x2 |
| 8 | 323 6345 | 1 | Schmiernippel | Grease nipple | LAM 6 DIN71412 |
| 9 | 323 7641 | 1 | Dichtung | Seal | D120/65x1,6 |
| 10 | 323 8032 | 2 | Wellendichtring | Oil seal | 40x55x7 BA |
| 11 | 349 0458 | 1 | Hohlscheibe | Hollow disc | D450/100x5 |
| 12 | 447 8882 | 1 | Nabe | Hub | 668 A |
| 13 | 457 2421 | 1 | Scheibenträger | Disc carrier | LI 1xD450-SM9 |
| 14 | 547 8883 | 1 | Lagerung | Bearing | 668A 2x30206 |
| 15 | 215 1636 | 1 | Achse | Axle | D50/40/30x128 |



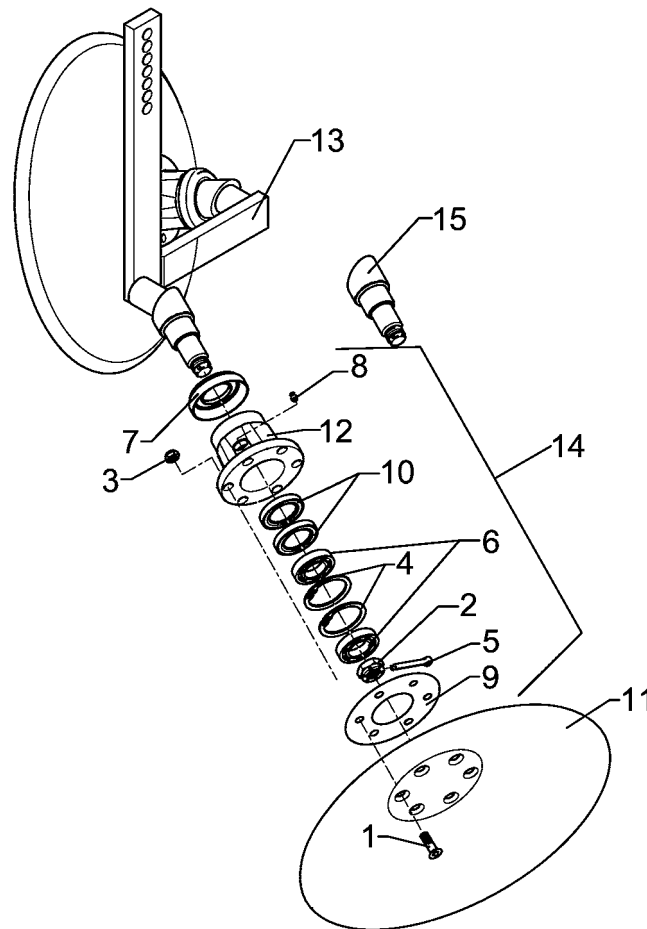
08.04

| Pos. | Art.-Nr. | Stk. | Artikeltext / Description | | Abmessung |
|------|----------|------|----------------------------|-----------------|-----------------------|
| 1 | 301 3240 | 1 | Sechskantschraube spz. | Bolt | M10x45-8.8 |
| 2 | 301 4056 | 4 | Sechskantschraube DIN931-A | Bolt | M16x130-8.8 |
| 3 | 303 0935 | 6 | Sicherungsmutter | Selflocking nut | DIN985-NM16-8 Zn |
| 4 | 303 0970 | 1 | Sechskantmutter | Nut | M10 DIN934-8 |
| 5 | 305 8551 | 2 | Federsicherung | Securing clip | 41x3 |
| 6 | 313 8140 | 1 | Bolzen mit Griff | Pin with grip | GB D16x50,8/70 Zn |
| 7 | 313 8715 | 1 | Bolzen mit Griff | Pin with grip | GB D16x116,75/135-Zn |
| 8 | 417 6310 | 1 | Seitenteil | Lateral part | 80x80x420 Thorit 9 |
| 9 | 417 6312 | 1 | Halmtasche | Stalk bracket | 80x80x2xM16 Thorit 9 |
| 10 | 417 6314 | 2 | Platte | Plate | 12x199x200,5 10xD16,5 |
| 11 | 459 1078 | 1 | Brücke | Clamp plate | 40x15x140 1x97-D16,5 |



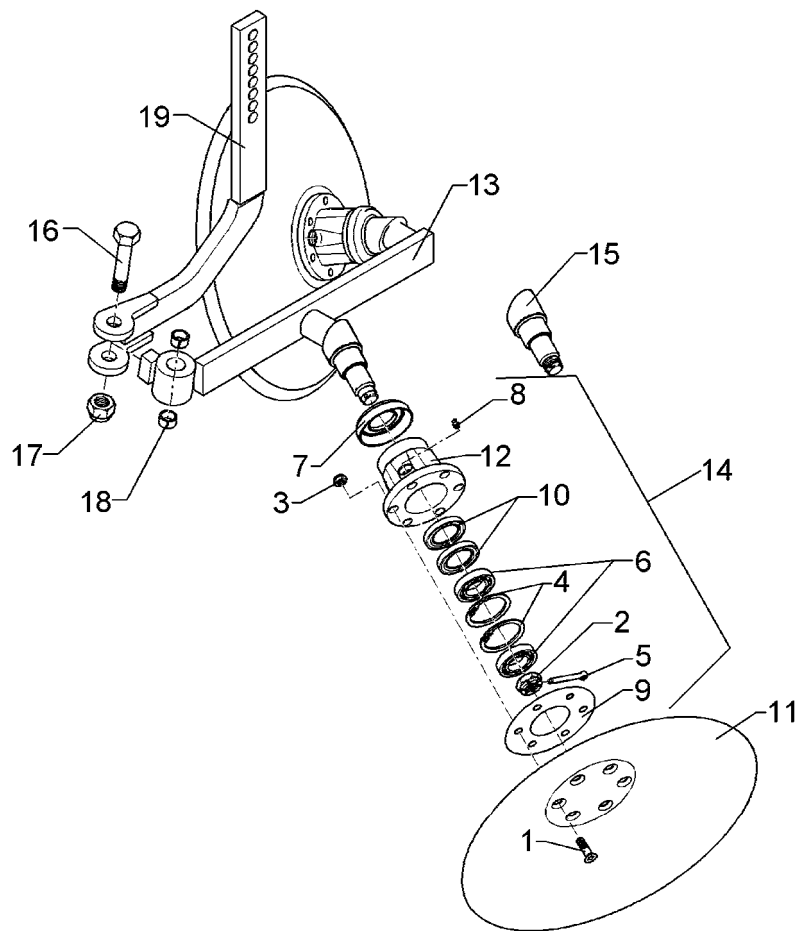
08.04

| Pos. | Art.-Nr. | Stk. | Artikeltext / Description | | Abmessung |
|------|----------|------|----------------------------|-----------------|----------------------|
| 1 | 301 3240 | 1 | Sechskantschraube spz. | Bolt | M10x45-8.8 |
| 2 | 301 4038 | 5 | Sechskantschraube DIN931-A | Bolt | M16x120-8.8 |
| 3 | 303 0935 | 7 | Sicherungsmutter | Selflocking nut | DIN985-NM16-8 Zn |
| 4 | 303 0970 | 1 | Sechskantmutter | Nut | M10 DIN934-8 |
| 5 | 305 8551 | 2 | Federsicherung | Securing clip | 41x3 |
| 6 | 313 8140 | 1 | Bolzen mit Griff | Pin with grip | GB D16x50,8/70 Zn |
| 7 | 313 8715 | 1 | Bolzen mit Griff | Pin with grip | GB D16x116,75/135-Zn |
| 8 | 417 6312 | 1 | Halmtasche | Stalk bracket | 80x80x2xM16 Thorit 9 |
| 9 | 417 6316 | 1 | Seitenteil | Lateral part | 80x80x350 |
| 10 | 417 6318 | 2 | Platte | Plate | 10x185x314 |
| 11 | 459 1078 | 1 | Brücke | Clamp plate | 40x15x140 1x97-D16,5 |
| 12 | 317 6677 | 1 | Röhrchen | Tube | 26,9x4,5x57 |



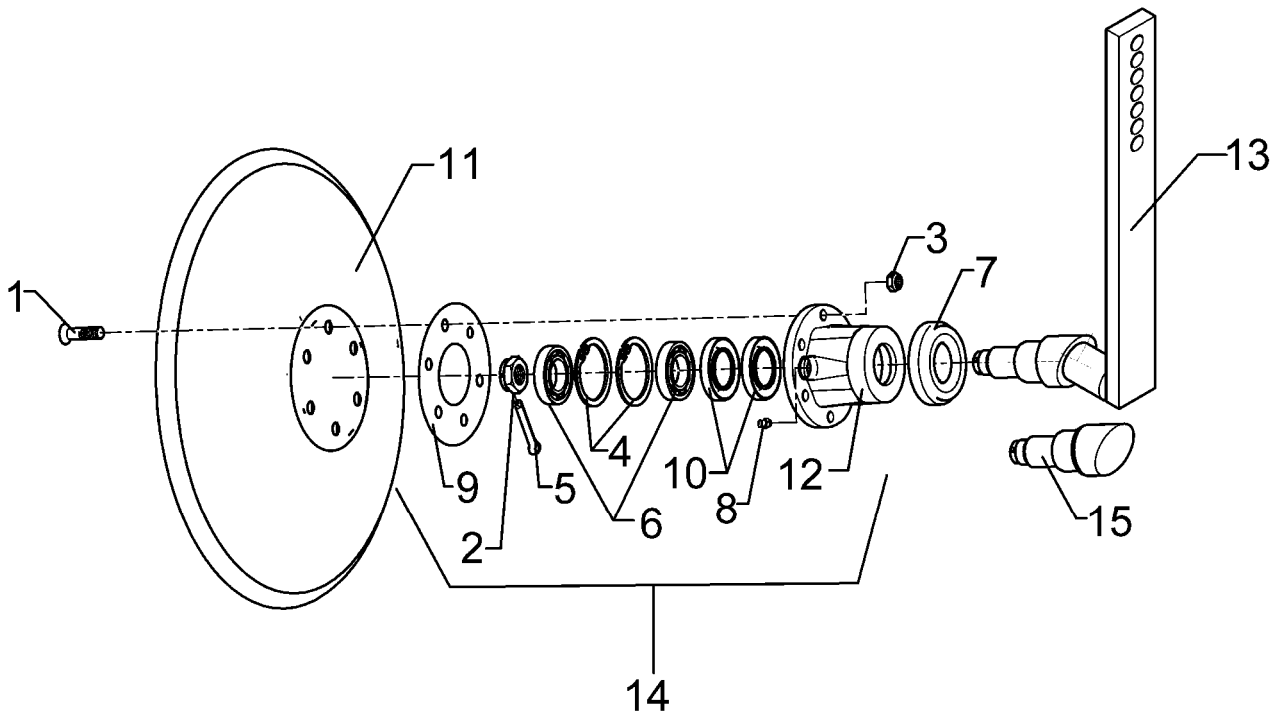
08.04

| Pos. | Art.-Nr. | Stk. | Artikeltext / Description | | Abmessung |
|------|----------|------|---------------------------|------------------|--------------------|
| 1 | 301 6123 | 12 | Senkschraube DIN7991-A | Countersunk bolt | M10x30-10.9 |
| 2 | 303 0193 | 1 | Kronenmutter | Castle nut | DIN937-M24x1,5-22H |
| 3 | 303 0933 | 12 | Sicherungsmutter | Selflocking nut | DIN985-NM10-8 Zn |
| 4 | 305 8924 | 2 | Sicherungsring | Securing ring | 62x2 DIN472 |
| 5 | 311 7613 | 1 | Splint | Peg | 3,2x40 DIN94-St Zn |
| 6 | 319 9116 | 2 | Kegelrollenlager | Bearing | 30206. |
| 7 | 323 0410 | 2 | Schutzkappe | Cap | D81/77/40x18x2 |
| 8 | 323 6345 | 1 | Schmiernippel | Grease nipple | LAM 6 DIN71412 |
| 9 | 323 7641 | 1 | Dichtung | Seal | D120/65x1,6 |
| 10 | 323 8032 | 2 | Wellendichtring | Oil seal | 40x55x7 BA |
| 11 | 349 0458 | 2 | Hohlscheibe | Hollow disc | D450/100x5 |
| 12 | 447 8882 | 1 | Nabe | Hub | 668 A |
| 13 | 457 2448 | 1 | Scheibenträger | Disc carrier | 50x18 2xD450-TH9 |
| 14 | 547 8883 | 2 | Lagerung | Bearing | 668A 2x30206 |
| 15 | 215 1636 | 1 | Achse | Axle | D50/40/30x128 |



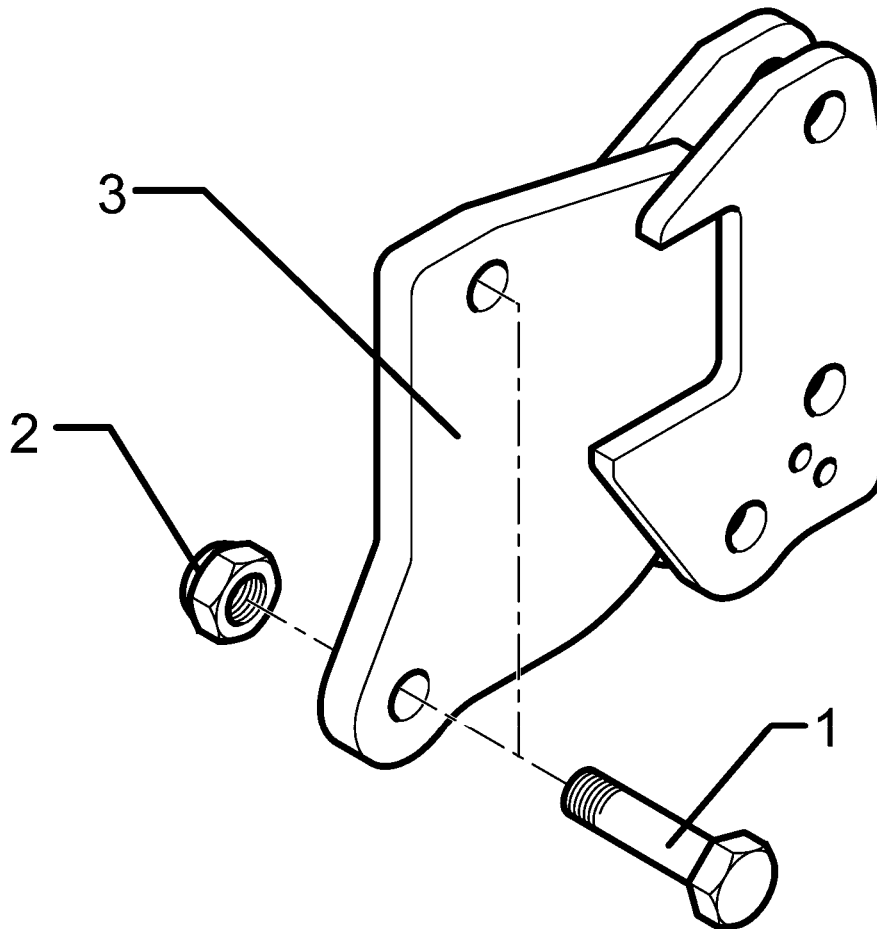
08.04

| Pos. | Art.-Nr. | Stk. | Artikeltext / Description | Abmessung | |
|------|----------|------|----------------------------|------------------|----------------------|
| 1 | 301 6123 | 12 | Senkschraube DIN7991-A | Countersunk bolt | M10x30-10.9 |
| 2 | 303 0193 | 1 | Kronenmutter | Castle nut | DIN937-M24x1,5-22H |
| 3 | 303 0933 | 12 | Sicherungsmutter | Selflocking nut | DIN985-NM10-8 Zn |
| 4 | 305 8924 | 2 | Sicherungsring | Securing ring | 62x2 DIN472 |
| 5 | 311 7613 | 1 | Splint | Peg | 3,2x40 DIN94-St Zn |
| 6 | 319 9116 | 2 | Kegelrollenlager | Bearing | 30206. |
| 7 | 323 0410 | 2 | Schutzkappe | Cap | D81/77/40x18x2 |
| 8 | 323 6345 | 1 | Schmiernippel | Grease nipple | LAM 6 DIN71412 |
| 9 | 323 7641 | 1 | Dichtung | Seal | D120/65x1,6 |
| 10 | 323 8032 | 2 | Wellendichtring | Oil seal | 40x55x7 BA |
| 11 | 349 0458 | 2 | Hohlscheibe | Hollow disc | D450/100x5 |
| 12 | 447 8882 | 1 | Nabe | Hub | 668 A |
| 13 | 457 2450 | 1 | Scheibenträger mitte | Disc carrier | 50x18 2xD450-TH.9 |
| 14 | 547 8883 | 2 | Lagerung | Bearing | 668A 2x30206 |
| 15 | 215 1636 | 2 | Achse | Axle | D50/40/30x128 |
| 16 | 301 4408 | 1 | Sechskantschraube DIN931-A | Bolt | M20x100ls70xb25-10.9 |
| 17 | 303 0936 | 1 | Sicherungsmutter | Selflocking nut | DIN985-NM20-8 Zn |
| 18 | 317 3394 | 2 | Einspannbuchse | Expansion bush | EG20/26x25-DIN1498 |
| 19 | 457 2441 | 1 | Halm mitte | Stalk | 50x18 AC.9/TH.9 |



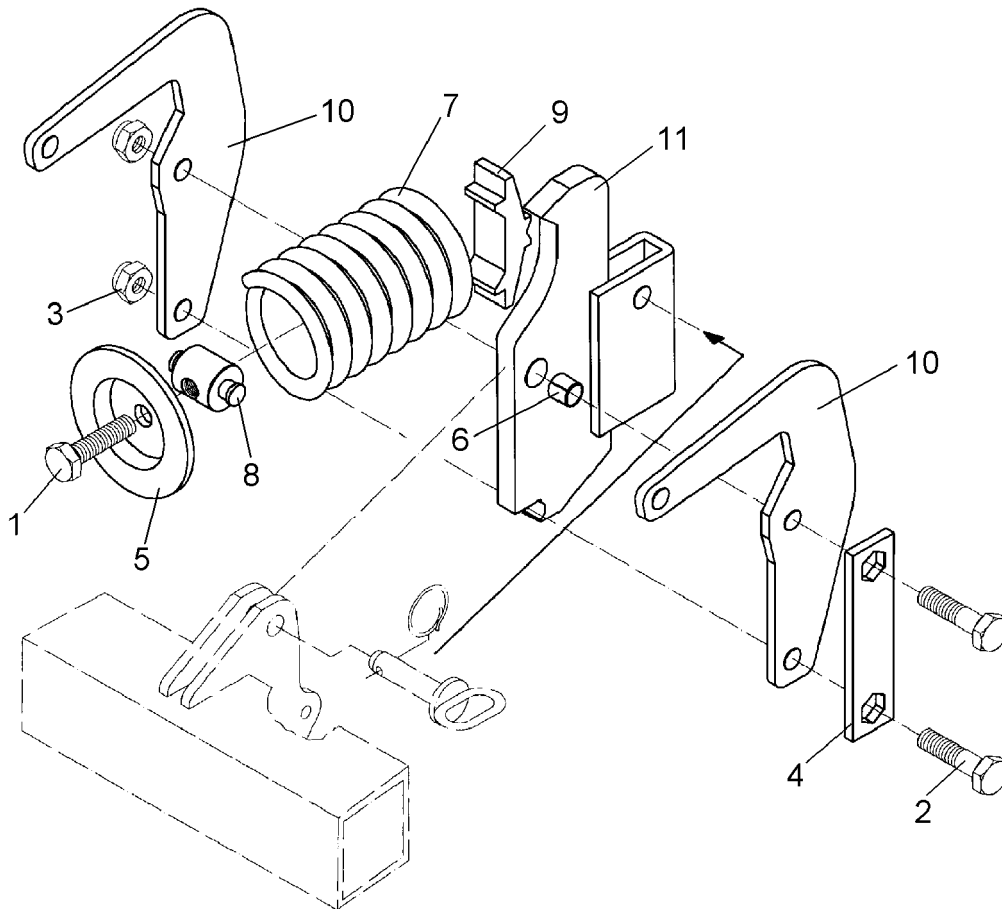
08.04

| Pos. | Art.-Nr. | Stk. | Artikeltext / Description | | Abmessung |
|------|----------|------|---------------------------|------------------|--------------------|
| 1 | 301 6123 | 6 | Senkschraube DIN7991-A | Countersunk bolt | M10x30-10.9 |
| 2 | 303 0193 | 1 | Kronenmutter | Castle nut | DIN937-M24x1,5-22H |
| 3 | 303 0933 | 6 | Sicherungsmutter | Selflocking nut | DIN985-NM10-8 Zn |
| 4 | 305 8924 | 2 | Sicherungsring | Securing ring | 62x2 DIN472 |
| 5 | 311 7613 | 1 | Splint | Peg | 3,2x40 DIN94-St Zn |
| 6 | 319 9116 | 2 | Kegelrollenlager | Bearing | 30206. |
| 7 | 323 0410 | 1 | Schutzkappe | Cap | D81/77/40x18x2 |
| 8 | 323 6345 | 1 | Schmiernippel | Grease nipple | LAM 6 DIN71412 |
| 9 | 323 7641 | 1 | Dichtung | Seal | D120/65x1,6 |
| 10 | 323 8032 | 2 | Wellendichtring | Oil seal | 40x55x7 BA |
| 11 | 349 0458 | 1 | Hohlscheibe | Hollow disc | D450/100x5 |
| 12 | 447 8882 | 1 | Nabe | Hub | 668 A |
| 13 | 457 2453 | 1 | Scheibenträger | Disc carrier | LI 1xD450-TH9 |
| 14 | 547 8883 | 1 | Lagerung | Bearing | 668A 2x30206 |
| 15 | 215 1636 | 1 | Achse | Axle | D50/40/30x128 |



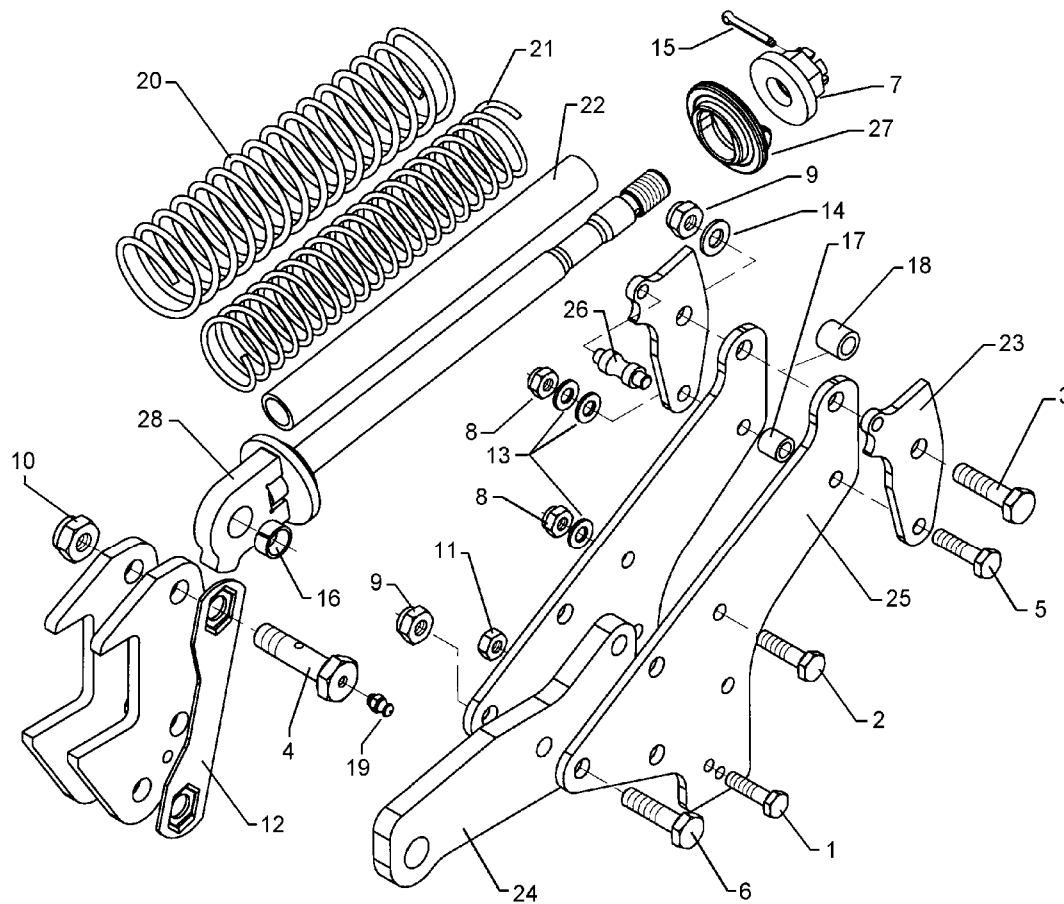
08.04

| Pos. | Art.-Nr. | Stk. | Artikeltext / Description | Abmessung | |
|------|----------|------|---------------------------|-------------------------|------------------|
| 1 | 301 5392 | 2 | Sechskantschraube spz. | Bolt | M24x85-8.8 |
| 2 | 303 0937 | 2 | Sicherungsmutter | Selflocking nut | DIN985-NM24-8 Zn |
| 3 | 417 0888 | 1 | Halmtasche-Verlängerung | Stalk bracket extension | Thorit 9 |



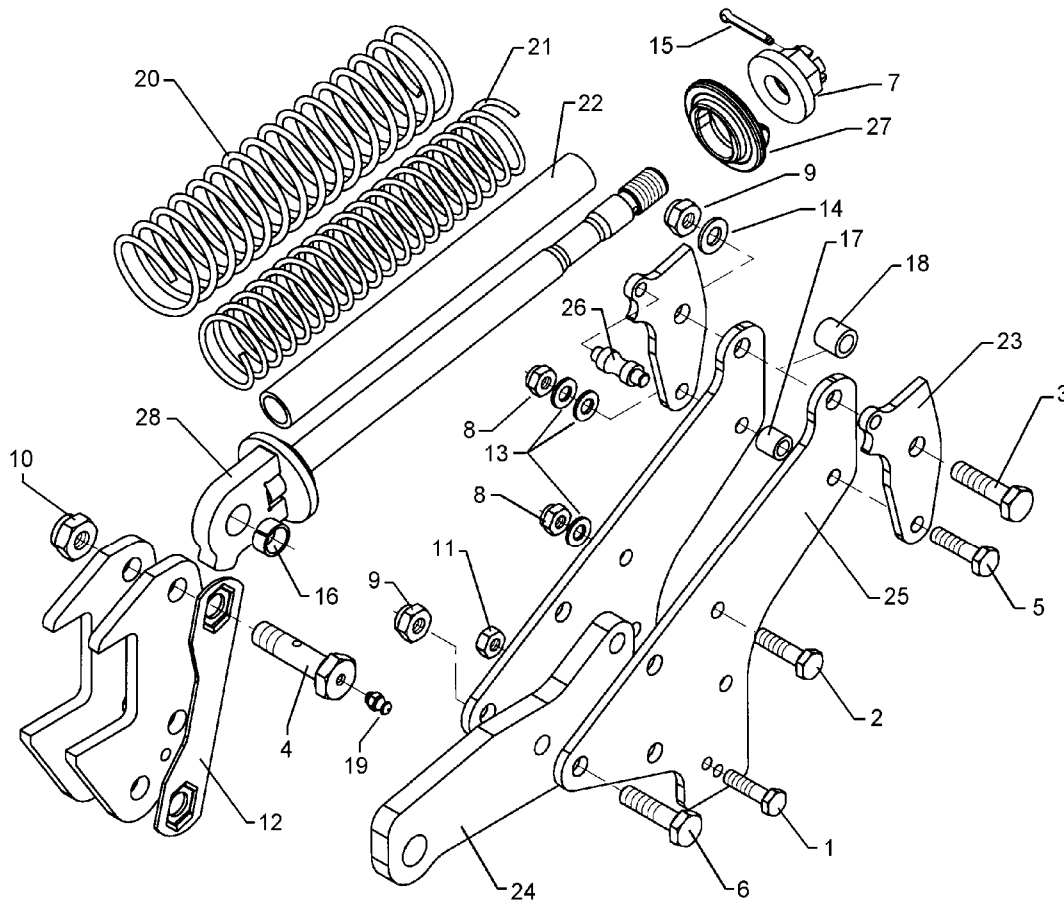
08.04

| Pos. | Art.-Nr. | Stk. | Artikeltext / Description | | Abmessung |
|------|----------|------|---------------------------|-----------------|---------------------|
| 1 | 301 5065 | 1 | Sechskantschraube DIN933 | Screw | M16x70-8.8 |
| 2 | 301 3920 | 2 | Sechskantschraube spz. | Bolt | M16x80-8.8 |
| 3 | 303 0935 | 2 | Sicherungsmutter | Selflocking nut | DIN985-NM16-8 Zn |
| 4 | 305 1324 | 1 | Sicherungsblech | Locking plate | 40x4x160 1x120-SW24 |
| 5 | 305 6678 | 1 | Scheibe gepreßt | Washer | D115/80x20x6 |
| 6 | 317 3336 | 1 | Einspannbuchse | Expansion bush | EG16/22x18-DIN1498 |
| 7 | 329 8469 | 1 | Druckfeder | Spring | 14x97x202 |
| 8 | 427 5701 | 1 | Gelenkmutter | Articulated nut | D35/16/14x59-M16 |
| 9 | 427 5702 | 1 | Druckplatte | Pressure plate | 30x110x36 |
| 10 | 427 5710 | 2 | Federhalter | Flat steel | 8x215x271 |
| 11 | 427 5712 | 1 | Halmführung | Stalk guiding | 50x18-18 D17/22 |



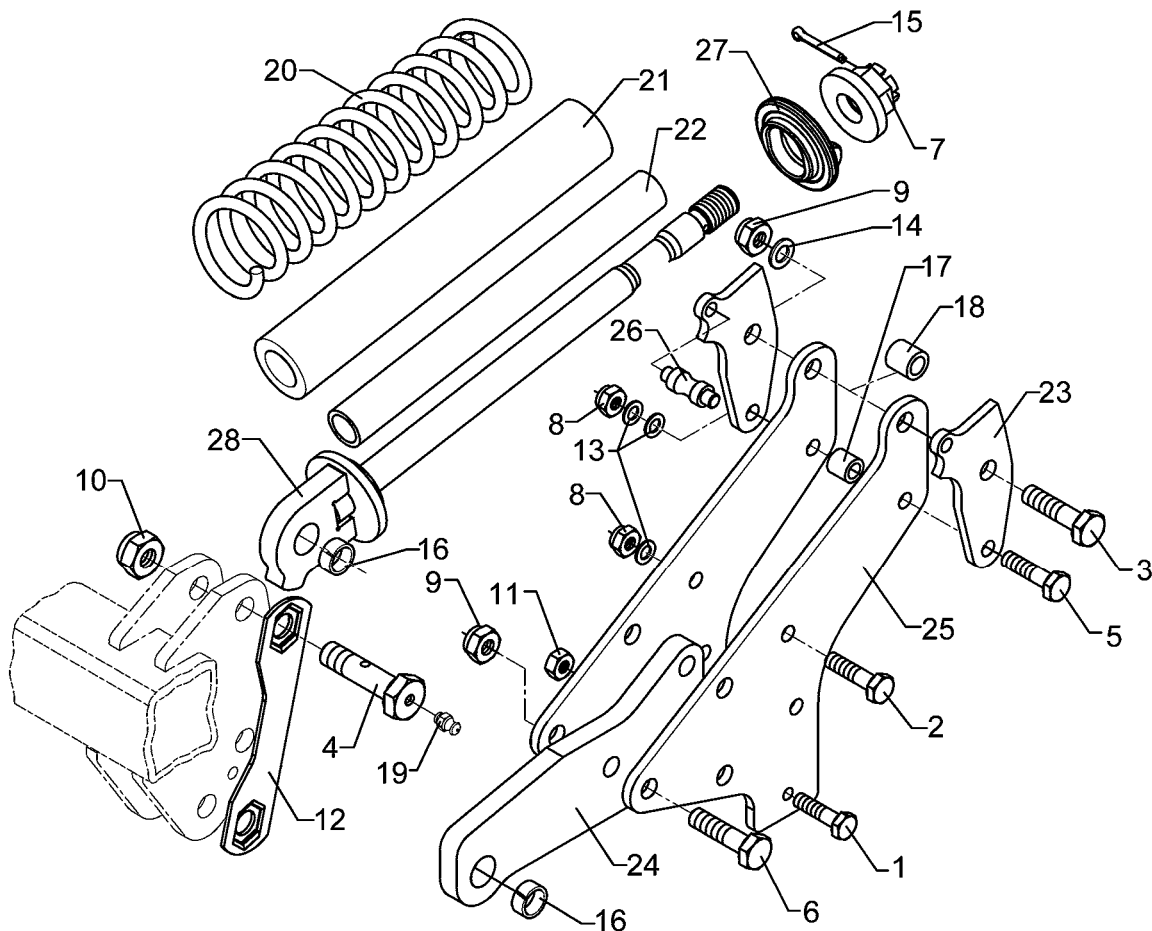
08.04

| Pos. | Art.-Nr. | Stk. | Artikeltext / Description | Abmessung |
|------|----------|------|--------------------------------|--|
| 1 | 301 3391 | 1 | Sechskantschraube spz. | Bolt M12x60-10.9 |
| 2 | 301 3870 | 1 | Sechskantschraube spz. | Bolt M16x65-10.9 |
| 3 | 301 4607 | 1 | Sechskantschraube spz. | Bolt M20x90-12.9 |
| 4 | 301 4637 | 2 | Sechskantschraube-Schmierbohr. | Bolt M24x85-8.8 MSB |
| 5 | 301 5370 | 1 | Sechskantschraube spz. | Bolt M16x90-12.9 |
| 6 | 301 5390 | 3 | Sechskantschraube spz. | Bolt M20x65-12.9 |
| 7 | 303 0127 | 1 | Kronenmutter mit Bund | Castle nut M30/75 |
| 8 | 303 0935 | 2 | Sicherungsmutter | Selflocking nut DIN985-NM16-8 Zn |
| 9 | 303 0936 | 4 | Sicherungsmutter | Selflocking nut DIN985-NM20-8 Zn |
| 10 | 303 0937 | 2 | Sicherungsmutter | Selflocking nut DIN985-NM24-8 Zn |
| 11 | 303 0972 | 1 | Sechskantmutter | Nut M12 DIN934-8 |
| 12 | 305 1329 | 1 | Sicherungsblech | Locking plate 60x4x266 1x206,2-SW36 D30G |
| 13 | 305 6163 | 3 | Scheibe | Washer D17/35x5 |
| 14 | 305 6186 | 1 | Scheibe | Washer D20,5/40x2,5 |
| 15 | 311 7649 | 1 | Splint | Peg 6,3x63 DIN94-St Zn |
| 16 | 317 3412 | 2 | Einspannbuchse mit Preßsitz | Expansion bush EG24/32x22 |
| 17 | 317 6819 | 1 | Röhrchen | Tube 26,9x4,5x22,5 +0,2 |
| 18 | 317 6832 | 1 | Röhrchen | Tube 30,0x4,5x22,5 +0,2 |
| 19 | 323 6348 | 2 | Schmiernippel | Grease nipple AM10x1 DIN71412 |
| 20 | 329 8436 | 1 | Druckfeder | Spring 21x90,5x400 |
| 21 | 329 8437 | 1 | Druckfeder | Spring 13x55x380 Links |
| 22 | 427 5723 | 1 | Rohr Kunststoff | Tube, synthetic D41,2/30,8x412 |
| 23 | 427 5724 | 2 | Gegenlager | Thrust bearing 10x188x94 1xD20 1xD16 1xD14 |
| 24 | 427 5725 | 1 | Grindel | Beam 157x22x327 3xD20 1xD32 |
| 25 | 427 5726 | 2 | Grindelplatte | Plate for beam 394x10x394 4xD20 3xD16 2xD12 |
| 26 | 427 5727 | 1 | Rolle | Roller D22/16x65 D14 |



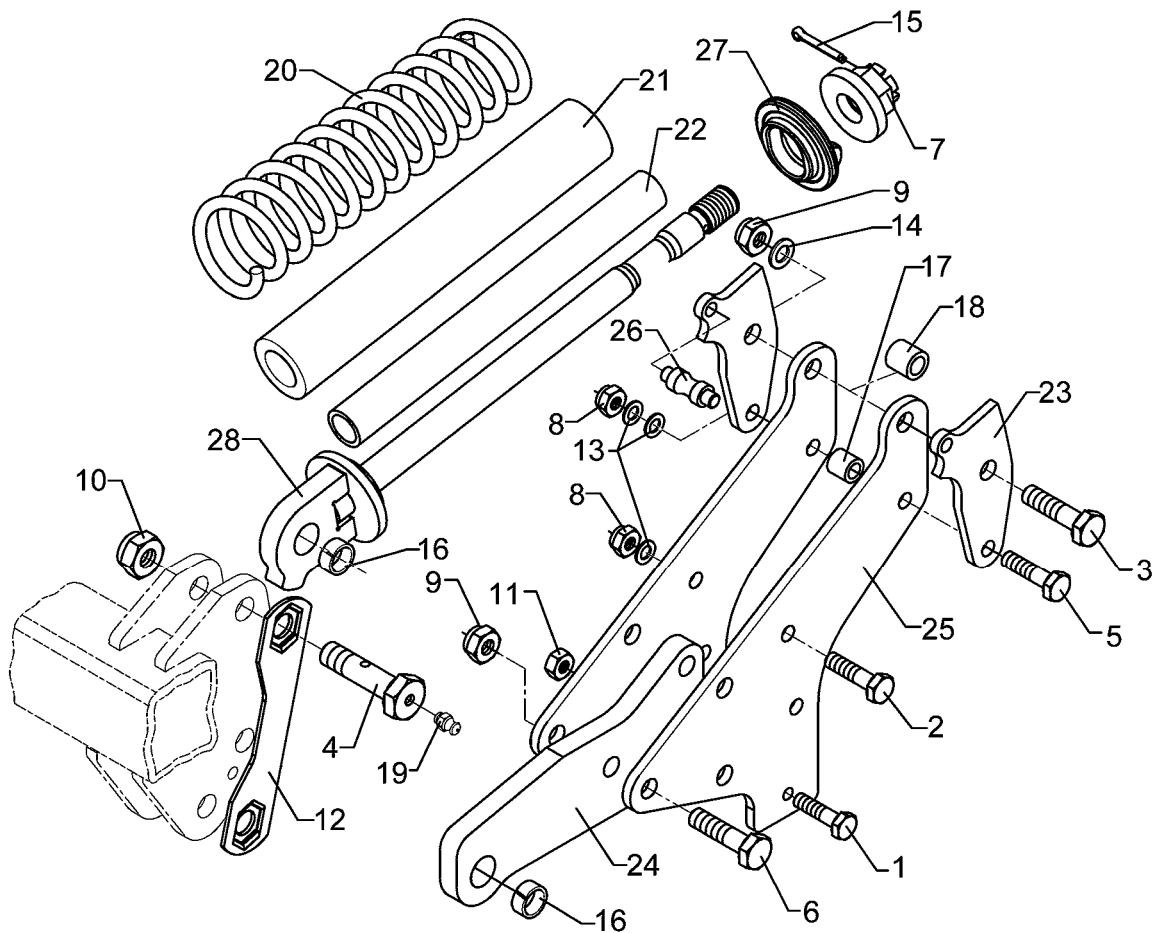
08.04

| Pos. | Art.-Nr. | Stk. | Artikeltext / Description | Abmessung | |
|------|----------|------|---------------------------|-----------|------------------|
| 27 | 427 8168 | 1 | Lager | Bearing | D100/20x42 |
| 28 | 427 8240 | 1 | Führung | Guiding | D30G M30x580 D32 |



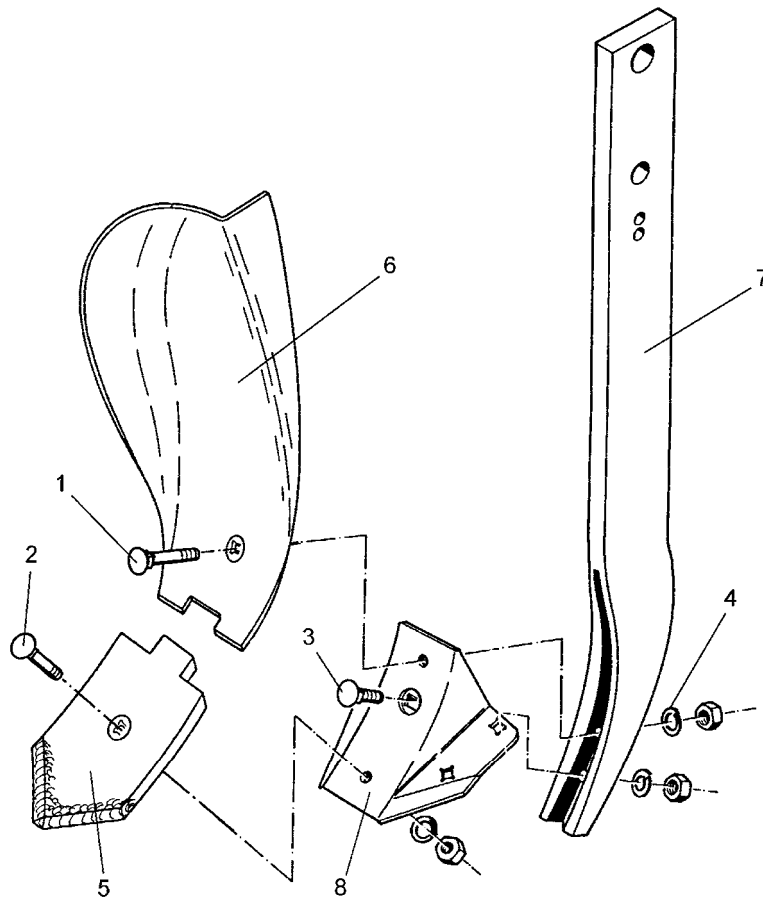
08.04

| Pos. | Art.-Nr. | Stk. | Artikeltext / Description | | Abmessung |
|------|----------|------|--------------------------------|-----------------|------------------------------|
| 1 | 301 3391 | 1 | Sechskantschraube spz. | Bolt | M12x60-10.9 |
| 2 | 301 3870 | 1 | Sechskantschraube spz. | Bolt | M16x65-10.9 |
| 3 | 301 4607 | 1 | Sechskantschraube spz. | Bolt | M20x90-12.9 |
| 4 | 301 4637 | 2 | Sechskantschraube-Schmierbohr. | Bolt | M24x85-8.8 MSB |
| 5 | 301 5370 | 1 | Sechskantschraube spz. | Bolt | M16x90-12.9 |
| 6 | 301 5390 | 3 | Sechskantschraube spz. | Bolt | M20x65-12.9 |
| 7 | 303 0127 | 1 | Kronenmutter mit Bund | Castle nut | M30/75 |
| 8 | 303 0935 | 2 | Sicherungsmutter | Selflocking nut | DIN985-NM16-8 Zn |
| 9 | 303 0936 | 4 | Sicherungsmutter | Selflocking nut | DIN985-NM20-8 Zn |
| 10 | 303 0937 | 2 | Sicherungsmutter | Selflocking nut | DIN985-NM24-8 Zn |
| 11 | 303 0972 | 1 | Sechskantmutter | Nut | M12 DIN934-8 |
| 12 | 305 1329 | 1 | Sicherungsblech | Locking plate | 60x4x266 1xD20,2-SW36 D30G |
| 13 | 305 6163 | 3 | Scheibe | Washer | D17/35x5 |
| 14 | 305 6186 | 1 | Scheibe | Washer | D20,5/40x2,5 |
| 15 | 311 7649 | 1 | Splint | Peg | 6,3x63 DIN94-St Zn |
| 16 | 317 3412 | 2 | Einspannbuchse mit Preßsitz | Expansion bush | EG24/32x22 |
| 17 | 317 6819 | 1 | Röhrchen | Tube | 26,9x4,5x22,5 +0,2 |
| 18 | 317 6832 | 1 | Röhrchen | Tube | 30,0x4,5x22,5 +0,2 |
| 19 | 323 6348 | 2 | Schmiernippel | Grease nipple | AM10x1 DIN71412 |
| 20 | 329 8436 | 1 | Druckfeder | Spring | 21x90,5x400 |
| 21 | 427 5728 | 1 | Rohr Kunststoff | Tube, synthetic | D68/41,5x235 |
| 22 | 427 5723 | 1 | Rohr Kunststoff | Tube, synthetic | D41,2/30,8x412 |
| 23 | 427 5724 | 2 | Gegenlager | Thrust bearing | 10x188x94 1xD20 1xD16 1xD14 |
| 24 | 427 5725 | 1 | Grindel | Beam | 157x22x327 3xD20 1xD32 |
| 25 | 427 5726 | 2 | Grindelplatte | Plate for beam | 394x10x394 4xD20 3xD16 2xD12 |
| 26 | 427 5727 | 1 | Rolle | Roller | D22/16x65 D14 |



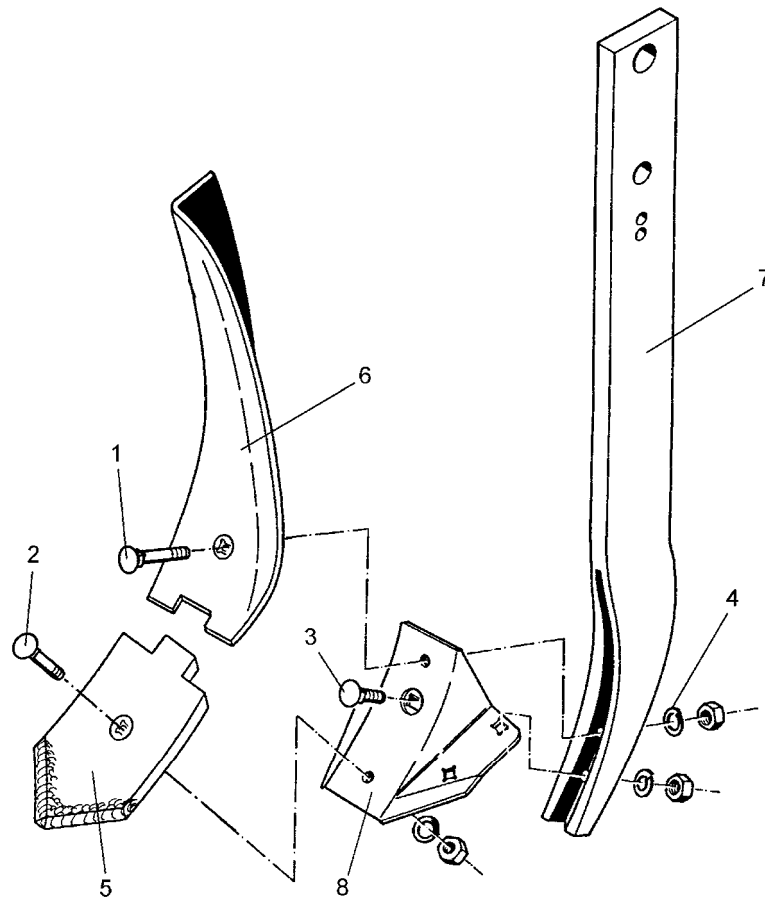
08.04

| Pos. | Art.-Nr. | Stk. | Artikeltext / Description | Abmessung |
|------|----------|------|---------------------------|------------------|
| 27 | 427 8168 | 1 | Lager | Bearing |
| 28 | 427 8240 | 1 | Führung | Guiding |
| | | | | D100/20x42 |
| | | | | D30G M30x580 D32 |



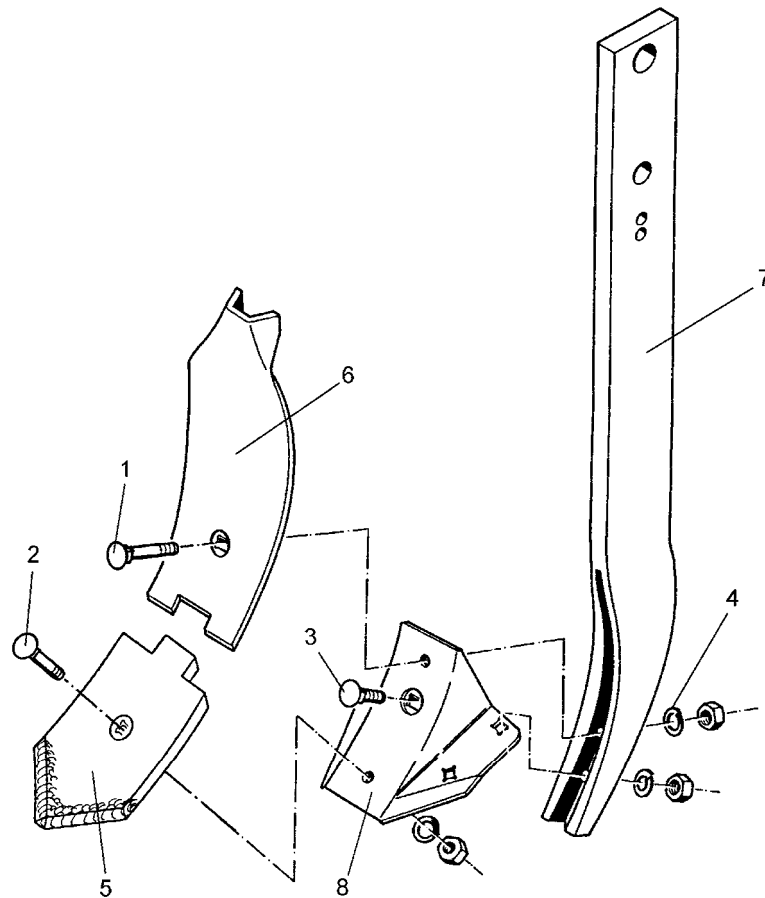
08.04

| Pos. | Art.-Nr. | Stk. | Artikeltext / Description | | Abmessung |
|------|----------|------|---------------------------|-------------------|-------------------|
| 1 | 301 5787 | 1 | Senkschraube | Countersunk bolt | M12x65x20-12.9-MU |
| 2 | 301 5789 | 1 | Senkschraube | Countersunk bolt | M12x36-12.9-MU-10 |
| 3 | 301 5786 | 1 | Senkschraube | Countersunk bolt | M12x55x20-12.9-MU |
| 4 | 305 9885 | 3 | Federring | Spring ring | 12 DIN127 |
| 5 | 337 4392 | 1 | Scharspitze aufgepanzert | Point | S12P 120x12x230 |
| 6 | 337 4398 | 1 | Randleitblech | Guideboard, outer | LBR2 RE |
| 7 | 465 3680 | 1 | Halm | Stalk | 70x22x875 |
| 8 | 467 9105 | 1 | Scharfuß | Foot | 8-S/FL |



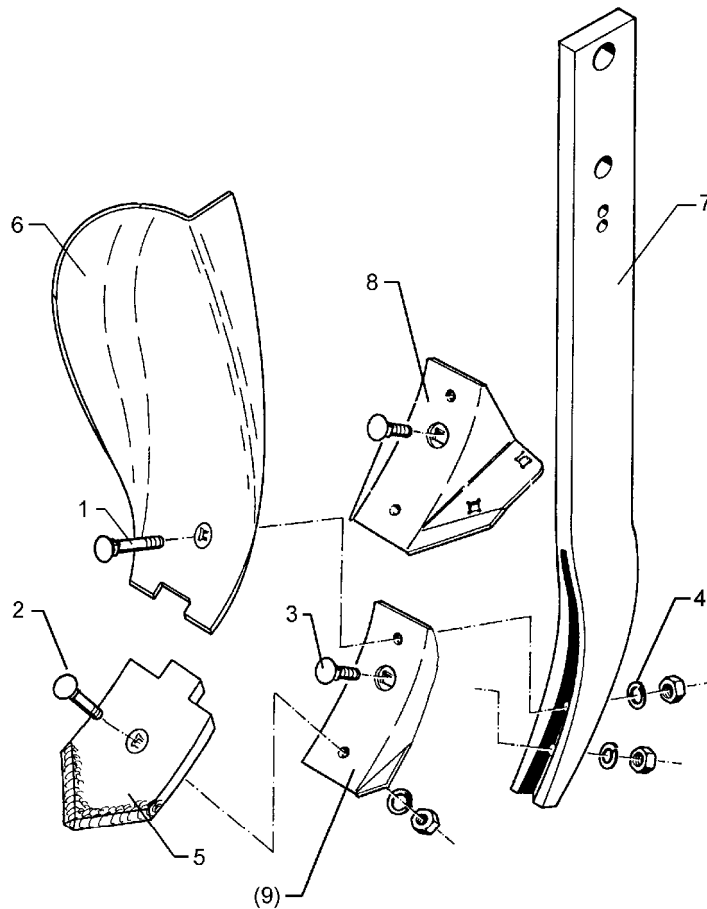
08.04

| Pos. | Art.-Nr. | Stk. | Artikeltext / Description | Abmessung | |
|------|----------|------|---------------------------|-------------------|-------------------|
| 1 | 301 5787 | 1 | Senkschraube | Countersunk bolt | M12x65x20-12.9-MU |
| 2 | 301 5789 | 1 | Senkschraube | Countersunk bolt | M12x36-12.9-MU-10 |
| 3 | 301 5786 | 1 | Senkschraube | Countersunk bolt | M12x55x20-12.9-MU |
| 4 | 305 9885 | 3 | Federring | Spring ring | 12 DIN127 |
| 5 | 337 4392 | 1 | Scharspitze aufgepanzert | Point | S12P 120x12x230 |
| 6 | 337 4399 | 1 | Randleitblech | Guideboard, outer | LBR2 LI |
| 7 | 465 3680 | 1 | Halm | Stalk | 70x22x875 |
| 8 | 467 9105 | 1 | Scharfuß | Foot | 8-S/FL |



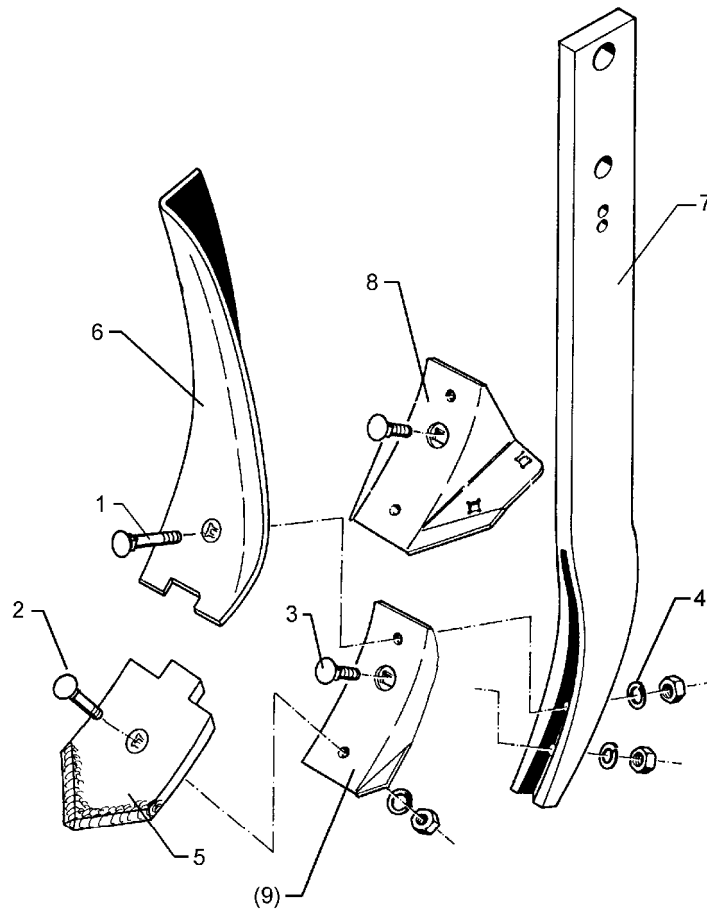
08.04

| Pos. | Art.-Nr. | Stk. | Artikeltext / Description | | Abmessung |
|------|----------|------|---------------------------|------------------|-------------------|
| 1 | 301 5787 | 1 | Senkschraube | Countersunk bolt | M12x65x20-12.9-MU |
| 2 | 301 5789 | 1 | Senkschraube | Countersunk bolt | M12x36-12.9-MU-10 |
| 3 | 301 5786 | 1 | Senkschraube | Countersunk bolt | M12x55x20-12.9-MU |
| 4 | 305 9885 | 3 | Federring | Spring ring | 12 DIN127 |
| 5 | 337 4392 | 1 | Scharspitze aufgepanzert | Point | S12P 120x12x230 |
| 6 | 337 4395 | 1 | Leitblech | Guideboard | LB1 100x8x305 |
| 7 | 465 3680 | 1 | Halm | Stalk | 70x22x875 |
| 8 | 467 9105 | 1 | Scharfuß | Foot | 8-S/FL |



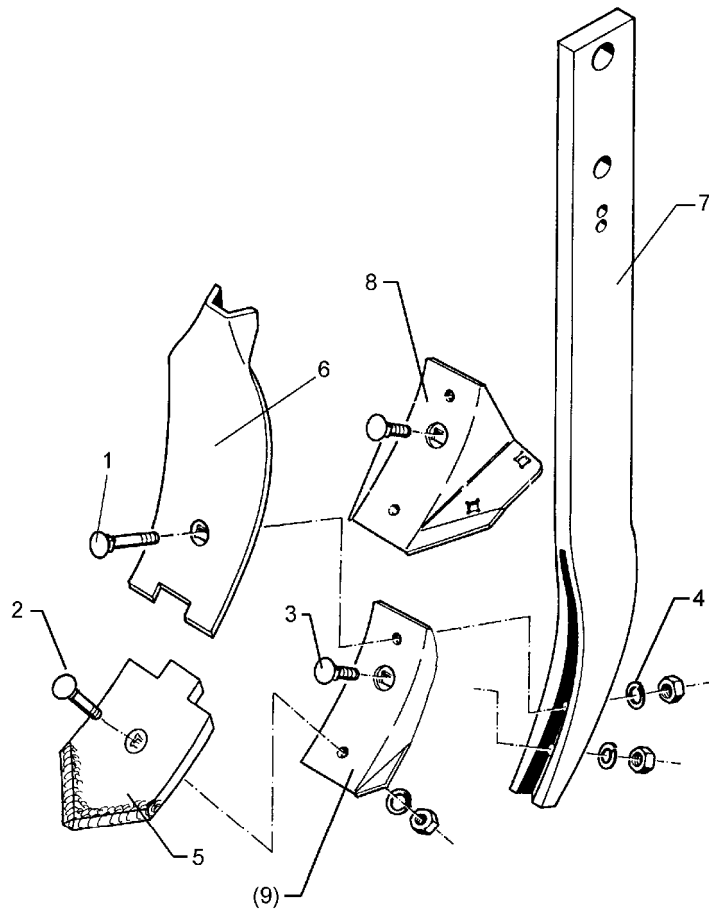
08.04

| Pos. | Art.-Nr. | Stk. | Artikeltext / Description | Abmessung | |
|------|----------|------|---------------------------|-------------------|-------------------|
| 1 | 301 5786 | 1 | Senkschraube | Countersunk bolt | M12x55x20-12.9-MU |
| 2 | 301 5787 | 1 | Senkschraube | Countersunk bolt | M12x65x20-12.9-MU |
| 3 | 301 5789 | 1 | Senkschraube | Countersunk bolt | M12x36-12.9-MU-10 |
| 4 | 305 9885 | 3 | Federring | Spring ring | 12 DIN127 |
| 5 | 337 4392 | 1 | Scharspitze aufgepanzert | Point | S12P 120x12x230 |
| 6 | 337 4398 | 1 | Randleitblech | Guideboard, outer | LBR2 RE |
| 7 | 465 3681 | 1 | Halm | Stalk | 70x22x795-D16 (Ü) |
| 8 | 467 9105 | 1 | Scharfuß | Foot | 8-S/FL |
| 9 | 467 9107 | 1 | Scharfuß | Foot | 10-S 10x100x207 |



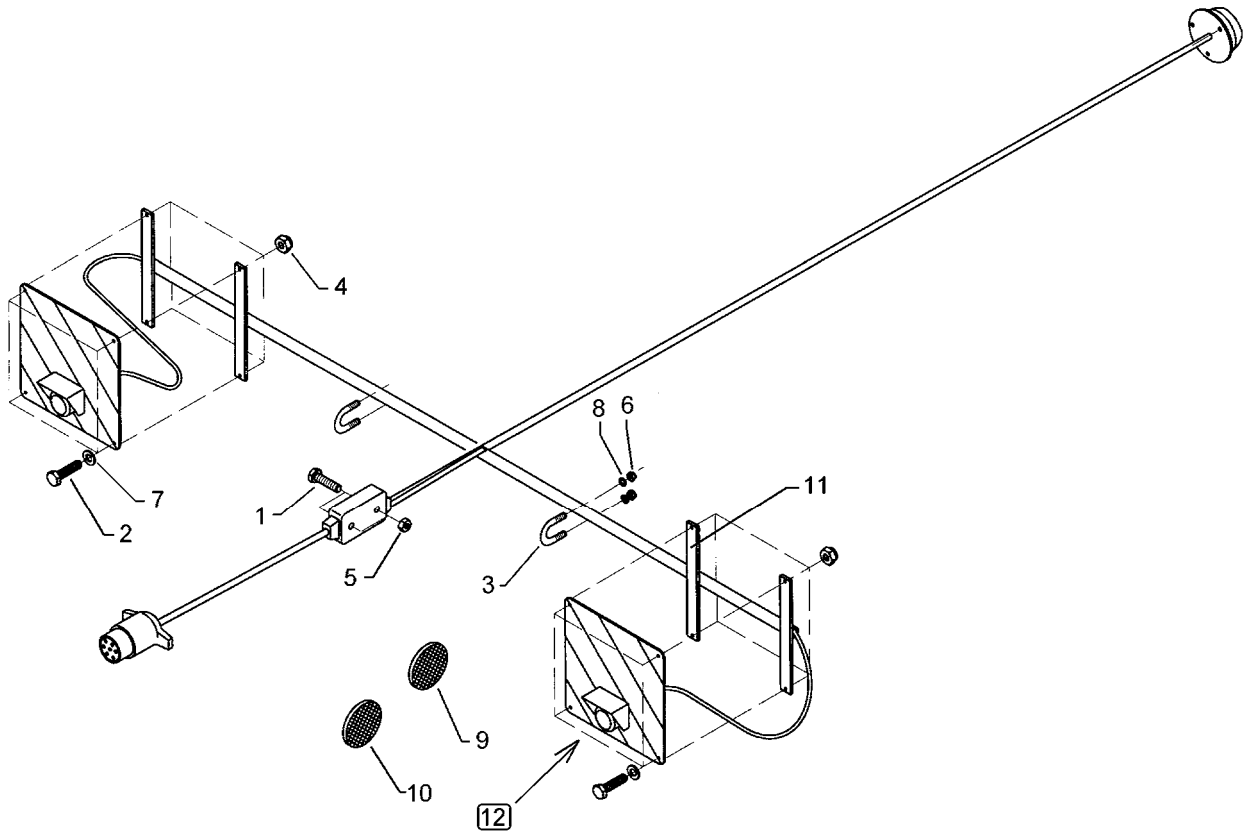
08.04

| Pos. | Art.-Nr. | Stk. | Artikeltext / Description | | Abmessung |
|------|----------|------|---------------------------|-------------------|-------------------|
| 1 | 301 5786 | 1 | Senkschraube | Countersunk bolt | M12x55x20-12.9-MU |
| 2 | 301 5787 | 1 | Senkschraube | Countersunk bolt | M12x65x20-12.9-MU |
| 3 | 301 5789 | 1 | Senkschraube | Countersunk bolt | M12x36-12.9-MU-10 |
| 4 | 305 9885 | 3 | Federring | Spring ring | 12 DIN127 |
| 5 | 337 4392 | 1 | Scharspitze aufgepanzert | Point | S12P 120x12x230 |
| 6 | 337 4399 | 1 | Randleitblech | Guideboard, outer | LBR2 LI |
| 7 | 465 3681 | 1 | Halm | Stalk | 70x22x795-D16 (Ü) |
| 8 | 467 9105 | 1 | Scharfuß | Foot | 8-S/FL |
| 9 | 467 9107 | 1 | Scharfuß | Foot | 10-S 10x100x207 |



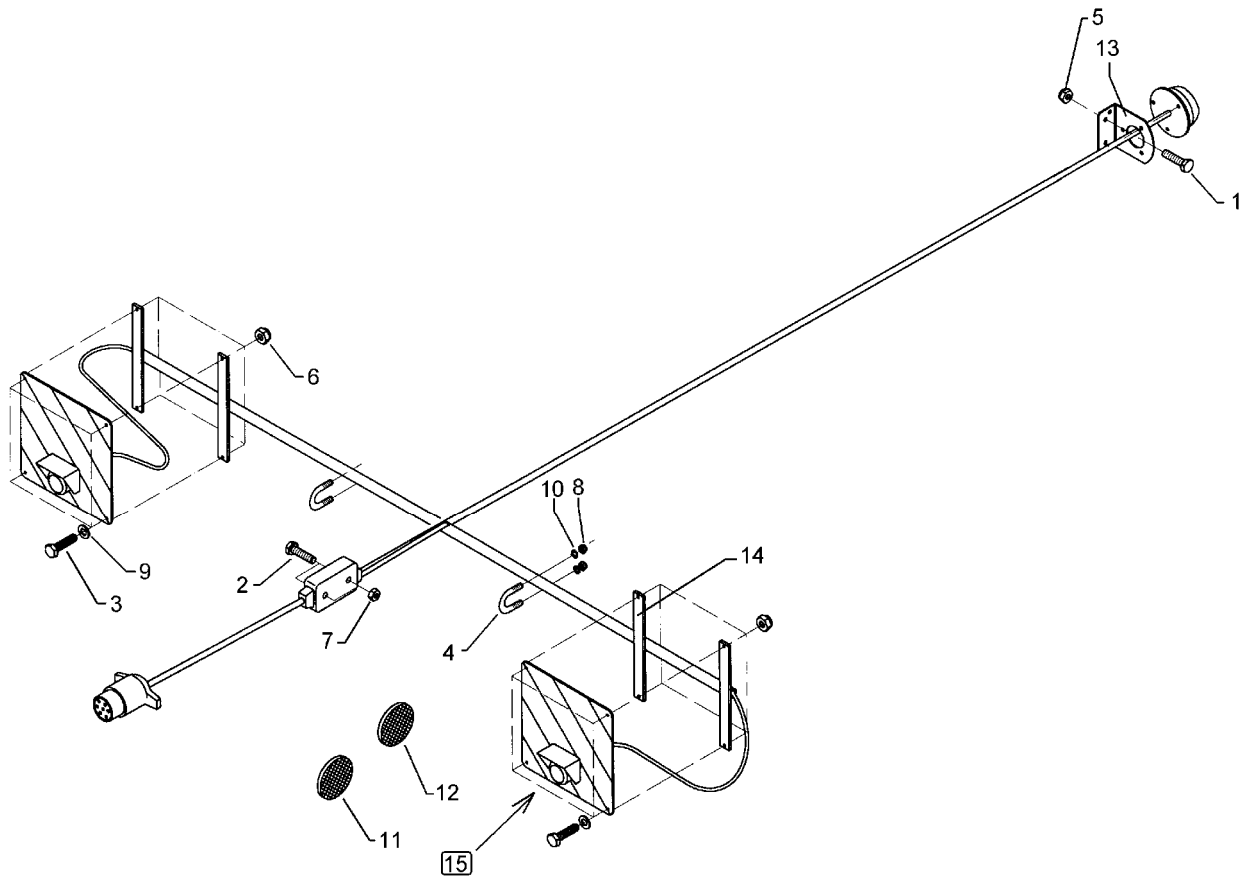
08.04

| Pos. | Art.-Nr. | Stk. | Artikeltext / Description | | Abmessung |
|------|----------|------|---------------------------|------------------|-------------------|
| 1 | 301 5786 | 1 | Senkschraube | Countersunk bolt | M12x55x20-12.9-MU |
| 2 | 301 5787 | 1 | Senkschraube | Countersunk bolt | M12x65x20-12.9-MU |
| 3 | 301 5789 | 1 | Senkschraube | Countersunk bolt | M12x36-12.9-MU-10 |
| 4 | 305 9885 | 3 | Federring | Spring ring | 12 DIN127 |
| 5 | 337 4392 | 1 | Scharspitze aufgepanzert | Point | S12P 120x12x230 |
| 6 | 337 4395 | 1 | Leitblech | Guideboard | LB1 100x8x305 |
| 7 | 465 3681 | 1 | Halm | Stalk | 70x22x795-D16 (Ü) |
| 8 | 467 9105 | 1 | Scharfuß | Foot | 8-S/FL |
| 9 | 467 9107 | 1 | Scharfuß | Foot | 10-S 10x100x207 |



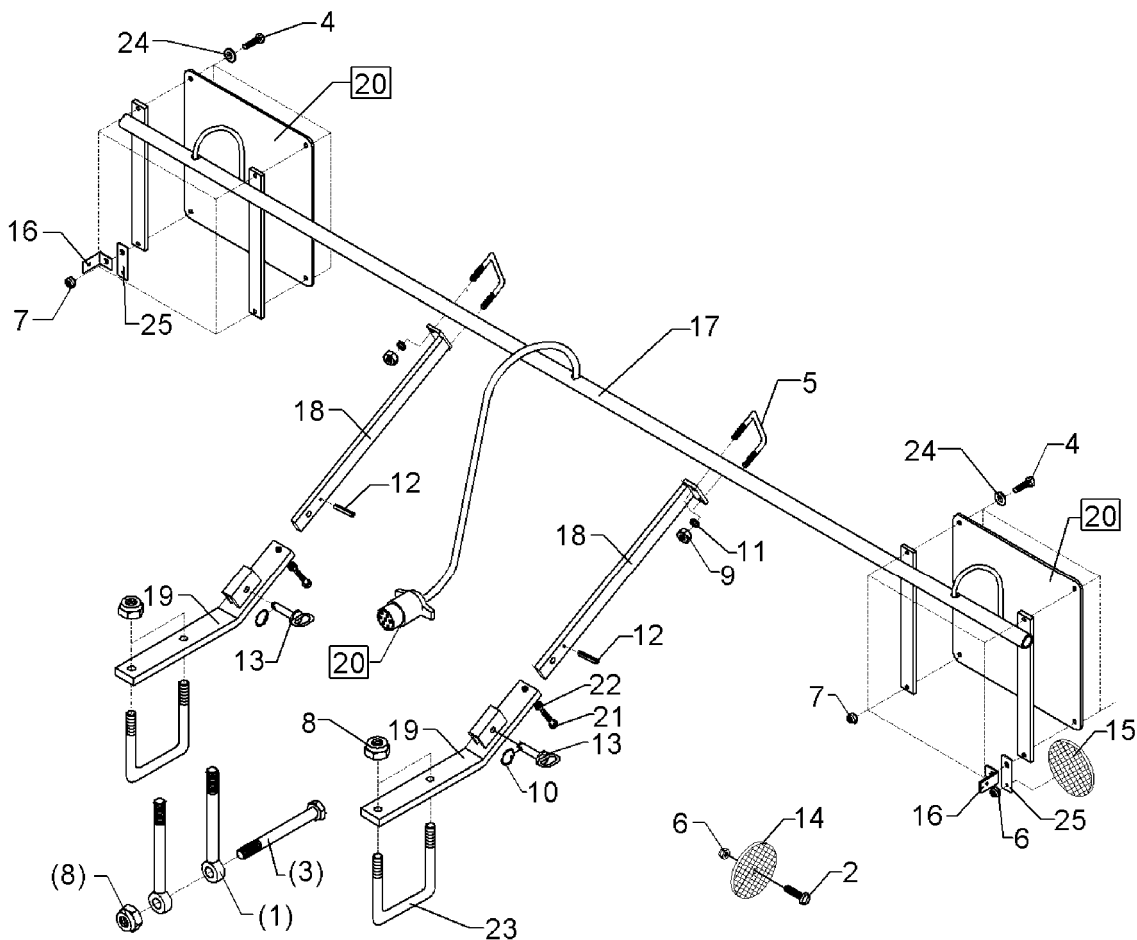
08.04

| Pos. | Art.-Nr. | Stk. | Artikeltext / Description | | Abmessung |
|------|----------|------|-----------------------------|-----------------------------|-----------------------|
| 1 | 301 2996 | 2 | Sechskantschraube DIN933 | Screw | M5x30-8.8 |
| 2 | 301 7280 | 8 | Sechskantschraube DIN933 | Screw | M8x25-8.8 Zn |
| 3 | 301 7781 | 2 | Bügelsschraube | U-bolt | M10x38x76 DIN3570A Zn |
| 4 | 303 0932 | 8 | Sicherungsmutter | Selflocking nut | DIN985-NM8-8 Zn |
| 5 | 303 0967 | 2 | Sechskantmutter | Nut | M5 DIN934-8 Zn |
| 6 | 303 0970 | 4 | Sechskantmutter | Nut | M10 DIN934-8 |
| 7 | 305 8694 | 10 | Scheibe | Washer | A8,4 DIN125-St Zn |
| 8 | 305 9900 | 4 | Federring | Spring ring | 10 DIN127 Zn |
| 9 | 321 9918 | 2 | Rückstrahler rot selbstkl. | Self-adh. reflector, red | 8200K |
| 10 | 321 9919 | 6 | Rückstrahler gelb selbstkl. | Self-adh. reflector, yellow | 6200GK |
| 11 | 470 1649 | 1 | Leuchtenhalter | Carrier for light | D33,7x4,5x2900 |
| 12 | 570 1903 | 1 | Beleuchtungsanlage vorne | Lighting equipment, front | Achat 9 KA |



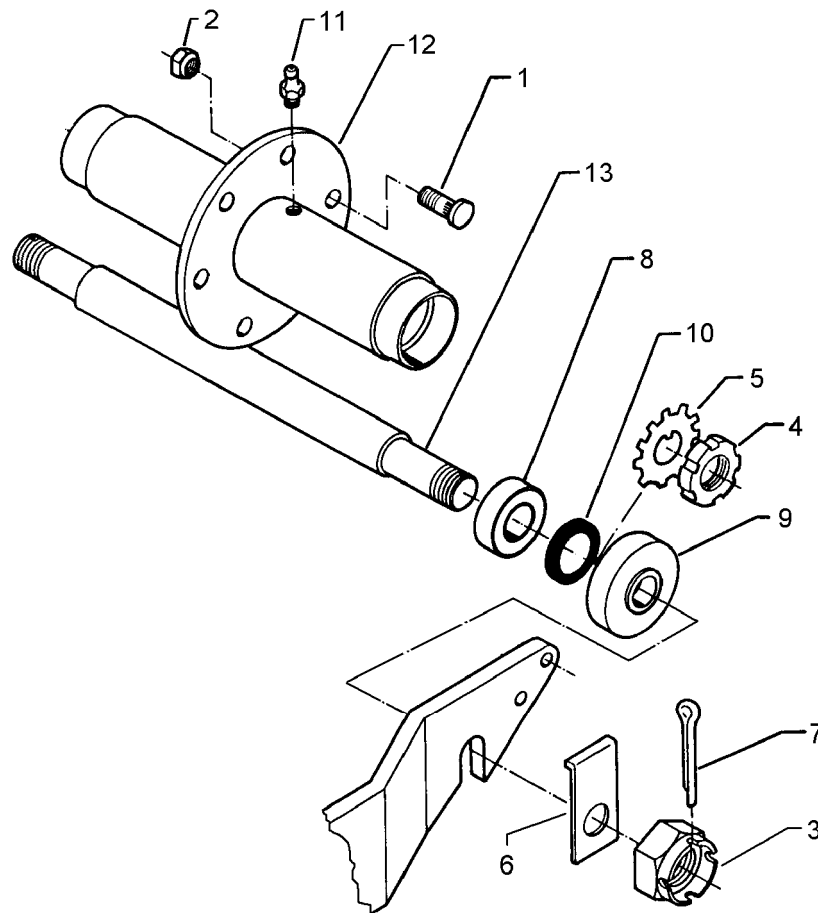
08.04

| Pos. | Art.-Nr. | Stk. | Artikeltext / Description | | Abmessung |
|------|----------|------|-----------------------------|-----------------------------|-----------------------|
| 1 | 301 0301 | 2 | Flachkopfschraube DIN85 | Flatheaded bolt | M6x20-4,6 Zn |
| 2 | 301 2996 | 2 | Sechskantschraube DIN933 | Screw | M5x30-8.8 |
| 3 | 301 7280 | 8 | Sechskantschraube DIN933 | Screw | M8x25-8.8 Zn |
| 4 | 301 7781 | 2 | Bügelsschraube | U-bolt | M10x38x76 DIN3570A Zn |
| 5 | 303 0931 | 2 | Sicherungsmutter | Selflocking nut | DIN985-NM6-8 Zn |
| 6 | 303 0932 | 8 | Sicherungsmutter | Selflocking nut | DIN985-NM8-8 Zn |
| 7 | 303 0967 | 2 | Sechskantmutter | Nut | M5 DIN934-8 Zn |
| 8 | 303 0970 | 4 | Sechskantmutter | Nut | M10 DIN934-8 |
| 9 | 305 8694 | 10 | Scheibe | Washer | A8,4 DIN125-St Zn |
| 10 | 305 9900 | 4 | Federring | Spring ring | 10 DIN127 Zn |
| 11 | 321 9918 | 2 | Rückstrahler rot selbstkl. | Self-adh. reflector, red | 8200K |
| 12 | 321 9919 | 6 | Rückstrahler gelb selbstkl. | Self-adh. reflector, yellow | 6200GK |
| 13 | 373 2130 | 1 | Steckdosenhalter | Holder for plug socket | H 71 |
| 14 | 470 1649 | 1 | Leuchtenhalter | Carrier for light | D33,7x4,5x2900 |
| 15 | 570 1903 | 1 | Beleuchtungsanlage vorne | Lighting equipment, front | Achat 9 KA |



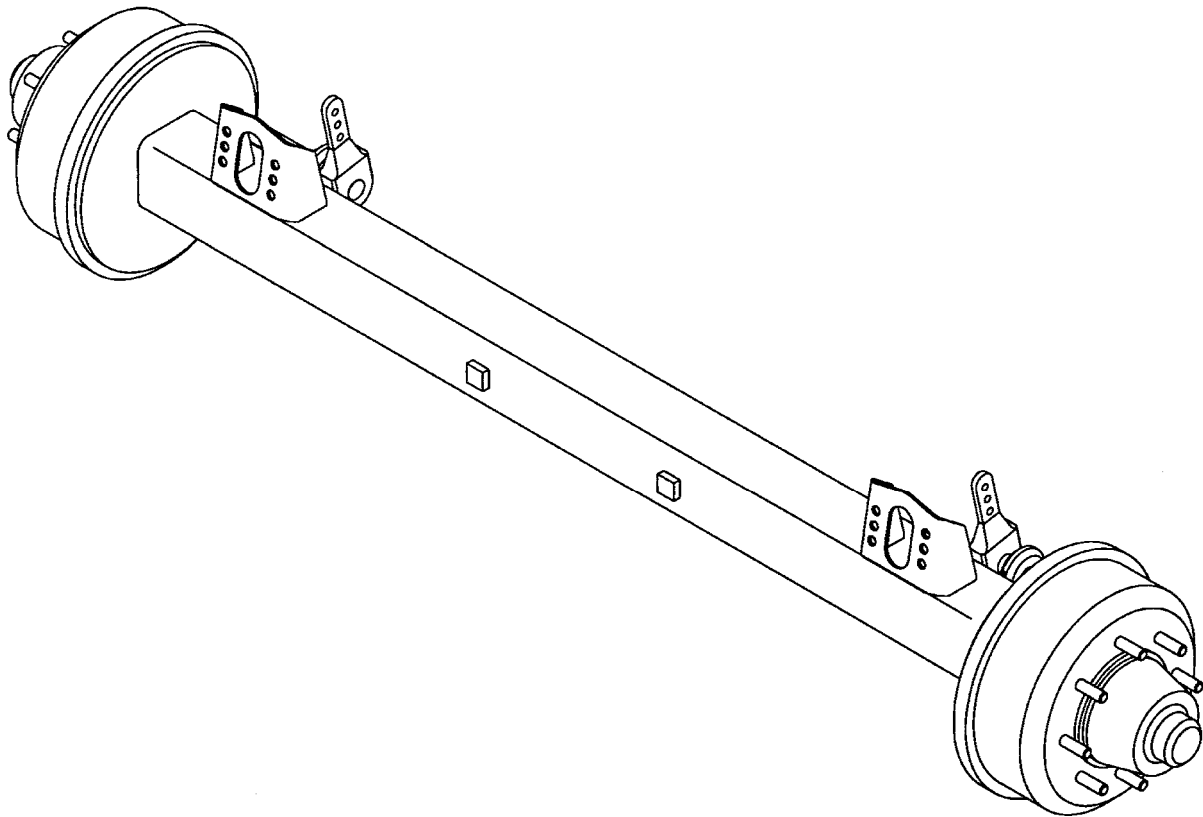
08.04

| Pos. | Art.-Nr. | Stk. | Artikeltext / Description | Abmessung | |
|------|----------|------|----------------------------|--------------------------|------------------------------|
| 1 | 301 0864 | 4 | Augenschraube DIN444 | Eye bolt | BM16x200xb100-8.8 D2=16,1 Zn |
| 2 | 301 0301 | 4 | Flachkopfschraube DIN85 | Flatheaded bolt | M6x20-4,6 Zn |
| 3 | 301 4133 | 2 | Sechskantschraube DIN931-A | Bolt | M16x200-8.8 |
| 4 | 301 7280 | 8 | Sechskantschraube DIN933 | Screw | M8x25-8.8 Zn |
| 5 | 301 7781 | 2 | Bügelsschraube | U-bolt | M10x38x76 DIN3570A Zn |
| 6 | 303 0931 | 4 | Sicherungsmutter | Selflocking nut | DIN985-NM6-8 Zn |
| 7 | 303 0932 | 8 | Sicherungsmutter | Selflocking nut | DIN985-NM8-8 Zn |
| 8 | 303 0935 | 4 | Sicherungsmutter | Selflocking nut | DIN985-NM16-8 Zn |
| 9 | 303 0970 | 4 | Sechskantmutter | Nut | M10 DIN934-8 |
| 10 | 305 8551 | 2 | Federsicherung | Securing clip | 41x3 |
| 11 | 305 9900 | 4 | Federring | Spring ring | 10 DIN127 Zn |
| 12 | 309 6054 | 2 | Spannhülse | Expansion bush | 6x40-DIN1481 Zn |
| 13 | 313 7807 | 2 | Bolzen mit Griff | Pin with grip | GB D12x57,5/71 |
| 14 | 321 9921 | 2 | Rückstrahler gelb | Reflector, yellow | 8 RA 002014-051 |
| 15 | 321 9922 | 2 | Rückstrahler rot | Reflector, red | 8 RA 002 016-111 |
| 16 | 470 1199 | 2 | Halter gebogen | Holder | 30x3x90 |
| 17 | 470 1649 | 1 | Leuchtenhalter | Carrier for light | D33,7x4,5x2900 |
| 18 | 470 1664 | 2 | Halter | Holder | 40x15x550 |
| 19 | 470 1665 | 2 | Halter | Holder | 60x20x520 30GRD |
| 20 | 570 2007 | 1 | Beleuchtungsanlage hinten | Lighting equipment, rear | Aufsattelung |
| 21 | 301 3350 | 2 | Sechskantschraube DIN933 | Screw | M12x50-8.8 |
| 22 | 303 1013 | 2 | Sechskantmutter | Nut | M12 DIN934-8 Zn |
| 23 | 301 7806 | 2 | Bügelsschraube | U-bolt | M16/150/195 |
| 24 | 305 8694 | 9 | Scheibe | Washer | A8,4 DIN125-St Zn |
| 25 | 459 0940 | 2 | Halter | Holder | 30x3x90 1x50-D13+7 Zn |



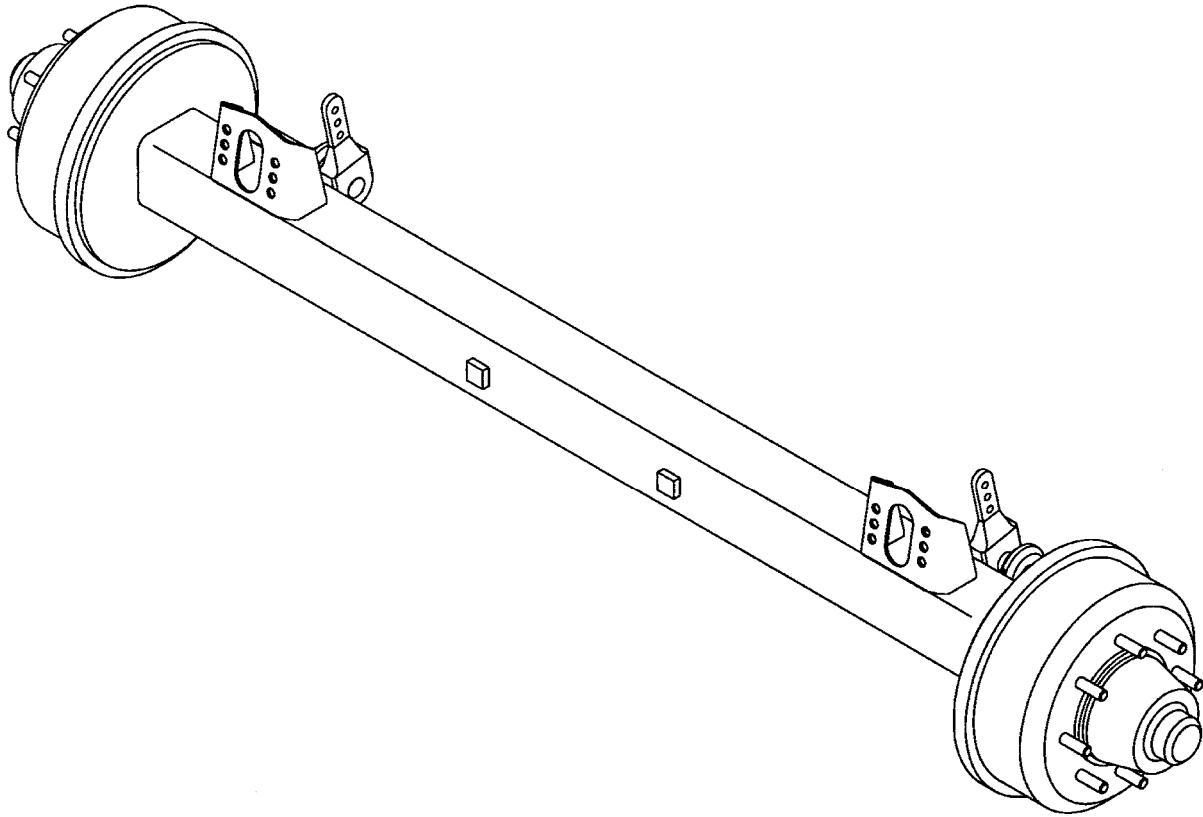
08.04

| Pos. | Art.-Nr. | Stk. | Artikeltext / Description | | Abmessung |
|------|----------|------|---------------------------|---------------|--------------------|
| 1 | 301 6421 | 6 | Radschraube | Wheel bolt | M18x1,5x52-D19 REB |
| 2 | 303 6416 | 6 | Radmutter | Wheel nut | M18x1,5 Zn |
| 3 | 303 0172 | 2 | Kronenmutter | Castle nut | M35x1,5 |
| 4 | 303 0410 | 2 | Nutmutter DIN981 | Grooved nut | M45x1,5 |
| 5 | 305 1317 | 2 | Sicherungsblech | Locking plate | D45 MB9A |
| 6 | 305 1450 | 2 | Sicherungsblech | Locking plate | 50x8x128 D35 |
| 7 | 311 7649 | 2 | Splint | Peg | 6,3x63 DIN94-St Zn |
| 8 | 319 9151 | 2 | Kegelrollenlager | Bearing | 30209. |
| 9 | 323 0211 | 2 | Dichtscheibe | Seal washer | D35/D100x15 |
| 10 | 323 1802 | 2 | Nilos-Ring | Nilos ring | 30209 AV |
| 11 | 323 6345 | 2 | Schmiernippel | Grease nipple | LAM 6 DIN71412 |
| 12 | 450 7084 | 1 | Nabe | Hub | 6/205x500 |
| 13 | 450 8181 | 1 | Achse | Axle | D50x622 ROC 62250 |



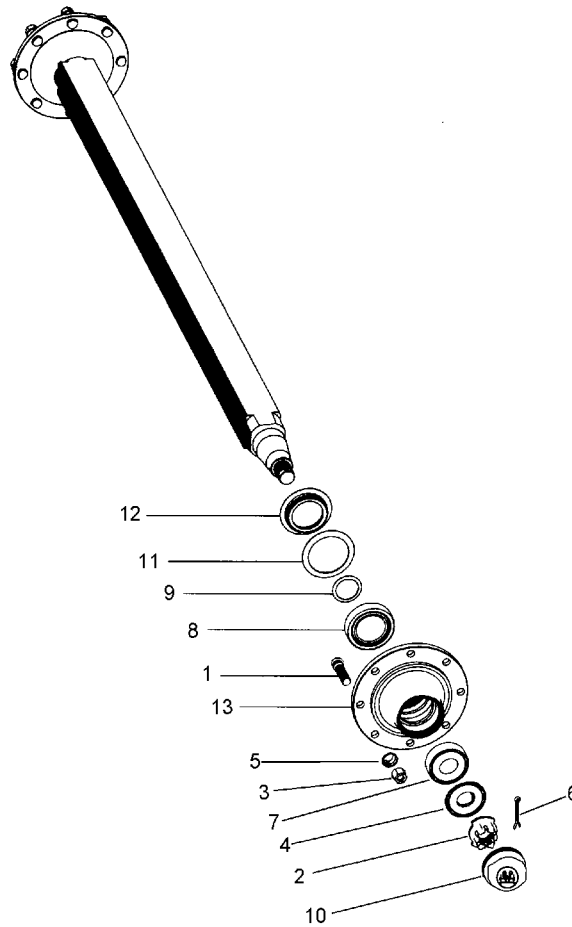
08.04

| Pos. | Art.-Nr. | Stk. | Artikeltext / Description | | Abmessung |
|------|----------|------|---------------------------|----------------|---------------------|
| 1 | 301 6423 | 16 | Radbolzen | Wheel pin | M20x1,5x94 |
| 2 | 301 6750 | 12 | Sechskantschraube DIN933 | Screw | M8x20-8.8 Zn |
| 3 | 303 0260 | 2 | Kronenmutter | Castle nut | M52x2 |
| 4 | 303 1011 | 12 | Sechskantmutter | Nut | M8 DIN934-8 Zn |
| 5 | 303 6421 | 16 | Flachbundmutter | Nut | M20x1,5 Zn |
| 6 | 303 6425 | 16 | Radmutter | Wheel nut | M20x1,5 Zn |
| 7 | 305 2055 | 2 | Paßscheibe | Shim | 30x42x2,0 DIN988 |
| 8 | 305 2072 | 2 | Paßscheibe | Shim | 35x45x1,0 DIN988 |
| 9 | 305 6451 | 2 | Scheibe mit Nase | Washer | D76/53x6 |
| 10 | 305 8866 | 2 | Sicherungsring | Securing ring | 29x2 02.5603.29.90 |
| 11 | 305 8870 | 2 | Sicherungsring | Securing ring | 34x1,5 DIN471 |
| 12 | 305 9690 | 12 | Federscheibe | Spring washer | B8 DIN137 Zn |
| 13 | 305 9932 | 16 | Federring mit Kugelbund | Spring ring | C20 DIN74361 |
| 14 | 309 1324 | 16 | Kerbstift | Notched pin | 5x10 |
| 15 | 311 7667 | 2 | Splint | Peg | 8x80 DIN94-St Zn |
| 16 | 317 8110 | 2 | Buchse | Bush | D70/32x42 |
| 17 | 319 1128 | 2 | Lagerhalter | Bearing holder | 5xD8 TK87 A |
| 18 | 319 1129 | 2 | Lagerhalter | Bearing holder | 5xD8 TK87 A |
| 19 | 319 9207 | 2 | Kegelrollenlager | Bearing | 33116 |
| 20 | 319 9210 | 2 | Kegelrollenlager | Bearing | 33213. |
| 21 | 323 0217 | 2 | Dichtscheibe Kunststoff | Seal washer | D160/120x3 |
| 22 | 323 0218 | 2 | Dichtscheibe Kunststoff | Seal washer | D155/120x3 |
| 23 | 323 1326 | 2 | Schraubkappe | Cap | M125x2 BPW |
| 24 | 323 6348 | 2 | Schmiernippel | Grease nipple | AM10x1 DIN71412 |
| 25 | 323 6349 | 2 | Schmiernippel | Grease nipple | CM10x1 DIN71412-90° |
| 26 | 329 8554 | 2 | Zugfeder | Spring | 6x24x150 |



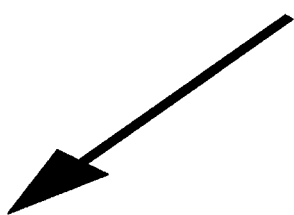
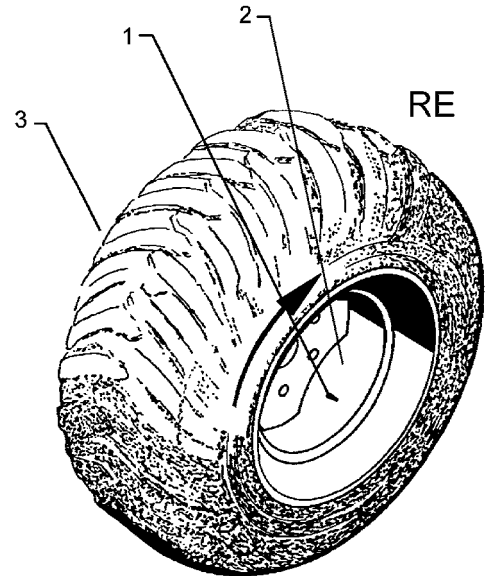
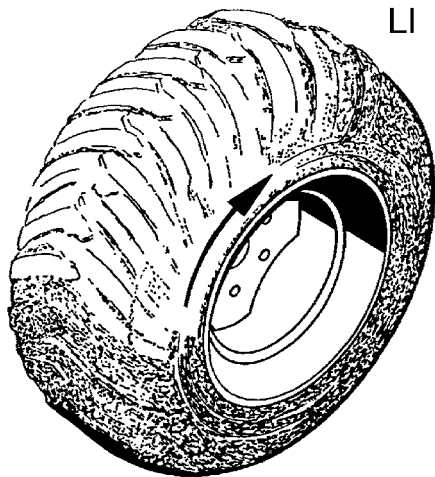
08.04

| Pos. | Art.-Nr. | Stk. | Artikeltext / Description | | Abmessung |
|------|----------|------|---------------------------|--------------------------|----------------------|
| 27 | 329 8555 | 2 | Zugfeder | Spring | 4x16x180 |
| 28 | 450 6781 | 2 | Bremsbackenbolzen | Brake-shoe mounting bolt | M24x1,5x144 kpl. |
| 29 | 450 6802 | 4 | Bremsbacke mit Belag | Brake-shoe with lining | D400x120 |
| 30 | 450 6846 | 2 | Gestängesteller | Linkage control element | D29x180 3xD14 |
| 31 | 450 6852 | 2 | Bremsnockenwelle | Brake camshaft | D32x400 A302 |
| 32 | 450 6904 | 2 | Radnabe | Wheel hub | 8/220/275 D20 M125x2 |
| 33 | 450 6905 | 2 | Bremstrommel | Brake drum | D400x120 |



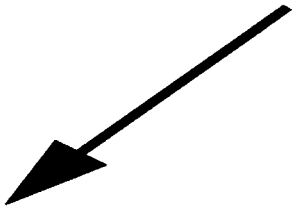
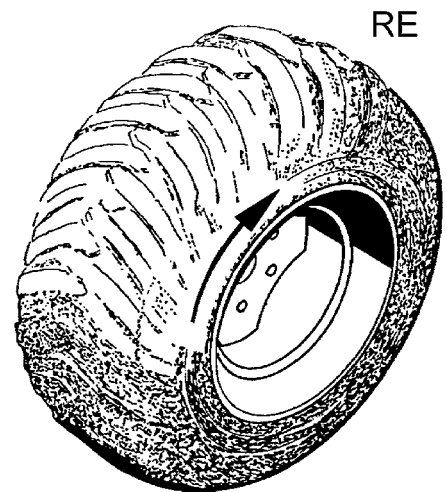
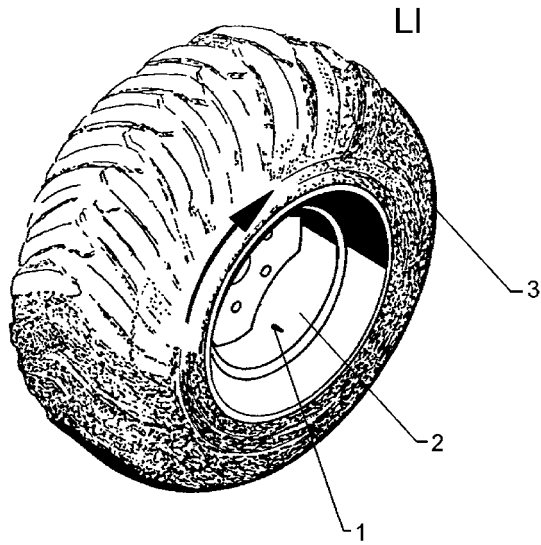
08.04

| Pos. | Art.-Nr. | Stk. | Artikeltext / Description | | Abmessung |
|------|----------|------|---------------------------|---------------|--------------------|
| 1 | 301 6424 | 16 | Radbolzen | Wheel pin | M20x1,5x54 |
| 2 | 303 0242 | 2 | Kronenmutter | Castle nut | M36x1,5 600.008.04 |
| 3 | 303 6421 | 16 | Flachbundmutter | Nut | M20x1,5 Zn |
| 4 | 305 6450 | 2 | Scheibe | Washer | 970033 |
| 5 | 305 9930 | 16 | Federring | Spring ring | C 18,5 DIN74361 |
| 6 | 311 7650 | 2 | Splint | Peg | 6,3x56 DIN94-St Zn |
| 7 | 319 9017 | 2 | Kegelrollenlager | Bearing | 30210 D90/50x21,75 |
| 8 | 319 9216 | 2 | Kegelrollenlager | Bearing | 32014X |
| 9 | 323 0221 | 2 | Scheibe | Washer | BPW 03.310.23.09.0 |
| 10 | 323 1323 | 2 | Schutzkappe | Cap | D90,1 |
| 11 | 323 1680 | 2 | Dichtring | Seal ring | 05.120.26.08.0 |
| 12 | 323 1681 | 2 | Stoßring | Thrust washer | 03.370.05.14.0 |
| 13 | 450 6908 | 2 | Radnabe | Wheel hub | 8/220/275 D90 |



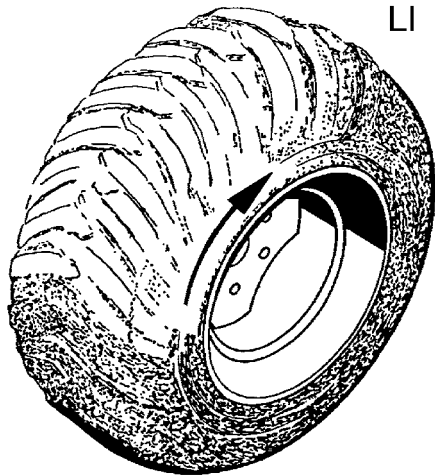
08.04

| Pos. | Art.-Nr. | Stk. | Artikeltext / Description | | Abmessung |
|------|----------|------|---------------------------|--------------|---------------------|
| 1 | 357 3419 | 1 | Schlauch | Tube | 400-15.5 |
| 2 | 357 7060 | 1 | Felge | Wheel centre | 13.00-15.5 |
| 3 | 357 8860 | 1 | Reifen | Tyre | 400-15.5 LP 84 14PR |

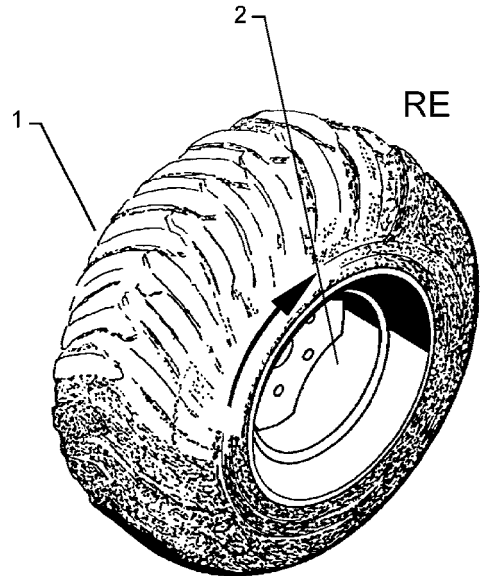
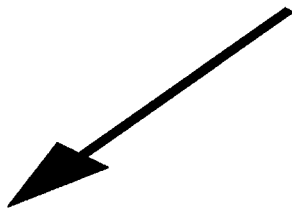


08.04

| Pos. | Art.-Nr. | Stk. | Artikeltext / Description | | Abmessung |
|------|----------|------|---------------------------|--------------|---------------------|
| 1 | 357 3419 | 1 | Schlauch | Tube | 400-15.5 |
| 2 | 357 7060 | 1 | Felge | Wheel centre | 13.00-15.5 |
| 3 | 357 8860 | 1 | Reifen | Tyre | 400-15.5 LP 84 14PR |



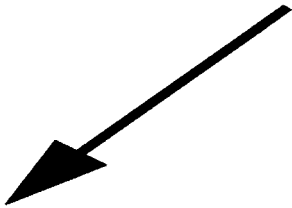
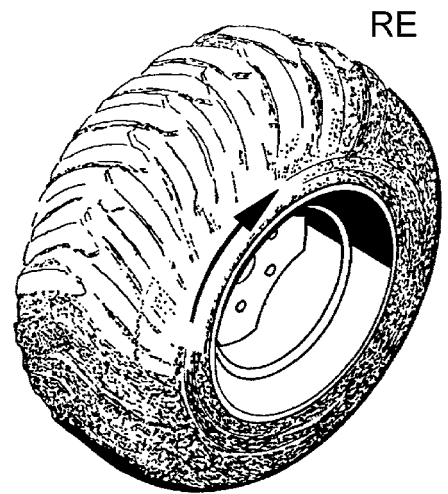
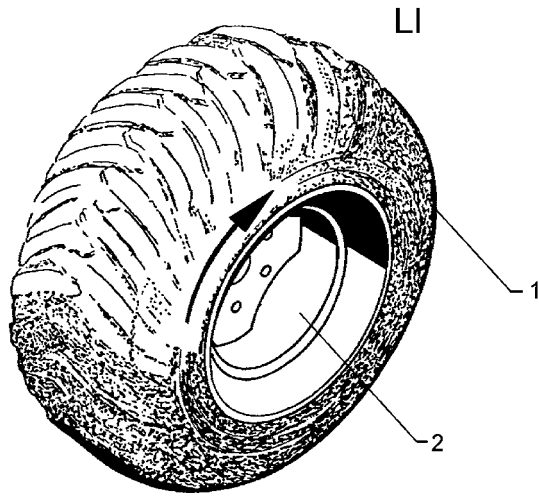
LI



RE

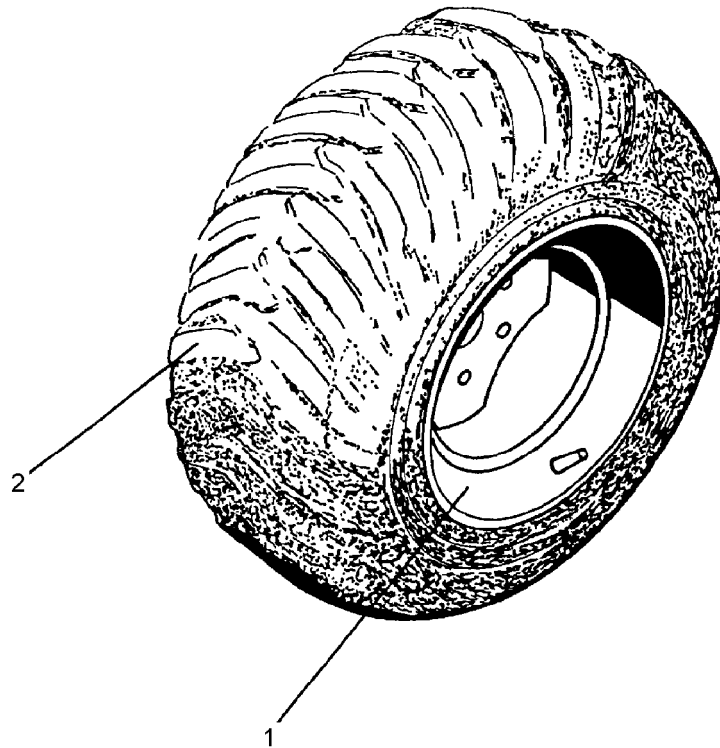
08.04

| Pos. | Art.-Nr. | Stk. | Artikeltext / Description | | Abmessung |
|------|----------|------|---------------------------|--------------|----------------------------|
| 1 | 357 7072 | 1 | Reifen | Tyre | 550/60-22,5 T-404 12PR |
| 2 | 357 8871 | 1 | Felge | Wheel centre | 16,00x22,5 8/221/275 ET+70 |



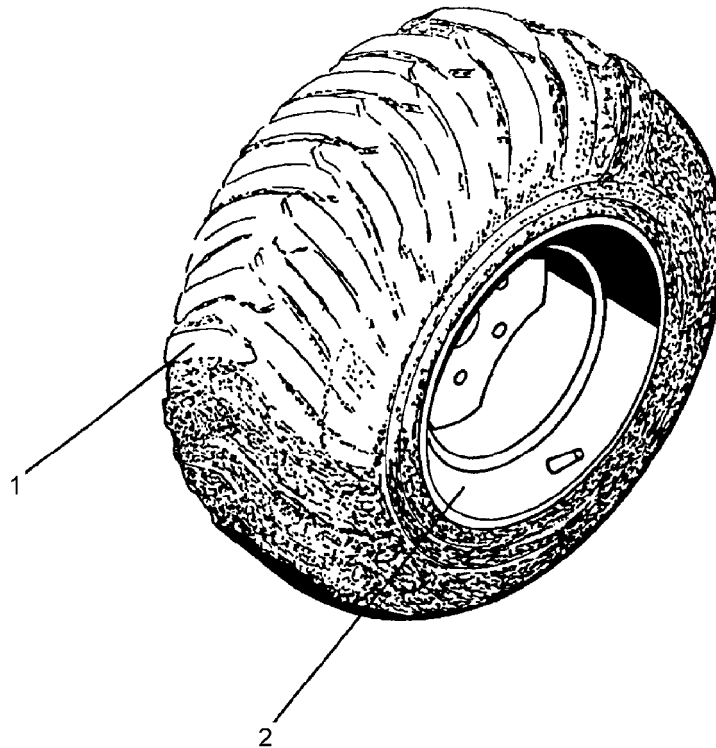
08.04

| Pos. | Art.-Nr. | Stk. | Artikeltext / Description | | Abmessung |
|------|----------|------|---------------------------|--------------|----------------------------|
| 1 | 357 7072 | 1 | Reifen | Tyre | 550/60-22,5 T-404 12PR |
| 2 | 357 8871 | 1 | Felge | Wheel centre | 16,00x22,5 8/221/275 ET+70 |



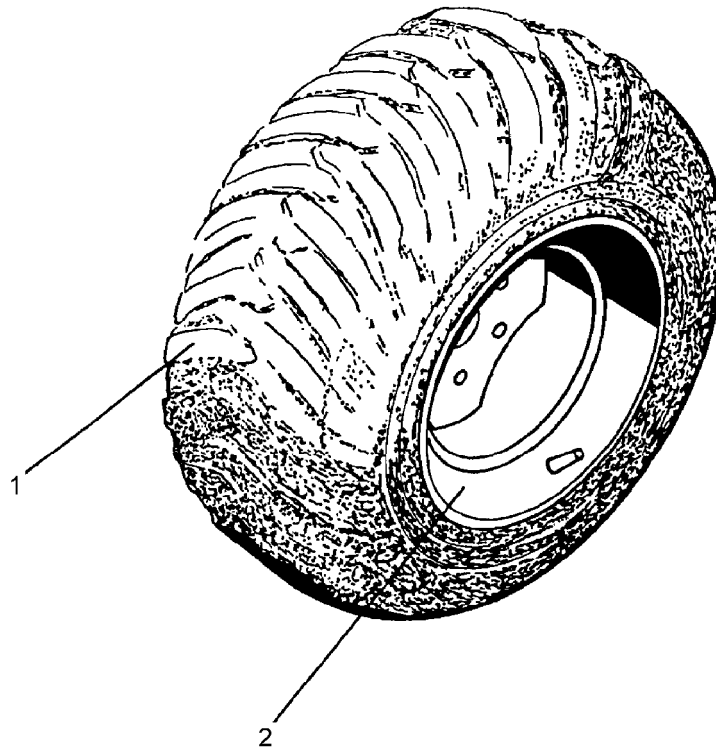
08.04

| Pos. | Art.-Nr. | Stk. | Artikeltext / Description | Abmessung |
|------|----------|------|---------------------------|-----------------------|
| 1 | 357 7063 | 1 | Felge | Wheel centre |
| 2 | 357 8866 | 1 | Reifen | Tyre |
| | | | | 11x18 8/221/275 ET-35 |
| | | | | 12.5/80-18 10PR AW |



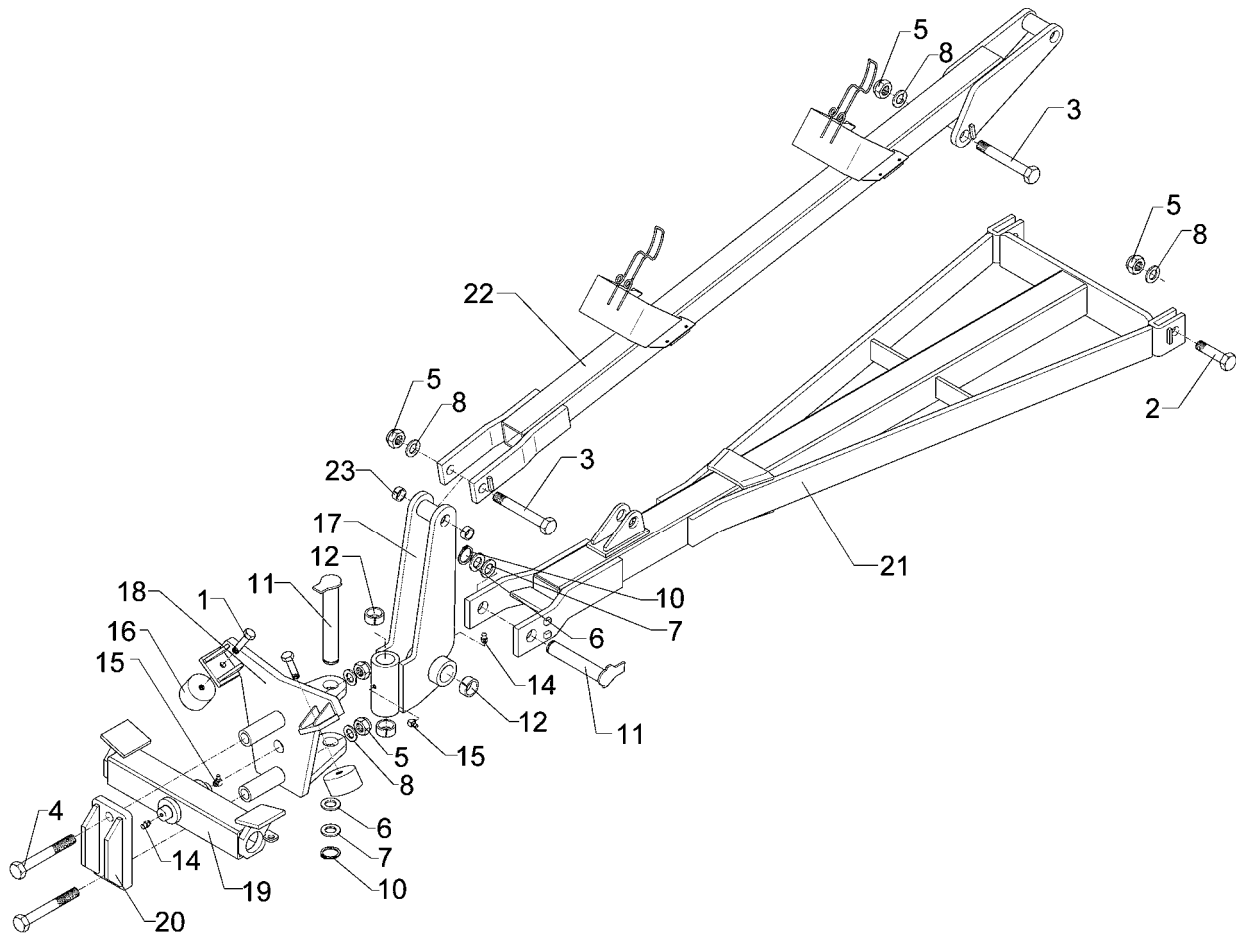
08.04

| Pos. | Art.-Nr. | Stk. | Artikeltext / Description | | Abmessung |
|------|----------|------|---------------------------|--------------|----------------------------|
| 1 | 357 7074 | 1 | Reifen | Tyre | 700/50-22,5 I-331 Alliance |
| 2 | 357 8875 | 1 | Felge | Wheel centre | 24,00x22,5 8/221/275 ET 0 |



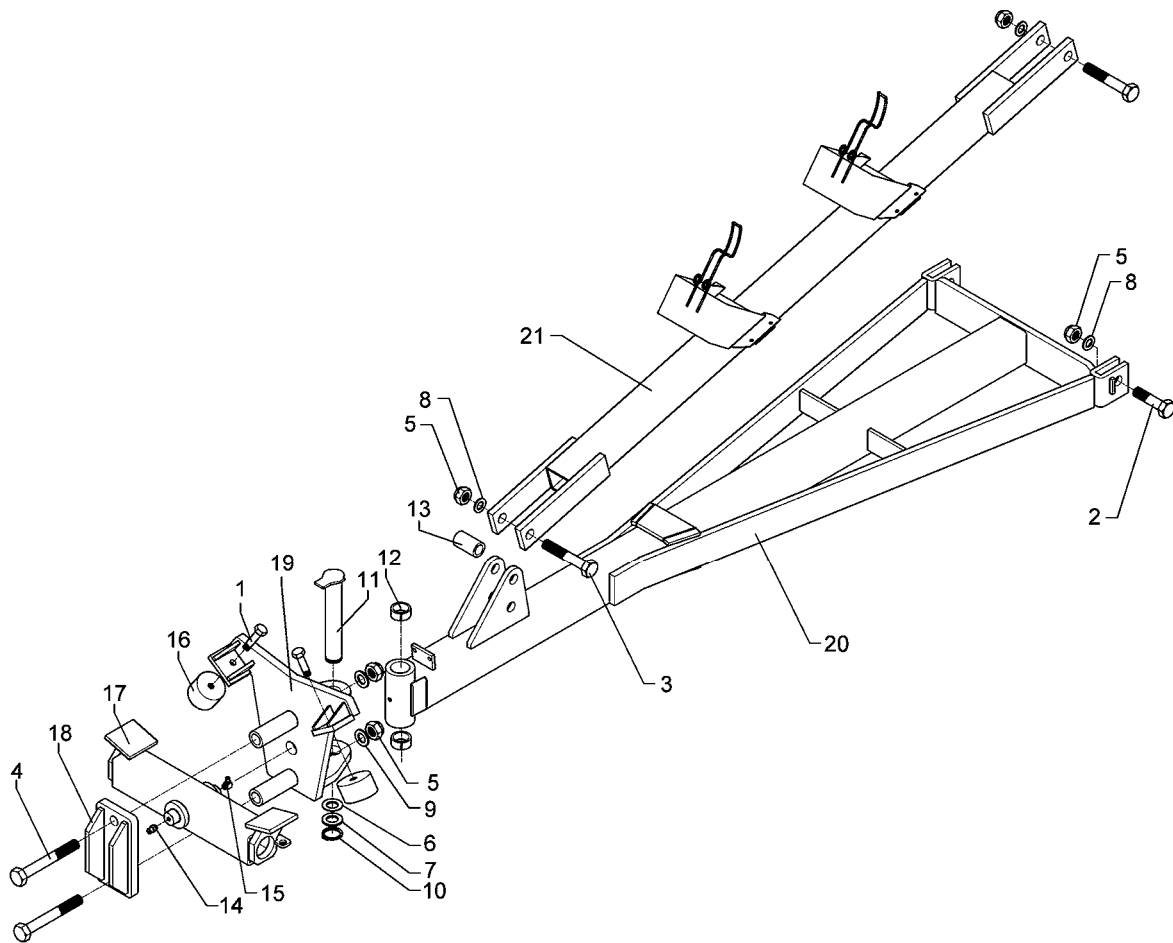
08.04

| Pos. | Art.-Nr. | Stk. | Artikeltext / Description | | Abmessung |
|------|----------|------|---------------------------|--------------|----------------------------|
| 1 | 357 7074 | 1 | Reifen | Tyre | 700/50-22,5 I-331 Alliance |
| 2 | 357 8875 | 1 | Felge | Wheel centre | 24,00x22,5 8/221/275 ET 0 |



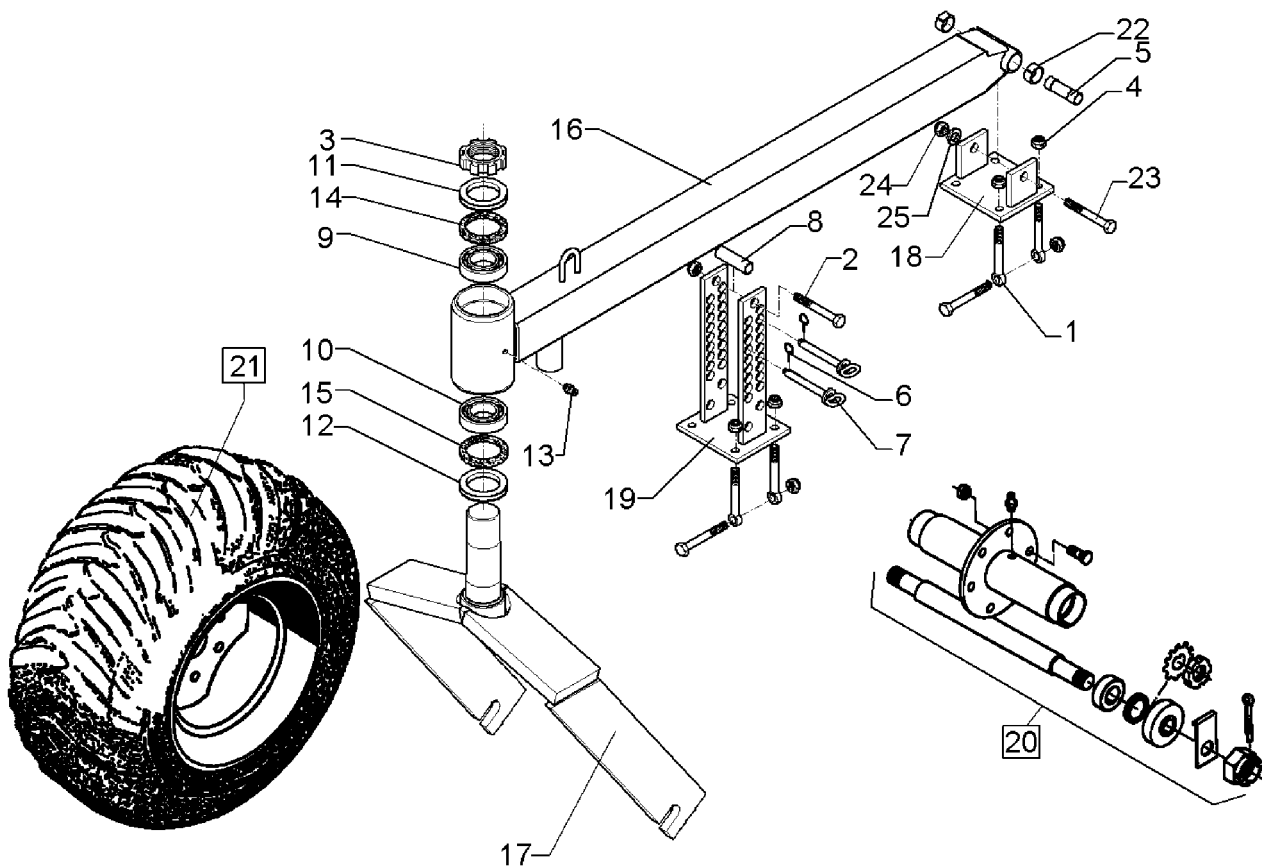
08.04

| Pos. | Art.-Nr. | Stk. | Artikeltext / Description | Abmessung | |
|------|----------|------|-----------------------------|-------------------|------------------------------|
| 1 | 301 3682 | 2 | Sechskantschraube DIN933 | Screw | M16x30-8.8 |
| 2 | 301 4873 | 2 | Sechskantschraube spz. | Bolt | M30x90-8.8 |
| 3 | 301 4896 | 2 | Sechskantschraube spz. | Bolt | M30x190-8.8 |
| 4 | 301 4902 | 2 | Sechskantschraube DIN931-A | Bolt | M30x240-8.8 Zn |
| 5 | 303 0938 | 6 | Sicherungsmutter | Selflocking nut | DIN985-NM30-8 Zn |
| 6 | 305 2125 | 1 | Paßscheibe | Shim | 45x55x1,0 DIN988 |
| 7 | 305 2252 | 1 | Stützscheibe | Supporting washer | S 45x55x3 DIN988 |
| 8 | 305 6229 | 4 | Scheibe | Washer | 45x31x5 |
| 10 | 305 8876 | 2 | Sicherungsring | Securing ring | 45x2,5 DIN471 |
| 11 | 313 4524 | 2 | Bolzen mit Verdrehsicherung | Pin with stop | FN D45x235/259 |
| 12 | 317 3430 | 4 | Einspannbuchse | Expansion bush | EG45/55x40-DIN1498 |
| 14 | 323 6348 | 2 | Schmiernippel | Grease nipple | AM10x1 DIN71412 |
| 15 | 323 6349 | 2 | Schmiernippel | Grease nipple | CM10x1 DIN71412-90° |
| 16 | 329 5020 | 2 | Gummipuffer | Rubber buffer | D100x75 M16 70Shore |
| 17 | 440 8575 | 1 | Kreuzgelenk zur Deichsel | Cross union | Thorit 9 KA |
| 18 | 440 8586 | 1 | Konsole | Bracket | 429x25x494 D45/24 Achat 9 KA |
| 19 | 440 8587 | 1 | Schienträger Smaragd 9KA | Carrier | 100x100x580 D69 |
| 20 | 440 8588 | 1 | Brücke | Clamp plate | 140x25x270 D40/30 KG45 |
| 21 | 440 9136 | 1 | Deichsel hydr. | Twobar hydraulic | 110x110/Thorit 9 KA |
| 22 | 450 8555 | 1 | Strebe | Support | 90x90x1927 Thorit 9 KA |
| 23 | 317 3351 | 2 | Einspannbuchse | Expansion bush | EG30/38x16-DIN1498 |



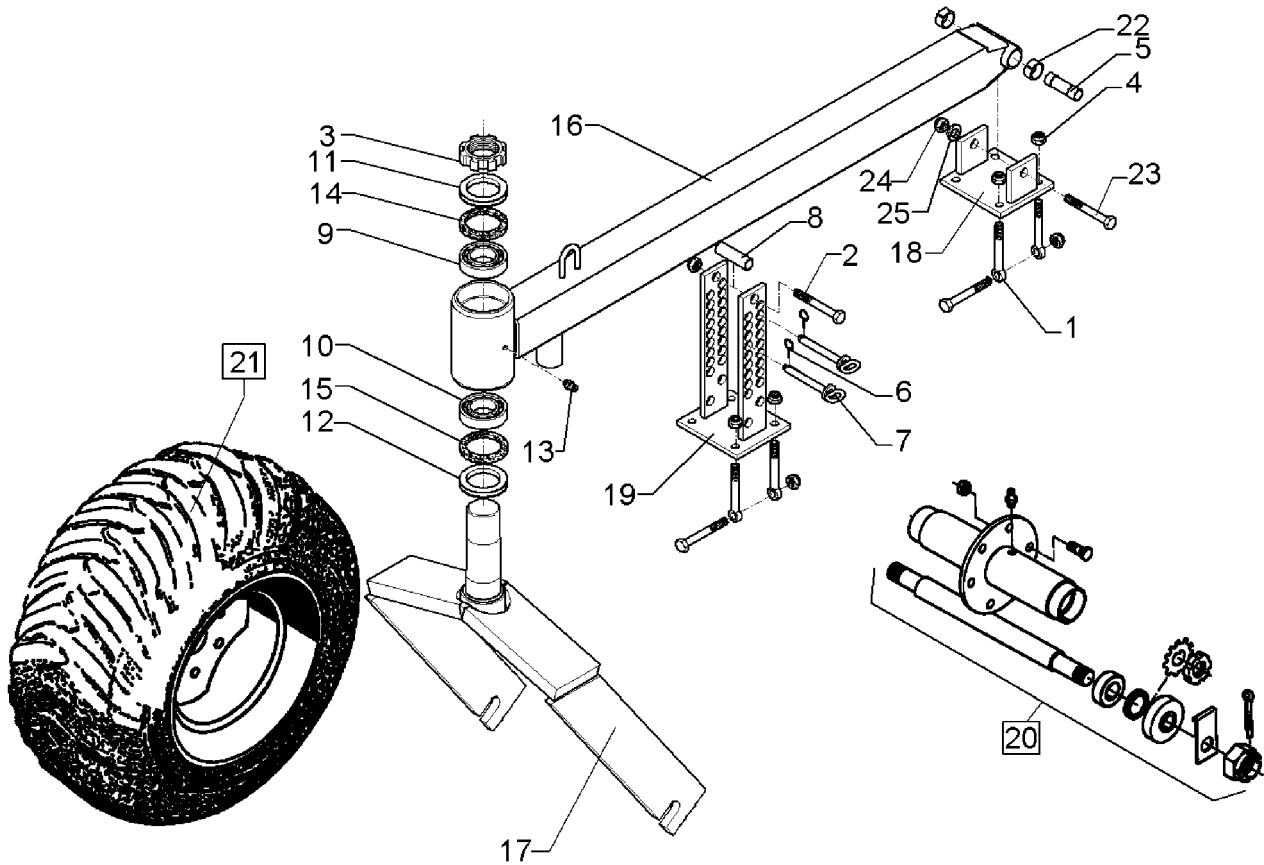
08.04

| Pos. | Art.-Nr. | Stk. | Artikeltext / Description | Abmessung | |
|------|----------|------|-----------------------------|-------------------|------------------------|
| 1 | 301 3682 | 2 | Sechskantschraube DIN933 | Screw | M16x30-8.8 |
| 2 | 301 4873 | 2 | Sechskantschraube spz. | Bolt | M30x90-8.8 |
| 3 | 301 4896 | 2 | Sechskantschraube spz. | Bolt | M30x190-8.8 |
| 4 | 301 4902 | 2 | Sechskantschraube DIN931-A | Bolt | M30x240-8.8 Zn |
| 5 | 303 0938 | 6 | Sicherungsmutter | Selflocking nut | DIN985-NM30-8 Zn |
| 6 | 305 2125 | 1 | Paßscheibe | Shim | 45x55x1,0 DIN988 |
| 7 | 305 2252 | 1 | Stützscheibe | Supporting washer | S 45x55x3 DIN988 |
| 8 | 305 6229 | 6 | Scheibe | Washer | 45x31x5 |
| 9 | 305 6326 | 2 | Scheibe | Washer | 60x31x6 |
| 10 | 305 8876 | 1 | Sicherungsring | Securing ring | 45x2,5 DIN471 |
| 11 | 313 4524 | 1 | Bolzen mit Verdrehsicherung | Pin with stop | FN D45x235/259 |
| 12 | 317 3430 | 2 | Einspannbuchse | Expansion bush | EG45/55x40-DIN1498 |
| 13 | 317 6881 | 1 | Röhrchen | Tube | 51x8,8x54 |
| 14 | 323 6348 | 1 | Schmiernippel | Grease nipple | AM10x1 DIN71412 |
| 15 | 323 6349 | 2 | Schmiernippel | Grease nipple | CM10x1 DIN71412-90° |
| 16 | 329 5020 | 2 | Gummipuffer | Rubber buffer | D100x75 M16 70Shore |
| 17 | 440 8587 | 1 | Schienenträger Smaragd 9KA | Carrier | 100x100x580 D69 |
| 18 | 440 8588 | 1 | Brücke | Clamp plate | 140x25x270 D40/30 KG45 |
| 19 | 440 8589 | 1 | Konsole | Bracket | 411x25x494 D40/30 KG45 |
| 20 | 440 9140 | 1 | Deichsel | Deichsel | Thorit 9 KA KG45 +500 |
| 21 | 450 8558 | 1 | Strebe | Support | 90x90x2170 Thorit 9 |



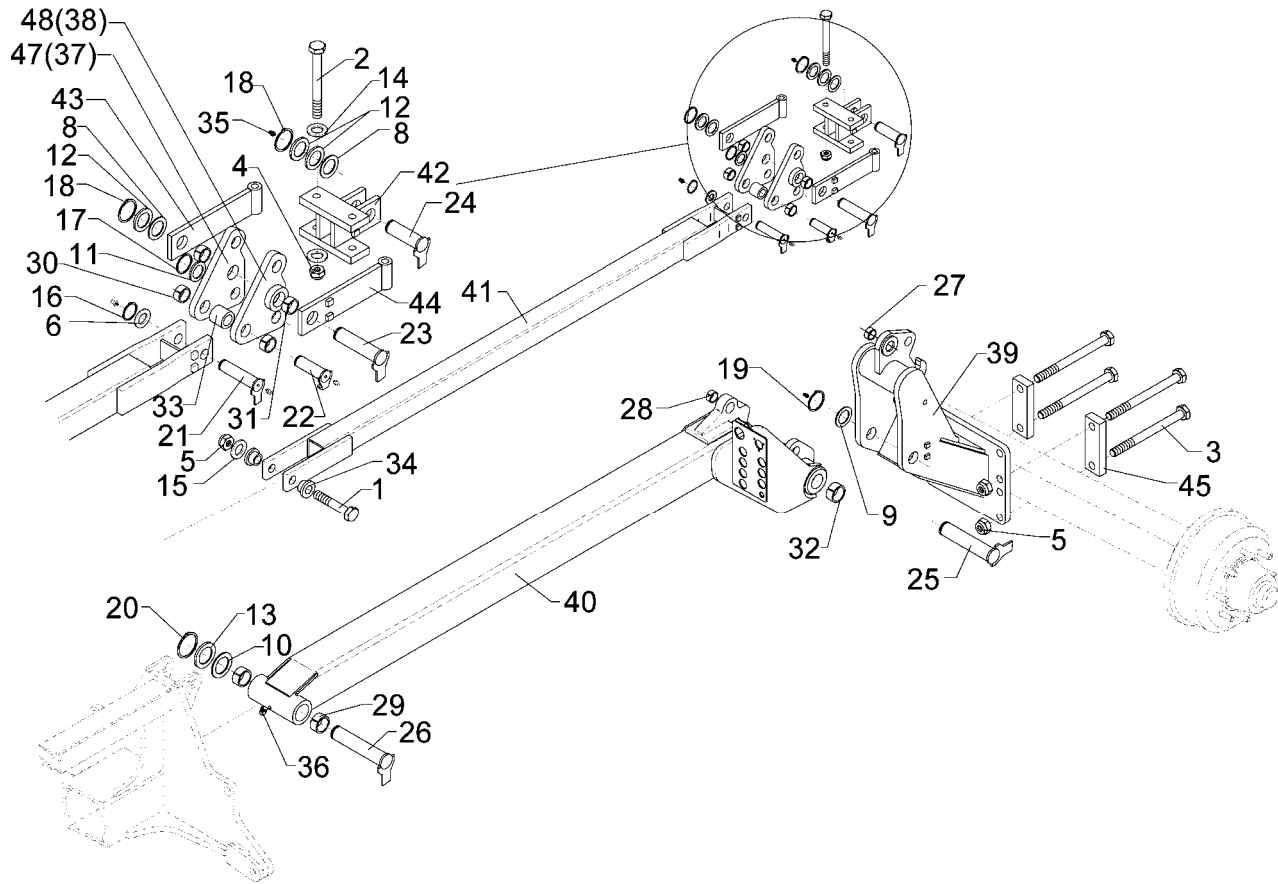
08.04

| Pos. | Art.-Nr. | Stk. | Artikeltext / Description | Abmessung | |
|------|----------|------|-----------------------------|---------------------|---------------------------|
| 1 | 301 0860 | 8 | Augenschraube DIN444 | Eye bolt | BM16x150-8.8 D2=16,1 Zn |
| 2 | 301 4085 | 5 | Sechskantschraube DIN931-A | Bolt | M16x150-8.8 Zn |
| 3 | 303 0343 | 1 | Nutmutter selbstsichernd | Grooved nut | M70x2 |
| 4 | 303 0935 | 13 | Sicherungsmutter | Selflocking nut | DIN985-NM16-8 Zn |
| 5 | 317 7199 | 1 | Hülse | Bushing | D30/20x128-2xL25 |
| 6 | 311 9330 | 2 | Klappstift | Securing pin | 6,0x40 Standart Zn |
| 7 | 313 2020 | 2 | Bolzen mit Griff | Pin with grip | GB D20x143/165 |
| 8 | 317 6661 | 1 | Röhrchen | Tube | 33,7x4,5x100 |
| 9 | 319 9216 | 1 | Kegelrollenlager | Bearing | 32014X |
| 10 | 319 9217 | 1 | Kegelrollenlager | Bearing | 32015X |
| 11 | 323 0035 | 1 | Dichtscheibe mit Nut | Seal washer | D114,5/75x12 |
| 12 | 323 0055 | 1 | Dichtscheibe | Seal washer | D108/132/70x15 |
| 13 | 323 6348 | 2 | Schmiernippel | Grease nipple | AM10x1 DIN71412 |
| 14 | 323 7850 | 1 | Filzring | Felt ring | D110/90x6 |
| 15 | 323 7852 | 1 | Filzring | Felt ring | D115/95x6 |
| 16 | 447 7540 | 1 | Radarm | Wheel arm | 100x8x1545-D110/105 TH.9 |
| 17 | 447 7541 | 1 | Radgabel | Wheel fork | D75/70x220 TH.9 |
| 18 | 447 7542 | 1 | Halter | Holder | 160x160x12 |
| 19 | 447 7543 | 1 | Verstellung | Adjuster | 70x12x370 21xD21 |
| 20 | 550 7084 | 1 | Lagerung | Bearing | D35x622 6/205 MONROC |
| 21 | 550 8860 | 1 | Rad 6/161/205 D18 | Wheel 6/161/205 D18 | 400-15.5 T404 -14PR RE |
| 22 | 317 3417 | 2 | Einspannbuchse mit Preßsitz | Expansion bush | EG30/38x25 |
| 23 | 301 4523 | 1 | Sechskantschraube spezial | Bolt | M20x1,5x170ls144xb23-10.9 |
| 24 | 303 0977 | 1 | Sechskantmutter | Nut | M20x1,5 DIN934-10 |
| 25 | 305 9888 | 1 | Federring | Spring ring | 20 DIN127-A |



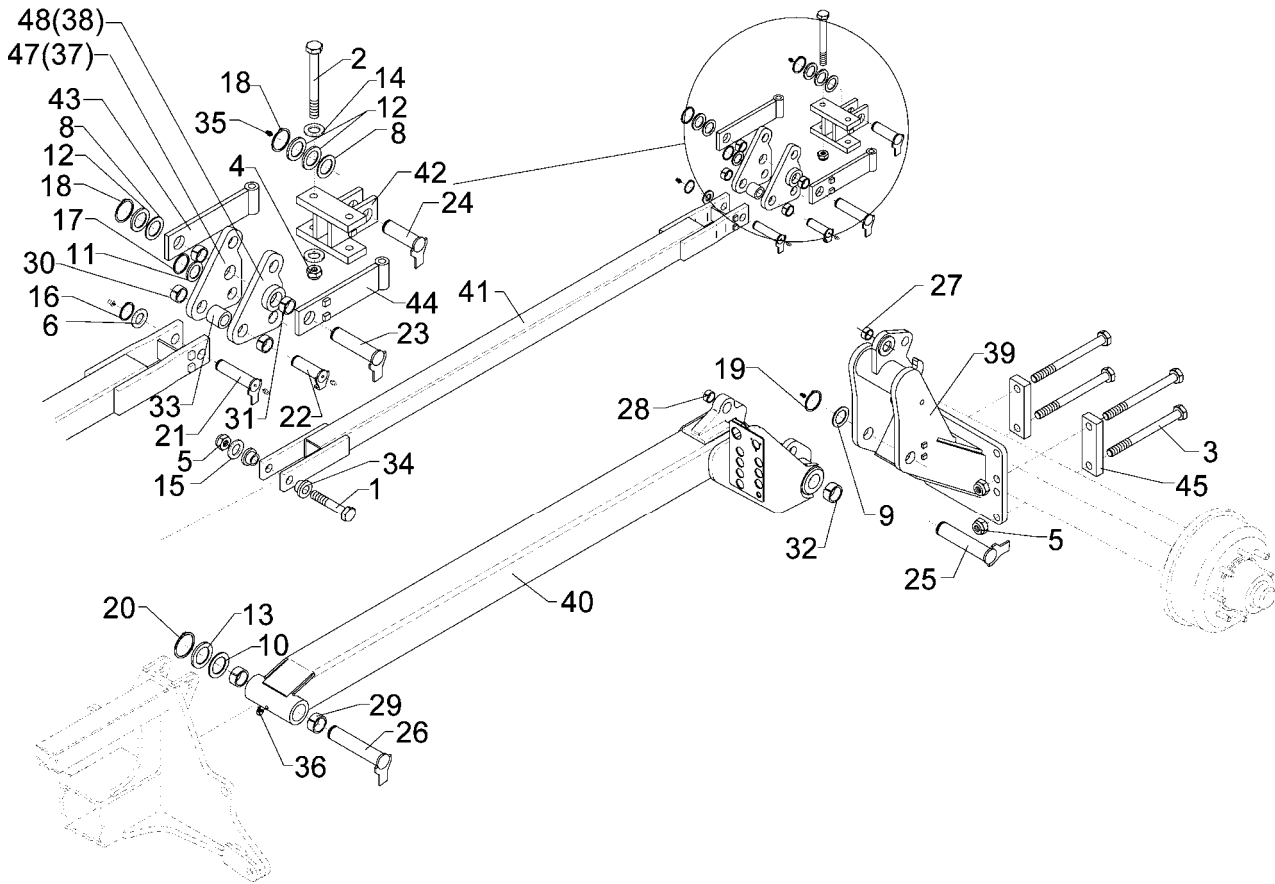
08.04

| Pos. | Art.-Nr. | Stk. | Artikeltext / Description | Abmessung | |
|------|----------|------|-----------------------------|---------------------|---------------------------|
| 1 | 301 0860 | 8 | Augenschraube DIN444 | Eye bolt | BM16x150-8.8 D2=16,1 Zn |
| 2 | 301 4085 | 5 | Sechskantschraube DIN931-A | Bolt | M16x150-8.8 Zn |
| 3 | 303 0343 | 1 | Nutmutter selbstsichernd | Grooved nut | M70x2 |
| 4 | 303 0935 | 13 | Sicherungsmutter | Selflocking nut | DIN985-NM16-8 Zn |
| 5 | 317 7199 | 1 | Hülse | Bushing | D30/20x128-2xL25 |
| 6 | 311 9330 | 2 | Klappstift | Securing pin | 6,0x40 Standart Zn |
| 7 | 313 2020 | 2 | Bolzen mit Griff | Pin with grip | GB D20x143/165 |
| 8 | 317 6661 | 1 | Röhrchen | Tube | 33,7x4,5x100 |
| 9 | 319 9216 | 1 | Kegelrollenlager | Bearing | 32014X |
| 10 | 319 9217 | 1 | Kegelrollenlager | Bearing | 32015X |
| 11 | 323 0035 | 1 | Dichtscheibe mit Nut | Seal washer | D114,5/75x12 |
| 12 | 323 0055 | 1 | Dichtscheibe | Seal washer | D108/132/70x15 |
| 13 | 323 6348 | 2 | Schmiernippel | Grease nipple | AM10x1 DIN71412 |
| 14 | 323 7850 | 1 | Filzring | Felt ring | D110/90x6 |
| 15 | 323 7852 | 1 | Filzring | Felt ring | D115/95x6 |
| 16 | 447 7540 | 1 | Radarm | Wheel arm | 100x8x1545-D110/105 TH.9 |
| 17 | 447 7541 | 1 | Radgabel | Wheel fork | D75/70x220 TH.9 |
| 18 | 447 7542 | 1 | Halter | Holder | 160x160x12 |
| 19 | 447 7543 | 1 | Verstellung | Adjuster | 70x12x370 21xD21 |
| 20 | 550 7084 | 1 | Lagerung | Bearing | D35x622 6/205 MONROC |
| 21 | 550 8861 | 1 | Rad 6/161/205 D18 | Wheel 6/161/205 D18 | 400-15.5 T404 -14PR LI |
| 22 | 317 3417 | 2 | Einspannbuchse mit Preßsitz | Expansion bush | EG30/38x25 |
| 23 | 301 4523 | 1 | Sechskantschraube spezial | Bolt | M20x1,5x170ls144xb23-10.9 |
| 24 | 303 0977 | 1 | Sechskantmutter | Nut | M20x1,5 DIN934-10 |
| 25 | 305 9888 | 1 | Federring | Spring ring | 20 DIN127-A |



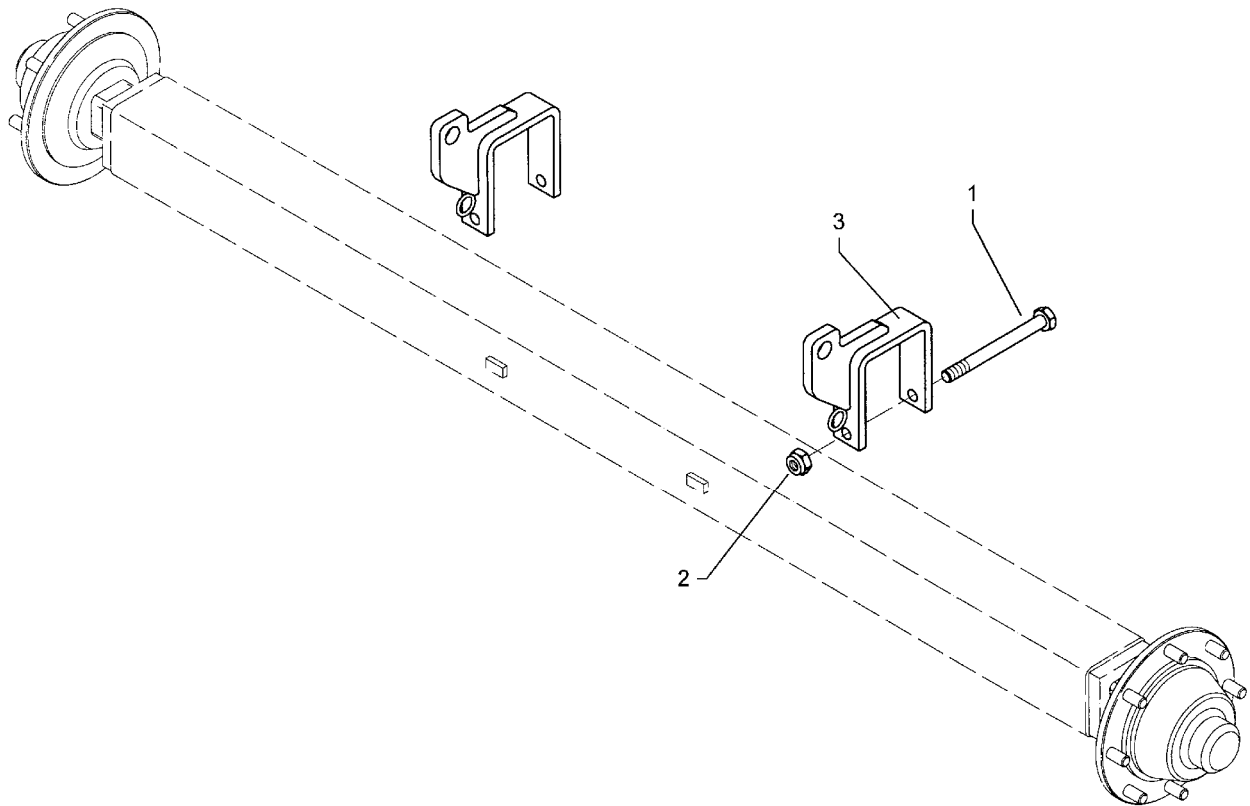
08.04

| Pos. | Art.-Nr. | Stk. | Artikeltext / Description | Abmessung |
|------|----------|------|-----------------------------|---|
| 1 | 301 4903 | 1 | Sechskantschraube DIN931-A | Bolt M30x210-8.8 (240) Zn |
| 2 | 301 4902 | 4 | Sechskantschraube DIN931-A | Bolt M30x240-8.8 Zn |
| 3 | 301 5391 | 2 | Sechskantschraube | Bolt M20x160-8.8 (180) |
| 4 | 303 0936 | 2 | Sicherungsmutter | Selflocking nut DIN985-NM20-8 Zn |
| 5 | 303 0938 | 5 | Sicherungsmutter | Selflocking nut DIN985-NM30-8 Zn |
| 6 | 305 2050 | 3 | Paßscheibe | Shim 30x42x1,0 DIN988 |
| 8 | 305 2095 | 2 | Paßscheibe | Shim 40x50x1,0 DIN988 |
| 9 | 305 2150 | 1 | Paßscheibe | Shim 50x62x1,0 DIN988 |
| 10 | 305 2170 | 1 | Paßscheibe | Shim 60x75x1,0 DIN988 |
| 11 | 305 2247 | 1 | Stützscheibe | Supporting washer S 35x45x2,5 DIN988 |
| 12 | 305 2250 | 3 | Stützscheibe | Supporting washer S 40x50x2,5 DIN988 |
| 13 | 305 2261 | 1 | Stützscheibe | Supporting washer S 60x75x3 DIN988 |
| 14 | 305 6164 | 4 | Scheibe | Washer D35/20,5x5 |
| 15 | 305 6229 | 1 | Scheibe | Washer 45x31x5 |
| 16 | 305 8867 | 1 | Sicherungsring | Securing ring 30x2 DIN471 Zn |
| 17 | 305 8873 | 1 | Sicherungsring | Securing ring 35x2,5 DIN471 |
| 18 | 305 8875 | 2 | Sicherungsring | Securing ring 40x2,5 DIN471 |
| 19 | 305 8877 | 1 | Sicherungsring | Securing ring 50x3 DIN471 |
| 20 | 305 8882 | 1 | Sicherungsring | Securing ring 60x3 DIN471 |
| 21 | 313 3014 | 1 | Bolzen mit Verdrehsicherung | Pin with stop FN D30x125/153-S |
| 22 | 313 3508 | 2 | Bolzen mit Verdrehsicherung | Pin with stop LN D35/41x84,5/102,5-S |
| 23 | 313 4041 | 1 | Bolzen mit Verdrehsicherung | Pin with stop FN D40x156/175 |
| 24 | 313 4045 | 1 | Bolzen mit Verdrehsicherung | Pin with stop FN D40x80/99 |
| 25 | 313 5033 | 1 | Bolzen mit Verdrehsicherung | Pin with stop FN D50x254/279 |
| 26 | 313 8135 | 1 | Bolzen mit Verdrehsicherung | Pin with stop FN D60x305/330 |
| 27 | 317 2012 | 1 | Einspannbuchse mit Preßsitz | Expansion bush EG40/44x40 |



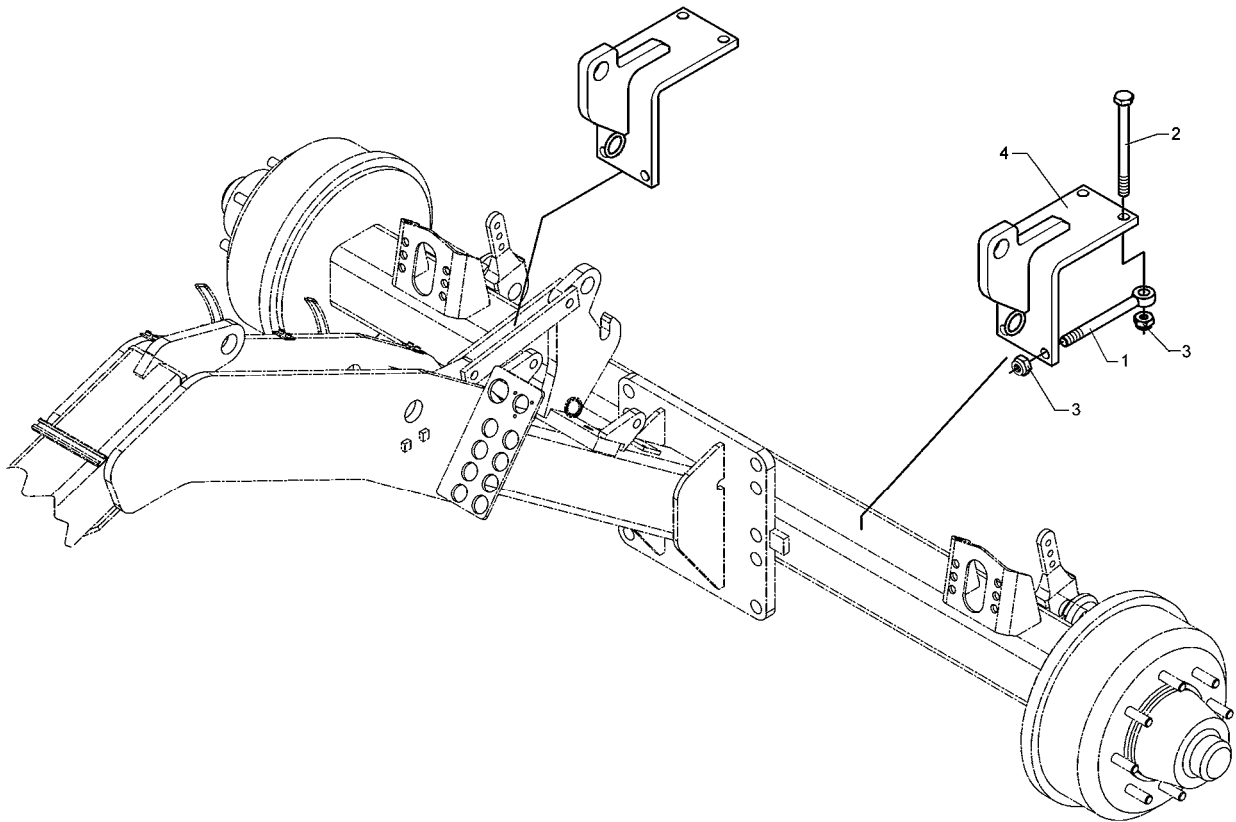
08.04

| Pos. | Art.-Nr. | Stk. | Artikeltext / Description | Abmessung | |
|------|----------|------|-----------------------------|----------------|------------------------|
| 28 | 317 3354 | 1 | Einspannbuchse | Expansion bush | EG35/45x40 |
| 29 | 317 3393 | 2 | Einspannbuchse | Expansion bush | EG60/70x50-DIN1498 |
| 30 | 317 3417 | 2 | Einspannbuchse mit Preßsitz | Expansion bush | EG30/38x25 |
| 31 | 317 3424 | 2 | Einspannbuchse Kunststoff | Expansion bush | EG40/44x20 QSM |
| 32 | 317 3433 | 2 | Einspannbuchse | Expansion bush | EG50+0,05+0,15/60x40 |
| 33 | 317 6891 | 1 | Röhrchen | Tube | 38/30,2x30 |
| 34 | 317 9330 | 2 | Bundbuchse | Flange bushing | D30/34-26 DU |
| 35 | 323 6348 | 5 | Schmiernippel | Grease nipple | AM10x1 DIN71412 |
| 36 | 323 6349 | 1 | Schmiernippel | Grease nipple | CM10x1 DIN71412-90° |
| 37 | 450 0518 | 1 | Hebel | Lever | 20x191x241 RE Achat 9 |
| 38 | 450 0519 | 1 | Hebel | Lever | 20x191x241 LI Achat 9 |
| 39 | 450 8539 | 1 | Ausleger Sm 9/KA B | Boom | D50x200 |
| 40 | 450 8560 | 1 | Ausleger | Outrigger | Achat 9 |
| 41 | 450 8561 | 1 | Strebe | Support | 90x90x2664 Thorit KA |
| 42 | 450 8545 | 1 | Lenker | Link | 80x15x175 D40x41/82 |
| 43 | 450 8546 | 1 | Lenker | Link | 80x15x285 D40/20 |
| 44 | 450 8547 | 1 | Lenker mit Verdrehsicherung | Link | 80x15x285 D40/20 |
| 45 | 459 1179 | 2 | Brücke | Clamp plate | 80x35x240 1x180-D31 |
| 47 | 450 0520 | 1 | Hebel | Lever | 20x172x250 RE Thorit 9 |
| 48 | 450 0521 | 1 | Hebel | Lever | 20x172x250 LI Thorit 9 |



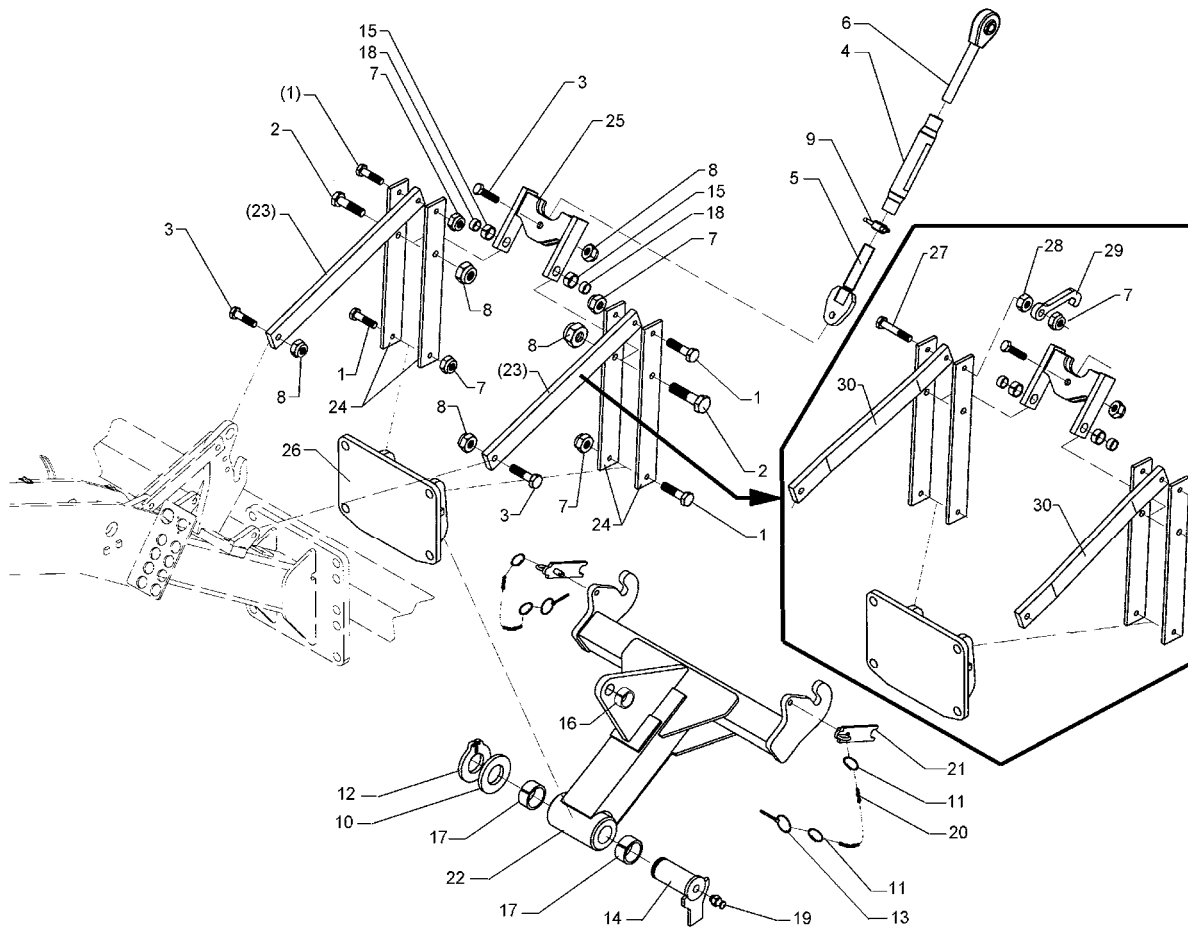
08.04

| Pos. | Art.-Nr. | Stk. | Artikeltext / Description | | Abmessung |
|------|----------|------|----------------------------|-----------------|------------------|
| 1 | 301 4548 | 2 | Sechskantschraube DIN931-A | Bolt | M20x200-8.8 Zn |
| 2 | 303 0936 | 2 | Sicherungsmutter | Selflocking nut | DIN985-NM20-8 Zn |
| 3 | 461 8368 | 2 | Anbaukonsole | Bracket | 140x140x60 D32 |



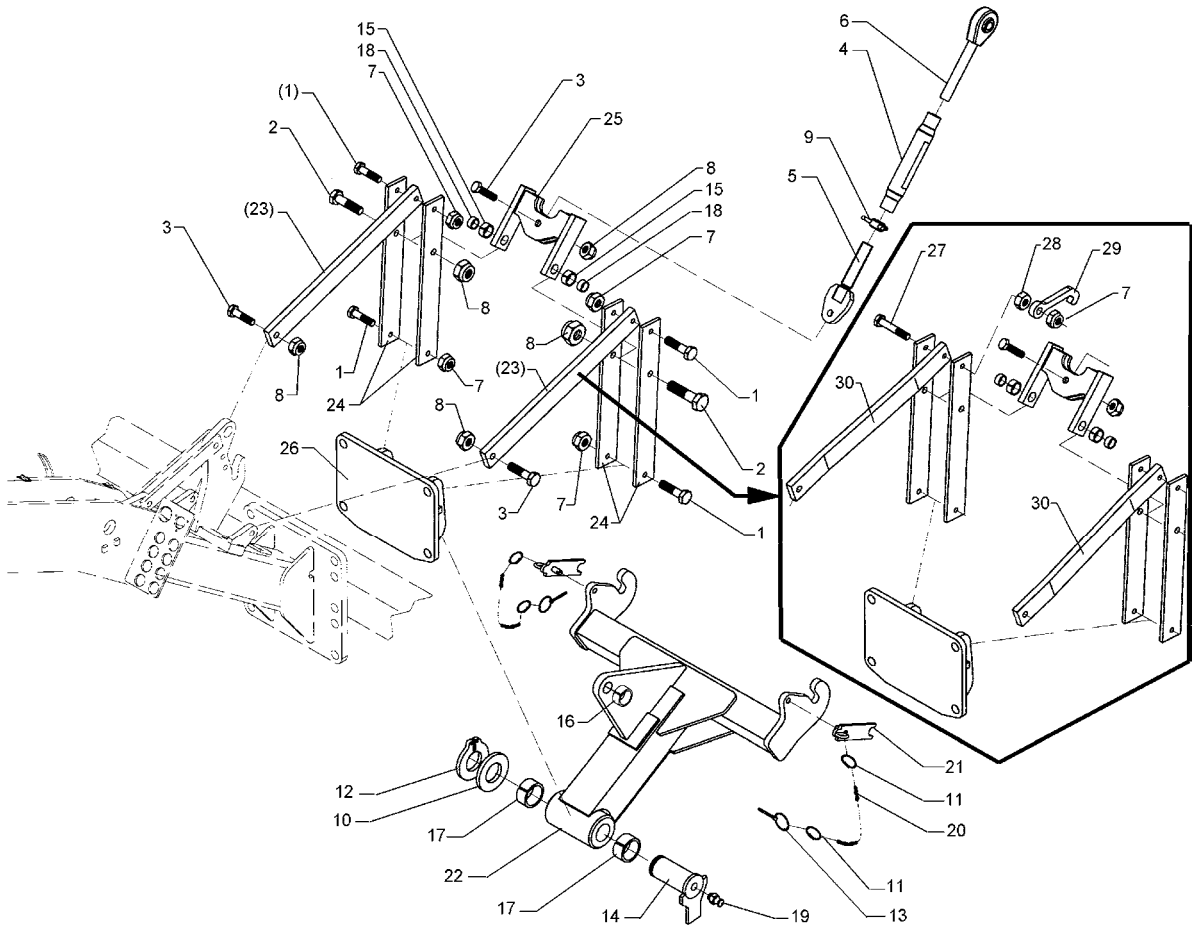
08.04

| Pos. | Art.-Nr. | Stk. | Artikeltext / Description | | Abmessung |
|------|----------|------|---------------------------|-----------------|------------------------------|
| 1 | 301 0864 | 4 | Augenschraube DIN444 | Eye bolt | BM16x200xb100-8.8 D2=16,1 Zn |
| 2 | 301 4134 | 4 | Sechskantschraube spz. | Bolt | M16x200xb100-8.8 Zn |
| 3 | 303 0935 | 8 | Sicherungsmutter | Selflocking nut | DIN985-NM16-8 Zn |
| 4 | 461 8369 | 2 | Anbaukonsole | Bracket | 150x150x120 D32 |



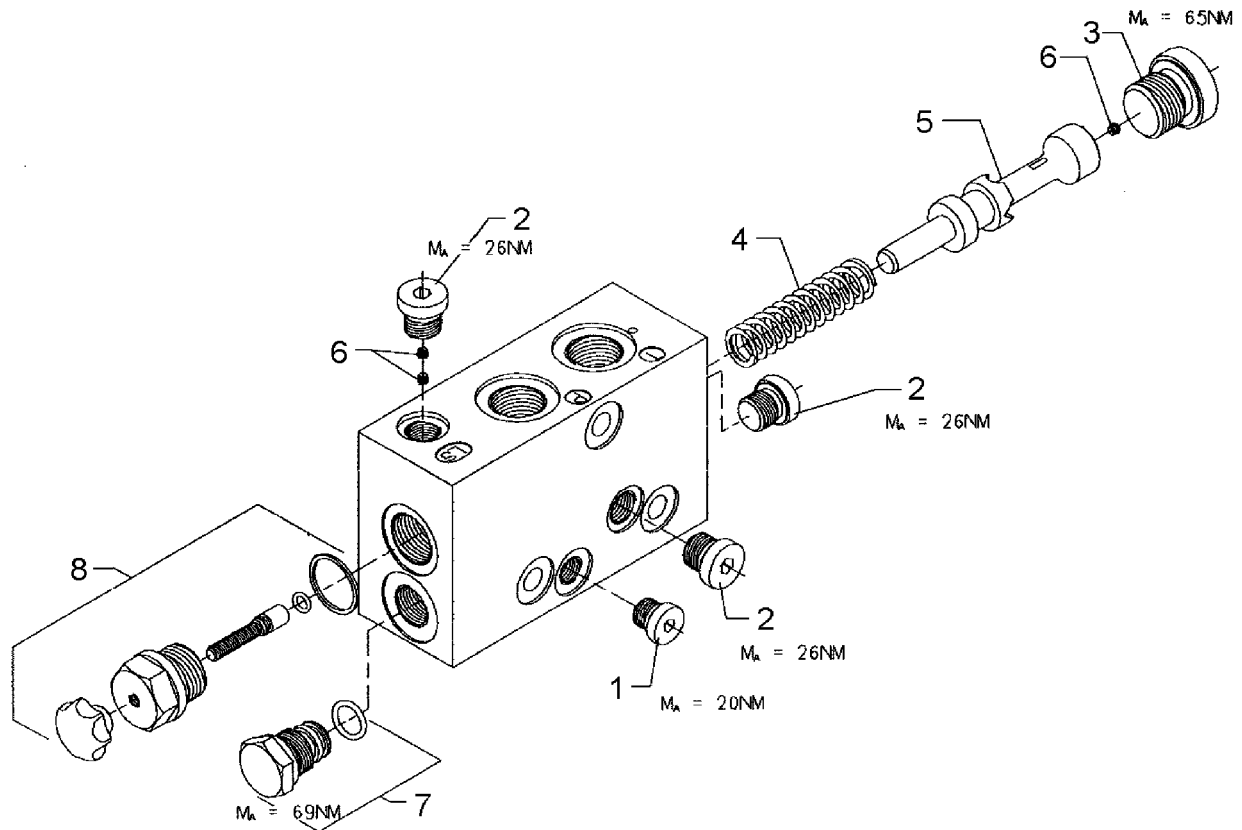
08.04

| Pos. | Art.-Nr. | Stk. | Artikeltext / Description | Abmessung |
|------|----------|------|-----------------------------|--|
| 1 | 301 3867 | 3 | Sechskantschraube DIN931-A | Bolt M16x65-8.8 |
| 2 | 301 4331 | 2 | Sechskantschraube DIN931-A | Bolt M20x75-8.8 |
| 3 | 301 5390 | 3 | Sechskantschraube spz. | Bolt M20x65-12.9 |
| 4 | 302 8937 | 1 | Spannschloßmutter | Threaded sleeve M36x3x330 SW36 |
| 5 | 302 9019 | 1 | Gelenkstück | Joint M36x3x190 D20 |
| 6 | 302 9033 | 1 | Gelenkauge | Joint KAT2 M36x3x270 LI |
| 7 | 303 0935 | 4 | Sicherungsmutter | Selflocking nut DIN985-NM16-8 Zn |
| 8 | 303 0936 | 5 | Sicherungsmutter | Selflocking nut DIN985-NM20-8 Zn |
| 9 | 303 3110 | 1 | Schlagmutter | Impact nut M36x3 65-5 |
| 10 | 305 2150 | 1 | Paßscheibe | Shim 50x62x1,0 DIN988 |
| 11 | 305 8545 | 4 | Sicherungsring | Securing ring 3x30-35x1,25 Zn |
| 12 | 305 8877 | 1 | Sicherungsring | Securing ring 50x3 DIN471 |
| 13 | 311 9565 | 2 | Klappstift | Securing pin 4,5mm |
| 14 | 313 5037 | 1 | Bolzen mit Verdrehsicherung | Pin with stop FN D50x243/268 |
| 15 | 317 3352 | 2 | Einspannbuchse mit Preßsitz | Expansion bush EG28/32x20 |
| 16 | 317 3417 | 1 | Einspannbuchse mit Preßsitz | Expansion bush EG30/38x25 |
| 17 | 317 3433 | 2 | Einspannbuchse | Expansion bush EG50+0,05+0,15/60x40 |
| 18 | 317 6657 | 2 | Buchse | Bush D20/28x22 |
| 19 | 323 6348 | 1 | Schmiernippel | Grease nipple AM10x1 DIN71412 |
| 20 | 331 6130 | 2 | Knotenkette | Chain D2x150 |
| 21 | 461 8345 | 2 | Riegel | Locking bar KAT2 |
| 22 | 461 8510 | 1 | Unterlenker | Lower link D50x200 L2 |
| 23 | 461 8511 | 2 | Lenker | Link 70x22x700 1xD16 1xD20 |
| 24 | 461 8512 | 4 | Lenker | Link 80x12x595 2xD16 1xD20 |
| 25 | 461 8513 | 1 | Lenker | Link 60x20x208 2xD32 1xD20 |
| 26 | 461 8514 | 1 | Konsole | Bracket 430x260x20 D50x200 |



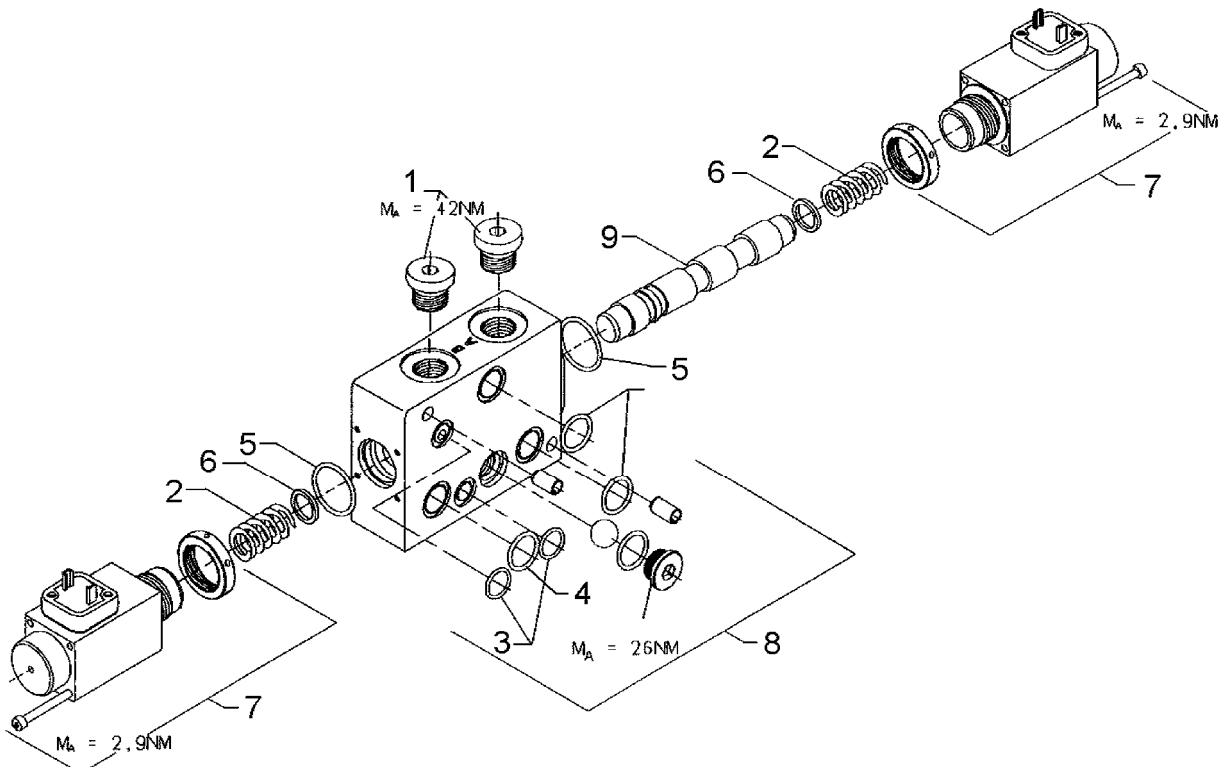
08.04

| Pos. | Art.-Nr. | Stk. | Artikeltext / Description | Abmessung | |
|------|----------|------|---------------------------|-----------|-----------------------|
| 27 | 301 5085 | 1 | Sechskantschraube DIN933 | Screw | M16x100-8.8 |
| 28 | 303 0976 | 1 | Sechskantmutter | Nut | M16 DIN934-8 |
| 29 | 461 8515 | 1 | Haken | Hook | 144x56x14 1xD16,5 |
| 30 | 461 8516 | 2 | Lenker, gebogen | Link | 70x22x700 1xD16 1xD20 |



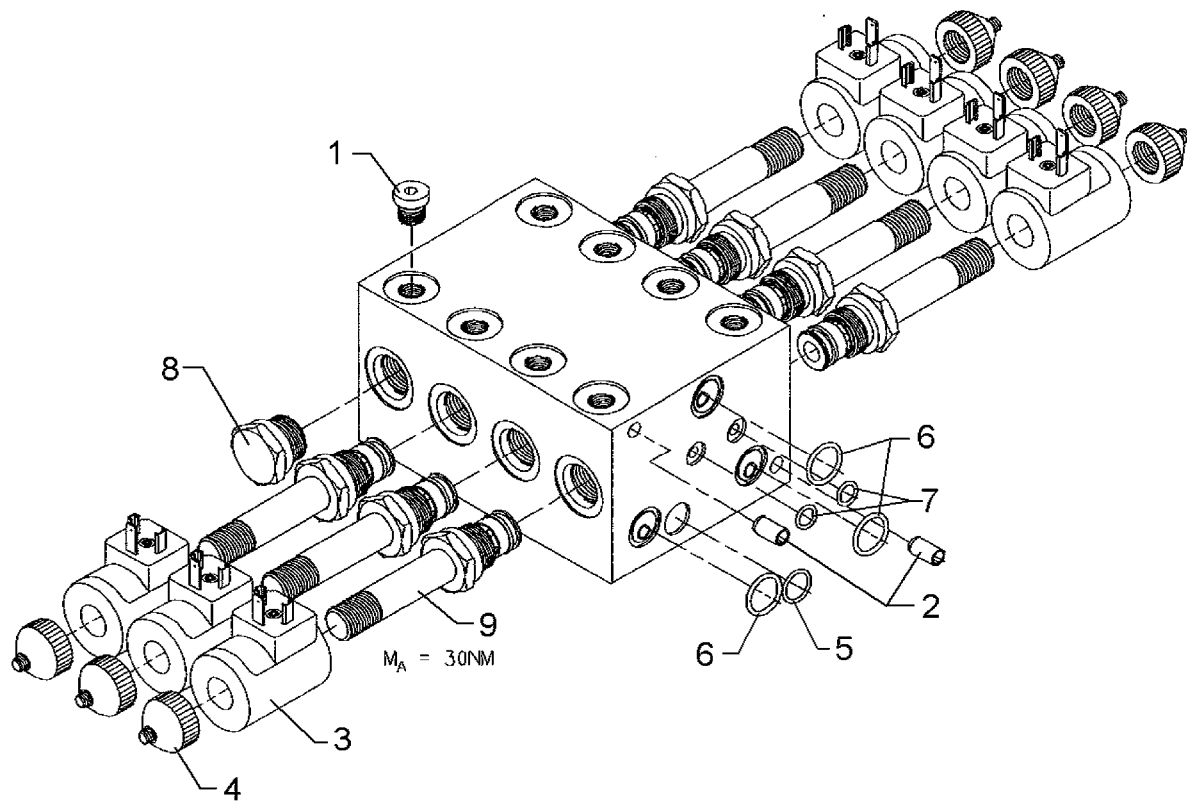
08.04

| Pos. | Art.-Nr. | Stk. | Artikeltext / Description | Abmessung | |
|------|----------|------|--------------------------------|-----------|-------------------|
| 1 | 301 9707 | 1 | Verschlußschraube m. Dichtring | Plug | M12x1,5 |
| 2 | 301 9708 | 3 | Verschlußschraube m. Dichtring | Plug | M14x1,5 |
| 3 | 301 9711 | 1 | Verschlußschraube m. Dichtring | Plug | M22x1,5 |
| 4 | 329 8020 | 1 | Druckfeder | Spring | LU08 Bucher |
| 5 | 475 6068 | 1 | Kolben | Piston | LU08 |
| 6 | 575 1127 | 3 | Einschraubdüse | Nozzle | B M040,8 D D5x3,5 |
| 7 | 575 1128 | 1 | Verschlußschraube, kpl. | Plug, cpl | - |
| 8 | 575 1129 | 1 | Verschlußschraube, kpl. | Plug, cpl | - |



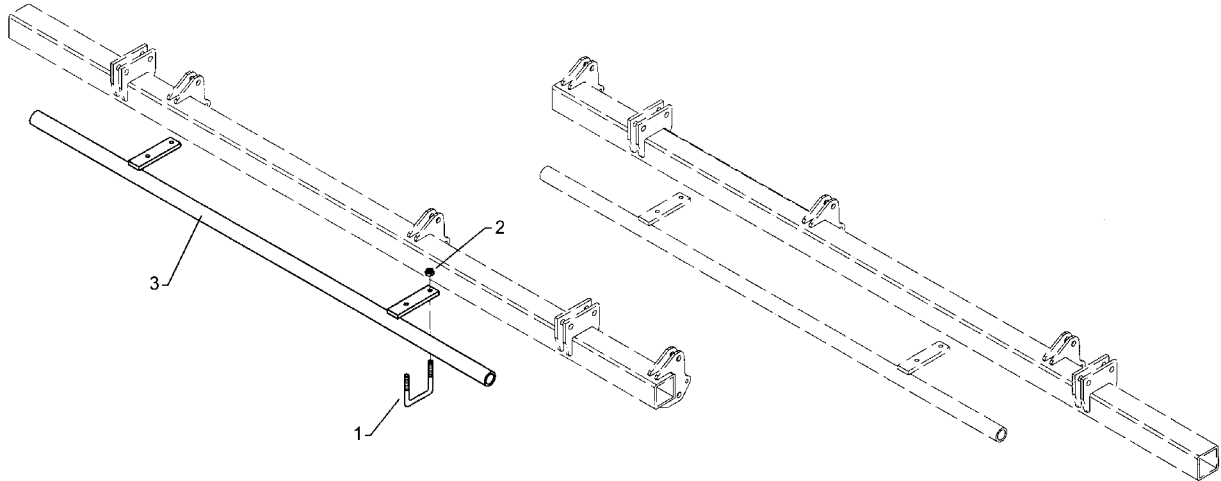
08.04

| Pos. | Art.-Nr. | Stk. | Artikeltext / Description | Abmessung | |
|------|----------|------|-------------------------------|-------------------|-------------------|
| 1 | 301 9710 | 2 | Verschlusschraube m.Dichtring | Plug | M18x1,5 |
| 2 | 329 8019 | 2 | Druckfeder | Spring | LD8SE Bucher |
| 3 | 375 1138 | 2 | O-Ring | O-ring | 12x2 |
| 4 | 375 1149 | 3 | O-Ring | O-ring | 16,56x1,78 |
| 5 | 375 1188 | 2 | O-Ring | O-ring | 24x2,0 |
| 6 | 375 1325 | 2 | Scheibe | Washer | LMX08 |
| 7 | 573 4700 | 2 | Schaltmagnet | Magnet | Bucher |
| 8 | 575 1130 | 1 | Einbauteile | Mounting parts | L.8SE/02 |
| 9 | 575 1131 | 1 | Steuerschieber | Servo spool valve | LD08.4D D17x111,4 |



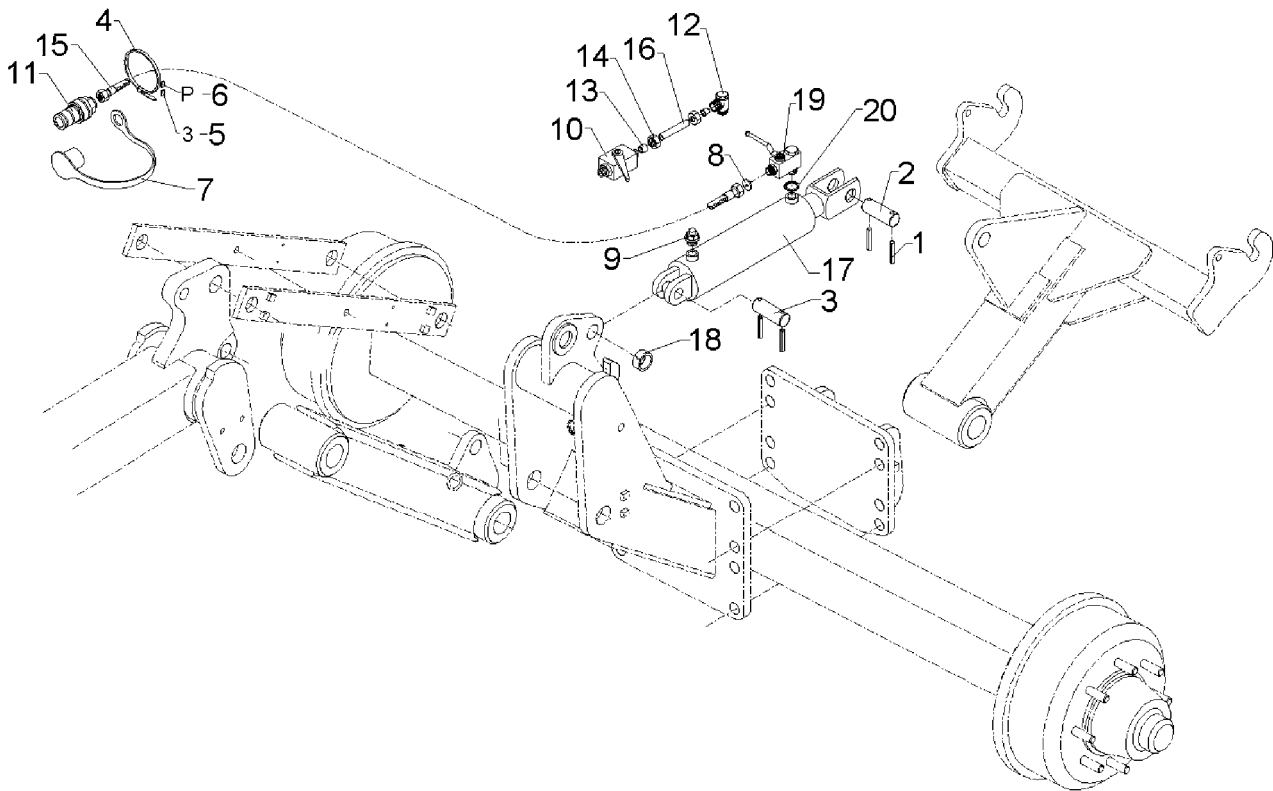
08.04

| Pos. | Art.-Nr. | Stk. | Artikeltext / Description | Abmessung | |
|------|----------|------|-------------------------------|--------------------|--------------|
| 1 | 301 9708 | 1 | Verschlusschraube m.Dichtring | Plug | M14x1,5 |
| 2 | 309 3301 | 2 | Spannhülse | Expansion bush | 8x12-DIN7346 |
| 3 | 373 4701 | 7 | Magnetspule | Valve | D3612DC27WH |
| 4 | 373 4702 | 7 | Handnotverstellung Arret. | Hand control, stop | K4-6908 |
| 5 | 375 1118 | 2 | O-Ring | O-ring | 8x2 |
| 6 | 375 1138 | 1 | O-Ring | O-ring | 12x2 |
| 7 | 375 1149 | 3 | O-Ring | O-ring | 16,56x1,78 |
| 8 | 375 5151 | 1 | Verschlusschraube | Plug | MHW-90-2-9 |
| 9 | 575 1132 | 7 | Wege-Sitzventil | Valve | 2/2 |



08.04

| Pos. | Art.-Nr. | Stk. | Artikeltext / Description | | Abmessung |
|------|----------|------|---------------------------|-----------------|------------------|
| 1 | 301 7785 | 2 | Bügelschraube | U-bolt | M10x80x110 |
| 2 | 303 0933 | 4 | Sicherungsmutter | Selflocking nut | DIN985-NM10-8 Zn |
| 3 | 475 4364 | 1 | Schlauchhalter | Hose carrier | D42,5x6,3x830 |



08.04

| Pos. | Art.-Nr. | Stk. | Artikeltext / Description | Abmessung | |
|------|----------|------|-----------------------------|--------------------|--------------------------|
| 1 | 309 7000 | 4 | Spannhülse | Expansion bush | 8x50-DIN1481 Chrom 8 |
| 2 | 313 3011 | 1 | Bolzen | Pin | BB D30x72/102 Zn |
| 3 | 313 3012 | 1 | Bolzen | Pin | BB D30x62/92 Zn |
| 4 | 325 1350 | 1 | Spannband | Strap | 6,3x254 VA |
| 5 | 325 1503 | 1 | EASY-READ Zeichen | EASY-READ sign | 3 |
| 6 | 325 1511 | 1 | EASY-READ Zeichen | EASY-READ sign | P |
| 7 | 375 2121 | 1 | Staubkappe, blau | Cap | D26,5 Bg.3 |
| 8 | 375 2173 | 1 | Drosselplättchen | Throttle plate | D12x1,5 BO 1,5 |
| 9 | 375 2196 | 1 | Be- und Entlüftungsschraube | Vent plug | M18x1,5 |
| 10 | 375 2199 | 1 | Kugelhahn | Valve | BKH 12L-M18x1,5 Zn |
| 11 | 375 2718 | 1 | SVK-Stecker | SVK-socket | NW10-M18x1,5 |
| 12 | 375 4311 | 1 | Schwenkverschraubung | Union, swivel | x-SWVE12-LM M18x1,5 Zn |
| 13 | 375 5110 | 2 | Schneidring | Cutting ring | 12-L/S Zn WD |
| 14 | 375 5310 | 2 | Überwurfmutter | Union nut | 12L M18x1,5 Zn |
| 15 | 475 2615 | 1 | Hydraulikschlauch | High-pressure hose | 2SN10-1200 M18x1,5 |
| 16 | 475 9900 | 1 | Rohr | Tube | 12x2x135 |
| 17 | 575 2356 | 1 | Hydraulikzylinder | Ram | 110/50-450 |
| 18 | 317 3417 | 1 | Einspannbuchse mit Preßsitz | Expansion bush | EG30/38x25 |
| 19 | 375 2206 | 1 | Kugelhahn | Valve | HBPA 0602 M18x1,5 Zn DN6 |
| 20 | 375 5081 | 1 | Dichtkantenring | Seal ring | 18,2x25,1x5 |

D - Ersatzteilzeichnung noch nicht verfügbar!

GB - Spare parts drawing is not available yet!

F - Le dessin des pièces n'est pas encore disponible!

NL - Onderdelentekeningen zijn not niet aanwezig!

E - El dibujo de las piezas no está disponible!

DK - Reservedelstegning endnu ikke til rådighed!

08.04

| Pos. | Art.-Nr. | Stk. | Artikeltext / Description | Abmessung | |
|------|----------|------|-----------------------------|--------------------|------------------------|
| 1 | 301 0306 | 2 | Flachkopfschraube DIN85 | Flatheaded bolt | M6x45-4,6 Zn |
| 2 | 301 0815 | 1 | Ringschraube | Eye bolt | M8 DIN580 Zn |
| 3 | 301 3248 | 2 | Sechskantschraube DIN931-A | Bolt | M10x55-8.8 Zn |
| 4 | 303 0931 | 2 | Sicherungsmutter | Selflocking nut | DIN985-NM6-8 Zn |
| 5 | 303 0932 | 1 | Sicherungsmutter | Selflocking nut | DIN985-NM8-8 Zn |
| 6 | 303 0933 | 2 | Sicherungsmutter | Selflocking nut | DIN985-NM10-8 Zn |
| 7 | 309 7000 | 4 | Spannhülse | Expansion bush | 8x50-DIN1481 Chrom 8 |
| 8 | 313 3012 | 1 | Bolzen | Pin | BB D30x62/92 Zn |
| 9 | 313 3054 | 1 | Bolzen | Pin | D30/25x260 2xD8 |
| 10 | 317 3417 | 1 | Einspannbuchse mit Preßsitz | Expansion bush | EG30/38x25 |
| 11 | 325 1350 | 1 | Spannband | Strap | 6,3x254 VA |
| 12 | 325 1503 | 1 | EASY-READ Zeichen | EASY-READ sign | 3 |
| 13 | 325 1511 | 1 | EASY-READ Zeichen | EASY-READ sign | P |
| 14 | 329 8515 | 1 | Zugfeder | Spring | 4,5x22,5x280 |
| 15 | 331 6405 | 0 | Kette | Chain | 4x32 DIN763 |
| 16 | 331 8405 | 1 | Schäkel | Shackle | A 0,16 DIN 82101 Zn |
| 17 | 331 9815 | 1 | Malotte | Shackle | D13-kpl. |
| 18 | 375 2121 | 2 | Staubkappe, blau | Cap | D26,5 Bg.3 |
| 19 | 375 2173 | 1 | Drosselplättchen | Throttle plate | D12x1,5 BO 1,5 |
| 20 | 375 2199 | 1 | Kugelhahn | Valve | BKH 12L-M18x1,5 Zn |
| 21 | 375 2718 | 2 | SVK-Stecker | SVK-socket | NW10-M18x1,5 |
| 22 | 375 4311 | 1 | Schwenkverschraubung | Union, swivel | x-SWVE12-LM M18x1,5 Zn |
| 23 | 375 5110 | 2 | Schneidring | Cutting ring | 12-L/S Zn WD |
| 24 | 375 5310 | 2 | Überwurfmutter | Union nut | 12L M18x1,5 Zn |
| 25 | 459 1007 | 1 | Brücke | Clamp plate | 30x8x105 1x80 |
| 26 | 475 2615 | 2 | Hydraulikschlauch | High-pressure hose | 2SN10-1200 M18x1,5 |

D - Ersatzteilzeichnung noch nicht verfügbar!

GB - Spare parts drawing is not available yet!

F - Le dessin des pièces n'est pas encore disponible!

NL - Onderdelentekeningen zijn not niet aanwezig!

E - El dibujo de las piezas no está disponible!

DK - Reservedelstegning endnu ikke til rådighed!

08.04

| Pos. | Art.-Nr. | Stk. | Artikeltext / Description | | Abmessung |
|------|----------|------|---------------------------|--------------------|----------------------|
| 27 | 475 2673 | 1 | Hydraulikschlauch | High-pressure hose | 2SN 10-400 2xDKOL12L |
| 28 | 475 4386 | 1 | Halter für Hubbegrenzer | Carrier | 30x8x105 |
| 29 | 475 9900 | 1 | Rohr | Tube | 12x2x135 |
| 30 | 575 2145 | 1 | Hubbegrenzer Hebel links | Raise limiter | HBS12LM M18x1,5 ZN |
| 31 | 575 2356 | 1 | Hydraulikzylinder | Ram | 110/50-450 |

D - Ersatzteilzeichnung noch nicht verfügbar!

GB - Spare parts drawing is not available yet!

F - Le dessin des pièces n'est pas encore disponible!

NL - Onderdelentekeningen zijn not niet aanwezig!

E - El dibujo de las piezas no está disponible!

DK - Reservedelstegning endnu ikke til rådighed!

08.04

| Pos. | Art.-Nr. | Stk. | Artikeltext / Description | | Abmessung |
|------|----------|------|---------------------------|----------------------|--------------------------|
| 1 | 305 8871 | 4 | Sicherungsring | Securing ring | 38x1,75 DIN471 Zn |
| 2 | 325 1350 | 2 | Spannband | Strap | 6,3x254 VA |
| 3 | 325 1501 | 2 | EASY-READ Zeichen | EASY-READ sign | 1 |
| 4 | 325 1511 | 1 | EASY-READ Zeichen | EASY-READ sign | P |
| 5 | 325 1512 | 1 | EASY-READ Zeichen | EASY-READ sign | T |
| 6 | 375 2105 | 2 | Staubschutzklappe rot | Dust protection flap | BG 3 D38 |
| 7 | 375 2735 | 2 | SVK-Muffe | SVK-socket | CEL12 M18x1,5 BG3 |
| 8 | 475 2417 | 2 | Hydraulikschlauch | High-pressure hose | 1SN08-3500 DKOL12/DKOL12 |

D - Ersatzteilzeichnung noch nicht verfügbar!

GB - Spare parts drawing is not available yet!

F - Le dessin des pièces n'est pas encore disponible!

NL - Onderdelentekeningen zijn not niet aanwezig!

E - El dibujo de las piezas no está disponible!

DK - Reservedelstegning endnu ikke til rådighed!

08.04

| Pos. | Art.-Nr. | Stk. | Artikeltext / Description | Abmessung | |
|------|----------|------|------------------------------|------------------------|---------------------------|
| 1 | 301 0302 | 16 | Flachkopfschraube DIN85 | Flatheaded bolt | M6x25-4,6 Zn |
| 2 | 309 7000 | 16 | Spannhülse | Expansion bush | 8x50-DIN1481 Chrom 8 |
| 3 | 313 3011 | 4 | Bolzen | Pin | BB D30x72/102 Zn |
| 4 | 313 3012 | 4 | Bolzen | Pin | BB D30x62/92 Zn |
| 5 | 325 1170 | 4 | Schlauchschelle | Hose clip | 50-101 S 5600 |
| 6 | 375 2173 | 4 | Drosselplättchen | Throttle plate | D12x1,5 BO 1,5 |
| 7 | 375 4038 | 16 | Einschraubverschraubung | Nipple | GE 12-LR R1/4 |
| 8 | 375 4311 | 8 | Schwenkverschraubung | Union, swivel | x-SWVE12-LM M18x1,5 Zn |
| 9 | 375 4500 | 12 | Einstellbare W-Verschraubung | Adjustable angle union | x-evW12-LM DKO24° M18x1,5 |
| 10 | 375 4550 | 4 | Einstellbare L-Verschraubung | L-adjustable T-union | x-evL12-L DKO24° M18x1,5 |
| 11 | 375 4660 | 2 | Blindbutzen | Blind plug | BUZ12-L |
| 12 | 375 5110 | 16 | Schneidring | Cutting ring | 12-L/S Zn WD |
| 13 | 375 5310 | 18 | Überwurfmutter | Union nut | 12L M18x1,5 Zn |
| 14 | 375 9962 | 16 | Schellenkörper | Clamp | 1/2x218 PP |
| 15 | 475 2417 | 2 | Hydraulikschlauch | High-pressure hose | 1SN08-3500 DKOL12/DKOL12 |
| 16 | 475 2598 | 8 | Hydraulikschlauch | High-pressure hose | 2SN10-600 DKOL M18x1,5 |
| 17 | 475 6104 | 4 | Distanzblock | Spacer block | D95/43,5x32 RE |
| 18 | 475 6105 | 4 | Distanzblock | Spacer block | D95/43,5x32 LI |
| 19 | 475 8915 | 15 | Rohr | Tube | 12x2x55 |
| 20 | 475 9873 | 4 | Rohr | Tube | 12x2x272 |
| 21 | 575 2161 | 4 | Rückschlagventil | Nonreturn valve | RDP 06 1/4 |
| 22 | 575 2355 | 4 | Hydraulikzylinder | Ram | DZ90/45-450 |
| 23 | 305 2050 | 8 | Paßscheibe | Shim | 30x42x1,0 DIN988 |
| 24 | 305 8867 | 8 | Sicherungsring | Securing ring | 30x2 DIN471 Zn |
| 25 | 313 3003 | 4 | Bolzen mit Verdrehsicherung | Pin with stop | UN D30/71x79 Zn |
| 26 | 313 3023 | 4 | Bolzen mit Verdrehsicherung | Pin with stop | UN D30/72x62/84 |

D - Ersatzteilzeichnung noch nicht verfügbar!

GB - Spare parts drawing is not available yet!

F - Le dessin des pièces n'est pas encore disponible!

NL - Onderdelentekeningen zijn not niet aanwezig!

E - El dibujo de las piezas no está disponible!

DK - Reservedelstegning endnu ikke til rådighed!

08.04

| Pos. | Art.-Nr. | Stk. | Artikeltext / Description | | Abmessung |
|------|----------|------|---------------------------|----------------|--------------------|
| 27 | 323 6348 | 8 | Schmiernippel | Grease nipple | AM10x1 DIN71412 |
| 28 | 375 2172 | 4 | Drosselplättchen | Throttle plate | D12x1,5 BO 1,0 |
| 29 | 375 4480 | 4 | T-Verschraubung | T-union | x-T12-L M18x1,5 Zn |

D - Ersatzteilzeichnung noch nicht verfügbar!

GB - Spare parts drawing is not available yet!

F - Le dessin des pièces n'est pas encore disponible!

NL - Onderdelentekeningen zijn not niet aanwezig!

E - El dibujo de las piezas no está disponible!

DK - Reservedelstegning endnu ikke til rådighed!

08.04

| Pos. | Art.-Nr. | Stk. | Artikeltext / Description | Abmessung |
|------|----------|------|------------------------------|---|
| 1 | 301 3224 | 2 | Sechskantschraube DIN933 | Screw M10x30-8.8 |
| 2 | 301 7782 | 1 | Bügelschraube | U-bolt M10x62x60 |
| 3 | 303 0933 | 4 | Sicherungsmutter | Selflocking nut DIN985-NM10-8 Zn |
| 4 | 305 2050 | 6 | Paßscheibe | Shim 30x42x1,0 DIN988 |
| 5 | 305 8867 | 2 | Sicherungsring | Securing ring 30x2 DIN471 Zn |
| 6 | 313 3017 | 1 | Bolzen mit Verdrehsicherung | Pin with stop LN D30/31x62/84 |
| 7 | 313 3023 | 1 | Bolzen mit Verdrehsicherung | Pin with stop UN D30/72x62/84 |
| 8 | 323 6348 | 2 | Schmiernippel | Grease nipple AM10x1 DIN71412 |
| 9 | 325 1350 | 2 | Spannband | Strap 6,3x254 VA |
| 10 | 325 1502 | 2 | EASY-READ Zeichen | EASY-READ sign 2 |
| 11 | 325 1511 | 1 | EASY-READ Zeichen | EASY-READ sign P |
| 12 | 325 1512 | 1 | EASY-READ Zeichen | EASY-READ sign T |
| 13 | 375 2120 | 2 | Staubkappe, grün | Cap D26,5 Bg.3 |
| 14 | 375 2199 | 1 | Kugelhahn | Valve BKH 12L-M18x1,5 Zn |
| 15 | 375 2205 | 1 | Verbindung | Connection DKOL12/IGM 16x1,5 |
| 16 | 375 2511 | 1 | Drosselscheibe | Restrictor washer 1,9 |
| 17 | 375 2718 | 2 | SVK-Stecker | SVK-socket NW10-M18x1,5 |
| 18 | 375 4010 | 1 | Einschraubverschraubung | Nipple x-GE12-LM M16x1,5 Zn |
| 19 | 375 4038 | 4 | Einschraubverschraubung | Nipple GE 12-LR R1/4 |
| 20 | 375 4310 | 2 | Schwenkverschraubung | Union, swivel x-SWVE12-LM M16x1,5 |
| 21 | 375 4500 | 4 | Einstellbare W-Verschraubung | Adjustable angle union x-evW12-LM DKO24° M18x1,5 |
| 22 | 375 5110 | 2 | Schneidring | Cutting ring 12-L/S Zn WD |
| 23 | 375 5310 | 2 | Überwurfmutter | Union nut 12L M18x1,5 Zn |
| 24 | 475 2494 | 2 | Hydraulikschlauch | High-pressure hose 2SC08-7500-DKOL12 |
| 25 | 475 2636 | 2 | Hydraulikschlauch | High-pressure hose 1SN08-3500 DKOL12L/DKOL12L-90° |

D - Ersatzteilzeichnung noch nicht verfügbar!

GB - Spare parts drawing is not available yet!

F - Le dessin des pièces n'est pas encore disponible!

NL - Onderdelentekeningen zijn not niet aanwezig!

E - El dibujo de las piezas no está disponible!

DK - Reservedelstegning endnu ikke til rådighed!

08.04

| Pos. | Art.-Nr. | Stk. | Artikeltext / Description | | Abmessung |
|------|----------|------|-----------------------------|--------------------------|--------------------|
| 26 | 475 4361 | 1 | Schlauchhalter | Hose carrier | 80x8x700 4xD12 |
| 27 | 475 8914 | 2 | Rohr | Tube | 12x2x35 |
| 28 | 575 2161 | 1 | Rückschlagventil | Nonreturn valve | RDP 06 1/4 |
| 29 | 575 2178 | 1 | Drosselrückschlagventil | Throttle nonreturn valve | D14,3/1,9 |
| 30 | 575 2359 | 1 | Hydraulikzylinder mit Gabel | Ram | 100/40-245-515-D30 |
| 31 | 575 9705 | 1 | Rohr | Tube | 12x47 kpl. |

D - Ersatzteilzeichnung noch nicht verfügbar!

GB - Spare parts drawing is not available yet!

F - Le dessin des pièces n'est pas encore disponible!

NL - Onderdelentekeningen zijn not niet aanwezig!

E - El dibujo de las piezas no está disponible!

DK - Reservedelstegning endnu ikke til rådighed!

08.04

| Pos. | Art.-Nr. | Stk. | Artikeltext / Description | Abmessung |
|------|----------|------|------------------------------|---|
| 1 | 301 2998 | 2 | Sechskantschraube DIN931-A | Bolt M5x40-8.8 Zn |
| 2 | 301 3064 | 2 | Sechskantschraube DIN931-A | Bolt M8x35-8.8 |
| 3 | 301 3224 | 2 | Sechskantschraube DIN933 | Screw M10x30-8.8 |
| 4 | 303 0932 | 2 | Sicherungsmutter | Selflocking nut DIN985-NM8-8 Zn |
| 5 | 303 0933 | 4 | Sicherungsmutter | Selflocking nut DIN985-NM10-8 Zn |
| 6 | 303 0967 | 2 | Sechskantmutter | Nut M5 DIN934-8 Zn |
| 7 | 305 8694 | 2 | Scheibe | Washer A8,4 DIN125-St Zn |
| 8 | 325 1350 | 2 | Spannband | Strap 6,3x254 VA |
| 9 | 325 1502 | 2 | EASY-READ Zeichen | EASY-READ sign 2 |
| 10 | 325 1511 | 1 | EASY-READ Zeichen | EASY-READ sign P |
| 11 | 325 1512 | 1 | EASY-READ Zeichen | EASY-READ sign T |
| 12 | 325 5128 | 1 | Konsolenschelle | Bracket clip TYP 142 D137-145 |
| 13 | 375 2120 | 2 | Staubkappe, grün | Cap D26,5 Bg.3 |
| 14 | 375 2199 | 1 | Kugelhahn | Valve BKH 12L-M18x1,5 Zn |
| 15 | 375 2205 | 2 | Verbindung | Connection DKOL12/IGM 16x1,5 |
| 16 | 375 2515 | 1 | Drosselscheibe | Restrictor washer Dreibein 2,5 |
| 17 | 375 2718 | 2 | SVK-Stecker | SVK-socket NW10-M18x1,5 |
| 18 | 375 4010 | 4 | Einschraubverschraubung | Nipple x-GE12-LM M16x1,5 Zn |
| 19 | 375 4038 | 4 | Einschraubverschraubung | Nipple GE 12-LR R1/4 |
| 20 | 375 4039 | 1 | Einschraubverschraubung | Nipple GE 12-LR R1/2 |
| 21 | 375 4043 | 2 | Einschraubverschraubung | Nipple evGE 12-LM M18x1,5 |
| 22 | 375 4490 | 2 | Einstellbare T-Verschraubung | T-adjustable T-union x-evT12-LM DKO24° M18x1,5 |
| 23 | 375 4500 | 5 | Einstellbare W-Verschraubung | Adjustable angle union x-evW12-LM DKO24° M18x1,5 |
| 24 | 375 4550 | 1 | Einstellbare L-Verschraubung | L-adjustable T-union x-evL12-L DKO24° M18x1,5 |
| 25 | 375 5110 | 2 | Schneidring | Cutting ring 12-L/S Zn WD |
| 26 | 375 5310 | 2 | Überwurfmutter | Union nut 12L M18x1,5 Zn |

D - Ersatzteilzeichnung noch nicht verfügbar!

GB - Spare parts drawing is not available yet!

F - Le dessin des pièces n'est pas encore disponible!

NL - Onderdelentekeningen zijn not niet aanwezig!

E - El dibujo de las piezas no está disponible!

DK - Reservedelstegning endnu ikke til rådighed!

08.04

| Pos. | Art.-Nr. | Stk. | Artikeltext / Description | Abmessung | |
|------|----------|------|--------------------------------|-------------------------|-----------------------------------|
| 27 | 475 2492 | 2 | Hydraulikschlauch | High-pressure hose | 2SC08-6900-DKOL12 |
| 28 | 475 2636 | 2 | Hydraulikschlauch | High-pressure hose | 1SN08-3500 DKOL12L/DKOL12L-90° |
| 29 | 475 2693 | 1 | Hydraulikschlauch | High-pressure hose | 2SN08-400-DKOL12/DKOL12-00° |
| 30 | 475 4361 | 1 | Schlauchhalter | Hose carrier | 80x8x700 4xD12 |
| 31 | 475 8848 | 1 | Rohr | Tube | 12x2x40 |
| 32 | 575 2050 | 1 | Druckbegrenzungsventil | Pressure limiting valve | 5-80 bar M18x1,5 30l/min |
| 33 | 575 2165 | 1 | Rückschlagventil hy.entsperrb. | Nonreturn valve | RPI 06/05-G |
| 34 | 575 2192 | 1 | Druckspeicher | Pressure reservoir | Typ 1,4L-250 50bar 1/2 |
| 35 | 375 2511 | 1 | Drosselscheibe | Restrictor washer | 1,9 |
| 36 | 475 2494 | 2 | Hydraulikschlauch | High-pressure hose | 2SC08-7500-DKOL12 |

D - Ersatzteilzeichnung noch nicht verfügbar!

GB - Spare parts drawing is not available yet!

F - Le dessin des pièces n'est pas encore disponible!

NL - Onderdelentekeningen zijn not niet aanwezig!

E - El dibujo de las piezas no está disponible!

DK - Reservedelstegning endnu ikke til rådighed!

08.04

| Pos. | Art.-Nr. | Stk. | Artikeltext / Description | | Abmessung |
|------|----------|------|---------------------------|--------------------|-------------------|
| 1 | 325 1350 | 1 | Spannband | Strap | 6,3x254 VA |
| 2 | 325 1501 | 2 | EASY-READ Zeichen | EASY-READ sign | 1 |
| 3 | 325 1511 | 1 | EASY-READ Zeichen | EASY-READ sign | P |
| 4 | 325 1512 | 1 | EASY-READ Zeichen | EASY-READ sign | T |
| 5 | 375 2166 | 2 | Staubkappe, rot | Cap, red | D26,5 |
| 6 | 375 2718 | 2 | SVK-Stecker | SVK-socket | NW10-M18x1,5 |
| 7 | 475 2626 | 2 | Hydraulikschlauch | High-pressure hose | 2SN10-4600 M18x,5 |

D - Ersatzteilzeichnung noch nicht verfügbar!

GB - Spare parts drawing is not available yet!

F - Le dessin des pièces n'est pas encore disponible!

NL - Onderdelentekeningen zijn not niet aanwezig!

E - El dibujo de las piezas no está disponible!

DK - Reservedelstegning endnu ikke til rådighed!

08.04

| Pos. | Art.-Nr. | Stk. | Artikeltext / Description | Abmessung |
|------|----------|------|---------------------------|--|
| 1 | 301 7280 | 1 | Sechskantschraube DIN933 | Screw M8x25-8.8 Zn |
| 2 | 305 8871 | 8 | Sicherungsring | Securing ring 38x1,75 DIN471 Zn |
| 3 | 305 9898 | 1 | Federring | Spring ring 8 A DIN127 Zn |
| 4 | 325 1350 | 6 | Spannband | Strap 6,3x254 VA |
| 5 | 325 1501 | 4 | EASY-READ Zeichen | EASY-READ sign 1 |
| 6 | 325 1503 | 2 | EASY-READ Zeichen | EASY-READ sign 3 |
| 7 | 325 1511 | 3 | EASY-READ Zeichen | EASY-READ sign P |
| 8 | 325 1512 | 3 | EASY-READ Zeichen | EASY-READ sign T |
| 9 | 375 2101 | 2 | Staubschutzklappe blau | Dust protection flap BG 3 D38 |
| 10 | 375 2105 | 2 | Staubschutzklappe rot | Dust protection flap BG 3 D38 |
| 11 | 375 2166 | 2 | Staubkappe, rot | Cap, red D26,5 |
| 12 | 375 2200 | 1 | Wegeventil | Valve 6/2-L M16x1,5 |
| 13 | 375 2718 | 2 | SVK-Stecker | SVK-socket NW10-M18x1,5 |
| 14 | 375 2735 | 4 | SVK-Muffe | SVK-socket CEL12 M18x1,5 BG3 |
| 15 | 375 4010 | 2 | Einschraubverschraubung | Nipple x-GE12-LM M16x1,5 Zn |
| 16 | 375 4310 | 4 | Schwenkverschraubung | Union, swivel x-SWVE12-LM M16x1,5 |
| 17 | 475 2500 | 2 | Hydraulikschlauch | High-pressure hose 2SN08-4400-DKOL12 |
| 18 | 475 2501 | 2 | Hydraulikschlauch | High-pressure hose 2SN08-5000-DKOL12 |
| 19 | 475 2642 | 2 | Hydraulikschlauch | High-pressure hose 1SN08-3900 DKOL-12L |
| 20 | 475 2654 | 2 | Hydraulikschlauch | High-pressure hose 2SN08-800 DKOL12 |
| 21 | 301 0210 | 2 | Schneidschraube DIN7513 | Cutting screw AM8x16 ZN |
| 22 | 301 3004 | 2 | Sechskantschraube DIN933 | Screw M6x20-8.8 Zn |
| 23 | 475 2417 | 2 | Hydraulikschlauch | High-pressure hose 1SN08-3500 DKOL12/DKOL12 |
| 24 | 475 2506 | 2 | Hydraulikschlauch | High-pressure hose 2SN08-6300-DKOL12 |
| 25 | 475 2626 | 2 | Hydraulikschlauch | High-pressure hose 2SN10-4600 M18x,5 |

D - Ersatzteilzeichnung noch nicht verfügbar!

GB - Spare parts drawing is not available yet!

F - Le dessin des pièces n'est pas encore disponible!

NL - Onderdelentekeningen zijn not niet aanwezig!

E - El dibujo de las piezas no está disponible!

DK - Reservedelstegning endnu ikke til rådighed!

08.04

| Pos. | Art.-Nr. | Stk. | Artikeltext / Description | | Abmessung |
|------|----------|------|---------------------------|----------------------|--------------------------|
| 1 | 305 8871 | 2 | Sicherungsring | Securing ring | 38x1,75 DIN471 Zn |
| 2 | 325 1350 | 4 | Spannband | Strap | 6,3x254 VA |
| 3 | 325 1503 | 4 | EASY-READ Zeichen | EASY-READ sign | 3 |
| 4 | 325 1512 | 2 | EASY-READ Zeichen | EASY-READ sign | T |
| 5 | 375 2101 | 2 | Staubschutzklappe blau | Dust protection flap | BG 3 D38 |
| 6 | 375 2718 | 2 | SVK-Stecker | SVK-socket | NW10-M18x1,5 |
| 7 | 375 4110 | 2 | Gerade Verschraubung | Nipple | x-G12-L M18x1,5 |
| 8 | 475 2417 | 2 | Hydraulikschlauch | High-pressure hose | 1SN08-3500 DKOL12/DKOL12 |
| 9 | 475 2502 | 2 | Hydraulikschlauch | High-pressure hose | 2SN08-6100-DKOL12 |

D - Ersatzteilzeichnung noch nicht verfügbar!

GB - Spare parts drawing is not available yet!

F - Le dessin des pièces n'est pas encore disponible!

NL - Onderdelentekeningen zijn not niet aanwezig!

E - El dibujo de las piezas no está disponible!

DK - Reservedelstegning endnu ikke til rådighed!

08.04

| Pos. | Art.-Nr. | Stk. | Artikeltext / Description | | Abmessung |
|------|----------|------|---------------------------|----------------------|------------------------|
| 1 | 305 8871 | 2 | Sicherungsring | Securing ring | 38x1,75 DIN471 Zn |
| 2 | 325 1350 | 2 | Spannband | Strap | 6,3x254 VA |
| 3 | 325 1504 | 2 | EASY-READ Zeichen | EASY-READ sign | 4 |
| 4 | 325 1511 | 2 | EASY-READ Zeichen | EASY-READ sign | P |
| 5 | 375 2102 | 1 | Staubschutzklappe schwarz | Dust protection flap | BG 3 D38 |
| 6 | 375 2122 | 1 | Staubkappe, schwarz | Cap, black | D26,5 Bg.3 |
| 7 | 375 2718 | 2 | SVK-Stecker | SVK-socket | NW10-M18x1,5 |
| 8 | 375 2735 | 1 | SVK-Muffe | SVK-socket | CEL12 M18x1,5 BG3 |
| 9 | 375 4110 | 1 | Gerade Verschraubung | Nipple | x-G12-L M18x1,5 |
| 10 | 475 2501 | 2 | Hydraulikschlauch | High-pressure hose | 2SN08-5000-DKOL12 |
| 11 | 475 2506 | 1 | Hydraulikschlauch | High-pressure hose | 2SN08-6300-DKOL12 |
| 12 | 475 2658 | 1 | Hydraulikschlauch | High-pressure hose | 1SN08-4000 M18x1,5 DKL |

D - Ersatzteilzeichnung noch nicht verfügbar!

GB - Spare parts drawing is not available yet!

F - Le dessin des pièces n'est pas encore disponible!

NL - Onderdelentekeningen zijn not niet aanwezig!

E - El dibujo de las piezas no está disponible!

DK - Reservedelstegning endnu ikke til rådighed!

08.04

| Pos. | Art.-Nr. | Stk. | Artikeltext / Description | | Abmessung |
|------|----------|------|---------------------------|----------------------|----------------------------|
| 1 | 305 8875 | 4 | Sicherungsring | Securing ring | 40x2,5 DIN471 |
| 2 | 325 1350 | 4 | Spannband | Strap | 6,3x254 VA |
| 3 | 325 1506 | 4 | EASY-READ Zeichen | EASY-READ sign | 6 |
| 4 | 325 1511 | 2 | EASY-READ Zeichen | EASY-READ sign | P |
| 5 | 325 1512 | 2 | EASY-READ Zeichen | EASY-READ sign | T |
| 6 | 375 2103 | 1 | Staubschutzklappe gelb | Dust protection flap | BG 3 D38 |
| 7 | 375 2104 | 1 | Staubschutzklappe weiss | Dust protection flap | BG 3 D38 |
| 8 | 375 2123 | 1 | Staubkappe, gelb | Cap | D26,5 Bg.3 |
| 9 | 375 2124 | 1 | Staubkappe, weiss | Cap, white | D26,5 Bg.3 |
| 10 | 375 2736 | 2 | SVK-Muffe | SVK-socket | BG-3 15L CEL M22x1,5 SW-27 |
| 11 | 375 2737 | 2 | SVK-Muffe | SVK-socket | BG-3 CEL15 M22x1,5 |
| 12 | 375 4120 | 2 | Gerade Verschraubung | Nipple | x-G15-L M22x1,5 |
| 13 | 475 2664 | 2 | Hydraulikschlauch | High-pressure hose | 1SN12-2200 M22x1,5/1S45 |
| 14 | 475 2669 | 2 | Hydraulikschlauch | High-pressure hose | 2SN12-7900 M22x1,5 |

D - Ersatzteilzeichnung noch nicht verfügbar!

GB - Spare parts drawing is not available yet!

F - Le dessin des pièces n'est pas encore disponible!

NL - Onderdelentekeningen zijn not niet aanwezig!

E - El dibujo de las piezas no está disponible!

DK - Reservedelstegning endnu ikke til rådighed!

08.04

| Pos. | Art.-Nr. | Stk. | Artikeltext / Description | Abmessung | |
|------|----------|------|---------------------------|----------------------|----------------------------|
| 1 | 305 6982 | 2 | Scheibe | Washer | R22/68x5 DIN440-St Zn |
| 2 | 305 8875 | 2 | Sicherungsring | Securing ring | 40x2,5 DIN471 |
| 3 | 325 1350 | 4 | Spannband | Strap | 6,3x254 VA |
| 4 | 325 1506 | 4 | EASY-READ Zeichen | EASY-READ sign | 6 |
| 5 | 325 1511 | 2 | EASY-READ Zeichen | EASY-READ sign | P |
| 6 | 325 1512 | 2 | EASY-READ Zeichen | EASY-READ sign | T |
| 7 | 375 2103 | 1 | Staubschutzklappe gelb | Dust protection flap | BG 3 D38 |
| 8 | 375 2123 | 1 | Staubkappe, gelb | Cap | D26,5 Bg.3 |
| 9 | 375 2162 | 1 | Staubstecker | Plastic male probe | BG 6 |
| 10 | 375 2168 | 1 | Schutzkappe | Cap | BG.6 rot |
| 11 | 375 2720 | 1 | SVK-Stecker | SVK-socket | SVK-BG 6 M22x1,5 |
| 12 | 375 2736 | 1 | SVK-Muffe | SVK-socket | BG-3 15L CEL M22x1,5 SW-27 |
| 13 | 375 2737 | 1 | SVK-Muffe | SVK-socket | BG-3 CEL15 M22x1,5 |
| 14 | 375 2738 | 1 | SVK-Muffe | SVK-socket | BG6 M22x1,5 |
| 15 | 475 2669 | 2 | Hydraulikschlauch | High-pressure hose | 2SN12-7900 M22x1,5 |

D - Ersatzteilzeichnung noch nicht verfügbar!

GB - Spare parts drawing is not available yet!

F - Le dessin des pièces n'est pas encore disponible!

NL - Onderdelentekeningen zijn not niet aanwezig!

E - El dibujo de las piezas no está disponible!

DK - Reservedelstegning endnu ikke til rådighed!

08.04

| Pos. | Art.-Nr. | Stk. | Artikeltext / Description | Abmessung | |
|------|----------|------|--------------------------------|------------------------|----------------------------|
| 1 | 301 3224 | 2 | Sechskantschraube DIN933 | Screw | M10x30-8.8 |
| 2 | 301 7280 | 3 | Sechskantschraube DIN933 | Screw | M8x25-8.8 Zn |
| 3 | 301 7782 | 1 | Bügelschraube | U-bolt | M10x62x60 |
| 4 | 303 0933 | 4 | Sicherungsmutter | Selflocking nut | DIN985-NM10-8 Zn |
| 5 | 325 1350 | 3 | Spannband | Strap | 6,3x254 VA |
| 6 | 325 1501 | 2 | EASY-READ Zeichen | EASY-READ sign | 1 |
| 7 | 325 1511 | 1 | EASY-READ Zeichen | EASY-READ sign | P |
| 8 | 325 1512 | 1 | EASY-READ Zeichen | EASY-READ sign | T |
| 9 | 325 1513 | 1 | EASY-READ Zeichen | EASY-READ sign | L |
| 10 | 325 1514 | 1 | EASY-READ Zeichen | EASY-READ sign | S |
| 11 | 375 2164 | 1 | Schutzkappe rot | Cap | Bg.2 |
| 12 | 375 2166 | 2 | Staubkappe, rot | Cap, red | D26,5 |
| 13 | 375 2716 | 1 | SVK-Stecker | SVK-socket | NW8 M16x1,5 |
| 14 | 375 2736 | 2 | SVK-Muffe | SVK-socket | BG-3 15L CEL M22x1,5 SW-27 |
| 15 | 375 4009 | 8 | Einschraubverschraubung | Nipple | x-GE12-LM M14x1,5 Zn |
| 16 | 375 4032 | 2 | Gerade Einschraubverschraubung | Nipple | x-GE15-LM 22x1,5-ED |
| 17 | 375 4110 | 1 | Gerade Verschraubung | Nipple | x-G12-L M18x1,5 |
| 18 | 375 4502 | 4 | Einstellbare W-Verschraubung | Adjustable angle union | x-evW15-L |
| 19 | 375 5120 | 2 | Schneidring | Cutting ring | S 15 L WD |
| 20 | 375 5320 | 2 | Überwurfmutter | Union nut | 15L M22x1,5 Zn |
| 21 | 475 2657 | 1 | Hydraulikschlauch | High-pressure hose | 1SN08-3000 DKOL12/DKOL12 |
| 22 | 475 2669 | 2 | Hydraulikschlauch | High-pressure hose | 2SN12-7900 M22x1,5 |
| 23 | 475 4361 | 1 | Schlauchhalter | Hose carrier | 80x8x700 4xD12 |
| 24 | 475 4362 | 1 | Kupplungshalter | Coupling holder | 210x295 |
| 25 | 575 2193 | 1 | Steuerblock | Control valve | L8S-3D/1E |
| 26 | 375 4503 | 4 | Einstellbare W-Verschraubung | Adjustable angle union | x-evW15-L-DKO24° O-Ring |

D - Ersatzteilzeichnung noch nicht verfügbar!

GB - Spare parts drawing is not available yet!

F - Le dessin des pièces n'est pas encore disponible!

NL - Onderdelentekeningen zijn not niet aanwezig!

E - El dibujo de las piezas no está disponible!

DK - Reservedelstegning endnu ikke til rådighed!

08.04

| Pos. | Art.-Nr. | Stk. | Artikeltext / Description | Abmessung | |
|------|----------|------|-------------------------------|------------------------|---------------------------|
| 1 | 301 3073 | 2 | Sechskantschraube DIN931-A | Bolt | M8x45-8.8 Zn |
| 2 | 303 0932 | 2 | Sicherungsmutter | Selflocking nut | DIN985-NM8-8 Zn |
| 3 | 305 2050 | 6 | Paßscheibe | Shim | 30x42x1,0 DIN988 |
| 4 | 305 8694 | 4 | Scheibe | Washer | A8,4 DIN125-St Zn |
| 5 | 305 8867 | 2 | Sicherungsring | Securing ring | 30x2 DIN471 Zn |
| 6 | 313 3017 | 1 | Bolzen mit Verdrehsicherung | Pin with stop | LN D30/31x62/84 |
| 7 | 313 3023 | 1 | Bolzen mit Verdrehsicherung | Pin with stop | UN D30/72x62/84 |
| 8 | 323 6348 | 2 | Schmiernippel | Grease nipple | AM10x1 DIN71412 |
| 9 | 325 5128 | 1 | Konsolenschelle | Bracket clip | TYP 142 D137-145 |
| 10 | 375 2199 | 1 | Kugelhahn | Valve | BKH 12L-M18x1,5 Zn |
| 11 | 375 2205 | 1 | Verbindung | Connection | DKOL12/IGM 16x1,5 |
| 12 | 375 2515 | 1 | Drosselscheibe | Restrictor washer | Dreibein 2,5 |
| 13 | 375 4010 | 1 | Einschraubverschraubung | Nipple | x-GE12-LM M16x1,5 Zn |
| 14 | 375 4043 | 2 | Einschraubverschraubung | Nipple | evGE 12-LM M18x1,5 |
| 15 | 375 4049 | 1 | Einstellbare GE-Verschraubung | Nipple | evGE 12-LR 1/2-ED DKO24° |
| 16 | 375 4311 | 2 | Schwenkverschraubung | Union, swivel | x-SWVE12-LM M18x1,5 Zn |
| 17 | 375 4490 | 2 | Einstellbare T-Verschraubung | T-adjustable T-union | x-evT12-LM DKO24° M18x1,5 |
| 18 | 375 4500 | 9 | Einstellbare W-Verschraubung | Adjustable angle union | x-evW12-LM DKO24° M18x1,5 |
| 19 | 375 4550 | 3 | Einstellbare L-Verschraubung | L-adjustable T-union | x-evL12-L DKO24° M18x1,5 |
| 20 | 375 4711 | 4 | Stutzen | Stud | x-evGE-12-ED 1/4 DKO 24° |
| 21 | 375 5110 | 2 | Schneidring | Cutting ring | 12-L/S Zn WD |
| 22 | 375 5310 | 2 | Überwurfmutter | Union nut | 12L M18x1,5 Zn |
| 23 | 475 2223 | 1 | Rohr | Tube | 12x2x85 |
| 24 | 475 2598 | 1 | Hydraulikschlauch | High-pressure hose | 2SN10-600 DKOL M18x1,5 |
| 25 | 475 2654 | 1 | Hydraulikschlauch | High-pressure hose | 2SN08-800 DKOL12 |
| 26 | 475 2655 | 1 | Hydraulikschlauch | High-pressure hose | 1SN08-900 M18x1,5 |

D - Ersatzteilzeichnung noch nicht verfügbar!

GB - Spare parts drawing is not available yet!

F - Le dessin des pièces n'est pas encore disponible!

NL - Onderdelentekeningen zijn not niet aanwezig!

E - El dibujo de las piezas no está disponible!

DK - Reservedelstegning endnu ikke til rådighed!

08.04

| Pos. | Art.-Nr. | Stk. | Artikeltext / Description | | Abmessung |
|------|----------|------|-----------------------------|-------------------------|--------------------------|
| 27 | 575 2050 | 1 | Druckbegrenzungsventil | Pressure limiting valve | 5-80 bar M18x1,5 30l/min |
| 28 | 575 2192 | 1 | Druckspeicher | Pressure reservoir | Typ 1,4L-250 50bar 1/2 |
| 29 | 575 2359 | 1 | Hydraulikzylinder mit Gabel | Ram | 100/40-245-515-D30 |

D - Ersatzteilzeichnung noch nicht verfügbar!

GB - Spare parts drawing is not available yet!

F - Le dessin des pièces n'est pas encore disponible!

NL - Onderdelentekeningen zijn not niet aanwezig!

E - El dibujo de las piezas no está disponible!

DK - Reservedelstegning endnu ikke til rådighed!

08.04

| Pos. | Art.-Nr. | Stk. | Artikeltext / Description | | Abmessung |
|------|----------|------|------------------------------|------------------------|---------------------------|
| 1 | 305 8871 | 4 | Sicherungsring | Securing ring | 38x1,75 DIN471 Zn |
| 2 | 325 1350 | 2 | Spannband | Strap | 6,3x254 VA |
| 3 | 325 1501 | 2 | EASY-READ Zeichen | EASY-READ sign | 1 |
| 4 | 325 1511 | 1 | EASY-READ Zeichen | EASY-READ sign | P |
| 5 | 325 1512 | 1 | EASY-READ Zeichen | EASY-READ sign | T |
| 6 | 375 2105 | 2 | Staubschutzklappe rot | Dust protection flap | BG 3 D38 |
| 7 | 375 2735 | 2 | SVK-Muffe | SVK-socket | CEL12 M18x1,5 BG3 |
| 8 | 375 4500 | 4 | Einstellbare W-Verschraubung | Adjustable angle union | x-evW12-LM DKO24° M18x1,5 |
| 9 | 375 4550 | 2 | Einstellbare L-Verschraubung | L-adjustable T-union | x-evL12-L DKO24° M18x1,5 |
| 10 | 475 2500 | 2 | Hydraulikschlauch | High-pressure hose | 2SN08-4400-DKOL12 |
| 11 | 475 2654 | 2 | Hydraulikschlauch | High-pressure hose | 2SN08-800 DKOL12 |

D - Ersatzteilzeichnung noch nicht verfügbar!

GB - Spare parts drawing is not available yet!

F - Le dessin des pièces n'est pas encore disponible!

NL - Onderdelentekeningen zijn not niet aanwezig!

E - El dibujo de las piezas no está disponible!

DK - Reservedelstegning endnu ikke til rådighed!

08.04

| Pos. | Art.-Nr. | Stk. | Artikeltext / Description | | Abmessung |
|------|----------|------|------------------------------|------------------------|---------------------------|
| 1 | 305 8871 | 2 | Sicherungsring | Securing ring | 38x1,75 DIN471 Zn |
| 2 | 325 1350 | 1 | Spannband | Strap | 6,3x254 VA |
| 3 | 325 1504 | 1 | EASY-READ Zeichen | EASY-READ sign | 4 |
| 4 | 325 1511 | 1 | EASY-READ Zeichen | EASY-READ sign | P |
| 5 | 375 2102 | 1 | Staubschutzklappe schwarz | Dust protection flap | BG 3 D38 |
| 6 | 375 2735 | 1 | SVK-Muffe | SVK-socket | CEL12 M18x1,5 BG3 |
| 7 | 375 4500 | 1 | Einstellbare W-Verschraubung | Adjustable angle union | x-evW12-LM DKO24° M18x1,5 |
| 8 | 475 2654 | 1 | Hydraulikschlauch | High-pressure hose | 2SN08-800 DKOL12 |

D - Ersatzteilzeichnung noch nicht verfügbar!

GB - Spare parts drawing is not available yet!

F - Le dessin des pièces n'est pas encore disponible!

NL - Onderdelentekeningen zijn not niet aanwezig!

E - El dibujo de las piezas no está disponible!

DK - Reservedelstegning endnu ikke til rådighed!

08.04

| Pos. | Art.-Nr. | Stk. | Artikeltext / Description | | Abmessung |
|------|----------|------|------------------------------|------------------------|---------------------------|
| 1 | 305 8871 | 4 | Sicherungsring | Securing ring | 38x1,75 DIN471 Zn |
| 2 | 325 1350 | 2 | Spannband | Strap | 6,3x254 VA |
| 3 | 325 1503 | 2 | EASY-READ Zeichen | EASY-READ sign | 3 |
| 4 | 325 1511 | 1 | EASY-READ Zeichen | EASY-READ sign | P |
| 5 | 325 1512 | 1 | EASY-READ Zeichen | EASY-READ sign | T |
| 6 | 375 2101 | 2 | Staubschutzklappe blau | Dust protection flap | BG 3 D38 |
| 7 | 375 2735 | 2 | SVK-Muffe | SVK-socket | CEL12 M18x1,5 BG3 |
| 8 | 375 4500 | 2 | Einstellbare W-Verschraubung | Adjustable angle union | x-evW12-LM DKO24° M18x1,5 |
| 9 | 475 2654 | 2 | Hydraulikschlauch | High-pressure hose | 2SN08-800 DKOL12 |

D - Ersatzteilzeichnung noch nicht verfügbar!

GB - Spare parts drawing is not available yet!

F - Le dessin des pièces n'est pas encore disponible!

NL - Onderdelentekeningen zijn not niet aanwezig!

E - El dibujo de las piezas no está disponible!

DK - Reservedelstegning endnu ikke til rådighed!

08.04

| Pos. | Art.-Nr. | Stk. | Artikeltext / Description | | Abmessung |
|------|----------|------|-------------------------------|--------------------------|---------------------------|
| 1 | 301 0303 | 2 | Flachkopfschraube DIN85 | Flatheaded bolt | M6x30-4,6 Zn |
| 2 | 301 0308 | 8 | Flachkopfschraube DIN85 | Flatheaded bolt | M6x55-4,6 Zn |
| 3 | 301 0312 | 4 | Flachkopfschraube DIN85 | Flatheaded bolt | M6x75-4,6 Zn |
| 4 | 301 3073 | 2 | Sechskantschraube DIN931-A | Bolt | M8x45-8.8 Zn |
| 5 | 301 7785 | 4 | Bügelschraube | U-bolt | M10x80x110 |
| 6 | 303 0932 | 2 | Sicherungsmutter | Selflocking nut | DIN985-NM8-8 Zn |
| 7 | 303 0933 | 8 | Sicherungsmutter | Selflocking nut | DIN985-NM10-8 Zn |
| 8 | 305 6124 | 2 | Scheibe | Washer | 8,4/25x2 DIN9021-St Zn |
| 9 | 325 1350 | 1 | Spannband | Strap | 6,3x254 VA |
| 10 | 325 1504 | 1 | EASY-READ Zeichen | EASY-READ sign | 4 |
| 11 | 325 1511 | 1 | EASY-READ Zeichen | EASY-READ sign | P |
| 12 | 375 2122 | 1 | Staubkappe, schwarz | Cap, black | D26,5 Bg.3 |
| 13 | 375 2718 | 1 | SVK-Stecker | SVK-socket | NW10-M18x1,5 |
| 14 | 375 4020 | 1 | Einschraubverschraubung | Nipple | x-GE12-LM M18x1,5 Zn |
| 15 | 375 4500 | 3 | Einstellbare W-Verschraubung | Adjustable angle union | x-evW12-LM DKO24° M18x1,5 |
| 16 | 375 9964 | 16 | Schellenkörper | Clamp | 1/2x319PP |
| 17 | 475 2413 | 1 | Hydraulikschlauch | High-pressure hose | NW10 M18x4800 |
| 18 | 475 2501 | 1 | Hydraulikschlauch | High-pressure hose | 2SN08-5000-DKOL12 |
| 19 | 475 2624 | 1 | Hydraulikschlauch | High-pressure hose | 2SN10-4100 M18x1,5 |
| 20 | 475 4355 | 1 | Halter für Umschaltblock | Holder | 50x6x190 D20 3xD10 |
| 21 | 475 4364 | 2 | Schlauchhalter | Hose carrier | D42,5x6,3x830 |
| 22 | 575 2141 | 1 | Ventil m.Drossel Spuranreißer | Valve | M18x1,5 |
| 23 | 575 2186 | 2 | Drosselrückschlagventil | Throttle nonreturn valve | 7Liter SW24 M18x1,5 |
| 24 | 575 2310 | 2 | Plunger-Zylinder | Plunger-ram | 25-250-365 2xD16,25 |

D - Ersatzteilzeichnung noch nicht verfügbar!

GB - Spare parts drawing is not available yet!

F - Le dessin des pièces n'est pas encore disponible!

NL - Onderdelentekeningen zijn not niet aanwezig!

E - El dibujo de las piezas no está disponible!

DK - Reservedelstegning endnu ikke til rådighed!

08.04

| Pos. | Art.-Nr. | Stk. | Artikeltext / Description | | Abmessung |
|------|----------|------|-------------------------------|--------------------------|---------------------------|
| 1 | 301 0306 | 2 | Flachkopfschraube DIN85 | Flatheaded bolt | M6x45-4,6 Zn |
| 2 | 301 0308 | 4 | Flachkopfschraube DIN85 | Flatheaded bolt | M6x55-4,6 Zn |
| 3 | 301 0312 | 4 | Flachkopfschraube DIN85 | Flatheaded bolt | M6x75-4,6 Zn |
| 4 | 301 6068 | 2 | Zylinderschraube DIN912 | Allen screw | M8x30-8.8 Zn |
| 5 | 301 7785 | 4 | Bügelschraube | U-bolt | M10x80x110 |
| 6 | 303 0932 | 2 | Sicherungsmutter | Selflocking nut | DIN985-NM8-8 Zn |
| 7 | 303 0933 | 8 | Sicherungsmutter | Selflocking nut | DIN985-NM10-8 Zn |
| 8 | 305 6124 | 2 | Scheibe | Washer | 8,4/25x2 DIN9021-St Zn |
| 9 | 375 4020 | 1 | Einschraubverschraubung | Nipple | x-GE12-LM M18x1,5 Zn |
| 10 | 375 4500 | 8 | Einstellbare W-Verschraubung | Adjustable angle union | x-evW12-LM DKO24° M18x1,5 |
| 11 | 375 9964 | 13 | Schellenkörper | Clamp | 1/2x319PP |
| 12 | 475 2413 | 1 | Hydraulikschlauch | High-pressure hose | NW10 M18x4800 |
| 13 | 475 2501 | 1 | Hydraulikschlauch | High-pressure hose | 2SN08-5000-DKOL12 |
| 14 | 475 2624 | 1 | Hydraulikschlauch | High-pressure hose | 2SN10-4100 M18x1,5 |
| 15 | 475 4355 | 1 | Halter für Umschaltblock | Holder | 50x6x190 D20 3xD10 |
| 16 | 475 4364 | 2 | Schlauchhalter | Hose carrier | D42,5x6,3x830 |
| 17 | 575 2141 | 1 | Ventil m.Drossel Spuranreißer | Valve | M18x1,5 |
| 18 | 575 2186 | 2 | Drosselrückschlagventil | Throttle nonreturn valve | 7Liter SW24 M18x1,5 |
| 19 | 575 2310 | 2 | Plunger-Zylinder | Plunger-ram | 25-250-365 2xD16,25 |

D - Ersatzteilzeichnung noch nicht verfügbar!

GB - Spare parts drawing is not available yet!

F - Le dessin des pièces n'est pas encore disponible!

NL - Onderdelentekeningen zijn not niet aanwezig!

E - El dibujo de las piezas no está disponible!

DK - Reservedelstegning endnu ikke til rådighed!

08.04

| Pos. | Art.-Nr. | Stk. | Artikeltext / Description | Abmessung |
|------|----------|------|--------------------------------|--|
| 1 | 301 3575 | 2 | Sechskantschraube DIN933 | Screw M14x40 8.8 |
| 2 | 301 3596 | 2 | Sechskantschraube spz. | Bolt M14x75-8.8 |
| 3 | 301 5410 | 4 | Sechskantschraube DIN931-A | Bolt M16x160-8.8 Zn |
| 4 | 303 0935 | 4 | Sicherungsmutter | Selflocking nut DIN985-NM16-8 Zn |
| 5 | 303 0941 | 4 | Sicherungsmutter | Selflocking nut DIN985-NM14-8 Zn |
| 6 | 317 6802 | 4 | Röhrchen | Tube 26,9x5x110 |
| 7 | 329 8511 | 2 | Zugfeder | Spring 4x28x160 |
| 8 | 375 2161 | 1 | SVBK-Staubstecker rot m.Kette | SVBK-male probe red with chain BG 3 |
| 9 | 375 2739 | 1 | SBVK-Muffe BG3 M18x1,5 | Socket Knappmann Nr.2601-1003 |
| 10 | 375 4044 | 2 | Gerade Einschraubver.+Weichdi. | Nipple x-GE12-LR 3/8 |
| 11 | 375 4110 | 1 | Gerade Verschraubung | Nipple x-G12-L M18x1,5 |
| 12 | 375 4480 | 1 | T-Verschraubung | T-union x-T12-L M18x1,5 Zn |
| 13 | 375 4550 | 2 | Einstellbare L-Verschraubung | L-adjustable T-union x-evL12-L DKO24° M18x1,5 |
| 14 | 375 4660 | 2 | Blindbutzen | Blind plug BUZ12-L |
| 15 | 375 5310 | 2 | Überwurfmutter | Union nut 12L M18x1,5 Zn |
| 16 | 475 2659 | 2 | Hydraulikschlauch | High-pressure hose 1SN08-45000 M18x1,5 DKL |
| 17 | 475 2696 | 2 | Hydraulikschlauch | High-pressure hose 2SN08-1000-DKOL12/DKOL12-90° |
| 18 | 475 4360 | 2 | Zylinderhalter | Carrier for ram 50x15x160 2xD17 2xD14,5 |
| 19 | 575 2249 | 2 | Hydraulikzylinder EW | Hydraulic ram SA EZ30-110/320 |

D - Ersatzteilzeichnung noch nicht verfügbar!

GB - Spare parts drawing is not available yet!

F - Le dessin des pièces n'est pas encore disponible!

NL - Onderdelentekeningen zijn not niet aanwezig!

E - El dibujo de las piezas no está disponible!

DK - Reservedelstegning endnu ikke til rådighed!

08.04

| Pos. | Art.-Nr. | Stk. | Artikeltext / Description | | Abmessung |
|------|----------|------|---------------------------|----------------------|------------------------|
| 1 | 305 8871 | 2 | Sicherungsring | Securing ring | 38x1,75 DIN471 Zn |
| 2 | 325 1350 | 2 | Spannband | Strap | 6,3x254 VA |
| 3 | 325 1503 | 2 | EASY-READ Zeichen | EASY-READ sign | 3 |
| 4 | 325 1511 | 2 | EASY-READ Zeichen | EASY-READ sign | P |
| 5 | 375 2101 | 1 | Staubschutzklappe blau | Dust protection flap | BG 3 D38 |
| 6 | 375 2121 | 1 | Staubkappe, blau | Cap | D26,5 Bg.3 |
| 7 | 375 2718 | 1 | SVK-Stecker | SVK-socket | NW10-M18x1,5 |
| 8 | 375 2735 | 1 | SVK-Muffe | SVK-socket | CEL12 M18x1,5 BG3 |
| 9 | 375 4110 | 1 | Gerade Verschraubung | Nipple | x-G12-L M18x1,5 |
| 10 | 475 2624 | 1 | Hydraulikschlauch | High-pressure hose | 2SN10-4100 M18x1,5 |
| 11 | 475 2642 | 1 | Hydraulikschlauch | High-pressure hose | 1SN08-3900 DKOL-12L |
| 12 | 475 2502 | 1 | Hydraulikschlauch | High-pressure hose | 2SN08-6100-DKOL12 |
| 13 | 475 2658 | 1 | Hydraulikschlauch | High-pressure hose | 1SN08-4000 M18x1,5 DKL |

D - Ersatzteilzeichnung noch nicht verfügbar!

GB - Spare parts drawing is not available yet!

F - Le dessin des pièces n'est pas encore disponible!

NL - Onderdelentekeningen zijn not niet aanwezig!

E - El dibujo de las piezas no está disponible!

DK - Reservedelstegning endnu ikke til rådighed!

08.04

| Pos. | Art.-Nr. | Stk. | Artikeltext / Description | Abmessung |
|------|----------|------|-------------------------------|--|
| 1 | 301 3212 | 4 | Sechskantschraube DIN933 | Screw M10x25-8.8 Zn |
| 2 | 301 5004 | 2 | Sechskantschraube DIN933 | Screw M10x30-8.8 Zn |
| 3 | 301 5009 | 2 | Sechskantschraube DIN933 | Screw M10x40-8.8 Zn |
| 4 | 301 5438 | 2 | Sechskantschraube DIN931-A | Bolt M10x150-8.8 Zn |
| 5 | 301 7260 | 2 | Sechskantschraube DIN933 | Screw M8x16-8.8 Zn |
| 6 | 301 7280 | 4 | Sechskantschraube DIN933 | Screw M8x25-8.8 Zn |
| 7 | 303 0932 | 4 | Sicherungsmutter | Selflocking nut DIN985-NM8-8 Zn |
| 8 | 303 0933 | 10 | Sicherungsmutter | Selflocking nut DIN985-NM10-8 Zn |
| 9 | 305 8694 | 2 | Scheibe | Washer A8,4 DIN125-St Zn |
| 10 | 325 1145 | 4 | Schlauchschele | Hose clip 12/20 |
| 11 | 375 2190 | 1 | Be- und Entlüftungsschraube | Vent plug M16x1,5 |
| 12 | 375 5698 | 1 | Sechskantmutter | Nut M16x1,5 SW22 Zn |
| 13 | 377 1180 | 2 | Druckring mit O-Ring | Thrust ring with O-ring DR/R16x21-RU/14x2,5 |
| 14 | 377 1181 | 5 | Druckring mit O-Ring | Thrust ring with O-ring DR/R22x27-RU/20,3x2,4 |
| 15 | 377 1301 | 2 | Schlauchstutzen | Hose nipple ES/BM 16x1,5-11 |
| 16 | 377 1302 | 2 | Schlauchstutzen | Hose nipple ES/B15-11 M22x1,5 |
| 17 | 377 1341 | 1 | Prüfanschluß | Test coupling 318 040 001 M22x1,5 |
| 18 | 377 1350 | 1 | Verschlussschraube | Plug VS/BM 22x1,5 |
| 19 | 377 1380 | 1 | Entwässerungsventil | Dewatering valve M22x1,5 315 019 001 |
| 20 | 377 1400 | 3 | Gerade Einschraubsteckverb. | Push-in connection M16x1,5 12x1,5 |
| 21 | 377 1401 | 2 | Gerade Einschraubsteckverb. | Push-in connection M22x1,5 12x1,5 |
| 22 | 377 1409 | 5 | Winkel Einschraubsteckverb. | Push-in connection M16x1,5 12x1,5 |
| 23 | 377 1410 | 6 | Winkel Einschraubsteckverb. | Push-in connection M22x1,5 12x1,5 |
| 24 | 377 1440 | 1 | Kreuz Einschraubsteckverbind. | Push-in connection M16x1,5 12x1,5 |
| 25 | 377 1450 | 1 | Winkel Einschraubsteckverb. | Push-in connection mit Prüfanschl. M16x1,5 12x1,5 |
| 26 | 377 1460 | 1 | Gerade Einschraubstutzen | Screwed socket M16x1,5 M22x1,5 |

D - Ersatzteilzeichnung noch nicht verfügbar!

GB - Spare parts drawing is not available yet!

F - Le dessin des pièces n'est pas encore disponible!

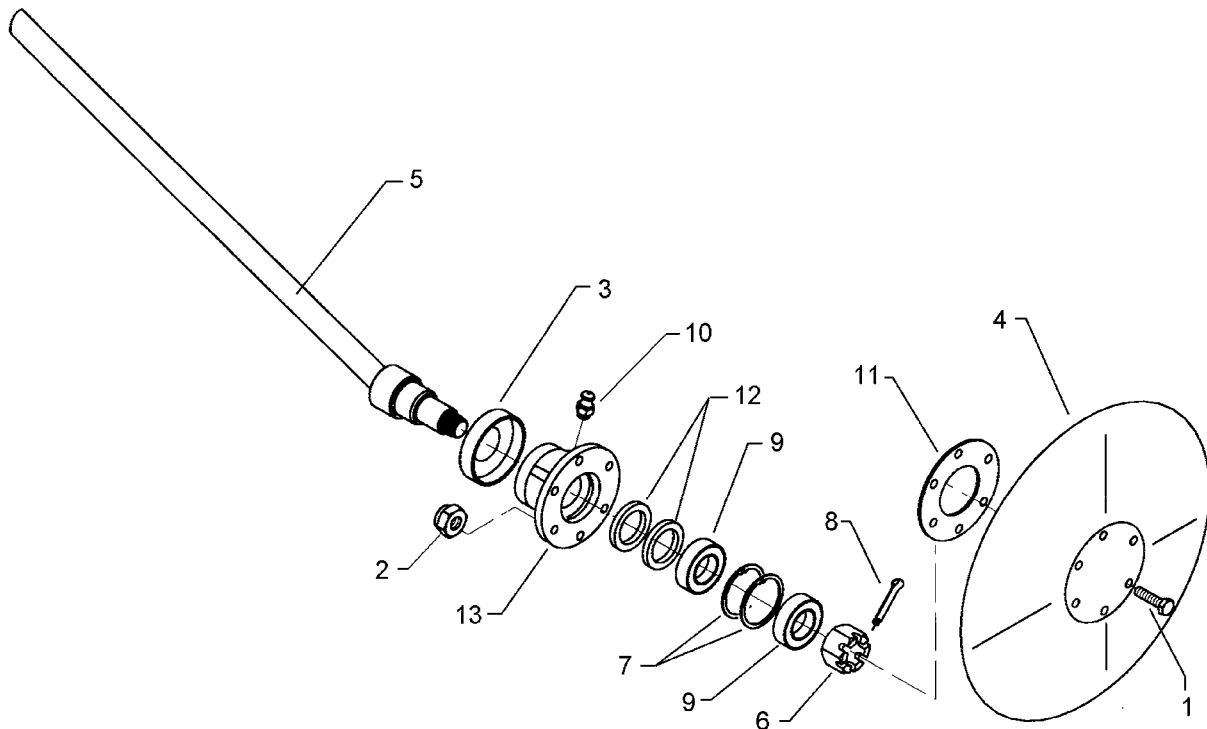
NL - Onderdelentekeningen zijn not niet aanwezig!

E - El dibujo de las piezas no está disponible!

DK - Reservedelstegning endnu ikke til rådighed!

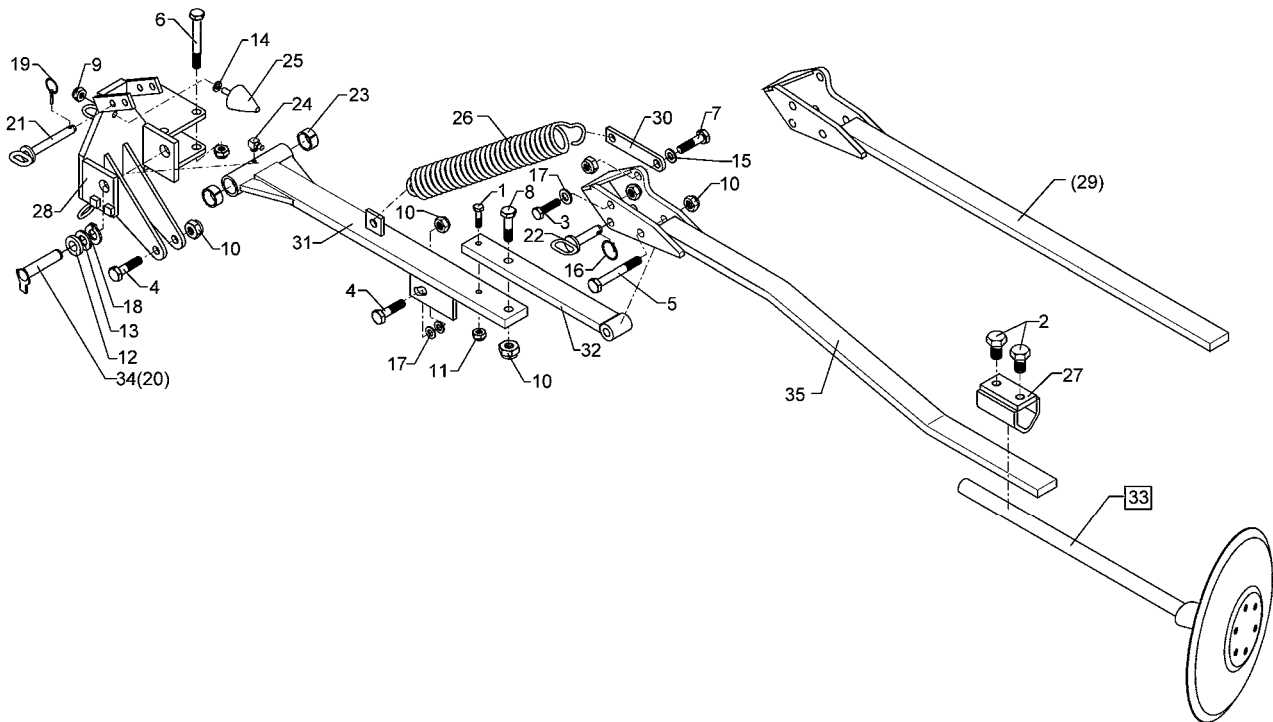
08.04

| Pos. | Art.-Nr. | Stk. | Artikeltext / Description | | Abmessung |
|------|----------|------|---------------------------|--------------------------|---------------------------|
| 27 | 377 1461 | 1 | Gerade Einschraubstutzen | Screwed socket | M22x1,5 M22x1,5 |
| 28 | 377 1482 | 1 | Reduzierstück | Reducing fitting | M22x1,5 M16x1,5 |
| 29 | 377 2024 | 2 | Bremsschlauch | Brake hose | 11,5x3,5-4x1700 |
| 30 | 377 2027 | 2 | Bremsschlauch | Brake hose | 11,5x3,5-4x4600 |
| 31 | 377 2070 | 21 | Kunststoffrohr Meter-Ware | Synthetic tube | 12x1,5 DIN 74324 |
| 32 | 377 2520 | 2 | Leerkupplung | Hose clamp | 334 028 001 |
| 33 | 377 2532 | 2 | Spannband | Strap | D310 030 200 409 |
| 34 | 377 2540 | 1 | Kupplungskopf Vorrat rot | Hose coupling | M16x1,5 334 055 201 |
| 35 | 377 2541 | 1 | Kupplungskopf Bremse gelb | Hose coupling | M16x1,5 334 054 201 |
| 36 | 477 1129 | 2 | Halter | Holder | 30x8x230/101 |
| 37 | 477 1130 | 1 | Halter Bremsventil | Holder braking valve | 30x8x230/101 |
| 38 | 577 2570 | 1 | EntlüftungsfILTER | Venting filter | M22x1,5 031 000 909 |
| 39 | 577 2580 | 2 | Rohrleitungsfilter | Filter | M22x1,5 310 005 011 |
| 40 | 577 2591 | 1 | Anhängerbremsventil | Trailer brake valve | 350 027 002 |
| 41 | 577 2622 | 1 | Druckluftbehälter | Compressed-air container | D310x620 030 362 009D |
| 42 | 577 2641 | 2 | Membranzylinder | Membrane-cylinder | 24/30 M16x1,5 346 181 001 |
| 43 | 577 2660 | 1 | Zweiwegeventil | 2-port control valve | M22x1,5 333 004 001 |
| 44 | 577 2671 | 1 | Schnellöseventil | Quick release valve | M16x1,5 356 023 011 |
| 45 | 577 2680 | 1 | Rückschlagventil | Nonreturn valve | M22x1,5 314 001 021 |
| 46 | 577 2690 | 1 | Parkventil | Parking valve | M16x1,5 |
| 47 | 305 8696 | 8 | Scheibe | Washer | A10,5 DIN125-St Zn |
| 48 | 377 1472 | 1 | Winkel Einschraubstutzen | Screwed socket | M22x1,5 M22x1,5 |
| 49 | 377 1473 | 1 | Winkel Einschraubstutzen | Screwed socket | M22x1,5 M16x1,5 |



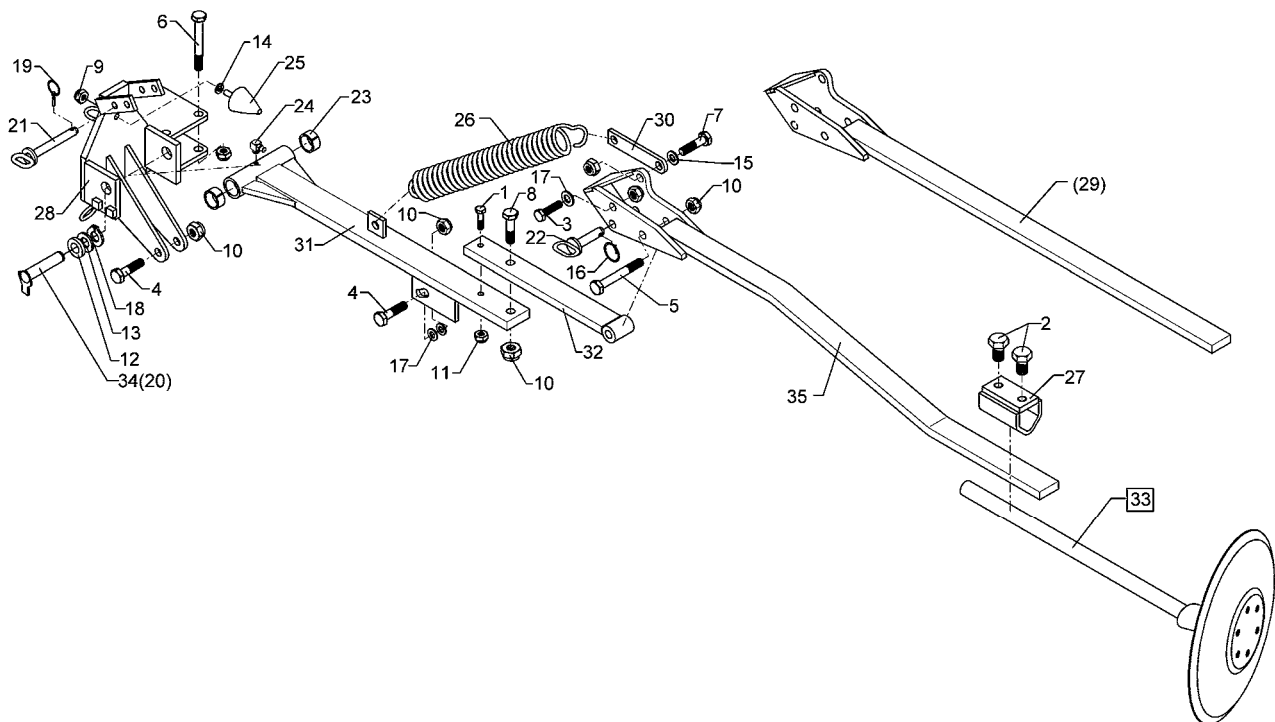
08.04

| Pos. | Art.-Nr. | Stk. | Artikeltext / Description | | Abmessung |
|------|----------|------|---------------------------|-----------------|--------------------|
| 1 | 301 3224 | 6 | Sechskantschraube DIN933 | Screw | M10x30-8.8 |
| 2 | 303 0933 | 6 | Sicherungsmutter | Selflocking nut | DIN985-NM10-8 Zn |
| 3 | 323 0410 | 1 | Schutzkappe | Cap | D81/77/40x18x2 |
| 4 | 349 0460 | 1 | Hohlscheibe | Hollow disc | D380/100 |
| 5 | 482 1248 | 1 | Achse | Axle | D30x595 |
| 6 | 303 0193 | 1 | Kronenmutter | Castle nut | DIN937-M24x1,5-22H |
| 7 | 305 8924 | 2 | Sicherungsring | Securing ring | 62x2 DIN472 |
| 8 | 311 7613 | 1 | Splint | Peg | 3,2x40 DIN94-St Zn |
| 9 | 319 9116 | 2 | Kegelrollenlager | Bearing | 30206. |
| 10 | 323 6345 | 1 | Schmiernippel | Grease nipple | LAM 6 DIN71412 |
| 11 | 323 7641 | 1 | Dichtung | Seal | D120/65x1,6 |
| 12 | 323 8032 | 2 | Wellendichtring | Oil seal | 40x55x7 BA |
| 13 | 447 8882 | 1 | Nabe | Hub | 668 A |



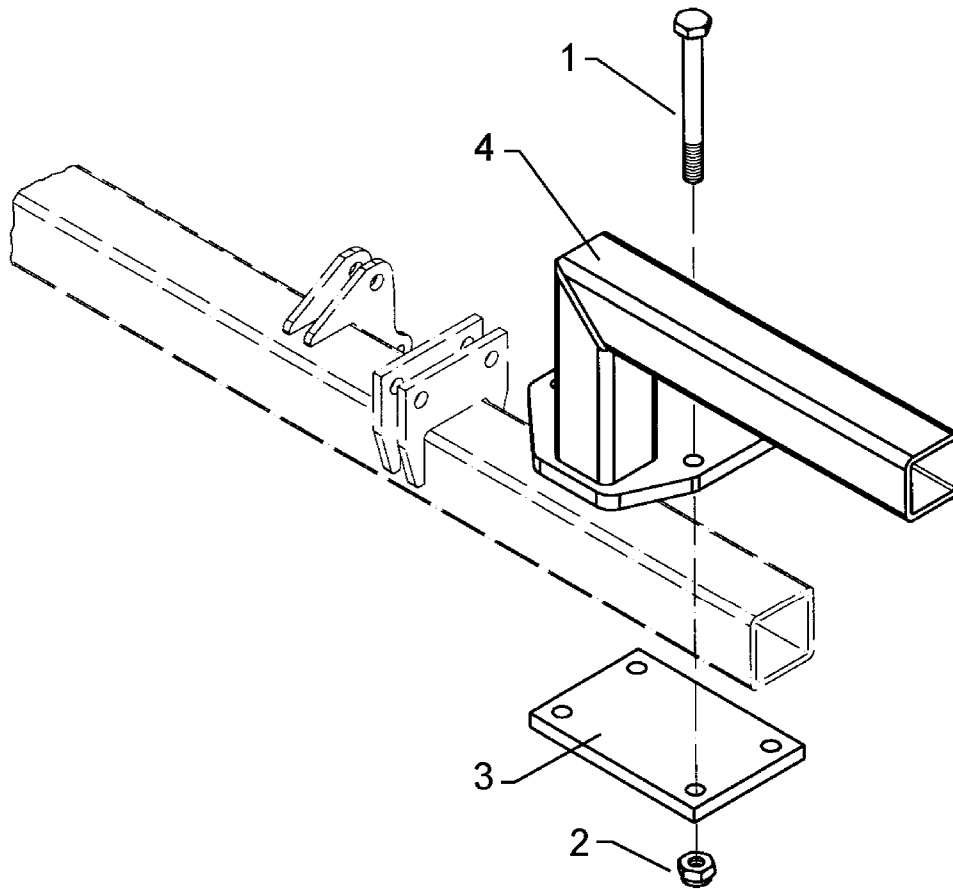
08.04

| Pos. | Art.-Nr. | Stk. | Artikeltext / Description | | Abmessung |
|------|----------|------|------------------------------|-------------------|-----------------------------|
| 1 | 301 3240 | 2 | Sechskantschraube spz. | Bolt | M10x45-8.8 |
| 2 | 301 3667 | 2 | Sechskantschraube spz. | Bolt | M16x1,5x35-10.9-Zn DIN961-A |
| 3 | 301 3682 | 2 | Sechskantschraube DIN933 | Screw | M16x30-8.8 |
| 4 | 301 3922 | 4 | Sechskantschraube spz. | Bolt | M16x80-8.8 Zn |
| 5 | 301 3992 | 2 | Sechskantschraube spz. | Bolt | M16x100-8.8 |
| 6 | 301 4020 | 8 | Sechskantschraube DIN931-A | Bolt | M16x110-8.8 Zn |
| 7 | 301 5388 | 2 | Sechskantschraube spz. | Bolt | M16x45-8.8 |
| 8 | 301 5385 | 2 | Sechskantschraube spz. | Bolt | M16x55-10.9 |
| 9 | 303 0933 | 2 | Sicherungsmutter | Selflocking nut | DIN985-NM10-8 Zn |
| 10 | 303 0935 | 20 | Sicherungsmutter | Selflocking nut | DIN985-NM16-8 Zn |
| 11 | 303 0970 | 2 | Sechskantmutter | Nut | M10 DIN934-8 |
| 12 | 305 2040 | 2 | Paßscheibe | Shim | 25x35x1,0 DIN988 |
| 13 | 305 2230 | 2 | Stützscheibe | Supporting washer | S 25x35x2,0 DIN988 |
| 14 | 305 6166 | 2 | Scheibe | Washer | 13/35x5 |
| 15 | 305 6148 | 2 | Paßscheibe | Shim | 17x24x1,0 DIN988 |
| 16 | 305 8551 | 2 | Federsicherung | Securing clip | 41x3 |
| 17 | 305 8749 | 6 | Scheibe | Washer | 26,9/16,9x8,2 Zn |
| 18 | 305 8861 | 2 | Sicherungsring | Securing ring | 25x2 DIN471 Zn |
| 19 | 311 9565 | 2 | Klappstift | Securing pin | 4,5mm |
| 20 | 313 2537 | 2 | Bolzen mit Verdrehsicherung | Pin with stop | FN D25x180/197 |
| 21 | 313 8137 | 2 | Bolzen mit Griff | Pin with grip | GB D12x103,5/1185 |
| 22 | 313 8713 | 2 | Bolzen mit Griff | Pin with grip | GB D16x80,75/100-Zn |
| 23 | 317 3413 | 4 | Einspannbuchse nach DIN 1498 | Expansion bush | EG25/32x20 |
| 24 | 323 6349 | 2 | Schmiernippel | Grease nipple | CM10x1 DIN71412-90° |
| 25 | 329 5010 | 2 | Parabelpuffer | Buffer | D50x61-M10x33 |
| 26 | 329 8595 | 2 | Zugfeder | Spring | 7x35x437 |



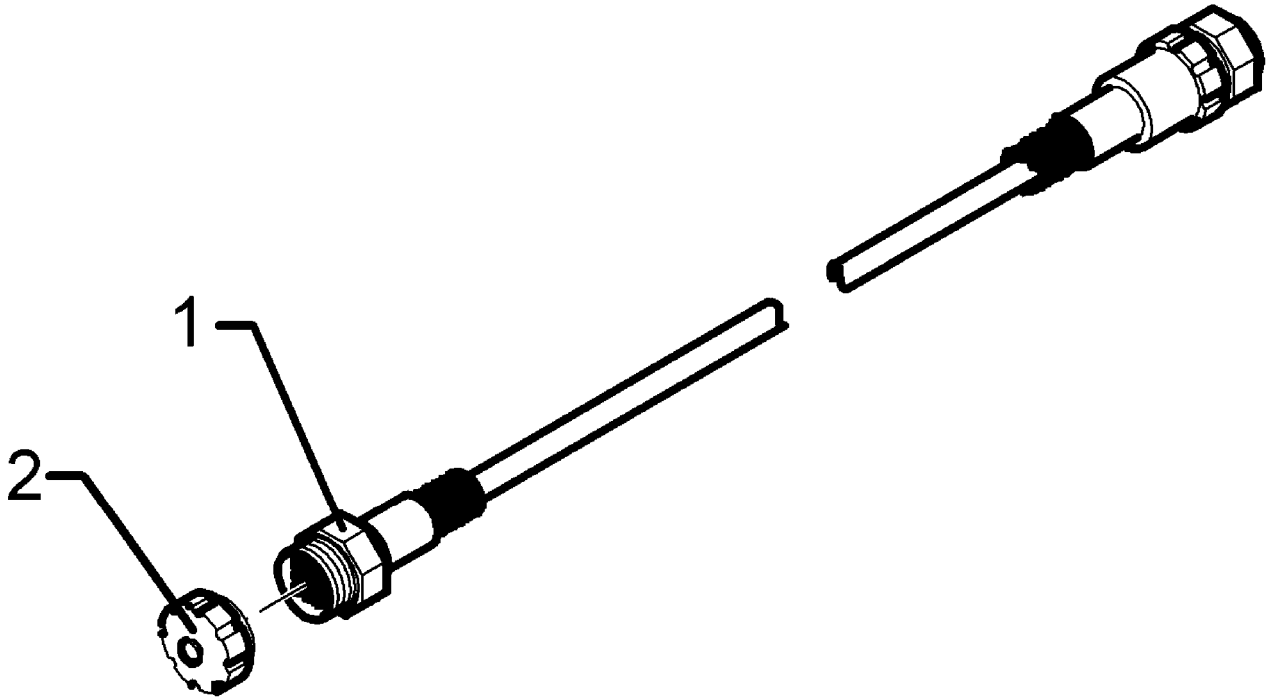
08.04

| Pos. | Art.-Nr. | Stk. | Artikeltext / Description | Abmessung | |
|------|----------|------|-------------------------------|------------------------------|------------------------|
| 27 | 482 1250 | 1 | Klemme | Clamp | D30-50x15 100mm |
| 28 | 482 1267 | 2 | Konsole zum Spuranreißer | Bracket for track marker | LI Zirkon |
| 29 | 482 1268 | 2 | Ausleger zum Spuranreißer | Outtrigger pour track marker | 400+450-K |
| 30 | 482 1270 | 2 | Lenker | Link | 30x8x150 2xD16,25 |
| 31 | 482 1273 | 2 | Schwenkarm I zum Spuranreißer | Swinging arm I | Zirkon 250+300+400+450 |
| 32 | 482 1274 | 2 | Schwenkarm II z. Spuranreißer | Swinging arm II | 400+450-K |
| 33 | 582 1248 | 2 | Achse zum Spuranreißer | Axle for track marker | D30x595 668A |
| 34 | 313 2535 | 2 | Bolzen mit Verdrehsicherung | Pin with stop | FN D25/55x176/193 |
| 35 | 482 1265 | 2 | Ausleger zum Spuranreißer | Outtrigger pour track marker | 400-500 GEK |



08.04

| Pos. | Art.-Nr. | Stk. | Artikeltext / Description | | Abmessung |
|------|----------|------|----------------------------|--------------------------|----------------------|
| 1 | 301 4057 | 4 | Sechskantschraube DIN931-A | Bolt | M16x130-8.8 Zn |
| 2 | 303 0935 | 4 | Sicherungsmutter | Selflocking nut | DIN985-NM16-8 Zn |
| 3 | 459 9351 | 1 | Klemmplatte | Clamping plate | 15x140x210 4xD17 |
| 4 | 482 1289 | 1 | Konsole zum Spuranreißer | Bracket for track marker | Smaragd 9KA 4/4,5/5M |



08.04

| Pos. | Art.-Nr. | Stk. | Artikeltext / Description | Abmessung | |
|------|----------|------|---------------------------|-----------|-----------------|
| 1 | 373 2153 | 1 | Stecker rund | Plug | 22-polig LH5000 |
| 2 | 373 2163 | 1 | Staubschutzkappe | Dust cap | BG-23 AG |

D - Ersatzteilzeichnung noch nicht verfügbar!

GB - Spare parts drawing is not available yet!

F - Le dessin des pièces n'est pas encore disponible!

NL - Onderdelentekeningen zijn not niet aanwezig!

E - El dibujo de las piezas no está disponible!

DK - Reservedelstegning endnu ikke til rådighed!

08.04

| Pos. | Art.-Nr. | Stk. | Artikeltext / Description | Abmessung |
|------|----------|------|---------------------------|------------------------------------|
| 1 | 573 5084 | 1 | Flanschstecker | Flanged plug |
| 2 | 573 5085 | 1 | Dichtung f.Flanschstecker | Seal |
| | | | | CME 20-29P 17 Pins CM 02D 20 ZU |

D - Ersatzteilzeichnung noch nicht verfügbar!

GB - Spare parts drawing is not available yet!

F - Le dessin des pièces n'est pas encore disponible!

NL - Onderdelentekeningen zijn not niet aanwezig!

E - El dibujo de las piezas no está disponible!

DK - Reservedelstegning endnu ikke til rådighed!

08.04

| Pos. | Art.-Nr. | Stk. | Artikeltext / Description | | Abmessung |
|------|----------|------|---------------------------|---------------|-----------------|
| 1 | 573 5086 | 1 | Buchse 17-polig | Bush 17-poles | CM 06 EA 20-29S |

D - Ersatzteilzeichnung noch nicht verfügbar!

GB - Spare parts drawing is not available yet!

F - Le dessin des pièces n'est pas encore disponible!

NL - Onderdelentekeningen zijn not niet aanwezig!

E - El dibujo de las piezas no está disponible!

DK - Reservedelstegning endnu ikke til rådighed!

08.04

| Pos. | Art.-Nr. | Stk. | Artikeltext / Description | | Abmessung |
|------|----------|------|-------------------------------|----------------------------|--------------------|
| 1 | 373 0300 | 4 | Stiftkontakt | Pin contact | Typ III 0,75-1,5 |
| 2 | 373 0453 | 5 | Aderendhülse | Multicore cable end | 0,75x8 grau |
| 3 | 373 0766 | 1 | Kabelverschraubung | Screw-type conduit fitting | PG9 |
| 4 | 373 2170 | 1 | Stecker | Plug | 4-polig BG-11 IG |
| 5 | 373 2171 | 1 | Kabelklemme mit Zugentlastung | Clamp | BG-11 |
| 6 | 373 4136 | 1 | Kabel gelb | Cable, yellow | 4x0,75 |
| 7 | 390 9002 | 1 | Aufkleber | Label | Joystickbox |
| 8 | 573 4610 | 1 | Joystickschalter | Joystick-switch | 2-Schaltstellungen |
| 9 | 573 4611 | 1 | Gehäuse | Housing | 80x75x75,5 RAL5015 |
| 10 | 982 1193 | 1 | | | |