



Ersatzteilliste

Parts list

Verschleißteile

Wearing parts

Dural-Körper

Art.-Nr.

11.03

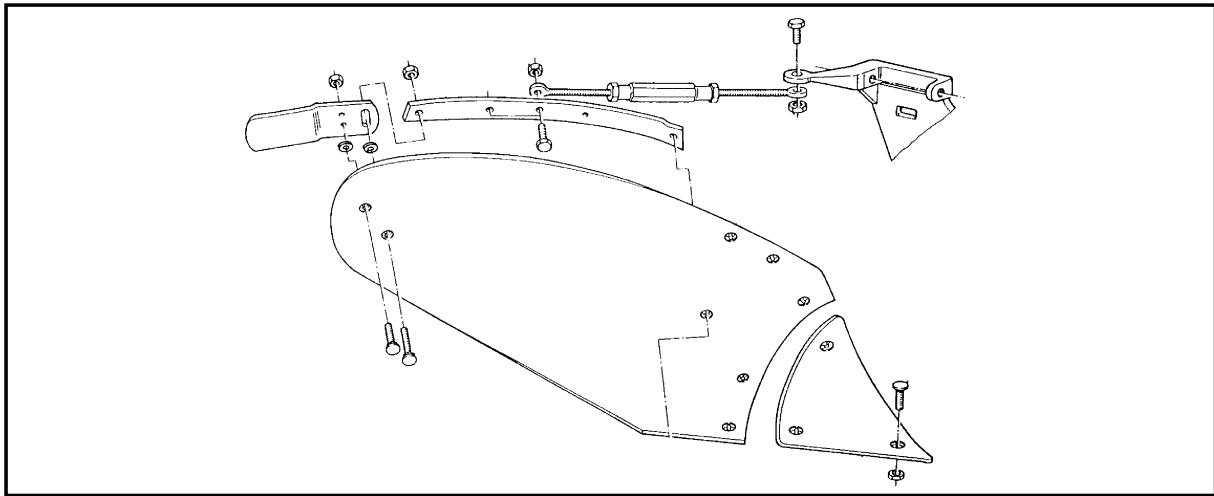
LEMKEN GmbH & Co. KG

Weseler Straße 5, D-46519 Alpen / Postfach 11 60, D-46515 Alpen

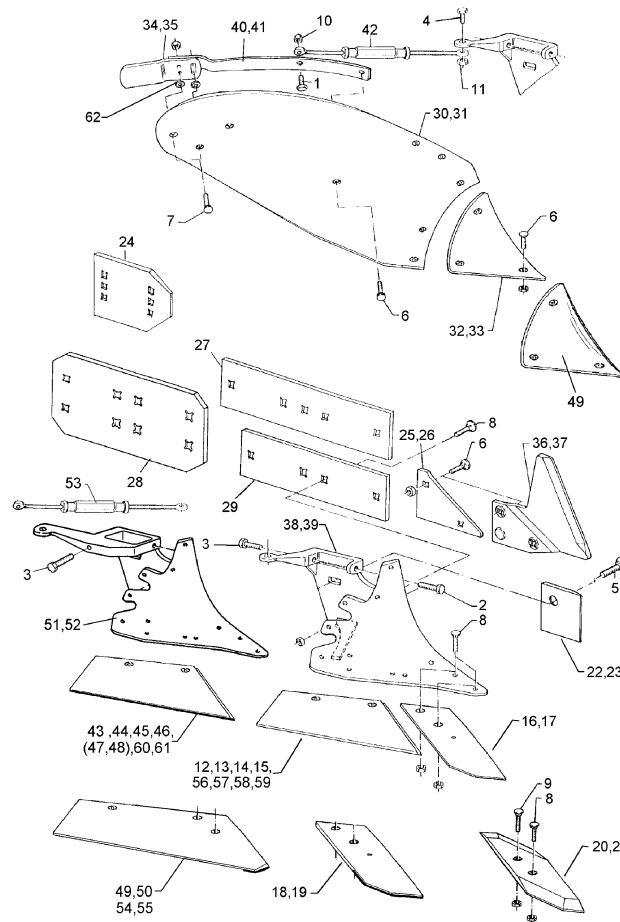
Telefon (0 28 02) 81-0, Telefax (0 28 02) 81-220

eMail: lemken@lemken.com, Internet: <http://www.lemken.com>

Dural-Körper

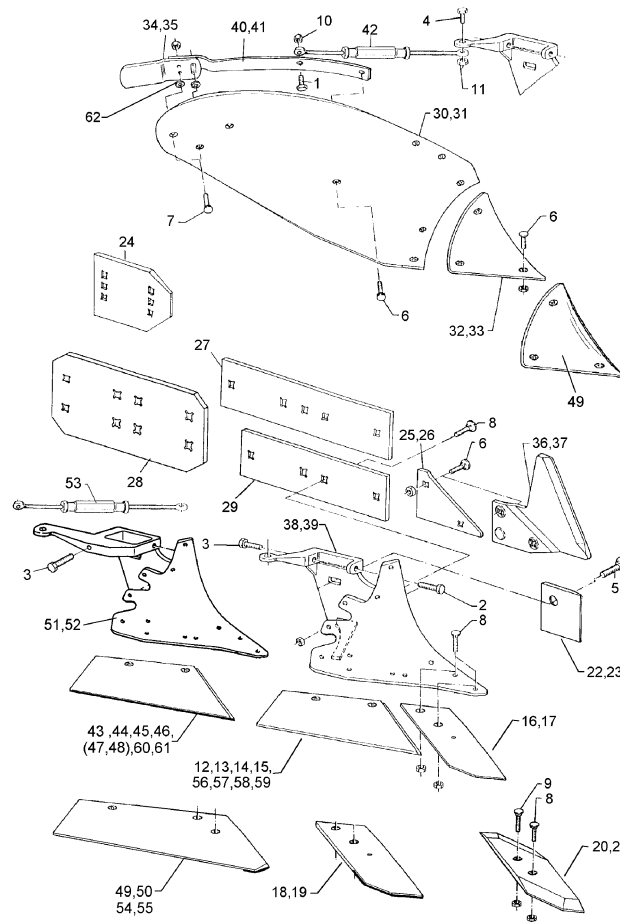


Pos	Art.-Nr.	Artikeltext / Description	Abmessung	Seite	
	699 0550	Streichblechgröße	Type of mouldboard	W 30	3 .. 5
	699 0555	Streichblechgröße	Type of mouldboard	F 35	6 .. 8
	699 0560	Streichblechgröße	Type of mouldboard	M 50	9 .. 10
	699 0561	Streichblechgröße	Type of mouldboard	M 55	11 .. 12
	699 0565	Streichblechgröße	Type of mouldboard	D 30	13 .. 15
	699 0566	Streichblechgröße	Type of mouldboard	D50	16
	699 0570	Streichblechgröße	Type of mouldboard	C 30	17 .. 19
	699 0571	Streichblechgröße	Type of mouldboard	C 32	20 .. 22
	699 0572	Streichblechgröße	Type of mouldboard	C 40	23 .. 25
	699 0575	Streichblechgröße	Type of mouldboard	US 35	26 .. 29
	699 0576	Streichblechgröße	Type of mouldboard	US 40	30 .. 33
	699 0580	Streichblechgröße	Type of mouldboard	BS 20	34 .. 37
	699 0581	Streichblechgröße	Type of mouldboard	BS 40	38 .. 41
	699 0582	Streichblechgröße	Type of mouldboard	BS 42	42 .. 45
	699 0585	Streichblechgröße	Type of mouldboard	K 30	46 .. 48
	699 0590	Streichblechgröße	Type of mouldboard	B25HB	49 .. 51
	699 0591	Streichblechgröße	Type of mouldboard	B 25	52 .. 54
	699 0592	Streichblechgröße	Type of mouldboard	B 35	55 .. 57
	699 0595	Streichblechgröße	Type of mouldboard	B 20	58 .. 60
	699 0596	Streichblechgröße	Type of mouldboard	B 30	61 .. 63
	699 0597	Streichblechgröße	Type of mouldboard	B 40	64 .. 66
	699 0601	Streichblechkante	Shin	TS46	64 .. 66



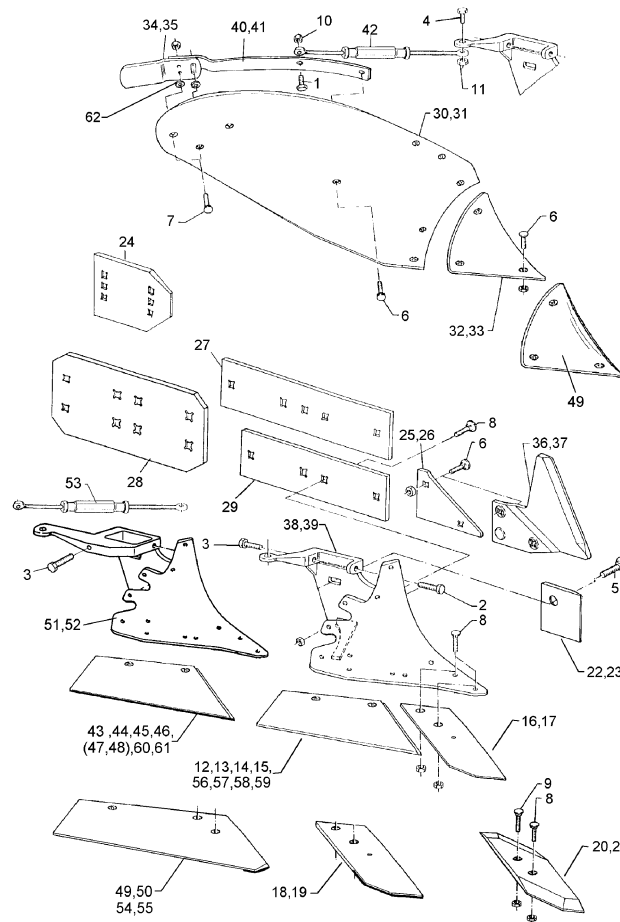
11.03

Pos.	Art.-Nr.	Stk.	Artikeltext / Description	Abmessung
1	301 3333	1	Sechskantschraube DIN933	Screw M12x35-8.8
2	301 3719	1	Sechskantschraube DIN933	Screw M16x40-12.9 A=max.3mm
3	301 3774	1	Sechskantschraube DIN933	Screw M16x50-12.9 A=max.3mm
4	301 5388	1	Sechskantschraube spz.	Bolt M16x45-8.8
5	301 5741	1	Senkschraube	Countersunk bolt M16x105-10.9
6	301 5767	1	Senkschraube	Countersunk bolt M10x33-12.9-MU-10
7	301 5769	1	Senkschraube	Countersunk bolt M10x45-12.9-MU-10
8	301 5785	1	Senkschraube	Countersunk bolt M12x33-12.9-MU-10
9	301 5794	1	Senkschraube DIN608	Countersunk bolt M12x45-12.9-MU-10
10	303 0934	1	Sicherungsmutter	Selflocking nut DIN985-NM12-8 Zn
11	303 0935	1	Sicherungsmutter	Selflocking nut DIN985-NM16-8 Zn
12	335 2020	1	Scharblatt	Wing SB43 RE 428x145x10
13	335 2020	1	Scharblatt	Wing SB43 RE 428x145x10
14	335 2120	1	Scharblatt	Wing SB43D RE 428x150x11
15	335 2121	1	Scharblatt	Wing SB43D LI 428x150x11
16	336 4054	1	Scharspitze	Point C2S RE 10x97x248
17	336 4055	1	Scharspitze	Point C2S LI 10x97x248
18	336 4154	1	Scharspitze gepanzert	Point C2SP RE
19	336 4155	1	Scharspitze gepanzert	Point C2SP LI
20	336 5540	1	Aufschraubspitze	Reversible point S2W RE 100x13x375
21	336 5541	1	Aufschraubspitze	Reversible point S2W LI 100x13x375
22	340 1480	1	Rumpfschoner	Frog-protector SCR11 RE 130x114
23	340 1481	1	Rumpfschoner	Frog-protector SCR11 LI 130x114
24	340 1490	1	Anlageschoner	Landslide protector SC18 256x175x8
25	340 1900	1	Anlagekeil	Landslide wedge AK10 RE 120x10x207
26	340 1901	1	Anlagekeil	Landslide wedge AK10 LI 120x10x207



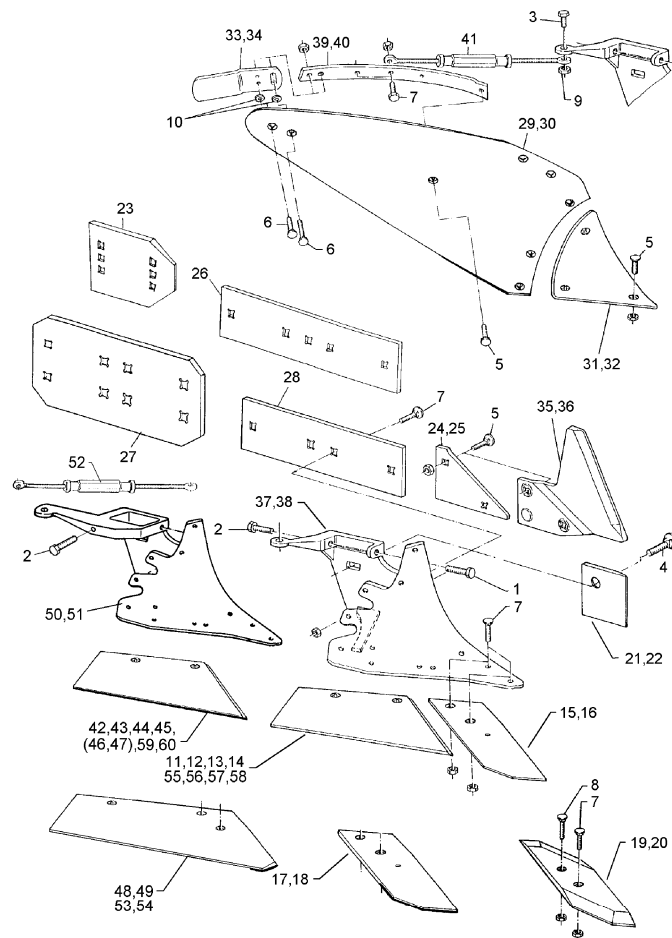
11.03

Pos.	Art.-Nr.	Stk.	Artikeltext / Description	Abmessung	
27	341 1450	1	Anlage	Landslide	A48 120x12x480
28	341 1460	1	Anlage	Landslide	A42H 180x12x420
29	341 1504	1	Anlage	Landslide	A42 120x12x420
30	344 1230	1	Streichblechblatt	Mouldboard	W30B RE
31	344 1231	1	Streichblechblatt	Mouldboard	W30B LI
32	345 1004	1	Streichblechkante	Shin	C2K RE
33	345 1005	1	Streichblechkante	Shin	C2K LI
34	347 6000	1	Streichschiene	Tail piece	ST4 RE 80x285
35	347 6001	1	Streichschiene	Tail piece	ST4 LI 80x285
36	349 2890	1	Anlagesech	Sword coultter	AS2 RE 6x238x240
37	349 2891	1	Anlagesech	Sword coultter	AS2 LI 6x238x240
38	467 1006	1	Körperrumpf	Frog	CK12 RE-V
39	467 1007	1	Körperrumpf	Frog	CK12 LI-V
40	469 5436	1	Verstärkung	Strengthening	40x12x545 RE W30
41	469 5437	1	Verstärkung	Strengthening	40x12x545 LI W30
42	567 0314	1	Streichblechstütze	Stay	M20x340-440 10/03°
43	335 2220	1	Scharblatt	Wing	SB43P RE 428x150x11
44	335 2221	1	Scharblatt	Wing	SB43P LI 428x150x11
45	335 2230	1	Scharblatt	Wing	SB45P RE 449x150x11
46	335 2231	1	Scharblatt	Wing	SB45P LI 449x150x11
47	335 2234	1	Scharblatt	Wing	SB56P RE 558x150x11
48	335 2235	1	Scharblatt	Wing	SB56P LI 558x150x11
49	333 5020	1	Steinschar	Share	S41A RE 534x150x11
50	333 5021	1	Steinschar	Share	S41A LI 534x150x11
51	467 1014	1	Körperrumpf	Frog	CK13 RE
52	467 1015	1	Körperrumpf	Frog	CK13 LI



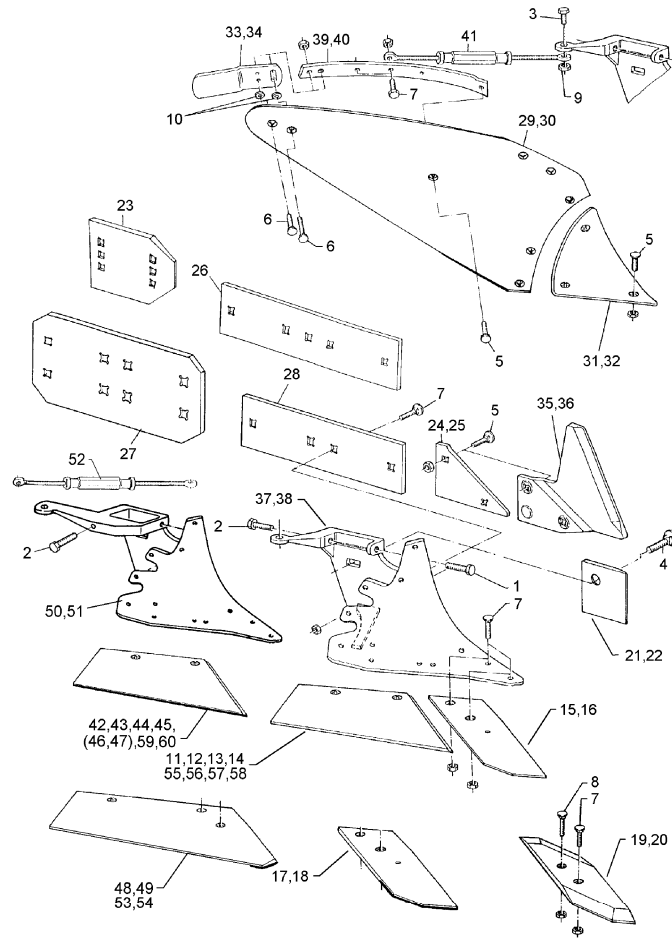
11.03

Pos.	Art.-Nr.	Stk.	Artikeltext / Description	Abmessung	
53	567 0175	1	Streichblechstütze	Stay	M20x340-440 11/23GRD
54	333 5030	1	Steinschar	Share	S45A RE 654x150x11
55	333 5031	1	Steinschar	Share	S45A LI 654x150x11
56	335 2010	1	Scharblatt	Wing	SB36 RE 363x145x10
57	335 2011	1	Scharblatt	Wing	SB36 LI 363x145x10
58	335 2030	1	Scharblatt	Wing	SB45 RE 449x145x10
59	335 2031	1	Scharblatt	Wing	SB45 LI 449x145x10
60	335 2130	1	Scharblatt	Wing	SB45D RE 449x150x11
61	335 2131	1	Scharblatt	Wing	SB45D LI 449x150x11
62	305 6134	1	Scheibe	Washer	25x11x5



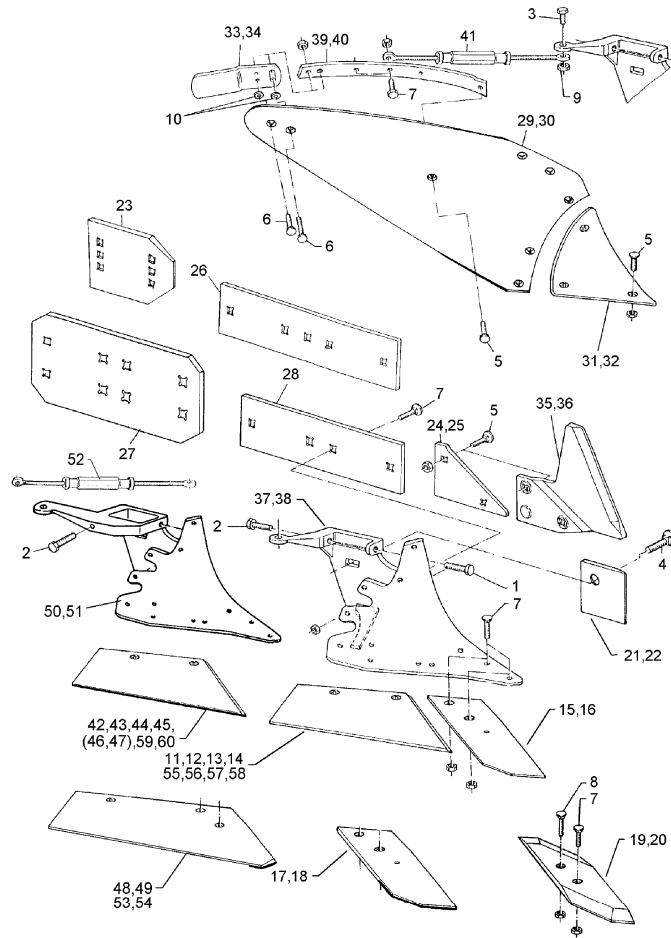
11.03

Pos.	Art.-Nr.	Stk.	Artikeltext / Description	Abmessung	
1	301 3719	1	Sechskantschraube DIN933	Screw	M16x40-12.9 A=max.3mm
2	301 3774	1	Sechskantschraube DIN933	Screw	M16x50-12.9 A=max.3mm
3	301 5388	1	Sechskantschraube spz.	Bolt	M16x45-8.8
4	301 5741	1	Senkschraube	Countersunk bolt	M16x105-10.9
5	301 5767	1	Senkschraube	Countersunk bolt	M10x33-12.9-MU-10
6	301 5769	1	Senkschraube	Countersunk bolt	M10x45-12.9-MU-10
7	301 5785	1	Senkschraube	Countersunk bolt	M12x33-12.9-MU-10
8	301 5794	1	Senkschraube DIN608	Countersunk bolt	M12x45-12.9-MU-10
9	303 0935	1	Sicherungsmutter	Selflocking nut	DIN985-NM16-8 Zn
10	305 6134	1	Scheibe	Washer	25x11x5
11	335 2020	1	Scharblatt	Wing	SB43 RE 428x145x10
12	335 2021	1	Scharblatt	Wing	SB43 LI 428x145x10
13	335 2120	1	Scharblatt	Wing	SB43D RE 428x150x11
14	335 2121	1	Scharblatt	Wing	SB43D LI 428x150x11
15	336 4054	1	Scharspitze	Point	C2S RE 10x97x248
16	336 4055	1	Scharspitze	Point	C2S LI 10x97x248
17	336 4154	1	Scharspitze gepanzert	Point	C2SP RE
18	336 4155	1	Scharspitze gepanzert	Point	C2SP LI
19	336 5540	1	Aufschraubspitze	Reversible point	S2W RE 100x13x375
20	336 5541	1	Aufschraubspitze	Reversible point	S2W LI 100x13x375
21	340 1480	1	Rumpfschoner	Frog-protector	SCR11 RE 130x114
22	340 1481	1	Rumpfschoner	Frog-protector	SCR11 LI 130x114
23	340 1490	1	Anlageschoner	Landslide protector	SC18 256x175x8
24	340 1900	1	Anlagekeil	Landslide wedge	AK10 RE 120x10x207
25	340 1901	1	Anlagekeil	Landslide wedge	AK10 LI 120x10x207
26	341 1450	1	Anlage	Landslide	A48 120x12x480



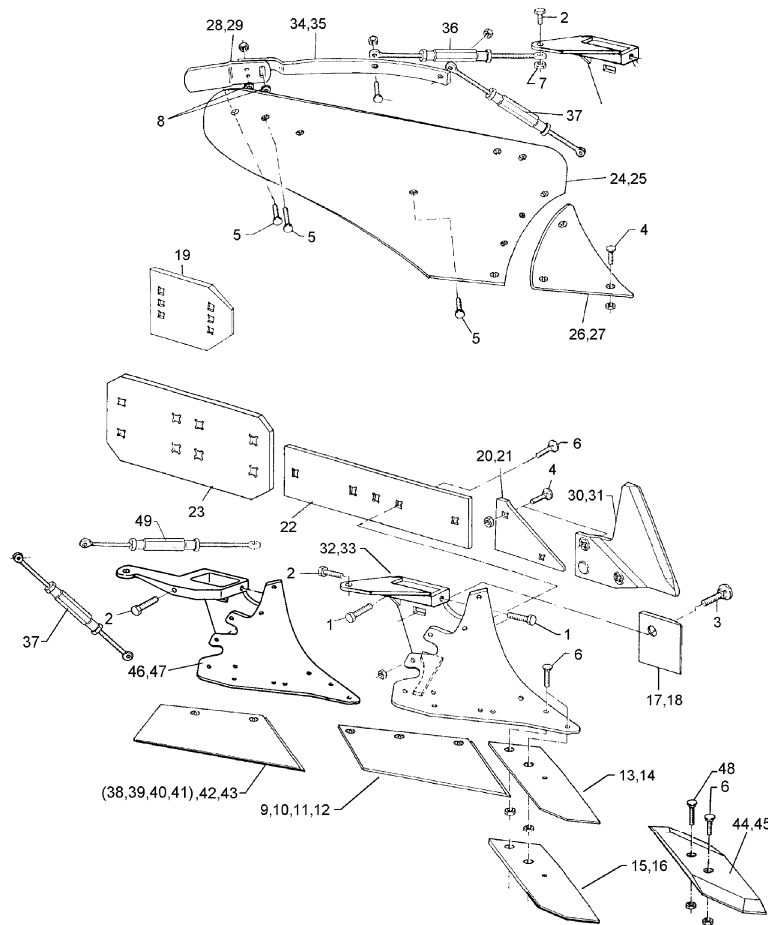
11.03

Pos.	Art.-Nr.	Stk.	Artikeltext / Description	Abmessung	
27	341 1460	1	Anlage	Landslide	A42H 180x12x420
28	341 1504	1	Anlage	Landslide	A42 120x12x420
29	344 1434	1	Streichblechblatt	Mouldboard	F35B RE
30	344 1435	1	Streichblechblatt	Mouldboard	F35B LI
31	345 1004	1	Streichblechkante	Shin	C2K RE
32	345 1005	1	Streichblechkante	Shin	C2K LI
33	347 6000	1	Streichschiene	Tail piece	ST4 RE 80x285
34	347 6001	1	Streichschiene	Tail piece	ST4 LI 80x285
35	349 2890	1	Anlagesech	Sword coultter	AS2 RE 6x238x240
36	349 2891	1	Anlagesech	Sword coultter	AS2 LI 6x238x240
37	467 1006	1	Körperrumpf	Frog	CK12 RE-V
38	467 1007	1	Körperrumpf	Frog	CK12 LI-V
39	469 5410	1	Verstärkung gepreßt	Strengthening	40x10x482 RE
40	469 5411	1	Verstärkung gepreßt	Strengthening	40x10x482 LI
41	567 0160	1	Streichblechstütze	Stay	M20x370-470 0/17°
42	335 2220	1	Scharblatt	Wing	SB43P RE 428x150x11
43	335 2221	1	Scharblatt	Wing	SB43P LI 428x150x11
44	335 2230	1	Scharblatt	Wing	SB45P RE 449x150x11
45	335 2231	1	Scharblatt	Wing	SB45P LI 449x150x11
46	335 2234	1	Scharblatt	Wing	SB56P RE 558x150x11
47	335 2235	1	Scharblatt	Wing	SB56P LI 558x150x11
48	333 5020	1	Steinschar	Share	S41A RE 534x150x11
49	333 5021	1	Steinschar	Share	S41A LI 534x150x11
50	467 1014	1	Körperrumpf	Frog	CK13 RE
51	467 1015	1	Körperrumpf	Frog	CK13 LI
52	567 0293	1	Streichblechstütze	Stay	M20x370-470 11/20°



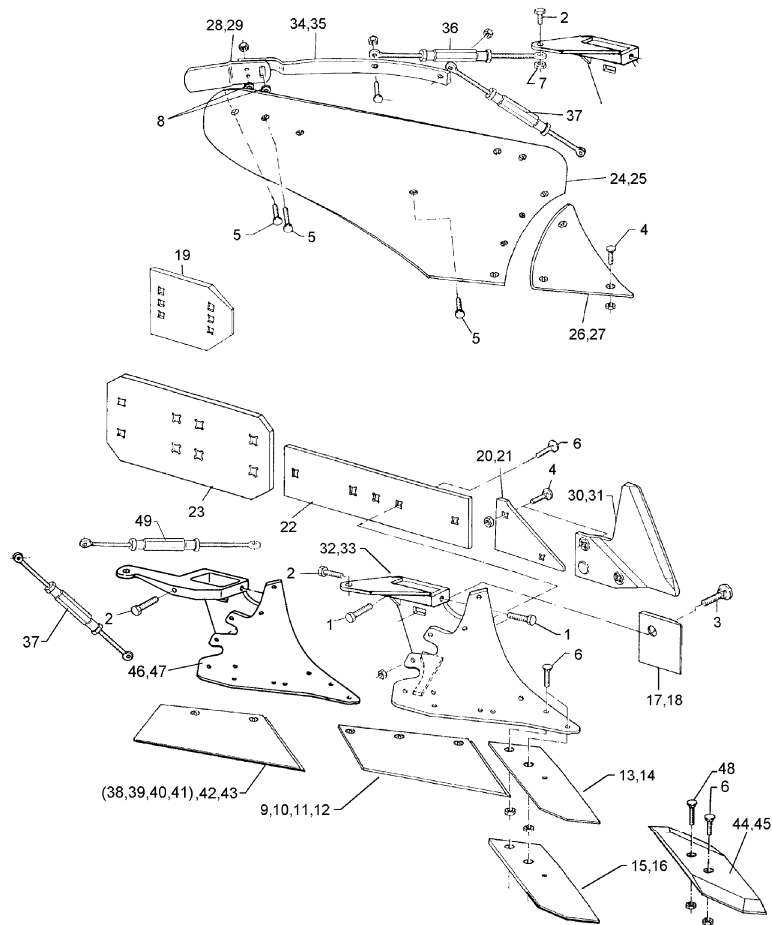
11.03

Pos.	Art.-Nr.	Stk.	Artikeltext / Description	Abmessung	
53	333 5030	1	Steinschar	Share	S45A RE 654x150x11
54	333 5031	1	Steinschar	Share	S45A LI 654x150x11
55	335 2010	1	Scharblatt	Wing	SB36 RE 363x145x10
56	335 2011	1	Scharblatt	Wing	SB36 LI 363x145x10
57	335 2030	1	Scharblatt	Wing	SB45 RE 449x145x10
58	335 2031	1	Scharblatt	Wing	SB45 LI 449x145x10
59	335 2130	1	Scharblatt	Wing	SB45D RE 449x150x11
60	335 2131	1	Scharblatt	Wing	SB45D LI 449x150x11



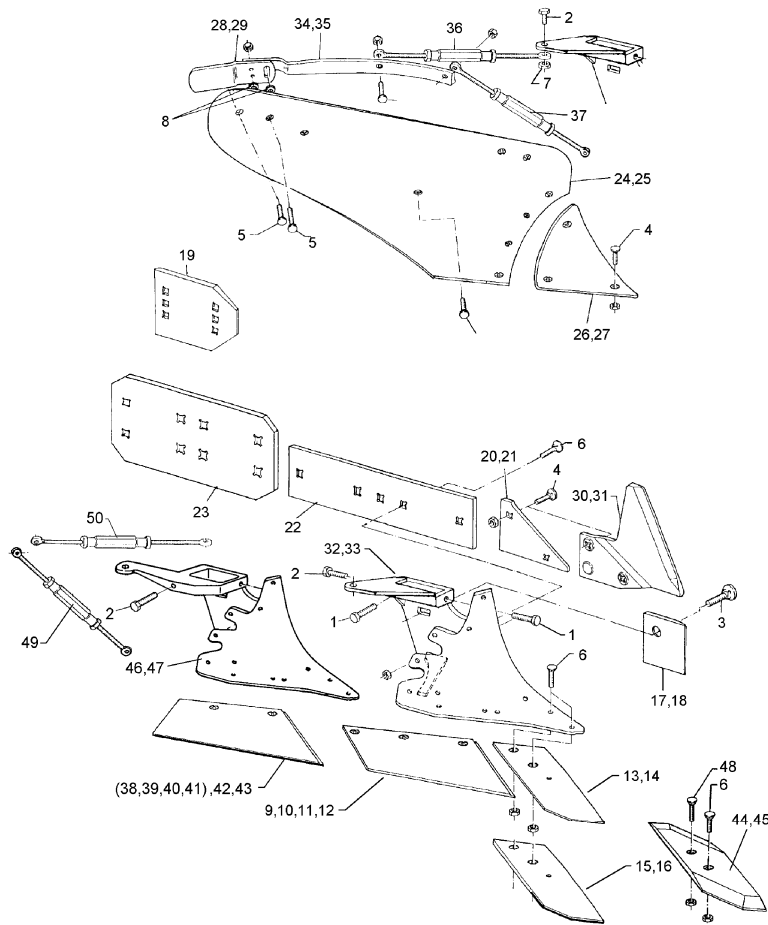
11.03

Pos.	Art.-Nr.	Stk.	Artikeltext / Description	Abmessung	
1	301 3734	1	Sechskantschraube DIN933	Screw	M16x45-12.9 A=max.3mm
2	301 3774	1	Sechskantschraube DIN933	Screw	M16x50-12.9 A=max.3mm
3	301 5741	1	Senkschraube	Countersunk bolt	M16x105-10.9
4	301 5767	1	Senkschraube	Countersunk bolt	M10x33-12.9-MU-10
5	301 5769	1	Senkschraube	Countersunk bolt	M10x45-12.9-MU-10
6	301 5785	1	Senkschraube	Countersunk bolt	M12x33-12.9-MU-10
7	303 0935	1	Sicherungsmutter	Selflocking nut	DIN985-NM16-8 Zn
8	305 6134	1	Scheibe	Washer	25x11x5
9	335 2034	1	Scharblatt	Wing	SB56 RE 558x145x10
10	335 2035	1	Scharblatt	Wing	SB56 LI 558x145x10
11	335 2134	1	Scharblatt	Wing	SB56D RE 558x150x11
12	335 2135	1	Scharblatt	Wing	SB56D LI 558x150x11
13	336 4054	1	Scharspitze	Point	C2S RE 10x97x248
14	336 4055	1	Scharspitze	Point	C2S LI 10x97x248
15	336 4154	1	Scharspitze gepanzert	Point	C2SP RE
16	336 4155	1	Scharspitze gepanzert	Point	C2SP LI
17	340 1480	1	Rumpfschoner	Frog-protector	SCR11 RE 130x114
18	340 1481	1	Rumpfschoner	Frog-protector	SCR11 LI 130x114
19	340 1490	1	Anlageschoner	Landslide protector	SC18 256x175x8
20	340 1900	1	Anlagekeil	Landslide wedge	AK10 RE 120x10x207
21	340 1901	1	Anlagekeil	Landslide wedge	AK10 LI 120x10x207
22	341 1450	1	Anlage	Landslide	A48 120x12x480
23	341 1460	1	Anlage	Landslide	A42H 180x12x420
24	344 1350	1	Streichblechblatt	Mouldboard	M50B RE
25	344 1351	1	Streichblechblatt	Mouldboard	M50B LI
26	345 1020	1	Streichblechkante	Shin	M2K RE



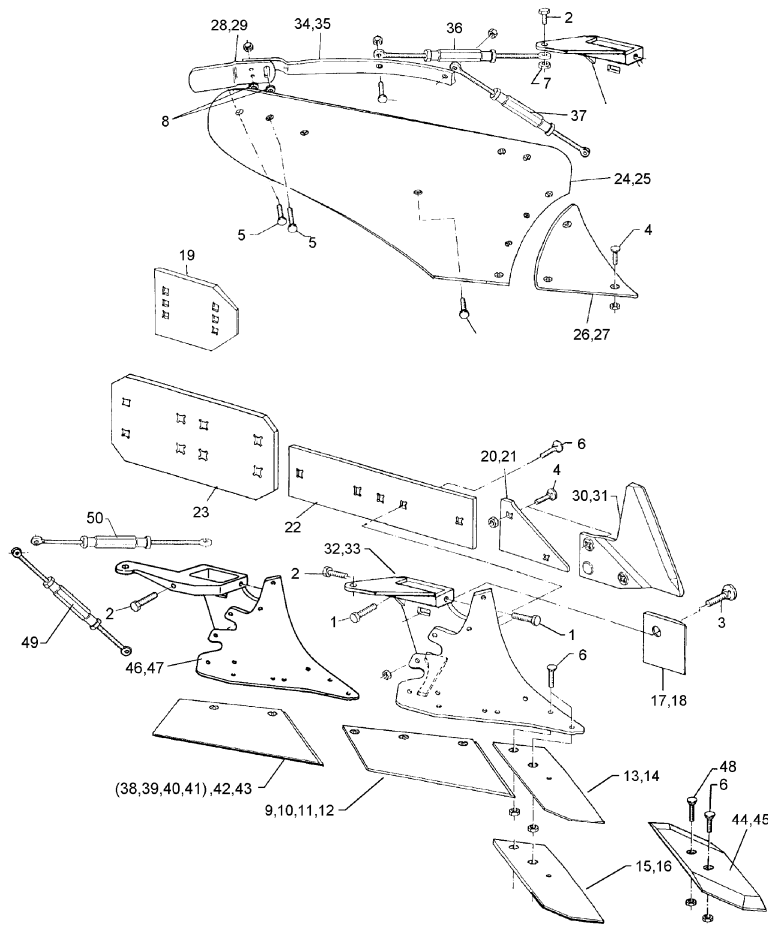
11.03

Pos.	Art.-Nr.	Stk.	Artikeltext / Description	Abmessung	
27	345 1021	1	Streichblechkante	Shin	M2K LI
28	347 6000	1	Streichschiene	Tail piece	ST4 RE 80x285
29	347 6001	1	Streichschiene	Tail piece	ST4 LI 80x285
30	349 2890	1	Anlagesech	Sword coultter	AS2 RE 6x238x240
31	349 2891	1	Anlagesech	Sword coultter	AS2 LI 6x238x240
32	467 1020	1	Körperrumpf	Frog	MK12 RE
33	467 1021	1	Körperrumpf	Frog	MK12 LI
34	469 5430	1	Verstärkung gebogen	Strengthening	46x8x555 RE
35	469 5431	1	Verstärkung gebogen	Strengthening	46x8x555 LI
36	567 0226	1	Streichblechstütze	Stay	M24x450-550 20/0°
37	567 0292	1	Streichblechstütze	Stay	M20x370-470 55/67°
38	335 2220	1	Scharblatt	Wing	SB43P RE 428x150x11
39	335 2221	1	Scharblatt	Wing	SB43P LI 428x150x11
40	335 2230	1	Scharblatt	Wing	SB45P RE 449x150x11
41	335 2231	1	Scharblatt	Wing	SB45P LI 449x150x11
42	335 2234	1	Scharblatt	Wing	SB56P RE 558x150x11
43	335 2235	1	Scharblatt	Wing	SB56P LI 558x150x11
44	336 5540	1	Aufschraubspitze	Reversible point	S2W RE 100x13x375
45	336 5541	1	Aufschraubspitze	Reversible point	S2W LI 100x13x375
46	467 1030	1	Körperrumpf	Frog	MK13 RE
47	467 1031	1	Körperrumpf	Frog	MK13 LI
48	301 5794	1	Senkschraube DIN608	Countersunk bolt	M12x45-12.9-MU-10
49	567 0227	1	Streichblechstütze	Stay	M24x450-550 11/14°



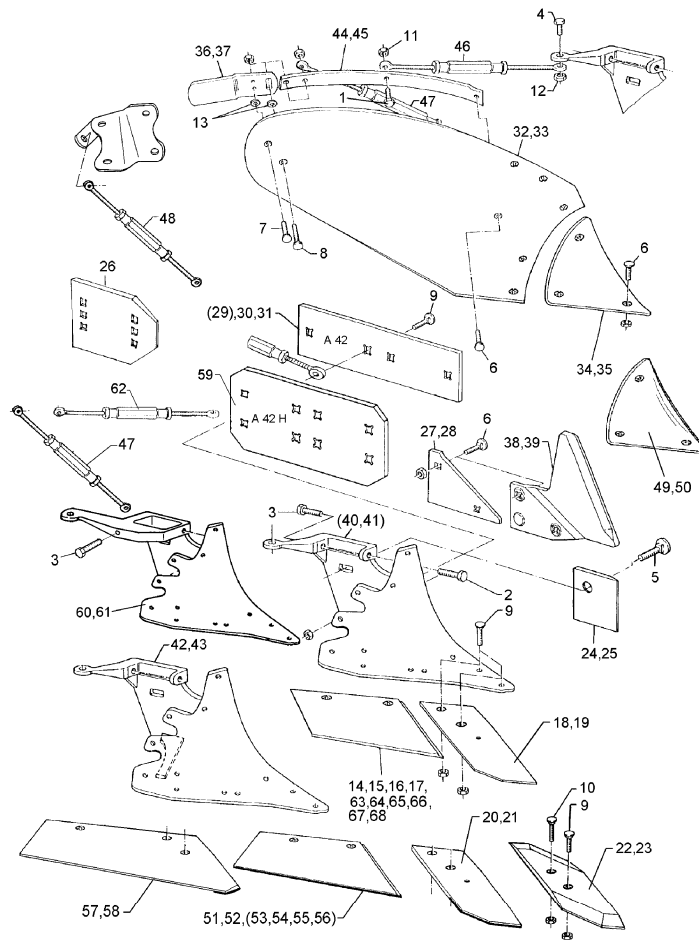
11.03

Pos.	Art.-Nr.	Stk.	Artikeltext / Description	Abmessung	
1	301 3734	1	Sechskantschraube DIN933	Screw	M16x45-12.9 A=max.3mm
2	301 3774	1	Sechskantschraube DIN933	Screw	M16x50-12.9 A=max.3mm
3	301 5741	1	Senkschraube	Countersunk bolt	M16x105-10.9
4	301 5767	1	Senkschraube	Countersunk bolt	M10x33-12.9-MU-10
5	301 5769	1	Senkschraube	Countersunk bolt	M10x45-12.9-MU-10
6	301 5785	1	Senkschraube	Countersunk bolt	M12x33-12.9-MU-10
7	303 0935	1	Sicherungsmutter	Selflocking nut	DIN985-NM16-8 Zn
8	305 6134	1	Scheibe	Washer	25x11x5
9	335 2034	1	Scharblatt	Wing	SB56 RE 558x145x10
10	335 2035	1	Scharblatt	Wing	SB56 LI 558x145x10
11	335 2134	1	Scharblatt	Wing	SB56D RE 558x150x11
12	335 2135	1	Scharblatt	Wing	SB56D LI 558x150x11
13	336 4054	1	Scharspitze	Point	C2S RE 10x97x248
14	336 4055	1	Scharspitze	Point	C2S LI 10x97x248
15	336 4154	1	Scharspitze gepanzert	Point	C2SP RE
16	336 4155	1	Scharspitze gepanzert	Point	C2SP LI
17	340 1480	1	Rumpfschoner	Frog-protector	SCR11 RE 130x114
18	340 1481	1	Rumpfschoner	Frog-protector	SCR11 LI 130x114
19	340 1490	1	Anlageschoner	Landslide protector	SC18 256x175x8
20	340 1900	1	Anlagekeil	Landslide wedge	AK10 RE 120x10x207
21	340 1901	1	Anlagekeil	Landslide wedge	AK10 LI 120x10x207
22	341 1450	1	Anlage	Landslide	A48 120x12x480
23	341 1460	1	Anlage	Landslide	A42H 180x12x420
24	344 1354	1	Streichblechblatt	Mouldboard	M55B RE
25	344 1355	1	Streichblechblatt	Mouldboard	M55B LI
26	345 1020	1	Streichblechkante	Shin	M2K RE



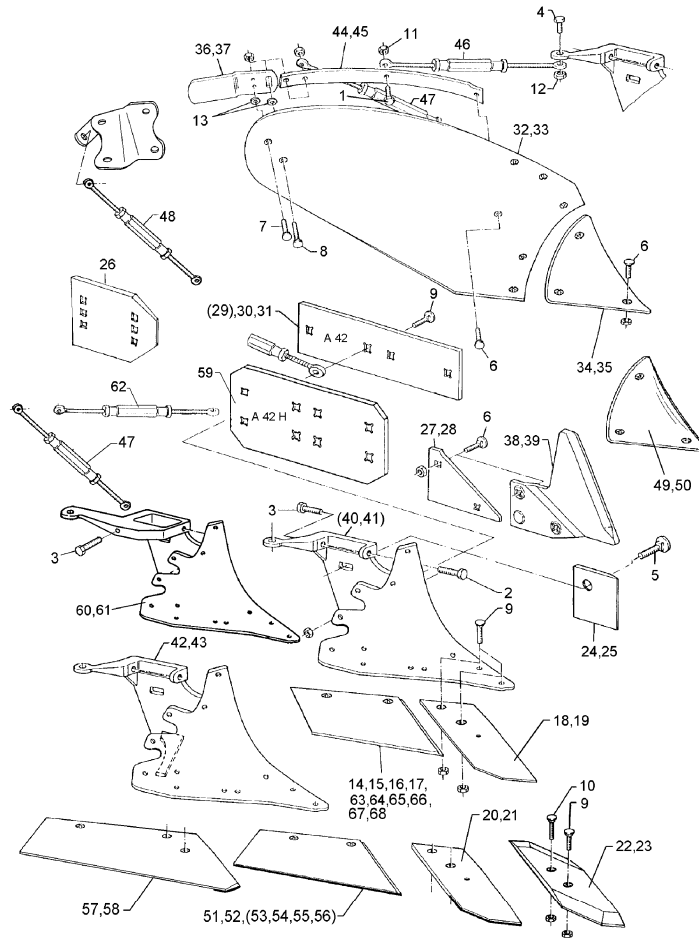
11.03

Pos.	Art.-Nr.	Stk.	Artikeltext / Description	Abmessung	
27	345 1021	1	Streichblechkante	Shin	M2K LI
28	347 6000	1	Streichschiene	Tail piece	ST4 RE 80x285
29	347 6001	1	Streichschiene	Tail piece	ST4 LI 80x285
30	349 2890	1	Anlagesech	Sword coultter	AS2 RE 6x238x240
31	349 2891	1	Anlagesech	Sword coultter	AS2 LI 6x238x240
32	467 1020	1	Körperrumpf	Frog	MK12 RE
33	467 1021	1	Körperrumpf	Frog	MK12 LI
34	469 5430	1	Verstärkung gebogen	Strengthening	46x8x555 RE
35	469 5431	1	Verstärkung gebogen	Strengthening	46x8x555 LI
36	567 0227	1	Streichblechstütze	Stay	M24x450-550 11/14°
37	567 0201	1	Streichblechstütze	Stay	M20x370-470 40/59°
38	335 2220	1	Scharblatt	Wing	SB43P RE 428x150x11
39	335 2221	1	Scharblatt	Wing	SB43P LI 428x150x11
40	335 2230	1	Scharblatt	Wing	SB45P RE 449x150x11
41	335 2231	1	Scharblatt	Wing	SB45P LI 449x150x11
42	335 2234	1	Scharblatt	Wing	SB56P RE 558x150x11
43	335 2235	1	Scharblatt	Wing	SB56P LI 558x150x11
44	336 5540	1	Aufschraubspitze	Reversible point	S2W RE 100x13x375
45	336 5541	1	Aufschraubspitze	Reversible point	S2W LI 100x13x375
46	467 1030	1	Körperrumpf	Frog	MK13 RE
47	467 1031	1	Körperrumpf	Frog	MK13 LI
48	301 5794	1	Senkschraube DIN608	Countersunk bolt	M12x45-12.9-MU-10
49	567 0152	1	Streichblechstütze	Stay	M20x370-470 46/57°
50	567 0221	1	Streichblechstütze	Stay	M24x450-550 10/11°



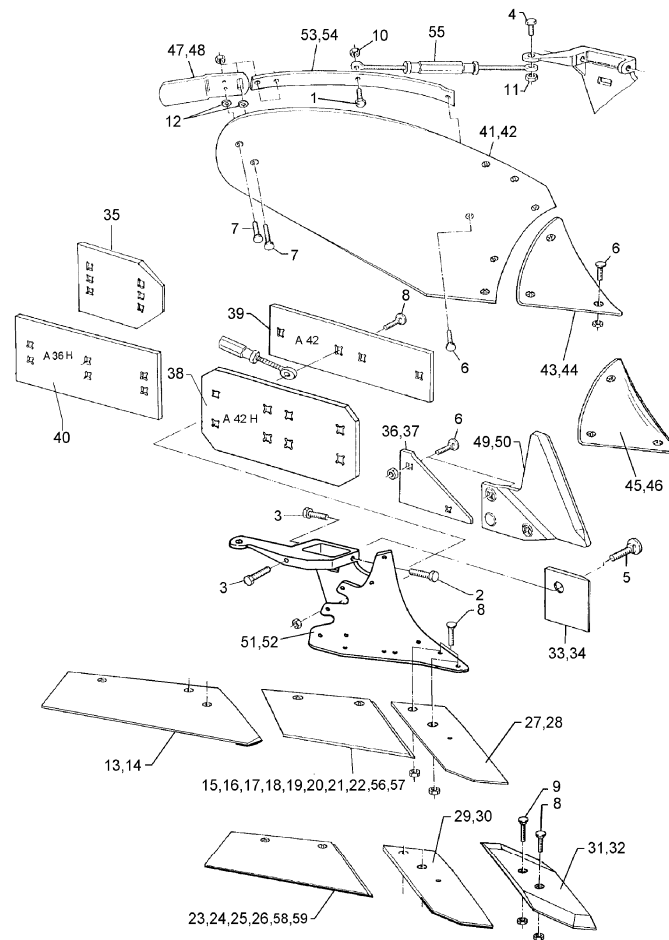
11.03

Pos.	Art.-Nr.	Stk.	Artikeltext / Description	Abmessung
1	301 3333	1	Sechskantschraube DIN933	Screw M12x35-8.8
2	301 3719	1	Sechskantschraube DIN933	Screw M16x40-12.9 A=max.3mm
3	301 3774	1	Sechskantschraube DIN933	Screw M16x50-12.9 A=max.3mm
4	301 5388	1	Sechskantschraube spz.	Bolt M16x45-8.8
5	301 5741	1	Senkschraube	Countersunk bolt M16x105-10.9
6	301 5767	1	Senkschraube	Countersunk bolt M10x33-12.9-MU-10
7	301 5769	1	Senkschraube	Countersunk bolt M10x45-12.9-MU-10
8	301 5776	1	Senkschraube DIN608	Countersunk bolt M10x50-8.8-MU
9	301 5785	1	Senkschraube	Countersunk bolt M12x33-12.9-MU-10
10	301 5794	1	Senkschraube DIN608	Countersunk bolt M12x45-12.9-MU-10
11	303 0934	1	Sicherungsmutter	Selflocking nut DIN985-NM12-8 Zn
12	303 0935	1	Sicherungsmutter	Selflocking nut DIN985-NM16-8 Zn
13	305 6134	1	Scheibe	Washer 25x11x5
14	335 2000	1	Scharblatt	Wing SB30 RE 300x145x10
15	335 2001	1	Scharblatt	Wing SB30 LI 300x145x10
16	335 2010	1	Scharblatt	Wing SB36 RE 363x145x10
17	335 2011	1	Scharblatt	Wing SB36 LI 363x145x10
18	336 4050	1	Scharspitze	Point B2S RE 10x98x240
19	336 4051	1	Scharspitze	Point B2S LI 10x98x240
20	336 4150	1	Scharspitze gepanzert	Point B2SP RE
21	336 4151	1	Scharspitze gepanzert	Point B2SP LI
22	336 5540	1	Aufschraubspitze	Reversible point S2W RE 100x13x375
23	336 5541	1	Aufschraubspitze	Reversible point S2W LI 100x13x375
24	340 1480	1	Rumpfschoner	Frog-protector SCR11 RE 130x114
25	340 1481	1	Rumpfschoner	Frog-protector SCR11 LI 130x114
26	340 1490	1	Anlageschoner	Landslide protector SC18 256x175x8



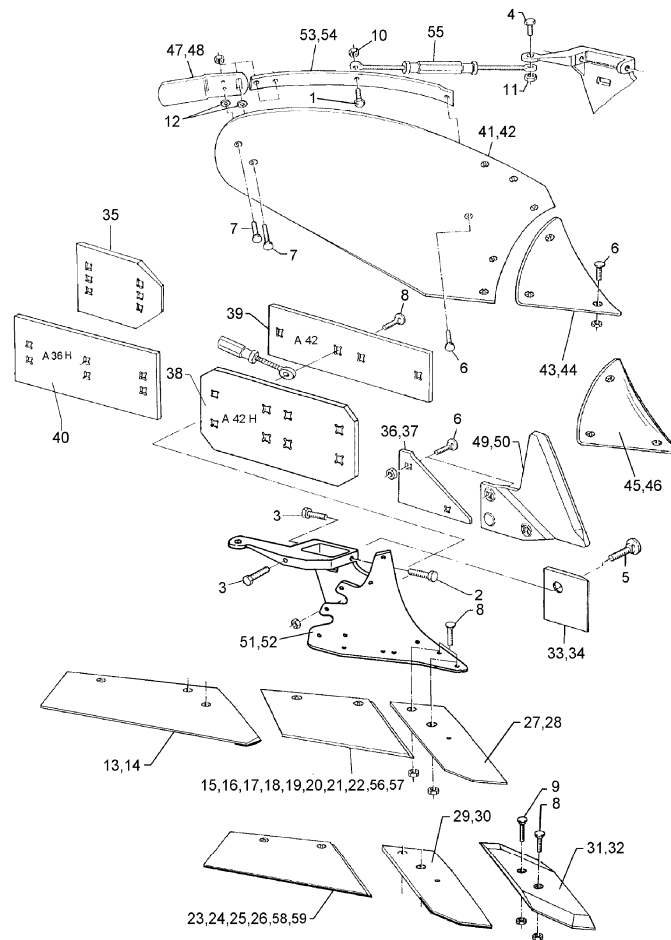
11.03

Pos.	Art.-Nr.	Stk.	Artikeltext / Description	Abmessung	
27	340 1900	1	Anlagekeil	Landslide wedge	AK10 RE 120x10x207
28	340 1901	1	Anlagekeil	Landslide wedge	AK10 LI 120x10x207
29	341 1500	1	Anlage	Landslide	A36 120x12x360
30	341 1504	1	Anlage	Landslide	A42 120x12x420
31	341 1508	1	Anlage	Landslide	A36H 180x12x360
32	344 1630	1	Streichblechblatt	Mouldboard	D30B RE
33	344 1631	1	Streichblechblatt	Mouldboard	D30B LI
34	345 1000	1	Streichblechkante	Shin	B2K RE
35	345 1001	1	Streichblechkante	Shin	B2K LI
36	347 6000	1	Streichschiene	Tail piece	ST4 RE 80x285
37	347 6001	1	Streichschiene	Tail piece	ST4 LI 80x285
38	349 2890	1	Anlagesech	Sword coultter	AS2 RE 6x238x240
39	349 2891	1	Anlagesech	Sword coultter	AS2 LI 6x238x240
40	467 1000	1	Körperrumpf	Frog	BK12 RE
41	467 1001	1	Körperrumpf	Frog	BK12 LI
42	467 1002	1	Körperrumpf	Frog	BK12 RE-V
43	467 1003	1	Körperrumpf	Frog	BK12 LI-V
44	469 5440	1	Verstärkung	Strengthening	40x12x545 RE D30
45	469 5441	1	Verstärkung	Strengthening	40x12x545 LI D30
46	567 0180	1	Streichblechstütze	Stay	M20x340-440 16/10°
47	567 0303	1	Streichblechstütze	Stay	M20x580-680 3/43°
48	567 0350	1	Streichblechstütze	Stay	M20x420-520 3/32°
49	345 1010	1	Streichblechkante	Shin	B2KH RE
50	345 1011	1	Streichblechkante	Shin	B2KH LI
51	335 2220	1	Scharblatt	Wing	SB43P RE 428x150x11
52	335 2221	1	Scharblatt	Wing	SB43P LI 428x150x11



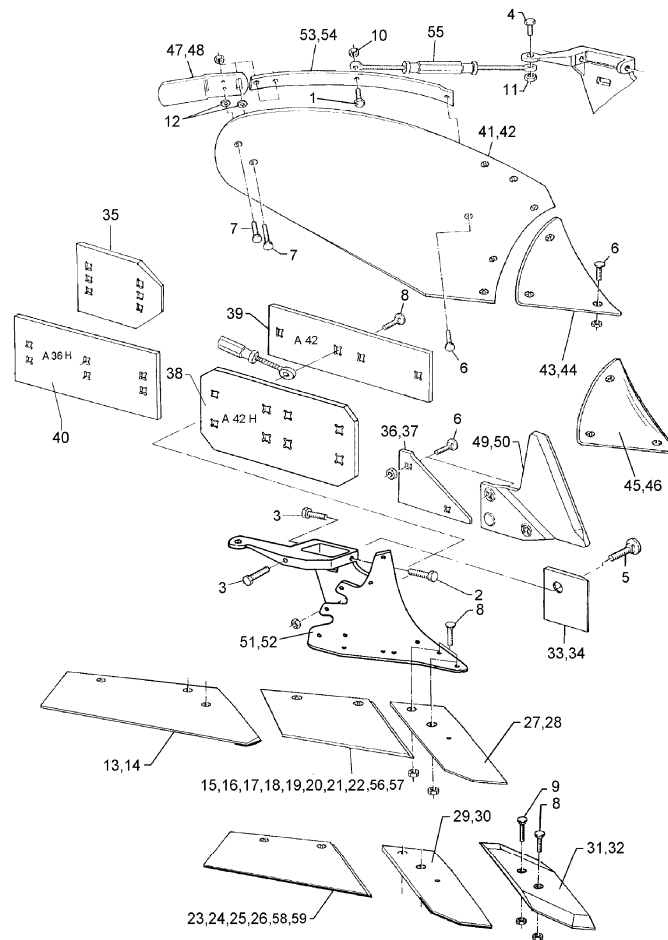
11.03

Pos.	Art.-Nr.	Stk.	Artikeltext / Description	Abmessung
1	301 3333	1	Sechskantschraube DIN933	Screw M12x35-8.8
2	301 3719	1	Sechskantschraube DIN933	Screw M16x40-12.9 A=max.3mm
3	301 3774	1	Sechskantschraube DIN933	Screw M16x50-12.9 A=max.3mm
4	301 5388	1	Sechskantschraube spz.	Bolt M16x45-8.8
5	301 5741	1	Senkschraube	Countersunk bolt M16x105-10.9
6	301 5767	1	Senkschraube	Countersunk bolt M10x33-12.9-MU-10
7	301 5769	1	Senkschraube	Countersunk bolt M10x45-12.9-MU-10
8	301 5785	1	Senkschraube	Countersunk bolt M12x33-12.9-MU-10
9	301 5794	1	Senkschraube DIN608	Countersunk bolt M12x45-12.9-MU-10
10	303 0934	1	Sicherungsmutter	Selflocking nut DIN985-NM12-8 Zn
11	303 0935	1	Sicherungsmutter	Selflocking nut DIN985-NM16-8 Zn
12	305 6134	1	Scheibe	Washer 25x11x5
13	333 5020	1	Steinschar	Share S41A RE 534x150x11
14	333 5021	1	Steinschar	Share S41A LI 534x150x11
15	335 2010	1	Scharblatt	Wing SB36 RE 363x145x10
16	335 2011	1	Scharblatt	Wing SB36 LI 363x145x10
17	335 2020	1	Scharblatt	Wing SB43 RE 428x145x10
18	335 2021	1	Scharblatt	Wing SB43 LI 428x145x10
19	335 2030	1	Scharblatt	Wing SB45 RE 449x145x10
20	335 2031	1	Scharblatt	Wing SB45 LI 449x145x10
21	335 2130	1	Scharblatt	Wing SB45D RE 449x150x11
22	335 2131	1	Scharblatt	Wing SB45D LI 449x150x11
23	335 2220	1	Scharblatt	Wing SB43P RE 428x150x11
24	335 2221	1	Scharblatt	Wing SB43P LI 428x150x11
25	335 2230	1	Scharblatt	Wing SB45P RE 449x150x11
26	335 2231	1	Scharblatt	Wing SB45P LI 449x150x11



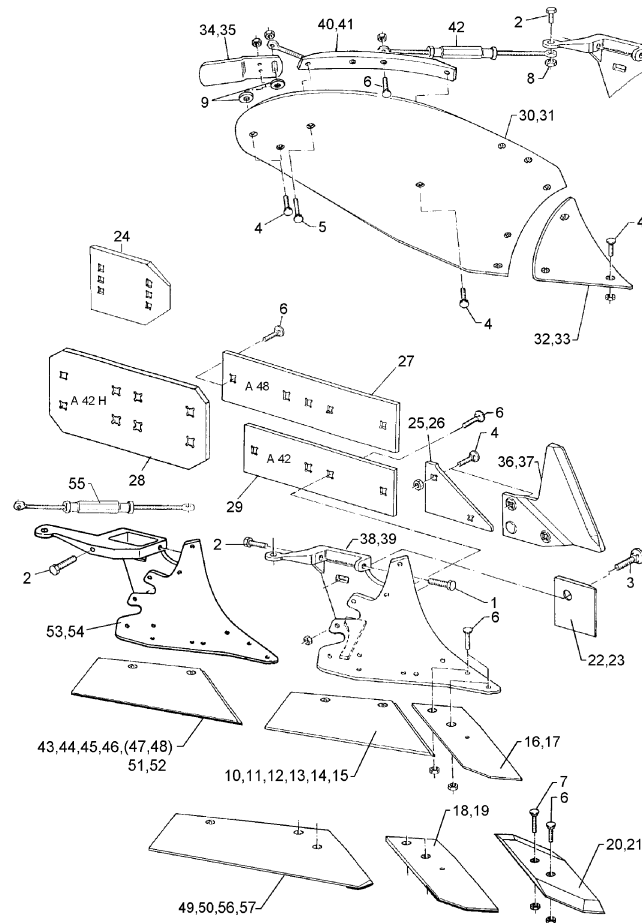
11.03

Pos.	Art.-Nr.	Stk.	Artikeltext / Description	Abmessung	
27	336 4050	1	Scharspitze	Point	B2S RE 10x98x240
28	336 4051	1	Scharspitze	Point	B2S LI 10x98x240
29	336 4150	1	Scharspitze gepanzert	Point	B2SP RE
30	336 4151	1	Scharspitze gepanzert	Point	B2SP LI
31	336 5540	1	Aufschraubspitze	Reversible point	S2W RE 100x13x375
32	336 5541	1	Aufschraubspitze	Reversible point	S2W LI 100x13x375
33	340 1480	1	Rumpfschoner	Frog-protector	SCR11 RE 130x114
34	340 1481	1	Rumpfschoner	Frog-protector	SCR11 LI 130x114
35	340 1490	1	Anlageschoner	Landslide protector	SC18 256x175x8
36	340 1900	1	Anlagekeil	Landslide wedge	AK10 RE 120x10x207
37	340 1901	1	Anlagekeil	Landslide wedge	AK10 LI 120x10x207
38	341 1460	1	Anlage	Landslide	A42H 180x12x420
39	341 1504	1	Anlage	Landslide	A42 120x12x420
40	341 1508	1	Anlage	Landslide	A36H 180x12x360
41	344 1650	1	Streichblechblatt	Mouldboard	D50B RE
42	344 1651	1	Streichblechblatt	Mouldboard	D50B LI
43	345 1000	1	Streichblechkante	Shin	B2K RE
44	345 1001	1	Streichblechkante	Shin	B2K LI
45	345 1010	1	Streichblechkante	Shin	B2KH RE
46	345 1011	1	Streichblechkante	Shin	B2KH LI
47	347 6000	1	Streichschiene	Tail piece	ST4 RE 80x285
48	347 6001	1	Streichschiene	Tail piece	ST4 LI 80x285
49	349 2890	1	Anlagesech	Sword coultter	AS2 RE 6x238x240
50	349 2891	1	Anlagesech	Sword coultter	AS2 LI 6x238x240
51	467 1010	1	Körperrumpf	Frog	BK13 RE
52	467 1011	1	Körperrumpf	Frog	BK13 LI



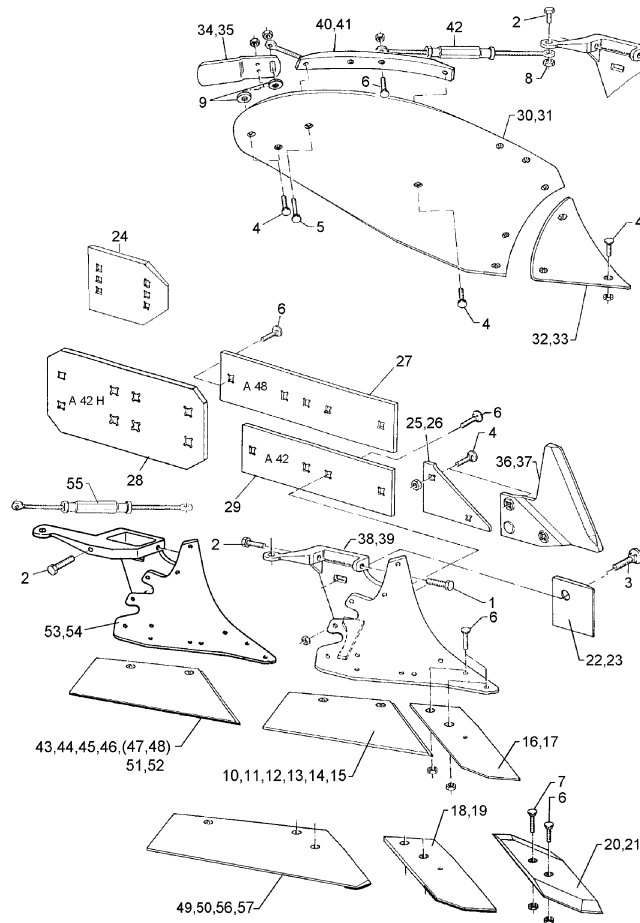
11.03

Pos.	Art.-Nr.	Stk.	Artikeltext / Description	Abmessung	
53	469 5450	1	Verstärkung	Strengthening	50x8x530 RE C40/D50
54	469 5451	1	Verstärkung	Strengthening	50x8x530 LI C40/D50
55	567 0150	1	Streichblechstütze	Stay	M20x370-470 9/14°
56	335 2120	1	Scharblatt	Wing	SB43D RE 428x150x11
57	335 2121	1	Scharblatt	Wing	SB43D LI 428x150x11
58	333 5030	1	Steinschar	Share	S45A RE 654x150x11
59	333 5031	1	Steinschar	Share	S45A LI 654x150x11



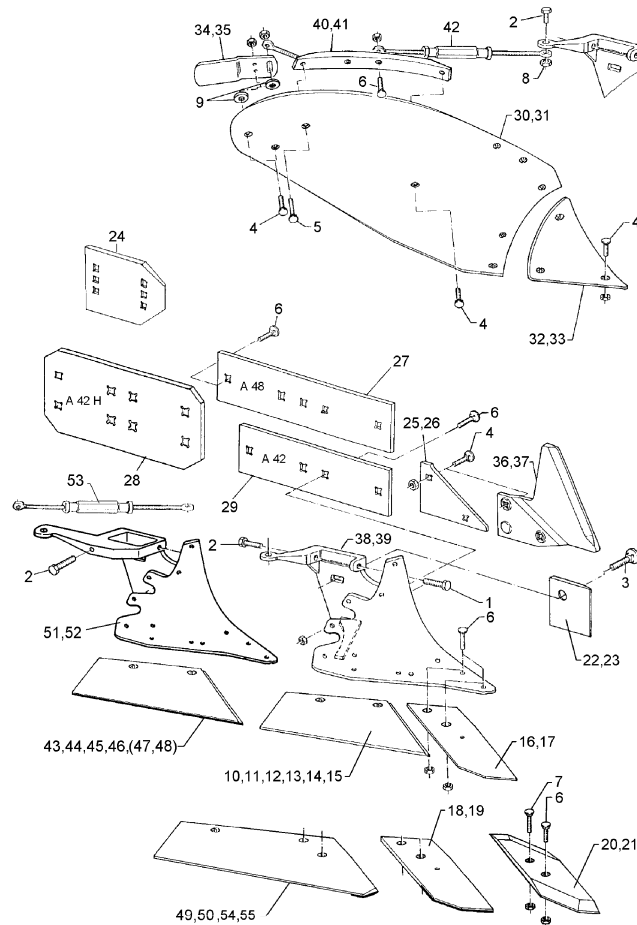
11.03

Pos.	Art.-Nr.	Stk.	Artikeltext / Description	Abmessung	
1	301 3719	1	Sechskantschraube DIN933	Screw	M16x40-12.9 A=max.3mm
2	301 3774	1	Sechskantschraube DIN933	Screw	M16x50-12.9 A=max.3mm
3	301 5741	1	Senkschraube	Countersunk bolt	M16x105-10.9
4	301 5767	1	Senkschraube	Countersunk bolt	M10x33-12.9-MU-10
5	301 5769	1	Senkschraube	Countersunk bolt	M10x45-12.9-MU-10
6	301 5785	1	Senkschraube	Countersunk bolt	M12x33-12.9-MU-10
7	301 5795	1	Senkschraube DIN608	Countersunk bolt	M12x50-8.8-MU
8	303 0935	1	Sicherungsmutter	Selflocking nut	DIN985-NM16-8 Zn
9	305 6134	1	Scheibe	Washer	25x11x5
10	335 2010	1	Scharblatt	Wing	SB36 RE 363x145x10
11	335 2011	1	Scharblatt	Wing	SB36 LI 363x145x10
12	335 2020	1	Scharblatt	Wing	SB43 RE 428x145x10
13	335 2021	1	Scharblatt	Wing	SB43 LI 428x145x10
14	335 2120	1	Scharblatt	Wing	SB43D RE 428x150x11
15	335 2121	1	Scharblatt	Wing	SB43D LI 428x150x11
16	336 4054	1	Scharspitze	Point	C2S RE 10x97x248
17	336 4055	1	Scharspitze	Point	C2S LI 10x97x248
18	336 4154	1	Scharspitze gepanzert	Point	C2SP RE
19	336 4155	1	Scharspitze gepanzert	Point	C2SP LI
20	336 5540	1	Aufschraubspitze	Reversible point	S2W RE 100x13x375
21	336 5541	1	Aufschraubspitze	Reversible point	S2W LI 100x13x375
22	340 1480	1	Rumpfschoner	Frog-protector	SCR11 RE 130x114
23	340 1481	1	Rumpfschoner	Frog-protector	SCR11 LI 130x114
24	340 1490	1	Anlageschoner	Landslide protector	SC18 256x175x8
25	340 1900	1	Anlagekeil	Landslide wedge	AK10 RE 120x10x207
26	340 1901	1	Anlagekeil	Landslide wedge	AK10 LI 120x10x207



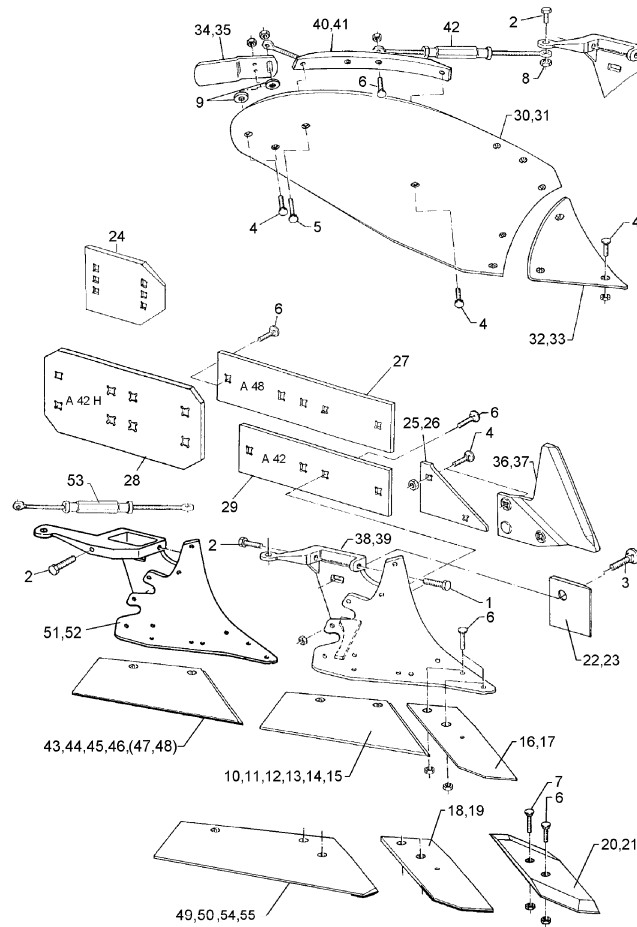
11.03

Pos.	Art.-Nr.	Stk.	Artikeltext / Description	Abmessung	
27	341 1450	1	Anlage	Landslide	A48 120x12x480
28	341 1460	1	Anlage	Landslide	A42H 180x12x420
29	341 1504	1	Anlage	Landslide	A42 120x12x420
30	344 1130	1	Streichblechblatt	Mouldboard	C30B RE
31	344 1131	1	Streichblechblatt	Mouldboard	C30B LI
32	345 1004	1	Streichblechkante	Shin	C2K RE
33	345 1005	1	Streichblechkante	Shin	C2K LI
34	347 6000	1	Streichschiene	Tail piece	ST4 RE 80x285
35	347 6001	1	Streichschiene	Tail piece	ST4 LI 80x285
36	349 2890	1	Anlagesech	Sword coultter	AS2 RE 6x238x240
37	349 2891	1	Anlagesech	Sword coultter	AS2 LI 6x238x240
38	467 1006	1	Körperrumpf	Frog	CK12 RE-V
39	467 1007	1	Körperrumpf	Frog	CK12 LI-V
40	469 5424	1	Verstärkung gebogen	Strengthening	410x45 RE
41	469 5425	1	Verstärkung gebogen	Strengthening	410x45 LI
42	567 0314	1	Streichblechstütze	Stay	M20x340-440 10/03°
43	335 2220	1	Scharblatt	Wing	SB43P RE 428x150x11
44	335 2221	1	Scharblatt	Wing	SB43P LI 428x150x11
45	335 2230	1	Scharblatt	Wing	SB45P RE 449x150x11
46	335 2231	1	Scharblatt	Wing	SB45P LI 449x150x11
47	335 2234	1	Scharblatt	Wing	SB56P RE 558x150x11
48	335 2235	1	Scharblatt	Wing	SB56P LI 558x150x11
49	333 5020	1	Steinschar	Share	S41A RE 534x150x11
50	333 5021	1	Steinschar	Share	S41A LI 534x150x11
51	335 2110	1	Scharblatt	Wing	SB36D RE 363x150x11
52	335 2111	1	Scharblatt	Wing	SB36D LI 363x150x11



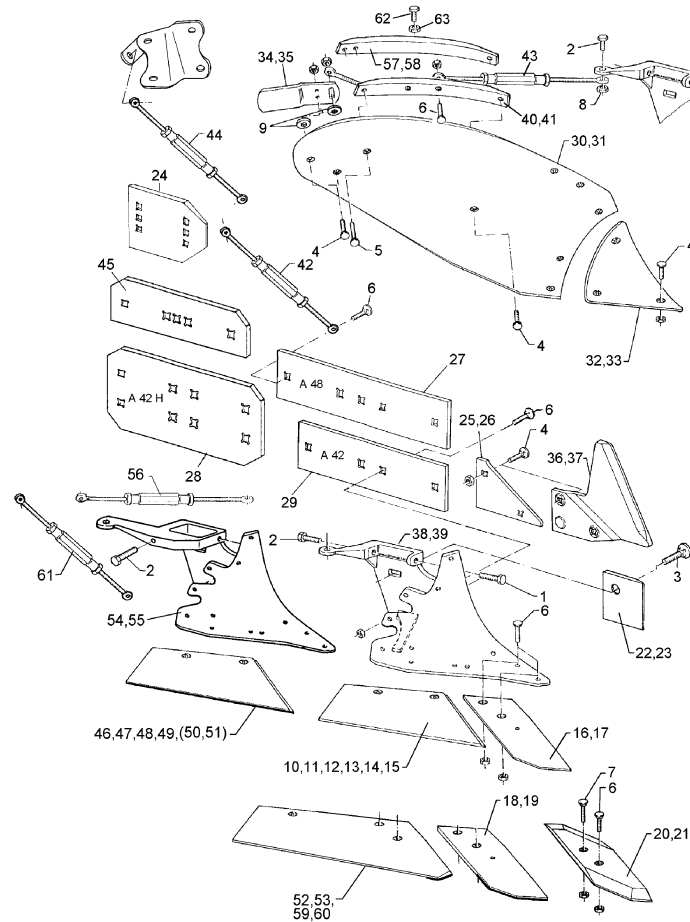
11.03

Pos.	Art.-Nr.	Stk.	Artikeltext / Description	Abmessung	
1	301 3719	1	Sechskantschraube DIN933	Screw	M16x40-12.9 A=max.3mm
2	301 3774	1	Sechskantschraube DIN933	Screw	M16x50-12.9 A=max.3mm
3	301 5741	1	Senkschraube	Countersunk bolt	M16x105-10.9
4	301 5767	1	Senkschraube	Countersunk bolt	M10x33-12.9-MU-10
5	301 5769	1	Senkschraube	Countersunk bolt	M10x45-12.9-MU-10
6	301 5785	1	Senkschraube	Countersunk bolt	M12x33-12.9-MU-10
7	301 5795	1	Senkschraube DIN608	Countersunk bolt	M12x50-8.8-MU
8	303 0935	1	Sicherungsmutter	Selflocking nut	DIN985-NM16-8 Zn
9	305 6134	1	Scheibe	Washer	25x11x5
10	335 2010	1	Scharblatt	Wing	SB36 RE 363x145x10
11	335 2011	1	Scharblatt	Wing	SB36 LI 363x145x10
12	335 2020	1	Scharblatt	Wing	SB43 RE 428x145x10
13	335 2021	1	Scharblatt	Wing	SB43 LI 428x145x10
14	335 2120	1	Scharblatt	Wing	SB43D RE 428x150x11
15	335 2121	1	Scharblatt	Wing	SB43D LI 428x150x11
16	336 4054	1	Scharspitze	Point	C2S RE 10x97x248
17	336 4055	1	Scharspitze	Point	C2S LI 10x97x248
18	336 4154	1	Scharspitze gepanzert	Point	C2SP RE
19	336 4155	1	Scharspitze gepanzert	Point	C2SP LI
20	336 5540	1	Aufschraubspitze	Reversible point	S2W RE 100x13x375
21	336 5541	1	Aufschraubspitze	Reversible point	S2W LI 100x13x375
22	340 1480	1	Rumpfschoner	Frog-protector	SCR11 RE 130x114
23	340 1481	1	Rumpfschoner	Frog-protector	SCR11 LI 130x114
24	340 1490	1	Anlageschoner	Landslide protector	SC18 256x175x8
25	340 1900	1	Anlagekeil	Landslide wedge	AK10 RE 120x10x207
26	340 1901	1	Anlagekeil	Landslide wedge	AK10 LI 120x10x207



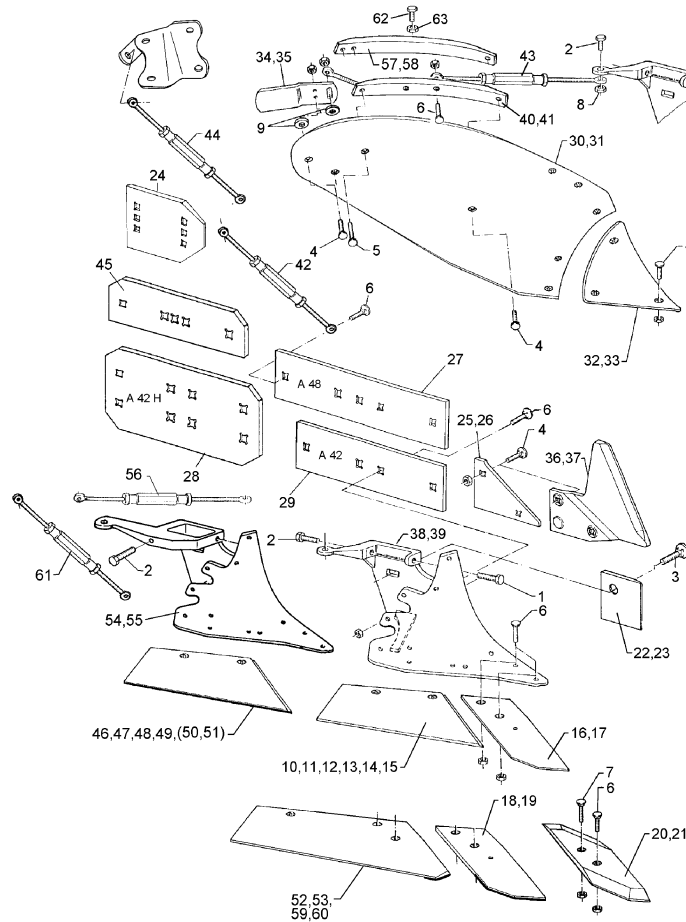
11.03

Pos.	Art.-Nr.	Stk.	Artikeltext / Description	Abmessung	
53	567 0200	1	Streichblechstütze	Stay	M20x340-440 18/23°
54	333 5030	1	Steinschar	Share	S45A RE 654x150x11
55	333 5031	1	Steinschar	Share	S45A LI 654x150x11



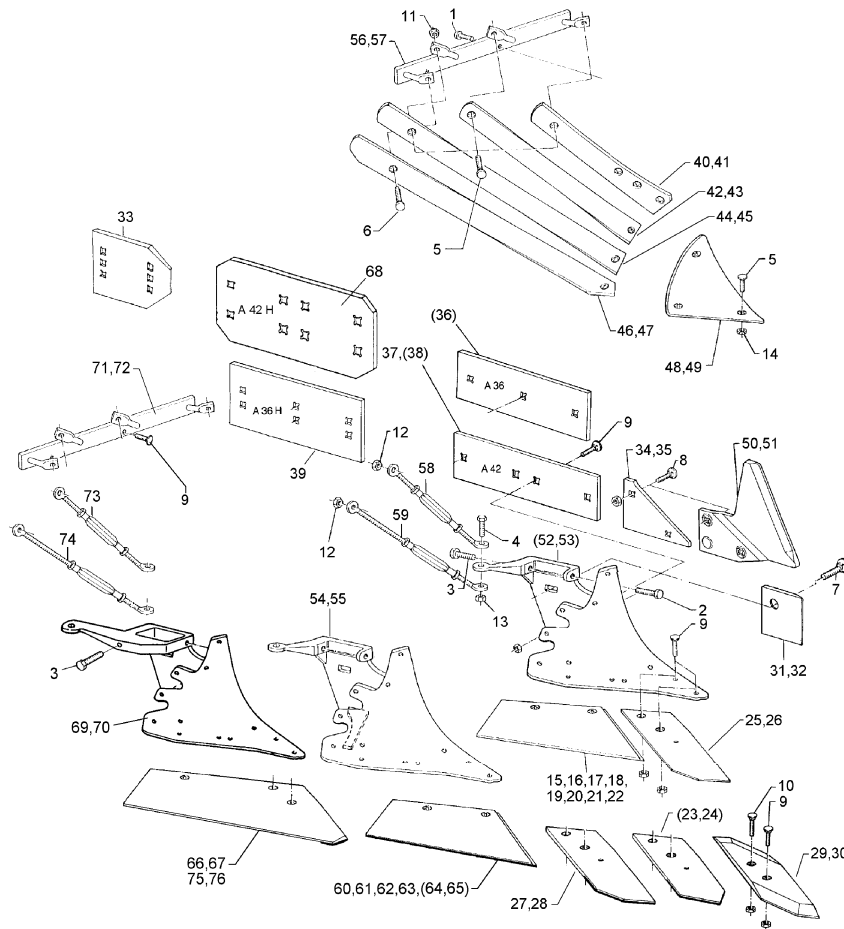
11.03

Pos.	Art.-Nr.	Stk.	Artikeltext / Description	Abmessung	
1	301 3719	1	Sechskantschraube DIN933	Screw	M16x40-12.9 A=max.3mm
2	301 3774	1	Sechskantschraube DIN933	Screw	M16x50-12.9 A=max.3mm
3	301 5741	1	Senkschraube	Countersunk bolt	M16x105-10.9
4	301 5767	1	Senkschraube	Countersunk bolt	M10x33-12.9-MU-10
5	301 5769	1	Senkschraube	Countersunk bolt	M10x45-12.9-MU-10
6	301 5785	1	Senkschraube	Countersunk bolt	M12x33-12.9-MU-10
7	301 5795	1	Senkschraube DIN608	Countersunk bolt	M12x50-8.8-MU
8	303 0935	1	Sicherungsmutter	Selflocking nut	DIN985-NM16-8 Zn
9	305 6134	1	Scheibe	Washer	25x11x5
10	335 2010	1	Scharblatt	Wing	SB36 RE 363x145x10
11	335 2011	1	Scharblatt	Wing	SB36 LI 363x145x10
12	335 2020	1	Scharblatt	Wing	SB43 RE 428x145x10
13	335 2021	1	Scharblatt	Wing	SB43 LI 428x145x10
14	335 2120	1	Scharblatt	Wing	SB43D RE 428x150x11
15	335 2121	1	Scharblatt	Wing	SB43D LI 428x150x11
16	336 4054	1	Scharspitze	Point	C2S RE 10x97x248
17	336 4055	1	Scharspitze	Point	C2S LI 10x97x248
18	336 4154	1	Scharspitze gepanzert	Point	C2SP RE
19	336 4155	1	Scharspitze gepanzert	Point	C2SP LI
20	336 5540	1	Aufschraubspitze	Reversible point	S2W RE 100x13x375
21	336 5541	1	Aufschraubspitze	Reversible point	S2W LI 100x13x375
22	340 1480	1	Rumpfschoner	Frog-protector	SCR11 RE 130x114
23	340 1481	1	Rumpfschoner	Frog-protector	SCR11 LI 130x114
24	340 1490	1	Anlageschoner	Landslide protector	SC18 256x175x8
25	340 1900	1	Anlagekeil	Landslide wedge	AK10 RE 120x10x207
26	340 1901	1	Anlagekeil	Landslide wedge	AK10 LI 120x10x207



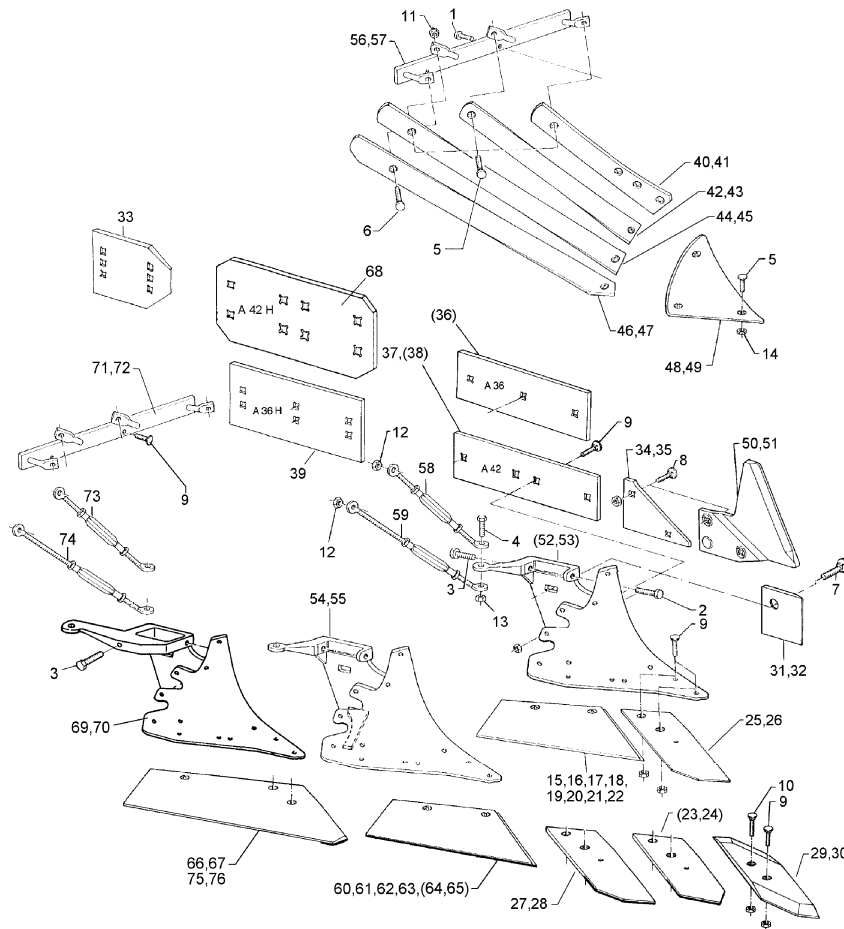
11.03

Pos.	Art.-Nr.	Stk.	Artikeltext / Description	Abmessung	
27	341 1450	1	Anlage	Landslide	A48 120x12x480
28	341 1460	1	Anlage	Landslide	A42H 180x12x420
29	341 1504	1	Anlage	Landslide	A42 120x12x420
30	344 1140	1	Streichblechblatt	Mouldboard	C40B RE
31	344 1141	1	Streichblechblatt	Mouldboard	C40B LI
32	345 1004	1	Streichblechkante	Shin	C2K RE
33	345 1005	1	Streichblechkante	Shin	C2K LI
34	347 6000	1	Streichschiene	Tail piece	ST4 RE 80x285
35	347 6001	1	Streichschiene	Tail piece	ST4 LI 80x285
36	349 2890	1	Anlagesech	Sword coultter	AS2 RE 6x238x240
37	349 2891	1	Anlagesech	Sword coultter	AS2 LI 6x238x240
38	467 1006	1	Körperrumpf	Frog	CK12 RE-V
39	467 1007	1	Körperrumpf	Frog	CK12 LI-V
40	469 5424	1	Verstärkung gebogen	Strengthening	410x45 RE
41	469 5425	1	Verstärkung gebogen	Strengthening	410x45 LI
42	567 0291	1	Streichblechstütze	Stay	M20x650-750 17/47°
43	567 0314	1	Streichblechstütze	Stay	M20x340-440 10/03°
44	567 0320	1	Streichblechstütze	Stay	M20x450-550 12/22°
45	340 1950	1	Anlage	Landslide	A36V 120x12x360
46	335 2220	1	Scharblatt	Wing	SB43P RE 428x150x11
47	335 2221	1	Scharblatt	Wing	SB43P LI 428x150x11
48	335 2230	1	Scharblatt	Wing	SB45P RE 449x150x11
49	335 2231	1	Scharblatt	Wing	SB45P LI 449x150x11
50	335 2234	1	Scharblatt	Wing	SB56P RE 558x150x11
51	335 2235	1	Scharblatt	Wing	SB56P LI 558x150x11
52	333 5020	1	Steinschar	Share	S41A RE 534x150x11



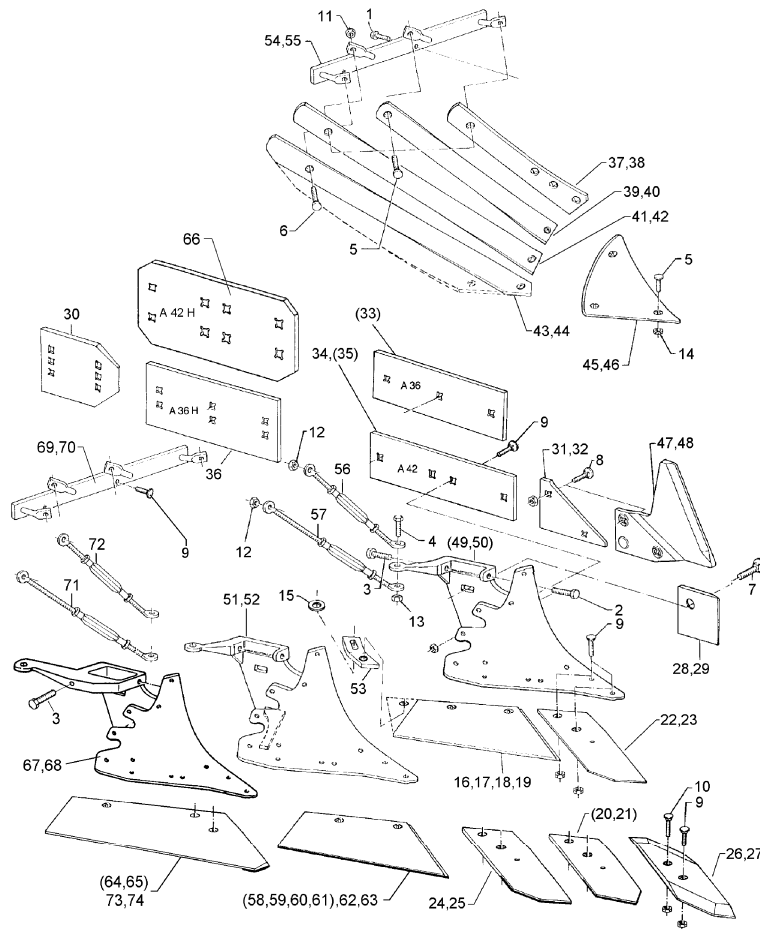
11.03

Pos.	Art.-Nr.	Stk.	Artikeltext / Description		Abmessung
1	301 3348	1	Sechskantschraube DIN933	Screw	M12x40-8.8
2	301 3719	1	Sechskantschraube DIN933	Screw	M16x40-12.9 A=max.3mm
3	301 3774	1	Sechskantschraube DIN933	Screw	M16x50-12.9 A=max.3mm
4	301 3838	1	Sechskantschraube DIN931-A	Bolt	M16x60-8.8
5	301 5721	1	Senkschraube	Countersunk bolt	M10x33x4-12.9
6	301 5722	1	Senkschraube	Countersunk bolt	M10x45x4-12.9
7	301 5741	1	Senkschraube	Countersunk bolt	M16x105-10.9
8	301 5767	1	Senkschraube	Countersunk bolt	M10x33-12.9-MU-10
9	301 5785	1	Senkschraube	Countersunk bolt	M12x33-12.9-MU-10
10	301 5795	1	Senkschraube DIN608	Countersunk bolt	M12x50-8.8-MU
11	303 0933	1	Sicherungsmutter	Selflocking nut	DIN985-NM10-8 Zn
12	303 0934	1	Sicherungsmutter	Selflocking nut	DIN985-NM12-8 Zn
13	303 0935	1	Sicherungsmutter	Selflocking nut	DIN985-NM16-8 Zn
14	303 0970	1	Sechskantmutter	Nut	M10 DIN934-8
15	335 2020	1	Scharblatt	Wing	SB43 RE 428x145x10
16	335 2021	1	Scharblatt	Wing	SB43 LI 428x145x10
17	335 2030	1	Scharblatt	Wing	SB45 RE 449x145x10
18	335 2031	1	Scharblatt	Wing	SB45 LI 449x145x10
19	335 2120	1	Scharblatt	Wing	SB43D RE 428x150x11
20	335 2121	1	Scharblatt	Wing	SB43D LI 428x150x11
21	335 2130	1	Scharblatt	Wing	SB45D RE 449x150x11
22	335 2131	1	Scharblatt	Wing	SB45D LI 449x150x11
23	336 4040	1	Steinscharspitze gepanzert	Point	B2SPA RE
24	336 4041	1	Steinscharspitze gepanzert	Point	B2SPA LI
25	336 4050	1	Scharspitze	Point	B2S RE 10x98x240
26	336 4051	1	Scharspitze	Point	B2S LI 10x98x240



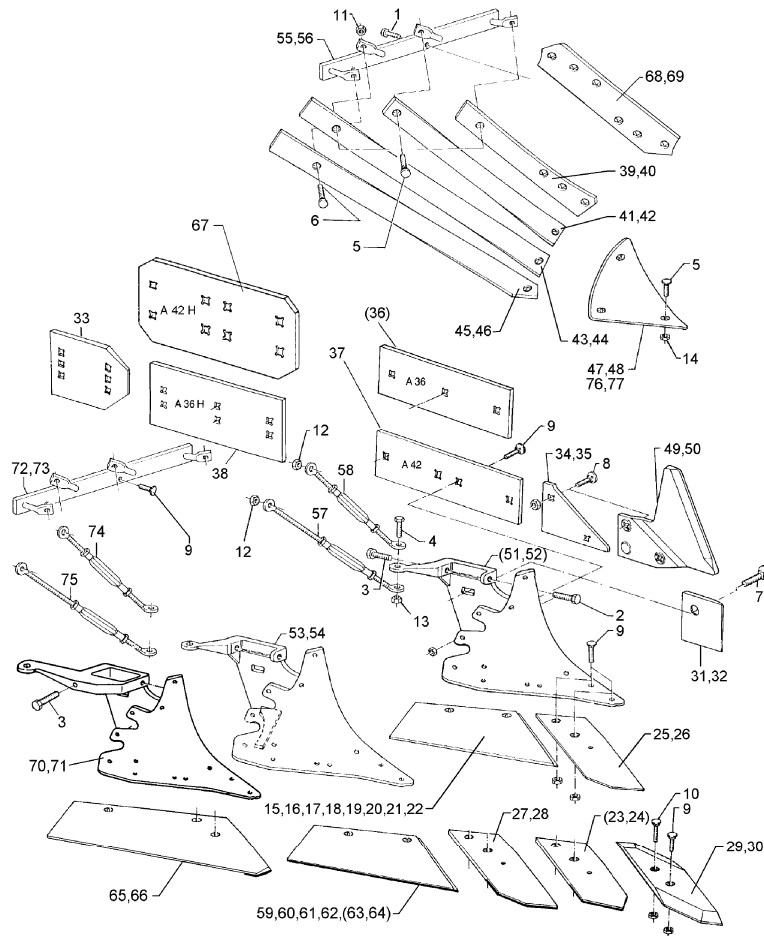
11.03

Pos.	Art.-Nr.	Stk.	Artikeltext / Description	Abmessung	
27	336 4150	1	Scharfspitze gepanzert	Point	B2SP RE
28	336 4151	1	Scharfspitze gepanzert	Point	B2SP LI
29	336 5540	1	Aufschraubspitze	Reversible point	S2W RE 100x13x375
30	336 5541	1	Aufschraubspitze	Reversible point	S2W LI 100x13x375
31	340 1480	1	Rumpfschoner	Frog-protector	SCR11 RE 130x114
32	340 1481	1	Rumpfschoner	Frog-protector	SCR11 LI 130x114
33	340 1490	1	Anlageschoner	Landslide protector	SC18 256x175x8
34	340 1900	1	Anlagekeil	Landslide wedge	AK10 RE 120x10x207
35	340 1901	1	Anlagekeil	Landslide wedge	AK10 LI 120x10x207
36	341 1500	1	Anlage	Landslide	A36 120x12x360
37	341 1504	1	Anlage	Landslide	A42 120x12x420
38	341 1506	1	Anlage	Landslide	A42S 120x12x420
39	341 1508	1	Anlage	Landslide	A36H 180x12x360
40	344 4110	1	Streichblechstreifen	Mouldboard stripe	1. US30/35/40 RE 620mm
41	344 4111	1	Streichblechstreifen	Mouldboard stripe	1. US30/35/40 LI 620mm
42	344 4120	1	Streichblechstreifen	Mouldboard stripe	2. US35/40 RE 730mm
43	344 4121	1	Streichblechstreifen	Mouldboard stripe	2. US35/40 LI 730mm
44	344 4130	1	Streichblechstreifen	Mouldboard stripe	3. US35/40 RE 870mm
45	344 4131	1	Streichblechstreifen	Mouldboard stripe	3. US35/40 LI 870mm
46	344 4134	1	Streichblechstreifen	Mouldboard stripe	4. US35 RE 772mm
47	344 4135	1	Streichblechstreifen	Mouldboard stripe	4. US35 LI 772mm
48	345 1000	1	Streichblechkante	Shin	B2K RE
49	345 1001	1	Streichblechkante	Shin	B2K LI
50	349 2890	1	Anlagesech	Sword coultter	AS2 RE 6x238x240
51	349 2891	1	Anlagesech	Sword coultter	AS2 LI 6x238x240
52	467 1000	1	Körperumpf	Frog	BK12 RE



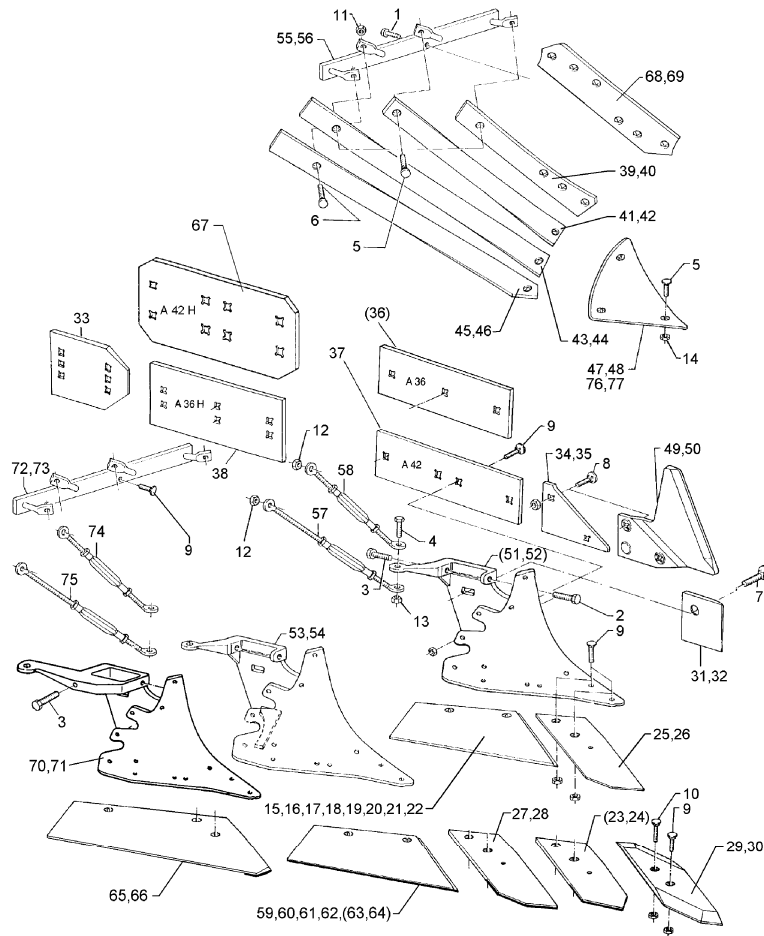
11.03

Pos.	Art.-Nr.	Stk.	Artikeltext / Description	Abmessung	
53	469 3400	1	Lasche	Lashing	30x8x75 BS + US
54	469 5610	1	Verstrebung	Support	US RE
55	469 5611	1	Verstrebung	Support	US LI
56	567 0168	1	Streichblechstütze	Stay	M20x370-470 39/5°
57	567 0304	1	Streichblechstütze	Stay	M20x550-650 3/10°
58	335 2220	1	Scharblatt	Wing	SB43P RE 428x150x11
59	335 2221	1	Scharblatt	Wing	SB43P LI 428x150x11
60	335 2230	1	Scharblatt	Wing	SB45P RE 449x150x11
61	335 2231	1	Scharblatt	Wing	SB45P LI 449x150x11
62	335 2234	1	Scharblatt	Wing	SB56P RE 558x150x11
63	335 2235	1	Scharblatt	Wing	SB56P LI 558x150x11
64	333 5020	1	Steinschar	Share	S41A RE 534x150x11
65	333 5021	1	Steinschar	Share	S41A LI 534x150x11
66	341 1460	1	Anlage	Landslide	A42H 180x12x420
67	467 1010	1	Körperrumpf	Frog	BK13 RE
68	467 1011	1	Körperrumpf	Frog	BK13 LI
69	469 5630	1	Verstrebung	Support	US35+40 RE BK13
70	469 5631	1	Verstrebung	Support	US35+40 LI BK13
71	567 0345	1	Streichblechstütze	Stay	M20x550-650 7/15°
72	567 0168	1	Streichblechstütze	Stay	M20x370-470 39/5°
73	333 5030	1	Steinschar	Share	S45A RE 654x150x11
74	333 5031	1	Steinschar	Share	S45A LI 654x150x11



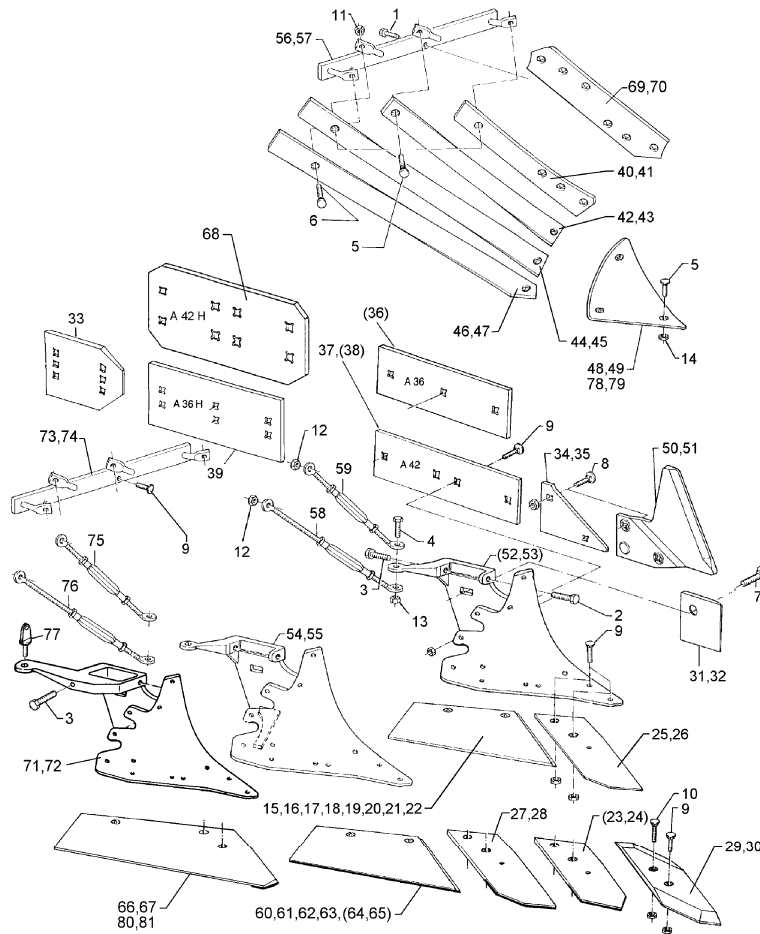
11.03

Pos.	Art.-Nr.	Stk.	Artikeltext / Description	Abmessung
1	301 3348	1	Sechskantschraube DIN933	Screw M12x40-8.8
2	301 3719	1	Sechskantschraube DIN933	Screw M16x40-12.9 A=max.3mm
3	301 3774	1	Sechskantschraube DIN933	Screw M16x50-12.9 A=max.3mm
4	301 3838	1	Sechskantschraube DIN931-A	Bolt M16x60-8.8
5	301 5721	1	Senkschraube	Countersunk bolt M10x33x4-12.9
6	301 5722	1	Senkschraube	Countersunk bolt M10x45x4-12.9
7	301 5741	1	Senkschraube	Countersunk bolt M16x105-10.9
8	301 5767	1	Senkschraube	Countersunk bolt M10x33-12.9-MU-10
9	301 5785	1	Senkschraube	Countersunk bolt M12x33-12.9-MU-10
10	301 5795	1	Senkschraube DIN608	Countersunk bolt M12x50-8.8-MU
11	303 0933	1	Sicherungsmutter	Selflocking nut DIN985-NM10-8 Zn
12	303 0934	1	Sicherungsmutter	Selflocking nut DIN985-NM12-8 Zn
13	303 0935	1	Sicherungsmutter	Selflocking nut DIN985-NM16-8 Zn
14	303 0970	1	Sechskantmutter	Nut M10 DIN934-8
15	335 2020	1	Scharblatt	Wing SB43 RE 428x145x10
16	335 2021	1	Scharblatt	Wing SB43 LI 428x145x10
17	335 2030	1	Scharblatt	Wing SB45 RE 449x145x10
18	335 2031	1	Scharblatt	Wing SB45 LI 449x145x10
19	335 2120	1	Scharblatt	Wing SB43D RE 428x150x11
20	335 2121	1	Scharblatt	Wing SB43D LI 428x150x11
21	335 2130	1	Scharblatt	Wing SB45D RE 449x150x11
22	335 2131	1	Scharblatt	Wing SB45D LI 449x150x11
23	336 4040	1	Steinscharspitze gepanzert	Point B2SPA RE
24	336 4041	1	Steinscharspitze gepanzert	Point B2SPA LI
25	336 4050	1	Scharspitze	Point B2S RE 10x98x240
26	336 4051	1	Scharspitze	Point B2S LI 10x98x240



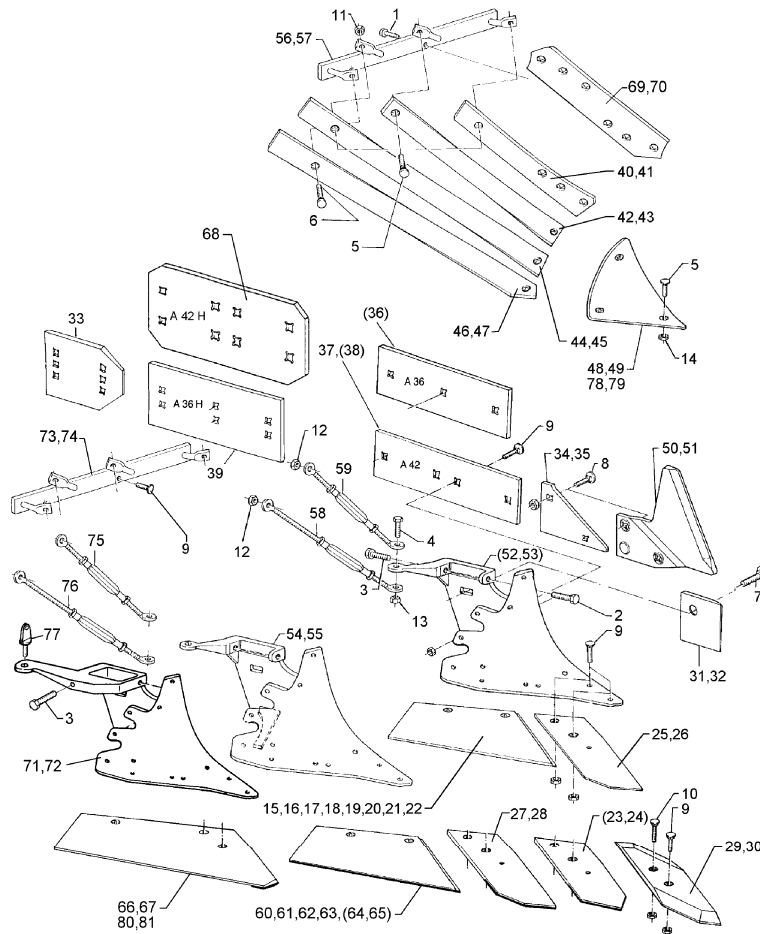
11.03

Pos.	Art.-Nr.	Stk.	Artikeltext / Description		Abmessung
53	467 1002	1	Körperumpf	Frog	BK12 RE-V
54	467 1003	1	Körperumpf	Frog	BK12 LI-V
55	469 5604	1	Verstrebung	Support	BS20 RE
56	469 5605	1	Verstrebung	Support	BS20 LI
57	567 0304	1	Streichblechstütze	Stay	M20x550-650 3/10°
58	567 0305	1	Streichblechstütze	Stay	M20x340-440 26/5°
59	335 2220	1	Scharblatt	Wing	SB43P RE 428x150x11
60	335 2221	1	Scharblatt	Wing	SB43P LI 428x150x11
61	335 2230	1	Scharblatt	Wing	SB45P RE 449x150x11
62	335 2231	1	Scharblatt	Wing	SB45P LI 449x150x11
63	335 2234	1	Scharblatt	Wing	SB56P RE 558x150x11
64	335 2235	1	Scharblatt	Wing	SB56P LI 558x150x11
65	333 5020	0	Steinschar	Share	S41A RE 534x150x11
66	333 5021	1	Steinschar	Share	S41A LI 534x150x11
67	341 1460	1	Anlage	Landslide	A42H 180x12x420
68	344 4012	1	Streichblechstreifen	Mouldboard stripe	1. BS/W RE 120x561
69	344 4013	1	Streichblechstreifen	Mouldboard stripe	1. BS/W LI 120x561
70	467 1010	1	Körperumpf	Frog	BK13 RE
71	467 1011	1	Körperumpf	Frog	BK13 LI
72	469 5624	1	Verstrebung	Support	BS20 RE BK13
73	469 5625	1	Verstrebung	Support	BS20 LI BK13
74	567 0184	1	Streichblechstütze	Stay	M20x340-440 26/13°
75	567 0211	1	Streichblechstütze	Stay	M20x420-520 8/14°
76	345 1006	1	Streichblechkante	Shin	B2K3 RE
77	345 1007	1	Streichblechkante	Shin	B2K3 LI



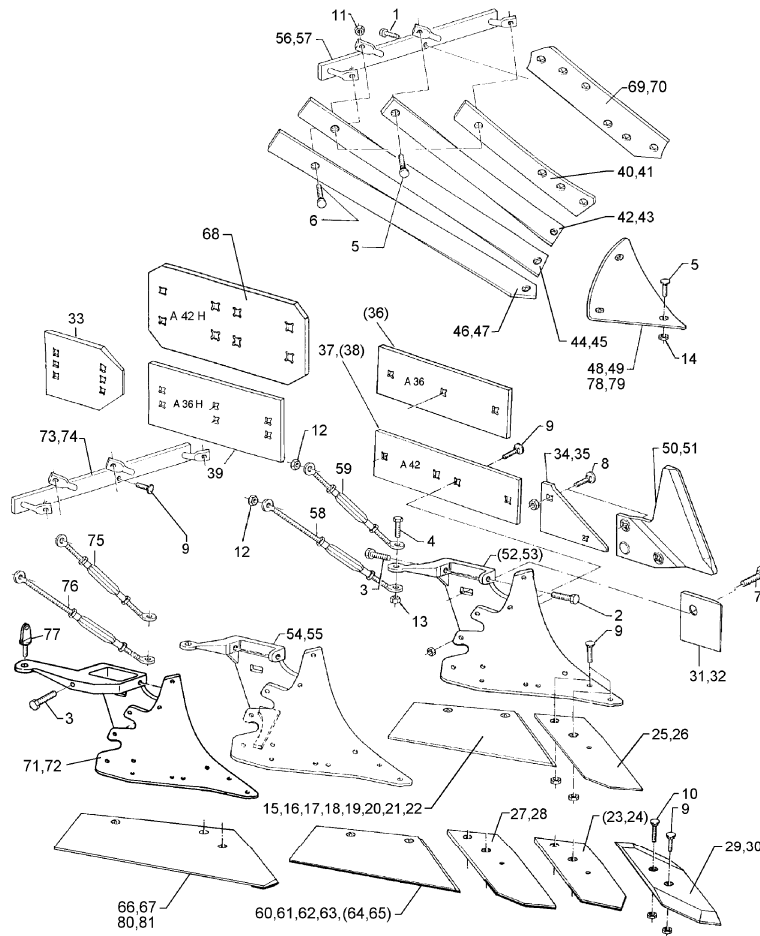
11.03

Pos.	Art.-Nr.	Stk.	Artikeltext / Description	Abmessung
1	301 3348	1	Sechskantschraube DIN933	Screw M12x40-8.8
2	301 3719	1	Sechskantschraube DIN933	Screw M16x40-12.9 A=max.3mm
3	301 3774	1	Sechskantschraube DIN933	Screw M16x50-12.9 A=max.3mm
4	301 3838	1	Sechskantschraube DIN931-A	Bolt M16x60-8.8
5	301 5721	1	Senkschraube	Countersunk bolt M10x33x4-12.9
6	301 5722	1	Senkschraube	Countersunk bolt M10x45x4-12.9
7	301 5741	1	Senkschraube	Countersunk bolt M16x105-10.9
8	301 5767	1	Senkschraube	Countersunk bolt M10x33-12.9-MU-10
9	301 5785	1	Senkschraube	Countersunk bolt M12x33-12.9-MU-10
10	301 5795	1	Senkschraube DIN608	Countersunk bolt M12x50-8.8-MU
11	303 0933	1	Sicherungsmutter	Selflocking nut DIN985-NM10-8 Zn
12	303 0934	1	Sicherungsmutter	Selflocking nut DIN985-NM12-8 Zn
13	303 0935	1	Sicherungsmutter	Selflocking nut DIN985-NM16-8 Zn
14	303 0970	1	Sechskantmutter	Nut M10 DIN934-8
15	335 2020	1	Scharblatt	Wing SB43 RE 428x145x10
16	335 2021	1	Scharblatt	Wing SB43 LI 428x145x10
17	335 2030	1	Scharblatt	Wing SB45 RE 449x145x10
18	335 2031	1	Scharblatt	Wing SB45 LI 449x145x10
19	335 2120	1	Scharblatt	Wing SB43D RE 428x150x11
20	335 2121	1	Scharblatt	Wing SB43D LI 428x150x11
21	335 2130	1	Scharblatt	Wing SB45D RE 449x150x11
22	335 2131	1	Scharblatt	Wing SB45D LI 449x150x11
23	336 4040	1	Steinscharspitze gepanzert	Point B2SPA RE
24	336 4041	1	Steinscharspitze gepanzert	Point B2SPA LI
25	336 4050	1	Scharspitze	Point B2S RE 10x98x240
26	336 4051	1	Scharspitze	Point B2S LI 10x98x240



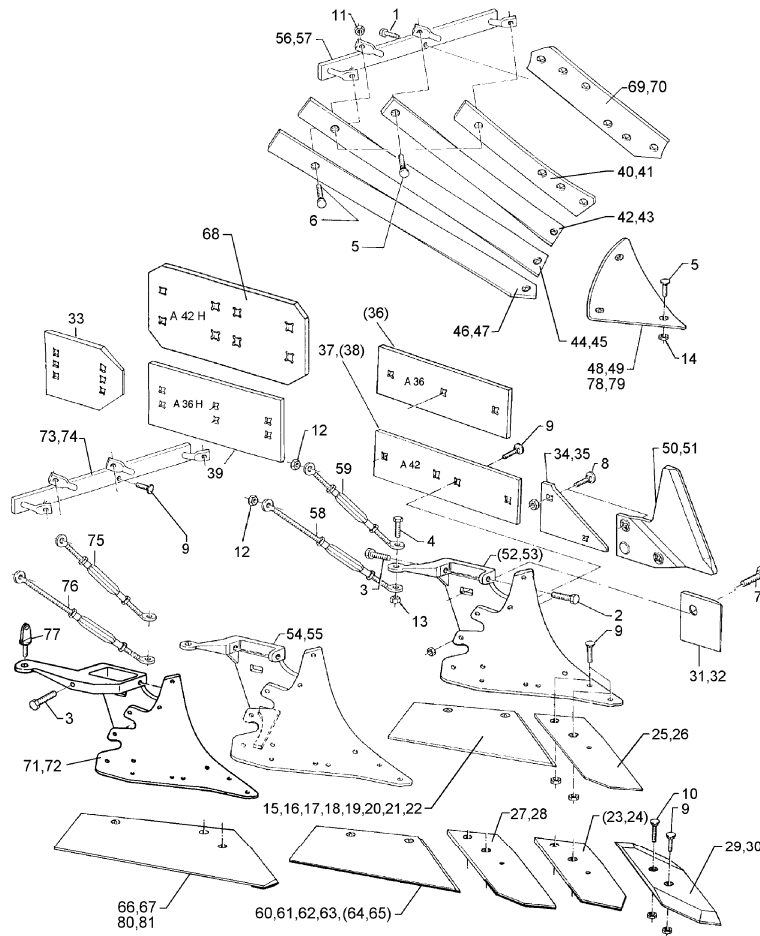
11.03

Pos.	Art.-Nr.	Stk.	Artikeltext / Description	Abmessung	
27	336 4150	1	Scharspitze gepanzert	Point	B2SP RE
28	336 4151	1	Scharspitze gepanzert	Point	B2SP LI
29	336 5540	1	Aufschraubspitze	Reversible point	S2W RE 100x13x375
30	336 5541	1	Aufschraubspitze	Reversible point	S2W LI 100x13x375
31	340 1480	1	Rumpfschoner	Frog-protector	SCR11 RE 130x114
32	340 1481	1	Rumpfschoner	Frog-protector	SCR11 LI 130x114
33	340 1490	1	Anlageschoner	Landslide protector	SC18 256x175x8
34	340 1900	1	Anlagekeil	Landslide wedge	AK10 RE 120x10x207
35	340 1901	1	Anlagekeil	Landslide wedge	AK10 LI 120x10x207
36	341 1500	1	Anlage	Landslide	A36 120x12x360
37	341 1504	1	Anlage	Landslide	A42 120x12x420
38	341 1506	1	Anlage	Landslide	A42S 120x12x420
39	341 1508	1	Anlage	Landslide	A36H 180x12x360
40	344 4010	1	Streichblechstreifen	Mouldboard stripe	1. BS RE 544mm
41	344 4011	1	Streichblechstreifen	Mouldboard stripe	1. BS LI 544mm
42	344 4020	1	Streichblechstreifen	Mouldboard stripe	2. BS40/42 RE 677mm
43	344 4021	1	Streichblechstreifen	Mouldboard stripe	2. BS40/42 LI 677mm
44	344 4030	1	Streichblechstreifen	Mouldboard stripe	3. BS40/42 RE 950mm
45	344 4031	1	Streichblechstreifen	Mouldboard stripe	3. BS40/42 LI 950mm
46	344 4040	1	Streichblechstreifen	Mouldboard stripe	4. BS40 RE 985mm
47	344 4041	1	Streichblechstreifen	Mouldboard stripe	4. BS40 LI 985mm
48	345 1000	1	Streichblechkante	Shin	B2K RE
49	345 1001	1	Streichblechkante	Shin	B2K LI
50	349 2890	1	Anlagesech	Sword coultter	AS2 RE 6x238x240
51	349 2891	1	Anlagesech	Sword coultter	AS2 LI 6x238x240
52	467 1000	1	Körperrumpf	Frog	BK12 RE



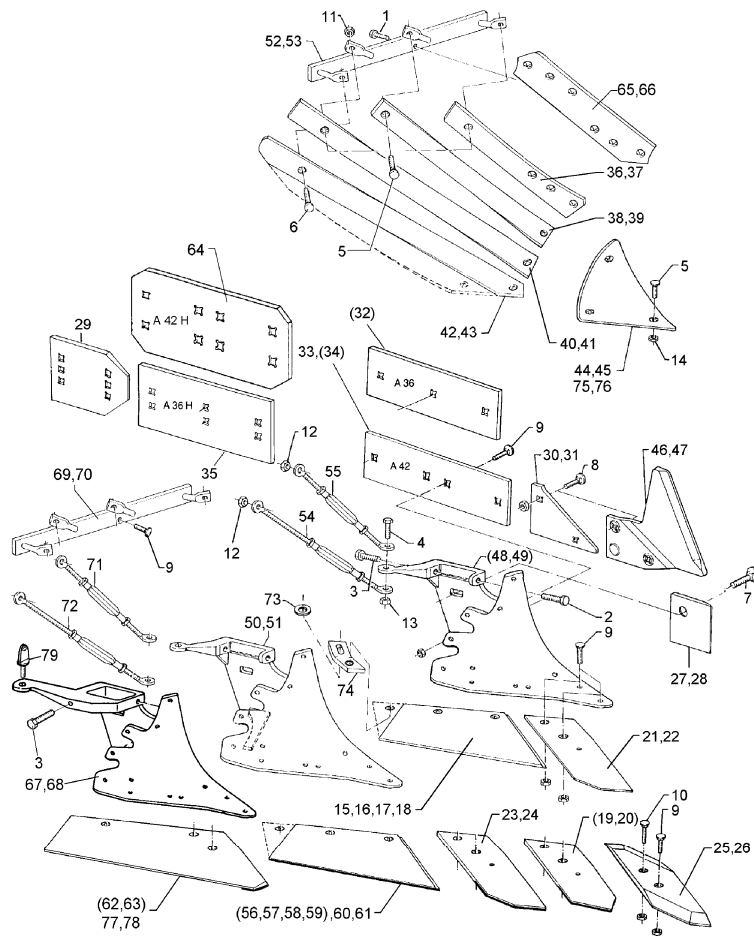
11.03

Pos.	Art.-Nr.	Stk.	Artikeltext / Description	Abmessung	
53	467 1001	1	Körperumpf	Frog	BK12 LI
54	467 1002	1	Körperumpf	Frog	BK12 RE-V
55	467 1003	1	Körperumpf	Frog	BK12 LI-V
56	469 5600	1	Verstrebung	Support	BS40 RE
57	469 5601	1	Verstrebung	Support	BS40 LI
58	567 0299	1	Streichblechstütze	Stay	M20x660-760 -7/16°
59	567 0301	1	Streichblechstütze	Stay	M20x340-440 43/1°
60	335 2220	1	Scharblatt	Wing	SB43P RE 428x150x11
61	335 2221	1	Scharblatt	Wing	SB43P LI 428x150x11
62	335 2230	1	Scharblatt	Wing	SB45P RE 449x150x11
63	335 2231	1	Scharblatt	Wing	SB45P LI 449x150x11
64	335 2234	1	Scharblatt	Wing	SB56P RE 558x150x11
65	335 2235	1	Scharblatt	Wing	SB56P LI 558x150x11
66	333 5020	1	Steinschar	Share	S41A RE 534x150x11
67	333 5021	1	Steinschar	Share	S41A LI 534x150x11
68	341 1460	1	Anlage	Landslide	A42H 180x12x420
69	344 4012	1	Streichblechstreifen	Mouldboard stripe	1. BS/W RE 120x561
70	344 4013	1	Streichblechstreifen	Mouldboard stripe	1. BS/W LI 120x561
71	467 1010	1	Körperumpf	Frog	BK13 RE
72	467 1011	1	Körperumpf	Frog	BK13 LI
73	469 5620	1	Verstrebung	Support	BS40+42 RE BK13
74	469 5621	1	Verstrebung	Support	BS40+42 LI BK13
75	567 0185	1	Streichblechstütze	Stay	M20x340-440 39/6°
76	567 0328	1	Streichblechstütze	Stay	M20x650-750 2/17°
77	345 1006	1	Streichblechkante	Shin	B2K3 RE
78	345 1007	1	Streichblechkante	Shin	B2K3 LI



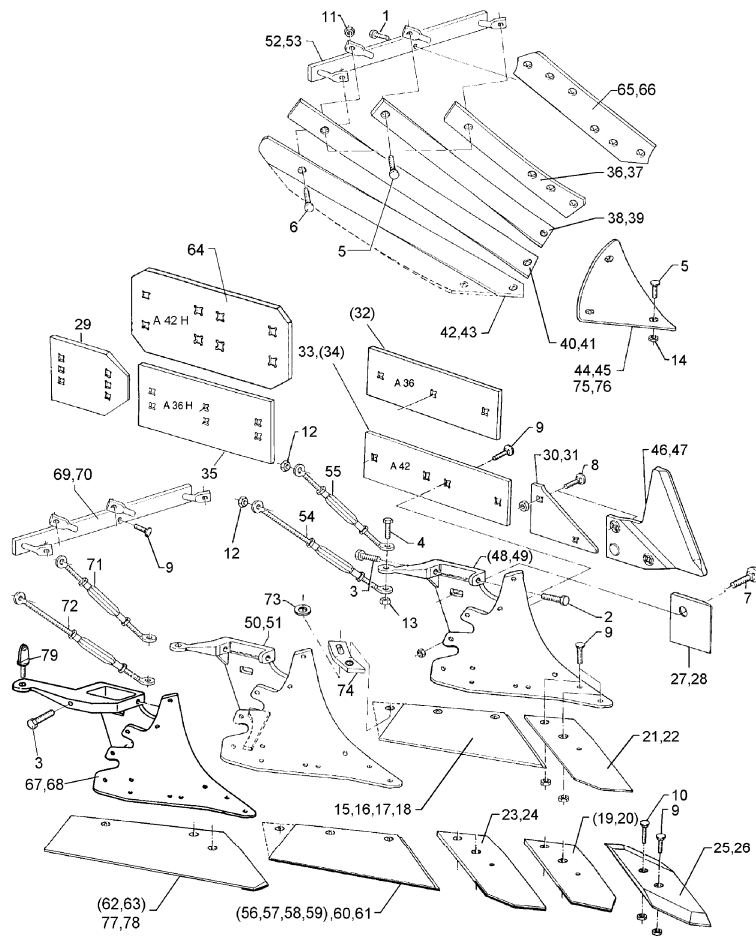
11.03

Pos.	Art.-Nr.	Stk.	Artikeltext / Description	Abmessung	
79	333 5030	1	Steinschar	Share	S45A RE 654x150x11
80	333 5031	1	Steinschar	Share	S45A LI 654x150x11
81	301 0852	1	Schraube mit Lasche	Bolt with lashing	M16x40 D13 10.9



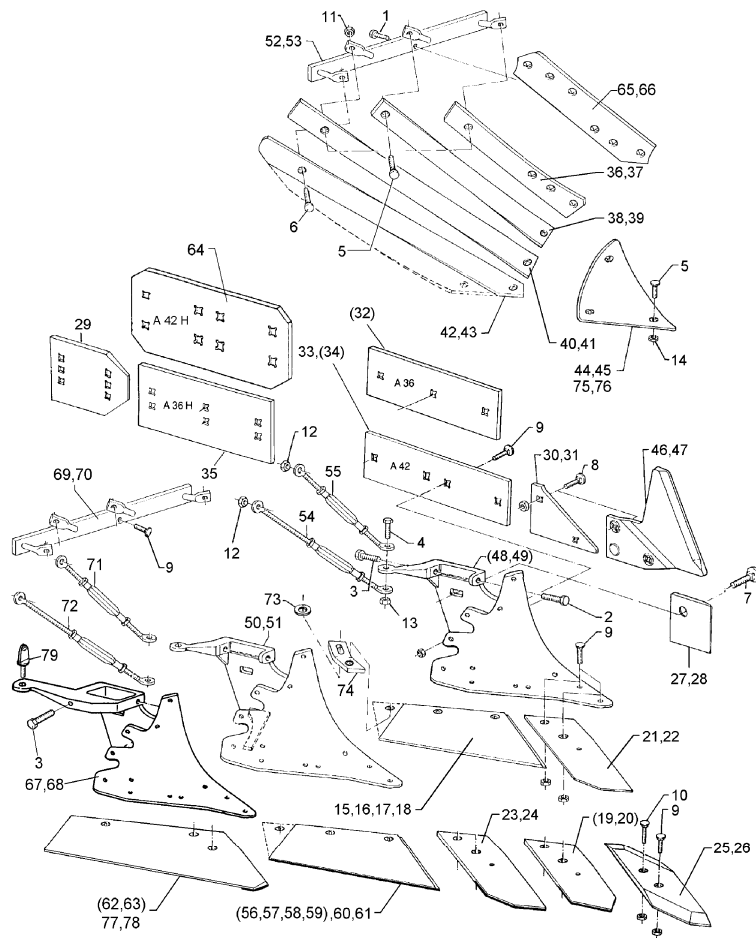
11.03

Pos.	Art.-Nr.	Stk.	Artikeltext / Description	Abmessung
1	301 3348	1	Sechskantschraube DIN933	Screw M12x40-8.8
2	301 3719	1	Sechskantschraube DIN933	Screw M16x40-12.9 A=max.3mm
3	301 3774	1	Sechskantschraube DIN933	Screw M16x50-12.9 A=max.3mm
4	301 3838	1	Sechskantschraube DIN931-A	Bolt M16x60-8.8
5	301 5721	1	Senkschraube	Countersunk bolt M10x33x4-12.9
6	301 5722	1	Senkschraube	Countersunk bolt M10x45x4-12.9
7	301 5741	1	Senkschraube	Countersunk bolt M16x105-10.9
8	301 5767	1	Senkschraube	Countersunk bolt M10x33-12.9-MU-10
9	301 5785	1	Senkschraube	Countersunk bolt M12x33-12.9-MU-10
10	301 5795	1	Senkschraube DIN608	Countersunk bolt M12x50-8.8-MU
11	303 0933	1	Sicherungsmutter	Selflocking nut DIN985-NM10-8 Zn
12	303 0934	1	Sicherungsmutter	Selflocking nut DIN985-NM12-8 Zn
13	303 0935	1	Sicherungsmutter	Selflocking nut DIN985-NM16-8 Zn
14	303 0970	1	Sechskantmutter	Nut M10 DIN934-8
15	335 2034	1	Scharblatt	Wing SB56 RE 558x145x10
16	335 2035	1	Scharblatt	Wing SB56 LI 558x145x10
17	335 2134	1	Scharblatt	Wing SB56D RE 558x150x11
18	335 2135	1	Scharblatt	Wing SB56D LI 558x150x11
19	336 4040	1	Steinscharspitze gepanzert	Point B2SPA RE
20	336 4041	1	Steinscharspitze gepanzert	Point B2SPA LI
21	336 4050	1	Scharspitze	Point B2S RE 10x98x240
22	336 4051	1	Scharspitze	Point B2S LI 10x98x240
23	336 4150	1	Scharspitze gepanzert	Point B2SP RE
24	336 4151	1	Scharspitze gepanzert	Point B2SP LI
25	336 5540	1	Aufschraubspitze	Reversible point S2W RE 100x13x375
26	336 5541	1	Aufschraubspitze	Reversible point S2W LI 100x13x375



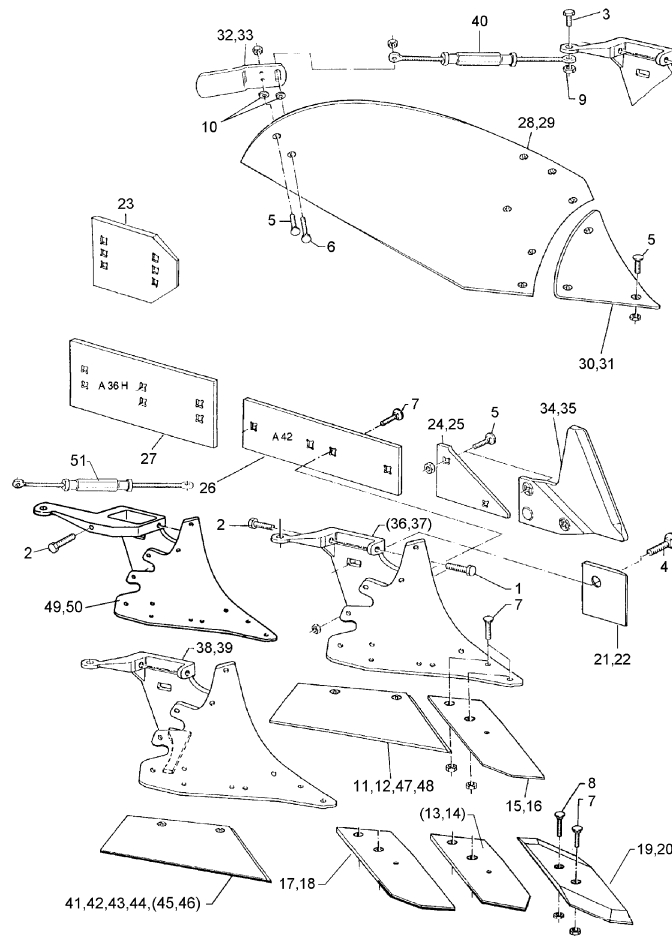
11.03

Pos.	Art.-Nr.	Stk.	Artikeltext / Description	Abmessung	
27	340 1480	1	Rumpfschoner	Frog-protector	SCR11 RE 130x114
28	340 1481	1	Rumpfschoner	Frog-protector	SCR11 LI 130x114
29	340 1490	1	Anlageschoner	Landslide protector	SC18 256x175x8
30	340 1900	1	Anlagekeil	Landslide wedge	AK10 RE 120x10x207
31	340 1901	1	Anlagekeil	Landslide wedge	AK10 LI 120x10x207
32	341 1500	1	Anlage	Landslide	A36 120x12x360
33	341 1504	1	Anlage	Landslide	A42 120x12x420
34	341 1506	1	Anlage	Landslide	A42S 120x12x420
35	341 1508	1	Anlage	Landslide	A36H 180x12x360
36	344 4010	1	Streichblechstreifen	Mouldboard stripe	1. BS RE 544mm
37	344 4011	1	Streichblechstreifen	Mouldboard stripe	1. BS LI 544mm
38	344 4020	1	Streichblechstreifen	Mouldboard stripe	2. BS40/42 RE 677mm
39	344 4021	1	Streichblechstreifen	Mouldboard stripe	2. BS40/42 LI 677mm
40	344 4030	1	Streichblechstreifen	Mouldboard stripe	3. BS40/42 RE 950mm
41	344 4031	1	Streichblechstreifen	Mouldboard stripe	3. BS40/42 LI 950mm
42	344 4042	1	Streichblechstreifen	Mouldboard stripe	4. BS42 RE 985x120
43	344 4043	1	Streichblechstreifen	Mouldboard stripe	4. BS42 LI 985x120
44	345 1000	1	Streichblechkante	Shin	B2K RE
45	345 1001	1	Streichblechkante	Shin	B2K LI
46	349 2890	1	Anlagesech	Sword coulters	AS2 RE 6x238x240
47	349 2891	1	Anlagesech	Sword coulters	AS2 LI 6x238x240
48	467 1000	1	Körperrumpf	Frog	BK12 RE
49	467 1001	1	Körperrumpf	Frog	BK12 LI
50	467 1002	1	Körperrumpf	Frog	BK12 RE-V
51	467 1003	1	Körperrumpf	Frog	BK12 LI-V
52	469 5600	1	Verstrebung	Support	BS40 RE



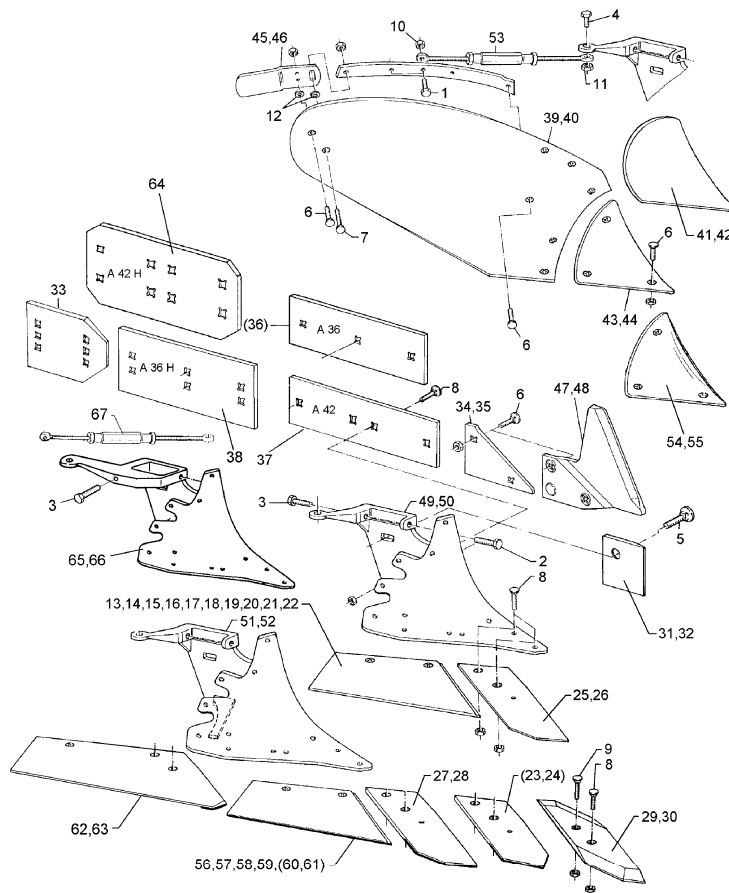
11.03

Pos.	Art.-Nr.	Stk.	Artikeltext / Description	Abmessung	
79	301 0852	1	Schraube mit Lasche	Bolt with lashing	M16x40 D13 10.9



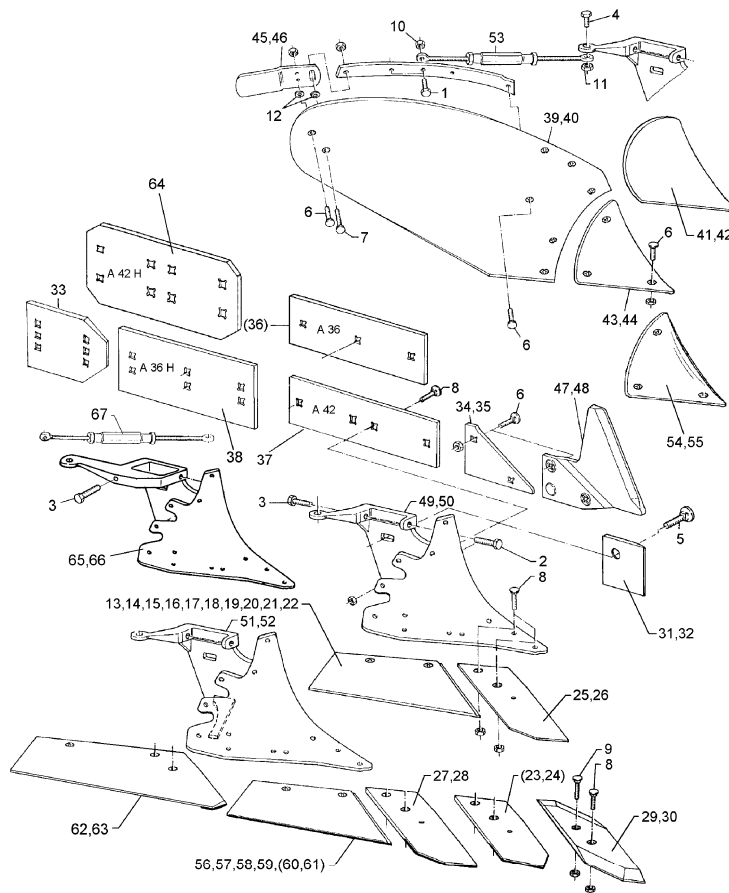
11.03

Pos.	Art.-Nr.	Stk.	Artikeltext / Description	Abmessung	
27	341 1508	1	Anlage	Landslide	A36H 180x12x360
28	344 1530	1	Streichblechblatt	Mouldboard	K30B RE
29	344 1531	1	Streichblechblatt	Mouldboard	K30B LI
30	345 1000	1	Streichblechkante	Shin	B2K RE
31	345 1001	1	Streichblechkante	Shin	B2K LI
32	347 6000	1	Streichschiene	Tail piece	ST4 RE 80x285
33	347 6001	1	Streichschiene	Tail piece	ST4 LI 80x285
34	349 2890	1	Anlagesech	Sword coultter	AS2 RE 6x238x240
35	349 2891	1	Anlagesech	Sword coultter	AS2 LI 6x238x240
36	467 1000	1	Körperumpf	Frog	BK12 RE
37	467 1001	1	Körperumpf	Frog	BK12 LI
38	467 1002	1	Körperumpf	Frog	BK12 RE-V
39	467 1003	1	Körperumpf	Frog	BK12 LI-V
40	567 0172	1	Streichblechstütze	Stay	M20x340-440 0/17°
41	335 2220	1	Scharblatt	Wing	SB43P RE 428x150x11
42	335 2221	1	Scharblatt	Wing	SB43P LI 428x150x11
43	335 2230	1	Scharblatt	Wing	SB45P RE 449x150x11
44	335 2231	1	Scharblatt	Wing	SB45P LI 449x150x11
45	335 2234	1	Scharblatt	Wing	SB56P RE 558x150x11
46	335 2235	1	Scharblatt	Wing	SB56P LI 558x150x11
47	335 2010	1	Scharblatt	Wing	SB36 RE 363x145x10
48	335 2011	1	Scharblatt	Wing	SB36 LI 363x145x10
49	467 1010	1	Körperumpf	Frog	BK13 RE
50	467 1011	1	Körperumpf	Frog	BK13 LI
51	567 0172	1	Streichblechstütze	Stay	M20x340-440 0/17°



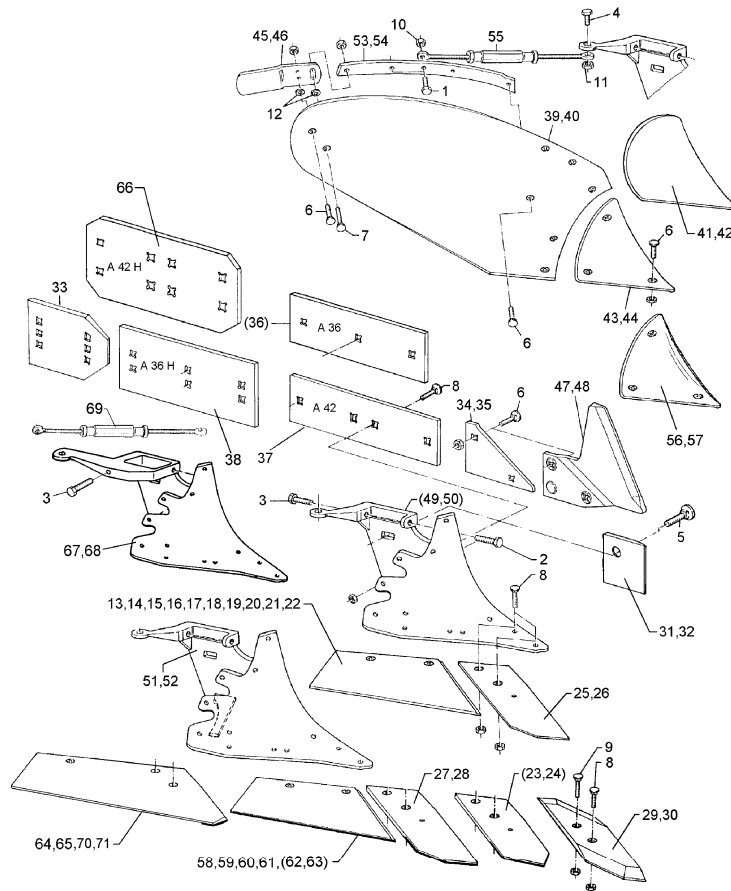
11.03

Pos.	Art.-Nr.	Stk.	Artikeltext / Description		Abmessung
1	301 3333	1	Sechskantschraube DIN933	Screw	M12x35-8.8
2	301 3719	1	Sechskantschraube DIN933	Screw	M16x40-12.9 A=max.3mm
3	301 3774	1	Sechskantschraube DIN933	Screw	M16x50-12.9 A=max.3mm
4	301 5388	1	Sechskantschraube spz.	Bolt	M16x45-8.8
5	301 5741	1	Senkschraube	Countersunk bolt	M16x105-10.9
6	301 5767	1	Senkschraube	Countersunk bolt	M10x33-12.9-MU-10
7	301 5769	1	Senkschraube	Countersunk bolt	M10x45-12.9-MU-10
8	301 5785	1	Senkschraube	Countersunk bolt	M12x33-12.9-MU-10
9	301 5795	1	Senkschraube DIN608	Countersunk bolt	M12x50-8.8-MU
10	303 0934	1	Sicherungsmutter	Selflocking nut	DIN985-NM12-8 Zn
11	303 0935	1	Sicherungsmutter	Selflocking nut	DIN985-NM16-8 Zn
12	305 6134	1	Scheibe	Washer	25x11x5
13	335 2010	1	Scharblatt	Wing	SB36 RE 363x145x10
14	335 2011	1	Scharblatt	Wing	SB36 LI 363x145x10
15	335 2020	1	Scharblatt	Wing	SB43 RE 428x145x10
16	335 2021	1	Scharblatt	Wing	SB43 LI 428x145x10
17	335 2030	1	Scharblatt	Wing	SB45 RE 449x145x10
18	335 2031	1	Scharblatt	Wing	SB45 LI 449x145x10
19	335 2120	1	Scharblatt	Wing	SB43D RE 428x150x11
20	335 2121	1	Scharblatt	Wing	SB43D LI 428x150x11
21	335 2130	1	Scharblatt	Wing	SB45D RE 449x150x11
22	335 2131	1	Scharblatt	Wing	SB45D LI 449x150x11
23	336 4040	1	Steinscharspitze gepanzert	Point	B2SPA RE
24	336 4041	1	Steinscharspitze gepanzert	Point	B2SPA LI
25	336 4050	1	Scharspitze	Point	B2S RE 10x98x240
26	336 4051	1	Scharspitze	Point	B2S LI 10x98x240



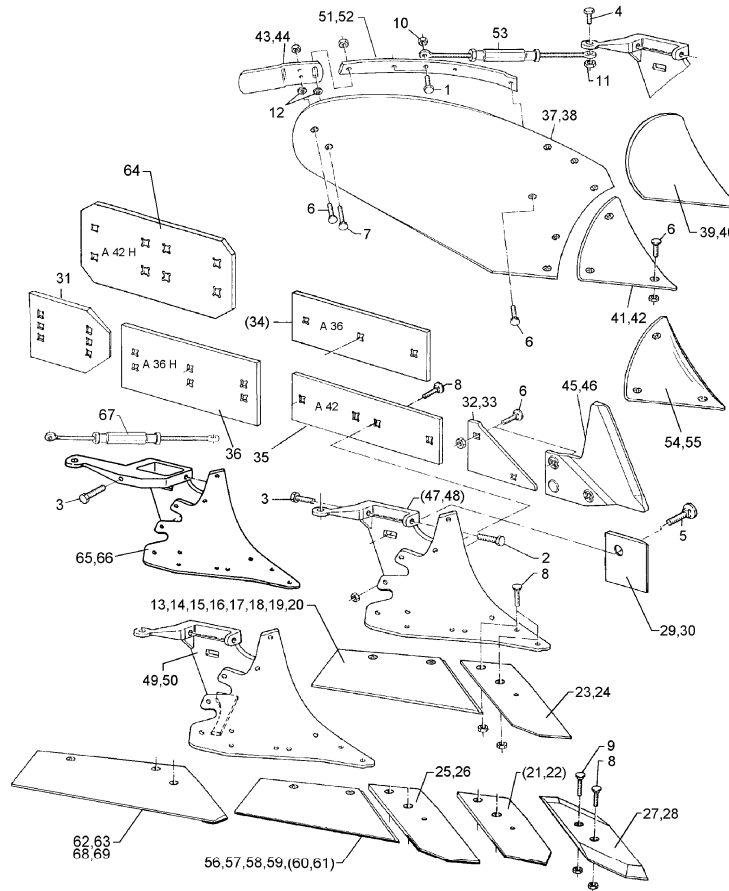
11.03

Pos.	Art.-Nr.	Stk.	Artikeltext / Description	Abmessung	
27	336 4150	1	Scharspitze gepanzert	Point	B2SP RE
28	336 4151	1	Scharspitze gepanzert	Point	B2SP LI
29	336 5540	1	Aufschraubspitze	Reversible point	S2W RE 100x13x375
30	336 5541	1	Aufschraubspitze	Reversible point	S2W LI 100x13x375
31	340 1480	1	Rumpfschoner	Frog-protector	SCR11 RE 130x114
32	340 1481	1	Rumpfschoner	Frog-protector	SCR11 LI 130x114
33	340 1490	1	Anlageschoner	Landslide protector	SC18 256x175x8
34	340 1900	1	Anlagekeil	Landslide wedge	AK10 RE 120x10x207
35	340 1901	1	Anlagekeil	Landslide wedge	AK10 LI 120x10x207
36	341 1500	1	Anlage	Landslide	A36 120x12x360
37	341 1504	1	Anlage	Landslide	A42 120x12x420
38	341 1508	1	Anlage	Landslide	A36H 180x12x360
39	344 1026	1	Streichblechblatt	Mouldboard	B25HB RE
40	344 1027	1	Streichblechblatt	Mouldboard	B25HB LI
41	345 0900	1	Aufschweißkante	Shin	B+BU RE ZAS
42	345 0901	1	Aufschweißkante	Shin	B+BU LI ZAS
43	345 1000	1	Streichblechkante	Shin	B2K RE
44	345 1001	1	Streichblechkante	Shin	B2K LI
45	347 6000	1	Streichschiene	Tail piece	ST4 RE 80x285
46	347 6001	1	Streichschiene	Tail piece	ST4 LI 80x285
47	349 2890	1	Anlagesech	Sword coulter	AS2 RE 6x238x240
48	349 2891	1	Anlagesech	Sword coulter	AS2 LI 6x238x240
49	467 1000	1	Körperrumpf	Frog	BK12 RE
50	467 1001	1	Körperrumpf	Frog	BK12 LI
51	467 1002	1	Körperrumpf	Frog	BK12 RE-V
52	467 1003	1	Körperrumpf	Frog	BK12 LI-V



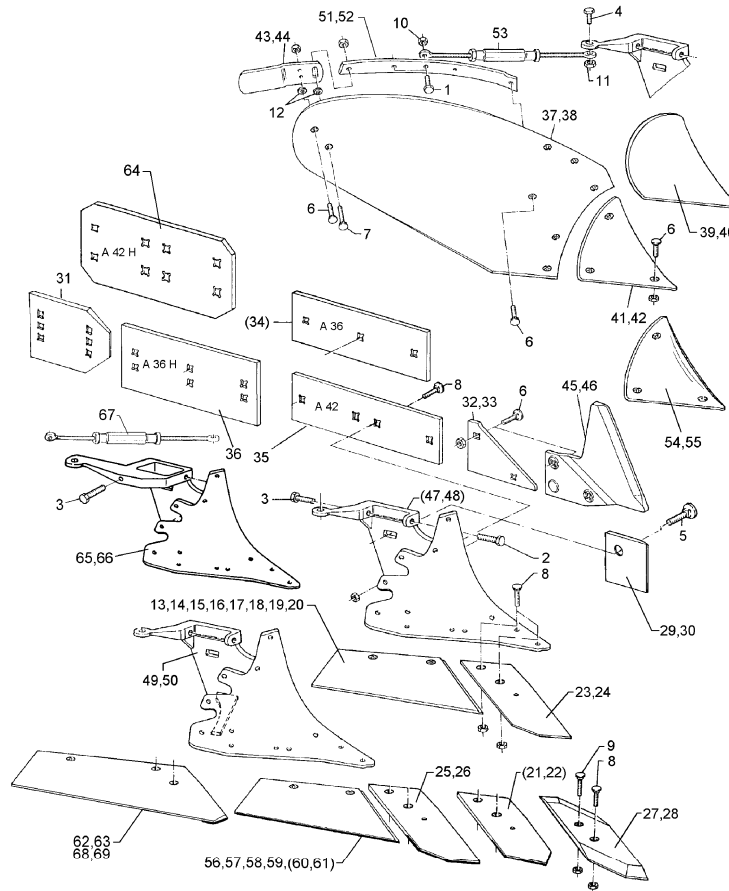
11.03

Pos.	Art.-Nr.	Stk.	Artikeltext / Description	Abmessung	
27	336 4150	1	Scharfspitze gepanzert	Point	B2SP RE
28	336 4151	1	Scharfspitze gepanzert	Point	B2SP LI
29	336 5540	1	Aufschraubspitze	Reversible point	S2W RE 100x13x375
30	336 5541	1	Aufschraubspitze	Reversible point	S2W LI 100x13x375
31	340 1480	1	Rumpfschoner	Frog-protector	SCR11 RE 130x114
32	340 1481	1	Rumpfschoner	Frog-protector	SCR11 LI 130x114
33	340 1490	1	Anlageschoner	Landslide protector	SC18 256x175x8
34	340 1900	1	Anlagekeil	Landslide wedge	AK10 RE 120x10x207
35	340 1901	1	Anlagekeil	Landslide wedge	AK10 LI 120x10x207
36	341 1500	1	Anlage	Landslide	A36 120x12x360
37	341 1504	1	Anlage	Landslide	A42 120x12x420
38	341 1508	1	Anlage	Landslide	A36H 180x12x360
39	344 1024	1	Streichblechblatt	Mouldboard	B25B RE
40	344 1025	1	Streichblechblatt	Mouldboard	B25B LI
41	345 0900	1	Aufschweißkante	Shin	B+BU RE ZAS
42	345 0901	1	Aufschweißkante	Shin	B+BU LI ZAS
43	345 1000	1	Streichblechkante	Shin	B2K RE
44	345 1001	1	Streichblechkante	Shin	B2K LI
45	347 6000	1	Streichschiene	Tail piece	ST4 RE 80x285
46	347 6001	1	Streichschiene	Tail piece	ST4 LI 80x285
47	349 2890	1	Anlagesech	Sword coulter	AS2 RE 6x238x240
48	349 2891	1	Anlagesech	Sword coulter	AS2 LI 6x238x240
49	467 1000	1	Körperrumpf	Frog	BK12 RE
50	467 1001	1	Körperrumpf	Frog	BK12 LI
51	467 1002	1	Körperrumpf	Frog	BK12 RE-V
52	467 1003	1	Körperrumpf	Frog	BK12 LI-V



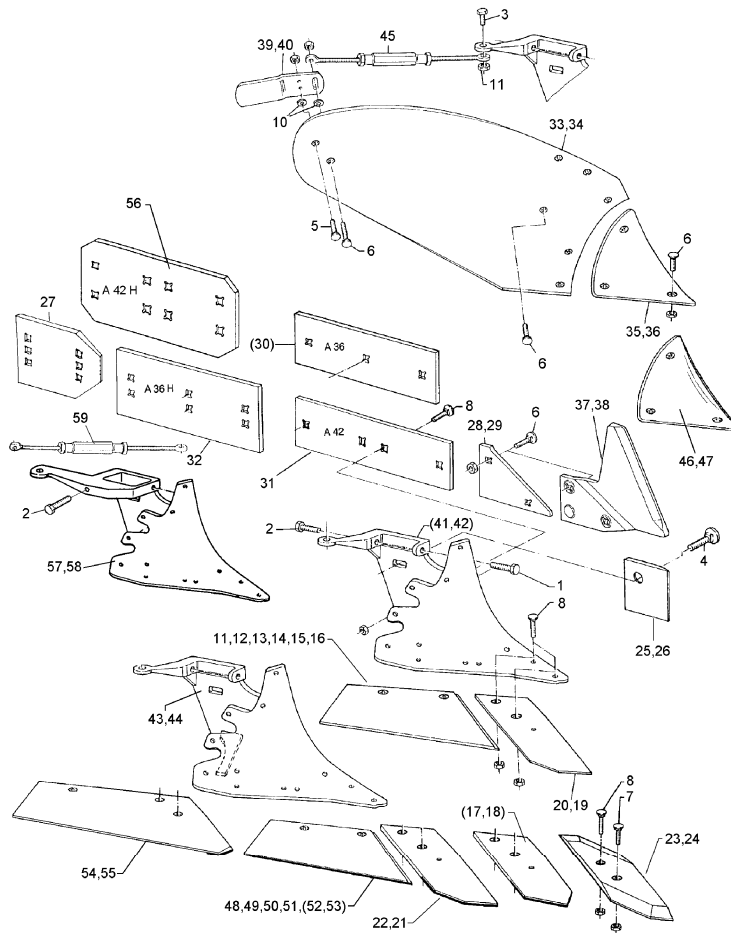
11.03

Pos.	Art.-Nr.	Stk.	Artikeltext / Description	Abmessung
1	301 3333	1	Sechskantschraube DIN933	Screw M12x35-8.8
2	301 3719	1	Sechskantschraube DIN933	Screw M16x40-12.9 A=max.3mm
3	301 3774	1	Sechskantschraube DIN933	Screw M16x50-12.9 A=max.3mm
4	301 5388	1	Sechskantschraube spz.	Bolt M16x45-8.8
5	301 5741	1	Senkschraube	Countersunk bolt M16x105-10.9
6	301 5767	1	Senkschraube	Countersunk bolt M10x33-12.9-MU-10
7	301 5769	1	Senkschraube	Countersunk bolt M10x45-12.9-MU-10
8	301 5785	1	Senkschraube	Countersunk bolt M12x33-12.9-MU-10
9	301 5795	1	Senkschraube DIN608	Countersunk bolt M12x50-8.8-MU
10	303 0934	1	Sicherungsmutter	Selflocking nut DIN985-NM12-8 Zn
11	303 0935	1	Sicherungsmutter	Selflocking nut DIN985-NM16-8 Zn
12	305 6134	1	Scheibe	Washer 25x11x5
13	335 2020	1	Scharblatt	Wing SB43 RE 428x145x10
14	335 2021	1	Scharblatt	Wing SB43 LI 428x145x10
15	335 2030	1	Scharblatt	Wing SB45 RE 449x145x10
16	335 2031	1	Scharblatt	Wing SB45 LI 449x145x10
17	335 2120	1	Scharblatt	Wing SB43D RE 428x150x11
18	335 2121	1	Scharblatt	Wing SB43D LI 428x150x11
19	335 2130	1	Scharblatt	Wing SB45D RE 449x150x11
20	335 2131	1	Scharblatt	Wing SB45D LI 449x150x11
21	336 4040	1	Steinscharspitze gepanzert	Point B2SPA RE
22	336 4041	1	Steinscharspitze gepanzert	Point B2SPA LI
23	336 4050	1	Scharspitze	Point B2S RE 10x98x240
24	336 4051	1	Scharspitze	Point B2S LI 10x98x240
25	336 4150	1	Scharspitze gepanzert	Point B2SP RE
26	336 4151	1	Scharspitze gepanzert	Point B2SP LI



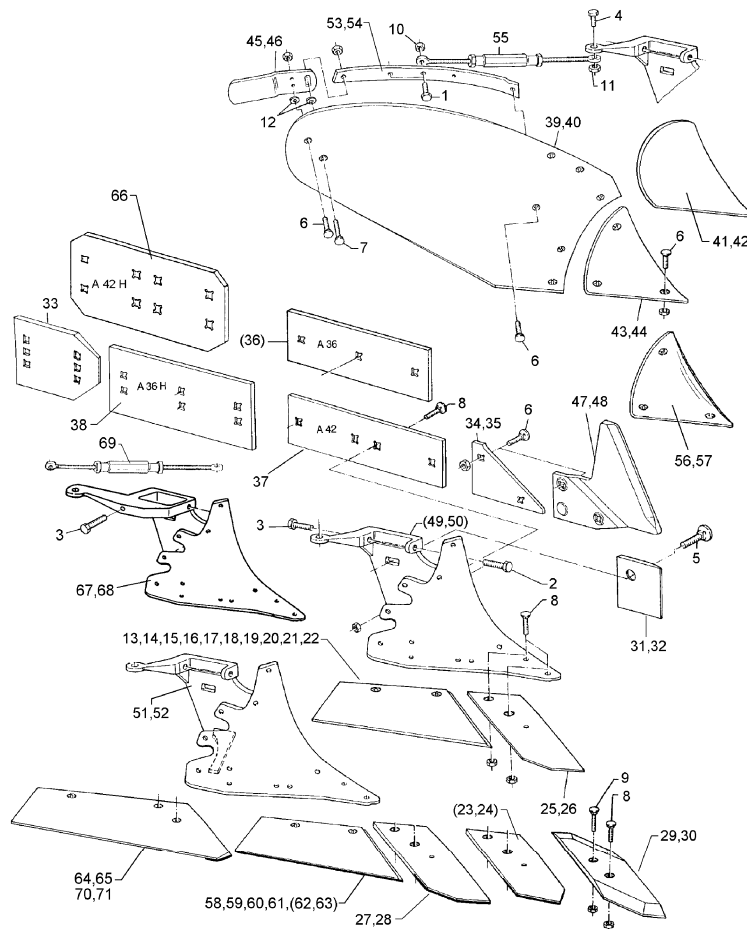
11.03

Pos.	Art.-Nr.	Stk.	Artikeltext / Description	Abmessung	
27	336 5540	1	Aufschraubspitze	Reversible point	S2W RE 100x13x375
28	336 5541	1	Aufschraubspitze	Reversible point	S2W LI 100x13x375
29	340 1480	1	Rumpfschoner	Frog-protector	SCR11 RE 130x114
30	340 1481	1	Rumpfschoner	Frog-protector	SCR11 LI 130x114
31	340 1490	1	Anlageschoner	Landslide protector	SC18 256x175x8
32	340 1900	1	Anlagekeil	Landslide wedge	AK10 RE 120x10x207
33	340 1901	1	Anlagekeil	Landslide wedge	AK10 LI 120x10x207
34	341 1500	1	Anlage	Landslide	A36 120x12x360
35	341 1504	1	Anlage	Landslide	A42 120x12x420
36	341 1508	1	Anlage	Landslide	A36H 180x12x360
37	344 1034	1	Streichblechblatt	Mouldboard	B35B RE
38	344 1035	1	Streichblechblatt	Mouldboard	B35B LI
39	345 0900	1	Aufschweißkante	Shin	B+BU RE ZAS
40	345 0901	1	Aufschweißkante	Shin	B+BU LI ZAS
41	345 1000	1	Streichblechkante	Shin	B2K RE
42	345 1001	1	Streichblechkante	Shin	B2K LI
43	347 6000	1	Streichschiene	Tail piece	ST4 RE 80x285
44	347 6001	1	Streichschiene	Tail piece	ST4 LI 80x285
45	349 2890	1	Anlagesech	Sword coultter	AS2 RE 6x238x240
46	349 2891	1	Anlagesech	Sword coultter	AS2 LI 6x238x240
47	467 1000	1	Körperumpf	Frog	BK12 RE
48	467 1001	1	Körperumpf	Frog	BK12 LI
49	467 1002	1	Körperumpf	Frog	BK12 RE-V
50	467 1003	1	Körperumpf	Frog	BK12 LI-V
51	469 5410	1	Verstärkung gepreßt	Strengthening	40x10x482 RE
52	469 5411	1	Verstärkung gepreßt	Strengthening	40x10x482 LI



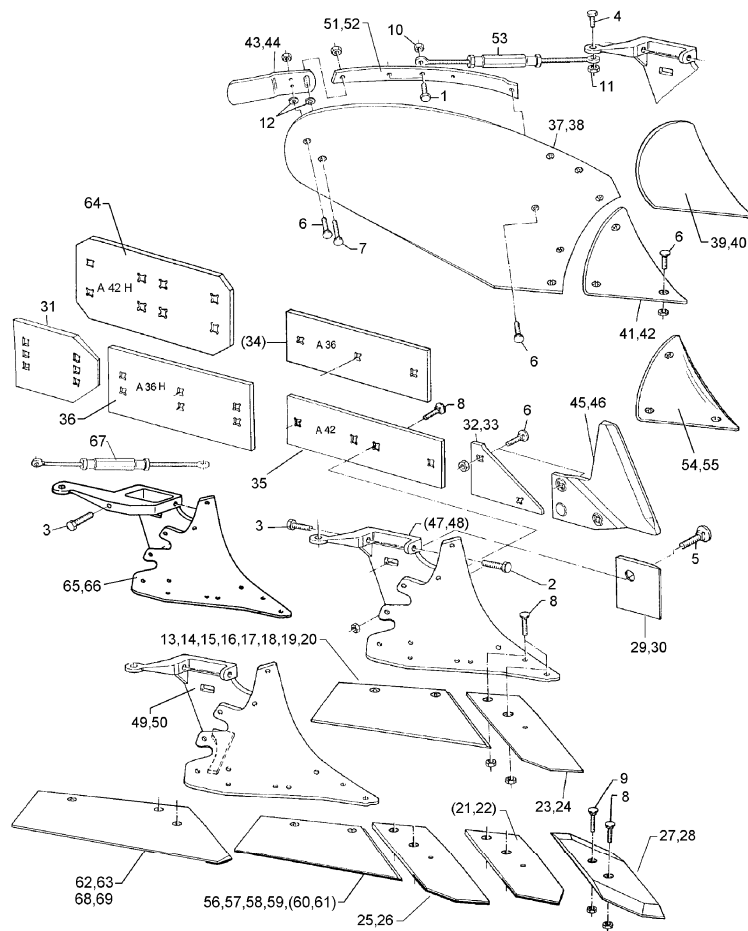
11.03

Pos.	Art.-Nr.	Stk.	Artikeltext / Description	Abmessung	
27	340 1490	1	Anlageschoner	Landslide protector	SC18 256x175x8
28	340 1900	1	Anlagekeil	Landslide wedge	AK10 RE 120x10x207
29	340 1901	1	Anlagekeil	Landslide wedge	AK10 LI 120x10x207
30	341 1500	1	Anlage	Landslide	A36 120x12x360
31	341 1504	1	Anlage	Landslide	A42 120x12x420
32	341 1508	1	Anlage	Landslide	A36H 180x12x360
33	344 1020	1	Streichblechblatt	Mouldboard	B20B RE
34	344 1021	1	Streichblechblatt	Mouldboard	B20B LI
35	345 1000	1	Streichblechkante	Shin	B2K RE
36	345 1001	1	Streichblechkante	Shin	B2K LI
37	347 6000	1	Streichschiene	Tail piece	ST4 RE 80x285
38	347 6001	1	Streichschiene	Tail piece	ST4 LI 80x285
39	349 2890	1	Anlagesech	Sword coultter	AS2 RE 6x238x240
40	349 2891	1	Anlagesech	Sword coultter	AS2 LI 6x238x240
41	467 1000	1	Körperumpf	Frog	BK12 RE
42	467 1001	1	Körperumpf	Frog	BK12 LI
43	467 1002	1	Körperumpf	Frog	BK12 RE-V
44	467 1003	1	Körperumpf	Frog	BK12 LI-V
45	567 0172	1	Streichblechstütze	Stay	M20x340-440 0/17°
46	345 1010	1	Streichblechkante	Shin	B2KH RE
47	345 1011	1	Streichblechkante	Shin	B2KH LI
48	335 2220	1	Scharblatt	Wing	SB43P RE 428x150x11
49	335 2221	1	Scharblatt	Wing	SB43P LI 428x150x11
50	335 2230	1	Scharblatt	Wing	SB45P RE 449x150x11
51	335 2231	1	Scharblatt	Wing	SB45P LI 449x150x11
52	335 2234	1	Scharblatt	Wing	SB56P RE 558x150x11



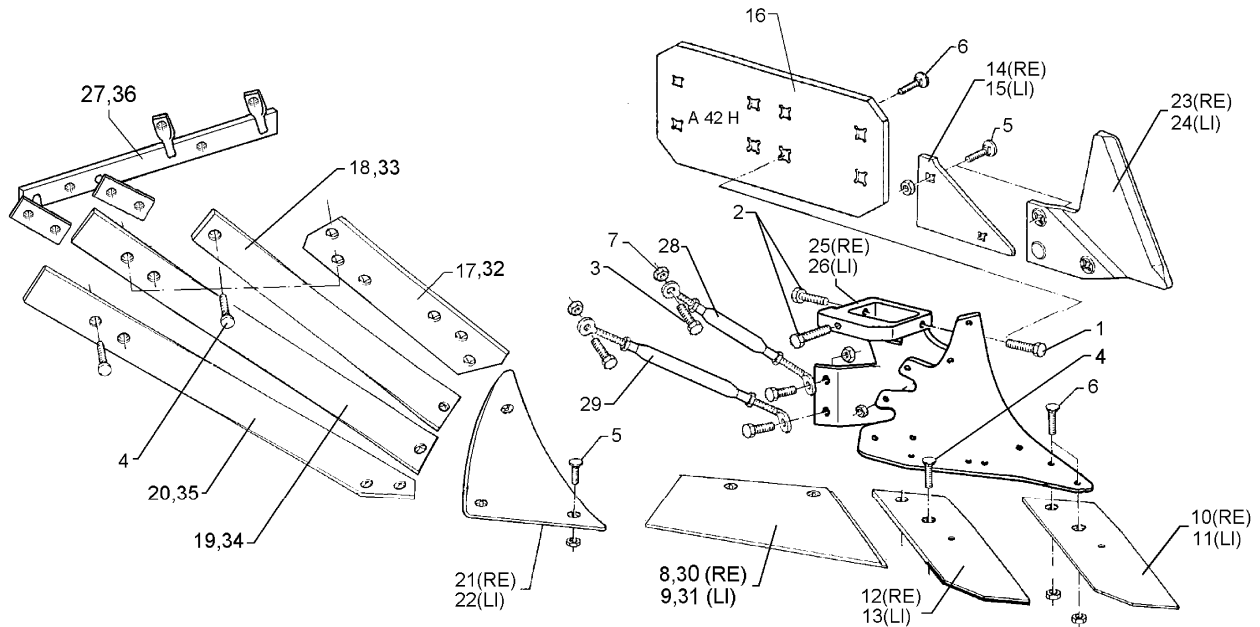
11.03

Pos.	Art.-Nr.	Stk.	Artikeltext / Description	Abmessung	
1	301 3333	1	Sechskantschraube DIN933	Screw	M12x35-8.8
2	301 3719	1	Sechskantschraube DIN933	Screw	M16x40-12.9 A=max.3mm
3	301 3774	1	Sechskantschraube DIN933	Screw	M16x50-12.9 A=max.3mm
4	301 5388	1	Sechskantschraube spz.	Bolt	M16x45-8.8
5	301 5741	1	Senkschraube	Countersunk bolt	M16x105-10.9
6	301 5767	1	Senkschraube	Countersunk bolt	M10x33-12.9-MU-10
7	301 5769	1	Senkschraube	Countersunk bolt	M10x45-12.9-MU-10
8	301 5785	1	Senkschraube	Countersunk bolt	M12x33-12.9-MU-10
9	301 5795	1	Senkschraube DIN608	Countersunk bolt	M12x50-8.8-MU
10	303 0934	1	Sicherungsmutter	Selflocking nut	DIN985-NM12-8 Zn
11	303 0935	1	Sicherungsmutter	Selflocking nut	DIN985-NM16-8 Zn
12	305 6134	1	Scheibe	Washer	25x11x5
13	335 2010	1	Scharblatt	Wing	SB36 RE 363x145x10
14	335 2011	1	Scharblatt	Wing	SB36 LI 363x145x10
15	335 2020	1	Scharblatt	Wing	SB43 RE 428x145x10
16	335 2021	1	Scharblatt	Wing	SB43 LI 428x145x10
17	335 2030	1	Scharblatt	Wing	SB45 RE 449x145x10
18	335 2031	1	Scharblatt	Wing	SB45 LI 449x145x10
19	335 2120	1	Scharblatt	Wing	SB43D RE 428x150x11
20	335 2121	1	Scharblatt	Wing	SB43D LI 428x150x11
21	335 2130	1	Scharblatt	Wing	SB45D RE 449x150x11
22	335 2131	1	Scharblatt	Wing	SB45D LI 449x150x11
23	336 4040	1	Steinscharspitze gepanzert	Point	B2SPA RE
24	336 4041	1	Steinscharspitze gepanzert	Point	B2SPA LI
25	336 4050	1	Scharspitze	Point	B2S RE 10x98x240
26	336 4051	1	Scharspitze	Point	B2S LI 10x98x240



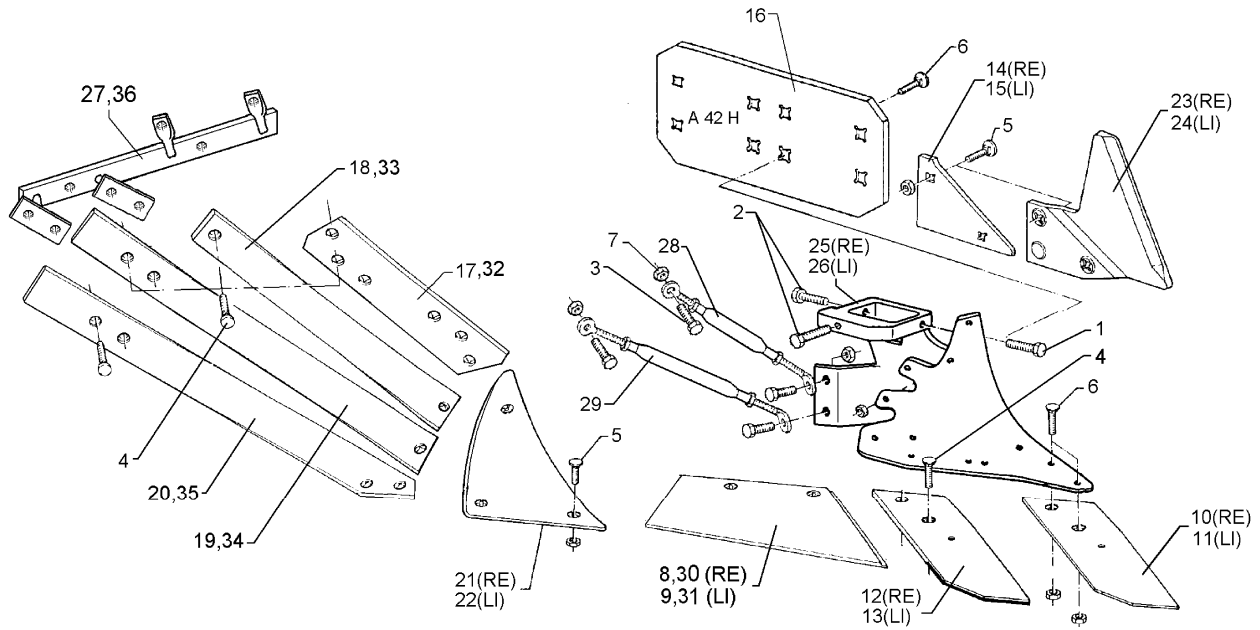
11.03

Pos.	Art.-Nr.	Stk.	Artikeltext / Description	Abmessung	
27	336 5540	1	Aufschraubspitze	Reversible point	S2W RE 100x13x375
28	336 5541	1	Aufschraubspitze	Reversible point	S2W LI 100x13x375
29	340 1480	1	Rumpfschoner	Frog-protector	SCR11 RE 130x114
30	340 1481	1	Rumpfschoner	Frog-protector	SCR11 LI 130x114
31	340 1490	1	Anlageschoner	Landslide protector	SC18 256x175x8
32	340 1900	1	Anlagekeil	Landslide wedge	AK10 RE 120x10x207
33	340 1901	1	Anlagekeil	Landslide wedge	AK10 LI 120x10x207
34	341 1500	1	Anlage	Landslide	A36 120x12x360
35	341 1504	1	Anlage	Landslide	A42 120x12x420
36	341 1508	1	Anlage	Landslide	A36H 180x12x360
37	344 1040	1	Streichblechblatt	Mouldboard	B40B RE
38	344 1041	1	Streichblechblatt	Mouldboard	B40B LI
39	345 0900	1	Aufschweißkante	Shin	B+BU RE ZAS
40	345 0901	1	Aufschweißkante	Shin	B+BU LI ZAS
41	345 1000	1	Streichblechkante	Shin	B2K RE
42	345 1001	1	Streichblechkante	Shin	B2K LI
43	347 6000	1	Streichschiene	Tail piece	ST4 RE 80x285
44	347 6001	1	Streichschiene	Tail piece	ST4 LI 80x285
45	349 2890	1	Anlagesech	Sword coultter	AS2 RE 6x238x240
46	349 2891	1	Anlagesech	Sword coultter	AS2 LI 6x238x240
47	467 1000	1	Körperumpf	Frog	BK12 RE
48	467 1001	1	Körperumpf	Frog	BK12 LI
49	467 1002	1	Körperumpf	Frog	BK12 RE-V
50	467 1003	1	Körperumpf	Frog	BK12 LI-V
51	469 5410	1	Verstärkung gepreßt	Strengthening	40x10x482 RE
52	469 5411	1	Verstärkung gepreßt	Strengthening	40x10x482 LI



11.03

Pos.	Art.-Nr.	Stk.	Artikeltext / Description	Abmessung	
1	301 3719	1	Sechskantschraube DIN933	Screw	M16x40-12.9 A=max.3mm
2	301 3774	1	Sechskantschraube DIN933	Screw	M16x50-12.9 A=max.3mm
3	301 3840	1	Sechskantschraube DIN960-A	Bolt	M16x1,5x50ls23xb22-10.9
5	301 5767	1	Senkschraube	Countersunk bolt	M10x33-12.9-MU-10
6	301 5785	1	Senkschraube	Countersunk bolt	M12x33-12.9-MU-10
7	303 0990	1	Sechskantmutter	Nut	M16x1,5 DIN934-10
8	335 2120	1	Scharblatt	Wing	SB43D RE 428x150x11
9	335 2121	1	Scharblatt	Wing	SB43D LI 428x150x11
10	336 4050	1	Scharspitze	Point	B2S RE 10x98x240
11	336 4051	1	Scharspitze	Point	B2S LI 10x98x240
12	336 4150	1	Scharspitze gepanzert	Point	B2SP RE
13	336 4151	1	Scharspitze gepanzert	Point	B2SP LI
14	340 1900	1	Anlagekeil	Landslide wedge	AK10 RE 120x10x207
15	340 1901	1	Anlagekeil	Landslide wedge	AK10 LI 120x10x207
16	341 1460	1	Anlage	Landslide	A42H 180x12x420
17	344 4216	1	Streichblechstreifen	Mouldboard stripe	1. TS46 RE 601mm
18	344 4226	1	Streichblechstreifen	Mouldboard stripe	2. TS46 RE 792mm
19	344 4236	1	Streichblechstreifen	Mouldboard stripe	3. TS46 RE 988mm
20	344 4246	1	Streichblechstreifen	Mouldboard stripe	4. TS46 RE 993mm
21	345 1050	1	Streichblechkante	Shin	TK2 RE
22	345 1051	1	Streichblechkante	Shin	TK2 LI
23	349 2890	1	Anlagesech	Sword couler	AS2 RE 6x238x240
24	349 2891	1	Anlagesech	Sword couler	AS2 LI 6x238x240
25	467 2040	1	Körperrumpf	Frog	TK16 RE
26	467 2041	1	Körperrumpf	Frog	TK16 LI
27	469 5640	1	Verstrebung	Support	TS46 RE



11.03

Pos.	Art.-Nr.	Stk.	Artikeltext / Description	Abmessung	
28	567 0400	1	Streichblechstütze	Stay	M24x470-570
29	567 0401	1	Streichblechstütze	Stay	M24x550-650
30	335 2130	1	Scharblatt	Wing	SB45D RE 449x150x11
31	335 2131	1	Scharblatt	Wing	SB45D LI 449x150x11
32	344 4217	1	Streichblechstreifen	Mouldboard stripe	1. TS46 LI 601mm
33	344 4227	1	Streichblechstreifen	Mouldboard stripe	2. TS46 LI 792mm
34	344 4237	1	Streichblechstreifen	Mouldboard stripe	3. TS46 LI 988mm
35	344 4247	1	Streichblechstreifen	Mouldboard stripe	4. TS46 LI 993mm
36	469 5641	1	Verstrebung	Support	TS46 LI