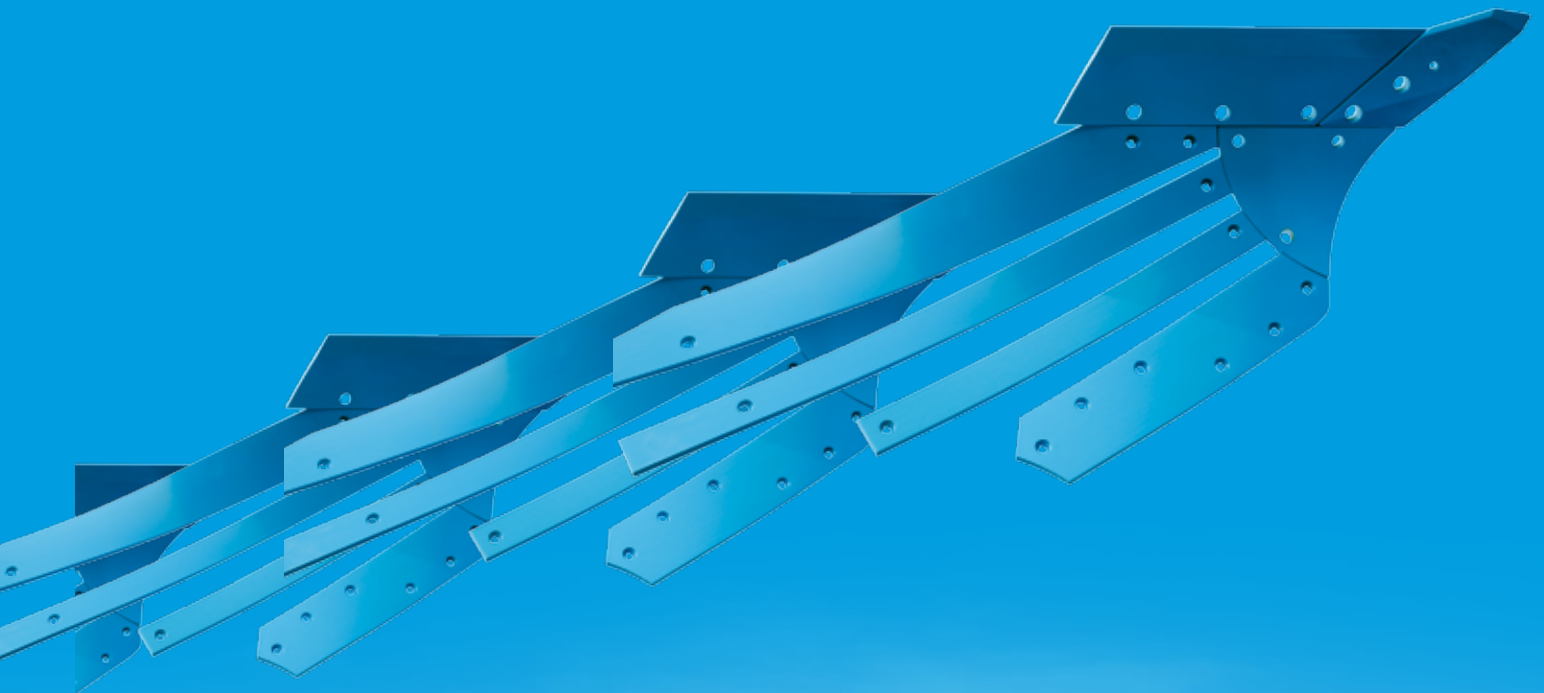


# VERSCHLEISSTEILE KATALOG





## Ansprechpartner Vertriebsservice Ersatzteile in Alpen



**Boris Bröcheler**  
Tel.: +49 28 02 / 81-254  
Fax: +49 28 02 / 81-220  
b.broecheler@lemken.com  
*Leitung Vertriebsservice Ersatzteile*



**Judith Aldenhoff**  
Tel.: +49 28 02 / 81-502  
Fax: +49 28 02 / 81-220  
j.aldenhoff@lemken.com  
*Vertriebsservice Ersatzteile*  
*AUS, B, L, NZ, NL, P, E, D-West*



**Ludger Kaas**  
Tel.: +49 28 02 / 81-212  
Fax: +49 28 02 / 81-220  
l.kaas@lemken.com  
*Vertriebsservice Ersatzteile, Disposition*



**Sebastian Ketzler**  
Tel.: +49 28 02 / 81-682  
Fax: +49 28 02 / 81-220  
s.ketzler@lemken.com  
*Vertriebsservice Ersatzteile, Disposition*



**Martin Knop**  
Tel.: +49 28 02 / 81-188  
Fax: +49 28 02 / 81-220  
m.knop@lemken.com  
*Vertriebsservice Ersatzteile*  
*BG, HR, A, RO, CH, SRB, SK, SLO, ZA, CZ, HU,*  
*USA, CY, DZ, BIH*



**Annette Körner**  
Tel.: +49 28 02 / 81-253  
Fax: +49 28 02 / 81-220  
a.koerner@lemken.com  
*Vertriebsservice Ersatzteile*  
*D-West, B, L, NL, P, E*



**Dirk Oymann**  
Tel.: +49 28 02 / 81-303  
Fax: +49 28 02 / 81-220  
d.oymann@lemken.com  
*Vertriebsservice Ersatzteile, Disposition*



**Cäcilia Schumacher**  
Tel.: +49 28 02 / 81-278  
Fax: +49 28 02 / 81-220  
c.schumacher@lemken.com  
*Vertriebsservice Ersatzteile*  
*D-Süd, F, GR, I, TR*



**Thomas Stammen**  
Tel.: +49 28 02 / 81-460  
Fax: +49 28 02 / 81-220  
t.stammen@lemken.com  
*Vertriebsservice Ersatzteile*  
*RCH, IR, CDN, CO, LAR, MEX*



**Bernd Steinhoff**  
Tel.: +49 28 02 / 81-116  
Fax: +49 28 02 / 81-220  
b.steinhoff@lemken.com  
*Vertriebsservice Ersatzteile*  
*RUS, KZ, CN, KOR, BY, UZ, AZ, KS, TMN*



**Jutta Verhülsdonk**  
Tel.: +49 28 02 / 81-206  
Fax: +49 28 02 / 81-220  
j.verhuelsdonk@lemken.com  
*Vertriebsservice Ersatzteile*  
*D-Nord & Ost, DK, EST, FIN, GB, IRL, LV, LT,*  
*N, PL, S*



**Sabine Wittke**  
Tel.: +49 28 02 / 81-501  
Fax: +49 28 02 / 81-220  
s.wittke@lemken.com  
*Vertriebsservice Ersatzteile*  
*J, MNG, UA, MD*

<b>Pflüge</b>	<b>4</b>	<b>Abscherschrauben</b>	<b>44</b>
<b>DuraMaxx - Körper</b>	<b>5</b>	Anbaupflüge	44
DM W-Körperformen	6	Aufsattelpflüge	45
DM CS-Körperformen	8		
DMS CS-Körperformen	10	<b>Befestigungsschrauben</b>	<b>45</b>
		Pflugkörper	45
<b>Dural - Körper</b>	<b>12</b>	Körperhalm	45
B-Körperformen	14		
C-Körperformen	16		
D-Körperformen	18	<b>Rückverfestigung</b>	<b>46</b>
BS-Körperformen	20	Packerringe	47
CS-Körperformen	22	Reinigungsbänder	48
US-Körperformen	24	Ringsegment FlexPack	49
W-Körperformen	26		
BU-Körperformen	28	<b>Saatbettbereitung</b>	<b>50</b>
NBU-Körperformen	30	<b>Kreiselegge</b>	<b>51</b>
		Abstreifer für Packerwalzen	52
<b>Zusatzwerkzeuge Körper / Einlegehände</b>	<b>32</b>	Kreiseleggenzinken	53
Scharspitze S DuraMaxx / Dural	32	Zinkenbefestigung	57
Einlegehände DuraMaxx / Dural	32		
<b>Düngereinleger</b>	<b>33</b>	<b>System-Kompaktor, System-Korund, Korund 8, Koralle</b>	<b>58</b>
DuraMaxx	34	Schneidschienen	59
Dural Kurbelrundhalm für X	35	Crosskillringe	59
Dural Flachhalm	36	Kultivatorschare	60
		Kultivatorzinken	61
<b>Breitfurchenmesser / Untergrunddorne</b>	<b>37</b>	Lagerungen zu Krümelwalzen	63
Untergrunddorn Dural	38	Krümelwalzen	64
Untergrunddorn DuraMaxx	39		
Breitfurchenmesser Dural	39	<b>Stoppelbearbeitung</b>	<b>65</b>
Breitfurchenmesser DuraMaxx	39	<b>Kurzscheibeneggen</b>	<b>66</b>
		Federzinken	67
<b>Sechscheiben</b>	<b>40</b>	Striegelzinken	68
Sechscheiben	40	Planierzinken	69
Lagerungen zu Sechscheiben	42	Hohlscheiben	70
		Befestigungsschrauben für Hohlscheiben	70
		Lagerungen zu Hohlscheiben	71

<b>Intensiv-Grubber Karat</b>	<b>74</b>	<b>Compact-Solitair</b>	<b>90</b>
Arbeitswerkzeuge	75	Doppelscheibenschar OptiDisc	91
		Doppelscheibenschar OptiDisc „B“	93
<b>Kompakt-Grubber Kristall</b>	<b>76</b>	Doppelscheibenschar Düngen	95
Arbeitswerkzeuge	76	Striegel	96
Schar Aufteilung nach Arbeitsbreite	77	Planierzinkenfeld	97
		Federzinken	98
<b>Grubber Thorit</b>	<b>78</b>		
Arbeitswerkzeuge	78	<b>Zubehör für Doppelscheibenschar</b>	<b>99</b>
		Abstreifer außen	99
<b>Scheibengrubber Smaragd</b>	<b>79</b>	<b>Striegelzinken Saphir - Solitair</b>	<b>100</b>
Arbeitswerkzeuge	79		
<b>Vorlockerer Dolomit</b>	<b>80</b>	<b>Striegelzinken EuroDrill und DKA</b>	<b>101</b>
Arbeitswerkzeuge	80		
		<b>EuroDrill</b>	<b>102</b>
<b>Fahrgassenlockerer Labrador</b>	<b>81</b>	Stiefelschar	102
Arbeitswerkzeuge	81	Scheibenschar	103
<b>Abscherschrauben Saatbettbereitung / Grubber</b>	<b>82</b>	<b>DKA</b>	<b>104</b>
		Stiefelschar	104
<b>Grubber Achat</b>	<b>83</b>	Scheibenschar	105
Arbeitswerkzeuge	83		
		<b>Ansprechpartner vor Ort</b>	<b>106</b>
<b>Lagerungen für Nachlaufwalzen</b>	<b>83</b>	<b>Ihre direkten Ansprechpartner bei LEMKEN</b>	<b>106</b>
		<b>LEMKEN in Deutschland</b>	<b>108</b>
		<b>LEMKEN International</b>	<b>109</b>
<b>Aussaat</b>	<b>84</b>		
<b>Saphir</b>	<b>85</b>		
Stiefelschar	86		
Einscheibenschar	86		
Doppelscheibenschar	87		
<b>Solitair</b>	<b>88</b>		
Doppelscheibenschar	89		





### DuraMaxx: Die wichtigsten Argumente und Vorteile in der Praxis

#### Streifen und Streichblech ohne Bohrungen, Stanzungen und Schweißnähte

- Einsatz neuer Materialien mit maximaler Härte und maximaler Standzeit
- Standzeiterhöhung bis zu 75%

#### Streifen und Streichblech sind nicht Teil der tragenden Konstruktion

- kompletter Verschleiß des Materials

#### Befestigung ohne Schrauben auf separatem Körperrumpf mit Haken

- optimale Gleiteigenschaften
- werkzeugloser Schnellwechsel
- Verkürzung der Rüstzeit um bis zu 80%

#### Großer Freiraum hinter dem Pflugkörper

- verstopfungsfreie Pflugarbeit

#### Körperneigung über Exzenter veränderbar

- bei flacher Stellung guter und leichtzügiger Sitz des Pfluges
- bei steiler Stellung sicherer Einzug bei harten Bodenverhältnissen

#### Hybridkörper mit Kunststoff-Streifen ausrüstbar

- beste Gleiteigenschaften bei extrem klebenden Bodenverhältnissen



Streifenkörper



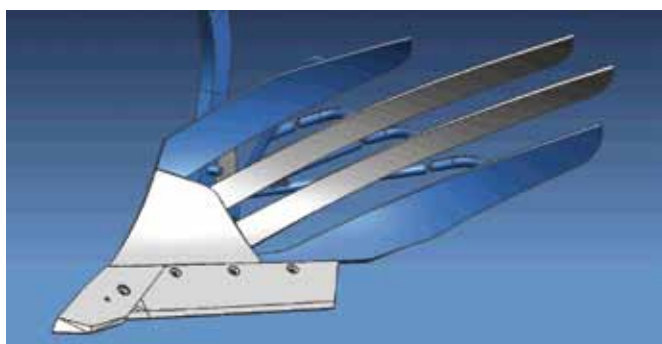
Streifenkörper und Körperrumpf



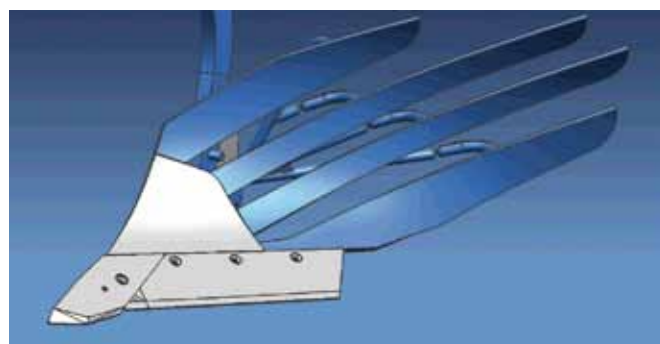
Streichblechkörper



Streichblech und Körperrumpf

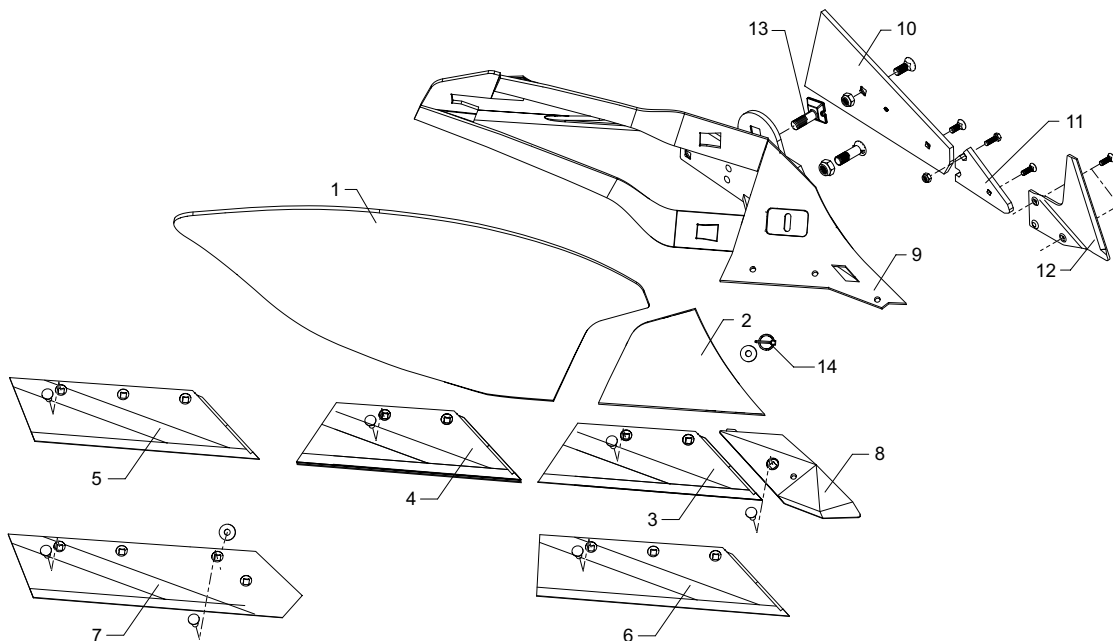


DuraMaxx Hybridkörper mit Kunststoff-Streifen im oberen und im unteren Bereich



DuraMaxx Hybridkörper vollständig mit Kunststoff-Streifen ausgestattet

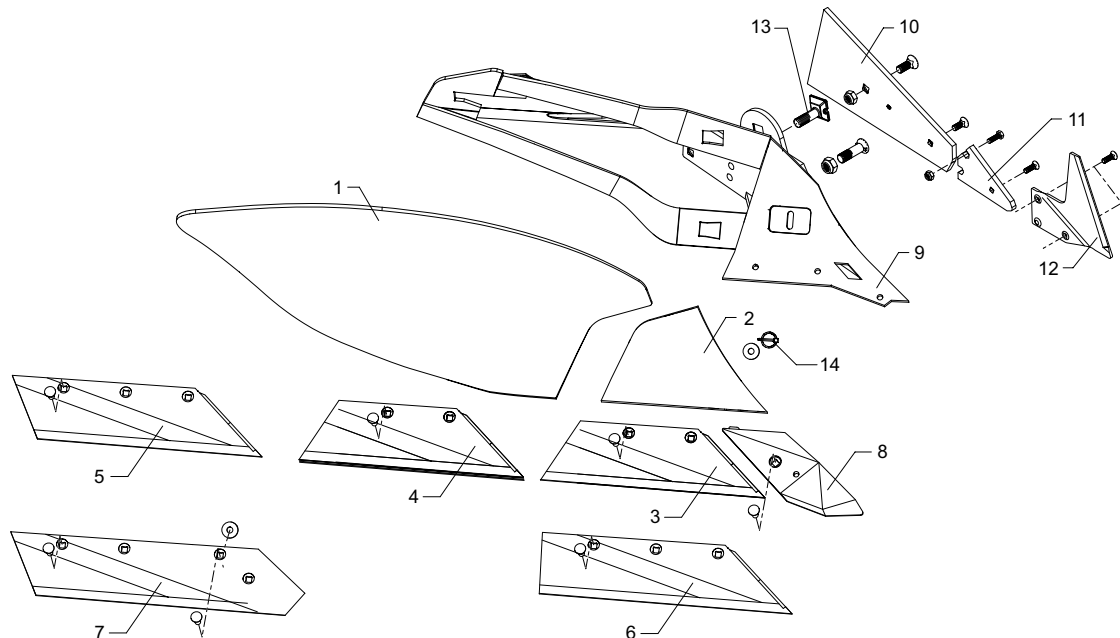
### Pflugkörper W 40 DuraMaxx



Position	Kurzbeschreibung	Bestellnummer
1	Streichblech DMW40 R.	344 2100
1	Streichblech DMW40 L.	344 2101
2	Streichblechkante DMCK R.	345 1030
2	Streichblechkante DMCK L.	345 1031
3	Scharblatt SB43D 428X150X11 R.	335 2120
3	Scharblatt SB43D 428X150X11 L.	335 2121
4	Scharblatt SB45D 449x150x11 R.	335 2130
4	Scharblatt SB45D 449x150x11 L.	335 2131
4	Scharblatt SB45P R.	335 2230
4	Scharblatt SB45P L.	335 2231
5	Scharblatt SB56D 558x150 mm R.	335 2134
5	Scharblatt SB56D 558x150 mm L.	335 2135
5	Scharblatt SB56P R.beschichtet	335 2234
5	Scharblatt SB56P L.beschichtet	335 2235
6	Schar SB58D R.	335 2138
6	Schar SB58D L.	335 2139
7	Steinschar S42A 670x150x11 R.	333 5032
7	Steinschar S42A 670x150x11 L.	333 5033
8	Scharspitze beschichtet SC2P R.	336 4156
8	Scharspitze beschichtet SC2P L.	336 4157
9	Rumpf DMW R.	467 1046
9	Rumpf DMW L.	467 1047
10	Anlage DMV1	341 1525
11	Anlagekeil AK12W 12x103x170	340 1903
12	Anlagensech AS2 R.	349 2890
12	Anlagensech AS2 L.	349 2891
13	Exzentrerschraube M20x75 12.9 R.	301 5780
14	Bolzen mit Fixierring 5mmx32	311 9568

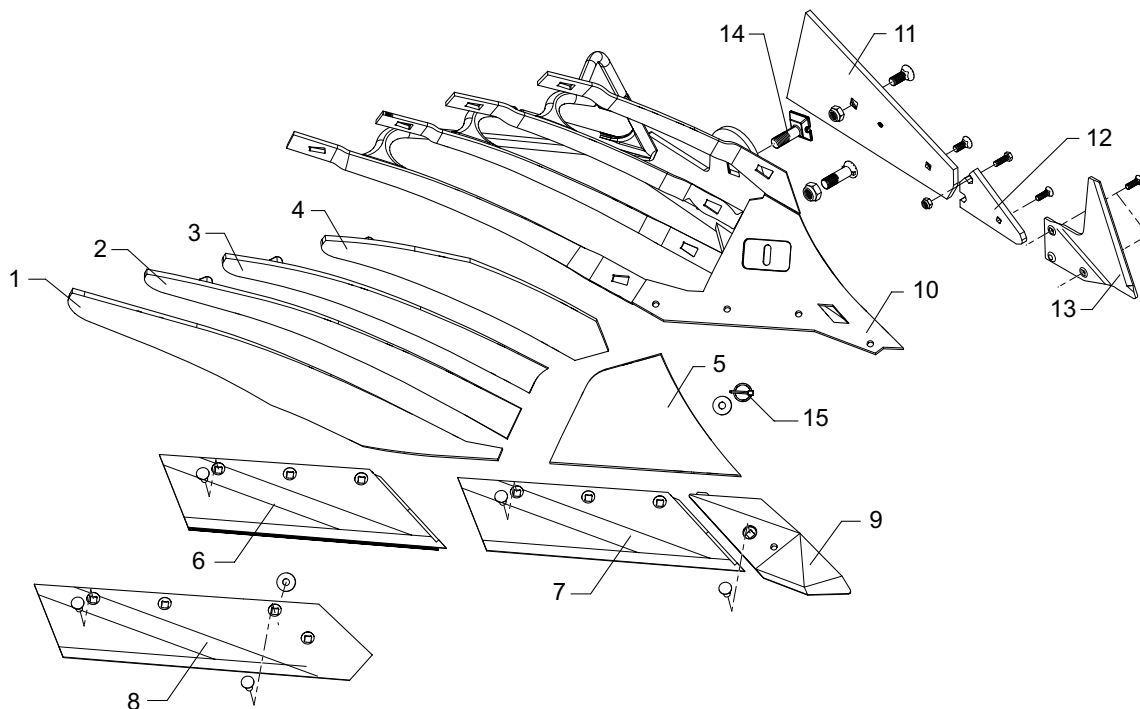


### Pflugkörper W 52 DuraMaxx



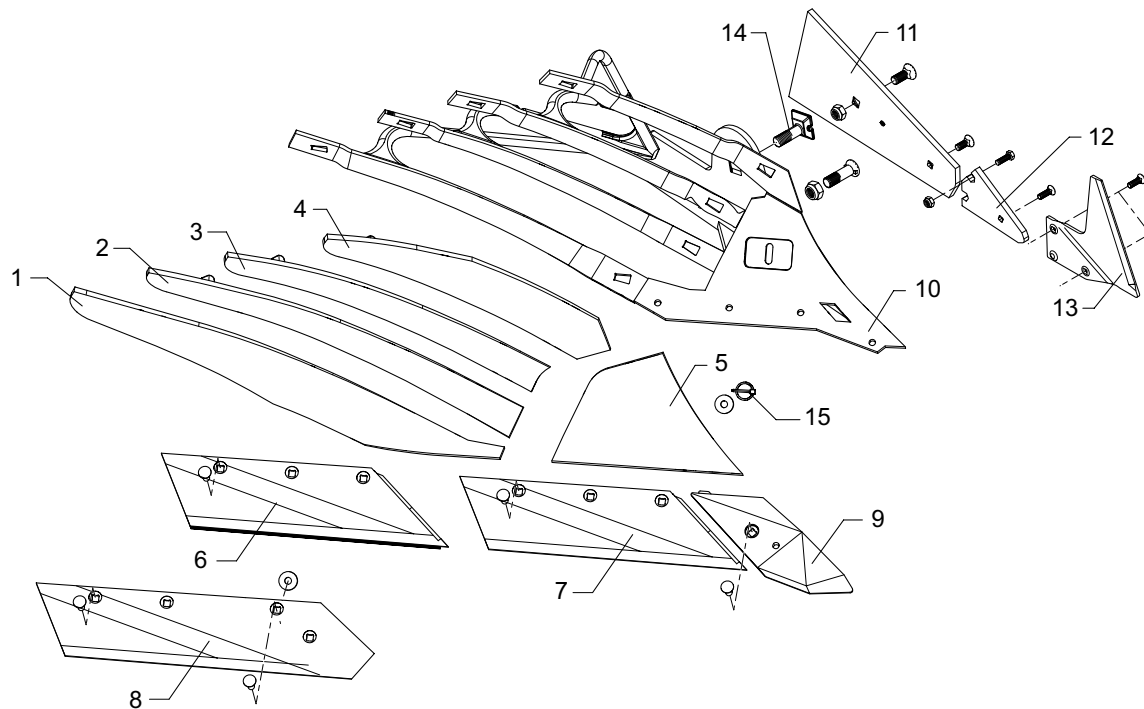
Position	Kurzbeschreibung	Bestellnummer
1	Streichblech DMW52 R.	344 2104
1	Streichblech DMW52 L.	344 2105
2	Streichblechkante DMCK R.	345 1030
2	Streichblechkante DMCK L.	345 1031
3	Scharblatt SB43D 428X150X11 R.	335 2120
3	Scharblatt SB43D 428X150X11 L.	335 2121
4	Scharblatt SB45D 449x150x11 R.	335 2130
4	Scharblatt SB45D 449x150x11 L.	335 2131
4	Scharblatt SB45P R.	335 2230
4	Scharblatt SB45P L.	335 2231
5	Scharblatt SB56D 558x150 mm R.	335 2134
5	Scharblatt SB56D 558x150 mm L.	335 2135
5	Scharblatt SB56P R.beschichtet	335 2234
5	Scharblatt SB56P L.beschichtet	335 2235
6	Schar SB58D R.	335 2138
6	Schar SB58D L.	335 2139
7	Steinschar S42A 670x150x11 R.	333 5032
7	Steinschar S42A 670x150x11 L.	333 5033
8	Scharspitze beschichtet SC2P R.	336 4156
8	Scharspitze beschichtet SC2P L.	336 4157
9	Rumpf DMW R.	467 1046
9	Rumpf DMW L.	467 1047
10	Anlage DMV1	341 1525
11	Anlagekeil AK12W 12x103x170	340 1903
12	Anlagensech AS2 R.	349 2890
12	Anlagensech AS2 L.	349 2891
13	Exzentrerschraube M20x75 12.9 R.	301 5780
14	Bolzen mit Fixierriering 5mmx32	311 9568

### Pflugkörper CS 40 DuraMaxx



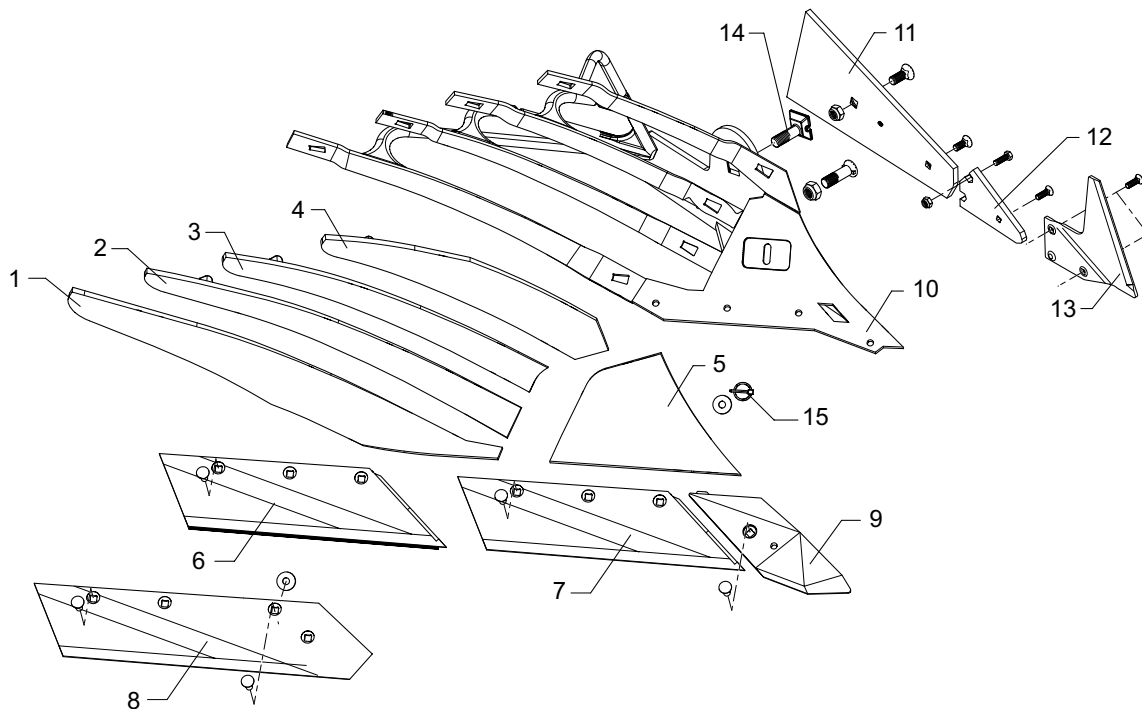
Position	Kurzbeschreibung	Info	Bestellnummer
1	Streichblechstreifen 4.DMCS40 R.		344 4448
1	Streichblechstreifen 4.DMCS40 L.		344 4449
1	Streichblechstreifen 4 DMCS40 R.	Kunststoff	344 0452
1	Streichblechstreifen 4 DMCS40 L.	Kunststoff	344 0453
2	Streichblechstreifen 3.DMCS40 R.		344 4438
2	Streichblechstreifen 3.DMCS40 L.		344 4439
2	Streichblechstreifen 3 DMCS40 R.	Kunststoff	344 0442
2	Streichblechstreifen 3 DMCS40 L.	Kunststoff	344 0443
3	Streichblechstreifen 2.DMCS40 R.		344 4428
3	Streichblechstreifen 2.DMCS40 L.		344 4429
3	Streichblechstreifen 2 DMCS40 R.	Kunststoff	344 0432
3	Streichblechstreifen 2 DMCS40 L.	Kunststoff	344 0433
4	Streichblechstreifen 1.DMCS40 R.		344 4418
4	Streichblechstreifen 1.DMCS40 L.		344 4419
4	Streichblechstreifen 1 DMCS40 R.	Kunststoff	344 0422
4	Streichblechstreifen 1 DMCS40 L.	Kunststoff	344 0423
5	Streichblechkante DMCK R.		345 1030
5	Streichblechkante DMCK L.		345 1031
6	Scharblatt SB56D 558x150 mm R.		335 2134
6	Scharblatt SB56D 558x150 mm L.		335 2135
6	Scharblatt SB56P R.beschichtet		335 2234
6	Scharblatt SB56P L.beschichtet		335 2235
7	Schar SB58D 578x150x11 R.		335 2138
7	Schar SB58D 578x150x11 L.		335 2139
8	Steinschar S42A 670x150x11 R.		333 5032
8	Steinschar S42A 670x150x11 L.		333 5033
9	Scharspitze beschichtet SC2P R.		336 4156
9	Scharspitze beschichtet SC2P L.		336 4157
10	Rumpf DMCS R.		467 1040
10	Rumpf DMCS R.		467 1041
11	Anlage DMV1		341 1525
12	Anlagekeil AK12W 12x103x170		340 1903
13	Anlagensech AS2 R.		349 2890
13	Anlagensech AS2 L.		349 2891
14	Exzentrerschraube M20x75 12.9 R.		301 5780
15	Bolzen mit Fixierring 5mmx32		311 9568

### Pflugkörper CS 50 DuraMaxx



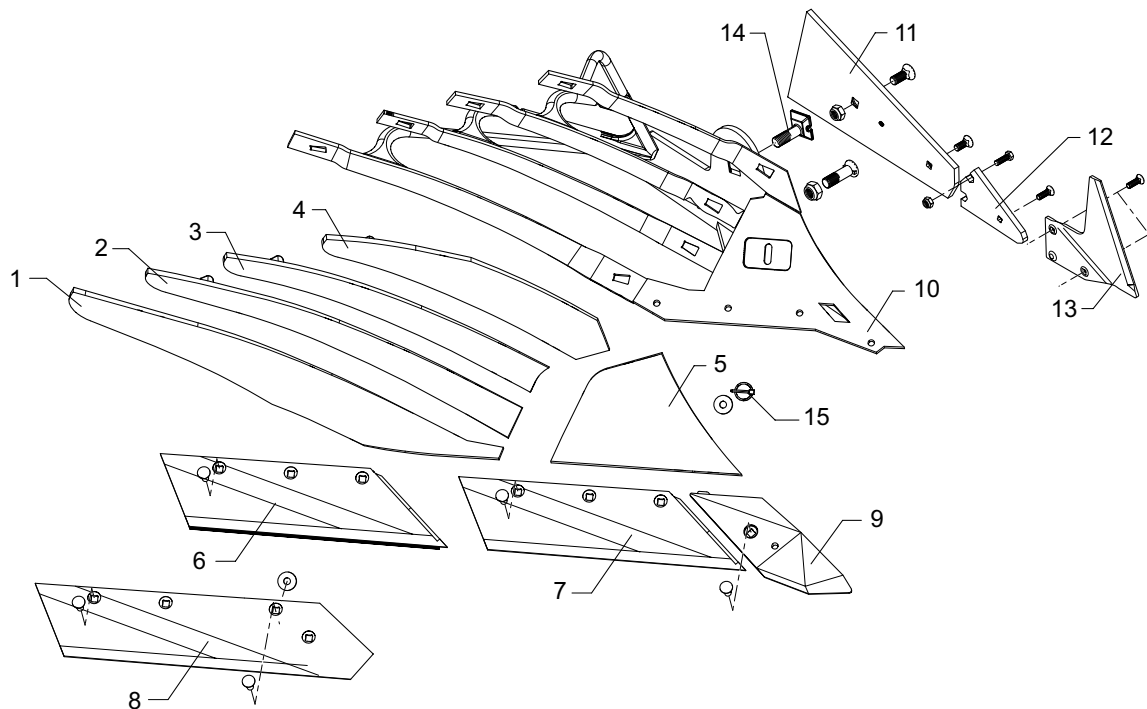
Position	Kurzbeschreibung	Bestellnummer
1	Streichblechstreifen 4.DMCS50 R.	344 4448
1	Streichblechstreifen 4.DMCS50 L.	344 4449
2	Streichblechstreifen 3.DMCS50 R.	344 4438
2	Streichblechstreifen 3.DMCS50 L.	344 4439
3	Streichblechstreifen 2.DMCS50 R.	344 4428
3	Streichblechstreifen 2.DMCS50 L.	344 4429
4	Streichblechstreifen 1.DMCS40 R.	344 4418
4	Streichblechstreifen 1.DMCS40 L.	344 4419
5	Streichblechkante DMCK R.	345 1030
5	Streichblechkante DMCK L.	345 1031
6	Scharblatt SB56D 558x150 mm R.	335 2134
6	Scharblatt SB56D 558x150 mm L.	335 2135
6	Scharblatt SB56P R.beschichtet	335 2234
6	Scharblatt SB56P L.beschichtet	335 2235
7	Schar SB58D 578x150x11 R.	335 2138
7	Schar SB58D 578x150x11 L.	335 2139
8	Steinschar S42A 670x150x11 R.	333 5032
8	Steinschar S42A 670x150x11 L.	333 5033
9	Scharspitze beschichtet SC2P R.	336 4156
9	Scharspitze beschichtet SC2P L.	336 4157
10	Rumpf DMCS R.	467 1040
10	Rumpf DMCS L.	467 1041
11	Anlage DMV1	341 1525
12	Anlagekeil AK12W 12x103x170	340 1903
13	Anlagensech AS2 R.	349 2890
13	Anlagensech AS2 L.	349 2891
14	Exzentrerschraube M20x75 12.9 R.	301 5780
15	Bolzen mit Fixiererring 5mmx32	311 9568

### Pflugkörper DMS CS40



Position	Kurzbeschreibung	Bestellnummer
1	Streichblechstreifen 4.DMSCS40 R.	34410008
1	Streichblechstreifen 4.DMSCS40 L.	34410009
2	Streichblechstreifen 3.DMSCS40 R.	34410014
2	Streichblechstreifen 3.DMSCS40 L.	34410015
3	Streichblechstreifen 2.DMSCS40 R.	34410012
3	Streichblechstreifen 2.DMSCS40 L.	34410013
4	Streichblechstreifen 1.DMSCS40 R.	34410010
4	Streichblechstreifen 1.DMSCS40 L.	34410011
5	Streichblechkante DMSCK R.	34510002
5	Streichblechkante DMSCK L.	34510003
6	Scharblatt SB56D 558x150 mm R.	335 2134
6	Scharblatt SB56D 558x150 mm L.	335 2135
6	Scharblatt SB56P R.beschichtet	335 2234
6	Scharblatt SB56P L.beschichtet	335 2235
7	Schar SB58D 578x150x11 R.	335 2138
7	Schar SB58D 578x150x11 L.	335 2139
8	Steinschar S42A 670x150x11 R.	333 5032
8	Steinschar S42A 670x150x11 L.	333 5033
9	Scharspitze beschichtet SC2P R.	336 4156
9	Scharspitze beschichtet SC2P L.	336 4157
10	Rumpf DMCS R.	467 1040
10	Rumpf DMCS L.	467 1041
11	Anlage DMV1	341 1525
12	Anlagekeil AK12W 12x103x170	340 1903
13	Anlagensech AS2 R.	349 2890
13	Anlagensech AS2 L.	349 2891
14	Exzentrerschraube M20x75 12.9 R.	301 5780
15	Bolzen mit Fixierring 5mmx32	311 9568

### Pflugkörper DMS CS50



Position	Kurzbeschreibung	Bestellnummer
1	Streichblechstreifen 4.DMSCS50 R.	34410008
1	Streichblechstreifen 4.DMSCS50 L.	34410009
2	Streichblechstreifen 3.DMSCS50 R.	34410006
2	Streichblechstreifen 3.DMSCS50 L.	34410007
3	Streichblechstreifen 2.DMSCS50 R.	34410004
3	Streichblechstreifen 2.DMSCS50 L.	34410005
4	Streichblechstreifen 1.DMSCS50 R.	34410002
4	Streichblechstreifen 1.DMSCS50 L.	34410003
5	Streichblechkante DMSCK R.	34510002
5	Streichblechkante DMSCK L.	34510003
6	Scharblatt SB56D 558x150 mm R.	335 2134
6	Scharblatt SB56D 558x150 mm L.	335 2135
6	Scharblatt SB56P R.beschichtet	335 2234
6	Scharblatt SB56P L.beschichtet	335 2235
7	Schar SB58D 578x150x11 R.	335 2138
7	Schar SB58D 578x150x11 L.	335 2139
8	Steinschar S42A 670x150x11 R.	333 5032
8	Steinschar S42A 670x150x11 L.	333 5033
9	Scharspitze beschichtet SC2P R.	336 4156
9	Scharspitze beschichtet SC2P L.	336 4157
10	Rumpf DMCS R.	467 1040
10	Rumpf DMCS L.	467 1041
11	Anlage DMV1	341 1525
12	Anlagekeil AK12W 12x103x170	340 1903
13	Anlagensech AS2 R.	349 2890
13	Anlagensech AS2 L.	349 2891
14	Exzentrerschraube M20x75 12.9 R.	301 5780
15	Bolzen mit Fixierring 5mmx32	311 9568

---

---

---

---

---

---

---

---

---

---

---

---

---

---

---

---

---

---

---

---

---

---

---

---

---

---

---

---

---

---

### Dural: Die wichtigsten Argumente und Vorteile in der Praxis

#### Streichblech aufgeteilt in extra große Streichblechkante und Streichblechblatt

- verschleißarme Formgebung, Streichblechkante und Streifenkörper einzeln auswechselbar

#### Streifen der Streifenkörper aus dickem, vollständig durchgehärtetem Sonderstahl

- hohe Verschleißfestigkeit

#### Streifen einzeln auswechselbar; tief versenkt liegende Befestigungsschrauben

- fester Sitz der Streifen auch nach sehr langer Nutzung

#### Körperrumpf vergütet

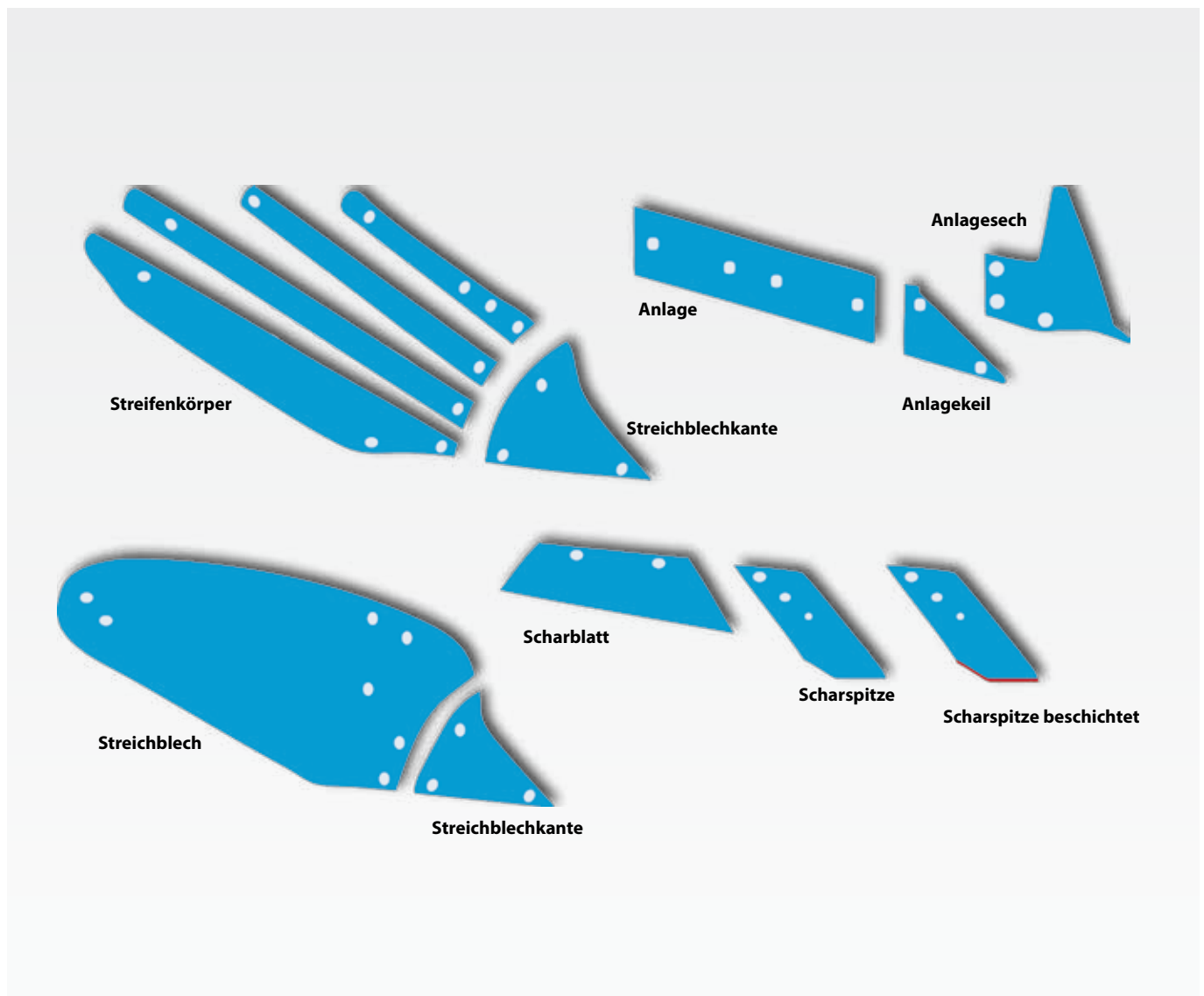
- hohe Stabilität, lange Lebensdauer
- Pflugkörper im Angriffswinkel einstellbar
- dauerhaft guter Einzug des Pfluges, optimale Arbeitsqualität, geringer Kraftstoffverbrauch

#### Glatter Übergang vom Schar zum Streichblech, stetig harmonische Formgebung

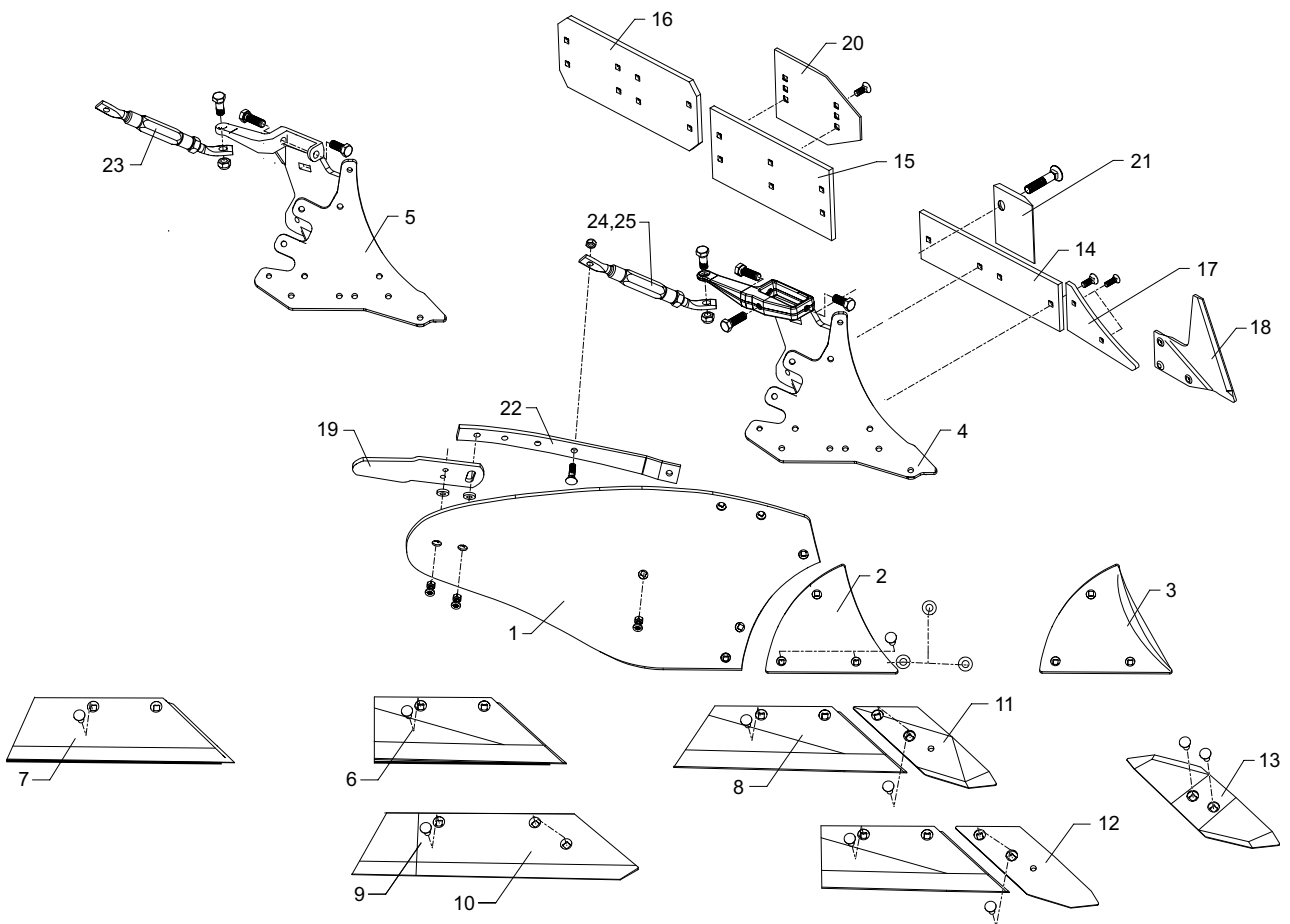
- leichtzügig

#### Aufgepanzerte Scharspitze mit Hartmetallbeschichtung erhältlich

- ca. dreifache Standzeit



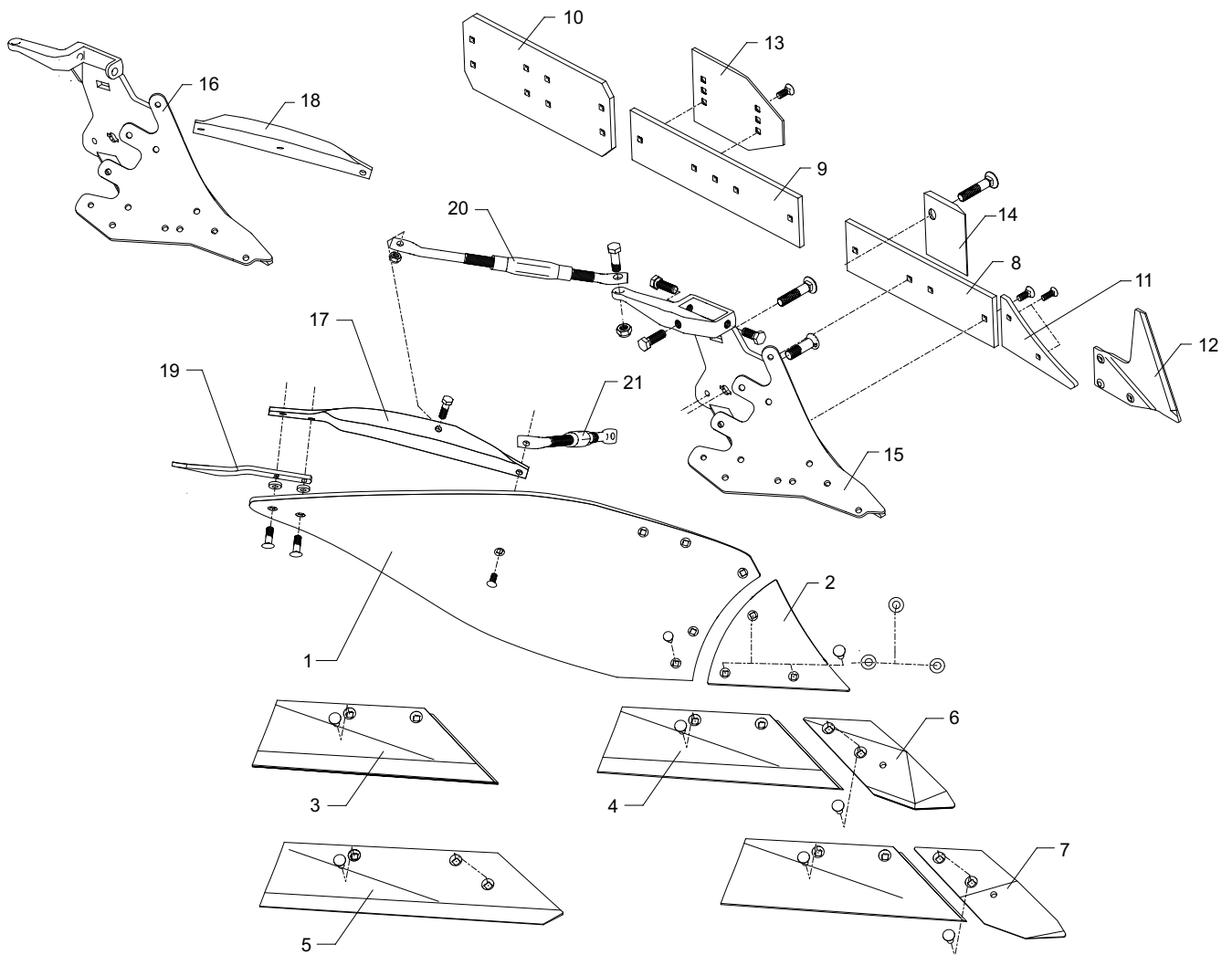
### Pflugkörper B (B 20 / B 25 / B 25H / B 30 / B 35 / B 40)





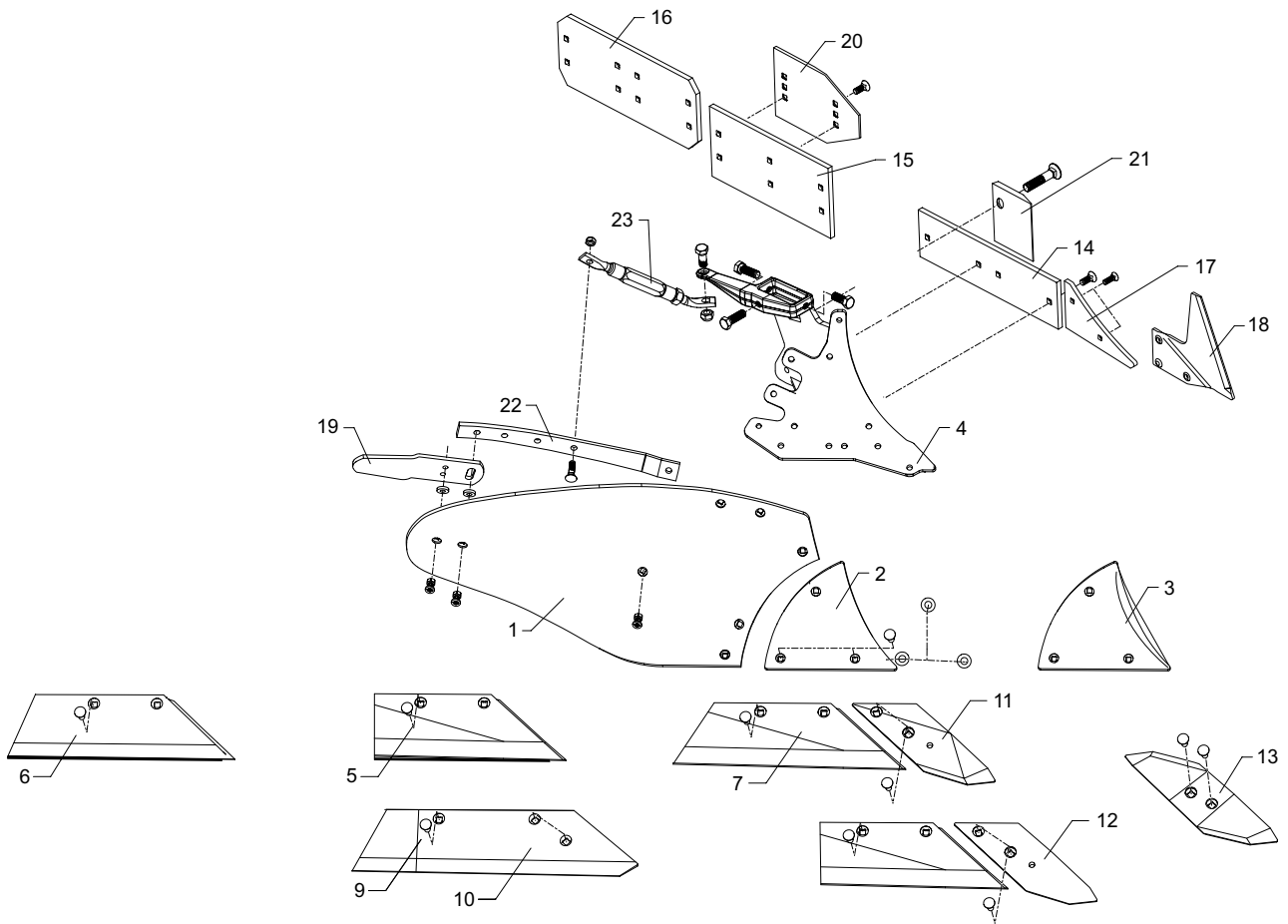
Position	Kurzbeschreibung	Info	Bestellnummer
1	Streichblechblatt B20B R.		344 1020
1	Streichblechblatt B20B L.		344 1021
1	Streichblechblatt B25B R.		344 1024
1	Streichblechblatt B25B L.		344 1025
1	Streichblechblatt B25HB R.		344 1026
1	Streichblechblatt B25HB L.		344 1027
1	Streichblechblatt B30B R.		344 1030
1	Streichblechblatt B30B L.		344 1031
1	Streichblechblatt B35B R.		344 1034
1	Streichblechblatt B35B L.		344 1035
1	Streichblechblatt B40B R.		344 1040
1	Streichblechblatt B40B L.		344 1041
2	Streichblechkante B2K R.		345 1000
2	Streichblechkante B2K L.		345 1001
2	Streichblechkante B2K3 R.	3 Lagen Stahl	345 1006
2	Streichblechkante B2K3 L.	3 Lagen Stahl	345 1007
3	Streichblechkante B2KH R.	Hohl Streichblechkante	345 1010
3	Streichblechkante B2KH L.	Hohl Streichblechkante	345 1011
4	Rumpf BK13 R.		467 1010
4	Rumpf BK13 L.		467 1011
5	Rumpf BK12 verstärkt R.		467 1002
5	Rumpf BK12 verstärkt L.		467 1003
6	Scharblatt SB36 363x145 mm R.	B 20 / B 25 H	335 2010
6	Scharblatt SB36 363x145 mm L.	B 20 / B 25 H	335 2011
7	Scharblatt SB43 428x145 mm R.	B 25 / B 30	335 2020
7	Scharblatt SB43 428x145 mm L.	B 25 / B 30	335 2021
7	Scharblatt SB43D 428X150X11 R.	B 25 / B 30	335 2120
7	Scharblatt SB43D 428X150X11 L.	B 25 / B 30	335 2121
7	Scharblatt SB43P 428X150X11 R.	B 30	335 2220
7	Scharblatt SB43P 428X150X11 L.	B 30	335 2221
8	Scharblatt SB45 493x145x10 R.	B 35 / B 40	335 2030
8	Scharblatt SB45 493x145x10 L.	B 35 / B 40	335 2031
8	Scharblatt SB45D 449x150x11 R.	B 35 / B 40	335 2130
8	Scharblatt SB45D 449x150x11 L.	B 35 / B 40	335 2131
8	Scharblatt SB45P 449x150x11 R.	B 40	335 2230
8	Scharblatt SB45P 449x150x11 L.	B 40	335 2231
9	Steinschar S41A 534x150x11 R.		333 5020
9	Steinschar S41A 534x150x11 L.		333 5021
10	Steinschar S45A 654X150X11 R.		333 5030
10	Steinschar S45A 654X150X11 L.		333 5031
11	Scharspitze B2S R.		336 4050
11	Scharspitze B2S L.		336 4051
11	Scharspitze B2SP R.	Gepanzert	336 4150
11	Scharspitze B2SP L.	Gepanzert	336 4151
12	Scharspitze Hartmetall B2SH R.	Hartmetall	336 4250
12	Scharspitze Hartmetall B2SH L.	Hartmetall	336 4251
13	Aufschraubspitze S2W R.		336 5540
13	Aufschraubspitze S2W L.		336 5541
14	Anlage A42		341 1504
15	Anlage A36H		341 1508
16	Anlage A42H		341 1460
17	Anlagekeil AK10 R.		340 1900
17	Anlagekeil AK10 L.		340 1901
18	Anlagensech AS2 R.		349 2890
18	Anlagensech AS2 L.		349 2891
19	Streichschiene R. ST4		347 6000
19	Streichschiene L. ST4		347 6001
20	Anlagenschoner SC18	L. = R.	340 1490
21	Rumpfschoner SCR11 R.		340 1480
21	Rumpfschoner SCR11 L.		340 1481
22	Verstärkung gepresst 40x10x482 R.		469 5410
22	Verstärkung gepresst 40x10x482 L.		469 5411
23	Str.Bl.Stütze M20x340-440 0/17 GRD	für BK 12	567 0172
24	Str.Bl.Stütze M20x340-440 8/29 GRD	für BK 13	567 0183
25	Str.Bl.Stütze M20 19/62 GRD	2. Stütze für B35/ 40	567 0324

### Pflugkörper C (C 30 / C 40)



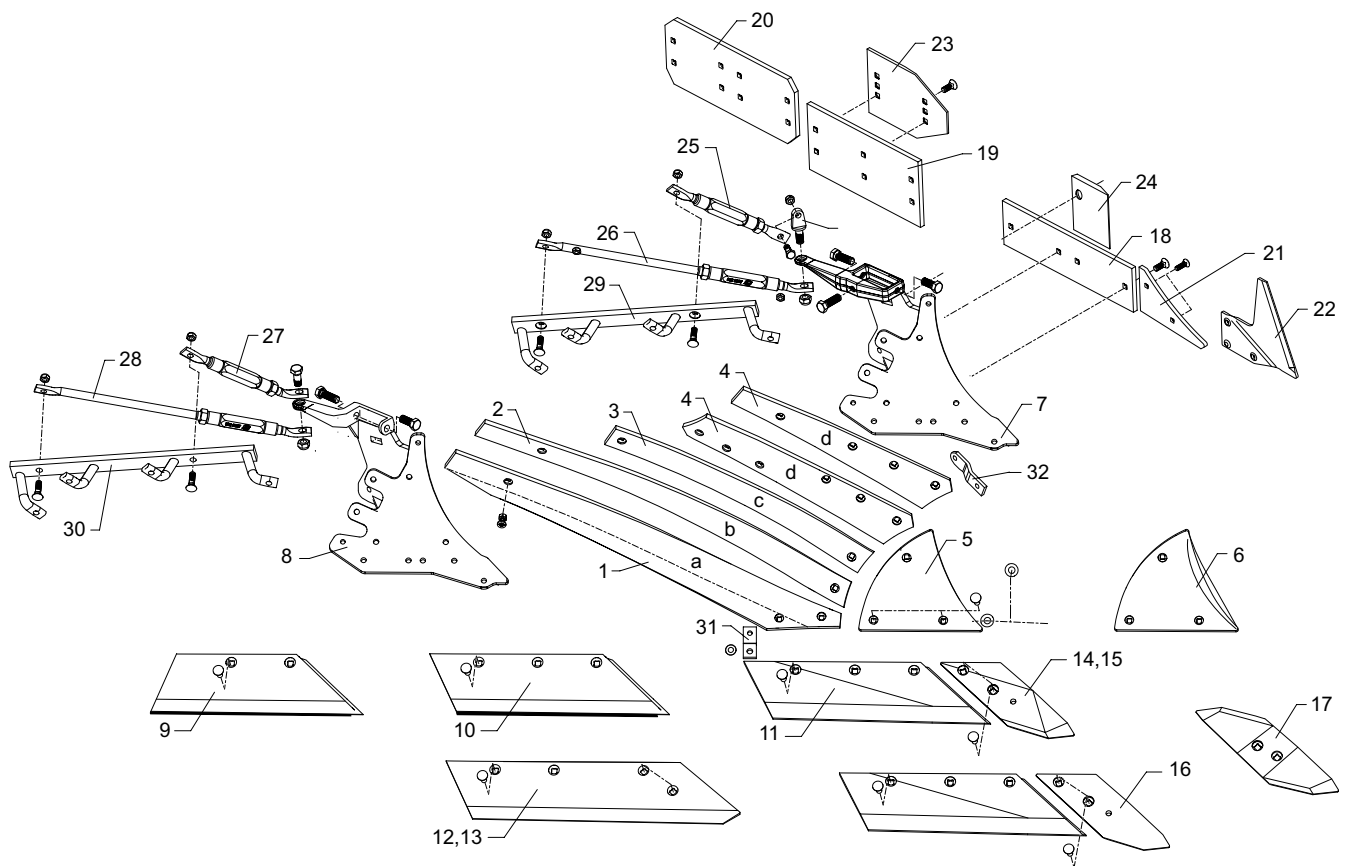
Position	Kurzbeschreibung	Info	Bestellnummer
1	Streichblechblatt C30B R.		344 1130
1	Streichblechblatt C30B L.		344 1131
1	Streichblechblatt C40B R.		344 1140
1	Streichblechblatt C40B L.		344 1141
1	Streichblechblatt C40KUB R.	Kunststoff	344 1144
1	Streichblechblatt C40KUB L.	Kunststoff	344 1145
2	Streichblechkante C2K R.		345 1004
2	Streichblechkante C2K L.		345 1005
3	Scharblatt SB36 363x145 mm R.	C 30	335 2010
3	Scharblatt SB36 363x145 mm L.	C 30	335 2011
4	Scharblatt SB43 428x145 mm R.	C 40	335 2020
4	Scharblatt SB43 428x145 mm L.	C 40	335 2021
4	Scharblatt SB43D 428X150X11 R.	C 40	335 2120
4	Scharblatt SB43D 428X150X11 L.	C 40	335 2121
4	Scharblatt SB43P 428X150X11 R.	C 40	335 2220
4	Scharblatt SB43P 428X150X11 L.	C 40	335 2221
5	Steinschar S41A 534x150x11 R.		333 5020
5	Steinschar S41A 534x150x11 L.		333 5021
6	Scharspitze C2S R.		336 4054
6	Scharspitze C2S L.		336 4055
7	Scharspitze C2SP R.	Gepanzert	336 4154
7	Scharspitze C2SP L.	Gepanzert	336 4155
8	Anlage A42		341 1504
9	Anlage A48		341 1450
10	Anlage A42H		341 1460
11	Anlagekeil AK10 R.		340 1900
11	Anlagekeil AK10 L.		340 1901
12	Anlagensech AS2 R.		349 2890
12	Anlagensech AS2 L.		349 2891
13	Anlagenschoner SC18	L = R	340 1490
14	Rumpfschoner SCR11 R.		340 1480
14	Rumpfschoner SCR11 L.		340 1481
15	Rumpf CK13 R.		467 1014
15	Rumpf CK13 L.		467 1015
16	Rumpf CK12 R.		467 1006
16	Rumpf CK12 L.		467 1007
17	Verstärkung geb. 530x50 R.	CK13	469 5450
17	Verstärkung geb. 530x50 L.	CK13	469 5451
18	Verstärkung geb. 410x45 R.	CK12	469 5424
18	Verstärkung geb. 410x45 L.	CK12	469 5425
19	Streichschiene R. ST4		347 6000
19	Streichschiene L. ST4		347 6001
20	Str.Blechstütze M20x340/440 18/23 GRD	C 30	567 0200
21	Str.Blechstütze M20x650/750	C 40	567 0291

### Pflugkörper D 50



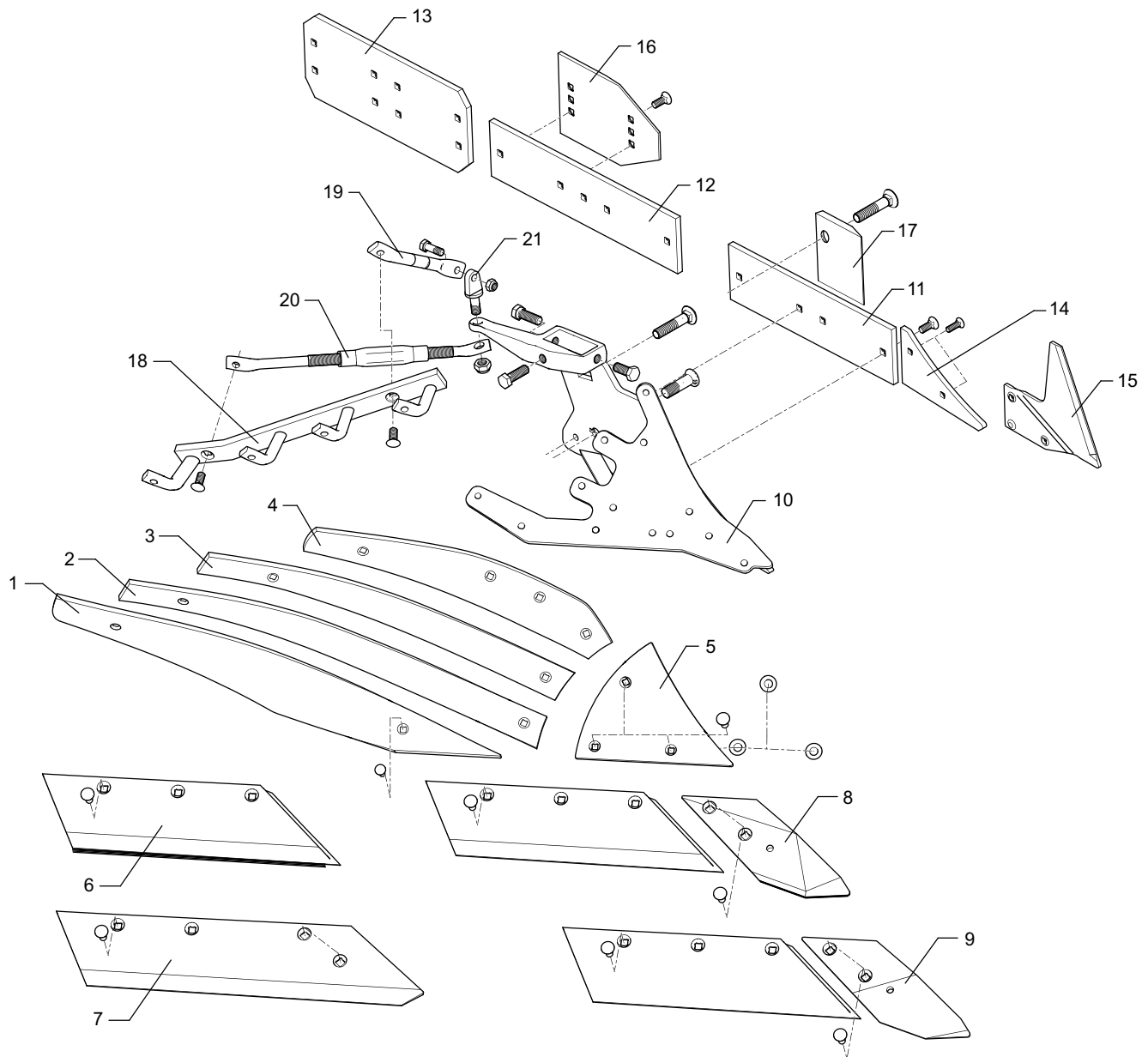
Position	Kurzbeschreibung	Info	Bestellnummer
1	Streichblech D50B R.		344 1650
1	Streichblech D50B L.		344 1651
2	Streichblechkante B2K R.		345 1000
2	Streichblechkante B2K L.		345 1001
2	Streichblechkante B2K3 R.	3 Lagen Stahl	345 1006
2	Streichblechkante B2K3 L.	3 Lagen Stahl	345 1007
3	Streichblechkante B2KH R.	Hohl Streichblechkante	345 1010
3	Streichblechkante B2KH L.	Hohl Streichblechkante	345 1011
4	Rumpf BK13 R.		467 1010
4	Rumpf BK13 L.		467 1011
5	Scharblatt SB36 363x145 mm R.		335 2010
5	Scharblatt SB36 363x145 mm L.		335 2011
6	Scharblatt SB43 428x145 mm R.		335 2020
6	Scharblatt SB43 428x145 mm L.		335 2021
6	Scharblatt SB43P 428X150X11 R.		335 2220
6	Scharblatt SB43P 428X150X11 L.		335 2221
7	Scharblatt SB45 493x145x10 R.		335 2030
7	Scharblatt SB45 493x145x10 L.		335 2031
7	Scharblatt SB45D 449x150x11 R.		335 2130
7	Scharblatt SB45D 449x150x11 L.		335 2131
7	Scharblatt SB45P R.		335 2230
7	Scharblatt SB45P L.		335 2231
9	Scharblatt SB43D 428X150X11 R.		335 2120
9	Scharblatt SB43D 428X150X11 L.		335 2121
10	Steinschar S45A 654X150X11 R.		333 5030
10	Steinschar S45A 654X150X11 L.		333 5031
11	Scharspitze B2S R.		336 4050
11	Scharspitze B2S L.		336 4051
11	Scharspitze B2SP R.	Gepanzert	336 4150
11	Scharspitze B2SP L.	Gepanzert	336 4151
12	Scharspitze Hartmetall B2SH R.		336 4250
12	Scharspitze Hartmetall B2SH L.		336 4251
13	Aufschraubspitze S2W R.		336 5540
13	Aufschraubspitze S2W L.		336 5541
14	Anlage A42		341 1504
15	Anlage A36H		341 1508
16	Anlage A42H		341 1460
17	Anlagekeil AK10 R.		340 1900
17	Anlagekeil AK10 L.		340 1901
18	Anlagensech AS2 R.		349 2890
18	Anlagensech AS2 L.		349 2891
19	Streichschiene R. ST4		347 6000
19	Streichschiene L. ST4		347 6001
20	Anlagenschoner SC18		340 1490
21	Rumpfschoner SCR11 R.		340 1480
21	Rumpfschoner SCR11 L.		340 1481
22	Verstärkung R.		469 5450
22	Verstärkung L.		469 5451
23	Str.Blechstütze M20x370-470		567 0150

### Pflugkörper BS (BS 20 / BS 40 / BS 42)



Position	Kurzbeschreibung	Info	Bestellnummer
1 a	Str.blechstreifen 4 BS20 R.	BS 20	344 4044
1 a	Str.blechstreifen 4 BS20 L.	BS 20	344 4045
1 a	Str.blechstreifen 4 BS40 R.	BS 40	344 4040
1 a	Str.blechstreifen 4 BS40 L.	BS 40	344 4041
1 a	Str.blechstreifen 4 BS42 R.	BS 42	344 4042
1 a	Str.blechstreifen 4 BS42 L.	BS 42	344 4043
2 b	Str.blechstreifen 3 BS20 R.	BS 20	344 4034
2 b	Str.blechstreifen 3 BS20 L.	BS 20	344 4035
2 b	Str.blechstreifen 3 BS40/42 R.	BS 40 / BS 42	344 4030
2 b	Str.blechstreifen 3 BS40/42 L.	BS 40 / BS 42	344 4031
3 c	Str.blechstreifen 2 BS20 R.	BS 20	344 4024
3 c	Str.blechstreifen 2 BS20 L.	BS 20	344 4025
3 c	Str.blechstreifen 2 BS40/42 R.	BS 40 / BS 42	344 4020
3 c	Str.blechstreifen 2 BS40/42 L.	BS 40 / BS 42	344 4021
4 d	Streichblechstreifen 1BS R.	BS 20 / BS 40 / BS 42	344 4010
4 d	Str.blechstreifen 1BS L.	BS 20 / BS 40 / BS 42	344 4011
4 d	Str.blechstreifen 1W BS R.	BS40/ 42 wendbar	344 4012
4 d	Str.blechstreifen 1W BS L.	BS40/ 42 wendbar	344 4013
5	Streichblechkante B2K R.		345 1000
5	Streichblechkante B2K L.		345 1001
5	Streichblechkante B2K3 R.	3 Lagen Stahl	345 1006
5	Streichblechkante B2K3 L.	3 Lagen Stahl	345 1007
6	Streichblechkante B2KH R.	Hohl Streichblechkante	345 1010
6	Streichblechkante B2KH L.	Hohl Streichblechkante	345 1011
7	Rumpf BK13 R.		467 1010
7	Rumpf BK13 L.		467 1011
8	Rumpf BK12 verstärkt R.		467 1002
8	Rumpf BK12 verstärkt L.		467 1003
9	Scharblatt SB43 428x145 mm R.	BS 20	335 2020
9	Scharblatt SB43 428x145 mm L.	BS 20	335 2021
9	Scharblatt SB43D 428X150X11 R.	BS 20	335 2120
9	Scharblatt SB43D 428X150X11 L.	BS 20	335 2121
9	Scharblatt SB43P 428X150X11 R.	BS 20 / Gepanzert	335 2220
9	Scharblatt SB43P 428X150X11 L.	BS 20 / Gepanzert	335 2221
10	Scharblatt SB45 493x145x10 R.	BS 40	335 2030
10	Scharblatt SB45 493x145x10 L.	BS 40	335 2031
10	Scharblatt SB45D 449x150x11 R.	BS 40	335 2130
10	Scharblatt SB45D 449x150x11 L.	BS 40	335 2131
10	Scharblatt SB45P 449x150x11 R.	BS 40 / Gepanzert	335 2230
10	Scharblatt SB45P 449x150x11 L.	BS 40 / Gepanzert	335 2231
11	Scharblatt SB56 558x145 mm R.	BS 42	335 2034
11	Scharblatt SB56 558x145 mm L.	BS 42	335 2035
11	Scharblatt SB56D 558x150 mm R.	BS 42	335 2134
11	Scharblatt SB56D 558x150 mm L.	BS 42	335 2135
11	Scharblatt SB56P 558x150x11 R.	BS 42 / Gepanzert	335 2234
11	Scharblatt SB56P 558x150x11 L.	BS 42 / Gepanzert	335 2235
12	Steinschar S41A 534x150x11 R.		333 5020
12	Steinschar S41A 534x150x11 L.		333 5021
13	Steinschar S45A 654X150X11 L.		333 5031
13	Steinschar S45A 654X150X11 R.		333 5030
14	Scharspitze B2S R.		336 4050
14	Scharspitze B2S L.		336 4051
15	Scharspitze B2SP R.	Gepanzert	336 4150
15	Scharspitze B2SP L.	Gepanzert	336 4151
16	Scharspitze Hartmetall B2SH R.	Hartmetall	336 4250
16	Scharspitze Hartmetall B2SH L.	Hartmetall	336 4251
17	Aufschraubspitze S2W R.		336 5540
17	Aufschraubspitze S2W L.		336 5541
18	Anlage A42		341 1504
19	Anlage A36H		341 1508
20	Anlage A42H		341 1460
21	Anlagekeil AK10 R.		340 1900
21	Anlagekeil AK10 L.		340 1901
22	Anlagensech AS2 R.		349 2890
22	Anlagensech AS2 L.		349 2891
23	Anlagenschoner SC18	L. = R.	340 1490
24	Rumpfschoner SCR11 R.		340 1480
24	Rumpfschoner SCR11 L.		340 1481
25	Str.Blechstütze M20x340-440	BK13	567 0185
26	Str.Blechstütze M20x650-750	BK13	567 0328
27	Str.Blechstütze M20x340-440	BK12	567 0301
28	Str.Blechstütze M20x650-750	BK12	567 0300
29	Verstrebung BS40+42 R.	BK13	469 5620
29	Verstrebung BS40+42 L.	BK13	469 5621
30	Verstrebung BS40+42 R.	BK12	469 5600
30	Verstrebung BS40+42 L.	BK12	469 5601
31	Lasche 30x8x75		469 3400
32	Verstärkung 40x10x260		469 5480

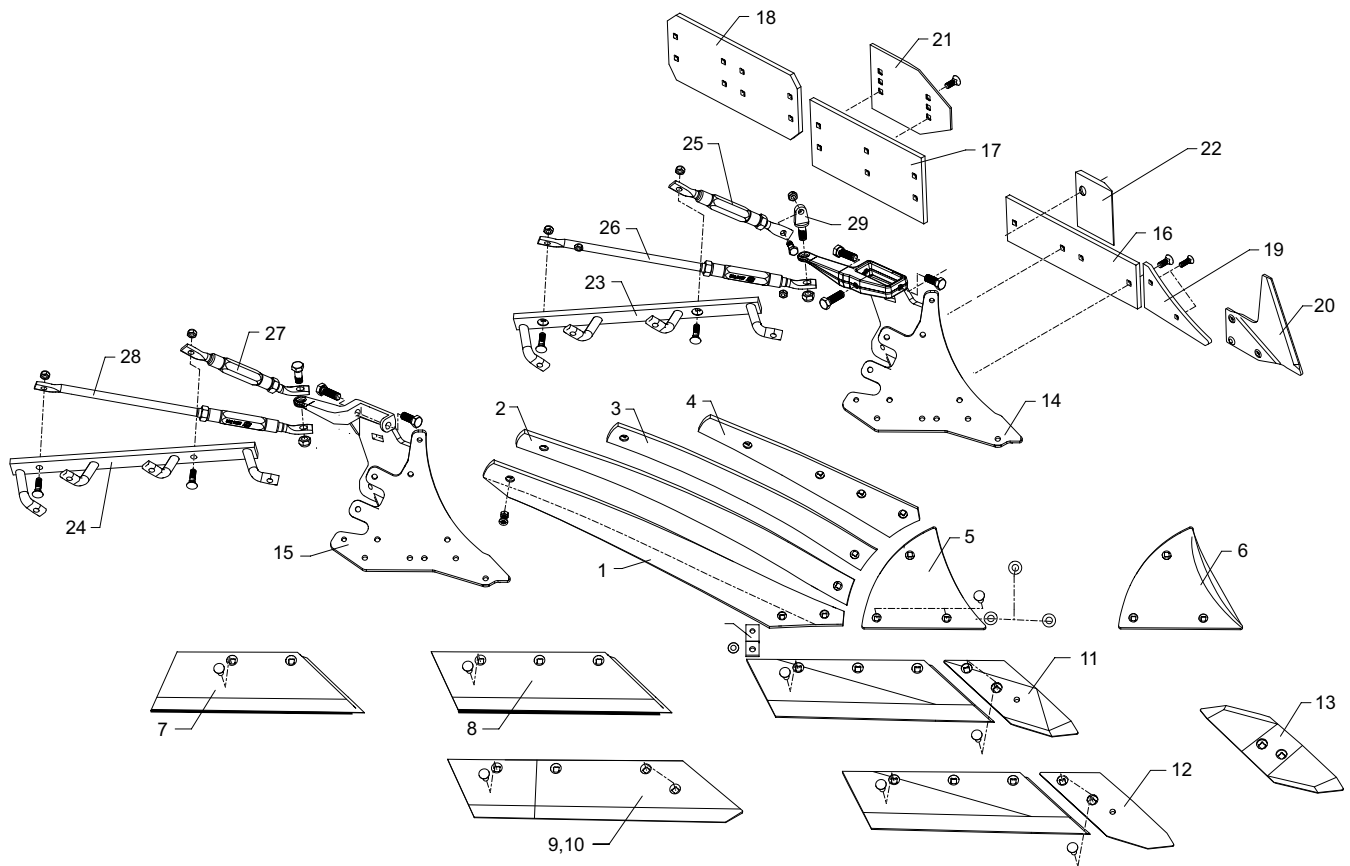
### Pflugkörper CS 40 Dural





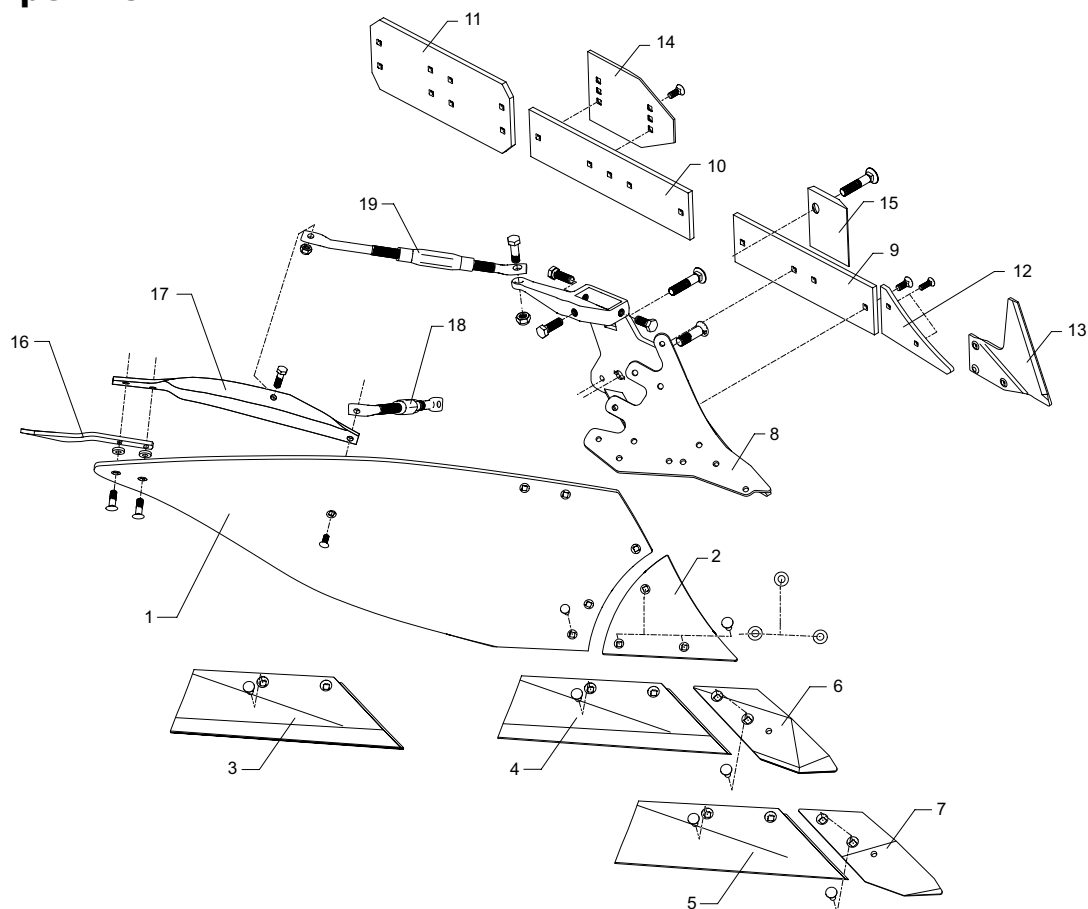
Position	Kurzbeschreibung	Bestellnummer
1	Streichblechstreifen 4.CS40 R.	344 4048
1	Streichblechstreifen 4.CS40 L.	344 4049
2	Streichblechstreifen 3.CS40 R.	344 4038
2	Streichblechstreifen 3.CS40 L.	344 4039
3	Streichblechstreifen 2.CS40 R.	344 4028
3	Streichblechstreifen 2.CS40 L.	344 4029
4	Streichblechstreifen 1. CS40 R	344 4018
4	Streichblechstreifen 1.CS40 L.	344 4019
5	Streichblechkante C2K R.	345 1004
5	Streichblechkante C2K L.	345 1005
6	Scharblatt SB56 558x145 mm R.	335 2034
6	Scharblatt SB56 558x145 mm L.	335 2035
6	Scharblatt SB56D 558x150 mm R.	335 2134
6	Scharblatt SB56D 558x150 mm L.	335 2135
6	Scharblatt SB56P R.beschichtet	335 2234
6	Scharblatt SB56P L.beschichtet	335 2235
7	Steinschar S42A 670x150x11 R.	333 5032
7	Steinschar S42A 670x150x11 L.	333 5033
8	Scharspitze C2S R.	336 4054
8	Scharspitze C2S L.	336 4055
9	Scharspitze C2SP R.	336 4154
9	Scharspitze C2SP L.	336 4155
10	Rumpf CK14 R.	467 1016
10	Rumpf CK14 L.	467 1017
11	Anlage A42	341 1504
12	Anlage A48	341 1450
13	Anlage A42H	341 1460
14	Anlagekeil AK10 R.	340 1900
14	Anlagekeil AK10 L.	340 1901
15	Anlagensech AS2 R.	349 2890
15	Anlagensech AS2 L.	349 2891
16	Anlagenschoner SC18	340 1490
17	Rumpfschoner R.	340 1480
17	Rumpfschoner L.	340 1481
18	Verstrebung CS40 R.	469 5632
18	Verstrebung CS40 L.	469 5633
19	Str.Blechstütze D22x190 R.	469 8370
19	Str.Blechstütze D22x190 L.	469 8371
20	Str.Blechstütze M20x450-550	567 0219
21	Schraube mit Lasche M16x40	301 0852

### Pflugkörper US (US 35 / US 40)



Position	Kurzbeschreibung	Info	Bestellnummer
1	Str.b.streifen R. 4 US35	US 35	344 4134
1	Str.b.streifen L. 4 US35	US 35	344 4135
1	Str.b.streifen R. 4 US40	US 40	344 4140
1	Str.b.streifen L. 4 US40	US 40	344 4141
2	Str.b.streifen R. 3 US35/40	US 35/ 40	344 4130
2	Str.b.streifen L. 3 US35/40	US 35/ 40	344 4131
3	Str.b.streifen R. 2 US35/40	US 35/ 40	344 4120
3	Str.b.streifen L. 2 US35/40	US 35/ 40	344 4121
4	Str.b.streifen R. 1 US30/35/40	US 30/ 40	344 4110
4	Str.b.streifen L. 1 US30/35/40	US 30/ 40	344 4111
5	Streichblechkante B2K R.		345 1000
5	Streichblechkante B2K L.		345 1001
5	Streichblechkante B2K3 R.	3 Lagen Stahl	345 1006
5	Streichblechkante B2K3 L.	3 Lagen Stahl	345 1007
6	Streichblechkante B2KH R.	Hohl Streichblechkante	345 1010
6	Streichblechkante B2KH L.	Hohl Streichblechkante	345 1011
7	Scharblatt SB45 493x145x10 R.	US 35	335 2030
7	Scharblatt SB45 493x145x10 L.	US 35	335 2031
7	Scharblatt SB45D 449x150x11 R.	US 35	335 2130
7	Scharblatt SB45D 449x150x11 L.	US 35	335 2131
7	Scharblatt SB45P R.	US 35	335 2230
7	Scharblatt SB45P L.	US 35	335 2231
8	Scharblatt SB56 558x145 mm R.	US 40	335 2034
8	Scharblatt SB56 558x145 mm L.	US 40	335 2035
8	Scharblatt SB56D 558x150 mm R.	US 40	335 2134
8	Scharblatt SB56D 558x150 mm L.	US 40	335 2135
8	Scharblatt SB56P R.beschichtet	US 40	335 2234
8	Scharblatt SB56P L.beschichtet	US 40	335 2235
9	Steinschar S41A 534x150x11 R.		333 5020
9	Steinschar S41A 534x150x11 L.		333 5021
10	Steinschar S45A 654x150x11 R.		333 5030
10	Steinschar S45A 654x150x11 L.		333 5031
11	Scharspitze B2S R.		336 4050
11	Scharspitze B2S L.		336 4051
11	Scharspitze B2SP R.	Gepanzert	336 4150
11	Scharspitze B2SP L.	Gepanzert	336 4151
12	Scharspitze Hartmetall B2SH R.		336 4250
12	Scharspitze Hartmetall B2SH L.		336 4251
13	Aufschraubspitze S2W R.		336 5540
13	Aufschraubspitze S2W L.		336 5541
14	Rumpf BK13 R.		467 1010
14	Rumpf BK13 L.		467 1011
15	Rumpf BK12 verstärkt R.		467 1002
15	Rumpf BK12 verstärkt L.		467 1003
16	Anlage A42	A 36 = A 42	341 1504
17	Anlage A36H	A 36 H	341 1508
18	Anlage A42H	A 42 H	341 1460
19	Anlagekeil AK10 R.		340 1900
19	Anlagekeil AK10 L.		340 1901
20	Anlagensech AS2 R.		349 2890
20	Anlagensech AS2 L.		349 2891
21	Anlagenschoner SC18	L. = R.	340 1490
22	Rumpfschoner SCR11 R.		340 1480
22	Rumpfschoner SCR11 L.		340 1481
23	Verstrebung US R.	BK13	469 5630
23	Verstrebung US L.	BK13	469 5631
24	Verstrebung US R.	BK12	469 5610
24	Verstrebung US L.	BK12	469 5611
25	Str.Blechstütze		
26	Str.Blechstütze M20x550-650		567 0345
27	Str.Blechstütze M20x370-470		567 0168
28	Str.Blechstütze M20x550-650		567 0304
29	Schraube mit Lasche M16x40		301 0852

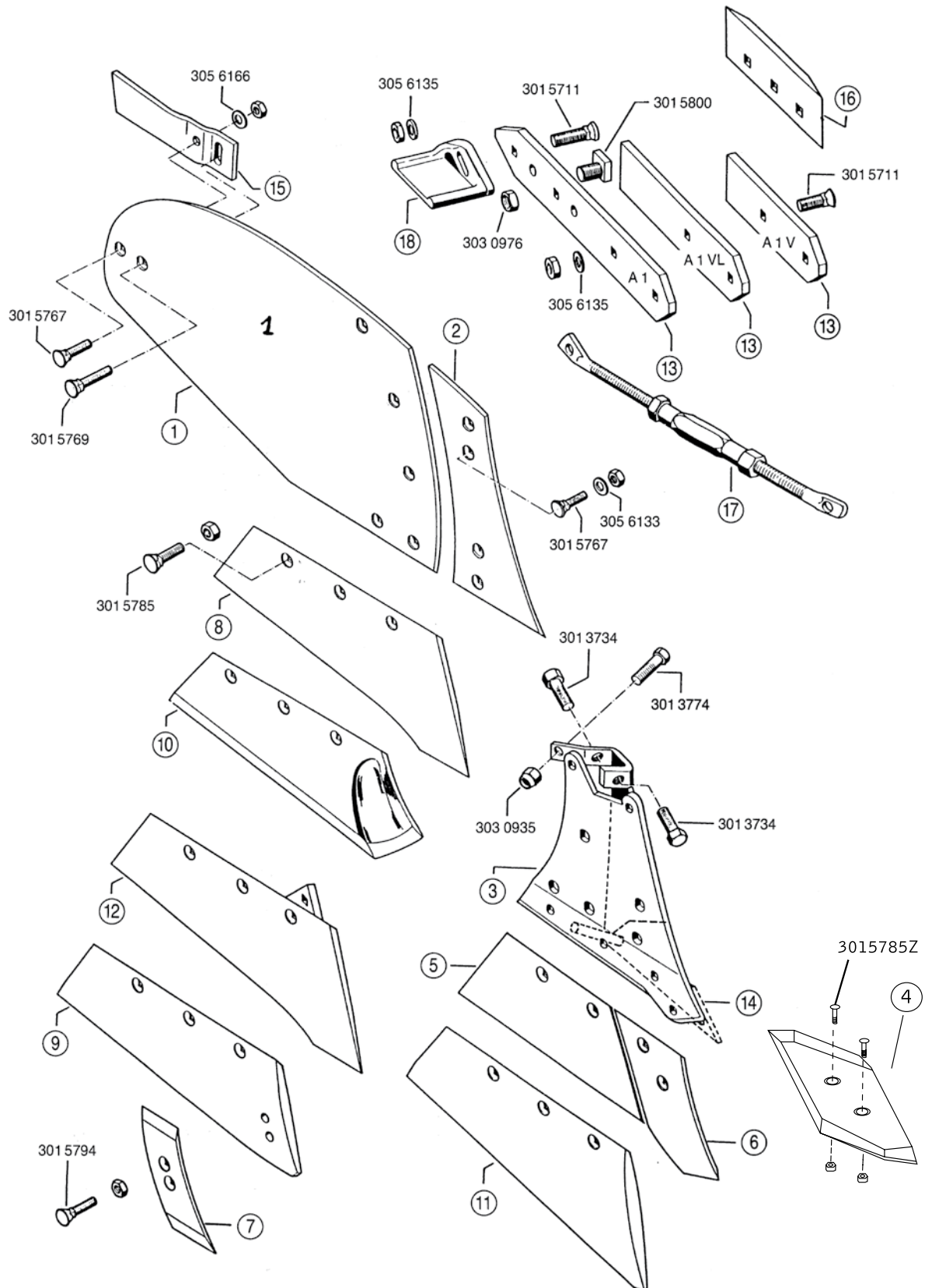
### Pflugkörper W 52



Position	Kurzbeschreibung	Bestellnummer
1	Streichblechblatt W52B R.	344 1240
1	Streichblechblatt W52B L.	344 1241
2	Streichblechkante C2K R.	345 1004
2	Streichblechkante C2K L.	345 1005
3	Scharblatt SB45 493x145x10 R.	335 2030
3	Scharblatt SB45 493x145x10 L.	335 2031
4	Scharblatt SB45D 449x150x11 R.	335 2130
4	Scharblatt SB45D 449x150x11 L.	335 2131
5	Scharblatt SB45P R.	335 2230
5	Scharblatt SB45P L.	335 2231
6	Scharspitze C2S R.	336 4054
6	Scharspitze C2S L.	336 4055
7	Scharspitze C2SP R.	336 4154
7	Scharspitze C2SP L.	336 4155
8	Rumpf CK13 R	467 1014
8	Rumpf CK13 L	467 1015
9	Anlage A42	341 1504
10	Anlage A48	341 1450
11	Anlage A42H	341 1460
12	Anlagekeil AK10 R.	340 1900
12	Anlagekeil AK10 L.	340 1901
13	Anlagensech AS2 R.	349 2890
13	Anlagensech AS2 L.	349 2891
14	Anlagenschoner SC18	340 1490
15	Rumpfschoner R.	340 1480
15	Rumpfschoner L.	340 1481
16	Streichschiene R. ST4	347 6000
16	Streichschiene L. ST4	347 6001
17	Verstärkung R. W52	469 5452
17	Verstärkung L. W52	469 5453
18	Str.Blechstütze M20x450-550	567 0407
19	Str.Blechstütze M24x450-550	567 0406

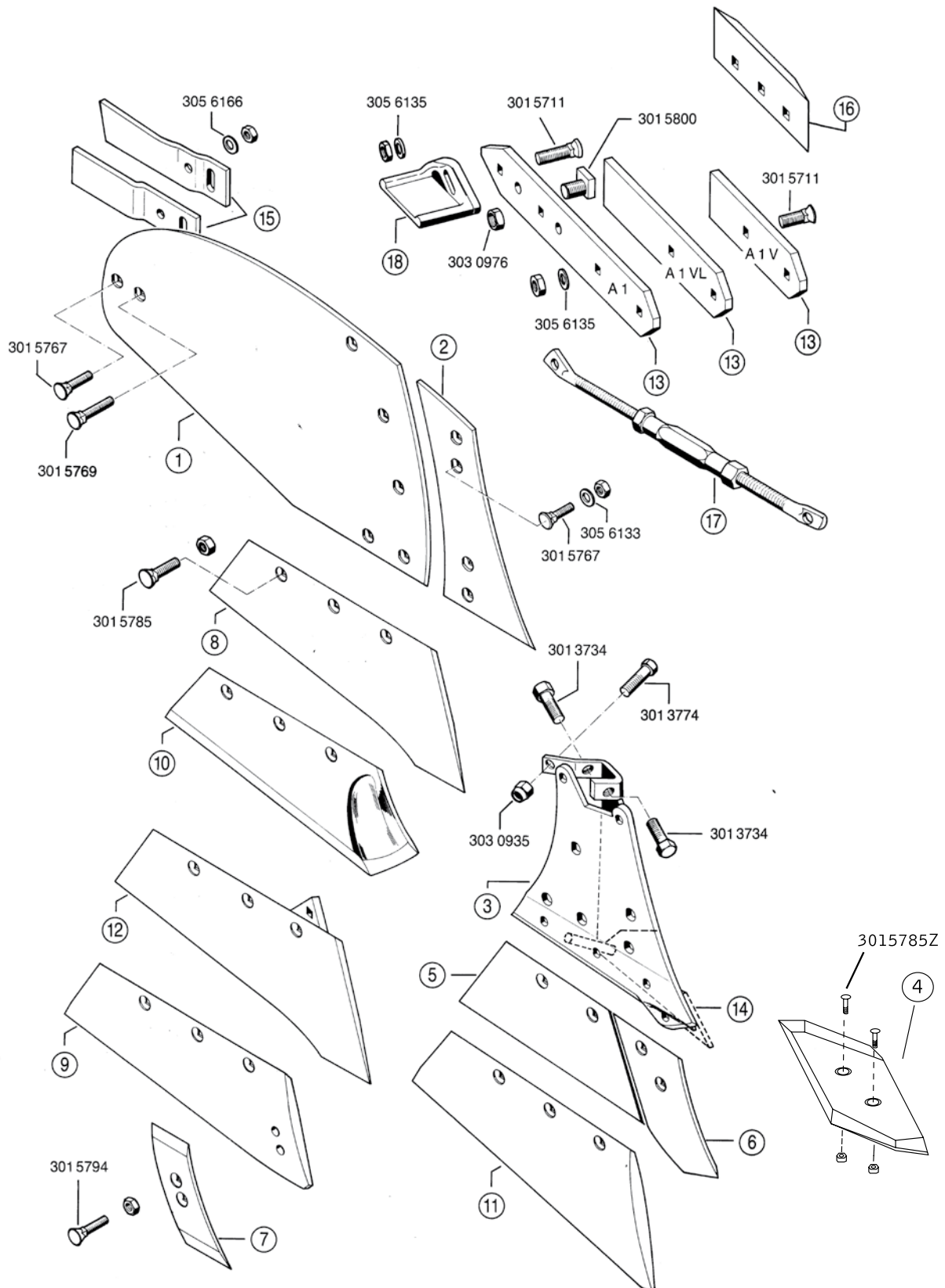


### Pflugkörper BU (BU 1B / BU 2B / BU 10B)



Position	Kurzbeschreibung	Info	Bestellnummer
1	Streichblechblatt BU2B R.		344 0710
1	Streichblechblatt BU2B L.		344 0711
1	Streichblechblatt BU1B R.	BU 1B	344 0712
1	Streichblechblatt BU1B L.	BU 1B	344 0713
1	Streichblechblatt BU10B R.	BU 10B	344 0736
1	Streichblechblatt BU10B L.	BU 10B	344 0737
2	Streichblechkante R. BU2K	BU 1B / BU 2B	345 0524
2	Streichblechkante L. BU2K	BU 1B / BU 2B	345 0525
2	Streichblechkante R. BU10K	BU 10B	345 0534
2	Streichblechkante L. BU10K	BU 10B	345 0535
3	Rumpf R. BU2E		467 0284
3	Rumpf L. BU2E		467 0285
3	Rumpf R. verstärkt BU2E	Verstärkt	467 0300
3	Rumpf L. verstärkt BU2E	Verstärkt	467 0301
4	Aufschraubspitze S2W R.		336 5540
4	Aufschraubspitze S2W L.		336 5541
5	Scharblatt WG10B R.	BU 2B	335 1956
5	Scharblatt WG10B L.	BU 2B	335 1957
5	Scharblatt WG100B R.	BU 1B / BU 10B	335 1958
5	Scharblatt WG100B L.	BU 1B / BU 10B	335 1959
6	Scharspitze R. WG2S	WG 2 S	336 3986
6	Scharspitze L. WG2S	WG 2 S	336 3987
7	Wechselspitze R. S1W	M 22 W / M 24 W	336 5534
7	Wechselspitze L. S1W	M 22 W / M 24 W	336 5535
8	Schar R. M22S	BU 2B	333 3810
8	Schar L. M22S	BU 2B	333 3811
8	Schar R. M24S	BU 1B	333 3812
8	Schar L. M24S	BU 1B	333 3813
8	Schar R. M26S	BU 10B	333 3834
8	Schar L. M26S	BU 10B	333 3835
13	Anlage A1VL	A 1 VL L. = R.	340 1570
13	Anlage A1	A 1 L. = R.	341 1826
14	Keil R. 50x15x165		203 1156
14	Keil L. 50x15x165		203 1161
15	Streichschiene R. ST3	ST 3	347 5288
15	Streichschiene L. ST3	ST 3	347 5289
16	Anlagenschoner SC12	L. = R.	340 1550
17	Str.Blechstütze M24x450-550 7/17 GRD	BU 1B / BU 10B	567 0220
17	Str.Belchstütze M20X370-470 18/23 GRD	BU 2B	567 0202
18	Schleifstück R. 4N 31555		341 9312
18	Schleifstück L. 4N 31555		341 9313

### Pflugkörper NBU (NBU 1B / NBU 2B)





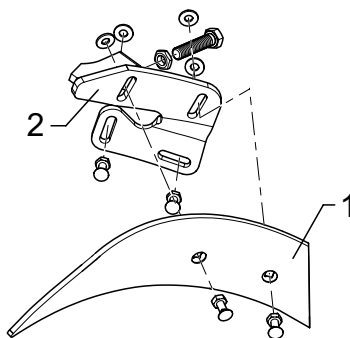
Position	Kurzbeschreibung	Info	Bestellnummer
1	Streichblechblatt NBU1B R.		344 0718
1	Streichblechblatt NBU1B L.		344 0719
1	Streichblechblatt NBU2B R.		344 0716
1	Streichblechblatt NBU2B L.		344 0717
2	Streichblechkante R. BU2K		345 0524
2	Streichblechkante L. BU2K		345 0525
3	Rumpf R. BU2E		467 0284
3	Rumpf L. BU2E		467 0285
3	Rumpf R. verstärkt BU2E	Verstärkt	467 0300
3	Rumpf L. verstärkt BU2E	Verstärkt	467 0301
4	Aufschraubspitze S2W R.		336 5540
4	Aufschraubspitze S2W L.		336 5541
5	Scharblatt WG100B R.	NBU 1B	335 1958
5	Scharblatt WG100B L.	NBU 1B	335 1959
5	Scharblatt WG10B R.	NBU 2B	335 1956
5	Scharblatt WG10B L.	NBU 2B	335 1957
6	Scharspitze R. WG2S		336 3986
6	Scharspitze L. WG2S		336 3987
7	Wechselspitze R. S1W		336 5534
7	Wechselspitze L. S1W		336 5535
8	Schar R. M24S	NBU 1B	333 3812
8	Schar L. M24S	NBU 1B	333 3813
8	Schar R. M22S	NBU 2B	333 3810
8	Schar L. M22S	NBU 2B	333 3811
13	Anlage A1VL	A 1 VL L. = R.	340 1570
13	Anlage A1	A 1 L. = R.	341 1826
14	Keil R. 50x15x165		203 1156
14	Keil L. 50x15x165		203 1161
14	Anlagensech R. AS1		349 2900
14	Anlagensech L. AS1		349 2901
15	Streichschiene R. ST3	NBU 1B / NBU 2B	347 5288
15	Streichschiene L. ST3	NBU 1B / NBU 2B	347 5289
16	Anlagenschoner SC12		340 1550
17	Str.Blechstütze M20x340/440 18/23 GRD		567 0200
18	Schleifstück R. 4N 31555		341 9312
18	Schleifstück L. 4N 31555		341 9313

### Scharspitzen für schwere und trockene Böden



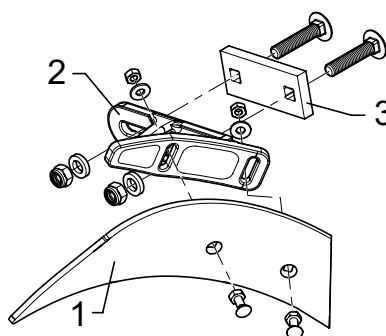
Kurzbeschreibung	Info	Bestellnummer
Scharspitze gep. B2SPS R.	Abgewinkelt für Dural Körper	336 4152
Scharspitze gep. B2SPS L.	Abgewinkelt für Dural Körper	336 4153
Scharspitze gep. C2SPS R.	Abgewinkelt für Dural Körper	336 4158
Scharspitze gep. C2SPS L.	Abgewinkelt für Dural Körper	336 4159
Scharspitze SC2PS R.	Abgewinkelt für DuraMaxx	33610006
Scharspitze SC2PS L.	Abgewinkelt für DuraMaxx	33610007

### Einlegehand Dural



Position	Kurzbeschreibung	Bestellnummer
1	Einlegehand E4 R.	347 0860
1	Einlegehand E4 L.	347 0861
2	Halter mit Stütze R. E4	457 5204
2	Halter mit Stütze L. E4	457 5205

### Einlegehand DuraMaxx



Position	Kurzbeschreibung	Bestellnummer
1	Einlegehand E4 R.	347 0860
1	Einlegehand E4 L.	347 0861
2	Halter DM1 E4 R.	457 5218
2	Halter DM1 E4 L.	457 5219
3	Brücke	459 1194

**Für EurOpal, VariOpal, EuroTitan und VariTitan**

**Düngereinleger D 1**

für leichte bis schwere Böden, zum Pflügen von Stoppeläckern, Grünland etc.

**Für besonders klebende Böden auch in Kunststoffausführung erhältlich!**



**Für Juwel, VariTansanit und Diamant**

**Düngereinleger DS 1**

für leichte bis schwere Böden, zum Pflügen von Stoppeläckern, Grünland etc.



**Düngereinleger D 0**

zum Pflügen von Feldern mit vielen Ernterückständen oder viel Bewuchs



**Düngereinleger DS 0**

zum Pflügen von Feldern mit vielen Ernterückständen oder viel Bewuchs



**Düngereinleger M 3**

für klebende Böden, zum Pflügen von Stoppeläckern (Mais) und Zwischenfrüchten

**Für besonders klebende Böden auch in Kunststoffausführung erhältlich!**



**Düngereinleger MS 3**

für klebende Böden, zum Pflügen von Stoppeläckern (Mais) und Zwischenfrüchten



**Düngereinleger M 2**

zum Pflügen von Feldern mit vielen Ernterückständen oder mit viel Bewuchs (Zwischenfrüchte, Mais, o.ä.)

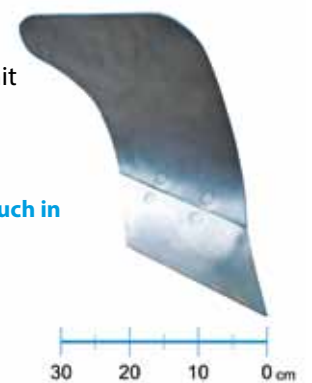
**Für besonders klebende Böden auch in Kunststoffausführung erhältlich!**



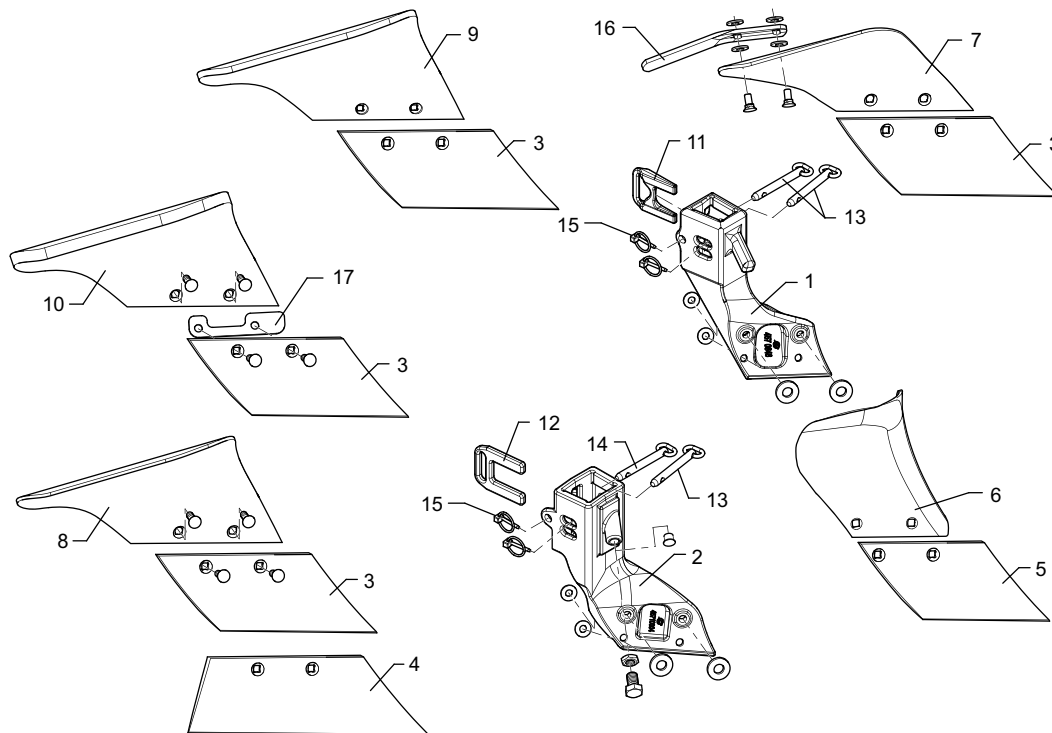
**Düngereinleger MS 1**

zum Pflügen von Feldern mit vielen Ernterückständen oder mit viel Bewuchs (Zwischenfrüchte, Mais, o.ä.)

**Für besonders klebende Böden auch in Kunststoffausführung erhältlich!**

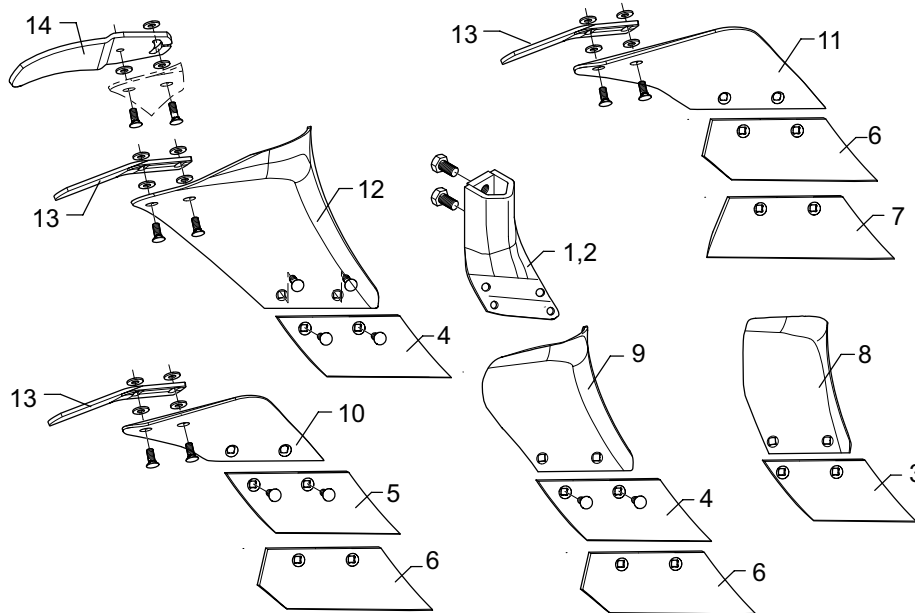


### Düngereinleger DuraMaxx



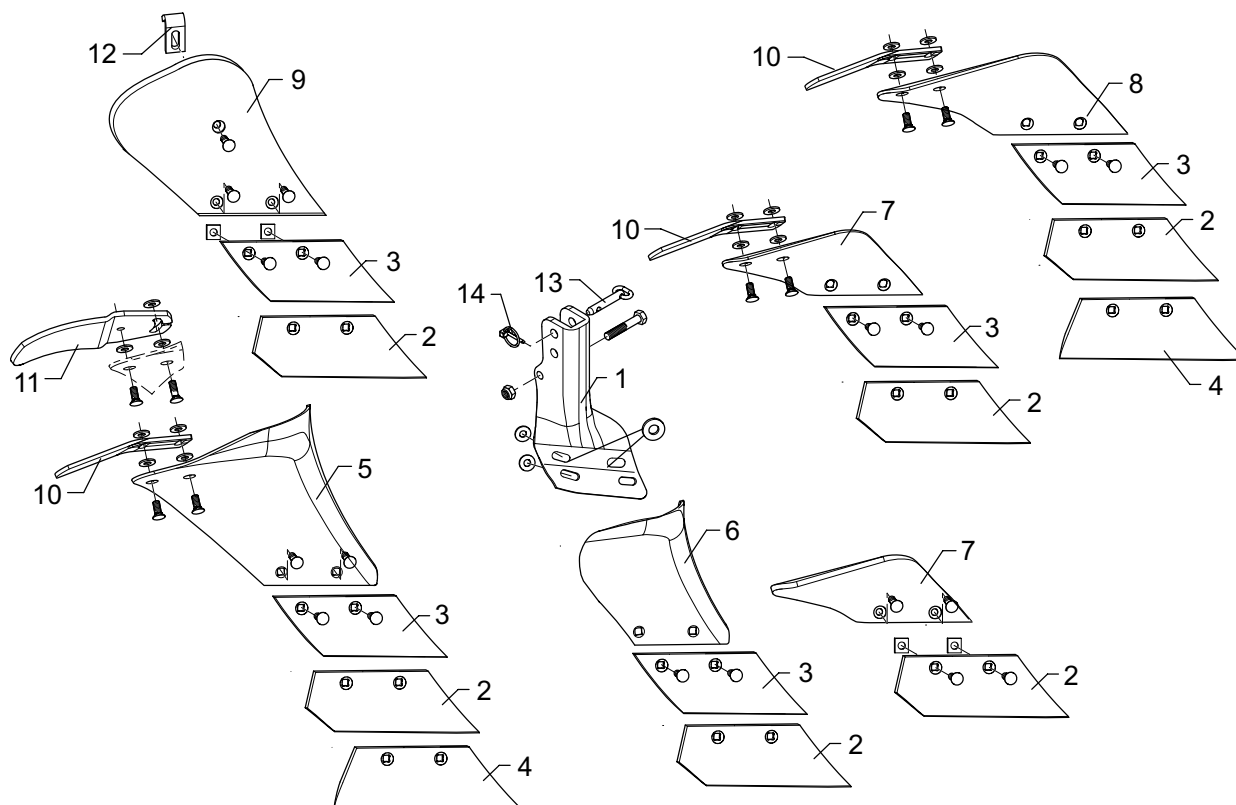
Position	Kurzbeschreibung	Info	Bestellnummer
1	Rumpf DE 50x30 R.		456 0846
1	Rumpf DE 50x30 L.		456 0847
2	Rumpf DE 50x30 R.	1xM16	45710004
2	Rumpf DE 50x30 L.	1xM16	45710005
3	Schar S245 R.		336 3722
3	Schar S245 L.		336 3723
4	Schar S370 R.		336 3726
4	Schar S370 L.		336 3727
5	Schar S205 R.		336 3728
5	Schar S205 L.		336 3729
6	Düngereinl.Streichblech M3 R.		347 0620
6	Düngereinl.Streichblech M3 L.		347 0621
7	Düngereinl.Streichblech D0 R.		347 0654
7	Düngereinl.Streichblech D0 L.		347 0655
8	Düngereinl.Streichblech MS1 R.		347 0660
8	Düngereinl.Streichblech MS1 L.		347 0661
9	Düngereinl.Streichblech MS1 KU R.	Kunststoff	347 0662
9	Düngereinl.Streichblech MS1 KU L.	Kunststoff	347 0663
10	Düngereinl.Streichblech MS1 KU R.	Kunststoff	34710002
10	Düngereinl.Streichblech MS1 KU L.	Kunststoff	34710003
11	Keil 17x70x85		457 0850
12	Riegel 10x78x95		45710006
13	Bolzen D12x74,5/115		313 8153
14	Bolzen D12x95,5/135		31310003
15	Klappstift 4,5 mm		311 9565
16	Streichschiene STD1		347 3650
17	Unterlage 6x33x147 2xD12-87 Zn		45710007

### Düngereinleger



Position	Kurzbeschreibung	Info	Bestellnummer
1	Körperrumpf R. D35/40		457 0820
1	Körperrumpf L. D35/40		457 0821
2	Körperrumpf R. D40/45		457 0830
2	Körperrumpf L. D40/45		457 0831
3	Düngereinl.Schar R. S150		336 3712
3	Düngereinl.Schar L. S150		336 3713
4	Düngereinl.Schar R. S190		336 3720
4	Düngereinl.Schar L. S190		336 3721
5	Düngereinl.Schar R. S185		336 3714
5	Düngereinl.Schar L. S185		336 3715
6	Düngereinl.Schar R. S270		336 3710
6	Düngereinl.Schar L. S270		336 3711
7	Düngereinl.Schar L./R. S360		336 3724
8	Düngereinl.Streichblech M1 R.		347 0564
8	Düngereinl.Streichblech M1 L.		347 0565
9	Düngereinl.Streichblech M3 R.		347 0620
9	Düngereinl.Streichblech M3 L.		347 0621
10	Düngereinl.Streichblech D1 R.		347 0650
10	Düngereinl.Streichblech L. D1		347 0651
10	Düngereinl.Streichblech D1KU R.	Kunststoff	347 0652
10	Düngereinl.Streichblech D1KU L.	Kunststoff	347 0653
11	Düngereinl.Streichblech D0 R.		347 0654
11	Düngereinl.Streichblech D0 L.		347 0655
12	Düngereinl.Streichblech M2 R.		347 0600
12	Düngereinl.Streichblech M2 L.		347 0601
12	Düngereinl.Streichblech M2KU R.	Kunststoff	347 0604
12	Düngereinl.Streichblech M2KU L.	Kunststoff	347 0605
13	Streichschiene STD1	D1 + D2	347 3650
14	Streichschiene STD2 R.	M2	347 3652
14	Streichschiene STD2 L.	M2	347 3653

### Düngereinleger Dural



Position	Kurzbeschreibung	Info	Bestellnummer
1	Körperrumpf R. 50x30-10		457 0840
1	Körperrumpf L. 50x30-10		457 0841
1	Körperrumpf R. 50x30-14		457 0842
1	Körperrumpf L. 50x30-14		457 0843
2	Düngereinl.Schar R. S270		336 3710
2	Düngereinl.Schar L. S270		336 3711
3	Düngereinl.Schar R. S190		336 3720
3	Düngereinl.Schar L. S190		336 3721
4	Düngereinl.Schar L./R. S360		336 3724
5	Düngereinl.Streichblech M2 R.		347 0600
5	Düngereinl.Streichblech M2 L.		347 0601
6	Düngereinl.Streichblech M3 R.		347 0620
6	Düngereinl.Streichblech M3 L.		347 0621
7	Düngereinl.Streichblech D1 R.		347 0650
7	Düngereinl.Streichblech L. D1		347 0651
7	Düngereinl.Streichblech D1KU R.	Kunststoff	347 0652
7	Düngereinl.Streichblech D1KU L.	Kunststoff	347 0653
8	Düngereinl.Streichblech D0 R.		347 0654
8	Düngereinl.Streichblech D0 L.		347 0655
9	Düngereinl.Streichblech M2KU R.	Kunststoff	347 0604
9	Düngereinl.Streichblech M2KU L.	Kunststoff	347 0605
10	Streichschiene STD1	D1 + D2	347 3650
11	Streichschiene STD2 R.	M2	347 3652
11	Streichschiene STD2 L.	M2	347 3653
12	Winkel 30x8x89		469 3402
13	Bolzen D14x61/103		313 8158
14	Klappstift 4,5		311 9565



### Breitfurchenmesser

zum bodenschonenden Pflügen mit Breitreifen in der Furche



### Untergrundlockerer (Dural)

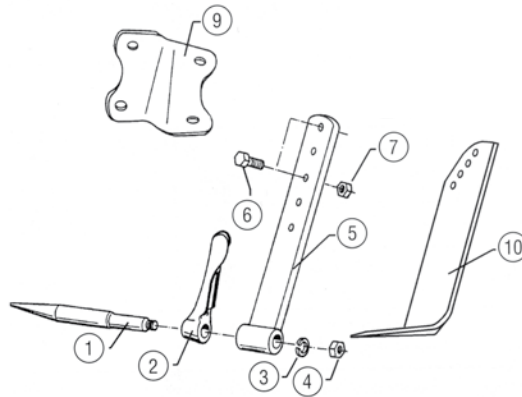
werkzeuglos einstellbar, schnelle Tiefenanpassung oder Demontage



### Untergrundlockerer (DuraMaxx)

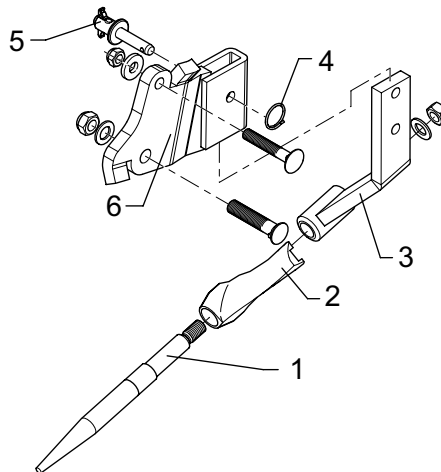
werkzeuglos einstellbar, schnelle Tiefenanpassung oder Demontage

### Untergrunddorne Dural (Opal)



Position	Kurzbeschreibung	Bestellnummer
1	U-Dorn 30x360	351 3201
2	Halmschutz R.	351 3202
2	Halmschutz L.	351 3203
3	Federring 20 DIN127	305 9888
4	Mutter M20 DIN934	303 0978
5	Halm f. U-Dorn	351 3200
6	Schraube M16x60-10.9 ZN	301 3779
7	Sicherungsmutter M16 DIN 985	303 0935
9	Halter R.	457 4600
9	Halter L.	457 4601
10	Untergrundschar UGS3 R.	351 3300
10	Untergrundschar UGS3 L.	351 3301

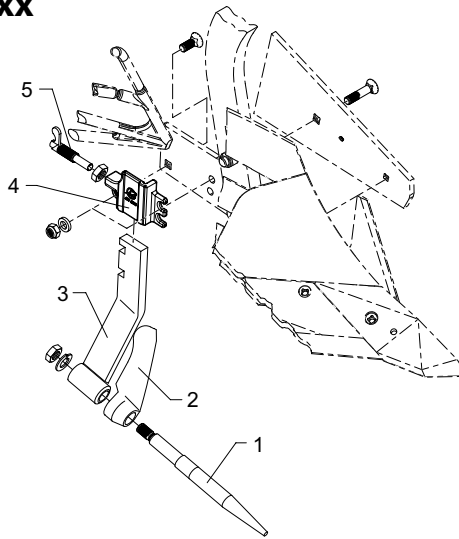
### Untergrunddorne Dural (EurOpal)



Position	Kurzbeschreibung	Info	Bestellnummer
1	U-Dorn 30x360		351 3201
2	Halmschutz R.		351 3202
2	Halmschutz L.		351 3203
3	Halm z.U-Dorn R.		351 3220
3	Halm z.U-Dorn L.		351 3221
4	Federsicherung 41x3		305 8551
5	Bolzen mit Griff GB D16x50,8/70		313 8152
6	Konsole UD6-70 R.	f. Körperhalm 70 mm	457 4606
6	Konsole UD6-70 L.	f. Körperhalm 70 mm	457 4607
6	Konsole UD6-80 R.	f. Körperhalm 80 mm	457 4602
6	Konsole UD6-80 L.	f. Körperhalm 80 mm	457 4603

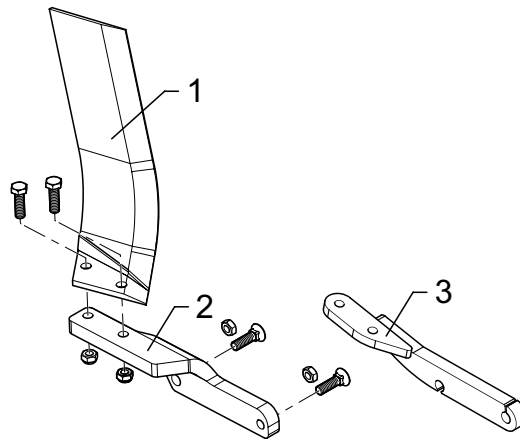


## Untergrunddorne DuraMaxx






Position	Kurzbeschreibung	Bestellnummer
1	U-Dorn 30x360	351 3201
2	Halmschutz R.	351 3202
2	Halmschutz L.	351 3203
3	Halm f. U-Dorn R.	351 3222
3	Halm f. U-Dorn L.	351 3223
4	Halter R.	457 4508
4	Halter L.	457 4509
5	Federriegel	321 2603

## Breitfurchenmesser DuraMaxx / Dural



Position	Kurzbeschreibung	Info	Bestellnummer
1	Breitfurchenmesser R. BFM		349 2860
1	Breitfurchenmesser L. BFM		349 2861
2	Halter R. HBFM2	Dural	457 2960
2	Halter L. HBFM2	Dural	457 2961
3	Halter R. HBFM3	DuraMaxx	457 2960
3	Halter L. HBFM3	DuraMaxx	457 2961

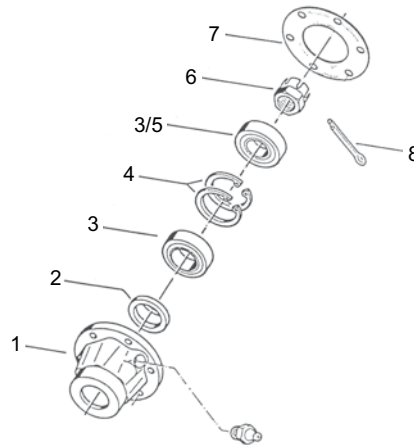
### Sechscheiben

	Kurzbeschreibung	Info	Lochkreis (E)	Bestellnummer
	Sechscheibe glatt 450x72x5mm	glatt	72	<b>349 0036</b>
	Sechscheibe gez. 450x72x5mm	gezahnt	72	<b>349 0037</b>
	Sechscheibe glatt 500x72x5mm	glatt	72	<b>349 0038</b>
	Sechscheibe D500/72x5 Z	gezahnt	72	<b>349 0039</b>
	Senkschraube M8x20 10.9DIN7991	-	72	<b>301 6101</b>
	Senkschraube M10x30 10.9	-	100	<b>301 6123</b>

## Sechscheiben

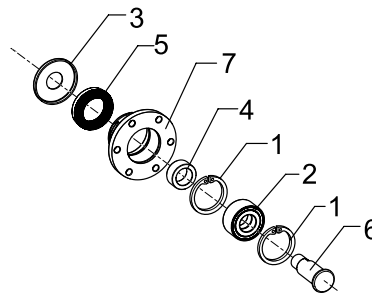
Kurzbeschreibung	Info	Lochkreis (E)	Bestellnummer	
Sechscheibe glatt 450x100x5mm	glatt	100	<b>349 0031</b>	
Sechscheibe gez. 450x100x4,5mm	gezahnt	100	<b>349 0043</b>	
Sechscheibe glatt 495x100x4mm	glatt	100	<b>349 0027</b>	
Sechscheibe glatt 500x100x5mm	glatt	100	<b>349 0029</b>	
Sechscheibe gez. 500x100x5mm	gezahnt	100	<b>349 0042</b>	
Sechscheibe gez. 590x100x6mm	gezahnt	100	<b>349 0050</b>	

### Lagerung für 100 mm Lochkreis



Position	Kurzbeschreibung	Bestellnummer
1	Nabe 668A	447 8882
2	Wellendichtring 40/55x7 BA	323 8032
3	Kegelrollenlager 30206	319 9116
4	Sicherungsring I 62x2 DIN472	305 8924
5	Kegelrollenlager 32007X	319 9166
6	Kronenmutter DIN937-M24x1,5-22	303 0193
7	Dichtung D120/65x1,6	323 7641
8	Splint 3,2 x 40	311 7613
1 - 8	Lagerung kpl. 1x32007 + 1x30206	547 8882
1 - 8	Lagerung kpl. 2x30206	547 8883

### Lagereinheit



Position	Kurzbeschreibung	Info	Bestellnummer
1	Sicherungsring 62x2		305 8924
2	Schrägkugellager		319 8760
3	Schutzkappe		323 0418
4	Lauftring		323 5011
5	Kassettendichtung		323 8301
6	Achse		455 0310
7	Lagergehäuse		455 5145
1-7	Lagereinheit	Kristall / Karat / Sechsheibe	555 4512



### Abscherschrauben Anbaupflüge

Position	Kurzbeschreibung	Info	Bestellnummer
1	Sechskantschraube M 10x55-8.8		301 3251
2	Sechskantschraube M 12x65-10.9		301 3399
3	Sechskantschraube M 12x70-8.8		301 3407
4	Sechskantschraube M 12x70-10.9		301 3408
5	Sechskantschraube M 12x70-12.9	verstärkt	301 3409
6	Sechskantschraube M 12x57-8.8		301 3422
7	Sechskantschraube M 12x75-10.9		301 3424
8	Sechskantschraube M 12x90-10.9		301 3456
9	Sechskantschraube M 14x60-8.8		301 3584
10	Sechskantschraube M 14x65-8.8		301 3588
11	Sechskantschraube M 14x70-10.9		301 3595
12	Sechskantschraube M 14x75-8.8		301 3596
13	Sechskantschraube M 14x80-5.6		301 3602
14	Sechskantschraube M 14x80-8.8		301 3604
15	Sechskantschraube M 14x85-10.9		301 3607
16	Sechskantschraube M 14x90-8.8		301 3620
17	Sechskantschraube M 16x60-8.8		301 3837
18	Sechskantschraube M 16x100-12.9	verstärkt	301 3994
19	Sechskantschraube M 16x100-5.6		301 3995
20	Sechskantschraube M 16x100-8.8	verstärkt	301 3996
21	Zylinderschraube M 10x70-12,9	verstärkt	301 5813
22	Sechskantschraube M x12x55-8.8		301 8012

Gerätetyp	Position
Juwel 7 / 7 V	12
Juwel 7 T / 7 VT	11
Juwel 8 / 8 V	12
Juwel 8 T / VT	11
EurOpal 5 / VariOpal 5	3
EurOpal 5 X / VariOpal 5 X	2
EurOpal 6 / VariOpal 6	3
EurOpal 6 X / VariOpal 6 X	2
EurOpal 7 / VariOpal 7	7
EurOpal 7 X / VariOpal 7 X	11
EurOpal 8 / VariOpal 8	7
EurOpal 8 X / VariOpal 8 X	11
EurOpal 9 / VariOpal 9	15
EurOpal 9 X / VariOpal 9 X	11
VariTansanit 8	12
VariEurOpal 5	2
VariEurOpal 7	2
VariEurOpal 7 X	5
VariEurOpal 8	12
VariEurOpal 8 (I)	14
VariEurOpal 8 X	5
VariEurOpal 9	12
VariEurOpal 9 (I)	14
VariEurOpal 9 (I 40)	15
VariEurOpal 9 X	11
Opal 90	17
Opal 080	22
Opal 090	9
Opal X 090	22
VariOpal 100 / VariOpal X 100	2
Opal 110	10
Opal X 110 (25)	9
Opal X 110 (30)	5
Opal 120	10

Gerätetyp	Position
Opal X 120 (25)	9
Opal X 120 (30)	11
VariOpal 120 / VariOpal 121	2
VariOpal 120 (I) / VariOpal 121 (I)	5
VariOpal X 120 / VariOpal X 121	5
Opal 140	12
Opal X 140	11
Opal X 140 (30)	5
VariOpal 140 / VariOpal 141	12
VariOpal 140 (I) / VariOpal 141 (I)	14
VariOpal X 140	11
VariOpal X 140 (30) / VariOpal X 141 (30)	5
Opal 160	12
Opal X 160	11
Opal X 160 (30)	5
VariOpal 160	12
VariOpal 160 (I)	14
VariOpal 160 (I 40)	15
VariOpal X 160	11
Opal 180	15
Opal RA	13, 16
Opal RLA	6, 8
LeichtOpal	1, 21
SchwerOpal	19, 20
Sekurax	13, 16
Rodonit	15
Granat 90	9
Granat 110	10
Granat X 110	9
Granat X 110 (30)	5
Granat 140	12
Granat X 140	11
Granat X 140 (30)	5
Saphir 90	17

### Abscherschrauben Aufsattelpflüge

Position	Kurzbeschreibung	Bestellnummer
1	Sechskantschraube M 12x70-12.9	301 3409
2	Sechskantschraube M 12x75-10.9	301 3424
3	Sechskantschraube M 14x70-10.9	301 3595
4	Sechskantschraube M 14x75-8.8	301 3596
5	Sechskantschraube M 14x80-8.8	301 3604
6	Sechskantschraube M 14x85-10.9	301 3607
7	Sechskantschraube M14x90-8.8	301 3620
8	Sechskantschraube M 16x90-8.8	301 3977
9	Sechskantschraube M 16x100-12.9	301 3994

Gerätetyp	Position
Diamant 11 / Diamant 11 V	6
Diamant 11 T / Diamant 11 VT	3
Diamant 11 (I)	9
Diamant 12 V	6
Diamant 12 VT	3
Diamant 12 V (I)	9
EuroTitan / VariTitan	6
EuroTitan X / VariTitan X	3
EuroDiamant 10 / VariDiamant 10	6
EuroDiamant 10 X / VariDiamant 10 X	3
VariDiamant 10 (I)	9
EuroDiamant 8	2
EuroDiamant 8 X	3
EuroDiamant 9	6
VariDiamant 9	4
VariDiamant 9 (I)	5
VariDiamant 9 (I 40)	6

Gerätetyp	Position
EuroDiamant 9 X / VariDiamant 9 X	3
VariDiamant 160	4
VariDiamant X 160	3
Diamant 140	4
Diamant X140	3
Diamant 180 / Diamant S 180	6
Diamant X 180	4
Diamant SX 180	3
VariTurmalin 9	4
VariTurmalin 9 X	3
VariTurmalin 160	4
VariTurmalin X 160	3
Turmalin Ü	8
Turmalin 220	7
Turmalin X 220	4
Turmalin X 220 (35)	3

### Befestigungsschrauben Pflugkörper

Position	Kurzbeschreibung	Info	Bestellnummer
1	Senkschraube M10x33x4-12.9 Zn.	Streichblechstreifen	301 5721
2	Senkschraube M10x45x4-12.9 Zn.	Streichblechstreifen	301 5722
3	Senkschraube M16x105-10.9 Zn	Rumpfschoner	301 5741
4	Senkschraube M10x33-12.9-Mu-10.9 Zn.	Streichblechblatt	301 5767
		Streichblechkante	
		Anlagekeil/Anlagesech	
5	Senkschraube M10x45-12.9-Mu-10.9 Zn.	Streichschiene	301 5769
6	Senkschraube M12x33-12.9-Mu-10.9 Zn.	Schar/Scharspitze	301 5785
		Anlage/Anlageschoner	
7	Senkschraube M12x50-8.8-Mu Zn.	Aufschraubspitze	301 5795









### Befestigungsschrauben Körperhalm

Position	Kurzbeschreibung	Info	Bestellnummer
1	Flachrundschraube M16x55-10.9 Zn	Körperhalm t=25	301 2211
2	Flachrundschraube M16x65-10.9 Zn	Körperhalm t=30	301 2242
3	Flachrundschraube M16x70-10.9 Zn	Körperhalm t=35	301 2261
4	Flachrundschraube M16x80-10.9 Zn	Körperhalm t=40	301 2292
5	Flachrundschraube M16x100-10.9 Zn	für Untergrunddorn	301 2312
6	Senkschraube M20x70x8,5-12.9 Zn.	Körperhalm t=25-30	301 5747
7	Senkschraube M20x80x8,5-12.9 Zn.	Körperhalm t=35-40	301 5750
8	Senkschraube M20x100x8,5-12.9 Zn.	für Untergrunddorn	301 5753










### Packerringe

Kurzbeschreibung	Durchmesser (mm)	Ø Bohrung	Nabellänge (mm)	Schneidenwinkel °	Bestellnummer	
Packerring	700	17	125	45	<b>423 9091</b>	
Packerring	700	17	125	30	<b>423 9093</b>	
Packerring	700	17	200	45	<b>423 9092</b>	
Packerring	700	17	200	30	<b>423 9094</b>	
Packerring	900	17	77,5	30	<b>423 9106</b>	
Packerring	900	17	88	45	<b>423 9108</b>	
Packerring	900	17	250	30	<b>423 9107</b>	
Packerring	900	17	250	45	<b>423 9109</b>	

## Reinigungsbänder

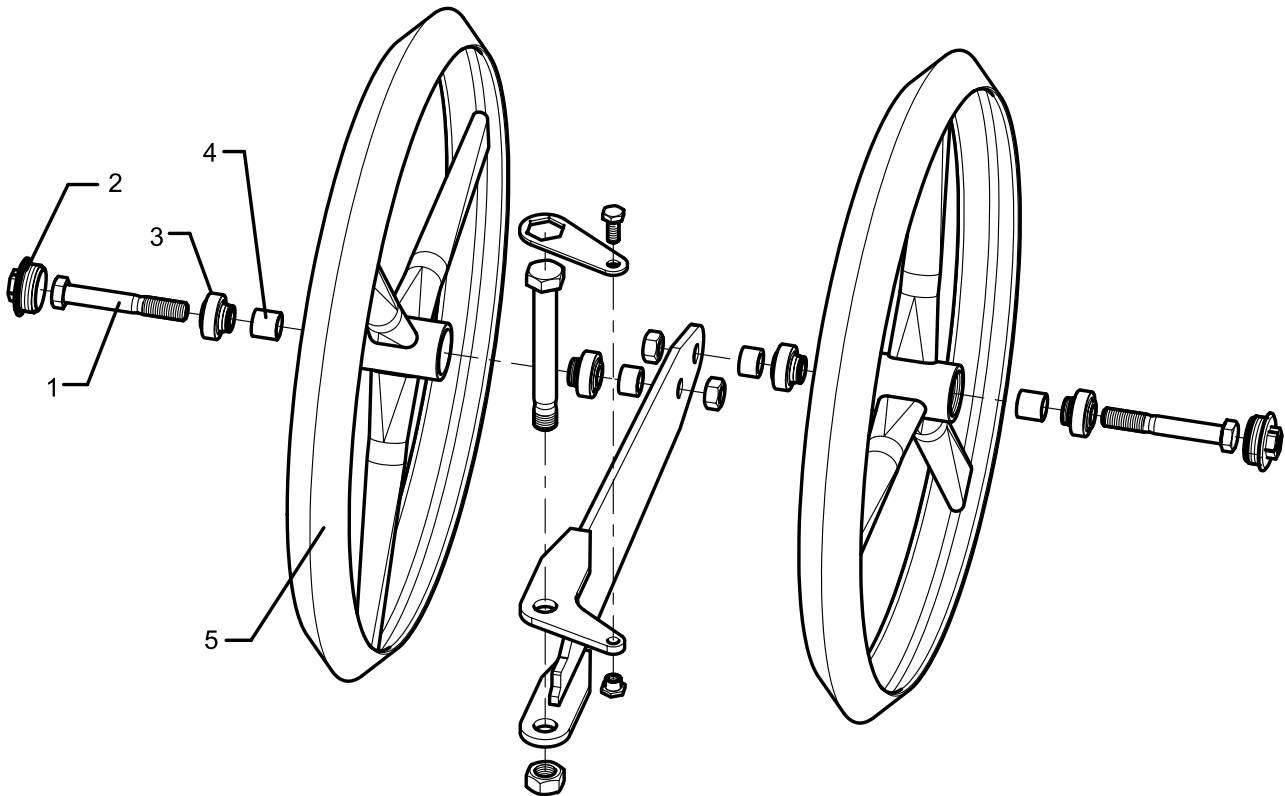
	Kurzbeschreibung	Bestellnummer
	Gummiband 30x10x1610	331 5005
	Reinigungsband 30x10x1050	331 5030
	Reinigungsband 30x10x1480	331 5034
	Reinigungsband 30x10x1500	331 5035
	Reinigungsband 30x10x1850	331 5040

## Krümelersterne



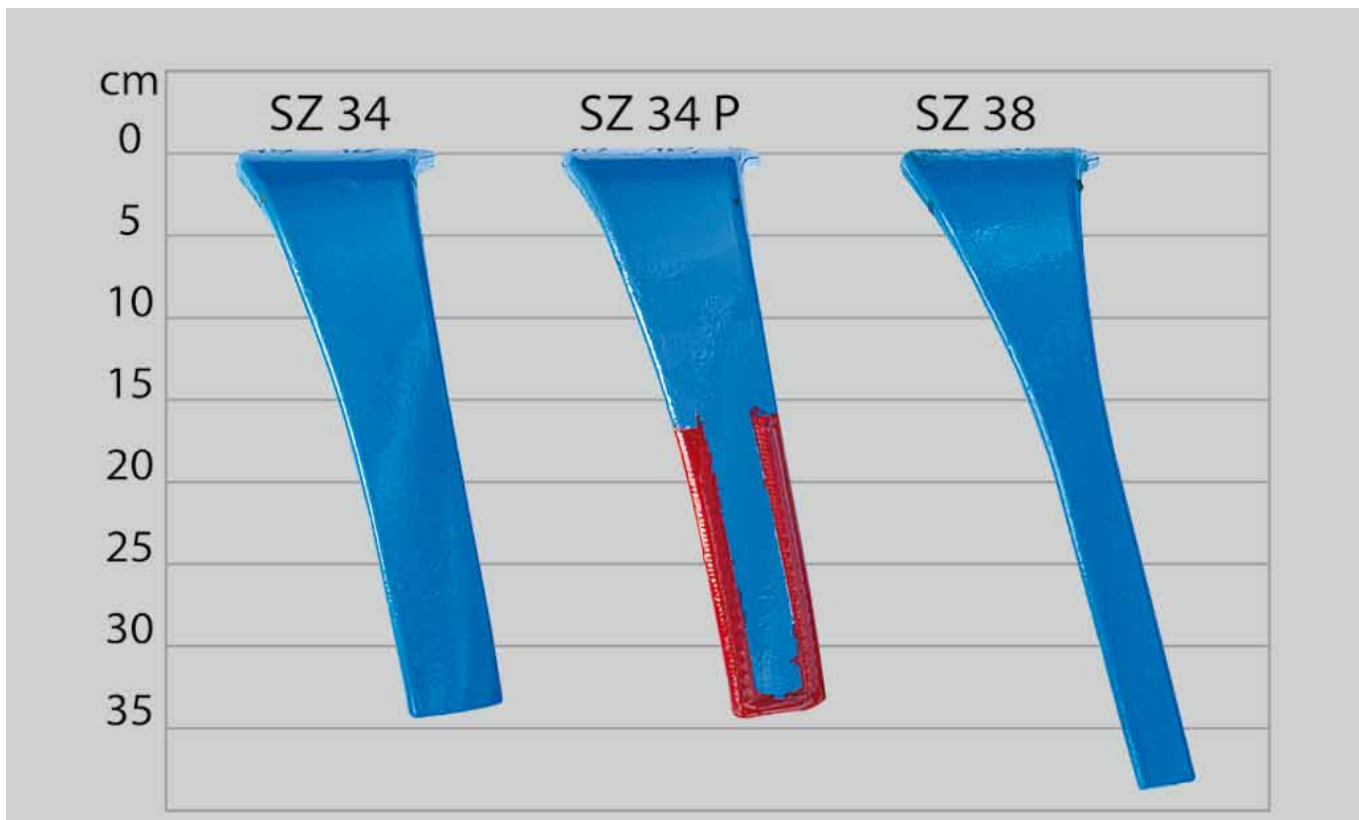
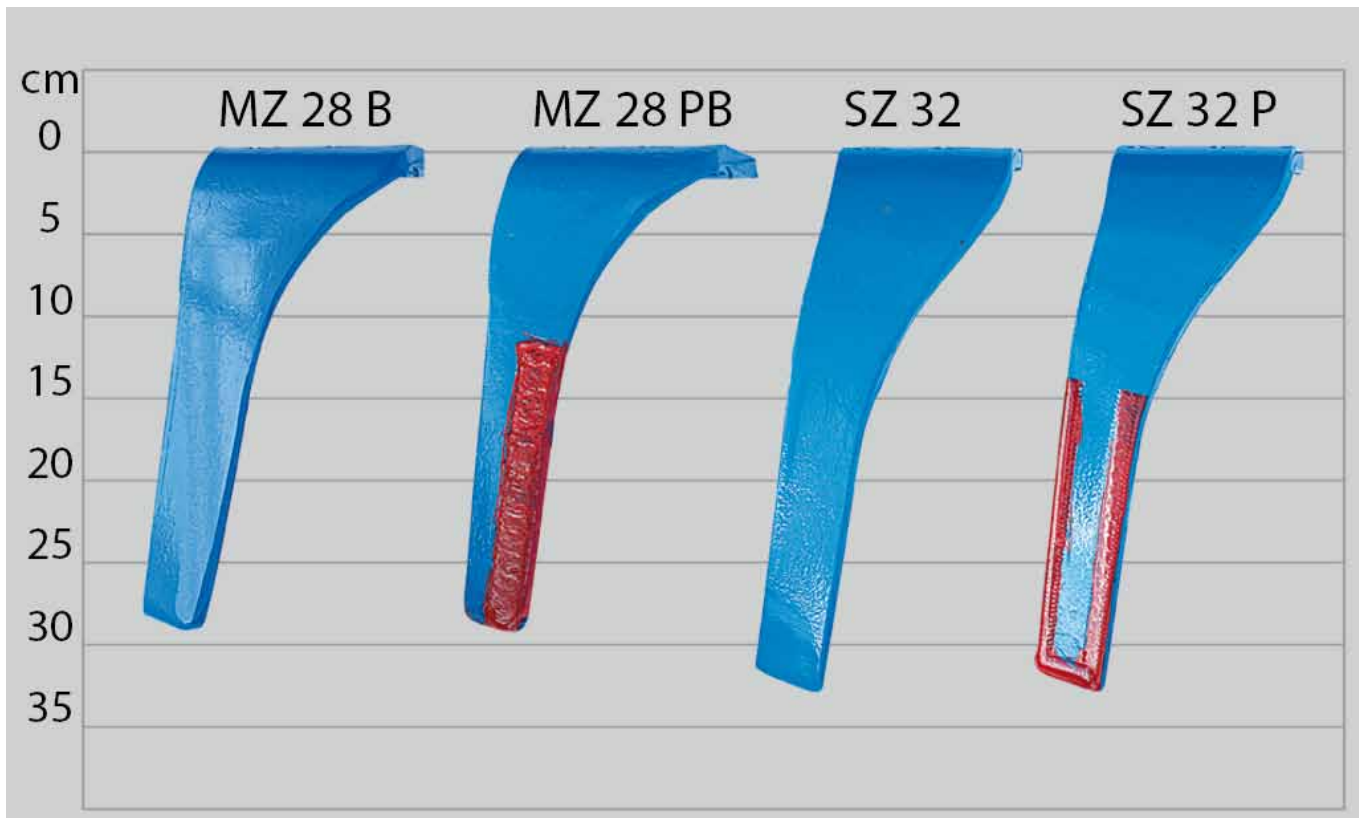
Kurzbeschreibung	D (mm)	F (mm)	Gewicht (kg)	Bestellnummer
Krümmeleggenstern D330x80	330	80	3,25	423 9005

### Flexpack





Position	Kurzbeschreibung	Bestellnummer
1	Sechskantschraube M16 x 110 - 8.8	301 4020
2	Schraubkappe M42 x 2	32310048
3	Rillenkugellager 203KRR-016.3	31910005
4	Röhrchen D24 x 3 x 22	317 6681
5	Packerring D600 / 40 x 85	42310013



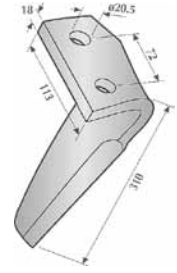


**Kreiseleggen-Zinken für verschiedene Einsatzbereiche**

Auf Wunsch auch mit Aufpanzerung für höchste Standzeiten (im Bild rot markiert)

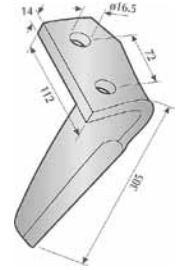
	Kurzbeschreibung	Info	Bestellnummer
	Kunststoffabstr. 68x53,5x10	für Trapezscheibenwalze R125 TSW	<b>349 2007</b>
	Abstreifer 5x55x85 "P" 2xD8,5	für Gummitrapezwalze GTW	<b>349 2011</b>
	Abstreifer 72x3x90	für Gummiringwalze GRW	<b>349 2009</b>
	Kunststoffabstr. 93x53,5x10	für Trapezscheibenwalze R150 TSW	<b>349 2008</b>
	Abstreifer Hartmetall 60x5x94	für Trapezpackerwalze TPW + Trapezscheibenwalze TSW	<b>349 2005</b>
	Abstreifer Hartmetall 90x5x94	für Zahnpackerwalze ZPW + Trapezpackerwalze R150 TPW	<b>349 2004</b>
	Abstreifer Hartmetall 1 05x5x94	für Trapezpackerwalze R175 TPW	<b>349 2006</b>
	Kunststoffabstreifer 110x120x12	für Trapezpackerwalze R175 TPW	<b>349 2003</b>
	Abstreifer 60x6x130	für Trapezringwalze TRW	<b>349 2029</b>
	Abstreifer-Stützplatte 90x3x85	für Zahnpackerwalze ZPW	<b>349 2000</b>
	Abstreifer 90x3x130	für Zahnpackerwalze ZPW	<b>349 2001</b>

### Kreiseleggenzinken (Zirkon 6 + 9)



Kurzbeschreibung	Info	Bestellnummer	
Kr. Eggenzinken SG30 R.		<b>337 7032</b>	
Kr. Eggenzinken SG30 L.		<b>337 7033</b>	
Kr. Eggenzinken S30P R.Schlepp	Schleppzinken	<b>337 7034</b>	
Kr. Eggenzinken S30P L.Schlepp	Schleppzinken	<b>337 7035</b>	
Kr. Eggenzinken G30P R.Griff	Griffzinken	<b>337 7036</b>	
Kr. Eggenzinken G30P L.Griff	Griffzinken	<b>337 7037</b>	





### Kreiseleggenzinken (Zirkon 7)



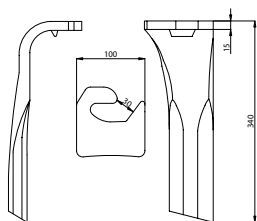
	Kurzbeschreibung	Bestellnummer
	Kr. Eggenzinken MZ28B R.	<b>337 7022</b>
	Kr. Eggenzinken MZ28B L.	<b>337 7023</b>
	Kr. Eggenzinken MZ28PB R.	<b>337 7024</b>
	Kr. Eggenzinken MZ28PB L.	<b>337 7025</b>









### Kreiseleggenzinken Zirkon 8

Kurzbeschreibung	Info	Bestellnummer	
Kr. Eggenzinken SZ32 R.	Schnellwechsellzinken	<b>337 7058</b>	
Kr. Eggenzinken SZ32 L.	Schnellwechsellzinken	<b>337 7059</b>	
Kr. Eggenzinken SZ32P R.	Schnellwechsellzinken	<b>337 7060</b>	
Kr. Eggenzinken SZ32P L.	Schnellwechsellzinken	<b>337 7061</b>	

### Kreiseleggenzinken (Zirkon 10)



	Kurzbeschreibung	Info	Länge	Bestellnummer
	Kr. Eggenzinken SZ34 R.		340	<b>337 7048</b>
	Kr. Eggenzinken SZ34 L.		340	<b>337 7049</b>
	Kr. Eggenzinken SZ34P R.		340	<b>337 7050</b>
	Kr. Eggenzinken SZ34P L.		340	<b>337 7051</b>





Kurzbeschreibung	Info	Länge	Bestellnummer	
Kr. Eggenzinken SZ38 R.	für Kartoffelanbau	390	<b>337 7052</b>	
Kr. Eggenzinken SZ38 L.	für Kartoffelanbau	390	<b>337 7053</b>	
Kr. Eggenzinken SZ38P R.	für Kartoffelanbau	390	<b>337 7054</b>	
Kr. Eggenzinken SZ38P L.	für Kartoffelanbau	390	<b>337 7055</b>	

## Befestigung für Kreiseleggenzinken







Kurzbeschreibung	Info	Bestellnummer
Sechskantschraube M16x1,5x50 b22 10.9	Zirkon 7	<b>301 3840</b>
Gewindeplatte 102/32/16 2xM16x1,5	Zirkon 7	<b>459 8601</b>
Sechskantschraube M16x1,5x37 b15 10.9	Zirkon 8	<b>301 3847</b>
Gewindeplatte 105/32/12 2xM16x1,5	Zirkon 8	<b>459 8604</b>
Schraube M20x1,5x55xb20 10.9	Zirkon 6 + 9	<b>301 4235</b>
Gewindeplatte 102/32/16M20x1,5	Zirkon 6 + 9	<b>459 8602</b>
Flachklappstecker	Zirkon 10	<b>311 9802</b>



## Schneidschienen

Kurzbeschreibung	Bestellnummer	
Schiene 100x8x1470mm	422 2820	
Schiene 100x8x1970mm	422 2822	
Schiene 120x10x1470mm	422 2825	
Schiene 120x10x1970mm	422 2826	

## Crosskillringe

Kurzbeschreibung	Bestellnummer	
Crosskillring 400x100 mm	423 9010	
Crosskillring 400x100 mm L.	423 9011	
Crosskillring 400x100 mm R.	423 9012	
Achse D35/50x1474	423 8745	
Achse D35/50x1974	423 8747	
Scheibe D90x1,5	305 6720	


### Schare für Saatbettkombination

	Kurzbeschreibung	Info	Länge (mm)	Breite (mm)	Stärke (mm)	Ø Bohrung	Bestellnummer
	Gänsefußschar G25	Sy. Kompaktor / Sy. Korund / Quarz	170	250	5	10	<b>337 4356</b>
	Gänsefußschar G28	Sy. Kompaktor	170	280	5	10	<b>337 4357</b>
	Kultivatorschar P58/6	Sy. Korund / Quarz / Sy. Koralle	170	28	5	10	<b>337 5475</b>
	Kultivatorschar P50/6	Sy. Kompaktor / Sy. Korund / Quarz / Korund 8	195	40	6	10	<b>337 5476</b>
	Schar gerade	Sy. Korund / Quarz / Korund 8	135	25	5	10	<b>337 5479</b>
	Kultivatorschar K4	Sy. Kompaktor / Sy. Korund / Quarz	160	40	8	10	<b>337 5480</b>
	Schar P54/6	Korund 8 / Quarz	210	40	6	10	<b>33710001</b>
	Ackerzinken geb. Mu.	Sy. Koralle / Sy. Korund	220	20	-	10	<b>355 8302</b>

### Kulturreggenzinken, Garezinken

Kurzbeschreibung	Info	Gesamtlänge (mm)	Breite (mm)	Stärke (mm)	Bestellnummer	
Garezinken	Sy. Koralle / Sy. Korund	370	25	8	<b>353 5000</b>	
Garezinken umgek. Form	Sy. Koralle	370	25	8	<b>353 4996</b>	
Garezinken ger.	Sy. Korund	274	26	10	<b>353 5009</b>	
Garezinken ger. m. Schar	Sy. Korund / Korund 8	-	26	10	<b>353 5011</b>	
Garezinken	Sy. Koralle / Sy. Korund	376	27	10	<b>353 5002</b>	
Garezinken m. Schar	Sy. Korund	375	27	10	<b>353 5006</b>	
Gammazinken mit Schar	Korund 8 / Quarz	540	32	10	<b>35310003</b>	

### Kultureggenzinken, Garezzinken

	Kurzbeschreibung	Info	Gesamtlänge (mm)	Breite (mm)	Stärke (mm)	Bestellnummer
	Gammazinken kpl.m.Halter	Sy. Kompaktor / Sy. Korund	500	32	12	<b>353 5516</b>
	Federzinken mit Schar	Sy. Koralle / Sy. Korund / Quarz	540	32	10	<b>353 8721</b>
	Federzinken Marathon m. Schar	Sy. Koralle / Sy. Korund / Quarz	-	30	10	<b>353 8725</b>
	Federzinken Marathon m. Schar	Sy. Korund / Korund 8	-	30	12	<b>353 8726</b>



### Flanschlager

Kurzbeschreibung	Info	Bestellnummer	
Flanschlager RCJT 25x134x44,5	Kompaktor / Korund 7	319 9367	
Flanschlager RCJT 25x400x43	Sy. Kompaktor	319 9371	

### Flanschlager

Kurzbeschreibung	Info	Bestellnummer	
Flanschlager RCJT 35x118x39,9	Kompaktor / Korund 7	319 9365	
Flanschlager RCJT 35x118x39,9	Sy. Kompaktor / Sy. Korund	319 9372	

### Krümelerlager

Kurzbeschreibung	Abmessung (mm)	Info	Bestellnummer
Kunststofflager	65 x 33 x 40	Sy. Koralle	317 9370
Anschraublager f. LSK u. LFK	120	Sy. Koralle	317 9125

### Rohrstabwalzen



Kurzbeschreibung	Abmessung (mm)	Info	Bestellnummer
Rohrstabwalze LRK	330 x 1500	Kompaktor	423 0852
Rohrstabwalze LRK	330 x 2000	Kompaktor	423 0853
Rohrstabwalze LRK	330 x 1500 B	Kompaktor	423 0856
Rohrstabwalze LRK	330 x 2000 B	Kompaktor	423 0857
Rohrstabwalze LRK	400 x 1500 B	Kompaktor	423 0925
Rohrstabwalze LRK	400 x 2000 B	Kompaktor	423 0926

### Spitzzahnwalzen



Kurzbeschreibung	Abmessung (mm)	Info	Bestellnummer
Spitzzahnwalze R. 9 Stäbe	330 x 1456	Korund	423 0840
Spitzzahnwalze R. 9 Stäbe "B"	330 x 1456	Sy. Korund / 8	423 0841
Spitzzahnwalze L. 7 Stäbe	275 x 1452	Korund	423 0843
Spitzzahnwalze L. 7 Stäbe "B"	275 x 1452	Sy. Korund / 8	423 0844

### Flachstabwalzen



Kurzbeschreibung	Abmessung (mm)	Info	Bestellnummer
Krümelwalze	270 x 1500	Kompaktor	423 0850
Krümelwalze	270 x 2000	Kompaktor	423 0851
Krümelwalze	270 x 1500 B	Sy. Kompaktor	423 0848
Krümelwalze	270 x 2000 B	Sy. Kompaktor	423 0849



# Stoppelbearbeitung

▶ Heliodor

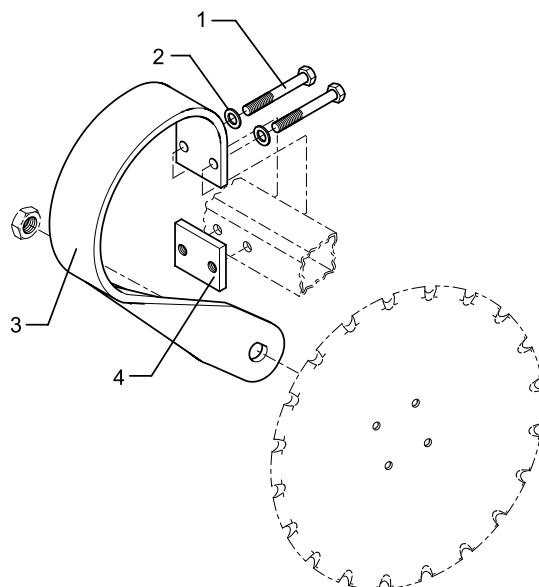


Heliodor

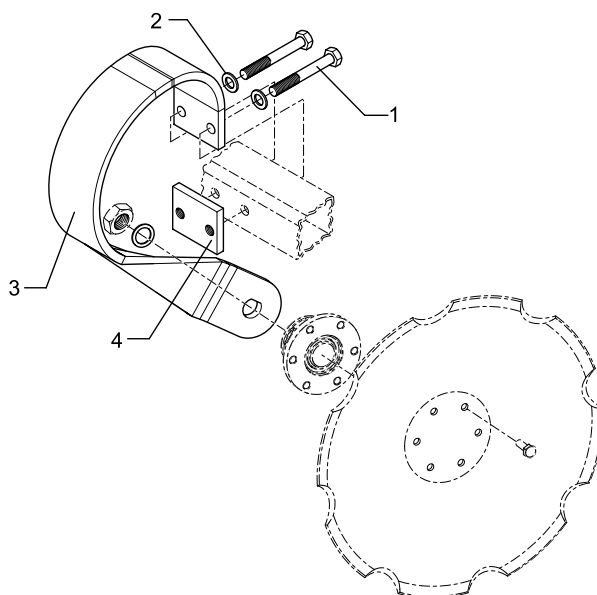


Rubin

## Federzinken

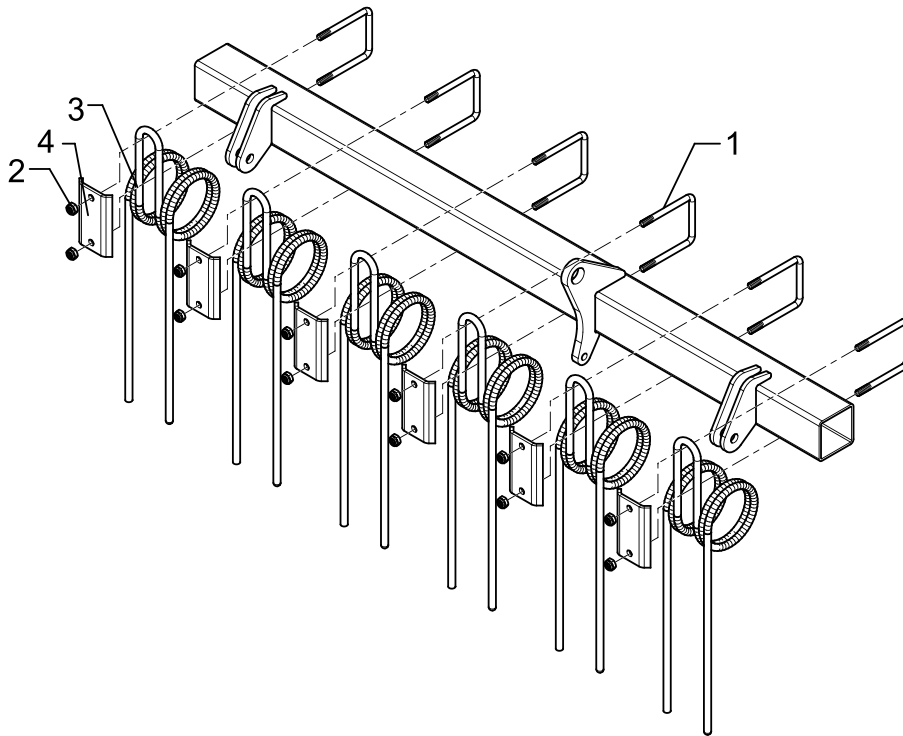


Position	Kurzbeschreibung	Info	Bestellnummer
1	Sechskantschraube		301 4020
2	Scheibe		305 6141
3	Federzinken RD	Für 4-Loch	353 8730
3	Federzinken LD	Für 4-Loch	353 8731
4	Gewindeplatte		459 8603



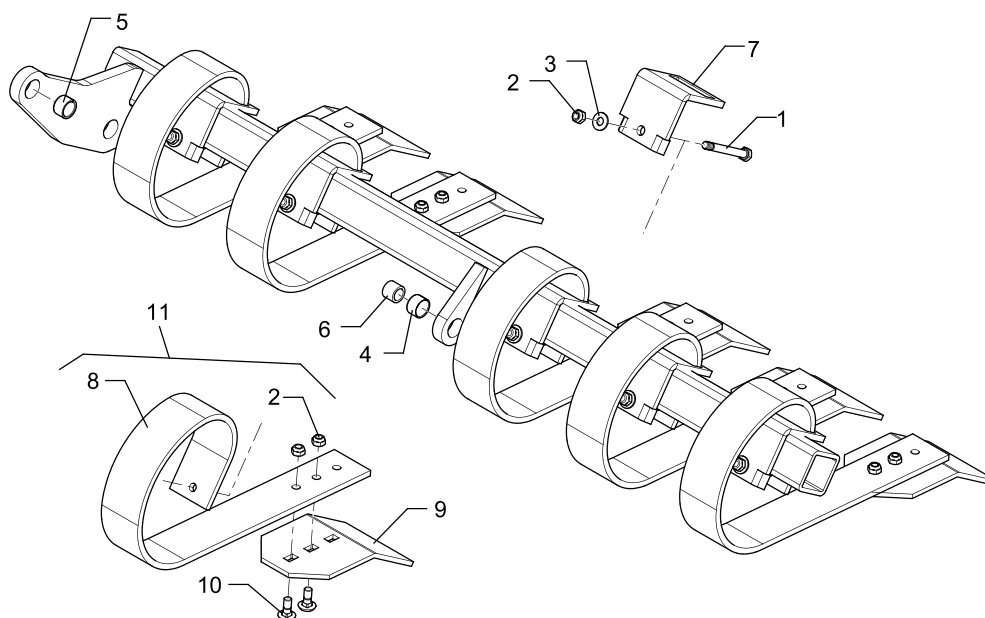
Position	Kurzbeschreibung	Info	Bestellnummer
1	Sechskantschraube		301 4020
2	Scheibe		305 6141
3	Federzinken RD	Für 6-Loch	353 8734
3	Federzinken LD	Für 6-Loch	353 8735
4	Gewindeplatte		459 8603

## Striegel








Position	Kurzbeschreibung	Bestellnummer
1	Bügelsschraube M10x80x110	301 7785
2	Sicherungsmutter M10 DIN 985	303 0933
3	Striegelzinken 12mm	353 8801
4	Klemmplatte 80x6x120	459 4560

### Planierzinkenfeld



Position	Kurzbeschreibung	Bestellnummer
1	Schraube M12x105xb15 10.9	301 3470
2	Sicherungsmutter M12 DIN 985	303 0934
3	Scheibe DIN134 13x28x2,5	305 6135
4	E.Buchse EG28D10/32x20 Preßsitz	317 3352
5	E.Buchse EG25/32x20 Preßsitz	317 3408
6	Buchse D20/28x22	317 6657
7	Klemme 70x70-80x10	353 4686
8	Planierzinken 80x10	353 8741
9	Schar 150x8x256	337 5487
10	Flachrundschaube M12x30 10.9	301 1806
11	Planierzinken 80x10 m.Schar	353 8740

### Eggen­scheiben gezackt

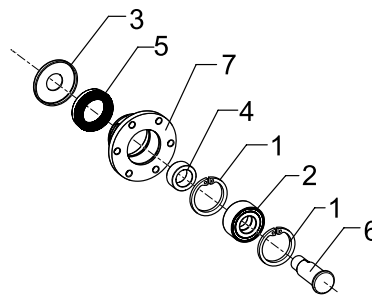
	Kurzbeschreibung	Info	Bestellnummer
	Hohl­scheibe D450/100x5 gez.	Karat / Kristall	<b>349 0455</b>
	Hohl­scheibe D620x6 gez. LK130 (bis 31.05.2007)	Rubin 9	<b>349 0466</b>
	Hohl­scheibe D620x6 B gez. (ab 01.06.2007)	Rubin 9	<b>349 0467</b>
	Hohl­scheibe D736/195x6 gez.	Rubin 12	<b>34910017</b>
	Hohl­scheibe D465x5 gez. LK98 (bis 31.05.2007)	Heliodor	<b>349 0470</b>
	Hohl­scheibe D465x5 gez. LK100 (ab 01.06.2007)	Heliodor	<b>349 0471</b>
	Hohl­scheibe D450x5 LK100	Smaragd	<b>349 0459</b>

### Schraube für Scheibe

Kurzbeschreibung	Info	Bestellnummer
Sechskantschraube M10x30 8.8	Karat / Kristall / Heliodor B / Smaragd	<b>301 5004</b>
Flachrundschaube M12x30 10.9	Rubin	<b>301 1806</b>
Schraube M12x1,5x20 8.8	Heliodor 349 0470	<b>301 5453</b>

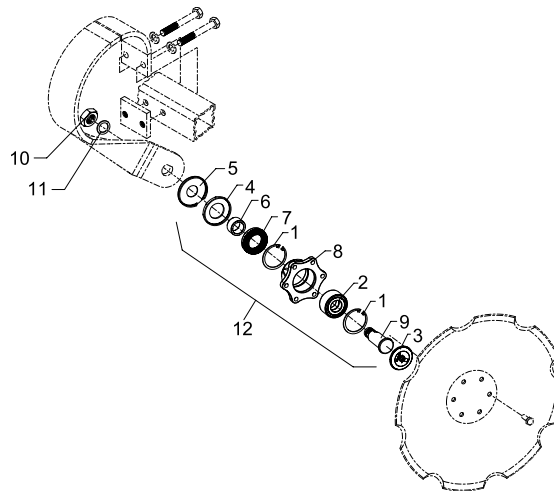


### Lagereinheit Heliodor (01.06.2007 – 31.12.2013)



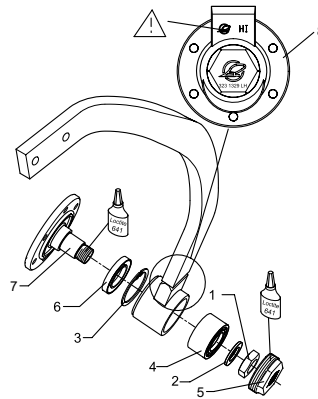
Position	Kurzbeschreibung	Info	Bestellnummer
1	Sicherungsring 62x2		305 8924
2	Schrägkugellager		319 8760
3	Schutzkappe		323 0418
4	Lauftring		323 5011
5	Kassettendichtung		323 8301
6	Achse RH		455 0310
7	Lagergehäuse		455 5145
1-7	Lagereinheit hinten	Heliodor	555 4512
6	Achse LH		455 0311
1-7	Lagereinheit vorne	Heliodor	555 4513

### Lagereinheit Heliodor (ab 01.01.2014)



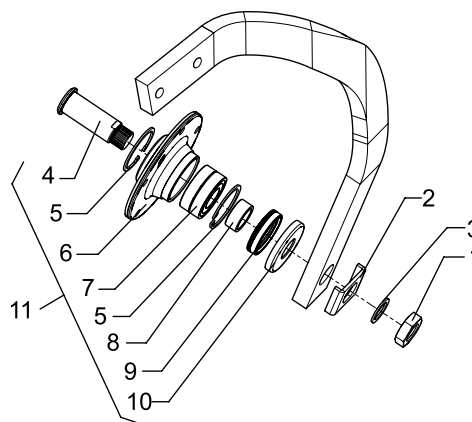
Position	Kurzbeschreibung	Bestellnummer
1	Sicherungsring 62x2	305 8924
2	Schrägkugellager	319 8760
3	Schutzkappe	32310058
4	Schutzkappe	32310061
5	Schutzkappe	32310064
6	Lauftring	32310066
7	Kassettendichtung	32310068
8	Lagergehäuse	45510035
9	Achse RH	45510036
9	Achse LH	45510037
10	Sechskantmutter RH	303 0996
10	Sechskantmutter LH	303 0997
11	Stützscheibe	303 2230
12	Lagerung hinten	55510012
12	Lagerung vorne	55510013

### Lagereinheit Rubin 9 (16.02.2003 – 31.05.2007)



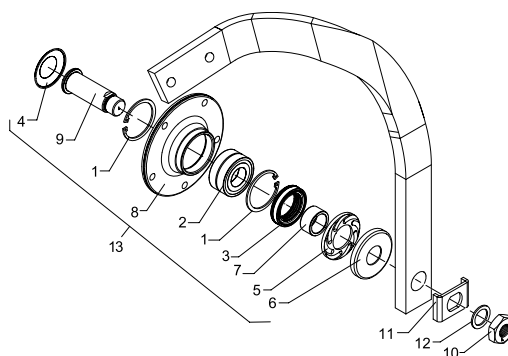
Position	Kurzbeschreibung	Bestellnummer
1	Sechskantmutter RH	303 0994
1	Sechskantmutter LH	303 0995
2	Stützscheibe	305 2242
3	Sicherungsring	305 8938
4	Schrägkugellager doppelreihig	319 8750
5	Schraubkappe RH	323 1328
5	Schraubkappe LH	323 1329
6	Kassettendichtung	323 8301
7	Welle RH	455 0300
7	Welle LH	455 0301
8	Lagerung hinten	555 4500
8	Lagerung vorne	555 4501

### Lagereinheit Rubin 9 (01.06.2007 – 14.07.2013)



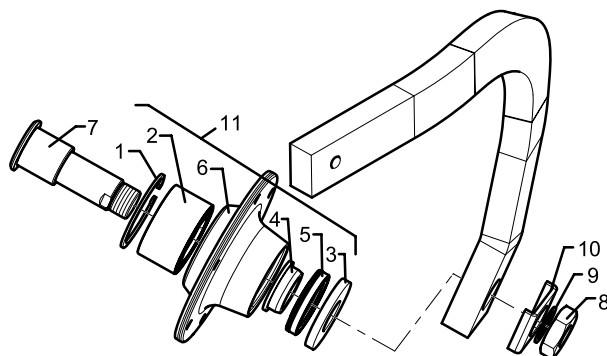
Position	Kurzbeschreibung	Bestellnummer
1	Sechskantmutter RH	303 0994
1	Sechskantmutter LH	303 0995
2	Verdrehicherung	305 1327
3	Stützscheibe	305 2242
4	Achse RH	455 0302
4	Achse LH	455 0303
5	Sicherungsring	305 8938
6	Lagergehäuse	455 5140
7	Schrägkugellager doppelreihig	319 8750
8	Lauftring	323 5006
9	Kassettendichtung	323 8301
10	Schutzkappe	323 0417
11	Lagerung hinten	555 4502
11	Lagerung vorne	555 4503

### Lagereinheit Rubin 9 (ab 15.07.2013)



Position	Kurzbeschreibung	Bestellnummer
1	Sicherungsring	305 8938
2	Schrägkugellager	319 8750
3	Kassettendichtung	323 8301
4	Schutzkappe	32310057
5	Schutzkappe re	32310062
5	Schutzkappe li	32310063
6	Schutzkappe	32310065
7	Lauftring	32310067
8	Lagergehäuse	455 5140
9	Achse RH	45510038
9	Achse LH	45510039
10	Sechskantmutter RH	303 0994
10	Sechskantmutter LH	303 0995
11	Verdrehsicherung	305 1327
12	Stützscheibe	305 2242
13	Lagerung hinten	55510014
13	Lagerung vorne	55510015

### Lagereinheit Rubin 12



Position	Kurzbeschreibung	Bestellnummer
1	Sicherungsring	30510056
2	Schrägkugellager	31910020
3	Scheibe	32310069
4	Lauftring	32310070
5	Kassettendichtung	32310071
6	Lagergehäuse hinten	45510032
6	Lagergehäuse vorne	45510033
7	Achse RH	45510040
7	Achse LH	45510041
8	Sechskantmutter RH	30310014
8	Sechskantmutter LH	30310015
9	Scheibe	30510057
10	Verdrehsicherung	30510058
11	Lagerung hinten	55510016
11	Lagerung vorne	55510017



### Scharvarianten für unterschiedliche Einsatzbedingungen

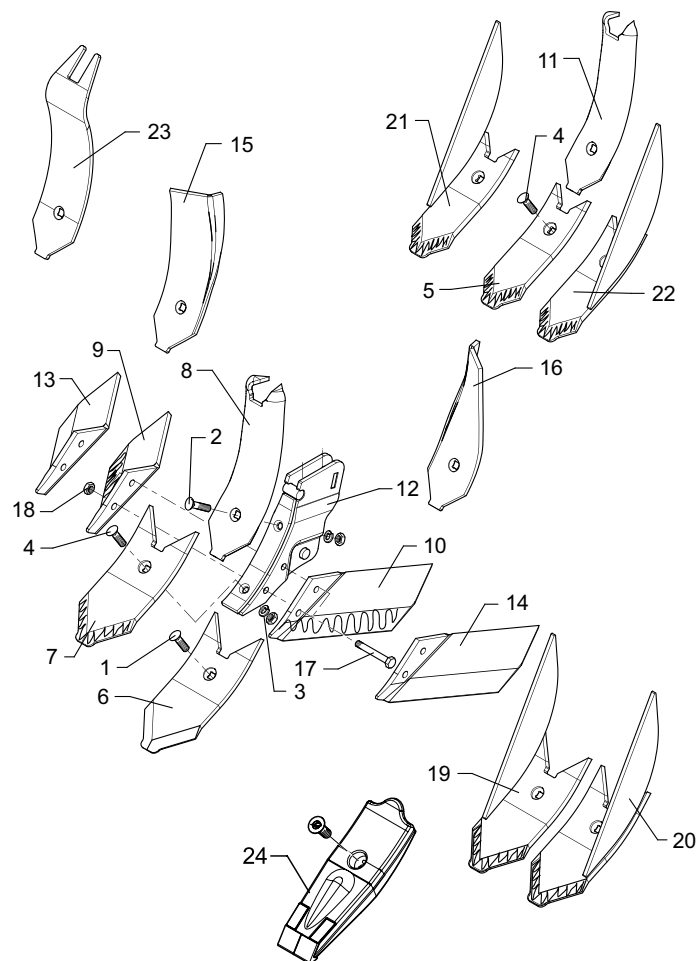
- (1) Tiefe Lockerung, sehr geringe Mischintensität
- (2) Tiefe Lockerung, gute Mischintensität, für schwere Böden
- (3) Mitteltiefe Lockerung, gute Mischintensität
- (4) Mitteltiefe bis tiefe Lockerung, sehr hohe Mischintensität



### Scharvarianten für unterschiedliche Einsatzbedingungen

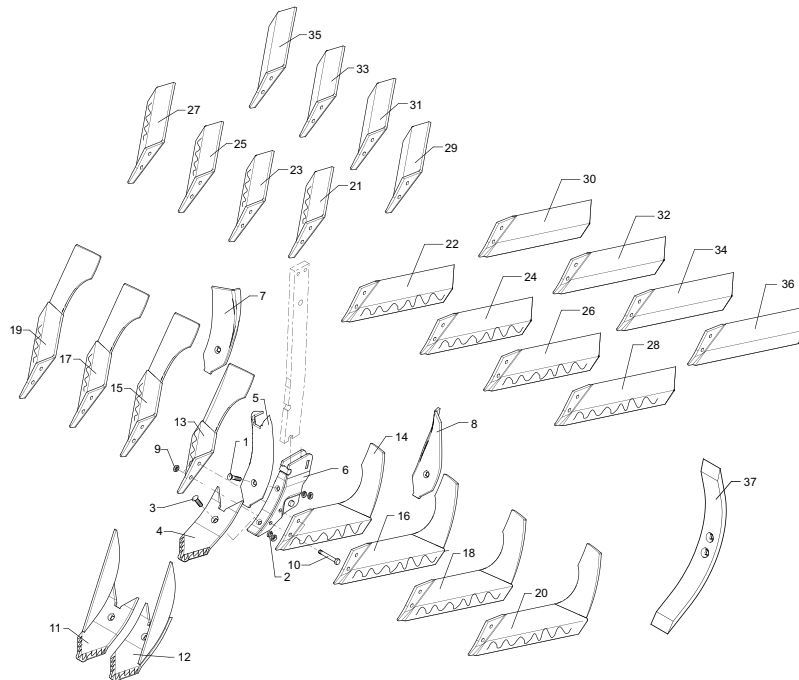
- (1) Ganzflächige Bodenbearbeitung, geringe Mischintensität
- (2) Ganzflächige Bodenbearbeitung, gute Mischintensität
- (3) Ganzflächige Bodenbearbeitung, sehr hohe Mischintensität

### Flügelschare / Scharspitzen Karat



Position	Kurzbeschreibung	Bestellnummer
1	Senkschraube kpl. M12x33 12.9	301 5785
2	Senkschraube M12x45 12.9	301 5794
3	Federring 12mm DIN127	305 9885
4	Senkschraube M12x36x4 12.9	301 5789
5	Scharspitze K8P	337 4441
6	Scharspitze K12	337 4442
7	Scharspitze beschichtet K12P	337 4443
8	Leitblech KL10	337 4484
9	Flügelschar KF30P R.	337 4462
10	Flügelschar KF30P L.	337 4463
11	Leitblech KL8	337 4482
12	Scharfuß SWS 70x22 mm	467 9110
13	Flügelschar KF30 R.	337 4460
14	Flügelschar KF30 L.	337 4461
15	Randleitblech R. KR10	337 4490
16	Randleitblech L. KR10	337 4491
17	Schraube M12x85LS67 10.9	301 3435
18	Sechskantmutter M12	303 1013
19	Randscharspitze K12PM R.	337 4444
20	Randscharspitze K12PM L.	337 4445
21	Randscharspitze K8PM R.	337 4446
22	Randscharspitze K8PM L.	337 4447
23	Leitblech KL10S	337 4486
24	Scharrspitze K8H	33710008

### Flügelschare / Scharspitzen Kristall



Position	Kurzbeschreibung	Info	Bestellnummer
1	Senkschraube kpl. M12x33 12.9		301 5785
2	Federring 12 DIN127		305 9902
3	Senkschraube M12x36x4 12.9		301 5789
4	Scharspitze K12P		337 4443
5	Leitblech KL10		337 4484
6	Scharfuß SWS 70x22 mm		467 9110
7	Randleitblech R. KR10		337 4490
8	Randleitblech L. KR10		337 4491
9	Mutter verzinkt M12 DIN 934-8		303 1013
10	Schraube M12x85LS67 10.9		301 3435
11	Randscharspitze K12PM R.		337 4444
12	Randscharspitze K12PM L.		337 4445
13	Flügelschar KF40TP R.	TriMix	337 4510
14	Flügelschar KF40TP L.	TriMix	337 4511
15	Flügelschar KF44TP R.	TriMix	337 4520
16	Flügelschar KF44TP L.	TriMix	337 4521
17	Flügelschar KF48TP R.	TriMix	337 4512
18	Flügelschar KF48TP L.	TriMix	337 4513
19	Flügelschar KF52TP R.	TriMix	337 4522
20	Flügelschar KF52TP L.	TriMix	337 4523
21	Flügelschar KF40P R.	DuoMix	33710004
22	Flügelschar KF40P L.	DuoMix	33710005
23	Flügelschar KF44P R.	DuoMix	337 4532
24	Flügelschar KF44P L.	DuoMix	337 4533
25	Flügelschar KF48P R.	DuoMix	337 4538
26	Flügelschar KF48P L.	DuoMix	337 4539
27	Flügelschar KF52P R.	DuoMix	337 4542
28	Flügelschar KF52P L.	DuoMix	337 4543
29	Flügelschar KF40 R.	DuoMix	33710002
30	Flügelschar KF40 L.	DuoMix	33710003
31	Flügelschar KF44 R.	DuoMix	337 4530
32	Flügelschar KF44 L.	DuoMix	337 4531
33	Flügelschar KF48 R.	DuoMix	337 4536
34	Flügelschar KF48 L.	DuoMix	337 4537
35	Flügelschar KF52 R.	DuoMix	337 4540
36	Flügelschar KF52 L.	DuoMix	337 4541
37	Schar K6 60x25x590		33710006

### Trimix-Flügelschar

Art.-Nr.	Bezeichnung	Maß	Breite	Reihe	Menge
337 4512	Flügelschar	KF48TP RE	300	vorne	3
337 4513	Flügelschar	KF48TP LI	300	vorne	3
337 4510	Flügelschar	KF40TP RE	300	hinten	4
337 4511	Flügelschar	KF40TP LI	300	hinten	4
337 4522	Flügelschar	KF52TP RE	350	vorne/hinten	3 / 4
337 4523	Flügelschar	KF52TP LI	350	vorne/hinten	3 / 4
337 4522	Flügelschar	KF52TP RE	400	vorne	4
337 4523	Flügelschar	KF52TP LI	400	vorne	4
337 4520	Flügelschar	KF44TP RE	400	hinten	5
337 4521	Flügelschar	KF44TP LI	400	hinten	5
337 4522	Flügelschar	KF52TP RE	500	vorne	5
337 4523	Flügelschar	KF52TP LI	500	vorne	5
337 4520	Flügelschar	KF44TP RE	500	hinten	6
337 4521	Flügelschar	KF44TP LI	500	hinten	6
337 4522	Flügelschar	KF52TP RE	600	vorne	6
337 4523	Flügelschar	KF52TP LI	600	vorne	6
337 4520	Flügelschar	KF44TP RE	600	hinten	7
337 4521	Flügelschar	KF44TP LI	600	hinten	7

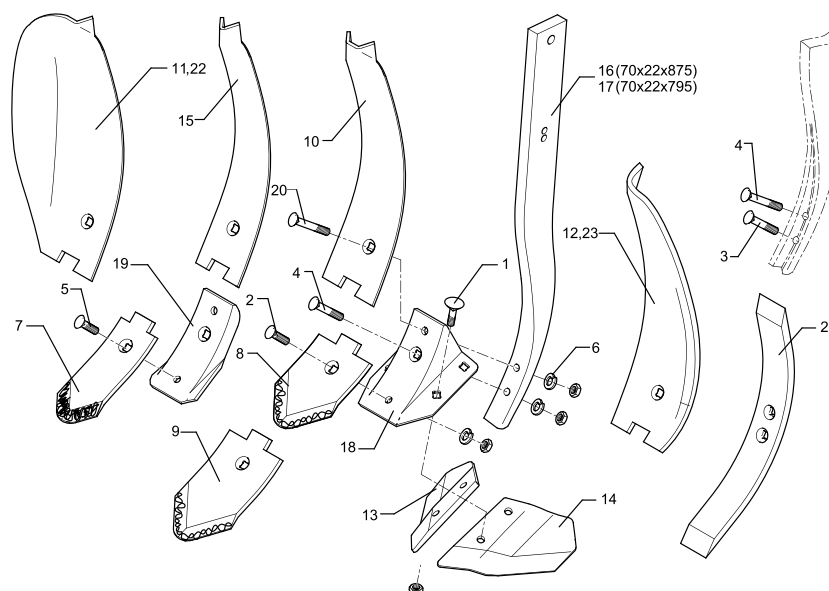
### Duomix-Flügelschar

33710002	Flügelschar	KF40 RE	300	vorne/hinten	3 / 4
33710003	Flügelschar	KF40 LI	300	vorne/hinten	3 / 4
33710004	Flügelschar	KF40P RE	300	vorne/hinten	3 / 4
33710005	Flügelschar	KF40P LI	300	vorne/hinten	3 / 4
337 4530	Flügelschar	KF44 RE	300	vorne/hinten	3 / 4
337 4531	Flügelschar	KF44 LI	300	vorne/hinten	3 / 4
337 4532	Flügelschar	KF44P RE	300	vorne/hinten	3 / 4
337 4533	Flügelschar	KF44P LI	300	vorne/hinten	3 / 4
337 4540	Flügelschar	KF52 RE	350	vorne/hinten	3 / 4
337 4541	Flügelschar	KF52 LI	350	vorne/hinten	3 / 4
337 4542	Flügelschar	KF52P RE	350	vorne/hinten	3 / 4
337 4543	Flügelschar	KF52P LI	350	vorne/hinten	3 / 4
337 4536	Flügelschar	KF48 RE	400	vorne/hinten	3 / 4
337 4537	Flügelschar	KF48 LI	400	vorne/hinten	3 / 4
337 4538	Flügelschar	KF48P RE	400	vorne/hinten	3 / 4
337 4539	Flügelschar	KF48P LI	400	vorne/hinten	3 / 4
337 4536	Flügelschar	KF48 RE	500	vorne/hinten	5 / 6
337 4537	Flügelschar	KF48 LI	500	vorne/hinten	5 / 6
337 4538	Flügelschar	KF48P RE	500	vorne/hinten	5 / 6
337 4539	Flügelschar	KF48P LI	500	vorne/hinten	5 / 6
337 4536	Flügelschar	KF48 RE	600	vorne/hinten	6 / 7
337 4537	Flügelschar	KF48 LI	600	vorne/hinten	6 / 7
337 4538	Flügelschar	KF48P RE	600	vorne/hinten	6 / 7
337 4539	Flügelschar	KF48P LI	600	vorne/hinten	6 / 7

### Trimix-Duomix Flügelschar

337 4512	Flügelschar	KF48TP RE	300	vorne	3
337 4513	Flügelschar	KF48TP LI	300	vorne	3
33710002	Flügelschar	KF40 RE	300	hinten	4
33710003	Flügelschar	KF40 LI	300	hinten	4
33710004	Flügelschar	KF40P RE	300	hinten	4
33710005	Flügelschar	KF40P LI	300	hinten	4
337 4522	Flügelschar	KF52TP RE	350	vorne	3
337 4523	Flügelschar	KF52TP LI	350	vorne	3
337 4540	Flügelschar	KF52 RE	350	hinten	4
337 4541	Flügelschar	KF52 LI	350	hinten	4
337 4542	Flügelschar	KF52P RE	350	hinten	4
337 4543	Flügelschar	KF52P LI	350	hinten	4
337 4522	Flügelschar	KF52TP RE	400	vorne	4
337 4523	Flügelschar	KF52TP LI	400	vorne	4
337 4536	Flügelschar	KF48 RE	400	hinten	5
337 4537	Flügelschar	KF48 LI	400	hinten	5
337 4538	Flügelschar	KF48P RE	400	hinten	5
337 4539	Flügelschar	KF48P LI	400	hinten	5
337 4522	Flügelschar	KF52TP RE	500	vorne	5
337 4523	Flügelschar	KF52TP LI	500	vorne	5
337 4536	Flügelschar	KF48 RE	500	hinten	6
337 4537	Flügelschar	KF48 LI	500	hinten	6
337 4538	Flügelschar	KF48P RE	500	hinten	6
337 4539	Flügelschar	KF48P LI	500	hinten	6
337 4522	Flügelschar	KF52TP RE	600	vorne	6
337 4523	Flügelschar	KF52TP LI	600	vorne	6
337 4536	Flügelschar	KF48 RE	600	hinten	7
337 4537	Flügelschar	KF48 LI	600	hinten	7
337 4538	Flügelschar	KF48P RE	600	hinten	7
337 4539	Flügelschar	KF48P LI	600	hinten	7

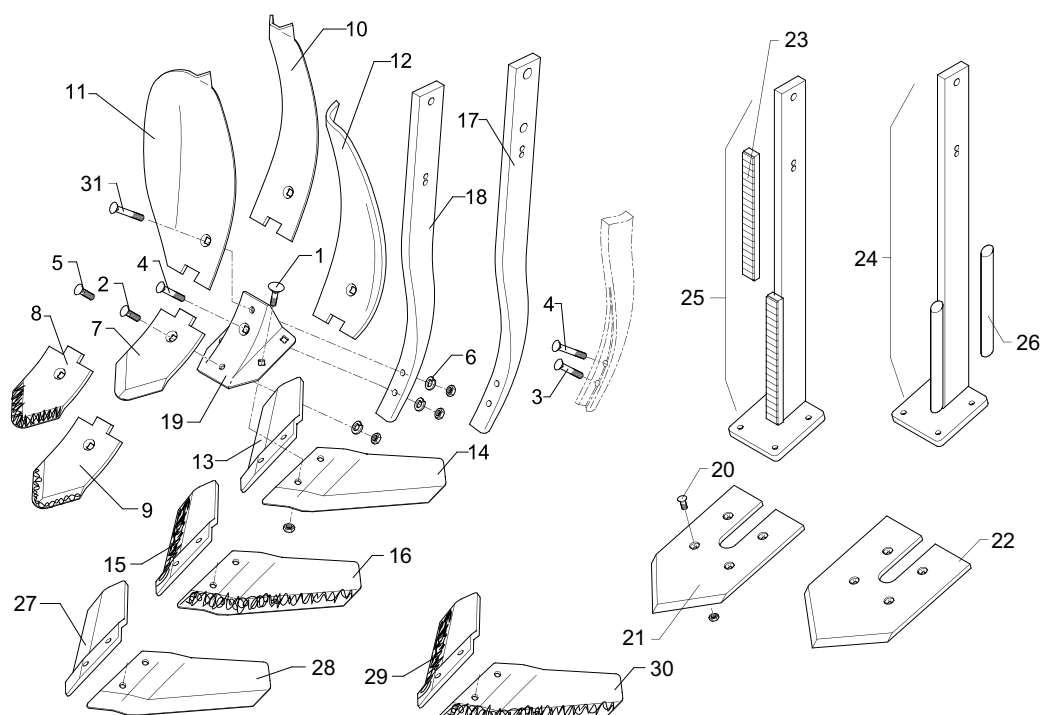
### Thorit



Position	Kurzbeschreibung	Info	Bestellnummer
1	Flachrundschraube M12x30 10.9		301 1805
2	Senkschraube kpl. M12x33 12.9		301 5785
3	Senkschraube M12x55 12.9		301 5786
4	Senkschraube M12x65 12.9		301 5787
5	Senkschraube M12x36x4 12.9		301 5789
6	Federring 12 DIN127		305 9902
7	Scharspitze S8P		337 4386
8	Scharspitze S12PK		337 4391
9	Scharspitze beschichtet S12P		337 4392
10	Leitblech LB1		337 4395
11	Randleitblech LBR2 R.		337 4398
12	Randleitblech LBR2 L.		337 4399
13	Flügelschar gekr. FL23D R.		337 4428
14	Flügelschar gekr. FL23D L.		337 4429
15	Leitblech LB3		337 4401
16	Halm 70x22x875 mm Smaragd		465 3680
17	Halm 70x22x795 mm	für UE	465 3681
18	Scharfuß 10S/FL		467 9106
19	Scharfuß 10S		467 9107
20	Senkschraube M12x75x30 12.9		301 5784
21	Schmalschar Achat A6		337 5420

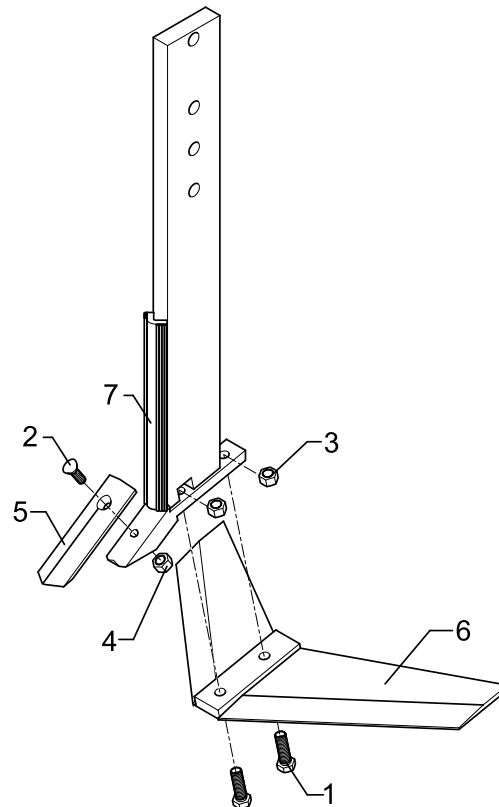


### Smaragd 7 / 9



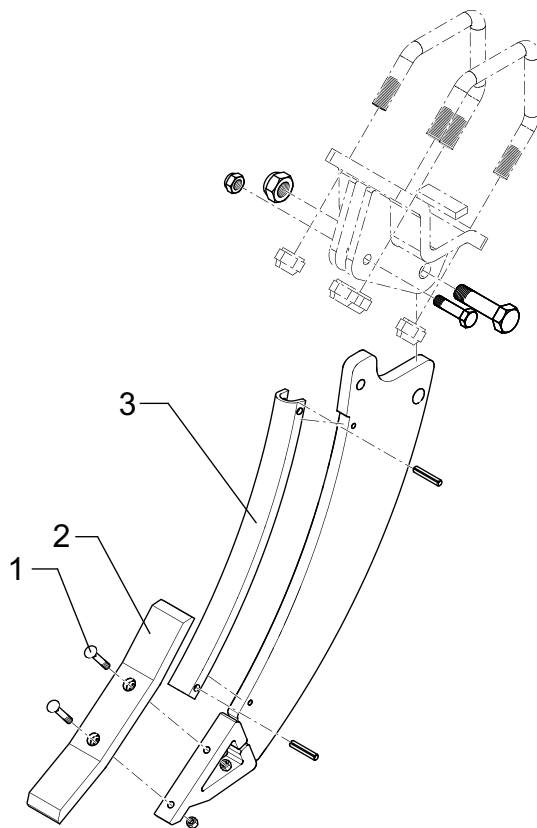
Position	Kurzbeschreibung	Info	Bestellnummer
1	Flachrundschaube M12x30 10.9		301 1805
2	Senkschraube kpl. M12x33 12.9		301 5785
3	Senkschraube M12x55 12.9		301 5786
4	Senkschraube M12x75x30 12.9		301 5784
5	Senkschraube M12x36x4 12.9		301 5789
6	Federring 12 DIN127		305 9902
7	Scharspitze S12D		337 4388
8	Scharspitze S12PK		337 4391
9	Scharspitze beschichtet S12P		337 4392
10	Leitblech LB1		337 4395
11	Randleitblech LBR2 R.		337 4398
12	Randleitblech LBR2 L.		337 4399
13	Flügelschar gekr. FL37D R.	über 3m	337 4420
14	Flügelschar gekr. FL37D L.	über 3m	337 4421
15	Flügelschar gekr. FL37P R.	über 3m	337 4424
16	Flügelschar gekr. FL37P L.	über 3m	337 4425
17	Halm 70x22x875 mm Smaragd		465 3680
18	Halm 70x22x795 mm	für UE	465 3681
19	Scharfuß 10S/FL		467 9106
20	Senkschraube kpl. M10x25		301 5771
21	Flachschar F20		337 4350
22	Flachschar F24		337 4351
23	Halmschutz 30x15x310 19xHM		349 8755
24	Halm F		465 3688
25	Halm F HM		465 3690
26	Rund D30x250		215 1392
27	Flügelschar gekr. FL35D R.	bis 3m	337 4418
28	Flügelschar gekr. FL35D L.	bis 3m	337 4419
29	Flügelschar gekr. FL35P R.	bis 3m	337 4426
30	Flügelschar gekr. FL35P L.	bis 3m	337 4427
31	Senkschraube M12x65 12.9		301 5787

### Dolomit



Position	Kurzbeschreibung	Bestellnummer
1	Schraube M16x65is40xb20 10.9	301 3870
2	Senkschraube M12x45 12.9	301 5794
3	Sicherungsmutter M16 DIN 985	303 0935
4	Mutter verzinkt M12 DIN 934-8	303 1013
5	Meißelschar D06P	337 1690
6	Flügelschar D059	337 4340
7	Halmschutz 10x330 Dolomit	349 8750

**Labrador**



Position	Kurzbeschreibung	Bestellnummer
1	Senkschraube M12x55 12.9	301 5786
2	Meißelschar Labrador LM8	337 1686
3	Halmschutz 100x8x598 Labrador	349 8745

### Abscherschrauben Saatbettbereitung

Position	Kurzbeschreibung	Bestellnummer
1	Sechskantschraube M 8x50-12.9	301 3077
2	Sechskantschraube M 10x45-8.8	301 3238
3	Sechskantschraube M 12x75 -8.8	301 3422





Gerätetyp	Position
Zirkon Gelenkwelle Scherbolzenkup.	1
Zinken mit Gänsefußschar	2
Zinken mit Gänsefußschar Überlasts.	3

### Abscherschrauben Grubber

Position	Kurzbeschreibung	Bestellnummer
1	Sechskantschraube M 10x45-8.8	301 3240
2	Sechskantschraube M 10x55-10.9	301 3250
3	Sechskantschraube M 12x55-10.9	301 3384
4	Sechskantschraube M 12x60-8.8	301 3388
5	Sechskantschraube M 12x60-10.9	301 3391
6	Sechskantschraube M 12x65-10.9	301 3399
7	Sechskantschraube M 14x70-10.9	301 3595
8	Sechskantschraube M 16x65-10.9	301 3870
9	Sechskantschraube M 20x70-8.8	301 4600
10	Sechskantschraube M 20x100-8.8	301 4407
11	Sechskantschraube M 16x55-10.9	301 5385

Gerätetyp	Position
Kristall 9	6
Kristall 9 UE	3
Karat 9	6
Karat 9 UE	3
Smaragd 7	2
Smaragd 7 UE	8
Smaragd 9	6
Smaragd 9 UE (M 20)	9
Smaragd 9 UE (M 12)	5
Smaragd 80	2
Smaragd 80 UE	8
Smaragd 90	6
Smaragd 90 UE	9
Topas 110	2
Topas 140	5
Labrador	10
Thorit 8 / Thorit 9 / Thorit 10	6
Thorit 8 UE / Thorit 9 UE / Thorit 10 UE	5
Achat 9	6
Achat 9 UE	5
Achat 70	1
Achat 70 UE	11
Achat 80 / Achat 80 UE	4
Achat S / Achat S UE	7

### Schare

Kurzbeschreibung	Länge (mm)	Breite (mm)	Stärke (mm)	Lochabstand (mm)	Ø Bohrung (mm)	Bestellnummer	
Schmalschar Achat A6	455	60	15	45	12,5	<b>337 5420</b>	
Doppelherzschar A12	395	120	-	-	12,5	<b>337 0463</b>	
Doppelherzschar A13	450	130	-	45	12,5	<b>337 0467</b>	
Gänsefußschar Achat A30	290	300	15	45	12,5	<b>337 4368</b>	

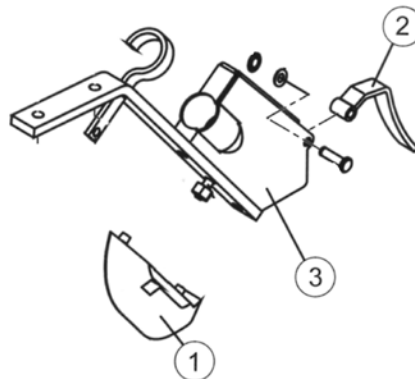
### Flanschlager

Kurzbeschreibung	Info	Bestellnummer	
Flanschlager RCJ 35x118x39,9	Nachlaufwalzen	<b>319 9365</b>	
Flanschlager RCJT 35x118x39,9	Nachlaufwalzen	<b>319 9372</b>	



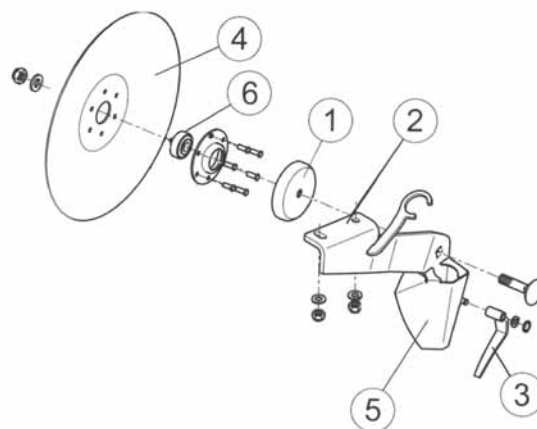


### Stiefelschar



Position	Kurzbeschreibung	Bestellnummer
1	Drillscharspitze Org.	337 8099
2	Klappe	481 8527
1 - 3	Stiefelschar montiert	582 6042

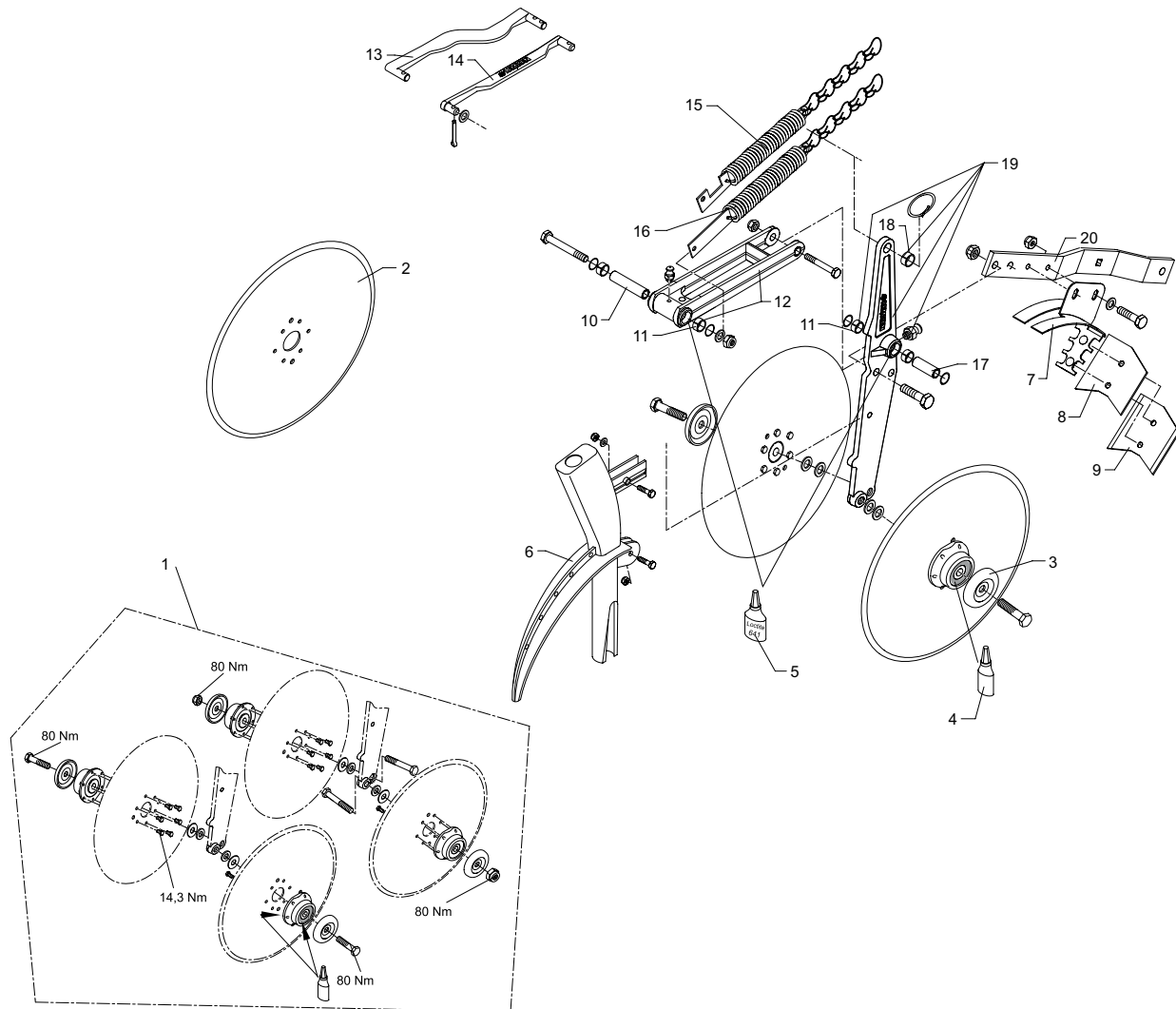
### Einscheibenschar



Position	Kurzbeschreibung	Bestellnummer
1	Schutzkappe D90/87/12	319 1130
2	Scheibehalter R. mit Kufe	481 8029
2	Scheibehalter L. mit Kufe	481 8030
3	Klappe R. D8,4/14x27	481 8528
3	Klappe L. D8,4/14x27	481 8538
4	Hohlscheibe D325 lose	349 0009
6	Lagerung kpl. DS D52/25x20,6	582 1020



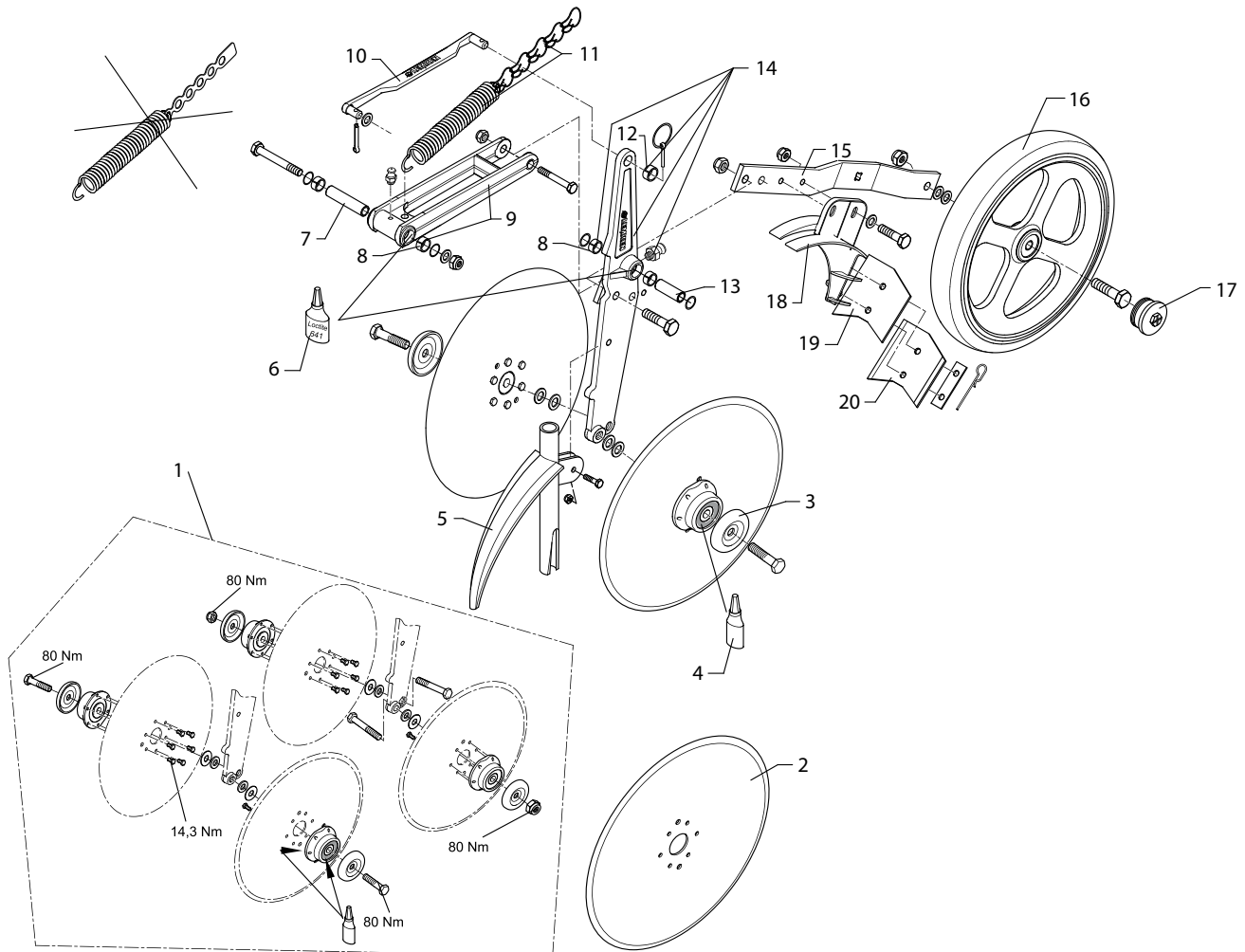
## Doppelscheibenschar mit Rolle



Position	Kurzbeschreibung	Bestellnummer
1	Lagerung kpl. DS D52/25x20,6	582 1020
2	Scheibe D350/70/35x3	349 0010
3	Schutzkappe	319 1133
4	Fetttube Optibit 20g	877 1617
5	Loctite Nr.641	886 3005
6	Särohr	582 6006
7	Abdeckblech	482 6011
8	Abstreifer Kunststoff	349 2026
9	Abstreifer Hartmetall	349 2031
10	Lagerbuchse	317 5264
11	Buchse D16,05/20x10 Cf53	317 3299
12	Schwinge mit Buchsen	582 6021
13	Lenker	482 6023
14	Lenker	482 6022
15	Kette incl. Zugfeder u.Lasche	582 1129
16	Kette mit Feder	582 1128
17	Lagerbuchse	317 5263
18	Einspannbuchse EG12/16x8	317 3301
19	Scheibenträger mit Buchsen	582 6032
20	Radhalm	482 6105



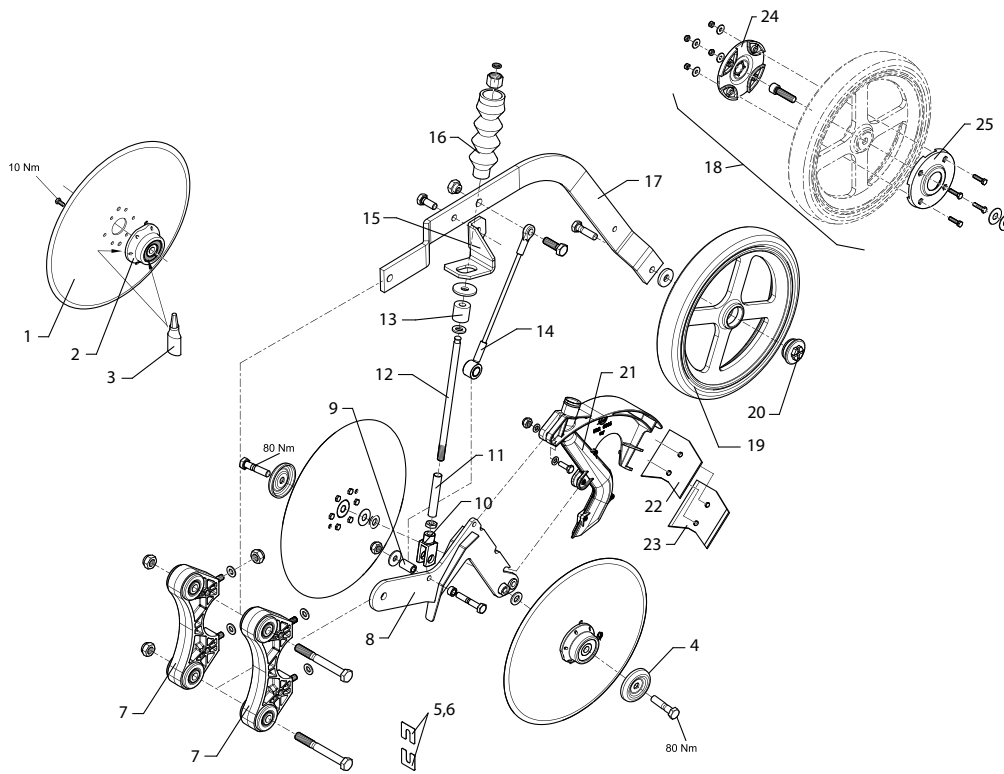
## Doppelscheibenschar mit Rolle D350/330



Position	Kurzbeschreibung	Bestellnummer
1	Lagerung kpl. DS D52/25x20,6	582 1020
2	Scheibe D350/70/35x3	349 0010
3	Schutzkappe	319 1133
4	Fetttube Optipit 20g	877 1617
5	Särohr	482 6002
6	Loctite Nr.641	886 3005
7	Lagerbuchse	317 5264
8	Einspannbuchse	317 3299
9	Schwinge mit Buchsen	582 6021
10	Lenker 20x6x250,5 2xZ12	482 6022
11	Kette + Zugfeder	582 1125
12	Einspannbuchse	317 3301
13	Lagerbuchse	317 5263
14	Scheibenträger mit Buchsen	582 6032
15	Radhalm	482 6105
16	Stützrolle kpl. D340/13x50	357 6001
17	Schraubkappe M42x2 SW24	323 1325
18	Abdeckblech	482 6011
19	Kunststoffabstreifer	349 2026
20	Kunststoffabstreifer mit Hartmetall	349 2031

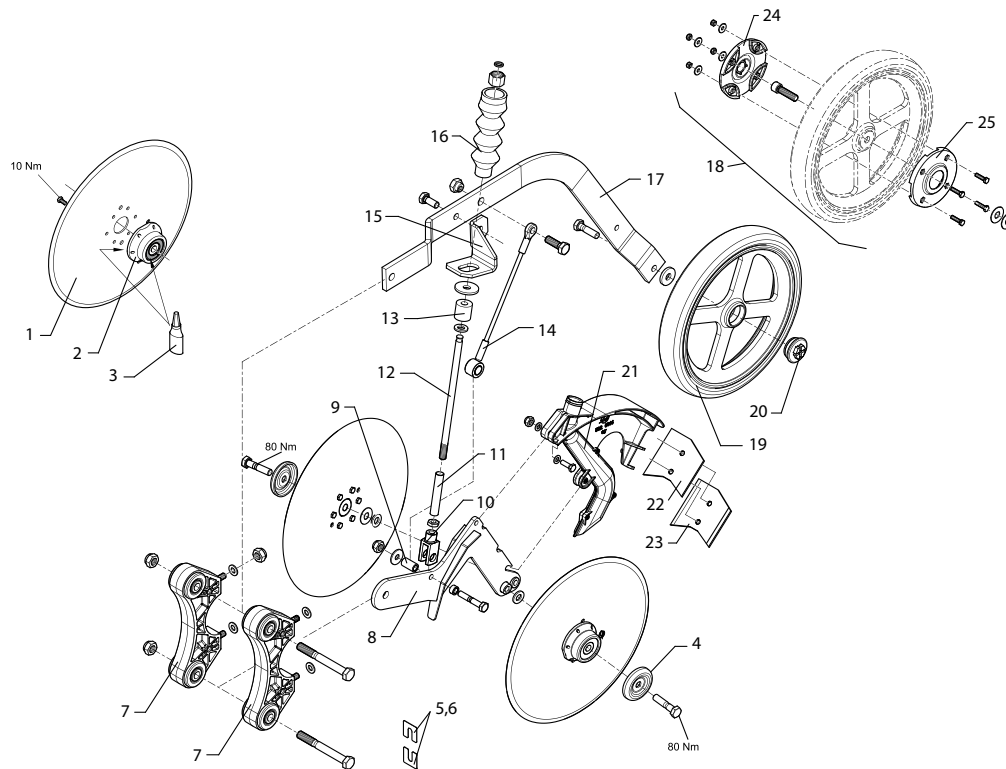


## Doppelscheibenschar OptiDisc vorne



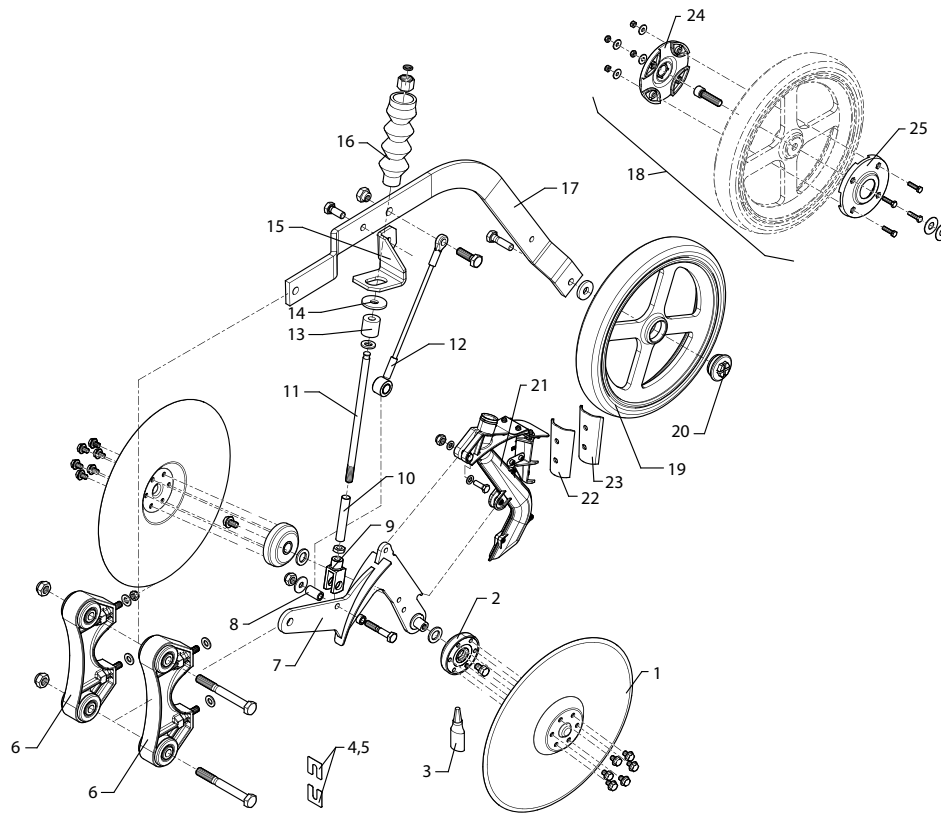
Position	Kurzbeschreibung	Bestellnummer
1	Sechscheibe	349 0010
2	Lagerrung	555 4520
3	Fetttube Optipit 20g	877 1617
4	Schutzkappe D67,12/12,25x11	319 1133
5	Scheibe 0,5	305 8699
6	Scheibe 1,0	305 8700
7	Halter mit Gummielementen	582 6036
8	Scheibenträger	482 6038
9	Buchse D10,2/16x29 hartverchr.	317 8119
10	Gabelkopf	302 9012
11	Distanzrohr	475 9997
12	Pleuel oh. Kopf D12x260 M12	482 6110
13	Gummipuffer	329 5011
14	Seil mit Ösen	582 6113
15	Halbanschlag vorn	482 6109
16	Faltenbalg D42-D12-150lg	482 6111
17	Radhalm gekröpft vorn	482 6107
18	Nachrüstsatzrolle	582 5709
19	Stützrolle kpl. D340/13x50	357 6001
20	Schraubkappe M42x2 SW24	323 1325
21	Särohr OptiDisc	582 6014
22	Abstreifer Kunststoff	349 2026
23	Abstreifer Hartmetall	349 2031
24	Stützkappe	357 6008
25	Stützkappe	357 6007

### Doppelscheibenschar OptiDisc hinten



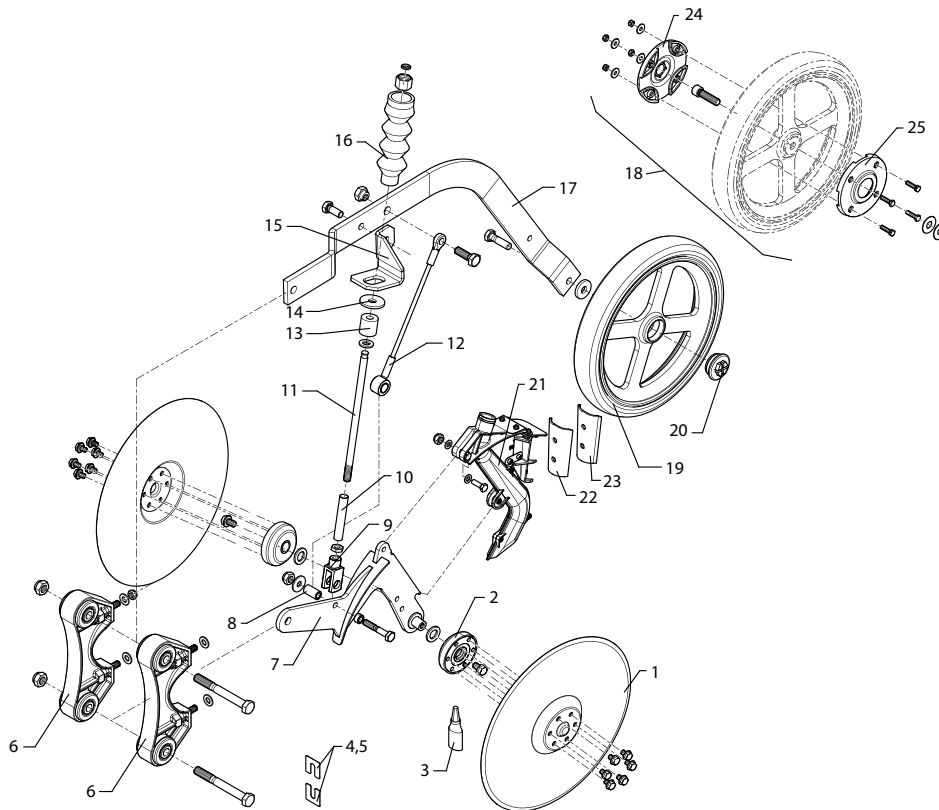
Position	Kurzbeschreibung	Bestellnummer
1	Sechsscheibe	349 0010
2	Lagerung	555 4520
3	Fetttube Optipit 20g	877 1617
4	Schutzkappe D67,12/12,25x11	319 1133
5	Scheibe 0,5	305 8699
6	Scheibe 1,0	305 8700
7	Halter mit Gummielementen	582 6036
8	Scheibenträger	482 6038
9	Buchse D10,2/16x29 hartverchr.	317 8119
10	Gabelkopf	302 9012
11	Distanzrohr	475 9997
12	Pleuel oh. Kopf D12x260 M12	482 6110
13	Gummipuffer	329 5011
14	Seil mit Ösen	582 6113
15	Halman Schlag vorn	482 6109
16	Faltenbalg D42-D12-150lg	482 6111
17	Radhalm gekröpft hinten	482 6106
18	Nachrüstsatzrolle	582 5709
19	Stützrolle kpl. D340/13x50	357 6001
20	Schraubkappe M42x2 SW24	323 1325
21	Särohr OptiDisc	582 6014
22	Abstreifer Kunststoff	349 2026
23	Abstreifer Hartmetall	349 2031
24	Stützkappe	357 6008
25	Stützkappe	357 6007

### DS- Schar OptiDisc vorne „B“



Position	Kurzbeschreibung	Bestellnummer
1	Sechsscheibe D350x3x25,5	34910010
2	Vierpunktlager D78/16x23 LK60	31910006
3	Weicon Plast-o-Seal	886 3013
4	Scheibe 0,5	305 8699
5	Scheibe 1,0	305 8700
6	Halter mit Gummielementen	582 6036
7	Scheibenträger	48210209
8	Buchse hartverchromt	317 8119
9	Gabelkopf	302 9012
10	Distanzrohr	475 9997
11	Pleuel oh. Kopf D12x260 M12	482 6110
12	Seil mit Ösen	582 6113
13	Gummipuffer	329 5011
14	Scheibe	305 6978
15	Halbmanschlag vorn	482 6109
16	Faltenbalg D42-D12-150lg	482 6111
17	Radhalb gekröpft vorn	482 6107
18	Nachrüstsatzrolle	582 5709
19	Stützrolle kpl. D340/13x50	357 6001
20	Schraubkappe M42x2 SW24	323 1325
21	Särohr OptiDisc B	58210043
22	Abstreifer 3x80/66x100 4xD9	34910013
23	Hartmetallabstreifer 3x80	34910012
24	Stützkappe	357 6008
25	Stützkappe	357 6007

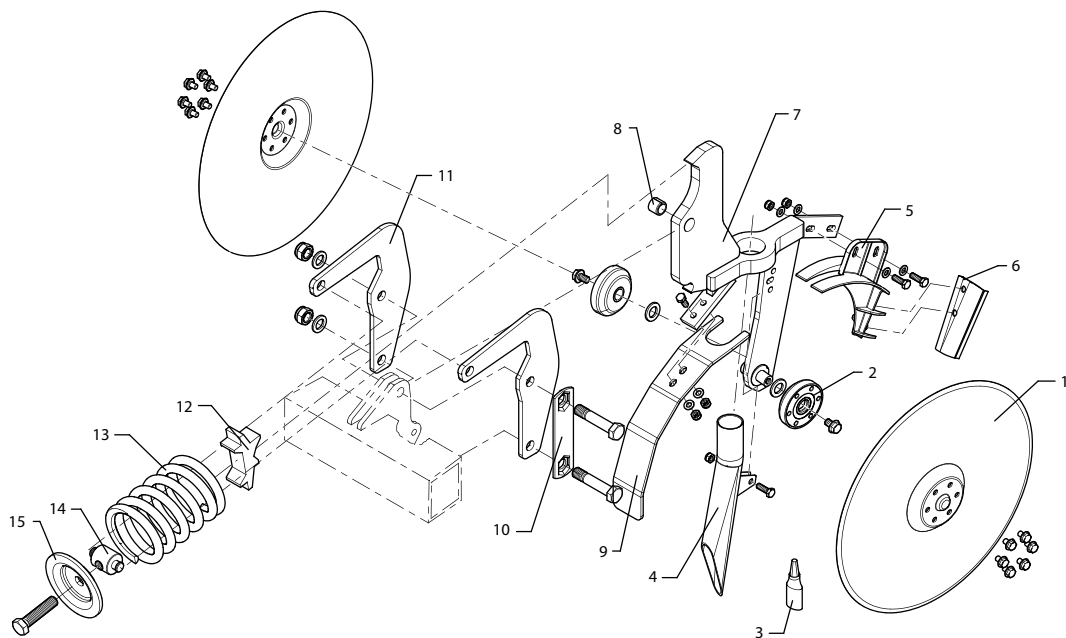
### DS- Schar OptiDisc Hinten „B“



Position	Kurzbeschreibung	Bestellnummer
1	Sechsscheibe D350x3x25,5	34910010
2	Vierpunktlager D78/16x23 LK60	31910006
3	Weicon Plast-o-Seal	886 3013
4	Scheibe 0,5	305 8699
5	Scheibe 1,0	305 8700
6	Halter mit Gummielementen	582 6036
7	Scheibenträger	48210209
8	Buchse hartverchromt	317 8119
9	Gabelkopf	302 9012
10	Distanzrohr	475 9997
11	Pleuel oh. Kopf D12x260 M12	482 6110
12	Seil mit Ösen	582 6113
13	Gummipuffer	329 5011
14	Scheibe	305 6978
15	Halbmanschlag hinten	482 6108
16	Faltenbalg D42-D12-150lg	482 6111
17	Radhalm gekröpft hinten	482 6106
18	Nachrüstsatzrolle	582 5709
19	Stützrolle kpl. D340/13x50	357 6001
20	Schraubkappe M42x2 SW24	323 1325
21	Särohr OptiDisc B	58210043
22	Abstreifer 3x80/66x100 4xD9	34910013
23	Hartmetallabstreifer 3x80	34910012
24	Stützkappe	357 6008
25	Stützkappe	357 6007

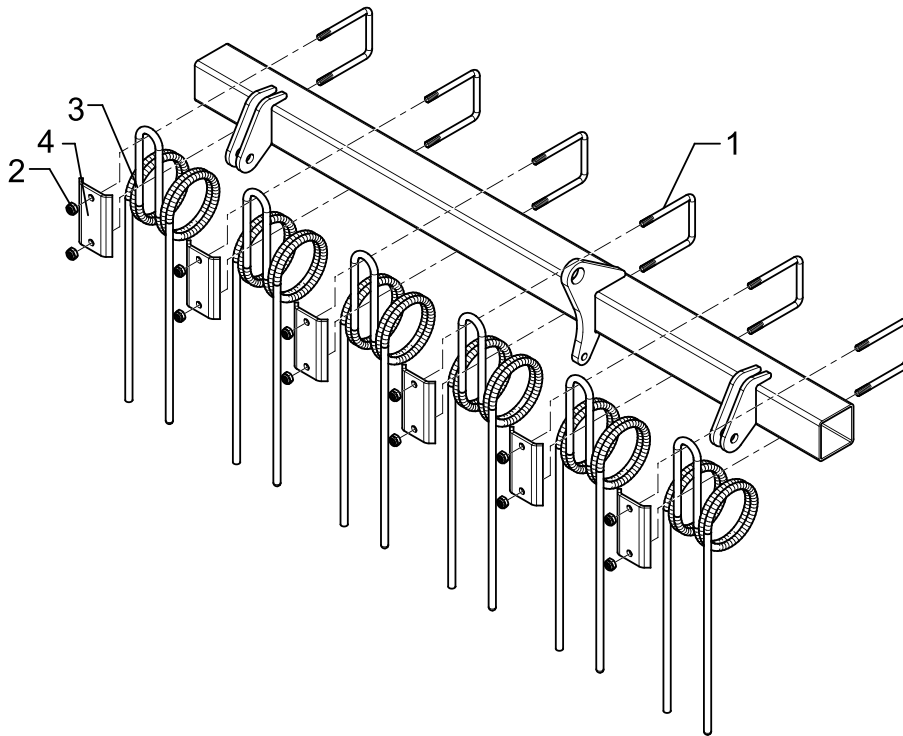


### Doppelscheibenschar Düngen



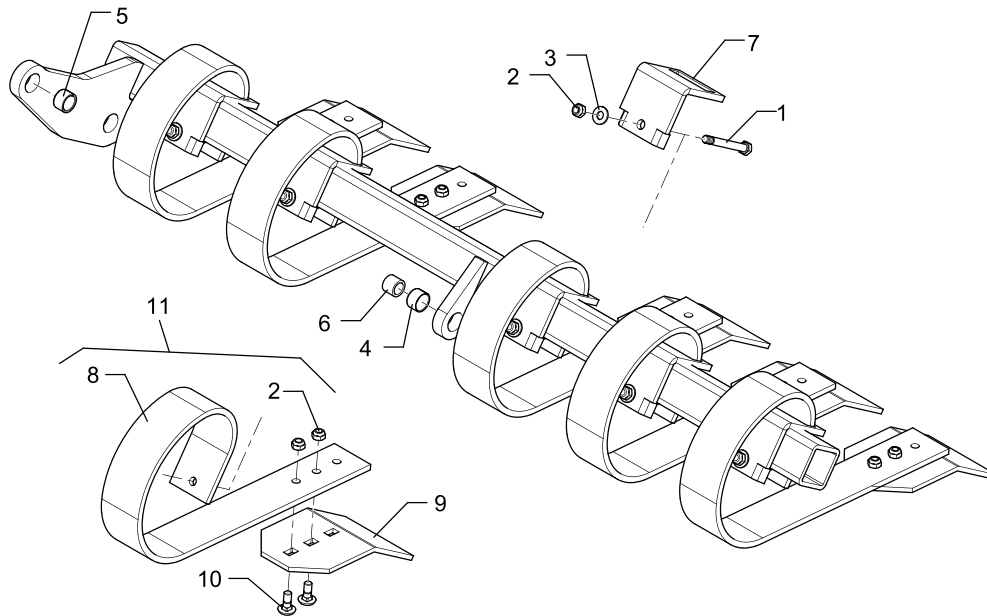
Position	Kurzbeschreibung	Bestellnummer
1	Sechsscheibe D400x3x25,5	34910011
2	Vierpunktlager D78/16x23 LK60	31910006
3	Weicon Plast-o-Seal	886 3013
4	Särohr Düngen D40x2x319 A2	48210218
5	Abdeckblech HM	58210045
6	Abstreifer HM	
7	Scheibenträger	48210208
8	Einspannbuchse EG16/22x18	317 3336
9	Abdeckblech	482 6060
10	Sicherungsblech	305 1324
11	Federhalter 8x215x271	427 5710
12	Druckplatte 30x55x110 Lemken	427 5703
13	Druckfeder 14x97x202	329 8469
14	Mutter D35/16/14x59-M16	427 5701
15	Scheibe gepr. D115/80x20x6	305 6678

### Striegel



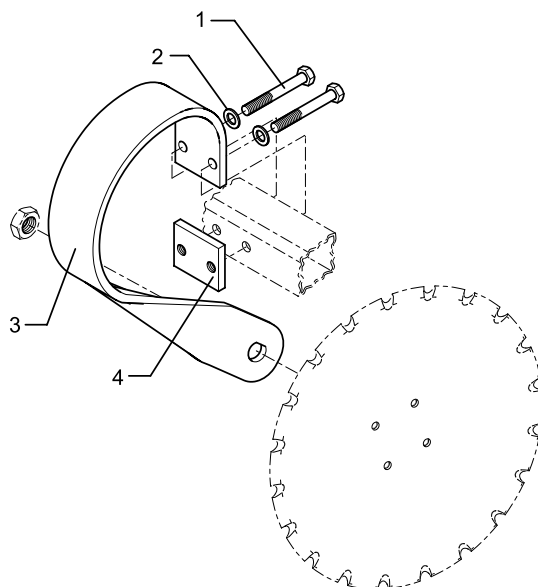
Position	Kurzbeschreibung	Bestellnummer
1	Bügelschraube M10x80x110	301 7785
2	Sicherungsmutter M10 DIN 985	303 0933
3	Striegelzinken 12mm	353 8801
4	Klemmplatte 80x6x120	459 4560

## Planierzinkenfeld

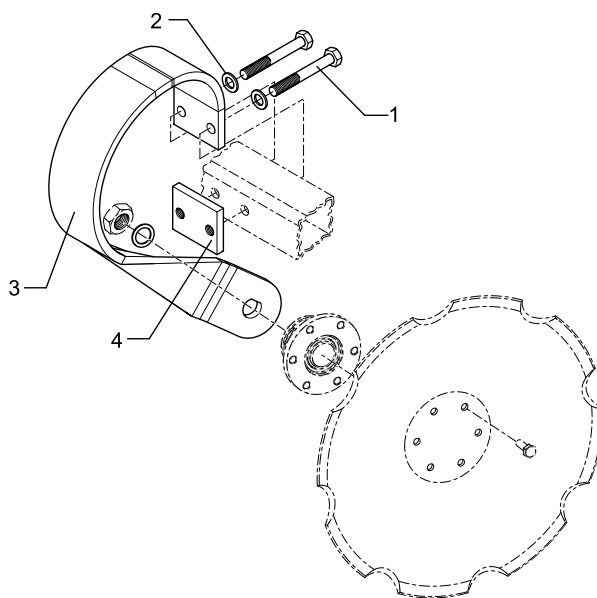


Position	Kurzbeschreibung	Bestellnummer
1	Schraube M12x105xb15 10.9	301 3470
2	Sicherungsmutter M12 DIN 985	303 0934
3	Scheibe DIN134 13x28x2,5	305 6135
4	E.Buchse EG28D10/32x20 Preßsitz	317 3352
5	E.Buchse EG25/32x20 Preßsitz	317 3408
6	Buchse D20/28x22	317 6657
7	Klemme 70x70-80x10	353 4686
8	Planierzinken 80x10	353 8741
9	Schar 150x8x256	337 5487
10	Flachrundschrabe M12x30 10.9	301 1806
11	Planierzinken 80x10 m.Schar	353 8740

### Federzinken

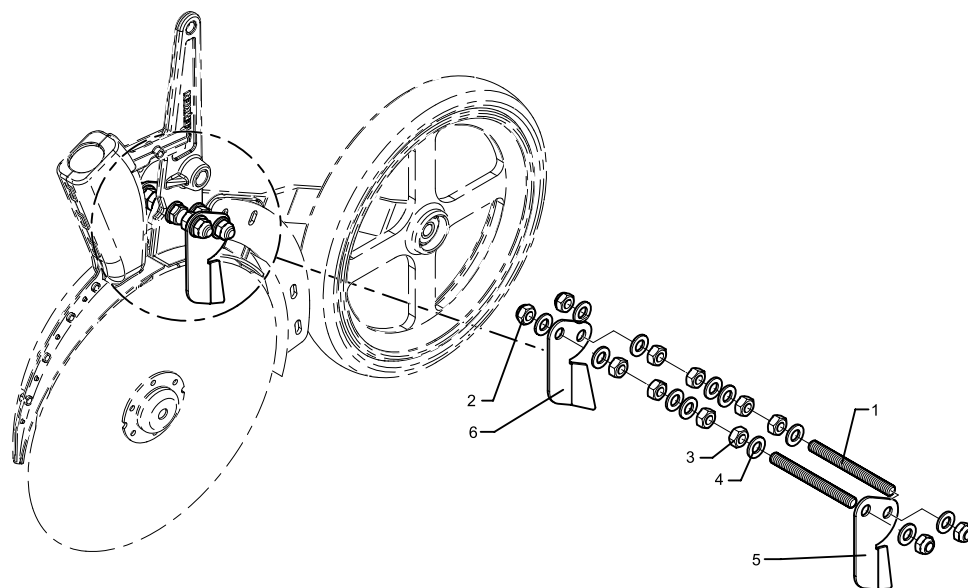


Position	Kurzbeschreibung	Info	Bestellnummer
1	Sechskantschraube		301 4020
2	Scheibe		305 6141
3	Federzinken RD	Für 4-Loch	353 8730
3	Federzinken LD	Für 4-Loch	353 8731
4	Gewindeplatte		459 8603



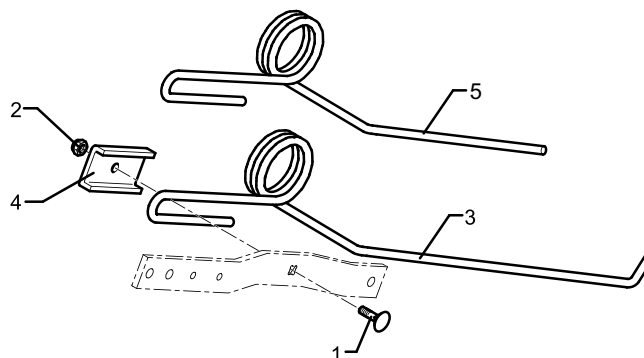
Position	Kurzbeschreibung	Info	Bestellnummer
1	Sechskantschraube		301 4020
2	Scheibe		305 6141
3	Federzinken RD	Für 6-Loch	353 8734
3	Federzinken LD	Für 6-Loch	353 8735
4	Gewindeplatte		459 8603

**Abstreifer außen**



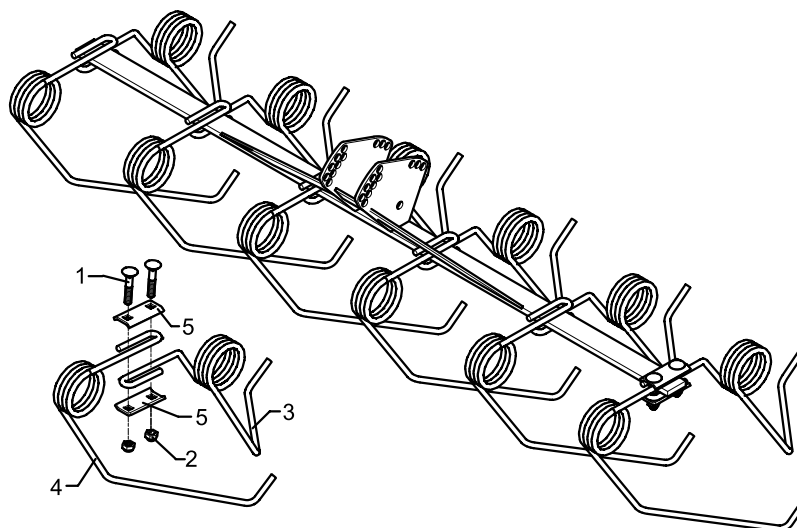
Position	Kurzbeschreibung	Bestellnummer
1	Gewindebolzen	30110015
2	Sicherungsmutter	303 0934
3	Sechskantmutter	303 1013
4	Scheibe	305 8580
5	Abstreifer re	34910004
6	Abstreifer li	34910005

### Saatstriegel



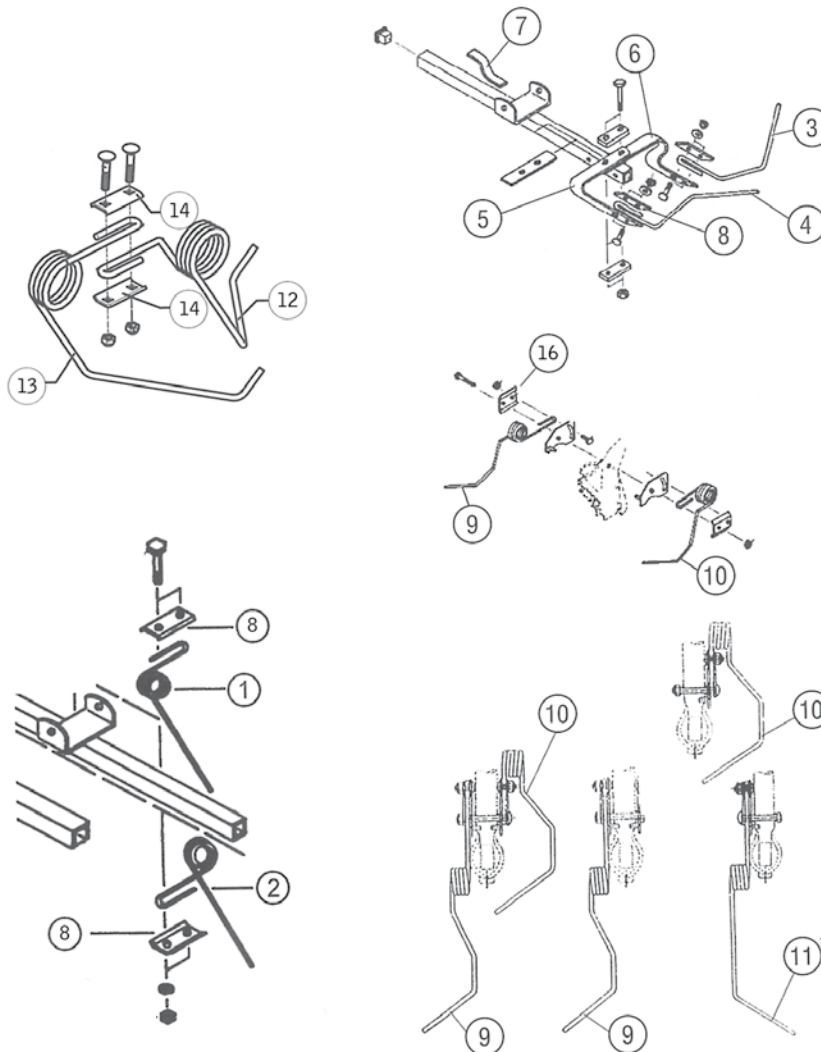
Position	Kurzbeschreibung	Bestellnummer
1	Flachrundschaube M10x40	301 1710
2	Sicherungsmutter M10 DIN 985	303 0933
3	Striegelzinken	353 7054
4	Klemmhalter	459 4534
5	Striegelzinken Rad U20x140	353 7055

### Einzelstriegel Rad



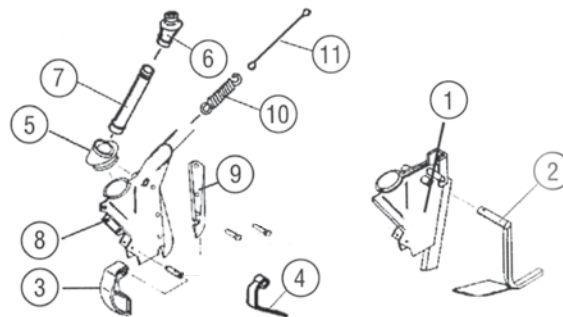
Position	Kurzbeschreibung	Bestellnummer
1	Flachrundschaube M10x50	301 1714
2	Sicherungsmutter M10 DIN 985	303 0933
3	Striegelzinken Hinten	353 7056
4	Striegelzinken Vorn	353 7057
5	Klemmplatte	549 5429

## Saatstriegel



Position	Kurzbeschreibung	Info	Bestellnummer
1	Striegelzinken vorn D6,5		353 7047
1	Striegelzinken vorn D7,5		353 7049
2	Striegelzinken hinten D6,5		353 7046
2	Striegelzinken hinten D7,5		353 7048
3	Striegelzinken R. Org.		353 7022
4	Striegelzinken L. Org.		353 7023
5	Blattfeder vorne 30x3,5		353 7010
6	Blattfeder hinten 30x3,5x0464		353 7011
7	Blattfeder 25x1,5		329 1010
8	Klemmplatte 35x4x70		459 4530
9	Striegelzinken L. Org.	EuroDrill / DKA	353 7039
10	Striegelzinken R. Org.	EuroDrill	353 7038
11	Striegelzinken D7	DKA	353 7040
12	Striegelzinken hinten D9 Org.		353 7056
13	Striegelzinken vorn D9 Org.		353 7057
14	Klemmplatte 35x4x75		459 4529
16	Klemmplatte 35x4x80		459 4531

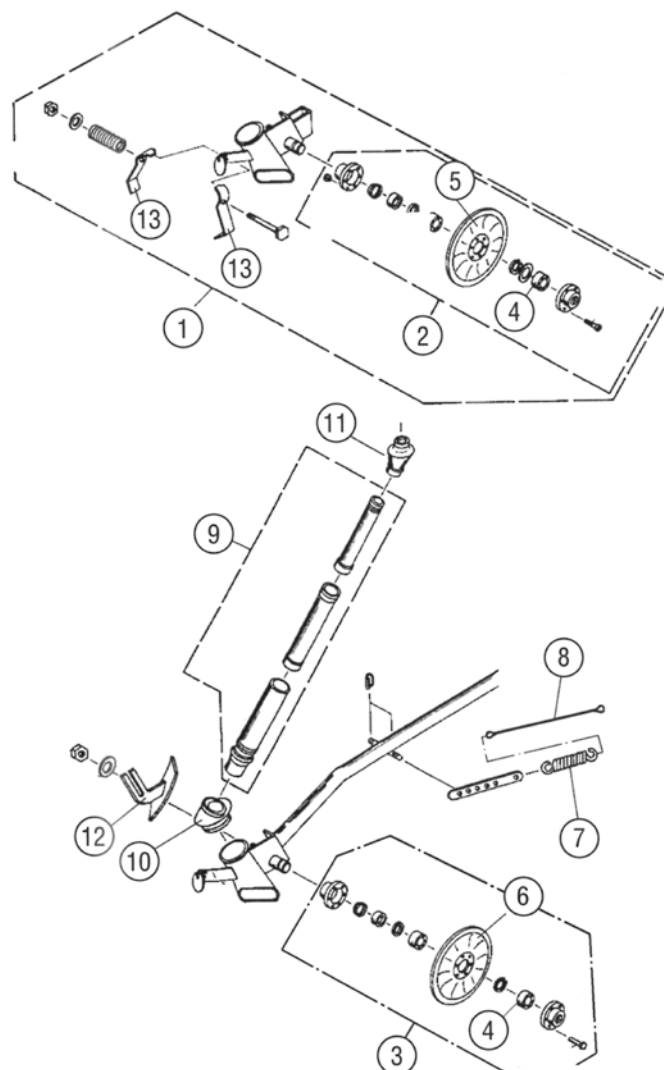
### Stiefelschar



Position	Kurzbeschreibung	Bestellnummer
1	Scharschuh R.	481 7062
1	Scharschuh L.	481 7063
2	Zustreicher R.	481 6888
2	Zustreicher L.	481 6889
3	Aufsteckklappe rot	481 8529
4	Verschlusskappe	481 6885
5	Faltenbalg unten	481 8581
6	Faltenbalg oben	481 8580
7	Saatrohr lang	581 8601
8	Scharschuh genietet	245 1801
9	Drillscharspitze Org.	337 8100
10	Zugfeder 3,6x36,4x114	329 8541
10	Zugfeder 4x32x127	329 8542
11	Drahtseil Zn	331 2030

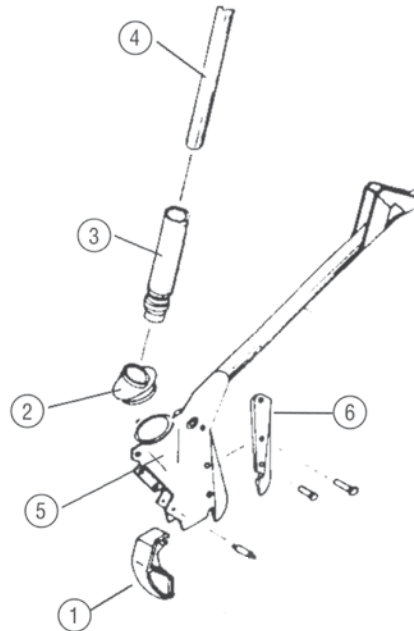


## Scheibenschar



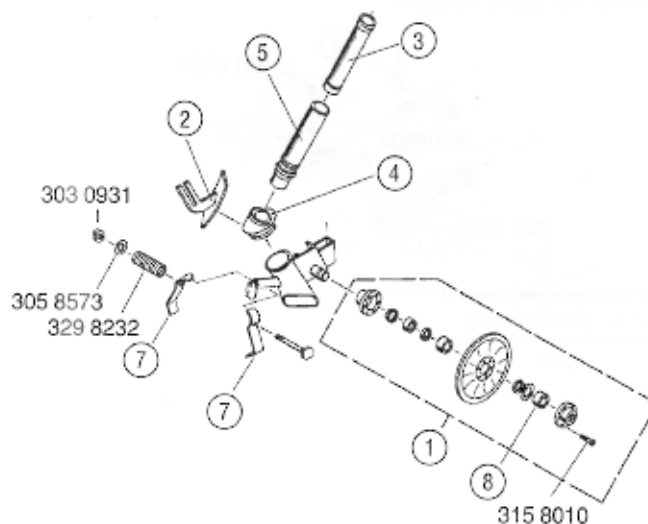
Position	Kurzbeschreibung	Info	Bestellnummer
1	Scharkörper kpl.	Für Außenschar	581 8063
2	Sechsheibe D329 mont. Org.	Für Außenschar	581 8422
3	Sechsheibe D335 mont. Org.		581 8420
4	Rillenkugellager 6205		319 8589
5	Sechsheibe D329x4 Org.	Für Außenschar	349 0007
6	Sechsheibe D335/43x2,5 Org.		349 0006
7	Zugfeder 4x32x127		329 8542
8	Drahtseil Zn		331 2030
9	Saatrohr lang		581 8601
9	Saatrohr kurz		581 8604
10	Faltenbalg unten		481 8581
11	Faltenbalg oben		481 8580
12	Tiefenanschlag R.		481 6894
12	Tiefenanschlag L.		481 6895
13	Abstreifer f. Scheibenschar		349 2050

## Stiefelschar



Position	Kurzbeschreibung	Info	Bestellnummer
1	Aufsteckklappe rot		481 8529
2	Faltenbalg unten		481 8581
3	Saatrohr unten		481 8603
4	Saatschlauch kurz	L = 1050 mm	377 4201
4	Saatschlauch lang	L = 1250 mm	377 4202
5	Scharschuh genietet		245 1802
6	Drillscharspitze Org.		337 8100

**Scheibenschar**



Position	Kurzbeschreibung	Info	Bestellnummer
1	Sechscheibe D335 mont. Org.		<b>581 8420</b>
2	Tiefenanschlag R.		<b>481 6894</b>
2	Tiefenanschlag L.		<b>481 6895</b>
3	Saatschlauch kurz	L = 1050 mm	<b>377 4201</b>
3	Saatschlauch lang	L = 1250 mm	<b>377 4202</b>
4	Faltenbalg unten		<b>481 8581</b>
5	Saatrohr unten		<b>481 8603</b>
7	Abstreifer f. Scheibenschar		<b>349 2050</b>
8	Rillenkugellager 6205		<b>319 8589</b>

## LEMKEN in Deutschland

Abteilung	Name	Telefon +49 2802 ... Fax +49 2802 ...	Mobil Mail
<b>Geschäftsführung</b>	Anthony van der Ley	... 81-400 ... 81-394	+49 1 624 12 72 16 a.vanderley@lemken.com
<b>Vertrieb Inland/ Produktmanagement</b>	Norbert Reimer-Thiemann	... 81-191 ... 81-394	+49 1 72 293 12 00 n.reimer-thiemann@lemken.com
<b>Produktmanagement</b> Drillmaschinen/Kreiseleggen	Ralf Bornemann	... 81-482 ... 81-394	+49 1 72 708 69 31 r.bornemann@lemken.com
<b>Produktmanagement</b> Pflanzenschutz	Lars Schmitz	... 81-641 ... 81-394	+49 1 72 1 39 42 64 l.schmitz@lemken.com
<b>Produktmanagement</b> Pflüge/Packer	Matthias Maasackers	... 81-471 ... 81-394	+49 1 73 5 41 71 77 m.maasackers@lemken.com
<b>Produktmanagement</b> Grubber/Kurzscheibeneggen/ Saatbettkombination	Jens Wiethoff	... 81-296 ... 81 394	+49 1 72 8 37 73 19 j.wiethoff@lemken.com
<b>Vertrieb Ausland</b>	Dirk Hollinderbäumer	... 81-186 ... 81-112	+49 1 72 2 92 02 33 d.hollinderbaeumer@lemken.com
<b>AgroTraining</b>	Peter Baumgärtner	... 81-228 ... 81-262	+49 1 72 2 93 51 90 p.baumgaertner@lemken.com
<b>Finanzen</b>	Wilhelm van Zadelhoff	... 81-160 ... 81-358	zadelhoff@lemken.com
<b>Marketing</b>	Lars Heier	... 81-195 ... 81-262	+49 1 73 2 53 47 74 l.heier@lemken.com
<b>Produktservice</b>	Stephan Hünting	... 81-396 ... 81-293	+49 1 73 7 17 00 93 s.huenting@lemken.com
	Tobias Donatz	... 81-109 ... 81-104	+49 1 73 7 17 01 06 t.donatz@lemken.com
<b>Produktspezialist Pflanzenschutz</b>	Alfons Sielker	+49 59 35 ... ... 70 56-10 ... 70 56-50	+49 1 71 7 73 48 25 a.sielker@lemken.com
	Wilfried Krug	+49 3 44 41 ... ... 4 46 38 ... 4 46 41	+49 1 60 97 35 00 37 w.krug@lemken.com
<b>Versand/Interne Zollstelle</b>	Thorsten Kamp	... 81-204 ... 81-209	t.kamp@lemken.com
<b>Vertriebsservice Geräte</b>	André Laakmann	... 81-211 ... 81-330	+49 1 63 3 15 25 69 andre.laakmann@lemken.com
<b>Vertriebsservice Ersatzteile</b>	Boris Bröcheler	... 81-254 ... 81-220	+49 1 74 9 49 35 69 b.broecheler@lemken.com

### LEMKEN GmbH & Co. KG

Weseler Str. 5  
46519 Alpen/Germany  
Telefon +49 2802 81 0  
Telefax +49 2802 81 220  
lemken@lemken.com  
www.lemken.com

Rechtsform Kommanditgesellschaft  
Amtsgericht Kleve - HR A 2375  
USt-IdNr. DE 120310677  
Persönlich haftende Gesellschafterin: LEMKEN Verwaltungsgesellschaft mbH, Alpen  
Amtsgericht Kleve HR B 6873  
Geschäftsführer: Anthony van der Ley

## Bankverbindungen

### Deutsche Bank AG Krefeld

Kto.-Nr. 345 003 800  
BLZ 320 700 80  
BIC/SWIFT DEUT DE DD 320  
IBAN DE15 3207 0080 0345 0038 00

### Sparkasse am Niederrhein

Kto.-Nr. 1 102 000 161  
BLZ 354 500 00  
BIC/SWIFT WELA DE D1MOR  
IBAN DE61 3545 0000 1102 0001 61

### Commerzbank AG Düsseldorf

Kto.-Nr. 212 999  
BLZ 300 800 00  
BIC/SWIFT DRES DE FF 300  
IBAN DE33 3008 0000 0212 9991 00

### Volksbank Niederrhein eG Alpen

Kto.-Nr. 100 996 014  
BLZ 354 611 06  
BIC/SWIFT GENO DE D1NRH  
IBAN DE24 3546 1106 0100 9960 14

### UniCredit Bank AG Dortmund

Kto.-Nr. 364 209 355  
BLZ 440 200 90  
BIC/SWIFT HYVE DE MM808  
IBAN DE29 4402 0090 0364 2093 55

### 1 Stefan Wieck

**Privat:** Glockensteg 5 • 25889 Witzwort  
Tel. 04864 913 • Fax 04864 104041 • Mob. 0171 9912749  
E-Mail: wieck@lemken.com

**Lager:** Timmerloh 16 • 24787 Fockbek  
Tel. 0 4331 665960 • Fax 04331 665969  
E-Mail: lager.fockbek@lemken.com

### 2 Bernd Mienits

**Privat:** Friesenweg 3 • 26441 Jever  
Tel. 04461 7456838 • Fax 04461 7456839 • Mob. 0171 9924999  
E-Mail: mienits@lemken.com

### 3 Heiko Breitsprecher

**Lager:** 17391 Albinshof  
Tel. 039723 20207 • Fax 039723 20088 • Mob. 0172 2931199  
E-Mail: breitsprecher@lemken.com

### 4 Malte Petersen

**Privat:** Zum Wald 2 • 24991 Freienwill  
Tel. 04602 9677861 • Fax 04602 9677862 • Mob. 0172 2931205  
E-Mail: m.petersen@lemken.com

### 5 Wolfgang Schröter

**Privat:** Am Hainsacker 1 • 31171 Nordstemmen  
Tel. 05044 8735 • Fax 05044 8808302 • Mob. 0160 9054347  
E-Mail: schroeter@lemken.com

**Lager:** Am Rockberg 1 • 31028 Gronau

### 6 Michel Walter

**Lager:** Vorwerk 19 • OT Straußhof • 06347 Gerbstedt  
Tel. 034783 29415 • Fax 034783 29625 • Mob. 01520 4910543  
E-Mail: m.walter@lemken.com

### 7 Steffen Seiger

**Privat:** Waldstraße 2 • 04910 Kraupa  
Tel. 03533 819427 • Fax 03533 488643 • Mob. 0171 7729263  
E-Mail: seiger@lemken.com

### 8 Ludger Paaßen

Weseler Straße 5 • 46519 Alpen  
Tel. 02802 81-203 • Fax 02802 81-330 • Mob. 0172 2931198  
E-Mail: paassen@lemken.com

### 9 Alexander Kuprat

**Privat:** Am Stopfer 75a • 48329 Havixbeck  
Tel. 02507 9879594 • Fax 02507 9879595 • Mob. 0152 04908134  
E-Mail: a.kuprat@lemken.com

### 10 Fritz Rappe

**Lager:** Bubornstraße 10 • 34479 Breuna-Wettesingen  
Tel. 05641 4815 • Fax 05641 50481 • Mob. 0175 1851357  
E-Mail: rappe@lemken.com • E-Mail: lager.breuna@lemken.com

### 11 Jörg Uhlig

**Lager:** Zschaigaer Straße 18 • 04600 Altenburg  
Tel. 034494 80041 • Fax 034494 80047 • Mob. 0171 7770995  
E-Mail: uhlig@lemken.com • E-Mail: lager.mockzig@lemken.com

### 12 Heinrich Schneider

**Lager:** Tiergartenstraße 14 • 54552 Steiningen  
Tel. 06573 9525880 • Fax 06573 9530536 • Mob. 0171 9906892  
E-Mail: schneider@lemken.com

### 13 Maik Pepler

**Privat:** Lindenhof • 35625 Hüttenberg  
Tel. 06403 75881 • Fax 06403 779287 • Mob. 0172 2627926  
E-Mail: pepler@lemken.com

**Lager:** Im Löchel • 35423 Lich-Eberstadt  
Tel. 06004 919010 • Fax 06004 919020  
E-Mail: lager.lich@lemken.com

### 14 Norbert Hümmer

**Privat:** Rudolzhofen 4a • 97215 Uffenheim  
Tel. 09842 8601 • Fax 09842 1220 • Mob. 0173 2656263  
E-Mail: huemmer@lemken.com

**Lager:** 97348 Willanzheim-Herrnsheim  
Tel. 09326 99904 • Fax 09326 99905  
E-Mail: lager.willanzheim@lemken.com



### 15 Jörg Markus Kreher

**Privat:** Hüttenheim 224 • 97348 Willanzheim  
Tel. 09326 902443 • Fax 09326 902384 • Mob. 0173 7187115  
E-Mail: kreher@lemken.com

**Lager:** Alte Schernfelder Straße 10a • 85072 Eichstätt-Wegscheid  
Tel. 08421 80653 • Fax 08421 80613  
E-Mail: lager.wegscheid@lemken.com

### 16 Hubert Karl

**Privat:** Hofendorf 5a • 84088 Neufahrn/Ndb.  
Tel. 08773 7129 • Fax 08773 7327 • Mob. 0171 9915264  
E-Mail: karl@lemken.com

**Lager:** Alte Schernfelder Straße 10a • 85072 Eichstätt-Wegscheid  
Tel. 08421 80653 • Fax 08421 80613  
E-Mail: lager.wegscheid@lemken.com

### 17 Hans Kloh

**Privat:** Gfällachstraße 26a • 85452 Eichenried  
Tel. 08123 889595 • Fax 08123 4749 • Mob. 0172 2931196  
E-Mail: kloh@lemken.com

**Lager:** Alte Schernfelder Straße 10a  
85072 Eichstätt-Wegscheid  
Tel. 08421 80653 • Fax 08421 80613  
E-Mail: lager.wegscheid@lemken.com

### 18 Karl-Dieter Heisner

**Privat:** Mühlenweg 26 • 69429 Waldbrunn  
Tel. 06274 927782 • Fax 06274 927783 • Mob. 0173 6505485  
E-Mail: heisner@lemken.com

# LEMKEN International

## Österreich

**LEMKEN Austria GmbH**  
Wiener Str. 132  
2020 Hollabrunn  
**Tel** +43 2952 20221  
**Fax** +43 2952 202210  
**Mail** hollabrunn@lemken.com

Herbert Bittenauer  
**Mob** ++43 664 821 57 38  
**Mail** h.bittenauer@lemken.com

Franz Hofbauer  
**Mob** +43 664 88 38 67 37  
**Mail** hofbauer@lemken.com

Reinhold Kogler  
**Mob** +43 664 8 21 57 36  
**Mail** kogler@lemken.com

## Australien

**William Adams Pty. Ltd.**  
Jamie Palmer  
141-143 Wilson Street  
Burnie, Tasmania 7322  
**Tel** +61 364 300026  
**Fax** +61 364 319059  
**Mob** +61 417 549490  
**Mail** jamiepalmer@wadams.com.au

## Aserbaidzhan

**RAO Global Group GmbH Azerbaijan**  
Elshad Hummetov  
World Business Center  
Intersection S. Vurgun & S. Rahimov Str.  
1014 Baku  
**Tel** +99 412 597 48 -75 / -76  
**Fax** +99 412 597 48 44  
**Mail** info@rao-global.com

## Belgien

**LEMKEN Belgium BVBA**  
Stijn Vercauteren  
Varendonk 10  
9940 Sleidinge  
**Mob** +32 474 97 46 22  
**Fax** +32 9 328 65 69  
**Mail** vercauteren@lemken.com

## Bulgarien

**LEMKEN BG**  
Weseler Straße 5  
46519 Alpen  
**Tel** +49 2802 81-0  
**Fax** +49 2802 81-220  
**Mail** lemken@lemken.com  
**Web** www.lemken.com

## Bosnien und Herzegowina

**Milan Slavkovic**  
Bul. Iovana Ducica  
21000 Novi Sad  
Serbia  
**Tel** +381 21 402 940  
**Fax** +381 21 402 940  
**Mob** +381 69 780 345  
**Mail** slavkovic@lemken.com  
**Web** www.lemken.com

## Weißrussland

**Kompania Polymya**  
Valery Sanko  
ul. Krasnosnamennja, 64  
222518 Borisov  
**Tel** +375 177 736009  
**Fax** +375 177 732289  
**Mail** polymya@polymya.ru  
**Web** www.polymya.ru

## Kanada

**LEMKEN CANADA INC.**  
Laurent Letzter  
1500 Ste Catherine Ouest  
PO Box 55119  
Montréal (Québec) H3G 2W5  
**Tel** +1 514 931 8253  
**Fax** +1 514 931 8253  
**Mob** +1 514 443 6828  
**Mail** letzter@lemken.com

## Schweiz

**LEMKEN Niederlassung Schweiz**  
Hans von Aesch  
Oberifang 7  
8444 Henggart  
**Tel** +41 52 3163480  
**Fax** +41 523163481  
**Mob** +41 796 060005  
**Mail** von.aesch@lemken.com  
**Web** www.lemken.ch

## LEMKEN Niederlassung Schweiz

Fabien Girardin  
Champ des Rochets 9  
2952 Cornol  
**Tel** +41 32 623201  
**Fax** +41 32 4623203  
**Mob** +41 797 460979  
**Mail** girardin@lemken.com  
**Web** www.lemken.ch

## China

**LEMKEN Agricultural Machinery (Qingdao) Co. Ltd.**  
No. 766, Huadong Road  
National High-Tech Zone  
Qingdao 266111, P. R. China  
**Tel** +86 532 55 67 95 70  
**Fax** +86 532 85 75 53 23  
**Web** www.lemken.com

## Zypern

**Kakkis agrifuture products ltd**  
Philippos Kakkis  
5 Kimonos Str. Xylotymbou  
7510 Larnaka  
**Tel** +357 24 724428  
**Fax** +357 24 724411  
**Mob** +357 99 622053  
**Mail** info@kakkisagrifuture.com  
**Web** www.kakkisagrifuture.com

## Tschechische Republik

**LEMKEN CZECH, s.r.o.**  
Veselská 34/290  
Popuvky  
664 41 Troubsko  
**Fax** +420 547 214898

Ing. Lubomír Klička  
**Mob** +420 724 151797  
**Mail** klikcka@lemken.com

Ing. Miloš Novák  
**Mob** +420 725 775588  
**Mail** novak@lemken.com

## Deutschland

**LEMKEN GmbH & Co. KG**  
Norbert Reimer-Thiemann  
Weseler Straße 5  
46519 Alpen  
**Tel** +49 2802 81-191  
**Fax** +49 2802 81-394  
**Mob** +49 172 2931200  
**Mail** n.reimer-thiemann@lemken.com  
**Web** www.lemken.com

## Dänemark

**LEMKEN Skandinavien ApS**  
Nis Peter Albrechtsen  
Varnæsvej 568 Felstedskov  
6200 Aabenraa  
**Mob** +45 30 52 52 57  
**Mail** albrechtsen@lemken.com

## Spanien

**LEMKEN IBERIA S.L**  
José Antonio Pita París  
Apartado correos 62031  
28042 Madrid  
**Mob** +34 673 566 259  
**Mail** pita@lemken.com  
**Web** www.lemken.com

Alberto Piñero Panadero  
Apartado correos 62031  
28042 Madrid  
**Mob** +34 673 566 255  
**Mail** pinero@lemken.com  
**Web** www.lemken.com

## Estland

**Konekesko Eesti AS**  
Valdek Küppas  
Mäeküla  
Paide vald  
72602 Järva maakond  
**Tel** +372 38 49508  
**Fax** +372 38 49501  
**Mob** +372 53 311741  
**Mail** valdek.kuppas@kesko.ee  
**Web** www.konekesko.ee

## Frankreich

**LEMKEN STOLL France sarl**  
Joel Foucher  
94, avenue Denis Papin  
45801 St. Jean de Braye Cedex  
**Tel** +33 2 38611112  
**Fax** +33 2 38840356  
**Mail** lemken-stoll@lemken-stoll.fr  
**Web** www.lemken-stoll.fr

## Finnland

**Rautakesko Ltd**  
Torsten Bergstrom  
Tikkurilantie 10  
01301 Vantaa  
**Tel** +358 1 05320345  
**Fax** +358 1 05320409  
**Mobil** +358 5 03872539  
**Mail** torsten.bergstrom@kesko.fi  
**Web** www.k-maatalous.fi

## Großbritannien

**LEMKEN UK Ltd.**  
46 Fuller Road  
Harleston Industrial Park, Harleston  
UK-Norfolk, IP20 9EA  
**Tel** +44 1379 855 449  
**Fax** +44 1379 855 452  
**Mail** uksales@lemken.com  
**Web** www.lemken.co.uk

Mark Ormond  
**Mob** +44 7860 455 711  
**Mail** m.ormond@lemken.com

## Georgien

**NOBLEX LTD**  
Fridon Gaprindashvili  
41, Vazha-Pshavela ave., 4th floor  
Tbilisi, 0177  
**Tel** +995 32 247 30 03, 05  
**Fax** +995 32 247 30 15  
**Mob** +91 595 999 968  
**Mail** fridon.gaprindashvili@noblex.ge

## Griechenland

**EMIKO S.A.**  
Dimitri Perlespes  
Orfeos Straße 111  
11855 Athen  
**Tel** +30 210 348 5000  
**Fax** +30 210 3461653  
**Mail** smits@emiko.gr

## EFTHYMOS VALARIS

2.klm Palama-Farkadona  
43200 Palama  
**Tel** +30 24440 24193  
**Fax** +30 24440 24181  
**Mail** evalaris@gmail.com

## Tsikos OE

Manufacture-Retail farming Machiner  
3rd km Giannitsa Alexandria Rd  
58100 Giannitsa  
**Tel** +30 238 202 5175  
**Fax** +30 238 202 5175  
**Mail** tsikosanastasios@yahoo.gr

## Ungarn

**LEMKEN HUNGARIA Kft.**  
Hrsz 058/66.  
PF. 53  
2351 Alsónémedi  
**Tel** +36 29 53720  
**Fax** +36 29 537202  
**Mail** office-ungarn@lemken.com

Balazs Poczik  
**Mob** +36 30 7485380  
**Mail** poczik@lemken.com

Andor Szűcs  
**Mob** +36 30 8525787  
**Mail** szucs@lemken.com

## Kroatien

**Slavko Kralj**  
Cresnjevići 215  
9250 Gornja Radgona  
**Tel** +386 2 5691314  
**Fax** +386 2 5698319  
**Mob** +386 41 682314  
**Mail** s.kralj@lemken.com

## Italien

**LEMKEN ITALIA s.r.l.**  
Giovanni Ravelli  
Corso Porto Nuova, 11  
37122 Verona  
**Mob** +39 335 8121111  
**Fax** +39 051 841558  
**Mail** ravelli@lemken.com

## Indien

**LEMKEN India Agro Equipment Pvt Ltd.**  
Nilesh Waghode  
Plot No. D59, MIDC, Buli Bori  
Nagpur, Maharashtra - 441108  
**Tel** +91 20 267 41024  
**Fax** +91 20 267 41001  
**Mob** +91 95 451 92229  
**Mail** n.waghode@lemken.com  
**Web** www.lemken.in

## Iran

**Azhar Saba Co.**  
Mohamed Khoram  
5th unit, 3rd floor, No. 2  
4th Rahnamayi St.  
Mashhad-Iran  
**Tel** +98 511 8413955  
**Fax** +98 511 8447424  
**Mail** Azharsabaco@yahoo.ca

#### 🇮🇪 Irland

**LEMKEN UK Ltd.**  
Diarmuid Clardige  
46, Fuller Road  
Harleston Industrial Park, Harleston  
UK-Norfolk, IP20 9EA  
**Fax** +44 1379 855 452  
**Mob** +353 86 028 6844  
**Mail** d.clardige@lemken.com  
**Web** www.lemken.co.uk

#### 🇯🇵 Japan

**Naoto Toyabe**  
746-2 Toasa Abira-Cho  
Hokkaido 059-1433  
**Tel** +81 145 22 2237  
**Fax** +81 145 22 2518  
**Mob** +81 8018894003  
**Mail** toyabe@lemken.com

#### 🇰🇾 Kirgistan

**000 Agroleasing**  
Jyldyz Makeyeva  
162, Bokonbaeva str.,  
Bishkek, Kyrgyz Republic  
**Tel** +996 550 114115  
**Mail** jyldyz\_makeyeva@gmail.com

#### 🇰🇿 Kasachstan

**TOO LEMKEN KAZ**  
Dmitriy Sokulskiy  
Office 403, 19 Imanov str.  
Astana, 010000 Kazakhstan  
**Tel** +7 7172 787043  
**Fax** +7 7172 787043  
**Mob** +7 701 9224511  
**Mail** d.sokulskiy@lemken.kz  
**Web** www.lemken.kz

#### 🇱🇺 Luxemburg

**Agri-Center S.A.**  
Roger Thiesen  
15, Op der Haart  
9999 Wemperhardt  
**Tel** +352 23637500  
**Fax** +352 23637599  
**Mob** +352 621 326061  
**Mail** r.thiesen@wowey.eu  
**Web** www.agri-center.lu

#### 🇱🇹 Litauen

**UAB Konekesko Lietuva**  
Solveiga Kalinauskaite  
Savanoriu pr. 193  
2053 Vilnius  
**Tel** +370 37 302282  
**Fax** +370 37 377547  
**Mob** +370 61 841021  
**Mail** solveiga.kalinauskaite@kesko.lt  
**Web** www.konekesko.lt

#### 🇱🇻 Lettland

**Konekesko Latvia SIA**  
Aigars Eglitis  
Rubenu cels 46C  
3002 Jelgava  
**Tel** +371 63001729  
**Fax** +371 63001702  
**Mob** +371 29447535  
**Mail** aigars.eglitis@kesko.lv  
**Web** www.konekesko.lv

#### 🇲🇽 Mexiko

**ANSA - Agroservicios del Norte**  
Luis F. Morales Reyes  
Perif. Torreón-Gómez-Lerdo KM.3.5  
Gomez Palacio  
EX-DGO. C. P. 35078  
**Tel** +52 87 17152466  
**Fax** +52 87 17157844  
**Mob** +52 87 17279049  
**Mail** lfmorales@ansamex.com  
**Web** www.ansamex.com

#### 🇲🇳 Mongolei

**Ammac GmbH**  
Marie Gottschalk  
Lagerstr. 3  
23966 Wismar  
Deutschland  
**Tel** +49 3841 223 2810  
**Fax** +49 3841 223 2819  
**Mail** info@ammac.de  
**Mail** gottschalk@ammac.de  
**Mail** marie.gottschalk@ammac.de  
**Web** www.ammac.de

#### 🇳🇴 Norwegen

**LEMKEN Skandinavien ApS**  
Nis Peter Albrechtsen  
Varnæsvej 568 Felstedskov  
6200 Aabenraa  
**Mob** +45 30 52 52 57  
**Mail** albrechtsen@lemken.com

#### 🇳🇱 Niederlande

**LEMKEN Nederland B. V.**  
Hans Hoogland  
Zeilmaker 11  
3894 CL Zeewolde  
**Mob** +31 653 527135  
**Fax** +31 365 242700  
**Mail** hoogland@lemken.com  
**Web** www.lemken.nl

#### 🇳🇿 Neuseeland

**C.B. Norwood Distr. Ltd.**  
Paul Collins  
888 Tremaine Avenue  
P.O. Box 1265  
Palmerston North  
**Tel** +64 6 3564920  
**Fax** +64 6 3564939  
**Mail** collinsp@norwood.co.nz  
**Web** www.norwood.co.nz

#### 🇵🇹 Portugal

**LEMKEN IBERIA S.L**  
José Antonio Pita París  
Apartado correos 62031  
28042 Madrid  
**Mob** +34 673 566 259  
**Mail** pita@lemken.com  
**Web** www.lemken.com

Alberto Piñero Panadero  
Apartado correos 62031  
28042 Madrid  
**Mob** +34 673 566 255  
**Mail** pinero@lemken.com  
**Web** www.lemken.com

#### 🇵🇱 Polen

**LEMKEN Polska Sp.z o.o.**  
Zalecino 21  
73-115 Dolice  
**Tel** +48 91 5637646  
**Fax** +48 91 5637604  
**Mail** biuro@lemken.com.pl  
**Web** www.lemken.com.pl

Mikolaj Szembek  
**Mob** +48 601 626215  
**Mail** m.szembek@lemken.com.pl

Marek Zielinski  
**Mob** +48 722 097877  
**Mail** m.zielinski@lemken.com.pl

Michal Adamowicz  
**Mob** +48 601 802511  
**Mail** m.adamowicz@lemken.com.pl

#### 🇨🇱 Chile

**Sargent Agricola**  
Av. Gral. Velásquez 5720,  
San Bernardo, Santiago  
**Tel** +56 2 5103028  
**Fax** +56 2 6983989  
**Mob** +56 9 9884 5150  
**Mail** fgesche@sargent.biz  
**Web** www.sargent.biz

#### 🇷🇴 Rumänien

**LEMKEN ROMANIA SRL**  
Franz Jakoby  
Comlosu-Mic nr. 425  
307121 jud. Timis  
**Tel** +40 256 365532  
**Fax** +40 256 365532  
**Mob** +40 734 536536  
**Mail** jakoby@lemken.com

#### 🇷🇺 Russland

**000 LEMKEN-RUS**  
Pavel Altukhov  
Oblast Kaluga  
Maloyaroslavezky r-n  
p. Detschino, 249080  
ul. Industrialnaya, 2  
**Tel** +7 48431 57005  
**Fax** +7 4843157004  
**Mob** +7 910 9120870  
**Mail** p.altukhov@lemken.ru  
**Web** www.lemken.ru

#### 🇸🇪 Schweden

**LEMKEN Skandinavien ApS**  
Nis Peter Albrechtsen  
Varnæsvej 568 Felstedskov  
6200 Aabenraa  
**Mob** +45 30 52 52 57  
**Mail** albrechtsen@lemken.com

#### 🇸🇰 Slowakische Republik

**LEMKEN SLOVAKIA s.r.o.**  
Robert Pecko  
Nitrianska cesta 5  
91701 Trnava  
**Tel** +421 335 353798  
**Fax** +421 335 353799  
**Mob** +421 905 787796  
**Mail** pecko@lemken.com

#### 🇸🇮 Slowenien

**Slavko Kralj**  
Cresnjevcji 215  
9250 Gornja Radgona  
**Tel** +386 2 5691314  
**Fax** +386 2 5698319  
**Mob** +386 41 682314  
**Mail** s.kralj@lemken.com

#### 🇷🇸 Serbien

**Milan Slavkovic**  
Bul. Iovana Ducica  
21000 Novi Sad  
Serbia  
**Tel** +381 21 402 940  
**Fax** +381 21 402 940  
**Mob** +381 69 780 345  
**Mail** slavkovic@lemken.com  
**Web** www.lemken.com

#### 🇹🇲 Turkmenistan

**ERDEM Economic Society**  
Sary Atayev  
1944 Trudstr. 101  
744015 Ashgabat  
**Tel** +993 650 80717  
**Fax** +993 12 282712  
**Mob** +993 12 282708  
**Mail** sary.atayev@turkmenagro.com  
**Web** www.turkmenagro.com

#### 🇹🇷 Türkei

**ENKA Pazarlama Ihracat Ithalat A.S**  
Ahmet Yenisehirli  
Istasyon Mah. Araplar Cad. No:6  
34940 Tuzla / Istanbul  
**Tel** +90 216 446 6464  
**Fax** +90 216 446 6148  
**Mob** +90 532 2915867  
**Mail** ahmetyenisehirli@enka.com.tr  
**Web** www.enka.com.tr

#### 🇺🇦 Ukraine

**LEMKEN-Ukraina**  
Yuriy Chemerys  
ul. Zabolotnogo, 150-A, of 112  
03680, Kiev  
**Tel** +38 044 593 2772  
**Fax** +38 044 593 0708  
**Mob** +38 067 4342274  
**Mail** y.chemerys@lemken.com.ua  
**Web** www.lemken.com.ua

#### 🇺🇸 Vereinigte Staaten von Amerika

**LEMKEN GmbH & Co. KG**  
Jim Balstad  
1920 Queensbury Street  
West Fargo, ND 58078  
**Fax** +1 701 360 9154  
**Mob** +1 701 205 1052  
**Mail** balstad@lemken.com

#### 🇺🇿 Usbekistan

**JV Lemken Chirchiq LLC**  
Rakhmatulla N. Rakhmetov  
Ismail-ota Str. 1a  
100170 Taskent  
**Tel** +998 71 268 0346  
**Fax** +998 71 268 0384  
**Mob** +998 97 490 5252  
**Mail** rakhmetovuz@mail.ru  
**Web** http://lemkenchirchiq.uz

#### 🇿🇦 Südafrika

**LEMKEN South Africa pty. Ltd.**  
Karel Munnik  
Unit 6  
Garsfontein Office Park  
645 Jacqueline Drive  
Garsfontein  
Pretoria  
**Mob** +27 82 412 2577  
**Fax** +27 86 636 9969  
**Mail** munnik@lemken.co.za

LEMKEN GmbH & Co. KG  
Weseler Straße 5  
46519 Alpen  
Tel. +49 2802 81-0  
Fax +49 2802 81-220  
lemken@lemken.com  
www.lemken.com