



Ersatzteilliste

Parts list

Aufsattel-Drehpflüge

Semi-mounted Reversible Ploughs

EuroDiamant 10

Art.-Nr.: 175 1748

04.03

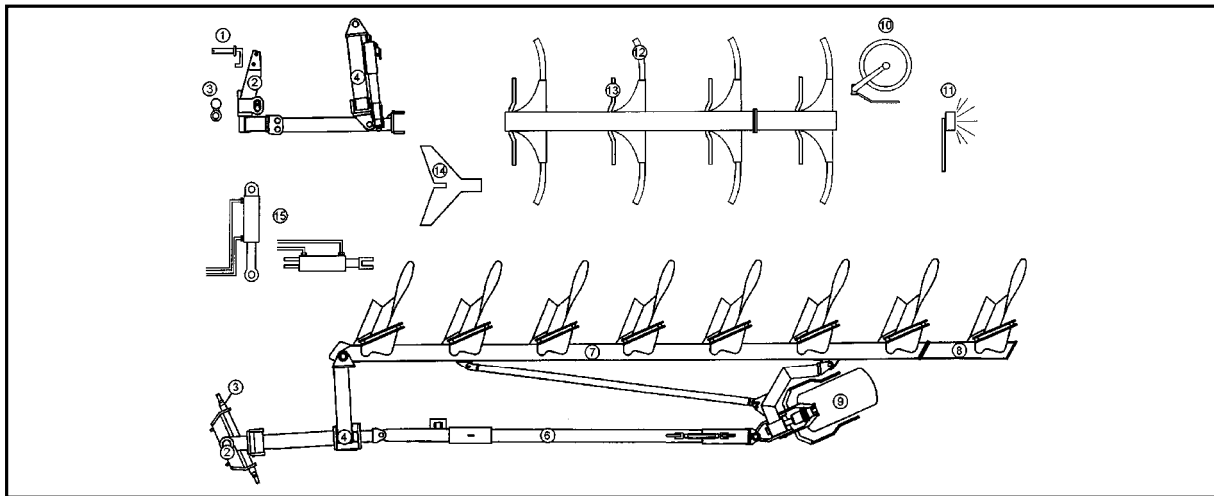
LEMKEN GmbH & Co. KG

Weseler Straße 5, D-46519 Alpen / Postfach 11 60, D-46515 Alpen

Telefon (0 28 02) 81-0, Telefax (0 28 02) 81-220

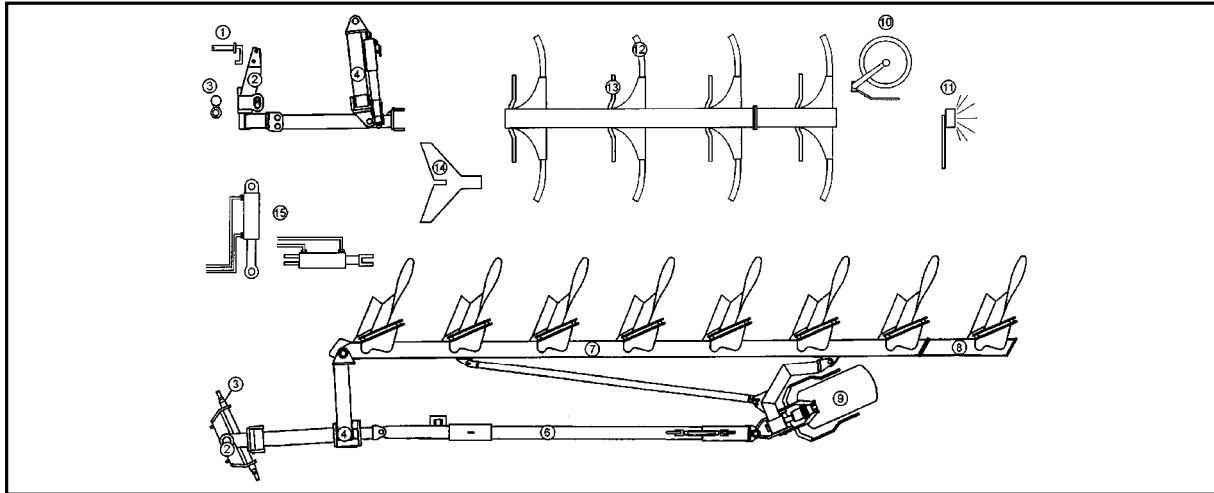
eMail: lemken@lemken.com, Internet: <http://www.lemken.com>

EuroDiamant 10

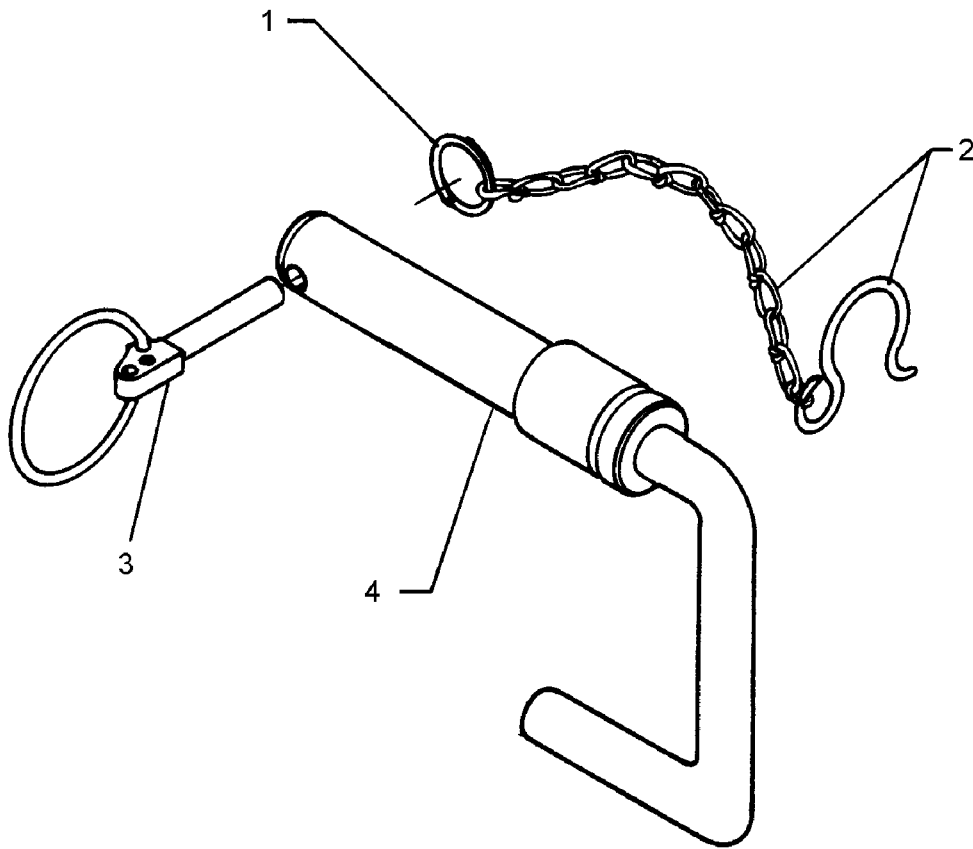


Pos	Art.-Nr.	Artikeltext / Description	Abmessung	Seite	
1	313 7911	Oberlenkerbolzen mit Kette	Top link pin with chain	KAT2G D25,4/31,7x158	4
1	313 7921	Oberlenkerbolzen mit Kette	Top link pin with chain	KAT3G D31,7/25,4x158	5
2	636 0220	Turm	Headstock	D100 Diamant 10	6
3	661 1350	Unterlenkeranschluß	Lower link connection	D55/68 L2 Z2	7
3	661 1354	Unterlenkeranschluß	Lower link connection	D55/68 L2 Z3	8
3	661 1372	Unterlenkeranschluß	Lower link connection	D68/68 L3 Z3	9
3	661 1380	Unterlenkeranschluß	Lower link connection	D68/68 L1100 Z58 K700	10
3	661 1381	Unterlenkeranschluß	Lower link connection	D68/68 L3 Z4	11
4	636 0221	Turm	Headstock	Drehwerk Diamant 10 On-Land	12
4	636 0222	Turm	Headstock	Drehwerk Diamant 10	13
5	321 9128	Werkzeugsatz	Tool set	Vari-Diamant/Diamant S	14
6	302 8746	Spannschloß	Turnbuckle	TR30x3/730/520 MVS	15
6	605 8079	Stabilisator	Stabilizer	8-100 AD10 140x5010	16
6	605 8080	Stabilisator	Stabilizer	5-100 AD10 140x2010	17
6	605 8081	Stabilisator	Stabilizer	6-100 AD10 140x3010	18
6	605 8082	Stabilisator	Stabilizer	7-100 AD10 140x4010	19
6	605 8083	Stabilisator	Stabilizer	5-100 AD10 140x1912	20
6	605 8084	Stabilisator	Stabilizer	6-100 AD10 140x2912	21
6	605 8085	Stabilisator	Stabilizer	7-100 AD10 140x3912	22
6	605 8086	Stabilisator	Stabilizer	8-100 AD10 140x4912	23
6	636 0212	Stabigelenk	Stabilizer joint	VT10	24
6	636 0213	Stabigelenk	Stabilizer joint	AD10	25
7	605 7370	Grundrahmen	Basic frame	EuroDiamant 10 5-100	26 .. 27
7	605 7371	Grundrahmen	Basic frame	EuroDiamant 10 6-100	28 .. 29
7	605 7372	Grundrahmen	Basic frame	EuroDiamant 10 7-100	30 .. 31
7	605 7373	Grundrahmen	Basic frame	EuroDiamant 10 8-100	32 .. 33
8	602 8309	Anbauteil	Frame extension	E9-160-1000	34
9	549 8894	Lagerung	Bearing	V60-6/160/205 D18	35
9	550 7084	Lagerung	Bearing	D35x622 6/205 MONROC	36
9	550 8850	Rad 6/161/205 D18	Wheel 6/161/205 D18	11.5/80-15.3 10PR AW	37
9	550 8867	Rad 6/161/205 D18	Wheel 6/161/205 D18	38x20,00x16,1 STG 8PR Re	38
9	550 8869	Rad 6/161/205 D18	Wheel 6/161/205 D18	NOKIA 500/60-15.5 ELS ET-0	39
9	650 5727	Stützrad	Depth wheel	Vari-Diamant 10	40 .. 41
9	650 7416	Schwenkrad	Swinging depth wheel	D50x160 Diamant10 11,5/80-15,3	42 .. 43

EuroDiamant 10

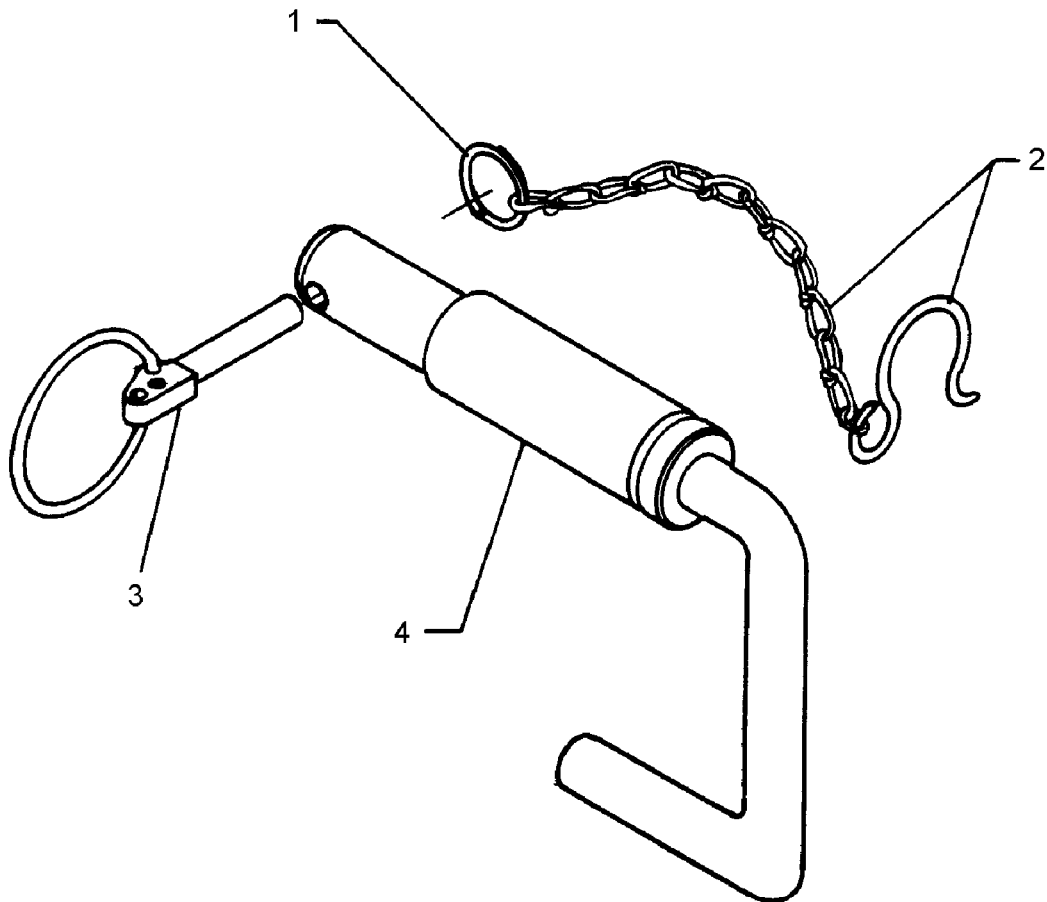


Pos	Art.-Nr.	Artikeltext / Description	Abmessung	Seite	
10	657 7845	Scheibensech	Disc coultter	E9 D500 G	44
10	657 7846	Scheibensech	Disc coultter	E9 D500 Z	45
10	657 7847	Scheibensech	Disc coultter	E9 D590 Z	46
10	657 7856	Scheibensech Mais	Disc coultter	E9 D500-M G	47
10	657 7857	Scheibensech Mais	Disc coultter	E9 D500-M Z	48
10	657 7858	Scheibensech Mais	Disc coultter	E9 D590-M Z	49
11	670 1674	Beleuchtungsanlage	Lighting equipment	BLA-1 PF/UNI 33,7x1580	50
12	699 0901	Körperhalmsschrauben	Bolts for leg	Dural	51
12	699 0956	Körperhalm	Leg	80x35/V	52
12	699 0957	Körperhalm	Leg	80x40/V	53
13	663 8687	Düngereinlegerhalm	Skim stalk	S1 50x30x1134-260/220 H800	54
13	663 8752	Düngereinlegerhalm	Skim stalk	S 260 50x30 H800	55
13	663 8755	Düngereinlegerhalm	Skim stalk	EV-260/179 50x30 H800	56
13	663 8758	Düngereinlegerhalm	Skim stalk	EV-I 260/179 50x30 H800/900	57
14	622 2661	Mitnehmerarm	Attachment arm	E2V	58 .. 59
14	622 2671	Konsole zum Mitnehmerarm	Bracket	Diamant 10	60
15	675 1211	Hydraulikanlage Mitnehmerarm	HY-assembly attachment arm	PA-Vari-Diamant	61
15	675 2107	Vorderfurcheneinstellung	HY-front furrow adjustment	HY V-AD-160,S180 5-100	62
15	675 2108	Vorderfurcheneinstellung	HY-front furrow adjustment	HY V-AD-9/160,S-180 6-100	63
15	675 2451	Hydraulikanlage Drehwerk	HY-assembly turnover device	ET78/97-500 Diamant 10	64
15	675 2453	Hydraulikanlage Onland	HY-assembly Onland	DZ80-320 Diamant 10	65
15	675 2455	Hydraulikanlage Stützrad	HY-assembly depth wheel	Diamant ED10 5-100	66
15	675 2456	Hydraulikanlage Stützrad	HY-assembly depth wheel	6-100 ED10	67
15	675 2457	Hydraulikanlage Stützrad	HY-assembly depth wheel	7-100 ED10	68



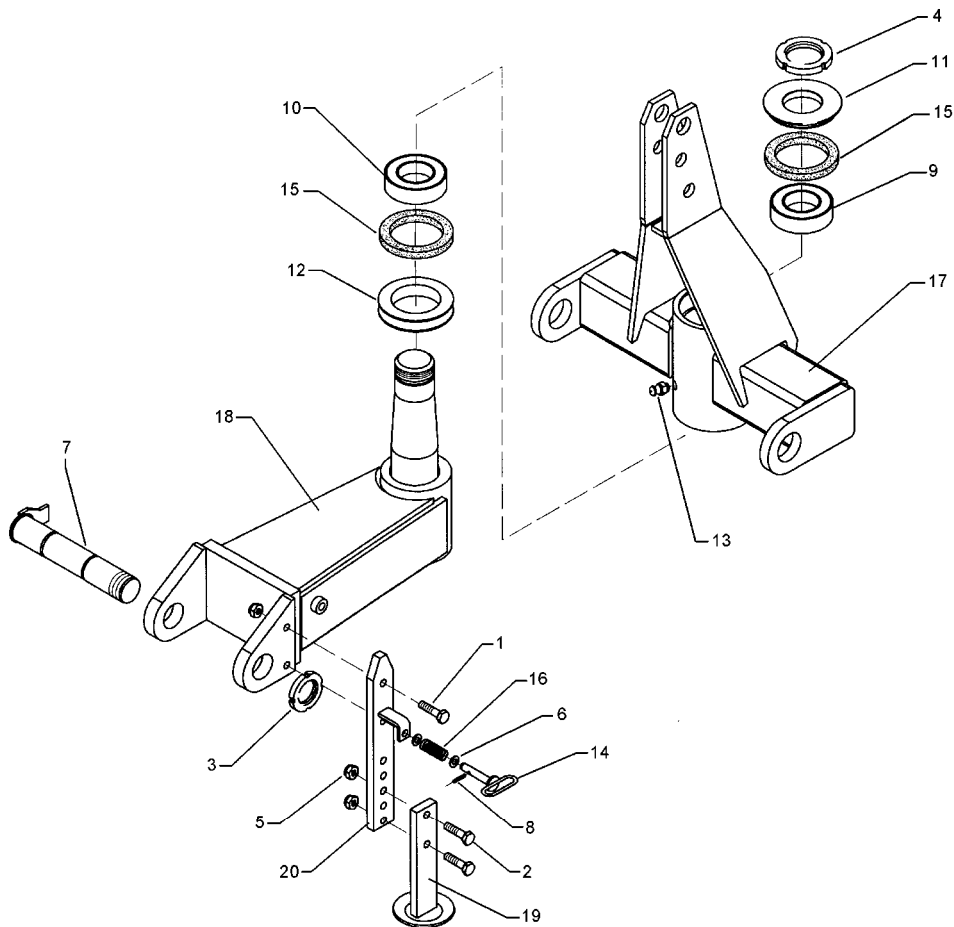
04.03

Pos.	Art.-Nr.	Stk.	Artikeltext / Description	Abmessung	
1	305 8545	1	Sicherungsring	Securing ring	3x30-35x1,25 Zn
2	305 8560	1	Federsicherung mit Kette	Securing clip with chain	D3,6/D21-460mm-Zn
3	311 9315	1	Klappstift mit Bohrung	Securing pin	8x42 DIN11023
4	313 7910	1	Oberlenkerbolzen	Top link pin	KAT2G D25,4/31,7x158 Zn



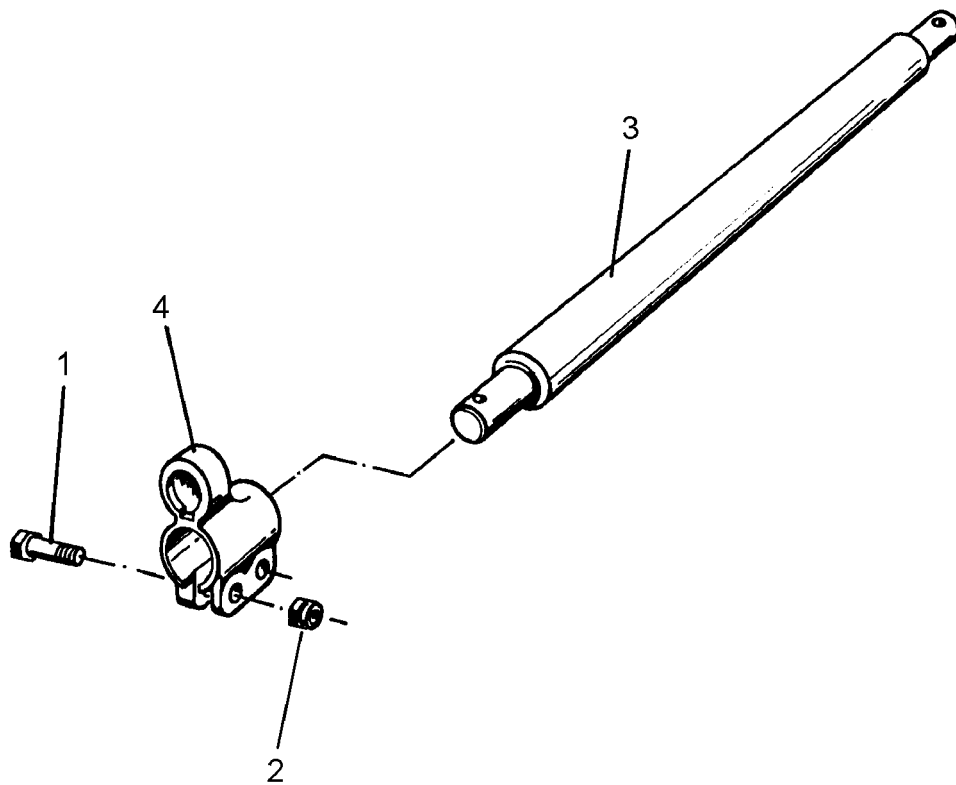
04.03

Pos.	Art.-Nr.	Stk.	Artikeltext / Description	Abmessung	
1	305 8545	1	Sicherungsring	Securing ring	3x30-35x1,25 Zn
2	305 8560	1	Federsicherung mit Kette	Securing clip with chain	D3,6/D21-460mm-Zn
3	311 9315	1	Klappstift mit Bohrung	Securing pin	8x42 DIN11023
4	313 7920	1	Oberlenkerbolzen	Top link pin	KAT3G D31,7/25,4x158 Zn



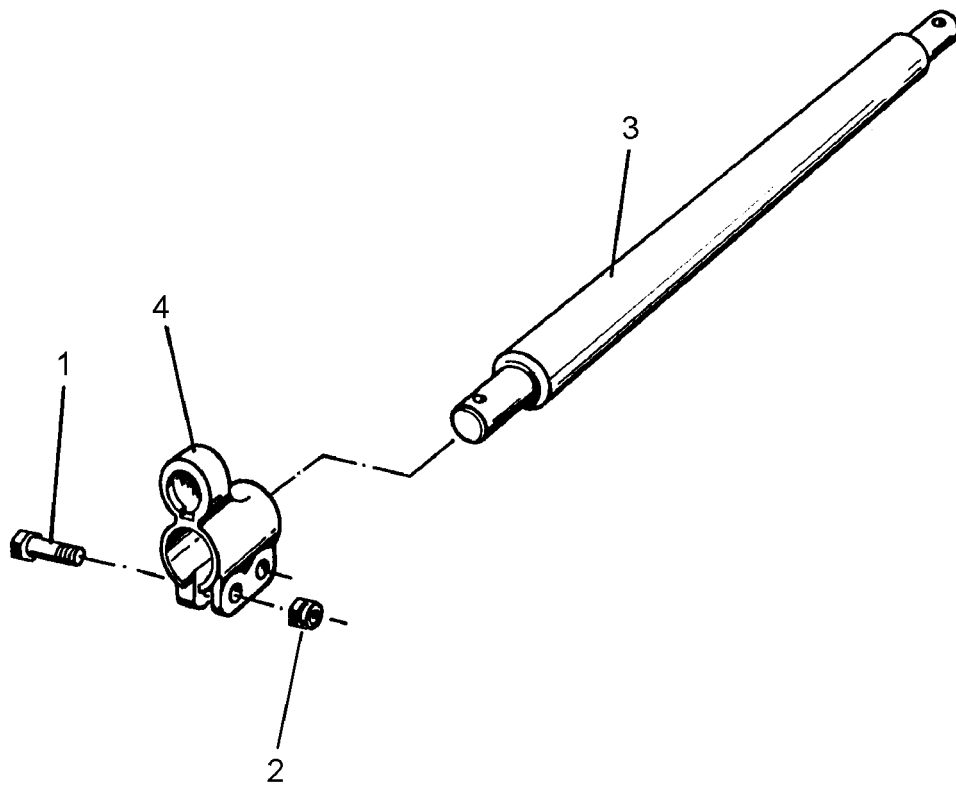
04.03

Pos.	Art.-Nr.	Stk.	Artikeltext / Description	Abmessung	
1	301 5387	1	Sechskantschraube spz.	Bolt	M16x70-10.9
2	301 3779	2	Sechskantschraube spz.	Bolt	M16x60-10.9
3	303 0334	1	Nutmutter	Grooved nut	M60x2 KM12
4	303 0346	1	Nutmutter selbstsichernd	Grooved nut	M85x2
5	303 0935	3	Sicherungsmutter	Selflocking nut	DIN985-NM16-8 Zn
6	305 6143	2	Scheibe	Washer	B17/30x3 DIN125
7	313 6031	1	Bolzen mit Verdrehsicherung	Pin with stop	FN D60x305/340 M60X2
8	309 6052	1	Spannhülse	Expansion bush	6x32-DIN1481
9	319 9095	1	Kegelrollenlager	Bearing	30217 D150/85x30,5
10	319 9219	1	Kegelrollenlager	Bearing	32020X D150/100x32
11	323 0057	1	Dichtscheibe	Seal washer	D168/148/85x18,5
12	323 0060	1	Dichtscheibe	Seal washer	D149,5/100x12 mit Nut
13	323 6348	1	Schmiernippel	Grease nipple	AM10x1 DIN71412
14	313 1611	1	Bolzen mit Griff	Pin with grip	GB D16x63/115 Zn
15	323 7970	2	Filzring	Felt ring	D150/130x6
16	329 8244	1	Druckfeder	Spring	2x20x55,4 Zn
17	436 0210	1	Turm	Headstock	D100 Vari-Titan 10
18	436 0221	1	Kreuzgelenk	Cross union	D100/60x620/240 VD-10
19	429 2809	1	Abstellstütze	Stand	60x20x280 AD10
20	429 2810	1	Abstellstütze	Stand	60x20x450 AD10



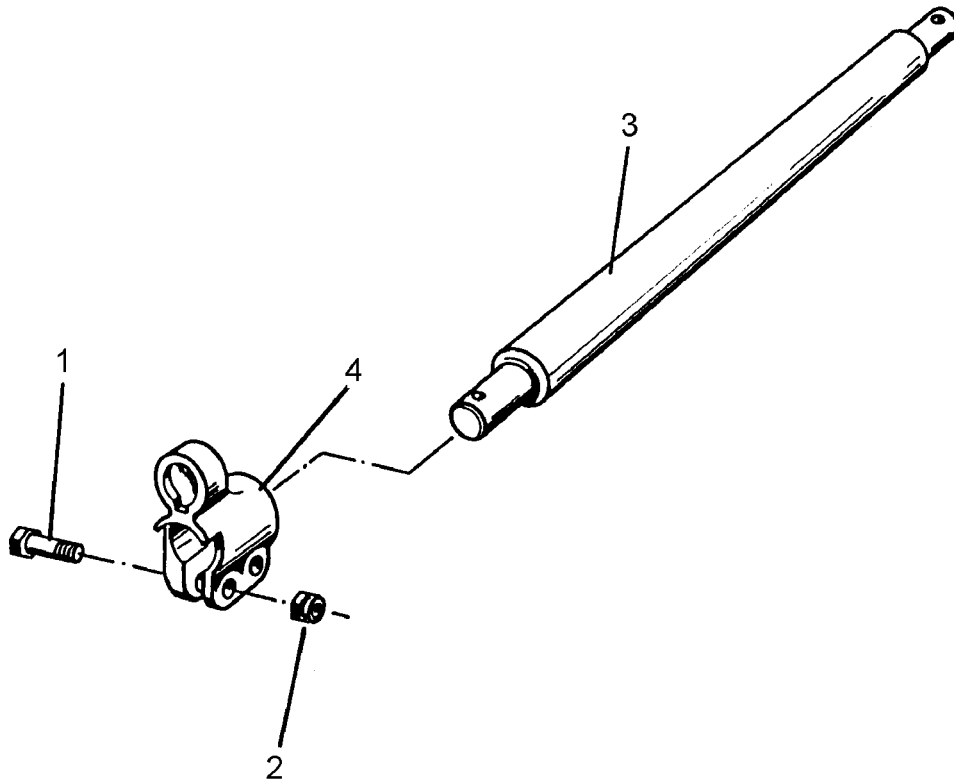
04.03

Pos.	Art.-Nr.	Stk.	Artikeltext / Description		Abmessung
1	301 3867	4	Sechskantschraube DIN931-A	Bolt	M16x65-8.8
2	303 0935	4	Sicherungsmutter	Selflocking nut	DIN985-NM16-8 Zn
3	461 7917	1	Schienenwelle	Drawbar	D55 L2 Z2
4	461 9874	2	Sperrstück	Stop	D55/68



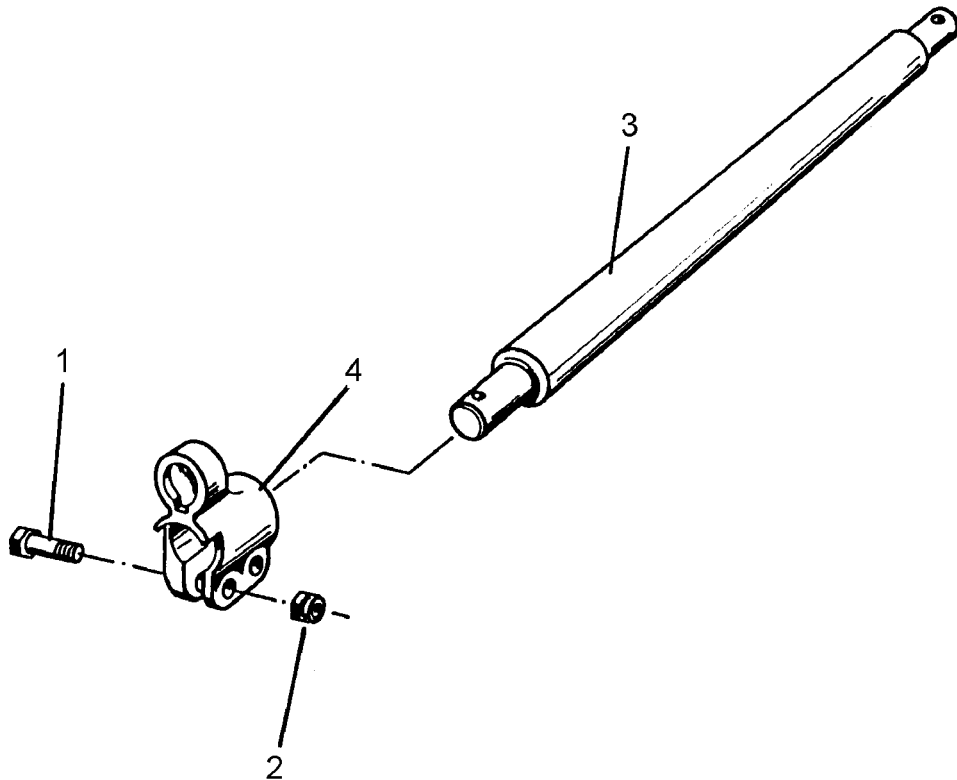
04.03

Pos.	Art.-Nr.	Stk.	Artikeltext / Description		Abmessung
1	301 3867	4	Sechskantschraube DIN931-A	Bolt	M16x65-8.8
2	303 0935	4	Sicherungsmutter	Selflocking nut	DIN985-NM16-8 Zn
3	461 7923	1	Schienenwelle	Drawbar	D55 L2 Z3
4	461 9874	2	Sperrstück	Stop	D55/68



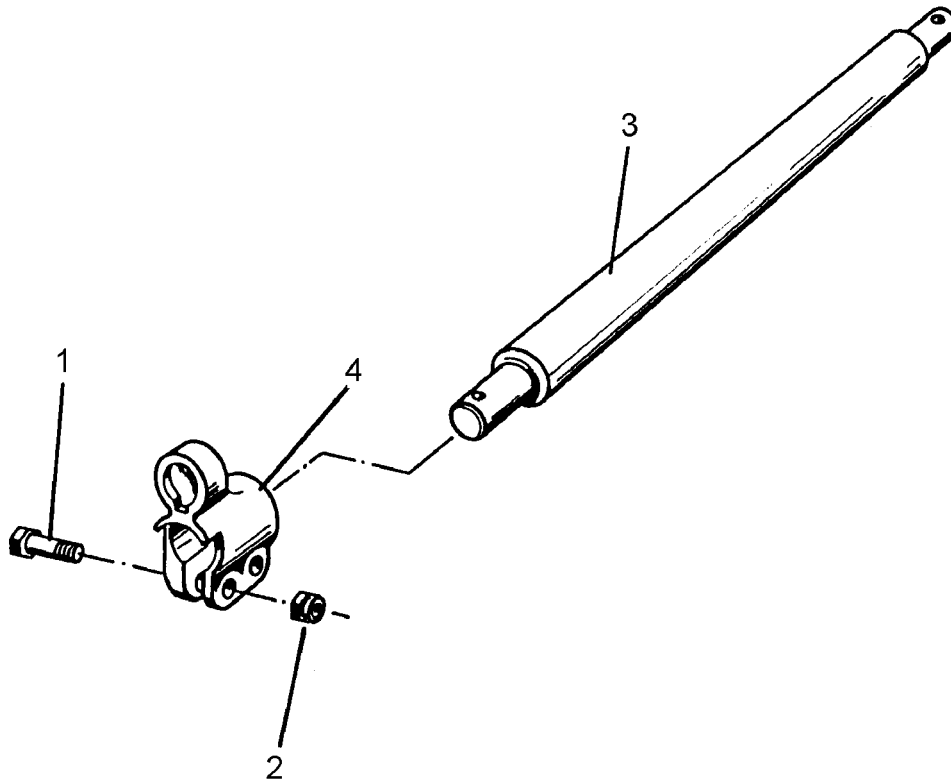
04.03

Pos.	Art.-Nr.	Stk.	Artikeltext / Description		Abmessung
1	301 3867	4	Sechskantschraube DIN931-A	Bolt	M16x65-8.8
2	303 0935	4	Sicherungsmutter	Selflocking nut	DIN985-NM16-8 Zn
3	461 7925	1	Schienenwelle	Drawbar	D68 L3 Z3
4	461 9875	2	Sperrstück	Stop	D68



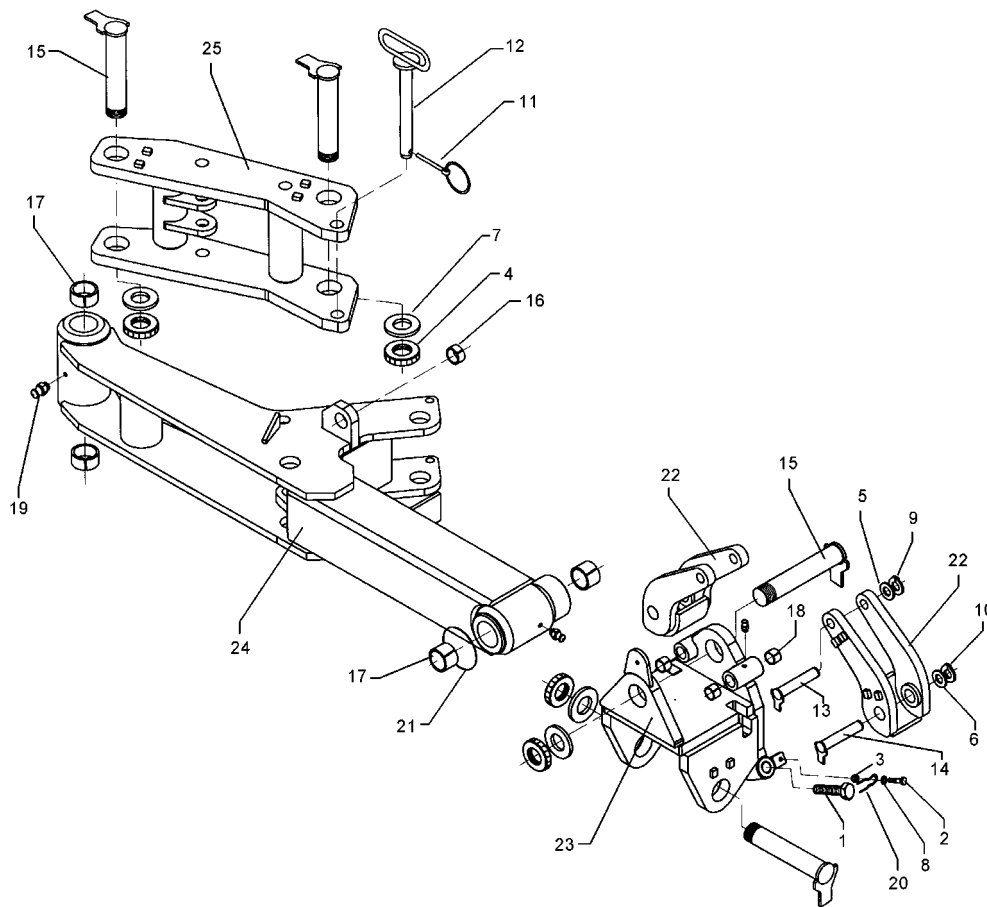
04.03

Pos.	Art.-Nr.	Stk.	Artikeltext / Description		Abmessung
1	301 3867	4	Sechskantschraube DIN931-A	Bolt	M16x65-8.8
2	303 0935	4	Sicherungsmutter	Selflocking nut	DIN985-NM16-8 Zn
3	461 7928	1	Schienenwelle	Drawbar	D68 L1100 Z58 K700
4	461 9875	2	Sperrstück	Stop	D68



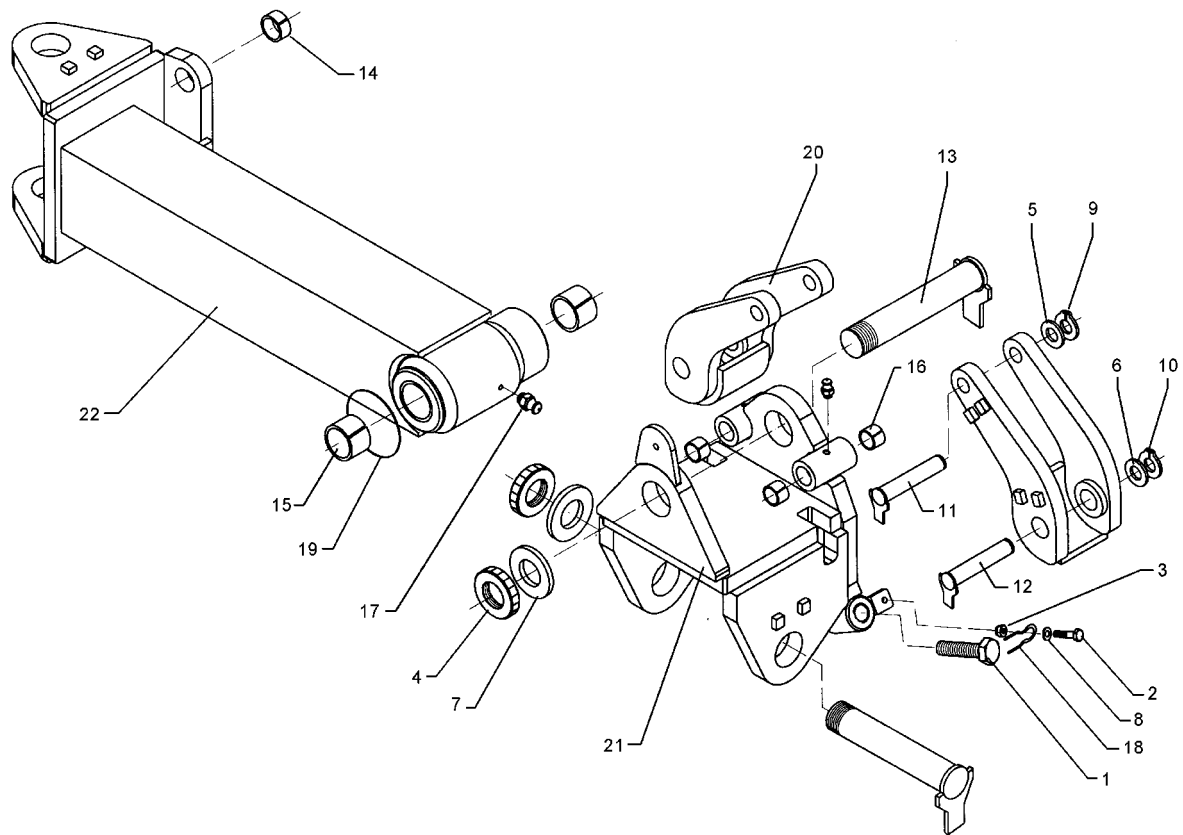
04.03

Pos.	Art.-Nr.	Stk.	Artikeltext / Description		Abmessung
1	301 3867	4	Sechskantschraube DIN931-A	Bolt	M16x65-8.8
2	303 0935	4	Sicherungsmutter	Selflocking nut	DIN985-NM16-8 Zn
3	461 7906	1	Schienenwelle	Drawbar	D68 L3 Z4-118
4	461 9875	2	Sperrstück	Stop	D68



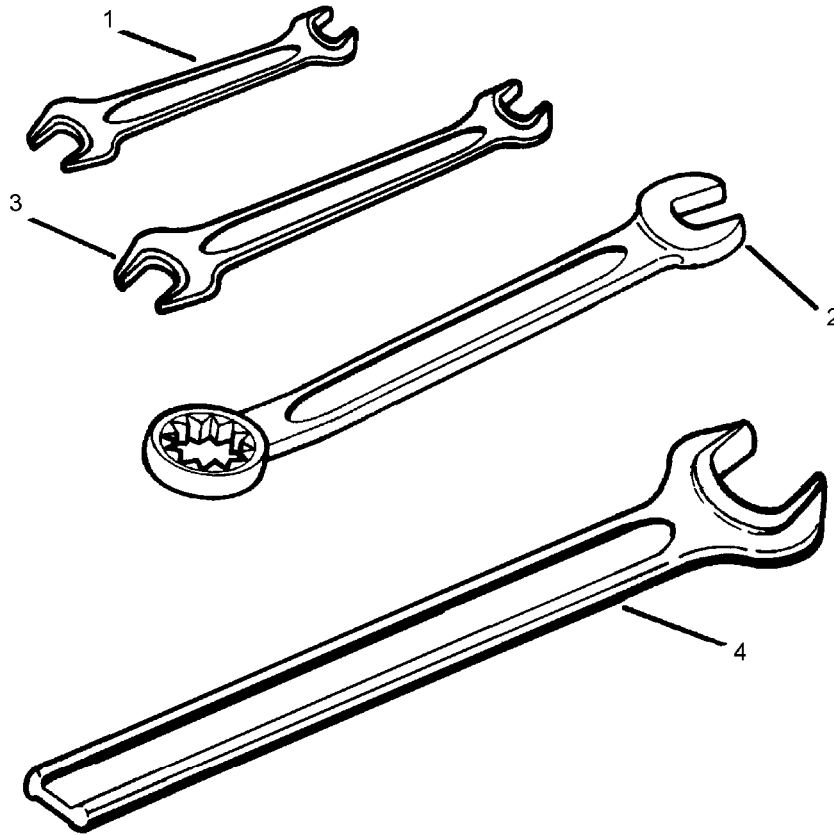
04.03

Pos.	Art.-Nr.	Stk.	Artikeltext / Description	Abmessung
1	301 5248	2	Sechskantschraube abgeflacht	Bolt M30x90-8.8
2	301 7280	2	Sechskantschraube DIN933	Screw M8x25-8.8 Zn
3	303 0932	2	Sicherungsmutter	Selflocking nut DIN985-NM8-8 Zn
4	303 0339	4	Nutmutter	Grooved nut M60x2 SI
5	305 2230	2	Stützscheibe	Supporting washer S 25x35x2,0 DIN988
6	305 2247	2	Stützscheibe	Supporting washer S 35x45x2,5 DIN988
7	305 2261	4	Stützscheibe	Supporting washer S 60x75x3 DIN988
8	305 8694	2	Scheibe	Washer A8,4 DIN125-St Zn
9	305 8861	2	Sicherungsring	Securing ring 25x2 DIN471 Zn
10	305 8873	2	Sicherungsring	Securing ring 35x2,5 DIN471
11	311 9300	1	Klappstift	Securing pin 10mm
12	313 3031	1	Bolzen	Pin GB D30x301x325
13	313 2513	2	Bolzen mit Verdrehsicherung	Pin with stop FN D25x122/139
14	313 3513	2	Bolzen mit Verdrehsicherung	Pin with stop FN D35x122/142
15	313 6031	4	Bolzen mit Verdrehsicherung	Pin with stop FN D60x305/340 M60X2
16	317 3367	2	Einspannbuchse	Expansion bush EG35/40x25-DIN1498
17	317 3392	2	Einspannbuchse	Expansion bush EG60+0,15+0,05/70x50
18	317 3408	4	Einspannbuchse mit Preßsitz	Expansion bush EG25/32x20
19	323 6348	3	Schmiernippel	Grease nipple AM10x1 DIN71412
20	329 8616	2	Klammer	Clamp D4
21	375 1295	2	O-Ring	O-ring 80x4-80Shore Viton83
22	436 0150	2	Schwinge	Rocker arm D25/35x250 RE
23	436 0214	1	Konsole	Bracket D60/240 Vari-Titan 10
24	436 7440	1	Wendelenker	Turning link D60/D60x1517 Diamnat 10
25	436 7460	1	Lenker	Link D60x555 V-Diamant 10



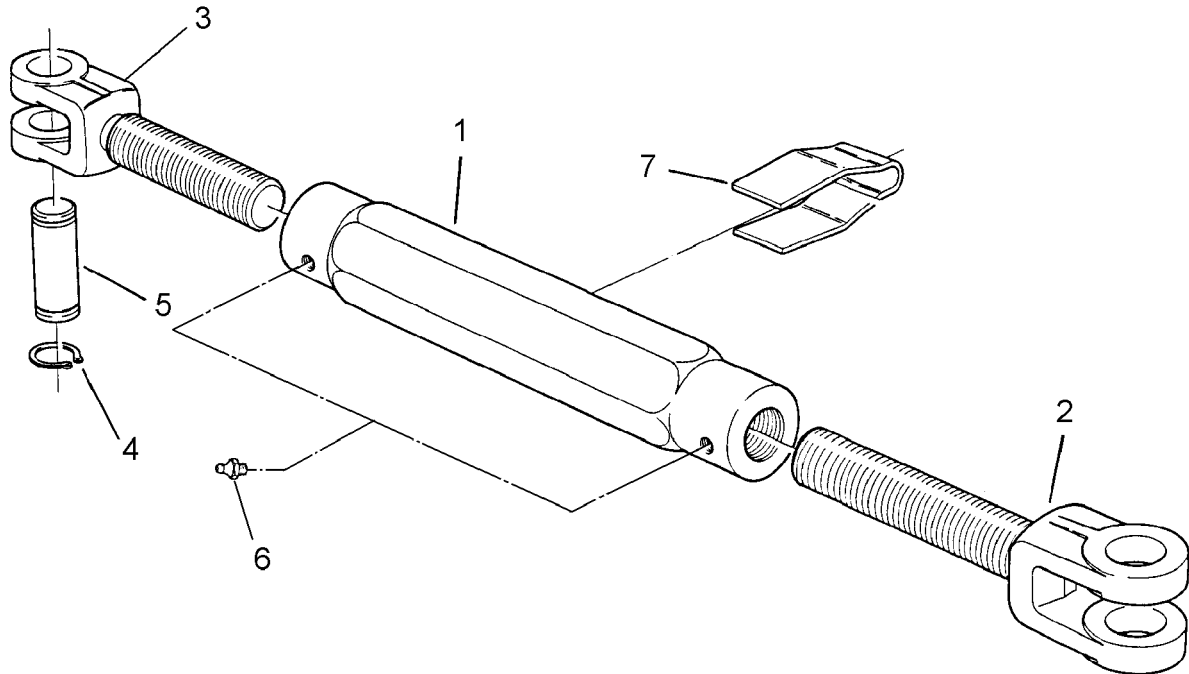
04.03

Pos.	Art.-Nr.	Stk.	Artikeltext / Description	Abmessung
1	301 5248	2	Sechskantschraube abgeflacht	Bolt M30x90-8.8
2	301 7280	2	Sechskantschraube DIN933	Screw M8x25-8.8 Zn
3	303 0932	2	Sicherungsmutter	Selflocking nut DIN985-NM8-8 Zn
4	303 0339	3	Nutmutter	Grooved nut M60x2 SI
5	305 2230	2	Stützscheibe	Supporting washer S 25x35x2,0 DIN988
6	305 2247	2	Stützscheibe	Supporting washer S 35x45x2,5 DIN988
7	305 2261	3	Stützscheibe	Supporting washer S 60x75x3 DIN988
8	305 8694	2	Scheibe	Washer A8,4 DIN125-St Zn
9	305 8861	2	Sicherungsring	Securing ring 25x2 DIN471 Zn
10	305 8873	2	Sicherungsring	Securing ring 35x2,5 DIN471
11	313 2513	2	Bolzen mit Verdrehsicherung	Pin with stop FN D25x122/139
12	313 3513	2	Bolzen mit Verdrehsicherung	Pin with stop FN D35x122/142
13	313 6031	3	Bolzen mit Verdrehsicherung	Pin with stop FN D60x305/340 M60X2
14	317 3367	2	Einspannbuchse	Expansion bush EG35/40x25-DIN1498
15	317 3392	2	Einspannbuchse	Expansion bush EG60+0,15+0,05/70x50
16	317 3408	4	Einspannbuchse mit Preßsitz	Expansion bush EG25/32x20
17	323 6348	3	Schmiernippel	Grease nipple AM10x1 DIN71412
18	329 8616	2	Klammer	Clamp D4
19	375 1295	2	O-Ring	O-ring 80x4-80Shore Viton83
20	436 0150	2	Schwinge	Rocker arm D25/35x250 RE
21	436 0214	1	Konsole	Bracket D60/240 Vari-Titan 10
22	436 7445	1	Wendelenker	Turning link D60/D70x925 V-AD160



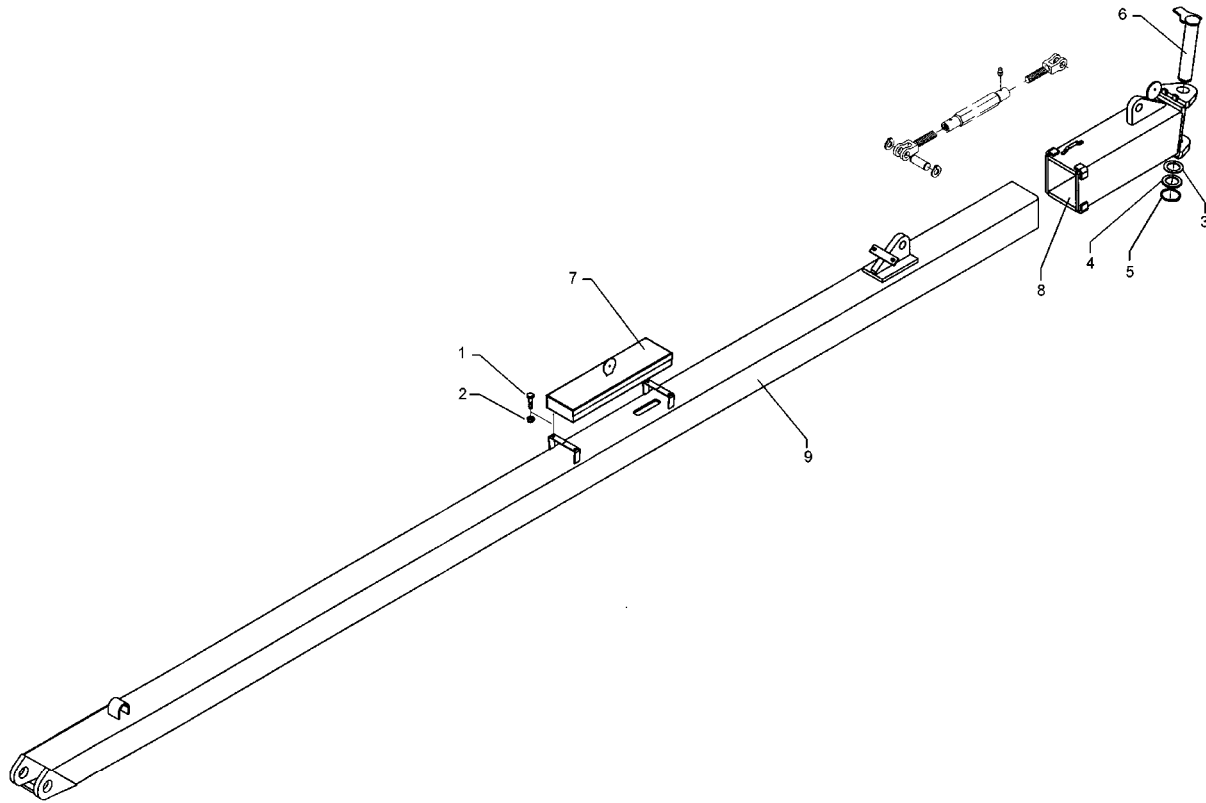
04.03

Pos.	Art.-Nr.	Stk.	Artikeltext / Description	Abmessung	
1	321 9815	1	Schlüssel	Spanner	Gabel 19/22
2	321 9820	1	Schlüssel	Spanner	Gabel 24 Ring 30
3	321 9830	1	Schlüssel	Spanner	Gabel 17/19 DIN895 Zn
4	321 9835	1			



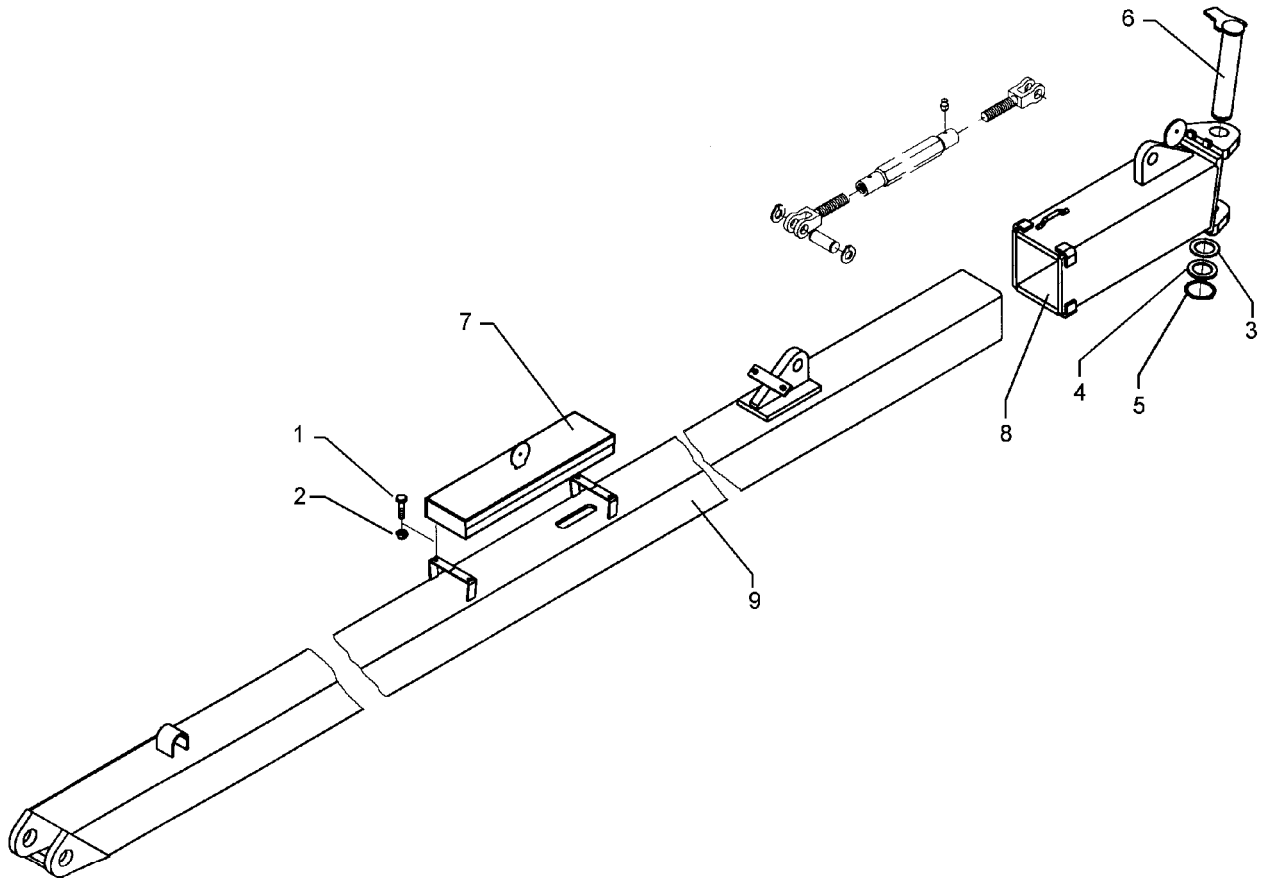
04.03

Pos.	Art.-Nr.	Stk.	Artikeltext / Description	Abmessung	
1	302 8915	1	Spannschloßmutter	Threaded sleeve	TR30x3x390
2	302 9000	1	Gabelstück	Forkpiece	TR30x3
3	302 9001	1	Gabelstück	Forkpiece	TR30x3LH
4	305 8867	4	Sicherungsring	Securing ring	30x2 DIN471 Zn
5	313 7802	2	Bolzen	Pin	KN D30/35x63/80 Zn
6	323 6348	2	Schmiernippel	Grease nipple	AM10x1 DIN71412
7	329 1792	1	Flachformfeder	U-spring	42x4x230 SW46



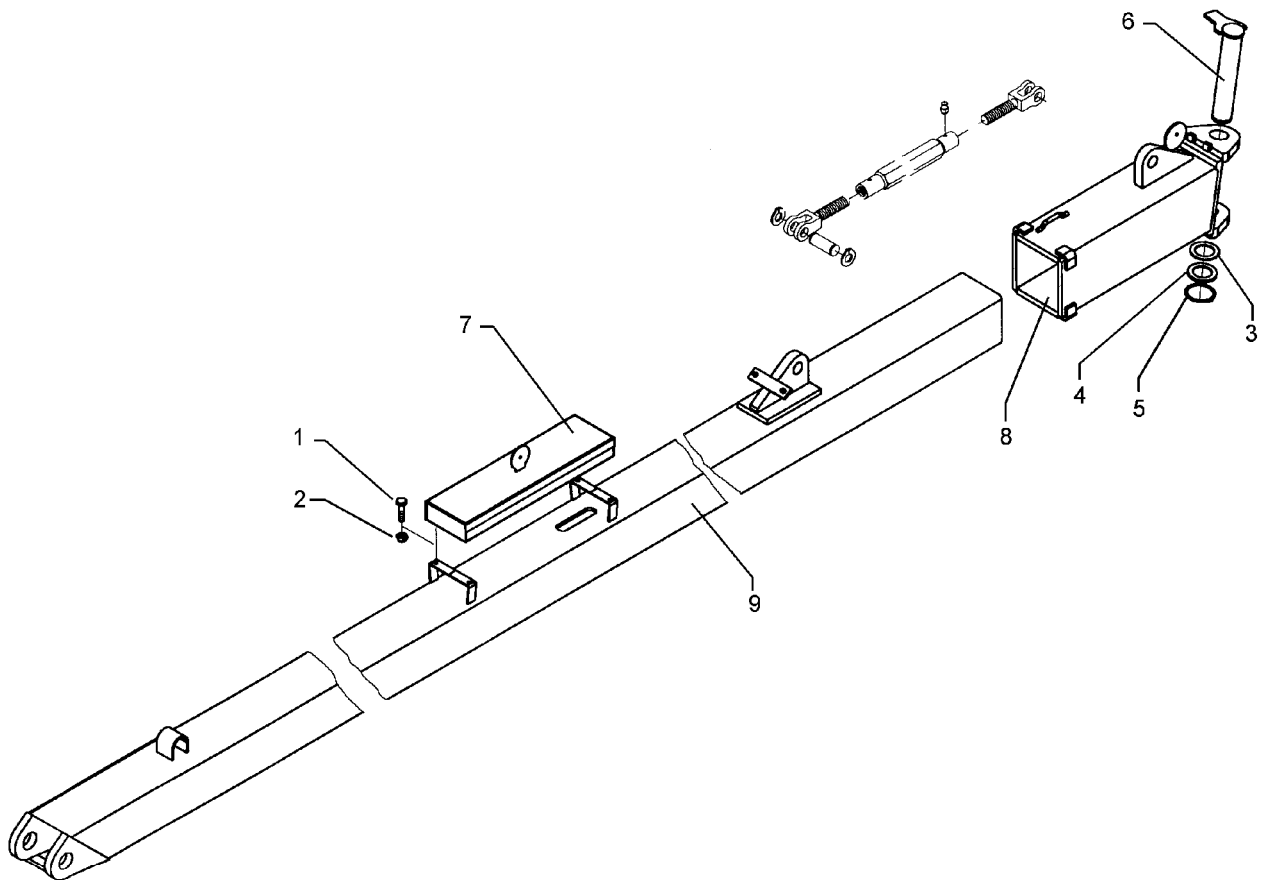
04.03

Pos.	Art.-Nr.	Stk.	Artikeltext / Description		Abmessung
1	301 3000	4	Sechskantschraube DIN933	Screw	M6x10-8.8 Zn
2	303 0931	4	Sicherungsmutter	Selflocking nut	DIN985-NM6-8 Zn
3	305 2125	1	Paßscheibe	Shim	45x55x1,0 DIN988
4	305 2252	1	Stützscheibe	Supporting washer	S 45x55x3 DIN988
5	305 8876	1	Sicherungsring	Securing ring	45x2,5 DIN471
6	313 4524	1	Bolzen mit Verdrehsicherung	Pin with stop	FN D45x235/259
7	321 8920	1	Werkzeugkasten	Toolbox	140x505 D8x110x480
8	405 5678	1	Gelenkstück	Joint	142x530 V-AD-160
9	405 8087	1	Zugrohr	Stabilizer	8-100 140x5010 VD-10



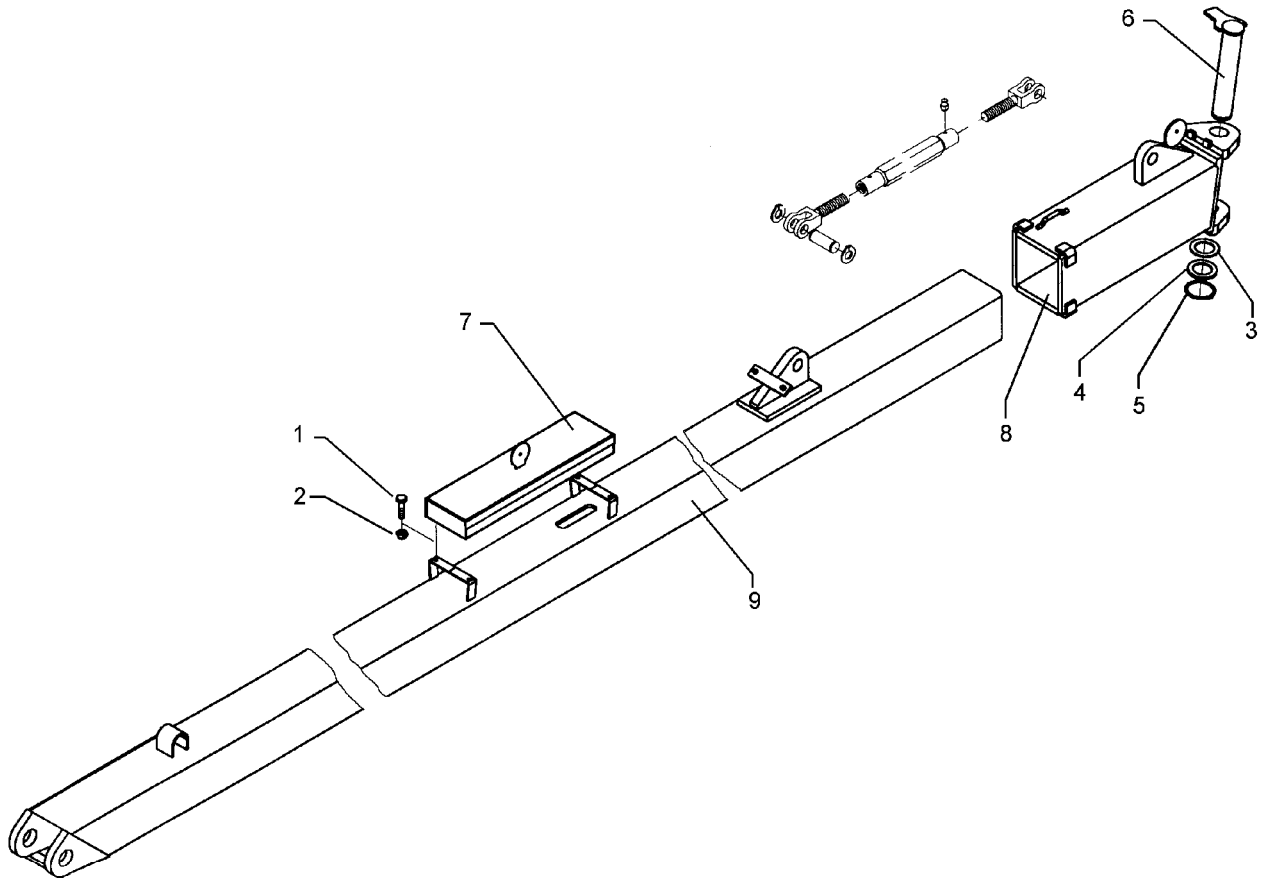
04.03

Pos.	Art.-Nr.	Stk.	Artikeltext / Description		Abmessung
1	301 3000	4	Sechskantschraube DIN933	Screw	M6x10-8.8 Zn
2	303 0931	4	Sicherungsmutter	Selflocking nut	DIN985-NM6-8 Zn
3	305 2125	1	Paßscheibe	Shim	45x55x1,0 DIN988
4	305 2252	1	Stützscheibe	Supporting washer	S 45x55x3 DIN988
5	305 8876	1	Sicherungsring	Securing ring	45x2,5 DIN471
6	313 4524	1	Bolzen mit Verdrehsicherung	Pin with stop	FN D45x235/259
7	321 8920	1	Werkzeugkasten	Toolbox	140x505 D8x110x480
8	405 5678	1	Gelenkstück	Joint	142x530 V-AD-160
9	405 8080	1	Zugrohr	Stabilizer	5-100 140x2000 VD-10



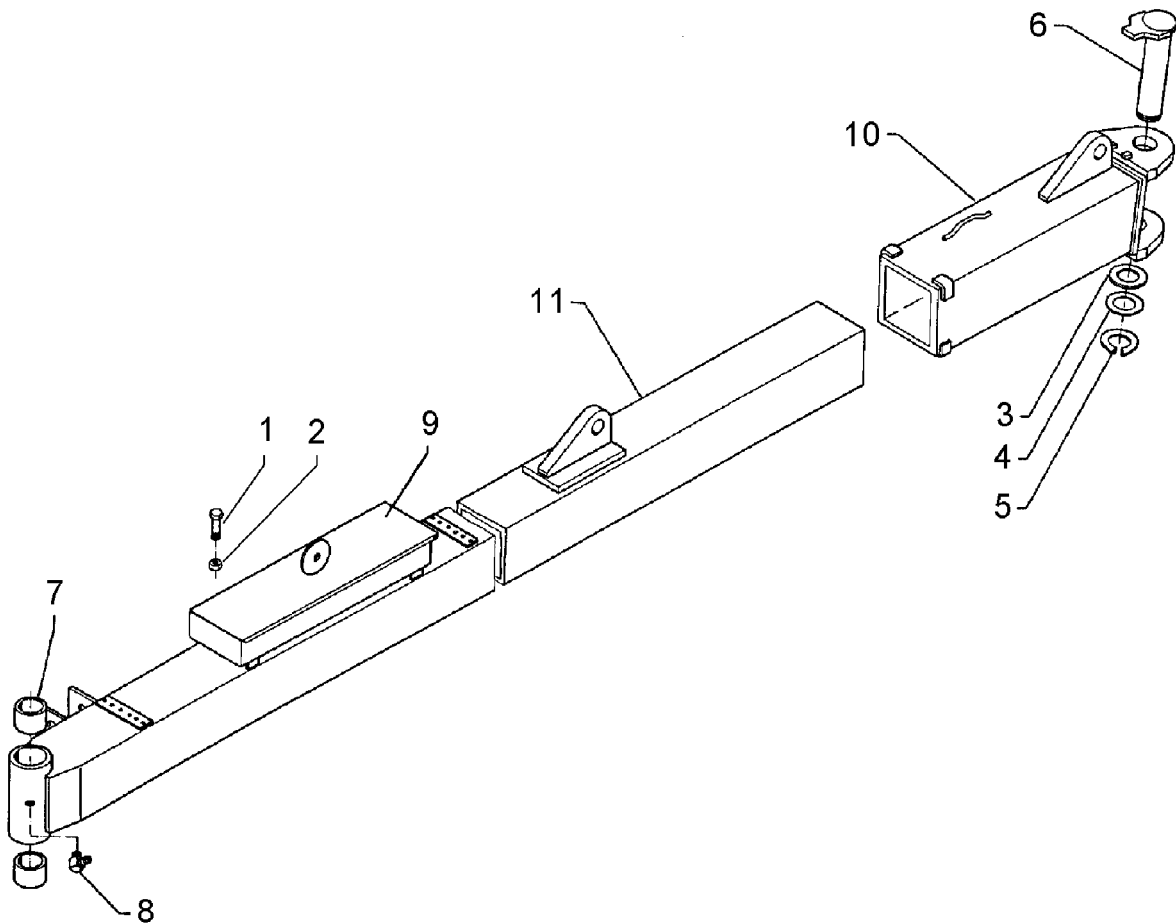
04.03

Pos.	Art.-Nr.	Stk.	Artikeltext / Description		Abmessung
1	301 3000	4	Sechskantschraube DIN933	Screw	M6x10-8.8 Zn
2	303 0931	4	Sicherungsmutter	Selflocking nut	DIN985-NM6-8 Zn
3	305 2125	1	Paßscheibe	Shim	45x55x1,0 DIN988
4	305 2252	1	Stützscheibe	Supporting washer	S 45x55x3 DIN988
5	305 8876	1	Sicherungsring	Securing ring	45x2,5 DIN471
6	313 4524	1	Bolzen mit Verdrehsicherung	Pin with stop	FN D45x235/259
7	321 8920	1	Werkzeugkasten	Toolbox	140x505 D8x110x480
8	405 5678	1	Gelenkstück	Joint	142x530 V-AD-160
9	405 8081	1	Zugrohr	Stabilizer	6-100 140x3000 VD-10



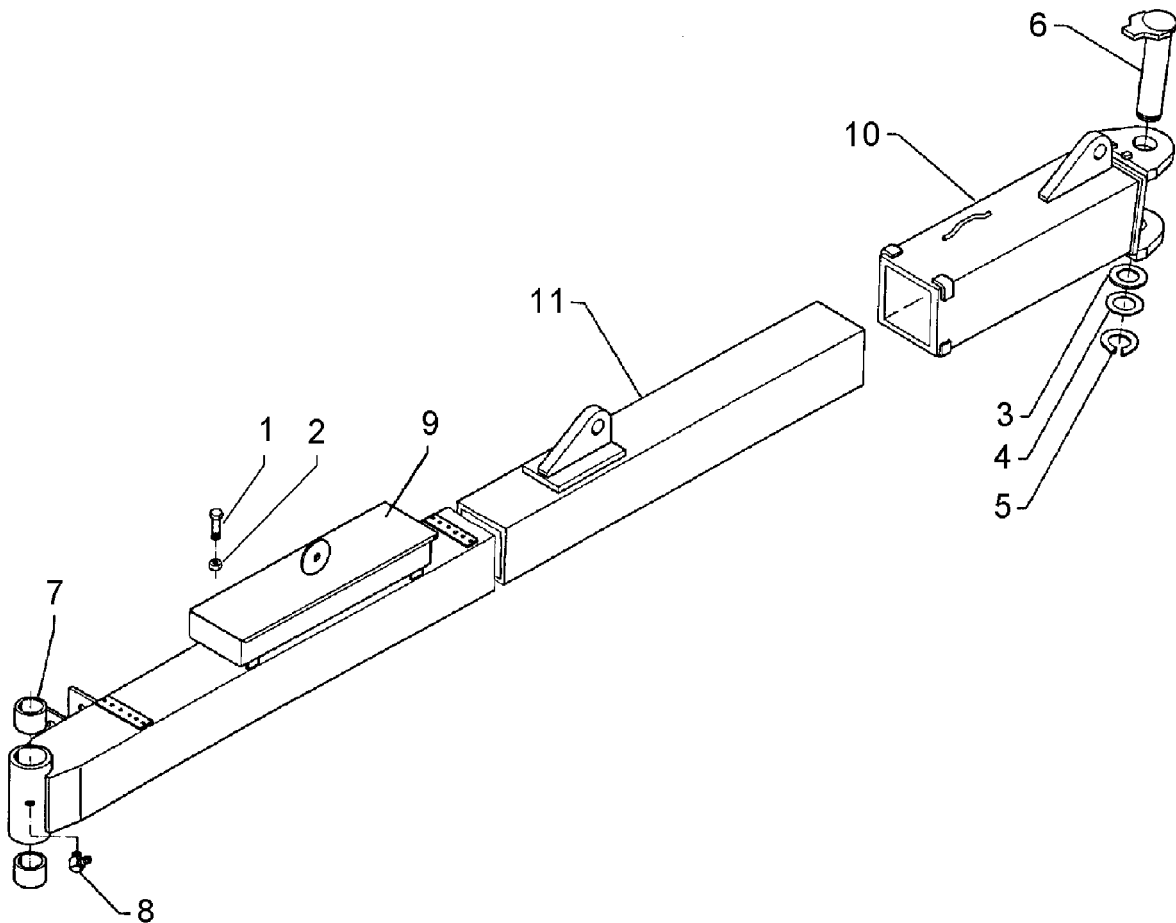
04.03

Pos.	Art.-Nr.	Stk.	Artikeltext / Description		Abmessung
1	301 3000	4	Sechskantschraube DIN933	Screw	M6x10-8.8 Zn
2	303 0931	4	Sicherungsmutter	Selflocking nut	DIN985-NM6-8 Zn
3	305 2125	1	Paßscheibe	Shim	45x55x1,0 DIN988
4	305 2252	1	Stützscheibe	Supporting washer	S 45x55x3 DIN988
5	305 8876	1	Sicherungsring	Securing ring	45x2,5 DIN471
6	313 4524	1	Bolzen mit Verdrehsicherung	Pin with stop	FN D45x235/259
7	321 8920	1	Werkzeugkasten	Toolbox	140x505 D8x110x480
8	405 5678	1	Gelenkstück	Joint	142x530 V-AD-160
9	405 8082	1	Zugrohr	Stabilizer	7-100 140x4000 VD-10



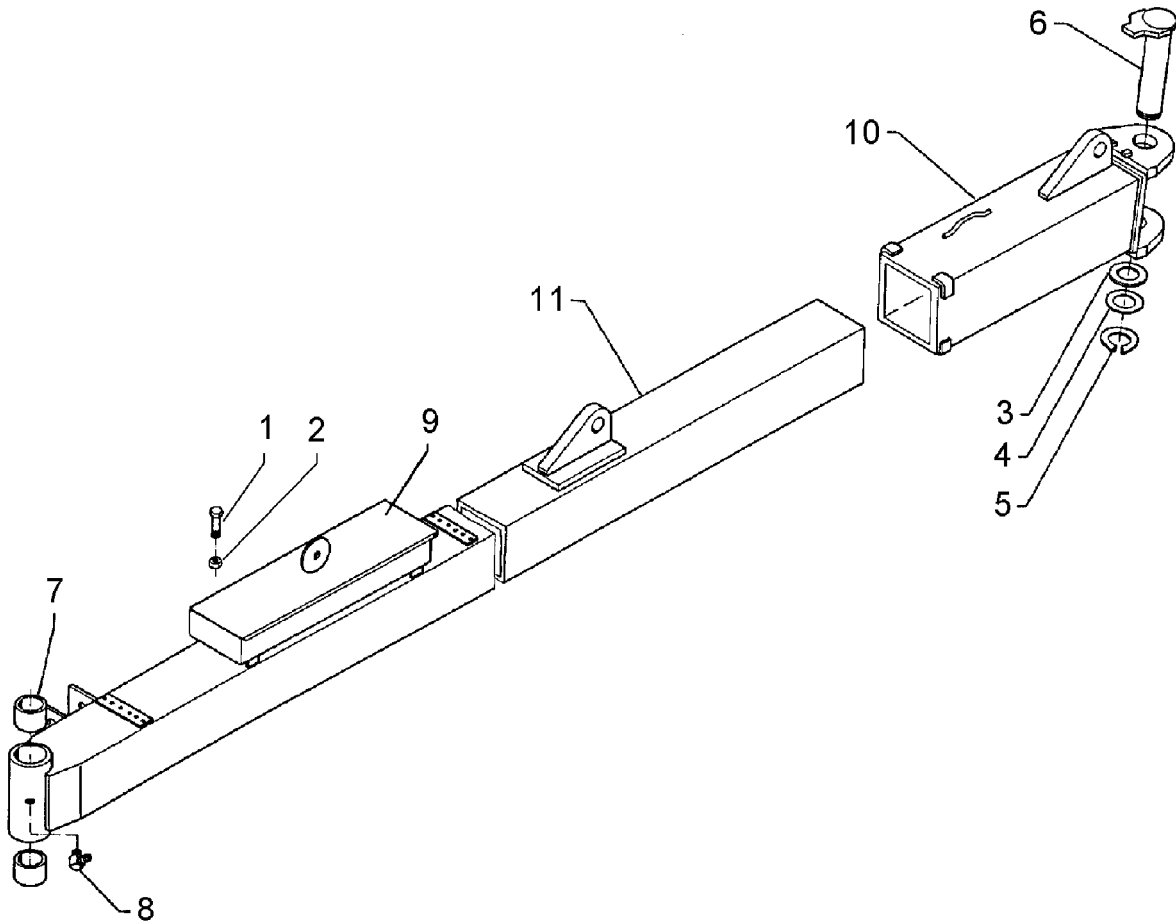
04.03

Pos.	Art.-Nr.	Stk.	Artikeltext / Description		Abmessung
1	301 3000	4	Sechskantschraube DIN933	Screw	M6x10-8.8 Zn
2	303 0931	4	Sicherungsmutter	Selflocking nut	DIN985-NM6-8 Zn
3	305 2125	1	Paßscheibe	Shim	45x55x1,0 DIN988
4	305 2252	1	Stützscheibe	Supporting washer	S 45x55x3 DIN988
5	305 8876	1	Sicherungsring	Securing ring	45x2,5 DIN471
6	313 4524	1	Bolzen mit Verdrehsicherung	Pin with stop	FN D45x235/259
7	321 8920	1	Werkzeugkasten	Toolbox	140x505 D8x110x480
8	405 5678	1	Gelenkstück	Joint	142x530 V-AD-160
9	405 8083	1	Zugrohr	Stabilizer	5-100 140x1912 VD-10



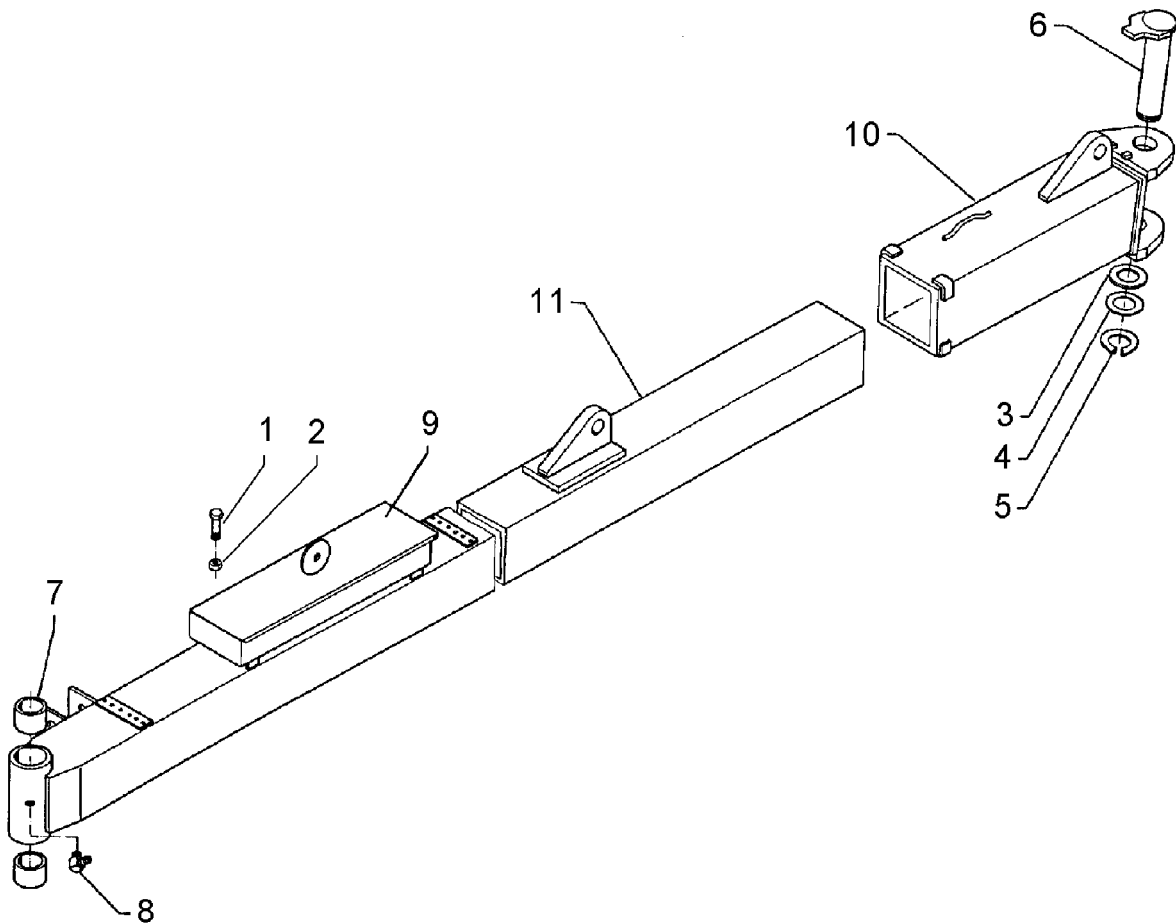
04.03

Pos.	Art.-Nr.	Stk.	Artikeltext / Description		Abmessung
1	301 3000	4	Sechskantschraube DIN933	Screw	M6x10-8.8 Zn
2	303 0931	4	Sicherungsmutter	Selflocking nut	DIN985-NM6-8 Zn
3	305 2125	1	Paßscheibe	Shim	45x55x1,0 DIN988
4	305 2252	1	Stützscheibe	Supporting washer	S 45x55x3 DIN988
5	305 8876	1	Sicherungsring	Securing ring	45x2,5 DIN471
6	313 4524	1	Bolzen mit Verdrehsicherung	Pin with stop	FN D45x235/259
7	317 3434	2	Einspannbuchse	Expansion bush	EG50/60x40-DIN1498
8	323 6349	1	Schmiernippel	Grease nipple	CM10x1 DIN71412-90°
9	321 8920	1	Werkzeugkasten	Toolbox	140x505 D8x110x480
10	405 5678	1	Gelenkstück	Joint	142x530 V-AD-160
11	405 8084	1	Zugrohr	Stabilizer	6-100 140x2912 VD-10



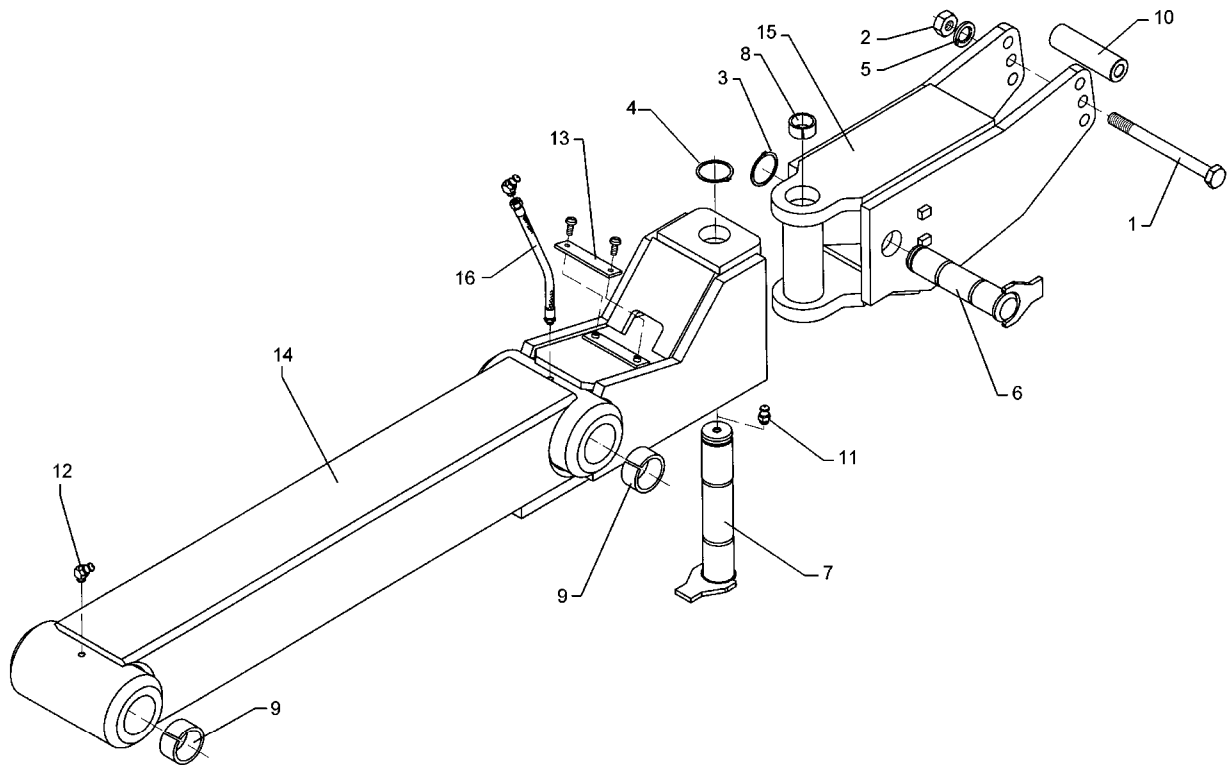
04.03

Pos.	Art.-Nr.	Stk.	Artikeltext / Description		Abmessung
1	301 3000	4	Sechskantschraube DIN933	Screw	M6x10-8.8 Zn
2	303 0931	4	Sicherungsmutter	Selflocking nut	DIN985-NM6-8 Zn
3	305 2125	1	Paßscheibe	Shim	45x55x1,0 DIN988
4	305 2252	1	Stützscheibe	Supporting washer	S 45x55x3 DIN988
5	305 8876	1	Sicherungsring	Securing ring	45x2,5 DIN471
6	313 4524	1	Bolzen mit Verdrehsicherung	Pin with stop	FN D45x235/259
7	317 3434	2	Einspannbuchse	Expansion bush	EG50/60x40-DIN1498
8	323 6349	1	Schmiernippel	Grease nipple	CM10x1 DIN71412-90°
9	321 8920	1	Werkzeugkasten	Toolbox	140x505 D8x110x480
10	405 5678	1	Gelenkstück	Joint	142x530 V-AD-160
11	405 8085	1	Zugrohr	Stabilizer	7-100 140x3912 VD-10



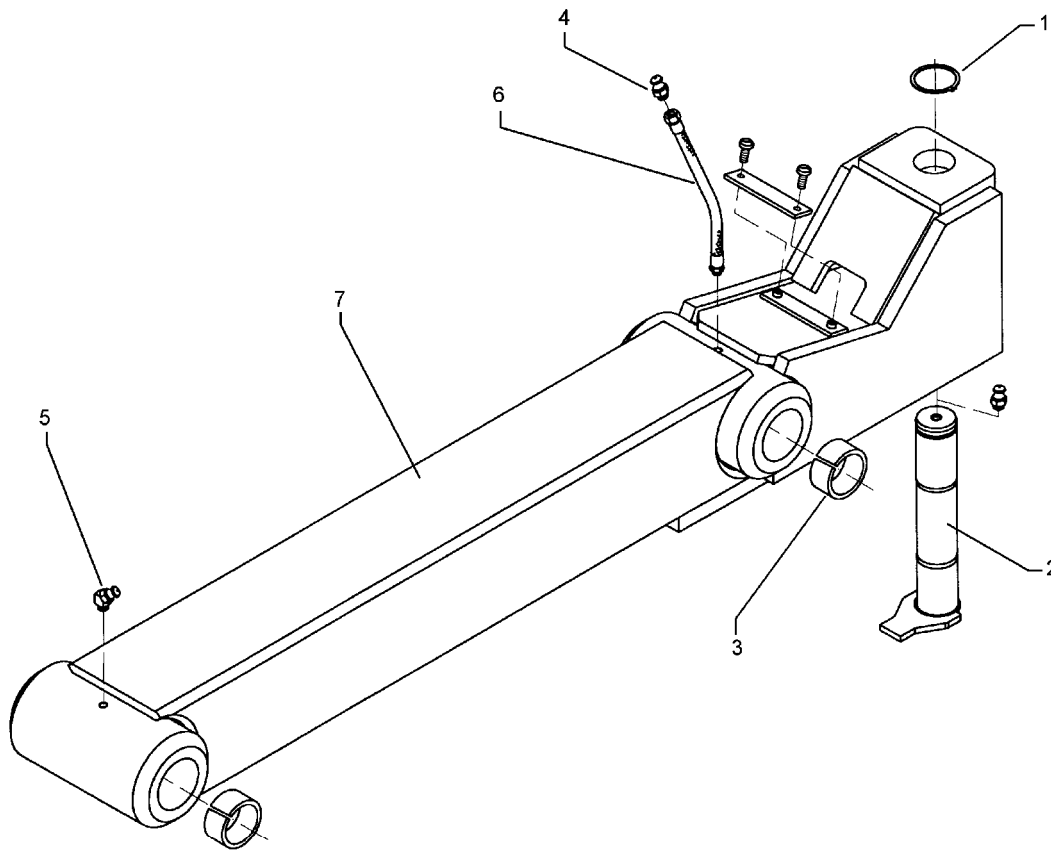
04.03

Pos.	Art.-Nr.	Stk.	Artikeltext / Description		Abmessung
1	301 3000	4	Sechskantschraube DIN933	Screw	M6x10-8.8 Zn
2	303 0931	4	Sicherungsmutter	Selflocking nut	DIN985-NM6-8 Zn
3	305 2125	1	Paßscheibe	Shim	45x55x1,0 DIN988
4	305 2252	1	Stützscheibe	Supporting washer	S 45x55x3 DIN988
5	305 8876	1	Sicherungsring	Securing ring	45x2,5 DIN471
6	313 4524	1	Bolzen mit Verdrehsicherung	Pin with stop	FN D45x235/259
7	317 3434	2	Einspannbuchse	Expansion bush	EG50/60x40-DIN1498
8	323 6349	1	Schmiernippel	Grease nipple	CM10x1 DIN71412-90°
9	321 8920	1	Werkzeugkasten	Toolbox	140x505 D8x110x480
10	405 5678	1	Gelenkstück	Joint	142x530 V-AD-160
11	405 8086	1	Zugrohr	Stabilizer	8-100 140x4912 VD-10



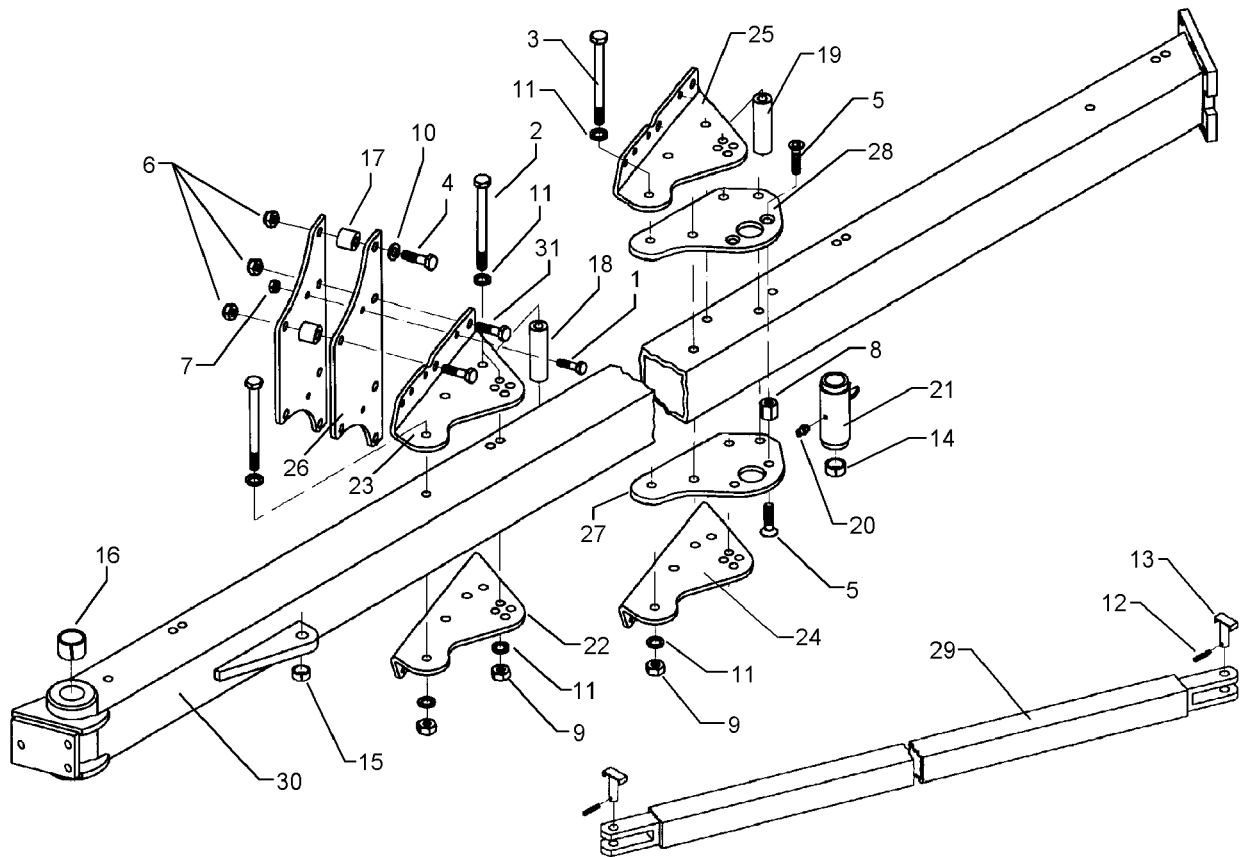
04.03

Pos.	Art.-Nr.	Stk.	Artikeltext / Description		Abmessung
1	301 4542	1	Sechskantschraube spezial	Bolt	M20x1,5x215ls189xb23-10.9
2	303 0977	1	Sechskantmutter	Nut	M20x1,5 DIN934-10
3	305 8876	1	Sicherungsring	Securing ring	45x2,5 DIN471
4	305 8877	1	Sicherungsring	Securing ring	50x3 DIN471
5	305 9888	1	Federring	Spring ring	20 DIN127
6	313 4526	1	Bolzen mit Verdrehsicherung	Pin with stop	FN D45x183/207
7	313 5031	1	Bolzen mit Verdrehsicherung	Pin with stop	FN D50x265/290-S
8	317 2025	2	Einspannbuchse mit Preßsitz	Expansion bush	EG50/55x30
9	317 3392	4	Einspannbuchse	Expansion bush	EG60+0,15+0,05/70x50
10	317 7511	1	Röhrchen	Tube	D40/20x140
11	323 6348	1	Schmiernippel	Grease nipple	AM10x1 DIN71412
12	323 6350	2	Schmiernippel	Grease nipple	BM10x1 DIN71412-4kt. 45°
13	375 9957	1	Deckplatte	Cover plate	HRL 7 DP ST ZNC-GR 7
14	436 0212	1	Stabilisator	Stabilizer	160-1050 VT10
15	436 0213	1	Zugpunktverstellung	Stabilizer	VT10
16	323 6452	1	Schmiernippelverlängerung	Extension for grease nipple	300lg M10x1I-M10x1A



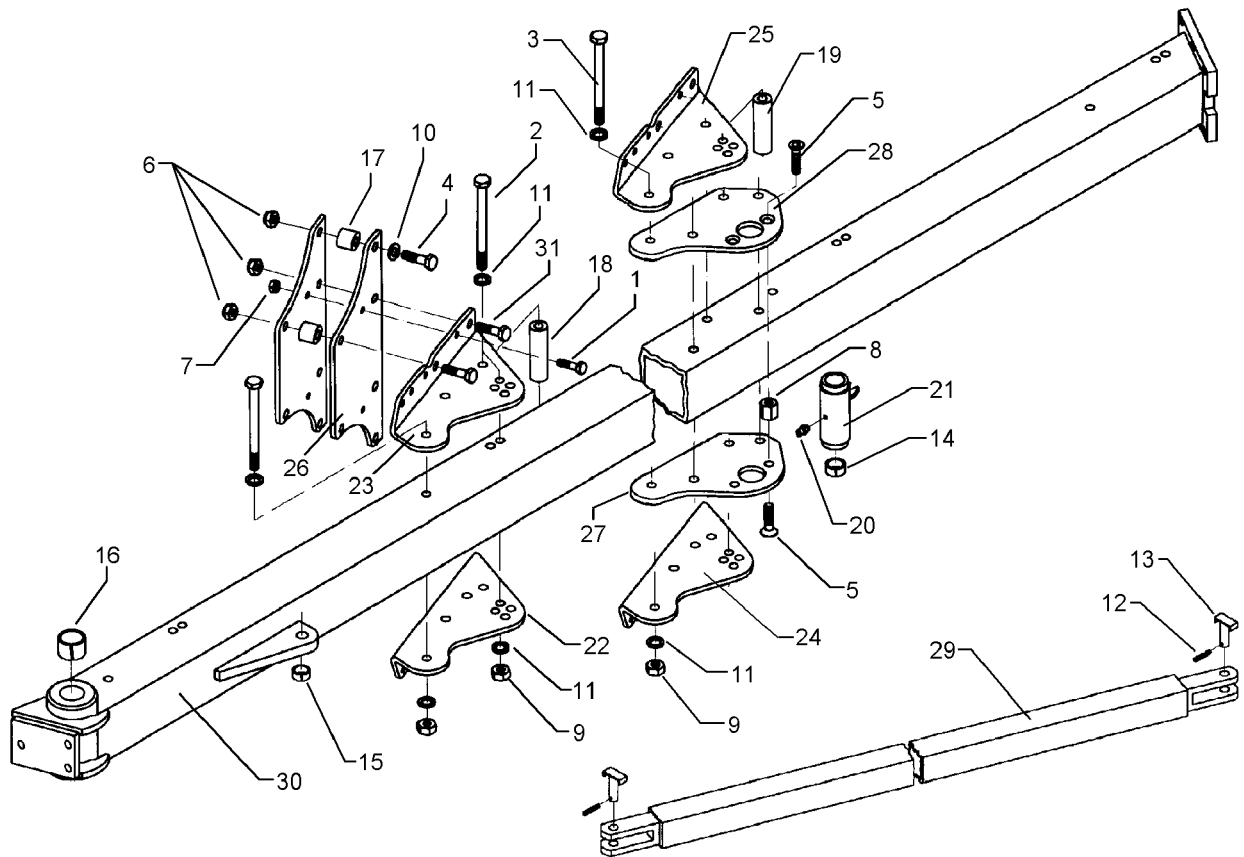
04.03

Pos.	Art.-Nr.	Stk.	Artikeltext / Description	Abmessung	
1	305 8877	1	Sicherungsring	Securing ring	50x3 DIN471
2	313 5031	1	Bolzen mit Verdrehsicherung	Pin with stop	FN D50x265/290-S
3	317 3392	4	Einspannbuchse	Expansion bush	EG60+0,15+0,05/70x50
4	323 6348	1	Schmiernippel	Grease nipple	AM10x1 DIN71412
5	323 6350	1	Schmiernippel	Grease nipple	BM10x1 DIN71412-4kt. 45°
6	323 6452	1	Schmiernippelverlängerung	Extension for grease nipple	300lg M10x11-M10x1A
7	436 0212	1	Stabilisator	Stabilizer	160-1050 VT10



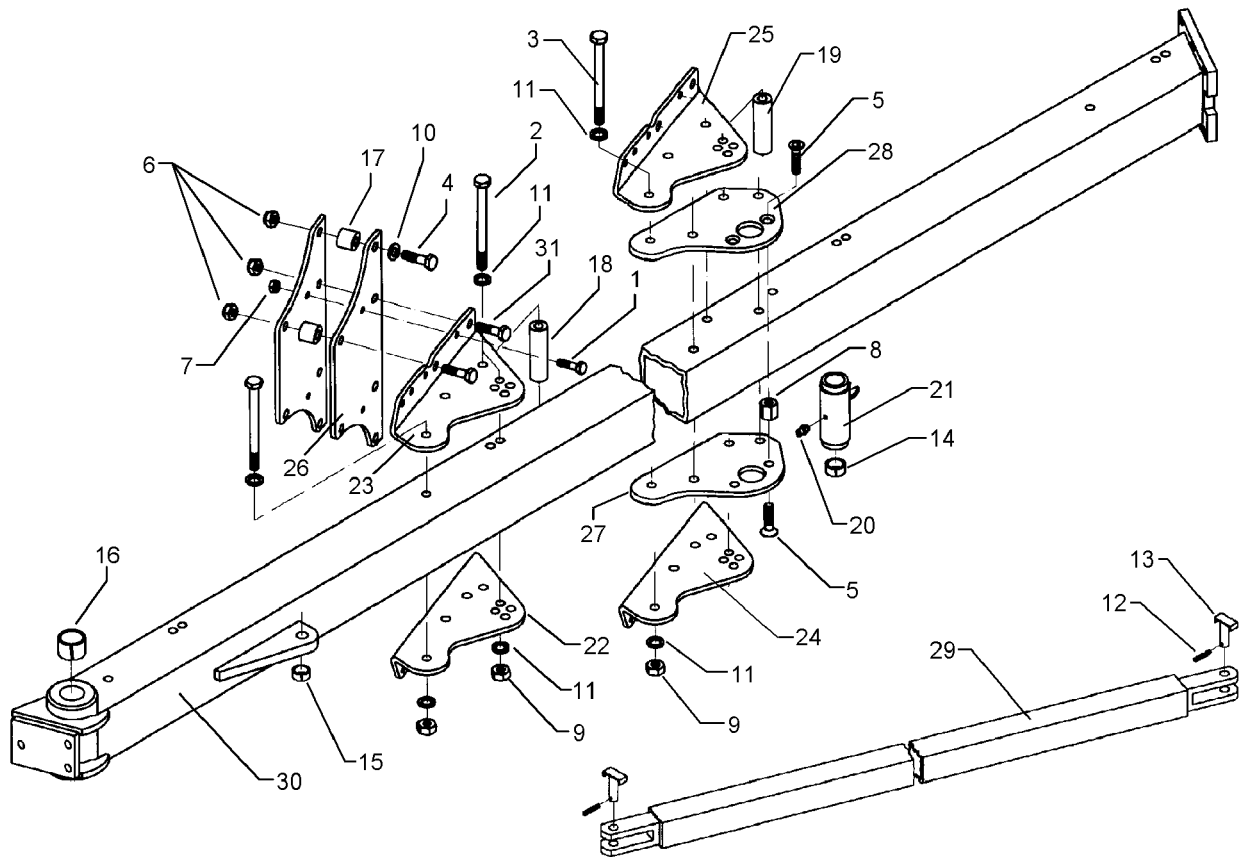
04.03

Pos.	Art.-Nr.	Stk.	Artikeltext / Description		Abmessung
1	301 3607	10	Sechskantschraube spz.	Bolt	M14x85-10.9
2	301 4542	14	Sechskantschraube spezial	Bolt	M20x1,5x215ls189xb23-10.9
3	301 4546	3	Sechskantschraube spezial	Bolt	M20x1,5x240ls214xb23-10.9
4	301 4607	10	Sechskantschraube spz.	Bolt	M20x90-12.9
5	301 6152	4	Senkschraube DIN7991-A	Countersunk bolt	M16x90-10.9
6	303 0936	30	Sicherungsmutter	Selflocking nut	DIN985-NM20-8 Zn
7	303 0974	10	Sechskantmutter	Nut	M14 DIN934-8
8	303 0975	2	Sechskantmutter	Nut	M16x35
9	303 0977	17	Sechskantmutter	Nut	M20x1,5 DIN934-10
10	305 6164	40	Scheibe	Washer	D35/20,5x5
11	305 9888	34	Federring	Spring ring	20 DIN127
12	309 6072	2	Spannhülse	Expansion bush	8x40-DIN1481 Zn
13	313 8053	2	Bolzen mit Verdrehssicherung	Pin with stop	UB D25/62x57/70
14	317 2005	2	Einspannbuchse mit Preßsitz	Expansion bush	EG40/44x20
15	317 3345	1	Einspannbuchse mit Preßsitz	Expansion bush	EG25/29x25
16	317 3433	2	Einspannbuchse	Expansion bush	EG50+0,05+0,15/60x40
17	317 6947	20	Buchse	Bush	40/20x35,5
18	317 7513	4	Hülse	Bushing	D60/36/20x160
19	317 7514	1	Röhrchen	Tube	40/20x184
20	323 6348	1	Schmiernippel	Grease nipple	AM10x1 DIN71412
21	402 1271	1	Lagerrohr mit Verdrehssicherung	Bearing tube	D40/60/68x189
22	402 2566	4	Verstellwinkel	Adjusting bracket	E9-RE-12mm
23	402 2567	4	Verstellwinkel	Adjusting bracket	E9-LI-12mm
24	402 2568	1	Verstellwinkel	Adjusting bracket	E9-2K-RE-12mm
25	402 2569	1	Verstellwinkel	Adjusting bracket	E9-2K-LI-12mm
26	402 2572	10	Halmplatte	Stalk plate	12x235x600 E9
27	405 1206	1	Lagerplatte	Bearing plate	D60 12x260x430 RE



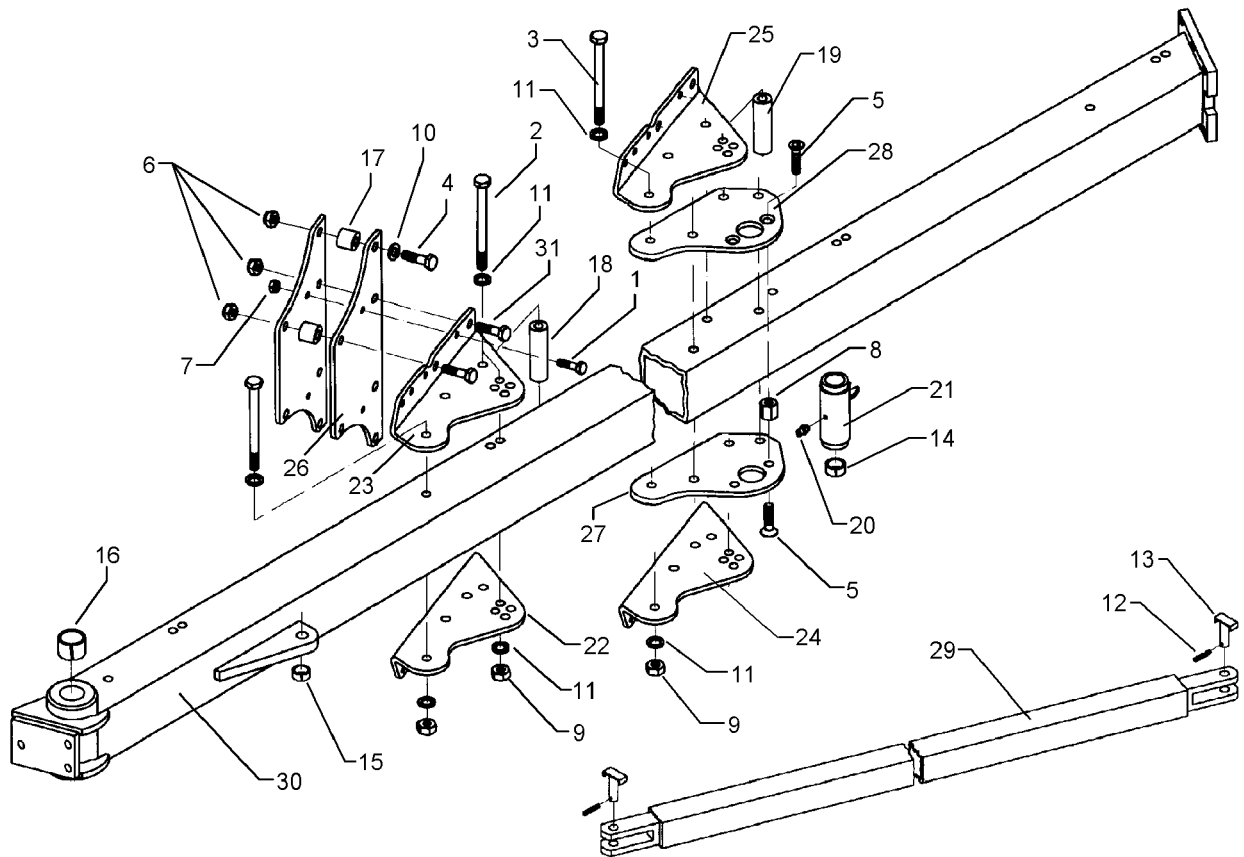
04.03

Pos.	Art.-Nr.	Stk.	Artikeltext / Description	Abmessung	
28	405 1207	1	Lagerplatte	Bearing plate	D60 12x260x430 LI
29	405 7320	1	Stützrohr	Supporting tube	70x70x7,1x1928
30	405 7387	1	Grundrahmen	Basic frame	Euro-Diamant 10 5-100
31	301 4408	20	Sechskantschraube DIN931-A	Bolt	M20x100ls70xb25-10.9



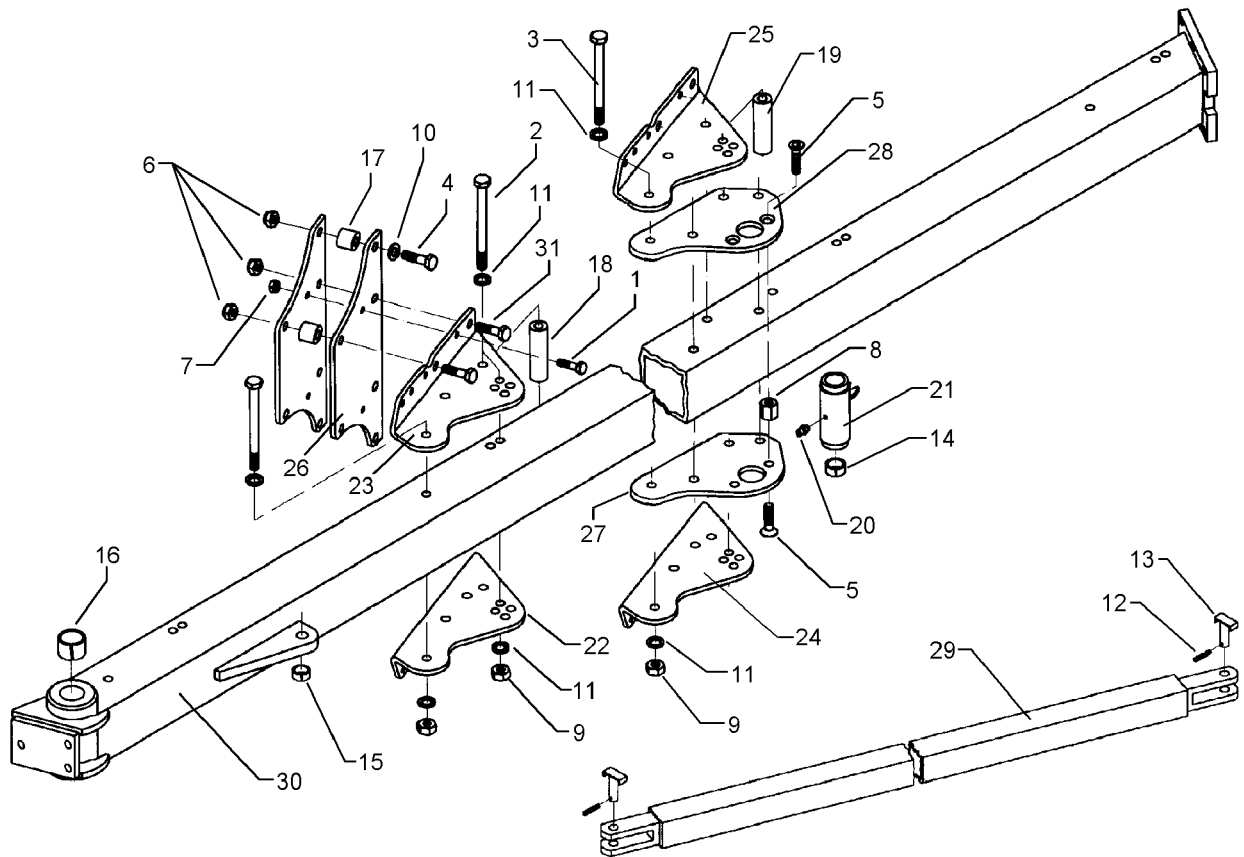
04.03

Pos.	Art.-Nr.	Stk.	Artikeltext / Description		Abmessung
1	301 3607	12	Sechskantschraube spz.	Bolt	M14x85-10.9
2	301 4542	17	Sechskantschraube spezial	Bolt	M20x1,5x215ls189xb23-10.9
3	301 4546	3	Sechskantschraube spezial	Bolt	M20x1,5x240ls214xb23-10.9
4	301 4607	12	Sechskantschraube spz.	Bolt	M20x90-12.9
5	301 6152	4	Senkschraube DIN7991-A	Countersunk bolt	M16x90-10.9
6	303 0936	36	Sicherungsmutter	Selflocking nut	DIN985-NM20-8 Zn
7	303 0974	12	Sechskantmutter	Nut	M14 DIN934-8
8	303 0975	2	Sechskantmutter	Nut	M16x35
9	303 0977	20	Sechskantmutter	Nut	M20x1,5 DIN934-10
10	305 6164	48	Scheibe	Washer	D35/20,5x5
11	305 9888	40	Federring	Spring ring	20 DIN127
12	309 6072	2	Spannhülse	Expansion bush	8x40-DIN1481 Zn
13	313 8053	2	Bolzen mit Verdrehssicherung	Pin with stop	UB D25/62x57/70
14	317 2005	2	Einspannbuchse mit Preßsitz	Expansion bush	EG40/44x20
15	317 3345	1	Einspannbuchse mit Preßsitz	Expansion bush	EG25/29x25
16	317 3433	2	Einspannbuchse	Expansion bush	EG50+0,05+0,15/60x40
17	317 6947	24	Buchse	Bush	40/20x35,5
18	317 7513	5	Hülse	Bushing	D60/36/20x160
19	317 7514	1	Röhrchen	Tube	40/20x184
20	323 6348	1	Schmiernippel	Grease nipple	AM10x1 DIN71412
21	402 1271	1	Lagerrohr mit Verdrehssicherung	Bearing tube	D40/60/68x189
22	402 2566	5	Verstellwinkel	Adjusting bracket	E9-RE-12mm
23	402 2567	5	Verstellwinkel	Adjusting bracket	E9-LI-12mm
24	402 2568	1	Verstellwinkel	Adjusting bracket	E9-2K-RE-12mm
25	402 2569	1	Verstellwinkel	Adjusting bracket	E9-2K-LI-12mm
26	402 2572	12	Halmplatte	Stalk plate	12x235x600 E9
27	405 1206	1	Lagerplatte	Bearing plate	D60 12x260x430 RE



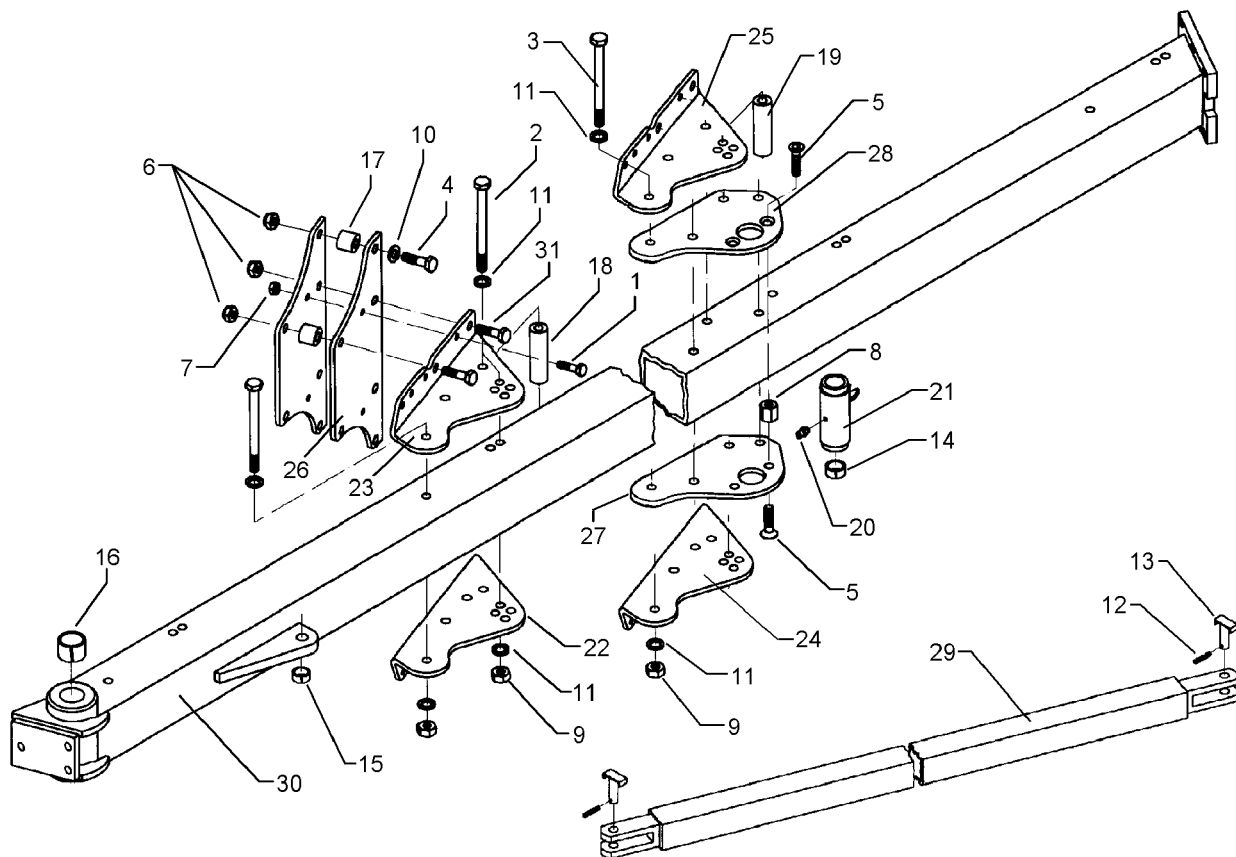
04.03

Pos.	Art.-Nr.	Stk.	Artikeltext / Description	Abmessung	
28	405 1207	1	Lagerplatte	Bearing plate	D60 12x260x430 LI
29	405 7321	1	Stützrohr	Supporting tube	70x70x2900 2xD25,25
30	405 7388	1	Grundrahmen	Basic frame	Euro-Diamant 10 6-100
31	301 4408	24	Sechskantschraube DIN931-A	Bolt	M20x100ls70xb25-10.9



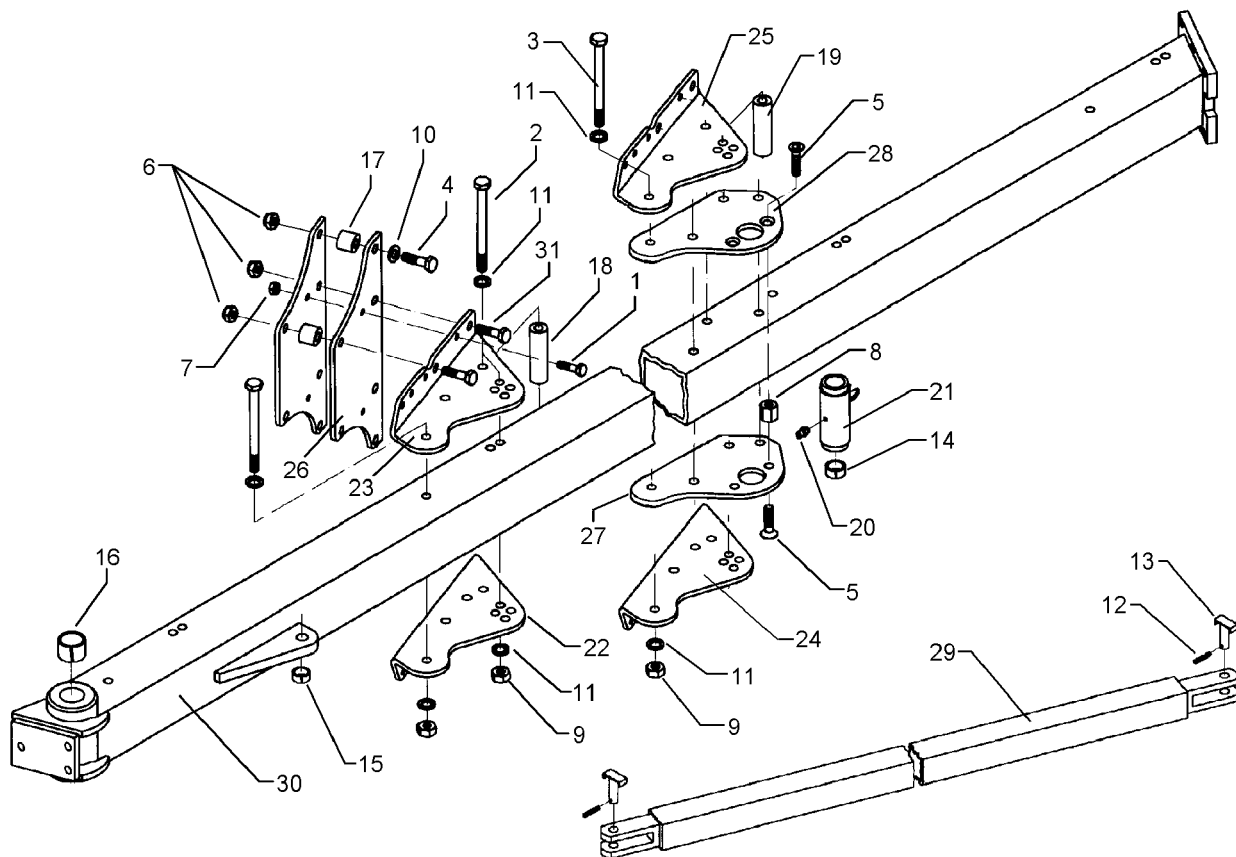
04.03

Pos.	Art.-Nr.	Stk.	Artikeltext / Description		Abmessung
1	301 3607	14	Sechskantschraube spz.	Bolt	M14x85-10.9
2	301 4542	20	Sechskantschraube spezial	Bolt	M20x1,5x215ls189xb23-10.9
3	301 4546	3	Sechskantschraube spezial	Bolt	M20x1,5x240ls214xb23-10.9
4	301 4607	14	Sechskantschraube spz.	Bolt	M20x90-12.9
5	301 6152	4	Senkschraube DIN7991-A	Countersunk bolt	M16x90-10.9
6	303 0936	42	Sicherungsmutter	Selflocking nut	DIN985-NM20-8 Zn
7	303 0974	14	Sechskantmutter	Nut	M14 DIN934-8
8	303 0975	2	Sechskantmutter	Nut	M16x35
9	303 0977	23	Sechskantmutter	Nut	M20x1,5 DIN934-10
10	305 6164	56	Scheibe	Washer	D35/20,5x5
11	305 9888	46	Federring	Spring ring	20 DIN127
12	309 6072	2	Spannhülse	Expansion bush	8x40-DIN1481 Zn
13	313 8053	2	Bolzen mit Verdrehssicherung	Pin with stop	UB D25/62x57/70
14	317 2005	2	Einspannbuchse mit Preßsitz	Expansion bush	EG40/44x20
15	317 3345	1	Einspannbuchse mit Preßsitz	Expansion bush	EG25/29x25
16	317 3433	2	Einspannbuchse	Expansion bush	EG50+0,05+0,15/60x40
17	317 6947	28	Buchse	Bush	40/20x35,5
18	317 7513	6	Hülse	Bushing	D60/36/20x160
19	317 7514	1	Röhrchen	Tube	40/20x184
20	323 6348	1	Schmiernippel	Grease nipple	AM10x1 DIN71412
21	402 1271	1	Lagerrohr mit Verdrehssicherung	Bearing tube	D40/60/68x189
22	402 2566	6	Verstellwinkel	Adjusting bracket	E9-RE-12mm
23	402 2567	6	Verstellwinkel	Adjusting bracket	E9-LI-12mm
24	402 2568	1	Verstellwinkel	Adjusting bracket	E9-2K-RE-12mm
25	402 2569	1	Verstellwinkel	Adjusting bracket	E9-2K-LI-12mm
26	402 2572	14	Halmplatte	Stalk plate	12x235x600 E9
27	405 1206	1	Lagerplatte	Bearing plate	D60 12x260x430 RE



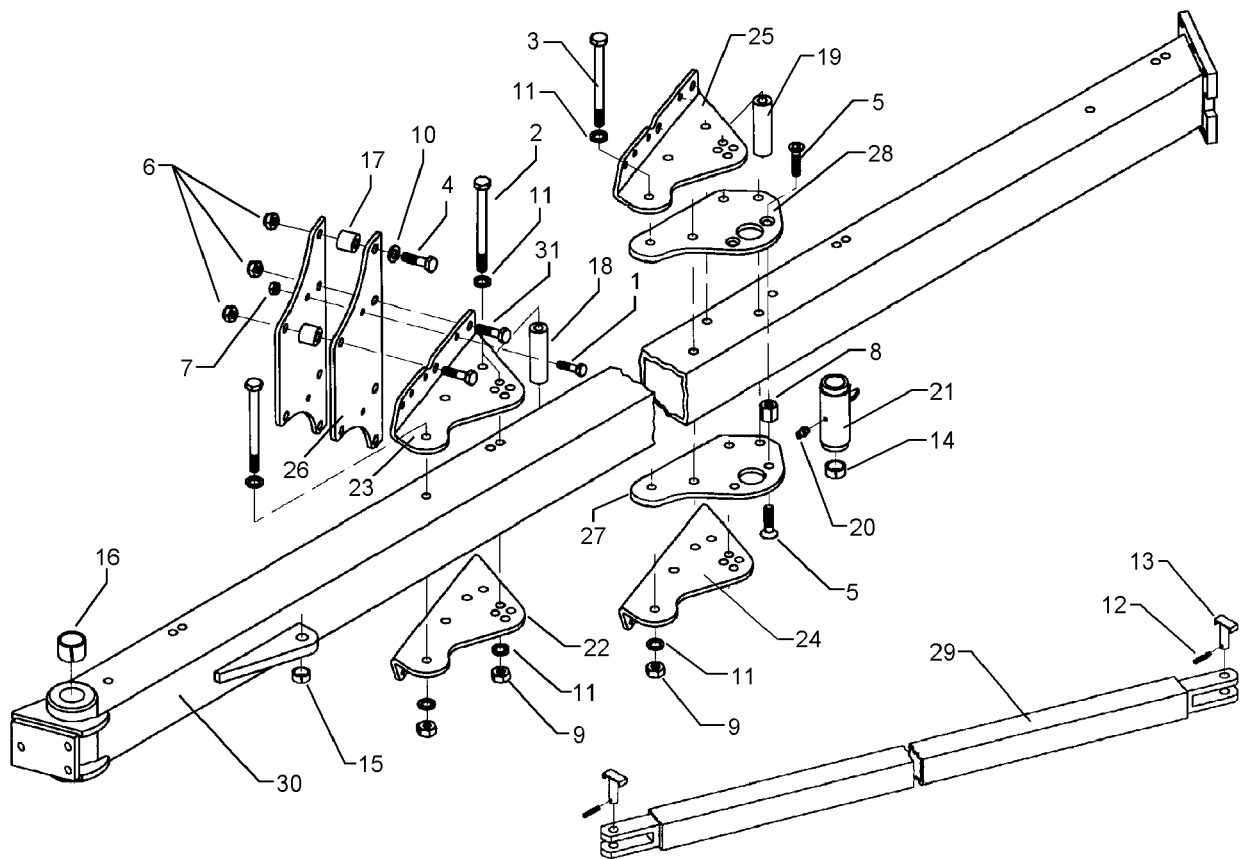
04.03

Pos.	Art.-Nr.	Stk.	Artikeltext / Description		Abmessung
28	405 1207	1	Lagerplatte	Bearing plate	D60 12x260x430 LI
29	405 7323	1	Stützrohr	Supporting tube	70x70x3886 2xD25,25
30	405 7389	1	Grundrahmen	Basic frame	Euro-Diamant 10 7-100
31	301 4408	28	Sechskantschraube DIN931-A	Bolt	M20x100ls70xb25-10.9



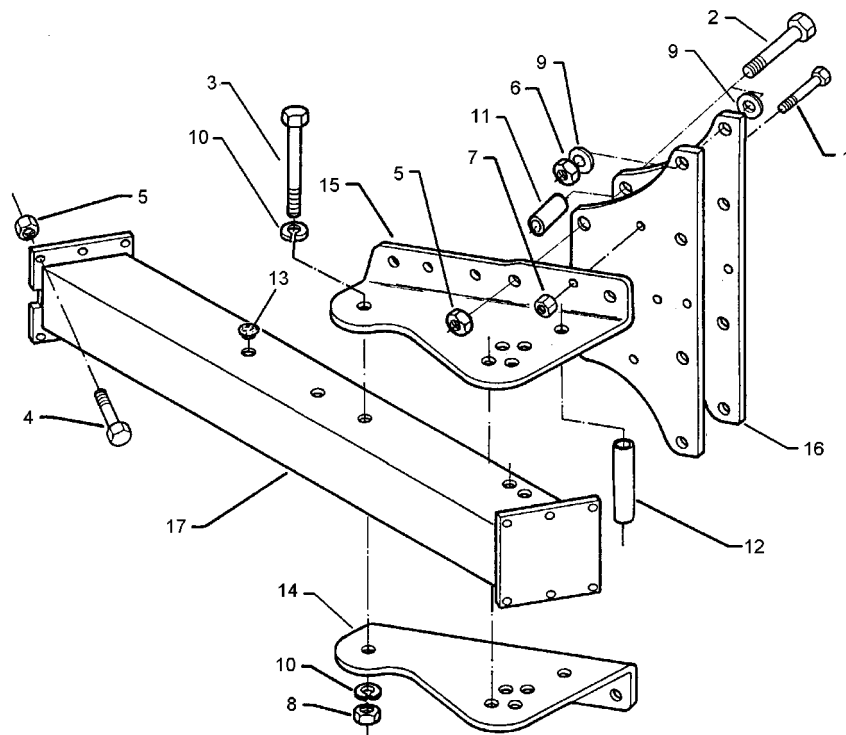
04.03

Pos.	Art.-Nr.	Stk.	Artikeltext / Description		Abmessung
1	301 3607	16	Sechskantschraube spz.	Bolt	M14x85-10.9
2	301 4542	23	Sechskantschraube spezial	Bolt	M20x1,5x215ls189xb23-10.9
3	301 4546	3	Sechskantschraube spezial	Bolt	M20x1,5x240ls214xb23-10.9
4	301 4607	16	Sechskantschraube spz.	Bolt	M20x90-12.9
5	301 6152	4	Senkschraube DIN7991-A	Countersunk bolt	M16x90-10.9
6	303 0936	48	Sicherungsmutter	Selflocking nut	DIN985-NM20-8 Zn
7	303 0974	16	Sechskantmutter	Nut	M14 DIN934-8
8	303 0975	2	Sechskantmutter	Nut	M16x35
9	303 0977	26	Sechskantmutter	Nut	M20x1,5 DIN934-10
10	305 6164	64	Scheibe	Washer	D35/20,5x5
11	305 9888	53	Federring	Spring ring	20 DIN127
12	309 6072	2	Spannhülse	Expansion bush	8x40-DIN1481 Zn
13	313 8053	2	Bolzen mit Verdrehssicherung	Pin with stop	UB D25/62x57/70
14	317 2005	2	Einspannbuchse mit Preßsitz	Expansion bush	EG40/44x20
15	317 3345	1	Einspannbuchse mit Preßsitz	Expansion bush	EG25/29x25
16	317 3433	2	Einspannbuchse	Expansion bush	EG50+0,05+0,15/60x40
17	317 6947	32	Buchse	Bush	40/20x35,5
18	317 7513	7	Hülse	Bushing	D60/36/20x160
19	317 7514	1	Röhrchen	Tube	40/20x184
20	323 6348	1	Schmiernippel	Grease nipple	AM10x1 DIN71412
21	402 1271	7	Lagerrohr mit Verdrehssicherung	Bearing tube	D40/60/68x189
22	402 2566	7	Verstellwinkel	Adjusting bracket	E9-RE-12mm
23	402 2567	1	Verstellwinkel	Adjusting bracket	E9-LI-12mm
24	402 2568	1	Verstellwinkel	Adjusting bracket	E9-2K-RE-12mm
25	402 2569	1	Verstellwinkel	Adjusting bracket	E9-2K-LI-12mm
26	402 2572	16	Halmplatte	Stalk plate	12x235x600 E9
27	405 1206	1	Lagerplatte	Bearing plate	D60 12x260x430 RE



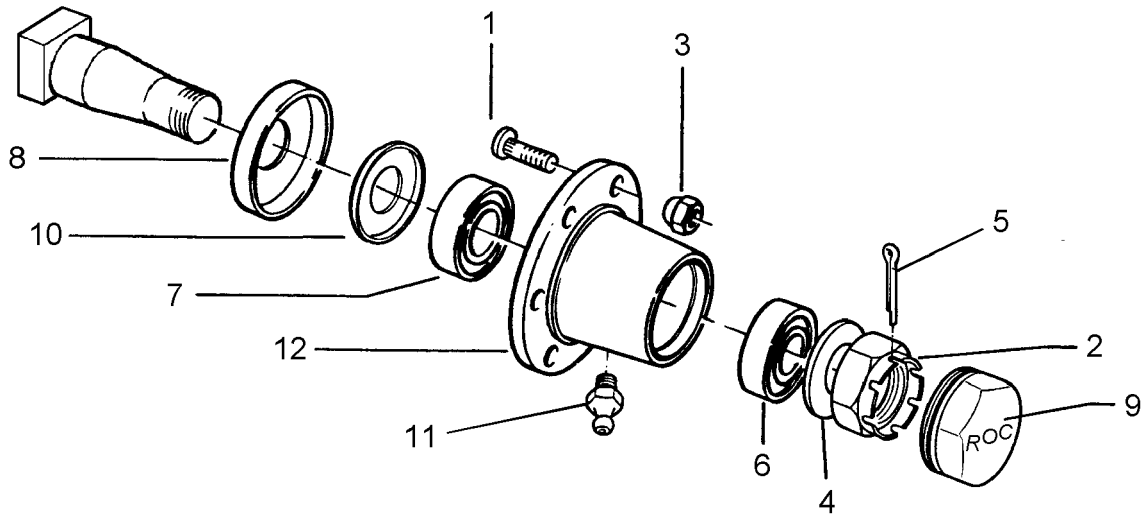
04.03

Pos.	Art.-Nr.	Stk.	Artikeltext / Description	Abmessung	
28	405 1207	1	Lagerplatte	Bearing plate	D60 12x260x430 LI
29	405 7323	1	Stützrohr	Supporting tube	70x70x3886 2xD25,25
30	405 7390	1	Grundrahmen	Basic frame	Euro-Diamant 10 8-100
31	301 4408	32	Sechskantschraube DIN931-A	Bolt	M20x100ls70xb25-10.9



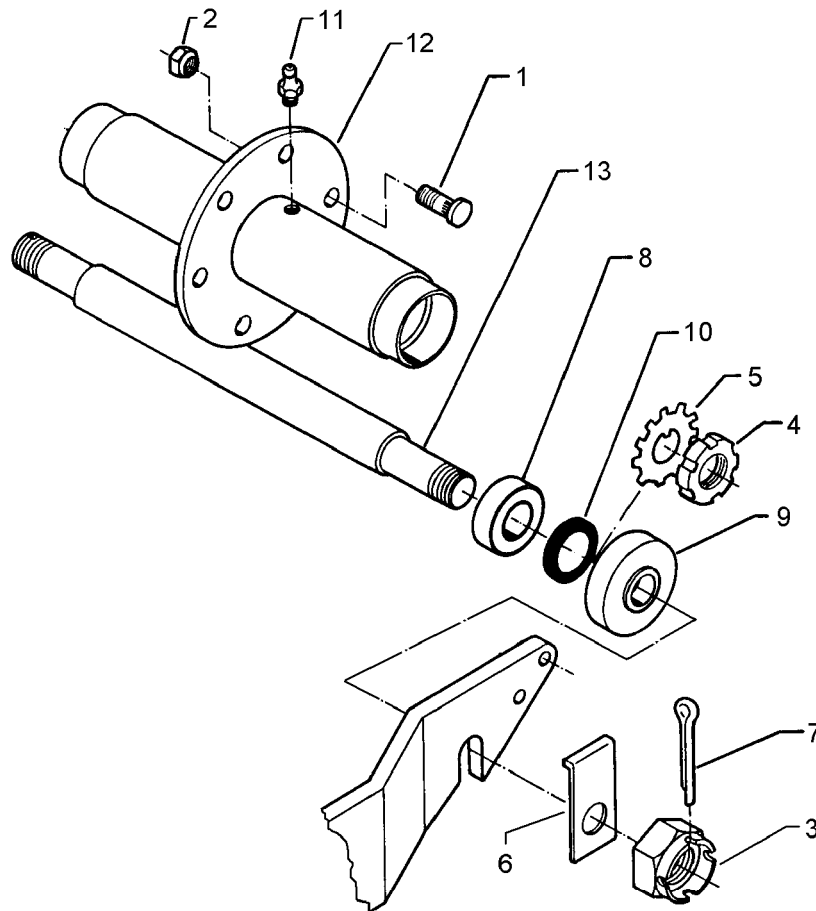
04.03

Pos.	Art.-Nr.	Stk.	Artikeltext / Description		Abmessung
1	301 3607	2	Sechskantschraube spz.	Bolt	M14x85-10.9
2	301 4408	4	Sechskantschraube DIN931-A	Bolt	M20x100ls70xb25-10.9
3	301 4549	3	Sechskantschraube Spz.	Bolt	M20x1,5x210-10.9
4	301 5389	6	Sechskantschraube spz.	Bolt	M16x50-8.8
5	303 0935	6	Sicherungsmutter	Selflocking nut	DIN985-NM16-8 Zn
6	303 0936	6	Sicherungsmutter	Selflocking nut	DIN985-NM20-8 Zn
7	303 0974	2	Sechskantmutter	Nut	M14 DIN934-8
8	303 0977	3	Sechskantmutter	Nut	M20x1,5 DIN934-10
9	305 6164	6	Scheibe	Washer	D35/20,5x5
10	305 9888	6	Federring	Spring ring	20 DIN127
11	317 6947	4	Buchse	Bush	40/20x35,5
12	317 7513	1	Hülse	Bushing	D60/36/20x160
13	323 8071	14	Schutzkappe	Cap	GPN 300V19 - D20
14	402 2566	1	Verstellwinkel	Adjusting bracket	E9-RE-12mm
15	402 2567	1	Verstellwinkel	Adjusting bracket	E9-LI-12mm
16	402 2572	2	Halmplatte	Stalk plate	12x235x600 E9
17	402 8281	1	Anbauteil	Frame extension	EurOpal 9 160-100



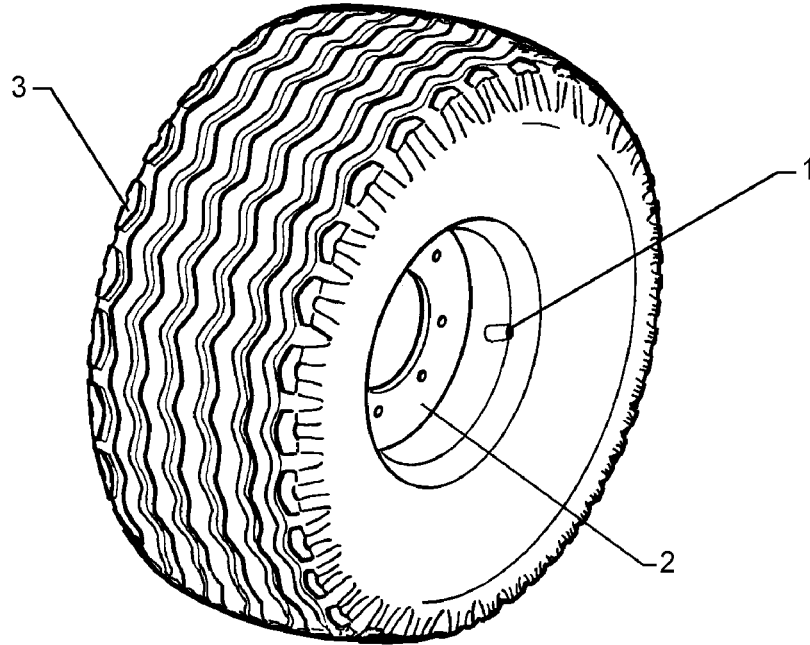
04.03

Pos.	Art.-Nr.	Stk.	Artikeltext / Description		Abmessung
1	301 6421	6	Radschraube	Wheel bolt	M18x1,5x52-D19 REB
2	303 0141	1	Kronenmutter	Castle nut	DIN935-M30x1,5
3	303 6416	6	Radmutter	Wheel nut	M18x1,5 Zn
4	305 6284	1	Scheibe	Washer	30 DIN126
5	311 7635	1	Splint	Peg	5x45 DIN94-St Zn
6	319 9015	1	Kegelrollenlager	Bearing	30207
7	319 9019	1	Kegelrollenlager	Bearing	30211.
8	323 0414	1	Schutzkappe	Cap	D110x10
9	323 1322	1	Schraubkappe	Cap	D73x40
10	323 1803	1	Nilos-Ring	Nilos ring	30211 AV
11	323 6345	1	Schmiernippel	Grease nipple	LAM 6 DIN71412
12	449 8893	1	Nabe	Hub	6/205 ROC



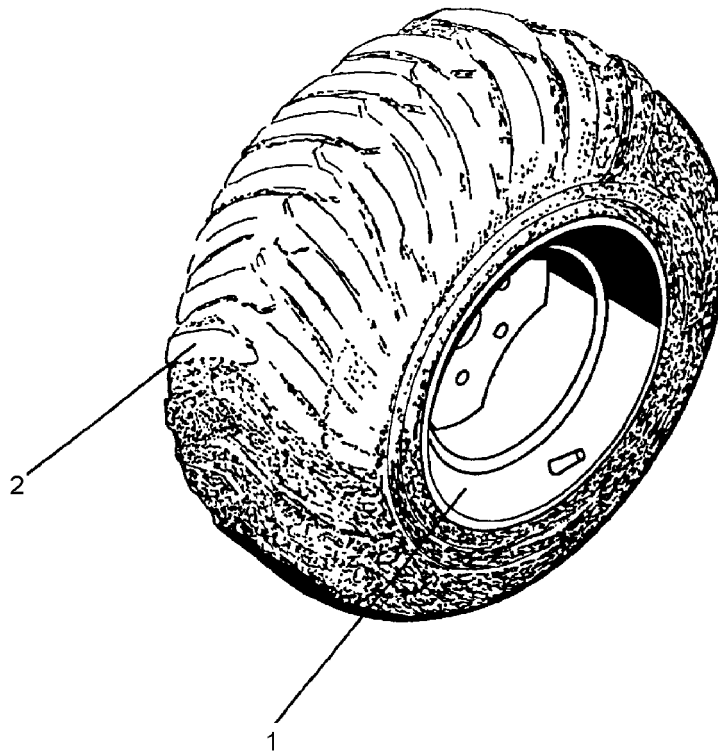
04.03

Pos.	Art.-Nr.	Stk.	Artikeltext / Description		Abmessung
1	301 6421	6	Radschraube	Wheel bolt	M18x1,5x52-D19 REB
2	303 6416	6	Radmutter	Wheel nut	M18x1,5 Zn
3	303 0172	2	Kronenmutter	Castle nut	M35x1,5
4	303 0410	2	Nutmutter DIN981	Grooved nut	M45x1,5
5	305 1317	2	Sicherungsblech	Locking plate	D45 MB9A
6	305 1450	2	Sicherungsblech	Locking plate	50x8x128 D35
7	311 7649	2	Splint	Peg	6,3x63 DIN94-St Zn
8	319 9151	2	Kegelrollenlager	Bearing	30209.
9	323 0211	2	Dichtscheibe	Seal washer	D35/D100x15
10	323 1802	2	Nilos-Ring	Nilos ring	30209 AV
11	323 6345	2	Schmiernippel	Grease nipple	LAM 6 DIN71412
12	450 7084	1	Nabe	Hub	6/205x500
13	450 8181	1	Achse	Axle	D50x622 ROC 62250



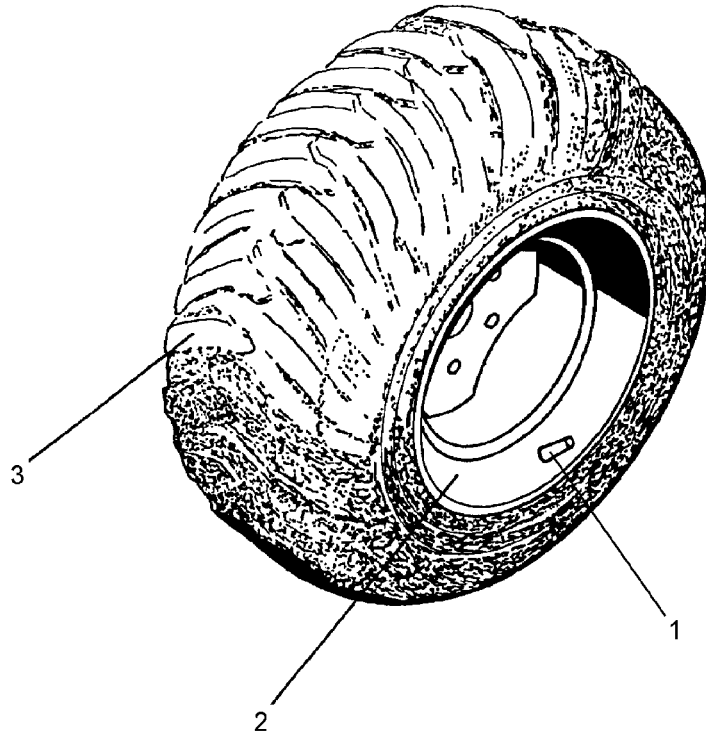
04.03

Pos.	Art.-Nr.	Stk.	Artikeltext / Description		Abmessung
1	357 3415	1	Schlauch	Tube	10,0/75-15.3 TR15
2	357 7056	1	Felge	Wheel centre	9,0x15,3 6/161/205 ET-25
3	357 8858	1	Reifen	Tyre	11,5/80x15,3 10PR AW



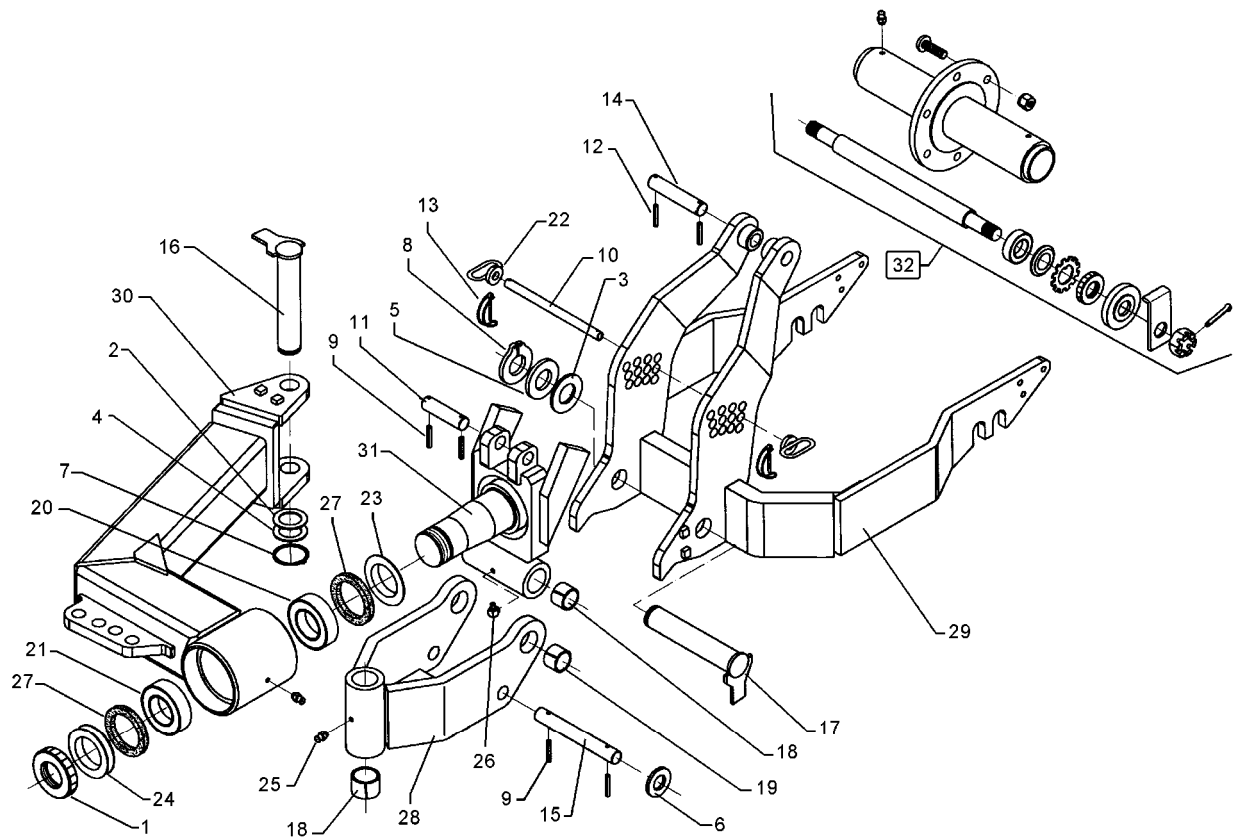
04.03

Pos.	Art.-Nr.	Stk.	Artikeltext / Description	Abmessung
1	357 7062	1	Felge	Wheel centre
2	357 8862	1	Reifen	Tyre
				16.0 LBx16.1
				38x20.00-16.1 8PR ST



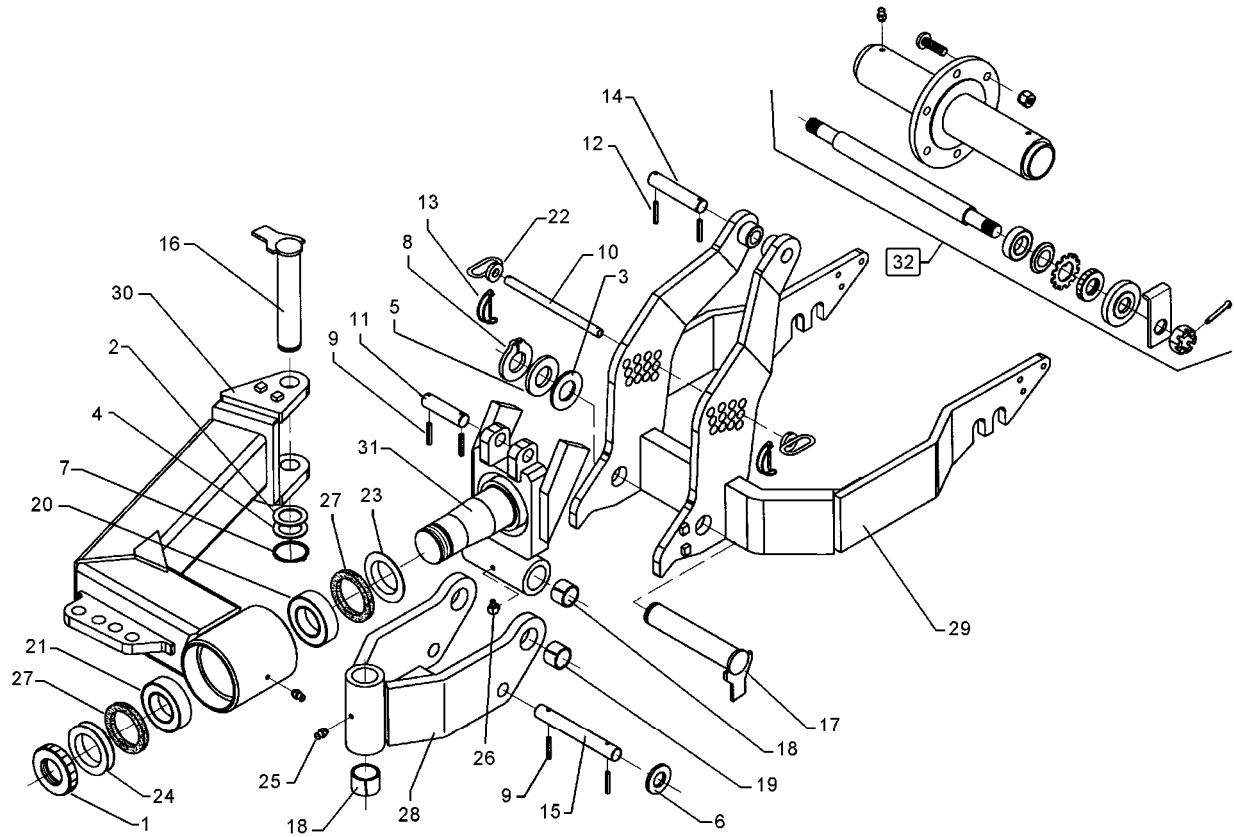
04.03

Pos.	Art.-Nr.	Stk.	Artikeltext / Description		Abmessung
1	357 3428	1	Schlauch	Tube	500/55/60-15.5
2	357 8869	1	Felge	Wheel centre	16,00x15,5 6/161/205 ET-0
3	357 7070	1	Reifen	Tyre	500/60-15,5 ELS



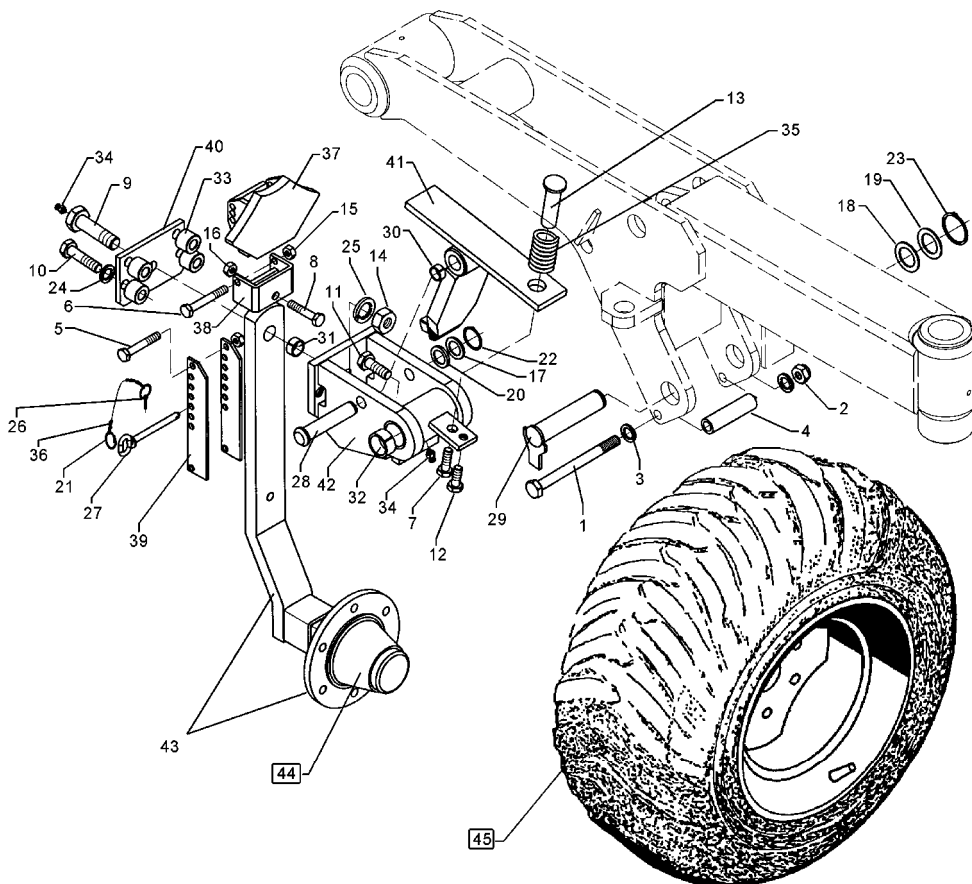
04.03

Pos.	Art.-Nr.	Stk.	Artikeltext / Description	Abmessung	
1	303 0342	1	Nutmutter selbstsichernd	Grooved nut	M80x2
2	305 2095	1	Paßscheibe	Shim	40x50x1,0 DIN988
3	305 2125	1	Paßscheibe	Shim	45x55x1,0 DIN988
4	305 2250	2	Stützscheibe	Supporting washer	S 40x50x2,5 DIN988
5	305 2252	1	Stützscheibe	Supporting washer	S 45x55x3 DIN988
6	305 6229	2	Scheibe	Washer	45x31x5
7	305 8875	1	Sicherungsring	Securing ring	40x2,5 DIN471
8	305 8876	1	Sicherungsring	Securing ring	45x2,5 DIN471
9	309 7000	6	Spannhülse	Expansion bush	8x50-DIN1481 Chrom 8
10	313 2034	1	Bolzen	Pin	BB D20x345
11	313 3015	1	Bolzen	Pin	BB D30x120/150 Zn
12	309 6208	2	Spannhülse	Expansion bush	12x50-DIN1481 Chrom 8
13	311 9305	2	Rohrklappstecker	Securing pin	8x50/S9
14	313 3018	1	Bolzen	Pin	BB D30x152/185 Zn
15	313 3027	1	Bolzen	Pin	BB D30x152/270
16	313 4025	1	Bolzen mit Verdrehsicherung	Pin with stop	FN D40x244/263
17	313 4529	1	Bolzen mit Verdrehsicherung	Pin with stop	FN D45x275/299
18	317 3430	4	Einspannbuchse	Expansion bush	EG45/55x40-DIN1498
19	317 2015	2	Einspannbuchse mit Preßsitz	Expansion bush	EG45/50x25
20	319 9104	1	Kegelrollenlager	Bearing	32018X
21	319 9094	1	Kegelrollenlager	Bearing	30216.
22	321 6959	1	Handgriff mit Röhrchen	Handle	D38/20
23	323 0039	1	Dichtscheibe	Seal washer	D139,5/80x12
24	323 0040	1	Dichtscheibe mit Nut	Seal washer	D139,5/90x12
25	323 6348	2	Schmiernippel	Grease nipple	AM10x1 DIN71412
26	323 6349	1	Schmiernippel	Grease nipple	CM10x1 DIN71412-90°
27	323 7944	2	Filzring	Felt ring	D140/120x6



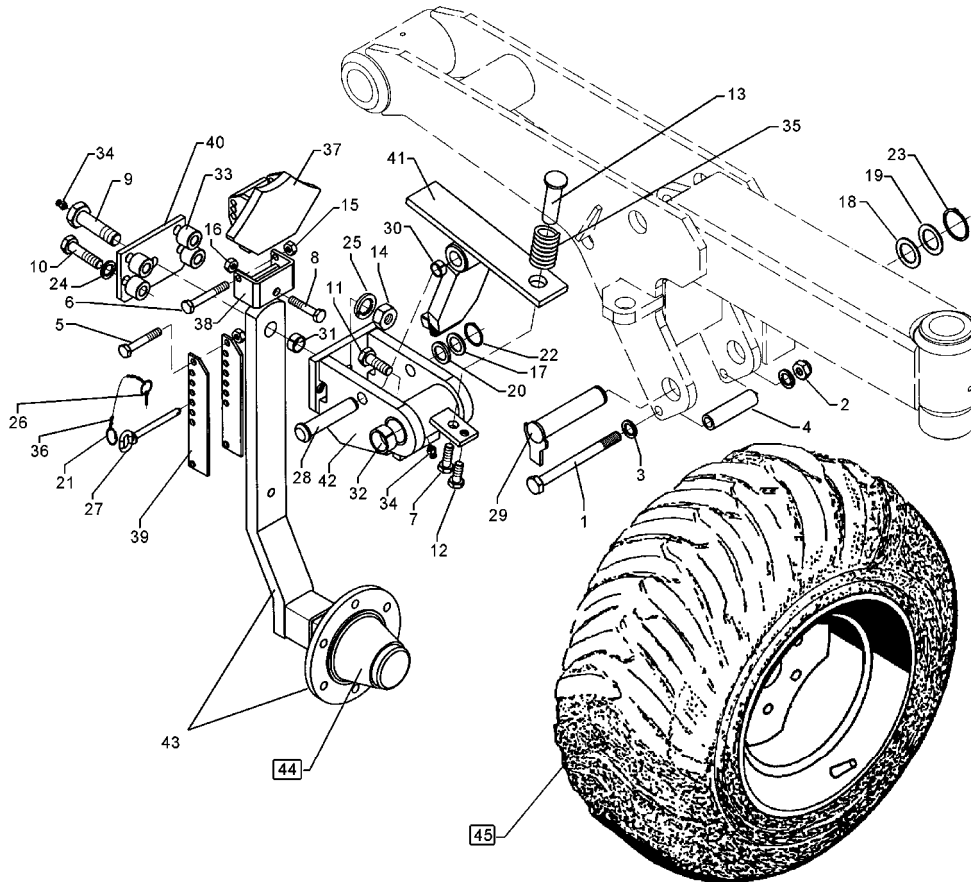
04.03

Pos.	Art.-Nr.	Stk.	Artikeltext / Description	Abmessung	
28	450 7392	1	Schwenklager	Swivel bearing	D45x180x350 Vari-Diamant
29	450 5974	1	Radgabel	Wheel fork	D36x520 VD10
30	450 6330	1	Radarm	Wheel arm	D40x190 VD-10
31	450 8234	1	Tragachse	Supporting axle	D90/45x179 Vari-Diamant 10
32	550 7084	1	Lagerung	Bearing	D35x622 6/205 MONROC



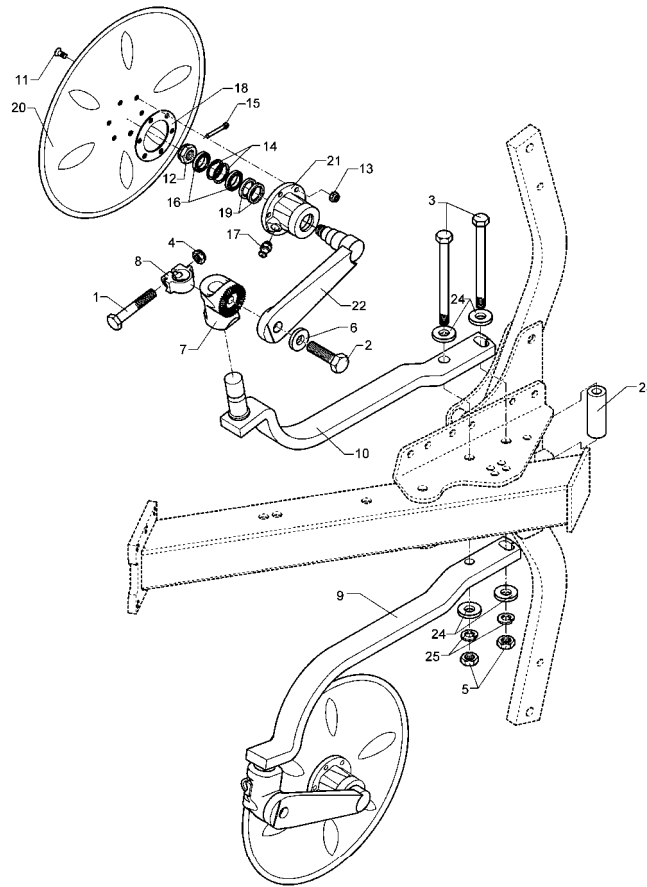
04.03

Pos.	Art.-Nr.	Stk.	Artikeltext / Description	Abmessung	
1	301 4545	1	Sechskantschraube spezial	Bolt	M20x1,5x230ls204xb23-10.9
2	303 0977	1	Sechskantmutter	Nut	M20x1,5 DIN934-10
3	305 9888	2	Federring	Spring ring	20 DIN127
4	317 7513	1	Hülse	Bushing	D60/36/20x160
5	301 3470	1	Sechskantschraube spz.	Bolt	M12x105-10.9 Zn
6	301 3497	1	Sechskantschraube DIN931-A	Bolt	M12x120-8.8
7	301 3734	1	Sechskantschraube DIN933	Screw	M16x45-12.9 A=max.3mm
8	301 3918	1	Sechskantschraube DIN931-A	Bolt	M16x80-8.8
9	301 4637	1	Sechskantschraube-Schmierbohr.	Bolt	M24x85-8.8 MSB
10	301 5390	4	Sechskantschraube spz.	Bolt	M20x65-12.9
11	301 5413	1	Sechskantschraube DIN933	Screw	M20x40-8.8 Zn
12	301 5404	1	Sechskantschraube DIN933	Screw	M16x40-8.8 Zn
13	303 0114	1	Federmutter	Spring nut	D45/30x110 M16x50
14	303 0960	1	Sechskantmutter	Nut	BM24 DIN 439-8
15	303 0972	2	Sechskantmutter	Nut	M12 DIN934-8
16	303 0976	2	Sechskantmutter	Nut	M16 DIN934-8
17	305 2230	2	Stützscheibe	Supporting washer	S 25x35x2,0 DIN988
18	305 2150	2	Paßscheibe	Shim	50x62x1,0 DIN988
19	305 2255	4	Stützscheibe	Supporting washer	S 50x62x3 DIN988
20	305 6274	2	Scheibe	Washer	D50/25x8
21	305 8551	2	Federsicherung	Securing clip	41x3
22	305 8861	1	Sicherungsring	Securing ring	25x2 DIN471 Zn
23	305 8877	1	Sicherungsring	Securing ring	50x3 DIN471
24	305 9888	4	Federring	Spring ring	20 DIN127
25	305 9889	1	Federring	Spring ring	24 DIN127
26	311 9565	1	Klappstift	Securing pin	4,5mm
27	313 1213	1	Bolzen mit Griff	Pin with grip	GB D12x118,5/131 D5



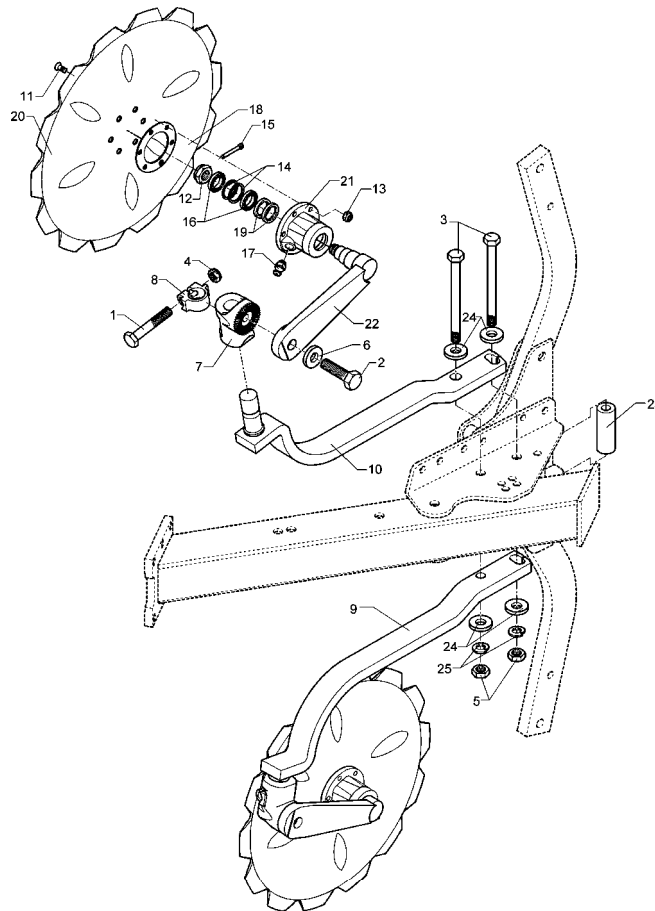
04.03

Pos.	Art.-Nr.	Stk.	Artikeltext / Description	Abmessung	
28	313 2534	1	Bolzen mit Kopf	Pin with collar	KN D25x176/193
29	313 5035	1	Bolzen mit Verdrehsicherung	Pin with stop	FN D50x211/236
30	317 3408	2	Einspannbuchse mit Preßsitz	Expansion bush	EG25/32x20
31	317 3411	1	Einspannbuchse	Expansion bush	EG24/32x30-DIN1498
32	317 3433	2	Einspannbuchse	Expansion bush	EG50+0,05+0,15/60x40
33	317 6944	4	Röhrchen	Tube	40/20x30,5
34	323 6350	2	Schmiernippel	Grease nipple	BM10x1 DIN71412-4kt. 45°
35	329 8289	1	Druckfeder	Spring	5x37x138
36	331 6130	1	Knotenkette	Chain	D2x150
37	449 5748	1	Anschlag	Stop	52x95 Schwenkrad VT10
38	449 5749	1	HalterSchwenkrad	Carrier	47x95 VT10
39	449 5757	2	Verstelleiste	Adjuster plate	50x6x270
40	450 7414	1	Gegenplatte	Plate	120x12x180 VT10
41	450 7415	1	Schwenkansschlag	Pivot stop	D25x160 VT10
42	450 7416	1	Schwenkkonsole	Swivel bracket	D60x160 VT10
43	550 7416	1	Radhalm mit Lagerung	Wheel stalk with bearing	80x30 6/205 VT10
44	549 8894	1	Lagerung	Bearing	V60-6/160/205 D18
45	550 8850	1	Rad 6/161/205 D18	Wheel 6/161/205 D18	11.5/80-15.3 10PR AW



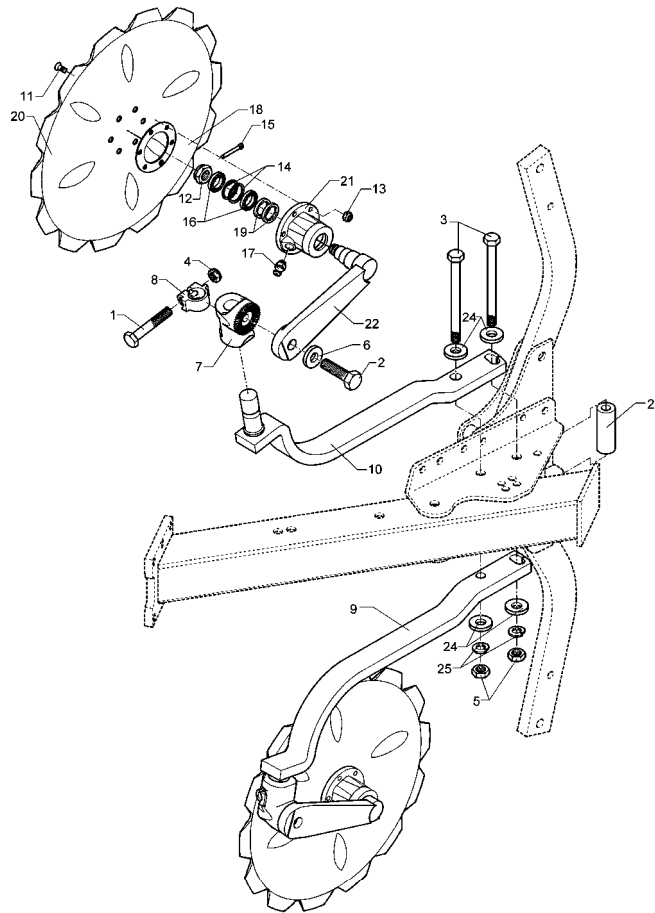
04.03

Pos.	Art.-Nr.	Stk.	Artikeltext / Description		Abmessung
1	301 3867	2	Sechskantschraube DIN931-A	Bolt	M16x65-8.8
2	301 4269	2	Sechskantschraube DIN933	Screw	M20x60-8.8
3	301 4578	2	Sechskantschraube DIN931-A	Bolt	M20x270-8.8
4	303 0976	2	Sechskantmutter	Nut	M16 DIN934-8
5	303 0978	2	Sechskantmutter	Nut	M20 DIN934-8
6	305 6164	2	Scheibe	Washer	D35/20,5x5
7	457 9146	2	Zahnkonsole	Hirth-type bracket	D70/38 Z40
8	457 9870	2	Sperrstück	Stop	D38x30
9	463 8682	1	Sechhalm	Disc stalk	60x25x630 RE EurOpal
10	463 8683	1	Sechhalm	Disc stalk	60x25x630 LI EurOpal
11	301 6123	12	Senkschraube DIN7991-A	Countersunk bolt	M10x30-10.9
12	303 0193	2	Kronenmutter	Castle nut	DIN937-M24x1,5-22H
13	303 0933	12	Sicherungsmutter	Selflocking nut	DIN985-NM10-8 Zn
14	305 8924	4	Sicherungsring	Securing ring	62x2 DIN472
15	311 7613	2	Splint	Peg	3,2x40 DIN94-St Zn
16	319 9116	4	Kegelrollenlager	Bearing	30206.
17	323 6345	2	Schmiernippel	Grease nipple	LAM 6 DIN71412
18	323 7641	2	Dichtung	Seal	D120/65x1,6
19	323 8032	4	Wellendichtring	Oil seal	40x55x7 BA
20	349 0029	2	Sechsscheibe	Disc	D500/100x5 G
21	447 8882	2	Nabe	Hub	668 A
22	457 9328	2	Secharm	Swinging arm	D77x250 Z40
23	305 6268	4	Scheibe	Washer	D20,5/50x8 Zn
24	317 7513	1	Hülse	Bushing	D60/36/20x160
25	305 9888	4	Federring	Spring ring	20 DIN127



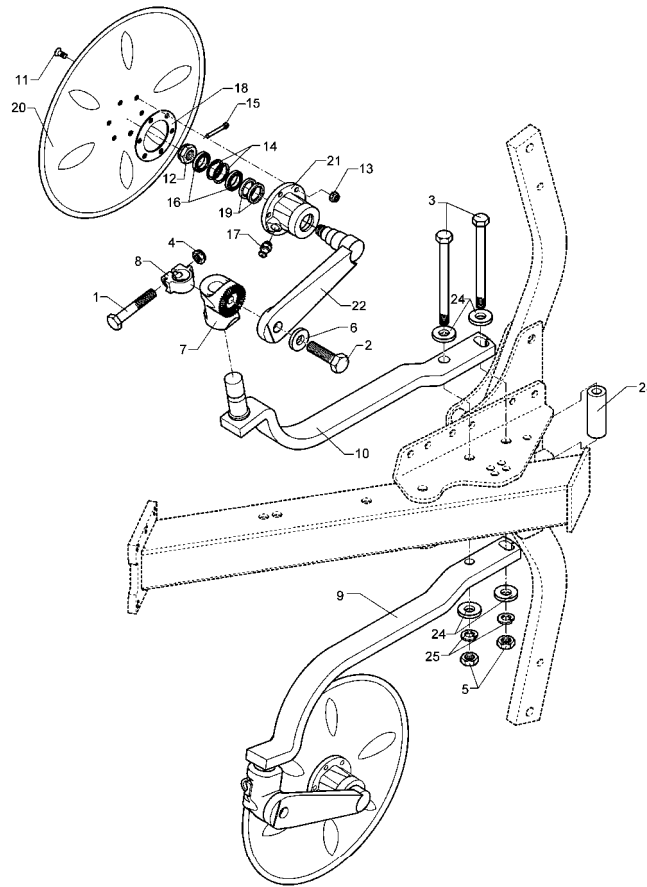
04.03

Pos.	Art.-Nr.	Stk.	Artikeltext / Description		Abmessung
1	301 3867	2	Sechskantschraube DIN931-A	Bolt	M16x65-8.8
2	301 4269	2	Sechskantschraube DIN933	Screw	M20x60-8.8
3	301 4578	2	Sechskantschraube DIN931-A	Bolt	M20x270-8.8
4	303 0976	2	Sechskantmutter	Nut	M16 DIN934-8
5	303 0978	2	Sechskantmutter	Nut	M20 DIN934-8
6	305 6164	2	Scheibe	Washer	D35/20,5x5
7	457 9146	2	Zahnkonsole	Hirth-type bracket	D70/38 Z40
8	457 9870	2	Sperrstück	Stop	D38x30
9	463 8682	1	Sechhalm	Disc stalk	60x25x630 RE EurOpal
10	463 8683	1	Sechhalm	Disc stalk	60x25x630 LI EurOpal
11	301 6123	12	Senkschraube DIN7991-A	Countersunk bolt	M10x30-10.9
12	303 0193	2	Kronenmutter	Castle nut	DIN937-M24x1,5-22H
13	303 0933	12	Sicherungsmutter	Selflocking nut	DIN985-NM10-8 Zn
14	305 8924	4	Sicherungsring	Securing ring	62x2 DIN472
15	311 7613	2	Splint	Peg	3,2x40 DIN94-St Zn
16	319 9116	4	Kegelrollenlager	Bearing	30206.
17	323 6345	2	Schmiernippel	Grease nipple	LAM 6 DIN71412
18	323 7641	2	Dichtung	Seal	D120/65x1,6
19	323 8032	4	Wellendichtring	Oil seal	40x55x7 BA
20	349 0042	2	Sechsscheibe	Disc	D500/100x5-Z
21	447 8882	2	Nabe	Hub	668 A
22	457 9328	2	Secharm	Swinging arm	D77x250 Z40
23	305 6268	4	Scheibe	Washer	D20,5/50x8 Zn
24	317 7513	1	Hülse	Bushing	D60/36/20x160
25	305 9888	4	Federring	Spring ring	20 DIN127



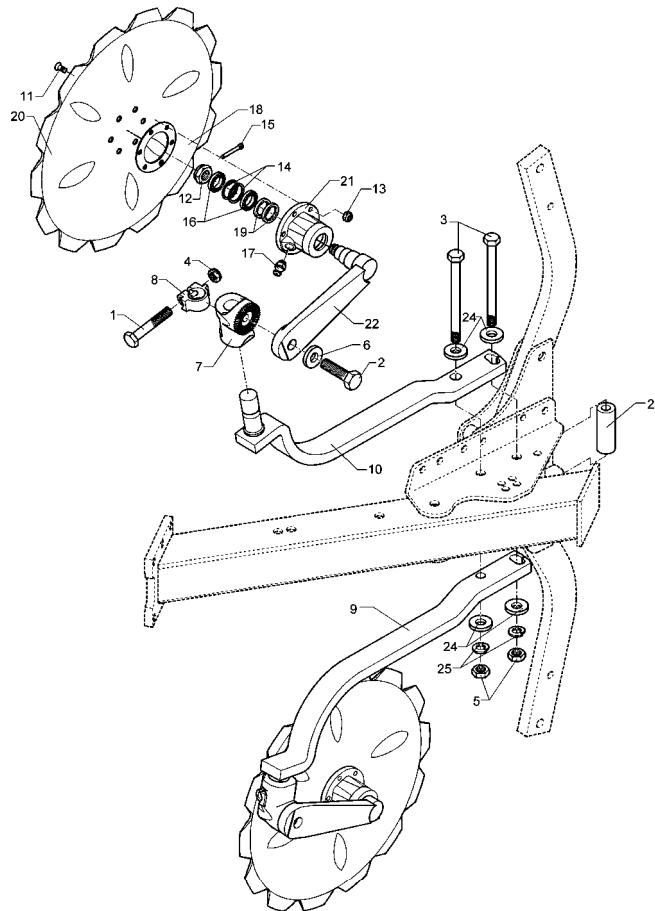
04.03

Pos.	Art.-Nr.	Stk.	Artikeltext / Description		Abmessung
1	301 3867	2	Sechskantschraube DIN931-A	Bolt	M16x65-8.8
2	301 4269	2	Sechskantschraube DIN933	Screw	M20x60-8.8
3	301 4578	2	Sechskantschraube DIN931-A	Bolt	M20x270-8.8
4	303 0976	2	Sechskantmutter	Nut	M16 DIN934-8
5	303 0978	2	Sechskantmutter	Nut	M20 DIN934-8
6	305 6164	2	Scheibe	Washer	D35/20,5x5
7	457 9146	2	Zahnkonsole	Hirth-type bracket	D70/38 Z40
8	457 9870	2	Sperrstück	Stop	D38x30
9	463 8682	1	Sechhalm	Disc stalk	60x25x630 RE EurOpal
10	463 8683	1	Sechhalm	Disc stalk	60x25x630 LI EurOpal
11	301 6123	12	Senkschraube DIN7991-A	Countersunk bolt	M10x30-10.9
12	303 0193	2	Kronenmutter	Castle nut	DIN937-M24x1,5-22H
13	303 0933	12	Sicherungsmutter	Selflocking nut	DIN985-NM10-8 Zn
14	305 8924	4	Sicherungsring	Securing ring	62x2 DIN472
15	311 7613	2	Splint	Peg	3,2x40 DIN94-St Zn
16	319 9116	4	Kegelrollenlager	Bearing	30206.
17	323 6345	2	Schmiernippel	Grease nipple	LAM 6 DIN71412
18	323 7641	2	Dichtung	Seal	D120/65x1,6
19	323 8032	4	Wellendichtring	Oil seal	40x55x7 BA
20	349 0050	2	Sechsscheibe	Disc	D590/100x6-Z
21	447 8882	2	Nabe	Hub	668 A
22	457 9328	2	Secharm	Swinging arm	D77x250 Z40
23	305 6268	4	Scheibe	Washer	D20,5/50x8 Zn
24	317 7513	1	Hülse	Bushing	D60/36/20x160
25	305 9888	4	Federring	Spring ring	20 DIN127



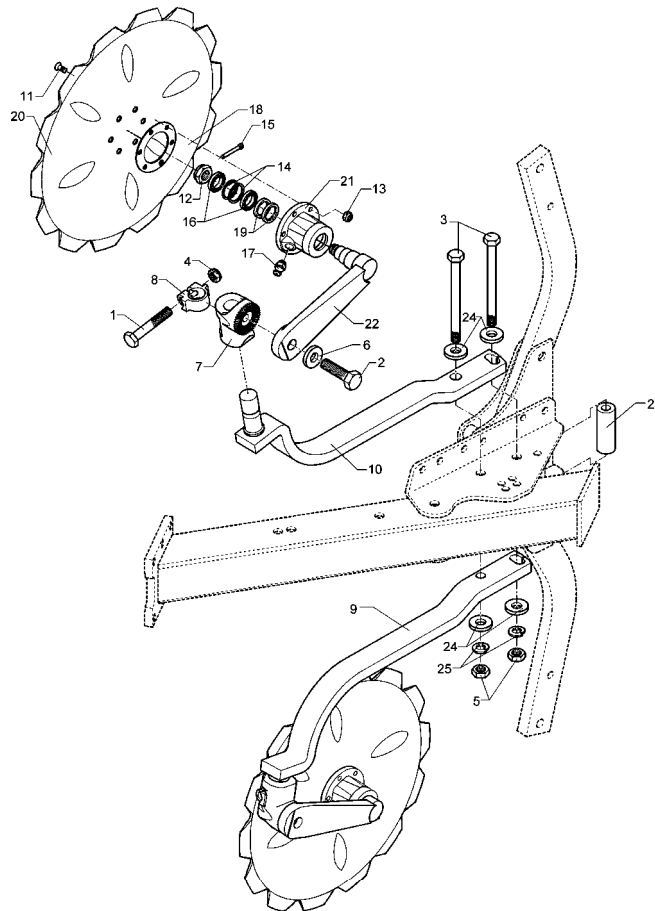
04.03

Pos.	Art.-Nr.	Stk.	Artikeltext / Description		Abmessung
1	301 3867	2	Sechskantschraube DIN931-A	Bolt	M16x65-8.8
2	301 4269	2	Sechskantschraube DIN933	Screw	M20x60-8.8
3	301 4578	2	Sechskantschraube DIN931-A	Bolt	M20x270-8.8
4	303 0976	2	Sechskantmutter	Nut	M16 DIN934-8
5	303 0978	2	Sechskantmutter	Nut	M20 DIN934-8
6	305 6164	2	Scheibe	Washer	D35/20,5x5
7	457 9146	2	Zahnkonsole	Hirth-type bracket	D70/38 Z40
8	457 9870	2	Sperrstück	Stop	D38x30
9	463 8702	1	Maissechhalm	Disc stalk	60x25x866-M RE
10	463 8703	1	Maissechhalm	Disc stalk	60x25x866-M LI
11	301 6123	12	Senkschraube DIN7991-A	Countersunk bolt	M10x30-10.9
12	303 0193	2	Kronenmutter	Castle nut	DIN937-M24x1,5-22H
13	303 0933	12	Sicherungsmutter	Selflocking nut	DIN985-NM10-8 Zn
14	305 8924	4	Sicherungsring	Securing ring	62x2 DIN472
15	311 7613	2	Splint	Peg	3,2x40 DIN94-St Zn
16	319 9116	4	Kegelrollenlager	Bearing	30206.
17	323 6345	2	Schmiernippel	Grease nipple	LAM 6 DIN71412
18	323 7641	2	Dichtung	Seal	D120/65x1,6
19	323 8032	4	Wellendichtring	Oil seal	40x55x7 BA
20	349 0029	2	Sechscheibe	Disc	D500/100x5 G
21	447 8882	2	Nabe	Hub	668 A
22	457 9328	2	Secharm	Swinging arm	D77x250 Z40
23	305 6268	4	Scheibe	Washer	D20,5/50x8 Zn
24	317 7513	1	Hülse	Bushing	D60/36/20x160
25	305 9888	4	Federring	Spring ring	20 DIN127



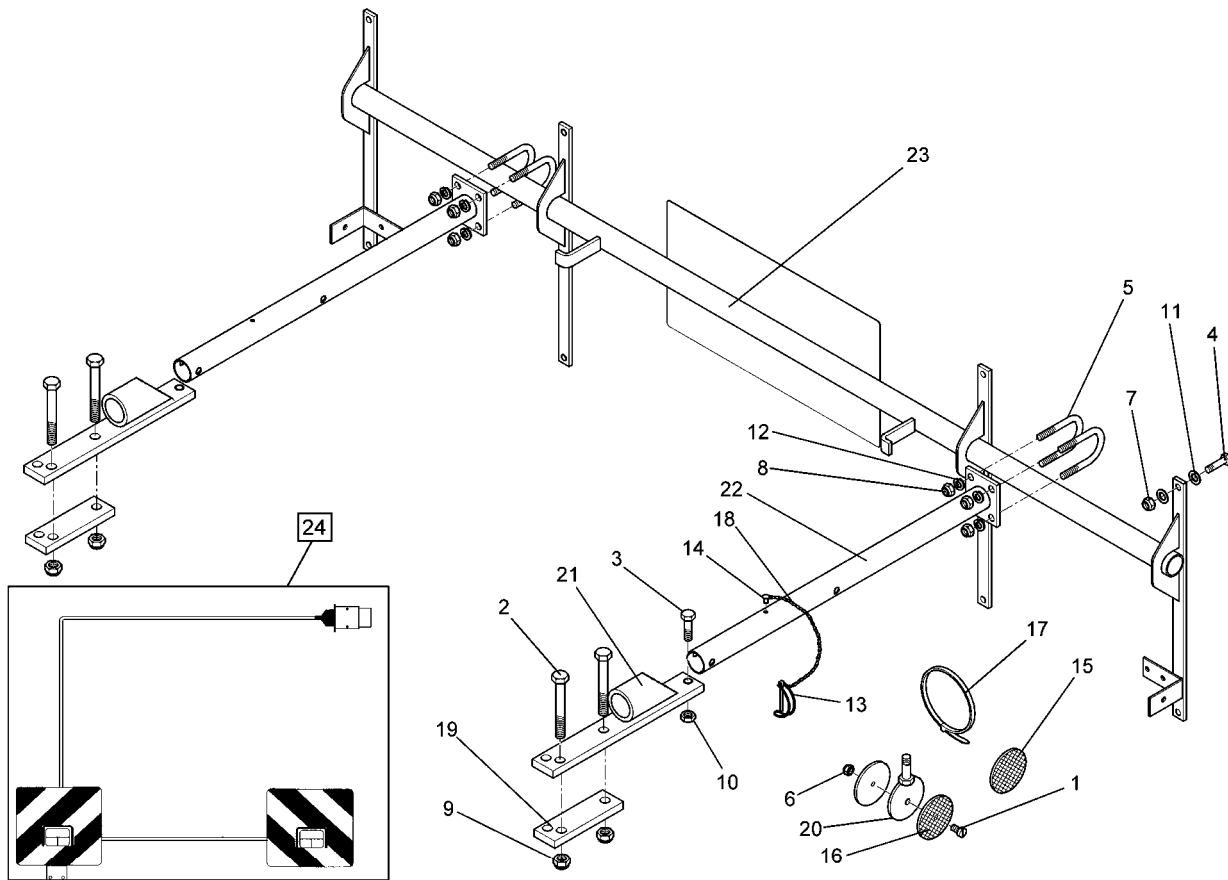
04.03

Pos.	Art.-Nr.	Stk.	Artikeltext / Description		Abmessung
1	301 3867	2	Sechskantschraube DIN931-A	Bolt	M16x65-8.8
2	301 4269	2	Sechskantschraube DIN933	Screw	M20x60-8.8
3	301 4578	2	Sechskantschraube DIN931-A	Bolt	M20x270-8.8
4	303 0976	2	Sechskantmutter	Nut	M16 DIN934-8
5	303 0978	2	Sechskantmutter	Nut	M20 DIN934-8
6	305 6164	2	Scheibe	Washer	D35/20,5x5
7	457 9146	2	Zahnkonsole	Hirth-type bracket	D70/38 Z40
8	457 9870	2	Sperrstück	Stop	D38x30
9	463 8702	1	Maissechhalm	Disc stalk	60x25x866-M RE
10	463 8703	1	Maissechhalm	Disc stalk	60x25x866-M LI
11	301 6123	12	Senkschraube DIN7991-A	Countersunk bolt	M10x30-10.9
12	303 0193	2	Kronenmutter	Castle nut	DIN937-M24x1,5-22H
13	303 0933	12	Sicherungsmutter	Selflocking nut	DIN985-NM10-8 Zn
14	305 8924	4	Sicherungsring	Securing ring	62x2 DIN472
15	311 7613	2	Splint	Peg	3,2x40 DIN94-St Zn
16	319 9116	4	Kegelrollenlager	Bearing	30206.
17	323 6345	2	Schmiernippel	Grease nipple	LAM 6 DIN71412
18	323 7641	2	Dichtung	Seal	D120/65x1,6
19	323 8032	4	Wellendichtring	Oil seal	40x55x7 BA
20	349 0042	2	Sechsscheibe	Disc	D500/100x5-Z
21	447 8882	2	Nabe	Hub	668 A
22	457 9328	2	Secharm	Swinging arm	D77x250 Z40
23	317 7513	1	Hülse	Bushing	D60/36/20x160
24	305 6268	4	Scheibe	Washer	D20,5/50x8 Zn
25	305 9888	2	Federring	Spring ring	20 DIN127



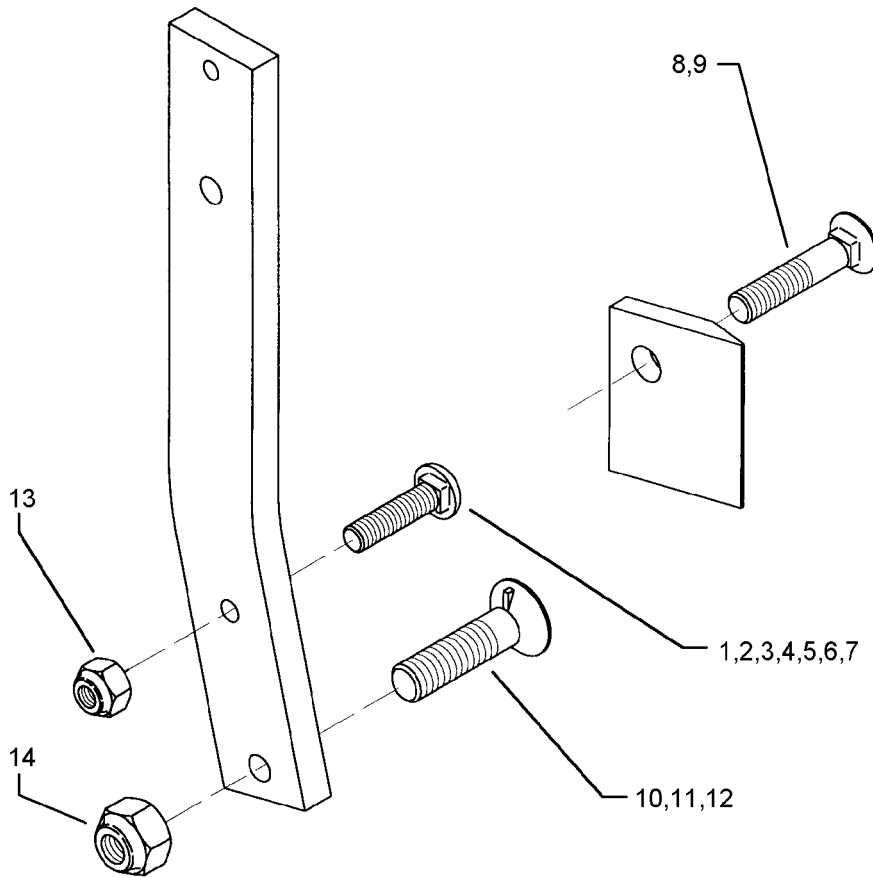
04.03

Pos.	Art.-Nr.	Stk.	Artikeltext / Description		Abmessung
1	301 3867	2	Sechskantschraube DIN931-A	Bolt	M16x65-8.8
2	301 4269	2	Sechskantschraube DIN933	Screw	M20x60-8.8
3	301 4578	2	Sechskantschraube DIN931-A	Bolt	M20x270-8.8
4	303 0976	2	Sechskantmutter	Nut	M16 DIN934-8
5	303 0978	2	Sechskantmutter	Nut	M20 DIN934-8
6	305 6164	2	Scheibe	Washer	D35/20,5x5
7	457 9146	2	Zahnkonsole	Hirth-type bracket	D70/38 Z40
8	457 9870	2	Sperrstück	Stop	D38x30
9	463 8702	1	Maissechhalm	Disc stalk	60x25x866-M RE
10	463 8703	1	Maissechhalm	Disc stalk	60x25x866-M LI
11	301 6123	12	Senkschraube DIN7991-A	Countersunk bolt	M10x30-10.9
12	303 0193	2	Kronenmutter	Castle nut	DIN937-M24x1,5-22H
13	303 0933	12	Sicherungsmutter	Selflocking nut	DIN985-NM10-8 Zn
14	305 8924	4	Sicherungsring	Securing ring	62x2 DIN472
15	311 7613	2	Splint	Peg	3,2x40 DIN94-St Zn
16	319 9116	4	Kegelrollenlager	Bearing	30206.
17	323 6345	2	Schmiernippel	Grease nipple	LAM 6 DIN71412
18	323 7641	2	Dichtung	Seal	D120/65x1,6
19	323 8032	4	Wellendichtring	Oil seal	40x55x7 BA
20	349 0050	2	Sechsscheibe	Disc	D590/100x6-Z
21	447 8882	2	Nabe	Hub	668 A
22	457 9328	2	Secharm	Swinging arm	D77x250 Z40
23	317 7513	1	Hülse	Bushing	D60/36/20x160
24	305 6268	4	Scheibe	Washer	D20,5/50x8 Zn
25	305 9888	4	Federring	Spring ring	20 DIN127



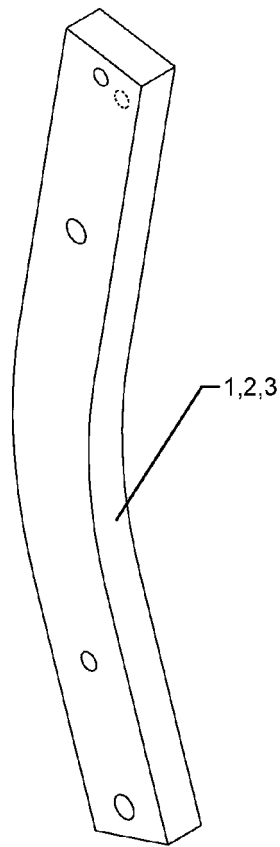
04.03

Pos.	Art.-Nr.	Stk.	Artikeltext / Description	Abmessung
1	301 3006	2	Sechskantschraube DIN933	Screw M6x25-8.8 Zn
2	301 3432	4	Sechskantschraube DIN931-A	Bolt M12x80-8.8 Zn
3	301 3350	2	Sechskantschraube DIN933	Screw M12x50-8.8
4	301 6750	8	Sechskantschraube DIN933	Screw M8x20-8.8 Zn
5	301 7781	4	Bügelschraube	U-bolt M10x38x76 DIN3570A Zn
6	303 0931	2	Sicherungsmutter	Selflocking nut DIN985-NM6-8 Zn
7	303 0932	8	Sicherungsmutter	Selflocking nut DIN985-NM8-8 Zn
8	303 0933	9	Sicherungsmutter	Selflocking nut DIN985-NM10-8 Zn
9	303 0934	4	Sicherungsmutter	Selflocking nut DIN985-NM12-8 Zn
10	303 1013	2	Sechskantmutter	Nut M12 DIN934-8 Zn
11	305 6124	16	Scheibe	Washer 8,4/25x2 DIN9021-St Zn
12	305 9900	8	Federring	Spring ring 10 DIN127 Zn
13	311 9305	2	Rohrklappstecker	Securing pin 8x50/S9
14	315 9616	2	Blindniet	Rivet 4,8x10
15	321 9919	6	Rückstrahler gelb selbstkl.	Self-adh. reflector, yellow 6200GK
16	321 9921	2	Rückstrahler gelb	Reflector, yellow 8 RA 002014-051
17	325 1325	8	Kabelbinder	Plastic cable tape 179x4mm T40R
18	331 6130	2	Knotenkette	Chain D2x150
19	459 1071	2	Brücke	Clamp plate 40x12x132 1x102,5-92,5 D13,5
20	470 1200	1	Halter	Holder D70xD7-M10x25
21	470 1672	2	Halter	Holder H 70-80
22	470 1673	2	Träger	Carrier 60x70x550
23	470 1674	1	Leuchtenhalter	Carrier for light BLA-1 PF/UNI 33,7x1580
24	570 2086	1	Beleuchtungsanlage	Lighting equipment Pflug



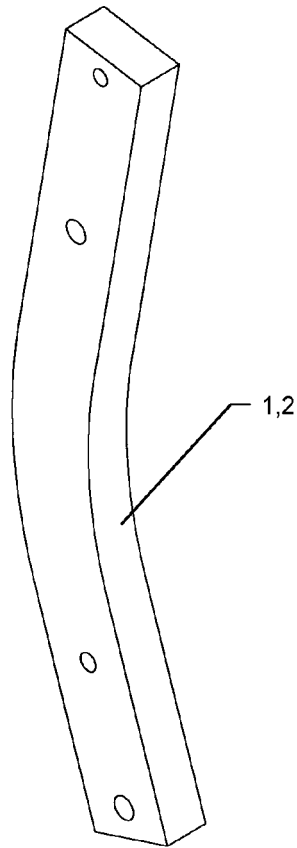
04.03

Pos.	Art.-Nr.	Stk.	Artikeltext / Description	Abmessung	
1	301 2211	1	Flachrundschaube LWN9130130	Bolt, cup square head	M16x55-10.9
2	301 2227	1	Flachrundschaube LWN9130130	Bolt, cup square head	M16x60-10.9
3	301 2242	1	Flachrundschaube LWN9130130	Bolt, cup square head	M16x65-10.9
4	301 2261	1	Flachrundschaube LWN9130130	Bolt, cup square head	M16x70-10.9
5	301 2279	1	Flachrundschaube LWN9130130	Bolt, cup square head	M16x75-10.9
6	301 2292	1	Flachrundschaube LWN9130130	Bolt, cup square head	M16x80-10.9
7	301 2312	1	Flachrundschaube LWN9130130	Bolt, cup square head	M16x100-10.9
8	301 5740	1	Senkschraube	Countersunk bolt	M16x80-10.9
9	301 5741	1	Senkschraube	Countersunk bolt	M16x105-10.9
10	301 5747	1	Senkschraube	Countersunk bolt	M20x70x8,5-12.9
11	301 5750	1	Senkschraube	Countersunk bolt	M20x80x8,5-12.9
12	301 5753	1	Senkschraube	Countersunk bolt	M20x100x8,5-12.9
13	303 0935	1	Sicherungsmutter	Selflocking nut	DIN985-NM16-8 Zn
14	303 0936	1	Sicherungsmutter	Selflocking nut	DIN985-NM20-8 Zn



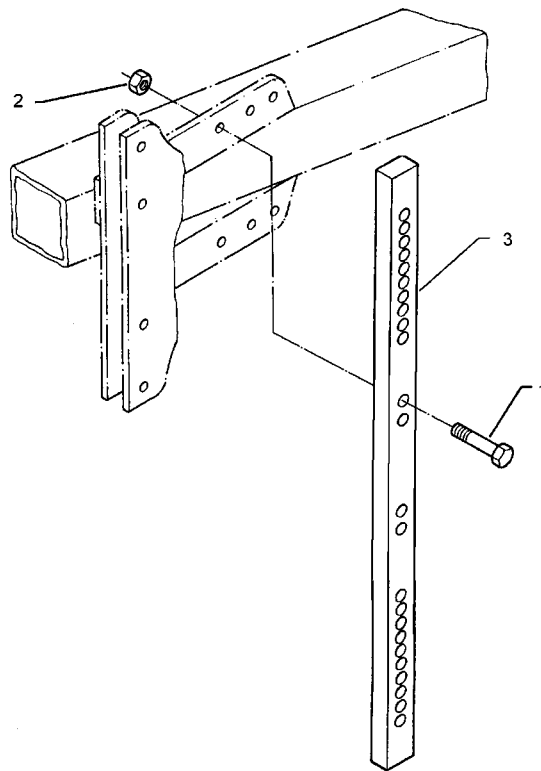
04.03

Pos.	Art.-Nr.	Stk.	Artikeltext / Description	Abmessung	
1	464 4000	1	Körperhalm	Leg	35-750 80x35x656-2xD14
2	464 4020	1	Körperhalm	Leg	35-800 80x35x712,5-1xD14
3	464 4991	1	Körperhalm	Leg	80x35x707-R800



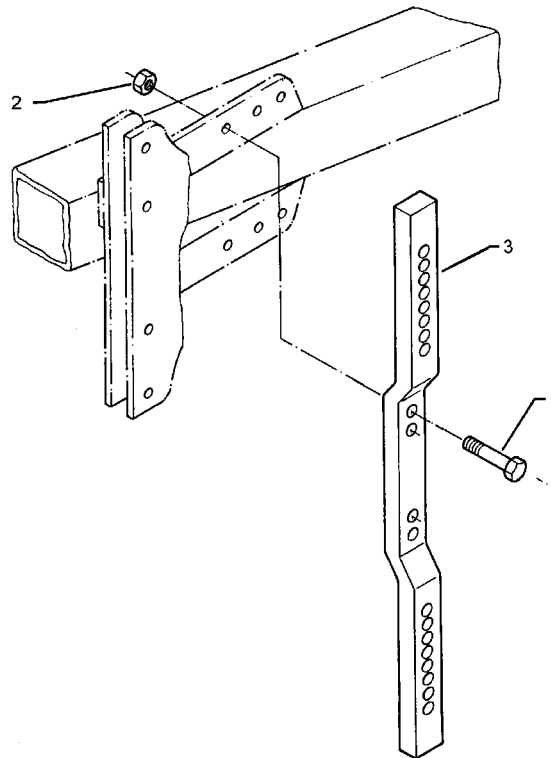
04.03

Pos.	Art.-Nr.	Stk.	Artikeltext / Description	Abmessung
1	464 4015	1	Körperhalm	Leg
2	464 4995	1	Körperhalm	Leg
				40-900 80x40x812
				80x40x807-R900



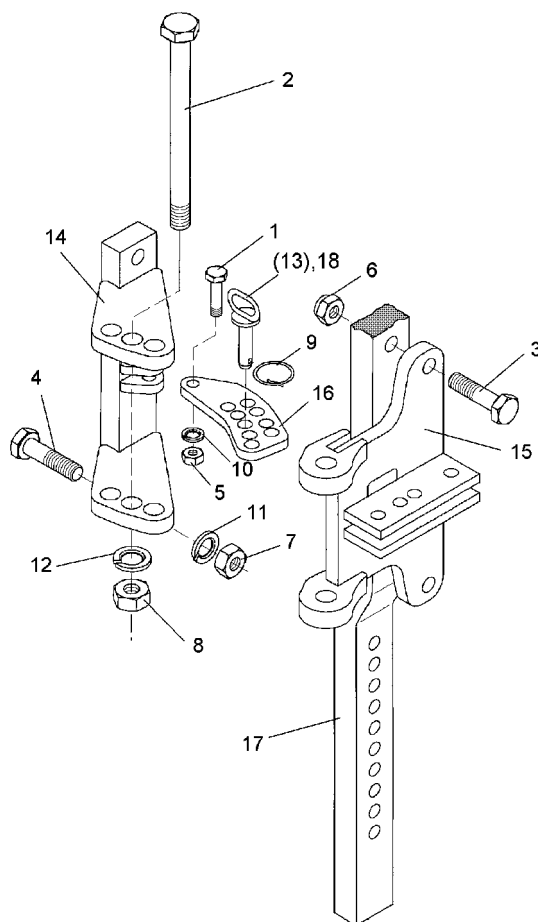
04.03

Pos.	Art.-Nr.	Stk.	Artikeltext / Description		Abmessung
1	301 3779	2	Sechskantschraube spz.	Bolt	M16x60-10.9
2	303 0935	2	Sicherungsmutter	Selflocking nut	DIN985-NM16-8 Zn
3	463 8649	1	Düngereinlegerhalm	Skim stalk	50x30x1134-260/220 H80



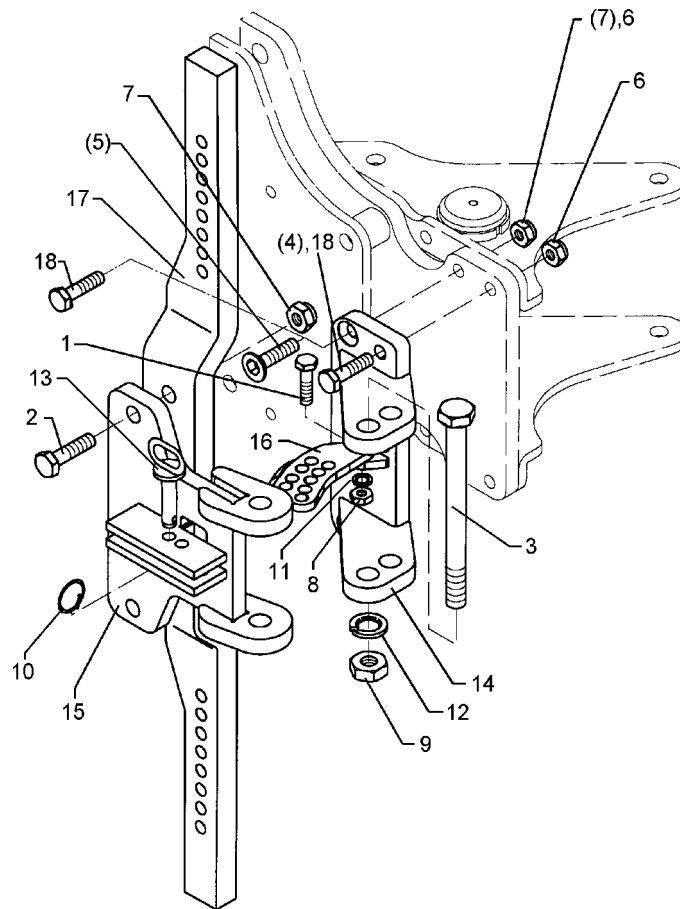
04.03

Pos.	Art.-Nr.	Stk.	Artikeltext / Description		Abmessung
1	301 3779	2	Sechskantschraube spz.	Bolt	M16x60-10.9
2	303 0935	2	Sicherungsmutter	Selflocking nut	DIN985-NM16-8 Zn
3	463 8642	1	Düngereinlegerhalm	Skim stalk	50x30x1124-260



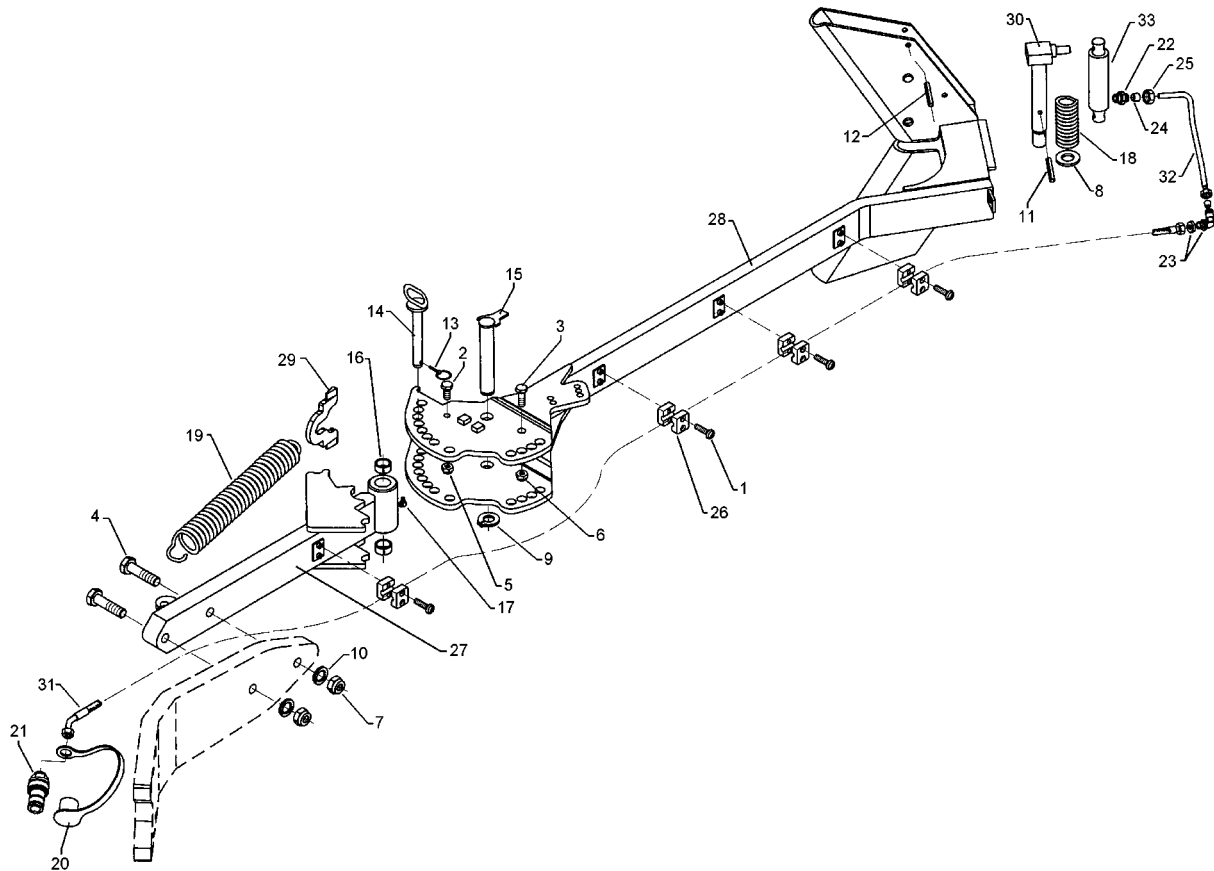
04.03

Pos.	Art.-Nr.	Stk.	Artikeltext / Description		Abmessung
1	301 3366	1	Sechskantschraube spz.	Bolt	M12x45-8.8
2	301 4546	1	Sechskantschraube spezial	Bolt	M20x1,5x240ls214xb23-10.9
3	301 3867	2	Sechskantschraube DIN931-A	Bolt	M16x65-8.8
4	301 5385	2	Sechskantschraube spz.	Bolt	M16x55-10.9
5	303 0972	1	Sechskantmutter	Nut	M12 DIN934-8
6	303 0935	2	Sicherungsmutter	Selflocking nut	DIN985-NM16-8 Zn
7	303 0976	2	Sechskantmutter	Nut	M16 DIN934-8
8	303 0977	1	Sechskantmutter	Nut	M20x1,5 DIN934-10
9	305 8551	1	Federsicherung	Securing clip	41x3
10	305 9885	1	Federring	Spring ring	12 DIN127
11	305 9887	2	Federring	Spring ring	16 DIN127
12	305 9888	1	Federring	Spring ring	20 DIN127
13	313 8159	1	Bolzen mit Griff	Pin with grip	GB D14x55/69 Zn
14	457 7207	1	Konsole	Bracket	DE 260/179 D16 E8+9
15	457 7208	1	Schwenkkonsole	Swivel bracket	DE 260/178 D16,5 E8+9
16	457 7204	1	Lasche	Lashing	50x10x142 9xD14,25+1xD12
17	463 8642	1	Düngereinlegerhalm	Skim stalk	50x30x1124-260



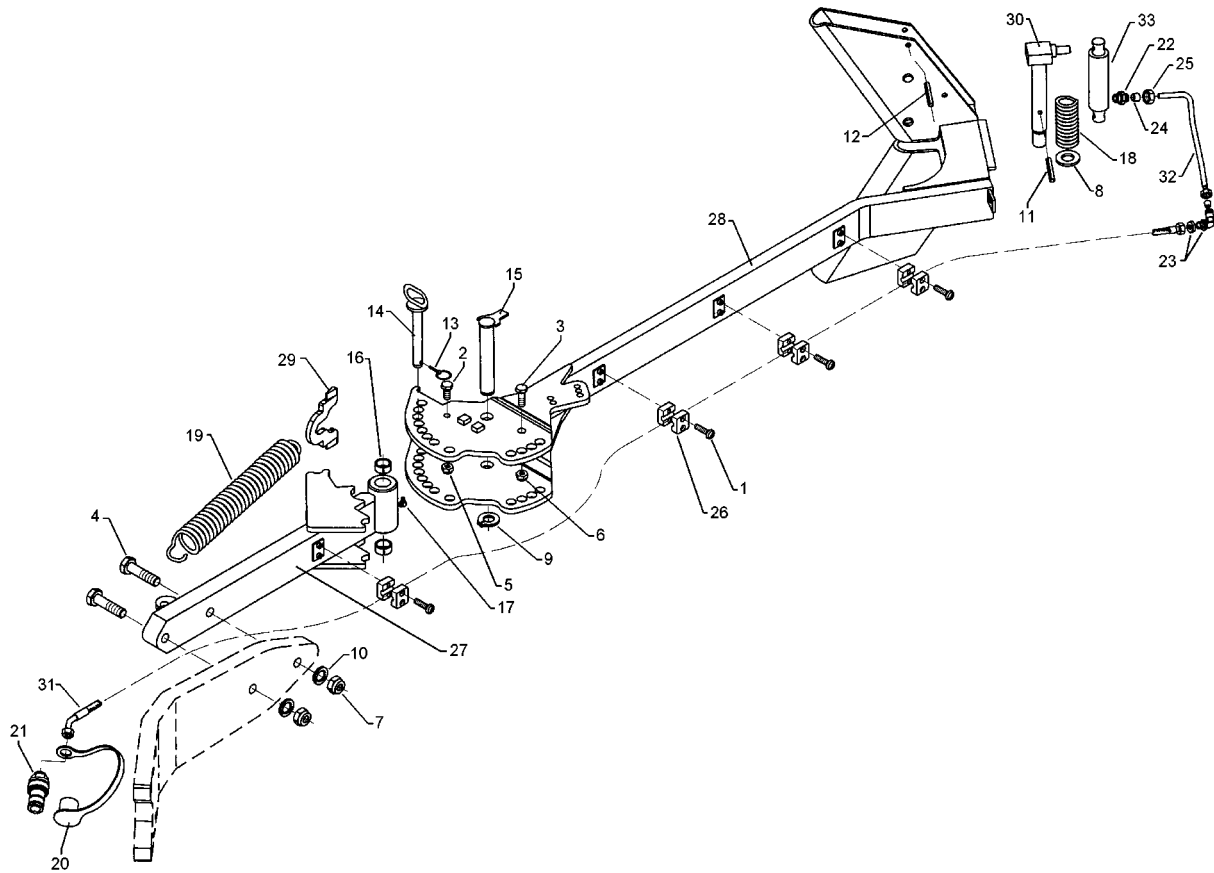
04.03

Pos.	Art.-Nr.	Stk.	Artikeltext / Description		Abmessung
1	301 3366	1	Sechskantschraube spz.	Bolt	M12x45-8.8
2	301 4601	2	Sechskantschraube spz.	Bolt	M20x70-10.9
3	301 4861	1	Sechskantschraube DIN931-A	Bolt	M24x250-8.8 (300)
4	301 5389	2	Sechskantschraube spz.	Bolt	M16x50-8.8
5	301 5744	2	Senkschraube spz.	Countersunk bolt	M20x60-12.9
6	303 0935	2	Sicherungsmutter	Selflocking nut	DIN985-NM16-8 Zn
7	303 0936	2	Sicherungsmutter	Selflocking nut	DIN985-NM20-8 Zn
8	303 0972	1	Sechskantmutter	Nut	M12 DIN934-8
9	303 0980	1	Sechskantmutter	Nut	M24 DIN934-8
10	305 8551	1	Federsicherung	Securing clip	41x3
11	305 9885	1	Federring	Spring ring	12 DIN127
12	305 9889	1	Federring	Spring ring	24 DIN127
13	313 8158	1	Bolzen mit Griff	Pin with grip	GB D14x54,5/82 Zn
14	457 7210	1	Konsole	Bracket	DE-I 260/179 E8+9
15	457 7212	1	Schwenkkonsole	Swivel bracket	DE-I 260/178 D20 E8+9
16	457 7204	1	Lasche	Lashing	50x10x142 9xD14,25+1xD12
17	463 8643	1	Düngereinlegerhalm	Skim stalk	80x30x1120-260 D20
18	301 5387	4	Sechskantschraube spz.	Bolt	M16x70-10.9



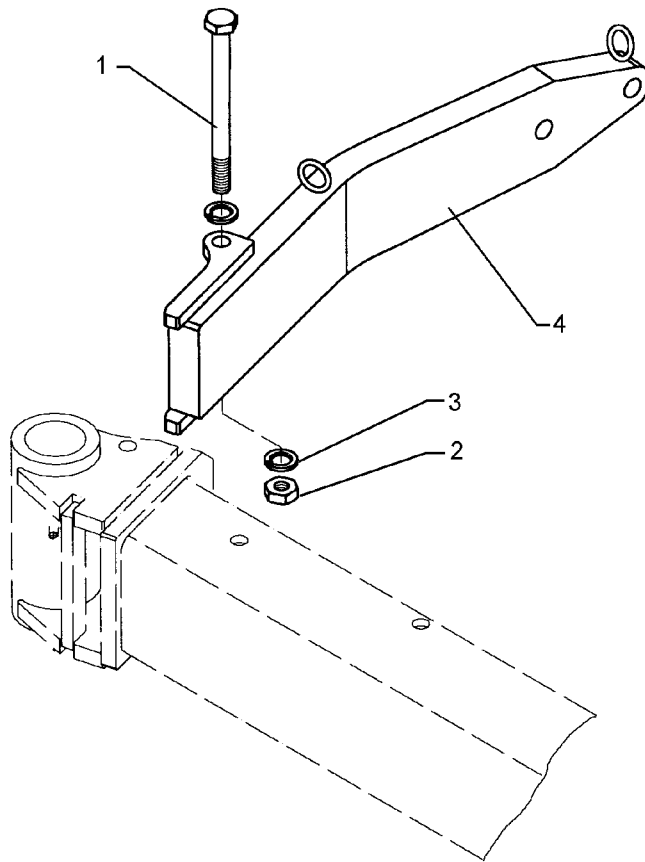
04.03

Pos.	Art.-Nr.	Stk.	Artikeltext / Description		Abmessung
1	301 0302	8	Flachkopfschraube DIN85	Flatheaded bolt	M6x25-4,6 Zn
2	301 3313	1	Sechskantschraube DIN933	Screw	M12x25-8.8
3	301 3701	1	Sechskantschraube DIN933	Screw	M16x35-12.9 A=max.3mm
4	301 4407	2	Sechskantschraube DIN931-A	Bolt	M20x100-8.8
5	303 0934	1	Sicherungsmutter	Selflocking nut	DIN985-NM12-8 Zn
6	303 0935	1	Sicherungsmutter	Selflocking nut	DIN985-NM16-8 Zn
7	303 0978	2	Sechskantmutter	Nut	M20 DIN934-8
8	305 6229	1	Scheibe	Washer	45x31x5
9	305 8861	1	Sicherungsring	Securing ring	25x2 DIN471 Zn
10	305 9888	2	Federring	Spring ring	20 DIN127
11	309 6072	1	Spannhülse	Expansion bush	8x40-DIN1481 Zn
12	309 6174	2	Spannhülse	Expansion bush	10x70-DIN1481
13	311 9565	2	Klappstift	Securing pin	4,5mm
14	313 2020	2	Bolzen mit Griff	Pin with grip	GB D20x143/165
15	313 2538	1	Bolzen mit Verdrehsicherung	Pin with stop	FN D25x136/173
16	317 3408	2	Einspannbuchse mit Preßsitz	Expansion bush	EG25/32x20
17	323 6349	1	Schmiernippel	Grease nipple	CM10x1 DIN71412-90°
18	329 8289	1	Druckfeder	Spring	5x37x138
19	329 8595	1	Zugfeder	Spring	7x35x437
20	375 2164	1	Schutzkappe rot	Cap	Bg.2
21	375 2716	1	SVK-Stecker	Hydraulic coupling	NW8 M16x1,5
22	375 3990	1	Einschraubverschraubung	Nipple	x-GE 10-LM M18x1,5
23	375 4390	1	Winkel-Schottverschraubung	Angle union	x-WSV10-L M16x1,5
24	375 5100	2	Schneidring	Cutting ring	S 10 L WD
25	375 5300	2	Überwurfmutter	Union nut	10L M16x1,5
26	375 9961	8	Schellenkörper	Clamp	1/2x215 PP
27	422 9514	1	Tragarm	Supporting arm	80x40x707 E2V



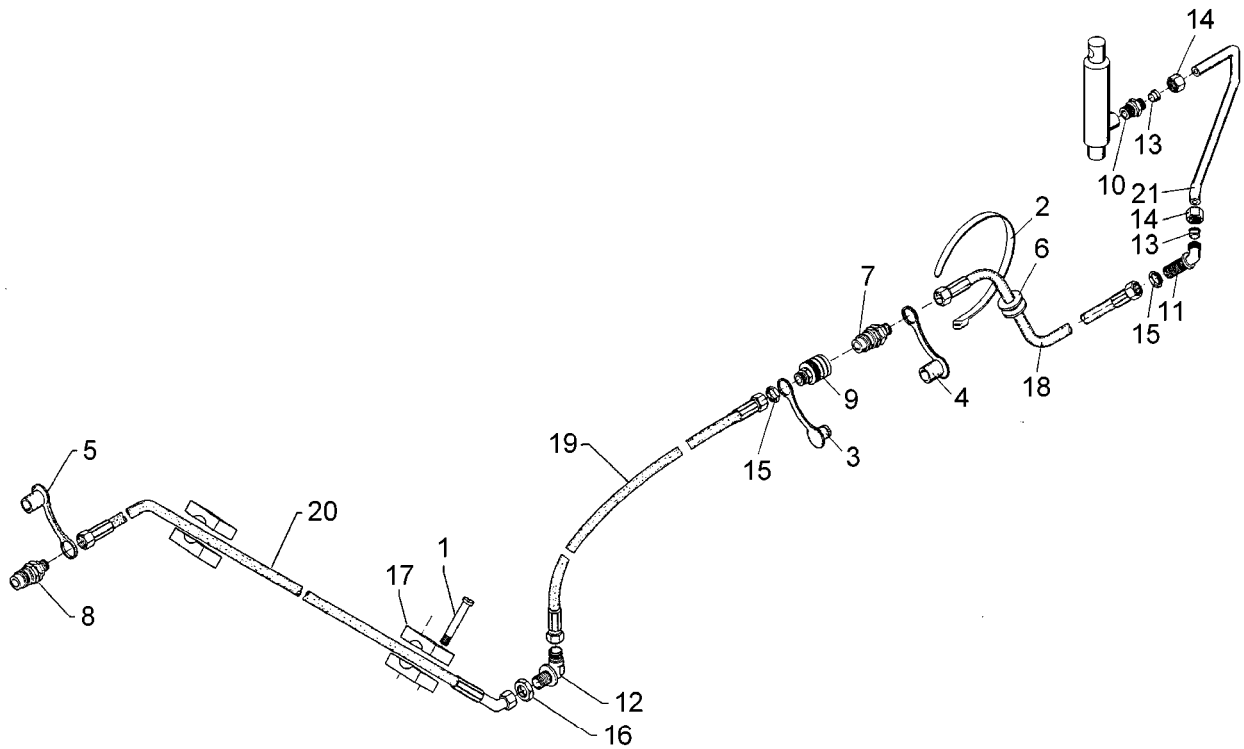
04.03

Pos.	Art.-Nr.	Stk.	Artikeltext / Description		Abmessung
28	422 9515	1	Fangarm	Hook arm	80x30 E2V
29	422 9516	1	Hebel zur Zugfeder	Lever	10x93x140
30	422 9550	1	Verriegelungsbolzen	Locking pin	D30x240
31	475 2677	1	Hydraulikschlauch	High-pressure hose	1SN08-2200 DKOL 1x45°
32	475 9668	1	Rohr gebogen	Tube	10x2x332
33	575 2335	1	Hydraulikzylinder	Ram	EZ25/80 D16/170



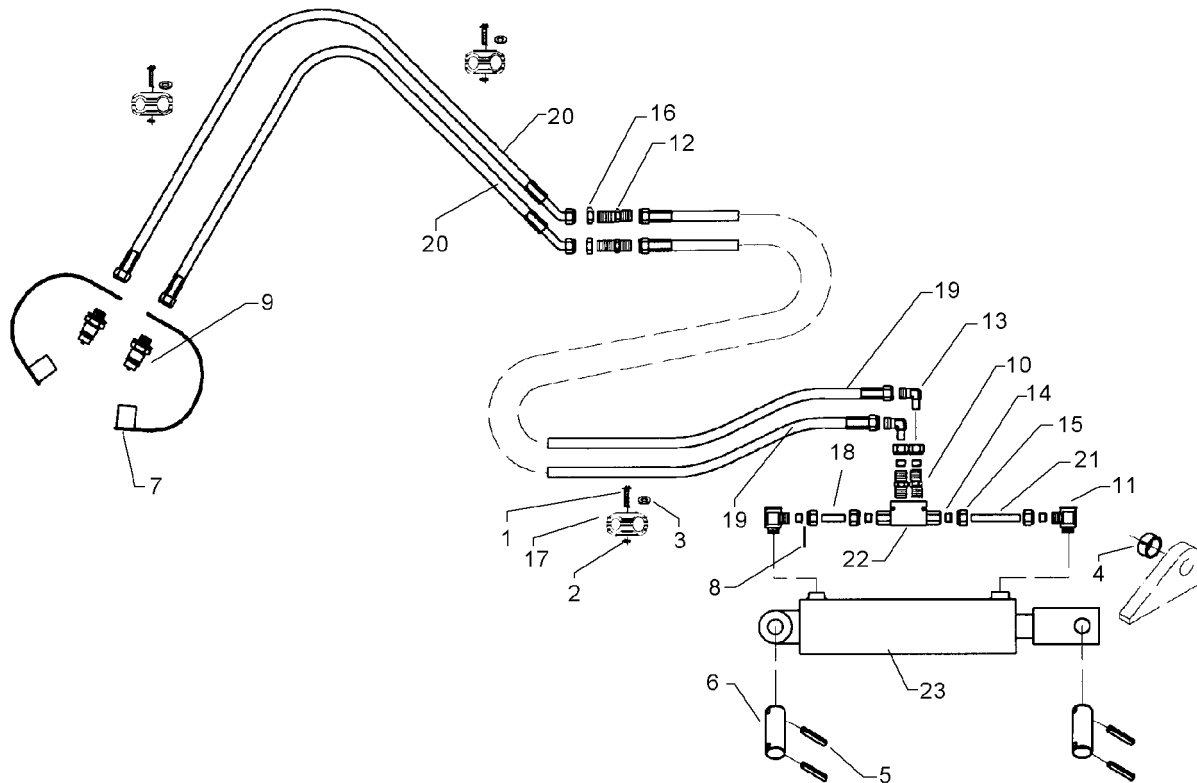
04.03

Pos.	Art.-Nr.	Stk.	Artikeltext / Description		Abmessung
1	301 4543	1	Sechskantschraube spz.	Bolt	M20x1,5x220-10.9
2	303 0957	1	Sechskantmutter	Nut	BM20x1,5 DIN439-8V
3	305 9888	2	Federring	Spring ring	20 DIN127
4	422 9530	1	Konsole zum Mitnehmerarm	Bracket	Diamant10 40x140



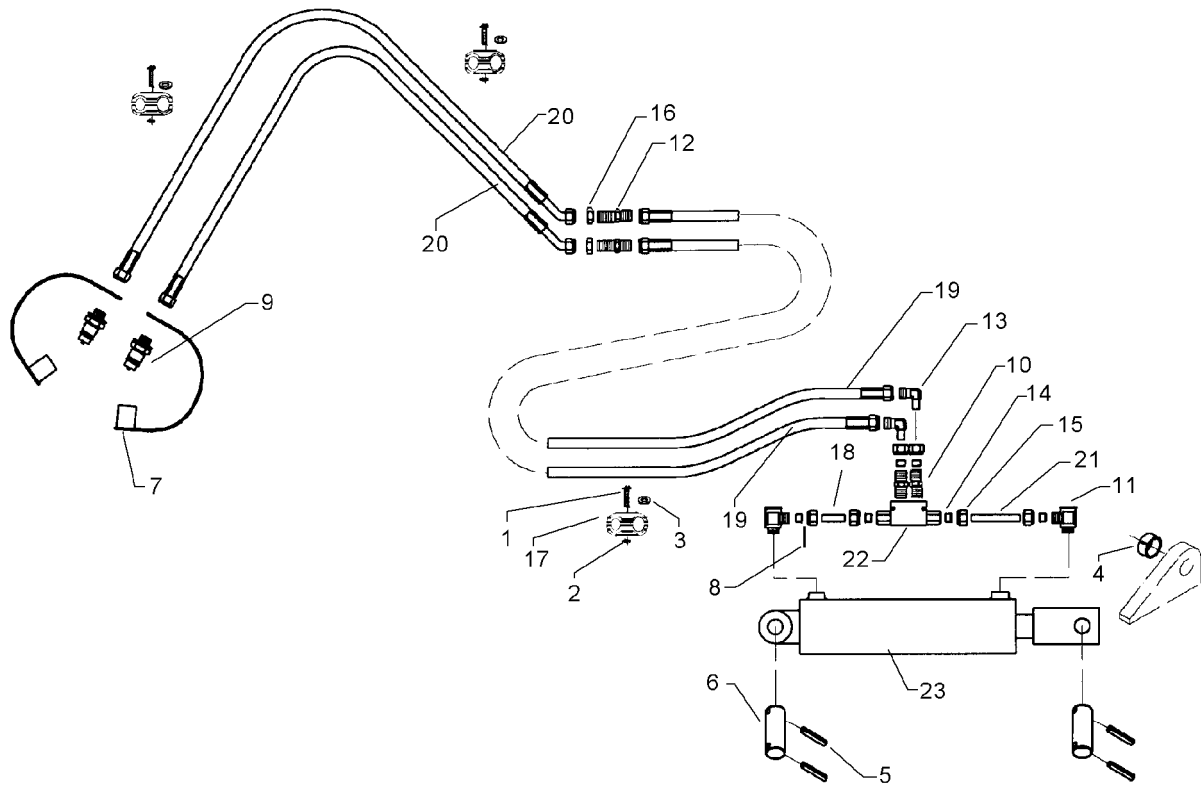
04.03

Pos.	Art.-Nr.	Stk.	Artikeltext / Description	Abmessung	
1	301 0308	4	Flachkopfschraube DIN85	Flatheaded bolt	M6x55-4,6 Zn
2	325 1250	1	Kabelbinder	Plastic cable tape	7x360mm T150R
3	375 2163	1	Staubstecker	Plastic male probe	NW 6
4	375 2164	1	Schutzkappe rot	Cap	Bg.2
5	375 2166	1	Staubkappe, rot	Cap, red	D26,5
6	375 2220	1	Rohrdurchführung	Pipe duct	D15/28 UC-2807
7	375 2716	1	SVK-Stecker	Hydraulic coupling	NW8 M16x1,5
8	375 2718	1	SVK-Stecker	Hydraulic coupling	NW10-M18x1,5
9	375 2730	1	SVK-Muffe	SVK-socket	BG 2 NW8 M16x1,5 Schott
10	375 3990	1	Einschraubverschraubung	Nipple	x-GE 10-LM M18x1,5
11	375 4390	1	Winkel-Schottverschraubung	Angle union	x-WSV10-L M16x1,5
12	375 4400	1	Winkel-Schottverschraubung	Angle union	x-WSV12-L M18x1,5 Zn o.KM
13	375 5100	2	Schneidring	Cutting ring	S 10 L WD
14	375 5300	2	Überwurfmutter	Union nut	10L M16x1,5
15	375 5698	2	Sechskantmutter	Nut	M16x1,5 SW22 Zn
16	375 5700	1	Sechskantmutter	Nut	M18x1,5 SW 22x6
17	375 9961	4	Schellenkörper	Clamp	1/2x215 PP
18	475 2310	1	Hydraulikschlauch	High-pressure hose	1SN06-2300 R10-R10/45°
19	475 2629	1	Hydraulikschlauch	High-pressure hose	1SN08-1350 M16/M18x1,5
20	475 2644	1	Hydraulikschlauch	High-pressure hose	1SN08-2700-DKOL12/DKOL12-45°
21	475 8840	1	Rohr gebogen	Tube	10x2x315



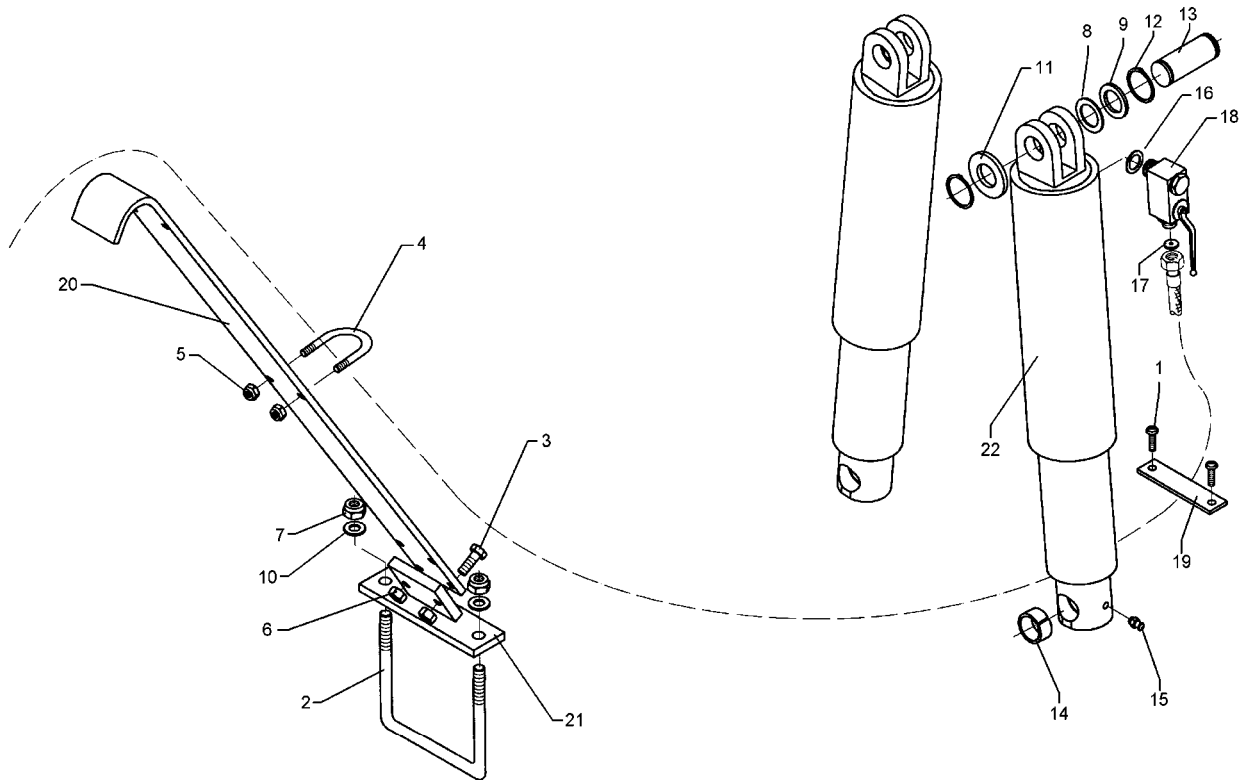
04.03

Pos.	Art.-Nr.	Stk.	Artikeltext / Description	Abmessung	
1	301 0306	12	Flachkopfschraube DIN85	Flatheaded bolt	M6x45-4,6 Zn
2	303 0931	12	Sicherungsmutter	Selflocking nut	DIN985-NM6-8 Zn
3	305 8571	6	Scheibe	Washer	6,4 DIN125-A Zn
4	309 3367	2	Spannhülse	Expansion bush	30x24-DIN7346
5	309 7000	4	Spannhülse	Expansion bush	8x50-DIN1481 Chrom 8
6	313 7772	2	Bolzen	Pin	BB D25x60/90 Zn
7	375 2123	2	Staubkappe, gelb	Cap	D26,5 Bg.3
8	375 2173	1	Drosselplättchen	Throttle plate	D12x1,5 BO 1,5
9	375 2718	2	SVK-Stecker	Hydraulic coupling	NW10-M18x1,5
10	375 4038	4	Einschraubverschraubung	Nipple	GE 12-LR R1/4
11	375 4311	2	Schwenkverschraubung	Union, swivel	x-SWVE12-LM M18x1,5 Zn
12	375 4398	2	Gerade Schottverschraubung	Straight bulkhead screw	x-SV12-L M18x1,5 Zn
13	375 4500	2	Einstellbare W-Verschraubung	Adjustable angle union	x-evW12-LM DKO24° M18x1,5
14	375 5110	4	Schneidring	Cutting ring	12-L/S Zn WD
15	375 5310	4	Überwurfmutter	Union nut	12L M18x1,5 Zn
16	375 5700	2	Sechskantmutter	Nut	M18x1,5 SW 22x6
17	375 9831	12	Doppelschelle	Double clip	LNU 312/15 PP+2xDPL3
18	475 2219	1	Hydraulikrohr	Pipe	12x2x47
19	475 2417	2	Hydraulikschlauch	High-pressure hose	1SN08-3500 M18x1,5
20	475 2644	2	Hydraulikschlauch	High-pressure hose	1SN08-2700-DKOL12/DKOL12-45°
21	475 9901	1	Rohr	Tube	12x2x72
22	575 2161	1	Rückschlagventil	Rückschlagventil	RDP 06 1/4
23	575 2321	1	Hydraulikzylinder mit Gabel	Ram	80/40x245-515 (699 2277)



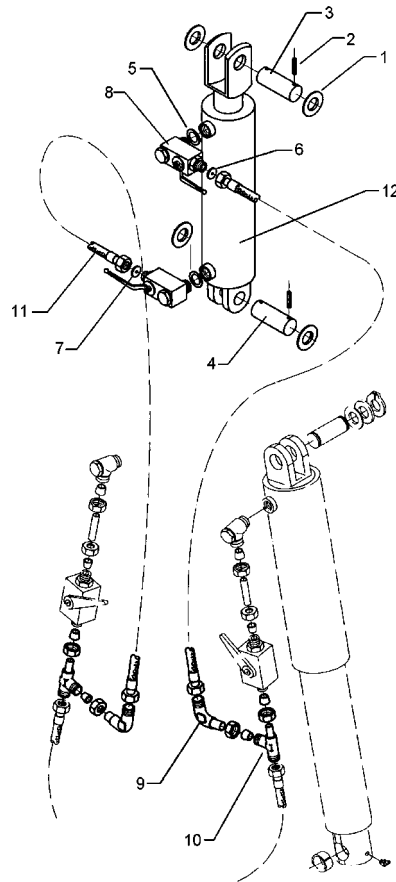
04.03

Pos.	Art.-Nr.	Stk.	Artikeltext / Description	Abmessung	
1	301 0306	14	Flachkopfschraube DIN85	Flatheaded bolt	M6x45-4,6 Zn
2	303 0931	14	Sicherungsmutter	Selflocking nut	DIN985-NM6-8 Zn
3	305 8571	6	Scheibe	Washer	6,4 DIN125-A Zn
4	309 3367	2	Spannhülse	Expansion bush	30x24-DIN7346
5	309 7000	4	Spannhülse	Expansion bush	8x50-DIN1481 Chrom 8
6	313 7772	2	Bolzen	Pin	BB D25x60/90 Zn
7	375 2123	2	Staubkappe, gelb	Cap	D26,5 Bg.3
8	375 2173	1	Drosselplättchen	Throttle plate	D12x1,5 BO 1,5
9	375 2718	2	SVK-Stecker	Hydraulic coupling	NW10-M18x1,5
10	375 4038	4	Einschraubverschraubung	Nipple	GE 12-LR R1/4
11	375 4311	2	Schwenkverschraubung	Union, swivel	x-SWVE12-LM M18x1,5 Zn
12	375 4398	2	Gerade Schottverschraubung	Straight bulkhead screw	x-SV12-L M18x1,5 Zn
13	375 4500	2	Einstellbare W-Verschraubung	Adjustable angle union	x-evW12-LM DKO24° M18x1,5
14	375 5110	4	Schneidring	Cutting ring	12-L/S Zn WD
15	375 5310	4	Überwurfmutter	Union nut	12L M18x1,5 Zn
16	375 5700	2	Sechskantmutter	Nut	M18x1,5 SW 22x6
17	375 9831	14	Doppelschelle	Double clip	LNU 312/15 PP+2xDPL3
18	475 2219	1	Hydraulikrohr	Pipe	12x2x47
19	475 2659	2	Hydraulikschlauch	High-pressure hose	1SN08-45000 M18x1,5 DKL
20	475 2644	2	Hydraulikschlauch	High-pressure hose	1SN08-2700-DKOL12/DKOL12-45°
21	475 9901	1	Rohr	Tube	12x2x72
22	575 2161	1	Rückschlagventil	Rückschlagventil	RDP 06 1/4
23	575 2321	1	Hydraulikzylinder mit Gabel	Ram	80/40x245-515 (699 2277)



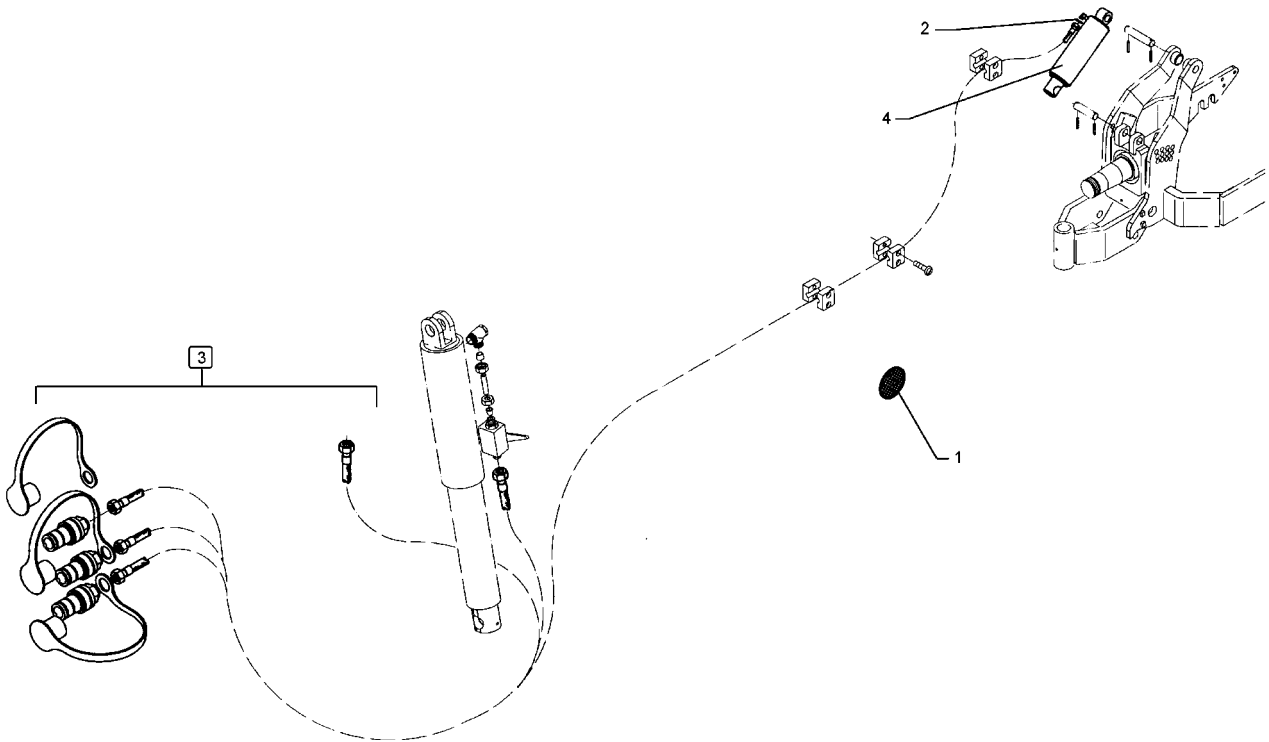
04.03

Pos.	Art.-Nr.	Stk.	Artikeltext / Description	Abmessung	
1	301 0302	2	Flachkopfschraube DIN85	Flatheaded bolt	M6x25-4,6 Zn
2	301 7803	1	Bügelsschraube	U-bolt	M16/160
3	301 5449	2	Sechskantschraube DIN931-A	Bolt	M12x45-8.8 Zn
4	301 7782	3	Bügelsschraube	U-bolt	M10x62x60
5	303 0933	6	Sicherungsmutter	Selflocking nut	DIN985-NM10-8 Zn
6	303 0934	2	Sicherungsmutter	Selflocking nut	DIN985-NM12-8 Zn
7	303 0935	2	Sicherungsmutter	Selflocking nut	DIN985-NM16-8 Zn
8	305 2072	2	Paßscheibe	Shim	35x45x1,0 DIN988
9	305 2247	4	Stützscheibe	Supporting washer	S 35x45x2,5 DIN988
10	305 6181	2	Scheibe	Washer	17 DIN7349
11	305 6955	2	Scheibe	Washer	36/60x5 DIN126
12	305 8873	4	Sicherungsring	Securing ring	35x2,5 DIN471
13	313 7785	2	Bolzen	Pin	NN D35x95 Zn
14	317 3421	4	Einspannbuchse mit Preßsitz	Expansion bush	EG35/40x22
15	323 6350	2	Schmiernippel	Grease nipple	BM10x1 DIN71412-4kt. 45°
16	375 2092	2	Dichtring EEO-00A	Seal ring EEO-00A	16,2x25x2
17	375 2176	2	Drosselplättchen	Throttle plate	D12x1,5 BO 2,5
18	375 2202	2	Kugelhahn	Valve	HBPA 0602 M16x1,5 Zn DN6
19	375 9957	2	Deckplatte	Cover plate	HRL 7 DP ST ZNC-GR 7
20	475 4353	1	Schlauchhalter	Hose carrier	80x10x1200
21	475 4339	1	Schlauchhalter	Hose carrier	D16x180 Diamant 10
22	575 2302	2	Teleskopzylinder 2-stufig	Telescopic ram 2 pistons	ET78/97-500



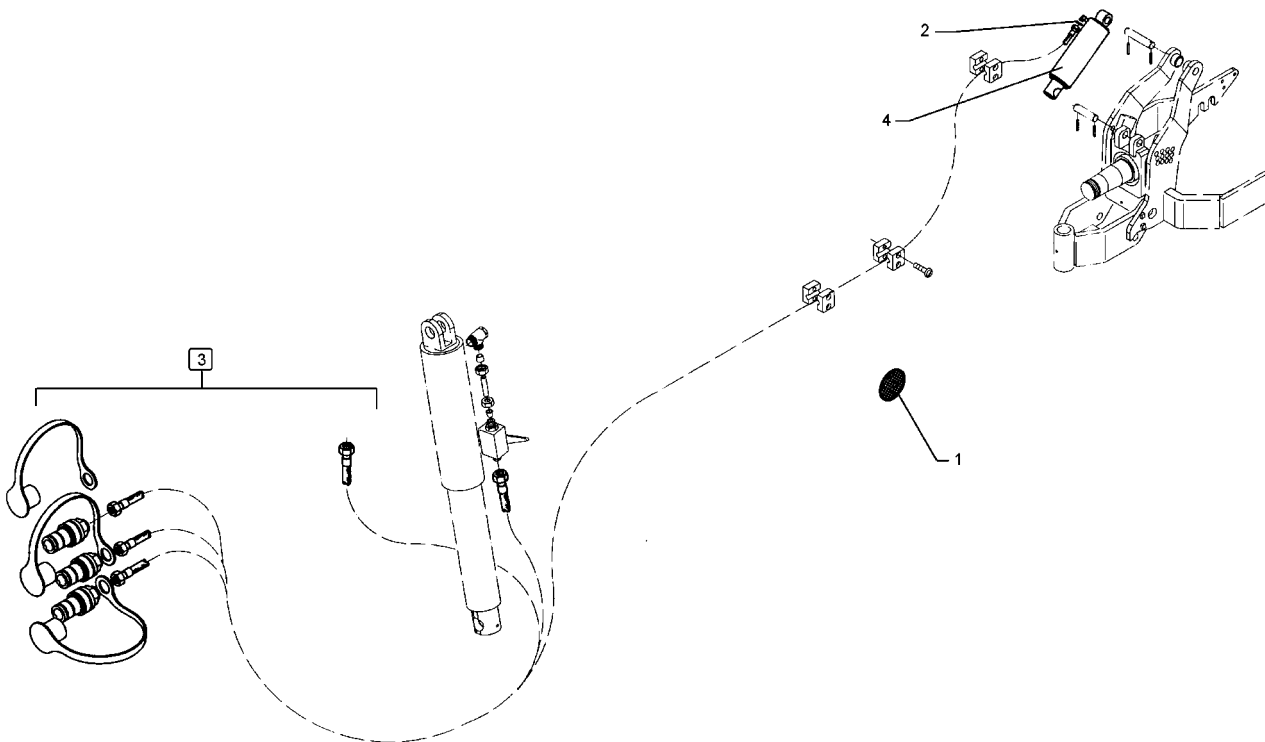
04.03

Pos.	Art.-Nr.	Stk.	Artikeltext / Description	Abmessung	
1	305 6284	4	Scheibe	Washer	30 DIN126
2	309 6078	4	Spannhülse	Expansion bush	8x45-DIN1481 Zn
3	313 3015	1	Bolzen	Pin	BB D30x120/150 Zn
4	313 3011	1	Bolzen	Pin	BB D30x72/102 Zn
5	375 2093	2	Dichtring EEO-OOA	Seal ring EE0-00A	18,1x26,9x2
6	375 2172	1	Drosselplättchen	Throttle plate	D12x1,5 BO 1,0
7	375 2173	1	Drosselplättchen	Throttle plate	D12x1,5 BO 1,5
8	375 2206	2	Kugelhahn	Valve	HBPA 0602 M18x1,5 Zn DN6
9	375 4500	2	Einstellbare W-Verschraubung	Adjustable angle union	x-evW12-LM DKO24° M18x1,5
10	375 4550	2	Einstellbare L-Verschraubung	L-adjustable T-union	x-evL12-L DKO24° M18x1,5
11	475 2654	2	Hydraulikschlauch	High-pressure hose	2SN08-800 DKOL12
12	575 2266	1	Hydraulikzylinder	Ram	DZ80/40x320-580+-5



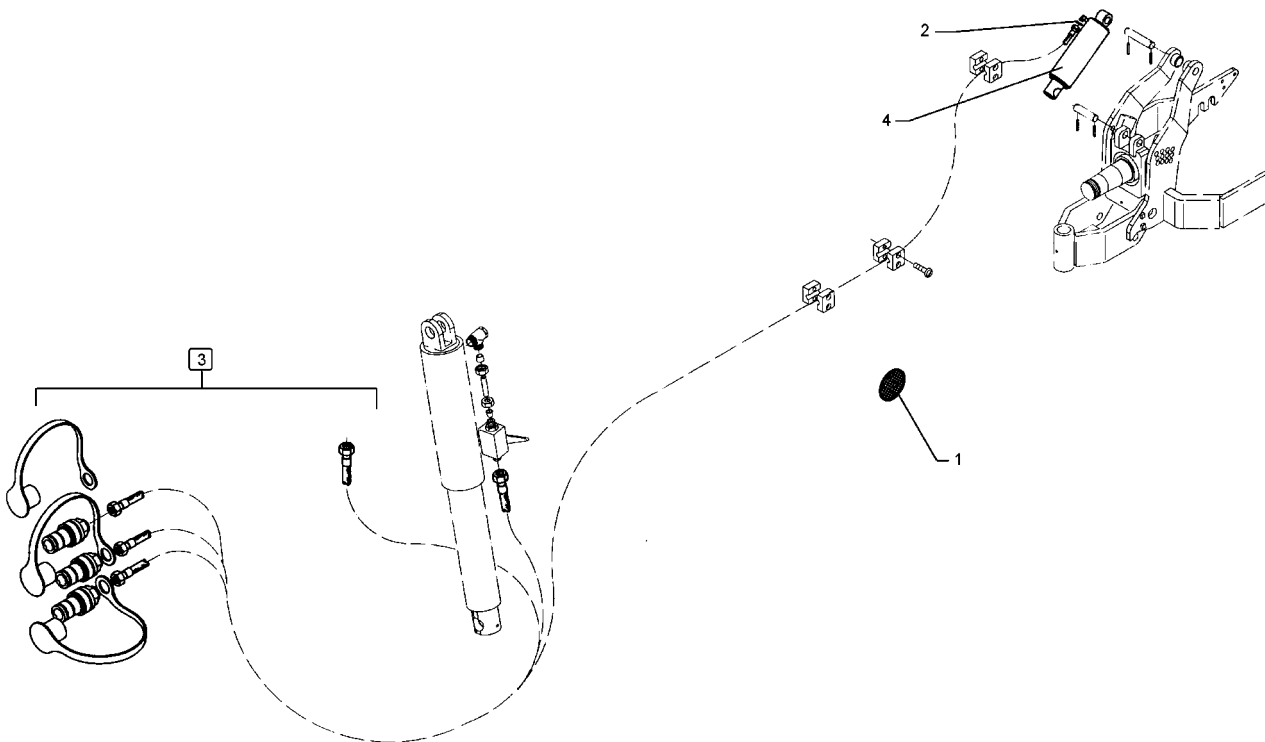
04.03

Pos.	Art.-Nr.	Stk.	Artikeltext / Description		Abmessung
1	321 9919	4	Rückstrahler gelb selbstkl.	Self-adh. reflector, yellow	6200GK
2	375 2176	1	Drosselplättchen	Throttle plate	D12x1,5 BO 2,5
3	475 2837	1	Schlauchpaket	Hose-assembly	2x4600,1x7500 MSS
4	575 2342	1	Hydraulikzylinder EW	Hydraulic ram SA	EZ80-200/360



04.03

Pos.	Art.-Nr.	Stk.	Artikeltext / Description		Abmessung
1	321 9919	4	Rückstrahler gelb selbstkl.	Self-adh. reflector, yellow	6200GK
2	375 2176	1	Drosselplättchen	Throttle plate	D12x1,5 BO 2,5
3	475 2838	1	Schlauchpaket	Hose-assembly	2x4600,1x8500 MSS
4	575 2342	1	Hydraulikzylinder EW	Hydraulic ram SA	EZ80-200/360



04.03

Pos.	Art.-Nr.	Stk.	Artikeltext / Description		Abmessung
1	321 9919	4	Rückstrahler gelb selbstkl.	Self-adh. reflector, yellow	6200GK
2	375 2176	1	Drosselplättchen	Throttle plate	D12x1,5 BO 2,5
3	475 2839	1	Schlauchpaket	Hose-assembly	2x4600,1x9500 MSS
4	575 2342	1	Hydraulikzylinder EW	Hydraulic ram SA	EZ80-200/360