



Ersatzteilliste

Parts list

Saatbettkombinationen

Tilthmakers

Kompaktor BK 600 / BK 600 A

Art.-Nr.: 175 1544

03.03

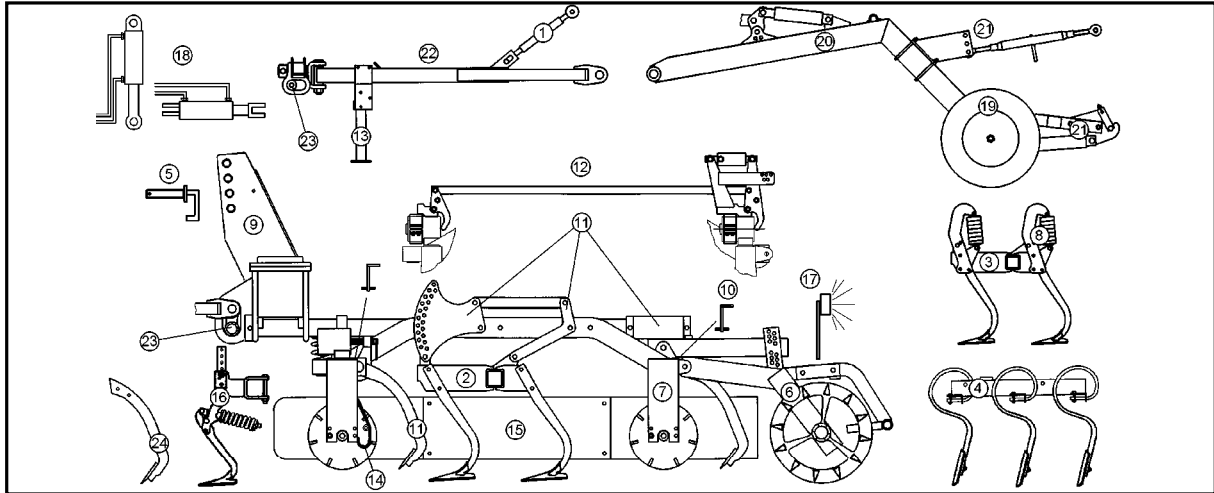
LEMKEN GmbH & Co. KG

Weseler Straße 5, D-46519 Alpen / Postfach 11 60, D-46515 Alpen

Telefon (0 28 02) 81-0, Telefax (0 28 02) 81-220

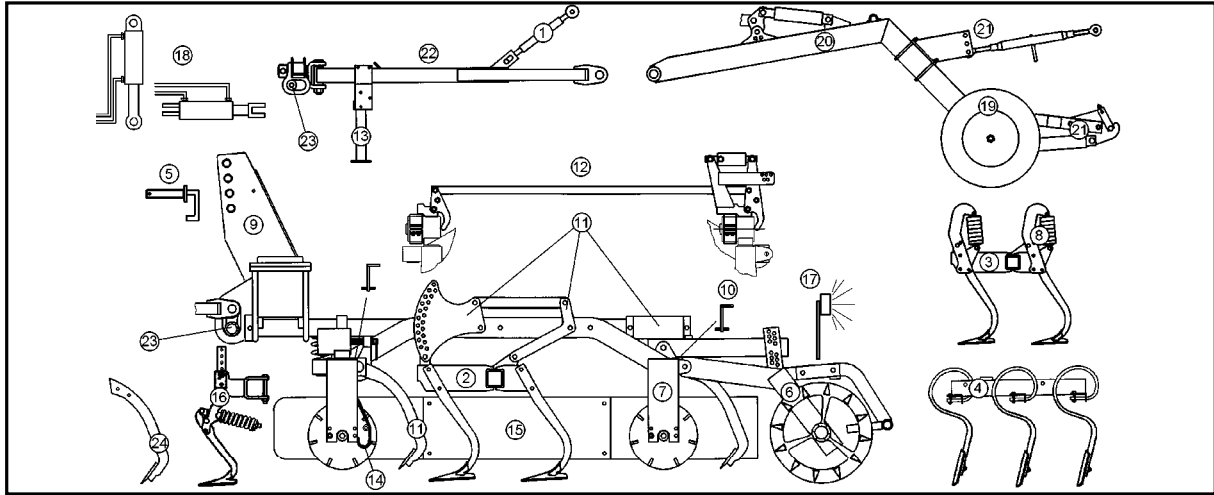
eMail: lemken@lemken.com, Internet: <http://www.lemken.com>

Kompaktor BK600/BK600A



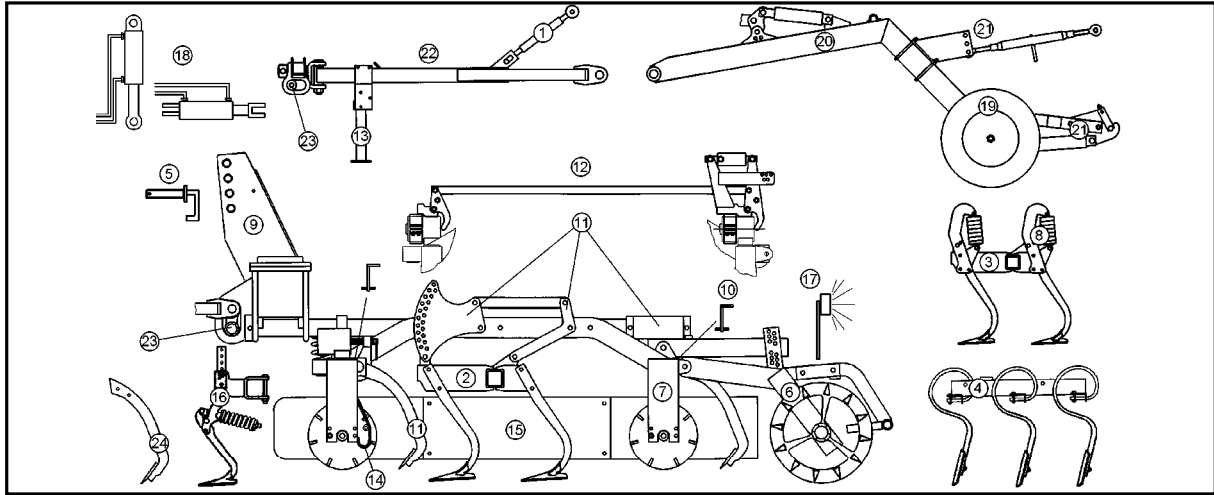
Pos	Art.-Nr.	Artikeltext / Description	Abmessung	Seite
1	302 8575	Oberlenker	Top link	5
1	302 8580	Oberlenker	Top link	6
2	515 5500	Eggenfeld	Harrow section	7
2	515 5505	Eggenfeld mit Gänsefußscharen	Harrow section	8
3	515 5501	Eggenfeld	Harrow section	9
3	515 5506	Eggenfeld mit Gänsefußscharen	Harrow section	10
4	515 5502	Eggenfeld	Harrow section	11
4	515 5503	Eggenfeld	Harrow section	12
5	313 7921	Oberlenkerbolzen mit Kette	Top link pin with chain	13
6	522 5880	Crosskillwalze	CRP roller	14
6	522 5882	Crosskillwalze	CRP roller	15
6	522 5884	Crosskillwalze	CRP roller	16
6	622 8250	Crosskillwalze	CRP roller	17
6	622 8252	Rohrstabwalze	Tube bar roller	18
7	522 6000	Krümlerrahmen	Crumbler frame	19
7	522 6006	Krümlerrahmen	Crumbler frame	20
8	527 5601	Überlastsicherung	Trip device	21
9	610 6308	Grundrahmen	Basic frame	22 .. 23
10	622 2860	Steinschutzleiste	Stone protection bar	24
11	622 6000	Krümlerfeld	Crumbler section	25 .. 26
11	622 6001	Krümlerfeld	Crumbler section	27 .. 28
11	622 6002	Krümlerfeld	Crumbler section	29 .. 30
11	622 6003	Krümlerfeld	Crumbler section	31 .. 32
11	622 6004	Krümlerfeld	Crumbler section	33 .. 34
11	622 6010	Krümlerfeld	Crumbler section	35 .. 36
11	622 6011	Krümlerfeld	Crumbler section	37 .. 38
11	622 6012	Krümlerfeld	Crumbler section	39 .. 40
11	622 6013	Krümlerfeld	Crumbler section	41 .. 42
11	622 6030	Krümlerfeld	Crumbler section	43 .. 44
11	622 6032	Krümlerfeld	Crumbler section	45 .. 46
11	622 6034	Krümlerfeld	Crumbler section	47 .. 48
11	622 6036	Kompaktorfeld ohne Packwalze	Kompaktor section	49 .. 50
11	622 6037	Kompaktorfeld ohne Packwalze	Kompaktor section	51 .. 52

Kompaktor BK600/BK600A



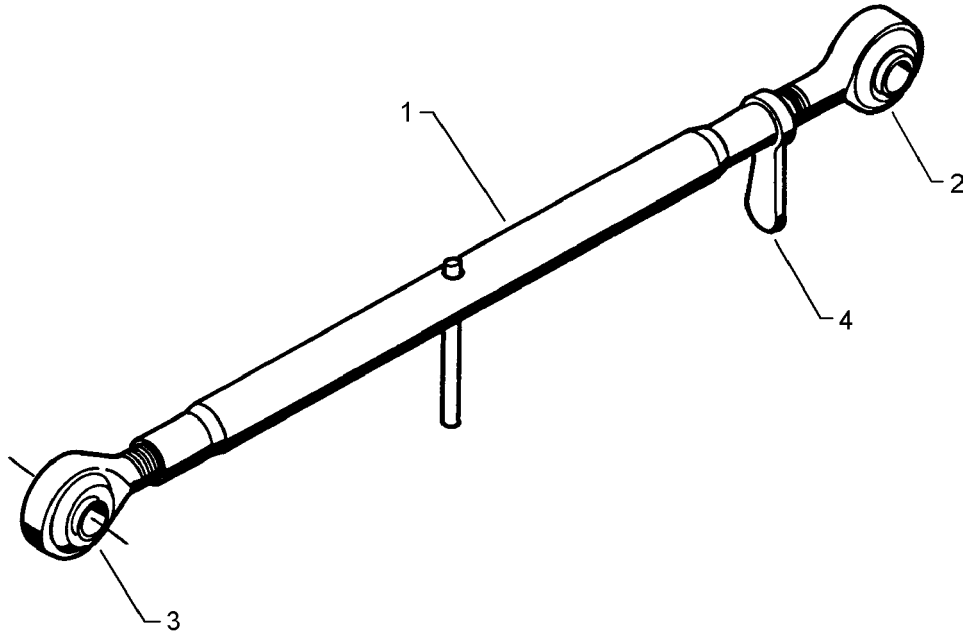
Pos	Art.-Nr.	Artikeltext / Description	Abmessung	Seite	
11	622 6038	Kompaktorfeld ohne Packwalze	Kompaktor section	1,5m-GZ 12-FK270-B	53 .. 54
11	622 6039	Kompaktorfeld ohne Packwalze	Kompaktor section	1,5m-GFS 6-RK330-B	55 .. 56
11	622 6040	Kompaktorfeld ohne Packwalze	Kompaktor section	1,5m-GFS 6Ü-RK330-B	57 .. 58
11	622 6041	Kompaktorfeld ohne Packwalze	Kompaktor section	1,5m-GZ 12-RK330-B	59 .. 60
12	622 8213	Schneidschienenverstellung	Adjustment for cutting bar	HY-Kompaktor	61
13	629 7120	Abstellstütze zur Deichsel	Stand	70x22/100x100x600	62
14	623 5892	Steinabweiser	Stone devider	Kompaktor 30x8 - M10	63
15	657 0520	Blattfeder gebogen	Leaf spring	120x6x330x220/545	64
15	657 0524	Begrenzungsblech	Shield	250x5x640	65
15	657 0526	Begrenzungsblech	Shield	MI 5x250x740	66
16	657 2635	Halter für Spurlockerer	Holder	K500,K600 80x80x1240	67
16	657 2636	Halter für Spurlockerer	Holder	K500,K600 80x80x1585	68
16	657 4995	Spurlockerer mit Halter	Track scraper with holder	FSÜ-G25 80x80	69
17	570 2001	Beleuchtungsanlage	Lighting equipment	Kompaktor K500/600	70
17	670 2001	Beleuchtungsanlage	Lighting equipment	Kompaktor K450-K600	71
18	675 4255	Hydraulische Einklappung	HY-assembly folding device	Kompaktor K 600	72
18	675 4285	Hydraulikanlage Fahrwerk	HY-assembly chassis	Kompaktor KA-FWK	73
18	675 4290	Hydraulikanlage Aushubgestänge	HY-assembly lift linkage	80x320 Kompaktor K-AHG	74 .. 75
18	675 4300	Hydraulikleitung für Drille	HY-pipe assembly seed drill	DMA Kompaktor K	76 .. 77
18	675 4402	Hydraulikleitung	Hydraulic pipe	DMA+KL Solitair Kompaktor	78 .. 79
18	675 7104	Hydraulikleitung Schneidsch.	HY-pipe assembly cutting bar	K600	80
19	549 8891	Lagerung	Bearing	6/160/205/D18-FAD	81
19	549 8894	Lagerung	Bearing	V60-6/160/205 D18	82
19	550 8850	Rad 6/161/205 D18	Wheel 6/161/205 D18	11.5/80-15.3 10PR AW	83
19	550 8860	Rad 6/161/205 D18	Wheel 6/161/205 D18	400-15.5 T404 -14PR RE	84
19	550 8861	Rad 6/161/205 D18	Wheel 6/161/205 D18	400-15.5 T404 -14PR LI	85
20	650 8506	Fahrwerk	Trailer	K450-K600 400-15.5	86
20	650 8507	Fahrwerk	Trailer	K450-K600 11.5/80x15.3	87
21	661 8501	Hydraulisches Aushubgestänge	Hydraulic lift linkage	KAT2 80x20x910-AHG	88 .. 89
22	640 9126	Deichsel	Twobar	100x100-K500,K600	90
23	661 1354	Unterlenkeranschluß	Lower link connection	D55/68 L2 Z3	91
23	661 1372	Unterlenkeranschluß	Lower link connection	D68/68 L3 Z3	92

Kompaktor BK600/BK600A



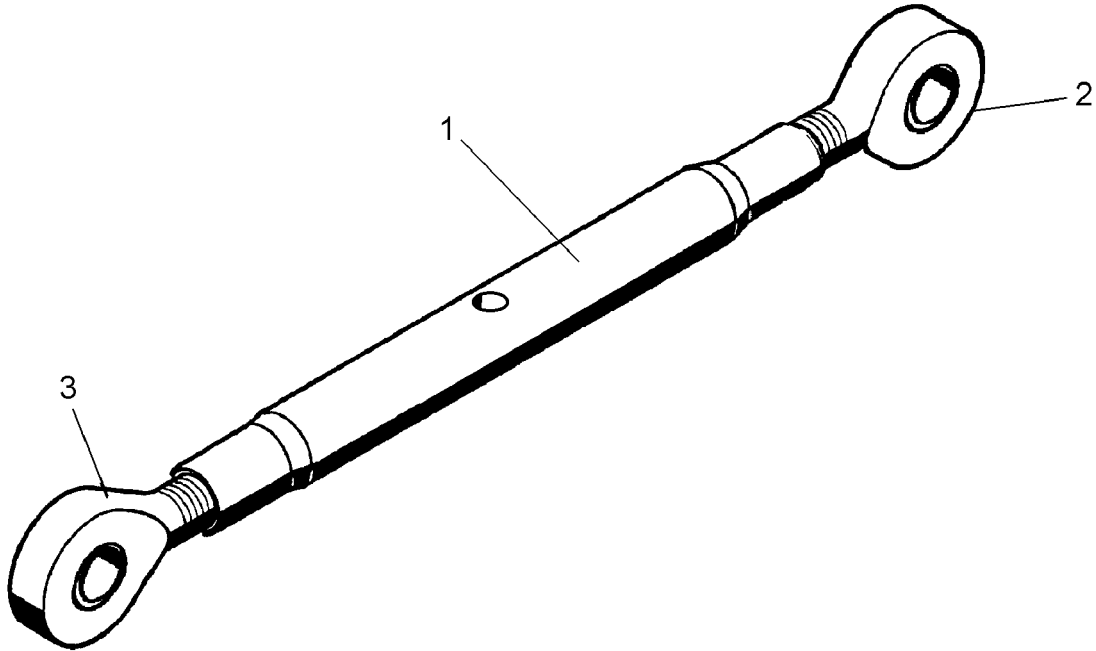
Pos	Art.-Nr.	Artikeltext / Description	Abmessung	Seite
-----	----------	---------------------------	-----------	-------

23	661 1380	Unterlenkeranschluß Lower link connection	D68/68 L1100 Z58 K700	93
24	522 2840	Schleppschiene Trailing bar	1,5m kpl.	94



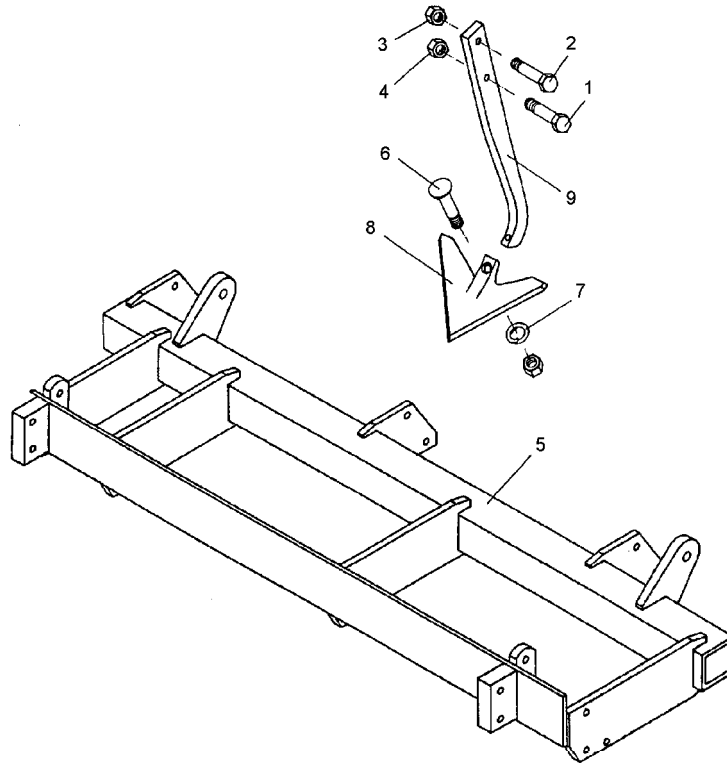
03.03

Pos.	Art.-Nr.	Stk.	Artikeltext / Description	Abmessung	
1	302 8940	1	Spannschloßmutter	Threaded sleeve	M36x700
2	302 9032	1	Gelenkauge	Joint	KAT2 M36x3x270 RE
3	302 9033	1	Gelenkauge	Joint	KAT2 M36x3x270 LI
4	303 3110	1	Schlagmutter	Impact nut	M36x3 65-5



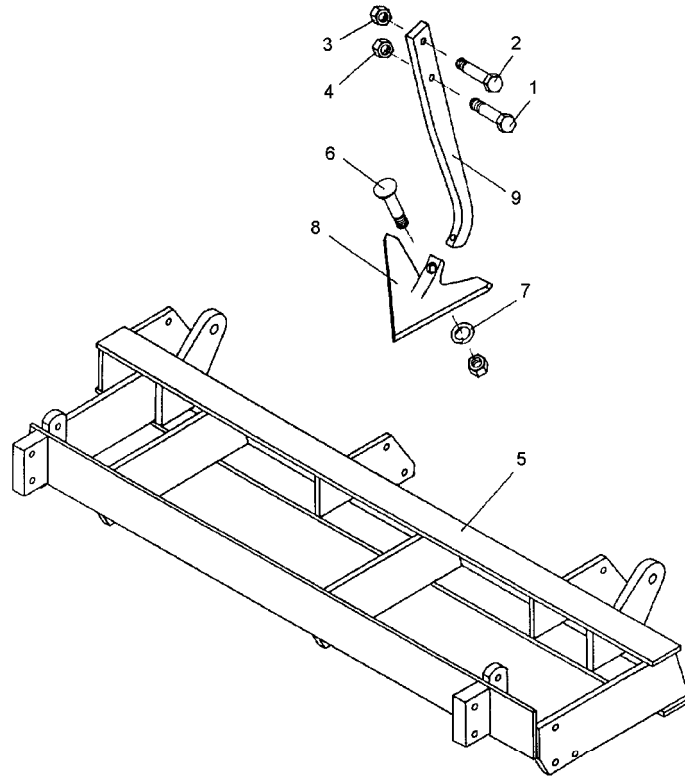
03.03

Pos.	Art.-Nr.	Stk.	Artikeltext / Description	Abmessung	
1	302 8889	1	Spannschloßmutter	Threaded sleeve	M30x585
2	302 9028	1	Gelenkauge	Joint	KAT3 M30x195 RE
3	302 9029	1	Gelenkauge	Joint	KAT3 M30x195 LI



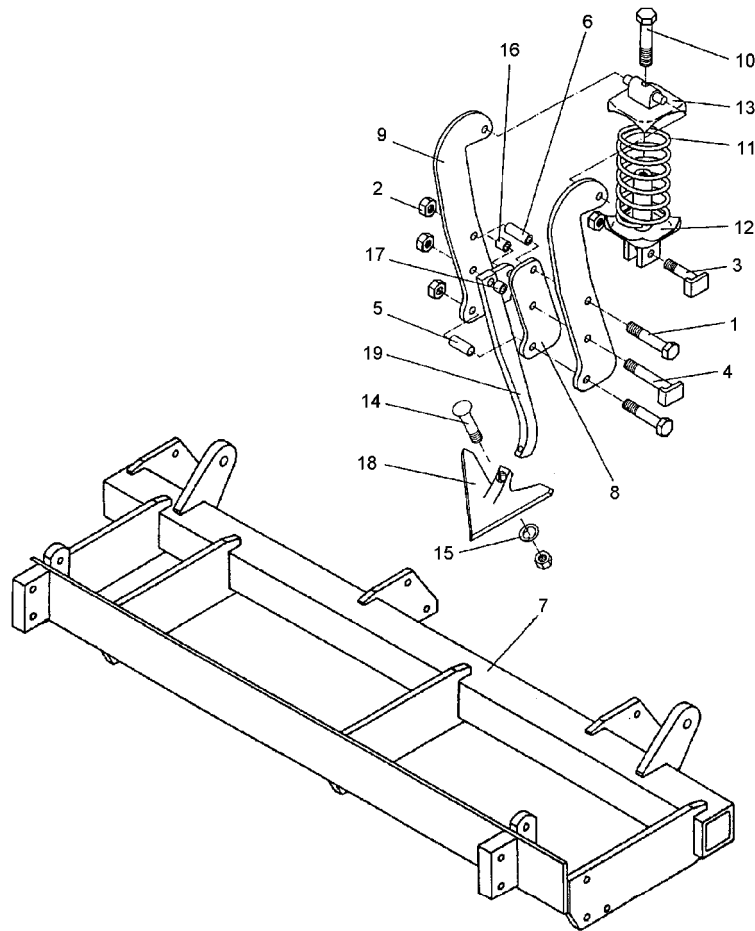
03.03

Pos.	Art.-Nr.	Stk.	Artikeltext / Description		Abmessung
1	301 3238	6	Sechskantschraube DIN931-A	Bolt	M10x45-8.8
2	301 3363	6	Sechskantschraube DIN931-A	Bolt	M12x45-8.8
3	303 0934	6	Sicherungsmutter	Selflocking nut	DIN985-NM12-8 Zn
4	303 0970	6	Sechskantmutter	Nut	M10 DIN934-8
5	415 5500	1	Rahmen	Frame	1,5m - GFS 6
6	301 5769	6	Senkschraube	Countersunk bolt	M10x45-12.9-MU-10
7	305 9884	6	Federring	Spring ring	10 DIN127
8	337 4356	6	Gänsefußschar	Duckfoot-share	G25 5x250
9	465 3901	6	Halm	Stalk	40x15x450



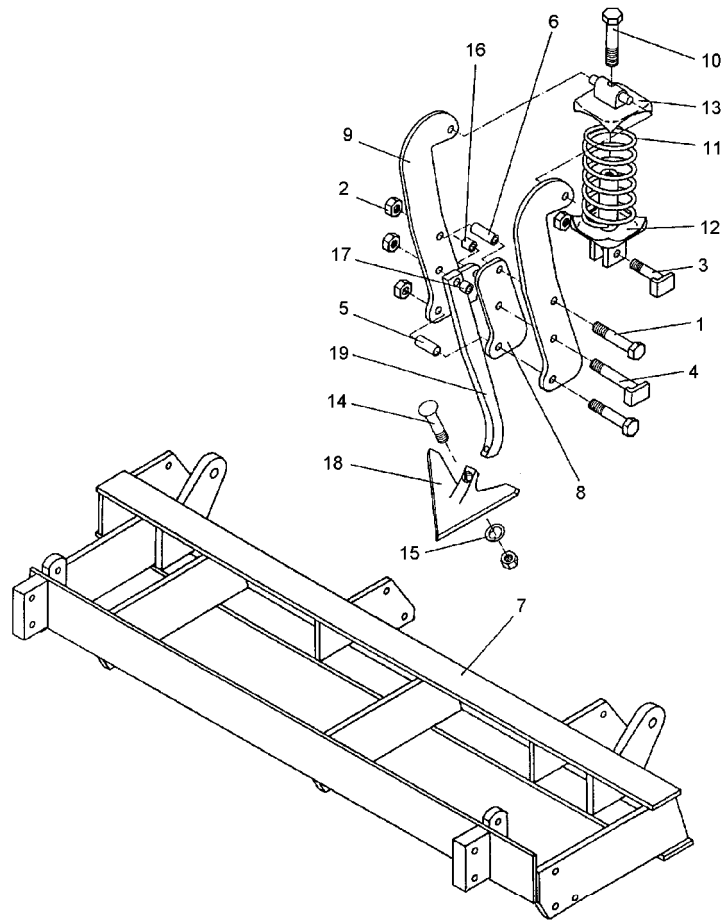
03.03

Pos.	Art.-Nr.	Stk.	Artikeltext / Description		Abmessung
1	301 3238	6	Sechskantschraube DIN931-A	Bolt	M10x45-8.8
2	301 3363	6	Sechskantschraube DIN931-A	Bolt	M12x45-8.8
3	303 0934	6	Sicherungsmutter	Selflocking nut	DIN985-NM12-8 Zn
4	303 0970	6	Sechskantmutter	Nut	M10 DIN934-8
5	415 5501	1	Rahmen	Frame	1,5m - GFS 6
6	301 5769	6	Senkschraube	Countersunk bolt	M10x45-12.9-MU-10
7	305 9884	6	Federring	Spring ring	10 DIN127
8	337 4356	6	Gänsefußschar	Duckfoot-share	G25 5x250
9	465 3901	6	Halm	Stalk	40x15x450



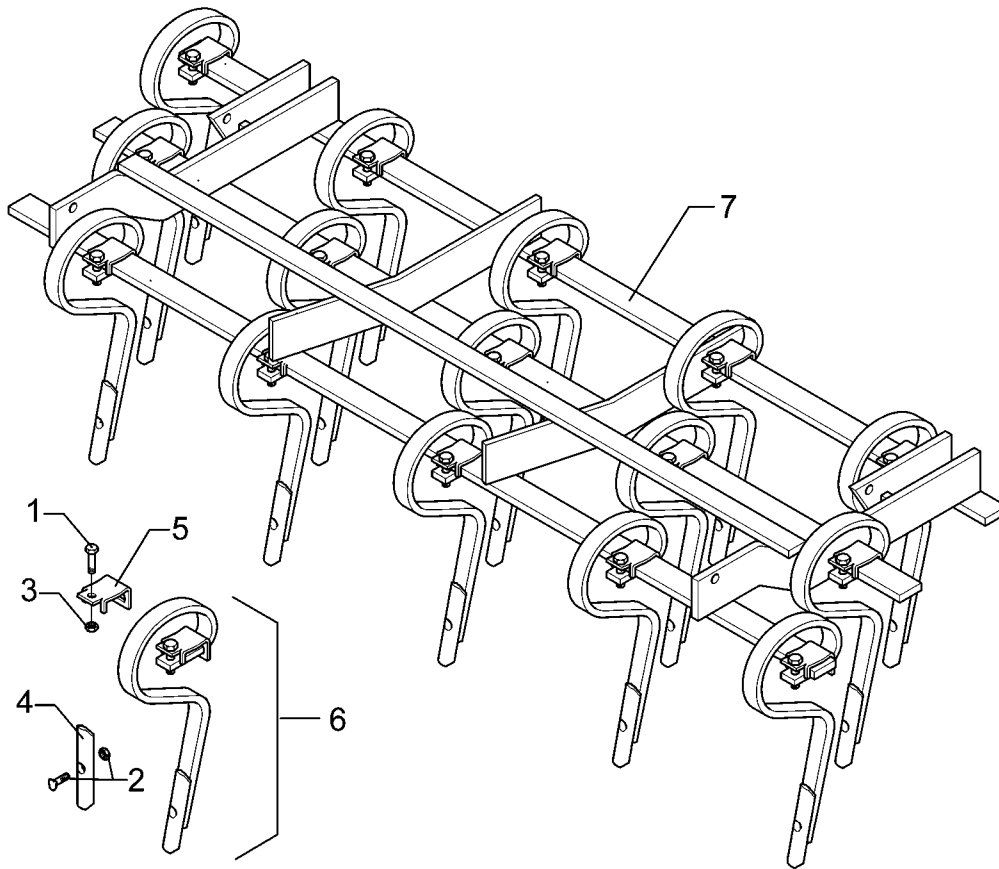
03.03

Pos.	Art.-Nr.	Stk.	Artikeltext / Description		Abmessung
1	301 3422	12	Sechskantschraube DIN931-A	Bolt	M12x75-8.8
2	303 0934	24	Sicherungsmutter	Selflocking nut	DIN985-NM12-8 Zn
3	313 1204	6	Bolzen mit Verdrehsicherung	Pin with stop	LB D12/40x23/40-M12x17
4	313 1208	6	Bolzen mit Verdrehsicherung	Pin with stop	LB D12/70x53/75-M12x17
5	317 6828	6	Röhrchen	Tube	30/12x16
6	317 6829	6	Röhrchen	Tube	30/12x28
7	415 5500	1	Rahmen	Frame	1,5m - GFS 6
8	427 5645	6	Zwischenplatte	Intermediate plate	60x15x165 12°
9	427 5650	12	Überlastplatte	Carrier plate	8x280 D12
10	301 3555	6	Sechskantschraube spz.	Bolt	M12x150-10.9
11	329 8468	6	Druckfeder	Spring	11,75x69,75x202
12	427 8280	6	Führung	Guiding	D80/12/M12x122
13	427 8282	6	Lager	Bearing	D80/12x27
14	301 5769	6	Senkschraube	Countersunk bolt	M10x45-12.9-MU-10
15	305 9884	6	Federring	Spring ring	10 DIN127
16	317 3300	6	Buchse	Bush	D12/16x8
17	317 3303	6	Einspannbuchse	Expansion bush	EG12/16x15-DIN1498
18	337 4356	6	Gänsefußschar	Duckfoot-share	G25 5x250
19	465 3903	6	Halm mit Hebel	Tine	40x15x450



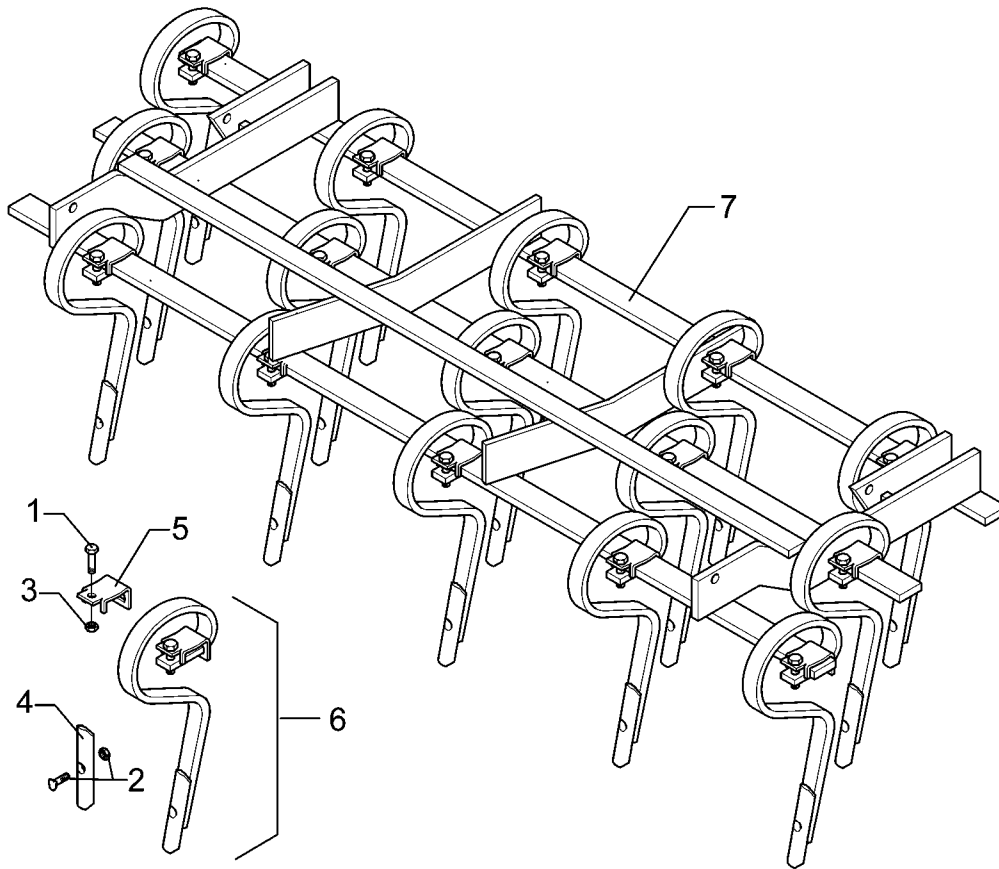
03.03

Pos.	Art.-Nr.	Stk.	Artikeltext / Description		Abmessung
1	301 3422	12	Sechskantschraube DIN931-A	Bolt	M12x75-8.8
2	303 0934	24	Sicherungsmutter	Selflocking nut	DIN985-NM12-8 Zn
3	313 1204	6	Bolzen mit Verdrehsicherung	Pin with stop	LB D12/40x23/40-M12x17
4	313 1208	6	Bolzen mit Verdrehsicherung	Pin with stop	LB D12/70x53/75-M12x17
5	317 6828	6	Röhrchen	Tube	30/12x16
6	317 6829	6	Röhrchen	Tube	30/12x28
7	415 5501	1	Rahmen	Frame	1,5m - GFS 6
8	427 5645	6	Zwischenplatte	Intermediate plate	60x15x165 12°
9	427 5650	12	Überlastplatte	Carrier plate	8x280 D12
10	301 3555	6	Sechskantschraube spz.	Bolt	M12x150-10.9
11	329 8468	6	Druckfeder	Spring	11,75x69,75x202
12	427 8280	6	Führung	Guiding	D80/12/M12x122
13	427 8282	6	Lager	Bearing	D80/12x27
14	301 5769	6	Senkschraube	Countersunk bolt	M10x45-12.9-MU-10
15	305 9884	6	Federring	Spring ring	10 DIN127
16	317 3300	6	Buchse	Bush	D12/16x8
17	317 3303	6	Einspannbuchse	Expansion bush	EG12/16x15-DIN1498
18	337 4356	6	Gänsefußschar	Duckfoot-share	G25 5x250
19	465 3903	6	Halm mit Hebel	Tine	40x15x450



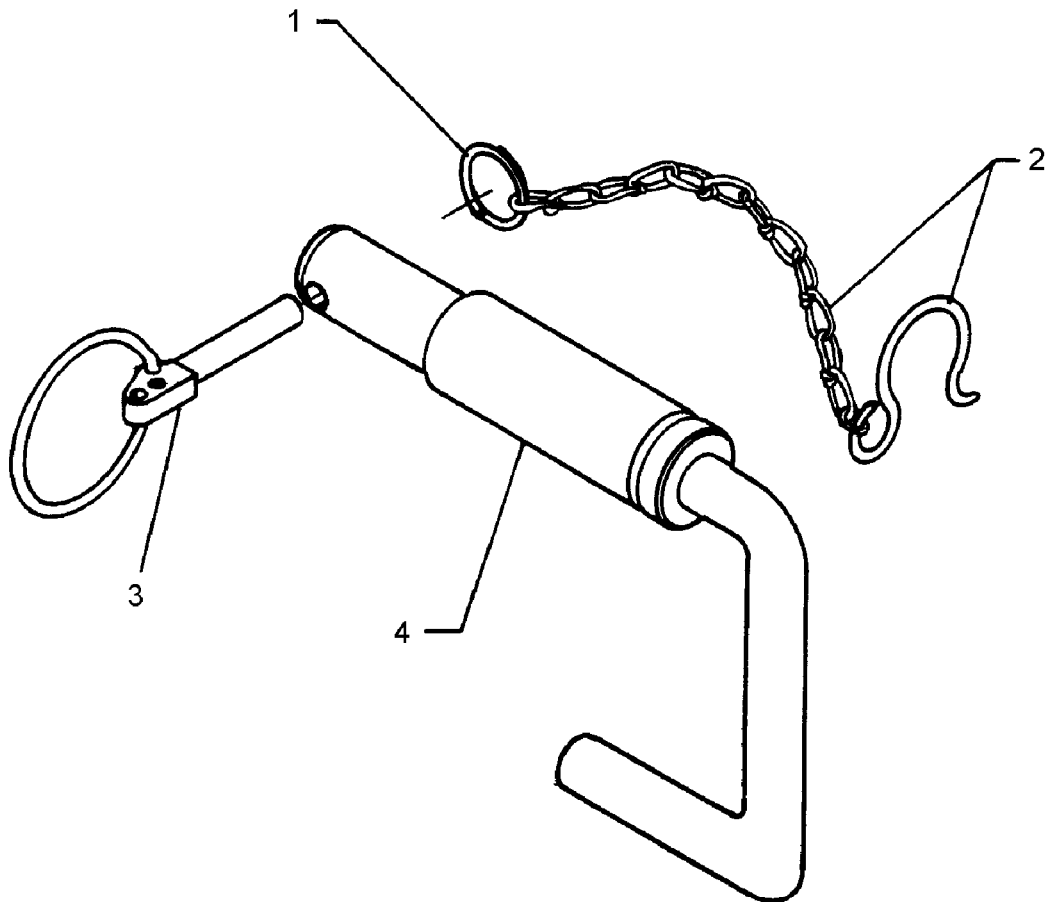
03.03

Pos.	Art.-Nr.	Stk.	Artikeltext / Description		Abmessung
1	301 3379	12	Sechskantschraube DIN931-A	Bolt	M12x50-8.8
2	301 9675	1	Planetschraube mit Mutter	Bolt	M10x40-8.8
3	303 0972	12	Sechskantmutter	Nut	M12 DIN934-8
4	337 5480	1	Schar	Share	K4 8x40x160
5	353 4669	12	Klemme	Clamp	50x15-30x12 P22 Ga.
6	353 5516	1	Gammazinken mit Schar u.Klemme	Gamma tine with point+holder	32x12 G13 D22
7	415 5502	1	Rahmen	Frame	1,5m - GZ 12



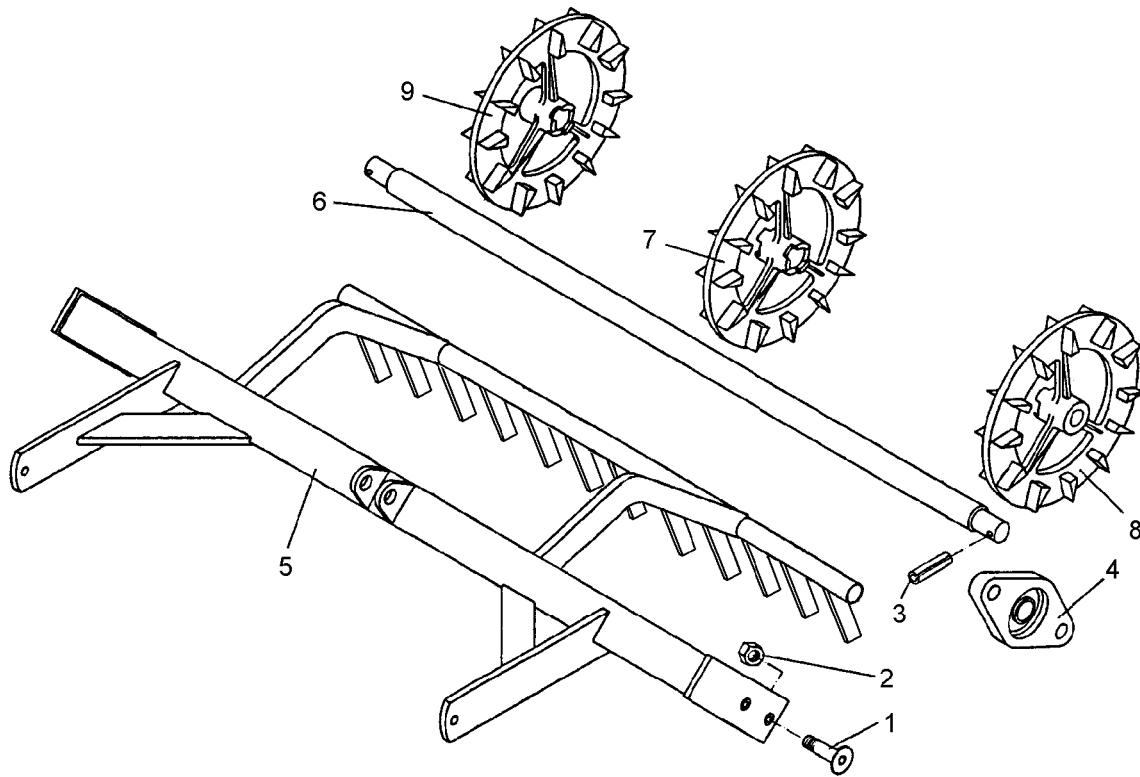
03.03

Pos.	Art.-Nr.	Stk.	Artikeltext / Description		Abmessung
1	301 3379	27	Sechskantschraube DIN931-A	Bolt	M12x50-8.8
2	301 9675	1	Planetschraube mit Mutter	Bolt	M10x40-8.8
3	303 0972	27	Sechskantmutter	Nut	M12 DIN934-8
4	337 5480	1	Schar	Share	K4 8x40x160
5	353 4669	27	Klemme	Clamp	50x15-30x12 P22 Ga.
6	353 5516	1	Gammazinken mit Schar u.Klemme	Gamma tine with point+holder	32x12 G13 D22
7	415 5502	1	Rahmen	Frame	1,5m - GZ 12



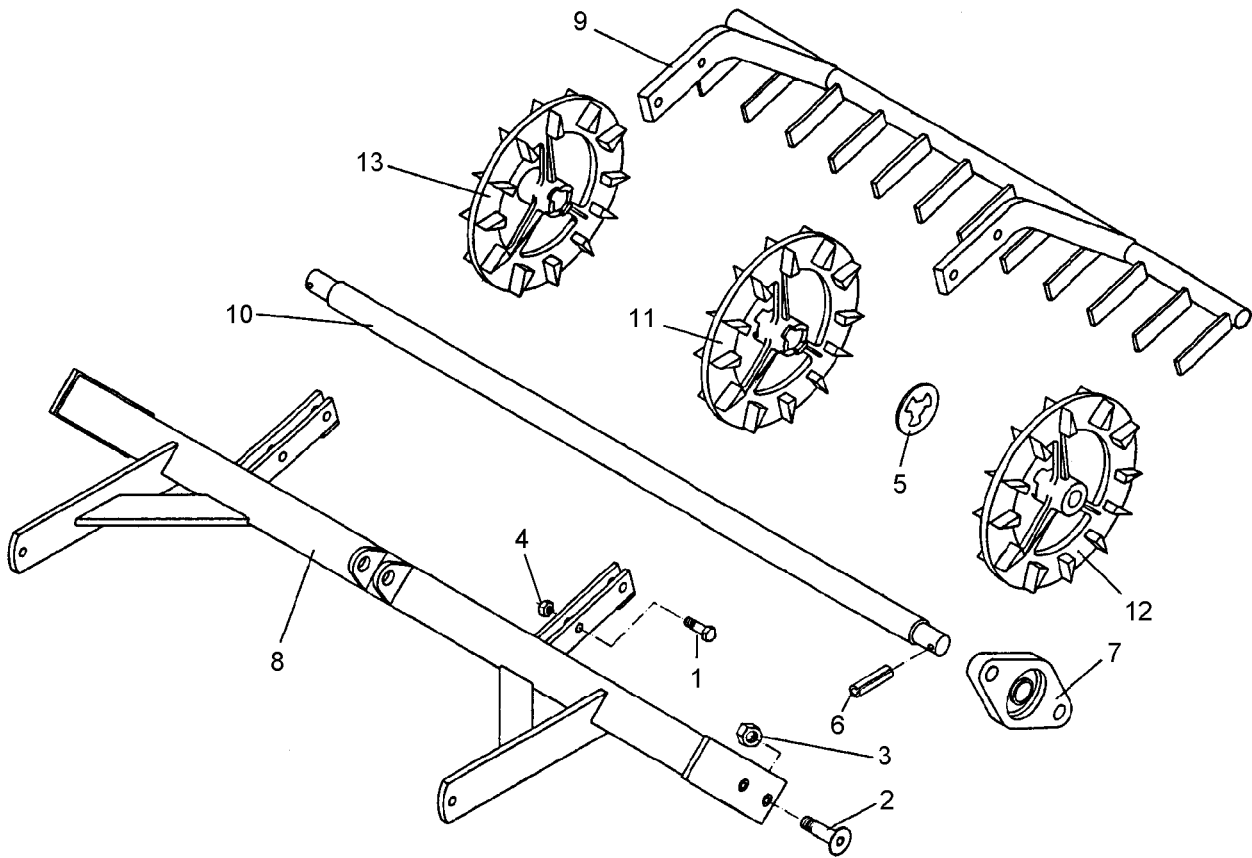
03.03

Pos.	Art.-Nr.	Stk.	Artikeltext / Description	Abmessung	
1	305 8545	1	Sicherungsring	Securing ring	3x30-35x1,25 Zn
2	305 8560	1	Federsicherung mit Kette	Securing clip with chain	D3,6/D21-460mm-Zn
3	311 9315	1	Klappstift mit Bohrung	Securing pin	8x42 DIN11023
4	313 7920	1	Oberlenkerbolzen	Top link pin	KAT3G D31,7/25,4x158 Zn



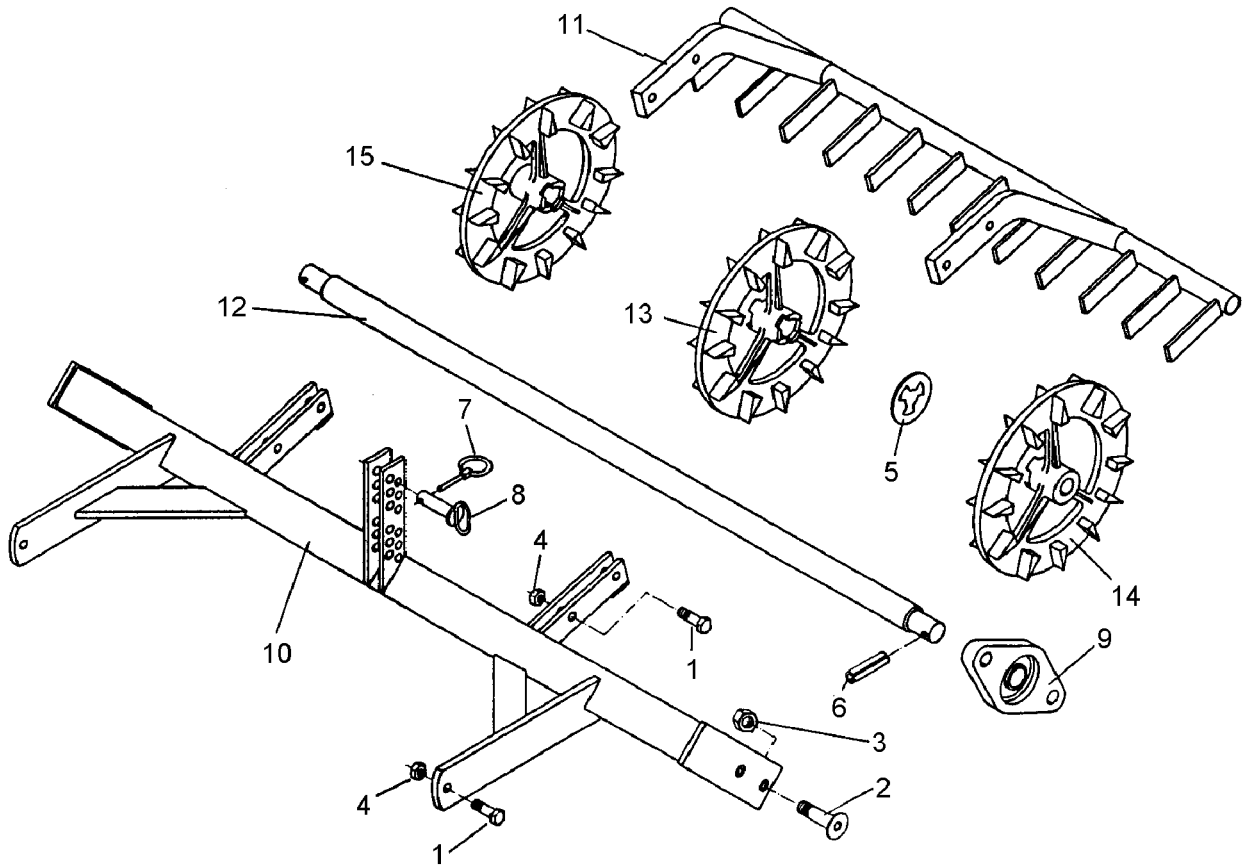
03.03

Pos.	Art.-Nr.	Stk.	Artikeltext / Description		Abmessung
1	301 6130	4	Senkschraube DIN7991-A	Countersunk bolt	M12x40-10.9
2	303 0934	4	Sicherungsmutter	Selflocking nut	DIN985-NM12-8 Zn
3	309 6072	2	Spannhülse	Expansion bush	8x40-DIN1481 Zn
4	319 9352	2	Flanschlager	Bearing cpl.	RCJT 35-C AH01 GGG
5	422 5880	1	Crosskillrahmen	CRP roller frame	D400/1,5m
6	423 8745	1	Achse	Axle	D35/50x1474
7	423 9010	12	Crosskillring	Crosskill ring	D400x100/12
8	423 9011	1	Crosskillring	Crosskill ring	D400x100/12E-LI
9	423 9012	1	Crosskillring	Crosskill ring	D400x100/12E-RE



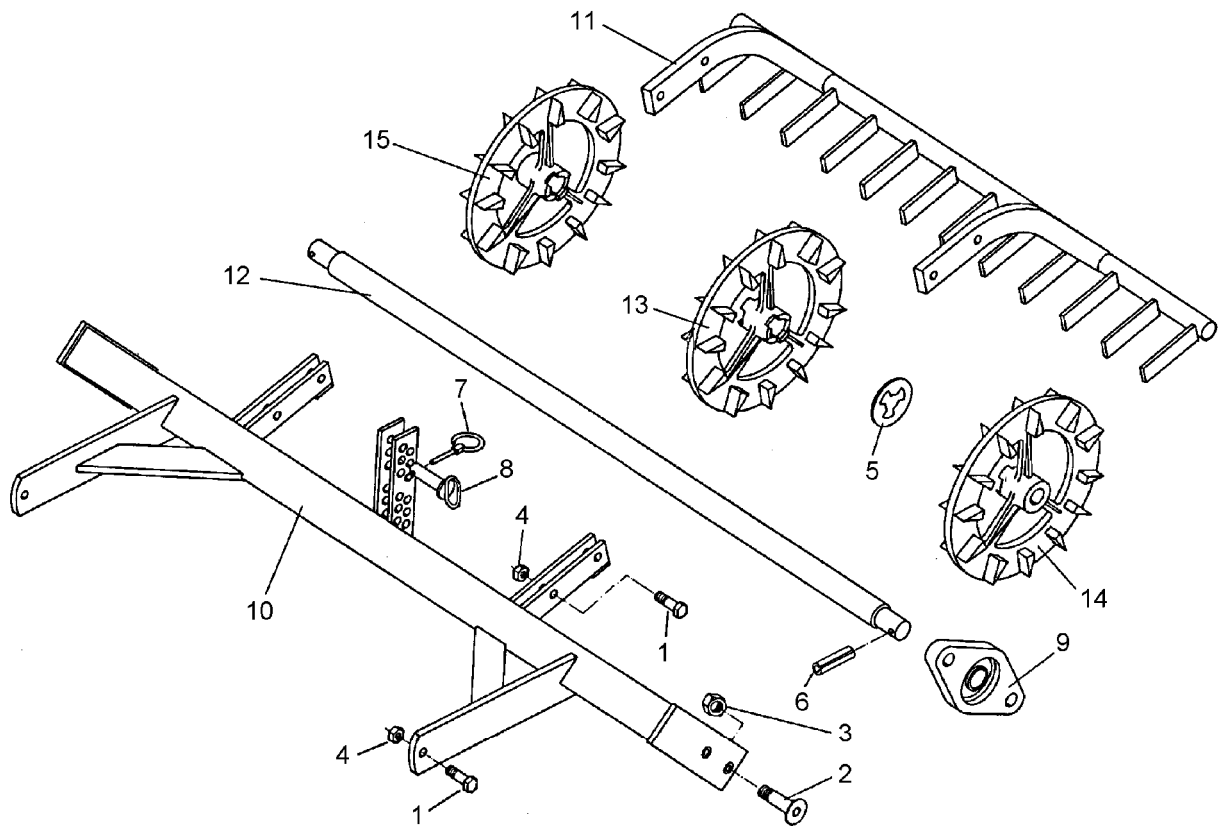
03.03

Pos.	Art.-Nr.	Stk.	Artikeltext / Description		Abmessung
1	301 5389	2	Sechskantschraube spz.	Bolt	M16x50-8.8
2	301 6130	4	Senkschraube DIN7991-A	Countersunk bolt	M12x40-10.9
3	303 0934	4	Sicherungsmutter	Selflocking nut	DIN985-NM12-8 Zn
4	303 0935	2	Sicherungsmutter	Selflocking nut	DIN985-NM16-8 Zn
5	305 6720	3	Scheibe	Washer	D90x1,5
6	309 6071	2	Spannhülse	Expansion bush	8x36-DIN1481
7	319 9352	2	Flanschlager	Bearing cpl.	RCJT 35-C AH01 GGG
8	422 5882	1	Crosskillrahmen	CRP roller frame	D400/1,5m GEFA
9	422 6570	1	Abstreifer	Scraper	1240 CKP 1,5m
10	423 8745	1	Achse	Axle	D35/50x1474
11	423 9010	12	Crosskillring	Crosskill ring	D400x100/12
12	423 9011	1	Crosskillring	Crosskill ring	D400x100/12E-LI
13	423 9012	1	Crosskillring	Crosskill ring	D400x100/12E-RE



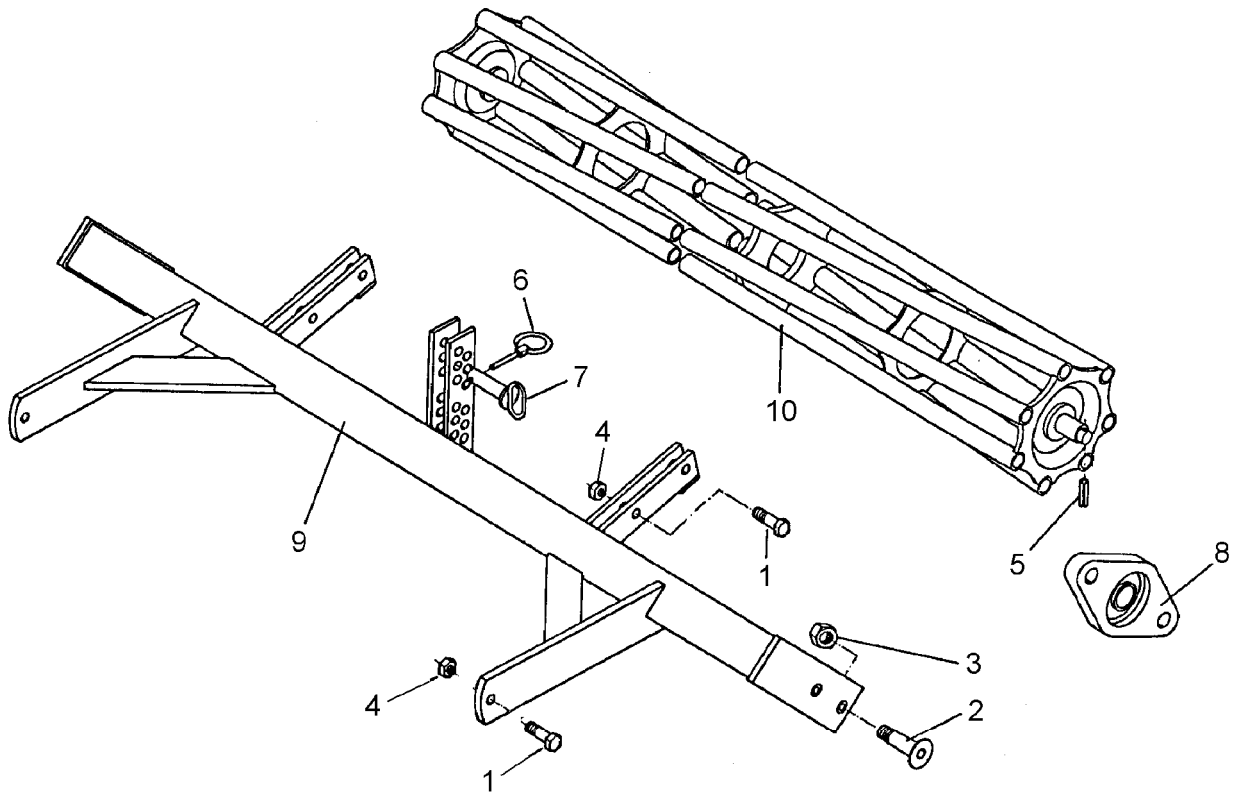
03.03

Pos.	Art.-Nr.	Stk.	Artikeltext / Description		Abmessung
1	301 5389	2	Sechskantschraube spz.	Bolt	M16x50-8.8
2	301 6130	4	Senkschraube DIN7991-A	Countersunk bolt	M12x40-10.9
3	303 0934	4	Sicherungsmutter	Selflocking nut	DIN985-NM12-8 Zn
4	303 0935	2	Sicherungsmutter	Selflocking nut	DIN985-NM16-8 Zn
5	305 6720	3	Scheibe	Washer	D90x1,5
6	309 6072	2	Spannhülse	Expansion bush	8x40-DIN1481 Zn
7	311 9565	1	Klappstift	Securing pin	4,5mm
8	313 7807	1	Bolzen mit Griff	Pin with grip	GB D12x57,5/71
9	319 9352	2	Flanschlager	Bearing cpl.	RCJT 35-C AH01 GGG
10	422 5884	1	Crosskillrahmen	CRP roller frame	D400/1,5m GEFA B
11	422 6570	1	Abstreifer	Scraper	1240 CKP 1,5m
12	423 8745	1	Achse	Axle	D35/50x1474
13	423 9010	12	Crosskillring	Crosskill ring	D400x100/12
14	423 9011	1	Crosskillring	Crosskill ring	D400x100/12E-LI
15	423 9012	1	Crosskillring	Crosskill ring	D400x100/12E-RE



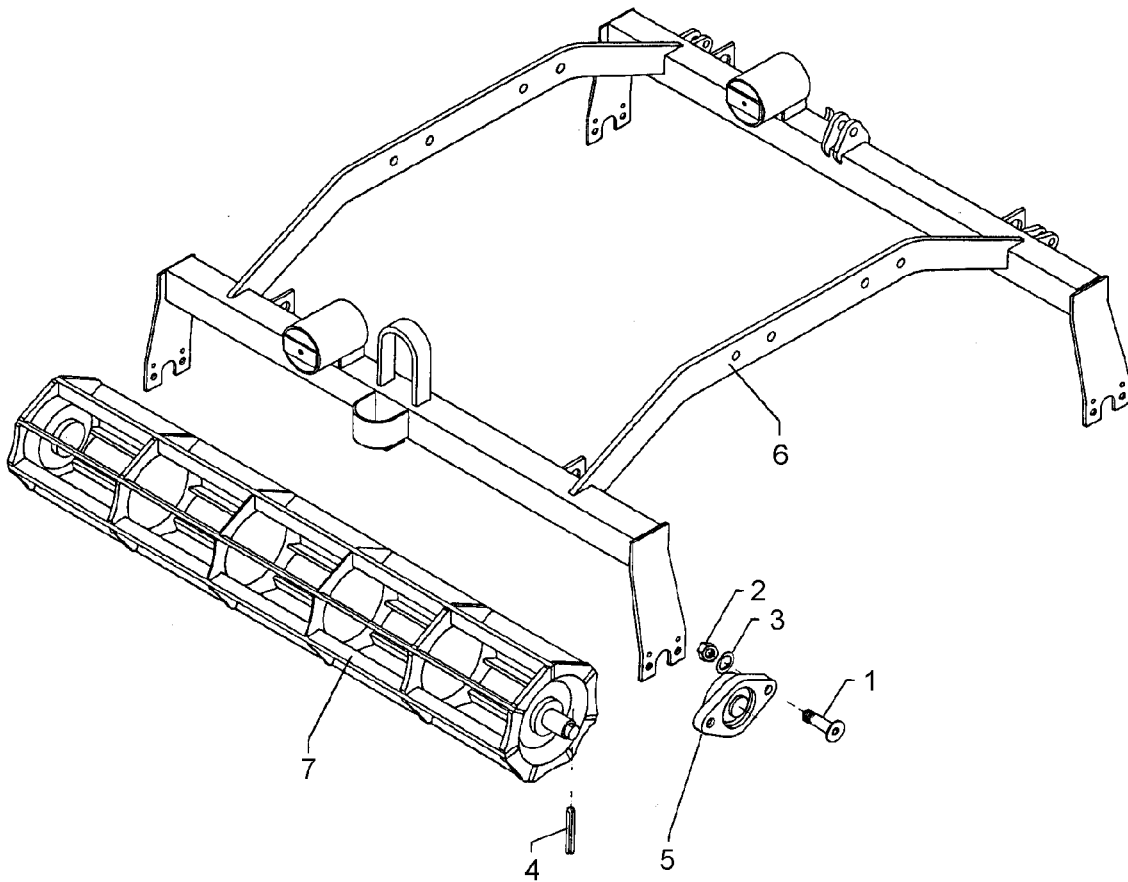
03.03

Pos.	Art.-Nr.	Stk.	Artikeltext / Description		Abmessung
1	301 5389	4	Sechskantschraube spz.	Bolt	M16x50-8.8
2	301 6130	4	Senkschraube DIN7991-A	Countersunk bolt	M12x40-10.9
3	303 0934	4	Sicherungsmutter	Selflocking nut	DIN985-NM12-8 Zn
4	303 0935	4	Sicherungsmutter	Selflocking nut	DIN985-NM16-8 Zn
5	305 6720	6	Scheibe	Washer	D90x1,5
6	309 6072	2	Spannhülse	Expansion bush	8x40-DIN1481 Zn
7	311 9565	2	Klappstift	Securing pin	4,5mm
8	313 7807	2	Bolzen mit Griff	Pin with grip	GB D12x57,5/71
9	319 9352	2	Flanschlager	Bearing cpl.	RCJT 35-C AH01 GGG
10	422 5886	1	Crosskillrahmen	CRP roller frame	D400/1,5m GEFA BA
11	422 6572	1	Abstreifer	Scraper	CRPT 1,5m
12	423 8745	1	Achse	Axle	D35/50x1474
13	423 9010	12	Crosskillring	Crosskill ring	D400x100/12
14	423 9011	1	Crosskillring	Crosskill ring	D400x100/12E-LI
15	423 9012	1	Crosskillring	Crosskill ring	D400x100/12E-RE



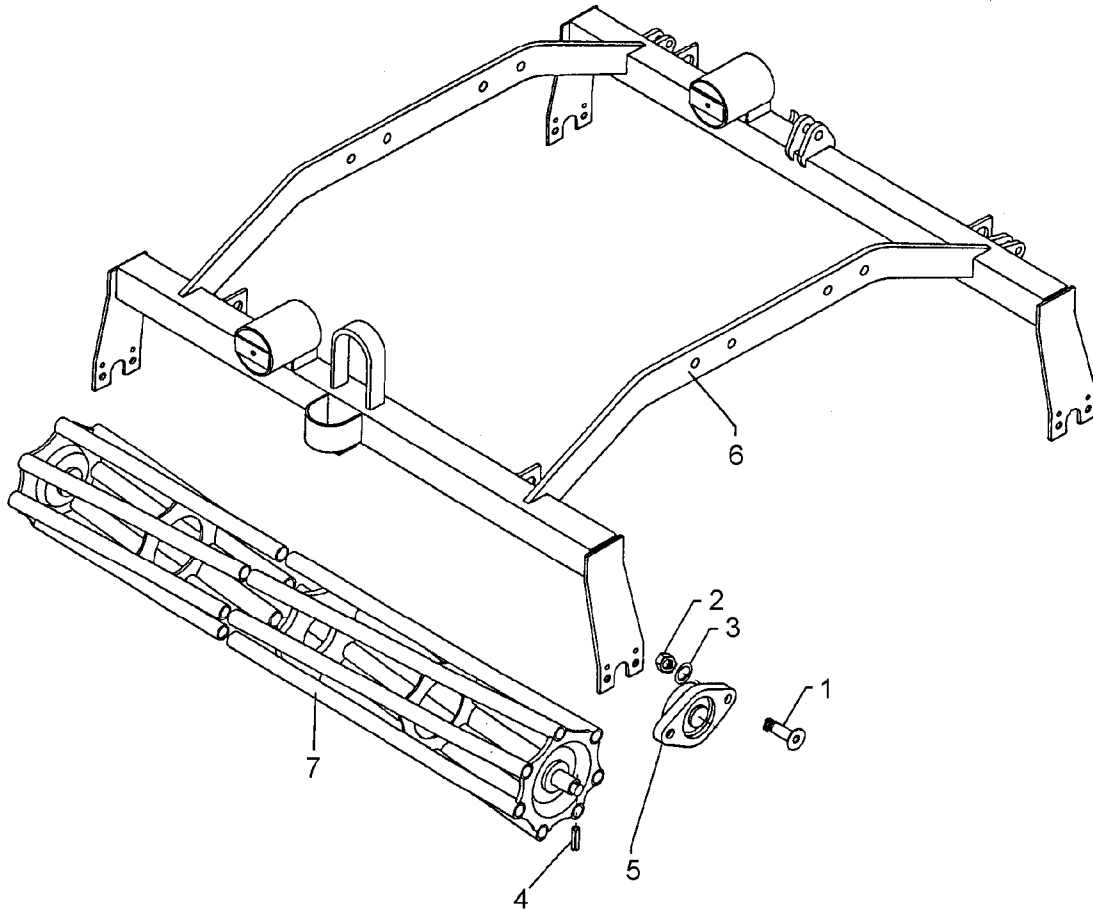
03.03

Pos.	Art.-Nr.	Stk.	Artikeltext / Description		Abmessung
1	301 5389	4	Sechskantschraube spz.	Bolt	M16x50-8.8
2	301 6130	4	Senkschraube DIN7991-A	Countersunk bolt	M12x40-10.9
3	303 0934	4	Sicherungsmutter	Selflocking nut	DIN985-NM12-8 Zn
4	303 0935	2	Sicherungsmutter	Selflocking nut	DIN985-NM16-8 Zn
5	309 6072	2	Spannhülse	Expansion bush	8x40-DIN1481 Zn
6	311 9565	2	Klappstift	Securing pin	4,5mm
7	313 7807	2	Bolzen mit Griff	Pin with grip	GB D12x57,5/71
8	319 9352	2	Flanschlager	Bearing cpl.	RCJT 35-C AH01 GGG
9	422 5886	1	Crosskillrahmen	CRP roller frame	D400/1,5m GEFA BA
10	423 0951	1	Rohrstabwalze	Tube bar roller	D400x1436-1396



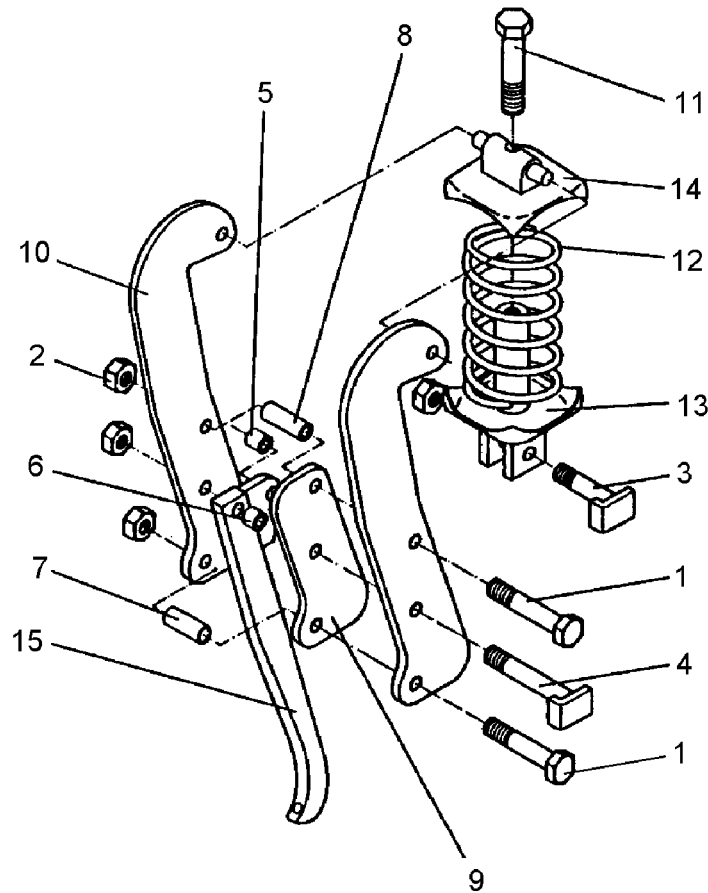
03.03

Pos.	Art.-Nr.	Stk.	Artikeltext / Description		Abmessung
1	301 3224	8	Sechskantschraube DIN933	Screw	M10x30-8.8
2	303 0970	8	Sechskantmutter	Nut	M10 DIN934-8
3	305 9884	8	Federring	Spring ring	10 DIN127
4	309 6051	4	Spannhülse	Expansion bush	6x36-DIN1481
5	319 9367	4	Flanschlager-Gehäuseeinheit	Bearing cpl.	RCJT 25x134x44,5 GGG
6	422 6000	1	Krümerrahmen	Crumbler frame	1,5 m
7	423 0850	2	Krümelwalze	Crumbler roller	LFK 150/270



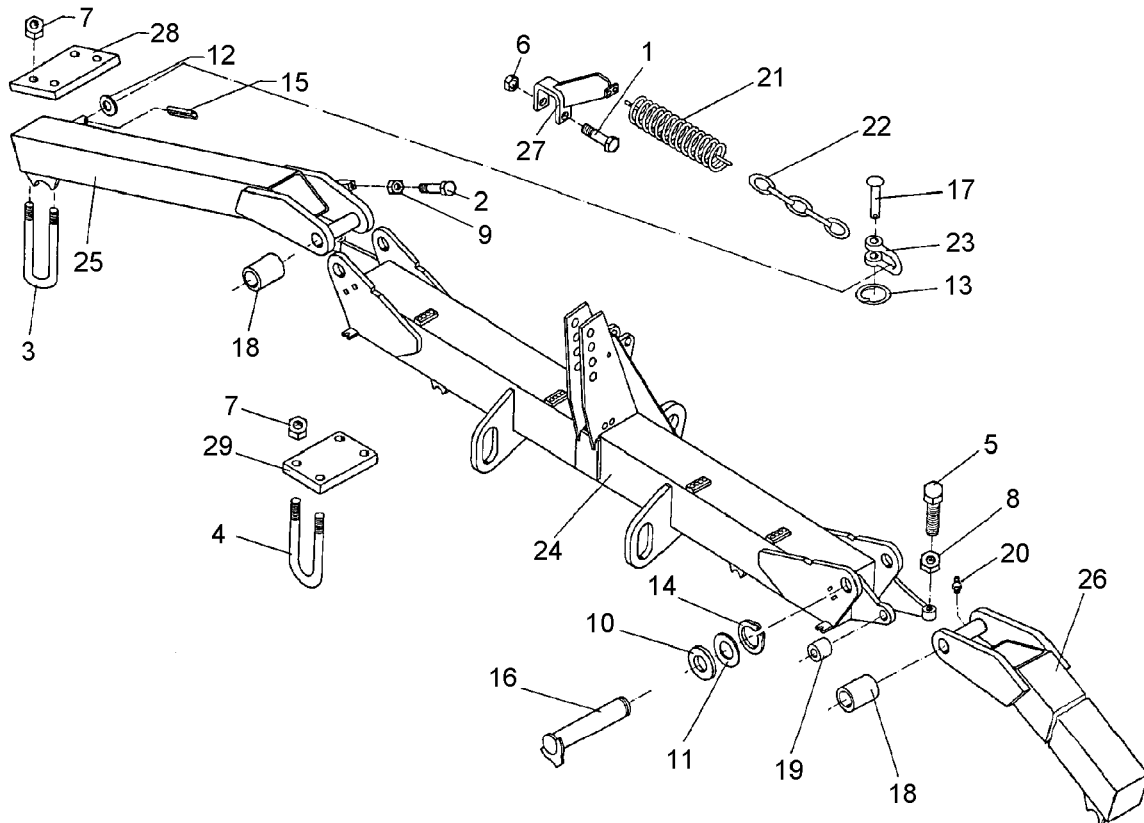
03.03

Pos.	Art.-Nr.	Stk.	Artikeltext / Description		Abmessung
1	301 3224	8	Sechskantschraube DIN933	Screw	M10x30-8.8
2	303 0970	8	Sechskantmutter	Nut	M10 DIN934-8
3	305 9884	8	Federring	Spring ring	10 DIN127
4	309 6051	4	Spannhülse	Expansion bush	6x36-DIN1481
5	319 9367	4	Flanschlager-Gehäuseeinheit	Bearing cpl.	RCJT 25x134x44,5 GGG
6	422 6000	1	Krümlerrahmen	Crumbler frame	1,5 m
7	423 0852	2	Rohrstabwalze	Tube bar roller	LRK 150/330



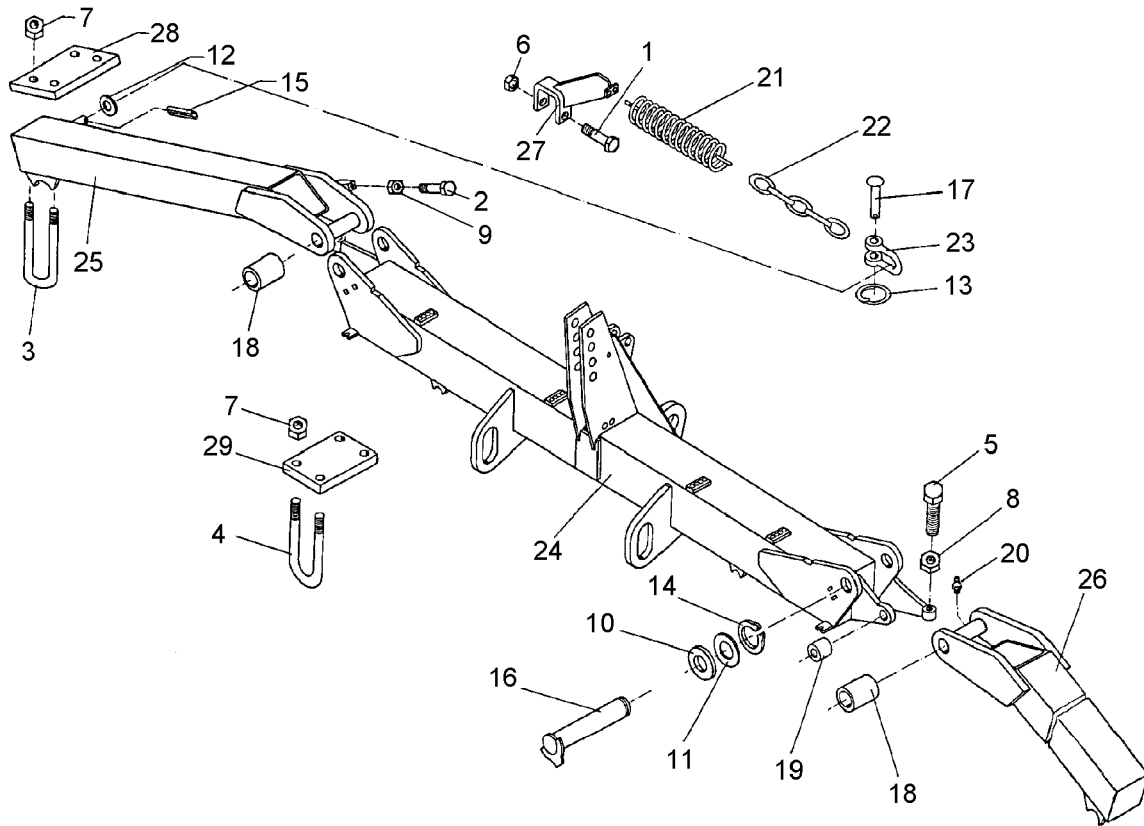
03.03

Pos.	Art.-Nr.	Stk.	Artikeltext / Description		Abmessung
1	301 3422	2	Sechskantschraube DIN931-A	Bolt	M12x75-8.8
2	303 0934	4	Sicherungsmutter	Selflocking nut	DIN985-NM12-8 Zn
3	313 1204	1	Bolzen mit Verdrehsicherung	Pin with stop	LB D12/40x23/40-M12x17
4	313 1208	1	Bolzen mit Verdrehsicherung	Pin with stop	LB D12/70x53/75-M12x17
5	317 3300	1	Buchse	Bush	D12/16x8
6	317 3303	1	Einspannbuchse	Expansion bush	EG12/16x15-DIN1498
7	317 6828	1	Röhrchen	Tube	30/12x16
8	317 6829	1	Röhrchen	Tube	30/12x28
9	427 5645	1	Zwischenplatte	Intermediate plate	60x15x165 12°
10	427 5650	2	Überlastplatte	Carrier plate	8x280 D12
11	301 3555	1	Sechskantschraube spz.	Bolt	M12x150-10.9
12	329 8468	1	Druckfeder	Spring	11,75x69,75x202
13	427 8280	1	Führung	Guiding	D80/12/M12x122
14	427 8282	1	Lager	Bearing	D80/12x27
15	465 3903	1	Halm mit Hebel	Tine	40x15x450



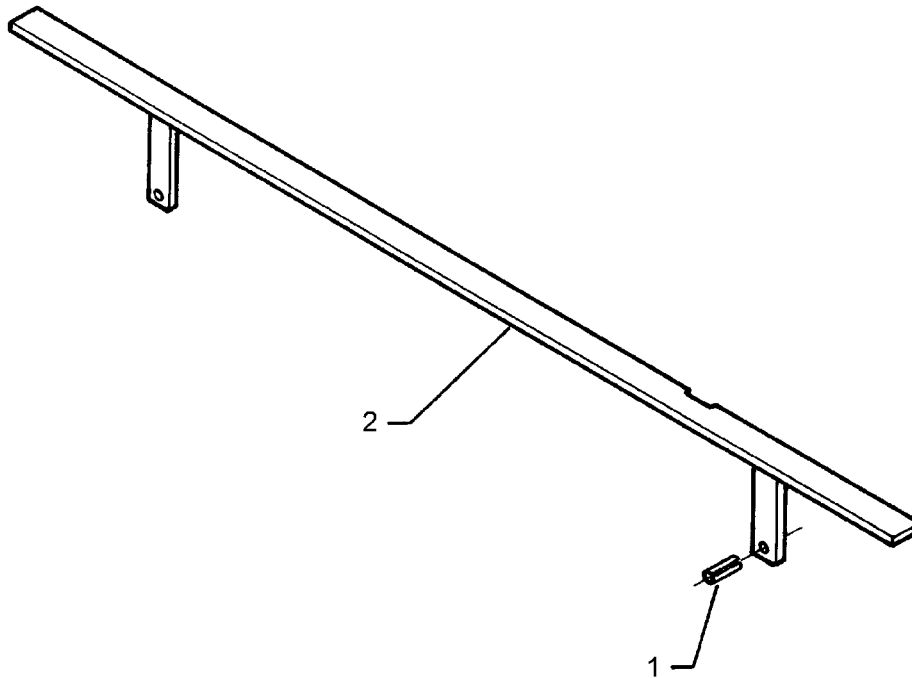
03.03

Pos.	Art.-Nr.	Stk.	Artikeltext / Description		Abmessung
1	301 3461	2	Sechskantschraube DIN931-A	Bolt	M12x100-8.8
2	301 5074	2	Sechskantschraube DIN933	Screw	M16x80-8.8
3	301 7830	4	Bügelschraube	U-bolt	M20-D69x220 (578)
4	301 7835	4	Bügelschraube	U-bolt	M20-D69x265 (670)
5	301 8817	2	Sechskantschraube Ballkopf	Screw	M30x130-8.8-15°
6	303 0934	2	Sicherungsmutter	Selflocking nut	DIN985-NM12-8 Zn
7	303 0936	16	Sicherungsmutter	Selflocking nut	DIN985-NM20-8 Zn
8	303 0961	2	Sechskantmutter	Nut	BM30 DIN 439-8
9	303 0976	2	Sechskantmutter	Nut	M16 DIN934-8
10	305 2150	2	Paßscheibe	Shim	50x62x1,0 DIN988
11	305 2255	2	Stützscheibe	Supporting washer	S 50x62x3 DIN988
12	305 6186	2	Scheibe	Washer	D20,5/40x2,5
13	305 8551	2	Federsicherung	Securing clip	41x3
14	305 8877	2	Sicherungsring	Securing ring	50x3 DIN471
15	309 6053	2	Spannhülse	Expansion bush	6x40-DIN1481
16	313 5026	2	Bolzen mit Verdrehsicherung	Pin with stop	FN D50x225/250
17	315 8006	2	Niet	Rivet	12x55 BO Zn
18	317 2025	4	Einspannbuchse mit Preßsitz	Expansion bush	EG50/55x30
19	317 3417	2	Einspannbuchse mit Preßsitz	Expansion bush	EG30/38x25
20	323 6348	2	Schmiernippel	Grease nipple	AM10x1 DIN71412
21	329 8612	2	Zugfeder	Spring	9x45x400
22	331 6401	2	Kette DIN5685	Chain	G8x32 4GL 21MN4 Zn-V
23	331 8380	2	Malotte ohne Gewinde	Shackle	D13
24	410 6308	1	Grundrahmen	Basic frame	Kompaktor K600A
25	410 6708	1	Seitenteil	Lateral part	RE K600
26	410 6709	1	Seitenteil	Lateral part	LI K600
27	422 6040	2	Strebe	Support	K450, K500+K600



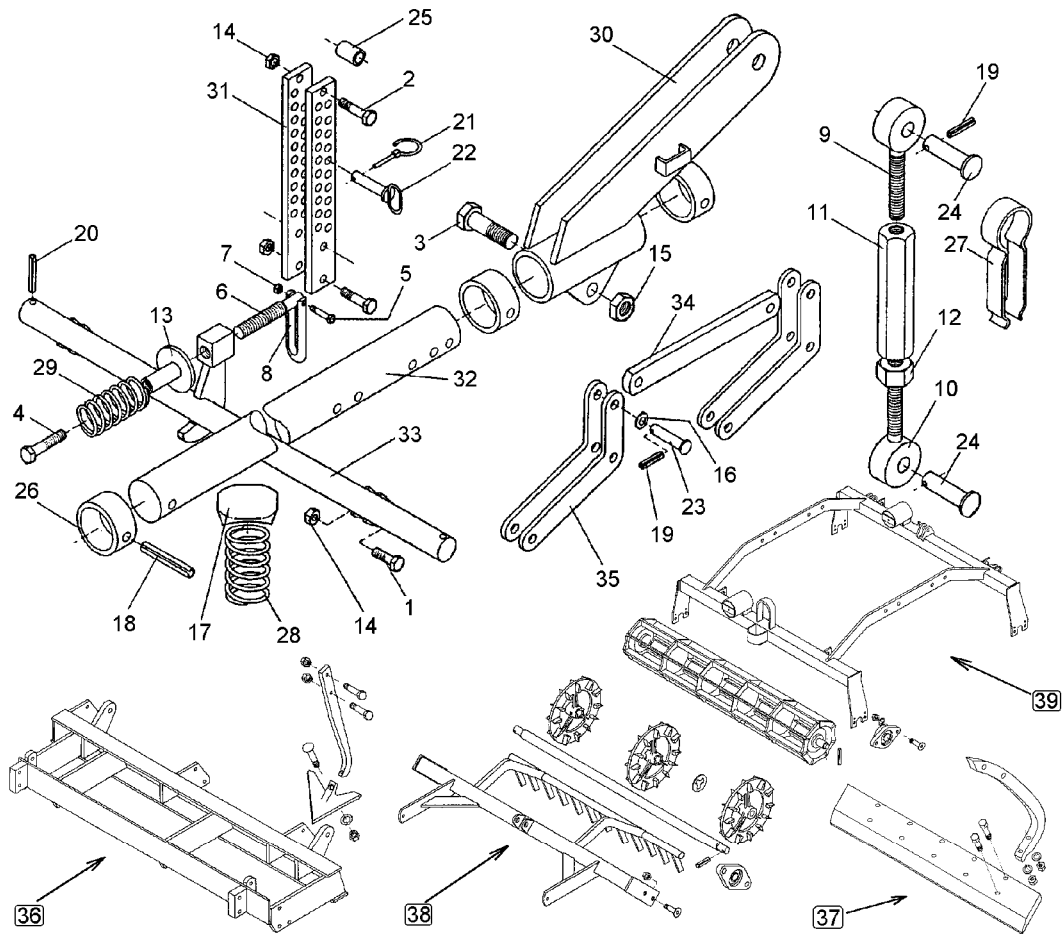
03.03

Pos.	Art.-Nr.	Stk.	Artikeltext / Description	Abmessung	
28	459 9320	2	Klemmplatte	Clamping plate	200x18x128 2x160-D21
29	459 9340	2	Klemmplatte	Clamping plate	240x18x128 2x200-D21



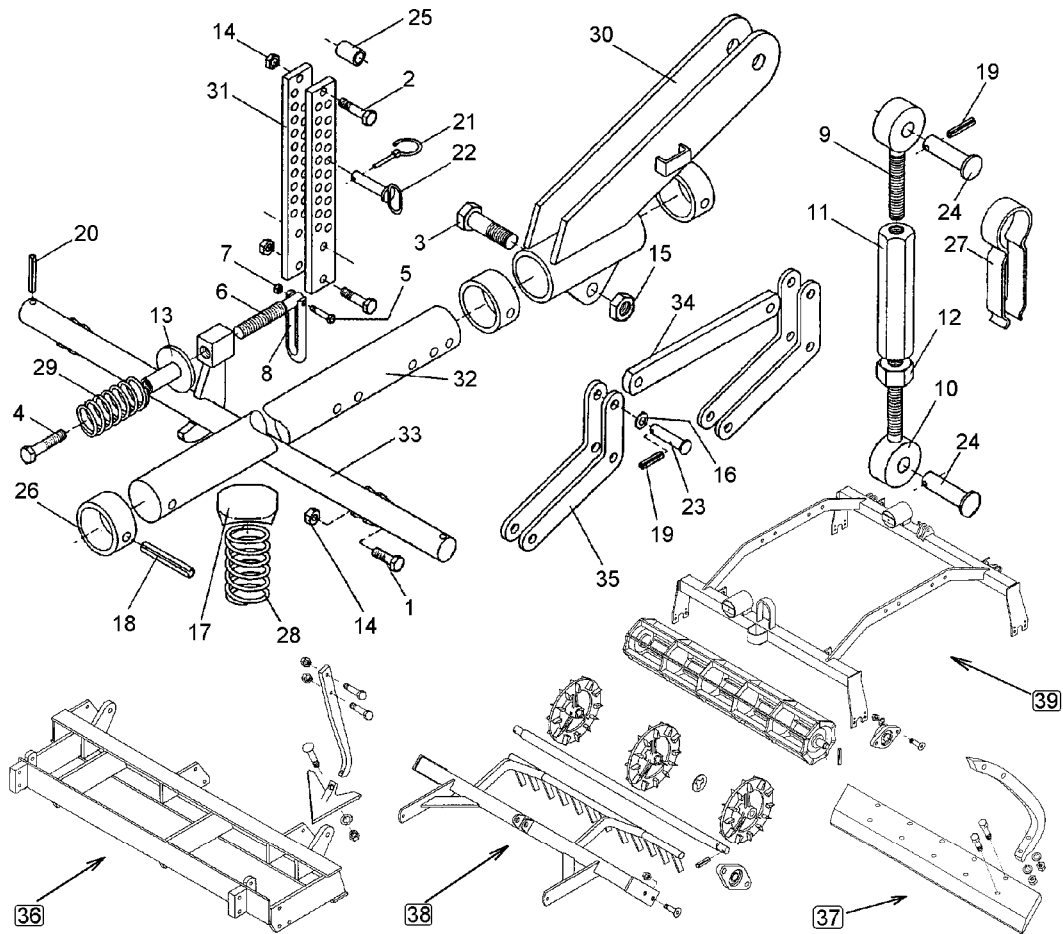
03.03

Pos.	Art.-Nr.	Stk.	Artikeltext / Description	Abmessung	
1	309 6053	2	Spannhülse	Expansion bush	6x40-DIN1481
2	422 2860	1	Steinschutzleiste	Stone protection bar	1,5m/820mm



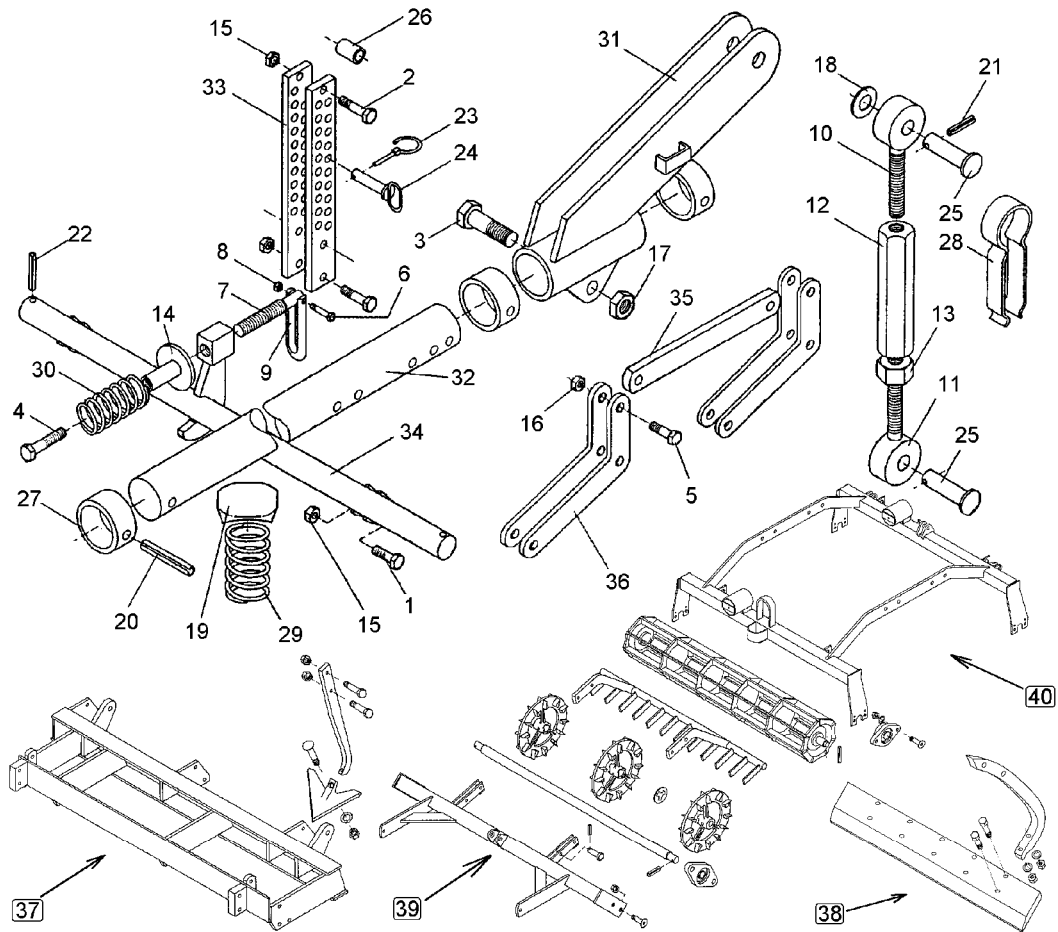
03.03

Pos.	Art.-Nr.	Stk.	Artikeltext / Description		Abmessung
1	301 3383	4	Sechskantschraube DIN931-A	Bolt	M12x55-8.8
2	301 3397	6	Sechskantschraube DIN931-A	Bolt	M12x65-8.8
3	301 4313	1	Sechskantschraube DIN931-A	Bolt	M20x70-8.8
4	301 5015	2	Sechskantschraube spz.	Bolt	M12x130-10.9
5	301 6725	2	Sechskantschraube DIN931-A	Bolt	M6x45-8.8 Zn
6	302 7930	2	Spindel	Screw	TR20x90-135
7	303 0931	2	Sicherungsmutter	Selflocking nut	DIN985-NM6-8 Zn
8	321 8428	2	Schwengel	Lever	16x290 Zn
9	302 9025	1	Gelenkauge	Joint	KAT2 M24Lx115
10	302 9026	1	Gelenkauge	Joint	KAT2 M24x115
11	302 8888	1	Spannschloßmutter	Threaded sleeve	M24x165
12	303 0960	1	Sechskantmutter	Nut	BM24 DIN 439-8
13	303 0120	2	Mutter mit Scheibe	Nut	M12x62/80
14	303 0934	8	Sicherungsmutter	Selflocking nut	DIN985-NM12-8 Zn
15	303 0936	1	Sicherungsmutter	Selflocking nut	DIN985-NM20-8 Zn
16	305 6148	14	Paßscheibe	Shim	17x24x1,0 DIN988
17	305 6550	1	Scheibe	Washer	D83x6
18	309 3334	3	Spannhülse	Expansion bush	16x90-DIN1481
19	309 6071	16	Spannhülse	Expansion bush	8x36-DIN1481
20	309 6211	4	Spannhülse	Expansion bush	12x60-DIN1481
21	311 9565	2	Klappstift	Securing pin	4,5mm
22	313 7807	2	Bolzen mit Griff	Pin with grip	GB D12x57,5/71
23	313 8030	14	Bolzen mit Kopf	Pin with collar	KB D16x36/47
24	313 8110	2	Bolzen mit Kopf	Pin with collar	KB D25x66/84
25	317 6800	2	Röhrchen	Tube	26,9x5x25
26	317 8653	3	Stellring	Adjusting ring	D88,9x8,8x40
27	329 1785	1	Flachformfeder	U-spring	40x4x393 SW24



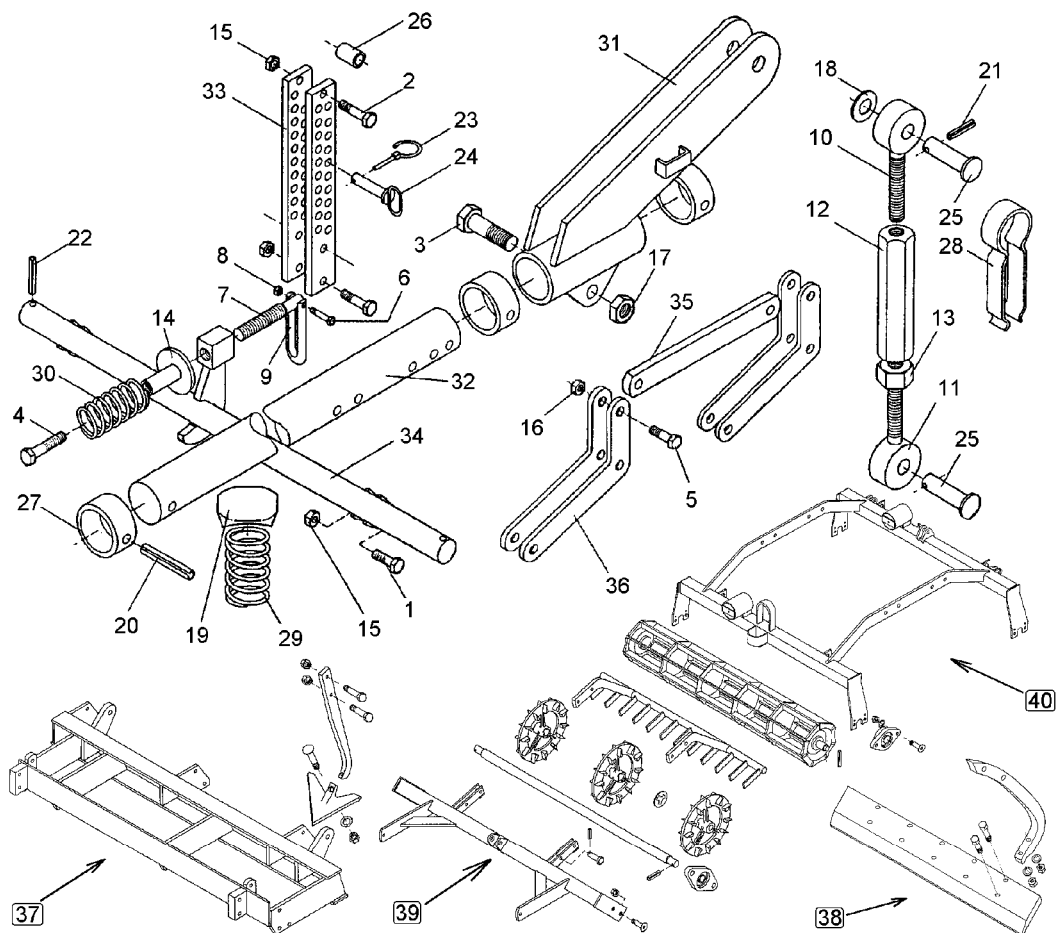
03.03

Pos.	Art.-Nr.	Stk.	Artikeltext / Description	Abmessung	
28	329 8461	1	Druckfeder	Spring	10x69x145
29	329 8465	2	Druckfeder	Spring	11,75x69,75x175
30	410 7595	1	Ausleger	Outrigger	D68x200
31	422 1175	4	Verstelleiste	Adjuster plate	50x12x365 18xD13
32	410 7915	1	Tragarm	Supporting arm	D68x1885
33	422 2840	2	Träger geschw.	Carrier	D40x896
34	422 8170	2	Stange	Rod	40x15x398
35	422 8180	8	Hebel	Lever	8x250x100
36	515 5500	1	Eggenfeld	Harrow section	1,5m - GFS 6
37	522 2840	2	Schleppschiene	Trailing bar	1,5m kpl.
38	522 5880	1	Crosskillwalze	CRP roller	D400x150
39	522 6000	1	Krümlerrahmen	Crambler frame	1,5m FK 270



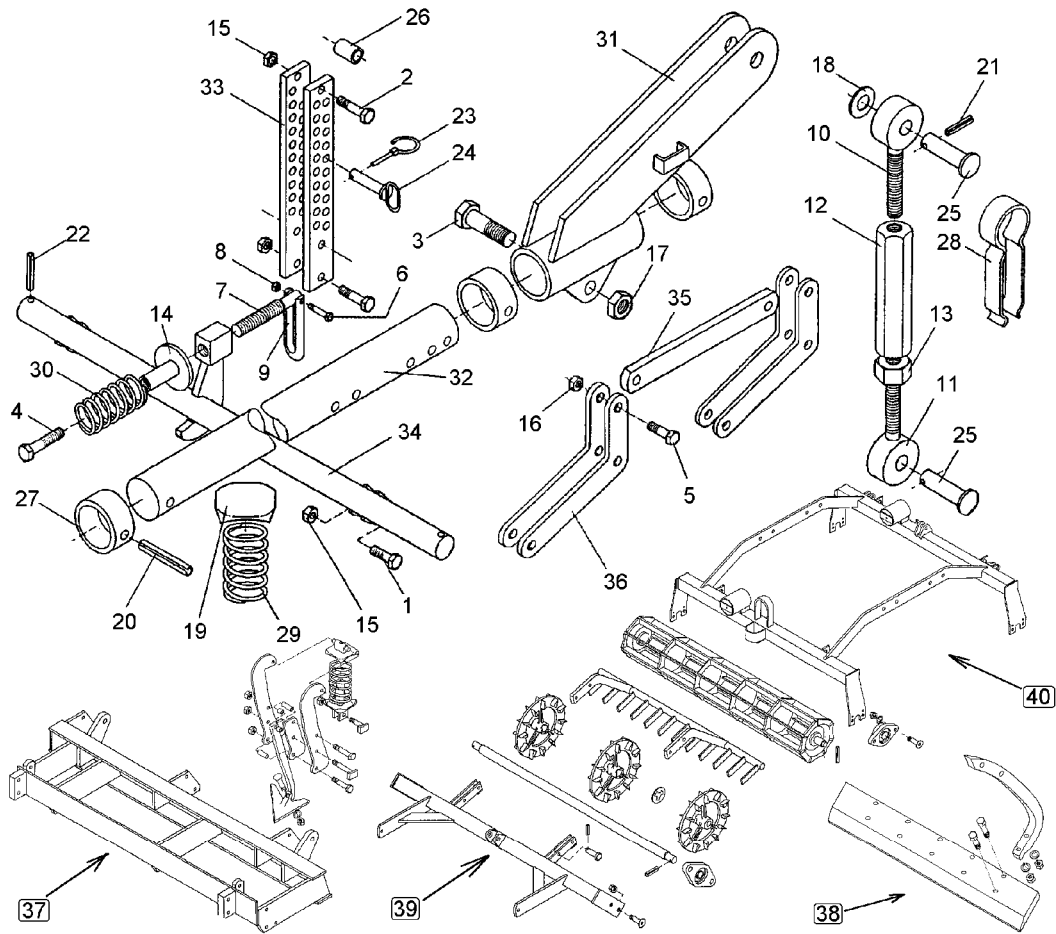
03.03

Pos.	Art.-Nr.	Stk.	Artikeltext / Description		Abmessung
1	301 3383	8	Sechskantschraube DIN931-A	Bolt	M12x55-8.8
2	301 3397	6	Sechskantschraube DIN931-A	Bolt	M12x65-8.8
3	301 4313	1	Sechskantschraube DIN931-A	Bolt	M20x70-8.8
4	301 5015	2	Sechskantschraube spz.	Bolt	M12x130-10.9
5	301 5389	14	Sechskantschraube spz.	Bolt	M16x50-8.8
6	301 6725	2	Sechskantschraube DIN931-A	Bolt	M6x45-8.8 Zn
7	302 7930	2	Spindel	Screw	TR20x90-135
8	303 0931	2	Sicherungsmutter	Selflocking nut	DIN985-NM6-8 Zn
9	321 8428	2	Schwengel	Lever	16x290 Zn
10	302 9025	1	Gelenkauge	Joint	KAT2 M24Lx115
11	302 9026	1	Gelenkauge	Joint	KAT2 M24x115
12	302 8888	1	Spannschloßmutter	Threaded sleeve	M24x165
13	303 0960	1	Sechskantmutter	Nut	BM24 DIN 439-8
14	303 0120	2	Mutter mit Scheibe	Nut	M12x62/80
15	303 0934	12	Sicherungsmutter	Selflocking nut	DIN985-NM12-8 Zn
16	303 0935	14	Sicherungsmutter	Selflocking nut	DIN985-NM16-8 Zn
17	303 0936	1	Sicherungsmutter	Selflocking nut	DIN985-NM20-8 Zn
18	305 6222	2	Paßscheibe	Shim	26x37x1,0 DIN988
19	305 6550	1	Scheibe	Washer	D83x6
20	309 3334	3	Spannhülse	Expansion bush	16x90-DIN1481
21	309 6071	2	Spannhülse	Expansion bush	8x36-DIN1481
22	309 6211	4	Spannhülse	Expansion bush	12x60-DIN1481
23	311 9565	2	Klappstift	Securing pin	4,5mm
24	313 7807	2	Bolzen mit Griff	Pin with grip	GB D12x57,5/71
25	313 8110	2	Bolzen mit Kopf	Pin with collar	KB D25x66/84
26	317 6800	2	Röhrchen	Tube	26,9x5x25
27	317 8653	3	Stelling	Adjusting ring	D88,9x8,8x40



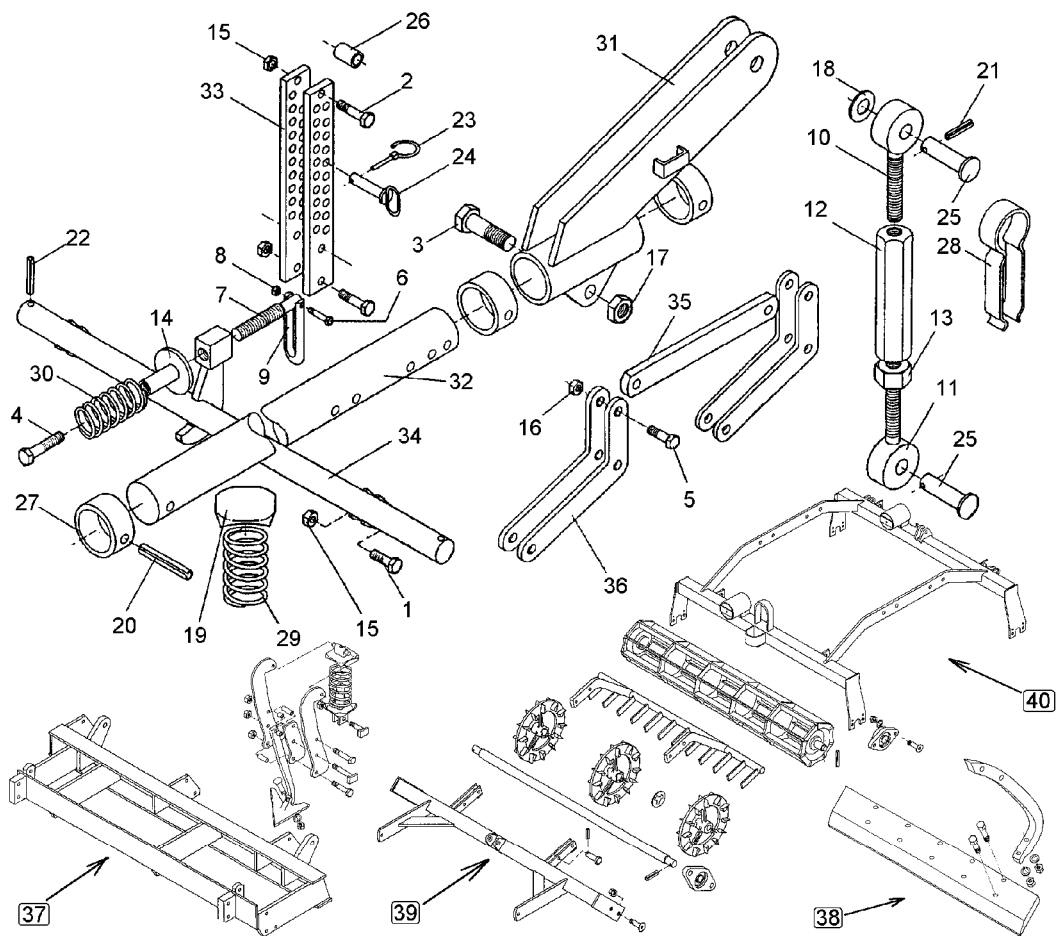
03.03

Pos.	Art.-Nr.	Stk.	Artikeltext / Description	Abmessung	
28	329 1785	1	Flachformfeder	U-spring	40x4x393 SW24
29	329 8461	1	Druckfeder	Spring	10x69x145
30	329 8465	2	Druckfeder	Spring	11,75x69,75x175
31	410 7595	1	Ausleger	Outrigger	D68x200
32	410 7915	1	Tragarm	Supporting arm	D68x1885
33	422 1175	4	Verstelleiste	Adjuster plate	50x12x365 18xD13
34	422 2840	2	Träger geschw.	Carrier	D40x896
35	422 8170	2	Stange	Rod	40x15x398
36	422 8180	8	Hebel	Lever	8x250x100
37	515 5500	1	Eggenfeld	Harrow section	1,5m - GFS 6
38	522 2840	2	Schleppschiene	Trailing bar	1,5m kpl.
39	522 5882	1	Crosskillwalze	CRP roller	D400x150 GEFA
40	522 6000	1	Krümlerrahmen	Crambler frame	1,5m FK 270



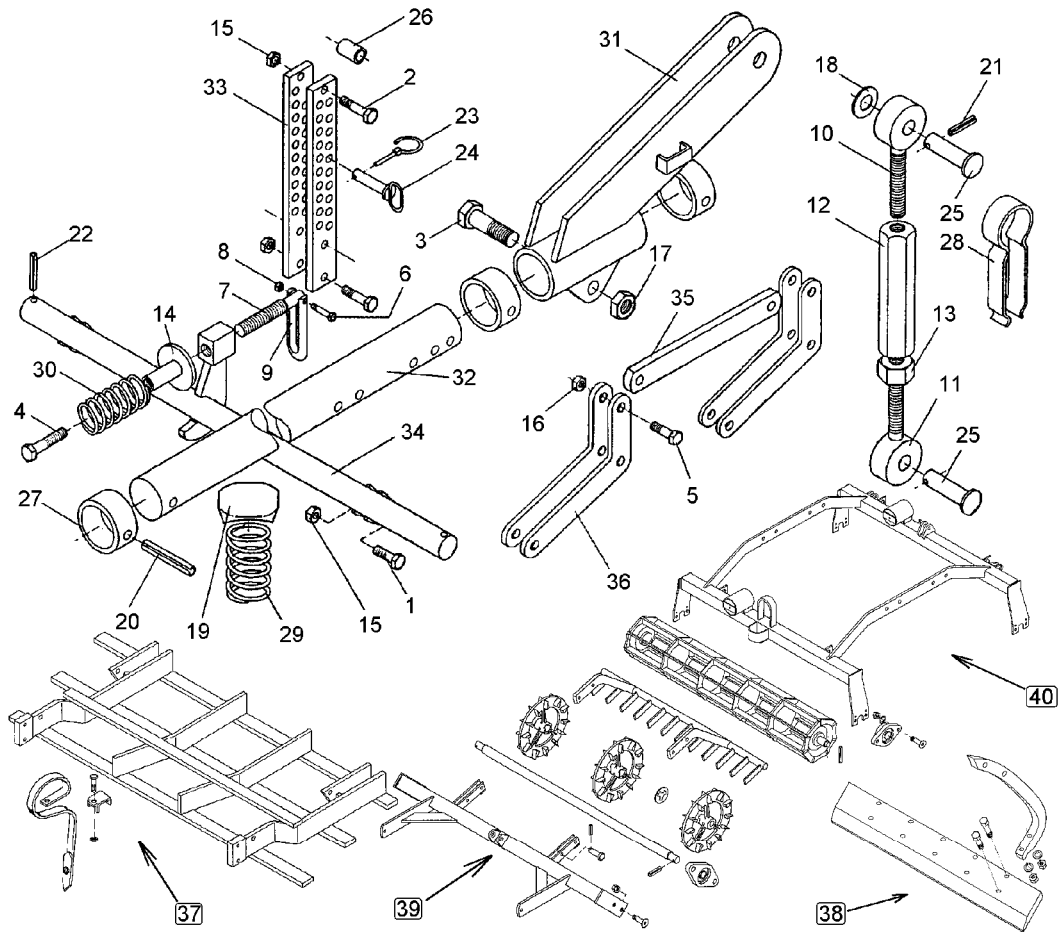
03.03

Pos.	Art.-Nr.	Stk.	Artikeltext / Description	Abmessung	
1	301 3383	8	Sechskantschraube DIN931-A	Bolt	M12x55-8.8
2	301 3397	6	Sechskantschraube DIN931-A	Bolt	M12x65-8.8
3	301 4313	1	Sechskantschraube DIN931-A	Bolt	M20x70-8.8
4	301 5015	2	Sechskantschraube spz.	Bolt	M12x130-10.9
5	301 5389	14	Sechskantschraube spz.	Bolt	M16x50-8.8
6	301 6725	2	Sechskantschraube DIN931-A	Bolt	M6x45-8.8 Zn
7	302 7930	2	Spindel	Screw	TR20x90-135
8	303 0931	2	Sicherungsmutter	Selflocking nut	DIN985-NM6-8 Zn
9	321 8428	2	Schwengel	Lever	16x290 Zn
10	302 9025	1	Gelenkauge	Joint	KAT2 M24Lx115
11	302 9026	1	Gelenkauge	Joint	KAT2 M24x115
12	302 8888	1	Spannschloßmutter	Threaded sleeve	M24x165
13	303 0960	1	Sechskantmutter	Nut	BM24 DIN 439-8
14	303 0120	2	Mutter mit Scheibe	Nut	M12x62/80
15	303 0934	12	Sicherungsmutter	Selflocking nut	DIN985-NM12-8 Zn
16	303 0935	14	Sicherungsmutter	Selflocking nut	DIN985-NM16-8 Zn
17	303 0936	1	Sicherungsmutter	Selflocking nut	DIN985-NM20-8 Zn
18	305 6222	2	Paßscheibe	Shim	26x37x1,0 DIN988
19	305 6550	1	Scheibe	Washer	D83x6
20	309 3334	3	Spannhülse	Expansion bush	16x90-DIN1481
21	309 6071	2	Spannhülse	Expansion bush	8x36-DIN1481
22	309 6211	4	Spannhülse	Expansion bush	12x60-DIN1481
23	311 9565	2	Klappstift	Securing pin	4,5mm
24	313 7807	2	Bolzen mit Griff	Pin with grip	GB D12x57,5/71
25	313 8110	2	Bolzen mit Kopf	Pin with collar	KB D25x66/84
26	317 6800	2	Röhrchen	Tube	26,9x5x25
27	317 8653	3	Stelling	Adjusting ring	D88,9x8,8x40



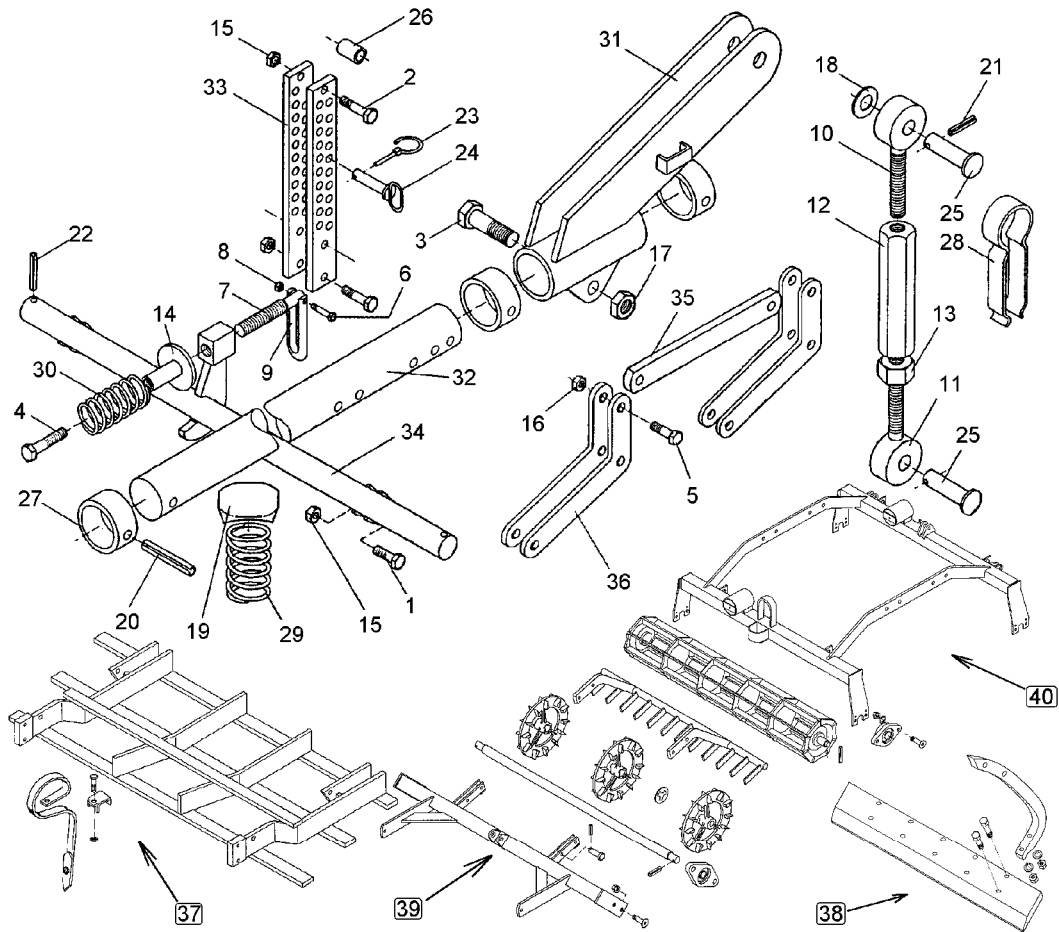
03.03

Pos.	Art.-Nr.	Stk.	Artikeltext / Description	Abmessung	
28	329 1785	1	Flachformfeder	U-spring	40x4x393 SW24
29	329 8461	1	Druckfeder	Spring	10x69x145
30	329 8465	2	Druckfeder	Spring	11,75x69,75x175
31	410 7595	1	Ausleger	Outrigger	D68x200
32	410 7915	1	Tragarm	Supporting arm	D68x1885
33	422 1175	4	Verstelleiste	Adjuster plate	50x12x365 18xD13
34	422 2840	2	Träger geschw.	Carrier	D40x896
35	422 8170	2	Stange	Rod	40x15x398
36	422 8180	8	Hebel	Lever	8x250x100
37	515 5501	1	Eggenfeld	Harrow section	1,5m - GFS 6Ü
38	522 2840	2	Schleppschiene	Trailing bar	1,5m kpl.
39	522 5882	1	Crosskillwalze	CRP roller	D400x150 GEFA
40	522 6000	1	Krümlerrahmen	Crambler frame	1,5m FK 270



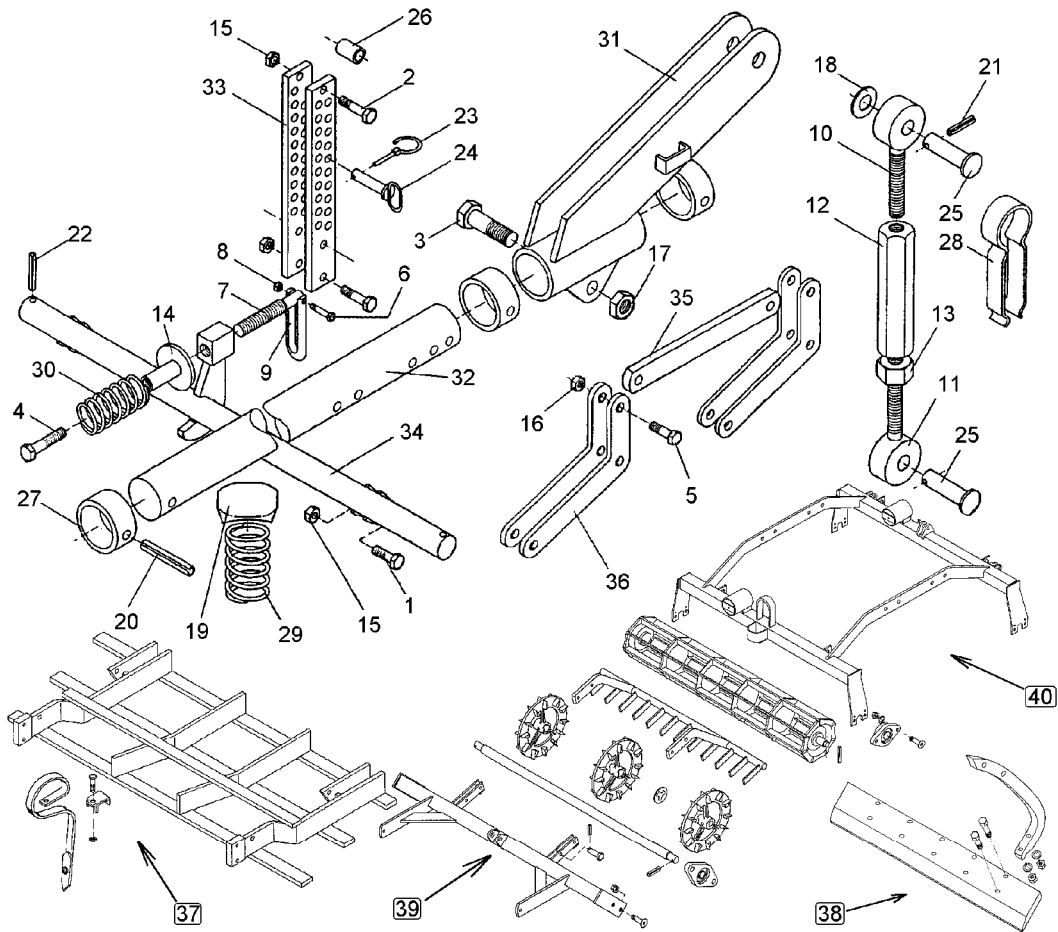
03.03

Pos.	Art.-Nr.	Stk.	Artikeltext / Description		Abmessung
1	301 3383	8	Sechskantschraube DIN931-A	Bolt	M12x55-8.8
2	301 3397	6	Sechskantschraube DIN931-A	Bolt	M12x65-8.8
3	301 4313	1	Sechskantschraube DIN931-A	Bolt	M20x70-8.8
4	301 5015	2	Sechskantschraube spz.	Bolt	M12x130-10.9
5	301 5389	14	Sechskantschraube spz.	Bolt	M16x50-8.8
6	301 6725	2	Sechskantschraube DIN931-A	Bolt	M6x45-8.8 Zn
7	302 7930	2	Spindel	Screw	TR20x90-135
8	303 0931	2	Sicherungsmutter	Selflocking nut	DIN985-NM6-8 Zn
9	321 8428	2	Schwengel	Lever	16x290 Zn
10	302 9025	1	Gelenkauge	Joint	KAT2 M24Lx115
11	302 9026	1	Gelenkauge	Joint	KAT2 M24x115
12	302 8888	1	Spannschloßmutter	Threaded sleeve	M24x165
13	303 0960	1	Sechskantmutter	Nut	BM24 DIN 439-8
14	303 0120	2	Mutter mit Scheibe	Nut	M12x62/80
15	303 0934	12	Sicherungsmutter	Selflocking nut	DIN985-NM12-8 Zn
16	303 0935	14	Sicherungsmutter	Selflocking nut	DIN985-NM16-8 Zn
17	303 0936	1	Sicherungsmutter	Selflocking nut	DIN985-NM20-8 Zn
18	305 6222	2	Paßscheibe	Shim	26x37x1,0 DIN988
19	305 6550	1	Scheibe	Washer	D83x6
20	309 3334	3	Spannhülse	Expansion bush	16x90-DIN1481
21	309 6071	2	Spannhülse	Expansion bush	8x36-DIN1481
22	309 6211	4	Spannhülse	Expansion bush	12x60-DIN1481
23	311 9565	2	Klappstift	Securing pin	4,5mm
24	313 7807	2	Bolzen mit Griff	Pin with grip	GB D12x57,5/71
25	313 8110	2	Bolzen mit Kopf	Pin with collar	KB D25x66/84
26	317 6800	2	Röhrchen	Tube	26,9x5x25
27	317 8653	3	Stelling	Adjusting ring	D88,9x8,8x40



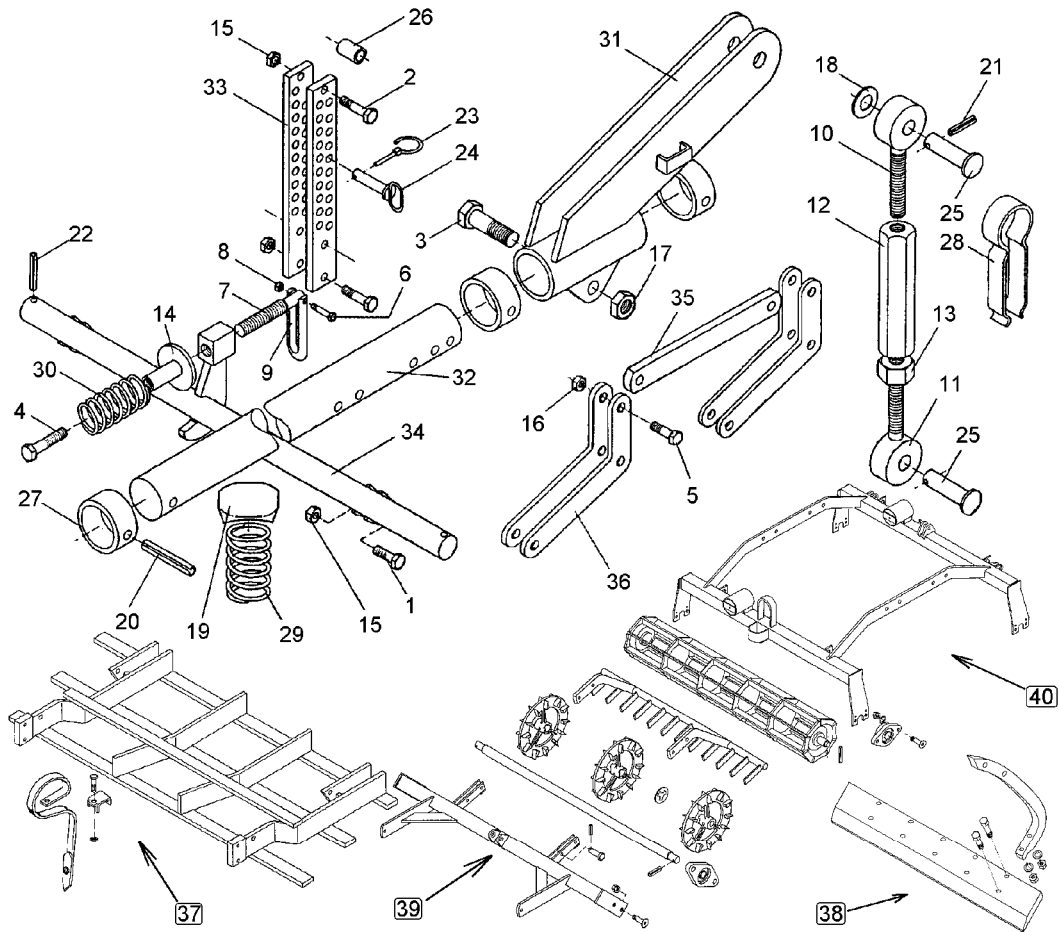
03.03

Pos.	Art.-Nr.	Stk.	Artikeltext / Description		Abmessung
28	329 1785	1	Flachformfeder	U-spring	40x4x393 SW24
29	329 8461	1	Druckfeder	Spring	10x69x145
30	329 8465	2	Druckfeder	Spring	11,75x69,75x175
31	410 7595	1	Ausleger	Outtrigger	D68x200
32	410 7915	1	Tragarm	Supporting arm	D68x1885
33	422 1175	4	Verstelleiste	Adjuster plate	50x12x365 18xD13
34	422 2840	2	Träger geschw.	Carrier	D40x896
35	422 8170	2	Stange	Rod	40x15x398
36	422 8180	8	Hebel	Lever	8x250x100
37	515 5502	1	Eggenfeld	Harrow section	1,5m - GZ 12
38	522 2840	2	Schleppschiene	Trailing bar	1,5m kpl.
39	522 5882	1	Crosskillwalze	CRP roller	D400x150 GEFA
40	522 6000	1	Krümlerrahmen	Crambler frame	1,5m FK 270



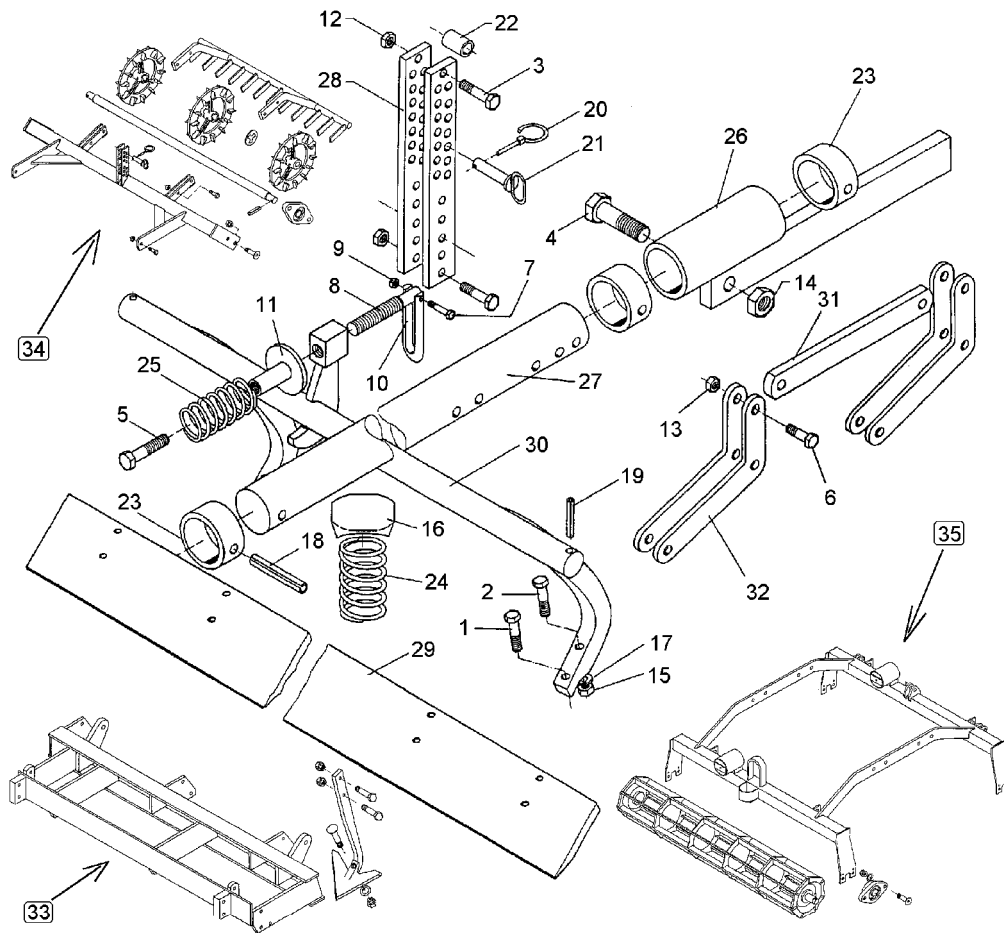
03.03

Pos.	Art.-Nr.	Stk.	Artikeltext / Description		Abmessung
1	301 3383	8	Sechskantschraube DIN931-A	Bolt	M12x55-8.8
2	301 3397	6	Sechskantschraube DIN931-A	Bolt	M12x65-8.8
3	301 4313	1	Sechskantschraube DIN931-A	Bolt	M20x70-8.8
4	301 5015	2	Sechskantschraube spz.	Bolt	M12x130-10.9
5	301 5389	14	Sechskantschraube spz.	Bolt	M16x50-8.8
6	301 6725	2	Sechskantschraube DIN931-A	Bolt	M6x45-8.8 Zn
7	302 7930	2	Spindel	Screw	TR20x90-135
8	303 0931	2	Sicherungsmutter	Selflocking nut	DIN985-NM6-8 Zn
9	321 8428	2	Schwengel	Lever	16x290 Zn
10	302 9025	1	Gelenkauge	Joint	KAT2 M24Lx115
11	302 9026	1	Gelenkauge	Joint	KAT2 M24x115
12	302 8888	1	Spannschloßmutter	Threaded sleeve	M24x165
13	303 0960	1	Sechskantmutter	Nut	BM24 DIN 439-8
14	303 0120	2	Mutter mit Scheibe	Nut	M12x62/80
15	303 0934	12	Sicherungsmutter	Selflocking nut	DIN985-NM12-8 Zn
16	303 0935	14	Sicherungsmutter	Selflocking nut	DIN985-NM16-8 Zn
17	303 0936	1	Sicherungsmutter	Selflocking nut	DIN985-NM20-8 Zn
18	305 6222	2	Paßscheibe	Shim	26x37x1,0 DIN988
19	305 6550	1	Scheibe	Washer	D83x6
20	309 3334	3	Spannhülse	Expansion bush	16x90-DIN1481
21	309 6071	2	Spannhülse	Expansion bush	8x36-DIN1481
22	309 6211	4	Spannhülse	Expansion bush	12x60-DIN1481
23	311 9565	2	Klappstift	Securing pin	4,5mm
24	313 7807	2	Bolzen mit Griff	Pin with grip	GB D12x57,5/71
25	313 8110	2	Bolzen mit Kopf	Pin with collar	KB D25x66/84
26	317 6800	2	Röhrchen	Tube	26,9x5x25
27	317 8653	3	Stelling	Adjusting ring	D88,9x8,8x40



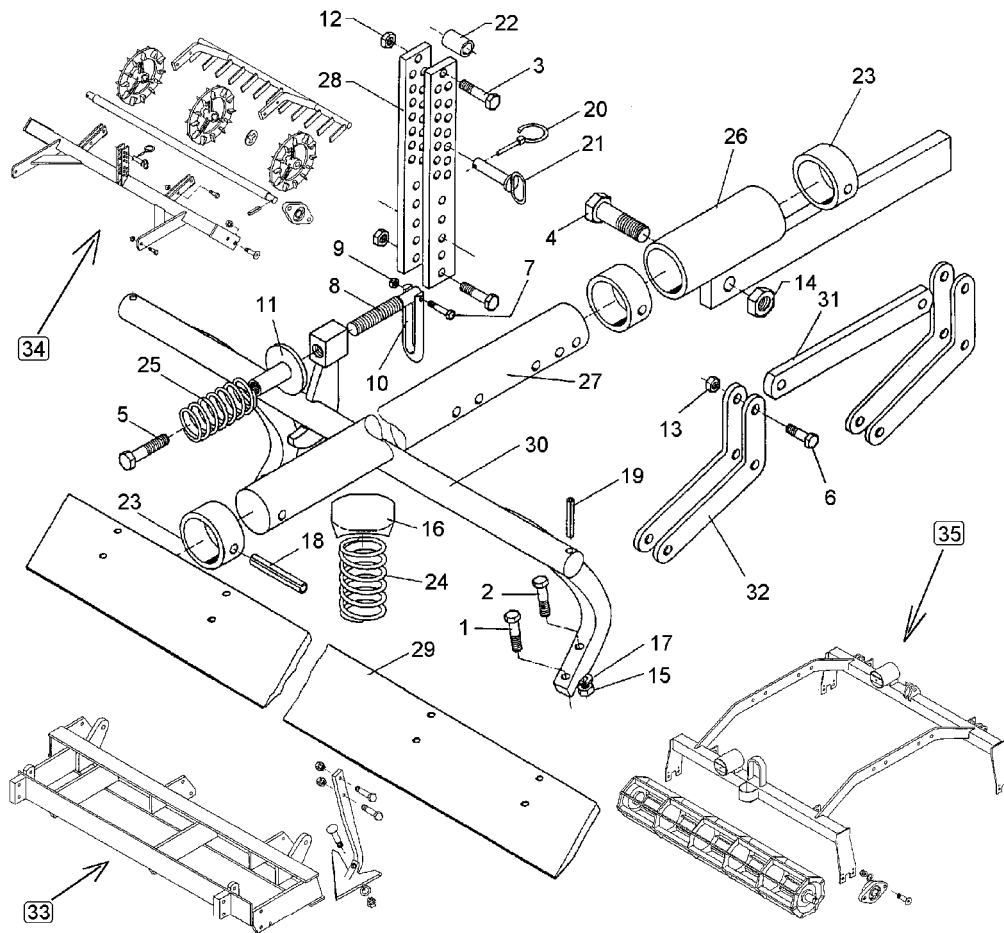
03.03

Pos.	Art.-Nr.	Stk.	Artikeltext / Description	Abmessung	
28	329 1785	1	Flachformfeder	U-spring	40x4x393 SW24
29	329 8461	1	Druckfeder	Spring	10x69x145
30	329 8465	2	Druckfeder	Spring	11,75x69,75x175
31	410 7595	1	Ausleger	Outrigger	D68x200
32	410 7915	1	Tragarm	Supporting arm	D68x1885
33	422 1175	4	Verstelleiste	Adjuster plate	50x12x365 18xD13
34	422 2840	2	Träger geschw.	Carrier	D40x896
35	422 8170	2	Stange	Rod	40x15x398
36	422 8180	8	Hebel	Lever	8x250x100
37	515 5503	1	Eggenfeld	Harrow section	1,5m - GZ 27
38	522 2840	2	Schleppschiene	Trailing bar	1,5m kpl.
39	522 5882	1	Crosskillwalze	CRP roller	D400x150 GEFA
40	522 6000	1	Krümlerrahmen	Crambler frame	1,5m FK 270



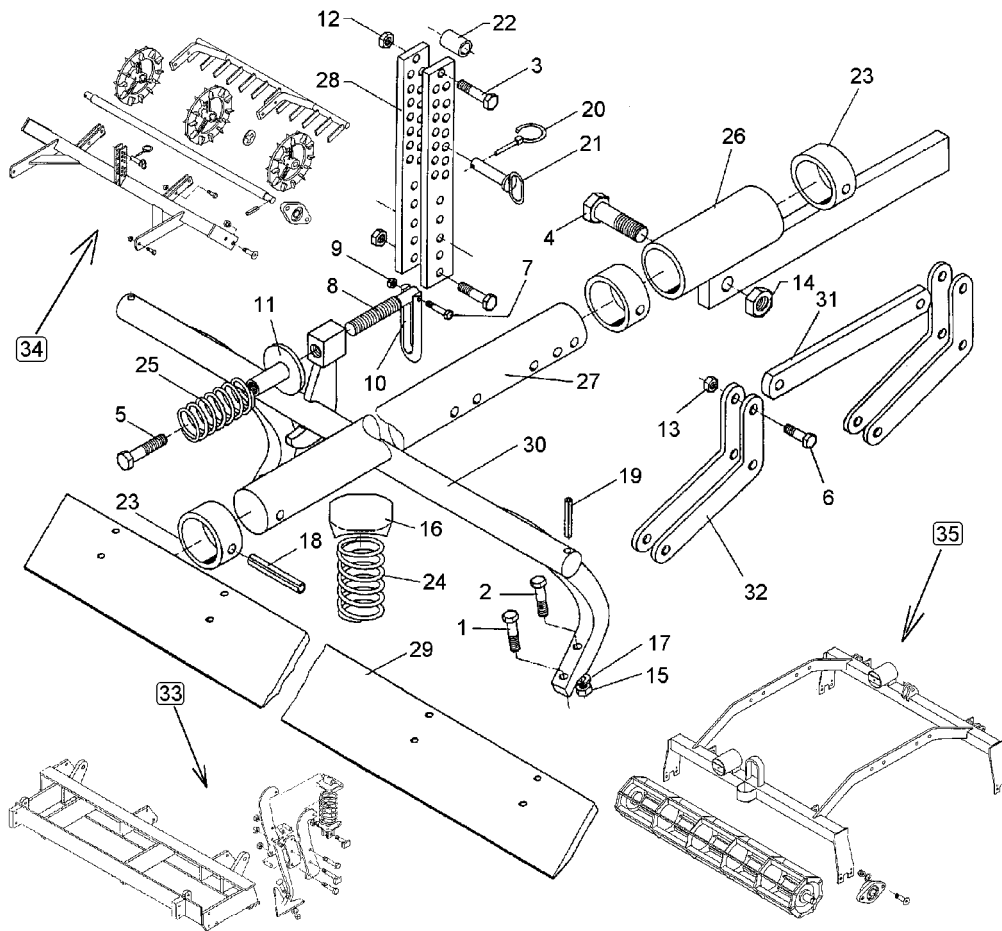
03.03

Pos.	Art.-Nr.	Stk.	Artikeltext / Description		Abmessung
1	301 3238	4	Sechskantschraube DIN931-A	Bolt	M10x45-8.8
2	301 3249	4	Sechskantschraube DIN931-A	Bolt	M10x55-10.9
3	301 3397	6	Sechskantschraube DIN931-A	Bolt	M12x65-8.8
4	301 4313	1	Sechskantschraube DIN931-A	Bolt	M20x70-8.8
5	301 5015	2	Sechskantschraube spz.	Bolt	M12x130-10.9
6	301 5389	14	Sechskantschraube spz.	Bolt	M16x50-8.8
7	301 6725	2	Sechskantschraube DIN931-A	Bolt	M6x45-8.8 Zn
8	302 7930	2	Spindel	Screw	TR20x90-135
9	303 0931	2	Sicherungsmutter	Selflocking nut	DIN985-NM6-8 Zn
10	321 8428	2	Schwengel	Lever	16x290 Zn
11	303 0120	2	Mutter mit Scheibe	Nut	M12x62/80
12	303 0934	6	Sicherungsmutter	Selflocking nut	DIN985-NM12-8 Zn
13	303 0935	14	Sicherungsmutter	Selflocking nut	DIN985-NM16-8 Zn
14	303 0936	1	Sicherungsmutter	Selflocking nut	DIN985-NM20-8 Zn
15	303 0970	8	Sechskantmutter	Nut	M10 DIN934-8
16	305 6550	1	Scheibe	Washer	D83x6
17	305 9884	8	Federring	Spring ring	10 DIN127
18	309 3334	3	Spannhülse	Expansion bush	16x90-DIN1481
19	309 6211	4	Spannhülse	Expansion bush	12x60-DIN1481
20	311 9565	4	Klappstift	Securing pin	4,5mm
21	313 7807	4	Bolzen mit Griff	Pin with grip	GB D12x57,5/71
22	317 6800	2	Röhrchen	Tube	26,9x5x25
23	317 8653	3	Stellring	Adjusting ring	D88,9x8,8x40
24	329 8461	1	Druckfeder	Spring	10x69x145
25	329 8465	2	Druckfeder	Spring	11,75x69,75x175
26	410 7596	1	Ausleger	Outtrigger	D68x200-B
27	410 7915	1	Tragarm	Supporting arm	D68x1885



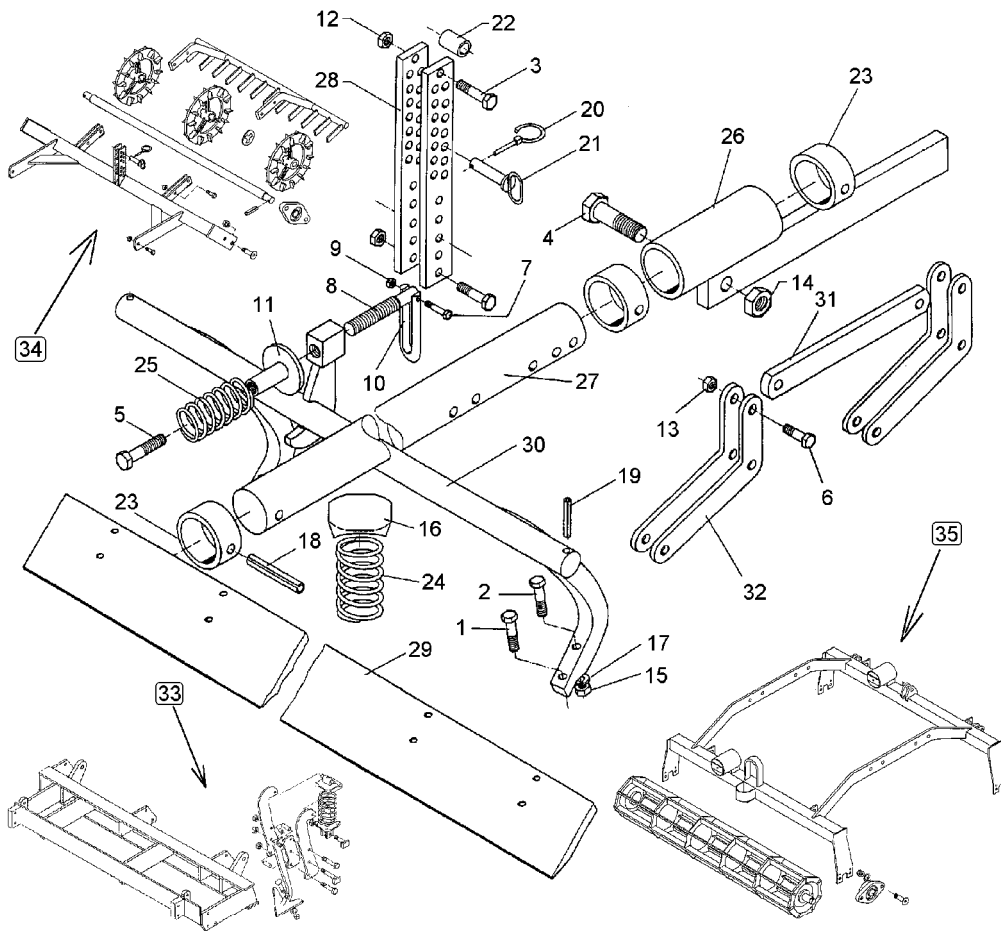
03.03

Pos.	Art.-Nr.	Stk.	Artikeltext / Description	Abmessung	
28	422 1175	4	Verstelleiste	Adjuster plate	50x12x365 18xD13
29	422 2820	2	Schiene	Bar	100x8x1470
30	422 2844	2	Träger geschr.	Carrier	D40x896
31	422 8170	2	Stange	Rod	40x15x398
32	422 8180	8	Hebel	Lever	8x250x100
33	515 5505	1	Eggenfeld mit Gänsefußscharen	Harrow section	1,5m - GFS 6 - A
34	522 5884	1	Crosskillwalze	CRP roller	D400x150 GEFA B
35	522 6000	1	Krümlerrahmen	Crambler frame	1,5m FK 270



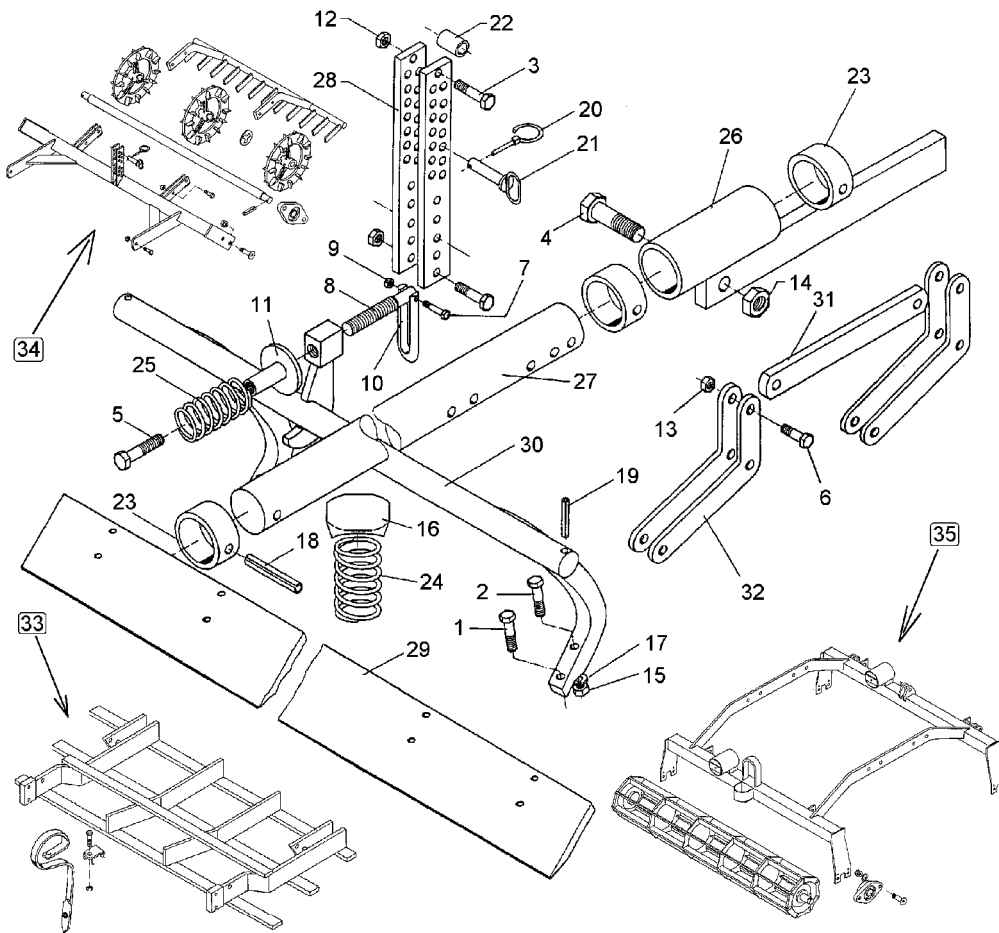
03.03

Pos.	Art.-Nr.	Stk.	Artikeltext / Description		Abmessung
1	301 3238	4	Sechskantschraube DIN931-A	Bolt	M10x45-8.8
2	301 3249	4	Sechskantschraube DIN931-A	Bolt	M10x55-10.9
3	301 3397	6	Sechskantschraube DIN931-A	Bolt	M12x65-8.8
4	301 4313	1	Sechskantschraube DIN931-A	Bolt	M20x70-8.8
5	301 5015	2	Sechskantschraube spz.	Bolt	M12x130-10.9
6	301 5389	14	Sechskantschraube spz.	Bolt	M16x50-8.8
7	301 6725	2	Sechskantschraube DIN931-A	Bolt	M6x45-8.8 Zn
8	302 7930	2	Spindel	Screw	TR20x90-135
9	303 0931	2	Sicherungsmutter	Selflocking nut	DIN985-NM6-8 Zn
10	321 8428	2	Schwengel	Lever	16x290 Zn
11	303 0120	2	Mutter mit Scheibe	Nut	M12x62/80
12	303 0934	6	Sicherungsmutter	Selflocking nut	DIN985-NM12-8 Zn
13	303 0935	14	Sicherungsmutter	Selflocking nut	DIN985-NM16-8 Zn
14	303 0936	1	Sicherungsmutter	Selflocking nut	DIN985-NM20-8 Zn
15	303 0970	8	Sechskantmutter	Nut	M10 DIN934-8
16	305 6550	1	Scheibe	Washer	D83x6
17	305 9884	8	Federring	Spring ring	10 DIN127
18	309 3334	3	Spannhülse	Expansion bush	16x90-DIN1481
19	309 6211	4	Spannhülse	Expansion bush	12x60-DIN1481
20	311 9565	4	Klappstift	Securing pin	4,5mm
21	313 7807	4	Bolzen mit Griff	Pin with grip	GB D12x57,5/71
22	317 6800	2	Röhrchen	Tube	26,9x5x25
23	317 8653	3	Stellring	Adjusting ring	D88,9x8,8x40
24	329 8461	1	Druckfeder	Spring	10x69x145
25	329 8465	2	Druckfeder	Spring	11,75x69,75x175
26	410 7596	1	Ausleger	Outtrigger	D68x200-B
27	410 7915	1	Tragarm	Supporting arm	D68x1885



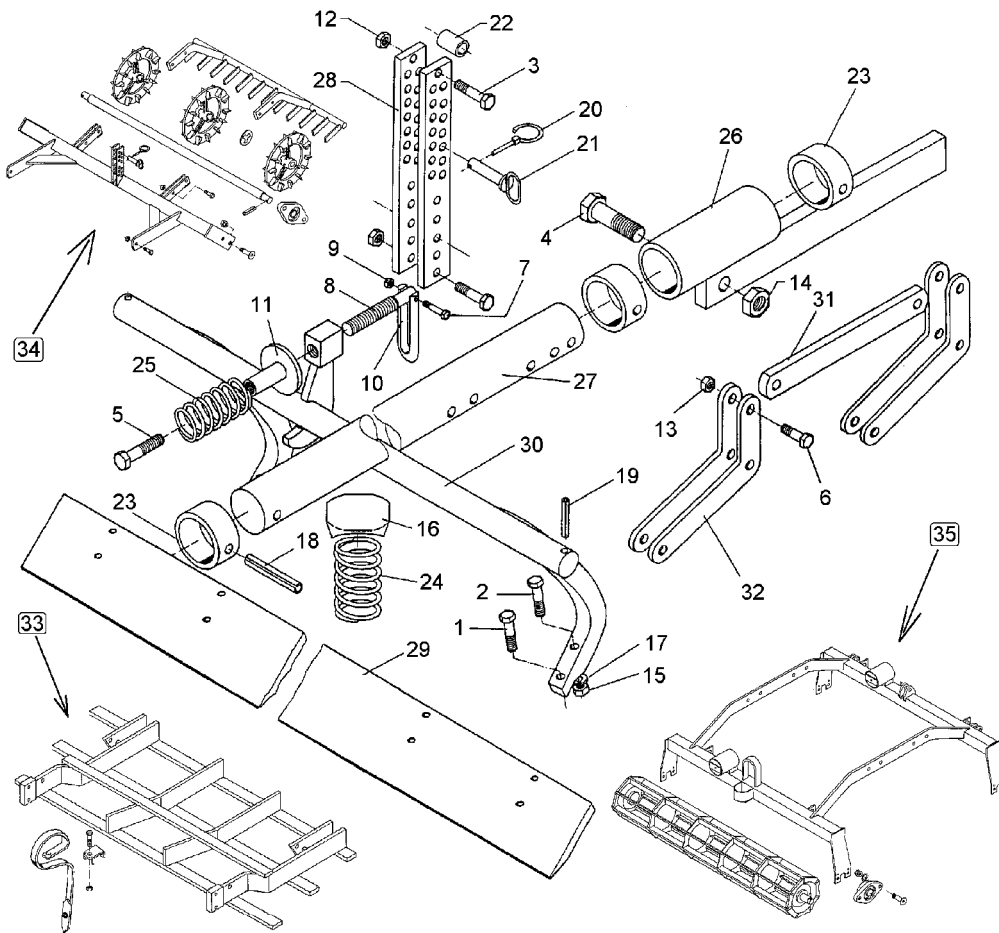
03.03

Pos.	Art.-Nr.	Stk.	Artikeltext / Description	Abmessung	
28	422 1175	4	Verstelleiste	Adjuster plate	50x12x365 18xD13
29	422 2820	2	Schiene	Bar	100x8x1470
30	422 2844	2	Träger geschr.	Carrier	D40x896
31	422 8170	2	Stange	Rod	40x15x398
32	422 8180	8	Hebel	Lever	8x250x100
33	515 5506	1	Eggenfeld mit Gänsefußscharen	Harrow section	1,5m - GFS 6Ü - A
34	522 5884	1	Crosskillwalze	CRP roller	D400x150 GEFA B
35	522 6000	1	Krümlerrahmen	Crambler frame	1,5m FK 270



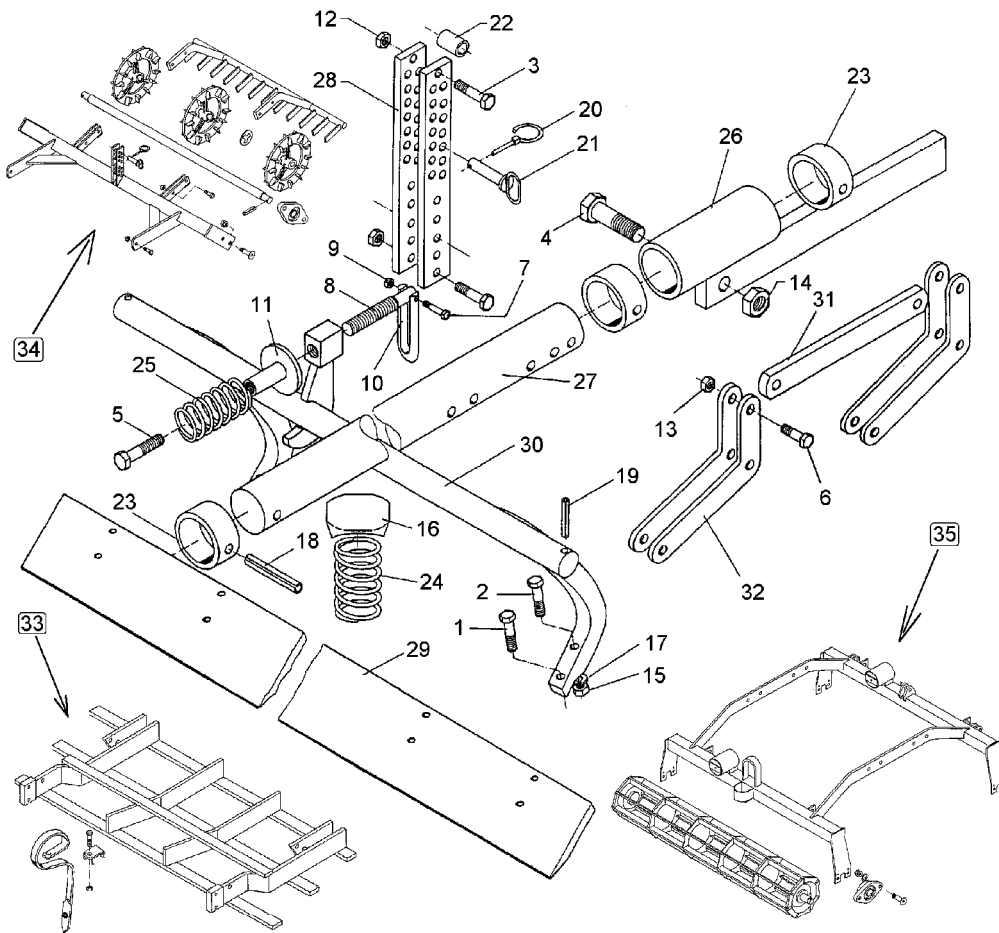
03.03

Pos.	Art.-Nr.	Stk.	Artikeltext / Description		Abmessung
1	301 3238	4	Sechskantschraube DIN931-A	Bolt	M10x45-8.8
2	301 3249	4	Sechskantschraube DIN931-A	Bolt	M10x55-10.9
3	301 3397	6	Sechskantschraube DIN931-A	Bolt	M12x65-8.8
4	301 4313	1	Sechskantschraube DIN931-A	Bolt	M20x70-8.8
5	301 5015	2	Sechskantschraube spz.	Bolt	M12x130-10.9
6	301 5389	14	Sechskantschraube spz.	Bolt	M16x50-8.8
7	301 6725	2	Sechskantschraube DIN931-A	Bolt	M6x45-8.8 Zn
8	302 7930	2	Spindel	Screw	TR20x90-135
9	303 0931	2	Sicherungsmutter	Selflocking nut	DIN985-NM6-8 Zn
10	321 8428	2	Schwengel	Lever	16x290 Zn
11	303 0120	2	Mutter mit Scheibe	Nut	M12x62/80
12	303 0934	6	Sicherungsmutter	Selflocking nut	DIN985-NM12-8 Zn
13	303 0935	14	Sicherungsmutter	Selflocking nut	DIN985-NM16-8 Zn
14	303 0936	1	Sicherungsmutter	Selflocking nut	DIN985-NM20-8 Zn
15	303 0970	8	Sechskantmutter	Nut	M10 DIN934-8
16	305 6550	1	Scheibe	Washer	D83x6
17	305 9884	8	Federring	Spring ring	10 DIN127
18	309 3334	3	Spannhülse	Expansion bush	16x90-DIN1481
19	309 6211	4	Spannhülse	Expansion bush	12x60-DIN1481
20	311 9565	4	Klappstift	Securing pin	4,5mm
21	313 7807	4	Bolzen mit Griff	Pin with grip	GB D12x57,5/71
22	317 6800	2	Röhrchen	Tube	26,9x5x25
23	317 8653	3	Stellring	Adjusting ring	D88,9x8,8x40
24	329 8461	1	Druckfeder	Spring	10x69x145
25	329 8465	2	Druckfeder	Spring	11,75x69,75x175
26	410 7596	1	Ausleger	Outtrigger	D68x200-B
27	410 7915	1	Tragarm	Supporting arm	D68x1885



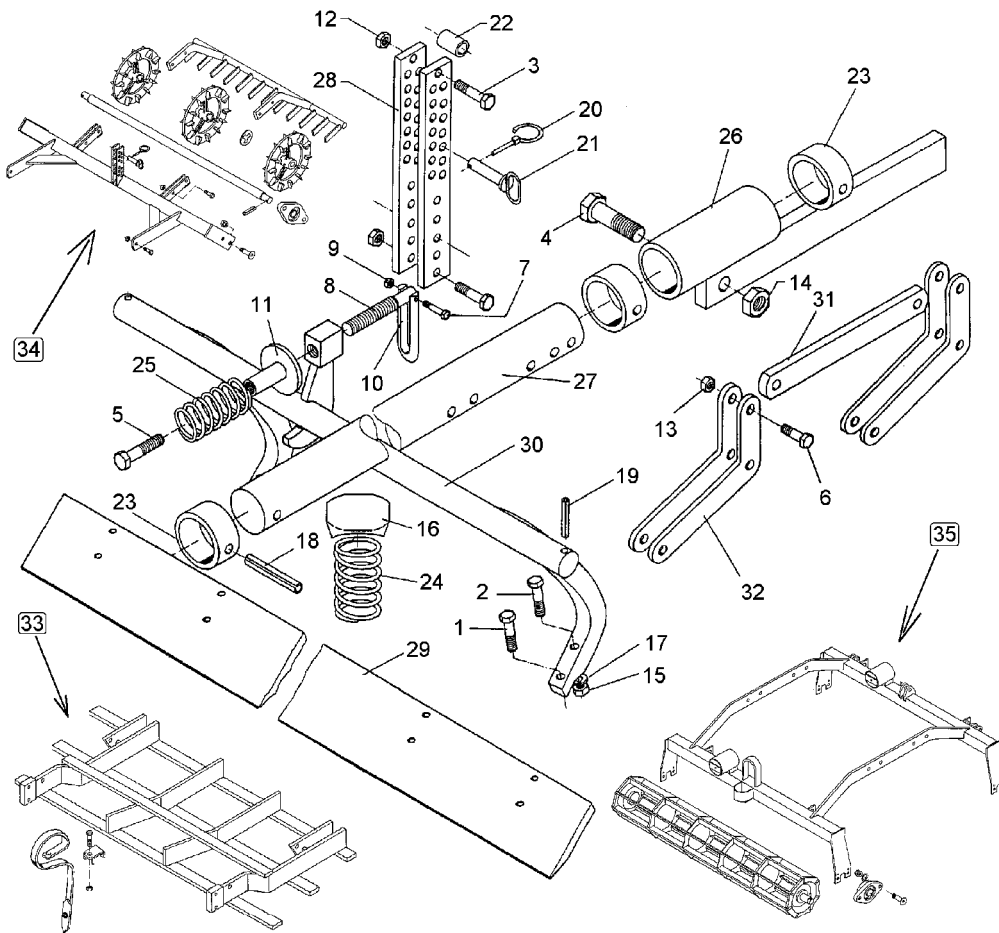
03.03

Pos.	Art.-Nr.	Stk.	Artikeltext / Description	Abmessung	
28	422 1175	4	Verstelleiste	Adjuster plate	50x12x365 18xD13
29	422 2820	2	Schiene	Bar	100x8x1470
30	422 2844	2	Träger geschr.	Carrier	D40x896
31	422 8170	2	Stange	Rod	40x15x398
32	422 8180	8	Hebel	Lever	8x250x100
33	515 5502	1	Eggenfeld	Harrow section	1,5m - GZ 12
34	522 5884	1	Crosskillwalze	CRP roller	D400x150 GEFA B
35	522 6000	1	Krümlerrahmen	Crambler frame	1,5m FK 270



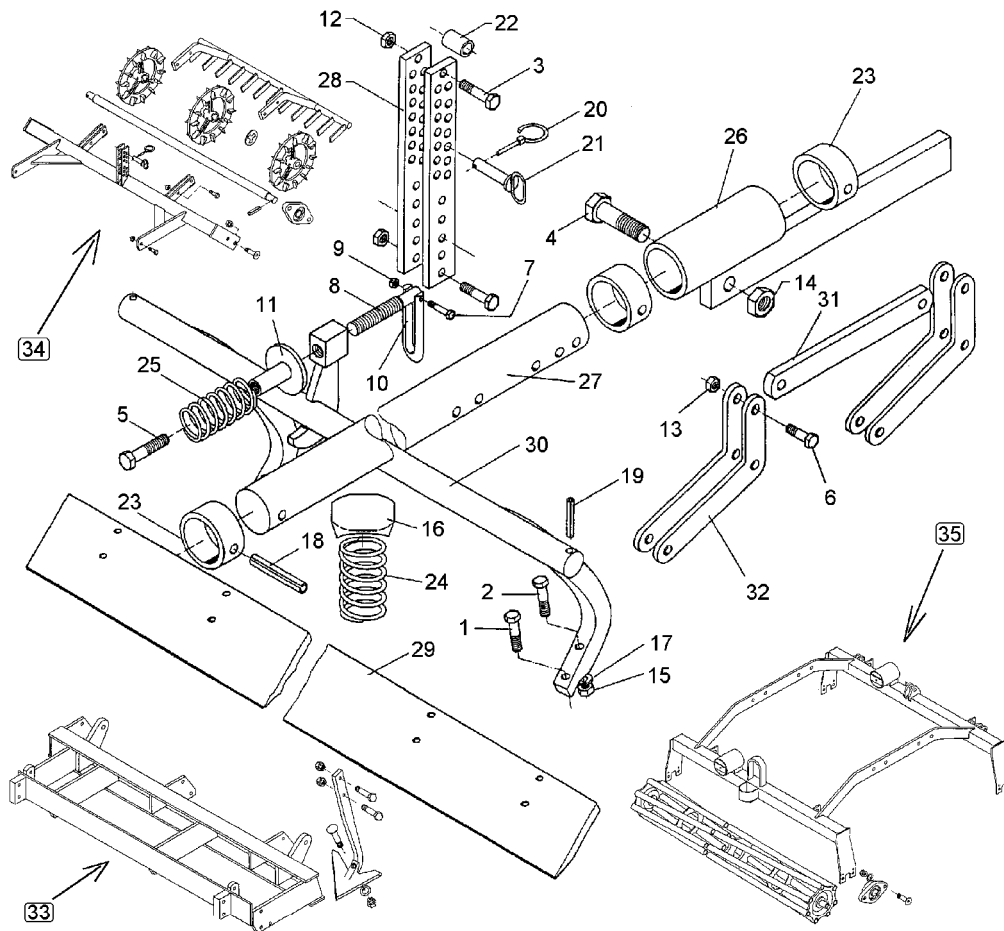
03.03

Pos.	Art.-Nr.	Stk.	Artikeltext / Description		Abmessung
1	301 3238	4	Sechskantschraube DIN931-A	Bolt	M10x45-8.8
2	301 3249	4	Sechskantschraube DIN931-A	Bolt	M10x55-10.9
3	301 3397	6	Sechskantschraube DIN931-A	Bolt	M12x65-8.8
4	301 4313	1	Sechskantschraube DIN931-A	Bolt	M20x70-8.8
5	301 5015	2	Sechskantschraube spz.	Bolt	M12x130-10.9
6	301 5389	14	Sechskantschraube spz.	Bolt	M16x50-8.8
7	301 6725	2	Sechskantschraube DIN931-A	Bolt	M6x45-8.8 Zn
8	302 7930	2	Spindel	Screw	TR20x90-135
9	303 0931	2	Sicherungsmutter	Selflocking nut	DIN985-NM6-8 Zn
10	321 8428	2	Schwengel	Lever	16x290 Zn
11	303 0120	2	Mutter mit Scheibe	Nut	M12x62/80
12	303 0934	6	Sicherungsmutter	Selflocking nut	DIN985-NM12-8 Zn
13	303 0935	14	Sicherungsmutter	Selflocking nut	DIN985-NM16-8 Zn
14	303 0936	1	Sicherungsmutter	Selflocking nut	DIN985-NM20-8 Zn
15	303 0970	8	Sechskantmutter	Nut	M10 DIN934-8
16	305 6550	1	Scheibe	Washer	D83x6
17	305 9884	8	Federring	Spring ring	10 DIN127
18	309 3334	3	Spannhülse	Expansion bush	16x90-DIN1481
19	309 6211	4	Spannhülse	Expansion bush	12x60-DIN1481
20	311 9565	4	Klappstift	Securing pin	4,5mm
21	313 7807	4	Bolzen mit Griff	Pin with grip	GB D12x57,5/71
22	317 6800	2	Röhrchen	Tube	26,9x5x25
23	317 8653	3	Stellring	Adjusting ring	D88,9x8,8x40
24	329 8461	1	Druckfeder	Spring	10x69x145
25	329 8465	2	Druckfeder	Spring	11,75x69,75x175
26	410 7596	1	Ausleger	Outtrigger	D68x200-B
27	410 7915	1	Tragarm	Supporting arm	D68x1885



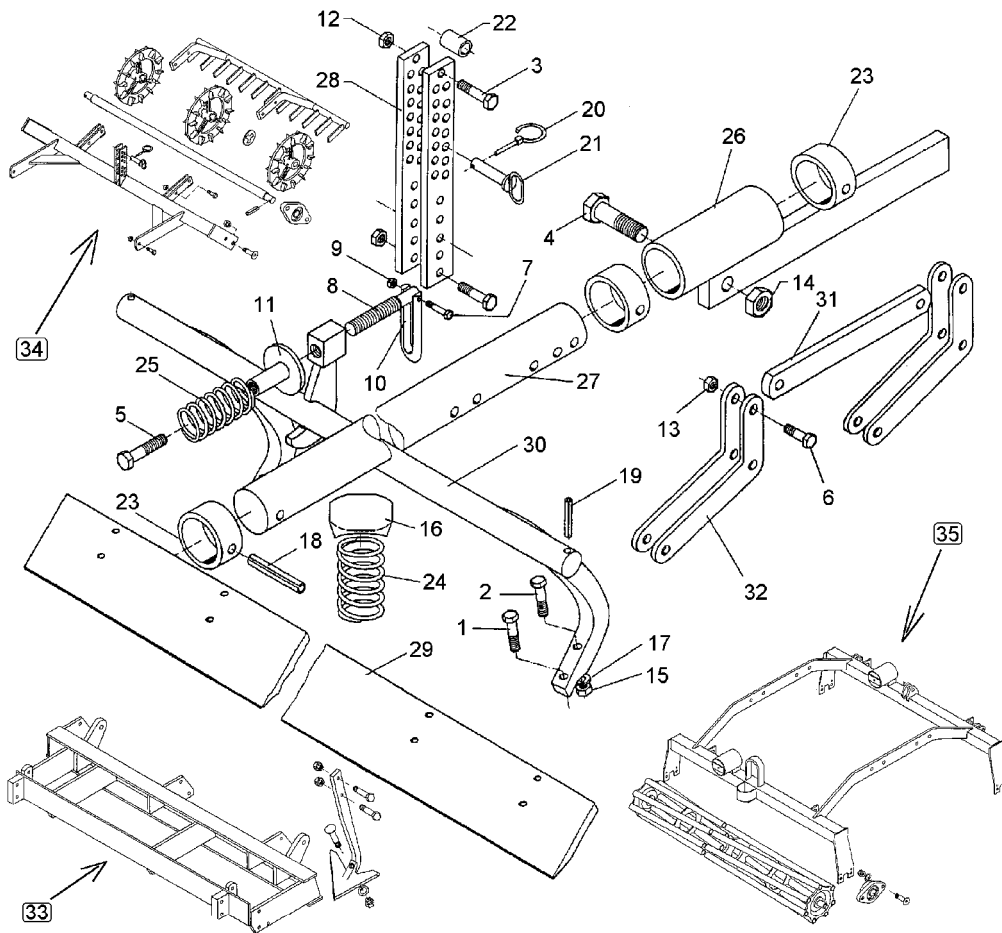
03.03

Pos.	Art.-Nr.	Stk.	Artikeltext / Description	Abmessung	
28	422 1175	4	Verstelleiste	Adjuster plate	50x12x365 18xD13
29	422 2820	2	Schiene	Bar	100x8x1470
30	422 2844	2	Träger geschr.	Carrier	D40x896
31	422 8170	2	Stange	Rod	40x15x398
32	422 8180	8	Hebel	Lever	8x250x100
33	515 5503	1	Eggenfeld	Harrow section	1,5m - GZ 27
34	522 5884	1	Crosskillwalze	CRP roller	D400x150 GEFA B
35	522 6000	1	Krümlerrahmen	Crambler frame	1,5m FK 270



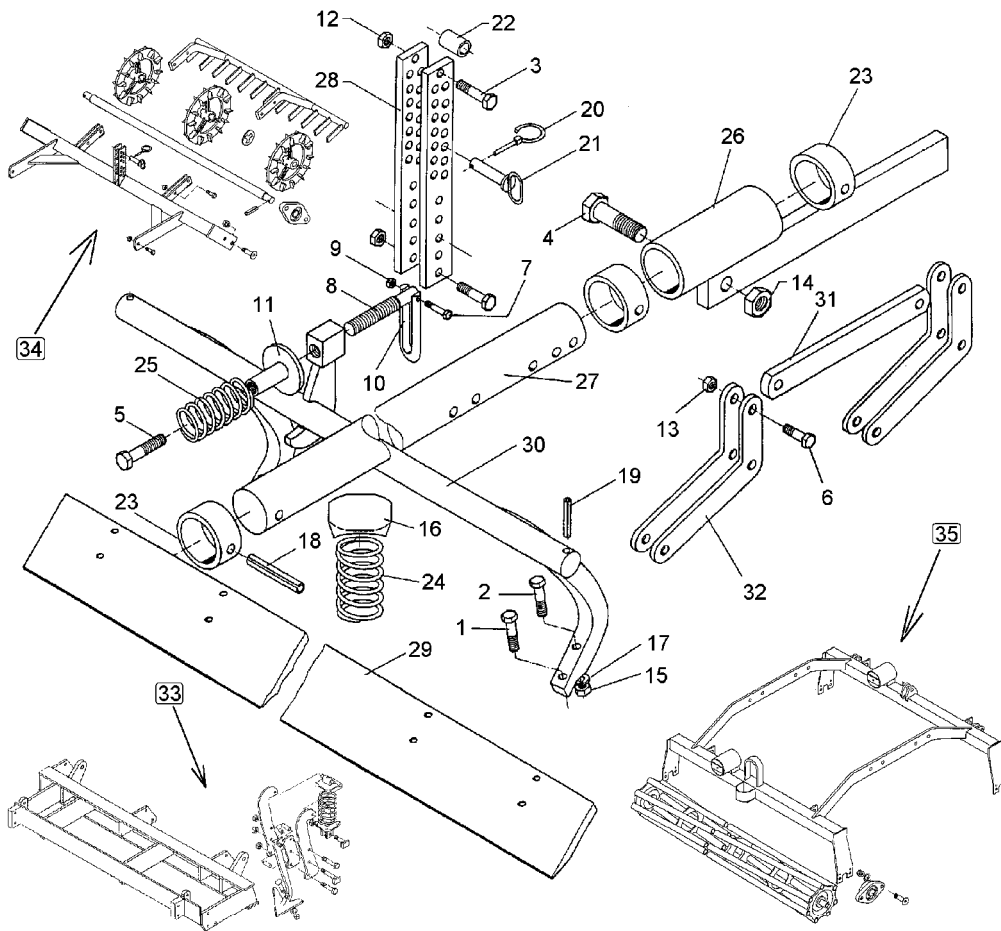
03.03

Pos.	Art.-Nr.	Stk.	Artikeltext / Description	Abmessung	
1	301 3238	4	Sechskantschraube DIN931-A	Bolt	M10x45-8.8
2	301 3249	4	Sechskantschraube DIN931-A	Bolt	M10x55-10.9
3	301 3397	6	Sechskantschraube DIN931-A	Bolt	M12x65-8.8
4	301 4313	1	Sechskantschraube DIN931-A	Bolt	M20x70-8.8
5	301 5015	2	Sechskantschraube spz.	Bolt	M12x130-10.9
6	301 5389	14	Sechskantschraube spz.	Bolt	M16x50-8.8
7	301 6725	2	Sechskantschraube DIN931-A	Bolt	M6x45-8.8 Zn
8	302 7930	2	Spindel	Screw	TR20x90-135
9	303 0931	2	Sicherungsmutter	Selflocking nut	DIN985-NM6-8 Zn
10	321 8428	2	Schwengel	Lever	16x290 Zn
11	303 0120	2	Mutter mit Scheibe	Nut	M12x62/80
12	303 0934	6	Sicherungsmutter	Selflocking nut	DIN985-NM12-8 Zn
13	303 0935	14	Sicherungsmutter	Selflocking nut	DIN985-NM16-8 Zn
14	303 0936	1	Sicherungsmutter	Selflocking nut	DIN985-NM20-8 Zn
15	303 0970	8	Sechskantmutter	Nut	M10 DIN934-8
16	305 6550	1	Scheibe	Washer	D83x6
17	305 9884	8	Federring	Spring ring	10 DIN127
18	309 3334	3	Spannhülse	Expansion bush	16x90-DIN1481
19	309 6211	4	Spannhülse	Expansion bush	12x60-DIN1481
20	311 9565	4	Klappstift	Securing pin	4,5mm
21	313 7807	4	Bolzen mit Griff	Pin with grip	GB D12x57,5/71
22	317 6800	2	Röhrchen	Tube	26,9x5x25
23	317 8653	3	Stellring	Adjusting ring	D88,9x8,8x40
24	329 8461	1	Druckfeder	Spring	10x69x145
25	329 8465	2	Druckfeder	Spring	11,75x69,75x175
26	410 7596	1	Ausleger	Outtrigger	D68x200-B
27	410 7915	1	Tragarm	Supporting arm	D68x1885



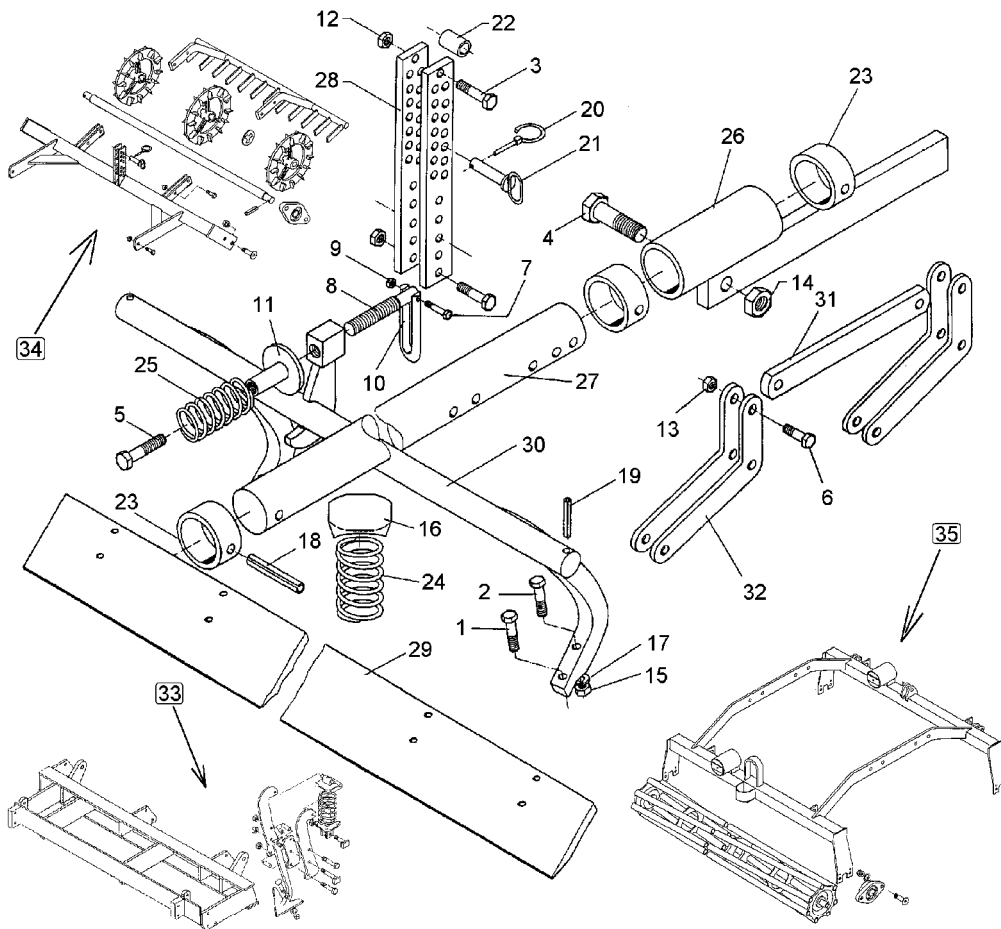
03.03

Pos.	Art.-Nr.	Stk.	Artikeltext / Description	Abmessung	
28	422 1175	4	Verstelleiste	Adjuster plate	50x12x365 18xD13
29	422 2820	2	Schiene	Bar	100x8x1470
30	422 2844	2	Träger geschr.	Carrier	D40x896
31	422 8170	2	Stange	Rod	40x15x398
32	422 8180	8	Hebel	Lever	8x250x100
33	515 5505	1	Eggenfeld mit Gänsefußscharen	Harrow section	1,5m - GFS 6 - A
34	522 5884	1	Crosskillwalze	CRP roller	D400x150 GEFA B
35	522 6006	1	Krümlerrahmen	Crambler frame	1,5m RK 330



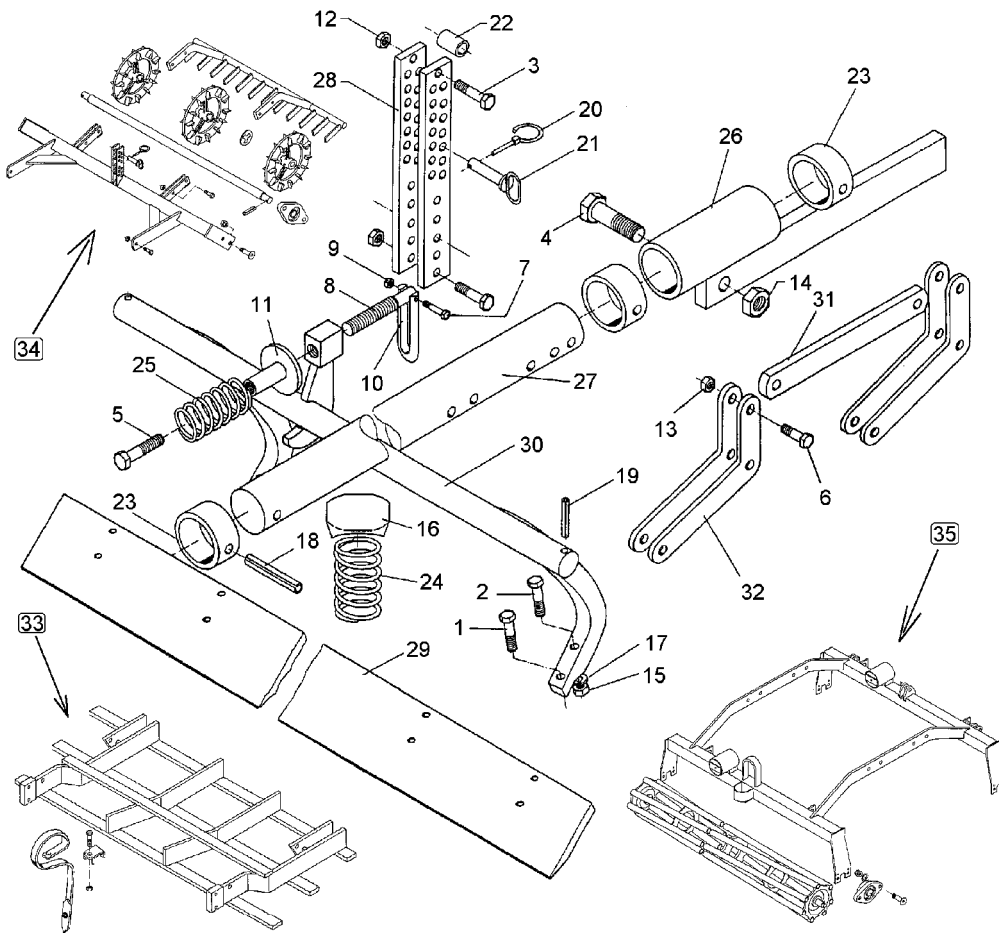
03.03

Pos.	Art.-Nr.	Stk.	Artikeltext / Description		Abmessung
1	301 3238	4	Sechskantschraube DIN931-A	Bolt	M10x45-8.8
2	301 3249	4	Sechskantschraube DIN931-A	Bolt	M10x55-10.9
3	301 3397	6	Sechskantschraube DIN931-A	Bolt	M12x65-8.8
4	301 4313	1	Sechskantschraube DIN931-A	Bolt	M20x70-8.8
5	301 5015	2	Sechskantschraube spz.	Bolt	M12x130-10.9
6	301 5389	14	Sechskantschraube spz.	Bolt	M16x50-8.8
7	301 6725	2	Sechskantschraube DIN931-A	Bolt	M6x45-8.8 Zn
8	302 7930	2	Spindel	Screw	TR20x90-135
9	303 0931	2	Sicherungsmutter	Selflocking nut	DIN985-NM6-8 Zn
10	321 8428	2	Schwengel	Lever	16x290 Zn
11	303 0120	2	Mutter mit Scheibe	Nut	M12x62/80
12	303 0934	6	Sicherungsmutter	Selflocking nut	DIN985-NM12-8 Zn
13	303 0935	14	Sicherungsmutter	Selflocking nut	DIN985-NM16-8 Zn
14	303 0936	1	Sicherungsmutter	Selflocking nut	DIN985-NM20-8 Zn
15	303 0970	8	Sechskantmutter	Nut	M10 DIN934-8
16	305 6550	1	Scheibe	Washer	D83x6
17	305 9884	8	Federring	Spring ring	10 DIN127
18	309 3334	3	Spannhülse	Expansion bush	16x90-DIN1481
19	309 6211	4	Spannhülse	Expansion bush	12x60-DIN1481
20	311 9565	4	Klappstift	Securing pin	4,5mm
21	313 7807	4	Bolzen mit Griff	Pin with grip	GB D12x57,5/71
22	317 6800	2	Röhrchen	Tube	26,9x5x25
23	317 8653	3	Stellring	Adjusting ring	D88,9x8,8x40
24	329 8461	1	Druckfeder	Spring	10x69x145
25	329 8465	2	Druckfeder	Spring	11,75x69,75x175
26	410 7596	1	Ausleger	Outtrigger	D68x200-B
27	410 7915	1	Tragarm	Supporting arm	D68x1885



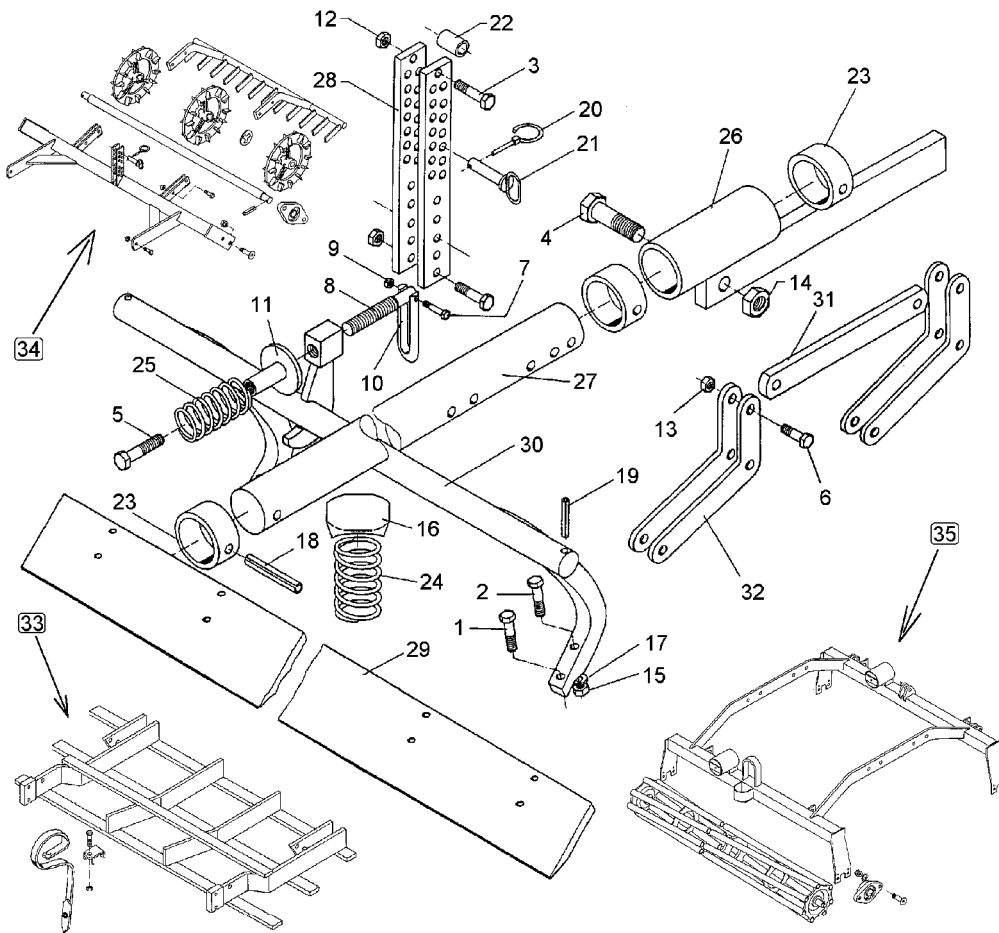
03.03

Pos.	Art.-Nr.	Stk.	Artikeltext / Description	Abmessung	
28	422 1175	4	Verstelleiste	Adjuster plate	50x12x365 18xD13
29	422 2820	2	Schiene	Bar	100x8x1470
30	422 2844	2	Träger geschr.	Carrier	D40x896
31	422 8170	2	Stange	Rod	40x15x398
32	422 8180	8	Hebel	Lever	8x250x100
33	515 5506	1	Eggenfeld mit Gänsefußscharen	Harrow section	1,5m - GFS 6Ü - A
34	522 5884	1	Crosskillwalze	CRP roller	D400x150 GEFA B
35	522 6006	1	Krümlerrahmen	Crambler frame	1,5m RK 330



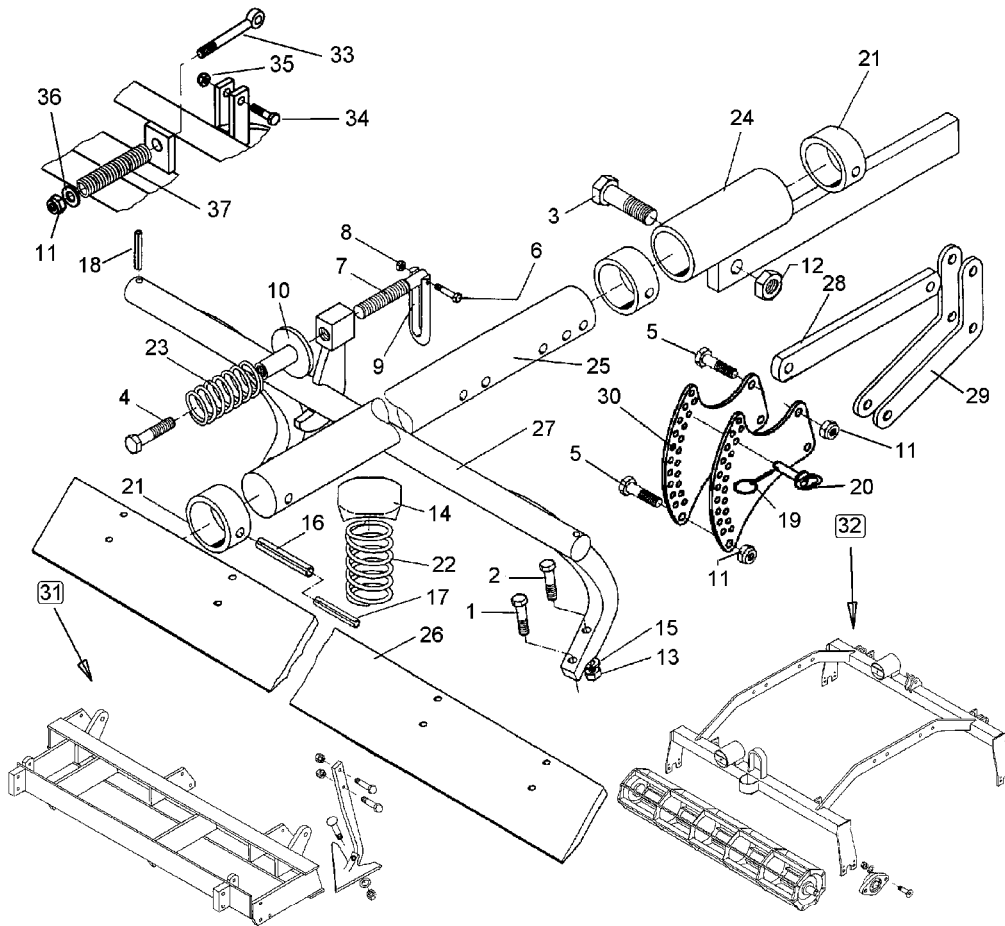
03.03

Pos.	Art.-Nr.	Stk.	Artikeltext / Description		Abmessung
1	301 3238	4	Sechskantschraube DIN931-A	Bolt	M10x45-8.8
2	301 3249	4	Sechskantschraube DIN931-A	Bolt	M10x55-10.9
3	301 3397	6	Sechskantschraube DIN931-A	Bolt	M12x65-8.8
4	301 4313	1	Sechskantschraube DIN931-A	Bolt	M20x70-8.8
5	301 5015	2	Sechskantschraube spz.	Bolt	M12x130-10.9
6	301 5389	14	Sechskantschraube spz.	Bolt	M16x50-8.8
7	301 6725	2	Sechskantschraube DIN931-A	Bolt	M6x45-8.8 Zn
8	302 7930	2	Spindel	Screw	TR20x90-135
9	303 0931	2	Sicherungsmutter	Selflocking nut	DIN985-NM6-8 Zn
10	321 8428	2	Schwengel	Lever	16x290 Zn
11	303 0120	2	Mutter mit Scheibe	Nut	M12x62/80
12	303 0934	6	Sicherungsmutter	Selflocking nut	DIN985-NM12-8 Zn
13	303 0935	14	Sicherungsmutter	Selflocking nut	DIN985-NM16-8 Zn
14	303 0936	1	Sicherungsmutter	Selflocking nut	DIN985-NM20-8 Zn
15	303 0970	8	Sechskantmutter	Nut	M10 DIN934-8
16	305 6550	1	Scheibe	Washer	D83x6
17	305 9884	8	Federring	Spring ring	10 DIN127
18	309 3334	3	Spannhülse	Expansion bush	16x90-DIN1481
19	309 6211	4	Spannhülse	Expansion bush	12x60-DIN1481
20	311 9565	4	Klappstift	Securing pin	4,5mm
21	313 7807	4	Bolzen mit Griff	Pin with grip	GB D12x57,5/71
22	317 6800	2	Röhrchen	Tube	26,9x5x25
23	317 8653	3	Stellring	Adjusting ring	D88,9x8,8x40
24	329 8461	1	Druckfeder	Spring	10x69x145
25	329 8465	2	Druckfeder	Spring	11,75x69,75x175
26	410 7596	1	Ausleger	Outtrigger	D68x200-B
27	410 7915	1	Tragarm	Supporting arm	D68x1885



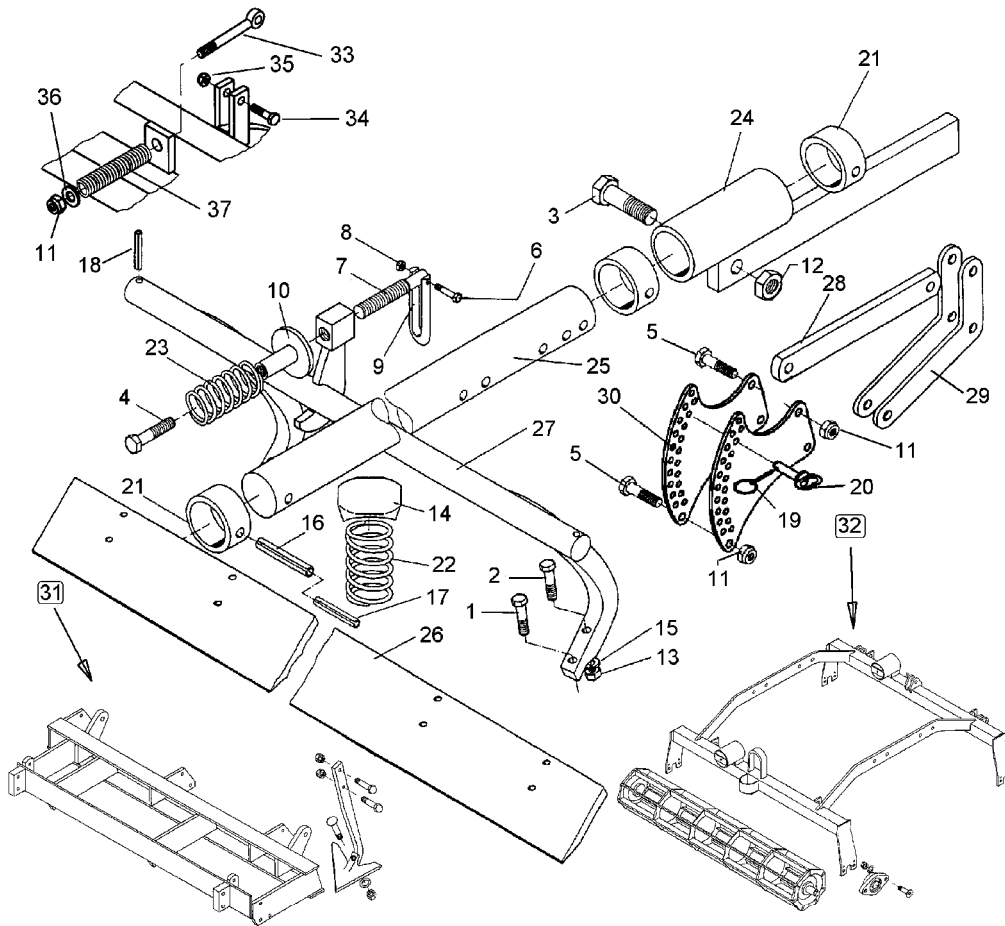
03.03

Pos.	Art.-Nr.	Stk.	Artikeltext / Description	Abmessung	
28	422 1175	4	Verstelleiste	Adjuster plate	50x12x365 18xD13
29	422 2820	2	Schiene	Bar	100x8x1470
30	422 2844	2	Träger geschr.	Carrier	D40x896
31	422 8170	2	Stange	Rod	40x15x398
32	422 8180	8	Hebel	Lever	8x250x100
33	515 5502	1	Eggenfeld	Harrow section	1,5m - GZ 12
34	522 5884	1	Crosskillwalze	CRP roller	D400x150 GEFA B
35	522 6006	1	Krümlerrahmen	Crambler frame	1,5m RK 330



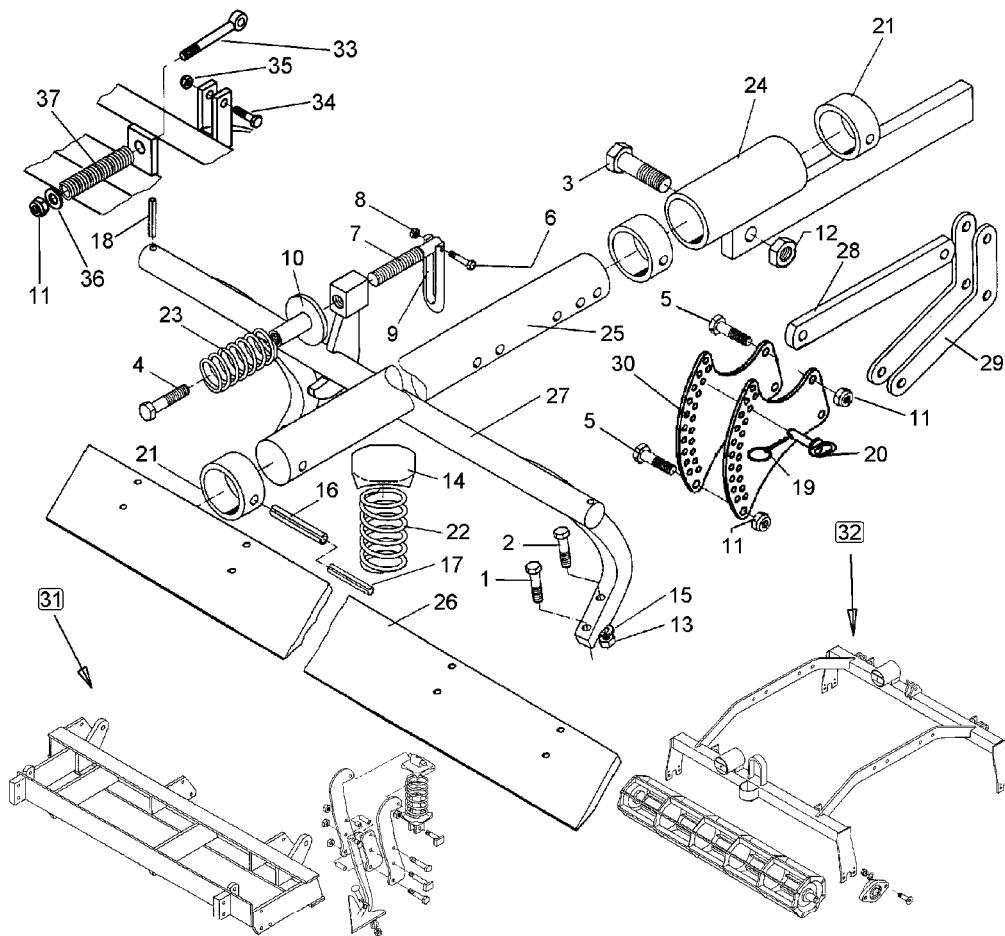
03.03

Pos.	Art.-Nr.	Stk.	Artikeltext / Description		Abmessung
1	301 3238	4	Sechskantschraube DIN931-A	Bolt	M10x45-8.8
2	301 3249	4	Sechskantschraube DIN931-A	Bolt	M10x55-10.9
3	301 4313	1	Sechskantschraube DIN931-A	Bolt	M20x70-8.8
4	301 5015	2	Sechskantschraube spz.	Bolt	M12x130-10.9
5	301 5385	14	Sechskantschraube spz.	Bolt	M16x55-10.9
6	301 6725	2	Sechskantschraube DIN931-A	Bolt	M6x45-8.8 Zn
7	302 7930	2	Spindel	Screw	TR20x90-135
8	303 0931	2	Sicherungsmutter	Selflocking nut	DIN985-NM6-8 Zn
9	321 8428	2	Schwengel	Lever	16x290 Zn
10	303 0120	2	Mutter mit Scheibe	Nut	M12x62/80
11	303 0935	16	Sicherungsmutter	Selflocking nut	DIN985-NM16-8 Zn
12	303 0936	1	Sicherungsmutter	Selflocking nut	DIN985-NM20-8 Zn
13	303 0970	8	Sechskantmutter	Nut	M10 DIN934-8
14	305 6550	1	Scheibe	Washer	D83x6
15	305 9884	8	Federring	Spring ring	10 DIN127
16	309 3334	3	Spannhülse	Expansion bush	16x90-DIN1481
17	309 6174	1	Spannhülse	Expansion bush	10x70-DIN1481
18	309 6211	4	Spannhülse	Expansion bush	12x60-DIN1481
19	311 9565	4	Klappstift	Securing pin	4,5mm
20	313 7807	4	Bolzen mit Griff	Pin with grip	GB D12x57,5/71
21	317 8653	3	Stellring	Adjusting ring	D88,9x8,8x40
22	329 8461	1	Druckfeder	Spring	10x69x145
23	329 8465	2	Druckfeder	Spring	11,75x69,75x175
24	410 7596	1	Ausleger	Outrigger	D68x200-B
25	410 7915	1	Tragarm	Supporting arm	D68x1885
26	422 2820	2	Schiene	Bar	100x8x1470
27	422 2844	2	Träger geschr.	Carrier	D40x896



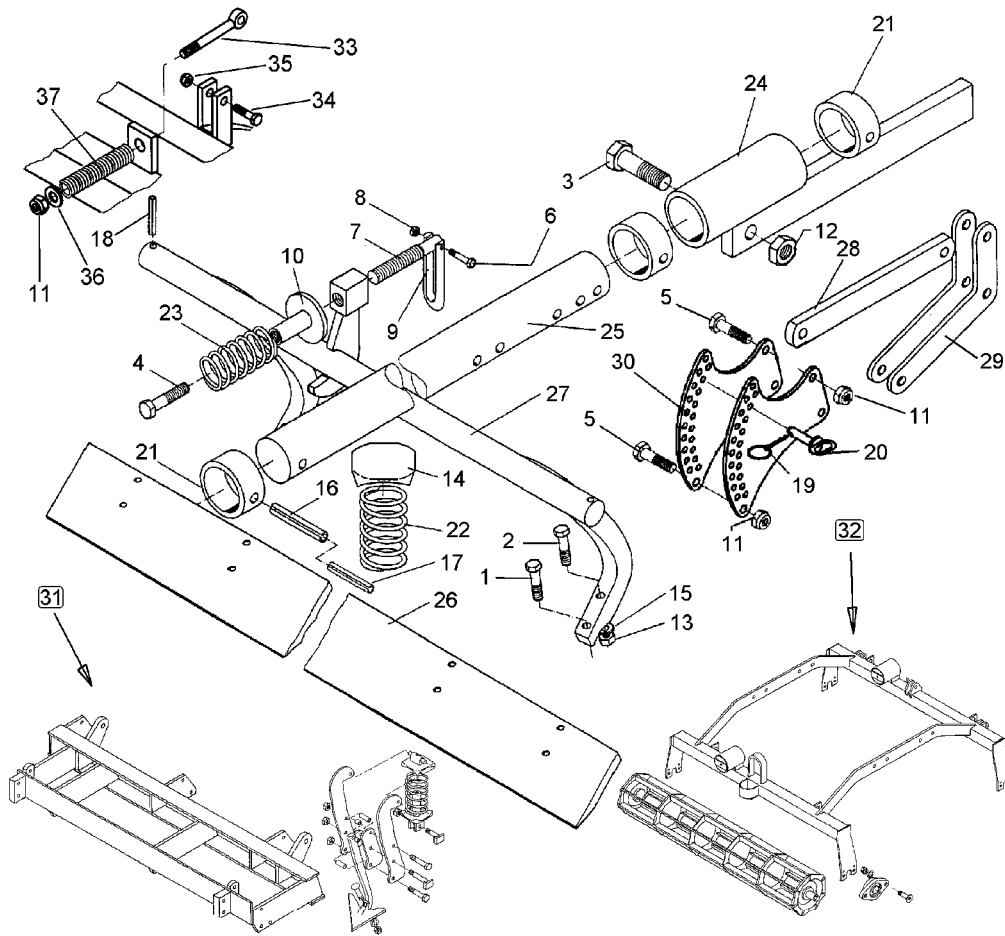
03.03

Pos.	Art.-Nr.	Stk.	Artikeltext / Description	Abmessung	
28	422 8170	2	Stange	Rod	40x15x398
29	422 8180	4	Hebel	Lever	8x250x100
30	422 8181	4	Verstellarm	Adjuster arm	8x270x310
31	515 5505	1	Eggenfeld mit Gänsefußscharen	Harrow section	1,5m - GFS 6 - A
32	522 6000	1	Krümlerrahmen	Crumbler frame	1,5m FK 270
33	301 0864	1	Augenschraube DIN444	Eye bolt	BM16x200xb100-8.8 D2=16,1 Zn
34	301 8012	1	Sechskantschraube spezial	Bolt	M12x55-8.8
35	303 0934	1	Sicherungsmutter	Selflocking nut	DIN985-NM12-8 Zn
36	305 6181	1	Scheibe	Washer	17 DIN7349
37	329 8289	1	Druckfeder	Spring	5x37x138



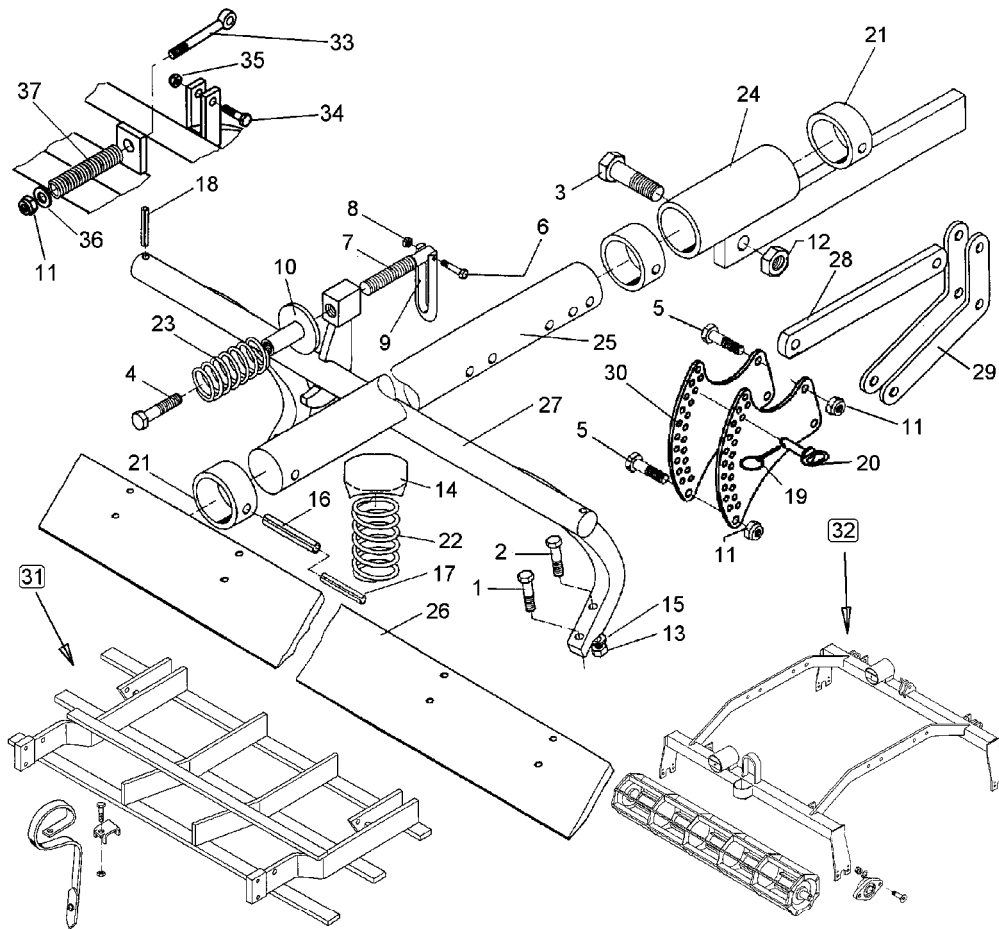
03.03

Pos.	Art.-Nr.	Stk.	Artikeltext / Description		Abmessung
1	301 3238	4	Sechskantschraube DIN931-A	Bolt	M10x45-8.8
2	301 3249	4	Sechskantschraube DIN931-A	Bolt	M10x55-10.9
3	301 4313	1	Sechskantschraube DIN931-A	Bolt	M20x70-8.8
4	301 5015	2	Sechskantschraube spz.	Bolt	M12x130-10.9
5	301 5385	14	Sechskantschraube spz.	Bolt	M16x55-10.9
6	301 6725	2	Sechskantschraube DIN931-A	Bolt	M6x45-8.8 Zn
7	302 7930	2	Spindel	Screw	TR20x90-135
8	303 0931	2	Sicherungsmutter	Selflocking nut	DIN985-NM6-8 Zn
9	321 8428	2	Schwengel	Lever	16x290 Zn
10	303 0120	2	Mutter mit Scheibe	Nut	M12x62/80
11	303 0935	16	Sicherungsmutter	Selflocking nut	DIN985-NM16-8 Zn
12	303 0936	1	Sicherungsmutter	Selflocking nut	DIN985-NM20-8 Zn
13	303 0970	8	Sechskantmutter	Nut	M10 DIN934-8
14	305 6550	1	Scheibe	Washer	D83x6
15	305 9884	8	Federring	Spring ring	10 DIN127
16	309 3334	3	Spannhülse	Expansion bush	16x90-DIN1481
17	309 6174	1	Spannhülse	Expansion bush	10x70-DIN1481
18	309 6211	4	Spannhülse	Expansion bush	12x60-DIN1481
19	311 9565	4	Klappstift	Securing pin	4,5mm
20	313 7807	4	Bolzen mit Griff	Pin with grip	GB D12x57,5/71
21	317 8653	3	Stellring	Adjusting ring	D88,9x8,8x40
22	329 8461	1	Druckfeder	Spring	10x69x145
23	329 8465	2	Druckfeder	Spring	11,75x69,75x175
24	410 7596	1	Ausleger	Outrigger	D68x200-B
25	410 7915	1	Tragarm	Supporting arm	D68x1885
26	422 2820	2	Schiene	Bar	100x8x1470
27	422 2844	2	Träger geschr.	Carrier	D40x896



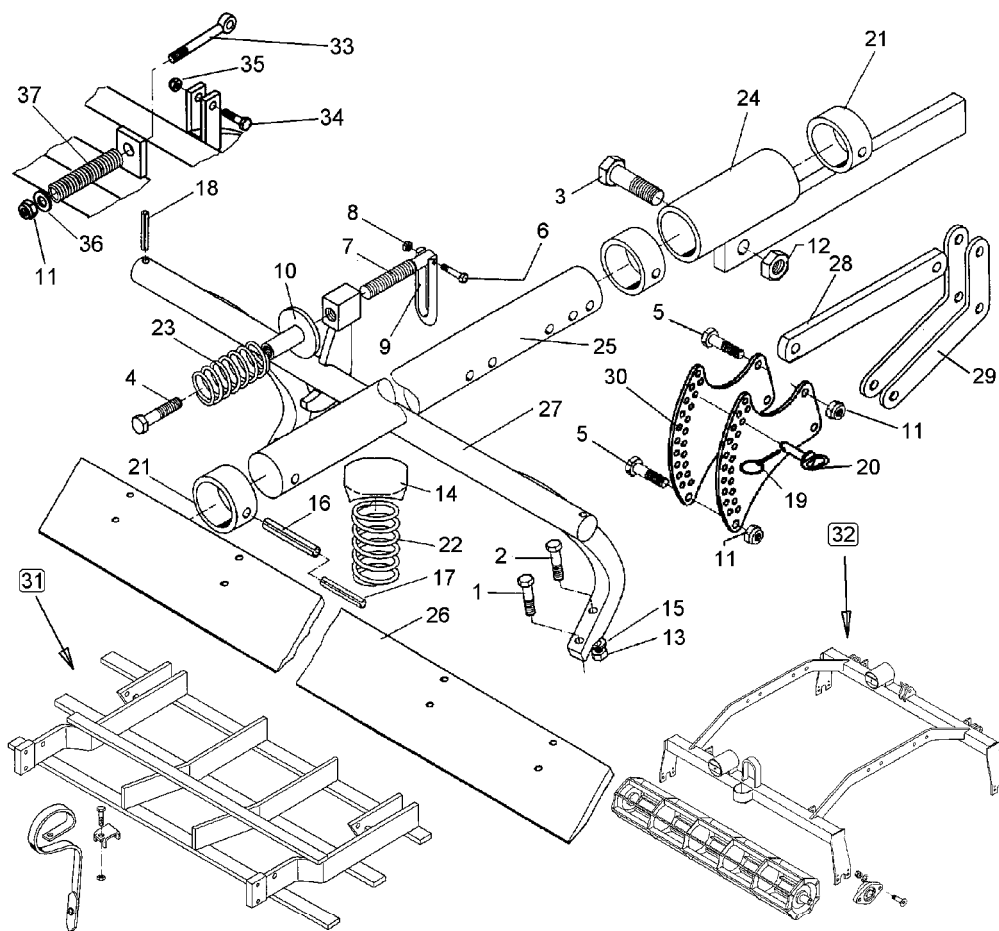
03.03

Pos.	Art.-Nr.	Stk.	Artikeltext / Description	Abmessung	
28	422 8170	2	Stange	Rod	40x15x398
29	422 8180	4	Hebel	Lever	8x250x100
30	422 8181	4	Verstellarm	Adjuster arm	8x270x310
31	515 5506	1	Eggenfeld mit Gänsefußscharen	Harrow section	1,5m - GFS 6Ü - A
32	522 6000	1	Krümlerrahmen	Crumbler frame	1,5m FK 270
33	301 0864	1	Augenschraube DIN444	Eye bolt	BM16x200xb100-8.8 D2=16,1 Zn
34	301 8012	1	Sechskantschraube spezial	Bolt	M12x55-8.8
35	303 0934	1	Sicherungsmutter	Selflocking nut	DIN985-NM12-8 Zn
36	305 6181	1	Scheibe	Washer	17 DIN7349
37	329 8289	1	Druckfeder	Spring	5x37x138



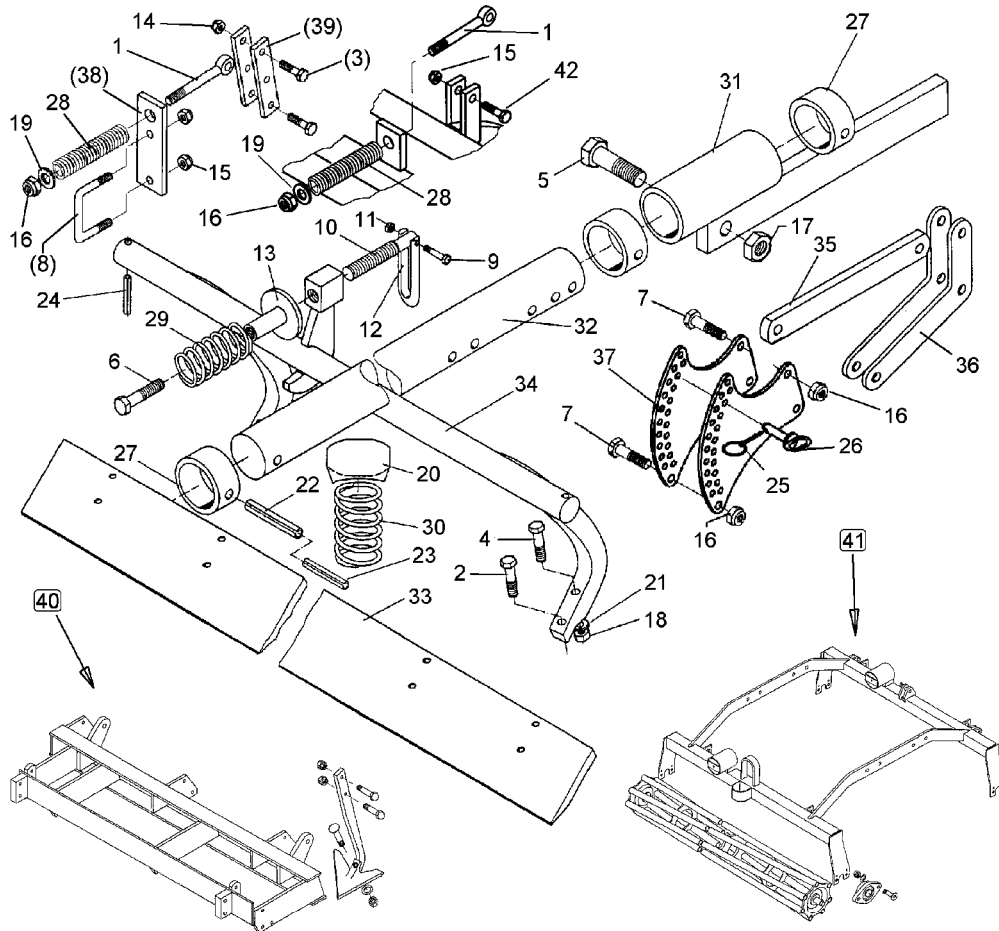
03.03

Pos.	Art.-Nr.	Stk.	Artikeltext / Description	Abmessung	
1	301 3238	4	Sechskantschraube DIN931-A	Bolt	M10x45-8.8
2	301 3249	4	Sechskantschraube DIN931-A	Bolt	M10x55-10.9
3	301 4313	1	Sechskantschraube DIN931-A	Bolt	M20x70-8.8
4	301 5015	2	Sechskantschraube spz.	Bolt	M12x130-10.9
5	301 5385	14	Sechskantschraube spz.	Bolt	M16x55-10.9
6	301 6725	2	Sechskantschraube DIN931-A	Bolt	M6x45-8.8 Zn
7	302 7930	2	Spindel	Screw	TR20x90-135
8	303 0931	2	Sicherungsmutter	Selflocking nut	DIN985-NM6-8 Zn
9	321 8428	2	Schwengel	Lever	16x290 Zn
10	303 0120	2	Mutter mit Scheibe	Nut	M12x62/80
11	303 0935	16	Sicherungsmutter	Selflocking nut	DIN985-NM16-8 Zn
12	303 0936	1	Sicherungsmutter	Selflocking nut	DIN985-NM20-8 Zn
13	303 0970	8	Sechskantmutter	Nut	M10 DIN934-8
14	305 6550	1	Scheibe	Washer	D83x6
15	305 9884	8	Federring	Spring ring	10 DIN127
16	309 3334	3	Spannhülse	Expansion bush	16x90-DIN1481
17	309 6174	1	Spannhülse	Expansion bush	10x70-DIN1481
18	309 6211	4	Spannhülse	Expansion bush	12x60-DIN1481
19	311 9565	4	Klappstift	Securing pin	4,5mm
20	313 7807	4	Bolzen mit Griff	Pin with grip	GB D12x57,5/71
21	317 8653	3	Stellring	Adjusting ring	D88,9x8,8x40
22	329 8461	1	Druckfeder	Spring	10x69x145
23	329 8465	2	Druckfeder	Spring	11,75x69,75x175
24	410 7596	1	Ausleger	Outrigger	D68x200-B
25	410 7915	1	Tragarm	Supporting arm	D68x1885
26	422 2820	2	Schiene	Bar	100x8x1470
27	422 2844	2	Träger geschr.	Carrier	D40x896



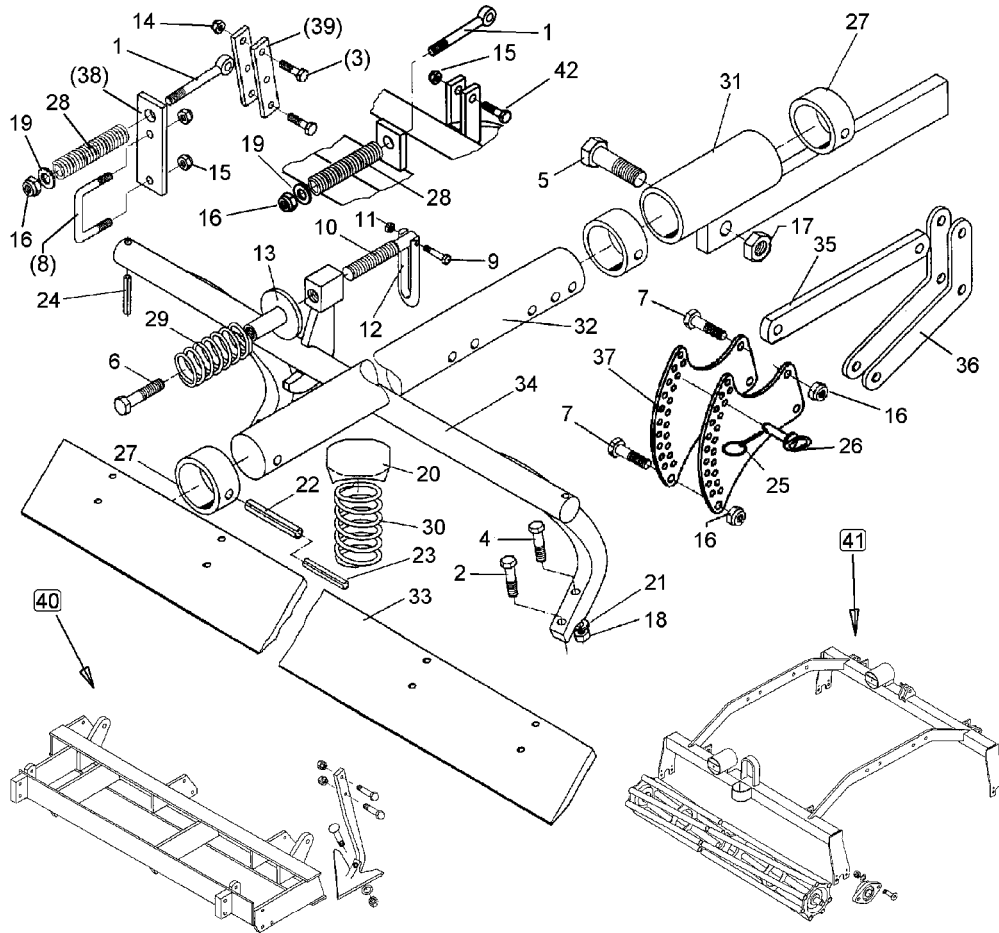
03.03

Pos.	Art.-Nr.	Stk.	Artikeltext / Description	Abmessung	
28	422 8170	2	Stange	Rod	40x15x398
29	422 8180	4	Hebel	Lever	8x250x100
30	422 8181	4	Verstellarm	Adjuster arm	8x270x310
31	515 5502	1	Eggenfeld	Harrow section	1,5m - GZ 12
32	522 6000	1	Krümlerrahmen	Crumbler frame	1,5m FK 270
33	301 0864	1	Augenschraube DIN444	Eye bolt	BM16x200xb100-8.8 D2=16,1 Zn
34	301 8012	1	Sechskantschraube spezial	Bolt	M12x55-8.8
35	303 0934	1	Sicherungsmutter	Selflocking nut	DIN985-NM12-8 Zn
36	305 6181	1	Scheibe	Washer	17 DIN7349
37	329 8289	1	Druckfeder	Spring	5x37x138



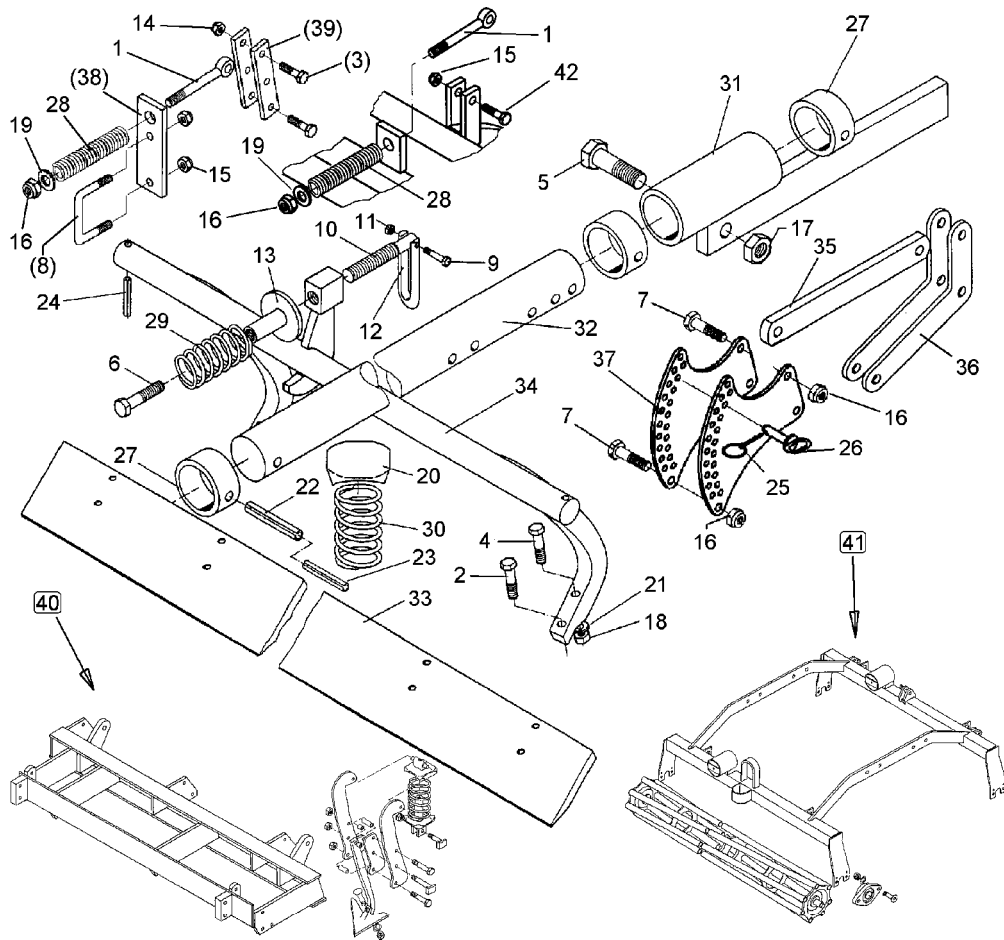
03.03

Pos.	Art.-Nr.	Stk.	Artikeltext / Description	Abmessung	
1	301 0864	2	Augenschraube DIN444	Eye bolt	BM16x200xb100-8.8 D2=16,1 Zn
2	301 3238	4	Sechskantschraube DIN931-A	Bolt	M10x45-8.8
3	301 3245	6	Sechskantschraube DIN931-A	Bolt	M10x50-8.8
4	301 3249	4	Sechskantschraube DIN931-A	Bolt	M10x55-10.9
5	301 4313	1	Sechskantschraube DIN931-A	Bolt	M20x70-8.8
6	301 5015	2	Sechskantschraube spz.	Bolt	M12x130-10.9
7	301 5385	14	Sechskantschraube spz.	Bolt	M16x55-10.9
8	301 7789	2	Bügelschraube	U-bolt	M12/71x94 Zn (284)
9	301 6725	2	Sechskantschraube DIN931-A	Bolt	M6x45-8.8 Zn
10	302 7930	2	Spindel	Screw	TR20x90-135
11	303 0931	2	Sicherungsmutter	Selflocking nut	DIN985-NM6-8 Zn
12	321 8428	2	Schwengel	Lever	16x290 Zn
13	303 0120	2	Mutter mit Scheibe	Nut	M12x62/80
14	303 0933	6	Sicherungsmutter	Selflocking nut	DIN985-NM10-8 Zn
15	303 0934	6	Sicherungsmutter	Selflocking nut	DIN985-NM12-8 Zn
16	303 0935	16	Sicherungsmutter	Selflocking nut	DIN985-NM16-8 Zn
17	303 0936	1	Sicherungsmutter	Selflocking nut	DIN985-NM20-8 Zn
18	303 0970	8	Sechskantmutter	Nut	M10 DIN934-8
19	305 6181	2	Scheibe	Washer	17 DIN7349
20	305 6550	1	Scheibe	Washer	D83x6
21	305 9884	8	Federring	Spring ring	10 DIN127
22	309 3334	3	Spannhülse	Expansion bush	16x90-DIN1481
23	309 6174	1	Spannhülse	Expansion bush	10x70-DIN1481
24	309 6211	4	Spannhülse	Expansion bush	12x60-DIN1481
25	311 9565	4	Klappstift	Securing pin	4,5mm
26	313 7807	4	Bolzen mit Griff	Pin with grip	GB D12x57,5/71
27	317 8653	3	Stelling	Adjusting ring	D88,9x8,8x40



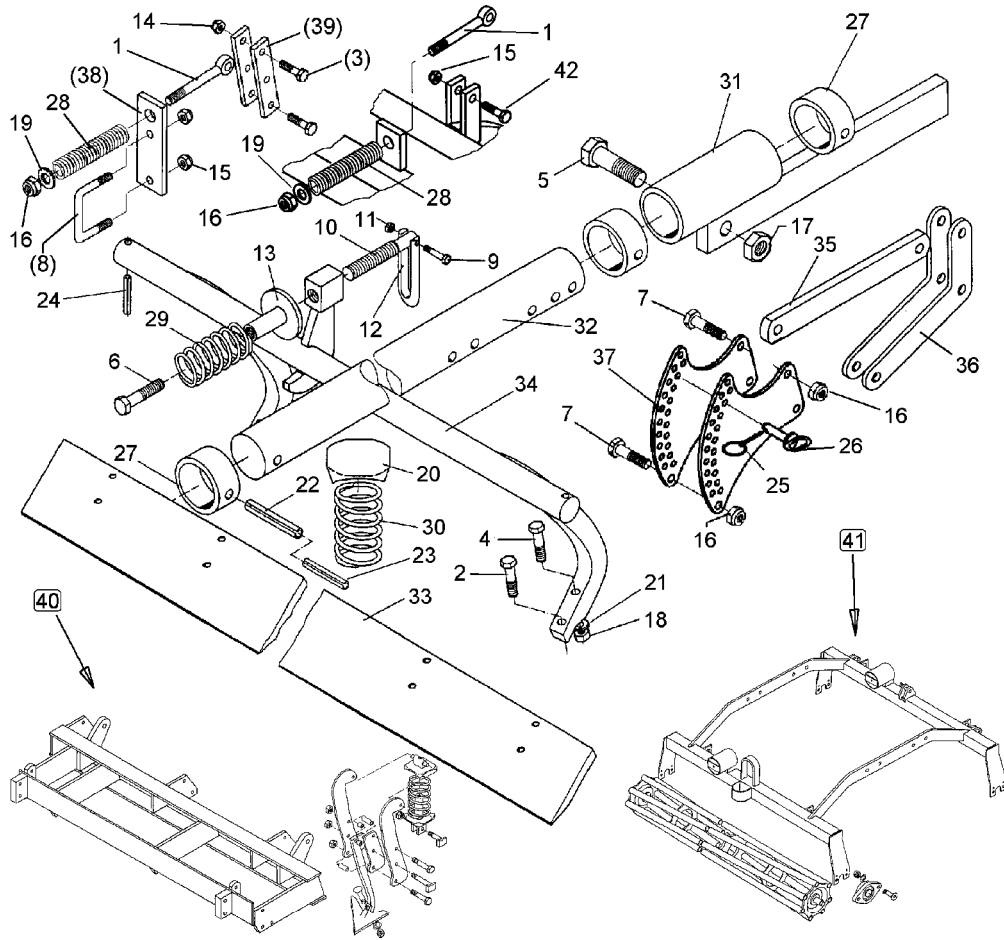
03.03

Pos.	Art.-Nr.	Stk.	Artikeltext / Description	Abmessung	
28	329 8289	2	Druckfeder	Spring	5x37x138
29	329 8461	1	Druckfeder	Spring	10x69x145
30	329 8465	2	Druckfeder	Spring	11,75x69,75x175
31	410 7596	1	Ausleger	Outrigger	D68x200-B
32	410 7915	1	Tragarm	Supporting arm	D68x1885
33	422 2825	2	Schiene	Bar	120x10x1470
34	422 2844	2	Träger geschr.	Carrier	D40x896
35	422 8170	2	Stange	Rod	40x15x398
36	422 8180	4	Hebel	Lever	8x250x100
37	422 8181	4	Verstellarm	Adjuster arm	8x270x310
38	459 4886	2	Lasche	Lashing	50x10x155 2xD20/12
39	459 4887	4	Lasche	Lashing	30x8x135 3xD10/50/105
40	515 5505	1	Eggenfeld mit Gänsefußscharen	Harrow section	1,5m - GFS 6 - A
41	522 6006	1	Krümlerrahmen	Crumbler frame	1,5m RK 330
42	301 8012	1	Sechskantschraube spezial	Bolt	M12x55-8.8



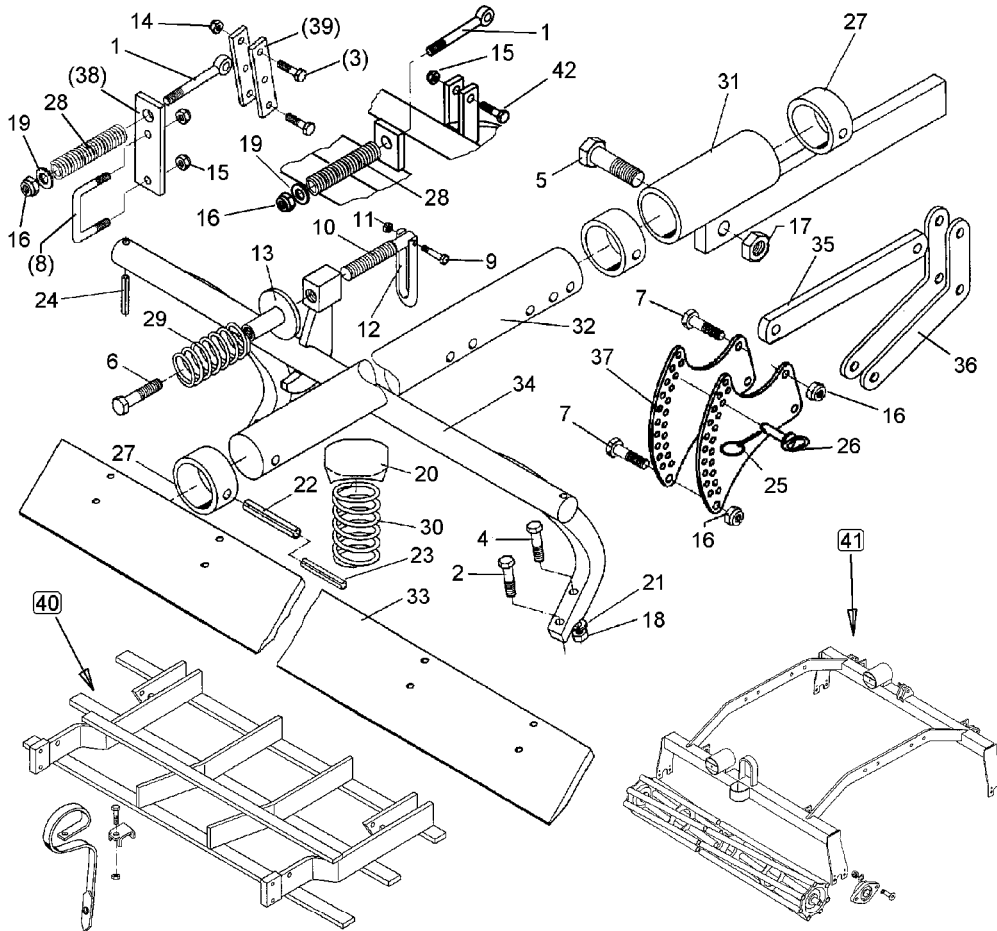
03.03

Pos.	Art.-Nr.	Stk.	Artikeltext / Description	Abmessung	
1	301 0864	2	Augenschraube DIN444	Eye bolt	BM16x200xb100-8.8 D2=16,1 Zn
2	301 3238	4	Sechskantschraube DIN931-A	Bolt	M10x45-8.8
3	301 3245	6	Sechskantschraube DIN931-A	Bolt	M10x50-8.8
4	301 3249	4	Sechskantschraube DIN931-A	Bolt	M10x55-10.9
5	301 4313	1	Sechskantschraube DIN931-A	Bolt	M20x70-8.8
6	301 5015	2	Sechskantschraube spz.	Bolt	M12x130-10.9
7	301 5385	14	Sechskantschraube spz.	Bolt	M16x55-10.9
8	301 7789	2	Bügelschraube	U-bolt	M12/71x94 Zn (284)
9	301 6725	2	Sechskantschraube DIN931-A	Bolt	M6x45-8.8 Zn
10	302 7930	2	Spindel	Screw	TR20x90-135
11	303 0931	2	Sicherungsmutter	Selflocking nut	DIN985-NM6-8 Zn
12	321 8428	2	Schwengel	Lever	16x290 Zn
13	303 0120	2	Mutter mit Scheibe	Nut	M12x62/80
14	303 0933	6	Sicherungsmutter	Selflocking nut	DIN985-NM10-8 Zn
15	303 0934	6	Sicherungsmutter	Selflocking nut	DIN985-NM12-8 Zn
16	303 0935	16	Sicherungsmutter	Selflocking nut	DIN985-NM16-8 Zn
17	303 0936	1	Sicherungsmutter	Selflocking nut	DIN985-NM20-8 Zn
18	303 0970	8	Sechskantmutter	Nut	M10 DIN934-8
19	305 6181	2	Scheibe	Washer	17 DIN7349
20	305 6550	1	Scheibe	Washer	D83x6
21	305 9884	8	Federring	Spring ring	10 DIN127
22	309 3334	3	Spannhülse	Expansion bush	16x90-DIN1481
23	309 6174	1	Spannhülse	Expansion bush	10x70-DIN1481
24	309 6211	4	Spannhülse	Expansion bush	12x60-DIN1481
25	311 9565	4	Klappstift	Securing pin	4,5mm
26	313 7807	4	Bolzen mit Griff	Pin with grip	GB D12x57,5/71
27	317 8653	3	Stelling	Adjusting ring	D88,9x8,8x40



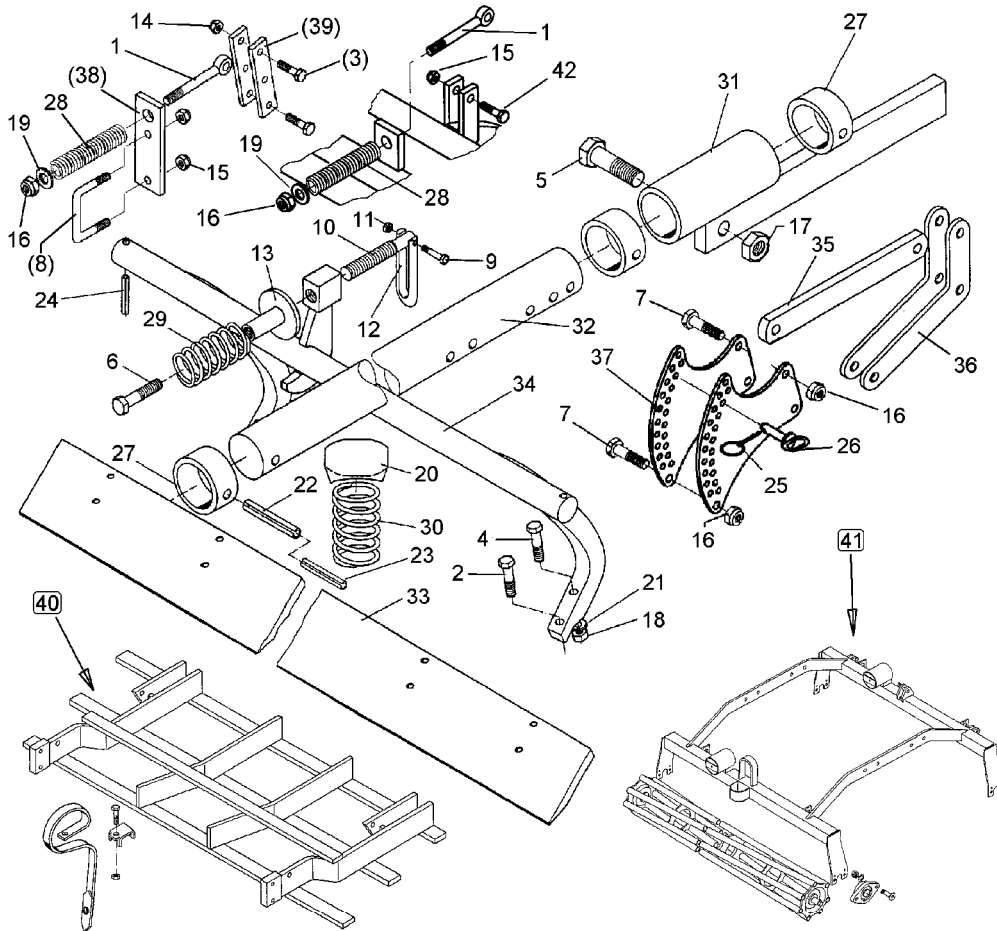
03.03

Pos.	Art.-Nr.	Stk.	Artikeltext / Description	Abmessung	
28	329 8289	2	Druckfeder	Spring	5x37x138
29	329 8461	1	Druckfeder	Spring	10x69x145
30	329 8465	2	Druckfeder	Spring	11,75x69,75x175
31	410 7596	1	Ausleger	Outrigger	D68x200-B
32	410 7915	1	Tragarm	Supporting arm	D68x1885
33	422 2825	2	Schiene	Bar	120x10x1470
34	422 2844	2	Träger geschr.	Carrier	D40x896
35	422 8170	2	Stange	Rod	40x15x398
36	422 8180	4	Hebel	Lever	8x250x100
37	422 8181	4	Verstellarm	Adjuster arm	8x270x310
38	459 4886	2	Lasche	Lashing	50x10x155 2xD20/12
39	459 4887	4	Lasche	Lashing	30x8x135 3xD10/50/105
40	515 5506	1	Eggenfeld mit Gänsefußscharen	Harrow section	1,5m - GFS 6Ü - A
41	522 6006	1	Krümlerrahmen	Crumbler frame	1,5m RK 330
42	301 8012	1	Sechskantschraube spezial	Bolt	M12x55-8.8



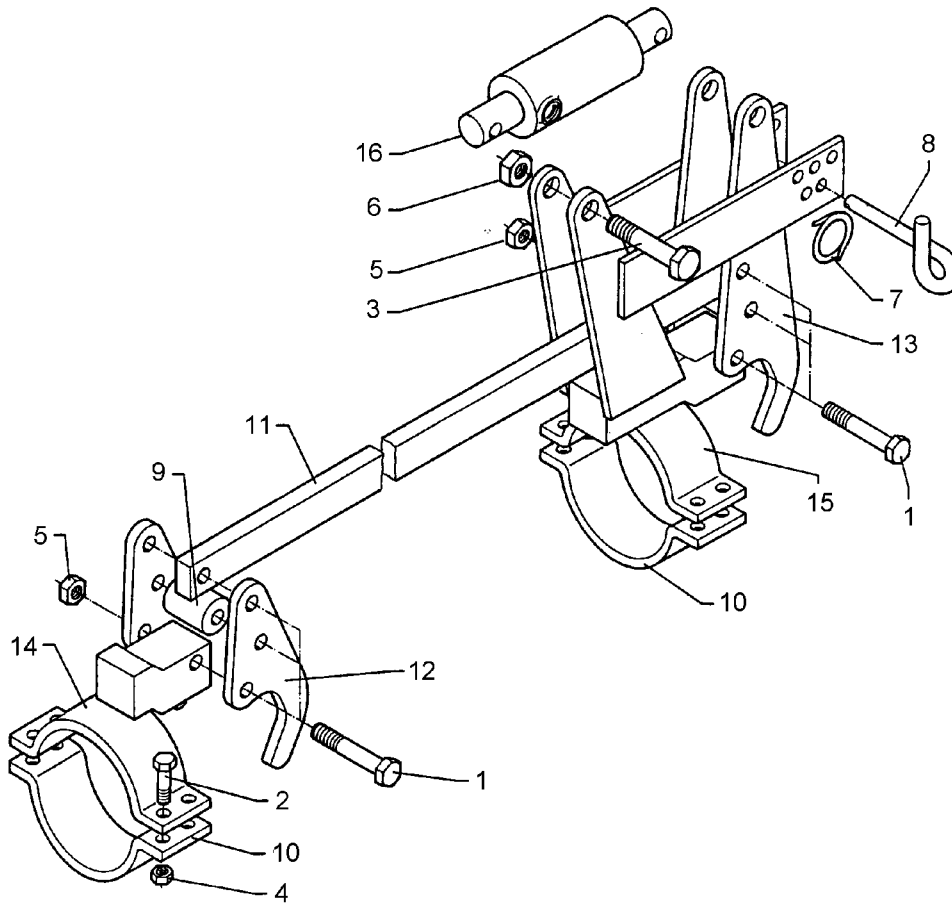
03.03

Pos.	Art.-Nr.	Stk.	Artikeltext / Description	Abmessung
1	301 0864	2	Augenschraube DIN444	Eye bolt BM16x200xb100-8.8 D2=16,1 Zn
2	301 3238	4	Sechskantschraube DIN931-A	Bolt M10x45-8.8
3	301 3245	6	Sechskantschraube DIN931-A	Bolt M10x50-8.8
4	301 3249	4	Sechskantschraube DIN931-A	Bolt M10x55-10.9
5	301 4313	1	Sechskantschraube DIN931-A	Bolt M20x70-8.8
6	301 5015	2	Sechskantschraube spz.	Bolt M12x130-10.9
7	301 5385	14	Sechskantschraube spz.	Bolt M16x55-10.9
8	301 7789	2	Bügelschraube	U-bolt M12/71x94 Zn (284)
9	301 6725	2	Sechskantschraube DIN931-A	Bolt M6x45-8.8 Zn
10	302 7930	2	Spindel	Screw TR20x90-135
11	303 0931	2	Sicherungsmutter	Selflocking nut DIN985-NM6-8 Zn
12	321 8428	2	Schwengel	Lever 16x290 Zn
13	303 0120	2	Mutter mit Scheibe	Nut M12x62/80
14	303 0933	6	Sicherungsmutter	Selflocking nut DIN985-NM10-8 Zn
15	303 0934	6	Sicherungsmutter	Selflocking nut DIN985-NM12-8 Zn
16	303 0935	16	Sicherungsmutter	Selflocking nut DIN985-NM16-8 Zn
17	303 0936	1	Sicherungsmutter	Selflocking nut DIN985-NM20-8 Zn
18	303 0970	8	Sechskantmutter	Nut M10 DIN934-8
19	305 6181	2	Scheibe	Washer 17 DIN7349
20	305 6550	1	Scheibe	Washer D83x6
21	305 9884	8	Federring	Spring ring 10 DIN127
22	309 3334	3	Spannhülse	Expansion bush 16x90-DIN1481
23	309 6174	1	Spannhülse	Expansion bush 10x70-DIN1481
24	309 6211	4	Spannhülse	Expansion bush 12x60-DIN1481
25	311 9565	4	Klappstift	Securing pin 4,5mm
26	313 7807	4	Bolzen mit Griff	Pin with grip GB D12x57,5/71
27	317 8653	3	Stelling	Adjusting ring D88,9x8,8x40



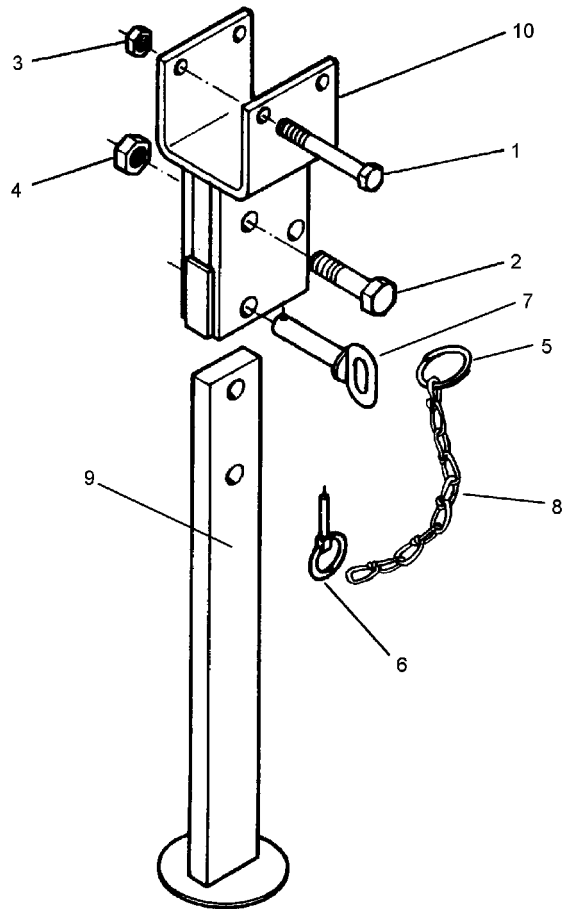
03.03

Pos.	Art.-Nr.	Stk.	Artikeltext / Description	Abmessung	
28	329 8289	2	Druckfeder	Spring	5x37x138
29	329 8461	1	Druckfeder	Spring	10x69x145
30	329 8465	2	Druckfeder	Spring	11,75x69,75x175
31	410 7596	1	Ausleger	Outrigger	D68x200-B
32	410 7915	1	Tragarm	Supporting arm	D68x1885
33	422 2825	2	Schiene	Bar	120x10x1470
34	422 2844	2	Träger geschr.	Carrier	D40x896
35	422 8170	2	Stange	Rod	40x15x398
36	422 8180	4	Hebel	Lever	8x250x100
37	422 8181	4	Verstellarm	Adjuster arm	8x270x310
38	459 4886	2	Lasche	Lashing	50x10x155 2xD20/12
39	459 4887	4	Lasche	Lashing	30x8x135 3xD10/50/105
40	515 5502	1	Eggenfeld	Harrow section	1,5m - GZ 12
41	522 6006	1	Krümlerrahmen	Crumbler frame	1,5m RK 330
42	301 8012	1	Sechskantschraube spezial	Bolt	M12x55-8.8



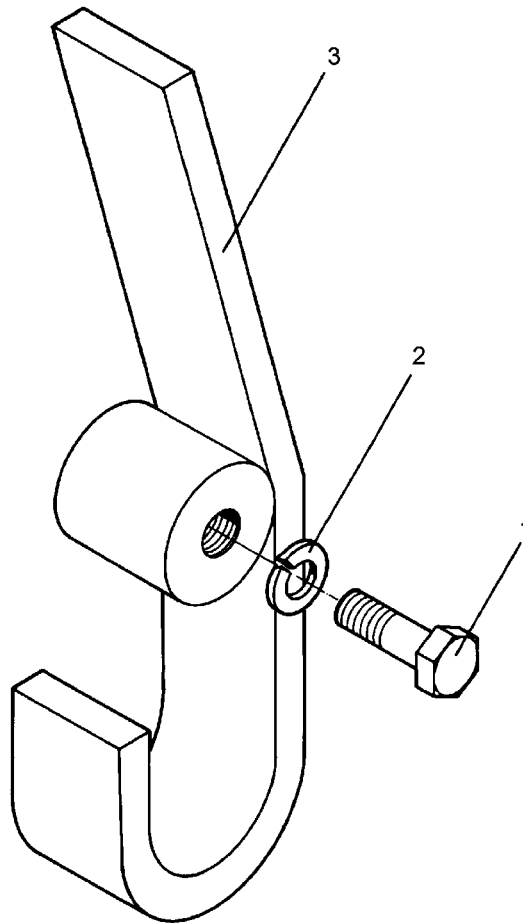
03.03

Pos.	Art.-Nr.	Stk.	Artikeltext / Description	Abmessung
1	301 3407	6	Sechskantschraube DIN931-A	Bolt M12x70-8.8
2	301 5005	8	Sechskantschraube DIN933	Screw M10x35-8.8
3	301 5386	2	Sechskantschraube spz.	Bolt M16x70-8.8
4	303 0933	8	Sicherungsmutter	Selflocking nut DIN985-NM10-8 Zn
5	303 0934	6	Sicherungsmutter	Selflocking nut DIN985-NM12-8 Zn
6	303 0935	2	Sicherungsmutter	Selflocking nut DIN985-NM16-8 Zn
7	305 8551	1	Federsicherung	Securing clip 41x3
8	313 8610	1	Poggestert	Pin D10x80 Zn
9	317 6834	2	Röhrchen	Tube 30/12x41
10	325 5125	2	Rohrschelle	Clamp 50x8x208 R51
11	422 8172	1	Verbindungsstange	Connecting rod 30x15x1310
12	422 8185	2	Hebel	Lever 8x83x175
13	422 8186	2	Hebel	Lever 8x83x300
14	422 8212	1	Klemmkonsole	Clamping bracket 50x8/R51
15	422 8213	1	Klemmkonsole	Clamping bracket 50x8/R51-208
16	575 2335	1	Hydraulikzylinder	Ram EZ25/80 D16/170



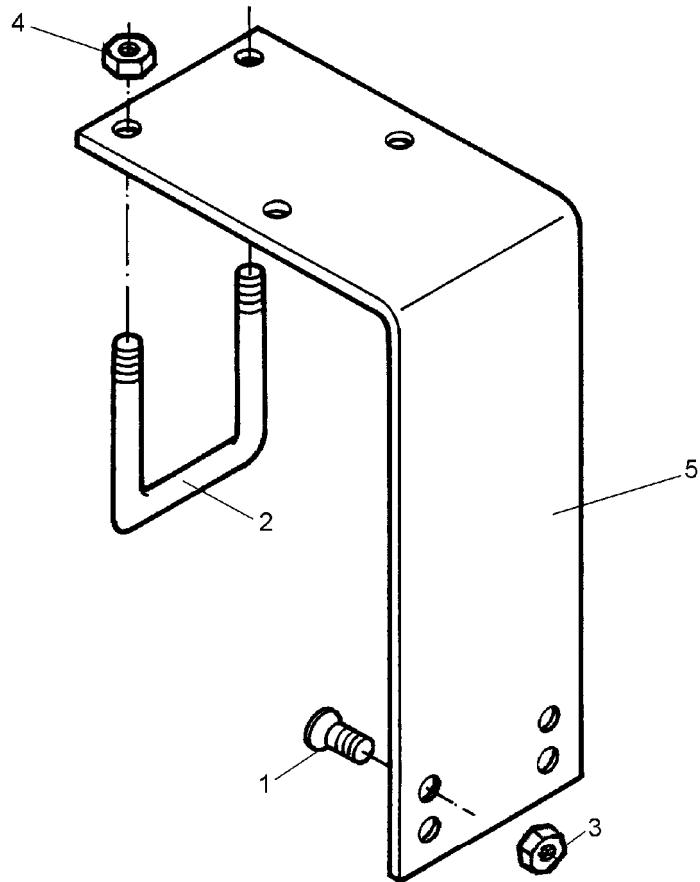
03.03

Pos.	Art.-Nr.	Stk.	Artikeltext / Description	Abmessung	
1	301 3550	2	Sechskantschraube DIN931-A	Bolt	M12x150-8.8
2	301 3870	1	Sechskantschraube spz.	Bolt	M16x65-10.9
3	303 0934	2	Sicherungsmutter	Selflocking nut	DIN985-NM12-8 Zn
4	303 0935	1	Sicherungsmutter	Selflocking nut	DIN985-NM16-8 Zn
5	305 8551	1	Federsicherung	Securing clip	41x3
6	311 9565	1	Klappstift	Securing pin	4,5mm
7	313 8140	1	Bolzen mit Griff	Pin with grip	GB D16x50,8/70 Zn
8	331 6130	1	Knotenkette	Chain	D2x150
9	429 2800	1	Abstellstütze	Stand	70x22x600
10	429 2801	1	Halter zur Abstellstütze	Holder for stand	Kompaktor K450-K600



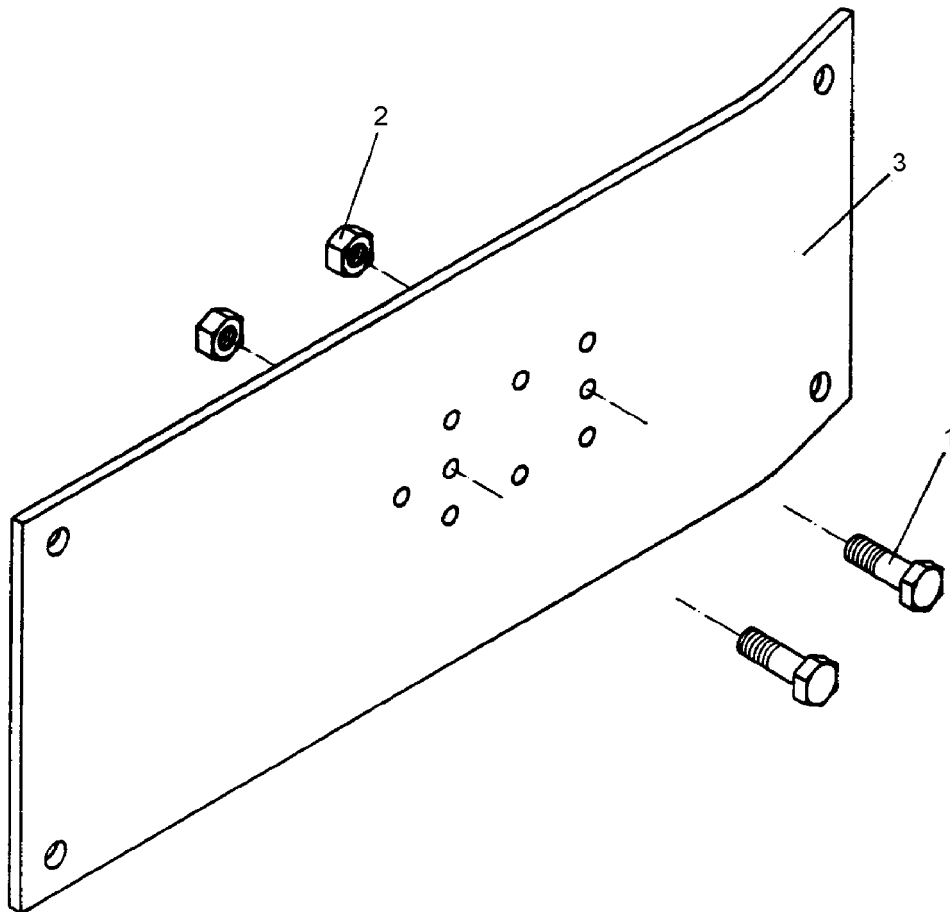
03.03

Pos.	Art.-Nr.	Stk.	Artikeltext / Description		Abmessung
1	301 3224	1	Sechskantschraube DIN933	Screw	M10x30-8.8
2	305 9884	1	Federring	Spring ring	10 DIN127
3	423 5892	1	Steinabweiser	Stone devider	Kompaktor 30x8 - M10



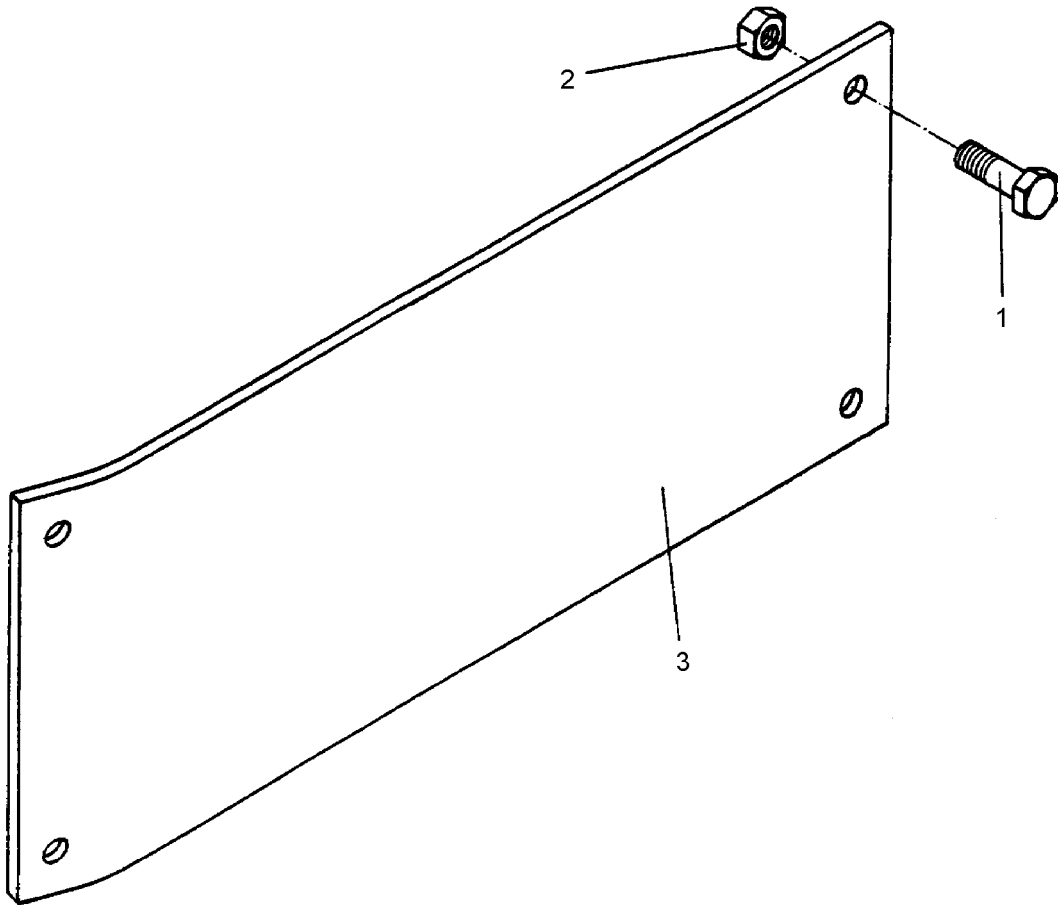
03.03

Pos.	Art.-Nr.	Stk.	Artikeltext / Description	Abmessung	
1	301 6121	2	Senkschraube DIN7991-A	Countersunk bolt	M10x20-10.9
2	301 7789	2	Bügelsschraube	U-bolt	M12/71x94 Zn (284)
3	303 0933	2	Sicherungsmutter	Selflocking nut	DIN985-NM10-8 Zn
4	303 0934	4	Sicherungsmutter	Selflocking nut	DIN985-NM12-8 Zn
5	457 0520	1	Blattfeder gebogen	Leaf spring	120x6x330x220/545



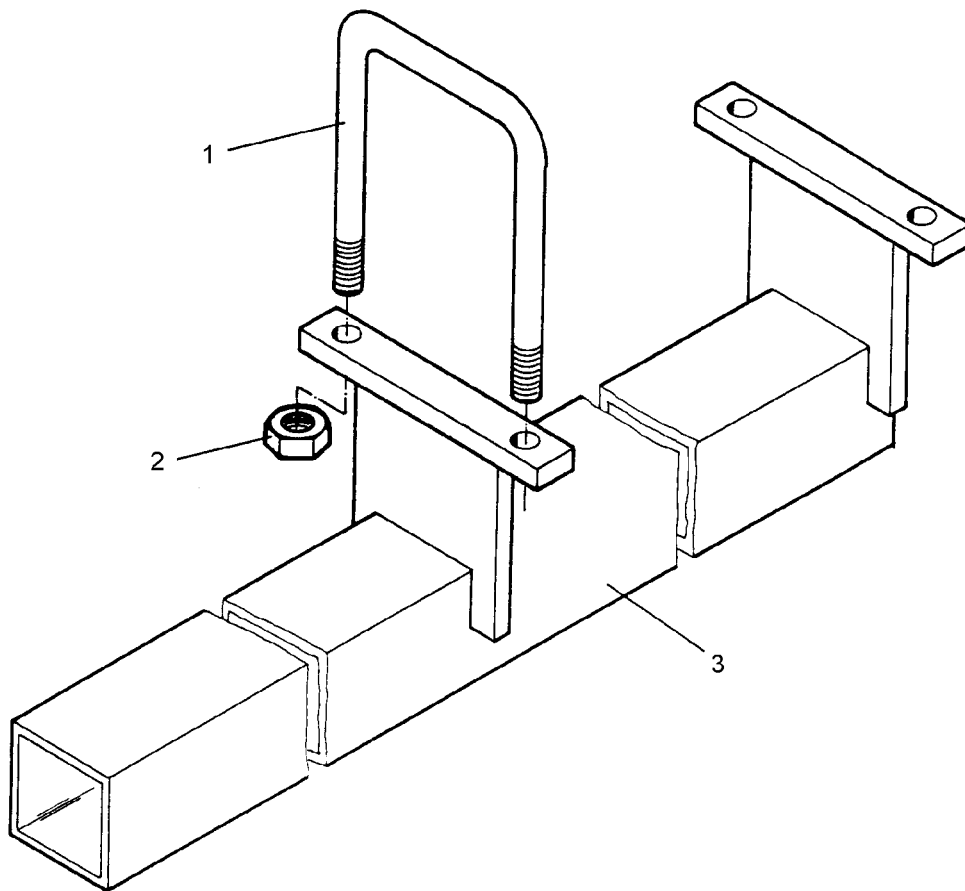
03.03

Pos.	Art.-Nr.	Stk.	Artikeltext / Description	Abmessung	
1	301 3224	2	Sechskantschraube DIN933	Screw	M10x30-8.8
2	303 0933	2	Sicherungsmutter	Selflocking nut	DIN985-NM10-8 Zn
3	457 0524	1	Begrenzungsblech	Shield	250x5x640



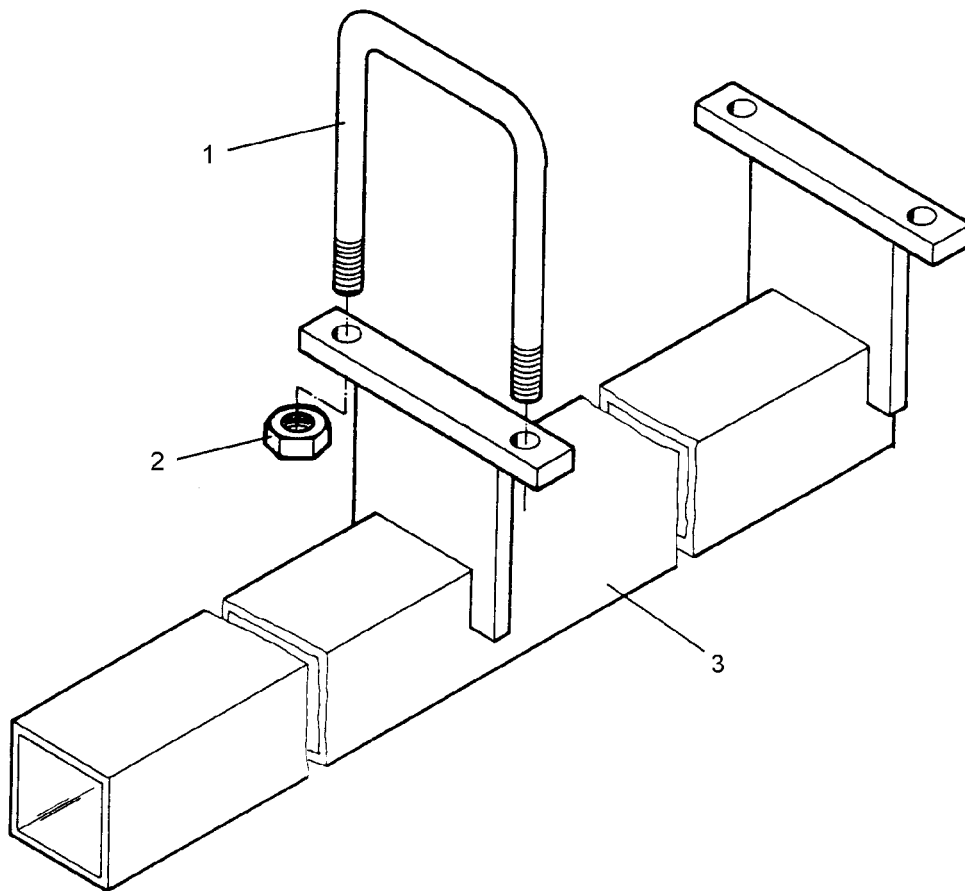
03.03

Pos.	Art.-Nr.	Stk.	Artikeltext / Description	Abmessung
1	301 3198	4	Sechskantschraube DIN933	Screw
2	303 0970	4	Sechskantmutter	Nut
3	457 0526	1	Begrenzungsblech	Shield
				M10x20-8.8
				M10 DIN934-8
				5x250x740



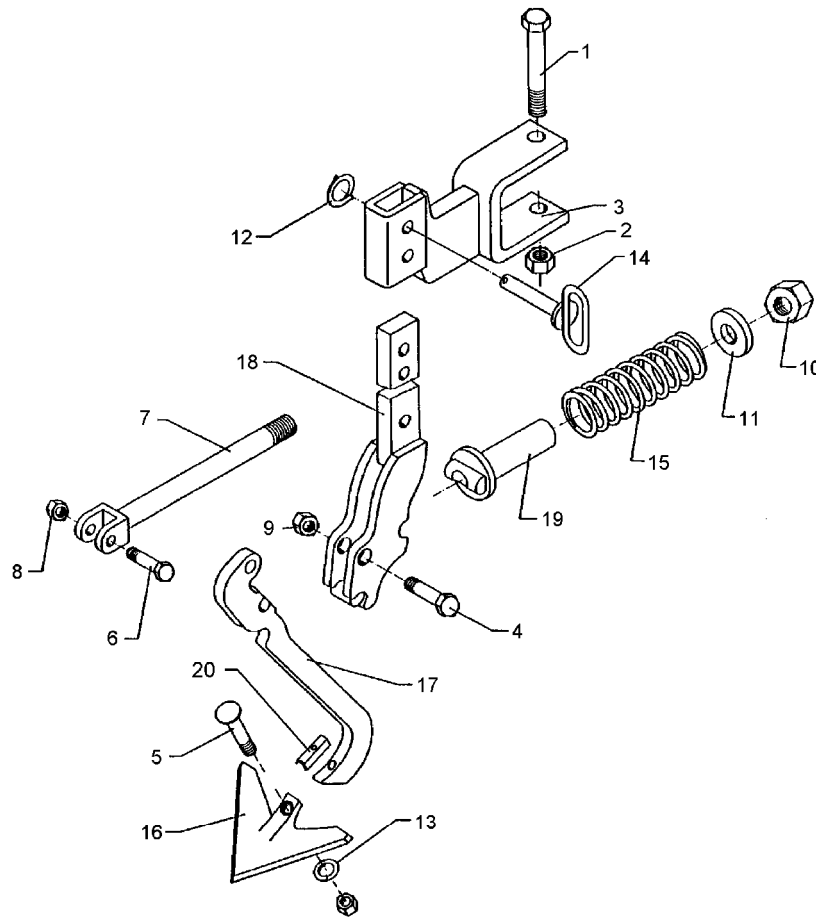
03.03

Pos.	Art.-Nr.	Stk.	Artikeltext / Description	Abmessung	
1	301 7802	2	Bügelschraube	U-bolt	M16/180/225
2	303 0935	4	Sicherungsmutter	Selflocking nut	DIN985-NM16-8 Zn
3	457 2635	1	Halter zum Spurlockerer	Holder for track scraper	Kompaktor K500,K600 80x80x1240



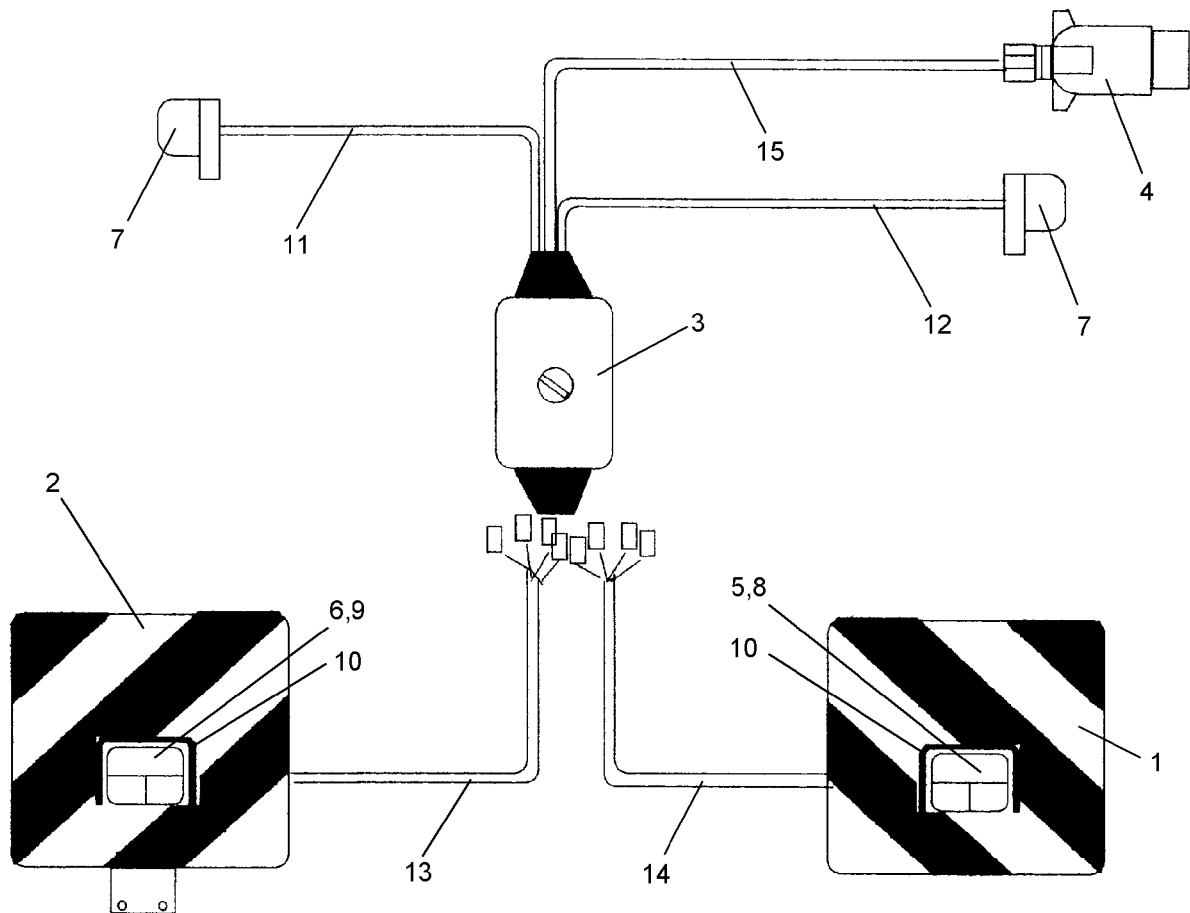
03.03

Pos.	Art.-Nr.	Stk.	Artikeltext / Description	Abmessung	
1	301 7802	2	Bügelschraube	U-bolt	M16/180/225
2	303 0935	4	Sicherungsmutter	Selflocking nut	DIN985-NM16-8 Zn
3	457 2636	1	Halter zum Spurlockerer	Holder for track scraper	Kompaktor K500 80x80x1585



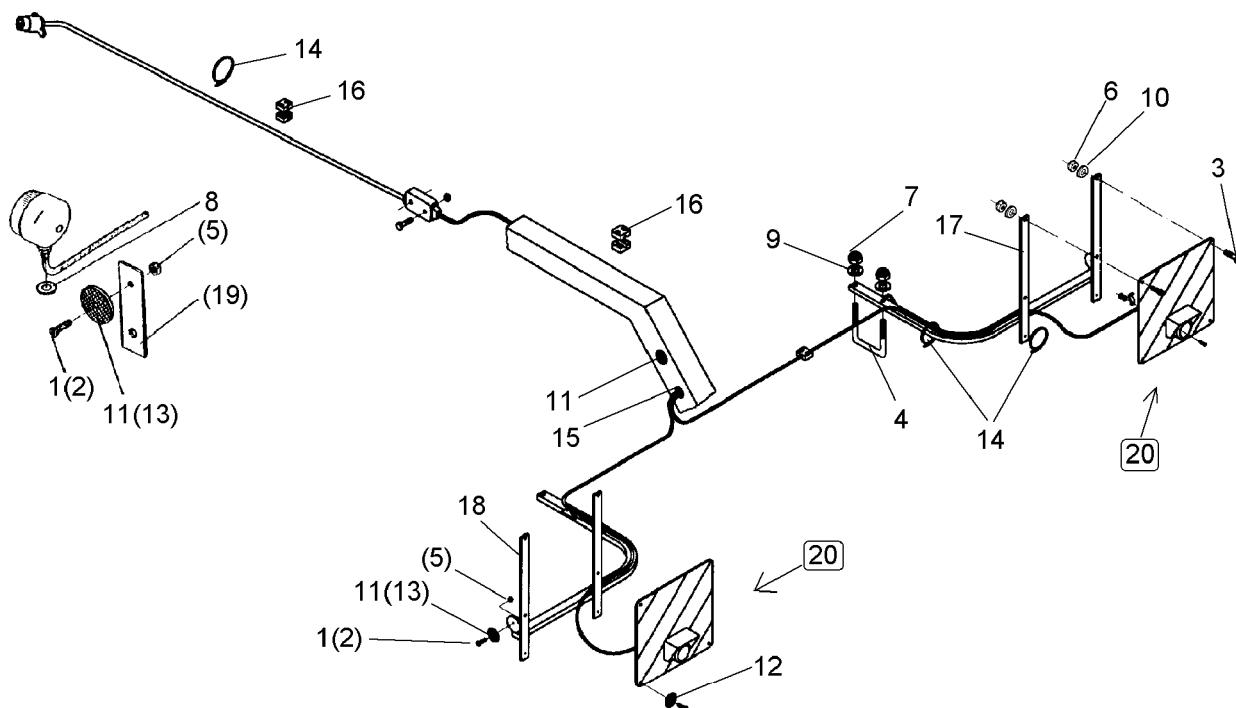
03.03

Pos.	Art.-Nr.	Stk.	Artikeltext / Description		Abmessung
1	301 4057	1	Sechskantschraube DIN931-A	Bolt	M16x130-8.8 Zn
2	303 0935	1	Sicherungsmutter	Selflocking nut	DIN985-NM16-8 Zn
3	457 2510	1	Halter zum Spurlockerer	Holder for track scraper	80x80 40x20 86/40 S300
4	301 3779	1	Sechskantschraube spz.	Bolt	M16x60-10.9
5	301 5769	1	Senkschraube	Countersunk bolt	M10x45-12.9-MU-10
6	301 3384	1	Sechskantschraube spz.	Bolt	M12x55-10.9
7	302 8159	1	Spindel	Screw	M20x40-300
8	303 0934	1	Sicherungsmutter	Selflocking nut	DIN985-NM12-8 Zn
9	303 0935	1	Sicherungsmutter	Selflocking nut	DIN985-NM16-8 Zn
10	303 0936	1	Sicherungsmutter	Selflocking nut	DIN985-NM20-8 Zn
11	305 6268	1	Scheibe	Washer	D20,5/50x8 Zn
12	305 8551	1	Federsicherung	Securing clip	41x3
13	305 9884	1	Federring	Spring ring	10 DIN127
14	313 7807	1	Bolzen mit Griff	Pin with grip	GB D12x57,5/71
15	329 8409	1	Druckfeder	Spring	14x47x175
16	337 4355	1	Gänsefußschar+Sicherungsblech	Duckfoot-share+securing plate	G25 5x250
17	427 0084	1	Zinken	Tine	20x205x355 GFS
18	427 0858	1	Halter	Holder	FSÜ
19	427 8940	1	Lager	Bearing	FSÜ
20	305 1309	1	Sicherungsblech	Locking plate	17x1,5x50 1xD11



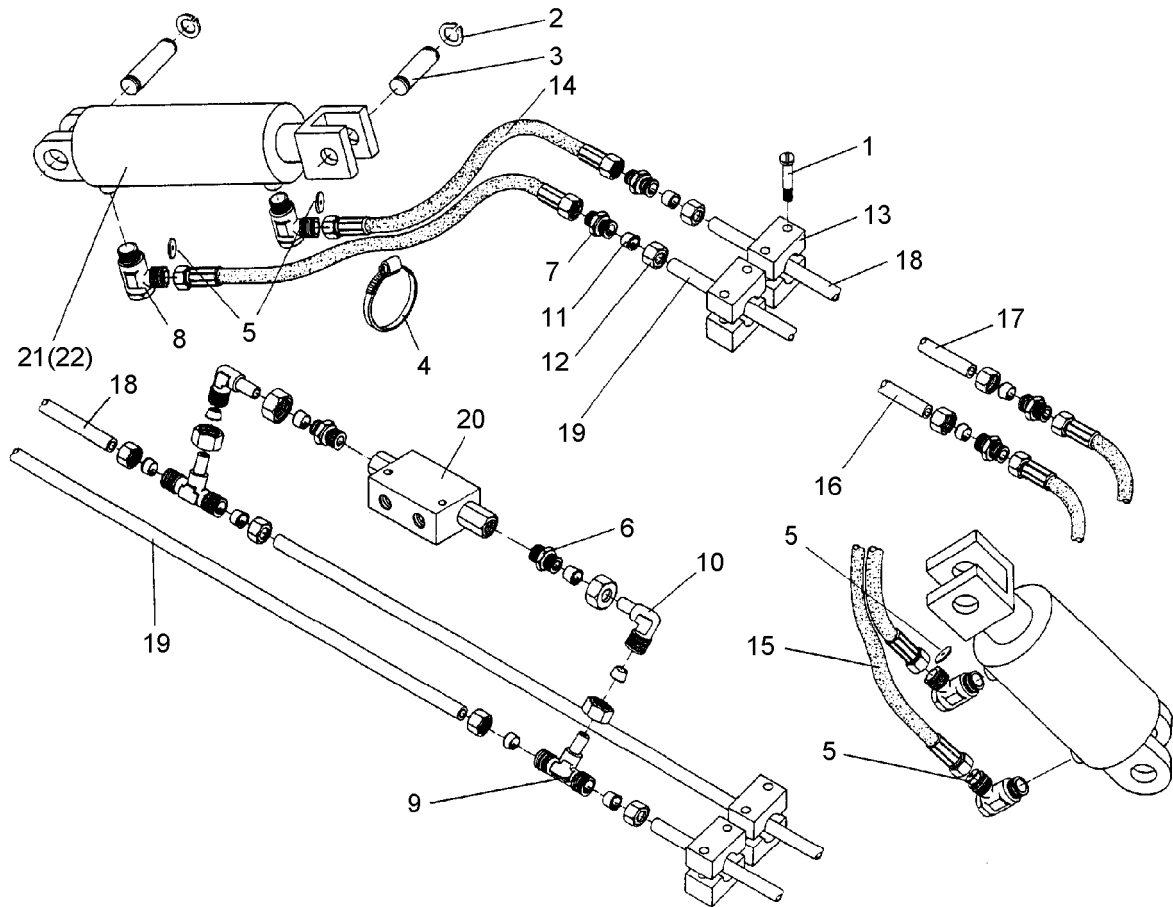
03.03

Pos.	Art.-Nr.	Stk.	Artikeltext / Description		Abmessung
1	321 9934	1	Warntafel	Warning board	RE 423x423 DIN11030
2	321 9935	1	Warntafel	Warning board	LI 423x423 DIN11030
3	373 2017	1	Verteilerdose	Junction box	1216.
4	373 2121	1	Stecker	Plug	7-polig
5	373 3130	1	Rückleuchte rechts	Rear light, RH	BBS95R
6	373 3131	1	Rückleuchte links	Rear light, LH	BBSK95L
7	373 3430	2	Positionsluchte	Position light	SAW 20.019.031
8	373 3526	1	Lichtscheibe	Light glas	RE E95
9	373 3527	1	Lichtscheibe	Light glas	EK95
10	373 3801	1	Schutzhaube hinten	Rear cover	SH95
11	373 4134	1	Kabel	Cable	2x0,75 S/W
12	373 4134	1	Kabel	Cable	2x0,75 S/W
13	373 4136	4	Kabel gelb	Cable, yellow	4x0,75
14	373 4137	4	Kabel grün	Cable, green	4x0,75
15	373 4140	5	Kabel	Cable	6x0,75 S/W



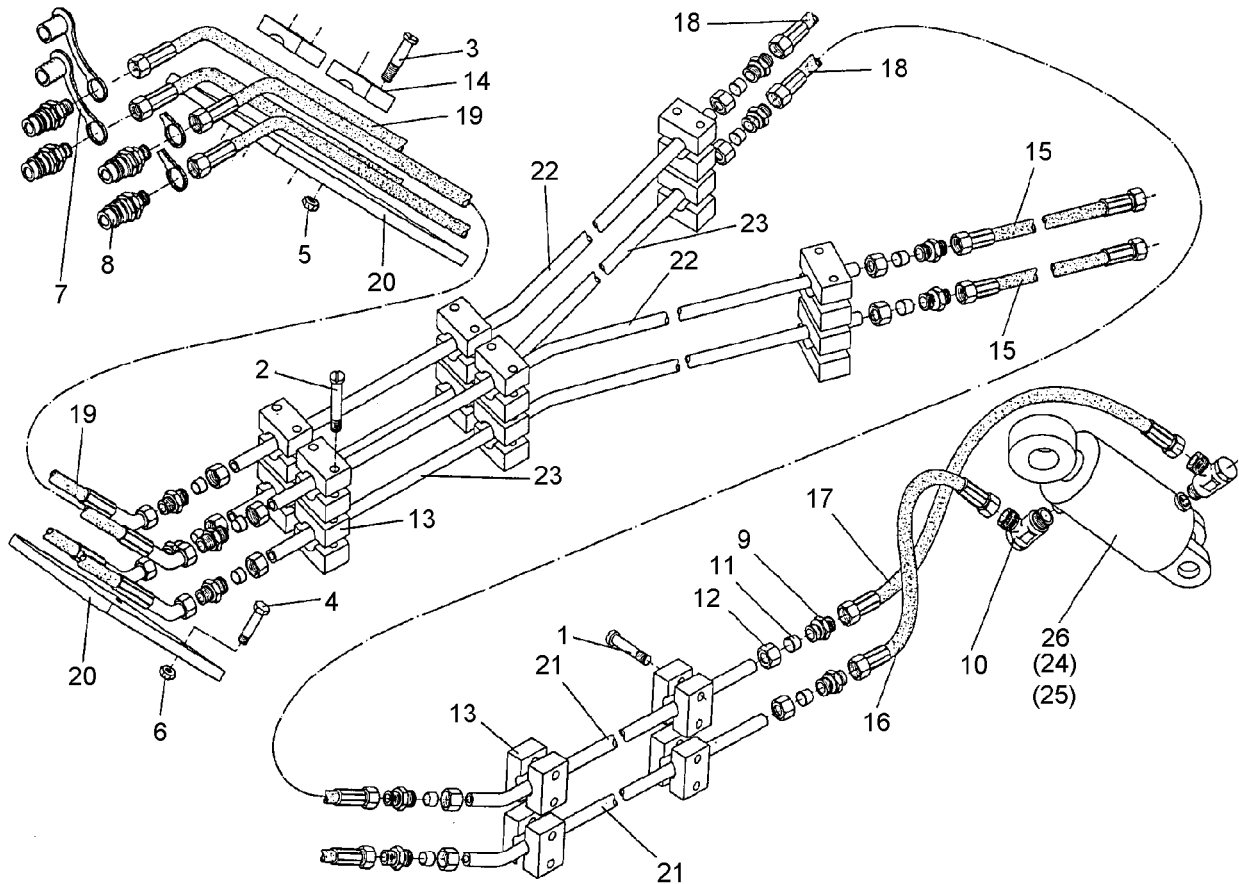
03.03

Pos.	Art.-Nr.	Stk.	Artikeltext / Description		Abmessung
1	301 0301	10	Flachkopfschraube DIN85	Flatheaded bolt	M6x20-4,6 Zn
2	301 0301	14	Flachkopfschraube DIN85	Flatheaded bolt	M6x20-4,6 Zn
3	301 7280	8	Sechskantschraube DIN933	Screw	M8x25-8.8 Zn
4	301 7800	2	Bügelsschraube	U-bolt	M16/140/185
5	303 0931	4	Sicherungsmutter	Selflocking nut	DIN985-NM6-8 Zn
6	303 0932	8	Sicherungsmutter	Selflocking nut	DIN985-NM8-8 Zn
7	303 0976	4	Sechskantmutter	Nut	M16 DIN934-8
8	305 6132	4	Scheibe	Washer	D11/25x2,5 Zn
9	305 6181	4	Scheibe	Washer	17 DIN7349
10	305 8694	8	Scheibe	Washer	A8,4 DIN125-St Zn
11	321 9919	6	Rückstrahler gelb selbstkl.	Self-adh. reflector, yellow	6200GK
12	321 9922	2	Rückstrahler rot	Reflector, red	8 RA 002 016-111
13	321 9921	6	Rückstrahler gelb	Reflector, yellow	8 RA 002014-051
14	325 1325	12	Kabelbinder	Plastic cable tape	179x4mm T40R
15	375 2220	2	Rohrdurchführung	Pipe duct	D15/28 UC-2807
16	375 9960	12	Schellenkörper	Clamp	1/2x112A PP
17	470 1122	1	Leuchtenhalter	Carrier for light	RE-FWK
18	470 1123	1	Leuchtenhalter	Carrier for light	LI-FWK
19	459 0940	2	Halter	Holder	30x3x90 1x50-D13+7 Zn
20	570 2001	1	Beleuchtungsanlage	Lighting equipment	Kompaktor K500/600



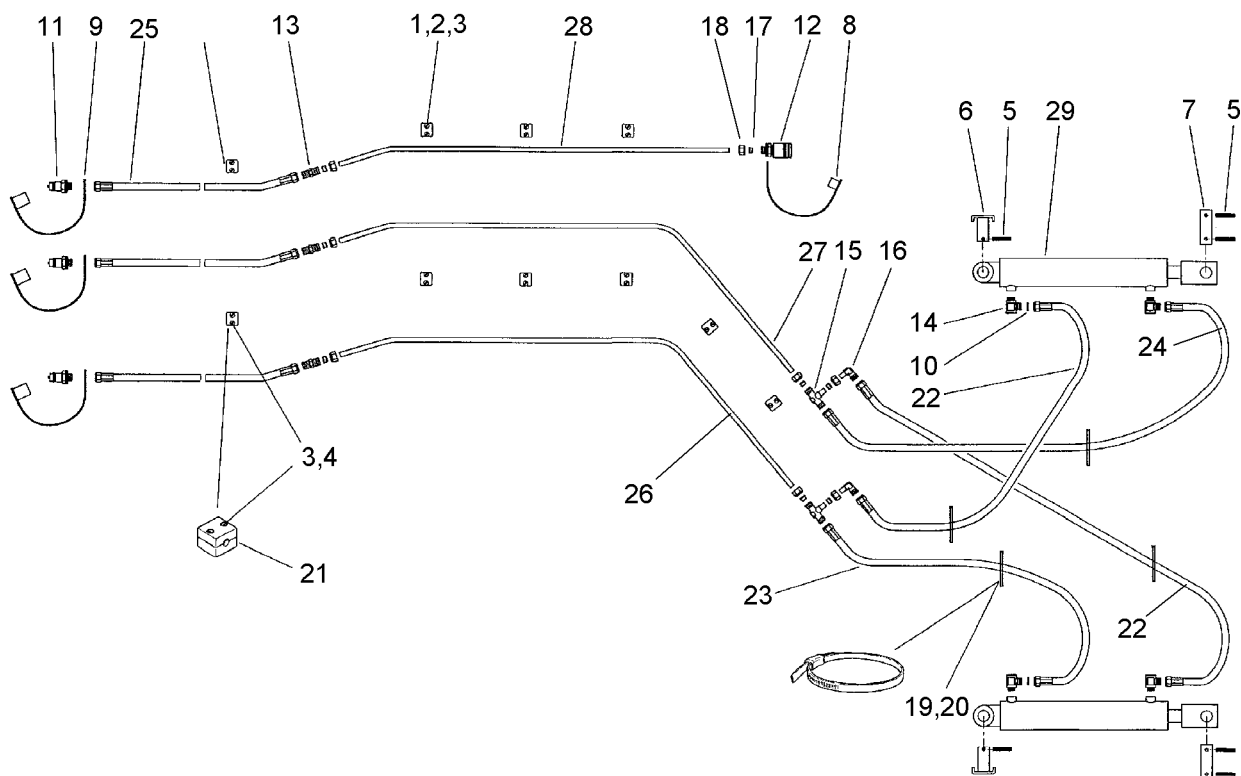
03.03

Pos.	Art.-Nr.	Stk.	Artikeltext / Description	Abmessung	
1	301 0303	16	Flachkopfschraube DIN85	Flatheaded bolt	M6x30-4,6 Zn
2	305 8867	8	Sicherungsring	Securing ring	30x2 DIN471 Zn
3	313 7802	4	Bolzen	Pin	KN D30/35x63/80 Zn
4	325 1155	2	Schlauchschele	Hose clip	25/40
5	375 2175	4	Drosselplättchen	Throttle plate	D12x1,5 BO 1,8
6	375 4038	4	Einschraubverschraubung	Nipple	GE 12-LR R1/4
7	375 4110	4	Gerade Verschraubung	Nipple	G12-L M18x1,5
8	375 4311	4	Schwenkverschraubung	Union, swivel	x-SWVE12-LM M18x1,5 Zn
9	375 4490	2	Einstellbare T-Verschraubung	T-adjustable T-union	x-evT12-LM DKO24° M18x1,5
10	375 4500	2	Einstellbare W-Verschraubung	Adjustable angle union	x-evW12-LM DKO24° M18x1,5
11	375 5110	12	Schneidring	Cutting ring	12-L/S Zn WD
12	375 5310	12	Überwurfmutter	Union nut	12L M18x1,5 Zn
13	375 9960	24	Schellenkörper	Clamp	1/2x112A PP
14	475 2598	2	Hydraulikschlauch	High-pressure hose	2SN10-600 DKOL M18x1,5
15	475 2614	2	Hydraulikschlauch	High-pressure hose	2SN10-1000 DKOL12/DKOL12
16	475 9851	1	Rohr	Tube	12x2x555
17	475 9852	1	Rohr	Tube	12x2x770
18	475 9855	1	Rohr	Tube	12x2x1220
19	475 9856	1	Rohr	Tube	12x2x1380
20	575 2161	1	Rückschlagventil	Rückschlagventil	RDP 06 1/4
21	575 2283	2	Hydraulikzylinder	Ram	DZ90/40-320
22	575 2299	2	Hydraulikzylinder mit Gabel	Ram	DZ90/320 D30-G



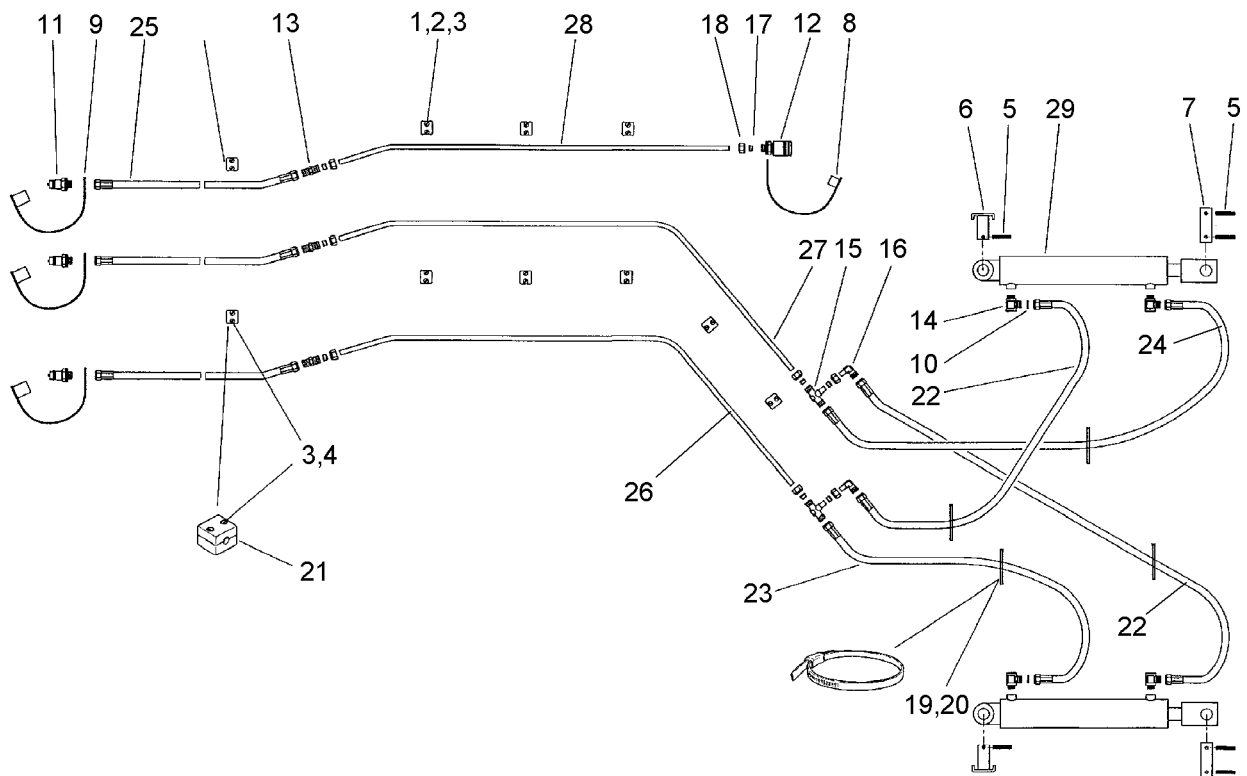
03.03

Pos.	Art.-Nr.	Stk.	Artikeltext / Description	Abmessung	
1	301 0301	8	Flachkopfschraube DIN85	Flatheaded bolt	M6x20-4,6 Zn
2	301 0306	12	Flachkopfschraube DIN85	Flatheaded bolt	M6x45-4,6 Zn
3	301 0312	4	Flachkopfschraube DIN85	Flatheaded bolt	M6x75-4,6 Zn
4	301 3224	2	Sechskantschraube DIN933	Screw	M10x30-8.8
5	303 0931	4	Sicherungsmutter	Selflocking nut	DIN985-NM6-8 Zn
6	303 0933	2	Sicherungsmutter	Selflocking nut	DIN985-NM10-8 Zn
7	375 2166	4	Staubkappe, rot	Cap, red	D26,5
8	375 2718	4	SVK-Stecker	Hydraulic coupling	NW10-M18x1,5
9	375 4110	12	Gerade Verschraubung	Nipple	G12-L M18x1,5
10	375 4310	2	Schwenkverschraubung	Union, swivel	x-SWVE12-LM M16x1,5
11	375 5110	12	Schneidring	Cutting ring	12-L/S Zn WD
12	375 5310	12	Überwurfmutter	Union nut	12L M18x1,5 Zn
13	375 9960	32	Schellenkörper	Clamp	1/2x112A PP
14	375 9962	8	Schellenkörper	Clamp	1/2x218 PP
15	475 2598	2	Hydraulikschlauch	High-pressure hose	2SN10-600 DKOL M18x1,5
16	475 2612	1	Hydraulikschlauch	High-pressure hose	2SN08-300
17	475 2613	1	Hydraulikschlauch	High-pressure hose	2SN10-500 M18x1,5
18	475 2614	2	Hydraulikschlauch	High-pressure hose	2SN10-1000 DKOL12/DKOL12
19	475 2389	4	Hydraulikschlauch	High-pressure hose	2SN10-2300 M18x1,5-R45°
20	475 4350	1	Schlauchhalter	Hose carrier	80x8x700
21	475 9850	2	Rohr gebogen	Tube	12x2x530
22	475 9853	2	Rohr gebogen	Tube	12x2x1120
23	475 9854	2	Rohr gebogen	Tube	12x2x1130
24	575 2347	1	Hydraulikzylinder	Ram	DZ90/40/200
25	575 2349	1	Hydraulikzylinder mit Zapfen	Ram	DZ100/40/200
26	575 2351	1	Hydraulikzylinder	Ram	DZ100x200 SD1993



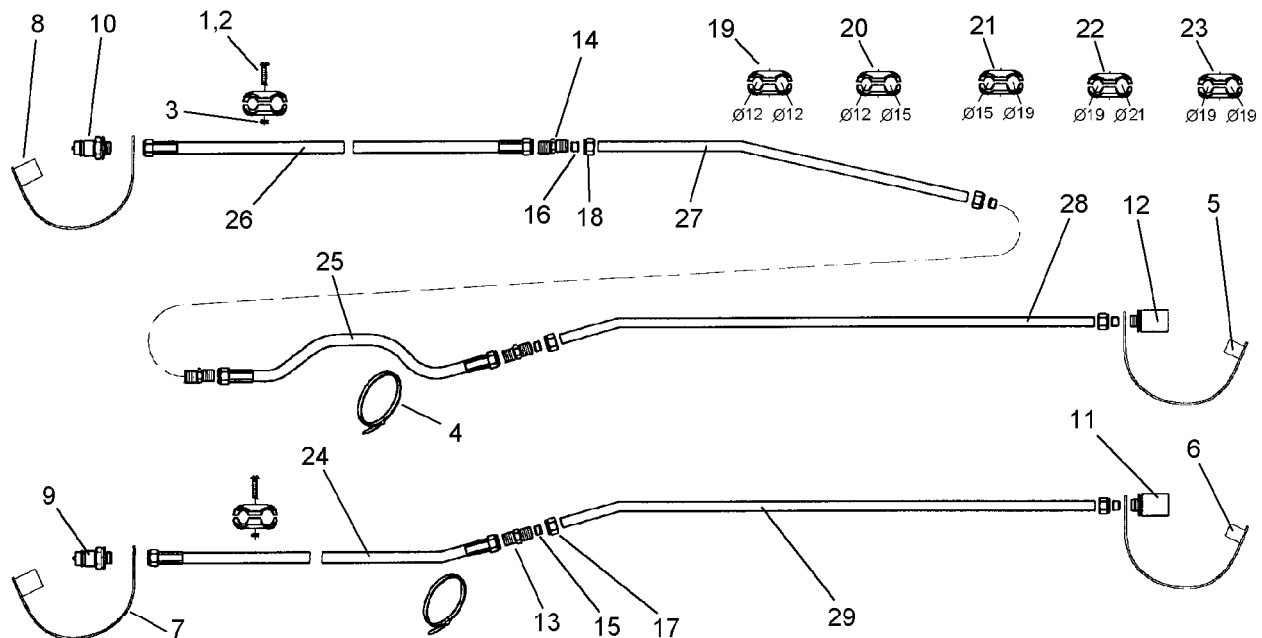
03.03

Pos.	Art.-Nr.	Stk.	Artikeltext / Description	Abmessung	
1	301 0301	6	Flachkopfschraube DIN85	Flatheaded bolt	M6x20-4,6 Zn
2	301 0303	9	Flachkopfschraube DIN85	Flatheaded bolt	M6x30-4,6 Zn
3	301 0306	4	Flachkopfschraube DIN85	Flatheaded bolt	M6x45-4,6 Zn
4	303 0931	16	Sicherungsmutter	Selflocking nut	DIN985-NM6-8 Zn
5	309 7000	6	Spannhülse	Expansion bush	8x50-DIN1481 Chrom 8
6	313 3004	2	Bolzen mit Verdrehsicherung	Pin with stop	UB D30/56/x58/80 Zn
7	313 3012	2	Bolzen	Pin	BB D30x62/92 Zn
8	375 2165	1	Staubstecker rot	Plastic male probe	-
9	375 2166	2	Staubkappe, rot	Cap, red	D26,5
10	375 2173	4	Drosselplättchen	Throttle plate	D12x1,5 BO 1,5
11	375 2718	3	SVK-Stecker	Hydraulic coupling	NW10-M18x1,5
12	375 2735	1	SVK-Muffe	SVK-socket	CEL12 M18x1,5 BG3
13	375 4110	2	Gerade Verschraubung	Nipple	G12-L M18x1,5
14	375 4311	4	Schwenkverschraubung	Union, swivel	x-SWVE12-LM M18x1,5 Zn
15	375 4480	2	T-Verschraubung	T-union	x-T12-L M18x1,5 Zn
16	375 4500	2	Einstellbare W-Verschraubung	Adjustable angle union	x-evW12-LM DKO24° M18x1,5
17	375 5110	8	Schneidring	Cutting ring	12-L/S Zn WD
18	375 5310	8	Überwurfmutter	Union nut	12L M18x1,5 Zn
19	375 9831	12	Doppelschelle	Double clip	LNU 312/15 PP+2xDPL3
20	375 9832	4	Doppelschelle	Double clip	LNU 415/19 PP+2xDPL4
21	375 9960	36	Schellenkörper	Clamp	1/2x112A PP
22	475 2375	2	Hydraulikschlauch	High-pressure hose	2SN10-1300 M18x1300
23	475 2614	1	Hydraulikschlauch	High-pressure hose	2SN10-1000 DKOL12/DKOL12
24	475 2616	1	Hydraulikschlauch	High-pressure hose	2SN10-1500 DKOL12/DKOL12
25	475 2659	3	Hydraulikschlauch	High-pressure hose	1SN08-45000 M18x1,5 DKL
26	475 9881	1	Rohr gebogen	Tube	12x2x2520
27	475 9883	1	Rohr gebogen	Tube	12x2x2550



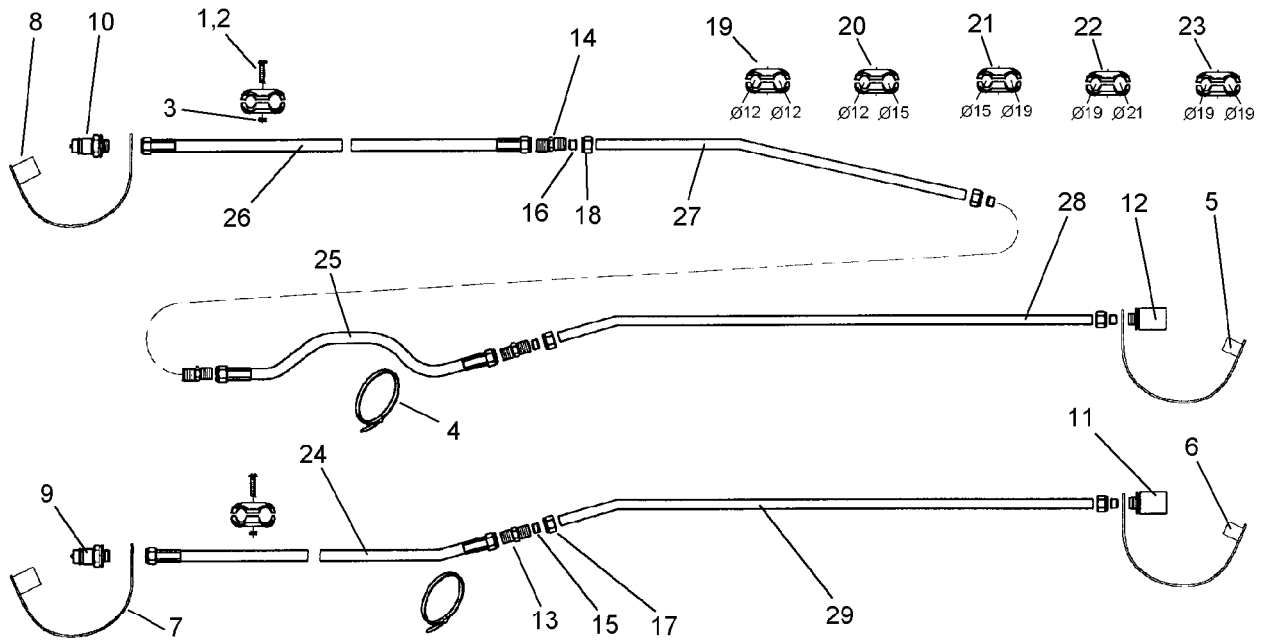
03.03

Pos.	Art.-Nr.	Stk.	Artikeltext / Description	Abmessung	
28	475 9885	1	Rohr gebogen	Tube	
29	575 2298	2	Hydraulikzylinder	Ram	
					12x2x2300 DZ80/40/320-580



03.03

Pos.	Art.-Nr.	Stk.	Artikeltext / Description		Abmessung
1	301 0303	12	Flachkopfschraube DIN85	Flatheaded bolt	M6x30-4,6 Zn
2	301 0306	5	Flachkopfschraube DIN85	Flatheaded bolt	M6x45-4,6 Zn
3	303 0931	17	Sicherungsmutter	Selflocking nut	DIN985-NM6-8 Zn
4	325 1250	6	Kabelbinder	Plastic cable tape	7x360mm T150R
5	375 2162	1	Staubstecker	Plastic male probe	BG 6
6	375 2165	2	Staubstecker rot	Plastic male probe	-
7	375 2166	1	Staubkappe, rot	Cap, red	D26,5
8	375 2168	1	Schutzkappe	Cap	BG.6 rot
9	375 2718	1	SVK-Stecker	Hydraulic coupling	NW10-M18x1,5
10	375 2720	1	SVK-Stecker	Hydraulic coupling	SVK-BG 6 M22x1,5
11	375 2735	1	SVK-Muffe	SVK-socket	CEL12 M18x1,5 BG3
12	375 2738	1	SVK-Muffe	SVK-socket	BG6 M22x1,5
13	375 4110	1	Gerade Verschraubung	Nipple	G12-L M18x1,5
14	375 4120	3	Gerade Verschraubung	Nipple	x-G15-L M22x1,5
15	375 5110	2	Schneidring	Cutting ring	12-L/S Zn WD
16	375 5120	4	Schneidring	Cutting ring	S 15 L WD
17	375 5310	2	Überwurfmutter	Union nut	12L M18x1,5 Zn
18	375 5320	4	Überwurfmutter	Union nut	15L M22x1,5
19	375 9830	3	Doppelschelle	Double clip	LNG 312/12 PP+2xDPL3
20	375 9831	9	Doppelschelle	Double clip	LNU 312/15 PP+2xDPL3
21	375 9832	2	Doppelschelle	Double clip	LNU 415/19 PP+2xDPL4
22	375 9835	2	Doppelschelle	Double clip	LNU 419/21 PP+2xDPL4
23	375 9852	2	Schelle	Clamp	LNG-19/19PP 1/2
24	475 2659	1	Hydraulikschlauch	High-pressure hose	1SN08-45000 M18x1,5 DKL
25	475 2662	1	Hydraulikschlauch	High-pressure hose	1SN12-1000 M22x1,5
26	475 2664	1	Hydraulikschlauch	High-pressure hose	1SN12-2200 M22x1,5/1S45
27	475 9960	1	Rohr gebogen	Tube	15x2x1090



03.03

Pos.	Art.-Nr.	Stk.	Artikeltext / Description	Abmessung	
28	475 9961	1	Rohr gebogen	Tube	15x2x2300
29	475 9885	1	Rohr gebogen	Tube	12x2x2300

D - Ersatzteilzeichnung noch nicht verfügbar!

GB - Spare parts drawing is not available yet!

F - Le dessin des pièces n'est pas encore disponible!

NL - Onderdelentekeningen zijn not niet aanwezig!

E - El dibujo de las piezas no está disponible!

DK - Reservedelstegning endnu ikke til rådighed!

03.03

Pos.	Art.-Nr.	Stk.	Artikeltext / Description		Abmessung
1	301 0303	22	Flachkopfschraube DIN85	Flatheaded bolt	M6x30-4,6 Zn
2	301 0309	6	Flachkopfschraube DIN85	Flatheaded bolt	M6x60-4,6 Zn
3	303 0931	22	Sicherungsmutter	Selflocking nut	DIN985-NM6-8 Zn
4	325 1330	8	Kabelbinder	Plastic cable tape	7,6x365
5	373 4306	1	Verlängerungskabel	Extension cable	22-polig 8m
6	375 2122	1	Staubkappe, schwarz	Cap, black	D26,5 Bg.3
7	375 2123	2	Staubkappe, gelb	Cap	D26,5 Bg.3
8	375 2132	1	Staubstecker, schwarz	Plastic male probe	-
9	375 2133	2	Staubstecker, gelb	Plastic male probe	-
10	375 2165	2	Staubstecker rot	Plastic male probe	-
11	375 2718	1	SVK-Stecker	Hydraulic coupling	NW10-M18x1,5
12	375 2735	3	SVK-Muffe	SVK-socket	CEL12 M18x1,5 BG3
13	375 2736	2	SVK-Muffe	SVK-socket	BG-3 15L CEL M22x1,5 SW-27
14	375 2737	2	SVK-Muffe	SVK-socket	BG-3 CEL15 M22x1,5
15	375 4110	1	Gerade Verschraubung	Nipple	G12-L M18x1,5
16	375 4120	6	Gerade Verschraubung	Nipple	x-G15-L M22x1,5
17	375 5110	2	Schneidring	Cutting ring	12-L/S Zn WD
18	375 5120	8	Schneidring	Cutting ring	S 15 L WD
19	375 5310	2	Überwurfmutter	Union nut	12L M18x1,5 Zn
20	375 5320	8	Überwurfmutter	Union nut	15L M22x1,5
21	375 9831	22	Doppelschelle	Double clip	LNU 312/15 PP+2xDPL3
22	375 9960	9	Schellenkörper	Clamp	1/2x112A PP
23	475 2417	2	Hydraulikschlauch	High-pressure hose	1SN08-3500 M18x1,5
24	475 2659	1	Hydraulikschlauch	High-pressure hose	1SN08-45000 M18x1,5 DKL
25	475 2662	2	Hydraulikschlauch	High-pressure hose	1SN12-1000 M22x1,5
26	475 2664	2	Hydraulikschlauch	High-pressure hose	1SN12-2200 M22x1,5/1S45
27	475 9885	1	Rohr gebogen	Tube	12x2x2300

D - Ersatzteilzeichnung noch nicht verfügbar!

GB - Spare parts drawing is not available yet!

F - Le dessin des pièces n'est pas encore disponible!

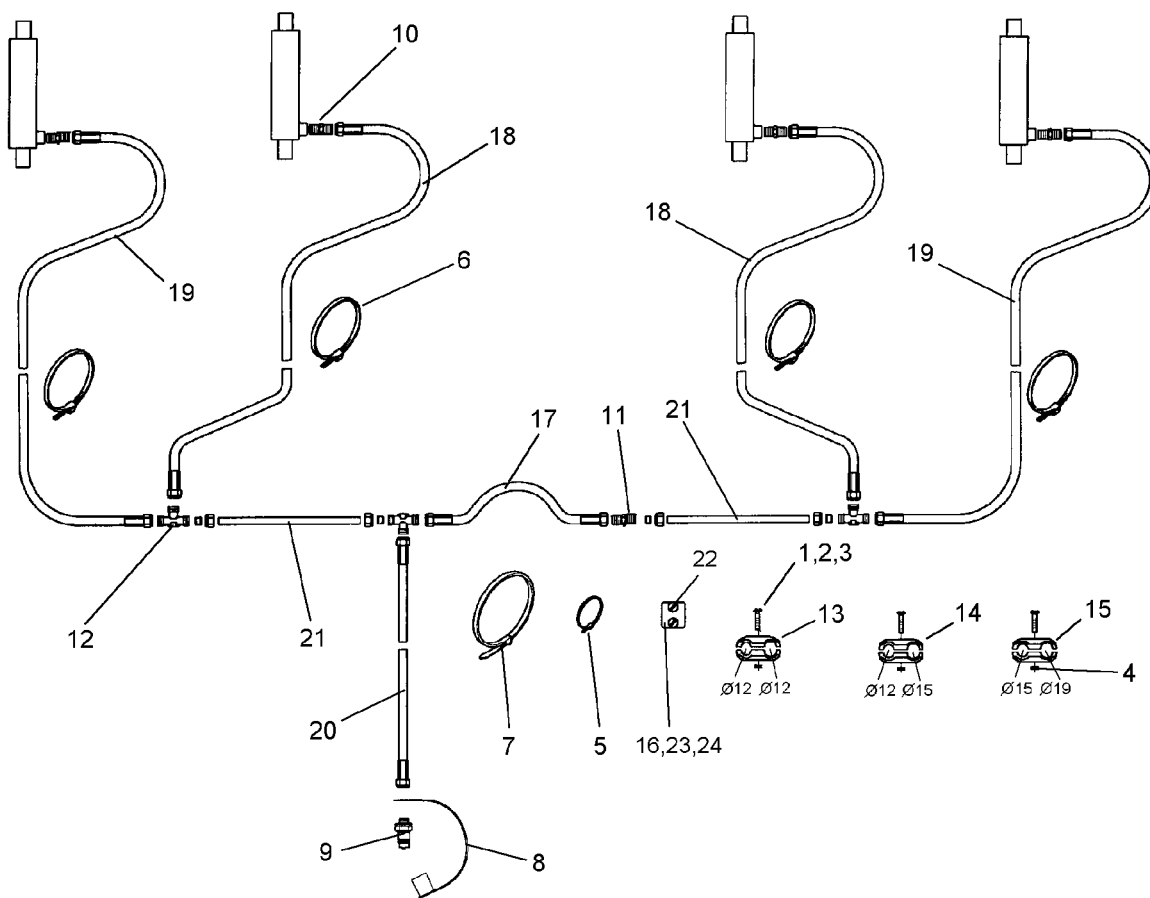
NL - Onderdelentekeningen zijn not niet aanwezig!

E - El dibujo de las piezas no está disponible!

DK - Reservedelstegning endnu ikke til rådighed!

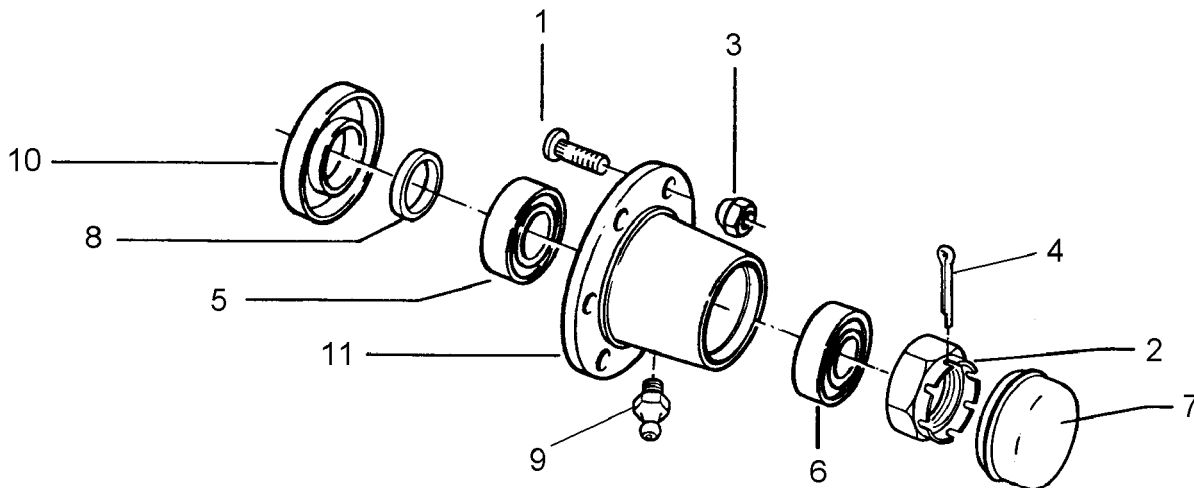
03.03

Pos.	Art.-Nr.	Stk.	Artikeltext / Description	Abmessung	
28	475 9960	2	Rohr gebogen	Tube	15x2x1090
29	475 9961	2	Rohr gebogen	Tube	15x2x2300



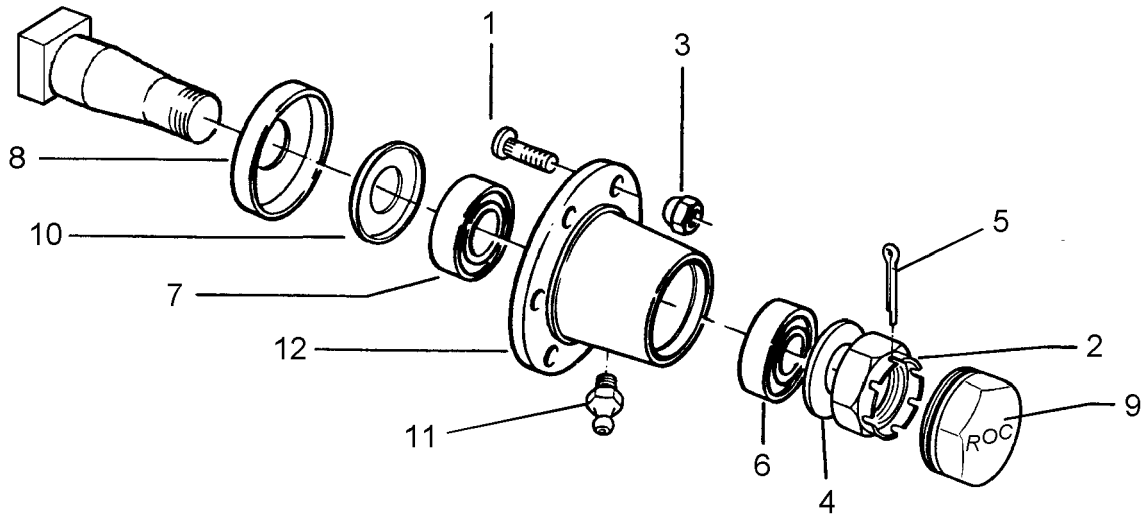
03.03

Pos.	Art.-Nr.	Stk.	Artikeltext / Description	Abmessung	
1	301 0303	4	Flachkopfschraube DIN85	Flatheaded bolt	M6x30-4,6 Zn
2	301 0306	2	Flachkopfschraube DIN85	Flatheaded bolt	M6x45-4,6 Zn
3	301 0308	6	Flachkopfschraube DIN85	Flatheaded bolt	M6x55-4,6 Zn
4	303 0931	6	Sicherungsmutter	Selflocking nut	DIN985-NM6-8 Zn
5	325 1150	2	Schlauchschelle	Hose clip	22/32
6	325 1170	8	Schlauchklemme	Hose clip	50-101 S 5600
7	325 1325	7	Kabelbinder	Plastic cable tape	179x4mm T40R
8	375 2166	1	Staubkappe, rot	Cap, red	D26,5
9	375 2718	1	SVK-Stecker	Hydraulic coupling	NW10-M18x1,5
10	375 4020	4	Einschraubverschraubung	Nipple	x-GE12-LM M18x1,5 Zn
11	375 4110	1	Gerade Verschraubung	Nipple	G12-L M18x1,5
12	375 4480	3	T-Verschraubung	T-union	x-T12-L M18x1,5 Zn
13	375 9830	1	Doppelschelle	Double clip	LNG 312/12 PP+2xDPL3
14	375 9831	3	Doppelschelle	Double clip	LNU 312/15 PP+2xDPL3
15	375 9832	2	Doppelschelle	Double clip	LNU 415/19 PP+2xDPL4
16	375 9960	6	Schellenkörper	Clamp	1/2x112A PP
17	475 2655	1	Hydraulikschlauch	High-pressure hose	1SN08-900 M18x1,5
18	475 2656	2	Hydraulikschlauch	High-pressure hose	1SN08-1800 M18x1,5 DKL
19	475 2657	2	Hydraulikschlauch	High-pressure hose	1SN08-3000 M18x1,5 DKL
20	475 2658	1	Hydraulikschlauch	High-pressure hose	1SN08-4000 M18x1,5 DKL
21	475 9851	2	Rohr	Tube	12x2x555
22	301 0302	8	Flachkopfschraube DIN85	Flatheaded bolt	M6x25-4,6 Zn
23	375 9951	4	Schweißplatte	Weld on plate	SP2 42x30x2
24	375 9961	8	Schellenkörper	Clamp	1/2x215 PP



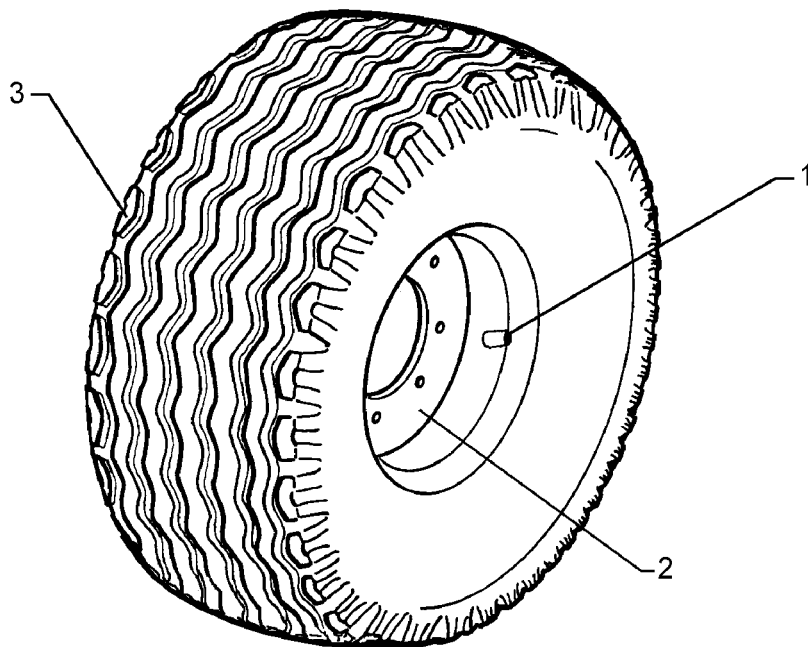
03.03

Pos.	Art.-Nr.	Stk.	Artikeltext / Description		Abmessung
1	301 6420	6	Radschraube	Wheel bolt	M18x1,5x49-D19,5-FAD
2	303 0171	1	Kronenmutter	Castle nut	M36x2
3	303 6416	6	Radmutter	Wheel nut	M18x1,5 Zn
4	311 7649	1	Splint	Peg	6,3x63 DIN94-St Zn
5	319 9035	1	Kegelrollenlager	Bearing	30212 D110/60x23,75
6	319 9151	1	Kegelrollenlager	Bearing	30209.
7	323 1320	1	Schutzkappe	Cap	M87x2 307F032
8	323 5010	1	Lauftring	Race ring	D75/62x13
9	323 6348	1	Schmiernippel	Grease nipple	AM10x1 DIN71412
10	323 8220	1	Wellendichtring	Oil seal	75x110x12 CB
11	449 8891	1	Nabe	Hub	205/160



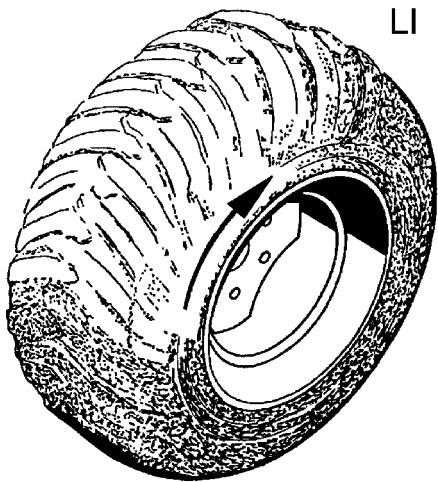
03.03

Pos.	Art.-Nr.	Stk.	Artikeltext / Description		Abmessung
1	301 6421	6	Radschraube	Wheel bolt	M18x1,5x52-D19 REB
2	303 0141	1	Kronenmutter	Castle nut	DIN935-M30x1,5
3	303 6416	6	Radmutter	Wheel nut	M18x1,5 Zn
4	305 6284	1	Scheibe	Washer	30 DIN126
5	311 7635	1	Splint	Peg	5x45 DIN94-St Zn
6	319 9015	1	Kegelrollenlager	Bearing	30207
7	319 9019	1	Kegelrollenlager	Bearing	30211.
8	323 0414	1	Schutzkappe	Cap	D110x10
9	323 1322	1	Schraubkappe	Cap	D73x40
10	323 1803	1	Nilos-Ring	Nilos ring	30211 AV
11	323 6345	1	Schmiernippel	Grease nipple	LAM 6 DIN71412
12	449 8893	1	Nabe	Hub	6/205 ROC

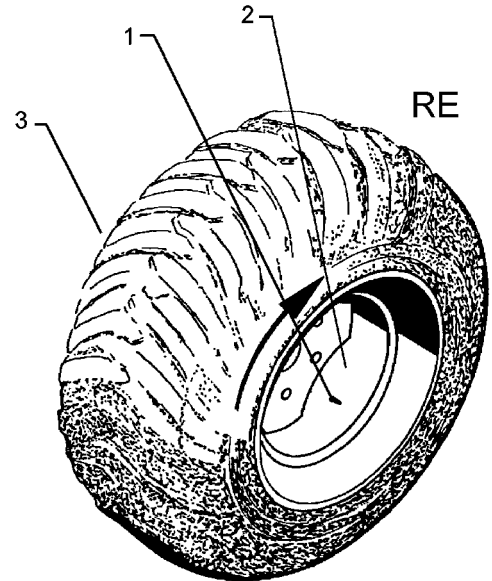


03.03

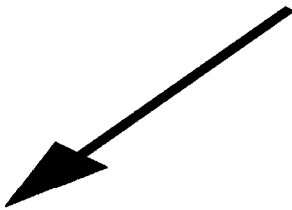
Pos.	Art.-Nr.	Stk.	Artikeltext / Description		Abmessung
1	357 3415	1	Schlauch	Tube	10,0/75-15.3 TR15
2	357 7056	1	Felge	Wheel centre	9,0x15,3 6/161/205 ET-25
3	357 8858	1	Reifen	Tyre	11,5/80x15,3 10PR AW



LI

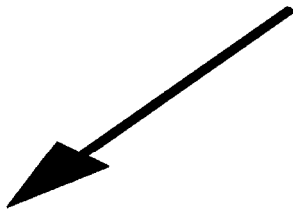
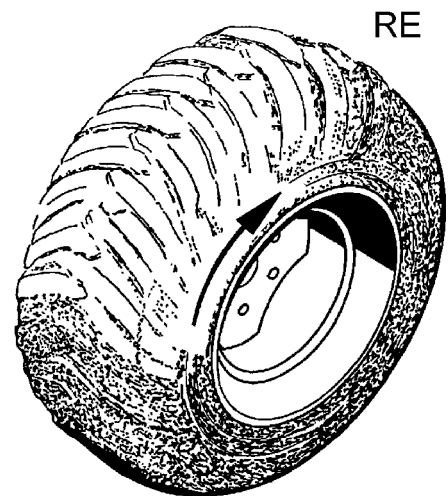
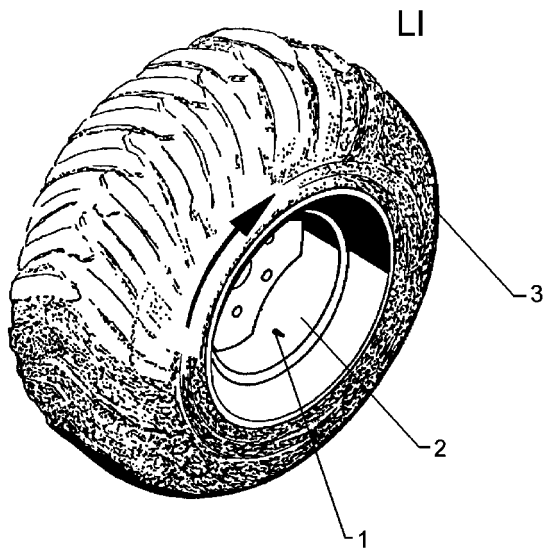


RE



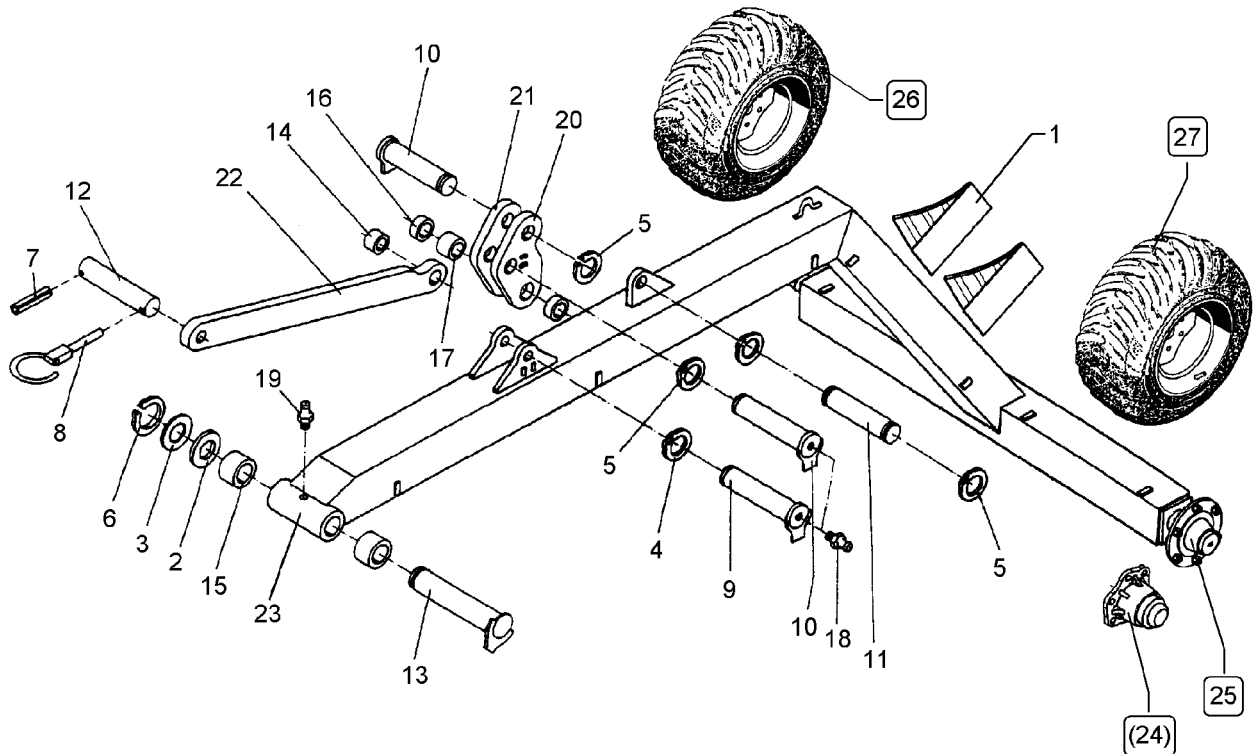
03.03

Pos.	Art.-Nr.	Stk.	Artikeltext / Description		Abmessung
1	357 3419	1	Schlauch	Tube	400-15.5
2	357 7060	1	Felge	Wheel centre	13.00-15.5
3	357 8860	1	Reifen	Tyre	400-15.5 LP 84 14PR



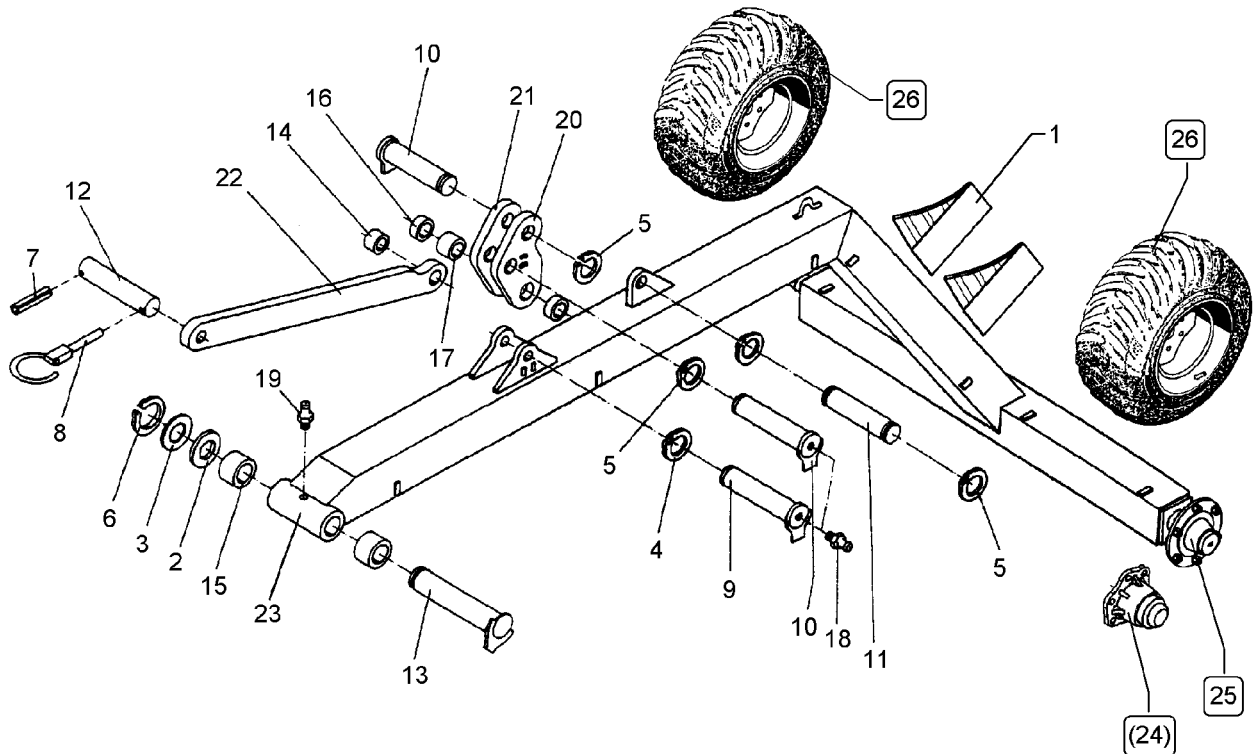
03.03

Pos.	Art.-Nr.	Stk.	Artikeltext / Description		Abmessung
1	357 3419	1	Schlauch	Tube	400-15.5
2	357 7060	1	Felge	Wheel centre	13.00-15.5
3	357 8860	1	Reifen	Tyre	400-15.5 LP 84 14PR



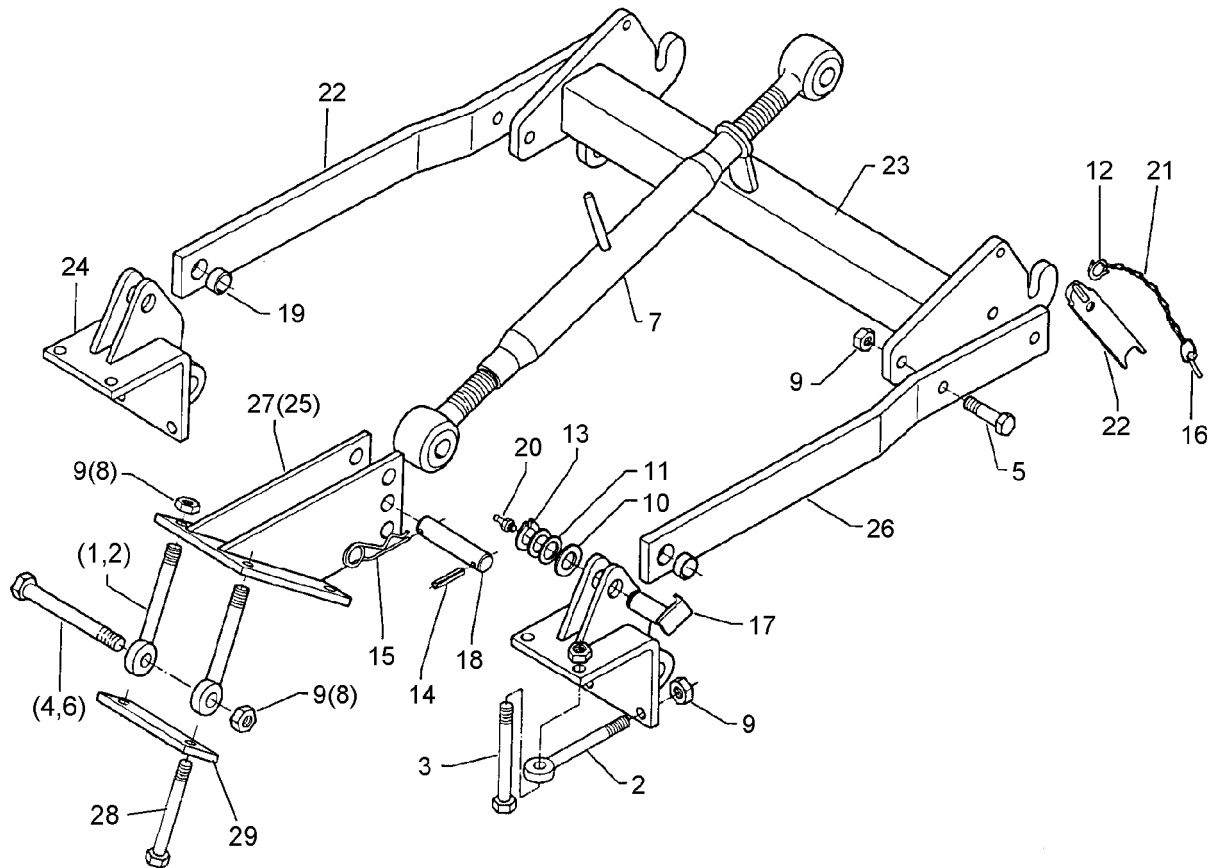
03.03

Pos.	Art.-Nr.	Stk.	Artikeltext / Description	Abmessung	
1	321 9940	2	Unterlegkeil	Chock	NG46 DIN76051 Zn
2	305 2170	1	Paßscheibe	Shim	60x75x1,0 DIN988
3	305 2261	1	Stützscheibe	Supporting washer	S 60x75x3 DIN988
4	305 8867	1	Sicherungsring	Securing ring	30x2 DIN471 Zn
5	305 8873	1	Sicherungsring	Securing ring	35x2,5 DIN471
6	305 8882	1	Sicherungsring	Securing ring	60x3 DIN471
7	309 7000	1	Spannhülse	Expansion bush	8x50-DIN1481 Chrom 8
8	311 9565	1	Klappstift	Securing pin	4,5mm
9	313 3014	1	Bolzen mit Verdrehsicherung	Pin with stop	FN D30x125/153-S
10	313 3509	2	Bolzen mit Verdrehsicherung	Pin with stop	FN D35x84,5/105-S
11	313 7785	1	Bolzen	Pin	NN D35x95 Zn
12	313 7815	1	Oberlenkerbolzen	Top link pin	KAT3 D31,5x140
13	313 8135	1	Bolzen mit Verdrehsicherung	Pin with stop	FN D60x305/330
14	317 3354	1	Einspannbuchse	Expansion bush	EG35/45x40
15	317 3393	2	Einspannbuchse	Expansion bush	EG60/70x50-DIN1498
16	317 3417	2	Einspannbuchse mit Preßsitz	Expansion bush	EG30/38x25
17	317 6891	1	Röhrchen	Tube	38/30,2x30
18	323 6348	4	Schmiernippel	Grease nipple	AM10x1 DIN71412
19	323 6349	1	Schmiernippel	Grease nipple	CM10x1 DIN71412-90°
20	450 0501	1	Hebel	Lever	20x147,5x88 LI
21	450 0502	1	Hebel	Lever	20x147,5x88 RE
22	450 5150	1	Lenker	Link	80x40x985
23	450 8506	1	Ausleger	Outrigger	K500/600-FWK
24	549 8891	2	Lagerung	Bearing	6/160/205/D18-FAD
25	549 8894	2	Lagerung	Bearing	V60-6/160/205 D18
26	550 8860	1	Rad 6/161/205 D18	Wheel 6/161/205 D18	400-15.5 T404 -14PR RE
27	550 8861	1	Rad 6/161/205 D18	Wheel 6/161/205 D18	400-15.5 T404 -14PR LI



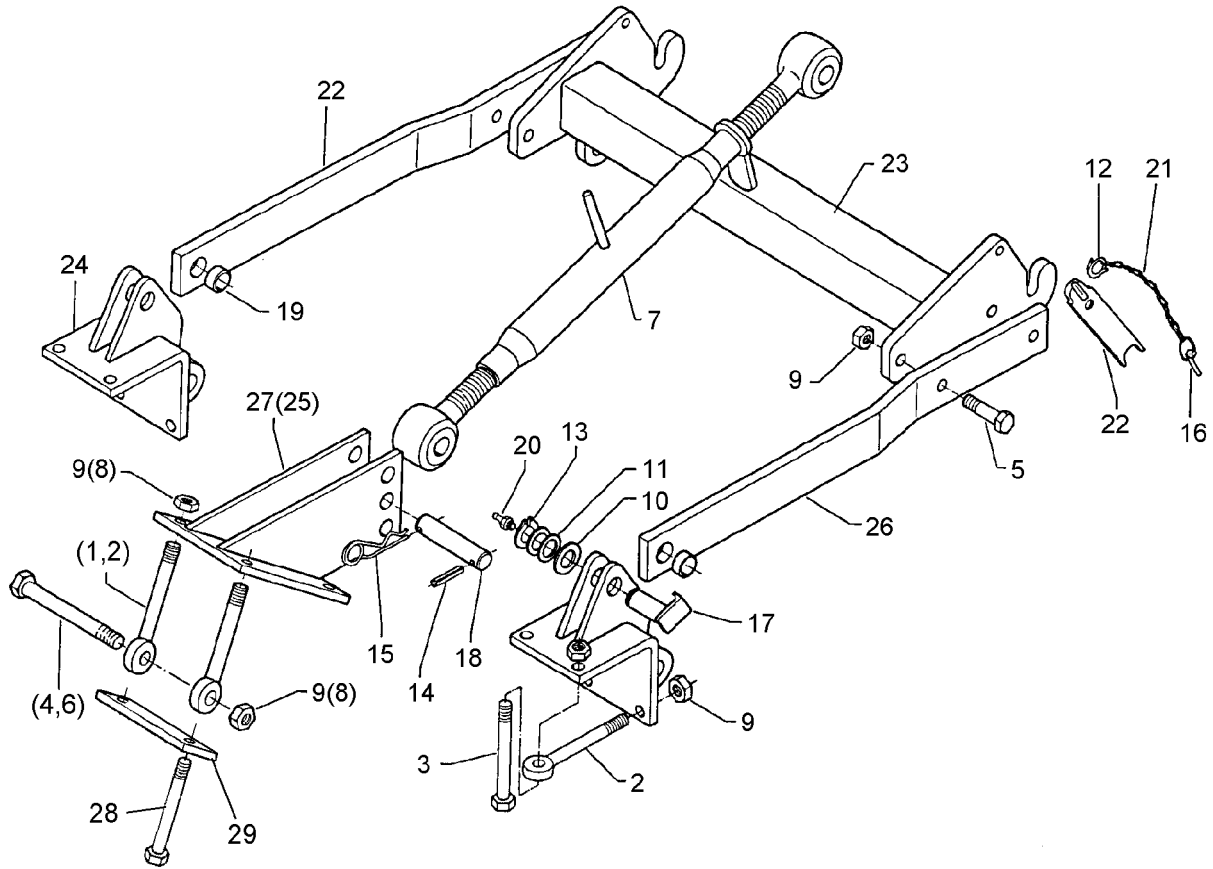
03.03

Pos.	Art.-Nr.	Stk.	Artikeltext / Description	Abmessung	
1	321 9940	2	Unterlegkeil	Chock	NG46 DIN76051 Zn
2	305 2170	1	Paßscheibe	Shim	60x75x1,0 DIN988
3	305 2261	1	Stützscheibe	Supporting washer	S 60x75x3 DIN988
4	305 8867	1	Sicherungsring	Securing ring	30x2 DIN471 Zn
5	305 8873	1	Sicherungsring	Securing ring	35x2,5 DIN471
6	305 8882	1	Sicherungsring	Securing ring	60x3 DIN471
7	309 7000	1	Spannhülse	Expansion bush	8x50-DIN1481 Chrom 8
8	311 9565	1	Klappstift	Securing pin	4,5mm
9	313 3014	1	Bolzen mit Verdrehsicherung	Pin with stop	FN D30x125/153-S
10	313 3509	2	Bolzen mit Verdrehsicherung	Pin with stop	FN D35x84,5/105-S
11	313 7785	1	Bolzen	Pin	NN D35x95 Zn
12	313 7815	1	Oberlenkerbolzen	Top link pin	KAT3 D31,5x140
13	313 8135	1	Bolzen mit Verdrehsicherung	Pin with stop	FN D60x305/330
14	317 3354	1	Einspannbuchse	Expansion bush	EG35/45x40
15	317 3393	2	Einspannbuchse	Expansion bush	EG60/70x50-DIN1498
16	317 3417	2	Einspannbuchse mit Preßsitz	Expansion bush	EG30/38x25
17	317 6891	1	Röhrchen	Tube	38/30,2x30
18	323 6348	4	Schmiernippel	Grease nipple	AM10x1 DIN71412
19	323 6349	1	Schmiernippel	Grease nipple	CM10x1 DIN71412-90°
20	450 0501	1	Hebel	Lever	20x147,5x88 LI
21	450 0502	1	Hebel	Lever	20x147,5x88 RE
22	450 5150	1	Lenker	Link	80x40x985
23	450 8506	1	Ausleger	Outtrigger	K500/600-FWK
24	549 8891	2	Lagerung	Bearing	6/160/205/D18-FAD
25	549 8894	2	Lagerung	Bearing	V60-6/160/205 D18
26	550 8850	2	Rad 6/161/205 D18	Wheel 6/161/205 D18	11.5/80-15.3 10PR AW



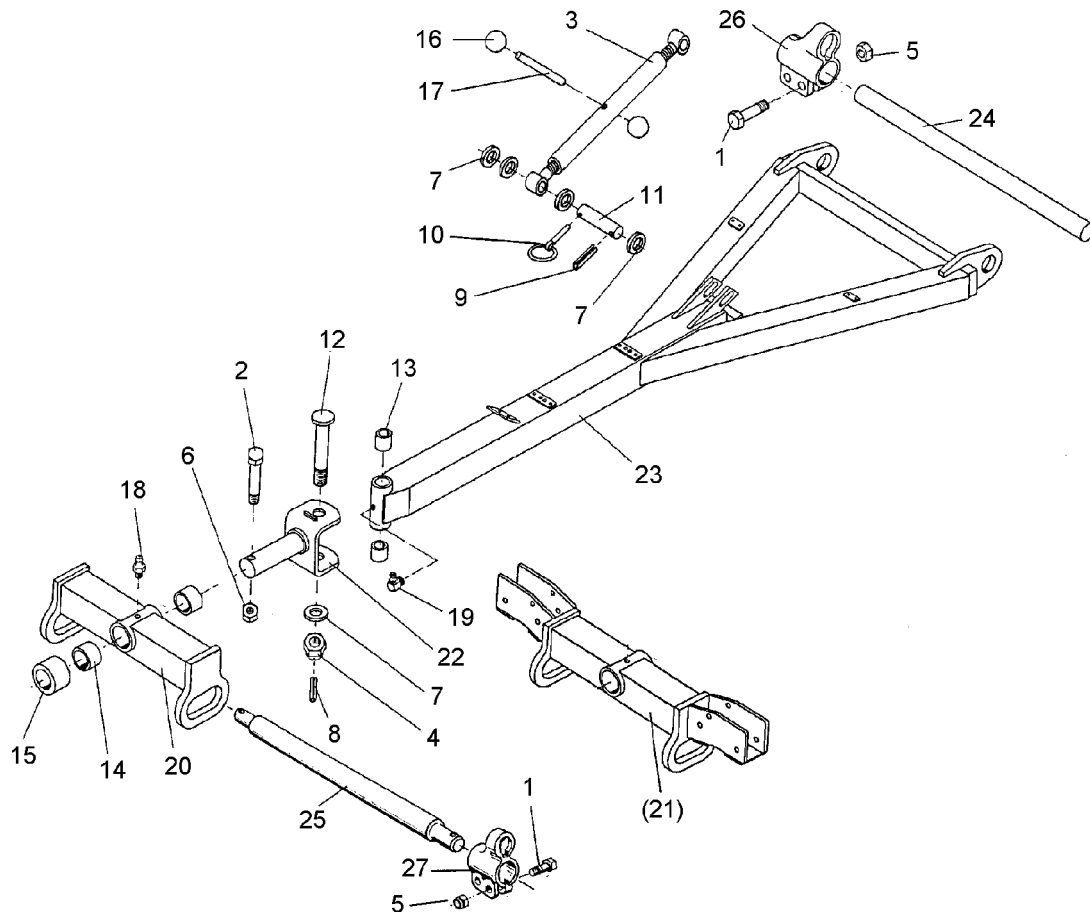
03.03

Pos.	Art.-Nr.	Stk.	Artikeltext / Description	Abmessung
1	301 0864	4	Augenschraube DIN444	Eye bolt BM16x200xb100-8.8 D2=16,1 Zn
2	301 0882	4	Augenschraube DIN444	Eye bolt BM20x200-8.8 D2=20,1 Zn
3	301 4548	4	Sechskantschraube DIN931-A	Bolt M20x200-8.8 Zn
4	301 4556	2	Sechskantschraube DIN931-A	Bolt M20x220-8.8 Zn
5	301 5390	4	Sechskantschraube spz.	Bolt M20x65-12.9
6	301 5411	2	Sechskantschraube spz.	Bolt M16x240xb80-8.8 Zn
7	302 8575	1	Oberlenker	Top link KAT2 840-1180 M36x3
8	303 0935	6	Sicherungsmutter	Selflocking nut DIN985-NM16-8 Zn
9	303 0936	14	Sicherungsmutter	Selflocking nut DIN985-NM20-8 Zn
10	305 2050	6	Paßscheibe	Shim 30x42x1,0 DIN988
11	305 6284	2	Scheibe	Washer 30 DIN126
12	305 8545	2	Sicherungsring	Securing ring 3x30-35x1,25 Zn
13	305 8867	2	Sicherungsring	Securing ring 30x2 DIN471 Zn
14	309 7000	1	Spannhülse	Expansion bush 8x50-DIN1481 Chrom 8
15	311 8605	1	Federstecker	Spring pin 5 DIN11024 Zn
16	311 9565	2	Klappstift	Securing pin 4,5mm
17	313 3001	2	Bolzen mit Verdrehsicherung	Pin with stop LN D30/31x54/67-S
18	313 7812	1	Oberlenkerbolzen	Top link pin KAT2 D25,4x156
19	317 3417	6	Einspannbuchse mit Preßsitz	Expansion bush EG30/38x25
20	323 6348	2	Schmiernippel	Grease nipple AM10x1 DIN71412
21	331 6130	2	Knotenkette	Chain D2x150
22	461 8345	2	Riegel	Locking bar KAT2
23	461 8501	1	Kupplerrahmen	Coupling frame L2 Z2
24	461 8502	2	Konsole zum Unterlenker	Bracket for lower links AHG KA
25	461 8503	1	Konsole zum Oberlenker	Bracket for top link 3xKAT2 D25,75 Kompaktor
26	461 8504	2	Unterlenker	Lower link 100x20x910
27	461 8505	1	Konsole zum Oberlenker	Bracket for top link KAT2 M20



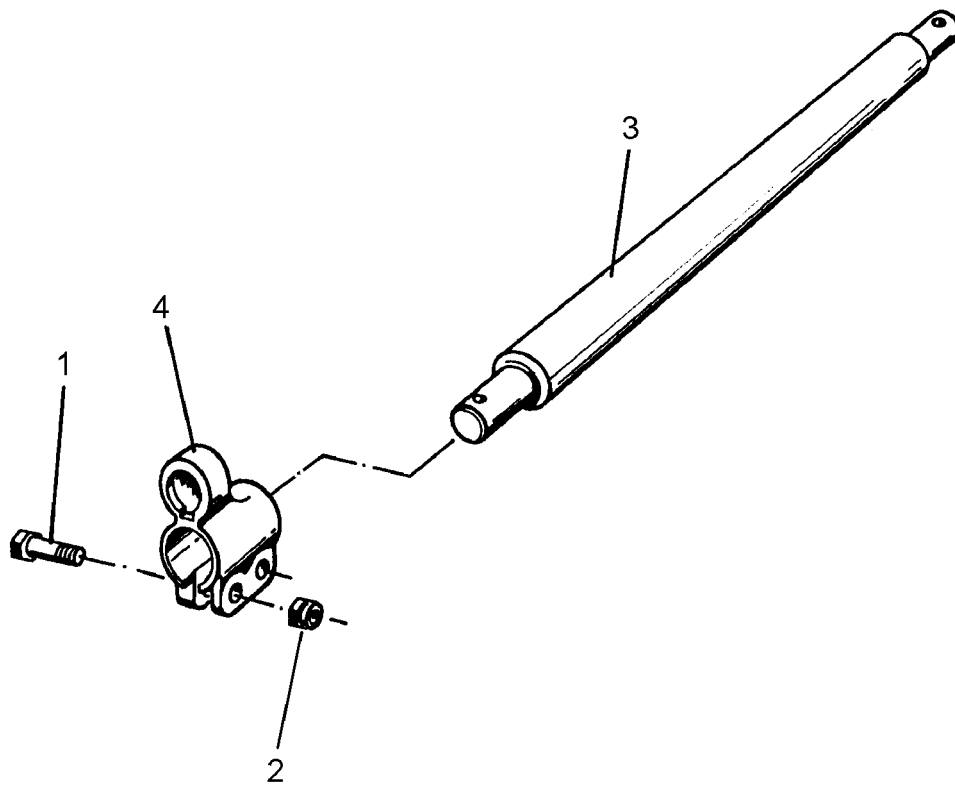
03.03

Pos.	Art.-Nr.	Stk.	Artikeltext / Description	Abmessung
28	301 4575	2	Sechskantschraube DIN931-A	Bolt
29	459 1173	2	Brücke	Clamp plate
				M20x260-8.8 Zn
				80x30x240 1x180-D21



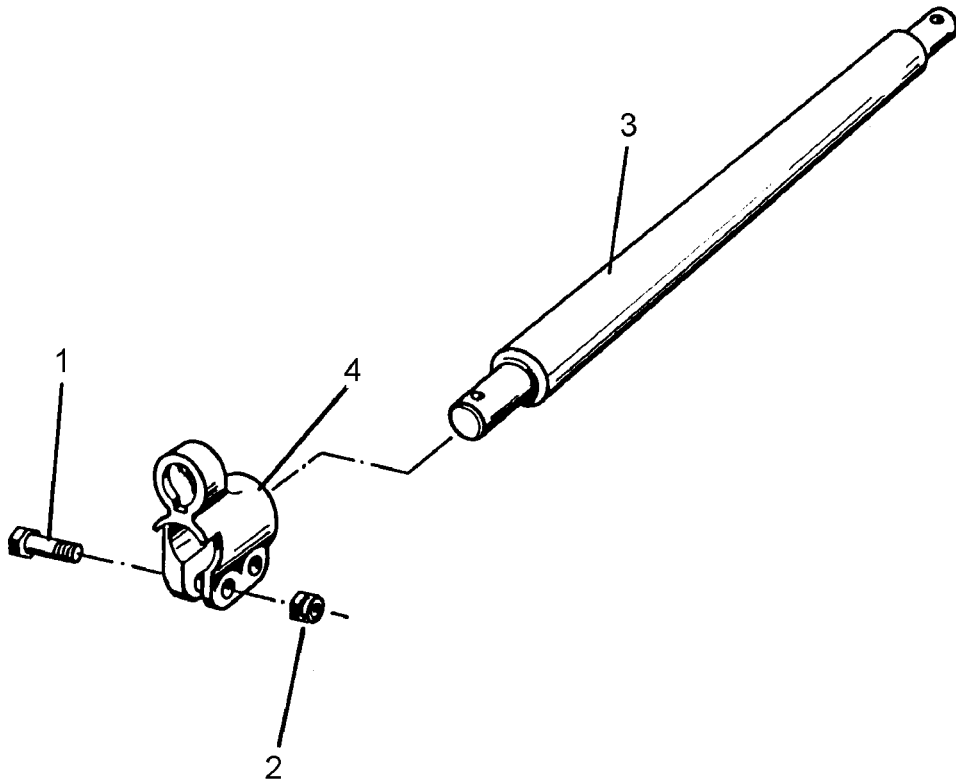
03.03

Pos.	Art.-Nr.	Stk.	Artikeltext / Description	Abmessung
1	301 3867	8	Sechskantschraube DIN931-A	Bolt M16x65-8.8
2	301 4677	1	Sechskantschraube DIN931-A	Bolt M24x120-8.8
3	302 8580	1	Oberlenker	Top link KAT3 695-935 M30
4	303 0168	1	Kronenmutter	Castle nut DIN935-M36
5	303 0935	8	Sicherungsmutter	Selflocking nut DIN985-NM16-8 Zn
6	303 0937	1	Sicherungsmutter	Selflocking nut DIN985-NM24-8 Zn
7	305 6955	5	Scheibe	Washer 36/60x5 DIN126
8	309 6056	1	Spannhülse	Expansion bush 6x55-DIN1481
9	309 7000	1	Spannhülse	Expansion bush 8x50-DIN1481 Chrom 8
10	311 9565	1	Klappstift	Securing pin 4,5mm
11	313 7815	1	Oberlenkerbolzen	Top link pin KAT3 D31,5x140
12	313 8128	1	Bolzen mit Kopf	Pin with collar KB D35x227/250-M36x50
13	317 3353	2	Einspannbuchse	Expansion bush EG35/45x45-DIN1498
14	317 3393	2	Einspannbuchse	Expansion bush EG60/70x50-DIN1498
15	317 8665	1	Stellring	Adjusting ring D90/60,1x60-D24
16	321 2575	2	Kugel konisch	Ball D40 D12
17	321 7758	1	Klößel	Lever D12x180 Zn
18	323 6348	1	Schmiernippel	Grease nipple AM10x1 DIN71412
19	323 6349	1	Schmiernippel	Grease nipple CM10x1 DIN71412-90°
20	440 8565	1	Schienenträger zur Deichsel	Carrier Achat SKA, Kompaktor, Smaragd
21	440 8567	1	Schienenträger mit Halter	Carrier Achat SKA, Kompaktor, Smaragd
22	440 8580	1	Kreuzgelenk zur Deichsel	Cross union Achat SKA, Kompaktor, Smaragd
23	440 9126	1	Deichsel	Twobar Kompaktor K450-K600
24	461 7851	1	Welle	Shaft D55x940
25	461 7925	1	Schienenwelle	Drawbar D68 L3 Z3
26	461 9874	2	Sperrstück	Stop D55/68
27	461 9875	2	Sperrstück	Stop D68



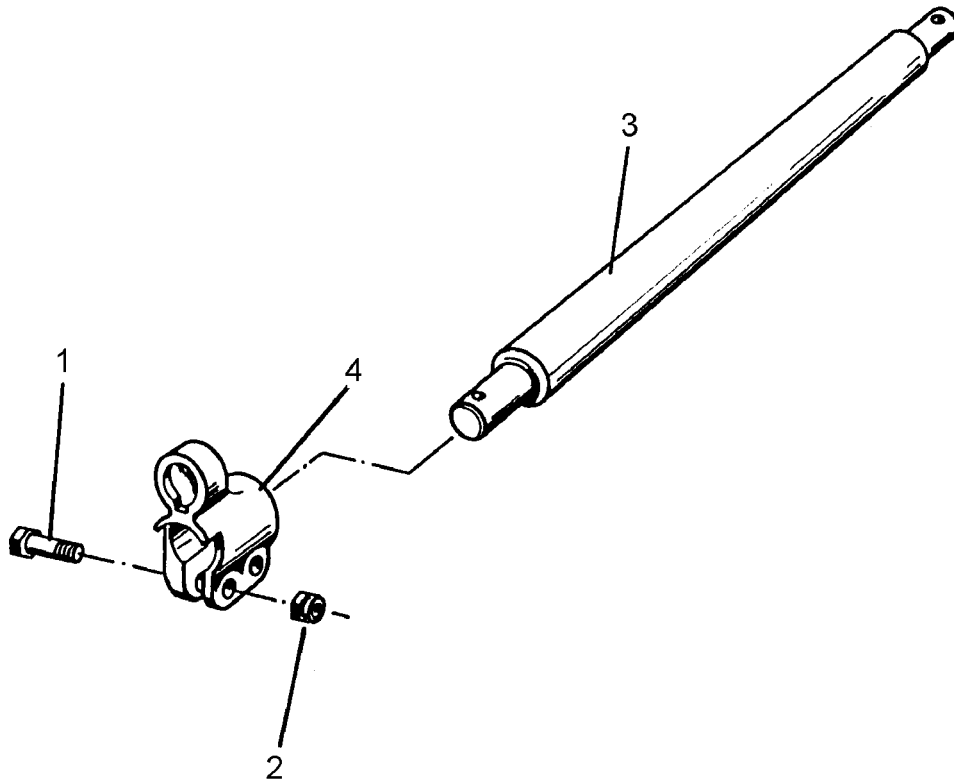
03.03

Pos.	Art.-Nr.	Stk.	Artikeltext / Description		Abmessung
1	301 3867	4	Sechskantschraube DIN931-A	Bolt	M16x65-8.8
2	303 0935	4	Sicherungsmutter	Selflocking nut	DIN985-NM16-8 Zn
3	461 7923	1	Schienenwelle	Drawbar	D55 L2 Z3
4	461 9874	2	Sperrstück	Stop	D55/68



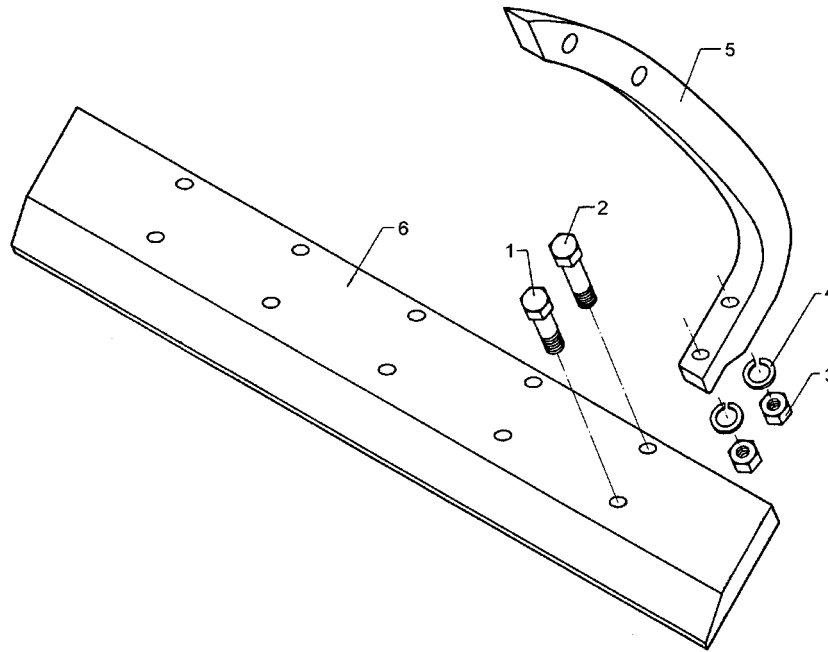
03.03

Pos.	Art.-Nr.	Stk.	Artikeltext / Description		Abmessung
1	301 3867	4	Sechskantschraube DIN931-A	Bolt	M16x65-8.8
2	303 0935	4	Sicherungsmutter	Selflocking nut	DIN985-NM16-8 Zn
3	461 7925	1	Schienenwelle	Drawbar	D68 L3 Z3
4	461 9875	2	Sperrstück	Stop	D68



03.03

Pos.	Art.-Nr.	Stk.	Artikeltext / Description		Abmessung
1	301 3867	4	Sechskantschraube DIN931-A	Bolt	M16x65-8.8
2	303 0935	4	Sicherungsmutter	Selflocking nut	DIN985-NM16-8 Zn
3	461 7928	1	Schienenwelle	Drawbar	D68 L1100 Z58 K700
4	461 9875	2	Sperrstück	Stop	D68



03.03

Pos.	Art.-Nr.	Stk.	Artikeltext / Description		Abmessung
1	301 3238	2	Sechskantschraube DIN931-A	Bolt	M10x45-8.8
2	301 3249	2	Sechskantschraube DIN931-A	Bolt	M10x55-10.9
3	303 0970	4	Sechskantmutter	Nut	M10 DIN934-8
4	305 9884	4	Federring	Spring ring	10 DIN127
5	422 2817	2	Träger	Carrier	40x20x406
6	422 2820	1	Schiene	Bar	100x8x1470