

OROS

 **LINAMAR**
Power to Perform



ISO 9001

ISO 14001

КАТАЛОГ ЗАПАСНЫХ ЧАСТЕЙ

Жатка для уборки подсолнечника

OROS SUN



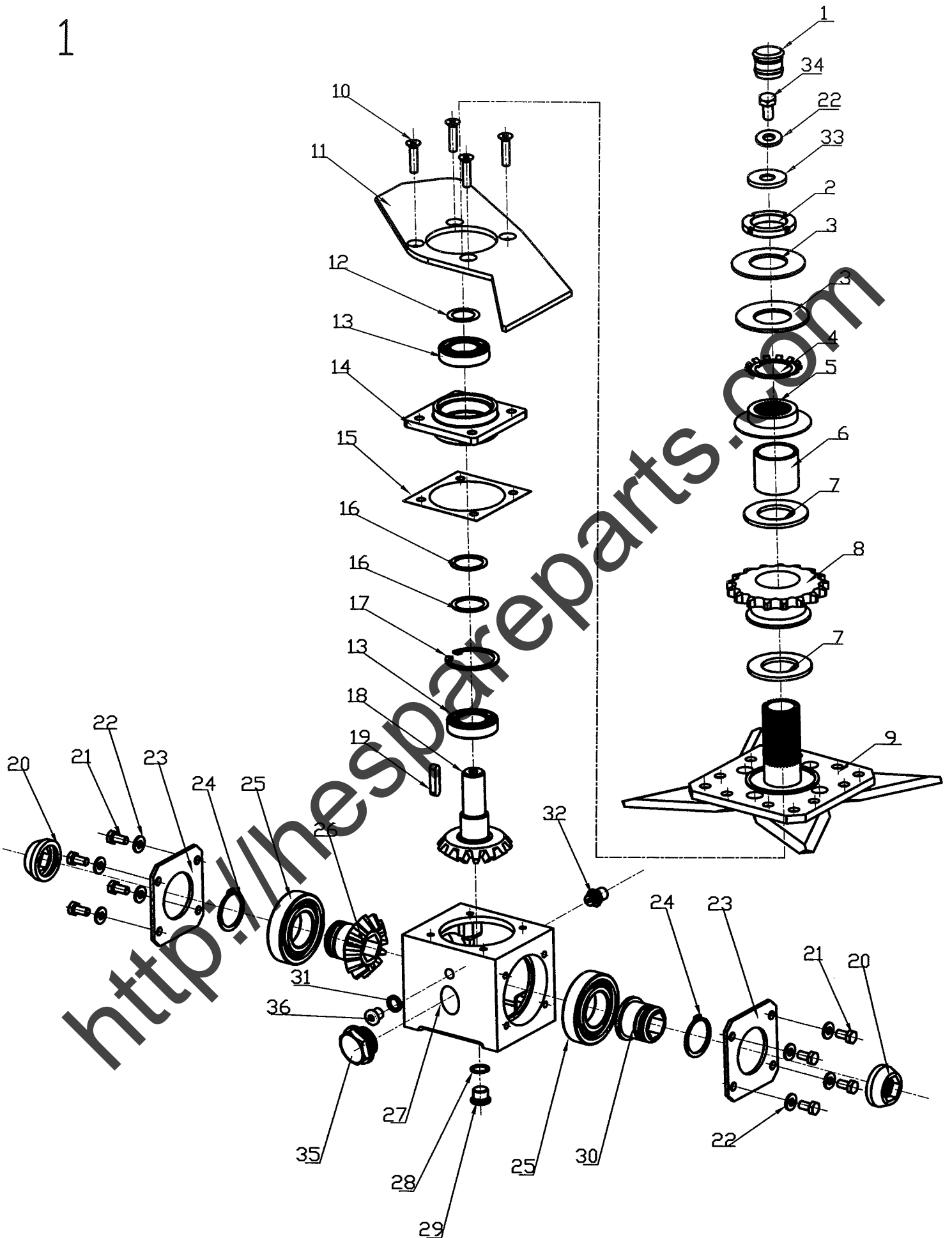
CE

СОДЕРЖАНИЕ

РЕДУКТОР.....	1
ОБШИВКА ЛЕВАЯ.....	2
УЗЕЛ СБОРКИ.....	3
СТОЛ В СБОРЕ.....	4
РАМА ЖЕСТКАЯ В СБОРЕ.....	5
ОБШИВКА ПРАВАЯ.....	6
ЭЛЕМЕНТЫ ПРИВОДА.....	13
КОМПЛЕКТ ДЛЯ АГРЕГАТИРОВАНИЯ JD	16
КОМПЛЕКТ ДЛЯ АГРЕГАТИРОВАНИЯ CD MEGA	17
КОМПЛЕКТ ДЛЯ АГРЕГАТИРОВАНИЯ NH	18
КОМПЛЕКТ ДЛЯ АГРЕГАТИРОВАНИЯ MF 8600, 9000, FENDT 8000	19
КОМПЛЕКТ ДЛЯ АГРЕГАТИРОВАНИЯ LEXION	20
ШНЕК В СБОРЕ	21
РАМА СКЛАДЫВАЮЩАЯСЯ В СБОРЕ.....	23
ПРИВОД ДОПОЛНИТЕЛЬНЫЙ.....	24
КОМПЛЕКТ ДЛЯ АГРЕГАТИРОВАНИЯ KZSZ 7, POLESYE 1218, GS 14.....	25
КОМПЛЕКТ ДЛЯ АГРЕГАТИРОВАНИЯ FIAT.....	26
КОМПЛЕКТ ДЛЯ АГРЕГАТИРОВАНИЯ IHC.....	27

<http://hespareparts.com>

1



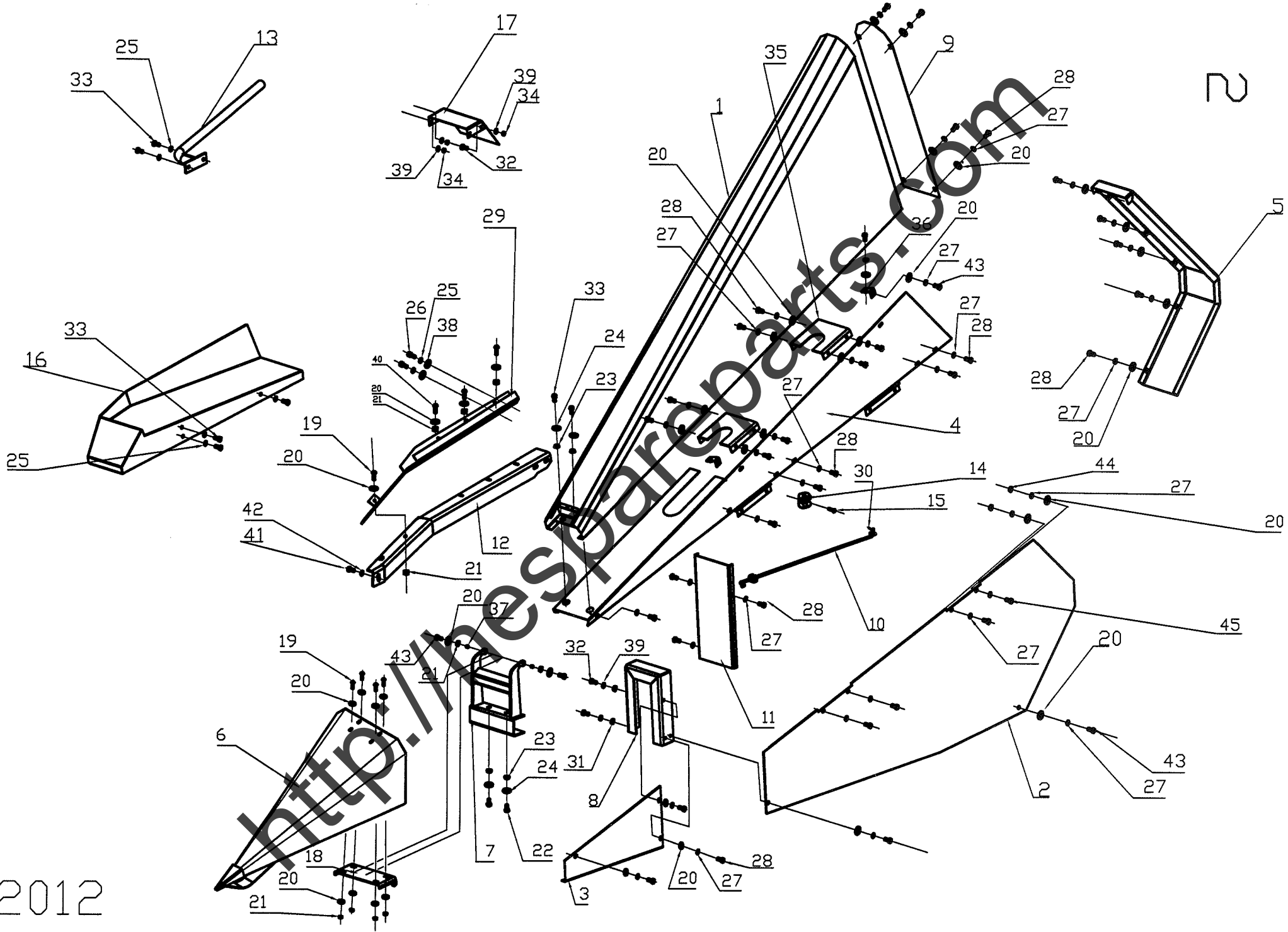
2012

ПЕРЕЧЕНЬ ЗАПАСНЫХ ЧАСТЕЙ ПОДСОЛНЕЧНОЙ ЖАТКИ OROS SUN

1.РЕДУКТОР

№ п/п	№ по чертежу	Название	6R 762 [шт]	6R 700 [шт]	8R 762 [шт]	8R 700 [шт]	12R 762 [шт]	12R 700 [шт]	6+2X3R 762 [шт]
1	1.317.561	КОЛПАК	6	6	8	8	12	12	12
2	8670000800	ГАЙКА ПОДШИПНИКА КМ-8	6	6	8	8	12	12	12
3	1.317.063	ПРУЖИНА ТАРЕЛЬЧАТАЯ	12	12	16	16	24	24	24
4	86800803500	ФИКСАТОР МВ-8	6	6	8	8	12	12	12
5	1.317.086	ДИСК ВЕРХНИЙ	6	6	8	8	12	12	12
6	1.331.178	ВТУЛКА	6	6	8	8	12	12	12
7	1.317.085	ДИСК ФРИКЦИОННЫЙ	12	12	16	16	24	24	24
8	1.331.515	ЗВЕЗДОЧКА Z=17	6	6	8	8	12	12	12
9	1.317.257	ДИСК ОБРЕЗНОЙ КЛЕПАНЫЙ	6	6	8	8	12	12	12
10	80408003566	БОЛТ 8X35	24	24	32	32	48	48	48
11	1.317.193	ПРОТИВОРЕЗ ЛЕВЫЙ	6	6	8	8	12	12	6
11	1.317.073	ПРОТИВОРЕЗ ПРАВЫЙ	-	-	-	-	-	-	6
12	1.317.082	ШАЙБА РЕГУЛИРОВОЧНАЯ	6	6	8	8	12	12	12
13	87001600614	ПОДШИПНИК 6006 2RS	12	12	16	16	24	24	24
14	1.317.004	КОРПУС ПОДШИПНИКА	6	6	8	8	12	12	12
15	1.317.180	УПЛОТНЕНИЕ	6	6	8	8	12	12	12
16	1.317.083	ШАЙБА РЕГУЛИРОВОЧНАЯ	12	12	16	16	24	24	24
17	70100005501	СТОПОРНОЕ КОЛЬЦО ВНУТРЕННЕЕ DIN472	6	6	8	8	12	12	12
18	1.330.644	ШЕСТЕРНЯ	6	6	8	8	12	12	12
19	.002	ШПОНКА СПЕЦ. 8X7X36	6	6	8	8	12	12	12
20	1.317.007	РЕЗИНОВОЕ КОЛЬЦО	12	12	16	16	24	24	24
21	79408001666	БОЛТ 8x16	48	48	64	64	96	96	96
22	239.387.0	ШАЙБА ГРАВЕРНАЯ М8	54	54	72	72	108	108	108
23	1.331.548	ЩИТ	12	12	16	16	24	24	24
24	70200004001	СТОПОРНОЕ КОЛЬЦО DIN471	12	12	16	16	24	24	24
25	87001620810	ПОДШИПНИК 6208	12	12	16	16	24	24	24
26	1.330.643	КОНИЧЕСКОЕ ЗУБЧАТОЕ КОЛЕСО	6	6	8	8	12	12	12
27	1.331.496	КОРПУС РЕДУКТОРА	6	6	8	8	12	12	12
28	5200001600	МЕДНАЯ УПЛОТНИТЕЛЬНАЯ ШАЙБА M16X20	6	6	8	8	12	12	12
29	79201601560	БОЛТ 16X1,5	6	6	8	8	12	12	12
30	1.331.549	ВАЛ	6	6	8	8	12	12	12
31	5200120018	УПЛОТНИТЕЛЬ 12X18	6	6	8	8	12	12	12
32	1.309.247	ВОЗДУШНЫЙ КЛАПАН M12x1,5	6	6	8	8	12	12	12
33	1.317.089	ШАЙБА	6	6	8	8	12	12	12
34	79408003066	БОЛТ 8x30 DIN 933	6	6	8	8	12	12	12
35	1.330.430	УКАЗАТЕЛЬ УРОВНЯ МАСЛА	6	6	8	8	12	12	12
36	79201201560	БОЛТ 12X1,5	6	6	8	8	12	12	12

<http://hespareparts.com>

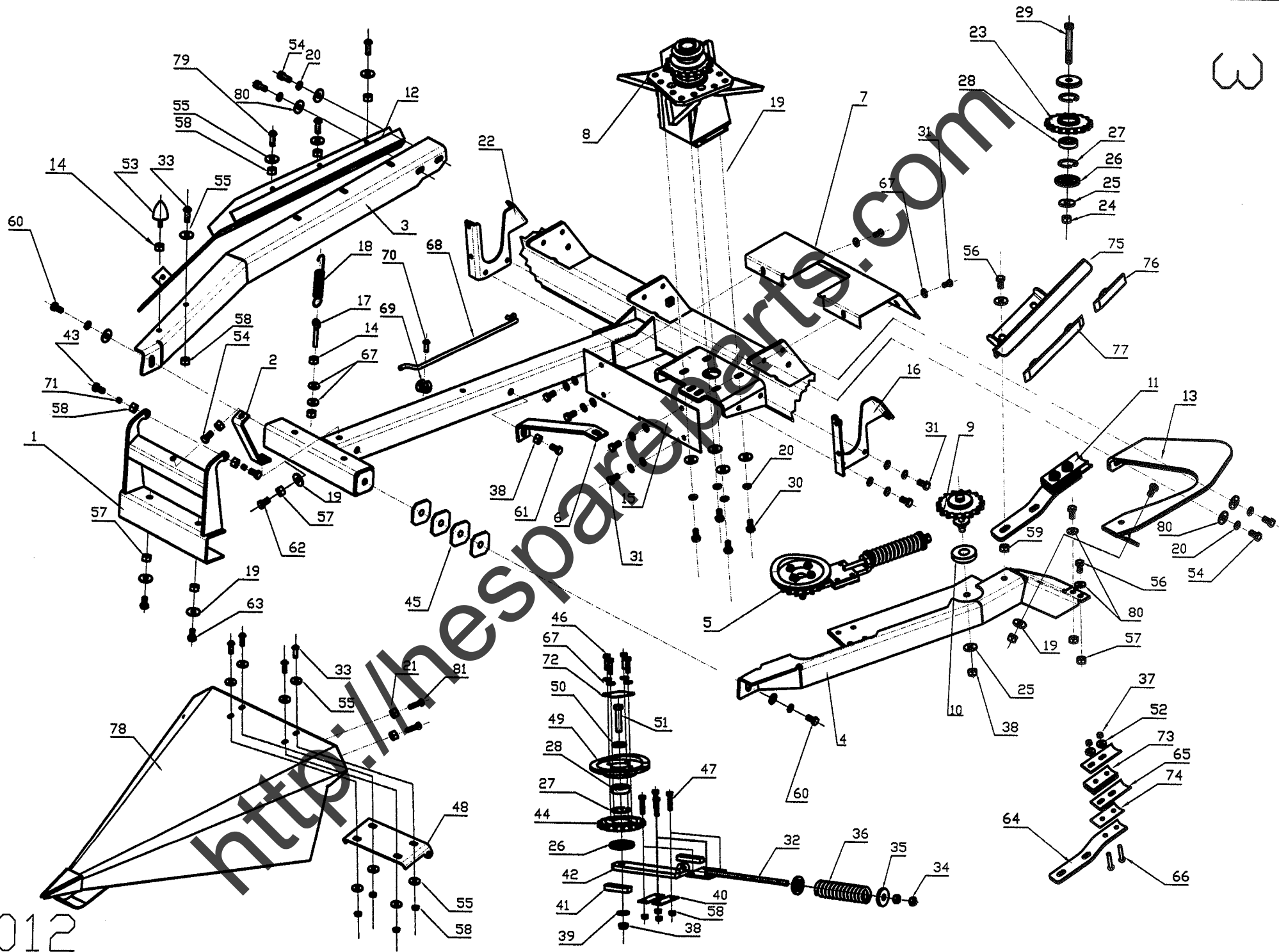


ПЕРЕЧЕНЬ ЗАПАСНЫХ ЧАСТЕЙ ПОДСОЛНЕЧНОЙ ЖАТКИ OROS SUN

2. ОБШИВКА БОКОВАЯ ЛЕВАЯ									
№ п/п	№ по чертежу	Название	6R 762 [шт]	6R 700 [шт]	8R 762 [шт]	8R 700 [шт]	12R 762 [шт]	12R 700 [шт]	6+2X3R 762 [шт]
1	1.331.543	ПОВЫШЕННАЯ БОКОВИНА ЛЕВАЯ СВАРН.	1	1	1	1	1	1	-
1	1.333.199	ПОВЫШЕННАЯ БОКОВИНА ЛЕВАЯ СВАРН.	-	-	-	-	-	-	1
2	1.331.494	БОКОВАЯ ДВЕРЬ СВАРН.	1	1	1	1	1	1	1
3	1.331.527	ПЕРЕДНИЙ ЛЕВЫЙ БОКОВОЙ КОЖУХ	1	1	1	1	1	1	1
4	1.331.519	БОКОВАЯ ОБШИВКА ЛЕВАЯ СВАРН.	1	1	1	1	1	1	-
4	1.333.281	БОКОВАЯ ОБШИВКА ЛЕВАЯ СВАРН.	-	-	-	-	-	-	1
5	1.331.523	ЗАДНЯЯ БОКОВАЯ ОБШИВКА ЛЕВАЯ СВАРН.	1	1	1	1	1	1	1
6	1.331.534	КРАЙНИЙ ДЕЛИТЕЛЬ ЛЕВЫЙ СВАРН.	1	1	1	1	1	1	1
7	1.331.572	ДЕРЖАТЕЛЬ СВАРН.	1	1	1	1	1	1	1
8	1.331.558	ДЕРЖАТЕЛЬ ЛЕВЫЙ СВАРН.	1	1	1	1	1	1	1
9	1.331.550	ОБШИВКА	1	1	1	1	1	1	-
9	1.333.275	ОБШИВКА СВАРН.	-	-	-	-	-	-	1
10	1.331.843	ШТАНГА	1	1	1	1	1	1	1
11	1.331.551	РАСПОРКА ЛЕВАЯ	1	1	1	1	1	1	-
12	1.331.580	КРОНШТЕЙН НАРУЖНЫЙ	1	1	1	1	1	1	1
12	1.333.098	КРОНШТЕЙН НАРУЖНЫЙ	-	-	-	-	-	-	1
13	1.331.784	ТРУБА СВАРН.	1	1	1	1	1	1	1
14	1.330.884	ХОМУТ ПРУЖИННЫЙ	1	1	1	1	1	1	1
15	81204801960	САМОСВЕРЛЕЮЩИЙ ВИНТ ПО ЛИСТОВОМУ МЕТАЛЛУ 4,8X19	1	1	1	1	1	1	1
16	1.331.733	ЛОТОК КРАЙНИЙ ЛЕВЫЙ СВАРН.	1	1	1	1	1	1	1
17	1.331.690	ОБШИВКА	1	1	1	1	1	1	-
18	1.331.541	ОБШИВКА	1	1	1	1	1	1	1
19	78208002063	БОЛТ С ПОЛУКРУГЛ. ГОЛОВКОЙ М8X20 ISO 7380	5	5	5	5	5	5	4
20	1.314.099	ШАЙБА СПЕЦ. М8	36	36	36	36	36	36	36
21	74908000066	ГАЙКА САМОКОНТР. М8 DIN 985	14	14	14	14	14	14	10
22	79410009066	БОЛТ С ШЕСТИГР. ГОЛОВКОЙ М10X90 DIN 933	2	2	2	2	2	2	2
23	74901000066	ГАЙКА САМОКОНТР. М10 DIN 985	5	5	5	5	5	5	5
24	237.592	ШАЙБА СПЕЦ. М10	4	4	4	4	4	4	2
25	239.388.0	ШАЙБА ПРУЖИННАЯ М 10	8	8	8	8	8	8	8
26	79410002066	БОЛТ DIN 933 М10X20	2	2	2	2	2	2	2
27	239.387.0	ШАЙБА ПРУЖИННАЯ М 8	42	42	42	42	42	42	42
28	79408001266	БОЛТ М8X16 DIN 933	30	30	30	30	30	30	30
29	1.333.134	ЛИСТ СПЕЦ.	1	1	1	1	1	1	-
30	73002501601	ШТИФТ РАЗРЕЗНОЙ 2,5X16 DIN 1481	1	1	1	1	1	1	1
31	73610000060	ГАЙКА М10 DIN 439	2	2	2	2	2	2	2
32	79410002066	БОЛТ М10X20 DIN 933	2	2	2	2	2	2	2
33	79410002566	БОЛТ С ШЕСТИГР. ГОЛ. М10X25 DIN 933	7	7	7	7	7	7	7
34	73510000066	ГАЙКА ШЕСТИГР. М10 DIN 934	5	5	5	5	5	5	2
35	1.331.556	РАСПОРКА СВАРН.	2	2	2	2	2	2	2
36	1.331.576	ФИКСАТОР	2	2	2	2	2	2	2
37	1.354.107	РАСПОРКА	2	2	2	2	2	2	2
38	1.333.581	ШАЙБА	2	2	2	2	2	2	2
39	91623938861	ШАЙБА ПРУЖ. М 10	5	5	5	5	5	5	2
40	76308002066	БОЛТ С ШЕСТИГР. ГОЛ. 8X20 DIN 603	3	3	3	3	3	3	-
41	7941202566	БОЛТ М12X20 DIN 933	1	1	1	1	1	1	1
42	91623938861	ШАЙБА ПРУЖ. М 12	1	1	1	1	1	1	1
43	79408002566	БОЛТ С ШЕСТИГР. ГОЛ. М8X25 DIN 933	6	6	6	6	6	6	6
44	73508000066	ГАЙКА ШЕСТИГР. М8 DIN 934	4	4	4	4	4	4	4
45	79408002066	БОЛТ С ШЕСТИГР. ГОЛ. М8X20 DIN 933	2	2	2	2	2	2	2

<http://hespareparts.com>

W



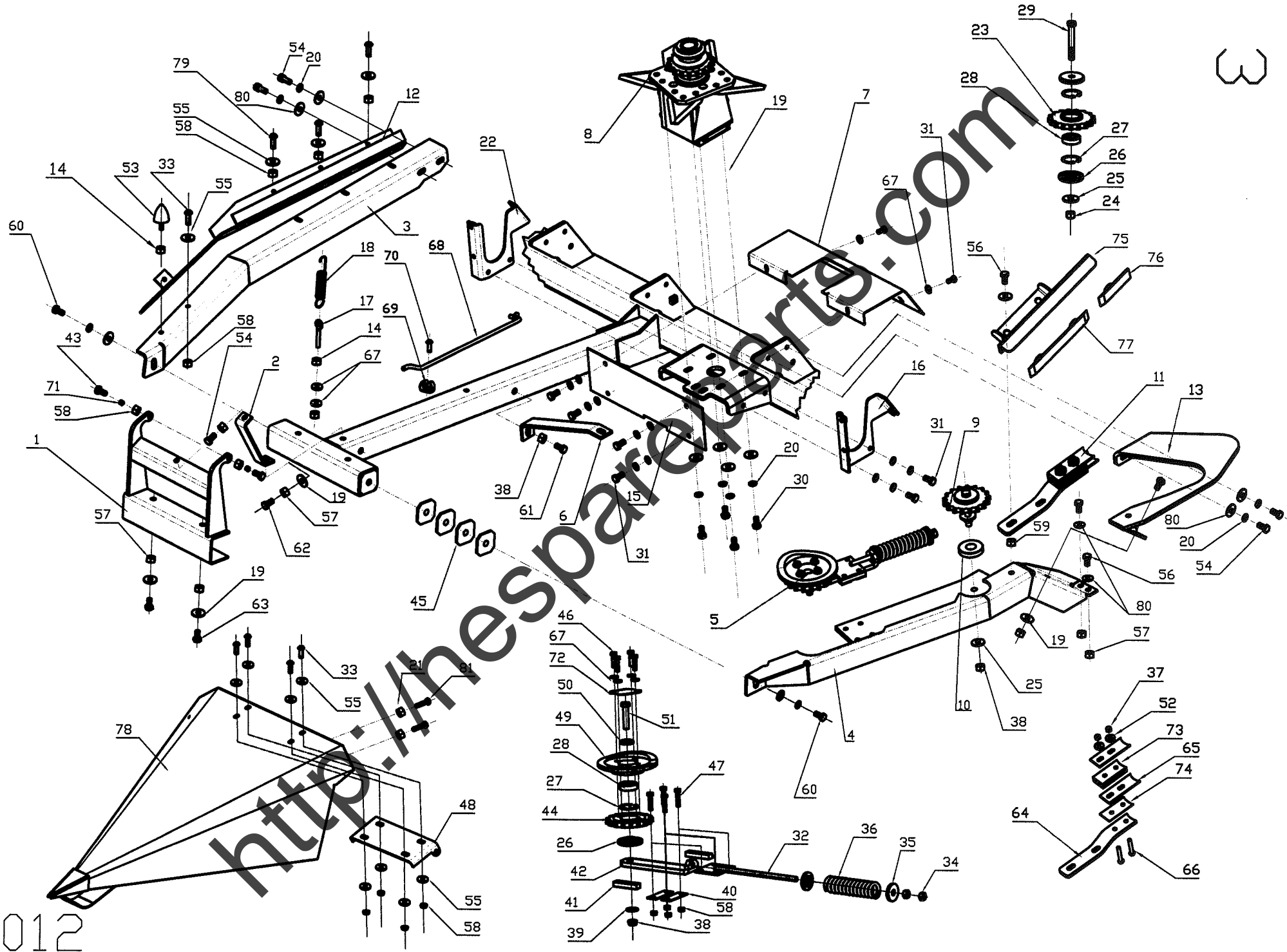
2012

ПЕРЕЧЕНЬ ЗАПАСНЫХ ЧАСТЕЙ ПОДСОЛНЕЧНОЙ ЖАТКИ OROS SUN

3. УЗЕЛ СБОРКИ

№ п/п	№ по чертежу	Наименование	6R 762 [шт]	6R 700 [шт]	8R 762 [шт]	8R 700 [шт]	12R 762 [шт]	12R 700 [шт]	6+2X3R 762 [шт]
1	1.331.629	КРОНШТЕЙН СВАР.	5	-	7	-	11	-	6
1	1.333.045	КРОНШТЕЙН СВАР.	-	5	-	7	-	11	-
2	1.331.628	КРОНШТЕЙН	5	5	7	7	11	11	11
3	1.331.580	КРОНШТЕЙН НАРУЖНЫЙ	6	6	8	8	12	12	5
3	1.333.105	КРОНШТЕЙН НАРУЖНЫЙ ЛЕВЫЙ	-	-	-	-	-	-	6
4	1.331.588	КРОНШТЕЙН НАРУЖНЫЙ ПРАВИ СВАРН.	6	6	8	8	12	12	6
4	1.333.098	КРОНШТЕЙН ЛЕВЫЙ СВАРН.	-	-	-	-	-	-	6
5	1.331.620	НАТЯЖИТЕЛЬ ЦЕПИ В СБОРЕ	6	6	8	8	12	12	12
6	1.331.831	КРОНШТЕЙН	5	-	7	-	11	-	10
6	1.333.046	КРОНШТЕЙН	-	5	-	7	-	11	-
7	1.331.596	ОБШИВКА ПРАВАЯ	6	6	8	8	12	12	5
7	1.333.173	ОБШИВКА ЛЕВАЯ	-	-	-	-	-	-	5
7	1.333.326	ОБШИВКА ЛЕВАЯ	-	-	-	-	-	-	1
7	1.333.327	ОБШИВКА ПРАВАЯ	-	-	-	-	-	-	1
8	1.331.514	РЕДУКТОР ПРАВЫЙ В СБОРЕ	6	6	8	8	12	12	6
8	1.333.172	РЕДУКТОР ЛЕВЫЙ В СБОРЕ	-	-	-	-	-	-	6
9	1.331.593	ЗВЕЗДОЧКА СБОРНАЯ	6	6	8	8	12	12	6
10	1.331.652	ШАЙБА	6	6	8	8	12	12	12
11	1.333.317	НОЖ ОЧИСТНОЙ В СБОРЕ ПРАВЫЙ	6	6	8	8	12	12	6
11	1.333.316	НОЖ ОЧИСТНОЙ В СБОРЕ ЛЕВЫЙ	-	-	-	-	-	-	6
12	1.333.134	НАПРАВЛЯЮЩАЯ ПЛАНКА ПРАВАЯ	6	6	8	8	12	12	6
12	1.333.323	НАПРАВЛЯЮЩАЯ ПЛАНКА ЛЕВАЯ	-	-	-	-	-	-	6
13	1.331.625	НАПРАВЛЯЮЩАЯ ПРАВАЯ СВАРН.	6	6	8	8	12	12	6
13	1.333.108	НАПРАВЛЯЮЩАЯ ЛЕВАЯ СВАРН.	-	-	-	-	-	-	6
14	73508000066	ГАЙКА M8 DIN 934	15	15	20	20	30	30	30
15	1.331.579	ОБШИВКА	6	6	8	8	12	12	10
15	1.333.356	ОБШИВКА ПРАВАЯ	-	-	-	-	-	-	2
16	1.331.689	КРОНШТЕЙН ПРАВОЙ ОБШИВКИ СВАРН.	6	6	8	8	12	12	11
16	1.333.324	КРОНШТЕЙН ПРАВОЙ ОБШИВКИ СВАРН.	-	-	-	-	-	-	1
17	77208004560	РЫМБОЛТ A2K M8X45	5	5	7	7	11	11	11
18	1.315.006	ПРУЖИНА	5	5	7	7	11	11	11
19	96702375920	ШАЙБА СПЕЦ M10	74	74	78	78	170	170	170
20	91623938861	ШАЙБА ПРУЖ. M 10	58	58	74	74	116	116	116
21	73612000066	ГАЙКА M12 DIN 936	10	10	14	14	22	22	22
22	1.331.688	КРОНШТЕЙН ПРАВЫЙ СВАРН.	6	6	8	8	12	12	11
22	1.333.325	КРОНШТЕЙН ПРАВЫЙ СВАРН.	-	-	-	-	-	-	1
23	1.317.077	ЗВЕЗДОЧКА 3/4" Z=17	6	6	8	8	12	12	12
24	70712000066	ГАЙКА ISO 7042 M12	6	6	8	8	12	12	12
25	1.314.100	ШАЙБА СПЕЦ. M12	18	18	24	24	36	36	36
26	1.317.078	ДИСК	12	12	16	16	24	24	24
27	70100004201	СТОПОРНОЕ КОЛЬЦО DIN 472	24	24	32	32	48	48	48
28	87000600414	ПОДШИПНИК 6004 2RS	12	12	16	16	24	24	24
29	79312008066	БОЛТ С ШЕСТИГР. ГОЛ. 12X80	6	6	8	8	12	12	12
30	79410002566	БОЛТ С ШЕСТИГР. ГОЛ. M10X25 DIN 933	24	24	32	32	48	48	48
31	79408002066	БОЛТ С ШЕСТИГР. ГОЛ. M8X20 DIN 933	60	60	80	80	120	120	120
32	1.331.621	КРОНШТЕЙН СВАРН.	6	6	8	8	12	12	12
33	78208002063	БОЛТ 8x20 ISO7380 10.9	25	25	35	35	55	55	55
34	73510000066	ГАЙКА M10 DIN 934	12	12	16	16	24	24	24
35	1.317.168	ШАЙБА MSZ 500	12	12	16	16	24	24	24
36	665.455.1	ПРУЖИНА	6	6	8	8	12	12	12
37	70708000066	ГАЙКА M8 HORG DIN 980	12	12	12	12	12	12	12
38	74912000066	ГАЙКА САМОКОНТР. M12 DIN985	18	18	24	24	36	36	36
39	91623938961	ШАЙБА M12 HORG	6	6	8	8	12	12	12
40	1.317.587	ВКЛАДЫШ	12	12	16	16	24	24	24
41	1.331.846	РАСПОРКА	12	12	16	16	24	24	24
42	1.331.599	ПОЛЗУШКА	6	6	8	8	12	12	12
43	79408002563	БОЛТ С ШЕСТИГР. ГОЛ. 8X25 DIN 933/10.9	12	12	16	16	24	24	24
44	1.331.595	ЗВЕЗДОЧКА	6	6	8	8	12	12	12
45	1.333.507	ШАЙБА РЕГУЛИРОВОЧНАЯ	28	28	36	36	52	52	52
46	79408003066	БОЛТ С ШЕСТИГР. ГОЛ. 8x30 DIN 933	24	24	32	32	48	48	48
47	79308003566	БОЛТ С ШЕСТИГР. ГОЛ. 8X35 DIN 931/8.8	48	48	64	64	96	96	96
48	1.331.616	КРОНШТЕЙН	5	-	7	-	11	-	11
48	1.333.059	КРОНШТЕЙН	-	5	-	7	-	11	-
49	1.331.597	ДИСК УПРАВЛЕНИЯ	6	6	8	8	12	12	12
50	1.302.240	ШАЙБА 13X32 M4	6	6	8	8	12	12	12
51	79312005566	БОЛТ С ШЕСТИГР. ГОЛ. 12X55 DIN 931/8.8	6	6	8	8	12	12	12
52	71408000060	ШАЙБА M8 DIN 125 HORG	48	48	64	64	96	96	96
53	1.325.563	УПОР РЕЗИНОВЫЙ	5	5	7	7	11	11	11
54	79410002066	БОЛТ M10X20 DIN 933	30	30	40	40	60	60	60
55	96701314099	ШАЙБА СПЕЦ. M8	93	93	164	164	258	258	258
56	79410003066	БОЛТ С ШЕСТИГР. ГОЛ. M10x30 DIN 933	30	30	40	40	60	60	60
57	74901000066	ГАЙКА САМОКОНТР. M10 DIN985	30	30	40	40	60	60	60
58	74908000066	ГАЙКА САМОКОНТР. M8 DIN985	76	76	92	92	156	156	156
59	70710000023	ГАЙКА M10 DIN 980	12	12	16	16	24	24	24
60	79412002556	БОЛТ С ШЕСТИГР. ГОЛ. 12X25 HORG.	12	12	16	16	24	24	24
61	79312008566	БОЛТ С ШЕСТИГР. ГОЛ. 12X85 DIN 931	6	6	8	8	12	12	12

W



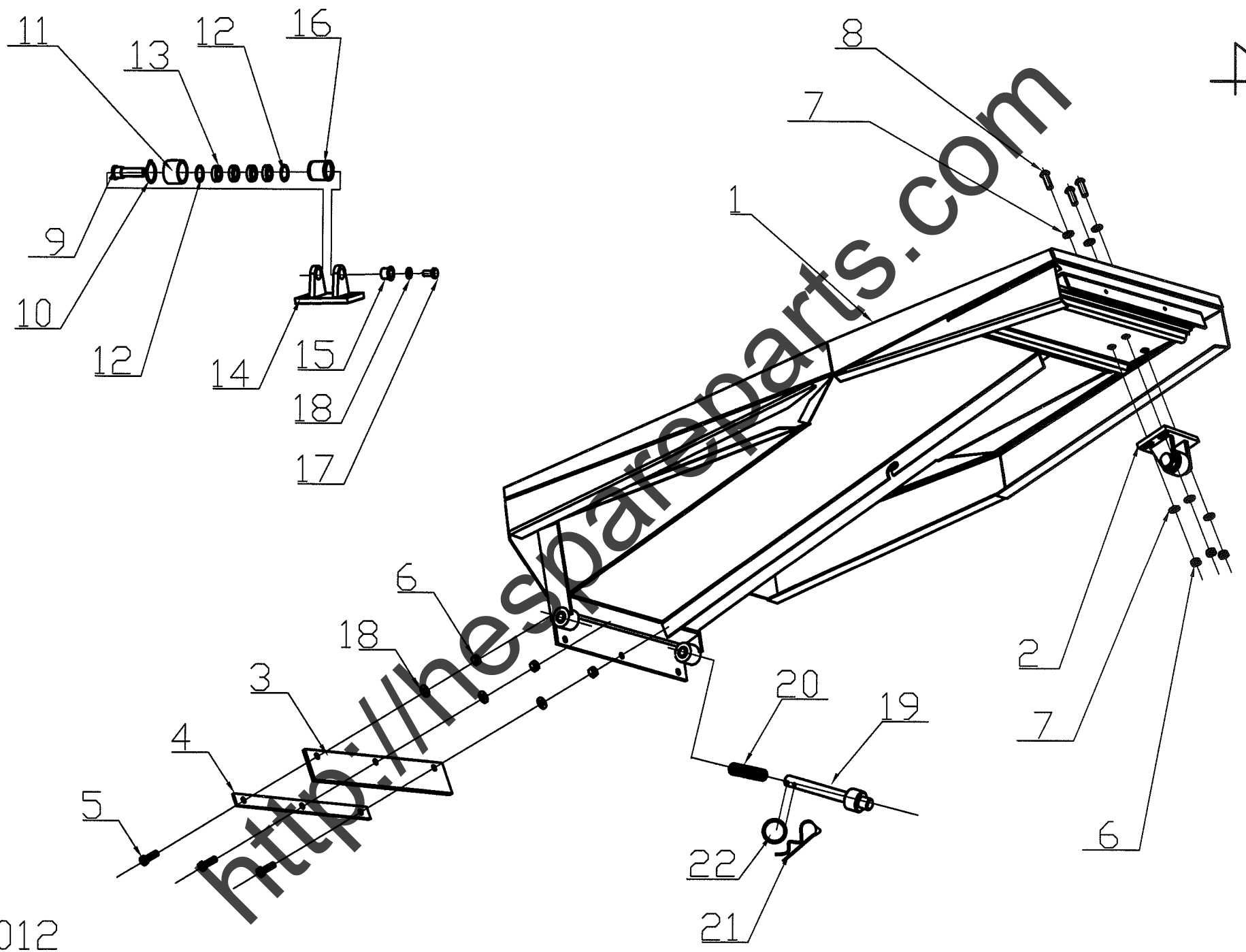
2012

ПЕРЕЧЕНЬ ЗАПАСНЫХ ЧАСТЕЙ ПОДСОЛНЕЧНОЙ ЖАТКИ OROS SUN

3. УЗЕЛ СБОРКИ

№ п/п	№ по чертежу	Название	6R 762 [шт]	6R 700 [шт]	8R 762 [шт]	8R 700 [шт]	12R 762 [шт]	12R 700 [шт]	6+2X3R 762 [шт]
62	79310008066	БОЛТ С ШЕСТИГР. ГОЛ. 10X80 DIN 931	6	6	8	8	12	12	12
63	79410009066	БОЛТ С ШЕСТИГР. ГОЛ. 10X90 DIN 933	12	12	16	16	24	24	24
64	1.333.320	НОЖ ОЧИСТНОЙ	6	6	8	8	12	12	12
65	1.317.505	НОЖ	12	12	16	16	24	24	24
66	79408003566	БОЛТ С ШЕСТИГР. ГОЛ. 8X50 DIN 933	12	12	16	16	24	24	24
67	91623938761	ШАЙБА ПРУЖ. М8	94	94	126	126	192	192	192
68	1.331.835	ШТАНГА	5	5	7	7	11	11	11
69	1.330.884	ХОМУТ ПРУЖИННЫЙ	5	5	7	7	11	11	11
70	81204801960	САМОСВЕРЛЯЩИЙ ВИНТ ПО ЛИСТОВОМУ МЕТАЛЛУ 4,8X19	5	5	7	7	11	11	11
71	1.354.107	РАСПОРКА	12	12	16	16	24	24	24
72	1.333.290	ОБШИВКА	6	6	8	8	12	12	12
73	1.317.503	ДЕРЖАТЕЛЬ	12	12	16	16	24	24	24
74	1.333.321	РАСПОРКА	12	12	16	16	24	24	24
75	1.333.346	УСПОКОИТЕЛЬ ЦЕПИ ПРАВЫЙ	6	6	8	8	12	12	6
75	1.333.345	УСПОКОИТЕЛЬ ЦЕПИ ЛЕВЫЙ	-	-	-	-	-	-	6
76	1.333.348	ВКЛАДЫШ УСПАКОИТЕЛЯ ЦЕПИ ПРАВЫЙ	6	6	8	8	12	12	6
76	1.333.347	ВКЛАДЫШ УСПАКОИТЕЛЯ ЦЕПИ ЛЕВЫЙ	-	-	-	-	-	-	6
77	1.377.088	ВКЛАДЫШ НАТЯЖИТЕЛЯ	6	6	8	8	12	12	12
78	1.331.601	НОСОК СВАРН.	5	5	7	7	11	11	11
79	76308002066	БОЛТ С ШЕСТИГР. ГОЛ. 8X20 DIN 603	18	18	24	24	36	36	36
80	1.333.581	ШАЙБА	36	36	48	48	72	72	72
81	79412008066	БОЛТ С ШЕСТИГР. ГОЛ. 12X80 DIN 933	10	10	14	14	22	22	22

<http://hespareparts.com>

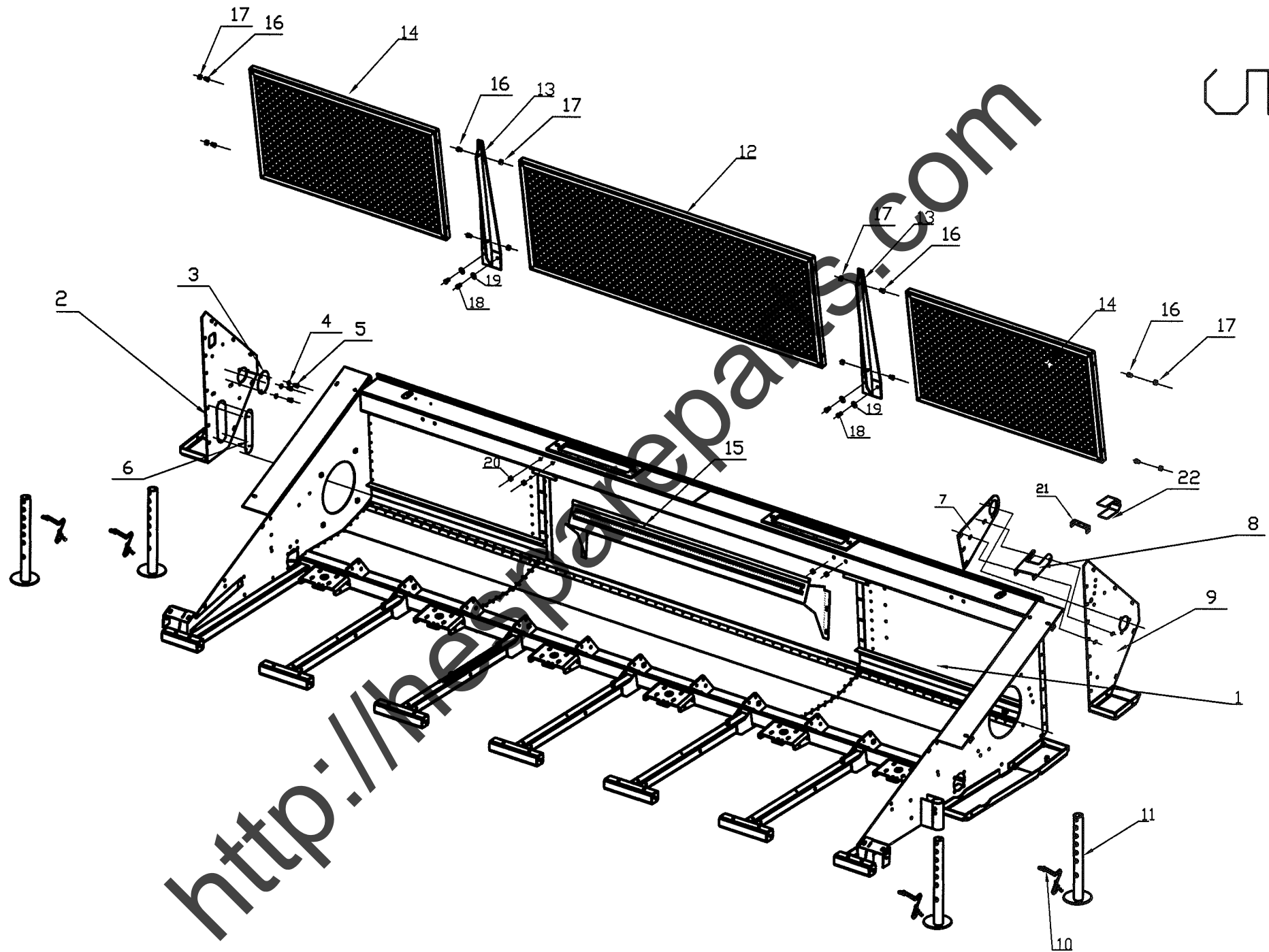


ПЕРЕЧЕНЬ ЗАПАСНЫХ ЧАСТЕЙ ПОДСОЛНЕЧНОЙ ЖАТКИ OROS SUN

4. СТОЛ В СБОРЕ

№ п/п	№ по чертежу	Название	6R 762 [шт]	6R 700 [шт]	8R 762 [шт]	8R 700 [шт]	12R 762 [шт]	12R 700 [шт]	6+2X3R 762 [шт]
1	1.331.600	ЛОТОК СВАРН. ПРАВЫЙ	5	-	7	-	11	-	5
1	1.333.034	ЛОТОК СВАРН. ЛЕВЫЙ	-	-	-	-	-	-	5
1	1.333.022	ЛОТОК СВАРН.	-	5	-	7	-	11	-
2	1.331.622	КРОНШТЕЙН РОЛИКА В СБОРЕ	5	5	7	7	11	11	10
3	1.331.826	ЛИСТ РЕЗИНОВЫЙ	5	-	7	-	11	-	10
3	1.333.024	ЛИСТ РЕЗИНОВЫЙ	-	5	-	7	-	11	-
4	1.331.683	ЛИСТ ДЛЯ ПРИЖИМА	5	-	7	-	11	-	10
4	1.333.025	ЛИСТ ДЛЯ ПРИЖИМА	-	5	-	7	-	11	-
5	74900800066	БОЛТ С ШЕСТИГР. ГОЛ. М8Х25 DIN933	15	15	21	21	33	33	30
6	73508000066	ГАЙКА САМОКОНТР. М-8 DIN 982	30	30	42	42	66	66	60
7	71408000060	ШАЙБА М8 8,4Х16Х1,6 DIN 125	30	30	42	42	66	66	60
8	81108002563	БОЛТ 8x25 ISO7380	15	15	21	21	33	33	30
9	1.331.872	ОСЬ	5	5	7	7	11	11	10
10	70200002801	СТОПОРНОЕ КОЛЬЦО DIN 471	5	5	7	7	11	11	10
11	1.331.870	ВТУЛКА ПЛАСТМАССОВАЯ РА	5	5	7	7	11	11	10
12	70100002401	СТОПОРНОЕ КОЛЬЦО DIN472	10	10	14	14	22	22	20
13	87006190112	ПОДШИПНИК 61901-2Z/С3 DIN 625	20	20	28	28	44	44	40
14	1.331.623	КРОНШТЕЙН РОЛИКА СВАРН.	5	5	7	7	11	11	10
15	1.331.877	ВТУЛКА	5	5	7	7	11	11	10
16	1.331.869	ВТУЛКА	5	5	7	7	11	11	10
17	79408001666	БОЛТ С ШЕСТИГР. ГОЛ. М 8Х16 DIN 933	5	5	7	7	11	11	10
18	91623938761	ШАЙБА М8	20	20	28	28	44	44	40
19	1.333.315	ОСЬ	10	10	14	14	22	22	20
20	807.852.1	ПРУЖИНА	10	10	14	14	22	22	20
21	72402502060	ШПЛИНТ 2,5x20	10	10	14	14	22	22	20
22	67210000011	КОЛЬЦО	10	10	14	14	22	22	20

<http://hespareparts.com>

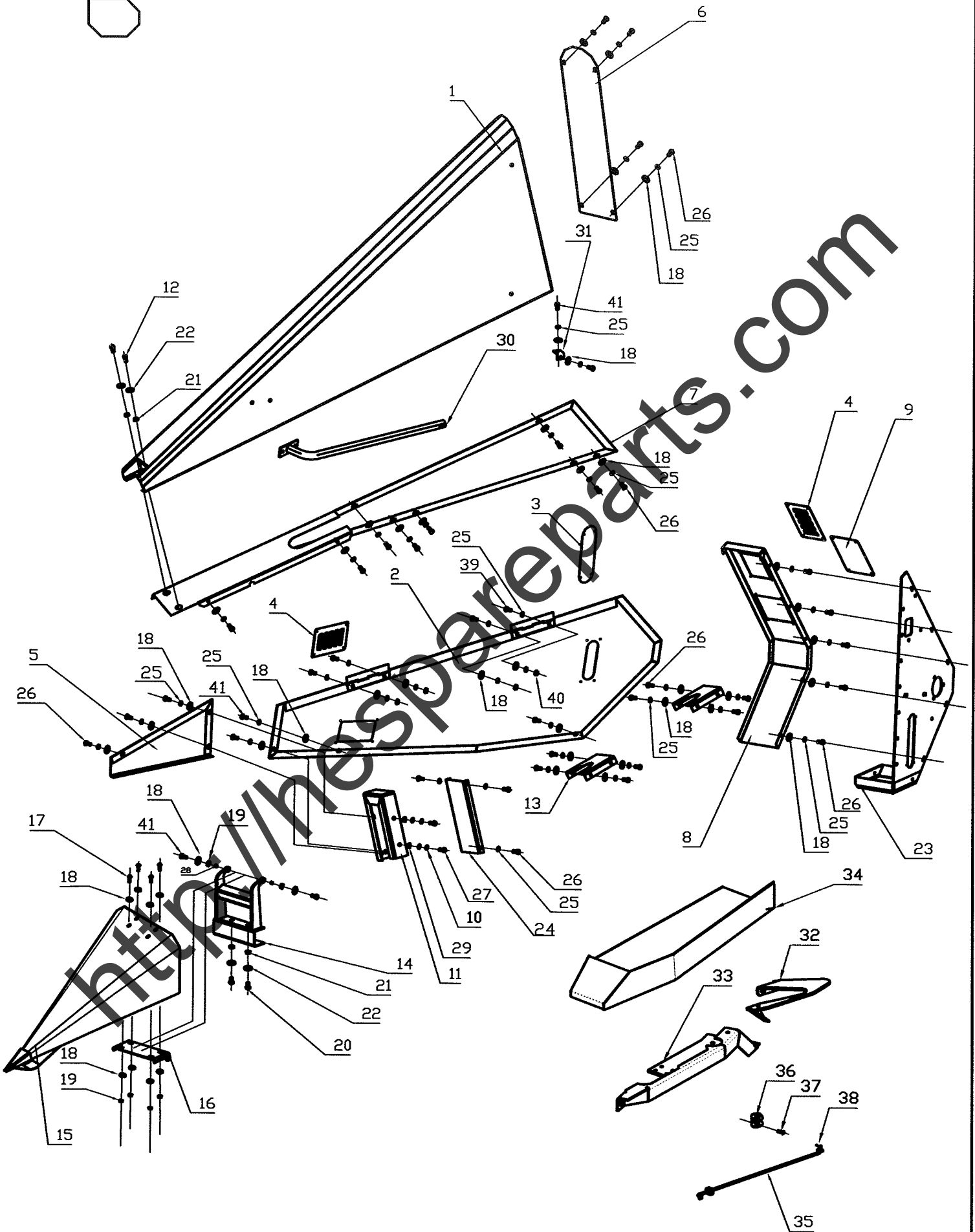


ПЕРЕЧЕНЬ ЗАПАСНЫХ ЧАСТЕЙ ПОДСОЛНЕЧНОЙ ЖАТКИ OROS SUN

5. РАМА В СБОРЕ								
№ п/п	№ по чертежу	Название	6R 762 [шт]	6R 700 [шт]	8R 762 [шт]	8R 700 [шт]	12R 762 [шт]	12R 700 [шт]
1	1.331.460	РАМА СВАРН. FIX 6R/76.2 CM	1	-	-	-	-	-
1	1.333.023	РАМА СВАРН. FIX 6R/70 CM	-	1	-	-	-	-
1	1.333.206	РАМА СВАРН. FIX 8R/70 CM	-	-	-	1	-	-
1	1.333.211	РАМА СВАРН. FIX 8R/76.2 CM	-	-	1	-	-	-
1	1.333.419	РАМА СВАРН. FIX 12R/70 CM	-	-	-	-	-	1
1	1.333.444	РАМА СВАРН. FIX 12R/76.2 CM	-	-	-	-	1	-
2	1.331.713	КРОНШТЕЙН СВАРН. ПРАВЫЙ	1	1	-	-	-	-
2	1.333.171	КРОНШТЕЙН СВАРН. ПРАВЫЙ	-	-	1	1	1	1
3	1.331.838	ОБШИВКА	1	1	-	-	-	-
4	79410002066	БОЛТ M10X20 DIN 933	8	8	8	8	-	-
5	239.388.0	ШАЙБА ПРУЖИННАЯ A10	8	8	8	8	-	-
6	1.331.836	ОБШИВКА	1	1	1	1	1	1
7	1.330.250	КОНСОЛЬ	1	1	2	2	2	2
8	1.331.783	КРОНШТЕЙН	1	1	2	2	2	2
9	1.331.701	КРОНШТЕЙН СВАРНОЙ ЛЕВЫЙ	1	1	1	1	1	1
10	25541145000	СТОПОР В КОМПЛЕКТЕ	4	4	4	4	4	4
11	1.317.292	ТРУБА ВКЛАДЫШ СВАРН.	4	4	4	4	4	4
12	1.331.640	СЕТКА СРЕДНЯЯ СВАРН.	1	1	1	1	3	3
13	1.331.642	РАМА СЕТКИ СВАРН.	2	2	2	2	16	4
14	1.331.635	СЕТКА БОКОВАЯ СВАРН. 6R/76.2	2	-	-	-	-	-
14	1.333.018	СЕТКА БОКОВАЯ СВАРН. 6R/70	-	2	-	-	-	-
14	1.333.208	СЕТКА БОКОВАЯ СВАРН. 8R/70	-	-	-	2	-	-
14	1.333.213	СЕТКА БОКОВАЯ СВАРН. 8R/76.2	-	-	2	-	-	-
14	1.333.461	СЕТКА БОКОВАЯ СВАРН. 12R/70	-	-	-	-	-	2
14	1.333.483	СЕТКА БОКОВАЯ СВАРН. 12R/76.2	-	-	-	-	-	-
15	1.330.426	ОТРАЖАТЕЛЬ ЗЕРНА	1	1	1	-	1	1
16	79410002566	БОЛТ M10X25 DIN 933	8	8	8	8	12	12
17	74910000066	ГАЙКА САМОКНТР. M10 DIN 985	8	8	8	8	12	12
18	79408002566	БОЛТ M8X25 DIN 933	4	4	4	4	8	8
19	91623938761	ШАЙБА ПРУЖИННАЯ A8	4	4	4	4	8	8
20	73908000060	ГАЙКА ЗАКЛЕПКИ M8	4	4	4	4	8	8
21	1.317.301	ХОМУТ	1	1	1	1	2	2
22	1.317.303	ОБШИВКА	1	1	1	1	2	2

<http://hespareparts.com>

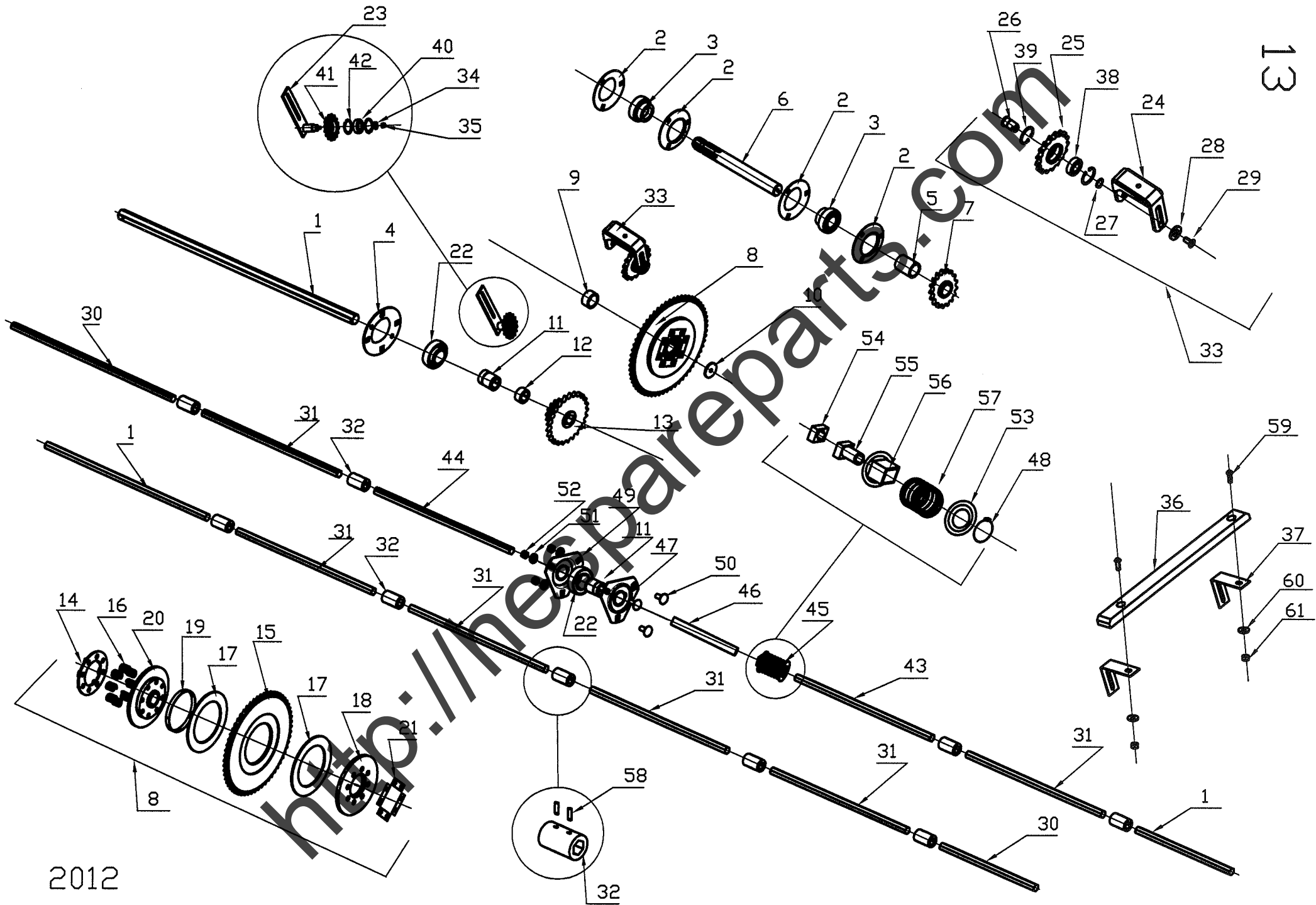
6



ПЕРЕЧЕНЬ ЗАПАСНЫХ ЧАСТЕЙ ПОДСОЛНЕЧНОЙ ЖАТКИ OROS SUN

6. ОБШИВКА БОКОВАЯ ПРАВАЯ									
№ п/п	№ по чертежу	Название	6R 762 [шт]	6R 700 [шт]	8R 762 [шт]	8R 700 [шт]	12R 762 [шт]	12R 700 [шт]	6+2X3R 762 [шт]
1	1.331.544	БОКОВИНА ПОВЫШЕННАЯ СВАРН.	1	1	1	1	1	1	-
1	1.333.200	БОКОВИНА ПОВЫШЕННАЯ СВАРН.	-	-	-	-	-	-	1
2	1.331.778	ДВЕРЬ БОКОВАЯ ПРАВАЯ СВАРН.	1	1	1	1	1	1	-
2	1.333.304	ДВЕРЬ БОКОВАЯ ПРАВАЯ СВАРН.	-	-	-	-	-	-	1
3	1.331.836	ОБШИВКА	1	1	1	1	1	1	-
4	1.331.853	ПРОВЕТРИВАТЕЛЬ	2	2	2	2	2	2	-
5	1.331.528	ОБШИВКА ПЕРЕДНЯЯ ПРАВАЯ	1	1	1	1	1	1	-
6	1.331.550	ОБШИВКА	1	1	1	1	1	1	-
6	1.333.275	BURKOLAT NEG.	-	-	-	-	-	-	1
7	1.331.766	БОКОВИНА ПРАВАЯ СВАРН.	1	1	1	1	1	1	1
8	1.331.716	БОКОВИНА ПРАВАЯ ЗАДНЯЯ СВАРН.	1	1	1	1	1	1	-
8	1.331.526	БОКОВИНА ПРАВАЯ ЗАДНЯЯ СВАРН.	-	-	-	-	-	-	1
9	1.331.839	ОБШИВКА	1	1	1	1	1	1	1
10	239.388.0	ШАЙБА ГРАВЕРНАЯ А 10	4	4	4	4	4	4	4
11	1.331.559	КРОНШТЕЙН СВАРН. ПРАВЫЙ	1	1	1	1	1	1	1
12	79410002566	БОЛТ С ШЕСТИГР. ГОЛ. 10X25 DIN933/8.8	2	2	2	2	2	2	2
13	1.331.556	РАСПОРКА СВАРН.	2	2	2	2	2	2	2
14	1.331.572	КРОНШТЕЙН СВАРН.	1	1	1	1	1	1	1
15	1.331.538	НОСОК БОКОВОЙ ПРАВЫЙ СВАРН.	1	1	1	1	1	1	1
16	1.331.541	КРОНШТЕЙН	1	1	1	1	1	1	1
17	78208002063	БОЛТ М8X20 ISO 7380	4	4	4	4	4	4	4
18	237.816.0	ШАЙБА СПЕЦ. М8	50	50	50	50	50	50	50
19	74908000066	ГАЙКА САМОКНТР. М8 DIN 985	6	6	6	6	6	6	6
20	79410009066	БОЛТ С ШЕСТИГР. ГОЛ. М10X90 DIN 933	2	2	2	2	2	2	2
21	74901000066	ГАЙКА САМОКНТР. М10 DIN 985	4	4	4	4	4	4	4
22	237.592	ШАЙБА СПЕЦ. М10	4	4	4	4	4	4	4
23	1.331.713	КРОНШТЕЙН СВАРН. ПРАВЫЙ	1	1	-	-	-	-	-
23	1.333.171	КРОНШТЕЙН СВАРН. ПРАВЫЙ	-	-	-	-	-	-	-
24	1.331.552	РАСПОРКА ПРАВАЯ СВАРН.	1	1	1	1	1	1	1
25	239.387.0	ШАЙБА ГРАВЕРНАЯ М 8	42	42	42	42	42	42	42
26	79408001666	БОЛТ М8X16 DIN 933	31	31	31	31	31	31	31
27	79410002066	БОЛТ С ШЕСТИГР. ГОЛ. 10X20 DIN 933/8.8	2	2	2	2	2	2	2
28	1.354.107	РАСПОРКА СВАРН.	2	2	2	2	2	2	2
29	73610000060	ГАЙКА М10 DIN 439	2	2	2	2	2	2	2
30	1.331.784	ТРУБА НАПРАВЛЯЮЩАЯ	1	1	1	1	1	1	1
31	1.331.576	ФИКСАТОР	2	2	2	2	2	2	2
32	1.331.625	НАПРАВЛЯЮЩАЯ СВАРНАЯ	1	1	1	1	1	1	1
33	1.331.588	КРОНШТЕЙН ЛОТКА СВАРН.	1	1	1	1	1	1	1
34	1.331.737	ЛОТОК БОКОВОЙ ПРАВЫЙ СВАРН.	1	1	1	1	1	1	1
35	1.331.843	ШТАНГА	-	-	-	-	-	-	1
36	1.330.884	ХОМУТ ПРУЖИННЫЙ	-	-	-	-	-	-	1
37	81204801960	САМОСВЕРЛЯЩИЙ ВИНТ ПО ЛИСТОВОМУ МЕТАЛЛУ 4,8X19	-	-	-	-	-	-	1
38	73002501601	ШТИФТ РАЗРЕЗНОЙ 2,5X16 DIN 1481	-	-	-	-	-	-	1
39	79408002066	БОЛТ С ШЕСТИГР. ГОЛ. 8X20 DIN 933/8.8	4	4	4	4	4	4	4
40	73508000060	ГАЙКА М8 DIN 934	4	4	4	4	4	4	4
41	79408002566	БОЛТ С ШЕСТИГР. ГОЛ. 8X25 DIN 933/8.8	8	8	8	8	8	8	8

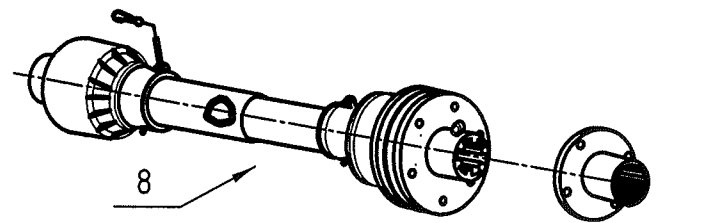
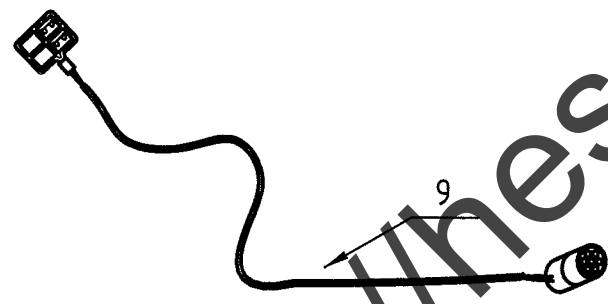
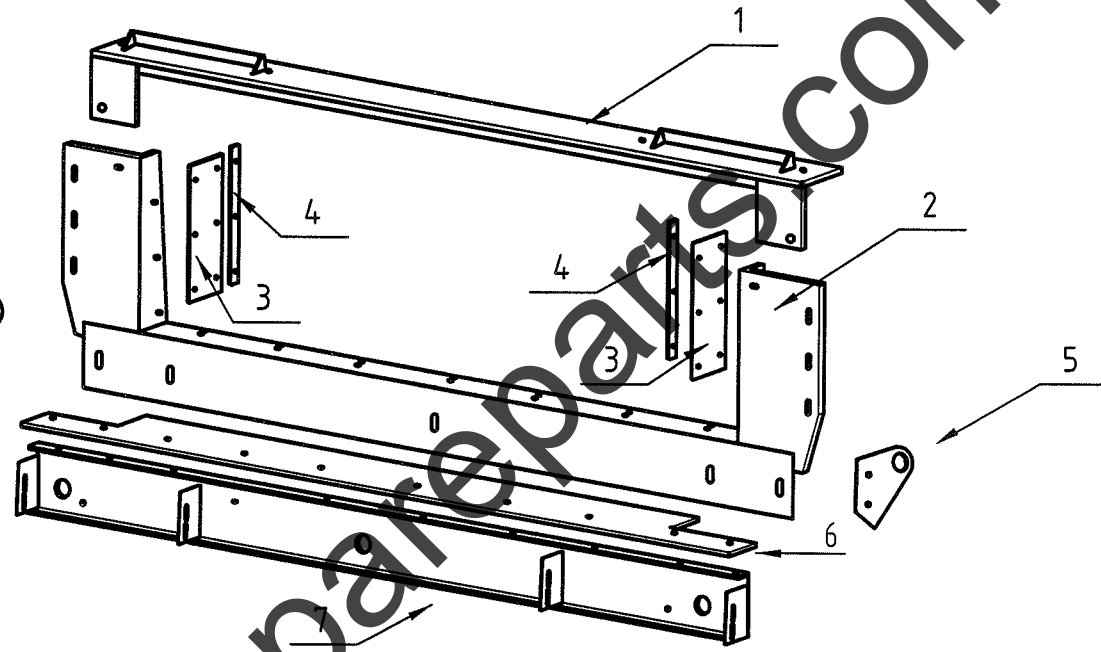
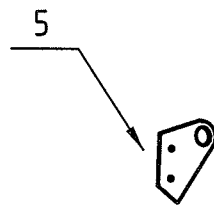
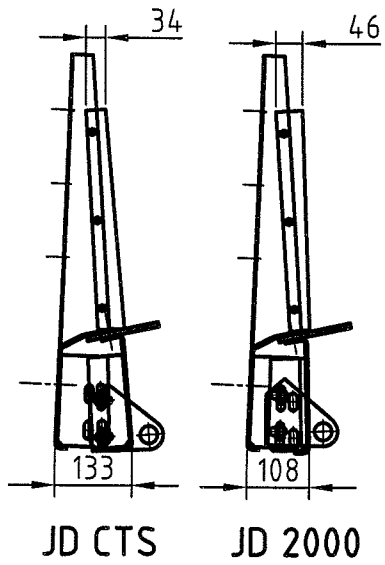
http://hespareparts.com



ПЕРЕЧЕНЬ ЗАПАСНЫХ ЧАСТЕЙ ПОДСОЛНЕЧНОЙ ЖАТКИ OROS SUN

13. ЭЛЕМЕНТЫ ПРИВОДА

№ п/п	№ по чертежу	Название	6R 762 [шт]	6R 700 [шт]	8R 762 [шт]	8R 700 [шт]	12R 762 [шт]	12R 700 [шт]	6+2X3R 762 [шт]
1	1.331.691	ВАЛ ШЕСТИГРАННЫЙ	1	1	1	1	1	1	-
1	1.333.282	ВАЛ ШЕСТИГРАННЫЙ	-	-	-	-	-	-	2
2	616.068.0	КОРПУС ПОДШИПНИКА PF 72	4	4	4	4	8	8	8
3	238.207	У- ОБРАЗНЫЙ ПОДШИПНИК	2	2	2	2	4	4	4
4	1.314.392	КОРПУС ПОДШИПНИКА	1	1	1	1	2	2	2
5	1.331.657	РАСПОРКА	1	1	1	1	2	2	2
6	1.331.656	ВАЛ	1	1	1	1	2	2	2
7		ЗВЕЗДОЧКА							
7	1.330.195	ЗВЕЗДОЧКА - JD	1	1	1	1	1	1	2
7	1.317.060	ЗВЕЗДОЧКА - NH, KZSZ 7, FIAT, IHC	1	1	1	1	1	1	2
7	1.317.060	ЗВЕЗДОЧКА - MF8600-8700	1	1	1	1	1	1	2
7	1.317.061	ЗВЕЗДОЧКА CD MEGA	1	1	1	1	1	1	2
7	1.317.061	ЗВЕЗДОЧКА - LEXION 500,600,700	1	1	1	1	1	1	2
8	1.317.210	ЗВЕЗДОЧКА В СБОРЕ	1	1	1	1	2	2	2
9	1.331.693	РАСПОРКА	1	1	1	1	2	2	2
10	1.331.818	ШАЙБА	1	1	1	1	2	2	-
11	1.331.658	СТУПИЦА	1	1	1	1	2	2	6
12	1.333.464	ГИЛЬЗА ШЕСТИГРАННАЯ	1	1	1	1	2	2	2
13	1.331.694	ЗВЕЗДОЧКА СВАРН.	1	1	1	1	1	1	2
14	1.314.168	ДИСК СВАРН.	1	1	1	1	2	2	2
15	1.317.065	ЗВЕЗДОЧКА	1	1	1	1	2	2	2
16	25541334302	ПРУЖИНА	8	8	8	8	16	16	16
17	25553201007	ДИСК ФРИКЦИОННЫЙ	2	2	2	2	4	4	4
18	1.314.167	ПРИЖИМ	1	1	1	1	2	2	2
19	1.310.780	КОЛЬЦО	1	1	1	1	2	2	2
20	1.323.936	СТУПИЦА	1	1	1	1	2	2	2
21	1.314.820	СТОПОР	4	4	4	4	8	8	8
22	87000004049	У ОБРАЗНЫЙ ПОДШИПНИК RAЕ 40 NPPB	1	1	1	1	2	2	4
23	1.331.698	НАТЯЖИТЕЛЬ ЦЕПИ СВАРН.	1	1	1	1	2	2	2
24	1.331.644	КРОНШТЕЙН СВАР.	1	1	1	1	2	2	2
25	1.317.077	ЗВЕЗДОЧКА	1	1	1	1	2	2	2
26	1.333.310	ОСЬ	1	1	1	1	2	2	2
27	70200002001	СТОПОРНОЕ КОЛЬЦО DIN 471	1	1	1	1	2	2	2
28	1.308.223	ШАЙБА	1	1	1	1	2	2	2
29	1.308.456	БОЛТ M10X25	1	1	1	1	2	2	2
30	1.331.883	ВАЛ ШЕСТИГРАННЫЙ	1	1	1	1	1	1	2
31	1.331.692	ВАЛ ШЕСТИГРАННЫЙ	1	1	1	1	2	2	2
31	1.333.067	ВАЛ ШЕСТИГРАННЫЙ	1	1	1	1	1	1	2
32	1.317.022	ГИЛЬЗА СОЕДИНИТЕЛЬНАЯ	5	5	7	7	11	11	8
33	1.333.309	НАТЯЖИТЕЛЬ ЦЕПИ	1	1	1	1	2	2	2
34	71208000060	ШАЙБА СПЕЦ. M8	1	1	1	1	2	2	2
35	238.142.0	ГАЙКА M8 ISO 7042	1	1	1	1	2	2	2
36	1.304.144	НАПРАВЛЯЮЩАЯ ЦЕПИ	1	1	1	1	2	2	2
37	1.331.495	КРОНШТЕЙН	2	2	2	2	4	4	4
38	87000600414	ПОДШИПНИК 6004 2RS	1	1	1	1	2	2	2
39	70100004201	СТОПОРНОЕ КОЛЬЦО DIN 472	2	2	2	2	4	4	4
40	87050620414	ПОДШИПНИК 6204 2 RS	1	1	1	1	2	2	2
41	1.309.052	КОЛЕСО НАТЯЖИТЕЛЬ	1	1	1	1	2	2	2
42	70100004701	СТОПОРНОЕ КОЛЬЦО DIN 472	2	2	2	2	4	4	4
43	1.333.283	ВАЛ ШЕСТИГРАННЫЙ	-	-	-	-	-	-	2
44	1.333.284	ВАЛ ШЕСТИГРАННЫЙ	-	-	-	-	-	-	2
45	1.330.167	МУФТА ПРУЖИННАЯ	-	-	-	-	-	-	2
46	1.333.285	РАСПОРКА	-	-	-	-	-	-	2
47	70200004001	СТОПОРНОЕ КОЛЬЦО DIN471 D40/A	-	-	-	-	-	-	4
48	70200004201	СТОПОРНОЕ КОЛЬЦО DIN 471 D42/A	-	-	-	-	-	-	2
49	1.333.336	КОРПУС ПОДШИПНИКА	-	-	-	-	-	-	2
50	76312003066	БОЛТ СПЕЦ. M12X30 DIN 603	-	-	-	-	-	-	6
51	239.389.0	ШАЙБА ТРАВЕРСНАЯ A12	-	-	-	-	-	-	6
52	73512000066	ГАЙКА M12 DIN 934	-	-	-	-	-	-	6
53	1.330.177	ДИСК	-	-	-	-	-	-	2
54	1.330.165	СТУПИЦА ПРИВОДА	-	-	-	-	-	-	2
55	1.330.168	СТУПИЦА ПРИВОДА	-	-	-	-	-	-	2
56	1.330.170	ГИЛЬЗА СОЕДИНИТЕЛЬНАЯ	-	-	-	-	-	-	2
57	1.330.174	ПРУЖИНА	-	-	-	-	-	-	2
58	730050004006	ШТИФТ РАЗРЕЗНОЙ 5X40 DIN 1481	10	10	14	14	22	22	22
59	76310003066	БОЛТ СПЕЦ. M10X40 DIN 603	2	2	2	2	4	4	4
60	71410000066	ШАЙБА M10 DIN 125 HORG	2	2	2	2	4	4	4
61	74901000066	ГАЙКА САМОКНТР. M10 DIN 982	2	2	2	2	4	4	4



1.331.453

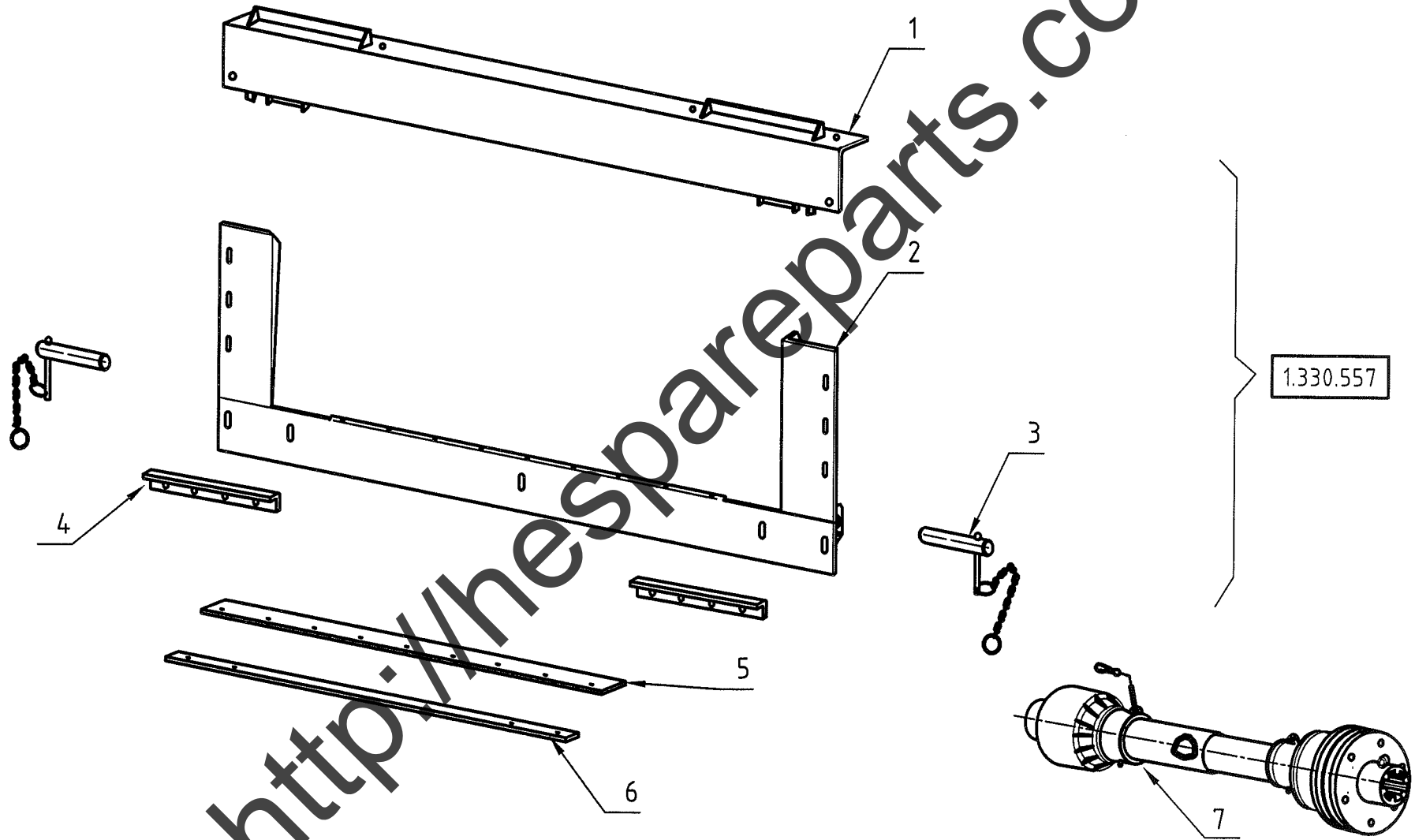
JD
2012.

<http://inesparts.com>

ПЕРЕЧЕНЬ ЗАПАСНЫХ ЧАСТЕЙ ПОДСОЛНЕЧНОЙ ЖАТКИ OROS SUN

16. КОМПЛЕКТ ПРОСТАВКИ ДЛЯ JD									
№ п/п	№ по чертежу	Название	6R 762 [шт]	6R 700 [шт]	8R 762 [шт]	8R 700 [шт]	12R 762 [шт]	12R 700 [шт]	6+2X3R 762 [шт]
1	1.320.832	ПРОСТАВКА ВЕРХНЯЯ СВАРН.	1	1	1	1	1	1	1
2	1.322.398	ПРОСТАВКА НИЖНЯЯ СВАРН.	1	1	1	1	1	1	1
3	1.328.539	ЛИСТ РЕЗИНОВЫЙ	2	2	2	2	2	2	2
4	1.320.280	ПОЛОСА	2	2	2	2	2	2	2
5	1.318.229	ФИКСАТОР	1	1	1	1	1	1	1
6	1.320.828	ЛИСТ РЕЗИНОВЫЙ	1	1	1	1	1	1	1
7	1.320.834	КРОНШТЕЙН	1	1	1	1	1	1	1
8	1.317.401	ВАЛ КАРДАННЫЙ	1	1	-	-	-	-	-
8	1.314.459W	ВАЛ КАРДАННЫЙ	-	-	1	1	2	2	-
9	1.353.562	ЖГУТ КАБЕЛЕЙ	1	1	1	1	1	1	1

<http://hespareparts.com>

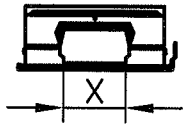


<http://hespareparts.com>

ПЕРЕЧЕНЬ ЗАПАСНЫХ ЧАСТЕЙ ПОДСОЛНЕЧНОЙ ЖАТКИ OROS SUN

17. КОМПЛЕКТ ПРОСТАВКИ ДЛЯ CD MEGA									
№ п/п	№ по чертежу	Название	6R 762 [шт]	6R 700 [шт]	8R 762 [шт]	8R 700 [шт]	12R 762 [шт]	12R 700 [шт]	6+2X3R 762 [шт]
1	1.320.426	ПРОСТАВКА ВЕРХНЯЯ	1	1	1	1	1	1	1
2	1.322.402	ПРОСТАВКА НИЖНЯЯ	1	1	1	1	1	1	1
3	1.320.482	ФИКСАТОР В СБОРЕ	2	2	2	2	2	2	2
4	1.322.437	УГОЛОК ДЛЯ ОЧИСТКИ	2	2	2	2	2	2	2
5	1.304.802	ЛИСТ РЕЗИНОВЫЙ	1	1	1	1	1	1	1
6	1.304.803	ПРИЖИМ	1	1	1	1	1	1	1
7	1.317.332	ВАЛ КАРДАННЫЙ	1	1	-	-	-	-	-
7	1.314.457W	ВАЛ КАРДАННЫЙ	-	-	1	1	-	-	-

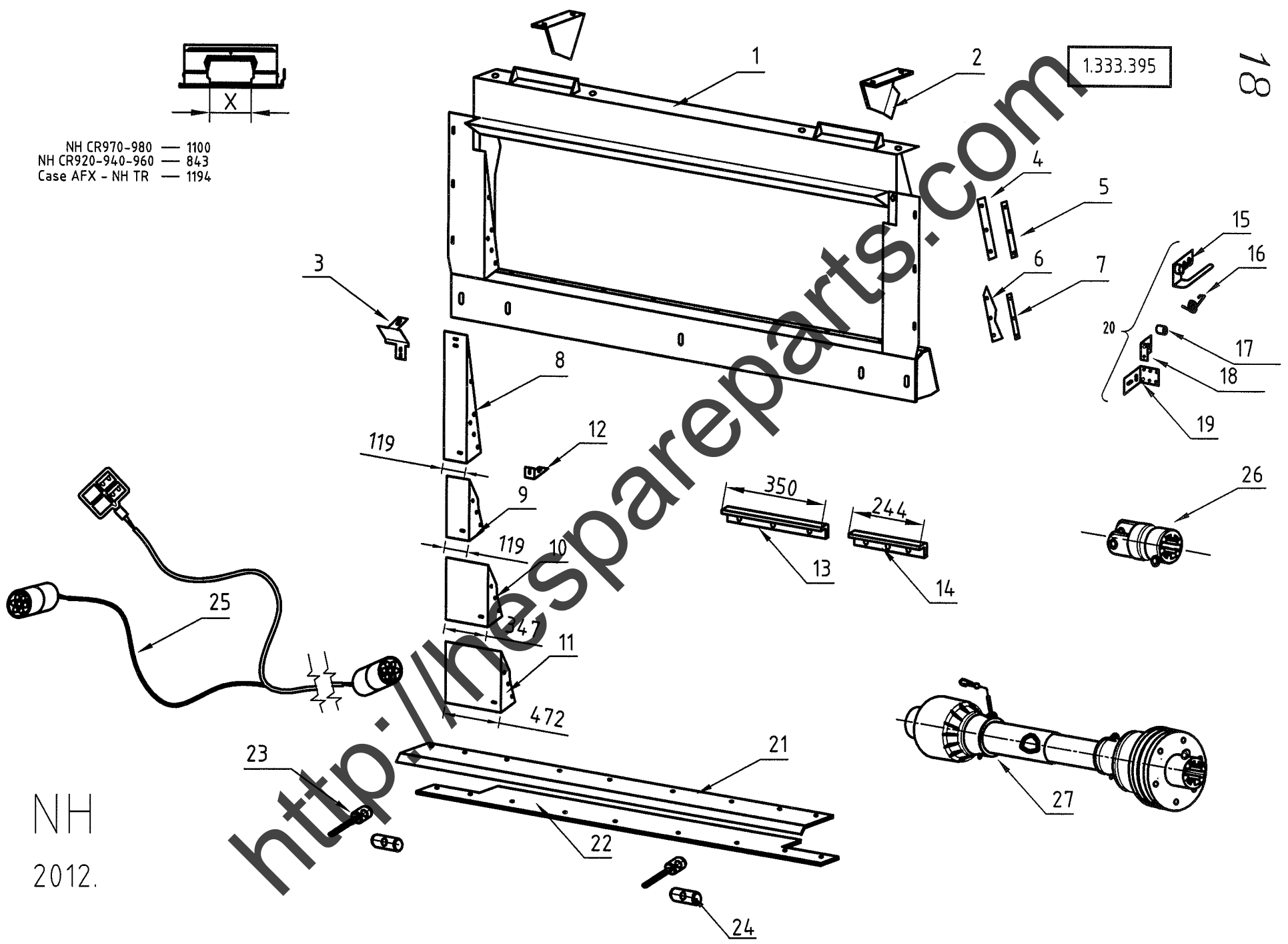
<http://hespareparts.com>



NH CR970-980 — 1100
 NH CR920-940-960 — 843
 Case AFX - NH TR — 1194

1.333.395

18



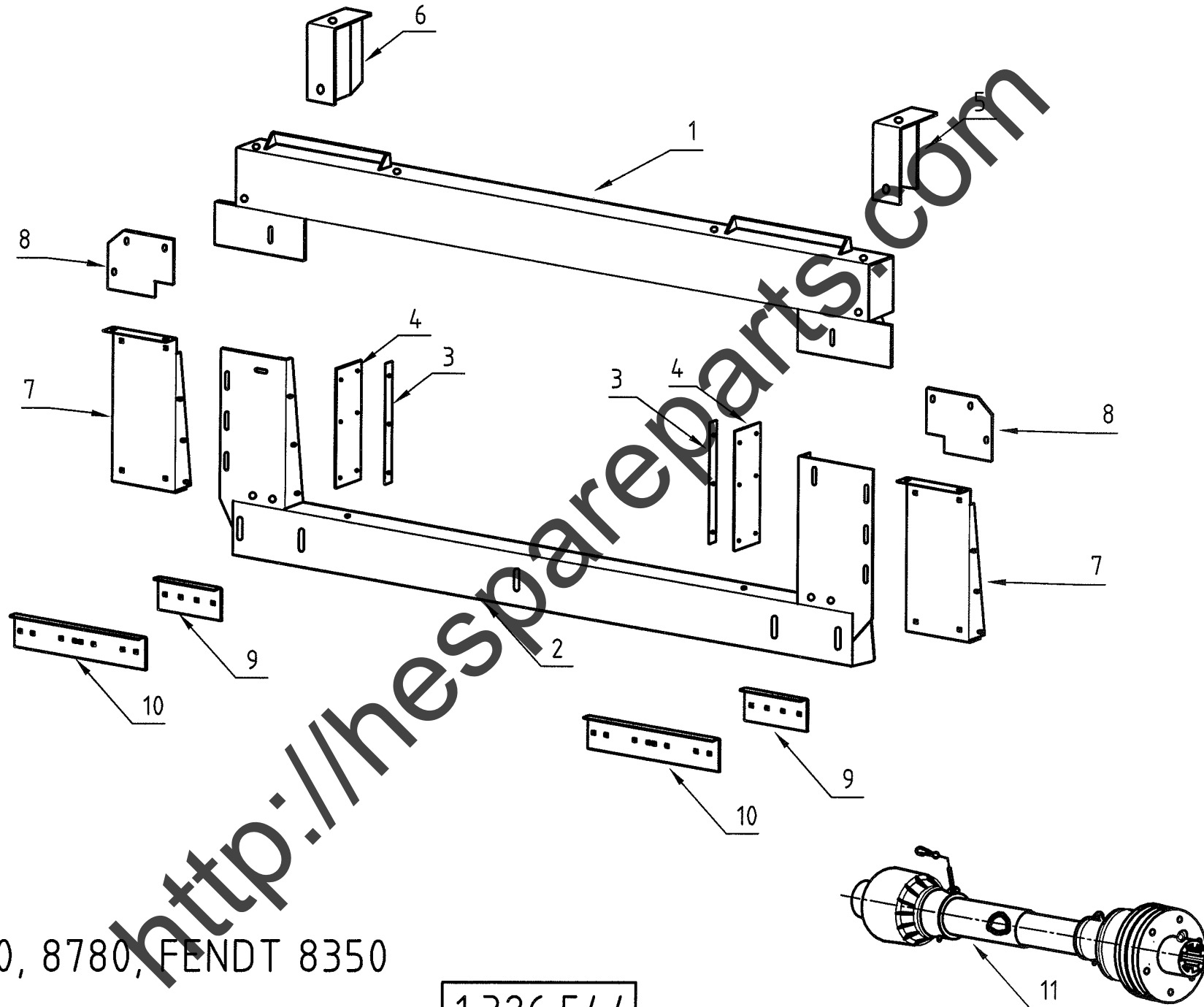
NH
 2012.

<http://www.espareparts.com>

ПЕРЕЧЕНЬ ЗАПАСНЫХ ЧАСТЕЙ ПОДСОЛНЕЧНОЙ ЖАТКИ OROS SUN

18. КОМПЛЕКТ ПРОСТАВКИ ДЛЯ NH									
№ п/п	№ по чертежу	Название	6R 762 [шт]	6R 700 [шт]	8R 762 [шт]	8R 700 [шт]	12R 762 [шт]	12R 700 [шт]	6+2X3R 762 [шт]
1	1.329.216	ВКЛАДЫШ СВАРН.	1	1	1	1	1	1	1
2	1.326.285	НАПРАВЛЯЮЩИЙ ЛЕВЫЙ NH TR	1	1	1	1	1	1	1
2	1.326.286	НАПРАВЛЯЮЩИЙ ПРАВЫЙ NH TR	1	1	1	1	1	1	1
3	1.329.238	НАПРАВЛЯЮЩИЙ ЛЕВЫЙ NH TR	1	1	1	1	1	1	1
3	1.329.239	НАПРАВЛЯЮЩИЙ ПРАВЫЙ NH TR	1	1	1	1	1	1	1
4	1.328.547	ЛИСТ РЕЗИНОВЫЙ	2	2	2	2	2	2	2
5	1.328.548	ПОЛОСА	2	2	2	2	2	2	2
6	1.329.254	ЛИСТ РЕЗИНОВЫЙ	2	2	2	2	2	2	2
7	1.329.255	ПОЛОСА	2	2	2	2	2	2	2
8	1.329.236	НАПРАВЛЯЮЩИЙ ЛЕВЫЙ I=119 NH TR	1	1	1	1	1	1	1
8	1.329.237	НАПРАВЛЯЮЩИЙ ПРАВЫЙ I=119 NH TR	1	1	1	1	1	1	1
9	1.329.240	НАПРАВЛЯЮЩИЙ ЛЕВЫЙ I=119 NH AFX	1	1	1	1	1	1	1
9	1.329.241	НАПРАВЛЯЮЩИЙ ПРАВЫЙ I=119 NH AFX	1	1	1	1	1	1	1
10	1.329.242	НАПРАВЛЯЮЩИЙ ЛЕВЫЙ I=347 NH CR970-980	1	1	1	1	1	1	1
10	1.329.243	НАПРАВЛЯЮЩИЙ ПРАВЫЙ I=347 NH CR970-980	1	1	1	1	1	1	1
11	1.329.244	НАПРАВЛЯЮЩИЙ ЛЕВЫЙ I=472 NH CR920-940-960	1	1	1	1	1	1	1
11	1.329.245	НАПРАВЛЯЮЩИЙ ПРАВЫЙ I=472 NH CR920-940-960	1	1	1	1	1	1	1
12	1.329.235	ПРИЖИМ	2	2	2	2	2	2	2
13	1.329.294	УГОЛЬНИК - NH TR	-	-	-	-	-	-	-
13	1.329.294	УГОЛЬНИК - AFX	-	-	-	-	-	-	-
13	1.329.294	УГОЛЬНИК - NH CR970-980	1	1	1	1	1	1	1
13	1.329.294	УГОЛЬНИК - NH CR920-940-960	2	2	2	2	2	2	2
14	1.329.295	УГОЛЬНИК - NH TR	2	2	2	2	2	2	2
14	1.329.295	УГОЛЬНИК - AFX	2	2	2	2	2	2	2
14	1.329.295	УГОЛЬНИК - NH CR970-980	-	-	-	-	-	-	-
14	1.329.295	УГОЛЬНИК - NH CR920-940-960	2	2	2	2	2	2	2
15	1.329.247	РЫЧАГ СВАРН.	1	1	1	1	1	1	1
16	1.329.253	ПРУЖИНА	1	1	1	1	1	1	1
17	1.329.250	ВТУЛКА	1	1	1	1	1	1	1
18	1.329.251	КРОНШТЕЙН	1	1	1	1	1	1	1
19	1.329.296	ДЕРЖАТЕЛЬ СВАРН.	1	1	1	1	1	1	1
20	1.329.246	ФИКСАТОР ДЛЯ NH	1	1	1	1	1	1	1
21	1.329.233	ПРИЖИМ	1	1	1	1	1	1	1
22	1.329.234	ЛИСТ РЕЗИНОВЫЙ	1	1	1	1	1	1	1
23	1.327.601	БОЛТ 5/8" ДЛЯ NH TR	2	2	2	2	2	2	2
24	1.327.536	ОСЬ ДЛЯ NH TR	2	2	2	2	2	2	2
25	1.353.422	ЖГУТ КАБЕЛЕЙ В СБОРЕ ДЛЯ CASE AFX, NH CR	1	1	1	1	1	1	1
26	1.327.663	ВИЛКА КАРДАНА - 6-ШЛИЦЕВ (P400)	2	2	2	2	2	2	2
26	1.327.488	ВИЛКА КАРДАНА - 6-ШЛИЦЕВ (P500)	2	2	2	2	2	2	2
27	1.317.332W	ВАЛ КАРДАННЫЙ	1	1	-	-	-	-	2
27	1.317.597	ВАЛ КАРДАННЫЙ	-	-	1	1	-	-	-
27	1.314.457W	ВАЛ КАРДАННЫЙ	-	-	-	-	2	2	-

<http://hespareparts.com>



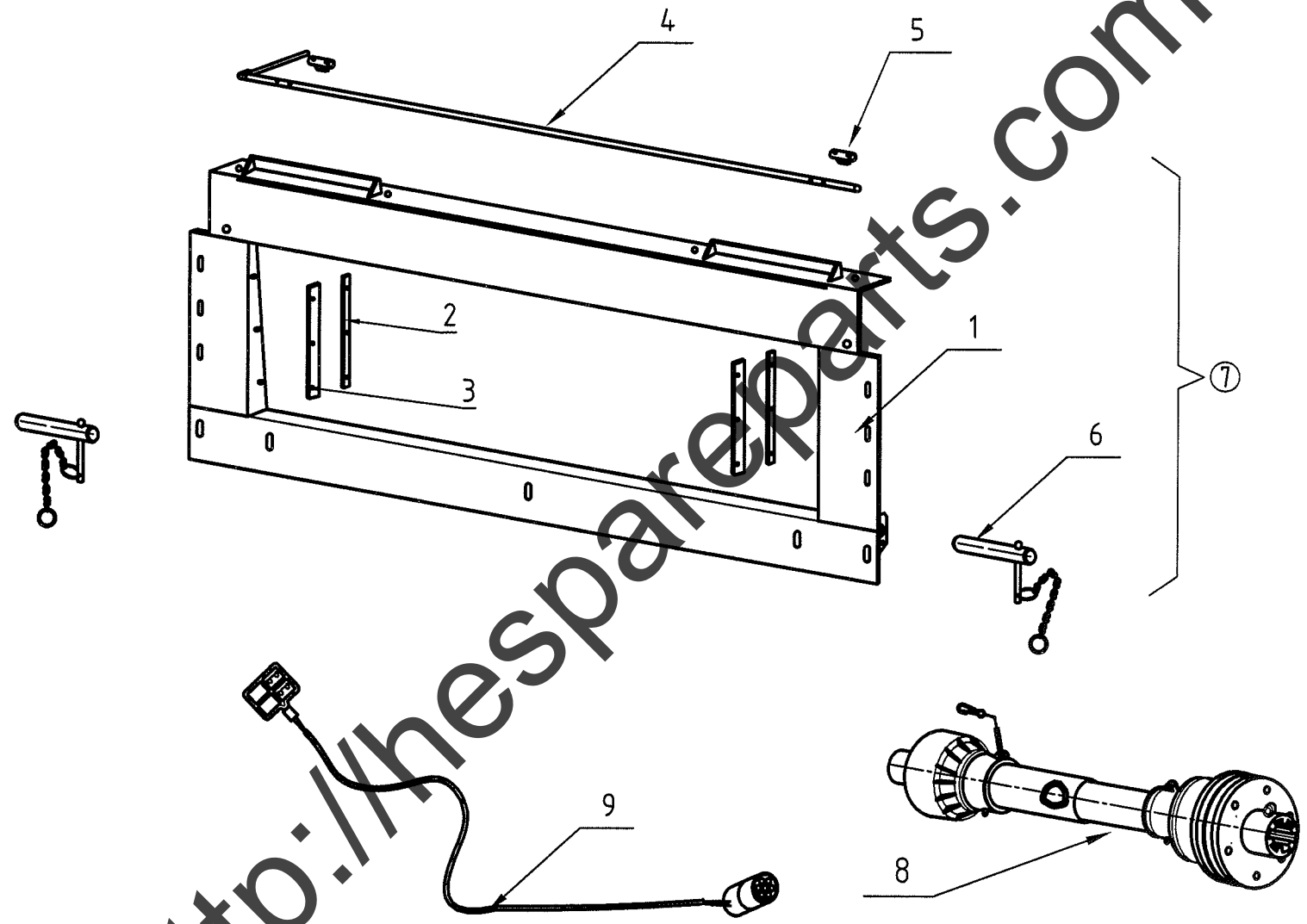
MF 8680, 8780, FENDT 8350
2011.

1.326.544

ПЕРЕЧЕНЬ ЗАПАСНЫХ ЧАСТЕЙ ПОДСОЛНЕЧНОЙ ЖАТКИ OROS SUN

19. КОМПЛЕКТ ПРОСТАВКИ ДЛЯ MF 8780,9000 FENDT 8000									
№ п/п	№ по чертежу	Название	6R 762 [шт]	6R 700 [шт]	8R 762 [шт]	8R 700 [шт]	12R 762 [шт]	12R 700 [шт]	6+2X3R 762 [шт]
1	1.322.351	ПРОСТАВКА ВЕРХНЯЯ СВАРН.	1	1	1	1	1	1	1
2	1.322.329	ПРОСТАВКА НИЖНЯЯ СВАРН.	1	1	1	1	1	1	1
3	1.320.280	ПОЛОСА	2	2	2	2	2	2	2
4	1.328.546	ЛИСТ РЕЗИНОВЫЙ	2	2	2	2	2	2	2
5	1.320.276	НАПРАВЛЯЮЩИЙ ЛЕВЫЙ СВАРН.	1	1	1	1	1	1	1
6	1.320.277	НАПРАВЛЯЮЩИЙ ПРАВЫЙ СВАРН.	1	1	1	1	1	1	1
7	71 38 50 03	КРЫШКА	2	2	2	2	2	2	2
8	71 38 50 05	КРЫШКА	2	2	2	2	2	2	2
9	1.322.332	УГОЛЬНИК ОЧИСТНОЙ	2	2	2	2	2	2	2
10	1.322.333	УГОЛЬНИК ОЧИСТНОЙ	2	2	2	2	2	2	2
11	1.317.401	ВАЛ КАРДАНЫЙ BONDIOI	1	1	-	-	-	-	-
11	1.314.459W	ВАЛ КАРДАНЫЙ	-	-	1	1	-	-	-

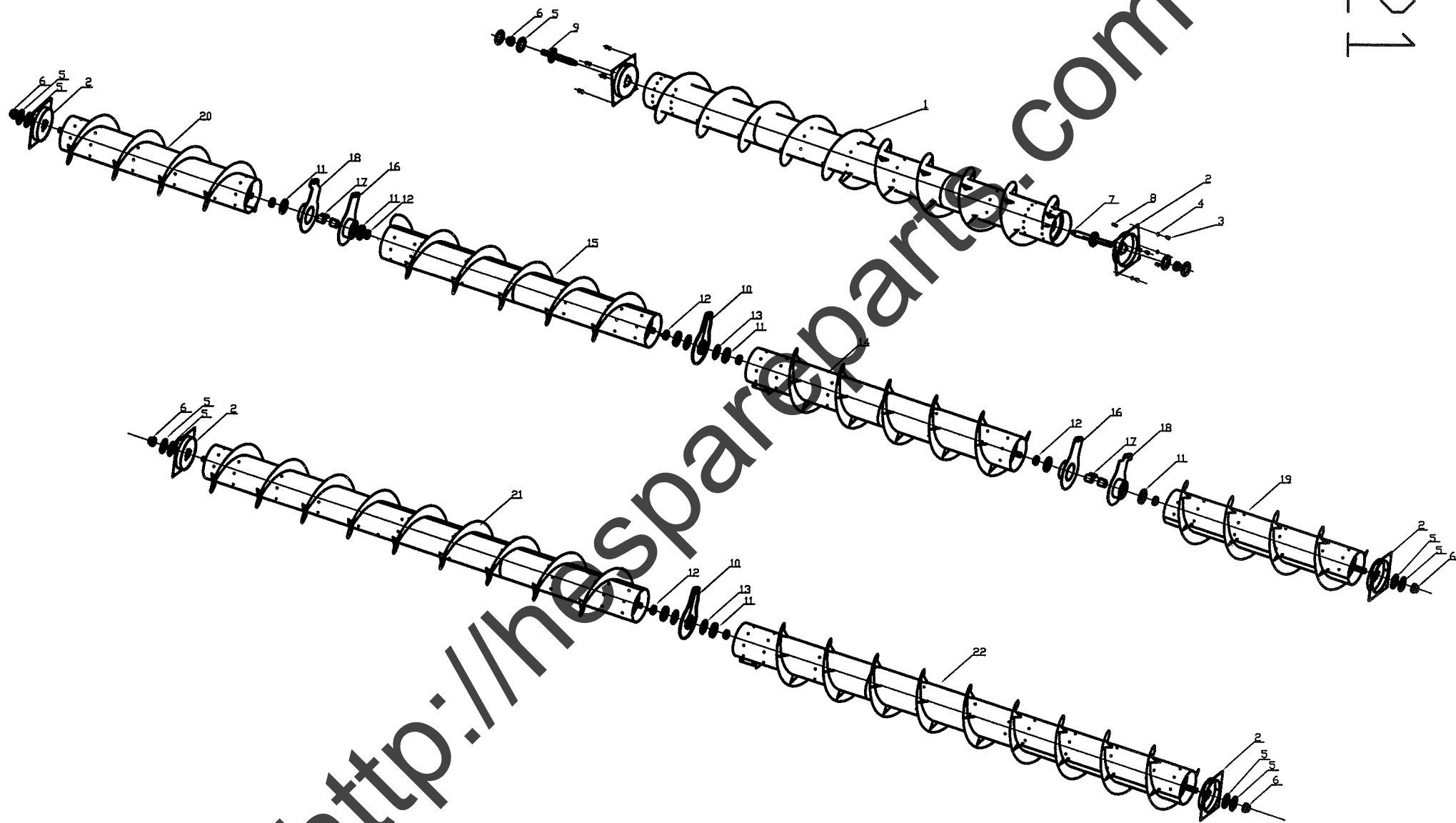
<http://hespareparts.com>



ПЕРЕЧЕНЬ ЗАПАСНЫХ ЧАСТЕЙ ПОДСОЛНЕЧНОЙ ЖАТКИ OROS SUN

20. КОМПЛЕКТ ПРОСТАВКИ ДЛЯ LEXION									
№ п/п	№ по чертежу	Название	6R 762 [шт]	6R 700 [шт]	8R 762 [шт]	8R 700 [шт]	12R 762 [шт]	12R 700 [шт]	6+2X3R 762 [шт]
1	1.329.485	ВКЛАДЫШ СВАРН.	1	1	1	1	1	1	1
2	1.320.280	ПОЛОСА	2	2	2	2	2	2	2
3	1.328.539	ЛИСТ РЕЗИНОВЫЙ	2	2	2	2	2	2	2
4	1.329.500	ФИКСАТОР СВАРН.	1	1	1	1	1	1	1
5	1.329.501	ФИКСАТОР	2	2	2	2	2	2	2
6	1.329.498	ФИКСАТОР В СБОРЕ	2	2	2	2	2	2	2
7	1.329.484	ПРОСТАВКА СОБР.	1	1	1	1	1	1	1
8	1.317.401	ВАЛ КАРДАННЫЙ	1	1	-	-	-	-	-
8	1.314.459W	ВАЛ КАРДАННЫЙ	-	-	-	-	2	2	-

<http://hespareparts.com>

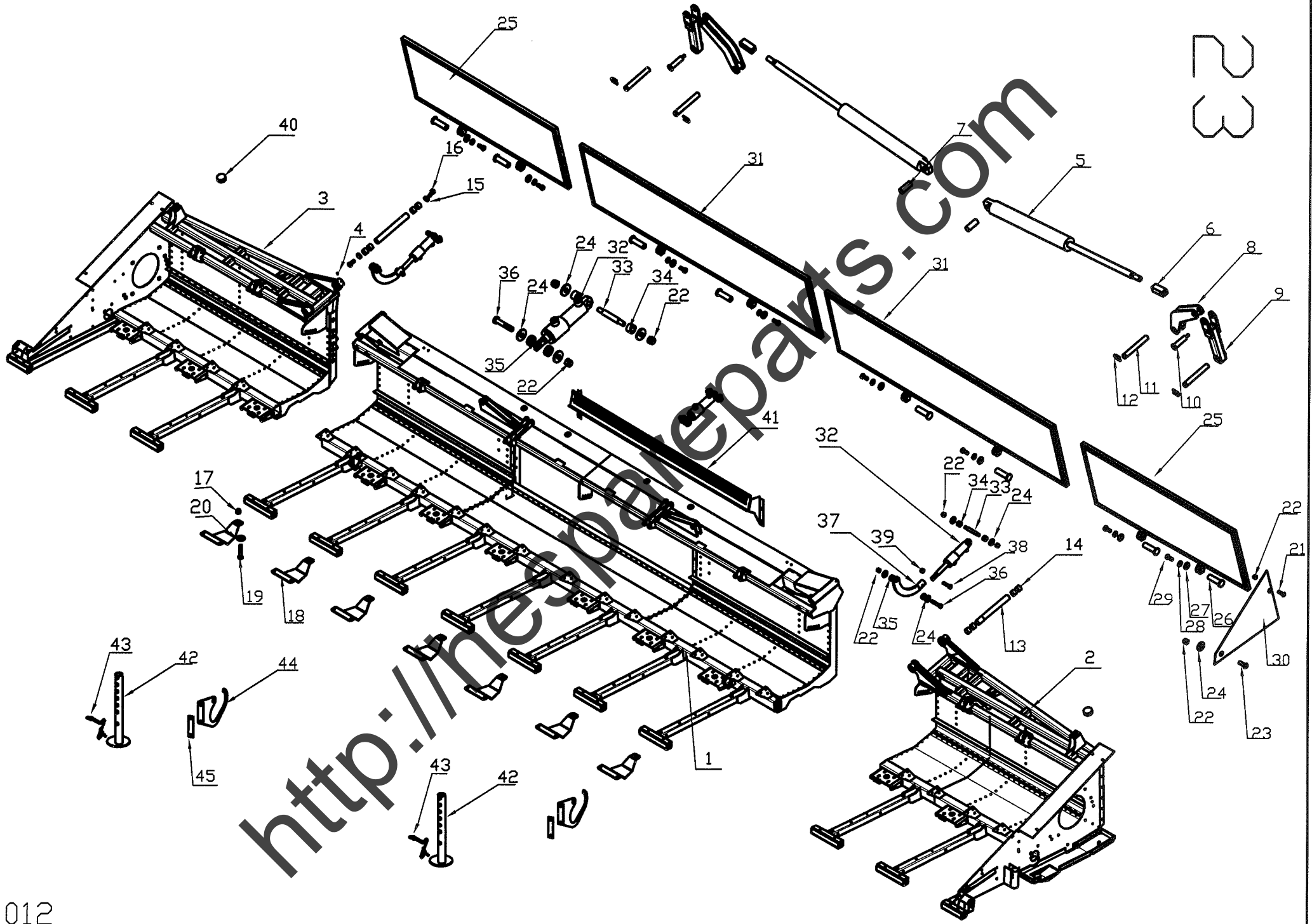


ПЕРЕЧЕНЬ ЗАПАСНЫХ ЧАСТЕЙ ПОДСОЛНЕЧНОЙ ЖАТКИ OROS SUN

21. ШНЕК В СБОРЕ

№ п/п	№ по чертежу	Название	6R 762 [шт]	6R 700 [шт]	8R 762 [шт]	8R 700 [шт]	12R 762 [шт]	12R 700 [шт]	6+2X3R 762 [шт]
1	1.331.506	ШНЕК СВАРН. 6R/76.2	1	-	-	-	-	-	-
1	1.333.037	ШНЕК СВАРН. 6R/70	-	1	-	-	-	-	-
1	1.333.378	ШНЕК СВАРН. 8R/70	-	-	-	1	-	-	-
1	1.333.212	ШНЕК СВАРН. 8R/76.2	-	-	1	-	-	-	-
2	1.331.648	КРОНШТЕЙН СВАРН.	2	2	2	2	2	2	2
3	79410002066	БОЛТ С ШЕСТИГР. ГОЛОВКОЙ 10X20 DIN 933	8	8	8	8	8	8	8
4	239.388.0	ШАЙБА ГРАВЕРНАЯ	8	8	8	8	8	8	8
5	616.068.0	КОРПУС ПОДШИПНИКА PF 72	4	4	4	4	4	4	4
6	238.207	У-ОБРАЗНЫЙ ПОДШИПНИК GRAE 35-NPP-B	2	2	2	2	2	2	2
7	1.331.509	ВАЛ ШНЕКА ЛЕВЫЙ СВАРН.	1	1	1	1	-	-	-
8	.006	ШПОНКА СПЕЦ. 10X8X40 DIN 6885	1	1	1	1	-	-	-
9	1.331.510	ВАЛ ШНЕКА ПРАВЫЙ СВАРН.	1	1	1	1	-	-	-
10	1.333.178	КОНСОЛЬ ШНЕКА СРЕДНИЙ СВАРН.	-	-	-	-	1	-	1
11	676.304	КОРПУС ПОДШИПНИКА	-	-	-	-	2	-	2
12	1.327.636	У-ОБРАЗНЫЙ ПОДШИПНИК RAE 35 NPPB	-	-	-	-	2	-	2
13	1.330.347	ШАЙБА РЕГУЛИРОВОЧНАЯ	-	-	-	-	2	-	2
14	1.333.136	ШНЕК ЛЕВЫЙ СВАРН.	-	-	-	-	-	-	1
15	1.333.157	ШНЕК ПРАВЫЙ СВАРН.	-	-	-	-	-	-	1
16	1.333.174	КОНСОЛЬ ШНЕКА СВАРН.	-	-	-	-	-	-	2
17	1.330.424	МУФТА	-	-	-	-	-	-	4
18	1.333.176	ВКЛАДЫШ КОНСОЛЯ ШНЕКА СВАРН.	-	-	-	-	-	-	2
19	1.333.144	ВКЛАДЫШ ШНЕКА ЛЕВ. СВАРН.	-	-	-	-	-	-	1
20	1.333.154	ВКЛАДЫШ ШНЕКА ПРАВ. СВАРН.	-	-	-	-	-	-	1
21	1.333.443	ШНЕК ПРАВЫЙ СВАРН.	-	-	-	-	1	-	-
21	1.333.429	ШНЕК ПРАВЫЙ СВАРН.	-	-	-	-	-	1	-
22	1.333.442	ШНЕК ЛЕВЫЙ СВАРН.	-	-	-	-	-	-	1
22	1.333.428	ШНЕК ЛЕВЫЙ СВАРН.	-	-	-	-	-	-	1

<http://hespareparts.com>

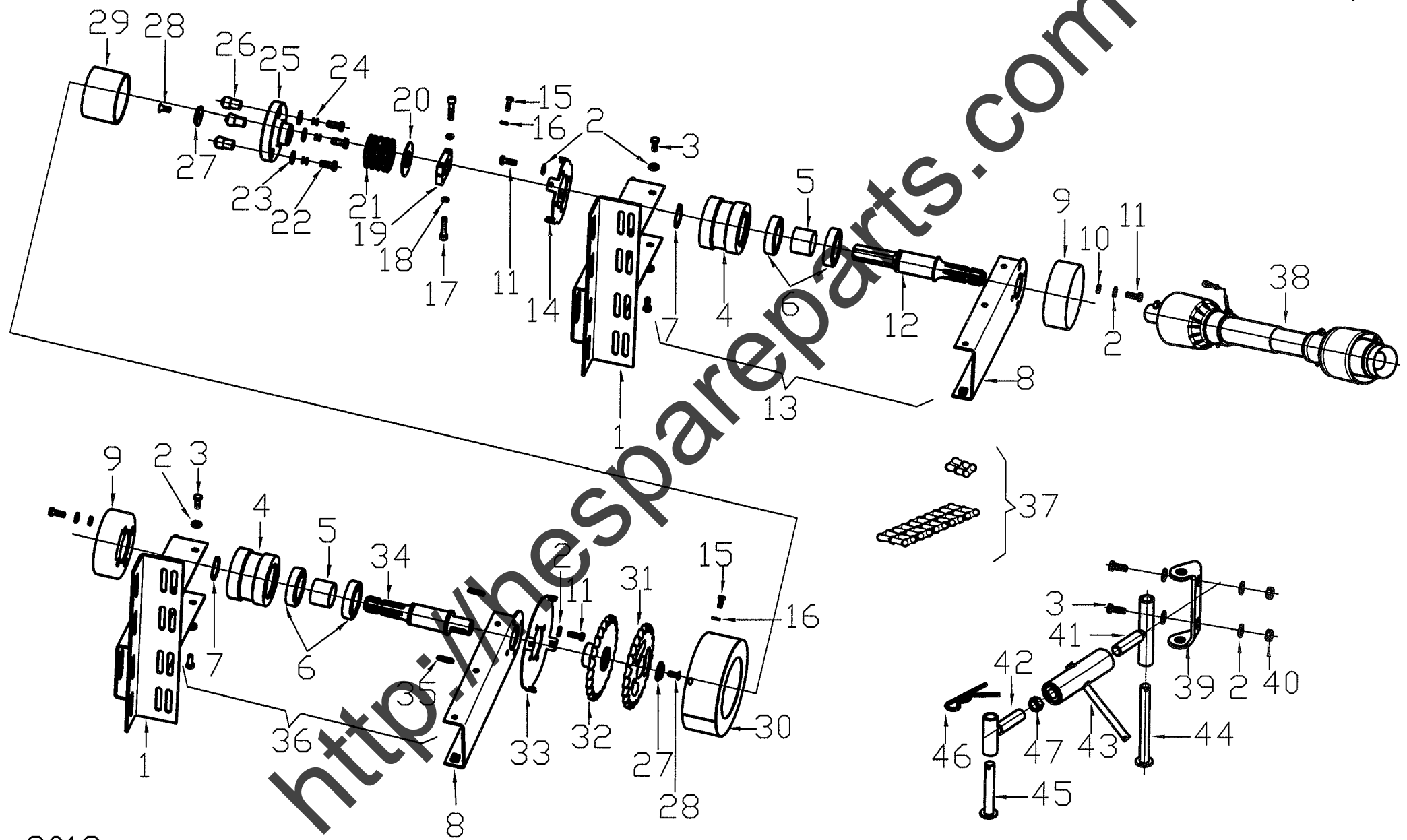


<http://www.parts.com>

ПЕРЕЧЕНЬ ЗАПАСНЫХ ЧАСТЕЙ ПОДСОЛНЕЧНОЙ ЖАТКИ OROS SUN

23. РАМА СКЛАДЫВАЮЩАЯСЯ В СБОРЕ			
№ п/п	№ по чертежу	Название	6+2x3R 762 [шт]
1	1.333.069	РАМА ОСНОВНАЯ СВАРН. 6+2X3R 762	1
2	1.333.070	РАМА БОКОВАЯ ЛЕВ. СВАРН. 6+2X3R 762	1
3	1.333.071	РАМА БОКОВАЯ ПРАВАЯ СВАРН.. 6+2X3R 762	1
4	70006001062	МАСЛЕНКА 6x1x180 HORG	4
5	1.330.053	ГИДРАВЛИЧЕСКИЙ РАБОЧИЙ ЦИЛИНДР	2
6	1.375.180	НАКОНЕЧНИК РАБОЧЕГО ЦИЛИНДРА	2
28	05200001400	ШАЙБА МЕДНАЯ УПЛОТНИТЕЛЬНАЯ M14X18	4
7	1.330.304	ПАЛЕЦ	2
8	1.330.055	РЫЧАГ I. СВАРН.	2
9	1.330.059	РЫЧАГ II. СВАРН.	2
10	1.330.197	CSAP	2
55	696.537.0	ШАЙБА 12,5X43X6	2
60	238.234.0	ГАЙКА VM 12	2
11	1.330.196	ПАЛЕЦ	4
12	1.330.795	ШАЙБА	4
13	1.333.277	ВАЛ	2
14	97909349340	ВТУЛКА ПОДШИПНИКА 40X44X30 DU	8
15	1.375.019	ШАЙБА	4
16	80410002566	БОЛТ 10X25 8.8	4
17	74910000066	ГАЙКА САМОКОНТРАЦАЩАЯСЯ M-10	7
18	1.333.349	ПОЛЗУН	7
19	79410008066	БОЛТ С ШЕСТИГРАННОЙ ГОЛОВКОЙ 10X80	7
20	96702375920	ШАЙБА СПЕЦ. M 10	7
21	81101204063	БОЛТ M12X40 ISO 7380	2
22	74912000066	ГАЙКА САМОКОНТРАЦАЩАЯСЯ M12 DIN 985	16
23	81112003563	БОЛТ 12X35 ISO 7380	2
24	1.314.100	ШАЙБА СПЕЦ. M12	18
25	1.333.188	СЕТКА БОКОВАЯ СВАРН.	2
26	1.333.186	ВАЛ	8
27	1.301.433	ШАЙБА	8
28	91623938861	ШАЙБА ГРАВЕРНАЯ A10	8
29	79410002566	БОЛТ С ШЕСТИГРАННОЙ ГОЛОВКОЙ 10X25 DIN 933	8
30	1.333.270	КРЫШКА СВАРН. ЛЕВ.	1
30	1.333.271	КРЫШКА СВАРН. ПРАВ.	1
31	1.333.180	СЕТКА ОСНОВНОЙ РАМЫ СВАРН.	2
32	1.309.597	ГИДРАВЛИЧЕСКИЙ РАБОЧИЙ ЦИЛИНДР	2
33	1.333.263	ВАЛ	4
34	1.333.264	РАСПОРКА	8
35	1.308.654	ШАЙБА	8
36	79312006566	БОЛТ С ШЕСТИГРАННОЙ ГОЛОВКОЙ 12X65 DIN 931	4
37	1.333.262	РЫЧАГ СВАРН.	2
38	79412005066	БОЛТ С ШЕСТИГРАННОЙ ГОЛОВКОЙ R 12X50 DIN 933	2
39	73512000066	ГАЙКА M12 DIN 934	2
40	1.353.077	БУФЕР РЕЗИНОВЫЙ	2
41	1.330.426	ОТРАЖАТЕЛЬ ЗЕРНА СВАРН.	1
42	1.317.292	ТРУБА ВКЛАДЫШ СВАРН.	2
43	25541145000	ФИКСАТОР В КОМПЛ.	2
44	1.354.037	КРОНШТЕЙН ДЛЯ КАРДАНА	2
45	1.322.037	КРОНШТЕЙН	2

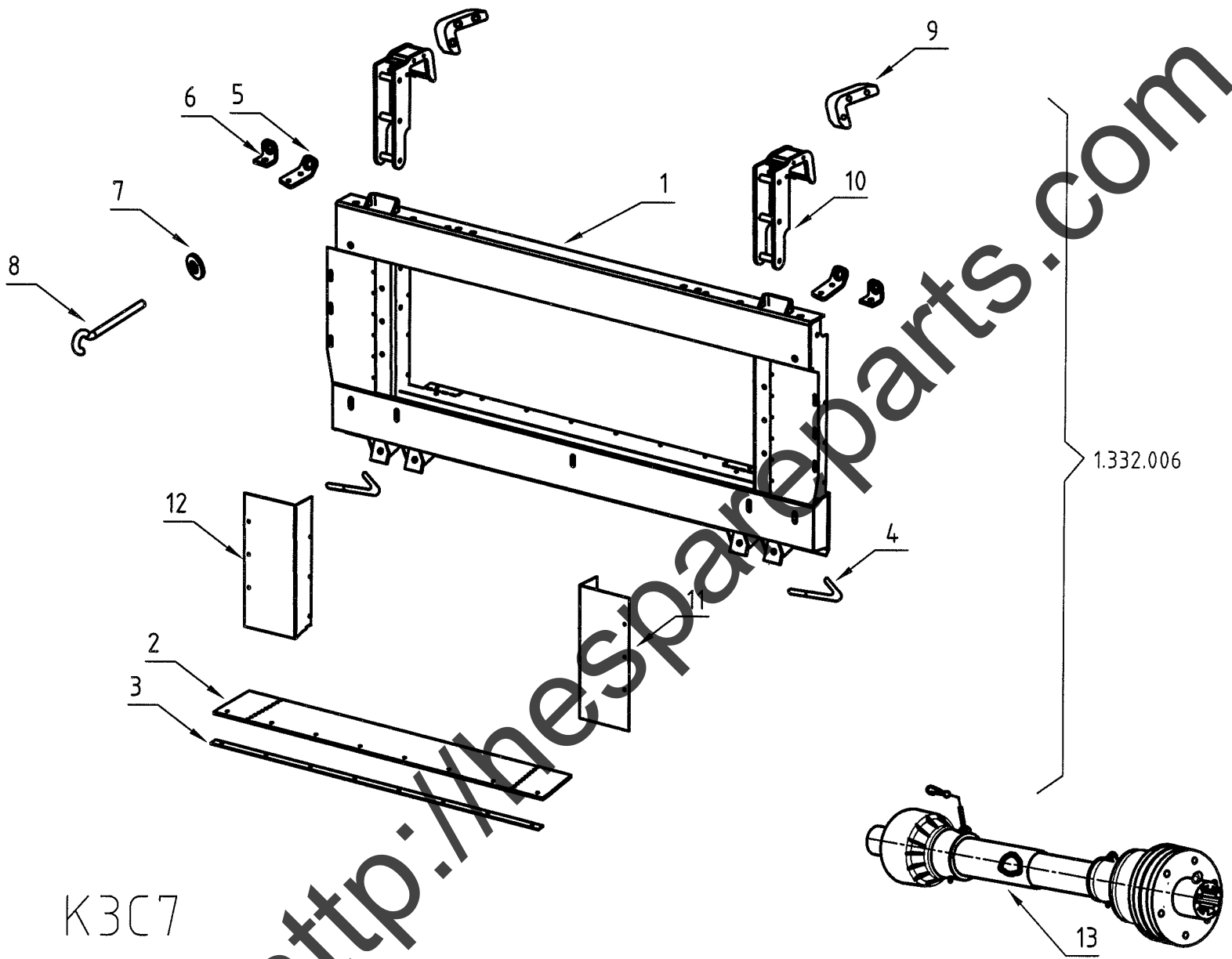
<http://thespareparts.com>



ПЕРЕЧЕНЬ ЗАПАСНЫХ ЧАСТЕЙ ПОДСОЛНЕЧНОЙ ЖАТКИ OROS SUN

24. ПРИВОД ДОПОЛНИТЕЛЬНЫЙ			
№ п/п	№ по чертежу	Название	6+2х3R 762 [шт]
1	1.355.132	КОНСОЛЬ ПРАВЫЙ СВАРН.	2
2	239.388.0	ШАЙБА ГРАВЕРНАЯ А10	72
3	79410002566	БОЛТ С ШЕСТИГРАННОЙ ГОЛОВКОЙ DIN 933 M10X25	32
4	1.352.596	КОРПУС ПОДШИПНИКА	4
5	1.352.643	РАСПОРКА	4
6	87000621014	ПОДШИПНИК 6210 2 RS	8
7	70200005001	СТОПОРНОЕ КОЛЬЦО DIN 471 D50/A	4
8	1.355.128	КОНСОЛЬ НАРУЖНЫЙ СВАРН.	4
9	1.355.129	КОЛПАК	4
10	1.355.133	РАСПОРКА	16
11	79410003066	БОЛТ С ШЕСТИГРАННОЙ ГОЛОВКОЙ DIN 933 M10X30	52
12	1.355.149	ВАЛ	2
13	1.355.150	УЗЕЛ ПОДШИПНИКОВЫЙ В СБОРЕ	2
14	1.352.593	ФИКСАТОР СВАРН.	2
15	79408002066	БОЛТ С ШЕСТИГРАННОЙ ГОЛОВКОЙ DIN 933 M8X20	16
16	239.387.0	ШАЙБА ГРАВЕРНАЯ А8	16
17	80210005066	БОЛТ DIN 912 M10X50	4
18	71810000060	ШАЙБА ГРАВЕРНАЯ M10	4
19	1.351.164	ХОМУТ СПЕЦ.	4
20	1.351.163	ТАРЕЛКА ПРУЖИНЫ	2
21	1.351.215	ПРУЖИНА	2
22	79412002566	БОЛТ С ШЕСТИГРАННОЙ ГОЛОВКОЙ DIN 933 M12X25	6
23	1.377.251	ШАЙБА	6
24	71412NL0060	ШАЙБА ТИПА NORD-LOCK M12	6
25	1.355.151	СТУПИЦА	2
26	1.355.152	ПАЛЕЦ	6
27	1.352.598	ШАЙБА	4
28	80410002566	БОЛТ DIN 7991 M10X25	4
29	1.356.262	КОЛПАК	2
30	1.355.164	КОЛПАК	2
31	1.355.160	ЗВЕЗДОЧКА	2
32	1.355.159	ЗВЕЗДОЧКА СВАРН.	2
33	1.355.167	ФИКСАТОР СВАРН.	2
34	1.355.155	ВАЛ	2
35	84210084000	ШПОНКА СПЕЦ. А10Х8Х40	4
36	1.355.156	УЗЕЛ ПОДШИПНИКОВЫЙ В СБОРЕ	2
37	1.355.173	ЦЕПЬ ДУПЛЕКС.	2
38	1.355.138	ВАЛ КАРДАННЫЙ L=1210	2
39	1.355.877	КОНСОЛЬ I.	4
40	73510000066	ГАЙКА DIN 934 M10	8
41	1.355.887	ШНЕК СВАРН. КОРОТКИЙ (ЛЕВЫЙ)	2
41	1.355.888	ШНЕК СВАРН. ДЛИННЫЙ (ЛЕВЫЙ)	2
42	1.355.883	ШНЕК СВАРН. КОРОТКИЙ	2
42	1.355.884	ШНЕК СВАРН. ДЛИННЫЙ	2
43	1.355.893	ВТУЛКА НАТЯЖИТЕЛЬ В СБОРЕ	4
44	1.355.879	ПАЛЕЦ СВАРН. ДЛИННЫЙ	4
45	1.355.881	ПАЛЕЦ СВАРН. ДЛИННЫЙ	4
46	665.666.0	ФИКСАТОР ПРУЖИННЫЙ D=3	8
47	73520000060	ГАЙКА DIN 934 M20	4

<http://thespareparts.com>



K3C7

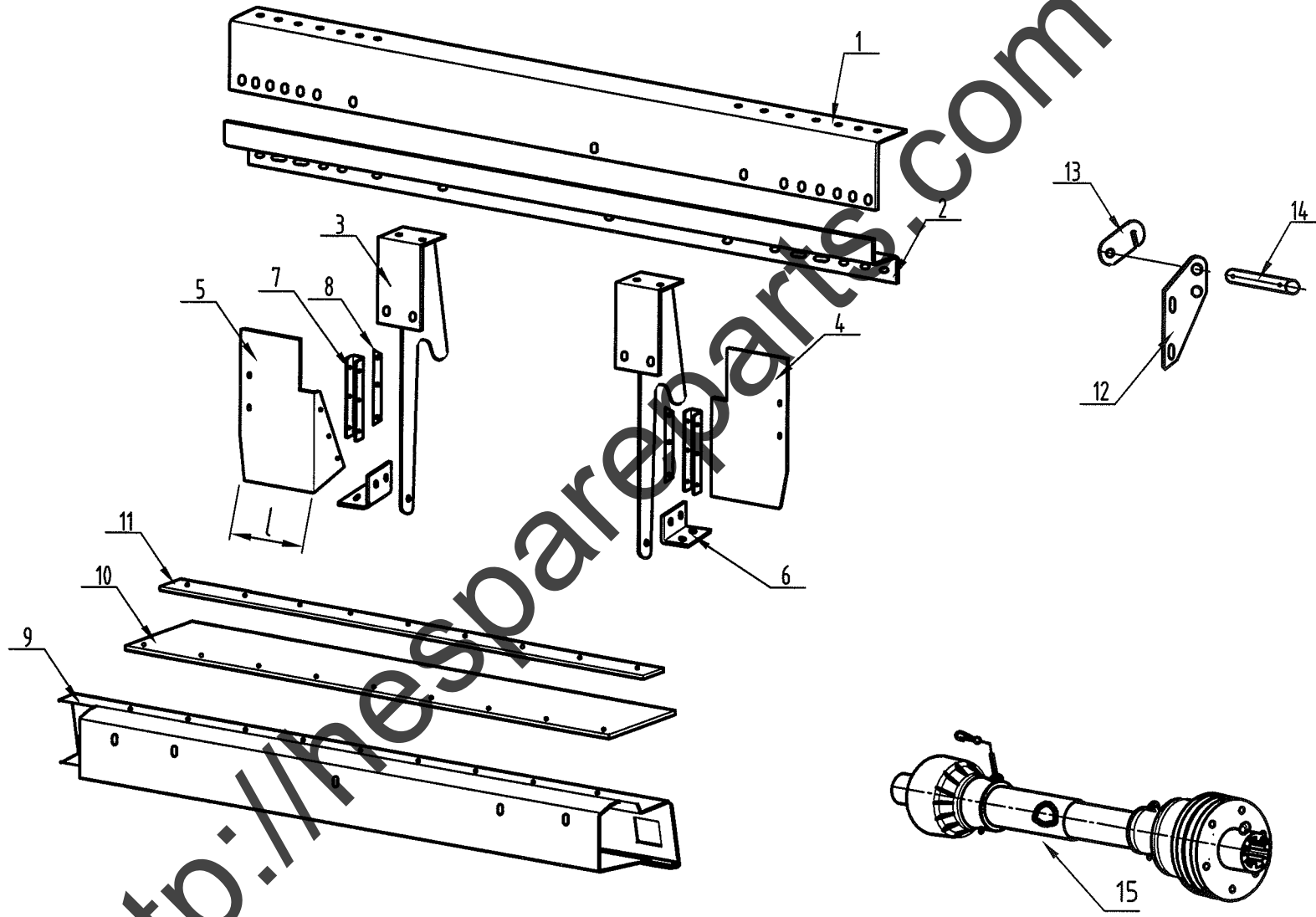
2012

<http://thespareparts.com>

ПЕРЕЧЕНЬ ЗАПАСНЫХ ЧАСТЕЙ ПОДСОЛНЕЧНОЙ ЖАТКИ OROS SUN

25. КОМПЛЕКТ ПРОСТАВКИ ДЛЯ KZSZ 7, POLESYE 1218, GS 14									
№ п/п	№ по чертежу	Название	6R 762 [шт]	6R 700 [шт]	8R 762 [шт]	8R 700 [шт]	12R 762 [шт]	12R 700 [шт]	6+2K3R 762 [шт]
1	1.329.989	СНАБЖАЮЩИИ ВКЛАДЫШ СВАР.	1	1	1	1	1	1	1
2	1.329.565	ЛИСТОВАЯ РЕЗИНА	1	1	1	1	1	1	1
3	1.329.566	ПЛОСКАЯ ЗАСЛОНКА	1	1	1	1	1	1	1
4	1.329.562	ВИНТ-ФИКСАТОР	2	2	2	2	2	2	2
5	1.332.335	ПЛИТА-ФИКСАТОР 8R	2	2	2	2	2	2	2
6	1.329.567	ПЛИТА-ФИКСАТОР 6R	2	2	2	2	2	2	2
7	1.332.055	ШАЙБА	2	2	2	2	2	2	2
8	1.332.056	КРЮК	2	2	2	2	2	2	2
9	1.329.749	НАПРАВЛЯЮЩИЙ ЛЕВЫЙ	1	1	1	1	1	1	1
9	1.329.750	НАПРАВЛЯЮЩИЙ ПРАВЫЙ	1	1	1	1	1	1	1
10	1.329.990	КОНСОЛЬ СВАР.	2	2	2	2	2	2	2
11	1.329.997	ЗАМЫКАЮЩАЯ ПЛАНКА ЛЕВАЯ	1	1	1	1	1	1	1
12	1.329.998	ЗАМЫКАЮЩАЯ ПЛАНКА ПРАВАЯ	1	1	1	1	1	1	1
13	1.314.457W	ВАЛ КАРДАННЫЙ	-	-	-	-	2	2	-

<http://hespareparts.com>



FIAT L.
2012

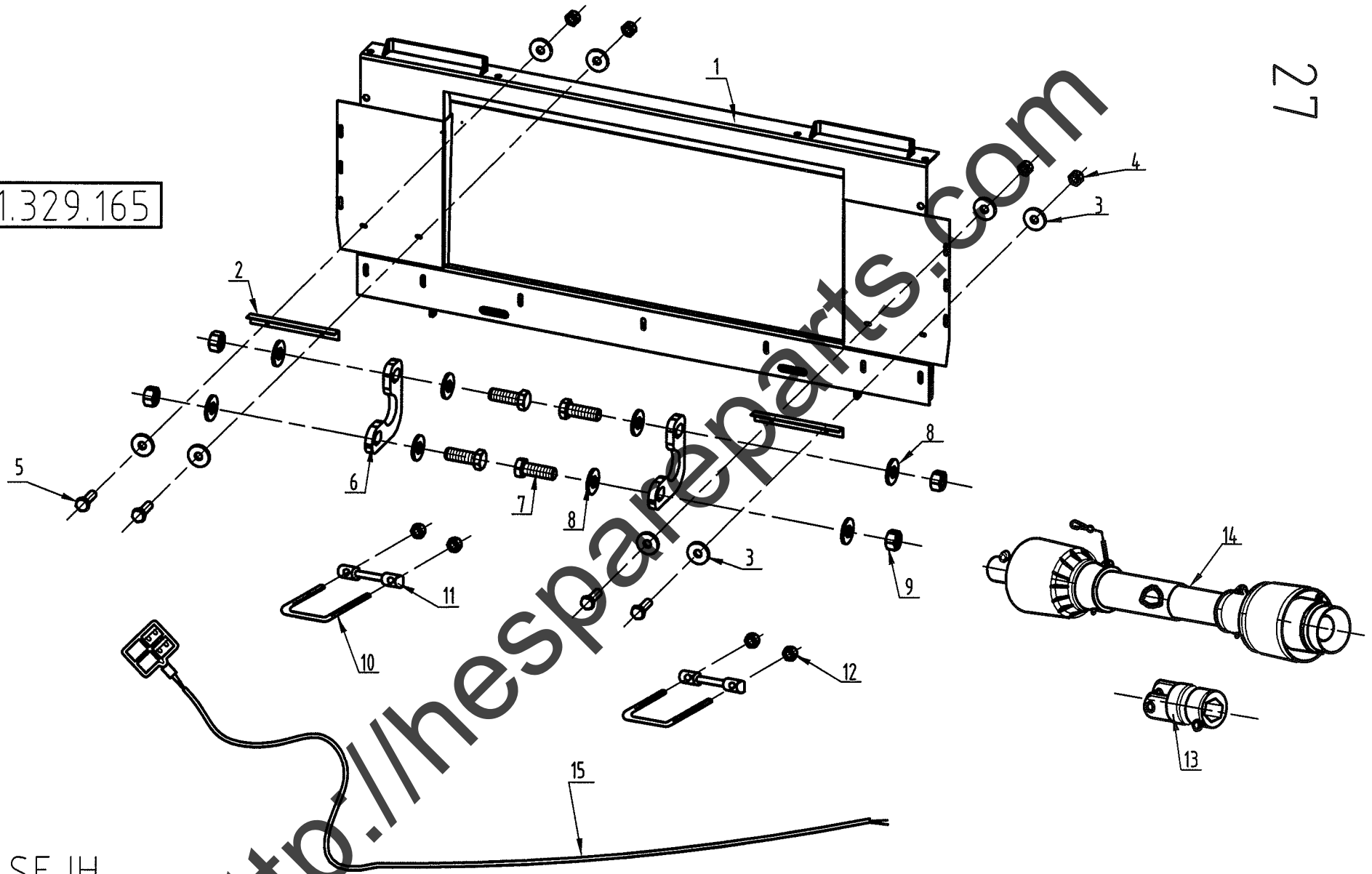
<http://www.esparto.com>

ПЕРЕЧЕНЬ ЗАПАСНЫХ ЧАСТЕЙ ПОДСОЛНЕЧНОЙ ЖАТКИ OROS SUN

26. КОМПЛЕКТ ПРОСТАВКИ ДЛЯ FIAT									
№ п/п	№ по чертежу	Название	6R 762 [шт]	6R 700 [шт]	8R 762 [шт]	8R 700 [шт]	12R 762 [шт]	12R 700 [шт]	6+2X3R 762 [шт]
1	1.326.685	ПЛИТА-ФИКСАТОР	1	1	1	1	1	1	1
2	1.327.495	УКРЕПЛЕНИЕ	1	1	1	1	1	1	1
3	1.326.673	ФИКСИРУЮЩАЯ СВАР.	2	2	2	2	2	2	2
4	1.326.675	ЗАМЫКАЮЩАЯ ПЛАНКА - ЛЕВАЯ (l=195)	1	1	1	1	1	1	1
4	1.326.688	ЗАМЫКАЮЩАЯ ПЛАНКА - ЛЕВАЯ (l=373)	1	1	1	1	1	1	1
5	1.326.676	ЗАМЫКАЮЩАЯ ПЛАНКА - ПРАВАЯ (l=195)	1	1	1	1	1	1	1
5	1.326.689	ЗАМЫКАЮЩАЯ ПЛАНКА - ПРАВАЯ (l=373)	1	1	1	1	1	1	1
6	1.326.684	ГВОЗДОДЕР	1	1	1	1	1	1	1
7	1.328.549	ЛИСТОВАЯ РЕЗИНА	2	2	2	2	2	2	2
8	1.328.550	ПЛОСКОЕ ЖЕЛЕЗО	2	2	2	2	2	2	2
9	1.326.681	НИЖНЯЯ УДЕРЖИВАЮЩАЯ СВАР.	1	1	1	1	1	1	1
10	1.326.682	ПЛОСКОЕ ЖЕЛЕЗО	1	1	1	1	1	1	1
11	1.326.683	СТОПОРНАЯ ПЛАСТИНА	1	1	1	1	1	1	1
12	1.326.502	ПЛАТФОРМА	2	2	2	2	2	2	2
13	1.309.377	УШКО ДЛЯ КРЕПЛЕНИЯ	1	1	1	1	1	1	1
14	1.320.686	УСТАНОВОЧНАЯ ШПОНКА	1	1	1	1	1	1	1
15	1.314.457W	ВАЛ КАРДАННЫЙ	-	-	1	1	-	-	-

<http://hespareparts.com>

1.329.165



CASE IH
2012

ПЕРЕЧЕНЬ ЗАПАСНЫХ ЧАСТЕЙ ПОДСОЛНЕЧНОЙ ЖАТКИ OROS SUN

27. КОМПЛЕКТ ПРОСТАВКИ ДЛЯ ИНС									
№ п/п	№ по чертежу	Название	6R 762 [шт]	6R 700 [шт]	8R 762 [шт]	8R 700 [шт]	12R 762 [шт]	12R 700 [шт]	6+2X3R 762 [шт]
1	1.329.166	ВКЛАДЫШ СВАР.	1	1	1	1	1	1	1
2	1.320.558	ОЧИЩАЮЩИЙ ГВОЗДОДЕР	2	2	2	2	2	2	2
3	1.314.099	ШАЙБА	8	8	8	8	8	8	8
4	238.132.0	ШЕСТИГРАННАЯ УСТАНОВОЧНАЯ ГАЙКА	4	4	4	4	4	4	4
5	79408002566	БОЛТ	4	4	4	4	4	4	4
6	1.329.977	ХОМУТ	2	2	2	2	2	2	2
7	79412003566	БОЛТ	4	4	4	4	4	4	4
8	239.389.0	ШАЙБА	8	8	8	8	8	8	8
9	73512000066	ШЕСТИГРАННАЯ ГАЙКА	4	4	4	4	4	4	4
10	1.301.068	УСТАНОВОЧНЫЙ ХОМУТ	2	2	2	2	2	2	2
11	1.301.069	ОСЬ	2	2	2	2	2	2	2
12	73516000066	ШЕСТИГРАННАЯ УСТАНОВОЧНАЯ ГАЙКА	4	4	4	4	4	4	4
13	1.327.664	ВИЛКА КАРДАНА - 1.125 hex (P400)	2	2	2	2	-	-	-
13	1.327.487	ВИЛКА КАРДАНА - 1.125 hex (P500)	-	-	-	-	2	2	2
14	1.314.452W	ВАЛ КАРДАННЫЙ	1	1	-	-	-	-	-
14	1.314.461W	ВАЛ КАРДАННЫЙ	-	-	1	1	-	-	-
15	1.327.638	ЛИНИЯ	1	1	1	1	1	1	1

<http://hespareparts.com>

Перечень запасных частей - 2012

1

№ по чертежу

№ страницы

№ по чертежу

№ страницы

5200001600	1
5200120018	1
25541145000	5
25541334302	13
25553201007	13
70100002401	4
70100004201	3, 13
70100004701	13
70100005501	1
70200002001	13
70200002801	4
70200004001	1, 13
70200004201	13
70200005001	24
70708000066	3
70710000023	3
70712000066	3
71408000060	3, 4
71410000060	13
71810000060	24
73002501601	2
73002501601	6
73005004006	13
73508000066	2, 3, 4
73510000066	2, 3, 24
73512000066	13, 27
73520000060	24
73610000060	2, 6
74900800066	4
74901000066	2, 3, 6, 13
74908000066	2, 3, 6
74912000066	3
76308002066	2, 3
76310004060	13
76312003066	13
78208002066	2, 3
79201601560	1
79308003566	3
79310008066	3
79312005566	3
79312008066	3
79408001666	1, 4
79408002066	2, 3, 24
79408002563	3
79408002566	2, 5, 27
79408003066	3
79408003566	3

79410002066	2, 3, 5, 6, 21
79410002566	3, 6, 24
79410003066	3, 24
79410009066	2, 3, 6
79412002566	2, 3, 24
19412003566	27
80210001666	2, 3
80210005066	24
80408003566	1
80410002566	24
81204801960	2, 3, 6
84210084000	24
86700000800	1
86800803500	1
87000004049	13
87000600414	3
87000621014	24
87001620810	1
87006190112	4
8700620414	13
91623938761	3
91623938861	2, 3
91623938961	2, 3
96702375920	3
002	1
006	21
05200001400	23
1.301.068	27
1.301.069	27
1.301.433	23
1.302.240	3
1.304.144	13
1.304.802	17
1.304.803	17
1.304.921	22
1.304.922	22
1.308.223	13
1.308.456	13
1.308.654	23
1.309.052	13
1.309.247	1
1.309.377	26
1.309.597	23
1.310.780	13
1.314.099	2, 27
1.314.100	3, 23
1.314.167	13

Перечень запасных частей - 2012

2

№ по чертежу

№ страницы

№ по чертежу

№ страницы

1.314.168	13
1.314.392	13
1.314.452W	27
1.314.457W	17, 18, 25, 26
1.314.459W	16, 19, 20
1.314.461W	27
1.314.820	13
1.315.006	3
1.317.004	1
1.317.007	1
1.317.022	13
1.317.060	13
1.317.061	13
1.317.063	1
1.317.065	13
1.317.073	1
1.317.077	3, 13
1.317.078	3
1.317.082	1
1.317.083	1
1.317.085	1
1.317.086	1
1.317.089	1
1.317.168	3
1.317.180	1
1.317.193	1
1.317.210	13
1.317.257	1
1.317.292	5
1.317.292	23
1.317.332	17
1.317.332W	18
1.317.401	16, 19, 20
1.317.503	3
1.317.505	3
1.317.561	1
1.317.587	3
1.317.597	18
1.318.229	16
1.320.276	19
1.320.277	19
1.320.280	16, 19, 20
1.320.426	17
1.320.482	17
1.320.558	27
1.320.686	26
1.320.828	16

1.320.832	16
1.320.834	16
1.322.037	23
1.322.329	19
1.322.332	19
1.322.333	19
1.322.351	19
1.322.398	16
1.322.402	17
1.322.437	17
1.323.936	13
1.325.553	3
1.326.285	18
1.326.286	18
1.326.502	26
1.326.673	26
1.326.675	26
1.326.676	26
1.326.681	26
1.326.682	26
1.326.683	26
1.326.684	26
1.326.685	26
1.326.688	26
1.326.689	26
1.327.130	22
1.327.487	27
1.327.488	18
1.327.495	26
1.327.536	18
1.327.601	18
1.327.636	21
1.327.638	27
1.327.663	18
1.327.664	27
1.328.539	16, 20
1.328.546	19
1.328.547	18
1.328.548	18
1.328.549	26
1.328.550	26
1.329.166	27
1.329.216	18
1.329.233	18
1.329.234	18
1.329.235	18
1.329.236	18

Перечень запасных частей - 2012

3

№ по чертежу

№ страницы

№ по чертежу

№ страницы

1.329.237	18
1.329.238	18
1.329.239	18
1.329.240	18
1.329.241	18
1.329.242	18
1.329.243	18
1.329.244	18
1.329.245	18
1.329.246	18
1.329.247	18
1.329.250	18
1.329.251	18
1.329.253	18
1.329.254	18
1.329.255	18
1.329.294	18
1.329.295	18
1.329.296	18
1.329.484	20
1.329.485	20
1.329.498	20
1.329.500	20
1.329.501	20
1.329.562	25
1.329.565	25
1.329.566	25
1.329.567	25
1.329.749	25
1.329.750	25
1.329.977	27
1.329.989	25
1.329.990	25
1.329.997	25
1.329.998	25
1.330.053	23
1.330.055	23
1.330.059	23
1.330.165	13
1.330.167	13
1.330.168	13
1.330.170	13
1.330.174	13
1.330.177	13
1.330.195	13
1.330.196	23
1.330.197	23

1.330.250	5
1.330.304	23
1.330.347	21
1.330.424	21
1.330.426	5
1.330.426	23
1.330.430	1
1.330.643	1
1.330.644	1
1.330.680	22
1.330.795	23
1.330.884	2, 3, 6
1.331.178	1
1.331.460	5
1.331.494	2
1.331.495	13
1.331.496	1
1.331.506	21
1.331.509	21
1.331.510	21
1.331.514	3
1.331.515	1
1.331.519	2
1.331.523	2
1.331.526	6
1.331.527	2
1.331.528	6
1.331.534	2
1.331.538	6
1.331.541	2, 6
1.331.543	2
1.331.544	6
1.331.548	1
1.331.549	1
1.331.550	2, 6
1.331.551	2
1.331.552	6
1.331.556	2, 6
1.331.558	2
1.331.559	6
1.331.572	2, 6
1.331.576	2, 6
1.331.579	3
1.331.580	2, 3
1.331.588	3, 6
1.331.593	3
1.331.595	3

Перечень запасных частей - 2012

4

№ по чертежу

№ страницы

№ по чертежу

№ страницы

1.331.596	3
1.331.597	3
1.331.599	3
1.331.600	4
1.331.601	3
1.331.616	3
1.331.620	3
1.331.621	3
1.331.622	4
1.331.623	4
1.331.625	3, 6
1.331.628	3
1.331.629	3
1.331.635	5
1.331.640	5
1.331.642	5
1.331.644	13
1.331.648	21
1.331.652	3
1.331.656	13
1.331.657	13
1.331.658	13
1.331.683	4
1.331.688	3
1.331.689	3
1.331.690	2
1.331.691	13
1.331.692	13
1.331.693	13
1.331.694	13
1.331.698	13
1.331.701	5
1.331.713	5, 6
1.331.716	6
1.331.733	2
1.331.737	6
1.331.766	6
1.331.778	6
1.331.783	5
1.331.784	2, 6
1.331.818	13
1.331.826	4
1.331.831	3
1.331.835	3
1.331.836	5, 6
1.331.838	5
1.331.839	6

1.331.843	2, 6
1.331.846	3
1.331.853	6
1.331.869	4
1.331.870	4
1.331.872	4
1.331.877	4
1.331.883	13
1.332.055	25
1.332.056	25
1.332.335	25
1.333.018	5
1.333.022	4
1.333.023	5
1.333.024	4
1.333.025	4
1.333.034	4
1.333.037	21
1.333.045	3
1.333.046	3
1.333.059	3
1.333.067	13
1.333.069	23
1.333.070	23
1.333.071	23
1.333.098	2, 3
1.333.105	3
1.333.108	3
1.333.134	2, 3
1.333.136	21
1.333.144	21
1.333.154	21
1.333.157	21
1.333.171	5, 6
1.333.172	3
1.333.173	3
1.333.174	21
1.333.176	21
1.333.178	21
1.333.180	23
1.333.186	23
1.333.188	23
1.333.199	2
1.333.200	6
1.333.206	5
1.333.208	5
1.333.211	5

Перечень запасных частей - 2012

5

№ по чертежу

№ страницы

№ по чертежу

№ страницы

1.333.212	21
1.333.213	5
1.333.262	23
1.333.263	23
1.333.264	23
1.333.270	23
1.333.271	23
1.333.275	2, 6
1.333.277	23
1.333.281	2
1.333.282	13
1.333.283	13
1.333.284	13
1.333.285	13
1.333.290	3
1.333.304	6
1.333.309	13
1.333.310	13
1.333.315	4
1.333.316	3
1.333.317	3
1.333.320	3
1.333.321	3
1.333.323	3
1.333.324	3
1.333.325	3
1.333.326	3
1.333.327	3
1.333.336	13
1.333.345	3
1.333.346	3
1.333.347	3
1.333.348	3
1.333.349	23
1.333.356	3
1.333.378	21
1.333.419	5
1.333.428	21
1.333.429	21
1.333.442	21
1.333.443	21
1.333.444	5
1.333.461	5
1.333.464	13
1.333.483	5
1.333.507	3
1.333.581	2, 3

1.333.604	22
1.351.163	24
1.351.164	24
1.351.215	24
1.352.593	24
1.352.596	24
1.352.598	24
1.352.643	24
1.353.077	23
1.353.422	13
1.353.431	22
1.353.432	22
1.353.433	22
1.353.562	16
1.354.037	23
1.354.107	2, 3, 6
1.355.128	24
1.355.129	24
1.355.132	24
1.355.133	24
1.355.138	24
1.355.149	24
1.355.150	24
1.355.151	24
1.355.152	24
1.355.155	24
1.355.156	24
1.355.159	24
1.355.160	24
1.355.164	24
1.355.167	24
1.355.173	24
1.355.877	24
1.355.879	24
1.355.881	24
1.355.883	24
1.355.884	24
1.355.887	24
1.355.888	24
1.355.893	24
1.356.063	22
1.356.262	24
1.356.328	22
1.375.019	23
1.375.180	23
1.377.088	3
1.377.251	24

Перечень запасных частей - 2012

6

№ по чертежу

№ страницы

№ по чертежу

№ страницы

111095 W1	22
111096 W1	22
111670 W1	22
111671 W1	22
111672 W1	22
237.592	2, 6
237.816.0	6
238.132.0	27
238.142.0	13
238.207	13, 21
238.234.0	23
239.387.0	1, 2, 6, 24
239.388.0	2, 5, 6, 13, 21, 24
239.389.0	27
25541145000	23
616.068.0	13, 21
665.455.1	3
665.666.0	24
67210000011	4
676.304	21
696.537.0	23
70006001062	23
71 38 50 03	19
71 38 50 05	19
71208000060	13
71412NL0060	24
72402502060	4
73512000066	23
73612000066	3
73908000060	5
74910000066	9, 13, 23
74912000066	23
77208004560	3
78208002063	2
78208002063	6
79201201660	1
79312006566	23
79312008566	3
79408001266	2
79408001666	6
79408003066	1
79410002566	2, 5, 23
79410008066	23
79412005066	23
79412008066	3
80410002566	23

807.852.1	4
81101204063	23
81108002563	4
81112003563	23
87000600414	13
87001600614	1
91623938761	4, 5
91623938861	23
96701314099	3
96702375920	23
97909349340	23